



# HEIDENHAIN



## CNC PILOT 640

Manuel utilisateur

Logiciel CN  
68894x-17

Français (fr)  
10/2022



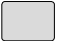


## Éléments d'utilisation de la commande

### Touches





Si vous utilisez une commande à écran tactile, vous avez la possibilité de remplacer certaines pressions de touches par des gestes.

**Informations complémentaires :** "Utiliser l'écran tactile", Page 99


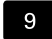

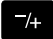



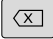



### Éléments de commande de l'écran

Touche	Fonction
	Commuter entre les figures d'aide de l'usinage intérieur et celles de l'usinage extérieur (dans la programmation des cycles uniquement)
	Sans fonction
	Sélectionner la fonction à l'écran avec la touche de sélection de la softkey
 	Commuter les barres de softkeys





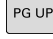

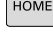
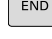
### Touches des modes de fonctionnement

Touche	Fonction
	Sélectionner les modes de fonctionnement Machine : <ul style="list-style-type: none"> <li>■ Machine</li> <li>■ Apprentissage</li> <li>■ Déroul.progr.</li> <li>■ Référence</li> </ul>
	Sélectionner modes de fonctionnement Programmation : <ul style="list-style-type: none"> <li>■ smart.Turn <ul style="list-style-type: none"> <li>■ DIN PLUS – mode Unit</li> <li>■ Mode DIN/ISO</li> </ul> </li> <li>■ Simulation</li> <li>■ AWG</li> </ul>
	Sélectionner des données d'outils et des données technologiques : <ul style="list-style-type: none"> <li>■ Editeur d'outils</li> <li>■ Editeur de technologie</li> </ul>
	Sélectionner le mode Organisation : <ul style="list-style-type: none"> <li>■ Paramètres machine</li> <li>■ Transfert <ul style="list-style-type: none"> <li>■ Gestion de projet</li> <li>■ Connexion au réseau</li> </ul> </li> <li>■ Diagnostic</li> </ul>




## Touches du pavé numérique

Touche	Fonction
 	Touches numériques 0-9 : <ul style="list-style-type: none"> <li>■ Saisir des nombres</li> <li>■ Utiliser le menu</li> </ul>
	Insérer un point décimal
	Commuter entre des valeurs positives et négatives
	Escape <ul style="list-style-type: none"> <li>■ Interrompre le dialogue</li> <li>■ Naviguer vers le haut du menu</li> </ul>
	Insert <ul style="list-style-type: none"> <li>■ Valider un dialogue</li> <li>■ Créer une nouvelle séquence CN dans l'éditeur</li> </ul>
	Delete Supprimer l'élément sélectionné
	Backspace Effacer caractère à gauche du curseur
	Clear Entry Supprimer les messages d'erreur des modes Machine
	Activer des champs de programmation dans un dialogue pour saisir de nouvelles valeurs
	Enter Valider l'introduction

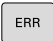
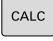


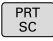

## Touches de navigation

Touche	Fonction
 	Déplacer le curseur vers le haut / vers le bas
 	Déplacer le curseur vers la gauche / vers la droite
 	Page Up et Page Down Revenir/Passer aux pages d'écran ou de dialogue précédentes/suivantes
 	Sélectionner un début ou une fin de liste ou de programme




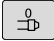







## Touches smart.Turn

Touche	Fonction
	Passer au formulaire suivant
 	Passer au groupe précédent ou suivant

## Touches spéciales

Touche	Fonction
	Error Ouvrir la fenêtre des messages d'erreur.
	Calculator Ouvrir la calculatrice intégrée
	Information <ul style="list-style-type: none"> <li>Afficher des informations supplémentaires dans l'éditeur de paramètres</li> <li>Appeler TURNguide</li> </ul>
	Go to <ul style="list-style-type: none"> <li>Sélectionner une valeur alternative</li> <li>Activer le clavier alphabétique</li> </ul>
	Print Screen Générer une capture d'écran
	DIADUR <ul style="list-style-type: none"> <li>Utiliser la fonction avec Remote Desktop Manager</li> <li>Ouvrir le menu HEROS</li> </ul>

## Panneau de commande machine

Touche	Fonction
 	Lancer/arrêter l'usinage
	Arrêter l'avance
	Arrêter la broche
 	Activer la broche
 	<b>Marche par à-coups</b> de la broche La broche continue de tourner tant vous appuyez sur la touche.
 	Déplacer des axes, par ex. dans le sens +X ou +Y
	Changer de broche (dépend de la machine)
	Changer de chariot (dépend de la machine)

## Panneau de commande de la commande numérique



TE 745T avec manivelle



TE 725T FS



TE 361T



## Sommaire

<b>1</b>	<b>Principes de base.....</b>	<b>31</b>
<b>2</b>	<b>Premiers pas.....</b>	<b>39</b>
<b>3</b>	<b>Introduction et principes de base.....</b>	<b>55</b>
<b>4</b>	<b>Remarques sur l'utilisation.....</b>	<b>71</b>
<b>5</b>	<b>Utiliser l'écran tactile.....</b>	<b>99</b>
<b>6</b>	<b>Mode Machine.....</b>	<b>107</b>
<b>7</b>	<b>Mode Apprentissage.....</b>	<b>197</b>
<b>8</b>	<b>Programmation ICP.....</b>	<b>439</b>
<b>9</b>	<b>Simulation graphique.....</b>	<b>545</b>
<b>10</b>	<b>Tours composés de plusieurs chariots (option 153).....</b>	<b>571</b>
<b>11</b>	<b>Base de données d'outils et base de données technologiques.....</b>	<b>583</b>
<b>12</b>	<b>Mode Organisation.....</b>	<b>631</b>
<b>13</b>	<b>Fonctions HEROS.....</b>	<b>699</b>
<b>14</b>	<b>Tableaux et résumés.....</b>	<b>783</b>
<b>15</b>	<b>Résumé des cycles.....</b>	<b>817</b>





<b>1</b>	<b>Principes de base.....</b>	<b>31</b>
1.1	Remarques sur ce manuel.....	32
1.2	Logiciels et fonctions.....	34
	Options de logiciel.....	35
	Nouvelles fonctions du logiciel 68894x-17.....	37

<b>2 Premiers pas.....</b>	<b>39</b>
<b>2.1 Informations générales.....</b>	<b>40</b>
<b>2.2 Mettre la machine en marche.....</b>	<b>41</b>
<b>2.3 Réglage des outils.....</b>	<b>43</b>
Sélectionner le mode Editeur d'outil.....	43
Préparation et étalonnage des outils.....	43
Créer un nouvel outil.....	44
Configurer la liste tourelle.....	45
<b>2.4 Dégauchir la pièce.....</b>	<b>46</b>
Brider la pièce.....	46
Définir un point de changement d'outil.....	46
Installer l'outil.....	47
Définir point zéro pièce.....	48
<b>2.5 Usinage de la pièce.....</b>	<b>49</b>
Sous-mode Apprentissage (option 8).....	49
Sous-mode Exécution de programme.....	53

<b>3</b>	<b>Introduction et principes de base.....</b>	<b>55</b>
<b>3.1</b>	<b>Principes de base de la commande CNC PILOT 640.....</b>	<b>56</b>
<b>3.2</b>	<b>Configuration.....</b>	<b>57</b>
	Position du chariot.....	57
	Systèmes porte-outils.....	57
	Axe C (option 55).....	58
	Axe Y (option 70).....	58
	Usinage intégral.....	58
<b>3.3</b>	<b>Caractéristiques de puissance.....</b>	<b>59</b>
	Configuration.....	59
	Modes de fonctionnement.....	59
	Système d'outils.....	60
	Base de données technologiques.....	60
	Interpolation.....	60
<b>3.4</b>	<b>Sauvegarde des données.....</b>	<b>61</b>
<b>3.5</b>	<b>Explications sur les expressions utilisées.....</b>	<b>62</b>
<b>3.6</b>	<b>Structure de la commande.....</b>	<b>63</b>
<b>3.7</b>	<b>Principes de base.....</b>	<b>64</b>
	Systèmes de mesure de course et marques de référence.....	64
	Désignation des axes.....	64
	Système de coordonnées.....	65
	Coordonnées absolues.....	65
	Coordonnées incrémentales.....	66
	Coordonnées polaires.....	66
	Point zéro machine.....	66
	Décalage de point zéro.....	67
	Unités de mesure.....	67
<b>3.8</b>	<b>Cotes de l'outil.....</b>	<b>68</b>
	Longueurs d'outil.....	68
	Corrections d'outils.....	68
	Compensation du rayon de la dent (CRD).....	69
	Compensation du rayon de la fraise (CRF).....	69

<b>4</b>	<b>Remarques sur l'utilisation.....</b>	<b>71</b>
<b>4.1</b>	<b>Description générale.....</b>	<b>72</b>
	Utilisation.....	72
	Dégauchissage.....	72
	Programmer en mode Apprentissage (option 8).....	73
	Programmer en mode smart.Turn.....	73
<b>4.2</b>	<b>Ecran de la CN.....</b>	<b>74</b>
<b>4.3</b>	<b>Utilisation, saisie des données.....</b>	<b>75</b>
	Modes de fonctionnement.....	75
	Sélection de menu.....	76
	Softkeys.....	76
	Saisie des données.....	77
	Dialogue smart.Turn.....	77
	Opérations avec les listes.....	78
	Clavier alphabétique.....	78
<b>4.4</b>	<b>Calculatrice.....</b>	<b>79</b>
	Fonctions de la calculatrice.....	79
	Utiliser la calculatrice.....	79
	Positionner la calculatrice.....	80
<b>4.5</b>	<b>Types de programmes.....</b>	<b>81</b>
<b>4.6</b>	<b>Messages d'erreurs.....</b>	<b>82</b>
	Afficher les erreurs.....	82
	Ouvrir la fenêtre des messages d'erreur.....	83
	Fermer la fenêtre de messages d'erreur.....	83
	Messages d'erreur détaillés.....	83
	Softkey INFO INTERNE.....	83
	Softkey GROUPEMENT.....	84
	Softkey ACTIVER AUTOMAT.....	84
	Effacer les erreurs.....	85
	Journal d'erreurs.....	86
	Journal de touches.....	87
	Mémoriser un fichier Service.....	88
<b>4.7</b>	<b>Système d'aide contextuel TURNguide.....</b>	<b>89</b>
	Application.....	89
	Travail avec TURNguide.....	90
	Télécharger les fichiers d'aide actuels.....	94
<b>4.8</b>	<b>Poste de programmation DataPilot.....</b>	<b>96</b>
	Application.....	96
	Utilisation.....	96

<b>4.9</b>	<b>Menu HEROS.....</b>	<b>97</b>
------------	------------------------	-----------

<b>5</b>	<b>Utiliser l'écran tactile.....</b>	<b>99</b>
<b>5.1</b>	<b>Utilisation de l'écran.....</b>	<b>100</b>
	Écran tactile.....	100
	Panneau de commande.....	100
<b>5.2</b>	<b>Gestes.....</b>	<b>101</b>
	Vue d'ensemble des gestes possibles.....	101
	Naviguer dans des tableaux et des programmes CN.....	102
	Utiliser la simulation.....	103
	Utiliser le menu HEROS.....	104
<b>5.3</b>	<b>Fonctions proposées par la barre des tâches.....</b>	<b>105</b>
	Configuration de l'écran tactile.....	105
	Nettoyage de l'écran tactile.....	105

<b>6</b>	<b>Mode Machine.....</b>	<b>107</b>
<b>6.1</b>	<b>Mode de fonctionnement Machine.....</b>	<b>108</b>
<b>6.2</b>	<b>Mise sous tension/hors tension.....</b>	<b>109</b>
	Mise sous tension.....	109
	Surveillance des systèmes de mesure EnDat.....	109
	Sous-mode Référence.....	110
	Mettre hors tension.....	111
	Sécurité fonctionnelle (FS) intégrée.....	112
<b>6.3</b>	<b>Données machine.....</b>	<b>117</b>
	Programmation des données machine.....	117
	Variante de dialogue TSF en fonction de la machine.....	118
	Affichage des données machines.....	122
	Etat des cycles.....	126
	Avance des axes.....	127
	Broche.....	128
<b>6.4</b>	<b>Configurer le tableau d'emplacements.....</b>	<b>129</b>
	Machine avec un porte-outil (Multifix).....	129
	Machine avec tourelle.....	130
	Machine avec magasin.....	131
	Remplir la liste de la tourelle à partir de la liste d'outils.....	131
	Editer la liste de la tourelle.....	133
	Editer une liste de magasin.....	135
	Appel d'outil.....	136
	Outils tournants.....	138
	Outils dans différents quadrants.....	138
	Surveillance de la durée d'utilisation.....	139
<b>6.5</b>	<b>Configurer la machine.....</b>	<b>141</b>
	Définir un point zéro pièce.....	142
	Définir des offsets.....	142
	Franchissement des marques de référence des axes.....	143
	Activer la zone de protection.....	144
	Définir un point de changement d'outil.....	145
	Définir les valeurs de l'axe C.....	146
	Configurer les cotes de la machine.....	147
	Contrôle anticollision (option 40).....	147
	Positionnement pas-à-pas.....	149
	Configurer les palpeurs.....	150
	Inhiber le contrôle du palpeur.....	154
	Etalonner le palpeur d'outils.....	155
	Afficher des temps de fonctionnement.....	156
	Configurer la manivelle radio HR 550 FS.....	157

Régler l'heure système.....	160
TNCdiag.....	160
<b>6.6 Mesurer des outils.....</b>	<b>161</b>
Effleurement.....	162
Palpeur (palpeur d'outils).....	163
Optique de mesure.....	164
Corrections d'outils.....	165
<b>6.7 Mode Manuel.....</b>	<b>167</b>
Changer l'outil.....	167
Broche.....	167
Mode Manivelle.....	167
Touches de sens manuelles.....	168
Cycles d'apprentissage en mode Machine.....	168
<b>6.8 Sous-mode Apprentissage (option 8).....</b>	<b>169</b>
Sous-mode "Apprentissage".....	169
Programmer des cycles d'apprentissage.....	170
<b>6.9 Sous-mode Déroulement de programme.....</b>	<b>171</b>
Charger un programme.....	171
Comparer la liste d'outils.....	172
Avant l'exécution du programme.....	172
Recherche de la séquence initiale.....	173
Exécution de programme.....	175
Tâche automatique.....	179
Corrections pendant l'exécution de programme.....	181
Exécution de programme en mode Dry Run.....	183
<b>6.10 Surveillance de la charge (option 151).....</b>	<b>184</b>
Usinage de référence.....	185
Vérifier les valeurs de référence.....	187
Adapter les valeurs limites.....	188
Usinage avec surveillance de charge.....	189
<b>6.11 Simulation graphique.....</b>	<b>190</b>
<b>6.12 Gestionnaire de programmes.....</b>	<b>191</b>
Sélection de programme.....	191
Gestionnaire de fichiers.....	193
Gestionnaire de projets.....	194
<b>6.13 Conversion DIN.....</b>	<b>195</b>
Exécuter la conversion.....	195
<b>6.14 Unités de mesure.....</b>	<b>196</b>



<b>7</b>	<b>Mode Apprentissage.....</b>	<b>197</b>
<b>7.1</b>	<b>Travailler avec des cycles.....</b>	<b>198</b>
	Point de départ du cycle.....	198
	Figures d'aide.....	199
	Macros DIN.....	199
	Test graphique (simulation).....	199
	Actualisation de la pièce brute dans le sous-mode Apprentissage.....	200
	Touches de cycles.....	200
	Fonctions de commutation (fonctions M).....	201
	Commentaires.....	201
	Menu des cycles.....	202
	Corrections d'outils dans le sous-mode Apprentissage.....	204
	Adresses utilisées dans de nombreux cycles.....	205
<b>7.2</b>	<b>Cycles de la pièce brute.....</b>	<b>206</b>
	Barre pièce brute/tube.....	206
	Contour pièce brute ICP.....	207
<b>7.3</b>	<b>Cycles monopasses.....</b>	<b>208</b>
	Positionnement marche rapide.....	209
	Approche du point de changement d'outil.....	210
	Usinage linéaire longitud.....	211
	Usin.lin.transv.....	212
	Usinage linéaire en angle.....	213
	Usin.circul.....	215
	Chanfrein.....	217
	Arrondi.....	219
	Fonctions M.....	221
<b>7.4</b>	<b>Cycles multipasses.....</b>	<b>222</b>
	Position de l'outil.....	224
	Enlvmt longit.des copeaux.....	225
	Enlvmt copeaux transv.....	227
	Enlvmt longit.des copeaux – Etendu.....	229
	Enlvmt copeaux transv. – Etendu.....	231
	Usinage finition longit.....	233
	Usinage finition transv.....	235
	Usinage finition longit. – Etendu.....	237
	Usinage finition transv. – Etendu.....	239
	Usinage, plongée longitudinale.....	241
	Usinage, plongée transversale.....	243
	Usinage, Plongée longitudinale – Etendu.....	245
	Usinage, plongée transversale, plongée transversale – Etendu.....	247
	Usinage, plongée de finition longitudinale.....	249
	Usinage, plongée de finition transversale.....	251
	Usinage, Plongée de finition longitudinale – Etendu.....	253

Usinage, plongée de finition transversale – Etendu.....	255
Usinage parallèle au contour ICP, longitudinal.....	257
Usinage, parallèle au contour transversal.....	260
Usinage, finition longitudinale parallèle au contour ICP.....	263
Usinage, Finition transversale parallèle au contour ICP.....	265
Enlèvement copeaux ICP longit.....	267
Enlèvement copeaux ICP transv.....	269
Usinage ICP, finition longitudinale.....	271
Usinage multipasses ICP, finition transversale.....	273
Exemples de cycles multipasses.....	275

## **7.5 Cycles d'usinage de gorges..... 279**

Position de dégagement.....	280
Plongée radiale.....	281
Plongée axiale.....	283
Plongée radiale – Etendu.....	285
Plongée axiale – Etendu.....	287
Plongée finition radiale.....	289
Plongée finition axiale.....	291
Plongée finition radiale – Etendu.....	293
Plongée finition axiale – Etendu.....	295
Cycles d'usinage de gorges ICP, radial.....	297
Cycles d'usinage de gorges axiales ICP.....	299
Usinage de gorge ICP, finition radiale.....	301
Usinage de gorges ICP, finition axiale.....	303
Tournage de gorges.....	304
Exemples de cycles de gorges.....	335

## **7.6 Cycles de filetage et de dégagement..... 337**

Position du filetage.....	337
Paramètre GV : Mode de passe.....	338
Position de dégagement.....	339
Superposition de la manivelle (option 11).....	339
Angle de passe, profondeur de filetage, répartition des passes.....	339
Amorce et sortie du filet.....	340
Dernière passe.....	340
Cycle filetage (longitudinal).....	341
Cycle filetage (longitudinal) – Etendu.....	343
Filet conique.....	345
Filet API.....	348
Reprise de filetage (longitudinal) (option 11).....	350
Reprise de filetage étendue (longitudinale) (option 11).....	352
Reprendre le filetage d'un cône (option 11).....	354
Reprendre l'usinage d'un filet API (option 11).....	356
Plongée dégrossissement DIN 76.....	358
Plongée dégrossissement DIN 509 E.....	360

Plgée déggmt DIN 509 F.....	362
Exemples de cycles de filetage et de dégagement.....	364
<b>7.7 Cycles de perçage.....</b>	<b>366</b>
Alésage axial.....	367
Perçage radiale.....	369
Perçage prof. axiale.....	371
Perçage prof. radiale.....	374
Taraudage axiale.....	377
Taraudage radiale.....	379
Fraisage filet axiale.....	381
Exemples de cycles de perçage.....	383
<b>7.8 Cycles de fraisage.....</b>	<b>385</b>
Pos.marche rapide Fraisage.....	386
Rainure axiale.....	387
Rainure radiale.....	389
Figure axiale.....	391
Figure radiale.....	395
Contour ICP axial.....	399
Cont. ICP radial.....	403
Fraisage frontal.....	407
Fraisage rainure hélic. rad.....	410
Sens de fraisage du contour.....	412
Exemples de cycles de fraisage.....	414
Gravure axiale.....	415
Gravure radiale.....	417
Gravure axiale et radiale.....	418
<b>7.9 Motif de perçages et motif de fraisage.....</b>	<b>421</b>
Motif de perçages linéaire axial.....	421
Motif de perçages linéaire radial.....	423
Motif de fraisage linéaire axial.....	424
Motif de fraisage linéaire radial.....	426
Motif de perçages circulaire axial.....	427
Motif de perçages circulaire radial.....	429
Motif de fraisage circulaire axial.....	430
Motif de fraisage circulaire radial.....	432
Exemples d'usinage de motifs.....	433
<b>7.10 Cycles DIN.....</b>	<b>436</b>
Cycle DIN.....	436

<b>8</b>	<b>Programmation ICP.....</b>	<b>439</b>
<b>8.1</b>	<b>Contours ICP.....</b>	<b>440</b>
	Mémoriser des contours.....	441
	Éléments de forme.....	441
	Attributs d'usinage.....	442
	Calculs de géométrie ICP.....	442
<b>8.2</b>	<b>Sous-mode Editeur ICP en mode Apprentissage.....</b>	<b>443</b>
	Usiner les contours avec les cycles.....	444
	Organisation des fichiers avec le sous-mode Editeur ICP.....	444
<b>8.3</b>	<b>Sous-mode Editeur ICP en mode smart.Turn.....</b>	<b>445</b>
	Usiner les contours avec les cycles.....	447
<b>8.4</b>	<b>Créer un contour ICP.....</b>	<b>448</b>
	Programmer le contour ICP.....	449
	Cotation absolue ou incrémentale.....	451
	Transitions entre les éléments de contour.....	451
	Ajustements et filetage intérieur.....	452
	Coordonnées polaires.....	453
	Valeurs angulaires.....	453
	Représentation des contours.....	454
	Sélection de la solution.....	455
	Couleurs pour la représentation du contour.....	455
	Fonctions de sélection.....	456
	Décalage du point zéro.....	457
	Dupliquer une section de contour en linéaire.....	458
	Dupliquer une section de contour en circulaire.....	459
	Dupliquer une section de contour par une mise en miroir.....	460
	Inverser.....	460
	Sens du contour (programmation des cycles).....	461
<b>8.5</b>	<b>Modifier des contours ICP.....</b>	<b>462</b>
	Superposer des éléments de forme.....	462
	Ajouter des éléments de contour.....	462
	Modifier ou supprimer le dernier élément de contour.....	463
	Supprimer un élément de contour.....	463
	Modifier des éléments de contours.....	464
<b>8.6</b>	<b>Loupe du sous-mode Editeur ICP.....</b>	<b>469</b>
	Modifier un détail de l'image.....	469
<b>8.7</b>	<b>Description de la pièce brute.....</b>	<b>471</b>
	Forme de pièce brute "Barre".....	471
	Forme de pièce brute Tube.....	471
	Forme de la pièce brute Pièce moulée.....	471

<b>8.8</b>	<b>Éléments de contour de tournage.....</b>	<b>472</b>
	Éléments de base du contour de tournage.....	472
	Éléments de forme d'un contour de tournage.....	476
<b>8.9</b>	<b>Éléments de contour de la face frontale.....</b>	<b>481</b>
	Éléments de base pour la face frontale.....	482
	Éléments de forme de la face frontale.....	486
<b>8.10</b>	<b>Éléments de contour, pourtour.....</b>	<b>487</b>
	Éléments de base du pourtour.....	488
	Éléments de forme du pourtour.....	492
<b>8.11</b>	<b>Usinage avec les axes C et Y en mode smart.Turn.....</b>	<b>493</b>
	Données de référence, contours imbriqués.....	494
	Représentation des éléments ICP dans le programme smart.Turn.....	495
<b>8.12</b>	<b>Contours de face frontale en mode smart.Turn.....</b>	<b>497</b>
	Données de référence pour contours complexes sur face frontale.....	497
	Attributs de TURN PLUS.....	498
	Cercle, face frontale.....	499
	Rectangle, face frontale.....	499
	Polygone, face frontale.....	500
	Rainure linéaire de la face frontale.....	500
	Rainure circulaire, face frontale.....	501
	Perçage, face frontale.....	502
	Motif linéaire, face frontale.....	503
	Motif circulaire, face frontale.....	504
<b>8.13</b>	<b>Contours du pourtour en mode smart.Turn.....</b>	<b>505</b>
	Données de référence du pourtour.....	505
	Attributs de TURN PLUS.....	506
	Cercle, pourtour.....	507
	Rectangle, pourtour.....	507
	Polygone, pourtour.....	508
	Rainure linéaire, pourtour.....	509
	Rainure circulaire, pourtour.....	510
	Perçage, pourtour.....	511
	Motif linéaire, pourtour.....	512
	Motif circulaire, pourtour.....	513
<b>8.14</b>	<b>Contours dans le plan XY.....</b>	<b>514</b>
	Données de référence, plan XY.....	514
	Attributs de TURN PLUS.....	515
	Éléments de base du plan XY.....	516
	Éléments de forme du plan XY.....	519
	Figures, motifs et perçages dans le plan XY (face frontale).....	520

<b>8.15 Contours dans le plan YZ.....</b>	<b>528</b>
Données de référence, plan YZ.....	528
Attributs de TURN PLUS.....	529
Éléments de base du plan YZ.....	530
Éléments de forme du plan YZ.....	533
Figures, motifs et perçages dans le plan YZ (pourtour).....	534
<b>8.16 Valider le contour existant.....</b>	<b>542</b>
Intégrer les contours des cycles en mode smart.Turn.....	542
Contours DXF (option 42).....	543
<b>8.17 Groupes de contours.....</b>	<b>544</b>
Groupes de contours dans le mode smart.Turn.....	544

<b>9</b>	<b>Simulation graphique.....</b>	<b>545</b>
<b>9.1</b>	<b>Sous-mode Simulation.....</b>	<b>546</b>
	Utilisation du sous-mode Simulation.....	547
	Fonctions auxiliaires.....	549
<b>9.2</b>	<b>Fenêtre de simulation.....</b>	<b>551</b>
	Configurer des vues.....	551
	Représentation à une seule fenêtre.....	552
	Affichage multi-fenêtres.....	552
	Affichage d'état.....	553
<b>9.3</b>	<b>Vues.....</b>	<b>554</b>
	Représentation de la course.....	554
	Représentation de l'outil.....	554
	Représentation par effacement.....	555
	Représentation 3D.....	556
<b>9.4</b>	<b>Loupe dans la simulation.....</b>	<b>558</b>
	Visualiser un détail du graphique.....	558
<b>9.5</b>	<b>Simulation avec séquence de départ.....</b>	<b>560</b>
	Séquence de départ dans les programmes smart.Turn.....	560
	Séquence Start dans les programmes-cycles.....	561
<b>9.6</b>	<b>Calcul du temps.....</b>	<b>562</b>
	Afficher les temps d'usinage.....	562
<b>9.7</b>	<b>Sauvegarder et insérer un contour.....</b>	<b>563</b>
	Sauvegarder le contour généré dans le sous-mode Simulation.....	563
	Insérer un contour sauvegardé en mode smart.Turn.....	564
<b>9.8</b>	<b>Mesure.....</b>	<b>565</b>
	Coter un contour généré dans le sous-mode Simulation.....	565
<b>9.9</b>	<b>Paramètres.....</b>	<b>567</b>
	Réglages.....	567
<b>9.10</b>	<b>Simulation 3D.....</b>	<b>569</b>
	Simulation 3D dans le sous-mode Simulation.....	569

<b>10 Tours composés de plusieurs chariots (option 153).....</b>	<b>571</b>
10.1 Principes de base.....	572
10.2 Mode Machine.....	573
10.3 Programmation DIN.....	575
10.4 Fonctions de synchronisation.....	577
10.5 Simulation.....	578
Analyse de points synchrones.....	579
10.6 Génération automatique du plan de travail.....	581
10.7 Déroulement du programme.....	582



<b>11 Base de données d'outils et base de données technologiques.....</b>	<b>583</b>
<b>11.1 Base de données d'outils.....</b>	<b>584</b>
Types d'outils.....	584
Outils multiples.....	586
Gestion de la durée de vie des outils.....	586
<b>11.2 Mode Editeur d'outils.....</b>	<b>587</b>
Naviguer dans la liste d'outils.....	587
Trier et filtrer la liste d'outils.....	588
Editer les données d'outils.....	589
Graphique de contrôle d'outil.....	591
Commentaires d'outils.....	591
Editer des outils multiples.....	592
Editer des données d'utilisation d'outils.....	594
Editeur de porte-outils.....	596
<b>11.3 Données d'outils.....</b>	<b>603</b>
Paramètres d'outils généraux.....	603
Outils de tournage standards.....	606
Outils de gorges.....	608
Outils de filetage.....	609
Foret hélicoïdal et à plaquettes.....	610
Foret à pointer CN.....	611
Foret à centrer.....	612
Fraise à lamer.....	613
Fraise à lamer conique.....	614
Alésoir.....	615
Taraud.....	616
Outils de fraisage standards.....	617
Fraises à fileter.....	618
Fraise conique.....	619
Fraise à queue.....	620
Outil à moleter.....	621
Palpeurs de mesure.....	622
Outils de butée.....	623
Pince.....	624
<b>11.4 Base de données technologiques.....</b>	<b>625</b>
Sous-mode Editeur de technologie.....	626
Editer une liste de matières ou une liste de matériaux de coupe.....	627
Afficher et éditer des données de coupe.....	628

<b>12 Mode Organisation.....</b>	<b>631</b>
<b>12.1 Mode Organisation.....</b>	<b>632</b>
<b>12.2 Paramètres.....</b>	<b>634</b>
Editeur de paramètres.....	634
<b>12.3 Sous-mode Transfert.....</b>	<b>676</b>
Sauvegarde des données.....	676
Echange de données avec TNCremo.....	676
Accès externe.....	676
Connexions.....	677
Connexion USB.....	678
Caractéristiques de la transmission des données.....	679
Transférer les programmes (fichiers).....	681
Transférer des paramètres.....	684
Transférer des données d'outils.....	686
Créer les fichiers Service.....	689
Créer une sauvegarde des données.....	690
Importer des programmes CN issus des commandes antérieures.....	691
Importer les données d'outil de la CNC PILOT 4290.....	696
<b>12.4 Service-Pack.....</b>	<b>697</b>
Service-packs, installer.....	697

<b>13 Fonctions HEROS.....</b>	<b>699</b>
<b>13.1 Remote Desktop Manager (Option 133).....</b>	<b>700</b>
Introduction.....	700
Configurer une liaison - Windows Terminal Service (RemoteFX).....	701
Configurer une liaison - VNC.....	704
Mettre à l'arrêt ou redémarrer un ordinateur externe.....	705
Etablir et couper une connexion.....	707
Exporter et importer des connexions.....	708
Connexions privées.....	708
<b>13.2 Outils auxiliaires pour les ITC.....</b>	<b>711</b>
<b>13.3 Gestionnaire de fenêtres.....</b>	<b>713</b>
Vue d'ensemble de la.....	713
Portscan.....	717
Remote Service.....	718
Printer.....	720
VNC.....	721
Backup et Restore.....	724
<b>13.4 Pare-feu.....</b>	<b>727</b>
Application.....	727
<b>13.5 Logiciel de transfert de données.....</b>	<b>731</b>
<b>13.6 Interface Internet.....</b>	<b>735</b>
Introduction.....	735
Options de connexion.....	735
Symbole de connexion Ethernet.....	735
Fenêtre Configurations du réseau.....	736
Fenêtre Editer la connexion réseau.....	741
Paramètres des lecteurs réseaux.....	744
<b>13.7 Logiciels de sécurité SELinux.....</b>	<b>746</b>
<b>13.8 Gestionnaire des utilisateurs.....</b>	<b>747</b>
Introduction.....	747
Configuration de la gestion des utilisateurs.....	748
Base de données LDAP locale.....	752
LDAP sur autre PC.....	753
Connexion au domaine Windows.....	754
Créer d'autres utilisateurs.....	757
Paramètres de mot de passe dans la gestion des utilisateurs.....	759
Droits d'accès.....	761
Utilisateurs fonctionnels de HEIDENHAIN.....	762
Définition des rôles.....	763
Droits.....	767

Activer Autologin.....	768
Authentification utilisateur d'applications externes.....	769
Se connecter au gestionnaire d'utilisateurs.....	773
Changer d'utilisateur ou se déconnecter.....	776
Economiseur d'écran avec verrouillage.....	776
Répertoire HOME.....	778
Current User.....	779
Dialogue de demande de droits supplémentaires.....	781
<b>13.9 Modifier la langue de dialogue HEROS.....</b>	<b>782</b>

<b>14 Tableaux et résumés.....</b>	<b>783</b>
<b>14.1 Filet.....</b>	<b>784</b>
Paramètres de filetage.....	784
Pas du filetage.....	786
<b>14.2 Paramètres pour dégagements.....</b>	<b>791</b>
DIN 76 – Paramètres du dégagement.....	791
DIN 509 E – Paramètres du dégagement.....	792
DIN 509 F – Paramètres du dégagement.....	792
<b>14.3 Informations techniques.....</b>	<b>793</b>
<b>14.4 Compatibilité dans les programmes DIN.....</b>	<b>801</b>
<b>14.5 Éléments de syntaxe de la commande.....</b>	<b>804</b>

<b>15 Résumé des cycles.....</b>	<b>817</b>
15.1 Cycles de la pièce brute et cycles monopasses.....	818
15.2 Cycles Multipasses.....	819
15.3 Cycles de gorges et de tournage de gorges.....	820
15.4 Cycles de filetage.....	821
15.5 Cycles de perçage.....	822
15.6 Cycles de fraisage.....	823

# 1

**Principes de base**

## 1.1 Remarques sur ce manuel

### Consignes de sécurité

Respecter l'ensemble des consignes de sécurité contenues dans cette documentation et dans celle du constructeur de la machine !

Les consignes de sécurité sont destinées à mettre en garde l'utilisateur devant les risques liés à l'utilisation du logiciel et des appareils, et indiquent comment éviter ces risques. Les différents types d'avertissements sont classés par ordre de gravité du danger et sont répartis comme suit :

#### **DANGER**

**Danger** signale l'existence d'un risque pour les personnes. Si vous ne suivez pas la procédure qui permet d'éviter le risque existant, le danger **occasionnera certainement des blessures graves, voire mortelles.**

#### **AVERTISSEMENT**

**Avertissement** signale l'existence d'un risque pour les personnes. Si vous ne suivez pas la procédure qui permet d'éviter le risque existant, le danger **pourrait occasionner des blessures graves, voire mortelles.**

#### **ATTENTION**

**Attention** signale l'existence d'un risque pour les personnes. Si vous ne suivez pas la procédure qui permet d'éviter le risque existant, le danger **pourrait occasionner de légères blessures.**

#### **REMARQUE**

**Remarque** signale l'existence d'un risque pour les objets ou les données. Si vous ne suivez pas la procédure qui permet d'éviter le risque existant, le danger **pourrait occasionner un dégât matériel.**

### Ordre chronologique des informations indiquées dans les consignes de sécurité

Toutes les consignes de sécurité comprennent les quatre parties suivantes :

- Le mot-clé indique la gravité du danger.
- Type et source du danger
- Conséquences en cas de non prise en compte du danger, par ex. "Risque de collision pour les usinages suivants"
- Solution – Mesures de prévention du danger



### Notes d'information

Il est impératif de respecter l'ensemble des notes d'information que contient cette notice afin de garantir un fonctionnement sûr et efficace du logiciel.

Ce manuel contient plusieurs types d'informations, à savoir :



Ce symbole signale une **astuce**.

Une astuce vous fournit des informations supplémentaires ou complémentaires.



Ce symbole vous invite à suivre les consignes de sécurité du constructeur de votre machine. Ce symbole vous renvoie aux fonctions dépendantes de la machine. Les risques potentiels pour l'opérateur et la machine sont décrits dans le manuel d'utilisation.



Le symbole représentant un livre correspond à un **renvoi**.

Le renvoi redirige vers une documentation externe, par exemple vers la documentation du constructeur de votre machine ou d'un autre fournisseur.

### Modifications souhaitées ou découverte d'une "coquille"?

Nous nous efforçons en permanence d'améliorer notre documentation. N'hésitez pas à nous faire part de vos suggestions en nous écrivant à l'adresse e-mail suivante :

**[tnc-userdoc@heidenhain.de](mailto:tnc-userdoc@heidenhain.de)**

## 1.2 Logiciels et fonctions

Ce manuel décrit les fonctions qui sont disponibles sur la commande numérique avec les logiciels CN 688946-17 et 688947-17.

La programmation smart.Turn et la programmation DIN PLUS ne font pas partie de ce manuel. Ces fonctions sont décrites dans le manuel d'utilisation dédié à la programmation smart.Turn et DIN-PLUS (ID 685556-xx). Si vous avez besoin de ce manuel, adressez-vous à HEIDENHAIN.

Le constructeur de machines adapte les fonctions de la commande qui conviennent le mieux à chacune des ses machines par l'intermédiaire des paramètres machine. Dans ce manuel figurent ainsi des fonctions qui ne sont pas disponibles sur toutes les machines.

Les fonctions de commande qui ne sont pas disponibles sur toutes les machines sont par exemple :

- Le positionnement de la broche (**M19**) et l'outil tournant
- Usinage avec l'axe C ou Y
- Usinage avec l'axe B
- Usinage avec plusieurs chariot

Pour savoir de quelles fonctions dispose la machine pilotée, adressez-vous à son constructeur.

Nombreux sont les constructeurs qui, comme HEIDENHAIN, proposent des stages de programmation. Il est vivement recommandé de participer à ce type de stages en vue de se familiariser avec les fonctions de la commande.

HEIDENHAIN propose les solutions logicielles DataPilot MP 620 et DataPilot CP 640 adaptées à la commande. Le DataPilot est conçu pour être utilisé en atelier, à proximité de la machine, mais aussi au bureau d'études. De plus il convient tout à fait à la formation. Le DataPilot fonctionne sur PC équipé du système d'exploitation WINDOWS. HEIDENHAIN propose DataPilot comme poste de programmation Windows et comme Oracle VM Virtual Box. Oracle VM VirtualBox est un logiciel (machine virtuelle) dans lequel la CN est intégrée comme système autonome dans un environnement virtuel.

### Lieu d'utilisation prévu

La commande correspond à la classe A selon EN 55022. Elle est prévue essentiellement pour fonctionner en milieux industriels.

### Information légale

Le logiciel CN contient un logiciel "open source" dont l'utilisation est soumise à des conditions spéciales. Ce sont ces conditions d'utilisation qui s'appliquent en priorité.

Pour obtenir plus d'informations depuis la CN :

- ▶ Passer en mode **Organisation** (symbole Disquette)
- ▶ Passer au deuxième niveau de la barre de softkeys
- ▶ Appuyer sur la softkey **INFOS LICENCE**

## Options de logiciel

La CNC PILOT 640 dispose de plusieurs options logicielles qui peuvent être activées par le constructeur de votre machine. Chaque option doit être activée séparément et comporte individuellement les fonctions suivantes :

---

### Additional Axis (options 0 à 7)

**Axe supplémentaire** 1 à 8 boucles d'asservissement supplémentaires

---

### Teach-in (option 8)

**Mode apprentissage**

- Description des contours avec ICP
- Programmation des cycles
- Base de données technologiques avec 9 combinaisons matière/matériau de coupe

---

### smart.Turn (option 9)

- Description des contours avec ICP
- Programmation avec smart.Turn
- Base de données technologiques avec 9 combinaisons matière/matériau de coupe

---

### Tools and Technology (option 10)

**Base de données d'outils et de données technologiques**

- Extension de la base de données d'outils à 999 entrées
- Extension de la base de données technologiques à 62 combinaisons matière/matériau de coupe
- Gestion de la durée de vie des outils avec des outils de remplacement

---

### Thread Recutting (option 11)

**Filetage**

- Reprise de filetage dans le sous-mode **Apprentissage**
- Superposition de la manivelle pendant la passe de filetage

---

### HEIDENHAIN DNC (option 18)

Communication avec les applications PC externes via les composants COM

---

### DXF Import (option 42)

Importation de contours DXF

---

### B-axis Machining (option 54)

**Usinage avec l'axe B**

- Inclinaison du plan d'usinage
- Inclinaison du porte-outil
- High Dynamic Turning

---

### C-axis Machining (option 54)

**Usinage axe C** Perçage et fraisage sur la face frontale et sur le pourtour

---

### TURN PLUS (option 63)

Création automatique de programmes smart.Turn

**Y-axis Machining (option 70)**

**Usinage avec l'axe Y** Perçage et fraisage sur la face frontale et sur le pourtour

**Parallel Axes (option 94)**

**Axe parallèle** Gestion des axes parallèles (U, V, W)

**Spindle Synchronism (option 131)**

**Synchronisation des broches** Exécution synchrone de plusieurs broches de tournage

**Counter Spindle (option 132)**

**Contre-broche**

- Exécution synchrone de la broche principale et de la contre-broche
- Usinage sur la face arrière

**Remote Desktop Manager (option 133)**

**Commande des ordinateurs à distance**

- Windows sur un ordinateur distinct
- Intégration dans l'interface utilisateur de la commande

**Synchronizing Functions (option 135)**

**Fonctions de synchronisation** Synchronisation étendue d'axes et de broches

**Load Monitoring (option 151)**

**Surveillance de la charge** Surveillance des axes et des broches

**Multichannel (option 153)**

**Multi-canalité** Jusqu'à trois canaux pour un usinage asynchrone à plusieurs chariots

## Nouvelles fonctions du logiciel 68894x-17

- La fonction **G160** vous permet d'incliner confortablement le plan d'usinage. Vous définissez pour cela une position incliné, un maximum de trois angles dans l'espace et, en option un décalage supplémentaire après l'inclinaison.
- La fonction **G807** vous permet de réaliser des engrenages cylindriques avec une denture droite ou oblique. Dans cette fonction, vous pouvez choisir si l'usinage doit avoir lieu en avant ou en arrière du centre de rotation, vers l'intérieure ou vers l'extérieur. Vous pouvez également définir, en option, l'inclinaison de l'outil.

### Fonctions modifiées dans le logiciel 68894x-17

- Le paramètre **DF** ou **DFF** vous permet de définir une avance de retrait pour des cycles et des Units de perçage.
- Si vous sélectionnez manuellement l'outil dans le sous-mode **AWG** (option 63), vous pourrez utiliser la softkey **Image outil** pour afficher le graphique de contrôle de l'outil actuel. La CN tient également compte du porte-outil.
- Il est possible de recourir à des gestes tactiles ou à une souris pour sélectionner des éléments de contour, par exemple dans le sous-mode **Editeur ICP** ou dans la fonction **Mesure**.

**Informations complémentaires :** "Utiliser la simulation", Page 103

**Informations complémentaires :** "Fonctions de sélection", Page 456

- Si dans la section **PIECE FINIE** deux perçages sont définis avec **G49-Geo** et se chevauchent, la CN émettra un avertissement à la place d'un message d'erreur.
- Si plusieurs chariots sont définis et si une vitesse de coupe constante est activée, la CN affichera le chariot actuellement actif dans les données machines, par exemple **\$1** (option 153).

**Informations complémentaires :** "Affichage des données machines", Page 122

- Si vous interrompez l'exécution d'un programme au milieu d'un cycle de taraudage, vous pourrez toujours appuyer sur la touche **Z** pour quitter le trou taraudé.

Si le constructeur de machines active le paramètre machine **CfgBackTrack** (n°122000), vous pourrez toujours poursuivre l'exécution de programme après le déplacement manuel, avec la touche **Start CN**. Il vous faudra utiliser la softkey **Recherche Séqu.init.** pour redémarrer.

**Informations complémentaires :** "Exécution de programme", Page 175

- L'outil HEROS **Diffuse** a été supprimé.
- Dans la fenêtre **Certificats et clés**, vous pouvez sélectionner un fichier contenant des clés SSH publiques supplémentaires dans la zone **Fichier de clé(s) SSH géré en externe**. Cela vous permet d'utiliser des clés SSH sans devoir les transmettre à la commande.

**Informations complémentaires :** "Authentification utilisateur d'applications externes", Page 769

- Vous pouvez exporter et importer des configurations de réseau existantes dans la fenêtre **Configurations du réseau**.

**Informations complémentaires :** "Exporter et importer un profil réseau", Page 740

- Avec les paramètres machine **allowUnsecureLsv2** (n° 135401) et **allowUnsecureRpc** (n° 135402), le constructeur de la machine définit si la commande bloque les connexions LSV2 ou RPC non sécurisées même lorsque la gestion des utilisateurs est inactive. Ces paramètres machine sont contenus dans l'objet de données **CfgDncAllowUnsecur** (135400).

Si la CN détecte une connexion non sécurisée, elle affiche une information.

# 2

**Premiers pas**

## 2.1 Informations générales

Ce chapitre a pour but de vous aider à maîtriser rapidement les principales procédures d'utilisation de la commande. Vous trouverez de plus amples informations sur chaque sujet dans la description correspondante concernée.

Les thèmes suivants sont traités dans ce chapitre :

- Mise sous tension de la machine
- Réglage des outils
- Dégauchir la pièce
- Usinage de la pièce



Le manuel utilisateur Programmation smart.Turn et DIN aborde les thèmes suivants :

- Mise sous tension de la machine
- Programmation de la pièce
- Test graphique de la pièce



## 2.2 Mettre la machine en marche

### DANGER

#### Attention danger pour l'opérateur !

Les machines et leurs composants sont toujours à l'origine de risques mécaniques. Les champs électriques, magnétiques ou électromagnétique sont particulièrement dangereux pour les personnes qui portent un stimulateur cardiaque ou un implant. La menace est présente dès la mise sous tension de la machine !

- ▶ Respecter le manuel de la machine !
- ▶ Respecter les consignes de sécurité et les symboles de sécurité
- ▶ Utiliser les équipements de sécurité



Consultez le manuel de votre machine !

La mise sous tension de la machine et le passage sur les points de référence sont des fonctions qui dépendent de la machine.

Pour activer la machine :

- ▶ Activer la tension d'alimentation de la CN et de la machine
- > La CN démarre le système d'exploitation. Cette étape peut durer quelques minutes.
- > La CN affiche le dialogue **Coupure de courant**.

**CE**

- ▶ Appuyer sur la touche **CE**
- > La CN compile le programme PLC.
- > La CN affiche le message d'erreur **Mettre la CN sous tension**.



- ▶ Mettre la CN sous tension
- > La CN contrôle la fonction du circuit d'arrêt d'urgence.
- > La CN se trouve dans le sous-mode **Référence**.
- ▶ Appuyer sur la softkey Référence **Z**

Z

X

- ▶ Appuyer sur la softkey Référence **X**

Tous

- ▶ Sinon, appuyer sur la softkey **Tous**



- ▶ Appuyer sur la touche **START CN**
- > La commande approche les marques de référence.
- > La commande active l'affichage des positions et le **menu principal**.



C'est le type de système de mesure qui détermine si un franchissement des marques de référence s'impose, ou non.

**Informations détaillées sur ce sujet**

- Passer sur les points de référence  
**Informations complémentaires :** "Sous-mode Référence",  
Page 110
- Modes de fonctionnement  
**Informations complémentaires :** "Modes de fonctionnement",  
Page 59

## 2.3 Réglage des outils

### Sélectionner le mode Editeur d'outil

Pour configurer des outils, vous devez sélectionner le mode **Editeur d'outils**.



- ▶ Appuyer sur **Editeur d'outils**
- ▶ La CN passe en mode **Editeur d'outils**.

### Informations détaillées sur ce sujet

- Mode Editeur d'outils  
**Informations complémentaires** : "Mode Editeur d'outils",  
Page 587
- Liste d'outils  
**Informations complémentaires** : "Base de données d'outils",  
Page 584

### Préparation et étalonnage des outils

Pour préparer les outils qui serviront à l'usinage, procédez comme suit :

- ▶ Installer les outils requis dans leur porte-outils.

Si vous mesurez des outils sur un banc de pré-réglage d'outils externe :

- ▶ Mesurer les outils
- ▶ Notez la longueur et le rayon ou les transmettez directement à la machine avec un programme de transmission.
- ▶ Installer les outils

Si vous mesurez l'outil sur la machine :



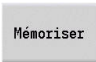
- ▶ Installer l'outil
- ▶ Mesurer l'outil

### Pour en savoir plus à ce sujet

- Etalonner sur la machine  
**Informations complémentaires** : "Mesurer des outils",  
Page 161
- Préparer des outils  
**Pour plus d'informations** : consulter le manuel de la machine

## Créer un nouvel outil

Pour créer un nouvel outil de tournage étalonné en externe, procédez comme suit :

- 
  - ▶ Appuyer sur la softkey **Nouvel outil**
- 
  - ▶ Appuyer sur la softkey **Outil tournage**
  - > La CN ouvre une fenêtre de dialogue pour définir l'outil.
  - ▶ Saisir les valeurs de paramétrage
    - **ID: No. d'identif.** – Nom de l'outil (16 caractères max.)
    - **TO: Orientation outil** (pour le numéro d'identification, voir la figure d'aide), par ex. 1
    - **XL: Cote réglage en X**, par ex. 100 mm
    - **ZL: Cote réglage en Z**, par ex. 50 mm
    - **YL: Cote réglage en Y**, par ex. 0 mm
    - **RS: Rayon de la dent**, par ex. 0,8 mm
    - **SL: Longueur de la dent**, par ex. 12 mm
    - **EW: Angle de réglage**, par ex. 95°
    - **SW: Angle de pointe**, par ex. 55°
    - **MD: Sens rotation**, par ex. 4
    - **QT: référence au Texte outil**, par ex. 1 (1 = **Ebauche extérieure**)
- 
  - ▶ Appuyer sur la softkey **Mémorise**
  - > La CN ajoute l'outil dans la liste d'outils.



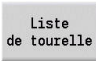




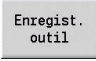

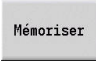

### Informations détaillées sur ce sujet

- Créer un nouvel outil  
**Informations complémentaires :** "Editer les données d'outils", Page 589
- Types d'outils différents  
**Informations complémentaires :** "Types d'outils", Page 584
- Paramètres d'outils  
**Informations complémentaires :** "Paramètres d'outils généraux", Page 603
- Données d'outils  
**Informations complémentaires :** "Cotes de l'outil", Page 68

## Configurer la liste tourelle

Pour pouvoir appeler un outil, vous devez d'abord configurer la liste de la tourelle. La liste de la tourelle contient la liste des outils qui composent actuellement la tourelle.

Pour configurer la liste de la tourelle, procédez comme suit :

- 
  - ▶ Passer en mode **Machine**
  
- 
  - ▶ Sélectionner l'élément de menu **Régler T, S, F**
  - > La CN ouvre une fenêtre de dialogue pour sélectionner les données de coupe et les données d'outils.
  
- 
  - ▶ Appuyer sur la softkey **Liste de tourelle**
  - > La CN affiche la composition actuelle de la tourelle.
  
- 
  - ▶ Appuyer sur la softkey **Liste d'outils**
  - > La CN affiche la liste des outils.
  
- 
  - ▶ Utiliser les softkeys **Emplacement avant** et **Emplacement arrière** pour sélectionner la ligne de votre choix dans la liste de la tourelle
  
- 
  
- 
  - ▶ Dans le tableau d'outils, utiliser les touches fléchées pour sélectionner l'outil de votre choix
  
- 
  - ▶ Appuyer sur la softkey **Enregist. outil**
  - > La liste de la tourelle mémorise l'outil sélectionné.
  - ▶ Transmettre tous les outils utiles dans la liste de la tourelle
  
- 
  - ▶ Appuyer sur la softkey **Retour**
  
- 
  - ▶ Appuyer sur la softkey **Mémoriser**
  - > La CN mémorise la composition de la tourelle.
  
- 
  - ▶ Appuyer sur la softkey **Retour**
  - > La CN affiche le menu principal.

### Informations détaillées sur ce sujet

- Définir l'élément de menu T, S, F  
**Informations complémentaires :** "Programmation des données machine", Page 117
- Liste de la tourelle  
**Informations complémentaires :** "Configurer le tableau d'emplacements", Page 129

## 2.4 Dégauchir la pièce

### Brider la pièce

Fixez la pièce brute sur la machine en la serrant avec un dispositif de serrage adapté

#### REMARQUE

##### Attention, risque de collision !

Une collision entre le dispositif de serrage et l'outil peut se produire. Si la pièce n'est pas desserrée suffisamment loin du dispositif de serrage, l'outil risque d'entrer en collision avec l'outil !

- Desserrer la pièce suffisamment loin
- Vérifier la longueur de desserrage
- Au besoin, opter pour une pièce plus longue pour garantir une situation de serrage sûre

### Définir un point de changement d'outil

Le point de changement d'outil est approché à chaque changement d'outil. Pour que l'outil puisse être installé en toute sécurité, il est nécessaire de définir la position du point de changement d'outil. Définissez le point de changement d'outil de manière à ce que la tourelle puisse pivoter sans risque de collision et à ce que vous puissiez changer facilement d'outils.

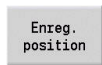
Pour définir le point de changement d'outil, procédez comme suit :



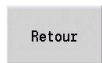
- ▶ Sélectionner l'élément de menu **Configurer**



- ▶ Sélectionner l'élément de menu **Régler pt changement outil**
- ▶ Approcher le point de changement d'outil de votre choix



- ▶ Appuyer sur la softkey **Enreg. position**
- > La CN mémorise la position actuelle comme point de changement d'outil.



- ▶ Appuyer sur la softkey **Retour**



- ▶ Appuyer sur la softkey **Retour**
- > La CN affiche le menu principal.

### Informations détaillées sur ce sujet

- Point de changement d'outil  
**Informations complémentaires :** "Définir un point de changement d'outil", Page 145

## Installer l'outil.

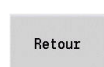
Une fois le point de changement d'outil défini, vous pouvez installer l'outil. Les données de coupe doivent être définies au même moment.



- ▶ Sélectionner l'élément de menu **Régler T, S, F**
- ▶ Indiquer l'outil de votre choix au paramètre **T**
- ▶ Définir les données de coupe de votre choix :
  - **F: Avance/tour** en mm/tr
  - **S: Vitesse de coup** en m/min



- ▶ Appuyer sur la softkey **Mémoriser**
- > L'outil sélectionné est installé.



- ▶ Appuyer sur la softkey **Retour**
- > La CN passe au menu principal.

### Informations détaillées sur ce sujet

- Installer l'outil.  
**Informations complémentaires :** "Appel d'outil", Page 136
- Définir les données de coupe  
**Informations complémentaires :** "Programmation des données machine", Page 117

## Définir point zéro pièce

Il existe plusieurs manières de définir le point zéro de la pièce. Vous pouvez définir le point zéro sur la surface transversale de la pièce ou prévoir une surépaisseur dans le programme CN.

Pour définir le point zéro pièce, procédez comme suit :



- ▶ Sélectionner l'élément de menu **Configurer**



- ▶ Sélectionner l'élément de menu **Règle valeurs axe**



- ▶ Activer la broche

- ▶ Utiliser l'outil pour effleurer manuellement la surface transversale

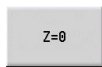
Si le point zéro pièce ne se trouve pas sur sa surface transversale :

- ▶ Indiquer la distance entre l'outil et le point zéro pièce comme **Coord.point mesure Z**
- > La commande calcule le point zéro pièce **Z**.



- ▶ Appuyer sur la softkey **Mémoriser**
- > La CN mémorise le point zéro indiqué.

Si le point zéro pièce se trouve sur la surface transversale :



- ▶ Appuyer sur la softkey **Z = 0**
- > La CN mémorise la position actuelle comme point zéro pièce.



- ▶ Appuyer sur la softkey **Retour**



- ▶ Appuyer sur la softkey **Retour**
- > La CN affiche le menu principal.

### Informations détaillées sur ce sujet :

- Initialisation du point zéro pièce  
**Informations complémentaires** : "Définir un point zéro pièce",  
Page 142



## 2.5 Usinage de la pièce

### Sous-mode Apprentissage (option 8)

Vous devez usiner la partie droite de la pièce représentée, dans le sous-mode **Apprentissage**. Pour ce faire, vous programmez votre usinage à l'aide de cycles d'apprentissage. La CN mémorise les cycles programmés dans un programme CN.

#### Ouvrir un programme CN

Pour ouvrir un nouveau programme-cycles, procédez comme suit :



- ▶ Passer en mode **Machine**

Appren  
tissage

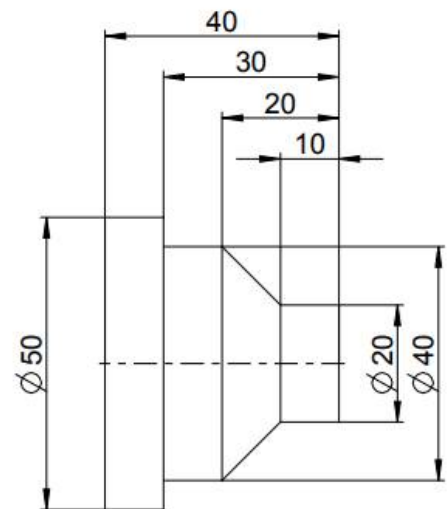
- ▶ Appuyer sur la softkey **Apprentissage**

Liste  
progr.

- ▶ Appuyer sur la softkey **Liste progr.**
- ▶ Entrer un nom de fichier

Ouvrir

- ▶ Appuyer sur la softkey **Ouvrir**



#### Définir la pièce brute

Ajoute  
cycle

- ▶ Appuyer sur la softkey **Ajoute cycle**



- ▶ Sélectionner l'élément de menu **Définir la pièce brute**



- ▶ Sélectionner **Barre pièce brute/tube**
- ▶ La CN ouvre une fenêtre de dialogue.
- ▶ Définir les paramètres :
  - **X: Diamètre ext.** = 60 mm
  - **Z: Longueur** – y compris la surépaisseur transversale et la zone de serrage = 60 mm
  - **K: Côté droit** – surépaisseur transversale = 1 mm
  - **RG: Activer actual. du contour** = 1 : avec actualisation du contour

Saisie  
finie

- ▶ Appuyer sur la softkey **Saisie finie**


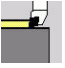
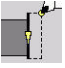
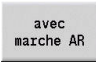

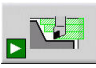
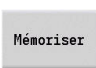


- ▶ Appuyer sur la softkey **Simulation Start**
- ▶ La CN passe dans le sous-mode **Simulation**.

Mémoriser

- ▶ Appuyer sur la softkey **Mémoriser**
- ▶ La CN passe dans le sous-mode **Apprentissage**.


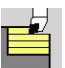




### Pièce de dressage transversal

- 
  - ▶ Appuyer sur la softkey **Ajoute cycle**
- 
  - ▶ Sélectionner l'élément de menu **Coupes indiv.**
- 
  - ▶ Sélectionner l'élément de menu **Usinage linéaire transversal**
  - > La CN ouvre une fenêtre de dialogue.
- 
  - ▶ Appuyer sur la softkey **avec marche AR**
  - ▶ Définir les paramètres :
    - **X: Point initial** = 62 mm
    - **Z: Point initial** = 2 mm
    - **Z1: Pt départ contour** (si **avec marche AR**) = 0 mm
    - **X2: Pt arrivée contour** - deux fois le rayon de l'outil de tournage, par ex. -1,6 mm
    - **T: No. outil** – numéro d'emplacement de la tourelle
    - **S: Vitesse de coupe** ou **Vitesse rot. const.**, par ex. 220 m/min
    - **F: Avance/tour**, par ex. 0,2 mm/tr
- 
  - ▶ Appuyer sur la softkey **Saisie finie**
- 
  - ▶ Appuyer sur la softkey **Simulation Start**
  - > La CN passe dans le sous-mode **Simulation**.
  - > La CN simule le cycle d'usinage.
- 
  - ▶ Appuyer sur la softkey **Mémoriser**
  - > La CN passe dans le sous-mode **Apprentissage**.



Une fois défini, un cycle est immédiatement exécutable.

### Usiner le contour de la pièce

- 
  - ▶ Appuyer sur la softkey **Ajoute cycle**
- 
  - ▶ Sélectionner l'élément de menu **Enlèv.cop.long./transv.**
- 
  - ▶ Sélectionner l'élément de menu **Enlvmt copeaux ICP longit.**
- 
  - ▶ Appuyer sur la softkey **ICP Edit**
  - > La CN ouvre les **contours ICP**.
  - ▶ Saisir le nom du contour
- 
  - ▶ Appuyer sur la softkey **Ouvrir**
  - > La CN passe dans le sous-mode **Editeur ICP**.
- 
  - ▶ Sélectionner l'élément de menu **Contour**



- ▶ Sélectionner l'élément de menu **Ligne**
- ▶ Entrer les coordonnées :
  - **XS: Pt initial** du contour = 0 mm
  - **ZS: Point départ** du contour = 0 mm
  - **X: Point destination** = 20 mm
- ▶ Appuyer sur la softkey **Mémoriser**



- ▶ Sélectionner l'élément de menu **Ligne**
- ▶ **Z: Point destination** = -10 mm
- ▶ Appuyer sur la softkey **Mémoriser**



- ▶ Sélectionner l'élément de menu **Ligne**
- ▶ Entrer les coordonnées :
  - **X: Point destination** = 40 mm
  - **Z: Point destination** = -20 mm
- ▶ Appuyer sur la softkey **Mémoriser**



- ▶ Sélectionner l'élément de menu **Ligne**
- ▶ **Z: Point destination** = -30 mm
- ▶ Appuyer sur la softkey **Mémoriser**



- ▶ Sélectionner l'élément de menu **Ligne**
- ▶ **X: Point destination** = 50 mm
- ▶ Appuyer sur la softkey **Mémoriser**



- ▶ Sélectionner l'élément de menu **Ligne**
- ▶ **Z: Point destination** = -40 mm
- ▶ Appuyer sur la softkey **Mémoriser**





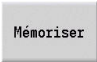

- ▶ Sélectionner l'élément de menu **Ligne**
- ▶ **X: Point destination** = 60 mm
- ▶ Appuyer sur la softkey **Mémoriser**



- ▶ Appuyer sur la softkey **Retour**



- ▶ Appuyer sur la softkey **Retour**
- ▶ La CN passe dans le sous-mode **Apprentissage**.
- ▶ Définir les paramètres :
  - **X: Point initial** = 65 mm
  - **Z: Point initial** = 2 mm
  - **P: Prof. approche** – profondeur de passe maximale, par ex. 5 mm
  - **T: No. outil** – numéro d'emplacement de la tourelle
  - **S: Vitesse de coupe** ou **Vitesse rot. const.**, par ex. 220 m/min
  - **F: Avance/tour**, par ex. 0,35 mm/tr

- |   |   |
|---|---|
|  | ▶ Appuyer sur la softkey <b>Saisie finie</b>  |
|  | ▶ Appuyer sur la softkey <b>Simulation Start</b><br>> La CN passe dans le sous-mode <b>Simulation</b> .<br>> La CN simule le cycle d'usinage. |
|  | ▶ Appuyer sur la softkey <b>Mémoriser</b><br>> La CN passe dans le sous-mode <b>Apprentissage</b> .   |
|  | ▶ Appuyer sur la softkey <b>Retour</b><br>> La CN affiche le menu principal.  |

### Informations détaillées sur ce sujet

- Le sous-mode Apprentissage  
**Informations complémentaires** : "Travailler avec des cycles",  
Page 198
- Créer des contours ICP  
**Informations complémentaires** : "Créer un contour ICP",  
Page 448
- Le sous-mode Simulation  
**Informations complémentaires** : "Simulation graphique",  
Page 545

## Sous-mode Exécution de programme

Le sous-mode **Déroul.progr.** vous permet de sélectionner et d'exécuter des programmes CN.

La CN affiche par défaut le dernier programme CN utilisé.

Pour charger un programme CN, procédez comme suit :

- |                   |  |
|-------------------|--|
| Déroul.<br>progr. | <ul style="list-style-type: none"> <li>▶ Appuyer sur la softkey <b>Déroulment programme</b></li> <li>&gt; La CN ouvre le sous-mode <b>Déroul.progr.</b></li> <li>&gt; La CN affiche le dernier programme CN utilisé.</li> </ul>  |
| Liste<br>progr.   | <ul style="list-style-type: none"> <li>▶ Appuyer sur la softkey <b>Liste progr.</b></li> <li>&gt; La CN affiche une fenêtre de dialogue avec des programmes d'apprentissage.</li> </ul>  |
| DIN               | <ul style="list-style-type: none"> <li>▶ Au besoin, appuyer sur la softkey <b>DIN</b></li> <li>&gt; La CN affiche des programmes CN du mode <b>smart.Turn</b>.</li> <li>▶ Sélectionner le programme CN de votre choix</li> </ul> |
| Ouvrir            | <ul style="list-style-type: none"> <li>▶ Appuyer sur la softkey <b>Ouvrir</b></li> <li>&gt; La CN charge le programme CN.</li> </ul>   |

Pour lancer l'exécution du programme :



- ▶ Appuyer sur la touche **NC start**
- > La commande exécute le programme CN actif.

Il est également possible d'exécuter un programme CN d'une seule séquence, par exemple pour initier un nouveau programme CN. Dans ce mode, la CN s'arrête après chaque course de déplacement (séquence de base).

Pour lancer l'exécution d'un programme, procédez comme suit :

- |                 |  |
|-----------------|--|
| Séqu.<br>indiv. | <ul style="list-style-type: none"> <li>▶ Appuyer sur la softkey <b>pas a pas</b></li> </ul>  |
| Séqu.<br>base   | <ul style="list-style-type: none"> <li>▶ Au besoin, appuyer sur la softkey <b>Séqu. base</b></li> <li>&gt; La CN affiche les différentes courses de déplacement pendant l'exécution du programme.</li> </ul> |
|                 | <ul style="list-style-type: none"> <li>▶ Appuyer sur la touche <b>NC start</b> à chaque course de déplacement</li> <li>&gt; La CN usine la séquence individuelle.</li> </ul>                                 |

### Informations détaillées sur ce sujet

- Exécuter des programmes CN  
**Informations complémentaires :** "Sous-mode Déroulement de programme", Page 171
- Programmer par apprentissage  
**Informations complémentaires :** "Travailler avec des cycles", Page 198
- Programmer en smart.Turn  
**Pour plus d'informations :** manuel d'utilisation Programmation smart.Turn et DIN



# 3

**Introduction et  
principes de base**

### 3.1 Principes de base de la commande CNC PILOT 640

La commande a été conçue pour les tours à CNC. Elle convient aussi bien pour les tours horizontaux que pour les tours verticaux. La commande supporte les machines dotées d'un magasin d'outils ou d'une tourelle, avec un porte-outil pouvant être situé aussi bien devant que derrière le centre de tournage sur les tours horizontaux.

La commande supporte les tours équipés d'une broche principale, d'un chariot (axes X et Z), d'un axe C ou d'une broche indexable et d'un outil tournant, ainsi que les machines avec une axe Y.

Si l'option 153 **Multichannel** est activée, la commande supporte jusqu'à 3 chariots, 6 broches et 2 axes C.

Que vous usiez des pièces de tournage simples ou des pièces complexes, la CNC PILOT 640 vous fait bénéficier de l'assistance graphique lors de la programmation de vos contours et d'une programmation conviviale avec le mode **smart.Turn**. Pour recourir à la programmation à l'aide de variables, contrôler certains composants spécifiques de la machine, utiliser des programmes qui ont été générés en externe (etc.), il vous suffit de passer en mode DIN PLUS. Ce mode de programmation vous offrira en effet des solutions adaptées à vos tâches spécifiques. Avec la CNC PILOT 640, vous pouvez en plus profiter du sous-mode Apprentissage performant. Vous pouvez ainsi réaliser des usinages simples, des reprises d'usinage ou des réparations, sans avoir à écrire un programme CN. La CNC PILOT 640 gère les opérations d'usinage avec l'axe C dans la programmation smart.Turn et DIN. La CNC PILOT 640 supporte les usinages avec l'axe Y en programmation smart.Turn et DIN.





## 3.2 Configuration

La version standard permet de piloter les axes X et Z ainsi qu'une broche principale. En option, il est possible de configurer un axe C, un axe Y et un outil tournant.

### Position du chariot

Le constructeur de machines configure la commande en fonction de la position du chariot :

- L'axe Z en position **horizontale** avec le chariot d'outil en arrière du centre de rotation
- L'axe Z **horizontal** avec le chariot d'outil en avant du centre de rotation
- L'axe Z **vertical** avec le chariot d'outil à droite du centre de rotation

Les symboles des menus, les figures d'aide ainsi que la représentation graphique en ICP et lors de la simulation graphique tiennent compte de la position du chariot.

Les illustrations contenues dans ce manuel sont basées sur un tour équipé d'un porte-outil et situé en arrière du centre de tournage.

### Systemes porte-outils

La commande gère les types de porte-outils suivants :

- Porte-outils multifix à **un** emplacement
- Tourelle avec **n** emplacements
- Tourelle avec **n** emplacements et **un** support Multifix avec un emplacement. Il est ainsi possible de mettre en miroir un des deux porte-outils sur le côté de la pièce qui est opposé au porte-outil standard.
- Deux tourelles Multifix de **chacune** un emplacement. Les tourelles sont alors disposées l'une en face de l'autre. Un des deux porte-outils est ensuite mis en miroir.
- Le magasin avec **n** emplacements et un porte-outils avec un emplacement dans la zone d'usinage

### Axe C (option 55)

Avec l'axe C, vous réalisez des opérations de perçage et de fraisage sur la face frontale et sur le pourtour.

Lors de l'utilisation de l'axe C, un axe est en interpolation linéaire ou circulaire avec la broche dans le plan d'usinage choisi, alors que le troisième axe est en interpolation linéaire.

La commande supporte la création de programme avec l'axe C :

- Sous-mode **Apprentissage** (option 8)
- Mode **smart.Turn**
- Programmation DIN PLUS



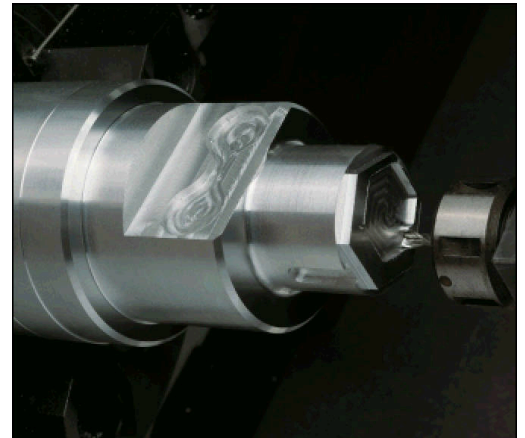
### Axe Y (option 70)

Avec l'axe Y, vous réalisez des opérations de perçage et de fraisage sur la face frontale et sur le pourtour.

Lors de l'utilisation de l'axe Y, deux axes effectuent une interpolation linéaire ou circulaire dans le plan d'usinage choisi, alors que le troisième axe effectue une interpolation linéaire. Cela permet, par exemple, d'usiner des rainures ou des poches avec un fond plat et des bords de rainures verticaux. En prédéfinissant l'angle de la broche, vous définissez la position du contour de fraisage sur la pièce.

La commande supporte la création de programme avec l'axe Y :

- Sous-mode **Apprentissage** (option 8)
- Mode **smart.Turn**
- Programmation DIN PLUS



### Usinage intégral

Les fonctions suivantes sont quelques-unes des fonctions qui permettent d'optimiser le temps d'usinage et de simplifier la programmation :

- Transfert de pièces avec synchronisation angulaire avec broche en rotation
- Déplacement sur la butée fixe
- Tronçonnage contrôlé
- Transformation de coordonnées

La commande gère l'usinage intégral pour tous les types standards de machines dotés :

- d'un dispositif rotatif de préhension
- Contre-broche mobile
- Plusieurs broches et porte-outils
- Plusieurs chariots (option 153)



## 3.3 Caractéristiques de puissance

### Configuration

- Version standard, axes X et Z, broche principale
- Broche indexable et outil tournant
- Axe C et outil tournant
- Axe Y et outil tournant
- Axe B pour les usinages dans le plan incliné
- Asservissement numérique du courant et de la vitesse de rotation

### Modes de fonctionnement

#### Mode Machine

Déplacement manuel des chariots à l'aide des touches de sens manuelles ou de la manivelle électronique

Programmation et exécution de cycles d'apprentissage avec assistance graphique sans mémorisation des étapes d'usinage, en alternant directement avec le mode d'utilisation manuelle de la machine.

Reprise de filetage (réparation des filets) après avoir desserré puis resserré des pièces.

#### Sous-mode Apprentissage (option 8)

Les cycles d'apprentissage sont présentés dans l'ordre dans lequel ils ont été programmés. Chaque cycle est exécuté ou simulé graphiquement, immédiatement après avoir été programmé, puis mémorisé.

#### Sous-mode Déroul.progr.

En mode "Pas à pas" ou "Continu" :

- Programmes DIN PLUS
- Programmes smart.Turn
- Programmes d'apprentissage

#### Fonctions de configuration du mode Machine

- Définition du point zéro pièce
- Définition du point de changement d'outil
- Définition de la zone de protection
- Mesure de l'outil par effleurement, avec palpeur de mesure ou optique de mesure

#### Programmation

- Programmation par apprentissage
- Programmation interactive de contours (ICP)
- Programmation smart.Turn
- Génération automatique de programme avec **TURN PLUS**.
- Programmation DIN PLUS

### Simulation

- Représentation graphique du déroulement des programmes smart.Turn ou DIN PLUS et représentation graphique d'un cycle ou d'un programme d'apprentissage
- Simulation des trajectoires d'outils sous forme de graphique filaire ou de trace du tranchant, représentation distincte des trajectoires en avance rapide.
- Simulation de l'enlèvement de copeaux (représentation de l'enlèvement de matière)
- Vue du profil de la pièce, de la face frontale ou représentation du pourtour (développé)
- Représentation des contours programmés
- Fonctions de décalage et fonctions loupe

### Système d'outils

- Base de données pour 250 outils
- Base de données pour 999 outils, avec l'option 10
- Une description peut être définie pour chaque outil
- Gestion optionnelle d'outils multiples (outils avec plusieurs points de référence ou plusieurs tranchants)
- Système de tourelle ou Multifix
- Magasin d'outils en option

### Base de données technologiques

- Enregistrement des données de coupe comme valeurs par défaut dans le cycle ou dans l'UNIT
- 9 combinaisons matière pièce/matière de coupe (144 entrées)
- 62 combinaison matière/matériau de coupe (992 entrées), avec l'option 10

### Interpolation

- Droite : sur 2 axes principaux ( $\pm 100$  m max.)
- Cercle : sur 2 axes (rayon 999 m max.)
- Axe C : interpolation des axes X et Z avec l'axe C
- Axe Y : interpolation linéaire ou circulaire sur deux axes dans le plan indiqué. Simultanément, le troisième axe peut être interpolé linéairement.
  - **G17** : plan XY
  - **G18** : plan XZ
  - **G19** : plan YZ
- Axe B : opération de perçage et de fraisage dans un plan incliné dans l'espace

### 3.4 Sauvegarde des données

HEIDENHAIN conseille de sauvegarder régulièrement sur un PC les derniers programmes et fichiers créés.

Pour cela, HEIDENHAIN propose une fonction de sauvegarde dans le logiciel de transfert de données TNCremo. Si nécessaire, adressez-vous au constructeur de votre machine. Vous avez également besoin d'un support de données sur lequel toutes les données spécifiques à votre machine (programme PLC, paramètres machine, etc.) pourront être sauvegardées.

Adressez-vous pour cela au constructeur de votre machine.

### 3.5 Explications sur les expressions utilisées

- **Curseur : Sélection** de la position actuelle dans des listes ou un champ de saisie  
Les valeurs programmées et les opérations telles que la copie, la suppression, l'insertion (etc.) se réfèrent à la position du curseur.
- **Touches de navigation** : Touches permettant de déplacer le curseur
  - **Touches fléchées**
  - Touches **PG UP** et **PG DN**
- **Fenêtres, fonctions ou éléments de menu actifs** : Élément de l'écran affiché en couleur  
Les fenêtres inactives sont signalées par un intitulé dont les caractères sont de **couleur estompée**. Les fonctions et les éléments de menu qui ne sont pas actifs apparaissent **plus clairs**.
- **Menu** : Fonctions ou groupes de fonctions affichés sous la forme d'un pavé à 9 champs
- **Élément de menu** : Symboles individuels d'un menu
- **Valeur par défaut** : Valeurs pré-configurées pour des paramètres de cycles ou des paramètres d'instructions DIN
- **Terminaison** : Suite de caractères après le nom d'un fichier  
Exemple :
  - **\*.nc** – programmes DIN
  - **\*.ncs** – sous-programmes DIN (macros DIN)
- **Softkey** : Fonctions réparties le long des pages de l'écran
- **Touches de sélection des softkeys** : Touches permettant de sélectionner la fonction des softkeys.
- **Formulaire** : Pages individuelles d'un dialogue
- **UNITS** : Regroupement de dialogues pour une fonction donnée, dans le mode **smart.Turn**

## 3.6 Structure de la commande

La communication entre l'opérateur de la machine et la commande est assurée au moyen des éléments suivants :

- Ecran
- Softkeys
- Clavier
- Panneau de commande machine

L'affichage et le contrôle de la saisie des données ont lieu dans l'écran. A l'aide des softkeys situées en dessous de l'écran, vous sélectionnez les fonctions, enregistrez les valeurs de positions, validez les données introduites et bien plus encore.

La touche **ERR** vous permet d'accéder aux informations relatives aux erreurs et au PLC.

Le clavier de saisie des données (panneau de commande) permet de saisir des données machine, des données de positions, etc.

La CNC PILOT 640 est équipée d'un clavier alphanumérique qui vous permet de saisir confortablement des désignations d'outils, des descriptions de programmes et des commentaires dans le programme CN. Le panneau de commande de la machine contient tous les éléments nécessaires au fonctionnement manuel du tour.

Les programmes-cycles, les Contours ICP et les programmes CN s'enregistrent sur la mémoire interne de la commande.

Pour l'échange et la sauvegarde des données, vous disposez de l'**interface Ethernet** ou de l'**interface USB**.



Si vous utilisez une commande à écran tactile, vous avez la possibilité de remplacer certaines pressions de touches par des gestes.

**Informations complémentaires :** "Utiliser l'écran tactile",  
Page 99

### 3.7 Principes de base

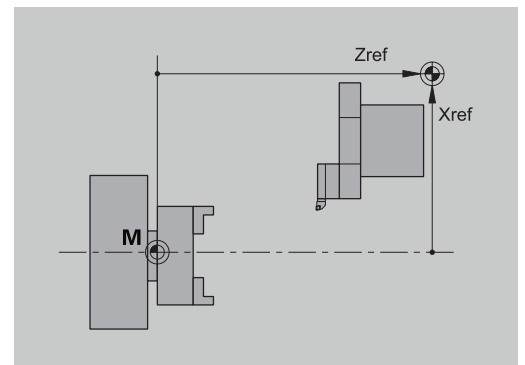
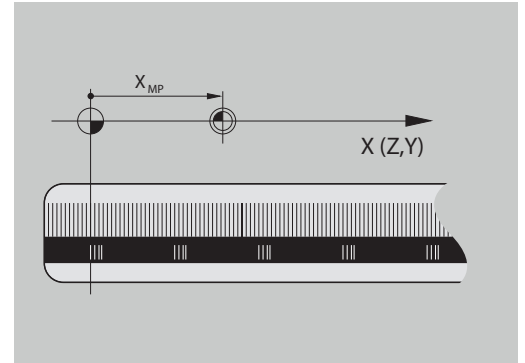
#### Systèmes de mesure de course et marques de référence

Sur les axes de la machine se trouvent des systèmes de mesure de course qui acquièrent les positions du chariot et de l'outil. Lorsqu'un axe de la machine se déplace, le système de mesure correspondant génère un signal électrique qui permet à la commande de calculer la position effective exacte de l'axe de la machine.

Une coupure d'alimentation provoque la perte du rapport entre la position de la table de la machine et la position effective calculée. Pour restaurer cette affectation, les systèmes de mesure de course incrémentaux disposent de marques de référence. Lors du passage sur une marque de référence, la commande numérique reçoit un signal qui représente un point d'origine fixe de la machine. De cette manière, la commande peut restaurer l'affectation de la position effective par rapport à la position actuelle de la machine. Sur les systèmes de mesure linéaire équipés de marques de référence à distances codées, il suffit de déplacer les axes de la machine de 20 mm au maximum et, sur les systèmes de mesure angulaire, de 20°.

Avec des systèmes de mesure sans marque de référence, des points de référence fixes doivent être franchis après une coupure d'alimentation. Le système détecte les écarts entre les points de référence et le point zéro machine (cf. figure).

Avec les systèmes de mesure absolus, une valeur absolue de position est transmise à la commande à la mise sous tension. Il est ainsi possible de réaffecter une position réelle à la position du chariot de la machine immédiatement après avoir remis le système sous tension, sans avoir besoin de déplacer les axes de la machine.



#### Désignation des axes

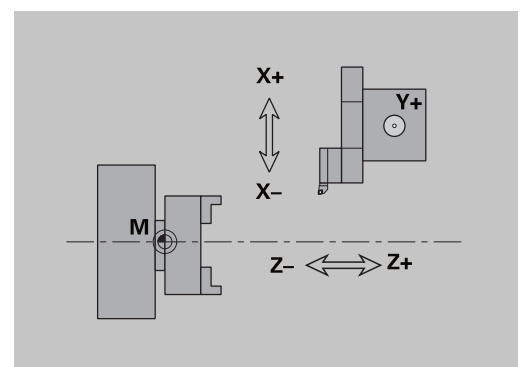
Le chariot transversal est appelé **axe X** et le chariot longitudinal, **axe Z**.

Toutes les valeurs en X affichées et introduites sont considérées comme valeurs de **diamètre**.

Tours avec **axe Y** : l'axe Y est perpendiculaire à l'axe X et à l'axe Z (système cartésien).

Règles concernant les déplacements :

- Les déplacements dans le **sens +** éloignent l'outil de la pièce
- Les déplacements dans le **sens -** se dirigent vers la pièce.





## Système de coordonnées

La signification des coordonnées X, Y, Z et C est définie dans la norme DIN 66 217.

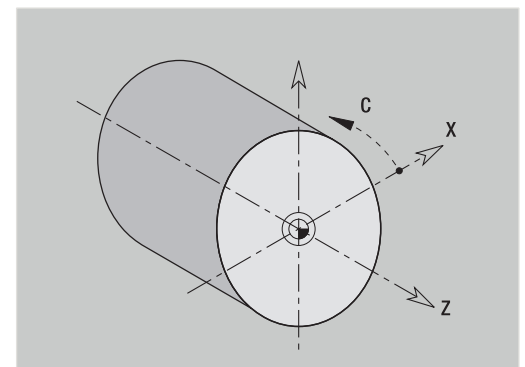
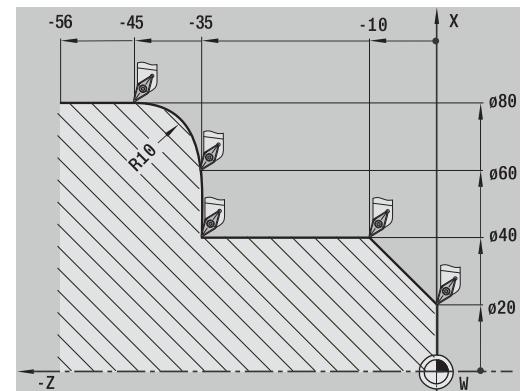
Les données de coordonnées des axes principaux X, Y et Z se réfèrent au point zéro pièce. Les données angulaires de l'axe rotatif C se réfèrent au point zéro de l'axe C.

Les désignations X et Z sont utilisées pour définir les positions dans un système de coordonnées à deux dimensions. Sur la figure, la position de la pointe de l'outil est définie d'une manière précise par une position en X et Z.

La commande gère les déplacements linéaires ou circulaires (interpolations) entre les points programmés. L'usinage d'une pièce peut être programmé en saisissant des coordonnées les unes à la suite des autres et un mouvement de déplacement linéaire/circulaire.

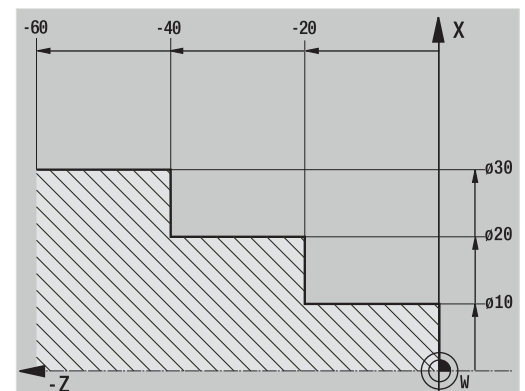
Comme pour les déplacements, le contour d'une pièce doit être défini avec les coordonnées de tous les points et l'indication des mouvements linéaires ou circulaires.

Vous pouvez prédéfinir des positions avec une position de  $1\ \mu\text{m}$  (0,001 mm). Celles-ci sont affichées avec la même résolution.



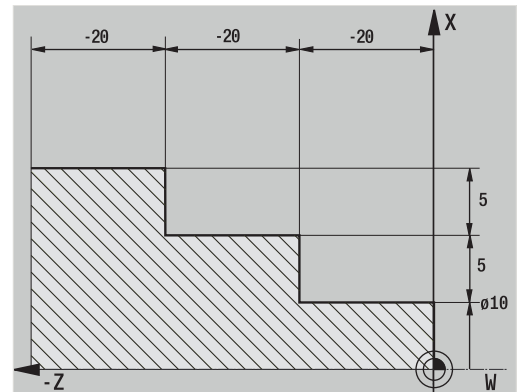
## Coordonnées absolues

Quand les coordonnées d'une position se réfèrent au point zéro pièce, on les appelle les coordonnées absolues. Chaque position sur une pièce est définie avec exactitude par ses coordonnées absolues.



### Coordonnées incrémentales

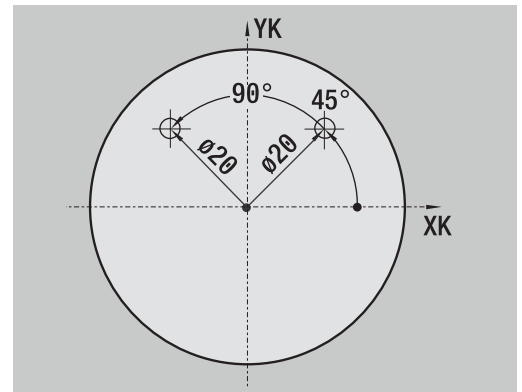
Les coordonnées incrémentales se réfèrent à la dernière position programmée. Les coordonnées incrémentales indiquent la cote située entre la dernière position et la suivante. Chaque position sur une pièce est définie clairement par ses coordonnées incrémentales.



### Coordonnées polaires

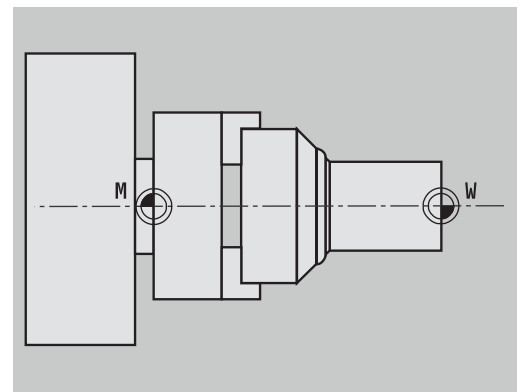
Les positions sur la face frontale ou sur le pourtour peuvent être programmées en coordonnées cartésiennes ou polaires.

Avec une cotation en coordonnées polaires, une position sur la pièce est définie clairement par indication du diamètre et de l'angle.



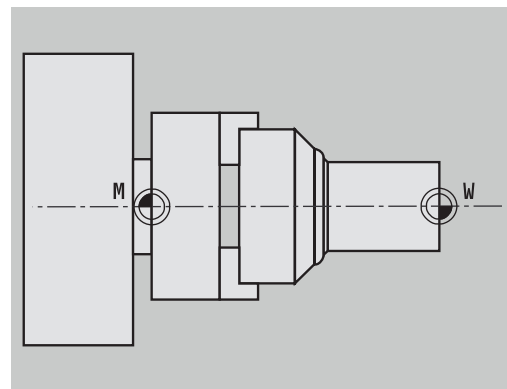
### Point zéro machine

Le point d'intersection de l'axe X et de l'axe Z est le **point zéro machine**. Sur un tour, il correspond généralement au point d'intersection de l'axe de broche et de la face de la broche. La lettre de désignation est **M**.



## Décalage de point zéro

Pour usiner une pièce, il est plus simple de définir le point d'origine de la pièce au même emplacement que l'origine des cotations du dessin (origine des cotes). Ce point est appelé "point zéro pièce". La lettre de désignation est **W**.



## Unités de mesure

La commande se programme soit en **mm** soit en **inch**. L'introduction des données et l'affichage sont basés sur les unités de mesure indiquées dans le tableau ci-dessous.

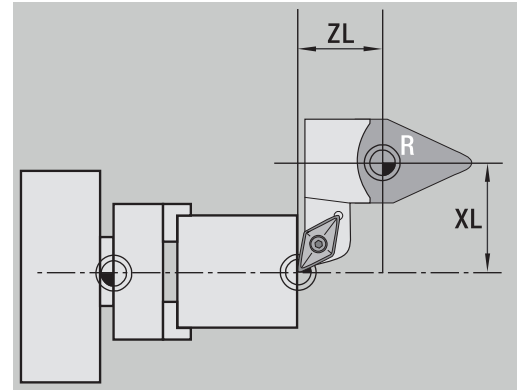
Mesures	métrique	pouces
Coordonnées	mm	pouces
Longueurs	mm	pouces
Angle	degré	degré
Vitesse de rotation	tours/min.	tours/min.
Vitesse de coupe	m/min	ft/min.
Avance par tour	mm/tour	inch/tour
Avance par minute	mm/min.	inch/min.
Accélération	m/s <sup>2</sup>	ft/s <sup>2</sup>

### 3.8 Cotes de l'outil

La commande a besoin d'informations sur les outils pour diverses tâches telles que le positionnement des axes, le calcul de la compensation du rayon du tranchant, le calcul de répartition des passes dans les cycles, etc.

#### Longueurs d'outil

Toutes les valeurs de positions programmées et affichées se réfèrent à la distance entre la pointe de l'outil et le point zéro pièce. Mais dans le système, seule la position absolue du porte-outil (chariot) est connue. Pour calculer et afficher la position de la pointe de l'outil, la commande a besoin de connaître les cotes **XL** et **ZL**.



#### Corrections d'outils

Il y a usure de l'arête de l'outil pendant l'usinage. Pour compenser cette usure, la commande procède à des cotes de correction. La gestion des valeurs de correction est indépendante des cotes introduites. Le système additionne ces valeurs aux cotes introduites.

## Compensation du rayon de la dent (CRD)

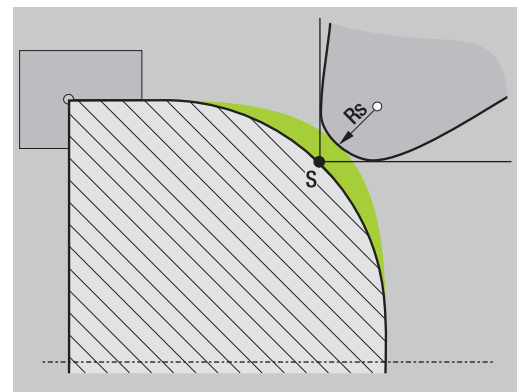
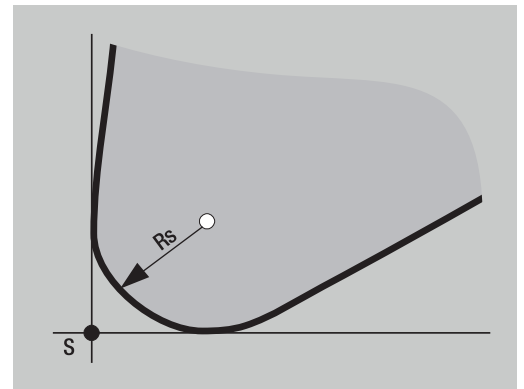
Les outils de tournage possèdent des rayons aux pointes des plaquettes. Lors de l'usinage de cônes, chanfreins et rayons, les imprécisions sont corrigées par la commande grâce à la compensation de rayon de la dent.

Les déplacements programmés se réfèrent à la pointe théorique de la dent de l'outil **S**. Si les contours ne sont pas parallèles aux axes, il en résulte des imprécisions.

La CRD calcule une nouvelle trajectoire **équidistante** pour compenser cette erreur.

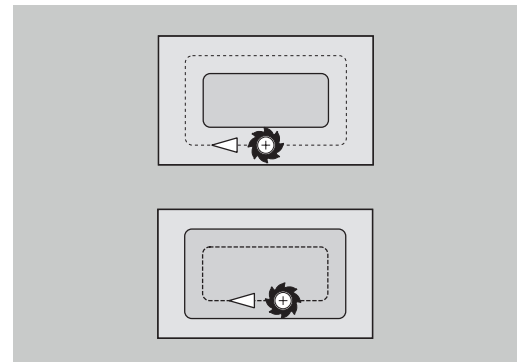
La commande calcule la CRD lors de la programmation des cycles. Dans le cadre de la programmation smart.Turn et DIN, la CRD est également prise en compte dans les cycles multipasses. Si vous programmez des déplacements uniques en mode DIN, vous pouvez également activer et désactiver la CRD.

S'il reste de la matière résiduelle, par ex. du fait de l'angle d'usinage ou d'inclinaison de l'outil, la commande émet un avertissement. Le paramètre machine **suppressResMatlWar** (n° 201000) vous permet d'inhiber l'avertissement.



## Compensation du rayon de la fraise (CRF)

Lors du fraisage, le diamètre extérieur de la fraise est déterminant pour la création du contour. Sans CRF, le centre de la fraise est le point de référence. La CRF calcule une nouvelle trajectoire (trajectoire **équidistante**) pour compenser cette erreur.





# 4

**Remarques sur l'uti-  
lisation**

## 4.1 Description générale

### Utilisation

- Sélectionnez le type de fonctionnement de votre choix avec la touche de mode correspondante.
- Une fois que vous êtes dans le mode de votre choix, vous pouvez changer de mode par l'intermédiaire des softkeys.
- Le pavé numérique vous permet de sélectionner une fonction dans les menus.
- Les boîtes de dialogue peuvent comporter plusieurs pages.
- Les boîtes de dialogue peuvent être fermées soit en utilisant la softkey **INS** (réponse positive) ou la softkey **ESC** (réponse négative).
- Les modifications apportées à des listes ont un effet immédiat. Ces modifications sont également conservées après avoir fermé la liste avec **ESC** ou **ANNULER**.

### Dégauchissage

- Toutes les fonctions de dégauchissage se trouvent dans le mode de fonctionnement **Machine** du **mode Manuel**.
- Les éléments de menu **Configurer** et **Régler T, S, F** permettent d'effectuer toutes les tâches préparatoires.

### Nom du programme

Le **nom du programme** commence par un chiffre ou une lettre, suivi(e) de 40 caractères maximum et de la terminaison **.nc** pour les programmes principaux et **.ncs** pour les sous-programmes.

Tous les caractères ASCII sont autorisés pour le nom du programme, à l'exception de :

~ \* ? < > | / \ : " % #

Les signes ci-après ont une signification particulière :

Caractère	Signification
.	Le dernier point d'un nom de fichier marque la séparation avec l'extension.
\ et /	Pour l'arborescence
:	marque la séparation entre la désignation de lecteur et le répertoire



## Programmer en mode Apprentissage (option 8)

- 
  - ▶ Sélectionner le mode **Machine**
- 
  - ▶ Sélectionner le sous-mode **Apprentissage**
- 
  - ▶ Appuyer sur la softkey **Liste progr.**
- 
  - ▶ Ouvrir un nouveau programme-cycles
- 
  - ▶ Appuyer sur la softkey **Ajoute cycle** pour activer le menu de cycles
  - ▶ Sélectionner et spécifier l'usinage
  - ▶ Appuyer sur la softkey **Saisie finie**
- 
  - ▶ Lancer la simulation et vérifier le déroulement du programme
  - ▶ Sélectionner au besoin des options graphiques
- 
- 
  - ▶ Appuyer sur **Start CN** pour lancer l'usinage
- 
  - ▶ Mémoriser le cycle une fois l'usinage terminé
  - ▶ Répéter ces étapes pour chaque nouvel usinage

## Programmer en mode smart.Turn

- Une programmation conviviale avec des **Units»** dans un programme CN structuré
- Combinable avec des fonctions DIN
- Des définitions de contours possibles graphiquement
- Actualisation de la pièce brute si vous utilisez une pièce brute
- Conversion de programmes-cycles en programmes smart.Turn ayant les mêmes fonctions

## 4.2 Ecran de la CN

La CN affiche les informations dans des fenêtres. Certaines fenêtres n'apparaissent qu'en cas de besoin, par ex. pendant une saisie de données.

Dans l'écran se trouvent également la **ligne des modes de fonctionnement**, l'**affichage des softkeys** ainsi que l'**affichage des softkeys PLC**. Les champs d'affichage des softkeys correspondent aux softkeys situées en bas de l'écran.



Si vous utilisez une commande à écran tactile, vous avez la possibilité de remplacer certaines pressions de touches par des gestes.

**Informations complémentaires :** "Utiliser l'écran tactile", Page 99

### Ligne des modes de fonctionnement

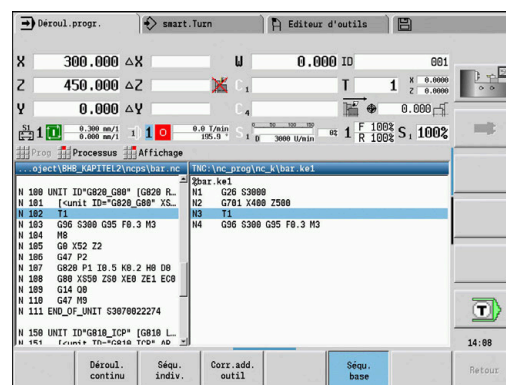
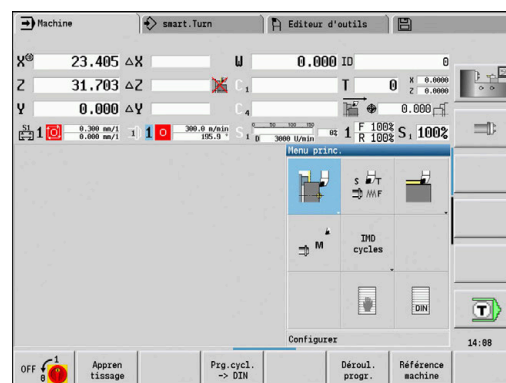
Sur cette ligne (bord supérieur de l'écran) sont affichés les onglets des quatre modes de fonctionnement ainsi que les modes auxiliaires actifs.

### Affichage machine

Le champ d'affichage machine (en dessous de la ligne des modes) est configurable. La CN y affiche toutes les informations importantes relatives aux positions des axes, aux avances, aux vitesses de rotation et aux outils.

### Autres fenêtres utilisées

- **Fenêtres de listes et de programmes :** Affichage de listes de programmes, de listes d'outils, de listes de paramètres, etc.  
Vous **naviguez** dans la liste à l'aide des touches du curseur et sélectionnez les éléments de liste à éditer.
- **Fenêtre de menu :** Affichage des symboles de menu.  
Cette fenêtre n'est disponible que dans le sous-mode **Apprentissage** et dans le mode **Machine** à l'écran
- **Fenêtre de saisie ou fenêtre de dialogue :** Elle sert à programmer les paramètres d'un cycle, d'un élément ICP, d'une instruction DIN, etc.  
Voir les données existantes, les effacer ou les modifier dans la fenêtre du dialogue.
- **Figure d'aide :** La figure d'aide explique les valeurs des données (paramètres de cycles, données d'outils, etc.).  
La **touche "boucle"** (à gauche de l'écran) vous permet de commuter entre les figures d'aide de l'usinage intérieur et de l'usinage extérieur (en programmation de cycles uniquement).
- **Fenêtre de simulation :** Représentation graphique des sections de contour et simulation des déplacements d'outils  
La simulation permet de contrôler des cycles, des programmes-cycles et des programmes DIN.
- **ICPICP :** affichage du contour pendant la programmation ICP
- **Fenêtre d'édition DIN :** affichage du programme DIN pendant la programmation DIN
- **Fenêtre d'erreurs :** affichage des erreurs et avertissements survenus



## 4.3 Utilisation, saisie des données

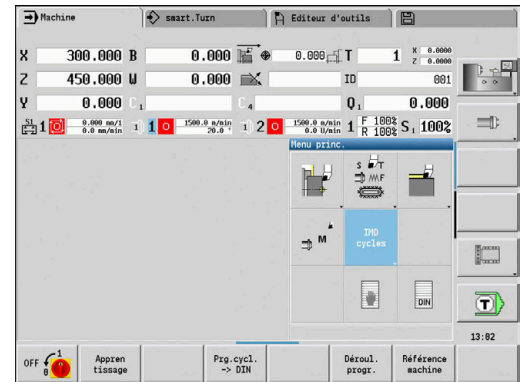
### Modes de fonctionnement

Le mode de fonctionnement activé est marqué par une mise en évidence de l'onglet du concerné. La commande distingue plusieurs modes de fonctionnement :

- **Machine** – avec les sous-modes de fonctionnement suivants :
  - **Apprentissage**
  - **Déroul.progr.**
  - **Editeur ICP**
  - **Référence**
  - **Simulation**
- **smart.Turn** – avec les sous-modes suivants :
  - **Editeur ICP**
  - **Création Automatique du Plan de travail AWG**
  - **Simulation**
- **Editeur d'outils** – avec les sous-modes suivants :
  - **Editeur technol.**
- **Organisation** – avec les sous-modes suivants :
  - **Programmation param. mach.**
  - **Transfert**

Vous changez de mode avec les touches de modes de fonctionnement. Le mode auxiliaire sélectionné et la position courante du menu restent en place lorsque vous changez de mode de fonctionnement.

Si vous appuyez sur la touche de mode de fonctionnement alors que vous vous trouvez dans un sous-mode, la commande passe dans le plan principal de ce mode de fonctionnement.



**i** Dans certaines situations, il n'est pas possible d'effectuer un changement de mode de fonctionnement, par ex. pendant la procédure d'édition d'un outil en mode **Editeur d'outils**.

Avant de changer de mode de fonctionnement, vous devez dans ces cas-là mettre fin à la procédure d'édition ou quitter le dialogue.

## Sélection de menu

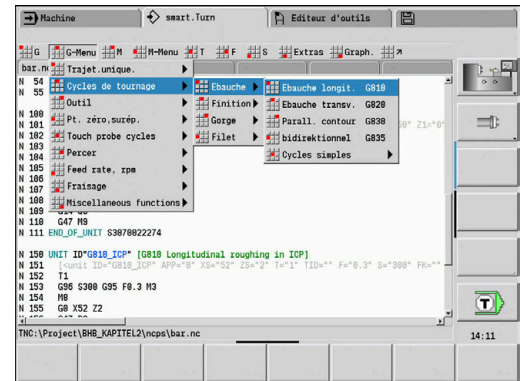
Vous utilisez le pavé numérique aussi bien pour sélectionner le menu que pour introduire les données. La configuration dépend du mode de fonctionnement :

- Lors de la configuration, dans le sous-mode **Apprentissage** (etc.), les fonctions apparaissent sous forme de **fenêtre de menus** à 9 champs.

Le bas de l'écran affiche la signification de l'élément de menu sélectionné.

- Dans d'autres modes de fonctionnement, le symbole du pavé numérique est prédéfini avec une position sélectionnée qui correspond à la fonction.

Appuyez sur la touche numérique correspondante ou sélectionnez le symbole avec les touches du curseur et appuyez sur la touche **ENT**.



## Softkeys

- Pour certaines fonctions système, la sélection des softkeys se fait sur plusieurs niveaux.
- Certaines softkeys agissent comme des **commutateurs**.  
Le mode est activé lorsque le champ correspondant est réglé sur **actif** (arrière-plan en couleur). Le mode reste actif jusqu'à ce que la fonction soit à nouveau désactivée.
- Les fonctions telles que **Enreg. position** remplacent la saisie manuelle de valeurs.  
Les données s'inscrivent dans les champs de saisie correspondants.
- La saisie des données n'est terminée qu'après avoir actionné la softkey **Mémoriser** ou **Saisie finie**.
- La softkey **Retour** vous permet de revenir à l'étape précédente.

## Saisie des données

Les fenêtres d'introduction des données comportent plusieurs **fenêtres d'introduction**. Les touches fléchées **En haut** et **En bas** vous permettent de positionner le curseur sur le champ de saisie. La commande affiche la signification du champ sélectionné, soit dans le bas de la fenêtre, soit directement devant le champ de saisie.

Pour introduire des données, positionnez le curseur sur le champ de saisie souhaité. Les données déjà présentes seront remplacées. Les touches fléchées **à gauche** et **à droite** vous permettent d'amener le curseur à la position de votre choix **à l'intérieur** du champ de saisie pour supprimer ou ajouter des caractères.

Pour terminer la saisie des données dans un champ de saisie avec les touches fléchées **En haut** et **En bas** ou avec la touche **ENT**.

Lorsque le nombre de champs de saisie excède la capacité d'une fenêtre, une deuxième fenêtre de saisie apparaît. Ceci est signalé par le symbole affiché dans le pied de page de la fenêtre de saisie. Les touches **Page précédente/Page suivante** vous permettent de passer d'une fenêtre de programmation à une autre.



Les données saisies ou modifiées sont prises en compte en appuyant sur **OK**, **Saisie finie** ou **Mémoriser**. La softkey **Retour** ou **Annuler** vous permet de rejeter les valeurs saisies ou les modifications.

Enlvmt copeaux ICP longit.			
X	23.405	Z	31.7025
FK	Hueise		
P	5	H	0: à chac
I		K	
E		O	0: Non
SX		SZ	-27
G47	2		
T	1	G14	0: simult
ID	001		
S	200	F	0.35
Point départ [mm]			1/2

## Dialogue smart.Turn

La boîte de dialogue Unit est subdivisée en formulaires, les formulaires eux-mêmes en groupes. Les formulaires sont identifiés par des onglets, les groupes sont entourés d'un cadre fin. Pour naviguer entre les formulaires et les groupes, utilisez les touches smart.Turn.

### Touches smart.Turn



Accéder au formulaire suivant



Passer au groupe précédent ou suivant

G820 Ebauche transversale directe				
Somm.	Tool	Contour	Cycle	Global
Posit.. XS	52	Posit.. ZS	2	
Numéro d'identificat.		TID		5
Avance	F	0.3		
Vitesse de coupe	S	300		
Pt départ contour	X1	50		
Pt départ contour	Z1	0		
Pt arrivée contour	X2	0		
Pt arrivée contour	Z2	1		
Passe maximale	P	2		
Surépaisseur X	I	0.500		
Surépaisseur Z	K	0.200		
Position d'approche X [mm]			1/7	

## Opérations avec les listes

La CN affiche les programmes-cycles, les programmes DIN, les listes d'outils (etc.) sous forme de listes. Pour visualiser les données, pour supprimer, copier, modifier ou sélectionner des éléments, naviguez dans la liste en utilisant les touches de curseur.

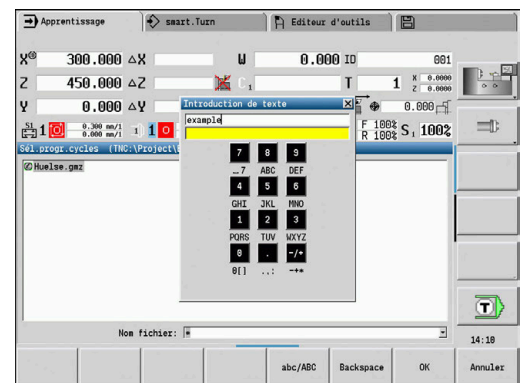
## Clavier alphabétique

Les lettres et les caractères spéciaux se saisissent avec le clavier qui s'affiche à l'écran ou (si disponible) avec un clavier de PC relié par câble USB.

### Saisir du texte avec le clavier virtuel

- ▶ Appuyer sur la softkey **Clavier alphabét.** ou sur la touche **GOTO** pour saisir du texte
- ▶ La commande ouvre la fenêtre **Saisie de texte**.
- ▶ Appuyer plusieurs fois sur la touche numérique pour saisir la lettre ou le caractère spécial de votre choix
- ▶ Au besoin, utiliser la softkey **abc/ABC** pour commuter entre les minuscules et les majuscules
- ▶ Patienter le temps que le caractère sélectionné soit pris en compte dans le champ de saisie
- ▶ Saisir ensuite le caractère suivant
- ▶ Utiliser la softkey **OK** pour prendre en compte le texte dans le champ de dialogue ouvert

Pour supprimer des caractères spéciaux, vous devez appuyer sur la softkey **RETOUR**.



## 4.4 Calculatrice

### Fonctions de la calculatrice

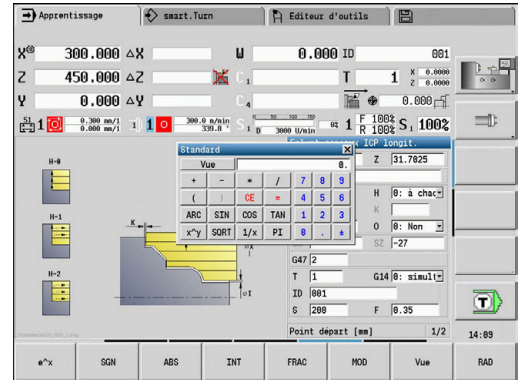
La calculatrice ne peut être sélectionnée que dans les dialogues ouverts dans la programmation des cycles ou la programmation smart.Turn.

La calculatrice peut être utilisée dans les trois **vues** suivantes :




- Scientifique
- Standard
- Editeur d'équations : ici, vous pouvez saisir directement plusieurs opérations successives (exemple :  $17 * 3 + 5 / 9$ )

**i** La calculatrice reste active même après un changement du mode de fonctionnement. Appuyez sur la softkey **FIN** pour fermer la calculatrice.


Vous pouvez inscrire la valeur d'un champ de saisie actif dans la calculatrice en vous servant de la softkey **CHERCHER VALEUR ACTUELLE** de la calculatrice. La softkey **VALIDER VALEUR** vous permet de prendre en compte la valeur actuelle de la calculatrice.




### Utiliser la calculatrice

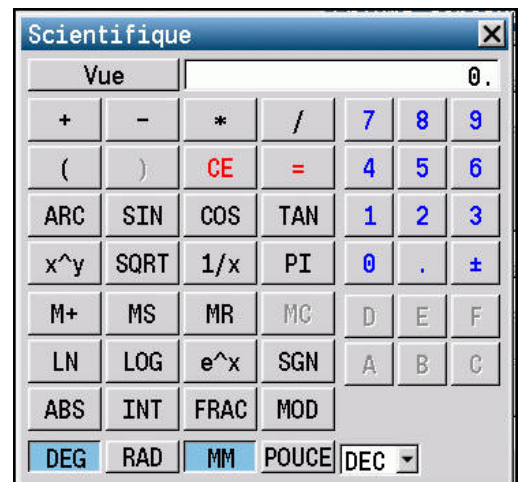
-  Utiliser les touches fléchées pour sélectionner le champ de saisie
-  Activer ou désactiver la calculatrice avec la touche **CALC**
-  Commuter le menu des softkeys jusqu'à ce que la fonction de votre choix s'affiche

Effectuer un calcul :

-  Appuyer sur la softkey **VALIDER VALEUR**
- > La commande applique la valeur dans le champ de saisie actif et ferme la calculatrice.

Commuter la vue de la calculatrice :

-  Appuyer sur la softkey **Vue** jusqu'à ce que la vue s'affiche.



Fonction de calcul	Raccourci ou softkey
Addition	+
Soustraction	-
Multiplication	*
Division	/
Calcul entre parenthèses	()
Arc	ARC
Sinus	SIN
Cosinus	COS

Fonction de calcul	Raccourci ou softkey
Tangente	TAN
Élévation de valeurs à une puissance	x <sup>y</sup>
Extraire la racine carrée	SQRT
Fonction inverse	1/x
PI (3.14159265359)	PI
Ajouter une valeur à la mémoire	M+
Mettre une valeur en mémoire	MS
Appeler la mémoire	MR
Effacer la mémoire	MC
Logarithme Naturel	LN
Logarithme	LOG
Fonction exponentielle	e <sup>x</sup>
Vérifier le signe	SGN
Former la valeur absolue	ABS
Partie entière	INT
Partie décimale	FRAC
Valeur modulo	MOD
Sélectionner l'affichage	Vue
Effacer une valeur	DEL
l'unité de mesure	MM ou INCH
Affichage de valeurs angulaires	DEG (degré) ou RAD (radian)
Type d'affichage de la valeur numérique	DEC (décimal) ou HEX (hexadécimal)

**i** La fonction de calcul ARC ne peut être utilisée qu'avec les fonctions **SIN**, **COS** ou **TAN**.  
La calculatrice affiche la fonction inversée comme **ASIN**, **ACOS** ou **ATAN**.

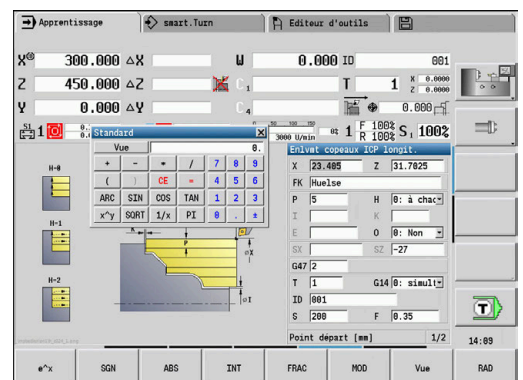
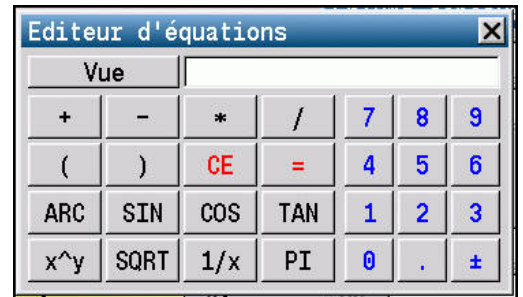
## Positionner la calculatrice

Vous positionnez la calculatrice de la façon suivante :



► Déplacer la calculatrice avec les touches fléchées

**i** Vous pouvez également déplacer la calculatrice à l'aide de la souris raccordée.





## 4.5 Types de programmes

La commande gère les programmes et les contours suivants :

- Les **programmes d'apprentissage** (programmes-cycles) sont utilisés dans le sous-mode **Apprentissage**.
- Les programmes principaux **smart.Turn** et **DIN** sont écrits en mode **smart.Turn**.
- Les **sous-programmes DIN** sont écrits en mode **smart.Turn** et utilisés dans les programmes-cycles et les programmes principaux **smart.Turn**.
- Les **Contours ICP** sont générés dans le sous-mode **Apprentissage** ou en mode **Machine**.

La terminaison du fichier dépend du contour décrit.

En mode **smart.Turn**, les contours sont directement sauvegardés dans le programme principal.

Type de programme	Répertoire	Terminaison
Programmes d'apprentissage (programmes-cycles)	<b>nc_prog\gtz</b>	<b>*.gmz</b>
Programmes principaux <b>smart.Turn</b> et <b>DIN</b>	<b>nc_prog\ncps</b>	<b>*.nc</b>
Sous-programmes <b>DIN</b>	<b>nc_prog\ncps</b>	<b>*.ncs</b>
Contours <b>ICP</b>	<b>nc_prog\gti</b>	<ul style="list-style-type: none"> <li>■ <b>*.gmi</b></li> <li>■ <b>*.gmr</b></li> <li>■ <b>*.gms</b></li> <li>■ <b>*.gmm</b></li> </ul>
<ul style="list-style-type: none"> <li>■ Contours de tournage</li> <li>■ Contours de la pièce brute</li> <li>■ Contours de la face frontale</li> <li>■ Contours sur le pourtour</li> </ul>		

## 4.6 Messages d'erreurs







### Afficher les erreurs

La commande affiche des erreurs dans les cas suivants :

- valeurs erronées
- erreurs logiques dans le programme
- éléments de contour impossibles à exécuter

Si une erreur est détectée, elle est affichée en rouge, en haut de l'écran. Les messages d'erreur longs et s'étendant sur plusieurs lignes sont condensés. Quand une erreur apparaît dans un mode en arrière plan, cela est signalé par un symbole d'erreur dans l'onglet du mode de fonctionnement. Vous accédez à l'information complète sur toutes les erreurs présentes dans la fenêtre des messages d'erreur.

La CN utilise les icônes et couleurs de police suivantes pour différentes classes d'erreurs :

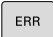
Icône	Couleur des caractères	Classe d'err.	Signification
	Rouge	Erreurs Type Question	La CN affiche une boîte de dialogue avec plusieurs options, parmi lesquelles vous devez effectuer une sélection.
	Rouge	Erreur Reset	La CN doit être redémarrée. Vous ne pouvez pas supprimer le message.
	Rouge	Erreurs	Le message doit être supprimé pour pouvoir poursuivre. L'erreur ne peut être éliminée que si vous avez remédié à sa cause.
	Jaune	Avertissement	Vous pouvez poursuivre sans avoir besoin de supprimer le message. La plupart des avertissements peuvent être supprimés à tout moment. Pour certains avertissements, il faudra d'abord remédier à la cause.
	Bleu	Information	Vous pouvez poursuivre sans avoir besoin de supprimer le message. Vous pouvez supprimer l'information à tout moment.
	Vert	Remarque	Vous pouvez poursuivre sans avoir besoin de supprimer le message. La CN affiche cette information jusqu'à ce que vous ayez appuyé sur la prochaine touche valide.

Si une **erreur survient dans le traitement des données**, la commande ouvre automatiquement la fenêtre d'erreur. Vous ne pouvez pas remédier à une telle erreur. Fermez le système et redémarrez la commande.


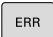
Le message d'erreur affiché en haut de l'écran reste apparent jusqu'à ce que vous l'effaciez ou qu'il soit remplacé par une erreur de priorité supérieure.

Un message d'erreur contenant un numéro de séquence d'un programme CN signifie que cette séquence ou une séquence précédente est à l'origine de l'erreur.

## Ouvrir la fenêtre des messages d'erreur.

-  ▶ Appuyer sur la touche **ERR**
- La commande ouvre la fenêtre d'erreurs et affiche l'intégralité des messages d'erreur en instance.

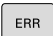


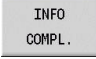
## Fermer la fenêtre de messages d'erreur

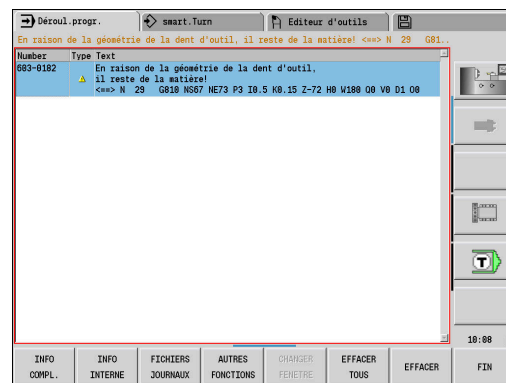
-  ▶ Appuyer sur la softkey **FIN**
-  ▶ Appuyer sur la touche **ERR**
- La commande ferme la fenêtre d'erreur.

## Messages d'erreur détaillés

La commande affiche les causes possibles de l'erreur, ainsi que les possibilités de résolution de cette erreur :





Informations relatives à l'origine de l'erreur et à la manière d'y remédier :

-  ▶ Ouvrir la fenêtre des messages d'erreur.
-  ▶ Positionner le curseur sur le message d'erreur
-  ▶ Appuyer sur la softkey **INFO COMPL.**
- La commande ouvre une fenêtre qui contient des informations sur les causes et la résolution de l'erreur.
-  ▶ Appuyer de nouveau sur la softkey **INFO COMPL.** pour fermer les informations



## Softkey INFO INTERNE


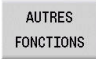


La softkey **INFO INTERNE** fournit des informations sur le message d'erreur qui ne sont pertinentes qu'en cas de maintenance.

-  ▶ Ouvrir la fenêtre des messages d'erreur.
-  ▶ Positionner le curseur sur le message d'erreur
-  ▶ Appuyer sur la softkey **INFO INTERNE**
- La commande ouvre une fenêtre qui contient des informations sur les causes et la résolution de l'erreur.
-  ▶ Appuyer de nouveau sur la softkey **INFO INTERNE** pour quitter les informations

## Softkey GROUPEMENT


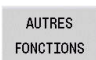
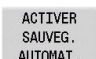


Si vous activez la softkey **GROUPEMENT**, la CN affiche tous les avertissements et tous les messages d'erreur ayant le même numéro d'erreur sur une même ligne de la fenêtre d'erreurs. Cela permet ainsi de réduire la liste des messages et de lui faire gagner en visibilité.

Pour regrouper les messages d'erreur, procéder comme suit :

-  ▶ Ouvrir la fenêtre des messages d'erreur.
-  ▶ Appuyer sur la softkey **AUTRES FONCTIONS**
-  ▶ Appuyer sur la softkey **GROUPEMENT**
  - La CN regroupe les avertissements et les messages d'erreur qui sont identiques.
  - La récurrence des différents messages est indiquée entre parenthèses à la ligne concernée.
-  ▶ Appuyer sur la softkey **REVENIR**

## Softkey ACTIVER AUTOMAT.

La softkey **ACTIVER AUTOMAT.** vous permet de saisir des numéros d'erreurs qui enregistrent immédiatement un fichier Service à la survenue d'une erreur.

-  ▶ Ouvrir la fenêtre des messages d'erreur.
-  ▶ Appuyer sur la softkey **AUTRES FONCTIONS**
-  ▶ Appuyer sur la softkey **ACTIVER AUTOMAT.**
  - La CN ouvre la fenêtre auxiliaire **Activer la sauvegarde automatique.**
  - ▶ Définir les données
    - **Numéros d'erreurs** : indiquer les numéros d'erreurs correspondants
    - **Active** : en présence d'une coche, le fichier Service est automatiquement généré
    - **Commentaire** : entrer au besoin un commentaire pour le numéro d'erreur concerné
-  ▶ Appuyer sur la softkey **MEMORISER**
  - La CN enregistre automatiquement un fichier Service dès lors que les numéros d'erreurs paramétrés surviennent.
-  ▶ Appuyer sur la softkey **REVENIR**

## Effacer les erreurs



En cas de nouvelle sélection ou de redémarrage d'un programme CN, la CN peut supprimer automatiquement les messages d'avertissement ou d'erreur en instance. Si cette suppression est automatique, le constructeur de votre machine le définit dans le paramètre machine optionnel **CfgClearError** (n°130200).

### Effacer un message d'erreur en dehors de la fenêtre

- ▶ Ouvrir la fenêtre des messages d'erreur.

- ▶ Appuyer sur la touche **CE** pour effacer les erreurs ou les remarques affichées dans l'en-tête



Dans certains cas, il est possible que vous ne puissiez pas vous servir de la touche **CE** pour supprimer une erreur, car cette touche est déjà utilisée pour d'autres fonctions.

### Effacer les erreurs

- ▶ Ouvrir la fenêtre des messages d'erreur.



- ▶ Positionner le curseur sur le message d'erreur

- ▶ Appuyer sur la softkey **EFFACER** pour supprimer une erreur

- ▶ Appuyer sur la softkey **EFFACER TOUS** pour supprimer toutes les erreurs



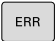
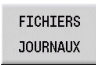

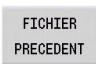

Si vous n'avez pas remédié à la cause de l'erreur, celle-ci ne pourra pas être effacée. Dans ce cas, le message d'erreur est conservé.

## Journal d'erreurs

La commande mémorise les erreurs survenues et les événements importants (par ex. démarrage système) dans un journal d'erreurs.

Vous disposez de cinq fichiers journaux. La capacité de ces journaux d'erreurs est limitée. Si un journal est plein, un deuxième journal est utilisé. Si le dernier journal est plein, le premier journal sera supprimé pour pouvoir être réutilisé. Au besoin, changez de journal pour visualiser l'historique.

Pour ouvrir les journaux d'erreurs, procédez comme suit :

-  ► Ouvrir la fenêtre des messages d'erreur.
  
-  ► Appuyer sur la softkey **FICHIERS JOURNAUX**
  
-  ► Ouvrir le journal
  
-  ► Au besoin, configurer le journal précédent
  
-  ► Au besoin, configurer le journal actuel

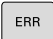
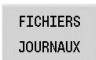

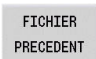
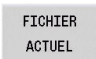
L'enregistrement le plus ancien du journal se trouve en début de fichier et le plus récent à la fin.

## Journal de touches

La CN mémorise les saisies effectuées, ainsi que les événements importants (par ex. démarrage système) dans le journal de touches.




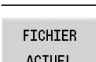
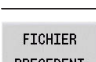



Vous disposez de dix fichiers journaux. La capacité de ces journaux de touches est limitée. Si un journal est plein, un deuxième journal est utilisé. Si le dernier journal est plein, le premier journal sera supprimé pour pouvoir être réutilisé. Au besoin, changez de journal pour visualiser l'historique.

Procédez comme suit pour ouvrir le journal de touches :

-  ► Ouvrir la fenêtre des messages d'erreur.
-  ► Appuyer sur la softkey **FICHIERS JOURNAUX**
-  ► Ouvrir le journal
-  ► Au besoin, configurer le journal précédent
-  ► Au besoin, configurer le journal actuel

La CN mémorise dans le journal de touches chaque touche du panneau de commande qui a été actionnée en cours d'utilisation. L'enregistrement le plus ancien du journal se trouve en début de fichier et le plus récent à la fin.

### Récapitulatif des touches et des softkeys permettant de visualiser les journaux

Softkey/ touches	Fonction
	Saut au début du journal de touches
	Saut à la fin du journal de touches
	Chercher un texte
	Journal de touches actuel
	Journal de touches précédent
	Ligne suivante/précédente
	
	Retour au menu principal

## Mémoriser un fichier Service

Au besoin, vous pouvez enregistrer la situation actuelle de la commande et la mettre à la disposition du technicien SAV. Un groupe de fichiers de service/maintenance est alors enregistré (journaux d'erreurs et journaux de touches, ainsi que d'autres fichiers fournissant des informations sur la situation actuelle de la machine et de l'usinage).



Pour permettre l'envoi de fichiers Service par e-mail, la CN mémorise uniquement les programmes CN actifs qui ne dépassent pas 10 Mo dans le fichier Service. Les programmes CN de taille supérieure ne sont pas mémorisés lors de la génération d'un fichier Service.

Si vous exécutez plusieurs fois la fonction **SAUVEG. FICHIERS SAV** avec le même nom de fichier, le groupe de fichiers Service sauvegardés sera écrasé. Pour cette raison, vous devez utiliser un autre nom de fichier chaque fois que vous exécutez à nouveau cette fonction.

### Enregistrement des fichiers de maintenance

ERR

- ▶ Ouvrir la fenêtre des messages d'erreur.

FICHIERS  
JOURNAUX

- ▶ Appuyer sur la softkey **FICHIERS JOURNAUX**

SAUVEG.  
FICHIERS  
SAV

- ▶ Appuyer sur la softkey **SAUVEG. FICHIERS SAV**
- > La commande ouvre une fenêtre auxiliaire dans laquelle vous pouvez entrer un nom ou un chemin d'accès complet pour le fichier service (fichier de maintenance).

OK

- ▶ Appuyer sur la softkey **OK**
- > La CN mémorise le fichier Service.



## 4.7 Système d'aide contextuel TURNguide

### Application



Avant de pouvoir utiliser TURNguide, vous devez télécharger les fichiers auxiliaires depuis la page d'accueil HEIDENHAIN :

**Informations complémentaires :** "Télécharger les fichiers d'aide actuels", Page 94

Le système d'aide contextuel **TURNguide** contient la documentation utilisateur au format HTML. Pour appeler TURNguide, il faut appuyer sur la touche **Info**. Il se peut cependant que les informations correspondantes s'affichent parfois directement en fonction de la situation (appel contextuel). Même si vous éditez un cycle et que vous appuyez sur la touche **Info**, vous accédez en général directement à l'endroit de la documentation où la fonction est décrite.



La commande tente de lancer TURNguide dans la langue que vous avez configurée comme langue de dialogue. Si les fichiers de cette langue de dialogue ne sont pas encore disponibles sur votre commande, la commande ouvre alors la version anglaise.

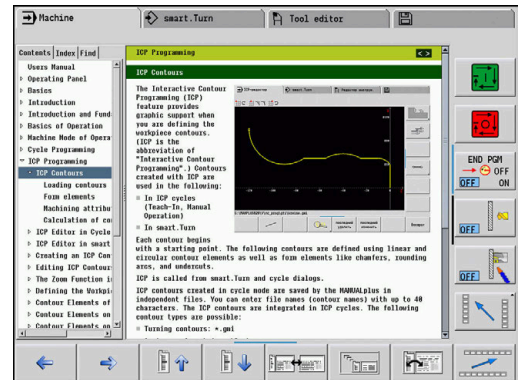
La documentation utilisateur suivante est disponible dans TURNguide :

- Manuel d'utilisation (**BHBoperating.chm**)
- Programmation smart.Turn et DIN (**BHBsmartturn.chm**)
- Liste de tous les messages d'erreur CN (**errors.chm**)
- Eventuellement le manuel utilisateur de l'application TNCdiag (**TNCdiag.chm**)

Le fichier de livre **main.chm** rassemblant tous les fichiers CHM existants est également disponible.



Le constructeur de votre machine peut aussi, en option, intégrer dans TURNguide de la documentation propre à sa machine. Ces documents apparaissent dans le fichier **main.chm** sous la forme d'un livre séparé.



## Travail avec TURNguide

### Appeler TURNguide

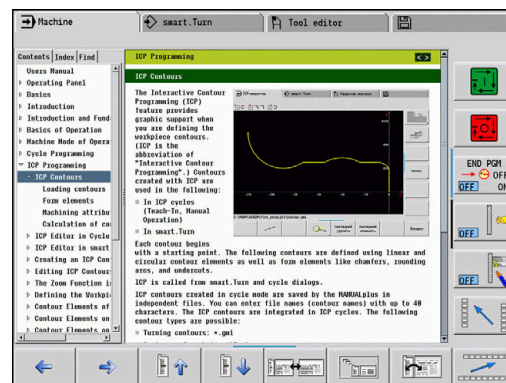
Pour ouvrir TURNguide, il existe plusieurs possibilités :



- ▶ Appuyer sur la touche **Info** à condition que la commande n'affiche pas de message d'erreur
- ▶ Cliquer sur les softkeys avec la souris si vous avez cliqué sur le symbole d'aide affiché en bas à droite de l'écran au préalable



Si un ou plusieurs messages d'erreur sont présents, la commande affiche directement l'aide concernant les messages d'erreur. Pour lancer TURNguide, il vous faut commencer par acquitter tous les messages d'erreur. La commande démarre l'explorateur standard du système (en règle générale Internet Explorer) quand le système d'aide est appelé à partir du poste de programmation, sinon c'est l'explorateur HEIDENHAIN.



Une appel contextuel rattaché à de nombreuses softkeys vous permet d'accéder directement à la description de la fonction de la softkey concernée. Cette fonction n'est disponible qu'en utilisant la souris.

Procédez de la manière suivante:

- ▶ Sélectionner la barre de softkeys contenant la softkey désirée
- ▶ Cliquer avec la souris sur le symbole d'aide qui se trouve tout de suite à droite, au-dessus de la barre de softkeys.
- > Le curseur se transforme en point d'interrogation.
- ▶ Avec le point d'interrogation, cliquez sur la softkey correspondant à la fonction pour laquelle vous souhaitez une explication.
- > La commande ouvre TURNguide.
- > Si aucune rubrique n'existe pour la softkey sélectionnée, la commande ouvre alors le fichier-livre **main.chm** avec lequel vous pouvez trouver l'explication souhaitée, soit par une recherche de texte intégral soit par une navigation manuelle.

Vous pouvez appeler l'aide contextuelle même si vous êtes en train d'éditer un cycle :

- ▶ Sélectionner n'importe quel cycle




- ▶ Appuyer sur la touche **Info**
- > La commande lance le système d'aide et affiche la description de la fonction active (ceci ne s'applique pas pour les fonctions auxiliaires ou les cycles qui ont été intégrés par le constructeur de la machine).


## Naviguer dans TURNguide









La manière la plus simple de naviguer dans TURNguide est d'utiliser la souris. Du côté gauche, vous apercevez la table des matières. En cliquant sur le triangle dont la pointe est orientée vers la droite, vous pouvez afficher les sous-chapitres, ou bien la page correspondante en cliquant directement sur la ligne voulue. L'utilisation est identique à celle de l'explorateur Windows.

Les liens (renvois) sont soulignés en bleu. Cliquer sur le lien pour ouvrir la page correspondante.

Vous pouvez également utiliser TURNguide avec les touches et les softkeys. Le tableau suivant contient un récapitulatif des touches et de leurs fonctions.

 Les fonctions des touches décrites ci-après ne sont disponibles que sur la commande, mais pas sur le poste de programmation.

Élément de commande	Fonction
 	<ul style="list-style-type: none"> <li>Le sommaire à gauche est actif : choisir l'entrée située en dessous ou au-dessus.</li> <li>La fenêtre de texte à droite est active : déplacer la page vers le haut ou vers le bas si le texte ou les graphiques ne s'affichent pas complètement.</li> </ul>
	<ul style="list-style-type: none"> <li>Le sommaire à gauche est actif : ouvrir le sommaire ou passer à la fenêtre de droite si le sommaire est complètement ouvert</li> <li>La fenêtre de texte à droite est active : aucune fonction.</li> </ul>
	<ul style="list-style-type: none"> <li>Le sommaire à gauche est actif : fermer le sommaire.</li> <li>La fenêtre de texte à droite est active : aucune fonction.</li> </ul>
	<ul style="list-style-type: none"> <li>Le sommaire à gauche est actif : afficher la page choisie</li> <li>La fenêtre de texte à droite est active : si le curseur se trouve sur un lien, un saut à la page liée est effectué.</li> </ul>
	<ul style="list-style-type: none"> <li>Le sommaire à gauche est actif : commuter les onglets entre l'affichage du sommaire, l'affichage de l'index et la fonction de recherche en texte intégral et la commutation dans la partie droite de l'écran.</li> <li>La fenêtre de texte à droite est active : retour à la fenêtre de gauche.</li> </ul>
 	<ul style="list-style-type: none"> <li>Le sommaire à gauche est actif : choisir l'entrée située en dessous ou au-dessus.</li> <li>La fenêtre de texte à droite est active : passer au lien suivant.</li> </ul>

Élément de commande	Fonction
	Sélectionner la dernière page affichée.
	Passer à la/aux page(s) suivante(s) si vous avez utilisé plusieurs fois la fonction <b>sélectionner la dernière page affichée</b>
	Revenir une page en arrière
	Passer à la page suivante
	Afficher/masquer le sommaire
	Commuter entre l'affichage pleine page et l'affichage réduit. Avec l'affichage réduit, vous ne voyez plus qu'une partie de l'interface de commande.
	Le focus est commuté en interne sur l'application de la commande, ce qui vous permet d'utiliser la commande avec TURNguide ouvert. Si l'affichage pleine page est actif, la commande réduit automatiquement la taille de la fenêtre avant le changement de focus.
	Quitter TURNguide

## Index

Les principaux mots-clés figurent dans l'index de mots-clés (onglet Index). Vous pouvez les sélectionner directement par un clic de la souris ou en sélectionnant les touches du curseur.

La page de gauche est active :



- ▶ Sélectionner l'onglet **Index**.
- ▶ Activer le champ de saisie **Mot-clé**.
- ▶ Entrer le mot à rechercher
- ▶ La commande synchronise alors l'index de mots-clés en tenant compte du texte saisi, de manière à ce que le mot-clé puisse être retrouvé plus facilement dans la liste.



- ▶ Sinon, mettre le mot-clé en surbrillance avec la **touche fléchée**



- ▶ Afficher les informations relatives au mot-clé sélectionné en appuyant sur la touche **ENT**.



Le mot à rechercher ne peut être saisi qu'avec un clavier connecté à la commande par USB.

## Recherche d'un texte entier

Dans l'onglet "Rechercher", vous avez la possibilité de rechercher un mot donné dans l'ensemble de TURNguide.

La page de gauche est active :



- ▶ Sélectionner l'onglet **Rech..**
- ▶ Activer le champ **Rech:**
- ▶ Entrer le mot à rechercher
- ▶ Appuyer sur la touche **ENT**
- ▶ La commande dresse une liste de toutes les occurrences de ce mot.



- ▶ Avec la touche fléchée, mettre en surbrillance l'endroit désiré



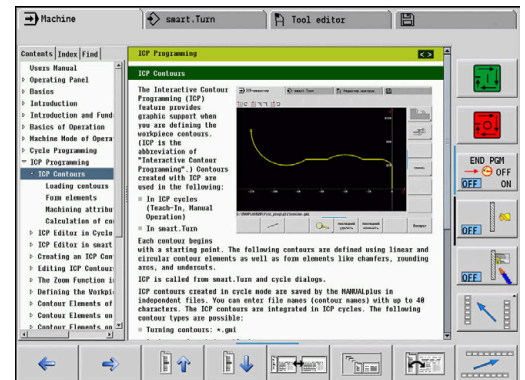
- ▶ Appuyer sur la touche **ENT** pour afficher l'emplacement de votre choix



Le mot à rechercher ne peut être saisi qu'avec un clavier USB connecté à la commande.

La recherche d'un texte entier ne peut être réalisée qu'avec un seul mot.

En activant la fonction **Rech. seult dans les titres** (par un clic de la souris ou en appuyant sur les touches), la commande lance la recherche non pas dans l'intégralité des textes, mais uniquement dans les titres.



## Télécharger les fichiers d'aide actuels

Vous trouverez les fichiers d'aide correspondants au logiciel de votre commande à la page d'accueil HEIDENHAIN [www.heidenhain.fr](http://www.heidenhain.fr).

Vous trouverez les fichiers d'aide dans les langues de dialogue les plus courantes à :

- ▶ Documentation
- ▶ Documentation utilisateur
- ▶ Produit, par ex. CNC PILOT 620/640
- ▶ Numéro de logiciel CN, par ex. 688946-xx



Depuis la version 16 du logiciel CN, HEIDENHAIN a simplifié son schéma de versionnage :

- La période de publication détermine le numéro de version.
- Au sein d'une même période de publication, tous les types de CN présentent le même numéro de version.
- Le numéro de version des postes de programmation correspond au numéro de version du logiciel CN.

- ▶ Sélectionner et télécharger le fichier CHM compressé dans la langue de votre choix
- ▶ Transférer dans le répertoire **TNC:\tncguide\de** ou dans le sous-répertoire de la langue correspondante les fichiers CHM qui ont été extraits.



Si vous transférez les fichiers CHM sur la commande avec TNCremo, vous devez cocher la troisième option de la zone Transfert en mode binaire du formulaire Mode, lorsque vous configurez la liaison.

Langue	Répertoire dans TNCremo
Allemand	TNC:\tncguide\de
Anglais	TNC:\tncguide\en
Tchèque	TNC:\tncguide\cs
Français	TNC:\tncguide\fr
Italien	TNC:\tncguide\it
Espagnol	TNC:\tncguide\es
Portugais	TNC:\tncguide\pt
Suédois	TNC:\tncguide\sv
Danois	TNC:\tncguide\da
Finnois	TNC:\tncguide\fi
Néerlandais	TNC:\tncguide\nl
Polonais	TNC:\tncguide\pl
Hongrois	TNC:\tncguide\hu
Russe	TNC:\tncguide\ru
Chinois (simplifié)	TNC:\tncguide\zh
Chinois (traditionnel)	TNC:\tncguide\zh-tw

<b>Langue</b>	<b>Répertoire dans TNCremo</b>
Slovène	TNC:\tncguide\sl
Norvégien	TNC:\tncguide\no
Slovaque	TNC:\tncguide\sk
Coréen	TNC:\tncguide\kr
Turc	TNC:\tncguide\tr
Roumain	TNC:\tncguide\ro

## 4.8 Poste de programmation DataPilot

### Application

Avec le DataPilot CP 640 ou le DataPilot MP 620, qui sont des postes de programmation adaptés aux commandes **CNC PILOT 640** et **MANUALplus 620**, vous pouvez, sur un PC, créer des programmes CN, les tester avant l'usinage, les transférer sur une commande et les archiver à la fin de la production.

Le DataPilot **s'utilise** à proximité de la machine, dans l'atelier, mais également dans les bureaux d'études ou encore pendant le travail de préparation de l'usinage. Vu le grand nombre de fonctions qu'il propose, et comme il est très pratique, le poste de programmation convient parfaitement pour les formations dispensées au sein d'établissements scolaires et d'entreprises.

### Utilisation

L'utilisation du poste de programmation DataPilot se fait par le biais des touches de fonctions et des touches numériques du clavier du PC.



Pour plus d'informations sur l'installation et l'utilisation, consulter le guide d'installation et le manuel d'utilisation du DataPilot.



## 4.9 Menu HEROS

Le **Menu HEROS** regroupe toutes les applications auxiliaires qui sont disponibles sur **HEROS**, le système d'exploitation de la commande. La plupart de ces fonctions sont à la disposition de tous les utilisateurs de la commande. Les fonctions spéciales, telles que **REMOTE DESKTOP MANAGER**, doivent être activées par des options.

**Informations complémentaires** : "Fonctions HEROS", Page 699

Il existe plusieurs manières d'appeler le **Menu HEROS** :

- Appuyer sur la touche **DIADUR**
- Sélectionner le symbole de menu **HEROS** dans le menu **S.A.V.**



# 5

**Utiliser l'écran  
tactile**

## 5.1 Utilisation de l'écran

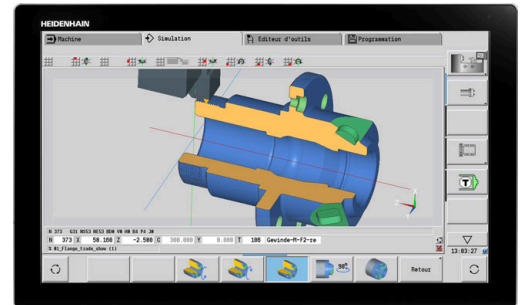
### Écran tactile



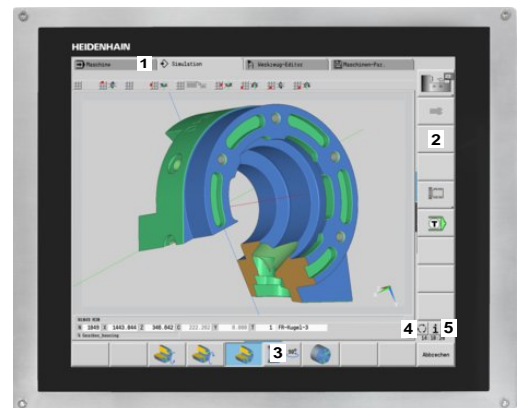
Consultez le manuel de votre machine !  
Cette fonction doit être activée et adaptée par le constructeur de la machine.

L'écran tactile se distingue par son encadrement de couleur noir et par l'absence des touches de sélection de softkeys.

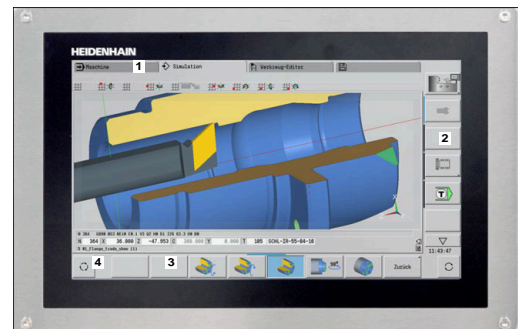
- 1 En-tête  
Lorsque la commande est sous tension, l'écran affiche en haut les modes de fonctionnement sélectionnés. Passer au mode de fonctionnement de votre choix en appuyant un mode situé en haut de l'écran
- 2 Barre de softkeys destinée au constructeur de la machine
- 3 Barre de softkeys  
La commande affiche d'autres fonction dans une barre de softkeys. La barre de softkeys active est signalée par un trait bleu.
- 4 Touche de commutation de l'écran pour les figures d'aide de la programmation des cycles
- 5 Appeler TURNguide



Écran tactile 24"



Écran tactile 19"





Écran tactile 15,6"

### Panneau de commande

#### Utilisation générale







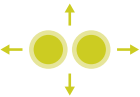

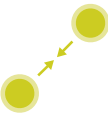
Vous pouvez vous passer des touches ci-après, par exemple en effectuant des gestes :

Touche	Fonction	Geste
	Commuter la barre de softkeys	Effleurer la barre de softkeys dans le sens horizontal
	Softkeys de sélection	Appuyer sur la fonction, sur l'écran tactile

## 5.2 Gestes




### Vue d'ensemble des gestes possibles

La commande est équipée d'un écran tactile qui identifie les différents gestes, même ceux effectués avec plusieurs doigts.

Symbole	Geste	Signification
	Appuyer	Toucher brièvement l'écran tactile
	Appuyer deux fois	Toucher brièvement l'écran tactile à deux reprises
	Maintien	Maintenir un contact prolongé sur l'écran tactile
<div style="border: 1px solid black; padding: 5px; display: inline-block;">  Si vous maintenez votre doigt appuyé, la CN interrompt automatiquement l'opération au bout de 10 secondes environ, rendant ainsi impossible toute activation continue.         </div>		
	Effleurer	Mouvement fluide sur l'écran
	Déplacer	Mouvement du doigt sur l'écran, partant d'un point univoque
	Déplacer avec deux doigts	Mouvement simultané effectué avec deux doigts sur l'écran, partant d'un point univoque
	Zoomer	Écarter deux doigts en les maintenant au contact avec l'écran
	Dézoomer	Rapprocher deux doigts en les maintenant au contact avec l'écran

## Naviguer dans des tableaux et des programmes CN

Vous naviguez dans un programme CN ou dans un tableau de la manière suivante :

Symbole	Geste	Fonctions
	Appuyer	Marquer une séquence CN ou une ligne de tableau Arrêter le défilement
	Appuyer deux fois	Activer une cellule de tableau Editer une séquence CN ou une Unit
	Effleurer	Faire défiler un programme CN ou un tableau








## Utiliser la simulation

La CN propose la commande tactile dans les cas suivants :

- Graphique de programmation en mode **smart.Turn**
- Référence du contour en mode **smart.Turn**, par ex. **NS** et **NE**
- Affichage 3D dans le sous-mode **Simulation**
- Affichage 2D dans le sous-mode **Simulation**
- Affichage 2D dans le sous-mode **Editeur ICP**



### Faire tourner, zoomer et décaler un graphique

La commande propose les gestes suivants :

Symbole	Geste	Fonction
	Appuyer	Sélectionner l'élément de contour
	Appuyer deux fois	Réinitialiser un graphique à sa taille initiale
	Déplacer	Faire tourner un graphique (graphique 3D uniquement)
	Déplacer	Ajuster un détail de l'image (graphique 2D uniquement, fonction Loupe)
	Déplacer avec deux doigts	Mouvement simultané effectué avec deux doigts sur l'écran, partant d'un point univoque
	Eloigner deux doigts	Agrandir un graphique
	Rapprocher deux doigts	Réduire un graphique

## Utiliser le menu HEROS

Le **Menu HEROS** s'utilise comme suit :

Symbole	Geste	Fonction
	Appuyer	Sélectionner une application
	Maintien	Ouvrir une application



## 5.3 Fonctions proposées par la barre des tâches

### Configuration de l'écran tactile

La fonction **Touchscreen Configuration** vous permet de définir les caractéristiques de l'écran.

#### Régler la sensibilité

Pour régler la sensibilité, procéder comme suit :

- ▶ Utiliser la touche **DIADUR** pour ouvrir le **Menu HEROS**
- ▶ Sinon, sélectionner le menu **Menu HEROS** dans le menu **Service**
- ▶ Sélectionner l'élément de menu **Configuration de l'écran tactile**
- > La commande ouvre la fenêtre auxiliaire.
- ▶ Choisir la sensibilité
- ▶ Valider avec **OK**

#### Affichage des points de contact

Pour afficher et masquer les points de contact, procéder comme suit :

- ▶ Utiliser la touche **DIADUR** pour ouvrir le **Menu HEROS**
- ▶ Sinon, sélectionner le menu **Menu HEROS** dans le menu **Service**
- ▶ Sélectionner l'élément de menu **Touchscreen Configuration**
- > La commande ouvre la fenêtre auxiliaire.
- ▶ Sélectionner l'affichage **Show Touch Points**
  - **Disable Touchfingers** permet de masquer les points de contact
  - **Enable Single Touchfinger** permet d'afficher le point de contact
  - **Enable Full Touchfinger** permet d'afficher les points de contact de tous les doigts impliqués
- ▶ Valider avec **OK**

### Nettoyage de l'écran tactile

Avec la fonction **Touchscreen Cleaning**, vous bloquez l'écran pour pouvoir le nettoyer.

#### Activer le mode de nettoyage

Pour activer le mode de nettoyage, procéder comme suit :

- ▶ Utiliser la touche **DIADUR** pour ouvrir le **Menu HEROS**
- ▶ Sinon, sélectionner le menu **Menu HEROS** dans le menu **Service**
- ▶ Sélectionner l'élément de menu **Nettoyage de l'écran tactile**
- > La commande verrouille l'écran pendant 90 secondes.
- ▶ Nettoyer l'écran
- Si vous souhaitez interrompre le mode de nettoyage de manière prématurée :
  - ▶ Faire s'éloigner l'un de l'autre les curseurs affichés



# 6

**Mode Machine**

## 6.1 Mode de fonctionnement Machine

Le mode **Machine** inclut des fonctions de configuration, d'usinage de pièces et de création de programmes d'apprentissage :

- **Configurer la machine** : définir le travail de préparation, par ex. les valeurs des axes (définition du point zéro pièce), étalonner les outils ou définir une zone de protection
- **Mode manuel** : usiner une pièce manuellement ou de manière semi-automatique
- **Sous-mode Apprentissage** : mémoriser un nouveau programme de cycles, modifier un programme existant, tester graphiquement des cycles
- **Sous-mode Déroul.progr.** : tester graphiquement des programmes-cycles ou des programmes smart.Turn et les utiliser pour la production de pièces

Un **cycle d'apprentissage** est une procédure pré-programmée. Il peut s'agir aussi bien d'une seule passe (monopasse) que d'une opération d'usinage complexe telle que le filetage. Il s'agit toujours d'une opération complète à exécuter. Un cycle d'usinage est défini avec très peu de paramètres.

Les cycles ne sont **pas mémorisés** dans le mode **Machine**.

Dans le sous-mode **Apprentissage**, les différentes opérations sont effectuées une à une à l'aide de cycles, regroupées dans un **programme d'apprentissage** et mémorisées. Le **programme d'apprentissage** est ensuite mis à disposition dans le sous-mode **Déroul.progr.** et servira à la production de pièces.

Avec la **programmation ICP**, vous définissez toutes sortes de contours avec des éléments linéaires/circulaires et des éléments insérés (chanfreins, arrondis, gorges). La description de contour est ensuite intégrée dans les cycles ICP.

**Informations complémentaires** : "Contours ICP", Page 440

Les **programmes smart.Turn** et **DIN** sont créés dans le mode **smart.Turn**. Des instructions sont disponibles pour des déplacements uniques, des cycles DIN pour des opérations complexes, des fonctions auxiliaires, des opérations mathématiques et la programmation paramétrée.

Vous créez soit des programmes **autonomes** qui contiennent toutes les instructions de commutation et de déplacement requises et qui sont exécutés dans le sous-mode **Déroul.progr.**, soit des **sous-programmes DIN** qui sont intégrés dans les cycles d'apprentissage. Les instructions à utiliser dans un sous-programme DIN dépendent de votre façon de travailler. Dans les sous-programmes DIN, toute une gamme d'instructions est également disponible.

Les programmes d'apprentissage peuvent être convertis en programmes smart.Turn. Vous profitez ainsi des avantages de la programmation par apprentissage et vous optimisez et complétez le programme CN après la **conversion DIN**.

## 6.2 Mise sous tension/hors tension

### Mise sous tension

#### DANGER

##### Attention danger pour l'opérateur !

Les machines et leurs composants sont toujours à l'origine de risques mécaniques. Les champs électriques, magnétiques ou électromagnétique sont particulièrement dangereux pour les personnes qui portent un stimulateur cardiaque ou un implant. La menace est présente dès la mise sous tension de la machine !

- ▶ Respecter le manuel de la machine !
- ▶ Respecter les consignes de sécurité et les symboles de sécurité
- ▶ Utiliser les équipements de sécurité

La CN affiche l'état de la procédure de démarrage. Une fois que tous les tests et toutes les opérations d'initialisation ont été réalisés, le mode de fonctionnement **Machine** est activé. L'affichage d'outils indique le dernier outil utilisé. Les erreurs survenues au cours du démarrage du système sont signalées par le symbole d'erreur. Dès que le système est prêt à fonctionner, vous pouvez contrôler ces messages d'erreur.

**Informations complémentaires** : "Messages d'erreurs", Page 82



La commande considère que le dernier outil utilisé est en place lors du démarrage du système. Si tel n'est pas le cas, installez le nouvel outil avec un changement d'outil.

### Surveillance des systèmes de mesure EnDat

Sur les systèmes de mesure EnDat, la CN mémorise la position des axes à la mise hors tension de la machine. À la mise sous tension, la CN compare la position d'activation de chaque axe, avec celle qu'ils avaient à la mise hors tension.

En cas de différences, elle délivre l'un des messages suivants :

- **Erreur S-RAM : La position mémorisée de l'axe n'est pas valide.** : Il est normal que ce message s'affiche si la CN est mise en route pour la première fois ou si le système de mesure, ou d'autres composants de la CN, ont été remplacés.
- **L'axe a été déplacé après la mise hors tension. Ecart de position : xx mm ou degré** : si l'axe a effectivement été déplacé, vérifiez sa position actuelle et validez-la.
- **Paramètres Hardware modifiés : la position mémorisée de l'axe n'est pas valide.** Il est normal que ce message s'affiche si des paramètres de configuration ont été modifiés.

Un défaut du système de mesure ou de la CN peut également être à l'origine de l'un des messages ci-dessus. Si le problème survient plusieurs fois, contactez le fournisseur de votre machine.

## Sous-mode Référence



La mise sous tension de la machine et le passage sur les points de référence sont des fonctions qui dépendent de la machine.

C'est le type de système de mesure qui définit si un franchissement des marques de référence est nécessaire :

- **Systèmes de mesure EnDat** : Il n'est pas nécessaire de franchir les marques de référence.
- **Systèmes de mesure à distances codées** : La position des axes est déterminée après un bref franchissement des marques de référence.
- **Systèmes de mesure standard** : Les axes se déplacent à des points fixes de la machine, connus. À l'approche du point de référence, la CN reçoit un signal. Comme le système connaît la distance avec le point zéro machine, la position de l'axe est connue.

Franchissement des marques de référence :



- ▶ Appuyer sur la softkey Référence **Z**



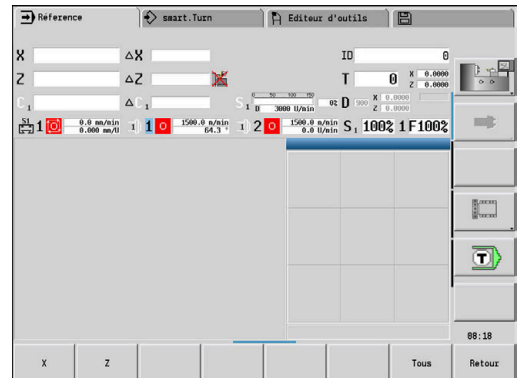
- ▶ Appuyer sur la softkey Référence **X**



- ▶ Sinon, appuyer sur la softkey **Tous**



- ▶ Appuyer sur la touche **START CN**
- La commande approche les marques de référence.
- La commande active l'affichage des positions et le **menu principal**.



Si vous franchissez les marques de référence individuellement pour les axes X et Z, le déplacement se fera exclusivement dans les sens X et Z.

## Mettre hors tension



Consultez le manuel de votre machine !  
La mise hors tension et le redémarrage sont des fonctions dépendantes de la machine.

Pour éviter toute perte de données lors d'une mise hors tension, quitter le système d'exploitation de manière ciblée, comme suit :



- ▶ Sélectionner le mode **Machine**

Avec un message d'erreur en instance :



- ▶ Activer la fenêtre d'erreurs



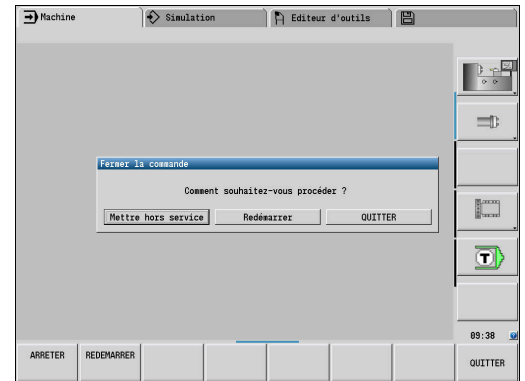
- ▶ Appuyer sur la softkey **AUTRES FONCTIONS**



- ▶ Appuyer sur la softkey **OFF**



- ▶ Valider avec la softkey **ARRETER**
- > La commande se met hors tension.



## REMARQUE

### Attention, risque de perte de données possibles !

La commande doit être mise à l'arrêt afin que les processus en cours soient clôturés et que les données soient sauvegardées. Un actionnement de l'interrupteur principal pour mettre instantanément la commande hors tension peut se solder par une perte de données, quel que soit l'état de la commande.

- ▶ Toujours mettre la commande hors tension
- ▶ N'actionner l'interrupteur principal qu'après en avoir été avisé par un message affiché à l'écran

## Redémarrer commande

Pour forcer un redémarrage, procéder comme suit :



- ▶ Sélectionner le mode **Machine**



- ▶ Appuyer sur la softkey **OFF**



- ▶ Appuyer sur la softkey **REDEMARRER**
- > La commande redémarre.

## Sécurité fonctionnelle (FS) intégrée

### Généralités

Les machines-outils dotées d'une commande HEIDENHAIN peuvent être équipées d'une sécurité fonctionnelle FS intégrée ou externe. Ce chapitre est exclusivement consacré aux machines avec sécurité fonctionnelle FS intégrée.



Consultez le manuel de votre machine !

Le constructeur de votre machine adapte le concept de sécurité HEIDENHAIN à votre machine.

Tous les utilisateurs de machine-outil sont exposés à des dangers. Même s'il est vrai que les dispositifs de sécurité assurent une protection en empêchant l'accès à des zones dangereuses, il n'en demeure pas moins que l'opérateur doit pouvoir travailler sur la machine même sans ces dispositifs (par ex. si les portes de sécurité sont ouvertes).

Le concept de sécurité HEIDENHAIN permet à un système de satisfaire au **Performance Level d, catégorie 3** conformément à la norme **DIN EN ISO 13849-1** et au niveau **SIL 2 conformément à la norme CEI 61508 (DIN EN 61508-1)**.

Il propose des modes de fonctionnement FS conformément à la norme **DIN EN ISO 16090-1** (anciennement DIN EN 12417), ce qui permet d'assurer une protection étendue des personnes.

À la base du concept de sécurité HEIDENHAIN figure le processeur à double canal, constitué du calculateur principal MC et d'un ou de plusieurs modules d'asservissement CC.

Les erreurs en rapport avec la sécurité entraînent toujours des **arrêts définis**, avec comme conséquence **l'arrêt sécurisé de tous les entraînements**.

La commande s'appuie sur des entrées et sorties FS à exécution à double canal, qui influencent le processus dans tous les modes de fonctionnement, pour activer certaines fonctions de sécurité et atteindre des états de fonctionnement sûrs.

Ce chapitre contient des explications sur les fonctions qui sont disponibles en plus sur une commande avec sécurité fonctionnelle FS.



### Fonctions de sécurité

Pour garantir les exigences en matière de sécurité des personnes, la sécurité fonctionnelle FS intégrée propose des fonctions de sécurité normées. Au moment de mettre en œuvre la sécurité fonctionnelle FS sur la machine concernée, le constructeur de la machine utilise les fonctions de sécurité normées.

Il est possible de suivre les fonctions de sécurité actives dans l'état des axes de la sécurité fonctionnelle FS.

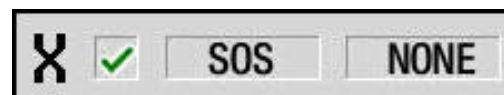
Désignation	Signification	Bref descriptif
SS0, SS1, SS1D, SS1F, SS2	Safe Stop	Mise en l'arrêt des entraînements, en toute sécurité, de différentes manières
STO	Safe Torque Off	Interruption de l'alimentation du moteur. Protection contre tout démarrage involontaire des entraînements.
SOS	Safe Operating Stop	Arrêt sécurisé. Protection contre tout démarrage involontaire des entraînements.
SLS	Safely Limited Speed	Vitesse limitée de sécurité. Cette vitesse empêche que les entraînements ne dépassent les limites de vitesse par défaut lorsque les portes de sécurité sont ouvertes.
SLP	Safely Limited Position	Position limitée de sécurité. Veille à ce qu'un axe FS ne sorte pas d'une zone prédéfinie.
SBC	Safe Brake Control	Commande bicanale des freins d'arrêt moteur.

### Affichages d'état supplémentaires

#### Affichage des données machine

Sur une commande numérique avec sécurité fonctionnelle (FS), l'affichage d'état contient des informations complémentaires sur l'état actuel des fonctions de sécurité. La commande affiche ces informations sous forme d'états de fonctionnement.







La commande affiche l'état des axes avec une icône :



Icône	Bref descriptif
	L'axe est contrôlé.
	L'axe n'est pas contrôlé. L'état de tous les axes doit avoir été contrôlé. <b>Informations complémentaires :</b> "Vérifier la position des axes", Page 115

### Mode de fonctionnement FS

Sur la CN, le mode de fonctionnement FS actif est signalé par un symbole sur la barre de softkeys verticale :

Icône	Mode de fonctionnement FS	Bref descriptif
 SOM_1	Mode de fonctionnement <b>SOM_1</b> actif	Safe operating mode1 : Mode automatique, mode productif
 SOM_2	Mode de fonctionnement <b>SOM_2</b> actif	Safe operating mode 2 : Mode de configuration
 SOM_3	Mode de fonctionnement <b>SOM_3</b> actif	Safe operating mode 3 : Intervention manuelle, uniquement pour les utilisateurs qualifiés
 SOM_4	Mode de fonctionnement <b>SOM_4</b> actif	Safe operating mode 4 : Interruption manuelle étendue, visuali- sation de processus, uniquement pour les utilisateur qualifiés
 SOM 	<b>Avertissement</b> : Dans ce cas, se référer au contenu du manuel de votre machine	

**Vérifier la position des axes**

Consultez le manuel de votre machine !

Cette fonction doit être adaptée par le constructeur de votre machine.

Après la mise sous tension, la commande vérifie si la position d'un axe correspond exactement à la position constatée après la mise hors service. En cas d'écart, cet axe s'affiche en rouge dans l'affichage de positions. Il est impossible de déplacer les axes indiqués en rouge quand la porte est ouverte.

Dans ces cas, vous devez positionner les axes concernés à une position de contrôle. Procédez de la manière suivante:

- ▶ Sélectionner le sous-mode **Référence**
- ▶ Effectuer l'opération d'abordage avec la touche **Start CN** pour déplacer les axes dans l'ordre chronologique affiché
- > L'axe se déplace à la position de contrôle.
- > Une fois que la position de contrôle a été atteinte, un dialogue s'affiche demandant si ladite position a été correctement abordée.

Si la commande n'a pas approché correctement la position de contrôle :

- ▶ Confirmer avec la softkey **FIN**  
Si la commande a correctement approché la position de contrôle :
- ▶ Valider avec la softkey **OK**
- ▶ Si vous avez confirmé avec la softkey **OK**, alors vous devez à nouveau confirmer l'exactitude de la position de contrôle en appuyant sur la touche de validation située sur le pupitre de la machine.
- ▶ ##Répéter la procédure décrite précédemment pour tous les axes que vous souhaitez positionner à la position de contrôle

**REMARQUE****Attention, risque de collision !**

La commande n'effectue pas de contrôle anti-collision automatique entre l'outil et la pièce. Il existe un risque de collision pendant l'abordage des positions de contrôle si le pré-positionnement n'est pas correct ou si l'écart entre les composants est insuffisant !

- ▶ Aborder au besoin une position de sécurité avant d'aborder les positions de contrôle
- ▶ Attention aux risques de collision



Consultez le manuel de votre machine !

Le constructeur de votre machine définit l'endroit où se trouve la position de contrôle.

### Activer la limitation d'avance



Consultez le manuel de votre machine !

Cette fonction doit être adaptée par le constructeur de votre machine.

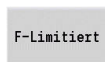
Cette fonction vous permet d'éviter que la réaction SS1 (mise à l'arrêt des entraînements en toute sécurité) ne se déclenche à l'ouverture de la porte de sécurité.

En actionnant la softkey **F LIMITÉ**, la CN limite la vitesse des axes et la vitesse de rotation de la broche (ou des broches) aux valeurs définies par le constructeur de la machine. Le mode de fonctionnement FS SOM\_x que vous avez sélectionné avec l'interrupteur à clé est déterminant pour la limitation.

Si SOM\_1 est activé, les axes et les broches sont mis à l'arrêt puisque c'est le seul cas de figure permis dans SOM\_1 où les portes de sécurité peuvent être ouvertes.



- ▶ Sélectionner le mode **Machine**



- ▶ Mettre la limite d'avance en/hors service

### 6.3 Données machine

#### Programmation des données machine

En mode **Machine**, entrer les données d'outils, la vitesse de rotation de la broche et l'avance/vitesse de coupe dans le menu **TSF** (fenêtre de programmation **Régler T, S, F**).

Dans le menu **TSF**, vous définissez également la vitesse de rotation maximale et l'angle d'arrêt, ainsi que la matière à usiner.

Paramètres du cycle :

- **CH: Canal no.** – canal sélectionné
- **T: No. outil** ou **Emplacement d'outil**
- **ID: No. d'identif.**
- **F: Avance/tour** ou **Avance Min.**
- **SP: Broche**
- **S: Vitesse de coupe** ou **Vitesse rot. const.**
- **D: Régime max.**
- **A: Angle d'arrêt**
- **WS: Matière**

Les données de coupe (vitesse de coupe, avance) peuvent être mémorisées dans la banque de données technologiques en fonction de la matière pièce, du matériau de coupe de l'outil et du mode d'usinage. La softkey **Proposition technologie** vous permet de prendre en compte les données dans le dialogue.

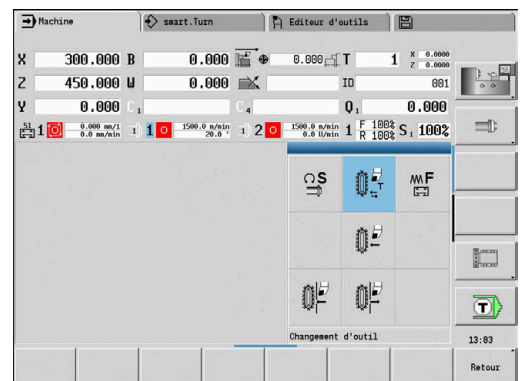
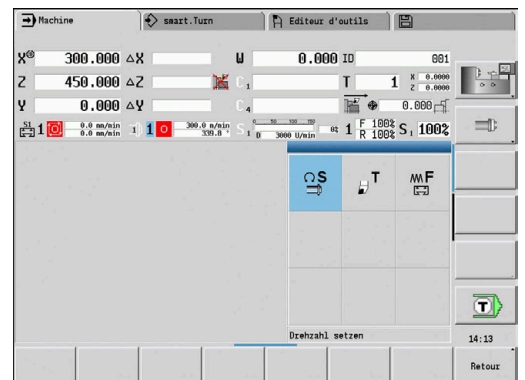
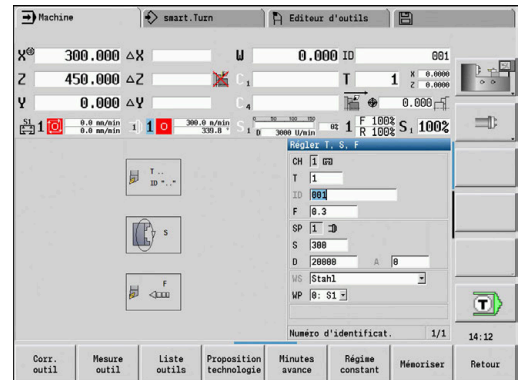
Si la softkey **Avance Min.** est activée, la valeur en **[mm/min]** indiquée sous **F** est exploitée.

Si la softkey **Vitesse de rotation constante** est constante, la valeur indiquée en **[tour/min]** sous **S** est exploitée.

Dans les programmes d'apprentissage et les programmes smart.Turn, les données d'outils et les données technologiques font partie intégrante des paramètres de cycles ou du programme CN.

#### Softkeys de Régler T, S, F

Corr. outil	<b>Informations complémentaires :</b> "Corrections d'outils", Page 165
Mesure outil	<b>Informations complémentaires :</b> "Effleurement", Page 162
Liste outils	Appeler la liste d'outils ou la liste de la tourelle
Liste de tourelle	<b>Informations complémentaires :</b> "Configurer le tableau d'emplacements", Page 129
Proposition technologie	Prise en compte de la vitesse de coupe et de l'avance des données technologiques
Minutes avance	<ul style="list-style-type: none"> <li>■ <b>ON :</b> avance par minute (mm/min)</li> <li>■ <b>Inact. :</b> avance par tour (mm/tour)</li> </ul>
Régime constant	<ul style="list-style-type: none"> <li>■ <b>Act.:</b> vitesse de rotation constante (tours/min.)</li> <li>■ <b>Inact.:</b> vitesse de coupe constante (m/min.)</li> </ul>



## Variantes de dialogue TSF en fonction de la machine

### Panneau de commande avec touche de commutation broche

Si le panneau de commande machine de votre constructeur est doté d'une touche de commutation broche, utilisez cette touche pour sélectionner la broche pour laquelle les valeurs **S**, **D** et **A** s'appliquent. Le champ **SP** affiche le numéro de la broche sélectionnée dans le menu **TSF**.



Le paramètre machine **separateTSFDlg** (n°604906) vous permet de définir l'apparence du dialogue **TSF** pour les machines avec tourelle :

- Un dialogue **TSF** avec toutes les données de coupe
- Dialogues distincts pour **T**, **S** et **F**

Pour les machines avec magasin d'outils, vous disposez automatiquement de dialogues distincts dans le menu **TSF**.

### Panneau de commande machine sans touche de commutation broche

Pour les machines qui ne possèdent qu'une seule broche principale, les valeurs **S**, **D** et **A** se rapportent toujours à la broche principale.

Pour les machines avec une broche principale et une broche d'outil, les valeurs se rapportent soit à la broche principale soit à la broche d'outil, en fonction de l'outil installé :

- **Pas d'outil tournant installé** : les paramètres **S**, **D** et **A** se rapportent à la broche principale.
- **Outil tournant installé** : les paramètres **S**, **D** et **A** se rapportent à la broche sélectionnée.

### Machine avec contre-broche et/ou axe B

Selon la structure de la machine, le dialogue TSF peut aussi contenir davantage d'informations sur la commande d'une contre-broche et/ou d'un axe B.

Paramètres de cycles supplémentaires avec une contre-broche :

- **WP: Numéro broche** (dépend de la machine)

Paramètres de cycles supplémentaires avec un axe B :

- **BW: Angle de l'axe B** (dépend de la machine)
- **CW: Inversion de l'outil** (dépend de la machine)
- **HC: Frein à mâchoires** (dépend de la machine)
- **DF: Fonction auxiliaire** (dépend de la machine)

### Programmation TSF avec un formulaire



Pour les machines avec magasin d'outils, vous disposez automatiquement de dialogues distincts.

Entrer les données d'outils et les données technologiques :



- ▶ Sélectionner **Régler T, S, F** (possible uniquement en mode **Machine**)
- ▶ Renseigner les paramètres
- ▶ Appuyer sur la softkey **Mémoriser**

Mémoriser

### REMARQUE

#### Attention, risque de collision !

En fonction de la machine, une saisie de données dans le dialogue **T** déclenche un mouvement d'inclinaison du porte-outil (par ex. tourelle). Il existe un risque de collision pendant le mouvement d'inclinaison !

- ▶ Avant de procéder à la programmation, amener l'outil ou le porte-outil à une position sûre.

### Programmation TSF avec des formulaires distincts

Renseigner les données d'outils ou les données technologiques :



- ▶ Sélectionner **Régler T, S, F** (possible uniquement en mode **Machine**)



- ▶ Sélectionner **T** pour le changement d'outils



- ▶ Sinon, sélectionner **S** pour la vitesse de rotation



- ▶ Sinon, sélectionner **F** pour l'avance

- ▶ Renseigner les paramètres du sous-menu
- ▶ Appuyer sur la softkey **Mémoriser**

Mémoriser

### REMARQUE

#### Attention, risque de collision !

En fonction de la machine, une saisie de données dans le dialogue **T** déclenche un mouvement d'inclinaison du porte-outil (par ex. tourelle). Il existe un risque de collision pendant le mouvement d'inclinaison !

- ▶ Avant de procéder à la programmation, amener l'outil ou le porte-outil à une position sûre.

### Machine avec contre-broche

Selon la machine, il vous faut sélectionner une broche d'outil.

Si votre machine est équipée d'une contre-broche, le paramètre **WP** s'affiche dans le dialogue **TSF**.

Paramètres du cycle :

- **WP: Numéro broche** (dépend de la machine)

Le paramètre **WP** vous permet de sélectionner la broche de pièce avec laquelle l'usinage doit être effectué dans le sous-mode **Apprentissage** avec les cycles MDI du mode **Machine**.

Sélectionner la broche de la pièce pour l'usinage avec **WP** :

- Entraînement principal
- Contre-broche pour l'usinage de la face arrière

Le réglage du paramètre **WP** est mémorisé dans les cycles d'apprentissage et MDI. Il est affiché dans les formulaires de cycles correspondants.

Si vous avez sélectionné la contre-broche pour un usinage de la face arrière avec le paramètre **WP**, le cycle est exécuté en miroir (dans le sens Z inversé). Utilisez des outils avec une orientation d'outil adaptée.



Dans le menu TSF, le réglage du paramètre **WP** est modifié dans les cas suivants :

- si vous exécutez un cycle avec un autre réglage du paramètre **WP**
- si vous sélectionnez un programme dans le sous-mode **Déroul.progr.**



### Machine avec axe B

Les machines avec un axe B permettent d'incliner le porte-outil et ainsi d'utiliser les outils avec une grande flexibilité dans les opérations de fraisage et de tournage. En faisant pivoter l'axe B et tourner l'outil, vous obtenez des positions d'outil permettant de réaliser avec le même outil des opérations d'usinage longitudinal et transversal ou radial et axial sur la broche principale et la contre-broche. Ceci permet de réduire le nombre des outils utilisés et le nombre des changements d'outils.

**Données d'outils** : tous les outils sont définis dans la base de données d'outils avec leurs cotes X, Z et Y ainsi que leurs corrections. Ces cotes et l'orientation de l'outil doivent être renseignées par rapport à l'**angle d'inclinaison B = 0°** (position de référence).

Paramètres du cycle :

- **BW: Angle de l'axe B** (dépend de la machine)
- **CW: Inversion de l'outil** (dépend de la machine)
- **HC: Frein à mâchoires** (dépend de la machine)
- **DF: Fonction auxiliaire** (dépend de la machine)

Les valeurs des paramètres **BW** et **CW** sont mémorisées dans les cycles d'apprentissage et les cycles MDI et sont affichées dans le formulaire du cycle concerné.

### REMARQUE

#### Attention, risque de collision !

En fonction de la machine, une programmation des paramètres d'outils supplémentaires déclenche un mouvement d'inclinaison du porte-outil (par ex. tourelle) ou de l'axe B et un mouvement de rotation de l'outil. Il existe un risque de collision pendant les mouvements d'inclinaison et de rotation !

- ▶ Avant de procéder à la programmation, amener l'outil ou le porte-outil à une position sûre.

## Affichage des données machines



Consultez le manuel de votre machine !  
L'affichage des données de la machine dépend de la machine.  
Le constructeur de votre machine peut configurer individuellement les données machine affichées.

Si plusieurs affichages sont configurés, commuter comme suit :



► Appuyer sur la **touche "boucle"**

### Éléments de l'affichage des données-machine

X 57.496

**Affichage des positions X, Y, Z, W** : distance entre la pointe de l'outil et le point zéro pièce

- Lettre d'axe :
  - Noir = axe activé
  - Blanc = axe non activé



Manivelle activée (manivelle encastrable)



Manivelle activée (manivelle série portable)



Blocage actif

Z -100.000  
128.600

**Affichage de position avec décalage de point zéro actuel**

C 21.296

**Affichage de position C** : position de l'axe C

- Champ vide : axe C non activé
- Lettre d'axe :
  - Noir = axe activé
  - Blanc = axe non activé

X<sub>A</sub> 11.085

**Paramètres de l'affichage des positions** : réglables via le paramètre machine **axesDisplayMode** (n°604803)

Le paramétrage appliqué est indiqué par une lettre à côté de la fenêtre des positions.

- **A** : valeur effective (réglage **REFEFF**)
- **N** : valeur nominale (réglage **REFNOM**)
- **L** : erreur de poursuite (réglage **ER.P.**)
- **D** : course restante (réglage **DIST.**)

C<sub>2</sub> 352.080

**Affichage de l'axe C avec le numéro de broche associé** : L'indice de la lettre d'axe C indique le numéro de la broche

Les chiffres ne sont affichés que si un axe est configuré plus d'une fois, par exemple si l'axe C est également configuré comme contre-broche.

C<sub>4</sub> 2 0.000

**Affichage de l'axe C avec le numéro de canal** : Un chiffre à côté de la valeur de position indique le numéro de canal affecté.

ΔX -14.012

**Affichage du chemin restant X, Y, Z, W** : la différence entre la position actuelle et la position finale de l'instruction de déplacement en cours.

ΔZ

**Affichage du chemin restant et de l'état de la zone de protection** : Affichage du chemin restant et de l'état de la surveillance de la zone de protection

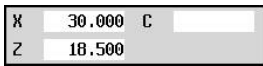
**Éléments de l'affichage des données-machine**



Surveillance de la zone de protection activée

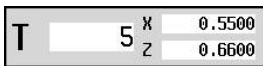


Surveillance de la zone de protection désactivée



**Affichage de position de quatre axes :** Affichage des valeurs de position de jusqu'à quatre axes maximum

Les axes affichés dépendent de la configuration de la machine.

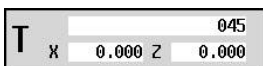


**Affichage des numéros d'outils :**

- Numéro de l'outil utilisé
- Valeurs de correction d'outil

**Pour tous les affichages T :**

- T sur fond en couleur : outil tournant
- Numéro d'outil ou ID sur fond en couleur : porte-outil miroir
- Numéro d'outil avec indice : outil multiple
- Lettre X/Z de la correction sur fond en couleur : correction spéciale activée dans le sens X et Z



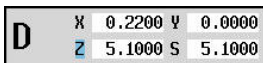
**Affichage ID de T :**

- ID de l'outil utilisé
- Valeurs de correction d'outil



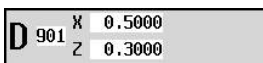
**Affichage ID de T sans valeurs de correction :**

- ID de l'outil utilisé



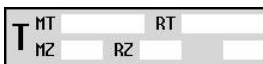
**Corrections d'outils :**

- Correction spéciale seulement pour outils de gorges ou à plaquettes rondes
- Correction spéciale en gris : correction spéciale non activée
- Lettre X/Z de la correction sur fond en couleur : correction spéciale activée dans le sens X et Z



**Correction supplémentaire :**

- Valeur de correction en gris : correction D inactive
- Valeur de correction en noir : correction D active



**Informations relatives à l'utilisation de l'outil :**

- T:
  - Noir = Surveillance de la durée d'utilisation globale activée
  - Blanc = Surveillance de la durée d'utilisation désactivée
- MT, RT activés : surveillance en fonction de la durée d'utilisation
- MZ, RZ activés : surveillance en fonction du nombre de pièces
- Tous les champs vides : outil sans surveillance de la durée d'utilisation



**Affichage des chariots et état des cycles :**

- Champ supérieur : réglage du potentiomètre override
- Champ inférieur sur fond blanc : avance effective
- Champ inférieur sur fond gris : avance programmée avec chariot à l'arrêt



**Affichage des chariots et état des cycles :**

- Champ supérieur : avance programmée
- Champ inférieur : avance effective

## Éléments de l'affichage des données-machine



### Affichage des chariots et état des cycles :

- Champ supérieur : réglage du potentiomètre override
- Champ du milieu : avance programmée
- Champ inférieur : avance effective



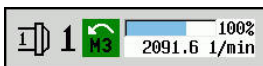
### Affichage du chariot lors de l'usinage de la face arrière ou en présence de plusieurs chariots :

- Lors de l'usinage de la face arrière, le symbole du chariot est configuré en bleu.
- En présence de plusieurs chariots, le numéro du chariot actif est configuré en bleu.



### Affichage de la broche pour plusieurs chariots (option 153) et vitesse de coupe constante :

La CN affiche le symbole \$ et le numéro du chariot actif via le symbole de la broche, par ex. \$1



### Affichage de la broche avec le numéro de la broche, la gamme de vitesse et l'état de la broche :

- Champ supérieur : réglage du potentiomètre override
- Champ inférieur : vitesse de rotation effective ou position de la broche

#### Pour tous les affichages de la broche :

- Symbole de la broche :
  - Noir = Broche activée
  - Blanc = Broche désactivée
- Chiffre dans le symbole broche : gamme de broche
- Chiffre à droite du symbole de broche : numéro de la broche
- En présence d'une touche de broche : le numéro de la broche sélectionnée apparaît sur un fond en couleur.
- Fonction de la broche: voir "Broche", Page 128
- Affichage de la vitesse de rotation programmée en **1/min** ou **m/min**
- Affichage de la vitesse de rotation effective en **1/min**
- Avec **M19** et si le constructeur de la machine a choisi l'orientation lors de l'arrêt de la broche : la position de la broche est affichée à la place de la valeur effective.
- En présence de plusieurs chariots et à vitesse constante : numéro du chariot actif via le symbole de la broche, par ex. \$1(option 153)
- Si une broche se trouve en mode esclave pendant une synchronisation, la valeur **0** s'affiche à la place de la vitesse de rotation programmée.
- Le symbole de la broche apparaît en couleur en mode Synchrone, qu'il s'agisse de la broche maître ou esclave.



### Affichage de la broche avec le numéro de la broche, la gamme de vitesse et l'état de la broche :

- Champ supérieur : vitesse de rotation programmée
- Champ inférieur : vitesse de rotation effective ou position de la broche

Lorsque la vitesse de rotation programmée apparaît en rouge dans l'affichage des données machine, cela signifie qu'une restriction est activée et que la valeur nominale programmée n'est pas atteinte.

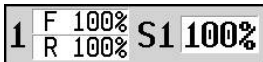
## Éléments de l'affichage des données-machine



### Affichage de la broche avec le numéro de la broche, la gamme de vitesse et l'état de la broche :

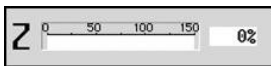
- Champ supérieur : réglage du potentiomètre override
- Champ du milieu : vitesse de rotation programmée
- Champ inférieur : vitesse de rotation effective ou position de la broche

Lorsque la vitesse de rotation programmée apparaît en rouge dans l'affichage des données machine, cela signifie qu'une restriction est activée et que la valeur nominale programmée n'est pas atteinte.



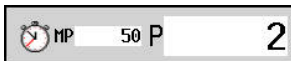
### Affichage override de la broche active :

- **F**: avance
- **R**: rapide
- **S**: broche



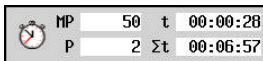
### Charge des entraînements : charge de l'entraînement en fonction du couple nominal

- Entraînements digitaux des axes et de la broche
- Entraînements analogiques des axes et de la broche, si configurés par le constructeur de la machine



### Affichage du nombre de pièces : le nombre de pièces est incrémenté après chaque **M30**, chaque **M99** ou chaque impulsion de comptage programmée **M18**.

- **MP** : valeur prédéfinie pour le nombre de pièces
- **P** : nombre de pièces finies



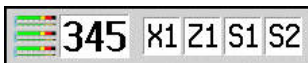
### Affichage du nombre de pièces et du du temps par pièce : le nombre de pièces est incrémenté après chaque **M30**, chaque **M99** ou chaque impulsion d'erreur **M18**.

- **MP** : valeur prédéfinie pour le nombre de pièces
- **P** : nombre de pièces finies
- **t** : durée d'exécution du programme actuel
- **Somme t** : durée totale



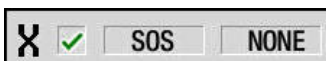
### Affichage des plans masqués et arrêt conditionnel **M01** :

- Sections masquables définies (liste supérieure) et sections masquables activées (liste inférieure)
- Paramétrage de **M01** : **M01** n'est pas exécuté en mode **Déroulement continu** (témoin jaune).



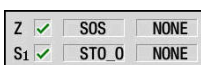
### Affichage de la surveillance de charge :

- Champ à gauche : numéro de zone (ici 345)
- Champs à droite : axes surveillés (4 max.)



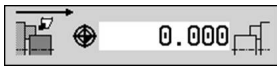
### Affichage de la sécurité fonctionnelle (FS) :

- Figures supérieures : état de la sécurité fonctionnelle des axes et des broches
- Figure inférieure : état de la sécurité fonctionnelle du groupe d'axes (symbole du chariot) et du groupe de broches (symbole Broche)



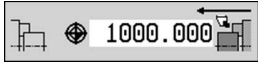
**Informations complémentaires :** "Sécurité fonctionnelle (FS) intégrée", Page 112

## Éléments de l'affichage des données-machine



**Affichage de l'usinage de la face arrière** : l'affichage RSM (RSM: Rear Side Machining) contient les informations relatives à l'usinage de la face arrière.

- Etats RSM
  - Si le mode **HDT** est activé, la CN utilise les symboles **HDT**.
- Décalage d'origine courant de l'axe RSM configuré



Le mode **HDT** est activé en avant du centre de rotation.



Le mode **HDT** est activé en arrière du centre de rotation.



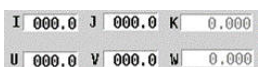
**Affichage de l'axe B** : les informations qui apparaissent sur l'état du plan incliné avec **G16** varient selon la configuration des paramètres machine.

- Valeur angulaire programmée de l'axe B
- Affichage des valeurs **I**, **K**, **U** et **W** actuelles
  - **I** : référence du plan en **X**
  - **K** : référence du plan en **Z**
  - **U** : décalage en **X**
  - **W** : décalage en **Z**



**Affichage du plan d'usinage** : en fonction du réglage des paramètres machine, différentes informations s'affichent concernant l'état du plan incliné avec **G160**.

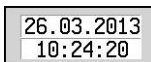
- Angles dans l'espace programmés pour les axes **A**, **B** et **C**
- Affichage des valeurs actuelles **I**, **J**, **K**, **U**, **V** et **W**
  - **I** : position inclinée en **X**
  - **J** : position inclinée en **Y**
  - **K** : position inclinée en **Z**
  - **U** : décalage en **X**
  - **V** : décalage en **Y**
  - **W** : décalage en **Z**



Affichage de l'état du **Contrôle anti-collis. (DCM)**

- **PRG** : Etat du contrôle anticollision pour le mode Programme.
- **MAN** : Etat du contrôle anticollision pour les mouvements manuels.

**Informations complémentaires** : "Contrôle anticollision (option 40)", Page 147



**Affichage de la date et de l'heure**



**Affichage d'un logo intégré**

## Etat des cycles

La commande affiche l'état actuel du cycle avec le symbole de cycle.

### Symboles du cycle



Etat **Cycle ON**  
Exécution du cycle ou du programme



Etat **Cycle OFF**  
Pas d'exécution du programme ou du cycle

## Avance des axes

**F** (de l'anglais : **Feed**) est la lettre de désignation des données d'avance.

En fonction de la position de la softkey **Avance Min.**, la programmation se fait en :

- millimètres par tour de la broche (avance par tour)
- millimètres par minute (avance/minute)

L'unité de mesure affichée indique le type d'avance sélectionné pour l'usinage.

Avec le **potentiomètre de correction de l'avance** (Feed-Override), vous modifiez la valeur d'avance (plage : 0 % à 150 %).

## Broche

**S** (de l'anglais : **S**peed) est la lettre de désignation des données de la broche.

En fonction de la position de la softkey **Régime constant**, la programmation se fait en :

- tours/minute (vitesse de rotation constante)
- mètres/minute (vitesse de coupe constante)

La vitesse de rotation est limitée par la vitesse de rotation broche max.. Vous définissez cette limitation de la vitesse de rotation dans la fenêtre de saisie **TSF** ou en programmation DIN avec la commande **G26**. La limitation de la vitesse de rotation est active jusqu'à ce qu'elle soit remplacée par une autre valeur de limitation.

Avec le potentiomètre de correction de la vitesse de rotation (override de la vitesse), vous modifiez la vitesse de rotation de la broche (plage : 50 % à 150 %).



- En cas de vitesse constante, la commande calcule la vitesse de rotation de la broche en fonction de la position de la pointe de l'outil. En présence d'un petit diamètre, la vitesse de rotation de la broche est augmentée sans pour autant dépasser la vitesse de rotation maximale.
- Les symboles de la broche indiquent le sens de rotation du point de vue de l'opérateur qui se trouve debout devant la machine et qui regarde la broche.
- La désignation de la broche est définie par le constructeur de la machine.

### Symboles de la broche (affichage S)



Sens de rotation de la broche : **M3**



Sens de rotation de la broche : **M4**



Broche à l'arrêt : **M5**



La position de la broche est asservie : **M19**



Axe C, actif sur l'entraînement de broche

### Désignations de la broche

H	0	1	Broche principale
1	1	2	Outil tournant



## 6.4 Configurer le tableau d'emplacements

Les données d'outils telles que la longueur et le rayon, mais aussi tout autre information spécifique aux outils dont la commande a besoin pour exécuter un maximum de fonctions différentes, sont mémorisées dans le tableau d'outils **toolturn.htt** (dans le répertoire **TNC:\table\**). Sur la commande, ce tableau d'outils s'appelle **liste d'outils**.

Les outils installés dans votre porte-outil sont mémorisés dans le tableau d'emplacements **ToolAllo.tch** (dans le répertoire **TNC:\table\**). En fonction de la machine, ce tableau d'emplacements est mis à disposition et proposé comme liste de la tourelle ou liste de magasin.

### Machine avec un porte-outil (Multifix)

Pour les machines avec porte-outil multifix, il n'est pas nécessaire de gérer un tableau d'emplacements étant donné que le porte-outil multifix ne dispose que d'un seul emplacement.

- **T: No. outil** – numéro d'emplacement de la tourelle (toujours **T1**)
- **ID: No. d'identif.** – Nom de l'outil (16 caractères max.)  
Sélectionnez le numéro d'identification de l'outil dans la liste d'outils.

Liste  
outils

- ▶ Appuyer sur la softkey **Liste d'outils**
- > La commande ouvre la liste.



Consultez le manuel de votre machine !

Plusieurs systèmes d'outils (tourelle, magasin et Multifix) sont utilisés en même temps sur une machine.

Le numéro de l'emplacement multifix est défini par le constructeur de la machine.

## Machine avec tourelle

La softkey **Liste de la tourelle** vous permet d'ouvrir la configuration actuelle de la tourelle. Pour chaque emplacement d'outil dans la tourelle (et éventuellement multifix), il existe un emplacement dans le tableau. Lors de la configuration, un outil est affecté à chaque porte-outil (Numéro d'identificat.). Les outils multiples sont affichés avec tous leurs tranchants dans la liste de la tourelle.

La liste de la tourelle peut être configurée via le menu **TSF** ou directement via les dialogues des cycles dans les sous-mode

### Apprentissage :

- **T: No. outil** – numéro d'emplacement de la tourelle
- **ID: No. d'identif.** – Nom de l'outil (16 caractères max.)  
Le nom de l'outil est automatiquement enregistré.

Curseur dans le champ de saisie **T** du menu **TSF** :



- ▶ Appuyer sur la softkey **Liste de tourelle**
- > Une fois ouverte, la liste de la tourelle peut être éditée.

Curseur dans le champ de saisie **ID** du menu **TSF** :



- ▶ Appuyer sur la softkey **Liste d'outils**
- > En plus de la liste de la tourelle, la liste d'outil est également ouverte.
- > La tourelle peut être équipée d'outils de la liste.

Dans le cycle d'apprentissage, l'emplacement dans la tourelle se programme sous forme de **Numéro T**. Le numéro d'identification de l'outil est ensuite automatiquement enregistré à l'emplacement correspondant, sous **ID**.



Consultez le manuel de votre machine !

Plusieurs systèmes d'outils (tourelle, magasin et Multifix) sont utilisés en même temps sur une machine.

Le numéro de l'emplacement multifix est défini par le constructeur de la machine.

## Machine avec magasin

La softkey **Liste magasin** vous permet d'ouvrir la liste de la configuration actuelle du porte-outil. A chaque logement d'outil correspond un emplacement dans le tableau. Lors de la configuration, un outil est affecté à chaque porte-outil (Numéro d'identificat.).

Sur les machines dotées d'un magasin, l'outil est également commuté via le menu **TSF** :

- **T: No. outil** – numéro d'emplacement de la tourelle (toujours **T1**)
- **ID: No. d'identif.** – Nom de l'outil (16 caractères max.)  
Le nom de l'outil est automatiquement enregistré.



- ▶ Appuyer sur la softkey **Liste magasin**

Les outils utilisés sont répertoriés dans la liste du magasin. Le magasin peut être chargé et déchargé via le menu **TSF**.



Consultez le manuel de votre machine !  
Plusieurs systèmes d'outils (tourelle, magasin et Multifix) sont utilisés en même temps sur une machine.  
Le numéro de l'emplacement multifix est défini par le constructeur de la machine.

## Remplir la liste de la tourelle à partir de la liste d'outils

La liste de la tourelle représente son contenu actuel. La liste de la tourelle peut être configurée soit via le menu **TSF**, soit directement depuis les dialogues de cycles, dans le sous-mode **Apprentissage**.

Faire s'afficher les entrées de la liste d'outils pour en extraire quelques-unes à mémoriser dans la liste de la tourelle. La CN affiche la liste d'outils en bas de l'écran. Les touches de curseur sont actives dans cette liste. Vous pouvez vous rendre directement sur un numéro d'identification d'outil avec le curseur en saisissant les premières lettres ou les premiers chiffres du Numéro d'identificat..

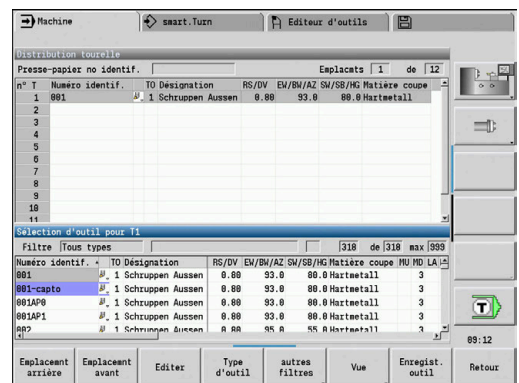


Si vous ne parvenez pas à visualiser l'ensemble du contenu d'un tableau, vous pouvez modifier la largeur des colonnes du tableau.  
Les modifications apportées sont effectives, dans tous les modes de fonctionnement, après redémarrage de la CN.

Ouvrir la liste de la tourelle :



- ▶ Sélectionner **Régler T, S, F** (disponible uniquement en mode **Machine**)
- ▶ Sinon, activer le dialogue des cycles
- ▶ La softkey **Liste d'outils** vous permet d'activer le contenu de la tourelle et la liste d'outils.
- ▶ Adapter le contenu de la tourelle



Récupérer les outils issus de la base de données:

- |                      |  |
|----------------------|--|
| Emplacement<br>avant | ▶ Sélectionner la position dans la tourelle  |
| ↓                    | ▶ Sélectionner et trier les enregistrements de la base de données d'outils                 |
| Enregist.<br>outil   | ▶ Sélectionner l'enregistrement de la base de données d'outils avec les touches du curseur |
|                      | ▶ Transférer l'outil sélectionné dans la liste de la tourelle                              |

### Sélectionner et trier les enregistrements de la base de données d'outils

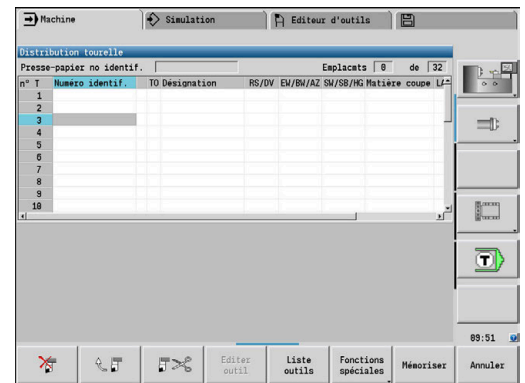
Type d'outil	La CN ouvre le menu des softkeys qui permet de sélectionner le type d'outil de votre choix.
autres filtres	La CN ouvre le menu des softkeys avec d'autres options de filtre.
Vue	La CN ouvre le menu des softkeys avec d'autres options de tri.
Trier ID / Typ	<p>Cette softkey est proposée après avoir actionné la softkey <b>Vue</b>.</p> <p>Trie les outils de la liste affichée par :</p> <ul style="list-style-type: none"> <li>■ Type d'outil</li> <li>■ No d'identification de l'outil</li> <li>■ Orientation de l'outil</li> </ul> <p>A chaque action sur la softkey, on passe au tri suivant.</p>
Inverser le tri	<p>Cette softkey est proposée après avoir actionné la softkey <b>Vue</b>.</p> <p>Change du tri croissant au tri décroissant</p>
Editer outil	<p>Cette softkey est proposée après avoir actionné la softkey <b>Liste de tourelle</b>.</p> <p>Inopérant à cet endroit</p>
Retour	Ferme la liste d'outils.

## Editer la liste de la tourelle

La liste de la tourelle représente sa composition actuelle. Lors de la configuration de la liste de la tourelle, vous inscrivez les numéros d'identification des outils.

La liste de la tourelle peut être configurée via le menu **TSF** ou directement via les dialogues des cycles dans les sous-mode **Apprentissage**. Le choix des emplacements souhaités se fait au moyen des touches du curseur.

La fenêtre **Distribution tourelle** affiche les principaux paramètres d'outils.



Si vous ne parvenez pas à visualiser l'ensemble du contenu d'un tableau, vous pouvez modifier la largeur des colonnes du tableau.

Les modifications apportées sont effectives, dans tous les modes de fonctionnement, après redémarrage de la CN.

**Informations complémentaires :** "Paramètres d'outils généraux", Page 603

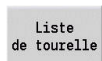
Vous pouvez aussi configurer des systèmes de changement manuel dans la composition de la tourelle.

**Informations complémentaires :** "Configurer les porte-outils pour les systèmes de changements manuels", Page 601

Configurer la liste de la tourelle :



- ▶ Sélectionner **Régler T, S, F** (sélectionnable uniquement en mode **Machine**)



- ▶ Sinon, activer le dialogue des cycles
- ▶ La softkey **Liste de tourelle** vous permet d'activer la composition de la tourelle et la liste d'outils.



- ▶ Sélectionner un emplacement de la tourelle à l'aide des touches du curseur
- ▶ Adapter la composition de la tourelle à l'aide des softkeys
- ▶ Sinon, renseigner directement le numéro d'identification de l'outil

Entrer directement le numéro d'identification de l'outil :



- ▶ La touche **ENT** vous permet d'activer la saisie directe.






- ▶ Entrer le numéro d'identification de l'outil
- ▶ Terminer la saisie avec la touche **INS**



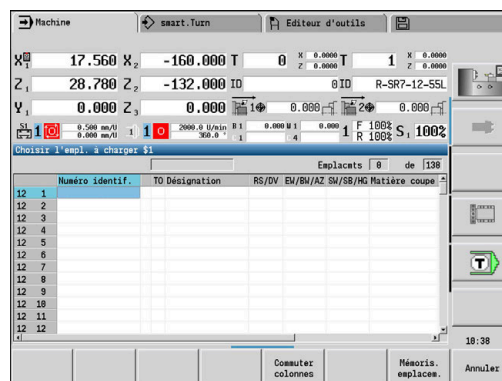
- ▶ Sinon, interrompre la programmation avec la touche **ESC**

## Softkeys pour la liste de la tourelle

	Effacer un enregistrement
	Insérer un enregistrement issu de la mémoire tampon
	Couper un enregistrement et mémoriser dans la mémoire tampon
Liste outils	Afficher les enregistrements de la base de données d'outils
Fonctions spéciales	Commuter au menu suivant
Effacer tous	Cette softkey est proposée après avoir actionné la softkey <b>Fonctions spéciales</b> . Effacer entièrement le liste de la tourelle
Réinitial. tranchant	La softkey est proposée après avoir appuyé sur la softkey <b>Fonctions spéciales</b> . Réinitialiser la durée d'utilisation de l'outil
Commuter colonnes	La softkey est proposée après avoir appuyé sur la softkey <b>Fonctions spéciales</b> . Passe à la vue des paramètres d'outils
Configurer port.-outil	La softkey est proposée après avoir appuyé sur la softkey <b>Fonctions spéciales</b> . Elle ouvre le <b>Tableau des portes-outils</b> .
Eloigner support	La softkey est proposée après avoir appuyé sur la softkey <b>Fonctions spéciales</b> . Supprime le porte-outil de l'équipement de la tourelle
Retour	Retour au menu précédent
Mémoriser	Prise en compte du numéro d'outil et du numéro d'identification de l'outil dans le dialogue TSF ou le dialogue de cycles.
Annuler	Ferme la liste de la tourelle sans prendre en compte ni numéro d'outil, ni le numéro d'identification de l'outil dans le dialogue. Les modifications restent inchangées dans la liste de la tourelle.

## Editer une liste de magasin

Pour les machines avec magasin d'outils, la liste du magasin affiche l'équipement actuellement disponible dans le magasin, ainsi que le porte-outil présent dans la zone d'usinage. La liste du magasin peut être éditée via le menu **TSF**.



Si vous ne parvenez pas à visualiser l'ensemble du contenu d'un tableau, vous pouvez modifier la largeur des colonnes du tableau.

Les modifications apportées sont effectives, dans tous les modes de fonctionnement, après redémarrage de la CN.

Charger le magasin :



- ▶ Sélectionner **Régler T, S, F** (possible uniquement en mode **Machine**)



- ▶ Sélectionner **Charger le magasin**



- ▶ La softkey **Mémoris. emplacem.** vous permet d'activer la liste d'outils.



- ▶ Sélectionner outil
- ▶ La softkey **Enregist. outil** vous permet de sélectionner un outil.



- ▶ La softkey **Mémoriser** vous permet d'enregistrer l'outil dans la liste du magasin.

Changer d'outil :



- ▶ Sélectionner **Régler T, S, F** (possible uniquement en mode **Machine**)



- ▶ Sélectionner **Changement d'outil**



- ▶ La softkey **Liste magasin** vous permet de sélectionner un outil.
- ▶ Sinon, indiquer le numéro d'identification de l'outil



- ▶ La softkey **Mémoriser** vous permet de changer d'outil.

Retourner l'outil dans le magasin :



- ▶ Sélectionner **Régler T, S, F** (possible uniquement en mode **Machine**)



- ▶ Sélectionner **Retour de l'outil au magasin**



- ▶ La softkey **Mémoriser** vous permet de retourner l'outil dans le magasin.

Décharger le magasin :



- ▶ Sélectionner **Régler T, S, F** (possible uniquement en mode **Machine**)



- ▶ Sélectionner **Décharger le magasin**

- ▶ Sélectionner outil

- ▶ Appuyer sur la softkey **Décharger**



- ▶ La softkey **Mémoriser** vous permet de retirer l'outil de la liste du magasin.

## Appel d'outil



Consultez le manuel de votre machine !

Cette fonction est également disponible sur les machines dotées d'un magasin d'outils.

La commande utilise la liste du magasin à la place de la liste de la tourelle.

### Paramètres pour l'appel d'outil

**T** (de l'anglais : **T**ool) est la lettre qui désigne le porte-outil.



Consultez le manuel de votre machine !

La désignation des emplacements d'outils dépend de la machine.

Chaque emplacement d'outil d'un porte-outil possède un numéro T univoque dans la zone d'usinage.

**ID** désigne le numéro d'identification de l'outil.



Le Numéro d'identificat. d'un outil se définit lors de la création d'un outil dans le mode **Editeur d'outils**. Chaque outil a un **ID** univoque.



**Variante d'appel d'outil**

- Un porte-outil, par ex. Multifix  
L'outil est appelé par son **ID**. Le numéro d'emplacement **T** est toujours **1**. La commande ne gère pas de liste de tourelle.
- Plusieurs porte-outils, par ex. tourelle  
L'outil est appelé avec **T** (numéro d'emplacement dans la tourelle). Le Numéro d'identificat. **ID** s'affiche et s'inscrit automatiquement dans les dialogues. La commande gère une liste de tourelle.

Les outils multiples sont affichés avec tous leurs tranchants dans la liste de la tourelle.

En mode **Machine**, les paramètres d'appel d'outil se programment dans le dialogue **TSF**. Dans le sous-mode **Apprentissage** et en mode **smart.Turn**, **T** et **ID** sont des paramètres de cycles.



Si vous entrez dans le dialogue **TSF** un numéro **T** portant un numéro **ID** qui n'est pas défini comme tel dans la liste de la tourelle, la liste de la tourelle sera modifiée en conséquence. La liste existante de la tourelle sera alors écrasée.

## Outils tournants

- Un outil tournant est défini dans la description d'outil.
- L'outil tournant peut être utilisé avec une avance par tour si l'entraînement de la broche d'outil est équipé d'un capteur rotatif.
- Si vous utilisez des outils tournants avec une vitesse de coupe constante, la vitesse de rotation sera calculée à partir du diamètre de l'outil.

## Outils dans différents quadrants

### Exemple

Le **porte-outil principal** de votre tour se trouve en avant du centre de rotation (quadrant standard). Une porte-outil supplémentaire se trouve en arrière du centre de rotation.

Lors de la configuration, vous définissez pour chaque porte-outil si la cote X et le sens de rotation doivent être inversés, ou non, pour les arcs de cercle. Dans l'exemple présenté, le porte-outil auxiliaire reçoit l'attribut **inverse**.

Selon ce principe, toutes les opérations d'usinage sont programmées **normalement** – sans tenir compte du porte-outil qui exécute l'usinage. Le sous-mode **Simulation** affiche également tous les usinages dans le **quadrant standard**.

Les outils sont également définis et mesurés pour le **quadrant standard** – même s'ils sont installés dans le porte-outil auxiliaire.

Si la tourelle auxiliaire est utilisée, la commande ne tient compte de l'inversion que lors de l'usinage de la pièce.

## Surveillance de la durée d'utilisation

Si vous le souhaitez, la commande surveille la durée d'utilisation des outils ou le nombre de pièces usinées avec un outil.

La surveillance de la durée d'utilisation additionne les durées pendant lesquelles l'outil est utilisé **en avance d'usinage**. Le contrôle de la quantité comptabilise le nombre de pièces produites. Ces valeurs sont comparées aux valeurs programmées dans les données d'outils.

Si la durée d'utilisation d'un outil expire ou si le nombre de pièces est atteint, la commande active le bit de diagnostic 1. De cette manière, un message d'erreur est émis avant l'appel suivant et l'exécution du programme est interrompue.

- Pour les programmes d'apprentissage, vous disposez de la surveillance simple de la durée d'utilisation des outils. La commande vous informe lorsqu'un outil est usé.
- Pour les programmes smart.Turn et DIN-PLUS, vous avez le choix entre la surveillance simple de la durée d'utilisation et la surveillance de la durée d'utilisation avec les outils de rechange (option 10).

Si vous utilisez des outils de rechange, la commande installe automatiquement l'**outil frère** dès que l'outil est usé. La commande arrête l'exécution du programme seulement lorsque le dernier outil de la chaîne de remplacement est usé.

La gestion de la durée d'utilisation s'active/se désactive au paramètre machine **lifeTime** (n°601801).

La commande gère le type de surveillance, la durée d'utilisation/le temps restant et la quantité de pièces/quantité restante dans les bits de diagnostic des données d'outils. Le mode **Editeur d'outils** vous permet de gérer et d'afficher les bits de diagnostic et la durée d'utilisation.

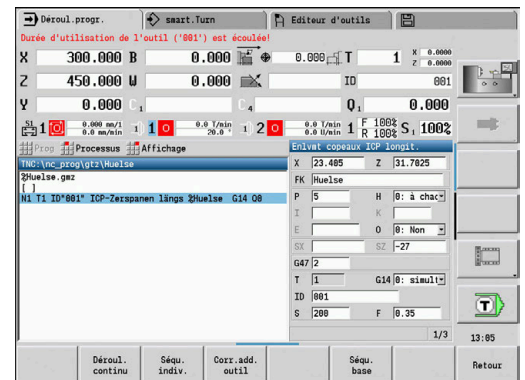
**Informations complémentaires** : "Editer des données d'utilisation d'outils", Page 594



Lorsqu'un outil est remplacé (par ex. changement de plaquette), il faut que la durée d'utilisation et la quantité de pièces soit réinitialisée en mode **Editeur d'outils**.

Les outils de rechange doivent être définis lors de la configuration du porte-outil en mode **smart.Turn**. La **chaîne de remplacement** peut inclure plusieurs outils frères. La chaîne de remplacement fait partie intégrante du programme CN.

**Pour plus d'informations** : manuel d'utilisation Programmation smart.Turn et DIN

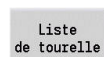


### Réinitialiser la durée d'utilisation de l'outil dans la liste de la tourelle.

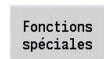
Réinitialiser la durée d'utilisation de l'outil :



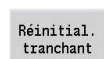
- ▶ Sélectionner **Régler T, S, F** (possible uniquement en mode **Machine**)



- ▶ Appuyer sur la softkey **Liste de tourelle**



- ▶ Appuyer sur la softkey **Fonctions spéciales**



- ▶ Appuyer sur la softkey **Réinitial. tranchant**



- ▶ Répondre à la question de sécurité avec la softkey **OUI**



- ▶ Appuyer sur la softkey **Retour**

### Réinitialiser la durée d'utilisation de l'outil dans la liste du magasin

Réinitialiser la durée d'utilisation de l'outil :



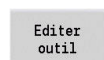
- ▶ Sélectionner **Régler T, S, F** (possible uniquement en mode **Machine**)



- ▶ Sélectionner **Changement d'outil**



- ▶ Appuyer sur la softkey **Liste magasin**
- ▶ Sélectionner outil



- ▶ Appuyer sur la softkey **Editer outil**



- ▶ Appuyer sur la softkey **Nouveau tranchant**



- ▶ Appuyer sur la softkey **Retour**

## 6.5 Configurer la machine

Quelle que soit la manière dont vous usinez la pièce, manuellement ou automatiquement, vous devez "préparer" la machine.

En mode **Machine**, l'élément de menu **Configurer** vous permet d'accéder aux fonctions suivantes :

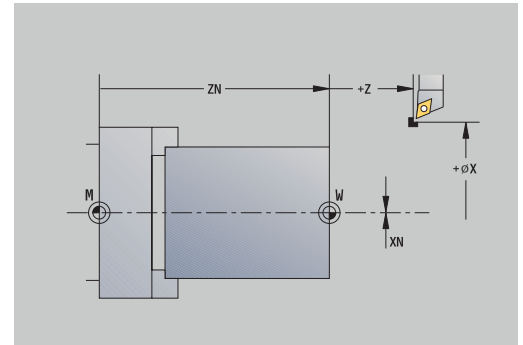
- **Règle valeurs axe** (définir le point zéro pièce)
  - **Référence machine** (référencer les axes)
- **Régler zone protégée**
- **Régler pt changement outil**
- **Init. valeurs axe C**
- **Définir les cotes de la machine**
- **Contrôle anti-collis. (DCM)**
- **Maintenance**
  - **Afficher les temps de fonctionnement**
  - **Set up touch probes**
  - **Régler l'horloge système**
  - **Lancer TNCdiag**
  - **Menu HEROS**
- **Palpage**
  - **Etalonnage du palpeur**

## Définir un point zéro pièce

Le dialogue affiche la distance entre le point zéro machine et le point zéro pièce (aussi appelé **décalage**) avec les valeurs **XN** et **ZN**. Si vous modifiez le point zéro pièce, la commande affiche de nouvelles valeurs.



Vous pouvez aussi définir le point zéro pièce dans l'axe Z avec un palpeur. Au moment de définir le point zéro, la commande vérifie le type d'outil qui est actuellement actif. Lorsque vous sélectionnez la fonction de configuration avec le palpeur installé, la commande adapte automatiquement le formulaire de saisie. Appuyez sur **START CN** pour lancer la procédure de mesure.



Définir le point zéro pièce :



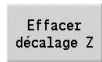
- ▶ Sélectionner **Configurer**



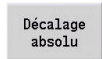
- ▶ Sélectionner **Règle valeurs axe**



- ▶ Effleurer le point zéro pièce (surface transversale)
- ▶ Définir la position de palpation comme point zéro pièce **Z = 0**



- ▶ Sinon, entrer la distance entre l'outil et le point zéro pièce comme **Coord.point mesure Z**
- ▶ La commande calcule le point zéro pièce **Z**.
- ▶ Sinon, point zéro machine Z = point zéro pièce en Z (décalage = 0)



- ▶ Sinon, vous pouvez saisir directement le décalage de point zéro sur **ZN**.



- ▶ Appuyer sur la softkey **Mémoriser**

## Définir des offsets

Avant d'utiliser les décalages **G53**, **G54** et **G55**, vous devez définir les valeurs de décalage en mode Configuration.

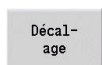
Définir l'offset :



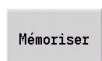
- ▶ Sélectionner **Configurer**



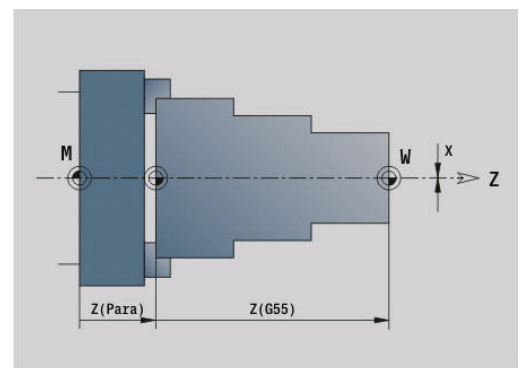
- ▶ Sélectionner **Règle valeurs axe**



- ▶ Appuyer sur la softkey **Décalage**




- ▶ Appuyer sur la softkey **G53**, **G54** ou **G55**
- ▶ Appuyer sur la softkey **Mémoriser**
- ▶ La commande mémorise les valeurs dans un tableau de manière à ce que vous puissiez activer les offsets à l'aide des fonctions **G** correspondantes dans le programme.

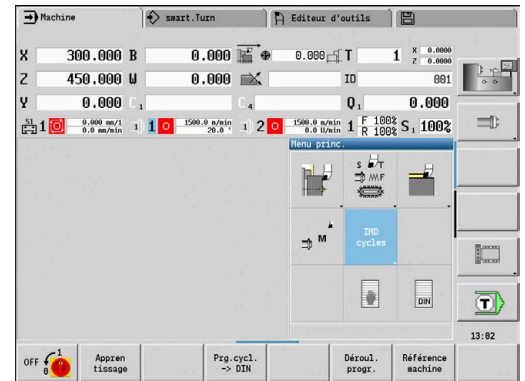


## Franchissement des marques de référence des axes

Il est possible de franchir une nouvelle fois les marques de référence des axes déjà référencés. Vous pouvez sélectionner les axes soit individuellement, soit tous ensemble.

Franchissement des marques de référence :

- |                   |   |
|-------------------|---|
| Référence machine | ▶ Appuyer sur la softkey <b>Référence machine</b>                 |
| X                 | ▶ Appuyer sur la softkey Référence <b>Z</b> et Référence <b>X</b> |
| Tous              | ▶ Sinon, appuyer sur la softkey <b>Tous</b>                       |
- 
- |   |  |
|---|--|
|  | ▶ Appuyer sur la touche <b>START CN</b>            |
|   | > Les points de référence seront franchis.         |
|   | > La commande actualise l'affichage des positions. |



## Activer la zone de protection

Pour chaque déplacement avec la surveillance de la zone de protection activée, la commande vérifie si la **zone de protection dans le sens -Z** est bien respectée. Dans ce cas, le déplacement est interrompu et un message d'erreur est affiché.

Le dialogue de configuration **Régler zone protégée** affiche la distance entre le point-zéro machine et la zone de protection **-ZS**.

L'état de la surveillance de la zone de protection est indiqué dans l'affichage de la machine si cela a été configuré par le constructeur de la machine.

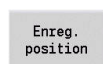
Définir une zone de protection. Désactiver la surveillance :



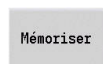
- ▶ Sélectionner **Configurer**



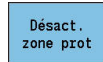
- ▶ Sélectionner **Régler zone protégée**



- ▶ Utiliser les touches d'axes ou la manivelle pour approcher la **zone de protection**
- ▶ Utiliser la softkey **Enreg. position** pour prendre en compte cette position comme zone de protection
- ▶ Sinon, entrer la position de la zone de protection par rapport au point zéro pièce (champ : **Coord.point mesure -Z**)



- ▶ Utiliser la softkey **Mémoriser** pour enregistrer la position saisie comme zone de protection



- ▶ Sinon, désactiver la surveillance de la zone de protection



- Si la fenêtre de saisie **Régler zone protégée** est ouverte, la surveillance de la zone de protection est inactive.
- En programmation DIN, **G60 Q1** vous permet de désactiver la surveillance de la zone de protection et de la réactiver avec **G60**.

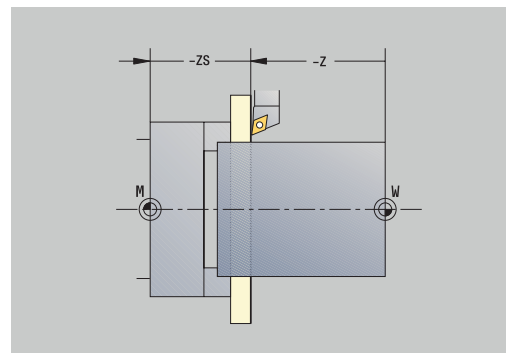
## Etat de la zone de protection



Surveillance de la zone de protection activée



Surveillance de la zone de protection désactivée





## Définir un point de changement d'outil

Avec le cycle **Aborder point de changement d'outil** ou avec la commande DIN **G14**, le chariot se déplace jusqu'au **point de changement d'outil**. Définissez le point de changement d'outil de manière à pouvoir tourner la tourelle sans risque de collision et à pouvoir facilement changer d'outil.

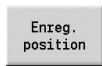
Pour définir le point de changement d'outil :



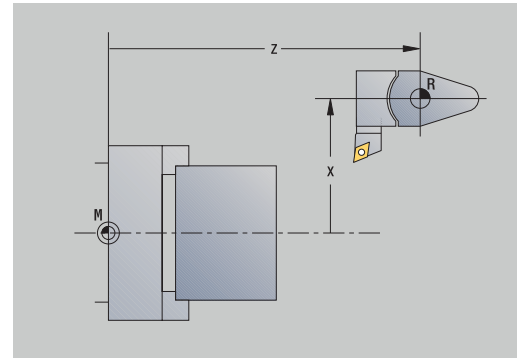
- ▶ Sélectionner **Configurer**



- ▶ Sélectionner **Pt.chgt outil**



- ▶ Utiliser les touches d'axes ou la manivelle pour approcher le point de changement d'outil
- ▶ Appuyer sur la softkey **Enreg. position**
- ▶ La CN mémorise la position actuelle comme point de changement d'outil.
- ▶ Sinon, saisir directement la position du changement d'outil
- ▶ Entrer la position de changement de votre choix dans les champs de saisie **X** et **Z** en coordonnées machine (**X** = cote de rayon)



Les coordonnées du point de changement d'outil se programment et s'affichent comme distance entre le point zéro machine et le point de référence du porte-outil. Il est recommandé d'approcher le point de changement d'outil et de valider la position avec la softkey **Enreg. position**.

## Définir les valeurs de l'axe C

La fonction **Init. valeurs axe C** vous permet de définir un décalage du point zéro de la broche de la pièce :

- **CN: Décal. zéro axe C** – valeur de position de la broche de la pièce
- **C: Décal. zéro axe C**
- **CM: Coord.point mesure** – définir la position actuelle à la valeur définie

Définir le point zéro de l'axe C :



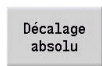
- ▶ Sélectionner **Configurer**



- ▶ Sélectionner **Init. valeurs axe C**



- ▶ Positionner l'axe C



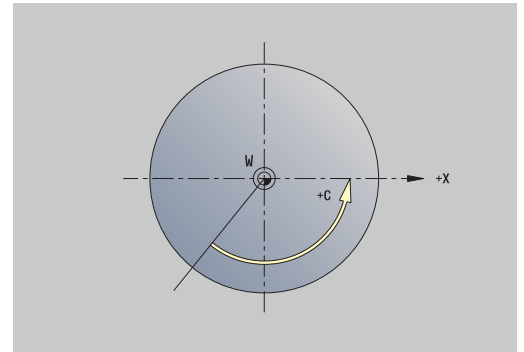
- ▶ Définir la position comme point zéro de l'axe C
- ▶ Sinon, définir la position actuelle à la valeur définie
- ▶ Appuyer sur la softkey **Décalage absolu**



- ▶ Entrer la valeur **CM** dans le champ de saisie
- ▶ Entrer le décalage de point zéro sur l'axe C
- ▶ Valider la saisie
- ▶ La commande calcule le point zéro de l'axe C.



- ▶ Sinon, supprimer le décalage du point zéro sur l'axe C



## Affichage étendu des formulaires pour des machines avec contre-broche

Si votre machine est équipée d'une contre-broche, le paramètre **CA** s'affiche. Le paramètre **CA** vous permet de sélectionner pour quelle broche de pièce (broche principale ou contre-broche) la fonction **Init. valeurs axe C** s'applique.

Le décalage angulaire courant est affiché dans le paramètre **CV**. Un décalage angulaire est activé avec **G905** afin d'ajuster la position de la broche principale avec la contre-broche. Cela peut être nécessaire si les deux broches doivent être synchronisées pour réaliser un transfert de pièce. La softkey **Supprimer décalage CV** vous permet de réinitialiser un décalage angulaire actif.

Paramètre supplémentaire pour les machines avec contre-broche :

- **CV: Décal. zéro axe C** – décalage angulaire actif
- **CA: Axe C n°** – choix de l'axe C (broche principale ou contre-broche)

## Configurer les cotes de la machine

La fonction **Définir les cotes de la machine** vous permet de mémoriser les positions de votre choix pour les utiliser dans des programmes CN.

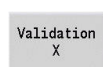
Configurer les cotes de la machine :



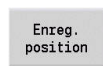
- ▶ Sélectionner **Configurer**



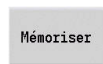
- ▶ Sélectionner **Définir les cotes de la machine**



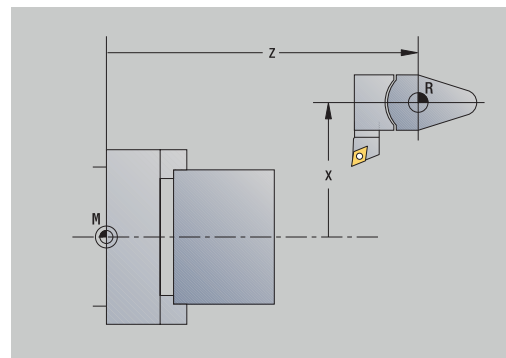
- ▶ Saisir le numéro des cotes de la machine
- ▶ Transfert de la position d'un axe comme cotes machine



- ▶ Sinon, tenir compte de la position de tous les axes comme cotes de la machine



- ▶ Mémoriser les cotes de la machine



## Contrôle anticollision (option 40)

### Fonction



Consultez le manuel de votre machine !

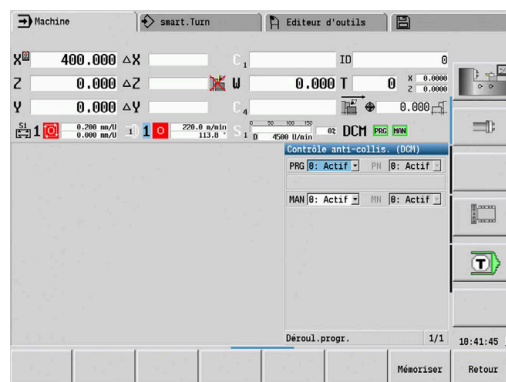
Cette fonction est déverrouillée par le constructeur de votre machine.

Le constructeur de la machine a la possibilité de définir les composants de la machine et les distances minimales auxquels la CN doit faire attention lorsqu'elle surveille les mouvements de la machine. Si la distance qui sépare deux objets surveillés avec la fonction DCM passe en dessous de la distance minimale définie, la CN émet un message d'erreur et interrompt le mouvement en cours.

La fonction **Contrôle anti-collis. (DCM)** peut être activée et désactivée séparément pour le mode Programme et les mouvements manuels.

La CN affiche l'état du **Contrôle anti-collis. (DCM)** dans l'affichage des données machine.

**Informations complémentaires :** "Affichage des données machines", Page 122



**REMARQUE****Attention, risque de collision !**

La CN ne tient compte ni de l'outil ni de la pièce dans le contrôle anticollision. Il existe un risque de collision pendant l'exécution du programme !

- ▶ Sélectionner une position de sécurité pour le changement d'outil
- ▶ Programmer un moyen de serrage
- ▶ Définir la zone de protection
- ▶ Utiliser la simulation graphique pour vérifier le déroulement du programme
- ▶ Tester le programme CN ou la section de programme avec précaution, en mode **Séqu. indiv.**

Pour ouvrir le **Contrôle anti-collis. (DCM)** :



- ▶ Sélectionner le mode de fonctionnement **Machine**



- ▶ Sélectionner l'élément de menu **Configurer**



- ▶ Sélectionner l'élément de menu **Contrôle anti-collis. (DCM)**
- ▶ La CN ouvre le menu **Contrôle anti-collis. (DCM)**.

Paramètres :

- **PRG: Déroul.progr.** - Champ de sélection du contrôle anticollision en mode Programme

- **0: Actif**
- **1: Inactif**

La fonction **PRG** agit dans les structures suivantes :

- Programmes CN
- Programmes-cycles
- Programmes manuels
- Cycles individuels
- Fonctions de réglage

- **PN : Etat Déroulement du programme** - Etat du contrôle anticollision en mode **Déroul.progr.**

- **MAN: Machine** - Champ de sélection du mode **Machine**

- **0: Actif**
- **1: Inactif**

La fonction **MAN** agit sur tous les mouvements d'axes manuels.

- **MN: Etat machine** - état du contrôle anticollision en mode **Machine**

## Positionnement pas-à-pas



Consultez le manuel de votre machine !  
Cette fonction est déverrouillée par le constructeur de votre machine.

Lors du positionnement pas à pas, la CN déplace un axe de la machine d'une course donnée, chaque fois que la touche d'axe correspondante est actionnée. Cette course donnée est appelée "incrément" (ou "pas").

La plage de saisie pour la passe se situe entre 0,001 mm et 10 mm.

Paramètres :

- **SMA: Incrément actif** – passe incrémentale actuellement sélectionnée
- **SM: Passe incrémentale** – champ de saisie pour l'incrément

### Utiliser l'incrément que vous avez vous-même défini

Pour effectuer un positionnement pas à pas :



- ▶ Sélectionner le mode **Machine**



- ▶ Sélectionner l'élément de menu **Configurer**



- ▶ Sélectionner le menu **Pas**
- ▶ Indiquer le pas de votre choix dans le champ **SM**



- ▶ Appuyer sur la softkey **Enregist.**
- ▶ La CN affiche le pas défini dans le champ **SMA**.



- ▶ Appuyer sur la softkey **Pas ON**
- ▶ La CN active le positionnement pas à pas.
- ▶ Appuyer sur la touche d'axe
- ▶ La CN effectue un positionnement pas à pas.



En réappuyant sur la softkey **Pas ON**, vous pouvez désactiver de nouveau le positionnement pas à pas.

### Utiliser l'incrément prédéfini

Dans le menu **Pas**, vous disposez de softkeys pour les incréments que vous avez prédéfinis. Si vous appuyez sur l'une de ces softkeys, le pas correspondant est automatiquement affiché dans le champ **SMA**.

Softkey	Fonction
0.001	Pas de 0,001 mm
0.01	Pas de 0,01 mm
0.1	Pas de 0,1 mm

## Configurer les palpeurs

Le menu **Set up touch probes** vous permet de configurer et de gérer des palpeurs.

Pour ouvrir le menu **Set up touch probes** :



- ▶ Sélectionner **Configurer**



- ▶ Sélectionner **S.A.V.**



- ▶ Sélectionner **Set up touch probes**
- ▶ La CN ouvre la fenêtre **Configuration du système de mesure** dans le menu **Set up touch probes**.

Le menu **Set up touch probes** contient les points suivants :

- **Palpeurs**
- **Unités émettrices/réceptrices**
- Onglet **Données de travail**
  - **Général**
  - **Données d'étalonnage**
  - **Données de travail**
- Onglet **Propriétés**
  - **Paramètres de connexion**
  - **Fonctions**
  - **Données actuelles du palpeur IR**

### Palpeurs

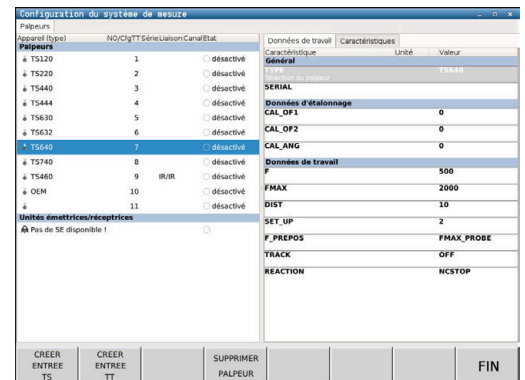
L'élément de menu **Palpeurs** contient tous les palpeurs configurés sur la CN.

Le menu **Palpeurs** se compose comme suit :

Sommaire	Explication
Appareil (type)	Nom du palpeur
No/CfgTT	Numéro dans le tableau de palpeurs
Série	Numéro de série du palpeur
Liaison	Type de liaison du palpeur , par ex. <b>Radio/IR</b>
Canal	Numéro du canal radio
Etat	Etat du palpeur, par ex. <b>off</b>

### Unités émettrices/réceptrices

L'élément de menu **Unités émettrices/réceptrices** contient toutes les unités émettrices/réceptrices configurées sur la commande.



### Onglet Données de travail

L'onglet **Données de travail** vous offre la possibilité de configurer des valeurs par défaut pour l'utilisation du palpeur sélectionné.

L'onglet **Données de travail** contient les éléments de menu suivants :

- **Général**
- **Données d'étalonnage**
- **Données de travail**

Pour ouvrir l'onglet **Données de travail** :

- ▶ Ouvrir le menu **Set up touch probes**
- ▶ Sélectionner l'onglet **Données de travail**
- > La CN ouvre l'onglet **Données de travail**.

### Général

L'élément de menu **Général** contient des informations sur le palpeur actuellement sélectionné :

Sommaire	Explication
TYPE	Palpeur sélectionné
SERIAL	Numéro de série du palpeur sélectionné

### Données d'étalonnage

Les données d'étalonnage se trouvent dans la base de données d'outils.

**Informations complémentaires** : "Palpeurs de mesure", Page 622

### Données de travail

L'élément de menu **Données de travail** contient les valeurs par défaut du palpeur sélectionné. Lorsque vous utilisez les cycles palpeurs, la CN récupère ces valeurs par défaut.

Sommaire	Explication
F	Avance en mode Palpage
FMAX	Avance rapide dans le cycle palpeur
DIST	Course de mesure max.
SET_UP	Distance de sécurité
F_PREPOS	Avance des pré-positionnements
TRACK	Orientation du palpeur
REACTION	Comportement en cas de collision avec le palpeur

### Onglet Properties

L'onglet **Caractéristiques** contient davantage d'informations sur l'état du palpeur sélectionné.

L'onglet **Caractéristiques** contient les éléments de menu suivants :

- **Paramètres de connexion**
- **Fonctions**
- **Données actuelles du palpeur IR**

Pour ouvrir l'onglet **Properties** :

- ▶ Ouvrir le menu **Set up touch probes**
- ▶ Sélectionner l'onglet **Properties**
- > La CN ouvre l'onglet **Properties**.

### Paramètres de connexion

Dans l'élément de menu **Paramètres de connexion**, vous pouvez sélectionner le type de commande pour la déviation ou l'activation/désactivation du palpeur :

#### Configuration de la liaison

Activation/désactivation	IR	Radio	Mécanique
Déviatoin de la	IR	Radio	Mécanique

### Fonctions

Dans l'élément de menu **Fonctions**, vous pouvez sélectionner l'unité émettrice à commander.

### Données actuelles du palpeur IR

L'élément de menu **Données actuelles du palpeur IR** contient une vue d'ensemble de l'état actuel du palpeur.

L'élément de menu **Données actuelles du palpeur IR** contient les affichages suivants :

Sommaire	Explication
No.	Numéro dans le tableau de palpeurs
Type	Type de de palpeur
Etat	Palpeur activé ou non activé
Intensité du signal	Intensité du signal dans le diagramme à barre Lorsque la barre est pleine, cela signifie que la liaison est optimale.
Déviatoin	Tige de palpation déviée ou non déviée
Collision	Collision ou pas de collision détectée
Alerte pile	Qualité de la batterie. Si la charge de la batterie se trouve en dessous de la barre affichée, la commande émet un avertissement.

The screenshot shows the 'Caractéristiques' (Properties) tab with the following details:

- Données de travail** / **Caractéristiques**
- Paramètres de connexion**
  - Activation/désactivation:  IR,  Radio,  Mécanique
  - Déviatoin de la:  IR,  Radio,  Radio+IR
- Fonctions**
  - FS: [dropdown menu]
  - Buttons: Palpeur activé, Palpeur désactivé, Retirer le palpeur
- Données actuelles du palpeur IR**
  - NO.: 9
  - Type: TS460
  - Etat:  désactivé
  - Force du signal: [input field]
  - Déviatoin de la:  non dévié
  - Collision:  Pas de collision détectée
  - Alerte pile:  inconnu



### Créer un palpeur

Pour créer un nouveau palpeur, procédez comme suit :

- ▶ Ouvrir le menu **Set up touch probes**

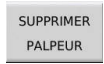


- ▶ Appuyer sur la softkey **CREER ENTREE TS**
- > La CN crée un nouveau palpeur sous l'élément de menu **Palpeurs**.
- ▶ Compléter les données du palpeur à raccorder dans les éléments de menu ci-dessus :
  - **Général**
  - **Données d'étalonnage**
  - **Données de travail**
- > Le palpeur est connecté.

### Retirer le palpeur

Pour supprimer un palpeur existant, procédez comme suit :

- ▶ Ouvrir le menu **Set up touch probes**



- ▶ Appuyer sur la softkey **Retirer le palpeur**
- > La CN ouvre la boîte de dialogue **Supprimer le palpeur ?**.



- ▶ Sélectionner la softkey **OK**
- > Le palpeur est supprimé.

## Inhiber le contrôle du palpeur

Lorsque vous utilisez un palpeur, il se peut que, dans certaines circonstances, le message d'erreur **Palpeur non prêt** apparaisse en cours d'utilisation.

Les causes suivantes sont à l'origine du message d'erreur **Palpeur non prêt** lorsque vous utilisez un palpeur :

- Le palpeur n'est pas raccordé.
- La batterie du palpeur est vide.
- Aucune liaison entre le palpeur infrarouge et l'unité réceptrice

Le message d'erreur entraîne une interruption immédiate de l'usinage et verrouille les touches d'axes manuelles. Si vous souhaitez malgré tout positionner le palpeur, vous devrez désactiver la surveillance du palpeur.

### REMARQUE

#### Attention, risque de collision !

La fonction **DESACTIVER SURVEIL. PALPEUR** inhibe le message d'erreur correspondant. La CN n'effectue en outre aucun contrôle anticollision automatique avec la tige de palpation. En vous basant sur ces deux comportements, vous devez vous assurer que le palpeur peut être dégagé dans des conditions sûres. Il existe un risque de collision si le sens de dégagement sélectionné est incorrect !

- ▶ Déplacer les axes en mode **Machine**, avec précaution

Pour inhiber la surveillance du palpeur, procédez comme suit :



Surveill.  
palpeur  
désactivée

- ▶ Sélectionner **Configurer**
- ▶ Appuyer sur la softkey **DESACTIVER SURVEIL. PALPEUR**
  - > La commande désactive la surveillance du palpeur pendant 30 secondes.
  - > La CN affiche le message d'erreur **La surveillance du palpeur est désactivée pendant 30 secondes.**
  - > Vous avez alors 30 secondes pour positionner le palpeur dans la zone d'usinage.

## Étalonner le palpeur d'outils

La fonction **Étalonnage du palpeur** vous permet de déterminer précisément les valeurs de positions du palpeur d'outils.

Déterminer la position du palpeur :



- ▶ Sélectionner **Configurer**



- ▶ Sélectionner **Palpeur**



- ▶ Sélectionner l'**Étalonnage du palpeur**

- ▶ Pré-positionner l'outil pour le premier sens de mesure



- ▶ Configurer le sens de déplacement positif ou négatif



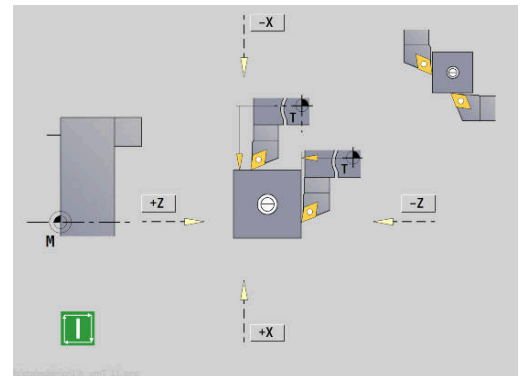
- ▶ Appuyer sur la softkey correspondant au sens de la mesure (exemple : sens Z)



- ▶ Appuyer sur la touche **START CN**
- > L'outil se déplace dans le sens de la mesure.
- > Lors du déclenchement, la position du palpeur est déterminée et mémorisée.
- > L'outil revient au point de départ.



- ▶ Appuyer sur la softkey **Retour** pour mettre fin à la procédure d'étalonnage
- > Les valeurs d'étalonnage déterminées sont mémorisées.
- ▶ Pré-positionner l'outil pour le sens de mesure suivant et exécuter de nouveau la procédure (4 sens de mesure max.)



## Afficher des temps de fonctionnement

Dans le menu **S.A.V.**, vous pouvez faire s'afficher différents temps de fonctionnement.

Temps de fonctionnement	Signification
<b>Commande activée</b>	Temps de fonctionnement de la commande depuis sa mise en service
<b>Machine sous tension</b>	Temps de fonctionnement de la machine depuis sa mise en service
<b>Exécution de programme</b>	Temps de fonctionnement en mode exécution depuis la mise en service



Consultez le manuel de votre machine !  
Le constructeur de votre machine peut également mettre d'autres temps à votre disposition.

Afficher des temps de fonctionnement :



- ▶ Sélectionner **Configurer**



- ▶ Sélectionner **S.A.V.**



- ▶ Sélectionner **Afficher les temps de fonctionnement**

## Configurer la manivelle radio HR 550 FS

### Application

Le menu **Configurer la manivelle radio** vous permet de configurer la manivelle radio HR 550 FS. Les fonctions suivantes sont disponibles :

- Affecter la manivelle à une station d'accueil
- Régler le canal
- Analyse du spectre de fréquences pour la détermination du canal qui convient le mieux
- Régler la puissance d'émission
- Informations statistiques de la qualité de transmission

### Configurer la manivelle radio:



- ▶ Sélectionner **Configurer**



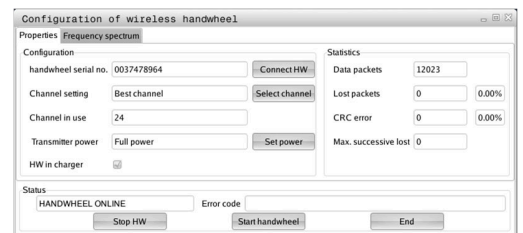
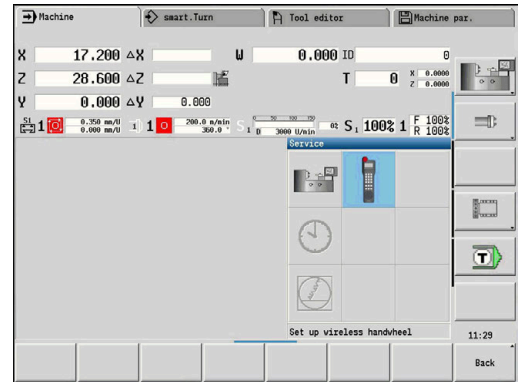
- ▶ Sélectionner **S.A.V.**



- ▶ Sélectionner **Configurer la manivelle radio**

### Affecter une manivelle à une station d'accueil donnée

- ▶ Assurez-vous que la station d'accueil est connectée au hardware de la commande
- ▶ Posez la manivelle dans la station qui doit lui être affectée
- ▶ Appuyer sur l'élément de menu **Configurer**
- ▶ Appuyer sur l'élément de menu **S.A.V.**
- ▶ Appuyer sur l'élément de menu **Configurer la manivelle radio**
- ▶ Cliquer sur le bouton **Affecter HR**
- ▶ La commande mémorise le numéro de série de la manivelle radio positionnée et l'affiche dans la fenêtre de configuration à gauche, à côté du bouton **Affecter HR**.
- ▶ Enregistrer la configuration et quitter le menu de configuration : appuyer sur le bouton **FIN**



## Régler le canal radio

Lors du démarrage automatique de la manivelle radio, la commande essaie de choisir le canal radio qui délivre le signal le plus puissant. Si vous souhaitez choisir vous-même le canal radio, procédez de la façon suivante :

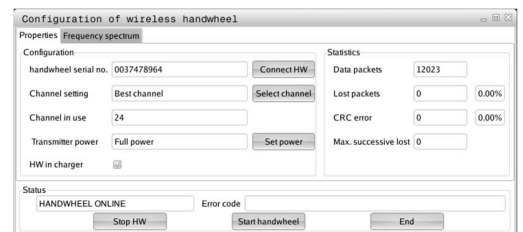
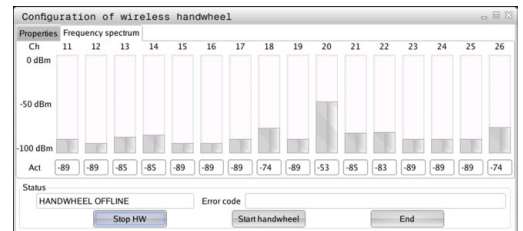
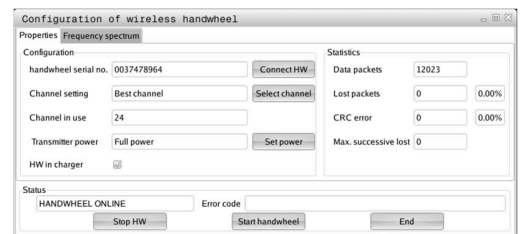
- ▶ Appuyer sur l'élément de menu **Configurer**
- ▶ Appuyer sur l'élément de menu **S.A.V.**
- ▶ Appuyer sur l'élément de menu **Configurer la manivelle radio**
- ▶ Sélectionner l'onglet **Spectre de fréquence** avec la souris
- ▶ Cliquez sur le bouton **Arrêter HR**
- La commande coupe la liaison avec la manivelle radio et détermine le spectre de fréquence actuel pour les 16 canaux disponibles.
- ▶ Repérer le numéro du canal qui indique le minimum de fréquentation (la plus petite barre)
- ▶ Réactiver la manivelle radio avec le bouton **Lancer maniv.**
- ▶ Sélectionner l'onglet **Propriétés** par un clic de la souris
- ▶ Cliquez sur le bouton **Choisir canal**
- La commande affiche tous les numéros de canal disponibles.
- ▶ Avec la souris, sélectionner le numéro de canal pour lequel la commande a détecté le moins de trafic radio
- ▶ Mémoriser la configuration et quitter le menu : appuyer sur le bouton **FIN**

## Régler la performance d'émission



Si la puissance d'émission baisse, la portée de la manivelle radio diminue elle aussi.

- ▶ Appuyer sur l'élément de menu **Configurer**
- ▶ Appuyer sur l'élément de menu **S.A.V.**
- ▶ Appuyer sur l'élément de menu **Configurer la manivelle radio**
- ▶ Cliquez sur le bouton **Conf. puissance**
- La commande affiche les trois réglages de puissance disponibles. Sélectionner le réglage souhaité avec la souris
- ▶ Mémoriser la configuration et quitter le menu : appuyer sur le bouton **FIN**



## Statistiques

Vous pouvez faire afficher les données statistiques de la manière suivante :

- ▶ Appuyer sur l'élément de menu **Configurer**
- ▶ Appuyer sur l'élément de menu **S.A.V.**
- ▶ Appuyer sur l'élément de menu **Configurer la manivelle radio**
- La commande affiche le menu de configuration avec les données de statistique.

Dans **Statistique**, la commande indique les informations sur la qualité de transmission.

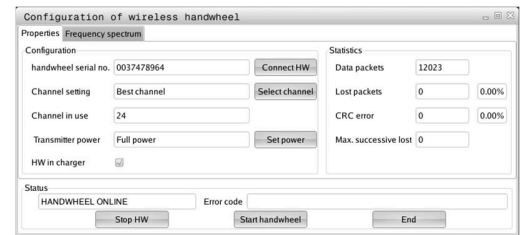
En présence d'une qualité de réception limitée qui ne peut plus garantir un arrêt fiable et sûr des axes, la manivelle radio réagit par un arrêt d'urgence.

La valeur **Max. perdu ds séries** affichée informe d'une restriction de la qualité de réception. Si la commande affiche de manière répétée des valeurs supérieures à 2 alors que la manivelle radio fonctionne normalement dans le rayon d'utilisation souhaité, cela laisse présager un risque accru de coupure non désirée de la liaison. Pour remédier à ce risque, il est possible d'augmenter la puissance d'émission ou alors de changer de canal pour aller sur un canal moins fréquenté.

Dans ce cas, essayez d'améliorer la qualité de transmission en choisissant un autre canal ou en augmentant la puissance d'émission .

**Informations complémentaires :** "Régler le canal radio", Page 158

**Informations complémentaires :** "Régler la performance d'émission", Page 158



## Régler l'heure système

La fonction **Régler l'horloge système** vous permet de configurer l'heure de votre CN.

**i** Une souris est nécessaire pour naviguer dans le formulaire de saisie qui vous permet de régler l'**horloge système**.  
Les softkeys **Mois** et **Année** vous permettent de prédéfinir ou de restaurer pas à pas le réglage actuel.  
Si vous souhaitez régler l'heure via un serveur NTP, vous devez d'abord sélectionner un serveur dans la liste de serveurs.

Régler les heures système :



▶ Sélectionner **Configurer**



▶ Sélectionner **S.A.V.**



▶ Sélectionner **Régler l'horloge système**

- ▶ Sélectionner **Synchroniser l'heure avec serveur NTP** (si disponible)
- ▶ Sélectionner **Régler l'heure manuellement**
- ▶ Sélectionner **Date**
- ▶ Renseigner **Temps**
- ▶ Sélectionner **Plage horaire**
- ▶ Appuyer sur la softkey **OK**

OK

## TNCdiag

**i** Cette fonction ne peut être utilisée que par un personnel habilité !  
N'utilisez cette fonction qu'avec l'accord du constructeur de votre machine !

La fonction **TNCdiag** analyse les informations d'état et de diagnostic des composants HEIDENHAIN et représente le résultat de cette analyse sous forme graphique.

**TNCdiag** propose :

- des informations d'état et de diagnostic sur les composants HEIDENHAIN qui sont raccordés à la CN (électronique d'entraînement, systèmes de mesure, périphériques d'entrée/sortie, etc.).
- un historique des données enregistrées
- un substitut de DriveDiag pour Gen 3

**📖** Vous trouverez davantage d'informations dans la documentation relative à **TNCdiag**.



## 6.6 Mesurer des outils

La commande gère l'étalonnage des outils :

- Par effleurement : les cotes de réglage sont alors déterminées par rapport à un outil étalonné.
- Avec un palpeur de mesure (fixe ou escamotable dans la zone d'usinage ; installé par le constructeur de la machine)
- Avec une optique de mesure (installée par le constructeur de la machine)

La mesure par effleurement est possible dans tous les cas. Si un palpeur de mesure ou une optique de mesure est installé(e), sélectionnez la méthode de mesure correspondante par softkey.

Pour les outils cotés, entrez les cotes de réglage dans le mode **Editeur d'outils**.



- Les valeurs de correction sont supprimées lors de la mesure des outils.
- Veillez à ce que le centre des outils de perçage et de fraisage soit étalonné.
- Les outils sont étalonnés en fonction de leur type et de leur orientation Tenez compte des figures d'aide

## Effleurement

L'effleurement vous permet de déterminer les cotes par rapport à un outil étalonné.

Pour déterminer les cotes de l'outil par effleurement :

- ▶ Enregistrer l'outil à mesurer dans le tableau d'outils



- ▶ Installer un outil étalonné et entrer un numéro d'outil dans le dialogue **TSF**



- ▶ Faire pivoter la face transversale et définir cette position comme point zéro pièce

- ▶ De retour dans le dialogue **TSF**, installer l'outil à mesurer

Mesure  
outil

- ▶ Appuyer sur la softkey **Mesure outil**

- ▶ Effleurer la face transversale

- ▶ Entrer **0** comme **Coord.point mesure Z** (point zéro pièce) et enregistrer

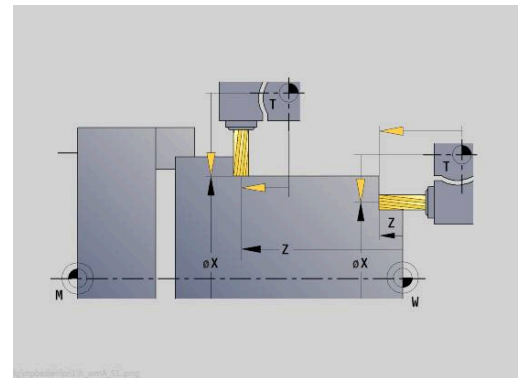
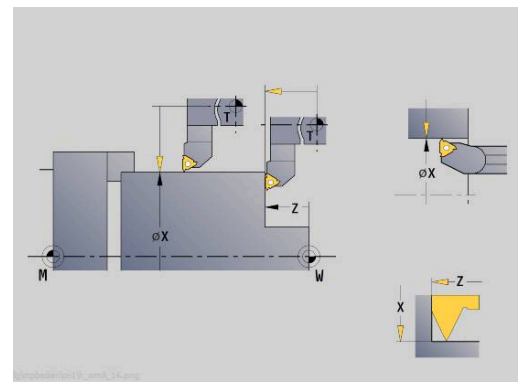
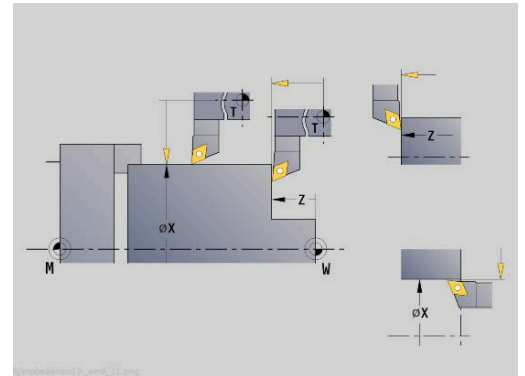
- ▶ Tourner le diamètre de mesure

- ▶ Entrer la cote de diamètre comme **Coord.point mesure X** et enregistrer

Validation  
X

- ▶ Pour les outils de tournage, entrer le rayon du tranchant et l'enregistrer dans le tableau d'outils

Mémoz.  
R



## Palpeur (palpeur d'outils)



Consultez le manuel de votre machine !  
 Cette fonction est déverrouillée par le constructeur de votre machine.

Pour déterminer les cotes d'outils avec un palpeur :

- ▶ Enregistrer l'outil à mesurer dans le tableau d'outils.



Mesure  
outil

- ▶ Installer l'outil et entrer le numéro d'outil dans le dialogue **TSF**

- ▶ Appuyer sur la softkey **Mesure outil**

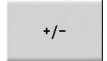


Mesure  
palpeur

- ▶ Appuyer sur la softkey **Mesure palpeur**

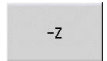
- ▶ Pré-positionner l'outil pour le premier sens de mesure

- ▶ Configurer le sens de déplacement positif ou négatif



+/-

- ▶ Appuyer sur la softkey correspondant au sens de la mesure (exemple : sens Z)



-Z



- ▶ Appuyer sur la touche **START CN**
- > L'outil se déplace dans le sens de la mesure.
- > Lorsque le palpeur de mesure est actionné, la jauge d'outil est déterminée et enregistrée.
- > L'outil revient au point de départ.

- ▶ Prépositionner l'outil pour le deuxième sens de mesure.



-X

- ▶ Appuyer sur la softkey correspondant au sens de la mesure (exemple : sens X)

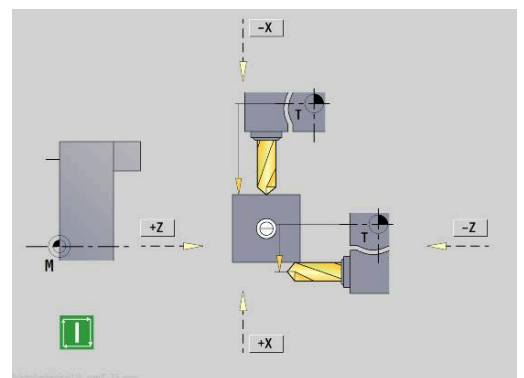
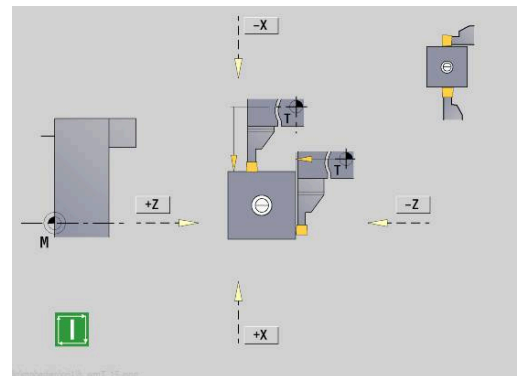
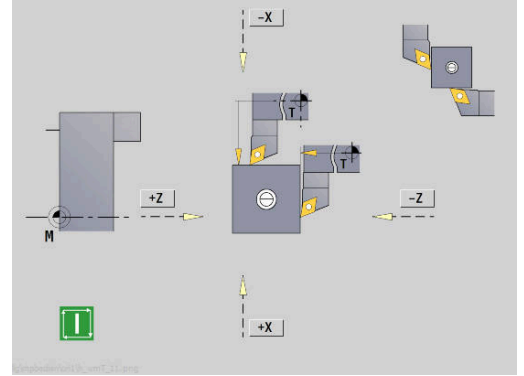


- ▶ Appuyer sur la touche **START CN**
- > L'outil se déplace dans le sens de la mesure.
- > Lorsque le palpeur de mesure est actionné, la jauge d'outil est déterminée et enregistrée.



Mémor.  
R

- ▶ Pour les outils de tournage, entrer le rayon du tranchant et l'enregistrer dans le tableau d'outils



## Optique de mesure



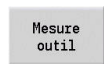
Consultez le manuel de votre machine !  
Cette fonction est déverrouillée par le constructeur de votre machine.

Déterminer les cotes de réglage de l'outil avec une optique de mesure :

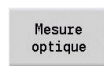
▶ Enregistrer l'outil à mesurer dans le tableau d'outils.



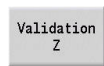
▶ Installer l'outil et entrer le numéro d'outil dans le dialogue **TSF**



▶ Appuyer sur la softkey **Mesure outil**



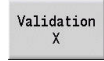
▶ Appuyer sur la softkey **Mesure optique**



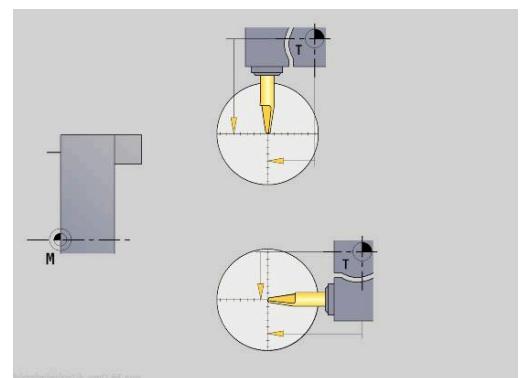
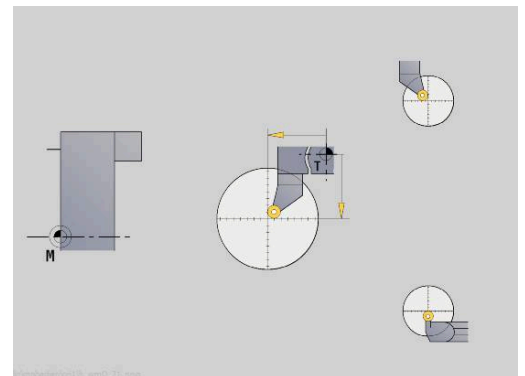
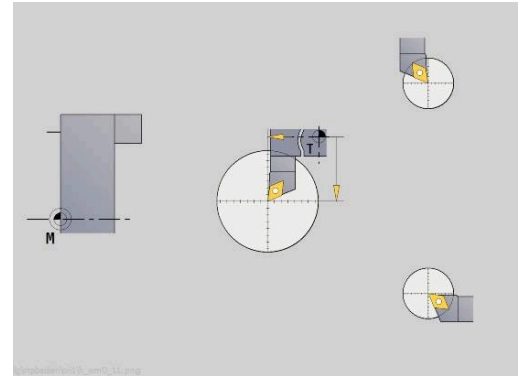
▶ Positionner l'outil à l'aide des touches d'axes ou de la manivelle sur le réticule de l'optique de mesure

▶ Mémoriser la cote Z de l'outil

▶ Mémoriser la cote X de l'outil



▶ Pour les outils de tournage, entrer le rayon du tranchant et l'enregistrer dans le tableau d'outils



## Corrections d'outils

Les corrections d'outil en X et en Z ainsi que la "correction spéciale" propres aux outils d'usinage de gorges et aux outils à plaquettes rondes compensent l'usure du tranchant de l'outil.



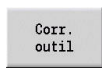
Une valeur de correction ne doit pas dépasser +/-10 mm.

Les corrections d'outils peuvent être définies avec la manivelle ou renseignées dans une fenêtre de dialogue.

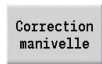
Définir la correction d'outil avec la manivelle :



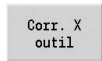
- ▶ Sélectionner **Régler T, S, F** (possible uniquement en mode **Machine**)



- ▶ Appuyer sur la softkey **Corr. outil**.



- ▶ Au besoin, appuyer sur la softkey **Correction manivelle**



- ▶ Appuyer sur la softkey **Corr. X** (ou **Corr. Z**)
- ▶ Déterminer la valeur de correction avec la manivelle



- ▶ L'affichage s'effectue en mode Chemin restant.
- ▶ Mémoriser la valeur de correction dans le tableau d'outils
- ▶ L'affichage T indique la nouvelle valeur de correction.
- ▶ L'affichage du Chemin restant est effacé.

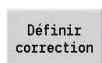
Entrer la correction d'outil :



- ▶ Sélectionner **Régler T, S, F** (possible uniquement en mode **Machine**)



- ▶ Appuyer sur la softkey **Corr. outil**.



- ▶ Au besoin, appuyer sur la softkey **Définir correction**



- ▶ Mémoriser la valeur de correction dans le tableau d'outils
- ▶ L'affichage T indique la nouvelle valeur de correction.
- ▶ L'affichage du Chemin restant est effacé.

Pour effacer une correction d'outil :



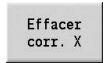
- ▶ Sélectionner **Régler T, S, F** (possible uniquement en mode **Machine**)



- ▶ Appuyer sur la softkey **Corr. outil**.



- ▶ Appuyer sur la softkey **Effacer**



- ▶ Supprimer la valeur de correction entrée pour X (ou Z)

## 6.7 Mode Manuel

Pour l'**usinage manuel de pièces**, vous déplacez les axes avec la manivelle ou les touches de direction des axes. Vous pouvez aussi réaliser des opérations plus complexes en utilisant des cycles d'apprentissage (mode semi-automatique). Cependant, les déplacements et les cycles ne sont **pas mémorisés**.

Après la mise sous tension et le franchissement des marques de référence, la commande est en mode **Machine**. Ce mode reste activé tant que vous n'avez pas sélectionné le sous-mode **Apprentissage** ou le sous-mode **Déroul.progr.**. L'affichage "Machine" en haut de l'écran indique que vous vous trouvez en **mode Manuel**.



Avant de commencer l'usinage, définissez le point zéro pièce et introduisez les données-machine.

### Changer l'outil

Le numéro de l'outil ou le numéro d'identification de l'outil doivent être définis dans le dialogue **TSF**. Vérifiez les paramètres d'outil.

**T0** ne définit aucun outil. Par conséquent, aucune cote de longueur, aucun rayon de tranchant (etc.) ne sont mémorisés.

### Broche

La vitesse de rotation de la broche doit être définie dans le dialogue **TSF**. Pour mettre en marche et arrêter la broche, appuyez sur les touches de broche (panneau de commande de la machine). L'**Angle d'arrêt A** qui figure dans le dialogue **TSF** fait en sorte que la broche s'arrête toujours à cette position.



Consultez le manuel de votre machine !

La vitesse de rotation de la broche maximale possible dépend de la machine. Il se peut qu'elle soit sensiblement différente de la vitesse de rotation maximale programmable.

Le constructeur de votre machine définit la vitesse de rotation broche maximale possible dans les paramètres machine.

### Mode Manivelle



**Pour plus d'informations** : consulter le manuel de la machine

## Touches de sens manuelles

Les touches de sens manuelles permettent de déplacer les axes en avance de travail ou en avance rapide. La vitesse d'avance doit être définie dans le dialogue **TSF**.



### ■ Avance

- avec **broche en rotation** : avance par tour [mm/tour]
- avec **broche à l'arrêt** : avance par minute [m/min]
- Avance en **Rapide** : avance par minute [m/min]

## Cycles d'apprentissage en mode Machine

- ▶ Régler la vitesse de rotation broche
- ▶ Régler l'avance
- ▶ Installer l'outil, définir le numéro de l'outil et vérifier les données d'outil (**TO** n'est pas autorisé.)
- ▶ Aller au point de départ du cycle
- ▶ Sélectionner le cycle et introduire les paramètres
- ▶ Tester graphiquement le cycle
- ▶ Exécuter le cycle



Les données validées en dernier dans un dialogue de cycle sont conservées jusqu'à ce qu'à la sélection d'un nouveau cycle.



## 6.8 Sous-mode Apprentissage (option 8)

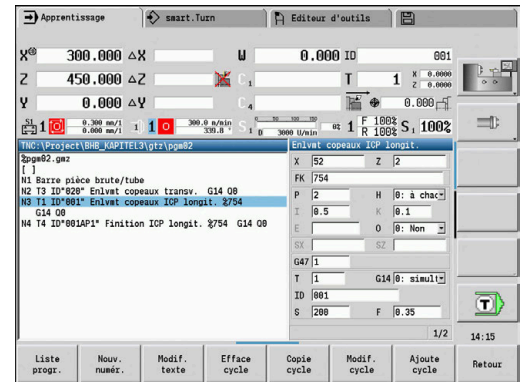
### Sous-mode "Apprentissage"

Dans le sous-mode **Apprentissage**, l'usinage de la pièce se fait pas à pas, à l'aide des cycles d'apprentissage. La commande **apprend** cet usinage et en mémorise les séquences dans un programme-cycles que vous pouvez réutiliser à tout moment. Le sous-mode **Apprentissage** est activé via la softkey **Apprentissage** et affiché en haut de l'écran.

Chaque programme d'apprentissage se compose d'un nom et d'un bref descriptif. Chaque cycle est représenté par un numéro de séquence. Le numéro de séquence n'a aucune répercussion sur le déroulement du programme, les cycles sont exécutés les uns après les autres. Si le curseur se trouve dans une séquence de cycle, la commande affiche les paramètres du cycle.

Une séquence de cycle contient :

- un numéro de séquence
- un outil utilisé (numéro et ID d'outil)
- Désignation de cycle
- Numéro du contour ICP ou du sous-programme DIN (après %)



## Programmer des cycles d'apprentissage

Lorsque vous créez un nouveau programme d'apprentissage, le cycle est effectivement créé après être passé par les étapes suivantes : **une saisie – une simulation – une exécution – une mémorisation**. Les différents cycles qui s'enchaînent les uns après les autres forment un programme-cycles.

Vous modifiez des programmes d'apprentissage existants en modifiant les paramètres des cycles, en effaçant des cycles existants ou en ajoutant de nouveaux cycles.



Le paramètre machine **cycleAlwaysSave** (n°604903) vous permet de définir s'il est possible de mémoriser un cycle sans simulation (ou exécution) préalable.

Le programme d'apprentissage est conservé même si vous quittez le sous-mode **Apprentissage** ou si vous mettez la machine hors tension. Vous accédez à l'éditeur de création des contours ICP par softkey après avoir appelé un cycle ICP.

**Informations complémentaires :** "Sous-mode Editeur ICP en mode Apprentissage", Page 443

Les sous-programmes DIN sont à programmer dans l'éditeur smart.Turn et à associer ensuite à un cycle DIN. Vous accédez à l'éditeur smart.Turn soit avec la softkey **DIN Edit** après avoir sélectionné le cycle DIN soit via la touche de mode de fonctionnement.

### Softkeys

Liste progr.	Pour commuter sur la <b>sélection des programmes-cycles</b>
Nouv. numér.	Renommer les séquences des cycles
Modif. texte	Entrer ou modifier une description de programme
Efface cycle	Supprimer le cycle sélectionné
Copie cycle	Copier les paramètres de cycle dans la mémoire tampon Exemple : reprendre les paramètres du cycle d'ébauche dans le cycle de finition
Insérer	La softkey est proposée après avoir appuyé sur la softkey <b>Copie cycle</b> . Récupérer les données qui sont dans la mémoire tampon
Modif. cycle	Modifier des paramètres de cycle ou un mode du cycle. Le type de cycle ne peut pas être modifié.
Ajoute cycle	Insérer un nouveau cycle sous le curseur

## 6.9 Sous-mode Déroulement de programme

### Charger un programme

Dans le sous-mode **Déroul.progr.**, vous utilisez des programmes d'apprentissage, des programmes DIN ou des tâches automatiques pour la production de pièces. Ici, vous ne pouvez pas modifier vos programmes, mais vous pouvez effectuer un contrôle dans le sous-mode **Simulation** avant d'exécuter le programme. La CN vous aide aussi à **appréhender** l'usinage de la première pièce d'un lot en vous proposant les modes d'exécution Pas-à-pas et Continu.

Les programmes smart.Turn sont mémorisés sous forme de programmes DIN (\*.nc). Les tâches automatiques (\*.job) se créent elles aussi en mode **smart.Turn**.

Le sous-mode **Déroul.progr.** charge par défaut le dernier programme utilisé. Vous pouvez décider de ne pas opter pour la sélection automatique de programme en définissant le paramètre machine **autoPgmSelect** (n°601814) en conséquence.

Pour charger un programme différent :

- |                 |   |
|-----------------|---|
| Liste<br>progr. | <ul style="list-style-type: none"> <li>▶ Appuyer sur la softkey <b>Liste progr.</b></li> <li>➢ La commande affiche les programmes d'apprentissage.</li> </ul>     |
| DIN             | <ul style="list-style-type: none"> <li>▶ Sinon, afficher le programme <b>DIN</b></li> </ul>   |
| Ouvrir          | <ul style="list-style-type: none"> <li>▶ Sélectionner un programme d'apprentissage ou un programme DIN</li> <li>▶ Appuyer sur la softkey <b>Ouvrir</b></li> </ul> |

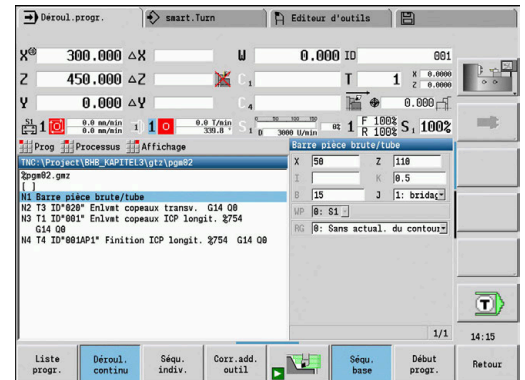
Vous pouvez lancer un programme d'apprentissage ou un programme smart.Turn à partir de n'importe quelle séquence et ainsi poursuivre un usinage interrompu (Recherche Séqu.init.).

Le sous-mode **Déroul.progr.** est activé par softkey et affiché en haut de l'écran.

**Informations complémentaires :** "Gestionnaire de programmes", Page 191



Les programmes sélectionnés dans le sous-mode **Déroul.progr.** sont protégés contre les suppressions. Pour activer l'option de suppression du fichier, quitter l'affichage des séquences du programme en appuyant sur la softkey **Retour**.

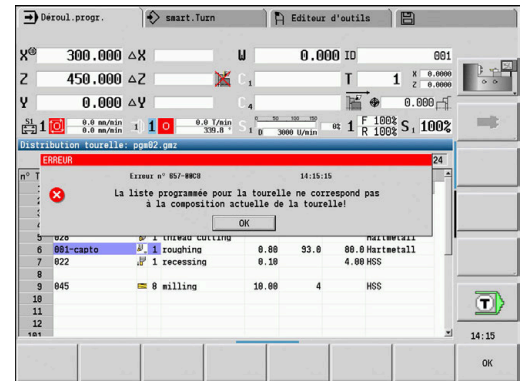


## Comparer la liste d'outils

Pendant le chargement d'un programme, la commande compare l'équipement actuel de la tourelle avec la liste d'outils du programme. Un message d'erreur est émis si le programme fait appel à des outils qui ne figurent pas dans la liste de la tourelle actuelle ou qui se trouvent à un autre emplacement.

Une fois le message d'erreur acquitté, la liste d'outils du programme s'affiche à des fins de contrôle.

La softkey **Enregist. outil** vous permet d'écraser l'équipement actuel de la tourelle. Si vous appuyez sur la softkey **Annuler**, vous ne pourrez pas démarrer le programme. La liste d'outils du programme doit correspondre à la composition actuelle de la tourelle.



### REMARQUE

#### Attention, risque de collision !

Avec **Enregist. outil**, la commande écrase complètement et définitivement la composition actuelle de la tourelle avec la liste d'outils du programme. Aucun autre contrôle n'a lieu. Il existe un risque de collision pendant les opérations d'usinage qui suivent !

- Vérifier manuellement la composition de la tourelle après l'écrasement

**i** Cette fonction est également disponible sur les machines avec magasin d'outils. La commande utiliser la liste du magasin à la place la liste de la tourelle.

## Avant l'exécution du programme

### Programmes erronés

Pendant le chargement, la commande contrôle les programmes jusqu'à la section **USINAGE**. Si une erreur est détectée (Ex. : erreur dans la définition du contour), le symbole d'erreur apparaît dans la ligne d'en tête. En appuyant sur la touche **Info**, vous obtenez des informations détaillées sur les erreurs. La section Usinage d'un programme, et tous les déplacements qu'elle comporte, ne sont interprétés qu'après avoir appuyé sur **Start CN**. Si une erreur se produit, la machine s'arrête et un message d'erreur est délivré.

**i** Le fait de contrôler les programmes CN dans le sous-mode **Simulation** vous aide à détecter suffisamment tôt des erreurs de programmation ou des erreurs de syntaxe (surtout avant l'usinage).

- **Vérification des cycles et des paramètres de cycles** : la commande affiche le programme d'apprentissage et le programme DIN. Dans les programmes d'apprentissage, les paramètres de cycle qui s'affichent sont les paramètres du cycle sur lequel le curseur se trouve.
- **Contrôle graphique** : vous contrôlez le déroulement du programme avec le sous-mode **Simulation**.

**Informations complémentaires** : "Sous-mode Simulation", Page 546

## Recherche de la séquence initiale



Consultez le manuel de votre machine !  
Cette fonction est configurée par le constructeur de votre machine.



La recherche de séquence initiale n'est pas disponible pendant **Usinage de référence** utile à la **surveillance de charge** (option 151).



La recherche de séquence initiale n'est pas disponible pendant le tournage non circulaire avec broche couplée (option 135 Synchronizing Funct.). Sélectionnez une séquence CN avant ou après la zone de programme du tournage non circulaire.

La recherche de la séquence start sert à démarrer un programme à une séquence déterminée. Dans les programmes smart.Turn, vous pouvez commencer le programme à n'importe quelle séquence CN. La commande lance l'exécution du programme à partir de la position du curseur. Une simulation intermédiaire ne modifie pas la position de départ.



Le paramètre machine **execNextStartBlock** (n°601810) vous permet de définir si, après une recherche de séquence Start, l'exécution de programme doit commencer avec la séquence CN sélectionnée ou avec la séquence CN suivante.

**REMARQUE****Attention, risque de collision !**

Lors de la recherche de séquence initiale, la commande restaure la situation de la machine telle qu'elle est censée être avant la séquence Start, en exécution de programme normale, par ex. avec l'outil précédent ou l'état d'inclinaison précédent. Il existe un risque de collision pendant les mouvements d'inclinaison et de rotation !

- ▶ Pré-positionner le chariot de manière à ce que le porte-outil (par ex. la tourelle) puisse être incliné sans risque de collision.
- ▶ Pré-positionner le chariot de manière à ce que les axes puissent atteindre la dernière position programmée avant l'amorce de séquence.

HEIDENHAIN conseille de commencer par une séquence CN immédiatement après une instruction **T**.

La commande restaure la situation de la machine dans l'ordre suivant :

- Installer l'outil.
- Positionner les axes dans l'ordre configuré ou sélectionné
- Activer la broche

Softkey	Fonction
Rech. arrière	Effectue une recherche dans le sens inverse de ce qu'indique la softkey, par ex. <b>Suivant T</b> . La recherche en sens inverse reste active jusqu'à ce que la fonction soit de nouveau désactivée.
suisant UNIT	Passe à l' <b>UNIT</b> suivante.
Suisant T	Passe à l'appel d'outil suivant
Suisant L	Passe à l'appel de sous-programme suivant
Texte Rechercher	Passe au texte que vous avez entré
Début progr.	Passe au début de l'usinage, en début de programme


## Exécution de programme

Le programme d'apprentissage ou le programme DIN chargé est exécuté dès lors que vous avez appuyé sur **Start CN**. **Arrêt CN** interrompt l'usinage à tout moment.

Pendant le déroulement du programme, le curseur est positionné sur le cycle ou la séquence DIN courante. Dans les programmes d'apprentissage, les paramètres du cycle en cours sont affichés dans la fenêtre de programmation.

Vous influencez le déroulement du programme à l'aide des softkeys du tableau.

### Softkeys

Liste progr.	Sélectionner le programme d'apprentissage ou le programme smart.Turn
Dérout. continu	Programme d'apprentissage : <ul style="list-style-type: none"> <li>■ <b>Activé</b> : exécuter les cycles jusqu'au prochain changement d'outil à acquitter</li> <li>■ <b>Désactivé</b> : arrêt après chaque cycle. Lancement du cycle suivant avec <b>Start CN</b>.</li> </ul> Programme smart.Turn : <ul style="list-style-type: none"> <li>■ <b>Activé</b> : exécution du programme sans interruption</li> <li>■ <b>Désactivé</b> : arrêt avant l'instruction <b>M01</b></li> </ul>
Séq. indiv.	<ul style="list-style-type: none"> <li>■ <b>Activé</b> : arrêt après chaque séquence de déplacement (séquence de base). Début de la course suivante avec la <b>Start CN</b> (il est recommandé d'utiliser la séquence tout en ayant la séquence de base affichée)</li> <li>■ <b>Désactivé</b> : exécuter les cycles et les instructions DIN sans interruption</li> </ul>
Corr. add. outil	Introduction de corrections d'outils ou de corrections additionnelles <b>Informations complémentaires</b> : "Corrections pendant l'exécution de programme", Page 181
	Activer le sous-mode <b>Simulation</b>
Séq. base	<ul style="list-style-type: none"> <li>■ <b>Activé</b> : afficher les instructions de déplacement et de commutation au <b>format DIN</b> (séquences de base)</li> <li>■ <b>Désactivé</b> : afficher le programme d'apprentissage ou le programme DIN</li> </ul>
Début progr.	Si vous travaillez avec des programmes DIN, la softkey vous est proposée après avoir appuyé sur la softkey <b>Recherche Séqu.init.</b>

## Softkeys

Le curseur passe directement à la première séquence du programme d'apprentissage ou du programme DIN.

Recherche  
Séq. init.

Cela permet de commencer un programme CN à l'endroit de votre choix.

**Informations complémentaires :** "Recherche de la séquence initiale", Page 173

## Déplacer les axes de la machine pendant un arrêt

Une fois l'exécution de programme arrêtée, vous pouvez déplacer manuellement les axes. Si vous poursuivez l'exécution de programme avec la touche **Start CN**, la CN ramène les axes à leur position initiale.

Le paramètre machine **CfgBackTrack** (n°122000) permet au constructeur de machines de définir comment la CN revient à la position d'origine.

Si ce paramètre machine est désactivé, la CN recourt à une séquence d'enchaînement définie de manière fixe.

Si ce paramètre machine est activé, la CN mémorise le chemin parcouru et le parcourt de nouveau en sens inverse jusqu'à revenir à la position d'origine.



Si vous interrompez l'exécution de programme pendant un cycle de taraudage, vous pouvez utiliser manuellement l'axe Z pour quitter le perçage. La CN déplace la broche de manière à l'adapter au mouvement de déplacement.

Si le paramètre machine optionnel **CfgBackTrack** (n° 122000) est activé, vous pouvez vous servir de la softkey **Recherche Séq. init.** pour poursuivre l'exécution de programme après la procédure manuelle.

## Quantité



Consultez le manuel de votre machine !  
Cette fonction doit être activée et adaptée par le constructeur de la machine.

Vous pouvez prédéfinir une quantité de pièces. La CN exécute le programme jusqu'à ce que la quantité de pièces soit atteinte.

Pour définir une Quantité :



▶ Sélectionner le menu **Déroulement**



▶ Sélectionner l'élément de menu **Quantité**  
> La CN ouvre le formulaire **Quantité**.

Paramètres du cycle :

- **MP: Quantité par défaut**
- **P: Quantité réelle**

La softkey **Quantité Effacer** vous permet de réinitialiser le compteur de pièces.



### Niveau de saut

Pour pouvoir définir et activer des sections masquables, vous devez d'abord les définir dans le programme.

**Pour plus d'informations :** manuel d'utilisation Programmation smart.Turn et DIN

Pour définir un Niveau de saut :



- ▶ Sélectionner le menu **Déroulement**



- ▶ Sélectionner l'élément de menu **Niveau de saut**
- > La CN ouvre le formulaire **Activer section à masquer**.

Paramètres du cycle :

#### ■ N°: Sections à masquer

Si vous renseignez la valeur **2** au paramètre **N°** et que vous appuyez sur la softkey **Mémoriser**, alors la CN définira et activera la section masquable 2. Par ailleurs, lors de la prochaine exécution de programme, la CN n'exécutera pas les séquences CN qui ont été définies avec la section masquable définie ou activée.

**Informations complémentaires :** "Affichage des données machines", Page 122



Si vous souhaitez activer plusieurs sections masquables en même temps, programmez une suite de chiffres au paramètre **NR**. La valeur **159** définit/active les sections masquables 1, 5 et 9.

Désactivez les plans masquables en enregistrant le paramètre **NR** vide.

Lors de la définition/l'activation des sections masquables pendant l'exécution du programme, notez que la CN réagit en décalage du fait de l'amorce de séquence.

## Variables



Consultez le manuel de votre machine !  
 Cette fonction doit être activée et adaptée par le constructeur de la machine.

Dans le sous-mode **Déroul.progr.**, vous avez la possibilité de visualiser les variables définies dans l'**TETE PROGR.** et de les modifier au besoin.

**Pour plus d'informations :** manuel d'utilisation Programmation smart.Turn et DIN

Pour afficher ou masquer des Variables :



- ▶ Sélectionner le menu **Déroulement**



- ▶ Sélectionner l'élément de menu **Variables**



- ▶ Sélectionner l'élément de menu **Tâche ON**
- > La fenêtre auxiliaire **Variables** s'affiche.



- ▶ Sinon, sélectionner l'élément de menu **Tâche OFF**
- > La fenêtre auxiliaire **Variables** est masquée.

Pour modifier des Variables :



- ▶ Sélectionner le menu **Déroulement**



- ▶ Sélectionner l'élément de menu **Variables**



- ▶ Sélectionner l'élément de menu **Modif.**
- > Si la fenêtre auxiliaire **Variables** n'est pas encore visible, elle s'affiche.
- > Les variables peuvent être modifiées.



Vous ne pouvez modifier les variables que si le programme n'a pas encore été lancé ou s'il est à l'arrêt.

### Sous-mode Graphique de programme

La CN permet de contrôler l'usinage en temps réel au cours de l'exécution de programme, à l'aide d'un graphique de programme. Vous pouvez ainsi, par exemple, suivre visuellement un usinage intérieur avec précision, malgré la présence de liquide de coupe.

Le sous-mode **Graphique de programme** propose pour cela les mêmes options d'affichage que le graphique 3D du mode **smart.Turn**.

**Informations complémentaires :** "Simulation 3D dans le sous-mode Simulation", Page 569

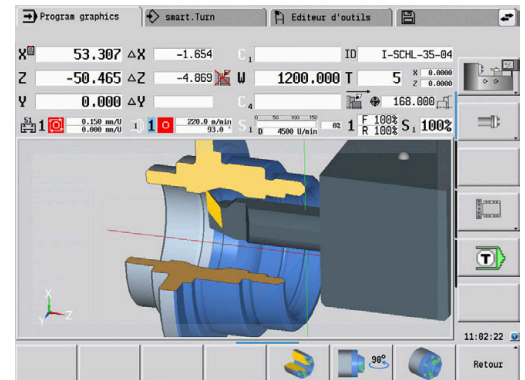
Pour afficher le sous-mode **Graphique de programme** :



- ▶ Sélectionner l'élément de menu **Affichage**



- ▶ Sélectionner l'élément de menu **Graphique de programme**
- ▶ La CN ouvre le sous-mode **Graphique de programme**.



## Tâche automatique

### Tâche automatique

La CN peut exécuter plusieurs programmes principaux les uns à la suite des autres dans le sous-mode **Déroul.progr.**, sans avoir pour autant besoin de sélectionner à nouveau ces programmes et à les relancer. Il vous faut pour cela créer une liste de programmes (tâche automatique) en mode **smart.Turn** qui sera exécutée dans le sous-mode **Déroul.progr.**.

Pour chaque programme principal de la liste, vous devez prédéfinir le nombre de fois que ce programme devra être exécuté avant l'exécution du programme CN suivant. Au moment de sélectionner la tâche, vous pouvez déterminer un programme CN à partir duquel la tâche doit être exécutée.

Si la tâche automatique a été interrompue dans les conditions ci-après, la CN mémorisera le programme interrompu et le nombre de pièces déjà usinées :

- **Arrêt CN**
- Arrêt d'urgence
- Coupure de courant



Remarques concernant la programmation :

- Les tâches automatiques (\*.job) ne peuvent être créées que dans le répertoire standard. Les programmes CN qui sont utilisés dans le cadre de cette tâche peuvent néanmoins être enregistrés dans les répertoires de projet de votre choix.
- Si la liste de programmes doit être exécutée sans intervention, alors les programmes principaux exécutés devront se terminer par **M99**.
- La fonction **M30** interrompt la tâche automatique. La touche **START CN** vous permet de poursuivre la tâche automatique.

Sélectionner une tâche :



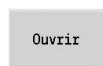
- ▶ Sélectionner l'élément de menu **Prog**



- ▶ Sélectionner l'élément de menu **Choix de tâche**



- ▶ Sélectionner la **tâche automatique**



- ▶ Appuyer sur la softkey **Ouvrir**



- ▶ Sélectionner au besoin le programme de démarrage avec le curseur



- ▶ Valider avec la softkey **Appliquer Tâche**

Pour poursuivre une tâche après une interruption :

- ▶ Sélectionner la tâche interrompue



- ▶ Sélectionner la softkey **Programme interrompu**
- ▶ La CN sélectionne le programme interrompu.
- ▶ La CN règle le compteur de pièces sur le nombre de pièces déjà finies.



- ▶ Appuyer sur la touche **START CN**

Modifier l'affichage de la tâche :

- ▶ La tâche de votre choix est sélectionnée.
- ▶ Le curseur se trouve sur le programme de départ sélectionné..



- ▶ Sélectionner l'élément de menu **Affichage**



- ▶ Sélectionner l'élément de menu **Liste de tâches OFF**
- ▶ La CN commute alors son affichage et montre le programme CN.



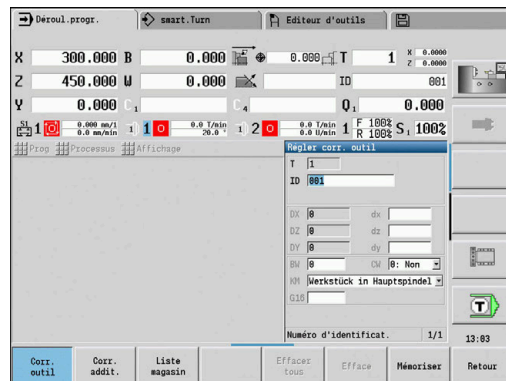
- ▶ Sinon, sélectionner l'élément de menu **Liste de tâches ON**
- ▶ La CN commute alors son affichage et montre la tâche.

## Corrections pendant l'exécution de programme

### Corrections d'outils

Pour programmer une correction d'outil :

- Corr. add. outil
  - ▶ Appuyer sur la softkey **Corr.add. outil**
- Corr. outil
  - ▶ Appuyer sur la softkey **Corr. outil**.
  - ▶ Introduire le numéro de l'outil ou le sélectionner dans la liste d'outils.
  - ▶ Introduire les valeurs de correction.
- Mémoriser
  - ▶ Appuyer sur la softkey **Mémoriser**
  - ▶ Les valeurs de correction valides sont affichées et mémorisées dans la fenêtre de programmation.



Remarques concernant la programmation :

- Les valeurs renseignées sont ajoutées aux valeurs de correction existantes ; elles sont immédiatement visibles à l'écran et appliquées à la séquence de déplacement suivante.
- Pour supprimer une correction, saisir la valeur de correction actuelle et la faire précéder du signe inversé.

### Afficher des outils issus du programme CN sélectionné

Pour les machines qui sont dotées d'un magasin, la liste du magasin propose une fonction filtre pour vous permettre de corriger, de manière ciblée, les outils du programme CN actif.

Pour filtrer la liste du magasin :

- Machine
  - ▶ Sélectionner le mode **Machine**
- Déroul. progr.
  - ▶ Appuyer sur la softkey **Déroul. progr.**
  - ▶ Ouvrir le programme CN de votre choix
- Corr. add. outil
  - ▶ Appuyer sur la softkey **Corr.add. outil**
- Liste magasin
  - ▶ Appuyer sur la softkey **Liste magasin**
  - ▶ La CN ouvre la liste du magasin.
- Outils du programme
  - ▶ Appuyer sur la softkey **Outils du programme**
  - ▶ La CN affiche les outils qui sont utilisés dans le programme CN ouvert.



Si vous avez chargé un programme CN, vous pouvez utiliser le filtre **Outils du programme**, y compris lorsque vous utilisez la fonction **Changement d'outil**.

**Informations complémentaires :** "Editer une liste de magasin", Page 135

### Corrections additionnelles

La CN gère 16 valeurs de correction additionnelles. Les corrections sont éditées dans le sous-mode **Déroul.progr.** et activées avec **G149** dans un programme smart.Turn ou dans des cycles ICP de finition.

Entrer des corrections additionnelles :

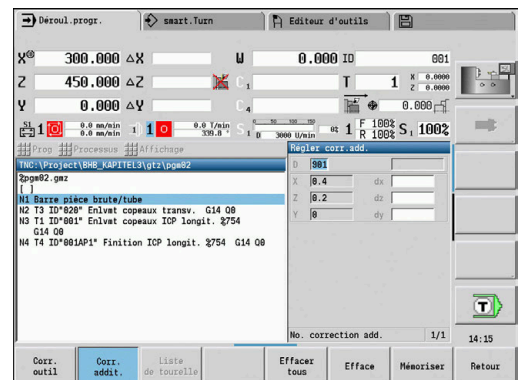
- |                     |  |
|---------------------|--|
| Corr. add.<br>outil | ▶ Appuyer sur la softkey <b>Corr.add. outil</b>  |
| Corr.<br>addit.     | ▶ Appuyer sur la softkey <b>Corr. addit.</b>   |
|                     | ▶ Introduire le numéro de la correction additionnelle.   |
|                     | ▶ Introduire les valeurs de correction.  |
| Mémoriser           | ▶ Appuyer sur la softkey <b>Mémoriser</b>  |
|                     | ▶ Les valeurs de correction valides sont affichées et mémorisées dans la fenêtre de programmation. |

Lire des corrections additionnelles :

- |                     |  |
|---------------------|--|
| Corr. add.<br>outil | ▶ Appuyer sur la softkey <b>Corr.add. outil</b>          |
| Corr.<br>addit.     | ▶ Appuyer sur la softkey <b>Corr. addit.</b>             |
|                     | ▶ Introduire le numéro de la correction additionnelle.   |
| ↓                   | ▶ Positionner le curseur dans le champ de saisie suivant |
|                     | ▶ La commande affiche les valeurs de correction valides. |

Pour supprimer des corrections additionnelles :

- |                     |  |
|---------------------|--|
| Corr. add.<br>outil | ▶ Appuyer sur la softkey <b>Corr.add. outil</b>        |
| Corr.<br>addit.     | ▶ Appuyer sur la softkey <b>Corr. addit.</b>           |
|                     | ▶ Introduire le numéro de la correction additionnelle. |
| Effacer             | ▶ Appuyer sur la softkey <b>Efface</b>                 |
|                     | ▶ Les valeurs de cette correction sont supprimées.     |
| Effacer<br>tous     | ▶ Sinon, appuyer sur la softkey <b>Effacer tous</b>    |
|                     | ▶ Toutes les valeurs de correction sont supprimées.    |



- Les valeurs renseignées sont ajoutées aux valeurs de correction existantes ; elles sont immédiatement visibles à l'écran et appliquées à la séquence de déplacement suivante.
- Les valeurs de correction sont enregistrées en interne dans un tableau et sont accessibles depuis n'importe quel programme.
- Effacer toutes les valeurs de correction additionnelles si vous reconfigurez la pièce.

## Exécution de programme en mode Dry Run

Le mode Dry Run est utilisé pour exécuter rapidement un programme jusqu'à une position de réaccostage.

Conditions requises pour le mode Dry Run :

- La commande doit être préparée par le constructeur de la machine (la fonction est généralement activée par un commutateur à clé ou par une touche).
- Le sous-mode **Déroul.progr.** doit être activé.

En cas d'activation du mode Dry Run, l'état de la broche et la vitesse de rotation broche sont **gelés**.

### REMARQUE

#### Attention, risque de collision !

En mode Dry Run, la commande exécute tous les mouvements en avance rapide (hormis les passes en filetage). En mode Dry Run, il existe un risque de collision accru !

- ▶ N'utiliser le mode Dry Run que pour des **passes à vide**.
- ▶ Au besoin, réduire, la vitesse d'avance avec le potentiomètre override.

Après avoir désactivé le mode Dry Run, la commande utilise à nouveau les avances programmées et la vitesse de rotation broche programmée.

## 6.10 Surveillance de la charge (option 151)



Consultez le manuel de votre machine !

Cette fonction est configurée par le constructeur de votre machine.



Pour pouvoir travailler avec la surveillance de charge dans le sous-mode **Déroul.progr.**, vous devez :

- Définir les paramètres machine correspondants dans la section Système  
**Informations complémentaires** : "Liste des paramètres machine", Page 636
- définir, dans votre programme, en mode **smart.Turn**, le type de surveillance de la charge avec **G996** et la zone de surveillance avec **G995**.

**Pour plus d'informations** : manuel d'utilisation smart.Turn et programmation DIN

Lorsque la surveillance de charge est active, la commande compare la charge actuelle des entraînements, définis avec **G995**, avec les valeurs limites correspondantes. La commande calcule les valeurs limites d'une zone de surveillance, qui a été définie avec **G995**, à partir des valeurs de référence et des facteurs qui ont été prédéfinis dans les paramètres machine.

En cas de dépassement de la valeur limite 1 ou de la valeur limite de la somme des charges, la commande émet un avertissement et identifie l'outil actif dans les bits de diagnostic du mode **Editeur d'outils** comme étant **usé**.

En cas de dépassement de la valeur limite 2 de la charge, la commande émet un message d'erreur, arrête l'usinage et identifie l'outil actif dans les bits de diagnostic de l'**Editeur d'outils** comme étant **cassé**.

Dans le mode **Editeur d'outils**, vous pouvez gérer les bits de diagnostic.

**Informations complémentaires** : "Bits de diagnostic ", Page 595



Si vous utilisez la fonction de surveillance de la durée d'utilisation, la commande installera automatiquement un outil de rechange préalablement défini dès lors que l'outil aura été identifié comme **usé** ou **cassé**. Si vous ne souhaitez pas recourir à l'exploitation automatique des bits de diagnostic avec la fonction de surveillance de la durée d'utilisation, vous pouvez également exploiter le bits de diagnostic dans votre programme.



**i** Notez que, pour les axes suspendus, la surveillance de charge n'est pas possible sans compensation de poids !

**i** Notez que la surveillance de charge ne fonctionne que de manière limitée en cas de faibles variations des conditions de charge. Il est par conséquent préférable de surveiller les entraînements qui sont soumis à une forte charge, comme par exemple la broche principale.

**i** Lors d'un tournage transversal à vitesse de coupe constante, notez que la fonction de surveillance de charge n'est capable de contrôler la broche que dans la limite de 15 % de l'accélération nominale définie dans les paramètres machine. Etant donné que l'accélération augmente du fait de la variation de la vitesse de rotation, seule la phase postérieure à l'amorce de coupe fait l'objet d'une surveillance !

**i** La surveillance de charge compare les valeurs de charge actuelles avec les valeurs limites maximales. Pour que cette comparaison fonctionne, il ne faut pas que les valeurs de charge soient trop faibles.

Etant donné que la charge dépend des conditions d'usinage, aidez-vous, lors de la programmation, des exemples de valeurs suivants pour l'usinage de l'acier :

- **Tournage longitudinal** : profondeur de coupe > 1 mm
- **Usinage de gorges** : profondeur de coupe > 1 mm
- **Perçage en pleine matière** : diamètre de perçage > 10 mm








## Usinage de référence

Pendant l'usinage de référence, la commande indique la charge maximale et la somme des charges pour chaque zone de surveillance. Les valeurs indiquées servent de valeurs de référence. La commande calcule les valeurs limites d'une zone de surveillance en se basant sur les valeurs de référence et les facteurs qui ont été prédéfinis dans les paramètres machine.

**i** La recherche de séquence Start n'est pas disponible pendant l'usinage de référence.

**i** Effectuez votre usinage de référence dans les conditions d'usinage prévues (avances, vitesses de rotation, type et qualité des outils).

Exécuter un usinage de référence :

- 
  - ▶ Sélectionner le sous-mode **Dérout. progr.** et ouvrir le programme CN
- 
  - ▶ Activer la surveillance de la charge : sélectionner l'élément de menu **Processus**
- 
  - ▶ Sélectionner l'élément de menu **Surveillance de charge ON**
- 
  - ▶ Sélectionner l'usinage de référence : menu **Processus**
- 
  - ▶ Sélectionner l'élément de menu **Usinage de référence**
- La commande affiche la ligne de titre sur fond vert.
- 
  - ▶ Lancer l'usinage de référence : appuyer sur la touche **START CN**
- La commande exécute l'usinage et mémorise les données de référence dans un fichier séparé.
  - Une fois l'usinage de référence effectué, la commande émet un message d'information.
- 
  - ▶ Appuyer sur la softkey **OK**



L'usinage de référence s'achève avec **M30** ou **M99**. Si le programme a été interrompu pendant l'usinage, aucune donnée de référence ne sera enregistrée. Dans ce cas, il faut ré-exécuter l'usinage de référence depuis le début.



Vous devez également reprendre l'usinage de référence depuis le début si vous avez apporté des modifications au programme, par exemple :

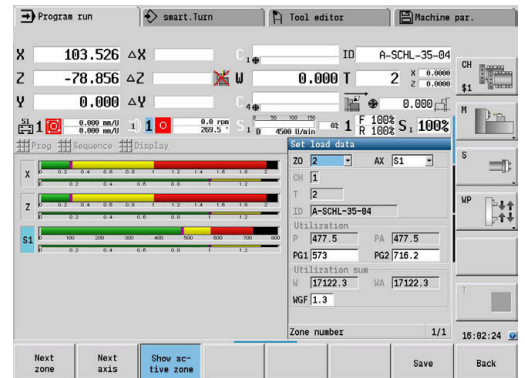
- si vous avez défini de nouvelles zones
- si vous avez supprimé des zones existantes
- si vous avez modifié des numéros de zones
- si vous avez modifié les axes d'une zone ou bien si vous avez ajouté ou supprimé des axes dans une zone
- si vous avez modifié des avances ou des vitesses de rotation
- si vous avez modifié des outils
- si vous avez modifié des profondeurs de coupe

## Vérifier les valeurs de référence

Après avoir effectué un usinage de référence, il est recommandé de contrôler les valeurs de référence acquises.



La surveillance de charge compare les valeurs de charge actuelles avec les valeurs limites. Pour que la comparaison fonctionne, il ne faut pas que les valeurs de référence de la charge soient trop faibles. Contrôlez les valeurs ainsi acquises et, le cas échéant, supprimez de la zone de surveillance les axes dont la charge est inférieure à 5 %.



Signification des valeurs :

- **Utilisation** : couple d'entraînement déterminé par rapport au couple nominal de l'entraînement en [%]
- **Somme d'utilis.** : somme des valeurs de charge dans la zone de surveillance en [%\*ms]

Ouvrir des valeurs de référence :



- ▶ Sélectionner l'élément de menu **Affichage**



- ▶ Sélectionner l'élément de menu **Editer données de charge**
- ▶ La CN ouvre le formulaire **Déf. Données de charge** avec les paramètres ci-après et affiche les valeurs déterminées sous forme de diagramme à barres.

Paramètres du cycle :

- **ZO: Numéro de zone** – numéro de la zone de surveillance
- **AX: Nom d'axe** – axe surveillé
- **CH: Canal no.** – canal sélectionné
- **T: Emplacement d'outil** de l'outil actif, dans la zone de surveillance
- **ID: No. d'identif.** – Nom de l'outil activé dans la zone de surveillance
- **P: Utilisation** – charge maximale pendant l'usinage de référence
- **PA: Utilisation** – charge maximale pendant l'usinage en cours
- **PG1: Valeur limite** – valeur limite 1 de l'utilisation
- **PG2: Valeur limite** – valeur limite 2 de l'utilisation
- **W: Somme d'utilis.** pendant l'usinage de référence
- **WA: Somme d'utilis.** pendant l'usinage actuel
- **WGF: Facteur de la valeur limite** – facteur pour la valeur limite de la somme des charges

Diagramme :

- Barre large supérieure (affichage en %) :
  - **Vert** : plage disponible jusqu'à l'**Utilisation** maximale pendant l'usinage de référence **P**.
  - **Jaune** : plage jusqu'à la valeur limite 1 de la charge **PG1**.
  - **Rouge** : plage jusqu'à la valeur limite 2 de la charge **PG2**.
  - **Magenta** : charge maximale du dernier usinage **PA**.
- Barre mince inférieure (affichage par rapport à la valeur de référence 1) :
  - **Vert** : plage jusqu'à la somme des charges maximale pendant l'usinage de référence **W**.
  - **Jaune** : plage jusqu'à la valeur limite de la somme des charges **WGF**.
  - **Magenta** : somme maximale des charges du dernier usinage **WA**.



Après l'usinage de référence, les valeurs **W**, **WA** ou **P**, **PA** concordent et sont utilisées comme valeurs de référence pour calculer les valeurs limites.

## Adapter les valeurs limites

Une fois l'usinage de référence effectué, la commande se sert des valeurs de référence et des facteurs prédéfinis dans la paramètres machine pour calculer les valeurs limites.

Vous pouvez au besoin ajuster, pour l'usinage suivant, les valeurs limites calculées.

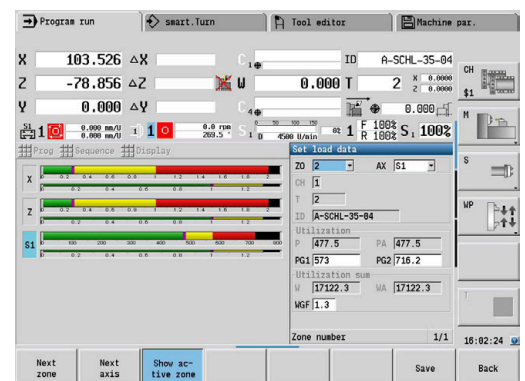
Adapter les valeurs limites :



- ▶ Afficher des valeurs limites : sélectionner l'élément de menu **Affichage**



- ▶ Sélectionner l'élément de menu **Editer données de charge**
- ▶ La CN ouvre le formulaire **Déf. Données de charge**
- ▶ Vérifier les valeurs limites
- ▶ Ajuster au besoin les paramètres **PG1**, **PG2** ou **WGF**.



Veillez à bien adapter les bonnes valeurs limites. Sélectionnez d'abord le formulaire contenant les valeurs limites à éditer en vous servant des softkeys **Zone suivante** et **Axe suivant**. Sinon, vous pouvez également utiliser les listes de sélection des paramètres **ZO** et **AX** pour sélectionner le bon formulaire. Mémorisez les modifications individuellement pour chaque axe à l'aide de la softkey **Mémoriser** !



Il n'est pas nécessaire de rééditer les références pour ajuster les valeurs limites. Vous pouvez poursuivre l'usinage avec les valeurs limites ajustées.

## Usinage avec surveillance de charge

**i** Notez que vous ne pouvez pas ajuster les valeurs limites au cours d'un usinage. Paramétrez les valeurs limites adaptées avant de commencer l'usinage !

Dans le sous-mode **Déroul. progr.**, la CN surveille la charge et la somme des charges pour chaque cycle interpolateur. Parallèlement à l'usinage, vous pouvez également visualiser les valeurs de charge actuelles dans un diagramme, et ce pour tous les axes de la zone active qui sont soumis à surveillance.

Ouvrir le diagramme pendant l'usinage :



Afficher des valeurs de charge :

- Sélectionner l'élément de menu **Affichage**



- Sélectionner l'élément de menu **Editer données de charge**

- La CN ouvre le formulaire **Déf. Données de charge** et affiche les valeurs déterminées sous forme de diagramme à barres.

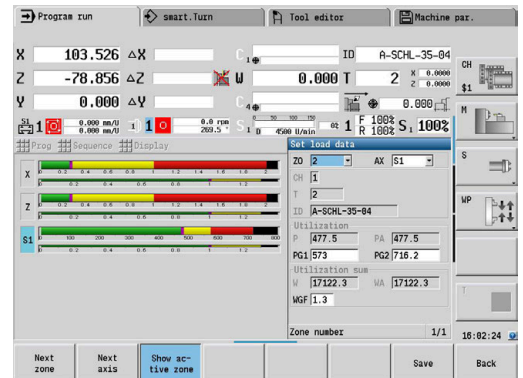
Afficher zone active

Pour afficher les valeurs de charge actuelles :

- Appuyer sur la softkey **Afficher zone active**
- La commande affiche alors automatiquement la zone de surveillance actuelle et indique les valeurs de charge actuelles dans le diagramme à barres.

Diagramme :

- Barre large supérieure (affichage en %) :
  - **Vert** : charge actuelle **PA**.
- Barre mince inférieure (affichage par rapport à la valeur de référence 1) :
  - **Vert** : valeur maximale actuelle comprise entre 0 et la valeur limite 1 **P**.
  - **Jaune** : valeur maximale actuelle comprise entre P et la valeur limite 1 **PG1**.
  - **Rouge** : valeur maximale actuelle comprise entre PG1 et la valeur limite 2 **PG1**.
- Barre mince inférieure (affichage par rapport à la valeur de référence 1) :
  - **Vert** : somme des charges actuelle **WA**.
  - **Jaune** : somme des charges actuelle jusqu'à la valeur limite **WGF**.



## 6.11 Simulation graphique

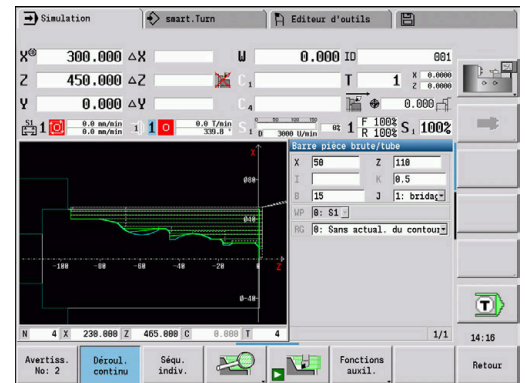
Avec le sous-mode **Simulation**, vous contrôlez le déroulement de l'usinage, la répartition des passe et le contour final avant de lancer le véritable usinage.

Dans le mode **Machine** et dans le sous-mode **Apprentissage**, vous vérifiez le déroulement d'un cycle d'apprentissage individuel, tandis que le sous-mode **Exécution de programme** vous permet de contrôler intégralement un programme d'apprentissage ou un programme DIN.

Une pièce brute programmée s'affiche dans le sous-mode **Simulation**. La commande simule également les opérations d'usinage que vous effectuez sur la face frontale ou sur le pourtour (broche indexable ou axe C). Ceci permet de contrôler tout le processus d'usinage.

Dans le mode **Machine** et dans le sous-mode **Apprentissage**, le cycle d'apprentissage simule ce que vous êtes en train d'éditer. Dans le sous-mode **Déroul.progr.**, la simulation commence à partir de la position du curseur. Les programmes smart.Turn été sont simulés à partir du début du programme.

**Informations complémentaires :** "Sous-mode Simulation",  
Page 546



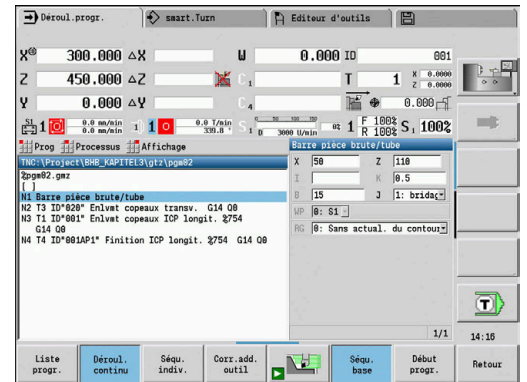
## 6.12 Gestionnaire de programmes

### Sélection de programme

Le sous-mode **Déroul.progr.** charge par défaut le dernier programme utilisé. Le paramètre machine 601814 vous permet de choisir la non-sélection automatique de programme.

Les programmes disponibles à la sélection sont ceux qui se trouvent sur la CN. Soit vous sélectionnez le programme de votre choix, soit vous passez dans le champ de saisie **Nom fichier** en appuyant sur **ENT**. Dans ce champ de saisie, vous limitez le choix ou vous indiquez directement le nom du programme.

- Liste progr.
  - ▶ Appuyer sur la softkey **Liste progr.** : utiliser les softkeys pour sélectionner et trier les programmes.



### Softkeys du dialogue de sélection du programme

Détails	Affichage des attributs du fichier : <ul style="list-style-type: none"> <li>■ Type</li> <li>■ Date</li> <li>■ Heure</li> </ul>
DIN	Commutation entre les programmes d'apprentissage, DIN et smart.Turn
Gestion. de fichiers	Ouvre le menu de softkeys du gestionnaire de fichiers <b>Informations complémentaires :</b> "Gestionnaire de fichiers", Page 193
Tri	Ouvre le menu de softkeys des fonctions de tri
Projet	Ouvre le menu de softkeys du gestionnaire de projet <b>Informations complémentaires :</b> "Gestionnaire de projets", Page 194
Clavier alphabét.	Ouvre le clavier alphabétique <b>Informations complémentaires :</b> "Clavier alphabétique", Page 78
Ouvrir	Ouvre le programme de démarrage automatique
Annuler	Ferme le dialogue de sélection du programme. Le programme actif dans le sous-mode <b>Déroul.progr.</b> reste actif.

---

**Softkeys pour les fonctions de tri**

---

Détails	Affichage des attributs du fichier : <ul style="list-style-type: none"><li>■ Type</li><li>■ Date</li><li>■ Heure</li></ul>
Tri par noms fich.	Tri des programmes par noms de fichiers
Tri par taille	Tri des programmes par taille de fichiers
Classer date	Tri des programmes par date de modification
Actualiser	Actualise le programme sélectionné
Inverser le tri	Inversion du sens de tri
Ouvrir	Ouvre le programme de démarrage automatique
Retour	Retour au dialogue de sélection du programme



## Gestionnaire de fichiers

Les fonctions du gestionnaire de fichiers vous permettent de copier et de supprimer les fichiers. Le type de programme (programmes d'apprentissage, programmes smart.Turn ou DIN).

### Softkeys Gestionnaire de fichiers

Chemins / Fichiers	Changer de la fenêtre répertoire à la fenêtre fichiers
Dé-couper	Couper un fichier sélectionné
Copier	Copier un fichier sélectionné
Insérer	Ajouter un fichier disponible dans la mémoire
Renommer	Renommer un fichier sélectionné
Effacer	Supprimer le fichier sélectionné après la demande de confirmation. Il ne faut pas que les séquences de programme soient affichées dans un mode de fonctionnement.
Retour	Retour au dialogue de sélection du programme

### Autres softkeys

Détails	Afficher les détails
Tout Marquer	Sélectionner tous les fichiers
Actualiser	Actualise le programme sélectionné
Protection écriture	Activer/désactiver 'la protection en écriture pour le programme sélectionné
Clavier alphabét.	Ouvre le clavier alphabétique
Retour	Retour au dialogue de sélection du programme

## Gestionnaire de projets

Dans le gestionnaire de projets, vous pouvez créer un répertoire de projet, afin de gérer les fichiers de manière centralisée. Lorsque vous créez un projet, un nouveau répertoire et son arborescence sont créés dans le répertoire **TNC:\Project\**, avec la structure de sous-répertoires requise. Dans les sous-répertoires, vous pouvez mémoriser les programmes, les contours et les dessins.

La softkey **Projet** vous permet d'activer le gestionnaire de projets. La CN affiche tous les projets existants dans une arborescence. Dans le gestionnaire de projets, la CN ouvre également un menu de softkeys qui vous permet de créer, sélectionner et gérer des projets. Pour sélectionner de nouveau le répertoire standard de la CN, sélectionner le répertoire **TNC:\nc\_prog** et appuyer sur la softkey **Sélection. Rép. stand.**

### Softkeys Projet

Nouveau Projet	Créer un nouveau projet
Projet Copier	Copier le projet sélectionné
Projet Effacer	Effacer un projet sélectionné avec confirmation
Projet Renommer	Renommer le projet sélectionné
Sélection Out. stand.	Ouvre le répertoire standard
Choix Prog.. OEM	Ouvre les programmes OEM
Sélectionner projet	Choisir le projet sélectionné
Sélection. Rép. stand.	Sélectionner le répertoire par défaut



Vous pouvez donner n'importe quels noms aux projets. Les sous-répertoires (**dx**, **gti**, **gtz**, **ncps** et **Pictures**) ont des noms fixes et ne doivent pas être modifiés.

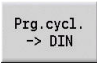
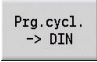
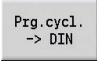
Tous les répertoires de projets existants sont affichés dans le gestionnaire de projet. Utilisez le gestionnaire de fichiers pour naviguer dans les sous-répertoires respectifs.

## 6.13 Conversion DIN

La conversion DIN désigne la conversion d'un programme d'apprentissage en programme smart.Turn avec les mêmes fonctions. Un programme smart.Turn de ce type peut être optimisé, étendu, etc.

### Exécuter la conversion

Conversion DIN :

-  ▶ Appuyer sur la softkey  
**Programme-cycles --> DIN (menu principal)**
-  ▶ Sélectionner le programme à convertir
-  ▶ Appuyer sur la softkey  
**Programme-cycles --> DIN (menu de sélection du programme)**

Le programme DIN généré reçoit le nom du programme d'apprentissage.

Si la commande constate des erreurs pendant la conversion, elle les signale dans un message d'erreur et interrompt la conversion.

Si un programme est ouvert avec le même nom dans l'éditeur smart.Turn, vous devez appuyer sur la softkey **Remplacer** pour confirmer la conversion. La CN écrase le programme ouvert dans l'éditeur smart.Turn.

## 6.14 Unités de mesure

La commande s'utilise en **mm** ou en **inch**. En fonction du système de mesure, les unités ou les valeurs décimales des tableaux sont utilisées dans les affichages et les champs de saisie.

### Unités

	mm	inch
Coordonnées, longueurs, informations relatives à la course	mm	inch
Avance	mm/tour ou mm/min	inch/tour ou inch/min
Vitesse de coupe	m/min	ft/min (Feet/min)

### Nombre de décimales après la virgule pour affichages et introductions

	métrique	pouces
Indications des coordonnées et informations des déplacements	3	4
Valeurs de correction	3	5

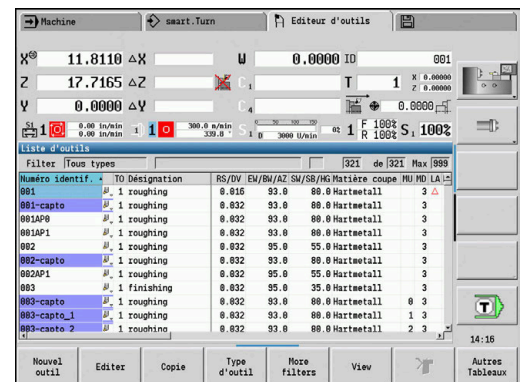
La configuration inch/mm est également prise en compte pour l'affichage et la programmation dans le gestionnaire d'outils.

Utiliser la configuration métrique/inch au paramètre machine **unitOfMeasure** (n°101101). Toute modification de la configuration métrique/inch agit directement sans avoir à redémarrer la commande.

L'affichage de base des séquences passe lui aussi en inch.



- L'unité de mesure est définie dans tous les programmes CN. Les programmes en mm peuvent être exécutés si le mode inch est activé, et inversement.
- Les nouveaux programmes sont créés avec l'unité de mesure configurée.
- Pour savoir si la résolution de la manivelle peut être commutée sur "inch" et comment s'y prendre, consulter le manuel de la machine.



7

**Mode  
Apprentissage**

## 7.1 Travailler avec des cycles

Avant d'utiliser les cycles, vous devez initialiser le point zéro pièce et vous assurer que les outils utilisés soient définis dans la liste d'outils. Dans le sous-mode **Apprentissage**, les données de la machine (outil, avance, vitesse de rotation broche) se programment en même temps que les autres paramètres de cycles. En mode **Machine**, les données de la machine sont définies avant l'appel de cycle.



Les données de coupe peuvent être reprises de la base de données technologiques avec la softkey **Proposition technologie**. Pour cet accès à la banque de données, un mode d'usinage est attribué à chaque cycle.

Vous définissez les différents cycles de la manière suivante :

- Utiliser la manivelle ou les touches Jog pour positionner la pointe de l'outil au point de départ du cycle (en mode **Machine** uniquement)
- Sélectionner le cycle et programmer
- Contrôle graphique du déroulement du cycle
- Exécution du cycle
- Mémoriser le cycle (dans le sous-mode **Apprentissage** uniquement)

### Point de départ du cycle

En mode **Machine**, l'exécution d'un cycle commence à partir de la position actuelle de l'outil.

Dans le sous-mode **Apprentissage**, programmez le point de départ comme paramètre. La commande approche cette position par la course la plus courte (diagonale) en avance rapide avant d'exécuter le cycle.

### REMARQUE

#### Attention, risque de collision !

La commande n'effectue aucun contrôle de collision automatique entre l'outil et la pièce. Il existe un risque de collision pendant le mouvement d'approche !

- ▶ Au besoin, programmer une course supplémentaire en avance rapide vers une position de sécurité intermédiaire.

## Figures d'aide

Les figures d'aide illustrent les fonctions et les paramètres des cycles d'apprentissage. En général, elles montrent un usinage extérieur.



- ▶ La touche à trois flèches vous permet de commuter entre la figure d'aide pour l'usinage extérieur et la figure d'aide pour l'usinage intérieur.

Représentations dans les figures d'aide :

- Ligne discontinue : course en avance rapide
- Ligne continue : course avec l'avance d'usinage
- Ligne de cote avec une flèche dans un sens : cote directionnelle – le signe qui précède indique le sens/la direction.
- Ligne de cote avec une flèche dans les deux : cotes absolue – le signe qui précède n'a aucune signification.

## Macros DIN

Les macros DIN (cycles DIN) sont des sous-programmes DIN.

**Informations complémentaires :** "Cycles DIN", Page 436

Vous avez la possibilité d'intégrer des macros DIN dans des programmes d'apprentissage. Les macros DIN ne doivent pas contenir de décalages de point zéro.

### REMARQUE

#### Attention, risque de collision !

Dans le sous-mode **Apprentissage**, tous les décalages de points zéro que contiennent les cycles DIN (macros DIN) sont réinitialisés une fois ces cycles exécutés. Il existe un risque de collision pendant les usinages qui suivent !

- ▶ Utiliser les cycles DIN sans décalages de point zéro

## Test graphique (simulation)

Avant d'exécuter un cycle, vérifiez graphiquement les détails du contour et le déroulement de l'usinage.

**Informations complémentaires :** "Sous-mode Simulation", Page 546

## Actualisation de la pièce brute dans le sous-mode Apprentissage

L'actualisation de la pièce brute met à jour la pièce brute prédéfinie, à chaque passe d'usinage. Les cycles de tournage tiennent compte du contour actuel de la pièce brute pour calculer les courses d'approche et d'usinage. De la sorte, on évite les coupes à vide et on optimise les courses d'approche.

Pour activer l'actualisation de la pièce brute dans le sous-mode **Apprentissage**, programmez la pièce brute et sélectionnez "avec actualisation du contour" au paramètre **RG**.

**Informations complémentaires** : "Cycles de la pièce brute",  
Page 206



Quand l'actualisation de la pièce brute est activée, vous pouvez également utiliser les fonctions à effet modal, telles que "Avance interrompue" ou "Décalage du point zéro".

L'actualisation de la pièce brute n'est possible que pour les opérations de tournage et de perçage centrique.

Déroulement de cycle avec l'actualisation de la pièce brute (**RG** : 1) :

- Dans un premier temps, la touche **START CN** déclenche une recherche de séquence Start dans le cycle sélectionné.
- Le **START CN** suivant exécute les instructions **M** (par ex. sens de rotation).
- Le **START CN** suivant positionne l'outil aux dernières coordonnées programmées (par ex. point de changement d'outil)
- Le **START CN** suivant exécute le cycle sélectionné.

## Touches de cycles

Un cycle d'apprentissage programmé est exécuté en appuyant sur la touche **START CN**. Un **arrêt CN** interrompt un cycle en cours. Lors du filetage, un **arrêt CN** entraîne le retrait et l'arrêt de l'outil. Le cycle doit être redémarré.

Après une interruption de cycle, vous pouvez :

- Poursuivre l'usinage du cycle avec la touche **START CN**. L'usinage du cycle reprendra toujours à l'endroit où il a été interrompu, même si vous avez déplacé les axes entre temps.
- Déplacer les axes avec les touches de sens manuelles ou avec la manivelle.
- Mettre fin à l'usinage avec la softkey **RETOUR**



## Fonctions de commutation (fonctions M)

La commande génère les fonctions de commutation requises pour l'exécution d'un cycle.

Le sens de rotation de la broche se prédéfinit dans les paramètres d'outils. Les cycles génèrent des fonctions de commutation broche à l'aide des paramètres d'outils (**M3** ou **M4**).



Consultez le manuel de votre machine !

Il est possible que votre tour soit équipé d'autres instructions M ou d'instructions M supplémentaires pour exécuter automatiquement des fonctions de commutation.

## Commentaires

Vous pouvez affecter un commentaire à un cycle d'apprentissage existant. Le commentaire est placé sous le cycle, entre [...].

Pour ajouter ou modifier un commentaire :

- ▶ Créer et sélectionner le cycle

Modif.  
texte

- ▶ Appuyer sur la softkey **Modif. texte**

GOTO  
□

- ▶ Appuyer sur la touche **GOTO** pour faire apparaître le clavier alphabétique
- ▶ Utiliser le clavier alphabétique qui s'affiche pour saisir le commentaire

Mémoriser

- ▶ Valider le commentaire

## Menu des cycles

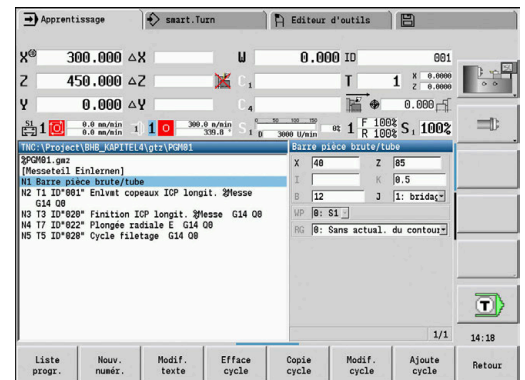
Le menu principal affiche les groupes de cycles. Un fois un groupe sélectionné, les éléments de menu des cycles s'affichent.

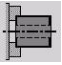

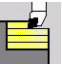
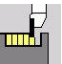
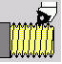
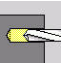


Utilisez les cycles ICP pour des contours complexes et les macros DIN pour les opérations d'usinage difficiles d'un point de vue technologique. Les noms des contours ICP et les macros DIN figurent ans le programme-cycles, en fin de ligne du cycle.

Certains cycles possèdent des paramètres au choix. Les éléments de contour correspondants ne sont usinés que si vous avez introduit ces paramètres. Les lettres d'identification des paramètres au choix ou prédéfinis apparaissent en gris.

Les paramètres suivants s'utilisent uniquement dans le sous-mode **Apprentissage** :

- Point de départ **X, Z**
- Données machine **S, F, T** et **ID**



Élément de menu	Groupes de cycles
	<b>Définir la pièce brute</b> Définir la pièce brute par défaut ou ICP
	<b>Coupes indiv.</b> Positionnement en rapide, monopasses linéaires et circulaires, chanfrein et arrondi
	<b>Enlèv.cop.long./transv.</b> Cycles d'ébauche et cycles de finition pour l'usinage longitudinal ou transversal
	<b>Cycles coupe</b> Cycles pour l'usinage de gorges, l'usinage de gorges avec suivi de contour, les dégagements et le tronçonnage
	<b>Fileter</b> Cycles de filetage, dégagements et reprises de filetage
	<b>Perçage</b> Cycles de perçage et d'usinage de motifs sur la face frontale et le pourtour
	<b>Frais.</b> Cycles de fraisage et d'usinage de modèles de trous sur la face frontale et le pourtour
	<b>Cycle DIN</b> Lier une macro DIN


Softkeys dans la programmation des cycles : vous définissez des variantes de cycle différentes par softkey, suivant la variante.

### Softkeys lors de la programmation des cycles

ICP Edit	Appeler la programmation interactive de contour ICP
chang.T Aller pt	Aller au point de changement d'outil
Arrêt broch.M19	Activer le positionnement de la broche ( <b>M19</b> )
avec marche AR	<ul style="list-style-type: none"> <li>■ <b>Activé</b> : l'outil revient au point de départ.</li> <li>■ <b>Désactivé</b> : l'outil reste à sa position de fin de cycle.</li> </ul>
Pass. finition	Commute sur la passe de finition
Etendu	Commute sur le mode étendu
Liste outils	Ouvrir la liste de la tourelle et la liste d'outils. Vous pouvez choisir l'outil à partir de la liste.
Enreg. position	Prise en compte des valeurs effectives X et Z dans le sous-mode <b>Apprentissage</b>
Proposition technologie	Validation des avances et des vitesses de coupe par défaut, issues de la base de données
Régime constant	<ul style="list-style-type: none"> <li>■ <b>Activé</b> : vitesse de rotation constante [1/min]</li> <li>■ <b>Désactivé</b> : vitesse de coupe constante [m/min]</li> </ul>
Modèle linéaire	Modèles linéaires de perçage et de fraisage sur la face frontale ou l'enveloppe
Modèle circul.	Modèles circulaires de perçage et de fraisage sur la face frontale ou l'enveloppe
Saisie finie	Prise en compte des valeurs programmées ou modifiées
Retour	Interrompt le dialogue en cours

Si vous avez terminé le cycle avec la softkey **Saisie finie**, une autre barre de softkeys apparaît.

## Softkeys lors de la programmation des cycles

Corr. outil	Corriger un outil <b>Informations complémentaires :</b> "Corrections d'outils dans le sous-mode Apprentissage", Page 204
Séqu. indiv.	Commencer le cycle en mode pas à pas
Séqu. base	Afficher les séquences de base
	Afficher la simulation
Mémoriser	Mémoriser le cycle (uniquement avec <b>Ajoute cycle</b> )
Rem- placer	Écraser le cycle (uniquement avec <b>Modif. cycle</b> )
Retour	Retour à la description du cycle



Le paramètre machine **cycleAlwaysSave** (n°604903) vous permet de définir s'il est possible de mémoriser un cycle sans simulation (ou exécution) préalable.

## Corrections d'outils dans le sous-mode Apprentissage

### Corrections d'outil dans le sous-mode Apprentissage

Les corrections d'outils peuvent être définies avec la manivelle ou renseignées dans une fenêtre de dialogue.

Entrer la correction d'outil :

#### ► Définition du cycle

Saisie finie	► Appuyer sur la softkey <b>Saisie finie</b>
Corr. outil	► Appuyer sur la softkey <b>Corr. outil</b>
Correction manivelle	► Appuyer sur la softkey <b>Correction manivelle</b>
Définir correction	► Sinon, appuyer sur la softkey <b>Définir correction</b>
Corr. X outil	► Appuyer sur la softkey <b>Corr. X</b> (ou Corr. Z)
	► Avec la manivelle, déterminer la valeur de correction – l'affichage est en mode chemin restant
	► Sinon, entrer la valeur de correction <b>dx</b> (ou <b>dz, dy</b> )
Mémoriser	► Appuyer sur la softkey <b>Mémoriser</b> ou <b>Remplacer</b>

## Adresses utilisées dans de nombreux cycles

### Distance de sécurité G47

Les distances de sécurité sont utilisées pour les entrées et sorties de contour. Si le cycle tient compte d'une distance de sécurité, le dialogue contient l'adresse **G47**.

Valeur par défaut :

**Informations complémentaires :** "Liste des paramètres machine", Page 636

### Distances de sécurité SCI et SCK

Les distances de sécurité **SCI** et **SCK** sont utilisées pour les entrées et sorties dans les cycles de perçage et de fraisage.

- **SCI** : distance de sécurité dans le plan d'usinage
- **SCK** : distance de sécurité dans le sens de la passe

Valeur par défaut :

**Informations complémentaires :** "Liste des paramètres machine", Page 636

### Point de changement d'outil G14

L'adresse **G14** vous permet de programmer un positionnement du chariot à la position de changement d'outil mémorisée, à la fin du cycle.

**Informations complémentaires :** "Définir un point de changement d'outil", Page 145

L'approche du point de changement d'outil peut être influencé comme suit :

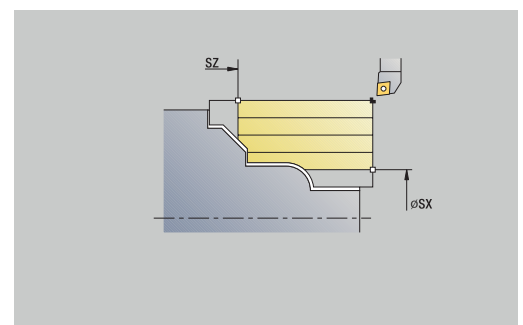
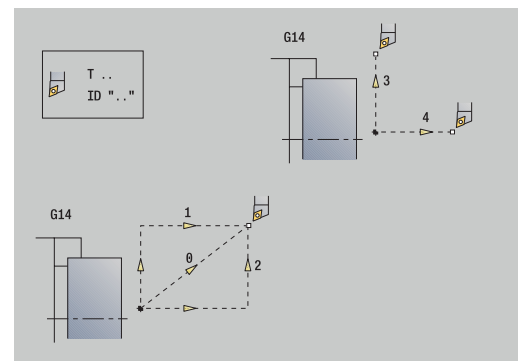
- aucun axe (ne pas approcher le point de changement d'outil)
- 0: simultané (par défaut)
- 1: D'abord X, puis Z
- 2: d'abord Z, puis X
- 3: X seulement
- 4: Z seulement
- 5: Y seulement (dépend de la machine)
- 6: simultané avec Y (dépend de la machine)

### Limitations de coupe SX, SZ

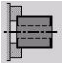
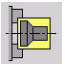
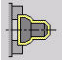
Avec les adresses **SX** et **SZ**, vous pouvez limiter la zone de contour à usiner dans les axes X et Z. En partant de la position de l'outil en début de cycle, l'usinage du contour sera limité à ces positions.

### Correction additionnelle Dxx

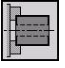
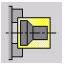
L'adresse **Dxx** vous permet d'activer une correction additionnelle pour l'ensemble du déroulement du cycle. xx remplace les numéros de correction 1–16. La correction additionnelle est à nouveau désactivée à la fin du cycle.



## 7.2 Cycles de la pièce brute

Élément de menu	Signification
	<p>Les cycles de la pièce brute vous permettent de décrire la pièce brute et la situation de serrage. Ils n'ont aucune influence sur l'usinage.</p> <p>Les contours de la pièce brute sont affichés lors de la simulation d'usinage.</p>
Élément de menu	Cycles pour la pièce brute
	<p><b>Barre pièce brute/tube</b> Définir la pièce brute par défaut</p>
	<p><b>Contour pièce brute ICP</b> Description libre de la pièce brute avec ICP</p>

### Barre pièce brute/tube

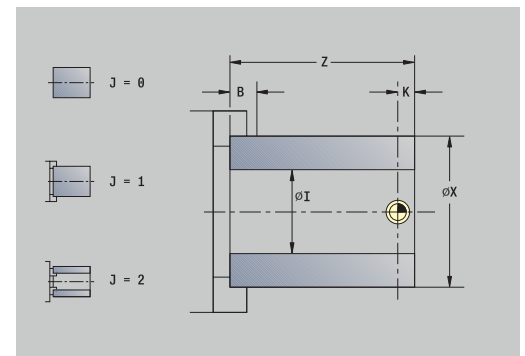
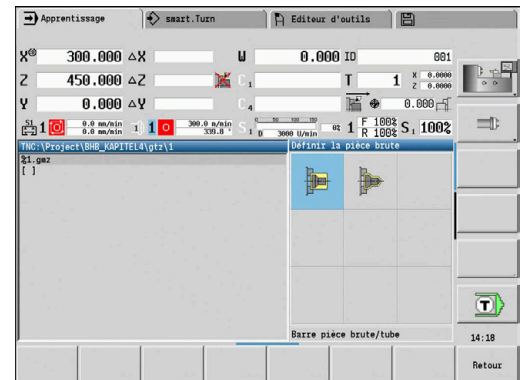
-  ▶ Sélectionner **Définir la pièce brute**
-  ▶ Sélectionner **Barre pièce brute/tube**

Le cycle définit la pièce brute et le serrage. Ces informations sont analysées dans le sous-mode **Simulation**.

Paramètres du cycle :

- **X: Diamètre ext.**
- **Z: Longueur** – y compris la surépaisseur transversale et la zone de serrage
- **I: Diamètre interne**
- **K: Côté droit** – surépaisseur transversale
- **B: Zone de serrage**
- **J: Type de serrage**
  - **0: non bridée**
  - **1: bridage externe**
  - **2: bridage interne**
- **WP: Numéro broche** – indique la broche de pièce avec laquelle le cycle est exécuté (dépend de la machine)
  - Entraînement principal
  - Contre-broche pour usinage sur face arrière
- **RG: Activer actual. du contour** – actualisation du contour pour le sous-mode **Apprentissage**
  - **0: Sans actual. du contour**
  - **1: avec actual. du contour**

**Informations complémentaires :** "Actualisation de la pièce brute dans le sous-mode Apprentissage", Page 200



## Contour pièce brute ICP



- ▶ Sélectionner **Définir la pièce brute**



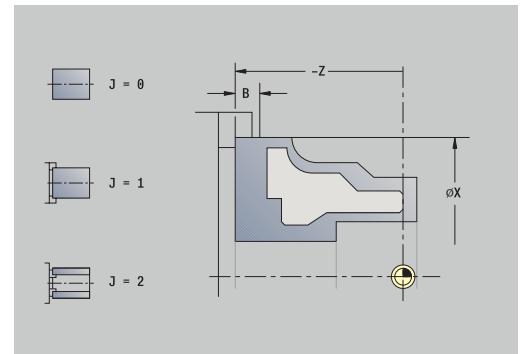
- ▶ Sélectionner **Contour pièce brute ICP**

Le cycle définit la pièce brute et le serrage. Ces informations sont analysées dans le sous-mode **Simulation**.

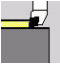
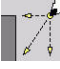

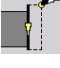




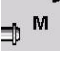
Paramètres du cycle :

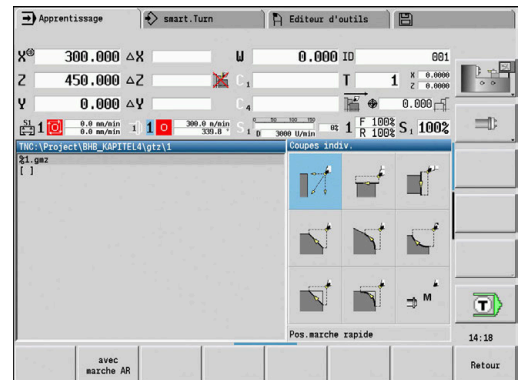
- **X: Diamètre de serrage**
- **Z: Position de serrage en Z**
- **B: Zone de serrage**
- **J: Type de serrage**
  - **0: non bridée**
  - **1: bridage externe**
  - **2: bridage interne**
- **RK: No. contour ICP**
- **WP: Numéro broche** – indique la broche de pièce avec laquelle le cycle est exécuté (dépend de la machine)
  - Entraînement principal
  - Contre-broche pour usinage sur face arrière
- **RG: Activer actual. du contour** – actualisation du contour pour le sous-mode **Apprentissage**
  - **0: Sans actual. du contour**
  - **1: avec actual. du contour**

**Informations complémentaires :** "Actualisation de la pièce brute dans le sous-mode Apprentissage", Page 200



## 7.3 Cycles monopasses

Élément de menu	Signification
	Les cycles monopasses vous permettent de positionner l'outil en avance rapide, d'exécuter des passes linéaires ou circulaires individuelles, de créer des chanfreins ou des arrondis et de programmer des fonctions M.
Élément de menu	Cycles monopasses
	Pos.marche rapide
 chang.T Aller pt	Point chgt outil
	<b>Usinage linéaire longitud./Usinage linéaire transversal</b> Passe longitudinale/transversale individuelle
	<b>Usinage linéaire en angle</b> Passe oblique individuelle
	<b>Usinage circulaire</b> Passe circulaire individuelle (sens de coupe, voir l'élément de menu)
	Créer un <b>Chanfrein</b>
	Créer un <b>Arrondi</b>
	Appeler une <b>Fonction M</b>





## Positionnement marche rapide



- ▶ Sélectionner **Coupes indiv.**

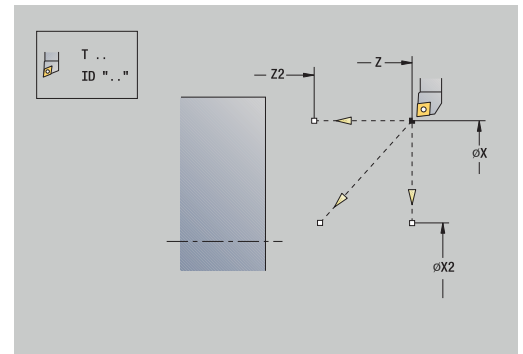


- ▶ Sélectionner **Positionnement marche rapide**

L'outil se déplace en avance rapide du **Point initial** au **Point destination**.

Paramètres du cycle :

- **X, Z: Point initial**
- **X2, Z2: Point destination**
- **T: No. outil** – numéro d'emplacement de la tourelle
- **ID: No. d'identif.**
- **MT: M après T:** fonction **M** exécutée après l'appel d'outil **T**
- **MFS: M au début:** fonction **M** exécutée au début de la passe d'usinage.
- **MFE: M à la fin:** fonction **M** exécutée à la fin de la passe d'usinage
- **WP: Numéro broche** – indique la broche de pièce avec laquelle le cycle est exécuté (dépend de la machine)
  - Entraînement principal
  - Contre-broche pour usinage sur face arrière
- **BW: Angle de l'axe B** (dépend de la machine)
- **CW: Inversion de l'outil** (dépend de la machine)
- **HC: Frein à mâchoires** (dépend de la machine)
- **DF: Fonction auxiliaire** (dépend de la machine)



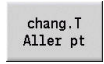
## Approche du point de changement d'outil



- ▶ Sélectionner **Coups indiv.**



- ▶ Sélectionner **Positionnement marche rapide**



- ▶ Appuyer sur la softkey **chang.T Aller pt**

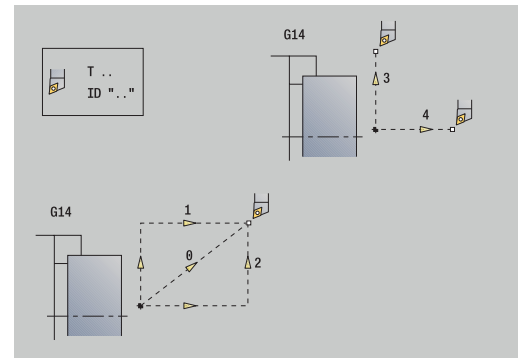
L'outil se déplace en avance rapide de la position actuelle jusqu'au **Point chgt outil.**

**Informations complémentaires :** "Point de changement d'outil G14", Page 205

Une fois le point de changement d'outil atteint, la commande passe à l'outil indiqué à **T**.

Paramètres du cycle :

- **G14: Point chgt outil** – Ordre (par défaut : 0)
  - **0: simultané** (course de déplacement)
  - **1: D'abord X, puis Z**
  - **2: d'abord Z, puis X**
  - **3: X seulement**
  - **4: Z seulement**
  - **5: Y seulement** (dépend de la machine)
  - **6: simultané avec Y** (dépend de la machine)
- **T: No. outil** – numéro d'emplacement de la tourelle
- **ID: No. d'identif.**
- **MT: M après T:** fonction **M** exécutée après l'appel d'outil **T**
- **MFS: M au début:** fonction **M** exécutée au début de la passe d'usinage.
- **MFE: M à la fin:** fonction **M** exécutée à la fin de la passe d'usinage
- **WP: Numéro broche** – indique la broche de pièce avec laquelle le cycle est exécuté (dépend de la machine)
  - Entraînement principal
  - Contre-broche pour usinage sur face arrière
- **BW: Angle de l'axe B** (dépend de la machine)
- **CW: Inversion de l'outil** (dépend de la machine)
- **HC: Frein à mâchoires** (dépend de la machine)
- **DF: Fonction auxiliaire** (dépend de la machine)



## Usinage linéaire longitud.



- ▶ Sélectionner **Coupes indiv.**



- ▶ Sélectionner **Usinage linéaire longitud.**



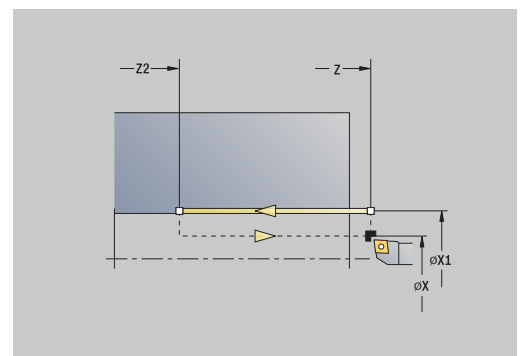
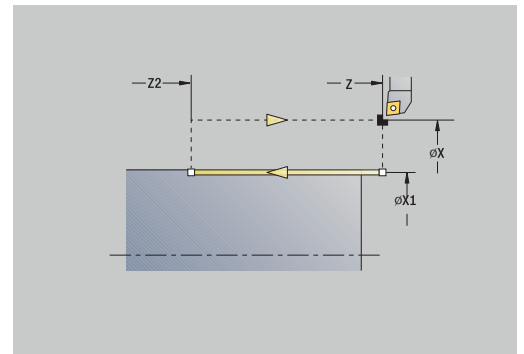
- ▶ Sélectionner le type de cycle :
  - **Désactivé** : l'outil reste à sa position à la fin du cycle.
  - **Activé** : l'outil revient au point de départ.

**Usinage linéaire longitud.** : l'outil se déplace du **Point initial** au **Pt arrivée contour Z2** avec l'avance d'usinage et garde sa position à la fin du cycle.

**Usinage linéaire longitud. (avec marche AR)** : l'outil effectue une approche, puis la passe longitudinale, avant de revenir au **Point initial** à la fin du cycle.

Paramètres du cycle :

- **X, Z: Point initial**
- **X1: Pt départ contour** (si avec marche AR)
- **Z2: Pt arrivée contour**
- **T: No. outil** – numéro d'emplacement de la tourelle
- **G14: Pt.chgt outil** (si avec marche AR)
- **ID: No. d'identif.**
- **S: Vitesse de coupe** ou **Régime constant**
- **F: Avance/tour**
- **MT: M après T**: fonction **M** exécutée après l'appel d'outil **T**
- **MFS: M au début**: fonction **M** exécutée au début de la passe d'usinage.
- **MFE: M à la fin**: fonction **M** exécutée à la fin de la passe d'usinage
- **WP: Numéro broche** – indique la broche de pièce avec laquelle le cycle est exécuté (dépend de la machine)
  - Entraînement principal
  - Contre-broche pour usinage sur face arrière
- **BW: Angle de l'axe B** (dépend de la machine)
- **CW: Inversion de l'outil** (dépend de la machine)
- **HC: Frein à mâchoires** (dépend de la machine)
- **DF: Fonction auxiliaire** (dépend de la machine)



Type d'usinage permettant d'accéder à la base de données technologiques : **Finition**

Exécution du cycle, si **avec marche AR** :

- 1 se déplace du **Point initial** au **Pt départ contour X1**
- 2 se déplace avec l'avance d'usinage jusqu'au **Pt arrivée contour Z2**
- 3 relève l'outil et effectue un déplacement paraxial pour revenir au **Point initial**

## Usin.lin.transv.



- ▶ Sélectionner **Coupes indiv.**



- ▶ Sélectionner **Usin.lin.transv.**



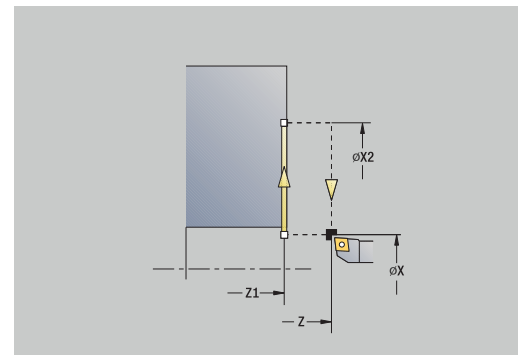
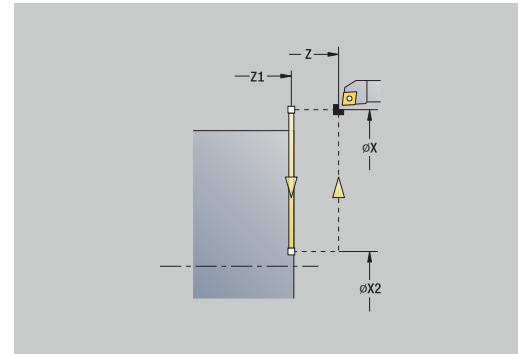
- ▶ Sélectionner le type de cycle :
  - **Désactivé** : l'outil reste à sa position à la fin du cycle.
  - **Activé** : l'outil revient au point de départ.

**Usin.lin.transv.** : l'outil se déplace du **Point initial** au **Pt arrivée contour X2** avec l'avance d'usinage et garde sa position à la fin du cycle.

**Usin.lin.transv. (avec marche AR)** : L'outil effectue une approche, puis la passe transversale, avant de revenir au **Point initial** à la fin du cycle.

Paramètres du cycle :

- **X, Z: Point initial**
- **Z1: Pt départ contour** (si avec marche AR)
- **X2: Pt arrivée contour**
- **T: No. outil** – numéro d'emplacement de la tourelle
- **G14: Pt.chgt outil** (si avec marche AR)
- **ID: No. d'identif.**
- **S: Vitesse de coupe** ou **Régime constant**
- **F: Avance/tour**
- **MT: M après T**: fonction **M** exécutée après l'appel d'outil **T**
- **MFS: M au début**: fonction **M** exécutée au début de la passe d'usinage.
- **MFE: M à la fin**: fonction **M** exécutée à la fin de la passe d'usinage
- **WP: Numéro broche** – indique la broche de pièce avec laquelle le cycle est exécuté (dépend de la machine)
  - Entraînement principal
  - Contre-broche pour usinage sur face arrière
- **BW: Angle de l'axe B** (dépend de la machine)
- **CW: Inversion de l'outil** (dépend de la machine)
- **HC: Frein à mâchoires** (dépend de la machine)
- **DF: Fonction auxiliaire** (dépend de la machine)



Type d'usinage permettant d'accéder à la base de données technologiques : **Finition**

Exécution du cycle, si **avec marche AR** :

- 1 se déplace du **Point initial** au **Pt départ contour Z1**
- 2 se déplace avec l'avance d'usinage jusqu'au **Pt arrivée contour X2**
- 3 relève l'outil et effectue un déplacement paraxial pour revenir au **Point initial**

## Usinage linéaire en angle



- ▶ Sélectionner **Coupes indiv.**



- ▶ Sélectionner **Usinage linéaire en angle**



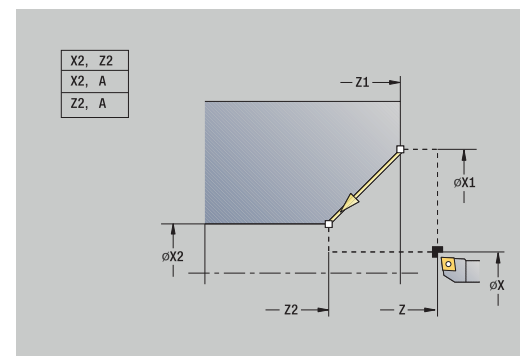
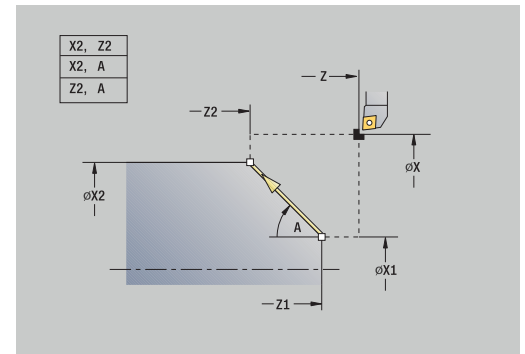
- ▶ Sélectionner le type de cycle :
  - **Désactivé** : l'outil reste à sa position à la fin du cycle.
  - **Activé** : l'outil revient au point de départ.

**Usin.lin.en angle** : la commande calcule la **position cible** et se déplace en linéaire du **Point initial** à la **position cible**, avec l'avance d'usinage. L'outil s'immobilise en fin de cycle.

**Usin.lin.en angle (avec marche AR)** : la commande calcule la **position cible**. L'outil effectue ensuite son approche, exécute sa passe linéaire, puis revient au **Point initial** à la fin du cycle. La correction de rayon de dent est prise en compte.

Paramètres du cycle :

- **X, Z**: Point initial
- **X1, Z1**: Pt départ contour (si avec marche AR)
- **X2, Z2**: Pt arrivée contour
- **A**: Angle initial (plage :  $-180^\circ < A < 180^\circ$ )
- **G47**: Distance sécurité (si avec marche AR)
- **T**: No. outil – numéro d'emplacement de la tourelle
- **G14**: Pt.chgt outil (si avec marche AR)
- **ID**: No. d'identif.
- **S**: Vitesse de coupe ou Régime constant
- **F**: Avance/tour
- **MT**: **M** après **T**: fonction **M** exécutée après l'appel d'outil **T**
- **MFS**: **M** au début: fonction **M** exécutée au début de la passe d'usinage.
- **MFE**: **M** à la fin: fonction **M** exécutée à la fin de la passe d'usinage
- **WP**: Numéro broche – indique la broche de pièce avec laquelle le cycle est exécuté (dépend de la machine)
  - Entraînement principal
  - Contre-broche pour usinage sur face arrière
- **BW**: Angle de l'axe B (dépend de la machine)
- **CW**: Inversion de l'outil (dépend de la machine)
- **HC**: Frein à mâchoires (dépend de la machine)
- **DF**: Fonction auxiliaire (dépend de la machine)



Type d'usinage permettant d'accéder à la base de données technologiques : **Finition**



Combinaisons de paramètres pour le point d'arrivée : voir dessin d'aide

Exécution du cycle, si **avec marche AR** :

- 1 calcule la **position cible**
- 2 se déplace en linéaire du **Point initial** au **Pt départ contour X1, Z1**
- 3 se déplace à la **position cible** avec l'avance d'usinage
- 4 relève l'outil et effectue un déplacement paraxial pour revenir au **Point initial**

## Usin.circul.



- ▶ Sélectionner **Coupes indiv.**



- ▶ Sélectionner **Usin.circul.** (rotation à gauche)



- ▶ Sinon, sélectionner **Usin.circul.** (rotation à droite)



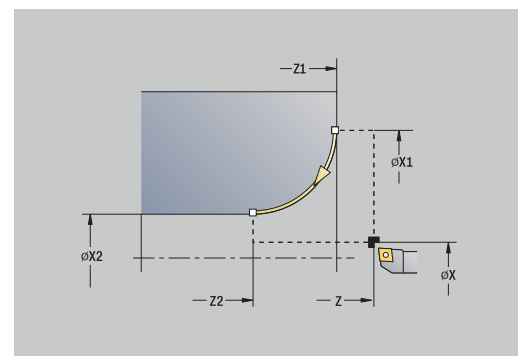
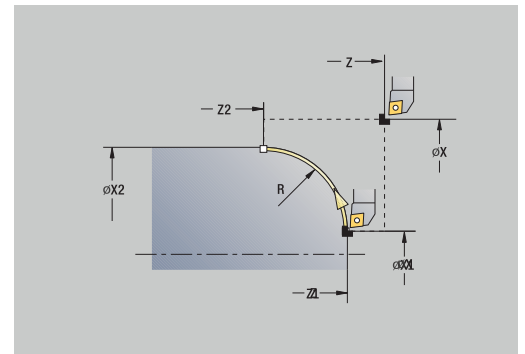
- ▶ Sélectionner le type de cycle :
  - **Désactivé** : l'outil reste à sa position à la fin du cycle.
  - **Activé** : l'outil revient au point de départ.

**Usin.circul.** : l'outil se déplace en trajectoire circulaire du **Point initial X, Z** au **Pt arrivée contour X2, Z2**, avec l'avance d'usinage, et reste à cette position à la fin du cycle.

**Usin.circul. (avec marche AR)** : L'outil effectue une approche, puis la passe circulaire, avant de revenir au **Point initial** à la fin du cycle. La correction de rayon de dent est prise en compte.

Paramètres du cycle :

- **X, Z**: Point initial
- **X1, Z1**: Pt départ contour (si avec marche AR)
- **X2, Z2**: Pt arrivée contour
- **R**: Rayon
- **G47**: Distance sécurité (si avec marche AR)
- **T**: No. outil – numéro d'emplacement de la tourelle
- **G14**: Pt.chgt outil (si avec marche AR)
- **ID**: No. d'identif.
- **S**: Vitesse de coupe ou Régime constant
- **F**: Avance/tour
- **MT**: **M** après **T**: fonction **M** exécutée après l'appel d'outil **T**
- **MFS**: **M** au début: fonction **M** exécutée au début de la passe d'usinage.
- **MFE**: **M** à la fin: fonction **M** exécutée à la fin de la passe d'usinage
- **WP**: Numéro broche – indique la broche de pièce avec laquelle le cycle est exécuté (dépend de la machine)
  - Entraînement principal
  - Contre-broche pour usinage sur face arrière
- **BW**: Angle de l'axe B (dépend de la machine)
- **CW**: Inversion de l'outil (dépend de la machine)
- **HC**: Frein à mâchoires (dépend de la machine)
- **DF**: Fonction auxiliaire (dépend de la machine)



Type d'usinage permettant d'accéder à la base de données technologiques : **Finition**

Exécution du cycle, si **avec marche AR** :

- 1 effectue un déplacement paraxial entre le **Point initial** et le **Pt départ contour X1, Z1**
- 2 se déplace jusqu'au **Pt arrivée contour X2, Z2**, avec l'avance d'usinage
- 3 relève l'outil et effectue un déplacement paraxial pour revenir au **Point initial**



## Chanfrein



- ▶ Sélectionner **Coupes indiv.**



- ▶ Sélectionner **Chanfrein**



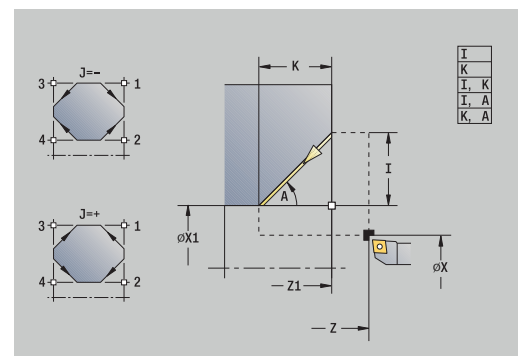
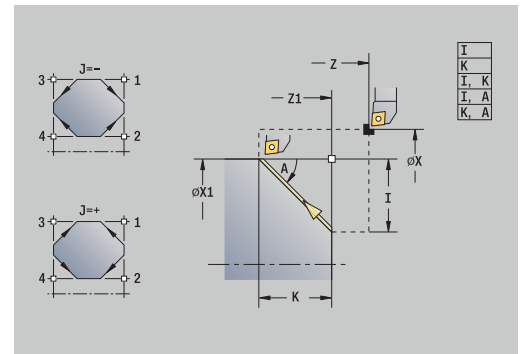
- ▶ Sélectionner le type de cycle :
  - **Désactivé** : l'outil reste à sa position à la fin du cycle.
  - **Activé** : l'outil revient au point de départ.

**Chanfrein** : ce cycle permet de réaliser un chanfrein coté par rapport au coin du contour. L'outil s'immobilise en fin de cycle.

**Chanfrein (avec marche AR)** : l'outil aborde la pièce, crée le chanfrein coté par rapport au coin du contour et revient au **Point initial** à la fin du cycle. La correction de rayon de dent est prise en compte.

Paramètres du cycle :

- **X, Z**: Point initial
- **X1, Z1**: Angle contour
- **A**: Angle initial – angle du chanfrein (plage :  $0^\circ < A < 90^\circ$ )
- **I, K**: Largeur chanfr. en X et Z
- **J**: Position (par défaut : 1)  
Le signe qui précède détermine le sens d'usinage (voir figure d'aide).
- **G47**: Distance sécurité (si avec marche AR)
- **T**: No. outil – numéro d'emplacement de la tourelle
- **G14**: Pt.chgt outil (si avec marche AR)
- **ID**: No. d'identif.
- **S**: Vitesse de coupe ou Régime constant
- **F**: Avance/tour
- **MT**: **M** après **T**: fonction **M** exécutée après l'appel d'outil **T**
- **MFS**: **M** au début: fonction **M** exécutée au début de la passe d'usinage.
- **MFE**: **M** à la fin: fonction **M** exécutée à la fin de la passe d'usinage
- **WP**: Numéro broche – indique la broche de pièce avec laquelle le cycle est exécuté (dépend de la machine)
  - Entraînement principal
  - Contre-broche pour usinage sur face arrière
- **BW**: Angle de l'axe B (dépend de la machine)
- **CW**: Inversion de l'outil (dépend de la machine)
- **HC**: Frein à mâchoires (dépend de la machine)
- **DF**: Fonction auxiliaire (dépend de la machine)



Type d'usinage permettant d'accéder à la base de données technologiques : **Finition**

Combinaisons de paramètres pour le chanfrein :

- **I** ou **K** (chanfrein à 45°)
- **I, K**
- **I, A** ou **K, A**

Exécution du cycle, si **avec marche AR** :

- 1 calcule le **point de départ** et le **point final** du chanfrein
- 2 effectue un déplacement paraxial du **Point initial** au **point de départ** du chanfrein
- 3 se déplace jusqu'au **point final** du chanfrein, avec l'avance d'usinage
- 4 relève l'outil et effectue un déplacement paraxial pour revenir au **Point initial**

## Arrondi



- ▶ Sélectionner **Coupes indiv.**



- ▶ Sélectionner **Arrondi**



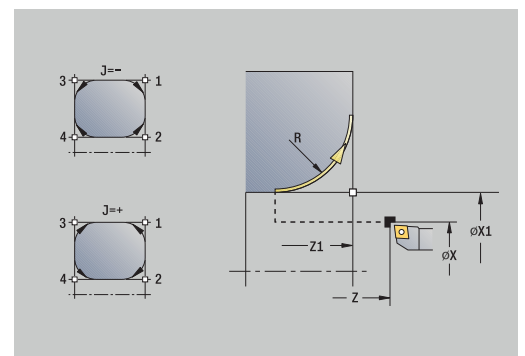
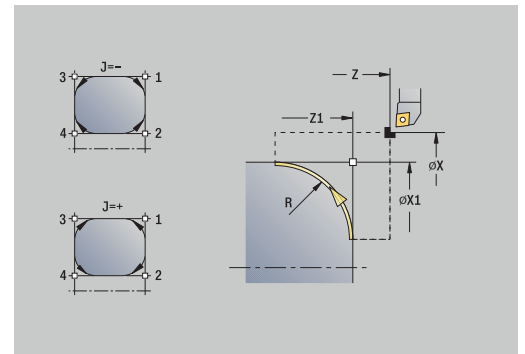
- ▶ Sélectionner le type de cycle :
  - **Désactivé** : l'outil reste à sa position à la fin du cycle.
  - **Activé** : l'outil revient au point de départ.

**Arrondi** : le cycle crée un arrondi coté par rapport au coin du contour. L'outil s'immobilise en fin de cycle.

**Arrondi (avec marche AR)** : l'outil aborde la pièce, crée l'arrondi coté par rapport au coin du contour et revient au **Point initial** à la fin du cycle. La correction de rayon de dent est prise en compte.

Paramètres du cycle :

- **X, Z: Point initial**
- **X1, Z1: Angle contour**
- **R: Rounding**
- **J: Position** (par défaut : 1)  
Le signe qui précède détermine le sens d'usinage (voir figure d'aide).
- **G47: Distance sécurité** (si avec marche AR)
- **T: No. outil** – numéro d'emplacement de la tourelle
- **G14: Pt.chgt outil** (si avec marche AR)
- **ID: No. d'identif.**
- **S: Vitesse de coupe** ou **Régime constant**
- **F: Avance/tour**
- **MT: M après T**: fonction **M** exécutée après l'appel d'outil **T**
- **MFS: M au début**: fonction **M** exécutée au début de la passe d'usinage.
- **MFE: M à la fin**: fonction **M** exécutée à la fin de la passe d'usinage
- **WP: Numéro broche** – indique la broche de pièce avec laquelle le cycle est exécuté (dépend de la machine)
  - Entraînement principal
  - Contre-broche pour usinage sur face arrière
- **BW: Angle de l'axe B** (dépend de la machine)
- **CW: Inversion de l'outil** (dépend de la machine)
- **HC: Frein à mâchoires** (dépend de la machine)
- **DF: Fonction auxiliaire** (dépend de la machine)



Type d'usinage permettant d'accéder à la base de données technologiques : **Finition**

Exécution du cycle, si **avec marche AR** :

- 1 calcule le **point de départ** et le **point final** de l'arrondi
- 2 effectue un déplacement paraxial du **Point initial** au **point de départ** de l'arrondi
- 3 se déplace en trajectoire circulaire jusqu'au **point final** de l'arrondi
- 4 relève l'outil et effectue un déplacement paraxial pour revenir au **Point initial**

## Fonctions M

Les commandes machine (fonctions **M**) ne sont exécutées qu'après avoir appuyé sur la touche **START CN**. La softkey **Liste M** vous permet d'ouvrir une vue d'ensemble des différentes fonctions **M** disponibles. Pour connaître la signification de la fonction **M**, consulter le manuel de la machine.

Fonction **M** :



- ▶ Sélectionner **Coupes indiv.**



- ▶ Sélectionner **Fonction M**



- ▶ Entrer le numéro de la fonction **M**
- ▶ Terminer l'introduction



- ▶ Appuyer sur la touche **START CN**

Arrêt de la broche **M19** (positionnement de la broche) :



- ▶ Sélectionner **Coupes indiv.**



- ▶ Sélectionner **Fonction M**



- ▶ Activer **M19**

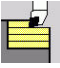


- ▶ Introduire l'angle d'arrêt
- ▶ Terminer l'introduction




- ▶ Appuyer sur la touche **START CN**

## 7.4 Cycles multipasses

Élément de menu	Signification
	Les cycles multipasses réalisent l'ébauche et la finition des contours simples en <b>mode Normal</b> et des contours complexes en <b>mode Étendu</b> .




Informations complémentaires : "Contours ICP", Page 440

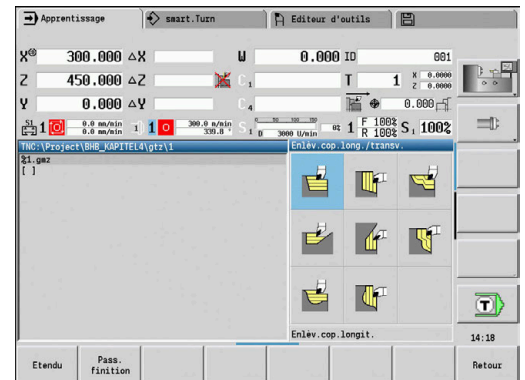
	<ul style="list-style-type: none"> <li>■ <b>Répartition des passes</b> : la commande calcule une passe <math>\leq</math> Prof. approche P. Toute <b>passse de finition</b> est évitée.</li> </ul>
	<ul style="list-style-type: none"> <li>■ <b>Surépaisseurs</b> : elles sont prises en compte en <b>mode étendu</b></li> </ul>
	<ul style="list-style-type: none"> <li>■ <b>Correction du rayon de la dent</b> : est appliquée</li> </ul>
	<ul style="list-style-type: none"> <li>■ <b>Distance de sécurité</b> après une passe :           <ul style="list-style-type: none"> <li>■ Mode normal : 1 mm</li> <li>■ Mode étendu : il est paramétré de manière distinct pour l'usinage intérieur et l'usinage extérieur</li> </ul> </li> </ul>
	<p>Informations complémentaires : "Liste des paramètres machine", Page 636</p>

**Sens d'usinage et de prise de passe pour les cycles multipasses** : la commande détermine le sens d'usinage et de prise de passe à partir des paramètres du cycle.

Sont déterminants :

- **Mode Normal** : les paramètres **Point départ X, Z** (en mode **Machine** : position actuelle de l'outil) et **Pt départ contour X1/ Pt arrivée contour Z2**
- **Mode étendu** : les paramètres **Pt départ contour X1, Z1** et **Pt arrivée contour X2, Z2**
- **Cycles ICP** : les paramètres **Point départ X, Z** (en mode **Machine** : position actuelle de l'outil) et le point de départ du contour ICP

Élément de menu	Cycles Multipasses
	<p><b>Enlvmt longit. des copeaux/Enlvmt copeaux transv.</b></p> <p>Cycles d'ébauche et de finition pour contours simples</p>
	<p><b>Plongée longitudinale/Plongée transversale</b></p> <p>Cycle d'ébauche et de finition pour les contours en plongée simples</p>
	<p><b>ICP-paral.cont. long./ICP-paral.cont. transv.</b></p> <p>Cycles d'ébauche et de finition pour contours variés (lignes de coupe parallèles à la pièce finie)</p>



---

**Élément de menu****Cycles Multipasses**

---

**Enlvt copeaux ICP longit./Enlvt copeaux ICP transv.**

Cycle d'ébauche et de finition pour contours variés

## Position de l'outil

Tenez compte de la position de l'outil **Point initial X, Z** avant l'exécution des cycles multipasses.

Les règles sont valables pour tous les sens d'usinage et de passe, ainsi que pour l'ébauche et la finition :

- Le point de départ ne doit pas se trouver dans la zone hachurée.
- La zone d'usinage commence à partir du **Point initial X, Z** si l'outil est situé **avant** la section de contour. Sinon, seule la section de contour définie sera usinée.
- Si le **Point initial X, Z** se trouve au-dessus du centre de rotation lors d'un usinage intérieur, seule la section de contour définie sera usinée.

(A = Pt départ contour X1, Z1; E = Pt arrivée contour X2, Z2)

## Formes de contours

### Éléments de contour avec les cycles multipasses



#### Mode Normal

Enlèvement des copeaux sur zone rectangulaire



#### Mode Etendu

Biseau en début de contour



#### Mode Etendu

Biseau en fin de contour



#### Mode Etendu

Biseau en début et fin de contour avec angle > 45°



#### Mode Etendu

Une pente (en programmant le point de départ du contour, le point final du contour et l'angle de départ)



#### Mode Etendu

Arrondi



#### Mode Etendu

Chanfrein (ou arrondi) en fin de contour



#### Mode Normal

Multipasses avec contour descendant



#### Mode Normal

Biseau en fin de contour



#### Mode Etendu

Arrondi au creux du contour (aux deux angles)



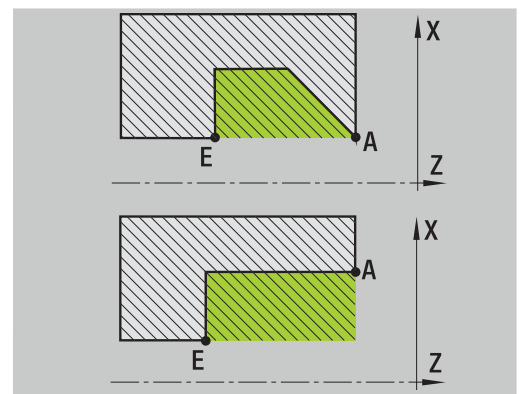
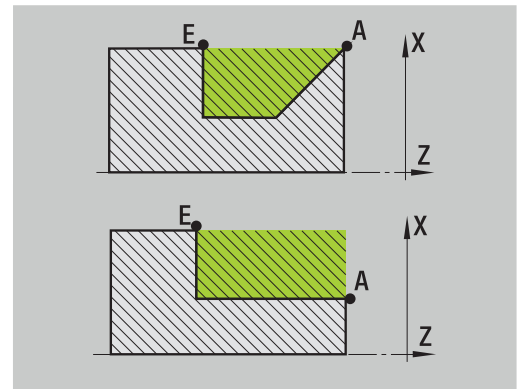
#### Mode Etendu

Chanfrein (ou arrondi) en début du contour



#### Mode Etendu

Chanfrein (ou arrondi) en fin de contour





## Enlvt longit. des copeaux



- ▶ Sélectionner **Enlèv.cop.long./transv.**

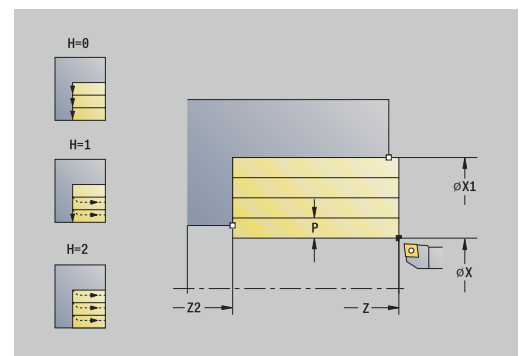
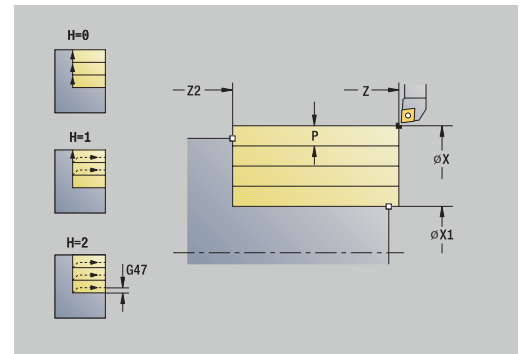


- ▶ Sélectionner **Enlvt longit. des copeaux**

Le cycle ébauche le rectangle décrit par le **Point initial** et le **Pt départ contour X1/Pt arrivée contour Z2**.

Paramètres du cycle :

- **X, Z: Point initial**
- **X1: Pt départ contour**
- **Z2: Pt arrivée contour**
- **P: Prof. approche** – profondeur de passe maximale
- **H: Lissage du contour**
  - **0: à chaque passe**
  - **1: à la dernière passe**
  - **2: aucun lissage**
- **G47: Distance sécurité**  
**Informations complémentaires :** "Distance de sécurité G47", Page 205
- **T: No. outil** – numéro d'emplacement de la tourelle
- **G14: Pt.chgt outil**  
**Informations complémentaires :** "Point de changement d'outil G14", Page 205
- **ID: No. d'identif.**
- **S: Vitesse de coupe** ou **Régime constant**
- **F: Avance/tour**
- **MT: M après T:** fonction **M** exécutée après l'appel d'outil **T**
- **MFS: M au début:** fonction **M** exécutée au début de la passe d'usinage
- **MFE: M à la fin:** fonction **M** exécutée à la fin de la passe d'usinage
- **WP: Numéro broche** – indique la broche de pièce avec laquelle le cycle est exécuté (dépend de la machine)
  - Entraînement principal
  - Contre-broche pour usinage sur face arrière
- **BW: Angle de l'axe B** (dépend de la machine)
- **CW: Inversion de l'outil** (dépend de la machine)
- **HC: Frein à mâchoires** (dépend de la machine)
- **DF: Fonction auxiliaire** (dépend de la machine)



Type d'usinage permettant d'accéder à la base de données technologiques : **Ebauche**

Exécution du cycle :

- 1 Calcul de la répartition des passes (passe)
- 2 plonge à partir du **Point initial** pour la première passe
- 3 se déplace jusqu'au **Pt arrivée contour Z2**, avec l'avance d'usinage
- 4 en fonction du **Lissage du contour H**, l'outil quitte le contour
- 5 marche arrière et nouvelle plongée de l'outil
- 6 répète les étapes 3 à 5 jusqu'à ce que le **Pt départ contour X1** soit atteint
- 7 se retire en diagonale par rapport au **Point initial**
- 8 aborde le **Pt.chgt outil** conformément au paramétrage **G14**

**Enlvt copeaux transv.**

- ▶ Sélectionner **Enlèv.cop.long./transv.**

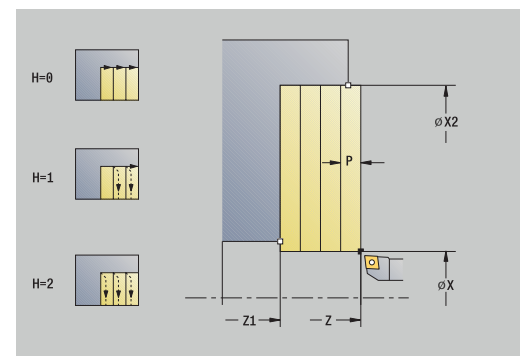
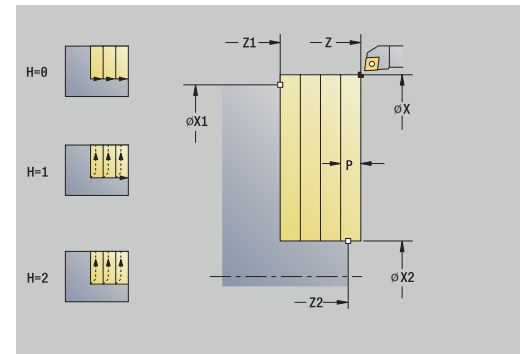


- ▶ Sélectionner **Enlvt copeaux transv.**

Le cycle ébauche le rectangle décrit par le **Point initial** et le **Pt départ contour Z1/Pt arrivée contour X2**.

Paramètres du cycle :

- **X, Z: Point initial**
- **Z1: Pt départ contour**
- **X2: Pt arrivée contour**
- **P: Prof. approche** – profondeur de passe maximale
- **H: Lissage du contour**
  - **0:** à chaque passe
  - **1:** à la dernière passe
  - **2:** aucun lissage
- **G47: Distance sécurité**  
**Informations complémentaires :** "Distance de sécurité G47", Page 205
- **T: No. outil** – numéro d'emplacement de la tourelle
- **G14: Pt.chgt outil**  
**Informations complémentaires :** "Point de changement d'outil G14", Page 205
- **ID: No. d'identif.**
- **S: Vitesse de coupe** ou **Régime constant**
- **F: Avance/tour**
- **MT: M après T:** fonction **M** exécutée après l'appel d'outil **T**
- **MFS: M au début:** fonction **M** exécutée au début de la passe d'usinage.
- **MFE: M à la fin:** fonction **M** exécutée à la fin de la passe d'usinage
- **WP: Numéro broche** – indique la broche de pièce avec laquelle le cycle est exécuté (dépend de la machine)
  - Entraînement principal
  - Contre-broche pour usinage sur face arrière
- **BW: Angle de l'axe B** (dépend de la machine)
- **CW: Inversion de l'outil** (dépend de la machine)
- **HC: Frein à mâchoires** (dépend de la machine)
- **DF: Fonction auxiliaire** (dépend de la machine)



Type d'usinage permettant d'accéder à la base de données technologiques : **Ebauche**

Exécution du cycle :

- 1 Calcul de la répartition des passes (passe)
- 2 plonge à partir du **Point initial** pour la première passe
- 3 se déplace jusqu'au **Pt arrivée contour X2**, avec l'avance d'usinage
- 4 en fonction du **Lissage du contour H**, l'outil quitte le contour
- 5 marche arrière et nouvelle plongée de l'outil
- 6 répète les étapes 3 à 5 jusqu'à ce que le **Pt départ contour Z1** soit atteint
- 7 se retire en diagonale par rapport au **Point initial**
- 8 aborde le **Pt.chgt outil** conformément au paramétrage **G14**

## Enlvt longit.des copeaux – Etendu



- ▶ Sélectionner **Enlèv.cop.long./transv.**



- ▶ Sélectionner **Enlvt longit.des copeaux**

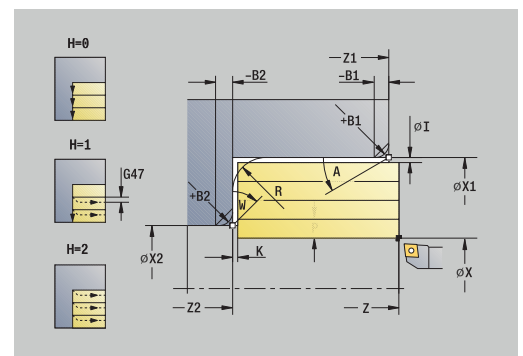
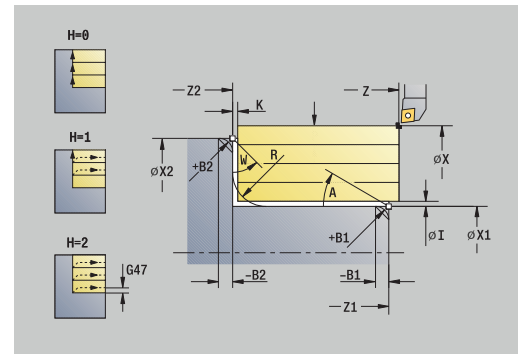


- ▶ Appuyer sur la softkey **Etendu**

Le cycle ébauche la zone décrite par le **Point initial** et le **Pt départ contour X1/Pt arrivée contour Z2** en tenant compte des surépaisseurs.

Paramètres du cycle :

- **X, Z: Point initial**
- **X1, Z1: Pt départ contour**
- **X2, Z2: Pt arrivée contour**
- **P: Prof. approche** – profondeur de passe maximale
- **H: Lissage du contour**
  - **0:** à chaque passe
  - **1:** à la dernière passe
  - **2:** aucun lissage
- **I, K: Surépaisseur X et Z**
- **A: Angle initial** (plage :  $0^\circ \leq A < 90^\circ$ ; par défaut :  $0^\circ$ )
- **W: Angle final** (plage :  $0^\circ \leq W < 90^\circ$ ; par défaut :  $0^\circ$ )
- **R: Rounding**
- **T: No. outil** – numéro d'emplacement de la tourelle
- **G14: Pt.chgt outil**  
**Informations complémentaires :** "Point de changement d'outil G14", Page 205
- **ID: No. d'identif.**
- **S: Vitesse de coupe** ou **Régime constant**
- **F: Avance/tour**
- **B1, B2: Chanfrein-B /Arrondi+B** (**B1** en début de contour et **B2** en fin de contour)
  - **B > 0:** rayon de l'arrondi
  - **B < 0:** largeur du chanfrein
- **BP: Durée pause** – intervalle de temps pour l'interruption du mouvement d'avance  
Le copeau est brisé pendant l'interruption de l'avance (intermittente).
- **BF: Durée avance** – intervalle de temps jusqu'à la pause suivante  
Le copeau est brisé pendant l'interruption de l'avance (intermittente)
- **G47: Distance sécurité**  
**Informations complémentaires :** "Distance de sécurité G47", Page 205
- **MT: M après T:** fonction **M** exécutée après l'appel d'outil **T**
- **MFS: M au début:** fonction **M** exécutée au début de la passe d'usinage.
- **MFE: M à la fin:** fonction **M** exécutée à la fin de la passe d'usinage



- **WP: Numéro broche** – indique la broche de pièce avec laquelle le cycle est exécuté (dépend de la machine)
  - Entraînement principal
  - Contre-broche pour usinage sur face arrière
- **BW: Angle de l'axe B** (dépend de la machine)
- **CW: Inversion de l'outil** (dépend de la machine)
- **HC: Frein à mâchoires** (dépend de la machine)
- **DF: Fonction auxiliaire** (dépend de la machine)



Type d'usinage permettant d'accéder à la base de données technologiques : **Ebauche**

Exécution du cycle :

- 1 Calcul de la répartition des passes (passe)
- 2 plonge à partir du **Point initial** pour la première passe
- 3 se déplace jusqu'au **Pt arrivée contour Z2** ou jusqu'à un élément de contour de votre choix avec l'avance d'usinage
- 4 en fonction du **Lissage du contour H**, l'outil quitte le contour
- 5 marche arrière et nouvelle plongée de l'outil
- 6 répète les étapes 3 à 5 jusqu'à ce que le **Pt départ contour X1** soit atteint
- 7 effectue un déplacement de retrait paraxial jusqu'au **Point initial**
- 8 aborde le **Pt. chgt outil** conformément au paramétrage **G14**

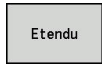
## Enlvmt copeaux transv. – Etendu



- ▶ Sélectionner **Enlèv.cop.long./transv.**



- ▶ Sélectionner **Enlvmt copeaux transv.**

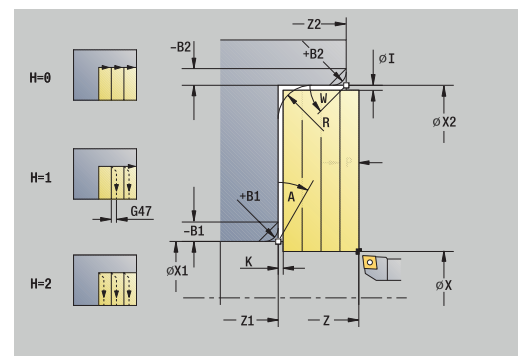
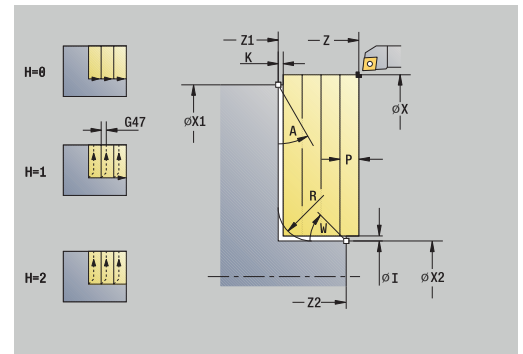


- ▶ Appuyer sur la softkey **Etendu**

Le cycle ébauche la zone décrite par le **Point initial** et le **Pt départ contour Z1/Pt arrivée contour X2** en tenant compte des surépaisseurs.

Paramètres du cycle :

- **X, Z: Point initial**
- **X1, Z1: Pt départ contour**
- **X2, Z2: Pt arrivée contour**
- **P: Prof. approche** – profondeur de passe maximale
- **H: Lissage du contour**
  - **0:** à chaque passe
  - **1:** à la dernière passe
  - **2:** aucun lissage
- **I, K: Surépaisseur X et Z**
- **A: Angle initial** (plage :  $0^\circ \leq A < 90^\circ$ ; par défaut :  $0^\circ$ )
- **W: Angle final** (plage :  $0^\circ \leq W < 90^\circ$ ; par défaut :  $0^\circ$ )
- **R: Rounding**
- **T: No. outil** – numéro d'emplacement de la tourelle
- **G14: Pt.chgt outil**  
**Informations complémentaires :** "Point de changement d'outil G14", Page 205
- **ID: No. d'identif.**
- **S: Vitesse de coupe** ou **Régime constant**
- **F: Avance/tour**
- **B1, B2: Chanfrein-B /Arrondi+B** (**B1** en début de contour et **B2** en fin de contour)
  - **B > 0:** rayon de l'arrondi
  - **B < 0:** largeur du chanfrein
- **BP: Durée pause** – intervalle de temps pour l'interruption du mouvement d'avance  
 Le copeau est brisé pendant l'interruption de l'avance (intermittente).
- **BF: Durée avance** – intervalle de temps jusqu'à la pause suivante  
 Le copeau est brisé pendant l'interruption de l'avance (intermittente)
- **G47: Distance sécurité**  
**Informations complémentaires :** "Distance de sécurité G47", Page 205
- **MT: M après T:** fonction **M** exécutée après l'appel d'outil **T**
- **MFS: M au début:** fonction **M** exécutée au début de la passe d'usinage.
- **MFE: M à la fin:** fonction **M** exécutée à la fin de la passe d'usinage



- **WP: Numéro broche** – indique la broche de pièce avec laquelle le cycle est exécuté (dépend de la machine)
  - Entraînement principal
  - Contre-broche pour usinage sur face arrière
- **BW: Angle de l'axe B** (dépend de la machine)
- **CW: Inversion de l'outil** (dépend de la machine)
- **HC: Frein à mâchoires** (dépend de la machine)
- **DF: Fonction auxiliaire** (dépend de la machine)



Type d'usinage permettant d'accéder à la base de données technologiques : **Ebauche**

Exécution du cycle :

- 1 Calcul de la répartition des passes (passe)
- 2 plonge à partir du **Point initial** pour la première passe
- 3 se déplace jusqu'au **Pt arrivée contour X2** ou jusqu'à un élément de contour de votre choix, avec l'avance d'usinage
- 4 en fonction du **Lissage du contour H**, l'outil quitte le contour
- 5 marche arrière et nouvelle plongée de l'outil
- 6 répète les étapes 3 à 5 jusqu'à ce que le **Pt départ contour Z1** soit atteint
- 7 effectue un déplacement de retrait paraxial jusqu'au **Point initial**
- 8 aborde le **Pt. chgt outil** conformément au paramétrage **G14**



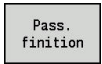
## Usinage finition longit.



- ▶ Sélectionner **Enlèv.cop.long./transv.**



- ▶ Sélectionner **Enlvmt longit.des copeaux**



- ▶ Appuyer sur la softkey **Pass. finition**

Le cycle réalise la finition de la section de contour entre le **Pt départ contour X1** et le **Pt arrivée contour Z2**.



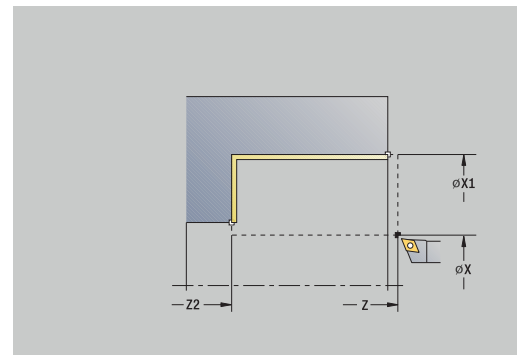
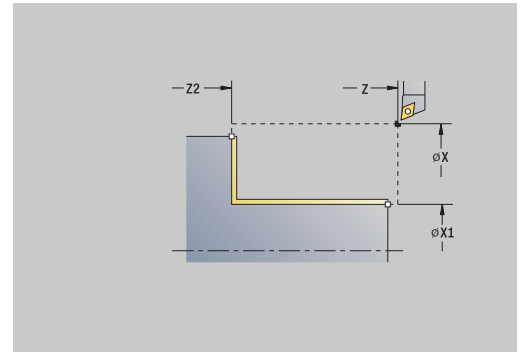
L'outil revient au **Point initial** à la fin du cycle.

Paramètres du cycle :

- **X, Z: Point initial**
- **X1: Pt départ contour**
- **Z2: Pt arrivée contour**
- **G47: Distance sécurité**  
**Informations complémentaires :** "Distance de sécurité G47", Page 205
- **T: No. outil** – numéro d'emplacement de la tourelle
- **G14: Pt.chgt outil**  
**Informations complémentaires :** "Point de changement d'outil G14", Page 205
- **ID: No. d'identif.**
- **S: Vitesse de coupe** ou **Régime constant**
- **F: Avance/tour**
- **MT: M après T:** fonction **M** exécutée après l'appel d'outil **T**
- **MFS: M au début:** fonction **M** exécutée au début de la passe d'usinage.
- **MFE: M à la fin:** fonction **M** exécutée à la fin de la passe d'usinage
- **WP: Numéro broche** – indique la broche de pièce avec laquelle le cycle est exécuté (dépend de la machine)
  - Entraînement principal
  - Contre-broche pour usinage sur face arrière
- **BW: Angle de l'axe B** (dépend de la machine)
- **CW: Inversion de l'outil** (dépend de la machine)
- **HC: Frein à mâchoires** (dépend de la machine)
- **DF: Fonction auxiliaire** (dépend de la machine)



Type d'usinage permettant d'accéder à la base de données technologiques : **Finition**



Exécution du cycle :

- 1 se déplace du **Point initial** au **Pt départ contour X1** dans le sens transversal
- 2 réalise d'abord la finition dans le sens longitudinal, puis dans le sens transversal
- 3 revient au **Point initial** dans le sens longitudinal
- 4 aborde le **Pt.chgt outil** conformément au paramétrage **G14**

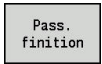
## Usinage finition transv.



- ▶ Sélectionner **Enlèv.cop.long./transv.**



- ▶ Sélectionner **Enlvmnt copeaux transv.**



- ▶ Appuyer sur la softkey **Pass. finition**

Le cycle réalise la finition de la section de contour entre le **Pt départ contour Z1** et le **Pt arrivée contour X2**.



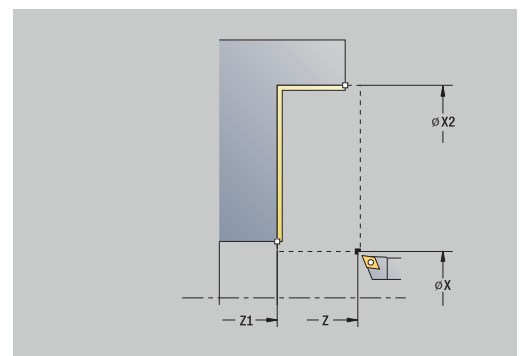
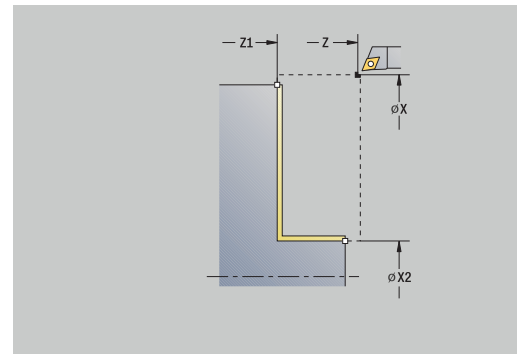
L'outil revient au **Point initial** à la fin du cycle.

Paramètres du cycle :

- **X, Z: Point initial**
- **Z1: Pt départ contour**
- **X2: Pt arrivée contour**
- **G47: Distance sécurité**  
**Informations complémentaires :** "Distance de sécurité G47", Page 205
- **T: No. outil** – numéro d'emplacement de la tourelle
- **G14: Pt.chgt outil**  
**Informations complémentaires :** "Point de changement d'outil G14", Page 205
- **ID: No. d'identif.**
- **S: Vitesse de coupe** ou **Régime constant**
- **F: Avance/tour**
- **MT: M après T:** fonction **M** exécutée après l'appel d'outil **T**
- **MFS: M au début:** fonction **M** exécutée au début de la passe d'usinage.
- **MFE: M à la fin:** fonction **M** exécutée à la fin de la passe d'usinage
- **WP: Numéro broche** – indique la broche de pièce avec laquelle le cycle est exécuté (dépend de la machine)
  - Entraînement principal
  - Contre-broche pour usinage sur face arrière
- **BW: Angle de l'axe B** (dépend de la machine)
- **CW: Inversion de l'outil** (dépend de la machine)
- **HC: Frein à mâchoires** (dépend de la machine)
- **DF: Fonction auxiliaire** (dépend de la machine)



Type d'usinage permettant d'accéder à la base de données technologiques : **Finition**



Exécution du cycle :

- 1 se déplace du **Point initial** au **Pt départ contour Z1**, dans le sens longitudinal
- 2 finition tout d'abord dans le sens transversal, puis dans le sens longitudinal
- 3 revient au **Point initial** dans le sens transversal
- 4 aborde le **Pt.chgt outil** conformément au paramétrage **G14**

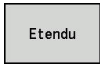
## Usinage finition longit. – Etendu



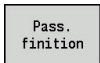
- ▶ Sélectionner **Enlèv.cop.long./transv.**



- ▶ Sélectionner **Enlvmt longit.des copeaux**



- ▶ Appuyer sur la softkey **Etendu**



- ▶ Appuyer sur la softkey **Pass. finition**

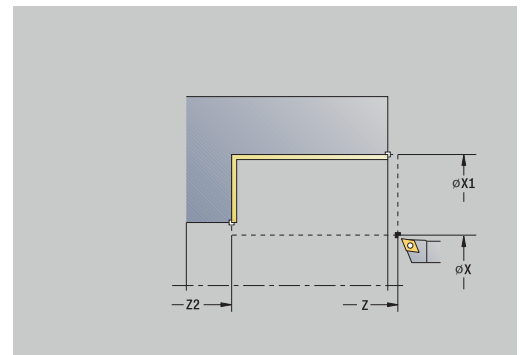
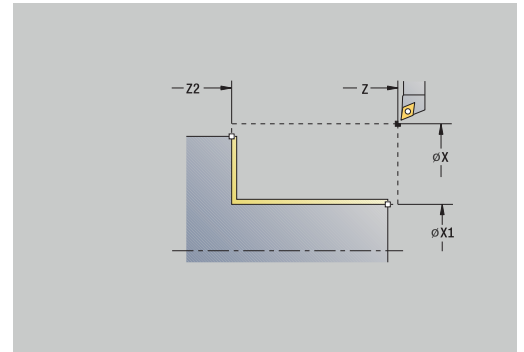
Le cycle réalise la finition de la section de contour entre le **Pt départ contour** et le **Pt arrivée contour**.



L'outil reste à la même position en fin de cycle.

Paramètres du cycle :

- **X, Z: Point initial**
- **X1, Z1: Pt départ contour**
- **X2, Z2: Pt arrivée contour**
- **DXX: No. correction add.** (page : 1-16)  
**Informations complémentaires :** "Correction additionnelle Dxx", Page 205
- **G58: Surépaisseur paraxiale**
- **A: Angle initial** (plage :  $0^\circ \leq A < 90^\circ$ ; par défaut :  $0^\circ$ )
- **W: Angle final** (plage :  $0^\circ \leq W < 90^\circ$ ; par défaut :  $0^\circ$ )
- **R: Rounding**
- **T: No. outil** – numéro d'emplacement de la tourelle
- **G14: Pt.chgt outil**  
**Informations complémentaires :** "Point de changement d'outil G14", Page 205
- **ID: No. d'identif.**
- **S: Vitesse de coupe** ou **Régime constant**
- **F: Avance/tour**
- **B1, B2: Chanfrein-B /Arrondi+B** (**B1** en début de contour et **B2** en fin de contour)
  - **B > 0:** rayon de l'arrondi
  - **B < 0:** largeur du chanfrein
- **G47: Distance sécurité**  
**Informations complémentaires :** "Distance de sécurité G47", Page 205
- **MT: M après T:** fonction **M** exécutée après l'appel d'outil **T**
- **MFS: M au début:** fonction **M** exécutée au début de la passe d'usinage.
- **MFE: M à la fin:** fonction **M** exécutée à la fin de la passe d'usinage



- **WP: Numéro broche** – indique la broche de pièce avec laquelle le cycle est exécuté (dépend de la machine)
  - Entraînement principal
  - Contre-broche pour usinage sur face arrière
- **BW: Angle de l'axe B** (dépend de la machine)
- **CW: Inversion de l'outil** (dépend de la machine)
- **HC: Frein à mâchoires** (dépend de la machine)
- **DF: Fonction auxiliaire** (dépend de la machine)



Type d'usinage permettant d'accéder à la base de données technologiques : **Finition**

Exécution du cycle :

- 1 se déplace du **Point initial** au **Pt départ contour X1, Z1** dans le sens transversal
- 2 réalise la finition de la section de contour du **Pt départ contour X1, Z1** au **Pt arrivée contour X2, Z2** en tenant compte des éléments de contour de votre choix
- 3 aborde le **Pt.chgt outil** conformément au paramétrage **G14**

## Usinage finition transv. – Etendu



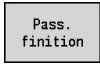
- ▶ Sélectionner **Enlèv.cop.long./transv.**



- ▶ Sélectionner **Enlvmt copeaux transv.**



- ▶ Appuyer sur la softkey **Etendu**



- ▶ Appuyer sur la softkey **Pass. finition**

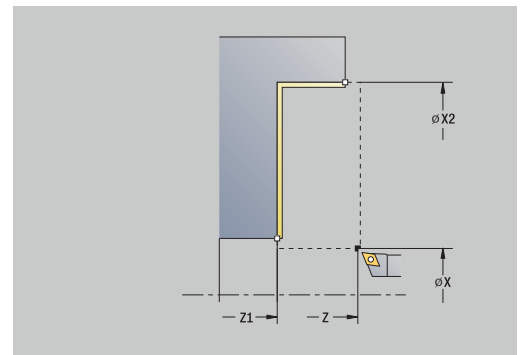
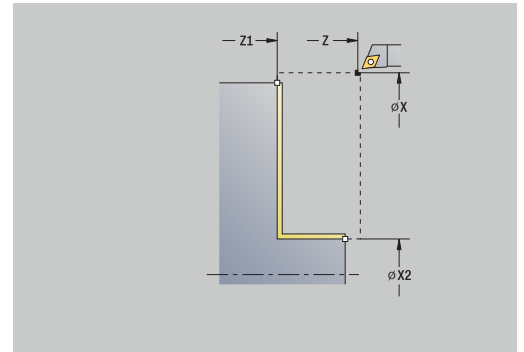
Le cycle réalise la finition de la section de contour entre le **Pt départ contour** et le **Pt arrivée contour**.



L'outil reste à la même position en fin de cycle.

Paramètres du cycle :

- **X, Z: Point initial**
- **X1, Z1: Pt départ contour**
- **X2, Z2: Pt arrivée contour**
- **DXX: No. correction add.** (page : 1-16)  
**Informations complémentaires :** "Correction additionnelle Dxx", Page 205
- **G58: Surépaisseur paraxiale**
- **A: Angle initial** (plage :  $0^\circ \leq A < 90^\circ$ ; par défaut :  $0^\circ$ )
- **W: Angle final** (plage :  $0^\circ \leq W < 90^\circ$ ; par défaut :  $0^\circ$ )
- **R: Rounding**
- **T: No. outil** – numéro d'emplacement de la tourelle
- **G14: Pt.chgt outil**  
**Informations complémentaires :** "Point de changement d'outil G14", Page 205
- **ID: No. d'identif.**
- **S: Vitesse de coupe** ou **Régime constant**
- **F: Avance/tour**
- **B1, B2: Chanfrein-B /Arrondi+B** (**B1** en début de contour et **B2** en fin de contour)
  - **B > 0:** rayon de l'arrondi
  - **B < 0:** largeur du chanfrein
- **G47: Distance sécurité**  
**Informations complémentaires :** "Distance de sécurité G47", Page 205
- **MT: M après T:** fonction **M** exécutée après l'appel d'outil **T**
- **MFS: M au début:** fonction **M** exécutée au début de la passe d'usinage.
- **MFE: M à la fin:** fonction **M** exécutée à la fin de la passe d'usinage



- **WP: Numéro broche** – indique la broche de pièce avec laquelle le cycle est exécuté (dépend de la machine)
  - Entraînement principal
  - Contre-broche pour usinage sur face arrière
- **BW: Angle de l'axe B** (dépend de la machine)
- **CW: Inversion de l'outil** (dépend de la machine)
- **HC: Frein à mâchoires** (dépend de la machine)
- **DF: Fonction auxiliaire** (dépend de la machine)



Type d'usinage permettant d'accéder à la base de données technologiques : **Finition**

Exécution du cycle :

- 1 se déplace du **Point initial** au **Pt départ contour X1, Z1** dans le sens longitudinal
- 2 réalise la finition de la section de contour du **Pt départ contour X1, Z1** au **Pt arrivée contour X2, Z2** en tenant compte des éléments de contour de votre choix
- 3 aborde le **Pt.chgt outil** conformément au paramétrage **G14**



## Usinage, plongée longitudinale



- ▶ Sélectionner **Enlèv.cop.long./transv.**



- ▶ Sélectionner **Plongée longitudinale**

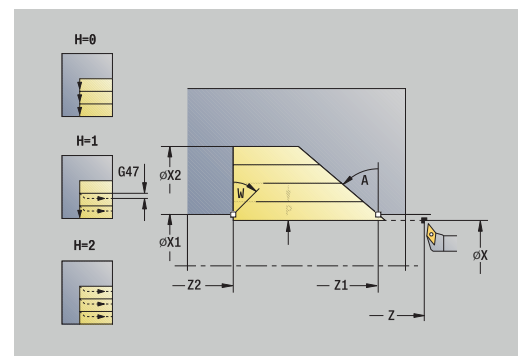
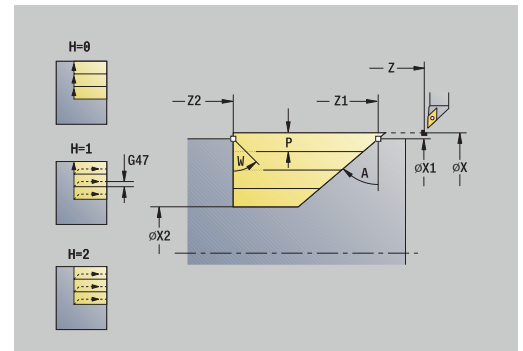
Le cycle ébauche la zone décrite par le **Pt départ contour**, le **Pt arrivée contour** et l'**Angle plongée**.



- L'outil plonge avec l'angle maximal possible ; la matière restante n'est pas usinée.
- Plus l'angle de plongée de l'outil est grand, plus la réduction de l'avance sera importante (50 % max.).

Paramètres du cycle :

- **X, Z: Point initial**
- **X1, Z1: Pt départ contour**
- **X2, Z2: Pt arrivée contour**
- **P: Prof. approche** – profondeur de passe maximale
- **H: Lissage du contour**
  - **0:** à chaque passe
  - **1:** à la dernière passe
  - **2:** aucun lissage
- **A: Angle plongée** (plage :  $0^\circ \leq A < 90^\circ$ ; par défaut :  $0^\circ$ )
- **W: Angle final** (plage :  $0^\circ \leq W < 90^\circ$ ; par défaut :  $0^\circ$ )
- **G47: Distance sécurité**  
**Informations complémentaires :** "Distance de sécurité G47", Page 205
- **T: No. outil** – numéro d'emplacement de la tourelle
- **G14: Pt.chgt outil**  
**Informations complémentaires :** "Point de changement d'outil G14", Page 205
- **ID: No. d'identif.**
- **S: Vitesse de coupe** ou **Régime constant**
- **F: Avance/tour**
- **MT: M après T:** fonction **M** exécutée après l'appel d'outil **T**
- **MFS: M au début:** fonction **M** exécutée au début de la passe d'usinage.
- **MFE: M à la fin:** fonction **M** exécutée à la fin de la passe d'usinage
- **WP: Numéro broche** – indique la broche de pièce avec laquelle le cycle est exécuté (dépend de la machine)
  - Entraînement principal
  - Contre-broche pour usinage sur face arrière
- **BW: Angle de l'axe B** (dépend de la machine)
- **CW: Inversion de l'outil** (dépend de la machine)
- **HC: Frein à mâchoires** (dépend de la machine)
- **DF: Fonction auxiliaire** (dépend de la machine)



**i** Type d'usinage permettant d'accéder à la base de données technologiques : **Ebauche**

Exécution du cycle :

- 1 calcule la répartition des passes
- 2 effectue une plongée paraxiale à partir du **Point initial** pour la première passe
- 3 plonge avec l'**Angle plongée A**, avec une avance réduite
- 4 se déplace jusqu'au **Pt arrivée contour Z2** ou jusqu'à l'oblique définie par l'**Angle final W**, avec l'avance d'usinage
- 5 en fonction du **Lissage du contour H**, l'outil quitte le contour
- 6 l'outil est rétracté et plonge à nouveau pour effectuer la passe suivante
- 7 répète les étapes 3 à 6 jusqu'à ce que le **Pt arrivée contour X2** soit atteint
- 8 effectue un déplacement de retrait paraxial jusqu'au **Point initial**
- 9 aborde le **Pt.chgt outil** conformément au paramétrage **G14**

## Usinage, plongée transversale



- ▶ Sélectionner **Enlèv.cop.long./transv.**



- ▶ Sélectionner **Plongée transversale**

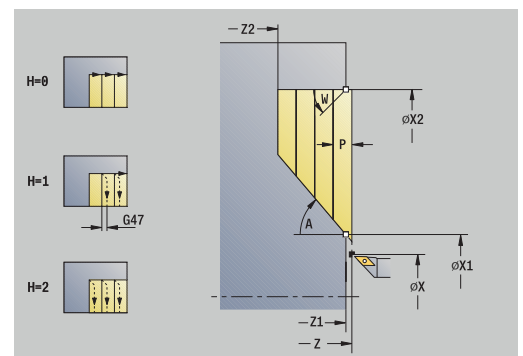
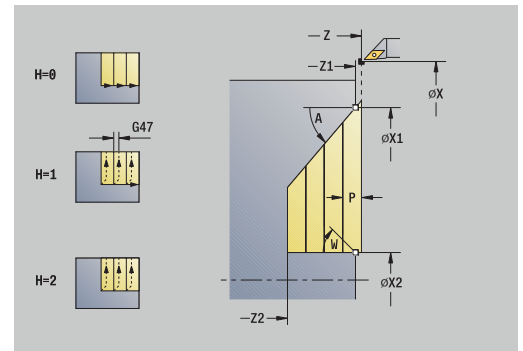
Le cycle ébauche la zone décrite par le **Pt départ contour**, le **Pt arrivée contour** et l'**Angle plongée**.



- L'outil plonge avec l'angle maximal possible ; la matière restante n'est pas usinée.
- Plus l'angle de plongée de l'outil est grand, plus la réduction de l'avance sera importante (50 % max.).

Paramètres du cycle :

- **X, Z: Point initial**
- **X1, Z1: Pt départ contour**
- **X2, Z2: Pt arrivée contour**
- **P: Prof. approche** – profondeur de passe maximale
- **H: Lissage du contour**
  - **0:** à chaque passe
  - **1:** à la dernière passe
  - **2:** aucun lissage
- **A: Angle plongée** (plage :  $0^\circ \leq A < 90^\circ$ ; par défaut :  $0^\circ$ )
- **W: Angle final** (plage :  $0^\circ \leq W < 90^\circ$ ; par défaut :  $0^\circ$ )
- **G47: Distance sécurité**  
**Informations complémentaires :** "Distance de sécurité G47", Page 205
- **T: No. outil** – numéro d'emplacement de la tourelle
- **G14: Pt.chgt outil**  
**Informations complémentaires :** "Point de changement d'outil G14", Page 205
- **ID: No. d'identif.**
- **S: Vitesse de coupe** ou **Régime constant**
- **F: Avance/tour**
- **MT: M après T:** fonction **M** exécutée après l'appel d'outil **T**
- **MFS: M au début:** fonction **M** exécutée au début de la passe d'usinage.
- **MFE: M à la fin:** fonction **M** exécutée à la fin de la passe d'usinage
- **WP: Numéro broche** – indique la broche de pièce avec laquelle le cycle est exécuté (dépend de la machine)
  - Entraînement principal
  - Contre-broche pour usinage sur face arrière
- **BW: Angle de l'axe B** (dépend de la machine)
- **CW: Inversion de l'outil** (dépend de la machine)
- **HC: Frein à mâchoires** (dépend de la machine)
- **DF: Fonction auxiliaire** (dépend de la machine)



**i** Type d'usinage permettant d'accéder à la base de données technologiques : **Ebauche**

Exécution du cycle :

- 1 Calcul de la répartition des passes (passe)
- 2 effectue une plongée paraxiale à partir du **Point initial** pour la première passe
- 3 plonge avec l'**Angle plongée A**, avec une avance réduite
- 4 se déplace jusqu'au **Pt arrivée contour X2** ou jusqu'à l'oblique définie par l'**Angle final W**, avec l'avance d'usinage
- 5 en fonction du **Lissage du contour H**, l'outil quitte le contour
- 6 l'outil est rétracté et plonge à nouveau pour effectuer la passe suivante
- 7 répète les étapes 3 à 6 jusqu'à ce que le **Pt arrivée contour Z2** soit atteint
- 8 effectue un déplacement de retrait paraxial jusqu'au **Point initial**
- 9 aborde le **Pt.chgt outil** conformément au paramétrage **G14**

## Usinage, Plongée longitudinale – Etendu



- ▶ Sélectionner **Enlèv.cop.long./transv.**



- ▶ Sélectionner **Plongée longitudinale**



- ▶ Appuyer sur la softkey **Etendu**

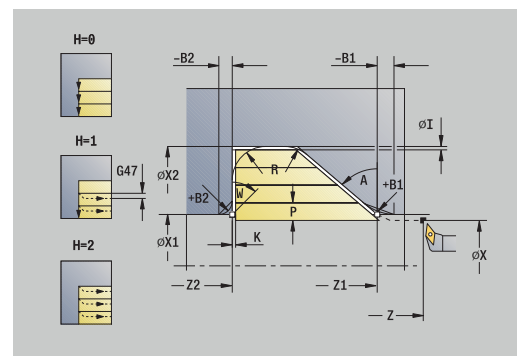
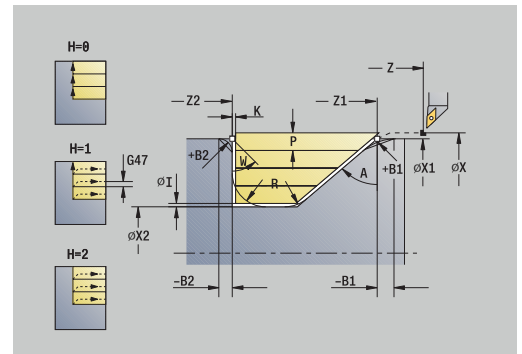
Le cycle ébauche la zone décrite par le **Pt départ contour**, le **Pt arrivée contour** et l'**Angle plongée**, en tenant compte des surépaisseurs.



- L'outil plonge avec l'angle maximal possible ; la matière restante n'est pas usinée.
- Plus l'angle de plongée de l'outil est grand, plus la réduction de l'avance sera importante (50 % max.).

Paramètres du cycle :

- **X, Z: Point initial**
- **X1, Z1: Pt départ contour**
- **X2, Z2: Pt arrivée contour**
- **P: Prof. approche** – profondeur de passe maximale
- **H: Lissage du contour**
  - **0:** à chaque passe
  - **1:** à la dernière passe
  - **2:** aucun lissage
- **I, K: Surépaisseur X et Z**
- **A: Angle plongée** (plage :  $0^\circ \leq A < 90^\circ$ ; par défaut :  $0^\circ$ )
- **W: Angle final** (plage :  $0^\circ \leq W < 90^\circ$ ; par défaut :  $0^\circ$ )
- **R: Rounding**
- **T: No. outil** – numéro d'emplacement de la tourelle
- **G14: Pt.chgt outil**  
**Informations complémentaires :** "Point de changement d'outil G14", Page 205
- **ID: No. d'identif.**
- **S: Vitesse de coupe** ou **Régime constant**
- **F: Avance/tour**
- **B1, B2: Chanfrein-B /Arrondi+B** (**B1** en début de contour et **B2** en fin de contour)
- **BP: Durée pause** – intervalle de temps pour l'interruption du mouvement d'avance  
 Le copeau est brisé pendant l'interruption de l'avance (intermittente).
- **BF: Durée avance** – intervalle de temps jusqu'à la pause suivante  
 Le copeau est brisé pendant l'interruption de l'avance (intermittente)
- **G47: Distance sécurité**  
**Informations complémentaires :** "Distance de sécurité G47", Page 205
- **MT: M après T:** fonction **M** exécutée après l'appel d'outil **T**



- **MFS: M au début**: fonction **M** exécutée au début de la passe d'usinage.
- **MFE: M à la fin**: fonction **M** exécutée à la fin de la passe d'usinage
- **WP: Numéro broche** – indique la broche de pièce avec laquelle le cycle est exécuté (dépend de la machine)
  - Entraînement principal
  - Contre-broche pour usinage sur face arrière
- **BW: Angle de l'axe B** (dépend de la machine)
- **CW: Inversion de l'outil** (dépend de la machine)
- **HC: Frein à mâchoires** (dépend de la machine)
- **DF: Fonction auxiliaire** (dépend de la machine)



Type d'usinage permettant d'accéder à la base de données technologiques : **Ebauche**

Exécution du cycle :

- 1 Calcul de la répartition des passes (passe)
- 2 effectue une plongée paraxiale à partir du **Point initial** pour la première passe
- 3 plonge avec l'**Angle plongée A**, avec une avance réduite
- 4 se déplace jusqu'au **Pt arrivée contour Z2** ou jusqu'à un élément de contour de votre choix, avec l'avance d'usinage
- 5 en fonction du **Lissage du contour H**, l'outil quitte le contour
- 6 l'outil est rétracté et plonge pour usiner la passe suivante
- 7 répète les étapes 3 à 6 jusqu'à ce que le **Pt arrivée contour X2** soit atteint
- 8 effectue un déplacement de retrait paraxial jusqu'au **Point initial**
- 9 aborde le **Pt.chgt outil** conformément au paramétrage **G14**

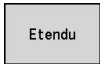
## Usinage, plongée transversale, plongée transversale – Etendu



- ▶ Sélectionner **Enlèv.cop.long./transv.**



- ▶ Sélectionner **Plongée transversale**



- ▶ Appuyer sur la softkey **Etendu**

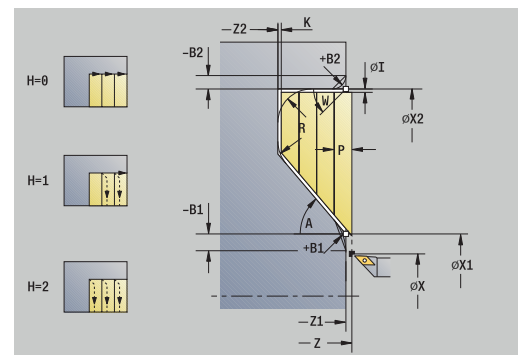
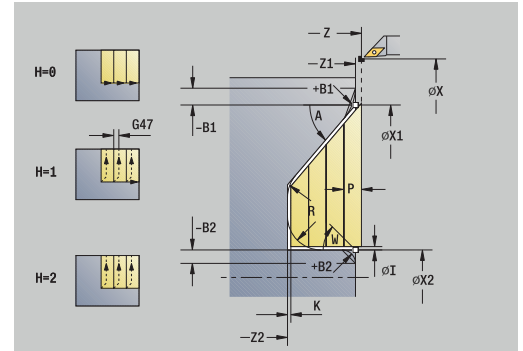
Le cycle ébauche la zone décrite par le **Pt départ contour**, le **Pt arrivée contour** et l'**Angle plongée**, en tenant compte des surépaisseurs.



- L'outil plonge avec l'angle maximal possible ; la matière restante n'est pas usinée.
- Plus l'angle de plongée de l'outil est grand, plus la réduction de l'avance sera importante (50 % max.).

Paramètres du cycle :

- **X, Z: Point initial**
- **X1, Z1: Pt départ contour**
- **X2, Z2: Pt arrivée contour**
- **P: Prof. approche** – profondeur de passe maximale
- **H: Lissage du contour**
  - **0:** à chaque passe
  - **1:** à la dernière passe
  - **2:** aucun lissage
- **I, K: Surépaisseur X et Z**
- **A: Angle plongée** (plage :  $0^\circ \leq A < 90^\circ$ ; par défaut :  $0^\circ$ )
- **W: Angle final** (plage :  $0^\circ \leq W < 90^\circ$ ; par défaut :  $0^\circ$ )
- **R: Rounding**
- **T: No. outil** – numéro d'emplacement de la tourelle
- **G14: Pt.chgt outil**  
**Informations complémentaires :** "Point de changement d'outil G14", Page 205
- **ID: No. d'identif.**
- **S: Vitesse de coupe** ou **Régime constant**
- **F: Avance/tour**
- **B1, B2: Chanfrein-B /Arrondi+B** (**B1** en début de contour et **B2** en fin de contour)
- **BP: Durée pause** – intervalle de temps pour l'interruption du mouvement d'avance  
Le copeau est brisé pendant l'interruption de l'avance (intermittente).
- **BF: Durée avance** – intervalle de temps jusqu'à la pause suivante  
Le copeau est brisé pendant l'interruption de l'avance (intermittente)
- **G47: Distance sécurité**  
**Informations complémentaires :** "Distance de sécurité G47", Page 205



- **MT: M après T**: fonction **M** exécutée après l'appel d'outil **T**
- **MFS: M au début**: fonction **M** exécutée au début de la passe d'usinage.
- **MFE: M à la fin**: fonction **M** exécutée à la fin de la passe d'usinage
- **WP: Numéro broche** – indique la broche de pièce avec laquelle le cycle est exécuté (dépend de la machine)
  - Entraînement principal
  - Contre-broche pour usinage sur face arrière
- **BW: Angle de l'axe B** (dépend de la machine)
- **CW: Inversion de l'outil** (dépend de la machine)
- **HC: Frein à mâchoires** (dépend de la machine)
- **DF: Fonction auxiliaire** (dépend de la machine)



Type d'usinage permettant d'accéder à la base de données technologiques : **Ebauche**

Exécution du cycle :

- 1 Calcul de la répartition des passes (passe)
- 2 effectue une plongée paraxiale à partir du **Point initial** pour la première passe
- 3 plonge avec l'**Angle plongée A**, avec une avance réduite
- 4 se déplace jusqu'au **Pt arrivée contour X2** ou jusqu'à un élément de contour de votre choix, avec l'avance d'usinage
- 5 en fonction du **Lissage du contour H**, l'outil quitte le contour
- 6 l'outil est rétracté et plonge pour usiner la passe suivante
- 7 répète les étapes 3 à 6 jusqu'à ce que le **Pt arrivée contour Z2** soit atteint
- 8 effectue un déplacement de retrait paraxial jusqu'au **Point initial**
- 9 aborde le **Pt.chgt outil** conformément au paramétrage **G14**



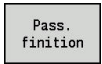
## Usinage, plongée de finition longitudinale



- ▶ Sélectionner **Enlèv.cop.long./transv.**



- ▶ Sélectionner **Plongée longitudinale**



- ▶ Appuyer sur la softkey **Pass. finition**

Le cycle réalise la finition de la section de contour entre le **Pt départ contour** et le **Pt arrivée contour**. L'outil revient au **Point initial** à la fin du cycle.



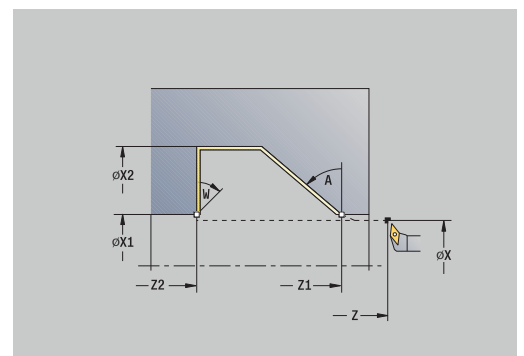
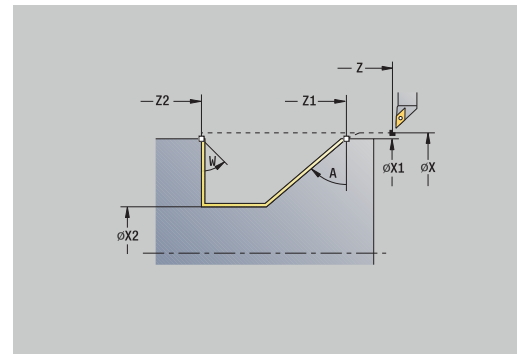
- L'outil plonge avec l'angle maximal possible ; la matière restante n'est pas usinée.
- Plus l'angle de plongée de l'outil est grand, plus la réduction de l'avance sera importante (50 % max.).

Paramètres du cycle :

- **X, Z: Point initial**
- **X1, Z1: Pt départ contour**
- **X2, Z2: Pt arrivée contour**
- **A: Angle plongée** (plage :  $0^\circ \leq A < 90^\circ$ ; par défaut :  $0^\circ$ )
- **W: Angle final** (plage :  $0^\circ \leq W < 90^\circ$ ; par défaut :  $0^\circ$ )
- **G47: Distance sécurité**  
**Informations complémentaires :** "Distance de sécurité G47", Page 205
- **T: No. outil** – numéro d'emplacement de la tourelle
- **G14: Pt.chgt outil**  
**Informations complémentaires :** "Point de changement d'outil G14", Page 205
- **ID: No. d'identif.**
- **S: Vitesse de coupe** ou **Régime constant**
- **F: Avance/tour**
- **MT: M après T:** fonction **M** exécutée après l'appel d'outil **T**
- **MFS: M au début:** fonction **M** exécutée au début de la passe d'usinage.
- **MFE: M à la fin:** fonction **M** exécutée à la fin de la passe d'usinage
- **WP: Numéro broche** – indique la broche de pièce avec laquelle le cycle est exécuté (dépend de la machine)
  - Entraînement principal
  - Contre-broche pour usinage sur face arrière
- **BW: Angle de l'axe B** (dépend de la machine)
- **CW: Inversion de l'outil** (dépend de la machine)
- **HC: Frein à mâchoires** (dépend de la machine)
- **DF: Fonction auxiliaire** (dépend de la machine)



Type d'usinage permettant d'accéder à la base de données technologiques : **Finition**



Exécution du cycle :

- 1 se déplace du **Point initial** au **Pt départ contour X1, Z1** dans le sens transversal
- 2 finition de la section de contour définie
- 3 effectue un déplacement de retrait paraxial jusqu'au **Point initial**
- 4 aborde le **Pt.chgt outil** conformément au paramétrage **G14**

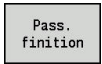
## Usinage, plongée de finition transversale



- ▶ Sélectionner **Enlèv.cop.long./transv.**



- ▶ Sélectionner **Plongée transversale**



- ▶ Appuyer sur la softkey **Pass. finition**

Le cycle réalise la finition de la section de contour entre le **Pt départ contour** et le **Pt arrivée contour**. L'outil revient au **Point initial** à la fin du cycle.



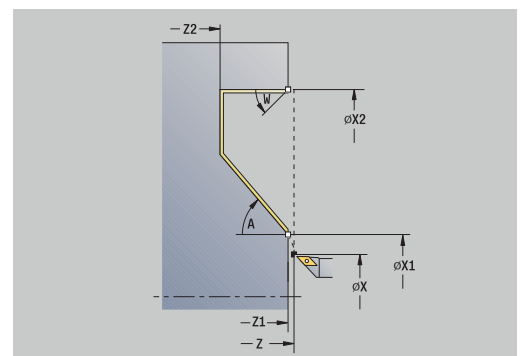
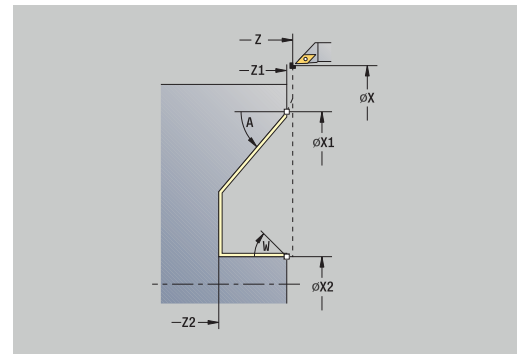
- L'outil plonge avec l'angle maximal possible ; la matière restante n'est pas usinée.
- Plus l'angle de plongée de l'outil est grand, plus la réduction de l'avance sera importante (50 % max.).

Paramètres du cycle :

- **X, Z: Point initial**
- **X1, Z1: Pt départ contour**
- **X2, Z2: Pt arrivée contour**
- **A: Angle plongée** (plage :  $0^\circ \leq A < 90^\circ$ ; par défaut :  $0^\circ$ )
- **W: Angle final** (plage :  $0^\circ \leq W < 90^\circ$ ; par défaut :  $0^\circ$ )
- **G47: Distance sécurité**  
**Informations complémentaires :** "Distance de sécurité G47", Page 205
- **T: No. outil** – numéro d'emplacement de la tourelle
- **G14: Pt.chgt outil**  
**Informations complémentaires :** "Point de changement d'outil G14", Page 205
- **ID: No. d'identif.**
- **S: Vitesse de coupe** ou **Régime constant**
- **F: Avance/tour**
- **MT: M après T:** fonction **M** exécutée après l'appel d'outil **T**
- **MFS: M au début:** fonction **M** exécutée au début de la passe d'usinage.
- **MFE: M à la fin:** fonction **M** exécutée à la fin de la passe d'usinage
- **WP: Numéro broche** – indique la broche de pièce avec laquelle le cycle est exécuté (dépend de la machine)
  - Entraînement principal
  - Contre-broche pour usinage sur face arrière
- **BW: Angle de l'axe B** (dépend de la machine)
- **CW: Inversion de l'outil** (dépend de la machine)
- **HC: Frein à mâchoires** (dépend de la machine)
- **DF: Fonction auxiliaire** (dépend de la machine)



Type d'usinage permettant d'accéder à la base de données technologiques : **Finition**



Exécution du cycle :

- 1 se déplace du **Point initial** au **Pt départ contour X1, Z1** dans le sens transversal
- 2 finition de la section de contour définie
- 3 effectue un déplacement de retrait paraxial jusqu'au **Point initial**
- 4 aborde le **Pt.chgt outil** conformément au paramétrage **G14**

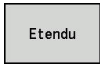
## Usinage, Plongée de finition longitudinale – Etendu



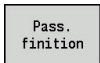
- ▶ Sélectionner **Enlèv.cop.long./transv.**



- ▶ Sélectionner **Plongée longitudinale**



- ▶ Appuyer sur la softkey **Etendu**



- ▶ Appuyer sur la softkey **Pass. finition**

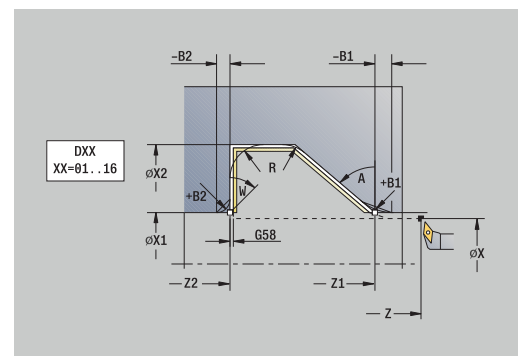
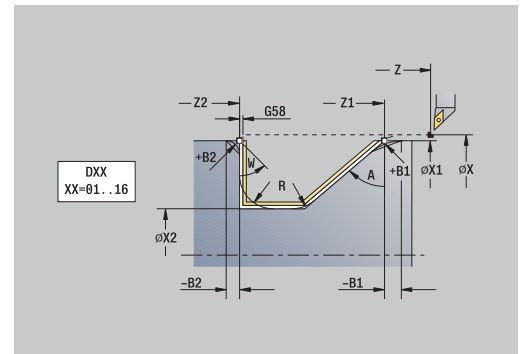
Le cycle réalise la finition de la section de contour entre le **Pt départ contour** et le **Pt arrivée contour**. L'outil s'immobilise en fin de cycle.



- L'outil plonge avec l'angle maximal possible ; la matière restante n'est pas usinée.
- Plus l'angle de plongée de l'outil est grand, plus la réduction de l'avance sera importante (50 % max.).

Paramètres du cycle :

- **X, Z: Point initial**
- **X1, Z1: Pt départ contour**
- **X2, Z2: Pt arrivée contour**
- **DXX: No. correction add.** (page : 1-16)  
**Informations complémentaires :** "Correction additionnelle Dxx", Page 205
- **G58: Surépaisseur paraxiale**
- **A: Angle plongée** (page :  $0^\circ \leq A < 90^\circ$ ; par défaut :  $0^\circ$ )
- **W: Angle final** (page :  $0^\circ \leq W < 90^\circ$ ; par défaut :  $0^\circ$ )
- **R: Rounding**
- **T: No. outil** – numéro d'emplacement de la tourelle
- **G14: Pt.chgt outil**  
**Informations complémentaires :** "Point de changement d'outil G14", Page 205
- **ID: No. d'identif.**
- **S: Vitesse de coupe** ou **Régime constant**
- **F: Avance/tour**
- **B1, B2: Chanfrein-B /Arrondi+B** (**B1** en début de contour et **B2** en fin de contour)
  - **B > 0:** rayon de l'arrondi
  - **B < 0:** largeur du chanfrein
- **G47: Distance sécurité**  
**Informations complémentaires :** "Distance de sécurité G47", Page 205
- **MT: M après T:** fonction **M** exécutée après l'appel d'outil **T**
- **MFS: M au début:** fonction **M** exécutée au début de la passe d'usinage.
- **MFE: M à la fin:** fonction **M** exécutée à la fin de la passe d'usinage
- **WP: Numéro broche** – indique la broche de pièce avec laquelle le cycle est exécuté (dépend de la machine)



- Entraînement principal
- Contre-broche pour usinage sur face arrière
- **BW: Angle de l'axe B** (dépend de la machine)
- **CW: Inversion de l'outil** (dépend de la machine)
- **HC: Frein à mâchoires** (dépend de la machine)
- **DF: Fonction auxiliaire** (dépend de la machine)



Type d'usinage permettant d'accéder à la base de données technologiques : **Finition**

Exécution du cycle :

- 1 effectue un déplacement paraxial entre le **Point initial** et le **Pt départ contour X1, Z1**
- 2 réalise la finition de la partie de contour, en tenant compte des éléments de contour choisis
- 3 aborde le **Pt.chgt outil** conformément au paramétrage **G14**

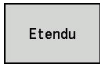
## Usinage, plongée de finition transversale – Etendu



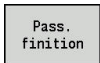
- ▶ Sélectionner **Enlèv.cop.long./transv.**



- ▶ Sélectionner **Plongée transversale**



- ▶ Appuyer sur la softkey **Etendu**



- ▶ Appuyer sur la softkey **Pass. finition**

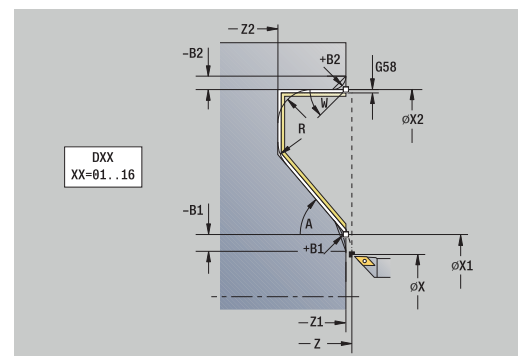
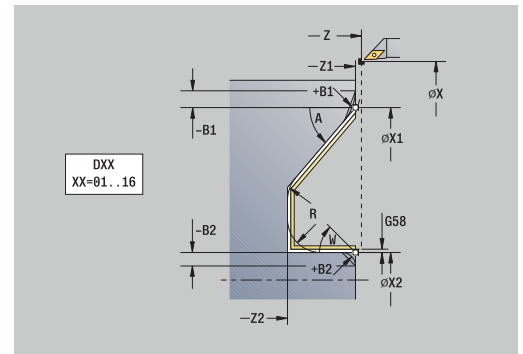
Le cycle réalise la finition de la section de contour entre le **Pt départ contour** et le **Pt arrivée contour**. L'outil s'immobilise en fin de cycle.



- L'outil plonge avec l'angle maximal possible ; la matière restante n'est pas usinée.
- Plus l'angle de plongée de l'outil est grand, plus la réduction de l'avance sera importante (50 % max.).

Paramètres du cycle :

- **X, Z: Point initial**
- **X1, Z1: Pt départ contour**
- **X2, Z2: Pt arrivée contour**
- **DXX: No. correction add.** (page : 1-16)  
**Informations complémentaires :** "Correction additionnelle Dxx", Page 205
- **G58: Surépaisseur paraxiale**
- **A: Angle plongée** (page :  $0^\circ \leq A < 90^\circ$ ; par défaut :  $0^\circ$ )
- **W: Angle final** (page :  $0^\circ \leq W < 90^\circ$ ; par défaut :  $0^\circ$ )
- **R: Rounding**
- **T: No. outil** – numéro d'emplacement de la tourelle
- **G14: Pt.chgt outil**  
**Informations complémentaires :** "Point de changement d'outil G14", Page 205
- **ID: No. d'identif.**
- **S: Vitesse de coupe** ou **Régime constant**
- **F: Avance/tour**
- **B1, B2: Chanfrein-B /Arrondi+B** (**B1** en début de contour et **B2** en fin de contour)
  - **B > 0:** rayon de l'arrondi
  - **B < 0:** largeur du chanfrein
- **G47: Distance sécurité**  
**Informations complémentaires :** "Distance de sécurité G47", Page 205
- **MT: M après T:** fonction **M** exécutée après l'appel d'outil **T**
- **MFS: M au début:** fonction **M** exécutée au début de la passe d'usinage.
- **MFE: M à la fin:** fonction **M** exécutée à la fin de la passe d'usinage
- **WP: Numéro broche** – indique la broche de pièce avec laquelle le cycle est exécuté (dépend de la machine)



- Entraînement principal
- Contre-broche pour usinage sur face arrière
- **BW: Angle de l'axe B** (dépend de la machine)
- **CW: Inversion de l'outil** (dépend de la machine)
- **HC: Frein à mâchoires** (dépend de la machine)
- **DF: Fonction auxiliaire** (dépend de la machine)



Type d'usinage permettant d'accéder à la base de données technologiques : **Finition**

Exécution du cycle :

- 1 effectue un déplacement paraxial entre le **Point initial** et le **Pt départ contour X1, Z1**
- 2 réalise la finition de la partie de contour, en tenant compte des éléments de contour choisis
- 3 aborde le **Pt.chgt outil** conformément au paramétrage **G14**



## Usinage parallèle au contour ICP, longitudinal



- ▶ Sélectionner **Enlèv.cop.long./transv.**



- ▶ Sélectionner **ICP-paral.cont. long.**

Le cycle exécute une ébauche parallèle au contour dans la zone définie.



- Le cycle exécute une ébauche parallèle au contour en fonction de la **Surépaisseur pièce brute J** et **Type lignes d'intersect. H** :
  - **J = 0** : zone définie par **X, Z** et le contour ICP ICP en tenant compte des surépaisseurs
  - **J > 0** : zone définie par le contour ICP (plus surépaisseurs) et la **Surépaisseur pièce brute J**
  - L'outil plonge avec l'angle maximal possible ; la matière restante n'est pas usinée.

### REMARQUE

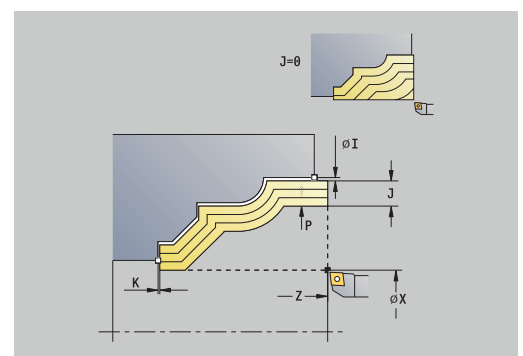
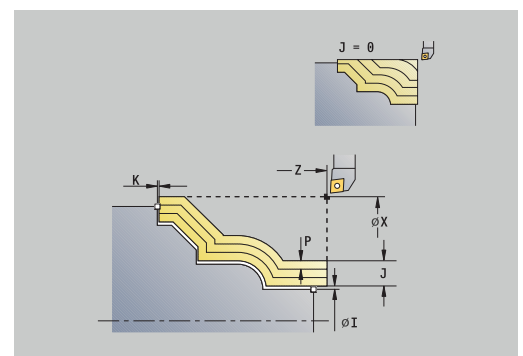
#### Attention, risque de collision !

Avec **Surépaisseur pièce brute J > 0**, la commande ne vérifie pas si la **Prof. approche P** programmée est possible avec la géométrie de tranchant actuelle dans les sens transversal et longitudinal. Il existe un risque de collision pendant le mouvement d'approche !

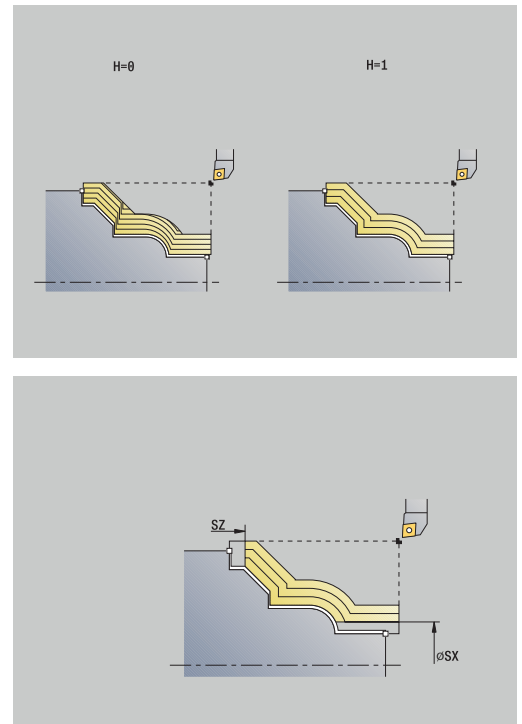
- ▶ Sélectionner une **Prof. approche P** adaptée à la géométrie actuelle du tranchant

Paramètres du cycle :

- **X, Z: Point initial**
- **FK: No. pièce finie ICP** – Nom du contour à usiner
- **P: Prof. approche** (dépend de **J**)
  - **J = 0**: **P** correspond à la profondeur maximale de passe. Le cycle réduit la profondeur de passe si celle qui est programmée est impossible dans le sens transversal ou longitudinal, en raison de la géométrie du tranchant.
  - **J > 0**: **P** correspond à la profondeur de passe. Cette passe est utilisée dans le sens longitudinal et transversal.
- **H: Type lignes d'intersect.** – le cycle usine
  - **0: prof. usin. const.**
  - **1: lignes inters. équid.**
- **I, K: Surépaisseur X et Z**
- **J: Surépaisseur pièce brute**
  - **J = 0**: Le cycle usine à partir de la position de l'outil.
  - **J > 0**: Le cycle usine la zone définie par la surépaisseur de la pièce brute.
- **HR: Sens principal de l'usinage**



- **SX, SZ: Limitation coupe en X et Z**  
**Informations complémentaires :** "Limitations de coupe SX, SZ", Page 205
- **G47: Distance sécurité**  
**Informations complémentaires :** "Distance de sécurité G47", Page 205
- **T: No. outil** – numéro d'emplacement de la tourelle
- **G14: Pt.chgt outil**  
**Informations complémentaires :** "Point de changement d'outil G14", Page 205
- **ID: No. d'identif.**
- **S: Vitesse de coupe** ou **Régime constant**
- **F: Avance/tour**
- **BP: Durée pause** – intervalle de temps pour l'interruption du mouvement d'avance  
Le copeau est brisé pendant l'interruption de l'avance (intermittente).
- **BF: Durée avance** – intervalle de temps jusqu'à la pause suivante  
Le copeau est brisé pendant l'interruption de l'avance (intermittente)
- **A: Angl d'approche** (référence : axe Z ; par défaut : parallèle à l'axe Z)
- **W: Angle approche** (référence : axe Z ; par défaut : perpendiculaire à l'axe Z)
- **XA, ZA: Point départ p.brute** (définition du point du coin du contour de la pièce brute si aucune pièce brute n'est définie)
  - **XA, ZA non programmés :** le contour de la pièce brute est calculé à partir de la position de l'outil et du contour ICP
  - **XA, ZA programmés :** définition du coin du contour de la pièce brute
- **MT: M après T:** fonction **M** exécutée après l'appel d'outil **T**
- **MFS: M au début:** fonction **M** exécutée au début de la passe d'usinage.
- **MFE: M à la fin:** fonction **M** exécutée à la fin de la passe d'usinage
- **WP: Numéro broche** – indique la broche de pièce avec laquelle le cycle est exécuté (dépend de la machine)
  - Entraînement principal
  - Contre-broche pour usinage sur face arrière
- **BW: Angle de l'axe B** (dépend de la machine)
- **CW: Inversion de l'outil** (dépend de la machine)
- **HC: Frein à mâchoires** (dépend de la machine)
- **DF: Fonction auxiliaire** (dépend de la machine)



Type d'usinage permettant d'accéder à la base de données technologiques : **Ebauche**

Exécution du cycle :

- 1 calcule la répartition des passes d'usinage en tenant compte de la **Surépaisseur pièce brute J** et des **Type lignes d'intersect. H**
  - **J = 0**: La géométrie du tranchant est prise en compte. Il peut en résulter des passes différentes dans le sens longitudinal et transversal.
  - **J > 0**: La même passe est utilisée dans le sens longitudinal et transversal.
- 2 effectue une plongée paraxiale à partir du **Point initial** pour la première passe
- 3 enlèvement des copeaux conformément à la répartition des passes calculée
- 4 l'outil est rétracté et plonge pour usiner la passe suivante
- 5 répétition de 3...4 jusqu'à ce que la zone définie soit usinée
- 6 effectue un déplacement de retrait paraxial jusqu'au **Point initial**
- 7 aborde le **Pt.chgt outil** conformément au paramétrage **G14**

## Usinage, parallèle au contour transversal



- ▶ Sélectionner **Enlèv.cop.long./transv.**



- ▶ Sélectionner **Multip.transv.paral.cont. ICP**

Le cycle exécute une ébauche parallèle au contour dans la zone définie.



- Le cycle exécute une ébauche parallèle au contour en fonction de la **Surépaisseur pièce brute J** et **Type lignes d'intersect. H** :
  - **J = 0** : zone définie par **X, Z** et le contour ICP ICP en tenant compte des surépaisseurs
  - **J > 0** : zone définie par le contour ICP (plus surépaisseurs) et la **Surépaisseur pièce brute J**
  - L'outil plonge avec l'angle maximal possible ; la matière restante n'est pas usinée.

## REMARQUE

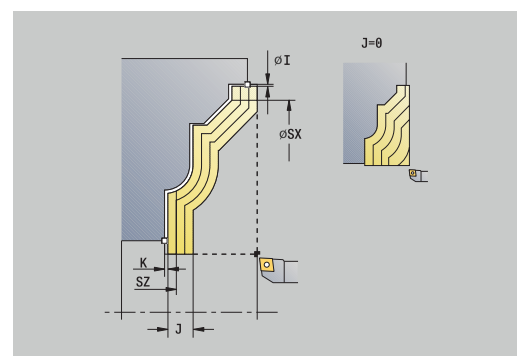
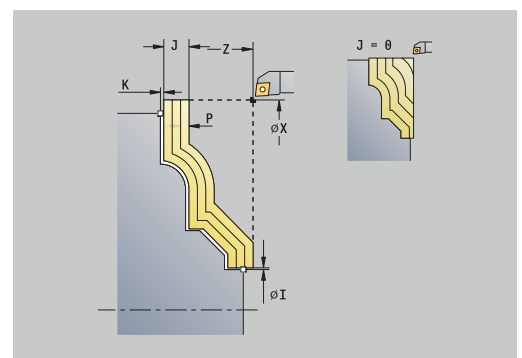
### Attention, risque de collision !

Avec **Surépaisseur pièce brute J > 0**, la commande ne vérifie pas si la **Prof. approche P** programmée est possible avec la géométrie de tranchant actuelle dans les sens transversal et longitudinal. Il existe un risque de collision pendant le mouvement d'approche !

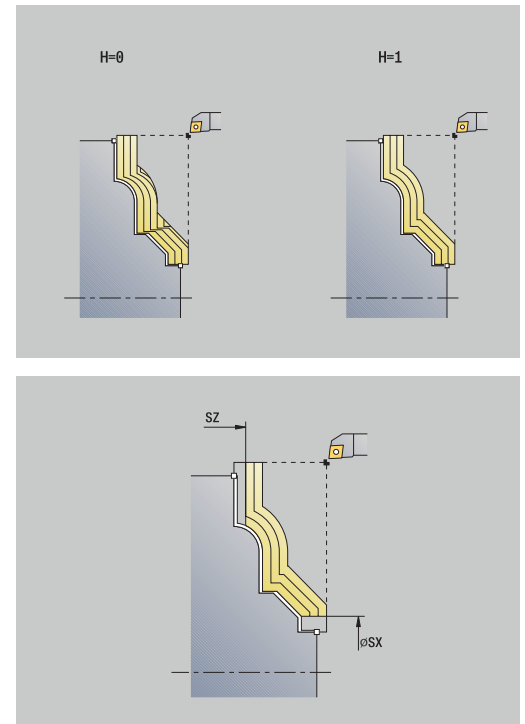
- ▶ Sélectionner une **Prof. approche P** adaptée à la géométrie actuelle du tranchant

Paramètres du cycle :

- **X, Z: Point initial**
- **FK: No. pièce finie ICP** – Nom du contour à usiner
- **P: Prof. approche** (dépend de **J**)
  - **J = 0**: **P** correspond à la profondeur maximale de passe. Le cycle réduit la profondeur de passe si celle qui est programmée est impossible dans le sens transversal ou longitudinal, en raison de la géométrie du tranchant.
  - **J > 0**: **P** correspond à la profondeur de passe. Cette passe est utilisée dans le sens longitudinal et transversal.
- **H: Type lignes d'intersect.** – le cycle usine
  - **0: prof. usin. const.**
  - **1: lignes inters. équid.**
- **I, K: Surépaisseur X et Z**
- **J: Surépaisseur pièce brute**
  - **J = 0**: Le cycle usine à partir de la position de l'outil.
  - **J > 0**: Le cycle usine la zone définie par la surépaisseur de la pièce brute.
- **HR: Sens principal de l'usinage**



- **SX, SZ: Limitation coupe en X et Z**  
**Informations complémentaires :** "Limitations de coupe SX, SZ", Page 205
- **G47: Distance sécurité**  
**Informations complémentaires :** "Distance de sécurité G47", Page 205
- **T: No. outil** – numéro d'emplacement de la tourelle
- **G14: Pt.chgt outil**  
**Informations complémentaires :** "Point de changement d'outil G14", Page 205
- **ID: No. d'identif.**
- **S: Vitesse de coupe** ou **Régime constant**
- **F: Avance/tour**
- **BP: Durée pause** – intervalle de temps pour l'interruption du mouvement d'avance  
 Le copeau est brisé pendant l'interruption de l'avance (intermittente).
- **BF: Durée avance** – intervalle de temps jusqu'à la pause suivante  
 Le copeau est brisé pendant l'interruption de l'avance (intermittente)
- **A: Angl d'approche** (référence : axe Z ; par défaut : perpendiculaire à l'axe Z)
- **W: Angle approche** (référence : axe Z ; par défaut : parallèle à l'axe Z)
- **XA, ZA: Point départ p.brute** (définition du point du coin du contour de la pièce brute si aucune pièce brute n'est définie)
  - **XA, ZA non programmés :** le contour de la pièce brute est calculé à partir de la position de l'outil et du contour ICP
  - **XA, ZA programmés :** définition du coin du contour de la pièce brute
- **MT: M après T:** fonction **M** exécutée après l'appel d'outil **T**
- **MFS: M au début:** fonction **M** exécutée au début de la passe d'usinage.
- **MFE: M à la fin:** fonction **M** exécutée à la fin de la passe d'usinage
- **WP: Numéro broche** – indique la broche de pièce avec laquelle le cycle est exécuté (dépend de la machine)
  - Entraînement principal
  - Contre-broche pour usinage sur face arrière
- **BW: Angle de l'axe B** (dépend de la machine)
- **CW: Inversion de l'outil** (dépend de la machine)
- **HC: Frein à mâchoires** (dépend de la machine)
- **DF: Fonction auxiliaire** (dépend de la machine)



Type d'usinage permettant d'accéder à la base de données technologiques : **Ebauche**

Exécution du cycle :

- 1 calcule la répartition des passes d'usinage en tenant compte de la **Surépaisseur pièce brute J** et des **Type lignes d'intersect. H**
  - **J = 0**: La géométrie du tranchant est prise en compte. Il peut en résulter des passes différentes dans le sens longitudinal et transversal.
  - **J > 0**: La même passe est utilisée dans le sens longitudinal et transversal.
- 2 effectue une plongée paraxiale à partir du **Point initial** pour la première passe
- 3 enlèvement des copeaux conformément à la répartition des passes calculée
- 4 l'outil est rétracté et plonge pour usiner la passe suivante
- 5 répétition de 3...4 jusqu'à ce que la zone définie soit usinée
- 6 effectue un déplacement de retrait paraxial jusqu'au **Point initial**
- 7 aborde le **Pt. chgt outil** conformément au paramétrage **G14**

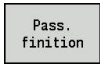
## Usinage, finition longitudinale parallèle au contour ICP



- ▶ Sélectionner **Enlèv.cop.long./transv.**



- ▶ Sélectionner **ICP-paral.cont. long.**



- ▶ Appuyer sur la softkey **Pass. finition**

Le cycle réalise la finition de la section de contour décrite dans le contour ICP. L'outil s'immobilise en fin de cycle.



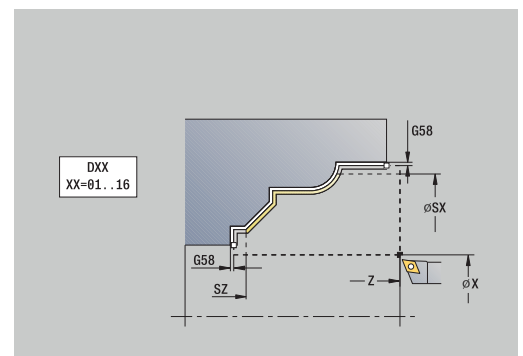
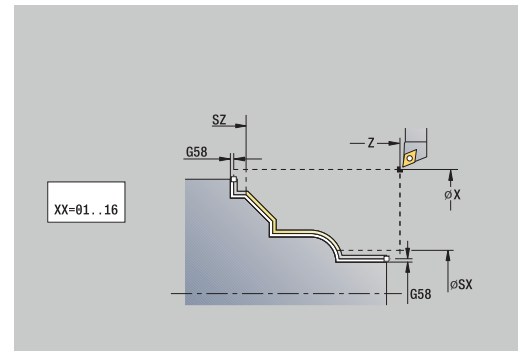
L'outil plonge avec l'angle maximal possible, la matière restante n'est pas usinée.

Paramètres du cycle :

- **X, Z: Point initial**
- **FK: No. pièce finie ICP** – Nom du contour à usiner
- **DXX: No. correction add.** (page : 1-16)  
**Informations complémentaires :** "Correction additionnelle Dxx", Page 205
- **G58: Surépaisseur paraxiale**
- **DI, DK: Surépaisseur X et Z** en paraxial
- **SX, SZ: Limitation coupe en X et Z**  
**Informations complémentaires :** "Limitations de coupe SX, SZ", Page 205
- **G47: Distance sécurité**  
**Informations complémentaires :** "Distance de sécurité G47", Page 205
- **T: No. outil** – numéro d'emplacement de la tourelle
- **G14: Pt.chgt outil**  
**Informations complémentaires :** "Point de changement d'outil G14", Page 205
- **ID: No. d'identif.**
- **S: Vitesse de coupe** ou **Régime constant**
- **F: Avance/tour**
- **MT: M après T:** fonction **M** exécutée après l'appel d'outil **T**
- **MFS: M au début:** fonction **M** exécutée au début de la passe d'usinage.
- **MFE: M à la fin:** fonction **M** exécutée à la fin de la passe d'usinage
- **WP: Numéro broche** – indique la broche de pièce avec laquelle le cycle est exécuté (dépend de la machine)
  - Entraînement principal
  - Contre-broche pour usinage sur face arrière
- **BW: Angle de l'axe B** (dépend de la machine)
- **CW: Inversion de l'outil** (dépend de la machine)
- **HC: Frein à mâchoires** (dépend de la machine)
- **DF: Fonction auxiliaire** (dépend de la machine)



Type d'usinage permettant d'accéder à la base de données technologiques : **Finition**



Exécution du cycle :

- 1 effectue un déplacement paraxial du **Point initial** au point de départ du contour ICP
- 2 finition de la section de contour définie
- 3 aborde le **Pt.chgt outil** conformément au paramétrage **G14**



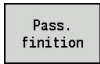
## Usinage, Finition transversale parallèle au contour ICP



- ▶ Sélectionner **Enlèv.cop.long./transv.**



- ▶ Sélectionner **Multip.transv.paral.cont. ICP**



- ▶ Appuyer sur la softkey **Pass. finition**

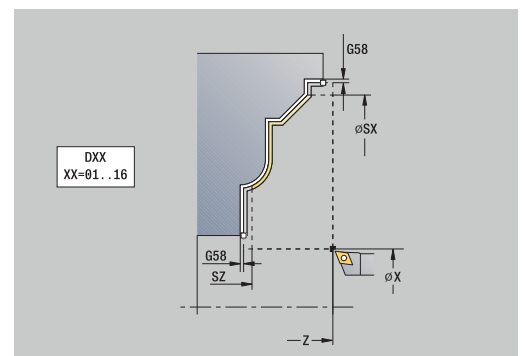
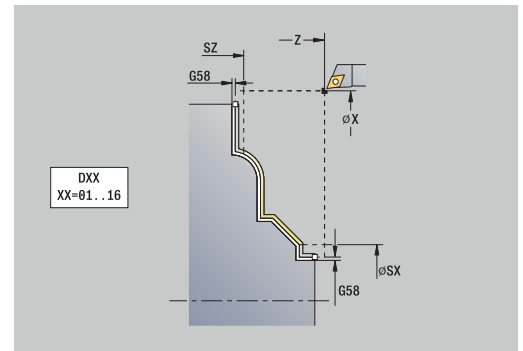
Le cycle réalise la finition de la section de contour décrite dans le contour ICP. L'outil s'immobilise en fin de cycle.



L'outil plonge avec l'angle maximal possible, la matière restante n'est pas usinée.

Paramètres du cycle :

- **X, Z: Point initial**
- **FK: No. pièce finie ICP** – Nom du contour à usiner
- **DXX: No. correction add.** (page : 1-16)  
**Informations complémentaires :** "Correction additionnelle Dxx", Page 205
- **G58: Surépaisseur paraxiale**
- **DI, DK: Surépaisseur X et Z** en paraxial
- **SX, SZ: Limitation coupe en X et Z**  
**Informations complémentaires :** "Limitations de coupe SX, SZ", Page 205
- **G47: Distance sécurité**  
**Informations complémentaires :** "Distance de sécurité G47", Page 205
- **T: No. outil** – numéro d'emplacement de la tourelle
- **G14: Pt.chgt outil**  
**Informations complémentaires :** "Point de changement d'outil G14", Page 205
- **ID: No. d'identif.**
- **S: Vitesse de coupe** ou **Régime constant**
- **F: Avance/tour**
- **MT: M après T:** fonction **M** exécutée après l'appel d'outil **T**
- **MFS: M au début:** fonction **M** exécutée au début de la passe d'usinage.
- **MFE: M à la fin:** fonction **M** exécutée à la fin de la passe d'usinage
- **WP: Numéro broche** – indique la broche de pièce avec laquelle le cycle est exécuté (dépend de la machine)
  - Entraînement principal
  - Contre-broche pour usinage sur face arrière
- **BW: Angle de l'axe B** (dépend de la machine)
- **CW: Inversion de l'outil** (dépend de la machine)
- **HC: Frein à mâchoires** (dépend de la machine)
- **DF: Fonction auxiliaire** (dépend de la machine)



Type d'usinage permettant d'accéder à la base de données technologiques : **Finition**

Exécution du cycle :

- 1 effectue un déplacement paraxial du **Point initial** au point de départ du contour ICP
- 2 finition de la section de contour définie
- 3 aborde le **Pt.chgt outil** conformément au paramétrage **G14**

## Enlèvement copeaux ICP longit.



- ▶ Sélectionner **Enlèv.cop.long./transv.**



- ▶ Sélectionner **Enlèv.cop.ICP long.**

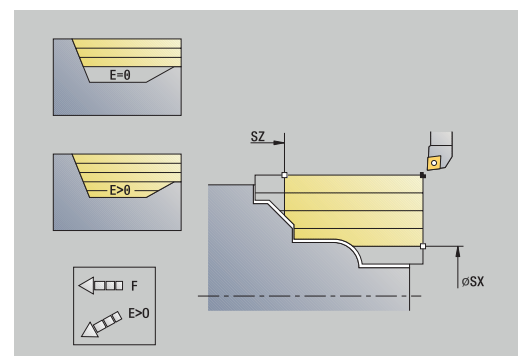
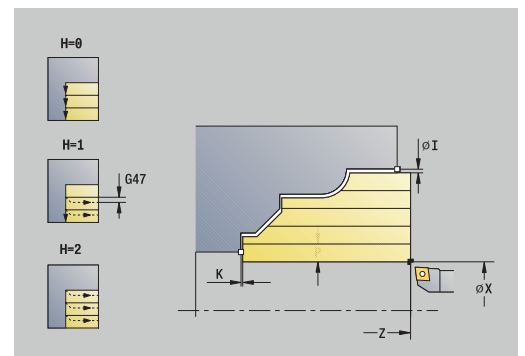
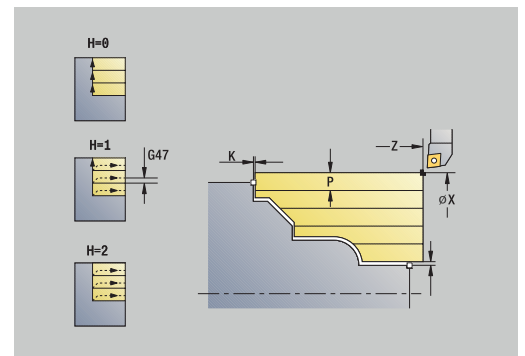
Le cycle ébauche la zone définie par le **Point initial** et le contour ICP, en tenant compte des surépaisseurs.



- L'outil plonge avec l'angle maximal possible ; la matière restante n'est pas usinée.
- Plus l'angle de plongée de l'outil est grand, plus la réduction de l'avance sera importante (50 % max.).

Paramètres du cycle :

- **X, Z: Point initial**
- **FK: No. pièce finie ICP** – Nom du contour à usiner
- **P: Prof. approche** – profondeur de passe maximale
- **H: Lissage du contour**
  - **0:** à chaque passe
  - **1:** à la dernière passe
  - **2:** aucun lissage
- **I, K: Surépaisseur X et Z**
- **E: Comportement de plongée**
  - Pas de donnée : réduction d'avance automatique
  - **E = 0:** pas de plongée
  - **E > 0:** avance de plongée utilisée
- **O: Masquer le dégagement**
- **SX, SZ: Limitation coupe en X et Z**  
**Informations complémentaires :** "Limitations de coupe SX, SZ", Page 205
- **G47: Distance sécurité**  
**Informations complémentaires :** "Distance de sécurité G47", Page 205
- **T: No. outil** – numéro d'emplacement de la tourelle
- **G14: Pt.chgt outil**  
**Informations complémentaires :** "Point de changement d'outil G14", Page 205
- **ID: No. d'identif.**
- **S: Vitesse de coupe** ou **Régime constant**
- **F: Avance/tour**
- **BP: Durée pause** – intervalle de temps pour l'interruption du mouvement d'avance  
 Le copeau est brisé pendant l'interruption de l'avance (intermittente).
- **BF: Durée avance** – intervalle de temps jusqu'à la pause suivante  
 Le copeau est brisé pendant l'interruption de l'avance (intermittente)
- **A: Angl d'approche** (référence : axe Z ; par défaut : parallèle à l'axe Z)



- **W: Angle approche** (référence : axe Z ; par défaut : perpendiculaire à l'axe Z)
- **XA, ZA: Point départ p.brute** (définition du point du coin du contour de la pièce brute si aucune pièce brute n'est définie)
  - **XA, ZA non programmés** : le contour de la pièce brute est calculé à partir de la position de l'outil et du contour ICP
  - **XA, ZA programmés** : définition du coin du contour de la pièce brute
- **MT: M après T**: fonction **M** exécutée après l'appel d'outil **T**
- **MFS: M au début**: fonction **M** exécutée au début de la passe d'usinage.
- **MFE: M à la fin**: fonction **M** exécutée à la fin de la passe d'usinage
- **WP: Numéro broche** – indique la broche de pièce avec laquelle le cycle est exécuté (dépend de la machine)
  - Entraînement principal
  - Contre-broche pour usinage sur face arrière
- **BW: Angle de l'axe B** (dépend de la machine)
- **CW: Inversion de l'outil** (dépend de la machine)
- **HC: Frein à mâchoires** (dépend de la machine)
- **DF: Fonction auxiliaire** (dépend de la machine)



Type d'usinage permettant d'accéder à la base de données technologiques : **Ebauche**

Exécution du cycle :

- 1 Calcul de la répartition des passes (passe)
- 2 effectue une plongée paraxiale à partir du **Point initial** pour la première passe
- 3 plonge avec une avance réduite pour les contours descendants
- 4 enlèvement des copeaux conformément à la répartition des passes calculée
- 5 en fonction du **Lissage du contour H**, l'outil quitte le contour
- 6 l'outil est rétracté et plonge pour usiner la passe suivante
- 7 répétition de 3...6 jusqu'à ce que la zone définie soit usinée
- 8 effectue un déplacement de retrait paraxial jusqu'au **Point initial**
- 9 aborde le **Pt.chgt outil** conformément au paramétrage **G14**

## Enlèv.cop.ICP transv.



- ▶ Sélectionner **Enlèv.cop.long./transv.**



- ▶ Sélectionner **Enlèv.cop.ICP transv.**

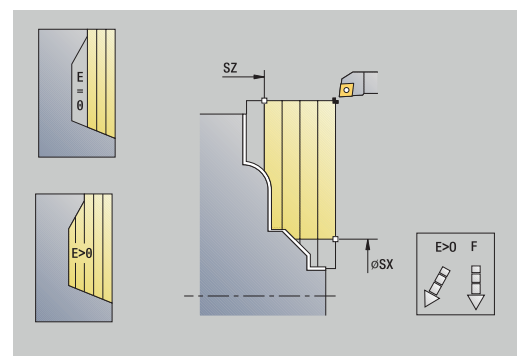
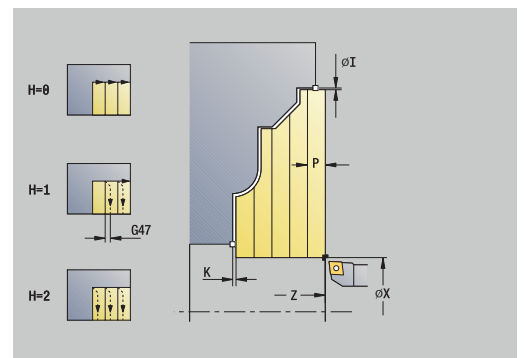
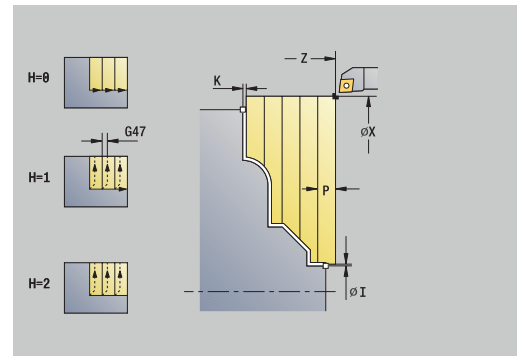
Le cycle ébauche la zone définie par le point de départ et le contour ICP en tenant compte des surépaisseurs.



- L'outil plonge avec l'angle maximal possible ; la matière restante n'est pas usinée.
- Plus l'angle de plongée de l'outil est grand, plus la réduction de l'avance sera importante (50 % max.).

Paramètres du cycle :

- **X, Z: Point initial**
- **FK: No. pièce finie ICP** – Nom du contour à usiner
- **P: Prof. approche** – profondeur de passe maximale
- **H: Lissage du contour**
  - **0:** à chaque passe
  - **1:** à la dernière passe
  - **2:** aucun lissage
- **I, K: Surépaisseur X et Z**
- **E: Comportement de plongée**
  - Pas de donnée : réduction d'avance automatique
  - **E = 0:** pas de plongée
  - **E > 0:** avance de plongée utilisée
- **O: Masquer le dégagement**
- **SX, SZ: Limitation coupe en X et Z**  
**Informations complémentaires :** "Limitations de coupe SX, SZ", Page 205
- **G47: Distance sécurité**  
**Informations complémentaires :** "Distance de sécurité G47", Page 205
- **T: No. outil** – numéro d'emplacement de la tourelle
- **G14: Pt.chgt outil**  
**Informations complémentaires :** "Point de changement d'outil G14", Page 205
- **ID: No. d'identif.**
- **S: Vitesse de coupe** ou **Régime constant**
- **F: Avance/tour**
- **BP: Durée pause** – intervalle de temps pour l'interruption du mouvement d'avance  
 Le copeau est brisé pendant l'interruption de l'avance (intermittente).
- **BF: Durée avance** – intervalle de temps jusqu'à la pause suivante  
 Le copeau est brisé pendant l'interruption de l'avance (intermittente)
- **A: Angl d'approche** (référence : axe Z ; par défaut : parallèle à l'axe Z)



- **W: Angle approche** (référence : axe Z ; par défaut : perpendiculaire à l'axe Z)
- **XA, ZA: Point départ p.brute** (définition du point du coin du contour de la pièce brute si aucune pièce brute n'est définie)
  - **XA, ZA non programmés** : le contour de la pièce brute est calculé à partir de la position de l'outil et du contour ICP
  - **XA, ZA programmés** : définition du coin du contour de la pièce brute
- **MT: M après T**: fonction **M** exécutée après l'appel d'outil **T**
- **MFS: M au début**: fonction **M** exécutée au début de la passe d'usinage.
- **MFE: M à la fin**: fonction **M** exécutée à la fin de la passe d'usinage
- **WP: Numéro broche** – indique la broche de pièce avec laquelle le cycle est exécuté (dépend de la machine)
  - Entraînement principal
  - Contre-broche pour usinage sur face arrière
- **BW: Angle de l'axe B** (dépend de la machine)
- **CW: Inversion de l'outil** (dépend de la machine)
- **HC: Frein à mâchoires** (dépend de la machine)
- **DF: Fonction auxiliaire** (dépend de la machine)



Type d'usinage permettant d'accéder à la base de données technologiques : **Ebauche**

Exécution du cycle :

- 1 Calcul de la répartition des passes (passe)
- 2 effectue une plongée paraxiale à partir du **Point initial** pour la première passe
- 3 plonge avec une avance réduite pour les contours descendants
- 4 enlèvement des copeaux conformément à la répartition des passes calculée
- 5 en fonction du **Lissage du contour H**, l'outil quitte le contour
- 6 l'outil est rétracté et plonge pour usiner la passe suivante
- 7 répétition de 3...6 jusqu'à ce que la zone définie soit usinée
- 8 effectue un déplacement de retrait paraxial jusqu'au **Point initial**
- 9 aborde le **Pt.chgt outil** conformément au paramétrage **G14**

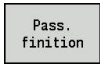
## Usinage ICP, finition longitudinale



- ▶ Sélectionner **Enlèv.cop.long./transv.**



- ▶ Sélectionner **Enlèv.cop.ICP long.**



- ▶ Appuyer sur la softkey **Pass. finition**

Le cycle réalise la finition de la section de contour décrite dans le contour ICP. L'outil s'immobilise en fin de cycle.



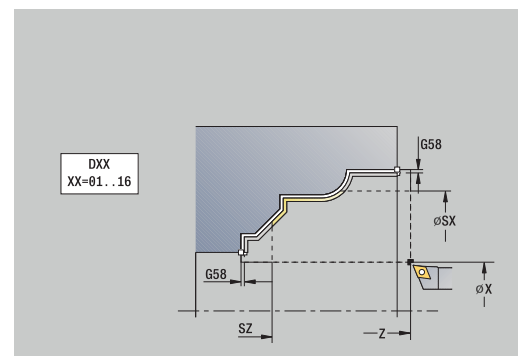
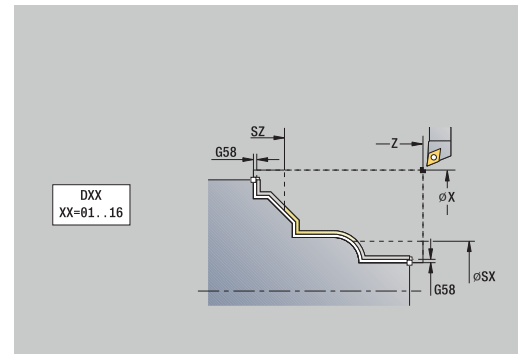
L'outil plonge avec l'angle maximal possible, la matière restante n'est pas usinée.

Paramètres du cycle :

- **X, Z: Point initial**
- **FK: No. pièce finie ICP** – Nom du contour à usiner
- **DXX: No. correction add.** (page : 1-16)  
**Informations complémentaires :** "Correction additionnelle Dxx", Page 205
- **G58: Surépaisseur paraxiale**
- **DI, DK: Surépaisseur X et Z** en paraxial
- **SX, SZ: Limitation coupe en X et Z**  
**Informations complémentaires :** "Limitations de coupe SX, SZ", Page 205
- **G47: Distance sécurité**  
**Informations complémentaires :** "Distance de sécurité G47", Page 205
- **T: No. outil** – numéro d'emplacement de la tourelle
- **G14: Pt.chgt outil**  
**Informations complémentaires :** "Point de changement d'outil G14", Page 205
- **ID: No. d'identif.**
- **S: Vitesse de coupe** ou **Régime constant**
- **F: Avance/tour**
- **MT: M après T:** fonction **M** exécutée après l'appel d'outil **T**
- **MFS: M au début:** fonction **M** exécutée au début de la passe d'usinage.
- **MFE: M à la fin:** fonction **M** exécutée à la fin de la passe d'usinage
- **WP: Numéro broche** – indique la broche de pièce avec laquelle le cycle est exécuté (dépend de la machine)
  - Entraînement principal
  - Contre-broche pour usinage sur face arrière
- **BW: Angle de l'axe B** (dépend de la machine)
- **CW: Inversion de l'outil** (dépend de la machine)
- **HC: Frein à mâchoires** (dépend de la machine)
- **DF: Fonction auxiliaire** (dépend de la machine)



Type d'usinage permettant d'accéder à la base de données technologiques : **Finition**



Exécution du cycle :

- 1 effectue un déplacement paraxial du **Point initial** au point de départ du contour ICP
- 2 finition de la section de contour définie
- 3 aborde le **Pt.chgt outil** conformément au paramétrage **G14**



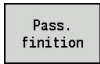
## Usinage multipasses ICP, finition transversale



- ▶ Sélectionner **Enlèv.cop.long./transv.**



- ▶ Sélectionner **Enlèv.cop.ICP transv.**



- ▶ Appuyer sur la softkey **Pass. finition**

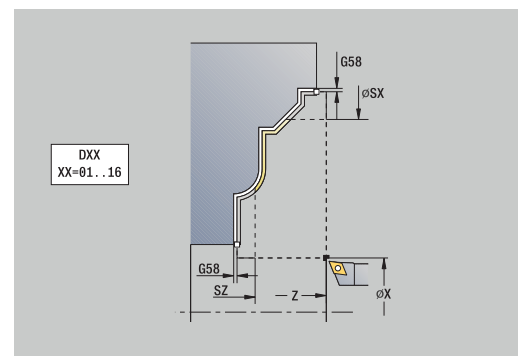
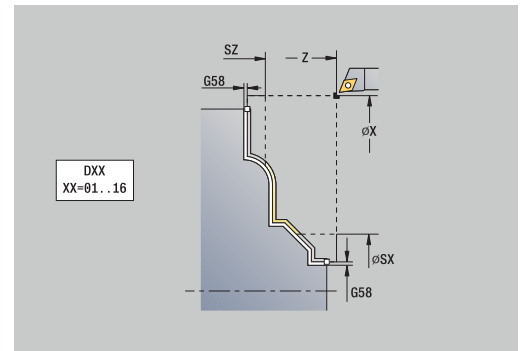
Le cycle réalise la finition de la section de contour décrite dans le contour ICP. L'outil s'immobilise en fin de cycle.



L'outil plonge avec l'angle maximal possible, la matière restante n'est pas usinée.

Paramètres du cycle :

- **X, Z: Point initial**
- **FK: No. pièce finie ICP** – Nom du contour à usiner
- **DXX: No. correction add.** (page : 1-16)  
**Informations complémentaires :** "Correction additionnelle Dxx", Page 205
- **G58: Surépaisseur paraxiale**
- **DI, DK: Surépaisseur X et Z** en paraxial
- **SX, SZ: Limitation coupe en X et Z**  
**Informations complémentaires :** "Limitations de coupe SX, SZ", Page 205
- **G47: Distance sécurité**  
**Informations complémentaires :** "Distance de sécurité G47", Page 205
- **T: No. outil** – numéro d'emplacement de la tourelle
- **G14: Pt.chgt outil**  
**Informations complémentaires :** "Point de changement d'outil G14", Page 205
- **ID: No. d'identif.**
- **S: Vitesse de coupe** ou **Régime constant**
- **F: Avance/tour**
- **MT: M après T:** fonction **M** exécutée après l'appel d'outil **T**
- **MFS: M au début:** fonction **M** exécutée au début de la passe d'usinage.
- **MFE: M à la fin:** fonction **M** exécutée à la fin de la passe d'usinage
- **WP: Numéro broche** – indique la broche de pièce avec laquelle le cycle est exécuté (dépend de la machine)
  - Entraînement principal
  - Contre-broche pour usinage sur face arrière
- **BW: Angle de l'axe B** (dépend de la machine)
- **CW: Inversion de l'outil** (dépend de la machine)
- **HC: Frein à mâchoires** (dépend de la machine)
- **DF: Fonction auxiliaire** (dépend de la machine)



Type d'usinage permettant d'accéder à la base de données technologiques : **Finition**

Exécution du cycle :

- 1 effectue un déplacement paraxial du **Point initial** au point de départ du contour ICP
- 2 réalise la finition de la section de contour définie
- 3 aborde le **Pt.chgt outil** conformément au paramétrage **G14**

## Exemples de cycles multipasses

### Ebauche et finition d'un contour extérieur

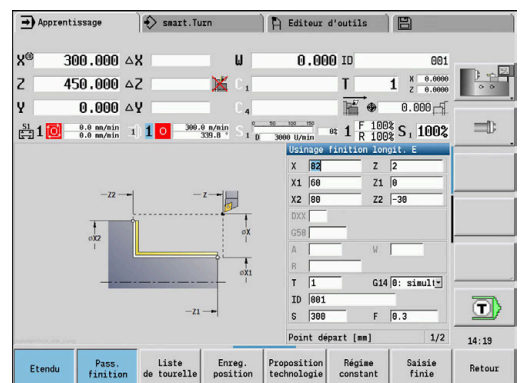
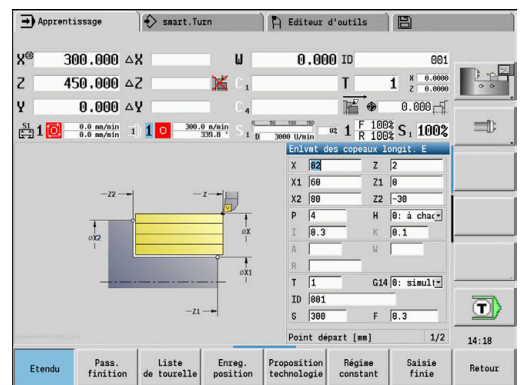
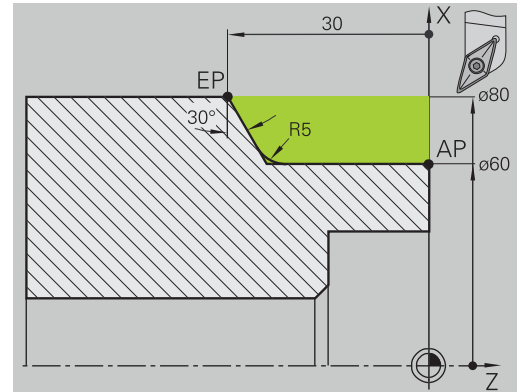
La zone marquée entre **AP (Pt départ contour)** et **EP (Pt arrivée contour)** est ébauchée par un usinage longitudinal étendu en tenant compte des surépaisseurs. A l'étape suivante, cette section de contour fait l'objet d'une finition par un usinage longitudinal étendu.

Le **mode Etendu** réalise aussi bien l'arrondi que la pente en fin de contour.

Les paramètres **Pt départ contour X1, Z1** et **Pt arrivée contour X2, Z2** sont déterminants pour le sens de l'usinage et la profondeur de passe – ici, pour l'usinage extérieur et la passe dans le sens  $-X$ .

Données d'outils:

- Outil de tournage (pour usinage extérieur)
- **TO** = 1 – orientation d'outil
- **A** =  $93^\circ$  – angle d'inclinaison
- **B** =  $55^\circ$  – angle de pointe



### Ebauche et finition d'un contour intérieur

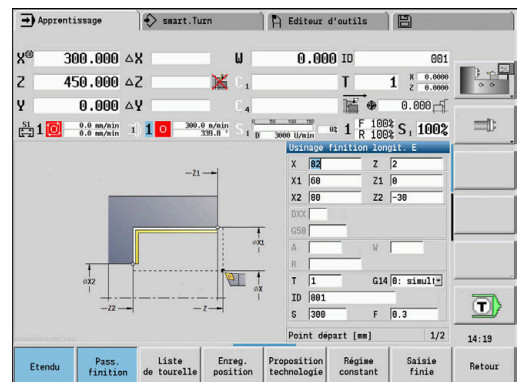
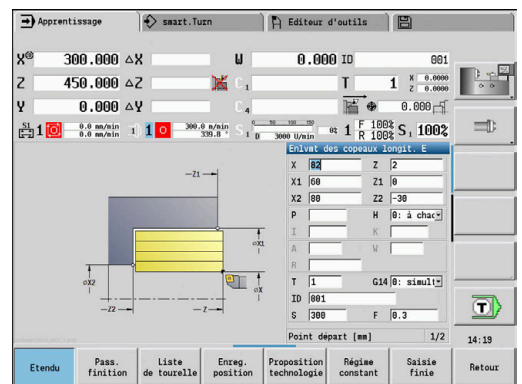
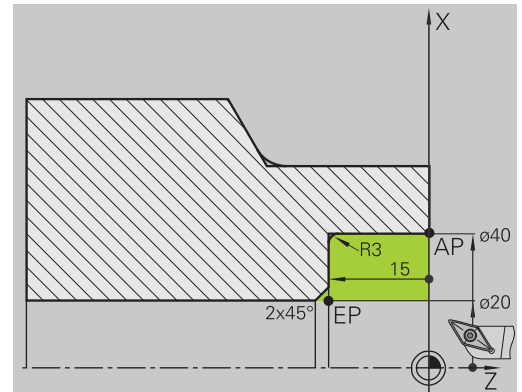
La zone marquée entre **AP (Pt départ contour)** et **EP (Pt arrivée contour)** est ébauchée par un usinage longitudinal étendu en tenant compte des surépaisseurs. A l'étape suivante, cette section de contour fait l'objet d'une finition par un usinage longitudinal étendu.

Le **mode Etendu** réalise aussi bien l'arrondi que le chanfrein en fin de contour.

Les paramètres **Pt départ contour X1, Z1** et **Pt arrivée contour X2, Z2** sont déterminants pour le sens de l'usinage et la profondeur de passe – ici, pour l'usinage intérieur et la passe dans le sens +X.

Données d'outils:

- Outil de tournage (pour l'usinage intérieur)
- **TO** = 7 – orientation d'outil
- **A** = 93° – angle d'inclinaison
- **B** = 55° – angle de pointe



### Ebauche (évidement) en utilisant le cycle avec plongée

L'outil utilisé ne peut pas plonger dans l'angle de 15°. De ce fait, l'usinage de la zone sera réalisé en deux étapes.

#### 1ère étape

La zone marquée entre **AP (Pt départ contour)** et **EP (Pt arrivée contour)** est ébauchée avec le cycle **Plongée longitudinale E** en tenant compte des surépaisseurs.

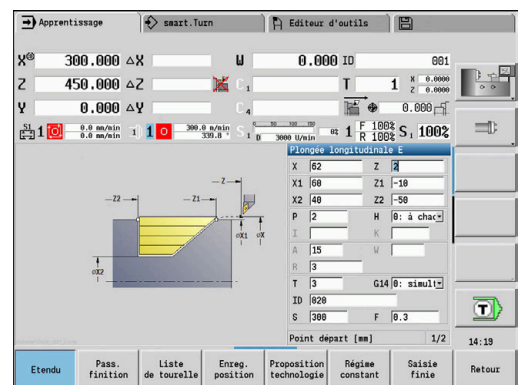
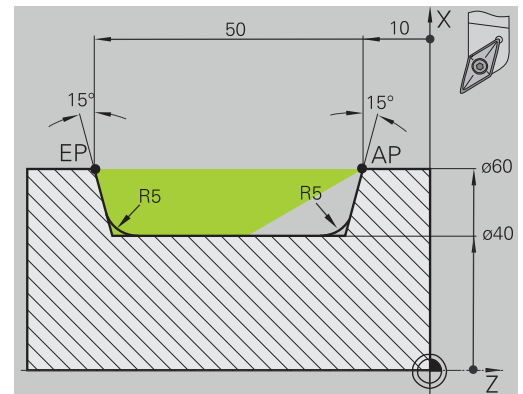
L'**Angle initial A** est défini par défaut à 15°, comme coté sur le plan. La commande calcule l'angle de plongée maximal possible avec les paramètres d'outils définis. La matière restante n'est pas usinée : elle ne le sera qu'à la 2ème étape.

Le **mode Etendu** est utilisé pour usiner les arrondis dans le creux du contour.

Tenez compte des paramètres **Pt départ contour X1, Z1** et **Pt arrivée contour X2, Z2**. Ils sont déterminants pour le sens d'usinage et la profondeur de passe – ici, pour l'usinage extérieur et la passe dans le sens – X.

Données d'outils:

- Outil de tournage (pour usinage extérieur)
- **TO** = 1 – orientation d'outil
- **A** = 93° – angle d'inclinaison
- **B** = 55° – angle de pointe



## 2ème étape

La matière résiduelle (zone marquée sur la figure) est ébauchée avec une **Plongée longitudinale E**. Avant d'exécuter cette étape, il faut changer l'outil.

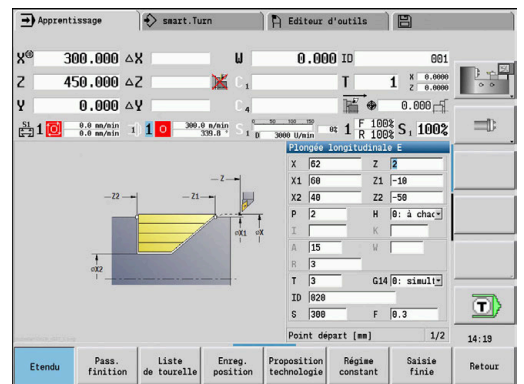
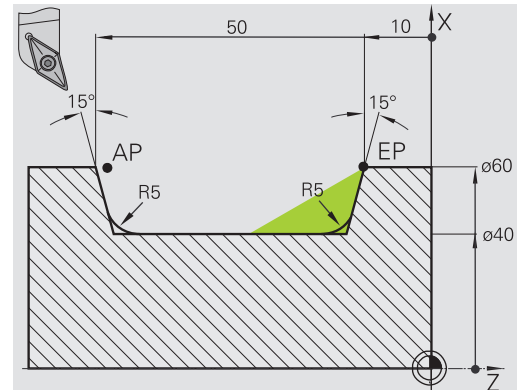
Le **mode Etendu** est utilisé pour usiner les arrondis dans le creux du contour.

Les paramètres **Pt départ contour X1, Z1** et **Pt arrivée contour X2, Z2** sont déterminant pur le sens d'usinage et de prise de passe – ici, pour l'usinage extérieur et la passe dans le sens -X.

Le paramètre **Pt départ contour Z1** a été déterminé lors de la simulation de la 1ère étape.

Données d'outils:

- Outil de tournage (pour usinage extérieur)
- **TO** = 3 – orientation d'outil
- **A** = 93° – angle d'inclinaison
- **B** = 55° – angle de pointe



## 7.5 Cycles d'usinage de gorges

Élément de menu	Signification
-----------------	---------------



Le groupe des cycles de gorges comprend les cycles d'usinage et de tournage de gorges, de dégagements et de tronçonnage. Utilisez les contours simples en **mode Normal** et les contours complexes en **mode Etendu**.

Cycles de gorges ICP réalisent des contours divers, décrits avec l'éditeur ICP.

Informations complémentaires : "Contours ICP", Page 440

**i**

- **Répartition des passes** : la commande calcule une largeur de gorge constante  $\leq P$ .
- Les surépaisseurs sont prises en compte en **mode Etendu**.
- La correction du rayon du tranchant est appliquée (exception : **Dégagement de forme K**)

### Sens d'usinage et de prise de passe pour les cycles de gorges :

La commande détermine le sens d'usinage et de prise de passe à l'aide des paramètres des cycles.

Sont déterminants :

- **Mode Normal** : les paramètres **Point départ X, Z** (en mode **Machine** : position actuelle de l'outil) et **Pt départ contour X1/ Pt arrivée contour Z2**
- **Mode étendu** : les paramètres **Pt départ contour X1, Z1** et **Pt arrivée contour X2, Z2**
- **Cycles ICP** : les paramètres **Point départ X, Z** (en mode **Machine** : position actuelle de l'outil) et le point de départ du contour ICP

Élément de menu	Cycles de gorges
-----------------	------------------



#### Plongée radiale/Plongée axiale

Cycles de gorges et de finition pour contours simples



#### Coupe ICP radiale/Coupe ICP axiale

Cycles de gorges et de finition pour contours variés



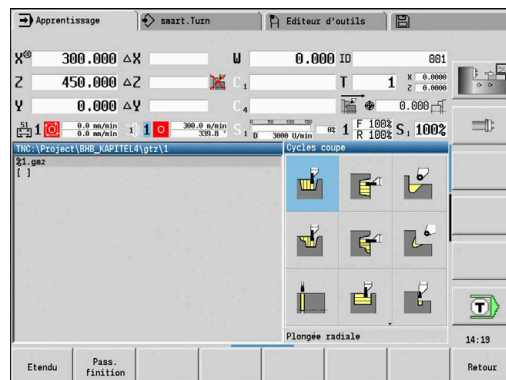
#### Tournage gorge radiale/Tournage gorge axiale


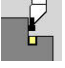

Cycles de tournage de gorges et de finition pour contours simples et quelconques



#### Plongée déggment Forme H

Dégagement de forme H



Élément de menu	Cycles de gorges
	<b>Plongée déggment Forme K</b> Dégagement de forme K
	<b>Plongée déggment Forme U</b> Dégagement de forme U
	<b>Tronçonnage</b> Cycle de tronçonnage de la pièce tournée

## Position de dégagement

La commande détermine la position du dégagement à partir des paramètres de cycle **Point initial X, Z** (en mode **Machine** : position actuelle de l'outil) et **Pt départ contour X1, Z1**.

## Formes de contours

Éléments de contour avec les cycles de gorges
<b>Mode Normal</b> Usinage de la zone rectangulaire
<b>Mode Etendu</b> Biseau en début de contour
<b>Mode Etendu</b> Biseau en fin de contour
<b>Mode Etendu</b> Arrondi aux deux angles du creux du contour
<b>Mode Etendu</b> Chanfrein ou arrondi en début de contour
<b>Mode Etendu</b> Chanfrein ou arrondi en fin de contour



## Plongée radiale



- ▶ Sélectionner **Cycles coupe**

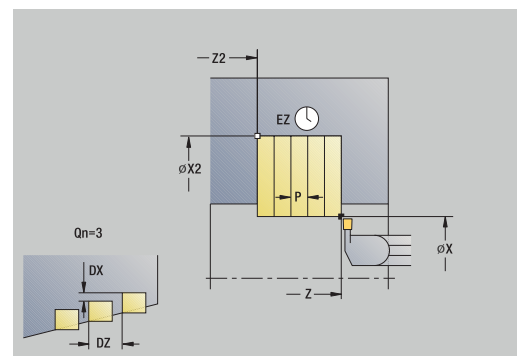
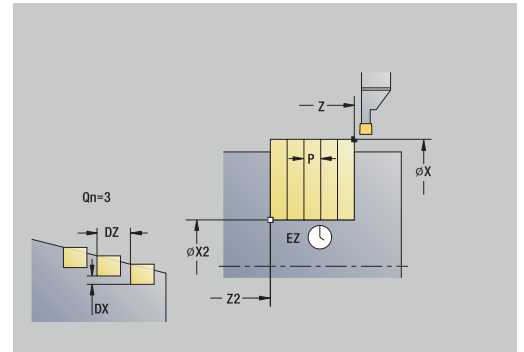


- ▶ Sélectionner **Plongée radiale**

Le cycle usine les gorges définies au paramètre **Nb de cycles de gorges Qn**. Les paramètres **Point initial** et **Pt arrivée contour** définissent la première gorge (position, profondeur et largeur de gorge).

Paramètres du cycle :

- **X, Z: Point initial**
- **X2, Z2: Pt arrivée contour**
- **P: Largeur de coupe** – passes  $\leq P$  (pas de valeur :  $P = 0,8 * \text{largeur du tranchant de l'outil}$ )
- **EZ: Temps d'arrêt** – temps de dégagement (par défaut : durée de deux tours)
- **Qn: Nb de cycles de gorges** (par défaut : 1)
- **DX, DZ: Distance à gorge suivante** par rapport à la gorge précédente
- **G47: Distance sécurité**  
**Informations complémentaires :** "Distance de sécurité G47", Page 205
- **T: No. outil** – numéro d'emplacement de la tourelle
- **G14: Pt.chgt outil**  
**Informations complémentaires :** "Point de changement d'outil G14", Page 205
- **ID: No. d'identif.**
- **S: Vitesse de coupe** ou **Régime constant**
- **F: Avance/tour**
- **MT: M après T:** fonction **M** exécutée après l'appel d'outil **T**
- **MFS: M au début:** fonction **M** exécutée au début de la passe d'usinage.
- **MFE: M à la fin:** fonction **M** exécutée à la fin de la passe d'usinage
- **WP: Numéro broche** – indique la broche de pièce avec laquelle le cycle est exécuté (dépend de la machine)
  - Entraînement principal
  - Contre-broche pour usinage sur face arrière
- **BW: Angle de l'axe B** (dépend de la machine)
- **CW: Inversion de l'outil** (dépend de la machine)
- **HC: Frein à mâchoires** (dépend de la machine)
- **DF: Fonction auxiliaire** (dépend de la machine)



Type d'usinage permettant d'accéder à la base de données technologiques : **Gorge de contour**

**i** Dans ce cycle, vous pouvez choisir comment l'élément de fond va être usiné au cours de la passe de finition.  
La commande exploite pour cela le paramètre d'usinage **recessFinishing** (n°602414). Si celui-ci n'est pas défini, l'élément de fond sera partagé en son centre.

Exécution du cycle :

- 1 calcule les positions d'usinage de gorge et la répartition des passes
- 2 effectue une plongée paraxiale à partir du **Point initial** ou de la gorge pour la gorge suivante
- 3 se déplace jusqu'au **Pt arrivée contour X2**, avec l'avance d'usinage
- 4 reste à cette position pendant le **Temps d'arrêt EZ**
- 5 marche arrière et nouvelle plongée de l'outil
- 6 répète les étapes 3 à 5 jusqu'à ce que la gorge soit achevée
- 7 répète les étapes 2 à 6 jusqu'à ce que toutes les gorges soient achevées
- 8 effectue un déplacement de retrait paraxial jusqu'au **Point initial**
- 9 aborde le **Pt.chgt outil** conformément au paramétrage **G14**

## Plongée axiale



► Sélectionner **Cycles coupe**

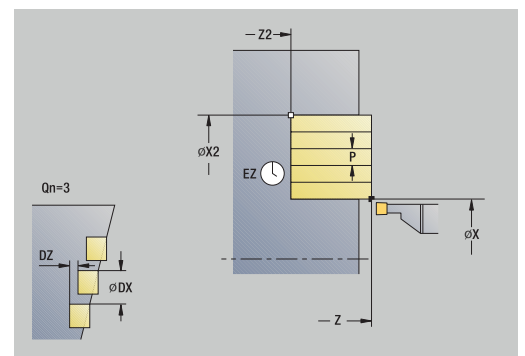
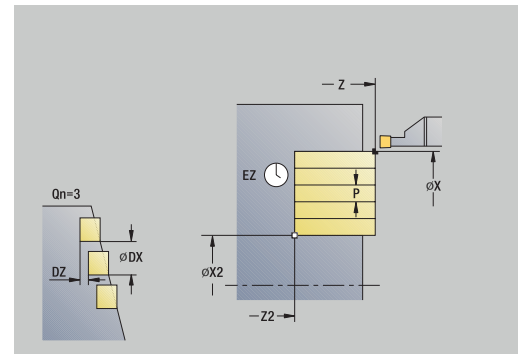


► Sélectionner **Plongée axiale**

Le cycle usine les gorges définies au paramètre **Nb de cycles de gorges Qn**. Les paramètres **Point initial** et **Pt arrivée contour** définissent la première gorge (position, profondeur et largeur de gorge).

Paramètres du cycle :

- **X, Z: Point initial**
- **X2, Z2: Pt arrivée contour**
- **P: Largeur de coupe** – passes  $\leq P$  (pas de valeur :  $P = 0,8 * \text{largeur du tranchant de l'outil}$ )
- **EZ: Temps d'arrêt** – temps de dégagement (par défaut : durée de deux tours)
- **Qn: Nb de cycles de gorges** (par défaut : 1)
- **DX, DZ: Distance à gorge suivante** par rapport à la gorge précédente
- **G47: Distance sécurité**  
**Informations complémentaires :** "Distance de sécurité G47", Page 205
- **T: No. outil** – numéro d'emplacement de la tourelle
- **G14: Pt.chgt outil**  
**Informations complémentaires :** "Point de changement d'outil G14", Page 205
- **ID: No. d'identif.**
- **S: Vitesse de coupe** ou **Régime constant**
- **F: Avance/tour**
- **MT: M après T:** fonction **M** exécutée après l'appel d'outil **T**
- **MFS: M au début:** fonction **M** exécutée au début de la passe d'usinage.
- **MFE: M à la fin:** fonction **M** exécutée à la fin de la passe d'usinage
- **WP: Numéro broche** – indique la broche de pièce avec laquelle le cycle est exécuté (dépend de la machine)
  - Entraînement principal
  - Contre-broche pour usinage sur face arrière
- **BW: Angle de l'axe B** (dépend de la machine)
- **CW: Inversion de l'outil** (dépend de la machine)
- **HC: Frein à mâchoires** (dépend de la machine)
- **DF: Fonction auxiliaire** (dépend de la machine)



Type d'usinage permettant d'accéder à la base de données technologiques : **Gorge de contour**

**i** Dans ce cycle, vous pouvez choisir comment l'élément de fond va être usiné au cours de la passe de finition.  
La commande exploite pour cela le paramètre d'usinage **recessFinishing** (n°602414). Si celui-ci n'est pas défini, l'élément de fond sera partagé en son centre.

Exécution du cycle :

- 1 calcule les positions d'usinage de gorge et la répartition des passes
- 2 effectue une plongée paraxiale à partir du **Point initial** ou de la gorge pour la gorge suivante
- 3 se déplace jusqu'au **Pt arrivée contour Z2**, avec l'avance d'usinage
- 4 reste à cette position pendant le **Temps d'arrêt EZ**
- 5 marche arrière et nouvelle plongée de l'outil
- 6 répète les étapes 3...5 jusqu'à ce que la gorge soit achevée
- 7 répète les étapes 2...6 jusqu'à ce que toutes les gorges soient achevées
- 8 effectue un déplacement de retrait paraxial jusqu'au **Point initial**
- 9 aborde le **Pt.chgt outil** conformément au paramétrage **G14**

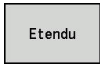
## Plongée radiale – Etendu



- ▶ Sélectionner **Cycles coupe**



- ▶ Sélectionner **Plongée radiale**

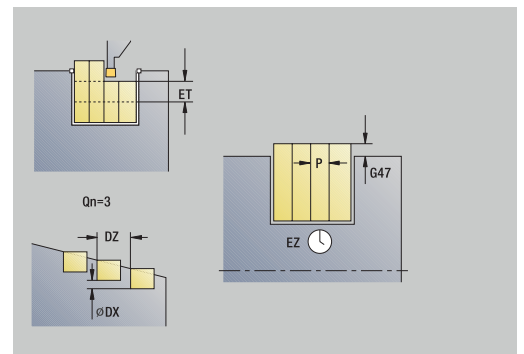
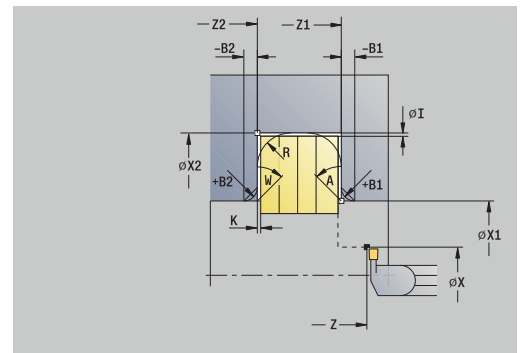
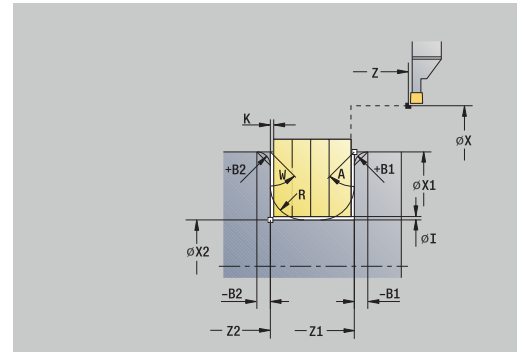


- ▶ Appuyer sur la softkey **Etendu**

Le cycle usine les gorges définies au paramètre **Nb de cycles de gorges Qn**. Les paramètres **Point initial** et **Pt arrivée contour** définissent la première gorge (position, profondeur et largeur de gorge).

Paramètres du cycle :

- **X, Z: Point initial**
- **X1, Z1: Pt départ contour**
- **X2, Z2: Pt arrivée contour**
- **B1, B2: Chanfrein-B /Arrondi+B** (B1 en début de contour et B2 en fin de contour)
  - **B > 0**: rayon de l'arrondi
  - **B < 0**: largeur du chanfrein
- **A: Angle initial** (plage :  $0^\circ \leq A < 90^\circ$ ; par défaut :  $0^\circ$ )
- **W: Angle final** (plage :  $0^\circ \leq W < 90^\circ$ ; par défaut :  $0^\circ$ )
- **R: Rounding**
- **I, K: Surépaisseur X et Z**
- **T: No. outil** – numéro d'emplacement de la tourelle
- **G14: Pt.chgt outil**  
**Informations complémentaires** : "Point de changement d'outil G14", Page 205
- **ID: No. d'identif.**
- **S: Vitesse de coupe** ou **Régime constant**
- **F: Avance/tour**
- **P: Largeur de coupe** – passes  $\leq P$  (pas de valeur :  $P = 0,8 \times$  largeur du tranchant de l'outil)
- **ET: Prof. plongée gorge** par passe
- **EZ: Temps d'arrêt** – temps de dégagement (par défaut : durée de deux tours)
- **EW: Avance plongée**
- **Qn: Nb de cycles de gorges** (par défaut : 1)
- **DX, DZ: Distance à gorge suivante** par rapport à la gorge précédente
- **G47: Distance sécurité**  
**Informations complémentaires** : "Distance de sécurité G47", Page 205
- **KS: Plongée** (par défaut : 0)
  - 0 : non
  - 1 : oui - le pré-usinage de gorges s'effectue avec des passes en pleine matière ; l'usinage des niveaux intermédiaires s'effectue au centre par rapport à l'outil d'usinage de gorge.
- **MT: M après T**: fonction **M** exécutée après l'appel d'outil **T**



- **MFS: M au début**: fonction **M** exécutée au début de la passe d'usinage.
- **MFE: M à la fin**: fonction **M** exécutée à la fin de la passe d'usinage
- **WP: Numéro broche** – indique la broche de pièce avec laquelle le cycle est exécuté (dépend de la machine)
  - Entraînement principal
  - Contre-broche pour usinage sur face arrière
- **BW: Angle de l'axe B** (dépend de la machine)
- **CW: Inversion de l'outil** (dépend de la machine)
- **HC: Frein à mâchoires** (dépend de la machine)
- **DF: Fonction auxiliaire** (dépend de la machine)

**i** Type d'usinage permettant d'accéder à la base de données technologiques : **Gorge de contour**

**i** Dans ce cycle, vous pouvez choisir comment l'élément de fond va être usiné au cours de la passe de finition.  
La commande exploite pour cela le paramètre d'usinage **recessFinishing** (n°602414). Si celui-ci n'est pas défini, l'élément de fond sera partagé en son centre.

Exécution du cycle :

- 1 calcule les positions d'usinage de gorge et la répartition des passes
- 2 effectue une plongée paraxiale à partir du **Point initial** ou de la gorge pour la gorge suivante
- 3 se déplace jusqu'au **Pt arrivée contour X2** ou jusqu'à un élément de contour de votre choix, avec l'avance d'usinage
- 4 reste à cette position pendant le **Temps d'arrêt EZ**
- 5 marche arrière et nouvelle plongée de l'outil
- 6 répète les étapes 3 à 5 jusqu'à ce que la gorge soit achevée
- 7 répète les étapes 2 à 6 jusqu'à ce que toutes les gorges soient achevées
- 8 effectue un déplacement de retrait paraxial jusqu'au **Point initial**
- 9 aborde le **Pt.chgt outil** conformément au paramétrage **G14**

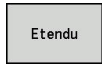
## Plongée axiale – Etendu



- ▶ Sélectionner **Cycles coupe**



- ▶ Sélectionner **Plongée axiale**

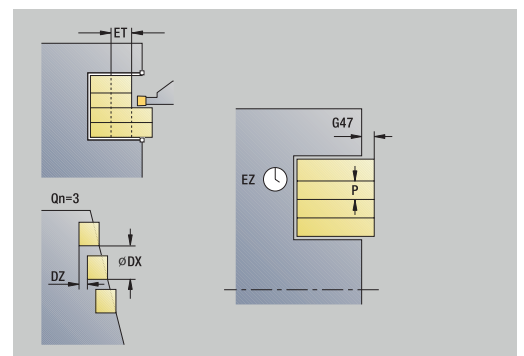
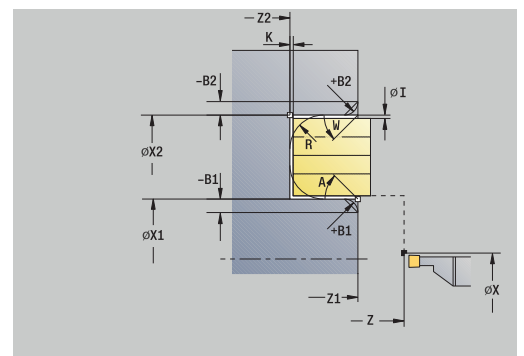
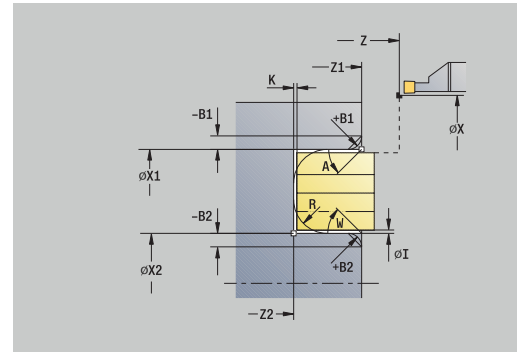


- ▶ Appuyer sur la softkey **Etendu**

Le cycle usine les gorges définies au paramètre **Nb de cycles de gorges Qn**. Les paramètres **Point initial** et **Pt arrivée contour** définissent la première gorge (position, profondeur et largeur de gorge).

Paramètres du cycle :

- **X, Z: Point initial**
- **X1, Z1: Pt départ contour**
- **X2, Z2: Pt arrivée contour**
- **B1, B2: Chanfrein-B /Arrondi+B** (B1 en début de contour et B2 en fin de contour)
  - **B > 0**: rayon de l'arrondi
  - **B < 0**: largeur du chanfrein
- **A: Angle initial** (plage :  $0^\circ \leq A < 90^\circ$ ; par défaut :  $0^\circ$ )
- **W: Angle final** (plage :  $0^\circ \leq W < 90^\circ$ ; par défaut :  $0^\circ$ )
- **R: Rounding**
- **I, K: Surépaisseur X et Z**
- **T: No. outil** – numéro d'emplacement de la tourelle
- **G14: Pt.chgt outil**  
**Informations complémentaires** : "Point de changement d'outil G14", Page 205
- **ID: No. d'identif.**
- **S: Vitesse de coupe** ou **Régime constant**
- **F: Avance/tour**
- **P: Largeur de coupe** – passes  $\leq P$  (pas de valeur :  $P = 0,8 * \text{largeur du tranchant de l'outil}$ )
- **ET: Prof. plongée gorge** par passe
- **EZ: Temps d'arrêt** – temps de dégagement (par défaut : durée de deux tours)
- **EW: Avance plongée**
- **Qn: Nb de cycles de gorges** (par défaut : 1)
- **DX, DZ: Distance à gorge suivante** par rapport à la gorge précédente
- **G47: Distance sécurité**  
**Informations complémentaires** : "Distance de sécurité G47", Page 205
- **KS: Plongée** (par défaut : 0)
  - 0 : non
  - 1: oui - le pré-usinage de gorges s'effectue avec des passes en pleine matière ; l'usinage des niveaux intermédiaires s'effectue au centre par rapport à l'outil d'usinage de gorge.
- **MT: M après T**: fonction **M** exécutée après l'appel d'outil **T**



- **MFS: M au début**: fonction **M** exécutée au début de la passe d'usinage.
- **MFE: M à la fin**: fonction **M** exécutée à la fin de la passe d'usinage
- **WP: Numéro broche** – indique la broche de pièce avec laquelle le cycle est exécuté (dépend de la machine)
  - Entraînement principal
  - Contre-broche pour usinage sur face arrière
- **BW: Angle de l'axe B** (dépend de la machine)
- **CW: Inversion de l'outil** (dépend de la machine)
- **HC: Frein à mâchoires** (dépend de la machine)
- **DF: Fonction auxiliaire** (dépend de la machine)

**i** Type d'usinage permettant d'accéder à la base de données technologiques : **Gorge de contour**

**i** Dans ce cycle, vous pouvez choisir comment l'élément de fond va être usiné au cours de la passe de finition.  
La commande exploite pour cela le paramètre d'usinage **recessFinishing** (n°602414). Si celui-ci n'est pas défini, l'élément de fond sera partagé en son centre.

Exécution du cycle :

- 1 calcule les positions d'usinage de gorge et la répartition des passes
- 2 effectue une plongée paraxiale à partir du **Point initial** ou de la gorge pour la gorge suivante
- 3 se déplace jusqu'au **Pt arrivée contour Z2** ou jusqu'à un élément de contour de votre choix, avec l'avance d'usinage
- 4 reste à cette position pendant le **Temps d'arrêt EZ**
- 5 se retire et effectue une nouvelle passe
- 6 répète les étapes 3 à 5 jusqu'à ce que la gorge soit achevée
- 7 répète les étapes 2 à 6 jusqu'à ce que toutes les gorges soient achevées
- 8 effectue un déplacement de retrait paraxial jusqu'au **Point initial**
- 9 aborde le **Pt.chgt outil** conformément au paramétrage **G14**



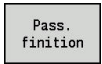
## Plongée finition radiale



- ▶ Sélectionner **Cycles coupe**



- ▶ Sélectionner **Plongée radiale**

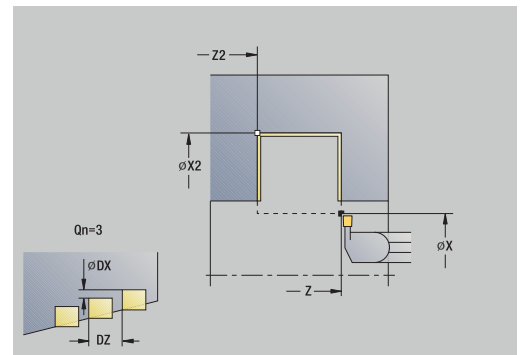
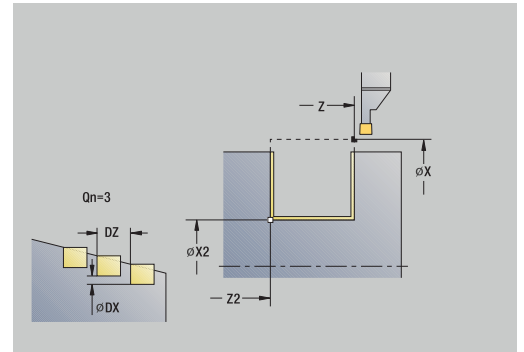


- ▶ Appuyer sur la softkey **Pass. finition**

Le cycle usine les gorges définies au paramètre **Nb de cycles de gorges Qn**. Les paramètres **Point initial** et **Pt arrivée contour** définissent la première gorge (position, profondeur et largeur de gorge).

Paramètres du cycle :

- **X, Z: Point initial**
- **X2, Z2: Pt arrivée contour**
- **Qn: Nb de cycles de gorges** (par défaut : 1)
- **DX, DZ: Distance à gorge suivante** par rapport à la gorge précédente
- **G47: Distance sécurité**  
**Informations complémentaires :** "Distance de sécurité G47", Page 205
- **T: No. outil** – numéro d'emplacement de la tourelle
- **G14: Pt.chgt outil**  
**Informations complémentaires :** "Point de changement d'outil G14", Page 205
- **ID: No. d'identif.**
- **S: Vitesse de coupe** ou **Régime constant**
- **F: Avance/tour**
- **MT: M après T:** fonction **M** exécutée après l'appel d'outil **T**
- **MFS: M au début:** fonction **M** exécutée au début de la passe d'usinage.
- **MFE: M à la fin:** fonction **M** exécutée à la fin de la passe d'usinage
- **WP: Numéro broche** – indique la broche de pièce avec laquelle le cycle est exécuté (dépend de la machine)
  - Entraînement principal
  - Contre-broche pour usinage sur face arrière
- **BW: Angle de l'axe B** (dépend de la machine)
- **CW: Inversion de l'outil** (dépend de la machine)
- **HC: Frein à mâchoires** (dépend de la machine)
- **DF: Fonction auxiliaire** (dépend de la machine)



Type d'usinage permettant d'accéder à la base de données technologiques : **Gorge de contour**



Dans ce cycle, vous pouvez choisir comment l'élément de fond va être usiné au cours de la passe de finition.

La commande exploite pour cela le paramètre d'usinage **recessFinishing** (n°602414). Si celui-ci n'est pas défini, l'élément de fond sera partagé en son centre.

Exécution du cycle :

- 1 calcul des positions de la gorge
- 2 effectue une plongée paraxiale à partir du **Point initial** ou de la gorge pour la gorge suivante
- 3 réalise la finition du premier flanc et le creux du contour juste avant la fin de la gorge
- 4 plongée paraxiale pour exécuter le second flanc
- 5 finition du deuxième flanc et du reste du creux du contour
- 6 répète les étapes 2 à 5 jusqu'à ce que toutes les gorges soient achevées
- 7 effectue un déplacement de retrait paraxial jusqu'au **Point initial**
- 8 aborde le **Pt.chgt outil** conformément au paramétrage **G14**

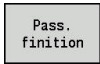
## Plongée finition axiale



- ▶ Sélectionner **Cycles coupe**



- ▶ Sélectionner **Plongée axiale**

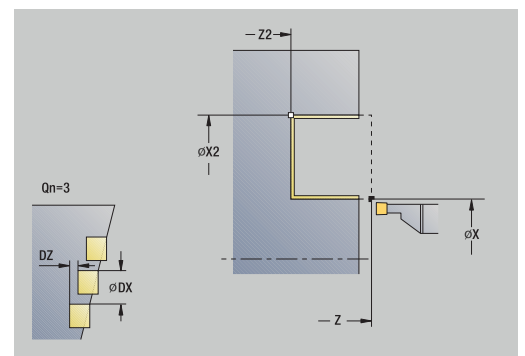
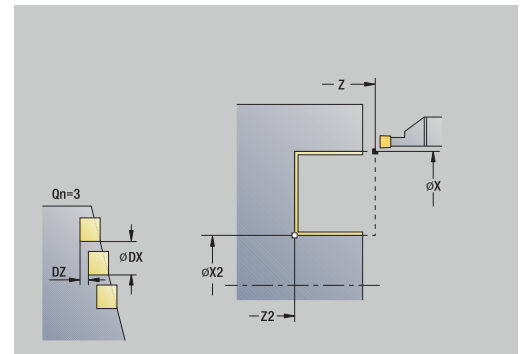


- ▶ Appuyer sur la softkey **Pass. finition**

Le cycle usine les gorges définies au paramètre **Nb de cycles de gorges Qn**. Les paramètres **Point initial** et **Pt arrivée contour** définissent la première gorge (position, profondeur et largeur de gorge).

Paramètres du cycle :

- **X, Z: Point initial**
- **X2, Z2: Pt arrivée contour**
- **Qn: Nb de cycles de gorges** (par défaut : 1)
- **DX, DZ: Distance à gorge suivante** par rapport à la gorge précédente
- **G47: Distance sécurité**  
**Informations complémentaires :** "Distance de sécurité G47", Page 205
- **T: No. outil** – numéro d'emplacement de la tourelle
- **G14: Pt.chgt outil**  
**Informations complémentaires :** "Point de changement d'outil G14", Page 205
- **ID: No. d'identif.**
- **S: Vitesse de coupe** ou **Régime constant**
- **F: Avance/tour**
- **MT: M après T:** fonction **M** exécutée après l'appel d'outil **T**
- **MFS: M au début:** fonction **M** exécutée au début de la passe d'usinage.
- **MFE: M à la fin:** fonction **M** exécutée à la fin de la passe d'usinage
- **WP: Numéro broche** – indique la broche de pièce avec laquelle le cycle est exécuté (dépend de la machine)
  - Entraînement principal
  - Contre-broche pour usinage sur face arrière
- **BW: Angle de l'axe B** (dépend de la machine)
- **CW: Inversion de l'outil** (dépend de la machine)
- **HC: Frein à mâchoires** (dépend de la machine)
- **DF: Fonction auxiliaire** (dépend de la machine)



Type d'usinage permettant d'accéder à la base de données technologiques : **Gorge de contour**



Dans ce cycle, vous pouvez choisir comment l'élément de fond va être usiné au cours de la passe de finition.  
La commande exploite pour cela le paramètre d'usinage **recessFinishing** (n°602414). Si celui-ci n'est pas défini, l'élément de fond sera partagé en son centre.

Exécution du cycle :

- 1 calcul des positions de la gorge
- 2 effectue une plongée paraxiale à partir du **Point initial** ou de la gorge pour la gorge suivante
- 3 réalise la finition du premier plan et le creux du contour juste avant la fin de la gorge
- 4 effectue une plongée paraxiale pour le deuxième flanc
- 5 réalise la finition du deuxième flanc et du reste du creux du contour
- 6 répète les étapes 2 à 5 jusqu'à ce que toutes les gorges soient achevées
- 7 effectue un déplacement de retrait paraxial jusqu'au **Point initial**
- 8 aborde le **Pt.chgt outil** conformément au paramétrage **G14**

## Plongée finition radiale – Etendu



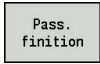
- ▶ Sélectionner **Cycles coupe**



- ▶ Sélectionner **Plongée radiale**



- ▶ Appuyer sur la softkey **Etendu**

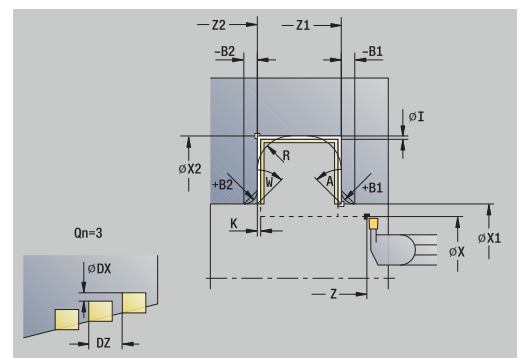
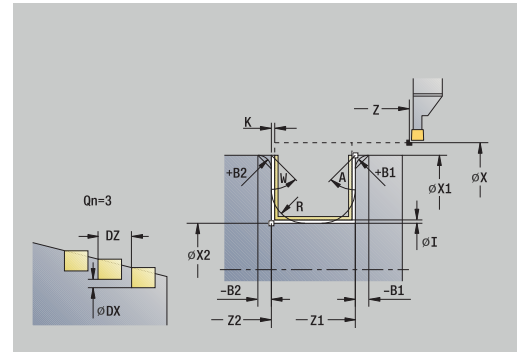


- ▶ Appuyer sur la softkey **Pass. finition**

Le cycle usine les gorges définies au paramètre **Nb de cycles de gorges Qn**. Les paramètres **Point initial** et **Pt arrivée contour** définissent la première gorge (position, profondeur et largeur de gorge).

Paramètres du cycle :

- **X, Z: Point initial**
- **X1, Z1: Pt départ contour**
- **X2, Z2: Pt arrivée contour**
- **B1, B2: Chanfrein-B /Arrondi+B** (**B1** en début de contour et **B2** en fin de contour)
  - **B > 0**: rayon de l'arrondi
  - **B < 0**: largeur du chanfrein
- **A: Angle initial** (plage :  $0^\circ \leq A < 90^\circ$ ; par défaut :  $0^\circ$ )
- **W: Angle final** (plage :  $0^\circ \leq W < 90^\circ$ ; par défaut :  $0^\circ$ )
- **R: Rounding**
- **T: No. outil** – numéro d'emplacement de la tourelle
- **G14: Pt.chgt outil**  
**Informations complémentaires** : "Point de changement d'outil G14", Page 205
- **ID: No. d'identif.**
- **S: Vitesse de coupe** ou **Régime constant**
- **F: Avance/tour**
- **Qn: Nb de cycles de gorges** (par défaut : 1)
- **DX, DZ: Distance à gorge suivante** par rapport à la gorge précédente
- **G47: Distance sécurité**  
**Informations complémentaires** : "Distance de sécurité G47", Page 205
- **MT: M après T**: fonction **M** exécutée après l'appel d'outil **T**
- **MFS: M au début**: fonction **M** exécutée au début de la passe d'usinage.
- **MFE: M à la fin**: fonction **M** exécutée à la fin de la passe d'usinage
- **WP: Numéro broche** – indique la broche de pièce avec laquelle le cycle est exécuté (dépend de la machine)
  - Entraînement principal
  - Contre-broche pour usinage sur face arrière
- **BW: Angle de l'axe B** (dépend de la machine)
- **CW: Inversion de l'outil** (dépend de la machine)



- **HC: Frein à mâchoires** (dépend de la machine)
- **DF: Fonction auxiliaire** (dépend de la machine)

**i** Type d'usinage permettant d'accéder à la base de données technologiques : **Gorge de contour**

**i** Dans ce cycle, vous pouvez choisir comment l'élément de fond va être usiné au cours de la passe de finition.  
La commande exploite pour cela le paramètre d'usinage **recessFinishing** (n°602414). Si celui-ci n'est pas défini, l'élément de fond sera partagé en son centre.

Exécution du cycle :

- 1 calcule les positions d'usinage de gorge et la répartition des passes
- 2 effectue une plongée paraxiale à partir du **Point initial** ou de la gorge pour la gorge suivante
- 3 réalise la finition du premier flanc (en tenant compte des éléments de contour suivants) et du creux du contour jusqu'à proximité de la fin de la gorge
- 4 plongée paraxiale pour exécuter le second flanc
- 5 finition du second flanc de la gorge (en tenant compte des éléments de contour facultatifs) et du reste du creux du contour
- 6 répétition de 2...5 jusqu'à ce que la finition de toutes les gorges soit exécutée
- 7 effectue un déplacement de retrait paraxial jusqu'au **Point initial**
- 8 aborde le **Pt.chgt outil** conformément au paramétrage **G14**

## Plongée finition axiale – Etendu



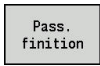
- ▶ Sélectionner **Cycles coupe**



- ▶ Sélectionner **Plongée axiale**



- ▶ Appuyer sur la softkey **Etendu**

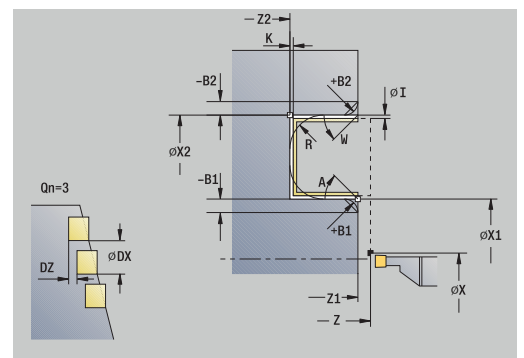
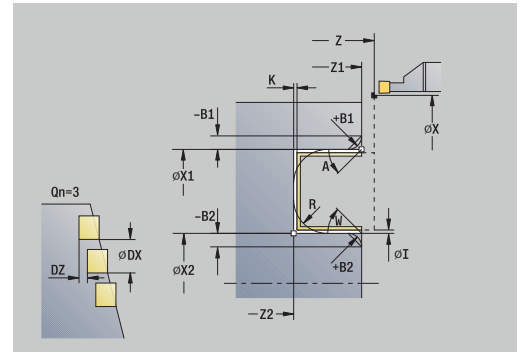


- ▶ Appuyer sur la softkey **Pass. finition**

Le cycle usine les gorges définies au paramètre **Nb de cycles de gorges Qn**. Les paramètres **Point initial** et **Pt arrivée contour** définissent la première gorge (position, profondeur et largeur de gorge).

Paramètres du cycle :

- **X, Z: Point initial**
- **X1, Z1: Pt départ contour**
- **X2, Z2: Pt arrivée contour**
- **B1, B2: Chanfrein-B /Arrondi+B** (**B1** en début de contour et **B2** en fin de contour)
  - **B > 0**: rayon de l'arrondi
  - **B < 0**: largeur du chanfrein
- **A: Angle initial** (plage :  $0^\circ \leq A < 90^\circ$ ; par défaut :  $0^\circ$ )
- **W: Angle final** (plage :  $0^\circ \leq W < 90^\circ$ ; par défaut :  $0^\circ$ )
- **R: Rounding**
- **T: No. outil** – numéro d'emplacement de la tourelle
- **G14: Pt.chgt outil**  
**Informations complémentaires** : "Point de changement d'outil G14", Page 205
- **ID: No. d'identif.**
- **S: Vitesse de coupe** ou **Régime constant**
- **F: Avance/tour**
- **Qn: Nb de cycles de gorges** (par défaut : 1)
- **DX, DZ: Distance à gorge suivante** par rapport à la gorge précédente
- **G47: Distance sécurité**  
**Informations complémentaires** : "Distance de sécurité G47", Page 205
- **MT: M après T**: fonction **M** exécutée après l'appel d'outil **T**
- **MFS: M au début**: fonction **M** exécutée au début de la passe d'usinage.
- **MFE: M à la fin**: fonction **M** exécutée à la fin de la passe d'usinage
- **WP: Numéro broche** – indique la broche de pièce avec laquelle le cycle est exécuté (dépend de la machine)
  - Entraînement principal
  - Contre-broche pour usinage sur face arrière
- **BW: Angle de l'axe B** (dépend de la machine)
- **CW: Inversion de l'outil** (dépend de la machine)



- **HC: Frein à mâchoires** (dépend de la machine)
- **DF: Fonction auxiliaire** (dépend de la machine)



Type d'usinage permettant d'accéder à la base de données technologiques : **Gorge de contour**



Dans ce cycle, vous pouvez choisir comment l'élément de fond va être usiné au cours de la passe de finition.

La commande exploite pour cela le paramètre d'usinage **recessFinishing** (n°602414). Si celui-ci n'est pas défini, l'élément de fond sera partagé en son centre.

Exécution du cycle :

- 1 calcule les positions d'usinage de gorge et la répartition des passes
- 2 effectue une plongée paraxiale à partir du **Point initial** ou de la gorge pour la gorge suivante
- 3 réalise la finition du premier flanc (en tenant compte des éléments de contour suivants) et du creux du contour jusqu'à proximité de la fin de la gorge
- 4 plongée paraxiale pour exécuter le second flanc
- 5 finition du second flanc de la gorge (en tenant compte des éléments de contour facultatifs) et du reste du creux du contour
- 6 répétition de 2...5 jusqu'à ce que la finition de toutes les gorges soit exécutée
- 7 effectue un déplacement de retrait paraxial jusqu'au **Point initial**
- 8 aborde le **Pt.chgt outil** conformément au paramétrage **G14**



## Cycles d'usinage de gorges ICP, radial



- ▶ Sélectionner **Cycles coupe**

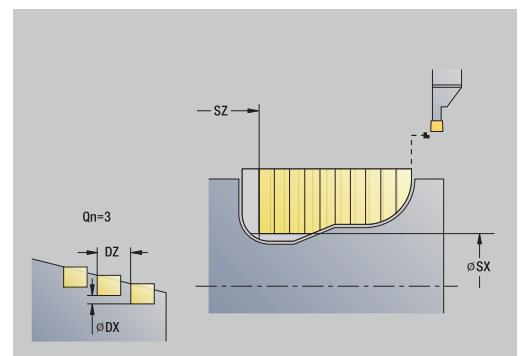
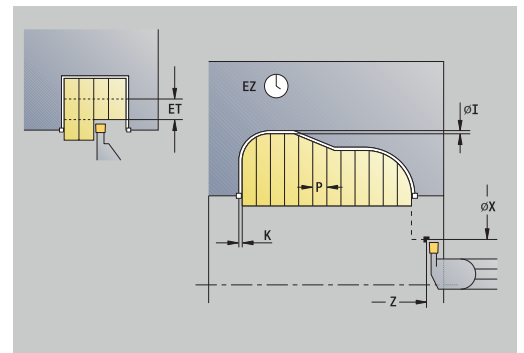
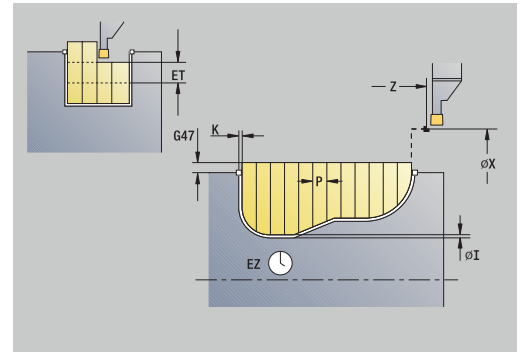


- ▶ Sélectionner **Plongée rad. ICP**

Le cycle usine les gorges définies au paramètre **Nb de cycles de gorges Qn**. Les paramètres **Point initial** et **Pt arrivée contour** définissent la première gorge (position, profondeur et largeur de gorge).

Paramètres du cycle :

- **X, Z: Point initial**
- **FK: No. pièce finie ICP** – Nom du contour à usiner
- **P: Largeur de coupe** – passes  $\leq P$  (pas de valeur :  $P = 0,8 \times$  largeur du tranchant de l'outil)
- **ET: Prof. plongée gorge** par passe
- **I, K: Surépaisseur X et Z**
- **EZ: Temps d'arrêt** – temps de dégagement (par défaut : durée de deux tours)
- **EW: Avance plongée**
- **Qn: Nb de cycles de gorges** (par défaut : 1)
- **DX, DZ: Distance à gorge suivante** par rapport à la gorge précédente
- **T: No. outil** – numéro d'emplacement de la tourelle
- **G14: Pt.chgt outil**  
**Informations complémentaires :** "Point de changement d'outil G14", Page 205
- **ID: No. d'identif.**
- **S: Vitesse de coupe** ou **Régime constant**
- **F: Avance/tour**
- **SX, SZ: Limitation coupe en X et Z**  
**Informations complémentaires :** "Limitations de coupe SX, SZ", Page 205
- **G47: Distance sécurité**  
**Informations complémentaires :** "Distance de sécurité G47", Page 205
- **KS: Plongée** (par défaut : 0)
  - 0 : non
  - 1 : oui - le pré-usinage de gorges s'effectue avec des passes en pleine matière ; l'usinage des niveaux intermédiaires s'effectue au centre par rapport à l'outil d'usinage de gorge.
- **MT: M après T:** fonction **M** exécutée après l'appel d'outil **T**
- **MFS: M au début:** fonction **M** exécutée au début de la passe d'usinage.
- **MFE: M à la fin:** fonction **M** exécutée à la fin de la passe d'usinage
- **WP: Numéro broche** – indique la broche de pièce avec laquelle le cycle est exécuté (dépend de la machine)
  - Entraînement principal
  - Contre-broche pour usinage sur face arrière
- **BW: Angle de l'axe B** (dépend de la machine)



- **CW: Inversion de l'outil** (dépend de la machine)
- **HC: Frein à mâchoires** (dépend de la machine)
- **DF: Fonction auxiliaire** (dépend de la machine)

**i** Type d'usinage permettant d'accéder à la base de données technologiques : **Gorge de contour**

**i** Dans ce cycle, vous pouvez choisir comment l'élément de fond va être usiné au cours de la passe de finition.  
La commande exploite pour cela le paramètre d'usinage **recessFinishing** (n°602414). Si celui-ci n'est pas défini, l'élément de fond sera partagé en son centre.

Exécution du cycle :

- 1 calcule les positions d'usinage de gorge et la répartition des passes
- 2 effectue une plongée paraxiale à partir du **Point initial** ou de la gorge pour la gorge suivante
- 3 usinage en fonction du contour défini
- 4 l'outil est rétracté et plonge pour usiner la passe suivante
- 5 répétition de 3...4 jusqu'à ce que la gorge soit achevée
- 6 répète les étapes 2 à 5 jusqu'à ce que toutes les gorges soient achevées
- 7 effectue un déplacement de retrait paraxial jusqu'au **Point initial**
- 8 aborde le **Pt.chgt outil** conformément au paramétrage **G14**

## Cycles d'usinage de gorges axiales ICP



- ▶ Sélectionner **Cycles coupe**

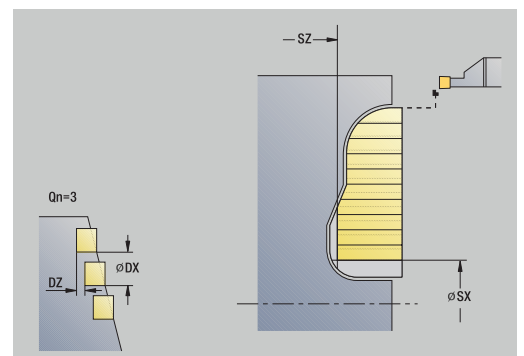
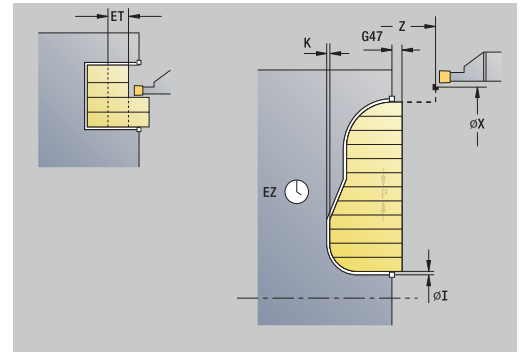


- ▶ Sélectionner **Plongée ax. ICP**

Le cycle usine les gorges définies au paramètre **Nb de cycles de gorges Qn**. Les paramètres **Point initial** et **Pt arrivée contour** définissent la première gorge (position, profondeur et largeur de gorge).

Paramètres du cycle :

- **X, Z: Point initial**
- **FK: No. pièce finie ICP** – Nom du contour à usiner
- **P: Largeur de coupe** – passes  $\leq P$  (pas de valeur :  $P = 0,8 * \text{largeur du tranchant de l'outil}$ )
- **ET: Prof. plongée gorge** par passe
- **I, K: Surépaisseur X et Z**
- **EZ: Temps d'arrêt** – temps de dégagement (par défaut : durée de deux tours)
- **EW: Avance plongée**
- **Qn: Nb de cycles de gorges** (par défaut : 1)
- **DX, DZ: Distance à gorge suivante** par rapport à la gorge précédente
- **T: No. outil** – numéro d'emplacement de la tourelle
- **G14: Pt.chgt outil**  
**Informations complémentaires :** "Point de changement d'outil G14", Page 205
- **ID: No. d'identif.**
- **S: Vitesse de coupe** ou **Régime constant**
- **F: Avance/tour**
- **SX, SZ: Limitation coupe en X et Z**  
**Informations complémentaires :** "Limitations de coupe SX, SZ", Page 205
- **G47: Distance sécurité**  
**Informations complémentaires :** "Distance de sécurité G47", Page 205
- **KS: Plongée** (par défaut : 0)
  - 0 : non
  - 1 : oui - le pré-usinage de gorges s'effectue avec des passes en pleine matière ; l'usinage des niveaux intermédiaires s'effectue au centre par rapport à l'outil d'usinage de gorge.
- **MT: M après T:** fonction **M** exécutée après l'appel d'outil **T**
- **MFS: M au début:** fonction **M** exécutée au début de la passe d'usinage.
- **MFE: M à la fin:** fonction **M** exécutée à la fin de la passe d'usinage
- **WP: Numéro broche** – indique la broche de pièce avec laquelle le cycle est exécuté (dépend de la machine)
  - Entraînement principal
  - Contre-broche pour usinage sur face arrière
- **BW: Angle de l'axe B** (dépend de la machine)



- **CW: Inversion de l'outil** (dépend de la machine)
- **HC: Frein à mâchoires** (dépend de la machine)
- **DF: Fonction auxiliaire** (dépend de la machine)

**i** Type d'usinage permettant d'accéder à la base de données technologiques : **Gorge de contour**

**i** Dans ce cycle, vous pouvez choisir comment l'élément de fond va être usiné au cours de la passe de finition.  
La commande exploite pour cela le paramètre d'usinage **recessFinishing** (n°602414). Si celui-ci n'est pas défini, l'élément de fond sera partagé en son centre.

Exécution du cycle :

- 1 calcule les positions d'usinage de gorge et la répartition des passes
- 2 effectue une plongée paraxiale à partir du **Point initial** ou de la gorge pour la gorge suivante
- 3 usine selon le contour défini
- 4 revient en arrière et se prépare à la passe suivante
- 5 répète les étapes 3 à 4 jusqu'à ce que la gorge soit achevée
- 6 répète les étapes 2...5 jusqu'à ce que toutes les gorges soient achevées
- 7 effectue un déplacement de retrait paraxial jusqu'au **Point initial**
- 8 aborde le **Pt.chgt outil** conformément au paramétrage **G14**

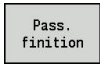
## Usinage de gorge ICP, finition radiale



- ▶ Sélectionner **Cycles coupe**



- ▶ Sélectionner **Plongée rad. ICP**



- ▶ Appuyer sur la softkey **Pass. finition**

Le cycle usine les gorges définies au paramètre **Nb de cycles de gorges Qn**. Les paramètres **Point initial** et **Pt arrivée contour** définissent la première gorge (position, profondeur et largeur de gorge).



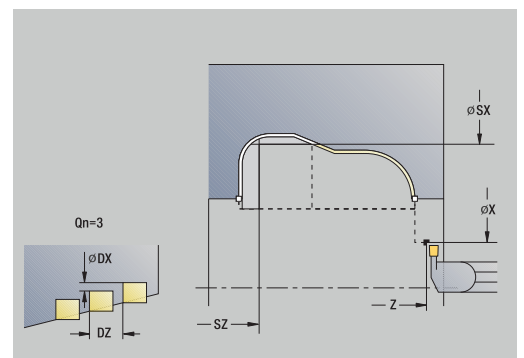
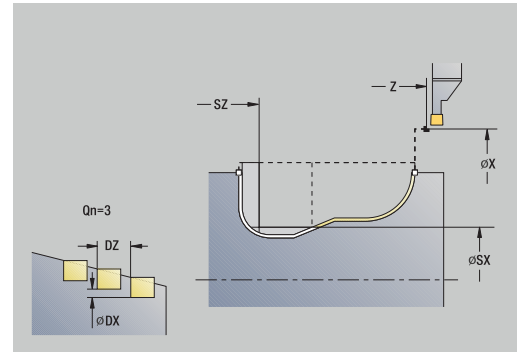
L'outil revient au **Point initial** à la fin du cycle.

Paramètres du cycle :

- **X, Z: Point initial**
- **FK: No. pièce finie ICP** – Nom du contour à usiner
- **Qn: Nb de cycles de gorges** (par défaut : 1)
- **DX, DZ: Distance à gorge suivante** par rapport à la gorge précédente
- **T: No. outil** – numéro d'emplacement de la tourelle
- **G14: Pt.chgt outil**  
**Informations complémentaires :** "Point de changement d'outil G14", Page 205
- **ID: No. d'identif.**
- **S: Vitesse de coupe** ou **Régime constant**
- **F: Avance/tour**
- **SX, SZ: Limitation coupe en X et Z**  
**Informations complémentaires :** "Limitations de coupe SX, SZ", Page 205
- **G47: Distance sécurité**  
**Informations complémentaires :** "Distance de sécurité G47", Page 205
- **MT: M après T:** fonction **M** exécutée après l'appel d'outil **T**
- **MFS: M au début:** fonction **M** exécutée au début de la passe d'usinage.
- **MFE: M à la fin:** fonction **M** exécutée à la fin de la passe d'usinage
- **WP: Numéro broche** – indique la broche de pièce avec laquelle le cycle est exécuté (dépend de la machine)
  - Entraînement principal
  - Contre-broche pour usinage sur face arrière
- **BW: Angle de l'axe B** (dépend de la machine)
- **CW: Inversion de l'outil** (dépend de la machine)
- **HC: Frein à mâchoires** (dépend de la machine)
- **DF: Fonction auxiliaire** (dépend de la machine)



Type d'usinage permettant d'accéder à la base de données technologiques : **Gorge de contour**



**i** Dans ce cycle, vous pouvez choisir comment l'élément de fond va être usiné au cours de la passe de finition.  
La commande exploite pour cela le paramètre d'usinage **recessFinishing** (n°602414). Si celui-ci n'est pas défini, l'élément de fond sera partagé en son centre.

Exécution du cycle :

- 1 calcul des positions de la gorge
- 2 effectue une plongée paraxiale à partir du **Point initial** ou de la gorge pour la gorge suivante
- 3 finition de la gorge
- 4 répète les étapes 2...3 jusqu'à ce que toutes les gorges soient achevées
- 5 effectue un déplacement de retrait paraxial jusqu'au **Point initial**
- 6 aborde le **Pt.chgt outil** conformément au paramétrage **G14**

## Usinage de gorges ICP, finition axiale



- ▶ Sélectionner **Cycles coupe**



- ▶ Sélectionner **Plongée ax. ICP**



- ▶ Appuyer sur la softkey **Pass. finition**

Le cycle usine les gorges définies au paramètre **Nb de cycles de gorges Qn**. Les paramètres **Point initial** et **Pt arrivée contour** définissent la première gorge (position, profondeur et largeur de gorge).



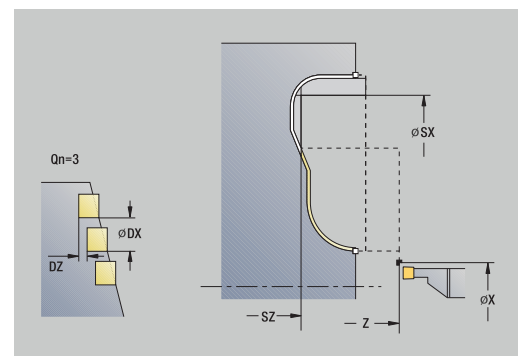
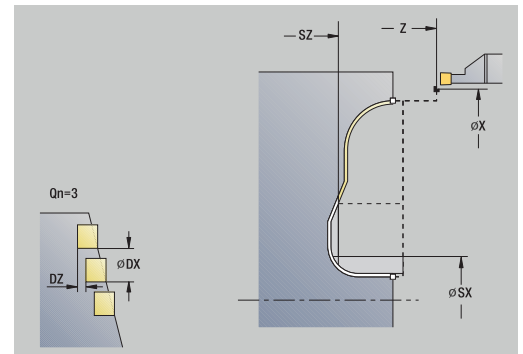
L'outil revient au **Point initial** à la fin du cycle.

Paramètres du cycle :

- **X, Z: Point initial**
- **FK: No. pièce finie ICP** – Nom du contour à usiner
- **Qn: Nb de cycles de gorges** (par défaut : 1)
- **DX, DZ: Distance à gorge suivante** par rapport à la gorge précédente
- **T: No. outil** – numéro d'emplacement de la tourelle
- **G14: Pt.chgt outil**  
**Informations complémentaires :** "Point de changement d'outil G14", Page 205
- **ID: No. d'identif.**
- **S: Vitesse de coupe** ou **Régime constant**
- **F: Avance/tour**
- **SX, SZ: Limitation coupe en X et Z**  
**Informations complémentaires :** "Limitations de coupe SX, SZ", Page 205
- **G47: Distance sécurité**  
**Informations complémentaires :** "Distance de sécurité G47", Page 205
- **MT: M après T:** fonction **M** exécutée après l'appel d'outil **T**
- **MFS: M au début:** fonction **M** exécutée au début de la passe d'usinage.
- **MFE: M à la fin:** fonction **M** exécutée à la fin de la passe d'usinage
- **WP: Numéro broche** – indique la broche de pièce avec laquelle le cycle est exécuté (dépend de la machine)
  - Entraînement principal
  - Contre-broche pour usinage sur face arrière
- **BW: Angle de l'axe B** (dépend de la machine)
- **CW: Inversion de l'outil** (dépend de la machine)
- **HC: Frein à mâchoires** (dépend de la machine)
- **DF: Fonction auxiliaire** (dépend de la machine)



Type d'usinage permettant d'accéder à la base de données technologiques : **Gorge de contour**



**i** Dans ce cycle, vous pouvez choisir comment l'élément de fond va être usiné au cours de la passe de finition.  
La commande exploite pour cela le paramètre d'usinage **recessFinishing** (n°602414). Si celui-ci n'est pas défini, l'élément de fond sera partagé en son centre.

Exécution du cycle :

- 1 calcul des positions de la gorge
- 2 effectue une plongée paraxiale à partir du **Point initial** ou de la gorge pour la gorge suivante
- 3 finition de la gorge
- 4 répète les étapes 2...3 jusqu'à ce que toutes les gorges soient achevées
- 5 effectue un déplacement de retrait paraxial jusqu'au **Point initial**
- 6 aborde le **Pt.chgt outil** conformément au paramétrage **G14**

## Tournage de gorges

Les cycles de tournage de gorges usinent en alternant les plongées et les mouvements d'ébauche. L'enlèvement des copeaux s'effectue avec un minimum de relèvements et de plongée de l'outil.

Les paramètres suivants modifient l'usinage du tournage de gorges :

- **O: Avance plongée** – avance pour l'usinage de gorge
- **U: Tourn. unidir.** – Vous pouvez effectuer le tournage de manière unidirectionnelle ou bidirectionnelle
- **B: Larg. décalage** – à partir de la deuxième passe, la trajectoire à usiner est réduite de la **Larg. décalage** au niveau de la transition entre l'opération de tournage et l'usinage de gorge. A chaque transition suivante, entre le tournage et la plongée sur ce flanc, le déplacement est réduit de la largeur du décalage – en plus du décalage précédent. La somme du décalage est limitée à 80 % de la largeur effective du tranchant (largeur effective du tranchant = largeur du tranchant – 2\*rayon du tranchant). La commande réduit au besoin la **Larg. décalage** programmée. A la fin du pré-usinage de la de la gorge, la matière résiduelle est enlevée en une seule passe.
- **RB: Corr. profond.** – en fonction de la matière, de la vitesse d'avance (etc.), le tranchant "bascule" pendant l'opération de tournage. Lors d'une **Finition - Etendu**, cette erreur de passe se corrige avec **Corr. profond.**. La **Corr. profond.** est généralement déterminée de manière empirique.

**i** Les imposent d'utiliser des **outils de tournage de gorges**.



### Tournage gorge radiale



- ▶ Sélectionner **Cycles coupe**



- ▶ Sélectionner **Tournage gorge**

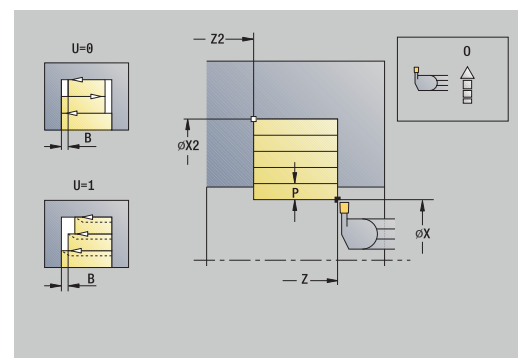
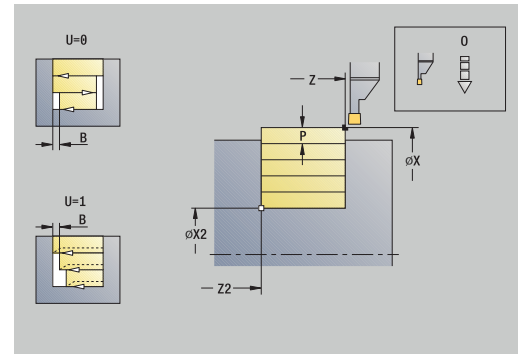


- ▶ Sélectionner **Tournage gorge radiale**

Le cycle usine le rectangle défini par le **Point initial** et le **Pt arrivée contour**.

Paramètres du cycle :

- **X, Z: Point initial**
- **X2, Z2: Pt arrivée contour**
- **P: Prof. approche** – profondeur de passe maximale
- **O: Avance plongée** (par défaut : avance active)
- **B: Larg. décalage** (par défaut : 0)
- **U: Tourn. unidir.** (par défaut : 0)
  - **0 : bidirectionnel**
  - **1: unidirectionnel**
- **G47: Distance sécurité**  
**Informations complémentaires :** "Distance de sécurité G47", Page 205
- **T: No. outil** – numéro d'emplacement de la tourelle
- **G14: Pt.chgt outil**  
**Informations complémentaires :** "Point de changement d'outil G14", Page 205
- **ID: No. d'identif.**
- **S: Vitesse de coupe** ou **Régime constant**
- **F: Avance/tour**
- **MT: M après T:** fonction **M** exécutée après l'appel d'outil **T**
- **MFS: M au début:** fonction **M** exécutée au début de la passe d'usinage.
- **MFE: M à la fin:** fonction **M** exécutée à la fin de la passe d'usinage
- **WP: Numéro broche** – indique la broche de pièce avec laquelle le cycle est exécuté (dépend de la machine)
  - Entraînement principal
  - Contre-broche pour usinage sur face arrière
- **BW: Angle de l'axe B** (dépend de la machine)
- **CW: Inversion de l'outil** (dépend de la machine)
- **HC: Frein à mâchoires** (dépend de la machine)
- **DF: Fonction auxiliaire** (dépend de la machine)



Type d'usinage permettant d'accéder à la base de données technologiques : **Tournage gorge**

Exécution du cycle :

- 1 Calcul de la répartition des passes
- 2 plonge à partir du **Point initial** pour la première passe
- 3 plongée (usinage en plongée)
- 4 enlèvement des copeaux perpendiculairement au sens de la plongée (tournage)
- 5 répète les étapes 3 à 4 jusqu'à ce que le **Pt arrivée contour X2, Z2** soit atteint
- 6 effectue un déplacement de retrait paraxial jusqu'au **Point initial**
- 7 aborde le **Pt.chgt outil** conformément au paramétrage **G14**

### Tournage gorge axiale



- ▶ Sélectionner **Cycles coupe**



- ▶ Sélectionner **Tournage gorge**

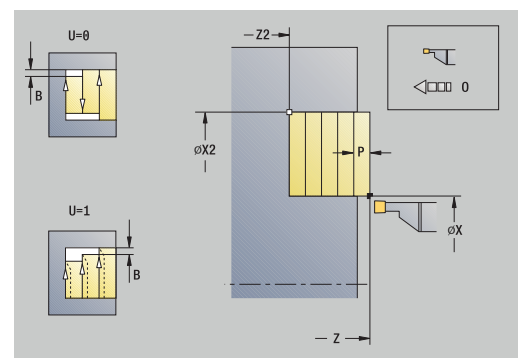
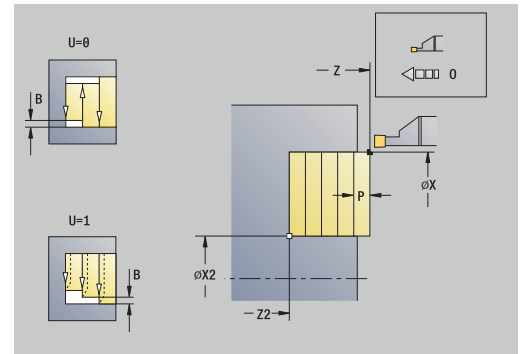


- ▶ Sélectionner **Tournage gorge axiale**

Le cycle usine le rectangle défini par le **Point initial** et le **Pt arrivée contour**.

Paramètres du cycle :

- **X, Z: Point initial**
- **X2, Z2: Pt arrivée contour**
- **P: Prof. approche** – profondeur de passe maximale
- **O: Avance plongée** (par défaut : avance active)
- **B: Larg. décalage** (par défaut : 0)
- **U: Tourn. unidir.** (par défaut : 0)
  - **0 : bidirectionnel**
  - **1: unidirectionnel**
- **G47: Distance sécurité**  
**Informations complémentaires :** "Distance de sécurité G47", Page 205
- **T: No. outil** – numéro d'emplacement de la tourelle
- **G14: Pt.chgt outil**  
**Informations complémentaires :** "Point de changement d'outil G14", Page 205
- **ID: No. d'identif.**
- **S: Vitesse de coupe** ou **Régime constant**
- **F: Avance/tour**
- **MT: M après T:** fonction **M** exécutée après l'appel d'outil **T**
- **MFS: M au début:** fonction **M** exécutée au début de la passe d'usinage.
- **MFE: M à la fin:** fonction **M** exécutée à la fin de la passe d'usinage
- **WP: Numéro broche** – indique la broche de pièce avec laquelle le cycle est exécuté (dépend de la machine)
  - Entraînement principal
  - Contre-broche pour usinage sur face arrière
- **BW: Angle de l'axe B** (dépend de la machine)
- **CW: Inversion de l'outil** (dépend de la machine)
- **HC: Frein à mâchoires** (dépend de la machine)
- **DF: Fonction auxiliaire** (dépend de la machine)



Type d'usinage permettant d'accéder à la base de données technologiques : **Tournage gorge**

Exécution du cycle :

- 1 Calcul de la répartition des passes
- 2 plonge à partir du **Point initial** pour la première passe
- 3 plongée (usinage en plongée)
- 4 enlèvement des copeaux perpendiculairement au sens de la plongée (tournage)
- 5 répète les étapes 3 à 4 jusqu'à ce que le **Pt arrivée contour X2, Z2** soit atteint
- 6 effectue un déplacement de retrait paraxial jusqu'au **Point initial**
- 7 aborde le **Pt.chgt outil** conformément au paramétrage **G14**

**Tournage gorge radiale – Etendu**


- ▶ Sélectionner **Cycles coupe**



- ▶ Sélectionner **Tournage gorge**



- ▶ Sélectionner **Tournage gorge radiale**



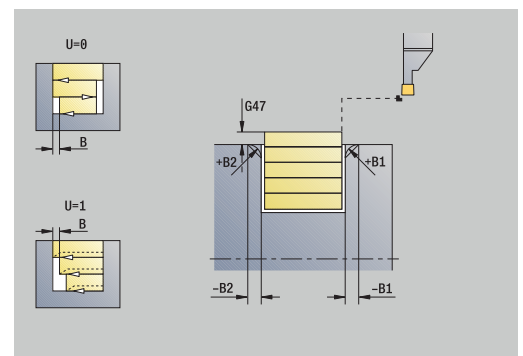
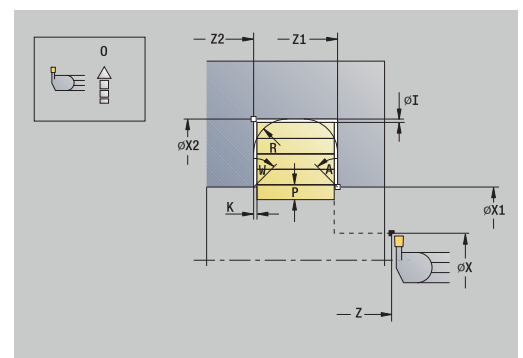
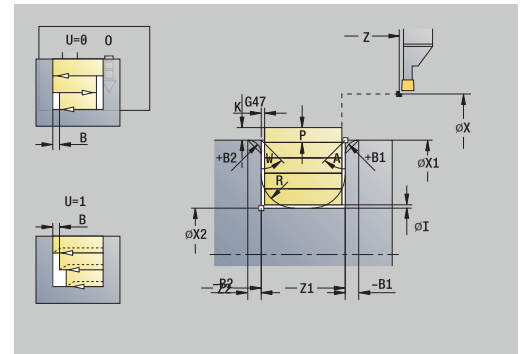
- ▶ Appuyer sur la softkey **Etendu**

Le cycle usine la zone définie par le **Point initial X/Pt départ contour Z1** et le **Pt arrivée contour** en tenant compte des surépaisseurs.

**Informations complémentaires :** "Tournage de gorges", Page 304

Paramètres du cycle :

- **X, Z:** Point initial
- **X1, Z1:** Pt départ contour
- **X2, Z2:** Pt arrivée contour
- **P:** Prof. approche – profondeur de passe maximale
- **O:** Avance plongée (par défaut : avance active)
- **I, K:** Surépaisseur X et Z
- **A:** Angle initial (plage :  $0^\circ \leq A < 90^\circ$ ; par défaut :  $0^\circ$ )
- **W:** Angle final (plage :  $0^\circ \leq W < 90^\circ$ ; par défaut :  $0^\circ$ )
- **R:** Rounding
- **T:** No. outil – numéro d'emplacement de la tourelle
- **G14:** Pt.chgt outil  
**Informations complémentaires :** "Point de changement d'outil G14", Page 205
- **ID:** No. d'identif.
- **S:** Vitesse de coupe ou Régime constant
- **F:** Avance/tour
- **B1, B2:** Chanfrein-B /Arrondi+B (**B1** en début de contour et **B2** en fin de contour)
  - **B** > 0: rayon de l'arrondi
  - **B** < 0: largeur du chanfrein
- **B:** Larg. décalage (par défaut : 0)
- **U:** Tourn. unidir. (par défaut : 0)
  - **0 :** bidirectionnel
  - **1:** unidirectionnel
- **G47:** Distance sécurité  
**Informations complémentaires :** "Distance de sécurité G47", Page 205
- **MT:** **M** après **T**: fonction **M** exécutée après l'appel d'outil **T**
- **MFS:** **M** au début: fonction **M** exécutée au début de la passe d'usinage.
- **MFE:** **M** à la fin: fonction **M** exécutée à la fin de la passe d'usinage



- **WP: Numéro broche** – indique la broche de pièce avec laquelle le cycle est exécuté (dépend de la machine)
  - Entraînement principal
  - Contre-broche pour usinage sur face arrière
- **BW: Angle de l'axe B** (dépend de la machine)
- **CW: Inversion de l'outil** (dépend de la machine)
- **HC: Frein à mâchoires** (dépend de la machine)
- **DF: Fonction auxiliaire** (dépend de la machine)



Type d'usinage permettant d'accéder à la base de données technologiques : **Tournage gorge**

Exécution du cycle :

- 1 Calcul de la répartition des passes
- 2 plonge à partir du **Point initial** pour la première passe
- 3 plongée (usinage en plongée)
- 4 enlèvement des copeaux perpendiculairement au sens de la plongée (tournage)
- 5 répète les étapes 3 à 4 jusqu'à ce que le **Pt arrivée contour X2, Z2** soit atteint
- 6 usine le chanfrein ou l'arrondi en début/fin de contour, si défini
- 7 effectue un déplacement de retrait paraxial jusqu'au **Point initial**
- 8 aborde le **Pt. chgt outil** conformément au paramétrage **G14**

**Tournage gorge axiale – Etendu**

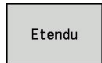

- ▶ Sélectionner **Cycles coupe**



- ▶ Sélectionner **Tournage gorge**



- ▶ Sélectionner **Tournage gorge axiale**



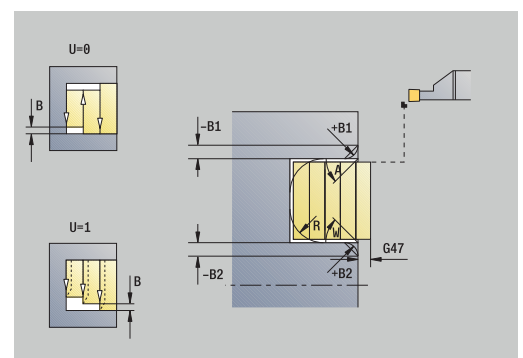
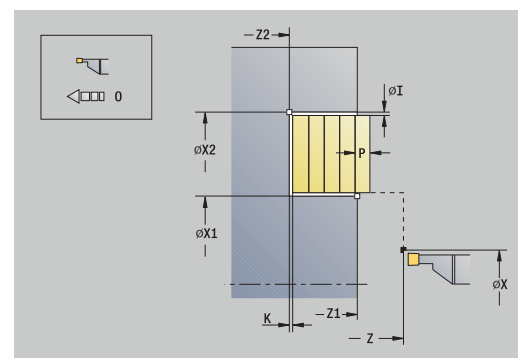
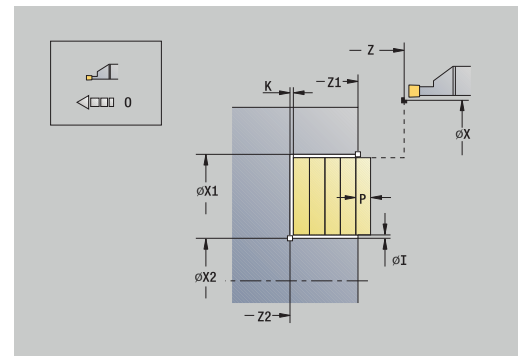
- ▶ Appuyer sur la softkey **Etendu**

Le cycle usine la zone définie par le **Point initial Z/Pt départ contour X1** et le **Pt arrivée contour** en tenant compte des surépaisseurs.

**Informations complémentaires :** "Tournage de gorges", Page 304

Paramètres du cycle :

- **X, Z: Point initial**
- **X1, Z1: Pt départ contour**
- **X2, Z2: Pt arrivée contour**
- **P: Prof. approche** – profondeur de passe maximale
- **O: Avance plongée** (par défaut : avance active)
- **I, K: Surépaisseur X et Z**
- **A: Angle initial** (plage :  $0^\circ \leq A < 90^\circ$ ; par défaut :  $0^\circ$ )
- **W: Angle final** (plage :  $0^\circ \leq W < 90^\circ$ ; par défaut :  $0^\circ$ )
- **R: Rounding**
- **T: No. outil** – numéro d'emplacement de la tourelle
- **G14: Pt.chgt outil**  
**Informations complémentaires :** "Point de changement d'outil G14", Page 205
- **ID: No. d'identif.**
- **S: Vitesse de coupe** ou **Régime constant**
- **F: Avance/tour**
- **B1, B2: Chanfrein-B /Arrondi+B** (**B1** en début de contour et **B2** en fin de contour)
  - **B > 0:** rayon de l'arrondi
  - **B < 0:** largeur du chanfrein
- **B: Larg. décalage** (par défaut : 0)
- **U: Tourn. unidir.** (par défaut : 0)
  - **0 :** bidirectionnel
  - **1:** unidirectionnel
- **G47: Distance sécurité**  
**Informations complémentaires :** "Distance de sécurité G47", Page 205
- **MT: M après T:** fonction **M** exécutée après l'appel d'outil **T**
- **MFS: M au début:** fonction **M** exécutée au début de la passe d'usinage.
- **MFE: M à la fin:** fonction **M** exécutée à la fin de la passe d'usinage



- **WP: Numéro broche** – indique la broche de pièce avec laquelle le cycle est exécuté (dépend de la machine)
  - Entraînement principal
  - Contre-broche pour usinage sur face arrière
- **BW: Angle de l'axe B** (dépend de la machine)
- **CW: Inversion de l'outil** (dépend de la machine)
- **HC: Frein à mâchoires** (dépend de la machine)
- **DF: Fonction auxiliaire** (dépend de la machine)



Type d'usinage permettant d'accéder à la base de données technologiques : **Tournage gorge**

Exécution du cycle :

- 1 calcule la répartition des passes
- 2 plonge à partir du **Point initial** pour la première passe
- 3 effectue une plongée (usinage de gorge)
- 4 enlèvement des copeaux perpendiculairement au sens de la plongée (tournage)
- 5 répète les étapes 3 à 4 jusqu'à ce que le **Pt arrivée contour X2, Z2** soit atteint
- 6 usine le chanfrein ou l'arrondi en début/fin de contour, si défini
- 7 effectue un déplacement de retrait paraxial jusqu'au **Point initial**
- 8 aborde le **Pt. chgt outil** conformément au paramétrage **G14**



**Tournage de gorges, finition radiale**

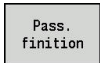

- ▶ Sélectionner **Cycles coupe**



- ▶ Sélectionner **Tournage gorge**



- ▶ Sélectionner **Tournage gorge radiale**



- ▶ Appuyer sur la softkey **Pass. finition**

Le cycle réalise la finition de la section de contour définie par le **Point initial** et le **Pt arrivée contour**.

**Informations complémentaires** : "Tournage de gorges", Page 304



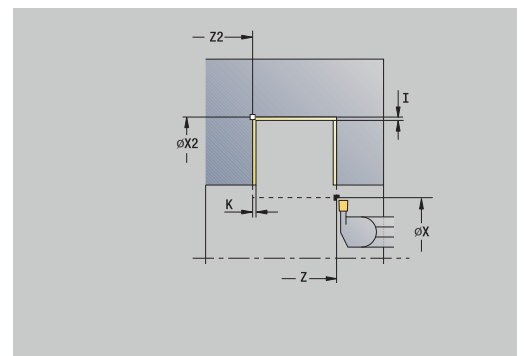
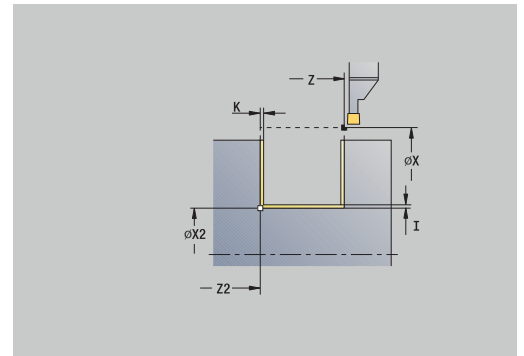
Les **surépaisseurs I, K** définissent la matière restante après le cycle de finition.

Paramètres du cycle :

- **X, Z: Point initial**
- **X2, Z2: Pt arrivée contour**
- **I, K: S.paisseur p.brute X et Z**
- **G47: Distance sécurité**  
**Informations complémentaires** : "Distance de sécurité G47", Page 205
- **T: No. outil** – numéro d'emplacement de la tourelle
- **G14: Pt.chgt outil**  
**Informations complémentaires** : "Point de changement d'outil G14", Page 205
- **ID: No. d'identif.**
- **S: Vitesse de coupe** ou **Régime constant**
- **F: Avance/tour**
- **MT: M après T**: fonction **M** exécutée après l'appel d'outil **T**
- **MFS: M au début**: fonction **M** exécutée au début de la passe d'usinage.
- **MFE: M à la fin**: fonction **M** exécutée à la fin de la passe d'usinage
- **WP: Numéro broche** – indique la broche de pièce avec laquelle le cycle est exécuté (dépend de la machine)
  - Entraînement principal
  - Contre-broche pour usinage sur face arrière
- **BW: Angle de l'axe B** (dépend de la machine)
- **CW: Inversion de l'outil** (dépend de la machine)
- **HC: Frein à mâchoires** (dépend de la machine)
- **DF: Fonction auxiliaire** (dépend de la machine)



Type d'usinage permettant d'accéder à la base de données technologiques : **Tournage gorge**



Exécution du cycle :

- 1 effectue une passe paraxiale à partir du **Point initial**
- 2 réalise la finition du premier flanc et de la section de contour qui s'arrête juste avant le **Pt arrivée contour X2, Z2**
- 3 effectue un déplacement paraxial entre le **Point initial X/Pt arrivée contour Z2**
- 4 réalise la finition du deuxième flanc, puis des parties restantes du creux du contour
- 5 effectue un déplacement de retrait paraxial jusqu'au **Point initial**
- 6 aborde le **Pt.chgt outil** conformément au paramétrage **G14**

**Tournage de gorges axial, finition**

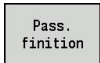
- ▶ Sélectionner **Cycles coupe**



- ▶ Sélectionner **Tournage gorge**



- ▶ Sélectionner **Tournage gorge axiale**



- ▶ Appuyer sur la softkey **Pass. finition**

Le cycle réalise la finition de la section de contour définie par le **Point initial** et le **Pt arrivée contour**.

**Informations complémentaires** : "Tournage de gorges", Page 304



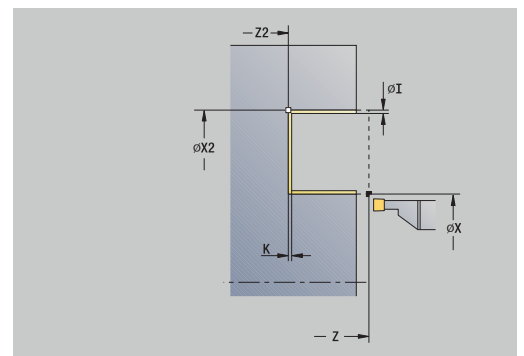
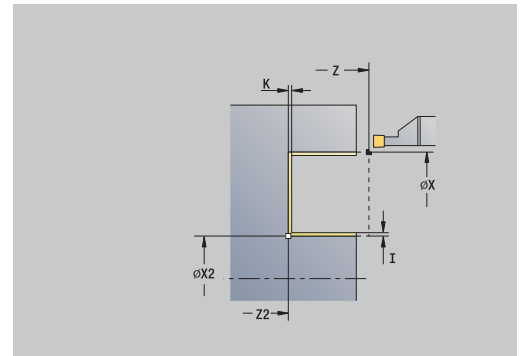
Les **surépaisseurs I, K** définissent la matière restante après le cycle de finition.

Paramètres du cycle :

- **X, Z: Point initial**
- **X2, Z2: Pt arrivée contour**
- **I, K: S.paisseur p.brute X et Z**
- **G47: Distance sécurité**  
**Informations complémentaires** : "Distance de sécurité G47", Page 205
- **T: No. outil** – numéro d'emplacement de la tourelle
- **G14: Pt.chgt outil**  
**Informations complémentaires** : "Point de changement d'outil G14", Page 205
- **ID: No. d'identif.**
- **S: Vitesse de coupe** ou **Régime constant**
- **F: Avance/tour**
- **MT: M après T**: fonction **M** exécutée après l'appel d'outil **T**
- **MFS: M au début**: fonction **M** exécutée au début de la passe d'usinage.
- **MFE: M à la fin**: fonction **M** exécutée à la fin de la passe d'usinage
- **WP: Numéro broche** – indique la broche de pièce avec laquelle le cycle est exécuté (dépend de la machine)
  - Entraînement principal
  - Contre-broche pour usinage sur face arrière
- **BW: Angle de l'axe B** (dépend de la machine)
- **CW: Inversion de l'outil** (dépend de la machine)
- **HC: Frein à mâchoires** (dépend de la machine)
- **DF: Fonction auxiliaire** (dépend de la machine)



Type d'usinage permettant d'accéder à la base de données technologiques : **Tournage gorge**



Exécution du cycle :

- 1 effectue une passe paraxiale à partir du **Point initial**
- 2 réalise la finition du premier flanc et de la section de contour qui s'arrête juste avant le **Pt arrivée contour X2, Z2**
- 3 effectue un déplacement paraxial entre le **Point initial Z/Pt arrivée contour X2**
- 4 réalise la finition du deuxième flanc, puis des parties restantes du creux du contour
- 5 effectue un déplacement de retrait paraxial jusqu'au **Point initial**
- 6 aborde le **Pt.chgt outil** conformément au paramétrage **G14**

**Tournage de gorges, finition radiale – Etendu**

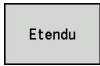

- ▶ Sélectionner **Cycles coupe**



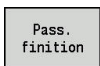
- ▶ Sélectionner **Tournage gorge**



- ▶ Sélectionner **Tournage gorge radiale**



- ▶ Appuyer sur la softkey **Etendu**



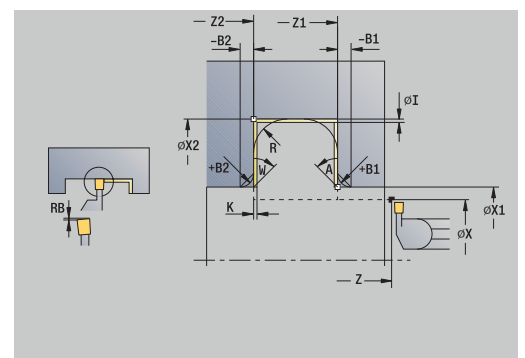
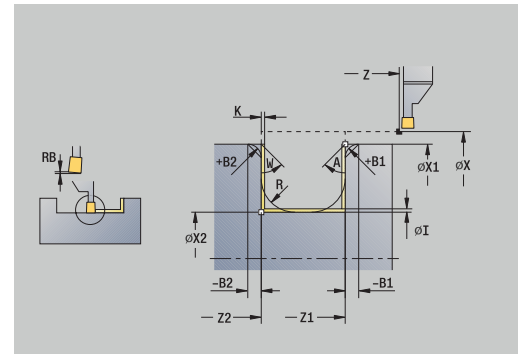
- ▶ Appuyer sur la softkey **Pass. finition**

Le cycle réalise la finition de la section de contour définie par le **Pt départ contour** et le **Pt arrivée contour**.

**Informations complémentaires :** "Tournage de gorges", Page 304



- Les **surépaisseurs de la pièce brute RI et RK** définissent la matière qui doit être usinée lors du cycle de finition. Pour cela, indiquez les surépaisseurs pour la finition du tournage de gorges.
- Les **surépaisseurs I et K** définissent la matière qui doit rester à la fin du cycle de finition.



Paramètres du cycle :

- **X, Z: Point initial**
- **X1, Z1: Pt départ contour**
- **X2, Z2: Pt arrivée contour**
- **RB: Corr. profond.**
- **I, K: Surépaisseur X et Z**
- **A: Angle initial** (plage :  $0^\circ \leq A < 90^\circ$ ; par défaut :  $0^\circ$ )
- **W: Angle final** (plage :  $0^\circ \leq W < 90^\circ$ ; par défaut :  $0^\circ$ )
- **R: Rounding**
- **T: No. outil** – numéro d'emplacement de la tourelle
- **G14: Pt.chgt outil**  
**Informations complémentaires :** "Point de changement d'outil G14", Page 205
- **ID: No. d'identif.**
- **S: Vitesse de coupe** ou **Régime constant**
- **F: Avance/tour**
- **B1, B2: Chanfrein-B /Arrondi+B** (**B1** en début de contour et **B2** en fin de contour)
  - **B > 0:** rayon de l'arrondi
  - **B < 0:** largeur du chanfrein
- **RI, RK: S.paisseur p.brute X et Z** – surépaisseur présente avant le cycle de finition et qui sert de base au calcul des trajectoires d'approche et de sortie de la zone de finition.
- **G47: Distance sécurité**  
**Informations complémentaires :** "Distance de sécurité G47", Page 205
- **MT: M après T:** fonction **M** exécutée après l'appel d'outil **T**

- **MFS: M au début**: fonction **M** exécutée au début de la passe d'usinage.
- **MFE: M à la fin**: fonction **M** exécutée à la fin de la passe d'usinage
- **WP: Numéro broche** – indique la broche de pièce avec laquelle le cycle est exécuté (dépend de la machine)
  - Entraînement principal
  - Contre-broche pour usinage sur face arrière
- **BW: Angle de l'axe B** (dépend de la machine)
- **CW: Inversion de l'outil** (dépend de la machine)
- **HC: Frein à mâchoires** (dépend de la machine)
- **DF: Fonction auxiliaire** (dépend de la machine)



Type d'usinage permettant d'accéder à la base de données technologiques : **Tournage gorge**

Exécution du cycle :

- 1 effectue une passe à partir du **Point initial**
- 2 réalise la finition du premier flanc en tenant compte des éléments de contour, puis du creux du contour et s'arrête juste avant le **Pt arrivée contour X2, Z2**
- 3 effectue un déplacement paraxial pour la finition du deuxième flanc
- 4 réalise la finition du deuxième flanc en tenant compte des éléments de contour choisis, puis la finition de la matière restante dans le creux du contour
- 5 réalise la finition du chanfrein ou de l'arrondi en début ou en fin de contour, si défini
- 6 aborde le **Pt.chgt outil** conformément au paramétrage **G14**

**Tournage de gorges, finition axiale – Etendu**

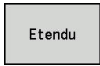

- ▶ Sélectionner **Cycles coupe**



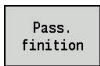
- ▶ Sélectionner **Tournage gorge**



- ▶ Sélectionner **Tournage gorge axiale**



- ▶ Appuyer sur la softkey **Etendu**



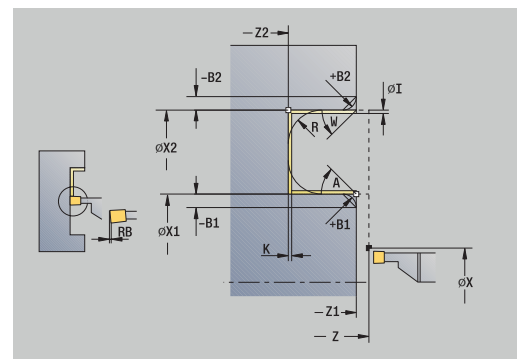
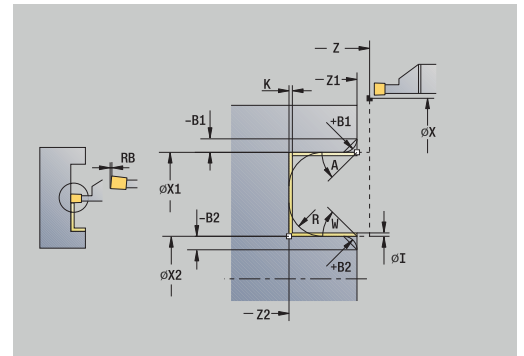
- ▶ Appuyer sur la softkey **Pass. finition**

Le cycle réalise la finition de la section de contour définie par le **Pt départ contour** et le **Pt arrivée contour**.

**Informations complémentaires :** "Tournage de gorges", Page 304



- Les **surépaisseurs de la pièce brute RI et RK** définissent la matière qui doit être usinée lors du cycle de finition. Pour cela, indiquez les surépaisseurs pour la finition du tournage de gorges.
- Les **surépaisseurs I et K** définissent la matière qui doit rester à la fin du cycle de finition.



Paramètres du cycle :

- **X, Z: Point initial**
- **X1, Z1: Pt départ contour**
- **X2, Z2: Pt arrivée contour**
- **RB: Corr. profond.**
- **I, K: Surépaisseur X et Z**
- **A: Angle initial** (plage :  $0^\circ \leq A < 90^\circ$ ; par défaut :  $0^\circ$ )
- **W: Angle final** (plage :  $0^\circ \leq W < 90^\circ$ ; par défaut :  $0^\circ$ )
- **R: Rounding**
- **T: No. outil** – numéro d'emplacement de la tourelle
- **G14: Pt.chgt outil**  
**Informations complémentaires :** "Point de changement d'outil G14", Page 205
- **ID: No. d'identif.**
- **S: Vitesse de coupe** ou **Régime constant**
- **F: Avance/tour**
- **B1, B2: Chanfrein-B /Arrondi+B** (**B1** en début de contour et **B2** en fin de contour)
  - **B > 0:** rayon de l'arrondi
  - **B < 0:** largeur du chanfrein
- **RI, RK: S.paisseur p.brute X et Z** – surépaisseur présente avant le cycle de finition et qui sert de base au calcul des trajectoires d'approche et de sortie de la zone de finition.
- **G47: Distance sécurité**  
**Informations complémentaires :** "Distance de sécurité G47", Page 205
- **MT: M après T:** fonction **M** exécutée après l'appel d'outil **T**

- **MFS: M au début**: fonction **M** exécutée au début de la passe d'usinage.
- **MFE: M à la fin**: fonction **M** exécutée à la fin de la passe d'usinage
- **WP: Numéro broche** – indique la broche de pièce avec laquelle le cycle est exécuté (dépend de la machine)
  - Entraînement principal
  - Contre-broche pour usinage sur face arrière
- **BW: Angle de l'axe B** (dépend de la machine)
- **CW: Inversion de l'outil** (dépend de la machine)
- **HC: Frein à mâchoires** (dépend de la machine)
- **DF: Fonction auxiliaire** (dépend de la machine)



Type d'usinage permettant d'accéder à la base de données technologiques : **Tournage gorge**

Exécution du cycle :

- 1 effectue une passe à partir du **Point initial**
- 2 réalise la finition du premier flanc en tenant compte des éléments de contour, puis du creux du contour et s'arrête juste avant le **Pt arrivée contour X2, Z2**
- 3 effectue un déplacement paraxial pour la finition du deuxième flanc
- 4 réalise la finition du deuxième flanc en tenant compte des éléments de contour choisis, puis la finition de la matière restante dans le creux du contour
- 5 réalise la finition du chanfrein ou de l'arrondi en début ou en fin de contour, si défini
- 6 aborde le **Pt.chgt outil** conformément au paramétrage **G14**



**ICP-Tournage gorge radiale**


- ▶ Sélectionner **Cycles coupe**



- ▶ Sélectionner **Tournage gorge**



- ▶ Sélectionner **ICP-Tournage gorge radiale**

Le cycle usine la zone définie.

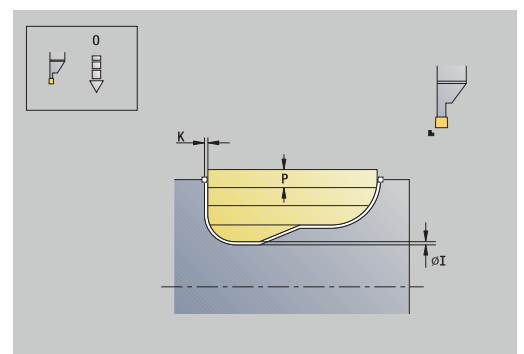
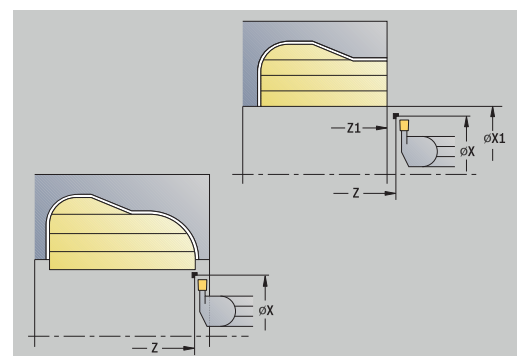
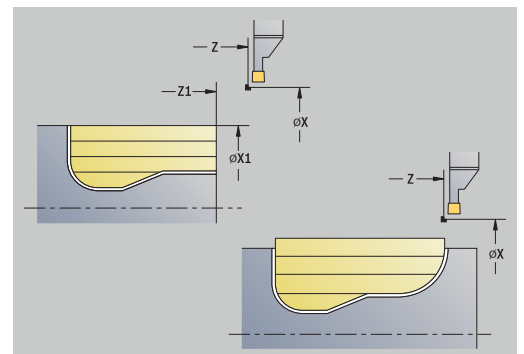
**Informations complémentaires :** "Tournage de gorges", Page 304



- Pour les **contours descendants**, vous définissez le **Point initial** – pas le **Point départ p.brute**. L' cycle usine la zone définie par le **Point initial** et le contour ICP, en tenant compte des surépaisseurs.
- Pour les **contours montants**, vous définissez le **Point initial** et le **Point départ p.brute**. L' cycle usine la zone définie par le **Point départ p.brute** et le contour ICP, en tenant compte des surépaisseurs.

Paramètres du cycle :

- **X, Z: Point initial**
- **X1, Z1: Point départ p.brute**
- **FK: No. pièce finie ICP** – Nom du contour à usiner
- **P: Prof. approche** – profondeur de passe maximale
- **O: Avance plongée** (par défaut : avance active)
- **I, K: Surépaisseur X et Z**
- **SX, SZ: Limitation coupe en X et Z**  
**Informations complémentaires :** "Limitations de coupe SX, SZ", Page 205
- **B: Larg. décalage** (par défaut : 0)
- **U: Tourn. unidir.** (par défaut : 0)
  - **0 : bidirectionnel**
  - **1: unidirectionnel**
- **T: No. outil** – numéro d'emplacement de la tourelle
- **G14: Pt.chgt outil**  
**Informations complémentaires :** "Point de changement d'outil G14", Page 205
- **ID: No. d'identif.**
- **S: Vitesse de coupe** ou **Régime constant**
- **F: Avance/tour**
- **A: Angl d'approche** (par défaut : dans le sens inverse du sens d'usinage de gorge)
- **W: Angle approche** (par défaut : dans le sens inverse de la plongée)
- **G47: Distance sécurité**  
**Informations complémentaires :** "Distance de sécurité G47", Page 205
- **MT: M après T:** fonction **M** exécutée après l'appel d'outil **T**
- **MFS: M au début:** fonction **M** exécutée au début de la passe d'usinage.



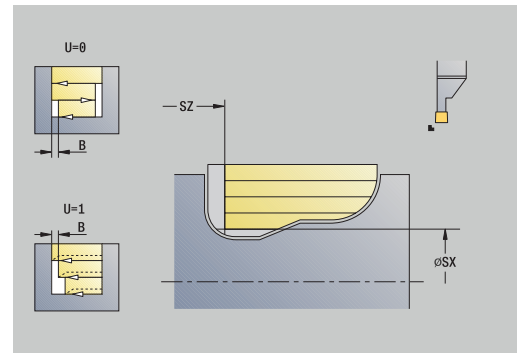
- **MFE: M à la fin**: fonction **M** exécutée à la fin de la passe d'usinage
- **WP: Numéro broche** – indique la broche de pièce avec laquelle le cycle est exécuté (dépend de la machine)
  - Entraînement principal
  - Contre-broche pour usinage sur face arrière
- **BW: Angle de l'axe B** (dépend de la machine)
- **CW: Inversion de l'outil** (dépend de la machine)
- **HC: Frein à mâchoires** (dépend de la machine)
- **DF: Fonction auxiliaire** (dépend de la machine)



Type d'usinage permettant d'accéder à la base de données technologiques : **Tournage gorge**

Exécution du cycle :

- 1 Calcul de la répartition des passes
- 2 plonge à partir du **Point initial** pour la première passe
- 3 plongée (usinage en plongée)
- 4 enlèvement des copeaux perpendiculairement au sens de la plongée (tournage)
- 5 répétition de 3...4 jusqu'à ce que la zone définie soit usinée
- 6 effectue un déplacement de retrait paraxial jusqu'au **Point initial**
- 7 aborde le **Pt. chgt outil** conformément au paramétrage **G14**



**ICP-Tournage gorge axiale**


- ▶ Sélectionner **Cycles coupe**



- ▶ Sélectionner **Tournage gorge**



- ▶ Sélectionner **ICP-Tournage gorge axiale**

Le cycle usine la zone définie.

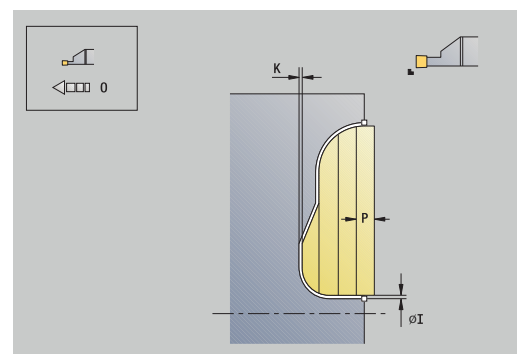
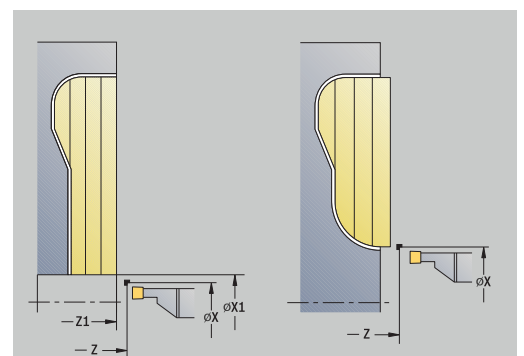
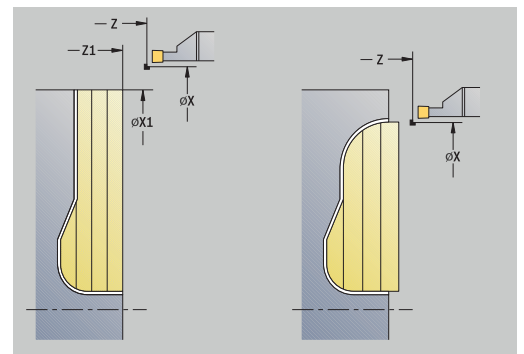
**Informations complémentaires :** "Tournage de gorges", Page 304



- Pour les **contours descendants**, vous définissez le **Point initial** – pas le **Point départ p.brute**. L' cycle usine la zone définie par le **Point initial** et le contour ICP, en tenant compte des surépaisseurs.
- Pour les **contours montants**, vous définissez le **Point initial** et le **Point départ p.brute**. L' cycle usine la zone définie par le **Point départ p.brute** et le contour ICP, en tenant compte des surépaisseurs.

Paramètres du cycle :

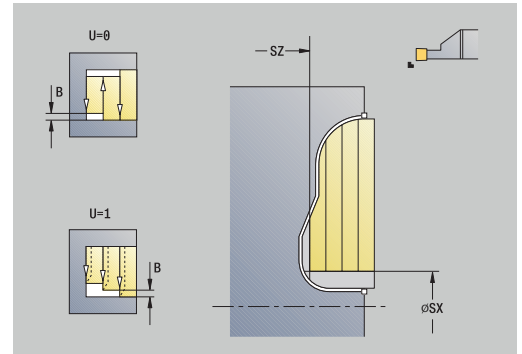
- **X, Z: Point initial**
- **X1, Z1: Point départ p.brute**
- **FK: No. pièce finie ICP** – Nom du contour à usiner
- **P: Prof. approche** – profondeur de passe maximale
- **O: Avance plongée** (par défaut : avance active)
- **I, K: Surépaisseur X et Z**
- **SX, SZ: Limitation coupe en X et Z**  
**Informations complémentaires :** "Limitations de coupe SX, SZ", Page 205
- **B: Larg. décalage** (par défaut : 0)
- **U: Tourn. unidir.** (par défaut : 0)
  - **0 : bidirectionnel**
  - **1: unidirectionnel**
- **T: No. outil** – numéro d'emplacement de la tourelle
- **G14: Pt.chgt outil**  
**Informations complémentaires :** "Point de changement d'outil G14", Page 205
- **ID: No. d'identif.**
- **S: Vitesse de coupe** ou **Régime constant**
- **F: Avance/tour**
- **A: Angl d'approche** (par défaut : dans le sens inverse du sens d'usinage de gorge)
- **W: Angle approche** (par défaut : dans le sens inverse de la plongée)
- **G47: Distance sécurité**  
**Informations complémentaires :** "Distance de sécurité G47", Page 205
- **MT: M après T:** fonction **M** exécutée après l'appel d'outil **T**
- **MFS: M au début:** fonction **M** exécutée au début de la passe d'usinage.



- **MFE: M à la fin**: fonction **M** exécutée à la fin de la passe d'usinage
- **WP: Numéro broche** – indique la broche de pièce avec laquelle le cycle est exécuté (dépend de la machine)
  - Entraînement principal
  - Contre-broche pour usinage sur face arrière
- **BW: Angle de l'axe B** (dépend de la machine)
- **CW: Inversion de l'outil** (dépend de la machine)
- **HC: Frein à mâchoires** (dépend de la machine)
- **DF: Fonction auxiliaire** (dépend de la machine)



Type d'usinage permettant d'accéder à la base de données technologiques : **Tournage gorge**



Exécution du cycle :

- 1 Calcul de la répartition des passes
- 2 plonge à partir du **Point initial** pour la première passe
- 3 plongée (usinage en plongée)
- 4 enlèvement des copeaux perpendiculairement au sens de la plongée (tournage)
- 5 répétition de 3...4 jusqu'à ce que la zone définie soit usinée
- 6 effectue un déplacement de retrait paraxial jusqu'au **Point initial**
- 7 aborde le **Pt. chgt outil** conformément au paramétrage **G14**

**Tournage de gorges ICP, finition radiale**

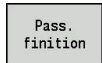

- ▶ Sélectionner **Cycles coupe**



- ▶ Sélectionner **Tournage gorge**



- ▶ Sélectionner **ICP-Tournage gorge radiale**



- ▶ Appuyer sur la softkey **Pass. finition**

Le cycle réalise la finition de la section de contour décrite dans le contour ICP. L'outil revient au **Point initial** à la fin du cycle.

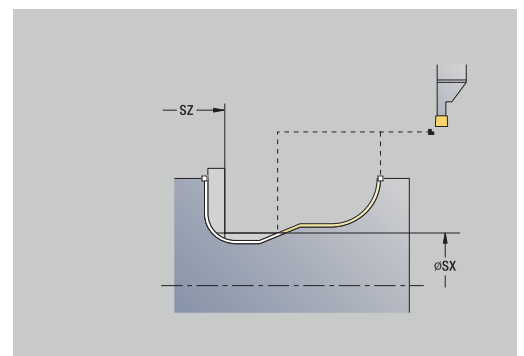
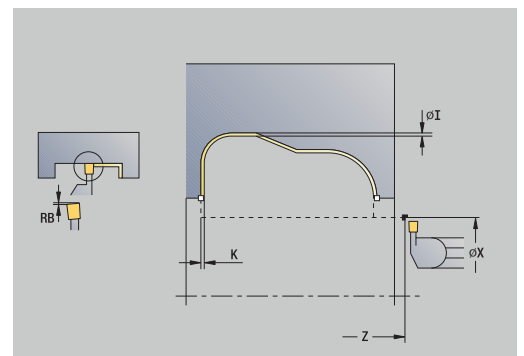
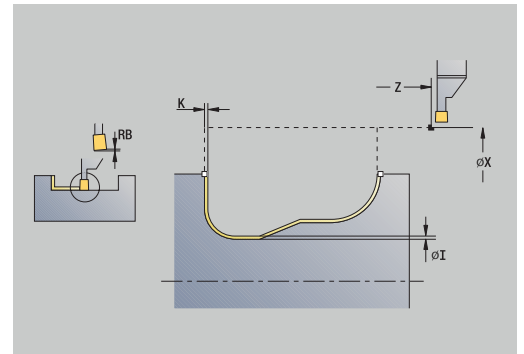
**Informations complémentaires :** "Tournage de gorges", Page 304



- Les **surépaisseurs de la pièce brute RI et RK** définissent la matière qui doit être usinée lors du cycle de finition. Pour cela, indiquez les surépaisseurs pour la finition du tournage de gorges.
- Les **surépaisseurs I et K** définissent la matière qui doit rester à la fin du cycle de finition.

Paramètres du cycle :

- **X, Z: Point initial**
- **FK: No. pièce finie ICP** – Nom du contour à usiner
- **RB: Corr. profond.**
- **I, K: Surépaisseur X et Z**
- **SX, SZ: Limitation coupe en X et Z**  
**Informations complémentaires :** "Limitations de coupe SX, SZ", Page 205
- **RI, RK: S.paisseur p.brute X et Z**
- **T: No. outil** – numéro d'emplacement de la tourelle
- **G14: Pt.chgt outil**  
**Informations complémentaires :** "Point de changement d'outil G14", Page 205
- **ID: No. d'identif.**
- **S: Vitesse de coupe** ou **Régime constant**
- **F: Avance/tour**
- **A: Angl d'approche** (par défaut : dans le sens inverse du sens d'usinage de gorge)
- **W: Angle approche** (par défaut : dans le sens inverse de la plongée)
- **G47: Distance sécurité**  
**Informations complémentaires :** "Distance de sécurité G47", Page 205
- **MT: M après T:** fonction **M** exécutée après l'appel d'outil **T**
- **MFS: M au début:** fonction **M** exécutée au début de la passe d'usinage.
- **MFE: M à la fin:** fonction **M** exécutée à la fin de la passe d'usinage



- **WP: Numéro broche** – indique la broche de pièce avec laquelle le cycle est exécuté (dépend de la machine)
  - Entraînement principal
  - Contre-broche pour usinage sur face arrière
- **BW: Angle de l'axe B** (dépend de la machine)
- **CW: Inversion de l'outil** (dépend de la machine)
- **HC: Frein à mâchoires** (dépend de la machine)
- **DF: Fonction auxiliaire** (dépend de la machine)



Type d'usinage permettant d'accéder à la base de données technologiques : **Tournage gorge**

Exécution du cycle :

- 1 exécute un mouvement paraxial depuis le **Point initial** pour se positionner à la **Distance sécurité**, au-dessus du premier flanc
- 2 réalise la finition de l'ensemble du contour en une seule passe
- 3 effectue un déplacement de retrait paraxial jusqu'au **Point initial**
- 4 aborde le **Pt.chgt outil** conformément au paramétrage **G14**

**Tournage de gorges ICP, finition axiale**

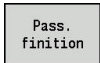

- ▶ Sélectionner **Cycles coupe**



- ▶ Sélectionner **Tournage gorge**



- ▶ Sélectionner **ICP-Tournage gorge axiale**



- ▶ Appuyer sur la softkey **Pass. finition**

Le cycle réalise la finition de la section de contour décrite dans le contour ICP. L'outil revient au **Point initial** à la fin du cycle.

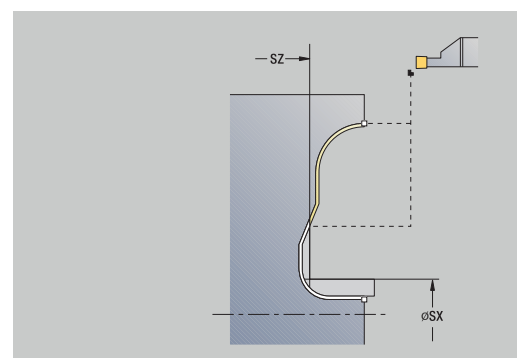
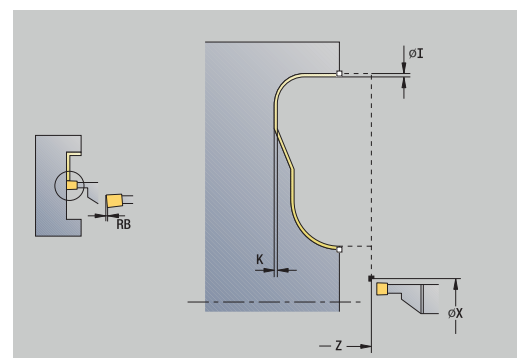
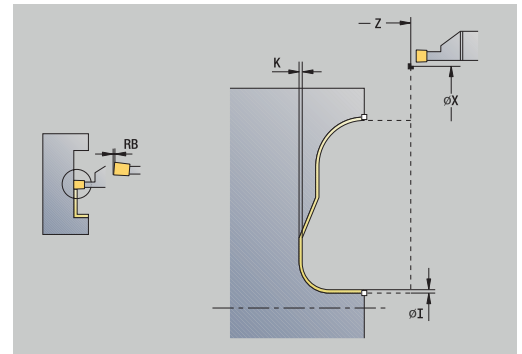
**Informations complémentaires :** "Tournage de gorges", Page 304



- Les **surépaisseurs de la pièce brute RI et RK** définissent la matière qui doit être usinée lors du cycle de finition. Pour cela, indiquez les surépaisseurs pour la finition du tournage de gorges.
- Les **surépaisseurs I et K** définissent la matière qui doit rester à la fin du cycle de finition.

Paramètres du cycle :

- **X, Z: Point initial**
- **FK: No. pièce finie ICP** – Nom du contour à usiner
- **RB: Corr. profond.**
- **I, K: Surépaisseur X et Z**
- **SX, SZ: Limitation coupe en X et Z**  
**Informations complémentaires :** "Limitations de coupe SX, SZ", Page 205
- **RI, RK: S.paisseur p.brute X et Z**
- **T: No. outil** – numéro d'emplacement de la tourelle
- **G14: Pt.chgt outil**  
**Informations complémentaires :** "Point de changement d'outil G14", Page 205
- **ID: No. d'identif.**
- **S: Vitesse de coupe** ou **Régime constant**
- **F: Avance/tour**
- **A: Angl d'approche** (par défaut : dans le sens inverse du sens d'usinage de gorge)
- **W: Angle approche** (par défaut : dans le sens inverse de la plongée)
- **G47: Distance sécurité**  
**Informations complémentaires :** "Distance de sécurité G47", Page 205
- **MT: M après T:** fonction **M** exécutée après l'appel d'outil **T**
- **MFS: M au début:** fonction **M** exécutée au début de la passe d'usinage.
- **MFE: M à la fin:** fonction **M** exécutée à la fin de la passe d'usinage



- **WP: Numéro broche** – indique la broche de pièce avec laquelle le cycle est exécuté (dépend de la machine)
  - Entraînement principal
  - Contre-broche pour usinage sur face arrière
- **BW: Angle de l'axe B** (dépend de la machine)
- **CW: Inversion de l'outil** (dépend de la machine)
- **HC: Frein à mâchoires** (dépend de la machine)
- **DF: Fonction auxiliaire** (dépend de la machine)



Type d'usinage permettant d'accéder à la base de données technologiques : **Tournage gorge**

Exécution du cycle :

- 1 exécute un mouvement paraxial depuis le **Point initial** pour se positionner à la **Distance sécurité**, au-dessus du premier flanc
- 2 réalise la finition de l'ensemble du contour en une seule passe
- 3 effectue un déplacement de retrait paraxial jusqu'au **Point initial**
- 4 aborde le **Pt.chgt outil** conformément au paramétrage **G14**



### Plongée déggmt Forme H



- ▶ Sélectionner **Cycles coupe**



- ▶ Sélectionner **Plgée déggmt H**

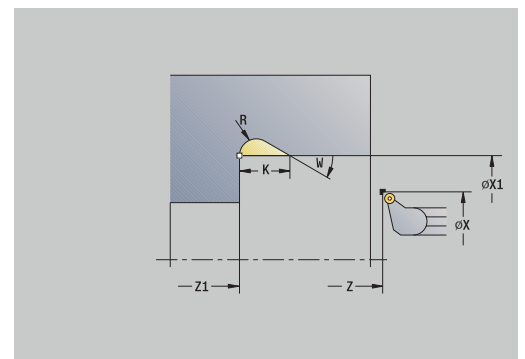
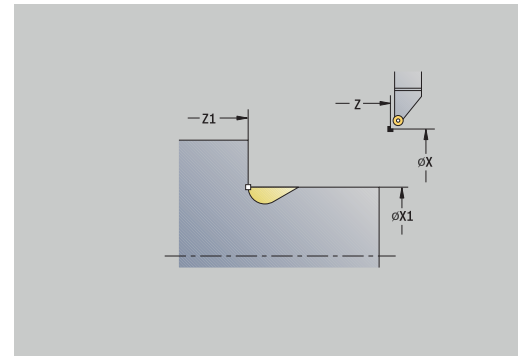
La forme de contour dépend des paramètres introduits. Si vous ne programmez pas le **Rayon plongée déggmt**, la pente sera usinée jusqu'à la position **Angle contour Z1** (rayon d'outil = **Rayon plongée déggmt**).

Si vous ne programmez pas l'**angle de plongée**, celui-ci sera calculé à partir de la **Long.plongée déggmt** et du **Rayon plongée déggmt**. Le point final du dégagement se trouve alors sur l'**Angle contour**.

Le point final du dégagement est déterminé en fonction **de la forme du dégagement H** et de l'angle de plongée.

Paramètres du cycle :

- **X, Z: Point initial**
- **X1, Z1: Angle contour**
- **K: Long.plongée déggmt**
- **R: Rayon plongée déggmt** (par défaut : pas d'élément circulaire)
- **W: Angle plongée** (par défaut : **W** est calculé)
- **G47: Distance sécurité**  
**Informations complémentaires :** "Distance de sécurité G47", Page 205
- **T: No. outil** – numéro d'emplacement de la tourelle
- **G14: Pt.chgt outil**  
**Informations complémentaires :** "Point de changement d'outil G14", Page 205
- **ID: No. d'identif.**
- **S: Vitesse de coupe** ou **Régime constant**
- **F: Avance/tour**
- **MT: M après T:** fonction **M** exécutée après l'appel d'outil **T**
- **MFS: M au début:** fonction **M** exécutée au début de la passe d'usinage.
- **MFE: M à la fin:** fonction **M** exécutée à la fin de la passe d'usinage
- **WP: Numéro broche** – indique la broche de pièce avec laquelle le cycle est exécuté (dépend de la machine)
  - Entraînement principal
  - Contre-broche pour usinage sur face arrière
- **BW: Angle de l'axe B** (dépend de la machine)
- **CW: Inversion de l'outil** (dépend de la machine)
- **HC: Frein à mâchoires** (dépend de la machine)
- **DF: Fonction auxiliaire** (dépend de la machine)



Type d'usinage permettant d'accéder à la base de données technologiques : **Finition**

Exécution du cycle :

- 1 effectue un déplacement du **Point initial** jusqu'à la distance de sécurité
- 2 usine le dégagement conformément aux paramètres du cycle
- 3 se retire en diagonale par rapport au **Point initial**
- 4 aborde le **Pt.chgt outil** conformément au paramétrage **G14**

### Plongée déggmt Forme K



- ▶ Sélectionner **Cycles coupe**

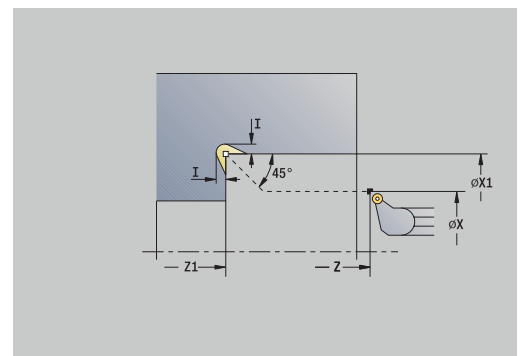
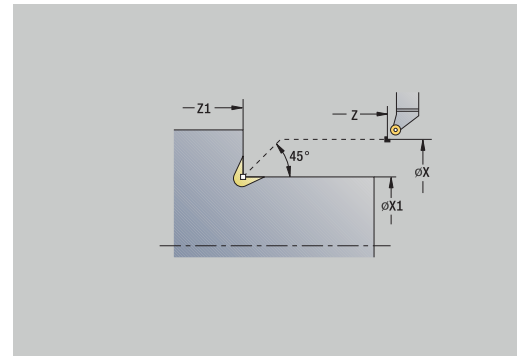


- ▶ Sélectionner **Plgée déggmt K**

La forme usinée du contour dépend de l'outil utilisé, car une seule passe linéaire est exécutée avec un angle de 45°.

Paramètres du cycle :

- **X, Z: Point initial**
- **X1, Z1: Angle contour**
- **I: Prof.dégt.fil.**
- **G47: Distance sécurité**  
**Informations complémentaires :** "Distance de sécurité G47", Page 205
- **T: No. outil** – numéro d'emplacement de la tourelle
- **G14: Pt.chgt outil**  
**Informations complémentaires :** "Point de changement d'outil G14", Page 205
- **ID: No. d'identif.**
- **S: Vitesse de coupe** ou **Régime constant**
- **F: Avance/tour**
- **MT: M après T:** fonction **M** exécutée après l'appel d'outil **T**
- **MFS: M au début:** fonction **M** exécutée au début de la passe d'usinage.
- **MFE: M à la fin:** fonction **M** exécutée à la fin de la passe d'usinage
- **WP: Numéro broche** – indique la broche de pièce avec laquelle le cycle est exécuté (dépend de la machine)
  - Entraînement principal
  - Contre-broche pour usinage sur face arrière
- **BW: Angle de l'axe B** (dépend de la machine)
- **CW: Inversion de l'outil** (dépend de la machine)
- **HC: Frein à mâchoires** (dépend de la machine)
- **DF: Fonction auxiliaire** (dépend de la machine)



Type d'usinage permettant d'accéder à la base de données technologiques : **Finition**

Exécution du cycle :

- 1 effectue un déplacement en avance rapide, selon un angle à 45°, jusqu'à la **Distance sécurité**, avant l'**Angle contour X1, Z1**
- 2 effectue une plongée de la **Prof.dégt.fil. I**
- 3 retire l'outil et le fait revenir au **Point initial** en empruntant la même trajectoire
- 4 aborde le **Pt.chgt outil** conformément au paramétrage **G14**

### Plongée déggment Forme U



- ▶ Sélectionner **Cycles coupe**

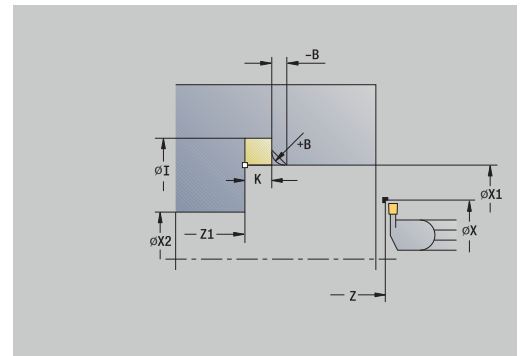
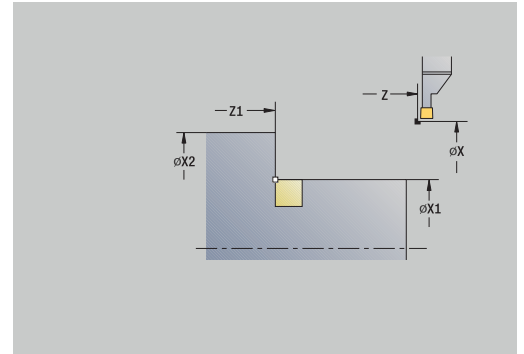


- ▶ Sélectionner **Plgée déggmt U**

Le cycle créé le **dégagement de forme U** et exécute éventuellement la finition de l'épaulement. L'usinage s'effectue en plusieurs passes lorsque la **Largeur plon.déggment** est supérieure à la largeur de gorge de l'outil. Si la largeur du tranchant de l'outil n'est pas défini, la **Largeur plon.déggment** n'est pas considérée comme une largeur de tranchant. Un chanfrein ou un arrondi est créé, au choix.

Paramètres du cycle :

- **X, Z:** Point initial
- **X1, Z1:** Angle contour
- **X2:** Pt arrivée surf.transv.
- **I:** Diam.plongée déggment
- **K:** Largeur plon.déggment
- **B:** Chanfrein-B /Arrondi+B
  - **B > 0:** rayon de l'arrondi
  - **B < 0:** largeur du chanfrein
- **G47:** Distance sécurité  
**Informations complémentaires :** "Distance de sécurité G47", Page 205
- **T:** No. outil – numéro d'emplacement de la tourelle
- **G14:** Pt.chgt outil  
**Informations complémentaires :** "Point de changement d'outil G14", Page 205
- **ID:** No. d'identif.
- **S:** Vitesse de coupe ou Régime constant
- **F:** Avance/tour
- **MT:** M après T: fonction M exécutée après l'appel d'outil T
- **MFS:** M au début: fonction M exécutée au début de la passe d'usinage.
- **MFE:** M à la fin: fonction M exécutée à la fin de la passe d'usinage
- **WP:** Numéro broche – indique la broche de pièce avec laquelle le cycle est exécuté (dépend de la machine)
  - Entraînement principal
  - Contre-broche pour usinage sur face arrière
- **BW:** Angle de l'axe B (dépend de la machine)
- **CW:** Inversion de l'outil (dépend de la machine)
- **HC:** Frein à mâchoires (dépend de la machine)
- **DF:** Fonction auxiliaire (dépend de la machine)



Type d'usinage permettant d'accéder à la base de données technologiques : **Finition**

Exécution du cycle :

- 1 calcule la répartition des passes
- 2 effectue un déplacement du **Point initial** à la distance de sécurité
- 3 se déplace jusqu'au **Diam.plongée déggment I** avec l'avance d'usinage et effectue une temporisation à cet endroit (2 rotations)
- 4 se retire et effectue une nouvelle passe
- 5 répète les étapes 3 à 4 jusqu'à **Angle contour Z1**
- 6 réalise, avec une dernière passe, la finition de la surface transversale adjacente à partir du **Pt arrivée surf.transv. X2**, si défini
- 7 crée le chanfrein ou l'arrondi, si défini
- 8 se retire en diagonale par rapport au **Point initial**
- 9 aborde le **Pt.chgt outil** conformément au paramétrage **G14**

### Tronçonnage



- ▶ Sélectionner **Cycles coupe**

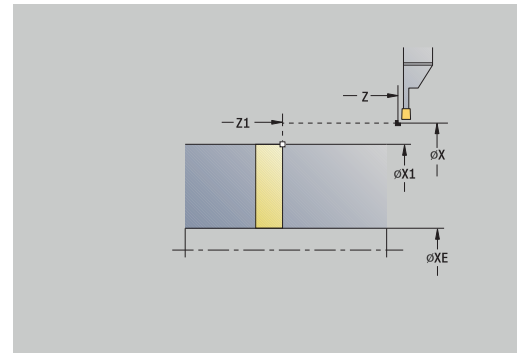


- ▶ Sélectionner le **Tronçonnage**

Le cycle tronçonne la pièce. Au choix, un chanfrein ou un arrondi peut être créé sur le diamètre extérieur.

Paramètres du cycle :

- **X, Z: Point initial**
- **X1, Z1: Angle contour**
- **XE: Diam.interne (tube)**
- **D: Régime max.**
- **I: Diam. réduct.avance** – diamètre limite à partir duquel l'outil se déplace avec l'avance réduite
- **B: Chanfrein-B /Arrondi+B**
  - **B > 0:** rayon de l'arrondi
  - **B < 0:** largeur du chanfrein
- **E: Avance réduite**
- **K: Distance de retrait** après le tronçonnage – relever l'outil à côté de la surface transversale, avant le retrait
- **SD: Limit. vit. à partir de I**
- **U: Diamètre collecteur actif** (dépend de la machine)
- **G47: Distance sécurité**  
**Informations complémentaires :** "Distance de sécurité G47", Page 205
- **T: No. outil** – numéro d'emplacement de la tourelle
- **G14: Pt.chgt outil**  
**Informations complémentaires :** "Point de changement d'outil G14", Page 205
- **ID: No. d'identif.**
- **S: Vitesse de coupe** ou **Régime constant**
- **F: Avance/tour**
- **MT: M après T:** fonction **M** exécutée après l'appel d'outil **T**



- **MFS: M au début**: fonction **M** exécutée au début de la passe d'usinage.
- **MFE: M à la fin**: fonction **M** exécutée à la fin de la passe d'usinage
- **WP: Numéro broche** – indique la broche de pièce avec laquelle le cycle est exécuté (dépend de la machine)
  - Entraînement principal
  - Contre-broche pour usinage sur face arrière
- **BW: Angle de l'axe B** (dépend de la machine)
- **CW: Inversion de l'outil** (dépend de la machine)
- **HC: Frein à mâchoires** (dépend de la machine)
- **DF: Fonction auxiliaire** (dépend de la machine)

**i** Type d'usinage permettant d'accéder à la base de données technologiques : **Tronçonnage**

Exécution du cycle :

- 1 effectue un déplacement du **Point initial** à la **Distance sécurité**
- 2 plonge jusqu'à la profondeur du chanfrein/de l'arrondi et crée le chanfrein/l'arrondi, si défini
- 3 effectue un déplacement avec l'avance définie (en fonction des paramètres du cycle) :
  - jusqu'à l'axe de rotation ou
  - jusqu'à **Diam.interne (tube) XE**  
Si vous travaillez avec une réduction d'avance, la commande à **l'Avance réduite E** à partir du **Diam. réduct.avance I**.
- 4 remonte au niveau de la surface transversale et revient au **Point initial**
- 5 aborde le **Pt.chgt outil** conformément au paramétrage **G14**

**i** La limitation au **Régime max. D** n'est active que dans le cycle. La limitation de la vitesse de rotation d'avant le cycle est à nouveau active après la fin du cycle.

## Exemples de cycles de gorges

### Gorge extérieure

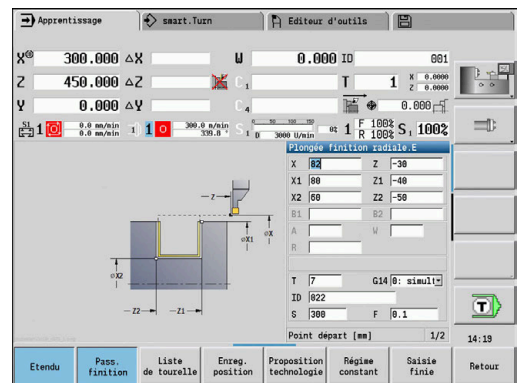
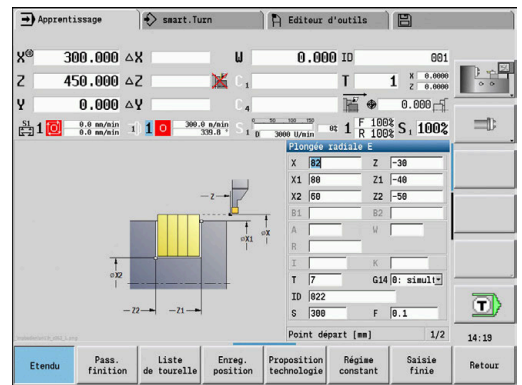
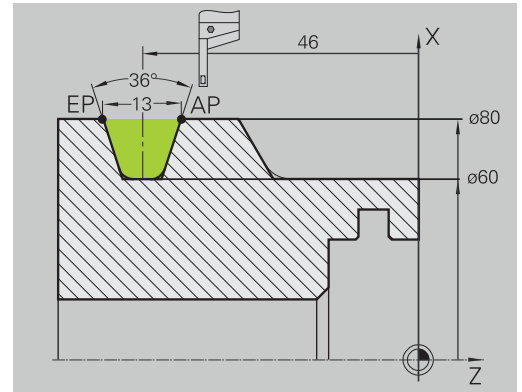
L'usinage est exécuté avec une **Plongée radiale E**, en tenant compte des surépaisseurs. A l'étape suivante, cette section de contour fait l'objet d'une finition avec une **Plongée finition radiale E**.

Le **mode étendu** crée les arrondis dans le fond du contour et les pentes en début et fin de contour.

Tenez compte des paramètres **Pt départ contour X1, Z1** et **Pt arrivée contour X2, Z2**. Ils sont déterminants pour le sens d'usinage et le sens de prise de passe – il s'agit ici d'un usinage extérieur et d'une passe dans le sens -Z.

Données d'outils:

- Outil de tournage (pour usinage extérieur)
- **TO** = 1 – orientation d'outil
- **SB** = 4 – largeur du tranchant (4 mm)



### Gorge intérieure

L'usinage est exécuté avec une **Plongée radiale E**, en tenant compte des surépaisseurs. A l'étape suivante, cette section de contour fait l'objet d'une finition avec une **Plongée finition radiale.E**.

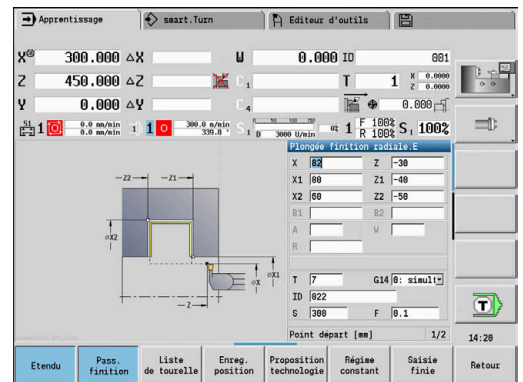
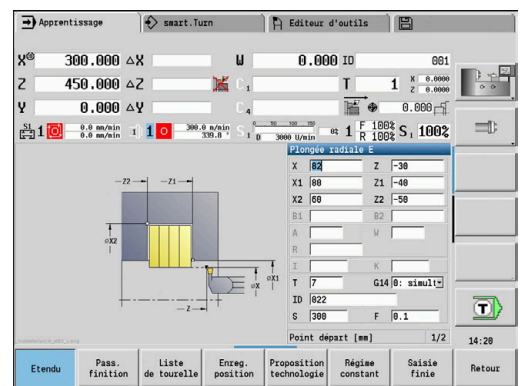
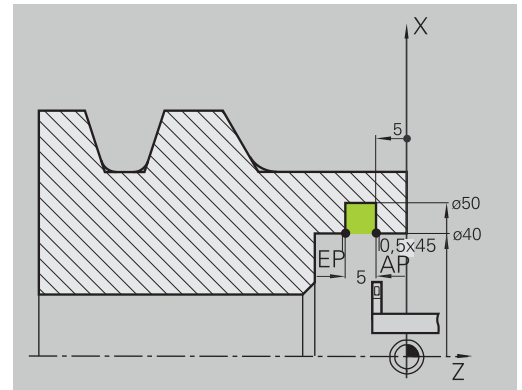
Comme la **Largeur de coupe P** n'est pas renseignée, la commande effectue une plongée avec 80 % de la largeur de passe de l'outil.

Le **mode étendu** réalise le chanfrein en début/fin de contour.

Tenez compte des paramètres **Pt départ contour X1, Z1** et **Pt arrivée contour X2, Z2**. Ils sont déterminants pour le sens d'usinage et le sens de prise de passe – il s'agit ici d'un usinage intérieur et d'une passe dans le sens  $-Z$ .

Données d'outils:

- Outil de tournage (pour l'usinage intérieur)
- **TO** = 7 – orientation d'outil
- **SB** = 2 – largeur du tranchant (2 mm)





## 7.6 Cycles de filetage et de dégagement

Élément de menu	Signification
-----------------	---------------



Les cycles de filetage et de dégagement permettent de créer des filetages coniques et longitudinaux, simple filet ou multifilets, et des dégagements.

En mode Apprentissage, vous pouvez :

- Répéter la **dernière passe** pour corriger des imprécisions de l'outil
- Utiliser l'option logicielle **Thread Recutting** (option 11) pour réparer le filet endommagé (uniquement en mode **Machine**)

**i**

- Les filets sont usinés avec une vitesse de rotation constante.
- Le potentiomètre d'avance est inactif pendant l'exécution du cycle

**⚙️** Consultez le manuel de votre machine !  
Le constructeur de votre machine définit si l'outil doit être immédiatement relevé après un **arrêt CN** ou si le filet doit d'abord être achevé.

Élément de menu	Cycles de filetage et de dégagements
-----------------	--------------------------------------



**Cycle filetage**  
Filetage longitudinal à une ou plusieurs rotations.



**Filet conique**  
Filet conique à une ou plusieurs rotations



**Filet API**  
Filetage API, simple filet ou multifilets (API: American Petroleum Institute)



**Plongée déggment DIN 76**  
Dégagement de filetage et attaque de filet



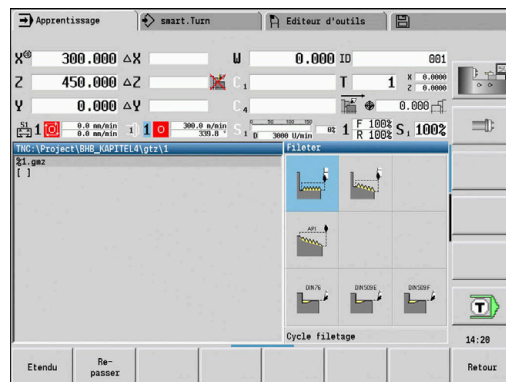
**Plongée déggment DIN 509E**  
Dégagement et attaque cylindre



**Plongée déggment DIN 509F**  
Dégagement et attaque cylindre

### Position du filetage

La commande détermine le sens de filetage à l'aide des paramètres **Point départ Z** (en mode **Machine** : position actuelle de l'outil) et **Pt arrivée filet Z2**. Vous vous servez des softkeys pour définir s'il s'agit d'un filetage intérieur ou extérieur.



## Paramètre GV : Mode de passe

Le paramètre **GV** vous permet d'influencer le type de passe des cycles de tournage de filets.

Vous pouvez choisir parmi les types de passes suivants :

- **0: section usinage const.** – La commande réduit la profondeur de passe à chaque passe pour que la section de coupe, et donc le volume de copeaux, restent constants.
- **1: passe constante** – La commande utilise la même profondeur de coupe à chaque passe, sans pour autant dépasser la **Plongée max. I**
- **2: EPL av. répart. passes r.** – La commande calcule la profondeur de passe pour une passe constante, à partir du **Pas de vis F1** et de la **Vitesse rot. const. S**. Si le multiple de la profondeur de coupe ne correspond pas à la **Prof. filet**, la commande utilise la **Prof.coupe rest** pour la première passe. Avec la répartition des passes restantes, la commande partage la dernière profondeur de coupe en quatre passes : la première passe correspond à la moitié de la profondeur de coupe calculée, la deuxième au quart et la troisième et quatrième à un huitième.
- **3: EPL sa. répart. passes r.** – La commande calcule la profondeur de passe pour une passe constante, à partir du **Pas de vis F1** et de la **Vitesse rot. const. S**. Si le multiple de la profondeur de coupe ne correspond pas à la **Prof. filet**, la commande utilise la **Prof.coupe rest** pour la première passe. Toutes les passes suivantes restent constantes et correspondent à la profondeur de passe calculée.
- **4: MANUALplus 4110** – La commande exécute la première passe avec la **Plongée max. I**. La commande calcule les profondeurs de passe suivantes à l'aide de la formule  $gt = 2 * I * \text{SQRT}$  du numéro de passe actuel, avec **gt** correspondant à la profondeur absolue. Comme la profondeur de coupe est réduite à chaque passe (le numéro de coupe actuel augmentant de la valeur 1 à chaque passe), la commande utilise la valeur définie comme nouvelle profondeur de coupe constante lorsque la profondeur de coupe résiduelle passe en dessous de la **Prof.coupe rest R** ! Dans le cas où le multiple de la profondeur de passe ne correspond pas à la **Prof. filet**, la commande effectue la dernière passe à la profondeur finale.
- **5: Passe constante (4290)** – La commande utilise la même profondeur de coupe à chaque passe, correspondant à la profondeur de coupe de la **Plongée max. I**. Si le multiple de la profondeur de coupe ne correspond pas à la **Prof. filet**, la commande utilise la **Prof.coupe rest** pour la première passe.
- **6: const. avec rest. (4290)** – La commande utilise la même profondeur de coupe à chaque passe, correspondant à la profondeur de coupe de la **Plongée max. I**. Si le multiple de la profondeur de coupe ne correspond pas à la **Prof. filet**, la commande utilise la **Prof.coupe rest** pour la première passe. Avec la répartition des passes restantes, la commande partage la dernière profondeur de coupe en quatre passes : la première passe correspond à la moitié de la profondeur de coupe calculée, la deuxième au quart et la troisième et quatrième à un huitième.

## Position de dégagement

La commande détermine la position du dégagement à partir des paramètres **Point départ X, Z** (en mode **Machine** : position actuelle de l'outil) et **Pt départ cylindre X1/Pt arrivée surf.transv. Z2**.

**i** Un dégagement ne peut être exécuté que dans les coins de contours orthogonaux en paraxial, dans l'axe longitudinal.

## Superposition de la manivelle (option 11)

Si votre machine est équipée d'une fonction de manivelle superposable, vous pouvez superposer des mouvements d'axes sur une zone donnée, pendant l'opération de filetage :

- **Sens X**: dépendant de la profondeur de coupe actuelle, profondeur de filetage maximale programmée
- **Sens Z**: +/- un quart du pas du filet

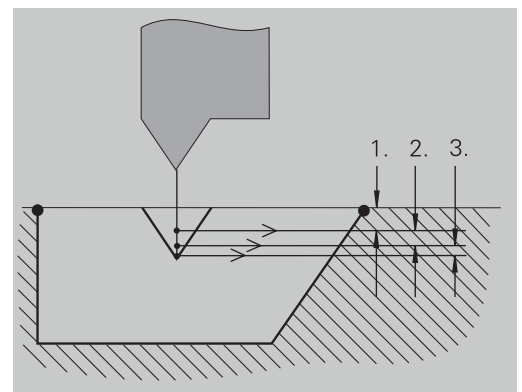
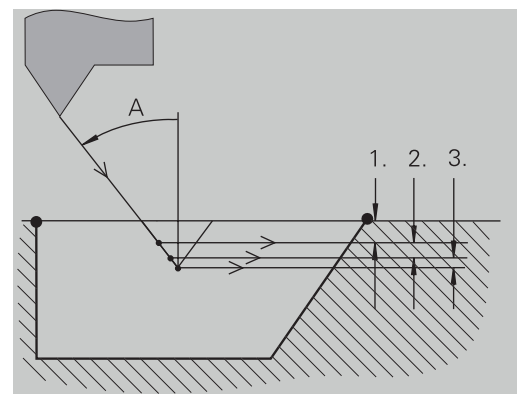
**⚙️** Consultez le manuel de votre machine !  
Cette fonction est configurée par le constructeur de votre machine.

**i** Les variations de positions qui résultent des superpositions de la manivelle ne sont plus effectives à la fin du cycle ou après la fonction **Dernière coupe** !

## Angle de passe, profondeur de filetage, répartition des passes

Pour certains cycles de filetage, vous pouvez indiquer l'angle de prise de passe (angle de flanc). Les figures illustrent l'usinage pour un angle de prise de passe de  $-30^\circ$  et pour un angle de  $0^\circ$ .

La profondeur de filetage est programmée dans tous les cycles de filetage. La commande réduit la profondeur de coupe à chaque passe.



## Amorce et sortie du filet

Avant d'accéder au filetage à proprement parler, le chariot a besoin d'une approche qui lui permette d'accélérer à la vitesse d'avance programmée. En fin de filetage, il a besoin d'une sortie qui lui permette de freiner.

Si la distance d'approche ou de sortie du filetage est trop faible, la qualité peut en être affectée. Dans ce cas, la commande émet un avertissement.

## Dernière passe

A la fin de l'exécution du cycle, la commande propose la fonction **Dernière coupe**. Celle-ci vous permet d'effectuer une correction d'outil et de répéter la dernière passe de filetage.

Exécution de la fonction **Dernière coupe** :

Situation de départ : le cycle de filetage a été exécuté et la profondeur de filetage ne correspond pas à ce qui a été programmé.

► Appliquer la correction d'outil



► Appuyer sur la softkey **Dernière coupe**



► Appuyer sur la touche **START CN**

► Vérifier le filetage



Le correction d'outil et la **Dernière coupe** peuvent être répétées aussi souvent que nécessaire jusqu'à ce que le filet soit correctement exécuté.

## Cycle filetage (longitudinal)



- ▶ Sélectionner **Fileter**



- ▶ Sélectionner **Cycle filetage**

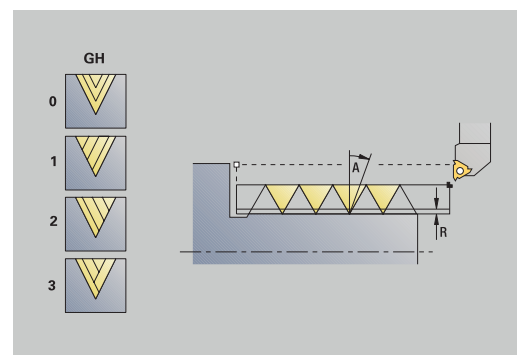
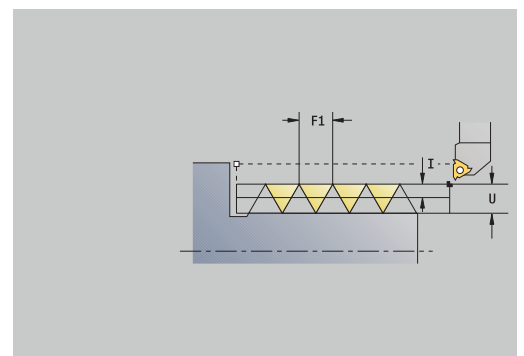
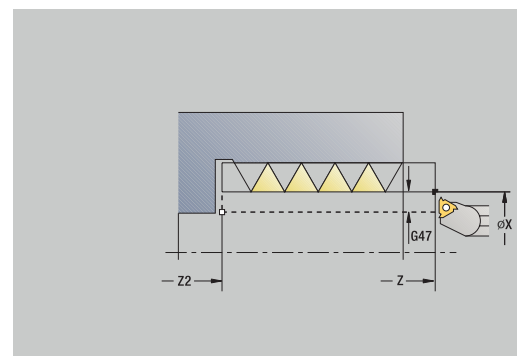
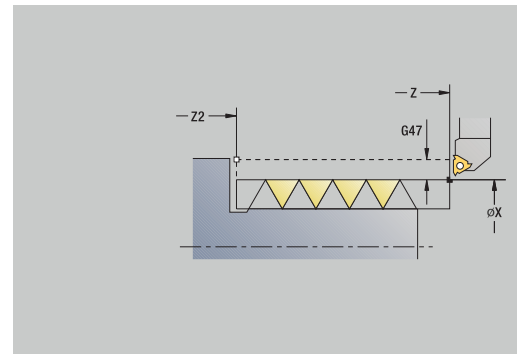


- ▶ Sélectionner le type de filetage :
  - **Activé** : filetage intérieur
  - **Désactivé** : filetage extérieur

Le cycle crée un filetage extérieur ou intérieur en une passe avec un angle de flanc de 30°. La passe se fait exclusivement dans le sens X.

Paramètres du cycle :

- **X, Z: Point initial** Filet
- **Z2: Pt arrivée filet**
- **F1: Pas de vis** (= avance)
- **U: Prof. filet** (par défaut : aucune valeur)
  - Filet extérieur :  $U = 0.6134 * F1$
  - Filet intérieur :  $U = -0.5413 * F1$
- **I: Plongée max.**
  - $I < U$ : première passe avec **I**, toutes les autres passes avec la profondeur de passe réduite
  - $I = U$ : une passe
  - Aucune valeur : **I** est calculé à partir de **U** et **F1**
- **G47: Distance sécurité**  
**Informations complémentaires** : "Distance de sécurité G47", Page 205
- **T: No. outil** – numéro d'emplacement de la tourelle
- **G14: Pt.chgt outil**  
**Informations complémentaires** : "Point de changement d'outil G14", Page 205
- **ID: No. d'identif.**
- **S: Vitesse de rotation constante**
- **GV: Mode de passe**  
**Informations complémentaires** : "Paramètre GV : Mode de passe", Page 338
  - **0: section usinage const.**
  - **1: passe constante**
  - **2: EPL av. répart. passes r.**
  - **3: EPL sa. répart. passes r.**
  - **4: MANUALplus 4110**
  - **5: Passe constante (4290)**
  - **6: const. avec rest. (4290)**
- **GH: Mode de décalage**
  - **0: sans décalage**
  - **1: de la gauche**
  - **2: de la droite**
  - **3: altern. gauche/droite**



- **A: Angle de plong.** (plage :  $-60^\circ < \mathbf{A} < 60^\circ$ ; par défaut :  $30^\circ$ )
  - **A < 0:** prise de passe, flanc gauche
  - **A > 0:** prise de passe, flanc droit
- **R: Prof.coupe rest** (seulement avec **GV** = 4 ; par défaut : 1/100 mm)
- **IC: Nombre de coupes** – la passe est calculée à partir de **IC** et **U**.  
Utilisable avec :
  - **GV** = 0 : section de copeau constante
  - **GV** = 1 : passe constante
- **MT: M après T:** fonction **M** exécutée après l'appel d'outil **T**
- **MFS: M au début:** fonction **M** exécutée au début de la passe d'usinage.
- **MFE: M à la fin:** fonction **M** exécutée à la fin de la passe d'usinage
- **WP: Numéro broche** – indique la broche de pièce avec laquelle le cycle est exécuté (dépend de la machine)
  - Entraînement principal
  - Contre-broche pour usinage sur face arrière
- **BW: Angle de l'axe B** (dépend de la machine)
- **CW: Inversion de l'outil** (dépend de la machine)
- **HC: Frein à mâchoires** (dépend de la machine)
- **DF: Fonction auxiliaire** (dépend de la machine)



Type d'usinage permettant d'accéder à la base de données technologiques : **Usinage filet**

Exécution du cycle :

- 1 Calcul de la répartition des passes
- 2 commence à partir du **Point initial Z** pour la première passe
- 3 se déplace jusqu'au **Pt arrivée filet Z2**, avec l'avance d'usinage
- 4 retour par un déplacement paraxial et plongée pour effectuer la passe suivante
- 5 répète les étapes 3 à 4 jusqu'à ce que la **Prof. filet U** soit atteinte
- 6 aborde le **Pt.chgt outil** conformément au paramétrage **G14**

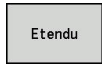
## Cycle filetage (longitudinal) – Etendu



- ▶ Sélectionner **Fileter**



- ▶ Sélectionner **Cycle filetage**



- ▶ Appuyer sur la softkey **Etendu**

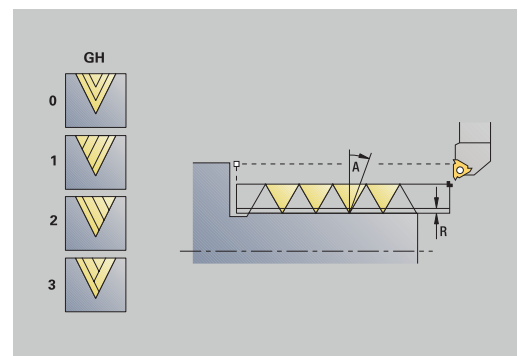
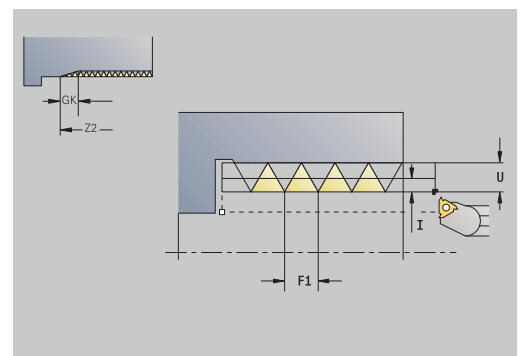
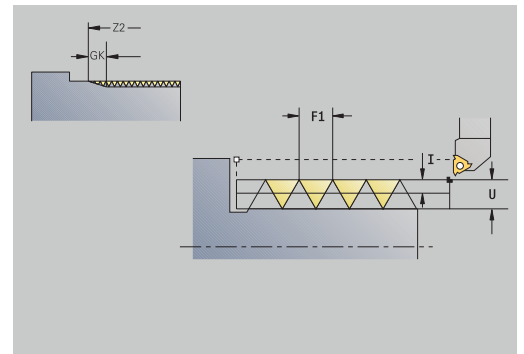


- ▶ Sélectionner le type de filetage :
  - **Activé** : filetage intérieur
  - **Désactivé** : filetage extérieur

Le cycle crée un filetage extérieur ou intérieur, simple filet ou multifilets. Le filet commence au **Point initial** et se termine au **Pt arrivée filet** (sans entrée, ni sortie).

Paramètres du cycle :

- **X, Z**: Point initial Filet
- **Z2**: Pt arrivée filet
- **F1**: Pas de vis (= avance)
- **D**: Nbre des spires (par défaut : 1 spire)
- **U**: Prof. filet (par défaut : aucune valeur)
  - Filet extérieur :  $U = 0.6134 * F1$
  - Filet intérieur :  $U = -0.5413 * F1$
- **I**: Plongée max.
  - $I < U$ : première passe avec **I**, toutes les autres passes avec la profondeur de passe réduite
  - $I = U$ : une passe
  - Aucune valeur : **I** est calculé à partir de **U** et **F1**
- **GK**: Longueur sortie
- **G47**: Distance sécurité  
**Informations complémentaires** : "Distance de sécurité G47", Page 205
- **T**: No. outil – numéro d'emplacement de la tourelle
- **G14**: Pt.chgt outil  
**Informations complémentaires** : "Point de changement d'outil G14", Page 205
- **ID**: No. d'identif.
- **S**: Vitesse de rotation constante
- **GV**: Mode de passe  
**Informations complémentaires** : "Paramètre GV : Mode de passe", Page 338
  - **0**: section usinage const.
  - **1**: passe constante
  - **2**: EPL av. répart. passes r.
  - **3**: EPL sa. répart. passes r.
  - **4**: MANUALplus 4110
  - **5**: Passe constante (4290)
  - **6**: const. avec rest. (4290)



- **GH: Mode de décalage**
  - **0: sans décalage**
  - **1: de la gauche**
  - **2: de la droite**
  - **3: altern. gauche/droite**
- **A: Angle de plong.** (plage :  $-60^\circ < \mathbf{A} < 60^\circ$ ; par défaut :  $30^\circ$ )
  - **A < 0:** prise de passe, flanc gauche
  - **A > 0:** prise de passe, flanc droit
- **R: Prof.coupe rest** (seulement avec **GV** = 4 ; par défaut : 1/100 mm)
- **E: Pas incrémentiel** – pas de vis variable (par ex. pour la fabrication de vis transporteuses ou de vis d'extrudeuse)
- **Q: Nb passages à v**
- **IC: Nombre de coupes** – la passe est calculée à partir de **IC** et **U**.  
Utilisable avec :
  - **GV** = 0 : section de copeau constante
  - **GV** = 1 : passe constante
- **MT: M après T:** fonction **M** exécutée après l'appel d'outil **T**
- **MFS: M au début:** fonction **M** exécutée au début de la passe d'usinage.
- **MFE: M à la fin:** fonction **M** exécutée à la fin de la passe d'usinage
- **WP: Numéro broche** – indique la broche de pièce avec laquelle le cycle est exécuté (dépend de la machine)
  - Entraînement principal
  - Contre-broche pour usinage sur face arrière
- **BW: Angle de l'axe B** (dépend de la machine)
- **CW: Inversion de l'outil** (dépend de la machine)
- **HC: Frein à mâchoires** (dépend de la machine)
- **DF: Fonction auxiliaire** (dépend de la machine)



Type d'usinage permettant d'accéder à la base de données technologiques : **Usinage filet**

Exécution du cycle :

- 1 calcule la répartition des passes
- 2 commence à partir du **Point initial Z** pour la première passe
- 3 se déplace jusqu'au **Pt arrivée filet Z2**, avec l'avance d'usinage
- 4 retourne par un déplacement paraxial et plonge pour usiner le filet suivant
- 5 répète les étapes 3 à 4 pour tous les filets
- 6 effectue la passe suivante en tenant compte de la **profondeur de coupe réduite** et de l'**Angle de plong. A** pour la plongée suivante
- 7 répète les étapes 3 à 6 jusqu'à ce que le **Nbre des spires D** et la **Prof. filet U** soient atteints
- 8 aborde le **Pt.chgt outil** conformément au paramétrage **G14**



## Filet conique



- ▶ Sélectionner **Fileter**



- ▶ Sélectionner **Filet conique**

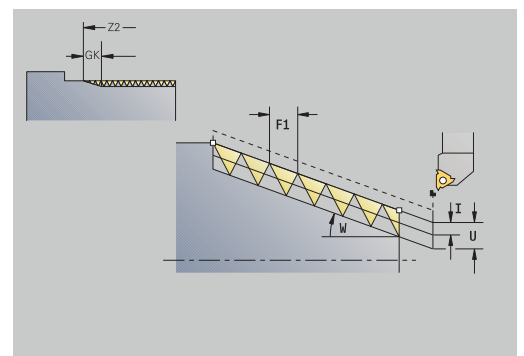
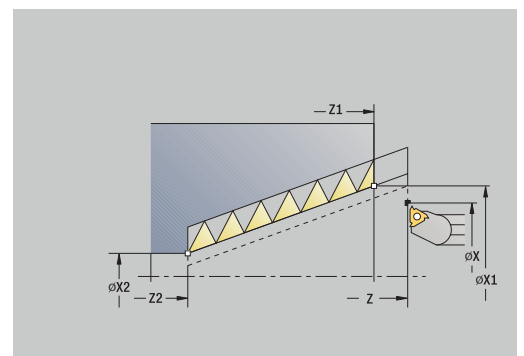
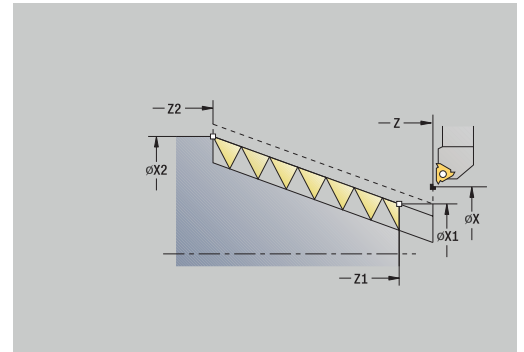


- ▶ Sélectionner le type de filetage :
  - **Activé** : filetage intérieur
  - **Désactivé** : filetage extérieur

Le cycle crée un filetage extérieur ou intérieur, simple filet ou multifelets.

Paramètres du cycle :

- **X, Z: Point initial**
- **X1, Z1: Pt départ filet**
- **X2, Z2: Pt arrivée filet**
- **F1: Pas de vis** (= avance)
- **D: Nbre des spires** (par défaut : 1 spire)
- **U: Prof. filet** (par défaut : aucune valeur)
  - Filet extérieur :  $U = 0.6134 * F1$
  - Filet intérieur :  $U = -0.5413 * F1$
- **I: Plongée max.**
  - $I < U$ : première passe avec **I**, toutes les autres passes avec la profondeur de passe réduite
  - $I = U$ : une passe
  - Aucune valeur : **I** est calculé à partir de **U** et **F1**
- **W: Angle conique** (plage :  $-60^\circ < W < 60^\circ$ )
- **GK: Longueur sortie**
  - $GK < 0$ : sortie au début du filet
  - $GK > 0$ : sortie à la fin du filet
- **G47: Distance sécurité**  
**Informations complémentaires** : "Distance de sécurité G47", Page 205
- **T: No. outil** – numéro d'emplacement de la tourelle
- **G14: Pt.chgt outil**  
**Informations complémentaires** : "Point de changement d'outil G14", Page 205
- **ID: No. d'identif.**
- **S: Vitesse de rotation constante**
- **GV: Mode de passe**  
**Informations complémentaires** : "Paramètre GV : Mode de passe", Page 338
  - **0: section usinage const.**
  - **1: passe constante**
  - **2: EPL av. répart. passes r.**
  - **3: EPL sa. répart. passes r.**
  - **4: MANUALplus 4110**
  - **5: Passe constante (4290)**
  - **6: const. avec rest. (4290)**



- **GH: Mode de décalage**
  - **0: sans décalage**
  - **1: de la gauche**
  - **2: de la droite**
  - **3: altern. gauche/droite**
- **A: Angle de plong.** (plage :  $-60^\circ < \mathbf{A} < 60^\circ$ ; par défaut :  $30^\circ$ )
  - **A < 0:** prise de passe, flanc gauche
  - **A > 0:** prise de passe, flanc droit
- **R: Prof.coupe rest** (seulement avec **GV** = 4 ; par défaut : 1/100 mm)
- **E: Pas incrémentiel** – pas de vis variable (par ex. pour la fabrication de vis transporteuses ou de vis d'extrudeuse)
- **Q: Nb passages à v**
- **IC: Nombre de coupes** – la passe est calculée à partir de **IC** et **U**.  
Utilisable avec :
  - **GV** = 0 : section de copeau constante
  - **GV** = 1 : passe constante
- **MT: M après T:** fonction **M** exécutée après l'appel d'outil **T**
- **MFS: M au début:** fonction **M** exécutée au début de la passe d'usinage.
- **MFE: M à la fin:** fonction **M** exécutée à la fin de la passe d'usinage
- **WP: Numéro broche** – indique la broche de pièce avec laquelle le cycle est exécuté (dépend de la machine)
  - Entraînement principal
  - Contre-broche pour usinage sur face arrière
- **BW: Angle de l'axe B** (dépend de la machine)
- **CW: Inversion de l'outil** (dépend de la machine)
- **HC: Frein à mâchoires** (dépend de la machine)
- **DF: Fonction auxiliaire** (dépend de la machine)



Type d'usinage permettant d'accéder à la base de données technologiques : **Usinage filet**

Combinaisons de paramètres pour l'**Angle conique**:

- **X1/Z1, X2/Z2**
- **X1/Z1, Z2, W**
- **Z1, X2/Z2, W**

Exécution du cycle :

- 1 calcule la répartition des passes
- 2 effectue un déplacement jusqu'au **Point initial X1, Z1**
- 3 se déplace jusqu'au **Pt arrivée filet Z2** avec l'avance d'usinage
- 4 retourne par un déplacement paraxial et plonge pour usiner le filet suivant
- 5 répète les étapes 3 à 4 pour tous les filets
- 6 effectue la passe suivante en tenant compte de la **profondeur de coupe réduite** et de l'**Angle de plong. A** pour la plongée suivante
- 7 répète les étapes 3 à 6 jusqu'à ce que le **Nbre des spires D** et la **Prof. filet U** soient atteints
- 8 aborde le **Pt.chgt outil** conformément au paramétrage **G14**

## Filet API



- ▶ Sélectionner **Fileter**



- ▶ Sélectionner **Filet API**

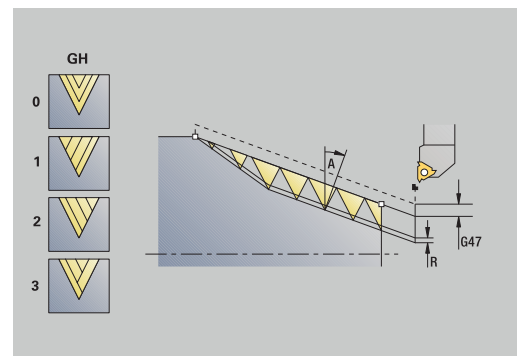
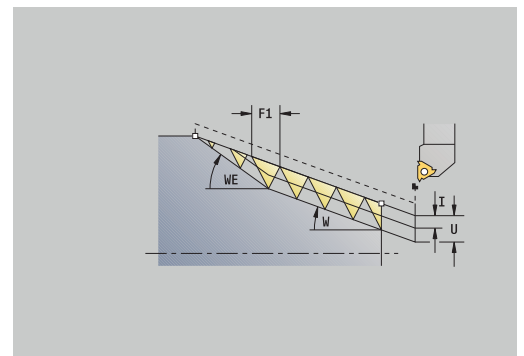
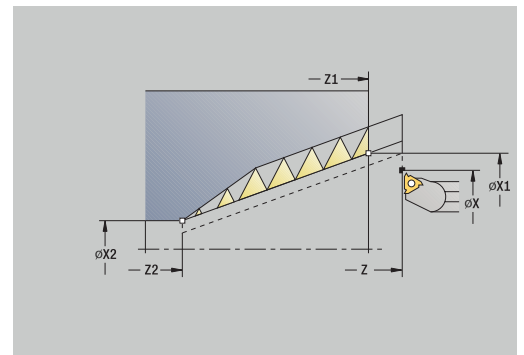
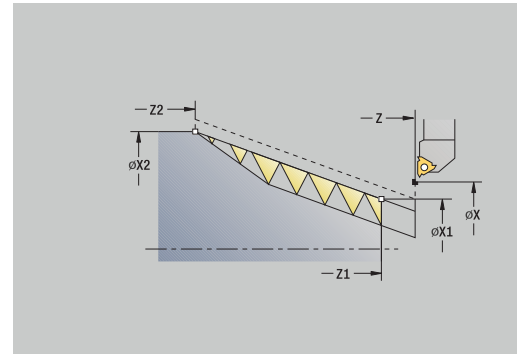


- ▶ Sélectionner le type de filetage :
  - **Activé** : filetage intérieur
  - **Désactivé** : filetage extérieur

Le cycle crée un filetage extérieur ou intérieur API, simple filet ou multifilets. La profondeur de filetage diminue en sortie de filet.

Paramètres du cycle :

- **X, Z: Point initial**
- **X1, Z1: Pt départ filet**
- **X2, Z2: Pt arrivée filet**
- **F1: Pas de vis** (= avance)
- **D: Nbre des spires** (par défaut : 1 spire)
- **U: Prof. filet** (par défaut : aucune valeur)
  - Filet extérieur :  $U = 0.6134 * F1$
  - Filet intérieur :  $U = -0.5413 * F1$
- **I: Plongée max.**
  - $I < U$ : première passe avec **I**, toutes les autres passes avec la profondeur de passe réduite
  - $I = U$ : une passe
  - Aucune valeur : **I** est calculé à partir de **U** et **F1**
- **WE: Angle de sortie** (plage :  $0^\circ < WE < 90^\circ$ )
- **W: Angle conique** (plage :  $-60^\circ < W < 60^\circ$ )
- **G47: Distance sécurité**  
**Informations complémentaires** : "Distance de sécurité G47", Page 205
- **T: No. outil** – numéro d'emplacement de la tourelle
- **G14: Pt.chgt outil**  
**Informations complémentaires** : "Point de changement d'outil G14", Page 205
- **ID: No. d'identif.**
- **S: Vitesse de rotation constante**
- **GV: Mode de passe**  
**Informations complémentaires** : "Paramètre GV : Mode de passe", Page 338
  - **0: section usinage const.**
  - **1: passe constante**
  - **2: EPL av. répart. passes r.**
  - **3: EPL sa. répart. passes r.**
  - **4: MANUALplus 4110**
  - **5: Passe constante (4290)**
  - **6: const. avec rest. (4290)**



- **GH: Mode de décalage**
  - **0: sans décalage**
  - **1: de la gauche**
  - **2: de la droite**
  - **3: altern. gauche/droite**
- **A: Angle de plong.** (plage :  $-60^\circ < \mathbf{A} < 60^\circ$ ; par défaut :  $30^\circ$ )
  - **A < 0:** prise de passe, flanc gauche
  - **A > 0:** prise de passe, flanc droit
- **R: Prof.coupe rest** (seulement avec **GV** = 4 ; par défaut : 1/100 mm)
- **Q: Nb passages à v**
- **MT: M après T:** fonction **M** exécutée après l'appel d'outil **T**
- **MFS: M au début:** fonction **M** exécutée au début de la passe d'usinage.
- **MFE: M à la fin:** fonction **M** exécutée à la fin de la passe d'usinage
- **WP: Numéro broche** – indique la broche de pièce avec laquelle le cycle est exécuté (dépend de la machine)
  - Entraînement principal
  - Contre-broche pour usinage sur face arrière
- **BW: Angle de l'axe B** (dépend de la machine)
- **CW: Inversion de l'outil** (dépend de la machine)
- **HC: Frein à mâchoires** (dépend de la machine)
- **DF: Fonction auxiliaire** (dépend de la machine)



Type d'usinage permettant d'accéder à la base de données technologiques : **Usinage filet**

Combinaisons de paramètres pour l'angle du cône :

- **X1/Z1, X2/Z2**
- **X1/Z1, Z2, W**
- **Z1, X2/Z2, W**

Exécution du cycle :

- 1 calcule la répartition des passes
- 2 effectue un déplacement jusqu'au **Point initial X1, Z1**
- 3 se déplace jusqu'au **Pt arrivée filet Z2**, avec l'avance d'usinage, en tenant compte de l'**Angle de sortie WE**
- 4 retourne par un déplacement paraxial et plonge pour usiner le filet suivant
- 5 répète les étapes 3 à 4 pour tous les filets
- 6 effectue la passe suivante en tenant compte de la **profondeur de coupe réduite** et de l'**Angle de plong. A** pour la plongée suivante
- 7 répète les étapes 3 à 6 jusqu'à ce que le **Nbre des spires D** et la **Prof. filet U** soient atteints
- 8 aborde le **Pt.chgt outil** conformément au paramétrage **G14**

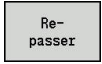
## Reprise de filetage (longitudinal) (option 11)



- ▶ Sélectionner **Fileter**



- ▶ Sélectionner **Cycle filetage**



- ▶ Appuyer sur la softkey **Repasser**



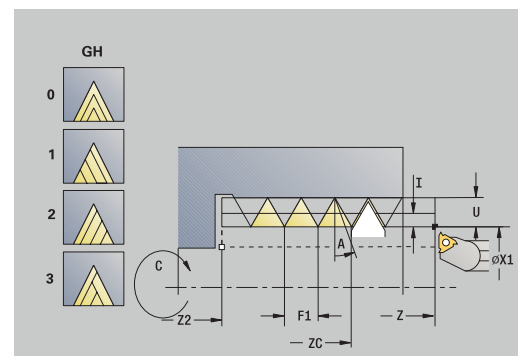
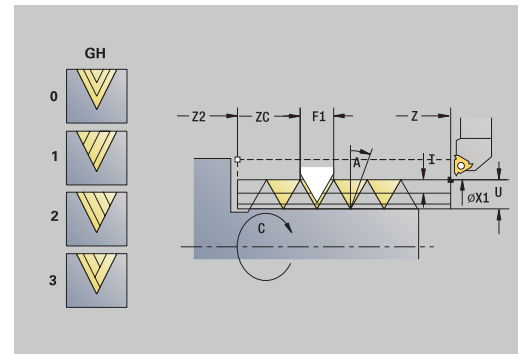
- ▶ Sélectionner le type de filetage :
  - **Activé** : filetage intérieur
  - **Désactivé** : filetage extérieur

Ce cycle optionnel exécute une reprise pour un filetage simple filet. Comme la pièce a déjà été serrée, la commande doit connaître exactement la position du filet. Pour cela, positionnez la pointe du tranchant de l'outil de filetage au centre du filet et mémoriser ces positions aux paramètres **Angle mesuré C** et **Position mesurée ZC** (softkey **Enreg. position**). A partir de ces valeurs, le cycle calcule l'angle de broche au point de départ.

Cette fonction n'est disponible qu'en mode **Machine**.

Paramètres du cycle :

- **X, Z: Point initial**
- **X1: Pt départ filet**
- **Z2: Pt arrivée filet**
- **F1: Pas de vis** (= avance)
- **U: Prof. filet** (par défaut : aucune valeur)
  - Filet extérieur :  $U = 0.6134 * F1$
  - Filet intérieur :  $U = -0.5413 * F1$
- **I: Plongée max.**
  - $I < U$ : première passe avec **I**, toutes les autres passes avec la profondeur de passe réduite
  - $I = U$ : une passe
  - Aucune valeur : **I** est calculé à partir de **U** et **F1**
- **C: Angle mesuré**
- **ZC: Position mesurée**
- **T: No. outil** – numéro d'emplacement de la tourelle
- **ID: No. d'identif.**
- **S: Vitesse de rotation constante**
- **GV: Mode de passe**  
**Informations complémentaires** : "Paramètre GV : Mode de passe", Page 338
  - **0: section usinage const.**
  - **1: passe constante**
  - **2: EPL av. répart. passes r.**
  - **3: EPL sa. répart. passes r.**
  - **4: MANUALplus 4110**
  - **5: Passe constante (4290)**
  - **6: const. avec rest. (4290)**



- **GH: Mode de décalage**
  - **0: sans décalage**
  - **1: de la gauche**
  - **2: de la droite**
  - **3: altern. gauche/droite**
- **A: Angle de plong.** (plage :  $-60^\circ < \mathbf{A} < 60^\circ$ ; par défaut :  $30^\circ$ )
  - **A < 0:** prise de passe, flanc gauche
  - **A > 0:** prise de passe, flanc droit
- **R: Prof.coupe rest** (seulement avec **GV** = 4 ; par défaut : 1/100 mm)
- **MT: M après T:** fonction **M** exécutée après l'appel d'outil **T**
- **MFS: M au début:** fonction **M** exécutée au début de la passe d'usinage.
- **MFE: M à la fin:** fonction **M** exécutée à la fin de la passe d'usinage
- **WP: Numéro broche** – indique la broche de pièce avec laquelle le cycle est exécuté (dépend de la machine)
  - Entraînement principal
  - Contre-broche pour usinage sur face arrière
- **BW: Angle de l'axe B** (dépend de la machine)
- **CW: Inversion de l'outil** (dépend de la machine)
- **HC: Frein à mâchoires** (dépend de la machine)
- **DF: Fonction auxiliaire** (dépend de la machine)

Exécution du cycle :

- 1 Positionner l'outil de filetage au milieu d'un filet
- 2 Mémoriser la position de l'outil et l'angle de la broche avec la softkey **Enreg. position** aux paramètres **Position mesurée ZC** et **Angle mesuré C**
- 3 Retirer manuellement l'outil du filet
- 4 Positionner l'outil au **Point initial**
- 5 Lancer l'exécution du cycle avec la softkey **Saisie finie**, puis appuyer sur la touche **START CN**

## Reprise de filetage étendue (longitudinale) (option 11)



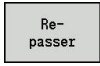
- ▶ Sélectionner **Fileter**



- ▶ Sélectionner **Cycle filetage**



- ▶ Appuyer sur la softkey **Etendu**



- ▶ Appuyer sur la softkey **Re-passer**



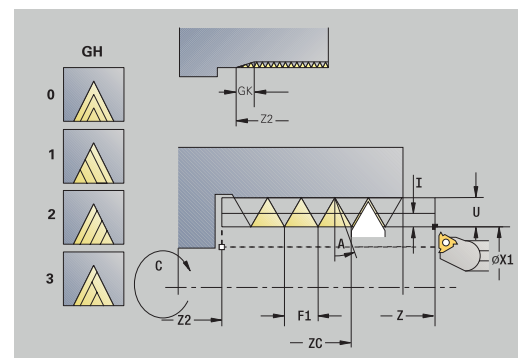
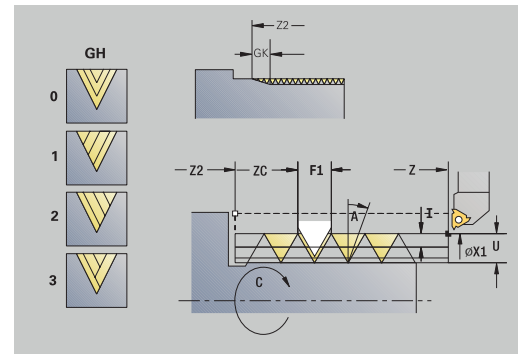
- ▶ Sélectionner le type de filetage :
  - **Activé** : filetage intérieur
  - **Désactivé** : filetage extérieur

Ce cycle optionnel exécute une reprise pour un filetage simple filet. Comme la pièce a déjà été serrée, la commande doit connaître exactement la position du filet. Pour cela, positionnez la pointe du tranchant de l'outil de filetage au centre du filet et mémoriser ces positions aux paramètres **Angle mesuré C** et **Position mesurée ZC** (softkey **Enreg. position**). A partir de ces valeurs, le cycle calcule l'angle de broche au point de départ.

Cette fonction n'est disponible qu'en mode **Machine**.

Paramètres du cycle :

- **X, Z: Point initial**
- **X1: Pt départ filet**
- **Z2: Pt arrivée filet**
- **F1: Pas de vis** (= avance)
- **D: Nbre des spires** (par défaut : 1 spire)
- **U: Prof. filet** (par défaut : aucune valeur)
  - Filet extérieur :  $U = 0.6134 * F1$
  - Filet intérieur :  $U = -0.5413 * F1$
- **I: Plongée max.**
  - $I < U$ : première passe avec **I**, toutes les autres passes avec la profondeur de passe réduite
  - $I = U$ : une passe
  - Aucune valeur : **I** est calculé à partir de **U** et **F1**
- **GK: Longueur sortie**
- **C: Angle mesuré**
- **ZC: Position mesurée**
- **T: No. outil** – numéro d'emplacement de la tourelle
- **ID: No. d'identif.**
- **S: Vitesse de rotation constante**





- **GV: Mode de passe**  
**Informations complémentaires :** "Paramètre GV : Mode de passe", Page 338
  - **0: section usinage const.**
  - **1: passe constante**
  - **2: EPL av. répart. passes r.**
  - **3: EPL sa. répart. passes r.**
  - **4: MANUALplus 4110**
  - **5: Passe constante (4290)**
  - **6: const. avec rest. (4290)**
- **GH: Mode de décalage**
  - **0: sans décalage**
  - **1: de la gauche**
  - **2: de la droite**
  - **3: altern. gauche/droite**
- **A: Angle de plong.** (plage :  $-60^\circ < \mathbf{A} < 60^\circ$ ; par défaut :  $30^\circ$ )
  - **A < 0:** prise de passe, flanc gauche
  - **A > 0:** prise de passe, flanc droit
- **R: Prof.coupe rest** (seulement avec **GV** = 4 ; par défaut : 1/100 mm)
- **E: Pas incrémentiel** – pas de vis variable (par ex. pour la fabrication de vis transporteuses ou de vis d'extrudeuse)
- **Q: Nb passages à v**
- **MT: M après T:** fonction **M** exécutée après l'appel d'outil **T**
- **MFS: M au début:** fonction **M** exécutée au début de la passe d'usinage.
- **MFE: M à la fin:** fonction **M** exécutée à la fin de la passe d'usinage
- **WP: Numéro broche** – indique la broche de pièce avec laquelle le cycle est exécuté (dépend de la machine)
  - Entraînement principal
  - Contre-broche pour usinage sur face arrière
- **BW: Angle de l'axe B** (dépend de la machine)
- **CW: Inversion de l'outil** (dépend de la machine)
- **HC: Frein à mâchoires** (dépend de la machine)
- **DF: Fonction auxiliaire** (dépend de la machine)

Exécution du cycle :

- 1 Positionner l'outil de filetage au milieu d'un filet
- 2 Mémoriser la position de l'outil et l'angle de la broche avec la softkey **Enreg. position** aux paramètres **Position mesurée ZC** et **Angle mesuré C**
- 3 Retirer manuellement l'outil du filet
- 4 Positionner l'outil au **Point initial**
- 5 Lancer l'exécution du cycle avec la softkey **Saisie finie**, puis appuyer sur la touche **START CN**

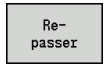
## Reprendre le filetage d'un cône (option 11)



- ▶ Sélectionner **Fileter**



- ▶ Sélectionner **Filet conique**



- ▶ Appuyer sur la softkey **Re-passer**



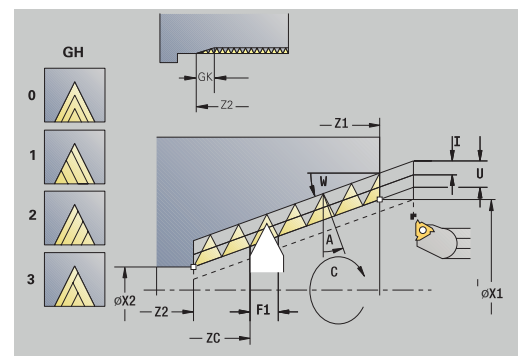
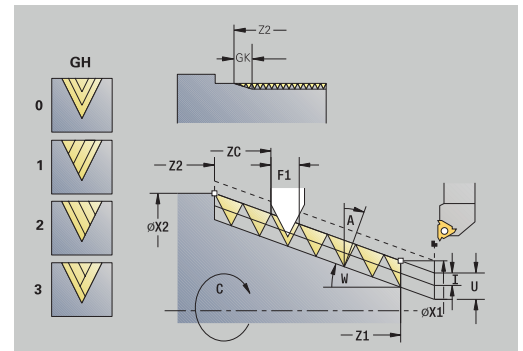
- ▶ Sélectionner le type de filetage :
  - **Activé** : filetage intérieur
  - **Désactivé** : filetage extérieur

Le cycle exécute une reprise de filetage extérieur ou intérieur, simple filet ou multifilets. Comme la pièce a déjà été serrée, la commande doit connaître exactement la position du filet. Pour cela, positionnez la pointe du tranchant de l'outil de filetage au centre du filet et mémoriser ces positions aux paramètres **Angle mesuré C** et **Position mesurée ZC** (softkey **Enreg. position**). A partir de ces valeurs, le cycle calcule l'angle de broche au point de départ.

Cette fonction n'est disponible qu'en mode **Machine**.

Paramètres du cycle :

- **X, Z: Point initial**
- **X1, Z1: Pt départ filet**
- **X2, Z2: Pt arrivée filet**
- **F1: Pas de vis** (= avance)
- **D: Nbre des spires** (par défaut : 1 spire)
- **U: Prof. filet** (par défaut : aucune valeur)
  - Filet extérieur :  $U = 0.6134 * F1$
  - Filet intérieur :  $U = -0.5413 * F1$
- **I: Plongée max.**
  - $I < U$ : première passe avec **I**, toutes les autres passes avec la profondeur de passe réduite
  - $I = U$ : une passe
  - Aucune valeur : **I** est calculé à partir de **U** et **F1**
- **W: Angle conique** (plage :  $-60^\circ < W < 60^\circ$ )
- **GK: Longueur sortie**
  - $GK < 0$ : sortie au début du filet
  - $GK > 0$ : sortie à la fin du filet
- **C: Angle mesuré**
- **ZC: Position mesurée**
- **T: No. outil** – numéro d'emplacement de la tourelle
- **ID: No. d'identif.**
- **S: Vitesse de rotation constante**



- **GV: Mode de passe**  
**Informations complémentaires :** "Paramètre GV : Mode de passe", Page 338
  - **0: section usinage const.**
  - **1: passe constante**
  - **2: EPL av. répart. passes r.**
  - **3: EPL sa. répart. passes r.**
  - **4: MANUALplus 4110**
  - **5: Passe constante (4290)**
  - **6: const. avec rest. (4290)**
- **GH: Mode de décalage**
  - **0: sans décalage**
  - **1: de la gauche**
  - **2: de la droite**
  - **3: altern. gauche/droite**
- **A: Angle de plong.** (plage :  $-60^\circ < \mathbf{A} < 60^\circ$ ; par défaut :  $30^\circ$ )
  - **A < 0:** prise de passe, flanc gauche
  - **A > 0:** prise de passe, flanc droit
- **R: Prof.coupe rest** (seulement avec **GV** = 4 ; par défaut : 1/100 mm)
- **E: Pas incrémentiel** – pas de vis variable (par ex. pour la fabrication de vis transporteuses ou de vis d'extrudeuse)
- **Q: Nb passages à v**
- **MT: M après T:** fonction **M** exécutée après l'appel d'outil **T**
- **MFS: M au début:** fonction **M** exécutée au début de la passe d'usinage.
- **MFE: M à la fin:** fonction **M** exécutée à la fin de la passe d'usinage
- **WP: Numéro broche** – indique la broche de pièce avec laquelle le cycle est exécuté (dépend de la machine)
  - Entraînement principal
  - Contre-broche pour usinage sur face arrière
- **BW: Angle de l'axe B** (dépend de la machine)
- **CW: Inversion de l'outil** (dépend de la machine)
- **HC: Frein à mâchoires** (dépend de la machine)
- **DF: Fonction auxiliaire** (dépend de la machine)

Exécution du cycle :

- 1 Positionner l'outil de filetage au milieu d'un filet
- 2 Mémoriser la position de l'outil et l'angle de la broche avec la softkey **Enreg. position** aux paramètres **Position mesurée ZC** et **Angle mesuré C**
- 3 Retirer manuellement l'outil du filet
- 4 Positionner l'outil **devant** la pièce
- 5 Lancer l'exécution du cycle avec la softkey **Saisie finie**, puis appuyer sur la touche **START CN**

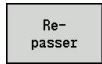
## Reprendre l'usinage d'un filet API (option 11)



- ▶ Sélectionner **Fileter**



- ▶ Sélectionner **Filet API**



- ▶ Appuyer sur la softkey **Re-passer**



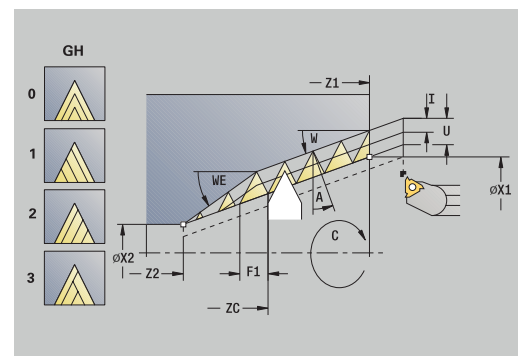
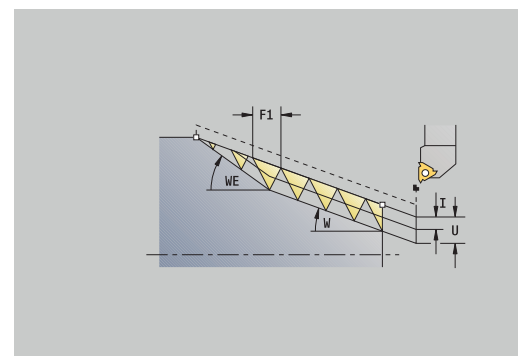
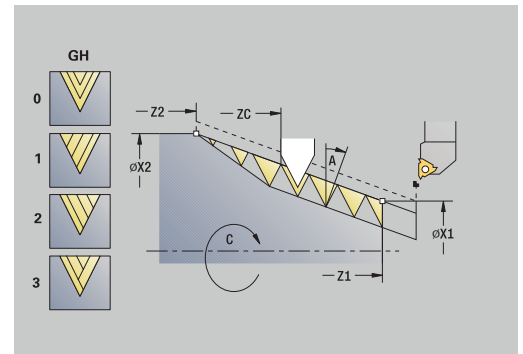
- ▶ Sélectionner le type de filetage :
  - **Activé** : filetage intérieur
  - **Désactivé** : filetage extérieur

Le cycle exécute une reprise de filetage API extérieur ou intérieur, simple filet ou multifilets. Comme la pièce a déjà été serrée, la commande doit connaître exactement la position du filet. Pour cela, positionnez la pointe du tranchant de l'outil de filetage au centre du filet et mémoriser ces positions aux paramètres **Angle mesuré C** et **Position mesurée ZC** (softkey **Enreg. position**). A partir de ces valeurs, le cycle calcule l'angle de broche au point de départ.

Cette fonction n'est disponible qu'en mode **Machine**.

Paramètres du cycle :

- **X, Z: Point initial**
- **X1, Z1: Pt départ filet**
- **X2, Z2: Pt arrivée filet**
- **F1: Pas de vis** (= avance)
- **D: Nbre des spires** (par défaut : 1 spire)
- **U: Prof. filet** (par défaut : aucune valeur)
  - Filet extérieur :  $U = 0.6134 * F1$
  - Filet intérieur :  $U = -0.5413 * F1$
- **I: Plongée max.**
  - $I < U$ : première passe avec **I**, toutes les autres passes avec la profondeur de passe réduite
  - $I = U$ : une passe
  - Aucune valeur : **I** est calculé à partir de **U** et **F1**
- **WE: Angle de sortie** (plage :  $0^\circ < WE < 90^\circ$ )
- **W: Angle conique** (plage :  $-60^\circ < W < 60^\circ$ )
- **C: Angle mesuré**
- **ZC: Position mesurée**
- **T: No. outil** – numéro d'emplacement de la tourelle
- **ID: No. d'identif.**
- **S: Vitesse de rotation constante**



- **GV: Mode de passe**  
**Informations complémentaires :** "Paramètre GV : Mode de passe", Page 338
  - **0: section usinage const.**
  - **1: passe constante**
  - **2: EPL av. répart. passes r.**
  - **3: EPL sa. répart. passes r.**
  - **4: MANUALplus 4110**
  - **5: Passe constante (4290)**
  - **6: const. avec rest. (4290)**
- **GH: Mode de décalage**
  - **0: sans décalage**
  - **1: de la gauche**
  - **2: de la droite**
  - **3: altern. gauche/droite**
- **A: Angle de plong.** (plage :  $-60^\circ < \mathbf{A} < 60^\circ$ ; par défaut :  $30^\circ$ )
  - **A < 0:** prise de passe, flanc gauche
  - **A > 0:** prise de passe, flanc droit
- **R: Prof.coupe rest** (seulement avec **GV** = 4 ; par défaut : 1/100 mm)
- **Q: Nb passages à v**
- **MT: M après T:** fonction **M** exécutée après l'appel d'outil **T**
- **MFS: M au début:** fonction **M** exécutée au début de la passe d'usinage.
- **MFE: M à la fin:** fonction **M** exécutée à la fin de la passe d'usinage
- **WP: Numéro broche** – indique la broche de pièce avec laquelle le cycle est exécuté (dépend de la machine)
  - Entraînement principal
  - Contre-broche pour usinage sur face arrière
- **BW: Angle de l'axe B** (dépend de la machine)
- **CW: Inversion de l'outil** (dépend de la machine)
- **HC: Frein à mâchoires** (dépend de la machine)
- **DF: Fonction auxiliaire** (dépend de la machine)

Exécution du cycle :

- 1 Positionner l'outil de filetage au milieu d'un filet
- 2 Mémoriser la position de l'outil et l'angle de la broche avec la softkey **Enreg. position** aux paramètres **Position mesurée ZC** et **Angle mesuré C**
- 3 Retirer manuellement l'outil du filet
- 4 Positionner l'outil **devant** la pièce
- 5 Lancer l'exécution du cycle avec la softkey **Saisie finie**, puis appuyer sur la touche **START CN**

## Plgée déggmt DIN 76



- ▶ Sélectionner **Fileter**



- ▶ **Plgée déggmt DIN 76**

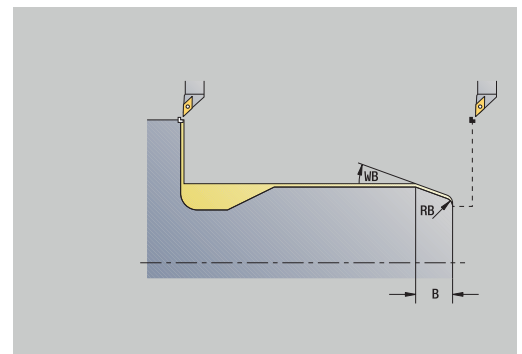
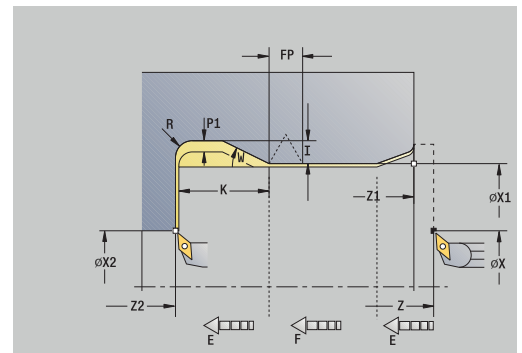
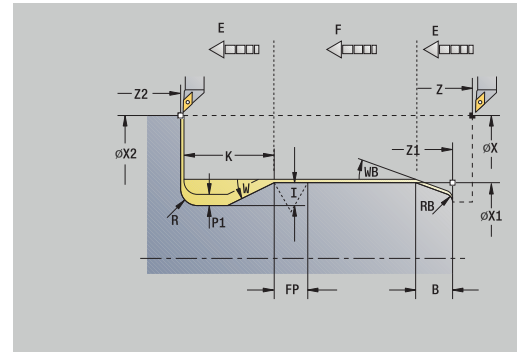


- ▶ Sélectionner le type de cycle :
  - **Désactivé** : l'outil reste à sa position à la fin du cycle.
  - **Activé** : l'outil revient au point de départ.

Le cycle exécute la **Plgée déggmt DIN 76**, une amorce de filetage, la partie cylindrique et la surface transversale adjacente. L'amorce du filet est réalisée à condition de renseigner le **Long.attaque cylindre** ou le **Rayon d'attaque**.

Paramètres du cycle :

- **X, Z**: Point initial
- **X1, Z1**: Pt départ cylindre
- **X2, Z2**: Pt arrivée surf.transv.
- **FP**: Pas de filetage (par défaut : tableau standard)
- **E**: Avance réduite pour la plongée et pour l'attaque du filet (par défaut : Avance/tour F)
- **I**: Prof.dégt.fil. (par défaut : tableau standard)
- **K**: Long.dégt.fil. (par défaut : tableau standard)
- **W**: Angle.dégt.fil. (par défaut : tableau standard)
- **R**: Rayon dégt.fil. des deux côtés du dégagement (par défaut : tableau standard)
- **P1**: Surép.plongée déggmt
  - Aucune valeur : usinage en une passe
  - **P1 > 0**: répartition lors du tournage d'ébauche et de finition **P1** correspond à la surépaisseur longitudinale ; la surépaisseur transversale est toujours 0,1 mm.
- **T**: No. outil – numéro d'emplacement de la tourelle
- **G14**: Pt.chgt outil  
Informations complémentaires : "Point de changement d'outil G14", Page 205
- **ID**: No. d'identif.
- **S**: Vitesse de coupe ou Régime constant
- **F**: Avance/tour
- **B**: Long.attaque cylindre (par défaut : pas d'attaque)
- **WB**: Angle d'attaque (par défaut : 45°)
- **RB**: Rayon d'attaque (pas de valeur : pas d'élément, valeur positive : rayon d'amorce, valeur négative : chanfrein)
- **G47**: Distance sécurité  
Informations complémentaires : "Distance de sécurité G47", Page 205 – utile uniquement "avec retour"
- **MT**: **M** après **T**: fonction **M** exécutée après l'appel d'outil **T**
- **MFS**: **M** au début: fonction **M** exécutée au début de la passe d'usinage.
- **MFE**: **M** à la fin: fonction **M** exécutée à la fin de la passe d'usinage



- **WP: Numéro broche** – indique la broche de pièce avec laquelle le cycle est exécuté (dépend de la machine)
  - Entraînement principal
  - Contre-broche pour usinage sur face arrière
- **BW: Angle de l'axe B** (dépend de la machine)
- **CW: Inversion de l'outil** (dépend de la machine)
- **HC: Frein à mâchoires** (dépend de la machine)
- **DF: Fonction auxiliaire** (dépend de la machine)



Type d'usinage permettant d'accéder à la base de données technologiques : **Finition**

Les paramètres que vous programmez sont absolument prioritaires – même si le tableau standard prévoit d'autres valeurs. Si vous ne programmez pas les paramètres **I**, **K**, **W** et **R**, la commande détermine ces paramètres à l'aide de **FP** dans le tableau standard.

#### Informations complémentaires :

"DIN 76 – Paramètres du dégagement", Page 791

Exécution du cycle :

- 1 effectue une passe à partir du **Point initial**
  - jusqu'à la position **Pt départ cylindre X1**  
Alternative
  - pour exécuter l'**entrée du filetage**
- 2 crée l'**attaque de filet**, si défini
- 3 réalise la finition du cylindre jusqu'au début du dégagement
- 4 ébauche le dégagement, si défini
- 5 usine le dégagement
- 6 réalise la finition jusqu'au **Pt arrivée surf.transv. X2**
- 7 Recul
  - sans retour : l'outil reste au **Pt arrivée surf.transv.**
  - avec retour : l'outil est relevé et revient au **Point initial**
- 8 aborde le **Pt.chgt outil** conformément au paramétrage **G14**

## Plgée dégmt DIN 509 E



- ▶ Sélectionner **Fileter**



- ▶ **Plgée dégmt DIN 509 E**



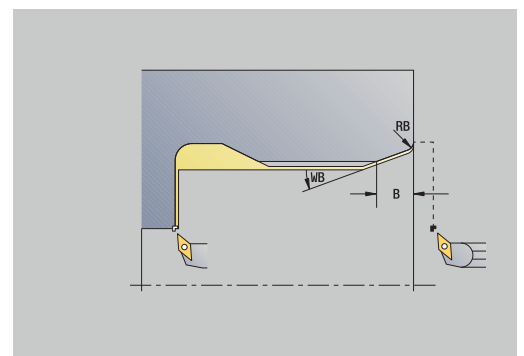
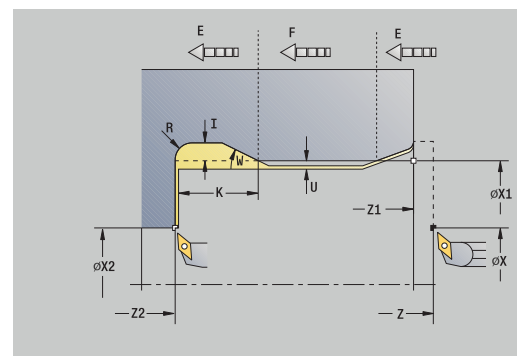
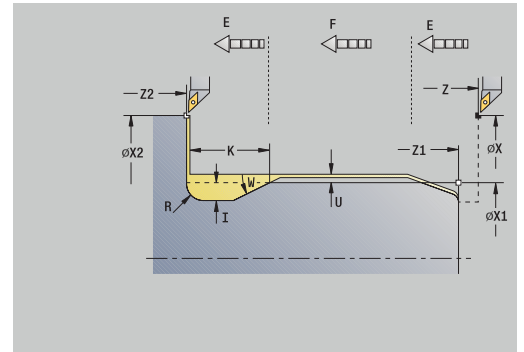
- ▶ Sélectionner le type de cycle :

- **Désactivé** : l'outil reste à sa position à la fin du cycle.
- **Activé** : l'outil revient au point de départ.

Le cycle exécute la **Plgée dégmt DIN 509 E**, une amorce cylindrique, la partie cylindrique et la surface transversale adjacente. Pour la zone cylindrique, vous pouvez définir une surépaisseur de finition. L'amorce cylindrique est réalisée à condition de renseigner le **Long.attaque cylindre** ou le **Rayon d'attaque**.

Paramètres du cycle :

- **X, Z**: Point initial
- **X1, Z1**: Pt départ cylindre
- **X2, Z2**: Pt arrivée surf.transv.
- **U**: Surép.finition pour la zone du cylindre (par défaut :0)
- **E**: Avance réduite pour la plongée et pour l'attaque du filet (par défaut : Avance/tour F)
- **I**: Prof.dégt.fil. (par défaut : tableau standard)
- **K**: Long.dégt.fil. (par défaut : tableau standard)
- **W**: Angle.dégt.fil. (par défaut : tableau standard)
- **R**: Rayon dégt.fil. des deux côtés du dégagement (par défaut : tableau standard)
- **T**: No. outil – numéro d'emplacement de la tourelle
- **G14**: Pt.chgt outil  
**Informations complémentaires** : "Point de changement d'outil G14", Page 205
- **ID**: No. d'identif.
- **S**: Vitesse de coupe ou Régime constant
- **F**: Avance/tour
- **B**: Long.attaque cylindre (par défaut : pas d'attaque)
- **WB**: Angle d'attaque (par défaut : 45°)
- **RB**: Rayon d'attaque (pas de valeur : pas d'élément, valeur positive : rayon d'amorce, valeur négative : chanfrein)
- **G47**: Distance sécurité  
**Informations complémentaires** : "Distance de sécurité G47", Page 205 – utile uniquement "avec retour"
- **MT**: M après T: fonction M exécutée après l'appel d'outil T





- **MFS: M au début**: fonction **M** exécutée au début de la passe d'usinage.
- **MFE: M à la fin**: fonction **M** exécutée à la fin de la passe d'usinage
- **WP: Numéro broche** – indique la broche de pièce avec laquelle le cycle est exécuté (dépend de la machine)
  - Entraînement principal
  - Contre-broche pour usinage sur face arrière
- **BW: Angle de l'axe B** (dépend de la machine)
- **CW: Inversion de l'outil** (dépend de la machine)
- **HC: Frein à mâchoires** (dépend de la machine)
- **DF: Fonction auxiliaire** (dépend de la machine)



Type d'usinage permettant d'accéder à la base de données technologiques : **Finition**

Les paramètres que vous programmez sont absolument prioritaires – même si le tableau standard prévoit d'autres valeurs. Si vous ne programmez pas les paramètres **I**, **K**, **W** et **R**, la commande détermine ces paramètres à l'aide de **FP** dans le tableau standard.

#### Informations complémentaires :

"DIN 509 E – Paramètres du dégagement", Page 792

Exécution du cycle :

- 1 effectue une passe à partir du **Point initial**
  - jusqu'à la position **Pt départ cylindre X1**  
Alternative
  - pour exécuter l'**entrée du filetage**
- 2 crée l'**attaque de filet**, si défini
- 3 réalise la finition du cylindre jusqu'au début du dégagement
- 4 usine le dégagement
- 5 réalise la finition jusqu'au **Pt arrivée surf.transv. X2**
- 6 Recul
  - sans retour : l'outil reste au **Pt arrivée surf.transv.**
  - avec retour : l'outil est relevé et revient au **Point initial**
- 7 aborde le **Pt.chgt outil** conformément au paramétrage **G14**

## Plgée déggmt DIN 509 F



- ▶ Sélectionner **Fileter**



- ▶ **Plgée déggmt DIN 509 F**

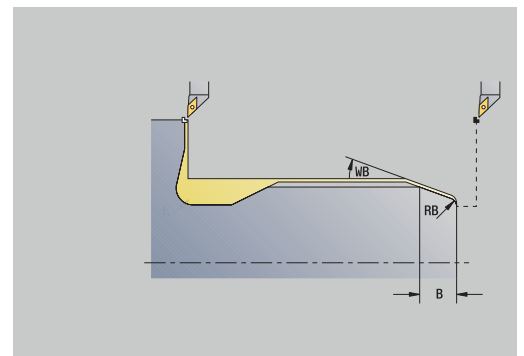
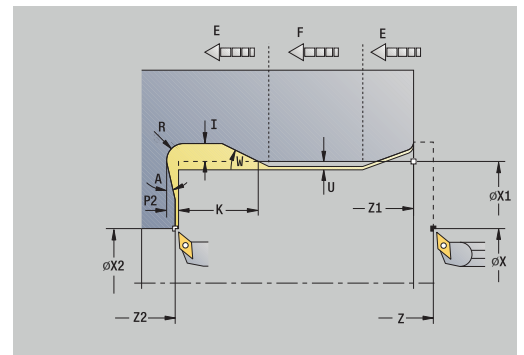
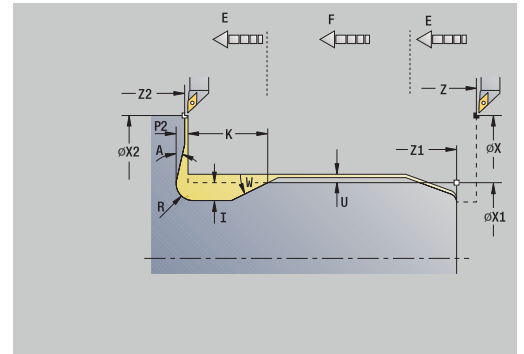


- ▶ Sélectionner le type de cycle :
  - **Désactivé** : l'outil reste à sa position à la fin du cycle.
  - **Activé** : l'outil revient au point de départ.

Le cycle exécute la **Plgée déggmt DIN 509 F**, une amorce cylindrique, la partie cylindrique et la surface transversale adjacente. Pour la zone cylindrique, vous pouvez définir une surépaisseur de finition. L'amorce cylindrique est réalisée à condition de renseigner le **Long.attaque cylindre** ou le **Rayon d'attaque**.

Paramètres du cycle :

- **X, Z**: Point initial
- **X1, Z1**: Pt départ cylindre
- **X2, Z2**: Pt arrivée surf.transv.
- **U**: Surép.finition pour la zone du cylindre (par défaut :0)
- **E**: Avance réduite pour la plongée et pour l'attaque du filet (par défaut : Avance/tour F)
- **I**: Prof.dégt.fil. (par défaut : tableau standard)
- **K**: Long.dégt.fil. (par défaut : tableau standard)
- **W**: Angle.dégt.fil. (par défaut : tableau standard)
- **R**: Rayon dégt.fil. des deux côtés du dégagement (par défaut : tableau standard)
- **P2**: Prof.transvers. (par défaut : tableau standard)
- **A**: Angle transvers (par défaut : tableau standard)
- **T**: No. outil – numéro d'emplacement de la tourelle
- **G14**: Pt.chgt outil  
Informations complémentaires : "Point de changement d'outil G14", Page 205
- **ID**: No. d'identif.
- **S**: Vitesse de coupe ou Régime constant
- **F**: Avance/tour
- **B**: Long.attaque cylindre (par défaut : pas d'attaque)
- **WB**: Angle d'attaque (par défaut : 45°)
- **RB**: Rayon d'attaque (pas de valeur : pas d'élément, valeur positive : rayon d'amorce, valeur négative : chanfrein)
- **G47**: Distance sécurité  
Informations complémentaires : "Distance de sécurité G47", Page 205 – utilisé uniquement avec **avec marche AR**
- **MT**: M après T: fonction M exécutée après l'appel d'outil T



- **MFS: M au début**: fonction **M** exécutée au début de la passe d'usinage.
- **MFE: M à la fin**: fonction **M** exécutée à la fin de la passe d'usinage
- **WP: Numéro broche** – indique la broche de pièce avec laquelle le cycle est exécuté (dépend de la machine)
  - Entraînement principal
  - Contre-broche pour usinage sur face arrière
- **BW: Angle de l'axe B** (dépend de la machine)
- **CW: Inversion de l'outil** (dépend de la machine)
- **HC: Frein à mâchoires** (dépend de la machine)
- **DF: Fonction auxiliaire** (dépend de la machine)



Type d'usinage permettant d'accéder à la base de données technologiques : **Finition**

Les paramètres que vous programmez sont absolument prioritaires – même si le tableau standard prévoit d'autres valeurs. Si vous ne programmez pas les paramètres **I**, **K**, **W** et **R**, la commande détermine ces paramètres à l'aide de **FP** dans le tableau standard.

**Informations complémentaires** : "", Page 792

Exécution du cycle :

- 1 effectue une passe à partir du **Point initial**
  - jusqu'à la position **Pt départ cylindre X1**  
Alternative
  - pour exécuter l'**entrée du filetage**
- 2 crée l'**attaque de filet**, si défini
- 3 réalise la finition du cylindre jusqu'au début du dégagement
- 4 usine le dégagement
- 5 réalise la finition jusqu'au **Pt arrivée surf.transv. X2**
- 6 Recul
  - sans retour : l'outil reste au **Pt arrivée surf.transv.**
  - avec retour : l'outil est relevé et revient au **Point initial**
- 7 aborde le **Pt.chgt outil** conformément au paramétrage **G14**

## Exemples de cycles de filetage et de dégagement

### Filetage extérieur et dégagement

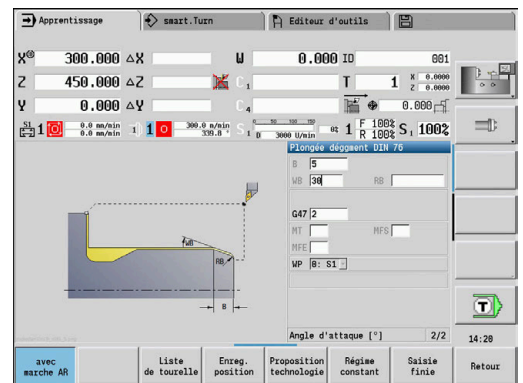
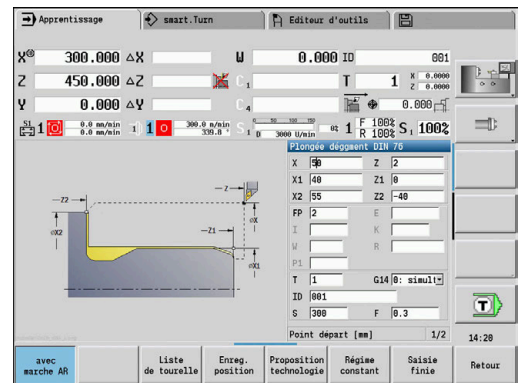
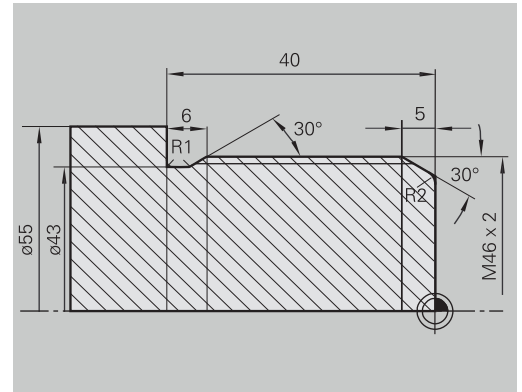
L'usinage est exécuté en deux étapes. La **Plgée déggmt DIN 76** crée le dégagement et l'amorce du filetage. Le **cycle de filetage** usine ensuite le filetage.

#### 1ère étape

Programmation des paramètres de dégagement et d'amorce de filetage dans deux fenêtres de programmation.

Données d'outils:

- Outil de tournage (pour usinage extérieur)
- **TO** = 1 – orientation d'outil
- **A** = 93° – angle d'inclinaison
- **B** = 55° – angle de pointe

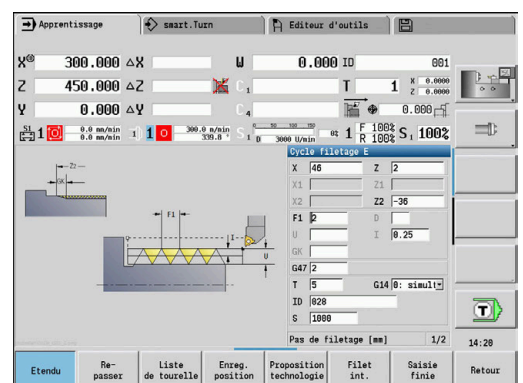


#### 2ème étape

Le **cycle de filetage (longitudinal) - Etendu** procède à l'usinage du filet. Les paramètres de cycle définissent la profondeur de filetage et la répartition des passes.

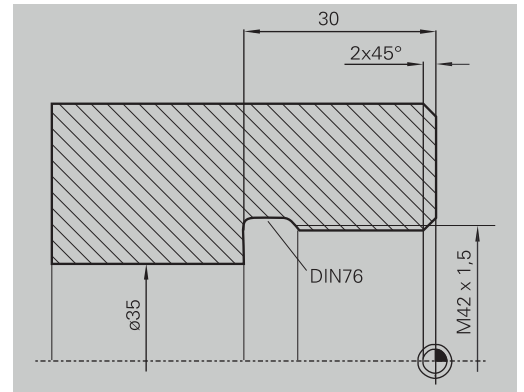
Données d'outils:

- Outil de tournage (pour usinage extérieur)
- **TO** = 1 – orientation d'outil



### Filetage intérieur et dégagement

L'usinage est exécuté en deux étapes. La **Plgée dégmt DIN 76** crée le dégagement et l'amorce du filetage. Le **cycle de filetage** usine ensuite le filetage.



#### 1ère étape

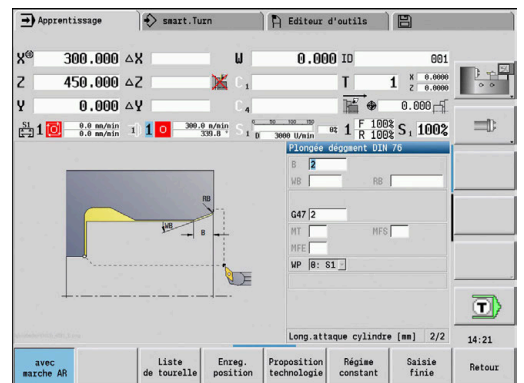
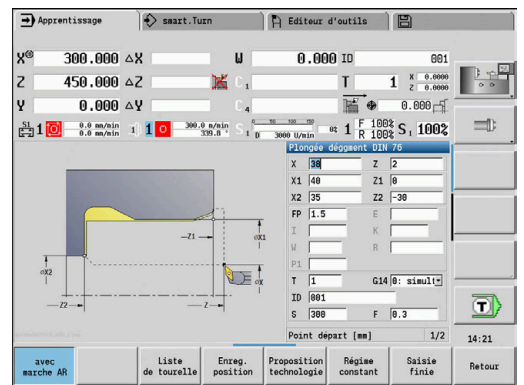
Programmation des paramètres de dégagement et d'amorce de filetage dans deux fenêtres de programmation.

La commande détermine les paramètres du dégagement à partir du tableau standard.

Seule la largeur du chanfrein est indiquée pour l'entrée du filetage. L'angle de 45° correspond à la valeur par défaut pour l'**Angle d'attaque WB**.

Données d'outils:

- Outil de tournage (pour l'usinage intérieur)
- **TO** = 7 – orientation d'outil
- **A** = 93° – angle d'inclinaison
- **B** = 55° – angle de pointe



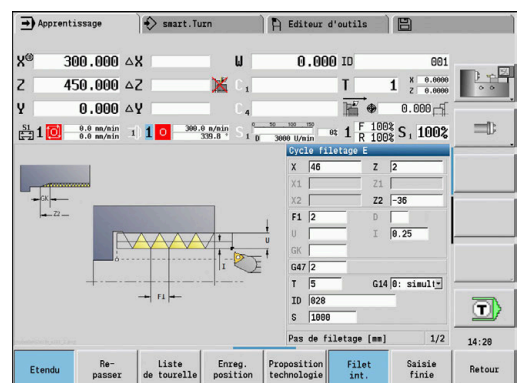
#### 2ème étape

Le **cycle de filetage (longitudinal)** usine le filet. Le pas de vis est prédéfini et la commande détermine les valeurs restantes sur la base du tableau standard.

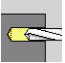
Tenez compte de la position de la softkey **Filet int..**

Données d'outils:

- Outil de tournage (pour l'usinage intérieur)
- **TO** = 7 – orientation d'outil

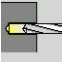
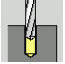
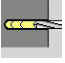
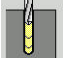
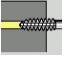
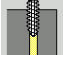



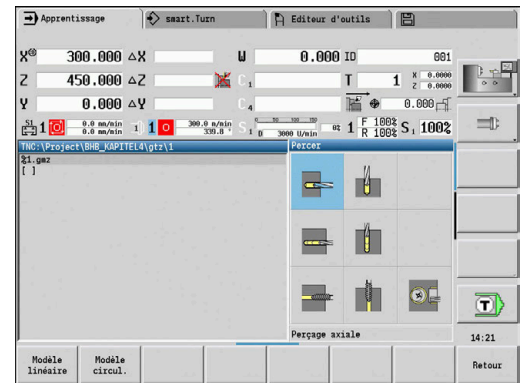
## 7.7 Cycles de perçage

Élément de menu	Signification
	Les cycles de perçage vous permettent de réaliser des perçages axiaux et radiaux.

Usinage de motifs :

**Informations complémentaires :** "Motif de perçages et motif de fraisage", Page 421

Élément de menu	Cycles de perçage
 	<b>Alésage axial/Alésage radial</b> Pour des trous individuels et des motifs
 	<b>Trou profond axial/Trou profond radial</b> Pour des trous individuels et des motifs
 	<b>Taraudage axial/Taraudage radial</b> Pour des trous individuels et des motifs
	<b>Fraisage filets axial</b> Fraise un filet dans un trou existant



## Alésage axial



- ▶ Sélectionner **Percer**

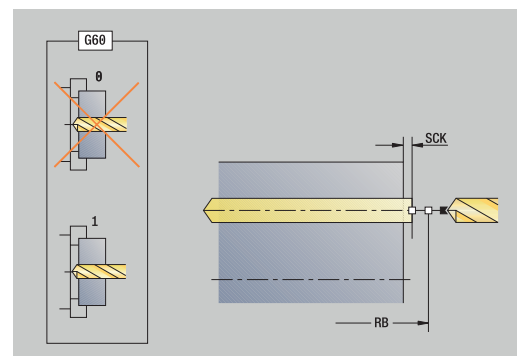
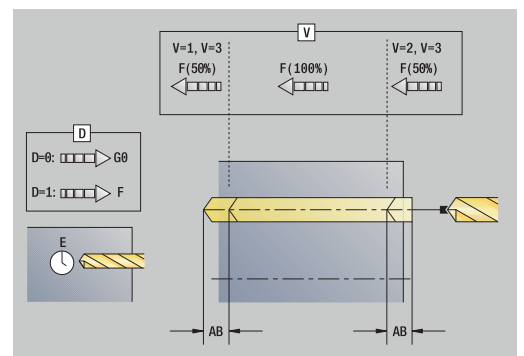
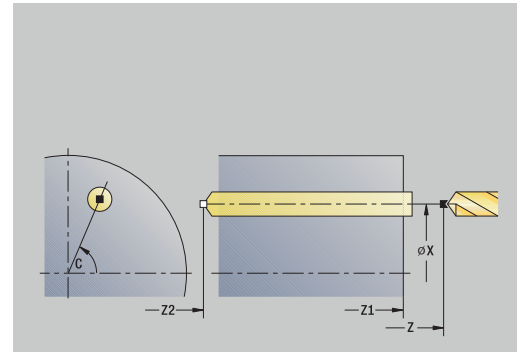


- ▶ Sélectionner **Perçage axiale**

Le cycle usine un trou sur la face frontale.

Paramètres du cycle :

- **X, Z: Point initial**
- **C: Angle broche** – position sur l'axe C
- **Z1: Pt départ alésage** (par défaut : perçage à partir de **Z**)
- **Z2: Pt arrivée alésage**
- **E: Temporisation** pour casser les copeaux au fond du trou (par défaut : 0)
- **D: Mode retrait**
  - **0: Avance rapide**
  - **1: Avance**
- **AB: Long. amorçage & perçage** (par défaut : 0)
- **V: Var.amorçage & perçage** (par défaut : 0)
  - **0: sans réduction**
  - **1: à la fin du trou**
  - **2: au début du trou**
  - **3: au début et fin du trou**
- **CB: Frein désactivé (1)**
- **SCK: Distance sécurité**  
**Informations complémentaires :** "Distances de sécurité SCI et SCK", Page 205
- **G60: désactiver la Zone protégée** pour la procédure de perçage
  - **0: Actif**
  - **1: Inactif**
- **T: No. outil** – numéro d'emplacement de la tourelle
- **G14: Pt.chgt outil**  
**Informations complémentaires :** "Point de changement d'outil G14", Page 205
- **ID: No. d'identif.**
- **S: Vitesse de coupe** ou **Régime constant**
- **F: Avance/tour**
- **BP: Durée pause** – intervalle de temps pour l'interruption du mouvement d'avance  
 Le copeau est brisé pendant l'interruption de l'avance (intermittente).
- **BF: Durée avance** – intervalle de temps jusqu'à la pause suivante  
 Le copeau est brisé pendant l'interruption de l'avance (intermittente)
- **MT: M après T:** fonction **M** exécutée après l'appel d'outil **T**
- **MFS: M au début:** fonction **M** exécutée au début de la passe d'usinage.
- **MFE: M à la fin:** fonction **M** exécutée à la fin de la passe d'usinage



- **WP: Numéro broche** – indique la broche de pièce avec laquelle le cycle est exécuté (dépend de la machine)
  - Entraînement principal
  - Contre-broche pour usinage sur face arrière
- **BW: Angle de l'axe B** (dépend de la machine)
- **CW: Inversion de l'outil** (dépend de la machine)
- **HC: Frein à mâchoires** (dépend de la machine)
- **DF: Fonction auxiliaire** (dépend de la machine)



Type d'usinage permettant d'accéder à la base de données technologiques :

- **Perçag** avec le foret hélicoïdal
- **Pré-perçage** avec le foret à plaquettes



- Si **AB** et **V** sont programmés, la réduction d'avance de 50 % sera appliquée dans les phases de pointage et de perçage traversant.
- La commande s'appuie sur le paramètre d'outil **Outil tournant** pour décider si la vitesse de rotation programmée et l'avance s'appliquent pour la broche principale ou pour l'outil tournant.

Exécution du cycle :

- 1 se positionne à l'**Angle broche C** (en mode **Machine** : usinage à partir de l'angle actuel de la broche)
- 2 si défini : se déplace en avance rapide jusqu'au **Pt départ alésage Z1**
- 3 si défini : perce avec une avance réduite
- 4 en fonction du paramètre **Var.amorçage & perçage V** :
  - Réduction d'avance du dégagement :
    - perce avec l'avance programmée jusqu'à la position **Z2 – AB**
    - perce avec une avance réduite jusqu'au **Pt arrivée alésage Z2**
  - aucune réduction d'avance du dégagement :
    - perce avec l'avance programmée jusqu'au **Pt arrivée alésage Z2**
    - si défini : reste au point final du perçage jusqu'à expiration de la durée de **Temporisation E**
- 5 se retire
  - si **Z1** est programmé : se déplace au **Pt départ alésage Z1**
  - si **Z1** n'est pas programmé : se déplace au **Point initial Z**
- 6 aborde le **Pt.chgt outil** conformément au paramétrage **G14**



## Perçage radiale



- ▶ Sélectionner **Percer**

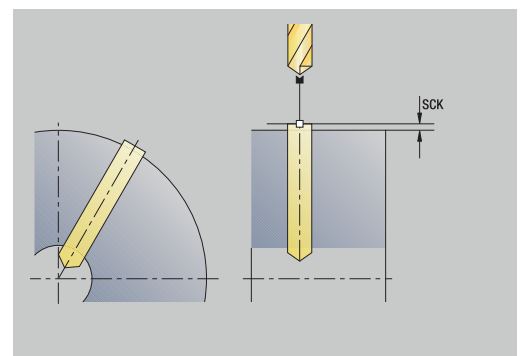
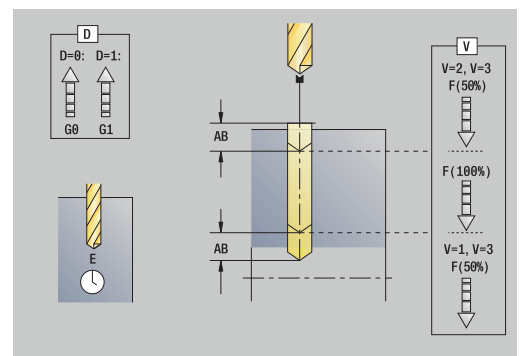
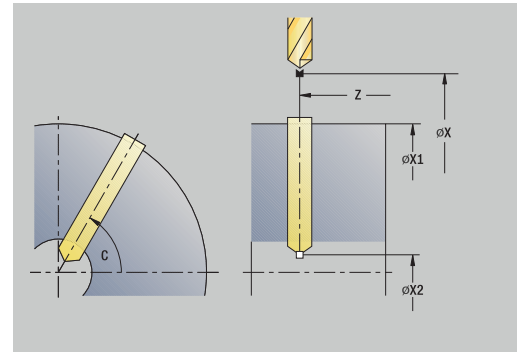


- ▶ Sélectionner **Perçage radiale**

Le cycle exécute un perçage sur le pourtour de la pièce.

Paramètres du cycle :

- **X, Z: Point initial**
- **C: Angle broche** – position sur l'axe C
- **X1: Pt départ alésage** (par défaut : perçage à partir de **X**)
- **X2: Pt arrivée alésage**
- **E: Temporisation** pour casser les copeaux au fond du trou (par défaut : 0)
- **D: Mode retrait**
  - **0: Avance rapide**
  - **1: Avance**
- **AB: Long. amorçage & perçage** (par défaut : 0)
- **V: Var.amorçage & perçage** (par défaut : 0)
  - **0: sans réduction**
  - **1: à la fin du trou**
  - **2: au début du trou**
  - **3: au début et fin du trou**
- **CB: Frein désactivé (1)**
- **SCK: Distance sécurité**  
**Informations complémentaires :** "Distances de sécurité SCI et SCK", Page 205
- **T: No. outil** – numéro d'emplacement de la tourelle
- **G14: Pt.chgt outil**  
**Informations complémentaires :** "Point de changement d'outil G14", Page 205
- **ID: No. d'identif.**
- **S: Vitesse de coupe** ou **Régime constant**
- **F: Avance/tour**
- **BP: Durée pause** – intervalle de temps pour l'interruption du mouvement d'avance  
 Le copeau est brisé pendant l'interruption de l'avance (intermittente).
- **BF: Durée avance** – intervalle de temps jusqu'à la pause suivante  
 Le copeau est brisé pendant l'interruption de l'avance (intermittente)
- **MT: M après T:** fonction **M** exécutée après l'appel d'outil **T**



- **MFS: M au début**: fonction **M** exécutée au début de la passe d'usinage.
- **MFE: M à la fin**: fonction **M** exécutée à la fin de la passe d'usinage
- **WP: Numéro broche** – indique la broche de pièce avec laquelle le cycle est exécuté (dépend de la machine)
  - Entraînement principal
  - Contre-broche pour usinage sur face arrière
- **BW: Angle de l'axe B** (dépend de la machine)
- **CW: Inversion de l'outil** (dépend de la machine)
- **HC: Frein à mâchoires** (dépend de la machine)
- **DF: Fonction auxiliaire** (dépend de la machine)

**i** Type d'usinage permettant d'accéder à la base de données technologiques :

- **Perçag** avec le foret hélicoïdal
- **Pré-perçage** avec le foret à plaquettes

**i** Si **AB** et **V** sont programmés, la réduction d'avance de 50 % sera appliquée dans les phases de pointage et de perçage traversant.

Exécution du cycle :

- 1 se positionne à l'**Angle broche C** (en mode **Machine** : usinage à partir de l'angle actuel de la broche)
- 2 si défini : se déplace en avance rapide jusqu'au **Pt départ alésage X1**
- 3 si défini : perce avec une avance réduite
- 4 en fonction du paramètre **Var.amorçage & perçage V** :
  - Réduction d'avance du dégagement :
    - perce avec l'avance programmée jusqu'à la position **X2 – AB**
    - perce avec une avance réduite jusqu'au **Pt arrivée alésage X2**
  - aucune réduction d'avance du dégagement :
    - perce avec l'avance programmée jusqu'au **Pt arrivée alésage X2**
    - si défini : reste au point final du perçage jusqu'à expiration de la durée de **Temporisation E**
- 5 se retire
  - si **X1** est programmé : se déplace au **Pt départ alésage X1**
  - si **X1** n'est pas programmé : se déplace au **Point initial X**
- 6 aborde le **Pt.chgt outil** conformément au paramétrage **G14**

## Perçage prof. axiale



- ▶ Sélectionner **Percer**

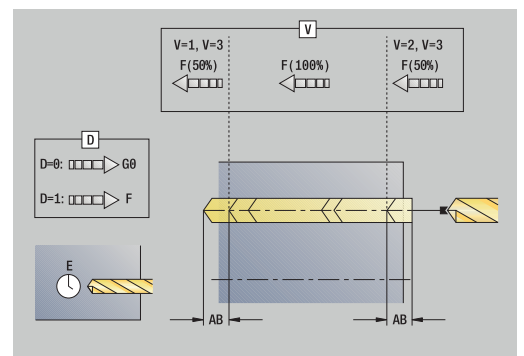
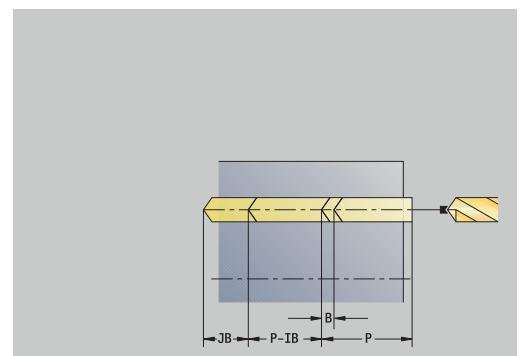
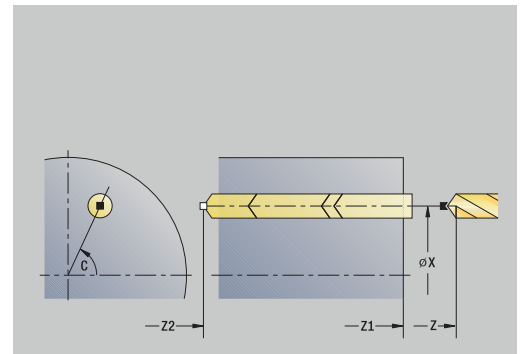


- ▶ Sélectionner **Perçage prof. axiale**

Le cycle exécute un perçage en plusieurs passes sur la face frontale.

Paramètres du cycle :

- **X, Z: Point initial**
- **C: Angle broche** – position sur l'axe C
- **Z1: Pt départ alésage** (par défaut : perçage à partir de **Z**)
- **Z2: Pt arrivée alésage**
- **P: 1ère prof. perçage** (par défaut : perçage sans interruption)
- **IB: Val. réduct. prof. perçage** (par défaut : 0)
- **JB: Prof. perçage min.** (par défaut : 1/10 de **P**)
- **B: Longueur recul** (par défaut : retrait à **Pt départ alésage**)
- **E: Temporisation** pour casser les copeaux au fond du trou (par défaut : 0)
- **D: Mode retrait** – vitesse de retrait et plongée à l'intérieur du perçage (par défaut : 0)
  - **0: Avance rapide**
  - **1: Avance**
- **AB: Long. amorçage & perçage** (par défaut : 0)
- **V: Var. amorçage & perçage** (par défaut : 0)
  - **0: sans réduction**
  - **1: à la fin du trou**
  - **2: au début du trou**
  - **3: au début et fin du trou**
- **T: No. outil** – numéro d'emplacement de la tourelle
- **G14: Pt. chgt outil**  
**Informations complémentaires :** "Point de changement d'outil G14", Page 205
- **ID: No. d'identif.**
- **S: Vitesse de coupe** ou **Régime constant**
- **F: Avance/tour**
- **CB: Frein désactivé (1)**
- **SCK: Distance sécurité**  
**Informations complémentaires :** "Distances de sécurité SCI et SCK", Page 205
- **G60: désactiver la Zone protégée** pour la procédure de perçage
  - **0: Actif**
  - **1: Inactif**



- **BP: Durée pause** – intervalle de temps pour l'interruption du mouvement d'avance  
Le copeau est brisé pendant l'interruption de l'avance (intermittente).
- **BF: Durée avance** – intervalle de temps jusqu'à la pause suivante  
Le copeau est brisé pendant l'interruption de l'avance (intermittente)
- **MT: M après T**: fonction **M** exécutée après l'appel d'outil **T**
- **MFS: M au début**: fonction **M** exécutée au début de la passe d'usinage.
- **MFE: M à la fin**: fonction **M** exécutée à la fin de la passe d'usinage
- **WP: Numéro broche** – indique la broche de pièce avec laquelle le cycle est exécuté (dépend de la machine)
  - Entraînement principal
  - Contre-broche pour usinage sur face arrière
- **BW: Angle de l'axe B** (dépend de la machine)
- **CW: Inversion de l'outil** (dépend de la machine)
- **HC: Frein à mâchoires** (dépend de la machine)
- **DF: Fonction auxiliaire** (dépend de la machine)



Type d'usinage permettant d'accéder à la base de données technologiques :

- **Perçag** avec le foret hélicoïdal
- **Pré-perçage** avec le foret à plaquettes



- Si **AB** et **V** sont programmés, la réduction d'avance de 50 % sera appliquée dans les phases de pointage et de perçage traversant.
- La commande s'appuie sur le paramètre d'outil **Outil tournant** pour décider si la vitesse de rotation programmée et l'avance s'appliquent pour la broche principale ou pour l'outil tournant.

Exécution du cycle :

- 1 se positionne à l'**Angle broche C** (en mode **Machine** : usinage à partir de l'angle actuel de la broche)
- 2 si défini : se déplace en avance rapide jusqu'au **Pt départ alésage Z1**
- 3 première étape de perçage (profondeur de perçage : **P**) – si défini : perce avec l'avance réduite
- 4 se retire de la **Longueur recul B** – ou au niveau du **Pt départ alésage** et se positionne à la distance de sécurité, dans le perçage
- 5 autre niveau de perçage (profondeur de perçage : dernière profondeur – **IB** ou **JB**)
- 6 répète les étapes 4 à 5 jusqu'à ce que le **Pt arrivée alésage Z2** soit atteint
- 7 dernière étape de perçage – en fonction du paramètre **Var.amorçage & perçage V**:
  - Réduction d'avance du dégagement :
    - perce avec l'avance programmée jusqu'à la position **Z2 – AB**
    - perce avec une avance réduite jusqu'au **Pt arrivée alésage Z2**
  - aucune réduction d'avance du dégagement :
    - perce avec l'avance programmée jusqu'au **Pt arrivée alésage Z2**
    - si défini : reste au point final du perçage jusqu'à expiration de la durée de **Temporisation E**
- 8 se retire
  - si **Z1** est programmé : se déplace au **Pt départ alésage Z1**
  - si **Z1** n'est pas programmé : se déplace au **Point initial Z**
- 9 aborde le **Pt.chgt outil** conformément au paramétrage **G14**

## Perçage prof. radiale



- ▶ Sélectionner **Percer**

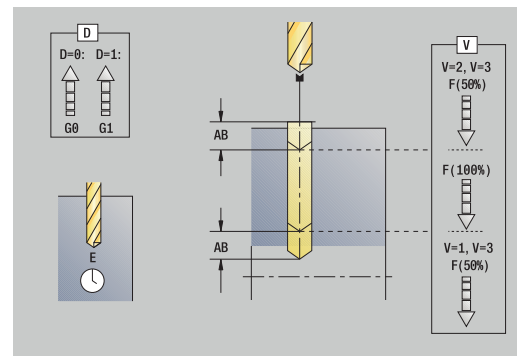
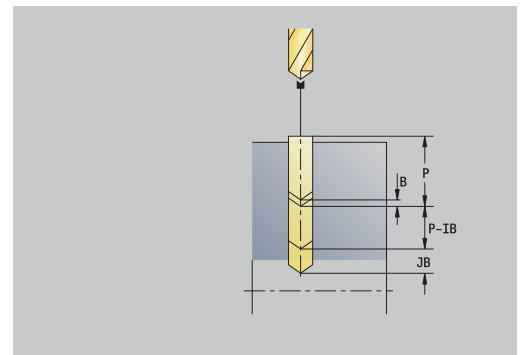
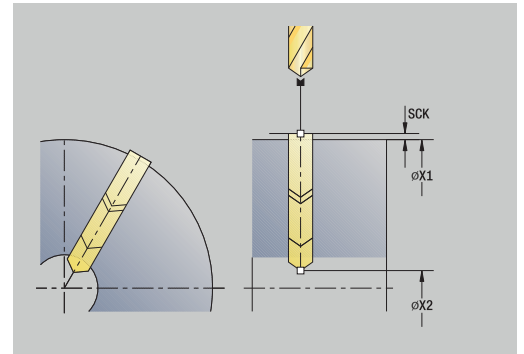


- ▶ Sélectionner **Perçage prof. radiale**

Le cycle exécute un perçage en plusieurs passes sur le pourtour.

Paramètres du cycle :

- **X, Z: Point initial**
- **C: Angle broche** – position sur l'axe C
- **X1: Pt départ alésage** (par défaut : perçage à partir de **X**)
- **X2: Pt arrivée alésage**
- **P: 1ère prof. perçage** (par défaut : perçage sans interruption)
- **IB: Val. réduct. prof. perçage** (par défaut : 0)
- **JB: Prof. perçage min.** (par défaut : 1/10 de **P**)
- **B: Longueur recul** (par défaut : retrait à **Pt départ alésage**)
- **E: Temporisation** pour casser les copeaux au fond du trou (par défaut : 0)
- **D: Mode retrait** – vitesse de retrait et plongée à l'intérieur du perçage (par défaut : 0)
  - **0: Avance rapide**
  - **1: Avance**
- **AB: Long. amorçage & perçage** (par défaut : 0)
- **V: Var. amorçage & perçage** (par défaut : 0)
  - **0: sans réduction**
  - **1: à la fin du trou**
  - **2: au début du trou**
  - **3: au début et fin du trou**
- **T: No. outil** – numéro d'emplacement de la tourelle
- **G14: Pt. chgt outil**  
**Informations complémentaires :** "Point de changement d'outil G14", Page 205
- **ID: No. d'identif.**
- **S: Vitesse de coupe** ou **Régime constant**
- **F: Avance/tour**
- **CB: Frein désactivé (1)**
- **SCK: Distance sécurité**  
**Informations complémentaires :** "Distances de sécurité SCI et SCK", Page 205



- **BP: Durée pause** – intervalle de temps pour l'interruption du mouvement d'avance  
Le copeau est brisé pendant l'interruption de l'avance (intermittente).
- **BF: Durée avance** – intervalle de temps jusqu'à la pause suivante  
Le copeau est brisé pendant l'interruption de l'avance (intermittente)
- **MT: M après T**: fonction **M** exécutée après l'appel d'outil **T**
- **MFS: M au début**: fonction **M** exécutée au début de la passe d'usinage.
- **MFE: M à la fin**: fonction **M** exécutée à la fin de la passe d'usinage
- **WP: Numéro broche** – indique la broche de pièce avec laquelle le cycle est exécuté (dépend de la machine)
  - Entraînement principal
  - Contre-broche pour usinage sur face arrière
- **BW: Angle de l'axe B** (dépend de la machine)
- **CW: Inversion de l'outil** (dépend de la machine)
- **HC: Frein à mâchoires** (dépend de la machine)
- **DF: Fonction auxiliaire** (dépend de la machine)



Type d'usinage permettant d'accéder à la base de données technologiques :

- **Perçag** avec le foret hélicoïdal
- **Pré-perçage** avec le foret à plaquettes



Si **AB** et **V** sont programmés, la réduction d'avance de 50 % sera appliquée dans les phases de pointage et de perçage traversant.

Exécution du cycle :

- 1 se positionne à l'**Angle broche C** (en mode **Machine** : usinage à partir de l'angle actuel de la broche)
- 2 si défini : se déplace en avance rapide jusqu'au **Pt départ alésage X1**
- 3 première étape de perçage (profondeur de perçage : **P**) – si défini : perce avec l'avance réduite
- 4 se retire de la **Longueur recul B** – ou au niveau du **Pt départ alésage** et se positionne à la distance de sécurité, dans le perçage
- 5 autre niveau de perçage (profondeur de perçage : dernière profondeur – **IB** ou **JB**)
- 6 répète les étapes 4 à 5 jusqu'à ce que le **Pt arrivée alésage X2** soit atteint
- 7 dernière étape de perçage – en fonction du paramètre **Var.amorçage & perçage V**:
  - Réduction d'avance du dégagement :
    - perce avec l'avance programmée jusqu'à la position **X2 – AB**
    - perce avec une avance réduite jusqu'au **Pt arrivée alésage X2**
  - aucune réduction d'avance du dégagement :
    - perce avec l'avance programmée jusqu'au **Pt arrivée alésage X2**
    - si défini : reste au point final du perçage jusqu'à expiration de la durée de **Temporisation E**
- 8 se retire
  - si **X1** est programmé : se déplace au **Pt départ alésage X1**
  - si **X1** n'est pas programmé : se déplace au **Point initial X**
- 9 aborde le **Pt.chgt outil** conformément au paramétrage **G14**



## Taraudage axiale



- ▶ Sélectionner **Percer**



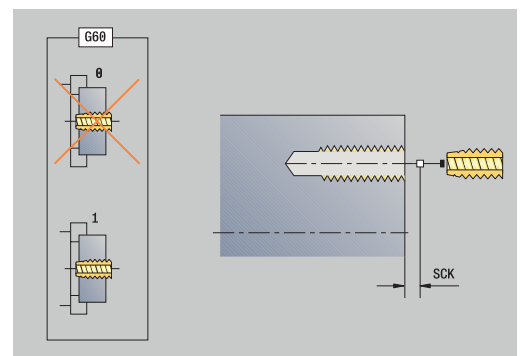
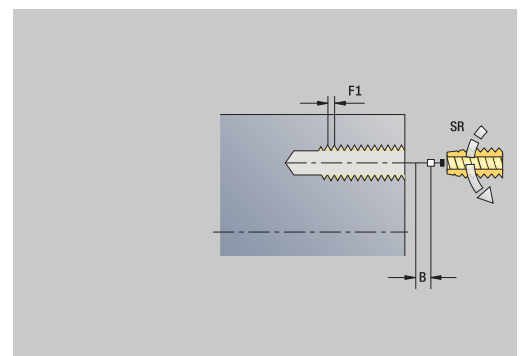
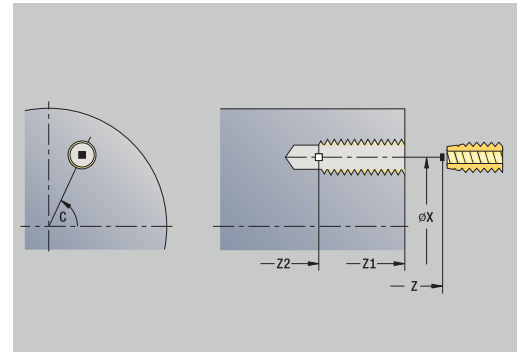
- ▶ Sélectionner **Taraudage axiale**

Le cycle réalise un taraudage sur la face frontale.

Signification de la **Long. extraction** : utilisez ce paramètre lors de l'utilisation d'un mandrin de compensation. Le cycle se base sur la profondeur du filet, le pas programmé et la longueur d'extraction pour calculer un nouveau pas nominal. Le pas nominal est légèrement inférieur au pas du taraud. Lors du taraudage, le taraud est tiré en dehors du mandrin de la valeur d'extraction. Ce procédé vous permet d'augmenter la durée de vie des tarauds.

Paramètres du cycle :

- **X, Z: Point initial**
- **C: Angle broche** – position sur l'axe C
- **Z1: Pt départ alésage** (par défaut : perçage à partir de **Z**)
- **Z2: Pt arrivée alésage**
- **F1: Pas de filetage** (par défaut : avance provenant de la description de l'outil)
- **B: Longueur d'amorce** pour atteindre la vitesse de rotation et l'avance programmées (par défaut :  $2 * \text{Pas de filetage F1}$ )
- **SR: Régime recul** pour le retrait rapide (par défaut : vitesse de rotation du taraudage)
- **L: Long. extraction** si vous utilisez des pinces de serrage avec compensation linéaire (par défaut : 0)
- **CB: Frein désactivé (1)**
- **SCK: Distance sécurité**  
**Informations complémentaires** : "Distances de sécurité SCI et SCK", Page 205
- **G60: désactiver la Zone protégée** pour la procédure de perçage
  - **0: Actif**
  - **1: Inactif**
- **T: No. outil** – numéro d'emplacement de la tourelle
- **G14: Pt.chgt outil**  
**Informations complémentaires** : "Point de changement d'outil G14", Page 205
- **ID: No. d'identif.**
- **S: Vitesse de coupe** ou **Régime constant**
- **SP: Profondeur brise-copeaux**
- **SI: Distance de retrait**
- **MT: M après T**: fonction **M** exécutée après l'appel d'outil **T**
- **MFS: M au début**: fonction **M** exécutée au début de la passe d'usinage.
- **MFE: M à la fin**: fonction **M** exécutée à la fin de la passe d'usinage



- **WP: Numéro broche** – indique la broche de pièce avec laquelle le cycle est exécuté (dépend de la machine)
  - Entraînement principal
  - Contre-broche pour usinage sur face arrière
- **BW: Angle de l'axe B** (dépend de la machine)
- **CW: Inversion de l'outil** (dépend de la machine)
- **HC: Frein à mâchoires** (dépend de la machine)
- **DF: Fonction auxiliaire** (dépend de la machine)

**i** Type d'usinage permettant d'accéder à la base de données technologiques : **Taroudage**

**i** La commande s'appuie sur le paramètre d'outil **Outil tournant** pour décider si la vitesse de rotation programmée et l'avance s'appliquent pour la broche principale ou pour l'outil tournant.

Exécution du cycle :

- 1 se positionne à l'**Angle broche C** (en mode **Machine** : usinage à partir de l'angle actuel de la broche)
- 2 si défini : se déplace en avance rapide jusqu'au **Pt départ alésage Z1**
- 3 effectue une percée jusqu'au **Pt arrivée alésage Z2**
- 4 se retire avec le **Régime recul SR**
  - si **Z1** est programmé : se déplace au **Pt départ alésage Z1**
  - si **Z1** n'est pas programmé : se déplace au **Point initial Z**
- 5 aborde le **Pt.chgt outil** conformément au paramétrage **G14**

**i** Si vous interrompez l'exécution de programme pendant un cycle de taroudage, vous pouvez utiliser manuellement l'axe Z pour quitter le perçage. La CN déplace la broche de manière à l'adapter au mouvement de déplacement.

Si le paramètre machine optionnel **CfgBackTrack** (n° 122000) est activé, vous pouvez vous servir de la softkey **Recherche Séqu.init.** pour poursuivre l'exécution de programme après la procédure manuelle.

## Taraudage radiale



- ▶ Sélectionner **Percer**



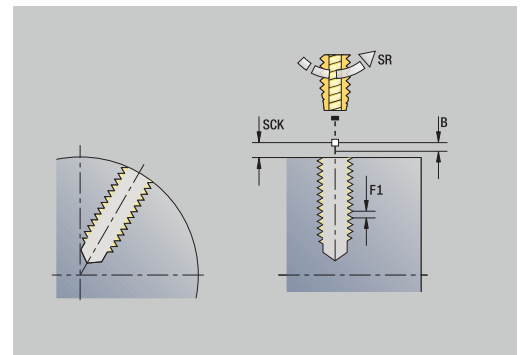
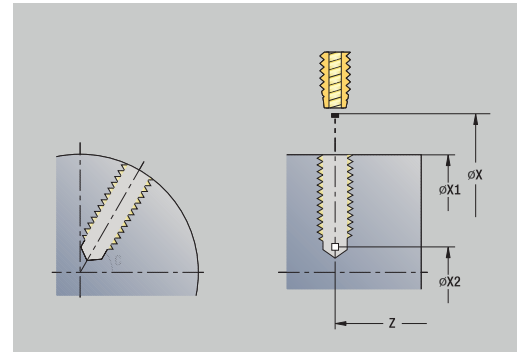
- ▶ Sélectionner **Taraudage radiale**

Le cycle exécute un taraudage sur le pourtour de la pièce.

Signification de la **Long. extraction** : utilisez ce paramètre lors de l'utilisation d'un mandrin de compensation. Le cycle calcule un nouveau pas nominal à partir de la profondeur du filet, du pas programmé et de la **Long. extraction**. Le pas nominal est légèrement inférieur au pas du taraud. Lors de la réalisation du filet, le taraud est extrait du mandrin de serrage de la **Long. extraction**. Ce procédé vous permet d'augmenter la durée de vie des tarauds.

Paramètres du cycle :

- **X, Z: Point initial**
- **C: Angle broche** – position sur l'axe C
- **X1: Pt départ alésage** (par défaut : perçage à partir de **X**)
- **X2: Pt arrivée alésage**
- **F1: Pas de filetage** (par défaut : avance provenant de la description de l'outil)
- **B: Longueur d'amorce** pour atteindre la vitesse de rotation et l'avance programmées (par défaut :  $2 * \text{Pas de filetage F1}$ )
- **SR: Régime recul** pour le retrait rapide (par défaut : vitesse de rotation du taraudage)
- **L: Long. extraction** si vous utilisez des pinces de serrage avec compensation linéaire (par défaut : 0)
- **CB: Frein désactivé (1)**
- **SCK: Distance sécurité**  
**Informations complémentaires** : "Distances de sécurité SCI et SCK", Page 205
- **T: No. outil** – numéro d'emplacement de la tourelle
- **G14: Pt.chgt outil**  
**Informations complémentaires** : "Point de changement d'outil G14", Page 205
- **ID: No. d'identif.**
- **S: Vitesse de coupe** ou **Régime constant**
- **SP: Profondeur brise-copeaux**
- **SI: Distance de retrait**
- **MT: M après T**: fonction **M** exécutée après l'appel d'outil **T**
- **MFS: M au début**: fonction **M** exécutée au début de la passe d'usinage.
- **MFE: M à la fin**: fonction **M** exécutée à la fin de la passe d'usinage
- **WP: Numéro broche** – indique la broche de pièce avec laquelle le cycle est exécuté (dépend de la machine)
  - Entraînement principal
  - Contre-broche pour usinage sur face arrière
- **BW: Angle de l'axe B** (dépend de la machine)
- **CW: Inversion de l'outil** (dépend de la machine)



- **HC: Frein à mâchoires** (dépend de la machine)
- **DF: Fonction auxiliaire** (dépend de la machine)

**i** Type d'usinage permettant d'accéder à la base de données technologiques : **Taraudage**

Exécution du cycle :

- 1 se positionne à l'**Angle broche C** (en mode **Machine** : usinage à partir de l'angle actuel de la broche)
- 2 si défini : se déplace en avance rapide jusqu'au **Pt départ alésage X1**
- 3 effectue une percée jusqu'au **Pt arrivée alésage X2**
- 4 se retire avec le **Régime recul SR**
  - si **X1** est programmé : se déplace au **Pt départ alésage X1**
  - si **X1** n'est pas programmé : se déplace au **Point initial X**
- 5 aborde le **Pt.chgt outil** conformément au paramétrage **G14**

**i** Si vous interrompez l'exécution de programme pendant un cycle de taraudage, vous pouvez utiliser manuellement l'axe Z pour quitter le perçage. La CN déplace la broche de manière à l'adapter au mouvement de déplacement.

Si le paramètre machine optionnel **CfgBackTrack** (n° 122000) est activé, vous pouvez vous servir de la softkey **Recherche Séqu.init.** pour poursuivre l'exécution de programme après la procédure manuelle.

## Fraisage filet axiale



- ▶ Sélectionner **Percer**



- ▶ Sélectionner le **Fraisage filet axiale**

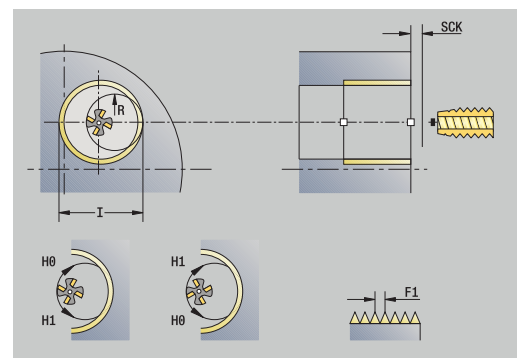
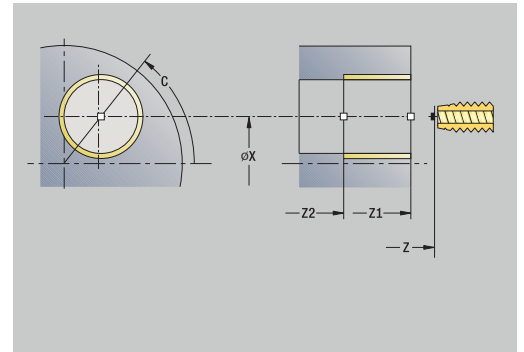
Le cycle fraise un filet dans un trou existant.



Pour ce cycle, utilisez des outils pour fraisage de filets.

Paramètres du cycle :

- **X, Z: Point initial**
- **C: Angle broche** – position sur l'axe C (par défaut : angle actuel de la broche)
- **Z1: Pt départ alésage** (par défaut : perçage à partir de **Z**)
- **Z2: Pt arrivée alésage**
- **F1: Pas de vis** (= avance)
- **J: Sens du filet:**
  - **0: Filet à droite**
  - **1: Filet à gauche**
- **I: Diamètre filet**
- **R: Rayon d'approche** (par défaut :  $(I - \text{diamètre de la fraise})/2$ )
- **H: Sens déroul. fraisage**
  - **0: En opposition**
  - **1: En avalant**
- **V: Méthode de fraisage**
  - **0: une rotation** – le filet est fraisé avec une hélice sur 360°
  - **1: course** – le filet est usiné en plusieurs trajectoires hélicoïdales (outil monodent)
- **SCK: Distance sécurité**  
**Informations complémentaires :** "Distances de sécurité SCI et SCK", Page 205
- **T: No. outil** – numéro d'emplacement de la tourelle
- **G14: Pt.chgt outil**  
**Informations complémentaires :** "Point de changement d'outil G14", Page 205
- **ID: No. d'identif.**
- **S: Vitesse de coupe** ou **Régime constant**
- **MT: M après T:** fonction **M** exécutée après l'appel d'outil **T**
- **MFS: M au début:** fonction **M** exécutée au début de la passe d'usinage.
- **MFE: M à la fin:** fonction **M** exécutée à la fin de la passe d'usinage



- **WP: Numéro broche** – indique la broche de pièce avec laquelle le cycle est exécuté (dépend de la machine)
  - Entraînement principal
  - Contre-broche pour usinage sur face arrière
- **BW: Angle de l'axe B** (dépend de la machine)
- **CW: Inversion de l'outil** (dépend de la machine)
- **HC: Frein à mâchoires** (dépend de la machine)
- **DF: Fonction auxiliaire** (dépend de la machine)



Type d'usinage permettant d'accéder à la base de données technologiques : **Fraisage**

Exécution du cycle :

- 1 se positionne à l'**Angle broche C** (en mode **Machine** : usinage à partir de l'angle actuel de la broche)
- 2 positionne l'outil au **Pt arrivée alésage Z2** (fond du filet)
- 3 se déplace avec le **Rayon d'approche R**
- 4 fraisage du filet sur une rotation de 360° et passe en fonction du **Pas de filetage F1**
- 5 dégage l'outil et se retire au **Point initial**
- 6 aborde le **Pt. chgt outil** conformément au paramétrage **G14**

## Exemples de cycles de perçage

### Perçage au centre et taraudage

L'usinage est exécuté en deux étapes. Le **Perçage axiale** réalise le perçage, le **Taraudage axiale** le taraudage.

Le foret est positionné à la distance de sécurité, devant la pièce (**Point initial X, Z**). C'est pour cette raison que le **Pt départ alésage Z1** n'est pas programmé. Pour le pointage, une réduction d'avance est programmée dans les paramètres **AB** et **V**.

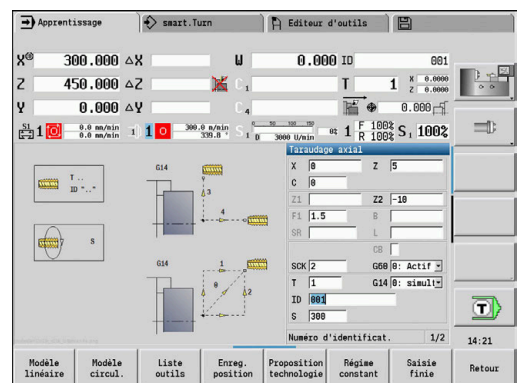
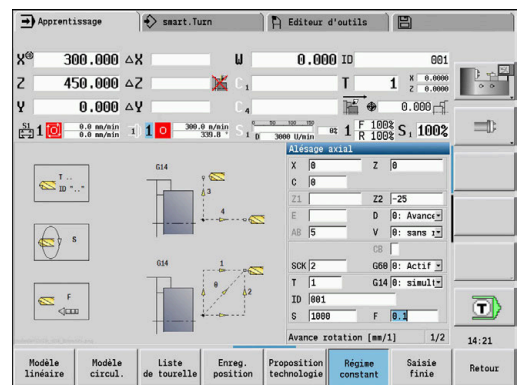
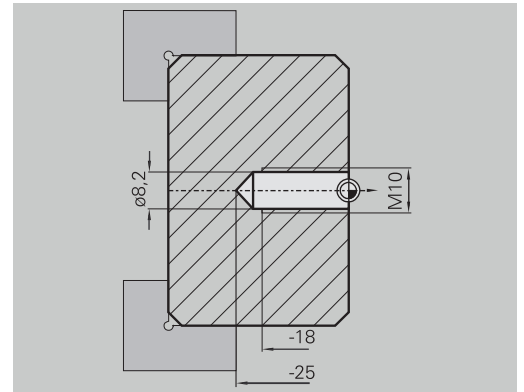
Le pas de filetage n'est pas programmé. La commande utilise le pas de filet de l'outil. Le **Régime recul SR** permet d'obtenir un retrait rapide de l'outil.

Données d'outil (foret)

- **TO** = 8 – orientation d'outil
- **I** = 8,2 – diamètre de perçage
- **B** = 118 – angle de pointe
- **H** = 0 – l'outil n'est pas un outil tournant

Données d'outil (taraud)

- **TO** = 8 – orientation d'outil
- **I** = 10 – diamètre de taraudage M10
- **F** = 1,5 – pas du filet
- **H** = 0 – l'outil n'est pas un outil tournant



## Perçage profond

Un perçage traversant de la pièce est effectué avec le cycle **Perçage prof. axiale**, en dehors du centre. Pour réaliser cette opération d'usinage, la machine doit disposer d'une broche indexable et d'outils tournants.

**1ère prof. perçage P** et **Val.réduct.prof.perçage IB** définissent les différents niveaux de perçage et la **Prof.perçage min. JB** limite la réduction.

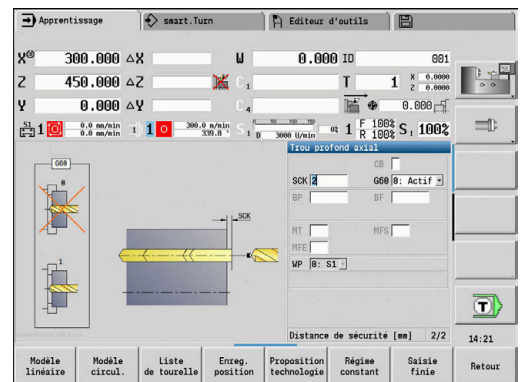
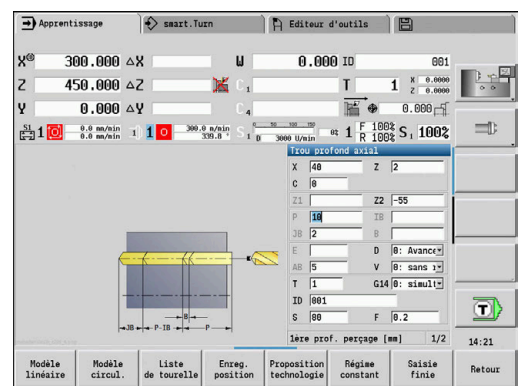
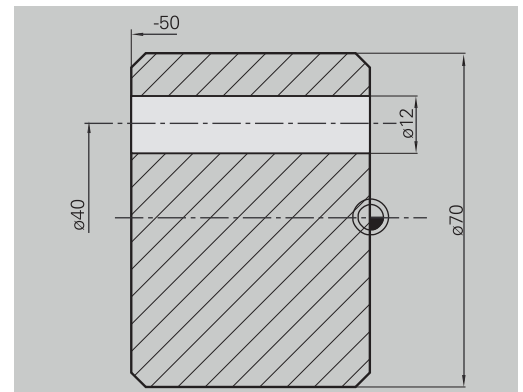
Comme la **Longueur recul B** n'est pas spécifiée, le cycle retire le foret au **Point initial**, effectue une courte temporisation et se positionne à la distance d'approche pour l'étape de perçage suivante.

Comme cet exemple montre un perçage traversant, le **Pt arrivée alésage Z2** est prévu de manière à ce que le foret perceure intégralement la matière.

**AB** et **V** définissent une réduction d'avance pour le pointage et le perçage traversant.

Données d'outils

- **TO** = 8 – orientation d'outil
- **I** = 12 – diamètre de perçage
- **B** = 118 – angle de pointe
- **H** = 1 – l'outil est un outil tournant





## 7.8 Cycles de fraisage

Élément de menu	Signification
-----------------	---------------



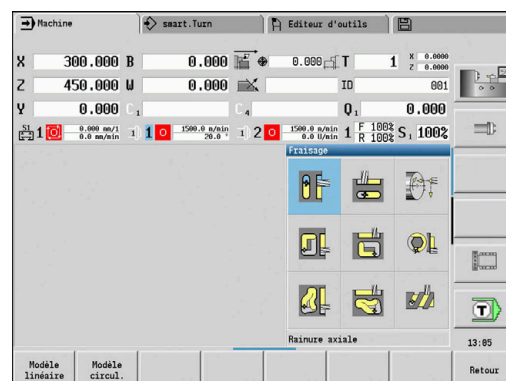
Avec les cycles de fraisage, vous réalisez des rainures axiales et radiales, des contours, des poches, des surfaces et des multipans.

Usinage de motifs :

**Informations complémentaires :** "Motif de perçages et motif de fraisage", Page 421

Dans le sous-mode **Apprentissage**, les cycles contiennent l'activation/désactivation de l'axe C et le positionnement de la broche.

En mode **Machine**, vous activez l'axe C avec **Positionnement en avance rapide** et vous positionnez la broche **avant** le cycle de fraisage. Les cycles de fraisage désactivent l'axe C.



Élément de menu	Cycles de fraisage
-----------------	--------------------



### Pos.marche rapide

Activation axe C, positionnement de l'outil et de la broche



### Rainurage axial/Rainurage radial

fraise une rainure individuelle ou un motif de rainures



### Figure-axial/Figure-radial

fraise une figure individuelle



### Contour ICP axial/Cont. ICP radial

fraise des contours ICP individuels ou des motifs de contour



### Fraisage frontal

fraise des surfaces ou des multipans



### Fraisage rain. héli. rad.

Le fraisage radial fraise une rainure hélicoïdale



### Gravure axiale/Gravure radiale

grave des caractères et des chaînes de caractères

## Pos.marche rapide Fraisage



- ▶ Sélectionner **Fraisage**



- ▶ Sélectionner le **Pos.marche rapide**

Le cycle active l'axe C, positionne la broche (axe C) et l'outil.



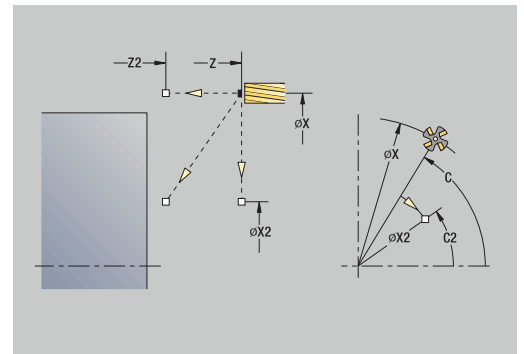
- Le **positionnement en avance rapide** n'est possible qu'en mode **Machine**
- Un cycle de fraisage manuel suivant désactive à nouveau l'axe C.

Paramètres du cycle :

- **X2, Z2: Point destination**
- **C2: Angle final** – position de l'axe C (par défaut : angle actuel de la broche)
- **MT: M après T**: fonction **M** exécutée après l'appel d'outil **T**
- **MFS: M au début**: fonction **M** exécutée au début de la passe d'usinage.
- **MFE: M à la fin**: fonction **M** exécutée à la fin de la passe d'usinage
- **WP: Numéro broche** – indique la broche de pièce avec laquelle le cycle est exécuté (dépend de la machine)
  - Entraînement principal
  - Contre-broche pour usinage sur face arrière

Exécution du cycle :

- 1 active l'axe C
- 2 installe l'outil actuel
- 3 positionne l'outil en avance rapide au **Point destination X2, Z2** et à l'**Angle final C2**, en même temps



## Rainure axiale



- ▶ Sélectionner **Fraisage**

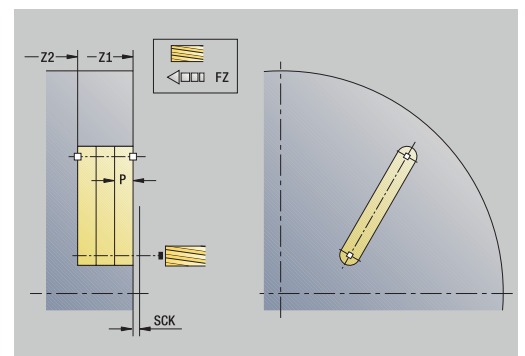
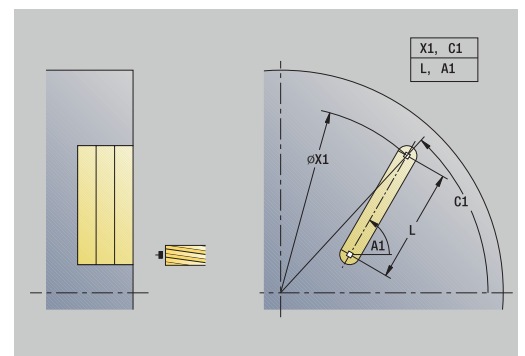
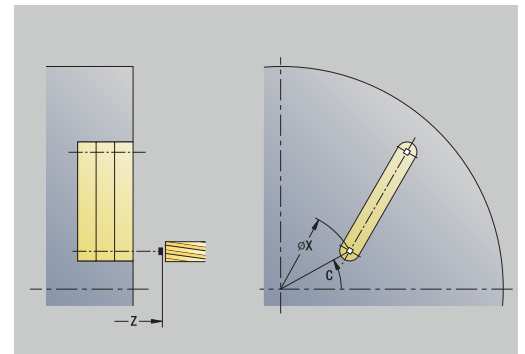


- ▶ Sélectionner **Rainure axiale**

Le cycle usine une rainure sur la face frontale. La largeur de la rainure est le diamètre de la fraise.

Paramètres du cycle :

- **X, Z: Point initial**
  - **C: Angle broche** – position sur l'axe C
  - **X1: Pt cible rainure en X** (cote de diamètre)
  - **C1: Angle pt cible rainure** (par défaut : angle de broche C)
  - **L: Longueur rainure**
  - **A1: Angle vers axe X** (par défaut : 0°)
  - **Z1: Arêt sup.fraise** (par défaut : **Point départ Z**)
  - **Z2: Fond fraisage**
  - **P: Prof. approche** (par défaut : profondeur totale en une passe)
  - **FZ: Avance de plong** (par défaut : avance active)
  - **SCK: Distance sécurité**
- Informations complémentaires :** "Distances de sécurité SCI et SCK", Page 205
- **T: No. outil** – numéro d'emplacement de la tourelle
  - **G14: Pt.chgt outil**  
**Informations complémentaires :** "Point de changement d'outil G14", Page 205
  - **ID: No. d'identif.**
  - **S: Vitesse de coupe** ou **Régime constant**
  - **F: Avance/tour**
  - **MT: M après T:** fonction **M** exécutée après l'appel d'outil **T**
  - **MFS: M au début:** fonction **M** exécutée au début de la passe d'usinage.
  - **MFE: M à la fin:** fonction **M** exécutée à la fin de la passe d'usinage
  - **WP: Numéro broche** – indique la broche de pièce avec laquelle le cycle est exécuté (dépend de la machine)
    - Entraînement principal
    - Contre-broche pour usinage sur face arrière
  - **BW: Angle de l'axe B** (dépend de la machine)
  - **CW: Inversion de l'outil** (dépend de la machine)
  - **HC: Frein à mâchoires** (dépend de la machine)
  - **DF: Fonction auxiliaire** (dépend de la machine)



Type d'usinage permettant d'accéder à la base de données technologiques : **Fraisage**

Combinaisons de paramètres pour la position et l'orientation de la rainure :

- **X1, C1**
- **L, A1**

Exécution du cycle :

- 1 active l'axe C et positionne l'outil en avance rapide à l'**Angle broche C** (uniquement dans le sous-mode **Apprentissage**)
- 2 calcule la répartition des passes
- 3 effectue une passe avec l'**Avance de plong FZ**
- 4 fraise jusqu'au **point final de la rainure**
- 5 effectue une passe avec l'**Avance de plong FZ**
- 6 fraise jusqu'au **point de départ de la rainure**
- 7 répète les étapes 3 à 6 jusqu'à atteindre la profondeur de fraisage
- 8 se positionne au **Point initial Z** et désactive l'axe C
- 9 aborde le **Pt.chgt outil** conformément au paramétrage **G14**

## Rainure radiale



- ▶ Sélectionner **Fraisage**

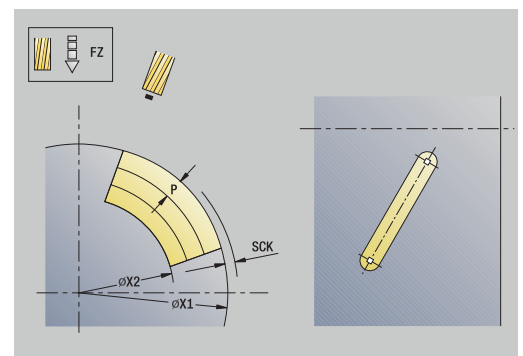
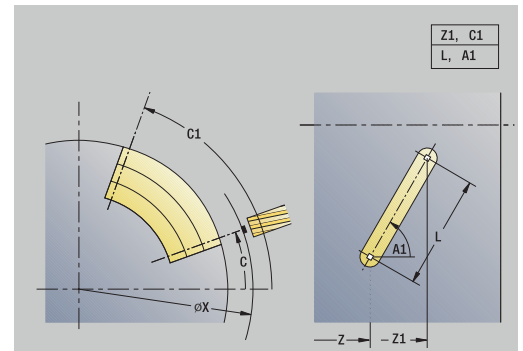


- ▶ Sélectionner **Rainure radiale**

Le cycle usine une rainure sur le pourtour de la pièce. La largeur de la rainure est le diamètre de la fraise.

Paramètres du cycle :

- **X, Z: Point initial**
- **C: Angle broche** – position sur l'axe C
- **Z1: Point cible rainure**
- **C1: Angle pt cible rainure** (par défaut : angle de broche C)
- **L: Longueur rainure**
- **A1: Angle vers axe Z** (par défaut : 0°)
- **X1: Arête sup. fraise** (cote du diamètre ; par défaut : **Point départ X**)
- **X2: Fond de fraisage**
- **P: Prof. approche** (par défaut : profondeur totale en une passe)
- **FZ: Avance de plong** (par défaut : avance active)
- **SCK: Distance sécurité**  
**Informations complémentaires :** "Distances de sécurité SCI et SCK", Page 205
- **T: No. outil** – numéro d'emplacement de la tourelle
- **G14: Pt.chgt outil**  
**Informations complémentaires :** "Point de changement d'outil G14", Page 205
- **ID: No. d'identif.**
- **S: Vitesse de coupe** ou **Régime constant**
- **F: Avance/tour**
- **MT: M après T:** fonction **M** exécutée après l'appel d'outil **T**
- **MFS: M au début:** fonction **M** exécutée au début de la passe d'usinage.
- **MFE: M à la fin:** fonction **M** exécutée à la fin de la passe d'usinage
- **WP: Numéro broche** – indique la broche de pièce avec laquelle le cycle est exécuté (dépend de la machine)
  - Entraînement principal
  - Contre-broche pour usinage sur face arrière
- **BW: Angle de l'axe B** (dépend de la machine)
- **CW: Inversion de l'outil** (dépend de la machine)
- **HC: Frein à mâchoires** (dépend de la machine)
- **DF: Fonction auxiliaire** (dépend de la machine)



Type d'usinage permettant d'accéder à la base de données technologiques : **Fraisage**

Combinaisons de paramètres pour la position et l'orientation de la rainure :

- **X1, C1**
- **L, A1**

Exécution du cycle :

- 1 active l'axe C et positionne l'outil en avance rapide à l'**Angle broche C** (uniquement dans le sous-mode **Apprentissage**)
- 2 Calcul de la répartition des passes
- 3 effectue une passe avec l'**Avance de plong FZ**
- 4 fraise jusqu'au **point final de la rainure**
- 5 effectue une passe avec l'**Avance de plong FZ**
- 6 fraise jusqu'au **point de départ de la rainure**
- 7 répète les étapes 3..6 jusqu'à atteindre la profondeur de fraisage
- 8 se positionne au **Point initial X** et désactive l'axe C
- 9 aborde le **Pt.chgt outil** conformément au paramétrage **G14**

### Figure axiale



► Sélectionner **Fraisage**



► Sélectionner la **Figure axiale**

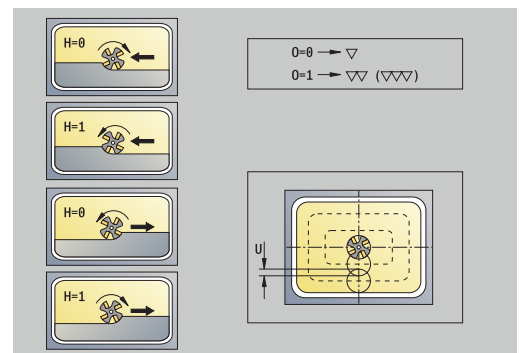
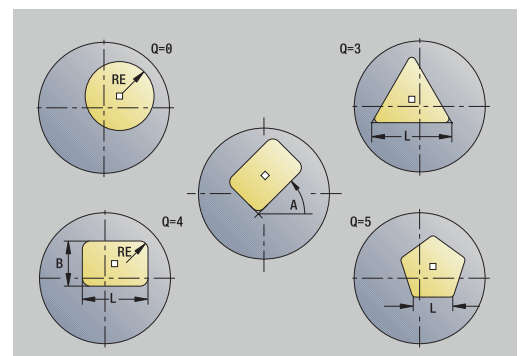
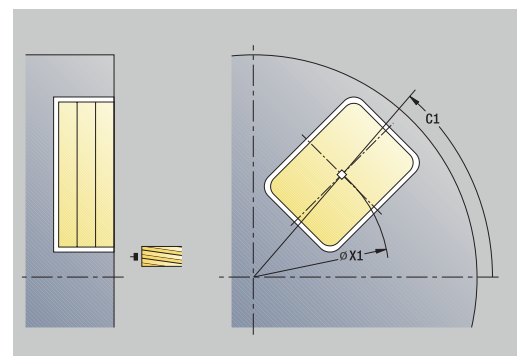
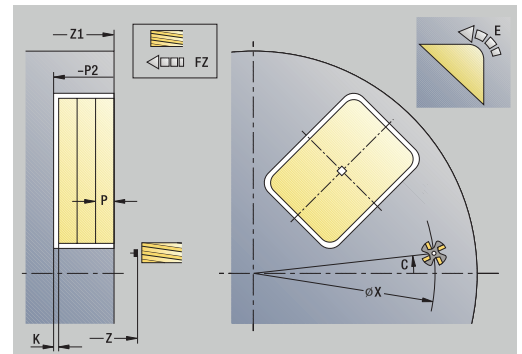
En fonction des paramètres, le cycle fraise l'un des contours suivants ou réalise l'ébauche/la finition d'une poche sur la face frontale :

- rectangle (**Q** = 4, **L** <> **B**)
- carré (**Q** = 4, **L** = **B**)
- cercle (**Q** = 0, **RE** > 0, **L** et **B** : aucune valeur)
- triangle ou polygone (**Q** = 3 ou **Q** > 4, **L** <> 0)

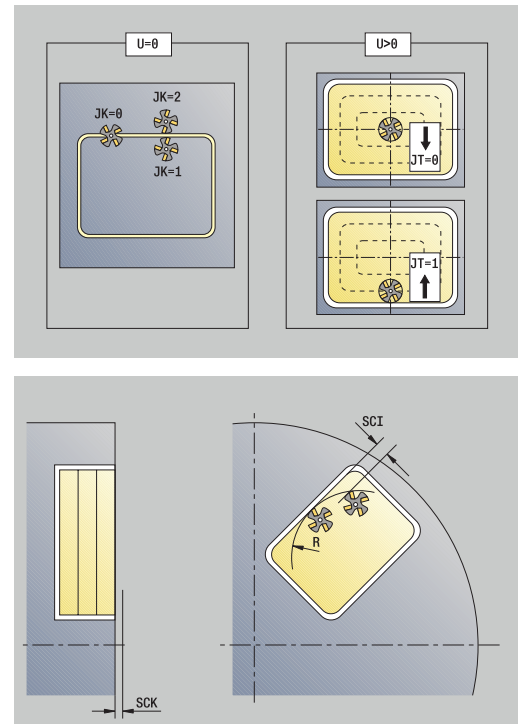
Paramètres du cycle :

- **X, Z**: Point initial
- **C**: Angle broche – position sur l'axe C (par défaut : angle actuel de la broche)
- **X1**: Diamètre centre figure
- **C1**: Angle centre figure (par défaut: Angle broche C)
- **Q**: Nombre de côtés (par défaut : 0)
  - **Q** = 0: cercle
  - **Q** = 4: rectangle, carré
  - **Q** = 3: triangle
  - **Q** > 4: polygone
- **L**: Longueur côté
  - Rectangle : longueur du rectangle
  - Carré, polygone : longueur d'arête
  - Polygone : **L** < 0 diamètre du cercle inscrit
  - Cercle : aucune valeur
- **B**: Largeur rectangle
  - Rectangle : largeur du rectangle
  - Carré : **L** = **B**
  - Polygone, cercle : aucune valeur
- **RE**: Rayon d'arrondi (par défaut : 0)
  - Rectangle, carré, polygone : rayon d'arrondi
  - Cercle : rayon du cercle
- **A**: Angle vers axe X (par défaut : 0°)
  - Rectangle, carré, polygone : orientation de la figure
  - Cercle : aucune introduction
- **Z1**: Arêt sup.fraise (par défaut : Point départ Z)
- **P2**: Prof. fraisage
- **T**: No. outil – numéro d'emplacement de la tourelle
- **G14**: Pt.chgt outil

**Informations complémentaires :** "Point de changement d'outil G14", Page 205



- **ID: No. d'identif.**
- **S: Vitesse de coupe** ou **Régime constant**
- **F: Avance/tour**
- **I: Surépaisseur paraxiale**
- **K: Surép. dans sens passe**
- **P: Prof. approche** (par défaut : profondeur totale en une passe)
- **FZ: Avance de plong** (par défaut : avance active)
- **E: Avance réduite** pour les éléments circulaires (par défaut : avance active)
- **EW: Angle plongée**
- **O: Ebauche/finit.** – uniquement pour le fraisage de poche
  - **0: Ebauche**
  - **1: Finition**
- **H: Sens déroul. fraisage**
  - **0: En opposition**
  - **1: En avalant**
- **U: Facteur recouvrement** – définit le recouvrement des trajectoires de fraisage (par défaut : 0,5) (par défaut : 0 – 0,99)  
 Recouvrement =  $U \cdot \text{diamètre de la fraise}$ 
  - $U = 0$  ou aucune valeur : fraisage de contour
  - $U > 0$ : fraisage de poche – recouvrement minimal des trajectoires de fraisage =  $U \cdot \text{diamètre de la fraise}$
- **QK: TYPE DE PASSE** (par défaut : 0)
  - 0: en ligne droite
  - 1: en pendulaire
  - 2: en hélice
- **JK: Fraisage contour** – cette donnée n'est exploitée que pour un fraisage de contour
  - **0: sur le contour**
  - **1: à l'int. du contour**
  - **2: à l'ext. du contour**
- **JT: Fraisage de poches** – cette donnée n'est exploitée que pour un fraisage de poches
  - **0: intér. vers l'extér.**
  - **1: extér. vers l'intér.**
- **R: Rayon** (par défaut : 0)
  - $R = 0$ : l'élément de contour est directement approché ; positionnement au point d'approche, au-dessus du plan de fraisage, puis plongée verticale en profondeur
  - $R > 0$ : la fraise effectue un mouvement d'approche/de sortie en forme d'arc de cercle, tangentiellement à l'élément de contour.
  - $R < 0$  pour les coins intérieurs : la fraise effectue un mouvement d'approche/de sortie, tangentiellement à l'élément de contour.
  - $R < 0$  pour les coins extérieurs : la longueur d'un élément d'approche/de sortie linéaire ; l'élément de contour est approché/quitté par la tangente
- **RB: Plan de retrait**
- **SCI: Distance sécurité** dans le plan d'usinage





- **SCK: Distance sécurité** dans le sens de passe  
**Informations complémentaires :** "Distances de sécurité SCI et SCK", Page 205
- **MT: M après T:** fonction **M** exécutée après l'appel d'outil **T**
- **MFS: M au début:** fonction **M** exécutée au début de la passe d'usinage.
- **MFE: M à la fin:** fonction **M** exécutée à la fin de la passe d'usinage
- **WP: Numéro broche** – indique la broche de pièce avec laquelle le cycle est exécuté (dépend de la machine)
  - Entraînement principal
  - Contre-broche pour usinage sur face arrière
- **BW: Angle de l'axe B** (dépend de la machine)
- **CW: Inversion de l'outil** (dépend de la machine)
- **HC: Frein à mâchoires** (dépend de la machine)
- **DF: Fonction auxiliaire** (dépend de la machine)

**i** Type d'usinage permettant d'accéder à la base de données technologiques : **Fraisage**

- i** Informations relatives aux paramètres et aux fonctions :
- **Fraisage de contour ou de poche** : il est défini avec le **Facteur recouvrement U**
  - **Sens de fraisage** : influencé par le **Sens déroul. fraisage H** et le sens de rotation de la fraise  
**Informations complémentaires :** "Sens de fraisage du contour", Page 412
  - **Compensation du rayon de la fraise** : est appliquée (sauf pour le fraisage du contour avec **J=0**)
  - **Approche et sortie** : pour les contours fermés, le point de départ du premier élément (de l'élément le plus long pour les rectangles) correspond à la position d'approche et de sortie. C'est le paramètre **Rayon d'approche R** qui permet de définir si l'approche doit se faire directement ou en arc de cercle.
  - Le **Fraisage contour JK** définit si la fraise usine sur le contour (centre de la fraise sur le contour) ou sur la partie intérieure/extérieure du contour.
  - **Fraisage de poches – Ebauche (O=0)**: vous définissez avec **JT** si la poche doit être fraisée de l'intérieur vers l'extérieur ou inversement.
  - **Fraisage de poches – Finition (O=1)**: l'outil usine d'abord le bord de la poche, puis le fond. Le paramètre **JT** vous permet de définir si la finition du fond de la poche doit être réalisée de l'intérieur vers l'extérieur, ou inversement.

Exécution du cycle :

**Toutes les variantes :**

- 1 active l'axe C et positionne l'outil en avance rapide à l'**Angle broche C** (uniquement dans le sous-mode **Apprentissage**)
- 2 calcule la répartition des passes (passes dans le plan de fraisage, passes de fraisage en profondeur)

**Fraisage de contour:**

- 3 effectue un déplacement d'approche en respectant le **Rayon R**, ainsi qu'une passe pour le premier plan de fraisage
- 4 fraise la surface
- 5 effectue une passe pour le plan de fraisage suivant
- 6 répète les étapes 4..5 jusqu'à atteindre la profondeur de fraisage

**Fraisage de poches – ébauche :**

- 3 déplace l'outil à la **Distance sécurité** et plonge au premier plan de fraisage
- 4 usine un plan de fraisage – selon le **Fraisage de poches JT**, de l'intérieur vers l'extérieur ou de l'extérieur vers l'intérieur
- 5 effectue une passe pour le plan de fraisage suivant
- 6 répète les étapes 4..5 jusqu'à atteindre la profondeur de fraisage

**Fraisage de poches – finition :**

- 3 effectue un déplacement d'approche en respectant le **Rayon R**, ainsi qu'une passe pour le premier plan de fraisage
- 4 réalise la finition du bord de la poche - plan par plan
- 5 réalise la finition du fond de la poche – selon le **Fraisage de poches JT**, de l'intérieur vers l'extérieur ou de l'extérieur vers l'intérieur
- 6 réalise la finition de la poche avec l'avance programmée

**Toutes les variantes :**

- 7 se positionne au **Point initial Z** et désactive l'axe C
- 8 aborde le **Pt.chgt outil** conformément au paramétrage **G14**

## Figure radiale



- ▶ Sélectionner **Fraisage**



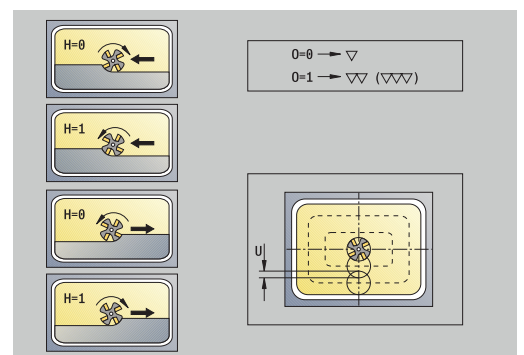
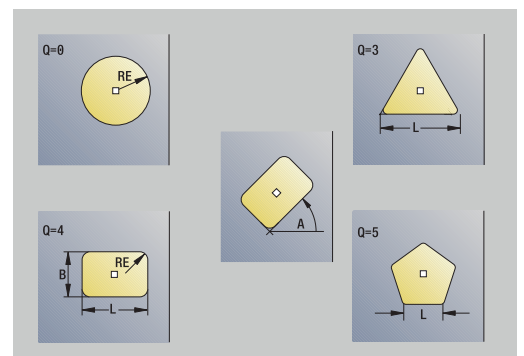
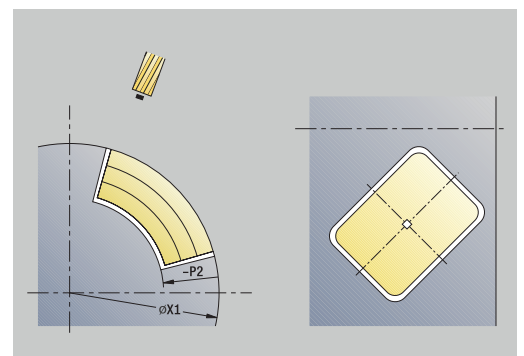
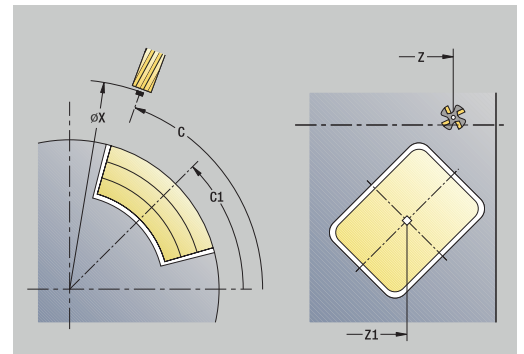
- ▶ Sélectionner la **Figure radiale**

En fonction des paramètres, le cycle fraise l'un des contours suivants ou effectue l'ébauche/la finition d'une poche sur le pourtour :

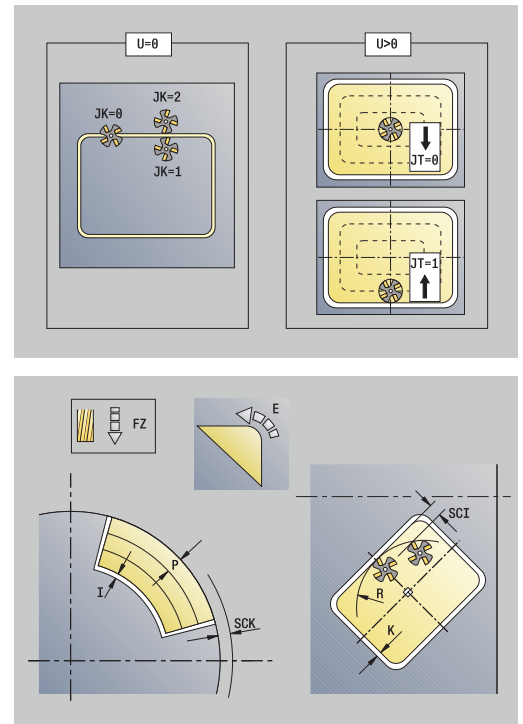
- Rectangle (**Q=4, L<>B**)
- Carré (**Q=4, L=B**)
- Cercle (**Q=0, RE>0, L et B: aucune valeur**)
- Triangle ou polygone (**Q=3 ou Q>4, L<>0**)

Paramètres du cycle :

- **X, Z: Point initial**
- **C: Angle broche** – position sur l'axe C (par défaut : angle actuel de la broche)
- **Z1: Centre figure**
- **C1: Angle centre figure** (par défaut: **Angle broche C**)
- **Q: Nombre de côtés** (par défaut : 0)
  - **Q = 0:** cercle
  - **Q = 4:** rectangle, carré
  - **Q = 3:** triangle
  - **Q > 4:** polygone
- **L: Longueur côté**
  - Rectangle : longueur du rectangle
  - Carré, polygone : longueur d'arête
  - Polygone : **L < 0** diamètre du cercle inscrit
  - Cercle : aucune valeur
- **B: Largeur rectangle**
  - Rectangle : largeur du rectangle
  - Carré : **L = B**
  - Polygone, cercle : aucune valeur
- **RE: Rayon d'arrondi** (par défaut : 0)
  - Rectangle, carré, polygone : rayon d'arrondi
  - Cercle : rayon du cercle
- **A: Angle vers axe Z** (par défaut : 0°)
  - Rectangle, carré, polygone : orientation de la figure
  - Cercle : aucune introduction
- **X1: Arête sup. fraise** (cote du diamètre ; par défaut : **Point départ X**)
- **P2: Prof. fraisage**
- **T: No. outil** – numéro d'emplacement de la tourelle
- **G14: Pt.chgt outil**  
**Informations complémentaires :** "Point de changement d'outil G14", Page 205
- **ID: No. d'identif.**
- **S: Vitesse de coupe** ou **Régime constant**



- **F: Avance/tour**
- **I: Surép. dans sens passe**
- **K: Surépaisseur paraxiale**
- **P: Prof. approche** (par défaut : profondeur totale en une passe)
- **FZ: Avance de plong** (par défaut : avance active)
- **E: Avance réduite** pour les éléments circulaires (par défaut : avance active)
- **EW: Angle plongée**
- **O: Ebauche/finit.** – uniquement pour le fraisage de poche
  - **0: Ebauche**
  - **1: Finition**
- **H: Sens déroul. fraisage**
  - **0: En opposition**
  - **1: En avalant**
- **U: Facteur recouvrement** – définit le recouvrement des trajectoires de fraisage (par défaut : 0,5) (par défaut : 0 – 0,99)  
Recouvrement =  $U \cdot \text{diamètre de la fraise}$ 
  - $U = 0$  ou aucune valeur : fraisage de contour
  - $U > 0$ : fraisage de poche – recouvrement minimal des trajectoires de fraisage =  $U \cdot \text{diamètre de la fraise}$
- **QK: TYPE DE PASSE** (par défaut : 0)
  - 0: en ligne droite
  - 1: en pendulaire
  - 2: en hélice
- **JK: Fraisage contour** – cette donnée n'est exploitée que pour un fraisage de contour
  - **0: sur le contour**
  - **1: à l'int. du contour**
  - **2: à l'ext. du contour**
- **JT: Fraisage de poches** – cette donnée n'est exploitée que pour un fraisage de poches
  - **0: intér. vers l'extér.**
  - **1: extér. vers l'intér.**
- **R: Rayon** (par défaut : 0)
  - $R = 0$ : l'élément de contour est directement approché ; positionnement au point d'approche, au-dessus du plan de fraisage, puis plongée verticale en profondeur
  - $R > 0$ : la fraise effectue un mouvement d'approche/de sortie en forme d'arc de cercle, tangentiellement à l'élément de contour.
  - $R < 0$  pour les coins intérieurs : la fraise effectue un mouvement d'approche/de sortie, tangentiellement à l'élément de contour.
  - $R < 0$  pour les coins extérieurs : la longueur d'un élément d'approche/de sortie linéaire ; l'élément de contour est approché/quitté par la tangente
- **RB: Plan de retrait**
- **SCI: Distance sécurité** dans le plan d'usinage



- **SCK: Distance sécurité** dans le sens de passe  
**Informations complémentaires :** "Distances de sécurité SCI et SCK", Page 205
- **MT: M après T:** fonction **M** exécutée après l'appel d'outil **T**
- **MFS: M au début:** fonction **M** exécutée au début de la passe d'usinage.
- **MFE: M à la fin:** fonction **M** exécutée à la fin de la passe d'usinage
- **WP: Numéro broche** – indique la broche de pièce avec laquelle le cycle est exécuté (dépend de la machine)
  - Entraînement principal
  - Contre-broche pour usinage sur face arrière
- **BW: Angle de l'axe B** (dépend de la machine)
- **CW: Inversion de l'outil** (dépend de la machine)
- **HC: Frein à mâchoires** (dépend de la machine)
- **DF: Fonction auxiliaire** (dépend de la machine)

**i** Type d'usinage permettant d'accéder à la base de données technologiques : **Fraisage**

- i** Informations relatives aux paramètres et aux fonctions :
- **Fraisage de contour ou de poche** : il est défini avec le **Facteur recouvrement U**
  - **Sens de fraisage** : influencé par le **Sens déroul. fraisage H** et le sens de rotation de la fraise  
**Informations complémentaires :** "Sens de fraisage du contour", Page 412
  - **Compensation du rayon de la fraise** : est appliquée (sauf pour le fraisage du contour avec **J=0**)
  - **Approche et sortie** : pour les contours fermés, le point de départ du premier élément (de l'élément le plus long pour les rectangles) correspond à la position d'approche et de sortie. C'est le paramètre **Rayon d'approche R** qui permet de définir si l'approche doit se faire directement ou en arc de cercle.
  - Le **Fraisage contour JK** définit si la fraise usine sur le contour (centre de la fraise sur le contour) ou sur la partie intérieure/extérieure du contour.
  - **Fraisage de poches – Ebauche (O=0)**: vous définissez avec **JT** si la poche doit être fraisée de l'intérieur vers l'extérieur ou inversement.
  - **Fraisage de poches – Finition (O=1)**: l'outil usine d'abord le bord de la poche, puis le fond. Le paramètre **JT** vous permet de définir si la finition du fond de la poche doit être réalisée de l'intérieur vers l'extérieur, ou inversement.

Exécution du cycle :

**Toutes les variantes :**

- 1 active l'axe C et positionne l'outil en avance rapide à l'**Angle broche C** (uniquement dans le sous-mode **Apprentissage**)
- 2 calcule la répartition des passes (passes dans le plan de fraisage, passes de fraisage en profondeur)

**Fraisage de contour:**

- 3 effectue un déplacement d'approche en respectant le **Rayon R**, ainsi qu'une passe pour le premier plan de fraisage
- 4 fraise la surface
- 5 effectue une passe pour le plan de fraisage suivant
- 6 répète les étapes 4..5 jusqu'à atteindre la profondeur de fraisage

**Fraisage de poches – ébauche :**

- 3 déplace l'outil à la **Distance sécurité** et plonge au premier plan de fraisage
- 4 usine un plan de fraisage – selon le **Fraisage de poches JT**, de l'intérieur vers l'extérieur ou de l'extérieur vers l'intérieur
- 5 effectue une passe pour le plan de fraisage suivant
- 6 répète les étapes 4..5 jusqu'à atteindre la profondeur de fraisage

**Fraisage de poches – finition :**

- 3 effectue un déplacement d'approche en respectant le **Rayon R**, ainsi qu'une passe pour le premier plan de fraisage
- 4 réalise la finition du bord de la poche - plan par plan
- 5 réalise la finition du fond de la poche – selon le **Fraisage de poches JT**, de l'intérieur vers l'extérieur ou de l'extérieur vers l'intérieur
- 6 réalise la finition de la poche avec l'avance programmée

**Toutes les variantes :**

- 7 se positionne au **Point initial Z** et désactive l'axe C
- 8 aborde le **Pt.chgt outil** conformément au paramétrage **G14**

## Contour ICP axial



► Sélectionner **Fraisage**

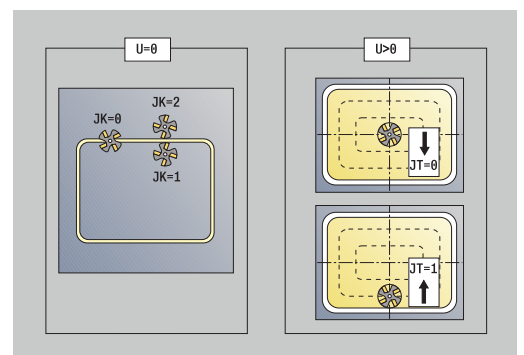
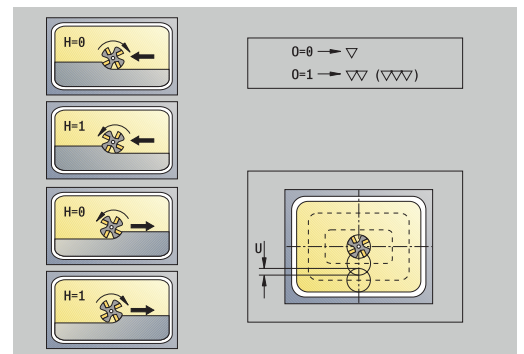
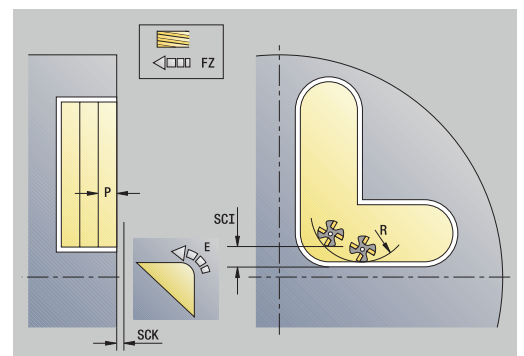
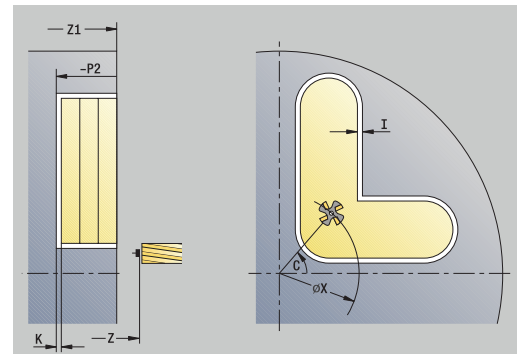


► Sélectionner **Contour ICP axial**

En fonction des paramètres, le cycle fraise l'un des contours suivants ou effectue l'ébauche/la finition d'une poche sur la face frontale.

Paramètres du cycle :

- **X, Z: Point initial**
- **C: Angle broche** – position sur l'axe C
- **Z1: Arêt sup. fraise** (par défaut : **Point départ Z**)
- **P2: Prof. fraisage**
- **I: Surépaisseur paraxiale**
- **K: Surép. dans sens passe**
- **P: Prof. approche** (par défaut : profondeur totale en une passe)
- **FZ: Avance de plong** (par défaut : avance active)
- **E: Avance réduite** pour les éléments circulaires (par défaut : avance active)
- **EW: Angle plongée**
- **FK: No. contour ICP**
- **T: No. outil** – numéro d'emplacement de la tourelle
- **G14: Pt.chgt outil**  
**Informations complémentaires :** "Point de changement d'outil G14", Page 205
- **ID: No. d'identif.**
- **S: Vitesse de coupe** ou **Régime constant**
- **F: Avance/tour**
- **O: Ebauche/finit.** – uniquement pour le fraisage de poche
  - **0: Ebauche**
  - **1: Finition**
- **H: Sens déroul. fraisage**
  - **0: En opposition**
  - **1: En avalant**
- **U: Facteur recouvrement** – définit le recouvrement des trajectoires de fraisage (par défaut : 0,5) (par défaut : 0 – 0,99)  
Recouvrement =  $U * \text{diamètre de la fraise}$ 
  - **U = 0** ou aucune valeur : fraisage de contour
  - **U > 0**: fraisage de poche – recouvrement minimal des trajectoires de fraisage =  $U * \text{diamètre de la fraise}$
- **QK: TYPE DE PASSE** (par défaut : 0)
  - 0: en ligne droite
  - 1: en pendulaire
  - 2: en hélice



- **JK: Fraisage contour** – cette donnée n'est exploitée que pour un fraisage de contour
  - **0: sur le contour**
  - **1: à l'int. du contour**
  - **2: à l'ext. du contour**
- **JT: Fraisage de poches** – cette donnée n'est exploitée que pour un fraisage de poches
  - **0: intér. vers l'extér.**
  - **1: extér. vers l'intér.**
- **R: Rayon** (par défaut : 0)
  - **R = 0:** l'élément de contour est directement approché ; positionnement au point d'approche, au-dessus du plan de fraisage, puis plongée verticale en profondeur
  - **R > 0:** la fraise effectue un mouvement d'approche/de sortie en forme d'arc de cercle, tangentiellement à l'élément de contour.
  - **R < 0** pour les coins intérieurs : la fraise effectue un mouvement d'approche/de sortie, tangentiellement à l'élément de contour.
  - **R < 0** pour les coins extérieurs : la longueur d'un élément d'approche/de sortie linéaire ; l'élément de contour est approché/quitté par la tangente
- **RB: Plan de retrait**
- **SCI: Distance sécurité** dans le plan d'usinage
- **SCK: Distance sécurité** dans le sens de passe  
**Informations complémentaires :** "Distances de sécurité SCI et SCK", Page 205
- **BG: Largeur chanfrein** pour l'ébavurage
- **JG: Diamètre pré-usinage**
- **MT: M après T:** fonction **M** exécutée après l'appel d'outil **T**
- **MFS: M au début:** fonction **M** exécutée au début de la passe d'usinage.
- **MFE: M à la fin:** fonction **M** exécutée à la fin de la passe d'usinage
- **WP: Numéro broche** – indique la broche de pièce avec laquelle le cycle est exécuté (dépend de la machine)
  - Entraînement principal
  - Contre-broche pour usinage sur face arrière
- **BW: Angle de l'axe B** (dépend de la machine)
- **CW: Inversion de l'outil** (dépend de la machine)
- **HC: Frein à mâchoires** (dépend de la machine)
- **DF: Fonction auxiliaire** (dépend de la machine)



Type d'usinage permettant d'accéder à la base de données technologiques : **Fraisage**





Informations relatives aux paramètres et aux fonctions :

- **Fraisage de contour ou de poche** : il est défini avec le **Facteur recouvrement U**
- **Sens de fraisage** : influencé par le **Sens déroul. fraisage H** et le sens de rotation de la fraise  
**Informations complémentaires** : "Sens de fraisage du contour", Page 412
- **Compensation du rayon de la fraise** : est appliquée (sauf pour le fraisage du contour avec **J=0**)
- **Approche et sortie** : pour les contours fermés, le point de départ du premier élément (de l'élément le plus long pour les rectangles) correspond à la position d'approche et de sortie. C'est le paramètre **Rayon d'approche R** qui permet de définir si l'approche doit se faire directement ou en arc de cercle.
- Le **Fraisage contour JK** définit si la fraise usine sur le contour (centre de la fraise sur le contour) ou sur la partie intérieure/extérieure du contour.
- **Fraisage de poches – Ebauche (O=0)**: vous définissez avec **JT** si la poche doit être fraisée de l'intérieur vers l'extérieur ou inversement.
- **Fraisage de poches – Finition (O=1)**: l'outil usine d'abord le bord de la poche, puis le fond. Le paramètre **JT** vous permet de définir si la finition du fond de la poche doit être réalisée de l'intérieur vers l'extérieur, ou inversement.

Exécution du cycle :

**Toutes les variantes :**

- 1 active l'axe C et positionne l'outil en avance rapide à l'**Angle broche C** (uniquement dans le sous-mode **Apprentissage**)
- 2 calcule la répartition des passes (passes dans le plan de fraisage, passes de fraisage en profondeur)

**Fraisage de contour:**

- 3 effectue un déplacement d'approche en respectant le **Rayon R**, ainsi qu'une passe pour le premier plan de fraisage
- 4 fraise la surface
- 5 effectue une passe pour le plan de fraisage suivant
- 6 répète les étapes 4..5 jusqu'à atteindre la profondeur de fraisage

**Fraisage de poches – ébauche :**

- 3 déplace l'outil à la **Distance sécurité** et plonge au premier plan de fraisage
- 4 usine un plan de fraisage – selon le **Fraisage de poches JT**, de l'intérieur vers l'extérieur ou de l'extérieur vers l'intérieur
- 5 effectue une passe pour le plan de fraisage suivant
- 6 répète les étapes 4..5 jusqu'à atteindre la profondeur de fraisage

**Fraisage de poches – finition :**

- 3 effectue un déplacement d'approche en respectant le **Rayon R**, ainsi qu'une passe pour le premier plan de fraisage
- 4 réalise la finition du bord de la poche - plan par plan
- 5 réalise la finition du fond de la poche – selon le **Fraisage de poches JT**, de l'intérieur vers l'extérieur ou de l'extérieur vers l'intérieur
- 6 réalise la finition de la poche avec l'avance programmée

**Toutes les variantes :**

- 7 se positionne au **Point initial Z** et désactive l'axe C
- 8 aborde le **Pt.chgt outil** conformément au paramétrage **G14**

### Cont. ICP radial



► Sélectionner **Fraisage**

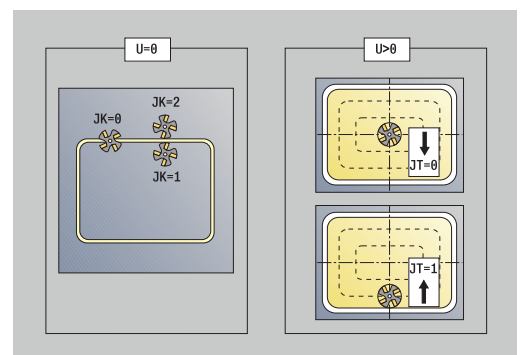
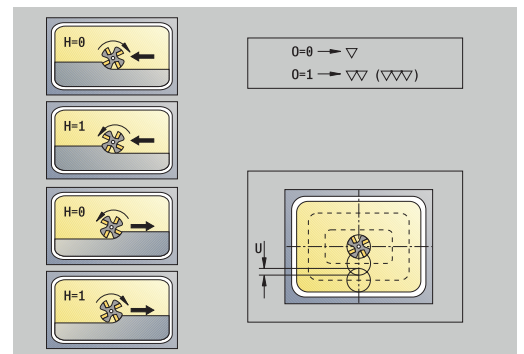
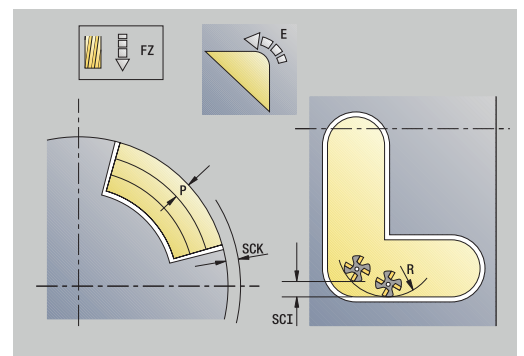
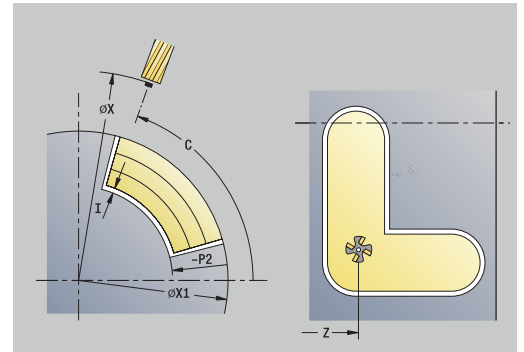


► Sélectionner **Cont. ICP radial**

En fonction des paramètres, le cycle fraise l'un des contours suivants ou effectue l'ébauche/la finition d'une poche sur le pourtour.

Paramètres du cycle :

- **X, Z: Point initial**
- **C: Angle broche** – position sur l'axe C
- **X1: Arête sup. fraise** (cote du diamètre ; par défaut : **Point départ X**)
- **P2: Prof. fraisage**
- **I: Surép. dans sens passe**
- **K: Surépaisseur paraxiale**
- **P: Prof. approche** (par défaut : profondeur totale en une passe)
- **FZ: Avance de plong** (par défaut : avance active)
- **E: Avance réduite** pour les éléments circulaires (par défaut : avance active)
- **EW: Angle plongée**
- **FK: No. contour ICP**
- **T: No. outil** – numéro d'emplacement de la tourelle
- **G14: Pt.chgt outil**  
**Informations complémentaires :** "Point de changement d'outil G14", Page 205
- **ID: No. d'identif.**
- **S: Vitesse de coupe** ou **Régime constant**
- **F: Avance/tour**
- **O: Ebauche/finit.** – uniquement pour le fraisage de poche
  - **0: Ebauche**
  - **1: Finition**
- **H: Sens déroul. fraisage**
  - **0: En opposition**
  - **1: En avalant**
- **U: Facteur recouvrement** – définit le recouvrement des trajectoires de fraisage (par défaut : 0,5) (par défaut : 0 – 0,99)  
Recouvrement =  $U * \text{diamètre de la fraise}$ 
  - **U = 0** ou aucune valeur : fraisage de contour
  - **U > 0** : fraisage de poche – recouvrement minimal des trajectoires de fraisage =  $U * \text{diamètre de la fraise}$
- **QK: TYPE DE PASSE** (par défaut : 0)
  - 0: en ligne droite
  - 1: en pendulaire
  - 2: en hélice



- **JK: Fraisage contour** – cette donnée n'est exploitée que pour un fraisage de contour
  - **0: sur le contour**
  - **1: à l'int. du contour**
  - **2: à l'ext. du contour**
- **JT: Fraisage de poches** – cette donnée n'est exploitée que pour un fraisage de poches
  - **0: intér. vers l'extér.**
  - **1: extér. vers l'intér.**
- **R: Rayon** (par défaut : 0)
  - **R = 0:** l'élément de contour est directement approché ; positionnement au point d'approche, au-dessus du plan de fraisage, puis plongée verticale en profondeur
  - **R > 0:** la fraise effectue un mouvement d'approche/de sortie en forme d'arc de cercle, tangentiellement à l'élément de contour.
  - **R < 0** pour les coins intérieurs : la fraise effectue un mouvement d'approche/de sortie, tangentiellement à l'élément de contour.
  - **R < 0** pour les coins extérieurs : la longueur d'un élément d'approche/de sortie linéaire ; l'élément de contour est approché/quitté par la tangente
- **RB: Plan de retrait**
- **SCI: Distance sécurité** dans le plan d'usinage
- **SCK: Distance sécurité** dans le sens de passe  
**Informations complémentaires :** "Distances de sécurité SCI et SCK", Page 205
- **BG: Largeur chanfrein** pour l'ébavurage
- **JG: Diamètre pré-usinage**
- **MT: M après T:** fonction **M** exécutée après l'appel d'outil **T**
- **MFS: M au début:** fonction **M** exécutée au début de la passe d'usinage.
- **MFE: M à la fin:** fonction **M** exécutée à la fin de la passe d'usinage
- **WP: Numéro broche** – indique la broche de pièce avec laquelle le cycle est exécuté (dépend de la machine)
  - Entraînement principal
  - Contre-broche pour usinage sur face arrière
- **BW: Angle de l'axe B** (dépend de la machine)
- **CW: Inversion de l'outil** (dépend de la machine)
- **HC: Frein à mâchoires** (dépend de la machine)
- **DF: Fonction auxiliaire** (dépend de la machine)



Type d'usinage permettant d'accéder à la base de données technologiques : **Fraisage**



Informations relatives aux paramètres et aux fonctions :

- **Fraisage de contour ou de poche** : il est défini avec le **Facteur recouvrement U**
- **Sens de fraisage** : influencé par le **Sens déroul. fraisage H** et le sens de rotation de la fraise  
**Informations complémentaires** : "Sens de fraisage du contour", Page 412
- **Compensation du rayon de la fraise** : est appliquée (sauf pour le fraisage du contour avec **J=0**)
- **Approche et sortie** : pour les contours fermés, le point de départ du premier élément (de l'élément le plus long pour les rectangles) correspond à la position d'approche et de sortie. C'est le paramètre **Rayon d'approche R** qui permet de définir si l'approche doit se faire directement ou en arc de cercle.
- Le **Fraisage contour JK** définit si la fraise usine sur le contour (centre de la fraise sur le contour) ou sur la partie intérieure/extérieure du contour.
- **Fraisage de poches – Ebauche (O=0)**: vous définissez avec **JT** si la poche doit être fraisée de l'intérieur vers l'extérieur ou inversement.
- **Fraisage de poches – Finition (O=1)**: l'outil usine d'abord le bord de la poche, puis le fond. Le paramètre **JT** vous permet de définir si la finition du fond de la poche doit être réalisée de l'intérieur vers l'extérieur, ou inversement.

Exécution du cycle :

**Toutes les variantes :**

- 1 active l'axe C et positionne l'outil en avance rapide à l'**Angle broche C** (uniquement dans le sous-mode **Apprentissage**)
- 2 calcule la répartition des passes (passes dans le plan de fraisage, passes de fraisage en profondeur)

**Fraisage de contour:**

- 3 effectue un déplacement d'approche en respectant le **Rayon R**, ainsi qu'une passe pour le premier plan de fraisage
- 4 fraise la surface
- 5 effectue une passe pour le plan de fraisage suivant
- 6 répète les étapes 4..5 jusqu'à atteindre la profondeur de fraisage

**Fraisage de poches – ébauche :**

- 3 déplace l'outil à la **Distance sécurité** et plonge au premier plan de fraisage
- 4 usine un plan de fraisage – selon le **Fraisage de poches JT**, de l'intérieur vers l'extérieur ou de l'extérieur vers l'intérieur
- 5 effectue une passe pour le plan de fraisage suivant
- 6 répète les étapes 4..5 jusqu'à atteindre la profondeur de fraisage

**Fraisage de poches – finition :**

- 3 effectue un déplacement d'approche en respectant le **Rayon R**, ainsi qu'une passe pour le premier plan de fraisage
- 4 réalise la finition du bord de la poche - plan par plan
- 5 réalise la finition du fond de la poche – selon le **Fraisage de poches JT**, de l'intérieur vers l'extérieur ou de l'extérieur vers l'intérieur
- 6 réalise la finition de la poche avec l'avance programmée

**Toutes les variantes :**

- 7 se positionne au **Point initial Z** et désactive l'axe C
- 8 aborde le **Pt.chgt outil** conformément au paramétrage **G14**

## Fraisage frontal



► Sélectionner **Fraisage**



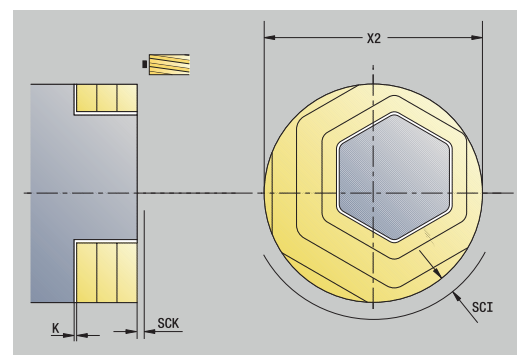
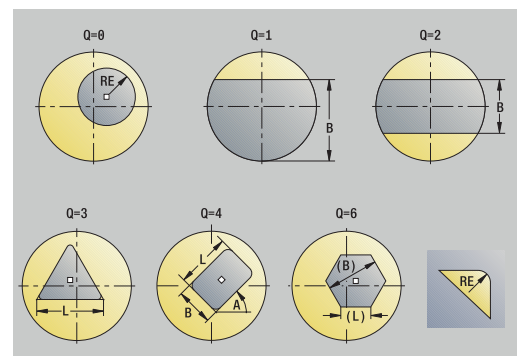
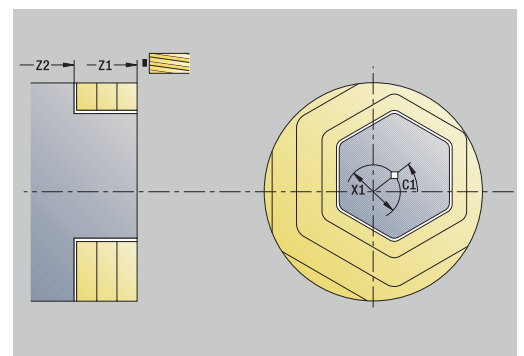
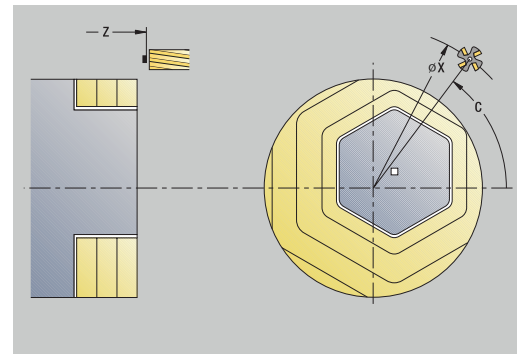
► Sélectionner **Fraisage frontal**

En fonction des paramètres, le cycle fraise sur la face frontale :

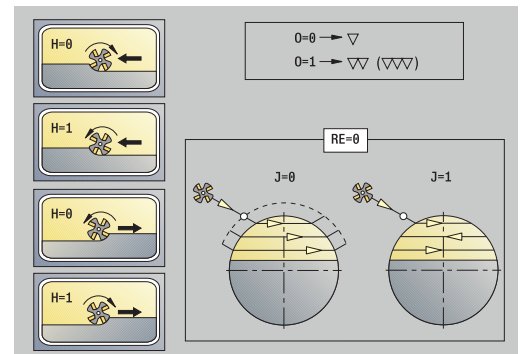
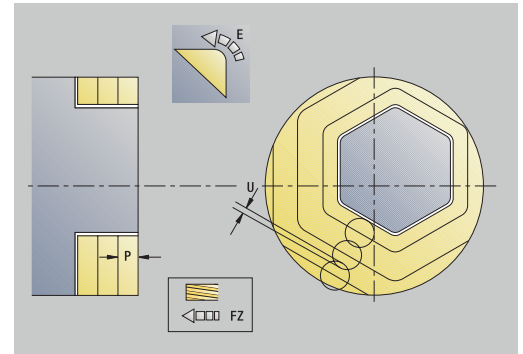
- Une ou deux surfaces (**Q** = 1 ou **Q** = 2, **B** > 0)
- rectangle (**Q** = 4, **L** <> **B**)
- carré (**Q** = 4, **L** = **B**)
- Triangle ou polygone (**Q** = 3 ou **Q** > 4, **L** <> 0)
- cercle (**Q** = 0, **RE** > 0, **L** et **B** : aucune valeur)
- Contour ICP (softkey **Etendu**, programmation de **FK**)

Paramètres du cycle :

- **X, Z**: Point initial
- **C**: Angle broche – position sur l'axe C (par défaut : angle actuel de la broche)
- **X1**: Diamètre centre figure
- **C1**: Angle centre figure (par défaut: Angle broche C)
- **Z1**: Arêt sup.fraise (par défaut : Point départ Z)
- **Z2**: Fond fraisage
- **FK**: No. contour ICP
- **Q**: Nombre de côtés
  - **Q** = 0: cercle
  - **Q** = 1: une surface
  - **Q** = 2: deux surface décalées de 180°
  - **Q** = 3: triangle
  - **Q** = 4: rectangle, carré
  - **Q** > 4: polygone
- **L**: Longueur côté
  - Rectangle : longueur du rectangle
  - Carré, polygone : longueur d'arête
  - Polygone : **L** < 0 diamètre du cercle inscrit
  - Cercle : aucune valeur
- **B**: Larg./dia. cerc. inscrit
  - Avec **Q** = 1, **Q** = 2: épaisseur restante (matière résiduelle)
  - Rectangle : largeur du rectangle
  - Carré, polygone (**Q** >= 4): cote sur plat (uniquement pour les surfaces avec un nombre pair de surfaces ; sinon programmer **L**)
  - Cercle: aucune donnée
- **RE**: Rayon d'arrondi (par défaut : 0)
  - Polygone (**Q** > 2): rayon d'arrondi
  - Cercle (**Q** = 0): rayon du cercle
- **A**: Angle vers axe X (par défaut : 0°)
  - Polygone (**Q** > 2): position de la figure
  - Cercle: aucune donnée
- **T**: No. outil – numéro d'emplacement de la tourelle



- **G14: Pt.chgt outil**  
**Informations complémentaires :** "Point de changement d'outil G14", Page 205
- **ID: No. d'identif.**
- **S: Vitesse de coupe** ou **Régime constant**
- **F: Avance/tour**
- **I: Surépaisseur paraxiale**
- **K: Surép. dans sens passe**
- **X2: Diamètre de limite**
- **P: Prof. approche** (par défaut : profondeur totale en une passe)
- **FZ: Avance de plong** (par défaut : avance active)
- **E: Avance réduite** pour les éléments circulaires (par défaut : avance active)
- **U: Facteur recouvrement** – définit le recouvrement des trajectoires de fraisage (par défaut : 0,5) (par défaut : 0 – 0,99)  
Recouvrement =  $U \cdot \text{diamètre de la fraise}$
- **O: Ebauche/finit.**
  - **0: Ebauche**
  - **1: Finition**
- **H: Sens déroul. fraisage**
  - **0: En opposition**
  - **1: En avalant**
- **J: Sens fraisage**
- **SCI: Distance sécurité** dans le plan d'usinage
- **SCK: Distance sécurité** dans le sens de passe  
**Informations complémentaires :** "Distances de sécurité SCI et SCK", Page 205
- **MT: M après T:** fonction **M** exécutée après l'appel d'outil **T**
- **MFS: M au début:** fonction **M** exécutée au début de la passe d'usinage.
- **MFE: M à la fin:** fonction **M** exécutée à la fin de la passe d'usinage
- **WP: Numéro broche** – indique la broche de pièce avec laquelle le cycle est exécuté (dépend de la machine)
  - Entraînement principal
  - Contre-broche pour usinage sur face arrière
- **BW: Angle de l'axe B** (dépend de la machine)
- **CW: Inversion de l'outil** (dépend de la machine)
- **HC: Frein à mâchoires** (dépend de la machine)
- **DF: Fonction auxiliaire** (dépend de la machine)



Type d'usinage permettant d'accéder à la base de données technologiques : **Fraisage**



Exécution du cycle :

**Toutes les variantes :**

- 1 Active l'axe C et positionne l'outil en avance rapide à l'**Angle broche C** (uniquement dans le sous-mode **Apprentissage**)
- 2 Calcule la répartition des passes (passes dans le plan de fraisage, passe en profondeur de fraisage)
- 3 Approche la **Distance sécurité** et effectue une passe pour usiner le premier plan de fraisage

**Ebauche :**

- 4 Usine un plan de fraisage, en tenant compte du **Sens fraisage J** unidirectionnel ou bidirectionnel
- 5 Effectue une passe pour le plan de fraisage suivant
- 6 Répète les étapes 4 et 5 jusqu'à atteindre la profondeur de fraisage souhaitée

**Finition :**

- 4 Procède à la finition du bord de l'îlot – plan par plan
- 5 Réalise la finition du fond, de l'extérieur vers l'intérieur

**Toutes les variantes :**

- 7 Se positionne au **Point initial Z** et sélectionne l'axe C
- 8 aborde le **Pt. chgt outil** conformément au paramétrage **G14**

## Fraisage rainure hélic. rad.



- ▶ Sélectionner **Fraisage**

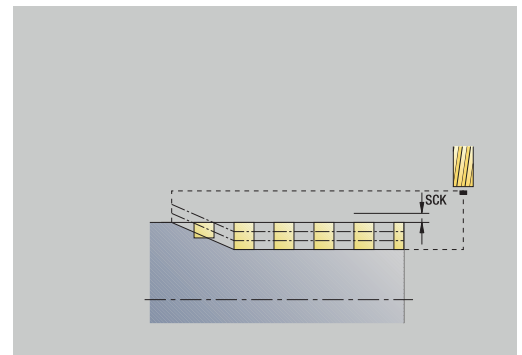
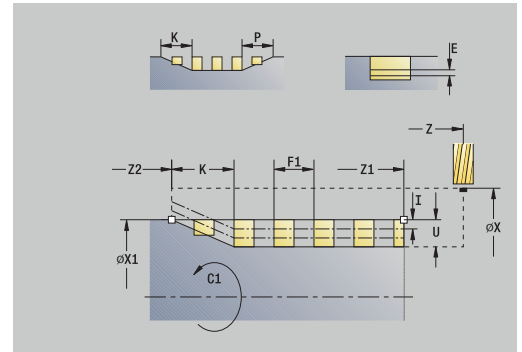


- ▶ Sélectionner **Fraisage rainure hélic. rad.**

Le cycle fraise une rainure hélicoïdale du **Pt départ filet** au **Pt arrivée filet**. L'**Angle initial** définit la position de départ de la rainure. La largeur de la rainure est le diamètre de la fraise.

Paramètres du cycle :

- **X, Z: Point initial**
- **C: Angle broche** – position sur l'axe C
- **X1: Diamètre filet**
- **C1: Angle initial**
- **Z1: Pt départ filet**
- **Z2: Pt arrivée filet**
- **F1: Pas de vis**
  - **F1** positif: hélice à droite
  - **F1** négatif: hélice à gauche
- **U: Profondeur filetage**
- **I: Passe maximale**. Les passes sont réduites selon la formule ci-après, jusqu'à  $\geq 0,5$  mm. Ensuite, chaque passe se fait avec 0,5 mm.
  - Passe 1: **I**
  - Passe n:  $I * (1 - (n - 1) * E)$
- **E: Réduc. prof. coupe**
- **P: Longueur d'amorce** – rampe au début de la rainure
- **K: Longueur sortie** – rampe à la fin de la rainure
- **T: No. outil** – numéro d'emplacement de la tourelle
- **G14: Pt.chgt outil**  
**Informations complémentaires :** "Point de changement d'outil G14", Page 205
- **ID: No. d'identif.**
- **S: Vitesse de coupe** ou **Régime constant**
- **F: Avance/tour**
- **D: Nbre des spires**
- **SCK: Distance sécurité** dans le sens de passe  
**Informations complémentaires :** "Distances de sécurité SCI et SCK", Page 205
- **MT: M après T:** fonction **M** exécutée après l'appel d'outil **T**
- **MFS: M au début:** fonction **M** exécutée au début de la passe d'usinage.
- **MFE: M à la fin:** fonction **M** exécutée à la fin de la passe d'usinage



- **WP: Numéro broche** – indique la broche de pièce avec laquelle le cycle est exécuté (dépend de la machine)
  - Entraînement principal
  - Contre-broche pour usinage sur face arrière
- **BW: Angle de l'axe B** (dépend de la machine)
- **CW: Inversion de l'outil** (dépend de la machine)
- **HC: Frein à mâchoires** (dépend de la machine)
- **DF: Fonction auxiliaire** (dépend de la machine)



Type d'usinage permettant d'accéder à la base de données technologiques : **Fraisage**

Exécution du cycle :

- 1 active l'axe C et positionne l'outil en avance rapide à l'**Angle broche C** (uniquement dans le sous-mode **Apprentissage**)
- 2 calcul de la passe actuelle
- 3 se positionne pour l'exécution du fraisage
- 4 fraise avec l'avance programmée jusqu'au **Pt arrivée filet Z2**, en tenant compte des rampes en début et fin de rainure
- 5 se retire en trajectoire paraxiale et se positionne pour l'opération de fraisage suivante
- 6 répétition de 4..5 jusqu'à la profondeur de la rainure
- 7 aborde le **Pt.chgt outil** conformément au paramétrage **G14**

## Sens de fraisage du contour

Type de cycle	Sens d'usinage	Sens rot. outil	CRF	Exécution
intérieur ( <b>JK=1</b> )	en opposition ( <b>H=0</b> )	Mx03		à droite
intérieur	en opposition ( <b>H=0</b> )	Mx04		à gauche
intérieur	en avalant ( <b>H=1</b> )	Mx03		à gauche
intérieur	en avalant ( <b>H=1</b> )	Mx04		à droite
extérieur ( <b>JK=2</b> )	en opposition ( <b>H=0</b> )	Mx03		à droite
extérieur	en opposition ( <b>H=0</b> )	Mx04		à gauche
extérieur	en avalant ( <b>H=1</b> )	Mx03		à gauche
extérieur	en avalant ( <b>H=1</b> )	Mx04		à droite
à droite ( <b>JK=2</b> )	Avec contours ouverts, sans fonction. Usinage dans le sens de définition du contour	sans effet		à droite
à gauche ( <b>JK=1</b> )	Avec contours ouverts, sans fonction. Usinage dans le sens de définition du contour	sans effet		à gauche

Type de cycle	Sens d'usinage	Sens rot. outil	CRF	Exécution
Ebauche Finition	en opposition ( <b>H=0</b> )	de l'int. vers l'ext. ( <b>JT=0</b> )	Mx03	
Ebauche Finition	en opposition ( <b>H=0</b> )	de l'intérieur vers l'extérieur ( <b>JT=0</b> )	Mx04	
Ebauche	en avalant ( <b>H=0</b> )	de l'extérieur vers l'intérieur ( <b>JT=1</b> )	Mx03	
Ebauche	en opposition ( <b>H=0</b> )	de l'extérieur vers l'intérieur ( <b>JT=1</b> )	Mx04	
Ebauche Finition	en avalant ( <b>H=1</b> )	de l'intérieur vers l'extérieur ( <b>JT=0</b> )	Mx03	
Ebauche Finition	en avalant ( <b>H=1</b> )	de l'intérieur vers l'extérieur ( <b>JT=0</b> )	Mx04	
Ebauche	en avalant ( <b>H=1</b> )	de l'extérieur vers l'intérieur ( <b>JT=1</b> )	Mx03	
Ebauche	en opposition ( <b>H=1</b> )	de l'extérieur vers l'intérieur ( <b>JT=1</b> )	Mx04	

## Exemples de cycles de fraisage

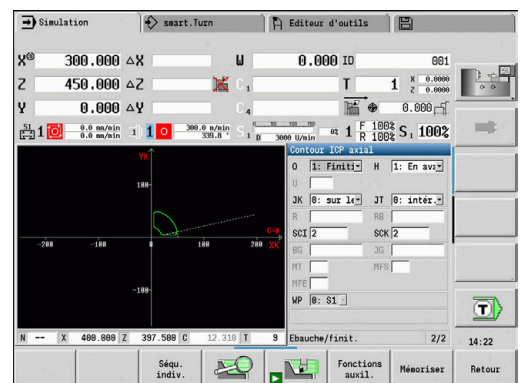
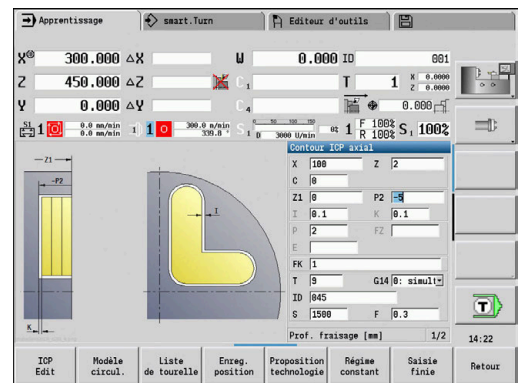
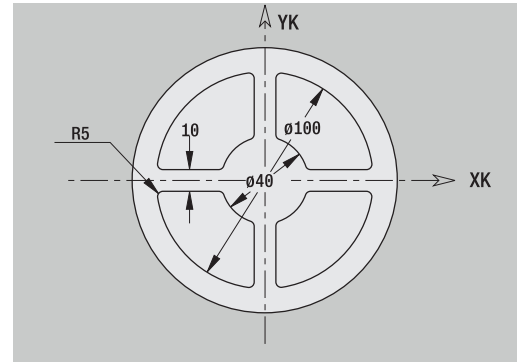
### Fraisage sur la face frontale

Cet exemple montre l'usinage d'une poche. L'usinage intégral de la face frontale, y compris la définition du contour, est présenté dans l'exemple de fraisage.

L'usinage s'effectue avec le cycle **Contour ICP axial**. Lors de la définition du contour, on commence par créer le contour de base, puis on lui superpose les arrondis.

Données d'outil (fraise)

- **TO** = 8 – orientation d'outil
- **I** = 8 – diamètre de la fraise
- **K** = 4 – nombre de dents
- **TF** = 0,025 – avance par dent



## Gravure axiale

### Gravure axiale



▶ Sélectionner **Fraisage**



▶ Sélectionner **Engraving**



▶ Sélectionner **Gravure axiale**

Le cycle **Gravure axiale** grave une suite de caractères cotée en linéaire ou en polaire sur la face frontale.

Tableau de caractères et autres informations :

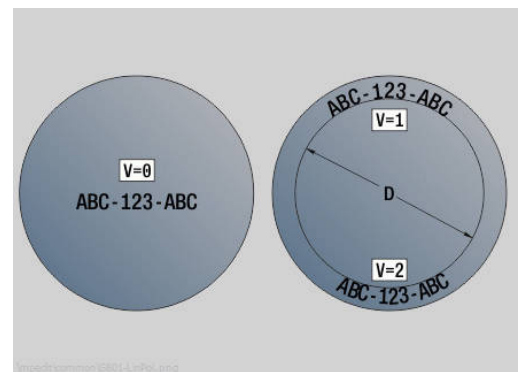
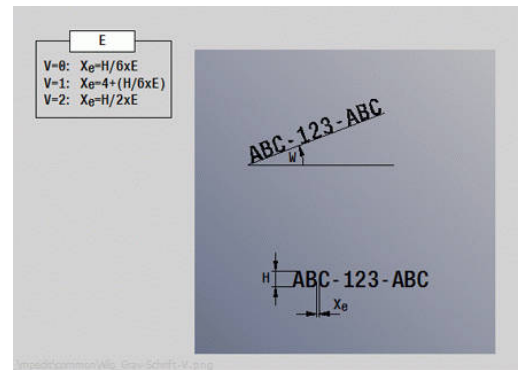
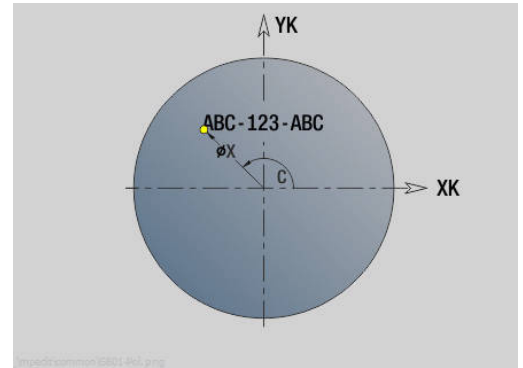
**Informations complémentaires :** "Gravure axiale et radiale", Page 418

Le **Point initial** de la chaîne de caractères se définit dans le cycle. Si vous ne définissez pas de **Point initial**, le cycle commence à la position d'outil actuelle.

Vous pouvez également graver une suite de caractères avec plusieurs appels. Pour cela, vous devez prédéfinir le **Point initial** lors du premier appel. Les autres appels se programment sans **Point initial**.

Paramètres du cycle :

- **X: Point départ** – prépositionner l'outil (cote de diamètre)
- **Z: Point départ** – prépositionner l'outil
- **C: Angle broche** – prépositionner la broche de la pièce
- **TX: Text** qui doit être gravé
- **NF: No. caract.** – code ASCII du caractère à graver
- **Z2: Point final** – position Z à laquelle l'outil doit plonger pour la gravure
- **X1: Point initial** premier caractère (polaire)
- **C1: Angle initial** premier caractère (polaire)
- **XK: Point initial** premier caractère (cartésien)
- **YK: Point initial** premier caractère (cartésien)
- **H: Haut. caract.**
- **E: Fact. distance**  
La distance entre les caractères se calcule selon la formule suivante :  $H / 6 * E$
- **T: No. outil** – numéro d'emplacement de la tourelle
- **G14: Pt.chgt outil**  
**Informations complémentaires :** "Point de changement d'outil G14", Page 205
- **ID: No. d'identif.**
- **S: Vitesse de coupe** ou **Régime constant**
- **F: Avance/tour**
- **W: Angle inclin.** de la chaîne de caractères
- **FZ: Facteur d'avance plongée** (avance de plongée = avance actuelle \* FZ)
- **V: Version (lin/pol)**
- **D: Diamètre de référence**



- **RB: Plan de retrait** – position Z à laquelle l'outil doit être retiré
- **SCK: Distance sécurité**  
**Informations complémentaires :** "Distances de sécurité SCI et SCK", Page 205
- **MT: M après T:** fonction **M** exécutée après l'appel d'outil **T**
- **MFS: M au début:** fonction **M** exécutée au début de la passe d'usinage.
- **MFE: M à la fin:** fonction **M** exécutée à la fin de la passe d'usinage
- **WP: Numéro broche** – indique la broche de pièce avec laquelle le cycle est exécuté (dépend de la machine)
  - Entraînement principal
  - Contre-broche pour usinage sur face arrière
- **BW: Angle de l'axe B** (dépend de la machine)
- **CW: Inversion de l'outil** (dépend de la machine)
- **HC: Frein à mâchoires** (dépend de la machine)
- **DF: Fonction auxiliaire** (dépend de la machine)



Les cycles de gravure ne sont pas disponibles en mode **Machine**.

Exécution du cycle :

- 1 active l'axe C et se positionne en avance rapide à l'**Angle broche C, Point initial X et Z**
- 2 se positionne au **Point initial**, si défini
- 3 effectue une passe avec le **Facteur d'avance plongée FZ**
- 4 grave avec l'avance programmée
- 5 positionne l'outil au **Plan de retrait RB** ou, si **RB** n'est pas défini, au **Point initial Z**
- 6 positionne l'outil au caractère suivant
- 7 répète les étapes 3 à 6 jusqu'à ce que tous les caractères soient gravés
- 8 se positionne au **Point initial X, Z** et désactive l'axe C
- 9 aborde le **Pt.chgt outil** conformément au paramétrage **G14**



## Gravure radiale



- ▶ Sélectionner **Fraisage**



- ▶ Sélectionner **Engraving**



- ▶ Sélectionner **Gravure radiale**

Le cycle **Gravure radiale** grave une chaîne de caractères en linéaire sur le pourtour.

Tableau de caractères et autres informations :

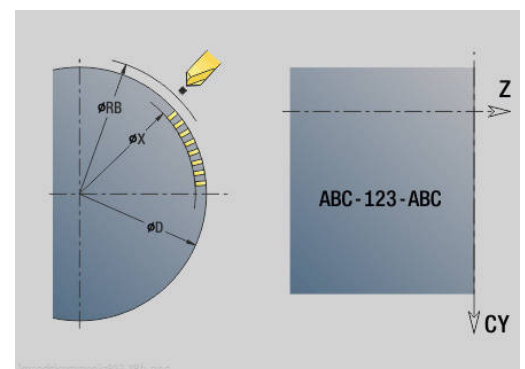
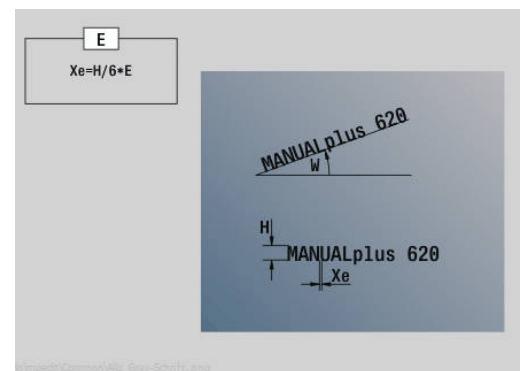
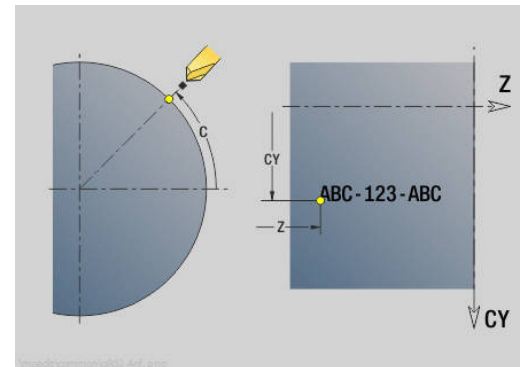
**Informations complémentaires :** "Gravure axiale et radiale", Page 418

Le **Point initial** de la chaîne de caractères se définit dans le cycle. Si vous ne définissez pas de **Point initial**, le cycle commence à la position d'outil actuelle.

Vous pouvez également graver une suite de caractères avec plusieurs appels. Pour cela, vous devez prédéfinir le **Point initial** lors du premier appel. Les autres appels se programment sans **Point initial**.

Paramètres du cycle :

- **X: Point départ** – prépositionner l'outil (cote de diamètre)
- **Z: Point départ** – prépositionner l'outil
- **C: Angle broche** – prépositionner la broche de la pièce
- **TX: Text** qui doit être gravé
- **NF: No. caract.** – code ASCII du caractère à graver
- **X2: Point final** – position X à laquelle l'outil doit plonger pour la gravure (cote de diamètre)
- **Z1: Point initial** du premier caractère
- **C1: Angle initial** du premier caractère
- **CY: Point initial** premier caractère
- **D: Diamètre de référence**
- **H: Haut. caract.**
- **E: Fact. distance**  
La distance entre les caractères se calcule selon la formule suivante :  $H / 6 * E$
- **T: No. outil** – numéro d'emplacement de la tourelle
- **G14: Pt.chgt outil**  
**Informations complémentaires :** "Point de changement d'outil G14", Page 205
- **ID: No. d'identif.**
- **S: Vitesse de coupe** ou **Régime constant**
- **F: Avance/tour**
- **W: Angle inclin.** de la chaîne de caractères
- **FZ: Facteur d'avance plongée** (avance de plongée = avance actuelle \* **FZ**)
- **RB: Plan de retrait** – position X à laquelle l'outil doit être retiré.
- **SCK: Distance sécurité**  
**Informations complémentaires :** "Distances de sécurité SCI et SCK", Page 205



- **MT: M après T**: fonction **M** exécutée après l'appel d'outil **T**
- **MFS: M au début**: fonction **M** exécutée au début de la passe d'usinage.
- **MFE: M à la fin**: fonction **M** exécutée à la fin de la passe d'usinage
- **WP: Numéro broche** – indique la broche de pièce avec laquelle le cycle est exécuté (dépend de la machine)
  - Entraînement principal
  - Contre-broche pour usinage sur face arrière
- **BW: Angle de l'axe B** (dépend de la machine)
- **CW: Inversion de l'outil** (dépend de la machine)
- **HC: Frein à mâchoires** (dépend de la machine)
- **DF: Fonction auxiliaire** (dépend de la machine)



Les cycles de gravure ne sont pas disponibles en mode **Machine**.

Exécution du cycle :

- 1 active l'axe C et se positionne en avance rapide à l'**Angle broche C, Point initial X** et **Z**
- 2 se positionne au **Point initial**, si défini
- 3 effectue une passe avec le **Facteur d'avance plongée FZ**
- 4 grave avec l'avance programmée
- 5 positionne l'outil au **Plan de retrait RB** ou, si **RB** n'est pas défini, au **Point initial X**
- 6 positionne l'outil au caractère suivant
- 7 répète les étapes 3 à 5 jusqu'à ce que tous les caractères soient gravés
- 8 se positionne au **Point initial X, Z** et désactive l'axe C
- 9 aborde le **Pt.chgt outil** conformément au paramétrage **G14**

## Gravure axiale et radiale

### Gravure axiale et radiale

La commande connaît les caractères listés dans les tableaux suivants : Vous introduisez le texte à graver sous la forme d'une chaîne de caractères. Les trémas et caractères spéciaux que vous ne pouvez pas introduire dans l'éditeur sont à définir caractère par caractère dans **NF**. Si un texte est défini dans **ID** et un caractère dans **NF**, le texte sera gravé en premier, ensuite le caractère.



Les cycles de gravure ne sont pas disponibles en mode **Machine**.

**Caractère**

## Minuscules

<b>NF</b>	<b>Caractère</b>
97	a
98	b
99	c
100	d
101	e
102	f
103	g
104	h
105	i
106	j
107	k
108	l
109	m
110	n
111	o
112	p
113	q
114	r
115	s
116	t
117	u
118	v
119	w
120	x
121	y
122	z

## Majuscules

<b>NF</b>	<b>Caractère</b>
65	A
66	B
67	C
68	D
69	E
70	F
71	G
72	H
73	I
74	J
75	K
76	L
77	M
78	N
79	O
80	P
81	Q
82	R
83	S
84	T
85	U
86	V
87	W
88	X
89	Y
90	Z

## Chiffres

NF	Caractère
48	0
49	1
50	2
51	3
52	4
53	5
54	6
55	7
56	8
57	9

## Trémas

NF	Caractères
196	Ä
214	Ö
220	Ü
223	ß
228	ä
246	ö
252	ü

## Caractère spécial

NF	Caractère	Signification
32		Espace
37	%	Pourcentage
40	(	Parenthèse ouverte
41	)	Parenthèse fermée
43	+	Plus
44	,	Virgule
45	-	Moins
46	.	Point
47	/	Barre oblique
58	:	Deux points
60	<	Signe inférieur à
61	=	Signe égal
62	>	Signe supérieur à
64	@	Symbole "à" commercial
91	[	Crochet ouvert
93	]	Crochet fermé
95	_	Tiret bas
8364	€###	Symbole Euro
181	μ	Symbole Micro
186	°	degré
215	*	Signe multiplié
33	!	Point d'exclamation
38	&	"et" commercial
63	?	Pt d'interrogation
174	®	Marque déposée
216	Ø	Diamètre

## 7.9 Motif de perçages et motif de fraisage



Informations relatives aux motifs de perçage et de fraisage :

- **Motif de trous** : la commande génère les instructions **M12, M13** (serrage/desserrage du frein à mâchoires) dans les conditions suivantes : l'outil de perçage/de taraudage doit être un outil tournant et le sens de rotation doit être défini (paramètres **Out.ent. nein=0/ ja=1 AW, Sens rotation M3=3, M4=4 MD**)
  - **Contours de fraisage ICP** : si le point de départ du contour se trouve en dehors du point zéro des coordonnées, la distance "point de départ – point zéro des coordonnées" sera ajoutée à la position du motif
- Informations complémentaires** : "Exemples d'usinage de motifs", Page 433

### Motif de perçages linéaire axial



- ▶ Sélectionner **Percer**



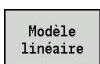
- ▶ Sélectionner **Perçage axiale**



- ▶ Sinon, sélectionner le **Perçage prof. axiale**



- ▶ Sinon, sélectionner le **Taraudage axiale**



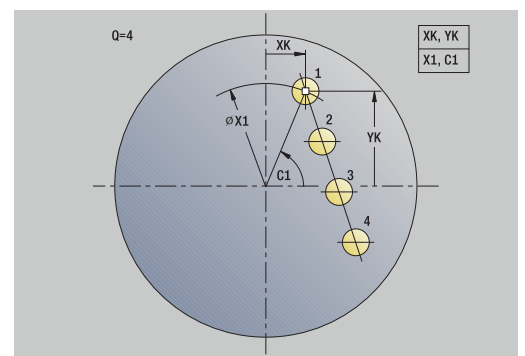
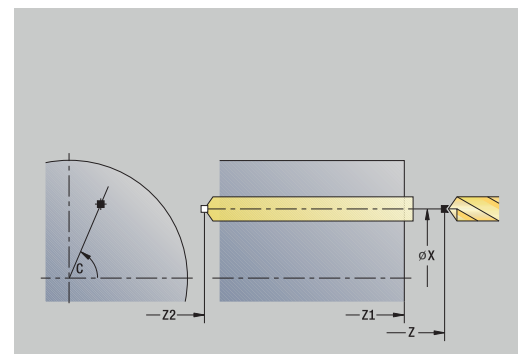
- ▶ Appuyer sur la softkey **Modèle linéaire**

Le **Modèle linéaire** est activé pour réaliser des motifs de trous équidistants, alignés sur la face frontale.

Paramètres du cycle :

- **X, Z: Point initial**
- **C: Angle broche** – position sur l'axe C (par défaut : angle actuel de la broche)
- **Q: Nbre perçages**
- **X1, C1: Point initial polaire** – Point de départ du motif
- **XK, YK: Pt initial cartésien**
- **I, J: Point final (XK) et (YK)** – Point final du motif (cartésien)
- **li, Ji: Distance (XKi) et (YKi)** – distance incrémentale du motif

La commande demande également les paramètres du perçage.

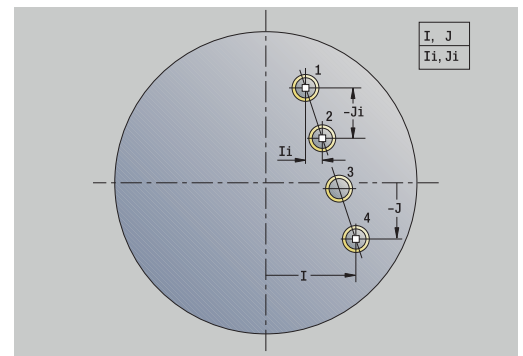
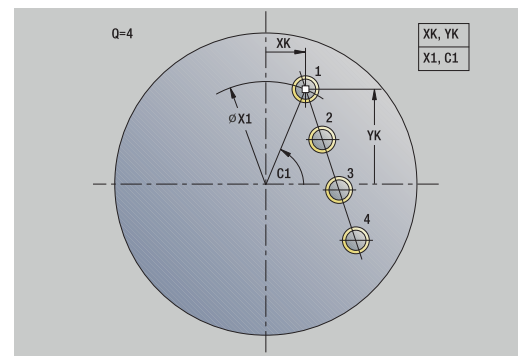
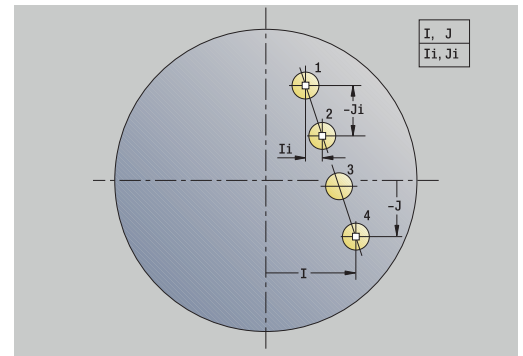


Utilisez les combinaisons suivantes pour :

- Point de départ du motif :
  - **X1, C1**
  - **XK, YK**
- Positions du motif :
  - **Ii, Ji** et **Q**
  - **I, J** et **Q**

Exécution du cycle :

- 1 Positionnement (dépend de la machine):
  - sans axe C : se positionne à l'**Angle broche C**
  - avec axe C : active l'axe C et se positionne en avance rapide à l'**Angle broche C**
  - en mode **Machine** : usinage à partir de l'angle actuel de la broche
- 2 calcule les positions des motifs
- 3 se positionne au **Point initial** du motif
- 4 procède au perçage
- 5 se positionne pour l'usinage suivant
- 6 répète les étapes 4 à 5 jusqu'à ce que toutes les opérations soient terminées
- 7 revient au **Point initial**
- 8 aborde le **Pt. chgt outil** conformément au paramétrage **G14**



## Motif de perçages linéaire radial



- ▶ Sélectionner **Percer**



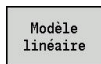
- ▶ Sélectionner **Perçage radiale**



- ▶ Sinon, sélectionner le **Perçage prof. radiale**



- ▶ Sinon, sélectionner le **Tarudage radiale**



- ▶ Appuyer sur la softkey **Modèle linéaire**

Le **Modèle linéaire** est activé dans les cycles de perçage pour permettre de réaliser un motif de trous alignés et équidistants sur le pourtour de la pièce.

Paramètres du cycle :

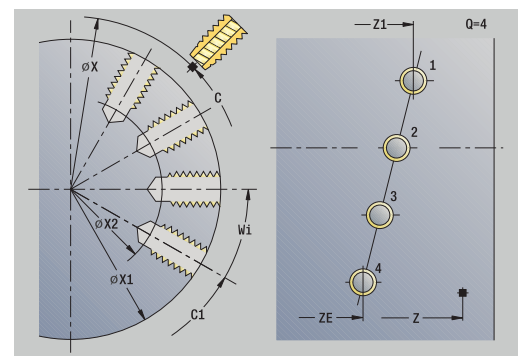
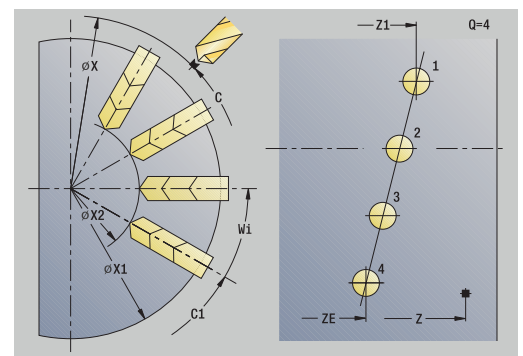
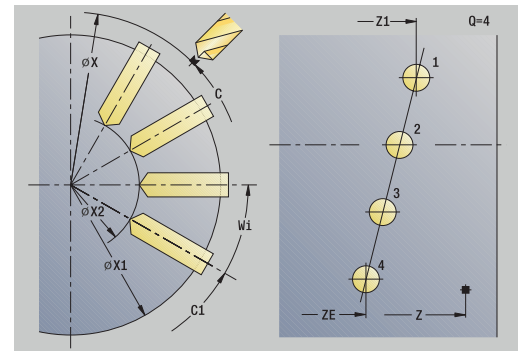
- **X, Z: Point initial**
- **C: Angle broche** – position sur l'axe C (par défaut : angle actuel de la broche)
- **Q: Nbre perçages**
- **Z1: Pt départ du modèle** – Position du premier perçage
- **ZE: Point d'arrivée du modèle** (par défaut : Z1)
- **C1: Angle 1er perçage** – angle de départ
- **Wi: Incrément angulaire** – distance du motif (par défaut : les trous sont alignés à équidistance les uns des autres)

Les positions du motif sont définies avec le **Point d'arrivée du modèle** et l'**Incrément angulaire** ou l'**Incrément angulaire** et le **Nbre perçages**.

La commande demande également les paramètres du perçage.

Exécution du cycle :

- 1 Positionnement (dépend de la machine):
  - sans axe C : se positionne à l'**Angle broche C**
  - avec axe C : active l'axe C et se positionne en avance rapide à l'**Angle broche C**
  - en mode **Machine** : usinage à partir de l'angle actuel de la broche
- 2 calcule les positions des motifs
- 3 se positionne au **Point initial** du motif
- 4 procède au perçage
- 5 se positionne pour l'usinage suivant
- 6 répète les étapes 4 à 5 jusqu'à ce que toutes les opérations soient terminées
- 7 revient au **Point initial Z**
- 8 aborde le **Pt.chgt outil** conformément au paramétrage **G14**



## Motif de fraisage linéaire axial



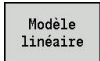
- ▶ Sélectionner **Fraisage**



- ▶ Sélectionner **Rainure axiale**



- ▶ Sinon, sélectionner le **Contour axiale ICP**



- ▶ Appuyer sur la softkey **Modèle linéaire**

Le **Modèle linéaire** est activé pour réaliser des motifs de fraisage alignés à équidistance sur la face frontale.

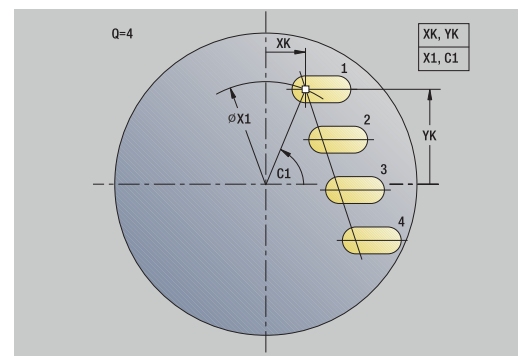
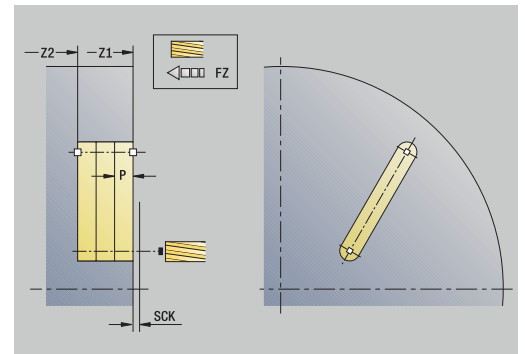
Paramètres du cycle :

- **X, Z: Point initial**
- **C: Angle broche** – position sur l'axe C (par défaut : angle actuel de la broche)
- **Q: Nombre rainures**
- **X1, C1: Point initial polaire** – Point de départ du motif
- **XK, YK: Pt initial cartésien**
- **I, J: Point final (XK) et (YK)** – Point final du motif (cartésien)
- **li, Ji: Distance (XKi) et (YKi)** – distance incrémentale du motif

La commande demande également les paramètres du fraisage.

Utilisez les combinaisons suivantes pour :

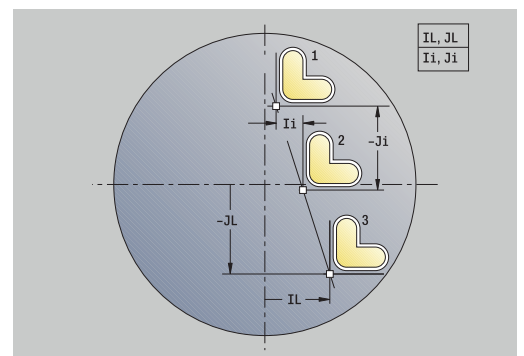
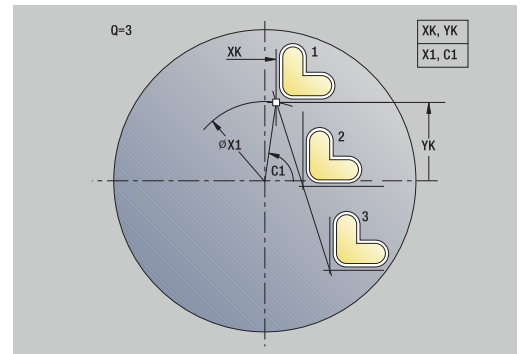
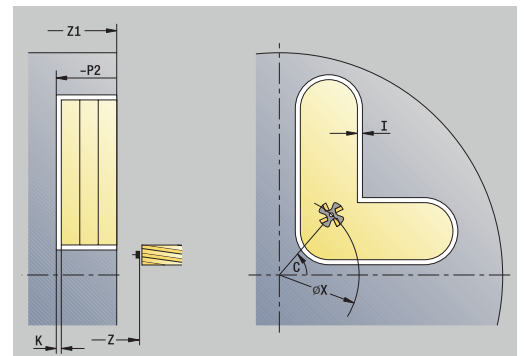
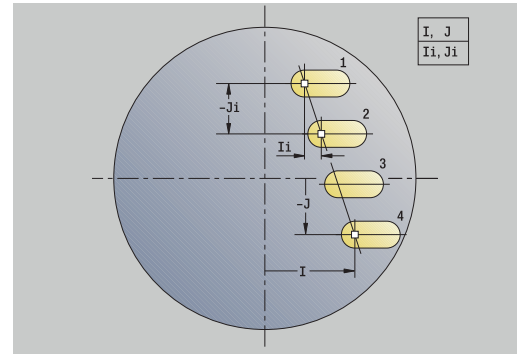
- Point de départ du motif :
  - **X1, C1**
  - **XK, YK**
- Positions du motif :
  - **li, Ji et Q**
  - **I, J et Q**





Exécution du cycle :

- 1 Positionnement (dépend de la machine):
  - sans axe C : se positionne à l'**Angle broche C**
  - avec axe C : active l'axe C et se positionne en avance rapide à l'**Angle broche C**
  - en mode **Machine** : usinage à partir de l'angle actuel de la broche
- 2 calcule les positions des motifs
- 3 se positionne au **Point initial** du motif
- 4 effectue l'opération de fraissage
- 5 se positionne pour l'usinage suivant
- 6 répète les étapes 4...5 jusqu'à ce que toutes les opérations soient terminées
- 7 revient au **Point initial**
- 8 aborde le **Pt.chgt outil** conformément au paramétrage **G14**



## Motif de fraisage linéaire radial



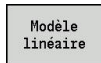
- ▶ Sélectionner **Fraisage**



- ▶ Sélectionner **Rainure radiale**



- ▶ Sinon, sélectionner le **Contour radiale ICP**



- ▶ Appuyer sur la softkey **Modèle linéaire**

Le **Modèle linéaire** est activé dans les cycles de fraisage pour permettre de réaliser des motifs de fraisage alignés à équidistance sur le pourtour de la pièce.

Paramètres du cycle :

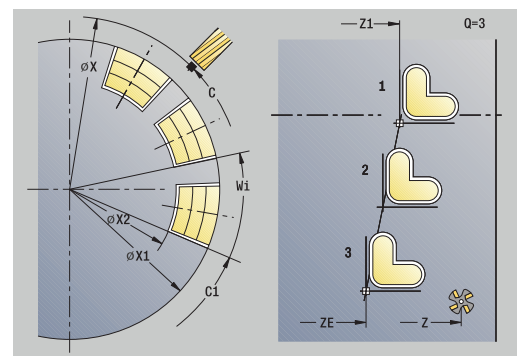
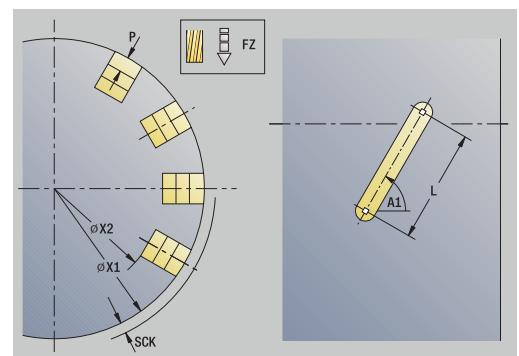
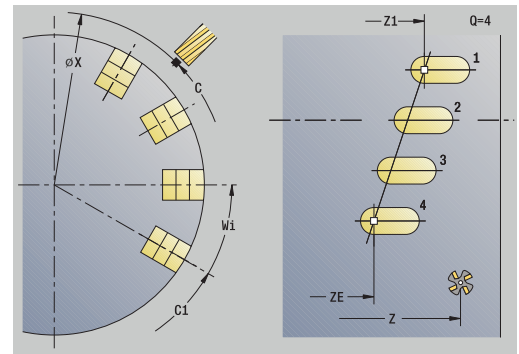
- **X, Z: Point initial**
- **C: Angle broche** – position sur l'axe C (par défaut : angle actuel de la broche)
- **Q: Nombre rainures**
- **Z1: Pt départ du modèle** – Position de la première rainure
- **ZE: Point d'arrivée du modèle** (par défaut : **Z1**)
- **C1: Angle initial** – angle de la 1ère rainure
- **Wi: Incrément angulaire** – distance du motif (par défaut : opérations de fraisage exécutées de manière équidistante sur le pourtour)

Les positions du motifs sont définies avec **Point d'arrivée du modèle** et Incrément angulaire ou Incrément angulaire et Nbre perçages.

La commande demande également les paramètres du fraisage.

Exécution du cycle :

- 1 Positionnement (dépend de la machine):
  - sans axe C : se positionne à l'**Angle broche C**
  - avec axe C : active l'axe C et se positionne en avance rapide à l'**Angle broche C**
  - en mode **Machine** : usinage à partir de l'angle actuel de la broche
- 2 calcule les positions des motifs
- 3 se positionne au **Point initial** du motif
- 4 effectue l'opération de fraisage
- 5 se positionne pour l'usinage suivant
- 6 répète les étapes 4...5 jusqu'à ce que toutes les opérations soient terminées
- 7 revient au **Point initial Z**
- 8 aborde le **Pt.chgt outil** conformément au paramétrage **G14**



## Motif de perçages circulaire axial



- ▶ Sélectionner **Percer**



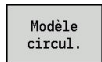
- ▶ Sélectionner **Perçage axiale**



- ▶ Sinon, sélectionner le **Perçage prof. axiale**



- ▶ Sinon, sélectionner le **Tarudage axiale**



- ▶ Appuyer sur la softkey **Modèle circul.**

Le **Modèle circul.** est activé dans les cycles de perçage pour permettre de réaliser des motifs de trous qui sont répartis à équidistance en cercle ou en arc de cercle sur la face frontale.

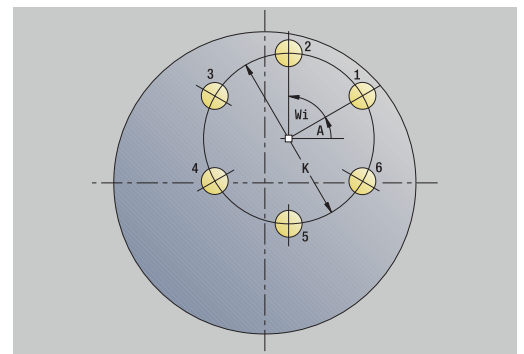
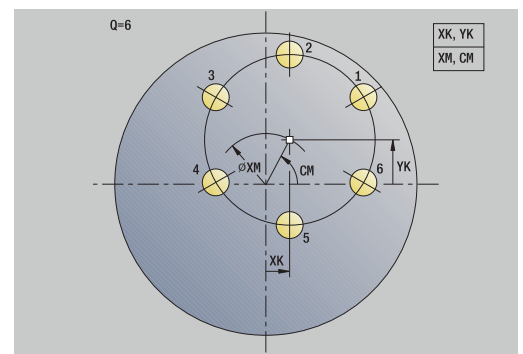
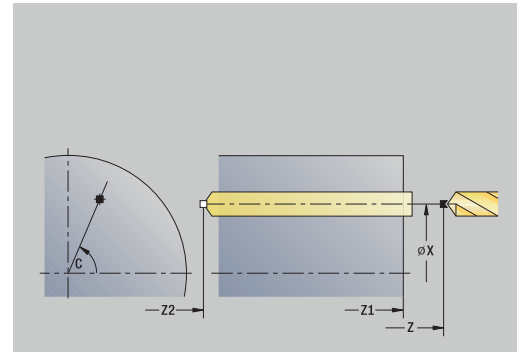
Paramètres du cycle :

- **X, Z: Point initial**
- **C: Angle broche** – position sur l'axe C (par défaut : angle actuel de la broche)
- **Q: Nbre perçages**
- **XM, CM: Centre polaire**
- **XK, YK: Centre cartésien**
- **K: diam. du modèle**
- **A: Angle 1er perçage** (par défaut : 0°)
- **Wi: Incrément angulaire** – distance du motif (par défaut : les trous sont alignés à équidistance les uns des autres sur un cercle)

La commande demande également les paramètres du perçage.

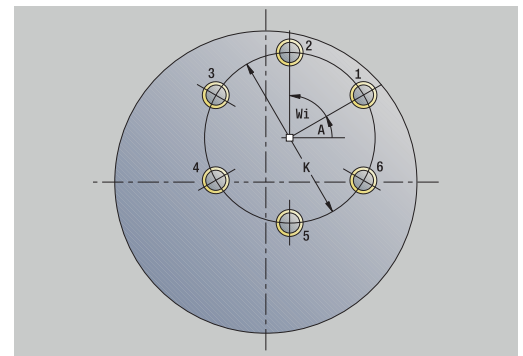
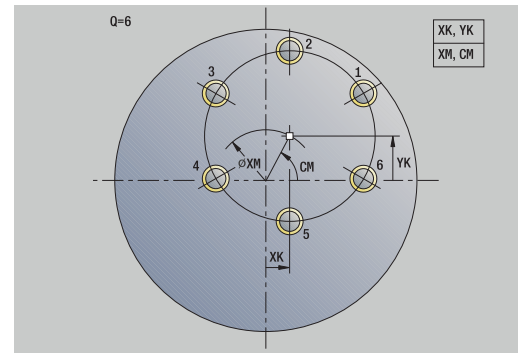
Utilisez les combinaisons de paramètres suivants pour le centre du motif :

- **XM, CM**
- **XK, YK**



Exécution du cycle :

- 1 Positionnement (dépend de la machine):
  - sans axe C : se positionne à l'**Angle broche C**
  - avec axe C : active l'axe C et se positionne en avance rapide à l'**Angle broche C**
  - en mode **Machine** : usinage à partir de l'angle actuel de la broche
- 2 calcule les positions des motifs
- 3 se positionne au **Point initial** du motif
- 4 procède au perçage
- 5 se positionne pour l'usinage suivant
- 6 répète les étapes 4 à 5 jusqu'à ce que toutes les opérations soient terminées
- 7 revient au **Point initial**
- 8 aborde le **Pt. chgt outil** conformément au paramétrage **G14**



### Motif de perçages circulaire radial



- ▶ Sélectionner **Percer**



- ▶ Sélectionner **Perçage radiale**



- ▶ Sinon, sélectionner le **Perçage prof. radiale**



- ▶ Sinon, sélectionner le **Taroudage radiale**



- ▶ Appuyer sur la softkey **Modèle circul.**

Le **Modèle circul.** est activé dans les cycles de perçage pour permettre de réaliser des motifs de trous qui sont répartis à équidistance en cercle ou en arc de cercle sur le pourtour.

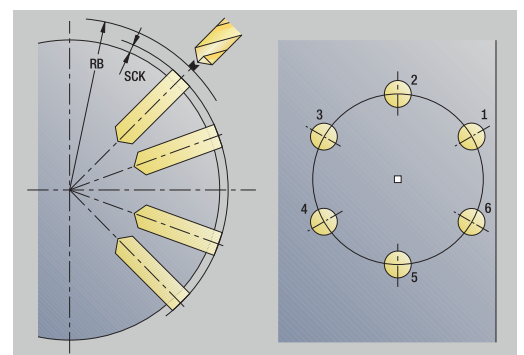
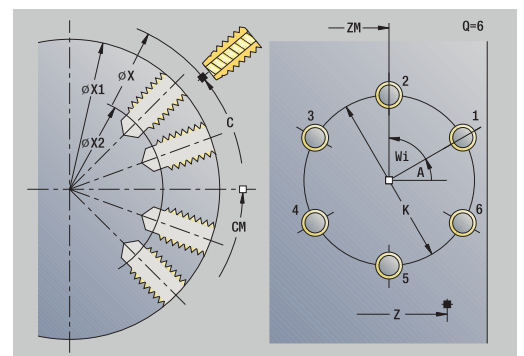
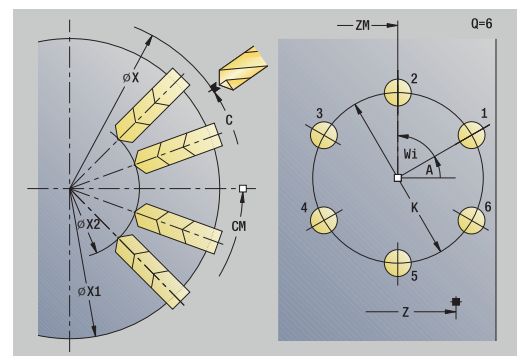
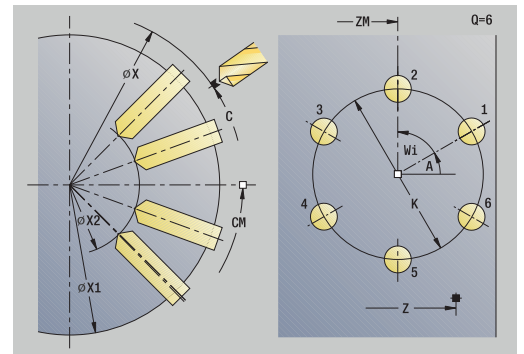
Paramètres du cycle :

- **X, Z: Point initial**
- **C: Angle broche** – position sur l'axe C (par défaut : angle actuel de la broche)
- **Q: Nbre perçages**
- **ZM, CM: Pt central en Z, Angle centre modèle**
- **K: diam. du modèle**
- **A: Angle 1er perçage** (par défaut : 0°)
- **Wi: Incrément angulaire** – distance du motif (par défaut : les trous sont alignés à équidistance les uns des autres sur un cercle)

La commande demande également les paramètres du perçage.

Exécution du cycle :

- Positionnement (dépend de la machine):
  - sans axe C : se positionne à l'**Angle broche C**
  - avec axe C : active l'axe C et se positionne en avance rapide à l'**Angle broche C**
  - en mode **Machine** : usinage à partir de l'angle actuel de la broche
- calcule les positions des motifs
- se positionne au **Point initial** du motif
- procède au perçage
- se positionne pour l'usinage suivant
- répète les étapes 4 à 5 jusqu'à ce que toutes les opérations soient terminées
- revient au **Point initial**
- aborde le **Pt.chgt outil** conformément au paramétrage **G14**



## Motif de fraisage circulaire axial



- ▶ Sélectionner **Fraisage**



- ▶ Sélectionner **Rainure axiale**



- ▶ Sinon, sélectionner le **Contour axiale ICP**



- ▶ Appuyer sur la softkey **Modèle circul.**

Le **Modèle circul.** est activé dans les cycles de fraisage pour permettre de réaliser des motifs de fraisage qui sont répartis à équidistance en cercle ou en arc de cercle sur la face frontale.

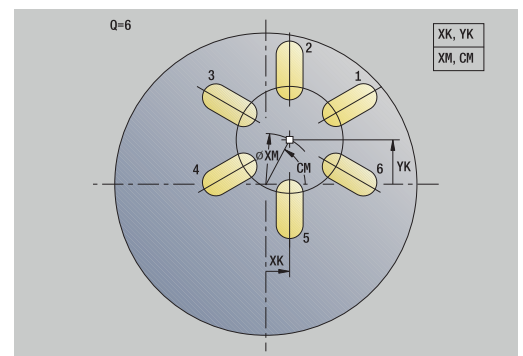
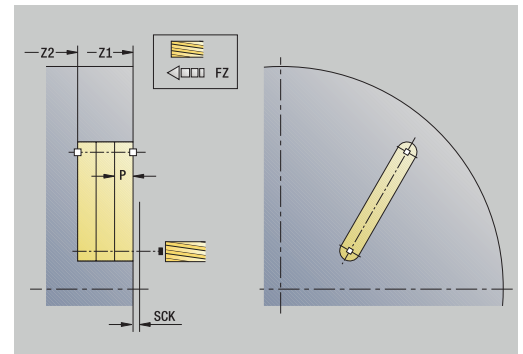
Paramètres du cycle :

- **X, Z: Point initial**
- **C: Angle broche** – position sur l'axe C (par défaut : angle actuel de la broche)
- **Q: Nombre rainures**
- **XM, CM: Centre polaire**
- **XK, YK: Centre cartésien**
- **K: diam. du modèle**
- **A: Angle 1ère rainure** (par défaut : 0°)
- **Wi: Incrément angulaire** – distance du motif (par défaut : les motifs de fraisage sont alignés à équidistance les uns des autres sur un cercle)

La commande demande également les paramètres du fraisage.

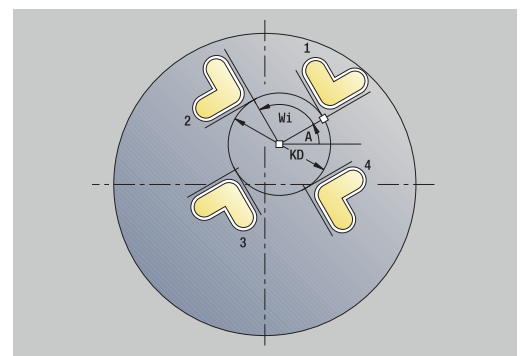
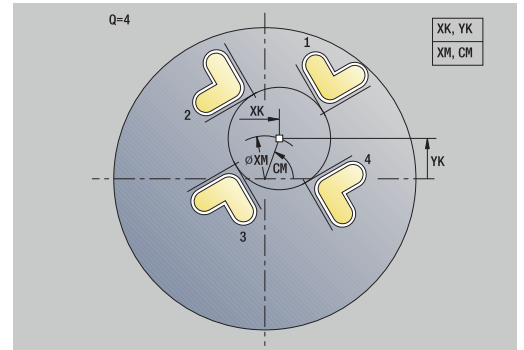
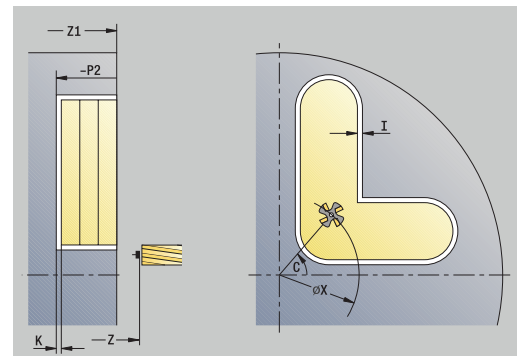
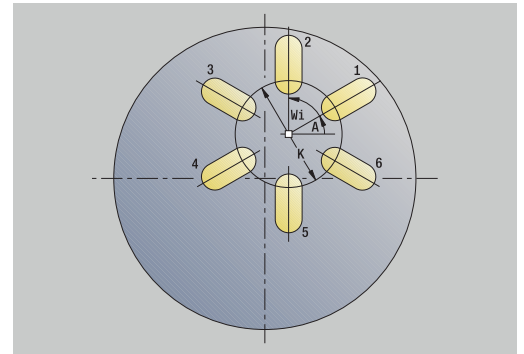
Utilisez les combinaisons suivantes pour :

- **XM, CM**
- **XK, YK**



Exécution du cycle :

- 1 Positionnement (dépend de la machine):
  - sans axe C : se positionne à l'**Angle broche C**
  - avec axe C : active l'axe C et se positionne en avance rapide à l'**Angle broche C**
  - en mode **Machine** : usinage à partir de l'angle actuel de la broche
- 2 calcule les positions des motifs
- 3 se positionne au **Point initial** du motif
- 4 effectue l'opération de fraisage
- 5 se positionne pour l'usinage suivant
- 6 répète les étapes 4...5 jusqu'à ce que toutes les opérations soient terminées
- 7 revient au **Point initial**
- 8 aborde le **Pt.chgt outil** conformément au paramétrage **G14**



## Motif de fraissage circulaire radial



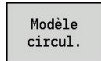
- ▶ Sélectionner **Fraisage**



- ▶ Sélectionner **Rainure radiale**



- ▶ Sinon, sélectionner le **Contour radiale ICP**



- ▶ Appuyer sur la softkey **Modèle circul.**

Le **Modèle circul.** est activé dans les cycles de fraissage pour permettre de réaliser des motifs de fraissage qui sont répartis à équidistance en cercle ou en arc de cercle sur le pourtour.

Paramètres du cycle :

- **X, Z: Point initial**
- **C: Angle broche** – position sur l'axe C (par défaut : angle actuel de la broche)
- **Q: Nombre rainures**
- **ZM, CM: Pt central en Z, Angle centre modèle**
- **K: diam. du modèle**
- **A: Angle 1ère rainure** (par défaut : 0°)
- **Wi: Incrément angulaire** – distance du motif (par défaut : les motifs de fraissage sont alignés à équidistance les uns des autres sur un cercle)

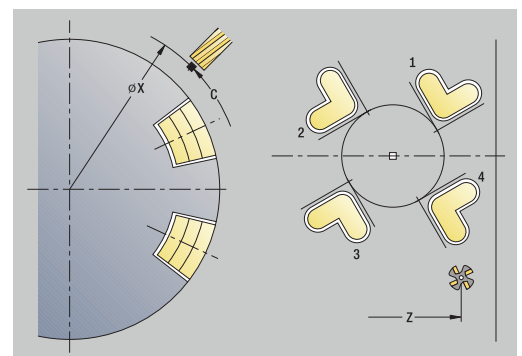
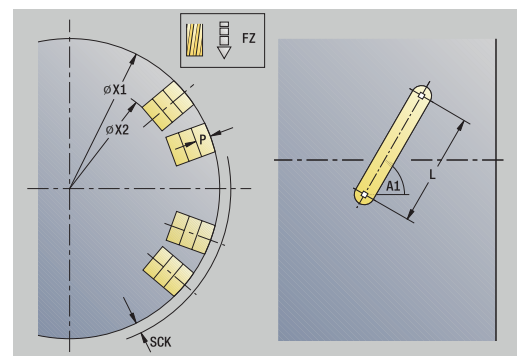
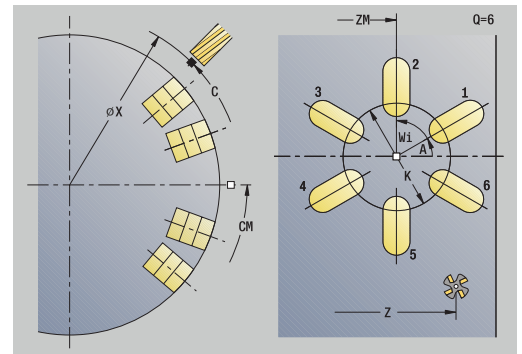
La commande demande également les paramètres du fraissage.



Le point de départ d'un contour ICP défini comme motif se trouve sur l'axe XK positif.

Exécution du cycle :

- 1 Positionnement (dépend de la machine):
  - sans axe C : se positionne à l'**Angle broche C**
  - avec axe C : active l'axe C et se positionne en avance rapide à l'**Angle broche C**
  - en mode **Machine** : usinage à partir de l'angle actuel de la broche
- 2 calcule les positions des motifs
- 3 se positionne au **Point initial** du motif
- 4 effectue l'opération de fraissage
- 5 se positionne pour l'usinage suivant
- 6 répète les étapes 4...5 jusqu'à ce que toutes les opérations soient terminées
- 7 revient au **Point initial**
- 8 aborde le **Pt. chgt outil** conformément au paramétrage **G14**





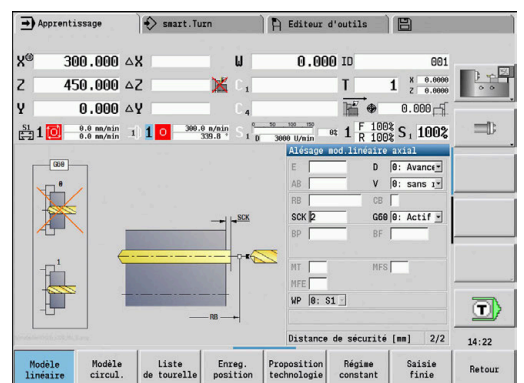
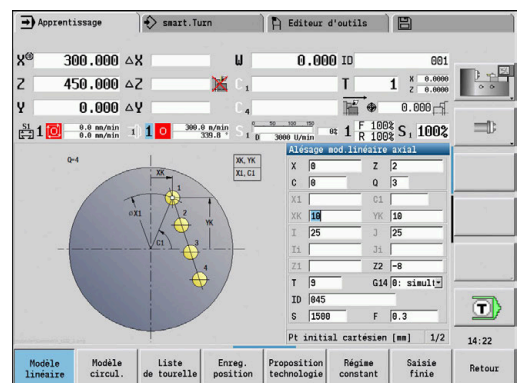
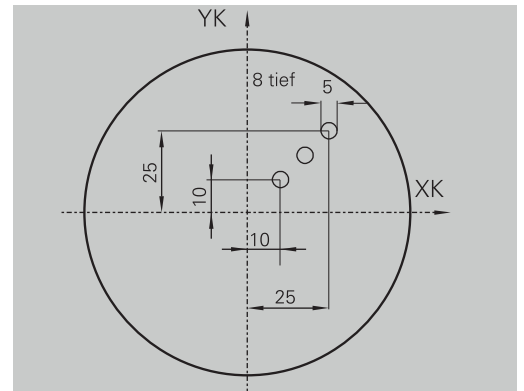
## Exemples d'usinage de motifs

### Motif de perçage linéaire sur la face frontale

Un motif de trous linéaire est usiné sur la face frontale avec le **cycle de perçage radial**. Pour réaliser cette opération d'usinage, la machine doit disposer d'une broche indexable et d'outils tournants. Programmer les coordonnées du premier et du dernier trou ainsi que le nombre de trous. Seule la profondeur du trou est à indiquer.

Données d'outils

- **TO** = 8 – orientation d'outil
- **DV** = 5 – diamètre de perçage
- **BW** = 118 – angle de pointe
- **AW** = 1 – l'outil est tournant



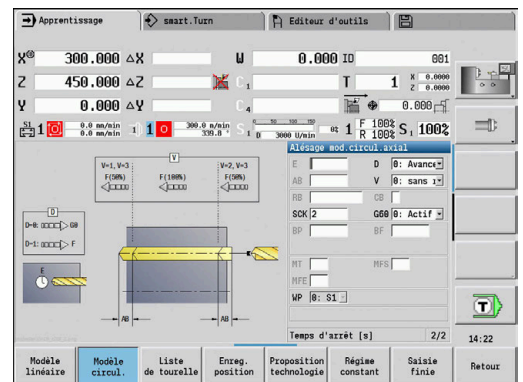
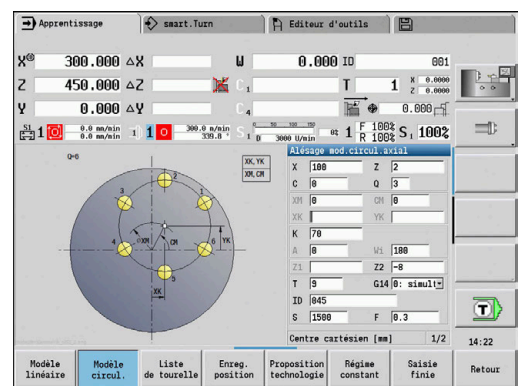
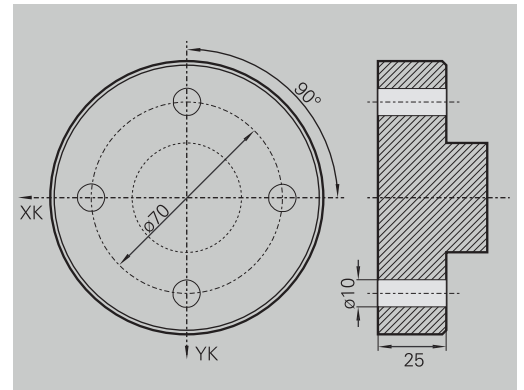
### Motif circulaire de perçage sur la face frontale

Un motif circulaire de perçage est usiné sur la face frontale avec le **cycle de perçage axial**. Pour réaliser cette opération d'usinage, la machine doit disposer d'une broche indexable et d'outils tournants. Le **Pt central du modèle** est indiqué en coordonnées cartésiennes.

Comme cet exemple montre un perçage traversant, le **Pt arrivée alésage Z2** est prévu de manière à ce que le foret perceure intégralement la matière. Les paramètres **AB** et **V** définissent une réduction d'avance pour le pointage et le perçage traversant.

Données d'outils

- **TO** = 8 – orientation d'outil
- **DV** = 5 – diamètre de perçage
- **BW** = 118 – angle de pointe
- **AW** = 1 – l'outil est tournant



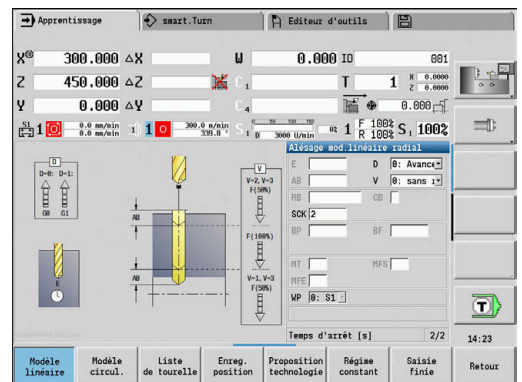
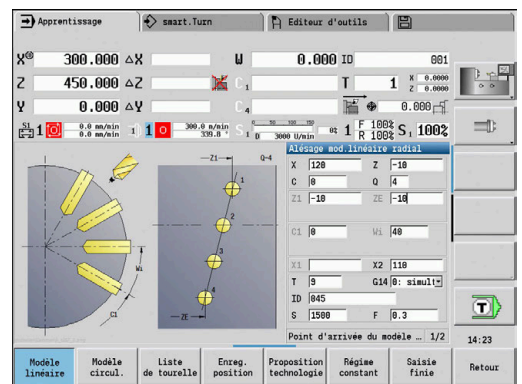
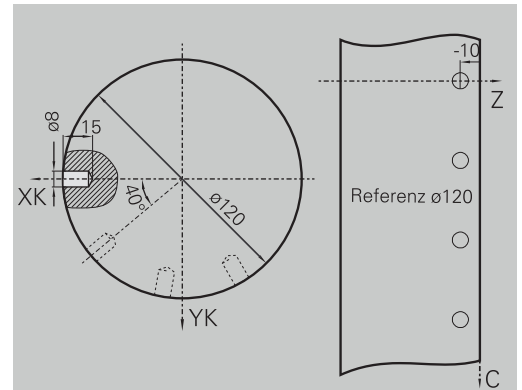
### Motif de perçage linéaire sur le pourtour

Un motif linéaire de perçage est usiné sur le pourtour de la pièce avec le **cycle de perçage radial**. Pour réaliser cette opération d'usinage, la machine doit disposer d'une broche indexable et d'outils tournants.


Le motif de perçage est défini avec les coordonnées du premier trou, le nombre de trous ainsi que l'écart entre les trous. Seule la profondeur du trou est à indiquer.

Données d'outils

- **TO** = 2 – orientation d'outil
- **DV** = 8 – diamètre de perçage
- **BW** = 118 – angle de pointe
- **AW** = 1 – l'outil est tournant




## 7.10 Cycles DIN

Élément de menu	Signification
	Avec cette fonction, vous sélectionnez un cycle DIN (sous-programme DIN) et l'intégrez dans un programme-cycles. Les dialogues des paramètres définis dans le sous-programme sont alors affichés dans un formulaire.

Au lancement du sous-programme DIN, les données technologiques qui s'appliquent sont celles qui ont été programmés dans le cycle DIN (les données technologiques actuellement valides en mode **Machine**). Mais vous pouvez à tout moment modifier **T**, **S**, **F** dans le sous-programme DIN.

### Cycle DIN

	► Sélectionner le <b>Cycle DIN</b>
---	------------------------------------

Paramètres du cycle :

- **L: Sous-programme DIN** – numéro de macro DIN
- **Q: Nombre de répétitions** (par défaut : 1)
- **LA-LF: Val.remise**
- **LH-LK: Val.remise**
- **LO-LP: Val.remise**
- **LR-LS: Val.remise**
- **LU: Val.remise**
- **LW-LZ: Val.remise**
- **LN: Val.remise**
- **T: No. outil** – numéro d'emplacement de la tourelle
- **ID: No. d'identif.**
- **S: Vitesse de coupe** ou **Régime constant**
- **F: Avance/tour**
- **MT: M après T**: fonction **M** exécutée après l'appel d'outil **T**
- **MFS: M au début**: fonction **M** exécutée au début de la passe d'usinage.
- **MFE: M à la fin**: fonction **M** exécutée à la fin de la passe d'usinage
- **WP: Numéro broche** – indique la broche de pièce avec laquelle le cycle est exécuté (dépend de la machine)
  - Entraînement principal
  - Contre-broche pour usinage sur face arrière
- **BW: Angle de l'axe B** (dépend de la machine)
- **CW: Inversion de l'outil** (dépend de la machine)
- **HC: Frein à mâchoires** (dépend de la machine)
- **DF: Fonction auxiliaire** (dépend de la machine)
- **ID1, AT1: Numéro d'identificat.**
- **BS, BE, WS, AC, WC, RC, IC, KC, JC: Val.remise**

Type d'usinage permettant d'accéder aux données technologiques en fonction du type d'outil :

- 1 Outil de tournage : **Ebauche**
- 2 Outil à plaquette ronde : **Ebauche**
- 3 Outil de filetage : **Usinage filet**
- 4 Outil d'usinage de gorge : **Coupe de contour**
- 5 Foret hélicoïdal : **Perçage**
- 6 Foret à plaquettes réversibles : **Pré-perçage**
- 7 Taraud : **Taraudage**
- 8 Outil de fraisage : **Fraisage**



Dans le sous-programme DIN, vous pouvez affecter des textes et des figures auxiliaires aux valeurs de paramétrage.

**Pour plus d'informations :** manuel d'utilisation Programmation smart.Turn et DIN

### REMARQUE

#### Attention, risque de collision !

Comme les cycles DIN ne contiennent pas de points de départ, la commande déplace l'outil en diagonale de sa position actuelle à la première position programmée lors de l'appel du cycle DIN. Il existe un risque de collision pendant le mouvement d'approche !

- ▶ Au besoin, repositionner l'outil avant l'appel du cycle DIN

### REMARQUE

#### Attention, risque de collision !

Dans le sous-mode **Apprentissage**, tous les décalages de points zéro que contiennent les cycles DIN (macros DIN) sont réinitialisés une fois ces cycles exécutés. Il existe un risque de collision pendant les usinages qui suivent !

- ▶ Utiliser les cycles DIN sans décalages de point zéro



# 8

**Programmation ICP**

## 8.1 Contours ICP

La programmation interactive de contour (**ICP**) permet d'être assistée par graphique lors de la définition des contours de la pièce. (**ICP** est l'abréviation du terme anglais **I**nteractive **C**ontour **P**rogramming.)

Les contours créés avec **ICP** sont utilisés :

- dans les cycles ICP (sous-mode **Apprentissage**, mode de fonctionnement **Machine**)
- dans le mode **smart.Turn**

Chaque contour commence avec un point de départ. Les contours sont définis avec des éléments linéaires et circulaires ainsi qu'avec des éléments tels que chanfreins, arrondis ou dégagements.

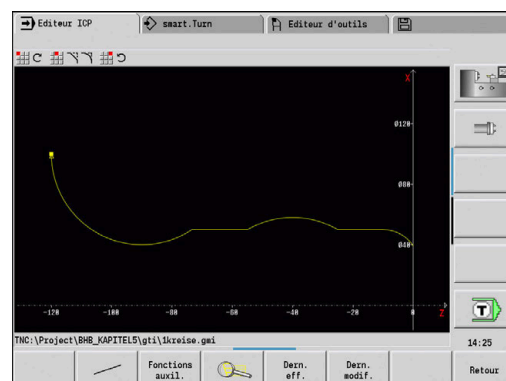
L'éditeur **ICP** est appelé depuis le mode **smart.Turn** et depuis les fenêtres de dialogue des cycles.

Les **Contours ICP** que vous créez en mode Apprentissage sont mémorisés dans des fichiers autonomes par la commande. Le nom des fichiers (nom des contours) ne doivent pas dépasser 40 caractères. Le contour ICP est intégré dans un cycle ICP.

On distingue les contours suivants :

- Contours de tournage : **\*.gmi**
- Contours de la pièce brute : **\*.gmr**
- Contours de fraisage sur la face frontale : **\*.gms**
- Contours de fraisage sur le pourtour : **\*.gmm**

La commande intègre les **Contours ICP** que vous avez créés en mode **smart.Turn** dans le programme CN correspondant. Les descriptions de contours sont mémorisées sous forme de codes **G**.



- i** ■ En mode Apprentissage, les **Contours ICP** sont gérés dans des fichiers autonomes. Ces contours sont exclusivement édités avec **ICP**.
- En mode **smart.Turn**, les contours font partie intégrante du programme CN. Ils peuvent être édités avec l'éditeur ICP ou l'éditeur **smart.Turn**.

- i** Le paramètre machine **convertICP** (n°602023) vous permet de définir si ce sont les valeurs programmées ou bien les valeurs calculées que la commande doit appliquer dans le programme CN.



## Mémoriser des contours

Les **Contours ICP** que vous avez créés pour des programmes-cycles peuvent être chargés en mode **smart.Turn**. L'éditeur **ICP** convertit ces contours en instructions **G** et les intègre dans le programme smart.Turn. Le contour fait maintenant partie intégrante du programme smart.Turn.

Les contours qui existent au format DXF peuvent être importés avec le sous-mode **Editeur ICP**. Les contours DXF peuvent alors être convertis au format ICP. Les contours DXF peuvent être utilisés aussi bien dans le sous-mode **Apprentissage** que dans le mode **smart.Turn**.

## Éléments de forme

Vous pouvez insérer des chanfreins et arrondis à chaque coin.

Les dégagements (DIN 76, DIN 509 E, DIN 509 F) peuvent être réalisés sur les angles de contour paraxiaux, perpendiculaires. La CN tolère alors de faibles écarts pour des éléments horizontaux (sens X).

Alternatives pour programmer des éléments de forme :

- Vous programmez tous les éléments de contour, les uns après les autres, y compris les éléments de forme.
- Vous définissez d'abord grossièrement le contour, sans éléments de forme. Ensuite, vous lui **superposez** des éléments de forme.

**Informations complémentaires :** "Superposer des éléments de forme", Page 462

## Attributs d'usinage

Vous pouvez affecter les attributs d'usinage suivants aux éléments de contour :

Attributs d'usinage :

- **U: Surépaisseur** qui s'applique en plus des autres surépaisseurs ICP génère un **G52 Pxx H1**.
- **F: Avance par tour** – (avance spéciale pour l'opération de finition) ICP génère un **G95 Fxx**.
- **D: Corr. addit.** – Numéro de la correction additionnelle D pour l'usinage de finition, par ex. **D = 01-16** ICP génère un **G149 D9xx**.
- **FP: Ne pas usiner cet élément** (requis uniquement pour **TURN PLUS**)
  - **0: Non**
  - **1: Oui**
- **IC: Surép. pour passe de mesure** (non disponible dans le sous-mode **Apprentissage**)
- **KC: Longueur passe de mesure** (non disponible dans le sous-mode **Apprentissage**)
- **HC: Compteur de passe de mesure** – nombre de pièces après lequel une mesure a lieu



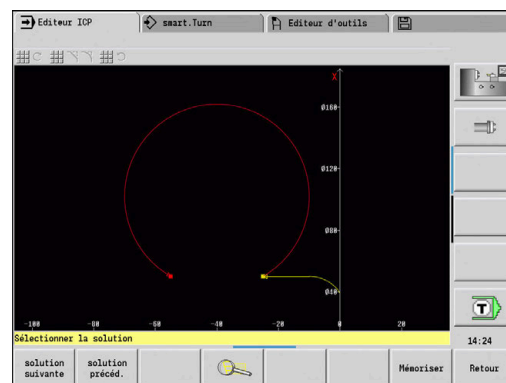
Les attributs d'usinage ne sont valables que pour l'élément de contour pour lequel les attributs ont été enregistrés dans l'éditeur ICP.

## Calculs de géométrie ICP

La commande calcule les coordonnées manquantes, les points d'intersection, les centres (etc.) tant que cela reste possible d'un point de vue mathématique.

Si il y a plusieurs solutions, vous les visualisez et vous sélectionnez la solution souhaitée.

Chaque élément de contour non résolu est représenté avec un petit symbole situé en dessous de la fenêtre graphique. Les éléments de contour, non entièrement définis, mais qui peuvent être représentés, sont tout de même affichés.



## 8.2 Sous-mode Editeur ICP en mode Apprentissage

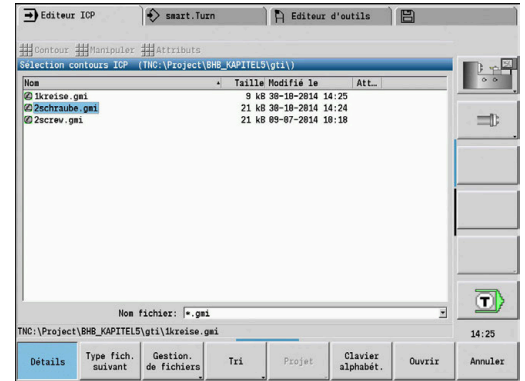
En mode Apprentissage, vous pouvez créer :

- des contours complexes de pièces brutes
- des contours pour le tournage
  - pour les cycles d'usinage multipasses ICP
  - pour les cycles d'usinage de gorges ICP
  - pour les cycles de tournage de gorges ICP
- des contours complexes pour le fraisage avec l'axe C
  - pour la face frontale
  - pour le pourtour

Le sous-mode **Editeur ICP** s'active avec la softkey **ICP Edit**. Celui-ci ne peut être sélectionné que si vous éditez des cycles multipasses ICP ou des cycles de fraisage ICP ou si vous vous trouvez dans un cycle Contour pièce brute ICP.

La description dépend du type de contour. L'éditeur **ICP** s'appuie sur le cycle pour distinguer :

- Contour pour le tournage ou le contour de la pièce brute :  
**Informations complémentaires** : "Éléments de contour de tournage", Page 472
- Contour pour la face frontale :  
**Informations complémentaires** : "Contours de face frontale en mode smart.Turn ", Page 497
- Contour pour le pourtour :  
**Informations complémentaires** : "Contours du pourtour en mode smart.Turn ", Page 505



Si vous créez ou si vous usinez plusieurs **Contours ICP** les uns après les autres, c'est le dernier **numéro de contour IPC** édité qui est repris dans le cycle une fois que vous avez quitté le sous-mode **Editeur ICP**.






## Usiner les contours avec les cycles

Des noms sont affectés aux **Contours ICP** de l'usinage par cycles. Le nom du contour est également le nom de fichier. Le nom du contour est utilisé également dans le cycle appelant.

Vous avez plusieurs possibilités pour définir le nom du contour :

- Définir le nom du contour **avant** d'appeler le sous-mode **Editeur ICP** dans le dialogue de cycles (champ de saisie **FK**). L'éditeur **ICP** reprend ce nom.
- Définir le nom des contours dans le sous-mode **Editeur ICP**. Pour ce faire, le champ de saisie **FK** doit être vide lorsque vous appelez le sous-mode **Editeur ICP**.
- Valider le contour existant. Lorsque vous quittez le sous-mode **Editeur ICP**, le nom du dernier contour édité est repris dans le champ de saisie **FK**.

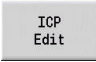

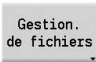
Créer un nouveau contour :

- |   |  |
|---|--|
|    | ▶ Définir le nom du contour dans le dialogue du cycle et appuyer sur la softkey <b>ICP Edit</b> . Le sous-mode <b>Editeur ICP</b> passe en mode programmation du contour.          |
|   | ▶ Sinon, appuyer sur la softkey <b>ICP Edit</b> . Le sous-mode <b>Editeur ICP</b> ouvre la fenêtre <b>Sélection contours ICP</b> .   |
|  | ▶ Prédéfinir le nom du contour dans le champ <b>Nom fichier:</b> et appuyer sur la softkey <b>Ouvrir</b> . Le sous-mode <b>Editeur ICP</b> passe en mode programmation du contour. |
|  | ▶ Sélectionner l'élément de menu <b>CONTOUR</b>  |
|  | ▶ Appuyer sur la softkey <b>Ajouter élément</b><br>▶ L'éditeur <b>ICP</b> attend les nouvelles données d'un contour.   |

## Organisation des fichiers avec le sous-mode Editeur ICP

Dans le cadre de l'organisation des fichiers, vous pouvez copier, renommer ou supprimer des **Contours ICP**.

Ouvrir le gestionnaire des fichiers :

- |   |   |
|---|---|
|  | ▶ Appuyer sur la softkey <b>ICP Edit</b>  |
|  | ▶ Appuyer sur la softkey <b>Liste contours</b><br>▶ Le sous-mode <b>Editeur ICP</b> ouvre la fenêtre <b>Sélection contours ICP</b> .                                      |
|  | ▶ Appuyer sur la softkey <b>Gestionnaire de fichiers</b><br>▶ Le sous-mode <b>Editeur ICP</b> commute la barre de softkeys sur les fonctions d'organisation des fichiers. |

### 8.3 Sous-mode Editeur ICP en mode smart.Turn

Le mode **smart.Turn** vous permet de créer :

- des groupes de contours
- des contours de pièces brutes et de pièces brutes auxiliaires
- des contours finis et auxiliaires
- des figures standards et des contours complexes pour l'usinage avec l'axe C
  - sur la face frontale
  - sur le pourtour
- des figures standards et des contours complexes pour l'usinage avec axe Y
  - dans le plan XY
  - dans le plan YZ

**Groupes de contours** : la commande gère jusqu'à quatre groupes de contours (**PIECE BRUTE**, **PIECE FINIE** et **CONTOURS AUXILIAIRES**) dans un même programme CN. L'identifiant **groupe de contour** introduit la description d'un groupe de contours.

**Informations complémentaires** : "Groupes de contours", Page 544

**Contours de pièce brute et de pièce brute auxiliaire** : les pièces brutes complexes doivent être décrites élément par élément – comme des pièces finies. Les formes standards "Barre" et "Tube" doivent être sélectionnées via le menu et décrites à l'aide de quelques paramètres. S'il existe une description de la pièce finie, vous pouvez également sélectionner le menu Pièce moulée.

**Informations complémentaires** : "Description de la pièce brute", Page 471

Figures et motifs pour l'usinage avec les axes C et Y : les contours de fraisage complexes doivent être décrits élément par élément. Les figures standards suivantes sont prêtes.

Vous choisissez par menu les figures et vous les définissez avec quelques paramètres :

- Cercle
- Rectangle
- Polygone C
- Rainure linéaire
- Rainure circulaire
- Trou

Ces figures ainsi que les perçages peuvent servir de modèles linéaires ou circulaires pour l'usinage sur la face frontale ou le pourtour, ou dans les plans XY ou YZ.

Les **contours DXF** peuvent être importés et intégrés dans le programme smart.Turn.

Les **contours programmés par cycles** peuvent être repris et intégrés dans le programme smart.Turn.

Le mode **smart.Turn** est capable de reprendre les contours suivants :

- Description de la pièce brute (extension : **\*.gmr**) : prise en compte comme pièce brute ou contour de pièce brute auxiliaire
- Contour pour le tournage (extension : **\*.gmi**) : prise en compte comme contour de pièce finie ou contour auxiliaire
- Contour sur face frontale (extension : **\*.gms**)
- Contour sur le pourtour (extension : **\*.gmm**)



L'éditeur **ICP** représente les contours créés dans le programme smart.Turn avec es instructions **G**.

Le paramètre machine **convertICP** (n°602023) vous permet de définir si ce sont les valeurs programmées ou bien les valeurs calculées que la commande doit appliquer dans le programme CN.

## Usiner les contours avec les cycles

Pour créer un nouveau contour de pièce brute :



- ▶ Sélectionner l'élément de menu **ICP**



- ▶ Sélectionner la **Pièce brute** ou la **Nouv. pièce br. aux.** dans le sous-menu ICP
- ▶ Sélectionner l'élément de menu **Contour**
- ▶ Le sous-mode **Editeur ICP** passe en mode programmation du contour complexe de pièce brute.



- ▶ Sinon, sélectionner l'élément de menu **Barre**
- ▶ Décrire la pièce brute standard **Barre**



- ▶ Sinon, sélectionner l'élément de menu **Tube**
- ▶ Décrire la pièce brute standard **Tube**

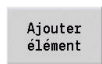
Pour créer un nouveau contour de tournage :



- ▶ Sélectionner l'élément de menu **ICP**



- ▶ Sélectionner le type de contour dans le sous-menu ICP
- ▶ Sélectionner l'élément de menu **Contour**



- ▶ Sinon, appuyer sur la softkey **Ajouter élément**
- ▶ L'éditeur **ICP** attend les nouvelles données d'un contour.

Charger le contour édité avec les cycles :



- ▶ Sélectionner l'élément de menu **ICP**



- ▶ Sélectionner le type de contour dans le sous-menu ICP
- ▶ Appuyer sur la softkey **Listecontour**
- ▶ Le sous-mode **Editeur ICP** affiche la liste des contours créés en mode Apprentissage.
- ▶ Sélectionner et charger le contour

Modifier le contour existant :



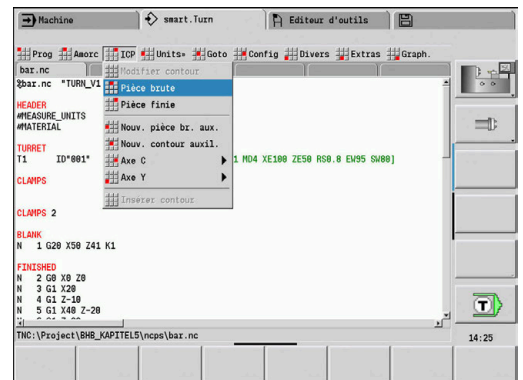
- ▶ Sélectionner l'élément de menu **ICP**



- ▶ Sélectionner **Modifier contour** dans le sous-menu ICP



- ▶ Sinon, appuyer sur la softkey **Modifier contour ICP**
- ▶ Le sous-mode **Editeur ICP** affiche le contour existant et le rend disponible à l'édition.





## 8.4 Créer un contour ICP

Un contour ICP est constitué de plusieurs éléments de contours. Vous construisez un contour en introduisant les éléments les uns après les autres. Le **Point initial** doit être défini avant de décrire le premier élément. Le **Point final** est déterminé par le dernier élément de contour.

Les éléments de contour et les contours partiels programmés sont immédiatement affichés. Vous adaptez l'affichage avec les fonctions de zoom et de décalage.

Le principe décrit ci-après s'applique pour tous les **Contours ICP**.

### Les softkeys du sous-mode Editeur ICP – Menu principal

Liste-contour	Ouvre la dialogue de sélection des fichiers pour les <b>Contours ICP</b>
Inverser contour	Inverse le sens de définition du contour
	Insertion ultérieure d'éléments de forme
	Ouvre le menu de softkeys de la loupe et affiche le cadre de la loupe
Supprimer élément	Supprime un élément existant
Modifier élément	Modifie un élément existant
Ajouter élément	Ajoute un élément au contour existant
Retour	Revient dans la boîte de dialogue appelée par l'éditeur <b>ICP</b>



## Programmer le contour ICP

Si le contour est créé pour la première fois, la commande commence par demander les coordonnées du **point de départ du contour**.

**Éléments de contour linéaires** : sélectionnez le sens de l'élément à l'aide du symbole du menu et inscrivez ses cotes. Pour des droites horizontales et verticales, la saisie des coordonnées X et Z n'est pas nécessaire lorsqu'aucun élément non résolu n'est présent.

**Éléments de contour circulaires** : sélectionnez le sens de rotation de l'arc de cercle à l'aide du symbole du menu et indiquez les cotes de l'arc de cercle.

Après avoir sélectionné l'élément de contour, vous introduisez les paramètres connus. La commande calcule les paramètres non définis à l'aide des données des éléments de contours voisins. En règle générale, vous pouvez programmer les éléments de contour tels qu'ils sont cotés sur le plan.

Lorsque vous programmez des éléments linéaires ou circulaires, le **Point initial** s'affiche à titre d'information mais il ne peut pas être édité. Le **Point initial** correspond au **Point final** du dernier élément.

Utiliser les softkeys pour commuter entre le **menu "ligne" et le menu "arc de cercle"**. Utiliser les éléments de menu pour sélectionner les éléments de forme (chanfrein, arrondi et dégagement).

Créer un contour ICP :



- ▶ Sélectionner l'élément de menu **Contour**



- ▶ Définir le point de départ
- ▶ Sinon, appuyer sur la softkey **Ajouter élément**



- ▶ Définir le point de départ
- ▶ Appuyer sur la softkey **Menu "ligne"**

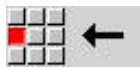
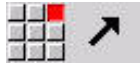


- ▶ Sinon, appuyer sur la softkey **Menu "arc"**
- ▶ Sélectionner le type d'élément
- ▶ Programmer les paramètres connus de l'élément de contour

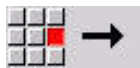
### Sous-menu du menu Droites



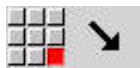
Droite avec angle dans le quadrant affiché



Droite horizontale dans la direction indiquée



Droite avec angle dans le quadrant affiché



Droite verticale dans la direction indiquée

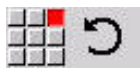


Appeler le menu des éléments de forme

### Sous-menu Arc de cercle



Arc de cercle dans le sens de rotation indiqué



Appeler le menu des éléments de forme

### Softkeys permettant de commuter du menu "ligne" au menu "arc"



Appuyer sur la softkey **Menu "ligne"**



Appuyer sur la softkey **Menu "arc"**

## Cotation absolue ou incrémentale

La position de la softkey **Incrément** est déterminante pour la cotation. Les paramètres incrémentaux reçoivent la terminaison **i** (**Xi**, **Zi** etc.).

### Softkey Commutation incrémentale


Incrément	Active la cotation incrémentale pour la valeur actuelle
-----------	---

## Transitions entre les éléments de contour

Une transition est dite **tangentielle** s'il n'y a aucune cassure ou angle vif au point de contact des éléments. Pour les contours avec géométrie complexe, on utilise les raccordements tangentiels pour simplifier la définition et exclure les impossibilités mathématiques. Pour calculer des éléments de contour non résolus, la commande doit connaître le type de transition entre les éléments du contour. Vous définissez par softkey la transition à l'élément de contour suivant.

**i** Des raccordements tangentiels **oubliés** sont souvent à l'origine de messages d'erreur émis lors de la définition de contours ICP.

### Softkey pour une transition tangentielle

	Active la condition tangentielle pour la raccordement au point final de l'élément de contour
---	--

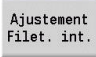
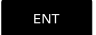
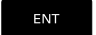

## Ajustements et filetage intérieur

La softkey **Ajustement Filet. int.** vous permet d'ouvrir un formulaire de programmation avec lequel vous pouvez calculer le diamètre d'usinage pour les ajustements et les filets internes. Après avoir saisi les valeurs requises (diamètre nominal et classe de tolérance ou type de filetage), vous pouvez mémoriser la valeur obtenue comme point d'arrivée de l'élément de contour.


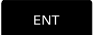
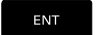

**i** Vous pouvez calculer le diamètre d'usinage uniquement pour les éléments de contour appropriés, par exemple pour un élément de droite dans le sens X dans le cas d'un ajustement sur un arbre.

Pour le calcul de filets internes (types 9,10 et 11), vous pouvez sélectionner le diamètre nominal pour les filets en pouces à partir de la **Diamètre nominal Liste L**.

Pour calculer l'ajustement pour un trou ou un arbre :

- 
  - ▶ Appuyer sur la softkey **Ajustement Filet. int.**
- 
  - ▶ Programmer le diamètre nominal
  - ▶ Programmer les données de l'ajustement dans le formulaire **Ajustement**
- 
  - ▶ Appuyer sur la touche **ENT** pour calculer des valeurs
- 
  - ▶ Appuyer sur la softkey **Remplacer**
  - ▶ Le centre de tolérance calculé est mémorisé dans le champ de dialogue ouvert.

Calculer le diamètre primitif d'un filet interne :

- 
  - ▶ Appuyer sur la softkey **Filet int.**
- 
  - ▶ Programmer le diamètre nominal
  - ▶ Entrer des données de filetage dans le formulaire **Calculatrice filet. intérieur**
- 
  - ▶ Appuyer sur la touche **ENT** pour calculer des valeurs
- 
  - ▶ Appuyer sur la softkey **Remplacer**
  - ▶ Le diamètre primitif obtenu est mémorisé dans le champ de dialogue ouvert.

## Coordonnées polaires

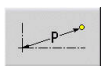
Par défaut, l'introduction est en coordonnées cartésiennes. Avec les softkeys des coordonnées polaires, vous commutez les différentes coordonnées en coordonnées polaires.

Pour définir un point, vous pouvez mélanger coordonnées cartésiennes et coordonnées polaires.

### Softkeys pour coordonnées polaires



Commute le champ sur la saisie de l'angle **W**



Commute le champ sur la saisie du rayon **P**

## Valeurs angulaires

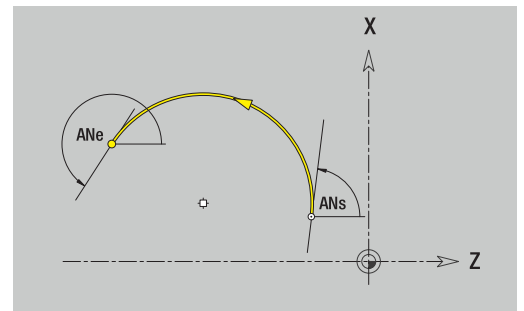
Utilisez les softkeys pour sélectionner la donnée angulaire de votre choix

### ■ Éléments linéaires

- **AN** Angle vers axe Z (**AN** ≤ 90° – dans le quadrant pré-sélectionné)
- **ANn** Angle par rapport à l'élément suivant
- **ANp** Angle par rapport à l'élément précédent

### ■ Arcs de cercle

- **ANs** Angle de la tangente au point de départ du cercle
- **ANe** Angle de la tangente au point final du cercle
- **ANn** Angle par rapport à l'élément suivant
- **ANp** Angle par rapport à l'élément précédent



### Softkeys pour données angulaires



Angle avec le suivant



Angle avec le précédent

## Représentation des contours

Une fois que l'élément de contour a été programmé, la commande vérifie s'il s'agit d'un élément résolu ou non résolu.

- Un **élément de contour résolu** est défini de manière complète – il sera dessiné immédiatement.
- Un **élément de contour non résolu** n'est pas entièrement défini.

### L'Editeur ICP :

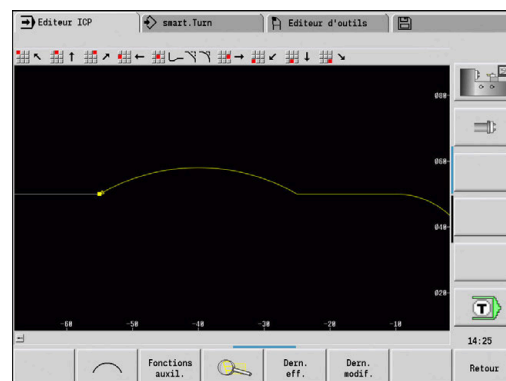
- place un symbole sous la fenêtre graphique qui signale le type d'élément et la direction de la ligne droite/le sens de rotation.
- représente un élément linéaire non résolu, lorsque le point de départ et le sens sont connus
- représente un élément circulaire non résolu par un cercle entier, lorsque le centre et le rayon sont connus

La commande transforme un élément non résolu en un élément résolu dès lors qu'il peut être calculé. Alors le symbole disparaît.

Un élément de contour incorrect est représenté lorsque cela est possible. La commande délivre alors un message d'erreur.

**Éléments non résolus** : si une erreur apparaît lors de la programmation du contour, en raison de données manquantes, vous pouvez sélectionner et compléter ces éléments non résolus.

Si la commande affiche des éléments de contour **non résolus**, les éléments résolus ne peuvent pas être modifiés. Il est toutefois possible d'activer ou de supprimer la **transition tangentielle** au niveau du dernier élément de contour qui précède la plage de contour non résolue.



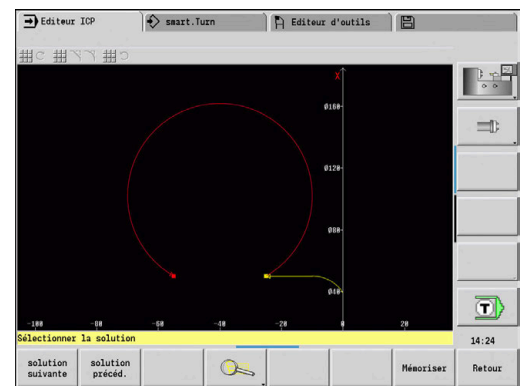
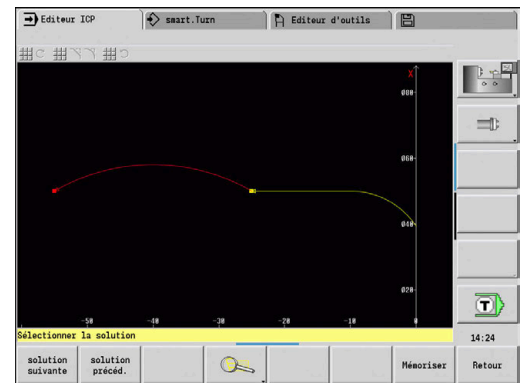
- Si l'élément à modifier est un élément non résolu, le symbole correspondant est affiché comme étant **sélectionné**.
- Vous ne pouvez pas modifier le type d'élément ainsi que le sens de rotation d'un arc de cercle. Dans ce cas, l'élément de contour doit être supprimé, puis ajouté de nouveau

## Sélection de la solution

Si le calcul des éléments de contour non résolus donnent plusieurs solutions possibles, vous pouvez visualiser ces différentes solutions mathématiquement possibles à l'aide des softkeys **solution suivante** et **solution précéd.**. Vous validez par softkey la solution correcte.



Si des éléments de contour non résolus subsistent lorsque vous quittez le mode Edition, la commande vous demande si elle doit rejeter ces éléments.



## Couleurs pour la représentation du contour

Les éléments de contour résolus, non résolus ou sélectionnés ainsi que les angles de contour sélectionnés et les contours restants sont représentés dans différentes couleurs. (La sélection des éléments de contour, de coins de contour et de contours restants est importante lors de la modification des **Contours ICP**).

Couleurs:

- blanc : contour de la pièce brute, contour de la pièce auxiliaire
- jaune : contours finis (contours de tournage, contours pour usinage avec les axes C et Y)
- bleu : contours auxiliaires
- gris : pour les éléments non résolus ou erronés, mais représentables
- rouge : solution choisie, élément ou angle sélectionné

## Fonctions de sélection

La CN propose plusieurs fonctions pour la sélection d'éléments de contours, d'éléments de forme, de coins de contour et de zones de contour dans le sous-mode **Editeur ICP**. Ces fonctions peuvent être appelées par softkey, par des gestes tactiles ou avec la souris.

Les coins ou les éléments de contour sélectionnés sont affichés en rouge.

Sélectionner une zone de contour :



- ▶ Sélectionner le premier élément de la zone de contour.



- ▶ Activer la sélection de la zone
- ▶ Continuer d'appuyer sur la softkey **Élément suivant** jusqu'à ce que toute la zone soit sélectionnée



- ▶ Sinon, appuyer sur la softkey **Élément précédent** jusqu'à ce que toute la zone soit sélectionnée

---

### Sélection d'éléments de contour



**Élément suivant** (ou touche curseur à gauche) permet de sélectionner l'élément suivant dans le sens de définition du contour.



**Élément précédent** (ou touche curseur à droite) permet de sélectionner l'élément précédent dans le sens de définition du contour.



**Sélectionner zone** permet d'activer la sélection de la zone

---

### Sélection de coins de contour (pour les éléments de forme)



**Coin suivant** (ou touche curseur à gauche) permet de sélectionner le coin suivant dans le sens de définition du contour.



**Coin précédent** (ou touche curseur à droite) permet de sélectionner le coin précédent dans le sens de définition du contour.



**Sélectionner tous les coins** permet de sélectionner tous les coins du contour.



#### Sélection de coins

Si la sélection de coins est activée, vous pouvez sélectionner plusieurs coins du contour.



#### Marquer

Si la sélection des coins est activée, vous pouvez sélectionner ou désélectionner plusieurs coins individuels.



## Décalage du point zéro

Cette fonction permet de décaler un contour de tournage complet.

Commencer par sélectionner le menu Pièce finie :



- ▶ Sélectionner l'élément de menu **ICP**

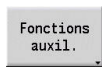


- ▶ Sélectionner l'élément de menu **Pièce finie**

Pour activer le décalage du point zéro :



- ▶ Sélectionner l'élément de menu **Contour**



- ▶ Appuyer sur la softkey **Fonctions auxil.**



- ▶ Sélectionner l'élément de menu **Point zéro**



- ▶ Sélectionner l'élément de menu **Décaler**

- ▶ Saisir le décalage du contour afin de décaler le contour défini jusqu'à présent.



- ▶ Appuyer sur la softkey **Enregist.**

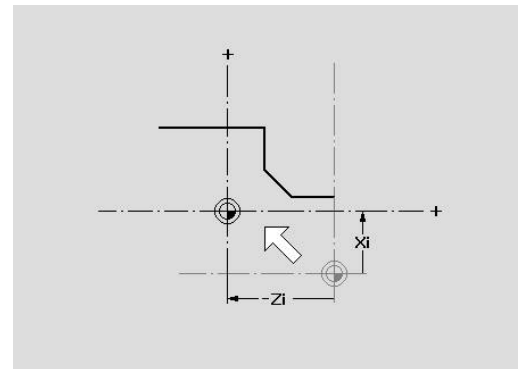
Pour désactiver le décalage du point zéro :



- ▶ Sélectionner l'élément de menu **Point zéro**



- ▶ Sélectionner l'élément de menu **Annulation**
- ▶ Le point zéro du système de coordonnées est réinitialisé à sa position d'origine.



Si vous quittez le sous-mode **Editeur ICP**, vous ne pourrez plus réinitialiser le décalage du point zéro. Lorsque vous quittez le sous-mode **Editeur ICP**, le contour est converti et mémorisé avec les valeurs du décalage du point zéro. Dans ce cas, vous pouvez décaler à nouveau le point zéro dans le sens inverse.

Paramètres

- **Xi: Point destination** – valeur de décalage du point zéro
- **Zi: Point destination** – valeur du décalage du point zéro

## Dupliquer une section de contour en linéaire

Cette fonction vous permet de définir une section du contour et de la raccorder au contour existant.

Commencer par sélectionner le menu Pièce finie :



- ▶ Sélectionner l'élément de menu **ICP**

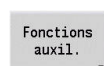


- ▶ Sélectionner l'élément de menu **Pièce finie**

Pour dupliquer une section de contour :



- ▶ Sélectionner l'élément de menu **Contour**



- ▶ Appuyer sur la softkey **Fonctions auxil.**



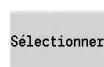
- ▶ Sélectionner l'élément de menu **Dupliquer**



- ▶ Sélectionner l'élément de menu **Rangée linéaire**



- ▶ Sélectionner les éléments de contour avec la softkey **Élément suivant** ou **Élément avant**.



- ▶ Appuyer sur la softkey **Sélectionner**

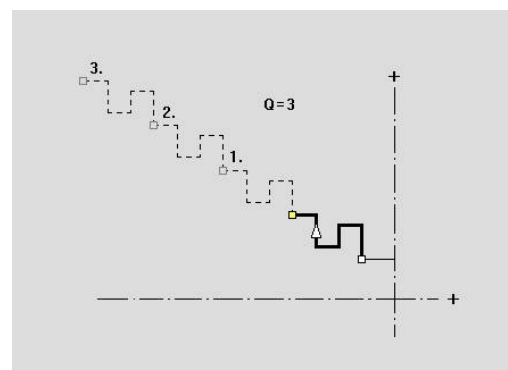
- ▶ Saisir le nombre de répétitions.



- ▶ Appuyer sur la softkey **Mémoriser**

Paramètres

- **Q: Nombre** de répétitions



## Dupliquer une section de contour en circulaire

Cette fonction vous permet de définir une section du contour et de la „raccrocher“ au contour existant sur un cercle.

Commencer par sélectionner le menu Pièce finie :



- ▶ Sélectionner l'élément de menu **ICP**

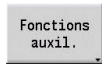


- ▶ Sélectionner l'élément de menu **Pièce finie**

Pour dupliquer une section de contour :



- ▶ Sélectionner l'élément de menu **Contour**



- ▶ Appuyer sur la softkey **Fonctions auxil.**



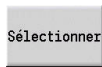
- ▶ Sélectionner l'élément de menu **Dupliquer** dans le menu de la pièce finie



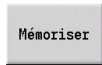
- ▶ Sélectionner l'élément de menu **Rangée circulaire**



- ▶ Sélectionner les éléments de contour avec la softkey **Élément suivant** ou **Élément avant**.



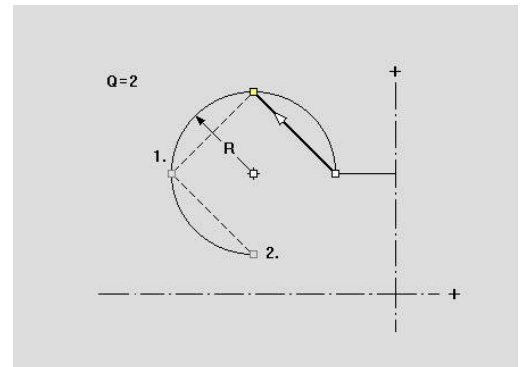
- ▶ Appuyer sur la softkey **Sélectionner**
- ▶ Saisir le nombre de répétitions et le rayon.



- ▶ Appuyer sur la softkey **Mémoriser**

Paramètres

- **Q: Nombre** – la section de contour est dupliquée **Q** fois
- **R: Rayon**



Selon le rayon défini, la commande définit un cercle autour du point initial et du point final de la section du contour. Les points d'intersection des cercles donnent les deux points de rotation possibles.

L'angle de rotation est obtenu à partir de la distance entre le point initial et le point final de la section du contour.

Les softkeys **solution suivante** ou **solution précéd.** vous permettent de sélectionner des solutions mathématiquement possibles.

## Dupliquer une section de contour par une mise en miroir

Cette fonction vous permet de définir une section du contour, de la dupliquer avec la fonction miroir et de l'ajouter au contour existant.

Commencer par sélectionner le menu Pièce finie :



- ▶ Sélectionner l'élément de menu **ICP**



- ▶ Sélectionner l'élément de menu **Pièce finie**

Pour dupliquer une section de contour :



- ▶ Sélectionner l'élément de menu **Contour**



- ▶ Appuyer sur la softkey **Fonctions auxil.**



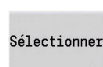
- ▶ Sélectionner l'élément de menu **Dupliquer**



- ▶ Sélectionner l'élément de menu **Image miroir**



- ▶ Sélectionner les éléments de contour avec la softkey **Élément suivant** ou **Élément avant**.



- ▶ Appuyer sur la softkey **Sélectionner**



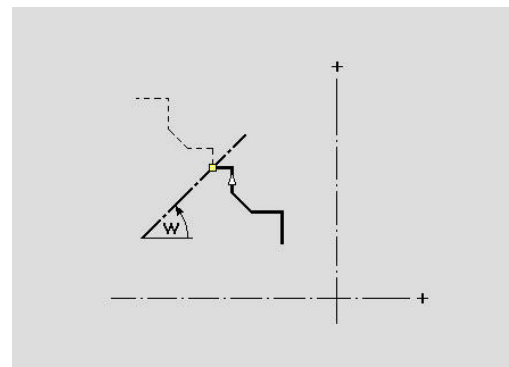
- ▶ Saisir l'angle de l'axe de l'image miroir.
- ▶ Appuyer sur la softkey **Mémoriser**

Paramètres

- **W: Angle axe d'image miroir** – l'axe miroir coupe le point final actuel du contour (référence de l'angle : axe Z positif)

## Inverser

La fonction **Inverser** vous permet d'inverser le sens programmé d'un contour.



## Sens du contour (programmation des cycles)

Le sens d'usinage est déterminé lors de la programmation des cycles au moyen du sens du contour. Si le contour est décrit dans le sens  $-Z$ , il faudra recourir à un outil avec l'orientation 1 pour une opération d'usinage longitudinale. Le cycle utilisé détermine si l'usinage est transversal ou longitudinal.

**Informations complémentaires :** "Paramètres d'outils généraux", Page 603

Si le contour est décrit dans le sens  $-X$ , il faudra recourir à un cycle d'usinage transversal ou à un outil avec l'orientation 3.

- **Multipasses longitudinales/transversales ICP (ébauche) :** la commande usine la matière dans le sens du contour.
- **Finition longitudinale/transversale ICP :** la commande procède à la finition dans le sens du contour.

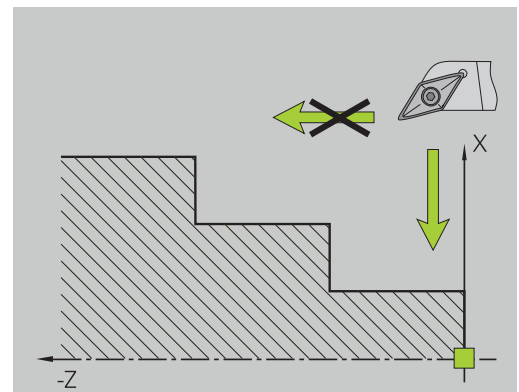
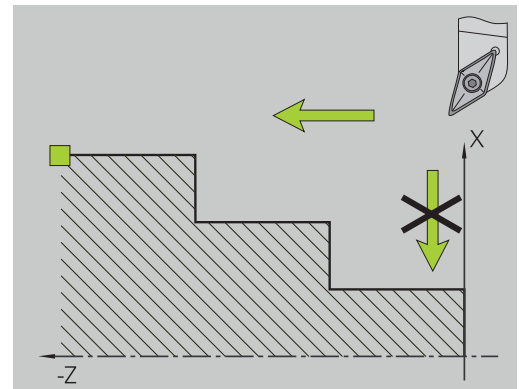


Un contour ICP défini pour une ébauche avec cycle Multipasses longitudinales ICP ne peut pas être utilisé pour un usinage avec un cycle Multipasses transversales ICP. Pour cela, ré-orientiez le sens du contour avec la softkey **Inverser contour**.

### Softkeys du sous-mode Editeur ICP - Menu principal

Inverser  
contour

Inverse le sens de définition du contour



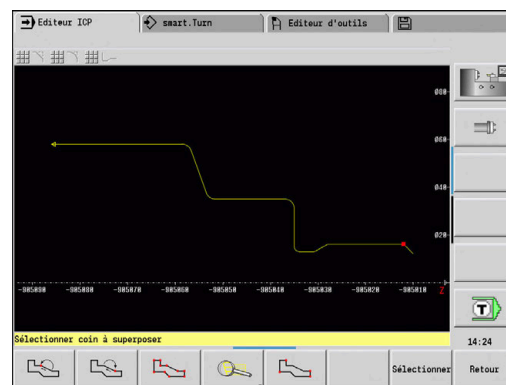
## 8.5 Modifier des contours ICP

Avec les options décrites ci-après, la commande permet de compléter ou de modifier un contour existant.

### Superposer des éléments de forme

Pour superposer des éléments de forme :

- ▶ Appuyer sur la softkey **Pièces façonnées**
- ▶ Sélectionner l'élément de forme de votre choix
- ▶ Sélectionner le coin
- ▶ Valider le coin pour l'élément de forme
- ▶ Entrer les données pour l'élément de forme
- ▶ Appuyer sur la softkey **Mémoriser**



### Ajouter des éléments de contour

Vous **étendez** un contour ICP en programmant d'autres éléments de contour que vous **raccordez** au contour existant. Un petit carré signale la fin du contour et une flèche désigne la direction.

Ajouter des éléments de contour :

- ▶ Appuyer sur la softkey **Ajouter élément**
- ▶ Raccorder d'autres éléments de contour au contour existant

## Modifier ou supprimer le dernier élément de contour

**Modifier le dernier élément du contour** : en appuyant sur la softkey **Dern. modif.**, les données du **dernier** élément de contour sont mis à disposition pour modification.

Lors de la correction d'un élément linéaire ou circulaire, suivant la situation, la modification apportée est immédiatement apportée et ou le contour corrigé immédiatement affiché pour vérification. L'éditeur **ICP** signale en couleur les éléments de contour affectés par la modification. Si plusieurs solutions sont possibles, vous pouvez visualiser ces différentes solutions mathématiquement possibles à l'aide des softkeys **solution suivante** et **solution précéd.**.

La modification n'est valide qu'après l'appui sur la softkey. Si vous annulez la modification, c'est la **dernière** description qui compte.

Le type d'élément (linéaire ou circulaire) ainsi que la direction d'un élément linéaire et le sens de rotation d'un élément circulaire ne peuvent pas être modifiés. Si cela est nécessaire, vous devez effacer l'élément et en ajouter un nouveau.

**Supprimer le dernier élément de contour** : en appuyant sur la softkey **Dern. eff.**, les données du **dernier** élément de contour sont effacées. Réutilisez cette fonction pour effacer plusieurs éléments de contour.

## Supprimer un élément de contour

Supprimer l'élément de contour :



- ▶ Sélectionner l'élément de menu **Manipuler**
- > Le menu affiche des fonctions pour limiter, modifier et effacer des contours.



- ▶ Sélectionner l'élément de menu **Efface**



- ▶ Sélectionner l'élément de menu **Élément/zone**



- ▶ Sélectionner l'élément de contour à supprimer



- ▶ Appuyer sur la softkey **Effacer Oui**

Vous pouvez effacer successivement plusieurs éléments.

## Modifier des éléments de contours

La commande propose plusieurs manières de modifier un contour existant. La manière d'apporter une modification est expliquée ci-après dans l'exemple **Modifier la longueur d'un élément**. La même procédure est valable pour les autres fonctions.

Le menu **Manipuler** propose les fonctions de modification suivantes pour les éléments de contour existants :

- **Compenser**
  - **Long. élément**
  - **Long. contour** (contours fermés uniquement)
  - **Rayon**
  - **Diamètre**
- **Modifier**
  - **Élément contour**
  - **Élément de forme**
- **Efface**
  - **Élément/zone**
  - **Décaler simult. élément/domaine**
  - **Contour/poche/figure/modèle**
  - **Élément de forme**
  - **Tous éléments de forme**
- **Transformer**
  - Contour **Décaler**
  - Contour **Tourner**
  - **Image miroir** le contour : la position de l'axe miroir peut être définie avec les coordonnées du point de départ et du point final ou avec le point de départ et l'angle.



### Modifier la longueur de l'élément de contour

Pour modifier la longueur de l'élément de contour :



- ▶ Sélectionner l'élément de menu **Manipuler**
- ▶ Le menu affiche des fonctions pour limiter, modifier et effacer des contours.



- ▶ Sélectionner l'élément de menu **Modifier**



- ▶ Sélectionner l'élément de menu **Élément contour**



- ▶ Sélectionner l'élément de contour à modifier



- ▶ Préparer l'élément de contour sélectionné à la modification



- ▶ Effectuer les modifications
- ▶ Enregistrer les modifications
- ▶ Le contour ou les variantes de solution sont affichés pour vérification. Pour les éléments de forme et les éléments non résolus, les modifications sont validées tout de suite (original en jaune, modif. en rouge pour comparaison).



- ▶ Valider la solution de votre choix

### Modifier une droite paraxiale

Lors de la **modification** d'une droite paraxiale, une softkey supplémentaire est proposée : celle-ci vous permet aussi de modifier le deuxième point final. Vous pouvez ainsi transformer une droite paraxiale d'origine en droite oblique, et faire des corrections.

Pour modifier une ligne droite paraxiale :



- ▶ Modifier le point final **fixe**. En appuyant plusieurs fois, vous pouvez sélectionner le sens de la pente oblique

### Décaler un contour

Pour décaler un contour :



- ▶ Sélectionner l'élément de menu **Manipuler**
- ▶ Le menu affiche des fonctions pour limiter, modifier et effacer des contours.



- ▶ Sélectionner l'élément de menu **Modifier**



- ▶ Sélectionner l'élément de menu **Elément contour**



- ▶ Sélectionner l'élément de contour à modifier



- ▶ Préparer l'élément de contour sélectionné pour le décalage
- ▶ Définir le nouveau **Point initial** de l'élément de référence



- ▶ Mémoriser le nouveau **Point initial** (= nouvelle position)

- ▶ La CN affiche le **contour décalé**.



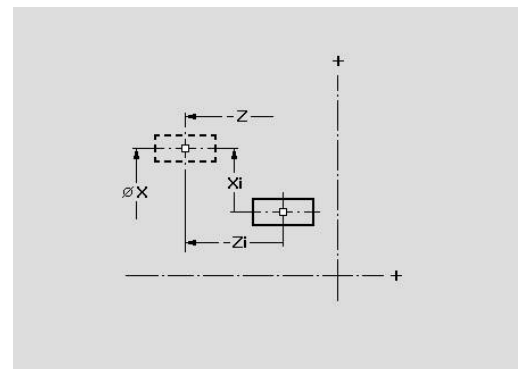
- ▶ Mémoriser le contour à la nouvelle position

### Transformations – Décalage

Cette fonction permet de décaler un contour en incrémental ou en absolu.

Paramètres :

- **X: Point destination**
- **Z: Point destination**
- **Xi: Point destination** incrémental
- **Zi: Point destination** incrémental
- **H: d'origine** (uniquement pour les contours avec l'axe C)
  - **0: Supprimer** : le contour d'origine est supprimé
  - **1: Copier** : le contour d'origine est conservé
- **ID: Contour** (uniquement pour les contours avec l'axe C)

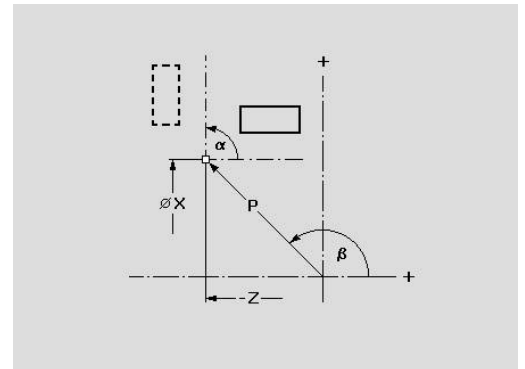


### Transformation – Tournage

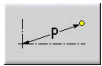
Cette fonction permet de faire tourner un contour autour d'un point de rotation.

Paramètres :

- **X: Point pivot** (cartésien)
- **Z: Point pivot** (cartésien)
- **W: Point pivot** (polaire)
- **P: Point pivot** (polaire)
- **A: Angle de rotation**
- **H: d'origine** (uniquement pour les contours avec l'axe C)
  - **0: Supprimer** : le contour d'origine est supprimé
  - **1: Copier** : le contour d'origine est conservé
- **ID: Contour** (uniquement pour les contours avec l'axe C)



### Softkeys



Cotation polaire du point de rotation : Angle



Cotation polaire du point de rotation : Rayon

### Transformations – Inverser

Cette fonction inverse le contour en image miroir. Vous définissez la position de l'**axe miroir** avec le point de départ et le point final ou avec le point de départ et l'angle.

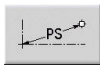
Paramètres :

- **XS: Pt initial** (cartésien)
- **ZS: Pt initial** (cartésien)
- **X: Point destination** (cartésien)
- **Z: Point destination** (cartésien)
- **A: Angle** – angle de rotation
- **WS: Pt initial** (polaire)
- **PS: Pt initial** (polaire)
- **W: Point destination** (polaire)
- **P: Point destination** (polaire)
- **H: d'origine** (uniquement pour les contours avec l'axe C)
  - **0: Supprimer** : le contour d'origine est supprimé
  - **1: Copier** : le contour d'origine est conservé
- **ID: Contour** (uniquement pour les contours avec l'axe C)

### Softkeys pour la cotation polaire



Cotation polaire du point de départ : Angle



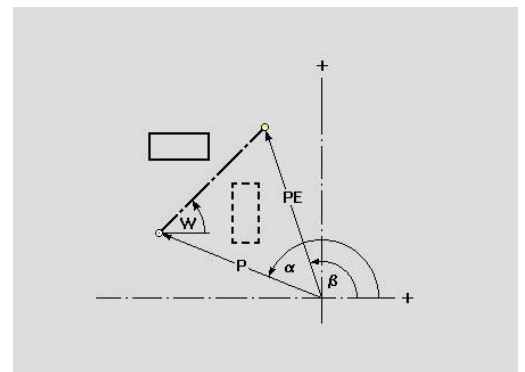
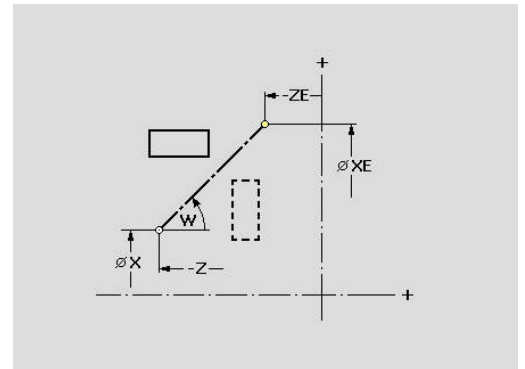
Cotation polaire du point de départ : Rayon



Cotation polaire du point final : Angle



Cotation polaire du point final : Rayon



## 8.6 Loupe du sous-mode Editeur ICP

La fonction zoom sert à modifier dans l'affichage la taille d'un détail visible. Pour cela, on utilise les softkeys, les touches de curseur ainsi que les touches **PgDn** et **PgUp**. La **loupe** peut être appelée depuis n'importe quelle fenêtre ICP.

La commande sélectionne automatiquement le détail en fonction du contour programmé. Avec la loupe, il est toutefois possible de zoomer sur un autre détail de l'image.

### Modifier un détail de l'image

Pour modifier un détail de l'image avec les touches :

- La zone d'image visible peut être modifiée sans avoir à ouvrir le menu Loupe, en utilisant les touches **PgDn** et **PgUp**.

#### Touches permettant de choisir un autre détail de l'image



Les touches de curseur permettent de décaler la pièce dans le sens de la flèche.

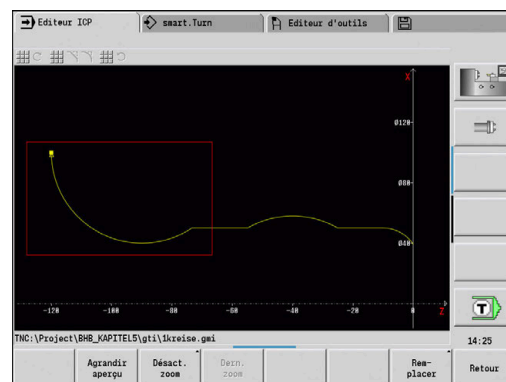


**PG DN**                      Agrandit le rectangle représenté (Zoom -)

**PG UP**                      Réduit le rectangle représenté (Zoom +)

Choix d'un autre détail de l'image avec le menu Loupe :

- Quand le menu loupe est choisi, un rectangle rouge s'affiche dans la fenêtre du contour. Ce rectangle rouge indique la zone de zoom à valider avec la softkey **VALIDER** ou avec la touche **Ent**. Les touches ci-après permettent de modifier la taille et la position de ce rectangle.



### Touches permettant de choisir un autre détail de l'image



Les touches de curseur décalent le rectangle dans le sens de la flèche.



PG DN

Réduit le rectangle représenté (Zoom +)

PG UP

Agrandit le rectangle représenté (Zoom -)

### Softkeys pour la fonction loupe



Activer la loupe

Agrandir  
aperçu

Agrandit directement le détail visible de l'image (zoom -)

Désact.  
zoom

Retourne à la vue standard et ferme le menu Loupe

Dern.  
zoom

Retourne au dernier détail d'affichage sélectionné

Rem-  
placer

Valide la zone sélectionnée avec le rectangle rouge comme nouveau détail d'affichage et ferme le menu Loupe

Retour

Ferme le menu Loupe sans modifier le détail de l'image

## 8.7 Description de la pièce brute

En mode **smart.Turn**, les formes standards **Barre** et **Tube** sont décrites avec une fonction G.

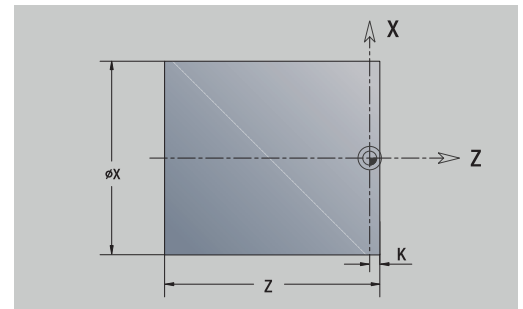
### Forme de pièce brute "Barre"

La fonction définit un cylindre

Paramètres :

- **X: Diamètre** du cylindre
- **Z: Longueur** de la pièce brute
- **K: Surépaisseur** – distance entre le point zéro de la pièce et l'arête droite

En mode **smart.Turn**, l'éditeur ICP génère une fonction **G20** dans la section **PIECE BRUTE**.



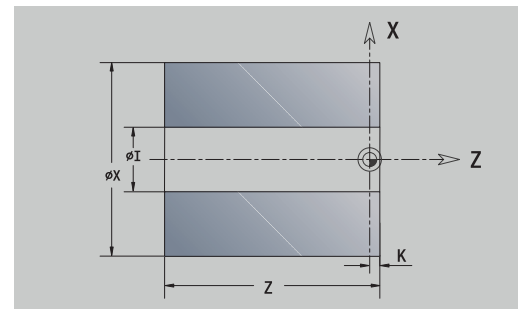
### Forme de pièce brute Tube

La fonction définit un cylindre creux.

Paramètres :

- **X: Diamètre ext.** – diamètre du cylindre creux
- **I: Diam.interne (tube)**
- **Z: Longueur** de la pièce brute
- **K: Surépaisseur** – distance entre le point zéro de la pièce et l'arête droite

En mode **smart.Turn**, l'éditeur ICP génère une fonction **G20** dans la section **PIECE BRUTE**.



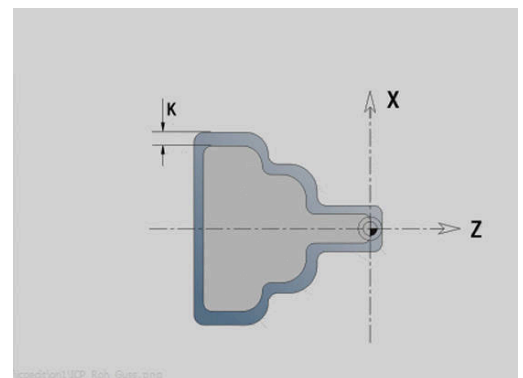
### Forme de la pièce brute Pièce moulée

La fonction décrit une surépaisseur sur un contour de pièce finie existant.

Paramètres :

- **K: Surépaisseur paraxiale**

En mode **smart.Turn**, l'éditeur ICP génère un contour dans la section **PIECE BRUTE**.



## 8.8 Éléments de contour de tournage

Les éléments du contour vous permettent de créer :

- dans le sous-mode **Apprentissage**.
  - des contours complexes pour la pièce brute
  - des contours de tournage
- en mode **smart.Turn**.
  - des contours complexes pour la pièce brute et des contours pour pièces brutes auxiliaires
  - des contours pour pièces finies et des contours auxiliaires

### Éléments de base du contour de tournage

#### Définir un point de départ

Les coordonnées du point de départ et du point d'arrivée doivent être programmées dans le premier élément du contour de tournage. Le point de départ ne peut être programmé que dans le premier élément de contour. Dans les éléments de contour suivants, le point de départ est calculé à partir de l'élément de contour précédent.

Pour définir le point de départ :



- ▶ Sélectionner l'élément de menu **Contour**



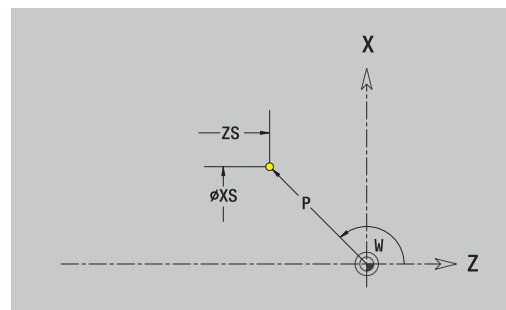
- ▶ Sinon, appuyer sur la softkey **Ajouter élément**

- ▶ Sélectionner l'élément de contour

Paramètres pour la définition du point de départ :

- **XS, ZS: Pt initial** du contour
- **WS: Point départ** du contour (angle polaire)
- **PS: Point départ** du contour (polaire ; cote du rayon)

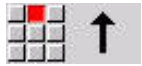
En mode **smart.Turn**, l'éditeur **ICP** génère une fonction **G0**.





### Lignes verticales

Pour programmer une ligne droite verticale :

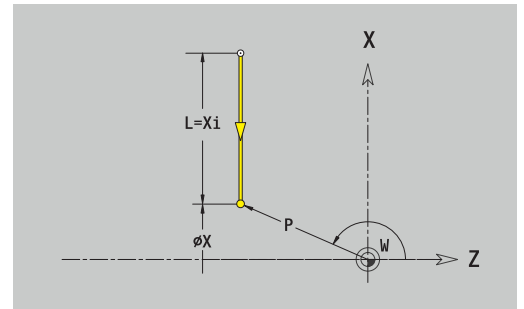


- ▶ Sélectionner le sens de la ligne droite
- ▶ Entrer les dimensions de la ligne droite
- ▶ Définir la transition avec l'élément de contour suivant

Paramètres :

- **X: Point destination**
- **Xi: Point destination** incrémental
- **W: Point destination** (angle polaire)
- **P: Point destination** (polaire ; cote de rayon)
- **L: Longueur ligne**
- **U, F, D, FP, IC, KC, HC:**  
**Informations complémentaires :** "Attributs d'usinage", Page 442

En mode **smart.Turn**, l'éditeur **ICP** génère une fonction **G1**.



### Lignes droites horizontales

Pour programmer une ligne droite horizontale :

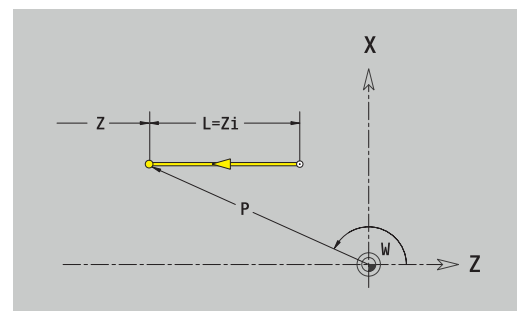


- ▶ Sélectionner la direction de la droite.
- ▶ Entrer les dimensions de la ligne droite
- ▶ Définir la transition avec l'élément de contour suivant

Paramètres :

- **Z: Point destination**
- **Zi: Point destination** incrémental
- **W: Point destination** (angle polaire)
- **P: Point destination** (polaire ; cote de rayon)
- **L: Longueur ligne**
- **U, F, D, FP, IC, KC, HC:**  
**Informations complémentaires :** "Attributs d'usinage", Page 442

En mode **smart.Turn**, l'éditeur **ICP** génère une fonction **G1**.



### Ligne dans l'angle

Pour programmer une ligne dans l'angle :



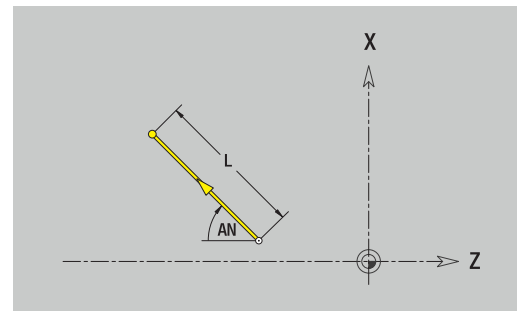
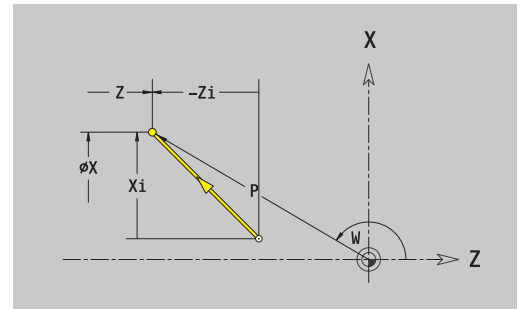
- ▶ Sélectionner la direction de la droite.
- ▶ Entrer les dimensions de la ligne droite
- ▶ Définir la transition avec l'élément de contour suivant

Paramétrer toujours l'angle **AN** de manière à ce qu'il se trouve dans le quadrant sélectionné ( $\leq 90^\circ$ ).

Paramètres :

- **X, Z**: Point destination
  - **Xi, Zi**: Point destination incrémental
  - **W**: Point destination (angle polaire)
  - **P**: Point destination (polaire ; cote de rayon)
  - **L**: Longueur ligne
  - **AN**: Angle vers axe Z
  - **ANn**: Angle vers axe Z – angle avec l'élément suivant
  - **ANp**: Angle vers axe Z – angle avec l'élément précédent
  - **U, F, D, FP, IC, KC, HC**:
- Informations complémentaires** : "Attributs d'usinage", Page 442

En mode **smart.Turn**, l'éditeur **ICP** génère une fonction **G1**.



## Arc de cercle

Pour programmer un arc de cercle :



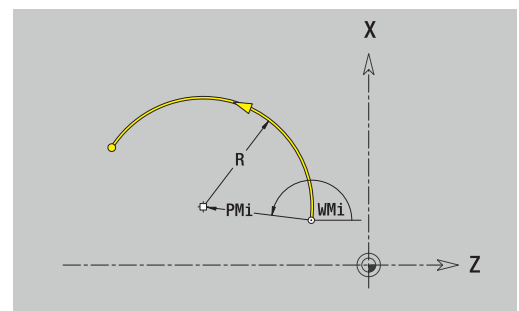
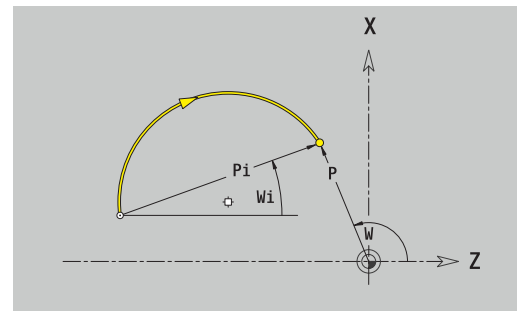
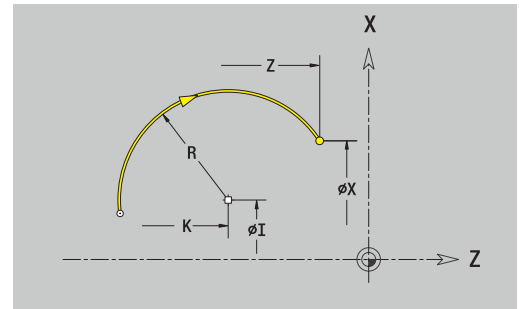
- ▶ Choisir le sens de rotation de l'arc de cercle
- ▶ Entrer les dimensions de l'arc de cercle
- ▶ Définir la transition avec l'élément de contour suivant

Paramètres :

- **X, Z: Point destination**
- **Xi, Zi: Point destination** incrémental
- **W: Point destination** (angle polaire)
- **Wi: Point destination** (angle polaire, incrémental : référence : point de départ)
- **P: Point destination** (polaire ; cote de rayon)
- **Pi: Point destination** – distance entre le point de départ et le point de destination (polaire, incrémental)
- **I, K: Centre** Arc de cercle
- **Ii, Ki: Centre** Arc de cercle incrémental – distance entre le point de départ et le centre des axes **X** et **Z**
- **PM: Centre** Arc de cercle (polaire ; cote de rayon)
- **PMi: Centre** Arc de cercle – distance entre le point de départ et le **Centre** (polaire, incrémental)
- **WM: Centre** Arc de cercle (angle polaire)
- **WMi: Centre** Arc de cercle (angle polaire ; référence point de départ)
- **R: Rayon**
- **ANs: Angle** – angle tangentiel au point de départ
- **ANe: Angle** – angle tangentiel au point de destination
- **ANn: Angle** avec l'élément suivant
- **ANp: Angle** avec l'élément précédent
- **U, F, D, FP:**

**Informations complémentaires :** "Attributs d'usinage", Page 442

En mode **smart.Turn**, l'éditeur **ICP** génère une fonction **G2** ou **G3**.



## Éléments de forme d'un contour de tournage

### Chanfrein ou arrondi

Pour programmer un chanfrein ou un arrondi :

- ▶ Sélectionner le menu des éléments de forme
- ▶ Sélectionner le chanfrein.
- ▶ Renseigner la **Largeur chanfrein BR**
- ▶ Sinon, sélectionner l'arrondi
- ▶ Renseigner le **Rayon d'arrondi BR**
- ▶ Définir le chanfrein ou l'arrondi comme premier élément : **Position élmt AN**

Paramètres :

- **BR: Largeur chanfrein** ou **Rayon d'arrondi**
- **AN: Position élmt**
- **U, F, D, FP:**

**Informations complémentaires :** "Attributs d'usinage", Page 442

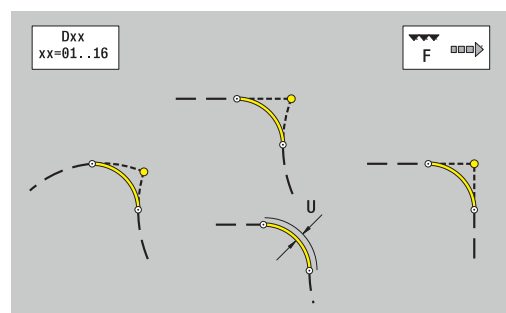
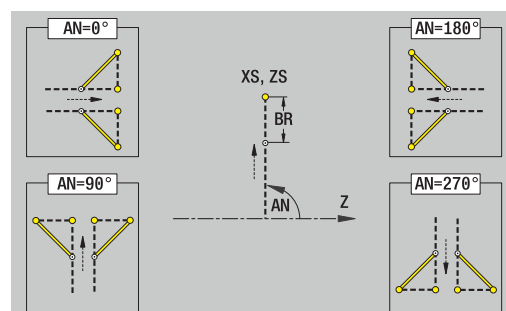
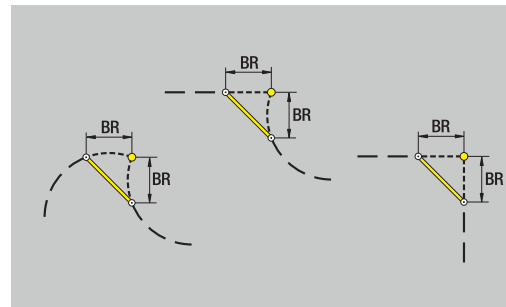
Les chanfreins/arrondis sont définis au niveau des coins du contour. Un **coin de contour** est un point d'intersection entre un élément d'entrée et un élément de sortie. Le chanfrein/l'arrondi ne peut être calculé que si l'élément de contour à exécuter est connu.

En mode **smart.Turn**, l'éditeur **ICP** intègre le chanfrein ou l'arrondi dans l'élément de base **G1, G2** ou **G3**.

Le **contour commence par un chanfrein ou un arrondi** : indiquez la position du **coin envisagé** comme point de départ. Vous choisissez ensuite l'élément de forme chanfrein ou arrondi. Comme l'**élément d'entrée** manque, vous définissez la position unique du chanfrein ou de l'arrondi avec **Position de l'élément AN**.

**Exemple de chanfrein extérieur en début de contour** : avec la **Position élmt AN=90°**, l'élément de sortie souhaité est transversal dans le **sens + X**.

L'éditeur **ICP** transforme un chanfrein ou un arrondi en début de contour en élément linéaire ou circulaire.



### Dégagement DIN 76

Pour programmer un dégagement de filetage DIN 76 :



- ▶ Sélectionner le menu des éléments de forme



- ▶ Sélectionner **Plongée déggment DIN 76**

- ▶ Renseigner les paramètres du dégagement

Paramètres :

- **FP: Pas de filetage** (par défaut : tableau standard)
- **I: Prof.dégt.fil.** (par défaut : tableau standard)
- **K: Long.dégt.fil.** (par défaut : tableau standard)
- **R: Rayon plongée déggment** (par défaut : tableau standard)
- **W: Angle.dégt.fil.** (par défaut : tableau standard)
- **U, F, D, DF:**  
**Informations complémentaires :** "Attributs d'usinage", Page 442

En mode **smart.Turn**, l'éditeur **ICP** génère une fonction **G25**.

Les paramètres que vous n'avez pas indiqués sont calculés par la commande à partir du tableau standard :

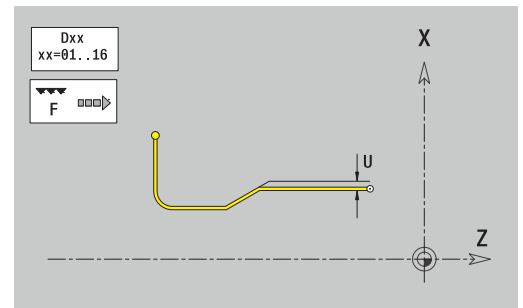
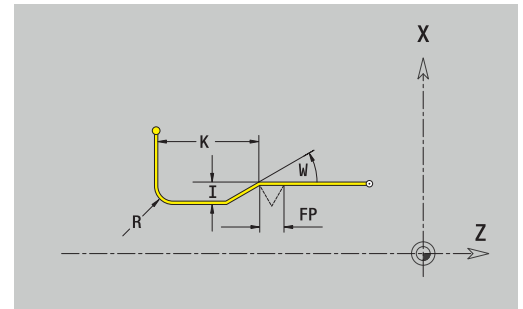
- le **Pas de filetage FP** à l'aide du diamètre
- les paramètres **I, K, W** et **R** à l'aide du **Pas de filetage FP**

#### Informations complémentaires :

"DIN 76 – Paramètres du dégagement", Page 791



- Pour les filets intérieurs, il est conseillé de prédéfinir le **Pas de filetage FP**, car le diamètre de l'élément long ne correspond pas au diamètre du filet. Si c'est la commande qui se charge de déterminer le pas de filet, de légers écarts sont à prévoir.
- Les dégagements ne peuvent être programmés qu'entre deux éléments linéaires. L'un des deux éléments linéaires doit être parallèle à l'axe X.



### Dégagement DIN 509 E

Pour programmer un dégagement DIN 509 E :



- ▶ Sélectionner le menu des éléments de forme



- ▶ Sélectionner **Plgée déggmt DIN 509 E**

- ▶ Renseigner les paramètres du dégagement

Paramètres :

- **I: Prof.dégt.fil.** (par défaut : tableau standard)
- **K: Long.dégt.fil.** (par défaut : tableau standard)
- **R: Rayon plongée déggment** (par défaut : tableau standard)
- **W: Angle.dégt.fil.** (par défaut : tableau standard)

- **U, F, D, DF:**

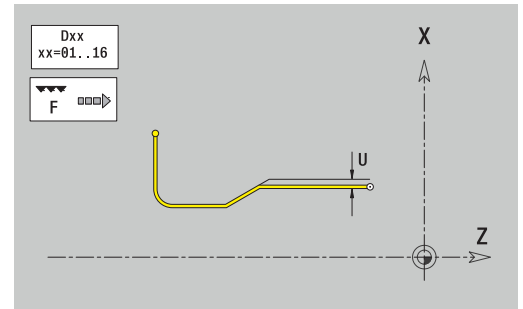
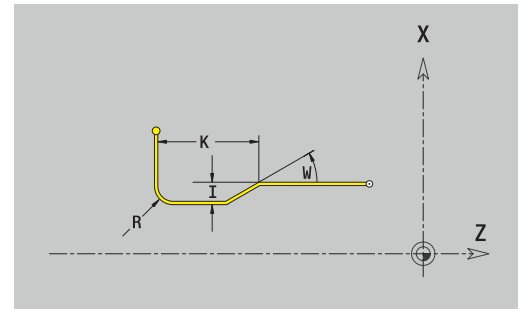
**Informations complémentaires :** "Attributs d'usinage", Page 442

En mode **smart.Turn**, l'éditeur **ICP** génère une fonction **G25**.

Les paramètres que vous ne programmez pas sont calculés par la commande à l'aide du tableau standard.

#### Informations complémentaires :

"DIN 509 E – Paramètres du dégagement", Page 792



Les dégagements ne peuvent être programmés qu'entre deux éléments linéaires. L'un des deux éléments linéaires doit être parallèle à l'axe X.

### Dégagement DIN 509 F

Pour programmer un dégagement DIN 509 F :



- ▶ Sélectionner le menu des éléments de forme



- ▶ Sélectionner **Plgée déggmt DIN 509 F**

- ▶ Renseigner les paramètres du dégagement

Paramètres :

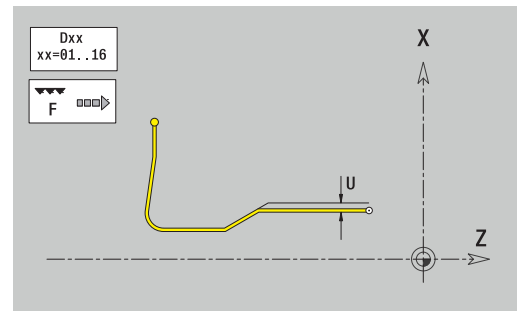
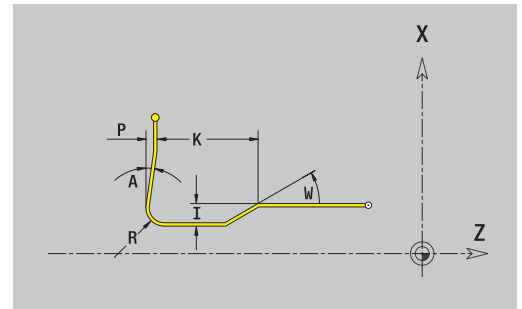
- **I: Prof.dégt.fil.** (par défaut : tableau standard)
- **K: Long.dégt.fil.** (par défaut : tableau standard)
- **R: Rayon plongée déggmt** (par défaut : tableau standard)
- **W: Angle.dégt.fil.** (par défaut : tableau standard)
- **P: Prof. transversale** (par défaut : tableau standard)
- **A: Angle transvers** (par défaut : tableau standard)
- **U, F, D, DF:**  
**Informations complémentaires :** "Attributs d'usinage", Page 442

En mode **smart.Turn**, l'éditeur **ICP** génère une fonction **G25**.

Les paramètres que vous ne programmez pas sont calculés par la commande à l'aide du tableau standard.

#### Informations complémentaires :

"DIN 509 F – Paramètres du dégagement", Page 792



Les dégagements ne peuvent être programmés qu'entre deux éléments linéaires. L'un des deux éléments linéaires doit être parallèle à l'axe X.

### Dégagement Forme U

Pour programmer un dégagement de forme U :



- ▶ Sélectionner le menu des éléments de forme



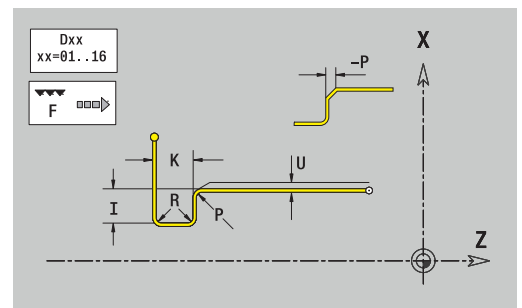
- ▶ Sélectionner **Dégagement forme U**

- ▶ Renseigner les paramètres du dégagement

Paramètres :

- **I: Prof.dégt.fil.**
- **K: Longueur**
- **R: Rayon plongée déggmt**
- **P: Chanfr./arrondi**
- **U, F, D, DF:**  
**Informations complémentaires :** "Attributs d'usinage", Page 442

En mode **smart.Turn**, l'éditeur **ICP** génère une fonction **G25**.



Les dégagements ne peuvent être programmés qu'entre deux éléments linéaires. L'un des deux éléments linéaires doit être parallèle à l'axe X.

### Dégagement de forme H

Pour programmer un dégagement de forme H :



- ▶ Sélectionner le menu des éléments de forme



- ▶ Sélectionner **Dégagement forme H**

- ▶ Renseigner les paramètres du dégagement

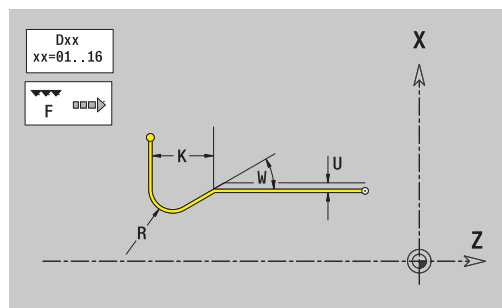
Paramètres :

- **K: Longueur**
- **R: Rayon plongée déggment**
- **W: Angle plongée**

- **U, F, D, DF:**

**Informations complémentaires :** "Attributs d'usinage", Page 442

En mode **smart.Turn**, l'éditeur **ICP** génère une fonction **G25**.



Les dégagements ne peuvent être programmés qu'entre deux éléments linéaires. L'un des deux éléments linéaires doit être parallèle à l'axe X.

### Dégagement de forme K

Pour programmer un dégagement de forme K :



- ▶ Sélectionner le menu des éléments de forme



- ▶ Sélectionner **Dégagement forme K**

- ▶ Renseigner les paramètres du dégagement

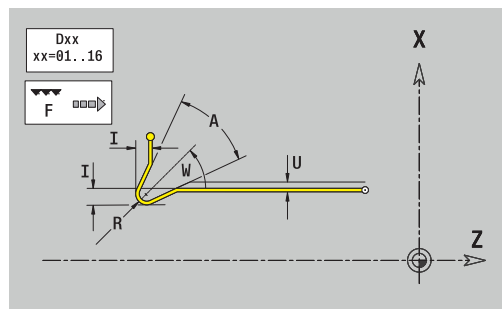
Paramètres :

- **I: Prof.dégt.fil.**
- **R: Rayon plongée déggment**
- **W: Angle ouverture**
- **A: Angle plongée**

- **U, F, D, DF:**

**Informations complémentaires :** "Attributs d'usinage", Page 442

En mode **smart.Turn**, l'éditeur **ICP** génère une fonction **G25**.



Les dégagements ne peuvent être programmés qu'entre deux éléments linéaires. L'un des deux éléments linéaires doit être parallèle à l'axe X.



## 8.9 Éléments de contour de la face frontale

Les éléments de contours de la face frontale vous permettent de créer des contours de fraisage complexes.

- Dans le sous-mode **Apprentissage** : contours pour cycles de fraisage axiaux ICP
- En mode **smart.Turn** : contours pour l'usinage avec l'axe C

Vous cotez les éléments sur la face frontale en cartésien ou en polaire. La commutation se fait par softkey. Pour définir un point, vous pouvez mélanger coordonnées cartésiennes et coordonnées polaires.

---

### Softkeys pour coordonnées polaires

---



Commute le champ pour la programmation de l'angle **C**



Commute le champ sur la saisie du rayon **P**

## Éléments de base pour la face frontale

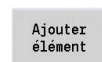
### Point de départ du contour de la face frontale

Vous introduisez les coordonnées du point de départ et du point d'arrivée dans le premier élément du contour de tournage. Le point de départ ne peut être programmé que dans le premier élément de contour. Dans les éléments de contour suivants, le point de départ est calculé à partir de l'élément de contour précédent.

Pour définir le point de départ :



- ▶ Appuyer sur l'élément de menu **Contour**



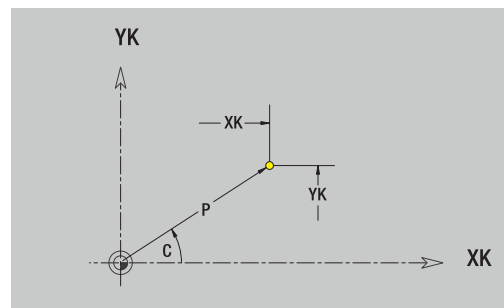
- ▶ Sinon, appuyer sur la softkey **Ajouter élément**

- ▶ Définir le point de départ

Paramètres pour la définition du point de départ :

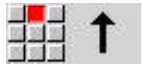
- **XKS, YKS: Point départ** du contour
- **CS: Point départ** du contour (angle polaire)
- **PS: Point départ** du contour (polaire ; cote du rayon)
- **HC: Attribut Perçage/Fraisage**
  - 1: Fraisage de contour G840/G847
  - 2: Fraisage de poche G845/G848
  - 3: Surfaçage G841-G844
  - 4: Ebavurage G840
  - 5: Gravage G801-G804
  - 6: Contour + Ebavurer G840/G847
  - 7: Poche + Ebavurage G845/G848
  - 8: Fraisage frontal G797
  - 9: Fraisage front.+Ebavurage G797
  - 10: Fraisage de trous G75
  - 11: Fraisage de filets G799/G800/G806
  - 12: Fraisage de trous/filets G75/G799..
  - 14: ne pas usiner
- **QF: Position de fraisage**
  - 0: sur le contour
  - 1 : intérieur/gauche
  - 2: extérieur/ droite
- **HF: Sens**
  - 0: En opposition
  - 1: En avalant
- **DF: Diam.fraise**
- **WF: Angle** du chanfrein
- **BR: Largeur chanfr.**
- **RB: Plan de retrait**

En mode **smart.Turn**, l'éditeur **ICP** génère une fonction **G100**.



### Lignes verticales de la face frontale

Programmer des lignes droites verticales :

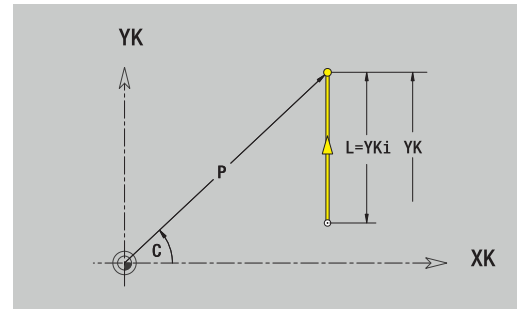


- ▶ Sélectionner la direction de la droite.
- ▶ Entrer les dimensions de la ligne droite
- ▶ Définir la transition avec l'élément de contour suivant

Paramètres :

- **YK: Point destination** (cartésien)
- **YKi: Point destination** incrémental – distance entre le point de départ et le **Point destination**
- **C: Point destination** (angle polaire)
- **P: Point destination** (polaire)
- **L: Longueur ligne**
- **F: Informations complémentaires** : "Attributs d'usinage", Page 442

En mode **smart.Turn**, l'éditeur **ICP** génère une fonction **G101**.



### Lignes horizontales de la face frontale

Pour programmer des lignes droites horizontales :

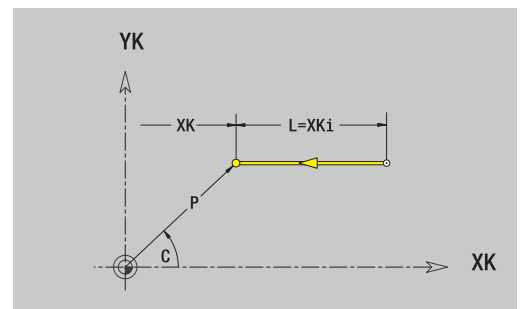


- ▶ Sélectionner la direction de la droite.
- ▶ Entrer les dimensions de la ligne droite
- ▶ Définir la transition avec l'élément de contour suivant

Paramètres :

- **XK: Point destination** (cartésien)
- **XKi: Point destination** incrémental – distance entre le point de départ et le **Point destination**
- **C: Point destination** (angle polaire)
- **P: Point destination** (polaire)
- **L: Longueur ligne**
- **F: Informations complémentaires** : "Attributs d'usinage", Page 442

En mode **smart.Turn**, l'éditeur **ICP** génère une fonction **G101**.



### Ligne dans l'angle, face frontale

Pour programmer une ligne dans l'angle :

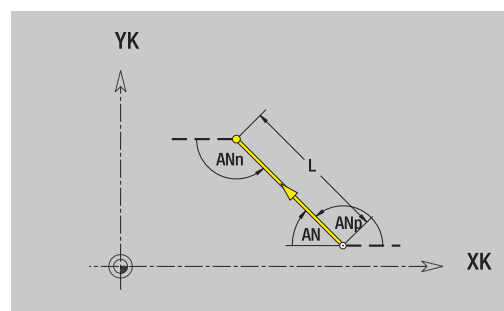
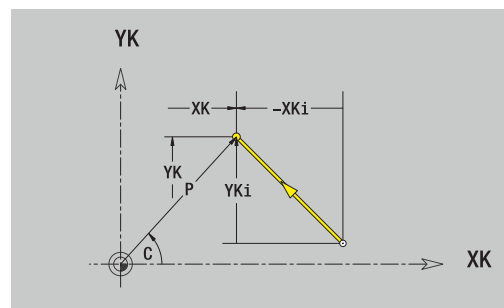


- ▶ Sélectionner la direction de la droite.
- ▶ Entrer les dimensions de la ligne droite
- ▶ Définir la transition avec l'élément de contour suivant

Paramètres :

- **XK, YK: Point destination** (cartésien)
- **XKi, YKi: Point destination** incrémental – distance entre le point de départ et le **Point destination**
- **C: Point destination** (angle polaire)
- **P: Point destination** (polaire)
- **L: Longueur ligne**
- **AN: Angle** par rapport à l'axe XK
- **ANn: Angle** avec l'élément suivant
- **ANp: Angle** avec l'élément précédent
- **F: Informations complémentaires** : "Attributs d'usinage", Page 442

En mode **smart.Turn**, l'éditeur **ICP** génère une fonction **G101**.



### Arc de cercle, face frontale

Pour programmer un arc de cercle :

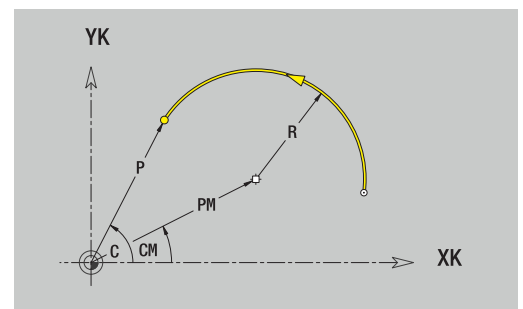
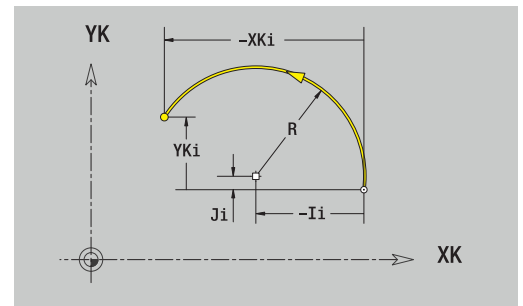
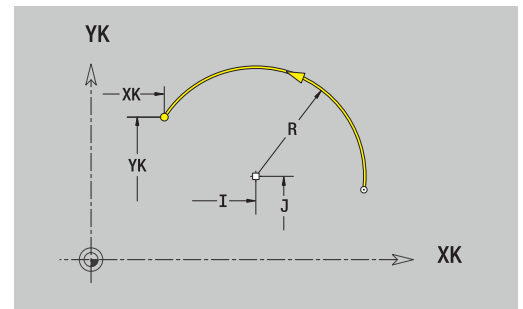


- ▶ Choisir le sens de rotation de l'arc de cercle
- ▶ Entrer les dimensions de l'arc de cercle
- ▶ Définir la transition avec l'élément de contour suivant

Paramètres :

- **XK, YK: Point destination** – Point final de l'arc de cercle
- **XKi, YKi: Point destination** incrémental – distance entre le point de départ et le **Point destination**
- **P: Point destination** (polaire)
- **Pi: Point destination** – distance entre le point de départ et le point de destination (polaire, incrémental)
- **C: Point destination** (angle polaire)
- **Ci: Point destination** (angle polaire, incrémental ; référence: point de départ)
- **I, J: Centre** Arc de cercle
- **Ii, Ji: Centre** Arc de cercle incrémental – distance entre le point de départ et le **Centre** des axes **X** et **Z**
- **PM: Centre** arc de cercle (polaire)
- **PMi: Centre** Arc de cercle – distance entre le point de départ et le **Centre** (polaire, incrémental)
- **CM: Centre** arc de cercle (angle polaire)
- **CMi: Centre** arc de cercle (angle polaire, incrémental ; f référence : point de départ)
- **R: Rayon**
- **ANs: Angle** – angle tangentiel au point de départ
- **ANe: Angle** – angle tangentiel au point de destination
- **ANn: Angle** avec l'élément suivant
- **ANp: Angle** avec l'élément précédent
- **F: Informations complémentaires** : "Attributs d'usinage", Page 442






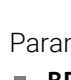
En mode **smart.Turn**, l'éditeur **ICP** génère une fonction **G102** ou **G103**.



## Éléments de forme de la face frontale

### Chanfrein ou arrondi, face frontale

Pour programmer un chanfrein ou un arrondi :

-  ▶ Sélectionner le menu des éléments de forme
-  ▶ Sélectionner le chanfrein.
-  ▶ Renseigner la **Largeur chanfrein BR**
-  ▶ Sinon, sélectionner l'arrondi
-  ▶ Renseigner le **Rayon d'arrondi BR**
-  ▶ Définir le chanfrein ou l'arrondi comme premier élément : **Position élmt AN**

Paramètres :

- **BR: Largeur chanfrein** ou **Rayon d'arrondi**
- **AN: Position élmt**
- **F: Informations complémentaires** : "Attributs d'usinage", Page 442

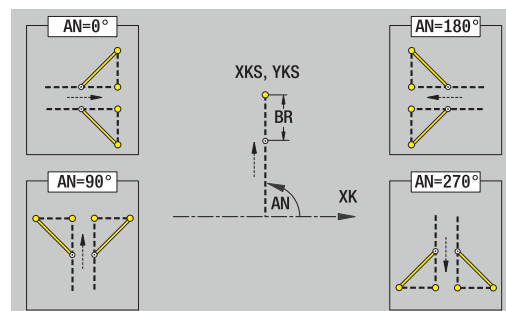
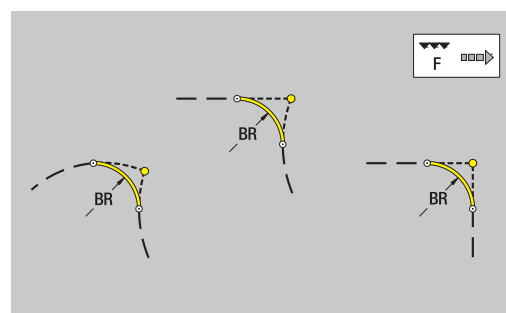
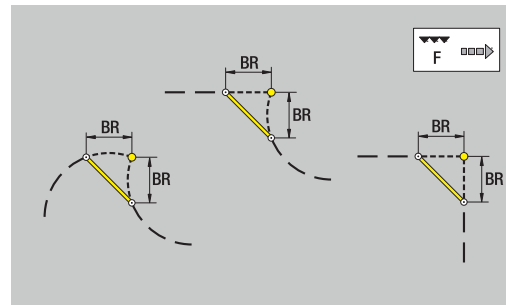
Les chanfreins/arrondis sont définis au niveau des coins du contour. Un **coin de contour** est un point d'intersection entre un élément d'entrée et un élément de sortie. Le chanfrein/l'arrondi ne peut être calculé que si l'élément de contour à exécuter est connu.

En mode **smart.Turn**, l'éditeur **ICP** intègre le chanfrein ou l'arrondi dans l'élément de base **G101**, **G102** ou **G103**.

Le **contour commence par un chanfrein ou un arrondi** : indiquez la position du **coin envisagé** comme point de départ. Vous choisissez ensuite l'élément de forme chanfrein ou arrondi. Comme l'**élément en entrée** manque, vous définissez la position unique du chanfrein ou de l'arrondi avec **Position élmt AN**.

**Exemple de chanfrein extérieur en début de contour** : avec la **Position élmt AN=90°**, l'élément de sortie souhaité est transversal dans le **sens +X**.

L'éditeur **ICP** transforme un chanfrein ou un arrondi en début de contour en élément linéaire ou circulaire.



## 8.10 Éléments de contour, pourtour

Les éléments de contour du pourtour vous permettent de créer des contours de fraisage complexes.

- Dans le sous-mode **Apprentissage** : contours pour cycles de fraisage radiaux ICP
- En mode **smart.Turn** : contours pour l'usinage avec l'axe C

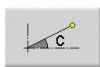
Vous cotez les éléments du contour du pourtour en données cartésiennes ou polaires. En alternative avec la cotation angulaire, vous pouvez utiliser la cotation cartésienne. La commutation se fait par softkey.



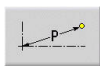
La cotation de la trajectoire est égale au développé du pourtour au niveau du diamètre de référence.

- Pour les contours du pourtour, le diamètre de référence est défini dans le cycle. Ce diamètre sert de référence pour la cotation de la trajectoire de tous les éléments de contour suivants.
- En cas d'appel depuis le mode **smart.Turn**, le diamètre de référence est défini dans les données de référence.

### Softkeys pour coordonnées polaires



Commute le champ de cotation de la trajectoire sur la saisie de l'angle **C**



Commute la champ sur la saisie de la cote polaire **P**

## Éléments de base du pourtour

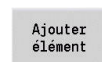
### Point de départ du contour du pourtour

Vous introduisez les coordonnées du point de départ et du point d'arrivée dans le premier élément du contour de tournage. Le point de départ ne peut être programmé que dans le premier élément de contour. Dans les éléments de contour suivants, le point de départ est calculé à partir de l'élément de contour précédent.

Pour définir le point de départ :



- ▶ Appuyer sur l'élément de menu **Contour**



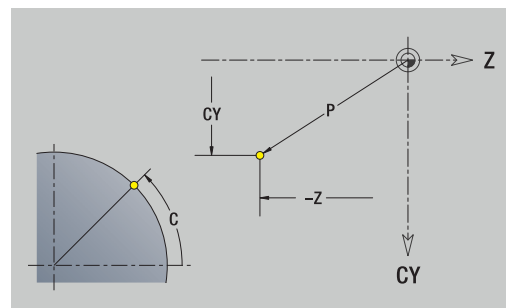
- ▶ Sinon, appuyer sur la softkey **Ajouter élément**

- ▶ Définir le point de départ

Paramètres pour la définition du point de départ :

- **ZS: Point départ** du contour
- **CYS: Point départ** du contour comme cote de trajectoire (référence : diamètre **XS**)
- **PS: Point départ** du contour (polaire ; cote du rayon)
- **PS: Point départ** du contour, polaire
- **HC: Attribut Perçage/Fraisage**
  - 1: Fraisage de contour G840/G847
  - 2: Fraisage de poche G845/G848
  - 3: Surfaçage G841-G844
  - 4: Ebavurage G840
  - 5: Gravage G801-G804
  - 6: Contour + Ebavurer G840/G847
  - 7: Poche + Ebavurage G845/G848
  - 8: Fraisage frontal G797
  - 9: Fraisage front.+Ebavurage G797
  - 10: Fraisage de trous G75
  - 11: Fraisage de filets G799/G800/G806
  - 12: Fraisage de trous/filets G75/G799..
  - 14: ne pas usiner
- **QF: Position de fraisage**
  - 0: sur le contour
  - 1 : intérieur/gauche
  - 2: extérieur/ droite
- **HF: Sens**
  - 0: En opposition
  - 1: En avalant
- **DF: Diam.fraise**
- **WF: Angle** du chanfrein
- **BR: Largeur chanfr.**
- **RB: Plan de retrait**

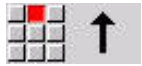
En mode **smart.Turn**, l'éditeur **ICP** génère une fonction **G110**.





### Lignes verticales, pourtour

Programmer des lignes droites verticales :

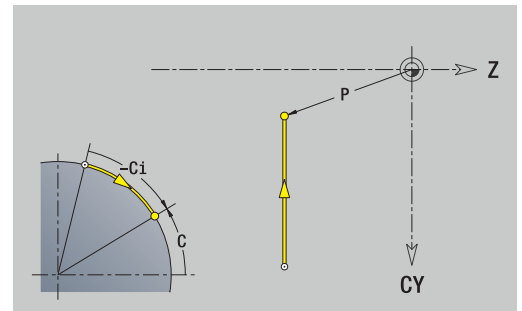


- ▶ Sélectionner la direction de la droite.
- ▶ Entrer les dimensions de la ligne droite
- ▶ Définir la transition avec l'élément de contour suivant

Paramètres :

- **CY: Point destination** comme cote de trajectoire (référence : diamètre **XS**)
- **CYi: Point destination** incrémental, comme cote de trajectoire (référence : diamètre **XS**)
- **C: Point destination** (angle polaire)
- **P: Point destination** (polaire)
- **L: Longueur ligne**
- **F: Informations complémentaires** : "Attributs d'usinage", Page 442

En mode **smart.Turn**, l'éditeur **ICP** génère une fonction **G111**.



### Lignes horizontales, pourtour

Pour programmer des lignes droites horizontales :

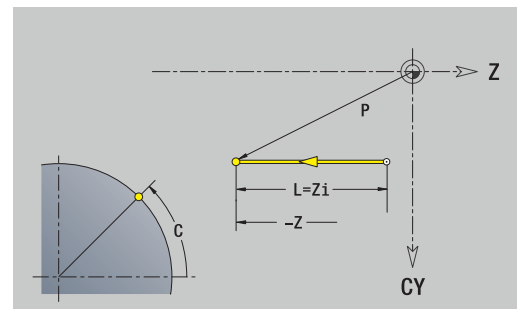


- ▶ Sélectionner la direction de la droite.
- ▶ Entrer les dimensions de la ligne droite
- ▶ Définir la transition avec l'élément de contour suivant

Paramètres :

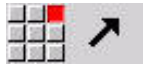
- **Z: Point destination**
- **Zi: Point destination** incrémental
- **P: Point destination** (polaire)
- **L: Longueur ligne**
- **F: Informations complémentaires** : "Attributs d'usinage", Page 442

En mode **smart.Turn**, l'éditeur **ICP** génère une fonction **G111**.



### Ligne dans l'angle, pourtour

Pour programmer une ligne dans l'angle :

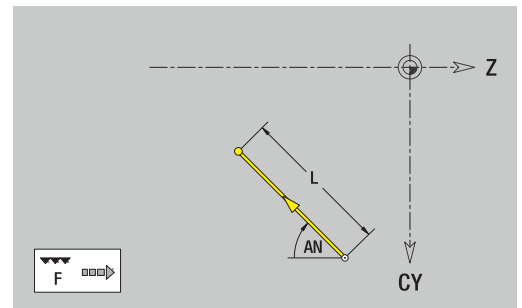
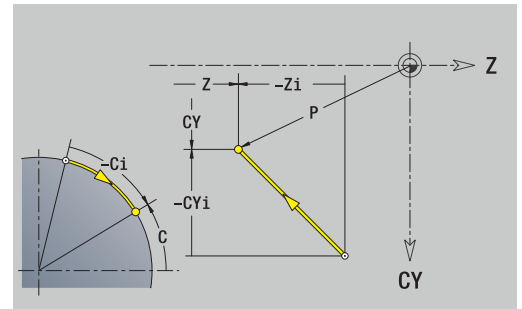


- ▶ Sélectionner la direction de la droite.
- ▶ Entrer les dimensions de la ligne droite
- ▶ Définir la transition avec l'élément de contour suivant

Paramètres :

- **Z**: Point destination
- **Zi**: Point destination incrémental
- **CY**: Point destination comme cote de trajectoire (référence : diamètre **XS**)
- **CYi**: Point destination incrémental, comme cote de trajectoire (référence : diamètre **XS**)
- **P**: Point destination (polaire)
- **C**: Point destination (angle polaire)
- **Ci**: Point destination (angle polaire, incrémental)
- **AN**: Angle avec l'axe Z (sens de l'angle, voir figure d'aide)
- **ANn**: Angle avec l'élément suivant
- **ANp**: Angle avec l'élément précédent
- **L**: Longueur ligne
- **F**: Informations complémentaires : "Attributs d'usinage", Page 442

En mode **smart.Turn**, l'éditeur **ICP** génère une fonction **G111**.



### Arc de cercle, pourtour

Pour programmer un arc de cercle :

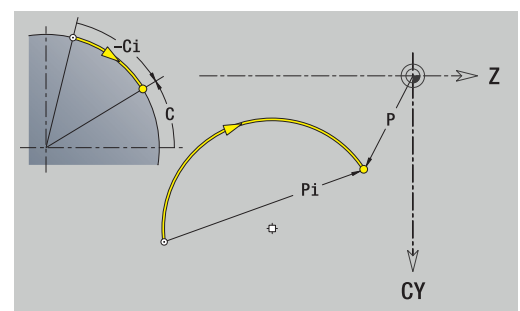
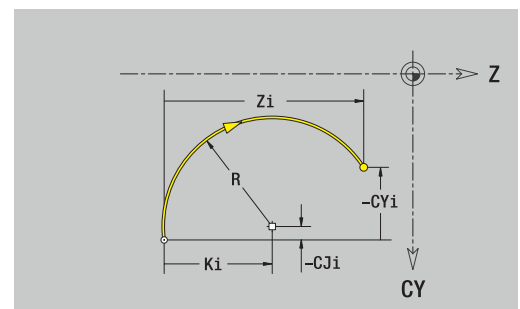
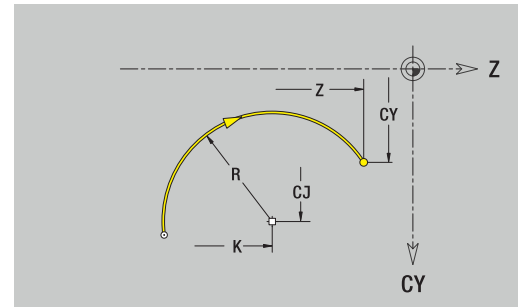


- ▶ Choisir le sens de rotation de l'arc de cercle.
- ▶ Entrer les dimensions de l'arc de cercle
- ▶ Définir la transition avec l'élément de contour suivant

Paramètres :

- **Z**: Point destination
- **Zi**: Point destination incrémental
- **CY**: Point destination comme cote de trajectoire (référence : diamètre **XS**)
- **CYi**: Point destination incrémental, comme cote de trajectoire (référence : diamètre **XS**)
- **P**: Point destination (polaire)
- **Pi**: Point destination – distance entre le point de départ et le point de destination (polaire, incrémental)
- **C**: Point destination (angle polaire)
- **Ci**: Point destination (angle polaire, incrémental)
- **K**: Centre en **Z**
- **Ki**: Centre incrémental (en **Z**)
- **CJ**: Centre comme cote de trajectoire (référence : diamètre **XS**)
- **CJi**: Centre incrémental, comme cote de trajectoire (référence : diamètre **XS**)
- **PM**: Centre arc de cercle (polaire)
- **PMi**: Centre Arc de cercle – distance entre le point de départ et le Centre (polaire, incrémental)
- **WM**: Centre Arc de cercle (angle polaire)
- **WMi**: Centre Arc de cercle (angle polaire ; référence point de départ)
- **R**: Rayon
- **ANs**: Angle – angle tangentiel au point de départ
- **ANe**: Angle – angle tangentiel au point de destination
- **ANn**: Angle avec l'élément suivant
- **ANp**: Angle avec l'élément précédent
- **L**: Longueur ligne
- **F**: Informations complémentaires : "Attributs d'usinage", Page 442






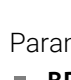
En mode **smart.Turn**, l'éditeur **ICP** génère une fonction **G112** ou **G113**.



## Éléments de forme du pourtour

### Chanfrein ou arrondi, pourtour

Pour programmer un chanfrein ou un arrondi :

-  ▶ Sélectionner le menu des éléments de forme
-  ▶ Sélectionner le chanfrein.
-  ▶ Renseigner la **Largeur chanfrein BR**
-  ▶ Sinon, sélectionner l'arrondi
-  ▶ Renseigner le **Rayon d'arrondi BR**
-  ▶ Définir le chanfrein ou l'arrondi comme premier élément : **Position élmt AN**

Paramètres :

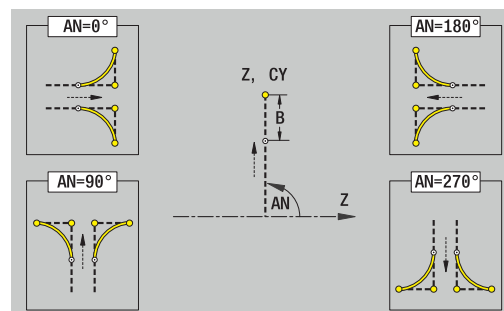
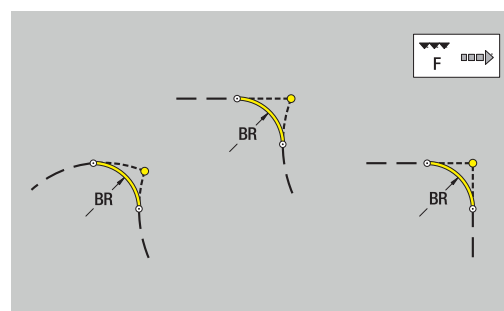
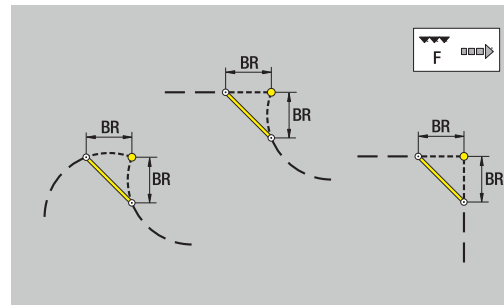
- **BR: Largeur chanfrein** ou **Rayon d'arrondi**
- **AN: Position élmt**
- **F: Informations complémentaires** : "Attributs d'usinage", Page 442

Les chanfreins/arrondis sont définis au niveau des coins du contour. Un **coin de contour** est un point d'intersection entre un élément d'entrée et un élément de sortie. Le chanfrein/l'arrondi ne peut être calculé que si l'élément de contour à exécuter est connu.

En mode **smart.Turn**, l'éditeur **ICP** intègre le chanfrein ou l'arrondi dans l'élément de base **G111**, **G112** ou **G113**.

Le **contour commence par un chanfrein ou un arrondi** : indiquez la position du **coin envisagé** comme point de départ. Vous choisissez ensuite l'élément de forme chanfrein ou arrondi. Comme l'**élément en entrée** manque, vous définissez la position unique du chanfrein ou de l'arrondi avec **Position élmt AN**.

L'éditeur **ICP** transforme un chanfrein ou un arrondi en début de contour en élément linéaire ou circulaire.



## 8.11 Usinage avec les axes C et Y en mode smart.Turn

En mode **smart.Turn**, l'éditeur ICP supporte la définition des contours de fraisage et des perçages, ainsi que la création des motifs de fraisage et de perçage qui sont usinés à l'aide de l'axe C ou de l'axe Y.

Avant de définir un contour de fraisage ou de perçage avec ICP, choisissez le plan :

- Axe C
  - Face frontale (plan XC)
  - Pourtour (plan ZC)
- Axe Y
  - Face frontale (plan XY)
  - Pourtour (plan YZ)

Un trou peut contenir les éléments suivants :

- Centrage
- Perçage
- Lamage
- Filetage

Les paramètres sont utilisés pour les opérations de perçage et de taraudage.

Les perçages peuvent être associés à des motifs linéaires ou circulaires.

**Contours de fraisage** : la commande connaît les figures standards (cercle entier, polygone, rainures, etc.). Ces figures sont définissables avec peu de paramètres. Des contours complexes sont décrits avec des droites et des arcs de cercle.

Les figures standards peuvent être associées à des motifs linéaires ou circulaires.

## Données de référence, contours imbriqués

Définir le **plan de référence** lors de la description d'un contour de fraisage ou de perçage. Le plan de référence correspond à la position de création du contour de fraisage ou du perçage.

- Face frontale (axe C) : la position Z (Cote de référence)
- Pourtour (axe C) : la position X (Diamètre de référence)
- Face frontale (axe Y) : la position Z (Cote de référence)
- Pourtour (axe Y) : la position X (Diamètre de référence)

Il est également possible d'**imbriquer** des contours de fraisage et des perçages. Exemple : vous définissez une rainure dans une poche rectangulaire. Des perçages sont à réaliser à l'intérieur de cette rainure. La position de cet élément est définie avec le plan de référence.

L'éditeur **ICP** vous permet de choisir le plan de référence. Les données de référence suivantes sont prises en compte lors du choix d'un plan de référence.




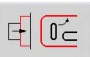
- Face frontale : cote de référence
- Pourtour : diamètre de référence
- Face frontale : cote de référence, angle de broche, diamètre de limitation
- Pourtour : diamètre de référence, angle de broche

Pour sélectionner un plan de référence :

- ▶ Sélectionner le contour, la figure, le perçage, le motif et la surface individuelle ou le multipans

- |                             |  |
|-----------------------------|--|
| Plans<br>de réf.<br>choisir | <ul style="list-style-type: none"> <li>▶ Appuyer sur la softkey <b>Plans de réf. choisir</b></li> <li>▶ L'éditeur <b>ICP</b> affiche la pièce finie et les contours déjà défini, si disponibles</li> <li>▶ Utiliser les softkeys (voir tableau) pour sélectionner la cote de référence, le diamètre de référence ou le contour de fraisage existant comme plan de référence</li> </ul> |
| Sélectionner                | <ul style="list-style-type: none"> <li>▶ Valider le plan de référence</li> <li>▶ L'éditeur <b>ICP</b> mémorise les valeurs du plan de référence comme données de référence</li> <li>▶ Compléter les données de référence et décrire le contour, la figure, le perçage, le motif, la surface individuelle ou le multipans</li> </ul>  |

### Softkeys pour les contours imbriqués

	Passes au contour suivant du même plan de référence
	Passes au contour précédent du même plan de référence
	Passes au contour suivant en présence de contours imbriqués
	Passes au contour précédent en présence de contours imbriqués

## Représentation des éléments ICP dans le programme smart.Turn

Chaque dialogue ICP est représenté dans le programme smart.Turn par un identifiant de section, suivi d'autres instructions **G**.

Un perçage ou un contour de fraisage (figure standard et contour complexe) comprend les instructions suivantes :

- Identifiant de section (avec les données de référence de la section)
  - **FRONT.** (plan XC)
  - **POURTOUR** (plan ZC)
  - **FRONT. Y** (plan XY)
  - **POURTOUR Y** (plan ZY)
- **G308** (avec paramètres) comme début du plan de référence
- Fonction **G** de la figure ou du perçage ; suite d'instructions pour les motifs ou les contours complexes
- **G309** comme fin du plan de référence

En cas de contours imbriqués, le plan de référence commence avec **G308**, le plan de référence suivant avec **G308**, etc. Ce plan de référence est fermé avec **G309** lorsque le **niveau d'imbrication le plus bas** est atteint. Le plan de référence suivant est ensuite fermé avec **G309**, etc.

Lorsque vous décrivez les contours de fraisage ou les perçages avec des instructions **G** et que vous travaillez ensuite avec l'éditeur **ICP**, respectez les points suivants :

- Quelques paramètres sont redondants dans la description du contour DIN. Ainsi, la profondeur de palpation peut être programmée avec **G308** et/ou avec la fonction **G** de la figure. Cette redondance n'existe pas dans l'éditeur **ICP**.
- Pour la programmation DIN des figures, vous avez le choix concernant le point de centre entre la cotation cartésienne ou polaire. Le centre des figures est indiqué en coordonnées cartésiennes dans l'éditeur **ICP**.

**Exemple**

Exemple : dans la description de contour DIN, la profondeur de fraisage est programmée avec **G308** et dans la définition des figures. Si cette figure est modifiée avec l'éditeur **ICP**, l'éditeur **ICP** écrase la profondeur de fraisage de **G308** avec celle de la figure. Lors de la mémorisation, l'éditeur **ICP** enregistre la profondeur de fraisage dans **G308**. La fonction **G** de la figure est mémorisée sans profondeur de fraisage.

**Exemple : rectangle sur la face frontale**

```
...
FRONT. Z0
N 100 G308 ID"STIRN_1" P-5
N 101 G305 XK40 YK10 A0 K30 B15
N 102 G309
...
```

**Exemple : figures imbriquées**

```
...
FRONT. Z0
N 100 G308 ID"STIRN_2" P-5
N 101 G307 XK-40 YK-40 Q5 A0 K-50
N 102 G308 ID"STIRN_12" P-3
N 103 G301 XK-35 YK-40 A30 K40 B20
N 104 G309
N 105 G309
...
```



## 8.12 Contours de face frontale en mode smart.Turn

En mode **smart.Turn**, l'éditeur **ICP** propose les contours suivants à usiner avec l'axe C :

- des contours complexes, définis avec divers éléments de contour
- des figures
- des perçages
- des motifs de figures ou de perçages

### Données de référence pour contours complexes sur face frontale

La définition du contour avec différents éléments vient à la suite des données de référence :

**Informations complémentaires :** "Éléments de contour de la face frontale", Page 481

Données de référence, face frontale :

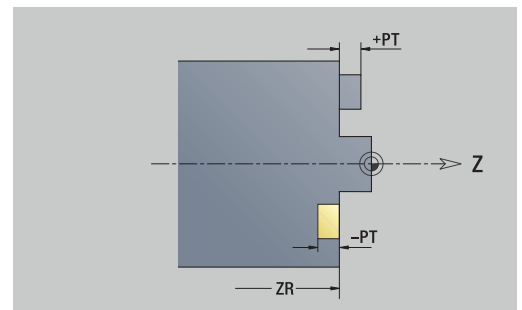
- **ID: Contour**
- **PT: Prof. fraisage**
- **ZR: Cote de référence**

La **Cote de référence ZR** peut être déterminée avec la fonction **Plans de réf. choisir**.

**Informations complémentaires :** "Données de référence, contours imbriqués", Page 494

L'éditeur **ICP** génère :

- l'identifiant de section **FRONT.** avec le paramètre **Cote de référence**. Avec des contours imbriqués, l'éditeur **ICP** ne génère qu'un seul identifiant de section.
- un **G308** avec les paramètres **Nom du contour** et **Prof. fraisage**
- un **G309** à la fin de la description du contour



## Attributs de TURN PLUS

Dans les attributs TURN PLUS, vous pouvez procéder à des paramétrages pour le sous-mode **Création automatique de programme (AWG)**.

Paramètres pour la définition du point de départ :

- **HC: Attribut Perçage/Fraisage**
  - 1: Fraisage de contour G840/G847
  - 2: Fraisage de poche G845/G848
  - 3: Surfaçage G841-G844
  - 4: Ebavurage G840
  - 5: Gravage G801-G804
  - 6: Contour + Ebavurer G840/G847
  - 7: Poche + Ebavurage G845/G848
  - 8: Fraisage frontal G797
  - 9: Fraisage front.+Ebavurage G797
  - 10: Fraisage de trous G75
  - 11: Fraisage de filets G799/G800/G806
  - 12: Fraisage de trous/filets G75/G799..
  - 14: ne pas usiner
- **DF: Diam.fraise**
- **QF: Position de fraisage**
  - 0: sur le contour
  - 1 : intérieur/gauche
  - 2: extérieur/ droite
- **HF: Sens**
  - 0: En opposition
  - 1: En avalant
- **OF: Comportement de plongée**
  - 0 / pas de valeur – **plongée verticale**
  - 1: **plongée hélicoïdale**
    - Le cycle d'ébauche lors du fraisage de poche fait plonger l'outil de manière pendulaire lors du fraisage de rainure, sinon de manière hélicoïdale.
    - Le cycle de finition lors du fraisage de poche effectue une plongée avec un arc d'approche 3D.
  - 2: **plongée pendulaire**
    - Le cycle d'ébauche fait plonger l'outil de manière pendulaire lors du fraisage de poche.
    - Le cycle de finition lors du fraisage de poche effectue une plongée avec un arc d'approche 3D.
- **IF: Diamètre de limite**
- **RC: Largeur du tourbillon**
- **RB: Plan de retrait**
- **BF: Largeur chanfr.**
- **WF: Angle** du chanfrein

## Cercle, face frontale

Données de référence de la face frontale :

- **ID: Contour**
- **PT: Prof. fraisage**
- **ZR: Cote de référence**

Paramètres de la figure :

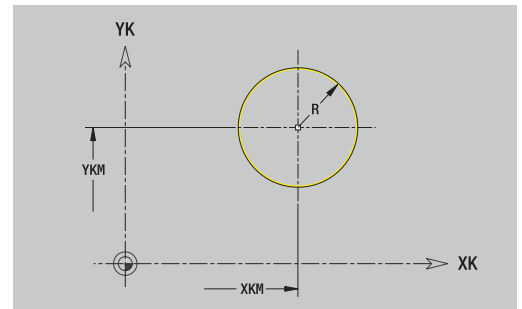
- **XKM, YKM: Centre** de la figure (coordonnées cartésiennes)
- **R: Rayon**

La **Cote de référence ZR** peut être déterminée avec la fonction **Plans de réf. choisir**.

**Informations complémentaires :** "Données de référence, contours imbriqués", Page 494

L'éditeur **ICP** génère :

- l'identifiant de section **FRONT.** avec le paramètre **Cote de référence**. Avec des contours imbriqués, l'éditeur **ICP** ne génère qu'un seul identifiant de section.
- un **G308** avec les paramètres **Nom du contour** et **Prof. fraisage**
- un **G304** avec les paramètres de la figure
- un **G309**



## Rectangle, face frontale

Données de référence de la face frontale :

- **ID: Contour**
- **PT: Prof. fraisage**
- **ZR: Cote de référence**

Paramètres de la figure :

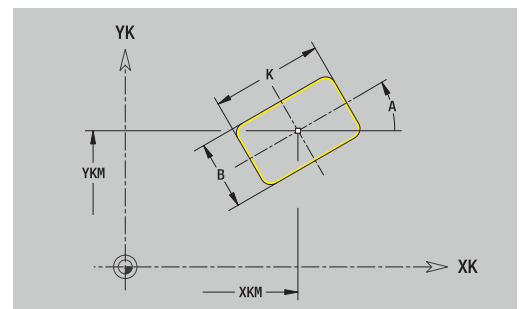
- **XKM, YKM: Centre** de la figure (coordonnées cartésiennes)
- **A: Angle de position** (référence : axe XK)
- **K: Longueur**
- **B: Largeur**
- **BR: Largeur chanfrein** ou **Rayon d'arrondi**

La **Cote de référence ZR** peut être déterminée avec la fonction **Plans de réf. choisir**.

**Informations complémentaires :** "Données de référence, contours imbriqués", Page 494

L'éditeur **ICP** génère :

- l'identifiant de section **FRONT.** avec le paramètre **Cote de référence**. Avec des contours imbriqués, l'éditeur **ICP** ne génère qu'un seul identifiant de section.
- un **G308** avec les paramètres **Nom du contour** et **Prof. fraisage**
- un **G305** avec les paramètres de la figure
- un **G309**



## Polygone, face frontale

Données de référence de la face frontale :

- **ID: Contour**
- **PT: Prof. fraisage**
- **ZR: Cote de référence**

Paramètres de la figure :

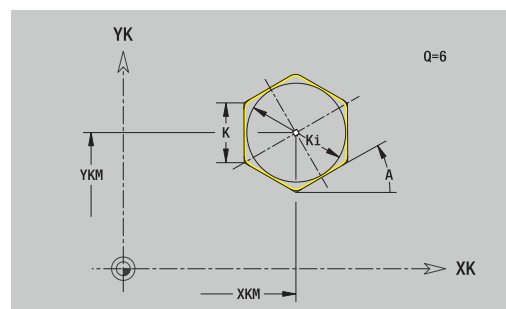
- **XKM, YKM: Centre** de la figure (coordonnées cartésiennes)
- **A: Angle de position** (référence : axe XK)
- **Q: Nombre de coins**
- **K: Diam.cerc inscr.** – diamètre du cercle inscrit
- **Ki: Longueur côté**
- **BR: Largeur chanfrein** ou **Rayon d'arrondi**

La **Cote de référence ZR** peut être déterminée avec la fonction **Plans de réf. choisir**.

**Informations complémentaires :** "Données de référence, contours imbriqués", Page 494

L'éditeur **ICP** génère :

- l'identifiant de section **FRONT.** avec le paramètre **Cote de référence**. Avec des contours imbriqués, l'éditeur **ICP** ne génère qu'un seul identifiant de section.
- un **G308** avec les paramètres **Nom du contour** et **Prof. fraisage**.
- un **G307** avec les paramètres de la figure
- un **G309**



## Rainure linéaire de la face frontale

Données de référence de la face frontale :

- **ID: Contour**
- **PT: Prof. fraisage**
- **ZR: Cote de référence**

Paramètres de la figure :

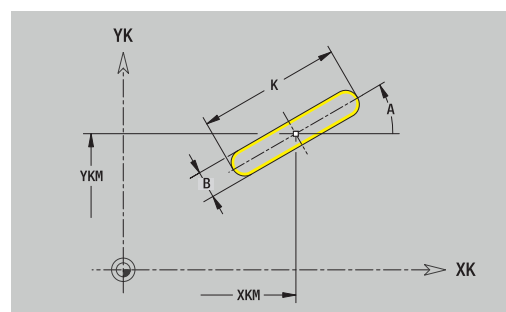
- **XKM, YKM: Centre** de la figure (coordonnées cartésiennes)
- **A: Angle de position** (référence : axe XK)
- **K: Longueur**
- **B: Largeur**

La **Cote de référence ZR** peut être déterminée avec la fonction **Plans de réf. choisir**.

**Informations complémentaires :** "Données de référence, contours imbriqués", Page 494

L'éditeur **ICP** génère :

- l'identifiant de section **FRONT.** avec le paramètre **Cote de référence**. Avec des contours imbriqués, l'éditeur **ICP** ne génère qu'un seul identifiant de section.
- un **G308** avec les paramètres **Nom du contour** et **Prof. fraisage**.
- un **G301** avec les paramètres de la figure
- un **G309**



## Rainure circulaire, face frontale

Données de référence de la face frontale :

- **ID: Contour**
- **PT: Prof. fraisage**
- **ZR: Cote de référence**

Paramètres de la figure :

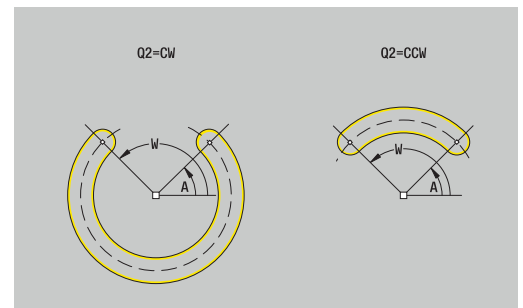
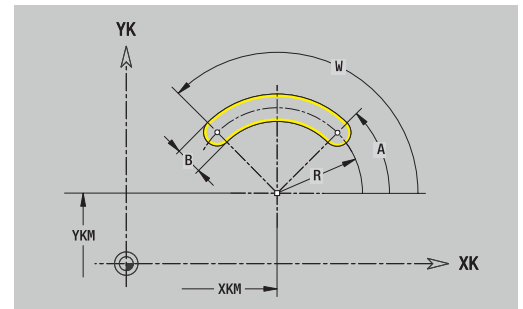
- **XKM, YKM: Centre** de la figure (coordonnées cartésiennes)
- **A: Angle initial** (référence : axe XK)
- **W: Angle final** (référence : angle XK)
- **R: Rayon** – rayon de courbure (référence : trajectoire du centre de la rainure)
- **Q2: Sens rotation**
  - CW
  - CCW
- **B: Largeur**

La **Cote de référence ZR** peut être déterminée avec la fonction **Plans de réf. choisir**.

**Informations complémentaires :** "Données de référence, contours imbriqués", Page 494

L'éditeur **ICP** génère :

- l'identifiant de section **FRONT.** avec le paramètre **Cote de référence**. Avec des contours imbriqués, l'éditeur **ICP** ne génère qu'un seul identifiant de section.
- un **G308** avec les paramètres **Nom du contour** et **Prof. fraisage**.
- un **G302** ou **G303** avec les paramètres de la figure
- un **G309**



## Perçage, face frontale

La fonction définit un perçage unique pouvant contenir les éléments suivants :

- **Centrage**
- **Trou**
- **Lamage**
- **Filet**

Données de référence du perçage :

- **ID: Contour**
- **ZR: Cote de référence**

Paramètres du perçage :

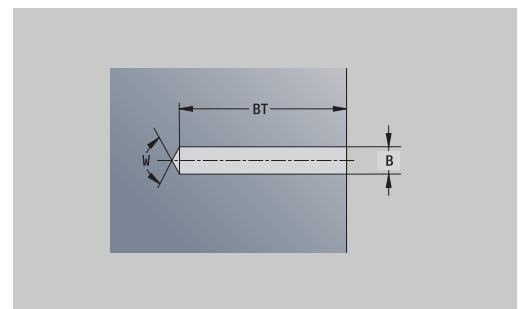
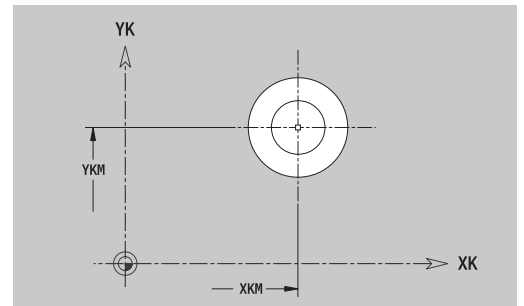
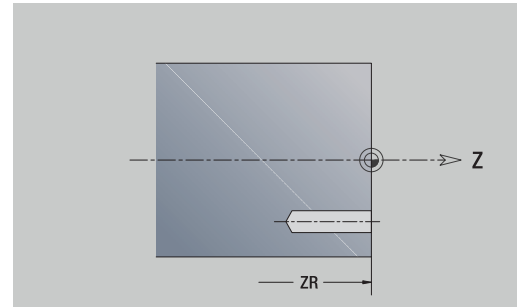
- **XKM, YKM: Centre** du perçage (coordonnées cartésiennes)
- **Centrage**
  - **O: Diamètre**
- **Trou**
  - **B: Diamètre**
  - **BT: Prof.** (sans signe)
  - **W: Angle**
- **Lamage**
  - **R: Diamètre**
  - **U: Prof.**
  - **E: Angle lamage**
- **Filet**
  - **GD: Diamètre**
  - **GT: Prof.**
  - **K: Long. d'attaque**
  - **F: Pas de vis**
  - **GA: Type de filet**
    - **0: Filet à droite**
    - **1: Filet à gauche**

La **Cote de référence ZR** peut être déterminée avec la fonction **Plans de réf. choisir**.

**Informations complémentaires** : "Données de référence, contours imbriqués", Page 494

L'éditeur **ICP** génère :

- l'identifiant de section **FRONT.** avec le paramètre **Cote de référence**. Avec des contours imbriqués, l'éditeur **ICP** ne génère qu'un seul identifiant de section.
- un **G308** avec les paramètres **Nom du contour** et **prof. perçage** ( $-1*BT$ )
- un **G300** avec les paramètres du perçage
- un **G309**



## Motif linéaire, face frontale

Données de référence de la face frontale :

- **ID: Contour**
- **PT: Prof. fraisage**
- **ZR: Cote de référence**

Paramètres de la figure :

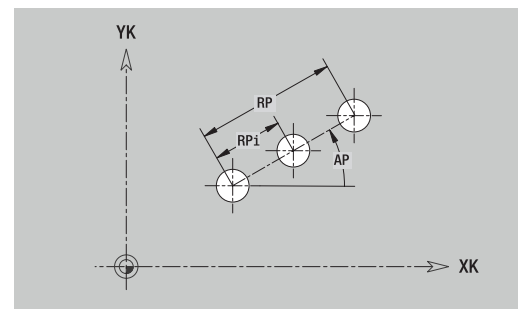
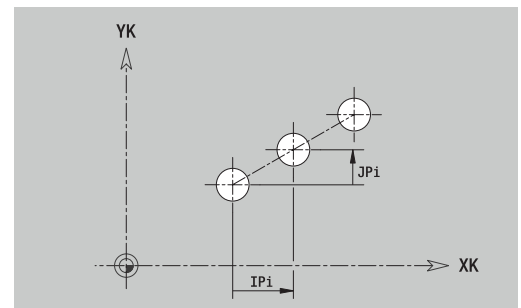
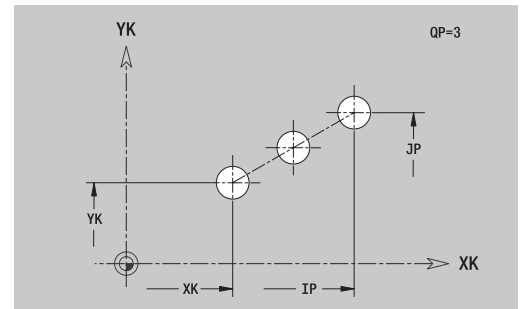
- **XK, YK: 1er point du modèle** (coordonnées cartésiennes)
- **QP: Nombre** des points du motif
- **IP, JP: Point final** du motif (coordonnées cartésiennes)
- **IPi, JPi: Point final** – distance entre les deux points du motif (en XK et YK)
- **AP: Angle de position**
- **RP: Longueur** – longueur totale du motif
- **RPi: Longueur** – distance entre deux points du motif
- Paramètres de la figure ou du perçage sélectionné(e)

La **Cote de référence ZR** peut être déterminée avec la fonction **Plans de réf. choisir**.

**Informations complémentaires :** "Données de référence, contours imbriqués", Page 494

L'éditeur ICP génère :

- l'identifiant de section **FRONT.** avec le paramètre **Cote de référence**. Avec des contours imbriqués, l'éditeur ICP ne génère qu'un seul identifiant de section.
- un **G308** avec les paramètres **Nom du contour** et **Prof. fraisage** ou **prof. perçage** ( $-1*BT$ )
- un **G401** avec les paramètres du motif
- la fonction G et les paramètres de la figure ou du perçage
- un **G309**



## Motif circulaire, face frontale

Données de référence de la face frontale :

- **ID: Contour**
- **PT: Prof. fraisage**
- **ZR: Cote de référence**

Paramètres de la figure :

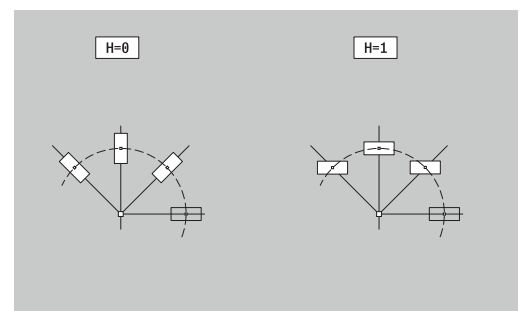
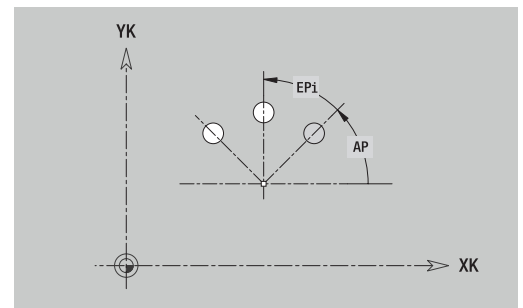
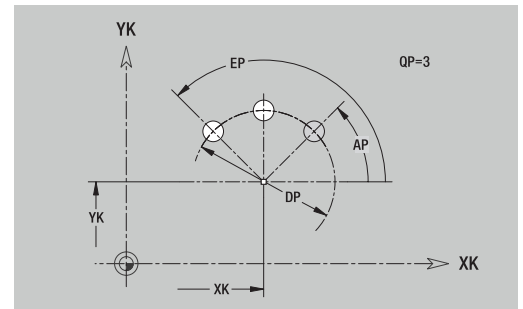
- **XK, YK: Centre** du motif (coordonnées cartésiennes)
- **QP: Nombre** des points du motif
- **DR: Sens rotation** (par défaut : 0)
  - **DR = 0, sans EP** : répartition sur un cercle entier
  - **DR = 0, avec EP** : répartition sur un arc de cercle d'une certaine longueur
  - **DR = 0, avec EPi** : le signe de **EPi** détermine le sens (**EPi < 0**: dans le sens horaire)
  - **DR = 1, avec EP** : dans le sens horaire
  - **DR = 1, avec EPi** : dans le sens horaire (le signe de **EPi** n'a pas d'importance)
  - **DR = 2, avec EP** : dans le sens anti-horaire
  - **DR = 2, avec EPi** : dans le sens anti-horaire (le signe de **EPi** est sans importance)
- **DP: Diamètre**
- **AP: Angle initial** (par défaut : 0°)
- **EP: Angle final** (absence de valeur : répartition des éléments dur motif sur 360°)
- **EPi: Angle final – Angle** entre deux figures
- **H: Position élmt**
  - **0: Normal** – les figures sont soumises à une rotation autour du centre du cercle (rotation)
  - **1: Origine** – la position de la figure par rapport au système de coordonnées reste inchangée (translation)
- Paramètres de la figure/du perçage sélectionné

La **Cote de référence ZR** peut être déterminée avec la fonction **Plans de réf. choisir**.

**Informations complémentaires** : "Données de référence, contours imbriqués", Page 494

L'éditeur **ICP** génère :

- l'identifiant de section **FRONT.** avec le paramètre **Cote de référence**. Avec des contours imbriqués, l'éditeur **ICP** ne génère qu'un seul identifiant de section.
- un **G308** avec les paramètres **Nom du contour** et **Prof. fraisage** ou **prof. perçage** (-1\*BT)
- un **G402** avec les paramètres du motif
- la fonction **G** et les paramètres de la figure/du perçage
- un **G309**





## 8.13 Contours du pourtour en mode smart.Turn

En mode **smart.Turn**, l'éditeur **ICP** propose les contours suivants à usiner avec l'axe C :

- des contours complexes, définis avec divers éléments de contour
- des figures
- des perçages
- des motifs de figures ou perçages

### Données de référence du pourtour

La définition du contour avec différents éléments vient à la suite des données de référence.

**Informations complémentaires** : "Éléments de contour, pourtour", Page 487

Données de référence du pourtour :

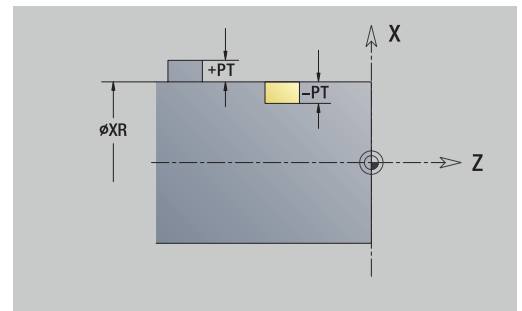
- **ID: Contour**
- **PT: Prof. fraisage**
- **XR: Diamètre de référence**

Le **Diamètre de référence XR** peut être défini avec la fonction **Plans de réf. choisir**. Le diamètre de référence est utilisé pour convertir la cotation angulaire en cotation cartésienne.

"Données de référence, contours imbriqués"

L'éditeur **ICP** génère :

- l'identifiant de section **POURTOUR** avec le paramètre **Diamètre de référence**. Avec des contours imbriqués, l'éditeur **ICP** ne génère qu'un seul identifiant de section.
- un **G308** avec les paramètres **Nom du contour** et **Prof. fraisage**.
- un **G309** à la fin de la description du contour ou après la figure



## Attributs de TURN PLUS

Dans les attributs TURN PLUS, vous pouvez procéder à des paramétrages pour le sous-mode **Création automatique de programme (AWG)**.

Paramètres pour la définition du point de départ :

- **HC: Attribut Perçage/Fraisage**
  - 1: Fraisage de contour G840/G847
  - 2: Fraisage de poche G845/G848
  - 3: Surfaçage G841-G844
  - 4: Ebavurage G840
  - 5: Gravage G801-G804
  - 6: Contour + Ebavurer G840/G847
  - 7: Poche + Ebavurage G845/G848
  - 8: Fraisage frontal G797
  - 9: Fraisage front.+Ebavurage G797
  - 10: Fraisage de trous G75
  - 11: Fraisage de filets G799/G800/G806
  - 12: Fraisage de trous/filets G75/G799..
  - 14: ne pas usiner
- **DF: Diam.fraise**
- **QF: Position de fraisage**
  - 0: sur le contour
  - 1 : intérieur/gauche
  - 2: extérieur/ droite
- **HF: Sens**
  - 0: En opposition
  - 1: En avalant
- **OF: Comportement de plongée**
  - 0 / pas de valeur – **plongée verticale**
  - 1: **plongée hélicoïdale**
    - Le cycle d'ébauche lors du fraisage de poche fait plonger l'outil de manière pendulaire lors du fraisage de rainure, sinon de manière hélicoïdale.
    - Le cycle de finition lors du fraisage de poche effectue une plongée avec un arc d'approche 3D.
  - 2: **plongée pendulaire**
    - Le cycle d'ébauche fait plonger l'outil de manière pendulaire lors du fraisage de poche.
    - Le cycle de finition lors du fraisage de poche effectue une plongée avec un arc d'approche 3D.
- **IF: Diamètre de limite**
- **RC: Largeur du tourbillon**
- **RB: Plan de retrait**
- **WF: Angle** du chanfrein
- **BF: Largeur chanfr.**

## Cercle, pourtour

Données de référence du pourtour :

- **ID: Contour**
- **PT: Prof. fraisage**
- **XR: Diamètre de référence**

Paramètres de la figure :

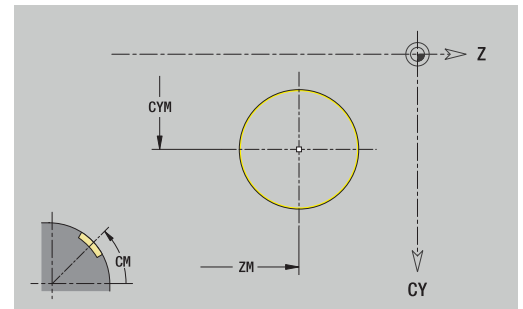
- **ZM: Centre**
- **CYM: Centre** comme cote de trajectoire (référence : diamètre **XR**)
- **CM: Centre** (angle)
- **R: Rayon**

Le **Diamètre de référence XR** peut être défini avec la fonction **Plans de réf. choisir**

**Informations complémentaires :** "Données de référence, contours imbriqués", Page 494

L'éditeur **ICP** génère :

- l'identifiant de section **POURTOUR** avec le paramètre **Diamètre de référence**. Avec des contours imbriqués, l'éditeur **ICP** ne génère qu'un seul identifiant de section.
- un **G308** avec les paramètres **Nom du contour** et **Prof. fraisage**.
- un **G314** avec les paramètres de la figure
- un **G309**



## Rectangle, pourtour

Données de référence du pourtour :

- **ID: Contour**
- **PT: Prof. fraisage**
- **XR: Diamètre de référence**

Paramètres de la figure :

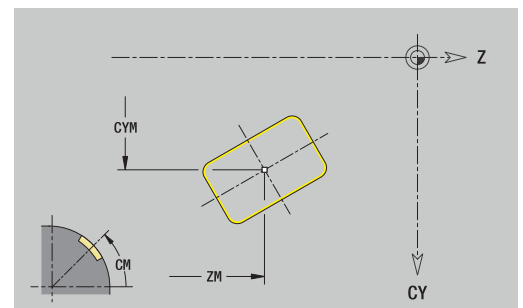
- **ZM: Centre**
- **CYM: Centre** comme cote de trajectoire (référence : diamètre **XR**)
- **CM: Centre** (angle)
- **A: Angle de position**
- **K: Longueur**
- **B: Largeur**
- **BR: Largeur chanfrein** ou **Rayon d'arrondi**

Le **Diamètre de référence XR** peut être défini avec la fonction **Plans de réf. choisir**

**Informations complémentaires :** "Données de référence, contours imbriqués", Page 494

L'éditeur **ICP** génère :

- l'identifiant de section **POURTOUR** avec le paramètre **Diamètre de référence**. Avec des contours imbriqués, l'éditeur **ICP** ne génère qu'un seul identifiant de section.
- un **G308** avec les paramètres **Nom du contour** et **Prof. fraisage**.
- un **G315** avec les paramètres de la figure
- un **G309**



## Polygone, pourtour

Données de référence du pourtour :

- **ID: Contour**
- **PT: Prof. fraisage**
- **XR: Diamètre de référence**

Paramètres de la figure :

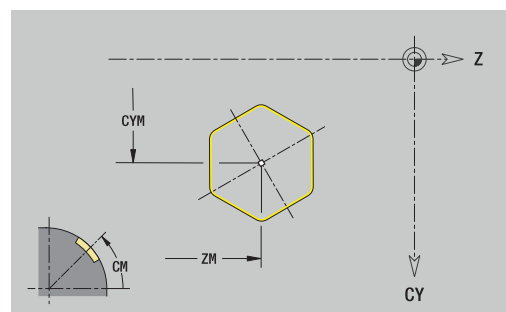
- **ZM: Centre**
- **CYM: Centre** comme cote de trajectoire (référence : diamètre **XR**)
- **CM: Centre** (angle)
- **A: Angle de position**
- **Q: Nombre de coins**
- **K: Diam.cerc inscr.** – diamètre du cercle inscrit
- **Ki: Longueur côté**
- **BR: Largeur chanfrein** ou **Rayon d'arrondi**

Le **Diamètre de référence XR** peut être défini avec la fonction **Plans de réf. choisir**

**Informations complémentaires :** "Données de référence, contours imbriqués", Page 494

L'éditeur **ICP** génère :

- l'identifiant de section **POURTOUR** avec le paramètre **Diamètre de référence**. Avec des contours imbriqués, l'éditeur **ICP** ne génère qu'un seul identifiant de section.
- un **G308** avec les paramètres **Nom du contour** et **Prof. fraisage**.
- un **G317** avec les paramètres de la figure
- un **G309**



## Rainure linéaire, pourtour

Données de référence du pourtour :

- **ID: Contour**
- **PT: Prof. fraisage**
- **XR: Diamètre de référence**

Paramètres de la figure :

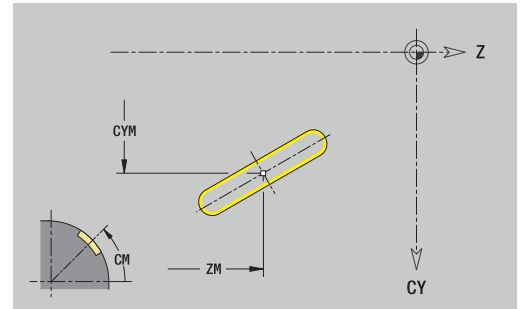
- **ZM: Centre**
- **CYM: Centre** comme cote de trajectoire (référence : diamètre **XR**)
- **CM: Centre** (angle)
- **A: Angle de position**
- **K: Longueur**
- **B: Largeur**

Le **Diamètre de référence XR** peut être défini avec la fonction **Plans de réf. choisir**

**Informations complémentaires :** "Données de référence, contours imbriqués", Page 494

L'éditeur **ICP** génère :

- l'identifiant de section **POURTOUR** avec le paramètre **Diamètre de référence**. Avec des contours imbriqués, l'éditeur **ICP** ne génère qu'un seul identifiant de section.
- un **G308** avec les paramètres **Nom du contour** et **Prof. fraisage**.
- un **G311** avec les paramètres de la figure
- un **G309**



## Rainure circulaire, pourtour

Données de référence du pourtour :

- **ID: Contour**
- **PT: Prof. fraisage**
- **XR: Diamètre de référence**

Paramètres de la figure :

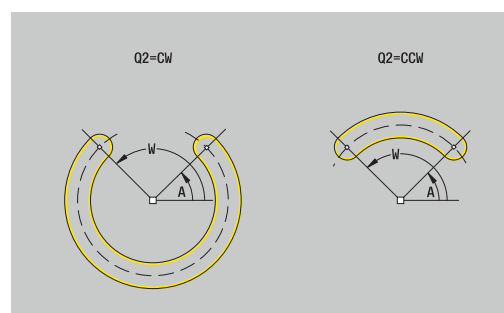
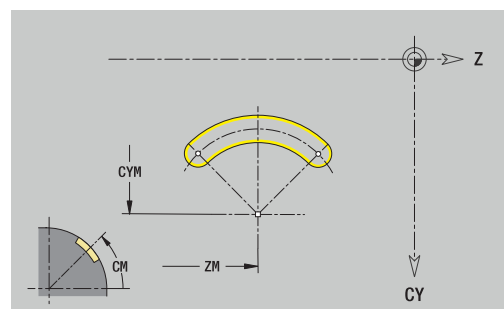
- **ZM: Centre**
- **CYM: Centre** comme cote de trajectoire (référence : diamètre **XR**)
- **CM: Centre** (angle)
- **A: Angle initial**
- **W: Angle final**
- **R: Rayon** – rayon de courbure (référence : trajectoire du centre de la rainure)
- **Q2: Sens rotation**
  - CW
  - CCW
- **B: Largeur**

Le **Diamètre de référence XR** peut être défini avec la fonction **Plans de réf. choisir**

**Informations complémentaires** : "Données de référence, contours imbriqués", Page 494

L'éditeur **ICP** génère :

- l'identifiant de section **POURTOUR** avec le paramètre **Diamètre de référence**. Avec des contours imbriqués, l'éditeur **ICP** ne génère qu'un seul identifiant de section.
- un **G308** avec les paramètres **Nom du contour** et **Prof. fraisage**.
- un **G312** ou **G303** avec les paramètres de la figure
- un **G309**



## Perçage, pourtour

La fonction définit un perçage unique pouvant contenir les éléments suivants :

- **Centrage**
- **Trou**
- **Lamage**
- **Filet**

Données de référence du perçage :

- **ID: Contour**
- **X: Cote de référence**

Paramètres du perçage :

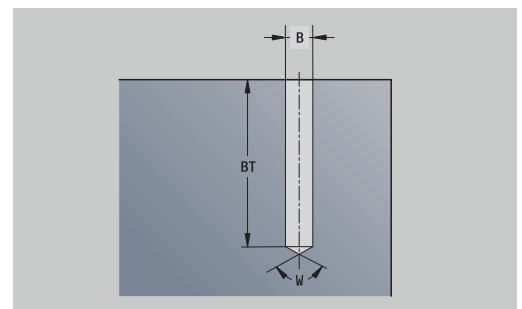
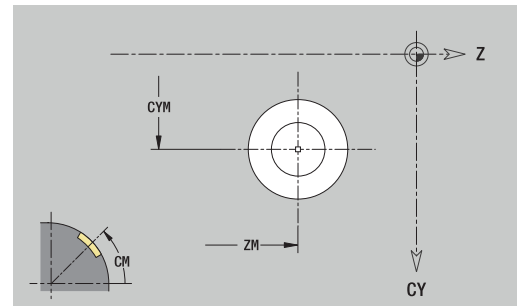
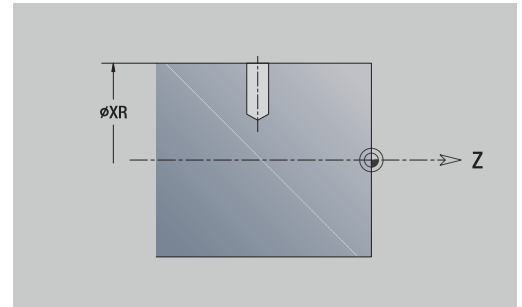
- **ZM: Centre**
- **CYM: Centre** comme cote de trajectoire (référence : diamètre **XR**)
- **CM: Centre** (angle)
- **Centrage**
  - **O: Diamètre**
- **Trou**
  - **B: Diamètre**
  - **BT: Prof.** (sans signe)
  - **W: Angle**
- **Lamage**
  - **R: Diamètre**
  - **U: Prof.**
  - **E: Angle lamage**
- **Filet**
  - **GD: Diamètre**
  - **GT: Prof.**
  - **K: Long. d'attaque**
  - **F: Pas de vis**
  - **GA: Type de filet**
    - **0: Filet à droite**
    - **1: Filet à gauche**

La **Cote de référence XR** peut être déterminée avec la fonction **Plans de réf. choisir**.

**Informations complémentaires** : "Données de référence, contours imbriqués", Page 494

L'éditeur **ICP** génère :

- l'identifiant de section **POURTOUR** avec le paramètre **Cote de référence**. Avec des contours imbriqués, l'éditeur **ICP** ne génère qu'un seul identifiant de section.
- un **G308** avec les paramètres **Nom du contour** et **prof. perçage** ( $-1*BT$ )
- un **G310** avec les paramètres du perçage
- un **G309**



## Motif linéaire, pourtour

Données de référence du pourtour :

- **ID: Contour**
- **PT: Prof. fraisage**
- **XR: Diamètre de référence**

Paramètres de la figure :

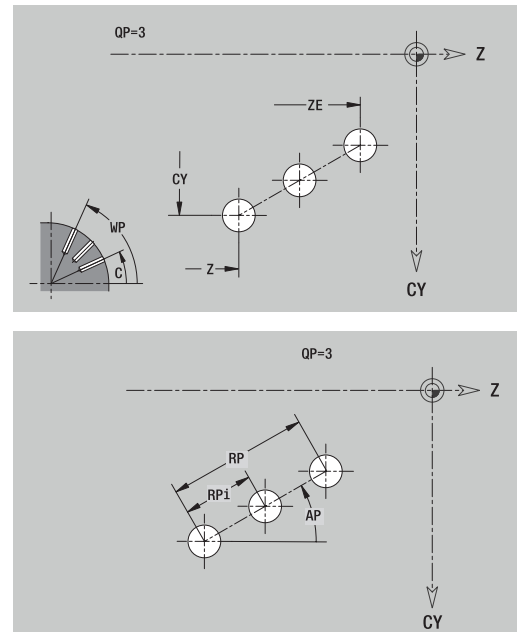
- **Z: 1er point du modèle**
- **CY: 1er point du modèle** comme cote de trajectoire (référence : diamètre XR)
- **C: 1er point du modèle** (angle)
- **QP: Nombre** des points du motif
- **ZE: Point final** du motif
- **ZEi: Point final** – distance entre deux points du motif (en Z)
- **WP: Point final** du motif (angle)
- **WPi: Point final** – distance entre deux points du motif (angle)
- **AP: Angle de position**
- **RP: Longueur** – longueur totale du motif
- **RPi: Longueur** – distance entre deux points du motif
- Paramètres de la figure/du perçage sélectionné

Le **Diamètre de référence XR** vous permet de définir la fonction **Plans de réf. choisir**.

**Informations complémentaires** : "Données de référence, contours imbriqués", Page 494

L'éditeur **ICP** génère :

- l'identifiant de section **POURTOUR** avec le paramètre **Diamètre de référence**. Avec des contours imbriqués, l'éditeur **ICP** ne génère qu'un seul identifiant de section.
- un **G308** avec les paramètres **Nom du contour** et **Prof. fraisage** ou **prof. perçage** ( $-1*BT$ )
- un **G411** avec les paramètres du motif
- la fonction **G** et les paramètres de la figure ou du perçage
- un **G309**





## Motif circulaire, pourtour

Données de référence du pourtour :

- **ID: Contour**
- **PT: Prof. fraisage**
- **XR: Diamètre de référence**

Paramètres de la figure :

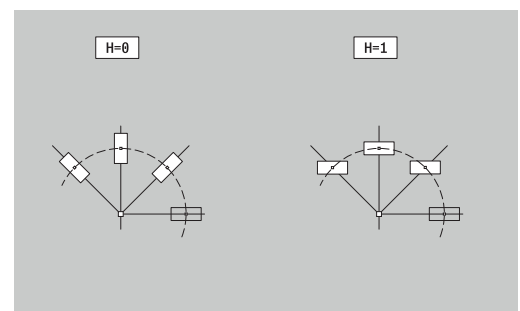
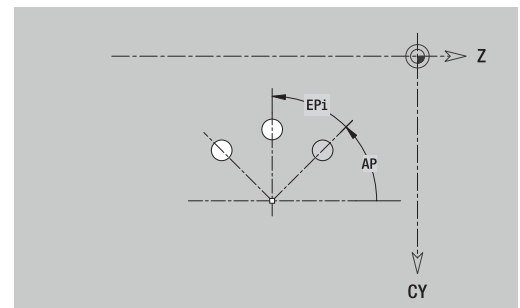
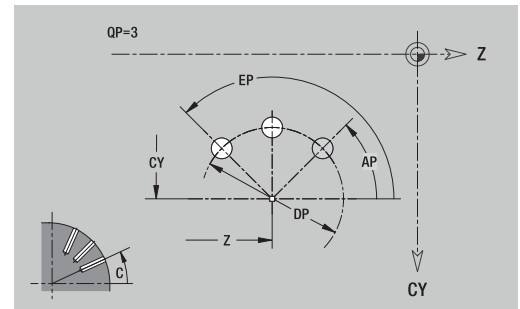
- **Z: Centre** du motif
- **CY: Centre** du motif comme cote de trajectoire (référence : diamètre **XR**)
- **C: Centre** du motif (angle)
- **QP: Nombre** des points du motif
  - **DR = 0**, sans **EP** : répartition sur un cercle entier
  - **DR = 0**, avec **EP** : répartition sur un arc de cercle d'une certaine longueur
  - **DR = 0**, avec **EPi** : le signe de **EPi** détermine le sens (**EPi < 0** : dans le sens horaire)
  - **DR = 1**, avec **EP** : dans le sens horaire
  - **DR = 1**, avec **EPi** : dans le sens horaire (le signe de **EPi** n'a pas d'importance)
  - **DR = 2**, avec **EP** : dans le sens anti-horaire
  - **DR = 2**, avec **EPi** : dans le sens anti-horaire (le signe de **EPi** est sans importance)
- **DP: Diamètre**
- **AP: Angle initial** (par défaut : 0°)
- **EP: Angle final** (absence de valeur : répartition des éléments dur motif sur 360°)
- **EPi: Angle final – Angle** entre deux figures
- **H: Position élmt**
  - **0: Normal** – les figures sont soumises à une rotation autour du centre du cercle (rotation)
  - **1: Origine** – la position de la figure par rapport au système de coordonnées reste inchangée (translation)

Le **Diamètre de référence XR** vous permet de définir la fonction **Plans de réf. choisir**.

**Informations complémentaires** : "Données de référence, contours imbriqués", Page 494

L'éditeur **ICP** génère :

- l'identifiant de section **POURTOUR** avec le paramètre **Diamètre de référence**. Avec des contours imbriqués, l'éditeur **ICP** ne génère qu'un seul identifiant de section.
- un **G308** avec les paramètres **Nom du contour** et **Prof. fraisage** ou **prof. perçage** (-1\*BT)
- un **G412** avec les paramètres du motif
- la fonction **G** et les paramètres de la figure/du perçage
- un **G309**



## 8.14 Contours dans le plan XY

En mode **smart.Turn**, l'éditeur **ICP** propose les contours suivants à usiner avec l'axe Y :

- des contours complexes, définis avec divers éléments de contour
- des figures
- des perçages
- des motifs de figures ou des perçages
- un surface unique
- un multipans

Les éléments du plan XY peuvent être cotés en cartésien ou en polaire. La commutation se fait par softkey. Pour définir un point, vous pouvez mélanger coordonnées cartésiennes et polaires.

### Softkeys pour coordonnées polaires



Commute le champ sur la saisie de l'angle **W**



Commute le champ sur la saisie du rayon **P**

### Données de référence, plan XY

La définition du contour avec différents éléments vient à la suite des données de référence.

Données de référence des opérations de fraisage :

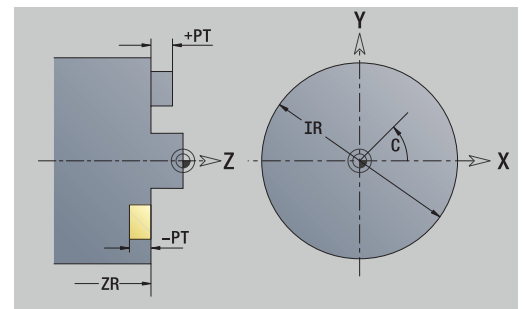
- **ID: Contour**
- **PT: Prof. fraisage**
- **C: Angle broche**
- **IR: Diamètre de limite**
- **ZR: Cote de référence**

La **Cote de référence ZR** et le **Diamètre de limite IR** peuvent être déterminés avec la fonction **Plans de réf. choisir**.

**Informations complémentaires** : "Données de référence, contours imbriqués", Page 494

L'éditeur **ICP** génère :

- l'identifiant de section **FRONT. Y** avec les paramètres **Cote de référence**, **Angle broche** et **Diamètre de limite**. En cas de contours imbriqués, il n'y a pas d'identifiant de section.
- un **G308** avec les paramètres **Nom du contour** et **Prof. fraisage**.
- un **G309** à la fin de la description du contour



## Attributs de TURN PLUS

Dans les attributs TURN PLUS, vous pouvez procéder à des paramétrages pour le sous-mode **Création automatique de programme (AWG)**.

Paramètres pour la définition du point de départ :

- **HC: Attribut Perçage/Fraisage**
  - 1: Fraisage de contour G840/G847
  - 2: Fraisage de poche G845/G848
  - 3: Surfaçage G841-G844
  - 4: Ebavurage G840
  - 5: Gravage G801-G804
  - 6: Contour + Ebavurer G840/G847
  - 7: Poche + Ebavurage G845/G848
  - 8: Fraisage frontal G797
  - 9: Fraisage front.+Ebavurage G797
  - 10: Fraisage de trous G75
  - 11: Fraisage de filets G799/G800/G806
  - 12: Fraisage de trous/filets G75/G799..
  - 14: ne pas usiner
- **DF: Diam.fraise**
- **QF: Position de fraisage**
  - 0: sur le contour
  - 1 : intérieur/gauche
  - 2: extérieur/ droite
- **HF: Sens**
  - 0: En opposition
  - 1: En avalant
- **OF: Comportement de plongée**
  - 0 / pas de valeur – **plongée verticale**
  - 1: **plongée hélicoïdale**
    - Le cycle d'ébauche lors du fraisage de poche fait plonger l'outil de manière pendulaire lors du fraisage de rainure, sinon de manière hélicoïdale.
    - Le cycle de finition lors du fraisage de poche effectue une plongée avec un arc d'approche 3D.
  - 2: **plongée pendulaire**
    - Le cycle d'ébauche fait plonger l'outil de manière pendulaire lors du fraisage de poche.
    - Le cycle de finition lors du fraisage de poche effectue une plongée avec un arc d'approche 3D.
- **IF: Diamètre de limite**
- **RC: Largeur du tourbillon**
- **RB: Plan de retrait**
- **WF: Angle** du chanfrein
- **BF: Largeur chanfr.**

## Éléments de base du plan XY

### Point de départ du contour, plan XY

Dans le premier élément de contour, vous programmez les coordonnées du Point départ et le Point-cible. Le point de départ ne peut être programmé que dans le premier élément de contour. Dans les éléments de contour suivants, le Point départ est calculé à partir de l'élément de contour précédent.

Définir le Point départ :



- ▶ Appuyer sur l'élément de menu **Contour**



- ▶ Sinon, appuyer sur la softkey **Ajouter élément**

- ▶ Définir le Point départ

Paramètres pour la définition du point de départ :

- **XS, YS: Point départ** du contour
- **WS: Point départ** du contour (angle polaire)
- **PS: Point départ** du contour (polaire ; cote du rayon)

En mode **smart.Turn**, l'éditeur **ICP** génère une fonction **G170**.

### Lignes verticales, plan XY

Pour programmer une ligne droite verticale :

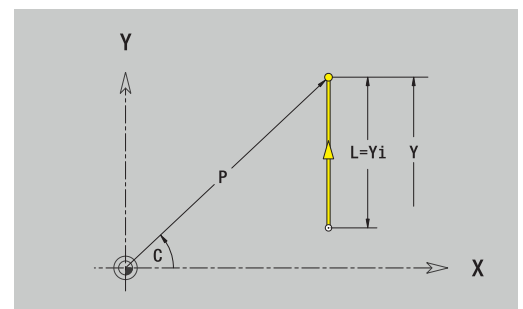
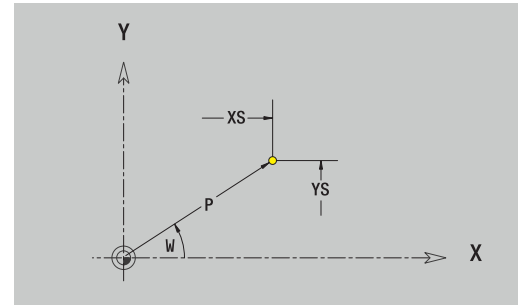


- ▶ Sélectionner la direction de la droite.
- ▶ Entrer les dimensions de la ligne droite
- ▶ Définir la transition avec l'élément de contour suivant

Paramètres :

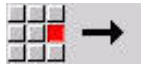
- **Y: Point destination**
- **Yi: Point destination** incrémental
- **W: Point destination** (angle polaire)
- **P: Point destination** (polaire)
- **L: Longueur ligne**
- **F: Informations complémentaires** : "Attributs d'usinage", Page 442

En mode **smart.Turn**, l'éditeur **ICP** génère une fonction **G171**.



### Ligne horizontale, plan XY

Pour programmer une ligne droite horizontale :

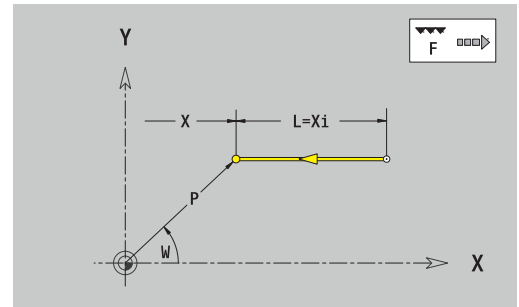


- ▶ Sélectionner la direction de la droite.
- ▶ Entrer les dimensions de la ligne droite
- ▶ Définir la transition avec l'élément de contour suivant

Paramètres :

- **X: Point destination**
- **Xi: Point destination** incrémental
- **W: Point destination** (angle polaire)
- **P: Point destination** (polaire)
- **L: Longueur ligne**
- **F: Informations complémentaires** : "Attributs d'usinage", Page 442

En mode **smart.Turn**, l'éditeur **ICP** génère une fonction **G171**.



### Ligne dans l'angle, plan XY

Pour programmer une ligne dans l'angle :

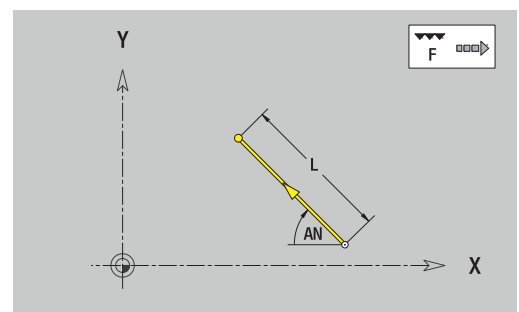
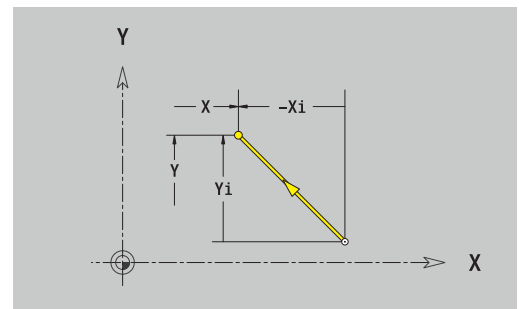


- ▶ Sélectionner la direction de la droite.
- ▶ Entrer les dimensions de la ligne droite
- ▶ Définir la transition avec l'élément de contour suivant

Paramètres :

- **X, Y: Point destination**
- **Xi, Yi: Point destination** incrémental
- **W: Point destination** (angle polaire)
- **P: Point destination** (polaire)
- **L: Longueur ligne**
- **AN: Angle**
- **ANn: Angle** avec l'élément suivant
- **ANp: Angle** avec l'élément précédent
- **F: Informations complémentaires** : "Attributs d'usinage", Page 442

En mode **smart.Turn**, l'éditeur **ICP** génère une fonction **G171**.



### Arc de cercle, plan XY

Pour programmer un arc de cercle :

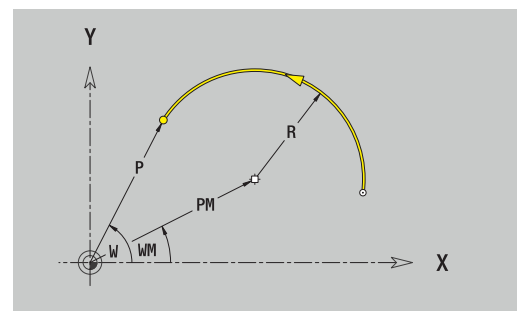
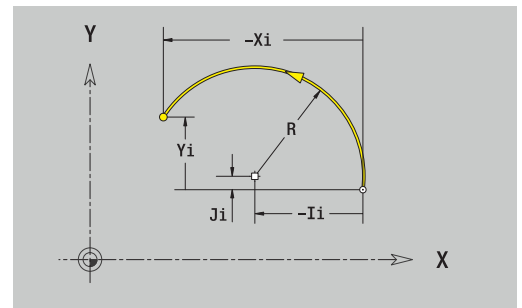
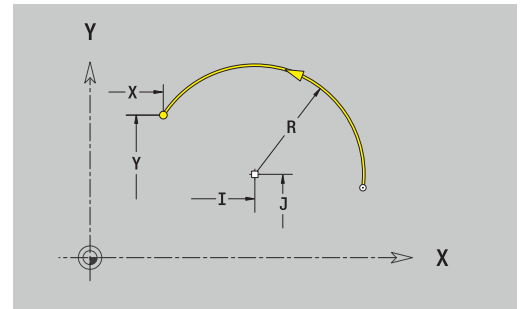


- ▶ Choisir le sens de rotation de l'arc de cercle.
- ▶ Entrer les dimensions de l'arc de cercle
- ▶ Définir la transition avec l'élément de contour suivant

Paramètres :

- **X, Y: Point destination**
- **Xi, Yi: Point destination** incrémental
- **P: Point destination** (polaire)
- **Pi: Point destination** – distance entre le point de départ et le point de destination (polaire, incrémental)
- **W: Point destination** (angle polaire)
- **Wi: Point destination** (angle polaire, incrémental : référence : point de départ)
- **I, J: Centre** Arc de cercle
- **Ii, Ji: Centre** arc de cercle incrémental – distance entre le point de départ et le **Centre** en **X** et **Y**
- **PM: Centre** arc de cercle (polaire)
- **PMi: Centre** Arc de cercle – distance entre le point de départ et le **Centre** (polaire, incrémental)
- **WM: Centre** Arc de cercle (angle polaire)
- **Wmi: Centre** Arc de cercle (angle polaire ; référence point de départ)
- **R: Rayon**
- **ANs: Angle** – angle tangentiel au point de départ
- **ANe: Angle** – angle tangentiel au point de destination
- **ANn: Angle** avec l'élément suivant
- **ANp: Angle** avec l'élément précédent
- **F: Informations complémentaires** : "Attributs d'usinage", Page 442

En mode **smart.Turn**, l'éditeur **ICP** génère une fonction **G172** ou **G173**.



## Éléments de forme du plan XY

### Chanfrein ou arrondi, plan XY

Pour programmer un chanfrein ou un arrondi :



- ▶ Sélectionner le menu des éléments de forme



- ▶ Sélectionner le chanfrein.



- ▶ Renseigner la **Largeur chanfr. BR**
- ▶ Sinon, sélectionner l'arrondi
- ▶ Renseigner le **Rayon d'arrondi BR**
- ▶ Programmer le chanfrein ou l'arrondi comme premier élément de contour : **Position AN**

Paramètres :

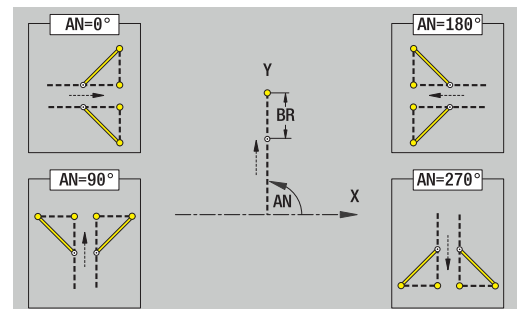
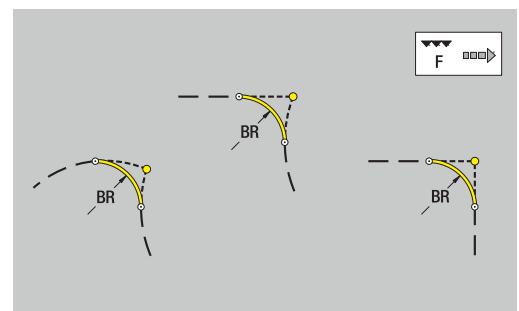
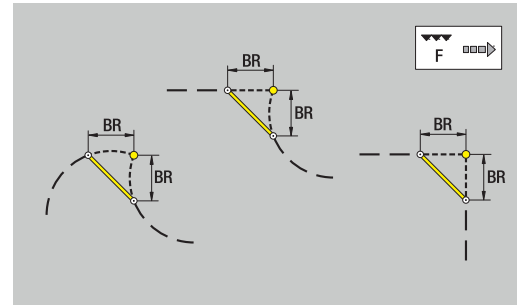
- **BR: Largeur chanfrein** ou **Rayon d'arrondi**
- **AN: Position élmt**
- **F: Informations complémentaires** : "Attributs d'usinage", Page 442

Les chanfreins/arrondis sont définis au niveau des coins du contour. Un **coin de contour** est un point d'intersection entre un élément d'entrée et un élément de sortie. Le chanfrein/l'arrondi ne peut être calculé que si l'élément de contour à exécuter est connu.

En mode **smart.Turn**, l'éditeur **ICP** intègre le chanfrein ou l'arrondi dans l'élément de base **G171**, **G172** ou **G173**.

Le contour commence par un chanfrein ou un arrondi : renseignez la position du **coin envisagé** comme point de départ. Vous choisissez ensuite l'élément de forme chanfrein ou arrondi. Comme l'**élément de contour en entrée** manque, vous définissez la position unique du chanfrein ou de l'arrondi avec **Position AN**.

L'éditeur **ICP** transforme un chanfrein ou un arrondi en début de contour en élément linéaire ou circulaire.



## Figures, motifs et perçages dans le plan XY (face frontale)

### Cercle, plan XY

Données de référence du plan XY :

- **ID: Contour**
- **PT: Prof. fraisage**
- **C: Angle broche**
- **IR: Diamètre de limite**
- **ZR: Cote de référence**

Paramètres de la figure :

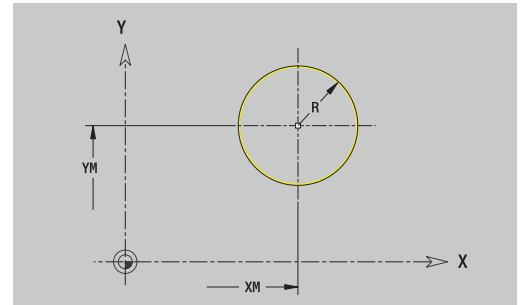
- **XM, YM: Centre**
- **R: Rayon**

La **Cote de référence ZR** et le **Diamètre de limite IR** peuvent être déterminés avec la fonction **Plans de réf. choisir**.

**Informations complémentaires :** "Données de référence, contours imbriqués", Page 494

L'éditeur **ICP** génère :

- l'identifiant de section **FRONT. Y** avec les paramètres **Diamètre de limite**, **Cote de référence** et **Angle broche**. En cas de contours imbriqués, il n'y a pas d'identifiant de section.
- un **G308** avec les paramètres **Nom du contour** et **Prof. fraisage**.
- un **G374** avec les paramètres de la figure
- un **G309**



### Rectangle, plan XY

Données de référence du plan XY :

- **ID: Contour**
- **PT: Prof. fraisage**
- **C: Angle broche**
- **IR: Diamètre de limite**
- **ZR: Cote de référence**

Paramètres de la figure :

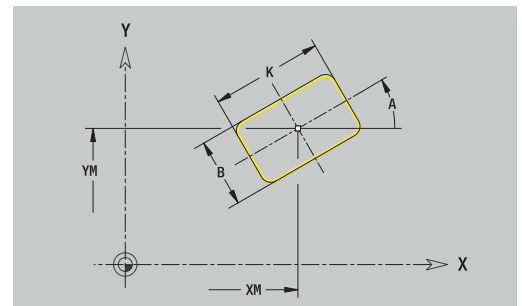
- **XM, YM: Centre**
- **A: Angle de position**
- **K: Longueur**
- **B: Largeur**
- **BR: Largeur chanfrein** ou **Rayon d'arrondi**

La **Cote de référence ZR** et le **Diamètre de limite IR** peuvent être déterminés avec la fonction **Plans de réf. choisir**.

**Informations complémentaires :** "Données de référence, contours imbriqués", Page 494

L'éditeur **ICP** génère :

- l'identifiant de section **FRONT. Y** avec les paramètres **Diamètre de limite**, **Cote de référence** et **Angle broche**. En cas de contours imbriqués, il n'y a pas d'identifiant de section.
- un **G308** avec les paramètres **Nom du contour** et **Prof. fraisage**.
- un **G375** avec les paramètres de la figure
- un **G309**





### Polygone, plan XY

Données de référence du plan XY :

- **ID: Contour**
- **PT: Prof. fraisage**
- **C: Angle broche**
- **IR: Diamètre de limite**
- **ZR: Cote de référence**

Paramètres de la figure :

- **XM, YM: Centre**
- **A: Angle de position**
- **Q: Nombre de coins**
- **K: Diam.cerc inscr.** – diamètre du cercle inscrit
- **Ki: Longueur côté**
- **BR: Largeur chanfrein** ou **Rayon d'arrondi**

La **Cote de référence ZR** et le **Diamètre de limite IR** peuvent être déterminés avec la fonction **Plans de réf. choisir**.

**Informations complémentaires :** "Données de référence, contours imbriqués", Page 494

L'éditeur **ICP** génère :

- l'identifiant de section **FRONT. Y** avec les paramètres **Diamètre de limite, Cote de référence** et **Angle broche**. En cas de contours imbriqués, il n'y a pas d'identifiant de section.
- un **G308** avec les paramètres **Nom du contour** et **Prof. fraisage**.
- un **G377** avec les paramètres de la figure
- un **G309**

### Rainure linéaire, plan XY

Données de référence du plan XY :

- **ID: Contour**
- **PT: Prof. fraisage**
- **C: Angle broche**
- **IR: Diamètre de limite**
- **ZR: Cote de référence**

Paramètres de la figure :

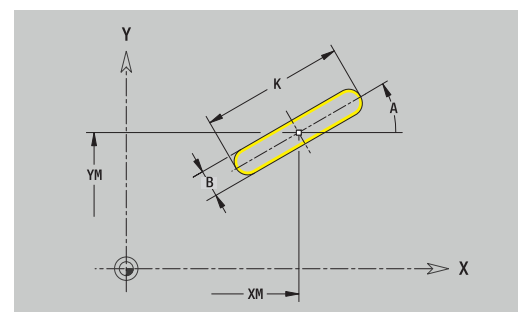
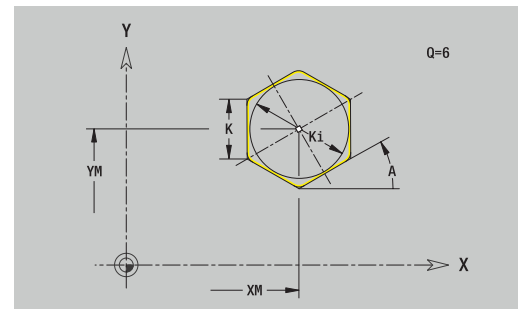
- **XM, YM: Centre**
- **A: Angle de position**
- **K: Longueur**
- **B: Largeur**

La **Cote de référence ZR** et le **Diamètre de limite IR** peuvent être déterminés avec la fonction **Plans de réf. choisir**.

**Informations complémentaires :** "Données de référence, contours imbriqués", Page 494

L'éditeur **ICP** génère :

- l'identifiant de section **FRONT. Y** avec les paramètres **Diamètre de limite, Cote de référence** et **Angle broche**. En cas de contours imbriqués, il n'y a pas d'identifiant de section.
- un **G308** avec les paramètres **Nom du contour** et **Prof. fraisage**.
- un **G371** avec les paramètres de la figure
- un **G309**



### Rainure circulaire, plan XY

Données de référence du plan XY :

- **ID: Contour**
- **PT: Prof. fraisage**
- **C: Angle broche**
- **IR: Diamètre de limite**
- **ZR: Cote de référence**

Paramètres de la figure :

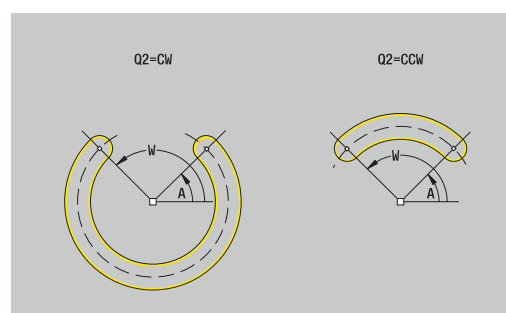
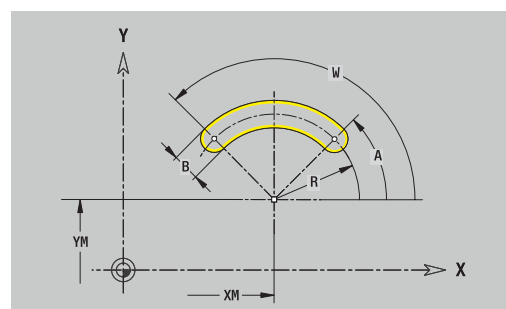
- **XM, YM: Centre**
- **A: Angle initial**
- **W: Angle final**
- **R: Rayon** – rayon de courbure (référence : trajectoire du centre de la rainure)
- **Q2: Sens rotation**
  - CW
  - CCW
- **B: Largeur**

La **Cote de référence ZR** et le **Diamètre de limite IR** peuvent être déterminés avec la fonction **Plans de réf. choisir**.

**Informations complémentaires :** "Données de référence, contours imbriqués", Page 494

L'éditeur **ICP** génère :

- l'identifiant de section **FRONT. Y** avec les paramètres **Diamètre de limite**, **Cote de référence** et **Angle broche**. En cas de contours imbriqués, il n'y a pas d'identifiant de section.
- un **G308** avec les paramètres **Nom du contour** et **Prof. fraisage**.
- un **G372** ou un **G373** avec les paramètres de la figure
- un **G309**



### Perçage, plan XY

La fonction définit un perçage unique pouvant contenir les éléments suivants :

- **Centrage**
- **Trou**
- **Lamage**
- **Filet**

Données de référence du perçage :

- **ID: Contour**
- **C: Angle broche**
- **IR: Diamètre de limite**
- **ZR: Cote de référence**

Paramètres du perçage :

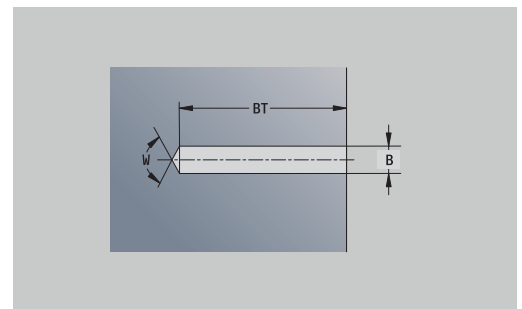
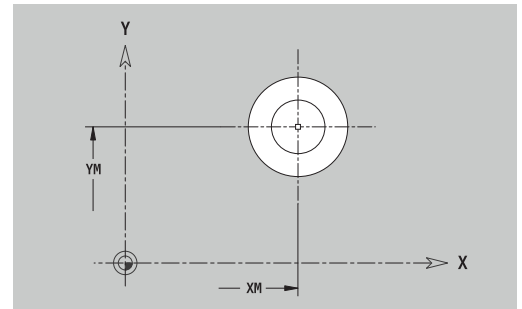
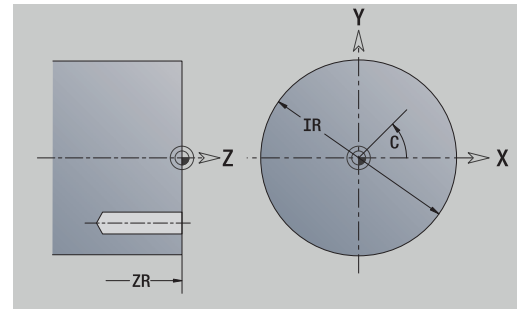
- **XM, YM: Centre**
- **Centrage**
  - **O: Diamètre**
- **Trou**
  - **B: Diamètre**
  - **BT: Prof.** (sans signe)
  - **W: Angle**
- **Lamage**
  - **R: Diamètre**
  - **U: Prof.**
  - **E: Angle lamage**
- **Filet**
  - **GD: Diamètre**
  - **GT: Prof.**
  - **K: Long. d'attaque**
  - **F: Pas de vis**
  - **GA: Type de filet**
    - **0: Filet à droite**
    - **1: Filet à gauche**

La **Cote de référence ZR** et le **Diamètre de limite IR** peuvent être déterminés avec la fonction **Plans de réf. choisir**.

**Informations complémentaires :** "Données de référence, contours imbriqués", Page 494

L'éditeur **ICP** génère :

- l'identifiant de section **FRONT. Y** avec les paramètres **Diamètre de limite**, **Cote de référence** et **Angle broche**. En cas de contours imbriqués, il n'y a pas d'identifiant de section.
- un **G308** avec les paramètres **Nom du contour** et **prof. perçage** ( $-1*BT$ )
- un **G370** avec les paramètres du trou
- un **G309**



**Motif linéaire, plan XY**

Données de référence du plan XY :

- **ID: Contour**
- **PT: Prof. fraisage**
- **C: Angle broche**
- **IR: Diamètre de limite**
- **ZR: Cote de référence**

Paramètres du motif :

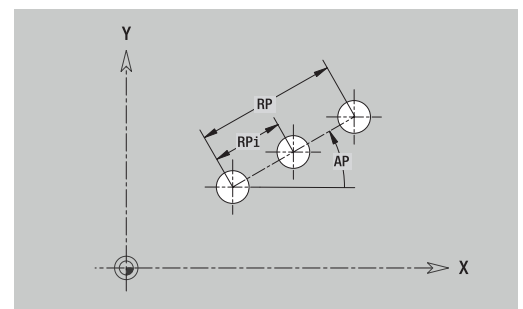
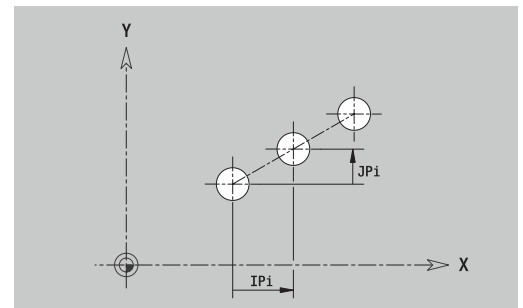
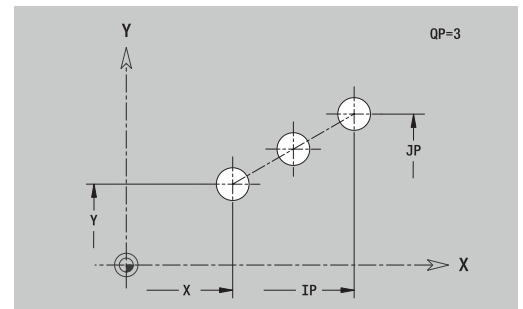
- **X, Y: 1er point du modèle**
- **QP: Nombre** des points du motif
- **IP, JP: Point final** du motif (coordonnées cartésiennes)
- **IPi, JPi: Point final** – distance entre deux points de mesure (en X et Y)
- **AP: Angle de position**
- **RP: Longueur** – longueur totale du motif
- **RPi: Longueur** – distance entre deux points du motif
- Paramètres de la figure/du perçage sélectionné

La **Cote de référence ZR** et le **Diamètre de limite IR** peuvent être déterminés avec la fonction **Plans de réf. choisir**.

**Informations complémentaires :** "Données de référence, contours imbriqués", Page 494

L'éditeur **ICP** génère :

- l'identifiant de section **FRONT. Y** avec les paramètres **Diamètre de limite, Cote de référence** et **Angle broche**. En cas de contours imbriqués, il n'y a pas d'identifiant de section.
- un **G308** avec les paramètres **Nom du contour** et **Prof. fraisage** ou **prof. perçage** (-1\*BT)
- un **G471** avec les paramètres du motif
- la fonction G et les paramètres de la figure/du perçage
- un **G309**



### Motif circulaire, plan XY

Données de référence du plan XY :

- **ID: Contour**
- **PT: Prof. fraisage**
- **C: Angle broche**
- **IR: Diamètre de limite**
- **ZR: Cote de référence**

Paramètres du motif :

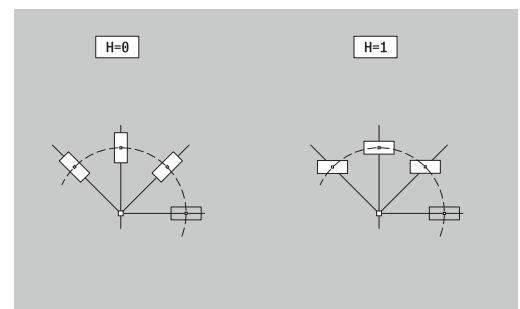
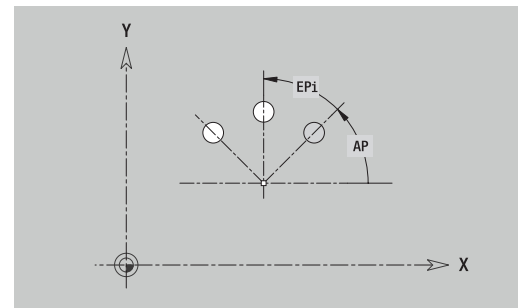
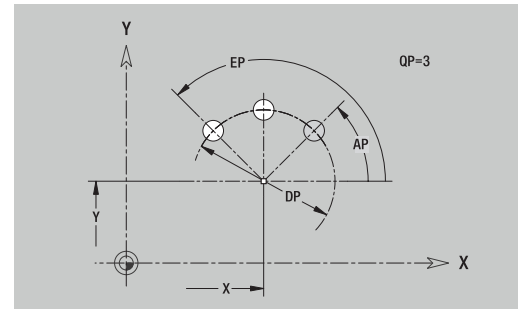
- **X, Y: Centre** du motif
- **QP: Nombre** des points du motif
- **DR: Sens rotation** (par défaut : 0)
  - **DR = 0**, sans **EP** : répartition sur un cercle entier
  - **DR = 0**, avec **EP** : répartition sur un arc de cercle d'une certaine longueur
  - **DR = 0**, avec **EPi** : le signe de **EPi** détermine le sens (**EPi < 0**: dans le sens horaire)
  - **DR = 1**, avec **EP** : dans le sens horaire
  - **DR = 1**, avec **EPi** : dans le sens horaire (le signe de **EPi** n'a pas d'importance)
  - **DR = 2**, avec **EP** : dans le sens anti-horaire
  - **DR = 2**, avec **EPi** : dans le sens anti-horaire (le signe de **EPi** est sans importance)
- **DP: Diamètre**
- **AP: Angle initial** (par défaut : 0°)
- **EP: Angle final** (absence de valeur : répartition des éléments dur motif sur 360°)
- **EPi: Angle final – Angle** entre deux figures
- **H: Position élmt**
  - **0: Normal** – les figures sont soumises à une rotation autour du centre du cercle (rotation)
  - **1: Origine** – la position de la figure par rapport au système de coordonnées reste inchangée (translation)
- Paramètres de la figure/du perçage sélectionné

La **Cote de référence ZR** et le **Diamètre de limite IR** peuvent être déterminés avec la fonction **Plans de réf. choisir**.

**Informations complémentaires** : "Données de référence, contours imbriqués", Page 494

L'éditeur ICP génère :

- l'identifiant de section **FRONT. Y** avec les paramètres **Diamètre de limite**, **Cote de référence** et **Angle broche**. En cas de contours imbriqués, il n'y a pas d'identifiant de section.
- un **G308** avec les paramètres **Nom du contour** et **Prof. fraisage** ou **prof. perçage** (-1\*BT)
- un **G472** avec les paramètres du motifs
- la fonction G et les paramètres de la figure/du perçage
- un **G309**



### Surface individuelle, plan XY

Cette fonction définit une surface dans le plan XY.

Données de référence du plan XY :

- **ID: Contour**
- **C: Angle broche**
- **IR: Diamètre de limite**

Paramètres de la surface individuelle :

- **Z: Côté de référ.**
- **Ki: Prof.**
- **K: Ep. résiduelle**
- **B: Largeur** (référence : **Cote de référence ZR**)
  - $B < 0$ : surface dans le sens Z négatif
  - $B > 0$ : surface dans le sens Z positif

La commutation entre **Prof. Ki** et **Ep. résiduelle K** se fait par softkey.

La **Cote de référence ZR** et le **Diamètre de limite IR** peuvent être déterminés avec la fonction **Plans de réf. choisir**.

**Informations complémentaires** : "Données de référence, contours imbriqués", Page 494

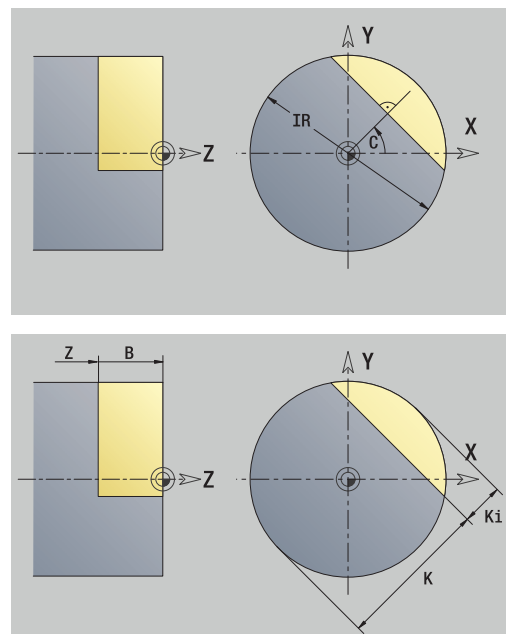
L'éditeur **ICP** génère :

- l'identifiant de section **FRONT. Y** avec les paramètres **Diamètre de limite**, **Cote de référence** et **Angle broche**. En cas de contours imbriqués, il n'y a pas d'identifiant de section.
- un **G308** avec le paramètre **Nom du contour**.
- un **G376** avec les paramètres de la surface individuelle
- un **G309**

### Softkey

Ep.  
résiduelle

Commute le champ pour la programmation de l'**Ep. résiduelle K**



### Surfaces multipans, plan XY

Cette fonction définit des multipans dans le plan XY.

Données de référence du plan XY :

- **ID: Contour**
- **C: Angle broche**
- **IR: Diamètre de limite**

Paramètres de la surface individuelle :

- **Z: Côté de référ.**
- **Q: Nombre surfaces ( $Q \geq 2$ )**
- **K: Diam.cerc inscr.** – diamètre du cercle inscrit
- **Ki: Longueur côté**
- **B: Largeur** (référence : **Cote de référence ZR**)
  - **B < 0**: surface dans le sens Z négatif
  - **B > 0**: surface dans le sens Z positif

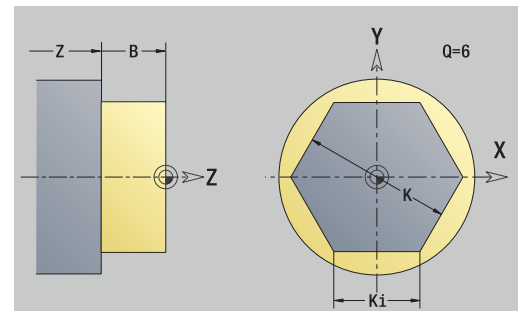
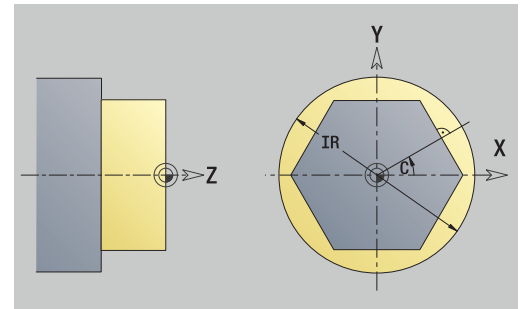
La commutation entre **Longueur côté Ki** et **Diam.cerc inscr. K** se fait par softkey.

La **Cote de référence ZR** et le **Diamètre de limite IR** peuvent être déterminés avec la fonction **Plans de réf. choisir**.

**Informations complémentaires** : "Données de référence, contours imbriqués", Page 494

L'éditeur ICP génère :

- l'identifiant de section **FRONT. Y** avec les paramètres **Diamètre de limite**, **Cote de référence** et **Angle broche**. En cas de contours imbriqués, il n'y a pas d'identifiant de section.
- un **G308** avec le paramètre **Nom du contour**.
- un **G477** avec les paramètres du multipans
- un **G309**



### Softkey



Commute le champ pour la programmation du **Diam.cerc inscr. K**

## 8.15 Contours dans le plan YZ

En mode **smart.Turn**, l'éditeur **ICP** propose les contours suivants à usiner avec l'axe Y :

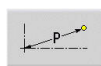
- des contours complexes, définis avec divers éléments de contour
- des figures
- Perçages
- des motifs de figures ou des perçages
- Surface unique
- Multipans

Les éléments du plan YZ peuvent être cotés en cartésien ou en polaire. La commutation se fait par softkey. Pour définir un point, vous pouvez mélanger coordonnées cartésiennes et coordonnées polaires.

### Softkeys pour coordonnées polaires



Commute le champ sur la saisie de l'angle **W**



Commute le champ sur la saisie du rayon **P**

### Données de référence, plan YZ

La définition du contour avec différents éléments vient à la suite des données de référence.

Données de référence des opérations de fraisage :

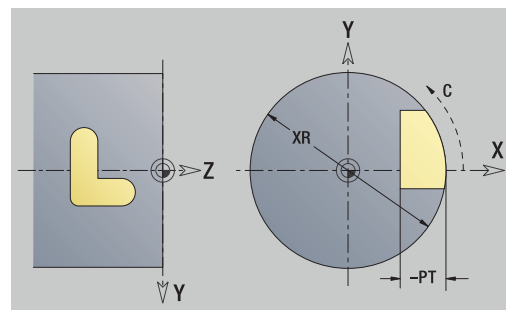
- **ID: Contour**
- **PT: Prof. fraisage**
- **C: Angle broche**
- **XR: Diamètre de référence**

Le **Diamètre de référence XR** peut être défini avec la fonction **Plans de réf. choisir**

**Informations complémentaires :** "Données de référence, contours imbriqués", Page 494

L'éditeur **ICP** génère :

- l'identifiant de section **POURTOUR Y** avec les paramètres **Diamètre de référence** et **Angle broche**. En cas de contours imbriqués, il n'y a pas d'identifiant de section.
- un **G308** avec les paramètres **Nom du contour** et **Prof. fraisage**
- un **G309** à la fin de la description du contour





## Attributs de TURN PLUS

Dans les attributs TURN PLUS, vous pouvez procéder à des paramétrages pour le sous-mode **Création automatique de programme (AWG)**.

Paramètres pour la définition du point de départ :

- **HC: Attribut Perçage/Fraisage**
  - 1: Fraisage de contour G840/G847
  - 2: Fraisage de poche G845/G848
  - 3: Surfaçage G841-G844
  - 4: Ebavurage G840
  - 5: Gravage G801-G804
  - 6: Contour + Ebavurer G840/G847
  - 7: Poche + Ebavurage G845/G848
  - 8: Fraisage frontal G797
  - 9: Fraisage front.+Ebavurage G797
  - 10: Fraisage de trous G75
  - 11: Fraisage de filets G799/G800/G806
  - 12: Fraisage de trous/filets G75/G799..
  - 14: ne pas usiner
- **DF: Diam.fraise**
- **QF: Position de fraisage**
  - 0: sur le contour
  - 1 : intérieur/gauche
  - 2: extérieur/ droite
- **HF: Sens**
  - 0: En opposition
  - 1: En avalant
- **OF: Comportement de plongée**
  - 0 / pas de valeur – **plongée verticale**
  - 1: **plongée hélicoïdale**
    - Le cycle d'ébauche lors du fraisage de poche fait plonger l'outil de manière pendulaire lors du fraisage de rainure, sinon de manière hélicoïdale.
    - Le cycle de finition lors du fraisage de poche effectue une plongée avec un arc d'approche 3D.
  - 2: **plongée pendulaire**
    - Le cycle d'ébauche fait plonger l'outil de manière pendulaire lors du fraisage de poche.
    - Le cycle de finition lors du fraisage de poche effectue une plongée avec un arc d'approche 3D.
- **IF: Diamètre de limite**
- **RC: Largeur du tourbillon**
- **RB: Plan de retrait**
- **WF: Angle** du chanfrein
- **BF: Largeur chanfr.**

## Éléments de base du plan YZ

### Point de départ du contour, plan YZ

Vous renseignez les coordonnées du point de départ et du point d'arrivée dans le premier élément du contour de tournage. Le point de départ ne peut être programmé que dans le premier élément de contour. Dans les éléments de contour suivants, le point de départ est calculé à partir de l'élément de contour précédent.

Pour définir le point de départ :



- ▶ Appuyer sur l'élément de menu **Contour**



- ▶ Sinon, appuyer sur la softkey **Ajouter élément**

- ▶ Définir le point de départ

Paramètres pour la définition du point de départ :

- **YS, ZS: Point départ** du contour
- **WS: Point départ** du contour (angle polaire)
- **PS: Point départ** du contour (polaire ; cote du rayon)

En mode **smart.Turn**, l'éditeur **ICP** génère une fonction **G180**.

### Lignes verticales, plan YZ

Pour programmer une ligne droite verticale :



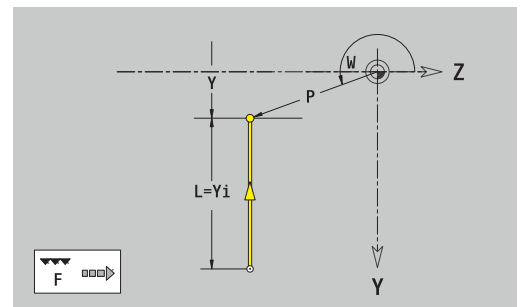
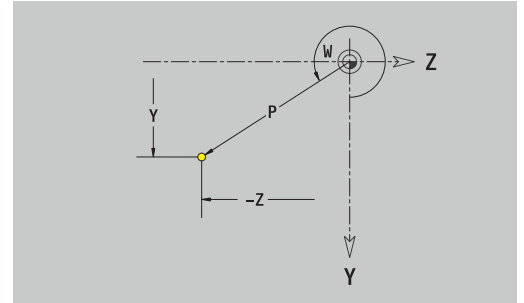
- ▶ Sélectionner la direction de la droite.

- ▶ Entrer les dimensions de la ligne droite
- ▶ Définir la transition avec l'élément de contour suivant

Paramètres :

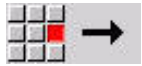
- **Y: Point destination**
- **Yi: Point destination** incrémental
- **W: Point destination** (angle polaire)
- **P: Point destination** (polaire)
- **L: Longueur ligne**
- **F: Informations complémentaires** : "Attributs d'usinage", Page 442

En mode **smart.Turn**, l'éditeur **ICP** génère une fonction **G181**.



### Lignes horizontales, plan YZ

Pour programmer une ligne droite horizontale :

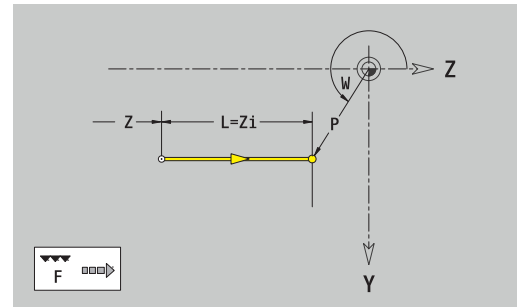


- ▶ Sélectionner la direction de la droite.
- ▶ Entrer les dimensions de la ligne droite
- ▶ Définir la transition avec l'élément de contour suivant

Paramètres :

- **Z: Point destination**
- **Zi: Point destination** incrémental
- **W: Point destination** (angle polaire)
- **P: Point destination** (polaire)
- **L: Longueur ligne**
- **F: Informations complémentaires** : "Attributs d'usinage", Page 442

En mode **smart.Turn**, l'éditeur **ICP** génère une fonction **G181**.



### Ligne dans l'angle, plan YZ

Pour programmer une ligne dans l'angle :

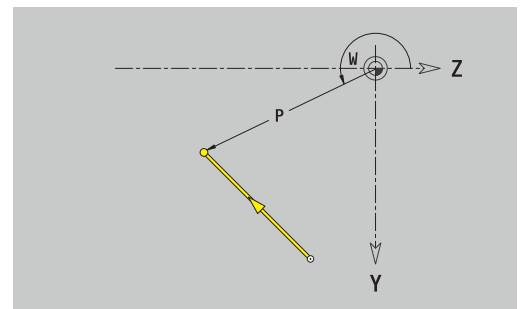
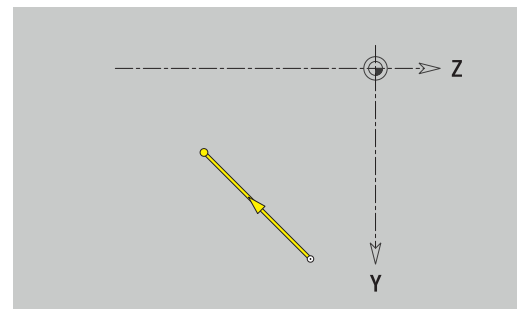


- ▶ Sélectionner la direction de la droite.
- ▶ Entrer les dimensions de la ligne droite
- ▶ Définir la transition avec l'élément de contour suivant

Paramètres :

- **Y, Z: Point destination**
- **Yi, Zi: Point destination** incrémental
- **W: Point destination** (angle polaire)
- **P: Point destination** (polaire)
- **L: Longueur ligne**
- **AN: Angle**
- **ANn: Angle** avec l'élément suivant
- **ANp: Angle** avec l'élément précédent
- **F: Informations complémentaires** : "Attributs d'usinage", Page 442

En mode **smart.Turn**, l'éditeur **ICP** génère une fonction **G181**.



### Arc de cercle, plan YZ

Pour programmer un arc de cercle :

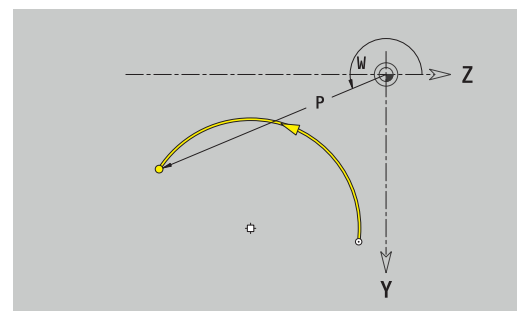
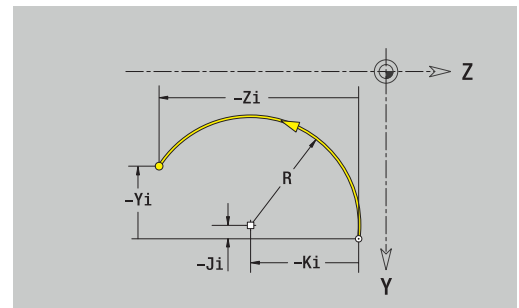
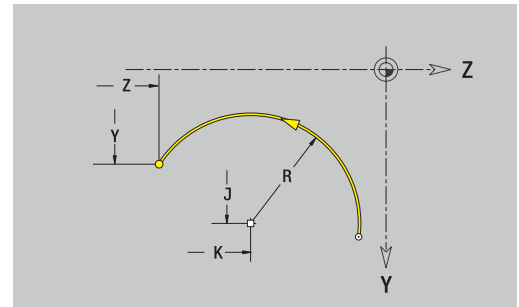


- ▶ Choisir le sens de rotation de l'arc de cercle.
- ▶ Entrer les dimensions de l'arc de cercle
- ▶ Définir la transition avec l'élément de contour suivant

Paramètres :

- **Y, Z: Point destination**
- **Yi, Zi: Point destination** incrémental
- **P: Point destination** (polaire)
- **Pi: Point destination** – distance entre le point de départ et le point de destination (polaire, incrémental)
- **W: Point destination** (angle polaire)
- **Wi: Point destination** (angle polaire, incrémental : référence : point de départ)
- **J, K: Centre** Arc de cercle
- **Ji, Ki: Centre** Arc de cercle incrémental – distance entre le point de départ et le **Centre** en **Y** et **Z**
- **PM: Centre** arc de cercle (polaire)
- **PMi: Centre** Arc de cercle – distance entre le point de départ et le **Centre** (polaire, incrémental)
- **WM: Centre** Arc de cercle (angle polaire)
- **WMi: Centre** Arc de cercle (angle polaire ; référence point de départ)
- **R: Rayon**
- **ANs: Angle** – angle tangentiel au point de départ
- **ANe: Angle** – angle tangentiel au point de destination
- **ANp: Angle** avec l'élément précédent
- **ANn: Angle** avec l'élément suivant
- **F: Informations complémentaires** : "Attributs d'usinage", Page 442

En mode **smart.Turn**, l'éditeur **ICP** génère une fonction **G182** ou **G183**.



## Éléments de forme du plan YZ

### Chanfrein ou arrondi, plan YZ

Pour programmer un chanfrein ou un arrondi :



- ▶ Sélectionner le menu des éléments de forme



- ▶ Sélectionner le chanfrein.



- ▶ Renseigner la **Largeur chanfr. BR**
- ▶ Sinon, sélectionner l'arrondi
- ▶ Renseigner le **Rayon d'arrondi BR**
- ▶ Programmer le chanfrein ou l'arrondi comme premier élément de contour : **Position AN**

Paramètres :

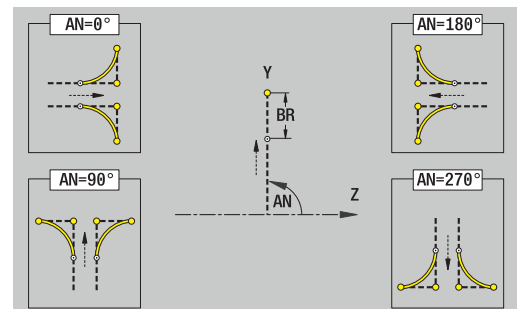
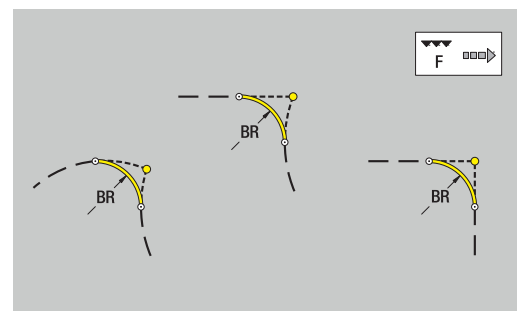
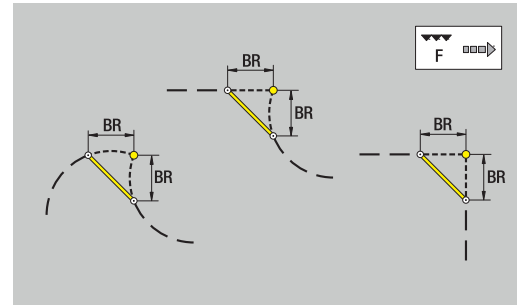
- **BR: Largeur chanfrein** ou **Rayon d'arrondi**
- **AN: Position élmt**
- **F: Informations complémentaires** : "Attributs d'usinage", Page 442

Les chanfreins/arrondis sont définis au niveau des coins du contour. Un **coin de contour** est un point d'intersection entre un élément d'entrée et un élément de sortie. Le chanfrein/l'arrondi ne peut être calculé que si l'élément de contour à exécuter est connu.

En mode **smart.Turn**, l'éditeur **ICP** intègre le chanfrein ou l'arrondi dans l'élément de base **G181**, **G182** ou **G183**.

Le contour commence par un chanfrein ou un arrondi : renseignez la position du **coin envisagé** comme point de départ. Vous choisissez ensuite l'élément de forme chanfrein ou arrondi. Comme l'**élément de contour en entrée** manque, vous définissez la position unique du chanfrein ou de l'arrondi avec **Position AN**.

L'éditeur **ICP** transforme un chanfrein ou un arrondi de début de contour en un élément linéaire ou circulaire.



## Figures, motifs et perçages dans le plan YZ (pourtour)

### Cercle, plan YZ

Données de référence du plan YZ :

- **ID: Contour**
- **PT: Prof. fraisage**
- **C: Angle broche**
- **XR: Diamètre de référence**

Paramètres de la figure :

- **YM, ZM: Centre**
- **R: Rayon**

Le **Diamètre de référence XR** peut être défini avec la fonction **Plans de réf. choisir**

**Informations complémentaires :** "Données de référence, contours imbriqués", Page 494

L'éditeur **ICP** génère :

- l'identifiant de section **POURTOUR Y** avec les paramètres **Diamètre de référence** et **Angle broche**. En cas de contours imbriqués, il n'y a pas d'identifiant de section.
- un **G308** avec les paramètres **Nom du contour** et **Prof. fraisage**.
- un **G384** avec les paramètres de la figure
- un **G309**

### Rectangle, plan YZ

Données de référence du plan YZ :

- **ID: Contour**
- **PT: Prof. fraisage**
- **C: Angle broche**
- **XR: Diamètre de référence**

Paramètres de la figure :

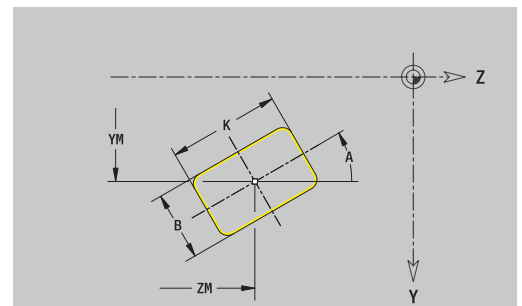
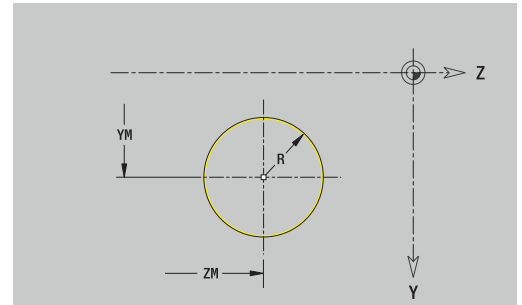
- **YM, ZM: Centre**
- **A: Angle de position**
- **K: Longueur**
- **B: Largeur**
- **BR: Largeur chanfrein** ou **Rayon d'arrondi**

Le **Diamètre de référence XR** peut être défini avec la fonction **Plans de réf. choisir**

**Informations complémentaires :** "Données de référence, contours imbriqués", Page 494

L'éditeur **ICP** génère :

- l'identifiant de section **POURTOUR Y** avec les paramètres **Diamètre de référence** et **Angle broche**. En cas de contours imbriqués, il n'y a pas d'identifiant de section.
- un **G308** avec les paramètres **Nom du contour** et **Prof. fraisage**.
- un **G385** avec les paramètres de la figure
- un **G309**



### Polygone, plan YZ

Données de référence du plan YZ :

- **ID: Contour**
- **PT: Prof. fraisage**
- **C: Angle broche**
- **XR: Diamètre de référence**

Paramètres de la figure :

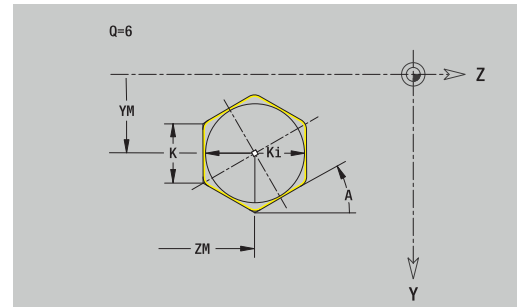
- **YM, ZM: Centre**
- **A: Angle de position**
- **Q: Nombre de coins**
- **K: Diam.cerc inscr.** – diamètre du cercle inscrit
- **Ki: Longueur côté**
- **BR: Largeur chanfrein** ou **Rayon d'arrondi**

Le **Diamètre de référence XR** peut être défini avec la fonction **Plans de réf. choisir**

**Informations complémentaires** : "Données de référence, contours imbriqués", Page 494

L'éditeur **ICP** génère :

- l'identifiant de section **POURTOUR Y** avec les paramètres **Diamètre de référence** et **Angle broche**. En cas de contours imbriqués, il n'y a pas d'identifiant de section.
- un **G308** avec les paramètres **Nom du contour** et **Prof. fraisage**.
- un **G387** avec les paramètres de la figure
- un **G309**



### Rainure linéaire, plan YZ

Données de référence du plan YZ :

- **ID: Contour**
- **PT: Prof. fraisage**
- **C: Angle broche**
- **XR: Diamètre de référence**

Paramètres de la figure :

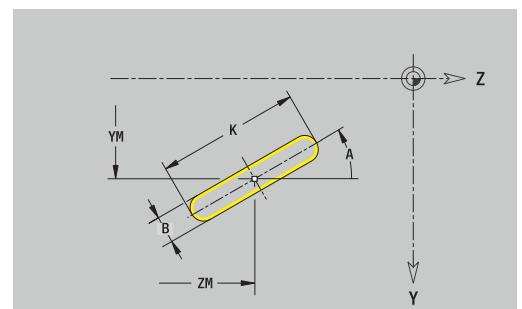
- **YM, ZM: Centre**
- **A: Angle de position**
- **K: Longueur**
- **B: Largeur**

Le **Diamètre de référence XR** peut être défini avec la fonction **Plans de réf. choisir**

**Informations complémentaires** : "Données de référence, contours imbriqués", Page 494

L'éditeur **ICP** génère :

- l'identifiant de section **POURTOUR Y** avec les paramètres **Diamètre de référence** et **Angle broche**. En cas de contours imbriqués, il n'y a pas d'identifiant de section.
- un **G308** avec les paramètres **Nom du contour** et **Prof. fraisage**.
- un **G381** avec les paramètres de la figure
- un **G309**



### Rainure circulaire, plan YZ

Données de référence du plan YZ :

- **ID: Contour**
- **PT: Prof. fraisage**
- **C: Angle broche**
- **XR: Diamètre de référence**

Paramètres de la figure :

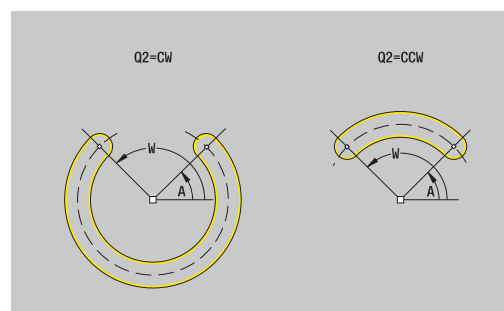
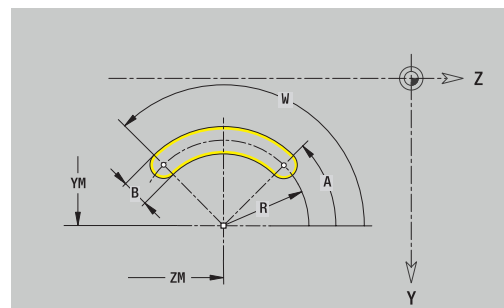
- **YM, ZM: Centre**
- **A: Angle initial**
- **W: Angle final**
- **R: Rayon** – rayon de courbure (référence : trajectoire du centre de la rainure)
- **Q2: Sens rotation**
  - CW
  - CCW
- **B: Largeur**

Le **Diamètre de référence XR** peut être défini avec la fonction **Plans de réf. choisir**

**Informations complémentaires :** "Données de référence, contours imbriqués", Page 494

L'éditeur **ICP** génère :

- l'identifiant de section **POURTOUR Y** avec les paramètres **Diamètre de référence** et **Angle broche**. En cas de contours imbriqués, il n'y a pas d'identifiant de section.
- un **G308** avec les paramètres **Nom du contour** et **Prof. fraisage**
- un **G382** ou un **G383** avec les paramètres de la figure
- un **G309**





## Perçage, plan YZ

La fonction définit un perçage unique pouvant contenir les éléments suivants :

- **Centrage**
- **Trou**
- **Lamage**
- **Filet**

Données de référence du perçage :

- **ID: Contour**
- **C: Angle broche**
- **XR: Diamètre de référence**

Paramètres du perçage :

- **YM, ZM: Centre**
- **Centrage**
  - **O: Diamètre**
- **Trou**
  - **B: Diamètre**
  - **BT: Prof.** (sans signe)
  - **W: Angle**
- **Lamage**
  - **R: Diamètre**
  - **U: Prof.**
  - **E: Angle lamage**
- **Filet**
  - **GD: Diamètre**
  - **GT: Prof.**
  - **K: Long. d'attaque**
  - **F: Pas de vis**
  - **GA: Type de filet**
    - **0: Filet à droite**
    - **1: Filet à gauche**

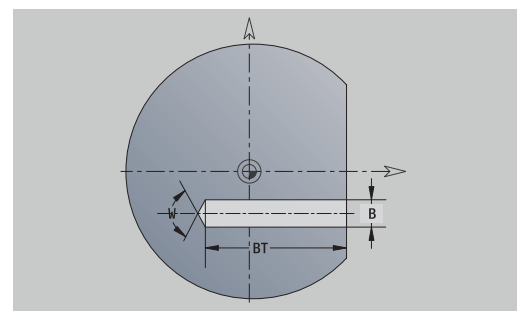
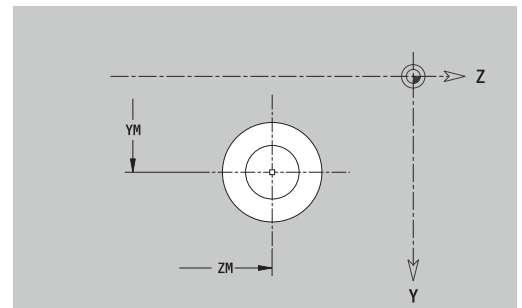
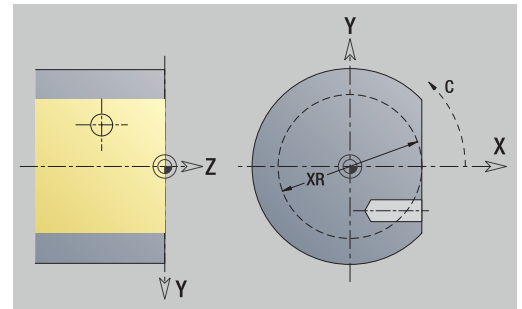
Le **Diamètre de référence XR** peut être défini avec la fonction

**Plans de réf. choisir**

**Informations complémentaires :** "Données de référence, contours imbriqués", Page 494

L'éditeur ICP génère :

- l'identifiant de section **POURTOUR Y** avec les paramètres **Diamètre de référence** et **Angle broche**. En cas de contours imbriqués, il n'y a pas d'identifiant de section.
- un **G308** avec les paramètres **Nom du contour** et **prof. perçage** ( $-1*BT$ )
- un **G380** avec les paramètres du perçage
- un **G309**



**Motif linéaire, plan YZ**

Données de référence du plan YZ :

- **ID: Contour**
- **PT: Prof. fraisage**
- **C: Angle broche**
- **XR: Diamètre de référence**

Paramètres du motif :

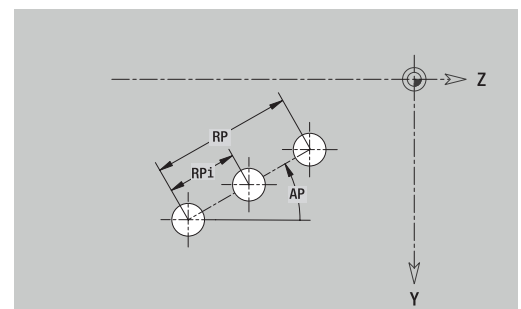
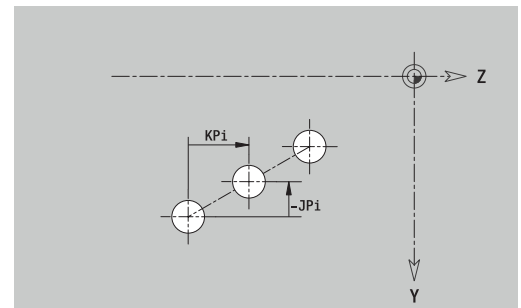
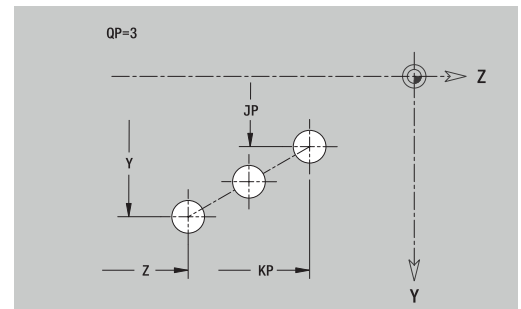
- **Y, Z: 1er point du modèle**
- **QP: Nombre** des points du motif
- **JP, KP: Point final** du motif (coordonnées cartésiennes)
- **JPi, KPi: Point final** – distance entre deux points du motif (en Y et Z)
- **AP: Angle de position**
- **RP: Longueur** – longueur totale du motif
- **RPi: Longueur** – distance entre deux points du motif
- Paramètres de la figure ou du perçage sélectionné(e)

Le **Diamètre de référence XR** peut être défini avec la fonction **Plans de réf. choisir**

**Informations complémentaires :** "Données de référence, contours imbriqués", Page 494

L'éditeur ICP génère :

- l'identifiant de section **POURTOUR Y** avec les paramètres **Diamètre de référence** et **Angle broche**. En cas de contours imbriqués, il n'y a pas d'identifiant de section.
- un **G308** avec les paramètres **Nom du contour** et **Prof. fraisage** ou **prof. perçage** (-1\*BT)
- un **G481** avec les paramètres du motif
- la fonction G et les paramètres de la figure ou du perçage
- un **G309**



**Motif circulaire, plan YZ**

Données de référence du plan YZ :

- **ID: Contour**
- **PT: Prof. fraisage**
- **C: Angle broche**
- **XR: Diamètre de référence**

Paramètres du motif :

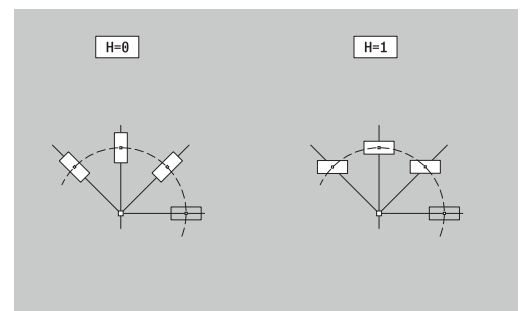
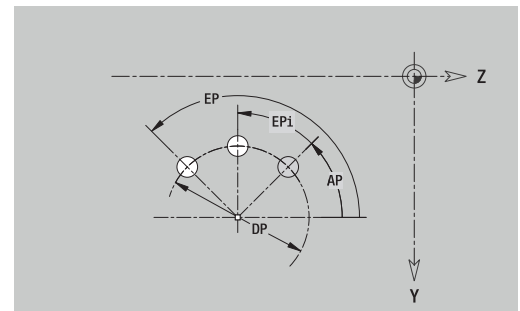
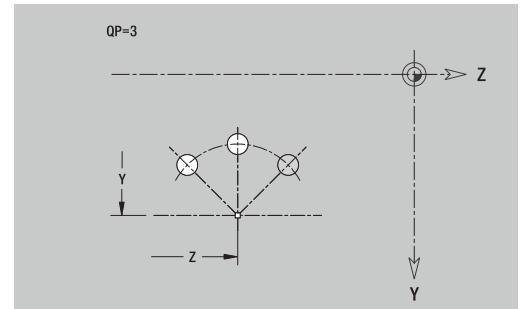
- **Y, Z: Centre** du motif
- **QP: Nombre** des points du motif
- **DR: Sens rotation** (par défaut : 0)
  - **DR = 0, sans EP** : répartition sur un cercle entier
  - **DR = 0, avec EP** : répartition sur un arc de cercle d'une certaine longueur
  - **DR = 0, avec EPi** : le signe de **EPi** détermine le sens (**EPi < 0**: dans le sens horaire)
  - **DR = 1, avec EP** : dans le sens horaire
  - **DR = 1, avec EPi** : dans le sens horaire (le signe de **EPi** n'a pas d'importance)
  - **DR = 2, avec EP** : dans le sens anti-horaire
  - **DR = 2, avec EPi** : dans le sens anti-horaire (le signe de **EPi** est sans importance)
- **DP: Diamètre**
- **AP: Angle initial** (par défaut : 0°)
- **EP: Angle final** (absence de valeur : répartition des éléments dur motif sur 360°)
- **EPi: Angle final – Angle** entre deux figures
- **H: Position élmt**
  - **0: Normal** – les figures sont soumises à une rotation autour du centre du cercle (rotation)
  - **1: Origine** – la position de la figure par rapport au système de coordonnées reste inchangée (translation)
- Paramètres de la figure ou du perçage sélectionné(e)

 Le **Diamètre de référence XR** peut être défini avec la fonction

**Plans de réf. choisir**
**Informations complémentaires** : "Données de référence, contours imbriqués", Page 494

L'éditeur ICP génère :

- l'identifiant de section **POURTOUR Y** avec les paramètres **Diamètre de référence** et **Angle broche**. En cas de contours imbriqués, il n'y a pas d'identifiant de section.
- un **G308** avec les paramètres **Nom du contour** et **Prof. fraisage** ou **prof. perçage** (-1\*BT)
- un **G482** avec les paramètres du motif
- la fonction G et les paramètres de la figure ou du perçage
- un **G309**



### Surface individuelle, plan YZ

Cette fonction définit une surface dans le plan YZ.

Données de référence du plan YZ :

- **ID: Contour**
- **C: Angle broche**
- **XR: Diamètre de référence**

Paramètres de la surface individuelle :

- **Z: Côté de référ.**
- **Ki: Prof.**
- **K: Ep. résiduelle**
- **B: Largeur** (référence : **Cote de référence ZR**)
  - $B < 0$ : surface dans le sens Z négatif
  - $B > 0$ : surface dans le sens Z positif

La commutation entre **Prof. Ki** et **Ep. résiduelle K** se fait par softkey.

Le **Diamètre de référence XR** peut être défini avec la fonction **Plans de réf. choisir**

**Informations complémentaires** : "Données de référence, contours imbriqués", Page 494

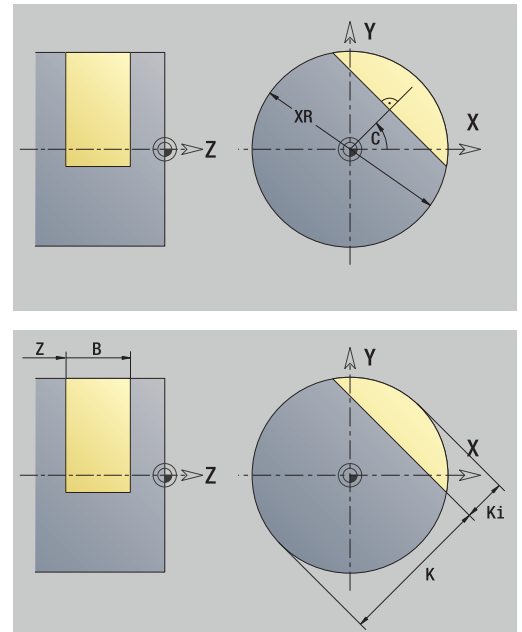
L'éditeur **ICP** génère :

- l'identifiant de section **POURTOUR Y** avec les paramètres **Diamètre de référence** et **Angle broche**. En cas de contours imbriqués, il n'y a pas d'identifiant de section.
- un **G308** avec le paramètre **Nom du contour**.
- un **G386** avec les paramètres de la surface individuelle
- un **G309**

### Softkey

Ep.  
résiduelle

Commute le champ pour la programmation de l'**Ep. résiduelle K**



### Surfaces multipans, plan YZ

Cette fonction définit des multipans dans le plan YZ.

Données de référence du plan YZ :

- **ID: Contour**
- **C: Angle broche**
- **XR: Diamètre de référence**

Paramètres de la surface individuelle :

- **Z: Côté de référ.**
- **Q: Nombre surfaces ( $Q \geq 2$ )**
- **K: Diam.cerc inscr.** – diamètre du cercle inscrit
- **Ki: Longueur côté**
- **B: Largeur** (référence : **Cote de référence ZR**)
  - **B < 0**: surface dans le sens Z négatif
  - **B > 0**: surface dans le sens Z positif

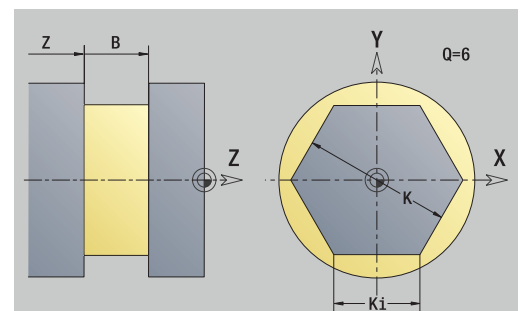
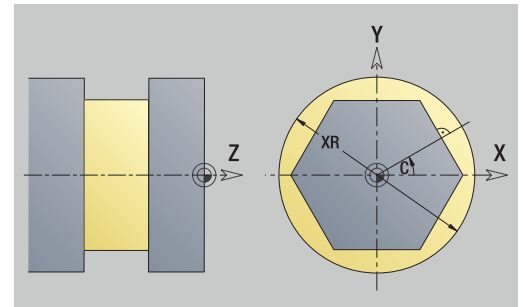
La commutation entre **Longueur côté Ki** et **Diam.cerc inscr. K** se fait par softkey.

Le **Diamètre de référence XR** peut être défini avec la fonction **Plans de réf. choisir**

**Informations complémentaires** : "Données de référence, contours imbriqués", Page 494

L'éditeur ICP génère :

- l'identifiant de section **POURTOUR Y** avec les paramètres **Diamètre de référence** et **Angle broche**. En cas de contours imbriqués, il n'y a pas d'identifiant de section.
- un **G308** avec le paramètre **Nom du contour**
- un **G487** avec les paramètres du multipans
- un **G309**



### Softkey



Commute le champ pour la programmation du **Diam.cerc inscr. K**

## 8.16 Valider le contour existant.

### Intégrer les contours des cycles en mode smart.Turn

Les **Contours ICP** que vous avez créés **pour des programmes-cycles** peuvent être chargés en mode **smart.Turn**. L'éditeur **ICP** convertit ces contours en instructions **G** et les intègre dans le programme smart.Turn. Le contour fait maintenant partie intégrante du programme smart.Turn.

Le sous-mode **Editeur ICP** tient compte du type de contour. Ainsi, vous ne pouvez par exemple charger un contour défini pour la face frontale que si vous avez sélectionné la face frontale (axe C) en mode **smart.Turn**.

Pour intégrer un contour :

#### ▶ Activer le sous-mode **Editeur ICP**

- ▶ Appuyer sur la softkey **Listecontour**
- ▶ Le sous-mode **Editeur ICP** ouvre la fenêtre **Sélection des contours ICP**
- ▶ Appuyer sur la softkey **Type fich. suivant** jusqu'à ce que les contours des cycles s'affichent
- ▶ Sélectionner le fichier
- ▶ Valider le fichier sélectionné
- ▶ Au besoin, compléter le contour
  - Contour de pièce brute ou contour de pièce finie : compléter ou adapter le contour au besoin
  - Contour de l'axe C : compléter les données de référence

Terminaison	Groupe
*.gmi	Contours de tournage
*.gmr	Contours de la pièce brute
*.gms	Contour de fraisage, face frontale
*.gmm	Contours de fraisage, enveloppe

## Contours DXF (option 42)

Les contours existants au format DXF peuvent être importés avec l'**Editeur ICP**. Les contours DXF s'utilisent aussi bien en mode **Apprentissage** qu'en mode **smart.Turn**.

Exigences d'un contour DXF :

- uniquement des éléments 2D
- Le contour doit se trouver sur une couche (layer) distincte (sans lignes de cotation, sans bords circonférentiels, etc.)
- Les contours doivent se trouver en avant ou en arrière du centre de rotation en fonction de la construction du tour.
- Pas de cercles entiers, pas de splines, pas de blocs DXF (macros), etc.



La commande ne supporte pas tous les formats DXF.

**Préparation du contour pendant l'importation DXF** : comme les formats DXF et ICP sont des formats différents, le format DXF est converti au format ICP pendant l'importation du contour.

Lors de la conversion, les modifications suivantes sont apportées :

- Les polygones sont converties en éléments linéaires
- Les espaces < 0,01 mm entre les éléments de contour sont refermés.
- Les contours ouverts sont décrits de **droite à gauche** (point de départ : à droite)
- Point de départ pour des contours fermés : défini par des règles internes
- Sens de rotation pour les contours fermés : ccw

Pour intégrer un contour DXF :

▶ Activer le sous-mode **Editeur ICP**

- |                    |   |
|--------------------|---|
| Liste-contour      | ▶ Appuyer sur la softkey <b>Listecontour</b>  |
| Type fich. suivant | ▶ Le sous-mode <b>Editeur ICP</b> ouvre la fenêtre <b>Sélection contours ICP</b> .  |
| Ouvrir             | ▶ Appuyer sur la softkey <b>Type fich. suivant</b> jusqu'à ce que les contours DXF s'affichent (terminaison <b>.dxf</b> )   |
| Contour suivant    | ▶ Sélectionner le fichier   |
| Sélectionnez       | ▶ Ouvrir le fichier sélectionné   |
|                    | ▶ Sélectionner la couche DXF  |
|                    | ▶ Valider le contour choisi   |
|                    | ▶ Au besoin, compléter le contour   |
|                    | <ul style="list-style-type: none"> <li>■ Contour de pièce brute ou contour de pièce finie : compléter ou adapter le contour au besoin</li> <li>■ Contour de l'axe C : compléter les données de référence</li> </ul> |

## 8.17 Groupes de contours

### Groupes de contours dans le mode smart.Turn

La commande est capable de gérer jusqu'à quatre groupes de contours dans un programme CN. L'identifiant **GROUPE DE CONTOURS** introduit la description du groupe de contours.

Dans chaque groupe de contours, vous pouvez créer une pièce brute, une pièce finie et des contours auxiliaires. Lors de la description et de la représentation, le sous-mode **Editeur ICP** tient compte du décalage programmé dans le groupe de contours concerné.

**G99** affecte les usinages à un groupe de contours.

Représentation dans le programme CN :

- Si vous avez activé le graphique dans le programme CN, la commande affiche chaque fois l'élément sur lequel se trouve le curseur lorsque vous naviguez dans la description du contour.
- La commande affiche le numéro du groupe de contours en haut à gauche de la fenêtre graphique.

Représentation dans la programmation d'Units :

- Si vous programmez une Unit ICP en mode **smart.Turn**, la commande affiche les **Contours ICP**. Il est possible d'afficher les différents contours et groupes de contours tant que vous n'avez pas sélectionné de contour au paramètre **FK**.

### Touches de navigation

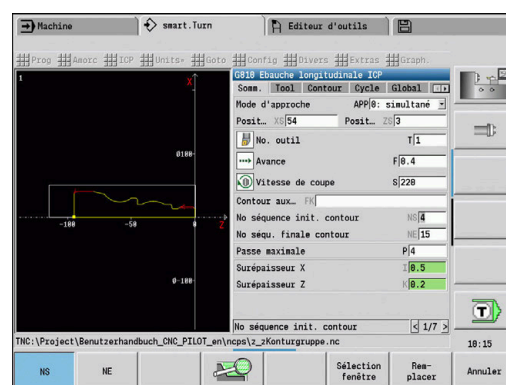
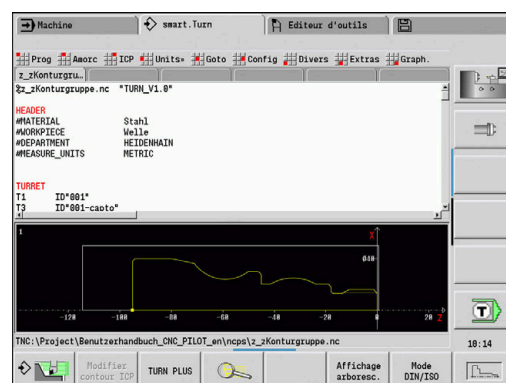


Passer au contour suivant ou précédent (groupe de contours/pièce brute/contour auxiliaire/pièce finie)



Passer à l'élément de contour suivant

La commande affiche le numéro du groupe de contours, et éventuellement le nom du contour auxiliaire, en haut à gauche de la fenêtre graphique.





# 9

**Simulation  
graphique**

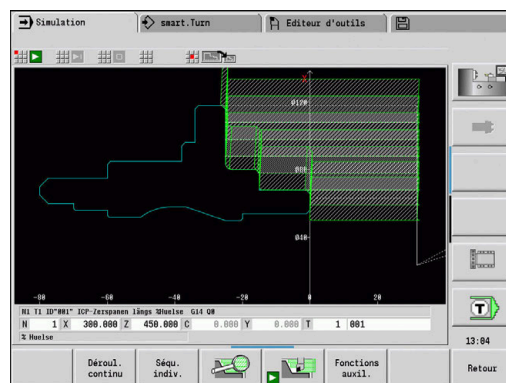
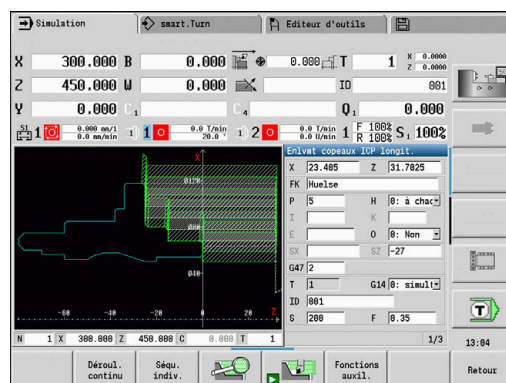
## 9.1 Sous-mode Simulation

Softkey	Signification
	Cette softkey appelle le sous-mode <b>Simulation</b> en mode <b>smart.Turn</b> .

**i** La **Simulation** est appelée automatiquement dans les modes suivants :

- Sous-mode **Déroul.progr.**
- Sous-mode **Apprentissage**
- Mode **Machine** (cycles MDI)

En cas d'appel depuis le mode **smart.Turn**, la CN ouvre le sous-mode **Simulation** dans la grande fenêtre de simulation et charge le programme sélectionné. En cas d'appels depuis les modes Machine, la CN ouvre le sous-mode **Simulation** dans la petite fenêtre de simulation ou dans la dernière fenêtre sélectionnée par l'utilisateur.



## Utilisation du sous-mode Simulation

Le sous-mode **Simulation** se commande par softkeys, quel que soit l'état de fonctionnement.

**i** Le sous-mode **Simulation** se commande également avec les touches numériques (chiffres) même si la fenêtre de simulation est active et la barre de menus non visible.

### Démarrage et arrêt avec les softkeys



Lance la simulation depuis le début  
L'action sur la softkey modifie le symbole qui y figure, et sert aussi à arrêter ou à poursuivre la simulation.



Poursuit une simulation qui a été interrompue



Interrompt la simulation  
La softkey indique que la simulation est actuellement en cours.

### Démarrage et arrêt avec les éléments du menu



Lance la simulation depuis le début



Reprend une simulation qui a été interrompue



Interrompt la simulation

### Grande et petite fenêtre de simulation

#### Élément de menu Signification



Commute entre la petite et la grande fenêtre de simulation  
Cet élément de menu agit aussi dans la petite fenêtre de simulation même si la barre de menus n'est pas visible.

### Représentation 2D et 3D en mode smart.Turn

#### Élément de menu Signification



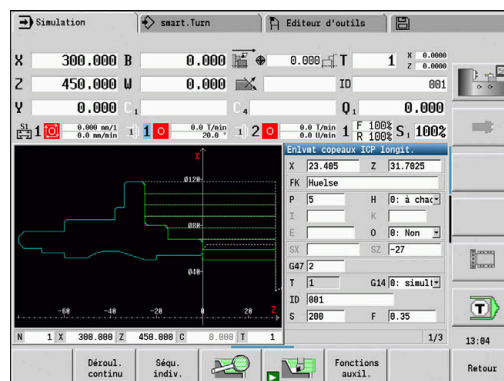
Passé à la représentation 3D de la pièce finie



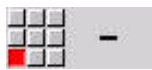

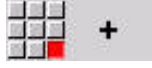
Passé à la simulation 3D  
**Informations complémentaires :** "Simulation 3D dans le sous-mode Simulation", Page 569



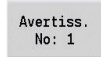
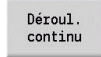
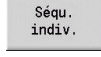

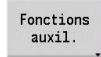

Passé à la simulation 2D



## Influencer la vitesse de simulation

Élément de menu	Signification
	Ralentit la vitesse de simulation
	Active l'avance programmée comme vitesse de simulation
	Accélère la vitesse de simulation

## Softkeys avec fenêtre de simulation active

	<p>Affiche les avertissements</p> <p>Si l'interpréteur émet des avertissements en cours de simulation (par ex. : "Il reste de la matière..."), la CN active cette softkey et indique le nombre d'avertissements. Si vous appuyez sur la softkey, les avertissements s'affichent les uns à la suite des autres.</p>
	<p>Active le déroulement continu</p> <p>En mode d'exécution continu (<b>Dérout. continu</b>), tous les cycles du programme sont simulés sans interruption dans le sous-mode <b>Dérout.progr.</b></p>
	<p>Active la séquence individuelle</p> <p>En mode <b>Séqu. indiv.</b>, la simulation s'arrête après chaque course de déplacement (séquence de base).</p>
	<p>Ouvre le menu de softkeys de la <b>Loupe</b> et affiche le cadre de la loupe</p> <p><b>Informations complémentaires :</b> "Visualiser un détail du graphique", Page 558</p>
	Ouvre les <b>Fonctions auxil.</b>
	<p>Permet de modifier les variables dans la simulation</p> <p>La CN n'active cette softkey que si des variables ont été définies en <b>TETE PROGR.</b></p>

Les autres éléments de menu et les softkeys que contient le tableau permettent d'influencer le déroulement de la simulation, d'activer la loupe et de régler la simulation à l'aide de fonctions auxiliaires.



- Dans les modes Machine, la softkey **Séqu. indiv.** agit également en mode Automatique.
- Dans les modes de fonctionnement Machine, l'exécution automatique de programme peut être lancée directement depuis le sous-mode **Simulation** avec Cycle **ON**.

## Fonctions auxiliaires

Les fonctions auxiliaires vous permettent de sélectionner la fenêtre de simulation, d'influencer la représentation des courses et d'appeler le chronomètre.

Les tableaux donnent un aperçu des fonctions du menu et des softkeys.

### Menu Fonctions auxiliaires



Sélectionner la fenêtre de simulation

**Informations complémentaires :** "Fenêtre de simulation", Page 551



Sélectionner la recherche de séquence Start

**Informations complémentaires :** "Simulation avec séquence de départ", Page 560



Sélectionner le chronomètre

**Informations complémentaires :** "Calcul du temps", Page 562



Commute entre la grande et la petite fenêtre de simulation

**Informations complémentaires :** "Utilisation du sous-mode Simulation", Page 547



Commute entre l'affichage d'une seule fenêtre et l'affichage multi-fenêtres

**Informations complémentaires :** "Affichage multi-fenêtres", Page 552



Divers

- Sauvegarder le contour

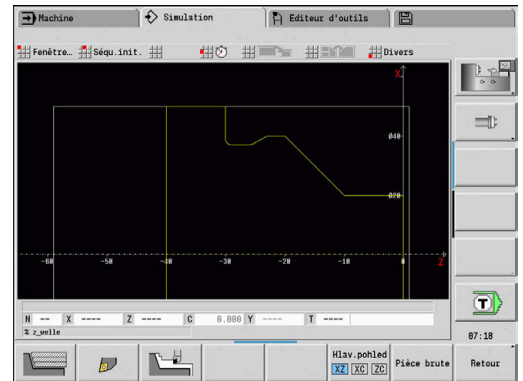
**Informations complémentaires :** "Sauvegarder et insérer un contour", Page 563

- Mesure

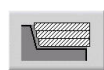
**Informations complémentaires :** "Mesure", Page 565

- Paramètres

**Informations complémentaires :** "Réglages", Page 567



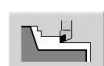
### Softkeys Fonctions auxiliaires



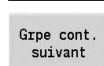
Commute entre la représentation filaire et la représentation des traces de coupe



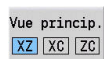
Commute entre l'affichage du point lumineux et la représentation du passage de la dent de l'outil



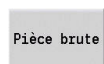
Active la représentation par effacement



Passes au groupe de contours suivant  
Cette softkey n'est active que si vous travaillez avec plusieurs groupes de contours.



Choisir la vue



Affiche la pièce brute utilisée en interne pour les programmes sans pièce brute définie



Focalise sur la fenêtre suivante. Cette fonction n'est active qu'en cas d'affichage de plusieurs fenêtres.

**Informations complémentaires :** "Affichage multi-fenêtres", Page 552

## 9.2 Fenêtre de simulation

### Configurer des vues

Les fenêtres de simulation suivantes vous permettent de décrire les opérations de tournage, mais aussi les opérations de perçage et de fraisage.

- **Vue XZ (vue de tournage)** : le contour de tournage est représenté dans le système de coordonnées XZ. Le système de coordonnées est pris en compte (porte-outil en avant/en arrière du centre de rotation, tour vertical).
- **Vue XC (vue frontale)** : un système de coordonnées cartésien s'affiche avec les désignations d'axes XK (horizontal) et YK (vertical). La position angulaire  $C = 0^\circ$  se trouve sur l'axe XK ; le sens de rotation positif est anti-horaire.
- **Vue ZC (pourtour)** : la représentation du contour et de la course de déplacement se réfère à la position sur le **développé du pourtour** et aux coordonnées Z. Les lignes supérieures et inférieures de cette **pièce** correspondent à la position angulaire  $C = -180^\circ / +180^\circ$ . Toutes les opérations de perçage et de fraisage sont représentées dans la plage  $-180^\circ$  à  $+180^\circ$ .
  - Programme-cycles ou programme DIN avec définition de la pièce brute : les cotes de la pièce brute programmée servent de base au **développé de la pièce**.
  - Programme-cycles ou programme DIN sans définition de la pièce brute : Les cotes de la **pièce brute standard** servent de base pour le **développé de la pièce**.  
Paramètre machine **CfgSimWindowSize** (n°115200)
  - Cycle individuel ou Apprentissage : la section de la pièce décrite par ce cycle (dilatation en Z et **diamètre de limitation en X**) sert de base au **développé de la pièce**.
- **Vue YZ (vue latérale)** : la représentation du contour et de la course de déplacement s'effectue dans le plan YZ. Seules les coordonnées Y et Z, et non la position broche, sont prises en compte.

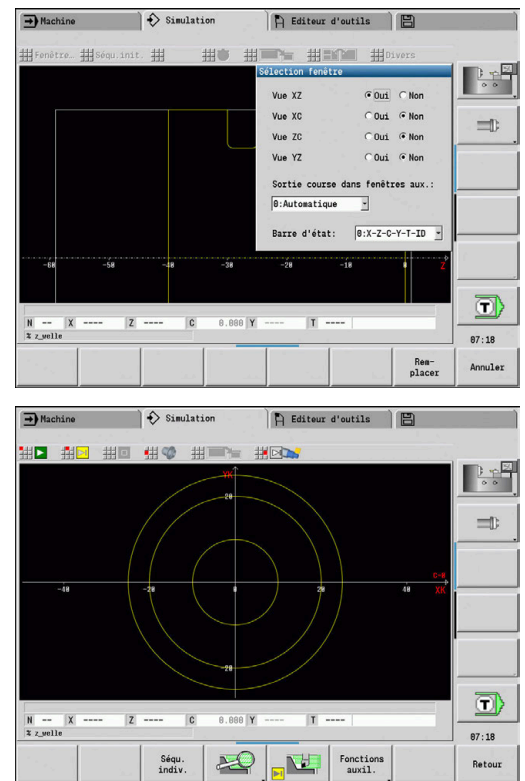


La fenêtre de la face frontale et la fenêtre du pourtour correspondent à une position **fixe** de la broche. Lorsque le tour fait tourner la pièce, le sous-mode **Simulation** met l'outil en mouvement.

### Simulation de plusieurs groupes de contours

Si vous travaillez avec plusieurs groupes de contours, veuillez tenir compte des points suivants :

- Dans la **vue XZ (vue de tournage)**, la commande affiche tous les groupes de contours.
- Dans les autres vues, la commande affiche le groupe de contours actuel.

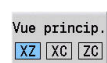


## Représentation à une seule fenêtre

Une seule vue est représentée dans la petite fenêtre de simulation. Vous changez de vue avec la softkey **Vue princip.**. Vous ne pouvez utiliser cette softkey que lorsqu'une seule vue est configurée dans la grande fenêtre de simulation.

Concernant les programmes-cycles, la vue frontale ou sur le pourtour ne peut être activée que si un axe C est utilisé dans le programme.

### Softkey Vue princip.



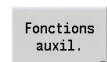
Sélectionner une vue :

- Vue de tournage XZ
- Vue de la face frontale XC
- Pourtour ZC

## Affichage multi-fenêtres

Représentation multi-fenêtres possible uniquement dans la grande fenêtre de simulation

Pour activer l'affichage multi-fenêtres :



- ▶ Appuyer sur la softkey **Fonctions auxiliaires**



- ▶ Sélectionner l'élément de menu **Fenêtre** (dans la grande fenêtre de simulation)
- ▶ Configurer la combinaison de fenêtre souhaitée
- ▶ Paramétrer **Sortie course dans fenêtres aux.:**

**Représentation de la course dans les fenêtres auxiliaires** : la fenêtre de la face frontale, la fenêtre du pourtour et la vue YZ sont considérées comme des **fenêtres auxiliaires**.

La configuration suivante permet de définir quand le sous-mode **Simulation** représente les courses de déplacement dans ces fenêtres :

- **Automatique** : le sous-mode **Simulation** représente les courses de déplacement dès lors que l'axe C est incliné ou qu'une fonction **G17** ou **G19** a été exécutée. Une fonction **G18** ou l'inclinaison de l'axe C interrompt l'émission des courses de déplacement.
- **Toujours** : le sous-mode **Simulation** dessine chaque course de déplacement dans toutes les fenêtres de simulation.

Dans la représentation multi-fenêtre, une fenêtre est identifiable par un cadre vert. Cela signifie que le **focus** se trouve dans cette fenêtre, autrement dit que les réglages de la loupe et les autres fonctions agissent sur cette fenêtre.



Pour changer le focus :



- ▶ Appuyer sur la softkey autant de fois que nécessaire pour que le focus passe dans la fenêtre de votre choix



- ▶ Sinon, appuyer sur la touche **GOTO**

Pour commuter entre un affichage à une fenêtre et un affichage multi-fenêtres :



- ▶ Sélectionner l'élément de menu (ou la touche du point décimal) pour passer de l'affichage à une fenêtre à l'affichage multi-fenêtres
- ▶ La fenêtre avec le cadre vert s'affiche alors comme vue unique.

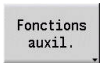


- ▶ En sélectionnant à nouveau l'élément de menu (ou en appuyant à nouveau sur la touche du point décimal), l'affichage repasse en mode multi-fenêtres.

## Affichage d'état

L'affichage d'état n'est possible dans la grande fenêtre de simulation.

Pour afficher l'état :



- ▶ Appuyer sur la softkey **Fonctions auxiliaires**



- ▶ Sélectionner l'élément de menu **Fenêtre**
- ▶ Sélectionner la **Barre d'état:** de votre choix
  - **0: X-Z-C-Y-T-ID** (valeurs d'axes et outil)
  - **1: X-Z-C-Y-G16** (valeurs d'axes et inclinaison)
  - **2: G95-G96-M-SP** (valeurs d'axes, avance, vitesse de rotation, sens de rotation et broche)



L'état peut également être affiché à l'aide de la touche "boucle" (fléchée), dans la grande fenêtre de simulation.

## 9.3 Vues

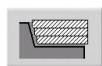
### Représentation de la course

Les **courses en avance rapide** sont représentées par une ligne de pointillés blancs.

En fonction de la configuration, les courses avec l'avance définie sont représentées sous forme de ligne ou de **trace de coupe** :

- **Représentation filaire** : un trait plein représente la course de la pointe théorique du tranchant. La représentation filaire permet d'obtenir rapidement une vue d'ensemble de la répartition des passes. Elle est toutefois moins bien adaptée pour un contrôle précis du contour, car la course de la pointe théorique du tranchant ne correspond pas au contour de la pièce. Cette **erreur** est compensée par la correction du rayon du tranchant.
- **Représentation des traces de coupe** : le sous-mode **Simulation** représente la surface parcourue par la **partie coupante** de l'outil par des hachures. Cela signifie que vous voyez la partie qui a été usinée en tenant compte de la géométrie exacte du tranchant (rayon, largeur et position du tranchant, etc.). De cette manière, le sous-mode **Simulation** vous permet de savoir s'il reste de la matière à usiner, si le contour est endommagé ou si les recouvrements sont trop importants. La représentation de la trace de coupe s'avère particulièrement intéressante pour les usinages de gorges et les perçages, ainsi que pour l'usinage de pentes, car la forme de l'outil est déterminante pour le résultat obtenu.

Pour activer l'affichage du tracé de plaquette :



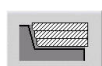
- ▶ Lorsque la softkey est activée, les trajectoires sont représentées sous forme de **trace de la dent**.

### Représentation de l'outil

Vous utilisez les softkeys pour définir s'il faut représenter le tranchant de l'outil ou le **point lumineux** :

- Le **tranchant de l'outil** est représenté avec les angles et le rayon réels, tels que définis dans la base de données d'outils.
- **Point lumineux** : un carré blanc (point lumineux) s'affiche au niveau de la position actuellement programmée. Le point lumineux s'affiche à la position du coin virtuel du tranchant.

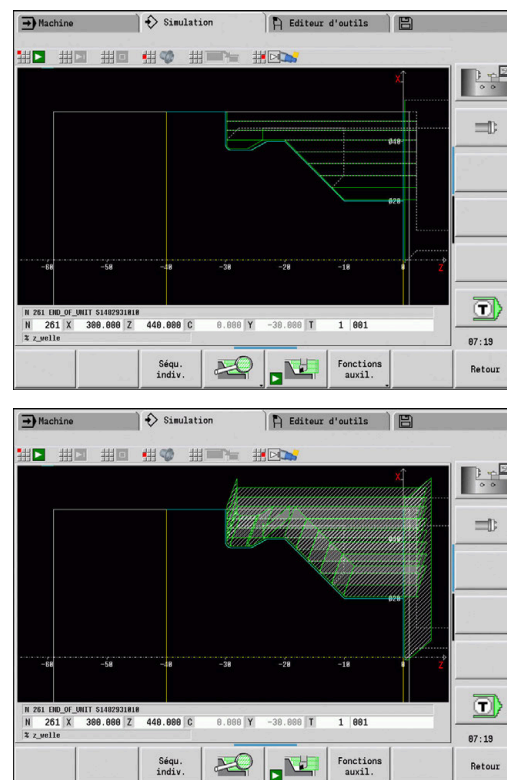
#### Softkeys des Fonctions auxiliaires



Commute entre la représentation filaire et la représentation des traces de coupe



Commute entre l'affichage du point lumineux et la représentation du passage de la dent de l'outil



### Représenter le porte-outil dans le sous-mode Simulation

La commande affiche la dent de l'outil en même temps que le porte-outil correspondant avec ses dimensions.

Conditions requises pour cela :

- Créer un nouveau porte-outil dans l'**Editeur Porte-outil** ou sélectionner un porte-outil existant
- Définir le porte-outil avec les paramètres requis (type, dimensions et position)
- L'outil doit être affecté au porte-outil correspondant (**HID**)

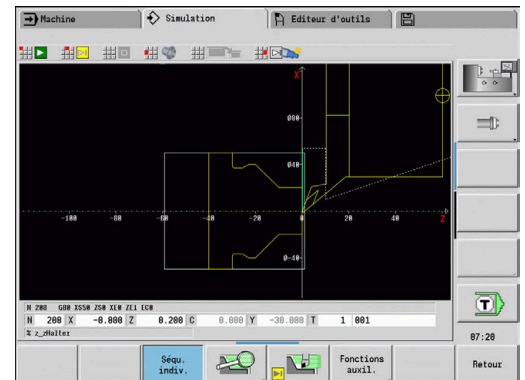


Consultez le manuel de votre machine !

La représentation du porte-outil dépend de la machine.

Le graphique affiche un porte-outil à condition :

- que le constructeur de machines ait configuré une description du porte-outil, par ex. de la tête de l'axe B
- que vous ayez affecter un porte-outil à un outil



### Représentation par effacement

#### Représentation par effacement

La représentation par effacement affiche la pièce brute comme **surface pleine**. Si la plaquette traverse la pièce brute, la partie correspondant à la matière usinée dans la pièce brute est effacée.

La représentation par effacement affiche toutes les courses de déplacement en tenant compte de la vitesse programmée. Le graphique par effacement n'est disponible qu'en vue de tournage (XZ). Cette forme de simulation s'active par softkey.

#### Softkeys des Fonctions auxiliaires



Active la représentation par effacement

## Représentation 3D

### Softkey

### Signification



L'élément de menu **Représentation 3D** passe à une vue en perspective et affiche la pièce finie programmée.

La représentation 3D vous permet de voir la pièce brute et la pièce finie avec toutes les opérations de tournage, tous les contours de fraisage, tous les perçages et tous les filetages sous forme de modèle volumique. La commande représente également les plans Y inclinés et les usinages qui s'y réfèrent, tels que les poches ou les motifs.

La CN représente les contours de fraisage en fonction du paramètre **HC : Attribut Perçage/Fraisage** de la fonction **G308**. Si vous avez sélectionné les valeurs Fraisage de contour, Fraisage de poches ou Fraisage de surfaces pour ce paramètre, alors le graphique affichera les éléments 3D correspondants. Pour les autres valeurs du paramètre **HC** ou pour les valeurs manquantes, la CN représente le contour de fraisage par un trait bleu.

La commande affiche des éléments qui ne peuvent pas être calculés sous forme de ligne orange, par ex. un contour de fraisage ouvert programmé comme poche. Vous pouvez influencer la représentation de la pièce à l'aide de softkeys et des fonctions de menu.

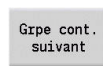
### Softkeys de la représentation 3D



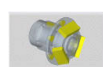
Représenter une pièce finie et une pièce brute programmée



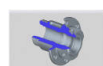
Représenter une pièce finie et une pièce brute actualisée



Passer au groupe de contours suivant  
Cette softkey n'est active que si vous travaillez avec plusieurs groupes de contours.



Activer/désactiver le mode Contrôle



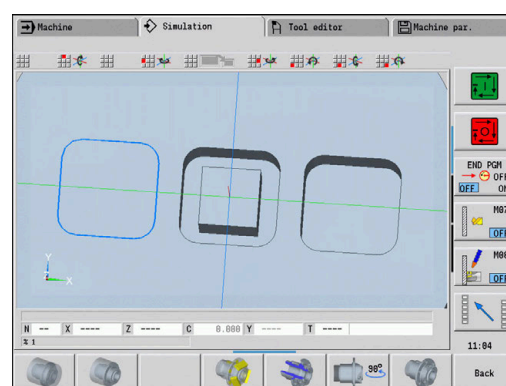
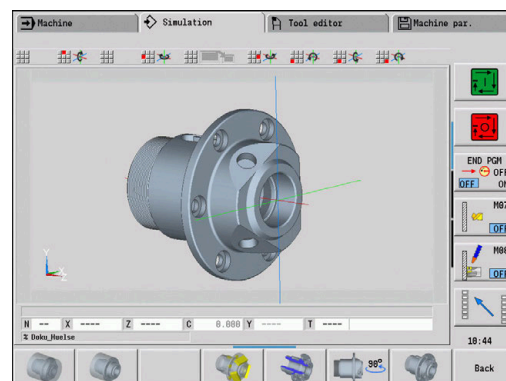
Sélectionner la représentation de l'usinage  
Ce réglage est également utilisé dans la simulation 3D.



Sélectionner la vue latérale  
Tourner la vue latérale de 90°



Sélectionner la vue en perspective



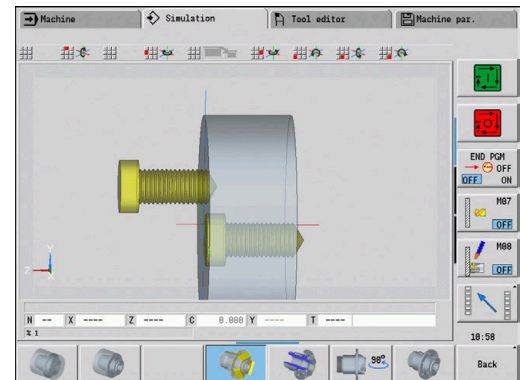
Indépendamment de l'usinage du programme CN, le graphique affiche le contour de la pièce finie qui a été programmé dans la section **PIECE FINIE**.

Vous pouvez interrompre le calcul de la représentation 3D en appuyant sur la touche **ESC** ou sur la softkey **ANNULER**.

### Mode Contrôle

Le mode Contrôle vous permet de vérifier les perçages et les contours de fraisage, par exemple pour s'assurer de leur bon positionnement.

En mode Contrôle, la commande représente les contours de tournage en gris et les contours de perçage et de fraisage en jaune. Pour une meilleure visualisation, la commande affiche tous les contours de manière transparente.



### Faire pivoter la représentation 3D avec les fonctions de menu

Les fonctions de menu vous permettent de faire pivoter le graphique autour des axes représentés. La softkey **Vue en perspective** réinitialise le graphique.

#### Configuration du menu de la représentation 3D



Faire basculer le graphique vers l'arrière



Faire pivoter le graphique à l'horizontal, dans le sens de la flèche



Faire pivoter le graphique à l'horizontal, dans le sens de la flèche



Faire pivoter le graphique dans le sens anti-horaire.



Faire basculer le graphique vers l'avant



Faire pivoter le graphique dans le sens horaire

### Faire pivoter et décaler la représentation 3D avec la souris.

Vous pouvez décaler à votre guise la pièce représentée en maintenant le bouton droit de la souris appuyé.

Si vous maintenez le bouton gauche de la souris enfoncé, vous pouvez choisir entre :

- un déplacement vertical dans la fenêtre de simulation : basculement de la pièce vers l'avant ou vers l'arrière
- un déplacement horizontal dans la fenêtre de simulation : pivotement de la pièce autour de son axe
- un déplacement vertical ou horizontal au bord de la fenêtre de simulation (barre grise) : pivotement de la pièce dans le sens horaire ou anti-horaire
- un déplacement dans le sens de votre choix : pivotement de la pièce dans le sens de votre choix

## 9.4 Loupe dans la simulation

### Visualiser un détail du graphique

#### Softkey

#### Signification

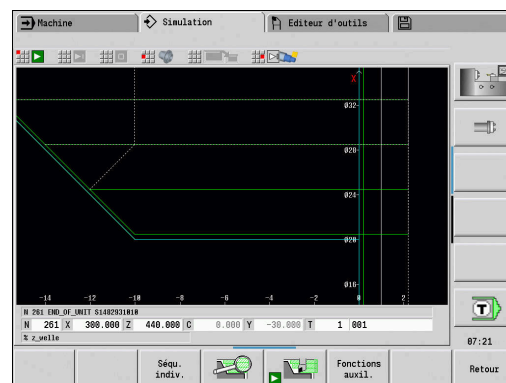


Cette softkey s'active avec la **loupe**.

La fonction loupe vous permet de modifier la partie visible de l'image dans la fenêtre de simulation. Comme alternative aux softkeys, vous pouvez utiliser les touches du curseur, ainsi que les touches **PgDn** et **PgUp** pour modifier la partie visible de l'image.

Dans les programmes-cycles et lors du premier lancement d'un programme dans le sous-mode **Simulation**, la commande sélectionne automatiquement la partie visible de l'image. Si vous effectuez un nouvel appel du sous-mode **Simulation** avec le même programme smart.Turn, la partie visible sera la dernière partie de l'image qui a été vue.

Dans l'affichage multi-fenêtres, la loupe agit sur la fenêtre avec le cadre vert.



#### Softkeys pour la fonction loupe

Effacer traject.	<ul style="list-style-type: none"> <li>■ Efface toutes les courses de déplacement déjà dessinées</li> <li>■ Si l'actualisation de la pièce brute est activée, la pièce brute est actualisée et redessinée.</li> <li>■ Ferme le menu Loupe</li> </ul>
Agrandir aperçu	Agrandit directement le détail visible de l'image (zoom -)
Désact. zoom	Retourne à la vue standard et ferme le menu Loupe
Dern. zoom	Revient au dernier détail de l'image qui a été sélectionné
Rem-placer	Sélectionne la zone délimitée par le rectangle rouge comme nouveau détail de l'image et ferme le menu Loupe
Retour	Ferme le menu Loupe sans modifier le détail de l'image

### Sélection d'un autre détail de l'image à l'aide des touches

Le détail de l'image visible peut être modifié sans avoir à ouvrir le menu Loupe, en utilisant les touches ci-après.

---

#### Touches pour choisir un autre détail

---



Les touches de curseur permettent de décaler la pièce dans le sens de la flèche.



---

PG DN

Réduit la pièce représentée (zoom -)

---

PG UP

Agrandit la pièce représentée (zoom +)

### Choix d'un autre détail avec le menu loupe

Lorsque le menu loupe est sélectionné, un rectangle rouge est affiché dans la fenêtre de simulation. Ce rectangle rouge indique la zone de zoom à valider avec la softkey **VALIDER** ou avec la touche **Ent**. La taille et la position de ce rectangle peuvent être modifiées avec les touches suivantes :

---

#### Touches pour choisir un autre détail

---



Les touches du curseur permettent de décaler le rectangle rouge dans le sens de la flèche.



---

PG DN

Réduit le rectangle rouge

---

PG UP

Agrandit le rectangle rouge

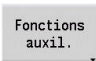

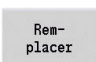




## 9.5 Simulation avec séquence de départ

### Séquence de départ dans les programmes smart.Turn

Les programmes smart.Turn sont toujours simulés depuis le début, quelle que soit l'endroit du programme où se trouve le curseur. Si vous utilisez la **Séqu.init.**, le sous-mode **Simulation** inhibe toutes les opérations qui précèdent la séquence de départ. Quand la simulation a atteint cette position, la pièce brute, si elle existe, est réinitialisée puis redessinée.

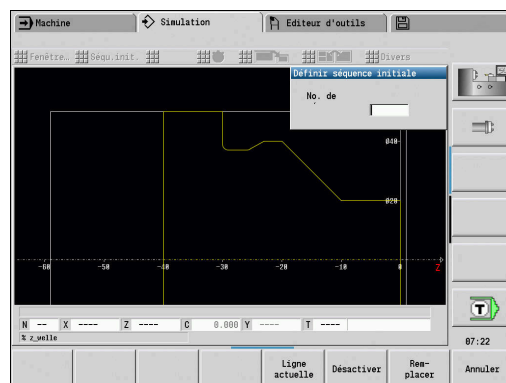
A partir de la séquence start, la simulation affiche à nouveau les parcours.

Activer la recherche de la séquence start :

- 
  - ▶ Appuyer sur la softkey **Fonctions auxiliaires**
- 
  - ▶ Sélectionner l'élément de menu **Séqu.init.**
- 
  - ▶ Entrer le numéro de la séquence de départ
- 
  - ▶ Programmer la séquence de départ dans les sous-mode **Simulation**
  - ▶ Retour au menu principal du sous-mode **Simulation**
- 
  - ▶ Lancer la simulation
- 
  - ▶ La commande simule le programme CN jusqu'à ce que la séquence de départ, exécute l'actualisation de la pièce brute et s'arrête à cette position..
- 
  - ▶ Poursuivre la simulation

Le numéro de séquence de la séquence de départ est exécuté dans la ligne tout à fait en bas du champ d'affichage. Le champ de la séquence de départ (séquence Start) et le numéro de la séquence sont affichés sur fond jaune tant que la simulation exécute la recherche de séquence Start.

La recherche de la séquence Start reste active, même si vous interrompez la simulation. Si vous relancez la simulation suite à une interruption, elle s'arrête à l'identifiant de section **USINAGE**. Vous pouvez alors modifier les réglages avant de poursuivre la simulation.





---

**Softkeys de la fonction Séqu.init.**

---

Ligne actuelle	Mémoire le numéro de la séquence CN affichée comme séquence Start
Désactiver	Désactive la recherche de séquence Start
Rem- placer	Mémoire la séquence Start définie et active la recherche de séquence Start
Annuler	Interrompt la recherche de séquence Start

**Séquence Start dans les programmes-cycles**

Dans les programmes-cycles, commencez par placer le curseur sur un cycle et appelez le sous-mode **Simulation**. La simulation démarre avec ce cycle. Tous les cycles précédents sont ignorés.

L'élément de menu **Séqu.init.** est désactivé dans les programmes-cycles.

## 9.6 Calcul du temps

### Afficher les temps d'usinage

Les temps d'usinage et les temps morts sont calculés pendant la simulation. Le tableau **Calcul du temps** affiche les temps d'usinage, les temps morts et les temps globaux (vert : temps d'usinage ; jaune : temps morts). Avec les programmes-cycles, chaque cycle est affiché sur une ligne. Dans les programmes DIN, chaque ligne représente l'utilisation d'un nouvel outil (l'appel **T** est déterminant).

Si le nombre d'enregistrements du tableau dépasse le nombre de lignes que l'écran peut afficher, appelez les autres informations avec les touches du curseur et les touches **PgUp** et **PgDn**.

Pour appeler des temps d'usinage, procéder comme suit :

- ▶ Appuyer sur la softkey **Fonctions auxiliaires**
- ▶ Sélectionner l'élément de menu **Calcul du temps**

T	ID	Out. usin.	Tem mort	Total	(h:m:s)
T1	003A01	0:04	0:01	0:05	
T1	003A01	0:20	0:05	0:25	
T1	003A01	0:20	0:00	0:20	
T2	151-000.2	0:10	0:05	0:15	
T2	151-000.2	0:00	0:04	0:04	
T3	201-000.1	0:00	0:01	0:01	
Durée totale d'usinage:				1:17	0:22 1:39

W 04 G0 Z:04  
N 04 X 270.000 Z -64.000 C 0.000 Y 0.000 T 3 201-000.1  
Z 1

14:32  
Retour

## 9.7 Sauvegarder et insérer un contour

### Sauvegarder le contour généré dans le sous-mode Simulation

Il est possible de sauvegarder un contour créé dans le sous-mode **Simulation** et de l'importer dans le mode **smart.Turn**.

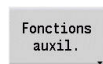
Exemple : vous décrivez la pièce brute et la pièce finie et vous simulez le premier serrage. Puis vous enregistrez le contour exécuté et l'utilisez pour le deuxième montage.

Lors de la **création du contour**, la commande sauvegarde tous les contours du groupe de contours sélectionné.

Le sous-mode **Simulation** tient compte des décalages du point zéro pièce et/ou d'une mise en miroir de la pièce :

- 0: Déplacer seulement
- 1: Faire pivoter dans la broche principale (image miroir)
- 2: Resserrer dans la contre-broche (décaler et mettre en miroir)

Sauvegarder le contour :



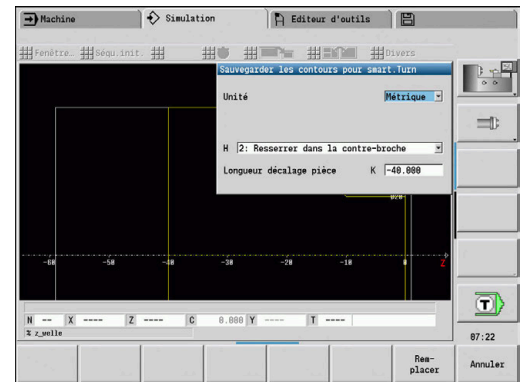
- ▶ Appuyer sur la softkey **Fonctions auxiliaires**



- ▶ Sélectionner l'élément de menu **Divers**



- ▶ Sélectionner l'élément de menu **Sauvegarder contour**
- > La commande ouvre une boîte de dialogue dans laquelle vous pouvez définir les champs de saisie suivants :
  - Unité de mesure : définition du contour en système métrique ou en pouces
  - Sélection du groupe de contours **Q**
  - Type de décalage **H**
  - Longueur décalage pièce **K** : décalage du point zéro pièce



## Insérer un contour sauvegardé en mode smart.Turn

Le contour de la pièce brute ou finie généré avec la simulation peut être importé en mode **smart.Turn**.

La CN propose deux manières de reprendre des contours sauvegardés dans le programme CN :

- Le menu **Insérer contour** vous permet de reprendre tous les contours qui ont été sauvegardés.
- Le menu **Insérer p. br. seul.** vous permet uniquement de reprendre la pièce brute qui a été sauvegardée.

Remarques sur le menu **Insérer contour** :

- En mode **Simulation**, la fonction **Sauvegarder contour** permet de convertir tous les contours dans tous les niveaux du groupe de contours sélectionné.
- L'éditeur de la CN remplace tous les contours au moment de les insérer. Un contour sauvegardé ne doit être inséré que dans des programmes qui ont été nouvellement créés ou copiés, car tous les contours qui ont été créés jusqu'à présent seront écrasés. Cette opération est irréversible.
- Si le programme CN contient des groupes de contours, la CN remplacera le contour sur lequel se trouve le curseur.

## 9.8 Mesure

### Coter un contour généré dans le sous-mode Simulation

Dans le sous-mode **Simulation**, vous pouvez mesurer le contour généré ou bien visualiser les cotes utilisées pendant la programmation.




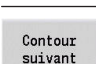
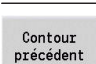
Pour mesurer un contour :

- ▶ Appuyer sur la softkey **Fonctions auxiliaires**
- ▶ Sélectionner le menu **Divers**
- ▶ Sélectionner l'élément de menu **Cotation**

Les options suivantes vous sont proposées :

- Cotation d'un élément
- Cotation d'un point
- Définir un point d'origine

#### Softkeys de la fonction Cotation

	<b>Élément suivant</b>
	<b>Élément précédent</b>
	Sélectionner <b>Grpe cont. suivant</b> (activé uniquement en présence de plusieurs groupes de contours)
	Sélectionner <b>contour suivant</b>
	Sélectionner <b>Contour précédent</b>



L'élément de contour peut également être sélectionné par des gestes tactiles ou avec une souris.



### Élément de menu Cotation de l'élément

L'élément de menu Cotation de l'élément est automatiquement activé si vous avez sélectionné la fonction de cotation. En dessous du graphique s'affichent toutes les données de l'élément de contour sélectionné.

- La flèche indique le sens de description du contour.
- Pour aller à l'élément de contour suivant : appuyer sur la softkey

#### Élément suivant / précédent

- Pour changer de contour : appuyer sur la softkey

#### Contour précédent ou contour suivant



Sur les figures, les éléments individuels sont mesurés un à un.

### Élément de menu Cotation d'un point

La commande affiche les cotes du point du contour par rapport au point zéro.

- Pour passer au point de contour suivant : appuyer sur la softkey

#### Élément suivant / précédent

- Pour changer de contour : appuyer sur la softkey

#### Contour précédent ou contour suivant

### Élément de menu "Définition du point d'origine"

Cette fonction n'est possible qu'en combinaison avec une cotation de point. De cette manière, vous pouvez décaler le point zéro et mesurer la distance qui le sépare du point zéro.

Pour définir un point d'origine :



- ▶ Utiliser la softkey **Élément précédent** pour sélectionner un nouveau point zéro



- ▶ Sélectionner l'élément de menu **Activer pt d'origine**

> Le symbole du point change de couleur.



- ▶ Utiliser la softkey **Élément précédent** pour sélectionner un point

> La commande affiche la distance par rapport au point zéro sélectionné.

### Élément de menu Point d'origine Off

Annuler le point de référence:



- ▶ Sélectionner l'élément de menu **Pt d'orig. désactivé**

> Le point zéro configuré est annulé.

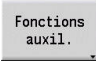


> Les valeurs affichées se réfèrent à nouveau au point zéro initial.

## 9.9 Paramètres

### Réglages

Dans le sous-mode **Simulation**, vous pouvez définir des Réglages Réglages pour la simulation.

Pour définir Réglages :

- 
 ▶ Appuyer sur la softkey **Fonctions auxiliaires**
- 
 ▶ Sélectionner l'élément de menu **Divers**
- 
 ▶ Sélectionner l'élément de menu **Réglages**

Vous disposez des possibilités de réglage suivantes :

- Marquer la zone de travail  
**Informations complémentaires :** "Marquer la zone de travail", Page 567
- Activer l'affichage des variables  
**Informations complémentaires :** "Variables", Page 567
- C0 - Marquage de la pièce/3D  
**Informations complémentaires :** "C0 - Marquage de la pièce/3D", Page 568

### Marquer la zone de travail

Dans la simulation 2D, vous pouvez marquer les zones d'usinage suivantes :

- 0 : off - Aucune zone d'usinage sélectionnée
- 1 : ligne - Le cycle en cours de traitement apparaît en bleu.
- 2 : zone - Le cycle actuellement sélectionné, avec la zone d'approche et de sortie, est encadré en bleu.



Le réglage n'est pas mémorisé de manière permanente.

### Variables

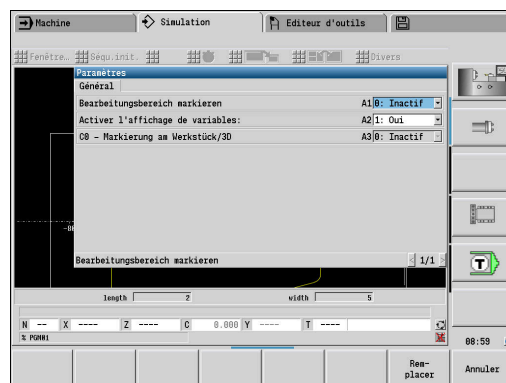
#### Activer l'affichage des variables

Dans la simulation 2D et 3D, vous pouvez faire en sorte que des variables définies s'affichent dans l'en-**TETE PROGR.** de la simulation 2D et 3D.

**Pour plus d'informations :** manuel d'utilisation Programmation smart.Turn et DIN

Activer l'affichage des variables

- 0: Non - Les variables ne s'affichent pas.
- 1: Oui - Les variables s'affichent sous la fenêtre de simulation.



### Modifier variables

Dans la simulation 2D et 3D, vous pouvez Modifier variables définies dans la **TETE PROGR.**.

Modifier variables :

Modifier  
variables

- ▶ Appuyer sur la softkey **Modifier variables**
- > Les variables sont désormais modifiables.

Rem-  
placer

- ▶ Appuyer sur la softkey **Remplacer**



Si vous modifiez des variables pendant la Simulation, la Simulation sera alors interrompue.

### C0 - Marquage de la pièce/3D

Dans la simulation 3D, vous avez la possibilité de visualiser le marquage **C0** sur la pièce pour contrôler la position de l'usinage par l'axe C :

- 0 : off - aucun marquage **C0** n'est affiché
- 1 : on - Le marquage **C0** est représenté avec une ligne verte.



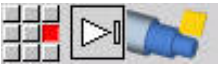

Le réglage n'est pas mémorisé de manière permanente.



## 9.10 Simulation 3D

### Simulation 3D dans le sous-mode Simulation


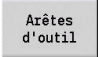
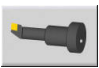
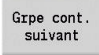
Dans le sous-mode **Simulation**, tester un programme à l'aide de la simulation 3D.

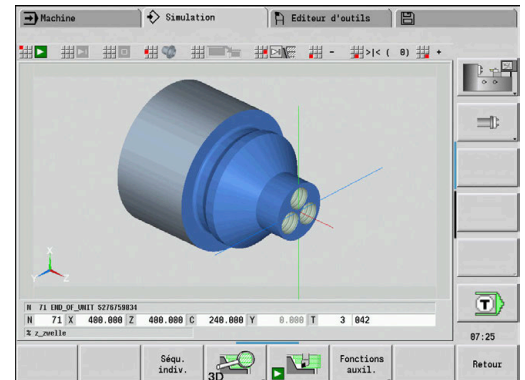
Softkey	Signification
	L'élément de menu <b>Simulation 3D</b> active la simulation 3D.
	L'élément de menu <b>Simulation 2D</b> désactive la simulation 3D.

Les fonctions suivantes sont les mêmes avec la simulation 2D :

- Utilisation de la simulation  
**Informations complémentaires :** "Utilisation du sous-mode Simulation", Page 547
- Représentation 3D  
**Informations complémentaires :** "Représentation 3D", Page 556
- Recherche de la séquence start  
**Informations complémentaires :** "Séquence de départ dans les programmes smart.Turn", Page 560
- Calcul de temps  
**Informations complémentaires :** "Calcul du temps", Page 562
- Sauvegarder des contours  
**Informations complémentaires :** "Sauvegarder et insérer un contour", Page 563

### Softkeys des Fonctions auxiliaires

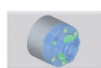
	Définit un motif de filetage sur la surface
	Affiche les arêtes de la pièce
	Affiche le porte-outil
<p><b>i</b> Pour cette fonction, il faut que les paramètres optionnels de la définition du porte-outil contienne des valeurs <b>WHT</b> et <b>TOF</b>. <b>Informations complémentaires :</b> "Editeur de porte-outils", Page 596</p>	
	<p>Passes au groupe de contours suivant ou change de focus (cadre vert) en présence de plusieurs groupes de contours.</p> <p>La CN n'active cette softkey que si le programme CN contient plusieurs groupes de contours.</p>



### Softkeys des Fonctions auxiliaires



Commute entre plusieurs groupes de contours et le groupe de contours actif  
La CN n'active cette softkey que si le programme CN contient plusieurs groupes de contours.



Commute entre un affichage par défaut et un affichage où la pièce est semi-transparente

### Loupe 3D

La fonction Loupe permet de visualiser la pièce brute et la pièce finie sous différentes perspectives.

Pour activer la loupe 3D :



► Appuyer sur la softkey **Loupe 3D**



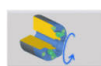
La simulation 3D peut être pivotée à l'aide des éléments de menu et de la souris.

**Informations complémentaires :** "Faire pivoter la représentation 3D avec les fonctions de menu", Page 557

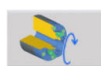
**Informations complémentaires :** "Faire pivoter et décaler la représentation 3D avec la souris.", Page 557

Si le tranchant de l'outil entre en collision avec la pièce en avance rapide, les surfaces sectionnées s'affichent en rouge.

### Softkeys de la loupe 3D



Faire pivoter les trous ou les contours de fraisage vers la gauche



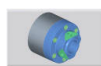
Faire pivoter les trous les contours de fraisage vers la droite



Sélectionner une vue de coupe, qui reste ensuite active pendant la durée de l'usinage



Sélectionner la vue latérale Faire pivoter la vue latérale de 90°



Sélectionner la vue en perspective

# 10

**Tours composés de  
plusieurs chariots  
(option 153)**

## 10.1 Principes de base

Si vous travaillez avec plusieurs chariots sur une même machine, vous disposez d'options supplémentaires. Ces fonctions auxiliaires sont répertoriées dans ce chapitre.



Consultez le manuel de votre machine !

Les fonctions suivantes ne sont disponibles que sur des machines dotées de plusieurs canaux (option 153).

Tenir compte des points suivants dans le cas d'une utilisation manuelle :

- Toutes les opérations manuelles se réfèrent au chariot sélectionné.
- Une touche de commutation des chariots vous permet de passer d'un chariot à l'autre. La touche de commutation de chariot dépend du constructeur de la machine.

Tenir compte des points suivants pour la programmation :

- Tous les chariots se programment dans **un** programme CN.
- Dans le programme CN, des identifiants de chariots vous permettent de sélectionner le chariot concerné.
- Chaque chariot traite les séquences CN dans l'ordre d'apparition dans le programme CN.
- Les fonctions synchrones vous permettent de piloter la chronologie d'exécution.

## 10.2 Mode Machine

### Sous-mode Référence



Consultez le manuel de votre machine !

La mise sous tension de la machine et le passage sur les points de référence sont des fonctions qui dépendent de la machine.

Une fois la machine activée, un franchissement des marques de référence peut s'avérer nécessaire. Le cas échéant, vous choisissez si tous les chariots doivent être référencés avec tous les axes ou si chaque chariot doit être référencé individuellement.

Pour sélectionner un chariot à référencer :



- ▶ Appuyer sur la touche **GOTO**



- ▶ Utiliser les touches fléchées pour sélectionner les chariots concernés
- > Si vous avez sélectionné un chariot, vous pouvez référencer les axes individuellement ou simultanément.
- > Si vous avez sélectionné tous les chariots, vous pouvez référencer tous les axes.

**Informations complémentaires :** "Sous-mode Référence", Page 110

### Sélection des chariots

En mode **Machine**, vous pouvez commuter entre les chariots comme suit :

- ▶ Appuyer sur la touche **Changement de chariot**
- > La commande fait apparaître le chariot sélectionné en bleu dans l'affichage des données machine.

### Programmation des données de la machine

Les données suivantes peuvent être programmées séparément pour chaque chariot :

- Outil
- Avance
- Fonctions M

Au moment de sélectionner l'outil, la commande ouvre automatiquement le porte-outil affecté au chariot. Si vous appuyez sur la touche de commutation des chariots pendant la programmation d'outil, la commande quitte la sélection d'outils.

### Configuration et utilisation manuelle de la machine

Les fonctions de configuration et les cycles manuels peuvent eux aussi être programmés en fonction du chariot.

Les fonctions suivantes peuvent être programmées séparément pour chaque chariot :




- Initialiser les valeurs des axes
- Régler la zone de sécurité
- Initialiser point de changement d'outil
- Coupes indiv.
- IMD cycles

Les fonctions **Définir les cotes de la machine** et **Initialiser valeurs de l'axe C** sont indépendantes du chariot sélectionné.

### Sous-mode "Apprentissage"

Si vous activez le sous-mode Apprentissage et qu'aucun déroulement de cycle n'est configuré, la commande vous demandera automatiquement le numéro de chariot.

Vous pouvez modifier le numéro de chariot comme suit :

-  ► Appuyer sur la softkey **Modif. cycle**
-  ► Appuyer sur la touche **GOTO**
-  ► Utiliser les touches fléchées pour sélectionner le chariot de votre choix

## 10.3 Programmation DIN

Les fonctions suivantes de la programmation DIN vous permettent d'affecter l'usinage aux différents chariots.

### Section TETE PROGR.

Dans la section **TETE PROGR.**, vous avez le choix du **Chariot**.

Vous disposez des possibilités suivantes :

- Aucune programmation : la commande exécute le programme CN pour tous les chariots.
- Un numéro de chariot : la commande exécute le programme CN pour ce chariot.
- Plusieurs numéros de chariots : la commande exécute le programme CN pour les chariots indiqués.

**Pour plus d'informations** : manuel d'utilisation Programmation smart.Turn et DIN

### Insertion d'un identifiant de chariot

Vous pouvez affecter une séquence CN à un ou plusieurs chariots.

Les chariots concernés se programment comme suit :



- ▶ Pour sélectionner une séquence CN :



- ▶ Appuyer sur l'élément de menu **Extras**



- ▶ Appuyer sur l'élément de menu **Chariot...**
- ▶ Programmation des numéros de chariots

### Identifiant ATTRIB. CHARIOT

L'identifiant **ATTRIB. CHARIOT** affecte l'usinage qui suit au(x) chariot(s) indiqué(s). Si vous indiquez plusieurs chariots, la commande numérique exécutera l'usinage sur les chariots indiqués.

Pour réinitialiser l'affectation, laisser l'identifiant **ATTRIB. CHARIOT** vide, sans indication de chariot. La CN utilisera alors de nouveau l'ensemble des chariots mentionnés dans l'en-tête de programme.

Si vous programmez un identifiant de chariot dans la séquence CN, l'identifiant du chariot a la priorité.

**Pour plus d'informations** : manuel d'utilisation Programmation smart.Turn et DIN

### Chariot de référence pour la vitesse de coupe et la vitesse de rotation

Pour chaque chariot exécutant une opération d'usinage, une vitesse de coupe ou une vitesse de rotation doit avoir été programmée en début de programme. Le chariot qui a exécuté les fonctions G96 / G97 en dernier est le chariot de référence. Pour l'usinage, c'est la vitesse de coupe ou la vitesse de rotation du chariot de référence qui agit. Avec une vitesse constante, la vitesse de rotation de la broche dépend de la position X du chariot de référence.



Si le chariot de référence termine sa tâche avant l'autre chariot, approchez une position X qui garantit une vitesse de rotation suffisante.

### Axe C sur une machine multi-axes

Pour les axes C, la commande tient compte des paramètres machine qui dépendent des chariots.

Si le chariot exécute un usinage avec l'axe C, la commande calcule automatiquement le bon offset. La position C que vous programmez se réfère ainsi à la pièce et non au chariot.

### Sous-programmes

Un sous-programme s'applique pour les chariots dont l'identifiant du chariot est programmé. Le chariot appelant doit terminer le sous-programme avec **Retour**.



Programmez **Retour** sans identifiant de chariot pour programmer tous les chariots.

**Pour plus d'informations** : manuel d'utilisation Programmation smart.Turn et DIN

### Fin du programme

Chaque chariot actif doit exécuter une fonction **M30** ou **M99** pour terminer le programme CN.



Programmez **M30** et **M99** sans identifiant de chariot pour programmer tous les chariots.



## 10.4 Fonctions de synchronisation

La commande supporte la synchronisation des chariots avec les fonctions suivantes :

- Fonction de synchronisation M97
- Initialiser une marque de synchronisation G162
- Synchronisation unilatérale G62
- Départ de trajectoires synchronisées G63

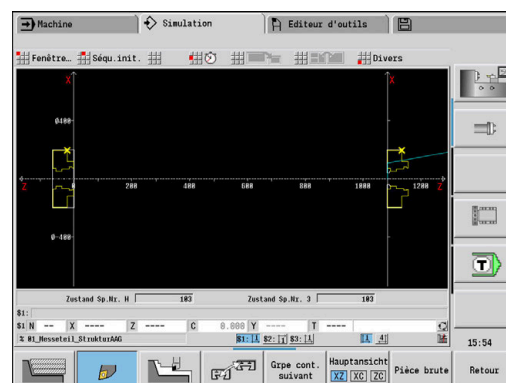
**Pour plus d'informations :** manuel d'utilisation Programmation smart.Turn et DIN

## 10.5 Simulation

Si vous utilisez plusieurs chariots, la simulation offre les possibilités suivantes :

- Représentation des trajectoires de plusieurs chariots
- Représentation de toutes les pièces, de tous les outils et de tous les moyens de serrage du programme CN
- Affichage des séquences CN et des valeurs de position du chariot sélectionné
- Analyse des points de synchronisation

**Informations complémentaires :** "Analyse de points synchrones", Page 579



### Paramètres

Vous pouvez définir la position du chariot à l'aide des Réglages :



- ▶ Appuyer sur la softkey **Fonctions auxiliaires**



- ▶ Sélectionner l'élément de menu **Divers**



- ▶ Sélectionner l'élément de menu **Réglages**
- ▶ Sélectionner la **Position du chariot**

Vous disposez des possibilités suivantes :

- 0 : tel que configuré
- 1 : sur axe X positif

### Configurer la fenêtre de simulation

Les paramètres d'affichage du menu **Fenêtre** vous permettent de choisir si l'affichage de séquence source se réfère uniquement au chariot actuel ou à l'ensemble des chariots sélectionnés.

### Simulation avec séquence Start

Le dialogue de la séquence Start montre le chariot auquel la séquence Start se réfère.

Pour commuter le chariot, procéder comme suit :



- ▶ Appuyer sur la softkey **Changement de chariot**

## Affichage des chariots

La commande affiche le chariot et le groupe de contours actuellement sélectionné tout en bas de l'écran.

Pour commuter le chariot affiché, procéder comme suit :

- ▶ Appuyer sur la softkey **Fonctions auxil.**
- ▶ Appuyer sur la softkey **Changement de chariot**
- ▶ La commande affiche le chariot sélectionné sur en bleu. La ligne d'état se réfère au chariot sélectionné.

Pour commuter l'affichage de la barre d'état, procéder comme suit :

- ▶ Appuyer sur la **touche "boucle"**

## Analyse de points synchrones

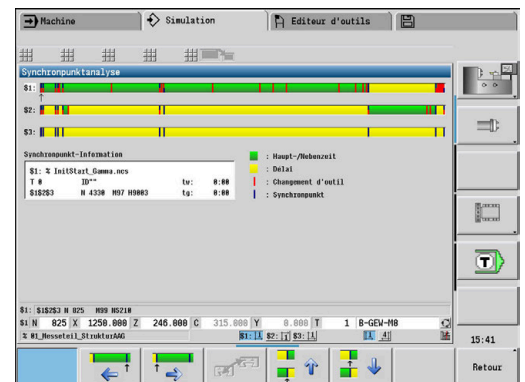


Consultez le manuel de votre machine !

Cette fonction n'est disponible que sur une machine à plusieurs canaux (option 153).

Si vous usinez avec plusieurs chariots, l'analyse des points synchrones représente graphiquement les interactions entre les chariots. Cela vous permet de mieux organiser et de mieux optimiser les programmes multi-canaux.





En plus des temps principaux et auxiliaires, la commande affiche aussi les temps de maintenance, les changements d'outils et les points synchrones.



### Affichage de l'analyse des points synchrones

Pour appeler l'analyse de points synchrones, procéder comme suit :

- ▶ Appuyer sur la softkey **Fonctions auxiliaires**
- ▶ Sélectionner l'élément de menu **Calcul du temps**
- ▶ Appuyer sur la softkey **Analyse du point de synchronisation**
- ▶ La commande affiche un diagramme à barres avec tous les chariots.

Softkey	Signification
	Afficher le point synchrone précédent La commande représente le point synchrone actuellement affiché avec une flèche sur le diagramme à barres.
	Afficher le point synchrone suivant
	Passer au chariot précédent
	Passer au chariot suivant



Vous pouvez également utiliser les touches fléchées pour naviguer entre les points synchrones.

### Informations relatives aux points synchrones

Outre la représentation graphique du diagramme à barre, la commande affiche également des informations relatives aux points synchrones

Pour chaque point synchrone, la commande affiche :

- le programme CN
- l'outil
- le chariot
- le numéro de séquence CN
- tw: le temps d'attente à ce point synchrone
- tg: le temps d'exécution calculé à partir du début du programme

## 10.6 Génération automatique du plan de travail

Avec la fonction **TURN PLUS**, la commande peut aussi générer automatiquement un plan de travail pour une machine avec plusieurs chariots. La commande tient alors compte de tous les chariots, qui sont programmés dans la section **TETE PROGR.**

Vous pouvez indiquer le chariot avec lequel l'usinage est exécuté dans la **Séquence d'usinage** du paramètre **CH**.

**Pour plus d'informations :** manuel d'utilisation Programmation smart.Turn et DIN

## 10.7 Déroulement du programme

### Réglage de l'affichage de séquences

Pour régler l'affichage des séquences de plusieurs chariots, procéder comme suit :



- ▶ Ouvrir le programme CN dans le sous-mode Déroul.progr.



- ▶ Appuyer sur la softkey **Affichage séquence**



- ▶ Sélectionner le chariot de votre choix par softkey

Le curseur affiche la séquence active pour chaque chariot. Si vous sélectionnez plus d'un canal, la CN affiche soit l'affichage des séquences, soit les séquences de base, selon la softkey **Séqu. base**.

### Mode pas à pas

Vous pouvez exécuter des programmes CN avec plusieurs chariots. La commande interrompt alors chariot à la fin de sa course de déplacement. Utiliser la touche **Start CN** pour lancer à nouveau un chariot à l'arrêt.

### Recherche de la séquence Start

La recherche de la séquence Start n'est pas possible avec des machines dotées de plusieurs chariots.

11

**Base de données  
d'outils et base de  
données technolo-  
giques**

## 11.1 Base de données d'outils

Les coordonnées de contours se programment généralement conformément à la cotation de la pièce sur le plan. Pour que la CN puisse calculer la trajectoire du chariot, compenser le rayon de la dent et déterminer la répartition des passes, il vous faut indiquer les cotes de longueur, le rayon de la dent, l'angle d'inclinaison, etc.

La CN mémorise jusqu'à 250 séquences de données d'outils. Chaque séquence de données d'outil est alors identifiable par un Numéro d'identificat. (nom). Avec l'option logicielle **Tools and Technology** (option 10), la CN est capable de mémoriser jusqu'à 999 séquences de données d'outils. La liste d'outils indique le nombre maximal de séquences de données d'outils et le nombre de séquences de données trouvées. Une description d'outil complémentaire facilite la recherche des données.

En mode **Machine**, des fonctions permettent de déterminer la cote de longueur de l'outil.

**Informations complémentaires** : "Mesurer des outils", Page 161

Les corrections d'usure de l'outil sont réalisées séparément. Ainsi, vous pouvez introduire des valeurs de correction à tout moment, y compris pendant l'exécution du programme.





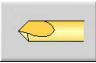
Vous pouvez attribuer aux outils un **matériau de coupe** qui permet d'accéder à la banque de données technologiques (avance, vitesse de coupe). Votre travail est ainsi facilité, car vous n'avez à déterminer et introduire les valeurs de coupe qu'une seule fois.

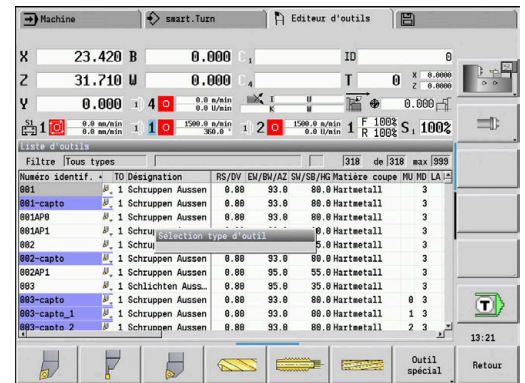
### Types d'outils

Les outils de finitions, de perçage, d'usinage de gorges (etc.) ont des formes très variées. Par conséquent, les points de référence pour déterminer les longueurs et autres données d'outils diffèrent également.

Les tableaux suivants donnent un aperçu des types d'outils.

#### Types d'outils

Softkey	Fonction	Description
	<b>Outils de tournage standards</b> <ul style="list-style-type: none"> <li>■ Outils d'ébauche</li> <li>■ Outils de finition</li> <li>■ Outils <b>HDT</b></li> </ul> <b>Outil multiple</b> avec orientation d'outil <b>TO</b> = 8	Page 606
	<b>Ou. plaq. ronde</b>	Page 606
	<b>Outil tronçonnage</b> <ul style="list-style-type: none"> <li>■ Outils d'usinage de gorges</li> <li>■ Outils à tronçonner</li> <li>■ Outils de tournage de gorges</li> </ul>	Page 608
	<b>Outil filetage</b>	Page 609
	<b>Outil CN centr.</b>	Page 611





## Types d'outils

	<b>Foret centrage</b>	Page 612
	<b>Outil à Lamer</b>	Page 613
	<b>Out. lamage con.</b>	Page 614
	<b>Outil de fraisage standard</b>	Page 606
	<b>Foret hélicoïdal</b>	Page 610
	<b>Forets à plaquettes révers.</b>	Page 610
	<b>Taraud</b>	Page 616
	<b>Alésoir</b>	Page 615
	<b>Palpeur de mes.</b>	Page 622
	<b>Pince</b>	Page 624
	<b>Fraise à fileter</b>	Page 618
	<b>Fraise d'angle</b>	Page 619
	<b>Fraise-lime</b>	Page 620
	<b>Outil à moleter</b>	Page 621
	<b>Outil de butée</b>	Page 623

## Outils multiples

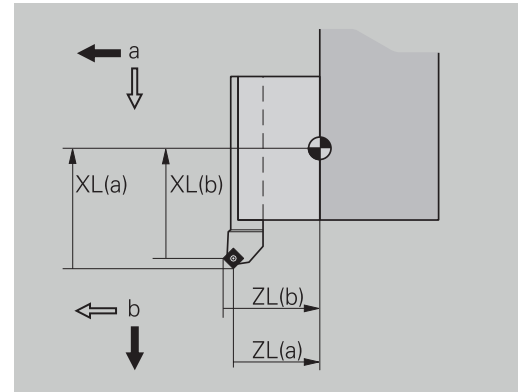
**i** Cette fonction est également disponible sur les machines avec magasin d'outils. La commande utilise la liste du magasin à la place la liste de la tourelle.

Un outil doté de plusieurs dents ou de plusieurs points de référence est considéré comme un outil multiple. Chaque dent ou chaque point de référence est alors mémorisé sous forme d'une séquence de données. Toutes les séquences de données de l'outil multiple sont ensuite **chaînées**.

**Informations complémentaires :** "Editer des outils multiples", Page 592

Pour chaque séquence de données d'un outil multiple, la position de l'outil dans la chaîne d'outils multiples est indiquée dans la colonne **MU**. La numérotation commence à **0**.

Les outils multiples s'affichent avec toutes les dents ou tous les points de référence dans la liste de la tourelle. L'image montre un outil avec deux points de référence.



## Gestion de la durée de vie des outils

La commande mémorise la durée d'utilisation d'un outil (temps pendant lequel l'outil se déplace avec l'avance d'usinage) ou compte le nombre de pièces devant être produites avec le même outil. C'est le principe de base de la gestion de la durée de vie de l'outil.

Si la durée d'utilisation d'un outil a expiré, ou si la quantité de pièces a été atteinte, la système active le **bit de diagnostic 1**. Ainsi, si aucun outil de remplacement n'a été prévu, un message d'erreur sera émis et l'exécution de programme interrompue avant l'appel d'outil suivant.

La pièce commencée peut être terminée avec **START CN**.

## 11.2 Mode Editeur d'outils

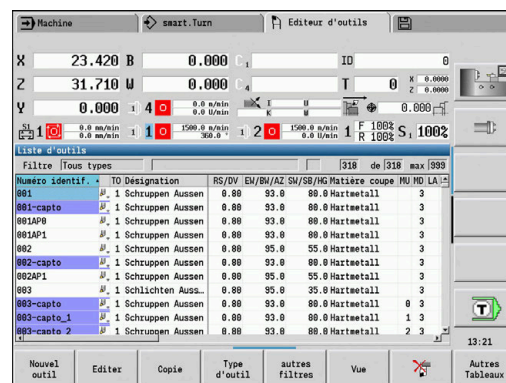
### Naviguer dans la liste d'outils

Dans la liste d'outils, la commande affiche les principaux paramètres et les descriptions des outils. Le dessin de l'outil permet de reconnaître le type et l'orientation de l'outil.

Les touches de curseur et les touches **PgUp/PgDn** vous permettent de naviguer dans la liste d'outils et de visualiser les différentes entrées. Les paramètres d'outils qui sont rarement utilisés se trouvent plus à droite dans la liste et peuvent être rendus visibles en naviguant.

Dans un souci d'orientation, les colonnes suivantes restent visibles à tout moment :

- Numéro d'identificat.
- Type outil
- Orientation de l'outil
- Désignation



### Touches de navigation



Passer à la ligne suivante/précédente (outil) dans la liste d'outils



Passer à la colonne suivante/précédente dans la liste d'outils



Remonte/redescend d'une page dans la liste d'outils



La navigation dans la liste d'outils est la même quel que soit le mode de fonctionnement.



Si vous ne parvenez pas à visualiser l'ensemble du contenu d'un tableau, vous pouvez modifier la largeur des colonnes du tableau.

Les modifications apportées sont effectives, dans tous les modes de fonctionnement, après redémarrage de la CN.

## Trier et filtrer la liste d'outils

Afficher exclusivement les entrées d'un type d'outil :

- Type d'outil**
  - ▶ Appuyer sur la softkey **Type outil**
  - ▶ Sélectionner le type d'outil dans les barres de softkeys suivantes
  - ▶ La commande génère une liste dans laquelle ne s'affichent que les outils correspondant au type de votre choix.

Pour filtrer la liste d'outils :

- autres filtres**
  - ▶ Appuyer sur la softkey **autres filtres**
- Filtre Orientat.**
  - ▶ Appuyer sur la softkey **Filtre Orientat.**
  - ▶ La commande génère une liste dans laquelle ne s'affichent que les outils avec l'orientation choisie.
- Affect. filtres**
  - ▶ Sinon, appuyer sur la softkey **Affect. filtres**
  - ▶ La commande affiche aussi bien les outils du porte-outil que les outils libres.
- Filtre Détails**
  - ▶ Sinon, appuyer sur la softkey **Filtre Détails**
  - ▶ La commande affiche une fenêtre auxiliaire avec les critères de sélection possibles.
  - ▶ Définir des critères de filtre
- OK**
  - ▶ Appuyer sur la softkey **OK**

Pour supprimer un filtre :

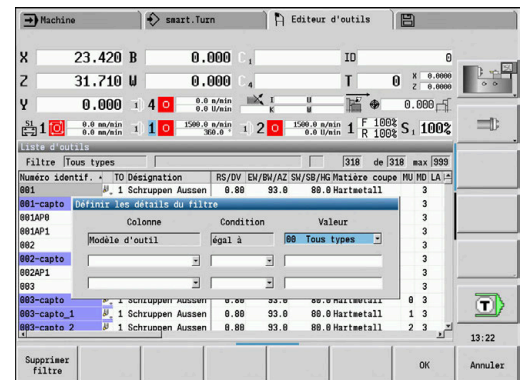
- Filtre désactivé**
  - ▶ Appuyer sur la softkey **Filtre désactivé**
  - ▶ La commande supprime les filtres sélectionnés et affiche l'ensemble de la liste d'outils.

Trier la liste d'outils :

- Vue**
  - ▶ Appuyer sur la softkey **Vue**
- Trier ID / Typ**
  - ▶ Appuyer sur la softkey **Trier ID/Type**
  - ▶ La liste d'outils commute entre le **tri par numéro d'identification** et le **tri par type d'outil** (et orientation de l'outil)
- Inverser le tri**
  - ▶ Sinon, appuyer sur la softkey **Inverser le tri**
  - ▶ La liste d'outils peut être commutée entre un tri croissant et un tri décroissant.

Pour rechercher un outil par Numéro d'identificat. :

- ▶ Entrez les premières lettres ou les premiers chiffres du Numéro d'identificat.
- ▶ La CN passe directement au Numéro d'identificat. de votre choix dans la liste ouverte.



## Editer les données d'outils

Pour créer un nouvel outil :

- ▶ Appuyer sur la softkey **Nouvel outil**
- ▶ Sélectionner un type d'outil
- ▶ La commande ouvre la fenêtre de saisie.
- ▶ Définir l'orientation de l'outil
- ▶ Définir d'autres paramètres
- ▶ Attribuer un numéro d'identification d'outil (1 à 16 caractères alphanumériques)
- ▶ Affecter un commentaire d'outil

**Informations complémentaires :** "Commentaires d'outils",  
Page 591



La commande n'affiche les figures auxiliaires que lorsque l'orientation de l'outil est connue.

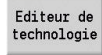
### Softkeys de la gestion d'outils

Nouvel outil	Ouvre la sélection de type suivante pour créer un nouvel outil
Outil spécial	Passe à la barre de softkeys avec les outils spéciaux
	Choix du type pour les outils de perçage spéciaux
	Choix du type pour les outils de fraisage spéciaux
	Choix du type pour les systèmes de manutention et les palpeurs de mesure
Editer	Ouvre la boîte de dialogue pour l'outil sélectionné
Copier	Copie l'outil sélectionné et génère ainsi un nouvel outil

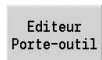
## Softkeys de la gestion d'outils



Supprimer l'outil sélectionné de la base de données, après confirmation



Cette softkey est proposée après avoir actionné la softkey **Autres Tableaux**.  
Ouvre le sous-mode **Editeur technol..**  
**Informations complémentaires :** "Sous-mode Editeur de technologie", Page 626



Une fois que vous avez appuyé sur la softkey, la softkey **Autres Tableaux** vous est proposée.  
Ouverture du **Tableau des portes-outils**.

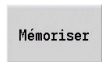
Créer un nouvel outil par copie :



- ▶ Positionner le curseur sur l'entrée souhaitée



- ▶ Appuyer sur la softkey **Copie**
- > La commande ouvre la fenêtre de programmation avec les données d'outils.
- ▶ Entrer le nouveau numéro d'identification d'outil
- ▶ Vérifier/adapter les autres données d'outils



- ▶ Appuyer sur la softkey **Mémoriser**
- > Le nouvel outil est mémorisé dans la base de données.

Modifier les données de l'outil:



- ▶ Positionner le curseur sur l'entrée de votre choix



- ▶ Appuyer sur la softkey **Editer**
- > Les paramètres d'outils sont alors prêts à être édités.

Pour supprimer une entrée :



- ▶ Positionner le curseur sur l'entrée souhaitée



- ▶ Appuyer sur la softkey **Efface**

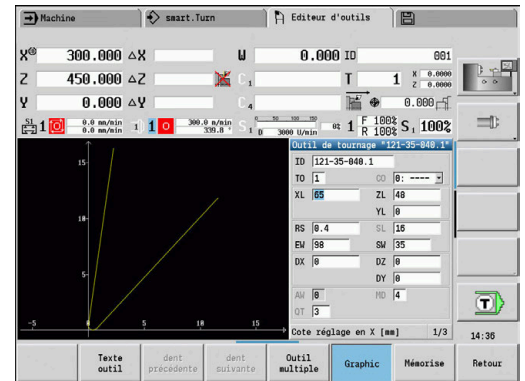


- ▶ Répondre à la question de sécurité par **Oui**
- > La commande supprime l'outil.

## Graphique de contrôle d'outil

Dans le dialogue d'outil ouvert, la commande propose un graphique de contrôle des outils qui ont été programmés. Pour cela, sélectionner la softkey **Graphique**.

La commande génère l'image de l'outil à partir des paramètres programmés. Le graphique de contrôle de l'outil permet de vérifier les données saisies. Les modifications sont prises en compte dès lors que vous quittez le champ de saisie.



## Commentaires d'outils

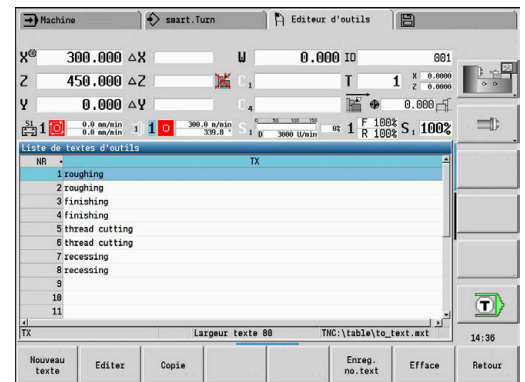
Les textes d'outils sont attribués aux outils et affichés dans la liste d'outils. La commande gère les textes d'outils dans une liste distincte.

Les liaisons :

- Les descriptions sont gérées dans la liste Commentaires d'outils. Chaque entrée est précédée d'un **QT**.
- Le paramètre **Texte outil QT** contient le numéro de référence de la liste **Commentaires d'outils**. Dans la liste d'outils, le texte qui s'affiche est celui indiqué par **QT**.

Dans le dialogue d'outils ouvert, la CN propose de programmer des commentaires d'outils. Pour cela, sélectionnez la softkey **Commentaires d'outils**.

Il est possible de définir jusqu'à 999 commentaires d'outils maximum, chaque commentaire pouvant contenir jusqu'à 80 caractères.



- Les nouveaux commentaires sont insérés dans la ligne libre suivante, sous le curseur.
- Lorsque vous effacez ou modifiez un texte d'outil, n'oubliez pas que le même commentaire peut avoir été utilisé pour plusieurs outils.

## Softkeys dans la liste de textes d'outils

Nouveau texte	Génère une nouvelle ligne dans la liste des textes et l'ouvre pour la saisie
Editer	Ouvre le texte d'outils sélectionné pour l'édition
Copier	Copie le texte d'outil actuellement choisi dans une nouvelle ligne de texte. Un nouveau commentaire d'outil est ainsi créé.
Enreg. no. text	Mémorise le numéro du commentaire comme référence dans la boîte de dialogue des outils et ferme l'éditeur de commentaires d'outils.
Mémoriser	Mémoriser le nouveau texte d'outil ou le texte d'outil modifié
Annuler	Rejette la modification actuelle
Effacer	Supprime le commentaire d'outil après confirmation
Retour	Ferme l'éditeur de commentaires d'outils et retourne dans la boîte de dialogue d'outil sans modifier la référence de texte.

## Editer des outils multiples

Pour créer un outil multiple :

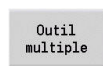
- Pour chaque tranchant, ou pour chaque point de référence, créer une séquence de données distincte pour la description de l'outil



- Dans la liste d'outils, positionner le curseur sur la séquence de données correspondant au premier tranchant



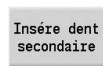
- Appuyer sur la softkey **Editer**



- Appuyer sur la softkey **Outil multiple**
- Le mode **Editeur d'outils** mémorise ce tranchant comme **tranchant principal (MU=0)**.



- Positionner le curseur sur la séquence de données correspondant au tranchant suivant



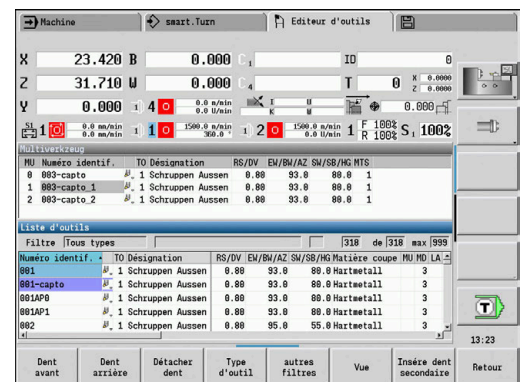
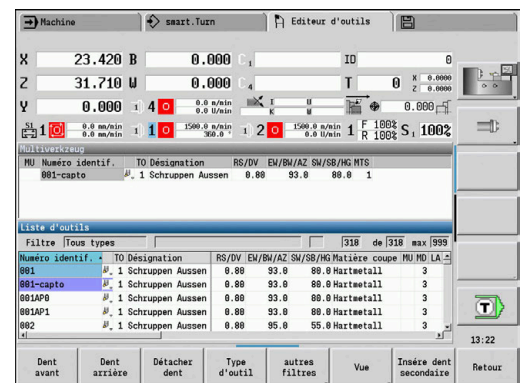
- Appuyer sur la softkey **Insère dent secondaire**
- Le mode **Editeur d'outils** intègre ce tranchant dans la chaîne de l'outil multiple.



- Sélectionner l'emplacement du tranchant suivant



- Répéter ces étapes pour les autres tranchants de l'outil multiple
- Appuyer sur la softkey **Retour**





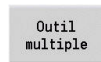
Retirer un tranchant de l'outil multiple :



- ▶ Positionner le curseur sur un tranchant de l'outil multiple



- ▶ Appuyer sur la softkey **Editer**



- ▶ Appuyer sur la softkey **Outil multiple**
- > Le mode **Editeur d'outils** liste tous les tranchants de l'outil multiple.



- ▶ Sélectionner le tranchant



- ▶ Retirer le tranchant de la chaîne de l'outil multiple

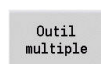
Supprimer complètement l'outil multiple :



- ▶ Positionner le curseur sur un tranchant de l'outil multiple



- ▶ Appuyer sur la softkey **Editer**



- ▶ Appuyer sur la softkey **Outil multiple**
- > Le mode **Editeur d'outils** liste tous les tranchants de l'outil multiple.



- ▶ Positionner le curseur sur le tranchant **0** de l'outil multiple



- ▶ L'outil multiple est supprimé.

## Editer des données d'utilisation d'outils

La commande chronomètre le temps d'utilisation à **RT** et incrémente la quantité de pièces à **RZ**. L'outil est considéré comme utilisé une fois la durée d'utilisation/quantité de pièces atteinte.

Prédéfinir la durée d'utilisation :

### Durée

- ▶ Appuyer sur la softkey **Durée**
- ▶ Le mode **Editeur d'outils** active le champ de saisie **Durée MT** pour l'édition.
- ▶ Paramétrer la durée d'utilisation du tranchant au format **h:mm:ss** (**h** = heures ; **m** = minutes ; **s** = secondes). Pour cela, utiliser les touches du curseur droite/gauche pour commuter entre **h**, **m** et **s**

Prédéfinir la quantité de pièces :

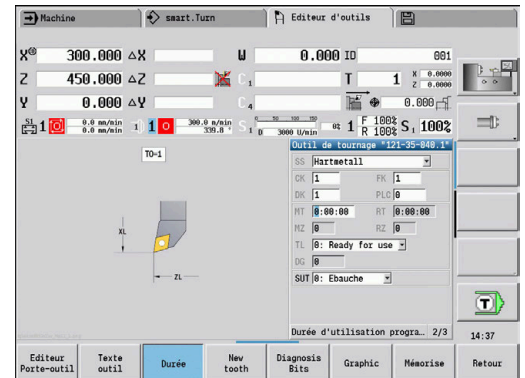
### Quantité

- ▶ Appuyer sur la softkey **Durée**
- ▶ La CN fait commuter la softkey **Durée** sur **Quantité**.
- ▶ Le mode **Editeur d'outils** active le champ de saisie **Quantité MT** pour l'édition.
- ▶ Définir la quantité de pièces qui doit être usinée avec un tranchant

Définir un nouveau tranchant :

### Nouveau tranchant

- ▶ Utiliser un nouveau tranchant
- ▶ Appeler la séquence de données correspondante dans le mode **Editeur d'outils**
- ▶ Appuyer sur la softkey **Nouveau tranchant**
- ▶ La durée d'utilisation ou la quantité de pièces est mise à **0** et les bits de diagnostic sont réinitialisés.



- La gestion de la durée d'utilisation s'active/se désactive au paramètre **lifeTime** (n°601801)  
**Informations complémentaires** : "Liste des paramètres machine", Page 636
- Le nombre de pièces est additionné à la fin du programme.
- La surveillance de la durée d'utilisation et du nombre de pièces se poursuit même après un changement de programme.

## Bits de diagnostic

La commande mémorise des informations sur l'état des outils dans les bits de diagnostic. L'activation de ces bits se fait soit par programmation dans le programme CN, soit automatiquement par l'intermédiaire de la fonction de surveillance de l'outil et de la charge.

Les bits de diagnostic suivants sont disponibles :

- **1 Durée d'utilis. expirée ou nbre de pièces atteint**
- **2 Cassure détectée par surveill. de charge. (limite 2)**
- **3 Usure détectée par surveill. de charge. (limite 1)**
- **4 Usure selon surveillance de charge. (Charge totale)**
- **5 Usure déterminée par l'étalonnage d'outil**
- **6 Usure détectée par mes. de la pce dans le processus**
- **7 Usure détectée par mesure post-process. Pièce**
- **8 Nouvelle dent**
  - nouveau = 1
  - usé = 0
- **9 – 15 Libre**

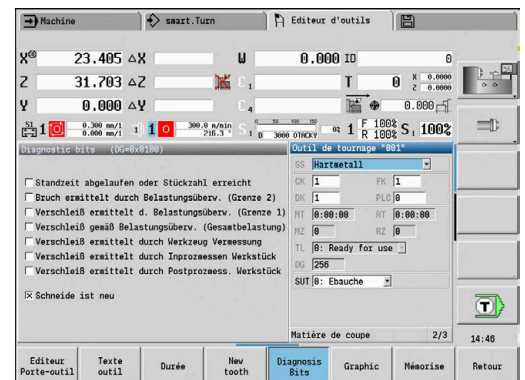
Lorsque la surveillance de la durée d'utilisation ou du nombre de pièces est activée, un bit de diagnostic actif permet d'éviter qu'un outil ne soit à nouveau installé dans le sous-mode **Déroul.progr.**

Si un outil de remplacement est défini, la CN l'installe. Si aucun outil de remplacement n'a été défini, ou si la chaîne de remplacement est épuisée, le programme CN s'arrêtera avant l'appel d'outil suivant.

## Modifier les bits de diagnostic

Vous pouvez modifier les bits de diagnostic dans le mode **Editeur d'outils** comme suit :

- |                 |   |
|-----------------|---|
| Editer          | ▶ Appuyer sur la softkey <b>Editer</b>  |
| Diagnostic Bits | ▶ Appuyer sur la softkey <b>Diagnostic Bits</b><br>▶ Utiliser les touches fléchées pour sélectionner le bit de votre choix  |
| GOTO            | ▶ Appuyer sur la touche <b>GOTO</b> pour modifier le bit  |
| Valider modif.  | ▶ Mémoriser le bit avec la softkey Mémoriser modifications<br>▶ La commande mémorise les nouveaux bits de diagnostic au paramètre <b>DG</b> . Les informations relatives au temps d'utilisation et à la quantité sont conservées. |



### Réinitialiser les bits de diagnostic

Pour réinitialiser les bits de diagnostic dans le mode **Editeur d'outils** :

Editer

- ▶ Appuyer sur la softkey **Editer**

Nouveau tranchant

- ▶ Appuyer sur la softkey **Nouveau tranchant**



La softkey **Nouveau tranchant** vous permet de réinitialiser les bits de diagnostic et d'activer le bit 8 **Nouvelle dent**. Dès lors que la commande installe l'outil, ce bit est également réinitialisé.

### Editeur de porte-outils

La représentation de l'outil dans le graphique de contrôle de l'outil et dans le sous-mode **Simulation** tient compte de la forme du support de l'outil et de la position d'installation sur le support de l'outil.

**Informations complémentaires** : "Graphique de contrôle d'outil", Page 591

**Informations complémentaires** : "Simulation 3D dans le sous-mode Simulation", Page 569

Le type de support et les cotes de réglage du porte-outil se définissent dans le tableau de porte-outils **to\_hold.hld**.

Pour éditer le tableau de porte-outils en mode **Editeur d'outils** :

Autres Tableaux

- ▶ Appuyer sur la softkey **Autres Tableaux**

Editeur Porte-outil

- ▶ Appuyer sur la softkey **Editeur Porte-outil**

Le tableau de porte-outils contient les données suivantes :

- **NR: Numéro de ligne**
- **HID: Nom porte-outil** – nom univoque du porte-outil (16 caractères max.)
- **MTS: Système de changement manuel**
  - **0: porte-outil standard**
  - **1: outil chang. manuel**
- **XLH: Cote réglage en X**
- **YLH: Cote réglage en Y**
- **ZLH: Cote réglage en Z**

NR	HID	MTS	XLH	YLH	ZLH	HC
1	HB1	0	0.0	0.0	0.0	B1
2	HCI	0	0.0	0.0	0.0	C1
3	C19-capte-50	1	10.0	0.0	30.0	B1
4	C22-capte-0FX	1	2.34	2.34	2.34	B1
5	StirnDreh-111	0	0.0	0.0	0.0	B1
6	MantDreh-111	0	0.0	0.0	0.0	D1
7	MantDreh-113	0	0.0	0.0	0.0	C1
8	MantDreh-117	0	0.0	0.0	0.0	A1
9	MantStech-AR	0	0.0	0.0	0.0	A1
10	MantGew-AL	0	0.0	0.0	0.0	C2
11	MantStirn-338	0	0.0	0.0	0.0	T1

### ■ HC: Type de porte-outil

- **A1**: support de barre d'alésage
- **B1** : court à droite
- **B2** : court à gauche
- **B3** : court à droite tête en bas
- **B4** : court à gauche tête en bas
- **B5** : long à droite
- **B6** : long à gauche
- **B7** : long à droite tête en bas
- **B8** : long à gauche tête en bas
- **C1** : à droite
- **C2** : à gauche
- **C3** : à droite tête en bas
- **C4** : à gauche tête en bas
- **D1**: logement multiple
- **A**: support de barre d'alésage
- **B**: porte-foret avec conduit d'arrosage
- **C**: carré longitudinal
- **D**: carré transversal
- **E**: usinage avant/arrière
- **E1**: foret U
- **E2**: porte-outil cylindrique
- **E3**: porte-outil à pince
- **F**: porte-foret MK (cône morse)
- **K**: mandrin
- **T1** : entraînement axial
- **T2** : entraînement radial
- **T3**: support de barre d'alésage
- **X5** : entraînement axial
- **X6** : entraînement radial
- **S2** : toutes les dents d'un outil **HDT** symétrique



Données requises pour une représentation 3D :

- Diamètre du porte-outil au paramètre **WH**
- Longueur du porte-outil au paramètre **WB**

**Informations complémentaires** : "Exemple d'outil HDT symétrique", Page 599

- **S11** : dent 1 d'un outil **HDT** asymétrique
- **S12** : dent 2 d'un outil **HDT** asymétrique

- **S13** : dent 3 d'un outil **HDT** asymétrique



Données requises pour une représentation 3D :

- Le diamètre du porte-outil est défini à 63 mm sans possibilité de le modifier.
- Valeur de l'angle de pointe **SW** divergent au paramètre **WH**
- Longueur du porte-outil au paramètre **WB**

**Informations complémentaires** : "Exemple d'outil HDT asymétrique", Page 600

- **MP: Position du porte-outil**
  - **0**: sens -Z
  - **1**: sens -X/-Z
  - **2**: sens -X/+Z
  - **3**: sens +Z
- **WH: Hauteur du porte-outil**
- **WB: Largeur du porte-outil**
- **AT: Type de porte-outil**
- **WHT: Profondeur du support** (par défaut : paramètre **WB**)
- **TOF: Décalage de profondeur** (par défaut : paramètre **WHT/2**)



Dans le tableau de porte-outils, vous ne pouvez utiliser que des noms de porte-outils en caractères ASCII. Les trémas ainsi que les caractères asiatiques ne sont pas autorisés. Vous pouvez également visualiser et éditer le tableau de porte-outils dans les formulaires d'outils ouverts. Pour cela, la softkey **Editeur Porte-outil** vous est proposée.

### Softkeys dans le tableau de porte-outils

Nouvelle Ligne	Génère une nouvelle ligne et l'insère à la fin du tableau
Editer	Ouvre le porte-outil sélectionné pour l'édition
Copier	Copie le porte-outil actuellement sélectionné dans une nouvelle ligne de texte Un nouveau porte-outil est créé.
Mémoriser	Mémorise le nouveau porte-outil ou le porte-outil modifié

### Softkeys dans le tableau de porte-outils

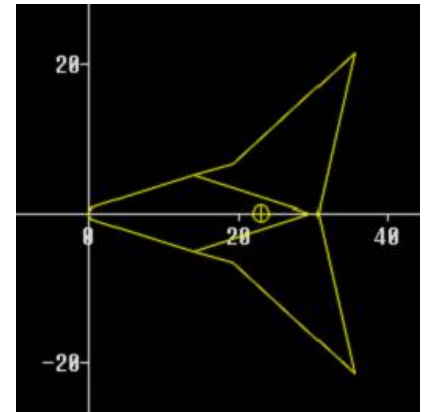
Annuler	Rejette la modification actuelle
Effacer	Supprime le porte-outil sélectionné après demande de confirmation Si vous vous êtes connecté avec la clé 123, la softkey <b>Effacer tous</b> vous est proposée. Après demande de confirmation, tout le contenu du tableau de porte-outils est supprimé et une information est notée dans le fichier journal.
Retour	Ferme le <b>Tableau des portes-outils</b>

### Exemple d'outil HDT symétrique

Les outils **HDT** symétriques ont trois dents, espacées de  $120^\circ$  entre elles.

Procédure à suivre avec un outil HDT symétrique :

- ▶ Créer chaque dent séparément
  - Informations complémentaires :** "Outils HDT", Page 607
  - Exemples de valeurs :
    - L'angle de pointe **SW** de chaque dent est de  $35^\circ$ .
    - Les angles d'inclinaison C **CW** ont un écart de  $120^\circ$  à chaque fois, par ex.  $60^\circ$ ,  $180^\circ$  et  $300^\circ$ .
- ▶ Chaîner les dents entre elles sous forme d'outil multiple
- ▶ Affecter le type de porte-outil **S2** à chaque dent
- ▶ Vérifier, ou définir au besoin, le diamètre du porte-outil au paramètre **WH** et la longueur du porte-outil au paramètre **WB**



### Exemple d'outil HDT asymétrique

Les outils **HDT** asymétriques ont trois dents, avec une dent qui présente un angle de pointe différent. Cette différence entraîne également un offset angulaire entre chaque dent.

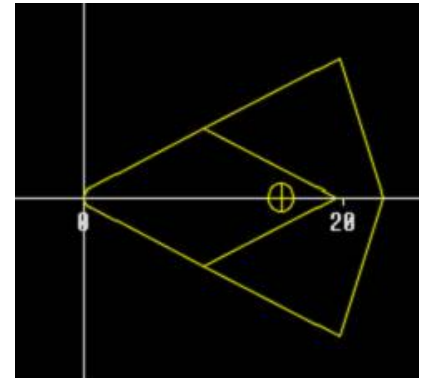
Procédure à suivre avec un outil HDT asymétrique :

- ▶ Créer chaque dent séparément

**Informations complémentaires :** "Outils HDT", Page 607


Exemples de valeurs :

- L'angle de pointe **SW** de la dent 1 est de 55°.
  - L'angle de pointe **SW** des dents 2 et 3 est respectivement de 80°.
  - Pour déterminer et définir l'angle d'inclinaison C **CW** :
    - L'angle **CW** de la dent 1 se définit à partir de sa position mécanique effective et de l'orientation de l'outil **TO**, par ex. 180°
    - L'angle **CW** des dents 2 et 3 ont des valeurs différentes mais un décalage angulaire identique par rapport à la dent 1, par exemple 67,5° et 292,5° ( $CW = 180 \pm SW/2 - WH/2$ )
  - ▶ Chaîner les dents entre elles sous forme d'outil multiple
  - ▶ Affecter le type de porte-outil adapté à chaque dent
    - La dent 1 se voit affecter le type de porte-outil **S11**.
    - La dent 2 se voit affecter le type de porte-outil **S12**.
    - La dent 3 se voit affecter le type de porte-outil **S13**.
  - ▶ Au besoin, vérifier ou compléter la longueur du porte-outil au paramètre **WB**
  - ▶ Au besoin, vérifier la valeur de l'angle de pointe **SW** différent au paramètre **WH**
- Exemples de valeurs :
- La valeur de **WH** pour la dent 1 est 80.
  - La valeur de **WH** 55 pour la dent 2 et pour la dent 3.





**Système de changement manuel**

 Consultez le manuel de votre machine !  
 Pour utiliser un système de changement manuel, le constructeur de la machine doit préparer la machine en conséquence.

Le système de changement manuel désigne un support d'outil qui peut accepter différents porte-outils avec un dispositif de serrage intégré. Les dispositifs de fixation basés sur les accouplements polygonaux permettent un changement rapide et précis des porte-outils.

Avec le système de changement d'outil manuel, il est possible, pendant l'usinage d'un programme, de changer des outils qui ne se trouvent pas dans la tourelle. Pour cela, la commande vérifie si l'outil appelé se trouve dans la tourelle ou s'il doit être installé. Si l'outil doit être changé, la commande interrompt le déroulement du programme. Une fois que l'outil a été manuellement installé, confirmez le changement d'outil et poursuivez le déroulement du programme.


Pour l'utilisation de systèmes de changement manuel, il faut suivre les étapes suivantes :

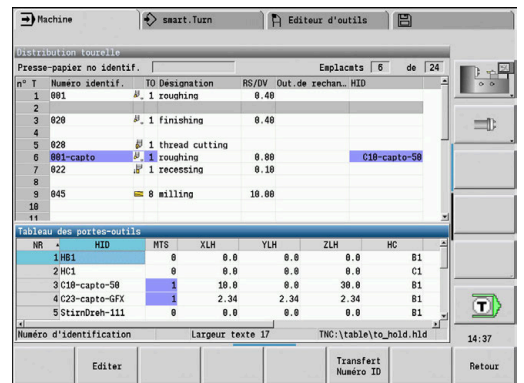
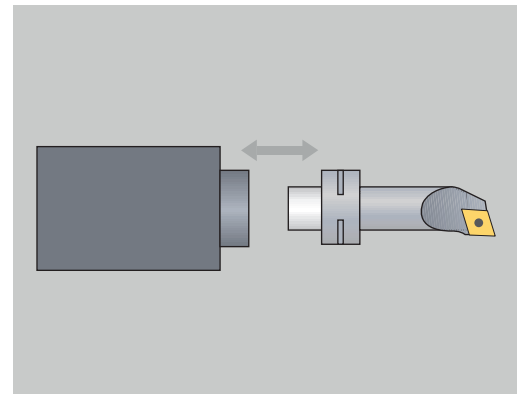
- ▶ Créer le porte-outil dans le tableau des porte-outils
- ▶ Sélectionner le porte-outil dans la tourelle
- ▶ Introduire les données de l'outil de changement manuel

**Configurer les porte-outils pour les systèmes de changements manuels**

Configurer le système de changement manuel dans la tourelle :

- ▶ Appuyer sur la softkey **Liste de tourelle**
- ▶ Appuyer sur la softkey **Fonctions spéciales**
- ▶ Appuyer sur la softkey **Configurer port.-outil**
- ▶ Appuyer sur la softkey **Transfert Numéro ID**

 Si vous avez enregistré un porte-outil pour un système de changement manuel dans la tourelle, trois champs apparaissent en couleur sur la ligne sélectionnée. La softkey **Eloigner support** vous permet de retirer à nouveau un support de système à changement manuel. Dans la composition de la tourelle, vous ne pouvez configurer que les porte-outils de type **MTS1** (système à changement manuel). La commande émet un message d'erreur pour un type de porte-outil **MTS0** (porte-outil standard). Si le paramètre **MTS** est défini sur **1: outil chang. manuel** pour l'outil, vous pouvez définir un porte-outil. Si **0: porte-outil standard** est défini, la softkey Configurer Support sera grisée.



### Sélectionner le système de changement manuel dans les données d'outils

Pour définir un outil dans le formulaire de données d'outils comme outil à changement manuel :

Editer

- ▶ Appuyer sur la softkey **Editer**
- ▶ Sélectionner **MTS 1: OUTIL A CHANGEMENT MANUEL** sur la troisième page du formulaire

Mémoriser

- ▶ Appuyer sur la softkey **Mémoriser**



Si vous définissez un outil comme système à changement manuel, le champ Type d'outil (symbole outils) de la liste d'outils apparaît en couleur.

Vous ne devez pas sélectionner un porte-outil **HID** (champ vide) avec des outils à changement manuel.

La correspondance du porte-outil avec l'outil est disponible dans la composition de la tourelle. Un système de changement manuel doit avoir été configuré à l'emplacement correspondant dans la tourelle.

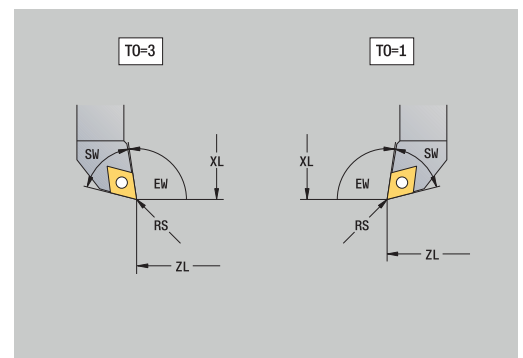
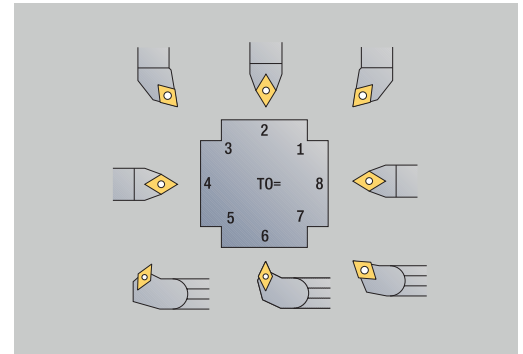
Pour les outils multiples, vous devez affecter la même valeur **MTS** à tous les tranchants.

## 11.3 Données d'outils

### Paramètres d'outils généraux

Les paramètres listés dans les tableaux ci-après existent pour tous les types d'outils. Les paramètres qui dépendent du type d'outil sont expliqués dans d'autres chapitres.

- **ID: No. d'identif.** – Nom de l'outil (16 caractères max.)
- **TO: Orientation outil** (pour le numéro d'identification, voir la figure d'aide)
- **XL: Cote réglage en X**
- **ZL: Cote réglage en Z**
- **DX: Corr.d'usure en X** (plage :  $-10 < DX < 10$ )
- **DZ: Corr.d'usure en Z** (plage :  $-10 < DZ < 10$ )
- **DS: Correction spéciale** (plage :  $-10 < DS < 10$ )
- **MD: Sens rotation M3=3, M4=4** (par défaut : non défini)
  - 3: M3
  - 4: M4
- **QT: référence au Texte outil**
- **CW: Angle plan d'inclinaison C** – position de l'axe C pour déterminer la position d'usinage de l'outil (dépend de la machine)
- **SS: Matière de coupe** – désignation du matériau de coupe pour l'accès à la base de données technologiques
- **CK: Facteur de correction G96** (par défaut : 1)
- **FK: Facteur de correction G95** (par défaut : 1)
- **DK: Facteur correction prof. (DEEP)** (par défaut : 1)
- **PLC: Info. complémentaire**  
**Pour plus d'informations :** manuel de la machine
- **MT: Durée d'utilisation programmée** – valeur prédéfinie pour la gestion de la durée d'utilisation (par défaut : non défini)
- **MZ: Quantité programmée** – valeur prédéfinie pour la gestion de la durée d'utilisation (par défaut : non défini)
- **RT: Durée d'utilisation restante**
- **RZ: Quantité restante**
- **HID: Désignation du porte-outil** – nom univoque du porte-outil (16 caractères max.)
- **MTS: Système de changement manuel**
  - 0: porte-outil standard
  - 1: outil chang. manuel
- **PTYP: Type d'emplacement** (dépend de la machine)
- **NMX: Vitesse rot. max.** (limitation de la vitesse de rotation)



### Paramètres d'outils supplémentaires et désignations différentes dans la liste d'outils :



Certains des paramètres d'outils sont également disponibles dans l'équipement de la tourelle ou du magasin.

- **No. d'identif.** : contenu **ID** de la définition d'outil
- **Désignation** : contenu **QT** de la définition d'outil
- **RS/DV** : contenus **RS** ou **DV** de la définition d'outil
- **EW/BW/AZ** : contenus **EW**, **BW** ou **AZ** de la définition d'outil
- **SW/SB/HG** : contenus **SW**, **SB** ou **HG** de la définition d'outil
- **Matière de coupe** : contenu **SS** de la définition d'outil
- **MU**: l'outil est un **Outil multiple**
- **LA**: l'outil est installé
- **Reste**: durée d'utilisation / quantité de pièces restantes (avec la surveillance de la durée d'utilisation)
- **Etat**: avec la surveillance de la durée d'utilisation
- **Diagn.**: exploitation des bits de diagnostic (avec la surveillance de la durée d'utilisation)
- **ID port.-outil** : contenu **HID** de la définition d'outil

### Paramètres pour outils de perçage

- **DV: Diam.perçage**
- **BW: Angle de perçage** – angle de pointe du foret
- **AW: Out.ent. nein=0/ja=1**  
Ce paramètre définit, pour les forets et les tarauds, si lors de la programmation des cycles, les fonctions auxiliaires doivent être générées pour la broche principale ou l'outil tournant.
  - **0**: outil fixe
  - **1**: outil tournant
- **NL: Longueur utile**
- **RW: Angle de position** – écart par rapport au sens d'usinage principal (plage : -90° à +90°)
- **AX: Longueur en saillie en X**
- **FH: Hauteur mandrin pour outil tournant**
- **FD: Diamètre du mandrin de serrage**

### Remarques sur les paramètres d'outils

- **Numéro d'identificat. (ID)** : La CN a besoin d'un nom univoque pour chaque outil. Ce **Numéro d'identificat.** ne doit pas excéder 16 caractères alphanumériques.
- **Orientation outil (TO)** : la CN déduit la position du tranchant de l'outil à partir de l'orientation de l'outil et d'autres informations telles que le sens de l'angle d'inclinaison la position du point d'origine (etc.) à partir du type d'outil. Ces informations sont requises pour le calcul de la compensation du tranchant et du rayon de la fraise, de l'angle de plongée, etc.
- **Cotes de réglage (XL, ZL)** : elles se réfèrent a point d'origine de l'outil. La position du point de référence dépend du type de l'outil utilisé (voir figures d'aide).
- **Valeurs de correction (DX, DZ, DS)** : elles compensent l'usure de tranchant de l'outil. Pour les outils de gorges et les outils à plaquettes rondes, **DS** désigne la valeur de correction du

troisième tranchant le plus proche du point d'origine. Les valeurs de correction autorisent 4 chiffres après la virgule pour l'unité de mesure **mm** et 5 chiffres après la virgule pour l'unité de mesure **inch**. Les cycles activent automatiquement les corrections spéciales. La fonction **G148** vous permet d'effectuer une commutation, même pour des courses uniques.

- **Sens de rotation (MD)**: si un sens de rotation est défini, une instruction de commutation (**M3** ou **M4**) est générée pour la broche principale ou pour la broche auxiliaire des outils tournants dans les cycles qui utilisent cet outil.



Le fait que les instructions générées soient ou non exploitées dépend du logiciel PLC de votre machine. Si l'automate PLC n'exécute pas les commandes, il est inutile de programmer ce paramètre. Pour cela, vérifiez la documentation de la machine.

- **Texte outil (QT)** : un texte d'outil peut être affecté à chaque outil affiché dans les listes d'outils. Comme les textes d'outils figurent dans une liste distincte, la référence au texte est indiquée dans **QT**.

**Informations complémentaires** : "Commentaires d'outils", Page 591




- **Matière de coupe (SS)** : ce paramètre est nécessaire lorsque vous souhaitez utiliser les données de coupe de la base de données technologiques.  
**Informations complémentaires** : "Base de données technologiques", Page 625
- **Facteurs de correction (CK, FK, DK)**: ces paramètres permettent d'adapter les valeurs de coupe spécifiques aux outils. Les données de coupe issues de la base de données technologiques sont multipliées par les facteurs de correction avant d'être enregistrées comme valeurs proposées.
- **Info. complémentaire (PLC)** : consulter le manuel de la machine pour obtenir des informations sur ce paramètre. Cette donnée ne peut être utilisée que pour des configurations spécifiques de machines.
- **Durée (MT, RT)** : si vous utilisez la gestion de la durée d'utilisation, la durée d'utilisation du tranchant de l'outil se définit au paramètre **MT**. Au paramètre **RT**, la CN affiche la durée d'utilisation déjà **consommée**.
- **Quantité (MZ, RZ)**: si vous utilisez la gestion de la durée d'utilisation, définissez le nombre de pièces qui peuvent être usinées avec un même tranchant d'outil au paramètre **MZ**. Au paramètre **RZ**, la CN affiche le nombre de pièces qui peuvent être usinées avec ce tranchant.



La surveillance de la durée de vie et le comptage du nombre de pièces sont utilisés alternativement.

- **Système de changement manuel (MTS)**: définir le logement de l'outil

## Outils de tournage standards

-  ► Appuyer sur la softkey **Nouvel outil**
-  ► Appuyer sur la softkey **Outil tournage**
-  ► Sinon, pour les outils dotés d'une plaquette ronde, passer à la boîte de dialogue des **Ou. plaq. ronde**

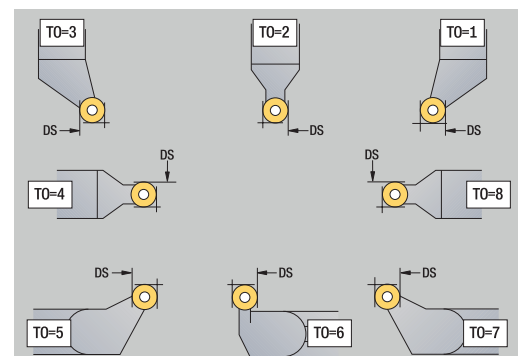
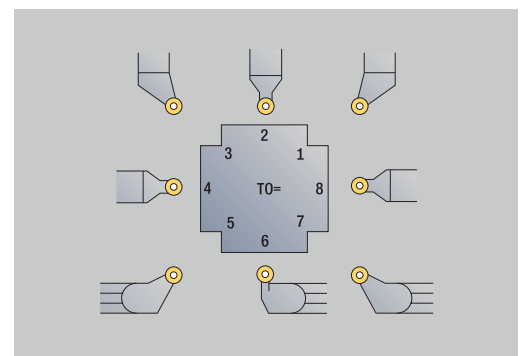
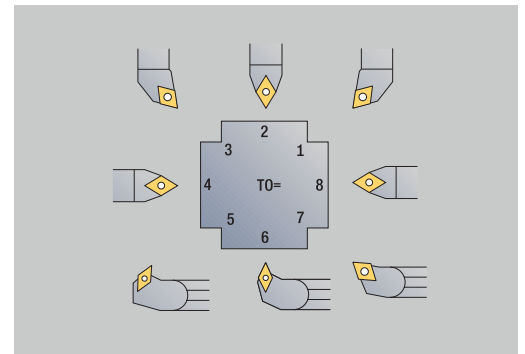
Les orientations d'outils **TO=1, 3, 5 et 7** vous permettent de programmer un **Angle de réglage EW**. Les orientations d'outils **TO=2, 4, 6 et 8** s'appliquent aux outils neutres. Les outils **neutres** sont les outils qui sont exactement centrés au niveau de la pointe. L'une des cotes de réglage des outils neutres se réfère au centre du rayon de la dent.

Paramètres spéciaux des outils d'ébauche et de finition :

- **CO: Position utilisation tranchant**  
Le sens principal d'usinage de l'outil influence le sens de l'angle d'inclinaison **EW** et de l'angle de pointe **SW** (nécessaire pour le sous-mode **AWG** avec **TURN PLUS**).
  - **1: longitudinal préféré**
  - **2: Transversal préféré**
  - **3: Longitudinal uniquement**
  - **4: Transversal uniquement**
- **RS: Rayon de la dent**
- **EW: Angle de réglage** (plage :  $0^\circ \leq EW \leq 180^\circ$ )
- **SW: Angle de pointe** (plage :  $0^\circ \leq SW \leq 180^\circ$ )
- **SUT: Modèle d'outil** (requis pour le sous-mode **AWG** dans **TURN PLUS**)
- Autres paramètres d'outils :  
**Informations complémentaires** : "Paramètres d'outils généraux", Page 603

Paramètres spéciaux des outils à plaquettes rondes :

- **RS: Rayon de la dent**
- **EW: Angle de réglage** (plage :  $0^\circ \leq EW \leq 180^\circ$ )
- **DS: Correction spéciale** (position de la correction spéciale : voir figure)
- **NL: Longueur utile** (pour les outils à plaquette ronde)
- Autres paramètres d'outils :  
**Informations complémentaires** : "Paramètres d'outils généraux", Page 603



La **correction d'usure DX, DZ** compense l'usure des faces du tranchant qui sont adjacentes au point de référence. La **Correction spéciale DS** compense l'usure du troisième côté du tranchant.

### Outils HDT

N'importe quel outil de tournage standard neutre avec une orientation **TO** = 8 et position d'attaque de la dent **CO** = 0 peut être utilisé comme outil **HDT.8**

Pour utiliser un outil en mode **HDT**, définissez le paramètre **HD** avec la valeur 1.

Les paramètres **XL**, **YL**, **ZL** et **CW** se définissent à partir de l'orientation d'outil sélectionnée, par rapport à l'angle d'axe B 0°.

Comme les outils **HDT** comptent trois dents par défaut, faut chaîner entre elles les données d'outil de votre choix sous forme d'outil multiple.

Pour que la simulation représente correctement l'outil **HDT**, il faut que les dents et le porte-outil aient été correctement affectés.

**Informations complémentaires** : "Editeur de porte-outils", Page 596

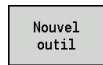
Remarques :

- Le point de rotation de l'outil multiple se trouve au point d'intersection des bissectrices de chaque dent.
- Le paramètre **XL** doit toujours être défini avec une valeur négative et le paramètre **YL** avec la valeur 0.
- Le paramètre **CW** dépend de l'angle de pointe de chacune des dents. En présence d'outils **HDT** symétriques, l'offset angulaire entre chaque dent est constant, ce qui n'est pas le cas en présence d'outils **HDT** asymétriques.

**Informations complémentaires** : "Exemple d'outil HDT asymétrique", Page 600

- Le paramètre **DN** vous permet de définir une distance de sécurité. Son effet est le même que celui du paramètre **SL** du cycle de tournage simultané. La distance de sécurité est visible dans la simulation 2D.
- Pour la simulation 3D, vous pouvez vous servir du paramètre **SD** pour définir la longueur de l'outil.
- La création automatique de plan de travail (CAP) n'utilise pas d'outils **HDT**.

## Outils de gorges



- ▶ Appuyer sur la softkey **Nouvel outil**



- ▶ Appuyer sur la softkey **Outil rentrant**

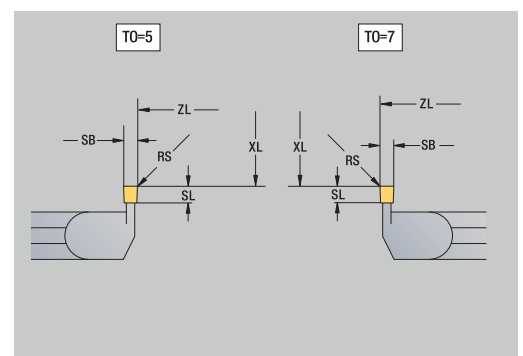
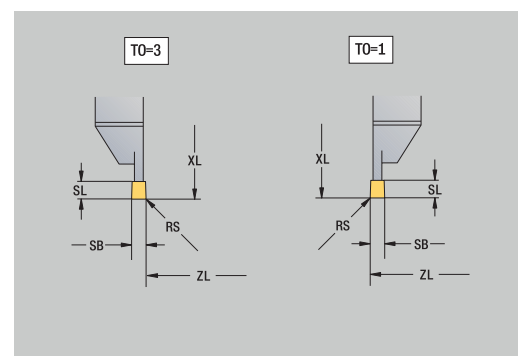
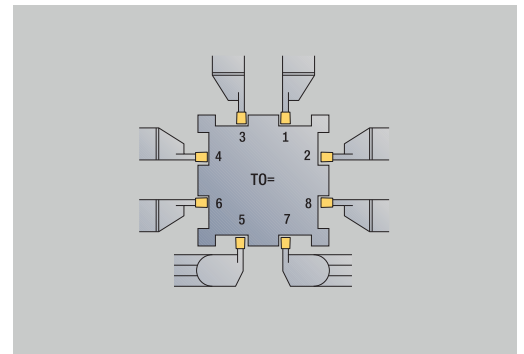
Les outils d'usinage de gorge sont utilisés pour l'usinage de gorges, le tronçonnage, le tournage de gorges et la finition (uniquement en mode **smart.Turn**).

Paramètres spéciaux pour les outils d'usinage de gorges :

- **RS: Rayon de la dent**
- **SW: Angle de pointe**
- **SB: Largeur de coupe**
- **SL: Longueur de la dent**
- **DS: Correction spéciale**
- **SUT: Modèle d'outil** (requis pour le sous-mode **AWG** dans **TURN PLUS**)
  - **0: Gorge**
  - **1: Tronçonnage**
  - **2: Tourn gorge**
- **DN: Largeur de l'outil**
- **SD: Diamètre du cône**
- **ET: Profondeur de plongée max.**
- **NL: Longueur utile**
- **RW: Angle de décalage** (uniquement pour l'axe B)
- Autres paramètres d'outils :  
**Informations complémentaires** : "Paramètres d'outils généraux", Page 603

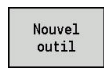


La **correction d'usure DX, DZ** compense l'usure des faces du tranchant qui sont adjacentes au point de référence. La **Correction spéciale DS** compense l'usure du troisième côté du tranchant.





## Outils de filetage



- ▶ Appuyer sur la softkey **Nouvel outil**

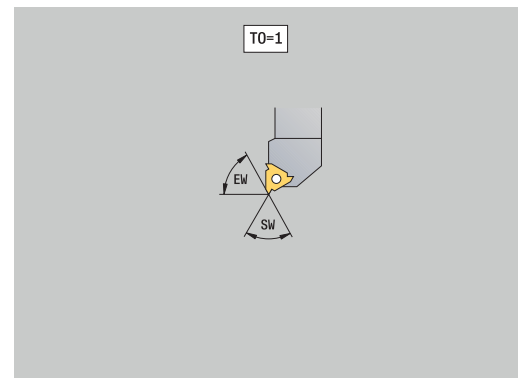
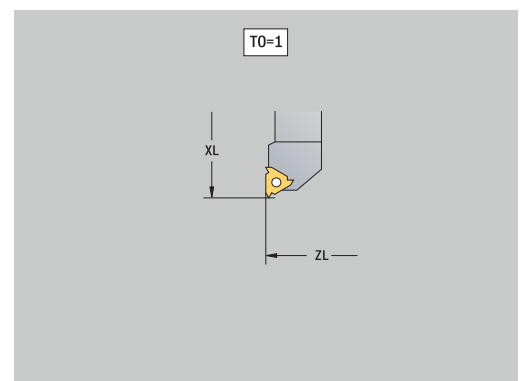
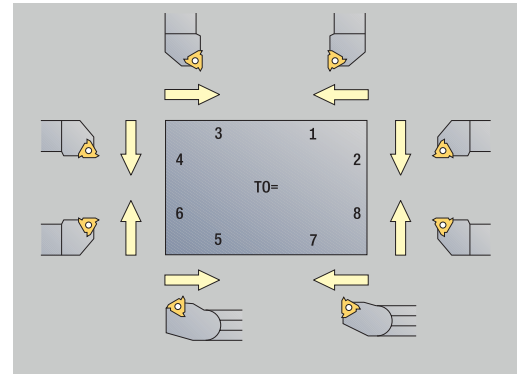


- ▶ Appuyer sur la softkey **Outil filetage**

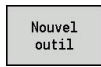
Les dessins d'aide indiquent les dimensions des outils.

Paramètres spéciaux pour les outils de filetage :

- **RS: Rayon de la dent**
- **SB: Largeur de coupe**
- **EW: Angle de réglage** (plage :  $0^\circ \leq EW \leq 180^\circ$ )
- **SW: Angle de pointe** (plage :  $0^\circ \leq SW \leq 180^\circ$ )
- **DN: Largeur de l'outil**
- **SD: Diamètre du cône**
- **ET: Profondeur de plongée max.**
- **NL: Longueur utile**
- Autres paramètres d'outils :  
**Informations complémentaires :** "Paramètres d'outils généraux",  
 Page 603



## Foret hélicoïdal et à plaquettes



- ▶ Appuyer sur la softkey **Nouvel outil**



- ▶ Appuyer sur la softkey **Outil perçage**



- ▶ Sinon, pour les forets à plaquettes, passer à la boîte de dialogue **Forets à plaquettes révers.**

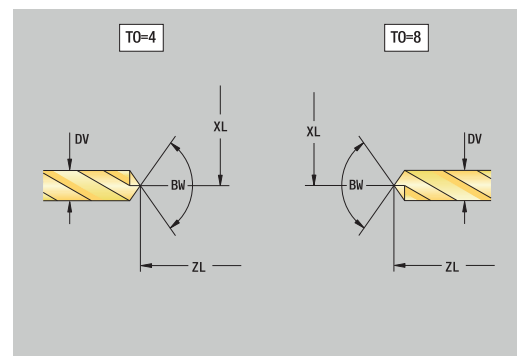
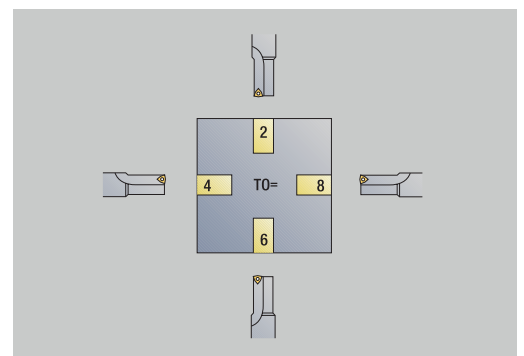
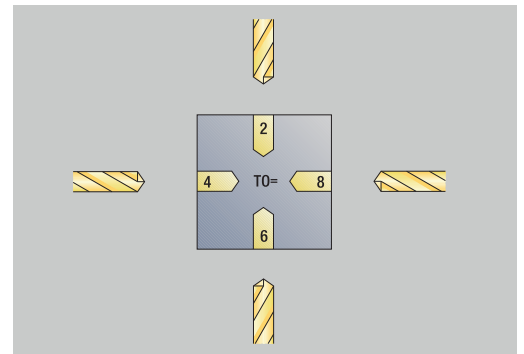
Les dessins d'aide indiquent les dimensions des outils.

Paramètres spéciaux pour les forets hélicoïdaux :

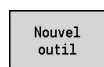
- **DV: Diam.perçage**
- **BW: Angle de perçage** – angle de pointe du foret
- **AW: Out.ent. nein=0/ja=1**  
Ce paramètre définit, pour les forets et les tarauds, si lors de la programmation des cycles, les fonctions auxiliaires doivent être générées pour la broche principale ou l'outil tournant.
  - **0:** outil fixe
  - **1:** outil tournant
- **NL: Longueur utile**
- **RW: Angle de position** – écart par rapport au sens d'usinage principal (plage :  $-90^\circ$  à  $+90^\circ$ )
- **AX: Longueur en saillie en X**
- **FH: Hauteur mandrin pour outil tournant**
- **FD: Diamètre du mandrin de serrage**
- Autres paramètres d'outils :  
**Informations complémentaires :** "Paramètres d'outils généraux", Page 603



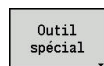
En perçant avec une **vitesse de coupe constante**, la vitesse de rotation est calculée à l'aide du paramètre **Diam.perçage DV**.



## Foret à pointer CN



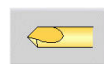
- ▶ Appuyer sur la softkey **Nouvel outil**



- ▶ Appuyer sur la softkey **Outil spécial**



- ▶ Appuyer sur la softkey **Outils de perçage spéciaux**



- ▶ Appuyer sur la softkey **Outil CN centr.**

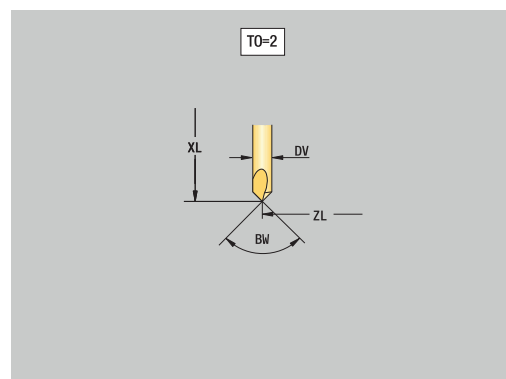
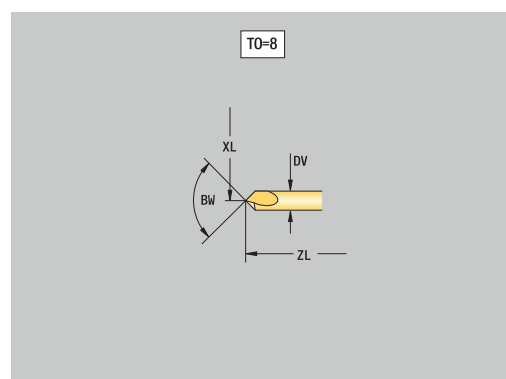
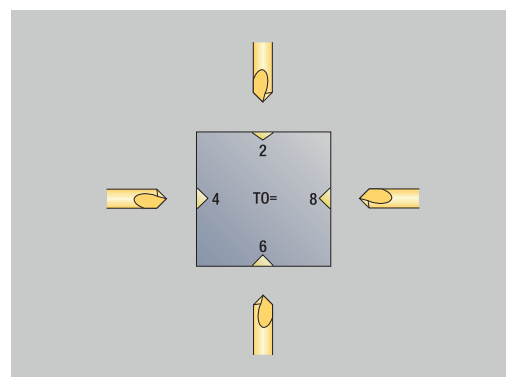
Les dessins d'aide indiquent les dimensions des outils.

Paramètres spéciaux pour foret à pointer CN :

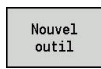
- **DV: Diam.perçage**
- **BW: Angle de perçage** – angle de pointe du foret
- Autres paramètres d'outils :  
**Informations complémentaires** : "Paramètres d'outils généraux", Page 603



En perçant avec une **vitesse de coupe constante**, la vitesse de rotation est calculée à l'aide du paramètre **Diam.perçage DV**.



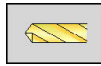
## Foret à centrer



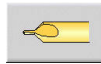
▶ Appuyer sur la softkey **Nouvel outil**



▶ Appuyer sur la softkey **Outil spécial**



▶ Appuyer sur la softkey **Outils de perçage spéciaux**



▶ Appuyer sur la softkey **Foret centré**

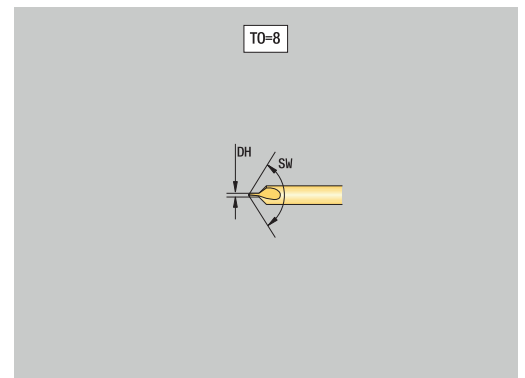
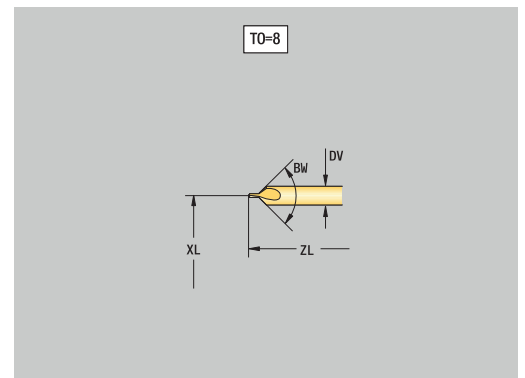
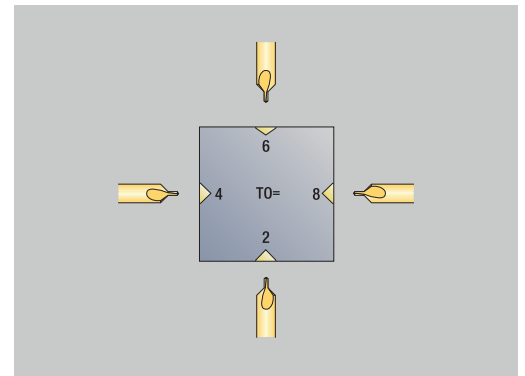
Les dessins d'aide indiquent les dimensions des outils.

Paramètres spéciaux pour les forets à centrer :




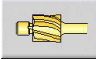
- **DV: Diam.perçage**
- **DH: Diamètre du tenon**
- **BW: Angle de perçage** – angle de pointe du foret
- **SW: Angle de pointe**
- **ZA: Longueur du tenon**
- Autres paramètres d'outils :  
**Informations complémentaires :** "Paramètres d'outils généraux",  
 Page 603



En perçant avec une **vitesse de coupe constante**, la vitesse de rotation est calculée à l'aide du paramètre **Diam.perçage DV**.



## Fraise à lamer

- 
▶ Appuyer sur la softkey **Nouvel outil**
- 
▶ Appuyer sur la softkey **Outil spécial**
- 
▶ Appuyer sur la softkey **Outils de perçage spéciaux**
- 
▶ Appuyer sur la softkey **Foret alés.en bt**

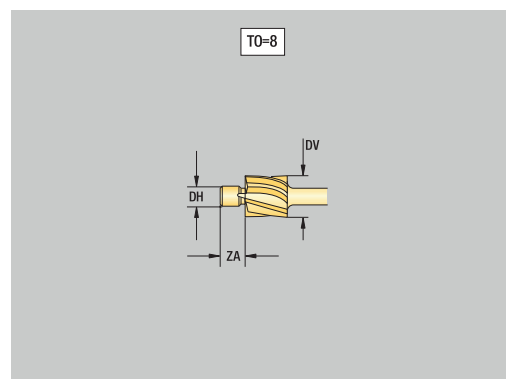
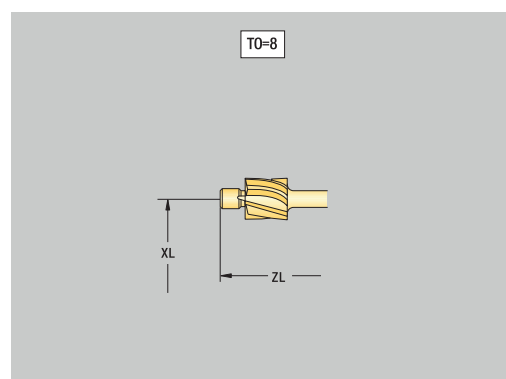
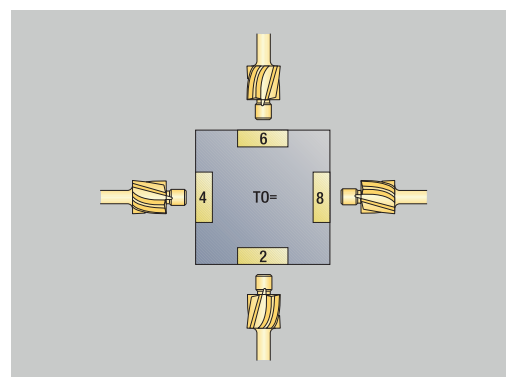
Les dessins d'aide indiquent les dimensions des outils.

Paramètres spéciaux pour les fraises à lamer :

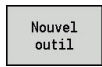
- **DV: Diam.perçage**
- **DH: Diamètre du tenon**
- **ZA: Longueur du tenon**
- Autres paramètres d'outils :  
**Informations complémentaires :** "Paramètres d'outils généraux",  
 Page 603



En perçant avec une **vitesse de coupe constante**, la vitesse de rotation est calculée à l'aide du paramètre **Diam.perçage DV**.



## Fraise à lamer conique



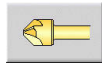
- ▶ Appuyer sur la softkey **Nouvel outil**



- ▶ Appuyer sur la softkey **Outil spécial**



- ▶ Appuyer sur la softkey **Outils de perçage spéciaux**



- ▶ Appuyer sur la softkey **Out. lamage con.**

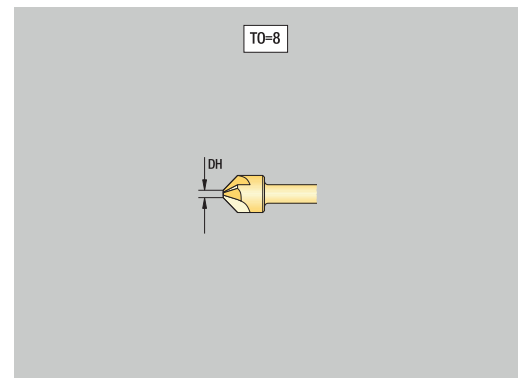
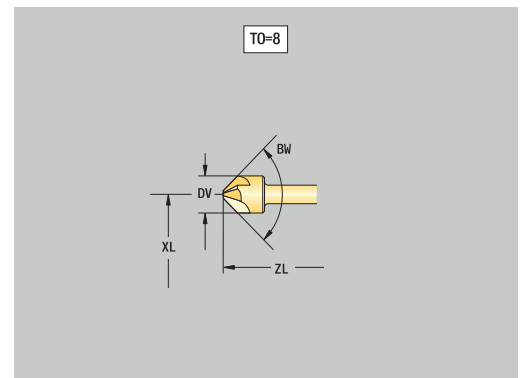
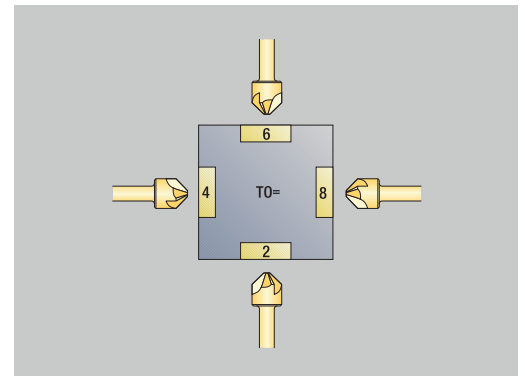
Les dessins d'aide indiquent les dimensions des outils.

Paramètres spéciaux pour les fraises à chanfreiner :

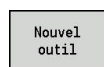
- **DV: Diam.perçage**
- **DH: Diamètre du tenon**
- **BW: Angle de perçage**
- Autres paramètres d'outils :  
**Informations complémentaires :** "Paramètres d'outils généraux",  
 Page 603



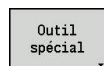
En perçant avec une **vitesse de coupe constante**, la vitesse de rotation est calculée à l'aide du paramètre **Diam.perçage DV**.



## Alésoir



- ▶ Appuyer sur la softkey **Nouvel outil**



- ▶ Appuyer sur la softkey **Outil spécial**



- ▶ Appuyer sur la softkey **Outils de perçage spéciaux**



- ▶ Appuyer sur la softkey **Alésoir**

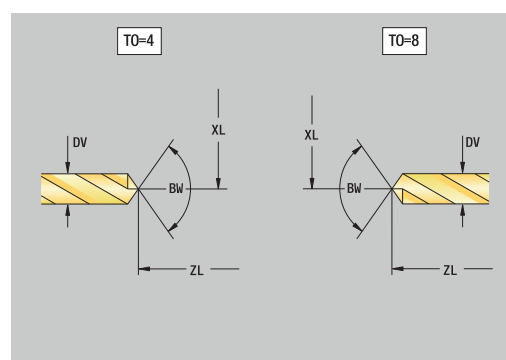
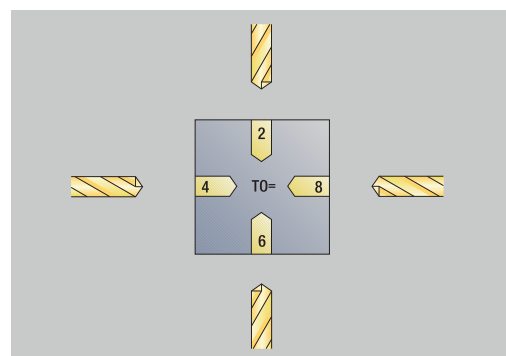
Les dessins d'aide indiquent les dimensions des outils.

Paramètres spéciaux pour les alésoirs :

- **DV: Diam.perçage**
- **DH: Diamètre du tenon**
- **AL: Long. d'attaque**
- Autres paramètres d'outils :  
**Informations complémentaires :** "Paramètres d'outils généraux", Page 603



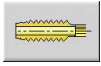
En perçant avec une **vitesse de coupe constante**, la vitesse de rotation est calculée à l'aide du paramètre **Diam.perçage DV**.



## Taraud

Nouvel  
outil

- ▶ Appuyer sur la softkey **Nouvel outil**



- ▶ Appuyer sur la softkey **Taraud**

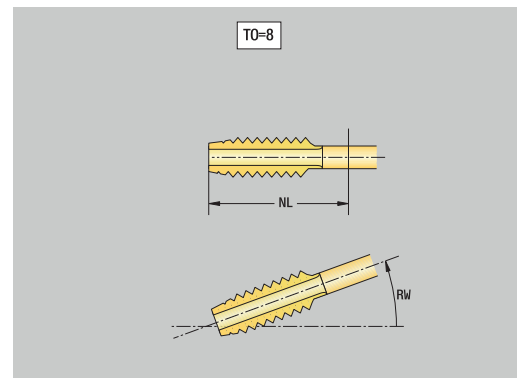
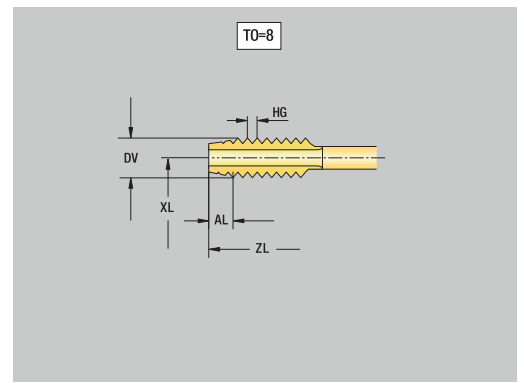
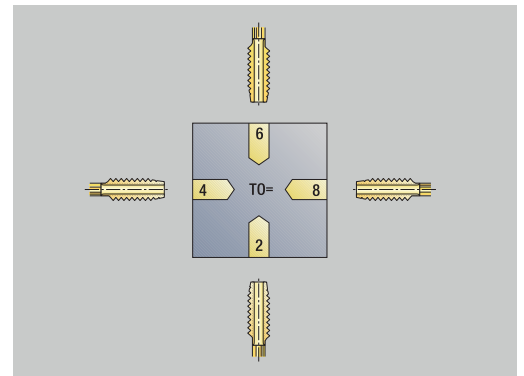
Les dessins d'aide indiquent les dimensions des outils.

Paramètres spéciaux pour les tarauds :

- **DV: Diamètre filet**
- **HG: Pas de vis**
- **AL: Long. d'attaque**
- Autres paramètres d'outils :  
**Informations complémentaires :** "Paramètres d'outils généraux",  
Page 603

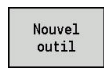


Le **Pas de vis HG** est utile si le paramètre correspondant dans le cycle de taraudage n'est pas défini.





## Outils de fraisage standards



- ▶ Appuyer sur la softkey **Nouvel outil**



- ▶ Appuyer sur la softkey **Fraise**

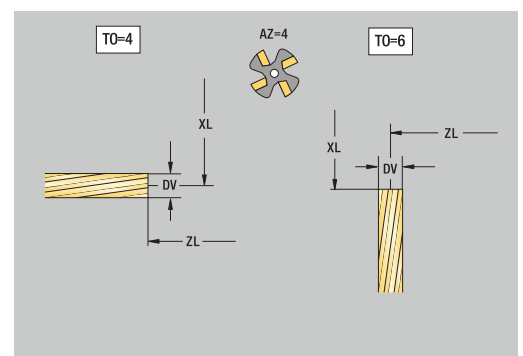
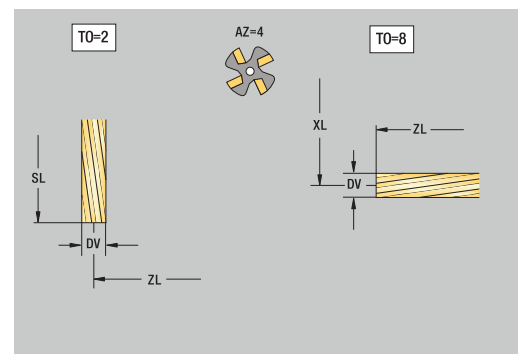
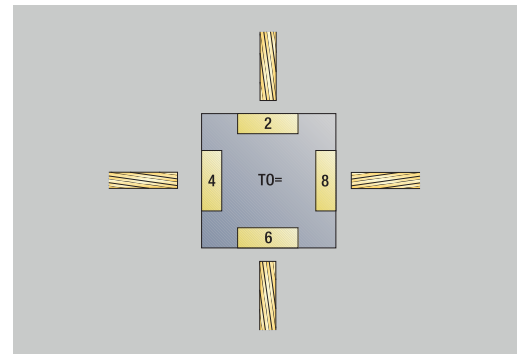
Les dessins d'aide indiquent les dimensions des outils.

Paramètres spéciaux pour les outils de fraisage standards :


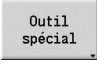


- **DV: Diam.fraise**
- **AZ: Nbre dents**
- **DD: Correction spéciale**
- **SL: Longueur de la dent**
- **R2: Rayon d'outil 2**
- **DR2: Surép. rayon d'outil 2**
- Autres paramètres d'outils :  
**Informations complémentaires** : "Paramètres d'outils généraux",  
 Page 603



- Lors du fraisage à **vitesse de coupe constante**, la vitesse de rotation de la broche est calculée à l'aide du **Diamètre de la fraise DV**.
- Le paramètre **Nbre dents AZ** est exploité avec **G193 Avance par dent**.




## Fraises à fileter

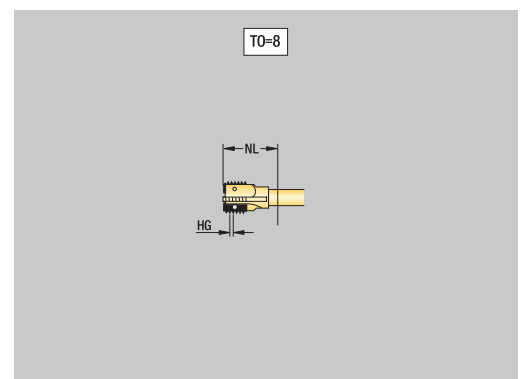
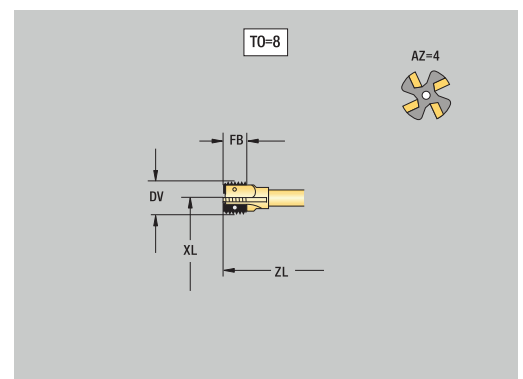
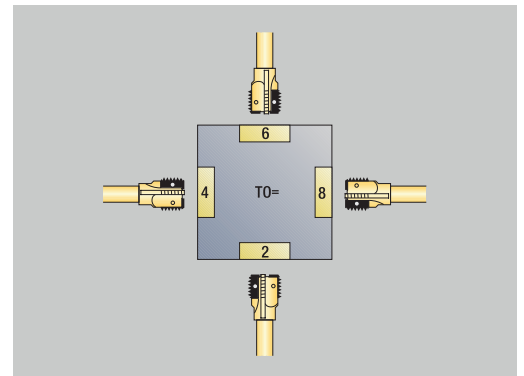
-  ▶ Appuyer sur la softkey **Nouvel outil**
-  ▶ Appuyer sur la softkey **Outil spécial**
-  ▶ Appuyer sur la softkey **Fraise**
-  ▶ Appuyer sur la softkey **Fraise à fileter**

Les dessins d'aide indiquent les dimensions des outils.


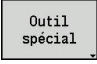

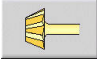
Paramètres spéciaux pour les outils de filetage :

- **DV: Diam.fraise**
- **AZ: Nbre dents**
- **FB: Largeur/hauteur de la fraise**
- **HG: Pas de vis**
- **DD: Correction spéciale**
- Autres paramètres d'outils :  
**Informations complémentaires :** "Paramètres d'outils généraux",  
 Page 603

-  ■ Lors du fraisage à **vitesse de coupe constante**, la vitesse de rotation de la broche est calculée à l'aide du **Diamètre de la fraise DV**.
  - Le paramètre **Nbre dents AZ** est exploité avec **G193 Avance par dent**.



## Fraise conique

- 
▶ Appuyer sur la softkey **Nouvel outil**
- 
▶ Appuyer sur la softkey **Outil spécial**
- 
▶ Appuyer sur la softkey **Outils de fraisage spéciaux**
- 
▶ Appuyer sur la softkey **Fraise conique**

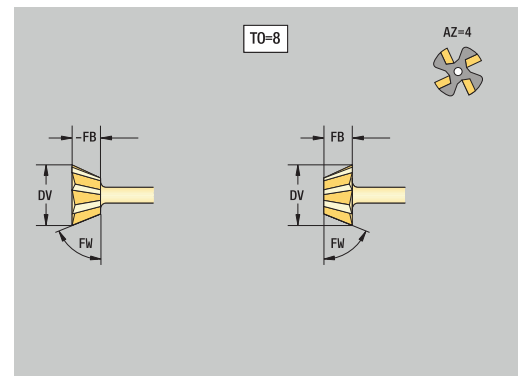
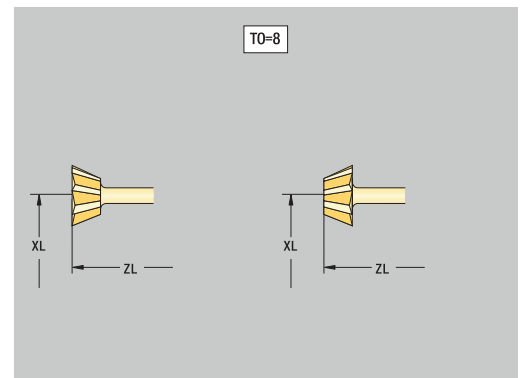
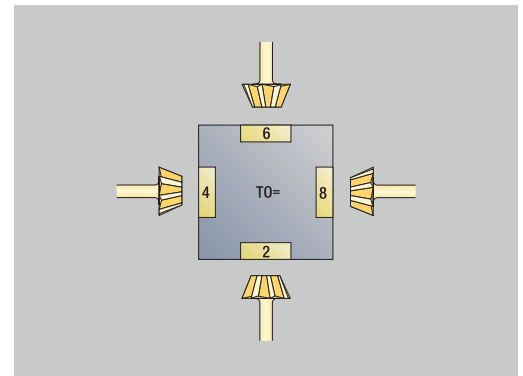
Les dessins d'aide indiquent les dimensions des outils.

Paramètres spéciaux pour les fraises d'angle :

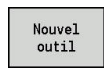
- **DV: Diam.fraise**
- **AZ: Nbre dents**
- **FB: Largeur/hauteur de la fraise**
  - **FB < 0**: grand diamètre de la fraise, en avant
  - **FB > 0**: grand diamètre de la fraise, en arrière
- **FW: Angle de la fraise**
- **DD: Correction spéciale**
- Autres paramètres d'outils :  
**Informations complémentaires** : "Paramètres d'outils généraux",  
 Page 603



- Lors du fraisage à **vitesse de coupe constante**, la vitesse de rotation de la broche est calculée à l'aide du **Diamètre de la fraise DV**.
- Le paramètre **Nbre dents AZ** est exploité avec **G193 Avance par dent**.



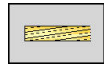
## Fraise à queue



- ▶ Appuyer sur la softkey **Nouvel outil**



- ▶ Appuyer sur la softkey **Outil spécial**



- ▶ Appuyer sur la softkey **Outils de fraisage spéciaux**



- ▶ Appuyer sur la softkey **Fraise à queue**

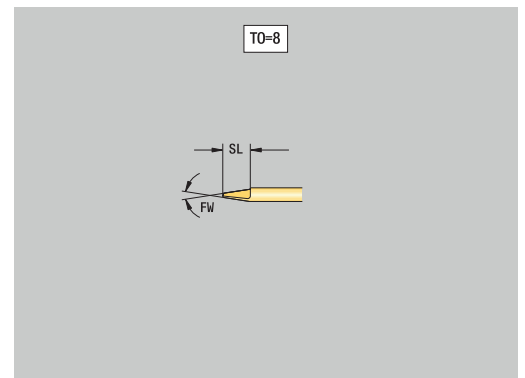
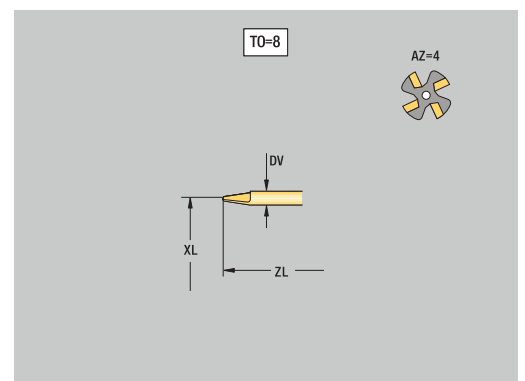
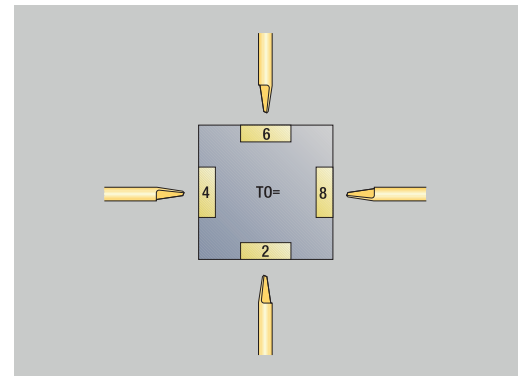
Les dessins d'aide indiquent les dimensions des outils.

Paramètres spéciaux pour les fraises sur tige :


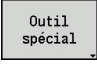
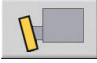
- **DV: Diam.fraise**
- **AZ: Nbre dents**
- **SL: Longueur de la dent**
- **FW: Angle de la fraise**
- **DD: Correction spéciale**
- Autres paramètres d'outils :  
**Informations complémentaires :** "Paramètres d'outils généraux",  
Page 603



- Lors du fraisage à **vitesse de coupe constante**, la vitesse de rotation de la broche est calculée à l'aide du **Diamètre de la fraise DV**.
- Le paramètre **Nbre dents AZ** est exploité avec **G193 Avance par dent**.



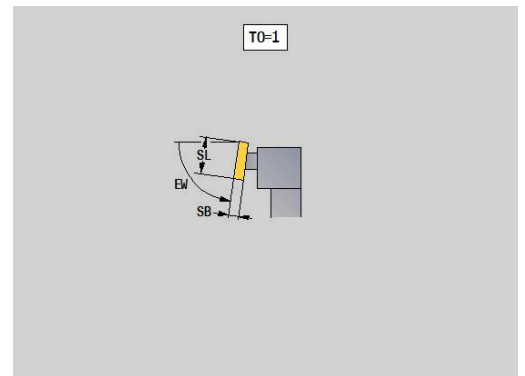
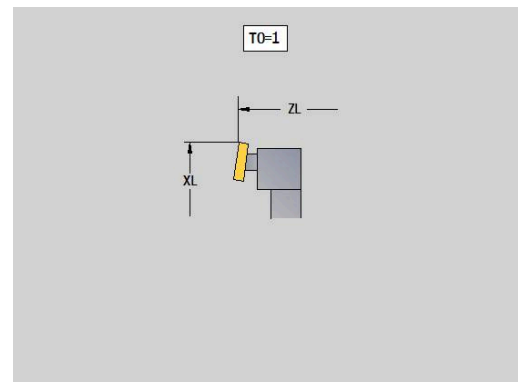
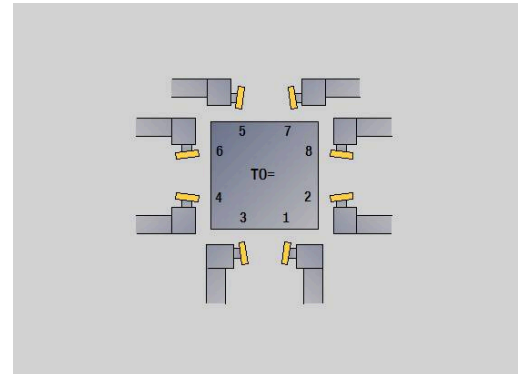
## Outil à moleter

- 
▶ Appuyer sur la softkey **Nouvel outil**
- 
▶ Appuyer sur la softkey **Outil spécial**
- 
▶ Appuyer sur la softkey **Outil à moleter**

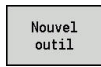
Les dessins d'aide indiquent les dimensions des outils.

Paramètres spéciaux pour outil de moletage :

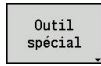
- **SL: Longueur de la dent**
- **EW: Angle de réglage**
- **SB: Largeur de coupe**
- **DN: Largeur de l'outil**
- **SD: Diamètre du cône**
- Autres paramètres d'outils :  
**Informations complémentaires :** "Paramètres d'outils généraux",  
 Page 603



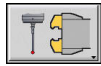
## Palpeurs de mesure



- ▶ Appuyer sur la softkey **Nouvel outil**



- ▶ Appuyer sur la softkey **Outil spécial**



- ▶ Appuyer sur la softkey **Systèmes de maintenance et palpeurs de mesure**



- ▶ Appuyer sur la softkey **Palpeur**

Les dessins d'aide indiquent les dimensions des outils.

Paramètres spéciaux pour palpeurs de mesure :

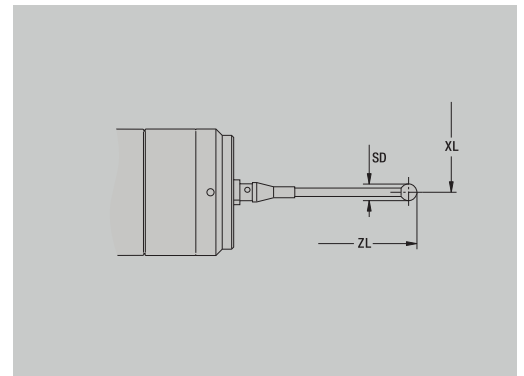
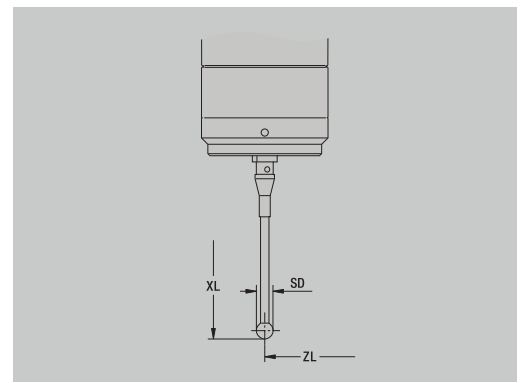
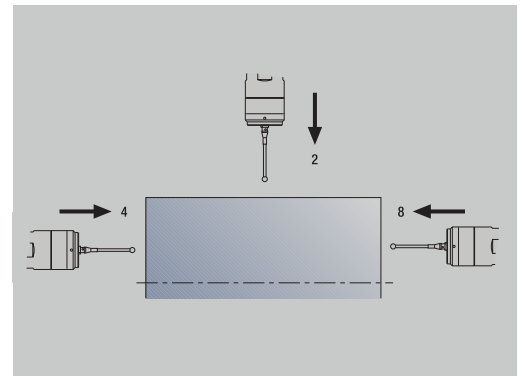
- **TP: Numéro de palpeur** - si un numéro de série est inscrit dans le tableau de palpeurs, celui-ci apparaît dans la liste de sélections, à côté du type.
- **SD: Diamètre de bille**
- **CA1: Déport axe principal** – détermination à l'aide des cycles d'étalonnage **G747** et **G748**
- **CA2: Déport axe auxiliaire** – détermination à l'aide des cycles d'étalonnage **G747** et **G748**
- Autres paramètres d'outils :  
**Informations complémentaires** : "Paramètres d'outils généraux", Page 603



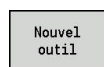
Les valeurs de correction **CA1** et **CA2** peuvent aussi être éditées manuellement dans le formulaire d'outils.



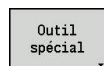
Consultez le manuel de votre machine !  
Pour pouvoir utiliser des palpeurs 3D, la commande doit être préparée par le constructeur de la machine.  
HEIDENHAIN ne garantit le fonctionnement des cycles de palpation que si les palpeurs utilisés sont des palpeurs de la marque HEIDENHAIN !



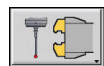
## Outils de butée



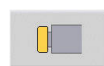
- ▶ Appuyer sur la softkey **Nouvel outil**



- ▶ Appuyer sur la softkey **Outil spécial**



- ▶ Appuyer sur la softkey **Systèmes de maintenance et palpeurs de mesure**

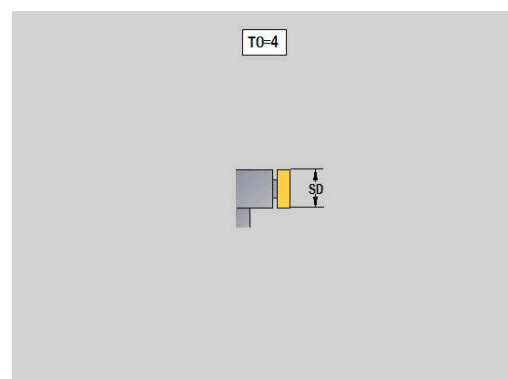
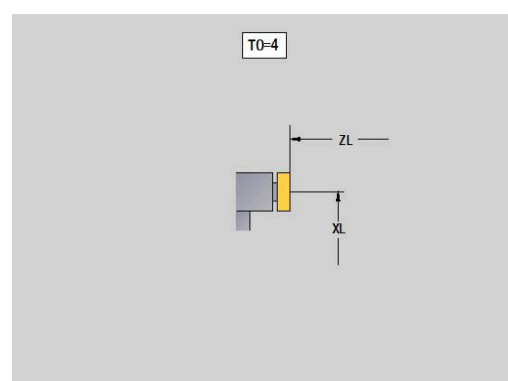
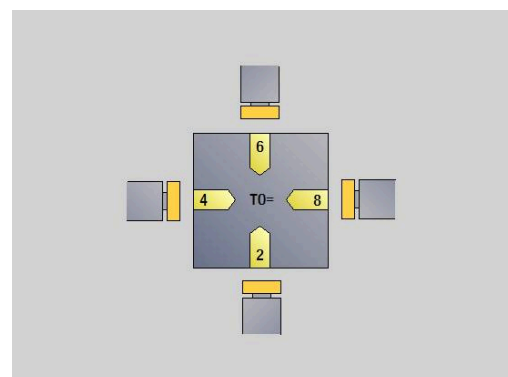


- ▶ Appuyer sur la softkey **Outil de butée**

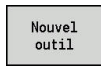
Les dessins d'aide indiquent les dimensions des outils.

Paramètres spéciaux pour les outils de butée :

- **DD: Correction spéciale**
- Autres paramètres d'outils :  
**Informations complémentaires :** "Paramètres d'outils généraux",  
Page 603



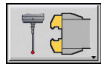
## Pince



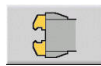
- ▶ Appuyer sur la softkey **Nouvel outil**



- ▶ Appuyer sur la softkey **Outil spécial**



- ▶ Appuyer sur la softkey **Systèmes de manutention et palpeurs de mesure**

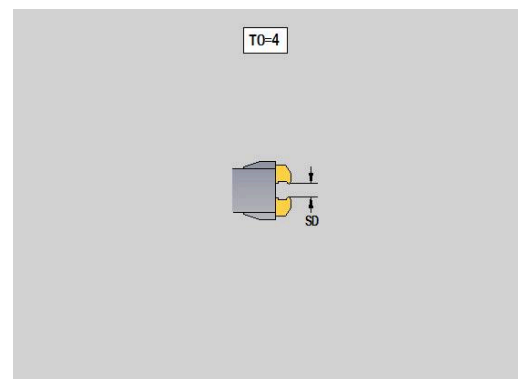
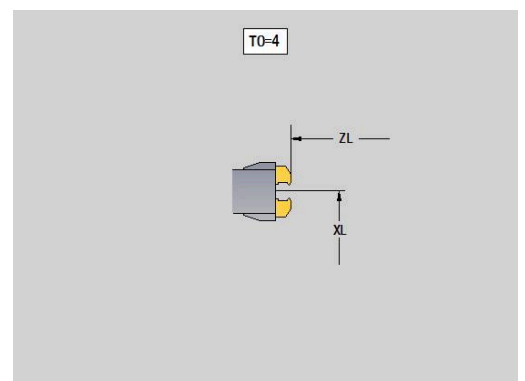
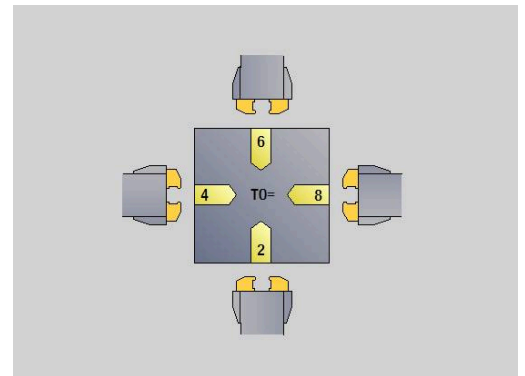


- ▶ Appuyer sur la softkey **Pince**

Les dessins d'aide indiquent les dimensions des outils.

Paramètres spéciaux pour les griffes :

- **DD: Correction spéciale**
- Autres paramètres d'outils :  
**Informations complémentaires** : "Paramètres d'outils généraux",  
Page 603





## 11.4 Base de données technologiques

La base de données technologiques gère les données de coupe en fonction du type d'usinage, de la matière et du matériau de coupe. La figure ci-contre schématise la structure de la banque de données. Chacun des cubes représente une séquence de données de coupe.

En version standard, la base de données technologiques peut accueillir 9 combinaisons matière de la pièce/matériau de coupe. L'option logicielle **Tools and Technology** (option 10) permet d'étendre la base de données à 62 combinaisons matière/matériau de coupe.

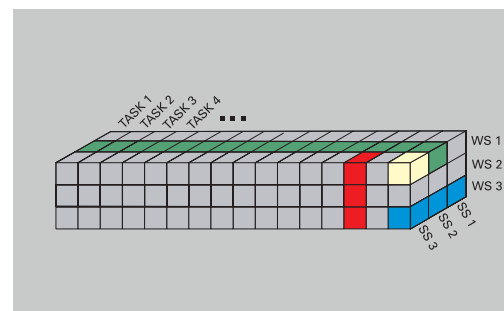
La commande détermine les critères comme suit :

- **Type d'usinage** : dans la programmation des cycles (sous-mode **Apprentissage**), chaque cycle et, en mode **smart.Turn**, chaque Unit se voit attribuer un type d'usinage.
- **Matière** : dans la programmation des cycles, la matière est définie dans le **menu TSF** et dans l'en-tête de programme en mode **smart.Turn**.
- **Matériau de coupe** : chaque description d'outil mentionne le matériau de coupe.

Ces trois critères permettent à la commande d'accéder à une séquence de données de coupe (en jaune sur la figure) à partir de laquelle elle génère une proposition de données technologiques.

Signification des abréviations du schéma

- **Task**: type d'usinage
- **WS**: matière
- **SS**: matériau de coupe



### Types d'usinage

Pré-perçage	non utilisé
Ebauche	2
Finition	3
Usinage filet	4
Gorge de contour	5
Tronçonnage	6
Centrage	9
Perçer	8
Chanfreinage	9
Alésage à l'alésoir	non utilisé
Taroudage	11
Fraisage	12
Finit. fraisage	13
Ebavurage	14
Gravage	15
Tournage gorge	16

## Sous-mode Editeur de technologie

Le sous-mode **Editeur de technologie** peut être appelé depuis les modes **Editeur d'outils** et **smart.Turn**.

Les accès à la base de données des combinaisons suivantes sont supportées :

- Combinaisons matière pièce-mode d'usinage (bleu)
- Combinaisons matériau de coupe-mode d'usinage (bleu)
- Combinaisons matière pièce/matériau de coupe (vert)

### Editer des désignations de matières et de matériaux de coupe :

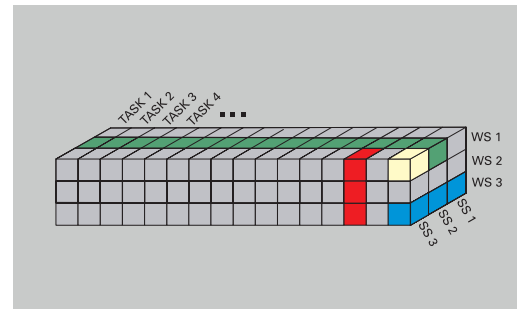
le sous-mode **Editeur de technologie** gère une liste avec les désignations de matières et de matériaux de coupe.

Vous pouvez :

- **insérer** de nouvelles matières ou de nouveaux matériaux de coupe
- **ne pas modifier** des désignations de matières ou de matériaux de coupe
- **supprimer** des désignations de matières ou de matériaux de coupe existants Les données de coupe sont alors également supprimées.

Signification des abréviations du schéma

- **Tâche: Mode d'usinage**
- **WS: Matière**
- **SS: Matière de coupe**



Si vous supprimez des désignations de matières ou de matériaux de coupe, les données de coupe correspondantes seront elles aussi supprimées.

- La commande ne peut alors plus déterminer de données de coupe pour les programmes et les outils concernés.

**Editer des données de coupe** : les données de coupe d'une combinaison matière/matériau de coupe sont enregistrées sous forme de **séquence de données**.

Vous pouvez :

- affecter des données de coupe à une combinaison matière/matériau de coupe de manière à créer une nouvelle séquence de données
- supprimer des données de coupe d'une combinaison matière/matériau de coupe (d'une séquence de données)

De cette manière, vous pouvez appeler le sous-mode **Editeur de technologie** depuis le mode **Editeur d'outils** :



- ▶ Appuyer sur la softkey **Autres Tableaux**



- ▶ Appuyer sur la softkey **Editeur technol.**

## Editer une liste de matières ou une liste de matériaux de coupe

Editer une liste de matières :



- ▶ Sélectionner un élément de menu **Matières pièce**
- ▶ L'éditeur ouvre la liste avec des désignations de matières.
- ▶ Ajouter une matière pièce
- ▶ Appuyer sur la softkey **Ajouter mat. pièce**
- ▶ Entrer la désignation de matière (16 caractères max.)
- ▶ Le numéro de tri est attribué de manière croissante.

Ajouter  
mat. pièce

Effacer  
mat. pièce

- ▶ Pour supprimer une matière :
- ▶ Appuyer sur la softkey **Effacer mat. pièce**
- ▶ Après confirmation, la commande supprime la matière et toutes les données de coupe qui lui sont liées.

Pour éditer une liste de matériaux de coupe :



- ▶ Sélectionner l'élément de menu **Matières coupe**
- ▶ L'éditeur ouvre la liste avec les désignations de matériaux de coupe.
- ▶ Ajouter un matériau de coupe :
- ▶ Appuyer sur la softkey **Ajouter mat. coupe**
- ▶ Entrer les désignations de matériaux de coupe (16 caractères max.)
- ▶ Le numéro de tri est attribué de manière croissante.

Ajouter  
mat. coupe

Effacer  
mat. coupe

- ▶ Effacer une matière de coupe :
- ▶ Appuyer sur la softkey **Effacer mat. coupe**
- ▶ Après confirmation, la commande supprime le matériau de coupe et toutes les données de coupe qui lui sont liées.

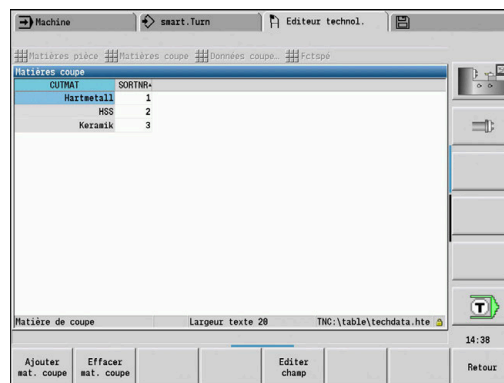
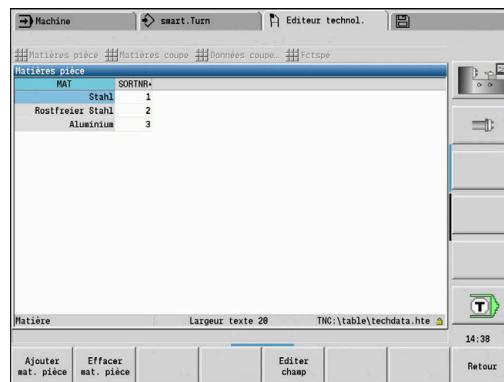
Le numéro de tri détermine uniquement l'ordre dans la liste.

Pour modifier un numéro de tri :

- ▶ Sélectionner un numéro de tri

Editer  
champ

- ▶ Appuyer sur la softkey **Editer champ**
- ▶ Entrer un nouveau numéro



L'extension de la liste des matières pièce et des matériaux de coupe ne crée pas des données de coupe. La séquence de données d'une nouvelle combinaison matière-matériau de coupe ne sera créée qu'après avoir fait la demande en appuyant sur la softkey **Nouveau jeu de données**.

## Afficher et éditer des données de coupe

Afficher les données de coupe des modes d'usinage :



- ▶ Sélectionner l'élément de menu **Données de coupe...**
- ▶ L'éditeur ouvre le dialogue pour le choix d'une combinaison matière pièce -matériau de coupe.
- ▶ Pour configurer la combinaison de votre choix
- ▶ Appuyer sur la softkey **OK**
- ▶ Le sous-mode **Editeur de technologie** affiche les données de coupe.

OK

Afficher les données de coupe des matières pièces :



- ▶ Sélectionner l'élément de menu **Fctspé**
- ▶ Sélectionner l'élément de menu **Tab mat.pièces...**
- ▶ L'éditeur ouvre le dialogue pour le choix d'une combinaison mode d'usinage-matériau de coupe.
- ▶ Configurer la combinaison de votre choix
- ▶ Appuyer sur la softkey **OK**
- ▶ Le sous-mode **Editeur de technologie** affiche les données de coupe.

OK

Afficher les données du matériau de coupe :



- ▶ Sélectionner l'élément de menu **Fctspé**
- ▶ Sélectionner l'élément de menu **Tab mat. coupe...**
- ▶ L'éditeur ouvre le dialogue pour le choix d'une combinaison matière pièce -matériau de coupe.
- ▶ Configurer la combinaison de votre choix
- ▶ Appuyer sur la softkey **OK**
- ▶ Le sous-mode **Editeur de technologie** affiche les données de coupe.

OK



La valeur **0** dans une séquence de données signifie qu'une valeur a été mémorisée dans la boîte de dialogue de l'Unit ou du cycle.

TASK	CUTMAT	CSP	FDR	AFDR	DEP	COOL
Pré-perçage	Hartteall	98	0.25	0	0	0
Ebauche	Hartteall	280	0.35	0.25	5	0
Finition	Hartteall	228	0.15	0.1	0	0
Usinage filet	Hartteall	128	0	0	0	0
Coupe de contour	Hartteall	168	0.25	0.2	0	0
Troçonnage	Hartteall	148	0.25	0.18	0	0
Centrage	Hartteall	0	0	0	0	0
Perçage	Hartteall	88	0.28	0	0	0
Lamage	Hartteall	0	0	0	0	0
Alés. alésoir	Hartteall	0	0	0	0	0
Taraudage	Hartteall	68	0	0	0	0
Fraisage	Hartteall	64	0.85	0.82	5	0
Finit. fraisage	Hartteall	74	0.83	0.81	5	0
Ebavurage	Hartteall	0	0	0	0	0
Gravage	Hartteall	0	0	0	0	0
Tournage gorge	Hartteall	108	0.5	0.3	5	0

Vitesse de coupe: n/min Min 0.000, Max 10000.000 TNC:\table\techdata.hte  
Occupé: 9 jeux de données (de max. 62)

Nouvelles données de coupe

Nouv. données pour:  Modèle de:

Matière pièce:  Utiliser modèle:

Mat. de coupe:  Matière:

Données exist.:  Données exist.:

TASK	CUTMAT	CSP	FDR	AFDR	DEP	COOL
Pré-perçage	Hartteall	98	0.25	0	0	0
Ebauche	Hartteall	280	0.35	0.25	5	0
Finition	Hartteall	228	0.15	0.1	0	0
Usinage filet	Hartteall	128	0	0	0	0
Coupe de contour	Hartteall	168	0.25	0.2	0	0
Troçonnage	Hartteall	148	0.25	0.18	0	0
Centrage	Hartteall	0	0	0	0	0
Perçage	Hartteall	88	0.28	0	0	0
Lamage	Hartteall	0	0	0	0	0
Alés. alésoir	Hartteall	0	0	0	0	0
Taraudage	Hartteall	68	0	0	0	0
Fraisage	Hartteall	64	0.85	0.82	5	0
Finit. fraisage	Hartteall	74	0.83	0.81	5	0
Ebavurage	Hartteall	0	0	0	0	0
Gravage	Hartteall	0	0	0	0	0
Tournage gorge	Hartteall	108	0.5	0.3	5	0

Vitesse de coupe: n/min Min 0.000, Max 10000.000 TNC:\table\techdata.hte  
Effacer les données de la combinaison Hartteall et Stahl ?

Editer les données de coupe :

- ▶ Appeler le tableau avec les données de coupe



- ▶ Utiliser les touches du curseur pour sélectionner le champ de données de coupe



- ▶ Appuyer sur la softkey **Editer champ**

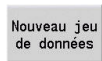
- ▶ Entrer la valeur



- ▶ sur la touche **ENT**.

Pour créer de nouvelles données de coupe :

- ▶ Configurer la matière pièce/matériau de coupe



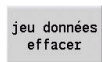
- ▶ Appuyer sur la softkey **Nouveau jeu de données**
- > Le sous-mode **Editeur de technologie** ouvre le dialogue **Nouv. données de coupe**.
- ▶ Configurer la combinaison matière/matériau de coupe de votre choix
- ▶ Décider si une combinaison matière/matériau de coupe existante doit servir de modèle Sinon, prédéfinir tous les enregistrements avec la valeur **0**



- ▶ Appuyer sur la softkey **OK**

Pour supprimer une séquence de données avec les données de coupe :

- ▶ Configurer une combinaison matière/matériau de coupe (séquence de données) à supprimer



- ▶ Appuyer sur la softkey **jeu données effacer**
- > Le sous-mode **Editeur de technologie** vous demande de confirmer si la séquence de données doit être supprimée.



- ▶ Appuyer sur la softkey **OUI**
- > Le sous-mode **Editeur de technologie** supprime la séquence de données de la combinaison matière/matériau de coupe indiquée.



# 12

**Mode Organisation**

## 12.1 Mode Organisation

Le mode **Organisation** contient les fonctions de communication avec les autres systèmes pour la sauvegarde des données, le réglage des paramètres et le diagnostic.

Pour travailler, vous disposez des possibilités suivantes:

- **Code de connexion** : Seul un personnel autorisé est en droit de procéder à certains paramétrages ou d'exécuter certaines fonctions. Dans ce cas, l'utilisateur doit se connecter avec un code d'accès.
- **Configuration des paramètres** : les paramètres vous permettent d'adapter la commande à vos besoins. La rubrique des paramètres machine vous permet de visualiser et de modifier les paramètres.
- **Transfert** : le sous-mode **Transfert** est utilisé pour l'échange de données avec d'autres systèmes ou pour la sauvegarde des données. Il inclut l'émission et la réception de programmes, de paramètres et de données d'outils.
- **Diagnostic** : le diagnostic inclut des fonctions de contrôle du système et des fonctions qui gèrent la recherche d'erreurs.



Les fonctions dans Données de configuration et Diagnostic sont réservées au personnel chargé de la mise en route et du service après-vente.

### Numéros de logiciel

Les numéros de logiciels suivants s'affichent à l'écran de la commande après avoir sélectionné la softkey **Clé** :

- HEIDENHAIN
  - **Type commande** : désignation de la commande (gérée par HEIDENHAIN)
  - **NC-SW** : numéro du logiciel CN (géré par HEIDENHAIN)
  - **NCK** : numéro du logiciel CN (géré par HEIDENHAIN)
- Sécurité fonctionnelle
  - **MC-FS**: logiciel SKERN du MC
  - **CC-FS**: logiciel SKERN du numéro de CC x
  - **SPLC-SW**: numéro du programme SPLC
- PLC
  - **PLC-SW** : numéro ou nom du logiciel PLC (géré par le constructeur de la machine)



Celui-ci ne s'affiche que si la sécurité fonctionnelle est disponible sur votre machine.



**Code de connexion**

<b>Code de connexion (mot de passe)</b>	<b>Actions possibles</b>
	<ul style="list-style-type: none"> <li>■ Modifier les paramètres machine sélectionnés</li> <li>■ Sous-mode <b>Transfert</b> :               <ul style="list-style-type: none"> <li>■ Emettre ou recevoir des programmes</li> <li>■ Créer les fichiers Service</li> </ul> </li> </ul>
123	<ul style="list-style-type: none"> <li>■ Modifier tous les paramètres machine</li> <li>■ Sous-mode <b>Transfert</b> :               <ul style="list-style-type: none"> <li>■ Sauvegarde des paramètres</li> <li>■ Outils de sauvegarde et de restauration</li> </ul> </li> </ul>
sik	<ul style="list-style-type: none"> <li>■ Dialogue d'options</li> <li>■ Dialogue permettant d'archiver des options logicielles dans le SIK (System-Identification-Key)</li> </ul>
Code de Service	<ul style="list-style-type: none"> <li>■ Editer des données de configuration</li> <li>■ Fonctions de diagnostic</li> <li>■ Restauration des paramètres</li> </ul>

## 12.2 Paramètres




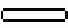
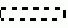


### Editeur de paramètres

La saisie de valeurs de paramétrage s'effectue via l'éditeur de configuration.

Chaque objet de paramètre porte un nom, par ex.

**CfgDisplayLanguage** (n°101300), qui fournit des informations sur les paramètres qu'il contient. Pour une identification univoque, chaque objet dispose d'une **clé**.

Au début de chaque ligne de l'arborescence des paramètres, la commande affiche une icône indiquant des informations complémentaires. Les icônes ont la signification suivante.

icône	Signification
	La rubrique existe, mais elle est fermée.
	La rubrique est ouverte.
	Objet vide. Ne peut être ouvert.
	Paramètre machine initialisé
	Paramètre machine non initialisé (optionnel)
	Peut être lu, mais ne peut pas être édité.
	Ne peut être ni lu, ni édité.

### Paramètres machine (paramètres utilisateur)

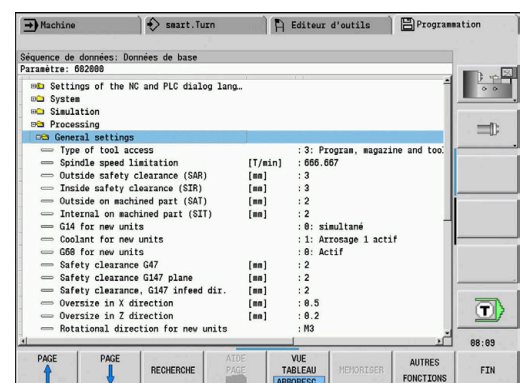
Les paramètres machine vous permettent de modifier le comportement de la commande.

Les paramètres machine qui sont pertinents dans le cadre d'un travail quotidien sont organisés sous forme de paramètres utilisateur.



Consultez le manuel de votre machine !

Le constructeur de votre machine peut mettre à disposition d'autres paramètres machine comme paramètres utilisateur.



### Editer des paramètres machine

Pour éditer des paramètres machine :



- ▶ Appuyer sur la softkey **Clé**



- ▶ Entrer le code 123
- ▶ Sinon, appuyer sur la softkey **USER PARAMETER**

### Afficher le texte d'aide

Pour afficher le texte d'aide :



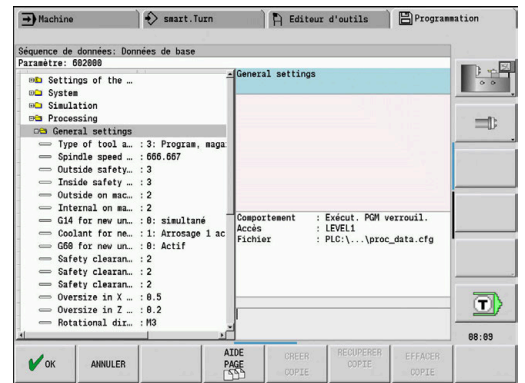
- ▶ Positionner le curseur sur le paramètre



- ▶ Appuyer sur la touche **Info**
- ▶ L'éditeur de paramètres ouvre une fenêtre avec les informations relatives à ce paramètre.



- ▶ Appuyer à nouveau sur la touche **Info**
- ▶ L'éditeur de paramètres ferme la fenêtre avec les informations relatives à ce paramètre.



### Rechercher de paramètres

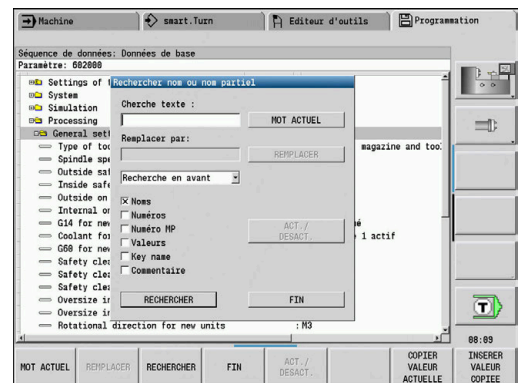
Pour rechercher un paramètre :



- ▶ Appuyer sur la softkey **RECHERCHE**



- ▶ Entrer des critères de recherche
- ▶ Appuyer à nouveau sur la softkey **RECHERCHE**



### Quitter l'éditeur de paramètres

Pour quitter l'éditeur de paramètres :



- ▶ Appuyer sur la softkey **FIN**

## Liste des paramètres machine

---

### Paramétrer la langue

---

Configuration de la langue de dialogue de la CN et du PLC (n°101300)

Langue de dialogue CN (n°101301)

**ANGLAIS**  
**ALLEMAND**  
**TCHEQUE**  
**FRANCAIS**  
**ITALIEN**  
**ESPAGNOL**  
**PORTUGAIS**  
**SUEDOIS**  
**DANOIS**  
**FINNOIS**  
**NEERLANDAIS**  
**POLONAIS**  
**HONGROIS**  
**RUSSE**  
**CHINOIS**  
**CHINESE\_TRAD**  
**SLOVENE**  
**COREEN**  
**NORVEGIEN**  
**ROUMAIN**  
**SLOVAQUE**  
**TURC**

Utiliser la langue de la CN (n°101305)

**FALSE: Lors du redémarrage de la CN, c'est la langue du système d'exploitation HEROS qui est utilisée.**

**TRUE: Lors du redémarrage de la CN, c'est la langue définie dans les paramètres machine qui est utilisée.**

Langue du dialogue PLC (n°101302)

**Voir la langue du dialogue CN**

Langue des messages d'erreur du PLC (n°101303)

**Voir langue du dialogue CN**

Langue de l'aide (n°101304)

**Voir langue du dialogue CN**

---

**Configurations générales**

---

## Système

Définition de l'unité de mesure valable pour l'affichage (n°101100)

Unité de mesure pour l'affichage et l'interface utilisateur (n°101101)

**metric: utiliser le système métrique****inch: utiliser le système inch**

---

## System

Paramètres d'affichage généraux (n°604800)

Affichage des axes (n°604803)

**Par défaut****REFIST: valeur réelle****RFSOLL: valeur nominale****SCHPF: erreur de poursuite****RESTW: chemin restant**

Aperçu des fichiers lors de la sélection de programme (n°604804)

**TRUE: l'aperçu des fichiers s'affiche lors de la sélection de programme****FALSE: l'aperçu des fichiers ne s'affiche pas lors de la sélection de programme**

Ne pas afficher les avertissements du commutateur de fin de course (n°604805)

**TRUE: aucun avertissement du commutateur de fin de course ne s'affiche si un axe est positionné sur le commutateur de fin de course****FALSE: un avertissement du commutateur de fin de course s'affiche**

---

---

## Configurations générales

---

### Systeme

Paramètres du mode Automatique (n°601800)

Gestion de la durée d'utilisation (n°601801)

**On: surveillance de la durée d'utilisation active**

**Off: surveillance de la durée d'utilisation inactive**

Exécution du programme avec le dernier cycle sélectionné (n°601809)

**On: le dernier cycle sélectionné est actif au moment de sélectionner l'exécution de programme**

**Off: le premier cycle sélectionné est actif au moment de sélectionner l'exécution de programme**

Terminer la recherche de séquence de démarrage après la séquence Start (n°601810)

**TRUE: l'exécution de programme commence après une séquence Start, avec la séquence CN qui suit**

**FALSE: l'exécution de programme commence après une séquence Start, avec la séquence CN sélectionnée**

Cotation spéciale des outils à plaquette ronde (n°601812)

**On: la pointe d'un outil à plaquette ronde qui n'a pas d'orientation neutre (TO différent de 2, 4, 6, 8) est cotée comme un outil neutre si vous programmez un angle d'inclinaison à 90 degrés**

**Off: la pointe d'un outil à plaquette ronde qui n'a pas d'orientation neutre (TO différent de 2, 4, 6, 8) est cotée avec l'orientation du point correspondant à la pointe de l'outil si vous programmez un angle d'inclinaison à 90 degrés**

Sélection automatique de programme (n°601814)

**On: le dernier programme actif est automatiquement sélectionné avec "Déroulement de programme".**

**Off: le dernier programme actif n'est pas automatiquement sélectionné avec "Déroulement de programme".**

---

### Systeme

Mesure d'outil (n°604600)

Avance de mesure (n°604602)

**[mm/min] : vitesse d'avance pour l'approche du palpeur de mesure**

Course de mesure (n°604603)

**[mm] : le palpeur de mesure doit être déclenché dans la limite de la course de mesure. Dans le cas contraire, un message d'erreur est émis.**

---

---

**Configurations générales**

---

## Système

Paramétrages du mode Machine (n°604900)

Mémoriser le cycle sans simulation (n°604903)

**TRUE: Le cycle peut être mémorisé sans simulation ou exécution préalable****FALSE: Le cycle peut uniquement être mémorisé après une simulation ou une exécution préalable**

Exécuter un changement d'outil avec Start CN (604904)

**TRUE: Le changement d'outil avec le dialogue TSF est exécuté avec le cycle Start.****FALSE: Le changement d'outil n'est pas exécuté avec le cycle Start.**

Dialogues distincts pour le changement d'outil. Vitesse de rotation et avance (TSF) (n°604906)

**TRUE: programmation des données pour le changement d'outil, la vitesse de rotation et l'avance dans des dialogues distincts****FALSE: dialogue TSF avec programmation de toutes les données de coupe**

---

Système

Paramètres pour la surveillance de charge (n°124700)

Activer la surveillance de charge (n°124701)

**TRUE: La surveillance de charge est active.****FALSE: La surveillance de charge est inactive.**

Facteur de la valeur limite 1 de la charge (n°124702)

**[%]: Cette valeur multipliée par la valeur de référence déterminée lors de l'usinage de référence donne la valeur limite de charge 1.**

Facteur de la valeur limite 2 de la charge (n°124703)

**[%]: Cette valeur multipliée par la valeur de référence déterminée lors de l'usinage de référence donne la valeur limite 2 de la charge.**

Facteur de la valeur limite pour la somme des charges (n°124704)

**[%]: Cette valeur multipliée par la valeur de référence déterminée lors de l'usinage de référence donne la valeur limite de la somme des charges.**

---

## Paramétrages des canaux

---

### Channels

CH\_NC1

Configuration des cycles d'usinage (n°201000)

Ne pas afficher l'avertissement "Matière restante" (n°201010)

**Never: Avertissement affiché en permanence**

**NCOonly: Avertissement inhibé pendant l'exécution de programme**

**Always: Avertissement jamais affiché**

CH\_NC2

**voir CH\_NC1**

CH\_NC3

**voir CH\_NC1**

---

## Paramétrages pour la simulation

---

### Simulation

Configurations générales (n°114800)

Redémarrage avec M99 (n°114801)

**On : La simulation reprend en début de programme.**

**Off : La simulation s'arrête.**

Décalage de course (n°114802)

**[s] : temps d'attente après chaque affichage de course Ce paramètre vous permet d'influer sur la vitesse de simulation.**

Fin de course logiciel activé (n°114803)

**On : Fin de course logiciel également activé dans la simulation**

**Off : Fin de course logiciel non activé dans la simulation**

Désactiver le graphique de programmation (n°114805)

**TRUE : désactivation permanente du menu Graphique de programmation dans le sous-mode Exécution de programme**

**FALSE : désactivation du menu Graphique de programmation dans le sous-mode Exécution de programme pour le programme CN actuellement sélectionné**

---

### Simulation

Temps d'usinage généraux pour les fonctions CN (n°115000)

Temps supplémentaire pour le changement d'outil (n°115001)

**[s]: ces temps sont utilisés comme des temps morts pour la fonction de calcul du temps**

Temps supplémentaire pour le changement de gamme de vitesse (n°115002)

**[s]: ces temps sont utilisés comme des temps morts pour la fonction de calcul du temps**

Temps supplémentaire pour les fonctions M (n°115003)

**[s]: ces temps sont utilisés comme des temps morts pour la fonction de calcul du temps**

---



---

**Paramétrages pour la simulation**

---

## Simulation

Temps d'usinage pour les fonctions M (n°115100): temps individuels supplémentaires pour 20 fonctions M max.

T01 (n°115100)

Numéro de la fonction M

Temps d'usinage de la fonction M

**[s]: la fonction de calcul du temps ajoute ce temps au supplément de temps prévu pour les fonctions M**

TXX (n°115100)

**Voir T01**

---

## Simulation

Définition de la taille de la fenêtre (par défaut) (n°115200) : la simulation adapte la taille de la fenêtre à la pièce brute. Si aucune pièce brute n'est pas programmée, la simulation fonctionne avec la taille de fenêtre standard.

Position du point zéro en X (n°115201)

**[mm]: distance de l'origine des coordonnées depuis le bas de la fenêtre**

Position du point zéro en Z (n°115202)

**[mm]: distance de l'origine des coordonnées depuis le bord gauche de la fenêtre**

Delta X (n°115203)

**[mm]: dilatation verticale de la fenêtre graphique**

Delta Z (n°115204)

**[mm]: dilatation horizontale de la fenêtre graphique**

---

## Simulation

Définition de la taille de la pièce brute (par défaut) (n°115300) : si aucune pièce brute n'est programmée en DIN PLUS, la simulation fonctionne avec la pièce brute standard

Diamètre extérieur (n°115301)

**[mm]**

Longueur de la pièce brute (n°115302)

**[mm]**

Arête droite de la pièce brute (n°115303)

**[mm]**

Diamètre intérieur (n°115304)

**[mm]**

## Configurations pour les cycles d'usinage et les Units

### Processing

Configurations générales (n°602000)

Type d'accès de l'outil (n°602001)

**0 : d'abord à partir du programme CN, puis à partir du tableau d'outils**

**1 : uniquement à partir du programme CN**

**2 : d'abord à partir du programme CN, puis à partir du magasin**

**3 : d'abord à partir du programme CN, puis à partir du magasin, puis à partir du tableau d'outils**

Distance de sécurité externe (SAR) (n°602005)

**[mm] : distance de sécurité à l'extérieur de la pièce brute**

Distance de sécurité interne (SIR) (n°602006)

**[mm] : distance de sécurité à l'intérieur de la pièce brute**

A l'extérieur de la pièce usinée (SAT) (n°602007)

**[mm] : distance de sécurité à l'extérieur de la pièce usinée**

A l'intérieur de la pièce usinée [SIT] [mm] (n°602008)

**[mm] : distance de sécurité à l'intérieur de la pièce usinée**

G14 pour de nouvelles Units (n°602009) : valeur prédéfinie pour le point de changement d'outil G14  
**aucun axe**

**0 : simultanément**

**1 : d'abord X, puis Z**

**2 : d'abord Z, puis X**

**3 : X seulement**

**4 : Z seulement**

**5 : Y seulement**

**6 : simultané avec Y**

Liquide de coupe pour les nouvelles Units (n°602010) : valeur prédéfinie pour le liquide de coupe CLT

**0: Sans**

**1 : Arrosage 1 actif**

**2 : Arrosage 2 actif**

G60 des nouvelles Units (n°602011) : valeur prédéfinie pour la zone protégée G60

**0 : active**

**1 : inactive**

Distance de sécurité G47 [mm] (n°602012)

**[mm] : valeur par défaut pour la distance de sécurité G47**

Distance de sécurité G147 dans le plan (n°602013)

**[mm] : valeur par défaut pour la distance de sécurité SCK**

Distance de sécurité G147, sens de la prise de passe (n°602014)

---

**Configurations pour les cycles d'usinage et les Units**

---

**[mm] : valeur prédéfinie pour la distance de sécurité SCI**

Surépaisseur dans le sens X (n°602015)

**[mm] : valeur prédéfinie pour la surépaisseur (X) I**

Surépaisseur dans le sens Z (n°602016)

**[mm] : valeur prédéfinie pour la surépaisseur (Z) K**

Sens de rotation pour les nouvelles Units (n°602017) : valeur par défaut pour le sens de rotation MD

**M3**

**M4**

Décalage du point zéro (n°602022)

**On : La CAP génère un décalage du point zéro.**

**Off : La CAP ne génère pas de décalage du point zéro.**

Arête avant du mandrin de la broche principale (n°602018)

**[mm] : position de l'arête avant du mandrin dans le sens Z, qui permet de calculer le point zéro de la pièce**

Arête avant du mandrin de la contre-broche (n°602019)

**[mm] : position de l'arête avant du mandrin dans le sens Z, qui permet de calculer le point zéro de la pièce**

Largeur de mâchoire sur la broche principale (n°602020)

**[mm] : largeur de la mâchoire en Z, qui permet de calculer le point zéro de la pièce**

Largeur de la mâchoire sur la contre-broche (n°602021)

**[mm] : largeur de la mâchoire en Z, qui permet de calculer le point zéro de la pièce**

Conversion des contours ICP (n°602023)

**0: émettre les paramètres calculés**

**1: émettre les paramètres programmés**

Créer des groupes de contours (n°602024)

**OFF : La CAP ne génère pas de groupes de contours.**

**ON : La CAP génère deux groupes de contours en cas d'usinage intégral avec la broche principale et la contre-broche.**

Créer un programme de structure (n°602025)

**OFF : La CAP ne génère pas de programme de structure.**

**ON : La CAP génère un programme de structure.**

Supprimer un groupe de contours sur la contre-broche (n°602026)

**OFF : Le groupe de contours de la contre-broche n'est pas supprimé.**

**ON : La CAP supprime le groupe de contours de la contre-broche.**

Surépaisseur du porte-outil G891 (n°602027)

---

**Configurations pour les cycles d'usinage et les Units**

---

**[mm]**

---

Processing

Paramètres globaux de la pièce finie (n°601900)

Angle de copiage max. (EKW) (n°601903)

**[°]: angle limite marquant la distinction avec l'opération de tournage ou l'usinage de gorge**

---

---

**Configurations pour les cycles d'usinage et les Units**


---

## Processing

Pré-perçage centré (n°602100)

1. Diamètre limite de perçage [UBD1] (n°602101)

**[mm] : diamètre limite de la 1ère étape de perçage**

2ème diamètre limite de perçage [UBD2] (n°602102)

**[mm]: diamètre limite de la 2ème étape de perçage**

Tolérance angle de pointe [SWT] (602103)

**[°]: écart admissible pour l'angle de pointe en présence d'éléments de limitation de perçage**

Surépaisseur de perçage - diamètre [BAX] (n°602104)

**[mm]: surépaisseur d'usinage sur le diamètre de perçage dans le sens X (cote de rayon)**

Surépaisseur de perçage - profondeur [BAZ] (n°602105)

**[mm]: surépaisseur d'usinage sur la profondeur de perçage dans le sens Z**

Approche pour le pré-perçage

**1: XZ - simultané****2: XZ - séquentiel****3: ZX - séquentiel**

Sortie pour le changement d'outil [ABW] (n°602106): stratégie de sortie

**1: XZ - simultané****2: XZ - séquentiel****3: ZX - séquentiel**

Distance d'approche par rapport à la pièce brute [SAB] (n°602108)

**[mm]: distance d'approche par rapport à la pièce brute**

Distance d'approche intérieure [SIB] (n°602109)

**[mm]: distance de retrait lors du perçage d'un profond (B pour G74)**

Rapport de profondeur de trou [BTV] (n°602110)

**Rapport permettant de contrôler les niveaux de pré-perçage ( $BTV \leq BT/d_{max}$ )**

Facteur de profondeur de perçage [BTF] (n°602111)

**Facteur pour le calcul de la première profondeur de perçage lors d'un perçage de trou profond ( $bt1 = BTF \cdot db$ )**

Réduction de la profondeur de perçage [BTR] (n°602112)

**[mm]: réduction lors du perçage de trou profond ( $bt2 = bt1 - BTR$ )**

Saillie - Pré-perçage [ULB] (n°602113)

**[mm]: valeur par défaut pour la longueur de pointage et le perçage traversant A**

## Configurations pour les cycles d'usinage et les Units

### Processing

#### Ébauche (n°602200)

Angle d'inclinaison -ext./long. [RALEW] (n°602201)

**[°] : angle d'inclinaison de l'outil d'ébauche**

Angle de pointe -ext./long. [RALSW] (n°602202)

**[°] : angle de pointe de l'outil d'ébauche**

Angle d'inclinaison -ext./transv. [RAPEW] (n°602203)

**[°] : angle d'inclinaison de l'outil d'ébauche**

Angle de pointe -ext./transv. [RAPSW] (n°602204)

**[°] : angle de pointe de l'outil d'ébauche**

Angle d'inclinaison -int./long. [RILEW] (n°602205)

**[°] : angle d'inclinaison de l'outil d'ébauche**

Angle de pointe -int./long. [RILSW] (n°602206)

**[°] : angle de pointe de l'outil d'ébauche**

Angle d'inclinaison -int./transv. [RIPEW] (n°602207)

**[°] : angle d'inclinaison de l'outil d'ébauche**

Angle de pointe -int./transv. [RIPSW] (n°602208)

**[°] : angle de pointe de l'outil d'ébauche**

Usinage ext./long. [RAL] (n°602209) : stratégie d'ébauche

**Complete : ébauche intégrale avec plongée**

**Standard : ébauche standard sans plongée**

Usinage int./long. [RIL] (n°602210) : stratégie d'ébauche

**Complete : ébauche intégrale avec plongée**

**Standard : ébauche standard sans plongée**

Usinage ext./transv. [RAP] (n°602211) : stratégie d'ébauche

**Complete : ébauche intégrale avec plongée**

**Standard : ébauche standard sans plongée**

Usinage int./transv. [RIP] (n°602212) : stratégie d'ébauche

**Complete : ébauche intégrale avec plongée**

**Standard : ébauche standard sans plongée**

Tolérance pour l'angle secondaire [RNWT] (n°602213)

**[°] : plage de tolérance pour la dent secondaire de l'outil**

Angle de dégagement [RFW] (n°602214)

**[°] : Différence minimale entre le contour et la dent secondaire**

Type de surépaisseur [RAA] (n°602215)

---

**Configurations pour les cycles d'usinage et les Units**


---

**16: Surépaisseur longitudinale/transversale différente - pas de surépaisseurs isolées**

**32: Surépaisseur équidistante - pas de surépaisseur isolée**

**144: Surépaisseur longitudinale/transversale différente - avec surépaisseurs isolées**

**160: Surépaisseur équidistante - avec surépaisseurs isolées**

Équidistant ou longitudinal [RLA] (n°602216)

**[mm] : surépaisseur équidistante ou longitudinale**

Surépaisseur transversale [RPA] (n°602217)

**[mm] : surépaisseur transversale**

Approche/Ébauche ext. [ANRA] (n°602218) : stratégie d'approche

**1: XZ - simultané**

**2: XZ - séquentiel**

**3: ZX - séquentiel**

Approche/Ébauche int. [ANRI] (n°602219) : stratégie d'approche

**1: XZ - simultané**

**2: XZ - séquentiel**

**3: ZX - séquentiel**

Sortie/Ébauche ext. [ABRA] (n°602220) : stratégie de sortie

**1: XZ - simultané**

**2: XZ - séquentiel**

**3: ZX - séquentiel**

Sortie/Ébauche int. [ABRI] (n°602221) : stratégie de sortie

**1: XZ - simultané**

**2: XZ - séquentiel**

**3: ZX - séquentiel**

Rapport transv./long.-ext. [PLVA] (n°602222)

**Rapport permettant de choisir entre l'usinage longitudinal ou transversal**

Rapport transv./long. [PLVI] (n°602223)

**Rapport permettant de choisir entre l'usinage longitudinal ou transversal**

Longueur transv. minimale [RMPL] (n°602224)

**[mm] : cote de rayon permettant de définir le type d'usinage**

Écart angulaire transversal [PWA] (n°602225)

**[°] : plage de tolérance dans laquelle le premier élément est considéré comme élément transversal**

Longueur de saillie -ext. [ULA] (n°602226)

**[mm] : longueur de l'ébauche qui a lieu au-delà du point d'arrivée lors de l'usinage extérieur**

Longueur de saillie -int. [ULI] (n°602227)

---

**Configurations pour les cycles d'usinage et les Units**

---

**[mm] : longueur de l'ébauche qui a lieu au-delà du point d'arrivée lors de l'usinage intérieur**

Longueur de relevage -ext. [RAHL] (n°602228)

**[mm] : longueur de relevage pour les variantes de lissage H = 1 et H = 2**

Longueur de relevage - int. [RIHL] (n°602229)

**[mm] : longueur de relevage pour les variantes de lissage H = 1 et H = 2**

Facteur de réduction de la profondeur de coupe [SRF] (n°602230)

**Facteur de réduction de la passe (profondeur de coupe) - pour les outils qui ne sont pas utilisés dans le sens d'usinage principal**

---



## Configurations pour les cycles d'usinage et les Units

### Processing

#### Finition (n°602300)

Angle d'inclinaison -ext./long. [FALEW] (n°602301)

**[°] : angle d'inclinaison de l'outil de finition**

Angle de pointe - ext./long. [FALSW] (n°602302)

**[°] : angle de pointe de l'outil de finition**

Angle d'inclinaison - ext./transv. [FAPEW] (n°602303)

**[°] : angle d'inclinaison de l'outil de finition**

Angle de pointe - ext./transv. [FAPSW] (n°602304)

**[°] : angle de pointe de l'outil de finition**

Angle d'inclinaison -int./long. [FILEW] (n°602305)

**[°] : angle d'inclinaison de l'outil de finition**

Angle de pointe - int./long. [FILSW] (n°602306)

**[°] : angle de pointe de l'outil de finition**

Angle d'inclinaison - int./transv. [FIPEW] (n°602307)

**[°] : angle d'inclinaison de l'outil de finition**

Angle de pointe -int./transv. [FIPSW] (n°602308)

**[°] : angle de pointe de l'outil de finition**

Usinage ext./long. [FAL] (n°602309) : stratégie de finition

**Complete : usinage de finition intégral avec l'outil optimal**

**Standard : usinage de finition standard ; rotations libres et dégagements avec l'outil adapté**

Usinage int./long. [FIL] (n°602310) : stratégie de finition

**Complete : usinage de finition intégral avec l'outil optimal**

**Standard : usinage de finition standard ; rotations libres et dégagements avec l'outil adapté**

Usinage ext./transv. [FAP] (n°602311) : stratégie de finition

**Complete : usinage de finition intégral avec l'outil optimal**

**Standard : usinage de finition standard ; rotations libres et dégagements avec l'outil adapté**

Usinage int./transv. [FIP] (n°602312) : stratégie de finition

**Complete : usinage de finition intégral avec l'outil optimal**

**Standard : usinage de finition standard ; rotations libres et dégagements avec l'outil adapté**

Tolérance pour l'angle secondaire [FNWT] (n°602313)

**[°] : plage de tolérance pour la dent secondaire de l'outil**

---

**Configurations pour les cycles d'usinage et les Units**

---

Angle de dégagement [FFW] (n°602314)

**[°] : Écart minimal entre le contour et la dent secondaire**

Approche/Finition ext. [ANFA] (n°602315) : stratégie d'approche

**1: XZ - simultané**

**2: XZ - séquentiel**

**3: ZX - séquentiel**

Approche/Finition int. [ANFI] (n°602316) : stratégie d'approche

**1: XZ - simultané**

**2: XZ - séquentiel**

**3: ZX - séquentiel**

Sortie/Finition ext. [ABFA] (n°602317) : stratégie de sortie

**1: XZ - simultané**

**2: XZ - séquentiel**

**3: ZX - séquentiel**

Sortie/Finition int. [ABFI] (n°602318) : stratégie de sortie

**1: XZ - simultané**

**2: XZ - séquentiel**

**3: ZX - séquentiel**

Profondeur transv. de finition min.[FMPL] (n°602319)

**[mm] : cote permettant de déterminer le type d'usinage**

Profondeur de coupe de finition [FMST] (n°602320)

**[mm] : profondeur de plongée admissible pour les dégagements non usinés**

Nombre de rotations pour chanfrein/arrondi [FMUR] (n°602321)

**Nombre minimal de rotations. L'avance est automatiquement réduite.**

Contrôle de la longueur de coupe (n°602322)

**On : Contrôle si la longueur utile de la dent est suffisante pour l'usinage**

**Off : Pas de contrôle si la longueur utile de la dent est suffisante pour l'usinage**

---

## Configurations pour les cycles d'usinage et les Units

### Processing

#### Usinage de gorges (n°602400)

Approche lors de l'usinage de gorges extérieur [ANESA] (n°602401) : stratégie d'approche

- 1: XZ simultané**
- 2: XZ séquentiel**
- 3: ZX séquentiel**

Approche lors de l'usinage de gorges intérieur [ANESI] (n°602402) : stratégie d'approche

- 1: XZ simultané**
- 2: XZ séquentiel**
- 3: ZX séquentiel**

Sortie lors de l'usinage de gorges intérieur [ABESA] (n°602403) : stratégie de sortie

- 1: XZ simultané**
- 2: XZ séquentiel**
- 3: ZX séquentiel**

Sortie lors de l'usinage de gorges intérieur [ABESI] (n°602404) : stratégie de sortie

- 1: XZ simultané**
- 2: XZ séquentiel**
- 3: ZX séquentiel**

Approche lors de l'usinage de contours extérieur [ANKSA] (n°602405) : stratégie d'approche

- 1: XZ simultané**
- 2: XZ séquentiel**
- 3: ZX séquentiel**

Approche lors de l'usinage de contours intérieur [ANKSI] (n°602406) : stratégie d'approche

- 1: XZ simultané**
- 2: XZ séquentiel**
- 3: ZX séquentiel**

Sortie lors de l'usinage de contours extérieur [ABKSA] (n°602407) : stratégie de sortie

- 1: XZ simultané**
- 2: XZ séquentiel**
- 3: ZX séquentiel**

Sortie lors de l'usinage de contours intérieur [ABKSI] (n°602404) : stratégie de sortie

- 1: XZ simultané**
- 2: XZ séquentiel**
- 3: ZX séquentiel**

#### Diviseur de largeur de gorge [SBD] (n°602409)

**Valeur de sélection de l'outil pour la gorge de contour avec des éléments linéaires au fond de la gorge**

#### Type de surépaisseur [KSAA] (n°602410)

**16: Surépaisseur longitudinale/transversale différente - pas de surépaisseurs isolées**

---

**Configurations pour les cycles d'usinage et les Units**

---

**32: Surépaisseur équidistante - pas de surépaisseur isolée**

**144: Surépaisseur longitudinale/transversale différente - avec surépaisseurs isolées**

**160: Surépaisseur équidistante - avec surépaisseurs isolées**

Equidistante ou longitudinale [KSLA] (n°602411)

**[mm] : surépaisseur équidistante ou longitudinale**

Surépaisseur transversale [KSPA] (n°602412)

**[mm] : surépaisseur transversale**

Facteur de largeur de gorge [SBF] (n°602413)

**Facteur permettant de déterminer le décalage maximal de l'outil**

Usinage/finition de gorges (n°602414) : déroulement des passes de finition

**1 : partage des éléments du fond parallèles aux axes en leur centre (comportement actuel)**

**2 : traversée et relevage**

---

---

**Configurations pour les cycles d'usinage et les Units**

---

## Processing

Tournage de filet (n°602500)

Approche/extérieur - filet [ANGA] (n°602501): stratégie d'approche

- 1: XZ - simultané**
- 2: XZ - séquentiel**
- 3: ZX - séquentiel**

Approche/intérieur - filet [ANGI] (n°602502): stratégie d'approche

- 1: XZ - simultané**
- 2: XZ - séquentiel**
- 3: ZX - séquentiel**

Sortie/extérieur - filet [ABBS] (n°602503): stratégie de sortie

- 1: XZ - simultané**
- 2: XZ - séquentiel**
- 3: ZX - séquentiel**

Sortie/intérieur - filet [ABGI] (n°602504): stratégie de sortie

- 1: XZ - simultané**
- 2: XZ - séquentiel**
- 3: ZX - séquentiel**

Longueur d'approche du filet [GAL] (n°602505)

**[mm]: valeur par défaut pour la longueur d'approche B**

Longueur de sortie du filet [GUL] (n°602506)

**[mm]: valeur par défaut pour la longueur de sortie P**

---

Processing

Mesure (n°602600)

Compteur de boucles de mesure [MC] (n°602602)

**Intervalle de mesure**

Longueur de sortie de mesure dans le sens Z [MLZ] (n°602603)

**[mm]: longueur de sortie dans le sens Z**

Longueur de sortie de mesure dans le sens X [MLX] (n°602604)

**[mm]: longueur de sortie en X**

Surépaisseur de mesure [MA] (n°602605)

**[mm]: surépaisseur sur l'élément à mesurer**

Longueur de la passe de mesure [MSL] (n°602606)

**[mm]: longueur de la passe de mesure**

---

## Configurations pour les cycles d'usinage et les Units

---

### Processing

#### Perçage (n°602700)

Approche/Face frontale - Perçage [ANBS] (n°602701): stratégie d'approche

- 1: XZ - simultané**
- 2: XZ - séquentiel**
- 3: ZX - séquentiel**

Approche/Pourtour - Perçage [ANBM] (n°602702): stratégie d'approche

- 1: XZ - simultané**
- 2: XZ - séquentiel**
- 3: ZX - séquentiel**

Sortie/Face frontale - Perçage [ABBS] (n°602703): stratégie de sortie

- 1: XZ - simultané**
- 2: XZ - séquentiel**
- 3: ZX - séquentiel**

Sortie/Pourtour - Perçage [ABBM] (n°602704): stratégie de sortie

- 1: XZ - simultané**
- 2: XZ - séquentiel**
- 3: ZX - séquentiel**

Distance d'approche intérieure [SIBC] (n°602705)

**[mm]: distance de retrait lors du perçage profond B**

Outil de perçage tournant [SBC] (n°602706)

**[mm]: distance d'approche pour les outils tournants**

Outil de perçage non tournant [SBCF] (n°602707)

**[mm]: distance d'approche pour les outils non tournants**

Taraud tournant [SGC] (n°602708)

**[mm]: distance d'approche pour les outils tournants**

Taraud non tournant [SGCF] (n°602709)

**[mm]: distance d'approche pour outils non tournants**

Facteur de profondeur de perçage [BTFC] (n°602710)

**Facteur pour le calcul de la première profondeur de perçage lors du perçage profond**

Réduction de la profondeur de perçage [BTRC] (n°602711)

**[mm]: réduction lors du perçage profond**

Tolérance de diamètre/foret [BDT] (n°602712)

**[mm]: pour la sélection d'outils de perçage**

---

---

**Configurations pour les cycles d'usinage et les Units**

---

## Processing

## Fraisage (n°602800)

Approche/Face frontale - Fraisage [ANMS] (n°602801): stratégie d'approche

- 1: XZ - simultané**
- 2: XZ - séquentiel**
- 3: ZX - séquentiel**

Approche/Pourtour - Fraisage [ANMM] (n°602802): stratégie d'approche

- 1: XZ - simultané**
- 2: XZ - séquentiel**
- 3: ZX - séquentiel**

Sortie/Face frontale - Fraisage [ABMS] (n°602803): stratégie de sortie

- 1: XZ - simultané**
- 2: XZ - séquentiel**
- 3: ZX - séquentiel**

Sortie/Pourtour - Fraisage [ABMM] (n°602804): stratégie de sortie

- 1: XZ - simultané**
- 2: XZ - séquentiel**
- 3: ZX - séquentiel**

Distance d'approche dans le sens de la passe [SMZ] (n°602805)

**[mm]: distance entre la position de départ et l'arête supérieure de l'objet de fraisage**

distance d'approche dans le sens de fraisage [SME] (n°602806)

**[mm]: distance entre le contour de fraisage et le flanc de la fraise**

Surépaisseur dans le sens de la fraise [MEA] (n°602807)

**[mm]: Surépaisseur**

dans le sens de la passe [MZA] (n°602808)

**[mm]: surépaisseur**

---

## Configurations pour les cycles d'usinage et les Units

Processing

ExpertPrograms

Programmes experts (n°606800)

Liste de paramètres

### Clé de la liste de paramètres

Listes de paramètres pour les programmes experts (n°606900)

Nom du programme expert

### Nom du programme expert sans indication du chemin

Paramètre

### Valeur du paramètre

Processing

ProgramUnits

Définir des Units (n°607000)

### Liste de modèles

## Explication des principaux paramètres d'usinage (Processing)



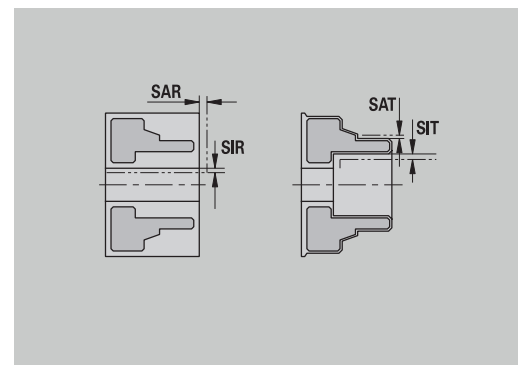
Les paramètres d'usinage sont utilisés par la création automatique de plan de travail **AWG** (mode **TURN PLUS**) et par divers cycles d'usinage.

## Configurations générales

Paramètres technologiques globaux – Distances de sécurité

### Distances de sécurité globales

Paramètres	Signification
<ul style="list-style-type: none"> <li>Extérieur sur pièce brute <b>SAR</b></li> <li>Intérieur sur pièce brute <b>SIR</b></li> </ul>	<p><b>TURN PLUS</b> tient compte des paramètres <b>SAR</b> et <b>SIR</b> :</p> <ul style="list-style-type: none"> <li>pour toutes les opérations d'ébauche avec tournage</li> <li>pour le pré-perçage centrique</li> </ul>
<ul style="list-style-type: none"> <li>Extérieur sur la pièce usinée <b>SAT</b></li> <li>Intérieur sur la pièce usinée <b>SIT</b></li> </ul>	<p><b>TURN PLUS</b> tient compte des paramètres <b>SAT</b> et <b>SIT</b> pour les pièces pré-usinées :</p> <ul style="list-style-type: none"> <li>la finition</li> <li>le tournage de gorge</li> <li>les gorges de contour</li> <li>l'usinage de gorge</li> <li>le filetage</li> <li>la mesure</li> </ul>
<p>Zone de protection <b>G60</b> pour nouvelles Units</p>	<p>Paramétrage de la zone de protection par défaut (Unit Start : paramètre <b>G60</b>) :</p> <ul style="list-style-type: none"> <li>0: Actif</li> <li>1: Inactif</li> </ul>





Paramètres	Signification
Distance de sécurité globale <b>G47</b>	Paramétrage de la distance de sécurité globale par défaut (Unit Start : paramètre <b>G47</b> )
Distance de sécurité globale <b>G147</b> dans le plan	Paramétrage de la distance de sécurité globale dans le plan par défaut (Unit Start : paramètre <b>SCK</b> )
Distance de sécurité globale <b>G147</b> dans le sens de la passe	Paramétrage de la distance de sécurité globale par défaut dans le sens de la passe (Unit Start : paramètre <b>SCI</b> )
Surépaisseur globale dans le sens X	Paramétrage standard pour la distance de sécurité globale dans le sens X (Unit Start : paramètre <b>I</b> )
Surépaisseur globale dans le sens Z	Paramétrage standard pour la distance de sécurité globale dans le sens Z (Unit Start : paramètre <b>K</b> )
Arête avant du mandrin sur broche principale	Position Z de l'arête avant du mandrin pour calculer le point zéro pièce (sous-mode <b>AWG</b> )
Arête avant du mandrin sur contre-broche	Position Z de l'arête avant du mandrin pour calculer le point zéro pièce (sous-mode <b>AWG</b> )
Largeur de mâchoire sur broche principale	Largeur de la mâchoire dans le sens Z pour calculer le point zéro pièce (sous-mode <b>AWG</b> )
Largeur de mâchoire sur contre-broche	Largeur de la mâchoire dans le sens Z pour calculer le point zéro pièce (sous-mode <b>AWG</b> )

Autres paramètres technologiques globaux

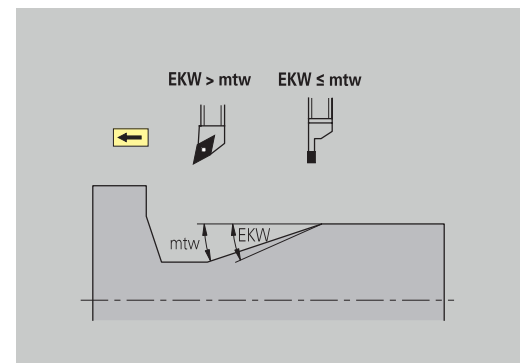
### Paramètres technologiques globaux

Paramètres	Signification
<b>G14</b> pour les nouvelles Units	<p>Paramétrage standard pour l'ordre des axes (Unit Start : paramètre <b>GWW</b>) selon lequel le point de changement d'outil est approché :</p> <ul style="list-style-type: none"> <li>■ aucun axe</li> <li>■ 0: simultané</li> <li>■ 1: D'abord X, puis Z</li> <li>■ 2: d'abord Z, puis X</li> <li>■ 3: X seulement</li> <li>■ 4: Z seulement</li> <li>■ 5: Y seulement</li> <li>■ 6: simultané avec Y</li> </ul>
Arrosage pour nouvelles units	<p>Paramétrage par défaut de l'arrosage (Unit Start : paramètre <b>CLT</b>) :</p> <ul style="list-style-type: none"> <li>■ 0 : sans (arrosage)</li> <li>■ 1: Circuit d'arrosage 1 ON</li> <li>■ 2: Circuit d'arrosage 2 ON</li> </ul>
Sens de rotation pour nouvelles units	<p>Valeurs par défaut pour le sens de rotation de la broche <b>MD</b> lors de la création ou de l'ouverture d'une nouvelle unit (onglet <b>Outil</b>)</p>
Conversion des Contours ICP	<p>Sélectionner le type de conversion des Contours ICP :</p> <ul style="list-style-type: none"> <li>■ 0: Emettre les paramètres calculés</li> <li>■ 1: Emettre les paramètres programmés</li> </ul>

Paramètres globaux de la pièce finie

### Paramètres globaux de la pièce finie

Paramètres	Signification
Angle de copiage max. <b>EKW</b>	<p>Angle limite pour les zones de contour en poussant pour distinguer entre le tournage et l'usinage de gorge (<math>mtw</math> = angle de contour) :</p> <ul style="list-style-type: none"> <li>■ <b><math>EKW &gt; mtw</math></b> : rotation libre</li> <li>■ <b><math>EKW \leq mtw</math></b> : gorge non définie (pas d'élément de forme)</li> </ul>



## Pré-perçage au centre

Pré-perçage au centre – Sélection d'outil

### Sélection des outils

Paramètres	Signification
1er diamètre limite de perçage <b>UBD1</b>	<ul style="list-style-type: none"> <li>1ère étape de pré-perçage : si <b>UBD1 &lt; DB1max</b></li> <li>Choix de l'outil : <b>UBD1 &lt;= db1 &lt;= DB1max</b></li> </ul>
2ème diamètre limite de perçage <b>UBD2</b>	<ul style="list-style-type: none"> <li>2ème étape de pré-perçage : si <b>UBD2 &lt; DB2max</b></li> <li>Choix de l'outil : <b>UBD2 &lt;= db2 &lt;= DB2max</b></li> </ul>

Le pré-perçage s'effectue en 3 étapes max. :

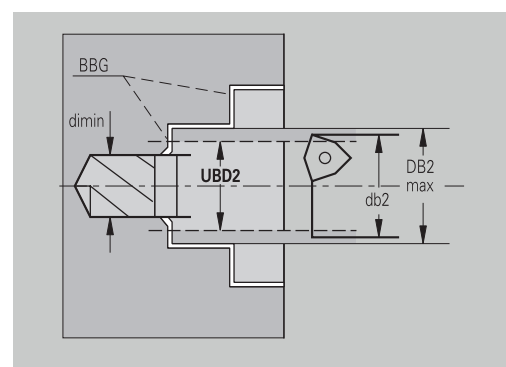
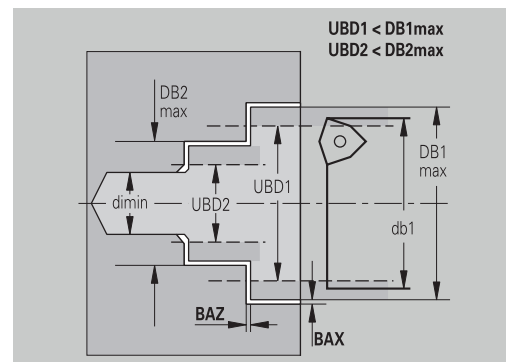
- 1ère étape de pré-perçage (diamètre limite **UBD1**)
- 2ème étape de pré-perçage (diamètre limite **UBD2**)
- Etape finale de perçage
  - Le perçage final est effectué avec :  $\text{dimin} \leq \text{UBD2}$
  - Choix de l'outil : **db = dimin**

Abréviations sur les figures :

- **db1, db2**: diamètre du foret
- **DB1max**: diamètre intérieur max. de la 1ère étape de perçage
- **DB2max**: diamètre intérieur max. de la 2ème étape de perçage
- **dimin**: diamètre minimal intérieur
- **BBG** (éléments de limitation de perçage) : éléments de contour usinés par **UBD1** et **UBD2**



- **UBD1** et **UBD2** n'ont aucune signification si l'usinage principal **Pré-perçage centré** doit être réalisé avec l'usinage auxiliaire **Perçage fini**.  
**Pour plus d'informations** : manuel d'utilisation Programmation smart.Turn et DIN
- Condition requise : **UBD1 > UBD2**
- **UBD2** doit permettre un usinage intérieur consécutif avec des barres d'alésage



## Pré-perçage centré – Surépaisseurs

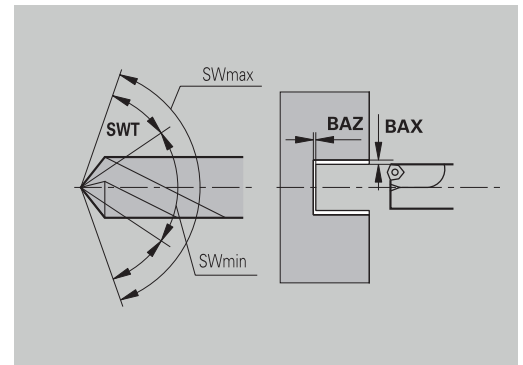
**Surépaisseurs**

Paramètre	Signification
Tolérance de l'angle de pointe <b>SWT</b>	Si l'élément de limitation du perçage est une ligne oblique, <b>TURN PLUS</b> recherche en priorité un foret hélicoïdal avec l'angle de pointe adapté. S'il n'existe aucun foret hélicoïdal adapté, le pré-perçage est réalisé avec un foret à plaquettes réversibles. <b>SWT</b> définit l'erreur de l'angle de pointe admissible.
Surépaisseur de perçage – diamètre <b>BAX</b>	Surépaisseur d'usinage sur le diamètre de perçage (sens X – cote de rayon)
Surépaisseur de perçage – profondeur <b>BAZ</b>	Surépaisseur d'usinage sur la profondeur de perçage (sens Z)



**BAZ** n'est pas respecté dans les cas suivants :

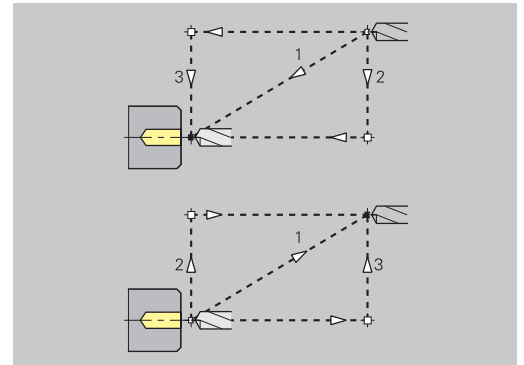
- si l'opération de finition intérieure suivante n'est pas possible en raison d'un petit diamètre
- en cas de trous borgnes dans l'étape de perçage finale  $\text{dimin} < 2 * \text{UBD2}$



Pré-perçage centrée – Approche et sortie

**Entrée et sortie**

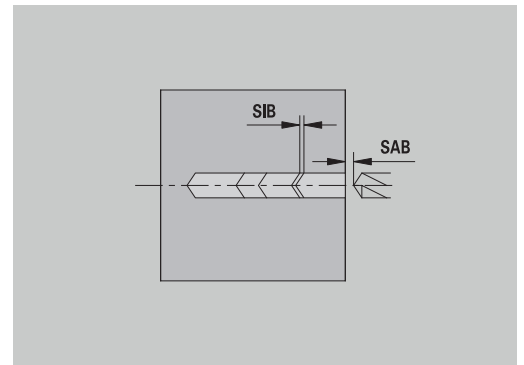
Paramètre	Signification
<ul style="list-style-type: none"> <li>Approche pour le pré-perçage <b>ANB</b></li> <li>Sortie pour le changement d'outil <b>ABW</b></li> </ul>	Stratégie d'approche ou de sortie : <ul style="list-style-type: none"> <li>1 : simultanément dans le sens X et Z</li> <li>2 : sens X puis Z</li> <li>3 : sens Z puis X</li> </ul>



Pré-perçage centré – Distances de sécurité

**Distances de sécurité**

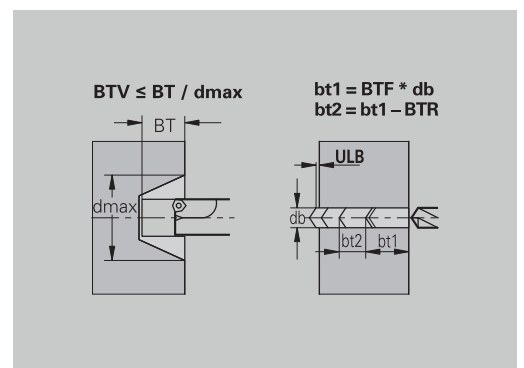
Paramètre	Signification
Distance d'approche par rapport à la pièce brute <b>SAB</b>	
Distance d'approche intérieure <b>SIB</b>	Distance de retrait lors du perçage profond ( <b>B</b> pour <b>G74</b> )



Pré-perçage centré – Usinage

**Usinage**

Paramètres	Signification
Rapport de profondeur <b>BTV</b>	<b>TURN PLUS</b> vérifie la 1ère et la 2ème étape de perçage. L'étape de pré-perçage est exécutée avec : $BTV \leq BT / d_{max}$
Facteur de perçage profond <b>BTF</b>	1ère profondeur de perçage pour le cycle de perçage profond ( <b>G74</b> ): $bt1 = BTF * db$
Réduction de la profondeur de perçage <b>BTR</b>	Réduction pour le cycle de perçage profond ( <b>G74</b> ): $bt2 = bt1 - BTR$
Saillie – pré-perçage <b>ULB</b>	Longueur de perçage avec sortie



## Ebauche

Ebauche – Outils standard

S'appliquent également les règles suivantes :

- Les outils d'ébauche standards sont utilisés en priorité.
- Sinon, on utilise des outils qui permettent de réaliser un usinage intégral.

### Outils standards

#### Paramètres

- Angle d'inclinaison – ext./long. **RALEW**
- Angle de pointe – ext./long. **RALSW**
- Angle d'inclinaison – ext./transv. **RAPEW**
- Angle de pointe – ext./transv. **RAPSW**
- Angle d'inclinaison – int./long. **RILEW**
- Angle de pointe – int./long. **RILSW**
- Angle d'inclinaison – int./transv. **RIPEW**
- Angle de pointe – int./transv. **RIPSW**

Ebauche – Usinages standards

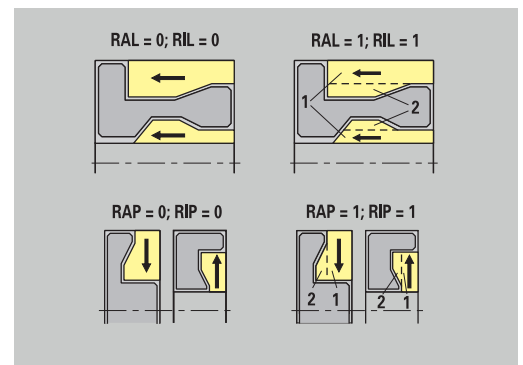
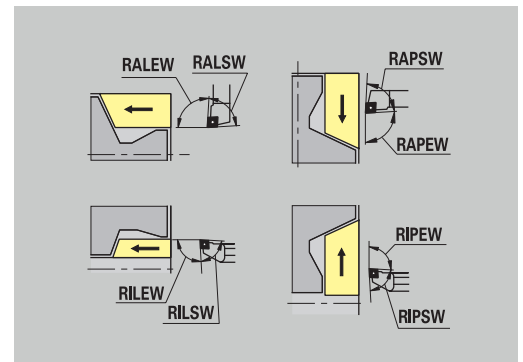
### Usinages standards

#### Paramètres

- Standard/Intégral – ext./long. **RAL**
- Standard/Intégral – int./long. **RIL**
- Standard/Intégral – ext./transv. **RAP**
- Standard/Intégral – int./transv. **RIP**

Programmation de **RAL**, **RIL**, **RAP**, **RIP** :

- 0: ébauche intégrale en plongée. **TURN PLUS** recherche un outil adapté à l'usinage intégral.
- 1: ébauche standard sans plongée



Ebauche – Tolérances d'outils

Règles en vigueur pour la sélection de l'outil:

- Angle d'inclinaison **EW**:  $EW \geq mkw$  (*mkw*: angle de contour ascendant)
- Angle d'inclinaison **EW** et angle de pointe **SW**:  $NWmin < (EW+SW) < NWmax$
- Angle secondaire **RNWT**:  $RNWT = NWmax - NWmin$

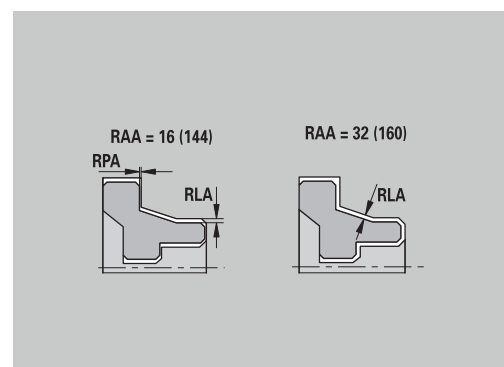
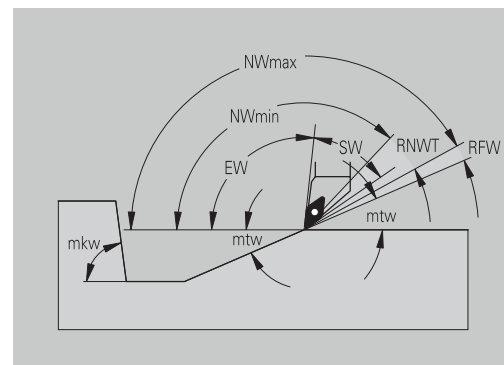
**Tolérances d'outils**

Paramètres	Signification
Tolérance angle secondaire <b>RNWT</b>	Plage de tolérance pour l'arête de coupe secondaire
Angle de dégagement <b>RFW</b>	Différence min. contour – arête de coupe secondaire

Ebauche – Surépaisseurs

**Surépaisseurs**

Paramètres	Signification
Type de surépaisseur <b>RAA</b>	<ul style="list-style-type: none"> <li>■ 16: Surépaisseurs longitudinale/transversale différentes – pas de surépaisseurs isolées</li> <li>■ 32: Surépaisseur équidistante – pas de surépaisseurs isolées</li> <li>■ 144: Surépaisseurs longitudinale/transversale différentes – avec surépaisseurs isolées</li> <li>■ 160: Surépaisseur équidistante – avec surépaisseurs isolées</li> </ul>
Equidistante ou longitudinale <b>RLA</b>	Surépaisseur équidistante ou longitudinale
Aucune ou transversale <b>RPA</b>	Surépaisseur transversale



Ebauche – Approche et sortie du contour

Les mouvements d'approche et de sortie se font en avance rapide (GO).

### Entrée et sortie

#### Paramètres

- Approche Ebauche extérieure **ANRA**
- Approche Ebauche intérieure **ANRI**
- Sortie Ebauche extérieure **ABRA**
- Sortie Ebauche intérieure **ABRI**

Stratégie d'approche ou de sortie :

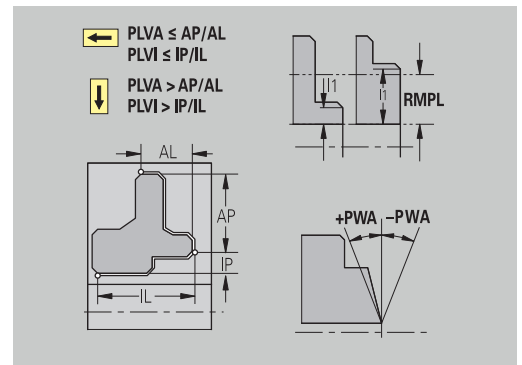
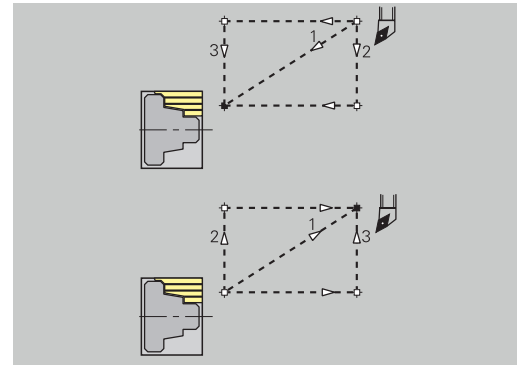
- 1 : simultanément dans le sens X et Z
- 2 : sens X puis Z
- 3 : sens Z puis X

Ebauche – Analyse de l'usinage

**TURN PLUS** se sert de **PLVA** et **PLVI** pour déterminer si un usinage longitudinal ou transversal doit être exécuté.

### Analyse de l'usinage

Paramètres	Signification
Rapport transversal/longitudinal Extérieur <b>PLVA</b>	<ul style="list-style-type: none"> <li>■ <math>PLVA \leq AP / AL</math>: usinage longitudinal</li> <li>■ <math>PLVA &gt; AP / AL</math>: usinage transversal</li> </ul>
Rapport transversal/longitudinal Intérieur <b>PLVI</b>	<ul style="list-style-type: none"> <li>■ <math>PLVI \leq IP / IL</math>: usinage longitudinal</li> <li>■ <math>PLVI &gt; IP / IL</math>: usinage transversal</li> </ul>
Longueur transversale minimale <b>RMPL</b> (valeur de rayon)	<p>Détermine si l'élément transversal du devant d'un contour extérieur de la pièce finie doit subir une ébauche transversale.</p> <ul style="list-style-type: none"> <li>■ <math>RMPL &gt; I1</math>: sans ébauche transversale supplémentaire</li> <li>■ <math>RMPL &lt; I1</math>: avec ébauche transversale supplémentaire</li> <li>■ <math>RMPL = 0</math>: cas spécial</li> </ul>
Ecart angulaire transversal <b>PWA</b>	<p>Le premier élément du devant est considéré comme un élément transversal s'il est situé entre <b>+PWA</b> et <b>-PWA</b>.</p>

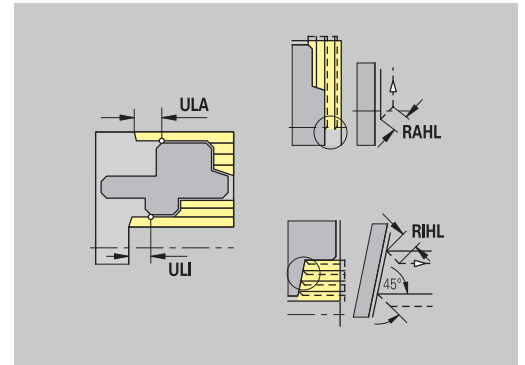




Cycles d'usinage

**Analyse de l'usinage**

Paramètres	Signification
Saillie extérieure <b>ULA</b>	Lors de l'usinage externe dans le sens longitudinal, l'outil ébauche sur cette longueur, au-delà du point-cible. La valeur <b>ULA</b> ne sera pas respectée si la limitation de coupe se trouve avant ou dans la limite de la longueur en saillie.
Saillie intérieure <b>ULI</b>	<ul style="list-style-type: none"> <li>■ Lors de l'usinage interne dans le sens longitudinal, l'outil ébauche sur cette longueur, au-delà du point-cible. La valeur <b>ULI</b> ne sera pas respectée si la limitation de coupe se trouve avant ou dans la limite de la longueur en saillie.</li> <li>■ Est utilisée pour le calcul de la profondeur de perçage dans le pré-perçage centrique.</li> </ul>
Longueur de relèvement Extérieur <b>RAHL</b>	Longueur de relèvement pour les variantes de lissage ( <b>H</b> = 1 et 2) pour les cycles d'ébauche ( <b>G810</b> et <b>G820</b> ) pour l'usinage extérieur ( <b>RAHL</b> ).
Longueur de relèvement Intérieur <b>RIHL</b>	Longueur de relèvement pour les variantes de lissage ( <b>H</b> = 1 et 2) pour les cycles d'ébauche ( <b>G810</b> et <b>G820</b> ) pour l'usinage intérieur ( <b>RIHL</b> ).
Facteur de réduction de coupe <b>SRF</b>	<p>Pour les opérations d'ébauche avec outils non utilisés dans le sens d'usinage principal, la passe (profondeur de coupe) est réduite de cette valeur.</p> <p>Passe (<b>P</b>) pour les cycles d'ébauche (<b>G810</b> et <b>G820</b>): <b>P</b> = <b>ZT * SRF</b></p> <p>(<b>ZT</b>: passe extraite de la base de données technologiques)</p>



## Finition

Finition – Outils standard

Sélection des outils

- Les outils d'ébauche standards sont utilisés en priorité.
- Si l'outil de finition standard n'est pas capable d'usiner les éléments de forme en tournage libre (**forme FD**) et les dégagements (**forme E, F, G**), les éléments de forme sont alors occultés les uns après les autres. **TURN PLUS** tente d'usiner le **contour résiduel** de manière répétée. Les éléments de forme occultés sont ensuite usinés un à un avec un outil adapté.

## Outils standard

### Paramètres

- Angle d'inclinaison – ext./long. **FALEW**
- Angle de pointe – int./long. **FILEW**
- Angle d'inclinaison – ext./transv. **FAPEW**
- Angle de pointe – int./transv. **FIPEW**

Finition – Usinages standard

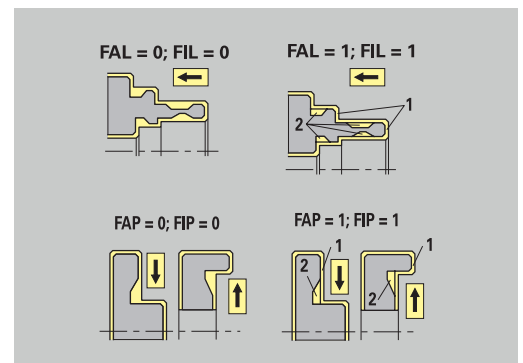
## Usinages standard

### Paramètres

- Standard/Intégral – ext./long. **FAL**
- Standard/Intégral – int./long. **FIL**
- Standard/Intégral – ext./transv. **FAP**
- Standard/Intégral – int./transv. **FIP**

Usinage des zones de contour avec

- Intégral : **TURN PLUS** recherche l'outil optimal pour l'usinage intégral de la zone de contour.
- Standard :
  - S'effectue en priorité avec des outils de finition standards. Les tournages libres et les dégagements sont usinés avec un outil adapté.
  - Si l'outil standard de finition n'est pas adapté aux tournages libres et aux dégagements, **TURN PLUS** distingue les opérations d'usinage standards et l'usinage des éléments de forme.
  - Si la séparation entre l'usinage standard et celui des éléments de forme n'est pas possible, **TURN PLUS** commute sur **usinage intégral**.



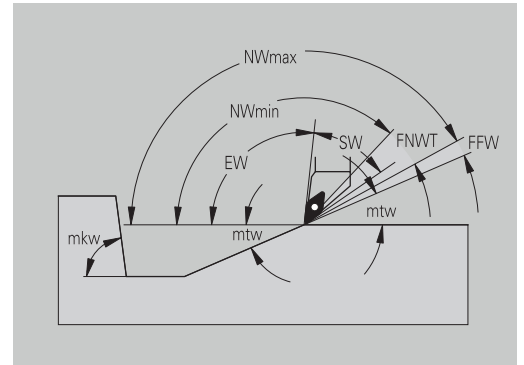
Finition – Tolérances d'outils

Règles en vigueur pour la sélection de l'outil:

- Angle d'inclinaison **EW**:  $EW \geq mkw$  ( $mkw$  : angle de contour ascendant)
- Angle d'inclinaison **EW** et angle de pointe **SW**:  $NWmin < (EW+SW) < NWmax$
- Angle secondaire **FNWT**:  $FNWT = NWmax - NWmin$

**Tolérances d'outils**

Paramètres	Signification
Tolérance de l'angle secondaire <b>FNWT</b>	Plage de tolérance pour l'arête de coupe secondaire
Angle de dégagement <b>FFW</b>	Différence min. contour – arête de coupe secondaire

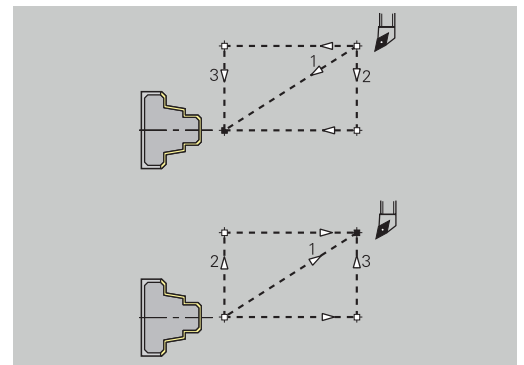


Finition – Approche et sortie

Les mouvements d'approche et de sortie se font en avance rapide (G0).

**Entrée et sortie**

Paramètres
■ Approche Finition extérieure <b>ANFA</b>
■ Approche Finition intérieure <b>ANFI</b>
■ Sortie Finition extérieure <b>ABFA</b>
■ Sortie Finition intérieure <b>ABFI</b>



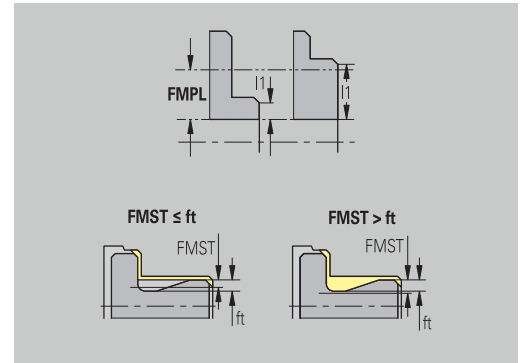
Stratégie d'approche ou de sortie :

- 1: simultanément dans le sens X et Z
- 2 : sens X puis Z
- 3 : sens Z puis X

## Finition – Analyse de l'usinage

## Analyse de l'usinage

Paramètres	Signification
Longueur transversale minimale <b>FMPL</b>	<p><b>TURN PLUS</b> examine l'élément le plus en avant du contour extérieur qui doit faire l'objet d'une finition.</p> <p>Avec:</p> <ul style="list-style-type: none"> <li>■ Sans contour interne: Toujours avec coupe transversale supplémentaire</li> <li>■ avec contour intérieur – <b>FMPL</b> <math>\geq</math> <b>I1</b>: sans coupe transversale supplémentaire</li> <li>■ avec contour intérieur – <b>FMPL</b> <math>&lt;</math> <b>I1</b>: avec coupe transversale supplémentaire</li> </ul>
Profondeur d'usinage de finition maximale <b>FMST</b>	<p><b>FMST</b> définit la profondeur de plongée admissible pour les dégagements non usinés. Le cycle de finition (<b>G890</b>) se sert de ce paramètre pour déterminer si des dégagements (<b>forme E, F, G</b>) doivent être usinés dans le processus de finition du contour.</p> <p>Avec:</p> <ul style="list-style-type: none"> <li>■ <b>FMST</b> <math>&gt;</math> <b>ft</b>: avec usinage d'un dégagement (<b>ft</b>: profondeur de dégagement)</li> <li>■ <b>FMST</b> <math>\leq</math> <b>ft</b>: sans usinage de dégagement</li> </ul>
Nombre de tours pour chanfrein ou arrondi <b>FMUR</b>	<p>L'avance est réduite de manière à ce qu'un minimum de tours <b>FMUR</b> soient exécutés (analyse : cycle de finition <b>G890</b>).</p>



Avec pour FMPL:

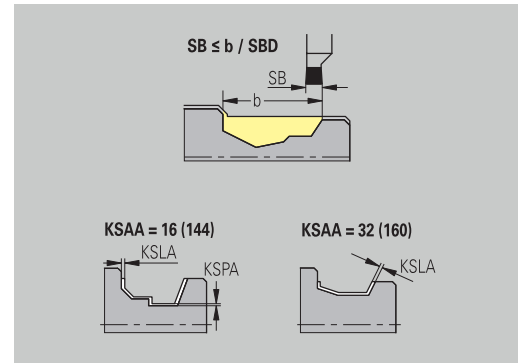
- La coupe transversale supplémentaire est réalisée de l'extérieur vers l'intérieur.
- L'écart angulaire transversal **PWA** n'influence pas l'analyse des éléments transversaux.

**Usinage de gorge et coupe de contour**

Usinage de gorge et de gorge de contour – Choix de l'outil

**Sélection des outils**

Paramètres	Signification
Diviseur de largeur de coupe <b>SBD</b>	Si, en mode Gorge de contour, il n'y a que des éléments linéaires et aucun élément parallèle à l'axe au fond de la gorge, alors l'outil sera sélectionné à l'aide d'un <b>diviseur de largeur de gorge SBD</b> . <b>SB ≤ b / SBD</b> ( <b>SB</b> : largeur de l'outil d'usinage de gorge ; <b>b</b> : largeur de la zone d'usinage)



Usinage de gorge et de gorge de contour – Surépaisseurs

**Surépaisseurs**

Paramètres	Signification
Type de surépaisseur <b>KSAA</b>	Des surépaisseurs peuvent être ajoutées à la zone de coupe à usiner. Si des surépaisseurs ont été définies, la zone est réalisée d'abord avec un pré-usinage, puis avec une deuxième opération de finition. Données d'introduction: <ul style="list-style-type: none"> <li>■ 16: Surépaisseurs longitudinale/transversale différentes – pas de surépaisseurs isolées</li> <li>■ 32: Surépaisseur équidistante – pas de surépaisseurs isolées</li> <li>■ 144: Surépaisseurs longitudinale/transversale différentes – avec surépaisseurs isolées</li> <li>■ 160: Surépaisseur équidistante – avec surépaisseurs isolées</li> </ul>
Equidistante ou longitudinale <b>KSLA</b>	Surépaisseur équidistante ou longitudinale
Petit ou transversal <b>KSPA</b>	Surépaisseur transversale



- Les surépaisseurs sont prises en compte en mode Usinage de gorge de contour en présence de dépressions de contour.
- Les gorges standards (**forme D, S, A**) sont usinées en une seule opération. Une répartition en opérations d'ébauche et de finition n'est possible qu'en mode **DIN PLUS**.

Usinage de gorge et coupe de contour – Approche et sortie  
Les mouvements d'approche et de sortie se font en avance rapide (**G0**).

### Entrée et sortie

#### Paramètres

- Approche Usinage de gorge extérieur **ANESA**
  - Approche Usinage de gorge intérieur **ANESI**
  - Sortie Usinage de gorge extérieur **ABESA**
  - Sortie Usinage de gorge intérieur **ABESI**
- 
- Approche Usinage de gorge de contour extérieur **ANKSA**
  - Approche Usinage de gorge de contour intérieur **ANKSI**
  - Sortie Usinage de gorge de contour extérieur **ABKSA**
  - Sortie Usinage de gorge de contour intérieur **ABKSI**

Stratégie d'approche ou de sortie :

- 1 : simultanément dans le sens X et Z
- 2 : sens X puis Z
- 3 : sens Z puis X

Gorges et gorges de contour – Usinage

Analyse : **DIN PLUS**

### Usinage

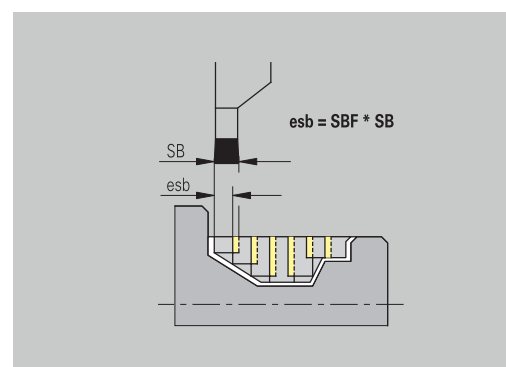
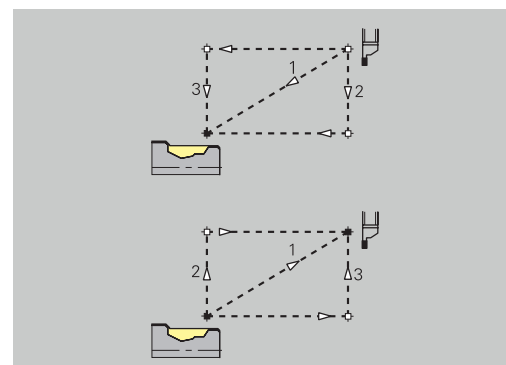
#### Paramètres

Facteur de largeur de gorge **SBF**

#### Signification

**SBF** permet de déterminer le décalage maximal dans les cycles d'usinage de gorges **G860** et **G866** :

**esb** = **SBF** \* **SB** (**esb**: largeur effective de gorge ; **SB**: largeur de l'outil de gorge)



## Filetage

Filetage (tournage de filet) – Approche et sortie du contour

Les mouvements d'approche et de sortie se font en avance rapide (GO).

### Entrée et sortie

#### Paramètres

- Approche extérieure – Filet **ANGA**
- Approche intérieure – Filet **ANGI**
- Sortie extérieure – Filet **ABGA**
- Sortie intérieure – Filet **ABGI**

Stratégie d'approche ou de sortie :

- 1 : simultanément dans le sens X et Z
- 2 : sens X puis Z
- 3 : sens Z puis X

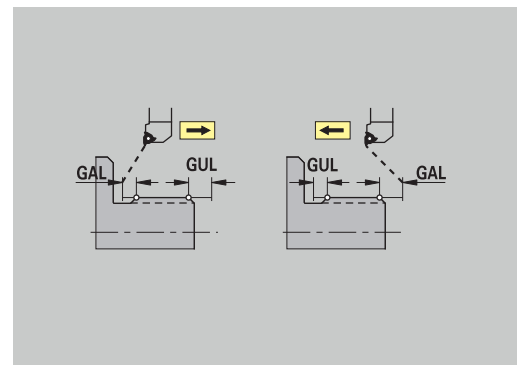
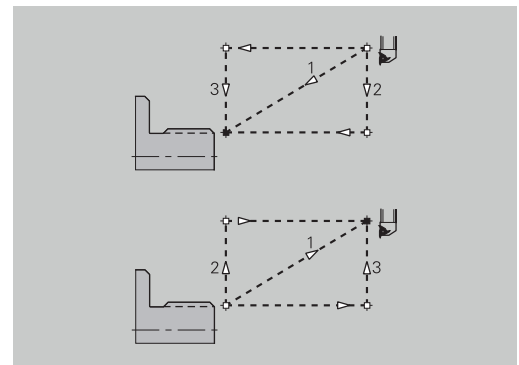
Filetage (tournage de filet) – Usinage

### Usinage

Paramètres	Signification
Longueur d'approche du filet <b>GAL</b>	Approche en amont de l'attaque du filet
Longueur de sortie du filet <b>GUL</b>	Course en sortie (dépassement) en aval de l'attaque du filet



S'ils n'ont pas été programmés comme attributs, **GAL** et **GUL** sont mémorisés comme attributs de filetage **Longueur d'amorce B** et **Long. en sortie P**.



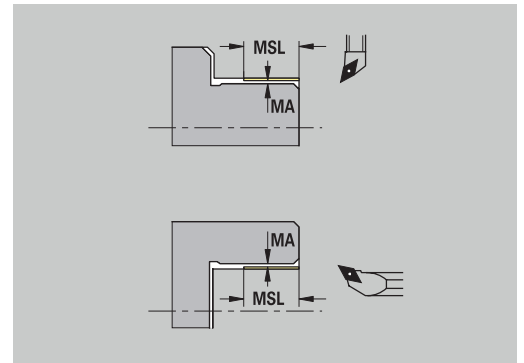
## Mesure

Mesure – Procédure de mesure

Les paramètres de la mesure sont affectés en tant qu'attribut aux éléments d'ajustement.

### Procédé de mesure

Paramètres	Signification
Compteur de boucles de mesure <b>MC</b>	Indique les intervalles entre les mesures.
Longueur de sortie de mesure en Z <b>MLZ</b>	Ecart Z pour sortie
Longueur de sortie de mesure en X <b>MLX</b>	Ecart X pour sortie
Surépaisseur de mesure <b>MA</b>	Surépaisseur qui se trouve encore sur l'élément à mesurer
Longueur de la passe de mesure <b>MSL</b>	





### Perçage

Perçage – Approche et sortie du contour

Les mouvements d'approche et de sortie se font en avance rapide (GO).

#### Entrée et sortie

##### Paramètres

- Approche Face frontale **ANBS**
- Approche Pourtour **ANBM**
- Sortie Face frontale **ABGA**
- Sortie Pourtour **ABBM**

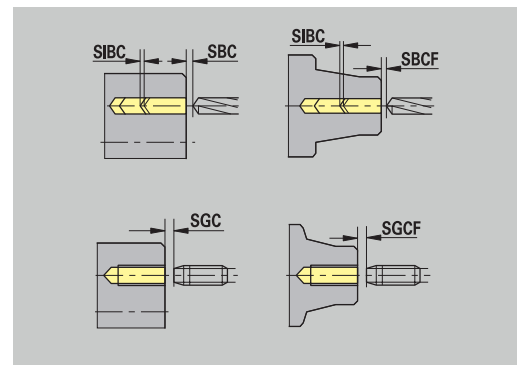
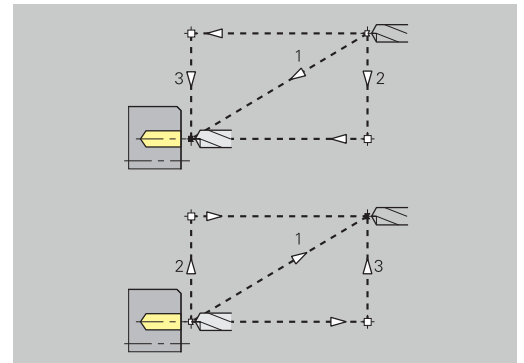
Stratégie d'approche ou de sortie :

- 1 : simultanément dans le sens X et Z
- 2 : sens X puis Z
- 3 : sens Z puis X

Perçage – Distances de sécurité

#### Distances de sécurité

Paramètres	Signification
Distance d'approche intérieure <b>SIBC</b>	Distance de retrait lors du perçage profond ( <b>B</b> avec <b>G74</b> )
Outils de perçage tournants <b>SBC</b>	Distance de sécurité sur la face frontale et sur le pourtour pour les outils tournants
Outils de perçage non tournants <b>SBCF</b>	Distance d'approche pour les outils non tournants, sur la face frontale et sur le pourtour
Taraud tournant <b>SGC</b>	Distance de sécurité sur la face frontale et sur le pourtour pour les outils tournants
Taraud non tournant <b>SGCF</b>	Distance d'approche pour les outils non tournants, sur la face frontale et sur le pourtour

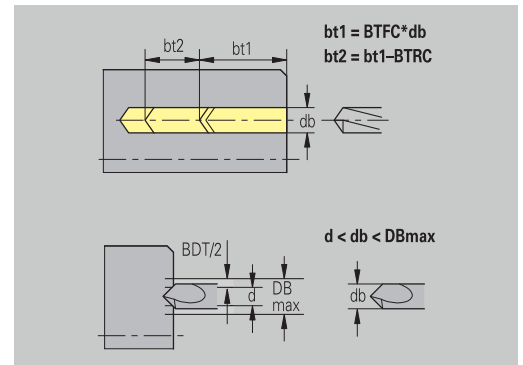


## Perçage – Usinage

Les paramètres s'appliquent au perçage avec le cycle de perçage profond (G74).

## Usinage

Paramètres	Signification
Facteur de profondeur de perçage <b>BTFC</b>	1. Profondeur de perçage : <b>bt1</b> = <b>BTFC</b> * <b>db</b> ( <b>db</b> : diamètre du foret)
Réduction de la profondeur de perçage <b>BTRC</b>	2ème Profondeur de perçage : <b>bt2</b> = <b>bt1</b> – <b>BTRC</b> Les autres étapes de perçage sont réduites en conséquence.
Tolérance de diamètre du foret <b>BDT</b>	Pour la sélection des outils de perçage (outils à centrer, outils CN pour alésage partiel, outils pour lamage conique, outils étagés (à percer et lamer), alésoirs coniques). <ul style="list-style-type: none"> <li>■ Diamètre de perçage : <b>DBmax</b> = <b>BDT</b> + <b>d</b> (<b>DBmax</b>: diamètre de perçage max.)</li> <li>■ Sélection de l'outil : <b>DBmax</b> &gt; <b>DB</b> &gt; <b>d</b></li> </ul>



## Fraisage

Fraisage – Surépaisseurs

### Surépaisseurs

#### Paramètres

Surépaisseur dans le sens de fraisage **MEA**

Surépaisseur dans le sens de la passe **MZA**

Fraisage – Approche et sortie du contour

Les mouvements d'approche et de sortie se font en avance rapide (**G0**).

#### Entrée et sortie

##### Paramètres

- Approche Face frontale **ANMS**
- Approche Pourtour **ANMM**
- Sortie Face frontale **ABMS**
- Sortie Pourtour **ABMM**

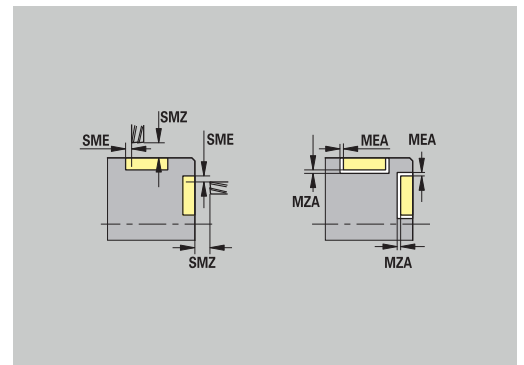
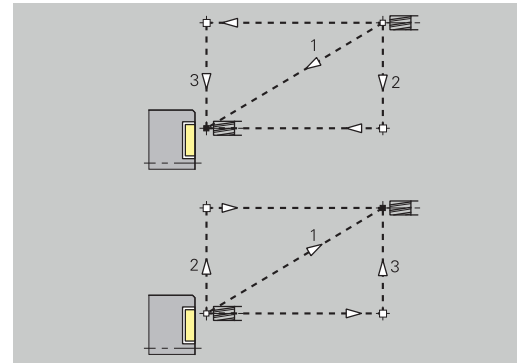
Stratégie d'approche ou de sortie :

- 1 : simultanément dans le sens X et Z
- 2 : sens X puis Z
- 3 : sens Z puis X

Fraisage – Distances d'approche

#### Distances de sécurité

Paramètres	Signification
Distance d'approche dans le sens de la passe <b>SMZ</b>	Distance entre la position de départ et l'arête supérieure de la pièce fraisée
Distance d'approche dans le sens de fraisage <b>SME</b>	Distance entre le contour de fraisage et le flanc de la fraise



## 12.3 Sous-mode Transfert

Le sous-mode **Transfert** est utilisé pour la sauvegarde de données et pour l'échange de données sur des réseaux ou des appareils USB. Chaque fois que le terme **fichiers** est mentionné ci-après, cela fera référence à des programmes, des paramètres ou des données d'outils.

Le transfert de données porte sur les types de fichiers suivants :

- Programmes (programmes-cycles, programmes smart.Turn, programmes principaux et sous-programmes DIN, descriptions de contour ICP)
- Paramètres
- Données d'outils



La transmission des captures d'écran (touche **PRT SC**) s'effectue dans la rubrique **Service**.

### Sauvegarde des données

HEIDENHAIN conseille de sauvegarder régulièrement sur un périphérique les programmes et données d'outils qui ont été créés sur la commande.

Les paramètres doivent également être sauvegardés. Ceux-ci n'étant pas souvent modifiés, la sauvegarde n'est nécessaire qu'en cas de besoin.

### Echange de données avec TNCremo

HEIDENHAIN propose également le programme pour PC TNCremo. Ce programme permet d'accéder aux données de la commande à partir d'un PC.

### Accès externe



Le constructeur de la machine peut configurer les possibilités d'accès externe. Consultez le manuel de votre machine.

La softkey **Accès externe** vous permet d'activer ou de verrouiller l'accès via l'interface LSV2.

Autoriser l'accès externe :



- ▶ Sélectionner le mode **Organisation**



- ▶ Mettre la softkey **Accès externe** sur **ON**
- ▶ La commande autorise l'accès aux données via l'interface LSV2.

Verrouiller l'accès externe :



- ▶ Sélectionner le mode **Organisation**



- ▶ Mettre la softkey **Accès externe** sur **OFF**
- ▶ La commande verrouille l'accès via l'interface LSV2.

## Connexions

Les connexions peuvent être établies avec le réseau (Ethernet) ou avec un support de données USB. Le transfert de données s'effectue via l'interface **Ethernet** ou **USB**.

- Réseau (via Ethernet) : la commande supporte les réseaux **SMB** (**S**erver **M**essage **B**lock, WINDOWS) et les réseaux **NFS** (**N**etwork **F**ile **S**ervice)

**Informations complémentaires** : "Interface Internet ", Page 735

- Les supports de données USB sont directement raccordés à la commande. La commande n'utilise que la première partition d'un support de données USB.

**Informations complémentaires** : "Connexion USB", Page 678

### REMARQUE

#### Attention, risque de collision !

#### Attention, risque de perte de données possibles !

Les réseaux qui ne sont pas protégés ou qui ont été insuffisamment configurés entraînent un risque d'accès non autorisé et non sécurisé aux données de la commande. Les programmes CN et les paramètres machine risquent alors d'être endommagés ou supprimés. En plus d'un risque de perte de données, il en résulte aussi un risque de collision !

- ▶ N'autoriser l'accès à la commande qu'à des personnes habilitées
- ▶ Au besoin, désactiver l'accès externe en mode **Organisation**
- ▶ Sinon, prévoir au besoin une protection en écriture pour les données

HEIDENHAIN recommande en outre de sauvegarder régulièrement les données.



Vous pouvez également créer de nouveaux répertoires sur un lecteur réseau ou un support de données USB connecté. Pour cela, appuyez sur la softkey **Créer répertoire transfert** et entrez un nom de répertoire.

La commande affiche toutes les connexions actives dans une fenêtre de sélection. Vous pouvez aussi ouvrir et sélectionner les sous-répertoires contenus dans un répertoire.

La configuration réseau se trouve dans le menu HEROS.

**Informations complémentaires** : "Fenêtre Configurations du réseau", Page 736

## Connexion USB

Etablir une liaison USB :



- ▶ Sélectionner le mode **Organisation**
- ▶ Raccorder le support de données USB à l'interface USB de la commande
- ▶ Appuyer sur la softkey **Transfert** (lors de la connexion)
- ▶ Appuyer sur la softkey **Connexions**
- ▶ Le support de données USB s'affiche.
- ▶ Les softkeys vous permettent de couper la liaison avec un support de données USB ou d'en établir une nouvelle



D'une manière générale, la plupart des appareils USB peuvent être connectés à la commande. Dans certains cas, par exemple, pour de grandes longueurs de câble entre le panneau de commande et le calculateur principal, il se peut qu'un périphérique USB ne soit pas détecté par la commande. Il faut alors utiliser un autre périphérique USB.

### Softkeys pour connexion USB

Softkey	Signification
Créer Répertoire	Crée un répertoire avec le nom de votre choix sur le support de données USB
Coupe la liaison avec le support de données USB et prépare l'appareil au retrait du support de données USB	
Sélection libre externe	Permet d'accéder à des fichiers qui ne sont pas correctement sauvegardés dans un répertoire de projet
Sélection	Sélectionne le répertoire de projet préalablement sélectionné avec les touches de curseur
Retour	Revient au menu de softkeys avec les fonctions de transfert

## Caractéristiques de la transmission des données

La commande gère des programmes DIN, des sous-programmes DIN, des programmes-cycles et des **Contours ICP** dans différents répertoires. Lorsque vous sélectionnez le **groupe de programmes**, la commande commute automatiquement dans le répertoire correspondant.

Les paramètres et les données d'outils sont enregistrés dans un fichier ZIP du répertoire **para** ou **tool** de la commande. Ce fichier de sauvegarde peut ensuite être envoyé vers un répertoire de projet situé sur le poste distant.



- Si des fichiers de programmes sont ouverts dans un autre mode de fonctionnement, ceux-ci ne seront pas écrasés.
- L'importation de données d'outils et de paramètres n'est possible qu'à condition qu'aucun programme ne soit lancé dans le sous-mode **Déroul.progr.**

Fonctions de transfert disponibles :

- **Programmes** : envoyer ou recevoir des fichiers
- Créer, envoyer et recevoir une **Sauvegarde de paramètres**
- **Restaurer paramètres** : importer à nouveau une sauvegarde (backup) de paramètres
- Créer, envoyer et recevoir une **Sauvegarde des outils**
- **Restaurer les outils** : importer à nouveau une sauvegarde d'outils
- Créer et émettre les **données de maintenance**
- Création d'une **sauvegarde de données** : sauvegarder toutes les données dans un répertoire de projet
- **Sélection libre externe** : sélectionne les fichiers de programme d'un support de données USB
- **Fonctions auxil.** : importer des programmes-cycles et des programmes DIN de la MANUALplus 4110, importer des données d'outils de la CNC PILOT 4290

### Structure de répertoires - archivage de fichiers

Répertoire	Types de fichiers
\dxf	Plans en format DXF
\gtb	Suites d'usinage ( <b>TURN PLUS</b> )
\gti	Descriptions de contour ICP : <ul style="list-style-type: none"> <li>■ <b>*.gmi</b> (contour de tournage)</li> <li>■ <b>*.gmr</b> (contour de la pièce brute)</li> <li>■ <b>*.gms</b> (face frontale axe C)</li> <li>■ <b>*.gmm</b> (pourtour axe C)</li> </ul>
\gtz	Programmes-cycles (sous-mode <b>Apprentissage</b> ) <b>*.gmz</b>
\ncps	Programmes DIN (mode <b>smart.Turn</b> ) : <ul style="list-style-type: none"> <li>■ <b>*.nc</b> (programmes principaux)</li> <li>■ <b>*.ncs</b> (sous-programmes)</li> </ul>
\para	Fichiers de sauvegarde de paramètres PA*.zip (paramètres)
\table	Fichiers de sauvegarde de paramètres TA*.zip (tableaux)
\tool	Fichiers de sauvegarde d'outils TO*.zip (données d'outils et technologiques)
\figures	Fichiers-images pour les sous-programmes <b>*.bmp, *.png</b> ou <b>*.jpg</b>
\data	Fichiers Service Service*.zip

### Répertoire de transfert

Il n'est possible de transférer les données de la commande vers un support externe que dans un répertoire de transfert créé précédemment. Dans ce répertoire de transfert, les fichiers sont classés suivant la même structure que celle de la commande.

Les répertoires de transfert peuvent uniquement être utilisés dans le chemin de réseau sélectionné ou dans le répertoire racine du support de données USB.



## Transférer les programmes (fichiers)

### Sélection du groupe de programmes



La transmission des captures d'écran (touche **PRT SC**) s'effectue dans la rubrique **Service**.

Pour sélectionner un groupe de programmes :



- ▶ Sélectionner le mode **Organisation**

TRANSFER

- ▶ Appuyer sur la softkey **Transfert** (lors de la connexion)

Connexions

- ▶ Appuyer sur la softkey **Connexions**

Sélection

- ▶ Sélectionner le répertoire de projet, puis appuyer sur la softkey **Sélection** (USB)

Retour

- ▶ Appuyer sur la softkey **Retour** pour sélectionner les données

Programmes

- ▶ Commuter sur le transfert de programme

Sélection programme

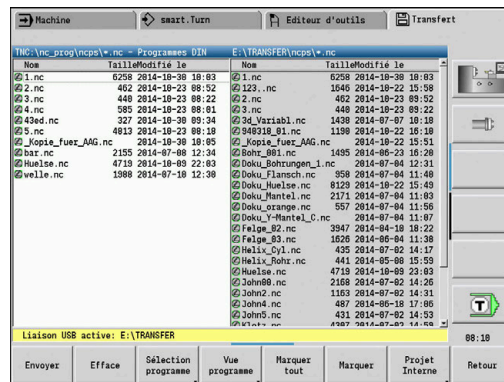
- ▶ Ouvrir le choix de types de programmes

Progr. DIN

- ▶ Appuyer sur la softkey Programmes DIN (ou d'autres types de programmes) pour activer le transfert



Lors du transfert de tâches automatiques, la commande transmet automatiquement les tâches sélectionnées avec tous les programmes principaux, ainsi que les sous-programmes qu'ils contiennent.



### Softkeys de sélection des groupes de programmes

Softkey	Signification
Progr. DIN	<b>*.nc</b> : programmes principaux DIN et smart.Turn. Le sous-mode <b>Transfert</b> recherche les sous-programmes dans les programmes et propose de les transférer en même temps.
Sous-PGM DIN	<b>*.ncs</b> : sous-programmes DIN et smart.Turn Les images auxiliaires sont transmises en même temps.
Progr. cycles	<b>*.gmz</b> : programmes-cycles. Le sous-mode <b>Transfert</b> recherche les sous-programmes et les <b>Contours ICP</b> dans les programmes, et propose de les transférer en même temps.
Contours ICP	<b>Contours ICP</b> des programmes-cycles : <ul style="list-style-type: none"> <li>■ <b>*.gmi</b> (contour de tournage)</li> <li>■ <b>*.gmr</b> (contour de la pièce brute)</li> <li>■ <b>*.gms</b> (face frontale axe C)</li> <li>■ <b>*.gmm</b> (pourtour axe C)</li> </ul>
Type fich. suivant	Commuter entre les différents types de fichiers. Vous pouvez aussi sélectionner ici des tâches automatiques.
Sélection libre externe	Rend possible le choix de données de programme d'un support USB, sans utilisation d'un répertoire de projet.
Masq. fich.	Masquage des noms de fichiers à l'intérieur d'un groupe de programme sélectionné.

### Sélection du programme

La commande affiche la liste de fichiers de la commande dans la fenêtre de gauche. Lorsque la connexion est établie, la fenêtre de droite affiche les fichiers du poste distant. Utiliser les touches de curseur pour commuter entre la fenêtre de gauche et la fenêtre de droite.

Pour sélectionner des programmes, vous devez placer le curseur sur le programme de votre choix et actionner la softkey **Marquer** ou bien marquer tous les programmes avec la softkey **Marquer tout**.

Les programmes sélectionnés s'affichent en couleur. Appuyer à nouveau sur Sélectionner pour effacer votre sélection.

La commande affiche la taille du fichier ainsi que la date et l'heure de la dernière modification du programme dans la liste à condition que la longueur du nom du fichier le permette.

Avec les programmes/sous-programmes DIN, vous pouvez en plus visualiser le programme CN avec **Vue programme**.

Le transfert de fichiers est lancé avec la softkey **Envoyer** ou **Recevoir**.

Pendant le transfert, la commande affiche les informations suivantes dans une fenêtre de transfert :

- Nom du programme qui est en cours de transfert
- Si un fichier existe déjà à l'emplacement cible, la commande demande si le fichier doit être écrasé ou non. Vous avez aussi la possibilité d'activer l'écrasement pour tous les fichiers suivants.

Lors du transfert, si la CN détecte qu'il existe des fichiers associés aux données à transférer (sous-programmes, **Contours ICP**), elle ouvre une boîte de dialogue permettant d'établir la liste des fichiers associés et de les transférer.

### Softkeys pour la sélection du programme

Softkey	Signification
Marquer tout	Marque tous les fichiers dans la fenêtre actuelle
Marquer	Marque le fichier ou enlève le marquage à la position du curseur et décale le curseur d'une position vers le bas
Vue programme	Ouvre un programme DIN principal ou un sous-programme DIN à importer

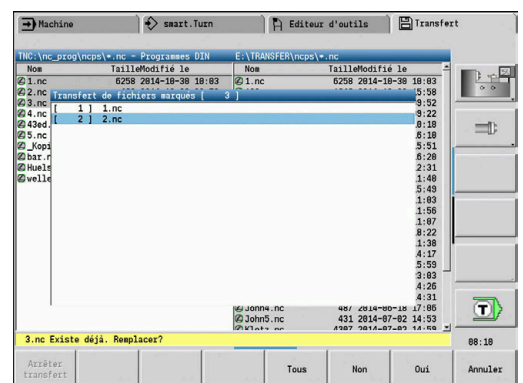
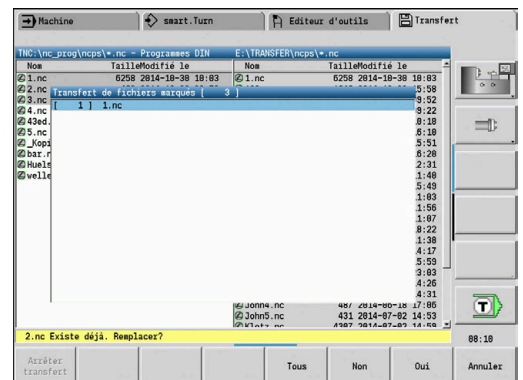
### Transférer les fichiers de projet

Si vous souhaitez transférer certains fichiers à partir d'un projet, vous pouvez ouvrir le gestionnaire de projets avec la softkey **Projet** et sélectionner le projet correspondant.

**Informations complémentaires :** "Gestionnaire de projets", Page 194

**i** La softkey **Projet Interne** vous permet de gérer des projets et de transférer des répertoires complets.

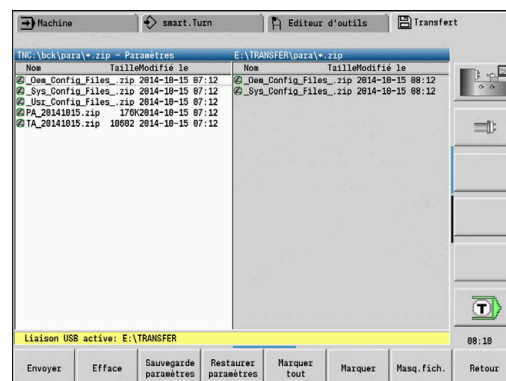
**Informations complémentaires :** "Gestionnaire de projets", Page 194



## Transférer des paramètres

Le menu de paramètres vous propose les fonctions suivantes :

- **Créer une sauvegarde de paramètres** : Les paramètres sont mémorisés sous forme de fichiers Zip et sauvegardés sur la CN, voir "Créer une sauvegarde de paramètres", Page 685
- **Envoyer ou recevoir des fichiers de sauvegarde de paramètres** : Transférer les fichiers Zip vers un lecteur externe ou vers la CN, voir "Envoyer ou recevoir des fichiers de sauvegarde de paramètres", Page 685
- **Restaurer les paramètres** : restaurer le fichier de sauvegarde sur la CN (uniquement pour le constructeur de la machine)



## Menu Paramètres

Pour ouvrir le menu Paramètres :



- ▶ Sélectionner le mode **Organisation**



- ▶ Appuyer sur la softkey **Transfert**



- ▶ Appuyer sur la softkey **Paramètres**

## Softkeys Paramètres

Softkey	Signification
	Envoyer tous les fichiers sélectionnés, de la CN au lecteur réseau externe
	Recevoir tous les fichiers sélectionnés sur lecteur externe
	Supprimer tous les fichiers sélectionnés (code 123)
	Enregistrer la sauvegarde de paramètres sous forme de dossier Zip (code 123)
	Restaurer des données à partir du fichier de sauvegarde sélectionné (uniquement pour le constructeur de la machine)
	Sélectionner tous les fichiers à l'intérieur de la fenêtre actuelle
	Sélectionner le fichier sélectionné par la position du curseur ou annuler la sélection
	Ouvrir un masque de fichier

### Créer une sauvegarde de paramètres



Vous aurez besoin du code d'activation 123 pour utiliser la fonction de sauvegarde des paramètres.

Vous avez aussi la possibilité d'établir une connexion avec une sauvegarde de paramètres qui se trouve sur un lecteur externe.

Une sauvegarde de paramètres vous permet de sauvegarder l'ensemble des paramètres et tableaux de la CN, à l'exception des données d'outils et des données technologiques.

Pour créer une sauvegarde de paramètres :

Sauvegarde  
paramètres

- ▶ Appuyer sur la softkey **Sauvegarde paramètres**
- > La CN ouvre une fenêtre auxiliaire.
- ▶ Définir le nom de la sauvegarde dans le champ **Nom de sauvegarde**

Lancer  
sauvegarde

- ▶ Appuyer sur la softkey **Lancer sauvegarde**
- > La CN génère la sauvegarde des paramètres et tableaux sous la forme de fichiers Zip distincts qu'elle enregistre au chemin suivant :
  - Paramètres : TNC:/bck/para/PA\_\*.zip
  - Tableaux : TNC:/bck/table/TA\_\*.zip

### Envoyer ou recevoir des fichiers de sauvegarde de paramètres

Lorsque la CN est connectée à un support de données externe, vous avez la possibilité d'envoyer et de recevoir des fichiers de sauvegarde de paramètres.

Pour envoyer des fichiers de sauvegarde des paramètres :

- ▶ Sélectionner le fichier dans la fenêtre de fichiers située à gauche

Envoyer

- ▶ Appuyer sur la softkey **Envoyer**
- > La CN transfère les fichiers sélectionnés sur un lecteur externe.

Pour recevoir des fichiers de sauvegarde de paramètres :

- ▶ Sélectionner le fichier dans la fenêtre de fichiers située à droite

Recevoir

- ▶ Appuyer sur la softkey **Recevoir**
- > La CN transfère les fichiers sélectionnés depuis le lecteur externe.

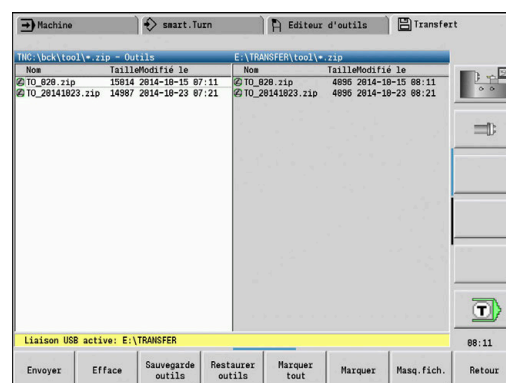
## Transférer des données d'outils

Le menu d'outils vous propose les fonctions suivantes :

- **Créer une sauvegarde d'outils** : Les données d'outils sont mémorisées sous forme de fichier Zip et mémorisées sur la CN, voir "Créer sauvegarde des outils", Page 687
- **Envoyer ou recevoir des fichiers de sauvegarde d'outils** : Transférer les fichiers Zip vers un lecteur externe ou vers la CN, voir "Envoyer ou recevoir des fichiers de sauvegarde d'outils", Page 688
- **Restaurer les outils** : restaurer le fichier de sauvegarder sur la CN, voir "Restaurer les outils", Page 688



Vous aurez besoin du code d'activation 123 pour utiliser les fonctions de sauvegarde et de restauration d'outils. Vous avez aussi la possibilité d'établir une connexion avec une sauvegarde de paramètres qui se trouve sur un lecteur externe.



### Menu Outils

Pour ouvrir le menu d'outils :



- ▶ Sélectionner le mode **Organisation**



- ▶ Appuyer sur la softkey **Transfert**



- ▶ Appuyer sur la softkey **Outils**

### Softkeys Outils

Softkey	Signification
Envoyer	Envoyer tous les fichiers sélectionnés, de la CN au lecteur réseau externe
Recevoir	Recevoir tous les fichiers sélectionnés sur lecteur externe
Effacer	Supprimer tous les fichiers sélectionnés (code 123)
Sauvegarde outils	Mémoriser la sauvegarde d'outils comme fichier Zip (code 123)
Restaurer outils	Restaurer des données sur la CN, à partir du fichier de sauvegarde sélectionné (code 123)
Marquer tout	Sélectionner tous les fichiers à l'intérieur de la fenêtre actuelle
Marquer	Sélectionner le fichier sélectionné par la position du curseur ou annuler la sélection Après la sélection, le curseur se trouve à la position suivante.

Softkey	Signification
Masq. fich.	Sélectionner le type de fichier ZIP ou HTT Les données d'outils peuvent aussi être directement transférées sous forme de fichier HTT (par ex. à partir d'un banc de pré-réglage d'outils).

### Créer sauvegarde des outils



Vous aurez besoin du code d'activation 123 pour utiliser les fonctions de sauvegarde et de restauration d'outils.

Une sauvegarde d'outils vous permet de sauvegarder soit tous les outils, soit tous les outils sélectionnés. Ces outils doivent être sélectionnés soit dans la liste d'outils, soit dans la configuration actuelle de la machine.

Pour créer une sauvegarde d'outils :

Sauvegarde outils	<ul style="list-style-type: none"> <li>▶ Appuyer sur la softkey <b>Sauvegarde outils</b></li> <li>&gt; La CN ouvre une fenêtre de sélection.</li> <li>▶ Définir le nom de la sauvegarde dans le champ <b>Nom de sauvegarde</b></li> <li>▶ Définir le contenu de la sauvegarde           <ul style="list-style-type: none"> <li>■ <b>Outils</b></li> <li>■ <b>Commentaires d'outils</b></li> <li>■ <b>Données technolog.</b></li> <li>■ <b>Palpeur</b></li> <li>■ <b>Porte-outils</b></li> </ul> </li> </ul>
Liste outils	<ul style="list-style-type: none"> <li>▶ Appuyer sur la softkey <b>Liste d'outils</b></li> <li>&gt; La CN affiche tous les outils définis dans la liste d'outils.</li> </ul>
Outils de la machine	<ul style="list-style-type: none"> <li>▶ Sinon, appuyer sur la softkey <b>Outils de la machine</b></li> <li>&gt; La CN affiche la configuration actuelle de la machine.</li> </ul>
Marquer	<ul style="list-style-type: none"> <li>▶ Sélectionner les outils de votre choix avec la softkey <b>Marquer</b></li> </ul>
Confirmer sélection	<ul style="list-style-type: none"> <li>▶ Appuyer sur la softkey <b>Confirmer sélection</b></li> <li>&gt; La CN affiche les outils sélectionnés dans le champ <b>Sélection d'outil(s)</b>.</li> </ul>
Lancer sauvegarde	<ul style="list-style-type: none"> <li>▶ Appuyer sur la softkey <b>Lancer sauvegarde</b></li> <li>&gt; La CN génère la sauvegarde sous forme de fichier Zip et la mémorise au chemin suivant : TNC:/bck/tool/TO_*.zip</li> </ul>

### Envoyer ou recevoir des fichiers de sauvegarde d'outils

Lorsque la CN est connectée à un support de données externe, vous avez la possibilité d'envoyer et de recevoir des fichiers de sauvegarde d'outils.

Pour envoyer des fichiers de sauvegarde d'outils :

- ▶ Sélectionner le fichier dans la fenêtre de fichiers située à gauche



- ▶ Appuyer sur la softkey **Envoyer**
- ▶ La CN transfère les fichiers sélectionnés sur un lecteur externe.

Pour recevoir des fichiers de sauvegarde d'outils :

- ▶ Sélectionner le fichier dans la fenêtre de fichiers située à droite



- ▶ Appuyer sur la softkey **Recevoir**
- ▶ La CN transfère les fichiers sélectionnés depuis le lecteur externe.

### Restaurer les outils



Vous aurez besoin du code d'activation 123 pour utiliser les fonctions de sauvegarde et de restauration d'outils.

Vous avez la possibilité de restaurer des fichiers de sauvegarde d'outils à partir d'un support de données externe ou depuis la CN. Vous pouvez pour cela sélectionner des outils et des données à récupérer.

Pour restaurer un fichier de sauvegarde :

- ▶ Sélectionner le fichier de sauvegarde à restaurer



- ▶ Appuyer sur la softkey **Restaurer outils**
- ▶ La CN ouvre une fenêtre de sélection.
- ▶ Définir le contenu de la restauration

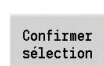
- **Outils**
- **Commentaires d'outils**
- **Données technolog.**
- **Palpeur**
- **Porte-outils**



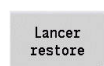
- ▶ Le cas échéant, appuyer sur la softkey **Liste d'outils**
- ▶ La CN affiche tous les outils de la sauvegarde.



- ▶ Au besoin, utiliser la softkey **Marquer** pour sélectionner les outils de votre choix



- ▶ Le cas échéant, appuyer sur la softkey **Confirmer sélection**
- ▶ La CN affiche les outils sélectionnés dans le champ **Sélection d'outil(s)**.



- ▶ Appuyer sur la softkey **Lancer restore**
- ▶ La CN restaure les données sélectionnées.



## Créer les fichiers Service

Les fichiers services comprennent divers fichiers Log, utilisés par le S.A.V. pour la recherche d'erreurs. Toutes les informations importantes sont regroupées dans un jeu de fichiers Service sous forme de fichier ZIP.

Chemin et nom de fichier des fichiers de sauvegarde : \data \SERVICEx.zip ("x" désigne un numéro croissant)

La commande génère toujours le fichier de service avec le numéro **1**. Les fichiers déjà existants sont renommés avec les numéros **2 – 5**. Un fichier existant qui porte déjà le numéro **5** est supprimé.

La sauvegarde de fichiers Service inclut les étapes suivantes :

- **Créer des fichiers de service** : les informations sont regroupées dans un fichier ZIP et enregistrées sur la commande.
- **Emission des fichiers Service**

### Sélection de fichiers Service

Il est possible de créer des fichiers service même sans qu'aucune liaison ne soit établie avec le support de données externe.

Pour créer des fichiers Service :



- ▶ Sélectionner le mode **Organisation**



- ▶ Appuyer sur la softkey **Transfert** (lors de la connexion)



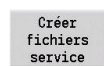
- ▶ Appuyer sur la softkey **S.A.V.**

### Softkeys pour le transfert de fichiers Service

Softkey	Signification
	Emission de tous les fichiers marqués de la commande vers le poste distant
	Suppression de tous les fichiers marqués après confirmation (uniquement après connexion)
	Sélectionner le répertoire principal de la TNC, par ex. pour la transmission des captures d'écran générées au préalable (touche <b>PRT SC</b> )
	Marque tous les fichiers dans la fenêtre actuelle
	Sélection ou désélection du fichier qui se trouve à la position du curseur et commutation du curseur d'une position vers le bas
	Génération d'une séquence de données de fichiers Service sous forme de fichier ZIP

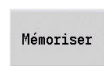
### Enregistrement des fichiers de maintenance

Enregistrer les fichiers de maintenance :



- ▶ Appuyer sur la softkey **Créer service**

- ▶ Entrer le nom sous lequel vous souhaitez sauvegarder votre fichier service.



- ▶ Appuyer sur la softkey **Mémoriser**

### Créer une sauvegarde des données

Une sauvegarde de données inclut les étapes suivantes :

- Copier les fichiers dans le répertoire de transfert.
  - Programmes principaux CN
  - Sous-programmes CN (avec figures)
  - Programmes-cycles
  - Contours ICP
- Génération d'une sauvegarde de paramètres et copie de fichiers de sauvegarde issus des répertoires **para** et **table** vers le répertoire de projets. (PA\_Backup.zip, TA\_Backup.zip)
- Génération d'une sauvegarde d'outils et copie de toutes les sauvegardes d'outils du répertoire **tool** vers le répertoire de projet (TO\_Backup.zip)
- Les fichiers Service ne sont **pas** générés, ni copiés.

### Sélectionner une sauvegarde de données

Une sauvegarde de données peut également être générée sans liaison existante avec le support de données externe.

Pour créer une sauvegarde de données :



- ▶ Sélectionner le mode **Organisation**



- ▶ Appuyer sur la softkey **Transfert** (lors de la connexion)



- ▶ Appuyer sur la softkey **Sauvegarde données**

### Softkeys pour le transfert de sauvegarde de données

Softkey	Signification
	Lance la sauvegarde de données dans un répertoire de transfert complet



- Les fichiers présents sont écrasés sans demande de confirmation.
- La sauvegarde de données peut être interrompue avec la softkey **Annuler**. La sauvegarde partielle commencée est menée à terme.

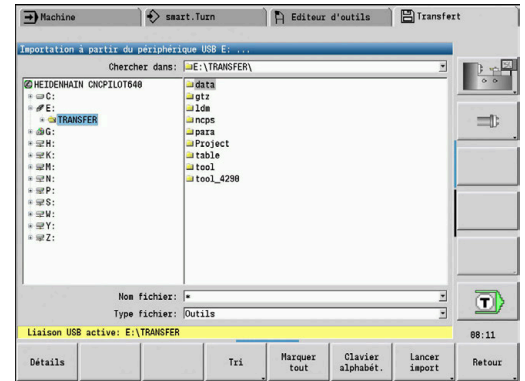
## Importer des programmes CN issus des commandes antérieures

Le format de programme des commandes MANUALplus 4110 et CNC PILOT 4290 antérieures est différent de celui des commandes MANUALplus 620 et CNC PILOT 640. Vous pouvez toutefois adapter les programmes des commandes antérieures à la commande actuelle à l'aide du convertisseur de programme. Ce convertisseur fait partie intégrante de votre commande. Le convertisseur réalise les adaptations nécessaires d'une manière quasi automatique.

Aperçu des programmes CN convertibles :

- MANUALplus 4110
  - Programmes-cycles
  - Définitions de contours ICP
  - Programmes DIN
- CNC PILOT 4290 : programmes DIN-PLUS

Les programmes TURN PLUS de la CNC PILOT 4290 ne sont **pas** convertibles.



### Importer les programmes CN du support de données associé

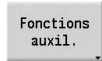
Pour importer des programmes CN :



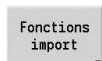
- ▶ Sélectionner le mode **Organisation**



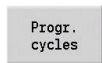
- ▶ Appuyer sur la softkey **Transfert** (lors de la connexion)



- ▶ Ouvrir le menu avec la softkey **Fonctions auxil.**



- ▶ Ouvrir le menu avec la softkey **Fonctions import**



- ▶ Choix des programmes-cycles ou des Contours ICP de la MANUALplus 4110 (\*.gtz)



- ▶ Sinon, choix des programmes DIN de la MANUALplus 4110 (\*.nc/ \*.ncs)



- ▶ Sinon, choix des programmes de la CNC PILOT 4290 (\*.nc/ \*.ncs)



- ▶ Utiliser les touches de curseur pour sélectionner le répertoire, puis la touche **ENT** pour passer dans la fenêtre de droite
- ▶ Utiliser la touche de curseur pour sélectionner le programme CN à convertir



- ▶ Sinon, sélectionner tous les programmes CN



- ▶ Lancer le filtre d'importation pour convertir le (ou les) programme(s) au format de votre commande



Les programmes-cycles, les descriptions de contour ICP, les programmes DIN et sous-programmes DIN importés portent le préfixe **CONV\_....**

La commande adapte l'extension et importe les programmes CN dans les bons répertoires.

### Convertir des programmes-cycles

La MANUALplus 4110 et la MANUALplus 620 (ou la CNC PILOT 640) présentent des concepts de gestion des outils, des données technologiques (etc.) différentes.

Les cycles de la MANUALplus 620 ou de la CNC PILOT 640 connaissent en outre plus de paramètres que les cycles de la MANUALplus 4110.

Attention aux points suivants :

- **Appel d'outil** : la prise en compte du numéro dépend du type de programme disponible - **programme Multifix** (numéro à deux chiffres) ou **programme Tourelle** (numéro à quatre chiffres).
  - Numéro d'outil à 2 chiffres : le numéro d'outil est pris en compte comme **ID** et **T1** est inscrit comme numéro d'outil.
  - Numéro d'outil à 4 chiffres (Tddpp) : les deux premiers chiffres du numéro d'outil (dd) sont pris en compte comme **ID** et les deux derniers chiffres (pp) sont pris en compte comme **T**.
- **Approcher le point de changement d'outil** : le convertisseur entre la valeur **Aucun axe** au **Point chgt outil G14**. Ce paramètre n'est pas utilisé dans la 4110.
- **Distance de sécurité** : le convertisseur reporte les distances de sécurité définies au paramètre **Paramètres généraux** dans les champs **Distance de sécurité G47, ... SCI, ... SCK**
- Les **fonctions M** sont prises en compte sans changement.
- **Appel de Contours ICP** : le convertisseur complète le préfixe **CONV\_...** lors de l'appel d'un Contours ICP
- **Appel de cycles DIN** : le convertisseur complète le préfixe **CONV\_...** lors de l'appel d'un cycle DIN.

### REMARQUE

#### Attention, risque de collision !

Les programmes CN convertis peuvent présenter des contenus mal convertis (en fonction de la machine) ou des contenus non convertis. Il existe un risque de collision pendant le mouvement d'approche !

- ▶ Adapter des programmes CN convertis à la commande actuelle
- ▶ S'aider du graphique pour contrôler le programme CN dans le sous-mode **Simulation**

### Convertir des programmes DIN

Pour les programmes DIN, il est non seulement nécessaire de tenir compte de la gestion des outils, des données technologiques (etc.), mais aussi de la description du contour et de la programmation des variables.

Tenez compte des points suivants lors de la conversion des programmes DIN de la MANUALplus 4110 :

- **Appel d'outil** : la prise en compte du numéro dépend du type de programme disponible - **programme Multifix** (numéro à deux chiffres) ou **programme Tourelle** (numéro à quatre chiffres).
- **Aller au point de changement d'outil** : le convertisseur inscrit **aucun axe** comme paramétrage à **Point de changement d'outil G14**. Ce paramètre n'est pas utilisé dans la 4110.
- **Description de la pièce brute** : une description de pièce brute **G20** et **G21** sur une 4110 devient une **P. BR. AUXIL** sur votre commande.
- **Descriptions des contours** : dans les programmes de la 4110, la description de contour suit les cycles d'usinage. Lors de la conversion, la description de la pièce brute est convertie en une **P. BR. AUXIL**. Le cycle **USINAGE** correspondant se rapporte alors à ce contour auxiliaire.
- **Programmation des variables** : les accès des variables aux données d'outils, aux cotes de la machine, aux corrections **D**, aux données de paramètres et aux événements ne peuvent pas être convertis. Ces séquences de programmes doivent être adaptées.
- Les **fonctions M** sont prises en compte sans changement.
- **Inch ou mm** : le convertisseur ne peut pas déterminer le système d'unités du programme de la 4110. Ainsi aucun système d'unité n'est présent dans le programme cible. Cela doit être précisé par l'utilisateur.

Attention aux points suivants lors de la conversion des programmes DIN de la CNC PILOT 4290 !

- **Appel d'outil** (instructions **T** de la section **TOURELLE**) :
  - Les instructions **T** qui se réfèrent à une base de données d'outils sont prises en compte sans changement (exemple : T1 ID"342-300.1")
  - Les instructions **T** qui contiennent des données d'outils ne peuvent pas être converties.
- **Programmation des variables** : les accès des variables aux données d'outils, aux cotes de la machine, aux corrections **D**, aux données de paramètres et aux événements ne peuvent pas être convertis. Ces séquences de programmes doivent être adaptées.
- Les **fonctions M** sont prises en compte sans changement.
- **Noms des sous-programmes externes** : le convertisseur complète le préfixe **CONV\_...** lors de l'appel d'un sous-programme externe.



Si le programme DIN contient des éléments non convertibles, la séquence correspondante CN apparaît sous forme de commentaire. Ce commentaire est précédé de la mention **AVERTISSEMENT**. Selon le cas, l'instruction non convertible devient une ligne de commentaire ou la séquence CN non convertible suit le commentaire.

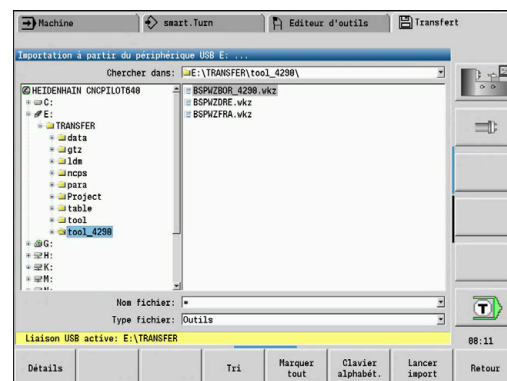
**REMARQUE****Attention, risque de collision !**

Les programmes CN convertis peuvent présenter des contenus mal convertis (en fonction de la machine) ou des contenus non convertis. Il existe un risque de collision pendant le mouvement d'approche !

- ▶ Adapter des programmes CN convertis à la commande actuelle
- ▶ S'aider du graphique pour contrôler le programme CN dans le sous-mode **Simulation**



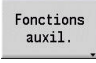
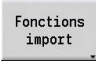





## Importer les données d'outil de la CNC PILOT 4290

Le format de la liste d'outils de la CNC PILOT 4290 est différent de celui de la MANUALplus 620 et de la CNC PILOT 640. Vous pouvez utiliser le convertisseur de programme pour adapter les données d'outils à la nouvelle commande.



## Importer les données d'outils du support de données connecté

Pour importer des données d'outils :

-  ▶ Sélectionner le mode **Organisation**
-  ▶ Appuyer sur la softkey **Transfert** (lors de la connexion)
-  ▶ Ouvrir le menu avec la softkey **Fonctions auxil.**
-  ▶ Ouvrir le menu avec la softkey **Fonctions import**
-  ▶ Appuyer sur la softkey **Outils**
-  ▶ Utiliser les touches de curseur pour sélectionner le répertoire, puis la touche **ENT** pour passer dans la fenêtre de droite
-  ▶ Utiliser la touche de curseur pour sélectionner les données d'outils
-  ▶ Sinon, sélectionner toutes les données d'outils
-  ▶ Lancer le filtre d'importation pour la conversion

La commande génère un tableau avec le nom CONV\_\*.HTT pour chaque fichier importé. Pour lire les fichiers importés, vous pouvez utiliser la fonction de restauration, à condition d'avoir paramétré le masque de fichier sur le type de fichier **\*.htt**.



## 12.4 Service-Pack

Si des modifications ou des extensions doivent être apportées au logiciel de la commande, le constructeur de votre machine met un correctif (Service Pack) à votre disposition. En règle générale, le Service-Pack est installé au moyen d'une clef USB de 1Go (ou plus). Le logiciel nécessaire au Service-Pack est compressé dans le fichier **setup.zip**. Ce fichier est mémorisé sur une clef USB.

### Service-packs, installer

La commande sera mise hors service lors de l'installation du Service-Pack. Avant de démarrer l'opération, vous devez terminer l'édition des programmes CN, etc.

#### REMARQUE

##### Attention, risque de perte de données possibles !

La commande n'effectue pas de sauvegarde automatique des données avant d'installer un Service Pack. Les coupures de courant ou d'autres problèmes sont susceptibles de perturber l'installation d'un Service Pack. Les données risquent alors d'être endommagées ou supprimées de manière irréversible.

- ▶ Avant l'installation d'un Service Pack, sauvegarder les données à l'aide d'un fichier de sauvegarde

Pour installer un Service Pack :

- ▶ Raccorder une clé USB



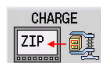
- ▶ Passer en mode **Organisation**



- ▶ Appuyer sur la softkey **Clé**



- ▶ Entrer le code 231019
- ▶ Appuyer sur la softkey **UPDATE DATA** (au besoin, commuter la barre de softkeys si la softkey n'est pas visible)



- ▶ Appuyer sur la softkey **CHARGE**



- ▶ Appuyer sur la softkey **CHEMIN** pour sélectionner le répertoire dans la fenêtre de gauche

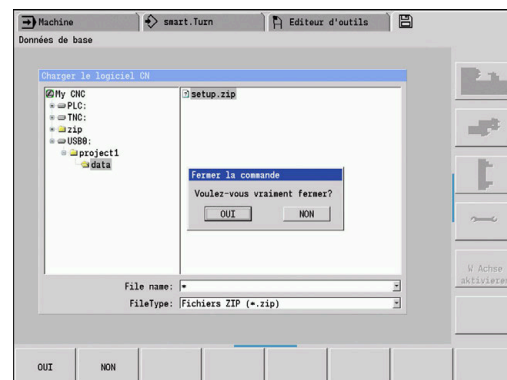
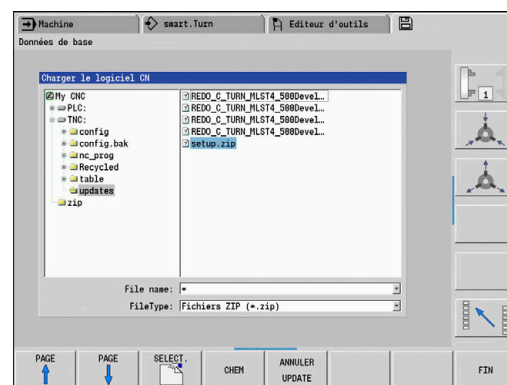


- ▶ Appuyer sur la softkey **FICHIERS** pour sélectionner le fichier dans la fenêtre de droite



- ▶ Positionner le curseur sur le fichier **setup.zip**
- ▶ Appuyer sur la softkey **SELECT.**
- ▶ La commande vérifie que le Service Pack puisse être utilisé pour la version de logiciel installée sur la commande.

- ▶ Répondre par l'affirmative à la question de sécurité **Voulez-vous vraiment fermer?**
- ▶ Le programme de mise à jour commence alors.
- ▶ Définir la langue (anglais ou allemand)
- ▶ Exécuter la mise à jour





Une fois la mise à jour terminée, la commande redémarre automatiquement la commande.

# 13

**Fonctions HEROS**

## 13.1 Remote Desktop Manager (Option 133)

### Introduction

**Remote Desktop Manager** vous permet d'afficher et de commander, depuis l'écran de la CN, des calculateurs reliés par Ethernet, mais aussi de lancer des programmes sous HEROS, de façon ciblée, ou encore d'afficher des pages web d'un serveur externe.

HEIDENHAIN vous propose l'IPC 6641 : il s'agit d'un PC industriel Windows qui vous permet de lancer et d'utiliser des applications Windows, directement depuis la CN.

- **Windows Terminal Service (RemoteFX)** : affiche sur la CN le Bureau (Desktop) d'un PC Windows distant.
- **VNC** : liaison à un PC externe. Affiche le Bureau (Desktop) d'un PC Windows, Apple ou Unix distant sur la CN.
- **Mise hors/en service d'un ordinateur** : pour configurer la mise hors tension automatique d'un PC Windows
- **WEB** : Utilisable uniquement par un personnel autorisé
- **SSH** : usage strictement réservé au personnel autorisé.
- **XDMCP** : usage strictement réservé au personnel autorisé.
- **Connexion définie par utilisateur** : Utilisation réservée au personnel autorisé.



HEIDENHAIN garantit le fonctionnement de la connexion entre HEROS 5 et l'IPC 6641.

Les combinaisons et les liaisons divergentes ne sont pas garanties.

## Configurer une liaison - Windows Terminal Service (RemoteFX)

### Configurer un ordinateur externe

**i** Pour établir une liaison à Windows Terminal Service, il n'est pas nécessaire de recourir à un logiciel supplémentaire pour l'ordinateur distant.



Configurez le PC externe, par ex. avec le système d'exploitation Windows 7, comme suit :





- ▶ Après avoir appuyé sur le bouton Démarrer dans la barre des tâches de Windows, sélectionner l'élément de menu **Panneau de configuration**
- ▶ Sélectionner l'élément de menu **Système et sécurité**
- ▶ Sélectionner l'élément de menu **Système**
- ▶ Sélectionner l'élément de menu **Paramétrages à distance**
- ▶ Dans la zone **Assistance à distance**, activer la fonction **Autoriser les connexions d'assistance à distance vers cet ordinateur**
- ▶ Dans la zone **Bureau à distance**, activer la fonction **Autoriser la connexion des ordinateurs exécutant n'importe quelle version Bureau à distance**
- ▶ Confirmer les paramètres avec **OK**

### Configurer la CN

La commande se configure comme suit :

- ▶ Utiliser la touche **DIADUR** pour ouvrir le **Menu HEROS**
- ▶ Sélectionner l'élément de menu **Remote Desktop Manager**
- ▶ La CN ouvre la fenêtre auxiliaire **Choix système d'exploitation serveur**.
- ▶ Sélectionner le système d'exploitation souhaité
  - Win XP
  - Win 7
  - Win 8.X
  - Win 10
  - Un autre Windows
- ▶ Appuyer sur **OK**
- ▶ La CN ouvre la fenêtre auxiliaire **Editer la connexion**.
- ▶ Définir des paramètres de connexion

Configuration	Signification	Valeurs de programmation
Nom connexion	Nom de la connexion dans <b>Remote Desktop Manager</b>	obligatoire
	<div style="border: 1px solid black; padding: 5px;"> <p> Dans le nom de connexion sont autorisés les caractères suivants :  A B C D E F G H I J K L M N O P Q R S T U V W X Y Z a b c  d e f g h i j k l m n o p q r s t u v w x y z 0 1 2 3 4 5 6 7 8 9 _  Si vous souhaitez éditer une connexion existante, la CN supprimera automatiquement tous les caractères qui ne sont pas autorisés dans le nom.</p> </div>	
Redémarrage à la fin de la connexion	Comportement à la fin de la connexion : <ul style="list-style-type: none"> <li>■ Toujours redémarrer</li> <li>■ Ne jamais redémarrer</li> <li>■ Toujours après erreur</li> <li>■ Demander après erreur</li> </ul>	obligatoire
Démarrage automatique lors de l'inscription	Connexion établie automatiquement au démarrage de la CN	obligatoire
Ajouter aux favoris	<p> Icône de la connexion dans la barre des tâches :</p> <ul style="list-style-type: none"> <li>▶ Simple clic avec le bouton gauche de la souris</li> <li>&gt; La commande passe sur le Bureau (Desktop) de la liaison.</li> <li>▶ Simple clic avec le bouton droit de la souris</li> <li>&gt; La commande affiche le menu de connexion.</li> </ul>	obligatoire
Déplacer à l'espace de travail suivant (workspace)	<p>Numéro du Bureau (Desktop) pour la liaison, le Desktop 0 étant réservé pour le logiciel CN.</p> <p>La configuration par défaut correspond au troisième bureau (Desktop).</p> <p>Sélectionnez le Desktop 1 comme surface de travail pour la liaison</p>	obligatoire
Activer la mémoire de masse USB	Autoriser l'accès à la mémoire de masse USB connectée	obligatoire
Connexion privée	Connexion visible et utilisable uniquement par celui qui l'a créée	obligatoire
PC	<p>Nom d'hôte ou adresse IP de l'ordinateur externe</p> <p>HEIDENHAIN recommande la configuration suivante pour l'IPC(6641) : <b>IPC6641.machine.net</b></p> <p>Il faut pour cela que le nom d'hôte <b>IPC6641</b> soit affecté à l'IPC dans le système d'exploitation Windows.</p> <div style="border: 1px solid black; padding: 5px;"> <p> Le code <b>.machine.net</b> est d'une grande importance. En indiquant <b>.machine.net</b>, la commande cherche automatiquement le port Ethernet <b>X116</b> et non le port <b>X26</b>, ce qui réduit le temps d'accès.</p> </div>	obligatoire
Nom utilisateur	Nom de l'utilisateur	obligatoire
Mot de passe	Mot de passe de l'utilisateur	obligatoire
Domaine Windows	Nom d'hôte de l'ordinateur externe	Optionnelle
Mode plein écran ou Taille personnalisée de la fenêtre	Taille de la fenêtre de connexion	obligatoire

Configuration	Signification	Valeurs de programmation
<b>Extensions multimedia</b>	<p>Permet une accélération hardware lors de la lecture de vidéos. Pour certains formats, il est nécessaire de posséder Fluendo Codec Pack moyennant un coût, par ex. pour les fichiers MP4.</p> <div style="border: 1px solid black; padding: 5px; margin-top: 10px;">  L'installation de logiciels supplémentaires est effectuée par le constructeur de votre machine. </div>	Optionnelle
<b>Saisie sur écran tactile</b>	Permet d'utiliser des systèmes multitouch et des applications	Optionnelle
<b>Cryptage</b>	<p>Définit un cryptage adapté au système Windows sélectionné.</p> <div style="border: 1px solid black; padding: 5px; margin-top: 10px;">  Si vous activez la fonction <b>Cryptage</b>, il vous faudra supprimer les entrées <b>-sec-tls -sec-nla</b> du champ de saisie <b>Options supplémentaires</b>. En cas de problèmes, il est conseillé de tenter d'établir la liaison avec la fonction désactivée. Une analyse n'est possible qu'à l'aide de fichiers journaux Windows. </div>	obligatoire
<b>Profondeur de couleur</b>	Paramètre d'affichage du système externe sur la commande	obligatoire
<b>Touche à action locale</b>	<p>Raccourcis permettant de passer aux liaisons actives suivantes et aux surfaces de travail suivantes (Workspaces ou Desktops)</p> <p>Configuration par défaut :</p> <ul style="list-style-type: none"> <li>■ <b>Super_R</b> correspond à la touche DIADUR de droite et permet de passer aux liaisons actives suivantes.</li> <li>■ <b>F12</b> permet de commuter les surfaces de travail.</li> </ul> <p>Il est alors possible d'adapter les paramétrages par défaut et de procéder à d'autres paramétrages.</p>	obligatoire
<b>Durée de connexion max. (sec.)</b>	<p>Temps d'attente de la liaison</p> <p>Le dépassement du délai correspond à une interruption de la liaison.</p>	obligatoire
<b>Options supplémentaires</b>	<p>Usage réservé au personnel autorisé</p> <p>Lignes de commande supplémentaires avec paramètres de transfert</p> <div style="border: 1px solid black; padding: 5px; margin-top: 10px;">  Si vous activez la fonction <b>Cryptage</b>, il vous faudra supprimer les entrées <b>-sec-tls -sec-nla</b> du champ de saisie <b>Options supplémentaires</b>. </div>	obligatoire
<b>Passer les appareils USB à travers</b>	<p>Accès des appareils USB qui sont raccordés à la commande au PC Windows, par ex. souris 3D qui s'utilise dans les programmes de CAO.</p> <p>Il est pour cela nécessaire de posséder le logiciel Eltima EveUSB sur le PC Windows.</p> <div style="border: 1px solid black; padding: 5px; margin-top: 10px;">  Tous les appareils USB qui sont en liaison avec le PC Windows ne sont pas disponibles sur la commande. </div>	Optionnelle

HEIDENHAIN conseille de recourir à une liaison RemoteFX pour raccorder l'IPC 6641.

Avec RemoteFX, l'écran du PC externe n'est pas mis en miroir comme pour VNC, mais un Desktop distinct est ouvert pour cela. Le Desktop actif sur le PC externe au moment d'établir la liaison est alors verrouillé, ou l'utilisateur est déconnecté. Cela permet d'éviter qu'il ne soit utilisé des deux côtés.

## Configurer une liaison - VNC

### Configurer un ordinateur externe

**i** Pour établir une liaison par VNC, vous aurez besoin d'un serveur VNC supplémentaire pour votre ordinateur externe. Installer et configurer le serveur VNC, p. ex. le serveur TightVNC, avant de configurer la TNC.

- ▶ Utiliser la touche **DIADUR** pour ouvrir le **Menu HEROS**
- ▶ Sélectionner l'élément de menu **Remote Desktop Manager**
- > La CN ouvre le **Remote Desktop Manager**.
- ▶ Appuyer sur **Nouvelle connexion**
- ▶ Appuyer sur **VNC**
- > La CN ouvre la fenêtre auxiliaire **Editer la connexion**.
- ▶ Définir des paramètres de connexion

Configuration	Signification	Valeurs de programmation
<b>Nom de connexion:</b>	Nom de la connexion dans <b>Remote Desktop Manager</b>	obligatoire
	<p><b>i</b> Dans le nom de connexion sont autorisés les caractères suivants :</p> <p>A B C D E F G H I J K L M N O P Q R S T U V W X Y Z a b c  d e f g h i j k l m n o p q r s t u v w x y z 0 1 2 3 4 5 6 7 8 9  –</p> <p>Si vous souhaitez éditer une connexion existante, la CN supprimera automatiquement tous les caractères qui ne sont pas autorisés dans le nom.</p>	
<b>Redémarrage après la fin de connexion:</b>	Comportement à la fin de la connexion : <ul style="list-style-type: none"> <li>■ Toujours redémarrer</li> <li>■ Ne jamais redémarrer</li> <li>■ Toujours après erreur</li> <li>■ Demander après erreur</li> </ul>	obligatoire
<b>Démarrage automatique lors de l'inscription</b>	Connexion établie automatiquement au démarrage de la CN	obligatoire
<b>Ajouter aux favoris</b>	Icône de la connexion dans la barre des tâches : <ul style="list-style-type: none"> <li>▶ Un simple clic avec le bouton gauche de la souris</li> <li>&gt; La CN passe sur l'écran de PC connecté.</li> <li>▶ Un simple clic avec le bouton droit de la souris</li> <li>&gt; La CN affiche le menu de connexion.</li> </ul>	obligatoire



Configuration	Signification	Valeurs de programmation
<b>Déplacer à l'espace de travail suivant (workspace)</b>	Numéro du PC pour la liaison, les numéros 0 et 1 étant réservés au logiciel CN La configuration par défaut correspond au troisième PC.	obligatoire
<b>Activer la mémoire de masse USB</b>	Autoriser l'accès à la mémoire de masse USB connectée	obligatoire
<b>Connexion privée</b>	Connexion visible et utilisable uniquement par celui qui l'a créée	obligatoire
<b>Calculatrice</b>	Nom d'hôte ou adresse IP de l'ordinateur externe. Dans la configuration recommandée pour l'IPC 6641, il s'agit de l'adresse IP 192.168.254.3.	obligatoire
<b>Nom utilisateur:</b>	Nom de l'utilisateur qui doit se connecter	obligatoire
<b>Mot de passe</b>	Mot de passe pour se connecter au serveur VNC	obligatoire
<b>Mode plein écran ou Dimension fenêtre définie par l'utilis.:</b>	Taille de la fenêtre de connexion	obligatoire
<b>Autoriser d'autres connexions (share)</b>	Autoriser l'accès au serveur VNC et à d'autres connexions	obligatoire
<b>voir seulement (viewonly)</b>	En mode Affichage, l'ordinateur externe ne peut pas être commandé	obligatoire
Valeurs programmées dans la zone <b>Options étendues</b>	Usage réservé au personnel autorisé	optionnel

Avec VNC, l'écran du PC externe est directement mis en miroir. Le PC actif n'est pas automatiquement verrouillé sur le PC externe.

Avec une liaison VNC, il est en outre possible d'éteindre complètement le PC externe via le menu Windows. Comme aucune liaison ne peut faire redémarrer le PC, celui-ci doit donc d'abord avoir été mis hors tension avant de pouvoir être redémarré.

## Mettre à l'arrêt ou redémarrer un ordinateur externe

### REMARQUE

#### Attention, risque de perte de données possibles !

Si vous ne mettez pas correctement vos PC externes hors tension, certaines données risquent de se trouver irrémédiablement endommagées, voire supprimées.

- ▶ Configurer une mise hors tension automatique du PC Windows

Pour configurer la commande, procédez comme suit :

- ▶ Utilisez la touche **DIADUR** pour ouvrir le **Menu HEROS**
- ▶ Sélectionnez l'élément de menu **Remote Desktop Manager**
- ▶ La commande ouvre le **Remote Desktop Manager**.
- ▶ Appuyez sur **Nouvelle connexion**
- ▶ Appuyez sur **Mise hors/en service d'un ordinateur**
- ▶ La commande ouvre la fenêtre auxiliaire **Editer la connexion**.
- ▶ Définissez les paramètres de connexion

Configuration	Signification	Valeurs de programmation
Nom de connexion:	Nom de la connexion dans <b>Remote Desktop Manager</b>	Obligatoire
	<div style="border: 1px solid black; padding: 5px;"> <p><b>i</b> Dans le nom de connexion sont autorisés les caractères suivants :</p> <p>A B C D E F G H I J K L M N O P Q R S T U V W X Y Z a b c  d e f g h i j k l m n o p q r s t u v w x y z 0 1 2 3 4 5 6 7 8 9  –</p> <p>Si vous souhaitez éditer une connexion existante, la CN supprimera automatiquement tous les caractères qui ne sont pas autorisés dans le nom.</p> </div>	
Redémarrage après la fin de connexion:	Facultatif pour cette connexion	-
Démarrage automatique lors de l'inscription	Facultatif pour cette connexion	-
Ajouter aux favoris	<p> Icône de la connexion dans la barre des tâches :</p> <ul style="list-style-type: none"> <li>▶ Un simple clic avec le bouton gauche de la souris</li> <li>&gt; La commande passe sur le Desktop de la connexion.</li> <li>▶ Un simple clic avec le bouton droit de la souris</li> <li>&gt; La commande affiche le menu de connexion.</li> </ul>	Obligatoire
Déplacer à l'espace de travail suivant (workspace)	Inactif pour cette connexion	-
Activer la mémoire de masse USB	Non pertinent pour cette connexion	-
Connexion privée	Connexion visible et utilisable uniquement par son créateur	Obligatoire
Calculatrice	Nom d'hôte ou adresse IP du PC externe. Dans la configuration recommandée pour l'IPC 6641, il s'agit de l'adresse IP 192.168.254.3.	Obligatoire
Nom utilisateur	Nom d'utilisateur pour l'établissement de la connexion	Obligatoire
Mot de passe	Mot de passe de connexion au serveur VNC	Obligatoire
Domaine Windows:	Domaine du PC cible, si nécessaire	Optionnel
Durée d'attente max. (sec.)	<p>La commande gère la mise hors tension du PC Windows lors de la mise à l'arrêt.</p> <p>La commande attend <b>&lt;Timeout&gt;</b> secondes avant d'afficher le message <b>Maintenant, vous pouvez mettre hors-service</b>. Pendant ce temps, la commande vérifie si le PC Windows est encore accessible (port 445).</p> <p>Si le PC Windows a été éteint avant l'expiration du délai de <b>&lt;Timeout&gt;</b> secondes, le délai d'attente est écourté.</p>	Obligatoire
Temps d'attente supplémentaire :	Temps d'attente après lequel le PC Windows n'est plus accessible. Il est possible que des applications Windows retardent la mise à l'arrêt du PC après la fermeture du port 445.	Obligatoire

Configuration	Signification	Valeurs de programmation
<b>Forcer</b>	Fermer tous les programmes en cours d'exécution sur le PC Windows, même si certains dialogues sont encore ouverts. Si vous n'avez pas activé <b>Forcer</b> , Windows attendra pendant 20 secondes maximum. Cela permet de retarder la mise à l'arrêt ou de mettre le PC Windows hors tension avant que Windows ne soit arrêté.	Obligatoire
<b>Redémarrer</b>	Exécuter un redémarrage du PC Windows	Obligatoire
<b>Exécuter lors du redémarrage</b>	Redémarrage du PC Windows lorsque la commande redémarre. Ne vaut que pour un redémarrage de la commande initié via l'icône de mise hors tension en bas à droite de la barre des tâches ou pour un redémarrage suite à une modification des paramètres système (par exemple paramètres de configuration du réseau).	Obligatoire
<b>Exécuter lors de la déconnexion</b>	Mise hors tension du PC Windows lorsque la commande est mise à l'arrêt (pas de redémarrage). Il s'agit là du cas de figure normal. La touche <b>END</b> ne permet pas non plus de redémarrer.	Obligatoire
Valeurs programmées dans la zone <b>Options étendues</b>	Usage réservé au personnel autorisé	Optionnel

## Etablir et couper une connexion

Une fois qu'une connexion a été configurée, celle-ci s'affichera sous forme de symbole dans la fenêtre **Remote Desktop Manager**. Lorsque vous sélectionnez une connexion, vous pouvez sélectionner les éléments de menu **Démarrer une connexion** et **Interrompre la connexion**.

Si le Desktop de la connexion externe ou du PC externe est active, toutes les programmations effectuées avec la souris et le clavier alphabétique seront transmises.

Si le système d'exploitation HEROS 5 est mis à l'arrêt, toutes les connexions seront automatiquement interrompues. Notez toutefois que seule la connexion est interrompue et que le PC externe ou le système externe n'est pas automatiquement mis à l'arrêt.

**Informations complémentaires :** "Mettre à l'arrêt ou redémarrer un ordinateur externe", Page 705

Il existe plusieurs manières de commuter entre le Desktop tiers et l'interface de la commande :

- Avec la touche DIADUR située à droite du clavier alphabétique
- Via la barre des tâches
- À l'aide d'une touche de mode de fonctionnement

## Exporter et importer des connexions

Les fonctions **Exporter les connexions** et **Importer connexions** vous permettent de sauvegarder et de restaurer des connexions de **Remote Desktop Manager**.



Pour créer et éditer des connexions publiques alors que le gestionnaire des utilisateurs est activé, vous aurez besoin du droit HEROS.SetShares. Les utilisateurs qui n'ont pas ce rôle pourront créer et interrompre des connexions publiques, mais ne pourront ni importer, ni créer, ni éditer des connexions privées.

Pour exporter une connexion :

- ▶ Utiliser la touche **DIADUR** pour ouvrir le **Menu HEROS**
- ▶ Sélectionner l'élément de menu **Remote Desktop Manager**
- > La CN ouvre **Remote Desktop Manager**.
- ▶ Sélectionner la connexion de votre choix
- ▶ Sélectionner la flèche droite dans la barre de menus
- > La CN ouvre le menu de sélection.
- ▶ Sélectionner **Exporter les connexions**
- > La CN ouvre une fenêtre auxiliaire.
- ▶ Définir le nom du fichier mémorisé
- ▶ Sélectionner un répertoire cible
- ▶ Sélectionner **Enregistrer**
- > La CN enregistre les données de connexion sous le nom défini dans la fenêtre auxiliaire.

Pour importer une connexion :

- ▶ Ouvrir **Remote Desktop Manager**
- ▶ Sélectionner la flèche droite dans la barre de menus
- > La CN ouvre le menu de sélection.
- ▶ Sélectionner **Importer connexions**
- > La CN ouvre une fenêtre auxiliaire.
- ▶ Sélectionner un fichier
- ▶ Sélectionner **Ouvrir**
- > La CN crée la connexion sous le nom qui a été initialement été défini dans **Remote Desktop Manager**.

## Connexions privées

N'importe quel utilisateur peut se servir du gestionnaire des utilisateurs pour créer des connexions privées. Seul l'utilisateur qui a créé une connexion privée peut visualiser et utiliser cette dernière.



- Si vous établissez des connexions privées avant d'activer le gestionnaire des utilisateurs, ces connexions ne seront plus disponibles après avoir activé le gestionnaire des utilisateurs.

Changez les connexions privées en connexions publiques avant d'activer le gestionnaire, ou exportez-les.



- Pour créer et éditer des connexions publiques, vous aurez besoin du droit HEROS.SetShares. Les utilisateurs qui ne disposent pas de ce droit peuvent créer et interrompre des connexions publiques mais ne peuvent importer, créer et éditer que des connexions privées.

**Informations complémentaires :** "Définition des rôles", Page 763

Pour créer une connexion privée :

- ▶ Utiliser la touche **DIADUR** pour ouvrir le **Menu HEROS**
- ▶ Sélectionner l'élément de menu **Remote Desktop Manager**
- > La CN ouvre le **Remote Desktop Manager**.
- ▶ Sélectionner **Nouvelle connexion**
- ▶ Sélectionner la connexion de votre choix, par ex. **Mise hors/en service d'un ordinateur**
- > La CN ouvre la fenêtre auxiliaire **Editer la connexion**.
- ▶ Définir des paramètres de connexion
- ▶ Sélectionner **Connexion privée**
- ▶ Appuyer sur **OK**
- > La CN crée une connexion privée.

La CN identifie les connexions privées avec un symbole :

Symbole	Signification
	Connexion publique
	Connexion privée

Les connexions peuvent être sauvegardées individuellement à l'aide de la fonction **Exporter les connexions**.

**Informations complémentaires :** "Exporter et importer des connexions", Page 708

Lorsque le gestionnaire des utilisateurs est activé, la CN mémorise les connexions privées dans le répertoire **HOME:** de l'utilisateur. Si vous créez une sauvegarde avec la fonction HEROS **NC/PLC Backup**, la CN sauvegardera également les connexions privées. Vous pouvez faire en sorte que la CN sauvegarde le répertoire **HOME:** pour l'utilisateur ou pour l'ensemble des utilisateurs, au choix.

## 13.2 Outils auxiliaires pour les ITC

Les outils auxiliaires mentionnés ci-dessous vous permettent de procéder aux différents paramétrages des écrans tactiles des ITC connectés.

Les ITC sont des PC industriels qui n'ont pas de support de stockage propre et qui ne possèdent donc pas de système d'exploitation. Ce sont ces caractéristiques qui distinguent les ITC des IPC.

Les ITC s'utilisent sur grand nombre de machines de grande dimensions, comme clones de la commande numérique, par exemple.



Consultez le manuel de votre machine !

C'est le constructeur de la machine qui se charge de définir et de configurer l'affichage et les fonctions des ITC et IPC connectés.

Outil auxiliaire	Application
ITC Calibration	Calibrage en 4 points
ITC Gestures	Configuration de la commande tactile
ITC Touchscreen Configuration	Sélection du niveau de sensibilité tactile



Les outils auxiliaires des ITC n'apparaissent dans la barre des tâches de la commande numérique que si des ITC sont connectés.

**ITC Calibration** est un outil auxiliaire qui vous permet de coordonner la position du pointeur de la souris qui s'affiche à l'écran avec la position effective de votre doigt sur l'écran.

Il est recommandé de procéder à un calibrage avec l'outil de auxiliaire **ITC Calibration** dans les cas suivants :

- si vous avez changé d'écran tactile
- si vous avez changé la position de l'écran tactile (erreur d'axe parallèle après une nouvelle perspective)

Un calibrage s'effectue en plusieurs étapes :

- ▶ Lancer l'outil auxiliaire sur la commande numérique, via la barre des tâches
- > L'ITC ouvre l'interface de calibrage avec quatre points à toucher, répartis dans les coins de l'écran
- ▶ Toucher les quatre points affichés, les uns après les autres
- > Une fois le calibrage terminé, l'ITC ferme la fenêtre de calibrage

**ITC Gestures** est un outil auxiliaire qui permet au constructeur de la machine de configurer la commande tactile de l'écran.



Consultez le manuel de votre machine !

Vous ne devez utiliser cette fonction qu'en accord avec le constructeur de votre machine !

**ITC Touchscreen Configuration** est un outil auxiliaire qui permet de sélectionner le niveau de sensibilité de l'écran tactile.

L'ITC vous propose les choix suivants :

- **Normal Sensitivity (Cfg 0)**
- **High Sensitivity (Cfg 1)**
- **Low Sensitivity (Cfg 2)**

Par défaut, préférez la configuration **Normal Sensitivity (Cfg 0)**. Si vous avez des difficultés à utiliser la fonction tactile avec des gants, optez pour le niveau **High Sensitivity (Cfg 1)**.



Si l'écran tactile de l'ITC n'est pas protégé contre les projections d'eau, optez pour **Low Sensitivity (Cfg 2)**. Vous éviterez ainsi que des gouttes d'eau ne viennent perturber la fonction tactile de l'ITC.

La configuration s'effectue en plusieurs étapes :

- ▶ Lancer l'outil auxiliaire sur la commande depuis la barre des tâches
- > L'ITC ouvre une fenêtre auxiliaire qui affiche les trois derniers points sélectionnés.
- ▶ Sélectionner le niveau de sensibilité
- ▶ Appuyer sur **OK**
- > L'ITC ferme la fenêtre auxiliaire.



## 13.3 Gestionnaire de fenêtres



Consultez le manuel de votre machine !

Le constructeur de votre machine définit l'étendue des fonctions et le comportement du gestionnaire de fenêtres.

Le gestionnaire de fenêtres Xfce est disponible sur la commande. Xfce est une application standard pour systèmes d'exploitation basés sur UNIX permettant de gérer l'interface utilisateur graphique. Le gestionnaire de fenêtres assure les fonctions suivantes :

- affichage de la barre des tâches pour commuter entre les différentes applications (interfaces utilisateur)
- gestion d'un bureau (desktop) supplémentaire sur lequel peuvent fonctionner des applications propres au constructeur de la machine
- commande du focus entre les applications du logiciel CN et les applications du constructeur de la machine
- La taille et la position de la fenêtre auxiliaire (fenêtre pop-up) peuvent être modifiées. Il est également possible de fermer, de restaurer et de réduire la fenêtre auxiliaire.



La commande affiche une étoile en haut et à gauche de l'écran lorsque le gestionnaire Windows ou une application du gestionnaire Windows a provoqué une erreur. Dans ce cas, il faut passer dans le gestionnaire de fenêtres et remédier au problème. Si nécessaire, consulter le manuel de la machine.

### Vue d'ensemble de la

La barre des tâches permet de sélectionner diverses zones d'usinage avec la souris.

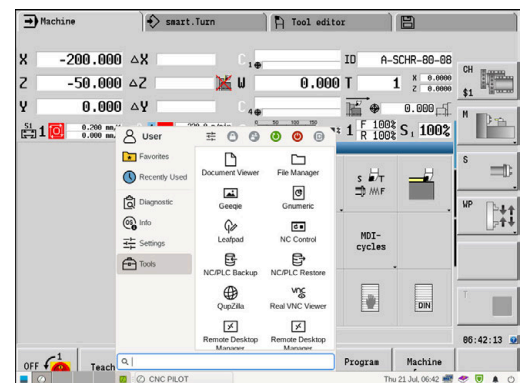
La commande propose les zones d'usinage suivantes :

- Espace de travail 1 : mode Machine actif
- Espace de travail 2 : mode Programmation actif
- Domaine de travail 3 : applications du constructeur de la machine (disponible en option)
- Espace de travail 4 : affichage et utilisation à distance des unités de calcul externes (option 133) ou applications du constructeur de la machine (en option)


De plus, vous pouvez utiliser la barre des tâches pour sélectionner d'autres applications que vous avez lancées parallèlement au logiciel de la commande, par exemple **TNCguide**.



Toutes les applications ouvertes, à droite du symbole vert HEIDENHAIN, peuvent être déplacées à votre guise entre les différentes zones de travail en maintenant le bouton gauche de la souris appuyé.



En cliquant sur le symbole vert HEIDENHAIN, vous ouvrez un menu qui vous fournit des informations et qui vous permet de procéder à des réglages ou de lancer des applications.

Zone	Fonction
En-tête	<ul style="list-style-type: none"> <li>■ Nom de l'utilisateur <b>Informations complémentaires :</b> "Current User", Page 779</li> <li>■ Paramètres personnalisés</li> <li>■ Verrouiller écran Uniquement lorsque la gestion des utilisateurs est active</li> <li>■ Changer d'utilisateur Uniquement lorsque la gestion des utilisateurs est active</li> <li>■ Redémarrer</li> <li>■ Mettre à l'arrêt</li> <li>■ Se déconnecter Uniquement lorsque la gestion des utilisateurs est active <b>Informations complémentaires :</b> "Changer d'utilisateur ou se déconnecter", Page 776</li> </ul>
Navigation	<ul style="list-style-type: none"> <li>■ Favoris</li> <li>■ Utilisé en dernier</li> </ul>
Diagnostic	<ul style="list-style-type: none"> <li>■ <b>GSmartControl</b> : uniquement pour le personnel autorisé</li> <li>■ <b>HeLogging</b> : configurer les paramètres des fichiers de diagnostic internes</li> <li>■ <b>HeMenu</b> : uniquement pour le personnel autorisé</li> <li>■ <b>perf2</b> : vérifier la charge du processeur et du processus</li> <li>■ <b>Portscan</b> : tester les connexions actives <b>Informations complémentaires :</b> "Portscan", Page 717</li> <li>■ <b>Portscan OEM</b> : uniquement pour le personnel autorisé</li> <li>■ <b>Terminal</b> : saisir et exécuter des instructions du pupitre</li> <li>■ <b>TNCdiag</b> : analyse les informations d'état et de diagnostic des composants HEIDENHAIN, surtout des entraînements, et représente le résultat de cette analyse sous forme graphique</li> </ul> <div style="border: 1px solid black; padding: 5px; margin-top: 10px;">  Si vous souhaitez utiliser <b>TNCdiag</b>, contactez le constructeur de votre machine. </div>

Zone	Fonction	
Configuration	<ul style="list-style-type: none"> <li>■ <b>Screensaver</b> : régler l'économiseur d'écran <b>Informations complémentaires</b> : "Economiseur d'écran avec verrouillage", Page 776</li> <li>■ <b>Current User</b> <b>Informations complémentaires</b> : "Current User", Page 779</li> <li>■ <b>Date/Time</b> : régler la date et l'heure</li> <li>■ <b>Pare-feu</b> : régler le pare-feu <b>Informations complémentaires</b> : "Pare-feu", Page 727</li> <li>■ <b>HePacketManager</b> : pour le personnel autorisé uniquement</li> <li>■ <b>HePacketManager Custom</b> : pour le personnel autorisé uniquement</li> <li>■ <b>Language/Keyboards</b> : sélection de la langue du dialogue système et de la version de clavier – la CN écrase la langue de dialogue du système définie avec la langue définie à ce paramètre machine, lors du démarrage <b>CfgDisplayLanguage</b> (n°101300)</li> <li>■ <b>Network</b> : procéder aux réglages du réseau <b>Informations complémentaires</b> : "Interface Internet ", Page 735</li> <li>■ <b>OEM Function Users</b> : éditer les utilisateurs fonctionnels du constructeur de la machine <b>Informations complémentaires</b> : "Utilisateurs fonctionnels de HEIDENHAIN", Page 762</li> <li>■ <b>PKI Admin</b> : gérer les certificats de la CN</li> <li>■ <b>Printer</b> : créer et gérer les imprimantes <b>Informations complémentaires</b> : "Printer", Page 720</li> <li>■ <b>SELinux</b> : régler le logiciel de sécurité des systèmes d'exploitation basés sur Linux <b>Informations complémentaires</b> : "Logiciels de sécurité SELinux", Page 746</li> <li>■ <b>Shares</b> : connecter et gérer des lecteurs réseau externes <b>Informations complémentaires</b> : "Paramètres des lecteurs réseaux", Page 744</li> <li>■ <b>UserAdmin</b> : configurer la gestion des utilisateurs <b>Informations complémentaires</b> : "Configuration de la gestion des utilisateurs", Page 748</li> <li>■ <b>VNC</b> : procéder à la configuration des logiciels externes, par exemple ceux qui accèdent à la CN pour des tâches de maintenance (<b>V</b>irtual <b>N</b>etwork <b>C</b>omputing) <b>Informations complémentaires</b> : "VNC", Page 721</li> <li>■ <b>WindowManagerConfig</b> : uniquement pour le personnel autorisé</li> </ul>	
	Info	<ul style="list-style-type: none"> <li>■ <b>About HeROS</b> : ouvrir les informations relatives au système d'exploitation de la CN</li> <li>■ <b>À propos de Xfce</b> : ouvrir les informations concernant le gestionnaire de fenêtres</li> </ul>

Zone	Fonction
Tools	<ul style="list-style-type: none"> <li>■ <b>Mise hors service</b> : mettre la CN hors tension <b>Informations complémentaires</b> : "Changer d'utilisateur ou se déconnecter", Page 776</li> <li>■ <b>Screenshot</b> : faire une capture d'écran</li> <li>■ <b>File Manager</b> : pour le personnel autorisé uniquement</li> <li>■ <b>Document Viewer</b> : afficher et imprimer des fichiers, par ex. des fichiers PDF</li> <li>■ <b>Geeqie</b> : ouvrir, gérer et imprimer des graphiques</li> <li>■ <b>Gnumeric</b> : ouvrir, éditer et imprimer des tableaux</li> <li>■ <b>Leafpad</b> : ouvrir et éditer des fichiers textes</li> <li>■ <b>NC Control</b> : lancer/arrêter le logiciel CN, indépendamment du système d'exploitation</li> <li>■ <b>NC/PLC Backup</b> : créer un fichier de sauvegarde <b>Informations complémentaires</b> : "Backup et Restore", Page 724</li> <li>■ <b>NC/PLC Restore</b> : restaurer un fichier de sauvegarde <b>Informations complémentaires</b> : "Backup et Restore", Page 724</li> <li>■ <b>QupZilla</b> : navigateur Web alternatif pour la commande tactile</li> <li>■ <b>Real VNC Viewer</b> : procéder à la configuration des logiciels externes qui accèdent à la CN, par exemple pour des tâches de maintenance (Virtual Network Computing)</li> <li>■ <b>Remote Desktop Manager</b> (option #133) <b>Informations complémentaires</b> : "Remote Desktop Manager (Option 133)", Page 700</li> <li>■ <b>Ristretto</b> : ouvrir des graphiques</li> <li>■ <b>Secure Remote Access</b> : lancer et terminer la maintenance à distance</li> <li>■ <b>TNCguide</b> : appeler un système d'aide</li> <li>■ <b>TouchKeyboard</b> : ouvrir le clavier pour une utilisation tactile</li> <li>■ <b>Web Browser</b> : lancer le navigateur web</li> <li>■ <b>Xarchiver</b> : compresser/décompresser un répertoire</li> </ul>
Recherche	Recherche de fonction individuelles par texte entier

## Portscan

La fonction PortScan vous permet de rechercher tous les ports des listes TCP et UDP ouverts dans le système, de manière cyclique ou manuelle. Tous les ports trouvés sont comparés aux listes blanches (whitelists). Si la commande trouve un port qui ne figure pas dans la liste, elle affiche une fenêtre auxiliaire en conséquence.

Pour cela, dans le **Menu HEROS Diagnostic** se trouvent les applications **Portscan** et **Portscan OEM**. **Portscan OEM** ne peut être exécuté qu'après avoir saisi le mot de passe du constructeur.

La fonction **Portscan** recherche tous les ports entrants des listes TCP et UDP qui sont ouverts dans le système et les confronte à quatre listes blanches (whitelists) configurées dans le système :

- Listes blanches internes au système **/etc/sysconfig/portscan-whitelist.cfg** et **/mnt/sys/etc/sysconfig/portscan-whitelist.cfg**
- Liste blanche des ports destinés aux fonctions qui sont spécifiques aux constructeurs de machines, telles que les applications Python, les applications externes : **/mnt/plc/etc/sysconfig/portscan-whitelist.cfg**
- Liste blanche des ports utilisés pour les fonctions spécifiques aux clients : **/mnt/tnc/etc/sysconfig/portscan-whitelist.cfg**

Chaque liste blanche contient, pour chaque entrée, le type de port (TCP/UDP), le numéro de port, le programme associé, ainsi que des commentaires éventuels. Si la fonction Portscan automatique est active, seuls les ports figurant dans les listes blanches peuvent être ouverts. Les ports qui ne figurent pas dans une liste blanche déclenchent l'affichage d'une fenêtre d'information.

Le résultat du scan est consigné dans un fichier journal (LOG:/portscan/scanlog et LOG:/portscan/scanlogevil). Ce fichier journal contient également les nouveaux ports détectés qui ne figurent pas dans une liste blanche.

### Lancer manuellement Portscan

Pour lancer manuellement Portscan, procéder comme suit :

- ▶ Ouvrir la barre des tâches dans la bordure inférieure de l'écran **Informations complémentaires** : "Gestionnaire de fenêtres", Page 713
- ▶ Appuyer sur le bouton vert HEIDENHAIN pour ouvrir le menu JH
- ▶ Sélectionner l'élément de menu **Diagnostic**
- ▶ Sélectionner l'élément de menu **Portscan**
- ▶ La commande ouvre la fenêtre auxiliaire **HEROS Portscan**.
- ▶ Appuyer sur **Start**

### Lancer Portscan de manière cyclique

Pour faire en sorte que Portscan se lance automatiquement sur une base cyclique, procéder comme suit :

- ▶ Ouvrir la barre des tâches dans la bordure inférieure de l'écran
- ▶ Appuyer sur la touche HEIDENHAIN verte pour ouvrir le **Menu HEROS**
- ▶ Sélectionner l'élément de menu **Diagnostic**
- ▶ Sélectionner l'élément de menu **Portscan**
- ▶ La CN ouvre la fenêtre auxiliaire **HeRos PortScan**.
- ▶ Appuyer sur le bouton **Automatic update on**
- ▶ Définir l'intervalle de temps à l'aide du commutateur coulissant

## Remote Service

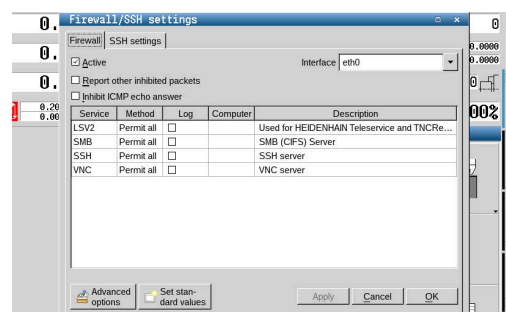
Combiné au Remote Service Setup Tool, TeleService de HEIDENHAIN offre la possibilité d'établir des liaisons cryptées de bout en bout entre un PC du service après-vente (Service) et une machine.

Pour que la communication entre la commande HEIDENHAIN et le serveur HEIDENHAIN soit possible, il faut que la commande soit reliée à Internet.

Par défaut, le pare-feu de la commande bloque toutes les liaisons entrantes et sortantes. Il est par conséquent nécessaire d'adapter les paramètres du pare-feu, voire de les supprimer, pendant toute la durée de la session d'intervention du service après-vente.

### Configurer la commande

- ▶ Ouvrir la barre des tâches dans la bordure inférieure de l'écran
- ▶ Appuyer sur la touche HEIDENHAIN verte pour ouvrir le **Menu HEROS**
- ▶ Sélectionner l'élément de menu **Paramètres**
- ▶ Sélectionner l'élément de menu **Pare-feu**
- ▶ La CN ouvre la fenêtre de dialogue **Réglages du pare-feu**.
- ▶ Désactiver le pare-feu (firewall) en supprimant l'option **Activé** dans l'onglet **Pare-feu**
- ▶ Appuyer sur le bouton **Apply** pour sauvegarder les configurations
- ▶ Appuyer sur le bouton **OK**
- ▶ Le pare-feu (firewall) est désactivé.



**i** N'oubliez pas de réactiver le pare-feu à la fin de la session d'intervention du service après-vente.

### **i** Alternative à la désactivation du Pare-feu

Pour effectuer un diagnostic à distance, le logiciel pour PC, TeleService, utilise le service **LSV2**. Ce dernier doit pour cela être autorisé dans les paramètres de pare-feu.

Il est donc nécessaire d'apporter les modifications suivantes à la configuration standard du pare-feu :

- ▶ Régler la méthode sur **Autoriser pour certains** pour le service **LSV2**
- ▶ Renseigner le nom du PC de service dans la colonne **Ordinateur**

Cela permet de garantir la sécurité d'accès via les paramètres du réseau. La sécurité du réseau relève de la responsabilité du constructeur de la machine ou de l'administrateur du réseau concerné.

### Installation automatique d'un certificat d'intervention

Lors d'une installation de logiciel CN, un certificat actuel valide pour une durée limitée est automatiquement installé sur la commande. Seul un technicien SAV du constructeur de la machine est habilité à effectuer une installation, même s'il s'agit d'une mise à jour.

### Installation manuelle d'un certificat d'intervention

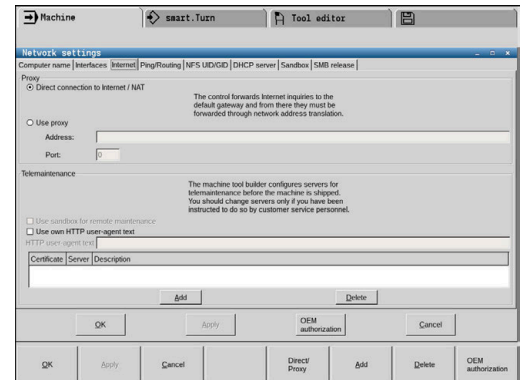
Si aucun certificat d'intervention n'est installé sur la commande, il faudra faire installer un nouveau certificat. Contacter votre partenaire SAV pour savoir quel certificat est nécessaire. Le cas échéant, il vous mettra à disposition le fichier de certificat valide.

- ▶ Ouvrir la barre des tâches dans la bordure inférieure de l'écran
- ▶ Appuyer sur la touche HEIDENHAIN verte pour ouvrir le **Menu HEROS**
- ▶ Sélectionner l'élément de menu **Configuration**
- ▶ Sélectionner l'élément de menu **Network**
- ▶ La CN ouvre la fenêtre de dialogue **Configurations du réseau**.
- ▶ Passer à l'onglet **Internet**. Le constructeur de la machine configure les paramètres dans le champ **Télémaintenance**.
- ▶ Appuyer sur le bouton **Ajouter**
- ▶ Sélectionner le fichier dans le menu de sélection
- ▶ Appuyer sur le bouton **Ouvrir**
- ▶ Le certificat s'ouvre.
- ▶ Appuyer sur la softkey **OK**
- ▶ Le cas échéant, la commande devra être redémarrée pour que les configurations puissent s'appliquer.

### Démarrer une session SAV

Pour lancer une session SAV, procédez comme suit :

- ▶ Ouvrir la barre des tâches dans la bordure inférieure de l'écran
- ▶ Appuyer sur la touche HEIDENHAIN verte pour ouvrir le **Menu HEROS**
- ▶ Sélectionner l'élément de menu **Diagnostic**
- ▶ Sélectionner l'élément de menu **RemoteService**
- ▶ Saisir le **Code de session** du constructeur de la machine



## Printer









La fonction **Printer** vous permet de créer et de gérer des imprimantes dans le **Menu HEROS**.

### Ouvrir les paramètres Printer

Pour ouvrir les paramètres de l'imprimante, procéder comme suit :

- ▶ Ouvrir la barre des tâches dans la bordure inférieure de l'écran
- ▶ Appuyer sur la touche HEIDENHAIN verte pour ouvrir le **Menu HEROS**
- ▶ Sélectionner l'élément de menu **Configuration**
- ▶ Sélectionner l'élément de menu **Printer**
- > La CN ouvre la fenêtre de dialogue **Heros Printer Manager**.



Softkey	Fonction	Signification
	<b>Créer</b>	Créer une imprimante
	<b>MODIFIER</b>	Adapter les caractéristiques de l'imprimante sélectionnée
	<b>COPIER</b>	Créer une copie de l'imprimante sélectionnée Au départ, cette copie a les mêmes caractéristiques que l'imprimante copiée. Il peut être utile de pouvoir imprimer au format portrait ou paysage sur une même imprimante
	<b>EFFACER</b>	Supprimer l'imprimante sélectionnée
	<b>EN HAUT</b>	Sélectionner l'imprimante
	<b>EN BAS</b>	
	<b>ETAT</b>	Afficher les informations relatives à l'état de l'imprimante sélectionnée
	<b>IMPRIMER PAGE TEST</b>	Imprimer une page test sur l'imprimante sélectionnée



L'imprimante raccordée doit être compatible avec PostScript.

## VNC

La fonction **VNC** vous permet de configurer le comportement des différents participants VNC. La commande via les softkeys, la souris et le clavier alphabétique en font par exemple partie.

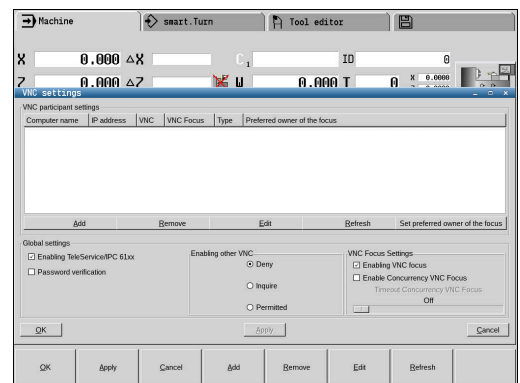
La commande propose les options suivantes :

- Liste des clients autorisés (adresse IP ou nom)
- Mot de passe pour la connexion
- Options auxiliaires du serveur
- Configurations supplémentaires pour la définition du focus



Consultez le manuel de votre machine !

En présence de plusieurs participants ou de plusieurs unités de commande, l'affectation du focus dépend de la structure et de la situation de commande de la machine. Cette fonction doit être adaptée par le constructeur de votre machine.



### Ouvrir Configurations VNC

Pour ouvrir les **Configurations VNC**, procédez comme suit :

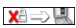
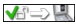
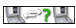
- ▶ Ouvrir la barre des tâches dans la bordure inférieure de l'écran
- ▶ Appuyer sur la touche HEIDENHAIN verte pour ouvrir le **Menu HEROS**
- ▶ Sélectionner l'élément de menu **Paramètres**
- ▶ Sélectionner l'élément de menu **VNC**
- > La CN ouvre la fenêtre auxiliaire **Configurations VNC**.

La commande propose les options suivantes :

- Ajouter : pour ajouter une nouvelle visionneuse VNC ou un participant
- Supprimer : pour supprimer le participant sélectionné.  
Possible uniquement pour les participants qui ont été entrés manuellement.
- Usiner : pour éditer la configuration du participant sélectionné
- Actualiser : pour actualiser la vue/l'affichage. Nécessaire si le dialogue est ouvert alors que vous êtes en train de rechercher des liaisons.

### Configurations VNC

Dialogue	Option	Signification
Configurations des participants VNC	Nom de l'ordinateur	Adresse IP ou nom du PC
	VNC	Connexion du participant à la visionneuse VNC
	Focus VNC	Le participant est pris en compte dans l'affectation du focus.
	Type	<ul style="list-style-type: none"> <li>■ Manuel participant renseigné manuellement</li> <li>■ Refusé La liaison n'est pas autorisée pour ce participant.</li> <li>■ Autoriser TeleService et IPC Participant via liaison TeleService</li> <li>■ DHCP Autre PC qui reçoit une adresse IP de ce PC</li> </ul>
Avertissement pare-feu		Avertissements et informations si le protocole VNC n'est pas activé pour tous les participants VNC via les paramètres de pare-feu de la commande <b>Informations complémentaires :</b> "Pare-feu", Page 727.
Configurations globales	Activer RemoteAccess et l'IPC	Liaison toujours autorisée
	Vérification mot de passe	Le participant doit être authentifié en saisissant un mot de passe. Si cette option est active, le mot de passe devra être saisi au moment d'établir la liaison.

Dialogue	Option	Signification
Validation autres VNC	<b>Refuser</b>	Tous les autres participants VNC sont en principe exclus.
	<b>Demander</b>	Une boîte de dialogue s'ouvre lors de la tentative de connexion.
	<b>Autoriser</b>	Tous les autres participants VNC sont en principe autorisés.
Configurations focus VNC	<b>Validation focus VNC</b>	Autorise l'affectation du focus pour ce système. Sinon, il n'y a pas d'affectation de focus centrale. Par défaut, le participant qui a le focus le rend actif en cliquant sur le symbole du focus. Tous les autres participants ne pourront alors récupérer le focus que lorsque ce dernier aura été libéré par le participant concerné en cliquant sur le symbole du focus.
	<b>Autoriser le focus VNC non bloquant</b>	Par défaut, le participant qui a le focus le rend actif en cliquant sur le symbole du focus. Tous les autres participants ne pourront alors récupérer le focus que lorsque ce dernier aura été libéré par le participant concerné en cliquant sur le symbole du focus. Si l'affectation du focus n'est pas verrouillée, n'importe quel participant peut récupérer le focus sans avoir à attendre la validation de son propriétaire actuel.
	<b>Délai focus VNC concurrencé</b>	Délai pendant lequel le propriétaire du focus actuel peut refuser ou empêcher la réaffectation du focus. Si un participant réclame le focus, une boîte de dialogue s'ouvre chez tous les participants pour qu'ils puissent s'opposer à la nouvelle affectation du focus.
Symbole du focus		Etat actuel du focus VN pour le participant concerné : un autre participant a le focus. La souris et le clavier alphabétique sont verrouillés.
		Etat actuel du focus VNC pour le participant concerné : le participant actuel a le focus. Il est possible d'entrer des valeurs.
		Etat actuel du focus VNC pour le participant concerné : demande du focus auprès du participant qui l'a pour qu'il le laisse à un autre participant. La souris et le clavier alphabétique sont verrouillés jusqu'à ce que le focus soit affecté de manière univoque.

Si vous avez paramétré **Autoriser le focus VNC non bloquant**, une fenêtre auxiliaire s'affiche. Cette fenêtre permet alors d'empêcher le transfert de focus sur le participant qui le demande. Sinon, le focus passe au participant qui le réclame après expiration du délai configuré.



N'activez la case d'option **Validation focus VNC** qu'avec des appareils HEIDENHAIN spécialement prévus à cet effet, par exemple avec un PC industriel de type ITC.

## Backup et Restore

Les fonctions **NC/PLC Backup** et **NC/PLC Restore** vous permettent de sauvegarder et de restaurer des répertoires individuels ou bien le lecteur **TNC**: complet. Vous pouvez enregistrer des fichiers de sauvegarde en local, sur un lecteur réseau ou un support de données USB.

Le programme sauvegardé (backup) génère un fichier \*. **tnbck** qui peut être édité même par l'outil PC TNCbackup (composante de TNCremo). Le programme de restauration (restore) peut restaurer aussi bien ces fichiers que les programmes TNCbackup existants. Si vous sélectionnez un fichier \*. tnbck dans le gestionnaire de fichiers de la commande numérique, le programme **NC/PLC Restore** est automatiquement généré.

La sauvegarde et la restauration se font en plusieurs étapes : Les softkeys **SUIVANT** et **PRECEDENT** vous permettent de naviguer entre les étapes. Pour une étape donnée, des actions spécifiques s'affichent sous forme de softkeys.

### Ouvrir NC/PLC Backup ou NC/PLC Restore

La fonction s'ouvre comme suit :

- ▶ Ouvrir la barre des tâches dans la bordure inférieure de l'écran
- ▶ Appuyer sur la touche HEIDENHAIN verte pour ouvrir le **Menu HEROS**
- ▶ Sélectionner l'élément de menu **Tools**
- ▶ Sélectionner l'élément de menu **NC/PLC Backup** ou **NC/PLC Restore**
- > La commande ouvre la fenêtre auxiliaire.

### Sauvegarder des données

Sauvegardez les données de la CN (back-up) comme suit :

- ▶ Sélectionner **NC/PLC Backup**
- ▶ Sélectionner le type
  - Sauvegarder le lecteur **TNC:**
  - Sauvegarder l'arborescence de répertoires : sélection du répertoire à sauvegarder dans le gestionnaire de fichiers
  - Sauvegarder la configuration de la machine (uniquement pour le constructeur de la machine)
  - Sauvegarde complète (uniquement pour le constructeur de la machine)
  - Commentaire : commentaire librement sélectionnable pour la sauvegarde
- ▶ Sélectionner l'étape suivante avec la softkey **SUIVANT**
- ▶ Au besoin, arrêter la commande avec la softkey **ARRETER LOGICIEL CN**
- ▶ Définir des règles d'exclusion
  - Utiliser des règles prédéfinies
  - Définir ses propres règles dans le tableau
- ▶ Sélectionner l'étape suivante avec la softkey **SUIVANT**
- > La commande génère une liste de fichiers qui sont sauvegardés.
- ▶ Vérifier la liste. Au besoin, désélectionner des fichiers
- ▶ Sélectionner l'étape suivante avec la softkey **SUIVANT**
- ▶ Entrer le nom du fichier de sauvegarde
- ▶ Sélectionner le chemin de l'emplacement de sauvegarde
- ▶ Sélectionner l'étape suivante avec la softkey **SUIVANT**
- > La commande génère le fichier de sauvegarde (backup).
- ▶ Confirmer avec la softkey **OK**
- > La commande termine la sauvegarde et redémarre le logiciel CN.

**Restaurer des données****REMARQUE****Attention, risque de perte de données possibles !**

Pendant la restauration des données (fonction Restore), la commande écrase tous les fichiers existants sans poser de question. La commande ne sauvegarde pas automatiquement les données existantes avant la restauration des données. Les coupures de courant ou d'autres problèmes sont susceptibles de perturber la restauration des données. Les données risquent alors d'être endommagées ou supprimées de manière irréversible.

- ▶ Avant de restaurer des données, sauvegarder les données existantes à l'aide d'un fichier de sauvegarde

Les données se restaurent comme suit (Restore) :

- ▶ Sélectionner **NC/PLC Restore**
- ▶ Sélectionner l'archive qui doit être restaurée
- ▶ Sélectionner l'étape suivante avec la softkey **SUIVANT**
- > La commande génère une liste de fichiers à restaurer.
- ▶ Vérifier la liste. Au besoin, désélectionner des fichiers
- ▶ Sélectionner l'étape suivante avec la softkey **SUIVANT**
- ▶ Au besoin, arrêter la commande avec la softkey **ARRETER LOGICIEL CN**
- ▶ Décompresser archive
- > La commande restaure les fichiers.
- ▶ Confirmer avec la softkey **OK**
- > La commande redémarre le logiciel CN.




## 13.4 Pare-feu

### Application

La CN offre la possibilité de configurer un pare-feu pour l'interface réseau primaire de la CN, et éventuellement d'une sandbox. Le pare-feu peut être configuré de manière à ce que toute communication réseau entrante puisse être bloquée en fonction de l'émetteur et du service, et/ou de manière à ce qu'un message s'affiche.

Le pare-feu ne peut pas être lancé pour la deuxième interface réseau de la CN, le réseau de la machine.

Si vous activez le pare-feu, la CN affiche un symbole en bas, à droite de la barre des tâches. Ce symbole change en fonction du niveau de sécurité avec lequel le pare-feu a été activé, fournissant des informations sur le niveau de sécurité des paramètres :

Symbole	Signification
	Aucune protection n'est assurée par le pare-feu alors que le pare-feu a été activé dans la configuration.  Cela peut par exemple se produire lorsqu'une adresse IP est utilisée dans la configuration de l'interface réseau mais que le serveur DHCP n'en a attribué aucune.
	Le pare-feu est activé avec un niveau de sécurité moyen.
	Le pare-feu est activé avec un niveau de sécurité élevé.  À l'exception du SSH, tous les services sont verrouillés.

**i** Faites contrôler vos paramètres standards par votre spécialiste réseau et modifiez-les le cas échéant.



### Configuration du pare-feu

- ▶ Ouvrir la barre des tâches dans la bordure inférieure de l'écran
- ▶ Cocher l'option **Active** pour activer le pare-feu
- ▶ Appuyer sur le bouton **Initialise Valeurs stand.**
- ▶ Appliquer les modifications avec la fonction **Utiliser**
- ▶ Quitter le dialogue en sélectionnant la fonction **OK**

## Paramètres de pare-feu

Configuration	Signification
Active	Activer ou désactiver le pare-feu
Interface	<p>Sélectionner l'interface</p> <p>Le choix de l'interface <b>eth0</b> correspond généralement au port X26 du calculateur principal MC, <b>eth1</b> correspond au port X116.</p> <p>Il est possible de vérifier les interfaces dans les paramètres réseau de l'onglet Interfaces. Pour la deuxième interface, pas la primaire, des unités de calcul principales dotées de deux interfaces Ethernet, le serveur DHCP du réseau de la machine est activé par défaut. Avec cette, il n'est pas possible d'activer le pare-feu de <b>eth1</b>, car le pare-feu et le serveur DHCP s'excluent mutuellement.</p>
Signaler d'autres paquets verrouillés	<p>Activer le pare-feu avec un niveau de sécurité élevé</p> <p>À l'exception du SSH, tous les services sont verrouillés.</p>
Verrouiller la réponse d'écho ICMP	Si cette option est activée, la CN ne répond plus aux requêtes PING.



Configuration	Signification
Service	<p>Cette colonne contient le nom abrégé des services qui sont configurés avec ce dialogue. Le fait que ces services soient lancés de manière autonome ou non n'a aucune importance pour la configuration.</p> <ul style="list-style-type: none"> <li>■ <b>DNC</b> désigne le service que le serveur DNC met à disposition via le protocole RPC pour les applications externes développées à l'aide de RemoTools SDK (port 19003)</li> </ul> <div data-bbox="558 560 1460 660" style="border: 1px solid black; padding: 5px;">  Pour plus d'informations, consulter le manuel RemoTools SDK.     </div> <ul style="list-style-type: none"> <li>■ <b>LDAPS</b> contient le serveur sur lequel les données utilisateur et la configuration de la gestion des utilisateurs sont mémorisées.</li> <li>■ <b>LSV2</b> contient la fonction <b>TNCremo</b>, TeleService et d'autres outils HEIDENHAIN pour PC (port 19000)</li> </ul> <div data-bbox="558 806 1460 1209" style="border: 1px solid black; padding: 5px;">  Si la gestion des utilisateurs est active, vous pourrez uniquement établir des connexions sécurisées avec le réseau via SSH. La commande verrouille automatiquement les connexions LSV2 via les interfaces série (COM1 et COM2), ainsi que les connexions réseau sans identification de l'utilisateur.  Avec les paramètres machine <b>allowUnsecureLsv2</b> (n° 135401) et <b>allowUnsecureRpc</b> (n° 135402), le constructeur de la machine définit si la commande bloque les connexions LSV2 ou RPC non sécurisées même lorsque la gestion des utilisateurs est inactive. Ces paramètres machine sont contenus dans l'objet de données <b>CfgDncAllowUnsecur</b> (135400).     </div> <ul style="list-style-type: none"> <li>■ <b>SMB</b> se rapporte uniquement aux connexions SMB entrantes lorsqu'une autorisation Windows est créée sur la CN. Les connexions SMB sortantes (lorsqu'une autorisation Windows est donnée à la CN) ne sont pas influencées par ce paramètre.</li> <li>■ <b>SSH</b> désigne le protocole SecureShell (port 22). Grâce à ce protocole SSH, il est possible de sécuriser le protocole LSV2 par tunnellation à partir de HEROS 504 lorsque la gestion des utilisateurs est activée.</li> </ul> <p><b>Informations complémentaires :</b> "Authentification utilisateur d'applications externes", Page 769</p> <ul style="list-style-type: none"> <li>■ Le protocole <b>VNC</b> définit l'accès au contenu de l'écran. Si vous verrouillez ce service, alors vous ne pourrez plus accéder au contenu de l'écran avec les programmes Teleservice de HEIDENHAIN (par ex. <b>Screenshot</b>). Si ce service est verrouillé, la CN affiche un avertissement dans le dialogue de configuration VNC de HEROS, qui indique que le pare-feu <b>VNC</b> est verrouillé.</li> </ul>
Méthode	<p>Configurer l'accessibilité</p> <p>Sous <b>Méthode</b>, vous pouvez définir si le service est accessible ou non :</p> <ul style="list-style-type: none"> <li>■ <b>Interdire tous</b>, accessible de personne</li> <li>■ <b>Autoriser tous</b>, accessible de tout le monde</li> <li>■ <b>Autoriser certains</b>, accessible de certaines personnes seulement</li> </ul> <p>Si vous optez pour <b>Autoriser certains</b>, il vous faudra également préciser quel PC doit avoir un droit d'accès au service correspondant. Si aucun PC n'est renseigné sous <b>Ordinateur</b>, la CN activera automatiquement le paramètre <b>Interdire tous</b> au moment de sauvegarder la configuration.</p>
Protocoles	<p>Si <b>Journaliser</b> est activé, la CN émet un message <b>rouge</b> lorsqu'un paquet réseau a été bloqué pour ce service. La CN affiche un message en bleu si un paquet réseau a été reçu pour ce service.</p>

Configuration	Signification
Ordinateur	<p>Si vous avez sélectionné le paramètre <b>Autoriser certains</b> dans <b>Méthode</b>, il vous faut indiquer ici le nom du PC.</p> <p>Les PC peuvent être renseignés à l'aide de leur adresse IP ou d'un nom d'hôte. Utilisez des virgules pour séparer plusieurs PC. Si vous utilisez un nom d'hôte, la CN vérifie au moment de quitter ou de sauvegarder le dialogue si ce nom d'hôte peut être converti en adresse IP. Si ce n'est pas le cas, la CN affiche un message d'erreur et le dialogue ne se ferme pas.</p> <p>Si vous entrez un nom d'hôte valide, alors ce nom d'hôte sera converti en adresse IP à chaque nouveau démarrage de la CN. Si un PC identifié par un nom change son adresse IP, il peut s'avérer nécessaire de redémarrer la CN, ou bien de modifier formellement la configuration du pare-feu. La CN utilisera alors la nouvelle adresse IP comme nom d'hôte dans le pare-feu.</p>
Options avancées	Ces paramètres sont destinés aux spécialistes réseau.
Définir valeurs par défaut	Réinitialiser les paramètres aux paramètres que HEIDENHAIN recommandent par défaut

## 13.5 Logiciel de transfert de données

### Application

Avec TNCremo, HEIDENHAIN offre une manière de connecter un PC Windows à une commande HEIDENHAIN et de transférer des données.

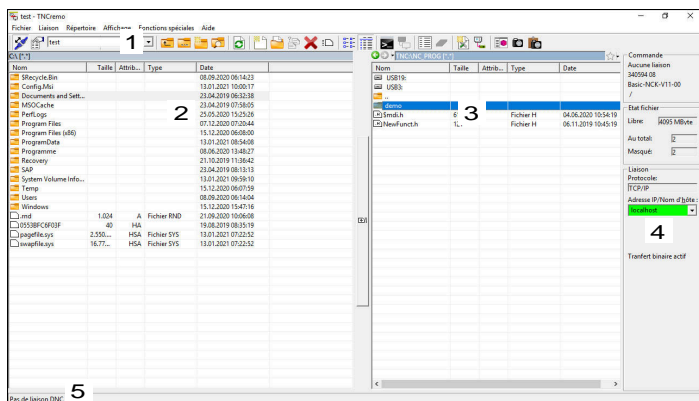
### Conditions requises

Conditions requises du système pour TNCremo :

- Système d'exploitation du PC :
  - Windows 7
  - Windows 8
  - Windows 10
- 2 Go de mémoire vive sur le PC
- 15 Mo d'espace mémoire disponible sur le PC
- Une interface série disponible ou une connexion au réseau de la commande

## Description des fonctions

Le logiciel de transfert de données, TNCremo, inclut les rubriques suivantes :



- 1 Barre d'outils  
C'est ici que vous trouverez les principales informations relatives à TNCremo.
- 2 Liste des fichiers du PC  
TNCremo affiche ici l'ensemble des répertoires et fichiers du lecteur connecté, par ex. le disque dur d'un PC Windows ou d'une clé USB.
- 3 Liste des fichiers de la CN  
TNCremo affiche ici l'ensemble des répertoires et fichiers du lecteur CN connecté.
- 4 Affichage d'état  
TNCremo affiche ici les informations relatives à la connexion actuelle.
- 5 Etat de la liaison  
L'état de la liaison indique si une liaison est actuellement activée.



Vous trouverez plus d'informations dans le système d'aide intégré de TNCremo.

La fonction d'aide contextuelle du logiciel TNCremo s'ouvre à l'aide de la touche **F1**.

## Installer TNCremo

Pour installer TNCremo sur un PC, procédez comme suit :

- ▶ Lancez le programme d'installation SETUP.EXE avec l'explorateur
- ▶ Suivez les instructions de la procédure d'installation

## Lancez TNCremo

Pour lancer TNCremo sur Windows 10, procédez comme suit :

- ▶ Appuyez sur la touche Windows
- ▶ Sélectionnez le répertoire HEIDENHAIN
- ▶ Sélectionnez TNCremo
- OU
- ▶ Effectuez un double-clic sur l'icône TNCremo du bureau

## Configurer une connexion

Avant de pouvoir vous connecter à la commande, vous devez configurer la connexion.

Pour configurer une connexion, procédez comme suit :



- ▶ Sélectionnez la fonction **Définir une configuration**
- ▶ TNCremo ouvre la fenêtre **Configuration de la liaison**.
- ▶ Sélectionnez l'onglet **Gestion**
- ▶ Sélectionnez la fonction **Nouveau...**
- ▶ TNCremo ouvre la fenêtre **Nouvelle configuration**.
- ▶ Entrez le nom de la connexion
- ▶ Sélectionnez **OK**
- ▶ TNCremo ouvre automatiquement l'onglet **Liaison**.
- ▶ Sélectionnez le **type de liaison**



Si vous utilisez le type de connexion proposé par défaut, une connexion réseau (TCP/IP) est établie via l'interface Ethernet.

- ▶ Sélectionnez l'onglet **Paramètres**
- ▶ Renseignez l'**adresse IP/nom d'hôte** de la commande
- ▶ Sélectionnez **OK**
- ▶ TNCremo enregistre la configuration.

## Établir la connexion avec la commande

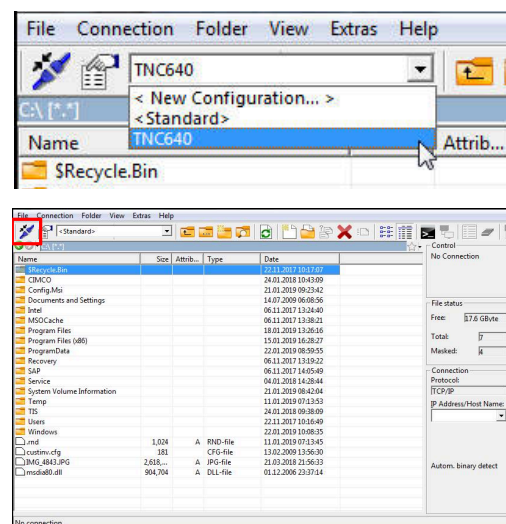
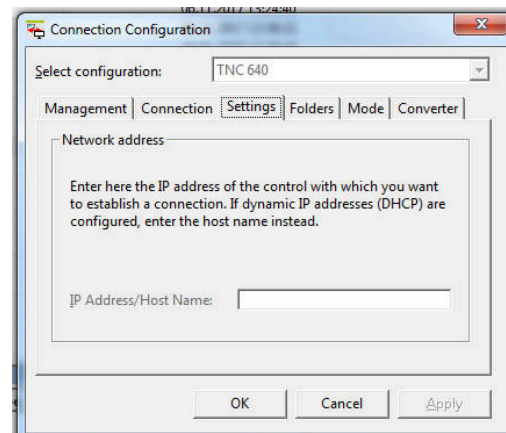
Si vous avez configuré une connexion, vous pouvez connecter le PC à la commande.

Pour établir la connexion à la commande, procédez comme suit :

- ▶ Choisissez une connexion configurée dans le menu de sélection



- ▶ Sélectionnez la fonction **Établir une liaison**
- ▶ La connexion à la commande est établie.



### Modifier le lecteur

Vous avez la possibilité de changer le lecteur du PC ou de la commande affiché dans TNCremo.

Pour modifier le lecteur affiché, procédez comme suit :

- ▶ Sélectionnez la liste de fichiers du PC ou de la commande



- ▶ Sélectionnez la fonction **Changer de répertoire/lecteur**
- > TNCremo ouvre une fenêtre auxiliaire.
- ▶ Sélectionnez le lecteur de votre choix dans le menu de sélection
- ▶ Sélectionnez **OK**
- > TNCremo affiche le lecteur sélectionné.

### Remarques

- Si la gestion des utilisateurs est active, vous pourrez uniquement établir des connexions sécurisées avec le réseau via SSH. La commande verrouille automatiquement les connexions LSV2 via les interfaces série (COM1 et COM2), ainsi que les connexions réseau sans identification de l'utilisateur.

Avec les paramètres machine **allowUnsecureLsv2** (n° 135401) et **allowUnsecureRpc** (n° 135402), le constructeur de la machine définit si la commande bloque les connexions LSV2 ou RPC non sécurisées même lorsque la gestion des utilisateurs est inactive. Ces paramètres machine sont contenus dans l'objet de données **CfgDncAllowUnsecur** (135400).

- La version actuelle du logiciel TNCremo peut être téléchargée gratuitement depuis le **Site internet HEIDENHAIN**.

## 13.6 Interface Internet

### Introduction

Par défaut, la CN est équipée d'une interface Ethernet pour pouvoir être intégrée comme cliente d'un réseau.

La CN transfère données via l'interface Ethernet avec les protocoles suivants :

- **CIFS** (common internet file system) ou **SMB** (server message block)  
Pour ces protocoles, la CN supporte les versions 2, 2.1 et 3.
- **NFS** (network file system)  
La CN supporte les versions 2 et 3 de ce protocole.



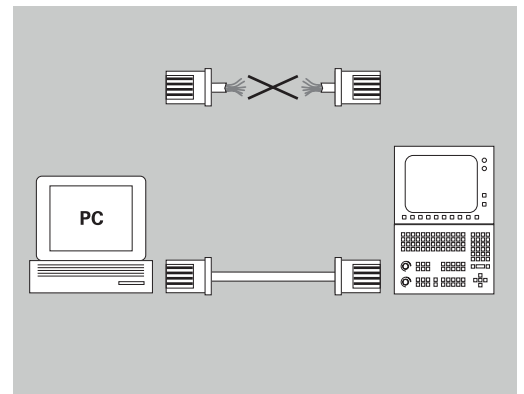
- Protégez vos données et la CN en exploitant les machines au sein d'un réseau sécurisé.
- Pour éviter les failles de sécurité, privilégiez les versions actuelles des protocoles **SMB** et **NFS**.

### Options de connexion

Vous pouvez intégrer l'interface Ethernet de la CN à votre réseau via le port **RJ45**, ou la connecter directement à un PC. La connexion est isolée galvaniquement de l'électronique de la CN.



- La longueur maximale du câble entre la commande et un point de jonction dépend de la classe de qualité du câble, de son pourtour et du type du réseau.
- Si vous connectez la commande directement à un PC, vous devez utiliser un câble croisé.
- Faites configurer la commande par un spécialiste réseau.
- Notez que la commande exécute automatiquement un redémarrage si vous modifiez son adresse IP.



### Symbole de connexion Ethernet

Icône	Signification
	<p>Connexion Ethernet</p> <p>La CN affiche le symbole en bas à droite de la barre des tâches.</p> <p><b>Informations complémentaires :</b> "Vue d'ensemble de la ", Page 713</p> <p>Si vous cliquez sur ce symbole, la CN ouvre une fenêtre auxiliaire. La fenêtre auxiliaire contient les informations et fonctions suivantes :</p> <ul style="list-style-type: none"> <li>■ Réseaux connectés Vous pouvez couper la liaison du réseau. Vous pourrez restaurer la connexion en sélectionnant le nom du réseau.</li> <li>■ Réseaux disponibles</li> <li>■ Connexions VPN Aucune fonction actuellement</li> </ul>


## Fenêtre Configurations du réseau

La fenêtre **Configurations du réseau** vous permet de définir les paramètres pour l'interface Ethernet de la CN.

 Faites configurer la commande par un spécialiste réseau.

La fenêtre **Configurations du réseau** s'ouvre comme suit :

- ▶ Ouvrir la barre des tâches en bas de l'écran
- ▶ Appuyer sur la touche HEIDENHAIN verte
- > La CN ouvre le menu HEROS.
- ▶ Sélectionner **Configuration**
- ▶ Sélectionner le menu **Network**
- > La CN ouvre la fenêtre **Configurations du réseau**.

-  Il est recommandé de redémarrer la CN après avoir procédé à des modifications dans les paramètres réseau.
- Le système d'exploitation HEROS gère la fenêtre **Configurations du réseau**. Pour modifier la langue de dialogue dans HEROS, vous devez redémarrer la commande.

### Onglet Etat

L'onglet **Etat** contient les informations et les paramètres suivants :

Zone	Information ou paramètre
Zone	La CN affiche le nom sous lequel elle est visible au sein du réseau de l'entreprise. Le nom peut être modifié.
<b>Gateway par défaut</b>	La CN affiche la passerelle par défaut (Default Gateway) et l'interface Ethernet utilisée.
<b>Utiliser proxy</b>	Vous avez la possibilité de définir l' <b>Adresse</b> et le <b>Port</b> d'un serveur proxy au sein du réseau.
<b>Interfaces</b>	<p>La CN affiche une liste des interfaces Ethernet disponibles. En l'absence de connexion réseau, le tableau reste vide.</p> <p>La CN affiche les informations suivantes dans le tableau :</p> <ul style="list-style-type: none"> <li>■ <b>Nom</b>, par ex. <b>eth0</b></li> <li>■ <b>Raccordement</b>, par ex. <b>X26</b></li> <li>■ <b>Etat de la liaison</b>, par ex. <b>CONNECTED</b></li> <li>■ <b>Nom de la configuration</b>, par ex. <b>DHCP</b></li> <li>■ <b>Adresse</b>, par ex. <b>10.7.113.10</b></li> </ul> <p><b>Informations complémentaires :</b> "Onglet Interfaces", Page 738</p>



Zone	Information ou paramètre
<b>Clients DHCP</b>	<p>La CN affiche une vue d'ensemble des appareils qui ont reçu une adresse IP dynamique au sein du réseau de la machine. En l'absence de liaison avec d'autres composants réseau, le contenu du tableau est vide.</p> <p>La CN affiche les informations suivantes dans le tableau :</p> <ul style="list-style-type: none"><li>■ <b>Nom</b> Nom d'hôte et état de connexion de l'appareil La CN affiche l'état de connexion suivant :<ul style="list-style-type: none"><li>■ Vert : connecté</li><li>■ Rouge : pas de connexion</li></ul></li><li>■ <b>Adresse IP</b> Adresse IP de l'appareil affectée de manière dynamique</li><li>■ <b>Adresse MAC</b> Adresse physique de l'appareil</li><li>■ <b>Type</b> Type de liaison La CN affiche les types de liaisons suivants :<ul style="list-style-type: none"><li>■ TFTP</li><li>■ DHCP</li></ul></li><li>■ <b>Valable jusqu'à</b> Moment jusqu'auquel l'adresse IP n'est plus valide si elle n'a pas été renouvelée.</li></ul> <p>Le constructeur de la machine peut procéder à des réglages pour ces appareils. Consultez le manuel de votre machine !</p>

### Onglet Interfaces

La CN affiche les interfaces Ethernet disponibles dans l'onglet **Interfaces**.

L'onglet **Interfaces** contient les informations et les paramètres suivants :

Colonne	Information ou paramètre
<b>Nom</b>	La CN affiche le nom de l'interface Ethernet. Un commutateur vous permet d'activer/désactiver la liaison.
<b>Raccordement</b>	La CN affiche le numéro du connecteur réseau.
<b>Etat de la liaison</b>	<p>La CN affiche l'état de la liaison de l'interface Ethernet.</p> <p>Les états de liaison suivants sont possibles :</p> <ul style="list-style-type: none"> <li>■ <b>CONNECTED</b> Relié</li> <li>■ <b>DISCONNECTED</b> Liaison coupée</li> <li>■ <b>CONFIGURING</b> L'adresse IP est reprise du serveur</li> <li>■ <b>NOCARRIER</b> Pas de câble disponible</li> </ul>
<b>Nom de la configuration</b>	<p>Vous pouvez exécuter les fonctions suivantes :</p> <ul style="list-style-type: none"> <li>■ Sélectionner un profil pour l'interface Ethernet Deux profils sont disponibles à l'état de livraison : <ul style="list-style-type: none"> <li>■ <b>DHCP-LAN</b> : paramètres de l'interface standard qui devrait fonctionner dans un réseau d'entreprise standard</li> <li>■ <b>MachineNet</b> : paramètres de la deuxième interface Ethernet optionnelle permettant de configurer le réseau de la machine</li> </ul> </li> <li>■ Reconnecter l'interface Ethernet avec <b>Reconnect</b></li> <li>■ Éditer le profil sélectionné</li> </ul> <p><b>Informations complémentaires :</b> "Fenêtre Editer la connexion réseau", Page 741</p>

La CN propose également les fonctions suivantes :

■ **Initialise Valeurs stand.**

La commande ouvre une fenêtre auxiliaire. Vous pouvez importer et activer des profils existants ou vos profils exportés lors de la configuration initiale.

**Informations complémentaires :** "Exporter et importer un profil réseau", Page 740

■ **Nom de la configuration**

Vous pouvez ajouter, éditer ou supprimer des profils pour la connexion réseau.

La CN supporte exclusivement le type de liaison **Ethernet**.

**Informations complémentaires :** "Fenêtre Editer la connexion réseau", Page 741

**Onglet Serveur DHCP**

Le constructeur de la machine peut configurer un serveur DHCP au sein du réseau de la machine via l'onglet **Serveur DHCP**. Via ce serveur, la CN peut établir des connexions avec d'autres composants réseau du réseau de la machine, par ex. avec des PC industriels.

Consultez le manuel de votre machine !

**Onglet Ping/Routing**

Dans l'onglet **Ping/Routing**, vous pouvez vérifier la connexion réseau.

L'onglet **Ping/Routing** contient les informations et les paramètres suivants :

Zone	Information ou paramètre
<b>Ping</b>	<p><b>Adresse:Port et Adresse:</b></p> <p>Vous pouvez saisir l'adresse IP du PC et éventuellement le numéro du port pour vérifier la connexion réseau.</p> <p>Valeur à saisir : quatre valeurs numériques séparées par des points, et éventuellement un numéro de port séparé par un double point, par exemple <b>10.7.113.10:22</b></p> <p>Sinon, vous pouvez également saisir le nom du PC pour lequel vous souhaitez vérifier la connexion réseau.</p> <p>Lancer et arrêter la vérification</p> <ul style="list-style-type: none"> <li>■ Bouton <b>Start</b> : lancer le contrôle La CN affiche les informations d'état dans le champ Ping.</li> <li>■ Bouton <b>Stop</b> : mettre fin à la vérification</li> </ul>
<b>Routing</b>	<p>La CN affiche les informations d'état du système d'exploitation concernant le routing actuel pour les administrateurs réseau.</p>

### Onglet Partage SMB

L'onglet **Partage SMB** n'est disponible que si vous utilisez un poste de programmation VBox.

Si la case d'option est activée, la CN active les zones (ou partitions) protégées par mot de passe pour l'explorateur du PC Windows utilisé, par ex. du **PLC**. La case d'option ne peut être activée/désactivée qu'avec le mot de passe du constructeur de la machine.

Dans le **TNC VBox Control Panel** de l'onglet **NC-Share**, vous sélectionnez une lettre de lecteur qui permet d'afficher la partition choisie, puis vous connectez le lecteur avec **Connect**. L'hôte affiche les partitions du poste de programmation.



**Informations complémentaires** : Poste de programmation pour les CN de fraiseuses  
La documentation se télécharge en même temps que le logiciel du poste de programmation.

### Exporter et importer un profil réseau

Pour exporter un profil réseau, procédez comme suit :

- ▶ Ouvrez la fenêtre **Configurations du réseau**
- ▶ Sélectionnez **Export configuration**
- > La commande ouvre une fenêtre.
- ▶ Sélectionnez le profil réseau de votre choix
- ▶ Sélectionnez **OK**
- > La commande enregistre le profil réseau dans le répertoire **TNC:/etc/sysconfig/net**.



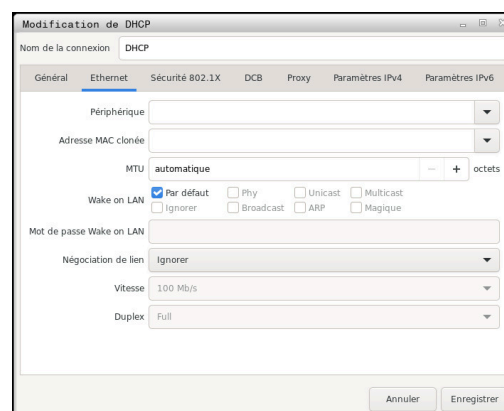
Vous ne pouvez pas exporter les profils **DHCP** et **eth1**.

Pour importer un profil exporté, procédez comme suit :

- ▶ Ouvrez la fenêtre **Configurations du réseau**
- ▶ Sélectionnez l'onglet **Interfaces**
- ▶ Sélectionnez **Initialise Valeurs stand.**
- > La commande ouvre une fenêtre.
- ▶ Sélectionnez **Utilisat.**
- ▶ Sélectionnez le profil réseau de votre choix
- ▶ Sélectionnez **OK**
- > La commande ouvre une fenêtre avec une question de sécurité.
- ▶ Sélectionnez **OK**
- > La commande importe et active le profil réseau sélectionné.
- ▶ Au besoin, redémarrez la commande

## Fenêtre Editer la connexion réseau

Dans la fenêtre **Editer la connexion réseau**, la commande affiche, en haut, le nom de la connexion réseau. Ce nom peut être modifié.



### Onglet Général

L'onglet **Général** contient les paramètres suivants :

Configuration	Signification
<b>Se connecter automatiquement avec priorité</b>	Si vous utilisez plusieurs profils, alors vous pourrez définir ici un ordre de priorité pour la connexion. La CN connectera, de préférence, le réseau qui a le plus haut niveau de priorité. Programmation : <b>-999...999</b>

<b>Tous les utilisateurs peuvent se connecter à ce réseau</b>	Ici, vous pouvez activer le réseau sélectionné pour tous les utilisateurs.
---	--

<b>Se connecter automatiquement au VPN</b>	Aucune fonction actuellement
--	------------------------------

<b>Connexions limitées</b>	Aucune fonction actuellement
----------------------------	------------------------------

### Onglet Ethernet

L'onglet **Ethernet** contient les paramètres suivants :

Configuration	Signification
<b>Périphérique</b>	Vous pouvez sélectionner ici l'interface Ethernet. Si vous ne sélectionnez pas d'interface Ethernet, alors ce profil pourra être utilisé pour n'importe quelle interface Ethernet. Possibilité de sélection dans une fenêtre de sélection
<b>Adresse MAC clonée</b>	Aucune fonction actuellement
<b>MTU</b>	Vous pouvez ici définir la taille maximale du paquet, en octets. Entrée : <b>Automatique, 1...10000</b>
<b>Wake on LAN</b>	Aucune fonction actuellement

Configuration	Signification
<b>Mot de passe Wake on LAN</b>	Aucune fonction actuellement
<b>Négociation de lien</b>	<p>Il vous faut ici configurer la connexion Ethernet :</p> <ul style="list-style-type: none"> <li>■ <b>Ignorer</b> Les configurations déjà présentes sur l'appareil seront conservées.</li> <li>■ <b>Automatique</b> Les paramètres de vitesse et de duplex seront automatiquement configurés.</li> <li>■ <b>Manuel</b> Les paramètres de vitesse et de duplex devront être configurés manuellement.</li> </ul> <p>Sélection via la fenêtre de sélection</p>
<b>Vitesse</b>	<p>Il vous faut ici sélectionner le paramètre de vitesse :</p> <ul style="list-style-type: none"> <li>■ <b>10 Mb/s</b></li> <li>■ <b>100 Mb/s</b></li> <li>■ <b>1 Gb/s</b></li> <li>■ <b>10 Gb/s</b></li> </ul> <p>Uniquement lorsque vous sélectionnez <b>Négociation de lien Manuel</b></p> <p>Sélection via la fenêtre de sélection</p>
<b>Duplex</b>	<p>Vous devez choisir ici le paramètre de duplex :</p> <ul style="list-style-type: none"> <li>■ <b>Half</b></li> <li>■ <b>Full</b></li> </ul> <p>Uniquement lorsque vous sélectionnez <b>Négociation de lien Manuel</b></p> <p>Sélection via la fenêtre de sélection</p>

**Onglet Sécurité 802.1X**

Aucune fonction actuellement

**Onglet DCB**

Aucune fonction actuellement

**Onglet Proxy**

Aucune fonction actuellement

**Onglet Paramètres IPv4**

L'onglet **Paramètres IPv4** contient les paramètres suivants :

Configuration	Signification
<b>Méthode</b>	<p>Il vous faut sélectionner ici une méthode pour la connexion réseau :</p> <ul style="list-style-type: none"> <li>■ <b>Automatique (DHCP)</b> Si le réseau utilise un serveur DHCP pour affecter les adresses IP</li> <li>■ <b>Adresses automatiques uniquement (DHCP)</b> Si le réseau utilise un serveur DHCP pour l'affectation des adresses IP mais que vous affectez manuellement le serveur DNS</li> <li>■ <b>Manuel</b> Affecter manuellement l'adresse IP</li> <li>■ <b>Lien-local uniquement</b> Aucune fonction actuellement</li> <li>■ <b>Partagé avec d'autres ordinateurs</b> Aucune fonction actuellement</li> <li>■ <b>Désactivé</b> Désactiver Ipv4 pour cette connexion</li> </ul>
<b>Adresse statique supplémentaire</b>	<p>Vous pouvez ajouter ici des adresses IP statiques qui sont configurées en plus des adresses IP automatiquement attribuées.</p> <p>Uniquement pour <b>Méthode Manuel</b></p>
<b>Serveurs DNS supplémentaires</b>	<p>Vous pouvez ajouter ici des adresses IP de serveurs DNS qui sont utilisées pour résoudre des noms de PC.</p> <p>Les adresses IP doivent être séparées par une virgule.</p> <p>Uniquement pour <b>Méthode Manuel</b> et <b>Adresses automatiques uniquement (DHCP)</b></p>
<b>Domaines de recherche supplémentaires</b>	<p>Vous pouvez ajouter ici des domaines utilisés par des noms de PC.</p> <p>Les domaines doivent être séparés par une virgule.</p> <p>Uniquement pour <b>Méthode Manuel</b></p>
<b>ID de client DHCP</b>	Aucune fonction actuellement
<b>Requiert un adressage IPv4 pour que cette connexion fonctionne</b>	Aucune fonction actuellement
<b>Onglet Paramètres IPv6</b>	Aucune fonction actuellement

## Paramètres des lecteurs réseaux



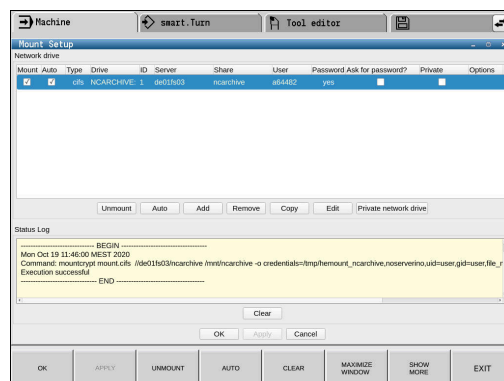
Faites configurer la commande par un spécialiste réseau.

Pour ouvrir les paramètres des lecteurs du réseau :

- ▶ Ouvrir la barre des tâches dans la bordure inférieure de l'écran
- ▶ Appuyer sur la touche verte HEIDENHAIN
- ▶ La CN ouvre le menu HEROS.
- ▶ Sélectionner l'élément de menu **Settings**
- ▶ Sélectionner l'élément de menu **Shares**
- ▶ La CN ouvre le dialogue **Configurer le montage**.

Dans l'espace **Lecteur réseau** de la fenêtre **Initialiser Mount**, la CN affiche une liste des lecteurs réseau définis, ainsi que l'état de chacun d'eux.

Dans l'espace **Journal d'état**, la CN affiche des informations d'état et des messages d'erreur.



Bouton	Signification
<b>Mount</b>	Connecter un lecteur réseau Si une connexion est active, la CN coche la case d'option dans la colonne <b>Mount</b> .
<b>Démontage</b>	Déconnecter le lecteur réseau
<b>Auto</b>	Connecter automatiquement le lecteur réseau au démarrage de la CN La CN coche la case d'option de la colonne <b>Auto</b> lors de la connexion automatique.
<b>Ajouter</b>	Définir un nouveau lecteur réseau
<b>Supprimer</b>	Supprimer un lecteur réseau existant
<b>Copier</b>	Copier un lecteur réseau
<b>Editer</b>	Éditer un lecteur réseau
<b>Vider</b>	Supprimer le contenu de l'espace <b>Journal d'état</b>
<b>Lecteur réseau privé</b>	Lecteur réseau spécifique à un utilisateur lorsque le gestionnaire des utilisateurs est activé La CN coche la case d'option de la colonne <b>Privé</b> en cas de connexion spécifique à un utilisateur.



### Ajouter un lecteur réseau

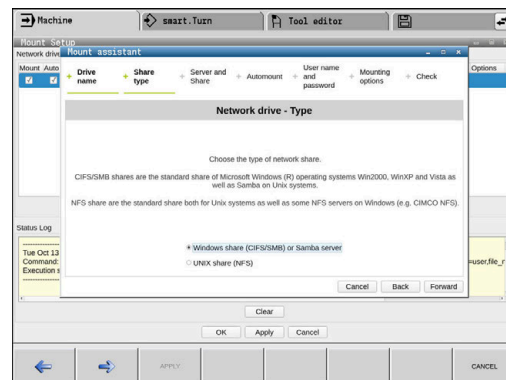
Conditions requises pour la connexion au lecteur réseau :

- Une connexion au réseau doit être établie.
- La CN doit pouvoir atteindre le serveur au sein du réseau.
- Les données d'accès et le chemin du lecteur doivent être connus.

Nom du serveur ou adresse IP du lecteur réseau

Les options doivent être renseignées sans espaces et uniquement séparées par une virgule.

nfsvers=2



## 13.7 Logiciels de sécurité SELinux

**SELinux** est une extension des systèmes d'exploitation basés sur Linux. **SELinux** est un logiciel de sécurité supplémentaire, dans l'esprit de Mandatory Access Control (MAC). Il protège le système contre l'exécution non autorisée de processus ou de fonctions, donc de virus et de logiciels malveillants.

MAC signifie que chaque action doit être autorisée de façon explicite, sinon la CN ne l'exécute pas. Le logiciel sert de protection supplémentaire, en plus de la limitation d'accès sous Linux. Cela est possible uniquement si les fonctions par défaut, et le contrôle d'accès opéré par **SELinux**, autorisent l'exécution de certains processus et de certaines actions.

**i** L'installation de SELinux sur la commande est prévue de telle façon que seuls les programmes installés avec le logiciel CN HEIDENHAIN peuvent être exécutés. Les autres programmes installés avec l'installation standard ne pourront pas être exécutés.

Le contrôle d'accès de **SELinux** sous HEROS 5 est paramétré comme suit :

- La commande n'exécute que les applications installées avec le logiciel CN de HEIDENHAIN.
- Les fichiers qui sont en rapport avec la sécurité du logiciel (fichiers système de **SELinux**, fichiers Boot de HEROS 5, etc.) ne peuvent être modifiés que par des programmes sélectionnés de manière explicite.
- En principe, les fichiers créés par d'autres programmes ne peuvent pas être exécutés.
- Les supports de données USB peuvent être désélectionnés
- Il n'y a que deux cas où il est possible d'exécuter de nouveaux fichiers :
  - Lancement d'une mise à jour logicielle : une mise à jour du logiciel HEIDENHAIN peut remplacer ou modifier les fichiers système.
  - Lancement de la configuration SELinux : la configuration de **SELinux** est généralement protégée par un mot de passe du constructeur de la machine (cf. manuel de la machine).

**i** HEIDENHAIN conseille vivement d'activer **SELinux** car ce logiciel fournit une protection supplémentaire contre les attaques externes.

## 13.8 Gestionnaire des utilisateurs

### Introduction



Consultez le manuel de votre machine !

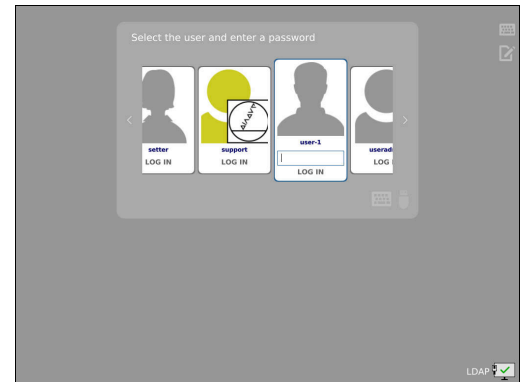
Certaines parties du gestionnaire des utilisateurs sont configurées par le constructeur de la machine.

À la livraison de la commande, la gestion des utilisateurs est inactive. Cet état est appelé **mode Héritage**. En **mode Héritage**, le comportement de la commande est identique à celui des versions logicielles antérieures sans gestion des utilisateurs.

Vous n'êtes pas obligé d'utiliser la gestion des utilisateurs. En revanche, elle est indispensable dans la mise en place d'un système de sécurité informatique.

Basée sur les exigences de la série de normes CEI 62443, la gestion des utilisateurs contribue à la sécurité du système au niveau des aspects suivants :

- Sécurité de l'application
- Sécurité du réseau
- Sécurité de la plateforme



La gestion des utilisateurs vous permet de définir des utilisateurs avec des droits d'accès différents :

Vous disposez des variantes suivantes pour l'enregistrement de vos données utilisateur :

- **Base de données LDAP locale**
  - Utilisation de la gestion des utilisateurs sur une commande unique
  - Constitution d'un serveur LDAP central pour plusieurs commandes
  - Exportation d'un fichier de configuration de serveur LDAP si la base de données exportée de plusieurs commandes doit être utilisée

**Informations complémentaires :** "Base de données LDAP locale", Page 752

- **LDAP sur autre ordinateur**
    - Importation d'un fichier de configuration de serveur LDAP
- Informations complémentaires :** "LDAP sur autre PC", Page 753

- **Connexion au domaine Windows**
    - Intégration de la gestion des utilisateurs sur plusieurs commandes
    - Utilisation de différents rôles sur diverses commandes
- Informations complémentaires :** "Connexion au domaine Windows", Page 754



Un fonctionnement parallèle d'un domaine Windows et d'une base de données LDAP est tout à fait possible.

## Configuration de la gestion des utilisateurs

**i** Si vous avez utilisé **Remote Desktop Manager** pour créer des connexions privées avant d'activer la gestion des utilisateurs, celles-ci ne seront plus disponibles après avoir activé la gestion des utilisateurs.

Sauvegardez les connexions privées avant d'activer le gestionnaire des utilisateurs.

**Informations complémentaires :** "Remote Desktop Manager (Option 133)", Page 700

À la livraison de la commande, la gestion des utilisateurs est inactive. Cet état est appelé **mode Héritage**.

Vous devez configurer la gestion des utilisateurs avant de pouvoir l'utiliser.

### Appeler la gestion des utilisateurs

Pour appeler la gestion des utilisateurs, procédez comme suit :

- ▶ Utilisez la touche **DIADUR** pour ouvrir le **Menu HEROS**
- ▶ Sélectionnez l'élément de menu **Paramètres**
- ▶ Sélectionnez l'élément de menu **UserAdmin**
- > La commande ouvre la fenêtre **Gestion des utilisateurs**.

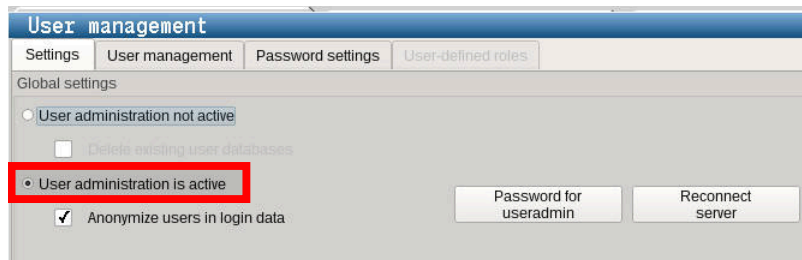
**i** Vous avez la possibilité de quitter la fenêtre **Gestion des utilisateurs** après chaque étape de configuration.

Si vous quittez la fenêtre **Gestion des utilisateurs** après l'activation, la commande réclame une fois un redémarrage.

### Activer la gestion des utilisateurs

Pour activer la gestion des utilisateurs, procédez comme suit :

- ▶ Appelez la gestion des utilisateurs
- ▶ Appuyez sur la softkey **Gestion des utilisateurs active**
- > La commande affiche le message **Le mot de passe utilisateur pour 'useradmin' manque..**



La fonction **Rendre l'utilisateur anonyme dans les données journalisées** sert à la protection des données et est active par défaut. Si cette fonction est activée, les données utilisateur sont anonymisées dans l'ensemble des données journal de la commande.

### REMARQUE

#### Attention, risque de transmission de données indésirables !

Si vous désactivez la fonction **Rendre l'utilisateur anonyme dans les données journalisées**, les données utilisateur s'affichent de manière personnalisée dans l'ensemble des données journal de la commande.

En cas de panne ou en cas de transmission de données journal à caractère exceptionnel, votre partenaire contractuel a la possibilité de visualiser ces données utilisateurs. Dans ce cas, il est de votre responsabilité de garantir le respect de la protection des données nécessaire au sein de votre entreprise.

- ▶ Conservez la fonction **Rendre l'utilisateur anonyme dans les données journalisées** à l'état activé ou réactivez-la

### Désactiver la gestion des utilisateurs

Seuls les utilisateurs fonctionnels suivants ont la possibilité de désactiver la gestion des utilisateurs :

- **useradmin**
- **OEM**
- **SYS**

Pour désactiver la gestion des utilisateurs, procédez comme suit :

- ▶ Connectez l'utilisateur fonctionnel correspondant
- ▶ Appelez la gestion des utilisateurs
- ▶ Sélectionnez **Gestion des utilisateurs inactive**
- ▶ Au besoin, cochez **Supprimer les bases de données utilisateur existantes** pour supprimer tous les utilisateurs et tous les répertoires personnalisés



- ▶ Appuyez sur la softkey **VALIDER**



- ▶ Appuyez sur la softkey **Quitter**
- ▶ La commande ouvre la fenêtre **Redémarrage système requis**.
- ▶ Sélectionnez **Oui**
- ▶ La commande déclenche un redémarrage.

### Créer useradmin

Après avoir activé la gestion des utilisateurs pour la première fois, vous devez créer l'utilisateur fonctionnel **useradmin**.

L'utilisateur **useradmin** a un rôle comparable à celui de l'administrateur local d'un système Windows.

Pour créer l'utilisateur **useradmin**, procédez comme suit :

- ▶ Sélectionnez le **Mot de passe pour useradmin**
- ▶ La commande ouvre la fenêtre auxiliaire **Mot de passe de l'utilisateur 'useradmin'**.
- ▶ Définissez le mot de passe pour l'utilisateur **useradmin**
- ▶ Sélectionnez **Définir un nouveau mot de passe**
- ▶ La commande affiche le message **Les paramètres et le mot de passe de 'useradmin' ont été modifiés..**



Pour des raisons de sécurité, les mots de passe doivent avoir les propriétés suivantes :

- Au moins huit caractères
- Des lettres, des chiffres et des caractères spéciaux
- Pas de mots ou de chaînes de caractères avec un lien logique, par exemple Anna ou 123

Si vous utilisez des caractères spéciaux, tenez compte du type de clavier utilisé. HEROS tient compte d'un clavier américain tandis que le logiciel CN tient compte d'un clavier HEIDENHAIN. Les claviers externes peuvent être librement configurés.

Le compte **useradmin** propose les fonctions suivantes :

- Création de bases de données
- Attribution de données de mots de passe
- Activation de la base de données LDAP
- Exportation de fichiers de configuration du serveur LDAP
- Importation de fichiers de configuration du serveur LDAP
- Accès d'urgence en cas de destruction de la base de données utilisateur
- Modification ultérieure de la connexion à la base de données
- Désactivation de la gestion des utilisateurs



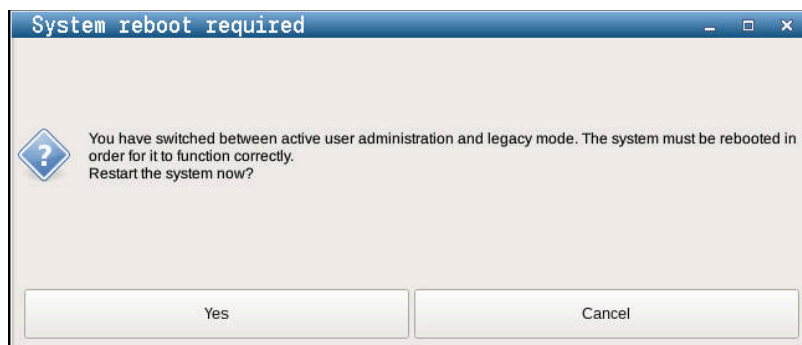
L'utilisateur **useradmin** obtient automatiquement le rôle HEROS.Admin, ce qui lui permet de gérer les utilisateurs de la gestion dès lors qu'il connaît le mot de passe d'accès à la base de données LDAP. L'utilisateur **useradmin** est un utilisateur fonctionnel prédéfini par HEIDENHAIN. Les utilisateurs fonctionnels peuvent ajouter ou supprimer des rôles.

HEIDENHAIN recommande d'octroyer l'accès au compte avec le rôle HEROS.Admin à plus d'une personne. Ainsi, vous garantirez la possibilité d'apporter des modifications nécessaires à la gestion des utilisateurs même en l'absence de l'administrateur.

### Configurer une base de données

Pour configurer la base de données, procédez comme suit :

- ▶ Sélectionnez la base de données pour l'enregistrement des données utilisateur
- ▶ Configurez la base de données
- ▶ Appuyez sur la softkey **VALIDER**
- ▶ Appuyez sur la softkey **FIN**
- > La commande ouvre la fenêtre **Redémarrage système requis**.
- ▶ Redémarrez le système avec **Oui**
- > La commande redémarre.



## Base de données LDAP locale

Avant de pouvoir utiliser la fonction **Base de données LDAP locale**, les conditions suivantes doivent être remplies :

- La gestion des utilisateurs est activée.
- L'utilisateur **useradmin** est configuré.

Pour configurer une **Base de données LDAP locale** :

- ▶ Appeler la gestion des utilisateurs
- ▶ Sélectionner la fonction **Base de données utilisateur LDAP**
- > La CN rend la zone grisée pour la base de données utilisateur LDAP éditable.
- ▶ Sélectionner la fonction **Base de données LDAP locale**
- ▶ Sélectionner la fonction **Configurer**
- > La CN ouvre la fenêtre **Configurer une base de données LDAP locale**.
- ▶ Entrer le nom du **domaine LDAP**
- ▶ Saisir le mot de passe
- ▶ Répéter le mot de passe
- ▶ Appuyer sur la softkey **OK**
- > La CN ferme la fenêtre **Configurer une base de données LDAP locale**.

**i** Avant de commencer à éditer le gestionnaire d'utilisateurs, la CN vous invite à renseigner le mot de passe de la base de données LDAP locale.

Les mots de passe ne doivent pas être "banals" et ne doivent être connus que des administrateurs.

**Informations complémentaires :** "Créer d'autres utilisateurs", Page 757

**i** Si nom de l'hôte ou du nom de domaine venait à être modifié, des bases de données locales devront être de nouveau configurées.



## LDAP sur autre PC

### Conditions requises

Avant de pouvoir utiliser la fonction **LDAP sur autre ordinateur**, les conditions suivantes doivent être remplies :

- La gestion des utilisateurs est activée.
- L'utilisateur **useradmin** est configuré.
- Une base de données LDAP est configurée au sein du réseau de l'entreprise.
- Un fichier de configuration du serveur d'une base de données LDAP existante doit être sauvegardée sur la commande ou sur un PC du réseau.
- Le PC contenant le fichier de configuration existant doit être en service.
- Le PC avec le fichier de configuration existant est accessible dans le réseau.

### Mettre à disposition d'un fichier de configuration du serveur

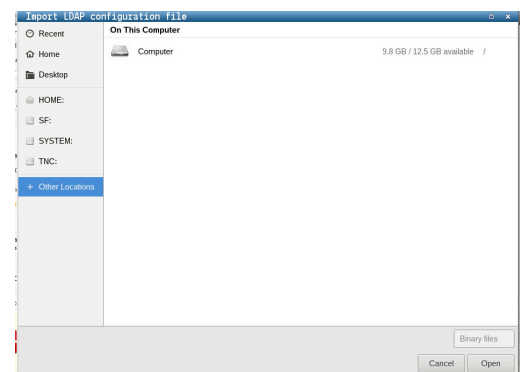
Pour mettre un fichier de configuration du serveur à disposition d'une base de données LDAP, procédez comme suit :

- ▶ Appeler la gestion des utilisateurs
- ▶ Sélectionner la fonction **Base de données utilisateur LDAP**
- > La commande rend la zone grisée pour la base de données utilisateur LDAP éditable.
- ▶ Sélectionner la fonction **Base de données LDAP locale**
- ▶ Sélectionner la fonction **Exporter la config. serveur**
- > La CN ouvre la fenêtre **Exporter un fichier de configuration LDAP**.
- ▶ Entrer le nom du fichier de configuration du serveur dans le champ de nom
- ▶ Enregistrement du fichier dans le répertoire de votre choix
- > Le fichier de configuration du serveur a été exporté.

### Utiliser la base de données utilisateur LDAP sur un autre PC

Pour utiliser la fonction **LDAP sur autre ordinateur** :

- ▶ Appeler la gestion des utilisateurs
- ▶ Sélectionner la fonction **Base de données utilisateur LDAP**
- > La CN rend la zone grisée pour la base de données utilisateur LDAP éditable.
- ▶ Sélectionner la fonction **LDAP sur autre ordinateur**
- ▶ Sélectionner la fonction **Importer la config. serveur**
- > La CN ouvre la fenêtre **Importer un fichier de configuration LDAP**.
- ▶ Sélectionner un fichier de configuration existant
- ▶ Sélectionner **FICHER**
- ▶ Appuyer sur la softkey **VALIDER**
- > Le fichier de configuration a été importé.



## Connexion au domaine Windows

### Conditions requises

Pour pouvoir utiliser la fonction **Connexion au domaine Windows**, les conditions suivantes doivent être remplies :

- La gestion des utilisateurs est activée.
- L'utilisateur **useradmin** est configuré.
- Un contrôleur de domaine Windows est déjà actif au sein du réseau.
- Il est possible d'accéder au mot de passe du contrôleur de domaine.
- Il est possible d'accéder à l'interface utilisateur du contrôleur de domaine, éventuellement avec un administrateur informatique.
- Le contrôleur de domaine est accessible au sein du réseau.

### Configurer la Connexion au domaine Windows

Pour configurer la fonction **Connexion au domaine Windows** :

- ▶ Appeler la gestion des utilisateurs
- ▶ Sélectionner la fonction **Connexion au domaine Windows**
- ▶ Sélectionner la fonction **Rechercher domaine**

**i** La fonction **Configurer** vous permet de définir différents paramètres de connexion :

- La case d'option **Mapper les SID avec les UID Unix** vous permet de décider si les SID Windows doivent être automatiquement reliés aux UID Unix.
- La case d'option **Utiliser LDAPs** vous permet de choisir entre un LDAP ou des LDAP sécurisés. Avec des LDAP, vous devez définir si la liaison sécurisée est censée vérifier un certificat, ou non.
- Vous pouvez définir un groupe d'utilisateurs Windows spécial auquel vous souhaitez limiter la connexion à cette CN.
- Adapter l'unité organisationnelle au sein de laquelle les noms de rôles HEROS sont sauvegardés.
- Modifier le préfixe afin de gérer des utilisateurs de divers ateliers, par exemple. Chaque préfixe d'un nom de rôle HEROS peut être modifié, par ex. HEROS-Hall1 et HEROS-Hall2.
- Vous avez la possibilité d'adapter le caractère de séparation que l'on trouve dans les noms de rôles HEROS.

- ▶ Appuyer sur la softkey **VALIDER**
- > La commande ouvre la fenêtre **Enregistrer la liaison au domaine**.

**i** Avec la fonction **Unité organisationnelle pour le compte du PC:**, vous pouvez définir l'unité organisationnelle existante dans laquelle l'accès est créé, par exemple

- ou=Steuerungen
- cn=computers

Ces données doivent concorder avec les données du domaine. Les termes ne sont pas interchangeables.

- ▶ Entrer le nom utilisateur du contrôleur de domaine
- ▶ Entrer le mot de passe du contrôleur de domaine
- > La commande connecte le domaine Windows trouvé.
- > La CN vérifie si tous les rôles nécessaires sont créés comme groupes dans le domaine.

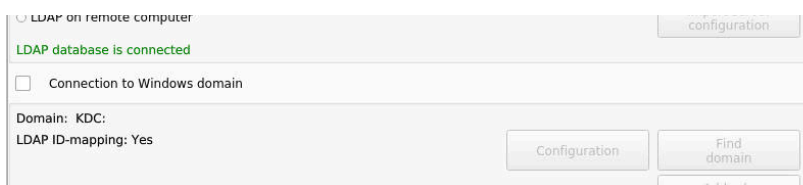


Si tous les rôles nécessaires n'ont pas été créés comme groupes dans le domaine, la commande émet un message d'avertissement.

Si la commande émet un message d'avertissement, exécutez l'une des deux options suivantes :

- ▶ Appuyer sur la softkey **Compléter définition des rôles**
  - Sélectionner la fonction **Ajouter**  
Ici, vous pouvez entrer directement les rôles dans le domaine.
  - Sélectionner la fonction **Exporter**  
Vous pouvez alors émettre les rôles en externe, dans un fichier au format .ldif.

> Tous les rôles requis sont créés comme groupes dans le domaine.



### Créer des groupes

Il existe plusieurs manières de créer des groupes pour les différents rôles :

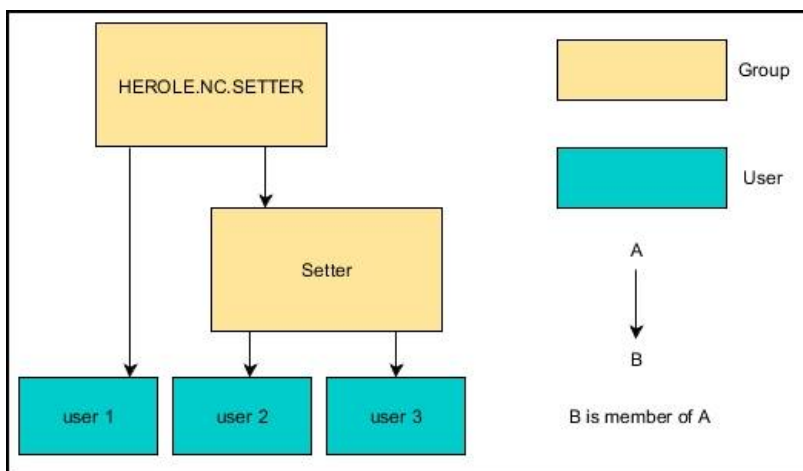
- Création automatique dès lors que vous pénétrez dans le domaine Windows et que vous sélectionnez un utilisateur avec des droits d'administrateur
- Lire un fichier d'importation au format .ldif sur le serveur Windows

L'administrateur Windows doit ajouter manuellement les utilisateurs aux rôles (Security Groups) du contrôleur de domaine.

Vous trouverez ci-après deux exemples qui illustrent comment l'administrateur Windows peut configurer les groupes.

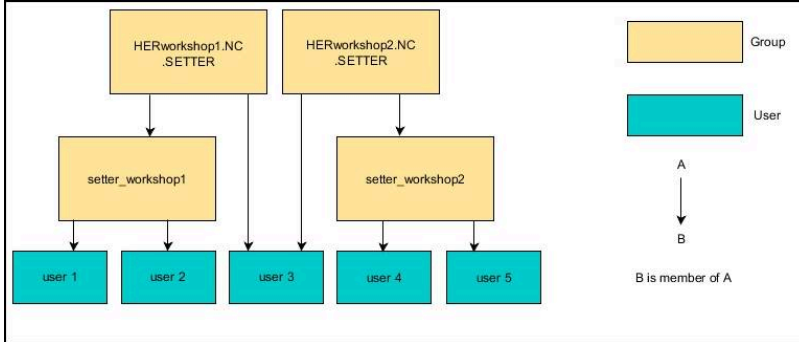
### Exemple 1

L'utilisateur est directement ou indirectement membre du groupe correspondant :



### Exemple 2

Des utilisateurs situés à différents endroits (ateliers) sont membres de groupes aux préfixes différents :



### Créer d'autres utilisateurs

Pour pouvoir créer des utilisateurs supplémentaires, les conditions suivantes doivent être remplies :

- La gestion des utilisateurs est configurée
- La base de données LDAP est sélectionnée et configurée



L'onglet **Gérer les utilisateurs** n'a une fonction que pour les bases de données suivantes :

- **Base de données LDAP locale**
- **LDAP sur autre ordinateur**

En cas de **Connexion au domaine Windows**, vous devez configurer les utilisateur dans le domaine Windows.

**Informations complémentaires :** "Connexion au domaine Windows", Page 754

### Ouvrir l'onglet Gérer les utilisateurs

Pour gérer les utilisateurs, procédez comme suit :

- ▶ Appelez la gestion des utilisateurs
- ▶ Sélectionnez l'onglet **Gérer les utilisateurs**
- ▶ Appuyez sur la softkey **EDITER ON**
- > Au besoin, la commande vous invite à saisir le mot de passe de la base de données utilisateur.
- > Après avoir saisi le mot de passe, la commande ouvre le menu **Gérer les utilisateurs**.

Vous pouvez éditer les utilisateurs existants et créer de nouveaux utilisateurs.

### Créer un nouvel utilisateur

Pour créer un nouvel utilisateur, procédez comme suit :

- ▶ Appuyez sur la softkey **Créer un nouvel utilisateur**
- > La commande ouvre la fenêtre de création d'utilisateur.
- ▶ Entrez un nom d'utilisateur
- ▶ Saisissez le mot de passe utilisateur



L'utilisateur doit modifier le mot de passe à la première connexion.

**Informations complémentaires :** "Se connecter au gestionnaire d'utilisateurs", Page 773

- ▶ En option, vous pouvez également créer une description de l'utilisateur
  - ▶ Appuyez sur la softkey **Ajouter un rôle**
  - ▶ Dans la fenêtre de sélection, sélectionnez des rôles à affecter à l'utilisateur suivant son profil
- Informations complémentaires :** "Définition des rôles", Page 763
- ▶ Appuyez sur la softkey **Ajouter**



Dans ce menu, deux autres softkeys vous sont proposées :

- **Ajouter un login externe**  
insère par exemple Remote.HEROS.Admin à la place de HEROS.Admin.  
Ce rôle n'est activé que pour la connexion au système à distance.
- **Ajouter un login local**  
insère par exemple Local.HEROS.Admin à la place de HEROS.Admin.  
Ce rôle n'est activé que pour la connexion en local sur l'écran de la commande.

- ▶ Appuyez sur la softkey **FERMER**
- > La commande ferme la fenêtre de création d'utilisateur.
- > Appuyez sur la softkey **OK**
- ▶ Appuyez sur la softkey **VALIDER**
- > La commande applique les modifications.
- ▶ Appuyez sur la softkey **FIN**
- > La commande ferme la gestion des utilisateurs.



Si toutefois vous n'aviez pas redémarré la commande après la configuration de la base de données, la commande vous invite à effectuer un redémarrage pour appliquer les modifications.

**Informations complémentaires :** "Configuration de la gestion des utilisateurs", Page 748

### Insérer des images de profil

En option, vous avez également la possibilité d'affecter des images aux utilisateurs. Pour ce faire, HEIDENHAIN met à votre disposition les **Images de l'utilisateur par défaut**. Vous pouvez également charger vos propres images au format JPEG ou PNG sur la commande. Vous pouvez ensuite utiliser ces fichiers images comme images de profils.

Pour insérer des photos de profil, procédez comme suit :

- ▶ Connectez l'utilisateur avec le rôle HEROS.Admin, par exemple **useradmin**
- ▶ **Informations complémentaires** : "Se connecter au gestionnaire d'utilisateurs", Page 773
- ▶ Appelez la gestion des utilisateurs
- ▶ Sélectionnez l'onglet **Gérer les utilisateurs**
- ▶ Appuyez sur la softkey **Editer utilisateur**
- ▶ Appuyez sur la softkey **Modifier image**
- ▶ Sélectionnez l'image de votre choix dans le menu
- ▶ Appuyez sur la softkey **Sél. image**
- ▶ Appuyez sur la softkey **OK**
- ▶ Appuyez sur la softkey **VALIDER**
- ▶ La commande applique les modifications.



Vous pouvez également insérer des images de profils lors de la création des utilisateurs.

### Paramètres de mot de passe dans la gestion des utilisateurs

Les utilisateurs avec le rôle HEROS.Admin peuvent définir les exigences précises qui s'appliquent aux mots de passe des utilisateurs dans l'onglet **Paramètres du mot de passe**.

**Informations complémentaires** : "Droits", Page 767

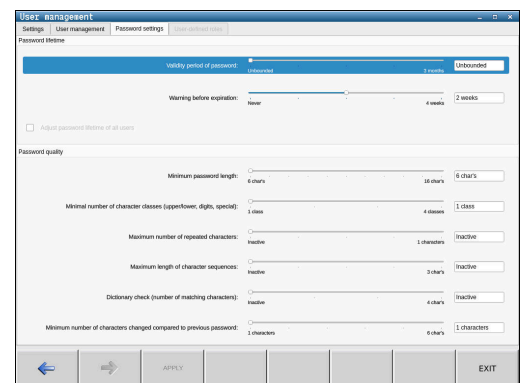


Si vous ne respectez pas les exigences définies lors de la création du mot de passe, la commande émet un message d'erreur.

Pour appeler l'onglet **Paramètres du mot de passe**, procédez comme suit :

- ▶ Connectez l'utilisateur avec le rôle HEROS.Admin
- ▶ Appelez la gestion des utilisateurs
- ▶ Sélectionnez l'onglet **Paramètres du mot de passe**
- ▶ Appuyez sur la softkey **EDITER ON**
- ▶ La commande ouvre la fenêtre **Entrer le mot de passe de la base de données LDAP**.
- ▶ Saisissez le mot de passe
- ▶ La commande permet d'éditer l'onglet **Paramètres du mot de passe**.

La commande permet de configurer différentes exigences applicables aux mots de passe des utilisateurs par le biais de divers paramètres.



Pour modifier des paramètres, procédez comme suit :

- ▶ Appelez l'onglet **Paramètres du mot de passe**
- ▶ Sélectionnez le paramètre de votre choix
- > La commande identifie le paramètre sélectionné en bleu.
- ▶ Définissez les paramètres de votre choix sur l'échelle
- > La commande affiche les paramètres sélectionnés dans la fenêtre d'affichage.



- ▶ Appuyez sur la softkey **VALIDER**
- > La commande enregistre la modification.

Les paramètres suivants sont disponibles :

#### **Durée de vie du mot de passe**

- **Durée de validité du mot de passe:**  
Indique la durée d'utilisation du mot de passe.
- **Avertissement avant expiration:**  
Indique le moment à partir duquel un avertissement d'expiration du mot de passe est émis.

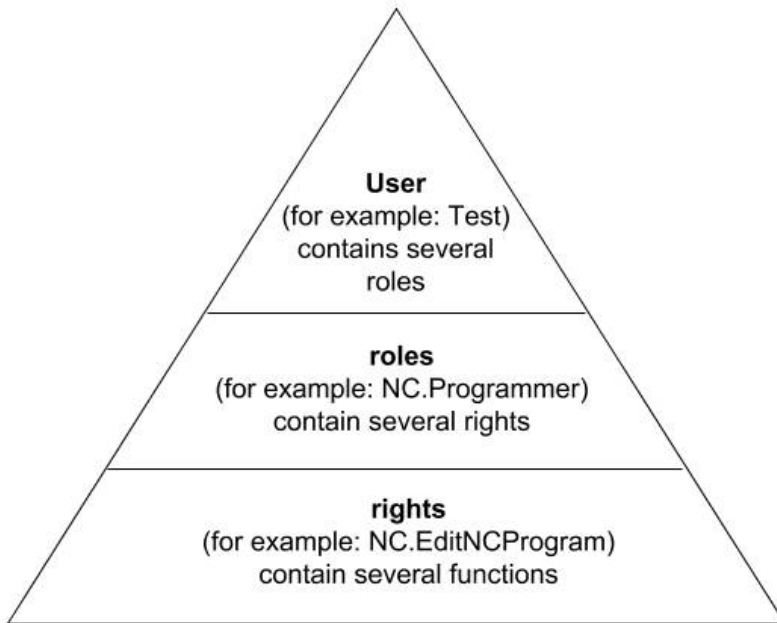
#### **Qualité du mot de passe**

- **Longueur minimale du mot de passe:**  
Indique la longueur minimale du mot de passe.
- **Nbre min. de classes de caract. (grands/petits, chiffres, spéciaux):**  
Indique le nombre minimal de classes de caractères différents dans le mot de passe.
- **Nombre maximal de répétitions de caractères:**  
Indique le nombre maximal de caractères identiques successifs utilisés dans le mot de passe.
- **Longueur maximale de séquences de caractères:**  
Indique la longueur maximale de séquences de caractères dans le mot de passe, par exemple 123.
- **Vérification du dictionnaire (concordance du nombre de caractères):**  
Vérifie les mots utilisés dans le mot de passe et indique le nombre de caractères corrélés admis.
- **Nbre min. de caractères modifiés par rapport au mot de passe précédent**  
Indique le nombre de caractères du nouveau mot de passe qui doivent se distinguer de l'ancien.



## Droits d'accès

La gestion des utilisateurs s'effectue sur la base de la gestion des droits Unix. Les accès à la commande sont pilotés par des droits.



Le gestionnaire des utilisateurs distingue les termes suivants :

- Utilisateur
- Rôles
- Droits

### Rôles

Les rôles regroupent plusieurs droits qui couvrent certaines fonctions de la CN.

- **Rôles du système d'exploitation:**
- **Rôles des utilisateurs CN:**
- **Rôles du constructeur de machines (PLC):**

### Droits

Les droits regroupent un certain nombre de fonctions qui couvrent un aspect de la CN, tel que l'édition du tableau d'outils.

- Droits HEROS
- Droits CN
- Droits PLC (constructeur de machines)

Si un utilisateur reçoit plusieurs rôles, il bénéficie de la somme des droits de tous ces rôles.



Veillez à ce que chaque utilisateur reçoive les droits d'accès nécessaires. Les droits d'accès attribués dépendent des actions que l'utilisateur effectue sur la commande.

## Utilisateurs fonctionnels de HEIDENHAIN

Les utilisateurs fonctionnels de HEIDENHAIN sont des utilisateurs prédéfinis qui sont automatiquement créés à l'activation de la gestion des utilisateurs. Les utilisateurs fonctionnels ne peuvent pas être modifiés.

HEIDENHAIN met à disposition quatre utilisateurs fonctionnels distincts à la livraison de la commande.

- **oem**

L'utilisateur fonctionnel **oem** correspond au constructeur de la machine. Le bouton **oem** permet d'accéder à la partition **PLC**: de la commande.

- **Utilisateur fonctionnel du constructeur de la machine**



Consultez le manuel de votre machine !

Les utilisateurs du constructeur de la machine peuvent être différents des utilisateurs prédéfinis par HEIDENHAIN.

Les utilisateurs fonctionnels du constructeur de la machine peuvent être déjà actifs en **mode Héritage** et remplacer des codes.

Vous avez la possibilité d'activer temporairement des droits d'utilisateurs fonctionnels **oem** en saisissant des codes ou des mots de passe qui remplacent les codes.

**Informations complémentaires** : "Current User",  
Page 779

- **sys**

L'utilisateur fonctionnel **sys** permet d'accéder au lecteur **SYS**: de la commande. Cet utilisateur fonctionnel est réservé au service après-vente de HEIDENHAIN.

- **user**

En **mode Legacy**, l'utilisateur fonctionnel **user** est automatiquement connecté au système de démarrage de la commande. L'utilisateur **user** n'a aucune fonction si la gestion des utilisateurs est active. L'utilisateur **user** connecté ne peut pas être modifié en **mode Legacy**.

- **useradmin**

L'utilisateur fonctionnel **useradmin** est automatiquement créé à l'activation de la gestion des utilisateurs. L'utilisateur **useradmin** peut configurer et éditer la gestion des utilisateurs.

## Définition des rôles

HEIDENHAIN regroupe plusieurs droits affectant différentes tâches sous forme de rôles. Vous disposez de plusieurs rôles prédéfinis qui vous permettent d'affecter des droits aux utilisateurs. Les tableaux ci-après listent les droits des différents rôles.



Chaque utilisateur doit se voir attribuer au moins un rôle pour le système d'exploitation et un rôle pour la programmation.

Un rôle peut également être activé pour une connexion locale ou pour une connexion à distance. Une connexion locale désigne une connexion directement sur l'écran de la commande. Dans le cas d'une connexion à distance (DNC), il s'agit d'une connexion par protocole SSH.

Il est ainsi possible de définir les droits d'un utilisateur suivant son accès à la commande.

Si un rôle n'est activé que pour une connexion locale, le préfixe Local. est ajouté au nom du rôle, par exemple Local.HEROS.Admin à la place de HEROS.Admin.

Si un rôle n'est activé que pour la connexion à distance, il se voit alors attribuer le préfixe Remote. dans son intitulé, par exemple Remote.HEROS.Admin au lieu de HEROS.Admin.

Avantages de la répartition en rôles :

- Administration simplifiée
- Des droits différents entre diverses versions de logiciel de la commande et divers constructeurs de machines sont compatibles entre eux.



Des applications différentes nécessitent des accès à des interfaces différentes. Outre les droits pour les différents utilitaires et fonctions, l'administrateur doit, au besoin, également configurer des droits pour les interfaces requises. Ces droits se trouvent dans les **Rôles du système d'exploitation**.



Les contenus suivants peuvent varier d'une version de logiciel à l'autre :

- Nom des droits HEROS
- Groupes Unix
- GID

**Rôles du système d'exploitation:**

Rôle	Droits		
	Nom des droits HEROS	Groupe UNIX	GID
HEROS.RestrictedUser	Rôle d'un utilisateur avec un minimum de droits sur le système d'exploitation.		
	■ HEROS.MountShares	■ mnt	■ 332
	■ HEROS.Printer	■ lp	■ 9
HEROS.NormalUser	Rôle d'un utilisateur normal avec des droits limités sur le système d'exploitation.		
	Ce rôle inclut les droits du rôle RestrictedUser en plus des droits suivants :		
	■ HEROS.SetShares	■ mntcfg	■ 331
	■ HEROS.ControlFunctions	■ ctrlfct	■ 337
HEROS.LegacyUser	En tant que <b>Legacy-User</b> , le comportement dans le système d'exploitation de la commande correspond au comportement des anciennes versions de logiciel sans gestion des utilisateurs. La gestion des utilisateurs reste active.		
	Ce rôle inclut les droits du rôle NormalUser en plus des droits suivants :		
	■ HEROS.BackupUsers	■ userbck	■ 334
	■ HEROS.PrinterAdmin	■ lpadmin	■ 16
	■ HEROS.ReadLogs	■ logread	■ 342
	■ HEROS.SWUpdate	■ swupdate	■ 338
	■ HEROS.SetNetwork	■ netadmin	■ 333
	■ HEROS.SetTimezone	■ tz	■ 330
	■ HEROS.VMSharedFolders	■ vboxsf	■ 1000
HEROS.LegacyUserNoC- trlfct	Ce rôle définit les droits pour la connexion à distance (par exemple via SSH) lorsque la gestion des utilisateurs est inactive. La commande attribue automatiquement ce rôle.		
	Ce rôle inclut les droits du rôle LegacyUser, à l'exception du droit suivant :		
	■ HEROS.ControlFunctions	■ ctrlfct	■ 337
HEROS.Admin	Ce rôle permet notamment de configurer le réseau et la gestion des utilisateurs.		
	Ce rôle inclut les droits du rôle <b>LegacyUser</b> en plus des droits suivants :		
	■ HEROS.UserAdmin	■ useradmin	■ 336

## Rôles des utilisateurs CN:

Rôle	Droits		
	Nom des droits HEROS	Groupe UNIX	GID
NC.Operator	Ce rôle permet d'exécuter des programmes CN.		
	■ NC.OPModeProgramRun	■ NCOpPgmRun	■ 302
NC.Programmer	Ce rôle inclut des droits pour la programmation CN.		
	Ce rôle inclut les droits du rôle Operator en plus des droits suivants :		
	■ NC.EditNCProgram	■ NCEdNCProg	■ 305
	■ NC.EditPalletTable	■ NCEdPal	■ 309
	■ NC.EditPresetTable	■ NCEdPreset	■ 308
	■ NC.EditToolTable	■ NCEdTool	■ 306
	■ NC.OPModeMDi	■ NCOpMDI	■ 301
	■ NC.OPModeManual	■ NCOpManual	■ 300
NC.Setter	Ce rôle permet d'éditer le tableau d'emplacements.		
	Ce rôle inclut les droits du rôle Programmer en plus des droits suivants :		
	■ NC.ApproveFsAxis	■ NCApproveFsAxis	■ 319
	■ NC.EditPocketTable	■ NCEdPocket	■ 307
	■ NC.SetupDrive	■ NCSetupDrv	■ 315
	■ NC.SetupProgramRun	■ NCSetupPgRun	■ 303
NC.AutoProductionSetter	Ce rôle autorise toutes les fonctions CN, y compris la configuration d'un démarrage du programme CN programmé par horodatage.		
	Ce rôle inclut les droits du rôle Setter en plus des droits suivants :		
	■ NC.ScheduleProgramRun	■ NCSchedulePgRun	■ 304
NC.LegacyUser	En tant que <b>Legacy-User</b> , le comportement dans la programmation CN correspond au comportement des anciennes versions de logiciel sans gestion des utilisateurs. La gestion des utilisateurs reste active. Le <b>Legacy-User</b> possède les mêmes droits que le AutoProductionSetter.		
NC.AdvancedEdit	Ce rôle permet d'utiliser des fonctions spéciales de l'éditeur CN et de l'éditeur de tableaux.		
	■ Fonctions spéciales de la programmation de paramètres Q et modification de l'entête de tableau		
	Remplacement du code <b>555343</b>		
	■ NC.EditNCProgramAdv	■ NCEditNCPgmAdv	■ 327
	■ NC.EditTableAdv	■ NCEditTableAdv	■ 328
NC.RemoteOperator	Ce rôle permet de lancer un programme CN depuis une application externe.		
	■ NC.RemoteProgramRun	■ NCRemotePgmRun	■ 329

**Rôles du constructeur de machines (PLC):**

Rôle	Droits		
	Nom des droits HEROS	Groupe UNIX	GID
PLC.ConfigureUser	Ce rôle inclut les mêmes droits que le code <b>123</b> .		
	■ NC.ConfigUserAdv	■ NCConfigUserAdv	■ 316
	■ NC.SetupDrive	■ NCSetupDrv	■ 315
PLC.ServiceRead	Ce rôle permet d'avoir un accès en lecture aux tâches de maintenance. Avec ce rôle, il est possible d'afficher diverses informations de diagnostic		
	■ NC.Data.AccessServiceRead	■ NCDAServiceRead	■ 324



Consultez le manuel de votre machine !

Le constructeur de la machine peut adapter les rôles PLC.

Au moment d'adapter les **Rôles du constructeur de machines (PLC)**, ce dernier peut modifier les contenus suivants :

- Nom des rôles
- Nombre de rôles
- Mode de fonctionnement des rôles

## Droits

Le tableau ci-après liste tous les droits un à un.

### Droits :

Nom des droits HEROS	Description
HEROS.Printer	Emission de données sur l'imprimante réseau
HEROS.PrinterAdmin	Configuration d'imprimantes réseau
NC.OPModeManual	Fonctions du mode <b>Machine</b> : <ul style="list-style-type: none"> <li>■ Exécution des macros du constructeur de la machine</li> <li>■ Menu <b>TSF</b></li> <li>■ <b>Apprentissage</b></li> </ul>
NC.OPModeMDi	Fonctions du mode <b>Machine</b> : <ul style="list-style-type: none"> <li>■ Cycles MDI</li> <li>■ Cycles DIN</li> <li>■ Fonctions M</li> </ul>
NC.OpModeProgramRun	Fonctions du mode <b>Machine</b> : <b>Déroul.progr.</b>
NC.SetupProgramRun	Fonctions du mode <b>Machine</b> : palpape
NC.ScheduleProgramRun	Volontairement non affecté
NC.EditNCProgram	Editer des programmes CN
NC.EditToolTable	Edition des données d'outils <ul style="list-style-type: none"> <li>■ Edition du tableau d'outils</li> <li>■ Edition du tableau de porte-outils</li> <li>■ Edition du tableau de données technologiques</li> </ul>
NC.EditPocketTable	Editer le tableau d'emplacements
NC.EditPresetTable	Fonctions du mode <b>Machine</b> : <ul style="list-style-type: none"> <li>■ Définir des valeurs d'axes</li> <li>■ Supprimer un décalage</li> </ul>
NC.EditPalletTable	Volontairement non affecté
NC.SetupDrive	Compensation d'offset pour les axes analogiques
NC.ApproveFsAxis	Valider la position de contrôle des axes de sécurité
NC.EditNCProgramAdv	Volontairement non affecté
NC.EditTableAdv	Volontairement non affecté
HEROS.SetTimezone	Configuration de la date et de l'heure, du fuseau horaire et de la synchronisation des horloges via NTP et via le menu HEROS.
HEROS.SetShares	Configuration des lecteurs réseau connectés à la commande
HEROS.MountShares	Connexion (ou déconnexion) de lecteurs réseau avec la commande
HEROS.SetNetwork	Configuration du lecteur réseau et paramétrages pertinents pour la sécurité des données
HEROS.BackupUsers	Sauvegarde des données sur la commande pour tous les utilisateurs configurés sur la commande
HEROS.BackupMachine	Sauvegarde des données et restauration de toute la configuration machine
HEROS.UserAdmin	Configuration du gestionnaire des utilisateurs sur la commande Cela inclut la création/suppression/configuration d'utilisateurs locaux.

Nom des droits HEROS	Description
HEROS.ControlFunctions	Fonction de contrôle du système d'exploitation <ul style="list-style-type: none"> <li>■ Fonctions auxiliaires telles que le démarrage et l'arrêt du logiciel CN</li> <li>■ Télémaintenance</li> <li>■ Fonctions de diagnostic complémentaires, par ex. données journal</li> </ul>
HEROS.SWUpdate	Installation de mises à jour logicielles sur la commande
HEROS.VMSharedFolders	Accès au répertoire partagé d'une machine virtuelle Pertinent uniquement en cas d'utilisation d'un poste de programmation sur une machine virtuelle
NC.RemoteProgramRun	Démarrage d'un programme CN depuis une application externe, par ex. via l'interface DNC
NC.ConfigUserAdv	Accès de configuration aux contenus qui ont été activés avec le code <b>123</b>
NC.Data.AccessServiceRead	Accès en lecture aux données de Service lors des travaux de maintenance

## Activer Autologin

Avec la fonction **Autologin**, la commande connecte automatiquement l'utilisateur sélectionné lors du processus de démarrage sans nécessiter la saisie du mot de passe.

Contrairement au **mode Héritage**, cela vous permet de restreindre les droits d'un utilisateur sans avoir à entrer le mot de passe.

Pour accéder à davantage de droits, la commande vous demandera toutefois de vous authentifier.

Pour pouvoir activer **Autologin**, les conditions suivantes doivent être remplies :

- La gestion des utilisateurs est configurée
- L'utilisateur pour l'**Autologin** est créé

Pour activer la fonction **Autologin**, procédez comme suit :

- ▶ Appelez la gestion des utilisateurs
- ▶ Sélectionnez l'onglet **Configuration**
- ▶ Appuyez sur la softkey **Configurations globales**
- ▶ Cochez la case **Activer Autologin**
- > La commande ouvre une fenêtre de sélection d'utilisateur.
- ▶ Sélectionnez l'utilisateur
- ▶ Saisissez le mot de passe de l'utilisateur
- ▶ Appuyez sur la softkey **OK**



## Authentification utilisateur d'applications externes

### Introduction

Si la gestion des utilisateurs est active, les utilisateurs doivent également être authentifiés pour les applications externes de manière à attribuer des droits appropriés.

Pour les connexions DNC via le protocole RPC ou LSV2, la connexion est établie par un tunnel SSH. Ce mécanisme permet d'affecter l'utilisateur à distance à l'un des utilisateurs configurés sur la commande et de lui faire bénéficier des mêmes droits.



Le cryptage avec le tunnel SSH permet également de protéger la communication contre les attaques.

### Principe de transfert via un tunnel SSH

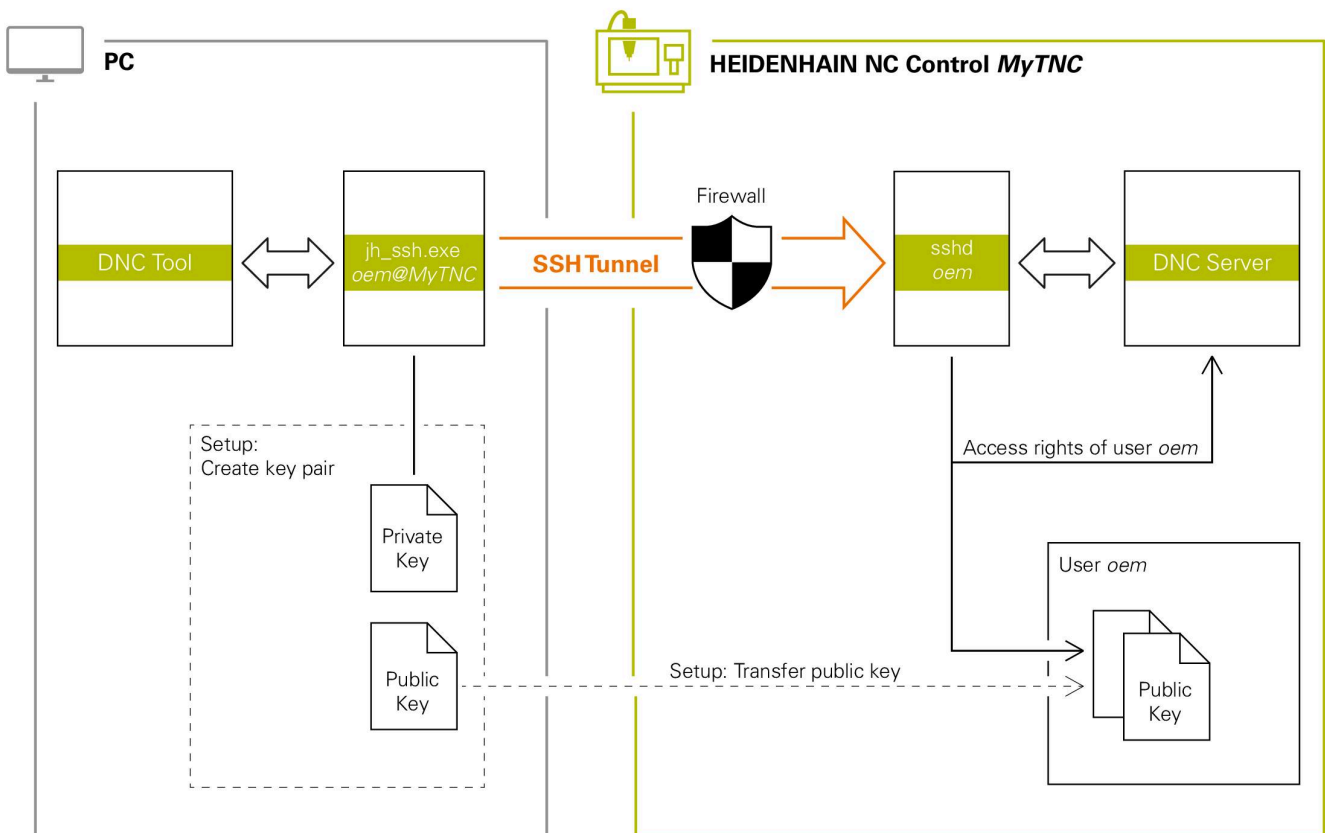
Conditions requises :

- Réseau TCP/IP
- PC externe comme client SSH
- Commande comme serveur SSH
- Paire de clés constituée :
  - d'une clé privée
  - d'une clé publique

Une connexion SSH s'effectue toujours entre un client SSH et un serveur SSH.

Une paire de clés est utilisée pour sécuriser la connexion. Cette paire de clés est générée sur le client. Elle est constituée d'une clé privée et d'une clé publique. La clé privée reste chez le client. Lors de la configuration, la clé publique est transmise au serveur, où elle est alors affectée à un utilisateur donné.

Le client tente de se connecter au serveur sous le nom d'utilisateur prédéfini. Le serveur peut utiliser la clé publique pour tester si la personne qui demande l'établissement de la connexion détient la clé privée. Si oui, il accepte la connexion SSH et l'affecte à l'utilisateur, puis la connexion s'effectue. La communication peut alors être « tunnelisée » via cette connexion SSH.



### Utilisation d'applications externes

**i** Si la gestion des utilisateurs est active, vous pourrez uniquement établir des connexions sécurisées avec le réseau via SSH. La commande verrouille automatiquement les connexions LSV2 via les interfaces série (COM1 et COM2), ainsi que les connexions réseau sans identification de l'utilisateur.

Avec les paramètres machine **allowUnsecureLsv2** (n° 135401) et **allowUnsecureRpc** (n° 135402), le constructeur de la machine définit si la commande bloque les connexions LSV2 ou RPC non sécurisées même lorsque la gestion des utilisateurs est inactive. Ces paramètres machine sont contenus dans l'objet de données **CfgDncAllowUnsecur** (135400).

Les outils pour PC que propose HEIDENHAIN tels que TNCremo à partir de la version **v3.3** offrent toutes les fonctions permettant de configurer, de concevoir et de gérer des connexions sécurisées via un tunnel SSH.

Lors de la configuration de la connexion, la paire de clés requise est générée et la clé publique est transmise à la commande.

**i** Une fois paramétrées, les configurations de connexion peuvent être utilisées en commun par tous les outils pour PC HEIDENHAIN afin d'établir la connexion.

Cela vaut également pour les applications qui servent à la communication des composants HEIDENHAIN DNC depuis RemoTools SDK. Il n'est pour cela pas nécessaire d'adapter les applications clientes existantes.

**i** Pour étendre la configuration d'une connexion à l'outil **CreateConnections** associé, il est nécessaire d'effectuer une mise à niveau vers **HEIDENHAIN DNC v1.7.1**. Il n'est pour cela pas nécessaire d'adapter le code source de l'application.

### Configurer et supprimer une connexion sécurisée

Pour configurer une connexion sécurisée pour l'utilisateur connecté, procédez comme suit :

- ▶ Utilisez la touche **DIADUR** pour ouvrir le **Menu HEROS**
- ▶ Sélectionnez le symbole de menu **Configuration**
- ▶ Sélectionnez le symbole de menu **Current User**
- ▶ Appuyer sur la softkey **Certificats et clés**
- > La commande ouvre la fenêtre **Certificats et clés**.
- ▶ Sélectionnez la fonction **Permettre l'authentification avec le mot de passe**
- ▶ Appuyez sur la softkey **Sauveg. et redémarrer le serveur**
- ▶ Utilisez **TNCremo** pour configurer la connexion sécurisée (TCP secure).



Vous trouverez plus d'informations à ce sujet dans le système d'aide intégré de TNCremo.

- > TNCremo a enregistré la clé publique sur la commande.



Pour garantir une sécurité optimale, désactivez de nouveau la fonction **Permettre l'authentification avec le mot de passe** à la fin de la configuration.

- ▶ Désélectionnez la fonction **Permettre l'authentification avec le mot de passe**
- ▶ Appuyez sur la softkey **Sauveg. et redémarrer le serveur**
- > La commande a enregistré les modifications.



- Outre la configuration via les outils pour PC avec authentification par mot de passe, il est également possible d'importer la clé publique sur la commande via une clé USB ou un lecteur réseau.
- Dans la fenêtre **Certificats et clés**, vous pouvez sélectionner un fichier contenant des clés SSH publiques supplémentaires dans la zone **Fichier de clé(s) SSH géré en externe**. Cela vous permet d'utiliser des clés SSH sans devoir les transmettre à la commande.

Pour supprimer une clé de la commande et ainsi éviter qu'un autre utilisateur n'établisse une connexion sécurisée, procédez comme suit :

- ▶ Utilisez la touche **DIADUR** pour ouvrir le **Menu HEROS**
- ▶ Sélectionnez le symbole de menu **Configuration**
- ▶ Sélectionnez le symbole de menu **Current User**
- ▶ Appuyer sur la softkey **Certificats et clés**
- > La commande ouvre la fenêtre **Certificats et clés**.
- ▶ Sélectionnez la clé à supprimer
- ▶ Appuyez sur la softkey **Supprimer clé SSH**
- > La commande supprime la clé sélectionnée.

### Bloquer des connexions qui ne sont pas sûres dans le pare-feu

Pour que l'utilisation de connexions sécurisées offre un réel avantage en matière de sécurité informatique pour la commande, il est recommandé de bloquer les protocoles DNC LSV2 et RPC dans le pare-feu.

Pour ce faire, les parties suivantes doivent être placées sur des connexions sécurisées :

- Constructeur de la machine avec toutes les applications externes, par exemple robot d'assemblage



Si l'application utilitaire est connectée via le **port X116 du réseau de la machine**, il se peut qu'il ne soit pas nécessaire de passer en connexion cryptée.

- Utilisateur avec ses propres applications externes

Si les connexions sécurisées de toutes les parties sont renseignées, les protocoles DNC LSV2 et RPC peuvent être verrouillés dans le **Pare-feu**.

Pour verrouiller les protocoles dans le pare-feu, procédez comme suit :

- ▶ Ouvrez le **menu HEROS** avec la touche **DIADUR**
- ▶ Sélectionnez l'élément de menu **Configurations**
- ▶ Sélectionnez l'élément de menu **Pare-feu**
- ▶ Sélectionnez la méthode **Interdire tous** pour **DNC** et **LSV2**
- ▶ Sélectionnez la fonction **Utiliser**
- > La commande enregistre les modifications.
- ▶ Fermez la fenêtre avec **OK**

### Se connecter au gestionnaire d'utilisateurs

La CN affiche le dialogue de connexion dans les cas suivants :

- Après avoir exécuté la fonction **Désélectionner utilisateur**
- Après avoir exécuté la fonction **Changer d'utilisateur**
- Après un verrouillage de l'écran avec l'**économiseur d'écran**
- Immédiatement après avoir démarré la CN, si le gestionnaire des utilisateurs est activé, à condition qu'aucun **Autologin** ne soit activé

Le dialogue de connexion vous propose les options de connexion suivantes :

- Utilisateurs qui ont été connectés au moins une fois
- **Autre** utilisateur



### Connexion d'un utilisateur pour la première fois

Pour vous connecter pour la première fois avec un utilisateur, vous devez le faire avec le champ de saisie **Autre**.

Pour connecter un utilisateur pour la première fois avec **Autre** :

- ▶ Sélectionner **Autre** dans le dialogue de connexion
- > La CN agrandit votre sélection.
- ▶ Entrer un nom d'utilisateur
- ▶ Saisir le mot de passe de l'utilisateur
- > La CN ouvre un champ avec le message **Mot de passe expiré. Modifiez votre mot de passe.**
- ▶ Saisir le mot de passe actuel
- ▶ Entrer un nouveau mot de passe
- ▶ Entrer de nouveau le nouveau mot de passe
- > La CN connecte le nouvel utilisateur.
- > L'utilisateur s'affiche dans le dialogue de connexion.

### Connexion d'un utilisateur connu avec mot de passe

Pour connecter un utilisateur connu dont le nom s'affiche dans le dialogue de connexion :

- ▶ Sélectionner l'utilisateur dans le dialogue de connexion
- > La CN agrandit votre sélection.
- ▶ Entrer le mot de passe utilisateur
- > La CN connecte l'utilisateur sélectionné.



La CN indique dans la fenêtre de connexion si la touche Majuscule est activée.

### Connexion d'un utilisateur avec un jeton

Pour connecter un utilisateur avec un jeton :

- ▶ Maintenir le jeton sur lecteur
- ▶ Le cas échéant, saisir le code PIN
- > La CN connecte l'utilisateur sélectionné.
- ▶ Retirer le jeton du lecteur

**Exigences requises pour le mot de passe**

- i** Pour des raisons de sécurité, les mots de passe doivent avoir les propriétés suivantes :
- Au moins huit caractères
  - Des lettres, des chiffres et des caractères spéciaux
  - Eviter les mots et les suites de caractères ayant un lien logique, par ex. Anna ou 123

Notez qu'un administrateur peut définir les règles d'attribution d'un mot de passe. Parmi ces règles d'attribution d'un mot de passe, on trouve :

- Longueur minimale
- Nombre minimum de classes de caractères différentes
  - Majuscules
  - Minuscules
  - Chiffres
  - Caractère spécial
- Longueur maximale de séquences de caractères, par ex. 54321 = séquence de 5 caractères
- Nombre de caractères concordants en cas de vérification du dictionnaire
- Nombre minimum de caractères modifiés par rapport au mot de passe précédent

Si le mot de passe ne répond pas aux critères, un message d'erreur est émis. Vous devrez alors entrer un autre mot de passe.

- i** Les administrateurs peuvent définir la date d'expiration des mots de passe. Si vous ne modifiez pas le mot de passe dans la limite du temps imparti, il ne sera plus possible de connecter l'utilisateur concerné. L'administrateur devra alors réinitialiser le mot de passe pour que vous puissiez de nouveau vous connecter.
- ▶ Modifier le mot de passe à intervalles réguliers  
"Modifier le mot de passe de l'utilisateur actuel"
  - ▶ Tenir compte des messages d'avertissement pour la modification du mot de passe

## Changer d'utilisateur ou se déconnecter

L'élément de menu HEROS **Désactivation** ou l'icône qui se trouve en bas à droite de la barre de menus permet d'ouvrir la fenêtre de sélection **Arrêter/Redémarrer**.

La commande propose les options suivantes :

- **Désactivation:**
  - Tous les programmes utilitaires et toutes les fonctions sont interrompues et arrêtées.
  - Le système se met hors tension.
  - La commande est arrêtée.
- **Relancer :**
  - Tous les programmes utilitaires et toutes les fonctions sont interrompues et arrêtées.
  - Le système est redémarré.
- **Déconnexion :**
  - Tous les programmes utilitaires sont arrêtés.
  - L'utilisateur est déconnecté.
  - L'écran de connexion s'ouvre.

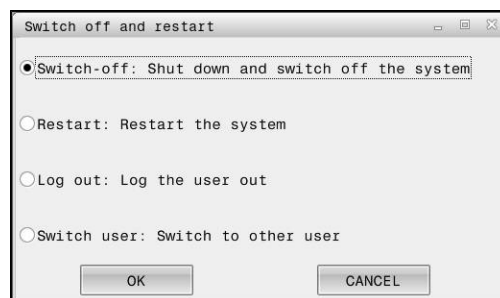


Pour poursuivre, il faut qu'un nouvel utilisateur se connecte en saisissant son mot de passe.  
L'usinage CN se poursuit sous le nom de l'utilisateur précédemment connecté.

- **Changement d'utilisateur :**
  - L'écran de connexion s'ouvre.
  - L'utilisateur n'est pas déconnecté.



Le masque de connexion peut être de refermé via la fonction **Annuler**, sans avoir à renseigner de mot de passe.  
Tous les programmes utilisateur et les programmes CN de l'utilisateur connecté continuent de s'exécuter.



## Economiseur d'écran avec verrouillage

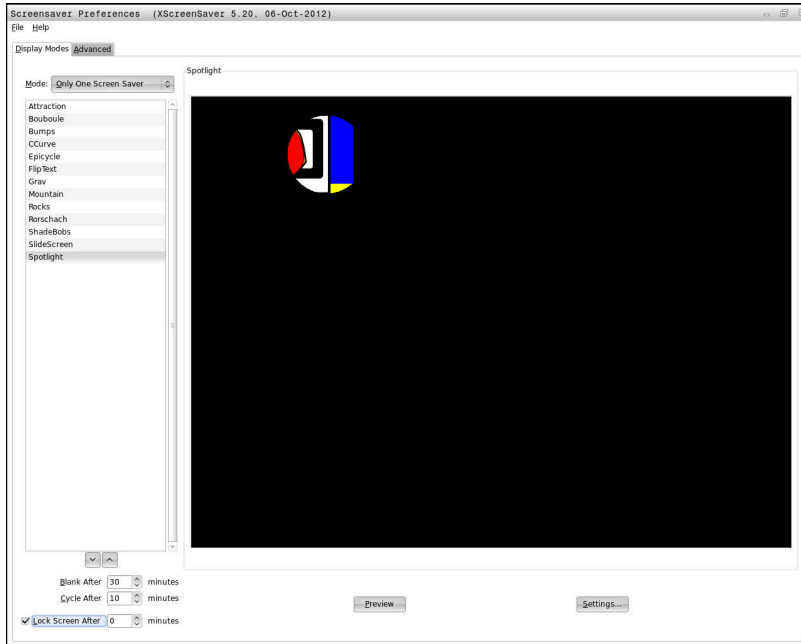
Vous avez la possibilité de verrouiller la commande avec l'économiseur d'écran. Pendant ce temps-là, les programmes CN qui ont été lancés au préalable poursuivent leur exécution.



Pour déverrouiller de nouveau l'économiseur d'écran, il est nécessaire de saisir le mot de passe.

**Informations complémentaires :** "Se connecter au gestionnaire d'utilisateurs", Page 773





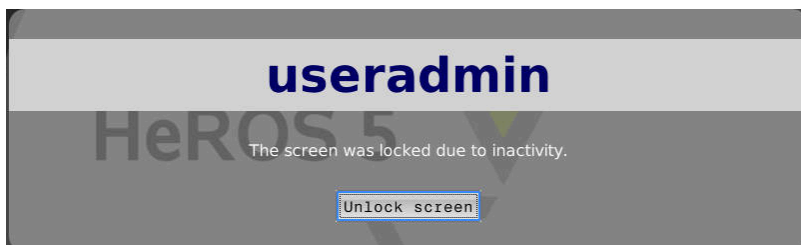
Les paramètres de l'économiseur d'écran sont accessibles via le **Menu HEROS** comme suit :

- ▶ Utiliser la touche **DIADUR** pour ouvrir le **Menu HEROS**
- ▶ Sélectionner l'élément de menu **Paramètres**
- ▶ Sélectionner l'élément de menu **Screensaver**

L'économiseur d'écran propose les options suivantes :

- Au paramètre **Assombrir après**, vous définissez au bout de combien de minutes l'économiseur d'écran s'active.
- Au paramètre **Verrouiller écran après**, vous activez le verrouillage par mot de passe (verrouillage protégé).
- En renseignant un temps à la suite de **Verrouiller écran après**, vous définissez combien de temps l'écran doit rester verrouillé après activation de l'économiseur d'écran. Si vous entrez **0**, le verrouillage sera activé dès l'activation de l'économiseur d'écran.

Si le verrouillage a été activé et que vous utilisez un des périphériques d'entrée (par exemple, si vous bougez la souris), l'économiseur d'écran disparaît. La CN affichera un écran de verrouillage à la place.

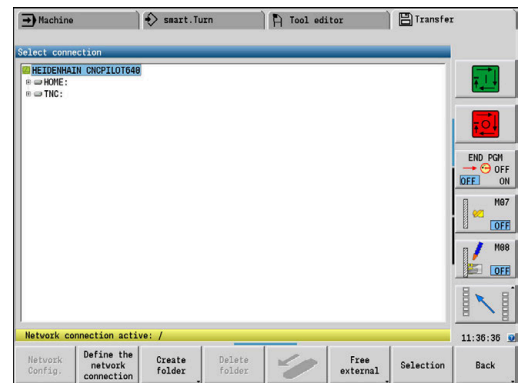


Avec **Annuler verrouillage** ou **Enter**, vous revenez dans le masque de connexion.

## Répertoire HOME

Lorsque le gestionnaire des utilisateurs est activé, chaque utilisateur a accès à un répertoire privé **HOME:**, dans lequel il peut enregistrer des programmes et des fichiers privés.

Le répertoire **HOME:** peut être consulté par l'utilisateur actuellement connecté.



## Current User

Avec **Current User**, vous pouvez consulter les droits du groupe de l'utilisateur actuellement connecté dans le menu **HEROS**.



En mode Héritage, l'utilisateur fonctionnel **user** est automatiquement connecté au système au démarrage de la commande. L'utilisateur **user** n'a aucune fonction si la gestion des utilisateurs est active.

**Informations complémentaires :** "Utilisateurs fonctionnels de HEIDENHAIN", Page 762

Appeler **Current User** :

- ▶ Utilisez la touche **DIADUR** pour ouvrir le **Menu HEROS**
- ▶ Sélectionnez le symbole de menu **Configuration**
- ▶ Sélectionnez le symbole de menu **Current User**

La gestion des utilisateurs permet de modifier temporairement les droits de l'utilisateur actuel en lui octroyant les droits de l'utilisateur de votre choix.

Pour étendre temporairement les droits d'un utilisateur, procédez comme suit :

- ▶ Appelez **Current User**
- ▶ Appuyez sur la softkey **Etendre les droits**
- ▶ Sélectionnez l'utilisateur
- ▶ Saisissez le nom de l'utilisateur
- ▶ Saisissez le mot de passe de l'utilisateur sélectionné
- ▶ La commande étend temporairement les droits de l'utilisateur connecté en lui octroyant les droits de l'utilisateur indiqué à **Etendre les droits**.



Vous avez la possibilité d'activer temporairement des droits d'utilisateurs fonctionnels **oem**. Pour ce faire, entrez le code correspondant ou le mot de passe défini par le constructeur de la machine.

Pour annuler l'extension temporaire des droits, vous disposez des options suivantes :

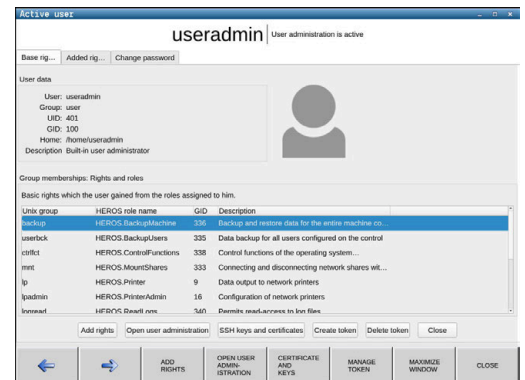
- Entrez le code **0**
- Déconnectez l'utilisateur
- Appuyez sur la softkey **Supprimer des droits suppl.**

Pour sélectionner la softkey **Supprimer des droits suppl.**, procédez comme suit :

- ▶ Appelez **Current User**
- ▶ Sélectionnez l'onglet **Droits ajoutés**
- ▶ Appuyez sur la softkey **Supprimer des droits suppl.**

### Modifier le mot de passe de l'utilisateur actuel

Dans l'élément de menu **Current User**, vous avez la possibilité de modifier le mot de passe de l'utilisateur actuel.



Pour modifier le mot de passe de l'utilisateur actuel, procédez comme suit :

- ▶ Appelez **Current User**
- ▶ Sélectionnez l'onglet **Modifier mot de p.**
- ▶ Entrez l'ancien mot de passe
- ▶ Appuyez sur la softkey **Vérifier l'ancien mot de passe**
- > La commande vérifie que l'ancien mot de passe entré est correct.
- > Si la commande a correctement reconnu le mot de passe, les champs **Nouveau mot de passe** et **Répéter le mot de passe** s'activent.
- ▶ Entrez le nouveau mot de passe
- ▶ Entrez une nouvelle fois le nouveau mot de passe
- ▶ Appuyez sur la softkey **Définir un nouveau mot de passe**
- > La commande compare les exigences de l'administrateur pour les mots de passe et le mot de passe que vous avez choisi.
- Informations complémentaires :** "Se connecter au gestionnaire d'utilisateurs", Page 773
- > Le message **Mot de passe modifié.** s'affiche.

### Définir la connexion avec un jeton

La commande permet également une connexion avec un jeton. Cela permet une connexion sécurisée sans que l'utilisateur ait à saisir un mot de passe.



Consultez le manuel de votre machine !

Pour pouvoir utiliser un jeton, il faut que le constructeur de la machine ait préparé la machine en conséquence. Cela impose notamment d'avoir monté un lecteur adapté sur la machine.

Dans l'élément de menu **Current User**, vous pouvez paramétrer une connexion avec un jeton pour l'utilisateur actuel.

Pour créer un jeton, procédez comme suit :

- ▶ Appelez **Current User**
- ▶ Sélectionnez **Créer jeton**
- ▶ Au besoin, sélectionnez le type de jeton à l'aide de **Convertir type**
- ▶ Saisissez le mot de passe de l'utilisateur
- ▶ Au besoin, saisissez le code PIN
- ▶ Maintenez le jeton sur lecteur
- ▶ Sélectionnez **Charger la liste de nouveau**
- ▶ Sélectionnez le jeton dans la liste
- ▶ Sélectionnez **Commencer l'écriture**
- ▶ Si un code PIN a été défini, entrez le code PIN
- > La commande lance l'écriture.
- ▶ Maintenez le jeton sur le lecteur jusqu'à la fin de l'écriture
- > Une fois l'écriture terminée, la commande affiche un message.

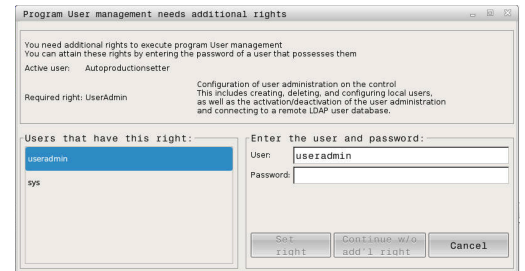
Avec **Supprimer token**, vous pouvez supprimer le jeton créé et recommencer à travailler avec la saisie de mot de passe.

## Dialogue de demande de droits supplémentaires

Si vous ne disposez pas des droits nécessaires pour un élément donné du **Menu HEROS**, la commande ouvre une fenêtre de demande de droits supplémentaires :

Dans cette fenêtre, la commande vous donne la possibilité d'étendre temporairement vos droits en ajoutant ceux d'un autre utilisateur.

Dans le champ **Utilisateurs détenant ce droit:**, la commande propose tous les utilisateurs qui détiennent le droit nécessaire pour recourir à cette fonction.



Lors de la **Connexion au domaine Windows**, la commande affiche dans le menu de sélection uniquement les utilisateurs qui se sont connectés récemment.

Pour obtenir les droits d'utilisateurs qui ne sont pas affichés, il est possible de renseigner les données utilisateur de ces derniers. La commande utilise alors ces données pour identifier les utilisateurs présents dans la base de données.

### Etendre des droits

Pour étendre temporairement les droits de votre utilisateur en lui octroyant les droits d'un autre utilisateur, procédez comme suit :

- ▶ Sélectionnez un utilisateur qui détient le droit dont vous avez besoin
- ▶ Entrez le nom de l'utilisateur
- ▶ Saisissez le mot de passe de l'utilisateur
- ▶ Appuyez sur la softkey **Définir autorisation**
- ▶ La commande vous octroie temporairement les droits de l'utilisateur renseigné.

**Informations complémentaires :** "Current User", Page 779

## 13.9 Modifier la langue de dialogue HEROS

La langue de dialogue HEROS se fie à la langue de dialogue interne de la CN. Pour cette raison, il n'est pas possible d'avoir deux langues de dialogue différentes, définies de manière permanente, dans le **Menu HEROS** et sur la CN.

Si vous modifiez la langue de dialogue de la CN, la langue de dialogue HEROS ne s'adaptera en conséquence qu'après un redémarrage de la commande.



Le paramètre machine optionnel **applyCfgLanguage** (n°101305) vous permet de définir le comportement si la langue de dialogue CN et la langue de dialogue HEROS ne correspondent pas.

Vous trouverez au lien suivant des instructions pour modifier la langue de dialogue CN :

**Informations complémentaires :** "Editeur de paramètres", Page 634

### Modifier la langue du clavier

Vous avez la possibilité d'adapter le format de clavier à la langue utilisée pour les applications HEROS.

Pour adapter le format du clavier pour les applications HEROS, procédez comme suit :

- ▶ Sélectionner le symbole de menu HEROS
- ▶ Sélectionner **Configuration**
- ▶ Sélectionner **Langue/Claviers**
- > La CN ouvre la fenêtre **helocale**.
- ▶ Sélectionner l'onglet **Claviers**
- ▶ Sélectionnez le format de clavier de votre choix
- ▶ Sélectionner **Utiliser**
- ▶ Sélectionner **OK**
- ▶ Sélectionner **VALIDER**
- > Les modifications sont prises en compte.

# 14

**Tableaux et  
résumés**

## 14.1 Filet

### Paramètres de filetage

La commande détermine les paramètres de filetage à l'aide du tableau suivant.

avec:

- **F: Pas de vis.** Lorsqu'un astérisque \* est défini, cette valeur est définie à partir du diamètre, en fonction du type de filetage.

**Informations complémentaires :** "Filet", Page 784

- **P: Profondeur filetage**
- **R: Largeur de filetage**
- **A: Angle de flanc à gauche**
- **W: Angle de flanc à droite**

Calcul :  $Kb = 0,26384 * F - 0,1 * \sqrt{F}$

Jeu du filetage **ac** (dépend du **Pas de vis**) :

- **Pas de vis** <= 1 : **ac** = 0,15
- **Pas de vis** <= 2 : **ac** = 0,25
- **Pas de vis** <= 6 : **ac** = 0,5
- **Pas de vis** <= 13 : **ac** = 1

Type filet Q		F	P	R	A	W
Q = 1 Filet à pas fin métrique ISO	extérieur	–	0,61343 * F	F	30°	30°
	intérieur	–	0,54127 * F	F	30°	30°
Q = 2 Filet métrique ISO	extérieur	*	0,61343 * F	F	30°	30°
	intérieur	*	0,54127 * F	F	30°	30°
Q = 3 Filet conique métrique ISO	extérieur	–	0,61343 * F	F	30°	30°
Q = 4 Filet conique à pas fin métrique ISO		–	0,61343 * F	F	30°	30°
Q = 5 Filet trapézoïdal métrique ISO	extérieur	–	0,5 * F + ac	0,633 * F	15°	15°
	intérieur	–	0,5 * F + ac	0,633 * F	15°	15°
Q = 6 Filet trapézoïdal métrique plat	extérieur	–	0,3 * F + ac	0,527 * F	15°	15°
	intérieur	–	0,3 * F + ac	0,527 * F	15°	15°
Q = 7 Filet en dent de scie métrique	extérieur	–	0,86777 * F	0,73616 * F	3°	30°
	intérieur	–	0,75 * F	F – Kb	30°	3°
Q = 8 Filet rond cylindrique	extérieur	*	0,5 * F	F	15°	15°
	intérieur	*	0,5 * F	F	15°	15°
Q = 9 Filet cylindrique Whitworth	extérieur	*	0,64033 * F	F	27,5°	27,5°
	intérieur	*	0,64033 * F	F	27,5°	27,5°
Q = 10 Filet conique Whitworth	extérieur	*	0,640327 * F	F	27,5°	27,5°
Q = 11 Filet pas de gaz Whitworth	extérieur	*	0,640327 * F	F	27,5°	27,5°
	intérieur	*	0,640327 * F	F	27,5°	27,5°
Q = 12 Filet non normé		–	–	–	–	–
Q = 13 Filet UNC US à pas grossier	extérieur	*	0,61343 * F	F	30°	30°
	intérieur	*	0,54127 * F	F	30°	30°



Type filet Q		F	P	R	A	W
Q = 14 Filet UNF US à pas fin	extérieur	*	0,61343 * F	F	30°	30°
	intérieur	*	0,54127 * F	F	30°	30°
Q = 15 Filet UNEF US à pas extra fin	extérieur	*	0,61343 * F	F	30°	30°
	intérieur	*	0,54127 * F	F	30°	30°
Q = 16 Filet conique pas de gaz NPT US	extérieur	*	0,8 * F	F	30°	30°
	intérieur	*	0,8 * F	F	30°	30°
Q = 17 Filet conique pas de gaz Dryseal NPTF US	extérieur	*	0,8 * F	F	30°	30°
	intérieur	*	0,8 * F	F	30°	30°
Q = 18 Filet cylindrique pas de gaz NPSC US avec graissage	extérieur	*	0,8 * F	F	30°	30°
	intérieur	*	0,8 * F	F	30°	30°
Q = 19 Filet cylindrique pas de gaz NPSC US sans graissage	extérieur	*	0,8 * F	F	30°	30°
	intérieur	*	0,8 * F	F	30°	30°

**Pas du filetage****Q = 2****Filet métrique ISO**

Diamètre (en mm)	Pas de filetage
1	0,25
1,1	0,25
1,2	0,25
1,4	0,3
1,6	0,35
1,8	0,35
2	0,4
2,2	0,45
2,5	0,45
3	0,5
3,5	0,6
4	0,7
4,5	0,75
5	0,8
6	1
7	1
8	1,25
9	1,25
10	1,5
11	1,5
12	1,75
14	2
16	2
18	2,5
20	2,5
22	2,5
24	3
27	3
30	3,5
33	3,5
36	4
39	4
42	4,5
45	4,5
48	5
52	5

Diamètre (en mm)	Pas de filetage
56	5,5
60	5,5
64	6
68	6

**Q = 8****Filet rond cylindrique**

Diamètre (en mm)	Pas de filetage
12	2,54
14	3,175
40	4,233
105	6,35
200	6,35

**Q = 9****Filet cylindrique Whitworth**

Désignation filet	Diamètre (en mm)	Pas de filetage
1/4"	6,35	1,27
5/16"	7,938	1,411
3/8"	9,525	1,588
7/16"	11,113	1,814
1/2"	12,7	2,117
5/8"	15,876	2,309
3/4"	19,051	2,54
7/8"	22,226	2,822
1"	25,401	3,175
1 1/8"	28,576	3,629
1 1/4"	31,751	3,629
1 3/8"	34,926	4,233
1 1/2"	38,101	4,233
1 5/8"	41,277	5,08
1 3/4"	44,452	5,08
1 7/8"	47,627	5,645
2"	50,802	5,645
2 1/4"	57,152	6,35
2 1/2"	63,502	6,35
2 3/4"	69,853	7,257

**Q = 10**  
**Filet conique Whitworth**

Désignation filet	Diamètre (en mm)	Pas de filetage
1/16"	7,723	0,907
1/8"	9,728	0,907
1/4"	13,157	1,337
3/8"	16,662	1,337
1/2"	20,995	1,814
3/4"	26,441	1,814
1"	33,249	2,309
1 1/4"	41,91	2,309
1 1/2"	47,803	2,309
2"	59,614	2,309
2 1/2"	75,184	2,309
3"	87,884	2,309
4"	113,03	2,309
5"	138,43	2,309
6"	163,83	2,309

**Q = 11**  
**Filet pas de gaz Whitworth**

Désignation filet	Diamètre (en mm)	Pas de filetage
1/8"	9,728	0,907
1/4"	13,157	1,337
3/8"	16,662	1,337
1/2"	20,995	1,814
5/8"	22,911	1,814
3/4"	26,441	1,814
7/8"	30,201	1,814
1"	33,249	2,309
1 1/8"	37,897	2,309
1 1/4"	41,91	2,309
1 3/8"	44,323	2,309
1 1/2"	47,803	2,309
1 3/4"	53,746	1,814
2"	59,614	2,309
2 1/4"	65,71	2,309
2 1/2"	75,184	2,309
2 3/4"	81,534	2,309
3"	87,884	2,309
3 1/4"	93,98	2,309
3 1/2"	100,33	2,309
3 3/4"	106,68	2,309
4"	113,03	2,309
4 1/2"	125,73	2,309
5"	138,43	2,309
5 1/2"	151,13	2,309
6"	163,83	2,309

**Q = 13**  
**Filet UNC US**

Désignation filet	Diamètre (en mm)	Pas de filetage
0,073"	1,8542	0,396875
0,086"	2,1844	0,453571428
0,099"	2,5146	0,529166666
0,112"	2,8448	0,635
0,125"	3,175	0,635
0,138"	3,5052	0,79375
0,164"	4,1656	0,79375
0,19"	4,826	1,058333333
0,216"	5,4864	1,058333333
1/4"	6,35	1,27
5/16"	7,9375	1,411111111
3/8"	9,525	1,5875
7/16"	11,1125	1,814285714
1/2"	12,7	1,953846154
9/16"	14,2875	2,116666667
5/8"	15,875	2,309090909
3/4"	19,05	2,54
7/8"	22,225	2,822222222
1"	25,4	3,175
1 1/8"	28,575	3,628571429
1 1/4"	31,75	3,628571429
1 3/8"	34,925	4,233333333
1 1/2"	38,1	4,233333333
1 3/4"	44,45	5,08
2"	50,8	5,644444444
2 1/4"	57,15	5,644444444
2 1/2"	63,5	6,35
2 3/4"	69,85	6,35
3"	76,2	6,35
3 1/4"	82,55	6,35
3 1/2"	88,9	6,35
3 3/4"	95,25	6,35
4"	101,6	6,35

**Q = 14**  
**Filet UNF US**

Désignation filet	Diamètre (en mm)	Pas de filetage
0,06"	1,524	0,3175
0,073"	1,8542	0,352777777
0,086"	2,1844	0,396875
0,099"	2,5146	0,453571428
0,112"	2,8448	0,529166666
0,125"	3,175	0,577272727
0,138"	3,5052	0,635
0,164"	4,1656	0,705555555
0,19"	4,826	0,79375
0,216"	5,4864	0,907142857
1/4"	6,35	0,907142857
5/16"	7,9375	1,058333333
3/8"	9,525	1,058333333
7/16"	11,1125	1,27
1/2"	12,7	1,27
9/16"	14,2875	1,411111111
5/8"	15,875	1,411111111
3/4"	19,05	1,5875
7/8"	22,225	1,814285714
1"	25,4	1,814285714
1 1/8"	28,575	2,116666667
1 1/4"	31,75	2,116666667
1 3/8"	34,925	2,116666667
1 1/2"	38,1	2,116666667

**Q = 15****Filet UNEF US à pas extra fin**

Désignation filet	Diamètre (en mm)	Pas de filetage
0,216"	5,4864	0,79375
1/4"	6,35	0,79375
5/16"	7,9375	0,79375
3/8"	9,525	0,79375
7/16"	11,1125	0,907142857
1/2"	12,7	0,907142857
9/16"	14,2875	1,058333333
5/8"	15,875	1,058333333
11/16"	17,4625	1,058333333
3/4"	19,05	1,27
13/16"	20,6375	1,27
7/8"	22,225	1,27
15/16"	23,8125	1,27
1"	25,4	1,27
1 1/16"	26,9875	1,411111111
1 1/8"	28,575	1,411111111
1 3/16"	30,1625	1,411111111
1 1/4"	31,75	1,411111111
1 5/16"	33,3375	1,411111111
1 3/8"	34,925	1,411111111
1 7/16"	36,5125	1,411111111
1 1/2"	38,1	1,411111111
1 9/16"	39,6875	1,411111111
1 5/8"	41,275	1,411111111
1 11/16"	42,8625	1,411111111
1 3/4"	44,45	1,5875
2"	50,8	1,5875

**Q = 16****Filet conique pas de gaz NPT US**

Désignation filet	Diamètre (en mm)	Pas de filetage
1/16"	7,938	0,94074074
1/8"	10,287	0,94074074
1/4"	13,716	1,411111111
3/8"	17,145	1,411111111
1/2"	21,336	1,814285714
3/4"	26,67	1,814285714
1"	33,401	2,208695652
1 1/4"	42,164	2,208695652
1 1/2"	48,26	2,208695652
2"	60,325	2,208695652
2 1/2"	73,025	3,175
3"	88,9	3,175
3 1/2"	101,6	3,175
4"	114,3	3,175
5"	141,3	3,175
6"	168,275	3,175
8"	219,075	3,175
10"	273,05	3,175
12"	323,85	3,175
14"	355,6	3,175
16"	406,4	3,175
18"	457,2	3,175
20"	508	3,175
24"	609,6	3,175

**Q = 17****17 Filet conique pas de gaz Dryseal NPTF US**

Désignation filet	Diamètre (en mm)	Pas de filetage
1/16"	7,938	0,94074074
1/8"	10,287	0,94074074
1/4"	13,716	1,411111111
3/8"	17,145	1,411111111
1/2"	21,336	1,814285714
3/4"	26,67	1,814285714
1"	33,401	2,208695652
1 1/4"	42,164	2,208695652
1 1/2"	48,26	2,208695652
2"	60,325	2,208695652
2 1/2"	73,025	3,175
3"	88,9	3,175

**Q = 18****Filet cylindrique pas de gaz NPSC US avec graissage**

Désignation filet	Diamètre (en mm)	Pas de filetage
1/8"	10,287	0,94074074
1/4"	13,716	1,411111111
3/8"	17,145	1,411111111
1/2"	21,336	1,814285714
3/4"	26,67	1,814285714
1"	33,401	2,208695652
1 1/4"	42,164	2,208695652
1 1/2"	48,26	2,208695652
2"	60,325	2,208695652
2 1/2"	73,025	3,175
3"	88,9	3,175
3 1/2"	101,6	3,175
4"	114,3	3,175

**Q = 19****Filet cylindrique pas de gaz NPFS US sans graissage**

Désignation filet	Diamètre (en mm)	Pas de filetage
1/16"	7,938	0,94074074
1/8"	10,287	0,94074074
1/4"	13,716	1,411111111
3/8"	17,145	1,411111111
1/2"	21,336	1,814285714
3/4"	26,67	1,814285714
1"	33,401	2,208695652

## 14.2 Paramètres pour dégagements

### DIN 76 – Paramètres du dégagement

La commande détermine les paramètres du dégagement de filetage (**Plgée déggmt DIN 76**) à l'aide du pas du filetage. Les paramètres du dégagement correspondent à la norme DIN 13 pour filets métriques.

#### Filetage extérieur

Pas de filetage	I	K	R	W
0,2	0,3	0,7	0,1	30°
0,25	0,4	0,9	0,12	30°
0,3	0,5	1,05	0,16	30°
0,35	0,6	1,2	0,16	30°
0,4	0,7	1,4	0,2	30°
0,45	0,7	1,6	0,2	30°
0,5	0,8	1,75	0,2	30°
0,6	1	2,1	0,4	30°
0,7	1,1	2,45	0,4	30°
0,75	1,2	2,6	0,4	30°
0,8	1,3	2,8	0,4	30°
1	1,6	3,5	0,6	30°
1,25	2	4,4	0,6	30°
1,5	2,3	5,2	0,8	30°
1,75	2,6	6,1	1	30°
2	3	7	1	30°
2,5	3,6	8,7	1,2	30°
3	4,4	10,5	1,6	30°
3,5	5	12	1,6	30°
4	5,7	14	2	30°
4,5	6,4	16	2	30°
5	7	17,5	2,5	30°
5,5	7,7	19	3,2	30°
6	8,3	21	3,2	30°

#### Filetage intérieur

Pas de filetage	I	K	R	W
0,2	0,1	1,2	0,1	30°
0,25	0,1	1,4	0,12	30°
0,3	0,1	1,6	0,16	30°
0,35	0,2	1,9	0,16	30°
0,4	0,2	2,2	0,2	30°
0,45	0,2	2,4	0,2	30°
0,5	0,3	2,7	0,2	30°
0,6	0,3	3,3	0,4	30°
0,7	0,3	3,8	0,4	30°
0,75	0,3	4	0,4	30°
0,8	0,3	4,2	0,4	30°
1	0,5	5,2	0,6	30°
1,25	0,5	6,7	0,6	30°
1,5	0,5	7,8	0,8	30°
1,75	0,5	9,1	1	30°
2	0,5	10,3	1	30°
2,5	0,5	13	1,2	30°
3	0,5	15,2	1,6	30°
3,5	0,5	17,7	1,6	30°
4	0,5	20	2	30°
4,5	0,5	23	2	30°
5	0,5	26	2,5	30°
5,5	0,5	28	3,2	30°
6	0,5	30	3,2	30°

Pour les filetages intérieurs, la commande calcule la profondeur du dégagement pour le filet comme suit :

$$\text{Prof.plongée déggmt} = (N + I - K) / 2$$

avec:

- I: Prof.dégt.fil.
- K: Largeur plon.déggmt
- R: Rayon plongée déggmt
- W: Angle plong. déggmt
- N: Diamètre nominal du filet
- I: à partir du tableau
- K: Diamètre du cœur du filet

## DIN 509 E – Paramètres du dégagement

Diamètre	I	K	R	W
≤ 1,6	0,1	0,5	0,1	15°
> 1,6 – 3	0,1	1	0,2	15°
> 3 – 10	0,2	2	0,2	15°
> 10 – 18	0,2	2	0,6	15°
> 18 – 80	0,3	2,5	0,6	15°
> 80	0,4	4	1	15°

Les paramètres du dégagement sont calculés en fonction du diamètre du cylindre.

avec:

- I: Prof.dégt.fil.
- K: Largeur plon.déggment
- R: Rayon plongée déggment
- W: Angle plong. déggment

## DIN 509 F – Paramètres du dégagement

Diamètre	I	K	R	W	P	A
≤ 1,6	0,1	0,5	0,1	15°	0,1	8°
> 1,6 – 3	0,1	1	0,2	15°	0,1	8°
> 3 – 10	0,2	2	0,2	15°	0,1	8°
> 10 – 18	0,2	2	0,6	15°	0,1	8°
> 18 – 80	0,3	2,5	0,6	15°	0,2	8°
> 80	0,4	4	1	15°	0,3	8°

Les paramètres du dégagement sont calculés en fonction du diamètre du cylindre.

avec:

- I: Prof.dégt.fil.
- K: Largeur plon.déggment
- R: Rayon plongée déggment
- W: Angle plong. déggment
- P: Prof. transversale
- A: Angle transversal



## 14.3 Informations techniques

### Caractéristiques techniques

Composants	<ul style="list-style-type: none"> <li>■ Calculateur principal MC 8420 T, MC 8532 ou MC 366 avec</li> <li>■ Unité d'asservissement CC 3xx ou UEC 3xx</li> <li>■ Ecran multitouch en 15,6 pouces, 19 pouces ou 24 pouces</li> <li>■ Panneau de commande TE 725 T, TE 725 FS ou TE 745 T</li> </ul>
Système d'exploitation	<ul style="list-style-type: none"> <li>■ Système d'exploitation en temps réel HEROS 5 (HEIDENHAIN Realtime Operating System) pour la commande de la machine</li> </ul>
Mémoire	<ul style="list-style-type: none"> <li>■ 7,7 Go pour les programmes CN</li> </ul>
Résolution de programmation et d'affichage	<ul style="list-style-type: none"> <li>■ Axe X : 0,5 µm, diamètre : 1 µm</li> <li>■ Axes Y et Z : 1 µm</li> <li>■ Axes U, V et W : 1 µm</li> <li>■ Axe C : 0,001°</li> <li>■ Axe B : 0,001°</li> </ul>
Interpolation	<ul style="list-style-type: none"> <li>■ Linéaire : sur 2 axes principaux (max. ± 100 m), sur 3 axes principaux (option 70)</li> <li>■ Circulaire : sur 2 axes (rayon max. 999 m), avec interpolation linéaire du troisième axe en plus (option 55 ou 70)</li> <li>■ Axe C : interpolation des axes X et Z avec l'axe C (option 55)</li> <li>■ Axe B : interpolation 5 axes entre les axes X, Z, Y, B et C (option 54)</li> </ul>
Avance	<ul style="list-style-type: none"> <li>■ mm/min ou mm/tour</li> <li>■ vitesse de coupe constante</li> <li>■ Avance maximale (60 000/nbre de paires de pôles × pas de vis) avec fPWM = 5000 Hz</li> </ul>
Broche principale	<ul style="list-style-type: none"> <li>■ 60 000 tours/min max. (avec une paire de pôles)</li> <li>■ 1 200 000 tours/min max. (option 49)</li> </ul>
Asservissement des axes	<ul style="list-style-type: none"> <li>■ Asservissement moteur numérique intégré pour les moteurs synchrones et asynchrones</li> <li>■ Interpolation de trajectoire : 3 ms</li> <li>■ Interpolation fine : 0,2 ms, 0,1 ms (option 49)</li> <li>■ Cycle d'asservissement de position : 0,2 ms, 0,1 ms (option 49)</li> <li>■ 1 200 000 tours/min : 0,2 ms, 0,1 ms (option 49)</li> </ul>
Compensation d'erreurs	<ul style="list-style-type: none"> <li>■ Erreurs d'axes linéaires et non-linéaires</li> <li>■ Jeu</li> <li>■ Pointes à l'inversion sur trajectoires circulaires</li> <li>■ Jeu à l'inversion</li> <li>■ Dilatation thermique</li> <li>■ Frottement statique et dynamique</li> </ul>

---

**Caractéristiques techniques**

---

Interfaces de données	<ul style="list-style-type: none"><li>■ Ethernet 2x 1000BASE-T</li><li>■ 4x USB 3.0 sur la face arrière, en fonction des composants, et 1x USB sur la face avant</li></ul>
Diagnostic	<ul style="list-style-type: none"><li>■ Recherche simple et rapide des erreurs avec les outils de diagnostic intégrés</li></ul>
Température ambiante	<ul style="list-style-type: none"><li>■ En service : 5 °C à 40 °C</li><li>■ Stockage : -20 °C à +60 °C</li></ul>

---

**Fonctions utilisateur**


---

Configuration	<ul style="list-style-type: none"> <li>■ Version standard, axes X et Z, broche principale</li> <li>■ Outil tournant</li> <li>■ Axe C (option 55)</li> <li>■ Axe Y (option 70)</li> <li>■ Axe B (option 54)</li> <li>■ Axes parallèles U, V, W (option 94)</li> <li>■ Asservissement digital de courant et de vitesse</li> <li>■ Usinage de la face arrière avec la contre-broche (option 132)</li> </ul>
Mode <b>Machine</b>	<ul style="list-style-type: none"> <li>■ Déplacement manuel des chariots à l'aide des touches de sens manuelles ou de la manivelle électronique</li> <li>■ Programmation et exécution de cycles d'apprentissage avec assistance graphique sans mémorisation des étapes d'usinage, en alternant directement avec le mode d'utilisation manuelle de la machine</li> <li>■ Reprise de filetage (réparation de filet) sur des pièces desserrées ou resserrées (option 11)</li> </ul>
Sous-mode <b>Apprentissage</b> (option 8)	<ul style="list-style-type: none"> <li>■ Les cycles d'apprentissage sont organisés dans l'ordre dans lequel ils ont été programmés. Chaque cycle est d'abord exécuté ou simulé graphiquement avant d'être mémorisé.</li> </ul>
Sous-mode <b>Déroul.progr.</b>	<p>Possible en mode pas à pas ou continu :</p> <ul style="list-style-type: none"> <li>■ Programmes DIN PLUS</li> <li>■ Programmes smart.Turn (option 9)</li> <li>■ Programmes d'apprentissage (option 8)</li> </ul>
Fonctions de configuration	<ul style="list-style-type: none"> <li>■ Initialisation du point zéro pièce</li> <li>■ Définition du point de changement d'outil</li> <li>■ Définir la zone protégée</li> <li>■ Définition des dimensions de la machine</li> <li>■ Programmes manuels</li> <li>■ Mesure d'outil avec un palpeur ou un système optique (option 17)</li> </ul> <hr/>

## Fonctions utilisateur

Programmation – Apprentissage (option 8)	<ul style="list-style-type: none"> <li>■ Cycles multipasses pour contours simples, complexes et définis avec ICP</li> <li>■ Cycles multipasses parallèles au contour</li> <li>■ Cycles d'usinages de gorges pour contours simples, complexes et définis avec ICP</li> <li>■ Répétitions avec les cycles de gorges</li> <li>■ Cycles de tournage de gorges pour contours simples, complexes et définis avec ICP</li> <li>■ Cycles de dégagements et de tronçonnage</li> <li>■ Cycles de gravure</li> <li>■ Cycles de filetage pour filet longitudinal, conique ou API, simple filet ou multifelets</li> <li>■ Cycles de perçage, perçage profond et taraudage, en axial ou en radial, pour un usinage avec l'axe C (option 55)</li> <li>■ Fraisage de filets avec l'axe C (option 55)</li> <li>■ Cycles de fraisage de rainures, de figures, de surfaces uniques ou multipans et cycles de fraisage pour contours complexes décrits avec l'ICP, en axial et en radial, pour un usinage avec l'axe C (option 55)</li> <li>■ Fraisage de rainures hélicoïdales avec l'axe C (option 55)</li> <li>■ Ebavurage de contours ICP (option 55)</li> <li>■ Motifs linéaires et circulaires pour opérations de perçage et de fraisage avec l'axe C (option 55)</li> <li>■ Figures d'aide contextuelles</li> <li>■ Prise en compte des valeurs de coupe issues de la base de données technologiques</li> <li>■ Utilisation des macros DIN dans le programme d'apprentissage</li> <li>■ Conversion de programmes individuels dans des programmes smart.Turn (option 9)</li> </ul>
Programmation interactive de contours (ICP) (option 8 ou 9)	<ul style="list-style-type: none"> <li>■ Définition du contour à l'aide d'éléments de contours linéaires et circulaires</li> <li>■ Affichage immédiat des éléments de contour indiqués</li> <li>■ Calcul des coordonnées manquantes, des points d'intersection, etc.</li> <li>■ Représentation graphique de toutes les solutions et sélection de l'une d'entre elles par l'utilisateur</li> <li>■ Chanfreins, arrondis et dégagements disponibles comme éléments de forme</li> <li>■ Programmation des éléments de forme dès la création du contour ou par superposition ultérieure</li> <li>■ Programmation des modifications pour contours existants</li> <li>■ Attributs d'usinage disponibles pour certains éléments de contour</li> <li>■ Programmation de la face arrière pour l'usinage intégral avec l'axe C et l'axe Y</li> </ul>
Usinage avec l'axe C sur la surface frontale et le pourtour (option 55)	<ul style="list-style-type: none"> <li>■ Description de perçage unique et de modèle de perçages</li> <li>■ Description de figures et de modèles de figures destinés au fraisage</li> <li>■ Création de contours de fraisage variés</li> </ul>
Usinage avec l'axe Y dans les plans XY et ZY (option 70)	<ul style="list-style-type: none"> <li>■ Description de perçage unique et de modèle de perçages</li> <li>■ Description de figures et de modèles de figures destinés au fraisage</li> <li>■ Création de contours de fraisage variés</li> </ul>

---

**Fonctions utilisateur**


---

Usinage avec l'axe B (option 54)	<ul style="list-style-type: none"> <li>■ Usinage avec l'axe B</li> <li>■ Inclinaison du plan d'usinage et de la position d'usinage de l'outil</li> <li>■ Le <b>High Dynamic Turning (HDT)</b> est une technique vous permet de réaliser vos opérations de tournage les plus courantes avec un seul et même outil.</li> </ul>
DXF Import (option 42)	<ul style="list-style-type: none"> <li>■ Importation de contours pour le tournage</li> <li>■ Importation de contours pour le fraisage</li> </ul>
Programmation smart.Turn(option 9)	<ul style="list-style-type: none"> <li>■ L'élément de base est l'Unit, correspondant à la description complète d'un bloc de travail (données de géométrie, données technologiques et données de cycle)</li> <li>■ Dialogues répartis en formulaires d'aperçu et en formulaires détaillés</li> <li>■ Navigation rapide entre les formulaires et les groupes de données avec les touches smart.Turn</li> <li>■ Figures d'aide contextuelles</li> <li>■ Unit Start avec configurations globales</li> <li>■ Prise en compte de valeurs globales issues de l'Unit Start</li> <li>■ Prise en compte des valeurs de coupe issues de la base de données technologiques</li> <li>■ Units pour toutes les opérations de tournage et d'usinage de gorges</li> <li>■ Utilisation des contours définis avec ICP pour les opérations de tournage et et d'usinage de gorges</li> <li>■ Units de toutes les opérations de fraisage et de perçage avec l'axe C (option 55)</li> <li>■ Utilisation des motifs et contours décrits avec l'éditeur ICP pour l'usinage avec l'axe C (option 55)</li> <li>■ Units permettant d'activer et de désactiver l'axe C (option 55)</li> <li>■ Units de toutes les opérations de fraisage et de perçage avec l'axe Y (option 70)</li> <li>■ Utilisation des motifs et des contours décrits avec l'éditeur ICP pour un usinage avec un axe Y (option 70)</li> <li>■ Units spéciales pour sous-programmes et répétitions</li> <li>■ Graphique de contrôle de la pièce brute et de la pièce finie, ainsi que des contours effectués avec l'axe C (option 55) ou Y (option 70)</li> <li>■ Composition de la tourelle, composition du magasin et autres informations de configuration dans le programme smart.Turn</li> <li>■ Programmation parallèle</li> <li>■ Simulation parallèle</li> </ul>

---

## Fonctions utilisateur

Programmation DIN PLUS	<ul style="list-style-type: none"> <li>■ Programmation selon DIN 66025</li> <li>■ Format de commande étendu (<b>IF... THEN ... ELSE...</b>)</li> <li>■ Programmation géométrique simplifiée (calcul des données manquantes)</li> <li>■ Cycles d'usinage performants pour les opérations d'ébauche, d'usinage de gorges, de tournage de gorges et de filetage</li> <li>■ Cycles d'usinage performants pour les opérations de perçage et de fraisage avec l'axe C (option 55)</li> <li>■ Cycles d'usinage performants pour les opérations de perçage et de fraisage avec l'axe Y (option 70)</li> <li>■ Sous-programmes</li> <li>■ Programmation de variables</li> <li>■ Description de contours avec ICP (option 8 ou 9)</li> <li>■ Graphique de test pour la pièce brute et la pièce finie</li> <li>■ Composition de la tourelle, composition du magasin et autres informations de configuration dans le programme DIN PLUS</li> <li>■ Conversion d'Units smart.Turn en suites d'instructions DIN PLUS (option 9)</li> <li>■ Programmation parallèle</li> <li>■ Simulation parallèle</li> </ul>
Graphisme de test	<ul style="list-style-type: none"> <li>■ Simulation graphique du déroulement du cycle d'apprentissage, du programme d'apprentissage, du programme smart.Turn ou du programme DIN PLUS</li> <li>■ Représentation des trajectoires d'outils en graphisme filaire ou en tracé de coupe, identification particulière des déplacements en avance rapide</li> <li>■ Simulation de l'enlèvement de copeaux (représentation de l'enlèvement de matière)</li> <li>■ Représentation des contours programmés</li> <li>■ Vue rotative ou frontale, ou représentation des surfaces périphériques (développées) pour contrôler les opérations d'usinage effectuées avec l'axe C (option 55)</li> <li>■ Représentation de la vue frontale (plan XY) et du plan YZ pour contrôler les opérations d'usinage effectuées avec l'axe Y (option 70)</li> <li>■ Fonctions de décalage et fonctions loupe</li> <li>■ Graphique 3D pour la représentation de la pièce brute et finie comme modèle volumique</li> </ul>
Analyse du temps d'usinage	<ul style="list-style-type: none"> <li>■ Calcul des temps d'usinage et des temps morts</li> <li>■ Prise en compte des commandes de commutation déclenchées par la CNC</li> <li>■ Représentation des temps individuels par cycle ou par changement d'outil</li> </ul>
TURN PLUS (option 63)	<ul style="list-style-type: none"> <li>■ Génération automatique de programmes smart.Turn</li> <li>■ Limite automatique d'usinage en fonction de la définition du moyen de serrage</li> <li>■ Sélection automatique d'outil et composition de la tourelle/du magasin</li> </ul>

---

**Fonctions utilisateur**


---

Base de données d'outils	<ul style="list-style-type: none"> <li>■ Pour 250 outils</li> <li>■ Pour 999 outils (option 10)</li> <li>■ Description d'outil possible pour chaque outil</li> <li>■ Contrôle automatique de la position de la pointe de l'outil par rapport au contour d'usinage</li> <li>■ Correction de la position de la pointe de l'outil dans le plan X/Y/Z</li> <li>■ Correction précise de l'outil via la manivelle avec prise en compte des valeurs de correction dans le tableau d'outils</li> <li>■ Compensation automatique du rayon de la fraise et du tranchant</li> <li>■ Surveillance de l'outil en fonction de la durée d'utilisation de la plaquette de coupe ou du nombre de pièces produites</li> <li>■ Surveillance d'outil avec changement automatique d'outil en cas d'usure de la plaquette de coupe (option 10)</li> <li>■ Gestion d'outils multiples (plusieurs plaquettes ou plusieurs points de référence)</li> <li>■ Gestion des systèmes de changement rapide d'outils</li> </ul>
Base de données technologiques (option 8 ou 9)	<ul style="list-style-type: none"> <li>■ Accès aux données technologiques en fonction de la prédéfinition de la matière pièce, du matériau de coupe et du type d'usinage. La commande distingue 16 types d'usinage. Chaque combinaison matière/matériau de coupe comprend la vitesse de coupe, l'avance principale et auxiliaire ainsi que la passe pour 16 types d'usinage.</li> <li>■ Détermination automatique des types d'usinage à partir du cycle ou de l'Unit d'usinage</li> <li>■ Données de coupe proposées comme valeurs par défaut dans le cycle ou l'Unit</li> <li>■ 9 combinaisons matière pièce/matériau de coupe (144 entrées)</li> <li>■ 62 combinaisons matière/matériaux (992 entrées) (option 10)</li> </ul>
Gestion des utilisateurs	Attribution personnalisable de droits à des rôles utilisateurs

---

**Fonctions utilisateur**


---

Langues de dialogue	<ul style="list-style-type: none"> <li>■ ANGLAIS</li> <li>■ ALLEMAND</li> <li>■ TCHEQUE</li> <li>■ FRANCAIS</li> <li>■ ITALIEN</li> <li>■ ESPAGNOL</li> <li>■ PORTUGAIS</li> <li>■ SUEDOIS</li> <li>■ DANOIS</li> <li>■ FINNOIS</li> <li>■ NEERLANDAIS</li> <li>■ POLONAIS</li> <li>■ HONGROIS</li> <li>■ RUSSE</li> <li>■ CHINOIS</li> <li>■ CHINESE_TRAD</li> <li>■ SLOVENE</li> <li>■ COREEN</li> <li>■ NORVEGIEN</li> <li>■ ROUMAIN</li> <li>■ SLOVAQUE</li> <li>■ TURC</li> </ul>
---------------------	--

---

**Accessoires**


---

Manivelles électroniques	<ul style="list-style-type: none"> <li>■ HR 510/HR 510 FS, manivelle portable</li> <li>■ HR 520/HR 520 FS, manivelle portable avec écran d'affichage</li> <li>■ HR 550 FS, manivelle radio portable avec écran d'affichage</li> </ul>
Palpeur	<p>Palpeurs de pièces :</p> <ul style="list-style-type: none"> <li>■ TS 150, palpeur à commutation avec raccordement par câble</li> <li>■ TS 260, palpeur à commutation avec raccordement par câble</li> <li>■ TS 750, palpeur à commutation avec raccordement par câble</li> <li>■ TS 740, palpeur à commutation avec transmission infrarouge</li> <li>■ TS 460 palpeur à commutation avec transmission radio ou infrarouge</li> </ul> <p>Palpeurs d'outils :</p> <ul style="list-style-type: none"> <li>■ TT 160, palpeur à commutation</li> <li>■ TT 460, palpeur à commutation à transmission radio ou infrarouge</li> </ul>
DataPilot CP 640 / MP 620	<p>Logiciel de commande pour PC qui sert à la programmation, à l'archivage et à la formation pour CNC PILOT640 :</p> <ul style="list-style-type: none"> <li>■ Version complète avec licence monoposte ou multiposte</li> <li>■ Version démo (gratuite)</li> </ul>



## 14.4 Compatibilité dans les programmes DIN

Le format des programmes DIN de la commande CNC PILOT 4290 précédente est différent de celui des programmes de la CNC PILOT 640. Cependant, vous pouvez adapter les programmes des commandes précédentes à la nouvelle commande grâce au convertisseur de programmes.

La CN détecte les programmes de la commande antérieure à l'ouverture d'un programme CN. Ce programme est converti après une demande de confirmation. Le nom du programme reçoit le préfixe **CONV\_...** Le convertisseur de programme est également inclus dans le sous-mode **Transfert** (mode **Organisation**).

Pour les programmes DIN, il faut aussi tenir compte des différents concepts pour la gestion d'outils, la gestion de paramètres, la programmation de variables et la programmation PLC.

Attention aux points suivants lors de la conversion des programmes DIN de la CNC PILOT 4290 !

Appel d'outil (instructions **T** de la section **TOURELLE**):

- Les instructions **T** qui se réfèrent à une base de données d'outils sont prises en compte sans changement (par ex. : **T1 ID"342-300.1"**)
- Les instructions **T** qui contiennent des données d'outils ne peuvent pas être converties.

Programmation avec variables

- Les variables **D** (variables #) sont remplacées par les variables # de la nouvelle syntaxe. Selon la plage de numéros, on utilise les variables **#c** ou **#l** ou **#n** ou **#i**.
- Particularités : **#0** devient **#c30**, **#30** devient **#c51**
- Les variables **V** sont remplacées par des variables #g. En cas d'affectations, les accolades sont supprimées. En cas d'expressions, les accolades sont transformées en parenthèses.
- Les accès des variables aux données d'outils, aux cotes de la machine, aux corrections **D**, aux données de paramètres et aux événements ne peuvent pas être convertis. Ces séquences de programmes doivent être modifiées. Exception : l'événement **Recherche Séqu.init. activée E90[1]** est convertie en **#i6**.
- Tenez compte du fait que – contrairement à la CNC PILOT 4290 – l'interpréteur de la commande analyse les lignes de programme à chaque exécution de programme.

## Fonctions M

- **M30** avec **NS..** devient **MO M99 NS**
- La fonction **M97** est supprimée pour les commandes à un canal.
- Toutes les autres fonctions **M** sont prises en compte sans changement.

## Fonctions G :

- Les fonctions **G** suivantes ne sont toujours pas prises en charge : **G98, G204, G710, G906, G907, G915, G918, G975**
- Les fonctions **G** ne sont pas prises en charge : **G62, G63, G162**
- Les fonctions **G** suivantes émettent un avertissement lorsqu'elles sont utilisées dans une description de contour : **G10, G38, G39, G52, G95, G149**. Ces fonctions sont maintenant à effet modal.
- Dans les fonctions de filetage **G31, G32, G33**, des avertissements sont générés au besoin. Il est recommandé de contrôler ces fonctions.
- La fonction **Inverser/décaler contour G121** est convertie en **G99**. Son fonctionnement reste néanmoins compatible
- La fonction **G48** entraîne l'émission d'un avertissement en raison de son mode de fonctionnement modifié.
- **G916, G917** et **G930** provoquent un avertissement en raison d'une modification de fonctionnement. Les fonctions doivent être gérées par le PLC.

## Nom des sous-programmes externes

- Lors de l'appel d'un sous-programme externe, le convertisseur ajoute le préfixe **CONV\_....**.

## Programmes multi-canaux sur des commandes à un seul canal :

- Sur les commandes à un canal, les programmes pour deux chariots sont convertis en programmes pour un chariot, le déplacement en Z du deuxième chariot étant converti selon **G1 W...** ou **G701 W...**
  - Dans l'en-tête de programme, **#CHARIOT \$1\$2** est remplacé par **#CHARIOT \$1**.
  - Les instructions \$ précédant le numéro de séquence sont supprimées.
  - **\$2 G1 Z...** est transformé en **G1 W...**, tout comme **G701 Z...** en **G701 W...**
  - Le mot **ATTRIB. CHARIOT** est supprimé (mais noté en interne pour la conversion des séquences suivantes).
  - Les instructions synchrones **\$1\$2 M97** sont supprimées.
  - Les décalages du point zéro pour le chariot 2 font l'objet de commentaires, les déplacements sont accompagnés d'un avertissement.

Eléments non convertibles

- Si le programme DIN contient des éléments non convertibles, la séquence correspondante CN apparaît sous forme de commentaire. Ce commentaire est précédé de la mention **Avertissement**. Selon le cas, l'instruction non convertible devient une ligne de commentaire ou la séquence CN non convertible suit le commentaire.

### REMARQUE

#### Attention, risque de collision !

Les programmes CN convertis peuvent présenter des contenus mal convertis (en fonction de la machine) ou des contenus non convertis. Il existe un risque de collision pendant le mouvement d'approche !

- ▶ Adapter des programmes CN convertis à la commande actuelle
- ▶ S'aider du graphique pour contrôler le programme CN dans le sous-mode **Simulation**

## 14.5 Éléments de syntaxe de la commande

Signification des symboles utilisés dans le tableau :

- ✓ Comportement compatible. Au besoin, les fonctions sont transformées avec le convertisseur de programme dans un format qui est compatible avec la commande.
- X Comportement modifié. Dans ce cas précis, vérifier la programmation.
- La fonction n'existe pas ou est remplacée par une autre fonction.
- ★ Fonction disponible pour les commandes à plusieurs canaux
- ◆ Fonction prévue pour les prochaines versions de logiciel et requise uniquement pour les commandes à plusieurs canaux

### Indicatifs de sections

Amorce de programme	<b>TETE PROGR.</b>	✓
	<b>MAGASIN A PLATEAU</b>	✓
	<b>TOURELLE</b>	✓
	<b>MAGASIN</b>	✓
	<b>MOYEN SERRAGE</b>	X
Définition du contour	<b>CONTOUR / groupe de contour</b>	X
	<b>PIECE BRUTE</b>	✓
	<b>PIECE FINIE</b>	✓
	<b>CONT.AUX.</b>	✓
Contours avec l'axe C	<b>FRONT.</b>	✓
	<b>FACE ARR.</b>	✓
	<b>POURTOUR</b>	✓
Usinage de la pièce	<b>USINAGE</b>	✓
	<b>ATTRIB. CHARIOT</b>	★
	<b>FIN</b>	✓
Sous-programmes	<b>SOUS-PROGR.</b>	✓
	<b>Retour</b>	✓
Autres	<b>CONST</b>	✓
Contours avec l'axe Y	<b>FRONT._Y</b>	✓
	<b>FACE ARR._Y</b>	✓
	<b>POURTOUR_Y</b>	✓

**Fonctions G pour contours de tournage**

Définition de la pièce brute	<b>G20-Geo</b> Mandrin cylindre/tube	✓
	<b>G21-Geo</b> Pièce moulée	✓
Éléments de base du contour de tournage	<b>G0-Geo</b> Point de départ du contour	✓
	<b>G1-Geo</b> Ligne droite	✓
	<b>G2-Geo</b> Arc de cercle, cotation incrémentale du centre	✓
	<b>G3-Geo</b> Arc de cercle, cotation incrémentale du centre	✓
	<b>G12-Geo</b> Arc de cercle, cotation absolue du centre	✓
	<b>G13-Geo</b> Arc de cercle, cotation absolue du centre	✓
Éléments de forme du contour de tournage	<b>G22-Geo</b> Gorge (standard)	✓
	<b>G23-Geo</b> Gorge/tournage libre	✓
	<b>G24-Geo</b> Filet avec dégagement	✓
	<b>G25-Geo</b> Contour de dégagement	✓
	<b>G34-Geo</b> Filet (standard)	✓
	<b>G37-Geo</b> Filet (général)	✓
	<b>G49-Geo</b> Perçage au centre de rotation	✓
Commandes auxiliaires pour définition contour	<b>G7-Geo</b> Arrêt précis ON	✓
	<b>G8-Geo</b> Arrêt précis OFF	✓
	<b>G9-Geo</b> Arrêt précis pas à pas	✓
	<b>G10-Geo</b> Hauteur de rugosité	X
	<b>G38-Geo</b> Réduction d'avance	X
	<b>G39-Geo</b> Attributs des éléments de superposition	–
	<b>G52-Geo</b> Surépaisseur pas à pas	X
	<b>G95-Geo</b> Avance par tour	X
<b>G149-Geo</b> Correction additionnelle	X	

---

**Fonctions G pour contours axe C**


---

Contours superposés	<b>G308-Geo</b> Début poche/ilot	✓	
	<b>G309-Geo</b> Fin poche/ilot	✓	
Contour face frontale/arrière	<b>G100-Geo</b> Point de départ contour face frontale	✓	
	<b>G101-Geo</b> Droite sur face frontale	✓	
	<b>G102-Geo</b> Arc de cercle face frontale	✓	
	<b>G103-Geo</b> Arc de cercle face frontale	✓	
	<b>G300-Geo</b> Arc de cercle face frontale	✓	
	<b>G301-Geo</b> Rainure linéaire face frontale	✓	
	<b>G302-Geo</b> Rainure circulaire face frontale	✓	
	<b>G303-Geo</b> Rainure circulaire face frontale	✓	
	<b>G304-Geo</b> Cercle entier face frontale	✓	
	<b>G305-Geo</b> Rectangle face frontale	✓	
	<b>G307-Geo</b> Polygone régulier face frontale	✓	
	<b>G401-Geo</b> Motif linéaire face frontale	✓	
	<b>G402-Geo</b> Motif circulaire face frontale	✓	
	Contour sur le pourtour	<b>G110-Geo</b> Point de départ contour pourtour	✓
		<b>G111-Geo</b> Ligne droite pourtour	✓
<b>G112-Geo</b> Arc de cercle pourtour		✓	
<b>G113-Geo</b> Arc de cercle pourtour		✓	
<b>G310-Geo</b> Perçage pourtour		✓	
<b>G311-Geo</b> Rainure linéaire pourtour		✓	
<b>G312-Geo</b> Rainure circulaire pourtour		✓	
<b>G313-Geo</b> Rainure circulaire pourtour		✓	
<b>G314-Geo</b> Cercle entier pourtour		✓	
<b>G315-Geo</b> Rectangle pourtour		✓	
<b>G317-Geo</b> Polygone régulier pourtour		✓	
<b>G411-Geo</b> Motif linéaire pourtour		✓	
<b>G412-Geo</b> Motif circulaire pourtour		✓	

**Fonctions G pour contours axe Y**

Plan XY	<b>G170-Geo</b> Point de départ contour	✓
	<b>G171-Geo</b> Ligne droite	✓
	<b>G172-Geo</b> Arc de cercle	✓
	<b>G173-Geo</b> Arc de cercle	✓
	<b>G370-Geo</b> Perçage	✓
	<b>G371-Geo</b> Rainure linéaire	✓
	<b>G372-Geo</b> Rainure circulaire	✓
	<b>G373-Geo</b> Rainure circulaire	✓
	<b>G374-Geo</b> Cercle entier	✓
	<b>G375-Geo</b> Rectangle	✓
	<b>G376-Geo</b> Surface individuelle	✓
	<b>G377-Geo</b> Polygone régulier	✓
	<b>G471-Geo</b> Motif linéaire	✓
	<b>G472-Geo</b> Motif circulaire	✓
	<b>G477-Geo</b> Multipans	✓
Plan YZ	<b>G180-Geo</b> Point de départ du contour	✓
	<b>G181-Geo</b> Ligne droite	✓
	<b>G182-Geo</b> Arc de cercle	✓
	<b>G183-Geo</b> Arc de cercle	✓
	<b>G380-Geo</b> Perçage	✓
	<b>G381-Geo</b> Rainure linéaire	✓
	<b>G382-Geo</b> Rainure circulaire	✓
	<b>G383-Geo</b> Rainure circulaire	✓
	<b>G384-Geo</b> Cercle entier	✓
	<b>G385-Geo</b> Rectangle	✓
	<b>G387-Geo</b> Polygone régulier pourtour	✓
	<b>G481-Geo</b> Motif linéaire	✓
	<b>G482-Geo</b> Motif circulaire	✓
	<b>G386-Geo</b> Surface individuelle	✓
	<b>G487-Geo</b> Multipans	✓

### Fonctions G pour usinage

Déplacement d'outil sans usinage	<b>G0</b> Positionnement en avance rapide	✓
	<b>G14</b> Approche du point de changement d'outil	✓
	<b>G701</b> Avance rapide en coordonnées machine	✓
Déplacements linéaires et circulaires simples	<b>G1</b> Mouvement linéaire	✓
	<b>G2</b> Cotation circulaire incrémentale du centre	✓
	<b>G3</b> Cotation circulaire incrémentale du centre	✓
	<b>G12</b> Cotation circulaire absolue du centre	✓
	<b>G13</b> Cotation circulaire absolue du centre	✓
Avance, vitesse de rotation	<b>Gx26</b> Limitation de la vitesse de rotation	✓
	<b>G48</b> Réduction de l'avance rapide	X
	<b>G64</b> Interruption de l'avance	✓
	<b>G192</b> Avance de l'axe rotatif par minute	–
	<b>Gx93</b> Avance par dent	✓
	<b>G94</b> Avance par minute	✓
	<b>Gx95</b> Avance par tour	✓
	<b>Gx96</b> Vitesse de coupe constante	✓
	<b>Gx97</b> Vitesse de rotation	✓
Compensation du rayon de la dent	<b>G40</b> Désactiver la CRD/CRF	✓
	<b>G41</b> CRD/CRF à gauche	✓
	<b>G42</b> CRD/CRF à droite	✓
Décalages du point zéro	<b>G51</b> Décalage relatif du point zéro	✓
	<b>G53</b> Décalage du point zéro en fonction des paramètres	✓
	<b>G54</b> Décalage du point zéro en fonction des paramètres	✓
	<b>G55</b> Décalage du point zéro en fonction des paramètres	✓
	<b>G56</b> Décalage additionnel du point zéro	✓
	<b>G59</b> Décalage absolu du point zéro	✓
	<b>G121</b> Inverser/décaler le contour	✓
	<b>G152</b> Décalage du point zéro sur l'axe C	✓
	<b>G920</b> Désactiver le décalage du point zéro	✓
	<b>G921</b> Décalage du point zéro, désactiver les cotes de l'outil	✓
	<b>G980</b> Activer le décalage du point zéro	✓
<b>G981</b> Décalage du point zéro, activer les cotes de l'outil	✓	



**Fonctions G pour usinage**

Surépaisseurs	<b>G50</b> Désactiver la surépaisseur	✓
	<b>G52</b> Désactiver la surépaisseur	✓
	<b>G57</b> Surépaisseur paraxiale	✓
	<b>G58</b> Surépaisseur parallèle au contour	✓
Distances de sécurité	<b>G47</b> Définir des distances de sécurité	✓
	<b>G147</b> Distance de sécurité (fraisage)	✓
Outil, corrections	<b>T</b> Installation de l'outil	✓
	<b>G148</b> Changement de la correction de dent	✓
	<b>G149</b> Correction additionnelle	✓
	<b>G150</b> Calcul de la pointe droite de l'outil	✓
	<b>G151</b> Calcul de la pointe gauche de l'outil	✓
	<b>G710</b> Chaînes de cotes d'outils	◆

## Cycles de tournage

Cycles simples de tournage	<b>G80</b> Fin de cycle	✓
	<b>G81</b> Ebauche longitudinale simple	✓
	<b>G82</b> Ebauche transversale simple	✓
	<b>G83</b> Cycle de répétition de contour	✓
	<b>G85</b> Dégagement	✓
	<b>G86</b> Cycle de gorge simple	✓
	<b>G87</b> Rayons de transition	✓
	<b>G88</b> Chanfrein	✓
Cycles de perçage	<b>G36</b> Taraudage	✓
	<b>G71</b> Cycle simple de perçage	✓
	<b>G72</b> Alésage, lamage, etc.	✓
	<b>G73</b> Cycle de taraudage	✓
	<b>G74</b> Cycle de perçage profond	✓
Cycles de tournage avec suivi du contour	<b>G810</b> Cycle d'ébauche longitudinale	✓
	<b>G820</b> Cycle d'ébauche transversale	✓
	<b>G830</b> Cycle d'ébauche parallèle au contour	✓
	<b>G835</b> Parallèle au contour avec un outil neutre	✓
	<b>G860</b> Cycle universel d'usinage de gorge	✓
	<b>G866</b> Cycle simple de gorge	✓
	<b>G869</b> Cycle de tournage de gorge	✓
	<b>G890</b> Cycle de finition	✓
Cycles de filetage	<b>G31</b> Cycle de filetage	✓
	<b>G32</b> Cycle de filetage simple	✓
	<b>G33</b> Filetage unique	✓
	<b>G933</b> Commutateur de filetage	–
	<b>G799</b> Fraisage de filet axial	✓
	<b>G800</b> Fraisage de filet, plan XY	✓
	<b>G806</b> Fraisage de filet, plan YZ	✓

**Commandes de synchronisation**

Affectation du contour et de l'usinage	<b>G98</b> Affectation de la broche et de la pièce	–
	<b>G99</b> Groupe de pièces	X
Synchronisation des chariots	<b>G62</b> Synchronisation unilatérale	★
	<b>G63</b> Départ de trajectoires synchronisé	★
	<b>G162</b> Définition d'une marque de synchronisation	★
Actualisation du contour	<b>G702</b> Actualisation du contour Sauvegarde/chargement	✓
	<b>G703</b> Actualisation du contour ON/OFF	✓
	<b>G706</b> Branchement K par défaut	–
Synchronisation broche, transfert de pièces	<b>G30</b> Conversion et image miroir	✓
	<b>G121</b> Inverser/décaler le contour	✓
	<b>G720</b> Synchronisation de la broche	✓
	<b>G905</b> Mesure du décalage angulaire C	–
	<b>G906</b> Acquisition du décalage angulaire pour la synchronisation des broches	–
	<b>G916</b> Déplacement en butée fixe	✓
	<b>G917</b> Contrôle du tronçonnage via la surveillance de l'erreur de poursuite	✓
	<b>G991</b> Contrôle du tronçonnage avec la surveillance de la broche	–
<b>G992</b> Valeurs pour le contrôle du tronçonnage	–	

**Usinage axe C**

Axe C	<b>G119</b> Sélectionner l'axe C	✓
	<b>G120</b> Diamètre de référence pour l'usinage du pourtour	✓
	<b>G152</b> Décalage du point zéro sur l'axe C	✓
	<b>G153</b> Normer l'axe C	✓
Usinage sur la face frontale/arrière	<b>G100</b> Avance rapide sur la face frontale	✓
	<b>G101</b> Départ synchrone des trajectoires	✓
	<b>G102</b> Arc de cercle sur la face frontale	✓
	<b>G103</b> Arc de cercle sur la face frontale	✓
Cycles de fraisage	<b>G799</b> Fraisage de filet axial	✓
	<b>G801</b> Gravure sur la face frontale	✓
	<b>G802</b> Gravure sur le pourtour	✓
	<b>G840</b> Fraisage de contour	✓
	<b>G845</b> Ebauche du fraisage de poche	✓
	<b>G846</b> Finition du fraisage de poche	✓
Usinage sur le pourtour	<b>G110</b> Avance rapide sur le pourtour	✓
	<b>G111</b> Mouvement linéaire sur le pourtour	✓
	<b>G112</b> Arc de cercle sur le pourtour	✓
	<b>G113</b> Arc de cercle sur le pourtour	✓

**Programmation avec variables, ramification de programme**

Programmation de variables	<b>Variable #</b> Exploitation lors de la compilation du programme	✓
	<b>Variable V</b> Exploitation lors de l'exécution du programme	✓
Opération relationnelle dans le programme, répétition de programme	<b>IF..THEN..</b> Ramification de programme	✓
	<b>WHILE..</b> Répétition de programme	✓
	<b>SWITCH..</b> Ramification de programme	✓
Fonctions spéciales	<b>\$</b> Identifiant du chariot	✓
	<b>/</b> Section masquable	✓
Entrées de données, sorties de données	<b>INPUT</b> Programmation (variable #)	✓
	<b>WINDOW</b> Ouverture d'une fenêtre d'émission (variable #)	✓
	<b>PRINT</b> Emission (variable #)	✓
	<b>INPUTA</b> Valeur d'entrée (variable V)	✓
	<b>WINDOWA</b> Ouverture d'une fenêtre d'émission (variable V)	✓
	<b>PRINTA</b> Emission (variable V)	✓
Sous-programmes	<b>L</b> Appel de sous-programme	✓

**Fonctions de mesure, surveillance de charge**

Mesure en cours	<b>G910</b> Activation de la Mesure en cours	✓
	<b>G912</b> Prise en compte de la valeur réelle Mesure en cours	✓
	<b>G913</b> Désactivation de la Mesure en cours	✓
	<b>G914</b> Désactivation de la surveillance du palpeur	✓
Mesure post-processus	<b>G915</b> Mesure post-processus	◆
Surveillance de charge	<b>G995</b> Définition de la zone de surveillance	✓
	<b>G996</b> Type de surveillance de charge	✓

**Autres fonctions G**

Autres fonctions G

<b>G4</b> Temporisation	✓
<b>G7</b> Arrêt précis ON	✓
<b>G8</b> Arrêt précis OFF	✓
<b>G9</b> Arrêt précis, séquence par séquence	✓
<b>G15</b> Déplacement des axes rotatifs	–
<b>G60</b> Désactiver la zone de protection	✓
<b>G65</b> Afficher le moyen de serrage	✓
<b>G66</b> Position du composant	◆
<b>G204</b> Attente du moment donné	◆
<b>G717</b> Actualisation des valeurs nominales	–
<b>G718</b> Sortie de l'erreur de poursuite	–
<b>G901</b> Valeurs réelles en variables	✓
<b>G902</b> Décalage du point zéro en variable	✓
<b>G903</b> Erreur de poursuite en variable	✓
<b>G907</b> Désactivation de la surveillance de la vitesse de rotation séquence par séquence	◆
<b>G908</b> Superposition de l'avance 100 %	✓
<b>G909</b> Arrêt de l'interpréteur	✓
<b>G918</b> Pré-commande	–
<b>G919</b> Superposition de la broche 100 %	✓
<b>G920</b> Désactivation du décalage de point zéro	✓
<b>G921</b> Désactivation des décalages de point zéro, des longueurs d'outils	✓
<b>G922</b> Vitesse de rotation avec constante V	–
<b>G930</b> Contrôle de la poupée	✓
<b>G940</b> Numéro T interne	–
<b>G941</b> Transférer les corrections d'emplacement du magasin	–
<b>G975</b> Limite de l'erreur de poursuite	◆
<b>G980</b> Activation du décalage de point zéro	✓
<b>G981</b> Décalages de points zéro, activation des longueurs d'outils	✓

**Usinage axes B et Y**

Plans d'usinage	<b>G16</b> Incliner le plan d'usinage	✓
	<b>G17</b> Plan XY (face frontale ou face arrière)	✓
	<b>G18</b> Plan YZ (tournage)	✓
	<b>G19</b> Plan YZ (vue de dessus/pourtour)	✓
Déplacement d'outil sans usinage	<b>G0</b> Positionnement en avance rapide	✓
	<b>G14</b> Approche du point de changement d'outil	✓
	<b>G600</b> Pré-sélection d'outil	✓
	<b>G701</b> Avance rapide en coordonnées machine	✓
	<b>G714</b> Installation d'un outil dans le magasin	◆
	<b>G712</b> Définition de la position d'outil	◆
Cycles de fraisage	<b>G841</b> Ebauche du fraisage de surface	✓
	<b>G842</b> Finition du fraisage de surface	✓
	<b>G843</b> Ebauche du fraisage de multipans	✓
	<b>G844</b> Finition du fraisage de multipans	✓
	<b>G845</b> Ebauche du fraisage de poche	✓
	<b>G846</b> Finition du fraisage de poche	✓
	<b>G800</b> Fraisage de filet, plan XY	✓
	<b>G806</b> Fraisage de filet, plan YZ	✓
	<b>G803</b> Gravure, plan XY	✓
	<b>G804</b> Gravure, plan YZ	✓
	<b>G808</b> Taillage de roue dentée	✓
Déplacements linéaires et circulaires simples	<b>G1</b> Course linéaire	✓
	<b>G2</b> Course circulaire, cotation incrémentale du centre	✓
	<b>G3</b> Course circulaire, cotation incrémentale du centre	✓
	<b>G12</b> Course circulaire, cotation absolue du centre	✓
	<b>G13</b> Course circulaire, cotation absolue du centre	✓

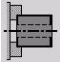
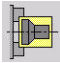
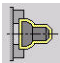


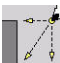
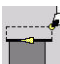
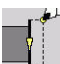





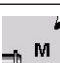




# 15

**Résumé des cycles**

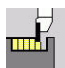






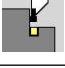


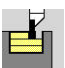




## 15.1 Cycles de la pièce brute et cycles monopasses

Cycles pour la pièce brute		Page
	Récapitulatif	Page 206
	<b>Pièce brute standard</b>	Page 206
	<b>Pièce brute ICP</b>	Page 207
Cycles monopasses		Page
	Récapitulatif	Page 208
	<b>Pos.marche rapide</b>	Page 209
	<b>Approche du Pt.chgt outil</b>	Page 210
	<b>Usin.lin.longit.</b> : monopasse longitudinale	Page 211
	<b>Usin.lin.transv.</b> : monopasse transversale	Page 212
	<b>Usin.lin.en angle</b> : passe oblique individuelle	Page 213
	<b>Usin.circul.</b> : monopasse circulaire	Page 215
	<b>Usin.circul.</b> : monopasse circulaire	Page 215
	<b>Chanfrein</b> : création d'un chanfrein	Page 217
	<b>Arrondi</b> : création d'un arrondi	Page 219
	<b>Fonction M</b> : programmation d'une fonction M	Page 221



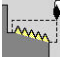
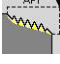



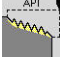
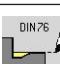

## 15.2 Cycles Multipasses

Cycles Multipasses	Page
 Récapitulatif	Page 222
 <b>Enlèv.cop.longit.</b> : cycle d'ébauche et de finition pour contours simples	Page 225
 <b>Enlèv.cop.transv.</b> : cycle d'ébauche et de finition pour contours simples	Page 227
 <b>Multipasses avec plongée longitudinale, cycle d'ébauche et de finition pour contours simples</b>	Page 241
 <b>Multipasses avec plongée transversale</b> : cycle d'ébauche et de finition pour contours simples	Page 243
 <b>Multip.longit.paral.cont. ICP</b> : cycle d'ébauche et cycle de finition pour contours quelconques	Page 257
 <b>Multip.transv.paral.cont. ICP</b> : cycle d'ébauche et cycle de finition pour contours quelconques	Page 260
 <b>Enlèv.cop.ICP long.</b> : cycle d'ébauche et de finition pour des contours quelconques	Page 267
 <b>Enlèv.cop.ICP transv.</b> : cycle d'ébauche et de finition pour contours quelconques	Page 269

## 15.3 Cycles de gorges et de tournage de gorges

Cycles de gorges		Page
	Récapitulatif	Page 279
	<b>Plongée radiale</b> : cycles d'usinage de gorge et de finition pour contours simples	Page 281
	<b>Plongée axiale</b> : cycles d'usinage de gorges et de finition pour contours simples	Page 283
	<b>Plongée rad. ICP</b> : cycles de tournage de gorges et de finition pour contours quelconques	Page 297
	<b>Plongée ax. ICP</b> : cycles de tournage de gorges et de finition pour contours quelconques	Page 299
	<b>Plgée déggmt H</b>	Page 329
	<b>Plgée déggmt K</b>	Page 331
	<b>Plgée déggmt U</b>	Page 332
	<b>Tronçonnage</b> : cycle de tronçonnage de la pièce de tournage	Page 333
Cycles de tournage de gorges		Page
	 Récapitulatif	Page 304
	<b>Tournage gorge radiale</b> : cycles de tournage de gorge et de finition pour contours simples	Page 305
	<b>Tournage gorge axiale</b> : cycles de tournage de gorge et de finition pour contours simples	Page 307
	<b>ICP-Tournage gorge radiale</b> : cycles de tournage de gorges et de finition pour des contours quelconques	Page 321
	<b>ICP-Tournage gorge axiale</b> : cycles de tournage de gorge et de finition pour contours quelconques	Page 323

## 15.4 Cycles de filetage

Cycles de filetage	Page
 Récapitulatif	Page 337
 <b>Cycle filetage</b> : filetage longitudinal, simple filet ou multifelets	Page 341
 <b>Filet conique</b> : filetage conique, simple filet ou multifelets	Page 345
 <b>Filet API</b> : filetage API, simple filet ou multifelets (API : American Petroleum Institut)	Page 348
 <b>Finition taraudage</b> (option 11) : reprise d'un filet simple ou d'un multifelet	Page 350
 <b>Reprise d'un filetage conique</b> (option 11) : reprise d'un filet conique simple ou d'un multifelet conique	Page 354
 <b>Reprise d'un filet API</b> (option 11) : reprise d'un filet API simple ou d'un multifelet API	Page 356
 <b>Plgée déggmt DIN 76</b> : dégagement et amorce de filetage	Page 358
 <b>Plgée déggmt DIN 509 E</b> : dégagement et amorce de cylindre	Page 360
 <b>Plgée déggmt DIN 509 F</b> : dégagement et amorce de cylindre	Page 362

## 15.5 Cycles de perçage

Cycles de perçage	Page
 Récapitulatif	Page 366
 <b>Perçage axiale</b> : pour des perçages et des motifs individuels	Page 367
 <b>Perçage radiale</b> : pour des perçages et des motifs individuels	Page 369
 <b>Perçage prof. axiale</b> : pour des perçages et des motifs individuels	Page 371
 <b>Perçage prof. radiale</b> : pour des perçages et des motifs individuels	Page 374
 <b>Taroudage axiale</b> : pour des perçages et des motifs individuels	Page 377
 <b>Taroudage radiale</b> : pour des perçages et des motifs individuels	Page 379
 <b>Fraisage filet</b> : fraise un filetage à l'intérieur d'un trou existant	Page 381

## 15.6 Cycles de fraisage

Cycles de fraisage	Page
 Récapitulatif	Page 385
 <b>Positionnement marche rapide</b> : active l'axe C. Positionnement de l'outil et de la broche	Page 386
 <b>Rainure axiale</b> : fraise une rainure individuelle ou un motif de rainures	Page 387
 <b>Figure axiale</b> : fraise un motif individuel	Page 391
 <b>Contour axiale ICP</b> : fraise un contour ICP individuel ou un motif de contours	Page 399
 <b>Fraisage frontal</b> : fraise des surfaces ou des multipans	Page 407
 <b>Rainure radiale</b> : fraise une rainure individuelle ou un motif de rainures	Page 389
 <b>Figure radiale</b> : fraise un motif individuel	Page 395
 <b>Contour radiale ICP</b> : fraise un contour ICP individuel ou un motif de contours	Page 403
 <b>Fraisage rainure hélic. rad.</b> : fraise une rainure hélicoïdale	Page 410
 <b>Fraisage filet</b> : fraise un filetage à l'intérieur d'un trou existant	Page 381

## Index

### A

Activer la zone de protection.....	144
Affichage des données machines.....	122
Afficher des temps de fonctionnement.....	156
Aide contextuelle.....	89
Analyse de points synchrones...	579
Angle de passe.....	339
Appel d'outil.....	136
Apprentissage.....	169
Arc de cercle ICP	
Contour de tournage.....	475
Face frontale.....	485
Plan XY.....	518
Plan YZ.....	532
Pourtour.....	491
Arrondi.....	219
Arrondi ICP	
Contour de tournage.....	476
Face frontale.....	486
Plan XY.....	519
Plan YZ.....	533
Pourtour.....	492
Attributs d'usinage ICP.....	442, 442
Avance.....	127
Avance rapide de positionnement	
Fraisage.....	386
Axe C.....	58
Axe Y.....	58

### B

Backup.....	724
barre des tâches.....	713
Base de données technologiques.....	625
Bits de diagnostic.....	595
Broche.....	128

### C

Calculatrice.....	79
Calculer des ajustements.....	452
Calculer des filetages intérieurs.	452
Calculs de géométrie ICP... ..	442, 442
Caractéristiques techniques.....	793
Cercle ICP	
Face frontale.....	499
Plan XY.....	520
Plan YZ.....	534
Pourtour.....	507
Chanfrein.....	217
Chanfrein ICP	
Contour de tournage.....	476
Face frontale.....	486
Plan XY.....	519
Plan YZ.....	533

Pourtour.....	492
Clavier alphabétique.....	78
Clé.....	633
Comparer la liste d'outils.....	172
Compatibilité dans les programmes	
DIN.....	801
Compensation du rayon de la fraise (CRF).....	69
Configurer les cotes de la machine.....	147
Configurer le tableau d'emplacements.....	129
Connexion	
avec jeton.....	780
avec mot de passe.....	773
Connexions réseau.....	677
Contour ICP	
Cotation.....	451
créer.....	448
Face frontale smart.Turn.....	497
Imbriqué.....	494
Mémoriser.....	441
Modifier.....	462
Pourtour smart.Turn.....	505
Principes de base.....	440
Usinage avec l'axe C.....	493
Usinage avec l'axe Y.....	493
Contour Pièce brute ICP.....	207
Contours DXF.....	543
Conversion DIN.....	195
Convertir des programmes-cycles.....	693
Convertir des programmes DIN.	694
Coordonnées absolues.....	65
Coordonnées incrémentales.....	66
Coordonnées polaires.....	66
Coordonnées polaires ICP.....	453
Correction.....	181
Correction additionnelle.....	182
Programmation des cycles... ..	205
Correction d'outil	
Apprentissage.....	204
Déroulement du programme.	181
Machine.....	165
Cote de la trajectoire.....	487
Cotes de l'outil.....	68
Cycle	
Adresses utilisées.....	205
Commentaire.....	201
Etat.....	126
Point de départ.....	198
Touches.....	200
Cycle de filetage	
Longitudinal – Etendu.....	343
Reprise longitudinale - Etendu.....	352
Cycles d'usinage d'usinage de gorges ICP	

Axial.....	299
Cycles d'usinage de gorge ICP	
radial.....	297
Cycles d'usinage de gorges.....	279
Cycles de dégagement.....	337
DIN 509 E.....	360
DIN 509 F.....	362
DIN 76.....	358
Cycles de filetage.....	337
API.....	348
Cône.....	345
Dernière passe.....	340
longitudinal.....	341
Reprise d'usinage d'un filet	
API.....	356
Reprise d'usinage du cône....	354
Reprise longitudinale.....	350
Cycles de fraisage.....	385
Cycles de perçage.....	366
Cycles monopasses.....	208
Cycles multipasses.....	222
Exemple.....	275

### D

Décalage de point zéro.....	67
Décalage du point zéro ICP.....	457
Définir l'offset.....	142
Définir la valeur de l'axe C.....	146
Définir le point de départ du contour ICP	
Plan XY.....	516
Définir le point de départ ICP	
Contour de la face frontale... ..	482
Contour du pourtour.....	488
Plan YZ.....	530
Définir un point de départ ICP	
Contour de tournage.....	472
Définir un point zéro pièce.....	142
Dégagement	
forme H.....	329
forme K.....	331
forme U.....	332
Dégagement ICP	
DIN 509 E.....	478
DIN 509 F.....	479
DIN 76.....	477
Forme H.....	480
Forme K.....	480
Forme U.....	479
Désignation des axes.....	64
Dialogue smart.Turn.....	77
Distance de sécurité G47.....	205
Distances de sécurité SCI et	
SCK.....	205
DNC.....	729
Données de référence ICP.....	494
Plan XY.....	514



Plan YZ.....	528
Dupliquer	
Circulaire.....	459
image miroir.....	460
Dupliquer	
linéaire.....	458
Dupliquer section de contour.....	460
Durée d'utilisation de l'outil	
Surveillance.....	139

**E**

Ecran.....	74
Écran	
Nettoyer.....	105
Ecran de la CN.....	74
Ecran tactile	
Configurer.....	105
Écran tactile.....	100
Nettoyer.....	105
Editer des données d'utilisation	
d'outils.....	594
Editer des outils multiples.....	592
Editer une liste de magasin.....	135
Editeur d'outils.....	587
Editeur de technologie.....	626
Editeur ICP	
Apprentissage.....	443
smart.Turn.....	445
Effleurement.....	162
Élément de contour ICP	
Modifier.....	464
Supprimer.....	463
Élément de forme ICP.....	462
Éléments de contour ICP	
Ajouter.....	462
Contour de tournage.....	472
Face frontale.....	481
Pourtour.....	487
Éléments de forme ICP.....	441
Entrer les données machine.....	117
Étalonner le palpeur d'outils.....	155
Exemple	
Cycles de filetage et de	
dégagement.....	364
Cycles de fraisage.....	414
Cycles de gorges.....	335
Cycles de perçage.....	383
Cycles multipasses.....	275
Usinage de motifs.....	433

**F**

Fenêtre de simulation.....	551
Figures d'aide.....	199
Filet	
Pas.....	786
Position.....	337
Filetage	
Amorce.....	340

Profondeur.....	339
Sortie.....	340
Filetage conique.....	345
Filetage du cône	
reprendre un usinage.....	354
Filet API.....	348
reprendre l'usinage.....	356
Fonction de commutation dans les	
cycles.....	201
Fonction de tri.....	191
Fonction M.....	221
Dans les cycles.....	201
Fonctions de sélection ICP.....	456
Forme de la pièce brute ICP	
Barre.....	471
Pièce moulée.....	471
Forme de pièce brute ICP	
Tube.....	471
Fraisage axial	
Contour ICP.....	399
Figure.....	391
Gravure de la face frontale.....	415
Rainure.....	387
Fraisage de filet axial.....	381
Fraisage de la face frontale.....	407
Fraisage radial	
Contour ICP.....	403
Figure.....	395
Gravure du pourtour.....	417
Rainure.....	389
Rainure hélicoïdale.....	410
Franchissement des marques de	
référence.....	143

**G**

Gestes.....	101, 101
Gestionnaire de fenêtres.....	713
Gestionnaire des utilisateurs.....	747
Current User.....	779
Graphique de contrôle d'outil....	591
Gravure, tableau de caractères..	418
Groupe de contours.....	544

**I**

Identifiant de chariot.....	575
Importer des programmes CN issus	
des commandes antérieures....	691
Interface Ethernet.....	677, 735
configurer.....	744
Réglage.....	736
Interface USB.....	677
Inverser.....	460

**J**

Journal.....	86, 87
Journal d'erreurs.....	86
Journal de touches.....	87

**L**

Ligne horizontale ICP	
Plan XY.....	517
Pourtour.....	489
Ligne ICP dans l'angle	
Contour de tournage.....	474
Face frontale.....	484
Plan XY.....	517
Plan YZ.....	531
Pourtour.....	490
Lignes horizontales ICP	
Face frontale.....	483
Plan YZ.....	531
Lignes verticales ICP	
Contour de tournage.....	473
Face frontale.....	483
Plan XY.....	516
Plan YZ.....	530
Pourtour.....	489
Limitations de coupe SX, SZ.....	205
Liste d'outils.....	588
Liste de la tourelle	
Editer.....	133
remplir.....	131
Loupe ICP.....	469

**M**

Machine	
Avec magasin.....	131
Avec multifix.....	129
Avec tourelle.....	130
Configurer.....	141
Manivelle radio	
Affecter la station d'accueil de la	
manivelle.....	157
configurer.....	157
Données statistiques.....	159
Régler la performance d'émission	
158	
Régler le canal.....	158
Marques de référence.....	64
Mémoriser des fichiers Service...	88
Message d'erreur.....	82
filtrer.....	84
Mesurer un outil.....	161
Avec optique de mesure.....	164
Avec palpeur de mesure.....	163
Effleurement.....	162
Mettre en miroir.....	460
Mettre sous tension.....	109
Mise hors tension.....	111
Mode	
Editeur d'outils.....	584, 587
Organisation.....	632
Mode de fonctionnement.....	59, <b>75</b>
Machine.....	108
Mode Dry Run.....	183
Mode Manivelle.....	167

Mode Manuel.....	167				
Mot de passe.....	633				
Motif circulaire					
Motif de fraisage axial.....	430				
Motif de fraisage radial.....	432				
Motif de perçages axial.....	427				
Motif de perçages radial.....	429				
Motif circulaire ICP					
Face frontale.....	504				
Plan XY.....	525				
Plan YZ.....	539				
Pourtour.....	513				
Motif de fraisage circulaire					
Axial.....	430				
Radial.....	432				
Motif de fraisage linéaire					
Axial.....	424				
Radial.....	426				
Motif de perçages circulaire					
Axial.....	427				
Radial.....	429				
Motif de perçages linéaire					
Axial.....	421				
Radial.....	423				
Motif linéaire					
Motif de fraisage axial.....	424				
Motif de fraisage radial.....	426				
Motif de perçages axial.....	421				
Motif de perçages radial.....	423				
Motif linéaire de la face frontale ICP.....	503				
Motif linéaire ICP					
Plan YZ.....	538				
Motif linéaire ICP, plan XY.....	524				
Motif linéaire sur le pourtour ICP.....	512				
Motifs de perçages et de fraisage.....	421				
Multi-canalité.....	571				
<b>N</b>					
Nombre de pièces.....	176				
<b>O</b>					
Opérations avec les listes.....	78				
Option de connexion.....	735				
Optique de mesure.....	164				
Organisation.....	632				
Organisation des fichiers.....	191				
Outil					
HDT.....	606				
neutre.....	606				
Paramètres généraux.....	603				
Outils dans différents quadrants.....	138				
Outils tournants.....	138				
<b>P</b>					
Palpeur de mesure.....	163				
Panneau de commande tactile..	100				
Paramètre réseau					
Activation SMB.....	740				
État.....	736				
Interface.....	738				
Ping.....	739				
Routing.....	739				
Serveur DHCP.....	739				
Paramètres.....	634				
Paramètres d'usinage.....	656				
Paramètres réseau					
Lecteurs réseau.....	744				
Pare-feu.....	727				
Perçage					
axial.....	367				
radial.....	369				
Perçage de la face frontale ICP..	502				
Perçage ICP					
Plan XY.....	523				
Plan YZ.....	537				
Pourtour.....	511				
Perçage profond					
axial.....	371				
radial.....	374				
Pièce brute					
Actualisation en mode					
Apprentissage.....	200				
Barre/Tube.....	206				
Contour ICP.....	207				
Cycles.....	206				
Description ICP.....	471				
Point de changement d'outil					
Approche.....	210				
Définir.....	145				
définir G14.....	205				
Point zéro machine.....	66				
Polygone ICP					
Face frontale.....	500				
Plan XY.....	521				
Plan YZ.....	535				
Pourtour.....	508				
Porte-outil					
Magasin.....	131				
Multifix.....	129				
Tourelle.....	130				
Position de dégagement....	<b>280</b> , 339				
Position de l'outil lors des cycles multipasses.....	224				
Position du chariot.....	57				
Positionnement en avance rapide.....	209				
Programmation angulaire ICP....	453				
Programmation des cycles					
Cycles de perçage.....	366				
Motifs de perçages et de fraisage.....	421				
Programme					
Déroulement.....	171				
Exécution.....	175				
Sélection.....	191				
Types.....	81				
<b>R</b>					
Rainure circulaire ICP					
Face frontale.....	501				
Plan XY.....	522				
Plan YZ.....	536				
Pourtour.....	510				
Rainure linéaire de la face frontale ICP.....	500				
Rainure linéaire ICP					
Plan XY.....	521				
Plan YZ.....	535				
Pourtour.....	509				
Recherche de la séquence initiale.....	173				
Rectangle ICP					
Face frontale.....	499				
Plan XY.....	520				
Plan YZ.....	534				
Pourtour.....	507				
Réglage					
Réseau.....	736				
Régler l'heure système.....	160				
Remarques sur ce manuel.....	32				
Remote Desktop Manager.....	700				
Connexion privée.....	708				
Répartition des passes.....	339				
Représentation du contour ICP..	454				
Réseau					
Paramètre.....	736				
Restore.....	724				
<b>S</b>					
Saisie des données.....	77				
Sauvegarde d'outils.....	686				
Sauvegarde de paramètres.....	684				
Sauvegarde des données.....	724				
61, <b>676</b> ,					
Section masquable.....	177				
Sécurité fonctionnelle (FS).....	112				
Sélection de la tâche.....	179				
Sélection de menu.....	76				
Sens de fraisage du contour.....	412				
Sens du contour ICP.....	461				
Simulation.....	190				
Analyse de points synchrones....	579				
Avec séquence de départ.....	560				
Calcul du temps.....	562				
Configurer la vue.....	551				
Coter un contour.....	565				
Fonctions auxiliaires.....	549				

génération d'un contour dans la simulation.....	563	finition axiale.....	327	Plongée de finition.....	249
Loupe.....	558	finition radiale.....	325	Plongée de finition étendue..	253
Multi-canalité.....	578	radial.....	321	Usinage multipasses transversal	
Paramètres généraux.....	567	Tournage de gorges - Principes de base.....	304	Finition ICP.....	273
Représentation 3D.....	556	Tournage de gorges radiales.....	305	Usinage transversal.....	227
Représentation de l'outil.....	554	Étendu.....	309	étendu.....	231
Représentation de la course..	554	Finition.....	313	Finition étendue.....	239
Représentation par effacement... 555		Finition – Étendu.....	317	Finition parallèle au contour ICP.....	265
Utilisation.....	547	finition ICP.....	325	ICP.....	269
Softkey.....	76	Transfert.....	676	Parallèle au contour ICP.....	260
Sous-mode		Transformations		Plongée.....	243
Apprentissage.....	169	Décalage.....	466	Plongée de finition.....	251
Déroulement du programme.	171	Image miroir.....	468	Plongée de finition étendue..	255
Editeur de technologie.....	626	Tournage.....	467	plongée étendue.....	247
Référence.....	110	Transitions ICP entre les éléments de contour.....	451	Usinage transversale	
Simulation.....	546	Transmission des données		finition.....	235
Transfert.....	676	Logiciel.....	731	Utilisateur actuel.....	779
Sous-mode Editeur ICP		Travail avec des cycles.....	198	Utilisation - Principes de base.....	75
En mode Apprentissage.....	443	Tronçonnage.....	333		
en smart.Turn.....	445	Types d'outils.....	584		
Surface individuelle ICP					
Plan YZ.....	540	<b>U</b>			
Surface individuelle ICP, plan XY.....	526	Unités de mesure.....	67	<b>V</b>	
Surfaces multipans ICP		Usinage circulaire.....	215	Variable.....	178
Plan XY.....	527	Usinage de gorge, radial.....	281	Vérifier la position des axes.....	115
Surfaces multipans ICP, plan YZ.....	541	finition ICP.....	301		
Surveillance de la charge.....	184	Usinage de gorge axial.....	283	<b>Z</b>	
Surveillance de la durée d'utilisation.....	139	étendu.....	287	Zoom.....	558
Synchronisation.....	577	finition.....	291		
Système d'aide.....	89	finition – Étendu.....	295		
Système de coordonnées.....	65	Usinage de gorge ICP			
Systèmes de mesure de course..	64	finition radiale.....	301		
Systèmes de mesure EnDat.....	109	Usinage de gorge radial			
		Étendu.....	285		
<b>T</b>		finition.....	289		
Tableau de caractères.....	418	finition – Étendu.....	293		
Tâche automatique.....	179	Usinage de gorges axial			
Taradage		Finition ICP.....	303		
axial.....	377	Usinage de gorges ICP			
radial.....	379	Finition axiale.....	303		
TNCguide.....	89	Usinage de référence.....	185		
TNCremo.....	676, 731	Usinage intégral.....	58		
Tournage de gorge axial		Usinage linéaire			
finition.....	315	en l'angle.....	213		
Tournage de gorges, radial		longitudinal.....	211		
ICP.....	321	transversal.....	212		
Tournage de gorges axiales.....	307	Usinage longitudinal.....	225		
Étendu.....	311	étendu.....	229		
finition – Étendu.....	319	finition.....	233		
finition ICP.....	327	finition étendue.....	237		
ICP.....	323	finition ICP.....	271		
Tournage de gorges ICP		Finition parallèle au contour ICP.....	263		
axial.....	323	ICP.....	267		
		parallèle au contour ICP.....	257		
		Plongée.....	241, 245		

# HEIDENHAIN

## DR. JOHANNES HEIDENHAIN GmbH

Dr.-Johannes-Heidenhain-Straße 5

**83301 Traunreut, Germany**

☎ +49 8669 31-0

☎ +49 8669 32-5061

info@heidenhain.de

**Technical support** ☎ +49 8669 32-1000

**Measuring systems** ☎ +49 8669 31-3104

service.ms-support@heidenhain.de

**NC support** ☎ +49 8669 31-3101

service.nc-support@heidenhain.de

**NC programming** ☎ +49 8669 31-3103

service.nc-pgm@heidenhain.de

**PLC programming** ☎ +49 8669 31-3102

service.plc@heidenhain.de

**APP programming** ☎ +49 8669 31-3106

service.app@heidenhain.de

[www.heidenhain.com](http://www.heidenhain.com)

