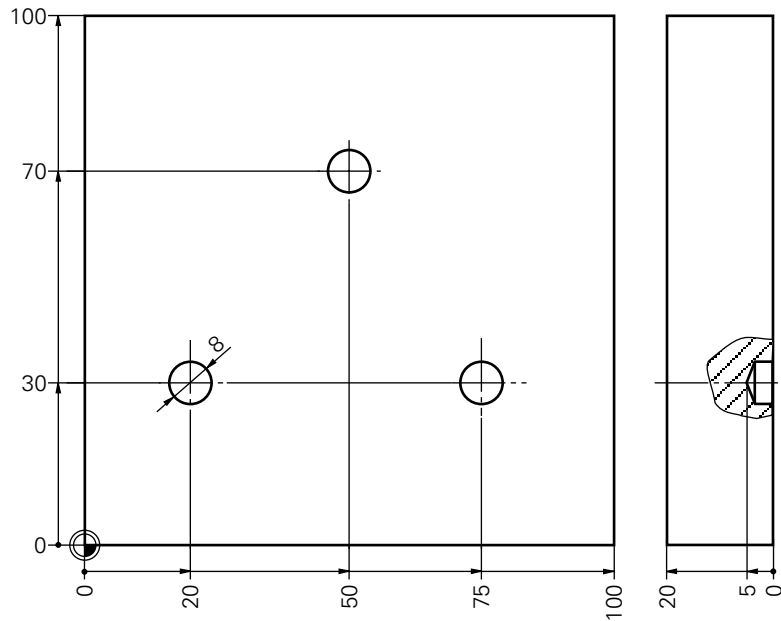


Inhaltsverzeichnis BAS 530

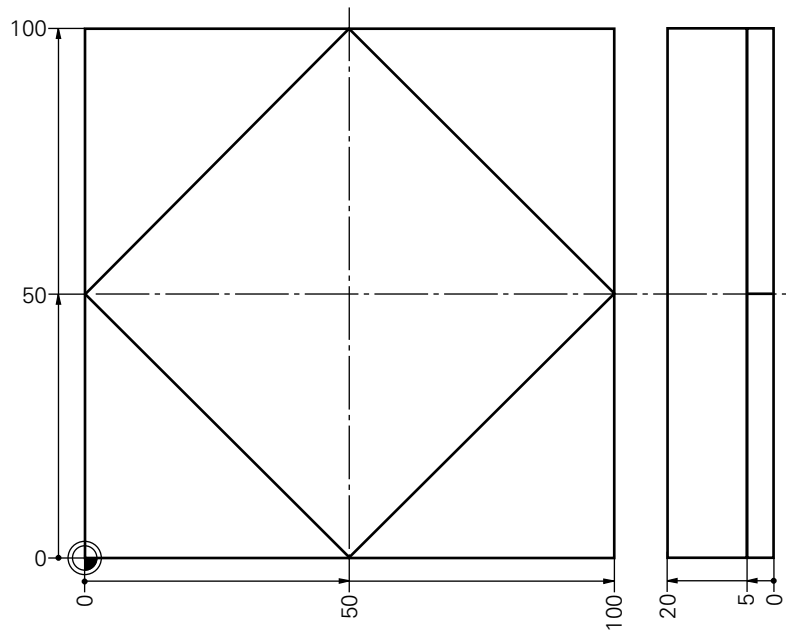
<u>Titel</u>	<u>Aufgabe</u>	<u>Inhalte</u>	<u>Thema</u>
Bohrungen	6BAS151	Linearbewegung L	Rechtwinklige Koordinaten
Viereck	6BAS152	Bahnkorrektur RR / RL	
Ecken runden / fassen	6BAS153	CHF / RND	
Ecken runden / fassen	6BAS154	APPR / DEP	
Kreisbogen mit CC, C	6BAS206	Kreisbahn CC + C	
Tangentialer Konturanschluss	6BAS207	Kreisbahn CT	
Schlüsselloch	6BAS365	Kreisbahn CR	
Kreisbewegungen	6BAS251	CC + C, CR, CT, RND	
Sechseck Polar	6BAS213	CC + LP	
Kreis Polar	6BAS211	CC + CP	
Kreis tangential-polar	6BAS212	CC + CTP	
Polarkoordinaten	6BAS252	CC + LP / CP / CTP	
Bohren mit Zyklus	6BAS201	Zyklus 200	Bohrzyklen
Nutenplatte	6BAS210	Zyklus 210 / 211	Taschen, Zapfen, Nuten
Matrize I	6BAS265	Zyklus 215 / 4 / 212	
Punktemuster	6BAS221	Zyklus 220 / 221	Punktemuster
SL II - Zyklen	6BAS250	Zyklus 14 / 20 / 21 / 22 / 23 / 24	SL II - Zyklen
Geradenbewegung	6BAS251	Zyklus 14 / 20 / 21 / 22 / 23 / 24	
Nullpunktverschiebung und Spiegeln	6BAS229	Zyklus 7 / 8	Koordinaten- umrechnung
Koordinaten- Umrechnung	6BAS232	Zyklus 7 / 8 / 10 / 11	
Koordinaten- Umrechnung SL II	6BAS233	Zyklus 7 / 8 / 10 / 11 Zyklus 14 / 20 / 21 / 22 / 23 / 24	
Sechseck	6BAS268	Call LBL 3/5	Programmteil- wiederholung
Lochplatte	6BAS270	Call LBL 3/5	
Unterprogramm (Bohrungsgruppen)	6BAS215	Unterprogramm	Unterprogramm
Lochkreissegmente	6BAS280	Unterprogramm	
Fräsen mit mehreren Zustellungen	6BAS223	Unterprogramm	



Gesamtprogramm

```

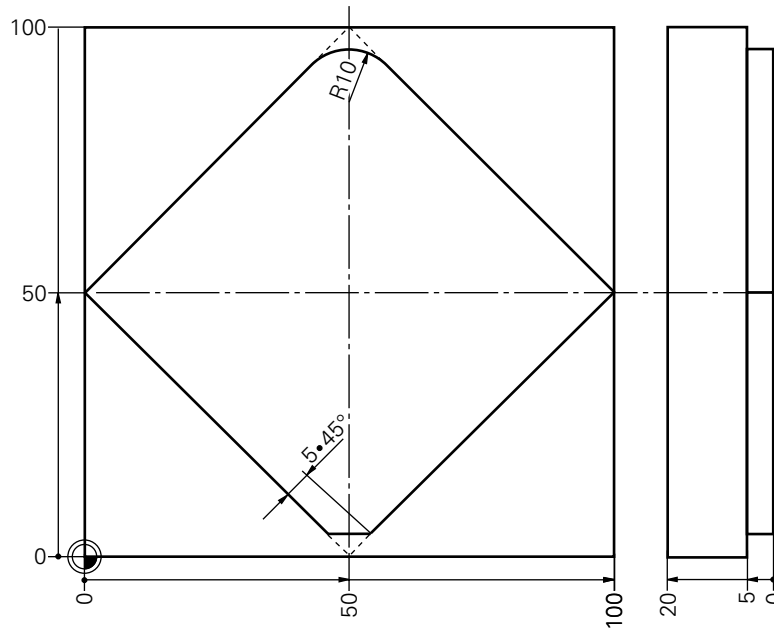
0 BEGIN PGM 6BAS151 MM
1 BLK FORM 0.1 Z X+0 Y+0 Z-20
2 BLK FORM 0.2 X+100 Y+100 Z+0..... ROHTEIL-DEFINITIONEN
3 TOOL CALL 1 Z S2200 ..... WERKZEUG-AUFRUF
4 L Z+100 R0 F MAX M3 ..... SICHERE HOEHE
5 L X+20 Y+30 R0 F MAX ..... 1.BOHRUNG
6 L Z+2 R0 F MAX
7 L Z-5 R0 F250 ..... BOHREN
8 L Z+2 R0 F MAX
9 L X+75 R0 F MAX ..... 2.BOHRUNG
10 L Z-5
11 L Z+2 R0 F MAX
12 L X+50 Y+70 R0 F MAX ..... 3.BOHRUNG
13 L Z-5
14 L Z+100 R0 F MAX M30
15 END PGM 6BAS151 MM
    
```



Gesamtprogramm

```

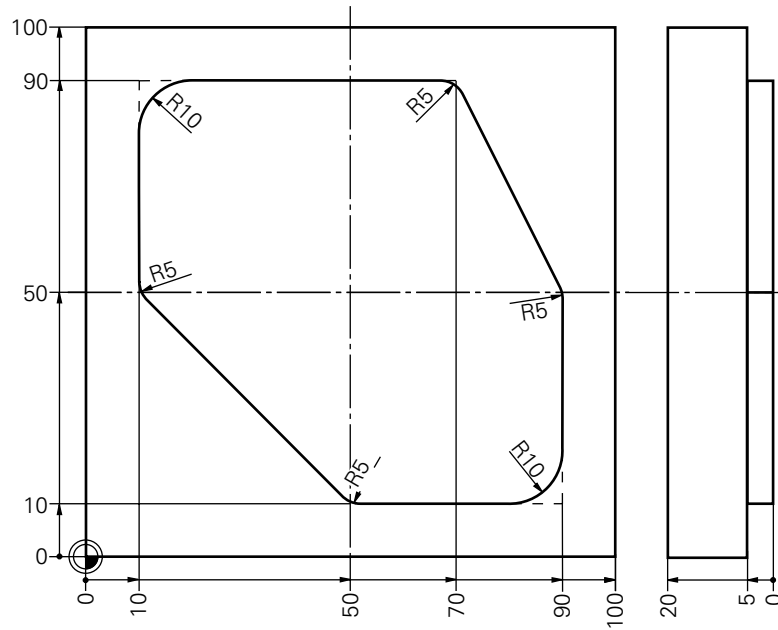
0 BEGIN PGM 6BAS152 MM
1 BLK FORM 0.1 Z X+0 Y+0 Z-20
2 BLK FORM 0.2 X+100 Y+100 Z+0..... ROHTEIL-DEFINITIONEN
3 TOOL CALL 3 Z S1150 ..... WERKZEUG-AUFRUF
4 L Z+100 R0 F MAX M3 ..... SICHERE HOEHE
5 L X-30 Y+50 R0 F MAX ..... HILFSPUNKT (R0)
6 L Z+2 R0 F MAX
7 L Z-5 R0 F2000 ..... TIEFENZUSTELLUNG
8 L X+0 Y+50 RL F350 ..... STARTPUNKT-KONTUR (RL/RR)
9 L X+50 Y+100
10 L X+100 Y+50
11 L X+50 Y+0
12 L X+0 Y+50..... LETZTER KONTUR-PUNKT
13 L X-30 R0 F MAX ..... HILFSPUNKT
14 L Z+100 R0 F MAX M30 ..... FREIFAHREN/PGM-ENDE
15 END PGM 6BAS152 MM
    
```



Gesamtprogramm

```

0 BEGIN PGM 6BAS153 MM
1 BLK FORM 0.1 Z X+0 Y+0 Z-20
2 BLK FORM 0.2 X+100 Y+100 Z+0..... ROHTEIL-DEFINITION
3 TOOL CALL 3 Z S1150 ..... WERKZEUG-AUFRUF
4 L Z+100 R0 F MAX M3 ..... SICHERE HOEHE
5 L X-30 Y+50 R0 F MAX ..... HILFSPUNKT (R0)
6 L Z+2 R0 F MAX
7 L Z-5 R0 F2000
8 L X+0 Y+50 RL F350 ..... KONTUR-STARTPUNKT RL
9 L X+50 Y+100
10 RND R10 ..... ECKE RUNDEN
11 L X+100 Y+50
12 L X+50 Y+0
13 CHF 5 ..... FASE
14 L X+0 Y+50
15 L X-30 R0 F MAX ..... HILFSPUNKT (R0)
16 L Z+100 R0 F MAX M30 ..... PGM-ENDE
17 END PGM 6BAS153 MM
    
```



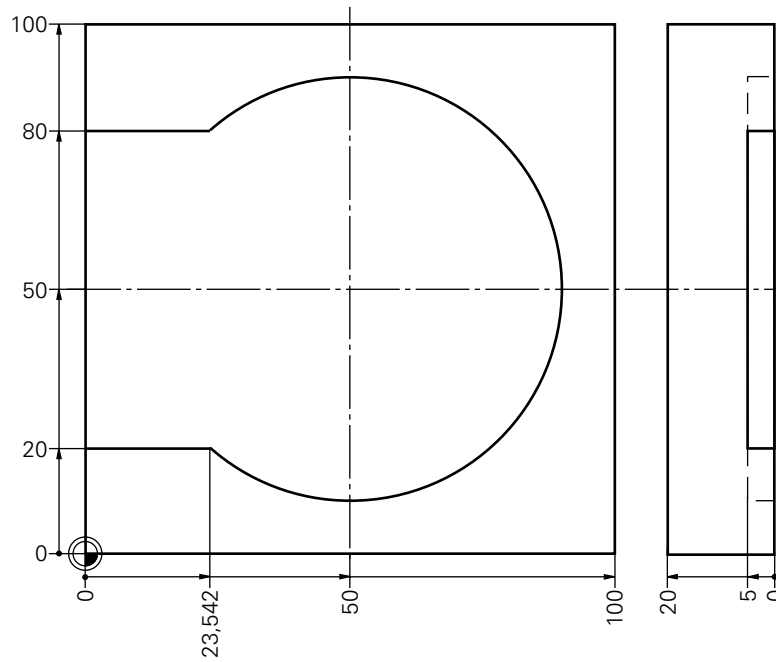
Gesamtprogramm

```

0 BEGIN PGM 6BAS154 MM
1 BLK FORM 0.1 Z X+0 Y+0 Z-20
2 BLK FORM 0.2 X+100 Y+100 Z+0
3 TOOL CALL 4 Z S1300
4 L Z+100 R0 F MAX M3
5 L X-30 Y+70 R0 F MAX ..... HILFSPUNKT (R0)
6 L Z+2 R0 F MAX
7 L Z-5 R0 F2000
8 APPR LCT X+10 Y+70 R3 RL F400 ..... WEICH ANFAHREN AUF
STARTPUNKT

9 L Y+90
10 RND R10
11 L X+70
12 RND R5
13 L X+90 Y+50
14 RND R5
15 L Y+10
16 RND R10
17 L X+50
18 RND R5
19 L X+10 Y+50
20 RND R5
21 L Y+70 ..... LETZTER KONTURPUNKT RL
22 DEP LCT X-30 R3 ..... WEICH WEGFAHREN AUF
HILFSPUNKT

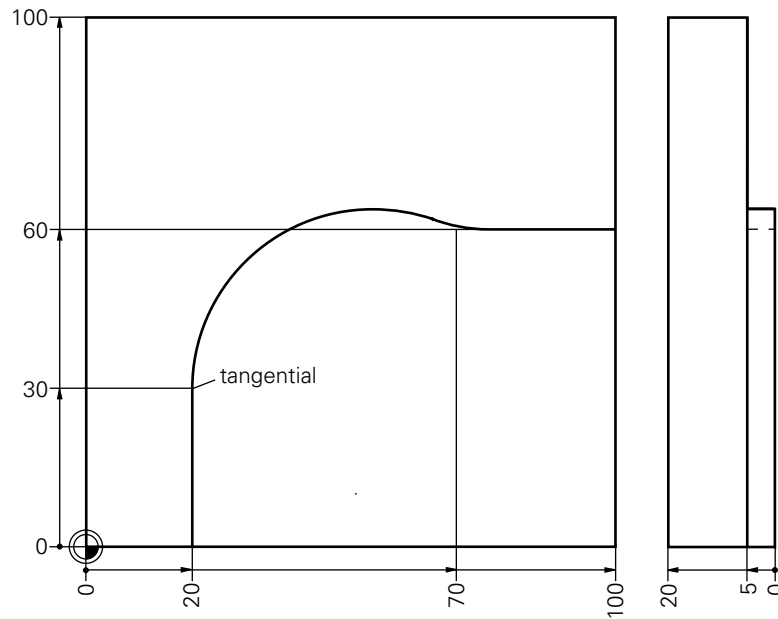
23 L Z+100 R0 F MAX M30
24 END PGM 6BAS154 MM
    
```



Gesamtprogramm

```

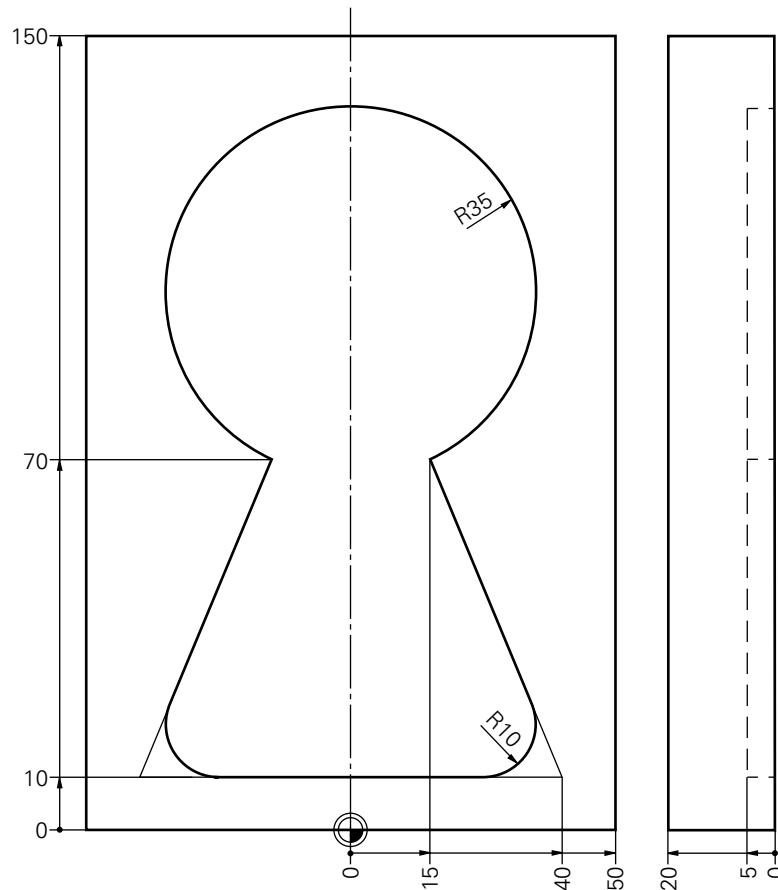
0 BEGIN PGM 6BAS206 MM
1 BLK FORM 0.1 Z X+0 Y+0 Z-20
2 BLK FORM 0.2 X+100 Y+100 Z+0
3 TOOL CALL 4 Z S1400
4 L Z+100 R0 F MAX M3
5 L X-30 Y+60 R0 F MAX ..... HILFSPUNKT
6 L Z+2 R0 F MAX
7 L Z-5 R0 F200
8 APPR LT X+0 Y+20 LEN20 RL ..... KONTUR ANFAHREN
9 L X+23,542
10 CC X+50 Y+50 ..... KREISMITTELPUNKT
11 C Y+80 DR+ ..... KREISBEWEGUNG
12 L X+0
13 DEPT LT LEN20 ..... KONTUR VERLASSEN
14 L Z+100 R0 F MAX M30
15 END PGM 6BAS206 MM
    
```



Gesamtprogramm

```

0 BEGIN PGM 6BAS207 MM
1 BLK FORM 0.1 Z X+0 Y+0 Z-20
2 BLK FORM 0.2 X+100 Y+100 Z+0
3 TOOL CALL 3 Z S1500
4 L Z+100 R0 F MAX M3 ..... SICHERE HOEHE
5 L X+10 Y-20 R0 F MAX ..... HILFSPUNKT
6 L Z+2 R0 F MAX
7 L Z-5 R0 F2000
8 APPR LT X+20 Y+0 LEN20 RL F350 ..... ANFAHREN/
9 L Y+30 ..... STARTPUNKT-KONTUR
10 CT X+70 Y+60 ..... KREISBAHN TANGENTIAL
11 L X+100
12 DEP LT LEN20
13 L Z+100 R0 F MAX M30
14 END PGM 6BAS207 MM
    
```

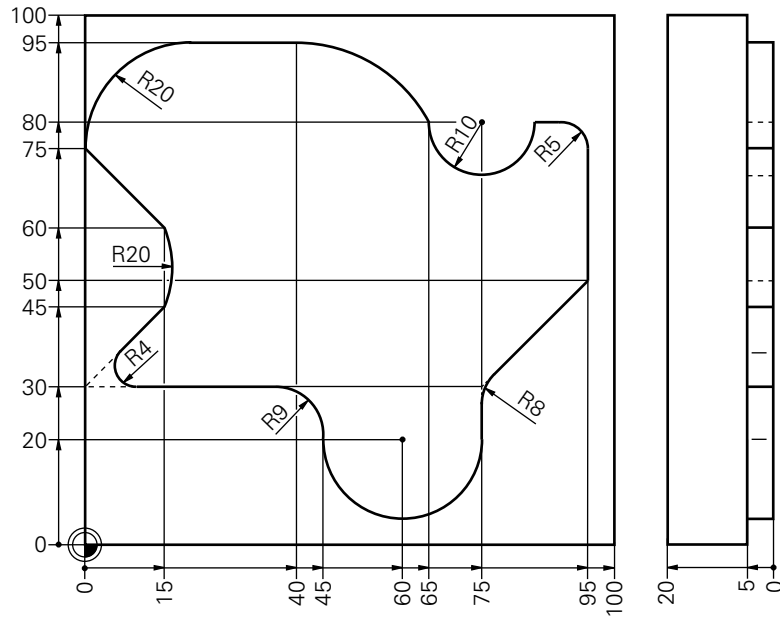


Gesamtprogramm

```

0 BEGIN PGM 6BAS365 MM
1 BLK FORM 0.1 Z X-50 Y+0 Z-20
2 BLK FORM 0.2 X+50 Y+150 Z+0
3 TOOL CALL 1 Z S1500
4 L Z+100 R0 F MAX M3
5 L X+0 Y+30 R0 F MAX ..... HILFSPUNKT
6 L Z+2 R0 F MAX
7 L Z-5 R0 F300
8 APPR LCT Y+10 R3 RL ..... KONTUR ANFAHREN
9 L X+40
10 RND R10
11 L X+15 Y+70
12 CR X-15 R-35 DR+ ..... KREISBAHN
13 L X-40 Y+10
14 RND R10
15 L X+0
16 DEP LCT Y+30 R3 ..... KONTUR VERLASSEN
17 L Z+100 R0 F MAX M30
18 END PGM 6BAS365 MM

```

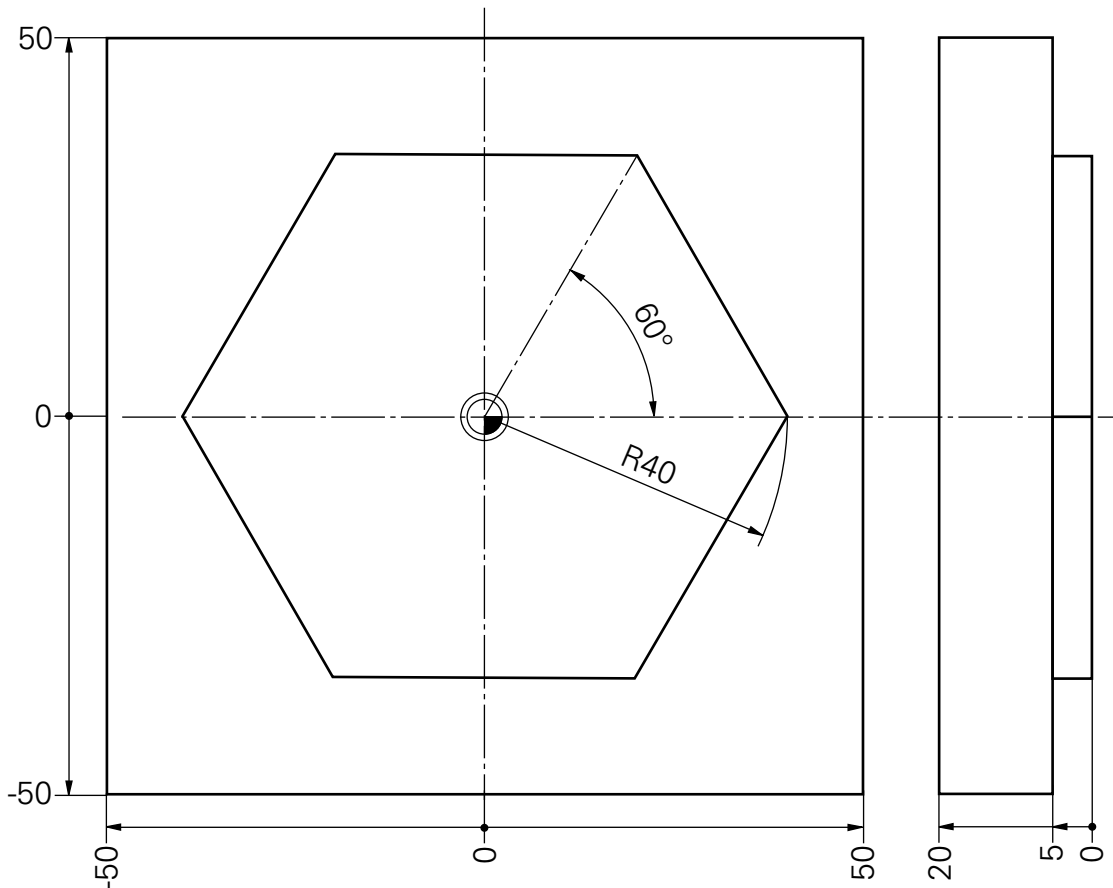



Gesamtprogramm

```

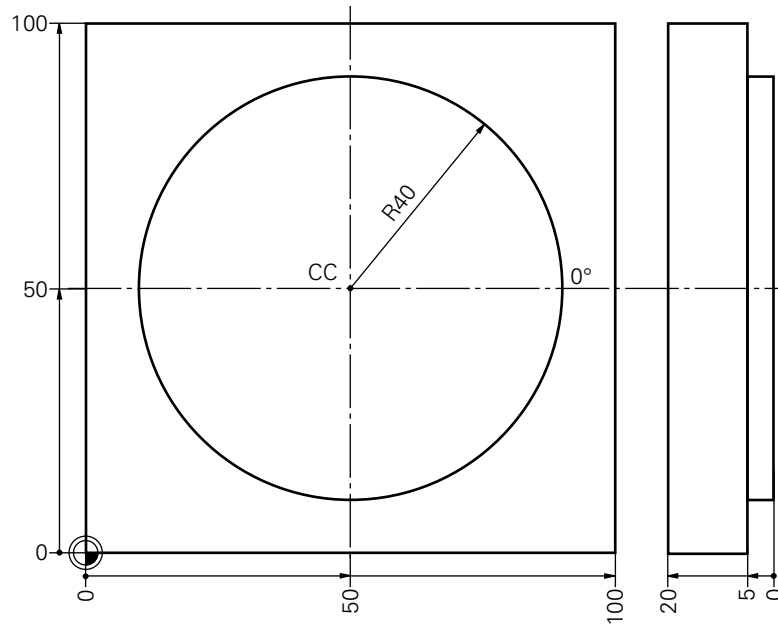
0 BEGIN PGM 6BAS251 MM
1 BLK FORM 0.1 Z X+0 Y+0 Z-20
2 BLK FORM 0.2 X+100 Y+100 Z+0
3 TOOL CALL 7 Z S2500 ..... R4
4 L Z+100 R0 FMAX M3
5 L X+20 Y-20 FMAX ..... HILFSPUNKT (R0)
6 L Z+2 FMAX
7 L Z-5 F500
8 APPR LCT X+20 Y+30 R3 RL F300 ..... 1. KONTURPUNKT
9 L X+0 (WEICHES ANFAHREN)
10 RND R4
11 L X+15 Y+45
12 CR X+15 Y+60 R+20 DR+
13 L X+0 Y+75
14 CR X+20 Y+95 R+20 DR-
15 L X+40
16 CT X+65 Y+80
17 CC X+75 Y+80
18 C X+85 Y+80 DR+
19 L X+95
20 RND R5
21 L Y+50
22 L X+75 Y+30
23 RND R8
24 L Y+20
25 CC X+60 Y+20
26 C X+45 Y+20 DR-
27 L Y+30
28 RND R9
29 L X+20 ..... LETZTER KONTURPUNKT
30 DEP LCT X+20 Y-20 R3 F500 ..... HILFSPUNKT (R0)
31 L Z+100 R0 F MAX M30
32 END PGM 6BAS251 MM
    
```

Programmbeispiel: Sechseck polar



```

0 BEGIN PGM 6BAS213 MM
1 BLK FORM 0.1 Z X-50 Y-50 Z-20
2 BLK FORM 0.2 X+50 Y+50 Z+0
3 TOOL CALL 3 Z S2000
4 L Z+100 R0 F MAX M3
5 CC X+0 Y+0 ..... POL
6 LP PR+80 PA+0 R0 F MAX..... HILFSPUNKT-POLAR
7 L Z+2 R0 F MAX
8 L Z-5 R0 F350
9 APPR PLCT PR+40 PA+0 R3 RL ..... ANFAHREN/
10 LP PA-60 STARTPUNKT-KONTUR
11 LP PA-120
12 LP PA+180
13 LP PA+120
14 LP PA+60
15 LP PA+0
16 DEP PLCT PR+80 PA+0 R3..... WEGFAHREN
17 L Z+100 R0 F MAX M30
18 END PGM 6BAS213 MM
    
```

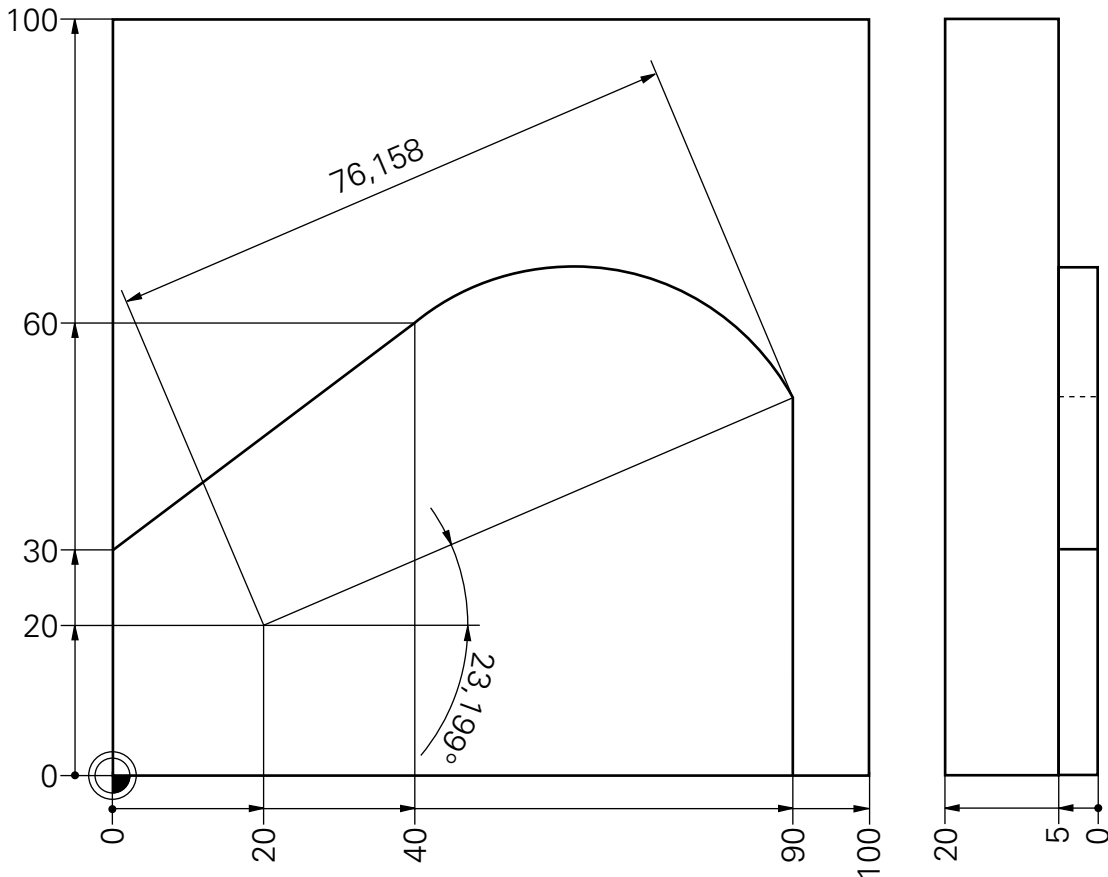


Gesamtprogramm

```

0 BEGIN PGM 6BAS211 MM
1 BLK FORM 0.1 Z X+0 Y+0 Z-20
2 BLK FORM 0.2 X+100 Y+100 Z+0
3 TOOL CALL 13 Z S2500
4 L Z+100 R0 F MAX M3
5 CC X+50 Y+50 ..... POL
6 LP PR+80 PA+0 R0 F MAX ..... HILFSPUNKT
7 L Z+2 R0 F MAX
8 L Z-5 R0 F2000
9 APPR PLCT PR+40 PA+0 R3 RL F250 ..... ANFAHREN/
STARTPUNKT-KONTUR
10 CP PA-360 DR- ..... KREISBAHN POLAR
11 DEP PLCT PR+80 PA+0 R3 ..... WEGFAHREN
12 L Z+100 R0 F MAX M30
13 END PGM 6BAS211 MM
    
```

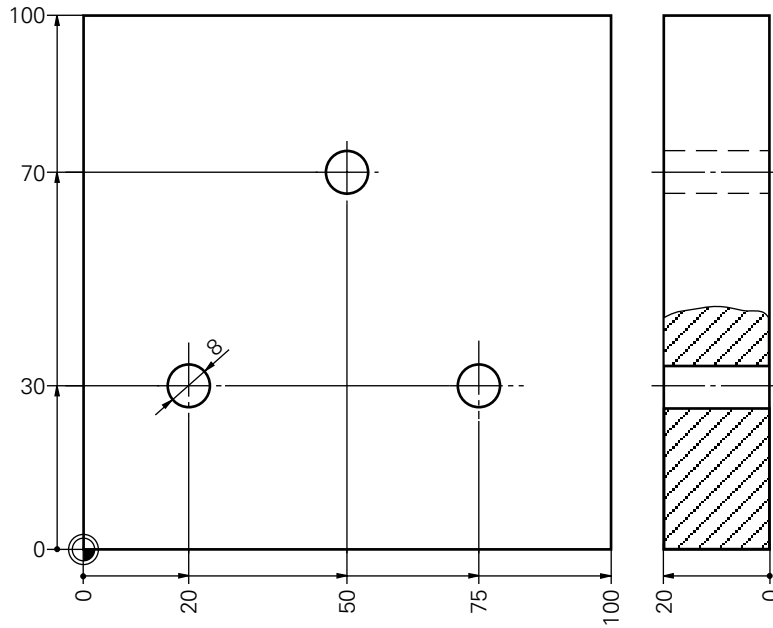
Programmierbeispiel: Kreis tangential-polar CTP



```

0 BEGIN PGM 6BAS212 MM
1 BLK FORM 0.1 Z X+0 Y+0 Z-20
2 BLK FORM 0.2 X+100 Y+100 Z+0
3 TOOL CALL 13 Z S4000
4 L Z+100 R0 F MAX
5 L X-30 Y-30 R0 F MAX M3..... HILFSPUNKT
6 L Z-5 F MAX
7 APPR LT X+0 Y+0 LEN5 RL F250 M8..... ANFAHREN/
8 L X+0 Y+30 ..... STARTPUNKT-KONTUR
9 L X+40 Y+60 .....
10 CC Y+20 X+20 ..... POL
11 CTP PR+76,158 PA+23,199 ..... KREISBAHN TANGENTIAL-
POLAR

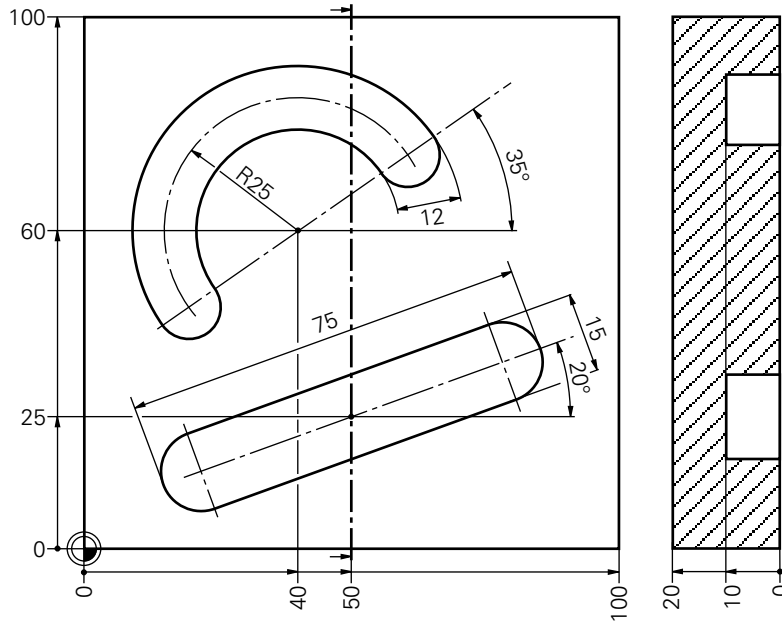
12 L Y+0
13 DEPT LT LEN5 ..... WEGFAHREN
14 L Z+100 R0 F MAX M30
15 END PGM 6BAS212 MM
    
```

Gesamtprogramm

```

0 BEGIN PGM 6BAS201 MM
1 BLK FORM 0.1 Z X+0 Y+0 Z-20
2 BLK FORM 0.2 X+100 Y+100 Z+0
3 TOOL CALL 7 Z S1000 ..... R4
4 CYCL DEF 200 BOHREN
  Q200=2 ..... SICHERHEITS-ABSTAND
  Q201=-23 ..... TIEFE
  Q206=150 ..... F TIEFENZUSTELLUNG
  Q202=5 ..... ZUSTELL-TIEFE
  Q210=0 ..... VERWEILZEIT OBEN
  Q203=+0 ..... KOORDINATE OBERFLAECHE
  Q204=2 ..... 2. SICHERHEITS-ABSTAND
  Q211=0 ..... VERWEILZEIT UNTEN
5 L Z+100 R0 F9999 M3
6 L X+20 Y+30 M99 ..... STARTPOSITION
7 L X+50 Y+70 M99 ..... 2. BOHRUNG
8 L X+75 Y+30 M99 ..... 3. BOHRUNG
9 L Z+100 R0 F MAX M30
10 END PGM 6BAS201 MM
    
```



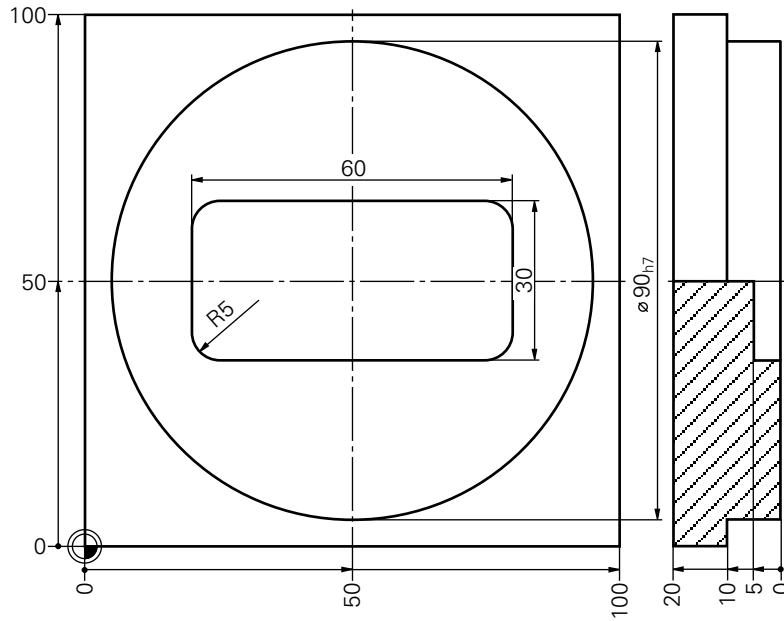
Gesamtprogramm

```

0 BEGIN PGM 6BAS210 MM
1 BLK FORM 0.1 Z X+0 Y+0 Z-20
2 BLK FORM 0.2 X+100 Y+100 Z+0
3 TOOL CALL 8 Z S1000 ..... R5
4 L Z+100 R0 F9999 M3
5 CYCL DEF 210 NUT PENDELND
  Q200=2 ..... SICHERHEITS-ABSTAND
  Q201=-10 ..... TIEFE
  Q207=100 ..... F FRAESEN
  Q202=5 ..... ZUSTELL-TIEFE
  Q215=0 ..... BEARBEITUNGS-UMFANG
  Q203=+0 ..... KOORDINATE OBERFLAECHE
  Q204=2 ..... 2. SICHERHEITS-ABSTAND
  Q216=+50 ..... MITTE 1. ACHSE
  Q217=+25 ..... MITTE 2. ACHSE
  Q218=75 ..... 1. SEITEN-LAENGE
  Q219=15 ..... 2. SEITEN-LAENGE
  Q224=+20 ..... DREHLAGE
  Q338=5 ..... ZUSTELLUNG SCHLICHTEN
6 CYCL CALL

7 CYCL DEF 211 RUNDE NUT
  Q200=2 ..... SICHERHEITS-ABSTAND
  Q201=-10 ..... TIEFE
  Q207=100 ..... F FRAESEN
  Q202=5 ..... ZUSTELL-TIEFE
  Q215=0 ..... BEARBEITUNGS-UMFANG
  Q203=+0 ..... KOORDINATE OBERFLAECHE
  Q204=2 ..... 2. SICHERHEITS-ABSTAND
  Q216=+40 ..... MITTE 1. ACHSE
  Q217=+60 ..... MITTE 2. ACHSE
  Q244=50 ..... TEILKREIS-DURCHMESSER
  Q219=12 ..... 2. SEITEN-LAENGE
  Q245=+35 ..... STARTWINKEL
  Q248=180 ..... OEFFNUNGS-WINKEL
  Q338=5 ..... ZUSTELLUNG SCHLICHTEN
8 CYCL CALL

9 L Z+100 M30
10 END PGM 6BAS210 MM
    
```

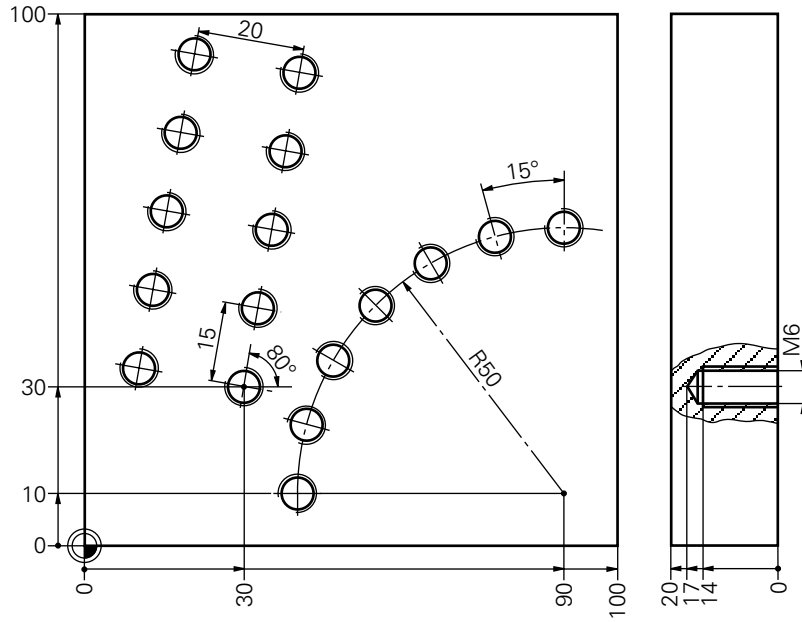


Gesamtprogramm

```

0 BEGIN PGM 6BAS265 MM
1 BLK FORM 0.1 Z X+0 Y+0 Z-20
2 BLK FORM 0.2 X+100 Y+100 Z+0
3 TOOL CALL 13 Z S800
4 L Z+100 R0 F MAX M3
5 CYCL DEF 215 KREISZ. SCHLICHTEN
  Q200=2 ..... SICHERHEITS-ABSTAND
  Q201=-10 ..... TIEFE
  Q206=150 ..... F TIEFENZUSTELLUNG
  Q202=10 ..... ZUSTELL-TIEFE
  Q207=200 ..... VORSCHUB FRAESEN
  Q203=+0 ..... KOORDINATE OBERFLAECHE
  Q204=50 ..... 2. SICHERHEITS-ABSTAND
  Q216=+50 ..... MITTE 1. ACHSE
  Q217=+50 ..... MITTE 2. ACHSE
  Q222=140 ..... ROHTEIL-DURCHMESSER
  Q223=101 ..... FERTIGTEIL-DURCHMESSER
6 CYCL CALL
7 TOOL CALL 7 Z S2000 DR+1
8 L Z+100 R0 F9999
9 CYCL DEF 4.0 TASCHENFRAESEN
10 CYCL DEF 4.1 ABST 2
11 CYCL DEF 4.2 TIEFE -5
12 CYCL DEF 4.3 ZUSTLG 5 F100
13 CYCL DEF 4.4 X60
14 CYCL DEF 4.5 Y30
15 CYCL DEF 4.6 F250 DR- RADIUS 7
16 L X+50 Y+50 R0 F MAX M3
17 L Z+2 F MAX M99
18 L Z+100 F MAX
    
```


19	TOOL CALL 8 Z S1000	R5
20	CYCL DEF 212 TASCHE SCHLICH.	
	Q200=2	SICHERHEITS-ABSTAND
	Q201=-5	TIEFE
	Q206=250	F TIEFENZUSTELLUNG
	Q202=5	ZUSTELL-TIEFE
	Q207=250	F FRAESEN
	Q203=+0	KOORDINATE OBERFLAECHE
	Q204=20	2. SICHERHEITS-ABSTAND
	Q216=+50	MITTE 1. ACHSE
	Q217=+50	MITTE 2. ACHSE
	Q218=60	1. SEITEN-LAENGE
	Q219=30	2. SEITEN-LAENGE
	Q220=5	ECKENRADIUS
	Q221=0	AUFMASS
21	CYCL CALL M3	
22	CYCL DEF 215 KREISZ. SCHLICH.	
	Q200=2	SICHERHEITS-ABSTAND
	Q201=-10	TIEFE
	Q206=250	F TIEFENZUSTELLUNG
	Q202=10	ZUSTELL-TIEFE
	Q207=250	F FRAESEN
	Q203=+0	KOORDINATE OBERFLAECHE
	Q204=20	2. SICHERHEITS-ABSTAND
	Q216=+50	MITTE 1. ACHSE
	Q217=+50	MITTE 2. ACHSE
	Q222=92	ROHTEIL-DURCHMESSER
	Q223=90	FERTIGTEIL-DURCHMESSER
23	CYCL CALL	
24	L Z+100 R0 F MAX M30	
25	END PGM 6BAS265 MM	



HAUPTPROGRAMM

```

0 BEGIN PGM 6BAS221 MM
1 BLK FORM 0.1 Z X+0 Y+0 Z-20
2 BLK FORM 0.2 X+100 Y+100 Z+0
3 TOOL CALL 4 Z S1500 ..... R2
4 L Z+100 R0 F MAX M3
5 CYCL DEF 200 BOHREN
  Q200=2 ..... SICHERHEITS-ABSTAND
  Q201=-3,5 ..... TIEFE
  Q206=150 ..... F TIEFENZUSTELLUNG
  Q202=3,5 ..... ZUSTELL-TIEFE
  Q210=0 ..... VERWEILZEIT OBEN
  Q203=+0 ..... KOORDINATE OBERFLAECHE
  Q204=2 ..... 2. SICHERHEITS-ABSTAND
  Q211=0 ..... VERWEILZEIT UNTEN
6 CALL LBL 1
7 L Z+100 M6

8 TOOL CALL 5 Z S1500 ..... R2
9 CYCL DEF 200 BOHREN
  Q200=2 ..... SICHERHEITS-ABSTAND
  Q201=-17 ..... TIEFE
  Q206=150 ..... F TIEFENZUSTELLUNG
  Q202=6 ..... ZUSTELL-TIEFE
  Q210=0 ..... VERWEILZEIT OBEN
  Q203=+0 ..... KOORDINATE OBERFLAECHE
  Q204=2 ..... 2. SICHERHEITS-ABSTAND
  Q211=0 ..... VERWEILZEIT UNTEN
10 L Z+100 R0 F MAX M3
11 CALL LBL 1
12 L Z+100
    
```

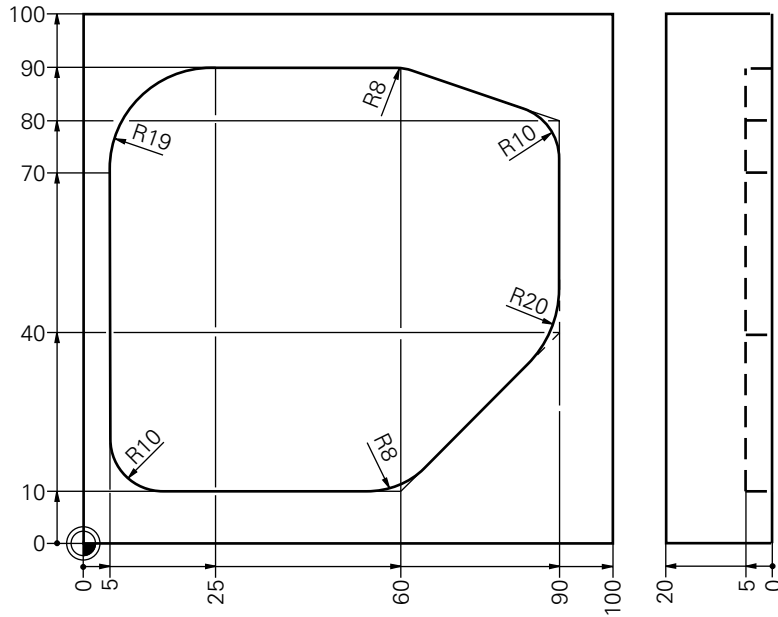
13 TOOL CALL 6 Z S300 R3
 14 CYCL DEF 2.0 GEWINDEBOHREN
 15 CYCL DEF 2.1 ABST 2
 16 CYCL DEF 2.2 TIEFE -14
 17 CYCL DEF 2.3 V.ZEIT 1
 18 CYCL DEF 2.4 F300
 19 L Z+100 R0 F MAX M3
 20 CALL LBL 1

Freifahren, Ende

21 L Z+100 M30

UP

22 LBL 1
 23 CYCL DEF 220 MUSTER KREIS
 Q216=+90 MITTE 1. ACHSE
 Q217=+10 MITTE 2. ACHSE
 Q244=100 TEILKREIS-DURCHMESSER
 Q245=+90 STARTWINKEL
 Q246=+180 ENDWINKEL
 Q247=15 WINKELSCHRITT
 Q241=7 ANZAHL
 Q200=2 SICHERHEITS-ABSTAND
 Q203=+0 KOORDINATE OBERFLAECHE
 Q204=2 2. SICHERHEITS-ABSTAND
 Q301=1 FAHREN AUF SICHERE HOEHE
 24 CYCL DEF 221 MUSTER LINIEN
 Q225=+30 START 1. ACHSE
 Q226=+30 START 2. ACHSE
 Q237=+15 ABSTAND 1. ACHSE
 Q238=+20 ABSTAND 2. ACHSE
 Q242=5 ANZAHL SPALTEN
 Q243=2 ANZAHL ZEILEN
 Q224=+80 DREHLAGE
 Q200=2 SICHERHEITS-ABSTAND
 Q203=+0 KOORDINATE OBERFLAECHE
 Q204=2 2. SICHERHEITS-ABSTAND
 Q301=1 FAHREN AUF SICHERE HOEHE
 25 LBL 0
 26 END PGM 6BAS221 MM



HAUPTPROGRAMM

```

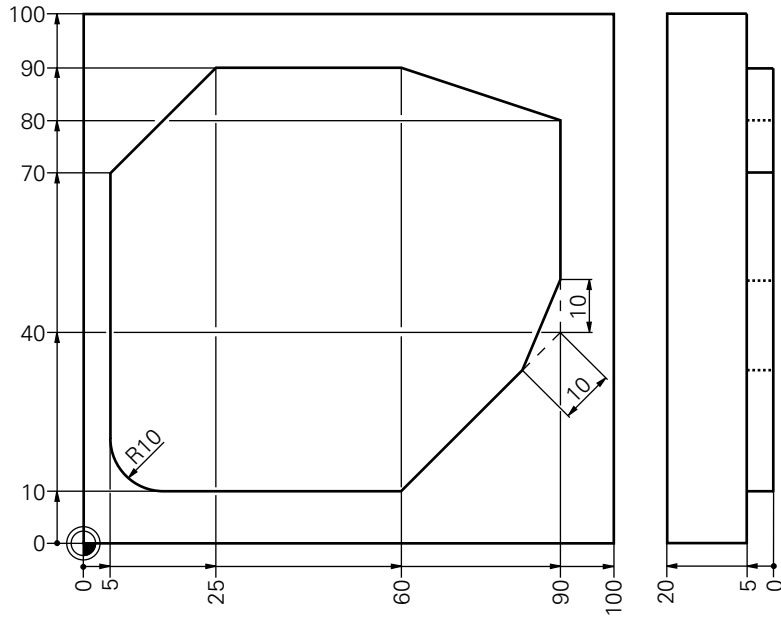
0 BEGIN PGM 6BAS250 MM
1 BLK FORM 0.1 Z X+0 Y+0 Z-20
2 BLK FORM 0.2 X+100 Y+100 Z+0
3 TOOL CALL 3 Z S2300
4 L Z+100 R0 F MAX M3
5 CYCL DEF 14.0 KONTUR
6 CYCL DEF 14.1 KONTURLABEL 1
7 CYCL DEF 20.0 KONTUR-DATEN ~
  Q1=-5 ..... FRAESTIEFE
  Q2=1 ..... BAHN-UEBERLAPPUNG
  Q3=+0,5 ..... AUFMASS SEITE
  Q4=+0,5 ..... AUFMASS TIEFE
  Q5=+0 ..... KOORDINATE OBERFLAECHE
  Q6=+2 ..... SICHERHEITS-ABSTAND
  Q7=+50 ..... SICHERE HOEHE
  Q8=0 ..... RUNDUNGSRADIUS
  Q9=-1 ..... DREHSINN
8 CYCL DEF 21.0 VORBOHREN ~
  Q10=-5 ..... ZUSTELL-TIEFE
  Q11=100 ..... VORSCHUB TIEFENZUSTELLUNG
  Q13=4 ..... AUSRAEUM-WERKZEUG
9 CYCL CALL

10 TOOL CALL 4 Z S2600
11 L Z+100 R0 F MAX M3
12 CYCL DEF 22.0 AUSRAEUMEN ~
  Q10=-2,5 ..... ZUSTELL-TIEFE
  Q11=100 ..... VORSCHUB TIEFENZUSTELLUNG
  Q12=200 ..... VORSCHUB RAEUMEN
  Q18=0 ..... VORRAEUM-WERKZEUG
  Q19=150 ..... VORSCHUB PENDELN
13 CYCL CALL
    
```

14 TOOL CALL 5 Z S3000
 15 L Z+100 R0 F MAX M3
 16 CYCL DEF 23.0 SCHLICHTEN TIEFE ~
 Q11=120 VORSCHUB TIEFENZUSTELLUNG
 Q12=240 VORSCHUB RAEUMEN
 17 CYCL CALL
 18 CYCL DEF 24.0 SCHLICHTEN SEITE ~
 Q9=-1 DREHSINN
 Q10=-5 ZUSTELL-TIEFE
 Q11=120 VORSCHUB TIEFENZUSTELLUNG
 Q12=240 VORSCHUB RAEUMEN
 Q14=+0 AUFMASS SEITE
 19 CYCL CALL
 20 L Z+100 R0 F MAX M30

UP

21 LBL 1
 22 L X+5 Y+40 RR
 23 L Y+90
 24 RND R19
 25 L X+60
 26 RND R8
 27 L X+90 Y+80
 28 RND R10
 29 L Y+40
 30 RND R20
 31 L X+60 Y+10
 32 RND R15
 33 L X+5
 34 RND R10
 35 L Y+40
 36 LBL 0
 37 END PGM 6BAS250 MM



Hauptprogramm

```

0 BEGIN PGM 6BAS251 MM
1 BLK FORM 0.1 Z X+0 Y+0 Z-20
2 BLK FORM 0.2 X+100 Y+100 Z+0
3 TOOL CALL 3 Z S2300
4 L Z+100 R0 F MAX M3
5 CYCL DEF 14.0 KONTUR
6 CYCL DEF 14.1 KONTURLABEL 1 /2
7 CYCL DEF 20.0 KONTUR-DATEN ~
  Q1=-5 ..... FRAESTIEFE
  Q2=1 ..... BAHN-UEBERLAPPUNG
  Q3=+0,5 ..... AUFMASS SEITE
  Q4=+0,5 ..... AUFMASS TIEFE
  Q5=+0 ..... KOORDINATE OBERFLAECHE
  Q6=+2 ..... SICHERHEITS-ABSTAND
  Q7=+50 ..... SICHERE HOEHE
  Q8=0 ..... RUNDUNGSRADIUS
  Q9=-1 ..... DREHSINN
8 CYCL DEF 21.0 VORBOHREN ~
  Q10=-5 ..... ZUSTELL-TIEFE
  Q11=100 ..... VORSCHUB TIEFENZUSTELLUNG
  Q13=4 ..... AUSRAEUM-WERKZEUG
9 CYCL CALL

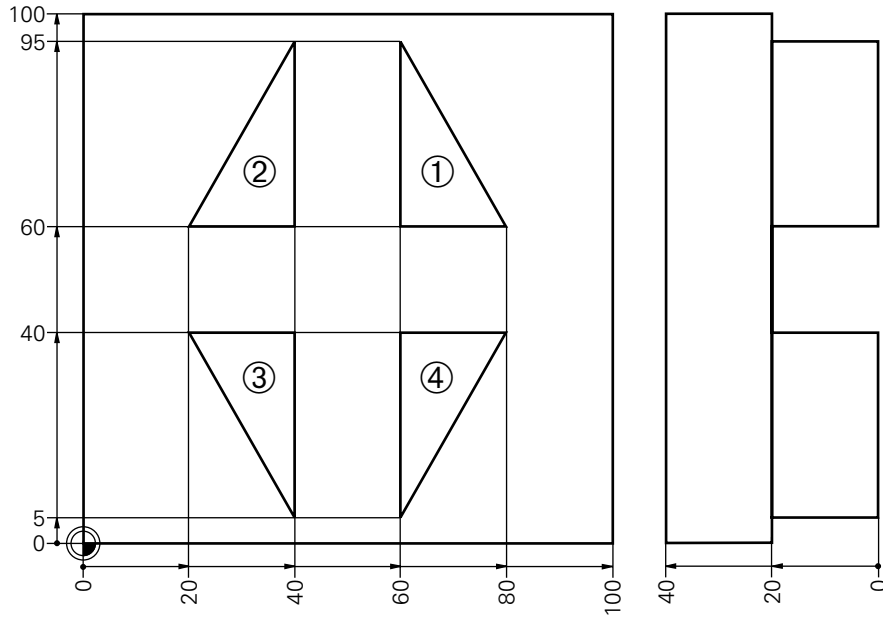
10 TOOL CALL 4 Z S2600
11 L Z+100 R0 F MAX M3
12 CYCL DEF 22.0 AUSRAEUMEN ~
  Q10=-2,5 ..... ZUSTELL-TIEFE
  Q11=100 ..... VORSCHUB TIEFENZUSTELLUNG
  Q12=200 ..... VORSCHUB RAEUMEN
  Q18=0 ..... VORRAEUM-WERKZEUG
  Q19=150 ..... VORSCHUB PENDELN
13 CYCL CALL
    
```

14 TOOL CALL 5 Z S3000
 15 L Z+100 R0 F MAX M3
 16 CYCL DEF 23.0 SCHLICHTEN TIEFE ~
 Q11=120 VORSCHUB TIEFENZUSTELLUNG
 Q12=240 VORSCHUB RAEUMEN
 17 CYCL CALL
 18 CYCL DEF 24.0 SCHLICHTEN SEITE ~
 Q9=-1 DREHSINN
 Q10=-5 ZUSTELL-TIEFE
 Q11=120 VORSCHUB TIEFENZUSTELLUNG
 Q12=240 VORSCHUB RAEUMEN
 Q14=+0 AUFMASS SEITE
 19 CYCL CALL
 20 L Z+100 R0 F MAX M30

UP

21 LBL 1
 22 L X+5 Y+40 RL
 23 L Y+70
 24 L X+25 Y+90
 25 L X+60
 26 L X+90 Y+80
 27 L Y+40
 28 CHF 10
 29 L X+60 Y+10
 30 L X+5
 31 RND R10
 32 L Y+40
 33 LBL 0

 34 LBL 2
 35 L X-10 Y-10 RR
 36 L Y+110
 37 L X+110
 38 L Y-10
 39 L X-10
 40 LBL 0
 41 END PGM 6BAS251 MM



HAUPTPROGRAMM

```

0 BEGIN PGM 6BAS229 MM
1 BLK FORM 0.1 Z X+0 Y+0 Z-20
2 BLK FORM 0.2 X+100 Y+100 Z+0
3 TOOL CALL 7 Z S4000 ..... R4
4 L Z+100 R0 F MAX
5 CYCL DEF 7.0 NULLPUNKT
6 CYCL DEF 7.1 X+50
7 CYCL DEF 7.2 Y+50
8 CALL LBL 1

9 CYCL DEF 8.0 SPIEGELN
10 CYCL DEF 8.1 X
11 CALL LBL 1

12 CYCL DEF 8.0 SPIEGELN
13 CYCL DEF 8.1 X Y
14 CALL LBL 1

15 CYCL DEF 8.0 SPIEGELN
16 CYCL DEF 8.1 Y
17 CALL LBL 1

18 L Z+100 R0 F MAX M30
    
```

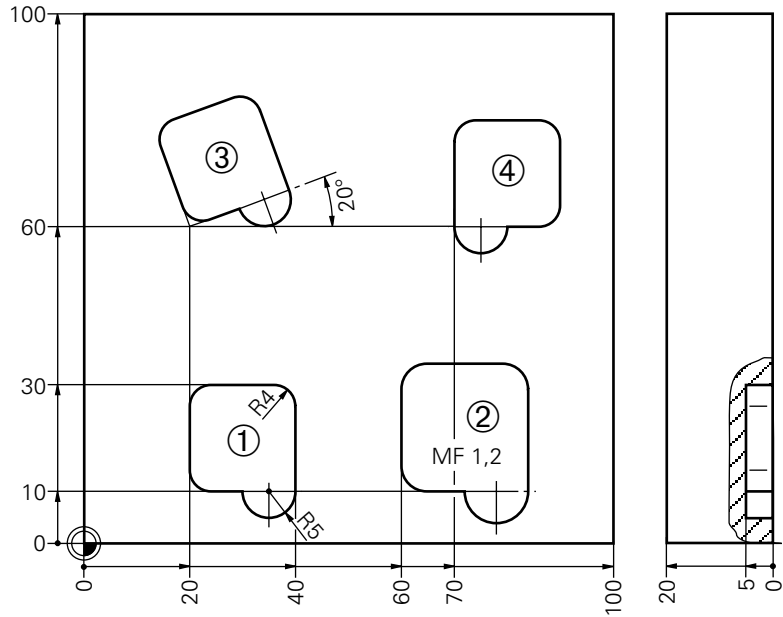
Freifahren, Ende

UP, Kontur

```

19 LBL 1
20 L X+0 Y+0 R0 F MAX M3 ..... HILSPUNKT R0
21 L Z+2 F MAX
22 L Z-20 R0 F100 ..... TIEFENZUSTELLUNG
23 APPR LCT X+10 Y+10 R5 RL F200 ..... KONTUR-STARTPUNKT
                                         WEICHES ANFAHREN

24 L Y+45
25 L X+30 Y+10
26 L X+10 Y+10
27 DEP LCT X+0 Y+0 R5 ..... WEICHES WEGFAHREN
28 LBL 0
29 END PGM 6BAS229 MM
    
```

HAUPTPROGRAMM

```

0 BEGIN PGM 6BAS232 MM
1 BLK FORM 0.1 Z X+0 Y+0 Z-20
2 BLK FORM 0.2 X+100 Y+100 Z+0
3 TOOL CALL 6 Z S4000 ..... R3
4 L Z+100 R0 F MAX M3
5 CYCL DEF 7.0 NULLPUNKT
6 CYCL DEF 7.1 X+20
7 CYCL DEF 7.2 Y+10
8 CALL LBL 1

9 CYCL DEF 7.0 NULLPUNKT
10 CYCL DEF 7.1 X+60
11 CYCL DEF 7.2 Y+10
12 CYCL DEF 11.0 MASSFAKTOR
13 CYCL DEF 11.1 SCL1,2
14 CALL LBL 1

15 CYCL DEF 11.0 MASSFAKTOR
16 CYCL DEF 11.1 SCL1
17 CYCL DEF 7.0 NULLPUNKT
18 CYCL DEF 7.1 X+20
19 CYCL DEF 7.2 Y+60
20 CYCL DEF 10.0 DREHUNG
21 CYCL DEF 10.1 ROT+20
22 CALL LBL 1

23 CYCL DEF 10.0 DREHUNG
24 CYCL DEF 10.1 ROT+0
25 CYCL DEF 7.0 NULLPUNKT
26 CYCL DEF 7.1 X+90
27 CYCL DEF 7.2 Y+60
28 CYCL DEF 8.0 SPIEGELN
29 CYCL DEF 8.1 X
30 CALL LBL 1
    
```

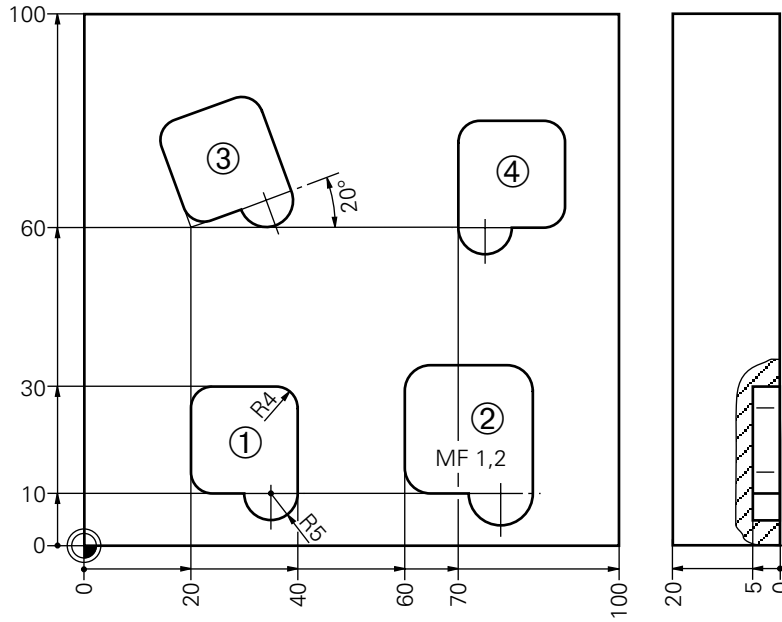
31 CYCL DEF 8.0 SPIEGELN
32 CYCL DEF 8.1
33 CYCL DEF 7.0 NULLPUNKT
34 CYCL DEF 7.1 X+0
35 CYCL DEF 7.2 Y+0

Freifahren, Ende

36 L Z+100 R0 F MAX M30

UP, Kontur

37 LBL 1
38 L X+10 Y+10 R0 F MAX M3
39 L Z+2 F MAX
40 L Z-5 R0 F100
41 APPR LCT X+0 Y+10 R2 RR
42 L Y+20 X+0
43 RND R4
44 L X+20 Y+20
45 RND R4
46 L Y+0
47 CC X+15 Y+0
49 C X+10 Y+0 DR-
49 L X+0 Y+0
50 RND R4
51 L X+0 Y+10
52 DEP LCT X+10 Y+10 R2
53 L Z+2 R0 F MAX
54 LBL 0
55 END PGM 6BAS232MM



HAUPTPROGRAMM

```

0 BEGIN PGM 6BAS233 MM
1 BLK FORM 0.1 Z X+0 Y+0 Z-20
2 BLK FORM 0.2 X+100 Y+100 Z+0
3 TOOL CALL 1 Z S5000
4 L Z+100 R0 F MAX M3
5 CYCL DEF 14.0 KONTUR
6 CYCL DEF 14.1 KONTURLABEL 1 /2 /3 /4
7 CYCL DEF 20.0 KONTUR-DATEN
    Q1=-5 ..... FRAESTIEFE
    Q2=1 ..... BAHN-UEBERLAPPUNG
    Q3=+0,5 ..... AUFMASS SEITE
    Q4=+0,5 ..... AUFMASS TIEFE
    Q5=+0 ..... KOOR. OBERFLAECHE
    Q6=+2 ..... SICHERHEITS-ABSTAND
    Q7=+0 ..... SICHERE HOEHE
    Q8=0,1 ..... RUNDUNGSRADIUS
    Q9=+1 ..... DREHSINN
8 CYCL DEF 22.0 AUSRAEUMEN
    Q10=+5 ..... ZUSTELL-TIEFE
    Q11=100 ..... F TIEFENZUSTELLUNG
    Q12=200 ..... VORSCHUB RAEUMEN
    Q18=0 ..... VORRAEUM-WERKZEUG
    Q19=150 ..... VORSCHUB PENDELN
9 CYCL CALL
10 CYCL DEF 23.0 SCHLICHTEN TIEFE
    Q11=100 ..... F TIEFENZUSTELLUNG
    Q12=200 ..... VORSCHUB RAEUMEN
11 CYCL CALL
12 CYCL DEF 24.0 SCHLICHTEN SEITE
    Q9=+1 ..... DREHSINN
    Q10=+15 ..... ZUSTELL-TIEFE
    Q11=500 ..... F TIEFENZUSTELLUNG
    Q12=500 ..... VORSCHUB RAEUMEN
    Q14=+0 ..... AUFMASS SEITE
13 CYCL CALL
14 L Z+100 R0 F MAX M30
    
```

Freifahren, Ende

**UP, Nullpunkt-
Verschiebung**

15 LBL 1
 16 CYCL DEF 7.0 NULLPUNKT
 17 CYCL DEF 7.1 X+20
 18 CYCL DEF 7.2 Y+10
 19 CALL LBL 5
 20 LBL 0

**UP, NPV +
Maßfaktor**

21 LBL 2
 22 CYCL DEF 7.0 NULLPUNKT
 23 CYCL DEF 7.1 X+60
 24 CYCL DEF 7.2 Y+10
 25 CYCL DEF 11.0 MASSFAKTOR
 26 CYCL DEF 11.1 SCL1,2
 27 CALL LBL 5
 28 LBL 0

UP, NPV + Drehen

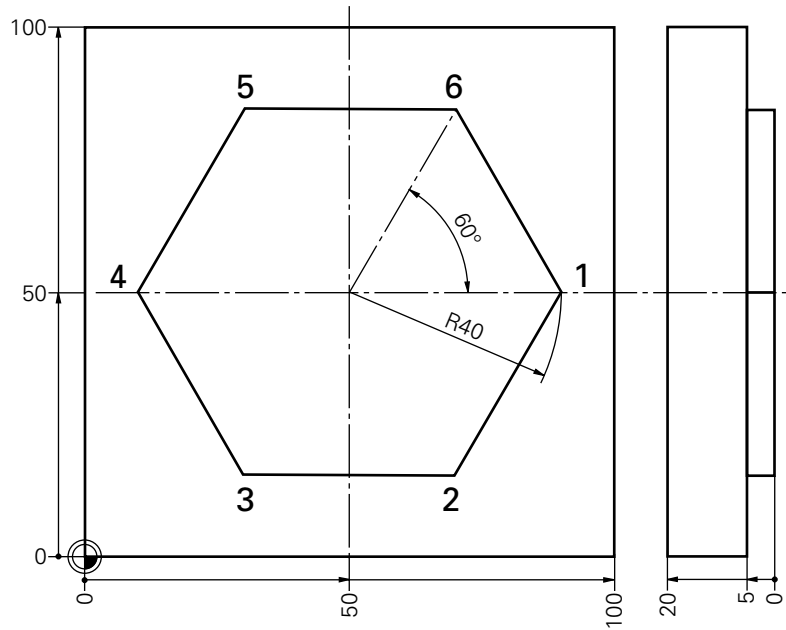
29 LBL 3
 30 CYCL DEF 7.0 NULLPUNKT
 31 CYCL DEF 7.1 X+20
 32 CYCL DEF 7.2 Y+60
 33 CYCL DEF 10.0 DREHUNG
 34 CYCL DEF 10.1 ROT+20
 35 CALL LBL 5
 36 LBL 0

UP, NPV + Spiegeln

37 LBL 4
 38 CYCL DEF 7.0 NULLPUNKT
 39 CYCL DEF 7.1 X+90
 40 CYCL DEF 7.2 Y+60
 41 CYCL DEF 8.0 SPIEGELN
 42 CYCL DEF 8.1 X
 43 CALL LBL 5
 44 LBL 0

UP, Kontur

45 LBL 5
 46 L X+0 Y+10 RR
 47 L Y+20
 48 RND R4
 49 L X+20
 50 RND R4
 51 L Y+0
 52 CC X+15 Y+0
 53 C X+10 Y+0 DR-
 54 L X+0
 55 RND R5
 56 L Y+10
 57 CYCL DEF 11.0 MASSFAKTOR
 58 CYCL DEF 11.1 SCL1
 59 CYCL DEF 10.0 DREHUNG
 60 CYCL DEF 10.1 ROT+0
 61 CYCL DEF 8.0 SPIEGELN
 62 CYCL DEF 8.1
 63 CYCL DEF 7.0 NULLPUNKT
 64 CYCL DEF 7.1 X+0
 65 CYCL DEF 7.2 Y+0
 66 LBL 0
 67 END PGM 233 MM



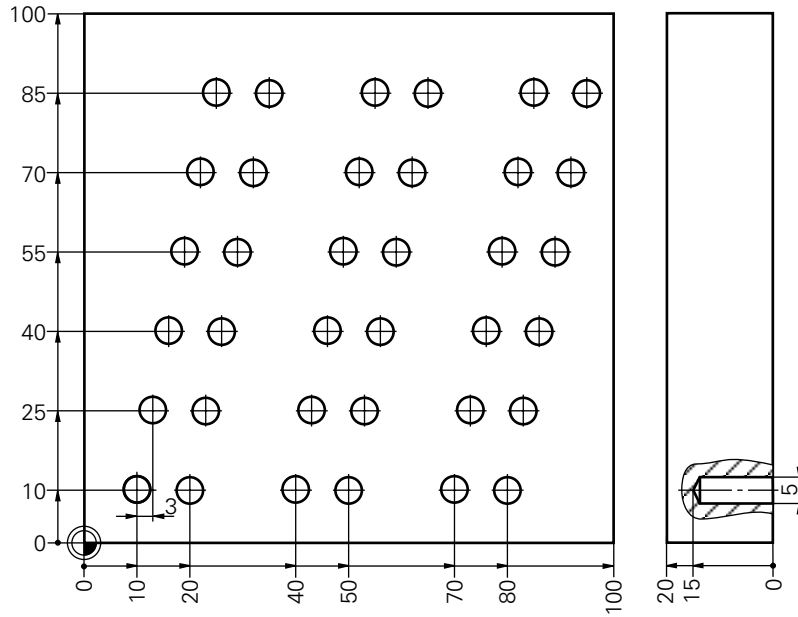
Gesamtprogramm

```

0 BEGIN PGM 6BAS268 MM
1 BLK FORM 0.1 Z X+0 Y+0 Z-20
2 BLK FORM 0.2 X+100 Y+100 Z+0
3 TOOL CALL 12 Z S500 ..... R15
4 L Z+100 R0 F9999
5 CC X+50 Y+50 ..... POL
6 LP PR+80 PA+0 R0 ..... HILFSPUNKT
7 L Z-5 M3
8 APPR PLCT PR+40 PA+0 R2 RL F100 ..... STARTPUNKT

9 LBL 1 ..... LABEL SETZEN
10 LP PR+40 IPA-60
11 CALL LBL 1 REP 5/5 ..... LABEL-AUFRUF MIT
WIEDERHOLUNGEN

12 DEP PLCT PR+80 PA+0 R2 F200 ..... HILFSPUNKT
13 L Z+100 R0 F MAX M30
14 END PGM 6BAS268 MM
    
```



HAUPTPROGRAMM

```

0 BEGIN PGM 6BAS270 MM
1 BLK FORM 0.1 Z X+0 Y+0 Z-20
2 BLK FORM 0.2 X+100 Y+100 Z+0
3 L Z+100 R0 F MAX

4 TOOL CALL 5 Z S4000 ..... R2,5
5 CYCL DEF 200 BOHREN
  Q200=2 ..... SICHERHEITS-ABSTAND
  Q201=-15 ..... TIEFE
  Q206=250 ..... F TIEFENZUSTELLUNG
  Q202=8 ..... ZUSTELL-TIEFE
  Q210=0 ..... VERWEILZEIT OBEN
  Q203=+0 ..... KOORDINATE OBERFLAECHE
  Q204=20 ..... 2. SICHERHEITS-ABSTAND
  Q211=0 ..... VERWEILZEIT UNTEN

6 L X-10 Y+10 R0 F9999 M3

7 LBL 1
8 L IX+20 M99

9 LBL 2
10 L IX+3 IY+15 M99
11 CALL LBL 2 REP 4/4

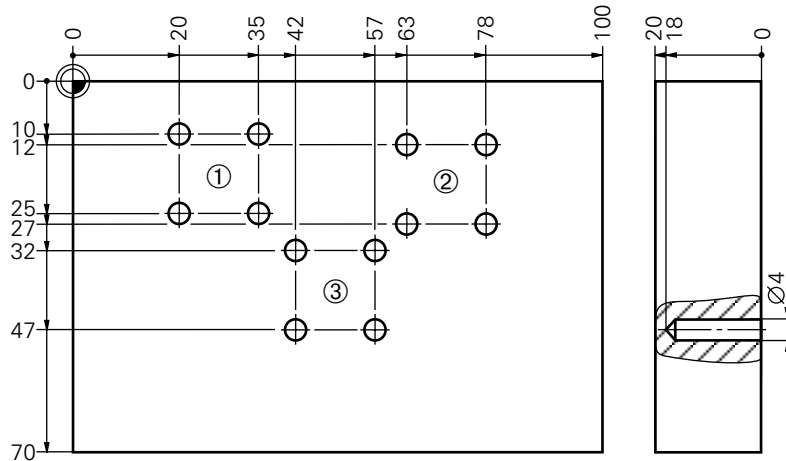
12 L IX+10 M99

13 LBL 3
14 L IX-3 IY-15 M99
15 CALL LBL 3 REP 4/4

16 CALL LBL 1 REP 2/2

17 L Z+100 R0 F MAX M30
18 END PGM 6BAS270 MM
    
```

Unterprogramm (Bohrungsgruppen)



HAUPTPROGRAMM

```

0 BEGIN PGM 6BAS215 MM
1 BLK FORM 0.1 Z X+0 Y-70 Z-20
2 BLK FORM 0.2 X+100 Y+0 Z+0
3 TOOL CALL 4 Z S4000 ..... WERKZEUG-AUFRUF, R2
4 CYCL DEF 200 BOHREN
  Q200=2 ..... SICHERHEITS-ABSTAND
  Q201=-18 ..... TIEFE
  Q206=200 ..... F TIEFENZUSTELLUNG
  Q202=4 ..... ZUSTELL-TIEFE
  Q210=0 ..... VERWEILZEIT OBEN
  Q203=+0 ..... KOORDINATE OBERFLAECHE
  Q204=2 ..... 2. SICHERHEITS-ABSTAND
  Q211=0 ..... VERWEILZEIT UNTEN
5 L Z+100 R0 F MAX ..... SICHERE HOEHE
6 L X+20 Y-10 R0 F MAX M13 ..... STARTPUNKT-BOHRGRUPPE ①
7 CALL LBL 1 ..... UP-AUFRUF

8 L X+63 Y-12 F MAX ..... STARTPOSITION-BOHRGRUPPE ②
9 CALL LBL 1 ..... UP-AUFRUF

10 L X+42 Y-32 F MAX ..... STARTPOSITION-BOHRGRUPPE ③
11 CALL LBL 1 ..... UP-AUFRUF

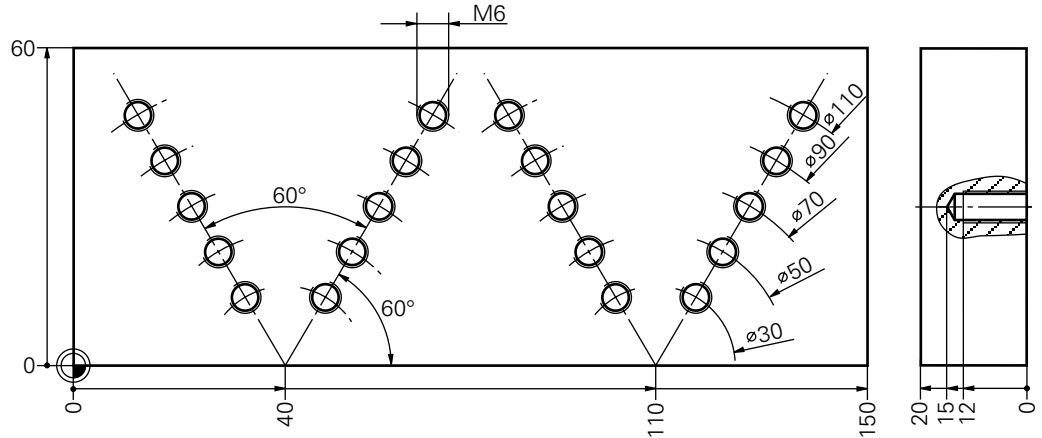
Freifahren, Ende
12 L Z+100 R0 F MAX M30
    
```

UP

```

13 LBL 1
14 CYCL CALL
15 L IX+15 F MAX M99
16 L IY-15 F MAX M99 ..... BOHRBILD
17 L IX-15 F MAX M99
18 LBL 0
19 END PGM 6BAS215 MM
    
```

UP, ENDE



HAUPTPROGRAMM

```

0 BEGIN PGM 6BAS280 MM
1 BLK FORM 0.1 Z X+0 Y+0 Z-20
2 BLK FORM 0.2 X+150 Y+60 Z+0
3 TOOL CALL 4 Z S2000 ..... R2
4 L Z+100 R0 F9999
5 CYCL DEF 1.0 TIEFBOHREN
6 CYCL DEF 1.1 ABST 2
7 CYCL DEF 1.2 TIEFE -3,5
8 CYCL DEF 1.3 ZUSTLG 3,5
9 CYCL DEF 1.4 V.ZEIT 0
10 CYCL DEF 1.5 F200
11 CALL LBL 1
12 L Z+100 M6

13 TOOL CALL 5 Z S1500 ..... R2,5
14 CYCL DEF 200 BOHREN
    Q200=2 ..... SICHERHEITS-ABSTAND
    Q201=-15 ..... TIEFE
    Q206=250 ..... F TIEFENZUSTELLUNG
    Q202=8 ..... ZUSTELL-TIEFE
    Q210=0 ..... VERWEILZEIT OBEN
    Q203=+0 ..... KOORDINATE OBERFLAECHE
    Q204=20 ..... 2. SICHERHEITS-ABSTAND
    Q211=0 ..... VERWEILZEIT UNTEN
15 CALL LBL 1
16 L Z+100 M6

17 TOOL CALL 6 Z S300 ..... R3
18 CYCL DEF 2.0 GEWINDEBOHREN
19 CYCL DEF 2.1 ABST 2
20 CYCL DEF 2.2 TIEFE -12
21 CYCL DEF 2.3 V.ZEIT 1
22 CYCL DEF 2.4 F300
23 CALL LBL 1

24 L Z+100 R0 M30
    
```


UP

```
25 LBL 1
26 CC X+40 Y+0
27 CALL LBL 2
28 CC X+110 Y+0
29 CALL LBL 2
30 LBL 0

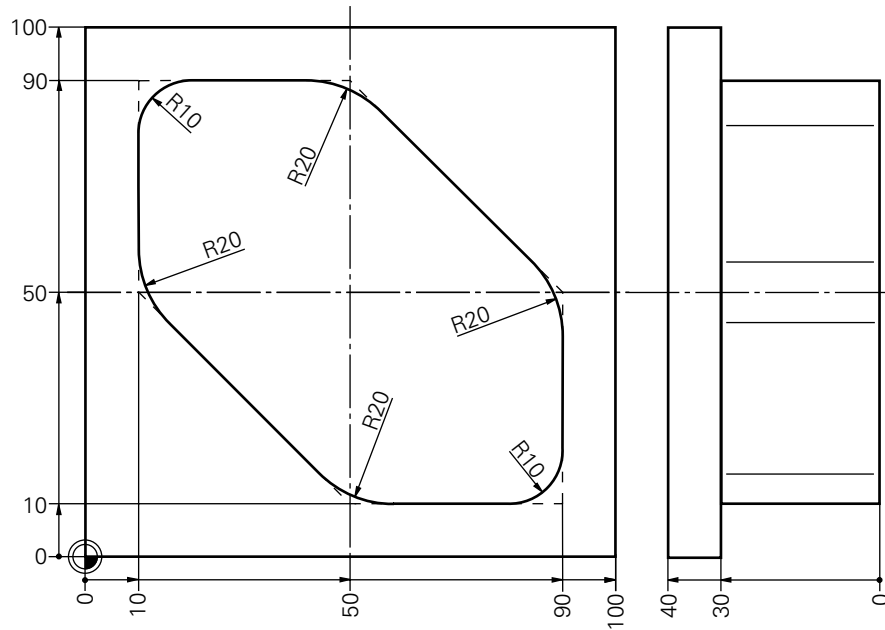
31 LBL 2
32 LP PR+55 PA+120 R0 M3
33 L Z+2 M99

34 LBL 3
35 LP IPR-10 M99
36 CALL LBL 3 REP 3/3

37 LP PR+15 PA+60 R0 M99

38 LBL 4
39 LP IPR+10 M99
40 CALL LBL 4 REP 3/3

41 LBL 0
42 END PGM 6BAS280 MM
```



HAUPTPROGRAMM

```

0 BEGIN PGM 6BAS223 MM
1 BLK FORM 0.1 Z X+0 Y+0 Z-40
2 BLK FORM 0.2 X+100 Y+100 Z+0
3 TOOL CALL 13 Z S2500 ..... R20
4 L Z+100 R0 F MAX M3
5 L X-30 Y+70 R0 F MAX ..... HILFSPUNKT
6 L Z+0 F MAX

7 LBL 2
8 L IZ-5 R0 F MAX M3 ..... ZUSTELLUNG
9 CALL LBL 1 ..... AUFRUF DER KONTUR
10 CALL LBL 2 REP 5/5 ..... WEITERE KONTURSCHNITTE
11 L Z+100 R0 F MAX M6

12 TOOL CALL 14 Z S3000
13 L Z+100 R0 F MAX M3
14 L X-30 Y+70 R0 F MAX
15 L Z-30 F MAX
16 CALL LBL 1

17 L Z+100 R0 F MAX M30
    
```

Freifahren, Ende

UP, Kontur

```

18 LBL 1
19 APPR LCT X+10 Y+70 R5 RL F250 M3
20 L X+10 Y+90 RL
21 RND R10
22 L X+50 Y+90
23 RND R20
24 L X+90 Y+50
25 RND R20 ..... KONTUR
26 L X+90 Y+10
27 RND R10
28 L X+50 Y+10
29 RND R20
30 L X+10 Y+50
31 RND R20
32 L X+10 Y+70
33 DEP LCT X-20 Y+70 R5 F500
34 LBL 0
35 END PGM 6BAS223 MM
    
```

UP-Ende