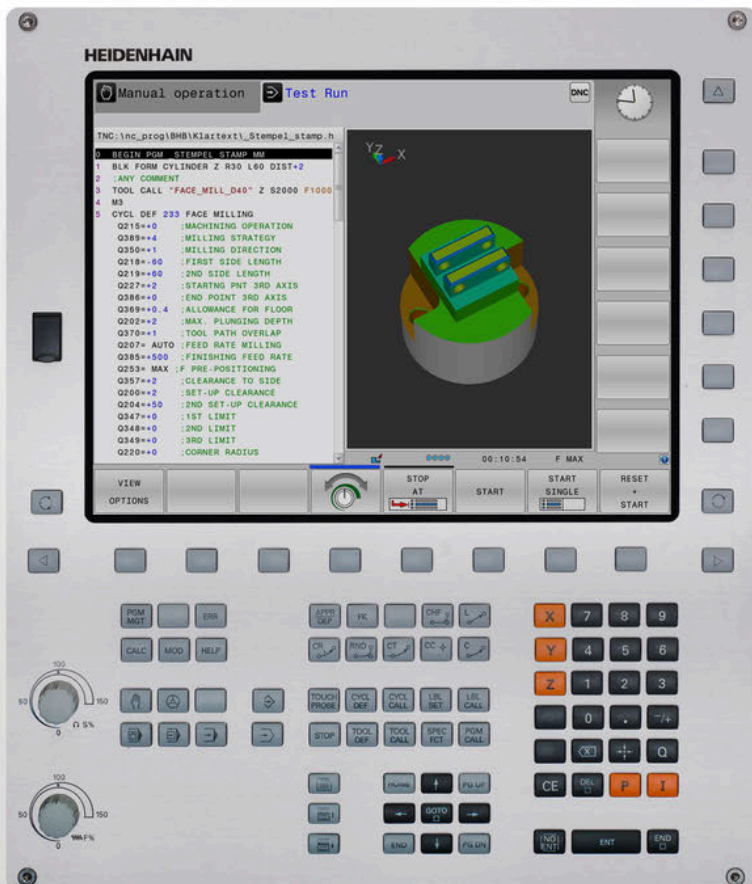




HEIDENHAIN



TNC 320

Manual de instrucciones
Programar ciclos de medición
para piezas y herramientas

Software NC
77185x-18

Español (es)
10/2023

Índice

1	Nociones básicas.....	17
2	Nociones básicas / Resúmenes.....	35
3	Trabajar con ciclos de palpación.....	39
4	Ciclos de palpación: Determinar automáticamente la posición inclinada de la pieza.....	53
5	Ciclos de palpación: Determinar puntos de referencia automáticamente.....	135
6	Ciclos de palpación: Controlar las piezas automáticamente.....	241
7	Ciclos de palpación: Funciones especiales.....	301
8	Ciclos de palpación: medir herramientas automáticamente.....	337
9	Ciclos: Funciones especiales.....	367
10	Tablas resumen ciclos.....	371

1	Nociones básicas.....	17
1.1	Sobre este manual.....	18
1.2	Tipo de control numérico, software y funciones.....	20
	Opciones de software.....	21
	Nuevas funciones de ciclos del software 77185x-18.....	24
	Funciones de ciclos modificadas 77185x-18.....	29

2	Nociones básicas / Resúmenes.....	35
2.1	Introducción.....	36
2.2	Grupos de ciclos disponibles.....	37
	Resumen ciclos de mecanizado.....	37
	Resumen ciclos de palpación.....	38

3	Trabajar con ciclos de palpación.....	39
3.1	Generalidades sobre los ciclos de palpación.....	40
	Modo de funcionamiento.....	40
	Tener en cuenta el giro básico en el Funcionamiento manual.....	41
	Ciclos del palpador en los modos de funcionamiento Manual y Volante electrónico.....	41
	Ciclos de palpación para el funcionamiento automático.....	42
3.2	¡Antes de trabajar con los ciclos de palpación!.....	44
	Máximo recorrido hasta el punto de palpación: DIST en la tabla de sistema de palpación.....	44
	Distancia de seguridad hasta el punto de palpación: SET_UP en la tabla del palpador digital.....	44
	Orientar el palpador infrarrojo en la dirección de palpación programada: TRACK en la tabla del sistema de palpación.....	44
	Palpador digital, avance de palpación : F en la tabla de sistema de palpación.....	45
	Palpador digital, avance para posicionamiento de movimiento: FMAX.....	45
	Palpador digital, marcha rápida para movimientos de posicionamiento: F_PREPOS en tabla del sistema de palpación.....	45
	Ejecutar ciclos de palpación.....	46
3.3	Especificaciones para ciclos.....	48
	Resumen.....	48
	Introducir DEF GLOBAL.....	48
	Utilizar las indicaciones DEF GLOBAL.....	49
	Datos globales válidos en general.....	50
	Datos globales para funciones de palpación.....	51

4 Ciclos de palpación: Determinar automáticamente la posición inclinada de la pieza.....	53
4.1 Resumen.....	54
4.2 Fundamentos de los ciclos de palpación.....	56
Datos comunes de los ciclos de palpación 14xx para vueltas.....	56
Modo semiautomático.....	58
Evaluación de las tolerancias.....	63
Transferencia de una posición real.....	66
4.3 Ciclo 1420 PALPAR PLANO.....	67
Parámetros de ciclo.....	70
4.4 Ciclo 1410 PALPAR ARISTA.....	74
Parámetros de ciclo.....	78
4.5 Ciclo 1411 PALPAR DOS CIRCULOS.....	82
Parámetros de ciclo.....	87
4.6 Ciclo 1412 PALPAR ARISTA OBLICUA.....	91
Parámetros de ciclo.....	95
4.7 Ciclo 1416 PALPAR PUNTO DE CORTE.....	99
Parámetros de ciclo.....	103
4.8 Principios básicos de los ciclos de palpación 400 al 405.....	108
Datos comunes de los ciclos de palpación para registrar la inclinación de la pieza.....	108
4.9 Ciclo 400 GIRO BASICO.....	109
Parámetros de ciclo.....	111
4.10 Ciclo 401, GIRO BASICO 2 TALAD.....	113
Parámetros de ciclo.....	114
4.11 Ciclo 402 GIRO BASICO 2 ISLAS.....	118
Parámetros de ciclo.....	120
4.12 Ciclo 403 GIRO BASICO MESA GIR.....	123
Parámetros de ciclo.....	125
4.13 Ciclo 405 ROT MEDIANTE EJE C.....	128
Parámetros de ciclo.....	130
4.14 Ciclo 404 FIJAR GIRO BASICO.....	132
Parámetros de ciclo.....	132
4.15 Ejemplo: Determinar el giro básico mediante dos taladros.....	133

5 Ciclos de palpación: Determinar puntos de referencia automáticamente.....	135
5.1 Resumen.....	136
5.2 Fundamentos de los ciclos de palpación 14xx para fijar el punto de referencia.....	138
Correspondencia de todos los ciclos de palpación 14xx para fijar el punto de referencia.....	138
5.3 Ciclo 1400 PALPAR POSICION.....	139
Parámetros de ciclo.....	142
5.4 Ciclo 1401 PALPAR CIRCULO.....	144
Parámetros de ciclo.....	146
5.5 Ciclo 1402 PALPAR BOLA.....	149
Parámetros de ciclo.....	151
5.6 Ciclo 1404 PROBE SLOT/RIDGE.....	154
Parámetros de ciclo.....	156
5.7 Ciclo 1430 PROBE POSITION OF UNDERCUT.....	158
Parámetros de ciclo.....	161
5.8 Ciclo 1434 PROBE SLOT/RIDGE UNDERCUT.....	164
Parámetros de ciclo.....	168
5.9 Principios básicos de los ciclos de palpación 408 al 419 para fijar el punto de referencia.....	171
Aplicación.....	171
5.10 Ciclo 410 PTO REF CENTRO C.REC.....	173
Parámetros de ciclo.....	175
5.11 Ciclo 411 PTO REF CENTRO I.REC.....	178
Parámetros de ciclo.....	179
5.12 Ciclo 412 PTO REF CENTRO TAL.....	184
Parámetros de ciclo.....	187
5.13 Ciclo 413 PTO REF CENTRO I.CIR.....	191
Parámetros de ciclo.....	193
5.14 Ciclo 414 PTO REF ESQ. EXTER.....	197
Parámetros de ciclo.....	199
5.15 Ciclo 415 PTO REF ESQ. INTER.....	203
Parámetros de ciclo.....	205
5.16 Ciclo 416 PTO REF CENT CIR TAL.....	209
Parámetros de ciclo.....	211

5.17 Ciclo 417 PTO REF EJE PALPADOR.....	215
Parámetros de ciclo.....	217
5.18 Ciclo 418 PTO REF C. 4 TALADR.....	219
Parámetros de ciclo.....	221
5.19 Ciclo 419 PTO. REF. EN UN EJE.....	224
Parámetros de ciclo.....	226
5.20 Ciclo 408 PTO.REF.CENTRO RAN.....	228
Parámetros de ciclo.....	230
5.21 Ciclo 409 PTO.REF.CENTRO PASO.....	233
Parámetros de ciclo.....	235
5.22 Ejemplo: Fijar el punto de referencia en el centro del segmento circular y en la superficie de la pieza.....	238
5.23 Ejemplo: Fijar el punto de referencia en la superficie de la pieza y en el centro del círculo de taladros.....	239

6 Ciclos de palpación: Controlar las piezas automáticamente.....	241
6.1 Fundamentos.....	242
Resumen.....	242
Protocolización de los resultados de la medición.....	244
Resultados de medición en parámetros Q.....	246
Estado de la medición.....	246
Supervisión de la tolerancia.....	246
Supervisión de la herramienta.....	247
Sistema de referencia para los resultados de medición.....	248
6.2 Ciclo 0 SUPERF. REF.....	249
Parámetros de ciclo.....	250
6.3 Ciclo 1 PTO REF POLAR.....	251
Parámetros de ciclo.....	252
6.4 Ciclo 420 MEDIR ANGULO.....	253
Parámetros de ciclo.....	254
6.5 Ciclo 421 MEDIR TALADRO.....	256
Parámetros de ciclo.....	258
6.6 Ciclo 422 MEDIC. ISLA CIRCULAR.....	261
Parámetros de ciclo.....	263
6.7 Ciclo 423 MEDIC. CAJERA RECT.....	266
Parámetros de ciclo.....	268
6.8 Ciclo 424 MEDIC. ISLA RECT.....	271
Parámetros de ciclo.....	272
6.9 Ciclo 425 MEDIC. RANURA INT.....	275
Parámetros de ciclo.....	276
6.10 Ciclo 426 MEDIC. ALMA EXT.....	279
Parámetros de ciclo.....	281
6.11 Ciclo 427 MEDIR COORDENADA.....	284
Parámetros de ciclo.....	286
6.12 Ciclo 430 MEDIR CIRC TALADROS.....	289
Parámetros de ciclo.....	291
6.13 Ciclo 431 MEDIR PLANO.....	294
Parámetros de ciclo.....	296

6.14 Ejemplos de programación.....	298
Ejemplo: Medir y repasar isla rectangular.....	298
Ejemplo: medir cajera rectangular, registrar resultados de medición.....	300

7 Ciclos de palpación: Funciones especiales.....	301
7.1 Nociones básicas.....	302
Resumen.....	302
7.2 Ciclo 3 MEDIR.....	303
Parámetros de ciclo.....	305
7.3 Ciclo 4 MEDIR 3D.....	307
Parámetros de ciclo.....	309
7.4 Ciclo 441 PALPADO RAPIDO.....	310
Parámetros de ciclo.....	312
7.5 Ciclo 1493 PALPAR EXTRUSION.....	314
Parámetros de ciclo.....	318
7.6 Calibración del palpador digital.....	319
7.7 Visualización de los valores calibrados.....	321
7.8 Ciclo 461 CALIBRAR LONGITUD DEL PALPADOR DIGITAL.....	322
7.9 Ciclo 462 CALIBRAR RADIO INTERIOR PALPADOR DIGITAL.....	324
7.10 Ciclo 463 CALIBRAR RADIO EXTERIOR DEL PALPADOR DIGITAL.....	327
7.11 Ciclo 460 CALIBRAR PALPADOR DIGITAL.....	330

8 Ciclos de palpación: medir herramientas automáticamente.....	337
8.1 Fundamentos.....	338
Resumen.....	338
Diferencias entre los ciclos 31 a 33 y 481 a 483.....	339
Calibrar herramienta con longitud 0.....	340
Ajustar parámetros de máquina.....	341
Introducciones en la tabla de herramientas con herramientas de fresado.....	343
8.2 Ciclo 30 o 480 CALIBRACION TT.....	346
Parámetros de ciclo.....	348
8.3 Ciclo 31 o 481 LONG. HERRAMIENTA.....	349
Parámetros de ciclo.....	351
8.4 Ciclo 32 o 482 RADIO HERRAMIENTA.....	353
Parámetros de ciclo.....	356
8.5 Ciclo 33 o 483 MEDIR HERRAMIENTA.....	358
Parámetros de ciclo.....	361
8.6 Ciclo 484 CALIBRACION TT.....	363
Parámetros de ciclo.....	366

9 Ciclos: Funciones especiales.....	367
9.1 Principios básicos.....	368
Resumen.....	368
9.2 Ciclo 13 ORIENTACION.....	369
Parámetros de ciclo.....	369

10	Tablas resumen ciclos.....	371
10.1	Tabla de resumen.....	372
	Ciclos de palpación.....	372

1

Nociones básicas

1.1 Sobre este manual

Instrucciones de seguridad

Es preciso tener en cuenta todas las instrucciones de seguridad contenidas en el presente documento y en la documentación del constructor de la máquina.

Las instrucciones de seguridad advierten de los peligros en la manipulación del software y del equipo y proporcionan las instrucciones para evitarlos. Se clasifican en función de la gravedad del peligro y se subdividen en los grupos siguientes:

PELIGRO

Peligro indica un riesgo para las personas. Si no se observan las instrucciones para la eliminación de riesgos es seguro que el peligro **ocasionará la muerte o lesiones graves**.

ADVERTENCIA

Advertencia indica un riesgo para las personas. Si no se observan las instrucciones para la eliminación de riesgos es previsible que el riesgo **ocasionará la muerte o lesiones graves**.

PRECAUCIÓN

Precaución indica un peligro para las personas. Si no se observan las instrucciones para la eliminación de riesgos es previsible que el riesgo **ocasiona lesiones leves**.

INDICACIÓN

Indicación indica un peligro para los equipos o para los datos. Si no se observan las instrucciones para la eliminación de riesgos es previsible que el riesgo **ocasiona un daño material**.

Orden secuencial de la información dentro de las instrucciones de seguridad

Todas las instrucciones de seguridad contienen las cuatro siguientes secciones:

- La palabra de advertencia muestra la gravedad del peligro
- Tipo y origen del peligro
- Consecuencias de no respetar la advertencia, por ejemplo, "Durante los siguientes mecanizados existe riesgo de colisión"
- Cómo evitarlo – medidas para protegerse contra el peligro

Notas de información

Las notas de información del presente manual deben observarse para obtener un uso del software eficiente y sin fallos.

En este manual se encuentran las siguientes notas de información:



El símbolo informativo representa un **consejo**.
Un consejo proporciona información adicional o complementaria importante.



Este símbolo le indica que debe seguir las indicaciones de seguridad del constructor de la máquina. El símbolo también indica que existen funciones que dependen de la máquina. El manual de la máquina describe los potenciales peligros para el usuario y la máquina.



El símbolo del libro indica una **referencia cruzada**.
Una referencia cruzada dirige a documentación externa, p. ej. a la documentación del fabricante de la máquina o de terceros proveedores.

¿Desea modificaciones o ha detectado un error?

Realizamos un mejora continua en nuestra documentación. Puede ayudarnos en este objetivo indicándonos sus sugerencias de modificaciones en la siguiente dirección de correo electrónico:

tnc-userdoc@heidenhain.de

1.2 Tipo de control numérico, software y funciones

Este manual describe las funciones de programa que estarán disponibles en los Controles numéricos a partir de los siguientes números de software NC.

Tipo de control	Número de software NC
TNC 320	771851-18
TNC 320 Puesto de Programación	771855-18

La letra de identificación E identifica la versión del control para exportación. Las siguientes opciones de software no están disponibles o están limitadas en la versión Export:

- Advanced Function Set 2 (opción #9) limitada a interpolación de 4 ejes
- KinematicsComp (Opción #52)

El fabricante de la máquina adapta las prestaciones del control numérico a la máquina mediante los parámetros de máquina. Por ello en este manual pueden estar descritas funciones que no estén disponibles en todos los controles.

Las funciones del control numérico que no están disponibles en todas las máquinas son, p. ej.:

- Medición de herramientas con el TT

Para conocer el alcance de funciones real de la máquina, contactar con el fabricante de la máquina.

Muchos fabricantes y HEIDENHAIN ofrecen el curso de programación de los controles numéricos de HEIDENHAIN. Es recomendable participar en dichos cursos para aprender las diversas funciones del control numérico.



Manual del usuario:

Todas las funciones de los ciclos que no estén relacionadas con ciclos de medición están descritas en el manual de instrucciones **Programar ciclos de mecanizado**. Si se precisa dicho manual de instrucciones, consultar, si es necesario, a HEIDENHAIN
ID del manual de usuario Programar ciclos de mecanizado: 1303429-xx



Manual del usuario:

Todas las funciones del control numérico que no estén relacionadas con los ciclos se encuentran descritas en el Modo de Empleo del TNC 320. Si se precisa dicho manual de instrucciones, consultar, si es necesario, a HEIDENHAIN
ID del manual de instrucciones Programación Klartext: 1096950-xx
ID del manual de usuario Programación DIN/ISO: 1096983-xx
ID de usuario-Modo de empleo Configurar, probar y ejecutar programas NC: 1263173-xx

Opciones de software

TNC 320 dispone de diversas opciones de software que el fabricante puede desbloquear por separado. Cada función contiene a su vez las funciones enumeradas a continuación:

Additional Axis (opción #0 y opción #1)

Eje adicional Lazos de regulación adicionales 1 hasta 2

Advanced Function Set 1 (opción #8)

Funciones ampliadas grupo 1

Mecanizado mesa giratoria:

- Contornos sobre el desarrollo de un cilindro
- Avance en mm/min

Conversiones de coordenadas:

Inclinación del plano de mecanizado

HEIDENHAIN DNC (opción #18)

Comunicación con aplicaciones de PC externas mediante componentes COM

CAD Import (opción #42)

CAD Import

- Soportados DXF, STEP e IGES
 - Incorporación de contornos y modelos de puntos
 - Determinar un punto de referencia seleccionable
 - Selección gráfica de segmentos de contorno desde programas de diálogo en texto conversacional
-

Extended Tool Management (opción #93)

Gestión ampliada de herramientas basada en Python

Remote Desktop Manager (Opción #133)

Control remoto de las unidades de cálculo

- Windows en una unidad de cálculo separada
 - Integrado en la interfaz del control numérico
-

CAD Model Optimizer (opción #152)

Optimización del modelo CAD

Conversión y optimización de modelos CAD

- Medios de sujeción
 - Pieza en bruto
 - Pieza acabada
-

Opc. Contour Milling (opción #167)

Ciclos de contorno optimizados

Ciclos para fabricar cualquier cajera e isla mediante el procedimiento de fresado trocoidal

Opciones disponibles adicionales



HEIDENHAIN ofrece ampliaciones de hardware y opciones de software adicionales que solamente su fabricante puede configurar e implementar.

Puede encontrarse información adicional en la documentación del fabricante o en el catálogo **Opciones y accesorios**.

ID: 827222-xx



Manual de instrucciones del VTC

Todas las funciones de software para el sistema de cámaras VT 121 se describen en el **manual de instrucciones del VTC**. Si se precisa este manual de instrucciones, ponerse en contacto con HEIDENHAIN.

ID: 1322445-xx

Nivel de desarrollo (funciones Upgrade)

Junto a las opciones de software se actualizan importantes desarrollos del software del control numérico mediante funciones Upgrade, el denominado **Feature Content Level** (palabra ing. para Nivel de desarrollo). No se puede disponer de las funciones que están por debajo del FCL, cuando se actualice el software del control numérico.



Al recibir una nueva máquina, todas las funciones Upgrade están a su disposición sin costes adicionales.

Las funciones Upgrade están identificadas en el manual con **FCL n**, donde **n** representa el número correlativo del nivel de desarrollo.

Se pueden habilitar las funciones FCL de forma permanente adquiriendo un número clave. Para ello, ponerse en contacto con el fabricante de su máquina o con HEIDENHAIN.

Lugar de utilización previsto

El control numérico pertenece a la clase A según la norma EN 55022 y está indicado principalmente para zonas industriales.

Aviso legal

Aviso legal

El software del control numérico incluye software de código abierto sujeto a condiciones de uso especiales. Estas condiciones de uso se aplicarán con carácter prioritario.

Puede encontrarse información adicional en el control numérico de la forma siguiente:

- ▶ Pulsar la tecla **MOD** para abrir el diálogo **Ajustes e información**
- ▶ Elegir **Introducción del código** en el diálogo
- ▶ Pulsar la softkey **INDICACIONES LICENCIA** o, en el diálogo **Ajustes e información**, seleccionar directamente **Información general** → **Información de licencia**

Mediante el OPC UA NC Server puede modificarse el comportamiento del control numérico. Antes de utilizar estas interfaces en la producción, compruébese si el control numérico se puede operar sin que se produzcan fallos funcionales o interrupciones del rendimiento. El creador del software que utiliza estas interfaces de comunicación es el responsable de llevar a cabo pruebas del sistema.

Parámetros opcionales

HEIDENHAIN perfecciona continuamente el extenso paquete de ciclos, por lo tanto, con cada software nuevo puede haber también nuevos parámetros Q para ciclos. Estos nuevos parámetros Q son parámetros opcionales, en versiones del software antiguas en parte todavía no se encontraban disponibles. En el ciclo se encuentran siempre al final de la definición del ciclo. Los parámetros Q opcionales que se han añadido en esta versión de software se encuentran en el resumen "Nuevas funciones de ciclos del software 77185x-18". Se puede decidir si se desea definir parámetros Q opcionales o bien borrarlos con la tecla NO ENT. También se puede incorporar el valor estándar establecido. Si por error se ha borrado un parámetro Q opcional, o si tras un ciclo de actualización del software se desea ampliar los programas NC ya existentes, también se pueden insertar a posteriori parámetros Q opcionales en ciclos. El modo de proceder se describe a continuación.

Debe procederse de la siguiente forma:

- ▶ Llamar a la definiciones del ciclo
- ▶ Pulsar la tecla cursora derecha hasta que se muestren los nuevos parámetros Q
- ▶ Aceptar el valor estándar introducido
 - o
- ▶ Consignar valor
- ▶ Si se desea aceptar el nuevo parámetro Q, salir del menú volviendo a pulsar la tecla cursora derecha o **END**
- ▶ Si no se quiere aceptar el nuevo parámetro Q, pulsar la tecla **NO ENT**

Compatibilidad

Los programas NC de mecanizado que se hayan creado en controles numéricos de trayectoria HEIDENHAIN antiguos (a partir del TNC 150 B), son en gran parte ejecutables por esta nueva versión del software de los TNC 320 Asimismo, si se han añadido parámetros opcionales nuevos ("Parámetros opcionales") a los ciclos ya existentes, por regla general se podrán seguir ejecutando los programas NC como de costumbre. Esto se consigue mediante el valor por defecto depositado. Si se quiere ejecutar un programa NC en dirección inversa en un control numérico antiguo, que ha sido programado en una versión de software nueva, los correspondientes parámetros Q opcionales se pueden borrar de la definición del ciclo empleando la tecla NO ENT. Por consiguiente, se obtiene un programa NC compatible con las versiones anteriores. En caso de que las frases NC contengan elementos no válidos, el control numérico las marcará al abrir el fichero como frases de ERROR.

Nuevas funciones de ciclos del software 77185x-18



Resumen de funciones de software nuevas y modificadas

En la información adicional **Resumen de funciones de software nuevas y modificadas** se proporcionan más detalles sobre versiones de software antiguas. En caso de necesitar esta documentación, contáctese con HEIDENHAIN.

ID: 1322093-xx

Nuevas funciones de ciclos 77185x-18

- Ciclo **224 MODELO CÓD. MATRIZ DATOS** (DIN/ISO: **G224**)
Con este ciclo, el control numérico transforma un texto en un código DataMatrix que la máquina puede leer. El código DataMatrix sirve como patrón de puntos para un ciclo de mecanizado definido previamente.
- Ciclo **271 OCM DATOS CONTORNO** (DIN/ISO: **G271**, opción #167)
Con este ciclo se define la información de mecanizado para los ciclos OCM. La primera cajera de la descripción del contorno se puede definir como limitación abierta. De este modo, tiene lugar una profundidad de aproximación durante el mecanizado fuera del material.
- Ciclo **272 OCM DESBASTAR** (DIN/ISO: **G272**, opción #167)
Con este ciclo, el control numérico fabrica el contorno definido con el procedimiento de fresado trocoidal. En este, el control numérico respeta el solapamiento de trayectoria programado con precisión; el ángulo de presión y el grosor de viruta permanecen constantes.
- Ciclo **273 OCM ACABADO PROF.** (DIN/ISO: **G273**, opción #167)
Con este ciclo, el control numérico realiza el acabado de la base de la geometría con solapamiento de la trayectoria constante. La distancia de acabado Lado no se arranca.
- Ciclo **274 OCM ACABADO LADO** (DIN/ISO: **G274**, opción #167)
Con este ciclo, el control numérico realiza el acabado a lo largo del contorno. El control numérico desplaza suavemente los contornos y mecaniza cada contorno parcial individualmente. El control numérico no tiene en cuenta la distancia de acabado Profundidad definida en el ciclo **271 (G271)**, sino que desplaza la profundidad total.
- Ciclo **277 OCM BISELADO** (DIN/ISO: **G277**, opción #167)
Con este ciclo, el control numérico desbarba los últimos contornos que se hayan definido, desbastado o acabado mediante ciclos OCM.
- Ciclo **1271 OCM RECTANGULO** (DIN/ISO: **G1271**, opción #167)
Con este ciclo se puede definir un rectángulo que se puede utilizar en combinación con más ciclos OCM como cajera, isla o limitación para planeado.
- Ciclo **1272 OCM CIRCULO** (DIN/ISO: **G1272**, opción #167)
Con este ciclo se puede definir un círculo que se puede utilizar en combinación con más ciclos OCM como cajera, isla o limitación para planeado.
- Ciclo **1273 OCM RANURA / ALMA** (DIN/ISO: **G1273**, opción #167)
Con este ciclo se puede definir una ranura que se puede utilizar en combinación con más ciclos OCM como cajera, isla o limitación para planeado.
- Ciclo **1274 OCM RANURA CIRCULAR** (ISO: **G1274**, opción #167)
Con este ciclo se define una ranura redonda que se puede utilizar en combinación con más ciclos OCM como cajera o limitación para planeado.
- Ciclo **1278 OCM POLIGONO.** (DIN/ISO: **G1278**, opción #167)
Con este ciclo se puede definir un polígono que se puede utilizar en combinación con más ciclos OCM como cajera, isla o limitación para planeado.

- Ciclo **1281 OCM LIMITACION RECTANGULO** (DIN/ISO: **G1281**, opción #167)
Con este ciclo se puede definir una limitación rectangular para islas o cajeras abiertas que se programará previamente mediante formas estándar OCM.
- Ciclo **1282 OCM LIMIT. CIRCULO** (DIN/ISO: **G1282**, opción #167)
Con este ciclo se puede definir una limitación circular para islas o cajeras abiertas que se programará previamente mediante formas estándar OCM.
- El control numérico ofrece un **Contador datos corte OCM** con el que se pueden determinar los datos de corte óptimos para el ciclo **272 OCM DESBASTAR** (DIN/ISO: **G272**, opción #167).
Abrir la calculadora de datos de corte mediante la softkey **OCM DATOS DEL CORTE** durante la definición del ciclo. Se pueden capturar los resultados directamente en el parámetro de ciclo.

Información adicional: Manual de instrucciones **Programar ciclos de mecanizado**

Nuevas funciones de ciclos de medición 77185x-18

- **Ciclo 1400 PALPAR POSICION (DIN/ISO: G1400)**
Con este ciclo se comprueba una sola posición. Los valores calculados se pueden capturar en la fila activa de la tabla de puntos de referencia.
Información adicional: "Ciclo 1400 PALPAR POSICION",
Página 139
- **Ciclo 1401 PALPAR CIRCULO (DIN/ISO: G1401)**
Con este ciclo se calcula el punto central de un taladro o de una isla. Los valores calculados se pueden capturar en la fila activa de la tabla de puntos de referencia.
Información adicional: "Ciclo 1401 PALPAR CIRCULO",
Página 144
- **Ciclo 1402 PALPAR BOLA (DIN/ISO: G1402)**
Con este ciclo se calcula el punto central de una bola. Los valores calculados se pueden capturar en la fila activa de la tabla de puntos de referencia.
Información adicional: "Ciclo 1402 PALPAR BOLA", Página 149
- **Ciclo 1404 PROBE SLOT/RIDGE (ISO: G1404)**
Con este ciclo se calcula el centro y la anchura de una ranura o un alma. El control numérico palpa con dos puntos de palpación enfrentados. Asimismo, se puede definir un giro para la ranura o el alma.
Información adicional: "Ciclo 1404 PROBE SLOT/RIDGE",
Página 154
- **Ciclo 1412 PALPAR ARISTA OBLICUA (DIN/ISO: G1412)**
Con este ciclo se calcula una posición inclinada de una pieza palpando dos puntos con una arista oblicua.
Información adicional: "Ciclo 1412 PALPAR ARISTA OBLICUA",
Página 91
- **Ciclo 1416 PALPAR PUNTO DE CORTE (ISO: G1416)**
Con este ciclo se calcula el punto de intersección de dos aristas. El ciclo necesita en total cuatro puntos de palpación, en cada arista de las dos posiciones. Los ciclos se pueden utilizar en tres planos del objeto **XY, XZ** y **YZ**.
Información adicional: "Ciclo 1416 PALPAR PUNTO DE CORTE",
Página 99
- **Ciclo 1430 PROBE POSITION OF UNDERCUT (ISO: G1430)**
Con este ciclo se calcula una única posición con un vástago en forma de L. Mediante la forma del vástago, el control numérico puede palpar destalonamientos.
Información adicional: "Ciclo 1430 PROBE POSITION OF UNDERCUT",
Página 158

- Ciclo **1434 PROBE SLOT/RIDGE UNDERCUT** (ISO: **G1434**)
Con este ciclo se calcula el centro y la anchura de una ranura o un alma con un vástago en forma de L. Mediante la forma del vástago, el control numérico puede palpar destalonamientos. El control numérico palpa con dos puntos de palpación enfrentados.

Información adicional: "Ciclo 1434 PROBE SLOT/RIDGE UNDERCUT", Página 164

- Ciclo **1493 PALPAR EXTRUSION** (DIN/ISO: **G1493**)
Con este ciclo se define una extrusión. Con una extrusión activa, el control numérico repite los puntos de palpación a lo largo de una dirección durante una longitud determinada.

Información adicional: "Ciclo 1493 PALPAR EXTRUSION",
Página 314

Funciones de ciclos modificadas 77185x-18

- Dentro de la función **CONTOUR DEF** se pueden excluir del mecanizado las zonas **V** (void). Estas zonas pueden ser, por ejemplo, contornos de piezas fundidas o mecanizados de pasos anteriores.
- Dentro de la fórmula de contorno compleja **SEL CONTOUR**, los contornos parciales también se pueden definir como subprogramas **LBL**.
- En el ciclo **12 PGM CALL** (DIN/ISO: G39) se pueden establecer rutas entre comillas dobles mediante la softkey **SINTAXIS**. Para dividir carpetas y archivos dentro de las rutas, se puede utilizar tanto \ como /.
- El ciclo **202 MANDRINADO** (DIN/ISO: **G202**) se ha ampliado con el parámetro **Q357 DIST. SEGUR. LATERAL**. En este parámetro se define hasta dónde el control numérico retira la pieza en la base del taladro dentro del espacio de trabajo. Este parámetro solo actúa si el parámetro **Q214 DIRECCION RETROCESO** está definido.
- El ciclo **202 MANDRINADO** (DIN/ISO: **G202**) se ha ampliado con el parámetro **Q357 DIST. SEGUR. LATERAL**. En este parámetro se define hasta dónde el control numérico retira la pieza en la base del taladro dentro del espacio de trabajo. Este parámetro solo actúa si el parámetro **Q214 DIRECCION RETROCESO** está definido.
- El ciclo **205 TALAD. PROF. UNIV.** (DIN/ISO: **G205**) se ha ampliado con el parámetro **Q373 FEED AFTER REMOVAL**. En este parámetro se define el avance para la reentrada a la distancia de parada previa tras una retirada de viruta.
- Los ciclos **205 TALAD. PROF. UNIV.** (DIN/ISO: **G205**) y **241 PERF. UN SOLO LABIO** (DIN/ISO: **G241**) comprueban el parámetro **Q379 PUNTO DE INICIO**. Cuando el valor del punto inicial es igual o mayor que el valor del parámetro **Q201 PROFUNDIDAD**, el control numérico muestra un error.
- Se han ampliado los parámetros **Q429 REFRIG. ACT.** y **Q430 REFRIG.DESACT.** del ciclo **241 PERF. UN SOLO LABIO** (DIN/ISO: **G241**). Se puede definir una ruta para una macro de usuario.
- El ciclo **208 FRESADO DE TALADROS** (DIN/ISO: **G208**) se ha ampliado con el parámetro **Q370 SOLAPAM. TRAYECTORIA**. En este parámetro se define el incremento lateral.
- El ciclo **240 CENTRAR** (DIN/ISO: **G240**) se ha ampliado para tener en cuenta los diámetros pretaladrados.
Se han añadido los siguientes parámetros:
 - **Q342 DIAMETRO PRETALAD.**
 - **Q253 AVANCE PREPOSICION.:** Cuando el parámetro **Q342** está definido, avance para aproximar el punto inicial profundizado
- El fabricante puede suprimir los ciclos **220 FIGURA CIRCULAR** (ISO: **G220**) y **221 FIGURA LINEAL** (ISO: **G221**). Emplear preferentemente la función **PATTERN DEF**.

- El ciclo **225 GRABAR** (DIN/ISO: **G225**) se ha ampliado:
 - Con el parámetro **Q202 MAX. PROF. PASADA** se define la profundidad de aproximación máxima.
 - El parámetro **Q367 POSICION DEL TEXTO** se ha ampliado con las posibilidades de introducción **7, 8 y 9**. Con estos valores se puede fijar la referencia del texto de grabado en la línea central horizontal.
 - Se ha modificado el proceso de aproximación. Si la herramienta se encuentra dentro de la **2A DIST. SEGURIDAD**, el control numérico posiciona primero en la segunda distancia de seguridad **Q204** y, a continuación, en la posición inicial del espacio de trabajo.
- El parámetro **Q515 TIPO LETRA** del ciclo **225 GRABAR** (ISO: **G225**) se ha ampliado con el valor de entrada **1**. Con este valor de introducción se selecciona el tipo de fuente **LiberationSans-Regular**.
- En el ciclo **225 GRABAR** (DIN/ISO: **G225**) se pueden programar variables del sistema que contienen la siguiente información para el programa principal actual y el programa NC llamado:
 - Ruta completa al archivo
 - Ruta del directorio
 - Nombre del archivo
 - Tipo de archivo:
- Se puede grabar la semana actual con el ciclo **225 GRABAR** (DIN/ISO: **G225**) mediante una variable del sistema.
- Si en el ciclo **233 PLANEADO** (DIN/ISO: **G233**) se programa una limitación perpendicular a la dirección de fresado **Q350**, el control numérico alarga la superficie en la dirección no limitada según el radio de la herramienta. De este modo, el control numérico mecaniza la superficie definida por completo, sin dejar restos de material debido al radio de la herramienta. Cuando se ha definido el parámetro **Q220** Radio de esquina, el control numérico alarga la superficie según este valor, además del radio de la herramienta.
- Cuando en el ciclo **233 FRESADO PLANO** (DIN/ISO: **G233**) el parámetro **Q389** está definido con el valor 2 o 3 y también se ha definido una limitación lateral, el control numérico aproxima y aleja con **Q207 AVANCE DE FRESADO** en un arco alrededor del contorno.
- Los ciclos **208 FRESADO DE TALADROS** (DIN/ISO: **G208**), **253 FRESADO RANURA** (DIN/ISO: **G208**) y **254 RANURA CIRCULAR** (DIN/ISO: **G254**) supervisan una anchura de cuchilla definida en la columna **RCUTS** de la tabla de herramientas. Cuando una herramienta que no corta atravesando el centro se coloca en la parte frontal, el control numérico muestra un error.
- Los ciclos **251 CAJERA RECTANGULAR** (DIN/ISO: **G251**), **252 CAJERA CIRCULAR** (DIN/ISO: **G252**) y **272 OCM DESBASTAR** (DIN/ISO: **G272**, opción #167) tiene en cuenta una anchura de cuchilla definida en la columna **RCUTS** al calcular la trayectoria de profundización.

- Cuando la longitud de ranura de la columna **LU** de la tabla de herramientas es menor que la profundidad, el control numérico muestra un error.

Los siguientes ciclos supervisan la longitud de ranura LU:

- Todos los ciclos para taladrado
- Todos los ciclos para taladrado de roscas
- Todos los ciclos para mecanizado de cajas e islas
- Ciclo 22 **DESBASTE** (DIN/ISO: **G122**)
- Ciclo 23 **ACABADO PROFUNDIDAD** (DIN/ISO: **G123**)
- Ciclo 24 **ACABADO LATERAL** (DIN/ISO: **G124**)
- Ciclo 233 **PLANEADO** (DIN/ISO: **G233**)
- Ciclo 272 **OCM DESBASTAR** (DIN/ISO: **G272**, opción #167)
- Ciclo 273 **OCM ACABADO PROF.** (DIN/ISO: **G273**, opción #167)
- Ciclo 274 **OCM ACABADO LADO** (DIN/ISO: **G274**, opción #167)
- En algunos ciclos existe la posibilidad de guardar tolerancias. En los siguientes ciclos se pueden definir cotas y especificaciones de tolerancia según DIN EN ISO 286-2 o tolerancias generales según DIN ISO 2768-1:
 - Ciclo **208 FRESADO DE TALADROS** (ISO: **G208**)
 - **127x** (opción #167): ciclos de figura estándar OCM
- Los siguientes ciclos tienen en cuenta las funciones auxiliares **M109** y **M110**:
 - Ciclo **22 DESBASTE** (ISO: G122)
 - Ciclo **23 ACABADO PROFUNDIDAD** (ISO: G123)
 - Ciclo **24 ACABADO LATERAL** (ISO: G124)
 - Ciclo **25 TRAZADO CONTORNO** (ISO: G125)
 - Ciclo **275 RANURA TROCoidal** (ISO: G275)
 - Ciclo **276 TRAZADO CONTORNO 3D** (ISO: G276)
 - Ciclo **274 OCM ACABADO LADO** (ISO: G274, opción #167)
 - Ciclo **277 OCM BISELADO** (ISO: G277, opción #167)

Información adicional: Manual de instrucciones **Programar ciclos de mecanizado**

- El ciclo **460 CALIBRAR TS EN BOLA** (ISO: **G460**) calcula el radio (si procede, la longitud), el decalaje del centro y el ángulo del cabezal de un vástago en forma de L.
Información adicional: "Ciclo 460 CALIBRAR PALPADOR DIGITAL", Página 330
- Los ciclos **14xx** admiten la palpación con un vástago en forma de L.
Información adicional: "Trabajar con un vástago en forma de L", Página 41
- En el encabezado del archivo de protocolo de los ciclos de palpación **14xx** y **42x** se puede ver la unidad de medida del programa principal.
Información adicional: "Datos comunes de los ciclos de palpación 14xx para vueltas", Página 56
Información adicional: "Protocolización de los resultados de la medición", Página 244

- En los ciclos **14xx**, en el modo semiautomático se puede realizar el posicionamiento previo con un volante. Tras la palpación se puede realizar el desplazamiento manualmente hasta la altura de seguridad.

Información adicional: "Modo semiautomático", Página 58

- Los ciclos **1420 PALPAR PLANO** (DIN/ISO: **G1420**), **1410 PALPAR ARISTA** (DIN/ISO: **G1410**), **1411 PALPAR DOS CIRCULOS** (DIN/ISO: **G1411**) se han ampliado:
 - Las indicaciones de tolerancia de los ciclos se pueden definir según DIN EN ISO 286-2 o las tolerancias generales según DIN ISO 2768-1.
 - Si en el parámetro **Q1125 MODO ALTURA SEGUR.** se ha definido el valor 2, el control numérico posiciona previamente el palpador digital con marcha rápida **FMAX** de la tabla de palpación a la altura de seguridad.

Información adicional: "Evaluación de las tolerancias",
Página 63

- Los ciclos **1410 PALPAR ARISTA** (DIN/ISO: **G1410**) y **1411 PALPAR DOS CIRCULOS** (DIN/ISO: **G1411**) calculan el giro básico de forma estándar en el sistema de coordenadas de introducción (I-CS). Si el ángulo del eje y el ángulo basculante no coinciden, los ciclos calculan el giro básico en el sistema de coordenadas de la pieza (W-CS).

Información adicional: "Ciclo 1410 PALPAR ARISTA",
Página 74

Información adicional: "Ciclo 1411 PALPAR DOS CIRCULOS",
Página 82

- El ciclo **441 PALPADO RAPIDO** (ISO: **G441**) se ha ampliado con el parámetro **Q371 REACC. AL PTO DE PALP.**. Con este parámetro se define la reacción del control numérico cuando el vástago no se desvía.

Información adicional: "Ciclo 441 PALPADO RAPIDO",
Página 310

- Con el parámetro **Q400 INTERRUPCION** del ciclo **441 PALPADO RAPIDO** (ISO: **G441**) se puede definir si el control numérico interrumpe la ejecución del programa y muestra un resultado de la medición. El parámetro funciona en combinación con los siguientes ciclos:
 - Ciclos de palpación **46x** para calibrar el palpador digital de piezas
 - Ciclos de palpación **14xx** para calcular la posición inclinada de la pieza y registrar el punto de referencia

Información adicional: "Ciclo 441 PALPADO RAPIDO",
Página 310

- Con los ciclos **480 CALIBRACION TT** (DIN/ISO: **G480**) y **484 CALIBRACION TT** (DIN/ISO: **G484**) se puede calibrar un palpador digital de herramientas con vástagos rectangulares.
Información adicional: "Ciclo 30 o 480 CALIBRACION TT",
Página 346
Información adicional: "Ciclo 484 CALIBRACION TT",
Página 363
- El ciclo **484 CALIBRACION TT** (DIN/ISO: **G484**) se ha ampliado con el parámetro **Q523 TT-POSITION**. En este parámetro se puede definir la posición del palpador digital de la herramienta y, en caso necesario, escribir en el parámetro de máquina **centerPos** tras calibrar la posición.
Información adicional: "Ciclo 484 CALIBRACION TT",
Página 363
- El ciclo **483 MEDIR HERRAMIENTA** (DIN/ISO: **G483**) mide en herramientas rotativas la longitud de herramienta y, a continuación, el radio de herramienta.
Información adicional: "Ciclo 33 o 483 MEDIR HERRAMIENTA",
Página 358
- Con el parámetro de máquina opcional **maxToolLengthTT** (n.º 122607), el fabricante define una longitud máxima de herramienta para los ciclos de palpación de herramientas.
Información adicional: "Calibrar herramienta con longitud 0",
Página 340
- Con el parámetro de máquina opcional **calPosType** (n.º 122606), el fabricante define si el control numérico tiene en cuenta la posición de los ejes paralelos y las modificaciones de la cinemática a la hora de calibrar y medir. Una modificación de la cinemática puede ser un cambio de cabezal, por ejemplo.
Información adicional: "Ajustar parámetros de máquina",
Página 341

2

**Nociones básicas /
Resúmenes**

2.1 Introducción



El alcance completo de las funciones del control numérico solo está disponible si se utiliza el eje de herramienta **Z**, p. ej. definición de patrones **PATTERN DEF**.

Los ejes de herramienta **X** e **Y** se pueden utilizar de forma limitada, siempre que estén preparados y configurados por el fabricante.

Los mecanizados que se repiten y que comprenden varios pasos de mecanizado, se memorizan en el control numérico como ciclos. Asimismo, la traslación de coordenadas y algunas funciones especiales están disponibles como ciclos. La mayoría de ciclos utilizan parámetros Q como parámetros de transferencia.

INDICACIÓN

¡Atención: Peligro de colisión!

Los ciclos realizan mecanizados de gran volumen. ¡Peligro de colisión!

- ▶ Antes del mecanizado, ejecutar un test del programa



Si en ciclos con números mayores que **200** se utilizan asignaciones de parámetros indirectas (p. ej., **Q210 = Q1**), una modificación del parámetro asignado (p. ej., **Q1**) tras la definición del ciclo no tendrá efecto. En estos casos debe definirse directamente el parámetro del ciclo (p. ej. **Q210**)

Cuando se define un parámetro de avance en ciclos con números mayores de **200**, se puede asignar mediante softkey también el avance (softkey **FAUTO**) definido en la frase **TOOL CALL** en lugar de un valor dado. Dependiendo del correspondiente ciclo y de la correspondiente función del parámetro de avance, aún se dispone de las alternativas de avance **FMAX** (avance rápido), **FZ** (avance dentado) y **FU** (avance por vuelta).

Tener en cuenta que una modificación del avance **FAUTO** tras una definición del ciclo no tiene ningún efecto, ya que, al procesar la definición del ciclo, el control numérico ha asignado internamente el avance desde la frase **TOOL CALL**.

Si se desea borrar un ciclo con varias frases parciales, el control numérico indica si se debe borrar el ciclo completo.

2.2 Grupos de ciclos disponibles

Resumen ciclos de mecanizado



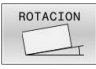


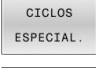


- Pulsar la tecla **CYCL DEF**

Softkey	Grupo de ciclos	Página
TALADRADO ROSCADO	Ciclos para el taladrado en profundidad, escariado, mandrinado y avellanado	Más información: Manual de instrucciones Programar ciclos de mecanizado
TALADRADO ROSCADO	Ciclos para el roscado, roscado a cuchilla y fresado de una rosca	Más información: Manual de instrucciones Programar ciclos de mecanizado
CAJERAS/ ISLAS/ RANURAS	Ciclos para fresar cajeras, islas, ranuras y para planeado	Más información: Manual de instrucciones Programar ciclos de mecanizado
TRANSF. COORD.	Ciclos para la traslación de coordenadas con los cuales se pueden desplazar, girar, reflejar, ampliar y reducir contornos	Más información: Manual de instrucciones Programar ciclos de mecanizado
CICLOS SL	Ciclos SL (lista de subcontornos), con los que se mecanizan contornos que se componen de varios contornos parciales superpuestos, así como ciclos para el mecanizado de la cubierta del cilindro y para el fresado trocoidal	Más información: Manual de instrucciones Programar ciclos de mecanizado
FIGURA DE PUNTOS	Ciclos para fabricar modelos de puntos, p. ej., círculo de taladros o superficie de taladros, DataMatrix Code	Más información: Manual de instrucciones Programar ciclos de mecanizado
CICLOS ESPECIAL.	Ciclos especiales tiempo de espera, llamada de programa, orientación del cabezal, grabado, tolerancia	Más información: Manual de instrucciones Programar ciclos de mecanizado
►	► En caso necesario, conmutar a los ciclos de mecanizado específicos de la máquina El fabricante puede integrar dichos ciclos.	

Resumen ciclos de palpación



- ▶ Pulsar la tecla **TOUCH PROBE**

Softkey	Grupo de ciclos	Lado
	Ciclos para el registro automático y compensación de una posición inclinada de la pieza	54
	Ciclos para la fijación automática del punto de referencia	136
	Ciclos para el control automático de la pieza	242
	Ciclos especiales	302
	Calibración del sistema de palpación	319
	Ciclos para medición automática de la herramienta (autorizado por el fabricante de la máquina)	338



- ▶ En caso necesario, conmutar los ciclos de palpación específicos de la máquina, el fabricante puede integrar estos ciclos de palpación

3

**Trabajar con ciclos
de palpación**

3.1 Generalidades sobre los ciclos de palpación



El control numérico debe estar preparado por el fabricante de la máquina para el empleo del palpador digital.

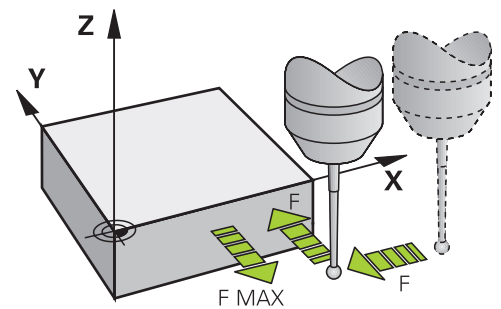


HEIDENHAIN solo garantiza el funcionamiento de los ciclos de palpación si se utilizan palpadores digitales HEIDENHAIN.

Modo de funcionamiento



- Rogamos consulte el manual de la máquina.
- El control numérico debe estar preparado por el fabricante de la máquina para el empleo del palpador digital.
- HEIDENHAIN solo garantiza el funcionamiento de los ciclos de palpación si se utilizan palpadores digitales HEIDENHAIN.
- El alcance completo de las funciones del control numérico solo está disponible si se utiliza el eje de herramienta **Z**.
- Los ejes de herramienta **X** e **Y** se pueden utilizar de forma limitada, siempre que estén preparados y configurados por el fabricante.



Cuando el control numérico ejecuta un ciclo de palpación, el palpador 3D se aproxima a la pieza (incluso con el giro básico activado y en plano de mecanizado inclinado). El fabricante de la máquina fija el avance del palpador en un parámetro de la máquina.

Información adicional: "¡Antes de trabajar con los ciclos de palpación!", Página 44

Cuando el palpador roza la pieza,

- el palpador 3D emite una señal al control numérico: se memorizan las coordenadas de la posición palpada
- se para el palpador 3D
- retrocede en marcha rápida a la posición inicial del proceso de palpación

Cuando dentro de un recorrido determinado no se desvía el vástago, el control numérico emite el aviso de error correspondiente (recorrido: **DIST** en la tabla sistema de palpación).

Condiciones

- Palpador digital de la pieza calibrado

Información adicional: "Calibración del palpador digital",
Página 319

Trabajar con un vástago en forma de L

Los ciclos de palpación **444** y **14xx** contemplan, además del vástago sencillo **SIMPLE**, el vástago en forma de L **L-TYPE**. El vástago en forma de L debe calibrarse antes de su uso.

HEIDENHAIN recomienda calibrar el vástago con los siguientes ciclos:

- Calibración del radio: Ciclo 460 CALIBRAR PALPADOR DIGITAL
- Calibración de la longitud: Ciclo 461 CALIBRAR LONGITUD DEL PALPADOR DIGITAL

En la tabla de palpación, debe permitirse la orientación con **TRACK ON**. El control numérico orienta el vástago en forma de L durante la palpación hacia la dirección de palpación correspondiente del eje. Si la dirección de palpación del eje se corresponde con el eje de herramienta, el control numérico orienta el palpador digital hacia el ángulo de calibración.



- El control numérico no muestra la pluma del vástago en la simulación. La pluma es la longitud acodada del vástago en forma de L.
- Para alcanzar la máxima precisión, el avance debe ser idéntico al calibrar y al palpar.

Información adicional: Manual de instrucciones **Configurar, probar y ejecutar programas NC**

Tener en cuenta el giro básico en el Funcionamiento manual

El control numérico considera un giro básico activo durante el proceso de palpación y se aproxima a la pieza de forma oblicua.

Ciclos del palpador en los modos de funcionamiento Manual y Volante electrónico

El control numérico ofrece ciclos de palpación en los modos de funcionamiento **Funcionamiento manual** y **Volante electrónico**, con lo que:

- calibrar el palpador
- compensar la posición inclinada de la pieza
- Fijación de los puntos cero de referencia

Ciclos de palpación para el funcionamiento automático

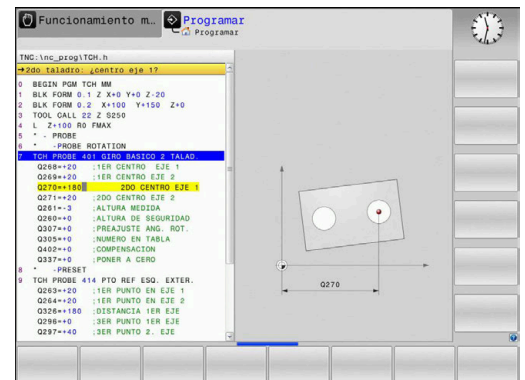
Junto a los ciclos de palpación que se utilizan en los modos de funcionamiento Funcionamiento Manual y Volante electrónico, el control numérico ofrece una gran variedad de ciclos para las diferentes posibilidades de aplicación en el funcionamiento automático:

- Calibración del palpador digital
- Compensar la posición inclinada de la pieza
- Poner puntos de referencia
- Control automático de la pieza
- Medición automática de herramienta

Los ciclos de palpación se programan en el modo de funcionamiento **programar** mediante la tecla **TOUCH PROBE**.

Los ciclos de palpación a partir del **400**, utilizan al igual que los nuevos ciclos de mecanizado, parámetros Q como parámetros de transferencia. Los parámetros de una misma función, que el control numérico emplea en diferentes ciclos, tienen siempre el mismo número: p. ej., **Q260** es siempre la altura de seguridad, **Q261** es siempre la altura de medición, etc.

El control numérico muestra durante la definición del ciclo una figura auxiliar para simplificar la programación. En la figura auxiliar se muestra el parámetro que se debe introducir (véase la figura de la derecha).



Definir los ciclos de palpación en el modo de funcionamiento Programación

Debe procederse de la siguiente forma:



- ▶ Pulsar la tecla **TOUCH PROBE**



- ▶ Seleccionar el grupo de ciclos de medición, p. ej. Fijar el punto de referencia
- ▶ Los ciclos para la medición automática de herramientas solo están disponibles si la máquina se ha preparado para ello.



- ▶ Seleccionar el ciclo, por ejemplo, **PTO REF CENTRO C.REC**
- ▶ El control numérico abre un diálogo y pregunta por todos los valores de introducción; simultáneamente muestra en la mitad derecha de la pantalla un gráfico en el que aparecen los parámetros que introducir en color más claro.
- ▶ Introducir todos los parámetros requeridos por el control numérico
- ▶ Confirmar cada introducción con la tecla **ENT**
- ▶ El control numérico finaliza el diálogo cuando se hayan introducido todos los datos necesarios.

Bloques NC

11 TCH PROBE 410 PTO REF CENTRO C.REC ~	
Q321=+50	;CENTRO 1ER EJE ~
Q322=+50	;CENTRO SEGUNDO EJE ~
Q323=+60	;1A LONGITUD LATERAL ~
Q324=+20	;2A LONGITUD LATERAL ~
Q261=-5	;ALTURA MEDIDA ~
Q320=+0	;DISTANCIA SEGURIDAD ~
Q260=+20	;ALTURA DE SEGURIDAD ~
Q301=+0	;IR ALTURA SEGURIDAD ~
Q305=+10	;NUMERO EN TABLA ~
Q331=+0	;PUNTO DE REFERENCIA ~
Q332=+0	;PUNTO DE REFERENCIA ~
Q303=+1	;TRANSM. VALOR MEDIC. ~
Q381=+1	;PALPAR EN EJE DEL TS ~
Q382=+85	;1. COORDENADA EJE TS ~
Q383=+50	;2. COORDENADA EJE TS ~
Q384=+0	;3. COORDENADA EJE TS ~
Q333=+0	;PUNTO DE REFERENCIA

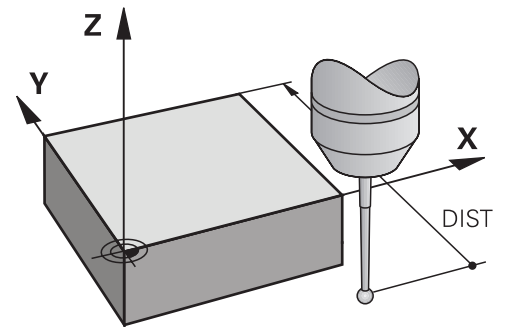
3.2 ¡Antes de trabajar con los ciclos de palpación!

Para poder cubrir un campo de aplicación lo más grande posible en las mediciones requeridas, se dispone de posibilidades de ajuste que fijan el comportamiento básico de todos los ciclos de palpación.

Información adicional: Manual de instrucciones Alinear, probar programas NC y mecanizar

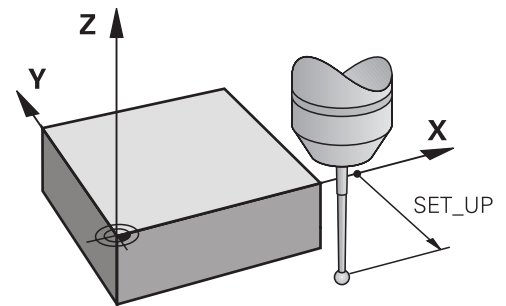
Máximo recorrido hasta el punto de palpación: **DIST** en la tabla de sistema de palpación

El control numérico emite un aviso de error, cuando el vástago no se desvía en el recorrido determinado en **DIST**.



Distancia de seguridad hasta el punto de palpación: **SET_UP** en la tabla del palpador digital

En **SET_UP** se determina a que distancia del punto de palpación definido, o calculado por el ciclo, el control numérico posiciona previamente el palpador digital. Cuanto más pequeño se introduzca dicho valor, tanto mayor será la precisión con la que se deben definir las posiciones de palpación. En muchos ciclos del sistema de palpación se puede definir una distancia de seguridad adicional, que se suma al parámetro de máquina **SET_UP**.



Orientar el palpador infrarrojo en la dirección de palpación programada: **TRACK** en la tabla del sistema de palpación

Para aumentar la precisión de medida, ajustando **TRACK = ON**, es posible que un palpador infrarrojo se oriente antes de cada proceso de palpación en dirección del palpador programado. De este modo, el palpador siempre se desvía en la misma dirección.



Si modifica **TRACK = ON**, entonces debe calibrar el palpador de nuevo.

Palpador digital, avance de palpación : F en la tabla de sistema de palpación

En **F** se determina el avance con el cual el control numérico palpa la pieza.

F nunca puede ser mayor que el definido en el parámetro de máquina opcional **maxTouchFeed** (núm. 122602).

En los ciclos de palpación puede actuar el potenciómetro de avance. Los ajustes necesarios los fija el fabricante de la máquina. (El parámetro **overrideForMeasure** (n.º 122604) debe estar configurado en consecuencia.)

Palpador digital, avance para posicionamiento de movimiento: FMAX

En **FMAX** se determina el avance con el cual el control numérico posiciona previamente el palpador y posiciona entre los puntos de medición.

Palpador digital, marcha rápida para movimientos de posicionamiento: F_PREPOS en tabla del sistema de palpación

En **F_PREPOS** se determina, si el control numérico debería posicionar el palpador con el avance definido en **FMAX**, o en la marcha rápida de la máquina.

- Valor de introducción = **FMAX_PRUEBA**: posicionar con avance de **FMAX**
- Valor de introducción = **FMAX_MAQUINA**: posicionar previamente con marcha rápida de la máquina

Ejecutar ciclos de palpación

Todos los ciclos de palpación se activan a partir de su definición. El control numérico ejecuta el ciclo automáticamente en cuanto se lee la definición del ciclo durante la ejecución del programa.

Notas

INDICACIÓN

¡Atención: Peligro de colisión!

Al ejecutar los ciclos de palpación **400** al **499**, no puede haber ciclos de conversión de coordenadas activos. Existe riesgo de colisión.

- ▶ No activar los siguientes ciclos antes de utilizar los ciclos de palpación: ciclo **7 PUNTO CERO**, ciclo **8 ESPEJO**, ciclo **10 GIRO**, ciclo **11 FACTOR ESCALA** y el ciclo **26 FAC. ESC. ESP. EJE**.
- ▶ Restablecer antes las conversiones de coordenadas

INDICACIÓN

¡Atención: Peligro de colisión!

Al ejecutar los ciclos de palpación **444** y **14xx**, las siguientes transformaciones de coordenadas no pueden estar activas: ciclo **8 ESPEJO**, ciclo **11 FACTOR ESCALA**, ciclo **26 FAC. ESC. ESP. EJE** y **TRANS MIRROR**. Existe riesgo de colisión.

- ▶ Restablecer la conversión de coordenadas antes de la llamada del ciclo

Indicaciones relacionadas con los parámetros de máquina

- Según el ajuste del parámetro de máquina opcional **chkTiltingAxes** (núm. 204600), al palpar se comprueba si la posición de los ejes rotativos coincide con los ángulos basculantes (3D-ROT). Si este no es el caso, el control numérico emite un mensaje de error.

Indicaciones relacionadas con la programación y la ejecución

- Debe tenerse en cuenta que las unidades dimensionales del resultado de medición y los parámetros de devolución dependen del programa principal.
- Los ciclos de palpación **40x** a **43x** restablecen un giro básico activo al principio del ciclo.
- El control numérico interpreta una transformación básica como giro básico y una desviación como giro de la mesa.
- La posición inclinada solo se puede aceptar como giro de la pieza si en la máquina existe un eje de giro de la mesa y está orientado perpendicularmente hacia el sistema de coordenadas de la pieza **W-CS**.

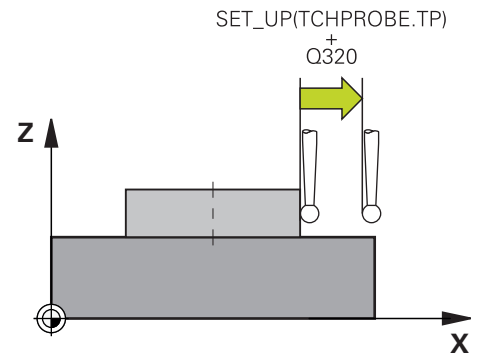
Posicionamiento previo

Antes de cada proceso de palpación, el control numérico posiciona el palpador digital.

El posicionamiento previo tiene lugar en sentido contrario a la siguiente dirección de palpación.

La distancia entre el punto de palpación y la posición previa se compone de los siguientes valores:

- Radio de la bola de palpación **R**
- **SET_UP** de la tabla de palpación
- **Q320 DISTANCIA SEGURIDAD**



Lógica de posicionamiento

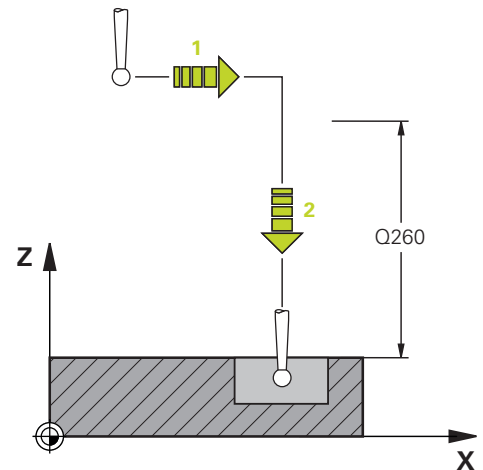
Los ciclos de palpación con lógica de posicionamiento del número **400** al **499** o del **1400** al **1499** posicionan previamente el palpador digital según una lógica de posicionamiento:

Posición actual > Q260 ALTURA DE SEGURIDAD

- 1 El control numérico posiciona el palpador digital con **FMAX** a la posición previa en el espacio de trabajo.

Información adicional: "Posicionamiento previo ", Página 47

- 2 A continuación, el control numérico posiciona el palpador digital con **FMAX** en el eje de la herramienta, directamente a la altura de palpación.

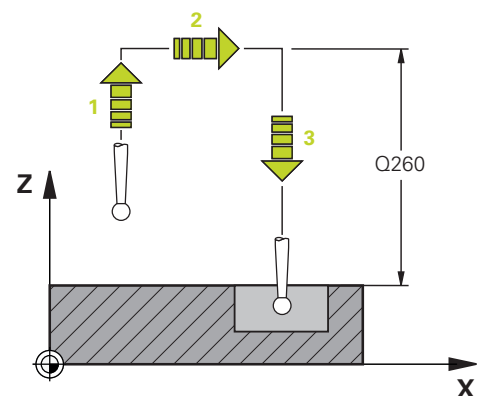


Posición actual < Q260 ALTURA DE SEGURIDAD

- 1 El control numérico posiciona el palpador digital con **FMAX** a la **Q260 ALTURA DE SEGURIDAD**.
- 2 El control numérico posiciona el palpador digital con **FMAX** a la posición previa en el espacio de trabajo.

Información adicional: "Posicionamiento previo ", Página 47

- 3 A continuación, el control numérico posiciona el palpador digital con **FMAX** en el eje de la herramienta, directamente a la altura de palpación.

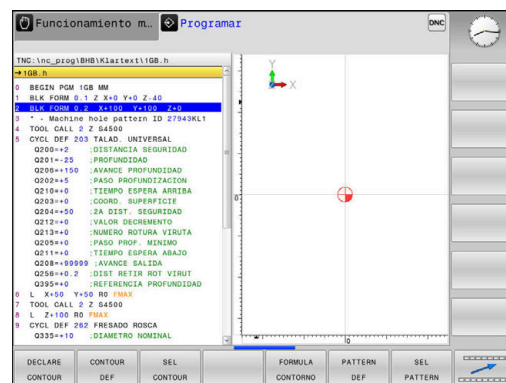


3.3 Especificaciones para ciclos

Resumen

Algunos ciclos utilizan los mismos parámetros de ciclo una y otra vez, como por ejemplo la altura de seguridad **Q200**, que deben indicarse en cada definición de ciclo. A través de la función **GLOBAL DEF** se puede definir este parámetro de ciclo de forma central al principio del programa, con lo que tendrá efecto en todos los ciclos utilizados dentro del programa NC. En cualquier ciclo, debe hacerse referencia al valor que se ha definido al principio del programa.

Hay las siguientes funciones **GLOBAL DEF** disponibles:

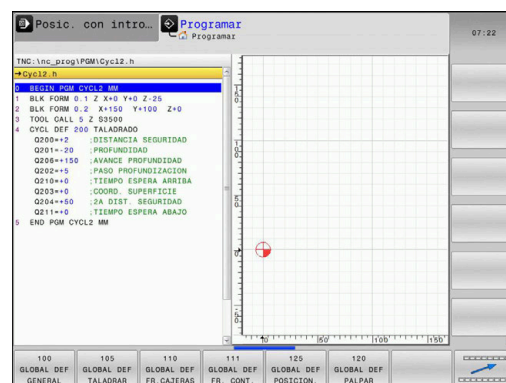


Softkey	Figuras de mecanizado	Página
100 GLOBAL DEF GENERAL	GLOBAL DEF GENERAL Definición de parámetros de ciclo generalmente válidos	50
105 GLOBAL DEF TALADRAR	GLOBAL DEF MANDRINADO Definición de parámetros especiales de ciclos de mandrinado	Información adicional: Manual de instrucciones Programar ciclos de mecanizado
110 GLOBAL DEF FR. CAJERAS	GLOBAL DEF FRESADO DE CAJERAS Definición de parámetros especiales de ciclos de fresado de cajeras	Información adicional: Manual de instrucciones Programar ciclos de mecanizado
111 GLOBAL DEF FR. CONT.	GLOBAL DEF FRESADO DE CONTORNOS Definición de parámetros especiales de ciclos de fresado de contornos	Información adicional: Manual de instrucciones Programar ciclos de mecanizado
125 GLOBAL DEF POSICION.	GLOBAL DEF POSICIONAR Definición del comportamiento de posicionamiento en CYCL CALL PAT	Información adicional: Manual de instrucciones Programar ciclos de mecanizado
120 GLOBAL DEF PALPAR	GLOBAL DEF PALPAR Definición de parámetros especiales de ciclos del palpador digital	51

Introducir DEF GLOBAL

Debe procederse de la siguiente forma:




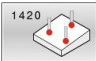

- ▶ Pulsar la tecla **PROGRAMAR**
- ▶ Pulsar la tecla **SPEC FCT**
- ▶ Pulsar la softkey **REQUISITOS DEL PROGRAMA**
- ▶ Pulsar la softkey **GLOBAL DEF**
- ▶ Seleccionar la función DEF GLOBAL deseada, p. ej. pulsar la softkey **DEF GLOBAL PALPACIÓN**
- ▶ Introducir las definiciones necesarias
- ▶ Respectivamente, confirmar con la tecla **ENT**

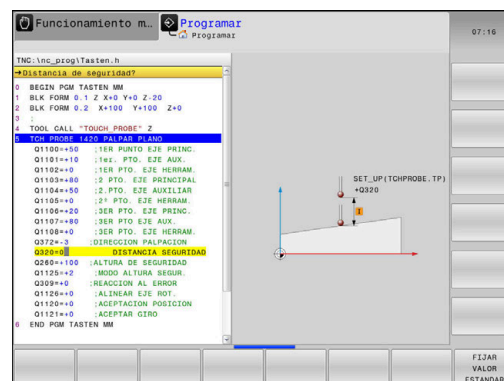


Utilizar las indicaciones DEF GLOBAL

Si al inicio del programa se ha introducido las funciones GLOBAL DEF correspondientes, al definir cualquier ciclo se podrán referenciar estos valores válidos globales.

Debe procederse de la siguiente forma:

-  ▶ Pulsar la tecla **PROGRAMAR**
-  ▶ Pulsar la tecla **TOUCH PROBE**
-  ▶ Seleccionar grupo de ciclos deseado, por ejemplo, Rotación
-  ▶ Seleccionar el ciclo deseado, p. ej. **PALPAR PLANO**
 - Si existe un parámetro global para ello, el control numérico muestra la softkey **FIJAR VALOR ESTANDAR**.
-  ▶ Pulsar la softkey **FIJAR VALOR ESTANDAR**
 - El control numérico introducir la palabra **PREDEF** (predefinido) en la definición del ciclo. Con ello se establece un acceso directo al el correspondiente parámetro **DEF GLOBAL** que se ha definido al inicio del programa.



INDICACIÓN

¡Atención: Peligro de colisión!

Si usted modifica a posteriori los ajustes de programa con **GLOBAL DEF**, las modificaciones realizadas repercutirán en todo el programa NC. Por consiguiente, el proceso de mecanizado se puede modificar considerablemente. Existe riesgo de colisión.

- ▶ Emplear **GLOBAL DEF** conscientemente. Antes del mecanizado, ejecutar un test del programa
- ▶ En los ciclos, introducir un valor fijo para que los valores de **GLOBAL DEF** no se modifiquen

Datos globales válidos en general

Los parámetros son válidos para todos los ciclos de mecanizado
2xx

Figura auxiliar	Parámetro
	<p>Q200 Distancia de seguridad? Distancia extremo de la herramienta – superficie de la pieza. El valor actúa de forma incremental. Introducción: 0...99999,9999</p>
	<p>Q204 ¿2ª distancia de seguridad? En el eje de la herramienta, distancia entre la herramienta y la pieza (utillaje) en la que no puede producirse ninguna colisión. El valor actúa de forma incremental. Introducción: 0...99999,9999</p>
	<p>Q253 ¿Avance preposicionamiento? Avance con el que el control numérico desplaza la herramienta dentro de un ciclo Introducción: 0...99999,999 alternativamente FMAX, FAUTO</p>
	<p>Q208 ¿Avance salida? Avance con el que el control numérico posiciona la herramienta al retroceder. Introducción: 0...99999,999 alternativamente FMAX, FAUTO</p>

Ejemplo

11 GLOBAL DEF 100 GENERAL ~	
Q200=+2	;DISTANCIA SEGURIDAD ~
Q204=+50	;2A DIST. SEGURIDAD ~
Q253=+750	;AVANCE PREPOSICION. ~
Q208=+999	;AVANCE SALIDA

Datos globales para funciones de palpación

Parámetros válidos para todos los ciclos de palpación **4xx** y **14xx**, así como para los ciclos **271**, **1271**, **1272**, **1273**, **1274** y **1278**

Figura auxiliar	Parámetro
	<p>Q320 Distancia de seguridad?</p> <p>Distancia adicional entre el punto de palpación y la bola del palpador digital. Q320 actúa de forma aditiva a la columna SET_UP de la tabla de palpación. El valor actúa de forma incremental. Introducción: 0...99999.9999 alternativamente PREDEF.</p>
	<p>Q260 Altura de seguridad?</p> <p>Coordenada en el eje de la herramienta en la cual no se puede producir ninguna colisión entre el palpador y la pieza (utillaje). El valor actúa de forma absoluta. Introducción: -99999.9999...+99999.9999 alternativamente PREDEF.</p>
	<p>Q301 ¿Ir a altura de seguridad (0/1)?</p> <p>Fijar cómo debe desplazarse el palpador entre puntos de medición: 0: Desplazar a la altura de medición entre los puntos de medición 1: Desplazar a la altura segura entre los puntos de medición Introducción: 0, 1</p>

Ejemplo

11 GLOBAL DEF 120 PALPAR ~	
Q320=+0	;DISTANCIA SEGURIDAD ~
Q260=+100	;ALTURA DE SEGURIDAD ~
Q301=+1	;IR ALTURA SEGURIDAD

4

**Ciclos de palpación:
Determinar
automáticamente la
posición inclinada
de la pieza**




4.1 Resumen



El control numérico debe estar preparado por el fabricante de la máquina para el empleo del palpador digital.

HEIDENHAIN solo garantiza el funcionamiento de los ciclos de palpación si se utilizan palpadores digitales HEIDENHAIN.

Softkey	Ciclo	Página
	Ciclo 1420 PALPAR PLANO <ul style="list-style-type: none"> ■ Registro automático con tres puntos ■ Compensación mediante la función Giro básico o Giro de la mesa giratoria 	67
	Ciclo 1410 PALPAR ARISTA <ul style="list-style-type: none"> ■ Registro automático con dos puntos ■ Compensación mediante la función Giro básico o Giro de la mesa giratoria 	74
	Ciclo 1411 PALPAR DOS CIRCULOS <ul style="list-style-type: none"> ■ Registro automático con dos taladros o islas ■ Compensación mediante la función Giro básico o Giro de la mesa giratoria 	82
	Ciclo 1412 PALPAR ARISTA OBLICUA <ul style="list-style-type: none"> ■ Registro automático mediante dos puntos en una arista oblicua ■ Compensación mediante la función Giro básico o Giro de la mesa giratoria 	91
	Ciclo 1416 PALPAR PUNTO DE CORTE <ul style="list-style-type: none"> ■ Detección automática del punto de corte mediante cuatro puntos de palpación en dos rectas ■ Compensación mediante la función Giro básico o Giro de la mesa giratoria 	99
	Ciclo 400 GIRO BASICO <ul style="list-style-type: none"> ■ Registro automático con dos puntos ■ compensación mediante la función del giro básico 	109
	Ciclo 401, GIRO BASICO 2 TALAD. <ul style="list-style-type: none"> ■ Registro automático con dos taladros ■ compensación mediante la función del giro básico 	113
	Ciclo 402 GIRO BASICO 2 ISLAS <ul style="list-style-type: none"> ■ Registro automático con dos islas ■ compensación mediante la función del giro básico 	118

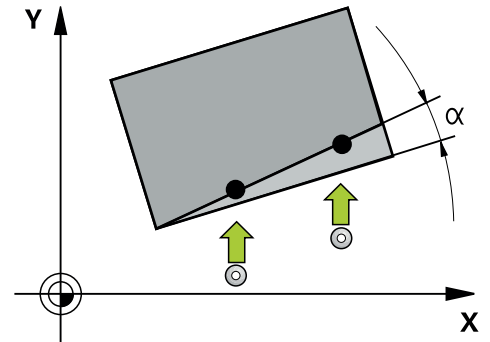
Softkey	Ciclo	Página
	Ciclo 403 GIRO BASICO MESA GIR <ul style="list-style-type: none">■ Registro automático con dos puntos■ Compensación mediante giro de la mesa giratoria	123
	Ciclo 405 ROT MEDIANTE EJE C <ul style="list-style-type: none">■ Alineación automática de un desfase angular entre un punto central de taladro y el eje Y positivo■ Compensación mediante giro de la mesa giratoria	128
	Ciclo 404 FIJAR GIRO BASICO <ul style="list-style-type: none">■ Fijar cualquier giro básico	132

4.2 Fundamentos de los ciclos de palpación

Datos comunes de los ciclos de palpación 14xx para vueltas

Los ciclos pueden calcular el giro y contener lo siguiente:

- Observación de la cinemática de máquina activa
- Palpación semiautomática
- Supervisión de tolerancias
- Consideración de una calibración 3D
- Determinación simultánea de giro y posición



Instrucciones de programación y manejo:

- Las posiciones de palpación se componen de las posiciones nominales programadas en I-CS.
- Consultar las posiciones nominales del diagrama.
- Antes de definir el ciclo deberá programarse una llamada a la herramienta para la definición del eje del palpador digital.
- Los ciclos de palpación 14xx contemplan los vástagos de forma **SIMPLE** y **L-TYPE**
- Para obtener resultados óptimos en cuanto a precisión con un vástago L-TYPE, se recomienda llevar a cabo la palpación y la calibración con la misma velocidad. Tener en cuenta la posición del override de avance, en caso de que esté activado durante la palpación.

Definiciones

Denominación	Breve descripción
Posición nominal	Posición del diagrama, por ejemplo, la posición del taladro
Cota nominal	Dimensión del diagrama, por ejemplo, el diámetro del taladro
Posición real	Resultado de la medida de la posición, por ejemplo, la posición del taladro
Cota real	Resultado de la medida de la dimensión, por ejemplo, el diámetro del taladro
I-CS	Sistema de coordenadas de introducción I-CS: Input Coordinate System
W-CS	Sistema de coordenadas de la pieza W-CS: Workpiece Coordinate System
Objeto	Objetos de palpación: círculo, isla, plano, arista

Evaluación - Punto de referencia:

- Los desplazamientos pueden escribirse en la transformación básica de la tabla de puntos de referencia si se realiza la palpación con espacios de trabajo consistentes o con TCPM activa
- Los giros pueden escribirse en la transformación básica de la tabla de puntos de referencia como giro básico o considerarse como offset de eje del primer eje de la mesa giratoria de la pieza



Instrucciones de uso:

- Al palpar se tienen en cuenta los datos de calibración 3D disponibles. Si dichos datos de calibración no existen, pueden originarse desviaciones.
- Cuando no solo se quiere utilizar el giro, sino también una posición medida, debe palparse lo más perpendicularmente posible a la superficie. Cuanto mayor es el error de ángulo y cuanto mayor es el radio de la esfera de palpación, tanto mayor será el error de posición. Debido a desviaciones de ángulo grandes en la posición de salida pueden originarse aquí las desviaciones correspondientes en la posición.

Protocolo:

Los resultados calculados se registran en **TCHPRAUTO.html**, además de archivarlos en los parámetros Q previstos para el ciclo.

Las desviaciones medidas representan la diferencia entre los valores reales y la tolerancia promedio. Si no se ha dado ninguna tolerancia, se refieren a la medida nominal.

En el encabezado del protocolo se puede ver la unidad de medida del programa principal.

Modo semiautomático

Cuando las posiciones de palpación no son conocidas respecto al punto cero actual, el ciclo puede ejecutarse en modo semiautomático. Aquí se puede determinar la posición inicial antes de ejecutar el proceso de palpación mediante posicionamiento manual.

Para ello se debe anteponer un "?" a las posiciones nominales necesarias. Esto puede hacerse mediante la softkey

INTRODUC. TEXTO. Según el objeto, se deberán definir las posiciones nominales que determinan la dirección del proceso de palpación, ver "Ejemplos".

Desarrollo del ciclo:

- 1 El ciclo interrumpe el programa NC
- 2 Aparece una ventana de diálogo

Debe procederse de la siguiente forma:

- ▶ Realizar el posicionamiento previo de las teclas de dirección del eje del palpador digital en el punto deseado
 - o
- ▶ Puede utilizar el volante para el posicionamiento previo
- ▶ Modificar, si es necesario, las condiciones de palpación, como p. ej. la dirección de palpación
- ▶ Pulsar **NC Start**
- > Si se ha programado el valor 1 o 2 a una altura segura **Q1125** para el retroceso, el control numérico abre una ventana superpuesta. Esta ventana informa de que el modo de retroceso no está disponible a una altura segura.
- ▶ Con la ventana superpuesta abierta, desplazar la tecla del eje a una posición segura
- ▶ Pulsar **NC Start**
- > El programa continuará.

INDICACIÓN

¡Atención: Peligro de colisión!

Al ejecutar el modo semiautomático, el control numérico ignora el valor programado 1 y 2 para la retirada a una altura segura. Según la posición en la que se encuentra el palpador digital, puede existir riesgo de colisión.

- ▶ En el modo semiautomático, desplazar manualmente a una altura segura después de cada proceso de palpación



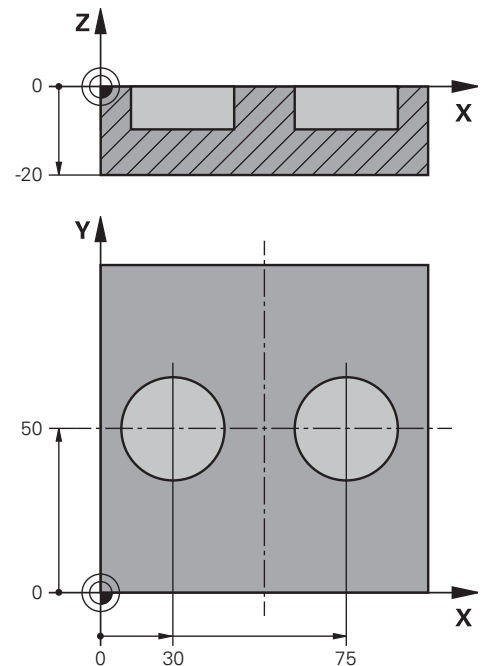
Instrucciones de programación y manejo:

- Utilizar las posiciones nominales del diagrama.
- El modo semiautomático solo se ejecuta en los modos de funcionamiento de la máquina, no en el test del programa.
- Si no se definen posiciones nominales en un punto de palpación en todas las direcciones, el control numérico emitirá un mensaje de error.
- Si no se ha definido una posición nominal para una dirección, después de palpar el objeto tiene lugar una incorporación real-nominal. Esto significa que la posición real medida, a posteriori se acepta como posición teórica. Como consecuencia de ello, para dicha posición no hay ninguna desviación y por lo tanto no hay ninguna corrección de posición.

Ejemplos

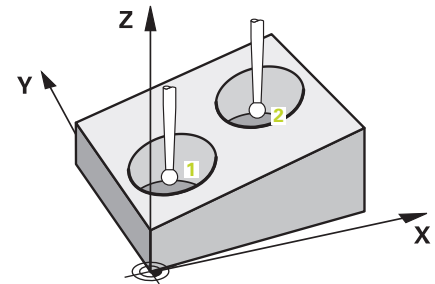
Importante: definir las **posiciones nominales** del diagrama.

En los tres ejemplos se utilizan las posiciones nominales de este diagrama.



Taladro

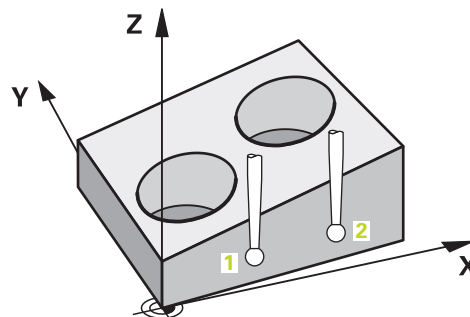
En este ejemplo se alinean dos taladros. Las palpaciones tienen lugar en el eje X (eje principal) y en el eje Y (eje auxiliar). Por este motivo, es obligatorio que defina la posición nominal para estos ejes. La posición nominal del eje Z (eje de la herramienta) no es imprescindible, ya que no toma ninguna medida en esta dirección.



11 TCH PROBE 1411 PALPAR DOS CIRCULOS ~		; Definición del ciclo
QS1100= "?30" ;1ER PUNTO EJE PRINC. ~		; Se ha establecido la posición nominal 1 para el eje principal, pero no se conoce la posición de la pieza
QS1101= "?50" ;1ER. PTO. EJE AUX. ~		; Se ha establecido la posición nominal 1 para el eje auxiliar, pero no se conoce la posición de la pieza
QS1102= "?" ;1ER PTO. EJE HERRAM. ~		; Posición nominal 1 Eje de la herramienta desconocido
Q1116=+10 ;DIÁMETRO 1 ~		; Diámetro de la 1.ª posición
QS1103= "?75" ;2 PTO. EJE PRINCIPAL ~		; Se ha establecido la posición nominal 2 para el eje principal, pero no se conoce la posición de la pieza
QS1104= "?50" ;2.PTO. EJE AUXILIAR ~		; Se ha establecido la posición nominal 2 para el eje auxiliar, pero no se conoce la posición de la pieza
QS1105= "?" ;2 PTO. EJE HERRAM. ~		; Posición nominal 2 Eje de la herramienta desconocido
Q1117=+10 ;DIAMETRO 2 ~		; Diámetro de la 2.ª posición
Q1115=+0 ;TIPO DE GEOMETRIA ~		; Tipo de geometría para dos taladros
Q423=+4 ;NUM. PALPADORES ~		
Q325=+0 ;ANGULO INICIAL ~		
Q1119=+360 ;ANGULO ABERTURA ~		
Q320=+2 ;DISTANCIA SEGURIDAD ~		
Q260=+100 ;ALTURA DE SEGURIDAD ~		
Q1125=+2 ;MODO ALTURA SEGUR. ~		
Q309=+0 ;REACCION AL ERROR ~		
Q1126=+0 ;ALINEAR EJE ROT. ~		
Q1120=+0 ;ACEPTACION POSICION ~		
Q1121=+0 ;ACEPTAR GIRO		

Arista

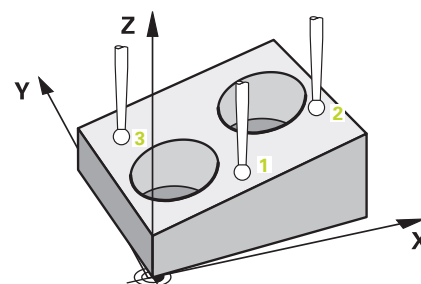
En este ejemplo se alinea una arista. La palpación tiene lugar en el eje Y (eje auxiliar). Por este motivo, es obligatorio definir la posición nominal para este eje. Las posiciones nominales del eje X (eje principal) y del eje Z (eje de la herramienta) no son imprescindibles, ya que no toman ninguna medida en esta dirección.



11 TCH PROBE 1410 PALPAR ARISTA ~		; Definición del ciclo
QS1100= "?"	;1ER PUNTO EJE PRINC. ~	; Posición nominal 1 Eje principal desconocido
QS1101= "?0"	;1ER. PTO. EJE AUX. ~	; Se ha establecido la posición nominal 1 para el eje auxiliar, pero no se conoce la posición de la pieza
QS1102= "?"	;1ER PTO. EJE HERRAM. ~	; Posición nominal 1 Eje de la herramienta desconocido
QS1103= "?"	;2 PTO. EJE PRINCIPAL ~	; Posición nominal 2 Eje principal desconocido
QS1104= "?0"	;2.PTO. EJE AUXILIAR ~	; Se ha establecido la posición nominal 2 para el eje auxiliar, pero no se conoce la posición de la pieza
QS1105= "?"	;2 PTO. EJE HERRAM. ~	; Posición nominal 2 Eje de la herramienta desconocido
Q372=+2	;DIRECCION PALPACION ~	; Dirección de palpación Y+
Q320=+0	;DISTANCIA SEGURIDAD ~	
Q260=+100	;ALTURA DE SEGURIDAD ~	
Q1125=+2	;MODO ALTURA SEGUR. ~	
Q309=+0	;REACCION AL ERROR ~	
Q1126=+0	;ALINEAR EJE ROT. ~	
Q1120=+0	;ACEPTACION POSICION ~	
Q1121=+0	;ACEPTAR GIRO	

Plano

En este ejemplo se alinea un plano. Aquí es obligatorio definir las tres posiciones nominales. Para calcular el ángulo es importante que se tengan en cuenta los tres ejes para cualquier posición de palpación.



11 TCH PROBE 1420 PALPAR PLANO ~		; Definición del ciclo
QS1100= "?50"	;1ER PUNTO EJE PRINC. ~	; Se ha establecido la posición nominal 1 para el eje principal, pero no se conoce la posición de la pieza
QS1101= "?10"	;1ER. PTO. EJE AUX. ~	; Se ha establecido la posición nominal 1 para el eje auxiliar, pero no se conoce la posición de la pieza
QS1102= "?0"	;1ER PTO. EJE HERRAM. ~	; Se ha establecido la posición nominal 1 para el eje de la herramienta, pero no se conoce la posición de la pieza
QS1103= "?80"	;2 PTO. EJE PRINCIPAL ~	; Se ha establecido la posición nominal 2 para el eje principal, pero no se conoce la posición de la pieza
QS1104= "?50"	;2.PTO. EJE AUXILIAR ~	; Se ha establecido la posición nominal 2 para el eje auxiliar, pero no se conoce la posición de la pieza
QS1105= "?0"	;2 PTO. EJE HERRAM. ~	; Se ha establecido la posición nominal 2 para el eje de la herramienta, pero no se conoce la posición de la pieza
QS1106= "?20"	;3ER PTO. EJE PRINC. ~	; Se ha establecido la posición nominal 3 para el eje principal, pero no se conoce la posición de la pieza
QS1107= "?80"	;3ER PTO EJE AUX. ~	; Se ha establecido la posición nominal 3 para el eje auxiliar, pero no se conoce la posición de la pieza
QS1108= "?0"	;3ER PTO. EJE HERRAM. ~	; Se ha establecido la posición nominal 3 para el eje de la herramienta, pero no se conoce la posición de la pieza
Q372=-3	;DIRECCION PALPACION ~	; Dirección de palpación Z-
Q320=+2	;DISTANCIA SEGURIDAD ~	
Q260=+100	;ALTURA DE SEGURIDAD ~	
Q1125=+2	;MODO ALTURA SEGUR. ~	
Q309=+0	;REACCION AL ERROR ~	
Q1126=+0	;ALINEAR EJE ROT. ~	
Q1120=+0	;ACEPTACION POSICION ~	
Q1121=+0	;ACEPTAR GIRO	

Evaluación de las tolerancias

Mediante los ciclos 14xx también se pueden comprobar los rangos de tolerancia. Así se puede comprobar la posición y el tamaño de un objeto.

Con tolerancias son posibles las siguientes entradas:

Tolerancias	Ejemplo
DIN EN ISO 286-2	10H7
DIN ISO 2768-1	10 m
Cotas	10+0,01-0,015

En las sobremedidas se pueden dar las siguientes combinaciones:

Combinación	Ejemplo	Cota de acabado
x+y	10+-0,5	10,0
x-y	10-+0,5	10,0
x-y+z	10-0,1+0,5	10,2
x+y-z	10+0,1-0,5	9,8
x+y+z	10+0,1+0,5	10,3
x-y-z	10-0,1-0,5	9,7
x+y	10+0,5	10,25
x-y	10-0,5	9,75

Si se programa una introducción con tolerancia, el control numérico supervisa el rango de tolerancia. El control numérico escribe los estados Bueno, Retocar y Rechazo en el parámetro de devolución **Q183**. Si se programa una corrección del punto de referencia, el control numérico corrige el punto de referencia activo después del proceso de palpación.

Los siguientes parámetros de ciclo permiten introducciones con tolerancias:

- **Q1100 1ER PUNTO EJE PRINC.**
- **Q1101 1er. PTO. EJE AUX.**
- **Q1102 1ER PTO. EJE HERRAM.**
- **Q1103 2 PTO. EJE PRINCIPAL**
- **Q1104 2.PTO. EJE AUXILIAR**
- **Q1105 2 PTO. EJE HERRAM.**
- **Q1106 3ER PTO. EJE PRINC.**
- **Q1107 3ER PTO EJE AUX.**
- **Q1108 3ER PTO. EJE HERRAM.**
- **Q1116 DIAMETRO 1**
- **Q1117 DIAMETRO 2**

Proceder de la siguiente forma a la hora de programar:

- ▶ Iniciar la definición del ciclo
- ▶ Definir los parámetros del ciclo
- ▶ Softkey **INTRODUC. TEXTO**
- ▶ Introducir la medida nominal, incluida la tolerancia

i Si se programa una tolerancia incorrecta, el control numérico finaliza el mecanizado con un mensaje de error.

Desarrollo del ciclo

Si la posición real se encuentra fuera de la tolerancia, el control numérico hace lo siguiente:

- **Q309=0**: El control numérico no interrumpe.
- **Q309=1**: El control numérico interrumpe el programa con un mensaje en Rechazo y Retocar.
- **Q309=2**: El control numérico interrumpe el programa con un mensaje en Rechazo.

Si Q309 = 1 o 2, hacer lo siguiente:

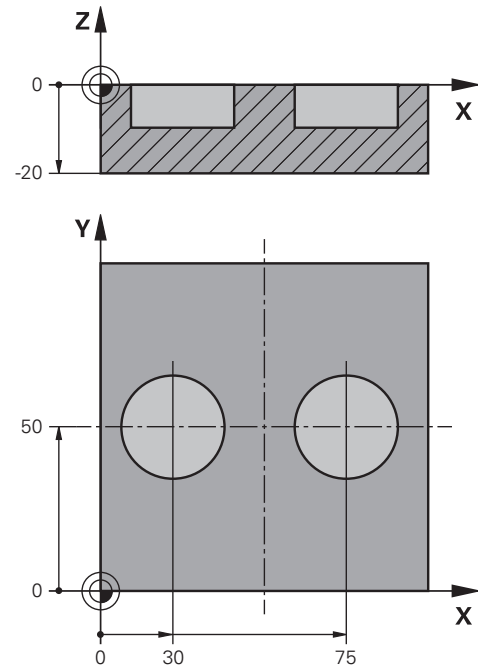
- El control numérico abre un diálogo y representa las dimensiones nominales y reales del objeto.
- Interrumpir el programa NC con la softkey **INTERRUP.**



- o
- Continuar el programa NC con la tecla **NC Start**

i Tener en cuenta que los ciclos de palpación devuelven las desviaciones con respecto al centro de la tolerancia en **Q98x** y **Q99x**. Por tanto, los valores corresponden a los mismos tamaños de contorno que ejecuta el ciclo si se han programado los parámetros de introducción **Q1120** y **Q1121**. Si no hay activa una evaluación automática, el control numérico guarda los valores con respecto a la tolerancia media en el parámetro Q previsto y puede continuar procesando estos valores.

Ejemplo



11 TCH PROBE 1411PALPAR DOS CIRCULOS ~	Definición del ciclo
Q1100=+30 ;1ER PUNTO EJE PRINC. ~	Posición nominal 1 Eje principal
Q1101=+50 ;1ER. PTO. EJE AUX. ~	Posición nominal 1 Eje auxiliar
Q1102=-5 ;1ER PTO. EJE HERRAM. ~	Posición nominal 1 Eje de la herramienta
QS1116="+8-2-1" ;DIAMETRO 1 ~	Medida nominal 1 incl. tolerancia
Q1103=+75 ;2 PTO. EJE PRINCIPAL ~	Posición nominal 2 Eje principal
Q1104=+50 ;2.PTO. EJE AUXILIAR ~	Posición nominal 2 Eje auxiliar
QS1105=-5 ;2 PTO. EJE HERRAM. ~	Posición nominal 2 Eje de la herramienta
QS1117="+8-2-1" ;DIAMETRO 2 ~	Medida nominal 2 incl. tolerancia
Q1115=+0 ;TIPO DE GEOMETRIA ~	
Q423=+4 ;NUM. PALPADORES ~	
Q325=+0 ;ANGULO INICIAL ~	
Q1119=+360 ;ANGULO ABERTURA ~	
Q320=+2 ;DISTANCIA SEGURIDAD ~	
Q260=+100 ;ALTURA DE SEGURIDAD ~	
Q1125=+2 ;MODO ALTURA SEGUR. ~	
Q309=2 ;REACCION AL ERROR ~	
Q1126=+0 ;ALINEAR EJE ROT. ~	
Q1120=+0 ;ACEPTACION POSICION ~	
Q1121=+0 ;ACEPTAR GIRO	

Transferencia de una posición real

Se puede determinar con antelación la posición real y definirla al palpador real como posición real. Al objeto se le entrega tanto la posición teórica como asimismo la posición real. El ciclo calcula a partir de la diferencia las correcciones necesarias y emplea la vigilancia de tolerancia.

Para ello se debe poner un "@" tras las posiciones nominales necesarias. Esto puede hacerse mediante la softkey

INTRODUC. TEXTO. Después del "@" puede indicar la posición real.



Instrucciones de programación y manejo:

- Si se utiliza @, no se realizará la palpación. El control numérico solo compensa las posiciones reales y nominales.
- Para los tres ejes (eje principal, eje auxiliar y eje de la herramienta) se deben definir las posiciones reales. Si solo se define un eje con la posición real, el control numérico emitirá un mensaje de error.
- Las posiciones reales también se pueden definir con los parámetros Q **Q1900-Q1999**.

Ejemplo:

Con esta posibilidad se puede p. ej.:

- Determinar figura de círculo a partir de diferentes objetos
- Orientar la rueda dentada sobre el punto medio de la rueda dentada y la posición de un diente

Aquí, las posiciones nominales se definen parcialmente con supervisión de tolerancia y posición real.

5 TCH PROBE 1410 PALPAR ARISTA ~	
QS1100="10+0.02@10.0123"	;1ER PUNTO EJE PRINC. ~
QS1101="50@50.0321"	;1ER. PTO. EJE AUX. ~
QS1102="-10-0.2+0.2@Q1900"	;1ER PTO. EJE HERRAM. ~
QS1103="30+0.02@30.0134"	;2 PTO. EJE PRINCIPAL ~
QS1104="50@50.534"	;2.PTO. EJE AUXILIAR ~
QS1105="-10-0.02@Q1901"	;2 PTO. EJE HERRAM. ~
Q372=+2	;DIRECCION PALPACION ~
Q320=+0	;DISTANCIA SEGURIDAD ~
Q260=+100	;ALTURA DE SEGURIDAD ~
Q1125=+2	;MODO ALTURA SEGUR. ~
Q309=+0	;REACCION AL ERROR ~
Q1126=+0	;ALINEAR EJE ROT. ~
Q1120=+0	;ACEPTACION POSICION ~
Q1121=+0	;ACEPTAR GIRO

4.3 Ciclo 1420 PALPAR PLANO

Programación ISO

G1420

Aplicación

El ciclo de palpación **1420** calcula el ángulo de un plano midiendo tres puntos e indica los valores en los parámetros Q.

Si antes de este ciclo se programa el ciclo **1493 PALPAR EXTRUSION**

EXTRUSION, el control numérico repite los puntos de palpación en la dirección seleccionada y la longitud definida a lo largo de una recta.

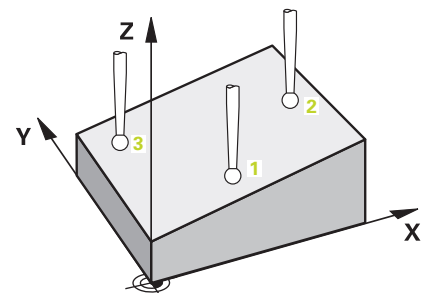
Información adicional: "Ciclo 1493 PALPAR EXTRUSION",
Página 314

El ciclo ofrece además las siguientes opciones:

- Si se desconocen las coordenadas del punto de palpación, el ciclo se puede ejecutar en modo semiautomático.
Información adicional: "Modo semiautomático", Página 58
- Opcionalmente, se pueden supervisar las tolerancias del ciclo. De este modo se pueden supervisar la posición y el tamaño de un objeto.
Información adicional: "Evaluación de las tolerancias", Página 63
- Si se ha calculado previamente la posición real, se puede definir el valor como posición real del ciclo.
Información adicional: "Transferencia de una posición real",
Página 66

Desarrollo del ciclo

- 1 El control numérico posiciona el palpador digital con lógica de posicionamiento en la posición previa del primer punto de palpación **1**.
Información adicional: "Lógica de posicionamiento", Página 47
- 2 A continuación, el palpador digital se desplaza a la altura programada **Q1102** y ejecuta el primer proceso de palpación con avance de palpación **F**, de la tabla de palpación.
- 3 Si se programa el **MODULO ALTURA SEGUR. Q1125**, el control numérico vuelve a posicionar el palpador digital con **FMAX_PROBE** en la altura segura **Q260**.
- 4 Luego, en el espacio de trabajo vuelve al punto de palpación **2** y ahí mide la posición real del segundo punto del plano.
- 5 A continuación, el palpador digital retrocede a la altura segura (en función de **Q1125**) y, después, en el espacio de trabajo al punto de palpación **3** y ahí mide la posición real del tercer punto del plano.
- 6 Para finalizar, el control numérico vuelve a posicionar el palpador a la altura segura (que depende de **Q1125**) y guarda los valores hallados en los siguiente parámetros Q:



Número del parámetro Q	Significado
Q950 hasta Q952	Primera posición medida en los ejes principal, auxiliar y de herramienta
Q953 hasta Q955	Segunda posición medida en los ejes principal, auxiliar y de herramienta
Q956 hasta Q958	Tercera posición medida en los ejes principal, auxiliar y de herramienta
Q961 hasta Q963	Ángulo espacial medido SPA, SPB y SPC en W-CS
Q980 hasta Q982	Desviación medida del primer punto de palpación
Q983 hasta Q985	Desviación medida del segundo punto de palpación
Q986 hasta Q988	Tercera desviación medida de las posiciones
Q183	<p>Estado de la pieza</p> <ul style="list-style-type: none"> ■ -1 = no definido ■ 0 = Bien ■ 1 = Retocar ■ 2 = Rechazo ■ 3 = Vástago no desviado. <p>El control numérico solo muestra el estado de pieza 3 en combinación con el ciclo 441 PALPADO RAPIDO.</p> <p>Información adicional: "Ciclo 441 PALPADO RAPIDO", Página 310</p>
Q970	<p>Si se ha programado previamente el ciclo 1493 PALPAR EXTRUSION:</p> <p>Desviación máxima partiendo del primer punto de palpación</p>
Q971	<p>Si se ha programado previamente el ciclo 1493 PALPAR EXTRUSION:</p> <p>Desviación máxima partiendo del segundo punto de palpación</p>
Q972	<p>Si se ha programado previamente el ciclo 1493 PALPAR EXTRUSION:</p> <p>Desviación máxima partiendo del tercer punto de palpación</p>

Notas

INDICACIÓN

¡Atención: Peligro de colisión!

Si no se desplaza entre los objetos o puntos de palpación a una altura segura, existe riesgo de colisión.

- ▶ Desplazarse entre cada objeto o cada punto de palpación a una altura segura. Programar **Q1125 MODO ALTURA SEGUR.** distinto a -1.

INDICACIÓN

¡Atención: Peligro de colisión!

Al ejecutar los ciclos de palpación **444** y **14xx**, las siguientes transformaciones de coordenadas no pueden estar activas: ciclo **8 ESPEJO**, ciclo **11 FACTOR ESCALA**, ciclo **26 FAC. ESC. ESP. EJE** y **TRANS MIRROR**. Existe riesgo de colisión.

- ▶ Restablecer la conversión de coordenadas antes de la llamada del ciclo

- Únicamente se puede ejecutar este ciclo en el modo de mecanizado **FUNCTION MODE MILL**.
- Los tres puntos de palpación no deberían encontrarse en una recta para que el control numérico pueda calcular los valores angulares.
- El ángulo espacial nominal se calcula definiendo las posiciones nominales. El ciclo guarda el ángulo espacial medido en los parámetros **Q961** hasta el **Q963**. Para la incorporación en el giro básico 3D, el control numérico utiliza la diferencia entre el ángulo espacial medido y el ángulo espacial nominal.



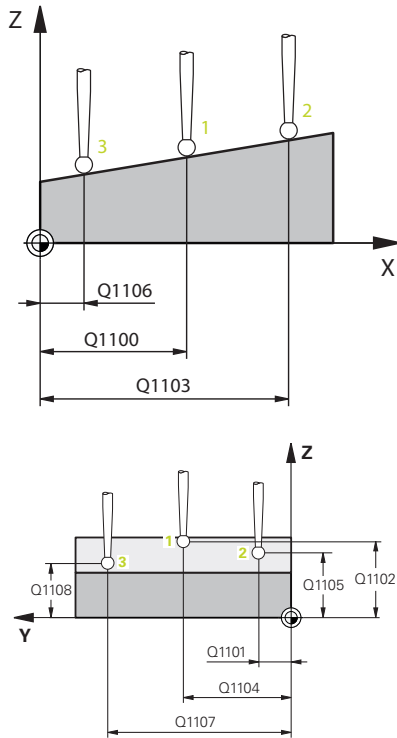
- HEIDENHAIN le recomienda no utilizar ángulos del eje en este ciclo.

Alinear ejes de la mesa giratoria:

- La alineación de los ejes rotativos solo se puede llevar a cabo cuando la cinemática dispone de dos ejes rotativos.
- Para alinear los ejes rotativos (**Q1126** distinto a 0), debe capturarse el giro (**Q1121** distinto 0). De lo contrario, el control numérico muestra un mensaje de error.

Parámetros de ciclo

Figura auxiliar



Parámetro

Q1100 1ª pos. teórica eje principal?

Posición nominal absoluta del primer punto de palpación en el eje principal del espacio de trabajo

Introducción: **-99999,9999...+99999,9999** alternativamente ?, -, + o @

- ? : Modo semiautomático, ver Página 58
- -, + : Evaluación de la tolerancia, ver Página 63
- @ : Transferir una posición real, ver Página 66

Q1101 1ª posición teórica eje aux.?

Posición nominal absoluta del primer punto de palpación en el eje auxiliar del espacio de trabajo

Introducción: **-99999,9999...+9999,9999** introducción alternativa opcional, véase Q1100

Q1102 1ª posición teórica eje herram.?

Posición nominal absoluta del primer punto de palpación en el eje de la herramienta del espacio de trabajo.

Introducción: **-99999,9999...+9999,9999** introducción alternativa opcional, véase Q1100

Q1103 2ª Pos. teórica eje principal?

Posición nominal absoluta del segundo punto de palpación en el eje principal del espacio de trabajo

Introducción: **-99999,9999...+9999,9999** introducción alternativa opcional, véase Q1100

Q1104 2ª pos. teórica eje auxiliar?

Posición nominal absoluta del segundo punto de palpación en el eje auxiliar del espacio de trabajo

Introducción: **-99999,9999...+9999,9999** introducción alternativa opcional, véase Q1100

Q1105 2ª Pos. teórica eje herramienta?

Posición nominal absoluta del segundo punto de palpación en el eje de la herramienta del espacio de trabajo

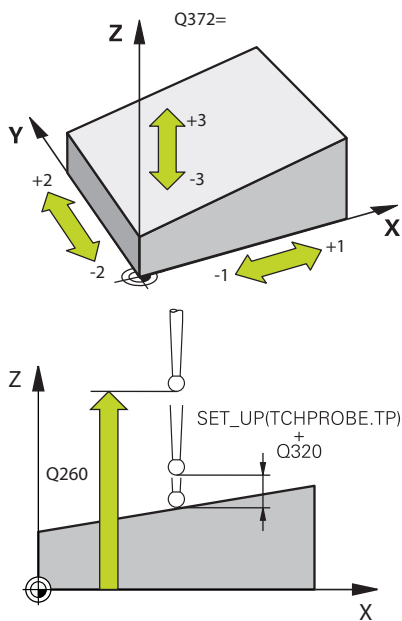
Introducción: **-99999,9999...+9999,9999** introducción alternativa opcional, véase Q1100

Q1106 3ª Pos. teórica eje principal?

Posición nominal absoluta del tercer punto de palpación en el eje principal del espacio de trabajo.

Introducción: **-99999,9999...+9999,9999** introducción alternativa opcional, véase Q1100

Figura auxiliar



Parámetro

Q1107 3ª pos. teórica eje aux.?

Posición nominal absoluta del tercer punto de palpación en el eje auxiliar del espacio de trabajo

Introducción: **-9999,9999...+9999,9999** introducción alternativa opcional, véase **Q1100**

Q1108 3ª pos. teórica eje herramienta?

Absoluto: posición nominal del tercer punto de palpación en el eje de la herramienta del espacio de trabajo

Introducción: **-9999,9999...+9999,9999** introducción alternativa opcional, véase **Q1100**

Q372 Dirección palpación (-3...+3)?

Eje en cuya dirección debe tener lugar la palpación. Los signos sirven para definir si el control numérico desplaza en la dirección positiva o negativa.

Introducción: **-3, -2, -1, +1, +2, +3**

Q320 Distancia de seguridad?

Distancia adicional entre el punto de palpación y la bola del palpador digital. **Q320** actúa de forma aditiva a la columna **SET_UP** de la tabla de palpación. El valor actúa de forma incremental.

Introducción: **0...99999.9999** alternativamente **PREDEF.**

Q260 Altura de seguridad?

Coordenada en el eje de la herramienta en la cual no se puede producir ninguna colisión entre el palpador y la pieza (utillaje). El valor actúa de forma absoluta.

Introducción: **-99999.9999...+99999.9999** alternativamente **PREDEF.**

Q1125 Despl. a la altura de seguridad?

Comportamiento de posicionamiento entre las posiciones de palpación:

-1: No desplazar a la altura segura.

0: Desplazar a una altura segura antes y después del ciclo. El posicionamiento previo se lleva a cabo con **FMAX_PROBE**.

1: Desplazar a la altura segura antes y después de cada objeto. El posicionamiento previo se lleva a cabo con **FMAX_PROBE**.

2: Desplazar a la altura segura antes y después de cada punto de palpación. El posicionamiento previo se lleva a cabo con **FMAX_PROBE**.

Introducción: **-1, 0, +1, +2**

Figura auxiliar

Parámetro

Q309 Reacción con error tolerancia?

Reacción al sobrepasar la tolerancia:

- 0:** No interrumpir la ejecución del programa al sobrepasar la tolerancia. El control numérico no abre ninguna ventana de resultados.
- 1:** Interrumpir la ejecución del programa al sobrepasar la tolerancia. El control numérico abre una ventana con resultados.
- 2:** El control numérico no abre ninguna ventana de resultados durante el retoque. El control numérico abre una ventana con los resultados de las posiciones reales en el área de rechazo e interrumpe la ejecución del programa.

Introducción: **0, 1, 2**

Q1126 Alinear eje rot.?

Posicionar los ejes rotativos para el mecanizado inclinado:

- 0:** Mantener la posición actual del eje rotativo.
- 1:** Posicionar automáticamente el eje rotativo y hacer un seguimiento del extremo de la herramienta al mismo tiempo (**MOVE**). La posición relativa entre la pieza y el palpador no se modifica. El control numérico ejecuta un movimiento de compensación con los ejes lineales.
- 2:** Posicionar automáticamente el eje rotativo sin hacer un seguimiento del eje de la herramienta (**TURN**).

Introducción: **0, 1, 2**

Q1120 Posición a aceptar?

Determinar si el control numérico corrige el punto de referencia activo:

- 0:** Sin corrección
- 1:** Corrección respecto al primer punto de palpación. El control numérico corrige el punto de referencia activo y la desviación de las posiciones nominal y real del primer punto de palpación.
- 2:** Corrección respecto al segundo punto de palpación. El control numérico corrige el punto de referencia activo y la desviación de las posiciones nominal y real del segundo punto de palpación.
- 3:** Corrección respecto al tercer punto de palpación. El control numérico corrige el punto de referencia activo y la desviación de las posiciones nominal y real del tercer punto de palpación.
- 4:** Corrección respecto al punto de palpación medio. El control numérico corrige el punto de referencia activo y la desviación de las posiciones nominal y real del punto de palpación medio.

Introducción: **0, 1, 2, 3, 4**

Figura auxiliar**Parámetro****Q1121 Aceptar Giro básico?**

Determinar si el control numérico debe aceptar la posición inclinada calculada como giro básico:

0: Sin giro básico

1: Fijar giro básico: aquí, el control numérico guarda el giro básico

Introducción: **0, 1**

Ejemplo

11 TCH PROBE 1420 PALPAR PLANO ~	
Q1100=+0	;1ER PUNTO EJE PRINC. ~
Q1101=+0	;1ER. PTO. EJE AUX. ~
Q1102=+0	;1ER PTO. EJE HERRAM. ~
Q1103=+0	;2 PTO. EJE PRINCIPAL ~
Q1104=+0	;2.PTO. EJE AUXILIAR ~
Q1105=+0	;2 PTO. EJE HERRAM. ~
Q1106=+0	;3ER PTO. EJE PRINC. ~
Q1107=+0	;3ER PTO EJE AUX. ~
Q1108=+0	;3ER PTO. EJE HERRAM. ~
Q372=+1	;DIRECCION PALPACION ~
Q320=+0	;DISTANCIA SEGURIDAD ~
Q260=+100	;ALTURA DE SEGURIDAD ~
Q1125=+2	;MODO ALTURA SEGUR. ~
Q309=+0	;REACCION AL ERROR ~
Q1126=+0	;ALINEAR EJE ROT. ~
Q1120=+0	;ACEPTACION POSICION ~
Q1121=+0	;ACEPTAR GIRO

4.4 Ciclo 1410 PALPAR ARISTA

Programación ISO

G1410

Aplicación

Con el ciclo de palpación **1410** se calcula una posición inclinada de la pieza mediante dos posiciones en una arista. El ciclo calcula el giro a partir de la diferencia entre el ángulo medido y el ángulo nominal.

Si antes de este ciclo se programa el ciclo **1493 PALPAR EXTRUSION**, el control numérico repite los puntos de palpación en la dirección seleccionada y la longitud definida a lo largo de una recta.

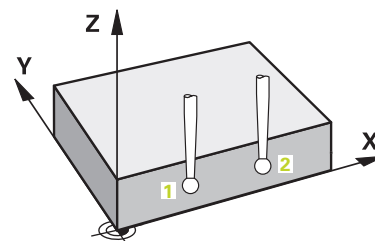
Información adicional: "Ciclo 1493 PALPAR EXTRUSION",
Página 314

El ciclo ofrece además las siguientes opciones:

- Si se desconocen las coordenadas del punto de palpación, el ciclo se puede ejecutar en modo semiautomático.
Información adicional: "Modo semiautomático", Página 58
- Opcionalmente, se pueden supervisar las tolerancias del ciclo. De este modo se pueden supervisar la posición y el tamaño de un objeto.
Información adicional: "Evaluación de las tolerancias", Página 63
- Si se ha calculado previamente la posición real, se puede definir el valor como posición real del ciclo.
Información adicional: "Transferencia de una posición real",
Página 66

Desarrollo del ciclo

- 1 El control numérico posiciona el palpador digital con lógica de posicionamiento en la posición previa del primer punto de palpación **1**.
Información adicional: "Lógica de posicionamiento", Página 47
- 2 A continuación, el palpador digital se desplaza a la altura programada **Q1102** y ejecuta el primer proceso de palpación con avance de palpación **F**, de la tabla de palpación.
- 3 El control numérico desplaza el palpador digital a la altura de seguridad en contra de la dirección de palpación.
- 4 Si se programa el **MODO ALTURA SEGUR. Q1125**, el control numérico vuelve a posicionar el palpador digital con **FMAX_PROBE** en la altura segura **Q260**.
- 5 Después, el palpador se desplaza hasta el siguiente punto de palpación **2** y ejecuta allí el segundo proceso de palpación.
- 6 Para finalizar, el control numérico vuelve a posicionar el palpador a la altura segura (que depende de **Q1125**) y guarda los valores hallados en los siguiente parámetros Q:



Número del parámetro Q	Significado
Q950 hasta Q952	Primera posición medida en los ejes principal, auxiliar y de herramienta
Q953 hasta Q955	Segunda posición medida en los ejes principal, auxiliar y de herramienta
Q964	Giro básico medido
Q965	Giro mesa medido
Q980 hasta Q982	Desviación medida del primer punto de palpación
Q983 hasta Q985	Desviación medida del segundo punto de palpación
Q994	Desviación angular medida en el giro básico
Q995	Desviación angular medida en la rotación de la mesa
Q183	<p>Estado de la pieza</p> <ul style="list-style-type: none"> ■ -1 = no definido ■ 0 = Bien ■ 1 = Retocar ■ 2 = Rechazo ■ 3 = Vástago no desviado. <p>El control numérico solo muestra el estado de pieza 3 en combinación con el ciclo 441 PALPADO RAPIDO.</p> <p>Información adicional: "Ciclo 441 PALPADO RAPIDO", Página 310</p>
Q970	<p>Si se ha programado previamente el ciclo 1493 PALPAR EXTRUSION:</p> <p>Desviación máxima partiendo del primer punto de palpación</p>
Q971	<p>Si se ha programado previamente el ciclo 1493 PALPAR EXTRUSION:</p> <p>Desviación máxima partiendo del segundo punto de palpación</p>

Notas

INDICACIÓN

¡Atención: Peligro de colisión!

Si no se desplaza entre los objetos o puntos de palpación a una altura segura, existe riesgo de colisión.

- ▶ Desplazarse entre cada objeto o cada punto de palpación a una altura segura. Programar **Q1125 MODO ALTURA SEGUR.** distinto a -1.

INDICACIÓN

¡Atención: Peligro de colisión!

Al ejecutar los ciclos de palpación **444** y **14xx**, las siguientes transformaciones de coordenadas no pueden estar activas: ciclo **8 ESPEJO**, ciclo **11 FACTOR ESCALA**, ciclo **26 FAC. ESC. ESP. EJE** y **TRANS MIRROR**. Existe riesgo de colisión.

- ▶ Restablecer la conversión de coordenadas antes de la llamada del ciclo

- Únicamente se puede ejecutar este ciclo en el modo de mecanizado **FUNCTION MODE MILL**.

Indicaciones relacionadas con los ejes rotativos:

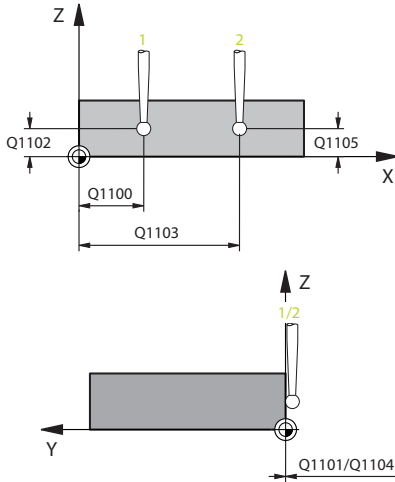
- Si se calcula el giro básico en un espacio de trabajo inclinado, debe tenerse en cuenta lo siguiente:
 - Si las coordenadas actuales de los ejes rotativos y el ángulo de inclinación definido (menú 3D-ROT) coinciden, el espacio de trabajo es consistente. El control numérico calcula el giro básico en el sistema de coordenadas de introducción **I-CS**.
 - Si las coordenadas actuales de los ejes rotativos y el ángulo de inclinación definido (menú 3D-ROT) no coinciden, el espacio de trabajo es inconsistente. El control numérico calcula el giro básico en el sistema de coordenadas de la pieza **W-CS** en función del eje de la herramienta.
- Con el parámetro de máquina opcional **chkTiltingAxes** (n.º 204601), el fabricante define si el control numérico comprueba la coincidencia de la situación inclinada. Si no se ha definido ninguna comprobación, el control numérico adopta generalmente un espacio de trabajo consistente. Tras ello tiene lugar el cálculo del giro básico en **I-CS**.

Alinear ejes de la mesa giratoria:

- El control numérico solo puede alinear la mesa giratoria si la rotación medida se corrige mediante un eje de mesa giratoria. Este eje debe ser el primer eje de mesa giratoria que parta de la pieza.
- Para alinear los ejes de mesa giratoria (**Q1126** distinto a 0), debe capturarse el giro (**Q1121** distinto 0). De lo contrario, el control numérico muestra un mensaje de error.
- Solo se puede alinear con ejes de la mesa giratoria si previamente no se ha establecido ningún giro básico.

Parámetros de ciclo

Figura auxiliar



Parámetro

Q1100 1ª pos. teórica eje principal?

Posición nominal absoluta del primer punto de palpación en el eje principal del espacio de trabajo

Introducción: **-99999,9999...+99999,9999** alternativamente **?, -, +** o **@**

- **?**: Modo semiautomático, ver Página 58
- **-, +**: Evaluación de la tolerancia, ver Página 63
- **@**: Transferir una posición real, ver Página 66

Q1101 1ª posición teórica eje aux.?

Posición nominal absoluta del primer punto de palpación en el eje auxiliar del espacio de trabajo

Introducción: **-99999,9999...+9999,9999** introducción alternativa opcional, véase **Q1100**

Q1102 1ª posición teórica eje herra.?

Posición nominal absoluta del primer punto de palpación en el eje de la herramienta del espacio de trabajo.

Introducción: **-99999,9999...+9999,9999** introducción alternativa opcional, véase **Q1100**

Q1103 2ª Pos. teórica eje principal?

Posición nominal absoluta del segundo punto de palpación en el eje principal del espacio de trabajo

Introducción: **-99999,9999...+9999,9999** introducción alternativa opcional, véase **Q1100**

Q1104 2ª pos. teórica eje auxiliar?

Posición nominal absoluta del segundo punto de palpación en el eje auxiliar del espacio de trabajo

Introducción: **-99999,9999...+9999,9999** introducción alternativa opcional, véase **Q1100**

Q1105 2ª Pos. teórica eje herramienta?

Posición nominal absoluta del segundo punto de palpación en el eje de la herramienta del espacio de trabajo

Introducción: **-99999,9999...+9999,9999** introducción alternativa opcional, véase **Q1100**

Q372 Dirección palpación (-3...+3)?

Eje en cuya dirección debe tener lugar la palpación. Los signos sirven para definir si el control numérico desplaza en la dirección positiva o negativa.

Introducción: **-3, -2, -1, +1, +2, +3**

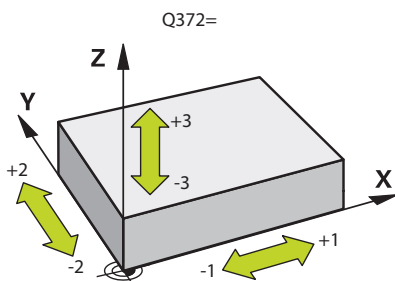
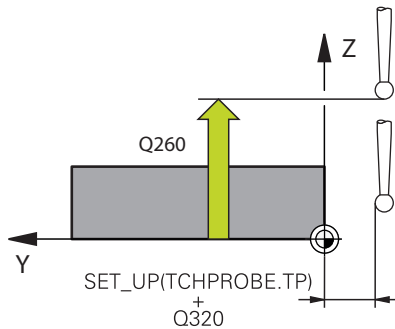


Figura auxiliar



Parámetro

Q320 Distancia de seguridad?

Distancia adicional entre el punto de palpación y la bola del palpador digital. **Q320** actúa de forma aditiva a la columna **SET_UP** de la tabla de palpación. El valor actúa de forma incremental.

Introducción: **0...99999.9999** alternativamente **PREDEF.**

Q260 Altura de seguridad?

Coordenada en el eje de la herramienta en la cual no se puede producir ninguna colisión entre el palpador y la pieza (utillaje). El valor actúa de forma absoluta.

Introducción: **-99999.9999...+99999.9999** alternativamente **PREDEF.**

Q1125 Despl. a la altura de seguridad?

Comportamiento de posicionamiento entre las posiciones de palpación:

-1: No desplazar a la altura segura.

0: Desplazar a una altura segura antes y después del ciclo. El posicionamiento previo se lleva a cabo con **FMAX_PROBE**.

1: Desplazar a la altura segura antes y después de cada objeto. El posicionamiento previo se lleva a cabo con **FMAX_PROBE**.

2: Desplazar a la altura segura antes y después de cada punto de palpación. El posicionamiento previo se lleva a cabo con **FMAX_PROBE**.

Introducción: **-1, 0, +1, +2**

Q309 Reacción con error tolerancia?

Reacción al sobrepasar la tolerancia:

0: No interrumpir la ejecución del programa al sobrepasar la tolerancia. El control numérico no abre ninguna ventana de resultados.

1: Interrumpir la ejecución del programa al sobrepasar la tolerancia. El control numérico abre una ventana con resultados.

2: El control numérico no abre ninguna ventana de resultados durante el retoque. El control numérico abre una ventana con los resultados de las posiciones reales en el área de rechazo e interrumpe la ejecución del programa.

Introducción: **0, 1, 2**

Figura auxiliar**Parámetro****Q1126 Alinear eje rot.?**

Posicionar los ejes rotativos para el mecanizado inclinado:

0: Mantener la posición actual del eje rotativo.

1: Posicionar automáticamente el eje rotativo y hacer un seguimiento del extremo de la herramienta al mismo tiempo (**MOVE**). La posición relativa entre la pieza y el palpador no se modifica. El control numérico ejecuta un movimiento de compensación con los ejes lineales.

2: Posicionar automáticamente el eje rotativo sin hacer un seguimiento del eje de la herramienta (**TURN**).

Introducción: **0, 1, 2**

Q1120 Posición a aceptar?

Determinar si el control numérico corrige el punto de referencia activo:

0: Sin corrección

1: Corrección respecto al primer punto de palpación. El control numérico corrige el punto de referencia activo y la desviación de las posiciones nominal y real del primer punto de palpación.

2: Corrección respecto al segundo punto de palpación. El control numérico corrige el punto de referencia activo y la desviación de las posiciones nominal y real del segundo punto de palpación.

3: Corrección respecto al punto de palpación medio. El control numérico corrige el punto de referencia activo y la desviación de las posiciones nominal y real del punto de palpación medio.

Introducción: **0, 1, 2, 3**

Figura auxiliar**Parámetro****Q1121 Aceptar Giro?**

Determinar si el control numérico debe aceptar la posición inclinada calculada:

0: Sin giro básico

1: Fijar giro básico: el control numérico acepta la posición inclinada como transformación básica en la tabla de puntos de referencia.

2: Rotar la mesa giratoria: el control numérico acepta la posición inclinada como desviación en la tabla de puntos de referencia.

Introducción: **0, 1, 2**

Ejemplo

11 TCH PROBE 1410 PALPAR ARISTA ~	
Q1100=+0	;1ER PUNTO EJE PRINC. ~
Q1101=+0	;1ER. PTO. EJE AUX. ~
Q1102=+0	;1ER PTO. EJE HERRAM. ~
Q1103=+0	;2 PTO. EJE PRINCIPAL ~
Q1104=+0	;2.PTO. EJE AUXILIAR ~
Q1105=+0	;2 PTO. EJE HERRAM. ~
Q372=+1	;DIRECCION PALPACION ~
Q320=+0	;DISTANCIA SEGURIDAD ~
Q260=+100	;ALTURA DE SEGURIDAD ~
Q1125=+2	;MODO ALTURA SEGUR. ~
Q309=+0	;REACCION AL ERROR ~
Q1126=+0	;ALINEAR EJE ROT. ~
Q1120=+0	;ACEPTACION POSICION ~
Q1121=+0	;ACEPTAR GIRO

4.5 Ciclo 1411 PALPAR DOS CIRCULOS

Programación ISO

G1411

Aplicación

El ciclo de palpación **1411** registra los puntos centrales de dos taladros o islas y calcula una recta de unión a partir de ambos puntos centrales. El ciclo calcula el giro en el espacio de trabajo de la diferencia de los ángulos medidos al ángulo nominal.

Si antes de este ciclo se programa el ciclo **1493 PALPAR EXTRUSION**, el control numérico repite los puntos de palpación en la dirección seleccionada y la longitud definida a lo largo de una recta.

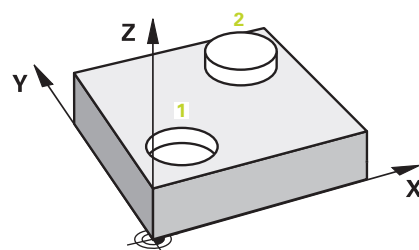
Información adicional: "Ciclo 1493 PALPAR EXTRUSION",
Página 314

El ciclo ofrece además las siguientes opciones:

- Si se desconocen las coordenadas del punto de palpación, el ciclo se puede ejecutar en modo semiautomático.
Información adicional: "Modo semiautomático", Página 58
- Opcionalmente, se pueden supervisar las tolerancias del ciclo. De este modo se pueden supervisar la posición y el tamaño de un objeto.
Información adicional: "Evaluación de las tolerancias", Página 63
- Si se ha calculado previamente la posición real, se puede definir el valor como posición real del ciclo.
Información adicional: "Transferencia de una posición real",
Página 66

Desarrollo del ciclo

- 1 El control numérico posiciona el palpador digital con **FMAX** (de la tabla de palpación) y lógica de posicionamiento en la posición previa del primer objeto de palpación **1**.
Información adicional: "Lógica de posicionamiento", Página 47
- 2 El palpador digital se desplaza con **FMAX** (de la tabla de palpación) a la altura programada **Q1102**.
- 3 En función del número de palpaciones **Q423**, el palpador digital registra los puntos de palpación y calcula el primer centro del taladro o de la isla.
- 4 Si se ha programado el **MODULO ALTURA SEGUR. Q1125**, el control numérico desplaza el palpador digital a la altura segura durante los puntos de palpación o al final del objeto de palpación. Durante este proceso, el control numérico posiciona el palpador digital con la **FMAX** de la tabla de palpación.
- 5 El control numérico posiciona el palpador digital en la posición previa del segundo objeto de palpación **2** y repite los pasos del 2 al 4.
- 6 A continuación, el control numérico guarda los valores calculados en los siguientes parámetros Q:



Número del parámetro Q	Significado
Q950 a Q952	Primer centro del círculo medido en los ejes principal, auxiliar y de herramienta
Q953 a Q955	Segundo centro del círculo medido en los ejes principal, auxiliar y de herramienta
Q964	Giro básico medido
Q965	Giro mesa medido
Q966 a Q967	Primero y segundo diámetro medidos
Q980 a Q982	Desviación medida del primer centro del círculo
Q983 a Q985	Desviación medida del segundo centro del círculo
Q994	Desviación angular medida en el giro básico
Q995	Desviación angular medida en la rotación de la mesa
Q996 a Q997	Desviación medida del diámetro
Q183	<p>Estado de la pieza</p> <ul style="list-style-type: none"> ■ -1 = no definido ■ 0 = Bien ■ 1 = Retocar ■ 2 = Rechazo ■ 3 = Vástago no desviado. <p>El control numérico solo muestra el estado de pieza 3 en combinación con el ciclo 441 PALPADO RAPIDO.</p> <p>Información adicional: "Ciclo 441 PALPADO RAPIDO", Página 310</p>
Q970	<p>Si se ha programado el ciclo 1493 PALPAR EXTRUSION:</p> <p>Desviación máxima partiendo del primer centro del círculo</p>
Q971	<p>Si se ha programado el ciclo 1493 PALPAR EXTRUSION:</p> <p>Desviación máxima partiendo del segundo centro del círculo</p>
Q973	<p>Si se ha programado el ciclo 1493 PALPAR EXTRUSION:</p> <p>Desviación máxima partiendo del diámetro 1</p>
Q974	<p>Si se ha programado el ciclo 1493 PALPAR EXTRUSION:</p> <p>Desviación máxima partiendo del diámetro 2</p>



Instrucciones de uso

- Si el taladro es demasiado pequeño y la altura de seguridad programada no es posible, se abre una ventana. En la ventana, el control numérico muestra la cota nominal del taladro, el radio de la bola de palpación calibrado y la altura de seguridad que se puede conseguir.

Se dispone de las siguientes opciones:

- Si no existe riesgo de colisión, el ciclo se puede ejecutar con los valores del diálogo pulsando **NC Start**. La altura de seguridad activa se reduce al valor mostrado solo para este objeto
- El ciclo se puede finalizar con Interrupción

Notas

INDICACIÓN

¡Atención: Peligro de colisión!

Si no se desplaza entre los objetos o puntos de palpación a una altura segura, existe riesgo de colisión.

- ▶ Desplazarse entre cada objeto o cada punto de palpación a una altura segura. Programar **Q1125 MODO ALTURA SEGUR.** distinto a -1.

INDICACIÓN

¡Atención: Peligro de colisión!

Al ejecutar los ciclos de palpación **444** y **14xx**, las siguientes transformaciones de coordenadas no pueden estar activas: ciclo **8 ESPEJO**, ciclo **11 FACTOR ESCALA**, ciclo **26 FAC. ESC. ESP. EJE** y **TRANS MIRROR**. Existe riesgo de colisión.

- ▶ Restablecer la conversión de coordenadas antes de la llamada del ciclo

- Únicamente se puede ejecutar este ciclo en el modo de mecanizado **FUNCTION MODE MILL**.

Indicaciones relacionadas con los ejes rotativos:

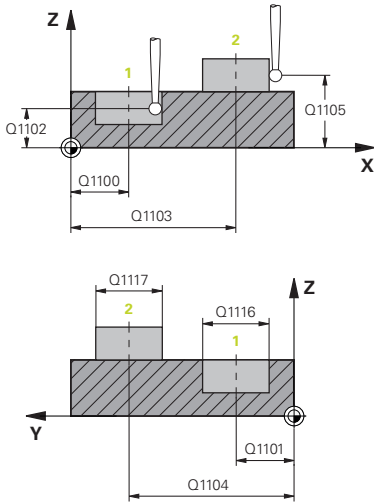
- Si se calcula el giro básico en un espacio de trabajo inclinado, debe tenerse en cuenta lo siguiente:
 - Si las coordenadas actuales de los ejes rotativos y el ángulo de inclinación definido (menú 3D-ROT) coinciden, el espacio de trabajo es consistente. El control numérico calcula el giro básico en el sistema de coordenadas de introducción **I-CS**.
 - Si las coordenadas actuales de los ejes rotativos y el ángulo de inclinación definido (menú 3D-ROT) no coinciden, el espacio de trabajo es inconsistente. El control numérico calcula el giro básico en el sistema de coordenadas de la pieza **W-CS** en función del eje de la herramienta.
- Con el parámetro de máquina opcional **chkTiltingAxes** (n.º 204601), el fabricante define si el control numérico comprueba la coincidencia de la situación inclinada. Si no se ha definido ninguna comprobación, el control numérico adopta generalmente un espacio de trabajo consistente. Tras ello tiene lugar el cálculo del giro básico en **I-CS**.

Alinear ejes de la mesa giratoria:

- El control numérico solo puede alinear la mesa giratoria si la rotación medida se corrige mediante un eje de mesa giratoria. Este eje debe ser el primer eje de mesa giratoria que parta de la pieza.
- Para alinear los ejes de mesa giratoria (**Q1126** distinto a 0), debe capturarse el giro (**Q1121** distinto 0). De lo contrario, el control numérico muestra un mensaje de error.
- Solo se puede alinear con ejes de la mesa giratoria si previamente no se ha establecido ningún giro básico.

Parámetros de ciclo

Figura auxiliar



Parámetro

Q1100 1ª pos. teórica eje principal?

Posición nominal absoluta del punto central en el eje principal del espacio de trabajo.

Introducción: **-99999,9999...+99999,9999** introducción alternativa ?, +, - o @:

- "?...": Modo semiautomático, ver Página 58
- "...-...+...": Evaluación de la tolerancia, ver Página 63
- "...@...": Transferir una posición real, ver Página 66

Q1101 1ª posición teórica eje aux.?

Posición nominal absoluta del centro en el eje auxiliar del espacio de trabajo

Introducción: **-99999,9999...+9999,9999** introducción opcional, véase **Q1100**

Q1102 1ª posición teórica eje herram.?

Posición nominal absoluta del primer punto de palpación en el eje de la herramienta del espacio de trabajo.

Introducción: **-99999,9999...+9999,9999** introducción alternativa opcional, véase **Q1100**

Q1116 Posición Diámetro 1?

Diámetro del primer taladro y de la primera isla

Introducción: **0...9999,9999** Introducción alternativa opcional:

- "...-...+...": Evaluación de la tolerancia, ver Página 63

Q1103 2ª Pos. teórica eje principal?

Posición nominal absoluta del punto central en el eje principal del espacio de trabajo.

Introducción: **-99999,9999...+9999,9999** introducción alternativa opcional, véase **Q1100**

Q1104 2ª pos. teórica eje auxiliar?

Posición nominal absoluta del centro en el eje auxiliar del espacio de trabajo.

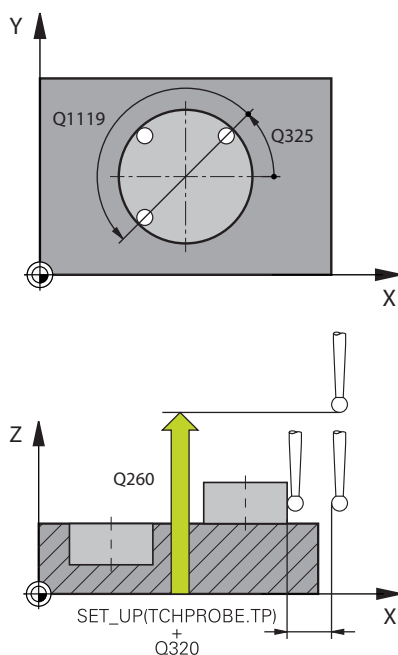
Introducción: **-99999,9999...+9999,9999** introducción alternativa opcional, véase **Q1100**

Q1105 2ª Pos. teórica eje herramienta?

Posición nominal absoluta del segundo punto de palpación en el eje de la herramienta del espacio de trabajo

Introducción: **-99999,9999...+9999,9999** introducción alternativa opcional, véase **Q1100**

Figura auxiliar



Parámetro

Q1117 Posición Diámetro 2?

Diámetro del segundo taladro y de la segunda isla

Introducción: **0...9999,9999** Introducción alternativa opcional:

"...-...+...": Evaluación de la tolerancia, ver Página 63

Q1115 Tipo de geometría (0-3)?

Tipo de objeto de palpación:

0: 1.^a posición=taladro y 2.^a posición=taladro

1: 1.^a posición=islas y 2.^a posición=islas

2: 1.^a posición=taladro y 2.^a posición=islas

3: 1.^a posición=islas y 2.^a posición=taladro

Introducción: **0, 1, 2, 3**

Q423 ¿Número de captaciones?

Número de puntos de palpación sobre el diámetro

Introducción: **3, 4, 5, 6, 7, 8**

Q325 ¿Ángulo inicial?

Ángulo entre el eje principal del espacio de trabajo y el primer punto de palpación. El valor actúa de forma absoluta.

Introducción: **-360.000...+360.000**

Q1119 Ángulo apertura círculo?

Zona angular por la que se reparten las palpaciones.

Introducción: **-359,999...+360,000**

Q320 Distancia de seguridad?

Distancia adicional entre el punto de palpación y la bola del palpador digital. **Q320** tiene efecto acumulativo con **SET_UP** (tabla del sistema de palpación) y solo para la palpación del punto de referencia en el eje del sistema de palpación. El valor actúa de forma incremental.

Introducción: **0...99999,9999** alternativamente **PREDEF.**

Q260 Altura de seguridad?

Coordenada en el eje de la herramienta en la cual no se puede producir ninguna colisión entre el palpador y la pieza (utillaje). El valor actúa de forma absoluta.

Introducción: **-99999,9999...+99999,9999** alternativamente **PREDEF.**

Q1125 Despl. a la altura de seguridad?

Comportamiento de posicionamiento entre las posiciones de palpación:

-1: No desplazar a la altura segura.

0: Desplazar a una altura segura antes y después del ciclo. El posicionamiento previo se lleva a cabo con **FMAX_PROBE**.

1: Desplazar a la altura segura antes y después de cada objeto. El posicionamiento previo se lleva a cabo con **FMAX_PROBE**.

2: Desplazar a la altura segura antes y después de cada punto de palpación. El posicionamiento previo se lleva a cabo con **FMAX_PROBE**.

Introducción: **-1, 0, +1, +2**

Figura auxiliar

Parámetro

Q309 Reacción con error tolerancia?

Reacción al sobrepasar la tolerancia:

0: No interrumpir la ejecución del programa al sobrepasar la tolerancia. El control numérico no abre ninguna ventana de resultados.

1: Interrumpir la ejecución del programa al sobrepasar la tolerancia. El control numérico abre una ventana con resultados.

2: El control numérico no abre ninguna ventana de resultados durante el retoque. El control numérico abre una ventana con los resultados de las posiciones reales en el área de rechazo e interrumpe la ejecución del programa.

Introducción: **0, 1, 2**

Q1126 Alinear eje rot.?

Posicionar los ejes rotativos para el mecanizado inclinado:

0: Mantener la posición actual del eje rotativo.

1: Posicionar automáticamente el eje rotativo y hacer un seguimiento del extremo de la herramienta al mismo tiempo (**MOVE**). La posición relativa entre la pieza y el palpador no se modifica. El control numérico ejecuta un movimiento de compensación con los ejes lineales.

2: Posicionar automáticamente el eje rotativo sin hacer un seguimiento del eje de la herramienta (**TURN**).

Introducción: **0, 1, 2**

Q1120 Posición a aceptar?

Determinar si el control numérico corrige el punto de referencia activo:

0: Sin corrección

1: Corrección respecto al primer punto de palpación. El control numérico corrige el punto de referencia activo y la desviación de las posiciones nominal y real del primer punto de palpación.

2: Corrección respecto al segundo punto de palpación. El control numérico corrige el punto de referencia activo y la desviación de las posiciones nominal y real del segundo punto de palpación.

3: Corrección respecto al punto de palpación medio. El control numérico corrige el punto de referencia activo y la desviación de las posiciones nominal y real del punto de palpación medio.

Introducción: **0, 1, 2, 3**

Figura auxiliar**Parámetro****Q1121 Aceptar Giro?**

Determinar si el control numérico debe aceptar la posición inclinada calculada:

0: Sin giro básico

1: Fijar giro básico: el control numérico acepta la posición inclinada como transformación básica en la tabla de puntos de referencia.

2: Rotar la mesa giratoria: el control numérico acepta la posición inclinada como desviación en la tabla de puntos de referencia.

Introducción: **0, 1, 2**

Ejemplo

11 TCH PROBE 1411 PALPAR DOS CIRCULOS ~	
Q1100=+0	;1ER PUNTO EJE PRINC. ~
Q1101=+0	;1ER. PTO. EJE AUX. ~
Q1102=+0	;1ER PTO. EJE HERRAM. ~
Q1116=+0	;DIAMETRO 1 ~
Q1103=+0	;2 PTO. EJE PRINCIPAL ~
Q1104=+0	;2.PTO. EJE AUXILIAR ~
Q1105=+0	;2 PTO. EJE HERRAM. ~
Q1117=+0	;DIAMETRO 2 ~
Q1115=+0	;TIPO DE GEOMETRIA ~
Q423=+4	;NUM. PALPADORES ~
Q325=+0	;ANGULO INICIAL ~
Q1119=+360	;ANGULO ABERTURA ~
Q320=+0	;DISTANCIA SEGURIDAD ~
Q260=+100	;ALTURA DE SEGURIDAD ~
Q1125=+2	;MODO ALTURA SEGUR. ~
Q309=+0	;REACCION AL ERROR ~
Q1126=+0	;ALINEAR EJE ROT. ~
Q1120=+0	;ACEPTACION POSICION ~
Q1121=+0	;ACEPTAR GIRO

4.6 Ciclo 1412 PALPAR ARISTA OBLICUA

Programación ISO

G1412

Aplicación

Con el ciclo de palpación **1412** se calcula una posición inclinada de la pieza mediante dos posiciones en una arista oblicua. El ciclo calcula el giro a partir de la diferencia entre el ángulo medido y el ángulo nominal.

Si antes de este ciclo se programa el ciclo **1493 PALPAR EXTRUSION**, el control numérico repite los puntos de palpación en la dirección seleccionada y la longitud definida a lo largo de una recta.

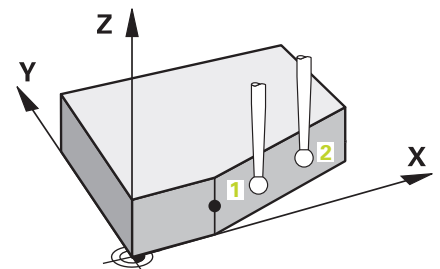
Información adicional: "Ciclo 1493 PALPAR EXTRUSION",
Página 314

El ciclo ofrece además las siguientes opciones:

- Si se desconocen las coordenadas del punto de palpación, el ciclo se puede ejecutar en modo semiautomático.
Información adicional: "Modo semiautomático", Página 58
- Si se ha calculado previamente la posición real, se puede definir el valor como posición real del ciclo.
Información adicional: "Transferencia de una posición real",
Página 66

Desarrollo del ciclo

- 1 El control numérico posiciona el palpador digital con lógica de posicionamiento en la posición previa del primer punto de palpación **1**.
Información adicional: "Lógica de posicionamiento", Página 47
- 2 A continuación, el control numérico posiciona el palpador en la altura programada **Q1102** y ejecuta el primer proceso de palpación con el avance de palpación **F**, de la tabla de palpación.
- 3 El control numérico retira el palpador digital a la altura de seguridad en contra de la dirección de palpación.
- 4 Si se programa el **MODO ALTURA SEGUR. Q1125**, el control numérico vuelve a posicionar el palpador digital con **FMAX_PROBE** en la altura segura **Q260**.
- 5 Después, el palpador se desplaza hasta el punto de palpación **2** y ejecuta allí el segundo proceso de palpación.
- 6 Para finalizar, el control numérico vuelve a posicionar el palpador a la altura segura (que depende de **Q1125**) y guarda los valores hallados en los siguiente parámetros Q:



Número del parámetro Q	Significado
Q950 a Q952	Primera posición medida en los ejes principal, auxiliar y de herramienta
Q953 hasta Q955	Segunda posición medida en los ejes principal, auxiliar y de herramienta
Q964	Giro básico medido
Q965	Giro mesa medido
Q980 a Q982	Desviación medida del primer punto de palpación
Q983 hasta Q985	Desviación medida del segundo punto de palpación
Q994	Desviación angular medida en el giro básico
Q995	Desviación angular medida en la rotación de la mesa
Q183	<p>Estado de la pieza</p> <ul style="list-style-type: none"> ■ -1 = no definido ■ 0 = Bien ■ 1 = Retocar ■ 2 = Rechazo ■ 3 = Vástago no desviado. <p>El control numérico solo muestra el estado de pieza 3 en combinación con el ciclo 441 PALPADO RAPIDO.</p> <p>Información adicional: "Ciclo 441 PALPADO RAPIDO", Página 310</p>
Q970	<p>Si se ha programado previamente el ciclo 1493 PALPAR EXTRUSION:</p> <p>Desviación máxima partiendo del primer punto de palpación</p>
Q971	<p>Si se ha programado previamente el ciclo 1493 PALPAR EXTRUSION:</p> <p>Desviación máxima partiendo del segundo punto de palpación</p>

Notas

INDICACIÓN

¡Atención: Peligro de colisión!

Si no se desplaza entre los objetos o puntos de palpación a una altura segura, existe riesgo de colisión.

- ▶ Desplazarse entre cada objeto o cada punto de palpación a una altura segura. Programar **Q1125 MODO ALTURA SEGUR.** distinto a -1.

INDICACIÓN

¡Atención: Peligro de colisión!

Al ejecutar los ciclos de palpación **444** y **14xx**, las siguientes transformaciones de coordenadas no pueden estar activas: ciclo **8 ESPEJO**, ciclo **11 FACTOR ESCALA**, ciclo **26 FAC. ESC. ESP. EJE** y **TRANS MIRROR**. Existe riesgo de colisión.

- ▶ Restablecer la conversión de coordenadas antes de la llamada del ciclo

- Únicamente se puede ejecutar este ciclo en el modo de mecanizado **FUNCTION MODE MILL**.
- Si se programa una tolerancia en **Q1100**, **Q1101** o **Q1102**, esta se refiere a las posiciones nominales programadas y no a los puntos de palpación a lo largo de la superficie inclinada. Para programar una tolerancia para la normal a la superficie a lo largo de la arista oblicua, utilizar el parámetro **TOLERANCIA QS400**.

Indicaciones relacionadas con los ejes rotativos:

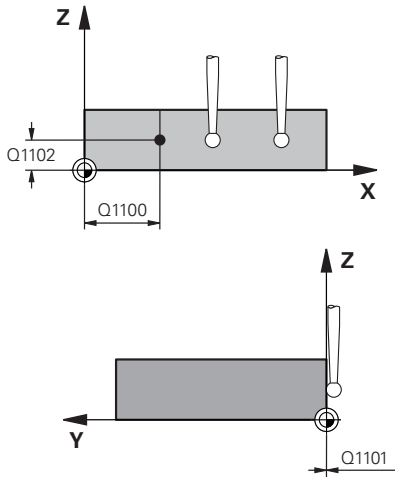
- Si se calcula el giro básico en un espacio de trabajo inclinado, debe tenerse en cuenta lo siguiente:
 - Si las coordenadas actuales de los ejes rotativos y el ángulo de inclinación definido (menú 3D-ROT) coinciden, el espacio de trabajo es consistente. El control numérico calcula el giro básico en el sistema de coordenadas de introducción **I-CS**.
 - Si las coordenadas actuales de los ejes rotativos y el ángulo de inclinación definido (menú 3D-ROT) no coinciden, el espacio de trabajo es inconsistente. El control numérico calcula el giro básico en el sistema de coordenadas de la pieza **W-CS** en función del eje de la herramienta.
- Con el parámetro de máquina opcional **chkTiltingAxes** (n.º 204601), el fabricante define si el control numérico comprueba la coincidencia de la situación inclinada. Si no se ha definido ninguna comprobación, el control numérico adopta generalmente un espacio de trabajo consistente. Tras ello tiene lugar el cálculo del giro básico en **I-CS**.

Alinear ejes de la mesa giratoria:

- El control numérico solo puede alinear la mesa giratoria si la rotación medida se corrige mediante un eje de mesa giratoria. Este eje debe ser el primer eje de mesa giratoria que parta de la pieza.
- Para alinear los ejes de mesa giratoria (**Q1126** distinto a 0), debe capturarse el giro (**Q1121** distinto 0). De lo contrario, el control numérico muestra un mensaje de error.
- Solo se puede alinear con ejes de la mesa giratoria si previamente no se ha establecido ningún giro básico.

Parámetros de ciclo

Figura auxiliar



Parámetro

Q1100 1ª pos. teórica eje principal?

Posición nominal absoluta en la que comienza la arista oblicua en el eje principal.

Introducción: **-99999.9999...+99999.9999** alternativamente **?, +, -** o **@**

- **?**: Modo semiautomático, ver Página 58
- **-, +**: Evaluación de la tolerancia, ver Página 63
- **@**: Transferir una posición real, ver Página 66

Q1101 1ª posición teórica eje aux.?

Posición nominal absoluta en la que comienza la arista oblicua en el eje auxiliar.

Introducción: **-99999.9999...+99999.9999** introducción alternativa opcional, véase **Q1100**

Q1102 1ª posición teórica eje herra.?

Posición nominal absoluta del primer punto de palpación en el eje de la herramienta del espacio de trabajo.

Introducción: **-99999.9999...+9999.9999** introducción alternativa opcional, véase **Q1100**

QS400 ¿Indicación tolerancia?

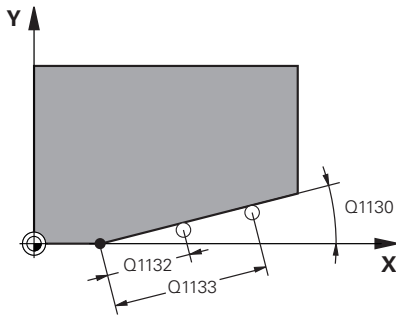
Rango de tolerancia que supervisa el ciclo. La tolerancia define la desviación admisible de la normal a la superficie a lo largo de la arista oblicua. El control numérico calcula la desviación mediante la coordenada nominal y la coordenada real del componente.

Ejemplos:

- **QS400 = "0.4-0.1"**: Cota superior = Coordenada nominal +0,4, Cota inferior = Coordenada nominal -0.1. Para el ciclo resulta el siguiente rango de tolerancia: "Coordenada nominal +0,4" hasta "Coordenada nominal -0,1"
- **QS400 = " "**: No se monitoriza la tolerancia.
- **QS400 = "0"**: No se monitoriza la tolerancia.
- **QS400 = "0,1+0,1"**: No se monitoriza la tolerancia.

Introducción: Máx. **255** caracteres

Figura auxiliar



Parámetro

Q1130 ¿Ángulo nominal para 1º recta?

Ángulo nominal de la primera recta

Introducción: **-180...+180**

Q1131 ¿Direc. palpación para 1ª recta?

Dirección de palpación de la primera arista:

+1: Gira la dirección de palpación +90° con respecto al ángulo nominal **Q1130** y palpa en ángulo recto con respecto a la arista nominal.

-1: Gira la dirección de palpación +90° con respecto al ángulo nominal **Q1130** y palpa en ángulo recto con respecto a la arista nominal.

Introducción: **-1, +1**

Q1132 ¿Primera distancia a 1ª recta?

Distancia entre el inicio de la arista oblicua y el primer punto de palpación. El valor actúa de forma incremental.

Introducción: **-999,999...+999,999**

Q1133 ¿Segunda distancia a 1ª recta?

Distancia entre el inicio de la arista oblicua y el segundo punto de palpación. El valor actúa de forma incremental.

Introducción: **-999,999...+999,999**

Q1139 ¿Plano para objeto (1-3)?

Plano en el que el control numérico interpreta el ángulo nominal **Q1130** y la dirección de palpación **Q1131**.

1: Plano YZ

2: Plano ZX

3: Plano XY

Introducción: **1, 2, 3**

Q320 Distancia de seguridad?

Distancia adicional entre el punto de palpación y la bola del palpador digital. **Q320** actúa de forma aditiva a la columna **SET_UP** de la tabla de palpación. El valor actúa de forma incremental.

Introducción: **0...99999.9999** alternativamente **PREDEF.**

Q260 Altura de seguridad?

Coordenada en el eje de la herramienta en la cual no se puede producir ninguna colisión entre el palpador y la pieza (utillaje). El valor actúa de forma absoluta.

Introducción: **-99999.9999...+99999.9999** alternativamente **PREDEF.**

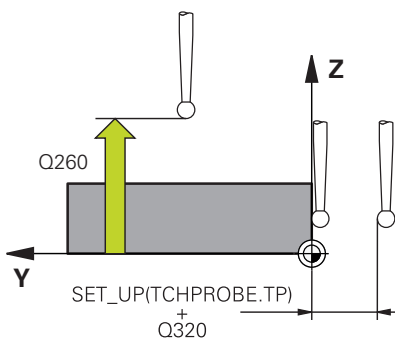


Figura auxiliar

Parámetro

Q1125 Despl. a la altura de seguridad?

Comportamiento de posicionamiento entre las posiciones de palpación:

-1: No desplazar a la altura segura.

0: Desplazar a una altura segura antes y después del ciclo. El posicionamiento previo se lleva a cabo con **FMAX_PROBE**.

1: Desplazar a la altura segura antes y después de cada objeto. El posicionamiento previo se lleva a cabo con **FMAX_PROBE**.

2: Desplazar a la altura segura antes y después de cada punto de palpación. El posicionamiento previo se lleva a cabo con **FMAX_PROBE**.

Introducción: **-1, 0, +1, +2**

Q309 Reacción con error tolerancia?

Reacción al sobrepasar la tolerancia:

0: No interrumpir la ejecución del programa al sobrepasar la tolerancia. El control numérico no abre ninguna ventana de resultados.

1: Interrumpir la ejecución del programa al sobrepasar la tolerancia. El control numérico abre una ventana con resultados.

2: El control numérico no abre ninguna ventana de resultados durante el retoque. El control numérico abre una ventana con los resultados de las posiciones reales en el área de rechazo e interrumpe la ejecución del programa.

Introducción: **0, 1, 2**

Q1126 Alinear eje rot.?

Posicionar los ejes rotativos para el mecanizado inclinado:

0: Mantener la posición actual del eje rotativo.

1: Posicionar automáticamente el eje rotativo y hacer un seguimiento del extremo de la herramienta al mismo tiempo (**MOVE**). La posición relativa entre la pieza y el palpador no se modifica. El control numérico ejecuta un movimiento de compensación con los ejes lineales.

1: Posicionar automáticamente el eje rotativo y hacer un seguimiento del extremo de la herramienta al mismo tiempo (**MOVE**). La posición relativa entre la pieza y el palpador no se modifica. El control numérico ejecuta un movimiento de compensación con los ejes lineales.

Introducción: **0, 1, 2**

Figura auxiliar

Parámetro

Q1120 Posición a aceptar?

Determinar si el control numérico corrige el punto de referencia activo:

0: Sin corrección

1: Corrección respecto al primer punto de palpación. El control numérico corrige el punto de referencia activo y la desviación de las posiciones nominal y real del primer punto de palpación.

2: Corrección respecto al segundo punto de palpación. El control numérico corrige el punto de referencia activo y la desviación de las posiciones nominal y real del segundo punto de palpación.

3: Corrección respecto al punto de palpación medio. El control numérico corrige el punto de referencia activo y la desviación de las posiciones nominal y real del punto de palpación medio.

Introducción: **0, 1, 2, 3**

Q1121 Aceptar Giro?

Determinar si el control numérico debe aceptar la posición inclinada calculada:

0: Sin giro básico

1: Fijar giro básico: el control numérico acepta la posición inclinada como transformación básica en la tabla de puntos de referencia.

2: Rotar la mesa giratoria: el control numérico acepta la posición inclinada como desviación en la tabla de puntos de referencia.

Introducción: **0, 1, 2**

Ejemplo

11 TCH PROBE 1412 PALPAR ARISTA OBLICUA ~	
Q1100=+20	;1ER PUNTO EJE PRINC. ~
Q1101=+0	;1ER. PTO. EJE AUX. ~
Q1102=-5	;1ER PTO. EJE HERRAM. ~
QS400="+0.1-0.1"	;TOLERANCIA ~
Q1130=+30	;ANGULO NOMINAL 1RA. RECTA ~
Q1131=+1	;DIREC. PALPAC. 1RA. RECTA ~
Q1132=+10	;PRIMERA DIST. 1RA. RECTA ~
Q1133=+20	;SEGUNDA DIST. 1RA. RECTA ~
Q1139=+3	;PLANO OBJETO ~
Q320=+0	;DISTANCIA SEGURIDAD ~
Q260=+100	;ALTURA DE SEGURIDAD ~
Q1125=+2	;MODO ALTURA SEGUR. ~
Q309=+0	;REACCION AL ERROR ~
Q1126=+0	;ALINEAR EJE ROT. ~
Q1120=+0	;ACEPTACION POSICION ~
Q1121=+0	;ACEPTAR GIRO

4.7 Ciclo 1416 PALPAR PUNTO DE CORTE

Programación ISO

G1416

Aplicación

Con el ciclo de palpación **1416** se calcula el punto de corte de dos aristas. El ciclo se puede ejecutar en los tres espacios de trabajo, XY, XZ e YZ. El ciclo necesita en total cuatro puntos de palpación, en cada arista de las dos posiciones. Se puede elegir cualquier secuencia de aristas.

Si antes de este ciclo se programa el ciclo **1493 PALPAR EXTRUSION**, el control numérico repite los puntos de palpación en la dirección seleccionada y la longitud definida a lo largo de una recta.

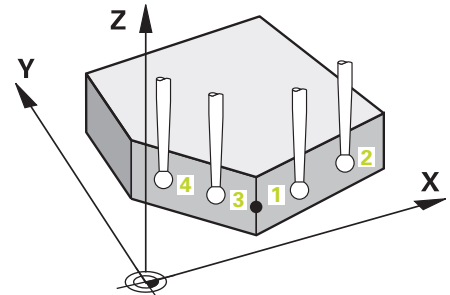
Información adicional: "Ciclo 1493 PALPAR EXTRUSION",
Página 314

El ciclo ofrece además las siguientes opciones:

- Si se desconocen las coordenadas del punto de palpación, el ciclo se puede ejecutar en modo semiautomático.
Información adicional: "Modo semiautomático", Página 58
- Si se ha calculado previamente la posición real, se puede definir el valor como posición real del ciclo.
Información adicional: "Transferencia de una posición real",
Página 66

Desarrollo del ciclo

- 1 El control numérico posiciona el palpador digital con lógica de posicionamiento en la posición previa del primer punto de palpación **1**.
Información adicional: "Lógica de posicionamiento", Página 47
- 2 A continuación, el control numérico posiciona el palpador en la altura programada **Q1102** y ejecuta el primer proceso de palpación con el avance de palpación **F**, de la tabla de palpación.
- 3 Si se programa el **MODO ALTURA SEGUR. Q1125**, el control numérico vuelve a posicionar el palpador digital con **FMAX_PROBE** en la altura segura **Q260**.
- 4 El control numérico posiciona el palpador digital en el siguiente punto de palpación.
- 5 El control numérico posiciona el palpador digital en la altura programada **Q1102** y registra el siguiente punto de palpación.
- 6 El control numérico repite los pasos 3 al 5 hasta que se hayan registrado los cuatro puntos de palpación.
- 7 El control numérico guarda las posiciones calculadas en los siguientes parámetros Q. Si **Q1120 ACEPTACION POSICION** se ha definido con el valor **1**, el control numérico escribe la posición calculada en la fila activa de la tabla de puntos de referencia.



Número del parámetro Q	Significado
Q950 a Q952	Primera posición medida en los ejes principal, auxiliar y de herramienta
Q953 hasta Q955	Segunda posición medida en los ejes principal, auxiliar y de herramienta
Q956 hasta Q958	Tercera posición medida en los ejes principal, auxiliar y de herramienta
Q959 a Q960	Punto de intersección medido en los ejes principal y auxiliar
Q964	Giro básico medido
Q965	Giro mesa medido
Q980 a Q982	Desviación medida del primer punto de palpación en el eje principal, auxiliar y de herramienta
Q983 hasta Q985	Desviación medida del segundo punto de palpación en el eje principal, auxiliar y de herramienta
Q986 hasta Q988	Desviación medida del tercer punto de palpación en el eje principal, auxiliar y de herramienta
Q989 a Q990	Desviaciones medidas del punto de intersección en los ejes principal y auxiliar
Q994	Desviación angular medida en el giro básico
Q995	Desviación angular medida en la rotación de la mesa
Q183	<p>Estado de la pieza</p> <ul style="list-style-type: none"> ■ -1 = no definido ■ 0 = Bien ■ 1 = Retocar ■ 2 = Rechazo ■ 3 = Vástago no desviado. <p>El control numérico solo muestra el estado de pieza 3 en combinación con el ciclo 441 PALPADO RAPIDO.</p> <p>Información adicional: "Ciclo 441 PALPADO RAPIDO", Página 310</p>
Q970	<p>Si se ha programado previamente el ciclo 1493 PALPAR EXTRUSION:</p> <p>Desviación máxima partiendo del primer punto de palpación</p>
Q971	<p>Si se ha programado previamente el ciclo 1493 PALPAR EXTRUSION:</p> <p>Desviación máxima partiendo del segundo punto de palpación</p>
Q972	<p>Si se ha programado previamente el ciclo 1493 PALPAR EXTRUSION:</p> <p>Desviación máxima partiendo del tercer punto de palpación</p>

Notas

INDICACIÓN

¡Atención: Peligro de colisión!

Si no se desplaza entre los objetos o puntos de palpación a una altura segura, existe riesgo de colisión.

- ▶ Desplazarse entre cada objeto o cada punto de palpación a una altura segura. Programar **Q1125 MODO ALTURA SEGUR.** distinto a **-1**.

INDICACIÓN

¡Atención: Peligro de colisión!

Al ejecutar los ciclos de palpación **444** y **14xx**, las siguientes transformaciones de coordenadas no pueden estar activas: ciclo **8 ESPEJO**, ciclo **11 FACTOR ESCALA**, ciclo **26 FAC. ESC. ESP. EJE** y **TRANS MIRROR**. Existe riesgo de colisión.

- ▶ Restablecer la conversión de coordenadas antes de la llamada del ciclo

- Únicamente se puede ejecutar este ciclo en el modo de mecanizado **FUNCTION MODE MILL**.

Indicaciones relacionadas con los ejes rotativos:

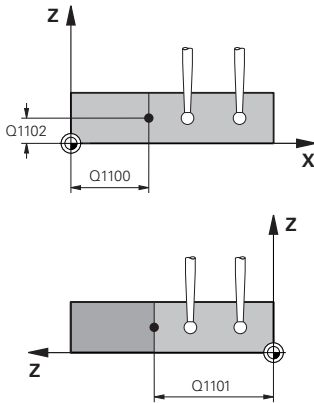
- Si se calcula el giro básico en un espacio de trabajo inclinado, debe tenerse en cuenta lo siguiente:
 - Si las coordenadas actuales de los ejes rotativos y el ángulo de inclinación definido (menú 3D-ROT) coinciden, el espacio de trabajo es consistente. El control numérico calcula el giro básico en el sistema de coordenadas de introducción **I-CS**.
 - Si las coordenadas actuales de los ejes rotativos y el ángulo de inclinación definido (menú 3D-ROT) no coinciden, el espacio de trabajo es inconsistente. El control numérico calcula el giro básico en el sistema de coordenadas de la pieza **W-CS** en función del eje de la herramienta.
- Con el parámetro de máquina opcional **chkTiltingAxes** (n.º 204601), el fabricante define si el control numérico comprueba la coincidencia de la situación inclinada. Si no se ha definido ninguna comprobación, el control numérico adopta generalmente un espacio de trabajo consistente. Tras ello tiene lugar el cálculo del giro básico en **I-CS**.

Alinear ejes de la mesa giratoria:

- El control numérico solo puede alinear la mesa giratoria si la rotación medida se corrige mediante un eje de mesa giratoria. Este eje debe ser el primer eje de mesa giratoria que parta de la pieza.
- Para alinear los ejes de mesa giratoria (**Q1126** distinto a 0), debe capturarse el giro (**Q1121** distinto 0). De lo contrario, el control numérico muestra un mensaje de error.
- Solo se puede alinear con ejes de la mesa giratoria si previamente no se ha establecido ningún giro básico.

Parámetros de ciclo

Figura auxiliar



Parámetro

Q1100 1ª pos. teórica eje principal?

Posición nominal absoluta en el eje principal en el que se cruzan ambas aristas.

Introducción: **-99999.9999...+99999.9999** alternativamente ? o @

- ? : Modo semiautomático, ver Página 58
- @ : Transferir una posición real, ver Página 66

Q1101 1ª posición teórica eje aux.?

Posición nominal absoluta en el eje auxiliar en el que se cruzan ambas aristas.

Introducción: **-99999.9999...+99999.9999** introducción alternativa opcional, véase **Q1100**

Q1102 1ª posición teórica eje herra.?

Posición nominal absoluta de los puntos de palpación en el eje de herramienta

Introducción: **-99999,9999...+9999,9999** introducción opcional, véase **Q1100**

QS400 ¿Indicación tolerancia?

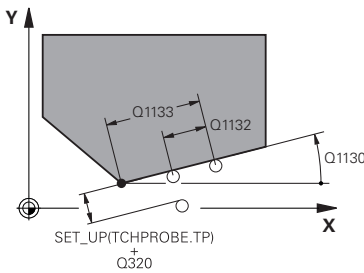
Rango de tolerancia que supervisa el ciclo. La tolerancia define la desviación admisible de las normales a la superficie a lo largo de la primera arista. El control numérico calcula la desviación mediante la coordenada nominal y la coordenada real del componente.

Ejemplos:

- **QS400 = "0.4-0.1"**: Cota superior = Coordenada nominal +0,4, Cota inferior = Coordenada nominal -0.1. Para el ciclo resulta el siguiente rango de tolerancia: "Coordenada nominal +0,4" hasta "Coordenada nominal -0,1"
- **QS400 = " "**: No se monitoriza la tolerancia.
- **QS400 = "0"**: No se monitoriza la tolerancia.
- **QS400 = "0,1+0,1"** : No se monitoriza la tolerancia.

Introducción: Máx. **255** caracteres

Figura auxiliar



Parámetro

Q1130 ¿Ángulo nominal para 1º recta?

Ángulo nominal de la primera recta

Introducción: **-180...+180**

Q1131 ¿Direc. palpación para 1ª recta?

Dirección de palpación de la primera arista:

+1: Gira la dirección de palpación +90° con respecto al ángulo nominal **Q1130** y palpa en ángulo recto con respecto a la arista nominal.

-1: Gira la dirección de palpación +90° con respecto al ángulo nominal **Q1130** y palpa en ángulo recto con respecto a la arista nominal.

Introducción: **-1, +1**

Q1132 ¿Primera distancia a 1ª recta?

Distancia entre el punto de intersección y el primer punto de palpación de la primera arista. El valor actúa de forma incremental.

Introducción: **-999,999...+999,999**

Q1133 ¿Segunda distancia a 1ª recta?

Distancia entre el punto de intersección y el segundo punto de palpación de la primera arista. El valor actúa de forma incremental.

Introducción: **-999,999...+999,999**

QS401 ¿Dato tolerancia 2?

Rango de tolerancia que supervisa el ciclo. La tolerancia define la desviación admisible de las normales a la superficie a lo largo de la segunda arista. El control numérico calcula la desviación mediante la coordenada nominal y la coordenada real del componente.

Introducción: Máx. **255** caracteres

Q1134 ¿Ángulo nominal para 2ª recta?

Ángulo nominal de la segunda recta

Introducción: **-180...+180**

Q1135 ¿Direc. palpación para 1ª recta?

Dirección de palpación de la segunda arista:

+1: Gira la dirección de palpación +90° con respecto al ángulo nominal **Q1134** y palpa en ángulo recto con respecto a la arista nominal.

-1: Gira la dirección de palpación +90° con respecto al ángulo nominal **Q1134** y palpa en ángulo recto con respecto a la arista nominal.

Introducción: **-1, +1**

Q1136 ¿Primera distancia a 2ª recta?

Distancia entre el punto de intersección y el primer punto de palpación de la segunda arista. El valor actúa de forma incremental.

Introducción: **-999,999...+999,999**

Q1137 ¿Segunda distancia a 2ª recta?

Distancia entre el punto de intersección y el segundo punto de palpación de la segunda arista. El valor actúa de forma incremental.

Introducción: **-999,999...+999,999**

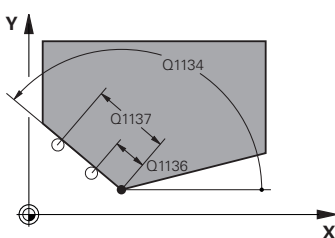
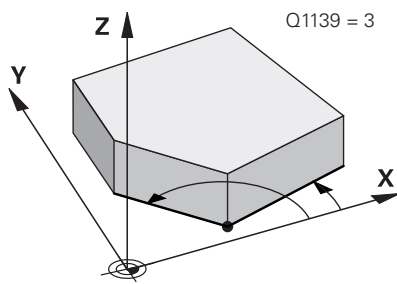
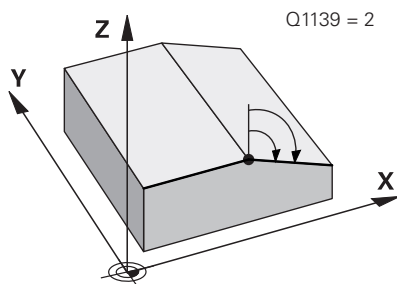
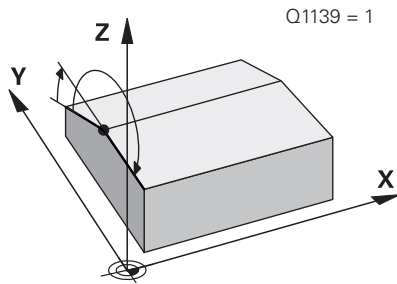


Figura auxiliar



Parámetro

Q1139 ¿Plano para objeto (1-3)?

Plano en el que el control numérico interpreta tanto los ángulos nominales **Q1130** y **Q1134** como las direcciones de palpación **Q1131** y **Q1135**.

- 1: Plano YZ
- 2: Plano ZX
- 3: Plano XY

Introducción: **1, 2, 3**

Q320 Distancia de seguridad?

Distancia adicional entre el punto de palpación y la bola del palpador digital. **Q320** actúa de forma aditiva a la columna **SET_UP** de la tabla de palpación. El valor actúa de forma incremental.

Introducción: **0...99999.9999** alternativamente **PREDEF.**

Q260 Altura de seguridad?

Coordenada en el eje de la herramienta en la cual no se puede producir ninguna colisión entre el palpador y la pieza (utillaje). El valor actúa de forma absoluta.

Introducción: **-99999.9999...+99999.9999** alternativamente **PREDEF.**

Q1125 Despl. a la altura de seguridad?

Comportamiento de posicionamiento entre las posiciones de palpación:

- 1: No desplazar a la altura segura.
- 0: Desplazar a una altura segura antes y después del ciclo. El posicionamiento previo se lleva a cabo con **FMAX_PROBE**.
- 1: Desplazar a la altura segura antes y después de cada objeto. El posicionamiento previo se lleva a cabo con **FMAX_PROBE**.
- 2: Desplazar a la altura segura antes y después de cada punto de palpación. El posicionamiento previo se lleva a cabo con **FMAX_PROBE**.

Introducción: **-1, 0, +1, +2**

Q309 Reacción con error tolerancia?

Reacción al sobrepasar la tolerancia:

- 0: No interrumpir la ejecución del programa al sobrepasar la tolerancia. El control numérico no abre ninguna ventana de resultados.
- 1: Interrumpir la ejecución del programa al sobrepasar la tolerancia. El control numérico abre una ventana con resultados.
- 2: El control numérico no abre ninguna ventana de resultados durante el retoque. El control numérico abre una ventana con los resultados de las posiciones reales en el área de rechazo e interrumpe la ejecución del programa.

Introducción: **0, 1, 2**

Figura auxiliar

Parámetro

Q1126 Alinear eje rot.?

Posicionar los ejes rotativos para el mecanizado inclinado:

0: Mantener la posición actual del eje rotativo.

1: Posicionar automáticamente el eje rotativo y hacer un seguimiento del extremo de la herramienta al mismo tiempo (**MOVE**). La posición relativa entre la pieza y el palpador no se modifica. El control numérico ejecuta un movimiento de compensación con los ejes lineales.

2: Posicionar automáticamente el eje rotativo sin hacer un seguimiento del eje de la herramienta (**TURN**).

Introducción: **0, 1, 2**

Q1120 Posición a aceptar?

Determinar si el control numérico corrige el punto de referencia activo:

0: Sin corrección

1: Corrección del punto de referencia activo con respecto al punto de intersección. El control numérico corrige el punto de referencia activo según la desviación de la posición nominal y real del punto de intersección.

Introducción: **0, 1**

Q1121 Aceptar Giro?

Determinar si el control numérico debe aceptar la posición inclinada calculada:

0: Sin giro básico

1: Fijar giro básico: el control numérico acepta la posición inclinada de la primera arista como transformación básica en la tabla de puntos de referencia.

2: Rotar la mesa giratoria: el control numérico acepta la posición inclinada de la primera arista como desviación en la tabla de puntos de referencia.

3: Fijar giro básico: el control numérico acepta la posición inclinada de la segunda arista como transformación básica en la tabla de puntos de referencia.

4: Rotar la mesa giratoria: el control numérico acepta la posición inclinada de la segunda arista como desviación en la tabla de puntos de referencia.

5: Fijar giro básico: el control numérico acepta la posición inclinada de las desviaciones medias de ambas aristas como transformación básica en la tabla de puntos de referencia.

6: Rotar la mesa giratoria: el control numérico acepta la posición inclinada de las desviaciones medias de ambas aristas como offset en la tabla de puntos de referencia.

Introducción: **0, 1, 2, 3, 4, 5, 6**

Ejemplo

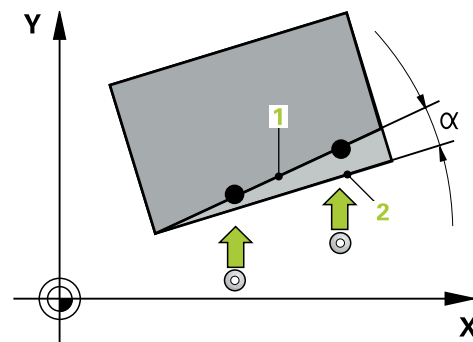
11 TCH PROBE 1416 PALPAR PUNTO DE CORTE ~	
Q1100=+50	;1ER PUNTO EJE PRINC. ~
Q1101=+10	;1ER. PTO. EJE AUX. ~
Q1102=-5	;1ER PTO. EJE HERRAM. ~
QS400="0"	;TOLERANCIA ~
Q1130=+45	;ANGULO NOMINAL 1RA. RECTA ~
Q1131=+1	;DIREC. PALPAC. 1RA. RECTA ~
Q1132=+10	;PRIMERA DIST. 1RA. RECTA ~
Q1133=+25	;SEGUNDA DIST. 1RA. RECTA ~
QS401="0"	;TOLERANCIA 2 ~
Q1134=+135	;ANGULO NOMINAL 2DA. RECTA ~
Q1135=-1	;DIREC. PALPAC. 2DA. RECTA ~
Q1136=+10	;PRIMERA DISTANCIA 2DA. RECTA ~
Q1137=+25	;SEGUNDA DIST. 2DA. RECTA ~
Q1139=+3	;PLANO OBJETO ~
Q320=+0	;DISTANCIA SEGURIDAD ~
Q260=+100	;ALTURA DE SEGURIDAD ~
Q1125=+2	;MODO ALTURA SEGUR. ~
Q309=+0	;REACCION AL ERROR ~
Q1126=+0	;ALINEAR EJE ROT. ~
Q1120=+0	;ACEPTACION POSICION ~
Q1121=+0	;ACEPTAR GIRO

4.8 Principios básicos de los ciclos de palpación 400 al 405

Datos comunes de los ciclos de palpación para registrar la inclinación de la pieza

En los ciclos **400**, **401** y **402**, mediante el parámetro **Q307 Preajuste giro básico** se puede determinar si el resultado de la medición se debe corregir según un ángulo α conocido (véase la figura). De este modo, puede medirse el giro básico en cualquier recta **1** de la pieza y establecer la referencia con la dirección 0° real **2**.

i Estos ciclos no funcionan con 3D-Rot! En este caso, utilizar los ciclos **14xx**. **Información adicional:** "Fundamentos de los ciclos de palpación", Página 56



4.9 Ciclo 400 GIRO BASICO

Programación ISO

G400

Aplicación

El ciclo de palpación **400** calcula una posición inclinada de la pieza a partir de la medición de dos puntos que deben encontrarse en una recta. El control numérico compensa a través de la función Giro básico el valor medido.



En lugar del ciclo **400 GIRO BASICO**, HEIDENHAIN recomienda los siguientes ciclos, ya que son más eficientes:

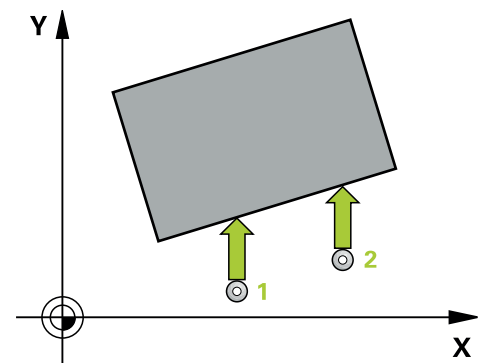
- **1410 PALPAR ARISTA**
- **1412 PALPAR ARISTA OBLICUA**

Temas utilizados

- Ciclo **1410 PALPAR ARISTA**
Información adicional: "Ciclo 1410 PALPAR ARISTA", Página 74
- Ciclo **1412 PALPAR ARISTA OBLICUA**
Información adicional: "Ciclo 1412 PALPAR ARISTA OBLICUA", Página 91

Desarrollo del ciclo

- 1 El control numérico posiciona el palpador digital con lógica de posicionamiento en la posición previa del primer punto de palpación **1**.
Información adicional: "Lógica de posicionamiento", Página 47
- 2 A continuación, el palpador se desplaza hasta la altura de medición introducida y ejecuta el primer proceso de palpación con avance de palpación (Columna **F**)
- 3 A continuación, el palpador se desplaza hasta el siguiente punto de palpación **2** y ejecuta allí el segundo proceso de palpación
- 4 El control numérico hace retroceder el palpador hasta la altura de seguridad y realiza el giro básico calculado



Notas

INDICACIÓN

¡Atención: Peligro de colisión!

Al ejecutar los ciclos de palpación **400** al **499**, no puede haber ciclos de conversión de coordenadas activos. Existe riesgo de colisión.

- ▶ No activar los siguientes ciclos antes de utilizar los ciclos de palpación: ciclo **7 PUNTO CERO**, ciclo **8 ESPEJO**, ciclo **10 GIRO**, ciclo **11 FACTOR ESCALA** y el ciclo **26 FAC. ESC. ESP. EJE**.
- ▶ Restablecer antes las conversiones de coordenadas

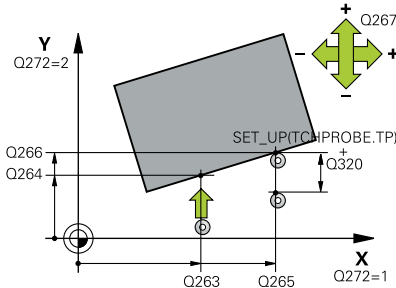
- Únicamente se puede ejecutar este ciclo en el modo de mecanizado **FUNCTION MODE MILL**.
- Al principio del ciclo, el control numérico anula el giro básico activado.

Indicaciones sobre programación

- Antes de definir el ciclo debe haberse programado una llamada a la herramienta para la definición del eje del palpador digital

Parámetros de ciclo

Figura auxiliar



Parámetro

Q263 ¿1er punto de medición en eje 1?

Coordenada del primer punto de palpación en el eje principal del espacio de trabajo. El valor actúa de forma absoluta.

Introducción: **-99999.9999...+99999.9999**

Q264 ¿1er punto de medición en eje 2?

Coordenada del primer punto de palpación en el eje auxiliar del espacio de trabajo. El valor actúa de forma absoluta.

Introducción: **-99999.9999...+99999.9999**

Q265 ¿2do punto de medición en eje 1?

Coordenada del segundo punto de palpación en el eje principal del espacio de trabajo. El valor actúa de forma absoluta.

Introducción: **-99999.9999...+99999.9999**

Q266 ¿2do punto de medición en eje 2?

Coordenada del segundo punto de palpación en el eje auxiliar del espacio de trabajo. El valor actúa de forma absoluta.

Introducción: **-99999.9999...+99999.9999**

Q272 ¿Eje medición (1=1er / 2=2do)?

Eje del espacio de trabajo en el que debe realizarse la medición:

- 1: Eje principal = Eje de medición
- 2: Eje auxiliar = Eje de medición

Introducción: **1, 2**

Q267 ¿Direcc desplaz 1 (+1=+ / -1=-)?

Dirección a la que debe desplazarse el palpador sobre la pieza:

- 1: Dirección de desplazamiento negativa
- +1: Dirección de desplazamiento positiva

Introducción: **-1, +1**

Q261 ¿Altura medida eje de palpador?

Coordenada del centro de la bola en el eje de palpación desde la cual se quiere realizar la medición. El valor actúa de forma absoluta.

Introducción: **-99999.9999...+99999.9999**

Q320 Distancia de seguridad?

Distancia adicional entre el punto de palpación y la bola del palpador digital. **Q320** actúa de forma aditiva a la columna **SET_UP** de la tabla de palpación. El valor actúa de forma incremental.

Introducción: **0...99999.9999** alternativamente **PREDEF.**

Q260 Altura de seguridad?

Coordenada en el eje de la herramienta en la cual no se puede producir ninguna colisión entre el palpador y la pieza (utillaje). El valor actúa de forma absoluta.

Introducción: **-99999.9999...+99999.9999** alternativamente **PREDEF.**

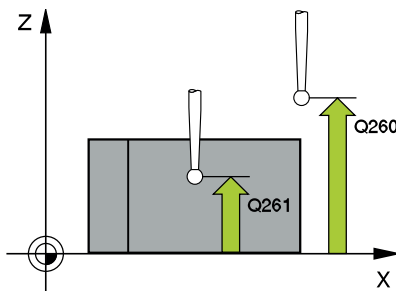


Figura auxiliar

Parámetro

Q301 ¿Ir a altura de seguridad (0/1)?

Fijar cómo debe desplazarse el palpador entre puntos de medición:

0: Desplazar a la altura de medición entre los puntos de medición

1: Desplazar a la altura segura entre los puntos de medición

Introducción: **0, 1**

Q307 Preajuste ángulo de rotación

Introducir el ángulo de la recta de referencia cuando la posición inclinada a medir no debe referirse al eje principal, sino a cualquier recta. Entonces el control numérico calcula para el giro básico la diferencia entre el valor medido y el ángulo de las rectas de referencia. El valor actúa de forma absoluta.

Introducción: **-360.000...+360.000**

Q305 ¿Nº de preset en tabla?

Indicar el número de la tabla de puntos de referencia en la que el control numérico debe guardar el giro básico calculado. Al introducir **Q305=0**, el control numérico coloca el giro básico calculado en el menú ROT del modo de funcionamiento Manual.

Introducción **0...99999**

Ejemplo

11 TCH PROBE 400 GIRO BASICO ~	
Q263=+10	;1ER PUNTO EN EJE 1 ~
Q264=+3.5	;1ER PUNTO EN EJE 2 ~
Q265=+25	;SEGUNDO PTO. 1ER EJE ~
Q266=+2	;2. PUNTO 2. EJE ~
Q272=+2	;EJE DE MEDICION ~
Q267=+1	;DIREC DESPLAZAMIENTO ~
Q261=-5	;ALTURA MEDIDA ~
Q320=+0	;DISTANCIA SEGURIDAD ~
Q260=+20	;ALTURA DE SEGURIDAD ~
Q301=+0	;IR ALTURA SEGURIDAD ~
Q307=+0	;PREAJUSTE ANG. ROT. ~
Q305=+0	;NUMERO EN TABLA

4.10 Ciclo 401, GIRO BASICO 2 TALAD.

Programación ISO

G401

Aplicación

El ciclo de palpación **401** registra los puntos medios de dos taladros. A continuación, el control numérico calcula el ángulo entre el eje principal del plano de mecanizado y las rectas que enlazan los centros de los agujeros. El control numérico compensa a través de la función Giro básico el valor calculado. De forma alternativa, también se puede compensar la inclinación calculada mediante un giro de la mesa giratoria.



En lugar del ciclo **401 GIRO BASICO 2 TALAD.**, HEIDENHAIN recomienda el ciclo **1411 PALPAR DOS CIRCULOS**, ya que es más eficiente.

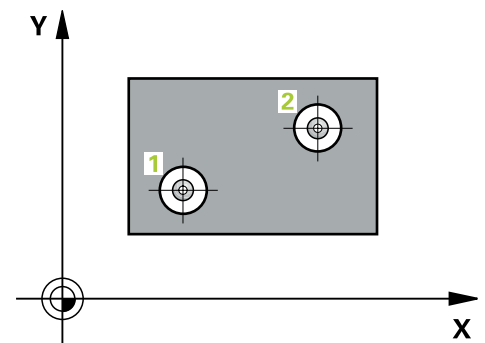
Temas utilizados

- Ciclo **1411 PALPAR DOS CIRCULOS**

Información adicional: "Ciclo 1411 PALPAR DOS CIRCULOS",
Página 82

Desarrollo del ciclo

- 1 El control numérico posiciona el palpador digital con lógica de posicionamiento en el punto central introducido para el primer taladro **1**
Información adicional: "Lógica de posicionamiento", Página 47
- 2 A continuación, el palpador se desplaza a la altura de medición introducida y, mediante cuatro palpaciones, determina el centro del primer taladro
- 3 A continuación, el palpador vuelve a la altura segura y se posiciona en el centro introducido del segundo taladro **2**
- 4 El control numérico desplaza el palpador a la altura de medición introducida y, mediante cuatro palpaciones, determina el centro del segundo taladro
- 5 Para finalizar el control numérico hace retroceder al palpador a la altura de seguridad y realiza el giro básico calculado



Notas

INDICACIÓN

¡Atención: Peligro de colisión!

Al ejecutar los ciclos de palpación **400** al **499**, no puede haber ciclos de conversión de coordenadas activos. Existe riesgo de colisión.

- ▶ No activar los siguientes ciclos antes de utilizar los ciclos de palpación: ciclo **7 PUNTO CERO**, ciclo **8 ESPEJO**, ciclo **10 GIRO**, ciclo **11 FACTOR ESCALA** y el ciclo **26 FAC. ESC. ESP. EJE**.
- ▶ Restablecer antes las conversiones de coordenadas

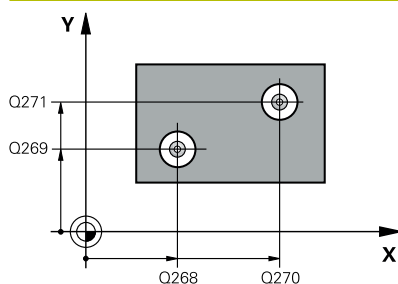
- Únicamente se puede ejecutar este ciclo en el modo de mecanizado **FUNCTION MODE MILL**.
- Al principio del ciclo, el control numérico anula el giro básico activado.
- Si se desea compensar la inclinación mediante un giro de la mesa giratoria, entonces el control numérico utiliza automáticamente los siguientes ejes giratorios:
 - C en eje de la herramienta Z
 - B en eje de la herramienta Y
 - A en eje de la herramienta X

Indicaciones sobre programación

- Antes de definir el ciclo debe haberse programado una llamada a la herramienta para la definición del eje del palpador digital

Parámetros de ciclo

Figura auxiliar



Parámetro

Q268 1er taladro: ¿centro eje 1?

Centro del primer taladro en el eje principal del espacio de trabajo. El valor actúa de forma absoluta.

Introducción: **-99999,9999...+9999,9999**

Q269 1er taladro: ¿centro eje 2?

Centro del primer taladro en el eje auxiliar del espacio de trabajo. El valor actúa de forma absoluta.

Introducción: **-99999,9999...+99999,9999**

Q270 2do taladro: ¿centro eje 1?

Centro del segundo taladro en el eje principal del espacio de trabajo. El valor actúa de forma absoluta.

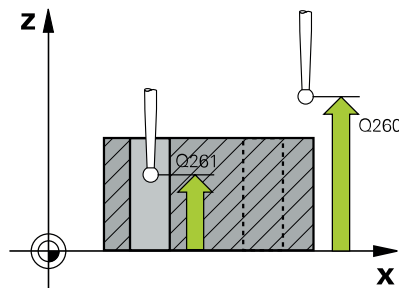
Introducción: **-99999,9999...+99999,9999**

Q271 2do taladro: ¿centro eje 2?

Centro del segundo taladro en el eje auxiliar del espacio de trabajo. El valor actúa de forma absoluta.

Introducción: **-99999,9999...+99999,9999**

Figura auxiliar



Parámetro

Q261 ¿Altura medida eje de palpador?

Coordenada del centro de la bola en el eje de palpación desde la cual se quiere realizar la medición. El valor actúa de forma absoluta.

Introducción: **-99999.9999...+99999.9999**

Q260 Altura de seguridad?

Coordenada en el eje de la herramienta en la cual no se puede producir ninguna colisión entre el palpador y la pieza (utillaje). El valor actúa de forma absoluta.

Introducción: **-99999.9999...+99999.9999** alternativamente **PREDEF.**

Q307 Preajuste ángulo de rotación

Introducir el ángulo de la recta de referencia cuando la posición inclinada a medir no debe referirse al eje principal, sino a cualquier recta. Entonces el control numérico calcula para el giro básico la diferencia entre el valor medido y el ángulo de las rectas de referencia. El valor actúa de forma absoluta.

Introducción: **-360.000...+360.000**

Figura auxiliar

Parámetro

Q305 ¿Número en la tabla?

Indicar el número de una línea de la tabla de puntos de referencia. En esta fila, el control numérico realiza la introducción correspondiente:

Q305 = 0: El eje rotativo se fija a cero en el número 0 de la tabla de puntos de referencia. De este modo tiene lugar una consignación en la columna **OFFSET**. (Ejemplo: en el eje de la herramienta Z tiene lugar una consignación en **C_OFFS**). Además, el resto de valores (X, Y, Z, etc.) del punto de referencia activo actualmente se capturan en la fila 0 de la tabla de puntos de referencia. Además se activa el punto de referencia desde la línea 0.

Q305 > 0: el eje de giro se pone a cero en la línea aquí indicada de la tabla de puntos de referencia. De este modo tiene lugar una introducción en la columna correspondiente **OFFSET** de la tabla de puntos de referencia. (Ejemplo: en el eje de la herramienta Z tiene lugar una consignación en **C_OFFS**).

Q305 depende de los siguientes parámetros:

- **Q337 = 0** y, al mismo tiempo, **Q402 = 0**: en la fila que se ha indicado con **Q305** se fija un giro básico. (Ejemplo: en el eje de la herramienta Z tiene lugar una introducción de giro básico en la columna **SPC**)
- **Q337 = 0** y al mismo tiempo **Q402 = 1**: el parámetro **Q305** no tiene efecto
- **Q337 = 1**: el parámetro **Q305** actúa según se ha descrito anteriormente

Introducción **0...99999**

Q402 Giro básico/Alineación (0/1)

Determinar si el control numérico debe fijar la posición inclinada calculada como giro básico o alinearla mediante rotación de la mesa giratoria:

0: Fijar el giro básico. Aquí, el control numérico guarda el giro básico (Ejemplo: en el eje de herramienta Z, el control numérico utiliza la columna **SPC**)

1: ejecutar rotación de la mesa giratoria. Se lleva a cabo una introducción en la columna **Offset** correspondiente de la tabla de puntos de referencia (ejemplo: en el eje de herramienta Z, el control numérico utiliza la columna **C_Offs**), adicionalmente, rota el eje correspondiente

Introducción: **0, 1**

Q337 ¿Poner a cero tras alineación?

Determinar si el control numérico debe fijar a 0 el contador del eje rotativo correspondiente después de la alineación:

0: Después de alinear, el contador no se fija a 0

1: Después de alinear, el contador se fija a 0 si se ha definido previamente que **Q402=1**

Introducción: **0, 1**

Ejemplo

11 TCH PROBE 401 GIRO BASICO 2 TALAD. ~	
Q268=-37	;1ER CENTRO EJE 1 ~
Q269=+12	;1ER CENTRO EJE 2 ~
Q270=+75	;2DO CENTRO EJE 1 ~
Q271=+20	;2DO CENTRO EJE 2 ~
Q261=-5	;ALTURA MEDIDA ~
Q260=+20	;ALTURA DE SEGURIDAD ~
Q307=+0	;PREAJUSTE ANG. ROT. ~
Q305=+0	;NUMERO EN TABLA ~
Q402=+0	;COMPENSACION ~
Q337=+0	;PONER A CERO

4.11 Ciclo 402 GIRO BASICO 2 ISLAS

Programación ISO

G402

Aplicación

El ciclo de palpación **402** registra los puntos centrales de islas binarias. A continuación, el control numérico calcula el ángulo entre el eje principal del plano de mecanizado y las rectas que enlazan los centros de las islas. El control numérico compensa a través de la función Giro básico el valor calculado. De forma alternativa, también se puede compensar la inclinación calculada mediante un giro de la mesa giratoria.



En lugar del ciclo **402 GIRO BASICO 2 ISLAS**, HEIDENHAIN recomienda el ciclo **1411 PALPAR DOS CIRCULOS**, ya que es más eficiente.

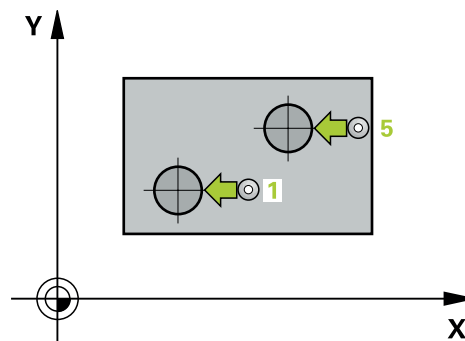
Temas utilizados

- Ciclo **1411 PALPAR DOS CIRCULOS**

Información adicional: "Ciclo 1411 PALPAR DOS CIRCULOS",
Página 82

Desarrollo del ciclo

- 1 El control numérico posiciona el palpador digital con lógica de posicionamiento en la posición previa del primer punto de palpación **1**.
Información adicional: "Lógica de posicionamiento", Página 47
- 2 A continuación, el palpador se desplaza a la **Altura programada 1** introducida y, mediante cuatro palpaciones, determina el centro de la primera isla. Entre cada punto trasladado 90°, el palpador digital desplaza en arco.
- 3 A continuación, el palpador vuelve a la altura segura y se posiciona en el punto de palpación **5** de la segunda isla.
- 4 El control numérico desplaza el palpador digital a la **2.ª altura de medición** introducida y, mediante cuatro palpaciones, calcula el centro de la segunda isla.
- 5 Finalmente, el control numérico devuelve el palpador digital a la altura segura y lleva a cabo el giro básico calculado.



Notas

INDICACIÓN

¡Atención: Peligro de colisión!

Al ejecutar los ciclos de palpación **400** al **499**, no puede haber ciclos de conversión de coordenadas activos. Existe riesgo de colisión.

- ▶ No activar los siguientes ciclos antes de utilizar los ciclos de palpación: ciclo **7 PUNTO CERO**, ciclo **8 ESPEJO**, ciclo **10 GIRO**, ciclo **11 FACTOR ESCALA** y el ciclo **26 FAC. ESC. ESP. EJE**.
- ▶ Restablecer antes las conversiones de coordenadas

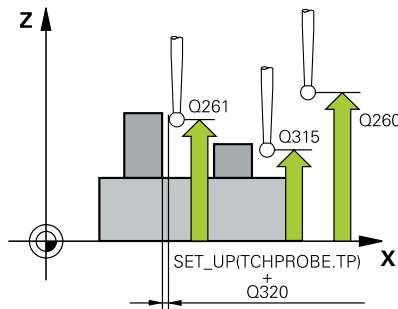
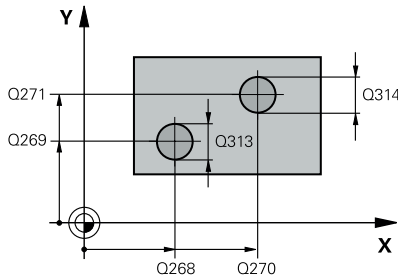
- Únicamente se puede ejecutar este ciclo en el modo de mecanizado **FUNCTION MODE MILL**.
- Al principio del ciclo, el control numérico anula el giro básico activado.
- Si se desea compensar la inclinación mediante un giro de la mesa giratoria, entonces el control numérico utiliza automáticamente los siguientes ejes giratorios:
 - C en eje de la herramienta Z
 - B en eje de la herramienta Y
 - A en eje de la herramienta X

Indicaciones sobre programación

- Antes de definir el ciclo debe haberse programado una llamada a la herramienta para la definición del eje del palpador digital

Parámetros de ciclo

Figura auxiliar



Parámetro

Q268 ¿1era isla: ¿centro eje 1?

Centro de la primera isla en el eje principal del espacio de trabajo. El valor actúa de forma absoluta.

Introducción: **-99999.9999...+99999.9999**

Q269 ¿1era isla: ¿centro eje 2?

Centro de la primera isla en el eje auxiliar del espacio de trabajo. El valor actúa de forma absoluta.

Introducción: **-99999.9999...+99999.9999**

Q313 ¿Diámetro de isla 1?

Diámetro aproximado de la 1.ª isla. Introducir un valor superior al estimado.

Introducción: **0...99999.9999**

Q261 ¿Altura med. isla 1 en eje TS?

Coordenada del centro de la bola (=punto de contacto) en el eje de palpación desde la cual se debe realizar la medición de la isla 1. El valor actúa de forma absoluta.

Introducción: **-99999.9999...+99999.9999**

Q270 ¿2da isla: ¿centro eje 1?

Centro de la segunda isla en el eje principal del espacio de trabajo. El valor actúa de forma absoluta.

Introducción: **-99999.9999...+99999.9999**

Q271 ¿2da isla: ¿centro eje 2?

Centro de la segunda isla en el eje auxiliar del espacio de trabajo. El valor actúa de forma absoluta.

Introducción: **-99999.9999...+99999.9999**

Q314 ¿Diámetro de isla 2?

Diámetro aproximado de la 2.ª isla. Introducir un valor superior al estimado.

Introducción: **0...99999.9999**

Q315 ¿Altura med. isla 2 en eje TS?

Coordenada del centro de la bola (=punto de contacto) en el eje de palpación desde la cual se debe realizar la medición de la isla 2. El valor actúa de forma absoluta.

Introducción: **-99999.9999...+99999.9999**

Q320 Distancia de seguridad?

Distancia adicional entre el punto de palpación y la bola del palpador digital. **Q320** actúa de forma aditiva a la columna **SET_UP** de la tabla de palpación. El valor actúa de forma incremental.

Introducción: **0...99999.9999** alternativamente **PREDEF.**

Q260 Altura de seguridad?

Coordenada en el eje de la herramienta en la cual no se puede producir ninguna colisión entre el palpador y la pieza (utillaje). El valor actúa de forma absoluta.

Introducción: **-99999.9999...+99999.9999** alternativamente **PREDEF.**

Figura auxiliar

Parámetro

Q301 ¿Ir a altura de seguridad (0/1)?

Fijar cómo debe desplazarse el palpador entre puntos de medición:

0: Desplazar a la altura de medición entre los puntos de medición

1: Desplazar a la altura segura entre los puntos de medición

Introducción: **0, 1**

Q307 Preajuste ángulo de rotación

Introducir el ángulo de la recta de referencia cuando la posición inclinada a medir no debe referirse al eje principal, sino a cualquier recta. Entonces el control numérico calcula para el giro básico la diferencia entre el valor medido y el ángulo de las rectas de referencia. El valor actúa de forma absoluta.

Introducción: **-360.000...+360.000**

Q305 ¿Número en la tabla?

Indicar el número de una línea de la tabla de puntos de referencia. En esta fila, el control numérico realiza la introducción correspondiente:

Q305 = 0: El eje rotativo se fija a cero en el número 0 de la tabla de puntos de referencia. De este modo tiene lugar una consignación en la columna **OFFSET**. (Ejemplo: en el eje de la herramienta Z tiene lugar una consignación en **C_OFFS**). Además, el resto de valores (X, Y, Z, etc.) del punto de referencia activo actualmente se capturan en la fila 0 de la tabla de puntos de referencia. Además se activa el punto de referencia desde la línea 0.

Q305 > 0: el eje de giro se pone a cero en la línea aquí indicada de la tabla de puntos de referencia. De este modo tiene lugar una introducción en la columna correspondiente **OFFSET** de la tabla de puntos de referencia. (Ejemplo: en el eje de la herramienta Z tiene lugar una consignación en **C_OFFS**).

Q305 depende de los siguientes parámetros:

- **Q337 = 0** y, al mismo tiempo, **Q402 = 0**: en la fila que se ha indicado con **Q305** se fija un giro básico. (Ejemplo: en el eje de la herramienta Z tiene lugar una introducción de giro básico en la columna **SPC**)
- **Q337 = 0** y al mismo tiempo **Q402 = 1**: el parámetro **Q305** no tiene efecto
- **Q337 = 1**: el parámetro **Q305** actúa según se ha descrito anteriormente

Introducción **0...99999**

Figura auxiliar

Parámetro

Q402 Giro básico/Alineación (0/1)

Determinar si el control numérico debe fijar la posición inclinada calculada como giro básico o alinearla mediante rotación de la mesa giratoria:

0: Fijar el giro básico. Aquí, el control numérico guarda el giro básico (Ejemplo: en el eje de herramienta Z, el control numérico utiliza la columna **SPC**)

1: ejecutar rotación de la mesa giratoria. Se lleva a cabo una introducción en la columna **Offset** correspondiente de la tabla de puntos de referencia (ejemplo: en el eje de herramienta Z, el control numérico utiliza la columna **C_Offs**), adicionalmente, rota el eje correspondiente

Introducción: **0, 1**

Q337 ¿Poner a cero tras alineación?

Determinar si el control numérico debe fijar a 0 el contador del eje rotativo correspondiente después de la alineación:

0: Después de alinear, el contador no se fija a 0

1: Después de alinear, el contador se fija a 0 si se ha definido previamente que **Q402=1**

Introducción: **0, 1**

Ejemplo

11 TCH PROBE 402 GIRO BASICO 2 ISLAS ~	
Q268=-37	;1ER CENTRO EJE 1 ~
Q269=+12	;1ER CENTRO EJE 2 ~
Q313=+60	;DIAMETRO DE ISLA 1 ~
Q261=-5	;ALTURA MED. 1 ~
Q270=+75	;2DO CENTRO EJE 1 ~
Q271=+20	;2DO CENTRO EJE 2 ~
Q314=+60	;DIAMETRO DE ISLA 2 ~
Q315=-5	;ALTURA MED. 2 ~
Q320=+0	;DISTANCIA SEGURIDAD ~
Q260=+20	;ALTURA DE SEGURIDAD ~
Q301=+0	;IR ALTURA SEGURIDAD ~
Q307=+0	;PREAJUSTE ANG. ROT. ~
Q305=+0	;NUMERO EN TABLA ~
Q402=+0	;COMPENSACION ~
Q337=+0	;PONER A CERO

4.12 Ciclo 403 GIRO BASICO MESA GIR

Programación ISO G403

Aplicación

El ciclo de palpación **403** calcula una posición inclinada de la pieza a partir de la medición de dos puntos que deben encontrarse en una recta. El control numérico compensa la posición inclinada de la pieza que se ha calculado, mediante el giro del eje A, B o C. Para ello, la pieza puede estar fijada a la mesa giratoria de cualquier forma.

i En lugar del ciclo **403 GIRO BASICO MESA GIR**, HEIDENHAIN recomienda los siguientes ciclos, ya que son más eficientes:

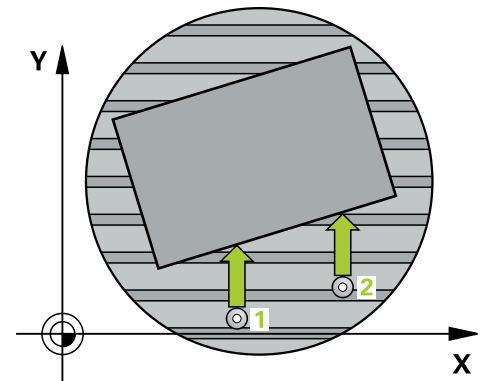
- **1410 PALPAR ARISTA**
- **1412 PALPAR ARISTA OBLICUA**

Temas utilizados

- Ciclo **1410 PALPAR ARISTA**
Información adicional: "Ciclo 1410 PALPAR ARISTA", Página 74
- Ciclo **1412 PALPAR ARISTA OBLICUA**
Información adicional: "Ciclo 1412 PALPAR ARISTA OBLICUA", Página 91

Desarrollo del ciclo

- 1 El control numérico posiciona el palpador digital con lógica de posicionamiento en la posición previa del primer punto de palpación **1**.
Información adicional: "Lógica de posicionamiento", Página 47
- 2 A continuación, el palpador se desplaza hasta la altura de medición introducida y ejecuta el primer proceso de palpación con avance de palpación (Columna **F**)
- 3 A continuación, el palpador se desplaza hasta el siguiente punto de palpación **2** y ejecuta allí el segundo proceso de palpación
- 4 El control numérico posiciona el palpador retrocediendo hasta la altura de seguridad y posiciona el eje de giro definido en el ciclo según el valor determinado. Opcionalmente, se puede fijar si el control numérico debe ajustar a 0 el ángulo de giro determinado, en la tabla de puntos de referencia o en la tabla de puntos cero



Notas

INDICACIÓN**¡Atención: Peligro de colisión!**

Si el control numérico posiciona automáticamente el eje rotativo, puede producirse una colisión.

- ▶ Prestar atención a las posibles colisiones entre los elementos eventualmente montados sobre la mesa y la herramienta
- ▶ Seleccionar la altura segura de tal modo que no pueda originarse ninguna colisión

INDICACIÓN**¡Atención: Peligro de colisión!**

Si se introduce el valor 0 en el parámetro **Q312** ¿Eje para movim. compensación?, el ciclo calcula automáticamente el eje rotativo que se va a alinear (se recomienda realizar un ajuste). Al hacerlo, en función del orden secuencial de los puntos de palpación, se determina un ángulo. El ángulo determinado apunta al primer y al segundo punto de palpación. Si en el parámetro **Q312** se selecciona el eje A, B o C como eje de compensación, el ciclo determina el ángulo independientemente del orden secuencial de los puntos de palpación. El ángulo calculado se encuentra dentro del campo comprendido entre -90 y +90°. Existe riesgo de colisión.

- ▶ Después de la alineación, comprobar la posición del eje rotativo

INDICACIÓN**¡Atención: Peligro de colisión!**

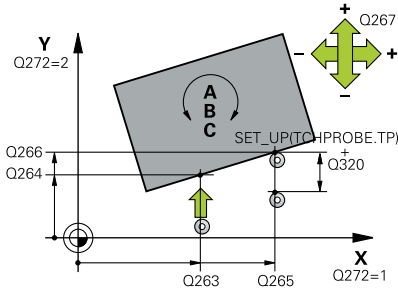
Al ejecutar los ciclos de palpación **400** al **499**, no puede haber ciclos de conversión de coordenadas activos. Existe riesgo de colisión.

- ▶ No activar los siguientes ciclos antes de utilizar los ciclos de palpación: ciclo **7 PUNTO CERO**, ciclo **8 ESPEJO**, ciclo **10 GIRO**, ciclo **11 FACTOR ESCALA** y el ciclo **26 FAC. ESC. ESP. EJE**.
- ▶ Restablecer antes las conversiones de coordenadas

- Únicamente se puede ejecutar este ciclo en el modo de mecanizado **FUNCTION MODE MILL**.
- Al principio del ciclo, el control numérico anula el giro básico activado.

Parámetros de ciclo

Figura auxiliar



Parámetro

Q263 ¿1er punto de medición en eje 1?

Coordenada del primer punto de palpación en el eje principal del espacio de trabajo. El valor actúa de forma absoluta.

Introducción: **-99999.9999...+99999.9999**

Q264 ¿1er punto de medición en eje 2?

Coordenada del primer punto de palpación en el eje auxiliar del espacio de trabajo. El valor actúa de forma absoluta.

Introducción: **-99999.9999...+99999.9999**

Q265 ¿2do punto de medición en eje 1?

Coordenada del segundo punto de palpación en el eje principal del espacio de trabajo. El valor actúa de forma absoluta.

Introducción: **-99999.9999...+99999.9999**

Q266 ¿2do punto de medición en eje 2?

Coordenada del segundo punto de palpación en el eje auxiliar del espacio de trabajo. El valor actúa de forma absoluta.

Introducción: **-99999.9999...+99999.9999**

Q272 ¿Eje medi. (1...3: 1=eje princ)?

Eje en el que debe realizarse la medición:

- 1: Eje principal = Eje de medición
- 2: Eje auxiliar = Eje de medición
- 3: Eje de palpación = Eje de medición

Introducción: **1, 2, 3**

Q267 ¿Direcc desplaz 1 (+1=+ / -1=-)?

Dirección a la que debe desplazarse el palpador sobre la pieza:

- 1: Dirección de desplazamiento negativa
- +1: Dirección de desplazamiento positiva

Introducción: **-1, +1**

Q261 ¿Altura medida eje de palpador?

Coordenada del centro de la bola en el eje de palpación desde la cual se quiere realizar la medición. El valor actúa de forma absoluta.

Introducción: **-99999.9999...+99999.9999**

Q320 Distancia de seguridad?

Distancia adicional entre el punto de palpación y la bola del palpador digital. **Q320** actúa de forma aditiva a la columna **SET_UP** de la tabla de palpación. El valor actúa de forma incremental.

Introducción: **0...99999.9999** alternativamente **PREDEF.**

Q260 Altura de seguridad?

Coordenada en el eje de la herramienta en la cual no se puede producir ninguna colisión entre el palpador y la pieza (utillaje). El valor actúa de forma absoluta.

Introducción: **-99999.9999...+99999.9999** alternativamente **PREDEF.**

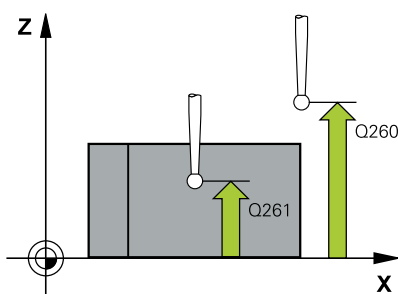


Figura auxiliar

Parámetro

Q301 ¿Ir a altura de seguridad (0/1)?

Fijar cómo debe desplazarse el palpador entre puntos de medición:

0: Desplazar a la altura de medición entre los puntos de medición

1: Desplazar a la altura segura entre los puntos de medición

Introducción: **0, 1**

Q312 ¿Eje para movim. compensación?

Determinar con qué eje rotativo debe compensar el control numérico la posición inclinada medida:

0: Modo automático: el control numérico calcula el eje rotativo que se va a alinear mediante la cinemática activa. En el modo automático, el primer eje de giro de la mesa (partiendo de la pieza) se emplea como eje de compensación. ¡Ajuste recomendado!

4: Compensar la posición inclinada con el eje rotativo A

5: Compensar la posición inclinada con el eje rotativo B

6: Compensar la posición inclinada con el eje rotativo C

Introducción: **0, 4, 5, 6**

Q337 ¿Poner a cero tras alineación?

Fijar si el control numérico debe poner a 0 el ángulo del eje rotativo alineado, en la tabla de presets o en la tabla puntos cero, tras la alineación.

0: Después de alinear, no fijar el ángulo del eje rotativo a 0 en la tabla

1: Después de alinear, fijar el ángulo del eje rotativo a 0 en la tabla

Introducción: **0, 1**

Q305 ¿Número en la tabla?

indicar el número en la tabla de puntos de referencia, en el que el control numérico debe consignar el giro básico.

Q305 = 0: El eje rotativo se fija a cero en el número 0 de la tabla de puntos de referencia. Tiene lugar una consignación en la columna **OFFSET**. Adicionalmente se incorporan todos los demás valores (X, Y, Z, etc.) del punto de referencia actualmente activo en la línea 0 de la tabla de puntos de referencia. Además se activa el punto de referencia desde la línea 0.

Q305 > 0: Indicar la fila de la tabla de puntos de referencia en la que el control numérico va a fijar a cero el eje rotativo. Tiene lugar una consignación en la columna **OFFSET** de la tabla de puntos de referencia.

Q305 depende de los siguientes parámetros:

- **Q337 = 0:** El parámetro **Q305** no tiene efecto
- **Q337 = 1:** El parámetro **Q305** actúa según se ha descrito anteriormente
- **Q312 = 0:** El parámetro **Q305** actúa según se ha descrito anteriormente
- **Q312 > 0:** se ignora la introducción en **Q305**. Tiene lugar una consignación en la columna **OFFSET** en la línea de la tabla de puntos de referencia que está activa en la llamada del ciclo

Introducción **0...99999**

Figura auxiliar	Parámetro
	<p>Q303 ¿Trans. valor medición (0,1)? Determinar si el punto de referencia calculado debe guardarse en la tabla de puntos cero o en la tabla de puntos de referencia: 0: Escribir el punto de referencia calculado como decalaje del punto cero en la tabla de puntos cero activa. El sistema de referencia es el sistema de coordenadas de la pieza 1: Escribir el punto de referencia calculado en la tabla de puntos de referencia. Introducción: 0, 1</p>
	<p>Q380 Ángulo ref. eje princ.? Ángulo según el cual el control numérico debe alinear la recta palpada. Solo es efectivo si se selecciona el eje de giro = Modo automático o C (Q312 = 0 o 6). Introducción: 0...360</p>

Ejemplo

11 TCH PROBE 403 GIRO BASICO MESA GIR ~	
Q263=+0	;1ER PUNTO EN EJE 1 ~
Q264=+0	;1ER PUNTO EN EJE 2 ~
Q265=+20	;SEGUNDO PTO. 1ER EJE ~
Q266=+30	;2. PUNTO 2. EJE ~
Q272=+1	;EJE DE MEDICION ~
Q267=-1	;DIREC DESPLAZAMIENTO ~
Q261=-5	;ALTURA MEDIDA ~
Q320=+0	;DISTANCIA SEGURIDAD ~
Q260=+20	;ALTURA DE SEGURIDAD ~
Q301=+0	;IR ALTURA SEGURIDAD ~
Q312=+0	;EJE COMPENSACION ~
Q337=+0	;PONER A CERO ~
Q305=+1	;NUMERO EN TABLA ~
Q303=+1	;TRANSM. VALOR MEDIC. ~
Q380=+90	;ANGULO REFERENCIA

4.13 Ciclo 405 ROT MEDIANTE EJE C

Programación ISO

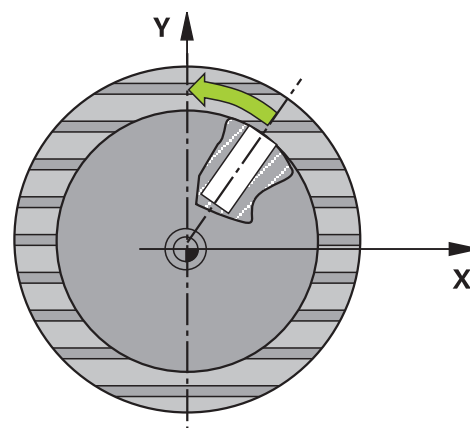
G405

Aplicación

Con el ciclo de palpación **405** puede calcular

- el desfase angular entre el eje Y positivo del sistema de coordenadas activo y la línea central de un taladro
- el desfase angular entre la posición nominal y la posición real del punto central de un taladro

El control numérico compensa la desviación angular calculada, girando el eje C. La pieza debe sujetarse de forma cualquiera a la mesa circular, la coordenada Y del taladro debe ser positiva. Si se mide el desfase angular del taladro con el eje del palpador digital Y (posición horizontal del taladro), puede que sea necesario ejecutar el ciclo varias veces, ya que, debido a la estrategia de medición, existe una imprecisión de aprox. 1 % de la posición inclinada.



En lugar del ciclo **405 ROT MEDIANTE EJE C**, HEIDENHAIN recomienda el ciclo **1411 PALPAR DOS CIRCULOS**, ya que es más eficiente.

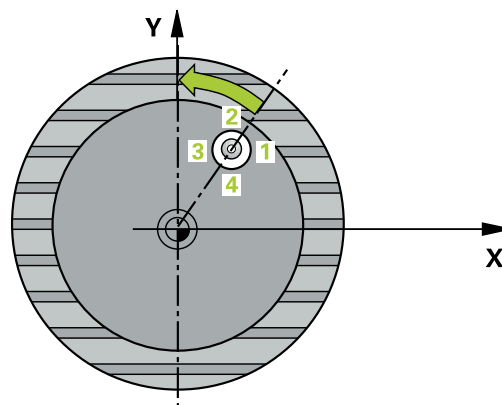
Temas utilizados

- Ciclo **1411 PALPAR DOS CIRCULOS**

Información adicional: "Ciclo 1411 PALPAR DOS CIRCULOS",
Página 82

Desarrollo del ciclo

- 1 El control numérico posiciona el palpador digital con lógica de posicionamiento en la posición previa del primer punto de palpación **1**.
Información adicional: "Lógica de posicionamiento", Página 47
- 2 A continuación, el palpador se desplaza hasta la altura programada y ejecuta el primer proceso de palpación con avance de palpación (Columna **F**) El control numérico determina automáticamente la dirección de palpación dependiendo del ángulo inicial programado.
- 3 Luego el palpador digital se desplaza circularmente, ya sea a la altura de medición o a la altura segura, hasta el siguiente punto de palpación **2** y ejecuta allí el segundo proceso de palpación.
- 4 El control numérico posiciona el palpador digital en el punto de palpación **3** y, después, en el punto de palpación **4**. Allí lleva a cabo los procesos de palpación del 3 al 4 y posiciona el palpador digital en el centro del taladro calculado.
- 5 Para finalizar el control numérico posiciona el palpador de nuevo a la altura de seguridad y posiciona la pieza mediante el giro de la mesa giratoria, El control numérico rota la mesa giratoria de forma que centro del taladro queda en la dirección del eje Y positivo o en la posición nominal del centro del taladro tras la compensación, tanto en los ejes verticales como horizontales del palpador digital. Adicionalmente, el desfase angular medido está disponible en el parámetro **Q150**.



Notas

INDICACIÓN

¡Atención: Peligro de colisión!

Cuando las dimensiones de la cajera y la distancia de seguridad no permiten un posicionamiento previo en la proximidad de los puntos de palpación, el control numérico siempre palpa partiendo del centro de la cajera. Entre los cuatro puntos de medida el palpador no se desplaza a la altura de seguridad. Existe riesgo de colisión.

- ▶ En el interior de la cajera/taladro ya no puede haber ningún material
- ▶ Para evitar que el palpador colisione con la pieza, deberá introducirse el diámetro nominal de la cajera (taladro) **menor** a lo estimado.

INDICACIÓN

¡Atención: Peligro de colisión!

Al ejecutar los ciclos de palpación **400** al **499**, no puede haber ciclos de conversión de coordenadas activos. Existe riesgo de colisión.

- ▶ No activar los siguientes ciclos antes de utilizar los ciclos de palpación: ciclo **7 PUNTO CERO**, ciclo **8 ESPEJO**, ciclo **10 GIRO**, ciclo **11 FACTOR ESCALA** y el ciclo **26 FAC. ESC. ESP. EJE**.
- ▶ Restablecer antes las conversiones de coordenadas

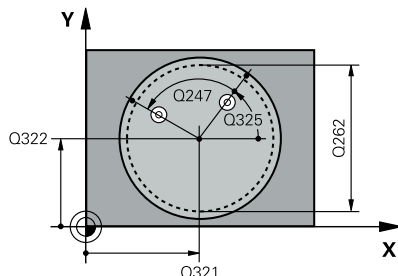
- Únicamente se puede ejecutar este ciclo en el modo de mecanizado **FUNCTION MODE MILL**.
- Al principio del ciclo, el control numérico anula el giro básico activado.

Indicaciones sobre programación

- Cuanto menor sea el paso angular que se programa, más impreciso es el cálculo que realiza el control numérico del punto central del círculo. Valor de introducción mínimo: 5°.

Parámetros de ciclo

Figura auxiliar



Parámetro

Q321 ¿Centro 1er eje?

Centro del taladro en el eje principal del espacio de trabajo. El valor actúa de forma absoluta.

Introducción: **-99999.9999...+99999.9999**

Q322 ¿Centro segundo eje?

Centro del taladro en el eje principal del espacio de trabajo. Si se programa **Q322 = 0**, el control numérico dirige el punto medio del taladro al eje Y positivo si se programa **Q322** distinto de 0, el control numérico dirige el punto medio del taladro a la posición nominal (ángulo que resulta del centro del taladro). El valor actúa de forma absoluta.

Introducción: **-99999.9999...+99999.9999**

Q262 ¿Diámetro nominal?

Diámetro aproximado de cajera circular (taladro). Introducir un valor menor al estimado.

Introducción: **0...99999.9999**

Q325 ¿Ángulo inicial?

Ángulo entre el eje principal del espacio de trabajo y el primer punto de palpación. El valor actúa de forma absoluta.

Introducción: **-360.000...+360.000**

Q247 ¿Ángulo incremental?

Ángulo entre dos puntos de medición, el signo del paso angular determina el sentido de giro (- = sentido horario), con el que el palpador se desplaza al siguiente punto de medición. Si se quieren medir arcos de círculo, deberá programarse un paso angular menor a 90°. El valor actúa de forma incremental.

Introducción: **-120...+120**

Q261 ¿Altura medida eje de palpador?

Coordenada del centro de la bola en el eje de palpación desde la cual se quiere realizar la medición. El valor actúa de forma absoluta.

Introducción: **-99999.9999...+99999.9999**

Q320 Distancia de seguridad?

Distancia adicional entre el punto de palpación y la bola del palpador digital. **Q320** actúa de forma aditiva a la columna **SET_UP** de la tabla de palpación. El valor actúa de forma incremental.

Introducción: **0...99999.9999** alternativamente **PREDEF.**

Q260 Altura de seguridad?

Coordenada en el eje de la herramienta en la cual no se puede producir ninguna colisión entre el palpador y la pieza (utillaje). El valor actúa de forma absoluta.

Introducción: **-99999.9999...+99999.9999** alternativamente **PREDEF.**

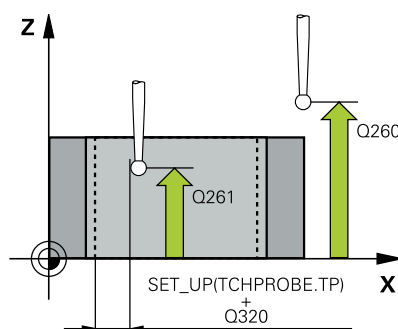


Figura auxiliar	Parámetro
	<p>Q301 ¿Ir a altura de seguridad (0/1)? Fijar cómo debe desplazarse el palpador entre puntos de medición: 0: Desplazar a la altura de medición entre los puntos de medición 1: Desplazar a la altura segura entre los puntos de medición Introducción: 0, 1</p>
	<p>Q337 ¿Poner a cero tras alineación? 0: Fijar contador del eje C a 0 y describir C_Offset de la fila activa de la tabla de puntos cero >0: Escribir en la tabla de puntos de referencia el desfase angular medido. Número de línea = valor de Q337. Si ya está registrado un desplazamiento C en la tabla de puntos cero, el control numérico suma el desvío angular medido con el signo correcto Introducción: 0...2999</p>

Ejemplo

11 TCH PROBE 405 ROT MEDIANTE EJE C ~
Q321=+50 ;CENTRO 1ER EJE ~
Q322=+50 ;CENTRO SEGUNDO EJE ~
Q262=+10 ;DIAMETRO NOMINAL ~
Q325=+0 ;ANGULO INICIAL ~
Q247=+90 ;ANGULO INCREMENTAL ~
Q261=-5 ;ALTURA MEDIDA ~
Q320=+0 ;DISTANCIA SEGURIDAD ~
Q260=+20 ;ALTURA DE SEGURIDAD ~
Q301=+0 ;IR ALTURA SEGURIDAD ~
Q337=+0 ;PONER A CERO

4.14 Ciclo 404 FIJAR GIRO BASICO

Programación ISO

G404

Aplicación

Con el ciclo de palpación **404**, durante la ejecución del programa se puede fijar automáticamente cualquier giro básico o guardarlo en la tabla de puntos de referencia. También se puede emplear el ciclo **404** si se desea reponer un giro básico activo.

Notas

INDICACIÓN

¡Atención: Peligro de colisión!

Al ejecutar los ciclos de palpación **400** al **499**, no puede haber ciclos de conversión de coordenadas activos. Existe riesgo de colisión.

- ▶ No activar los siguientes ciclos antes de utilizar los ciclos de palpación: ciclo **7 PUNTO CERO**, ciclo **8 ESPEJO**, ciclo **10 GIRO**, ciclo **11 FACTOR ESCALA** y el ciclo **26 FAC. ESC. ESP. EJE**.
- ▶ Restablecer antes las conversiones de coordenadas

- Únicamente se puede ejecutar este ciclo en el modo de mecanizado **FUNCTION MODE MILL**.

Parámetros de ciclo

Figura auxiliar

Parámetro

Q307 Preajuste ángulo de rotación

Valor angular con el que se debe ajustar el giro básico.

Introducción: **-360.000...+360.000**

Q305 ¿Nº de preset en tabla?:

Indicar el número de la tabla de puntos de referencia en la que el control numérico debe guardar el giro básico calculado. Al introducir **Q305=0** o **Q305=-1**, el control numérico también guarda el giro básico calculado en el menú de giro básico (**Palpar Rot**) en el modo de funcionamiento **Funcionamiento manual**.

-1: Sobrescribir y activar el punto de referencia activo

0: Copiar el punto de referencia activo en la línea de punto de referencia 0, escribir el giro básico en la línea de punto de referencia 0 y activar punto de referencia 0

>1: Guardar el giro básico en el punto de referencia indicado. El punto de referencia no se activa

Introducción: **-1...99999**

Ejemplo

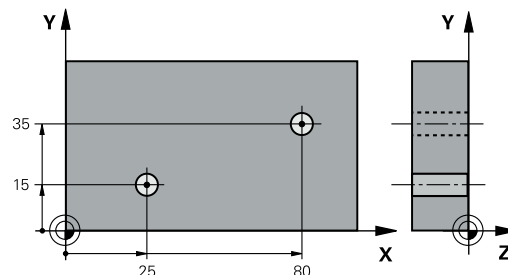
11 TCH PROBE 404 FIJAR GIRO BASICO ~

Q307=+0 ;PREAJUSTE ANG. ROT. ~

Q305=-1 ;NUMERO EN TABLA

4.15 Ejemplo: Determinar el giro básico mediante dos taladros

- **Q268** = Centro del primer taladro: coordenada X
- **Q269** = Centro del primer taladro: coordenada Y
- **Q270** = Centro del segundo taladro: coordenada X
- **Q271** = Centro del segundo taladro: coordenada Y
- **Q261** = Coordenada en el eje de palpación en la que tiene lugar la medición
- **Q307** = Ángulo de las rectas de referencia
- **Q402** = Compensar posición inclinada mediante la rotación de la mesa giratoria
- **Q337** = Fijar a cero la visualización después de alinear



0	BEGIN PGM TOUCHPROBE MM	
1	TOOL CALL 600 Z	
2	TCH PROBE 401 GIRO BASICO 2 TALAD. ~	
	Q268=+25 ;1ER CENTRO EJE 1 ~	
	Q269=+15 ;1ER CENTRO EJE 2 ~	
	Q270=+80 ;2DO CENTRO EJE 1 ~	
	Q271=+35 ;2DO CENTRO EJE 2 ~	
	Q261=-5 ;ALTURA MEDIDA ~	
	Q260=+20 ;ALTURA DE SEGURIDAD ~	
	Q307=+0 ;PREAJUSTE ANG. ROT. ~	
	Q305=+0 ;NUMERO EN TABLA	
	Q402=+1 ;COMPENSACION ~	
	Q337=+1 ;PONER A CERO	
3	CALL PGM 35	; Llamar al programa de mecanizado
4	END PGM TOUCHPROBE MM	

5

**Ciclos de palpación:
Determinar puntos
de referencia
automáticamente**


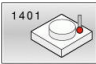







5.1 Resumen




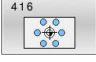



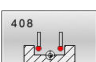

El control numérico dispone de ciclos con los que se pueden calcular automáticamente puntos de referencia.



El control numérico debe estar preparado por el fabricante de la máquina para el empleo del palpador digital.

HEIDENHAIN solo garantiza el funcionamiento de los ciclos de palpación si se utilizan palpadores digitales HEIDENHAIN.

Softkey	Ciclo	Página
	Ciclo 1400 PALPAR POSICION <ul style="list-style-type: none"> ■ Medir posición individual ■ Si es necesario, poner punto de referencia 	139
	Ciclo 1401 PALPAR CIRCULO <ul style="list-style-type: none"> ■ Medir puntos del interior o el exterior del círculo ■ En caso necesario, fijar el centro del círculo como punto de referencia 	144
	Ciclo 1402 PALPAR BOLA <ul style="list-style-type: none"> ■ Medir los puntos en una esfera ■ En caso necesario, fijar el centro de la esfera como punto de referencia 	149
	Ciclo 1404 PROBE SLOT/RIDGE <ul style="list-style-type: none"> ■ Medir el punto medio de la anchura de la ranura o alma ■ En caso necesario, fijar centro como punto de referencia 	154
	Ciclo 1430 PROBE POSITION OF UNDERCUT <ul style="list-style-type: none"> ■ Medir destalonamiento ■ Medir una única posición con un vástago en forma de L ■ En su caso, definir el punto de referencia 	158
	Ciclo 1434 PROBE SLOT/RIDGE UNDERCUT <ul style="list-style-type: none"> ■ Medir destalonamiento ■ Medir el punto medio de la anchura de la ranura o alma con un vástago en forma de L ■ En caso necesario, fijar centro como punto de referencia 	164
	Ciclo 410 PTO REF CENTRO C.REC <ul style="list-style-type: none"> ■ Medir la longitud y anchura en el interior de un rectángulo ■ fijar el centro del rectángulo como punto de referencia 	173
	Ciclo 411 PTO REF CENTRO I.REC <ul style="list-style-type: none"> ■ Medir la longitud y anchura en el exterior de un rectángulo ■ Fijar el centro del rectángulo como punto de referencia 	178
	Ciclo 412 PTO REF CENTRO TAL. <ul style="list-style-type: none"> ■ Medir cuatro puntos cualquiera del interior del círculo ■ fijar el centro del círculo como punto de referencia 	184

Softkey	Ciclo	Página
	Ciclo 413 PTO REF CENTRO I.CIR <ul style="list-style-type: none"> ■ Medir cuatro puntos cualquiera del exterior del círculo ■ Fijar el centro del círculo como punto de referencia 	191
	Ciclo 414 PTO REF ESQ. EXTER. <ul style="list-style-type: none"> ■ Medir el exterior de dos rectas ■ Establecer las rectas como punto de referencia 	197
	Ciclo 415 PTO REF ESQ. INTER. <ul style="list-style-type: none"> ■ Medir el interior de dos rectas ■ Establecer las rectas como punto de referencia 	203
	Ciclo 416 PTO REF CENT CIR TAL <ul style="list-style-type: none"> ■ Medir cualquier taladro del círculo de taladros ■ Fijar el centro del círculo de taladros como punto de referencia 	209
	Ciclo 417 PTO REF EJE PALPADOR <ul style="list-style-type: none"> ■ Medir cualquier posición en el eje de la herramienta ■ Establecer cualquier posición como punto de referencia 	215
	Ciclo 418 PTO REF C. 4 TALADR. <ul style="list-style-type: none"> ■ Medir en cruz cualquiera de los 2 taladros ■ Fijar el punto de intersección de las rectas de unión como punto de referencia 	219
	Ciclo 419 PTO. REF. EN UN EJE <ul style="list-style-type: none"> ■ Medir cualquier posición en un eje seleccionable ■ Fijar cualquier posición en un eje seleccionable como punto de referencia 	224
	Ciclo 408 PTO.REF.CENTRO RAN. <ul style="list-style-type: none"> ■ Medir la anchura interior de una ranura ■ Fijar el centro de la ranura como punto de referencia 	228
	Ciclo 409 PTO.REF.CENTRO PASO <ul style="list-style-type: none"> ■ Medir la anchura exterior de un alma ■ Fijar el centro del alma como punto de referencia 	233

5.2 Fundamentos de los ciclos de palpación 14xx para fijar el punto de referencia

Correspondencia de todos los ciclos de palpación 14xx para fijar el punto de referencia

Punto de referencia y eje herramienta

El control numérico fija el punto de referencia en el espacio de trabajo dependiendo del eje del palpador digital que ha definido en el programa de medición.

Ejes de palpación activos	Poner punto de referencia en
Z	X e Y
Y	Z y X
X	Y y Z

Resultados de medición en parámetros Q

El control numérico guarda los resultados de medición del ciclo de palpación correspondiente en el parámetro Q activo globalmente **Q9xx**. Los parámetros se pueden volver a utilizar en el programa NC. Deberá tenerse en cuenta la tabla de los parámetros de resultados, que aparece en cada descripción del ciclo.

Instrucciones de programación y manejo:



- Las posiciones de palpación se componen de las posiciones nominales programadas en I-CS.
- Consultar las posiciones nominales del diagrama.
- Antes de definir el ciclo deberá programarse una llamada a la herramienta para la definición del eje del palpador digital.
- Los ciclos de palpación 14xx contemplan los vástagos de forma **SIMPLE** y **L-TYPE**
- Para obtener resultados óptimos en cuanto a precisión con un vástago L-TYPE, se recomienda llevar a cabo la palpación y la calibración con la misma velocidad. Tener en cuenta la posición del override de avance, en caso de que esté activado durante la palpación.

5.3 Ciclo 1400 PALPAR POSICION

Programación ISO

G1400

Aplicación

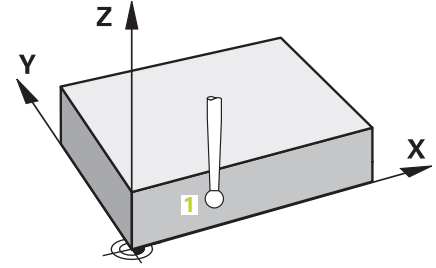
El ciclo de palpación **1400** mide cualquier posición de un eje seleccionable. El resultado se puede aceptar en la fila activa de la tabla de puntos de referencia.

Si antes de este ciclo se programa el ciclo **1493 PALPAR EXTRUSION**, el control numérico repite los puntos de palpación en la dirección seleccionada y la longitud definida a lo largo de una recta.

Información adicional: "Ciclo 1493 PALPAR EXTRUSION",
Página 314

Desarrollo del ciclo

- 1 El control numérico posiciona el palpador digital con lógica de posicionamiento en la posición previa del primer punto de palpación **1**.
Información adicional: "Lógica de posicionamiento", Página 47
- 2 A continuación, el control numérico posiciona el palpador en la altura programada **Q1102** y ejecuta el primer proceso de palpación con el avance de palpación **F**, de la tabla de palpación.
- 3 Si se programa el **MODO ALTURA SEGUR. Q1125**, el control numérico vuelve a posicionar el palpador digital con **FMAX_PROBE** en la altura segura **Q260**.
- 4 El control numérico guarda las posiciones calculadas en los siguientes parámetros Q. Si **Q1120 ACEPTACION POSICION** se ha definido con el valor **1**, el control numérico escribe la posición calculada en la fila activa de la tabla de puntos de referencia.
Información adicional: "Fundamentos de los ciclos de palpación 14xx para fijar el punto de referencia", Página 138



Número del parámetro Q	Significado
Q950 a Q952	Primera posición medida en los ejes principal, auxiliar y de herramienta
Q980 a Q982	Desviación medida del primer punto de palpación
Q183	<p>Estado de la pieza</p> <ul style="list-style-type: none"> ■ -1 = no definido ■ 0 = Bien ■ 1 = Retocar ■ 2 = Rechazo ■ 3 = Vástago no desviado. <p>El control numérico solo muestra el estado de pieza 3 en combinación con el ciclo 441 PALPADO RAPIDO.</p> <p>Información adicional: "Ciclo 441 PALPADO RAPIDO", Página 310</p>
Q970	<p>Si se ha programado el ciclo 1493 PALPAR EXTRUSION:</p> <p>Desviación máxima partiendo del primer punto de palpación</p>

Notas

INDICACIÓN

¡Atención: Peligro de colisión!

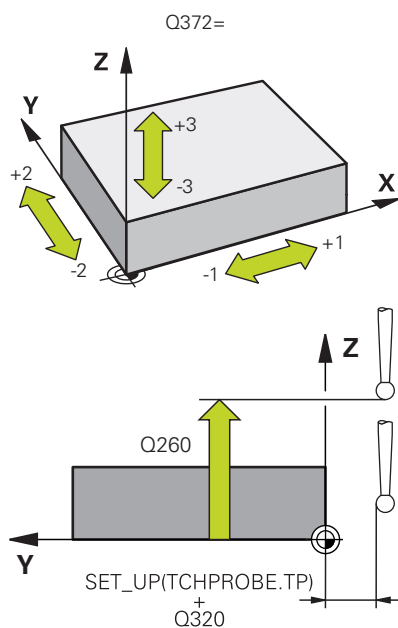
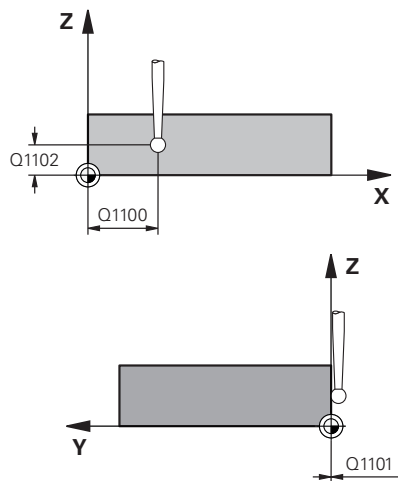
Al ejecutar los ciclos de palpación **444** y **14xx**, las siguientes transformaciones de coordenadas no pueden estar activas: ciclo **8 ESPEJO**, ciclo **11 FACTOR ESCALA**, ciclo **26 FAC. ESC. ESP. EJE** y **TRANS MIRROR**. Existe riesgo de colisión.

- ▶ Restablecer la conversión de coordenadas antes de la llamada del ciclo

- Únicamente se puede ejecutar este ciclo en el modo de mecanizado **FUNCTION MODE MILL**.

Parámetros de ciclo

Figura auxiliar



Parámetro

Q1100 1ª pos. teórica eje principal?

Posición nominal absoluta del primer punto de palpación en el eje principal del espacio de trabajo

Introducción: **-99999.9999...+99999.9999** alternativamente **?, -, + o @**

- **?**: Modo semiautomático, ver Página 58
- **-, +**: Evaluación de la tolerancia, ver Página 63
- **@**: Transferir una posición real, ver Página 66

Q1101 1ª posición teórica eje aux.?

Posición nominal absoluta del primer punto de palpación en el eje auxiliar del espacio de trabajo

Introducción: **-99999.9999...+9999.9999** introducción alternativa opcional, véase **Q1100**

Q1102 1ª posición teórica eje herra.?

Posición nominal absoluta del primer punto de palpación en el eje de la herramienta del espacio de trabajo.

Introducción: **-99999.9999...+9999.9999** introducción alternativa opcional, véase **Q1100**

Q372 Dirección palpación (-3...+3)?

Eje en cuya dirección debe tener lugar la palpación. Los signos sirven para definir si el control numérico desplaza en la dirección positiva o negativa.

Introducción: **-3, -2, -1, +1, +2, +3**

Q320 Distancia de seguridad?

Distancia adicional entre el punto de palpación y la bola del palpador digital. **Q320** actúa de forma aditiva a la columna **SET_UP** de la tabla de palpación. El valor actúa de forma incremental.

Introducción: **0...99999.9999** alternativamente **PREDEF.**

Q260 Altura de seguridad?

Coordenada en el eje de la herramienta en la cual no se puede producir ninguna colisión entre el palpador y la pieza (utillaje). El valor actúa de forma absoluta.

Introducción: **-99999.9999...+99999.9999** alternativamente **PREDEF.**

Figura auxiliar**Parámetro****Q1125 Despl. a la altura de seguridad?**

Comportamiento de posicionamiento entre las posiciones de palpación:

-1: No desplazar a la altura segura.

0, 1, 2: Desplazar a la altura segura antes y después del punto de palpación. El posicionamiento previo se lleva a cabo con **FMAX_PROBE**.

Introducción: **-1, 0, +1, +2**

Q309 Reacción con error tolerancia?

Reacción al sobrepasar la tolerancia:

0: No interrumpir la ejecución del programa al sobrepasar la tolerancia. El control numérico no abre ninguna ventana de resultados.

1: Interrumpir la ejecución del programa al sobrepasar la tolerancia. El control numérico abre una ventana con resultados.

2: El control numérico no abre ninguna ventana de resultados durante el retoque. El control numérico abre una ventana con los resultados de las posiciones reales en el área de rechazo e interrumpe la ejecución del programa.

Introducción: **0, 1, 2**

Q1120 Posición a aceptar?

Determinar si el control numérico corrige el punto de referencia activo:

0: Sin corrección

1: Corrección respecto al primer punto de palpación. El punto de referencia activo se corrige según la desviación de la posición nominal y real del primer punto de palpación.

Introducción: **0, 1**

Ejemplo

11 TCH PROBE 1400 PALPAR POSICION ~	
Q1100=+25	;1ER PUNTO EJE PRINC. ~
Q1101=+25	;1ER. PTO. EJE AUX. ~
Q1102=-5	;1ER PTO. EJE HERRAM. ~
Q372=+0	;DIRECCION PALPACION ~
Q320=+0	;DISTANCIA SEGURIDAD ~
Q260=+50	;ALTURA DE SEGURIDAD ~
Q1125=+1	;MODO ALTURA SEGUR. ~
Q309=+0	;REACCION AL ERROR ~
Q1120=+0	;ACEPTACION POSICION

5.4 Ciclo 1401 PALPAR CIRCULO

Programación ISO

G1401

Aplicación

El ciclo de palpación **1401** determina el punto central de una caja circular o una isla circular. El resultado se puede aceptar en la fila activa de la tabla de puntos de referencia.

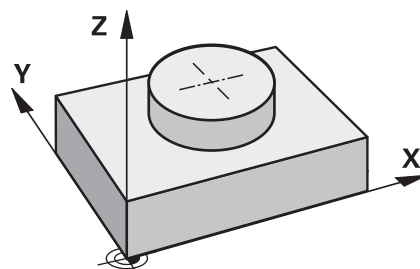
Si antes de este ciclo se programa el ciclo **1493 PALPAR EXTRUSION**, el control numérico repite los puntos de palpación en la dirección seleccionada y la longitud definida a lo largo de una recta.

Información adicional: "Ciclo 1493 PALPAR EXTRUSION",
Página 314

Desarrollo del ciclo

- 1 El control numérico posiciona el palpador digital con lógica de posicionamiento en la posición previa del primer punto de palpación.
Información adicional: "Lógica de posicionamiento", Página 47
- 2 A continuación, el control numérico posiciona el palpador en la altura programada **Q1102** y ejecuta el primer proceso de palpación con el avance de palpación **F**, de la tabla de palpación.
- 3 Si se programa el **MODULO ALTURA SEGUR. Q1125**, el control numérico vuelve a posicionar el palpador digital con **FMAX_PROBE** en la altura segura **Q260**.
- 4 El control numérico posiciona el palpador digital en el siguiente punto de palpación.
- 5 El palpador digital se desplaza a la altura programada **Q1102** y registra el siguiente punto de palpación.
- 6 En función de la definición de **Q423 NUM. PALPADORES** se repiten los pasos del 3 al 5.
- 7 El control numérico vuelve a posicionar el palpador digital en la altura segura **Q260**.
- 8 El control numérico guarda las posiciones calculadas en los siguientes parámetros Q. Si **Q1120 ACEPTACION POSICION** se ha definido con el valor **1**, el control numérico escribe la posición calculada en la fila activa de la tabla de puntos de referencia.

Información adicional: "Fundamentos de los ciclos de palpación 14xx para fijar el punto de referencia", Página 138



Número del parámetro Q	Significado
Q950 a Q952	Centro del círculo medido en los ejes principal, auxiliar y de herramienta
Q966	Diámetro medido
Q980 a Q982	Desviación medida del centro del círculo
Q996	Desviación medida del diámetro
Q183	<p>Estado de la pieza</p> <ul style="list-style-type: none"> ■ -1 = no definido ■ 0 = Bien ■ 1 = Retocar ■ 2 = Rechazo ■ 3 = Vástago no desviado. <p>El control numérico solo muestra el estado de pieza 3 en combinación con el ciclo 441 PALPADO RAPIDO.</p> <p>Información adicional: "Ciclo 441 PALPADO RAPIDO", Página 310</p>
Q970	<p>Si se ha programado el ciclo 1493 PALPAR EXTRUSION:</p> <p>Desviación máxima partiendo del primer centro del círculo</p>
Q973	<p>Si se ha programado el ciclo 1493 PALPAR EXTRUSION:</p> <p>Desviación máxima partiendo del diámetro 1</p>

Notas

INDICACIÓN

¡Atención: Peligro de colisión!

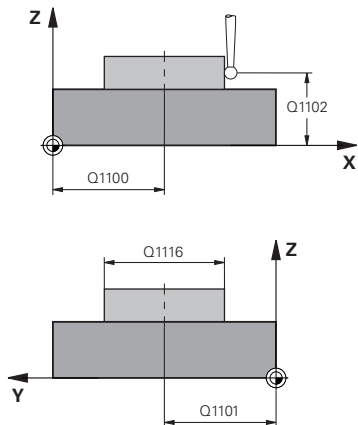
Al ejecutar los ciclos de palpación **444** y **14xx**, las siguientes transformaciones de coordenadas no pueden estar activas: ciclo **8 ESPEJO**, ciclo **11 FACTOR ESCALA**, ciclo **26 FAC. ESC. ESP. EJE** y **TRANS MIRROR**. Existe riesgo de colisión.

- ▶ Restablecer la conversión de coordenadas antes de la llamada del ciclo

- Únicamente se puede ejecutar este ciclo en el modo de mecanizado **FUNCTION MODE MILL**.

Parámetros de ciclo

Figura auxiliar



Parámetro

Q1100 1ª pos. teórica eje principal?

Posición nominal absoluta del punto central en el eje principal del espacio de trabajo.

Introducción: **-99999,9999...+99999,9999** introducción alternativa ?, +, - o @:

- "?...": Modo semiautomático, ver Página 58
- "...-...+...": Evaluación de la tolerancia, ver Página 63
- "...@...": Transferir una posición real, ver Página 66

Q1101 1ª posición teórica eje aux.?

Posición nominal absoluta del centro en el eje auxiliar del espacio de trabajo

Introducción: **-99999,9999...+9999,9999** introducción opcional, véase **Q1100**

Q1102 1ª posición teórica eje herra.?

Posición nominal absoluta del primer punto de palpación en el eje de la herramienta del espacio de trabajo.

Introducción: **-99999,9999...+9999,9999** introducción alternativa opcional, véase **Q1100**

Q1116 Posición Diámetro 1?

Diámetro del primer taladro y de la primera isla

Introducción: **0...9999,9999** Introducción alternativa opcional:

- "...-...+...": Evaluación de la tolerancia, ver Página 63

Q1115 Tipo de geometría (0/1)?

Tipo de objeto de palpación:

0: Taladro

1: Islas

Introducción: **0, 1**

Q423 ¿Número de captaciones?

Número de puntos de palpación sobre el diámetro

Introducción: **3, 4, 5, 6, 7, 8**

Q325 ¿Angulo inicial?

Ángulo entre el eje principal del espacio de trabajo y el primer punto de palpación. El valor actúa de forma absoluta.

Introducción: **-360,000...+360,000**

Q1119 Angulo obertura círculo?

Zona angular por la que se reparten las palpaciones.

Introducción: **-359,999...+360,000**

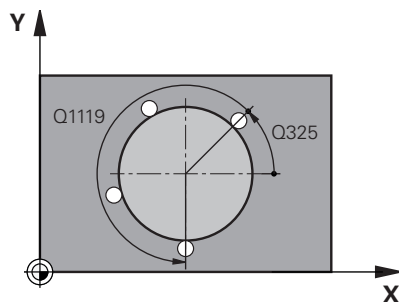
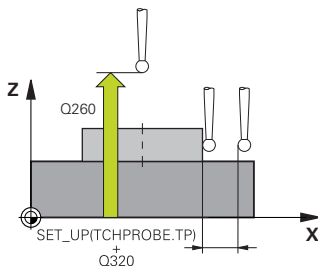


Figura auxiliar



Parámetro

Q320 Distancia de seguridad?

Distancia adicional entre el punto de palpación y la bola del palpador digital. **Q320** actúa de forma aditiva a la columna **SET_UP** de la tabla de palpación. El valor actúa de forma incremental.

Introducción: **0...99999.9999** alternativamente **PREDEF.**

Q260 Altura de seguridad?

Coordenada en el eje de la herramienta en la cual no se puede producir ninguna colisión entre el palpador y la pieza (utillaje). El valor actúa de forma absoluta.

Introducción: **-99999.9999...+99999.9999** alternativamente **PREDEF.**

Q1125 Despl. a la altura de seguridad?

Comportamiento de posicionamiento entre las posiciones de palpación

-1: No desplazar a la altura segura.

0, 1: Desplazar a la altura segura antes y después del ciclo. El posicionamiento previo se lleva a cabo con **FMAX_PROBE**.

2: Desplazar a la altura segura antes y después de cada punto de palpación. El posicionamiento previo se lleva a cabo con **FMAX_PROBE**.

Introducción: **-1, 0, +1, +2**

Q309 Reacción con error tolerancia?

Reacción al sobrepasar la tolerancia:

0: No interrumpir la ejecución del programa al sobrepasar la tolerancia. El control numérico no abre ninguna ventana de resultados.

1: Interrumpir la ejecución del programa al sobrepasar la tolerancia. El control numérico abre una ventana con resultados.

2: El control numérico no abre ninguna ventana de resultados durante el retoque. El control numérico abre una ventana con los resultados de las posiciones reales en el área de rechazo e interrumpe la ejecución del programa.

Introducción: **0, 1, 2**

Q1120 Posición a aceptar?

Determinar si el control numérico corrige el punto de referencia activo:

0: Sin corrección

1: Corrección respecto al primer punto de palpación. El punto de referencia activo se corrige según la desviación de la posición nominal y real del primer punto de palpación.

Introducción: **0, 1**

Ejemplo

11 TCH PROBE 1401 PALPAR CIRCULO ~	
Q1100=+25	;1ER PUNTO EJE PRINC. ~
Q1101=+25	;1ER. PTO. EJE AUX. ~
Q1102=-5	;1ER PTO. EJE HERRAM. ~
QS1116=+10	;DIAMETRO 1 ~
Q1115=+0	;TIPO DE GEOMETRIA ~
Q423=+3	;NUM. PALPADORES ~
Q325=+0	;ANGULO INICIAL ~
Q1119=+360	;ANGULO ABERTURA ~
Q320=+0	;DISTANCIA SEGURIDAD ~
Q260=+50	;ALTURA DE SEGURIDAD ~
Q1125=+1	;MODO ALTURA SEGUR. ~
Q309=+0	;REACCION AL ERROR ~
Q1120=+0	;ACEPTACION POSICION

5.5 Ciclo 1402 PALPAR BOLA

Programación ISO

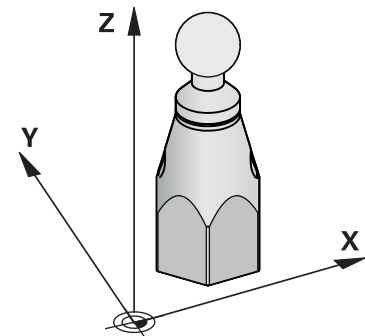
G1402

Aplicación

El ciclo de palpación **1402** calcula el centro de una esfera. El resultado se puede aceptar en la fila activa de la tabla de puntos de referencia.

Desarrollo del ciclo

- 1 El control numérico posiciona el palpador digital con lógica de posicionamiento en la posición previa del primer punto de palpación.
Información adicional: "Lógica de posicionamiento", Página 47
- 2 A continuación, el control numérico posiciona el palpador en la altura programada **Q1102** y ejecuta el primer proceso de palpación con el avance de palpación **F**, de la tabla de palpación.
- 3 Si se programa el **MODO ALTURA SEGUR. Q1125**, el control numérico vuelve a posicionar el palpador digital con **FMAX_PROBE** en la altura segura **Q260**.
- 4 El control numérico posiciona el palpador digital en el siguiente punto de palpación.
- 5 El palpador digital se desplaza a la altura programada **Q1102** y registra el siguiente punto de palpación.
- 6 En función de lo definido en **Q423**, número de palpaciones que se repiten en los pasos 3 a 5.
- 7 El control numérico posiciona el palpador digital en el eje de herramienta alrededor de la altura de seguridad, sobre la esfera.
- 8 El palpador digital se desplaza al centro de la esfera y lleva a cabo otro punto de palpador digital.
- 9 El control numérico vuelve a la altura segura **Q260**.
- 10 El control numérico guarda las posiciones calculadas en los siguientes parámetros Q. Si **Q1120 ACEPTACION POSICION** se ha definido con el valor **1**, el control numérico escribe la posición calculada en la fila activa de la tabla de puntos de referencia.
Información adicional: "Fundamentos de los ciclos de palpación 14xx para fijar el punto de referencia", Página 138



Número del parámetro Q	Significado
Q950 a Q952	Centro del círculo medido en los ejes principal, auxiliar y de herramienta
Q966	Diámetro medido
Q980 a Q982	Desviación medida del centro del círculo
Q996	Desviación medida del diámetro
Q183	<p>Estado de la pieza</p> <ul style="list-style-type: none"> ■ -1 = no definido ■ 0 = Bien ■ 1 = Retocar ■ 2 = Rechazo ■ 3 = Vástago no desviado. <p>El control numérico solo muestra el estado de pieza 3 en combinación con el ciclo 441 PALPADO RAPIDO.</p> <p>Información adicional: "Ciclo 441 PALPADO RAPIDO", Página 310</p>

Notas

INDICACIÓN

¡Atención: Peligro de colisión!

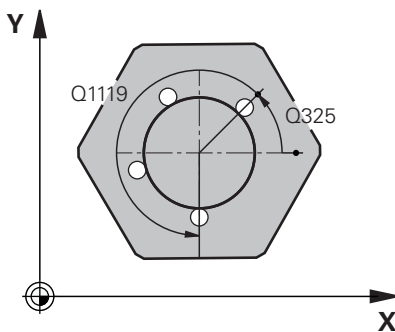
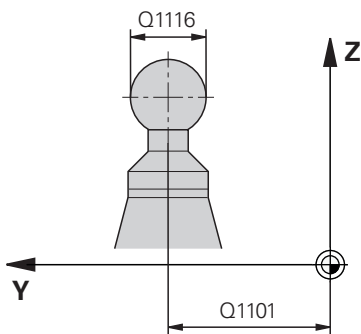
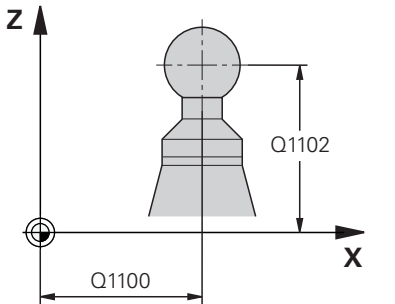
Al ejecutar los ciclos de palpación **444** y **14xx**, las siguientes transformaciones de coordenadas no pueden estar activas: ciclo **8 ESPEJO**, ciclo **11 FACTOR ESCALA**, ciclo **26 FAC. ESC. ESP. EJE** y **TRANS MIRROR**. Existe riesgo de colisión.

- ▶ Restablecer la conversión de coordenadas antes de la llamada del ciclo

- Únicamente se puede ejecutar este ciclo en el modo de mecanizado **FUNCTION MODE MILL**.
- Si antes del ciclo **1493 PALPAR EXTRUSION** se ha definido, el control numérico lo ignora al ejecutar el ciclo **1402 PALPAR BOLA**.

Parámetros de ciclo

Figura auxiliar



Parámetro

Q1100 1ª pos. teórica eje principal?

Posición nominal absoluta del punto central en el eje principal del espacio de trabajo.

Introducción: **-99999,9999...+99999,9999** introducción alternativa ?, +, - o @:

- "?...": Modo semiautomático, ver Página 58
- "...-...+...": Evaluación de la tolerancia, ver Página 63
- "...@...": Transferir una posición real, ver Página 66

Q1101 1ª posición teórica eje aux.?

Posición nominal absoluta del centro en el eje auxiliar del espacio de trabajo

Introducción: **-99999,9999...+9999,9999** introducción opcional, véase **Q1100**

Q1102 1ª posición teórica eje herram.?

Posición nominal absoluta del primer punto de palpación en el eje de la herramienta del espacio de trabajo.

Introducción: **-99999,9999...+9999,9999** introducción alternativa opcional, véase **Q1100**

Q1116 Posición Diámetro 1?

Diámetro de la bola

Introducción: **0...9999,9999** introducción alternativa opcional, véase **Q1100**

- "...-...+...": Evaluación de la tolerancia, ver Página 63

Q423 ¿Número de captaciones?

Número de puntos de palpación sobre el diámetro

Introducción: **3, 4, 5, 6, 7, 8**

Q325 ¿Angulo inicial?

Ángulo entre el eje principal del espacio de trabajo y el primer punto de palpación. El valor actúa de forma absoluta.

Introducción: **-360.000...+360.000**

Q1119 Angulo obertura círculo?

Zona angular por la que se reparten las palpaciones.

Introducción: **-359,999...+360,000**

Q320 Distancia de seguridad?

Distancia adicional entre el punto de palpación y la bola del palpador digital. **Q320** actúa de forma aditiva a la columna **SET_UP** de la tabla de palpación. El valor actúa de forma incremental.

Introducción: **0...99999,9999** alternativamente **PREDEF.**

Figura auxiliar

Parámetro

Q260 Altura de seguridad?

Coordenada en el eje de la herramienta en la cual no se puede producir ninguna colisión entre el palpador y la pieza (utillaje). El valor actúa de forma absoluta.

Introducción: **-99999.9999...+99999.9999** alternativamente **PREDEF.**

Q1125 Despl. a la altura de seguridad?

Comportamiento de posicionamiento entre las posiciones de palpación

-1: No desplazar a la altura segura.

0, 1: Desplazar a la altura segura antes y después del ciclo. El posicionamiento previo se lleva a cabo con **FMAX_PROBE**.

2: Desplazar a la altura segura antes y después de cada punto de palpación. El posicionamiento previo se lleva a cabo con **FMAX_PROBE**.

Introducción: **-1, 0, +1, +2**

Q309 Reacción con error tolerancia?

Reacción al sobrepasar la tolerancia:

0: No interrumpir la ejecución del programa al sobrepasar la tolerancia. El control numérico no abre ninguna ventana de resultados.

1: Interrumpir la ejecución del programa al sobrepasar la tolerancia. El control numérico abre una ventana con resultados.

2: El control numérico no abre ninguna ventana de resultados durante el retoque. El control numérico abre una ventana con los resultados de las posiciones reales en el área de rechazo e interrumpe la ejecución del programa.

Introducción: **0, 1, 2**

Q1120 Posición a aceptar?

Determinar si el control numérico corrige el punto de referencia activo:

0: Sin corrección

1: Corrección del punto de referencia activo con respecto al centro de la bola. El control numérico corrige el punto de referencia activo según la desviación de la posición nominal y real del centro.

Introducción: **0, 1**

Ejemplo

11 TCH PROBE 1402 PALPAR BOLA ~
Q1100=+25 ;1ER PUNTO EJE PRINC. ~
Q1101=+25 ;1ER. PTO. EJE AUX. ~
Q1102=-5 ;1ER PTO. EJE HERRAM. ~
QS1116=+10 ;DIAMETRO 1 ~
Q423=+3 ;NUM. PALPADORES ~
Q325=+0 ;ANGULO INICIAL ~
Q1119=+360 ;ANGULO ABERTURA ~
Q320=+0 ;DISTANCIA SEGURIDAD ~
Q260=+50 ;ALTURA DE SEGURIDAD ~
Q1125=+1 ;MODO ALTURA SEGUR. ~
Q309=+0 ;REACCION AL ERROR ~
Q1120=+0 ;ACEPTACION POSICION

5.6 Ciclo 1404 PROBE SLOT/RIDGE

Programación ISO

G1404

Aplicación

El ciclo de palpación **1404** calcula el centro y la anchura de una ranura o un alma. El control numérico palpa con dos puntos de palpación enfrentados. El control numérico palpa perpendicularmente a la posición de giro del objeto de palpación, aunque este esté girado. El resultado se puede aceptar en la fila activa de la tabla de puntos de referencia.

Si antes de este ciclo se programa el ciclo **1493 PALPAR**

EXTRUSION, el control numérico repite los puntos de palpación en la dirección seleccionada y la longitud definida a lo largo de una recta.

Información adicional: "Ciclo 1493 PALPAR EXTRUSION",
Página 314

Desarrollo del ciclo

- 1 El control numérico posiciona el palpador digital con lógica de posicionamiento en la posición previa del primer punto de palpación **1**.

Información adicional: "Lógica de posicionamiento", Página 47

- 2 A continuación, el control numérico posiciona el palpador en la altura programada **Q1102** y ejecuta el primer proceso de palpación con el avance de palpación **F**, de la tabla de palpación.
- 3 En función del tipo de geometría seleccionado en el parámetro **Q1115**, el control numérico continúa de la forma siguiente:

Ranura **Q1115=0**:

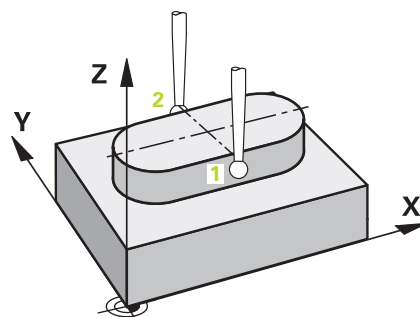
- Si se programa el **MODULO ALTURA SEGUR. Q1125** con el valor **0, 1 o 2**, el control numérico vuelve a posicionar el palpador digital con **FMAX_PROBE** en **Q260 ALTURA DE SEGURIDAD**.

Alma **Q1115=1**:

- Independientemente de **Q1125**, el control numérico vuelve a posicionar el palpador digital con **FMAX_PROBE** según cada punto de palpación en **Q260 ALTURA DE SEGURIDAD**.

- 4 El palpador digital se desplaza al siguiente punto de palpación **2** y ejecuta el segundo proceso de palpación con el avance de palpación **F**.
- 5 El control numérico guarda las posiciones calculadas en los siguientes parámetros Q. Si **Q1120 ACEPTACION POSICION** se ha definido con el valor **1**, el control numérico escribe la posición calculada en la fila activa de la tabla de puntos de referencia.

Información adicional: "Fundamentos de los ciclos de palpación 14xx para fijar el punto de referencia", Página 138



Número del parámetro Q	Significado
Q950 a Q952	Centro medido de la ranura o alma en los ejes principal, auxiliar y de herramienta
Q968	Anchura medida de la ranura o del alma
Q980 a Q982	Desviación medida del centro de la ranura o alma
Q998	Desviación medida de la anchura de la ranura o alma
Q183	<p>Estado de la pieza</p> <ul style="list-style-type: none"> ■ -1 = no definido ■ 0 = Bien ■ 1 = Retocar ■ 2 = Rechazo ■ 3 = Vástago no desviado. <p>El control numérico solo muestra el estado de pieza 3 en combinación con el ciclo 441 PALPADO RAPIDO.</p> <p>Información adicional: "Ciclo 441 PALPADO RAPIDO", Página 310</p>
Q970	<p>Si se ha programado el ciclo 1493 PALPAR EXTRUSION:</p> <p>Desviación máxima partiendo del centro de la ranura o alma</p>
Q975	<p>Si se ha programado el ciclo 1493 PALPAR EXTRUSION:</p> <p>Desviación máxima con respecto a la anchura de la ranura o alma</p>

Notas

INDICACIÓN

¡Atención: Peligro de colisión!

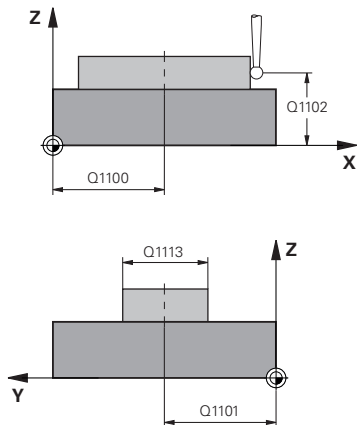
Al ejecutar los ciclos de palpación **444** y **14xx**, las siguientes transformaciones de coordenadas no pueden estar activas: ciclo **8 ESPEJO**, ciclo **11 FACTOR ESCALA**, ciclo **26 FAC. ESC. ESP. EJE** y **TRANS MIRROR**. Existe riesgo de colisión.

- ▶ Restablecer la conversión de coordenadas antes de la llamada del ciclo

- Únicamente se puede ejecutar este ciclo en el modo de mecanizado **FUNCTION MODE MILL**.

Parámetros de ciclo

Figura auxiliar



Parámetro

Q1100 1ª pos. teórica eje principal?

Posición nominal absoluta del punto central en el eje principal del espacio de trabajo.

Introducción: **-99999.9999...+99999.9999** introducción alternativa ?, +, - o @:

- "?...": Modo semiautomático, ver Página 58
- "...-...+...": Evaluación de la tolerancia, ver Página 63
- "...@...": Transferir una posición real, ver Página 66

Q1101 1ª posición teórica eje aux.?

Posición nominal absoluta del centro en el eje auxiliar del espacio de trabajo

Introducción: **-99999.9999...+9999.9999** introducción opcional, véase **Q1100**

Q1102 1ª posición teórica eje herram.?

Posición nominal absoluta de los puntos de palpación en el eje de herramienta

Introducción: **-99999.9999...+9999.9999** introducción opcional, véase **Q1100**

Q1113 Width of slot/ridge?

Anchura de la ranura o almea, paralela al eje auxiliar del espacio de trabajo. El valor actúa de forma incremental.

Introducción: **0...9999.9999** alternativamente - o +:

- "...-...+...": Evaluación de la tolerancia, ver Página 63

Q1115 Tipo de geometría (0/1)?

Tipo de objeto de palpación:

0: Ranura

1: Almea

Introducción: **0, 1**

Q1114 ¿Angulo de giro?

Ángulo según el cual se ha girado la ranura o almea. El centro de giro se encuentra en **Q1100** y **Q1101**. El valor actúa de forma absoluta.

Introducción: **0...359,999**

Q320 Distancia de seguridad?

Distancia adicional entre el punto de palpación y la bola del palpador digital. **Q320** actúa de forma aditiva a la columna **SET_UP** de la tabla de palpación. El valor actúa de forma incremental.

Introducción: **0...99999.9999** alternativamente **PREDEF.**

Q260 Altura de seguridad?

Coordenada en el eje de la herramienta en la cual no se puede producir ninguna colisión entre el palpador y la pieza (utillaje). El valor actúa de forma absoluta.

Introducción: **-99999.9999...+99999.9999** alternativamente **PREDEF.**

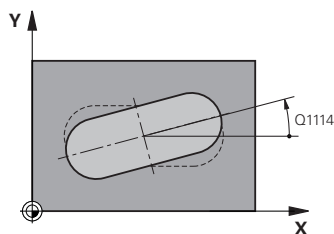
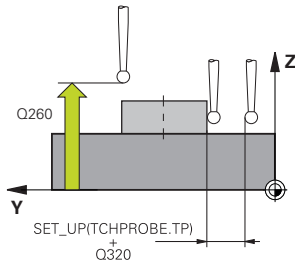


Figura auxiliar



Parámetro

Q1125 Despl. a la altura de seguridad?

Comportamiento de posicionamiento entre las posiciones de palpación con una ranura:

-1: No desplazar a la altura segura.

0, 1: Desplazar a la altura segura antes y después del ciclo. El posicionamiento previo se lleva a cabo con **FMAX_PROBE**.

2: Desplazar a la altura segura antes y después de cada punto de palpación. El posicionamiento previo se lleva a cabo con **FMAX_PROBE**.

El parámetro solo tiene efecto si **Q1115=+1** (ranura).

Introducción: **-1, 0, +1, +2**

Q309 Reacción con error tolerancia?

Reacción al sobrepasar la tolerancia:

0: No interrumpir la ejecución del programa al sobrepasar la tolerancia. El control numérico no abre ninguna ventana de resultados.

1: Interrumpir la ejecución del programa al sobrepasar la tolerancia. El control numérico abre una ventana con resultados.

2: El control numérico no abre ninguna ventana de resultados durante el retoque. El control numérico abre una ventana con los resultados de las posiciones reales en el área de rechazo e interrumpe la ejecución del programa.

Introducción: **0, 1, 2**

Q1120 Posición a aceptar?

Determinar si el control numérico corrige el punto de referencia activo:

0: Sin corrección

1: Corrección del punto de referencia activo con respecto al centro de la ranura o alma. El control numérico corrige el punto de referencia activo según la desviación de la posición nominal y real del centro.

Introducción: **0, 1**

Ejemplo

11 TCH PROBE 1404 PROBE SLOT/RIDGE ~	
Q1100=+25	;1ER PUNTO EJE PRINC. ~
Q1101=+25	;1ER. PTO. EJE AUX. ~
Q1102=-5	;1ER PTO. EJE HERRAM. ~
Q1113=+20	;WIDTH OF SLOT/RIDGE ~
Q1115=+0	;TIPO DE GEOMETRIA ~
Q1114=+0	;ANGULO GIRO ~
Q320=+2	;DISTANCIA SEGURIDAD ~
Q260=+50	;ALTURA DE SEGURIDAD ~
Q1125=+1	;MODO ALTURA SEGUR. ~
Q309=+0	;REACCION AL ERROR ~
Q1120=+0	;ACEPTACION POSICION

5.7 Ciclo 1430 PROBE POSITION OF UNDERCUT

Programación ISO
G1430

Aplicación

El ciclo de palpación **1430** permite palpar una posición con un vástago en forma de L. Mediante la forma del vástago, el control numérico puede palpar destalonamientos. El resultado del proceso de palpación se puede aceptar en la fila activa de la tabla de puntos de referencia.

En los ejes principal y auxiliar, el palpador digital se alinea según el ángulo de calibración. En el eje de herramienta, el palpador digital se alinea según el ángulo del cabezal programado y el ángulo de calibración.

Si antes de este ciclo se programa el ciclo **1493 PALPAR EXTRUSION**, el control numérico repite los puntos de palpación en la dirección seleccionada y la longitud definida a lo largo de una recta.

Información adicional: "Ciclo 1493 PALPAR EXTRUSION",
Página 314

Desarrollo del ciclo

1 El control numérico posiciona el palpador digital con lógica de posicionamiento en la posición previa del primer punto de palpación **1**.

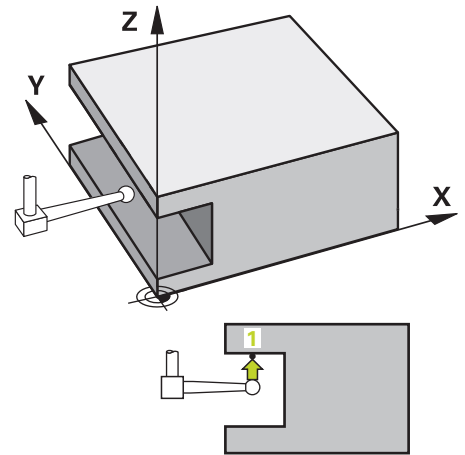
Posición previa en el espacio de trabajo según la dirección de palpación:

- **Q372=+/-1**: La posición previa en el eje principal se aleja según **Q1118 RADIAL APPROACH PATH** de la posición nominal **Q1100**. La longitud de desplazamiento radial actúa en sentido contrario a la dirección de palpación.
- **Q372=+/-2**: La posición previa en el eje auxiliar se aleja según **Q1118 RADIAL APPROACH PATH** de la posición nominal **Q1101**. La longitud de desplazamiento radial actúa en sentido contrario a la dirección de palpación.
- **Q372=+/-3**: La posición previa de los ejes principal y auxiliar depende de la dirección en la que esté alineado el vástago. La posición previa se aleja de la posición nominal según **Q1118 RADIAL APPROACH PATH**. La longitud de desplazamiento radial actúa en sentido contrario al ángulo del cabezal **Q336**.

Información adicional: "Lógica de posicionamiento", Página 47

- 2 A continuación, el control numérico posiciona el palpador en la altura programada **Q1102** y ejecuta el primer proceso de palpación con el avance de palpación **F**, de la tabla de palpación. El avance de palpación debe ser idéntico al avance de calibración.
- 3 El control numérico retira el palpador digital con **FMAX_PROBE** según **Q1118 RADIAL APPROACH PATH** por el espacio de trabajo.
- 4 Si se programa el **MODO ALTURA SEGUR. Q1125** con **0, 1** o **2**, el control numérico vuelve a posicionar el palpador digital con **FMAX_PROBE** en la altura segura **Q260**.
- 5 El control numérico guarda las posiciones calculadas en los siguientes parámetros Q. Si **Q1120 ACEPTACION POSICION** se ha definido con el valor **1**, el control numérico escribe la posición calculada en la fila activa de la tabla de puntos de referencia.

Información adicional: "Fundamentos de los ciclos de palpación 14xx para fijar el punto de referencia", Página 138



Número del parámetro Q	Significado
Q950 a Q952	Posición medida en los ejes principal, auxiliar y de herramienta
Q980 a Q982	Desviación medida de la posición en los ejes principal, auxiliar y de herramienta
Q183	<p>Estado de la pieza</p> <ul style="list-style-type: none"> ■ -1 = no definido ■ 0 = Bien ■ 1 = Retocar ■ 2 = Rechazo ■ 3 = Vástago no desviado. <p>El control numérico solo muestra el estado de pieza 3 en combinación con el ciclo 441 PALPADO RAPIDO.</p> <p>Información adicional: "Ciclo 441 PALPADO RAPIDO", Página 310</p>
Q970	<p>Si se ha programado el ciclo 1493 PALPAR EXTRUSION:</p> <p>Desviación máxima con respecto a la posición nominal del primer punto de palpación</p>

Notas

INDICACIÓN

¡Atención: Peligro de colisión!

Al ejecutar los ciclos de palpación **444** y **14xx**, las siguientes transformaciones de coordenadas no pueden estar activas: ciclo **8 ESPEJO**, ciclo **11 FACTOR ESCALA**, ciclo **26 FAC. ESC. ESP. EJE** y **TRANS MIRROR**. Existe riesgo de colisión.

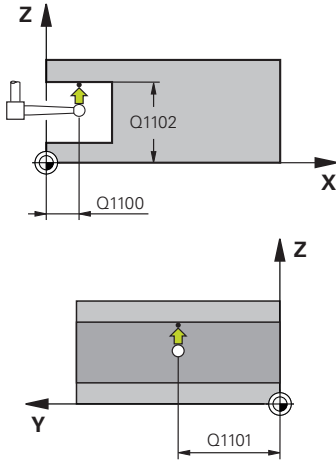
- ▶ Restablecer la conversión de coordenadas antes de la llamada del ciclo

- Únicamente se puede ejecutar este ciclo en el modo de mecanizado **FUNCTION MODE MILL**.
- Este ciclo está destinado a los vástagos en forma de L. Para los vástagos sencillos, HEIDENHAIN recomienda el ciclo **1400 PALPAR POSICION**.

Información adicional: "Ciclo 1400 PALPAR POSICION",
Página 139

Parámetros de ciclo

Figura auxiliar



Parámetro

Q1100 1ª pos. teórica eje principal?

Posición nominal absoluta del primer punto de palpación en el eje principal del espacio de trabajo

Introducción: **-99999.9999...+99999.9999** alternativamente **?, -, +** o **@**

- **?**: Modo semiautomático, ver Página 58
- **-, +**: Evaluación de la tolerancia, ver Página 63
- **@**: Transferir una posición real, ver Página 66

Q1101 1ª posición teórica eje aux.?

Posición nominal absoluta del primer punto de palpación en el eje auxiliar del espacio de trabajo

Introducción: **-99999.9999...+9999.9999** introducción alternativa opcional, véase **Q1100**

Q1102 1ª posición teórica eje herram.?

Posición nominal absoluta del primer punto de palpación en el eje de la herramienta del espacio de trabajo.

Introducción: **-99999.9999...+9999.9999** introducción alternativa opcional, véase **Q1100**

Q372 Dirección palpación (-3...+3)?

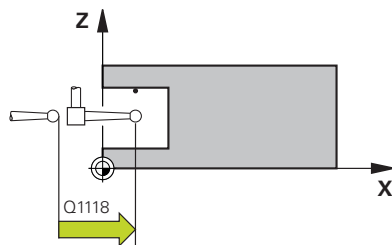
Eje en cuya dirección debe tener lugar la palpación. Los signos sirven para definir si el control numérico desplaza en la dirección positiva o negativa.

Introducción: **-3, -2, -1, +1, +2, +3**

Q336 ¿Angulo orientación cabezal?

Ángulo hacia el cual el control numérico orienta la herramienta antes del proceso de palpación. Este ángulo solo tiene efecto al palpar en el eje de herramienta (**Q372 = +/- 3**). El valor actúa de forma absoluta.

Introducción: **0...360**



Q1118 Distance of radial approach?

Distancia a la posición nominal a la que el palpador digital se posiciona previamente en el espacio de trabajo y se retira tras la palpación.

Si **Q372= +/- 1**: La distancia es en sentido contrario a la dirección de palpación.

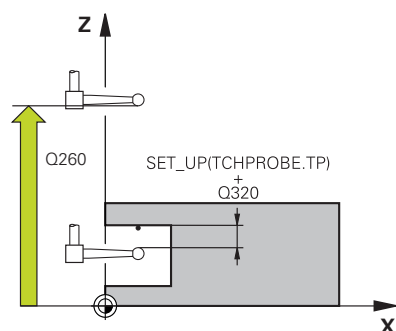
Si **Q372= +/- 2**: La distancia es en sentido contrario a la dirección de palpación.

Si **Q372= +/- 3**: La distancia es en sentido contrario al ángulo del cabezal **Q336**.

El valor actúa de forma incremental.

Introducción: **0...9999.9999**

Figura auxiliar



Parámetro

Q320 Distancia de seguridad?

Distancia adicional entre el punto de palpación y la bola del palpador digital. **Q320** actúa de forma aditiva a la columna **SET_UP** de la tabla de palpación. El valor actúa de forma incremental.

Introducción: **0...99999.9999** alternativamente **PREDEF.**

Q260 Altura de seguridad?

Coordenada en el eje de la herramienta en la cual no se puede producir ninguna colisión entre el palpador y la pieza (utillaje). El valor actúa de forma absoluta.

Introducción: **-99999.9999...+99999.9999** alternativamente **PREDEF.**

Q1125 Despl. a la altura de seguridad?

Comportamiento de posicionamiento entre las posiciones de palpación:

-1: No desplazar a la altura segura.

0, 1, 2: Desplazar a la altura segura antes y después del punto de palpación. El posicionamiento previo se lleva a cabo con **FMAX_PROBE**.

Introducción: **-1, 0, +1, +2**

Q309 Reacción con error tolerancia?

Reacción al sobrepasar la tolerancia:

0: No interrumpir la ejecución del programa al sobrepasar la tolerancia. El control numérico no abre ninguna ventana de resultados.

1: Interrumpir la ejecución del programa al sobrepasar la tolerancia. El control numérico abre una ventana con resultados.

2: El control numérico no abre ninguna ventana de resultados durante el retoque. El control numérico abre una ventana con los resultados de las posiciones reales en el área de rechazo e interrumpe la ejecución del programa.

Introducción: **0, 1, 2**

Q1120 Posición a aceptar?

Determinar si el control numérico corrige el punto de referencia activo:

0: Sin corrección

1: Corrección respecto al primer punto de palpación. El punto de referencia activo se corrige según la desviación de la posición nominal y real del primer punto de palpación.

Introducción: **0, 1**

Ejemplo

11 TCH PROBE 1430 PROBE POSITION OF UNDERCUT ~	
Q1100=+10	;1ER PUNTO EJE PRINC. ~
Q1101=+25	;1ER. PTO. EJE AUX. ~
Q1102=-15	;1ER PTO. EJE HERRAM. ~
Q372=+1	;DIRECCION PALPACION ~
Q336=+0	;ANGULO CABEZAL ~
Q1118=+20	;RADIAL APPROACH PATH ~
Q320=+0	;DISTANCIA SEGURIDAD ~
Q260=+50	;ALTURA DE SEGURIDAD ~
Q1125=+1	;MODO ALTURA SEGUR. ~
Q309=+0	;REACCION AL ERROR ~
Q1120=+0	;ACEPTACION POSICION

5.8 Ciclo 1434 PROBE SLOT/RIDGE UNDERCUT

Programación ISO

G1434

Aplicación

El ciclo de palpación **1434** calcula el centro y la anchura de una ranura o un alma mediante un vástago en forma de L. Mediante la forma del vástago, el control numérico puede palpar destalonamientos. El control numérico palpa con dos puntos de palpación enfrentados. El resultado se puede aceptar en la fila activa de la tabla de puntos de referencia.

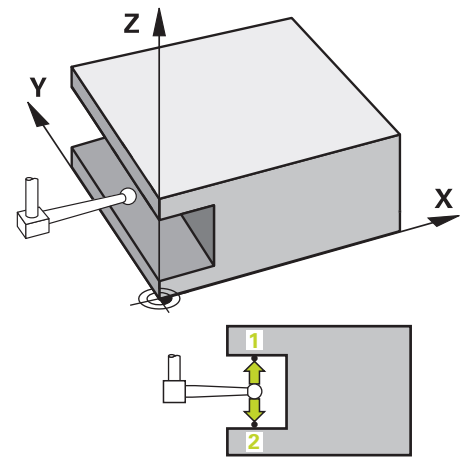
El control numérico orienta el palpador digital hacia el ángulo de calibración de la tabla de palpación.

Si antes de este ciclo se programa el ciclo **1493 PALPAR EXTRUSION**, el control numérico repite los puntos de palpación en la dirección seleccionada y la longitud definida a lo largo de una recta.

Información adicional: "Ciclo 1493 PALPAR EXTRUSION",
Página 314

Desarrollo del ciclo

- 1 El control numérico posiciona el palpador digital con lógica de posicionamiento en la posición previa del primer punto de palpación **1**.
 La posición previa en el espacio de trabajo depende del plano del objeto:
 - **Q1139=+1**: La posición previa en el eje principal se aleja según **Q1118 RADIAL APPROACH PATH** de la posición nominal en **Q1100**. La dirección de la longitud de desplazamiento radial **Q1118** depende del signo. La posición previa del eje auxiliar corresponde a la posición nominal.
 - **Q1139=+2**: La posición previa en el eje auxiliar se aleja según **Q1118 RADIAL APPROACH PATH** de la posición nominal en **Q1101**. La dirección de la longitud de desplazamiento radial **Q1118** depende del signo. La posición previa del eje principal corresponde a la posición nominal.



Información adicional: "Lógica de posicionamiento", Página 47

- 2 A continuación, el control numérico posiciona el palpador en la altura programada **Q1102** y ejecuta el primer proceso de palpación **1** con el avance de palpación **F**, de la tabla de palpación. El avance de palpación debe ser idéntico al avance de calibración.
- 3 El control numérico retira el palpador digital con **FMAX_PROBE** según **Q1118 RADIAL APPROACH PATH** por el espacio de trabajo.
- 4 El control numérico posiciona el palpador digital en el siguiente punto de palpación **2** y ejecuta el segundo proceso de palpación con el avance de palpación **F**.
- 5 El control numérico retira el palpador digital con **FMAX_PROBE** según **Q1118 RADIAL APPROACH PATH** por el espacio de trabajo.
- 6 Si se programa el **MODO ALTURA SEGUR. Q1125** con el valor **0** o **1**, el control numérico vuelve a posicionar el palpador digital con **FMAX_PROBE** en la altura segura **Q260**.
- 7 El control numérico guarda las posiciones calculadas en los siguientes parámetros Q. Si **Q1120 ACEPTACION POSICION** se ha definido con el valor **1**, el control numérico escribe la posición calculada en la fila activa de la tabla de puntos de referencia.

Información adicional: "Fundamentos de los ciclos de palpación 14xx para fijar el punto de referencia", Página 138

Número del parámetro Q	Significado
Q950 a Q952	Centro medido de la ranura o alma en los ejes principal, auxiliar y de herramienta
Q968	Anchura medida de la ranura o del alma
Q980 a Q982	Desviación medida del centro de la ranura o alma
Q998	Desviación medida de la anchura de la ranura o alma
Q183	<p>Estado de la pieza</p> <ul style="list-style-type: none"> ■ -1 = no definido ■ 0 = Bien ■ 1 = Retocar ■ 2 = Rechazo ■ 3 = Vástago no desviado. <p>El control numérico solo muestra el estado de pieza 3 en combinación con el ciclo 441 PALPADO RAPIDO.</p> <p>Información adicional: "Ciclo 441 PALPADO RAPIDO", Página 310</p>
Q970	<p>Si se ha programado el ciclo 1493 PALPAR EXTRUSION:</p> <p>Desviación máxima con respecto al centro de la ranura o alma</p>
Q975	<p>Si se ha programado el ciclo 1493 PALPAR EXTRUSION:</p> <p>Desviación máxima con respecto a la anchura de la ranura o alma</p>

Notas

INDICACIÓN

¡Atención: Peligro de colisión!

Al ejecutar los ciclos de palpación **444** y **14xx**, las siguientes transformaciones de coordenadas no pueden estar activas: ciclo **8 ESPEJO**, ciclo **11 FACTOR ESCALA**, ciclo **26 FAC. ESC. ESP. EJE** y **TRANS MIRROR**. Existe riesgo de colisión.

- ▶ Restablecer la conversión de coordenadas antes de la llamada del ciclo

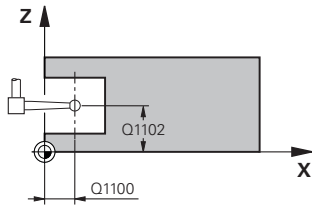
- Únicamente se puede ejecutar este ciclo en el modo de mecanizado **FUNCTION MODE MILL**.
- Si se programa en la longitud de desplazamiento radial **Q1118=0**, el signo no tiene ningún efecto. El comportamiento es el mismo que con +0.
- Este ciclo está destinado a los vástagos en forma de L. Para los vástagos sencillos, HEIDENHAIN recomienda el ciclo **1404 PROBE SLOT/RIDGE**.

Información adicional: "Ciclo 1404 PROBE SLOT/RIDGE",
Página 154

Parámetros de ciclo

Figura auxiliar

Parámetro

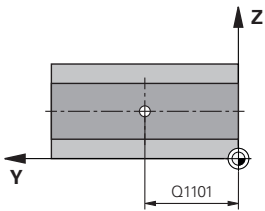


Q1100 1ª pos. teórica eje principal?

Posición nominal absoluta del punto central en el eje principal del espacio de trabajo.

Introducción: **-99999.9999...+99999.9999** introducción alternativa **?, +, - o @**:

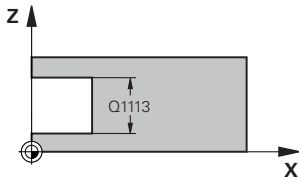
- **"?..."**: Modo semiautomático, ver Página 58
- **"...-...+..."**: Evaluación de la tolerancia, ver Página 63
- **"...@..."**: Transferir una posición real, ver Página 66



Q1101 1ª posición teórica eje aux.?

Posición nominal absoluta del centro en el eje auxiliar del espacio de trabajo

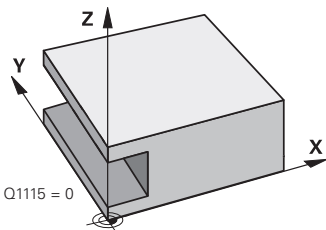
Introducción: **-99999,9999...+9999,9999** introducción opcional, véase **Q1100**



Q1102 1ª posición teórica eje herram.?

Posición nominal absoluta del centro en el eje de herramienta

Introducción: **-99999,9999...+9999,9999** introducción opcional, véase **Q1100**

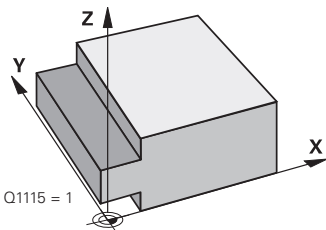


Q1113 Width of slot/ridge?

Anchura de la ranura o alma, paralela al eje auxiliar del espacio de trabajo. El valor actúa de forma incremental.

Introducción: **0...9999.9999** alternativamente **- o +**:

"...-...+...": Evaluación de la tolerancia, ver Página 63



Q1115 Tipo de geometría (0/1)?

Tipo de objeto de palpación:

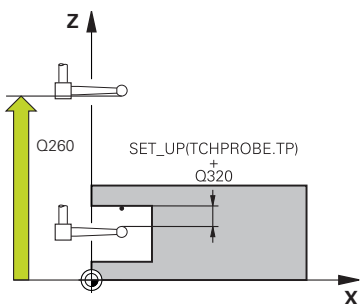
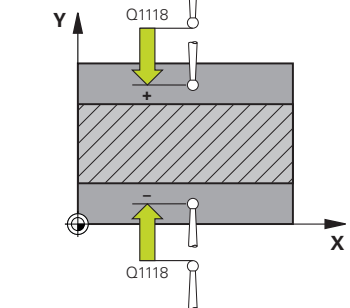
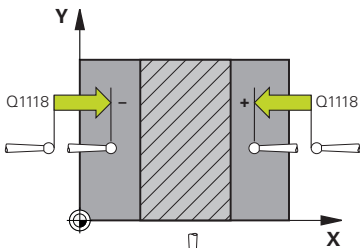
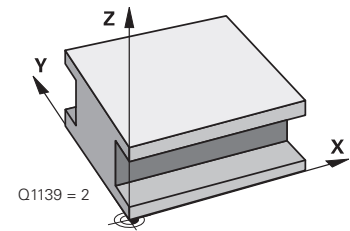
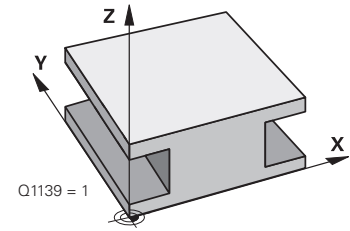
0: Ranura

1: Alma

Introducción: **0, 1**

Figura auxiliar

Parámetro



Q1139 Object plane (1-2)?

Plano en el que el control numérico interpreta la dirección de palpación.

1: Plano YZ

2: Plano ZX

Introducción: **1, 2**

Q1118 Distance of radial approach?

Distancia a la posición nominal a la que el palpador digital se posiciona previamente en el espacio de trabajo y se retira tras la palpación. La dirección de **Q1118** corresponde a la dirección de palpación y es contraria al signo. El valor actúa de forma incremental.

Introducción: **-99999,9999...+9999,9999**

Q320 Distancia de seguridad?

Distancia adicional entre el punto de palpación y la bola del palpador digital. **Q320** actúa de forma aditiva a la columna **SET_UP** de la tabla de palpación. El valor actúa de forma incremental.

Introducción: **0...99999.9999** alternativamente **PREDEF.**

Q260 Altura de seguridad?

Coordenada en el eje de la herramienta en la cual no se puede producir ninguna colisión entre el palpador y la pieza (utillaje). El valor actúa de forma absoluta.

Introducción: **-99999.9999...+99999.9999** alternativamente **PREDEF.**

Q1125 Despl. a la altura de seguridad?

Comportamiento de posicionamiento antes y después del ciclo:

-1: No desplazar a la altura segura.

0, 1: Desplazar a la altura segura antes y después del ciclo. El posicionamiento previo se lleva a cabo con **FMAX_PROBE**.

Introducción: **-1, 0, +1**

Q309 Reacción con error tolerancia?

Reacción al sobrepasar la tolerancia:

0: No interrumpir la ejecución del programa al sobrepasar la tolerancia. El control numérico no abre ninguna ventana de resultados.

1: Interrumpir la ejecución del programa al sobrepasar la tolerancia. El control numérico abre una ventana con resultados.

2: El control numérico no abre ninguna ventana de resultados durante el retoque. El control numérico abre una ventana con los resultados de las posiciones reales en el área de rechazo e interrumpe la ejecución del programa.

Introducción: **0, 1, 2**

Q1120 Posición a aceptar?

Determinar si el control numérico corrige el punto de referencia activo:

0: Sin corrección

1: Corrección del punto de referencia activo con respecto al centro de la ranura o alma. El control numérico corrige el punto de referencia activo según la desviación de la posición nominal y real del centro.

Figura auxiliar**Parámetro**Introducción: **0, 1****Ejemplo**

11 TCH PROBE 1434 PROBE SLOT/RIDGE UNDERCUT ~	
Q1100=+25	;1ER PUNTO EJE PRINC. ~
Q1101=+25	;1ER. PTO. EJE AUX. ~
Q1102=-5	;1ER PTO. EJE HERRAM. ~
Q1113=+20	;WIDTH OF SLOT/RIDGE ~
Q1115=+0	;TIPO DE GEOMETRIA ~
Q1139=+1	;PLANO OBJETO ~
Q1118=-15	;RADIAL APPROACH PATH ~
Q320=+2	;DISTANCIA SEGURIDAD ~
Q260=+50	;ALTURA DE SEGURIDAD ~
Q1125=+1	;MODO ALTURA SEGUR. ~
Q309=+0	;REACCION AL ERROR ~
Q1120=+0	;ACEPTACION POSICION

5.9 Principios básicos de los ciclos de palpación 408 al 419 para fijar el punto de referencia

Aplicación

El control numérico dispone de ciclos con los que se pueden calcular automáticamente puntos de referencia y procesarlos como de la forma siguiente:

- Fijar el valor calculado como valor de visualización
- Escribir el valor calculado en la tabla de puntos de referencia
- Introducir el valor calculado en una tabla de puntos cero

Punto de referencia y eje del palpador

El control numérico fija el punto de referencia en el espacio de trabajo dependiendo del eje del palpador digital que ha definido en el programa de medición.

Ejes de palpación activos	Poner punto de referencia en
Z	X e Y
Y	Z y X
X	Y y Z

Memorizar el punto de referencia calculado

En todos los ciclos para la fijación del punto de referencia puede determinarse mediante los parámetros **Q303** y **Q305** cómo debe guardar el control numérico el punto de referencia calculado:

- **Q305 = 0, Q303 = 1:**
El punto de referencia activo se copia en la fila 0, se modifica y activa la fila 0, con lo que se eliminan las transformaciones sencillas
- **Q305 distinto a 0, Q303 = 0:**
El resultado se escribe en la fila **Q305** de la tabla de puntos cero, **Activar el punto cero con TRANS DATUM en el programa NC**
Información adicional: Manual de instrucciones **Programación Klartext**
- **Q305 distinto a 0, Q303 = 1:**
El resultado se escribe en la fila de la tabla de puntos de referencia **Q305, el punto de referencia se debe activar en el programa NC mediante el ciclo 247**
- **Q305 no igual a 0, Q303 = -1**



Esta combinación puede originarse sólo, cuando

- Leer los programas NC que se hayan creado con un TNC 4xx con los ciclos **410 al 418**
- Leer los programas NC que se hayan creado con una versión de software anterior del iTNC 530 con los ciclos **410 al 418**
- no haber definido intencionadamente la transferencia de mediciones con el parámetro **Q303**

En casos similares, aparece en el control numérico un aviso de error porque se ha modificado el handling completo en relación con las tablas de cero-pieza referidas a REF y debe determinarse mediante el parámetro **Q303** una transmisión del valor de medición definida.

Resultados de medición en parámetros Q

El control numérico guarda los resultados de medición del ciclo de palpación correspondiente en el parámetro Q activo globalmente **Q150 a Q160**. Estos parámetros pueden continuar utilizándose en su programa NC. Deberá tenerse en cuenta la tabla de los parámetros de resultados, que aparece en cada descripción del ciclo.

5.10 Ciclo 410 PTO REF CENTRO C.REC

Programación ISO

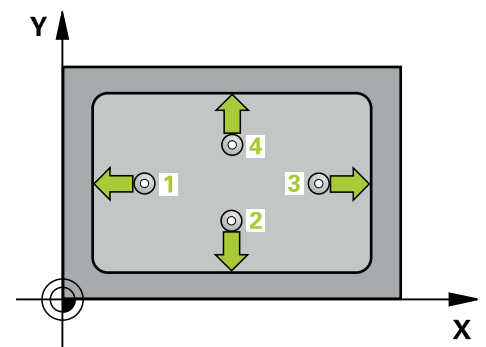
G410

Aplicación

El ciclo de palpación **410** determina el punto central de una caja rectangular y fija este punto central como punto de referencia. Si se desea, el control numérico también puede escribir el punto central en una tabla de puntos cero o en una tabla de puntos de referencia.

Desarrollo del ciclo

- 1 El control numérico posiciona el palpador digital con lógica de posicionamiento en la posición previa del primer punto de palpación **1**.
Información adicional: "Lógica de posicionamiento", Página 47
- 2 A continuación, el palpador se desplaza hasta la altura de medición introducida y ejecuta el primer proceso de palpación con avance de palpación (Columna **F**)
- 3 Luego el palpador se desplaza, o bien paralelamente al eje hasta la altura de medición, o bien linealmente hasta la altura segura para el siguiente punto de palpación **2** y ejecuta allí el segundo proceso de palpación
- 4 El control numérico posiciona el palpador en el punto de palpación **3** y después en el punto de palpación **4** y ejecuta en ese punto el tercer y cuarto proceso de palpación
- 5 El control numérico vuelve a posicionar el palpador digital en la altura segura
- 6 En función de los parámetros de ciclo **Q303** y **Q305**, el control numérico procesa el punto de referencia calculado, ver "Aplicación", Página 171
- 7 A continuación, el control numérico guarda los valores reales en los siguientes parámetros Q
- 8 Cuando se desee, el control numérico determina seguidamente en una palpación previa separada el punto de referencia en el eje de palpación



Número del parámetro Q	Significado
Q151	Valor real del centro en eje principal
Q152	Valor real del centro en eje auxiliar
Q154	Valor real longitud lateral eje principal
Q155	Valor real longitud lateral eje auxiliar

Notas

INDICACIÓN

¡Atención: Peligro de colisión!

Al ejecutar los ciclos de palpación **400** al **499**, no puede haber ciclos de conversión de coordenadas activos. Existe riesgo de colisión.

- ▶ No activar los siguientes ciclos antes de utilizar los ciclos de palpación: ciclo **7 PUNTO CERO**, ciclo **8 ESPEJO**, ciclo **10 GIRO**, ciclo **11 FACTOR ESCALA** y el ciclo **26 FAC. ESC. ESP. EJE**.
- ▶ Restablecer antes las conversiones de coordenadas

INDICACIÓN

¡Atención: Peligro de colisión!

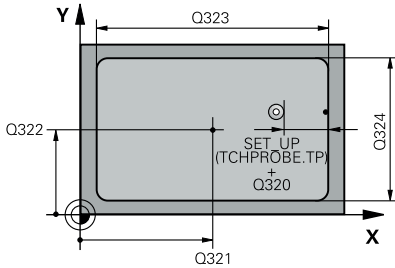
Cuando las dimensiones de la cajera y la distancia de seguridad no permiten un posicionamiento previo en la proximidad de los puntos de palpación, el control numérico siempre palpa partiendo del centro de la cajera. Entre los cuatro puntos de medida el palpador no se desplaza a la altura de seguridad. Existe riesgo de colisión.

- ▶ Para evitar que el palpador colisione con la pieza, deberá introducirse la longitud del lado 1 y del lado 2 de la cajera con valores **inferiores** a lo estimado.
- ▶ Antes de definir el ciclo debe haberse programado una llamada a la herramienta para la definición del eje del palpador digital.

- Únicamente se puede ejecutar este ciclo en el modo de mecanizado **FUNCTION MODE MILL**.
- Al principio del ciclo, el control numérico anula el giro básico activado.

Parámetros de ciclo

Figura auxiliar



Parámetro

Q321 ¿Centro 1er eje?

Centro de la caja en el eje principal del espacio de trabajo. El valor actúa de forma absoluta.

Introducción: **-99999.9999...+99999.9999**

Q322 ¿Centro segundo eje?

Centro de la caja en el eje auxiliar del espacio de trabajo. El valor actúa de forma absoluta.

Introducción: **-99999.9999...+99999.9999**

Q323 ¿Longitud lado 1?

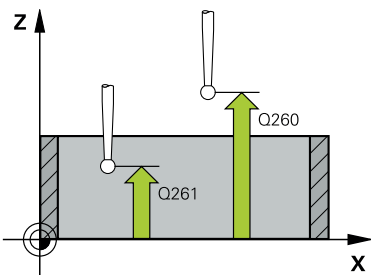
Longitud de la caja paralela al eje principal del espacio de trabajo. El valor actúa de forma incremental.

Introducción: **0...99999.9999**

Q324 ¿Longitud lado 2?

Longitud de la caja, paralela al eje auxiliar del espacio de trabajo. El valor actúa de forma incremental.

Introducción: **0...99999.9999**



Q261 ¿Altura medida eje de palpador?

Coordenada del centro de la bola en el eje de palpación desde la cual se quiere realizar la medición. El valor actúa de forma absoluta.

Introducción: **-99999.9999...+99999.9999**

Q320 Distancia de seguridad?

Distancia adicional entre el punto de palpación y la bola del palpador digital. **Q320** actúa de forma aditiva a la columna **SET_UP** de la tabla de palpación. El valor actúa de forma incremental.

Introducción: **0...99999.9999** alternativamente **PREDEF.**

Q260 Altura de seguridad?

Coordenada en el eje de la herramienta en la cual no se puede producir ninguna colisión entre el palpador y la pieza (utillaje). El valor actúa de forma absoluta.

Introducción: **-99999.9999...+99999.9999** alternativamente **PREDEF.**

Q301 ¿Ir a altura de seguridad (0/1)?

Fijar cómo debe desplazarse el palpador entre puntos de medición:

0: Desplazar a la altura de medición entre los puntos de medición

1: Desplazar a la altura segura entre los puntos de medición

Introducción: **0, 1**

Figura auxiliar

Parámetro

Q305 ¿Número en la tabla?

Introducir el número de fila de la tabla de puntos de referencia / tabla de puntos cero en la que el control numérico guarda las coordenadas del punto central. En función de **Q303**, el control numérico escribe la entrada en la tabla de puntos de referencia o en la tabla de puntos cero.

Si **Q303=1**, el control numérico describe la tabla de puntos de referencia.

Si **Q303=0**, el control numérico describe la tabla de puntos cero. El punto cero no se activa automáticamente.

Información adicional: "Memorizar el punto de referencia calculado", Página 172

Introducción **0...99999**

Q331 ¿Nuevo pto.ref. en eje princip.?

Coordenada en el eje principal sobre la cual el control numérico fija el centro de la cajera. Ajuste básico = 0. El valor actúa de forma absoluta.

Introducción: **-99999.9999...+99999.9999**

Q332 ¿Nuevo pto.ref. en eje auxiliar?

Coordenadas en el eje auxiliar, en las que el control numérico fija el centro de cajera determinado. Ajuste básico = 0. El valor actúa de forma absoluta.

Introducción: **-99999.9999...+99999.9999**

Q303 ¿Trans. valor medición (0,1)?

Determinar si el punto de referencia calculado debe guardarse en la tabla de puntos cero o en la tabla de puntos de referencia:

-1: no utilizar Lo introduce el control numérico cuando se leen programas NC antiguos ver "Aplicación", Página 171

0: Escribir el punto de referencia calculado en la tabla de puntos cero activa. El sistema de referencia es el sistema de coordenadas de la pieza

1: Escribir el punto de referencia calculado en la tabla de puntos cero activa.

Introducción: **-1, 0, +1**

Q381 ¿Palpar en el eje del TS? (0/1)

Determinar si el control numérico debe fijar también el punto de referencia en el eje de palpación:

0: No fijar punto de referencia en el eje de palpación

1: Fijar punto de referencia en el eje de palpación

Introducción: **0, 1**

Figura auxiliar

Parámetro

Q382 Palpar eje TS: ¿Coord. 1er eje?

Coordenada del punto de palpación en el eje principal del espacio de trabajo, en el que se debe fijar el punto de referencia en el eje del palpador. Sólo tiene efecto si **Q381** = 1. El valor actúa de forma absoluta.

Introducción: **-99999.9999...+99999.9999**

Q383 Palpar eje TS: ¿Coord. 2o eje?

Coordenada del punto de palpación en el eje secundario del espacio de trabajo, en el que se debe fijar el punto de referencia en el eje del palpador. Sólo tiene efecto si **Q381** = 1. El valor actúa de forma absoluta.

Introducción: **-99999.9999...+99999.9999**

Q384 Palpar eje TS: ¿Coord. 3er eje?

Coordenada del punto de palpación en el eje del palpador, en el que se debe fijar el punto de referencia en el eje del palpador. Sólo tiene efecto si **Q381** = 1. El valor actúa de forma absoluta.

Introducción: **-99999.9999...+99999.9999**

Q333 ¿Nuevo pto. ref. en eje TS?

Coordenada en el eje de palpación en la que el control numérico debe fijar el punto de referencia. Ajuste básico = 0. El valor actúa de forma absoluta.

Introducción: **-99999.9999...+99999.9999**

Ejemplo

11 CYCL DEF 410 PTO REF CENTRO C.REC ~	
Q321=+50	;CENTRO 1ER EJE ~
Q322=+50	;CENTRO SEGUNDO EJE ~
Q323=+60	;1A LONGITUD LATERAL ~
Q324=+20	;2A LONGITUD LATERAL ~
Q261=-5	;ALTURA MEDIDA ~
Q320=+0	;DISTANCIA SEGURIDAD ~
Q260=+20	;ALTURA DE SEGURIDAD ~
Q301=+0	;IR ALTURA SEGURIDAD ~
Q305=+10	;NUMERO EN TABLA ~
Q331=+0	;PUNTO DE REFERENCIA ~
Q332=+0	;PUNTO DE REFERENCIA ~
Q303=+1	;TRANSM. VALOR MEDIC. ~
Q381=+1	;PALPAR EN EJE DEL TS ~
Q382=+85	;1. COORDENADA EJE TS ~
Q383=+50	;2. COORDENADA EJE TS ~
Q384=+0	;3. COORDENADA EJE TS ~
Q333=+1	;PUNTO DE REFERENCIA

5.11 Ciclo 411 PTO REF CENTRO I.REC

Programación ISO

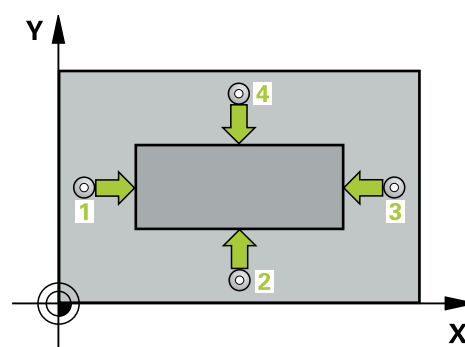
G411

Aplicación

El ciclo de palpación **411** determina el punto central de una isla rectangular y fija este punto central como punto de referencia. Si se desea, el control numérico también puede escribir el punto central en una tabla de puntos cero o en una tabla de puntos de referencia.

Desarrollo del ciclo

- 1 El control numérico posiciona el palpador digital con lógica de posicionamiento en la posición previa del primer punto de palpación **1**.
- Información adicional:** "Lógica de posicionamiento", Página 47
- 2 A continuación, el palpador se desplaza hasta la altura de medición introducida y ejecuta el primer proceso de palpación con avance de palpación (Columna **F**)
 - 3 Luego el palpador se desplaza, o bien paralelamente al eje hasta la altura de medición, o bien linealmente hasta la altura segura para el siguiente punto de palpación **2** y ejecuta allí el segundo proceso de palpación
 - 4 El control numérico posiciona el palpador en el punto de palpación **3** y después en el punto de palpación **4** y ejecuta en ese punto el tercer y cuarto proceso de palpación
 - 5 El control numérico vuelve a posicionar el palpador digital en la altura segura
 - 6 En función de los parámetros de ciclo **Q303** y **Q305**, el control numérico procesa el punto de referencia calculado, ver "Aplicación", Página 171
 - 7 A continuación, el control numérico guarda los valores reales en los siguientes parámetros Q
 - 8 Cuando se desee, el control numérico determina seguidamente en una palpación previa separada el punto de referencia en el eje de palpación



Número del parámetro Q	Significado
Q151	Valor real del centro en eje principal
Q152	Valor real del centro en eje auxiliar
Q154	Valor real longitud lateral eje principal
Q155	Valor real longitud lateral eje auxiliar

Notas

INDICACIÓN

¡Atención: Peligro de colisión!

Al ejecutar los ciclos de palpación **400** al **499**, no puede haber ciclos de conversión de coordenadas activos. Existe riesgo de colisión.

- ▶ No activar los siguientes ciclos antes de utilizar los ciclos de palpación: ciclo **7 PUNTO CERO**, ciclo **8 ESPEJO**, ciclo **10 GIRO**, ciclo **11 FACTOR ESCALA** y el ciclo **26 FAC. ESC. ESP. EJE**.
- ▶ Restablecer antes las conversiones de coordenadas

INDICACIÓN

¡Atención: Peligro de colisión!

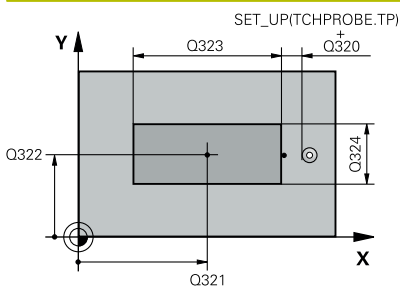
Para evitar que el palpador colisione con la pieza, deberá introducirse la longitud del lado 1 y del lado 2 de la caja con valores **superiores** a lo estimado.

- ▶ Antes de definir el ciclo debe haberse programado una llamada a la herramienta para la definición del eje del palpador digital.

- Únicamente se puede ejecutar este ciclo en el modo de mecanizado **FUNCTION MODE MILL**.
- Al principio del ciclo, el control numérico anula el giro básico activado.

Parámetros de ciclo

Figura auxiliar



Parámetro

Q321 ¿Centro 1er eje?
 Centro de la isla en el eje principal del espacio de trabajo. El valor actúa de forma absoluta.

Introducción: **-99999,9999...+9999,9999**

Q322 ¿Centro segundo eje?
 Centro de la isla en el eje auxiliar del espacio de trabajo. El valor actúa de forma absoluta.

Introducción: **-99999,9999...+99999,9999**

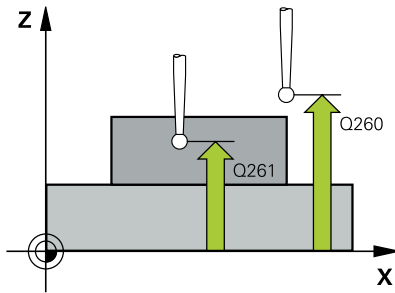
Q323 ¿Longitud lado 1?
 Longitud de la isla, paralela al eje principal del espacio de trabajo. El valor actúa de forma incremental.

Introducción: **0...99999,9999**

Q324 ¿Longitud lado 2?
 Longitud de la isla, paralela al eje auxiliar del espacio de trabajo. El valor actúa de forma incremental.

Introducción: **0...99999,9999**

Figura auxiliar



Parámetro

Q261 ¿Altura medida eje de palpador?

Coordenada del centro de la bola en el eje de palpación desde la cual se quiere realizar la medición. El valor actúa de forma absoluta.

Introducción: **-99999.9999...+99999.9999**

Q320 Distancia de seguridad?

Distancia adicional entre el punto de palpación y la bola del palpador digital. **Q320** actúa de forma aditiva a la columna **SET_UP** de la tabla de palpación. El valor actúa de forma incremental.

Introducción: **0...99999.9999** alternativamente **PREDEF.**

Q260 Altura de seguridad?

Coordenada en el eje de la herramienta en la cual no se puede producir ninguna colisión entre el palpador y la pieza (utillaje). El valor actúa de forma absoluta.

Introducción: **-99999.9999...+99999.9999** alternativamente **PREDEF.**

Q301 ¿Ir a altura de seguridad (0/1)?

Fijar cómo debe desplazarse el palpador entre puntos de medición:

0: Desplazar a la altura de medición entre los puntos de medición

1: Desplazar a la altura segura entre los puntos de medición

Introducción: **0, 1**

Figura auxiliar	Parámetro
	<p>Q305 ¿Número en la tabla?</p> <p>Introducir el número de fila de la tabla de puntos de referencia / tabla de puntos cero en la que el control numérico guarda las coordenadas del punto central. En función de Q303, el control numérico escribe la entrada en la tabla de puntos de referencia o en la tabla de puntos cero.</p> <p>Si Q303=1, el control numérico describe la tabla de puntos de referencia.</p> <p>Si Q303=0, el control numérico describe la tabla de puntos cero. El punto cero no se activa automáticamente.</p> <p>Información adicional: "Memorizar el punto de referencia calculado", Página 172</p> <p>Introducción 0...99999</p>
	<p>Q331 ¿Nuevo pto.ref. en eje princip.?</p> <p>Coordenada en el eje principal en la que el control numérico debe fijar el centro de isla determinado. Ajuste básico = 0. El valor actúa de forma absoluta.</p> <p>Introducción: -99999.9999...+99999.9999</p>
	<p>Q332 ¿Nuevo pto.ref. en eje auxiliar?</p> <p>Coordenada en el eje secundario en la que el control numérico debe fijar el centro de isla determinado. Ajuste básico = 0. El valor actúa de forma absoluta.</p> <p>Introducción: -99999.9999...+99999.9999</p>
	<p>Q303 ¿Trans. valor medición (0,1)?</p> <p>Determinar si el punto de referencia calculado debe guardarse en la tabla de puntos cero o en la tabla de puntos de referencia:</p> <p>-1: no utilizar Lo introduce el control numérico cuando se leen programas NC antiguos ver "Aplicación", Página 171</p> <p>0: Escribir el punto de referencia calculado en la tabla de puntos cero activa. El sistema de referencia es el sistema de coordenadas de la pieza</p> <p>1: Escribir el punto de referencia calculado en la tabla de puntos cero activa.</p> <p>Introducción: -1, 0, +1</p>

Figura auxiliar**Parámetro****Q381 ¿Palpar en el eje del TS? (0/1)**

Determinar si el control numérico debe fijar también el punto de referencia en el eje de palpación:

0: No fijar punto de referencia en el eje de palpación

1: Fijar punto de referencia en el eje de palpación

Introducción: **0, 1**

Q382 Palpar eje TS: ¿Coord. 1er eje?

Coordenada del punto de palpación en el eje principal del espacio de trabajo, en el que se debe fijar el punto de referencia en el eje del palpador. Sólo tiene efecto si **Q381** = 1. El valor actúa de forma absoluta.

Introducción: **-99999.9999...+99999.9999**

Q383 Palpar eje TS: ¿Coord. 2o eje?

Coordenada del punto de palpación en el eje secundario del espacio de trabajo, en el que se debe fijar el punto de referencia en el eje del palpador. Sólo tiene efecto si **Q381** = 1. El valor actúa de forma absoluta.

Introducción: **-99999.9999...+99999.9999**

Q384 Palpar eje TS: ¿Coord. 3er eje?

Coordenada del punto de palpación en el eje del palpador, en el que se debe fijar el punto de referencia en el eje del palpador. Sólo tiene efecto si **Q381** = 1. El valor actúa de forma absoluta.

Introducción: **-99999.9999...+99999.9999**

Q333 ¿Nuevo pto. ref. en eje TS?

Coordenada en el eje de palpación en la que el control numérico debe fijar el punto de referencia. Ajuste básico = 0. El valor actúa de forma absoluta.

Introducción: **-99999.9999...+99999.9999**

Ejemplo

11 TCH PROBE 411 PTO REF CENTRO I.REC ~	
Q321=+50	;CENTRO 1ER EJE ~
Q322=+50	;CENTRO SEGUNDO EJE ~
Q323=+60	;1A LONGITUD LATERAL ~
Q324=+20	;2A LONGITUD LATERAL ~
Q261=-5	;ALTURA MEDIDA ~
Q320=+0	;DISTANCIA SEGURIDAD ~
Q260=+20	;ALTURA DE SEGURIDAD ~
Q301=+0	;IR ALTURA SEGURIDAD ~
Q305=+0	;NUMERO EN TABLA ~
Q331=+0	;PUNTO DE REFERENCIA ~
Q332=+0	;PUNTO DE REFERENCIA ~
Q303=+1	;TRANSM. VALOR MEDIC. ~
Q381=+1	;PALPAR EN EJE DEL TS ~
Q382=+85	;1. COORDENADA EJE TS ~
Q383=+50	;2. COORDENADA EJE TS ~
Q384=+0	;3. COORDENADA EJE TS ~
Q333=+1	;PUNTO DE REFERENCIA

5.12 Ciclo 412 PTO REF CENTRO TAL.

Programación ISO

G412

Aplicación

El ciclo de palpación **412** determina el punto central de una cajera circular (taladro) y fija este punto central como punto de referencia. Si se desea, el control numérico también puede escribir el punto central en una tabla de puntos cero o en una tabla de puntos de referencia.



En lugar del ciclo **412 PTO REF CENTRO TAL.**, HEIDENHAIN recomienda el ciclo **1401 PALPAR CIRCULO**, ya que es más eficiente.

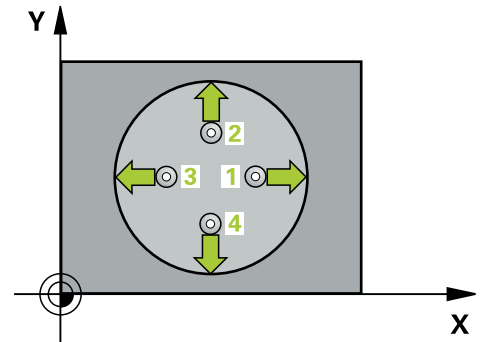
Temas utilizados

- Ciclo **1401 PALPAR CIRCULO**

Información adicional: "Ciclo 1401 PALPAR CIRCULO",
Página 144

Desarrollo del ciclo

- 1 El control numérico posiciona el palpador digital con lógica de posicionamiento en la posición previa del primer punto de palpación **1**.
Información adicional: "Lógica de posicionamiento", Página 47
- 2 A continuación, el palpador se desplaza hasta la altura de medición introducida y ejecuta el primer proceso de palpación con avance de palpación (Columna **F**) El control numérico determina automáticamente la dirección de palpación en relación al ángulo inicial programado
- 3 Luego el palpador se desplaza circularmente, o bien hasta la altura de medición, o bien hasta la altura segura, para el siguiente punto de palpación **2** y ejecuta allí el segundo proceso de palpación
- 4 El control numérico posiciona el palpador en el punto de palpación **3** y después en el punto de palpación **4** y ejecuta en ese punto el tercer y cuarto proceso de palpación
- 5 El control numérico vuelve a posicionar el palpador digital en la altura segura
- 6 En función de los parámetros de ciclo **Q303** y **Q305**, el control numérico procesa el punto de referencia calculado, ver "Aplicación", Página 171
- 7 A continuación, el control numérico guarda los valores reales en los siguientes parámetros Q
- 8 Cuando se desee, el control numérico determina seguidamente en una palpación previa separada el punto de referencia en el eje de palpación



Número del parámetro Q	Significado
Q151	Valor real del centro en eje principal
Q152	Valor real del centro en eje auxiliar
Q153	Valor real del diámetro

Notas

INDICACIÓN

¡Atención: Peligro de colisión!

Al ejecutar los ciclos de palpación **400** al **499**, no puede haber ciclos de conversión de coordenadas activos. Existe riesgo de colisión.

- ▶ No activar los siguientes ciclos antes de utilizar los ciclos de palpación: ciclo **7 PUNTO CERO**, ciclo **8 ESPEJO**, ciclo **10 GIRO**, ciclo **11 FACTOR ESCALA** y el ciclo **26 FAC. ESC. ESP. EJE**.
- ▶ Restablecer antes las conversiones de coordenadas

INDICACIÓN

¡Atención: Peligro de colisión!

Cuando las dimensiones de la cajera y la distancia de seguridad no permiten un posicionamiento previo en la proximidad de los puntos de palpación, el control numérico siempre palpa partiendo del centro de la cajera. Entre los cuatro puntos de medida el palpador no se desplaza a la altura de seguridad. Existe riesgo de colisión.

- ▶ En el interior de la cajera/taladro ya no puede haber ningún material
- ▶ Para evitar que el palpador colisione con la pieza, deberá introducirse el diámetro nominal de la cajera (taladro) **menor** a lo estimado.

- Únicamente se puede ejecutar este ciclo en el modo de mecanizado **FUNCTION MODE MILL**.
- Al principio del ciclo, el control numérico anula el giro básico activado.

Indicaciones sobre programación

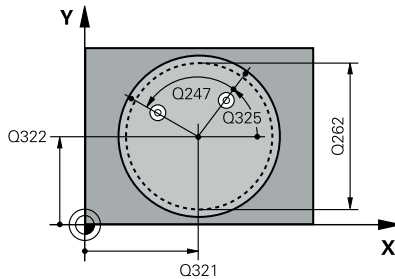
- Cuanto más pequeño programe el paso angular **Q247**, de forma más imprecisa calculará el control numérico el punto de referencia. Margen de introducción más pequeño: 5°



Programar un paso angular menor que 90°

Parámetros de ciclo

Figura auxiliar



Parámetro

Q321 ¿Centro 1er eje?

Centro de la caja en el eje principal del espacio de trabajo. El valor actúa de forma absoluta.

Introducción: **-99999.9999...+99999.9999**

Q322 ¿Centro segundo eje?

Centro de la caja en el eje auxiliar del espacio de trabajo. Cuando se programa **Q322 = 0**, el control numérico orienta el centro del taladro sobre el eje Y positivo, cuando **Q322** es distinto de 0, el control numérico orienta el centro del taladro sobre la posición nominal. El valor actúa de forma absoluta.

Introducción: **-99999.9999...+99999.9999**

Q262 ¿Diámetro nominal?

Diámetro aproximado de caja circular (taladro). Introducir un valor menor al estimado.

Introducción: **0...99999.9999**

Q325 ¿Angulo inicial?

Ángulo entre el eje principal del espacio de trabajo y el primer punto de palpación. El valor actúa de forma absoluta.

Introducción: **-360.000...+360.000**

Q247 ¿Angulo incremental?

Ángulo entre dos puntos de medición, el signo del paso angular determina el sentido de giro (- = sentido horario), con el que el palpador se desplaza al siguiente punto de medición. Si se quieren medir arcos de círculo, deberá programarse un paso angular menor a 90°. El valor actúa de forma incremental.

Introducción: **-120...+120**

Q261 ¿Altura medida eje de palpador?

Coordenada del centro de la bola en el eje de palpación desde la cual se quiere realizar la medición. El valor actúa de forma absoluta.

Introducción: **-99999.9999...+99999.9999**

Q320 Distancia de seguridad?

Distancia adicional entre el punto de palpación y la bola del palpador digital. **Q320** actúa de forma aditiva a la columna **SET_UP** de la tabla de palpación. El valor actúa de forma incremental.

Introducción: **0...99999.9999** alternativamente **PREDEF.**

Q260 Altura de seguridad?

Coordenada en el eje de la herramienta en la cual no se puede producir ninguna colisión entre el palpador y la pieza (utillaje). El valor actúa de forma absoluta.

Introducción: **-99999.9999...+99999.9999** alternativamente **PREDEF.**

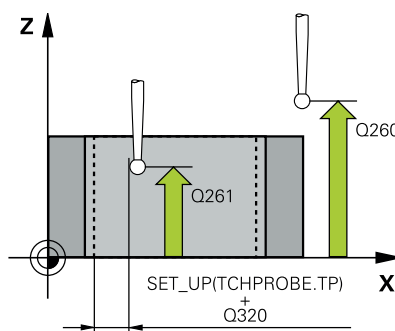


Figura auxiliar

Parámetro

Q301 ¿Ir a altura de seguridad (0/1)?

Fijar cómo debe desplazarse el palpador entre puntos de medición:

0: Desplazar a la altura de medición entre los puntos de medición

1: Desplazar a la altura segura entre los puntos de medición

Introducción: **0, 1**

Q305 ¿Número en la tabla?

Introducir el número de fila de la tabla de puntos de referencia / tabla de puntos cero en la que el control numérico guarda las coordenadas del punto central. En función de **Q303**, el control numérico escribe la entrada en la tabla de puntos de referencia o en la tabla de puntos cero.

Si **Q303=1**, el control numérico describe la tabla de puntos de referencia.

Si **Q303=0**, el control numérico describe la tabla de puntos cero. El punto cero no se activa automáticamente.

Información adicional: "Memorizar el punto de referencia calculado", Página 172

Introducción **0...99999**

Q331 ¿Nuevo pto.ref. en eje princip.?

Coordenada en el eje principal sobre la cual el control numérico fija el centro de la cajera. Ajuste básico = 0. El valor actúa de forma absoluta.

Introducción: **-99999.9999...+99999.9999**

Q332 ¿Nuevo pto.ref. en eje auxiliar?

Coordenadas en el eje auxiliar, en las que el control numérico fija el centro de cajera determinado. Ajuste básico = 0. El valor actúa de forma absoluta.

Introducción: **-99999.9999...+99999.9999**

Q303 ¿Trans. valor medición (0,1)?

Determinar si el punto de referencia calculado debe guardarse en la tabla de puntos cero o en la tabla de puntos de referencia:

-1: no utilizar Lo introduce el control numérico cuando se leen programas NC antiguos ver "Aplicación", Página 171

0: Escribir el punto de referencia calculado en la tabla de puntos cero activa. El sistema de referencia es el sistema de coordenadas de la pieza

1: Escribir el punto de referencia calculado en la tabla de puntos cero activa.

Introducción: **-1, 0, +1**

Figura auxiliar	Parámetro
	<p>Q381 ¿Palpar en el eje del TS? (0/1)</p> <p>Determinar si el control numérico debe fijar también el punto de referencia en el eje de palpación:</p> <p>0: No fijar punto de referencia en el eje de palpación</p> <p>1: Fijar punto de referencia en el eje de palpación</p> <p>Introducción: 0, 1</p>
	<p>Q382 Palpar eje TS: ¿Coord. 1er eje?</p> <p>Coordenada del punto de palpación en el eje principal del espacio de trabajo, en el que se debe fijar el punto de referencia en el eje del palpador. Sólo tiene efecto si Q381 = 1. El valor actúa de forma absoluta.</p> <p>Introducción: -99999.9999...+99999.9999</p>
	<p>Q383 Palpar eje TS: ¿Coord. 2o eje?</p> <p>Coordenada del punto de palpación en el eje secundario del espacio de trabajo, en el que se debe fijar el punto de referencia en el eje del palpador. Sólo tiene efecto si Q381 = 1. El valor actúa de forma absoluta.</p> <p>Introducción: -99999.9999...+99999.9999</p>
	<p>Q384 Palpar eje TS: ¿Coord. 3er eje?</p> <p>Coordenada del punto de palpación en el eje del palpador, en el que se debe fijar el punto de referencia en el eje del palpador. Sólo tiene efecto si Q381 = 1. El valor actúa de forma absoluta.</p> <p>Introducción: -99999.9999...+99999.9999</p>
	<p>Q333 ¿Nuevo pto. ref. en eje TS?</p> <p>Coordenada en el eje de palpación en la que el control numérico debe fijar el punto de referencia. Ajuste básico = 0. El valor actúa de forma absoluta.</p> <p>Introducción: -99999.9999...+99999.9999</p>
	<p>Q423 ¿Núm. palpadores en plano 4/3)?</p> <p>Determinar si el control numérico debe medir el círculo con tres o cuatro palpaciones:</p> <p>3: Utilizar tres puntos de medición</p> <p>4: Utilizar cuatro puntos de medición (ajuste estándar)</p> <p>Introducción: 3, 4</p>
	<p>Q365 ¿Tipo desplaz.? recta=0/círc.=1</p> <p>Determinar con qué función de trayectoria debe desplazarse la herramienta entre los puntos de medición cuando está activo el desplazamiento hasta la altura segura (Q301=1):</p> <p>0: Desplazarse a una recta entre los mecanizados</p> <p>1: Desplazarse circularmente en el diámetro del arco de círculo entre los mecanizados</p> <p>Introducción: 0, 1</p>

Ejemplo

11 TCH PROBE 412 PTO REF CENTRO TAL. ~
Q321=+50 ;CENTRO 1ER EJE ~
Q322=+50 ;CENTRO SEGUNDO EJE ~
Q262=+75 ;DIAMETRO NOMINAL ~
Q325=+0 ;ANGULO INICIAL ~
Q247=+60 ;ANGULO INCREMENTAL ~
Q261=-5 ;ALTURA MEDIDA ~
Q320=+0 ;DISTANCIA SEGURIDAD ~
Q260=+20 ;ALTURA DE SEGURIDAD ~
Q301=+0 ;IR ALTURA SEGURIDAD ~
Q305=+12 ;NUMERO EN TABLA ~
Q331=+0 ;PUNTO DE REFERENCIA ~
Q332=+0 ;PUNTO DE REFERENCIA ~
Q303=+1 ;TRANSM. VALOR MEDIC. ~
Q381=+1 ;PALPAR EN EJE DEL TS ~
Q382=+85 ;1. COORDENADA EJE TS ~
Q383=+50 ;2. COORDENADA EJE TS ~
Q384=+0 ;3. COORDENADA EJE TS ~
Q333=+1 ;PUNTO DE REFERENCIA ~
Q423=+4 ;NUM. PALPADORES ~
Q365=+1 ;TIPO DESPLAZAMIENTO

5.13 Ciclo 413 PTO REF CENTRO I.CIR

Programación ISO

G413

Aplicación

El ciclo de palpación **413** determina el punto central de una isla circular y fija este punto central como punto de referencia. Si se desea, el control numérico también puede escribir el punto central en una tabla de puntos cero o en una tabla de puntos de referencia.



En lugar del ciclo **413 PTO REF CENTRO I.CIR**, HEIDENHAIN recomienda el ciclo **1401 PALPAR CIRCULO**, ya que es más eficiente.

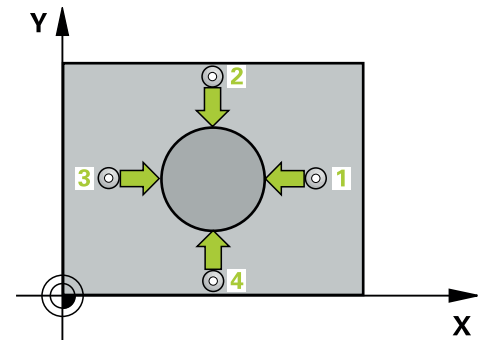
Temas utilizados

■ Ciclo 1401 PALPAR CIRCULO

Información adicional: "Ciclo 1401 PALPAR CIRCULO",
Página 144

Desarrollo del ciclo

- 1 El control numérico posiciona el palpador digital con lógica de posicionamiento en la posición previa del primer punto de palpación **1**.
- Información adicional:** "Lógica de posicionamiento", Página 47
- 2 A continuación, el palpador se desplaza hasta la altura de medición introducida y ejecuta el primer proceso de palpación con avance de palpación (Columna **F**) El control numérico determina automáticamente la dirección de palpación en relación al ángulo inicial programado
 - 3 Luego el palpador se desplaza circularmente, o bien hasta la altura de medición, o bien hasta la altura segura, para el siguiente punto de palpación **2** y ejecuta allí el segundo proceso de palpación
 - 4 El control numérico posiciona el palpador en el punto de palpación **3** y después en el punto de palpación **4** y ejecuta en ese punto el tercer y cuarto proceso de palpación
 - 5 El control numérico vuelve a posicionar el palpador digital en la altura segura
 - 6 En función de los parámetros de ciclo **Q303** y **Q305**, el control numérico procesa el punto de referencia calculado, ver "Aplicación", Página 171
 - 7 A continuación, el control numérico guarda los valores reales en los siguientes parámetros Q
 - 8 Cuando se desee, el control numérico determina seguidamente en una palpación previa separada el punto de referencia en el eje de palpación



Número del parámetro Q	Significado
Q151	Valor real del centro en eje principal
Q152	Valor real del centro en eje auxiliar
Q153	Valor real del diámetro

Notas

INDICACIÓN

¡Atención: Peligro de colisión!

Al ejecutar los ciclos de palpación **400** al **499**, no puede haber ciclos de conversión de coordenadas activos. Existe riesgo de colisión.

- ▶ No activar los siguientes ciclos antes de utilizar los ciclos de palpación: ciclo **7 PUNTO CERO**, ciclo **8 ESPEJO**, ciclo **10 GIRO**, ciclo **11 FACTOR ESCALA** y el ciclo **26 FAC. ESC. ESP. EJE**.
- ▶ Restablecer antes las conversiones de coordenadas

INDICACIÓN

¡Atención: Peligro de colisión!

Para evitar una colisión entre el palpador digital y la pieza, introducir el diámetro nominal de la isla mas bien demasiado **grande**.

- ▶ Antes de definir el ciclo debe haberse programado una llamada a la herramienta para la definición del eje del palpador digital.

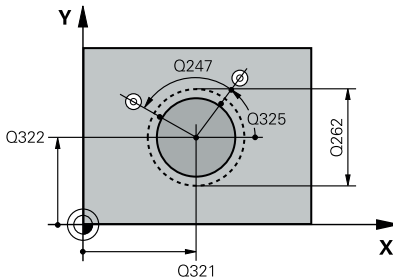
- Al principio del ciclo, el control numérico anula el giro básico activado.
- Únicamente se puede ejecutar este ciclo en el modo de mecanizado **FUNCTION MODE MILL**.
- Cuanto más pequeño programe el paso angular **Q247**, de forma más imprecisa calculará el control numérico el punto de referencia. Margen de introducción más pequeño: 5°



Programar un paso angular menor que 90°

Parámetros de ciclo

Figura auxiliar



Parámetro

Q321 ¿Centro 1er eje?

Centro de la isla en el eje principal del espacio de trabajo. El valor actúa de forma absoluta.

Introducción: **-99999,9999...+9999,9999**

Q322 ¿Centro segundo eje?

Centro de la isla en el eje auxiliar del espacio de trabajo. Cuando se programa **Q322 = 0**, el control numérico orienta el centro del taladro sobre el eje Y positivo, cuando **Q322** es distinto de 0, el control numérico orienta el centro del taladro sobre la posición nominal. El valor actúa de forma absoluta.

Introducción: **-99999,9999...+99999,9999**

Q262 ¿Diámetro nominal?

Diámetro aproximado de la isla. Introducir un valor superior al estimado.

Introducción: **0...99999,9999**

Q325 ¿Ángulo inicial?

Ángulo entre el eje principal del espacio de trabajo y el primer punto de palpación. El valor actúa de forma absoluta.

Introducción: **-360.000...+360.000**

Q247 ¿Ángulo incremental?

Ángulo entre dos puntos de medición, el signo del paso angular determina el sentido de giro (- = sentido horario), con el que el palpador se desplaza al siguiente punto de medición. Si se quieren medir arcos de círculo, deberá programarse un paso angular menor a 90°. El valor actúa de forma incremental.

Introducción: **-120...+120**

Q261 ¿Altura medida eje de palpador?

Coordenada del centro de la bola en el eje de palpación desde la cual se quiere realizar la medición. El valor actúa de forma absoluta.

Introducción: **-99999,9999...+99999,9999**

Q320 Distancia de seguridad?

Distancia adicional entre el punto de palpación y la bola del palpador digital. **Q320** actúa de forma aditiva a la columna **SET_UP** de la tabla de palpación. El valor actúa de forma incremental.

Introducción: **0...99999,9999** alternativamente **PREDEF.**

Q260 Altura de seguridad?

Coordenada en el eje de la herramienta en la cual no se puede producir ninguna colisión entre el palpador y la pieza (utillaje). El valor actúa de forma absoluta.

Introducción: **-99999,9999...+99999,9999** alternativamente **PREDEF.**

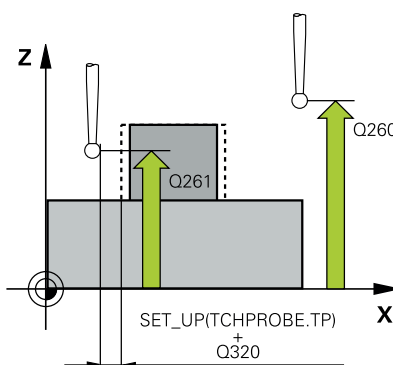


Figura auxiliar

Parámetro

Q301 ¿Ir a altura de seguridad (0/1)?

Fijar cómo debe desplazarse el palpador entre puntos de medición:

0: Desplazar a la altura de medición entre los puntos de medición

1: Desplazar a la altura segura entre los puntos de medición

Introducción: **0, 1**

Q305 ¿Número en la tabla?

Introducir el número de fila de la tabla de puntos de referencia / tabla de puntos cero en la que el control numérico guarda las coordenadas del punto central. En función de **Q303**, el control numérico escribe la entrada en la tabla de puntos de referencia o en la tabla de puntos cero.

Si **Q303=1**, el control numérico describe la tabla de puntos de referencia.

Si **Q303=0**, el control numérico describe la tabla de puntos cero. El punto cero no se activa automáticamente.

Información adicional: "Memorizar el punto de referencia calculado", Página 172

Introducción **0...99999**

Q331 ¿Nuevo pto.ref. en eje princip.?

Coordenada en el eje principal en la que el control numérico debe fijar el centro de isla determinado. Ajuste básico = 0. El valor actúa de forma absoluta.

Introducción: **-99999.9999...+99999.9999**

Q332 ¿Nuevo pto.ref. en eje auxiliar?

Coordenada en el eje secundario en la que el control numérico debe fijar el centro de isla determinado. Ajuste básico = 0. El valor actúa de forma absoluta.

Introducción: **-99999.9999...+99999.9999**

Q303 ¿Trans. valor medición (0,1)?

Determinar si el punto de referencia calculado debe guardarse en la tabla de puntos cero o en la tabla de puntos de referencia:

-1: no utilizar Lo introduce el control numérico cuando se leen programas NC antiguos ver "Aplicación", Página 171

0: Escribir el punto de referencia calculado en la tabla de puntos cero activa. El sistema de referencia es el sistema de coordenadas de la pieza

1: Escribir el punto de referencia calculado en la tabla de puntos cero activa.

Introducción: **-1, 0, +1**

Figura auxiliar	Parámetro
	<p>Q381 ¿Palpar en el eje del TS? (0/1)</p> <p>Determinar si el control numérico debe fijar también el punto de referencia en el eje de palpación:</p> <p>0: No fijar punto de referencia en el eje de palpación</p> <p>1: Fijar punto de referencia en el eje de palpación</p> <p>Introducción: 0, 1</p>
	<p>Q382 Palpar eje TS: ¿Coord. 1er eje?</p> <p>Coordenada del punto de palpación en el eje principal del espacio de trabajo, en el que se debe fijar el punto de referencia en el eje del palpador. Sólo tiene efecto si Q381 = 1. El valor actúa de forma absoluta.</p> <p>Introducción: -99999.9999...+99999.9999</p>
	<p>Q383 Palpar eje TS: ¿Coord. 2o eje?</p> <p>Coordenada del punto de palpación en el eje secundario del espacio de trabajo, en el que se debe fijar el punto de referencia en el eje del palpador. Sólo tiene efecto si Q381 = 1. El valor actúa de forma absoluta.</p> <p>Introducción: -99999.9999...+99999.9999</p>
	<p>Q384 Palpar eje TS: ¿Coord. 3er eje?</p> <p>Coordenada del punto de palpación en el eje del palpador, en el que se debe fijar el punto de referencia en el eje del palpador. Sólo tiene efecto si Q381 = 1. El valor actúa de forma absoluta.</p> <p>Introducción: -99999.9999...+99999.9999</p>
	<p>Q333 ¿Nuevo pto. ref. en eje TS?</p> <p>Coordenada en el eje de palpación en la que el control numérico debe fijar el punto de referencia. Ajuste básico = 0. El valor actúa de forma absoluta.</p> <p>Introducción: -99999.9999...+99999.9999</p>
	<p>Q423 ¿Núm. palpadores en plano 4/3)?</p> <p>Determinar si el control numérico debe medir el círculo con tres o cuatro palpaciones:</p> <p>3: Utilizar tres puntos de medición</p> <p>4: Utilizar cuatro puntos de medición (ajuste estándar)</p> <p>Introducción: 3, 4</p>
	<p>Q365 ¿Tipo desplaz.? recta=0/círc.=1</p> <p>Determinar con qué función de trayectoria debe desplazarse la herramienta entre los puntos de medición cuando está activo el desplazamiento hasta la altura segura (Q301=1):</p> <p>0: Desplazarse a una recta entre los mecanizados</p> <p>1: Desplazarse circularmente en el diámetro del arco de círculo entre los mecanizados</p> <p>Introducción: 0, 1</p>

Ejemplo

11 TCH PROBE 413 PTO REF CENTRO I.CIR ~	
Q321=+50	;CENTRO 1ER EJE ~
Q322=+50	;CENTRO SEGUNDO EJE ~
Q262=+75	;DIAMETRO NOMINAL ~
Q325=+0	;ANGULO INICIAL ~
Q247=+60	;ANGULO INCREMENTAL ~
Q261=-5	;ALTURA MEDIDA ~
Q320=+0	;DISTANCIA SEGURIDAD ~
Q260=+20	;ALTURA DE SEGURIDAD ~
Q301=+0	;IR ALTURA SEGURIDAD ~
Q305=+15	;NUMERO EN TABLA ~
Q331=+0	;PUNTO DE REFERENCIA ~
Q332=+0	;PUNTO DE REFERENCIA ~
Q303=+1	;TRANSM. VALOR MEDIC. ~
Q381=+1	;PALPAR EN EJE DEL TS ~
Q382=+85	;1. COORDENADA EJE TS ~
Q383=+50	;2. COORDENADA EJE TS ~
Q384=+0	;3. COORDENADA EJE TS ~
Q333=+1	;PUNTO DE REFERENCIA ~
Q423=+4	;NUM. PALPADORES ~
Q365=+1	;TIPO DESPLAZAMIENTO

5.14 Ciclo 414 PTO REF ESQ. EXTER.

Programación ISO

G414

Aplicación

El ciclo de palpación **414** calcula el punto de intersección de dos rectas y fija este punto de intersección como punto de referencia. Si se desea, el control numérico también puede escribir el punto de intersección en una tabla de puntos cero o en una tabla de puntos de referencia.

i En lugar del ciclo **414 PTO REF ESQ. EXTER.**, HEIDENHAIN recomienda el ciclo **1416 PALPAR PUNTO DE CORTE**, ya que es más eficiente.

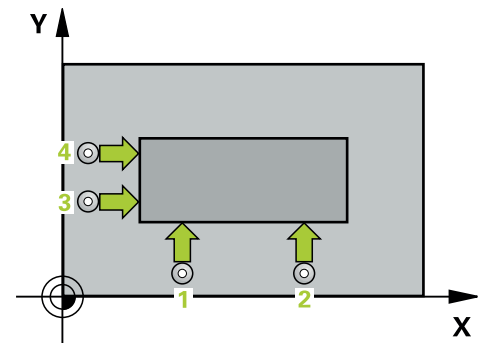
Temas utilizados

- Ciclo **1416 PALPAR PUNTO DE CORTE**

Información adicional: "Ciclo 1416 PALPAR PUNTO DE CORTE", Página 99

Desarrollo del ciclo

- 1 El control numérico posiciona el palpador digital con lógica de posicionamiento en la posición previa del primer punto de palpación **1**.
Información adicional: "Lógica de posicionamiento", Página 47
- 2 A continuación, el palpador se desplaza hasta la altura de medición introducida y ejecuta el primer proceso de palpación con avance de palpación (Columna **F**) El control numérico determina automáticamente la dirección de palpación dependiendo del 3.º punto de medición programado
- 3 A continuación, el palpador se desplaza hasta el siguiente punto de palpación **2** y ejecuta allí el segundo proceso de palpación
- 4 El control numérico posiciona el palpador en el punto de palpación **3** y después en el punto de palpación **4** y ejecuta en ese punto el tercer y cuarto proceso de palpación
- 5 El control numérico vuelve a posicionar el palpador digital en la altura segura
- 6 En función de los parámetros de ciclo **Q303** y **Q305**, el control numérico procesa el punto de referencia calculado, ver "Aplicación", Página 171
- 7 A continuación, el control numérico guarda las coordenadas de la esquina calculada en el siguiente parámetro Q
- 8 Cuando se desee, el control numérico determina seguidamente en una palpación previa separada el punto de referencia en el eje de palpación



i El control numérico mide la primera recta siempre en dirección del eje auxiliar del plano de mecanizado.

Número del parámetro Q	Significado
------------------------	-------------

Q151	Valor actual de la esquina en el eje principal
------	--

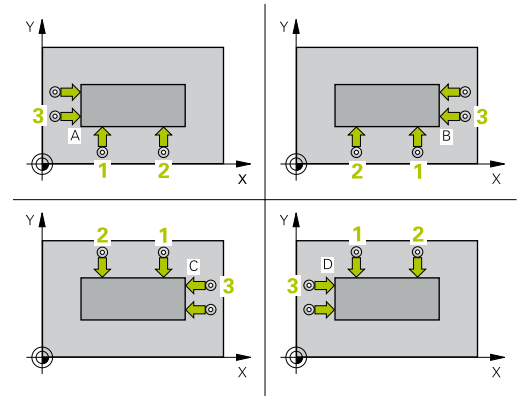
Número del parámetro Q	Significado
------------------------	-------------

Q152 Valor actual de la esquina en el eje auxiliar

Definición de la esquina

Mediante la posición de los puntos de medición **1** y **3** se determina la esquina en la que el control numérico fija el punto de referencia (véase la siguiente figura y la tabla).

Esquina	coordenada X	coordenada Y
A	Punto 1 mayor que punto 3	Punto 1 menor que punto 3
B	Punto 1 menor que punto 3	Punto 1 menor que punto 3
C	Punto 1 menor que punto 3	Punto 1 mayor que punto 3
D	Punto 1 mayor que punto 3	Punto 1 mayor que punto 3



Notas

INDICACIÓN

¡Atención: Peligro de colisión!

Al ejecutar los ciclos de palpación **400** al **499**, no puede haber ciclos de conversión de coordenadas activos. Existe riesgo de colisión.

- ▶ No activar los siguientes ciclos antes de utilizar los ciclos de palpación: ciclo **7 PUNTO CERO**, ciclo **8 ESPEJO**, ciclo **10 GIRO**, ciclo **11 FACTOR ESCALA** y el ciclo **26 FAC. ESC. ESP. EJE**.
- ▶ Restablecer antes las conversiones de coordenadas

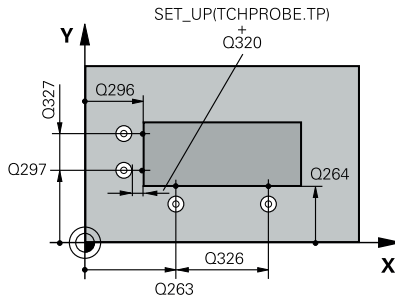
- Únicamente se puede ejecutar este ciclo en el modo de mecanizado **FUNCTION MODE MILL**.
- Al principio del ciclo, el control numérico anula el giro básico activado.

Indicaciones sobre programación

- Antes de definir el ciclo debe haberse programado una llamada a la herramienta para la definición del eje del palpador digital

Parámetros de ciclo

Figura auxiliar



Parámetro

Q263 ¿1er punto de medición en eje 1?

Coordenada del primer punto de palpación en el eje principal del espacio de trabajo. El valor actúa de forma absoluta.

Introducción: **-99999.9999...+99999.9999**

Q264 ¿1er punto de medición en eje 2?

Coordenada del primer punto de palpación en el eje auxiliar del espacio de trabajo. El valor actúa de forma absoluta.

Introducción: **-99999.9999...+99999.9999**

Q326 ¿Distancia 1er eje?

Distancia entre el primer y el segundo punto de medida en el eje principal del espacio de trabajo. El valor actúa de forma incremental.

Introducción: **0...99999.9999**

Q296 ¿3er punto de medición en eje 1?

Coordenada del tercer punto de palpación en el eje principal del espacio de trabajo. El valor actúa de forma absoluta.

Introducción: **-99999.9999...+99999.9999**

Q297 ¿3er punto de medición en eje 2?

Coordenada del tercer punto de palpación en el eje principal del espacio de trabajo. El valor actúa de forma absoluta.

Introducción: **-99999.9999...+99999.9999**

Q327 ¿Distancia segundo eje?

Distancia entre el tercer y el cuarto punto de medida en el eje auxiliar del espacio de trabajo. El valor actúa de forma incremental.

Introducción: **0...99999.9999**

Q261 ¿Altura medida eje de palpador?

Coordenada del centro de la bola en el eje de palpación desde la cual se quiere realizar la medición. El valor actúa de forma absoluta.

Introducción: **-99999.9999...+99999.9999**

Q320 Distancia de seguridad?

Distancia adicional entre el punto de palpación y la bola del palpador digital. **Q320** actúa de forma aditiva a la columna **SET_UP** de la tabla de palpación. El valor actúa de forma incremental.

Introducción: **0...99999.9999** alternativamente **PREDEF.**

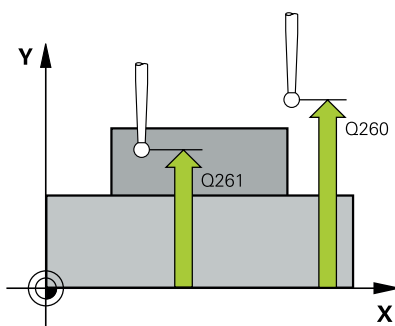


Figura auxiliar

Parámetro

Q260 Altura de seguridad?

Coordenada en el eje de la herramienta en la cual no se puede producir ninguna colisión entre el palpador y la pieza (utillaje). El valor actúa de forma absoluta.

Introducción: **-99999.9999...+99999.9999** alternativamente **PREDEF.**

Q301 ¿Ir a altura de seguridad (0/1)?

Fijar cómo debe desplazarse el palpador entre puntos de medición:

0: Desplazar a la altura de medición entre los puntos de medición

1: Desplazar a la altura segura entre los puntos de medición

Introducción: **0, 1**

Q304 ¿Ejecutar giro básico(0/1)?

Determinar si el control numérico debe compensar la posición inclinada de la pieza mediante un giro básico:

0: No ejecutar giro básico

1: Ejecutar giro básico

Introducción: **0, 1**

Q305 ¿Número en la tabla?

Introducir el número de fila de la tabla de puntos de referencia / tabla de puntos cero en la que el control numérico guarda las coordenadas de la esquina. En función de **Q303**, el control numérico escribe la entrada en la tabla de puntos de referencia o en la tabla de puntos cero:

Si **Q303 = 1**, el control numérico describe la tabla de puntos de referencia.

Si **Q303 = 0**, el control numérico describe la tabla de puntos de referencia. El punto cero no se activa automáticamente.

Información adicional: "Memorizar el punto de referencia calculado", Página 172

Introducción **0...99999**

Q331 ¿Nuevo pto.ref. en eje princip.?

Coordenada en el eje principal sobre la cual el control numérico fija la esquina calculada. Ajuste básico = 0. El valor actúa de forma absoluta.

Introducción: **-99999.9999...+99999.9999**

Q332 ¿Nuevo pto.ref. en eje auxiliar?

Coordenadas en el eje auxiliar, en las que el control numérico fija la esquina determinada. Ajuste básico = 0. El valor actúa de forma absoluta.

Introducción: **-99999.9999...+99999.9999**

Figura auxiliar**Parámetro****Q303 ¿Trans. valor medición (0,1)?**

Determinar si el punto de referencia calculado debe guardarse en la tabla de puntos cero o en la tabla de puntos de referencia:

-1: no utilizar Lo introduce el control numérico cuando se leen programas NC antiguos ver "Aplicación", Página 171

0: Escribir el punto de referencia calculado en la tabla de puntos cero activa. El sistema de referencia es el sistema de coordenadas de la pieza

1: Escribir el punto de referencia calculado en la tabla de puntos cero activa.

Introducción: **-1, 0, +1**

Q381 ¿Palpar en el eje del TS? (0/1)

Determinar si el control numérico debe fijar también el punto de referencia en el eje de palpación:

0: No fijar punto de referencia en el eje de palpación

1: Fijar punto de referencia en el eje de palpación

Introducción: **0, 1**

Q382 Palpar eje TS: ¿Coord. 1er eje?

Coordenada del punto de palpación en el eje principal del espacio de trabajo, en el que se debe fijar el punto de referencia en el eje del palpador. Sólo tiene efecto si **Q381** = 1. El valor actúa de forma absoluta.

Introducción: **-99999.9999...+99999.9999**

Q383 Palpar eje TS: ¿Coord. 2o eje?

Coordenada del punto de palpación en el eje secundario del espacio de trabajo, en el que se debe fijar el punto de referencia en el eje del palpador. Sólo tiene efecto si **Q381** = 1. El valor actúa de forma absoluta.

Introducción: **-99999.9999...+99999.9999**

Q384 Palpar eje TS: ¿Coord. 3er eje?

Coordenada del punto de palpación en el eje del palpador, en el que se debe fijar el punto de referencia en el eje del palpador. Sólo tiene efecto si **Q381** = 1. El valor actúa de forma absoluta.

Introducción: **-99999.9999...+99999.9999**

Q333 ¿Nuevo pto. ref. en eje TS?

Coordenada en el eje de palpación en la que el control numérico debe fijar el punto de referencia. Ajuste básico = 0. El valor actúa de forma absoluta.

Introducción: **-99999.9999...+99999.9999**

Ejemplo

11 TCH PROBE 414 PTO REF ESQ. EXTER. ~	
Q263=+37	;1ER PUNTO EN EJE 1 ~
Q264=+7	;1ER PUNTO EN EJE 2 ~
Q326=+50	;DISTANCIA 1ER EJE ~
Q296=+95	;3ER PUNTO 1ER EJE ~
Q297=+25	;3ER PUNTO 2. EJE ~
Q327=+45	;DIST. SEGUNDO EJE ~
Q261=-5	;ALTURA MEDIDA ~
Q320=+0	;DISTANCIA SEGURIDAD ~
Q260=+20	;ALTURA DE SEGURIDAD ~
Q301=+0	;IR ALTURA SEGURIDAD ~
Q304=+0	;GIRO BASICO ~
Q305=+7	;NUMERO EN TABLA ~
Q331=+0	;PUNTO DE REFERENCIA ~
Q332=+0	;PUNTO DE REFERENCIA ~
Q303=+1	;TRANSM. VALOR MEDIC. ~
Q381=+1	;PALPAR EN EJE DEL TS ~
Q382=+85	;1. COORDENADA EJE TS ~
Q383=+50	;2. COORDENADA EJE TS ~
Q384=+0	;3. COORDENADA EJE TS ~
Q333=+1	;PUNTO DE REFERENCIA

5.15 Ciclo 415 PTO REF ESQ. INTER.

Programación ISO

G415

Aplicación

El ciclo de palpación **415** calcula el punto de intersección de dos rectas y fija este punto de intersección como punto de referencia. Si se desea, el control numérico también puede escribir el punto de intersección en una tabla de puntos cero o en una tabla de puntos de referencia.



En lugar del ciclo **415 PTO REF ESQ. INTER.**, HEIDENHAIN recomienda el ciclo **1416 PALPAR PUNTO DE CORTE**, ya que es más eficiente.

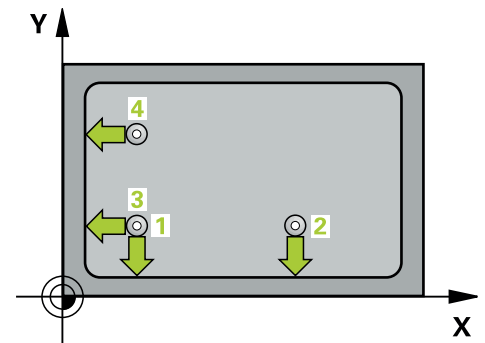
Temas utilizados

- Ciclo **1416 PALPAR PUNTO DE CORTE**

Información adicional: "Ciclo 1416 PALPAR PUNTO DE CORTE", Página 99

Desarrollo del ciclo

- 1 El control numérico posiciona el palpador digital con lógica de posicionamiento en la posición previa del primer punto de palpación **1**.
Información adicional: "Lógica de posicionamiento", Página 47
- 2 A continuación, el palpador se desplaza hasta la altura de medición introducida y ejecuta el primer proceso de palpación con avance de palpación (Columna **F**) La dirección de palpación resulta del número que identifica la esquina.
- 3 Después, el palpador digital se desplaza al siguiente punto de palpación **2**, para ello, el control numérico desplaza el palpador digital en el eje auxiliar lo equivalente a la altura de seguridad **Q320 + SET_UP** + radio de la bola de palpación y ahí ejecuta un segundo proceso de palpación
- 4 El control numérico posiciona el palpador digital en el punto de palpación **3** (lógica de posicionamiento como en el primer punto de palpación) y lo ejecuta
- 5 Después, el palpador digital se desplaza hasta el punto de palpación **4**. El control numérico traslada el palpador digital a lo largo del eje principal lo equivalente a la distancia de seguridad **Q320 + SET_UP** + radio de la bola de palpación y allí ejecuta el cuarto proceso de palpación
- 6 El control numérico vuelve a posicionar el palpador digital en la altura segura
- 7 En función de los parámetros de ciclo **Q303** y **Q305**, el control numérico procesa el punto de referencia calculado, ver "Aplicación", Página 171
- 8 A continuación, el control numérico guarda las coordenadas de la esquina calculada en el siguiente parámetro Q
- 9 Cuando se desee, el control numérico determina seguidamente en una palpación previa separada el punto de referencia en el eje de palpación





El control numérico mide la primera recta siempre en dirección del eje auxiliar del plano de mecanizado.

Número del parámetro Q	Significado
Q151	Valor actual de la esquina en el eje principal
Q152	Valor actual de la esquina en el eje auxiliar

Notas

INDICACIÓN

¡Atención: Peligro de colisión!

Al ejecutar los ciclos de palpación **400** al **499**, no puede haber ciclos de conversión de coordenadas activos. Existe riesgo de colisión.

- ▶ No activar los siguientes ciclos antes de utilizar los ciclos de palpación: ciclo **7 PUNTO CERO**, ciclo **8 ESPEJO**, ciclo **10 GIRO**, ciclo **11 FACTOR ESCALA** y el ciclo **26 FAC. ESC. ESP. EJE**.
- ▶ Restablecer antes las conversiones de coordenadas

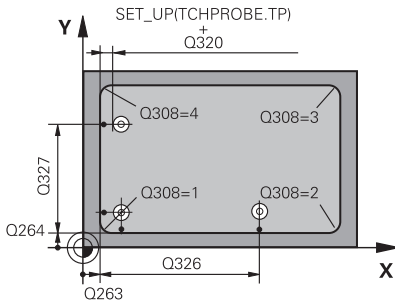
- Únicamente se puede ejecutar este ciclo en el modo de mecanizado **FUNCTION MODE MILL**.
- Al principio del ciclo, el control numérico anula el giro básico activado.

Indicaciones sobre programación

- Antes de definir el ciclo debe haberse programado una llamada a la herramienta para la definición del eje del palpador digital

Parámetros de ciclo

Figura auxiliar



Parámetro

Q263 ¿1er punto de medición en eje 1?

Coordenada de la esquina en el eje principal del espacio de trabajo. El valor actúa de forma absoluta.

Introducción: **-99999.9999...+99999.9999**

Q264 ¿1er punto de medición en eje 2?

Coordenada de la esquina en el eje auxiliar del espacio de trabajo. El valor actúa de forma absoluta.

Introducción: **-99999.9999...+99999.9999**

Q326 ¿Distancia 1er eje?

Distancia entre la esquina y el segundo punto de medición en el eje principal del espacio de trabajo. El valor actúa de forma incremental.

Introducción: **0...99999.9999**

Q327 ¿Distancia segundo eje?

Distancia entre la esquina y el cuarto punto de medición en el eje auxiliar del espacio de trabajo. El valor actúa de forma incremental.

Introducción: **0...99999.9999**

Q308 ¿Esquina? (1/2/3/4)

Número de esquina en el que el control numérico debe fijar el punto de referencia.

Introducción: **1, 2, 3, 4**

Q261 ¿Altura medida eje de palpador?

Coordenada del centro de la bola en el eje de palpación desde la cual se quiere realizar la medición. El valor actúa de forma absoluta.

Introducción: **-99999.9999...+99999.9999**

Q320 Distancia de seguridad?

Distancia adicional entre el punto de palpación y la bola del palpador digital. **Q320** actúa de forma aditiva a la columna **SET_UP** de la tabla de palpación. El valor actúa de forma incremental.

Introducción: **0...99999.9999** alternativamente **PREDEF.**

Q260 Altura de seguridad?

Coordenada en el eje de la herramienta en la cual no se puede producir ninguna colisión entre el palpador y la pieza (utillaje). El valor actúa de forma absoluta.

Introducción: **-99999.9999...+99999.9999** alternativamente **PREDEF.**

Q301 ¿Ir a altura de seguridad (0/1)?

Fijar cómo debe desplazarse el palpador entre puntos de medición:

0: Desplazar a la altura de medición entre los puntos de medición

1: Desplazar a la altura segura entre los puntos de medición

Introducción: **0, 1**

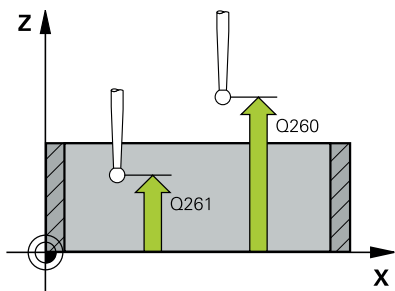


Figura auxiliar

Parámetro

Q304 ¿Ejecutar giro básico(0/1)?

Determinar si el control numérico debe compensar la posición inclinada de la pieza mediante un giro básico:

0: No ejecutar giro básico

1: Ejecutar giro básico

Introducción: **0, 1**

Q305 ¿Número en la tabla?

Introducir el número de fila de la tabla de puntos de referencia / tabla de puntos cero en la que el control numérico guarda las coordenadas de la esquina. En función de **Q303**, el control numérico escribe la entrada en la tabla de puntos de referencia o en la tabla de puntos cero:

Si **Q303 = 1**, el control numérico describe la tabla de puntos de referencia.

Si **Q303 = 0**, el control numérico describe la tabla de puntos de referencia. El punto cero no se activa automáticamente.

Información adicional: "Memorizar el punto de referencia calculado", Página 172

Introducción **0...99999**

Q331 ¿Nuevo pto.ref. en eje princip.?

Coordenada en el eje principal sobre la cual el control numérico fija la esquina calculada. Ajuste básico = 0. El valor actúa de forma absoluta.

Introducción: **-99999.9999...+99999.9999**

Q332 ¿Nuevo pto.ref. en eje auxiliar?

Coordenadas en el eje auxiliar, en las que el control numérico fija la esquina determinada. Ajuste básico = 0. El valor actúa de forma absoluta.

Introducción: **-99999.9999...+99999.9999**

Q303 ¿Trans. valor medición (0,1)?

Determinar si el punto de referencia calculado debe guardarse en la tabla de puntos cero o en la tabla de puntos de referencia:

-1: no utilizar Lo introduce el control numérico cuando se leen programas NC antiguos ver "Aplicación", Página 171

0: Escribir el punto de referencia calculado en la tabla de puntos cero activa. El sistema de referencia es el sistema de coordenadas de la pieza

1: Escribir el punto de referencia calculado en la tabla de puntos cero activa.

Introducción: **-1, 0, +1**

Figura auxiliar	Parámetro
	<p>Q381 ¿Palpar en el eje del TS? (0/1) Determinar si el control numérico debe fijar también el punto de referencia en el eje de palpación: 0: No fijar punto de referencia en el eje de palpación 1: Fijar punto de referencia en el eje de palpación Introducción: 0, 1</p>
	<p>Q382 Palpar eje TS: ¿Coord. 1er eje? Coordenada del punto de palpación en el eje principal del espacio de trabajo, en el que se debe fijar el punto de referencia en el eje del palpador. Sólo tiene efecto si Q381 = 1. El valor actúa de forma absoluta. Introducción: -99999.9999...+99999.9999</p>
	<p>Q383 Palpar eje TS: ¿Coord. 2o eje? Coordenada del punto de palpación en el eje secundario del espacio de trabajo, en el que se debe fijar el punto de referencia en el eje del palpador. Sólo tiene efecto si Q381 = 1. El valor actúa de forma absoluta. Introducción: -99999.9999...+99999.9999</p>
	<p>Q384 Palpar eje TS: ¿Coord. 3er eje? Coordenada del punto de palpación en el eje del palpador, en el que se debe fijar el punto de referencia en el eje del palpador. Sólo tiene efecto si Q381 = 1. El valor actúa de forma absoluta. Introducción: -99999.9999...+99999.9999</p>
	<p>Q333 ¿Nuevo pto. ref. en eje TS? Coordenada en el eje de palpación en la que el control numérico debe fijar el punto de referencia. Ajuste básico = 0. El valor actúa de forma absoluta. Introducción: -99999.9999...+99999.9999</p>

Ejemplo

11 TCH PROBE 415 PTO REF ESQ. INTER. ~	
Q263=+37	;1ER PUNTO EN EJE 1 ~
Q264=+7	;1ER PUNTO EN EJE 2 ~
Q326=+50	;DISTANCIA 1ER EJE ~
Q327=+45	;DIST. SEGUNDO EJE ~
Q308=+1	;ESQUINA ~
Q261=-5	;ALTURA MEDIDA ~
Q320=+0	;DISTANCIA SEGURIDAD ~
Q260=+20	;ALTURA DE SEGURIDAD ~
Q301=+0	;IR ALTURA SEGURIDAD ~
Q304=+0	;GIRO BASICO ~
Q305=+7	;NUMERO EN TABLA ~
Q331=+0	;PUNTO DE REFERENCIA ~
Q332=+0	;PUNTO DE REFERENCIA ~
Q303=+1	;TRANSM. VALOR MEDIC. ~
Q381=+1	;PALPAR EN EJE DEL TS ~
Q382=+85	;1. COORDENADA EJE TS ~
Q383=+50	;2. COORDENADA EJE TS ~
Q384=+0	;3. COORDENADA EJE TS ~
Q333=+1	;PUNTO DE REFERENCIA

5.16 Ciclo 416 PTO REF CENT CIR TAL

Programación ISO

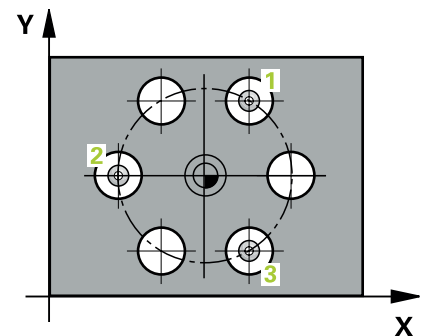
G416

Aplicación

El ciclo de palpación **416** calcula el punto central de un círculo de taladros midiendo tres taladros y fija este punto central como punto de referencia. Si se desea, el control numérico también puede escribir el punto central en una tabla de puntos cero o en una tabla de puntos de referencia.

Desarrollo del ciclo

- 1 El control numérico posiciona el palpador digital con lógica de posicionamiento en el punto central introducido para el primer taladro **1**
- Información adicional:** "Lógica de posicionamiento", Página 47
- 2 A continuación, el palpador se desplaza a la altura de medición introducida y, mediante cuatro palpaciones, determina el centro del primer taladro
 - 3 A continuación, el palpador vuelve a la altura segura y se posiciona en el centro introducido del segundo taladro **2**
 - 4 El control numérico desplaza el palpador a la altura de medición introducida y, mediante cuatro palpaciones, determina el centro del segundo taladro
 - 5 A continuación, el palpador vuelve a la altura segura y se posiciona en el centro introducido del tercer taladro **3**
 - 6 El control numérico desplaza el palpador a la altura de medición introducida y, mediante cuatro palpaciones, determina el centro del tercer taladro
 - 7 El control numérico vuelve a posicionar el palpador digital en la altura segura
 - 8 En función de los parámetros de ciclo **Q303** y **Q305**, el control numérico procesa el punto de referencia calculado, ver "Aplicación", Página 171
 - 9 A continuación, el control numérico guarda los valores reales en los siguientes parámetros Q
 - 10 Cuando se desee, el control numérico determina seguidamente en una palpación previa separada el punto de referencia en el eje de palpación



Número del parámetro Q	Significado
Q151	Valor real del centro en eje principal
Q152	Valor real del centro en eje auxiliar
Q153	Valor Diámetro del círculo de taladros

Notas

INDICACIÓN

¡Atención: Peligro de colisión!

Al ejecutar los ciclos de palpación **400** al **499**, no puede haber ciclos de conversión de coordenadas activos. Existe riesgo de colisión.

- ▶ No activar los siguientes ciclos antes de utilizar los ciclos de palpación: ciclo **7 PUNTO CERO**, ciclo **8 ESPEJO**, ciclo **10 GIRO**, ciclo **11 FACTOR ESCALA** y el ciclo **26 FAC. ESC. ESP. EJE**.
- ▶ Restablecer antes las conversiones de coordenadas

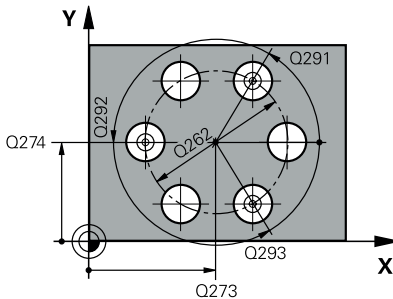
- Únicamente se puede ejecutar este ciclo en el modo de mecanizado **FUNCTION MODE MILL**.
- Al principio del ciclo, el control numérico anula el giro básico activado.

Indicaciones sobre programación

- Antes de definir el ciclo debe haberse programado una llamada a la herramienta para la definición del eje del palpador digital

Parámetros de ciclo

Figura auxiliar



Parámetro

Q273 ¿Centro eje 1 (valor nominal)?

Centro del taladro (valor nominal) en el eje principal del espacio de trabajo. El valor actúa de forma absoluta.

Introducción: **-99999.9999...+99999.9999**

Q274 ¿Centro eje 2 (valor nominal)?

Centro del círculo de taladros en el eje auxiliar del espacio de trabajo. El valor actúa de forma absoluta.

Introducción: **-99999.9999...+99999.9999**

Q262 ¿Diámetro nominal?

Introducir diámetro aproximado del círculo de taladros. Cuanto menor sea el diámetro del taladro, más precisa debe ser la indicación del diámetro nominal.

Introducción: **0...99999.9999**

Q291 ¿Ángulo 1er taladro?

Ángulo en coordenadas polares del primer centro del taladro en el espacio de trabajo. El valor actúa de forma absoluta.

Introducción: **-360.000...+360.000**

Q292 ¿Ángulo 2do taladro?

Ángulo en coordenadas polares del segundo centro del taladro en el espacio de trabajo. El valor actúa de forma absoluta.

Introducción: **-360.000...+360.000**

Q293 ¿Ángulo 3er taladro?

Ángulo en coordenadas polares del tercer centro del taladro en el espacio de trabajo. El valor actúa de forma absoluta.

Introducción: **-360.000...+360.000**

Q261 ¿Altura medida eje de palpador?

Coordenada del centro de la bola en el eje de palpación desde la cual se quiere realizar la medición. El valor actúa de forma absoluta.

Introducción: **-99999.9999...+99999.9999**

Q260 Altura de seguridad?

Coordenada en el eje de la herramienta en la cual no se puede producir ninguna colisión entre el palpador y la pieza (utillaje). El valor actúa de forma absoluta.

Introducción: **-99999.9999...+99999.9999** alternativamente **PREDEF.**

Figura auxiliar

Parámetro

Q305 ¿Número en la tabla?

Introducir el número de fila de la tabla de puntos de referencia / tabla de puntos cero en la que el control numérico guarda las coordenadas del punto central. En función de **Q303**, el control numérico escribe la entrada en la tabla de puntos de referencia o en la tabla de puntos cero.

Si **Q303=1**, el control numérico describe la tabla de puntos de referencia.

Si **Q303=0**, el control numérico describe la tabla de puntos cero. El punto cero no se activa automáticamente.

Información adicional: "Memorizar el punto de referencia calculado", Página 172

Introducción **0...99999**

Q331 ¿Nuevo pto.ref. en eje princip.?

Coordenada en el eje principal sobre la cual el control numérico fija el centro del círculo de taladros. Ajuste básico = 0. El valor actúa de forma absoluta.

Introducción: **-99999.9999...+99999.9999**

Q332 ¿Nuevo pto.ref. en eje auxiliar?

Coordenadas en el eje principal, en las que el control numérico fija el centro del círculo de agujeros determinado. Ajuste básico = 0. El valor actúa de forma absoluta.

Introducción: **-99999.9999...+99999.9999**

Q303 ¿Trans. valor medición (0,1)?

Determinar si el punto de referencia calculado debe guardarse en la tabla de puntos cero o en la tabla de puntos de referencia:

-1: no utilizar Lo introduce el control numérico cuando se leen programas NC antiguos ver "Aplicación", Página 171

0: Escribir el punto de referencia calculado en la tabla de puntos cero activa. El sistema de referencia es el sistema de coordenadas de la pieza

1: Escribir el punto de referencia calculado en la tabla de puntos cero activa.

Introducción: **-1, 0, +1**

Q381 ¿Palpar en el eje del TS? (0/1)

Determinar si el control numérico debe fijar también el punto de referencia en el eje de palpación:

0: No fijar punto de referencia en el eje de palpación

1: Fijar punto de referencia en el eje de palpación

Introducción: **0, 1**

Figura auxiliar	Parámetro
	<p>Q382 Palpar eje TS: ¿Coord. 1er eje?</p> <p>Coordenada del punto de palpación en el eje principal del espacio de trabajo, en el que se debe fijar el punto de referencia en el eje del palpador. Sólo tiene efecto si Q381 = 1. El valor actúa de forma absoluta.</p> <p>Introducción: -99999.9999...+99999.9999</p>
	<p>Q383 Palpar eje TS: ¿Coord. 2o eje?</p> <p>Coordenada del punto de palpación en el eje secundario del espacio de trabajo, en el que se debe fijar el punto de referencia en el eje del palpador. Sólo tiene efecto si Q381 = 1. El valor actúa de forma absoluta.</p> <p>Introducción: -99999.9999...+99999.9999</p>
	<p>Q384 Palpar eje TS: ¿Coord. 3er eje?</p> <p>Coordenada del punto de palpación en el eje del palpador, en el que se debe fijar el punto de referencia en el eje del palpador. Sólo tiene efecto si Q381 = 1. El valor actúa de forma absoluta.</p> <p>Introducción: -99999.9999...+99999.9999</p>
	<p>Q333 ¿Nuevo pto. ref. en eje TS?</p> <p>Coordenada en el eje de palpación en la que el control numérico debe fijar el punto de referencia. Ajuste básico = 0. El valor actúa de forma absoluta.</p> <p>Introducción: -99999.9999...+99999.9999</p>
	<p>Q320 Distancia de seguridad?</p> <p>Distancia adicional entre el punto de palpación y la bola del palpador digital. Q320 tiene efecto acumulativo con SET_UP (tabla del sistema de palpación) y solo para la palpación del punto de referencia en el eje del sistema de palpación. El valor actúa de forma incremental.</p> <p>Introducción: 0...99999.9999 alternativamente PREDEF.</p>

Ejemplo

11 TCH PROBE 416 PTO REF CENT CIR TAL ~	
Q273=+50	;CENTRO 1ER EJE ~
Q274=+50	;CENTRO SEGUNDO EJE ~
Q262=+90	;DIAMETRO NOMINAL ~
Q291=+34	;ANGULO 1ER TALADRO ~
Q292=+70	;ANGULO 2DO TALADRO ~
Q293=+210	;ANGULO 3ER TALADRO ~
Q261=-5	;ALTURA MEDIDA ~
Q260=+20	;ALTURA DE SEGURIDAD ~
Q305=+12	;NUMERO EN TABLA ~
Q331=+0	;PUNTO DE REFERENCIA ~
Q332=+0	;PUNTO DE REFERENCIA ~
Q303=+1	;TRANSM. VALOR MEDIC. ~
Q381=+1	;PALPAR EN EJE DEL TS ~
Q382=+85	;1. COORDENADA EJE TS ~
Q383=+50	;2. COORDENADA EJE TS ~
Q384=+0	;3. COORDENADA EJE TS ~
Q333=+1	;PUNTO DE REFERENCIA ~
Q320=+0	;DISTANCIA SEGURIDAD

5.17 Ciclo 417 PTO REF EJE PALPADOR

Programación ISO G417

Aplicación

El ciclo de palpación **417** mide cualquier coordenada del eje de palpación y la fija como punto de referencia. Si se desea, el control numérico también puede escribir la coordenada medida en una tabla de puntos cero o en una tabla de puntos de referencia.

i En lugar del ciclo **417 PTO REF EJE PALPADOR**, HEIDENHAIN recomienda el ciclo **1400 PALPAR POSICION**, ya que es más eficiente.

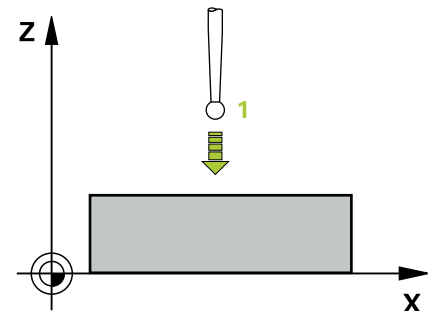
Temas utilizados

- Ciclo **1400 PALPAR POSICION**

Información adicional: "Ciclo 1400 PALPAR POSICION",
Página 139

Desarrollo del ciclo

- 1 El control numérico posiciona el palpador digital con lógica de posicionamiento con respecto al punto de palpación programado **1**. Para ello, el control numérico desplaza el palpador según la distancia de seguridad en la dirección del eje del palpador digital positivo
Información adicional: "Lógica de posicionamiento", Página 47
- 2 A continuación, el palpador se desplaza en el eje del palpador digital a la coordenada introducida del punto de palpación **1** y registra la posición real mediante una palpación sencilla
- 3 El control numérico vuelve a posicionar el palpador digital en la altura segura
- 4 En función de los parámetros de ciclo **Q303** y **Q305**, el control numérico procesa el punto de referencia calculado, ver "Aplicación", Página 171
- 5 A continuación, el control numérico guarda los valores reales en los siguientes parámetros Q



Número del parámetro Q	Significado
Q160	Valor actual del punto medido

Notas

INDICACIÓN

¡Atención: Peligro de colisión!

Al ejecutar los ciclos de palpación **400** al **499**, no puede haber ciclos de conversión de coordenadas activos. Existe riesgo de colisión.

- ▶ No activar los siguientes ciclos antes de utilizar los ciclos de palpación: ciclo **7 PUNTO CERO**, ciclo **8 ESPEJO**, ciclo **10 GIRO**, ciclo **11 FACTOR ESCALA** y el ciclo **26 FAC. ESC. ESP. EJE**.
- ▶ Restablecer antes las conversiones de coordenadas

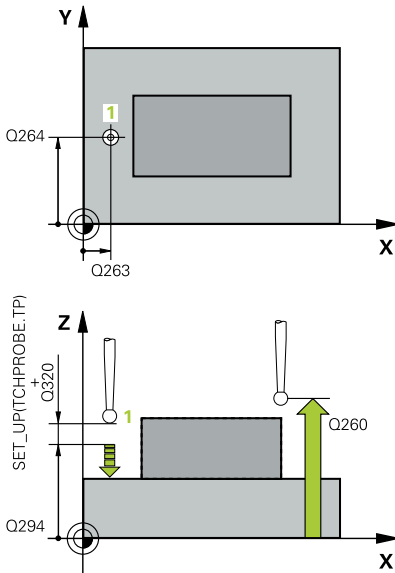
- Únicamente se puede ejecutar este ciclo en el modo de mecanizado **FUNCTION MODE MILL**.
- El control numérico fija el punto de referencia en este eje.
- Al principio del ciclo, el control numérico anula el giro básico activado.

Indicaciones sobre programación

- Antes de definir el ciclo debe haberse programado una llamada a la herramienta para la definición del eje del palpador digital

Parámetros de ciclo

Figura auxiliar



Parámetro

Q263 ¿1er punto de medición en eje 1?

Coordenada del primer punto de palpación en el eje principal del espacio de trabajo. El valor actúa de forma absoluta.

Introducción: **-99999.9999...+99999.9999**

Q264 ¿1er punto de medición en eje 2?

Coordenada del primer punto de palpación en el eje auxiliar del espacio de trabajo. El valor actúa de forma absoluta.

Introducción: **-99999.9999...+99999.9999**

Q294 ¿1er punto medición eje 3?

Coordenada del primer punto de palpación en el eje de palpación. El valor actúa de forma absoluta.

Introducción: **-99999.9999...+99999.9999**

Q320 Distancia de seguridad?

Distancia adicional entre el punto de palpación y la bola del palpador digital. **Q320** actúa de forma aditiva a la columna **SET_UP** de la tabla de palpación. El valor actúa de forma incremental.

Introducción: **0...99999.9999** alternativamente **PREDEF.**

Q260 Altura de seguridad?

Coordenada en el eje de la herramienta en la cual no se puede producir ninguna colisión entre el palpador y la pieza (utillaje). El valor actúa de forma absoluta.

Introducción: **-99999.9999...+99999.9999** alternativamente **PREDEF.**

Q305 ¿Número en la tabla?

Introducir el número de fila de la tabla de puntos de referencia / tabla de puntos cero en la que el control numérico guarda las coordenadas. En función de **Q303**, el control numérico escribe la entrada en la tabla de puntos de referencia o en la tabla de puntos cero.

Si **Q303 = 1**, el control numérico describe la tabla de puntos de referencia.

Si **Q303 = 0**, el control numérico describe la tabla de puntos de referencia. El punto cero no se activa automáticamente

Información adicional: "Memorizar el punto de referencia calculado", Página 172

Introducción **0...99999**

Q333 ¿Nuevo pto. ref. en eje TS?

Coordenada en el eje de palpación en la que el control numérico debe fijar el punto de referencia. Ajuste básico = 0. El valor actúa de forma absoluta.

Introducción: **-99999.9999...+99999.9999**

Figura auxiliar**Parámetro****Q303 ¿Trans. valor medición (0,1)?**

Determinar si el punto de referencia calculado debe guardarse en la tabla de puntos cero o en la tabla de puntos de referencia:

-1: no utilizar Lo introduce el control numérico cuando se leen programas NC antiguos ver "Aplicación", Página 171

0: Escribir el punto de referencia calculado en la tabla de puntos cero activa. El sistema de referencia es el sistema de coordenadas de la pieza

1: Escribir el punto de referencia calculado en la tabla de puntos cero activa.

Introducción: **-1, 0, +1**

Ejemplo

11 TCH PROBE 417 PTO REF EJE PALPADOR ~	
Q263=+25	;1ER PUNTO EN EJE 1 ~
Q264=+25	;1ER PUNTO EN EJE 2 ~
Q294=+25	;1ER PUNTO EJE 3 ~
Q320=+0	;DISTANCIA SEGURIDAD ~
Q260=+50	;ALTURA DE SEGURIDAD ~
Q305=+0	;NUMERO EN TABLA ~
Q333=+0	;PUNTO DE REFERENCIA ~
Q303=+1	;TRANSM. VALOR MEDIC.

5.18 Ciclo 418 PTO REF C. 4 TALADR.

Programación ISO

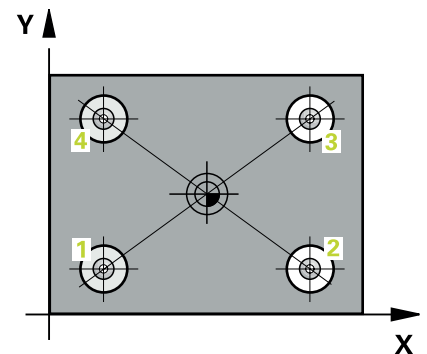
G418

Aplicación

El ciclo de palpación **418** calcula el punto de intersección de las líneas de unión de dos puntos centrales de taladro y fija este punto de intersección como punto de referencia. Si se desea, el control numérico también puede escribir el punto de intersección en una tabla de puntos cero o en una tabla de puntos de referencia.

Desarrollo del ciclo

- 1 El control numérico posiciona el palpador con lógica de posicionamiento en el centro del primer taladro **1**
Información adicional: "Lógica de posicionamiento", Página 47
- 2 A continuación, el palpador se desplaza a la altura de medición introducida y, mediante cuatro palpaciones, determina el centro del primer taladro
- 3 A continuación, el palpador vuelve a la altura segura y se posiciona en el centro introducido del segundo taladro **2**
- 4 El control numérico desplaza el palpador a la altura de medición introducida y, mediante cuatro palpaciones, determina el centro del segundo taladro
- 5 El control numérico repite el proceso para los taladros **3 y 4**
- 6 El control numérico vuelve a posicionar el palpador digital en la altura segura
- 7 En función de los parámetros de ciclo **Q303** y **Q305**, el control numérico procesa el punto de referencia calculado, ver "Aplicación", Página 171
- 8 El control numérico calcula el punto de referencia como punto de intersección de las líneas de unión de centro de taladro **1/3** y **2/4** y guarda los valores reales en los parámetros Q que se listan a continuación
- 9 Cuando se desee, el control numérico determina seguidamente en una palpación previa separada el punto de referencia en el eje de palpación



Número del parámetro Q	Significado
Q151	Valor actual del punto de intersección en el eje principal
Q152	Valor actual de punto de intersección en el eje auxiliar

Notas

INDICACIÓN

¡Atención: Peligro de colisión!

Al ejecutar los ciclos de palpación **400** al **499**, no puede haber ciclos de conversión de coordenadas activos. Existe riesgo de colisión.

- ▶ No activar los siguientes ciclos antes de utilizar los ciclos de palpación: ciclo **7 PUNTO CERO**, ciclo **8 ESPEJO**, ciclo **10 GIRO**, ciclo **11 FACTOR ESCALA** y el ciclo **26 FAC. ESC. ESP. EJE**.
- ▶ Restablecer antes las conversiones de coordenadas

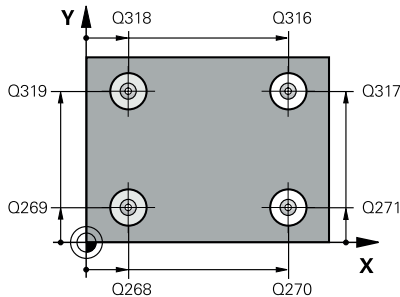
- Únicamente se puede ejecutar este ciclo en el modo de mecanizado **FUNCTION MODE MILL**.
- Al principio del ciclo, el control numérico anula el giro básico activado.

Indicaciones sobre programación

- Antes de definir el ciclo debe haberse programado una llamada a la herramienta para la definición del eje del palpador digital

Parámetros de ciclo

Figura auxiliar



Parámetro

Q268 1er taladro: ¿centro eje 1?

Centro del primer taladro en el eje principal del espacio de trabajo. El valor actúa de forma absoluta.

Introducción: **-99999.9999...+9999.9999**

Q269 1er taladro: ¿centro eje 2?

Centro del primer taladro en el eje auxiliar del espacio de trabajo. El valor actúa de forma absoluta.

Introducción: **-99999.9999...+99999.9999**

Q270 2do taladro: ¿centro eje 1?

Centro del segundo taladro en el eje principal del espacio de trabajo. El valor actúa de forma absoluta.

Introducción: **-99999.9999...+99999.9999**

Q271 2do taladro: ¿centro eje 2?

Centro del segundo taladro en el eje auxiliar del espacio de trabajo. El valor actúa de forma absoluta.

Introducción: **-99999.9999...+99999.9999**

Q316 3er taladro: ¿Centro 1er eje?

Centro del tercer taladro en el eje principal del espacio de trabajo. El valor actúa de forma absoluta.

Introducción: **-99999.9999...+99999.9999**

Q317 3er taladro: ¿Centro 2do eje?

Centro del tercer taladro en el eje auxiliar del espacio de trabajo. El valor actúa de forma absoluta.

Introducción: **-99999.9999...+99999.9999**

Q318 4to taladro: ¿Centro 1er eje?

Centro del cuarto taladro en el eje principal del espacio de trabajo. El valor actúa de forma absoluta.

Introducción: **-99999.9999...+99999.9999**

Q319 4to taladro: ¿Centro 2do eje?

Centro del cuarto taladro en el eje auxiliar del espacio de trabajo. El valor actúa de forma absoluta.

Introducción: **-99999.9999...+99999.9999**

Q261 ¿Altura medida eje de palpador?

Coordenada del centro de la bola en el eje de palpación desde la cual se quiere realizar la medición. El valor actúa de forma absoluta.

Introducción: **-99999.9999...+99999.9999**

Q260 Altura de seguridad?

Coordenada en el eje de la herramienta en la cual no se puede producir ninguna colisión entre el palpador y la pieza (utillaje). El valor actúa de forma absoluta.

Introducción: **-99999.9999...+99999.9999** alternativamente **PREDEF.**

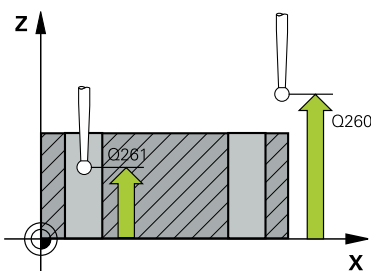


Figura auxiliar

Parámetro

Q305 ¿Número en la tabla?

Introducir el número de fila de la tabla de puntos de referencia / tabla de puntos cero en la que el control numérico guarda coordenadas del punto de intersección de las líneas de unión. En función de **Q303**, el control numérico escribe la entrada en la tabla de puntos de referencia o en la tabla de puntos cero.

Si **Q303 = 1**, el control numérico describe la tabla de puntos de referencia.

Si **Q303 = 0**, el control numérico describe la tabla de puntos cero. El punto cero no se activa automáticamente

Información adicional: "Memorizar el punto de referencia calculado", Página 172

Introducción **0...99999**

Q331 ¿Nuevo pto.ref. en eje princip.?

Coordenadas en el eje principal, en las que el control numérico fija el punto de corte determinado de las líneas de unión. Ajuste básico = 0. El valor actúa de forma absoluta.

Introducción: **-99999,9999...+99999,9999**

Q332 ¿Nuevo pto.ref. en eje auxiliar?

Coordenadas en el eje principal, en las que el control numérico fija el punto de corte determinado de las líneas de unión. Ajuste básico = 0. El valor actúa de forma absoluta.

Introducción: **-99999,9999...+99999,9999**

Q303 ¿Trans. valor medición (0,1)?

Determinar si el punto de referencia calculado debe guardarse en la tabla de puntos cero o en la tabla de puntos de referencia:

-1: no utilizar Lo introduce el control numérico cuando se leen programas NC antiguos ver "Aplicación", Página 171

0: Escribir el punto de referencia calculado en la tabla de puntos cero activa. El sistema de referencia es el sistema de coordenadas de la pieza

1: Escribir el punto de referencia calculado en la tabla de puntos cero activa.

Introducción: **-1, 0, +1**

Q381 ¿Palpar en el eje del TS? (0/1)

Determinar si el control numérico debe fijar también el punto de referencia en el eje de palpación:

0: No fijar punto de referencia en el eje de palpación

1: Fijar punto de referencia en el eje de palpación

Introducción: **0, 1**

Figura auxiliar

Parámetro

Q382 Palpar eje TS: ¿Coord. 1er eje?

Coordenada del punto de palpación en el eje principal del espacio de trabajo, en el que se debe fijar el punto de referencia en el eje del palpador. Sólo tiene efecto si **Q381** = 1. El valor actúa de forma absoluta.

Introducción: **-99999.9999...+99999.9999**

Q383 Palpar eje TS: ¿Coord. 2o eje?

Coordenada del punto de palpación en el eje secundario del espacio de trabajo, en el que se debe fijar el punto de referencia en el eje del palpador. Sólo tiene efecto si **Q381** = 1. El valor actúa de forma absoluta.

Introducción: **-99999.9999...+99999.9999**

Q384 Palpar eje TS: ¿Coord. 3er eje?

Coordenada del punto de palpación en el eje del palpador, en el que se debe fijar el punto de referencia en el eje del palpador. Sólo tiene efecto si **Q381** = 1. El valor actúa de forma absoluta.

Introducción: **-99999.9999...+99999.9999**

Q333 ¿Nuevo pto. ref. en eje TS?

Coordenada en el eje de palpación en la que el control numérico debe fijar el punto de referencia. Ajuste básico = 0. El valor actúa de forma absoluta.

Introducción: **-99999.9999...+99999.9999**

Ejemplo

11 TCH PROBE 418 PTO REF C. 4 TALADR. ~	
Q268=+20	;1ER CENTRO EJE 1 ~
Q269=+25	;1ER CENTRO EJE 2 ~
Q270=+150	;2DO CENTRO EJE 1 ~
Q271=+25	;2DO CENTRO EJE 2 ~
Q316=+150	;3ER CENTRO 1ER EJE ~
Q317=+85	;3ER CENTRO 2DO EJE ~
Q318=+22	;4TO CENTRO 1ER EJE ~
Q319=+80	;4TO CENTRO 2DO EJE ~
Q261=-5	;ALTURA MEDIDA ~
Q260=+10	;ALTURA DE SEGURIDAD ~
Q305=+12	;NUMERO EN TABLA ~
Q331=+0	;PUNTO DE REFERENCIA ~
Q332=+0	;PUNTO DE REFERENCIA ~
Q303=+1	;TRANSM. VALOR MEDIC. ~
Q381=+1	;PALPAR EN EJE DEL TS ~
Q382=+85	;1. COORDENADA EJE TS ~
Q383=+50	;2. COORDENADA EJE TS ~
Q384=+0	;3. COORDENADA EJE TS ~
Q333=+0	;PUNTO DE REFERENCIA

5.19 Ciclo 419 PTO. REF. EN UN EJE

Programación ISO

G419

Aplicación

El ciclo de palpación **419** mide una coordenada cualquiera en un eje seleccionable y la fija como punto de referencia. Si se desea, el control numérico también puede escribir la coordenada medida en una tabla de puntos cero o en una tabla de puntos de referencia.



En lugar del ciclo **419 PTO. REF. EN UN EJE**, HEIDENHAIN recomienda el ciclo **1400 PALPAR POSICION**, ya que es más eficiente.

Temas utilizados

- Ciclo **1400 PALPAR POSICION**

Información adicional: "Ciclo 1400 PALPAR POSICION",
Página 139

Desarrollo del ciclo

- 1 El control numérico posiciona el palpador digital con lógica de posicionamiento en la posición previa del primer punto de palpación **1**.
Información adicional: "Lógica de posicionamiento", Página 47
- 2 A continuación, el palpador se desplaza hasta la altura de medición introducida y detecta la posición real mediante una simple palpación
- 3 El control numérico vuelve a posicionar el palpador digital en la altura segura
- 4 En función de los parámetros de ciclo **Q303** y **Q305**, el control numérico procesa el punto de referencia calculado, ver "Aplicación", Página 171

Notas

INDICACIÓN

¡Atención: Peligro de colisión!

Al ejecutar los ciclos de palpación **400** al **499**, no puede haber ciclos de conversión de coordenadas activos. Existe riesgo de colisión.

- ▶ No activar los siguientes ciclos antes de utilizar los ciclos de palpación: ciclo **7 PUNTO CERO**, ciclo **8 ESPEJO**, ciclo **10 GIRO**, ciclo **11 FACTOR ESCALA** y el ciclo **26 FAC. ESC. ESP. EJE**.
- ▶ Restablecer antes las conversiones de coordenadas

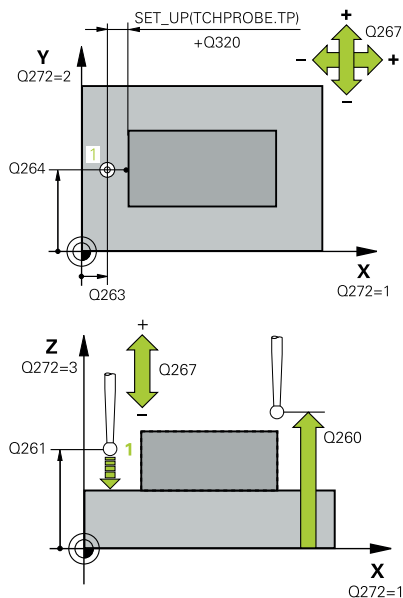
- Únicamente se puede ejecutar este ciclo en el modo de mecanizado **FUNCTION MODE MILL**.
- Si se desea guardar el punto de referencia en varios ejes en la tabla de puntos de referencia, se puede utilizar el ciclo **419** varias veces seguidas. Sin embargo, para ello se debe volver a activar el número del punto de referencia tras cada ejecución del ciclo **419**. Si se trabaja con punto de referencia 0 como punto de referencia activo, se elimina este proceso.
- Al principio del ciclo, el control numérico anula el giro básico activado.

Indicaciones sobre programación

- Antes de definir el ciclo debe haberse programado una llamada a la herramienta para la definición del eje del palpador digital

Parámetros de ciclo

Figura auxiliar



Parámetro

Q263 ¿1er punto de medición en eje 1?

Coordenada del primer punto de palpación en el eje principal del espacio de trabajo. El valor actúa de forma absoluta.

Introducción: **-99999.9999...+99999.9999**

Q264 ¿1er punto de medición en eje 2?

Coordenada del primer punto de palpación en el eje auxiliar del espacio de trabajo. El valor actúa de forma absoluta.

Introducción: **-99999.9999...+99999.9999**

Q261 ¿Altura medida eje de palpador?

Coordenada del centro de la bola en el eje de palpación desde la cual se quiere realizar la medición. El valor actúa de forma absoluta.

Introducción: **-99999.9999...+99999.9999**

Q320 Distancia de seguridad?

Distancia adicional entre el punto de palpación y la bola del palpador digital. **Q320** actúa de forma aditiva a la columna **SET_UP** de la tabla de palpación. El valor actúa de forma incremental.

Introducción: **0...99999.9999** alternativamente **PREDEF.**

Q260 Altura de seguridad?

Coordenada en el eje de la herramienta en la cual no se puede producir ninguna colisión entre el palpador y la pieza (utillaje). El valor actúa de forma absoluta.

Introducción: **-99999.9999...+99999.9999** alternativamente **PREDEF.**

Q272 ¿Eje medi. (1...3: 1=eje princ)?

Eje en el que debe realizarse la medición:

- 1: Eje principal = Eje de medición
- 2: Eje auxiliar = Eje de medición
- 3: Eje de palpación = Eje de medición

Disposición de los ejes

Eje de palpación activo: Q272 = 3	Eje principal correspondiente: Q272 = 1	Eje auxiliar correspondiente: Q272 = 2
Z	X	Y
Y	Z	X
X	Y	Z

Introducción: **1, 2, 3**

Q267 ¿Direcc desplaz 1 (+1=+ / -1=-)?

Dirección a la que debe desplazarse el palpador sobre la pieza:

- 1: Dirección de desplazamiento negativa
- +1: Dirección de desplazamiento positiva

Introducción: **-1, +1**

Figura auxiliar**Parámetro****Q305 ¿Número en la tabla?**

Introducir el número de fila de la tabla de puntos de referencia / tabla de puntos cero en la que el control numérico guarda las coordenadas. En función de **Q303**, el control numérico escribe la entrada en la tabla de puntos de referencia o en la tabla de puntos cero.

Si **Q303 = 1**, el control numérico describe la tabla de puntos de referencia.

Si **Q303 = 0**, el control numérico describe la tabla de puntos de referencia. El punto cero no se activa automáticamente

Información adicional: "Memorizar el punto de referencia calculado", Página 172

Introducción **0...99999**

Q333 ¿Punto de referencia nuevo?

Coordenadas en las que el control numérico debe fijar el punto de referencia. Ajuste básico = 0. El valor actúa de forma absoluta.

Introducción: **-99999.9999...+99999.9999**

Q303 ¿Trans. valor medición (0,1)?

Determinar si el punto de referencia calculado debe guardarse en la tabla de puntos cero o en la tabla de puntos de referencia:

-1: no utilizar Lo introduce el control numérico cuando se leen programas NC antiguos ver "Aplicación", Página 171

0: Escribir el punto de referencia calculado en la tabla de puntos cero activa. El sistema de referencia es el sistema de coordenadas de la pieza

1: Escribir el punto de referencia calculado en la tabla de puntos cero activa.

Introducción: **-1, 0, +1**

Ejemplo

11 TCH PROBE 419 PTO. REF. EN UN EJE ~	
Q263=+25	;1ER PUNTO EN EJE 1 ~
Q264=+25	;1ER PUNTO EN EJE 2 ~
Q261=+25	;ALTURA MEDIDA ~
Q320=+0	;DISTANCIA SEGURIDAD ~
Q260=+50	;ALTURA DE SEGURIDAD ~
Q272=+1	;EJE DE MEDICION ~
Q267=+1	;DIREC DESPLAZAMIENTO ~
Q305=+0	;NUMERO EN TABLA ~
Q333=+0	;PUNTO DE REFERENCIA ~
Q303=+1	;TRANSM. VALOR MEDIC.

5.20 Ciclo 408 PTO.REF.CENTRO RAN.

Programación ISO

G408

Aplicación

El ciclo de palpación **408** calcula el punto central de una ranura y lo fija como punto de referencia. Si se desea, el control numérico también puede escribir el punto central en una tabla de puntos cero o en una tabla de puntos de referencia.



En lugar del ciclo **408 PTO.REF.CENTRO RAN.**, HEIDENHAIN recomienda el ciclo **1404 PROBE SLOT/RIDGE**, ya que es más eficiente.

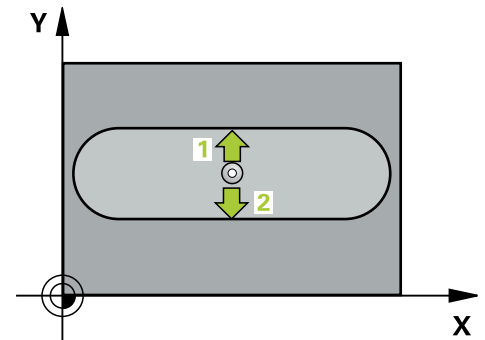
Temas utilizados

- Ciclo **1404 PROBE SLOT/RIDGE**

Información adicional: "Ciclo 1404 PROBE SLOT/RIDGE",
Página 154

Desarrollo del ciclo

- 1 El control numérico posiciona el palpador digital con lógica de posicionamiento en la posición previa del primer punto de palpación **1**.
Información adicional: "Lógica de posicionamiento", Página 47
- 2 A continuación, el palpador se desplaza hasta la altura de medición introducida y ejecuta el primer proceso de palpación con avance de palpación (Columna **F**)
- 3 Luego el palpador se desplaza, o bien paralelamente al eje hasta la altura de medición, o bien linealmente hasta la altura segura para el siguiente punto de palpación **2** y ejecuta allí el segundo proceso de palpación
- 4 El control numérico vuelve a posicionar el palpador digital en la altura segura
- 5 En función de los parámetros de ciclo **Q303** y **Q305**, el control numérico procesa el punto de referencia calculado, ver "Aplicación", Página 171
- 6 A continuación, el control numérico guarda los valores reales en los siguientes parámetros Q
- 7 Cuando se desee, el control numérico determina seguidamente en una palpación previa separada el punto de referencia en el eje de palpación



Número del parámetro Q	Significado
Q166	Valor actual del ancho de ranura medido
Q157	Valor real posición eje central

Notas

INDICACIÓN

¡Atención: Peligro de colisión!

Al ejecutar los ciclos de palpación **400** al **499**, no puede haber ciclos de conversión de coordenadas activos. Existe riesgo de colisión.

- ▶ No activar los siguientes ciclos antes de utilizar los ciclos de palpación: ciclo **7 PUNTO CERO**, ciclo **8 ESPEJO**, ciclo **10 GIRO**, ciclo **11 FACTOR ESCALA** y el ciclo **26 FAC. ESC. ESP. EJE**.
- ▶ Restablecer antes las conversiones de coordenadas

INDICACIÓN

¡Atención: Peligro de colisión!

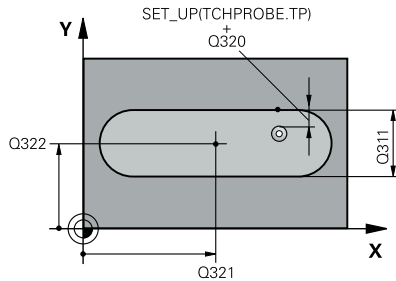
Si la anchura de la ranura y la distancia de seguridad no permiten un posicionamiento previo cerca del punto de palpación, el control numérico palpa siempre partiendo del centro de la ranura. El palpador no se desplaza entre los dos puntos de medición a la altura de seguridad. Existe riesgo de colisión.

- ▶ Para evitar que el palpador colisione con la pieza, deberá indicarse la anchura de la ranura **menor** a lo estimado.
- ▶ Antes de definir el ciclo debe haberse programado una llamada a la herramienta para la definición del eje del palpador digital.

- Únicamente se puede ejecutar este ciclo en el modo de mecanizado **FUNCTION MODE MILL**.
- Al principio del ciclo, el control numérico anula el giro básico activado.

Parámetros de ciclo

Figura auxiliar



Parámetro

Q321 ¿Centro 1er eje?

Centro de la ranura en el eje principal del espacio de trabajo. El valor actúa de forma absoluta.

Introducción: **-99999.9999...+99999.9999**

Q322 ¿Centro segundo eje?

Centro de la ranura en el eje auxiliar del espacio de trabajo. El valor actúa de forma absoluta.

Introducción: **-99999.9999...+99999.9999**

Q311 ¿Anchura de la ranura?

Anchura de la ranura independiente de la posición en el espacio de trabajo. El valor actúa de forma incremental.

Introducción: **0...99999.9999**

Q272 ¿Eje medición (1=1er / 2=2do)?

Eje del espacio de trabajo en el que debe realizarse la medición:

1: Eje principal = Eje de medición

2: Eje auxiliar = Eje de medición

Introducción: **1, 2**

Q261 ¿Altura medida eje de palpador?

Coordenada del centro de la bola en el eje de palpación desde la cual se quiere realizar la medición. El valor actúa de forma absoluta.

Introducción: **-99999.9999...+99999.9999**

Q320 Distancia de seguridad?

Distancia adicional entre el punto de palpación y la bola del palpador digital. **Q320** actúa de forma aditiva a la columna **SET_UP** de la tabla de palpación. El valor actúa de forma incremental.

Introducción: **0...99999.9999** alternativamente **PREDEF.**

Q260 Altura de seguridad?

Coordenada en el eje de la herramienta en la cual no se puede producir ninguna colisión entre el palpador y la pieza (utillaje). El valor actúa de forma absoluta.

Introducción: **-99999.9999...+99999.9999** alternativamente **PREDEF.**

Q301 ¿Ir a altura de seguridad (0/1)?

Fijar cómo debe desplazarse el palpador entre puntos de medición:

0: Desplazar a la altura de medición entre los puntos de medición

1: Desplazar a la altura segura entre los puntos de medición

Introducción: **0, 1**

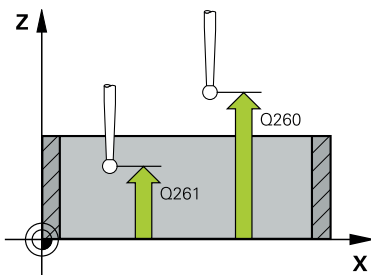


Figura auxiliar**Parámetro****Q305 ¿Número en la tabla?**

Introducir el número de fila de la tabla de puntos de referencia / tabla de puntos cero en la que el control numérico guarda las coordenadas del punto central. En función de **Q303**, el control numérico escribe la entrada en la tabla de puntos de referencia o en la tabla de puntos cero.

Si **Q303=1**, el control numérico describe la tabla de puntos de referencia.

Si **Q303=0**, el control numérico describe la tabla de puntos cero. El punto cero no se activa automáticamente.

Información adicional: "Memorizar el punto de referencia calculado", Página 172

Introducción **0...99999**

Q405 ¿Punto de referencia nuevo?

Coordenada en el eje de medición en la que el control numérico debe fijar el centro de la ranura calculado. Ajuste básico = 0. El valor actúa de forma absoluta.

Introducción: **-99999,9999...+9999,9999**

Q303 ¿Trans. valor medición (0,1)?

Determinar si el punto de referencia calculado debe guardarse en la tabla de puntos cero o en la tabla de puntos de referencia:

0: Escribir el punto de referencia calculado como decalaje del punto cero en la tabla de puntos cero activa. El sistema de referencia es el sistema de coordenadas de la pieza

1: Escribir el punto de referencia calculado en la tabla de puntos de referencia.

Introducción: **0, 1**

Q381 ¿Palpar en el eje del TS? (0/1)

Determinar si el control numérico debe fijar también el punto de referencia en el eje de palpación:

0: No fijar punto de referencia en el eje de palpación

1: Fijar punto de referencia en el eje de palpación

Introducción: **0, 1**

Q382 Palpar eje TS: ¿Coord. 1er eje?

Coordenada del punto de palpación en el eje principal del espacio de trabajo, en el que se debe fijar el punto de referencia en el eje del palpador. Sólo tiene efecto si **Q381** = 1. El valor actúa de forma absoluta.

Introducción: **-99999.9999...+99999.9999**

Figura auxiliar

Parámetro

Q383 Palpar eje TS: ¿Coord. 2o eje?

Coordenada del punto de palpación en el eje secundario del espacio de trabajo, en el que se debe fijar el punto de referencia en el eje del palpador. Sólo tiene efecto si **Q381** = 1. El valor actúa de forma absoluta.

Introducción: **-99999.9999...+99999.9999**

Q384 Palpar eje TS: ¿Coord. 3er eje?

Coordenada del punto de palpación en el eje del palpador, en el que se debe fijar el punto de referencia en el eje del palpador. Sólo tiene efecto si **Q381** = 1. El valor actúa de forma absoluta.

Introducción: **-99999.9999...+99999.9999**

Q333 ¿Nuevo pto. ref. en eje TS?

Coordenada en el eje de palpación en la que el control numérico debe fijar el punto de referencia. Ajuste básico = 0. El valor actúa de forma absoluta.

Introducción: **-99999.9999...+99999.9999**

Ejemplo

11 TCH PROBE 408 PTO.REF.CENTRO RAN. ~	
Q321=+50	;CENTRO 1ER EJE ~
Q322=+50	;CENTRO SEGUNDO EJE ~
Q311=+25	;ANCHURA RANURA ~
Q272=+1	;EJE DE MEDICION ~
Q261=-5	;ALTURA MEDIDA ~
Q320=+0	;DISTANCIA SEGURIDAD ~
Q260=+20	;ALTURA DE SEGURIDAD ~
Q301=+0	;IR ALTURA SEGURIDAD ~
Q305=+10	;NUMERO EN TABLA ~
Q405=+0	;PUNTO DE REFERENCIA ~
Q303=+1	;TRANSM. VALOR MEDIC. ~
Q381=+1	;PALPAR EN EJE DEL TS ~
Q382=+85	;1. COORDENADA EJE TS ~
Q383=+50	;2. COORDENADA EJE TS ~
Q384=+0	;3. COORDENADA EJE TS ~
Q333=+1	;PUNTO DE REFERENCIA

5.21 Ciclo 409 PTO.REF.CENTRO PASO

Programación ISO

G409

Aplicación

El ciclo de palpación **409** determina el punto central de un alma y fija este punto central como punto de referencia. Si se desea, el control numérico también puede escribir el punto central en una tabla de puntos cero o en una tabla de puntos de referencia.

i En lugar del ciclo **409 PTO.REF.CENTRO PASO**, HEIDENHAIN recomienda el ciclo **1404 PROBE SLOT/RIDGE**, ya que es más eficiente.

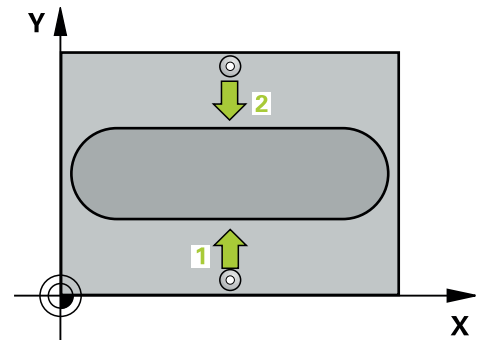
Temas utilizados

- Ciclo **1404 PROBE SLOT/RIDGE**

Información adicional: "Ciclo 1404 PROBE SLOT/RIDGE",
Página 154

Desarrollo del ciclo

- 1 El control numérico posiciona el palpador digital con lógica de posicionamiento en la posición previa del primer punto de palpación **1**.
Información adicional: "Lógica de posicionamiento", Página 47
- 2 A continuación, el palpador se desplaza hasta la altura programada y ejecuta el primer proceso de palpación con avance de palpación (Columna **F**)
- 3 Luego el palpador se desplaza hasta la altura de seguridad para el siguiente punto de palpación **2** y ejecuta allí el segundo proceso de palpación
- 4 El control numérico vuelve a posicionar el palpador digital en la altura segura
- 5 En función de los parámetros de ciclo **Q303** y **Q305**, el control numérico procesa el punto de referencia calculado, ver "Aplicación", Página 171
- 6 A continuación, el control numérico guarda los valores reales en los siguientes parámetros Q
- 7 Cuando se desee, el control numérico determina seguidamente en una palpación previa separada el punto de referencia en el eje de palpación



Número del parámetro Q	Significado
Q166	Valor real de la anchura de la isla medida
Q157	Valor real posición eje central

Notas

INDICACIÓN

¡Atención: Peligro de colisión!

Al ejecutar los ciclos de palpación **400** al **499**, no puede haber ciclos de conversión de coordenadas activos. Existe riesgo de colisión.

- ▶ No activar los siguientes ciclos antes de utilizar los ciclos de palpación: ciclo **7 PUNTO CERO**, ciclo **8 ESPEJO**, ciclo **10 GIRO**, ciclo **11 FACTOR ESCALA** y el ciclo **26 FAC. ESC. ESP. EJE**.
- ▶ Restablecer antes las conversiones de coordenadas

INDICACIÓN

¡Atención: Peligro de colisión!

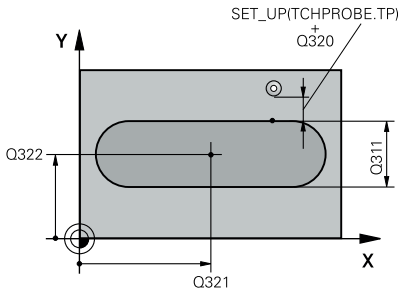
Para evitar una colisión entre el palpador y la pieza, deberá introducirse la anchura de la isla **mayor** a lo estimado.

- ▶ Antes de definir el ciclo debe haberse programado una llamada a la herramienta para la definición del eje del palpador digital.

- Únicamente se puede ejecutar este ciclo en el modo de mecanizado **FUNCTION MODE MILL**.
- Al principio del ciclo, el control numérico anula el giro básico activado.

Parámetros de ciclo

Figura auxiliar



Parámetro

Q321 ¿Centro 1er eje?

Centro del alma en el eje principal del espacio de trabajo. El valor actúa de forma absoluta.

Introducción: **-99999.9999...+99999.9999**

Q322 ¿Centro segundo eje?

Centro del alma en el eje auxiliar del espacio de trabajo. El valor actúa de forma absoluta.

Introducción: **-99999.9999...+99999.9999**

Q311 ¿Amplitud del alma?

Anchura de la isla independiente de la posición del espacio de trabajo. El valor actúa de forma incremental.

Introducción: **0...99999.9999**

Q272 ¿Eje medición (1=1er / 2=2do)?

Eje del espacio de trabajo en el que debe realizarse la medición:

1: Eje principal = Eje de medición

2: Eje auxiliar = Eje de medición

Introducción: **1, 2**

Q261 ¿Altura medida eje de palpador?

Coordenada del centro de la bola en el eje de palpación desde la cual se quiere realizar la medición. El valor actúa de forma absoluta.

Introducción: **-99999.9999...+99999.9999**

Q320 Distancia de seguridad?

Distancia adicional entre el punto de palpación y la bola del palpador digital. **Q320** actúa de forma aditiva a la columna **SET_UP** de la tabla de palpación. El valor actúa de forma incremental.

Introducción: **0...99999.9999** alternativamente **PREDEF.**

Q260 Altura de seguridad?

Coordenada en el eje de la herramienta en la cual no se puede producir ninguna colisión entre el palpador y la pieza (utillaje). El valor actúa de forma absoluta.

Introducción: **-99999.9999...+99999.9999** alternativamente **PREDEF.**

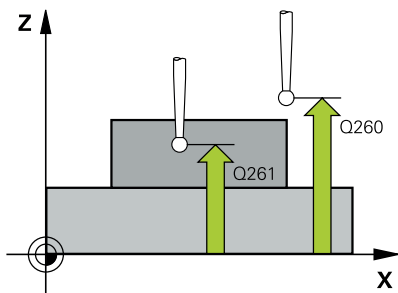


Figura auxiliar

Parámetro

Q305 ¿Número en la tabla?

Introducir el número de fila de la tabla de puntos de referencia / tabla de puntos cero en la que el control numérico guarda las coordenadas del punto central. En función de **Q303**, el control numérico escribe la entrada en la tabla de puntos de referencia o en la tabla de puntos cero.

Si **Q303=1**, el control numérico describe la tabla de puntos de referencia.

Si **Q303=0**, el control numérico describe la tabla de puntos cero. El punto cero no se activa automáticamente.

Información adicional: "Memorizar el punto de referencia calculado", Página 172

Introducción **0...99999**

Q405 ¿Punto de referencia nuevo?

Coordenada en el eje de medición en la que el control numérico debe fijar el centro de la isla calculado. Ajuste básico = 0. El valor actúa de forma absoluta.

Introducción: **-99999.9999...+99999.9999**

Q303 ¿Trans. valor medición (0,1)?

Determinar si el punto de referencia calculado debe guardarse en la tabla de puntos cero o en la tabla de puntos de referencia:

0: Escribir el punto de referencia calculado como decalaje del punto cero en la tabla de puntos cero activa. El sistema de referencia es el sistema de coordenadas de la pieza

1: Escribir el punto de referencia calculado en la tabla de puntos de referencia.

Introducción: **0, 1**

Q381 ¿Palpar en el eje del TS? (0/1)

Determinar si el control numérico debe fijar también el punto de referencia en el eje de palpación:

0: No fijar punto de referencia en el eje de palpación

1: Fijar punto de referencia en el eje de palpación

Introducción: **0, 1**

Q382 Palpar eje TS: ¿Coord. 1er eje?

Coordenada del punto de palpación en el eje principal del espacio de trabajo, en el que se debe fijar el punto de referencia en el eje del palpador. Sólo tiene efecto si **Q381 = 1**. El valor actúa de forma absoluta.

Introducción: **-99999.9999...+99999.9999**

Figura auxiliar**Parámetro****Q383 Palpar eje TS: ¿Coord. 2o eje?**

Coordenada del punto de palpación en el eje secundario del espacio de trabajo, en el que se debe fijar el punto de referencia en el eje del palpador. Sólo tiene efecto si **Q381** = 1. El valor actúa de forma absoluta.

Introducción: **-99999.9999...+99999.9999**

Q384 Palpar eje TS: ¿Coord. 3er eje?

Coordenada del punto de palpación en el eje del palpador, en el que se debe fijar el punto de referencia en el eje del palpador. Sólo tiene efecto si **Q381** = 1. El valor actúa de forma absoluta.

Introducción: **-99999.9999...+99999.9999**

Q333 ¿Nuevo pto. ref. en eje TS?

Coordenada en el eje de palpación en la que el control numérico debe fijar el punto de referencia. Ajuste básico = 0. El valor actúa de forma absoluta.

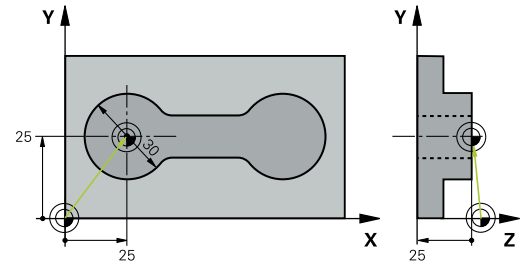
Introducción: **-99999.9999...+99999.9999**

Ejemplo

11 TCH PROBE 409 PTO.REF.CENTRO PASO ~	
Q321=+50	;CENTRO 1ER EJE ~
Q322=+50	;CENTRO SEGUNDO EJE ~
Q311=+25	;AMPLITUD ALMA ~
Q272=+1	;EJE DE MEDICION ~
Q261=-5	;ALTURA MEDIDA ~
Q320=+0	;DISTANCIA SEGURIDAD ~
Q260=+20	;ALTURA DE SEGURIDAD ~
Q305=+10	;NUMERO EN TABLA ~
Q405=+0	;PUNTO DE REFERENCIA ~
Q303=+1	;TRANSM. VALOR MEDIC. ~
Q381=+1	;PALPAR EN EJE DEL TS ~
Q382=+85	;1. COORDENADA EJE TS ~
Q383=+50	;2. COORDENADA EJE TS ~
Q384=+0	;3. COORDENADA EJE TS ~
Q333=+1	;PUNTO DE REFERENCIA

5.22 Ejemplo: Fijar el punto de referencia en el centro del segmento circular y en la superficie de la pieza

- **Q325** = Ángulo de las coordenadas polares para el primer punto de palpación
- **Q247** = Paso angular para calcular el punto de palpación 2 a 4
- **Q305** = Escribir en la tabla de puntos de referencia núm. 5
- **Q303** = Escribir el punto de referencia calculado en la tabla de puntos de referencia
- **Q381** = Fijar también el punto de referencia en el eje de palpación
- **Q365** = Desplazar entre los puntos de medición en la trayectoria circular



```

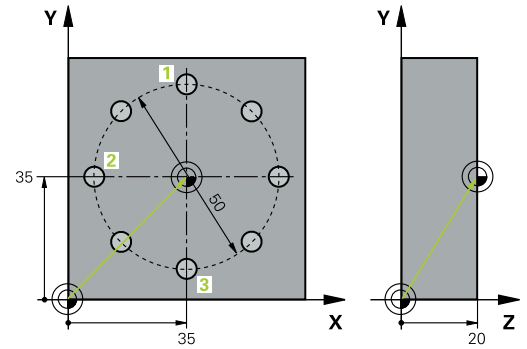
0 BEGIN PGM 413 MM
1 TOOL CALL "TOUCH_PROBE" Z
2 TCH PROBE 413 PTO REF CENTRO I.CIR ~
  Q321=+25          ;CENTRO 1ER EJE ~
  Q322=+25          ;CENTRO SEGUNDO EJE ~
  Q262=+30          ;DIAMETRO NOMINAL ~
  Q325=+90          ;ANGULO INICIAL ~
  Q247=+45          ;ANGULO INCREMENTAL ~
  Q261=-5           ;ALTURA MEDIDA ~
  Q320=+2           ;DISTANCIA SEGURIDAD ~
  Q260=+50          ;ALTURA DE SEGURIDAD ~
  Q301=+0           ;IR ALTURA SEGURIDAD ~
  Q305=+5           ;NUMERO EN TABLA ~
  Q331=+0           ;PUNTO DE REFERENCIA ~
  Q332=+10          ;PUNTO DE REFERENCIA ~
  Q303=+1           ;TRANSM. VALOR MEDIC. ~
  Q381=+1           ;PALPAR EN EJE DEL TS ~
  Q382=+25          ;1. COORDENADA EJE TS ~
  Q383=+25          ;2. COORDENADA EJE TS ~
  Q384=+0           ;3. COORDENADA EJE TS ~
  Q333=+0           ;PUNTO DE REFERENCIA ~
  Q423=+4           ;NUM. PALPADORES ~
  Q365=+0           ;TIPO DESPLAZAMIENTO
3 END PGM 413 MM

```

5.23 Ejemplo: Fijar el punto de referencia en la superficie de la pieza y en el centro del círculo de taladros

El punto central medido del círculo de taladros debe escribirse para emplearse más a menudo en la tabla de puntos de referencia.

- **Q291** = Ángulo de las coordenadas polares para 1. Centro del taladro **1**
- **Q292** = Ángulo de las coordenadas polares para 2. Centro del taladro **2**
- **Q293** = Ángulo de las coordenadas polares para 3. Centro del taladro **3**
- **Q305** = Escribir el centro del círculo de taladros (X e Y) en la fila 1
- **Q303** = Guardar el punto de referencia calculado con respecto al sistema de coordenadas fijo de la máquina (sistema REF) en la tabla de puntos de referencia **PRESET.PR**



0	BEGIN PGM 416 MM
1	TOOL CALL "TOUCH_PROBE" Z
2	TCH PROBE 416 PTO REF CENT CIR TAL ~
	Q273=+35 ;CENTRO 1ER EJE ~
	Q274=+35 ;CENTRO SEGUNDO EJE ~
	Q262=+50 ;DIAMETRO NOMINAL ~
	Q291=+90 ;ANGULO 1ER TALADRO ~
	Q292=+180 ;ANGULO 2DO TALADRO ~
	Q293=+270 ;ANGULO 3ER TALADRO ~
	Q261=+15 ;ALTURA MEDIDA ~
	Q260=+10 ;ALTURA DE SEGURIDAD ~
	Q305=+1 ;NUMERO EN TABLA ~
	Q331=+0 ;PUNTO DE REFERENCIA ~
	Q332=+0 ;PUNTO DE REFERENCIA ~
	Q303=+1 ;TRANSM. VALOR MEDIC. ~
	Q381=+1 ;PALPAR EN EJE DEL TS ~
	Q382=+7.5 ;1. COORDENADA EJE TS ~
	Q383=+7.5 ;2. COORDENADA EJE TS ~
	Q384=+20 ;3. COORDENADA EJE TS ~
	Q333=+0 ;PUNTO DE REFERENCIA ~
	Q320=+0 ;DISTANCIA SEGURIDAD.
3	CYCL DEF 247 FIJAR PTO. REF. ~
	Q339=+1 ;NUMERO PUNTO REFER.
4	END PGM 416 MM

6

**Ciclos de palpación:
Controlar las piezas
automáticamente**

6.1 Fundamentos

Resumen



El control numérico debe estar preparado por el fabricante de la máquina para el empleo del palpador digital.

HEIDENHAIN solo garantiza el funcionamiento de los ciclos de palpación si se utilizan palpadores digitales HEIDENHAIN.


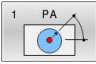




INDICACIÓN





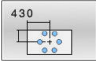
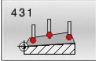
¡Atención: Peligro de colisión!

Al ejecutar los ciclos de palpación **400** al **499**, no puede haber ciclos de conversión de coordenadas activos. Existe riesgo de colisión.

- ▶ No activar los siguientes ciclos antes de utilizar los ciclos de palpación: ciclo **7 PUNTO CERO**, ciclo **8 ESPEJO**, ciclo **10 GIRO**, ciclo **11 FACTOR ESCALA** y el ciclo **26 FAC. ESC. ESP. EJE**.
- ▶ Restablecer antes las conversiones de coordenadas

El control numérico dispone de doce ciclos para medir piezas automáticamente:

Softkey	Ciclo	Página
	Ciclo 0 SUPERF. REF. <ul style="list-style-type: none"> ■ Medición de una coordenada en cualquier eje 	249
	Ciclo 1 PTO REF POLAR <ul style="list-style-type: none"> ■ Medición de un punto ■ Dirección de palpación sobre ángulo 	251
	Ciclo 420 MEDIR ANGULO <ul style="list-style-type: none"> ■ Medición de un ángulo en el plano de mecanizado 	253
	Ciclo 421 MEDIR TALADRO <ul style="list-style-type: none"> ■ Medir la posición de un taladro ■ Medir el diámetro de un taladro ■ En caso necesario, comparación de valor nominal-valor real 	256
	Ciclo 422 MEDIC. ISLA CIRCULAR <ul style="list-style-type: none"> ■ Medir la posición de una isla circular ■ Medir el diámetro de una isla circular ■ En caso necesario, comparación de valor nominal-valor real 	261
	Ciclo 423 MEDIC. CAJERA RECT. <ul style="list-style-type: none"> ■ Medir la posición de una cajera rectangular ■ Medir la longitud y la anchura de una cajera rectangular ■ En caso necesario, comparación de valor nominal-valor real 	266

Softkey	Ciclo	Página
	Ciclo 424 MEDIC. ISLA RECT. <ul style="list-style-type: none"> ■ Medir la posición de una isla rectangular ■ Medir la longitud y la anchura de una isla rectangular ■ En caso necesario, comparación de valor nominal-valor real 	271
	Ciclo 425 MEDIC. RANURA INT. <ul style="list-style-type: none"> ■ Medir la posición de una ranura ■ Medir la anchura de una ranura ■ En caso necesario, comparación de valor nominal-valor real 	275
	Ciclo 426 MEDIC. ALMA EXT. <ul style="list-style-type: none"> ■ Medir la posición de un alma ■ Medir la anchura del alma ■ En caso necesario, comparación de valor nominal-valor real 	279
	Ciclo 427 MEDIR COORDENADA <ul style="list-style-type: none"> ■ Medir cualquier coordenada en el eje seleccionable ■ En caso necesario, comparación de valor nominal-valor real 	284
	Ciclo 430 MEDIR CIRC TALADROS <ul style="list-style-type: none"> ■ Medir el punto central del círculo de taladros ■ Medir el diámetro de un círculo de taladros ■ En caso necesario, comparación de valor nominal-valor real 	289
	Ciclo 431 MEDIR PLANO <ul style="list-style-type: none"> ■ Ángulo de un plano mediante la medición de tres puntos 	294

Protocolización de los resultados de la medición

Se puede generar un protocolo de medición con el control numérico para todos los ciclos con los que se desee medir piezas automáticamente (excepciones: ciclos **0** y **1**). En el ciclo de palpación correspondiente puede definir, si el control numérico

- debe memorizar el registro de medida en un fichero
- debe emitir el registro de medida en la pantalla e interrumpir el curso del programa
- no debe crear ningún registro de medida

Siempre que desee guardar el registro de medida en un fichero, el control numérico memoriza los datos de forma estándar como ficheros ASCII. Como lugar de almacenamiento, el control numérico selecciona el directorio que también incluye el programa NC asociado.

En el encabezado del fichero de protocolo se puede ver la unidad de medida del programa principal.



Utilizar el software de transmisión de datos TNCremo de HEIDENHAIN en el caso de que se desee utilizar el protocolo de medición a través de la interfaz de datos

Ejemplo: fichero de protocolo para el ciclo de palpación **421**:

Protocolo de medición ciclo de palpación 421 Medir taladro

Fecha: 30-06-2005

Hora: 6:55:04

Programa de medición: TNC:\GEH35712\CHECK1.H

Tipo de acotación (0=MM / 1=INCH): 0

Valores nominales:

Centro del eje principal:	50.0000
Centro del eje auxiliar:	65.0000
Diámetro:	12.0000

Valores límite predeterminados:

Medida máxima Centro del eje principal:	50.1000
Medida mínima Centro del eje principal:	49.9000
Medida máxima Centro del eje auxiliar:	65.1000

Medida mínima Centro del eje auxiliar:	64.9000
Medida máxima taladro:	12.0450
Medida mínima taladro:	12.0000

Valores reales:

Centro del eje principal:	50.0810
Centro del eje auxiliar:	64.9530
Diámetro:	12.0259

Desviaciones:

Centro del eje principal:	0.0810
Centro del eje auxiliar:	-0.0470
Diámetro:	0.0259

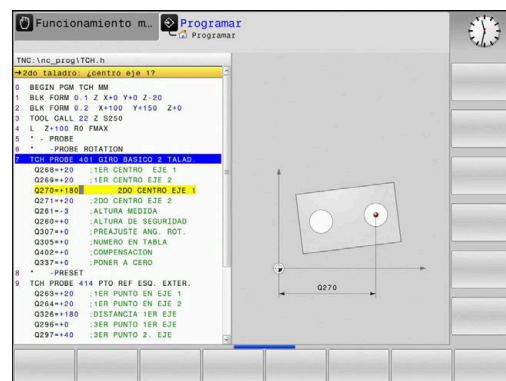
Otros resultados de la medición: altura de medición: -5.0000

Final del protocolo de medición

Resultados de medición en parámetros Q

El control numérico guarda los resultados de medición del ciclo de palpación correspondiente en el parámetro Q activo globalmente **Q150** a **Q160**. Las desviaciones del valor nominal se guardan en los parámetros **Q161** al **Q166**. Deberá tenerse en cuenta la tabla de los parámetros de resultados, que aparece en cada descripción del ciclo.

Además, el control numérico muestra al definir el ciclo el ciclo correspondiente del parámetro de resultado en la figura auxiliar (véase la figura de la derecha). Con esto el parámetro de resultado resaltado atrás en claro pertenece al parámetro de introducción correspondiente.



Estado de la medición

En algunos ciclos, mediante los parámetros Q globalmente activos **Q180** a **Q182** se puede consultar el estado de la medición.

Valor del parámetro	Estado de la medición
Q180 = 1	Los valores de medida se encuentran dentro de la tolerancia
Q181 = 1	Se precisa mecanizar de nuevo
Q182 = 1	Rechazada

En cuanto uno de los valores de la medición está fuera de la tolerancia, el control numérico fija la marca de mecanizado posterior o de rechazo. Para determinar qué resultado de medida se encuentra fuera de la tolerancia, tener en cuenta el protocolo de medición, o comprobar los resultados de medida correspondientes (**Q150** bis **Q160**) en sus valores límite.

En el ciclo **427**, el control numérico supone predeterminada que está midiendo cota exterior (isla). Mediante la correspondiente selección de la cota más alta y la más pequeña en combinación con la dirección de palpación puede corregirse, sin embargo, el estado de la medición.



El control numérico fija las marcas de estados incluso cuando no se introduce ninguna tolerancia o cota máxima/mínima.

Supervisión de la tolerancia

En la mayoría de los ciclos para la comprobación de piezas el control numérico puede realizar una supervisión de la tolerancia. Para ello deberán definirse los valores límite precisos en la definición Definición del ciclo. Si no se desea realizar ninguna supervisión de la tolerancia, se fija este parámetro a 0 (= valor predeterminado).

Supervisión de la herramienta

En algunos ciclos para el control de piezas, desde el control numérico se puede realizar una supervisión de la tolerancia. El control numérico supervisa si

- debido a las desviaciones del valor nominal (valores en **Q16x**), debe corregirse el radio de la herramienta
- las desviaciones del valor nominal (valores en **Q16x**) son mayores que la resistencia a la fractura de la herramienta

Corregir la herramienta

Condiciones:

- Tabla de herramientas activa
- La supervisión de herramientas debe estar activada en el ciclo: introducir **Q330** diferente de 0 o un nombre de herramienta. Se selecciona la introducción del nombre de la herramienta mediante softkey. El control numérico ya no muestra la comilla derecha



- HEIDENHAIN recomienda ejecutar esta función solamente cuando se haya mecanizado el contorno con la herramienta que se va a corregir y se realice posteriormente un retocado necesario también con esta herramienta.
- Cuando se ejecutan varias mediciones de corrección, el control numérico añade entonces la desviación medida correspondiente al valor ya memorizado en la tabla de la herramienta.

Herramienta de fresado: Si en el parámetro **Q330** se hace referencia a una herramienta de fresado, entonces los valores correspondientes se corrigen del siguiente modo: el control numérico corrige el radio de herramienta en la columna DR de la tabla de herramientas siempre, incluso cuando la desviación medida se encuentra dentro de la tolerancia predeterminada. Para ver si se precisa un mecanizado posterior se consulta en el programa NC el parámetro **Q181 (Q181=1: se precisa mecanizado posterior)**.

Si se quiere corregir automáticamente una herramienta indexada con nombre de herramienta, programar de la forma siguiente:

- **Q50** ="NOMBRE DE LA HERRAMIENTA"
- **FN 18: SYSREAD Q0 = ID990 NR10 IDX0**; en **IDX** se indica el número del parámetro **QS**
- **Q0= Q0 +0.2**; añadir el índice del número de la herramienta base
- En el ciclo: **Q330 = Q0**; utilizar el número de la herramienta con índice

Monitorización de la rotura de la herramienta

Condiciones:

- Tabla de herramientas activa
- La supervisión de herramientas debe estar activada en el ciclo (introducir **Q330** diferente de 0)
- RBREAK debe ser mayor que 0 (en el número de herramienta introducido en la tabla)

Información adicional: Manual de instrucciones **Configurar, probar y ejecutar programas NC**

El control numérico emite un aviso de error y para el curso del programa, cuando la divergencia medida es mayor que la tolerancia de rotura de la herramienta. Al mismo tiempo bloquea la hta. en la tabla de htas. (columna TL = L).

Sistema de referencia para los resultados de medición

El control numérico emite todos los resultados de la medición en el parámetro de resultados y en el fichero de medición en el sistema de coordenadas activado (desplazado o/y girado/inclinado, si es preciso).

6.2 Ciclo 0 SUPERF. REF.

Programación ISO G55

Aplicación

El ciclo de palpación calcula en un eje seleccionable una posición cualquiera en la pieza.

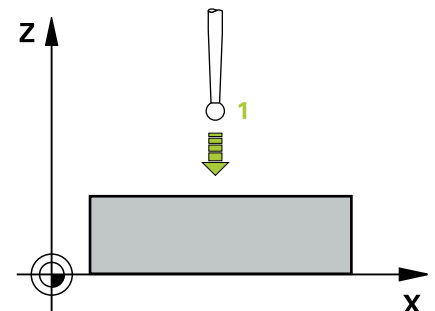
i En lugar del ciclo **0 SUPERF. REF.**, HEIDENHAIN recomienda el ciclo **1400 PALPAR POSICION**, ya que es más eficiente.

Temas utilizados

- Ciclo **1400 PALPAR POSICION**
Información adicional: "Ciclo 1400 PALPAR POSICION",
Página 139

Desarrollo del ciclo

- 1 El palpador se desplaza en un movimiento en 3D con marcha rápida (valor de la columna **FMAX**) a la posición previa **1** programada en el ciclo
- 2 A continuación, el palpador ejecuta el proceso de palpación con avance de palpación (Columna **F**). La dirección de la palpación se determina en el ciclo.
- 3 Una vez que el control numérico ha detectado la posición, el palpador retorna al punto de partida del proceso de palpación y guarda las coordenadas medidas en un parámetro Q. Además, el control numérico guarda las coordenadas de la posición en la que se encuentra el palpador digital en el momento de la señal de palpación en los parámetros **Q115** al **Q119**. Para los valores de estos parámetros el control numérico no tiene en cuenta la longitud y el radio del vástago de palpación.



Notas

INDICACIÓN

¡Atención: Peligro de colisión!

El control numérico desplaza el palpador digital en un movimiento tridimensional en marcha rápida hasta la posición previa programada en el ciclo. Según la posición en la que la herramienta se encontraba antes, existe riesgo de colisión.

- Preposicionar de tal modo que no se produzca ninguna colisión al desplazar a la posición previa programada.

- Únicamente se puede ejecutar este ciclo en el modo de mecanizado **FUNCTION MODE MILL**.

Parámetros de ciclo

Figura auxiliar	Parámetro
	<p>¿N° parámetro para resultado?</p> <p>Introducir el número de parámetro Q al que se le asigna el valor de las coordenadas.</p> <p>Introducción: 0...1999</p>
	<p>¿Eje palp. / direc. de palp.?</p> <p>Introducir eje de palpación y signo de la dirección de palpación con tecla del eje o mediante el teclado alfanumérico.</p> <p>Introducción: -, +</p>
	<p>¿Posición a alcanzar?</p> <p>Introducir todas las coordenadas mediante las teclas del eje o mediante el teclado alfanumérico para posicionar previamente el palpador</p> <p>Introducción: -999999999...+999999999</p>

Ejemplo

11 TCH PROBE 0.0 SUPERF. REF. Q9 Z+

12 TCH PROBE 0.1 X+99 Y+22 Z+2

6.3 Ciclo 1 PTO REF POLAR

Programación ISO

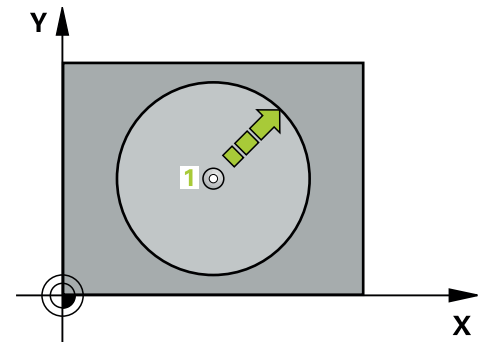
La sintaxis NC solo está disponible en Klartext.

Aplicación

El ciclo de palpación **1** calcula cualquier posición de la pieza en cualquier dirección de palpación.

Desarrollo del ciclo

- 1 El palpador se desplaza en un movimiento en 3D con avance rápido (valor de la columna **FMAX**) a la posición previa **1** programada en el ciclo
- 2 A continuación, el palpador ejecuta el proceso de palpación con avance de palpación (Columna **F**). En el proceso de palpación, el control numérico desplaza en 2 ejes al mismo tiempo (dependiendo del ángulo de palpación). La dirección de la palpación se determina mediante un ángulo polar en el ciclo.
- 3 Una vez que el control numérico ha detectado la posición, el palpador retorna al punto de partida del proceso de palpación. El control numérico guarda las coordenadas de la posición en la que se encuentra el palpador digital en el momento de la señal de palpación en los parámetros **Q115** al **Q119**.



Notas

INDICACIÓN

¡Atención: Peligro de colisión!

El control numérico desplaza el palpador digital en un movimiento tridimensional en marcha rápida hasta la posición previa programada en el ciclo. Según la posición en la que la herramienta se encontraba antes, existe riesgo de colisión.

- ▶ Preposicionar de tal modo que no se produzca ninguna colisión al desplazar a la posición previa programada.
- Únicamente se puede ejecutar este ciclo en el modo de mecanizado **FUNCTION MODE MILL**.
- El eje de palpación definido en el ciclo determina el plano de palpación:
 - Eje de palpación Z: plano X/Y
 - Eje de palpación Y: plano Y/Z
 - Eje de palpación X: plano Z/X

Parámetros de ciclo

Figura auxiliar	Parámetro
	<p>¿Eje palpación? Introducir eje de palpación con tecla del eje o mediante el teclado alfanumérico. Confirmar con la tecla ENT. Introducción: X, Y o Z</p>
	<p>¿Angulo de palpación? Ángulo referido al eje de palpación en el que debe desplazarse el palpador. Introducción: -180...+180</p>
	<p>¿Posición a alcanzar? Introducir todas las coordenadas mediante las teclas del eje o mediante el teclado alfanumérico para posicionar previamente el palpador Introducción: -999999999...+999999999</p>

Ejemplo

11 TCH PROBE 1.0 PTO REF POLAR

12 TCH PROBE 1.1 X WINKEL:+30

13 TCH PROBE 1.2 X+0 Y+10 Z+3

6.4 Ciclo 420 MEDIR ANGULO

Programación ISO

G420

Aplicación

El ciclo de palpación **420** calcula el ángulo que forma cualquier recta con el eje principal del plano de mecanizado.



En lugar del ciclo **420 MEDIR ANGULO**, HEIDENHAIN recomienda el ciclo **1410 PALPAR ARISTA**, ya que es más eficiente.

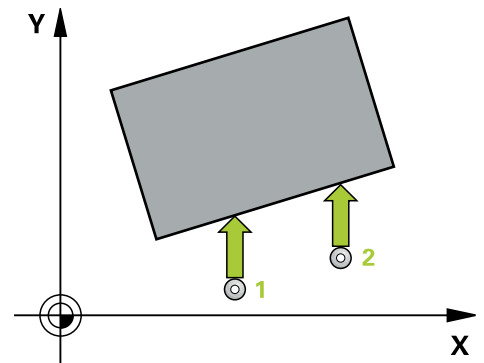
Temas utilizados

- Ciclo **1410 PALPAR ARISTA**

Información adicional: "Ciclo 1410 PALPAR ARISTA", Página 74

Desarrollo del ciclo

- 1 El control numérico posiciona el palpador digital con lógica de posicionamiento en la posición previa del primer punto de palpación **1**.
Información adicional: "Lógica de posicionamiento", Página 47
- 2 A continuación, el palpador se desplaza hasta la altura de medición introducida y ejecuta el primer proceso de palpación con avance de palpación (Columna **F**)
- 3 A continuación, el palpador se desplaza hasta el siguiente punto de palpación **2** y ejecuta allí el segundo proceso de palpación
- 4 El control numérico posiciona el palpador retornando a la altura segura y guarda el ángulo determinado en el parámetro Q siguiente:



Número del parámetro Q	Significado
Q150	Ángulo medido en relación al eje principal del espacio de trabajo

Notas

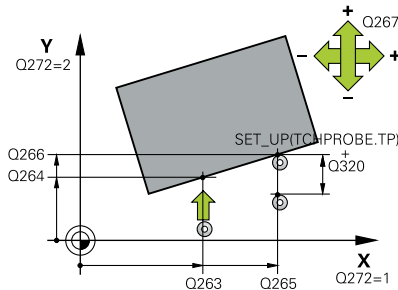
- Únicamente se puede ejecutar este ciclo en el modo de mecanizado **FUNCTION MODE MILL**.
- Si se define eje del palpador = eje de medición, se puede medir el ángulo en la dirección del eje A o del eje B:
 - Si debe medirse el ángulo en dirección del eje A, entonces seleccionar **Q263** igual a **Q265** y **Q264** no igual a **Q266**
 - Si debe medirse el ángulo en dirección del eje B, entonces seleccionar **Q263** no igual a **Q265** y **Q264** igual a **Q266**
- Al principio del ciclo, el control numérico anula el giro básico activado.

Indicaciones sobre programación

- Antes de definir el ciclo debe haberse programado una llamada a la herramienta para la definición del eje del palpador digital

Parámetros de ciclo

Figura auxiliar



Parámetro

Q263 ¿1er punto de medición en eje 1?

Coordenada del primer punto de palpación en el eje principal del espacio de trabajo. El valor actúa de forma absoluta.

Introducción: **-99999.9999...+99999.9999**

Q264 ¿1er punto de medición en eje 2?

Coordenada del primer punto de palpación en el eje auxiliar del espacio de trabajo. El valor actúa de forma absoluta.

Introducción: **-99999.9999...+99999.9999**

Q265 ¿2do punto de medición en eje 1?

Coordenada del segundo punto de palpación en el eje principal del espacio de trabajo. El valor actúa de forma absoluta.

Introducción: **-99999.9999...+99999.9999**

Q266 ¿2do punto de medición en eje 2?

Coordenada del segundo punto de palpación en el eje auxiliar del espacio de trabajo. El valor actúa de forma absoluta.

Introducción: **-99999.9999...+99999.9999**

Q272 ¿Eje medi. (1...3: 1=eje princ)?

Eje en el que debe realizarse la medición:

- 1: Eje principal = Eje de medición
- 2: Eje auxiliar = Eje de medición
- 3: Eje de palpación = Eje de medición

Introducción: **1, 2, 3**

Q267 ¿Direcc desplaz 1 (+1=+ / -1=-)?

Dirección a la que debe desplazarse el palpador sobre la pieza:

- 1: Dirección de desplazamiento negativa
- +1: Dirección de desplazamiento positiva

Introducción: **-1, +1**

Q261 ¿Altura medida eje de palpador?

Coordenada del centro de la bola en el eje de palpación desde la cual se quiere realizar la medición. El valor actúa de forma absoluta.

Introducción: **-99999.9999...+99999.9999**

Q320 Distancia de seguridad?

Distancia adicional entre el punto de medición y la bola del palpador. El movimiento de palpación se inicia también al palpar en la dirección de la herramienta desplazándose lo equivalente a la suma de **Q320**, **SET_UP** y el radio de la bola de palpación. El valor actúa de forma incremental.

Introducción: **0...99999.9999** alternativamente **PREDEF.**

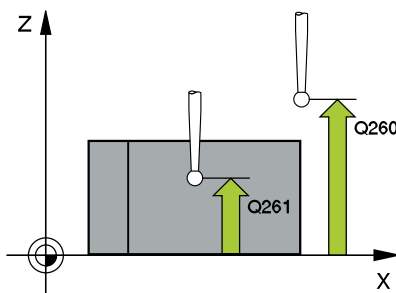


Figura auxiliar	Parámetro
	<p>Q260 Altura de seguridad?</p> <p>Coordenada en el eje de la herramienta en la cual no se puede producir ninguna colisión entre el palpador y la pieza (utillaje). El valor actúa de forma absoluta.</p> <p>Introducción: -99999.9999...+99999.9999 alternativamente PREDEF.</p>
	<p>Q301 ¿Ir a altura de seguridad (0/1)?</p> <p>Fijar cómo debe desplazarse el palpador entre puntos de medición:</p> <p>0: Desplazar a la altura de medición entre los puntos de medición</p> <p>1: Desplazar a la altura segura entre los puntos de medición</p> <p>Introducción: 0, 1</p>
	<p>Q281 ¿Protocolo medida (0/1/2)?</p> <p>Determinar si el control numérico debe elaborar un resultado de medición:</p> <p>Determinar si el control numérico debe elaborar un resultado de medición:</p> <p>1: Crear resultado de medición: El control numérico guarda el fichero de protocolo TCHPR420.TXT en la misma carpeta en la que se encuentra el programa NC correspondiente.</p> <p>2: Interrumpir la ejecución del programa y entregar el resultado de medición en la pantalla del control numérico (a continuación se puede proseguir con NC start el programa NC)</p> <p>Introducción: 0, 1, 2</p>

Ejemplo

11 TCH PROBE 420 MEDIR ANGULO ~	
Q263=+10	;1ER PUNTO EN EJE 1 ~
Q264=+10	;1ER PUNTO EN EJE 2 ~
Q265=+15	;SEGUNDO PTO. 1ER EJE ~
Q266=+95	;2. PUNTO 2. EJE ~
Q272=+1	;EJE DE MEDICION ~
Q267=-1	;DIREC DESPLAZAMIENTO ~
Q261=-5	;ALTURA MEDIDA ~
Q320=+0	;DISTANCIA SEGURIDAD ~
Q260=+10	;ALTURA DE SEGURIDAD ~
Q301=+1	;IR ALTURA SEGURIDAD ~
Q281=+1	;PROTOCOLO MEDIDA

6.5 Ciclo 421 MEDIR TALADRO

Programación ISO

G421

Aplicación

El ciclo de palpación **421** calcula el punto central y el diámetro de un taladro (cajera circular). Si se han definido los valores de tolerancia correspondientes en el ciclo, el control numérico realiza una comparación del valor nominal y el real y guarda la diferencia en parámetros Q.



En lugar del ciclo **421 MEDIR TALADRO**, HEIDENHAIN recomienda el ciclo **1401 PALPAR CIRCULO**, ya que es más eficiente.

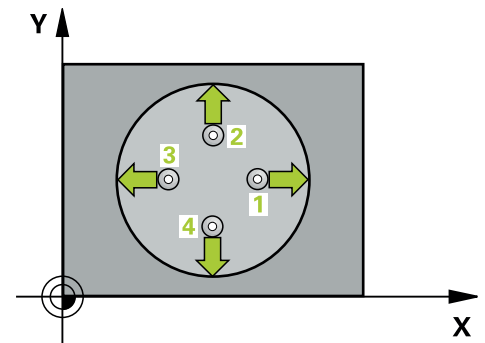
Temas utilizados

- Ciclo **1401 PALPAR CIRCULO**

Información adicional: "Ciclo 1401 PALPAR CIRCULO",
Página 144

Desarrollo del ciclo

- 1 El control numérico posiciona el palpador digital con lógica de posicionamiento en la posición previa del primer punto de palpación **1**.
- Información adicional:** "Lógica de posicionamiento", Página 47
- 2 A continuación, el palpador se desplaza hasta la altura de medición introducida y ejecuta el primer proceso de palpación con avance de palpación (Columna **F**) El control numérico determina automáticamente la dirección de palpación en relación al ángulo inicial programado
 - 3 Luego el palpador se desplaza circularmente, o bien hasta la altura de medición, o bien hasta la altura segura, para el siguiente punto de palpación **2** y ejecuta allí el segundo proceso de palpación
 - 4 El control numérico posiciona el palpador en el punto de palpación **3** y después en el punto de palpación **4** y ejecuta en ese punto el tercer y cuarto proceso de palpación
 - 5 Para finalizar el control numérico hace retroceder el palpador a la altura de seguridad y memoriza los valores reales y las desviaciones en los siguientes parámetros Q:



Número del parámetro Q	Significado
Q151	Valor real del centro en eje principal
Q152	Valor real del centro en eje auxiliar
Q153	Valor real del diámetro
Q161	Desviación del centro en eje principal
Q162	Desviación del centro en eje auxiliar
Q163	Desviación del diámetro

Notas

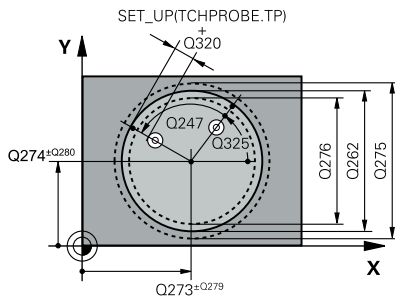
- Únicamente se puede ejecutar este ciclo en el modo de mecanizado **FUNCTION MODE MILL**.
- Cuanto menor sea el paso angular programado, más imprecisas serán las medidas del taladro calculadas por el control numérico. Valor de introducción mínimo: 5°.
- Al principio del ciclo, el control numérico anula el giro básico activado.

Indicaciones sobre programación

- Antes de definir el ciclo debe haberse programado una llamada a la herramienta para la definición del eje del palpador digital
- El diámetro nominal **Q262** debe encontrarse entre la cota mínima y máxima (**Q276/Q275**).
- Los parámetros **Q498** y **Q531** no tienen ningún efecto en este ciclo. No se debe efectuar ninguna entrada de datos. Estos parámetros se han integrado únicamente por razones de compatibilidad. Si, por ejemplo, se importa un programa del control numérico de torneado y fresado TNC 640, no se recibirá ningún mensaje de error.

Parámetros de ciclo

Figura auxiliar



Parámetro

Q273 ¿Centro eje 1 (valor nominal)?

Centro del taladro en el eje principal del espacio de trabajo. El valor actúa de forma absoluta.

Introducción: **-99999.9999...+99999.9999**

Q274 ¿Centro eje 2 (valor nominal)?

Centro del taladro en el eje principal del espacio de trabajo. El valor actúa de forma absoluta.

Introducción: **-99999.9999...+99999.9999**

Q262 ¿Diámetro nominal?

Introducir diámetro del taladro.

Introducción: **0...99999.9999**

Q325 ¿Angulo inicial?

Ángulo entre el eje principal del espacio de trabajo y el primer punto de palpación. El valor actúa de forma absoluta.

Introducción: **-360.000...+360.000**

Q247 ¿Angulo incremental?

Ángulo entre dos puntos de medición, el signo del paso angular determina el sentido de giro (- = sentido horario), con el que el palpador se desplaza al siguiente punto de medición. Si se quieren medir arcos de círculo, deberá programarse un paso angular menor a 90°. El valor actúa de forma incremental.

Introducción: **-120...+120**

Q261 ¿Altura medida eje de palpador?

Coordenada del centro de la bola en el eje de palpación desde la cual se quiere realizar la medición. El valor actúa de forma absoluta.

Introducción: **-99999.9999...+99999.9999**

Q320 Distancia de seguridad?

Distancia adicional entre el punto de palpación y la bola del palpador digital. **Q320** actúa de forma aditiva a la columna **SET_UP** de la tabla de palpación. El valor actúa de forma incremental.

Introducción: **0...99999.9999** alternativamente **PREDEF.**

Q260 Altura de seguridad?

Coordenada en el eje de la herramienta en la cual no se puede producir ninguna colisión entre el palpador y la pieza (utillaje). El valor actúa de forma absoluta.

Introducción: **-99999.9999...+99999.9999** alternativamente **PREDEF.**

Q301 ¿Ir a altura de seguridad (0/1)?

Fijar cómo debe desplazarse el palpador entre puntos de medición:

0: Desplazar a la altura de medición entre los puntos de medición

1: Desplazar a la altura segura entre los puntos de medición

Introducción: **0, 1**

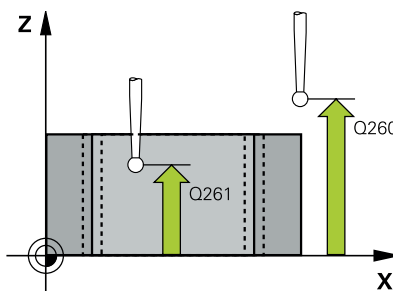


Figura auxiliar	Parámetro
	<p>Q275 ¿Tamaño máximo taladro? Diámetro máximo permitido del taladro (cajera circular) Introducción: 0...99999.9999</p>
	<p>Q276 ¿Tamaño mínimo taladro? Diámetro mínimo permitido del taladro (cajera circular) Introducción: 0...99999.9999</p>
	<p>Q279 ¿Tolerancia centro eje 1? Error de posición admisible en el eje principal del espacio de trabajo. Introducción: 0...99999.9999</p>
	<p>Q280 ¿Tolerancia centro eje 2? Error de posición admisible en el eje auxiliar del espacio de trabajo. Introducción: 0...99999.9999</p>
	<p>Q281 ¿Protocolo medida (0/1/2)? Determinar si el control numérico debe elaborar un resultado de medición: 0: No elaborar resultado de la medición 1: Crear resultado de medición. De forma predeterminada, el control numérico guarda el fichero de protocolo TCHPR421.TXT en la carpeta en la que se encuentra el programa NC correspondiente. 2: Interrumpir la ejecución del programa y entregar el resultado de medición en la pantalla del control numérico. Continuar el programa NC con la tecla NC start Introducción: 0, 1, 2</p>
	<p>Q309 ¿Paro PGM si excede tolerancia? Determinar si el control numérico debe interrumpir la ejecución del programa al sobrepasar la tolerancia y emitir un aviso de error: 0: No interrumpir la ejecución del programa, no emitir mensajes de error 1: Interrumpir ejecución del programa, emitir mensaje de error Introducción: 0, 1</p>
	<p>Q330 ¿Herramienta para vigilancia? Determinar si el control numérico supervisar la herramienta : 0: La supervisión no está activa >0: Número o nombre de la herramienta con la que el control numérico ha llevado a cabo el mecanizado. Existe la posibilidad de utilizar una softkey para capturar la herramienta directamente de la tabla de herramientas. Introducción: 0...99999,9 alternativamente, un máximo de 255 caracteres Información adicional: "Supervisión de la herramienta", Página 247</p>

Figura auxiliar

Parámetro

Q423 ¿Núm. palpadores en plano 4/3)?

Determinar si el control numérico debe medir el círculo con tres o cuatro palpaciones:

3: Utilizar tres puntos de medición

4: Utilizar cuatro puntos de medición (ajuste estándar)

Introducción: **3, 4**

Q365 ¿Tipo desplaz.? recta=0/círc.=1

Determinar con qué función de trayectoria debe desplazarse la herramienta entre los puntos de medición cuando está activo el desplazamiento hasta la altura segura (**Q301=1**):

0: Desplazarse a una recta entre los mecanizados

1: Desplazarse circularmente en el diámetro del arco de círculo entre los mecanizados

Introducción: **0, 1**

Los parámetros **Q498** y **Q531** no tienen ningún efecto en este ciclo. No se debe efectuar ninguna entrada de datos. Estos parámetros se han integrado únicamente por razones de compatibilidad. Si, por ejemplo, se importa un programa del control numérico de torneado y fresado TNC 640, no se recibirá ningún mensaje de error.

Ejemplo

11 TCH PROBE 421 MEDIR TALADRO ~	
Q273=+50	;CENTRO 1ER EJE ~
Q274=+50	;CENTRO SEGUNDO EJE ~
Q262=+15.25	;DIAMETRO NOMINAL ~
Q325=+0	;ANGULO INICIAL ~
Q247=+60	;ANGULO INCREMENTAL ~
Q261=-5	;ALTURA MEDIDA ~
Q320=+0	;DISTANCIA SEGURIDAD ~
Q260=+20	;ALTURA DE SEGURIDAD ~
Q301=+1	;IR ALTURA SEGURIDAD ~
Q275=+15.34	;TAMANO MAXIMO ~
Q276=+15.16	;TAMANO MINIMO ~
Q279=+0.1	;TOLERANC. 1ER CENTRO ~
Q280=+0.1	;TOLERANC. 2DO CENTRO ~
Q281=+1	;PROTOCOLO MEDIDA ~
Q309=+0	;PARO PGM SI ERROR ~
Q330=+0	;HERRAMIENTA ~
Q423=+4	;NUM. PALPADORES ~
Q365=+1	;TIPO DESPLAZAMIENTO ~
Q498=+0	;INVERTIR HERRAMIENTA ~
Q531=+0	;ANGULO DE INCIDENCIA

6.6 Ciclo 422 MEDIC. ISLA CIRCULAR

Programación ISO

G422

Aplicación

El ciclo de palpación **422** calcula el punto central y el diámetro de una isla circular. Si se han definido los valores de tolerancia correspondientes en el ciclo, el control numérico realiza una comparación del valor nominal y el real y guarda la diferencia en parámetros Q.

i En lugar del ciclo **422 MEDIC. ISLA CIRCULAR**, HEIDENHAIN recomienda el ciclo **1401 PALPAR CIRCULO**, ya que es más eficiente.

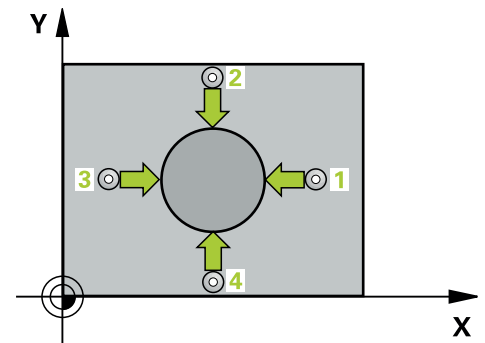
Temas utilizados

- Ciclo **1401 PALPAR CIRCULO**

Información adicional: "Ciclo 1401 PALPAR CIRCULO",
Página 144

Desarrollo del ciclo

- 1 El control numérico posiciona el palpador digital con lógica de posicionamiento en la posición previa del primer punto de palpación **1**.
Información adicional: "Lógica de posicionamiento", Página 47
- 2 A continuación, el palpador se desplaza hasta la altura de medición introducida y ejecuta el primer proceso de palpación con avance de palpación (Columna **F**) El control numérico determina automáticamente la dirección de palpación en relación al ángulo inicial programado
- 3 Luego el palpador se desplaza circularmente, o bien hasta la altura de medición, o bien hasta la altura segura, para el siguiente punto de palpación **2** y ejecuta allí el segundo proceso de palpación
- 4 El control numérico posiciona el palpador en el punto de palpación **3** y después en el punto de palpación **4** y ejecuta en ese punto el tercer y cuarto proceso de palpación
- 5 Para finalizar el control numérico hace retroceder el palpador a la altura de seguridad y memoriza los valores reales y las desviaciones en los siguientes parámetros Q:



Número del parámetro Q	Significado
Q151	Valor real del centro en eje principal
Q152	Valor real del centro en eje auxiliar
Q153	Valor real del diámetro
Q161	Desviación del centro en eje principal
Q162	Desviación del centro en eje auxiliar
Q163	Desviación del diámetro

Notas

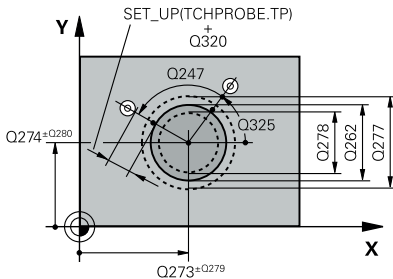
- Únicamente se puede ejecutar este ciclo en el modo de mecanizado **FUNCTION MODE MILL**.
- Cuanto menor sea el paso angular programado, más imprecisas serán las medidas del taladro calculadas por el control numérico. Valor de introducción mínimo: 5°.
- Al principio del ciclo, el control numérico anula el giro básico activado.

Indicaciones sobre programación

- Antes de definir el ciclo debe haberse programado una llamada a la herramienta para la definición del eje del palpador digital
- Los parámetros **Q498** y **Q531** no tienen ningún efecto en este ciclo. No se debe efectuar ninguna entrada de datos. Estos parámetros se han integrado únicamente por razones de compatibilidad. Si, por ejemplo, se importa un programa del control numérico de torneado y fresado TNC 640, no se recibirá ningún mensaje de error.

Parámetros de ciclo

Figura auxiliar



Parámetro

Q273 ¿Centro eje 1 (valor nominal)?

Centro de la isla en el eje principal del espacio de trabajo. El valor actúa de forma absoluta.

Introducción: **-99999.9999...+99999.9999**

Q274 ¿Centro eje 2 (valor nominal)?

Centro de la isla en el eje auxiliar del espacio de trabajo. El valor actúa de forma absoluta.

Introducción: **-99999.9999...+99999.9999**

Q262 ¿Diámetro nominal?

Introducir diámetro de la isla.

Introducción: **0...99999.9999**

Q325 ¿Ángulo inicial?

Ángulo entre el eje principal del espacio de trabajo y el primer punto de palpación. El valor actúa de forma absoluta.

Introducción: **-360.000...+360.000**

Q247 ¿Ángulo incremental?

Ángulo entre dos puntos de medida, el signo del paso angular fija la dirección de mecanizado (= en sentido horario). Si se quieren medir arcos de círculo, deberá programarse un paso angular menor a 90°. El valor actúa de forma incremental.

Introducción: **-120...+120**

Q261 ¿Altura medida eje de palpador?

Coordenada del centro de la bola en el eje de palpación desde la cual se quiere realizar la medición. El valor actúa de forma absoluta.

Introducción: **-99999.9999...+99999.9999**

Q320 Distancia de seguridad?

Distancia adicional entre el punto de palpación y la bola del palpador digital. **Q320** actúa de forma aditiva a la columna **SET_UP** de la tabla de palpación. El valor actúa de forma incremental.

Introducción: **0...99999.9999** alternativamente **PREDEF.**

Q260 Altura de seguridad?

Coordenada en el eje de la herramienta en la cual no se puede producir ninguna colisión entre el palpador y la pieza (utillaje). El valor actúa de forma absoluta.

Introducción: **-99999.9999...+99999.9999** alternativamente **PREDEF.**

Q301 ¿Ir a altura de seguridad (0/1)?

Fijar cómo debe desplazarse el palpador entre puntos de medición:

0: Desplazar a la altura de medición entre los puntos de medición

1: Desplazar a la altura segura entre los puntos de medición

Introducción: **0, 1**

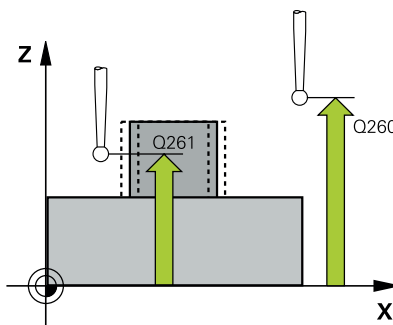


Figura auxiliar

Parámetro

Q277 ¿Tamaño máximo islas?

Diámetro máximo permitido de la isla

Introducción: **0...99999.9999**

Q278 ¿Tamaño mínimo islas?

Diámetro mínimo permitido de la isla

Introducción: **0...99999.9999**

Q279 ¿Tolerancia centro eje 1?

Error de posición admisible en el eje principal del espacio de trabajo.

Introducción: **0...99999.9999**

Q280 ¿Tolerancia centro eje 2?

Error de posición admisible en el eje auxiliar del espacio de trabajo.

Introducción: **0...99999.9999**

Q281 ¿Protocolo medida (0/1/2)?

Determinar si el control numérico debe elaborar un resultado de medición:

0: No elaborar resultado de la medición

1: Crear resultado de medición. El control numérico guarda el **fichero de protocolo TCHPR422.TXT** en la misma carpeta en la que se encuentra el programa NC correspondiente.

2: Interrumpir la ejecución del programa y entregar el resultado de medición en la pantalla del control numérico. Continuar el programa NC con la tecla **NC start**

Introducción: **0, 1, 2**

Q309 ¿Paro PGM si excede tolerancia?

Determinar si el control numérico debe interrumpir la ejecución del programa al sobrepasar la tolerancia y emitir un aviso de error:

0: No interrumpir la ejecución del programa, no emitir mensajes de error

1: Interrumpir ejecución del programa, emitir mensaje de error

Introducción: **0, 1**

Q330 ¿Herramienta para vigilancia?

Determinar si el control numérico supervisar la herramienta:

0: La supervisión no está activa

>0: Número de herramienta en la tabla de herramientas TOOL.T

Introducción: **0...99999,9** alternativamente, un máximo de **255** caracteres

Información adicional: "Supervisión de la herramienta", Página 247

Q423 ¿Núm. palpadores en plano 4/3)?

Determinar si el control numérico debe medir el círculo con tres o cuatro palpaciones:

3: Utilizar tres puntos de medición

4: Utilizar cuatro puntos de medición (ajuste estándar)

Introducción: **3, 4**

Figura auxiliar**Parámetro****Q365 ¿Tipo desplaz.? recta=0/círc.=1**

Determinar con qué función de trayectoria debe desplazarse la herramienta entre los puntos de medición cuando está activo el desplazamiento hasta la altura segura (**Q301=1**):

0: Desplazarse a una recta entre los mecanizados

1: Desplazarse circularmente en el diámetro del arco de círculo entre los mecanizados

Introducción: **0, 1**

Los parámetros **Q498** y **Q531** no tienen ningún efecto en este ciclo. No se debe efectuar ninguna entrada de datos. Estos parámetros se han integrado únicamente por razones de compatibilidad. Si, por ejemplo, se importa un programa del control numérico de torneado y fresado TNC 640, no se recibirá ningún mensaje de error.

Ejemplo

11 TCH PROBE 422 MEDIC. ISLA CIRCULAR ~	
Q273=+50	;CENTRO 1ER EJE ~
Q274=+50	;CENTRO SEGUNDO EJE ~
Q262=+75	;DIAMETRO NOMINAL ~
Q325=+90	;ANGULO INICIAL ~
Q247=+30	;ANGULO INCREMENTAL ~
Q261=-5	;ALTURA MEDIDA ~
Q320=+0	;DISTANCIA SEGURIDAD ~
Q260=+10	;ALTURA DE SEGURIDAD ~
Q301=+0	;IR ALTURA SEGURIDAD ~
Q277=+35.15	;TAMANO MAXIMO ~
Q278=+34.9	;TAMANO MINIMO ~
Q279=+0.05	;TOLERANC. 1ER CENTRO ~
Q280=+0.05	;TOLERANC. 2DO CENTRO ~
Q281=+1	;PROTOCOLO MEDIDA ~
Q309=+0	;PARO PGM SI ERROR ~
Q330=+0	;HERRAMIENTA ~
Q423=+4	;NUM. PALPADORES ~
Q365=+1	;TIPO DESPLAZAMIENTO ~
Q498=+0	;INVERTIR HERRAMIENTA ~
Q531=+0	;ANGULO DE INCIDENCIA

6.7 Ciclo 423 MEDIC. CAJERA RECT.

Programación ISO

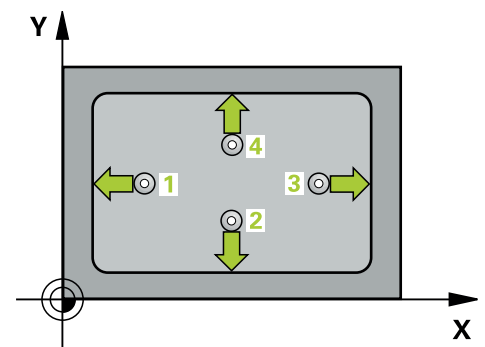
G423

Aplicación

Con el ciclo de palpación **423** se calcula el punto central así, como la longitud y la anchura de una cajera rectangular. Si se han definido los valores de tolerancia correspondientes en el ciclo, el control numérico realiza una comparación del valor nominal y el real y guarda la diferencia en parámetros Q.

Desarrollo del ciclo

- 1 El control numérico posiciona el palpador digital con lógica de posicionamiento en la posición previa del primer punto de palpación **1**.
- Información adicional:** "Lógica de posicionamiento", Página 47
- 2 A continuación, el palpador se desplaza hasta la altura de medición introducida y ejecuta el primer proceso de palpación con avance de palpación (Columna **F**)
 - 3 Luego el palpador se desplaza, o bien paralelamente al eje hasta la altura de medición, o bien linealmente hasta la altura segura para el siguiente punto de palpación **2** y ejecuta allí el segundo proceso de palpación
 - 4 El control numérico posiciona el palpador en el punto de palpación **3** y después en el punto de palpación **4** y ejecuta en ese punto el tercer y cuarto proceso de palpación
 - 5 Para finalizar el control numérico hace retroceder el palpador a la altura de seguridad y memoriza los valores reales y las desviaciones en los siguientes parámetros Q:



Número del parámetro Q	Significado
Q151	Valor real del centro en eje principal
Q152	Valor real del centro en eje auxiliar
Q154	Valor real longitud lateral eje principal
Q155	Valor real longitud lateral eje auxiliar
Q161	Desviación del centro en eje principal
Q162	Desviación del centro en eje auxiliar
Q164	Desviación longitud lateral eje principal
Q165	Desviación longitud lateral eje auxiliar

Notas

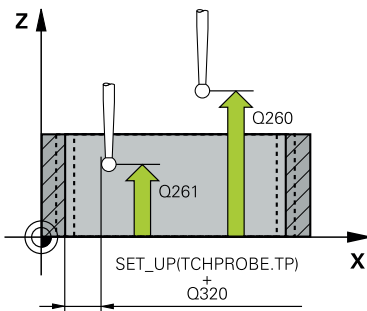
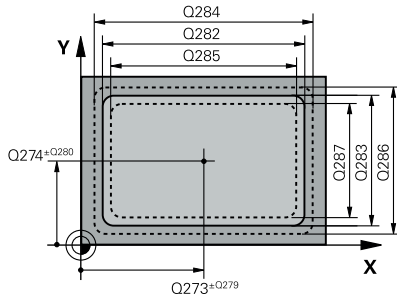
- Únicamente se puede ejecutar este ciclo en el modo de mecanizado **FUNCTION MODE MILL**.
- Cuando las dimensiones de la cajera y la distancia de seguridad no permiten un posicionamiento previo en la proximidad de los puntos de palpación, el control numérico siempre palpa partiendo del centro de la cajera. Entre los cuatro puntos de medida el palpador no se desplaza a la altura de seguridad.
- La supervisión de herramientas depende de la desviación en la primera longitud lateral.
- Al principio del ciclo, el control numérico anula el giro básico activado.

Indicaciones sobre programación

- Antes de definir el ciclo debe haberse programado una llamada a la herramienta para la definición del eje del palpador digital

Parámetros de ciclo

Figura auxiliar



Parámetro

Q273 ¿Centro eje 1 (valor nominal)?

Centro de la caja en el eje principal del espacio de trabajo. El valor actúa de forma absoluta.

Introducción: **-99999.9999...+99999.9999**

Q274 ¿Centro eje 2 (valor nominal)?

Centro de la caja en el eje auxiliar del espacio de trabajo. El valor actúa de forma absoluta.

Introducción: **-99999.9999...+99999.9999**

Q282 ¿Longit. 1er lado (val. nominal)?

Longitud de la caja, paralela al eje principal del espacio de trabajo

Introducción: **0...99999.9999**

Q283 ¿Longit. 2do lado (val. nominal)?

Longitud de la caja, paralela al eje principal del espacio de trabajo

Introducción: **0...99999.9999**

Q261 ¿Altura medida eje de palpador?

Coordenada del centro de la bola en el eje de palpación desde la cual se quiere realizar la medición. El valor actúa de forma absoluta.

Introducción: **-99999.9999...+99999.9999**

Q320 Distancia de seguridad?

Distancia adicional entre el punto de palpación y la bola del palpador digital. **Q320** actúa de forma aditiva a la columna **SET_UP** de la tabla de palpación. El valor actúa de forma incremental.

Introducción: **0...99999.9999** alternativamente **PREDEF.**

Q260 Altura de seguridad?

Coordenada en el eje de la herramienta en la cual no se puede producir ninguna colisión entre el palpador y la pieza (utillaje). El valor actúa de forma absoluta.

Introducción: **-99999.9999...+99999.9999** alternativamente **PREDEF.**

Q301 ¿Ir a altura de seguridad (0/1)?

Fijar cómo debe desplazarse el palpador entre puntos de medición:

0: Desplazar a la altura de medición entre los puntos de medición

1: Desplazar a la altura segura entre los puntos de medición

Introducción: **0, 1**

Q284 ¿Tamaño máx. longitud 1er lado?

Longitud máxima permitida de la caja

Introducción: **0...99999.9999**

Q285 ¿Tamaño mínimo longit. 1er lado?

Longitud máxima permitida de la caja

Introducción: **0...99999.9999**

Figura auxiliar	Parámetro
	<p>Q286 ¿Tamaño máx. longitud 2do lado? Anchura máxima permitida de la cajera Introducción: 0...99999.9999</p>
	<p>Q287 ¿Tamano mín. longitud 2do lado? Longitud mínima permitida de la cajera Introducción: 0...99999.9999</p>
	<p>Q279 ¿Tolerancia centro eje 1? Error de posición admisible en el eje principal del espacio de trabajo. Introducción: 0...99999.9999</p>
	<p>Q280 ¿Tolerancia centro eje 2? Error de posición admisible en el eje auxiliar del espacio de trabajo. Introducción: 0...99999.9999</p>
	<p>Q281 ¿Protocolo medida (0/1/2)? Determinar si el control numérico debe elaborar un resultado de medición: 0: No elaborar resultado de la medición. 1: Crear resultado de medición: El control numérico guarda el fichero de protocolo TCHPR423.TXT en la misma carpeta en la que se encuentra el programa NC correspondiente. 2: Interrumpir la ejecución del programa y entregar el resultado de medición en la pantalla del control numérico. Continuar el programa NC con la tecla NC start. Introducción: 0, 1, 2</p>
	<p>Q309 ¿Paro PGM si excede tolerancia? Determinar si el control numérico debe interrumpir la ejecución del programa al sobrepasar la tolerancia y emitir un aviso de error: 0: No interrumpir la ejecución del programa, no emitir mensajes de error 1: Interrumpir ejecución del programa, emitir mensaje de error Introducción: 0, 1</p>
	<p>Q330 ¿Herramienta para vigilancia? Determinar si el control numérico supervisar la herramienta: 0: La supervisión no está activa >0: Número de herramienta en la tabla de herramientas TOOL.T Introducción: 0...99999,9 alternativamente, un máximo de 255 caracteres Información adicional: "Supervisión de la herramienta", Página 247</p>

Ejemplo

11 TCH PROBE 423 MEDIC. CAJERA RECT. ~
Q273=+50 ;CENTRO 1ER EJE ~
Q274=+50 ;CENTRO SEGUNDO EJE ~
Q282=+80 ;1A LONGITUD LATERAL ~
Q283=+60 ;2A LONGITUD LATERAL ~
Q261=-5 ;ALTURA MEDIDA ~
Q320=+0 ;DISTANCIA SEGURIDAD ~
Q260=+10 ;ALTURA DE SEGURIDAD ~
Q301=+1 ;IR ALTURA SEGURIDAD ~
Q284=+0 ;TAMANO MAX. 1ER LADO ~
Q285=+0 ;TAMANO MIN 1ER LADO ~
Q286=+0 ;TAMANO MAX 2DO LADO ~
Q287=+0 ;TAMANO MIN 2DO LADO ~
Q279=+0 ;TOLERANC. 1ER CENTRO ~
Q280=+0 ;TOLERANC. 2DO CENTRO ~
Q281=+1 ;PROTOCOLO MEDIDA ~
Q309=+0 ;PARO PGM SI ERROR ~
Q330=+0 ;HERRAMIENTA

6.8 Ciclo 424 MEDIC. ISLA RECT.

Programación ISO

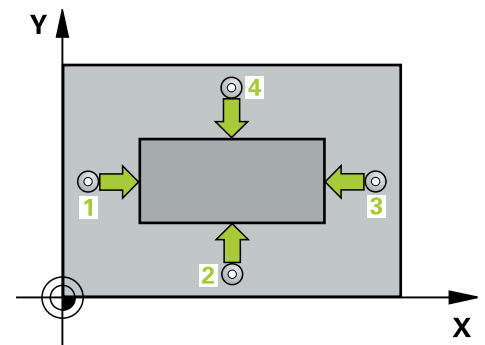
G424

Aplicación

Con el ciclo de palpación **424** se calcula el punto central así como la longitud y la anchura de una isla rectangular. Si se han definido los valores de tolerancia correspondientes en el ciclo, el control numérico realiza una comparación del valor nominal y el real y guarda la diferencia en parámetros Q.

Desarrollo del ciclo

- 1 El control numérico posiciona el palpador digital con lógica de posicionamiento en la posición previa del primer punto de palpación **1**.
- Información adicional:** "Lógica de posicionamiento", Página 47
- 2 A continuación, el palpador se desplaza hasta la altura de medición introducida y ejecuta el primer proceso de palpación con avance de palpación (Columna **F**)
 - 3 Luego el palpador se desplaza, o bien paralelamente al eje hasta la altura de medición, o bien linealmente hasta la altura segura para el siguiente punto de palpación **2** y ejecuta allí el segundo proceso de palpación
 - 4 El control numérico posiciona el palpador en el punto de palpación **3** y después en el punto de palpación **4** y ejecuta en ese punto el tercer y cuarto proceso de palpación
 - 5 Para finalizar el control numérico hace retroceder el palpador a la altura de seguridad y memoriza los valores reales y las desviaciones en los siguientes parámetros Q:



Número del parámetro Q	Significado
Q151	Valor real del centro en eje principal
Q152	Valor real del centro en eje auxiliar
Q154	Valor real longitud lateral eje principal
Q155	Valor real longitud lateral eje auxiliar
Q161	Desviación del centro en eje principal
Q162	Desviación del centro en eje auxiliar
Q164	Desviación longitud lateral eje principal
Q165	Desviación longitud lateral eje auxiliar

Notas

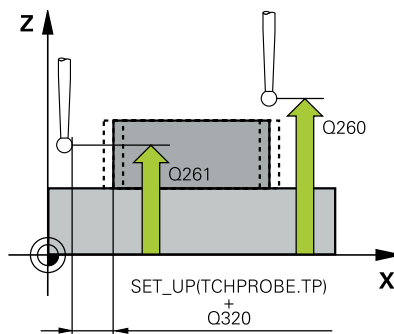
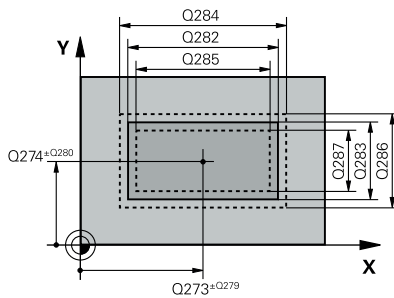
- Únicamente se puede ejecutar este ciclo en el modo de mecanizado **FUNCTION MODE MILL**.
- La supervisión de herramientas depende de la desviación en la primera longitud lateral.
- Al principio del ciclo, el control numérico anula el giro básico activado.

Indicaciones sobre programación

- Antes de definir el ciclo debe haberse programado una llamada a la herramienta para la definición del eje del palpador digital

Parámetros de ciclo

Figura auxiliar



Parámetro

Q273 ¿Centro eje 1 (valor nominal)?

Centro de la isla en el eje principal del espacio de trabajo. El valor actúa de forma absoluta.

Introducción: **-99999.9999...+99999.9999**

Q274 ¿Centro eje 2 (valor nominal)?

Centro de la isla en el eje auxiliar del espacio de trabajo. El valor actúa de forma absoluta.

Introducción: **-99999.9999...+99999.9999**

Q282 ¿Longit.1er lado (val. nominal)?

Longitud de la isla, paralela al eje principal del espacio de trabajo

Introducción: **0...99999.9999**

Q283 ¿Longit.2do lado (val. nominal)?

Longitud de la isla, paralela al eje auxiliar del espacio de trabajo

Introducción: **0...99999.9999**

Q261 ¿Altura medida eje de palpador?

Coordenada del centro de la bola en el eje de palpación desde la cual se quiere realizar la medición. El valor actúa de forma absoluta.

Introducción: **-99999.9999...+99999.9999**

Q320 Distancia de seguridad?

Distancia adicional entre el punto de palpación y la bola del palpador digital. **Q320** actúa de forma aditiva a la columna **SET_UP** de la tabla de palpación. El valor actúa de forma incremental.

Introducción: **0...99999.9999** alternativamente **PREDEF.**

Q260 Altura de seguridad?

Coordenada en el eje de la herramienta en la cual no se puede producir ninguna colisión entre el palpador y la pieza (utillaje). El valor actúa de forma absoluta.

Introducción: **-99999.9999...+99999.9999** alternativamente **PREDEF.**

Q301 ¿Ir a altura de seguridad (0/1)?

Fijar cómo debe desplazarse el palpador entre puntos de medición:

0: Desplazar a la altura de medición entre los puntos de medición

1: Desplazar a la altura segura entre los puntos de medición

Introducción: **0, 1**

Q284 ¿Tamaño máx. longitud 1er lado?

Longitud máxima permitida de la isla

Introducción: **0...99999.9999**

Q285 ¿Tamaño mínimo longit. 1er lado?

Longitud mínima permitida de la isla

Introducción: **0...99999.9999**

Figura auxiliar	Parámetro
	<p>Q286 ¿Tamaño máx. longitud 2do lado? Anchura máxima permitida de la isla Introducción: 0...99999.9999</p>
	<p>Q287 ¿Tamaño mín. longitud 2do lado? Longitud mínima permitida de la isla Introducción: 0...99999.9999</p>
	<p>Q279 ¿Tolerancia centro eje 1? Error de posición admisible en el eje principal del espacio de trabajo. Introducción: 0...99999.9999</p>
	<p>Q280 ¿Tolerancia centro eje 2? Error de posición admisible en el eje auxiliar del espacio de trabajo. Introducción: 0...99999.9999</p>
	<p>Q281 ¿Protocolo medida (0/1/2)? Determinar si el control numérico debe elaborar un resultado de medición: 0: No elaborar resultado de la medición 1: Crear resultado de medición: El control numérico guarda el protocolo fichero de protocolo TCHPR424.TXT en la misma carpeta en la que se encuentra el fichero .h 2: Interrumpir la ejecución del programa y entregar el resultado de medición en la pantalla del control numérico. Continuar el programa NC con la tecla NC start Introducción: 0, 1, 2</p>
	<p>Q309 ¿Paro PGM si excede tolerancia? Determinar si el control numérico debe interrumpir la ejecución del programa al sobrepasar la tolerancia y emitir un aviso de error: 0: No interrumpir la ejecución del programa, no emitir mensajes de error 1: Interrumpir ejecución del programa, emitir mensaje de error Introducción: 0, 1</p>
	<p>Q330 ¿Herramienta para vigilancia? Determinar si el control numérico supervisar la herramienta : 0: La supervisión no está activa >0: Número o nombre de la herramienta con la que el control numérico ha llevado a cabo el mecanizado. Existe la posibilidad de utilizar una softkey para capturar la herramienta directamente de la tabla de herramientas. Introducción: 0...99999,9 alternativamente, un máximo de 255 caracteres Información adicional: "Supervisión de la herramienta", Página 247</p>

Ejemplo

11 TCH PROBE 424 MEDIC. ISLA RECT. ~	
Q273=+50	;CENTRO 1ER EJE ~
Q274=+50	;2DO CENTRO EJE 2 ~
Q282=+75	;1A LONGITUD LATERAL ~
Q283=+35	;2A LONGITUD LATERAL ~
Q261=-5	;ALTURA MEDIDA ~
Q320=+0	;DISTANCIA SEGURIDAD ~
Q260=+20	;ALTURA DE SEGURIDAD ~
Q301=+0	;IR ALTURA SEGURIDAD ~
Q284=+75.1	;TAMANO MAX. 1ER LADO ~
Q285=+74.9	;TAMANO MIN 1ER LADO ~
Q286=+35	;TAMANO MAX 2DO LADO ~
Q287=+34.95	;TAMANO MIN 2DO LADO ~
Q279=+0.1	;TOLERANC. 1ER CENTRO ~
Q280=+0.1	;TOLERANC. 2DO CENTRO ~
Q281=+1	;PROTOCOLO MEDIDA ~
Q309=+0	;PARO PGM SI ERROR ~
Q330=+0	;HERRAMIENTA

6.9 Ciclo 425 MEDIC. RANURA INT.

Programación ISO

G425

Aplicación

El ciclo de palpación **425** calcula la posición y la anchura de una ranura (cajera). Si se han definido los valores de tolerancia correspondientes en el ciclo, el control numérico realiza una comparación del valor nominal y el real y guarda la diferencia en un parámetros Q.

i En lugar del ciclo **425 MEDIC. RANURA INT.**, HEIDENHAIN recomienda el ciclo **1404 PROBE SLOT/RIDGE**, ya que es más eficiente.

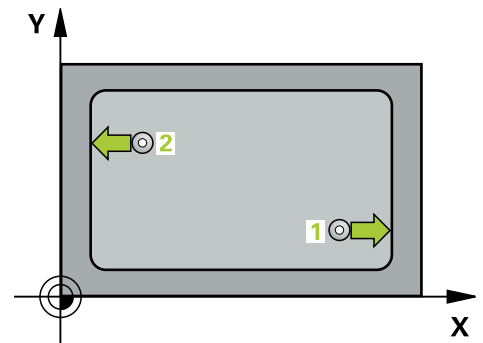
Temas utilizados

- Ciclo **1404 PROBE SLOT/RIDGE**

Información adicional: "Ciclo 1404 PROBE SLOT/RIDGE",
Página 154

Desarrollo del ciclo

- 1 El control numérico posiciona el palpador digital con lógica de posicionamiento en la posición previa del primer punto de palpación **1**.
Información adicional: "Lógica de posicionamiento", Página 47
- 2 A continuación, el palpador se desplaza hasta la altura de medición introducida y ejecuta el primer proceso de palpación con avance de palpación (Columna **F**) 1: Palpación es siempre en la dirección positiva del eje programado
- 3 Si para la segunda medición se introduce un desplazamiento, el control numérico desplaza el palpador (si es necesario, hasta altura de seguridad) al siguiente punto de palpación **2** y ejecuta allí el segundo proceso de palpación. Con longitudes nominales grandes, el control numérico posiciona al segundo punto de palpación con marcha rápida. Cuando no se introduce una desviación, el control numérico mide directamente la anchura en la dirección contraria
- 4 Para finalizar el control numérico hace retroceder el palpador a la altura de seguridad y memoriza los valores reales y la desviación en los siguientes parámetros Q:



Número del parámetro Q	Significado
Q156	Valor real longitud medida
Q157	Valor real posición eje central
Q166	Desviación de la longitud medida

Notas

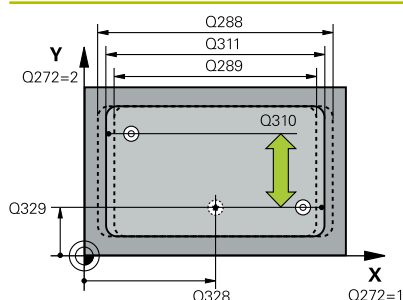
- Únicamente se puede ejecutar este ciclo en el modo de mecanizado **FUNCTION MODE MILL**.
- Al principio del ciclo, el control numérico anula el giro básico activado.

Indicaciones sobre programación

- Antes de definir el ciclo debe haberse programado una llamada a la herramienta para la definición del eje del palpador digital
- La longitud nominal **Q311** debe encontrarse entre la cota mínima y máxima (**Q276/Q275**).

Parámetros de ciclo

Figura auxiliar



Parámetro

Q328 ¿Punto inicial 1er eje?

Punto inicial del proceso de palpación en el eje principal del espacio de trabajo. El valor actúa de forma absoluta.

Introducción: **-99999.9999...+99999.9999**

Q329 ¿Punto inicial 2º eje?

Punto inicial del proceso de palpación en el eje auxiliar del espacio de trabajo. El valor actúa de forma absoluta.

Introducción: **-99999.9999...+99999.9999**

Q310 ¿Offset para 2da medición (+/-)?

Valor al que se desplaza el palpador antes de la segunda medición. Si se programa 0, el control numérico no desvía el palpador. El valor actúa de forma incremental.

Introducción: **-99999.9999...+99999.9999**

Q272 ¿Eje medición (1=1er / 2=2do)?

Eje del espacio de trabajo en el que debe realizarse la medición:

- 1: Eje principal = Eje de medición
- 2: Eje auxiliar = Eje de medición

Introducción: **1, 2**

Q261 ¿Altura medida eje de palpador?

Coordenada del centro de la bola en el eje de palpación desde la cual se quiere realizar la medición. El valor actúa de forma absoluta.

Introducción: **-99999.9999...+99999.9999**

Q260 Altura de seguridad?

Coordenada en el eje de la herramienta en la cual no se puede producir ninguna colisión entre el palpador y la pieza (utillaje). El valor actúa de forma absoluta.

Introducción: **-99999.9999...+99999.9999** alternativamente **PREDEF.**

Q311 ¿Longitud nominal?

Diámetro nominal de la longitud que se va a medir

Introducción: **0...99999.9999**

Q288 ¿Tamaño máximo?

Longitud máxima permitida

Introducción: **0...99999.9999**

Q289 ¿Tamaño mínimo?

Longitud mínima admisible

Introducción: **0...99999.9999**

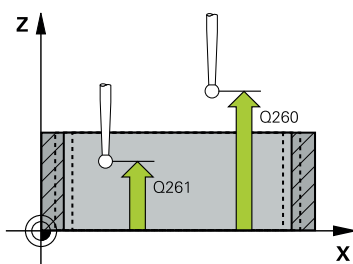


Figura auxiliar**Parámetro****Q281 ¿Protocolo medida (0/1/2)?**

Determinar si el control numérico debe elaborar un resultado de medición:

0: No elaborar resultado de la medición

1: Crear resultado de medición. El control numérico guarda el protocolo **archivo de protocolo TCHPR425.TXT** en la misma carpeta en la que se encuentra el archivo .h

2: Interrumpir la ejecución del programa y emitir el resultado de medición en la pantalla del control numérico. Continuar el programa NC con la tecla **NC-Start**

Introducción: **0, 1, 2**

Q309 ¿Paro PGM si excede tolerancia?

Determinar si el control numérico debe interrumpir la ejecución del programa al sobrepasar la tolerancia y emitir un aviso de error:

0: No interrumpir la ejecución del programa, no emitir mensajes de error

1: Interrumpir ejecución del programa, emitir mensaje de error

Introducción: **0, 1**

Q330 ¿Herramienta para vigilancia?

Determinar si el control numérico supervisar la herramienta :

0: La supervisión no está activa

>0: Número o nombre de la herramienta con la que el control numérico ha llevado a cabo el mecanizado. Existe la posibilidad de utilizar una softkey para capturar la herramienta directamente de la tabla de herramientas.

Introducción: **0...99999,9** alternativamente, un máximo de **255** caracteres

Información adicional: "Supervisión de la herramienta", Página 247

Q320 Distancia de seguridad?

Distancia adicional entre el punto de palpación y la bola del palpador digital. **Q320** tiene efecto acumulativo con **SET_UP** (tabla del sistema de palpación) y solo para la palpación del punto de referencia en el eje del sistema de palpación. El valor actúa de forma incremental.

Introducción: **0...99999.9999** alternativamente **PREDEF.**

Q301 ¿Ir a altura de seguridad (0/1)?

Fijar cómo debe desplazarse el palpador entre puntos de medición:

0: Desplazar a la altura de medición entre los puntos de medición

1: Desplazar a la altura segura entre los puntos de medición

Introducción: **0, 1**

Ejemplo

11 TCH PROBE 425 MEDIC. RANURA INT. ~	
Q328=+75	;PTO. INICIAL 1ER EJE ~
Q329=-12.5	;PTO. INICIAL 2. EJE ~
Q310=+0	;OFFS. 2DA MEDICION ~
Q272=+1	;EJE DE MEDICION ~
Q261=-5	;ALTURA MEDIDA ~
Q260=+10	;ALTURA DE SEGURIDAD ~
Q311=+25	;LONGITUD NOMINAL ~
Q288=+25.05	;TAMANO MAXIMO ~
Q289=+25	;TAMANO MINIMO ~
Q281=+1	;PROTOCOLO MEDIDA ~
Q309=+0	;PARO PGM SI ERROR ~
Q330=+0	;HERRAMIENTA ~
Q320=+0	;DISTANCIA SEGURIDAD ~
Q301=+0	;IR ALTURA SEGURIDAD

6.10 Ciclo 426 MEDIC. ALMA EXT.

Programación ISO

G426

Aplicación

El ciclo de palpación **426** calcula la posición y la anchura de una isla. Si se han definido los valores de tolerancia correspondientes en el ciclo, el control numérico realiza una comparación del valor nominal y el real y guarda la diferencia en parámetros Q.



En lugar del ciclo **426 MEDIC. ALMA EXT.**, HEIDENHAIN recomienda el ciclo **1404 PROBE SLOT/RIDGE**, ya que es más eficiente.

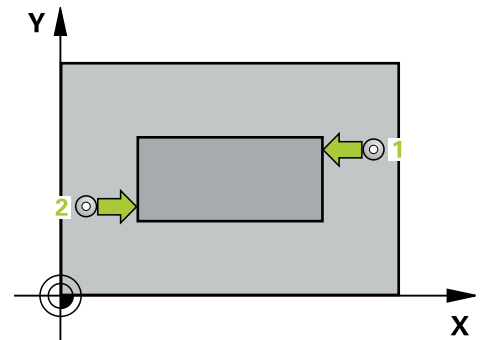
Temas utilizados

- Ciclo **1404 PROBE SLOT/RIDGE**

Información adicional: "Ciclo 1404 PROBE SLOT/RIDGE",
Página 154

Desarrollo del ciclo

- 1 El control numérico posiciona el palpador digital con lógica de posicionamiento en la posición previa del primer punto de palpación **1**.
Información adicional: "Lógica de posicionamiento", Página 47
- 2 A continuación, el palpador se desplaza hasta la altura de medición introducida y ejecuta el primer proceso de palpación con avance de palpación (Columna **F**) 1: palpación es siempre en la dirección negativa del eje programado
- 3 Luego el palpador se desplaza, hasta la altura de seguridad para el siguiente punto de palpación y ejecuta allí el segundo proceso de palpación
- 4 Para finalizar el control numérico hace retroceder el palpador a la altura de seguridad y memoriza los valores reales y la desviación en los siguientes parámetros Q:



Número del parámetro Q	Significado
Q156	Valor real longitud medida
Q157	Valor real posición eje central
Q166	Desviación de la longitud medida

Notas

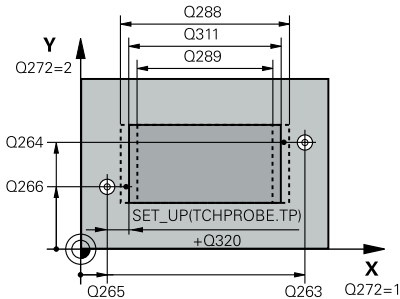
- Únicamente se puede ejecutar este ciclo en el modo de mecanizado **FUNCTION MODE MILL**.
- Al principio del ciclo, el control numérico anula el giro básico activado.

Indicaciones sobre programación

- Antes de definir el ciclo debe haberse programado una llamada a la herramienta para la definición del eje del palpador digital

Parámetros de ciclo

Figura auxiliar



Parámetro

Q263 ¿1er punto de medición en eje 1?

Coordenada del primer punto de palpación en el eje principal del espacio de trabajo. El valor actúa de forma absoluta.

Introducción: **-99999.9999...+99999.9999**

Q264 ¿1er punto de medición en eje 2?

Coordenada del primer punto de palpación en el eje auxiliar del espacio de trabajo. El valor actúa de forma absoluta.

Introducción: **-99999.9999...+99999.9999**

Q265 ¿2do punto de medición en eje 1?

Coordenada del segundo punto de palpación en el eje principal del espacio de trabajo. El valor actúa de forma absoluta.

Introducción: **-99999.9999...+99999.9999**

Q266 ¿2do punto de medición en eje 2?

Coordenada del segundo punto de palpación en el eje auxiliar del espacio de trabajo. El valor actúa de forma absoluta.

Introducción: **-99999.9999...+99999.9999**

Q272 ¿Eje medición (1=1er / 2=2do)?

Eje del espacio de trabajo en el que debe realizarse la medición:

- 1: Eje principal = Eje de medición
- 2: Eje auxiliar = Eje de medición

Introducción: **1, 2**

Q261 ¿Altura medida eje de palpador?

Coordenada del centro de la bola en el eje de palpación desde la cual se quiere realizar la medición. El valor actúa de forma absoluta.

Introducción: **-99999.9999...+99999.9999**

Q320 Distancia de seguridad?

Distancia adicional entre el punto de palpación y la bola del palpador digital. **Q320** actúa de forma aditiva a la columna **SET_UP** de la tabla de palpación. El valor actúa de forma incremental.

Introducción: **0...99999.9999** alternativamente **PREDEF.**

Q260 Altura de seguridad?

Coordenada en el eje de la herramienta en la cual no se puede producir ninguna colisión entre el palpador y la pieza (utillaje). El valor actúa de forma absoluta.

Introducción: **-99999.9999...+99999.9999** alternativamente **PREDEF.**

Q311 ¿Longitud nominal?

Diámetro nominal de la longitud que se va a medir

Introducción: **0...99999.9999**

Q288 ¿Tamaño máximo?

Longitud máxima permitida

Introducción: **0...99999.9999**

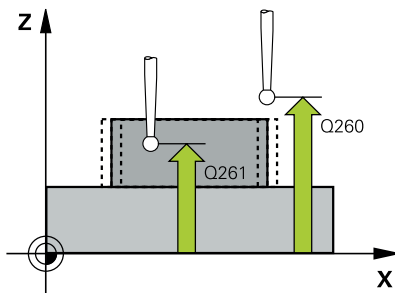


Figura auxiliar

Parámetro

Q289 ¿Tamaño mínimo?

Longitud mínima admisible

Introducción: **0...99999.9999**

Q281 ¿Protocolo medida (0/1/2)?

Determinar si el control numérico debe elaborar un resultado de medición:

0: No elaborar resultado de la medición

1: Crear resultado de medición: El control numérico guarda el **fichero de protocolo TCHPR426.TXT** en la misma carpeta en la que se encuentra el programa NC correspondiente.

2: Interrumpir la ejecución del programa y entregar el resultado de medición en la pantalla del control numérico. Continuar el programa NC con la tecla **NC start**

Introducción: **0, 1, 2**

Q309 ¿Paro PGM si excede tolerancia?

Determinar si el control numérico debe interrumpir la ejecución del programa al sobrepasar la tolerancia y emitir un aviso de error:

0: No interrumpir la ejecución del programa, no emitir mensajes de error

1: Interrumpir ejecución del programa, emitir mensaje de error

Introducción: **0, 1**

Figura auxiliar**Parámetro****Q330 ¿Herramienta para vigilancia?**

Determinar si el control numérico supervisar la herramienta :

0: La supervisión no está activa

>0: Número o nombre de la herramienta con la que el control numérico ha llevado a cabo el mecanizado. Existe la posibilidad de utilizar una softkey para capturar la herramienta directamente de la tabla de herramientas.

Introducción: **0...99999,9** alternativamente, un máximo de **255** caracteres

Información adicional: "Supervisión de la herramienta", Página 247

Ejemplo

11 TCH PROBE 426 MEDIC. ALMA EXT. ~	
Q263=+50	;1ER PUNTO EN EJE 1 ~
Q264=+25	;1ER PUNTO EN EJE 2 ~
Q265=+50	;SEGUNDO PTO. 1ER EJE ~
Q266=+85	;2. PUNTO 2. EJE ~
Q272=+2	;EJE DE MEDICIÓN ~
Q261=-5	;ALTURA MEDIDA ~
Q320=+0	;DISTANCIA SEGURIDAD ~
Q260=+20	;ALTURA DE SEGURIDAD ~
Q311=+45	;LONGITUD NOMINAL ~
Q288=+45	;TAMANO MAXIMO ~
Q289=+44.95	;TAMANO MINIMO ~
Q281=+1	;PROTOCOLO MEDIDA ~
Q309=+0	;PARO PGM SI ERROR ~
Q330=+0	;HERRAMIENTA

6.11 Ciclo 427 MEDIR COORDENADA

Programación ISO

G427

Aplicación

El ciclo del palpador digital **427** calcula una coordenada en un eje seleccionable y guarda el valor en un parámetro Q. Si se han definido los valores de tolerancia correspondientes en el ciclo, el control numérico realiza una comparación del valor nominal y el real y guarda la diferencia en parámetros Q.



En lugar del ciclo **427 MEDIR COORDENADA**, HEIDENHAIN recomienda el ciclo **1400 PALPAR POSICION**, ya que es más eficiente.

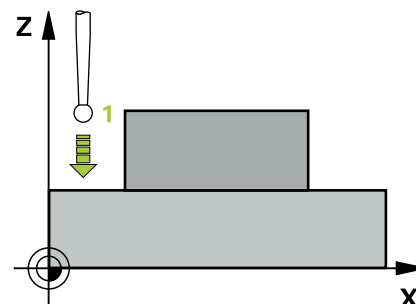
Temas utilizados

- Ciclo **1400 PALPAR POSICION**

Información adicional: "Ciclo 1400 PALPAR POSICION",
Página 139

Desarrollo del ciclo

- 1 El control numérico posiciona el palpador digital con lógica de posicionamiento en la posición previa del primer punto de palpación **1**.
Información adicional: "Lógica de posicionamiento", Página 47
- 2 Luego el control numérico posiciona el palpador en el plano de mecanizado sobre el punto de palpación **1** introducido y mide allí el valor real en el eje seleccionado
- 3 Para finalizar el control numérico hace retroceder el palpador a la altura de seguridad y memoriza la coordenada calculada en el siguiente parámetro Q:



Número del parámetro Q	Significado
------------------------	-------------

Q160	Coordenada medida
------	-------------------

Notas

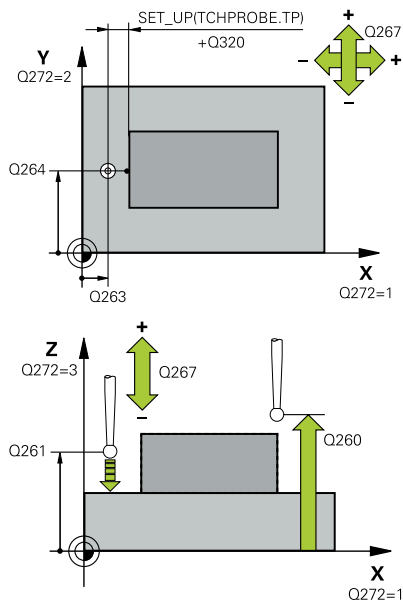
- Únicamente se puede ejecutar este ciclo en el modo de mecanizado **FUNCTION MODE MILL**.
- Si hay definido como eje de medición un eje del espacio de trabajo activo (**Q272 = 1 o 2**), el control numérico ejecuta una corrección del radio de la herramienta. El control numérico determina la dirección de corrección utilizando la dirección de desplazamiento definida (**Q267**).
- Si se ha seleccionado como eje de medición el eje del palpador digital (**Q272 = 3**), el control numérico ejecuta una corrección de la longitud de herramienta.
- Al principio del ciclo, el control numérico anula el giro básico activado.

Indicaciones sobre programación

- Antes de definir el ciclo debe haberse programado una llamada a la herramienta para la definición del eje del palpador digital
- La altura de medición **Q261** debe encontrarse entre la cota mínima y máxima (**Q276/Q275**).
- Los parámetros **Q498** y **Q531** no tienen ningún efecto en este ciclo. No se debe efectuar ninguna entrada de datos. Estos parámetros se han integrado únicamente por razones de compatibilidad. Si, por ejemplo, se importa un programa del control numérico de torneado y fresado TNC 640, no se recibirá ningún mensaje de error.

Parámetros de ciclo

Figura auxiliar



Parámetro

Q263 ¿1er punto de medición en eje 1?

Coordenada del primer punto de palpación en el eje principal del espacio de trabajo. El valor actúa de forma absoluta.

Introducción: **-99999.9999...+99999.9999**

Q264 ¿1er punto de medición en eje 2?

Coordenada del primer punto de palpación en el eje auxiliar del espacio de trabajo. El valor actúa de forma absoluta.

Introducción: **-99999.9999...+99999.9999**

Q261 ¿Altura medida eje de palpador?

Coordenada del centro de la bola en el eje de palpación desde la cual se quiere realizar la medición. El valor actúa de forma absoluta.

Introducción: **-99999.9999...+99999.9999**

Q320 Distancia de seguridad?

Distancia adicional entre el punto de palpación y la bola del palpador digital. **Q320** actúa de forma aditiva a la columna **SET_UP** de la tabla de palpación. El valor actúa de forma incremental.

Introducción: **0...99999.9999** alternativamente **PREDEF.**

Q272 ¿Eje medi. (1...3: 1=eje princ)?

Eje en el que debe realizarse la medición:

- 1: Eje principal = Eje de medición
- 2: Eje auxiliar = Eje de medición
- 3: Eje de palpación = Eje de medición

Introducción: **1, 2, 3**

Q267 ¿Direcc desplaz 1 (+1=+ / -1=-)?

Dirección a la que debe desplazarse el palpador sobre la pieza:

- 1: Dirección de desplazamiento negativa
- +1: Dirección de desplazamiento positiva

Introducción: **-1, +1**

Q260 Altura de seguridad?

Coordenada en el eje de la herramienta en la cual no se puede producir ninguna colisión entre el palpador y la pieza (utillaje). El valor actúa de forma absoluta.

Introducción: **-99999.9999...+99999.9999** alternativamente **PREDEF.**

Figura auxiliar	Parámetro
	<p>Q281 ¿Protocolo medida (0/1/2)? Determinar si el control numérico debe elaborar un resultado de medición:</p> <p>0: No elaborar resultado de la medición</p> <p>1: Crear resultado de medición: El control numérico guarda el fichero de protocolo TCHPR427.TXT en la misma carpeta en la que se encuentra el programa NC correspondiente.</p> <p>2: Interrumpir la ejecución del programa y entregar el resultado de medición en la pantalla del control numérico. Continuar el programa NC con la tecla NC start</p> <p>Introducción: 0, 1, 2</p>
	<p>Q288 ¿Tamaño máximo? Valor de medición máximo permitido Introducción: -99999.9999...+99999.9999</p>
	<p>Q289 ¿Tamaño mínimo? Valor de medición mínimo permitido Introducción: -99999.9999...+99999.9999</p>
	<p>Q309 ¿Paro PGM si excede tolerancia? Determinar si el control numérico debe interrumpir la ejecución del programa al sobrepasar la tolerancia y emitir un aviso de error:</p> <p>0: No interrumpir la ejecución del programa, no emitir mensajes de error</p> <p>1: Interrumpir ejecución del programa, emitir mensaje de error</p> <p>Introducción: 0, 1</p>
	<p>Q330 ¿Herramienta para vigilancia? Determinar si el control numérico supervisar la herramienta :</p> <p>0: La supervisión no está activa</p> <p>>0: Número o nombre de la herramienta con la que el control numérico ha llevado a cabo el mecanizado. Existe la posibilidad de utilizar una softkey para capturar la herramienta directamente de la tabla de herramientas.</p> <p>Introducción: 0...99999,9 alternativamente, un máximo de 255 caracteres</p> <p>Información adicional: "Supervisión de la herramienta", Página 247</p>
	<p>Los parámetros Q498 y Q531 no tienen ningún efecto en este ciclo. No se debe efectuar ninguna entrada de datos. Estos parámetros se han integrado únicamente por razones de compatibilidad. Si, por ejemplo, se importa un programa del control numérico de torneado y fresado TNC 640, no se recibirá ningún mensaje de error.</p>

Ejemplo

11 TCH PROBE 427 MEDIR COORDENADA ~	
Q263=+35	;1ER PUNTO EN EJE 1 ~
Q264=+45	;1ER PUNTO EN EJE 2 ~
Q261=+5	;ALTURA MEDIDA ~
Q320=+0	;DISTANCIA SEGURIDAD ~
Q272=+3	;EJE DE MEDICION ~
Q267=-1	;DIREC DESPLAZAMIENTO ~
Q260=+20	;ALTURA DE SEGURIDAD ~
Q281=+1	;PROTOCOLO MEDIDA ~
Q288=+5.1	;TAMANO MAXIMO ~
Q289=+4.95	;TAMANO MINIMO ~
Q309=+0	;PARO PGM SI ERROR ~
Q330=+0	;HERRAMIENTA ~
Q498=+0	;INVERTIR HERRAMIENTA ~
Q531=+0	;ANGULO DE INCIDENCIA

6.12 Ciclo 430 MEDIR CIRC TALADROS

Programación ISO

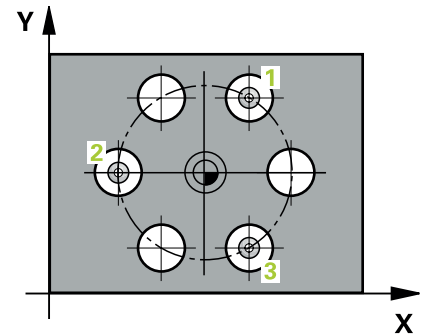
G430

Aplicación

Con el ciclo de palpación **430** se calcula el punto central y el diámetro de un círculo de taladros mediante la medición de tres taladros. Si se han definido los valores de tolerancia correspondientes en el ciclo, el control numérico realiza una comparación del valor nominal y el real y guarda la diferencia en parámetros Q.

Desarrollo del ciclo

- 1 El control numérico posiciona el palpador digital con lógica de posicionamiento en el punto central introducido para el primer taladro **1**
- Información adicional:** "Lógica de posicionamiento", Página 47
- 2 A continuación, el palpador se desplaza a la altura de medición introducida y, mediante cuatro palpaciones, determina el centro del primer taladro
 - 3 A continuación, el palpador vuelve a la altura segura y se posiciona en el centro introducido del segundo taladro **2**
 - 4 El control numérico desplaza el palpador a la altura de medición introducida y, mediante cuatro palpaciones, determina el centro del segundo taladro
 - 5 A continuación, el palpador vuelve a la altura segura y se posiciona en el centro introducido del tercer taladro **3**
 - 6 El control numérico desplaza el palpador a la altura de medición introducida y, mediante cuatro palpaciones, determina el centro del tercer taladro
 - 7 Para finalizar el control numérico hace retroceder el palpador a la altura de seguridad y memoriza los valores reales y las desviaciones en los siguientes parámetros Q:



Número del parámetro Q	Significado
Q151	Valor real del centro en eje principal
Q152	Valor real del centro en eje auxiliar
Q153	Valor Diámetro del círculo de taladros
Q161	Desviación del centro en eje principal
Q162	Desviación del centro en eje auxiliar
Q163	Desviación Diámetro del círculo de taladros

Notas

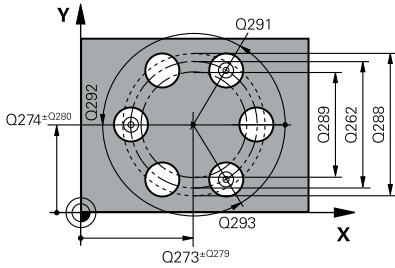
- Únicamente se puede ejecutar este ciclo en el modo de mecanizado **FUNCTION MODE MILL**.
- El ciclo **430** solo efectúa la supervisión de rotura, no la corrección automática de herramientas.
- Al principio del ciclo, el control numérico anula el giro básico activado.

Indicaciones sobre programación

- Antes de definir el ciclo debe haberse programado una llamada a la herramienta para la definición del eje del palpador digital

Parámetros de ciclo

Figura auxiliar



Parámetro

Q273 ¿Centro eje 1 (valor nominal)?

Centro del taladro (valor nominal) en el eje principal del espacio de trabajo. El valor actúa de forma absoluta.

Introducción: **-99999.9999...+99999.9999**

Q274 ¿Centro eje 2 (valor nominal)?

Centro del círculo de taladros en el eje auxiliar del espacio de trabajo. El valor actúa de forma absoluta.

Introducción: **-99999.9999...+99999.9999**

Q262 ¿Diámetro nominal?

Introducir diámetro del taladro.

Introducción: **0...99999.9999**

Q291 ¿Angulo 1er taladro?

Ángulo en coordenadas polares del primer centro del taladro en el espacio de trabajo. El valor actúa de forma absoluta.

Introducción: **-360.000...+360.000**

Q292 ¿Angulo 2do taladro?

Ángulo en coordenadas polares del segundo centro del taladro en el espacio de trabajo. El valor actúa de forma absoluta.

Introducción: **-360.000...+360.000**

Q293 ¿Angulo 3er taladro?

Ángulo en coordenadas polares del tercer centro del taladro en el espacio de trabajo. El valor actúa de forma absoluta.

Introducción: **-360.000...+360.000**

Q261 ¿Altura medida eje de palpador?

Coordenada del centro de la bola en el eje de palpación desde la cual se quiere realizar la medición. El valor actúa de forma absoluta.

Introducción: **-99999.9999...+99999.9999**

Q260 Altura de seguridad?

Coordenada en el eje de la herramienta en la cual no se puede producir ninguna colisión entre el palpador y la pieza (utillaje). El valor actúa de forma absoluta.

Introducción: **-99999.9999...+99999.9999** alternativamente **PREDEF.**

Q288 ¿Tamaño máximo?

Máximo diámetro permitido del círculo de taladros

Introducción: **0...99999.9999**

Q289 ¿Tamaño mínimo?

Máximo diámetro permitido del círculo de taladros

Introducción: **0...99999.9999**

Q279 ¿Tolerancia centro eje 1?

Error de posición admisible en el eje principal del espacio de trabajo.

Introducción: **0...99999.9999**

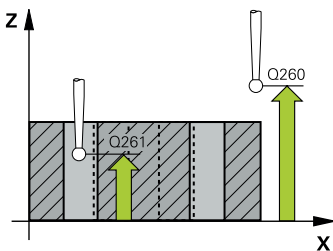


Figura auxiliar

Parámetro

Q280 ¿Tolerancia centro eje 2?

Error de posición admisible en el eje auxiliar del espacio de trabajo.

Introducción: **0...99999.9999**

Q281 ¿Protocolo medida (0/1/2)?

Determinar si el control numérico debe elaborar un resultado de medición:

0: No elaborar resultado de la medición

1: Crear resultado de medición: El control numérico guarda el **fichero de protocolo TCHPR430.TXT** en la misma carpeta en la que se encuentra el programa NC correspondiente.

2: Interrumpir la ejecución del programa y entregar el resultado de medición en la pantalla del control numérico. Continuar el programa NC con la tecla **NC start**

Introducción: **0, 1, 2**

Q309 ¿Paro PGM si excede tolerancia?

Determinar si el control numérico debe interrumpir la ejecución del programa al sobrepasar la tolerancia y emitir un aviso de error:

0: No interrumpir la ejecución del programa, no emitir mensajes de error

1: Interrumpir ejecución del programa, emitir mensaje de error

Introducción: **0, 1**

Q330 ¿Herramienta para vigilancia?

Determinar si el control numérico supervisar la herramienta :

0: La supervisión no está activa

>0: Número o nombre de la herramienta con la que el control numérico ha llevado a cabo el mecanizado. Existe la posibilidad de utilizar una softkey para capturar la herramienta directamente de la tabla de herramientas.

Introducción: **0...99999,9** alternativamente, un máximo de **255** caracteres

Información adicional: "Supervisión de la herramienta", Página 247

Ejemplo

11 TCH PROBE 430 MEDIR CIRC TALADROS ~	
Q273=+50	;CENTRO 1ER EJE ~
Q274=+50	;CENTRO SEGUNDO EJE ~
Q262=+80	;DIAMETRO NOMINAL ~
Q291=+0	;ANGULO 1ER TALADRO ~
Q292=+90	;ANGULO 2DO TALADRO ~
Q293=+180	;ANGULO 3ER TALADRO ~
Q261=-5	;ALTURA MEDIDA ~
Q260=+10	;ALTURA DE SEGURIDAD ~
Q288=+80.1	;TAMANO MAXIMO ~
Q289=+79.9	;TAMANO MINIMO ~
Q279=+0.15	;TOLERANC. 1ER CENTRO ~
Q280=+0.15	;TOLERANC. 2DO CENTRO ~
Q281=+1	;PROTOCOLO MEDIDA ~
Q309=+0	;PARO PGM SI ERROR ~
Q330=+0	;HERRAMIENTA

6.13 Ciclo 431 MEDIR PLANO

Programación ISO

G431

Aplicación

El ciclo de palpación **431** calcula el ángulo de un plano midiendo tres puntos e indica los valores en parámetros Q.



En lugar del ciclo **431 MEDIR PLANO**, HEIDENHAIN recomienda el ciclo **1420 PALPAR PLANO**, ya que es más eficiente.

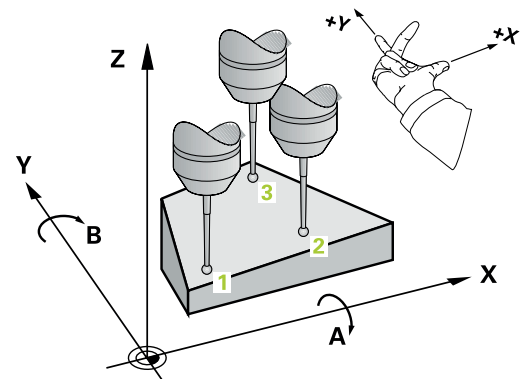
Temas utilizados

- Ciclo **1420 PALPAR PLANO**

Información adicional: "Ciclo 1420 PALPAR PLANO", Página 67

Desarrollo del ciclo

- 1 El control numérico posiciona el palpador con lógica de posicionamiento en el punto de palpación programado **1** y mide allí el primer punto del plano. Para ello, el control numérico desplaza el palpador según la distancia de seguridad en la dirección de desplazamiento opuesta a la dirección de palpación
Información adicional: "Lógica de posicionamiento", Página 47
- 2 A continuación, el palpador retorna a la altura de seguridad, y luego en el plano de mecanizado al punto de palpación **2** y mide allí el valor real del segundo punto del plano
- 3 A continuación, el palpador retorna a la altura de seguridad, y luego en el plano de mecanizado al punto de palpación **3** y mide allí el valor real del tercer punto del plano
- 4 Para finalizar el control numérico hace retroceder el palpador a la altura de seguridad y guarda los valores angulares calculados en los siguientes parámetros Q:



Número del parámetro Q	Significado
Q158	Ángulo de proyección del eje A
Q159	Ángulo de proyección del eje B
Q170	Ángulo espacial A
Q171	Ángulo espacial B
Q172	Ángulo espacial C
Q173 a Q175	Valores de medición en el eje de palpación (primera hasta tercera medición)

Notas

INDICACIÓN

¡Atención: Peligro de colisión!

Si se guarda el ángulo en la tabla de puntos de referencia y luego se inclina con **PLANE SPATIAL** en **SPA=0, SPB=0, SPC=0**, aparecen varias soluciones por las que los ejes rotativos se quedan a 0. Existe riesgo de colisión.

► Programar **SYM (SEQ) + o SYM (SEQ) -**

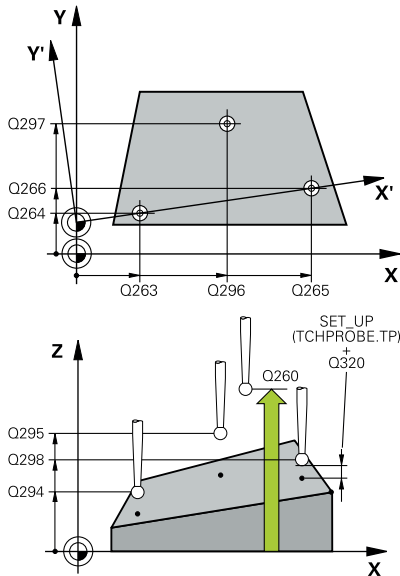
- Únicamente se puede ejecutar este ciclo en el modo de mecanizado **FUNCTION MODE MILL**.
- Para que el control numérico pueda calcular los valores angulares, los tres puntos de medida no deben estar en una recta.
- Al principio del ciclo, el control numérico anula el giro básico activado.

Indicaciones sobre programación

- Antes de definir el ciclo debe haberse programado una llamada a la herramienta para la definición del eje del palpador digital
- En los parámetros **Q170 - Q172** se guardan los ángulos espaciales que se necesitarán en la función **Inclinar plano de trabajo**. Mediante los primeros puntos de medida se determina la dirección del eje principal al inclinar el plano de mecanizado.
- El tercer punto de medición determina la dirección del eje de la herramienta. Definir el tercer punto de medida en dirección a Y positivo, para que el eje de la herramienta esté correctamente situado en el sistema de coordenadas que gira en el sentido horario.

Parámetros de ciclo

Figura auxiliar



Parámetro

Q263 ¿1er punto de medición en eje 1?

Coordenada del primer punto de palpación en el eje principal del espacio de trabajo. El valor actúa de forma absoluta.

Introducción: **-99999.9999...+99999.9999**

Q264 ¿1er punto de medición en eje 2?

Coordenada del primer punto de palpación en el eje auxiliar del espacio de trabajo. El valor actúa de forma absoluta.

Introducción: **-99999.9999...+99999.9999**

Q294 ¿1er punto medición eje 3?

Coordenada del primer punto de palpación en el eje de palpación. El valor actúa de forma absoluta.

Introducción: **-99999.9999...+99999.9999**

Q265 ¿2do punto de medición en eje 1?

Coordenada del segundo punto de palpación en el eje principal del espacio de trabajo. El valor actúa de forma absoluta.

Introducción: **-99999.9999...+99999.9999**

Q266 ¿2do punto de medición en eje 2?

Coordenada del segundo punto de palpación en el eje auxiliar del espacio de trabajo. El valor actúa de forma absoluta.

Introducción: **-99999.9999...+99999.9999**

Q295 ¿2do punto de medición en eje 3?

Coordenada del segundo punto de palpación en el eje de palpación. El valor actúa de forma absoluta.

Introducción: **-99999.9999...+99999.9999**

Q296 ¿3er punto de medición en eje 1?

Coordenada del tercer punto de palpación en el eje principal del espacio de trabajo. El valor actúa de forma absoluta.

Introducción: **-99999.9999...+99999.9999**

Q297 ¿3er punto de medición en eje 2?

Coordenada del tercer punto de palpación en el eje principal del espacio de trabajo. El valor actúa de forma absoluta.

Introducción: **-99999.9999...+99999.9999**

Q298 ¿3er punto de medición en eje 3?

Coordenada del tercer punto de palpación en el eje de palpación. El valor actúa de forma absoluta.

Introducción: **-99999.9999...+99999.9999**

Q320 Distancia de seguridad?

Distancia adicional entre el punto de palpación y la bola del palpador digital. **Q320** actúa de forma aditiva a la columna **SET_UP** de la tabla de palpación. El valor actúa de forma incremental.

Introducción: **0...99999.9999** alternativamente **PREDEF.**

Figura auxiliar

Parámetro

Q260 Altura de seguridad?

Coordenada en el eje de la herramienta en la cual no se puede producir ninguna colisión entre el palpador y la pieza (utillaje). El valor actúa de forma absoluta.

Introducción: **-99999.9999...+99999.9999** alternativamente **PREDEF.**

Q281 ¿Protocolo medida (0/1/2)?

Determinar si el control numérico debe elaborar un resultado de medición:

0: No elaborar resultado de la medición

1: Crear resultado de medición: El control numérico guarda el **fichero de protocolo TCHPR431.TXT** en la misma carpeta en la que se encuentra el programa NC correspondiente.

2: Interrumpir la ejecución del programa y entregar el resultado de medición en la pantalla del control numérico. Continuar el programa NC con la tecla **NC start**

Introducción: **0, 1, 2**

Ejemplo

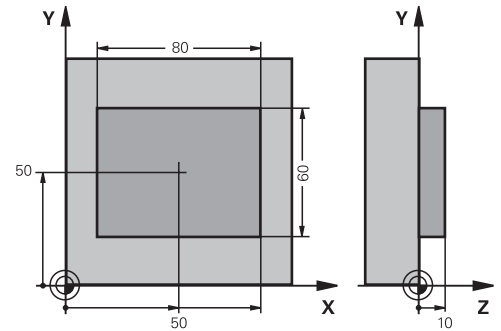
11 TCH PROBE 431 MEDIR PLANO ~	
Q263=+20	;1ER PUNTO EN EJE 1 ~
Q264=+20	;1ER PUNTO EN EJE 2 ~
Q294=+10	;1ER PUNTO EJE 3 ~
Q265=+50	;SEGUNDO PTO. 1ER EJE ~
Q266=+80	;2. PUNTO 2. EJE ~
Q295=+0	;2. PUNTO 3ER EJE ~
Q296=+90	;3ER PUNTO 1ER EJE ~
Q297=+35	;3ER PUNTO 2. EJE ~
Q298=+12	;3ER PUNTO 3ER EJE ~
Q320=+0	;DISTANCIA SEGURIDAD ~
Q260=+5	;ALTURA DE SEGURIDAD ~
Q281=+1	;PROTOCOLO MEDIDA

6.14 Ejemplos de programación

Ejemplo: Medir y repasar isla rectangular

Ejecución del programa

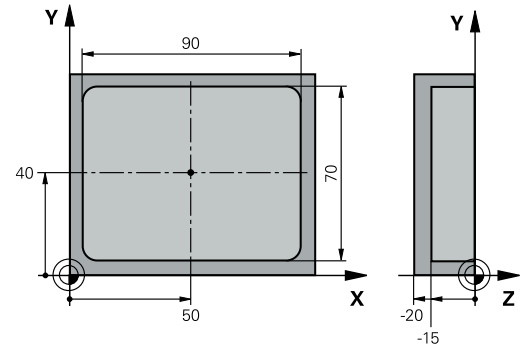
- Desbaste de la isla rectangular con una sobremedida de 0,5 mm
- Medir isla rectangular
- Acabado de la isla rectangular teniendo en cuenta los valores de medición



0	BEGIN PGM TOUCHPROBE MM	
1	TOOL CALL 5 Z S6000	; Llamada de herramienta mecanizado previo
2	Q1 = 81	; Longitud del rectángulo en X (cota de desbaste)
3	Q2 = 61	; Longitud del rectángulo en Y (cota de desbaste)
4	L Z+100 R0 FMAX M3	; Retirar la herramienta
5	CALL LBL 1	; Llamar subprograma para el mecanizado
6	L Z+100 R0 FMAX	; Retirar la herramienta
7	TOOL CALL 600 Z	; Llamar al palpador digital
8	TCH PROBE 424 MEDIC. ISLA RECT. ~	
	Q273=+50	;CENTRO 1ER EJE ~
	Q274=+50	;CENTRO SEGUNDO EJE ~
	Q282=+80	;1A LONGITUD LATERAL ~
	Q283=+60	;2A LONGITUD LATERAL ~
	Q261=-5	;ALTURA MEDIDA ~
	Q320=+0	;DISTANCIA SEGURIDAD ~
	Q260=+30	;ALTURA DE SEGURIDAD ~
	Q301=+0	;IR ALTURA SEGURIDAD ~
	Q284=+0	;TAMANO MAX. 1ER LADO ~
	Q285=+0	;TAMANO MIN 1ER LADO ~
	Q286=+0	;TAMANO MAX 2DO LADO ~
	Q287=+0	;TAMANO MIN 2DO LADO ~
	Q279=+0	;TOLERANC. 1ER CENTRO ~
	Q280=+0	;TOLERANC. 2DO CENTRO ~
	Q281=+0	;PROTOCOLO MEDIDA ~
	Q309=+0	;PARO PGM SI ERROR ~
	Q330=+0	;HERRAMIENTA
9	Q1 = Q1 - Q164	; Calcular la longitud en X mediante la desviación medida
10	Q2 = Q2 - Q165	; Calcular la longitud en Y mediante la desviación medida
11	L Z+100 R0 FMAX	; Retirar palpador digital
12	TOOL CALL 25 Z S8000	; Llamada de herramienta Acabado
13	L Z+100 R0 FMAX M3	; Retirar la herramienta

14 CALL LBL 1	; Llamar subprograma para el mecanizado
15 L Z+100 R0 FMAX	
16 M30	; Final del programa
17 LBL 1	; Subprograma con ciclo de mecanizado Isla rectangular
18 CYCL DEF 256 ISLAS RECTANGULARES ~	
Q218=+Q1 ;1A LONGITUD LATERAL ~	
Q424=+82 ;COTA PIEZA BRUTO 1 ~	
Q219=+Q2 ;2A LONGITUD LATERAL ~	
Q425=+62 ;COTA PIEZA BRUTO 2 ~	
Q220=+0 ;RADIO / CHAFLAN ~	
Q368=+0.1 ;SOBREMEDIDA LATERAL ~	
Q224=+0 ;ANGULO GIRO ~	
Q367=+0 ;POSICION ISLA ~	
Q207=+500 ;AVANCE DE FRESADO ~	
Q351=+1 ;TIPO DE FRESADO ~	
Q201=-10 ;PROFUNDIDAD ~	
Q202=+5 ;PASO PROFUNDIZACION ~	
Q206=+3000 ;AVANCE PROFUNDIDAD ~	
Q200=+2 ;DISTANCIA SEGURIDAD ~	
Q203=+10 ;COORD. SUPERFICIE ~	
Q204=+20 ;2A DIST. SEGURIDAD ~	
Q370=+1 ;SOLAPAM. TRAYECTORIA ~	
Q437=+0 ;POSICION APROXIMACION ~	
Q215=+0 ;TIPO MECANIZADO ~	
Q369=+0 ;SOBREMEDIDA PROFUND. ~	
Q338=+20 ;PASADA PARA ACABADO ~	
Q385=+500 ;AVANCE ACABADO	
19 L X+50 Y+50 R0 FMAX M99	; Llamada al ciclo
20 LBL 0	; Fin del subprograma
21 END PGM TOUCHPROBE MM	

Ejemplo: medir cajera rectangular, registrar resultados de medición



0 BEGIN PGM TOUCHPROBE_2 MM	
1 TOOL CALL 600 Z	; Llamada de herramienta palpador
2 L Z+100 R0 FMAX	; Retirar palpador digital
3 TCH PROBE 423 MEDIC. CAJERA RECT. ~	
Q273=+50	;CENTRO 1ER EJE ~
Q274=+40	;CENTRO SEGUNDO EJE ~
Q282=+90	;1A LONGITUD LATERAL ~
Q283=+70	;2A LONGITUD LATERAL ~
Q261=-5	;ALTURA MEDIDA ~
Q320=+2	;DISTANCIA SEGURIDAD ~
Q260=+20	;ALTURA DE SEGURIDAD ~
Q301=+0	;IR ALTURA SEGURIDAD ~
Q284=+90.15	;TAMANO MAX. 1ER LADO ~
Q285=+89.95	;TAMANO MIN 1ER LADO ~
Q286=+70.1	;TAMANO MAX 2DO LADO ~
Q287=+69.9	;TAMANO MIN 2DO LADO ~
Q279=+0.15	;TOLERANC. 1ER CENTRO ~
Q280=+0.1	;TOLERANC. 2DO CENTRO ~
Q281=+1	;PROTOCOLO MEDIDA ~
Q309=+0	;PARO PGM SI ERROR ~
Q330=+0	;HERRAMIENTA
4 L Z+100 R0 FMAX	; Retirar la herramienta
5 M30	; Final del programa
6 END PGM TOUCHPROBE_2 MM	

7

**Ciclos de palpación:
Funciones
especiales**

7.1 Nociones básicas

Resumen



El fabricante de la máquina debe preparar el control para la utilización de sistemas de palpación 3D

HEIDENHAIN solo garantiza la función de los ciclos de palpación si se utilizan sistemas de palpación de HEIDENHAIN.

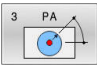
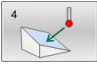

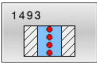
INDICACIÓN

¡Atención: Peligro de colisión!

Al ejecutar los ciclos de palpación **400** al **499**, no puede haber ciclos de conversión de coordenadas activos. Existe riesgo de colisión.

- ▶ No activar los siguientes ciclos antes de utilizar los ciclos de palpación: ciclo **7 PUNTO CERO**, ciclo **8 ESPEJO**, ciclo **10 GIRO**, ciclo **11 FACTOR ESCALA** y el ciclo **26 FAC. ESC. ESP. EJE**.
- ▶ Restablecer antes las conversiones de coordenadas

El control numérico proporciona los siguientes ciclos para la aplicación especial siguiente:

Softkey	Ciclo	Página
	Ciclo 3 MEDIR <ul style="list-style-type: none"> ■ Ciclo de palpación para crear ciclos de fabricante 	303
	Ciclo 4 MEDIR 3D <ul style="list-style-type: none"> ■ Medir una posición cualquiera 	307
	Ciclo 441 PALPADO RAPIDO <ul style="list-style-type: none"> ■ Ciclo de palpación para definir diversos parámetros de palpación 	310
	Ciclo 1493 PALPAR EXTRUSION <ul style="list-style-type: none"> ■ Ciclo de palpación para definir una extrusión ■ La dirección, el número y la longitud de las extrusiones se pueden programar 	314

7.2 Ciclo 3 MEDIR

Programación ISO

La sintaxis NC solo está disponible en Klartext.

Aplicación

El ciclo de palpación **3** calcula cualquier posición de la pieza en cualquier dirección de palpación. Al contrario que otros ciclos de palpación, es posible introducir directamente en el ciclo **3** el recorrido de medición **DIST** y el avance de medición **F**. También el retroceso hasta alcanzar el valor de medición se consigue a través del valor introducíble **MB**.

Desarrollo del ciclo

- 1 El palpador se desplaza desde la posición actual con el avance programado en la dirección de palpación determinada. La dirección de la palpación se determina mediante un ángulo polar en el ciclo.
- 2 Una vez que el control numérico ha registrado la posición se detiene el palpador. El control numérico memoriza las coordenadas del punto central de la bola de palpación X, Y, Z en tres parámetros Q sucesivos. El control numérico no realiza ninguna corrección de longitud ni de radio. El número del primer parámetro de resultados se define en el ciclo
- 3 A continuación el control numérico retrocede el palpador en sentido contrario a la dirección de palpación, hasta el valor que se ha definido en el parámetro **MB**

Notas



El funcionamiento exacto del ciclo de palpación **3** lo determina el fabricante de la máquina o un fabricante de software que utiliza el ciclo **3** dentro de ciclos de palpación especiales.

- Únicamente se puede ejecutar este ciclo en los modos de mecanizado **FUNCTION MODE MILL** y **FUNCTION MODE TURN** y **FUNCTION DRESS**.
- Los parámetros de máquina activos en otros ciclos de palpación **DIST** (recorrido de desplazamiento máximo al punto de palpación) y **F** (avance de palpación) no son efectivos en el ciclo de palpación **3**.
- Tener en cuenta que, básicamente, el control numérico siempre describe cuatro parámetros Q consecutivos.
- En caso de que el control numérico no pudiera calcular ningún punto de palpación válido, el programa NC continuaría ejecutando sin aviso de error. En este caso, el control numérico remite al 4.º Parámetro de resultado del valor -1, de modo que el propio usuario puede realizar la gestión del error.
- El control numérico retrocede el palpador como máximo el recorrido de retroceso **MB**, no obstante, no desde el punto de partida de la medición. De esta forma no puede haber ninguna colisión durante el retroceso.



Con la función **FN 17:SYSWRITE ID990 NR6** se puede determinar si el ciclo debe actuar en la entrada de palpación X12 o X13.

Parámetros de ciclo

Figura auxiliar	Parámetro
	<p>¿N° parámetro para resultado?</p> <p>Introducir el número de parámetro Q al que el control numérico debe asignar el valor de la primera coordenada calculada (X). Los valores Y y Z figuran en los parámetros Q siguientes.</p> <p>Introducción: 0...1999</p>
	<p>¿Eje palpación?</p> <p>Eje de palpación: introducir el eje en cuya dirección deba realizarse la palpación, confirmar con la tecla ENT.</p> <p>Introducción: X, Y o Z</p>
	<p>¿Angulo de palpación?</p> <p>Este ángulo sirve para definir la dirección de palpación. El ángulo se refiere al eje de palpación. Confirmar con la tecla ENT.</p> <p>Introducción: -180...+180</p>
	<p>¿Trayectoria máxima?</p> <p>Introducir trayectoria de desplazamiento, hasta dónde debe desplazarse el palpador desde el punto inicial, confirmar con tecla ENT.</p> <p>Introducción: 0...999999999</p>
	<p>Medir avance</p> <p>Introducir avance de medida en mm/min.</p> <p>Introducción: 0...3000</p>
	<p>¿Distancia retracción máxima?</p> <p>Trayectoria de desplazamiento en sentido contrario a la dirección de palpación, tras la que se ha desviado el palpador. El control numérico retrocede el palpador como máximo hasta el punto de partida, de manera que no pueda producirse ninguna colisión.</p> <p>Introducción: 0...999999999</p>
	<p>¿Sist. de ref.? (0=ACT/1=REF)</p> <p>Determinar si la dirección de palpación y el resultado de la medición deben referirse al sistema de coordenadas actual (REAL, también puede estar desplazado o girado) o al sistema de coordenadas de la máquina (REF):</p> <p>0: Palpar en el sistema actual y guardar el resultado de medición en el sistema REAL</p> <p>1: Palpar en el sistema REF fijo de la máquina. Guardar el resultado de medición en el sistema REF</p> <p>Introducción: 0, 1</p>

Figura auxiliar**Parámetro****¿Modo de fallo? (0=AUS/1=EIN)**

Determinar si el control debe emitir un mensaje de error o no al principio del ciclo con el vástago desviado. Si se ha seleccionado el modo **1**, el control numérico guarda en el 4.º parámetro de resultados el valor **-1** y sigue mecanizando el ciclo:

0: Emitir mensaje de error

1: No emitir ningún mensaje de error

Introducción: **0, 1**

Ejemplo

11 TCH PROBE 3.0 MEDIR

12 TCH PROBE 3.1 Q1

13 TCH PROBE 3.2 X ANGULO:+15

14 TCH PROBE 3.3 ABST+10 F100 MB1 SISTEMA REFERENCIA:0

15 TCH PROBE 3.4 ERRORMODE1

7.3 Ciclo 4 MEDIR 3D

Programación ISO

La sintaxis NC solo está disponible en Klartext.

Aplicación

El ciclo de palpación **4** determina en una dirección de palpación definible mediante un vector una posición cualquiera en la pieza. Al contrario que otros ciclos de palpación, es posible introducir directamente en el ciclo **4** la trayectoria y el avance de palpación. También el retroceso tras alcanzar el valor de palpación se realiza según un valor introducíble.

El ciclo **4** es un ciclo de ayuda que puede utilizar para realizar movimientos de palpación con cualquier palpador digital (TS o TT). El control numérico no dispone de ningún ciclo, con el cual se pueda calibrar el palpador TS en cualquier dirección de palpación.

Desarrollo del ciclo

- 1 El control numérico desplaza desde la posición actual con el avance programado en la dirección de palpación determinada. La dirección de palpación se puede determinar en el ciclo mediante un vector (valores delta en X, Y y Z)
- 2 Una vez que el control numérico ha registrado la posición, detiene el movimiento de palpación. El control numérico memoriza las coordenadas de la posición de palpación X, Y y Z en tres parámetros Q consecutivos. El número del primer parámetro se define en el ciclo. Si se emplea un palpador TS, el resultado de la palpación se corrige según el desplazamiento de centro calibrado.
- 3 Finalmente el control numérico ejecuta un posicionamiento en dirección opuesta a la de palpación. El recorrido de desplazamiento se define en el parámetro **MB**, desplazándose como máximo hasta la posición inicial o de partida



Durante el posicionamiento previo, tener en cuenta que el control numérico desplaza el punto central de la bola de palpación sin corregir a la posición definida.

Notas

INDICACIÓN

¡Atención: Peligro de colisión!

Si el control numérico no ha podido calcular ningún punto de palpación válido, el 4.º parámetro de resultados obtiene el valor -1. El control numérico **no** interrumpe el programa. Existe riesgo de colisión.

- ▶ Asegurarse de que todos los puntos de palpación se pueden alcanzar
- Únicamente se puede ejecutar este ciclo en los modos de mecanizado **FUNCTION MODE MILL** y **FUNCTION MODE TURN** y **FUNCTION DRESS**.
- El control numérico retrocede el palpador como máximo el recorrido de retroceso **MB**, no obstante, no desde el punto de partida de la medición. De esta forma no puede haber ninguna colisión durante el retroceso.
- Tener en cuenta que, básicamente, el control numérico siempre describe cuatro parámetros Q consecutivos.

Parámetros de ciclo

Figura auxiliar	Parámetro
	<p>¿N° parámetro para resultado?</p> <p>Introducir el número de parámetro Q al que el control numérico debe asignar el valor de la primera coordenada calculada (X). Los valores Y y Z figuran en los parámetros Q siguientes.</p> <p>Introducción: 0...1999</p>
	<p>¿Recorr. med. relativo en X?</p> <p>Parte X del vector direccional en cuya dirección debe desplazarse el palpador digital.</p> <p>Introducción: -999999999...+999999999</p>
	<p>¿Recorr. med. relativo en Y?</p> <p>Parte Y del vector direccional en cuya dirección debe desplazarse el palpador digital.</p> <p>Introducción: -999999999...+999999999</p>
	<p>¿Recorr. med. relativo en Z?</p> <p>Parte Z del vector direccional en cuya dirección debe desplazarse el palpador digital.</p> <p>Introducción: -999999999...+999999999</p>
	<p>¿Trayectoria máxima?</p> <p>Introducir el recorrido de desplazamiento, es decir, la distancia que el palpador digital debe desplazarse desde el punto de partida a lo largo del vector direccional.</p> <p>Introducción: -999999999...+999999999</p>
	<p>Medir avance</p> <p>Introducir avance de medida en mm/min.</p> <p>Introducción: 0...3000</p>
	<p>¿Distancia retracción máxima?</p> <p>Trayectoria de desplazamiento en sentido contrario a la dirección de palpación, tras la que se ha desviado el palpador.</p> <p>Introducción: 0...999999999</p>
	<p>¿Sist. de ref.? (0=ACT/1=REF)</p> <p>Determinar si el resultado de la palpación se debe depositar en el sistema de coordenadas de introducción (REAL) o referido al sistema de coordenadas de la máquina (REF):</p> <p>0: Guardar el resultado de la medición en el sistema REAL</p> <p>1: Guardar el resultado de la medición en el sistema REF</p> <p>Introducción: 0, 1</p>

Ejemplo

11 TCH PROBE 4.0 MEDIR 3D

12 TCH PROBE 4.1 Q1

13 TCH PROBE 4.2 IX-0.5 IY-1 IZ-1

14 TCH PROBE 4.3 ABST+45 F100 MB50 SISTEMA REFERENCIA:0

7.4 Ciclo 441 PALPADO RAPIDO

Programación ISO

G441

Aplicación

Con el ciclo de palpación **441** se pueden configurar globalmente diferentes parámetros de palpación, como por ejemplo el avance de posicionamiento, para todos los ciclos de palpación que se utilicen a continuación.



Este ciclo no ejecuta movimientos de la máquina.

Interrupción del programa Q400=1

Mediante el parámetro **Q400 INTERRUPCION** se puede interrumpir el desarrollo del ciclo y mostrar los resultados calculados.

La interrupción del programa con **Q400** actúa en los siguientes ciclos de palpación.

- Ciclos de palpación para controlar la pieza: **421** al **427**, **430** y **431**
- Ciclo **444 PALPAR 3D**
- Ciclos de palpación para medir la cinemática: **45x**
- Calibración de los ciclos de palpación: **46x**
- Ciclos de palpación **14xx**

Ciclos 421 al 427, 430 y 431:

Durante una interrupción del programa, el control numérico muestra los resultados calculados en una visualización en pantalla **FN 16**.

Ciclos 444, 45x, 46x y 14xx:

Durante una interrupción del programa, el control numérico muestra los resultados calculados automáticamente en un protocolo HTML en la ruta: **TNC:\TCHPRlast.html**.

Notas

- Únicamente se puede ejecutar este ciclo en el modo de mecanizado **FUNCTION MODE MILL**.
- **END PGM, M2** y **M30** restablecen los ajustes globales del ciclo **441**.
- El parámetro de ciclo **Q399** depende de la configuración de la máquina. La posibilidad de orientar el palpador desde el programa NC debe ajustarla el fabricante de la máquina.
- Aunque la máquina tenga un potenciómetro separado para la marcha rápida y el avance, se pueden regular los movimientos de avance solo con el potenciómetro en **Q397=1**.
- Si **Q371** no es igual a **0** y el vástago no se desvía en los ciclos **14xx**, el control numérico finaliza el ciclo. El control numérico vuelve a posicionar el palpador digital en la altura segura y guarda el estado de la pieza **3** en el parámetro Q **Q183**. El programa NC continúa.

Estado de la pieza **3**: Vástago no desviado

Indicaciones relacionadas con los parámetros de máquina

- Con el parámetro de máquina **maxTouchFeed** (núm. 122602), el fabricante puede limitar el avance. En este parámetro de máquina se define el avance máximo absoluto.

Parámetros de ciclo

Figura auxiliar	Parámetro
	<p>Q396 ¿Avance de posicionamiento? Determinar con qué avance ejecuta el control numérico los movimientos de posicionamiento del palpador digital. Introducción: 0...99999,999</p>
	<p>Q397 ¿Prepos. con marcha rápida de máquina? Determinar si el control numérico desplaza con avance FMAX (marcha rápida de la máquina) al posicionar previamente el palpador digital: 0: Preposicionar con el avance de Q396 1: Preposicionar con la marcha rápida de máquina FMAX Introducción: 0, 1</p>
	<p>Q399 ¿Seguimiento ángulo (0/1)? Determinar si el control numérico orienta el palpador digital antes de cada proceso de palpación: 0: No orientar 1: Antes de cada proceso de palpación, orientar el cabezal (aumenta la precisión) Introducción: 0, 1</p>
	<p>Q400 ¿Interrupción automática? Determinar si, tras un ciclo de palpación, el control numérico interrumpe la ejecución del programa y muestra los resultados de medición en la pantalla: 0: No interrumpir la ejecución del programa, incluso si en el ciclo de palpación correspondiente se selecciona la emisión en pantalla de los resultados de medición 1: Interrumpir la ejecución del programa, emitir los resultados de medición en la pantalla. A continuación, con NC start puede proseguir con la ejecución del programa Introducción: 0, 1 Información adicional: "Interrupción del programa Q400=1", Página 310</p>
	<p>Q371 ¿No se ha alc. el pto de palp.? Determinar cómo se comporta el control numérico cuando el vástago no se desvía dentro del valor DIST de la tabla de palpación. 0: El control numérico interrumpe el programa NC con un mensaje de error que indica que el punto de palpación es inalcanzable. Se trata del comportamiento estándar. 1: El control numérico muestra una advertencia y finaliza el ciclo de palpación. El programa NC continúa. Solo se aplica en los ciclos 14xx. 2: El control numérico no muestra ninguna advertencia y finaliza el ciclo de palpación. El programa NC continúa. Solo se aplica en los ciclos 14xx. Introducción: 0, 1, 2</p>

Ejemplo

11 TCH PROBE 441 PALPADO RAPIDO ~	
Q396=+3000	;AVANCE POSICIONAM. ~
Q397=+0	;SELECCION AVANCE ~
Q399=+1	;SEGUIMIENTO ANGULO ~
Q400=+1	;INTERRUPCION ~
Q371=+0	;REACC. AL PTO DE PALP.

7.5 Ciclo 1493 PALPAR EXTRUSION

Programación ISO

G1493

Aplicación

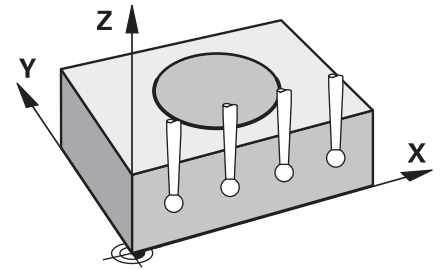
Con el ciclo **1493** se pueden repetir los puntos de palpación de determinados ciclos de palpación a lo largo de una recta. La dirección, la longitud y el número de repeticiones se definen en el ciclo.

Con las repeticiones se pueden ejecutar, p. ej. varias mediciones a diferentes alturas para comprobar si hay desviaciones provocadas por retrasos en la herramienta. La extrusión también se puede utilizar para una mayor precisión a la hora de palpar. Con más puntos de medición, se puede determinar más fácilmente si existe ensuciamiento en la pieza o en superficies grandes.

Para activar las repeticiones para algunos puntos de palpación, definir el ciclo **1493** antes del ciclo de palpación. Según la definición, este ciclo permanece activo solo durante el siguiente ciclo o durante todo el programa NC. El control numérico interpreta la extrusión en el sistema de coordenadas de introducción **I-CS**.

Los siguientes ciclos pueden ejecutar una extrusión

- **PALPAR PLANO** (ciclo **1420**, DIN/ISO: **G1420**), ver Página 67
- **PALPAR ARISTA** (ciclo **1410**, DIN/ISO: **G1410**), ver Página 74
- **PALPAR DOS CIRCULOS** (ciclo **1411**, DIN/ISO: **G1411**), ver Página 82
- **PALPAR ARISTA OBLICUA** (Ciclo **1412**, DIN/ISO: **G1412**), ver Página 91
- **PALPAR PUNTO DE CORTE** (ciclo **1416**, DIN/ISO: **G1416**), ver Página 99
- **PALPAR POSICION** (ciclo **1400**, DIN/ISO: **G1400**), ver Página 139
- **PALPAR CIRCULO** (ciclo **1401**, DIN/ISO: **G1401**), ver Página 144
- **PROBE SLOT/RIDGE** (ciclo **1404**, DIN/ISO: **G1404**), ver Página 154
- **PROBE POSITION OF UNDERCUT** (Ciclo **1430**, DIN/ISO: **G1430**), ver Página 158
- **PROBE SLOT/RIDGE UNDERCUT** (Ciclo **1434**, DIN/ISO: **G1434**), ver Página 164



Parámetro de resultado Q

El control numérico guarda resultados del ciclo de palpación en los siguientes parámetros Q:

Número del parámetro Q	Significado
Q970	Desviación máxima de la línea ideal del punto de palpación 1
Q971	Desviación máxima de la línea ideal del punto de palpación 2
Q972	Desviación máxima de la línea ideal del punto de palpación 3
Q973	Desviación máxima del diámetro 1
Q974	Desviación máxima del diámetro 2

Parámetro de resultado QS

El control numérico guarda en los parámetros QS **QS97x** los resultados individuales de todos los puntos de medición de una extrusión. Cada resultado tiene una longitud de diez caracteres. Los resultados están separados entre sí por un espacio.

Ejemplo: **QS970 = 0.12345678 -1.1234567 -2.1234567 -3.1234567**

Número del parámetro QS	Significado
QS970	Resultados del punto de palpación 1 de una extrusión
QS971	Resultados del punto de palpación 2 de una extrusión
QS972	Resultados del punto de palpación 3 de una extrusión
QS973	Resultados del diámetro 1 de una extrusión
QS974	Resultados del diámetro 2 de una extrusión

En el programa NC, los resultados individuales se pueden convertir en valores numéricos mediante el procesamiento de secuencias de caracteres y, por ejemplo, utilizarlos en las evaluaciones.

Ejemplo:

Un ciclo de palpación proporciona los siguientes resultados dentro del parámetro QS **QS970**:

QS970 = 0.12345678 -1.1234567

El siguiente ejemplo muestra cómo convertir los resultados calculados en valores numéricos.

11 QS0 = SUBSTR (SRC_QS970 BEGO LEN10)	; Leer primer resultado de QS970
12 QL1 = TONUMB (SRC_QS0)	; Convertir el valor alfanumérico de QS0 en un valor numérico y asignarlo a QL0
13 QS0 = SUBSTR (SRC_QS970 BEG11 LEN10)	; Leer segundo resultado de QS970
14 QL2 = TONUMB (SRC_QS0)	; Convertir el valor alfanumérico de QS0 en un valor numérico y asignarlo a QL2

Información adicional: Manual de instrucciones **Programación de lenguaje conversacional Klartext** o **DIN/ISO**

Función de protocolo (LOG)

Después del mecanizado, el control numérico crea un protocolo como archivo HTML. El protocolo contiene los resultados de la desviación 3D como gráfico y tabla. El control numérico guarda el protocolo en la misma carpeta en la que se encuentra el programa NC.

En función del ciclo, el protocolo contiene la siguiente información en el eje principal, auxiliar y de herramienta, así como en el centro del círculo y el diámetro:

- Dirección de palpación real (como vector en el sistema de introducción). El valor del vector se corresponde con el recorrido de palpación configurado
- Coordenada nominal definida
- Cota superior e inferior y desviación calculada a lo largo del vector normal
- Coordenada real hallada
- Representación por colores de los valores:
 - Verde: Bien
 - Naranja: retocar
 - Rojo: Rechazo
- Puntos de extrusión:

El eje horizontal representa la dirección de extrusión. Los puntos azules son los puntos de medición individuales. Las líneas rojas muestran los límites inferiores y superiores de las dimensiones. Si un valor sobrepasa la introducción de tolerancia, el control numérico marca el área de la gráfica en rojo.

Notas

- Únicamente se puede ejecutar este ciclo en el modo de mecanizado **FUNCTION MODE MILL**.
- Si **Q1145>0** y **Q1146=0**, el control numérico ejecuta el número de puntos de extrusión en la misma posición.
- Si se lleva a cabo una extrusión con el ciclo **1401 PALPAR CIRCULO**, **1411 PALPAR DOS CIRCULOS** o **1404 PROBE SLOT/RIDGE**, la dirección de extrusión **Q1140=+3** debe ser correspondiente; de lo contrario, el control numérico emite un mensaje de error.
- Si dentro de un ciclo de palpación se define la **ACEPTACION POSICION Q1120>0**, el control numérico corrige el punto de referencia lo equivalente al valor medio de las desviaciones. El control numérico calcula este valor medio sobre todos los puntos de extrusión medidos del objeto de palpación según la **ACEPTACION POSICION Q1120** programada.

Ejemplo:

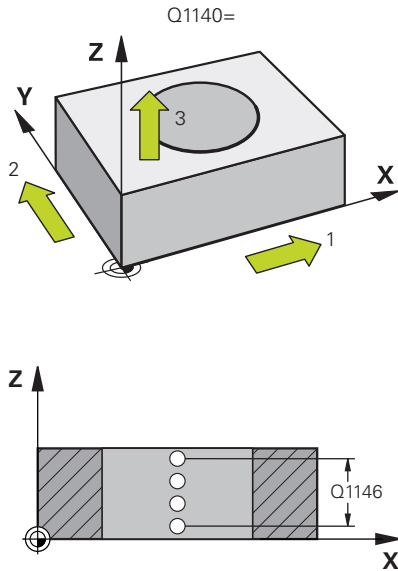
- Posición nominal del punto de palpación 1: 2,35 mm
- Resultados: **QS970** = 2,30000000 2,35000000 2,40000000 2,50000000

Valor medio: 2,387500000 mm

El punto de referencia se corrige según el valor medio de la posición nominal, es decir, 0,0375 mm

Parámetros de ciclo

Figura auxiliar



Parámetro

Q1140 ¿Dirección para extrusión (1-3)?

- 1: Extrusión en la dirección del eje principal
- 2: Extrusión en la dirección del eje auxiliar
- 3: Extrusión en la dirección del eje de la herramienta

Introducción: 1, 2, 3

Q1145 ¿Número de puntos de extrusión?

Número de puntos de medición que repite el ciclo en la longitud de extrusión Q1146.

Introducción: 1...99

Q1146 ¿Longitud extrusión?

Longitud a la que se repiten los puntos de medición.

Introducción: -99...+99

Q1149 Extrusión: ¿vida útil modal?

Efecto del ciclo:

- 0: La extrusión solo tiene efecto en el siguiente ciclo.
- 1: La extrusión actúa hasta el final del programa NC.

Introducción: -99...+99

Ejemplo

11 TCH PROBE 1493 PALPAR EXTRUSION ~

Q1140=+3 ;DIRECCION EXTRUSION ~

Q1145=+1 ;PUNTOS DE EXTRUSION ~

Q1146=+0 ;LONGITUD EXTRUSION ~

Q1149=+0 ;EXTRUSION MODAL

7.6 Calibración del palpador digital

Para poder determinar con exactitud el punto de conmutación real de un palpador 3D se debe calibrar el sistema de palpación. Si no, el control numérico no podrá realizar mediciones exactas.



En los siguientes casos siempre hay que calibrar el sistema de palpación:

- Puesta en marcha
- Rotura del vástago
- Cambio del vástago
- Modificación del avance de palpación
- Irregularidades, por ejemplo, calentamiento de la máquina
- Cambio del eje de herramienta activo

El control numérico incorpora los valores de calibración para el sistema de palpación activo directamente después del proceso de calibración. Los datos de herramienta actualizados pasan a estar activos de inmediato. No es necesaria una nueva llamada de herramienta.

Al calibrar, el control numérico calcula la longitud "activa" del vástago y el radio "activo" de la bola de palpación. Para la calibración del palpador 3D, se coloca un anillo de ajuste o un vástago con altura y radio conocidos, sobre la mesa de la máquina.

El control numérico dispone de ciclos de calibración para la calibración de longitudes y para la calibración de radios:

Debe procederse de la siguiente forma:

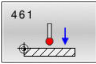

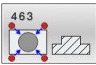
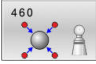


- ▶ Pulsar la tecla **TOUCH PROBE**



- ▶ Pulsar la softkey **TS DESEQUIL.**
- ▶ Seleccionar ciclo de calibración

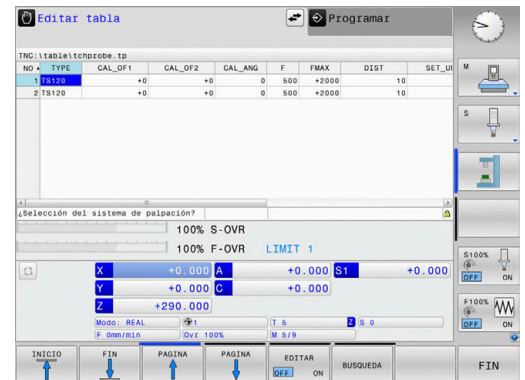
Ciclos de calibración del control numérico

Softkey	Función	Página
	Ciclo 461 CALIBRAR LONGITUD DEL PALPADOR DIGITAL <ul style="list-style-type: none"> ■ Calibrar longitud 	322
	Ciclo 462 CALIBRAR RADIO INTERIOR PALPADOR DIGITAL <ul style="list-style-type: none"> ■ Calcular el radio con un anillo de calibración ■ Calcular el decalaje del centro con un anillo de calibración 	324
	Ciclo 463 CALIBRAR RADIO EXTERIOR DEL PALPADOR DIGITAL <ul style="list-style-type: none"> ■ Calcular el radio con un vástago o un mandril de calibración ■ Calcular el decalaje del centro con un vástago o un mandril de calibración 	327
	Ciclo 460 CALIBRAR PALPADOR DIGITAL <ul style="list-style-type: none"> ■ Calcular el radio con una bola de calibración ■ Calcular el decalaje del centro con una bola de calibración 	330

7.7 Visualización de los valores calibrados

El control numérico guarda la longitud y el radio activos del palpador en la tabla de herramientas. El control numérico guarda el decalaje del centro del palpador digital en la tabla del mismo, en las columnas **CAL_OF1** (eje principal) y **CAL_OF2** (eje auxiliar). Los valores memorizados se visualizan pulsando la softkey Tabla del palpador.

Durante el proceso de calibración se crea automáticamente un protocolo de medición. Este protocolo lleva el nombre de **TCHPRAUTO.html**. La ubicación de almacenamiento de este fichero es la misma que la del fichero de salida. El protocolo de medición puede visualizarse en el control numérico con el navegador de Internet. Si en un programa NC se emplean varios ciclos para calibrar el sistema de palpación, todos los protocolos de medición se encuentran en **TCHPRAUTO.html**. Si se ejecuta un ciclo del sistema de palpación en modo Manual, el control numérico almacena el resultado de medición bajo el nombre **TCHPRMAN.html**. La ubicación de almacenamiento de este fichero es la carpeta **TNC:***.



i Asegurarse de que concuerden el número de herramienta de la tabla de herramientas y el número del palpador de la tabla de palpadores. Ello es válido independientemente de si se quiere ejecutar un ciclo de palpación en funcionamiento automático o en el modo de funcionamiento **Funcionamiento manual**.

Información adicional: Manual de instrucciones
Configurar, probar y ejecutar programas NC

7.8 Ciclo 461 CALIBRAR LONGITUD DEL PALPADOR DIGITAL

Programación ISO

G461

Aplicación



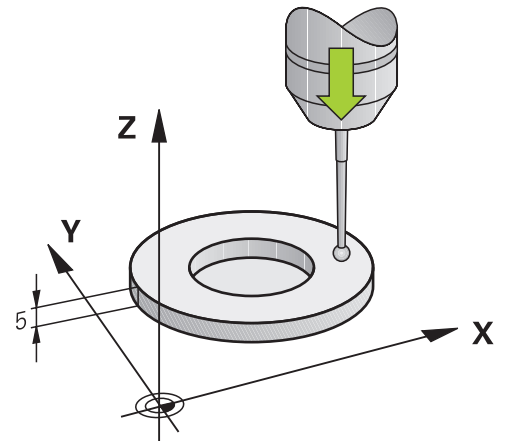
Rogamos consulte el manual de la máquina.

Antes de iniciar el ciclo de calibración se debe poner el punto de referencia en el eje del cabezal de tal modo que sobre la mesa de la máquina haya $Z=0$ y posicionar previamente el palpador mediante el aro de calibración.

Durante el proceso de calibración se crea automáticamente un protocolo de medición. Este protocolo lleva el nombre de **TCHPRAUTO.html**. La ubicación de almacenamiento de este fichero es la misma que la del fichero de salida. El protocolo de medición puede visualizarse en el control numérico con el navegador de Internet. Si en un programa NC se emplean varios ciclos para calibrar el sistema de palpación, todos los protocolos de medición se encuentran en **TCHPRAUTO.html**.

Desarrollo del ciclo

- 1 El control numérico orienta el palpador al ángulo **CAL_ANG** de la tabla del palpador (únicamente cuando el palpador sea orientable)
- 2 El control numérico palpa partiendo de la posición actual en la dirección del cabezal negativa con avance de palpación (columna **F** de la tabla del palpador digital)
- 3 A continuación, el control numérico hace retroceder el palpador con marcha rápida (Columna **FMAX** de la tabla del palpador) para posicionarlo en la posición inicial



Notas

HEIDENHAIN solo garantiza el funcionamiento de los ciclos de palpación si se utilizan palpadores digitales HEIDENHAIN.

INDICACIÓN**¡Atención: Peligro de colisión!**

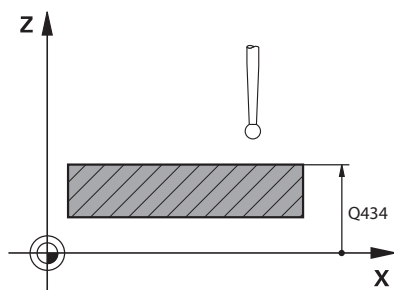
Al ejecutar los ciclos de palpación **400** al **499**, no puede haber ciclos de conversión de coordenadas activos. Existe riesgo de colisión.

- ▶ No activar los siguientes ciclos antes de utilizar los ciclos de palpación: ciclo **7 PUNTO CERO**, ciclo **8 ESPEJO**, ciclo **10 GIRO**, ciclo **11 FACTOR ESCALA** y el ciclo **26 FAC. ESC. ESP. EJE**.
- ▶ Restablecer antes las conversiones de coordenadas

- Únicamente se puede ejecutar este ciclo en los modos de mecanizado **FUNCTION MODE MILL** y **FUNCTION MODE TURN** y **FUNCTION DRESS**.
- La longitud activa del palpador se refiere siempre al punto de referencia de la herramienta. El punto de referencia de la herramienta se encuentra frecuentemente en la denominada nariz del cabezal, la superficie plana del cabezal. El fabricante también puede disponer el punto de referencia de la herramienta en una posición distinta.
- Durante el proceso de calibración se crea automáticamente un protocolo de medición. Este protocolo lleva el nombre de TCHPRAUTO.html.

Indicaciones sobre programación

- Antes de definir el ciclo debe haberse programado una llamada a la herramienta para la definición del eje del palpador digital

Parámetros de ciclo**Figura auxiliar****Parámetro****Q434 ¿Punto referencia para longitud?**

Referencia para la longitud (p. ej. altura aro de ajuste) El valor actúa de forma absoluta.

Introducción: **-99999.9999...+99999.9999**

Ejemplo

11 TCH PROBE 461 CALIBRAR TS LONGITUDINALMENTE ~

Q434=+5 ;PUNTO DE REFERENCIA

7.9 Ciclo 462 CALIBRAR RADIO INTERIOR PALPADOR DIGITAL

Programación ISO

G462

Aplicación



Rogamos consulte el manual de la máquina.

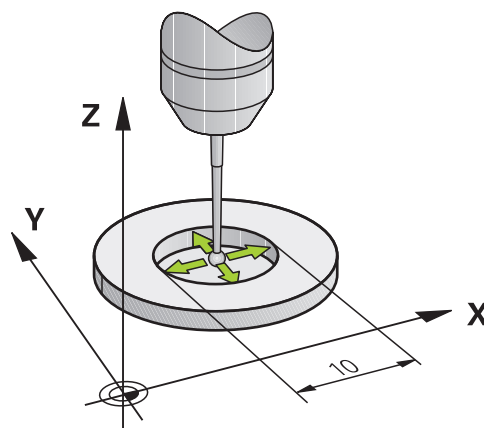
Antes de iniciar el ciclo de calibración se debe posicionar previamente el palpador en el centro del aro de calibración y a la altura de medición deseada.

Al calibrar el radio de la bola de palpación, el control numérico ejecuta una rutina de palpación automática. En la primera ejecución el control numérico calcula el centro del anillo de calibración y/o del vástago (medición basta) y posiciona el palpador digital en el centro. A continuación, en el proceso de calibración propiamente dicho (medición fina) se determina el radio de la bola de palpación. En el caso de que con el palpador se pueda realizar una medición compensada, en una pasada adicional se determina la desviación del centro.

Durante el proceso de calibración se crea automáticamente un protocolo de medición. Este protocolo lleva el nombre de **TCHPRAUTO.html**. La ubicación de almacenamiento de este fichero es la misma que la del fichero de salida. El protocolo de medición puede visualizarse en el control numérico con el navegador de Internet. Si en un programa NC se emplean varios ciclos para calibrar el sistema de palpación, todos los protocolos de medición se encuentran en **TCHPRAUTO.html**.

La orientación del palpador determina la rutina de calibración:

- Sin posible orientación o con orientación posible solo en una dirección: el control numérico ejecuta una medición basta y una medición fina y calcula el radio activo de la bola de palpación (columna R en tool.t)
- Orientación posible en dos direcciones (p. ej., palpadores digitales por cable de HEIDENHAIN): el control numérico ejecuta una medición basta y una medición fina, gira 180° el palpador digital y ejecuta cuatro rutinas de palpación adicionales. Mediante la medición compensada se determina, además del radio, la desviación del centro (CAL_OF in tchprobe.tp).
- Es posible cualquier orientación (por ejemplo, sistemas infrarrojos de HEIDENHAIN): Rutina de palpación: véase "Es posible la orientación en dos direcciones"



Notas



Para determinar el decalaje del centro de la bola de palpación, el control numérico debe estar preparado por el fabricante.

La propiedad que determina si su palpador digital se puede orientar viene predefinida en los palpadores digitales de HEIDENHAIN. El fabricante de la máquina configura otros palpadores.

HEIDENHAIN solo garantiza el funcionamiento de los ciclos de palpación si se utilizan palpadores digitales HEIDENHAIN.

INDICACIÓN

¡Atención: Peligro de colisión!

Al ejecutar los ciclos de palpación **400** al **499**, no puede haber ciclos de conversión de coordenadas activos. Existe riesgo de colisión.

- ▶ No activar los siguientes ciclos antes de utilizar los ciclos de palpación: ciclo **7 PUNTO CERO**, ciclo **8 ESPEJO**, ciclo **10 GIRO**, ciclo **11 FACTOR ESCALA** y el ciclo **26 FAC. ESC. ESP. EJE**.
- ▶ Restablecer antes las conversiones de coordenadas

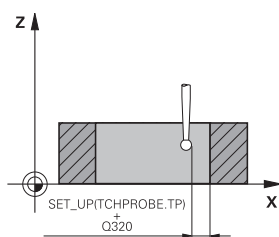
- Únicamente se puede ejecutar este ciclo en los modos de mecanizado **FUNCTION MODE MILL** y **FUNCTION MODE TURN** y **FUNCTION DRESS**.
- Únicamente se puede determinar el decalaje del centro con un palpador apto para ello.
- Durante el proceso de calibración se crea automáticamente un protocolo de medición. Este protocolo lleva el nombre de TCHPRAUTO.html.

Indicaciones sobre programación

- Antes de definir el ciclo debe haberse programado una llamada a la herramienta para la definición del eje del palpador digital

Parámetros de ciclo

Figura auxiliar



Parámetro

Q407 ¿Radio exacto anillo calibrac.?

Introduzca el radio del anillo de calibración.

Introducción: **0.0001...99.9999**

Q320 Distancia de seguridad?

Distancia adicional entre el punto de palpación y la bola del palpador digital. **Q320** actúa de forma aditiva a la columna **SET_UP** de la tabla de palpación. El valor actúa de forma incremental.

Introducción: **0...99999.9999** alternativamente **PREDEF.**

Q423 ¿Número de captaciones?

Número de puntos de medición sobre el diámetro. El valor actúa de forma absoluta.

Introducción: **3...8**

Q380 Ángulo ref. eje princ.?

Ángulo entre el eje principal del plano de mecanizado y el primer punto de palpación. El valor actúa de forma absoluta.

Introducción: **0...360**

Ejemplo

11 TCH PROBE 462 CALIBRAR TS EN ANILLO ~	
Q407=+5	;RADIO DEL ANILLO ~
Q320=+0	;DISTANCIA SEGURIDAD ~
Q423=+8	;NUM. PALPADORES ~
Q380=+0	;ANGULO REFERENCIA

7.10 Ciclo 463 CALIBRAR RADIO EXTERIOR DEL PALPADOR DIGITAL

Programación ISO

G463

Aplicación



Rogamos consulte el manual de la máquina.

Antes de iniciar el ciclo de calibración debe posicionarse previamente centrado el palpador mediante el mandril de calibración. Posicionar el palpador en el eje del palpador alejado aproximadamente la distancia de seguridad (valor de la tabla del palpador + valor del ciclo) mediante el mandril de calibración.

Al calibrar el radio de la bola de palpación, el control numérico ejecuta una rutina de palpación automática. En la primera ejecución el control numérico calcula el centro del anillo de calibración o del vástago (medición basta) y posiciona el palpador digital en el centro. A continuación, en el proceso de calibración propiamente dicho (medición fina) se determina el radio de la bola de palpación. En el caso de que con el palpador se pueda realizar una medición compensada, en una pasada adicional se determina la desviación del centro.

Durante el proceso de calibración se crea automáticamente un protocolo de medición. Este protocolo lleva el nombre de **TCHPRAUTO.html**. La ubicación de almacenamiento de este fichero es la misma que la del fichero de salida El protocolo de medición puede visualizarse en el control numérico con el navegador de Internet. Si en un programa NC se emplean varios ciclos para calibrar el sistema de palpación, todos los protocolos de medición se encuentran en **TCHPRAUTO.html**.

La orientación del palpador determina la rutina de calibración:

- Sin posible orientación o con orientación posible solo en una dirección: el control numérico ejecuta una medición basta y una medición fina y calcula el radio activo de la bola de palpación (columna R en tool.t)
- Orientación posible en dos direcciones (p. ej., palpadores digitales por cable de HEIDENHAIN): el control numérico ejecuta una medición basta y una medición fina, gira 180° el palpador digital y ejecuta cuatro rutinas de palpación adicionales. Mediante la medición compensada se determina, además del radio, la desviación del centro (CAL_OF in tchprobe.tp).
- Es posible cualquier orientación (p. ej., sistemas de palpación por infrarrojos de HEIDENHAIN): Rutina de palpación: ver "Es posible la orientación en dos direcciones"

Notas

Para determinar el decalaje del centro de la bola de palpación, el control numérico debe estar preparado por el fabricante.

La propiedad que determina si el palpador digital se puede orientar ya viene predefinida en los palpadores digitales de HEIDENHAIN. El fabricante de la máquina configura otros palpadores.

HEIDENHAIN solo garantiza el funcionamiento de los ciclos de palpación si se utilizan palpadores digitales HEIDENHAIN.

INDICACIÓN**¡Atención: Peligro de colisión!**

Al ejecutar los ciclos de palpación **400** al **499**, no puede haber ciclos de conversión de coordenadas activos. Existe riesgo de colisión.

- ▶ No activar los siguientes ciclos antes de utilizar los ciclos de palpación: ciclo **7 PUNTO CERO**, ciclo **8 ESPEJO**, ciclo **10 GIRO**, ciclo **11 FACTOR ESCALA** y el ciclo **26 FAC. ESC. ESP. EJE**.
- ▶ Restablecer antes las conversiones de coordenadas

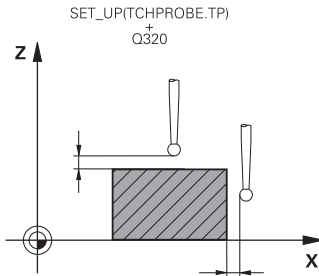
- Únicamente se puede ejecutar este ciclo en los modos de mecanizado **FUNCTION MODE MILL** y **FUNCTION MODE TURN** y **FUNCTION DRESS**.
- Únicamente se puede determinar el decalaje del centro con un palpador apto para ello.
- Durante el proceso de calibración se crea automáticamente un protocolo de medición. Este protocolo lleva el nombre de TCHPRAUTO.html.

Indicaciones sobre programación

- Antes de definir el ciclo debe haberse programado una llamada a la herramienta para la definición del eje del palpador digital

Parámetros de ciclo

Figura auxiliar



Parámetro

Q407 ¿Radio exacto pivote calibrac.?

Diámetro del anillo de ajuste

Introducción: **0.0001...99.9999****Q320 Distancia de seguridad?**Distancia adicional entre el punto de palpación y la bola del palpador digital. **Q320** actúa de forma aditiva a la columna **SET_UP** de la tabla de palpación. El valor actúa de forma incremental.Introducción: **0...99999.9999** alternativamente **PREDEF.****Q301 ¿Ir a altura de seguridad (0/1)?**

Fijar cómo debe desplazarse el palpador entre puntos de medición:

0: Desplazar a la altura de medición entre los puntos de medición**1:** Desplazar a la altura segura entre los puntos de mediciónIntroducción: **0, 1****Q423 ¿Número de captaciones?**

Número de puntos de medición sobre el diámetro. El valor actúa de forma absoluta.

Introducción: **3...8****Q380 Ángulo ref. eje princ.?**

Ángulo entre el eje principal del plano de mecanizado y el primer punto de palpación. El valor actúa de forma absoluta.

Introducción: **0...360**

Ejemplo

11 TCH PROBE 463 CALIBRAR TS EN ISLA ~	
Q407=+5	;RADIO DE LA ISLA ~
Q320=+0	;DISTANCIA SEGURIDAD ~
Q301=+1	;IR ALTURA SEGURIDAD ~
Q423=+8	;NUM. PALPADORES ~
Q380=+0	;ANGULO REFERENCIA

7.11 Ciclo 460 CALIBRAR PALPADOR DIGITAL

Programación ISO

G460

Aplicación



Rogamos consulte el manual de la máquina.

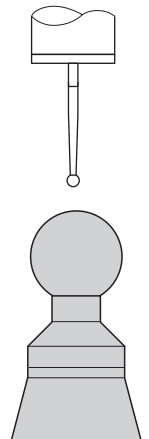
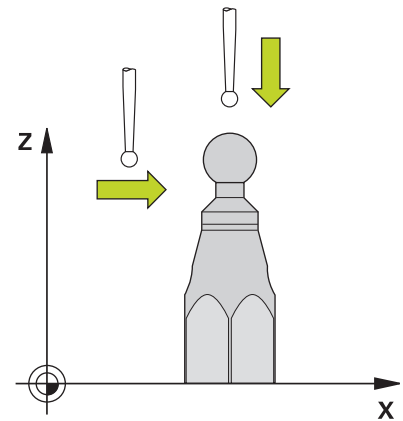
Mediante el ciclo **460** se puede calibrar un sistema de palpación 3D con función de conmutación en una bola de calibración exacta.

Además es posible registrar los datos de calibración 3D. Para ello es necesaria la opción #92, **3D-ToolComp**. Los datos de calibración 3D describen el comportamiento de desviación del palpador digital en cualquier dirección de palpación. Los datos de calibración 3D se guardan en TNC:\system\3D-ToolComp*. En la tabla de herramientas, en la columna **DR2TABLE** se hace referencia a la tabla 3DTC. En el proceso de palpación se tienen en cuenta entonces los datos de calibración 3D. Esta calibración 3D es necesaria si con la palpación en 3D se quiere conseguir un grado de precisión muy elevado, p. ej. mediante el ciclo **444**.

Antes de calibrar un vástago sencillo:

Antes de iniciar el ciclo de calibración, se debe posicionar previamente el palpador digital:

- ▶ Definir el valor aproximado del radio R y de la longitud L del palpador digital
- ▶ Posicionar el palpador digital centrado en el espacio de trabajo, sobre la bola de calibración
- ▶ Posicionar el palpador en el eje de palpación aproximadamente a la altura de seguridad sobre la bola de calibración. La altura de seguridad se compone del valor de la tabla de palpación y del valor del ciclo.



Posicionamiento previo con un vástago sencillo

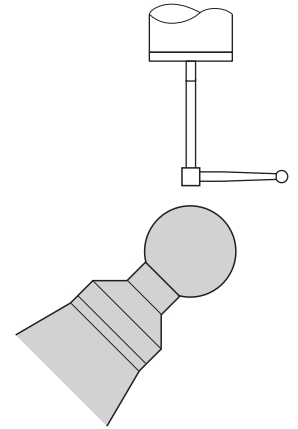
Antes de calibrar un vástago en forma de L, hacer lo siguiente:

- ▶ Fijar la bola de calibración

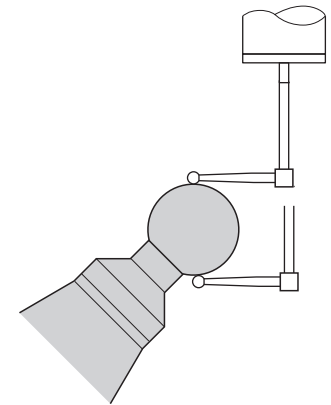


Al calibrar, la palpación debe ser posible tanto en el polo norte como en el polo sur. Si no lo es, el control numérico no podrá calcular el radio de la bola. Es necesario asegurarse de que no pueda producirse ninguna colisión.

- ▶ Definir los valores aproximados del radio **R** y de la longitud **L** del palpador digital. Estos se pueden calcular mediante un dispositivo de preajuste.
- ▶ Guardar el decalaje del centro aproximado en la tabla de palpación:
 - **CAL_OF1**: Longitud de la pluma
 - **CAL_OF2**: 0
- ▶ Cambiar el palpador digital y orientarlo paralelo al eje principal, p. ej. con el ciclo **13 ORIENTACION**
- ▶ Introducir el ángulo de calibración en la columna **CAL_ANG** de la tabla de palpación
- ▶ Posicionar el centro del palpador digital sobre el centro de la bola de calibración
- ▶ Como el vástago está acodado, la bola del palpador digital no se encuentra centrada sobre la bola de calibración.
- ▶ Posicionar el palpador digital en el eje de la herramienta aproximadamente a la altura de seguridad (valor de la tabla de palpación + valor del ciclo) sobre la bola de calibración



Posicionamiento previo con un vástago en forma de L



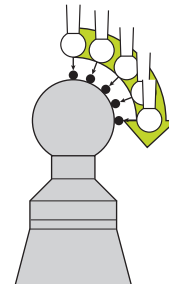
Calibración con un vástago en forma de L

Desarrollo del ciclo

Dependiendo del parámetro **Q433** se puede ejecutar únicamente una calibración del radio o calibración del radio y calibración de longitud.

Calibración del radio Q433=0

- 1 Fijar la bola de calibración. Vigilar que no haya colisiones
- 2 Posicionar el palpador en el eje del palpador sobre la bola de calibración y en el espacio de trabajo aproximadamente en el centro de la bola
- 3 El primer movimiento del control numérico tiene lugar en el plano, en función del ángulo de referencia (**Q380**)
- 4 El control numérico posiciona el palpador digital en el eje de palpación
- 5 El proceso de palpación se inicia y el control numérico empieza con la búsqueda del ecuador de la bola de calibración
- 6 Después de calcular el ecuador, comienza el cálculo del ángulo del cabezal para la calibración **CAL_ANG** (con vástago en forma de L)
- 7 Después de haber calculado **CAL_ANG**, comienza la calibración del radio
- 8 Por último, el control numérico hace retroceder el palpador en el eje del palpador digital hasta la altura a la que se había preposicionado el palpador



Calibración del radio y de la longitud Q433=1

- 1 Fijar la bola de calibración. Vigilar que no haya colisiones
- 2 Posicionar el palpador en el eje del palpador sobre la bola de calibración y en el espacio de trabajo aproximadamente en el centro de la bola
- 3 El primer movimiento del control numérico tiene lugar en el plano, en función del ángulo de referencia (**Q380**)
- 4 A continuación el control numérico posiciona el palpador digital en el eje del palpador digital.
- 5 El proceso de palpación se inicia y el control numérico empieza con la búsqueda del ecuador de la bola de calibración
- 6 Después de calcular el ecuador, comienza el cálculo del ángulo del cabezal para la calibración **CAL_ANG** (con vástago en forma de L)
- 7 Después de haber calculado **CAL_ANG**, comienza la calibración del radio
- 8 A continuación el control numérico hace retroceder el palpador digital en el eje del palpador digital hasta la altura en la que se había preposicionado el palpador digital
- 9 El control numérico determina la longitud del palpador digital en el polo norte de la bola de calibración
- 10 Al final del ciclo el control numérico hace retroceder el palpador en el eje del palpador digital hasta la altura en la que se había preposicionado el palpador digital

Dependiendo del parámetro **Q455** se puede realizar además una calibración 3D.

Calibración 3D Q455= 1...30

- 1 Fijar la bola de calibración. Vigilar que no haya colisiones
- 2 Tras la calibración del radio y de la longitud, el control numérico hace retroceder el palpador digital en el eje del palpador digital. A continuación el control numérico posiciona el palpador digital sobre el polo norte.
- 3 El proceso de palpación empieza partiendo del polo norte hasta el ecuador en varios pasos. Se constatan las desviaciones respecto al valor teórico y con ello el comportamiento específico de la desviación
- 4 Se puede fijar el número de puntos de palpación entre el polo norte y el ecuador. Este número depende del parámetro de introducción **Q455**. Puede programarse un valor de 1 a 30. Si se programa **Q455=0**, no se realizará una calibración 3D
- 5 Las desviaciones constatadas durante la calibración se guardan en una tabla 3DTC
- 6 Al final del ciclo el control numérico hace retroceder el palpador en el eje del palpador digital hasta la altura en la que se había preposicionado el palpador digital



- Con un vástago en forma de L, la calibración se lleva a cabo entre el polo norte y el sur.
- Para ejecutar una calibración de la longitud, debe conocerse la posición del punto central (**Q434**) de la bola de calibración respecto al punto cero activo. Cuando no sea así, no se recomienda ejecutar la calibración de la longitud con el ciclo **460**.
- Un ejemplo de aplicación para la calibración de la longitud con el ciclo **460** es la calibración de dos palpadores digitales.

Notas

HEIDENHAIN solo garantiza el funcionamiento de los ciclos de palpación si se utilizan palpadores digitales HEIDENHAIN.

INDICACIÓN

¡Atención: Peligro de colisión!

Al ejecutar los ciclos de palpación **400** al **499**, no puede haber ciclos de conversión de coordenadas activos. Existe riesgo de colisión.

- ▶ No activar los siguientes ciclos antes de utilizar los ciclos de palpación: ciclo **7 PUNTO CERO**, ciclo **8 ESPEJO**, ciclo **10 GIRO**, ciclo **11 FACTOR ESCALA** y el ciclo **26 FAC. ESC. ESP. EJE**.
- ▶ Restablecer antes las conversiones de coordenadas

- Únicamente se puede ejecutar este ciclo en los modos de mecanizado **FUNCTION MODE MILL** y **FUNCTION MODE TURN** y **FUNCTION DRESS**.
- Durante el proceso de calibración se crea automáticamente un protocolo de medición. Este protocolo lleva el nombre de **TCHPRAUTO.html**. La ubicación de almacenamiento de este fichero es la misma que la del fichero de salida El protocolo de medición puede visualizarse en el control numérico con el navegador de Internet. Si en un programa NC se emplean varios ciclos para calibrar el sistema de palpación, todos los protocolos de medición se encuentran en **TCHPRAUTO.html**.
- La longitud activa del palpador se refiere siempre al punto de referencia de la herramienta. El punto de referencia de la herramienta se encuentra frecuentemente en la denominada nariz del cabezal, la superficie plana del cabezal. El fabricante también puede disponer el punto de referencia de la herramienta en una posición distinta.
- En función de la precisión del posicionamiento previo, la búsqueda del ecuador de la bola de calibración precisa un número diferente de puntos de palpación.
- Para obtener resultados óptimos en cuanto a precisión con un vástago en forma de L, HEIDENHAIN recomienda llevar a cabo la palpación y la calibración con la misma velocidad. Tener en cuenta la posición del override de avance, en caso de que esté activado durante la palpación.
- Si se programa **Q455=0**, el control numérico no ejecuta ninguna calibración 3D.
- Si se programa de **Q455=1** a **30**, tiene lugar una calibración 3D del palpador digital. Al hacerlo se determinan desviaciones del comportamiento de la desviación en función de los diferentes ángulos.
- Si se programa de **Q455=1** a **30**, se guarda una tabla en TNC: `\system\3D-ToolComp*`.

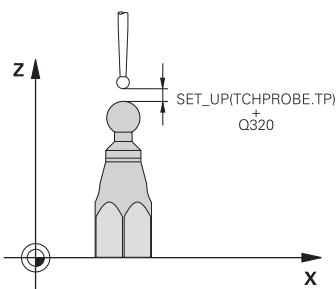
- Si ya existe una referencia a una tabla de calibración (registro en **DR2TABLE**), esta tabla se sobrescribe.
- Si todavía no existe ninguna referencia a una tabla de calibración (registro en **DR2TABLE**), en función del número de herramienta, se crea una referencia y la tabla asociada.

Indicaciones sobre programación

- Antes de definir el ciclo deberá programarse una llamada a la herramienta para la definición del eje del palpador digital.

Parámetros de ciclo

Figura auxiliar



Parámetro

Q407 ¿Radio exacto calibrac. esfera?

Introducir el radio exacto de la bola de calibración utilizada.

Introducción: **0.0001...99.9999**

Q320 Distancia de seguridad?

Distancia adicional entre el punto de palpación y la bola del palpador digital. **Q320** tiene efecto acumulativo con **SET_UP** (tabla del sistema de palpación) y solo para la palpación del punto de referencia en el eje del sistema de palpación. El valor actúa de forma incremental.

Introducción: **0...99999.9999** alternativamente **PREDEF.**

Q301 ¿Ir a altura de seguridad (0/1)?

Fijar cómo debe desplazarse el palpador entre puntos de medición:

0: Desplazar a la altura de medición entre los puntos de medición

1: Desplazar a la altura segura entre los puntos de medición

Introducción: **0, 1**

Q423 ¿Número de captaciones?

Número de puntos de medición sobre el diámetro. El valor actúa de forma absoluta.

Introducción: **3...8**

Q380 Ángulo ref. eje princ.?

Indicar el ángulo de referencia (giro básico) para el registro de los puntos de medición en el sistema de coordenadas activo de la pieza. La definición de un ángulo de referencia puede ampliar considerablemente la zona de medición de un eje. El valor actúa de forma absoluta.

Introducción: **0...360**

Q433 Calibrar longitud (0/1)?

Determinar si el control también debe calibrar la longitud del sistema palpador después de calibrar el radio:

0: no calibrar la longitud del palpador digital

1: calibrar la longitud del palpador digital

Introducción: **0, 1**

Q434 ¿Punto referencia para longitud?

Coordenada del centro de la bola de calibración. Definición sólo se requiere para el caso de efectuar la calibración de la longitud. El valor actúa de forma absoluta.

Introducción: **-99999.9999...+99999.9999**

Figura auxiliar**Parámetro****Q455 ¿Número de puntos para Cal-3D?**

Introducir el número de puntos de palpación para la calibración 3D. Es conveniente un valor de p. ej. 15 puntos de palpación. Si aquí se registra 0, no tiene lugar ninguna calibración 3D. En una calibración 3D se determina el comportamiento de la desviación del palpador digital en diferentes ángulos y se guarda en una tabla. Para la calibración 3D se precisa 3D-ToolComp.

Introducción: **0...30**

Ejemplo

11 TCH PROBE 460 TS CALIBRAR TS EN BOLA ~	
Q407=+12.5	;RADIO ESFERA ~
Q320=+0	;DISTANCIA SEGURIDAD ~
Q301=+1	;IR ALTURA SEGURIDAD ~
Q423=+4	;NUM. PALPADORES ~
Q380=+0	;ANGULO REFERENCIA ~
Q433=+0	;CALIBRAR LONGITUD ~
Q434=-2.5	;PUNTO DE REFERENCIA ~
Q455=+15	;NUMERO PUNTOS CAL-3D

8

**Ciclos de palpación:
medir herramientas
automáticamente**

8.1 Fundamentos

Resumen



Rogamos consulte el manual de la máquina.

Es probable que su máquina no disponga de todos los ciclos y funciones que se describen aquí.

Tanto la máquina y el control deben estar preparados por el constructor de la máquina.












Instrucciones de manejo

- Estando los ciclos de palpación en funcionamiento, no se puede tener activados el ciclo **8 ESPEJO**, el ciclo **11 FACTOR ESCALA** y el ciclo **26 FAC. ESC. ESP. EJE**.
- HEIDENHAIN solo garantiza la función de los ciclos de palpación si se utilizan sistemas de palpación de HEIDENHAIN.

Con el palpador digital de herramientas y los ciclos de medición de herramienta del control numérico se pueden medir herramientas de forma automática: los valores de corrección para la longitud y el radio se depositan en la tabla de herramientas y se calculan automáticamente al final del ciclo de palpación. Se dispone de los siguientes tipos de mediciones:

- Medición de herramienta con la herramienta parada
- Medición de herramienta con la herramienta girando
- Medición de cuchilla individual

Los ciclos de medición de la herramienta se programan en el modo de funcionamiento **Programar** mediante la tecla **TOUCH PROBE**. Se dispone de los siguientes ciclos:

Formato nuevo	Formato antiguo	Ciclo	Página
		Ciclo 30 o 480 CALIBRACION TT ■ Calibración del palpador digital de herramientas	346
		Ciclo 31 o 481 LONG. HERRAMIENTA ■ Medición de longitud de la herramienta	349
		Ciclo 32 o 482 RADIO HERRAMIENTA ■ Medición del radio de la herramienta	353
		Ciclo 33 o 483 MEDIR HERRAMIENTA ■ Medición de la longitud y el radio de la herramienta	358
		Ciclo 484 CALIBRACION TT ■ Calibración del palpador digital de herramientas, por ejemplo, palpador digital de herramientas por infrarrojos	363



Instrucciones de uso:

- Los ciclos de palpación solo funcionan cuando está activado el almacén central de herramientas TOOL.T.
- Antes de trabajar con los ciclos de palpación deberán introducirse todos los datos precisos para la medición en el almacén central de herramientas y haber llamado a la herramienta que se quiere medir con **TOOL CALL**.

Diferencias entre los ciclos 31 a 33 y 481 a 483

El número de funciones y el desarrollo de los ciclos son absolutamente idénticos. Entre los ciclos **31 a 33** y **481 a 483** existen únicamente las siguientes diferencias:

- Los ciclos **481 a 483** también están disponibles en DIN/ISO bajo **G481** y hasta **G483**
- En lugar de un parámetro de libre selección para el estado de la medición, los ciclos **481 a 483** utilizan el parámetro fijo **Q199**

Calibrar herramienta con longitud 0



Rogamos consulte el manual de la máquina.

Con el parámetro de máquina opcional **maxToolLengthTT** (n.º 122607), el fabricante puede definir una longitud máxima de herramienta para los ciclos de medición de la herramienta.



HEIDENHAIN recomienda definir siempre las herramientas con la longitud de herramienta real, siempre que sea posible.

Con los ciclos de medición de herramienta, las herramientas se calibran automáticamente. También se pueden calibrar herramientas cuya longitud **L** se haya definido como 0 en la tabla de herramientas. Para ello, el fabricante debe definir un valor para la longitud de herramienta máxima en el parámetro de máquina opcional **maxToolLengthTT** (n.º 122607). El control numérico inicia una marcha de búsqueda en la que se calcula aproximadamente la longitud real de la herramienta en el primer paso. A continuación, tiene lugar una medición fina.

Desarrollo del ciclo

- 1 La herramienta se desplaza a una altura segura sobre el centro del palpador digital.
La altura segura corresponde al valor del parámetro de máquina opcional **maxToolLengthTT** (n.º 122607).
- 2 El control numérico ejecuta una medición basta con el cabezal parado.
El control numérico emplea para la medición con cabezal parado el avance de palpación del parámetro de máquina **probingFeed** (n.º 122709).
- 3 El control numérico guarda la longitud aproximada medida.
- 4 El control numérico ejecuta una medición fina con los valores del ciclo de medición de herramienta.

Notas

INDICACIÓN

Atención: peligro de colisión

Si el fabricante no define el parámetro de máquina opcional **maxToolLengthTT** (n.º 122607), no tiene lugar una marcha de búsqueda de la herramienta. El control numérico posiciona previamente la herramienta con una longitud de 0. Existe riesgo de colisión.

- ▶ Tener en cuenta el valor del parámetro de máquina que aparece en el manual de la máquina.
- ▶ Definir herramientas con la longitud de herramienta **L** real


INDICACIÓN


Atención: peligro de colisión

Si la herramienta es más larga que el valor del parámetro de máquina opcional **maxToolLengthTT** (n.º 122607), existe riesgo de colisión.

- ▶ Tener en cuenta el valor del parámetro de máquina que aparece en el manual de la máquina

Ajustar parámetros de máquina

 Los ciclos de palpación **480, 481, 482, 483, 484** pueden ocultarse con el parámetro de máquina opcional **hideMeasureTT** (n.º 128901).

 Instrucciones de programación y manejo:

- Antes de trabajar con los ciclos de palpación, compruebe todos los parámetros de máquina, que se definen en **ProbeSettings > CfgTT** (n.º 122700) y **CfgTTRoundStylus** (n.º 114200) o **CfgTTRectStylus** (n.º 114300).
- El control numérico emplea para la medición con cabezal parado el avance de palpación del parámetro de máquina **probingFeed** (n.º 122709).

Ajuste de la velocidad del cabezal

En la medición con herramienta girando, el control numérico calcula automáticamente las revoluciones del cabezal y el avance de palpación.

Las revoluciones del cabezal se calculan de la siguiente forma:

$$n = \text{maxPeriphSpeedMeas} / (r \cdot 0,0063) \text{ con}$$

Abreviatura	Definición
n	Velocidad [rev/min]
maxPeriphSpeed-Meas	Velocidad máxima admisible [m/min]
r	Radio de la herramienta activa [mm]

Ajuste del avance

El avance de palpación se calcula de la siguiente forma:

$$v = \text{tolerancia de medición} \cdot n$$

Abreviatura	Definición
v	Avance de palpación [mm/min]
Tolerancia de medición	Tolerancia de medición (mm), dependiente de maxPeriphSpeedMeas
n	Velocidad [rev/min]

Con **probingFeedCalc** (n.º 122710) se configura el cálculo del avance de palpación. El control numérico ofrece las siguientes posibilidades de ajuste:

- **ConstantTolerance**
- **VariableTolerance**
- **ConstantFeed**

ConstantTolerance:

La tolerancia de medición permanece constante. Radio de herramienta de la herramienta. Cuando las herramientas son demasiado grandes debe reducirse el avance de palpación a cero. Cuanto más pequeña se selecciona la velocidad periférica máxima (**maxPeriphSpeedMeas** n.º 122712) y la tolerancia admisible (**measureTolerance1** n.º 122715), antes se pone de manifiesto este efecto.

■ VariableTolerance:

VariableTolerance:

La tolerancia de medida se modifica con radio de herramienta creciente. De esta forma se asegura un avance de palpación suficiente para radios de herramienta muy grandes. El control numérico modifica la tolerancia de medición según la tabla siguiente:

Radio de herramienta	Tolerancia de medición
Hasta 30 mm	measureTolerance1
de 30 a 60 mm	2 • measureTolerance1
60 hasta 90 mm	3 • measureTolerance1
de 90 a 120 mm	4 • measureTolerance1

ConstantFeed:

El avance de palpación permanece constante, el error de medición aumenta de forma lineal si el radio de la herramienta se ha hecho mayor:

Tolerancia de medición = (r. **measureTolerance1**)/5 mm) con

Abreviatura	Definición
r	Radio de la herramienta activa [mm]
measureTolerance1	Error de medida máximo permitido

Ajuste para tener en cuenta los ejes paralelos y la modificación de la cinemática



Rogamos consulte el manual de la máquina.

Con el parámetro de máquina opcional **calPosType** (n.º 122606), el fabricante define si el control numérico tiene en cuenta la posición de los ejes paralelos y las modificaciones de la cinemática a la hora de calibrar y medir. Una modificación de la cinemática puede ser un cambio de cabezal, por ejemplo.

Independientemente de la configuración del parámetro de máquina opcional **calPosType** (n.º 122606), no se puede palpar con un eje auxiliar o paralelo.

Cuando el fabricante modifica los ajustes del parámetro de máquina opcional, el palpador digital de herramientas debe calibrarse de nuevo.

Introducciones en la tabla de herramientas con herramientas de fresado

Abrev.	Datos introducidos	Diálogo
CUT	Número de cuchillas de la herramienta para la medición de la herramienta o el cálculo de datos de corte (máx. 20 cuchillas)	¿Número de cuchillas?

Abrev.	Datos introducidos	Diálogo
LTOL	Desviación admisible de la longitud de herramienta durante una detección de desgaste para medir automáticamente la herramienta. Si se sobrepasa el valor introducido, el control numérico bloquea la herramienta en la columna TL (estado L). Introducción: 0.0000...5.0000	Tolerancia de desgaste: Longitud?
RTOL	Desviación admisible del radio de herramienta durante una detección de desgaste para medir automáticamente la herramienta. Si se sobrepasa el valor introducido, el control numérico bloquea la herramienta en la columna TL (estado L). Introducción: 0.0000...5.0000	Tolerancia de desgaste: Radio?
DIRECT.	Dirección de corte de la herramienta para la medición de herramienta automática con una herramienta giratoria. Introducción: -, +	¿Dirección de corte (M3 = -) ?
R-OFFS).	Posición de la herramienta durante la medición de longitud, desviación entre el centro del vástago y el centro de la herramienta para la medición de herramienta automática. Ajuste: ningún valor registrado (desviación = radio de herramienta) Introducción: -99999.9999...+99999.9999	Desvío herramienta: ¿Radio?
L-OFFS	Posición de la herramienta durante la medición de radio, distancia entre el canto superior del vástago y el extremo de la herramienta para la medición de herramienta automática. Actúa de forma aditiva al parámetro de máquina offsetTooIAxis (n.º 122707). Introducción: -99999.9999...+99999.9999	Desvío herramienta: Longitud?
LBREAK	Desviación admisible de la longitud de herramienta durante una detección de rotura para medir automáticamente la herramienta. Si se sobrepasa el valor introducido, el control numérico bloquea la herramienta en la columna TL (estado L). Introducción: 0.0000...9.0000	Tolerancia de rotura: Longitud?
RBREAK	Desviación admisible del radio de herramienta durante una detección de rotura para medir automáticamente la herramienta. Si se sobrepasa el valor introducido, el control numérico bloquea la herramienta en la columna TL (estado L). Introducción: 0.0000...9.0000	Tolerancia de rotura: Radio?

Ejemplos de tipos de herramienta usuales

Tipo de herramienta	CUT	R-OFFS).	L-OFFS
Taladro	Sin función	0: no es necesario ninguna desviación ya que debe medirse la punta de la broca.	

Tipo de herramienta	CUT	R-OFFS).	L-OFFS
Fresas cilíndricas	4: cuatro cuchillas	R: es necesaria una desviación si el diámetro de la herramienta es mayor que el diámetro del disco del TT.	0: no es necesaria una desviación adicional durante la medición del radio. La desviación se utiliza en offsetToolAxis (núm. 122707).
Fresa esférica con diámetro de 10 mm	4: cuatro cuchillas	0: no es necesario ninguna desviación ya que debe medirse el polo sur de la esfera.	5: con un diámetro de 10 mm, el radio de la herramienta se define como una desviación. Si este no fuera el caso, el diámetro de la fresa esférica se calibrará demasiado abajo. El diámetro de la herramienta no es correcto.

8.2 Ciclo 30 o 480 CALIBRACION TT

Programación ISO

G480

Aplicación



Debe consultarse el manual de la máquina.

El palpador digital se calibra con el ciclo de palpación **30** o **480** (ver "Diferencias entre los ciclos 31 a 33 y 481 a 483", Página 339). El proceso de calibrado arranca automáticamente. El control numérico también calcula automáticamente la desviación media de la herramienta de calibración. Para ello, el control numérico gira el cabezal 180°, tras la mitad del ciclo de calibración.

Debe calibrarse el TT con el ciclo de palpación **30** o **480**.

Sonda de palpación

Como palpador digital, debe utilizarse un vástago redondo o rectangular.

Elemento de palpación cúbico

Con un vástago rectangular, el fabricante puede almacenar en los parámetros de máquina opcionales **detectStylusRot** (núm. 114315) y **tippingTolerance** (núm. 114319) que se calcule el ángulo de rotación y basculación. Al medir herramientas, calcular el ángulo de rotación permite compensarlas. Si se sobrepasa el ángulo de basculación, el control numérico emitirá un aviso. Los valores calculados se pueden ver en la visualización de estado **TT**.

Información adicional: Alineación, probar programas NC y ejecución



Al fijar el palpador digital de herramientas, se debe comprobar que las esquinas del vástago rectangular queden alineadas lo más paralelas al eje posible. El ángulo de rotación debería ser menor que 1° y el ángulo de basculación, menor que 0,3°.

Herramienta de calibrado

Como herramienta de calibración, se utiliza una pieza completamente cilíndrica, p. ej., un macho cilíndrico. El control numérico guarda los valores de calibración y los tiene en cuenta en las sucesivas mediciones de herramienta.

Desarrollo del ciclo

- 1 Fijar la herramienta de calibración. Como herramienta de calibración, se utiliza una pieza completamente cilíndrica, p. ej., un macho cilíndrico.
- 2 Posicionar manualmente la herramienta de calibración en el plano de mecanizado manualmente sobre el centro del TT
- 3 Posicionar la herramienta de calibración en el eje de la herramienta aprox. 15 mm + distancia de seguridad sobre el TT
- 4 El primer movimiento del control numérico tiene lugar a lo largo del eje de la herramienta. La herramienta se desplaza primeramente a una altura segura de 15 mm + distancia de seguridad
- 5 Se inicia el proceso de calibración a lo largo del eje de la herramienta
- 6 A continuación tiene lugar la calibración en el plano de mecanizado
- 7 El control numérico posiciona la herramienta de calibración primeramente en el plano de mecanizado a un valor de 11 mm + radio TT + distancia de seguridad
- 8 A continuación, el control numérico mueve la herramienta a lo largo del eje de la herramienta hacia abajo y se inicia el proceso de calibración
- 9 Durante el proceso de palpación, el control numérico ejecuta una figura de movimiento cuadrático
- 10 El control numérico guarda los valores de calibración y los tiene en cuenta en las sucesivas mediciones de herramienta.
- 11 Finalmente, el control numérico hace retroceder el vástago de palpación a lo largo del eje de la herramienta a la distancia de seguridad y lo mueve al centro del TT

Notas

- Únicamente se puede ejecutar este ciclo en el modo de mecanizado **FUNCTION MODE MILL**.
- Antes de calibrar, es necesario introducir el radio exacto y la longitud exacta de la herramienta para calibrar en la tabla de herramientas TOOL.T.

Indicaciones relacionadas con los parámetros de máquina

- Con el parámetro de máquina **CfgTTRoundStylus** (núm. 114200) o **CfgTTRectStylus** (núm. 114300) se puede definir el funcionamiento del ciclo de calibración. Rogamos consulte el manual de la máquina.
 - En el parámetro de máquina **centerPos** se determina la posición del TT en el espacio de trabajo de la máquina.
- Si se modifica la posición del TT sobre la mesa o un parámetro de máquina **centerPos**, el TT debe calibrarse de nuevo.
- Con el parámetro de máquina **probingCapability** (núm. 122723), el fabricante define el funcionamiento del ciclo. Entre otras cosas, con este parámetro se puede permitir una medición de la longitud de herramienta con cabezal vertical y, al mismo tiempo, bloquear una medición del radio de herramienta y de las cuchillas individuales.

Parámetros de ciclo

Figura auxiliar	Parámetro
	<p>Q260 Altura de seguridad?</p> <p>Introducir la posición en el eje de la herramienta, en la cual queda excluida una colisión con alguna pieza o utillaje. La altura de seguridad se refiere al punto de referencia activo de la herramienta. Si la altura de seguridad es tan pequeña que el vértice de la herramienta está por debajo de la arista superior del disco, el control numérico posiciona la herramienta de calibración automáticamente sobre el disco (zona de seguridad a partir de safetyDistToolAx (número 114203)).</p> <p>Introducción: -99999.9999...+99999.9999</p>

Ejemplo nuevo formato

11 TOOL CALL 12 Z

12 TCH PROBE 480 CALIBRACION TT ~

Q260=+100 ;ALTURA DE SEGURIDAD

Ejemplo de formato antiguo

11 TOOL CALL 12 Z

12 TCH PROBE 30.0 CALIBRACION TT

13 TCH PROBE 30.1 ALTURA:+90

8.3 Ciclo 31 o 481 LONG. HERRAMIENTA

Programación ISO

G481

Aplicación



Debe consultarse el manual de la máquina.

Para medir la longitud de herramienta, debe programarse el ciclo de palpación **31** o **482** (ver "Diferencias entre los ciclos 31 a 33 y 481 a 483", Página 339). A través de parámetros de introducción se puede determinar la longitud de la herramienta de tres formas diferentes:

- Si el diámetro de la herramienta es mayor que el diámetro de la superficie de medida del TT, se mide con herramienta girando
- Si el diámetro de la herramienta es menor que el diámetro de la superficie de medición del TT o si se determina la longitud de taladros o fresas esféricas, medir con herramienta parada
- Si el diámetro de la herramienta es mayor que el diámetro de la superficie de medida del TT, llevar a cabo una medición de corte individual con herramienta parada

Proceso "Medición con herramienta en rotación"

Para determinar el corte más largo la herramienta se sustituye al punto medio del sistema de palpación y se desplaza rotando a la superficie de medición del TT. La desviación se programa en la tabla de htas. debajo de Desvío radio herramienta (**TT: R-OFFS**).

Proceso "Medición con la herramienta parada" (p. ej. para taladro)

La herramienta de medición se desplaza centrada mediante la superficie de medición. A continuación se desplaza con cabezal vertical a la superficie de medición del TT. Para esta medición se introduce el desplazamiento de herramienta: radio (**R-OFFS**) en la tabla de htas. con "0".

Proceso "medición de cuchilla individual"

El control numérico posiciona previamente la herramienta a medir lateralmente del palpador. La superficie frontal de la herramienta se encuentra ahora debajo de la superficie de la cabeza del palpador tal y como se determina en **offsetToolAxis** (n.º 122707). En la tabla de herramientas, en desvío de la longitud de la herramienta (**L-OFFS**) se puede determinar una desviación adicional. El control numérico palpa de forma radial con la herramienta girando para determinar el ángulo inicial en la medición individual de cuchillas. A continuación se mide la longitud de todos los cortes modificando la orientación del cabezal. Para esta medición, programar **MEDICION CUCHILLAS** en el ciclo **31** = 1.

Notas

INDICACIÓN

¡Atención: Peligro de colisión!

Si se configura **stopOnCheck** (núm. 122717) como **FALSE**, el control numérico no evalúa el parámetro de resultado **Q199**. El programa NC no se detendrá al sobrepasar la tolerancia de rotura. Existe riesgo de colisión.

- ▶ Establecer **stopOnCheck** (n.º 122717) en **TRUE**
- ▶ En caso necesario, debe asegurarse que el programa NC se detiene por sí solo al sobrepasar la tolerancia de rotura

- Únicamente se puede ejecutar este ciclo en el modo de mecanizado **FUNCTION MODE MILL**.
- Antes de medir herramientas por primera vez, se introducen en la tabla de herramientas TOOL.T el radio y la longitud aproximados, el número de cuchillas y la dirección de corte de la herramienta correspondiente.
- Se puede realizar una medición individual de cuchillas para herramientas con **hasta 20 cuchillas**.
- Los ciclos **31** y **481** no son compatibles con las herramientas de torneado y repasado, ni con ningún palpador digital.

Parámetros de ciclo

Figura auxiliar	Parámetro
	<p>Q340 Modo medición hta. (0-2)?</p> <p>Determinar si, y cómo, los datos hallados se registran en la tabla de la herramienta.</p> <p>0: La longitud de herramienta medida se escribe en la tabla de la herramienta TOOL.T en la memoria L y se pone la corrección de la herramienta DL=0. Si en TOOL.T ya hay guardado un valor, este se sobrescribe.</p> <p>1: La longitud de herramienta medida se compara con la longitud de herramienta L de TOOL.T. El control numérico calcula la desviación y la introduce como valor delta DL en TOOL.T. Además está también disponible la desviación en el parámetro Q115. Si el valor delta es mayor que la tolerancia de desgaste o rotura admisible para la longitud de la herramienta, el control numérico bloquea la herramienta (estado L en TOOL.T)</p> <p>2: La longitud de herramienta medida se compara con la longitud de herramienta L de TOOL.T. El control numérico calcula la desviación y escribe el valor en el parámetro Q Q115. No se realiza ninguna introducción en la tabla de herramienta en L o DL.</p> <p>Introducción: 0, 1, 2</p>
	<p>Q260 Altura de seguridad?</p> <p>Introducir la posición en el eje de la herramienta en la cual queda excluida una colisión con alguna pieza o utillaje. La altura de seguridad se refiere al punto de referencia activo de la herramienta. Si la altura de seguridad es tan pequeña que el extremo de la herramienta está por debajo de la superficie del palpador, el control numérico posiciona la herramienta automáticamente sobre el disco (zona de seguridad a partir de safetyDistStylus).</p> <p>Introducción: -99999.9999...+99999.9999</p>
	<p>Q341 ¿Medición cuchillas? 0=no/1=sí</p> <p>Determinar si se debe realizar una medición individual de cuchillas (máximo 20 cuchillas)</p> <p>Introducción: 0, 1</p>

Ejemplo nuevo formato

11 TOOL CALL 12 Z
12 TCH PROBE 481 LONG. HERRAMIENTA ~
Q340=+1 ;VERIFICAR ~
Q260=+100 ;ALTURA DE SEGURIDAD ~
Q341=+1 ;MEDICION CUCHILLAS

El ciclo **31** incluye un parámetro adicional:

Figura auxiliar	Parámetro
	<p>¿Nº parámetro para resultado?</p> <p>Número de parámetro en el que el control numérico guarda el estado de la medición:</p> <p>0.0: Herramienta dentro de la tolerancia</p> <p>1.0: La herramienta está gastada (LTOL sobrepasado)</p> <p>2.0: La herramienta está rota (LBREAK sobrepasada). Si no se desea seguir trabajando con el resultado de la medición dentro del programa NC, confirmar con la tecla NO ENT</p> <p>Introducción: 0...1999</p>

Medición inicial con herramienta girando: formato antiguo

11 TOOL CALL 12 Z
12 TCH PROBE 31.0 LONG. HERRAMIENTA
13 TCH PROBE 31.1 VERIFICAR:0
14 TCH PROBE 31.2 ALTURA: +120
15 TCH PROBE 31.3 MEDICION CUCHILLAS:0

Comprobación con medición individual de cuchillas, estado memorizado en Q5; formato antiguo

11 TOOL CALL 12 Z
12 TCH PROBE 31.0 LONG. HERRAMIENTA
13 TCH PROBE 31.1 VERIFICAR:1 Q5
14 TCH PROBE 31.2 ALTURA: +120
15 TCH PROBE 31.3 MEDICION CUCHILLAS:1

8.4 Ciclo 32 o 482 RADIO HERRAMIENTA

Programación ISO

G482

Aplicación



Debe consultarse el manual de la máquina.

Para medir el radio de herramienta, debe programarse el ciclo de palpación **32** o **482** (ver "Diferencias entre los ciclos 31 a 33 y 481 a 483", Página 339). Mediante parámetros de introducción se puede determinar el radio de la herramienta de dos formas:

- Medición con la herramienta girando
- Medición con la herramienta girando y a continuación medición individual de cuchillas

El control numérico posiciona previamente la herramienta a medir lateralmente del palpador. La superficie frontal de la fresa se encuentra ahora debajo de la superficie del palpador, tal y como se determina en **offsetToolAxis** (n.º 122707). El control numérico palpa de forma radial con la herramienta girando.

Si además se quiere ejecutar la medición individual de cuchillas, se miden los radios de todas las cuchillas con la orientación del cabezal.

Información adicional: "Indicaciones para la medición de cuchilla individual Q341=1", Página 355

Notas

INDICACIÓN

¡Atención: Peligro de colisión!

Si se configura **stopOnCheck** (núm. 122717) como **FALSE**, el control numérico no evalúa el parámetro de resultado **Q199**. El programa NC no se detendrá al sobrepasar la tolerancia de rotura. Existe riesgo de colisión.

- ▶ Establecer **stopOnCheck** (n.º 122717) en **TRUE**
- ▶ En caso necesario, debe asegurarse que el programa NC se detiene por sí solo al sobrepasar la tolerancia de rotura

- Únicamente se puede ejecutar este ciclo en el modo de mecanizado **FUNCTION MODE MILL**.
- Antes de medir herramientas por primera vez, se introducen en la tabla de herramientas TOOL.T el radio y la longitud aproximados, el número de cuchillas y la dirección de corte de la herramienta correspondiente.
- Los ciclos **32** y **482** no son compatibles con las herramientas de torneado y repasado, ni con ningún palpador digital.

Indicaciones relacionadas con los parámetros de máquina

- Con el parámetro de máquina **probingCapability** (núm. 122723), el fabricante define el funcionamiento del ciclo. Entre otras cosas, con este parámetro se puede permitir una medición de la longitud de herramienta con cabezal vertical y, al mismo tiempo, bloquear una medición del radio de herramienta y de las cuchillas individuales.
- Las herramientas en forma de cilindro con superficie de diamante se pueden fijar con un cabezal vertical. Para ello se debe definir en la tabla de herramientas la cantidad de cortes **CUT** con 0 y adaptar el parámetro de máquina **CfgTT**. Rogamos consulte el manual de la máquina.

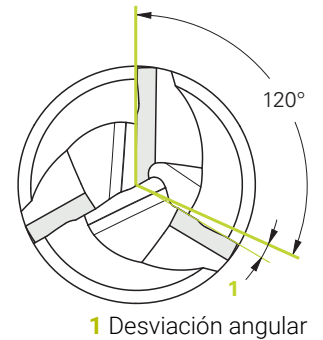
Indicaciones para la medición de cuchilla individual Q341=1

INDICACIÓN

¡Atención! ¡Peligro para herramienta y pieza!

Una medición de cuchilla individual en herramientas con un ángulo de torsión pronunciado puede provocar que el control no detecte una rotura o un desgaste. En este caso, pueden producirse daños en la herramienta y la pieza en los mecanizados posteriores.

- ▶ Comprobar las dimensiones de la pieza, p. ej. con un palpador digital de piezas
- ▶ Comprobar visualmente la herramienta para descartar una rotura de la herramienta



Si se sobrepasa el límite superior del ángulo de torsión, no se debería llevar a cabo ninguna medición de cuchillas individuales. En las herramientas con una división uniforme de las cuchillas, hacer lo siguiente para calcular un límite superior del ángulo de torsión:

$$\epsilon = 90 - \text{atan} \left(\frac{h[tt]}{R \times 2 \times \pi / x} \right)$$

Abreviatura	del ciclo
ϵ	Límite superior del ángulo de torsión
$h[tt]$	Altura del vástago del palpador digital de herramientas
R	Radio de herramienta
x	Número de dientes de la herramienta

i En las herramientas con una división no uniforme de las cuchillas, no existe ninguna fórmula para calcular los límites superiores del ángulo de torsión. Para descartar roturas, realizar una comprobación visual de estas herramientas. El desgaste se puede calcular indirectamente midiendo la pieza.

INDICACIÓN

Atención: pueden producirse daños materiales

Una medición de cuchillas individuales en herramientas con una división desigual de las cuchillas puede provocar que el control numérico detecte un desgaste inexistente. Cuanto más pronunciada sea la desviación angular y mayor el radio de herramienta, más probable es que se produzca este comportamiento. Si el control numérico corrige incorrectamente la herramienta tras una medición de cuchilla individual, la pieza podría rechazarse.

- ▶ Comprobar las dimensiones de la pieza en los mecanizados posteriores

Una medición de cuchillas individuales en herramientas con una división desigual de las cuchillas puede provocar que el control numérico detecte una rotura inexistente y bloquee la herramienta.

Cuanto más pronunciada sea la desviación angular **1** y mayor el radio de herramienta, más probable es que se produzca este comportamiento.

Parámetros de ciclo

Figura auxiliar	Parámetro
	<p>Q340 Modo medición hta. (0-2)?</p> <p>Determinar si, y cómo, los datos hallados se registran en la tabla de la herramienta.</p> <p>0: La longitud de herramienta medida se escribe en la tabla de la herramienta TOOL.T en la memoria L y se pone la corrección de la herramienta DL=0. Si en TOOL.T ya hay guardado un valor, este se sobrescribe.</p> <p>1: El radio de herramienta medido se compara con el radio de herramienta R de TOOL.T. El control numérico calcula la desviación y la introduce como valor delta DR en TOOL.T. Además está también disponible la desviación en el parámetro Q116. Si el valor delta es mayor que la tolerancia de desgaste o rotura admisible para el radio de la herramienta, el control numérico bloquea la herramienta (estado L en TOOL.T)</p> <p>2: El radio de la herramienta medido se compara con el radio de la herramienta R de TOOL.T. El control numérico calcula la desviación y la escribe en el parámetro Q Q116. No se realiza ninguna introducción en la tabla de herramientas en R o DR.</p> <p>Introducción: 0, 1, 2</p>
	<p>Q260 Altura de seguridad?</p> <p>Introducir la posición en el eje de la herramienta en la cual queda excluida una colisión con alguna pieza o utillaje. La altura de seguridad se refiere al punto de referencia activo de la herramienta. Si la altura de seguridad es tan pequeña que el extremo de la herramienta está por debajo de la superficie del palpador, el control numérico posiciona la herramienta automáticamente sobre el disco (zona de seguridad a partir de safetyDistStylus).</p> <p>Introducción: -99999.9999...+99999.9999</p>
	<p>Q341 ¿Medición cuchillas? 0=no/1=sí</p> <p>Determinar si se debe realizar una medición individual de cuchillas (máximo 20 cuchillas)</p> <p>Introducción: 0, 1</p>

Ejemplo nuevo formato

11 TOOL CALL 12 Z	
12 TCH PROBE 482 RADIO HERRAMIENTA ~	
Q340=+1	;VERIFICAR ~
Q260=+100	;ALTURA DE SEGURIDAD ~
Q341=+1	;MEDICION CUCHILLAS

El ciclo **32** incluye un parámetro adicional:

Figura auxiliar	Parámetro
	<p>¿Nº parámetro para resultado?</p> <p>Número de parámetro en el que el control numérico guarda el estado de la medición:</p> <p>0.0: Herramienta dentro de la tolerancia</p> <p>1.0: La herramienta está gastada (RTOL sobrepasado)</p> <p>2.0: La herramienta está rota (RBREAK sobrepasada). Si no se desea seguir trabajando con el resultado de la medición dentro del programa NC, confirmar con la tecla NO ENT</p> <p>Introducción: 0...1999</p>

Medición inicial con herramienta girando: formato antiguo

11 TOOL CALL 12 Z
12 TCH PROBE 32.0 RADIO HERRAMIENTA
13 TCH PROBE 32.1 VERIFICAR:0
14 TCH PROBE 32.2 ALTURA:+120
15 TCH PROBE 32.3 MEDICION CUCHILLAS:0

Comprobación con medición individual de cuchillas, estado memorizado en Q5; formato antiguo

11 TOOL CALL 12 Z
12 TCH PROBE 32.0 RADIO HERRAMIENTA
13 TCH PROBE 32.1 VERIFICAR:1 Q5
14 TCH PROBE 32.2 ALTURA:+120
15 TCH PROBE 32.3 MEDICION CUCHILLAS:1

8.5 Ciclo 33 o 483 MEDIR HERRAMIENTA

Programación ISO

G483

Aplicación



Debe consultarse el manual de la máquina.

Para medir por completo la herramienta (longitud y radio), debe programarse el ciclo de palpación **33** o **483** (ver "Diferencias entre los ciclos 31 a 33 y 481 a 483", Página 339). El ciclo es especialmente apropiado para la primera medición de herramientas, ya que si se compara con la medición individual de longitud y radio, se ahorra mucho tiempo. Mediante parámetros de introducción se pueden medir herramientas de dos formas:

- Medición con la herramienta girando
- Medición con la herramienta girando y a continuación medición individual de cuchillas

Medición con herramienta en giro:

El control numérico mide la herramienta según un proceso programado fijo. Primero se mide (cuando sea posible) la longitud de herramienta y, a continuación, el radio de herramienta.

Medir con medición individual de cuchillas.

El control numérico mide la herramienta según un proceso programado fijo. Primero se mide el radio de la herramienta y a continuación la longitud. El proceso de medición se corresponde con los desarrollos de los ciclos de palpación **31** y **32**, así como **481** y **482**.

Información adicional: "Indicaciones para la medición de cuchilla individual del radio Q341=1", Página 360

Notas

INDICACIÓN

¡Atención: Peligro de colisión!

Si se configura **stopOnCheck** (núm. 122717) como **FALSE**, el control numérico no evalúa el parámetro de resultado **Q199**. El programa NC no se detendrá al sobrepasar la tolerancia de rotura. Existe riesgo de colisión.

- ▶ Establecer **stopOnCheck** (n.º 122717) en **TRUE**
- ▶ En caso necesario, debe asegurarse que el programa NC se detiene por sí solo al sobrepasar la tolerancia de rotura

- Únicamente se puede ejecutar este ciclo en el modo de mecanizado **FUNCTION MODE MILL**.
- Antes de medir herramientas por primera vez, se introducen en la tabla de herramientas TOOL.T el radio y la longitud aproximados, el número de cuchillas y la dirección de corte de la herramienta correspondiente.
- Los ciclos **33** y **483** no son compatibles con las herramientas de torneado y repasado, ni con ningún palpador digital.

Indicaciones relacionadas con los parámetros de máquina

- Con el parámetro de máquina **probingCapability** (núm. 122723), el fabricante define el funcionamiento del ciclo. Entre otras cosas, con este parámetro se puede permitir una medición de la longitud de herramienta con cabezal vertical y, al mismo tiempo, bloquear una medición del radio de herramienta y de las cuchillas individuales.
- Las herramientas en forma de cilindro con superficie de diamante se pueden fijar con un cabezal vertical. Para ello se debe definir en la tabla de herramientas la cantidad de cortes **CUT** con 0 y adaptar el parámetro de máquina **CfgTT**. Rogamos consulte el manual de la máquina.

Indicaciones para la medición de cuchilla individual del radio Q341=1

INDICACIÓN

¡Atención! ¡Peligro para herramienta y pieza!

Una medición de cuchilla individual en herramientas con un ángulo de torsión pronunciado puede provocar que el control no detecte una rotura o un desgaste. En este caso, pueden producirse daños en la herramienta y la pieza en los mecanizados posteriores.

- ▶ Comprobar las dimensiones de la pieza, p. ej. con un palpador digital de piezas
- ▶ Comprobar visualmente la herramienta para descartar una rotura de la herramienta

Si se sobrepasa el límite superior del ángulo de torsión, no se debería llevar a cabo ninguna medición de cuchillas individuales.

En las herramientas con una división uniforme de las cuchillas, hacer lo siguiente para calcular un límite superior del ángulo de torsión:

$$\varepsilon = 90 - \operatorname{atan} \left(\frac{h[tt]}{R \times 2 \times \pi \times x} \right)$$

Abreviatura	Definición
ε	Límite superior del ángulo de torsión
$h[tt]$	Altura del vástago del palpador digital de herramientas
R	Radio de herramienta
x	Número de dientes de la herramienta

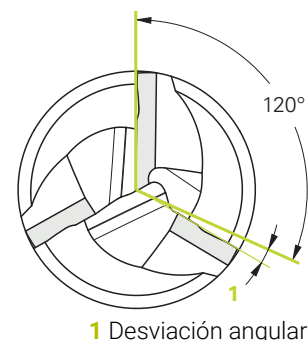
i En las herramientas con una división no uniforme de las cuchillas, no existe ninguna fórmula para calcular los límites superiores del ángulo de torsión. Para descartar roturas, realizar una comprobación visual de estas herramientas. El desgaste se puede calcular indirectamente midiendo la pieza.

INDICACIÓN

Atención: pueden producirse daños materiales

Una medición de cuchillas individuales en herramientas con una división desigual de las cuchillas puede provocar que el control numérico detecte un desgaste inexistente. Cuanto más pronunciada sea la desviación angular y mayor el radio de herramienta, más probable es que se produzca este comportamiento. Si el control numérico corrige incorrectamente la herramienta tras una medición de cuchilla individual, la pieza podría rechazarse.

- ▶ Comprobar las dimensiones de la pieza en los mecanizados posteriores



Una medición de cuchillas individuales en herramientas con una división desigual de las cuchillas puede provocar que el control numérico detecte una rotura inexistente y bloquee la herramienta.

Cuanto más pronunciada sea la desviación angular **1** y mayor el radio de herramienta, más probable es que se produzca este comportamiento.

Parámetros de ciclo

Figura auxiliar	Parámetro
	<p>Q340 Modo medición hta. (0-2)?</p> <p>Determinar si, y cómo, los datos hallados se registran en la tabla de la herramienta.</p> <p>0: La longitud de herramienta medida y la longitud del radio medida se escriben en la tabla de la herramienta TOOL.T en la memoria L y R y se pone la corrección de la herramienta DL=0 y DR=0. Si en TOOL.T ya hay guardado un valor, este se sobrescribe.</p> <p>1: La longitud de herramienta medida y el radio de la herramienta medido se comparan con la longitud de herramienta L y el radio de la herramienta R de TOOL.T. El control numérico calcula la desviación y la introduce como valor delta DL y DR en TOOL.T. Además está también disponible la desviación en el parámetro Q Q115 y Q116. Si el valor delta es mayor que la tolerancia de desgaste o rotura admisible para la longitud de la herramienta o el radio, el control numérico bloquea la herramienta (estado L en TOOL.T)</p> <p>2: La longitud de herramienta medida y el radio de la herramienta medido se comparan con la longitud de herramienta L y el radio de la herramienta R de TOOL.T. El control numérico calcula la desviación y la escribe en el parámetro Q Q115 y Q116. No se realiza ninguna introducción en la tabla de herramientas en L, R o DL, DR.</p> <p>Introducción: 0, 1, 2</p>
	<p>Q260 Altura de seguridad?</p> <p>Introducir la posición en el eje de la herramienta en la cual queda excluida una colisión con alguna pieza o utillaje. La altura de seguridad se refiere al punto de referencia activo de la herramienta. Si la altura de seguridad es tan pequeña que el extremo de la herramienta está por debajo de la superficie del palpador, el control numérico posiciona la herramienta automáticamente sobre el disco (zona de seguridad a partir de safetyDistStylus).</p> <p>Introducción: -99999.9999...+99999.9999</p>
	<p>Q341 ¿Medición cuchillas? 0=no/1=sí</p> <p>Determinar si se debe realizar una medición individual de cuchillas (máximo 20 cuchillas)</p> <p>Introducción: 0, 1</p>

Ejemplo nuevo formato

11	TOOL CALL 12 Z
12	TCH PROBE 483 MEDIR HERRAMIENTA ~
Q340=+1	;VERIFICAR ~
Q260=+100	;ALTURA DE SEGURIDAD ~
Q341=+1	;MEDICION CUCHILLAS

El ciclo **33** incluye un parámetro adicional:

Figura auxiliar	Parámetro
	<p>¿Nº parámetro para resultado? Número de parámetro en el que el control numérico guarda el estado de la medición: 0.0: Herramienta dentro de la tolerancia 1.0: La herramienta está gastada (LTOL o RTOL sobrepasado) 2.0: La herramienta está rota (LBREAK i RBREAK sobrepasada). Si no se desea seguir trabajando con el resultado de la medición dentro del programa NC, confirmar con la tecla NO ENT Introducción: 0...1999</p>

Medición inicial con herramienta girando: formato antiguo

11 TOOL CALL 12 Z
12 TCH PROBE 33.0 MEDIR HERRAMIENTA
13 TCH PROBE 33.1 VERIFICAR:0
14 TCH PROBE 33.2 ALTURA:+120
15 TCH PROBE 33.3 MEDICION CUCHILLAS:0

Comprobación con medición individual de cuchillas, estado memorizado en Q5; formato antiguo

11 TOOL CALL 12 Z
12 TCH PROBE 33.0 MEDIR HERRAMIENTA
13 TCH PROBE 33.1 VERIFICAR:1 Q5
14 TCH PROBE 33.2 ALTURA:+120
15 TCH PROBE 33.3 MEDICION CUCHILLAS:1

8.6 Ciclo 484 CALIBRACION TT

Programación ISO

G484

Aplicación

Con el ciclo **484**, calibrar un palpador digital de herramientas, p. ej. el palpador digital infrarrojo e inalámbrico TT 460. El proceso de calibración se puede ejecutar con o sin intervención manual.

- **Con intervención manual:** Si se define **Q536** igual a 0, el control numérico detiene antes del proceso de calibración. A continuación, se debe posicionar manualmente la herramienta sobre el centro del palpador digital de la herramienta.
- **Sin intervención manual:** Si se define **Q536** igual a 1, el control numérico ejecuta el ciclo automáticamente. En caso necesario, programar antes un posicionamiento previo. Esto depende del valor del parámetro **Q523 POSITION TT**.

Desarrollo del ciclo



Rogamos consulte el manual de la máquina.
El fabricante define la funcionalidad del ciclo.

Para calibrar el palpador digital de herramientas, debe programarse el ciclo de palpación **484**. En el parámetro de introducción **Q536** se puede ajustar si el ciclo se ejecuta con o sin intervención manual.

Sonda de palpación

Como palpador digital, debe utilizarse un vástago redondo o rectangular.

Vástago rectangular:

Con un vástago rectangular, el fabricante puede almacenar en el parámetro de máquina opcional **detectStylusRot** (núm. 114315) y **tippingTolerance** (núm. 114319) que se calcule el ángulo de rotación y basculación. Al medir herramientas, calcular el ángulo de rotación permite compensarlas. Si se sobrepasa el ángulo de basculación, el control numérico emitirá un aviso. Los valores calculados se pueden ver en la visualización de estado **TT**.

Información adicional: Manual de instrucciones **Configurar, probar y ejecutar programas NC**



Al fijar el palpador digital de herramientas, se debe comprobar que las esquinas del vástago rectangular queden alineadas lo más paralelas al eje posible. El ángulo de rotación debería ser menor que 1° y el ángulo de basculación, menor que 0,3°.

Herramienta de calibrado:

Como herramienta de calibración, se utiliza una pieza completamente cilíndrica, p. ej., un macho cilíndrico. Introducir el radio exacto y la longitud exacta de la herramienta de calibración en la tabla de herramientas TOOL.T. Tras el proceso de calibración, el control numérico guarda los valores de calibración y los tiene en cuenta en las sucesivas mediciones de herramienta. La herramienta de calibración debería tener un diámetro mayor a 15 mm y sobresalir unos 50 mm del mandril.

Q536=0: Con intervención manual antes de la calibración

Debe procederse de la siguiente forma:

- ▶ Cambiar la herramienta de calibración
- ▶ Iniciar ciclo de calibración
- > El control numérico interrumpe el ciclo de calibración y abre un diálogo en una nueva ventana.
- ▶ Posicionar la herramienta de calibración manualmente sobre el centro del palpador digital de la herramienta.



Prestar atención a que la herramienta de calibración esté sobre la superficie de medición del vástago.

- ▶ Continuar el ciclo con **NC Start**
- > Si se ha programado **Q523** igual a **2**, el control numérico escribe la posición calibrada en el parámetro de máquina **centerPos** (n.º 114200)

Q536=1: Sin intervención manual antes de la calibración

Debe procederse de la siguiente forma:

- ▶ Cambiar la herramienta de calibración
- ▶ Posicionar la herramienta de calibración antes del inicio del ciclo sobre el centro del palpador digital de herramienta.



- Prestar atención a que la herramienta de calibración esté sobre la superficie de medición del vástago.
- Durante un proceso de calibración sin intervención manual, no posicionar la herramienta sobre el centro del palpador de sobremesa. El ciclo acepta la posición de los parámetros de máquina y la sobrepasa automáticamente.

- ▶ Iniciar ciclo de calibración
- > El ciclo de calibración se ejecuta sin parada.
- > Si se ha programado **Q523** igual a **2**, el control numérico restaura la posición calibrada en el parámetro de máquina **centerPos** (núm. 114200)

Notas

INDICACIÓN

¡Atención: Peligro de colisión!

Si se programa **Q536=1**, la herramienta debe posicionarse antes de la llamada de ciclo. En el proceso de calibración, el control numérico también determina el desplazamiento de centros de la herramienta de calibración. Para ello, el control numérico gira el cabezal 180°, tras la mitad del ciclo de calibración. Existe riesgo de colisión.

- ▶ Fijar si antes del inicio del ciclo debe tener lugar una parada, o si se desea permitir la ejecución del ciclo automáticamente sin parada.

- Únicamente se puede ejecutar este ciclo en el modo de mecanizado **FUNCTION MODE MILL**.
- La herramienta de calibración debería tener un diámetro mayor a 15 mm y sobresalir unos 50 mm del mandril. Si se utiliza un pasador cilíndrico con estas dimensiones, se produce una deformación de únicamente 0,1 µm por cada 1 N de fuerza de palpación. Cuando se utiliza una herramienta de calibración que posee un diámetro demasiado pequeño y/o sobresale mucho del mandril, pueden originarse imprecisiones grandes.
- Antes de calibrar, es necesario introducir el radio exacto y la longitud exacta de la herramienta para calibrar en la tabla de herramientas TOOL.T.
- Si se modifica la posición del TT sobre la mesa, se requiere una nueva calibración.

Indicaciones relacionadas con los parámetros de máquina

- Con el parámetro de máquina **probingCapability** (núm. 122723), el fabricante define el funcionamiento del ciclo. Entre otras cosas, con este parámetro se puede permitir una medición de la longitud de herramienta con cabezal vertical y, al mismo tiempo, bloquear una medición del radio de herramienta y de las cuchillas individuales.

Parámetros de ciclo

Figura auxiliar	Parámetro
	<p>Q536 Paro antes ejecución (0=Paro)?</p> <p>Determinar si antes de la calibración debe realizarse una parada o si el ciclo se ejecuta automáticamente sin parada:</p> <p>0: Parada antes de la calibración. El control numérico solicita al usuario que la herramienta se posicione manualmente sobre el palpador digital de herramienta. Si se ha alcanzado la posición sobre el palpador digital de herramienta, se puede continuar el mecanizado con NC start o interrumpir con la softkey INTERRUP.</p> <p>1: Sin parada antes de la calibración. El control numérico inicia la calibración en función de Q523. En caso necesario, mover la herramienta sobre el palpador digital de la herramienta antes del ciclo 484.</p> <p>Introducción: 0, 1</p>
	<p>Q523 Position of tool probe (0-2)?</p> <p>Posición del palpador digital de herramientas:</p> <p>0: Posición actual de la herramienta de calibración. El palpador digital de la herramienta se encuentra bajo la posición actual de la herramienta. Si, durante el ciclo, Q536=0, posicionar la herramienta de calibración manualmente sobre el centro del palpador digital de herramienta. Si Q536=1, antes del inicio del ciclo se debe posicionar la herramienta sobre el centro del palpador digital de herramienta.</p> <p>1: Posición del palpador digital de herramientas. El control numérico acepta la posición del parámetro de máquina centerPos (núm. 114201). No se debe posicionar previamente la herramienta. La herramienta de calibración sobrepasa la posición automáticamente.</p> <p>2: Posición actual de la herramienta de calibración. Véase Q523=0.</p> <p>0. Además, después de la calibración, el control numérico escribe la posición calculada en el parámetro de máquina centerPos (núm. 114201).</p> <p>Introducción: 0, 1, 2</p>

Ejemplo

11 TOOL CALL 12 Z	
12 TCH PROBE 484 CALIBRACION TT ~	
Q536=+0	;PARO ANTES EJECUCION ~
Q523=+0	;TT POSITION

9

**Ciclos: Funciones
especiales**

9.1 Principios básicos

Resumen

El control numérico proporciona los siguientes ciclos para las aplicaciones especiales siguientes:



- ▶ Pulsar la tecla **CYCL DEF**



- ▶ Seleccionar la softkey **CICLOS ESPECIAL**.

Softkey	Ciclo	Página
	9 TIEMPO DE ESPERA <ul style="list-style-type: none"> ■ Detener la ejecución del programa mientras transcurre el tiempo de espera 	Información adicional: Manual de instrucciones Programar ciclos de mecanizado
	12 PGM CALL <ul style="list-style-type: none"> ■ Llamar cualquier programa NC 	Información adicional: Manual de instrucciones Programar ciclos de mecanizado
	13 ORIENTACION <ul style="list-style-type: none"> ■ Girar el cabezal hasta un ángulo determinado 	369
	32 TOLERANCIA <ul style="list-style-type: none"> ■ Programar la desviación del contorno admisible para un mecanizado sin sacudidas 	Información adicional: Manual de instrucciones Programar ciclos de mecanizado
	225 GRABAR <ul style="list-style-type: none"> ■ Grabar texto en una superficie plana ■ A lo largo de rectas o de un arco 	Información adicional: Manual de instrucciones Programar ciclos de mecanizado
	232 PLANEADO <ul style="list-style-type: none"> ■ Superficie plana en varias aproximaciones de planeado ■ Selección de la estrategia de fresado 	Información adicional: Manual de instrucciones Programar ciclos de mecanizado
	18 ROSCADO A CUCHILLA <ul style="list-style-type: none"> ■ Con cabezal regulado ■ Paro de cabezal en la base del taladro 	Información adicional: Manual de instrucciones Programar ciclos de mecanizado

9.2 Ciclo 13 ORIENTACION

Programación ISO

G36

Aplicación



Rogamos consulte el manual de la máquina.
Tanto la máquina y el control deben estar preparados por el constructor de la máquina.

El control numérico puede controlar el cabezal principal de una máquina herramienta y girarlo a una posición determinada según un ángulo.

Se requiere la orientación del cabezal, p. ej.:

- en sistemas de cambio de herramienta con una determinada posición para el cambio de la misma
- para ajustar la ventana de emisión y recepción del palpador 3D con transmisión por infrarrojos

La posición angular definida en el ciclo posiciona el control numérico al programar **M19** o **M20** (en función de la máquina).

Si se programa **M19** o **M20** sin haber definido antes el ciclo **13**, el control numérico posiciona el cabezal principal en un valor angular que viene fijado por el fabricante.

Notas

- Se puede ejecutar este ciclo en los modos de mecanizado **FUNCTION MODE MILL**.

Parámetros de ciclo

Figura auxiliar

Parámetro

Ángulo de orientación

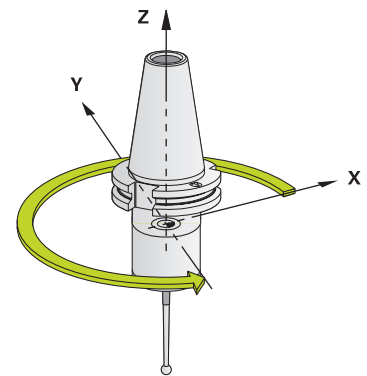
Introducir un ángulo con respecto al eje de referencia angular del espacio de trabajo.

Introducción: **0...360**

Ejemplo

11 CYCL DEF 13.0 ORIENTACION

12 CYCL DEF 13.1 ANGULO180



10

**Tablas resumen
ciclos**

10.1 Tabla de resumen



Todos los ciclos no relacionados con los ciclos de medición se describen en el manual de instrucciones **Programar ciclos de mecanizado**. Si se precisa dicho manual de instrucciones, consultar, si es necesario, a HEIDENHAIN

ID del manual de usuario Programar ciclos de mecanizado:
1303429-xx

Ciclos de palpación

Número del ciclo	Denominación del ciclo	DEF activo	CALL activo	Página
0	SUPERF. REF.	■		249
1	PTO REF POLAR	■		251
3	MEDIR	■		303
4	MEDIR 3D	■		307
30	CALIBRACION TT	■		346
31	LONG. HERRAMIENTA	■		349
32	RADIO HERRAMIENTA	■		353
33	MEDIR HERRAMIENTA	■		358
400	GIRO BASICO	■		109
401	GIRO BASICO 2 TALAD.	■		113
402	GIRO BASICO 2 ISLAS	■		118
403	GIRO BASICO MESA GIR	■		123
404	FIJAR GIRO BASICO	■		132
405	ROT MEDIANTE EJE C	■		128
408	PTO.REF.CENTRO RAN.	■		228
409	PTO.REF.CENTRO PASO	■		233
410	PTO REF CENTRO C.REC	■		173
411	PTO REF CENTRO I.REC	■		178
412	PTO REF CENTRO TAL.	■		184
413	PTO REF CENTRO I.CIR	■		191
414	PTO REF ESQ. EXTER.	■		197
415	PTO REF ESQ. INTER.	■		203
416	PTO REF CENT CIR TAL	■		209
417	PTO REF EJE PALPADOR	■		215
418	PTO REF C. 4 TALADR.	■		219
419	PTO. REF. EN UN EJE	■		224
420	MEDIR ANGULO	■		253
421	MEDIR TALADRO	■		256
422	MEDIC. ISLA CIRCULAR	■		261

Número del ciclo	Denominación del ciclo	DEF activo	CALL activo	Página
423	MEDIC. CAJERA RECT.	■		266
424	MEDIC. ISLA RECT.	■		271
425	MEDIC. RANURA INT.	■		275
426	MEDIC. ALMA EXT.	■		279
427	MEDIR COORDENADA	■		284
430	MEDIR CIRC TALADROS	■		289
431	MEDIR PLANO	■		294
441	PALPADO RAPIDO	■		310
460	CALIBRAR TS EN BOLA	■		330
461	CALIBRAR TS LONGITUDINALMENTE	■		322
462	CALIBRAR TS EN ANILLO	■		324
463	CALIBRAR TS EN ISLA	■		327
480	CALIBRACION TT	■		346
481	LONG. HERRAMIENTA	■		349
482	RADIO HERRAMIENTA	■		353
483	MEDIR HERRAMIENTA	■		358
484	CALIBRACION TT	■		363
620	VT 121 CALIBRACION	■		Información adicional: Manual de instrucciones del VTC ID: 1322445-xx
621	INSPECCION MANUAL	■		Información adicional: Manual de instrucciones del VTC ID: 1322445-xx
622	REGISTROS	■		Información adicional: Manual de instrucciones del VTC ID: 1322445-xx
623	CONTROL DE ROTURA	■		Información adicional: Manual de instrucciones del VTC ID: 1322445-xx
624	MEDICION ANGULO CUCHILLA	■		Información adicional: Manual de instrucciones del VTC ID: 1322445-xx
1400	PALPAR POSICION	■		139
1401	PALPAR CIRCULO	■		144
1402	PALPAR BOLA	■		149
1404	PROBE SLOT/RIDGE	■		154
1410	PALPAR ARISTA	■		74

Número del ciclo	Denominación del ciclo	DEF activo	CALL activo	Página
1411	PALPAR DOS CIRCULOS	■		82
1412	PALPAR ARISTA OBLICUA	■		91
1416	PALPAR PUNTO DE CORTE	■		99
1420	PALPAR PLANO	■		67
1430	PROBE POSITION OF UNDERCUT	■		158
1434	PROBE SLOT/RIDGE UNDERCUT	■		164
1493	PALPAR EXTRUSION	■		314

Ciclos de mecanizado

Número del ciclo	Denominación del ciclo	DEF activo	CALL activo	Página
13	ORIENTACION	■		369

Índice

A

Avance de palpación..... 45

C

Calcular la posición inclinada de la pieza

Fundamentos de los ciclos de palpación 14xx..... 56
 Palpar arista oblicua..... 91

Calcular posición inclinada de la herramienta

Palpar dos círculos..... 82

Calcular posición inclinada de la pieza

Fijar giro básico..... 132
 Giro básico..... 109
 Giro básico dos islas..... 118
 Giro básico dos taladros..... 113
 Giro básico eje rotativo..... 123
 Palpar arista..... 74
 Palpar plano..... 67
 Palpar punto de intersección... 99
 Principios básicos de los ciclos de palpación 400-405..... 108
 Rotación mediante el eje C.... 128

Calibrar

Palpador digital en L..... 330
 Palpador digital simple..... 330

Calibrar el palpador digital de herramientas

Calibración TT IR..... 363

Calibrar palpador digital de herramientas

Calibración TT..... 346

Ciclos de calibración..... 319

Calibrar palpador digital..... 330
 Radio exterior del palpador digital..... 327
 Radio interior palpador digital..... 324

Ciclos de palpación

Longitud del palpador digital. 322

Ciclos de palpación 14xx

Evaluación de las tolerancias.. 63
 Fundamentos..... 56
 Modo semiautomático..... 58
 Palpar alma..... 154
 Palpar arista..... 74
 Palpar arista oblicua..... 91
 Palpar círculo..... 144
 Palpar destalonamiento alma.... 164
 Palpar destalonamiento ranura... 164
 Palpar dos círculos..... 82

Palpar esfera..... 149
 Palpar plano..... 67
 Palpar posición..... 139
 Palpar posición destalonamiento. 158
 Palpar punto de intersección... 99
 Palpar ranura..... 154
 Transferencia de una posición real..... 66
 Controlar automáticamente la pieza
 Plano de referencia..... 249
 Punto de referencia polar..... 251
 Controlar la posición inclinada de la pieza
 Fundamentos..... 242
 Corregir la herramienta..... 247

E

Estado de la medición..... 246

F

Fijar automáticamente el punto de referencia

Alma..... 154
 Cajera circular (taladro)..... 184
 Cajera rectangular..... 173
 Centro de 4 taladros..... 219
 Centro del alma..... 233
 Centro de la ranura..... 228
 Círculo..... 144
 Círculo de taladros..... 209
 Destalonamiento alma..... 164
 Destalonamiento ranura..... 164
 Eje del palpador digital..... 215
 Eje individual..... 224
 Esfera..... 149
 Esquina exterior..... 197
 Esquina interior..... 203
 Fundamentos 14xx..... 138
 Fundamentos 4xx..... 171
 Isla circular..... 191
 Posición destalonamiento.... 158
 Posición individual..... 139
 Ranura..... 154

Fijar punto de referencia automáticamente

Isla rectangular..... 178

G

Giro básico..... 109
 Fijar directamente..... 132
 Sobre dos islas..... 118
 Sobre dos taladros..... 113
 Sobre un eje rotativo..... 123
 GLOBAL DEF..... 48

L

Lógica de posicionamiento..... 47

M

Medición

Círculo de taladros..... 289
 Coordenada..... 284
 Isla exterior..... 279
 Plano..... 294
 Rectángulo exterior..... 271
 Rectángulo interior..... 266
 Medición 3D..... 307

Medición de la herramienta

Calibración completa..... 358
 Longitud de herramienta..... 349
 Parámetros de máquina..... 341
 Radio de la herramienta..... 353
 Tabla de herramientas..... 343

Medir

Anchura interior..... 275
 Ángulo..... 253
 Círculo exterior..... 261
 Taladro..... 256

Medir con el ciclo 3..... 303

Medir la herramienta

Fundamentos..... 338

N

Nivel de desarrollo..... 22

O

Opción..... 21
 Opción de software..... 21
 Orientación del cabezal..... 369

P

Palpación rápida..... 310
 Palpar extrusión..... 314
 Protocolización de los resultados de la medición..... 244

S

Sistemas de palpación 3D..... 40
 Sobre este manual..... 18
 Supervisión de la herramienta... 247
 Supervisión de la tolerancia..... 246

T

Tabla de resumen..... 372
 Tabla resumen
 Ciclos de palpación..... 372

HEIDENHAIN

DR. JOHANNES HEIDENHAIN GmbH

Dr.-Johannes-Heidenhain-Straße 5

83301 Traunreut, Germany

☎ +49 8669 31-0

FAX +49 8669 32-5061

info@heidenhain.de

Technical support FAX +49 8669 32-1000

Measuring systems ☎ +49 8669 31-3104
service.ms-support@heidenhain.de

NC support ☎ +49 8669 31-3101
service.nc-support@heidenhain.de

NC programming ☎ +49 8669 31-3103
service.nc-pgm@heidenhain.de

PLC programming ☎ +49 8669 31-3102
service.plc@heidenhain.de

APP programming ☎ +49 8669 31-3106
service.app@heidenhain.de

www.heidenhain.com

Palpadores digitales y sistemas de cámaras

HEIDENHAIN ofrece palpadores digitales universales y altamente precisos para máquinas herramienta, p. ej. para calcular con exactitud la posición de las aristas de la pieza y calibrar herramientas. Las tecnologías altamente valoradas, como el sensor óptico sin desgaste, la protección contra colisiones o las toberas de soplado integradas para la limpieza del punto de medición, convierten a los palpadores digitales en una herramienta fiable y segura para la medición de piezas y herramientas. Las herramientas se pueden supervisar fácilmente mediante los sistemas de cámaras y el sensor de rotura de la herramienta de HEIDENHAIN, para garantizar procesos aún más seguros.



Más información sobre los palpadores digitales y los sistemas de cámaras:

www.heidenhain.de/produkte/tastsysteme

