



HEIDENHAIN



TNC 320

İşleme döngülerinin
programlanması
kullanıcı el kitabı

NC yazılımı
77185x-18

Türkçe (tr)
10/2023

İçindekiler

1	Temel bilgiler.....	21
2	Esaslar/ Genel bakış.....	39
3	İşlem döngülerini kullanın.....	43
4	Döngü: Delme.....	69
5	Döngüler: Diş delme / diş frezeleme.....	121
6	Döngüler: Cep frezeleme / pim frezeleme / yiv frezeleme.....	165
7	Döngüler: Koordinat hesap dönüşümleri.....	225
8	Döngüler: Örnek tanımlamalar.....	247
9	Döngüler: Kontur cebi.....	265
10	Döngüler: Optimize edilmiş kontur frezeleme.....	315
11	Döngüler: Silindir kılıfı.....	393
12	Döngüler: Kontur formülü ile kontur cebi.....	415
13	Döngüler: Özel fonksiyonlar.....	431
14	Döngü genel bakış tabloları.....	457

1	Temel bilgiler.....	21
1.1	Bu el kitabı hakkında.....	22
1.2	Numerik kontrol tipi, yazılım ve fonksiyonlar.....	24
	Yazılım seçenekleri.....	25
	77185x-18 yazılımının yeni döngü fonksiyonları.....	28
	Değiştirilmiş döngü fonksiyonları 77185x-18.....	32

2	Esaslar/ Genel bakış.....	39
2.1	Giriş.....	40
2.2	Mevcut döngü gurupları.....	41
	İşlem döngülerine genel bakış.....	41
	Tarama sistemi döngülerine genel bakış.....	42

3 İşlem döngülerini kullanın.....	43
3.1 İşleme döngülerle çalışma.....	44
Makineye özgü döngüler.....	44
Yazılım tuşları üzerinden döngü tanımlama.....	45
GOTO işlevi üzerinden döngü tanımlama.....	46
Döngüleri çağırın.....	47
3.2 Döngüler için program bilgileri.....	51
Genel bakış.....	51
GLOBAL TAN girin.....	51
GLOBAL TAN bilgilerinden faydalanın.....	52
Genel geçerli global veriler.....	53
Delme işlemleri için global veriler.....	53
Cep döngüleri ile freze işlemleri için global veriler.....	54
Kontur döngüleri ile freze işlemleri için global veriler.....	55
Pozisyonlama davranışı için global veriler.....	55
Tarama işlemleri için global veriler.....	56
3.3 Örnek tanımı PATTERN DEF.....	57
Uygulama.....	57
PATTERN DEF girme.....	58
PATTERN DEF kullanma.....	58
Tekli işleme pozisyonlarını tanımlama.....	59
Münferit sıraların tanımlanması.....	60
Tekli örnek tanımlama.....	61
Tekli çerçeve tanımlama.....	63
Tam daire tanımlama.....	65
Daire kesiti tanımlama.....	66
3.4 Döngülerle nokta tabloları.....	67
Döngülerle uygulama.....	67
Döngüyü nokta tablolarıyla bağlantılı olarak çağırma.....	67

4	Döngü: Delme.....	69
4.1	Temel bilgiler.....	70
	Genel bakış.....	70
4.2	Döngü 200 DELİK.....	71
	Döngü parametresi.....	73
4.3	Döngü 201 SURTUNME.....	75
	Döngü parametresi.....	76
4.4	Döngü 202 CEVİR.....	77
	Döngü parametresi.....	79
4.5	Döngü 203 EVRENSEL DELİK.....	81
	Döngü parametresi.....	84
4.6	Döngü 204 GERIYE DUSURULMESİ.....	87
	Döngü parametresi.....	89
4.7	Döngü 205 EVR. DELME DERINLIGI.....	91
	Döngü parametresi.....	94
	Talaş kaldırma ve talaş kırma.....	97
4.8	Döngü 208 DELİK FREZESİ.....	99
	Döngü parametresi.....	102
4.9	Döngü 241 TEK AGIZ DELME DRN.....	104
	Döngü parametresi.....	106
	Kullanıcı makrosu.....	109
	Q379 ile çalışma sırasında konumlandırma davranışı.....	110
4.10	Döngü 240 MERKEZLEME.....	114
	Döngü parametresi.....	116
4.11	Programlama örnekleri.....	118
	Örnek: Delme döngüleri.....	118
	PATTERN DEF ile bağlantılı olarak döngülerin kullanımı.....	119

5	Döngüler: Diş delme / diş frezeleme.....	121
5.1	Temel bilgiler.....	122
	Genel bakış.....	122
5.2	Döngü 206 DISLI DELME.....	123
	Döngü parametresi.....	125
5.3	Döngü 207 DISLI DEL GS.....	126
	Döngü parametresi.....	128
	Program kesintisinde serbest hareket ettirme.....	129
5.4	Döngü 209 DISLI DEL PARCA KIR.....	130
	Döngü parametresi.....	132
	Program kesintisinde serbest hareket ettirme.....	134
5.5	Dişli frezeleme temel ilkeleri.....	135
	Ön koşullar.....	135
5.6	Döngü 262 DISLI FREZESI.....	137
	Döngü parametresi.....	139
5.7	Döngü 263 GIZLI DISLI FREZESI.....	141
	Döngü parametresi.....	144
5.8	Döngü 264 DELME DISLI FREZESI.....	147
	Döngü parametresi.....	150
5.9	Döngü 265 HELEZ DELME DISL FRE.....	153
	Döngü parametresi.....	155
5.10	Döngü 267 DIS DISLI FREZESI.....	157
	Döngü parametresi.....	160
5.11	Programlama örnekleri.....	163
	Örnek: Dişli delme.....	163

6	Döngüler: Cep frezeleme / pim frezeleme / yiv frezeleme.....	165
6.1	Temel bilgiler.....	166
	Genel bakış.....	166
6.2	Döngü 251 DIKDORTGEN CEP.....	167
	Döngü parametresi.....	169
	RCUTS ile daldırma stratejisi Q366.....	173
6.3	Döngü 252 DAIRE CEBİ.....	174
	Döngü parametresi.....	177
	RCUTS ile daldırma stratejisi Q366.....	180
6.4	Döngü 253 YIV FREZELEME.....	181
	Döngü parametresi.....	184
6.5	Döngü 254 YUVARLATILM. YIV.....	188
	Döngü parametresi.....	190
6.6	Döngü 256 RECTANGULAR STUD.....	194
	Döngü parametresi.....	196
6.7	Döngü 257 CIRCULAR STUD.....	200
	Döngü parametresi.....	202
6.8	Döngü 258 COKGEN PİM.....	205
	Döngü parametresi.....	207
6.9	Döngü 233 SATI H FREZELEME.....	211
	Döngü parametresi.....	217
6.10	Programlama örnekleri.....	222
	Örnek: Cep, tıpa ve yiv frezeleme.....	222

7	Döngüler: Koordinat hesap dönüşümleri.....	225
7.1	Temel ilkeler.....	226
	Genel bakış.....	226
	Koordinat dönüşümlerinin etkinliği.....	226
7.2	Döngü 7 SIFIR NOKTASI.....	227
	Döngü parametresi.....	229
7.3	Döngü 8 YANSIMA.....	230
	Döngü parametresi.....	231
7.4	Döngü 10 DONME.....	232
	Döngü parametresi.....	233
7.5	Döngü 11 OLCU FAKTORU.....	234
	Döngü parametresi.....	234
7.6	Döngü 26 OLCU FAK EKSEN SP.....	235
	Döngü parametresi.....	235
7.7	Döngü 19 CALISMA DUZLEMI (Seçenek no. 8).....	236
	Döngü parametresi.....	238
	Sıfırla.....	238
	Devir eksenini pozisyonlandırma.....	238
	Döndürülmüş sistemde pozisyon göstergesi.....	240
	Çalışma alanı denetimi.....	240
	Çevrilen sistemde pozisyonlandırma.....	240
	Başka koordinat dönüştürme döngüleri ile kombinasyon.....	241
	Döngü 19 çalışma düzlemi ile çalışma için kılavuz.....	242
7.8	Döngü 247 REFERANS NOKT AYARI.....	243
	Döngü parametresi.....	244
7.9	Programlama örnekleri.....	245
	Örnek: Koordinat dönüştürme döngüleri.....	245

8	Döngüler: Örnek tanımlamalar.....	247
8.1	Temel bilgiler.....	248
	Genel bakış.....	248
8.2	Döngü 220 ORNEK DAIRE.....	250
	Döngü parametresi.....	251
8.3	Döngü 221 ORNEK HATLAR.....	253
	Döngü parametresi.....	255
8.4	Döngü 224 ORNEK VERİ MATRİSİ KODU.....	257
	Döngü parametresi.....	259
	Veri matris kodundaki değişken metinleri verme.....	260
8.5	Programlama örnekleri.....	263
	Örnek: Çember.....	263

9	Döngüler: Kontur cebi.....	265
9.1	SL döngüleri.....	266
	Uygulama.....	266
	Genel bakış.....	268
9.2	Döngü 14 KONTUR.....	269
	Döngü parametresi.....	269
9.3	Konturları üst üste bindirme.....	270
	Temel bilgiler.....	270
	Alt program: Üst üste bindirilmiş cepler.....	270
	Toplam üzerinden alan.....	271
	Fark üzerinden alan.....	271
	Kesim üzerinden alan.....	272
9.4	Döngü 20 KONTUR VERİLERİ.....	273
	Döngü parametresi.....	274
9.5	Döngü 21 ON DELME.....	276
	Döngü parametresi.....	277
9.6	Döngü 22 DÜZLESTİRME.....	278
	Döngü parametresi.....	281
9.7	Döngü 23 PERDAHLAMA DERİNLİĞİ.....	283
	Döngü parametresi.....	285
9.8	Döngü 24 YANAL PERDAHLAMA.....	286
	Döngü parametresi.....	289
9.9	Döngü 270 KONTUR ÇEK. VERİLERİ.....	290
	Döngü parametresi.....	291
9.10	Döngü 25 KONTUR ÇEKİM.....	292
	Döngü parametresi.....	294
9.11	Döngü 275 KONT. YIVI SPIR. FR.....	297
	Döngü parametresi.....	300
9.12	Döngü 276 KONTUR HAREKETİ 3D.....	303
	Döngü parametresi.....	306
9.13	Programlama örnekleri.....	308
	Örnek: Cebi SL döngüleriyle boşaltma ve ardıl boşaltma.....	308
	Örnek: Bindirilen konturları SL döngüleriyle ön delme, kumlama, perdahlama.....	310
	Örnek: Kontur çekme.....	312

10 Döngüler: Optimize edilmiş kontur frezeleme.....	315
10.1 OCM döngüleri (seçenek no. 167).....	316
OCM döngüleri.....	316
OCM döngüleri konumlandırma mantığı.....	322
Genel bakış.....	323
10.2 Döngü 271 OCM KONTUR VERILERI (Seçenek no. 167).....	324
Döngü parametresi.....	325
10.3 Döngü 272 OCM KUMLAMA (Seçenek no. 167).....	327
Döngü parametresi.....	330
10.4 OCM kesim verileri hesaplayıcı (seçenek no. 167).....	333
OCM kesim verileri hesaplayıcı temel bilgileri.....	333
Kullanım.....	335
Form.....	335
İşlem düzeni.....	340
En iyi sonucu elde edin.....	340
10.5 Döngü 273 OCM DER. PERDAHLAMA(Seçenek no. 167).....	342
Döngü parametresi.....	345
10.6 Döngü 274 OCM YAN PERDAHLAMA(Seçenek no. 167).....	347
Döngü parametresi.....	349
10.7 Döngü 277 OCM PAHLAMA (Seçenek no. 167).....	351
Döngü parametresi.....	353
10.8 OCM standart şekilleri.....	355
Temel ilkeler.....	355
10.9 Döngü 1271 OCM DIKDORTGEN (Seçenek no. 167).....	358
Döngü parametresi.....	359
10.10 Döngü 1272 OCM DAIRE (Seçenek no. 167).....	362
Döngü parametresi.....	363
10.11 Döngü 1273 OCM YIV/CUBUK (Seçenek no. 167).....	365
Döngü parametresi.....	366
10.12 Döngü 1274 OCM YUVARLAK YIV (Seçenek no. 167).....	369
Döngü parametresi.....	370
10.13 Döngü 1278 OCM COKGEN (Seçenek no. 167).....	373
Döngü parametresi.....	374

10.14 Döngü 1281 OCM DIKDORTGEN SINIRLAND. (Seçenek no. 167).....	377
10.15 Döngü 1282 OCM DAIRE SINIRLANDIRMASI (Seçenek no. 167).....	379
Döngü parametresi.....	380
10.16 Programlama örnekleri.....	381
Örnek: Açık cep ve OCM döngüleriyle boşaltma.....	381
Örnek: OCM döngüleriyle çeşitli derinlikler.....	384
Örnek: OCM döngüleri ile yüzey frezeleme ve ardıl boşaltma.....	386
Örnek: OCM şekil döngüleri ile kontur.....	388
Örnek: OCM döngüleriyle boş alanlar.....	390

11 Döngüler: Silindir kılıfı.....	393
11.1 Temel ilkeler.....	394
Silindir kılıfı döngülerine genel bakış.....	394
11.2 Döngü 27 SILINDIR KILIFI (Seçenek no. 8).....	395
Döngü parametresi.....	397
11.3 Döngü 28 SILINDIR KILIFI YIV FREZESİ (Seçenek no. 8).....	398
Döngü parametresi.....	401
11.4 Döngü 29 SILIN. MUHAF. CUBUGU (Seçenek no. 8).....	403
Döngü parametresi.....	405
11.5 Döngü 39 SILIN. MUH. KONTURU (Seçenek no. 8).....	407
Döngü parametresi.....	410
11.6 Programlama örnekleri.....	411
Örnek: 27 döngülü silindir kılıfı.....	411
Örnek: 28 döngülü silindir kılıfı.....	413

12 Döngüler: Kontur formülü ile kontur cebi.....	415
12.1 Karmaşık kontur formüllü SL veya OCM döngüleri.....	416
Temel bilgiler.....	416
Kontur tanımlamalı NC programını seçin.....	418
Kontur açıklamalarını tanımlayın.....	419
Karmaşık kontür formülü girilmesi.....	420
Üste alınan konturlar.....	421
SL veya OCM döngüleri ile kontur işleme.....	423
Örnek: Kontur formülü ile bindirilen konturları kumlayın ve perdahlayın.....	423
12.2 Basit kontur formüllü SL veya OCM döngüleri.....	426
Temel ilkeler.....	426
Basit kontür formülü girilmesi.....	428
SL döngüleriyle kontur işleme.....	429

13 Döngüler: Özel fonksiyonlar.....	431
13.1 Temel ilkeler.....	432
Genel bakış.....	432
13.2 Döngü 9 BEKLEME SURESI.....	433
Döngü parametresi.....	433
13.3 Döngü 12 PGM CALL.....	434
Döngü parametresi.....	435
13.4 Döngü 13 YONLENDIRME.....	436
Döngü parametresi.....	436
13.5 Döngü 32 TOLERANS.....	437
CAM sistemindeki geometri tanımlamasında etkiler.....	438
Döngü parametresi.....	440
13.6 Döngü 225 GRAVURLE.....	441
Döngü parametresi.....	442
Kazınabilecek karakterler.....	445
Basılamayacak karakterler.....	445
Sistem değişkenlerini kumlama.....	446
Bir NC programının adını ve yolunu kazıma.....	447
Sayaç durumunu kazıma.....	447
13.7 Döngü 232PLANLI FREZELEME.....	448
Döngü parametresi.....	451
13.8 Döngü 18 DIS KESME.....	454
Döngü parametresi.....	455

14 Döngü genel bakış tabloları.....	457
14.1 Genel bakış tablosu.....	458
İşleme döngüleri.....	458

1

Temel bilgiler

1.1 Bu el kitabı hakkında

Güvenlik uyarıları

Bu dokümantasyonda ve makine üreticinizin dokümantasyonunda belirtilen tüm güvenlik uyarılarını dikkate alın!

Güvenlik uyarıları, yazılım ve cihazların kullanımıyla ilgili tehlikelere karşı uyarır ve bunların önlenmesi hakkında bilgi verir. Tehlikenin ağırlığına göre sınıflandırılmış ve aşağıdaki gruplara ayrılmışlardır:

TEHLİKE

Tehlike, insanlar için tehlikelere işaret eder. Tehlikeyi önlemek için kılavuza uymadığınız takdirde, tehlike **kesinlikle ölüme veya ağır yaralanmalara** yol açar.

UYARI

Uyarı, insanlar için tehlikelere işaret eder. Tehlikeyi önlemek için kılavuza uymadığınız takdirde, tehlike **muhtemelen ölüme veya ağır yaralanmalara** yol açar.

İKAZ

Dikkat, insanlar için tehlikelere işaret eder. Tehlikeyi önlemek için kılavuza uymadığınız takdirde, tehlike **muhtemelen hafif yaralanmalara** yol açar.

BILGI

Uyarı, nesnelere veya veriler için tehlikelere işaret eder. Tehlikeyi önlemek için kılavuza uymadığınız takdirde, tehlike **muhtemelen maddi bir hasara** yol açar.

Güvenlik uyarıları kapsamında bilgi sırası

Tüm güvenlik uyarılarında aşağıdaki dört bölüm bulunur:

- Sinyal kelimesi tehlikenin ağırlığını gösterir
- Tehlikenin türü ve kaynağı
- Tehlikenin dikkate alınmaması durumunda sonuçlar, örn. "Aşağıdaki işlemlerde çarpışma tehlikesi oluşur"
- Sakınma – Tehlikeye karşı önlemler

Uyarı bilgileri

Yazılımın hatasız ve verimli kullanımı için bu kılavuzdaki uyarı bilgilerini dikkate alın.

Bu kılavuzda aşağıdaki uyarı bilgilerini bulabilirsiniz:



Bilgi sembolü bir **ipucu** belirtir.

Bir ipucu önemli ek veya tamamlayıcı bilgiler sunar.



Bu sembol sizi makine üreticinizin güvenlik uyarılarını dikkate almanız konusunda uyarır. Bu sembol makineye bağlı fonksiyonları belirtir. Kullanıcı ve makine açısından olası tehlikeler makine el kitabında açıklanmıştır.



Kitap sembolü bir **çapraz referans** belirtir.

Çapraz referans, makine üreticinizin veya üçüncü taraf sağlayıcının belgeleri gibi harici belgelere yönlendirir.

Değişiklikler isteniyor mu ya da hata kaynağı mı bulundu?

Dokümantasyon alanında kendimizi sizin için sürekli iyileştirme gayreti içindeyiz. Bize bu konuda yardımcı olun ve değişiklik isteklerinizi lütfen aşağıdaki e-posta adresinden bizimle paylaşın:

tnc-userdoc@heidenhain.de

1.2 Numerik kontrol tipi, yazılım ve fonksiyonlar

Bu kullanıcı el kitabı, aşağıdaki NC yazılım numaralarından itibaren kumandalarda yer alan programlama fonksiyonlarını tarif eder.

Kumanda tipi	NC Yazılım No.
TNC 320	771851-18
TNC 320 Programlama yeri	771855-18

E seri kodu, kumandanın dış aktarım sürümünü tanımlar. Aşağıdaki yazılım seçenekleri dış aktarım sürümünde bulunmaz ya da sadece sınırlı şekilde bulunur:

- Advanced Function Set 2 (seçenek no. 9) 4 eksen enterpolasyonu olarak sınırlı
- KinematicsComp (seçenek no. 52)

Makine üreticisi, faydalanılır şekildeki kumandayı, makine parametreleri üzerinden ilgili makineye uyarlar. Bu sebeple bu kullanıcı el kitabında, her kumandada kullanıma sunulmayan fonksiyonlar da tanımlanmıştır.

Her makinede kullanıma sunulmayan kumanda fonksiyonları örnekleri şunlardır:

- TT ile alet ölçümü

Makinenizin geçerli olan fonksiyon kapsamını öğrenmek için lütfen makine üreticisi ile bağlantı kurun.

Birçok makine üreticisi ve HEIDENHAIN, sizlere HEIDENHAIN kumandalarını programlama kursu sunar. Kumanda fonksiyonları konusunda daha fazla bilgi sahibi olmak için bu kurslara katılmanız önerilir.



Kullanıcı el kitabı:

İşleme döngüleri ile bağlantısı olmayan tüm döngü fonksiyonları, **Malzeme ve alet için ölçüm döngülerinin programlanması** kullanıcı el kitabında açıklanmıştır. Bu el kitabına ihtiyaç duyarsanız HEIDENHAIN firmasına başvurun.

Malzeme ve alet için ölçüm döngülerinin programlanması kullanıcı el kitabı kimliği 1303435-xx



Kullanıcı el kitabı:

Döngülerle bağlantısı olmayan tüm kumanda fonksiyonları, TNC 320 kullanıcı el kitabında tanımlanmıştır. Bu el kitabına ihtiyaç duyarsanız HEIDENHAIN firmasına başvurun.

Açık metin programlaması kullanıcı el kitabı kimliği: 1096950-xx

DIN/ISO programlaması kullanıcı el kitabı kimliği: 1096983-xx

Ayarlama, NC programlarını test etme ve işleme el kitabı kimliği: 1263173-xx

Yazılım seçenekleri

TNC 320, duruma göre makine üreticiniz tarafından ayrıca onaylanabilecek farklı yazılım seçeneklerine sahiptir. Seçeneklerin her birinde aşağıda listelenen fonksiyonlar mevcuttur:

İlave eksen (seçenek no. 0 ve seçenek no. 1)

Ek eksen Ek kontrol döngüleri 1 ve 2

Advanced Function Set 1 (seçenek #8)

Gelişmiş fonksiyon grubu 1

Yuvarlak tezgah işlemesi:

- Konturların silindir üzerinden işlenmesi
- mm/dak cinsinden besleme

Koordinat dönüştürmeleri:

Çalışma düzleminin döndürülmesi

HEIDENHAIN DNC (seçenek #18)

Harici PC uygulamalarıyla iletişim COM bileşenleri üzerinden

CAD Import (seçenek no. 42)

CAD Import

- DXF, STEP ve IGES desteklenir
- Kontur ve nokta desenlerin kabul edilmesi
- Konforlu referans noktası tespiti
- Açık metin programlarındaki kontur kesitlerinin grafiksel olarak seçimi

Extended Tool Management (seçenek #93)

Gelişmiş alet yönetimi Python bazlı

Remote Desktop Manager (seçenek #133)

Harici bilgisayar birimleri uzaktan kumandası

- Ayrı bilgisayar biriminde Windows
- Kumanda yüzeyine bağlı

CAD Model Optimizer (Seçenek no. 152)

CAD model optimizasyonu CAD modellerini dönüştürme ve optimize etme

- Tespit ekipmanı
- Ham parça
- Tamamlanmış parça

Seç. Contour Milling (seçenek no. 167)

Optimize edilmiş kontur döngüleri Dönüşlü freze işlemiyle istenen şekilde cep ve adaların imalatı için döngüler

Diğer mevcut seçenekler



HEIDENHAIN, sadece makine üreticiniz tarafından konfigüre edilebilecek ve uygulanabilecek donanım genişletmeleri ve yazılım seçenekleri sunar.

Ayrıntılı bilgiyi makine üreticinizin dokümantasyonunda veya **Seçenekler ve aksesuarlar** mini broşüründe bulabilirsiniz.

ID: 827222-xx



VTC kullanım kılavuzu

VT 121 kamera sistemi yazılımının tüm işlevleri **VTC kullanım kılavuzunda** açıklanmıştır. Bu kullanım kılavuzuna ihtiyaç duyarsanız HEIDENHAIN ile iletişime geçin.

ID: 1322445-xx

Gelişim durumu (güncelleme fonksiyonları)

Yazılım seçeneklerinin yanı sıra, numerik kontrol yazılımına ait önemli diğer gelişmeler, güncelleme fonksiyonları üzerinden, yani **Feature Content Level** (gelişim durumu teriminin İng. karşılığı) ile yönetilir. Numerik kontrolünüzde bir yazılım güncellemesine sahipseniz FCL'ye tabi olan fonksiyonları kullanamazsınız.



Makinenizi yeni aldıysanız, tüm güncelleme fonksiyonları ücretsiz olarak kullanıma sunulur.

Güncelleme fonksiyonları kullanıcı el kitabında **FCL n** ile gösterilmiştir, burada **n** gelişim durumunun ardışık numarasını tanımlanmıştır.

Satın alma ile birlikte size verilen bir anahtar numarası ile FCL fonksiyonlarını sürekli serbest bırakabilirsiniz. Bunun için makine üreticisi veya HEIDENHAIN ile bağlantı kurun.

Öngörülen kullanım yeri

Numerik kontrol, EN 55022 uyarınca A sınıfına uygundur ve temel olarak endüstri alanında kullanım için öngörülmüştür.

Yasal Uyarı

Yasal Uyarı

Kumanda yazılımı, kullanımı özel kullanım koşullarına tabi olan açık kaynak yazılımlar içermektedir. Bu kullanım koşulları öncelikli olarak geçerlidir.

Ayrıntılı bilgiyi kumandada aşağıdaki gibi bulabilirsiniz:

- ▶ **Ayarlar ve bilgi** penceresini açmak için **MOD** tuşuna basın
- ▶ Pencerede **Anahtar sayısını belirtin** bölümünü seçin
- ▶ **LİSANS BİLGİLERİ** yazılım tuşuna basın veya doğrudan **Ayarlar ve bilgi** penceresinden **Genel bilgiler** → **Lisans bilgileri** bölümünü seçin

OPC UA NC sunucusu veya DNC sunucusu kullanılıyorsa kumandanın davranışlarını yönetebilirsiniz. Bu nedenle bu arabirimleri üretimde kullanmadan önce kumandanın hatasız veya performans kayıpları olmadan çalıştırılıp çalıştıramayacağını belirleyin. Sistem testlerinin yapılması, bu iletişim arabirimlerini kullanan yazılımı oluşturan kişinin sorumluluğundadır.

İsteğe bağlı parametreler

HEIDENHAIN kapsamlı döngü paketini sürekli olarak geliştirmektedir; bu nedenle döngülerde her yeni yazılımla birlikte yeni Q parametreleri de mevcut olabilir. Bu yeni Q parametreleri isteğe bağlı parametrelerdir. Bu parametrelerin bir kısmı yazılımın daha eski sürümlerinde mevcut değildi. Bu parametreler döngüde her zaman döngü tanımının sonunda yer alır. Bu yazılımda isteğe bağlı Q parametrelerinden hangilerinin eklendiğini "77185x-18 yazılımının yeni döngü fonksiyonları" genel bakışında bulabilirsiniz. İsteğe bağlı Q parametrelerini tanımlamak veya NO ENT tuşuyla silmek isteyip istemediğinize karar verebilirsiniz. Ayrıca, belirlenmiş standart değeri devralabilirsiniz. İsteğe bağlı bir Q parametresini istemeyerek sildiyseniz veya bir yazılım güncellemesinden sonra mevcut NC programlarınızın döngülerini geliştirmek isterseniz isteğe bağlı Q parametrelerini sonradan da döngüye ekleyebilirsiniz. Prosedür aşağıda açıklanmaktadır.

Aşağıdaki işlemleri yapın:

- ▶ Döngü tanımını çağırın
- ▶ Yeni Q parametreleri görüntülenene kadar sağ ok tuşuna basın
- ▶ Girilen standart değeri devralın
veya
- ▶ Değeri girin
- ▶ Yeni Q parametresini devralmak istiyorsanız sağ ok tuşuna basmaya devam ederek veya **END** tuşuna basarak menüden çıkın
- ▶ Yeni Q parametresini devralmak istemiyorsanız **NO ENT** tuşuna basın

Uyumluluk

Daha eski HEIDENHAIN hat kumandalarında (TNC 150 B'den itibaren) oluşturduğunuz NC programlarının büyük bir kısmı, bu yeni TNC 320 yazılım sürümü tarafından işlenebilir. Mevcut döngülere yeni, isteğe bağlı parametreler ("İsteğe bağlı parametreler") eklenmiş olsa da genel olarak NC programlarınızı her zamanki gibi çalıştırabilirsiniz. Tanımlanan varsayılan değer sayesinde bu mümkün olmaktadır. Tam tersi şekilde, yeni yazılım sürümü kullanan bir NC programını daha eski bir numerik kontrolde çalıştırmak istediğinizde, ilgili isteğe bağlı Q parametrelerini NO ENT tuşuyla döngü tanımından silebilirsiniz. Böylece NC programı önceki numerik kontrolle uyumlu hale gelir. NC tümceleri geçersiz elemanlar içeriyorsa bunlar dosya açıldığında numerik kontrol tarafından ERROR tümceleri olarak işaretlenir.

77185x-18 yazılımının yeni döngü fonksiyonları



Yeni ve değiştirilmiş yazılım fonksiyonlarına genel bakış

Önceki yazılım sürümlerine ilişkin ayrıntılı bilgi **Yeni ve değiştirilmiş yazılım fonksiyonlarına genel bakış** ek dokümantasyonunda açıklanmıştır. Bu dokümana ihtiyaç duyarsanız HEIDENHAIN ile iletişime geçin.

Kimlik: 1322093-xx

Yeni döngü işlevleri 77185x-18

- Döngü **224 ORNEK VERI MATRISI KODU** (DIN/ISO: **G224**)
Bu döngüde kumanda, metni makine tarafından okunabilir bir Veri Matrisi koduna dönüştürür. Veri Matrisi kodu, daha önce tanımlanmış bir çalışma döngüsü için bir nokta örneği olarak işlev görür.
Diğer bilgiler: "Döngü 224 ORNEK VERI MATRISI KODU ", Sayfa 257
- Döngü **271 OCM KONTUR VERILERI** (DIN/ISO: **G271**, seçenek no. 167)
Bu döngü, OCM döngüleri için çalışma bilgilerini tanımlamak için kullanılır. Kontur açıklamasının ilk cebini açık bir sınır olarak tanımlayabilirsiniz. Sonuç olarak, derinlik sevki malzemenin dışında işlem sırasında gerçekleşir.
Diğer bilgiler: "Döngü 271 OCM KONTUR VERILERI (Seçenek no. 167) ", Sayfa 324
- Döngü **272 OCM KUMLAMA** (DIN/ISO: **G272**, seçenek no. 167)
Bu döngüyle, kumanda tanımlanan konturu dönüşlü freze işleminde üretir. Kumanda, erişim açısı ve yonga kalınlığı sabit kalırken programlanan hat bindirmesini hassas bir şekilde korur.
Diğer bilgiler: "Döngü 272 OCM KUMLAMA (Seçenek no. 167)", Sayfa 327
- Döngü **273 OCM DER. PERDAHLAMA** (DIN/ISO: **G273**, seçenek no. 167)
Bu döngüde, kumanda temel geometriyi sabit bir hat bindirmesi ile sonlandırır. Perdahlama ölçüsünün tarafı sabit kalır.
Diğer bilgiler: "Döngü 273 OCM DER. PERDAHLAMA(Seçenek no. 167)", Sayfa 342
- Döngü **274 OCM YAN PERDAHLAMA** (DIN/ISO: **G274**, seçenek no. 167)
Bu döngü, kumanda tarafından kontur boyunca perdahlama yapmak için kullanılır. Kumanda, konturları sorunsuzca hareket ettirir ve her bir kısmı konturu ayrı ayrı işler. Kumanda **271 (G271)** konumunda tanımlanan perdahlama ölçüsünü dikkate almaz ancak tam derinliğe hareket eder.
Diğer bilgiler: "Döngü 274 OCM YAN PERDAHLAMA(Seçenek no. 167)", Sayfa 347
- Döngü **277 OCM PAHLAMA** (DIN/ISO: **G277**, Seçenek no. 167)
Bu döngü ile kumanda, diğer OCM döngüleri kullanılarak en son tanımlanmış, kumlanmış veya perdahlanmış olan konturlardaki çapakları temizler.
Diğer bilgiler: "Döngü 277 OCM PAHLAMA (Seçenek no. 167) ", Sayfa 351
- Döngü **1271 OCM DIKDORTGEN** (DIN/ISO: **G1271**, Seçenek no. 167)
Bu döngü ile, diğer OCM döngüleriyle bağlantılı olarak yüzey frezeleme için bir cep, ada veya sınır olarak kullanabileceğiniz bir dikdörtgen tanımlarsınız.
Diğer bilgiler: "Döngü 1271 OCM DIKDORTGEN (Seçenek no. 167) ", Sayfa 358

- Döngü **1272 OCM DAIRE** (DIN/ISO: **G1272**, Seçenek no. 167)
Bu döngü ile, diğer OCM döngüleriyle bağlantılı olarak yüzey frezeleme için bir cep, ada veya sınır olarak kullanabileceğiniz bir daire tanımlarsınız.
Diğer bilgiler: "Döngü 1272 OCM DAIRE (Seçenek no. 167)", Sayfa 362
- Döngü **1273 OCM YIV/CUBUK** (DIN/ISO: **G1273**, Seçenek no. 167)
Bu döngü ile, diğer OCM döngüleriyle bağlantılı olarak yüzey frezeleme için bir cep, ada veya sınır olarak kullanabileceğiniz bir yiv tanımlarsınız.
Diğer bilgiler: "Döngü 1273 OCM YIV/CUBUK (Seçenek no. 167)", Sayfa 365
- Döngü **1274 OCM YUVARLAK YIV** (ISO: **G1274**, Seçenek no. 167)
Bu döngü ile diğer OCM döngüleriyle bağlantılı olarak yüzey frezeleme için bir cep, ada veya sınır olarak kullanabileceğiniz bir yuvarlak yiv tanımlarsınız.
Diğer bilgiler: "Döngü 1274 OCM YUVARLAK YIV (Seçenek no. 167)", Sayfa 369
- Döngü **1278 OCM COKGEN** (DIN/ISO: **G1278**, Seçenek no. 167)
Bu döngü ile, diğer OCM döngüleriyle bağlantılı olarak yüzey frezeleme için bir cep, ada veya sınır olarak kullanabileceğiniz bir çokgen tanımlarsınız.
Diğer bilgiler: "Döngü 1278 OCM COKGEN (Seçenek no. 167)", Sayfa 373
- Döngü **1281 OCM DIKDORTGEN SINIRLAND.** (DIN/ISO: **G1281**, Seçenek no. 167)
Bu döngü ile, daha önce OCM standart şekillerini kullanarak programladığınız adalar veya açık cepler için dikdörtgen bir sınırlama tanımlarsınız.
Diğer bilgiler: "Döngü 1281 OCM DIKDORTGEN SINIRLAND. (Seçenek no. 167)", Sayfa 377
- Döngü **1282 OCM DAIRE SINIRLANDIRMASI** (DIN/ISO: **G1282**, Seçenek no. 167)
Bu döngü ile, daha önce OCM standart şekillerini kullanarak programladığınız adalar veya açık cepler için daire biçiminde bir sınırlama tanımlarsınız.
Diğer bilgiler: "Döngü 1282 OCM DAIRE SINIRLANDIRMASI (Seçenek no. 167)", Sayfa 379
- Kumanda bir **OCM kesim verileri hesaplayıcı** sunar; bu araç ile **272 OCM KUMLAMA** (DIN/ISO: **G272**, Seçenek no. 167) döngüsü için en uygun kesim verilerini belirleyebilirsiniz. Kesim verileri hesaplama aracını, döngü tanımlama sırasında **OCM KESİM VERİLERİ** yazılım tuşuna basarak açabilirsiniz. Sonuçları doğrudan bir döngü parametresine devralabilirsiniz.
Diğer bilgiler: "OCM kesim verileri hesaplayıcı (seçenek no. 167)", Sayfa 333

Yeni ölçüm döngüsü fonksiyonları 77185x-18

- Döngü **1400 POZISYON TARAMA** (DIN/ISO: **G1400**)
Bu döngüde tek bir pozisyonu tararsınız. Belirlenen değerleri referans noktası tablosunun etkin satırına devralabilirsiniz.
- Döngü **1401 DAIRE TARAMA** (DIN/ISO: **G1401**)
Bu döngüyle bir deliğin veya bir pimin merkez noktasını belirlersiniz. Belirlenen değerleri referans noktası tablosunun etkin satırına devralabilirsiniz.
- Döngü **1402 BILYE TARAMA** (DIN/ISO: **G1402**)
Bu döngüyle bir bilyenin merkez noktasını belirlersiniz. Belirlenen değerleri referans noktası tablosunun etkin satırına devralabilirsiniz.
- Döngü **1404 PROBE SLOT/RIDGE** (ISO: **G1404**)
Bu döngü, bir yivin veya bir çubuğun merkezini ve genişliğini belirlemek için kullanılır. Kumanda, karşılıklı bulunan iki tarama noktasıyla tarama yapar. Yiv veya çubuk için de bir dönüş tanımlayabilirsiniz.
- Döngü **1412 EGİM KENARINI TARAMA** (DIN/ISO: **G1412**)
Bu döngüyle, eğik bir kenar üzerinde iki noktayı tarayarak bir malzemenin eğik konumunu belirlersiniz.
- Döngü **1416 KESİŞİM NOKTASININ TARANMASI** (ISO: **G1416**)
Bu döngü, iki kenarın kesişim noktasını belirlemek için kullanılır. Döngü, her kenarda iki pozisyon olmak üzere toplam dört tarama noktası gerektirir. Döngüyü **XY**, **XZ** ve **YZ** olmak üzere üç nesne düzeyinde kullanabilirsiniz.
- Döngü **1430 PROBE POSITION OF UNDERCUT** (ISO: **G1430**)
Bu döngü, L şekilli bir tarama çubuğu ile tek bir konumu belirlemek için kullanılır. Tarama çubuğunun şekli sayesinde kumanda arka kesitleri inceleyebilir.
- Döngü **1434 PROBE SLOT/RIDGE UNDERCUT** ISO: **G1434**)
Bu döngü, bir yivin veya çubuğun merkezini ve genişliğini L şekilli tarama çubuğu ile belirlemek için kullanılır. Tarama çubuğunun şekli sayesinde kumanda arka kesitleri inceleyebilir. Kumanda, karşılıklı bulunan iki tarama noktasıyla tarama yapar.
- Döngü **1493 EKSTRUZYON TARAMA** (DIN/ISO: **G1493**)
Bu döngüyle bir ekstrüzyonu tanımlarsınız. Etkin bir ekstrüzyonda kumanda belirli bir uzunluk üzerinde bir yönde boyunda tarama noktalarını tekrarlar.

Ayrıntılı bilgi: Malzeme ve Alet İçin Ölçüm Döngülerinin Programlanması Kullanıcı El Kitabı

Değiştirilmiş döngü fonksiyonları 77185x-18

- **CONTOUR DEF** fonksiyonu dahilinde **V** (void) bölgelerini işlemden dışarıda tutabilirsiniz. Bu bölgeler örn. döküm parçalarındaki kontürler veya önceki adımlardan işlemler olabilir.
Diğer bilgiler: "Basit kontur formüllü SL veya OCM döngüleri", Sayfa 426
- Karmaşık kontur formülü **SEL CONTOUR** içindeki kısmi konturları **LBL** tanımlayabilirsiniz.
Diğer bilgiler: "Karmaşık kontur formüllü SL veya OCM döngüleri", Sayfa 416
- **12 PGM CALL** döngüsünde (DIN/ISO: G39), **SÖZDİZİMİ** yazılım tuşunu kullanarak çift tırnak işareti arasındaki yolları ayarlayabilirsiniz. Klasörlerin ve dosyaların ayrılması için yolların içerisinde hem \ hem de / kullanabilirsiniz.
Diğer bilgiler: "Döngü 12 PGM CALL ", Sayfa 434
- Döngü **202 CEVIR** (DIN/ISO: **G202**) parametre **Q357 YAN GUV. MESAF.** ile genişletilmiştir. Bu parametrede kumandanın aleti işleme düzlemindeki delik tabanına ne kadar geri çekeceğini tanımlarsınız. Bu parametre sadece **Q214 SERBEST SEYIR YONU** parametresi tanımlanmışsa etki eder.
Diğer bilgiler: "Döngü 202 CEVIR ", Sayfa 77
- Döngü **202 CEVIR** (DIN/ISO: **G202**) parametre **Q357 YAN GUV. MESAF.** ile genişletilmiştir. Bu parametrede kumandanın aleti işleme düzlemindeki delik tabanına ne kadar geri çekeceğini tanımlarsınız. Bu parametre sadece **Q214 SERBEST SEYIR YONU** parametresi tanımlanmışsa etki eder.
Diğer bilgiler: "Döngü 202 CEVIR ", Sayfa 77
- Döngü **205 EVR. DELME DERINLIGI** (DIN/ISO: **G205**) parametre **Q373 YLŞM BSLSDN TLŞL KLR** ile genişletilmiştir. Bu parametrede bir talaş kaldırma sonrasında önde tutma mesafesine tekrar yaklaşma için beslemeyi tanımlarsınız.
Diğer bilgiler: "Döngü 205 EVR. DELME DERINLIGI ", Sayfa 91
- **205 EVR. DELME DERINLIGI** (DIN/ISO: **G205**) ve **241 TEK AGIZ DELME DRN.** (DIN/ISO: **G241**) döngüleri, **Q379 BASLANGIC NOKTASI** parametresini kontrol eder. Başlangıç noktasının değeri **Q201 DERINLIK** parametresinin değerine eşit veya bu değerden büyükse kumandada bir hata görüntülenir.
, **Diğer bilgiler:** "Döngü 205 EVR. DELME DERINLIGI ", Sayfa 91
Diğer bilgiler: "Döngü 241 TEK AGIZ DELME DRN. ", Sayfa 104

- **241 TEK AGIZ DELME DRN.** döngüsündeki **Q429 SOGUTUCU ACIK** ve **Q430 SOGUTUCU KAPALI** parametreleri (DIN/ISO: **G241**) genişletilmiştir. Bir kullanıcı makrosu için bir yol tanımlayabilirsiniz.

Diğer bilgiler: "Döngü 241 TEK AGIZ DELME DRN. ", Sayfa 104

- Döngü **208 DELIK FREZESI** (DIN/ISO: **G208**) parametre **Q370 GECIS BINDIRME** ile genişletilmiştir. Bu parametrede yan sevki tanımlarsınız.

Diğer bilgiler: "Döngü 208 DELIK FREZESI ", Sayfa 99

- Ön delme çapını dikkate almak için döngü **240 MERKEZLEME** (DIN/ISO: **G240**) genişletildi.

Aşağıdaki parametreler eklenmiştir:

- **Q342 ON DELME CAPI**
- **Q253 BESLEME POZISYONL.:** Tanımlı **Q342** parametresinde, derinleştirilen başlangıç noktasına sürmek için besleme

Diğer bilgiler: "Döngü 240 MERKEZLEME ", Sayfa 114

- Makine üreticisi **220 ORNEK DAIRE** (ISO: **G220**) ve **221 ORNEK HATLAR** (ISO: **G221**) döngülerini gizleyebilir. Tercihen **PATTERN DEF** işlevini kullanın.

Diğer bilgiler: "Örnek tanımı PATTERN DEF", Sayfa 57

- Döngü **225 GRAVURLE** (DIN/ISO: **G225**) genişletilmiştir:
 - **Q202 MAKS. KESME DERINL.** parametresiyle maksimum sevk derinliğini tanımlayabilirsiniz.
 - Parametre **Q367 METIN KONUMU** giriş olanakları **7, 8 ve 9** ile genişletilmiştir. Bu değerlerle gravür metninin yatay orta çizgiye referansını koyabilirsiniz.
 - Yaklaşma davranışı değiştirildi. Alet **2. GUVENLIK MES.** altında ise kumanda önce ikinci güvenlik mesafesi **Q204'e**, ardından çalışma düzlemindeki başlangıç konumuna gider.

Diğer bilgiler: "Döngü 225 GRAVURLE ", Sayfa 441

- **Q515 YAZI TIPI** parametresi giriş değeri **1** olarak **225 GRAVURLE** (ISO: **G225**) döngüsüne eklenmiştir. **LiberationSans-Regular** yazı tipini seçmek için bu giriş değerini kullanın.

Diğer bilgiler: "Döngü 225 GRAVURLE ", Sayfa 441

- **225 GRAVURLE** (DIN/ISO: **G225**) döngüsünde, güncel ana program ve çağrılan NC programı için aşağıdaki bilgileri içeren sistem değişkenleri programlayabilirsiniz:
 - Tam dosya yolu
 - Dizin yolu
 - Dosya adı
 - Dosya tipi

Diğer bilgiler: "Bir NC programının adını ve yolunu kazıma", Sayfa 447

- **225 GRAVURLE** (DIN/ISO: **G225**) döngüsü ile, bir sistem değişkeni kullanarak güncel takvim haftasının kabartmasını yapabilirsiniz.

Diğer bilgiler: "Sistem değişkenlerini kumlama", Sayfa 446

- **233 SATIİH FREZELEME** (DIN/ISO: **G233**) döngüsünde **Q350** frezeleme yönüne dik bir sınır programladığınızda kumanda, yüzeyi sınırsız yönde alet yarıçapı kadar genişletir. Bu, kumandanın tanımlanan yüzeyi, alet yarıçapından kaynaklı malzeme kalıntısı bırakmadan tamamen işlemlerini sağlar. **Q220** köşe yarıçapı parametresi tanımlanmışsa kumanda yüzeyi alet yarıçapına ek olarak bu değer kadar uzatır.

Diğer bilgiler: "Döngü 233 SATIİH FREZELEME ", Sayfa 211

- **Q389** parametresi, **233 PLANLI FREZELEME** (DIN/ISO: **G233**) döngüsünde 2 veya 3 değeriyle tanımlanır ve ayrıca bir yanıl sınır tanımlanır kumanda **Q207 FREZE BESLEMESİ** ile bir yayda kontura doğru veya konturdan hareket eder.

Diğer bilgiler: "Döngü 233 SATIİH FREZELEME ", Sayfa 211

- Döngüler **208 DELİK FREZESİ** (DIN/ISO: **G208**), **253 YIV FREZELEME** (DIN/ISO: **G208**) ve **254 YUVARLATILM. YIV** (DIN/ISO: **G254**) alet tablosunun **RCUTS** sütununda tanımlanan bir kesim genişliğini dikkate alır. Merkezden kesme yapmayan bir aletin alın tarafına yerleşmesi halinde kumanda bir hata gösterir.

Diğer bilgiler: "Döngü 208 DELİK FREZESİ ", Sayfa 99

Diğer bilgiler: "Döngü 253 YIV FREZELEME ", Sayfa 181

Diğer bilgiler: "Döngü 254 YUVARLATILM. YIV ", Sayfa 188

- Döngü **251 DIKDORTGEN CEP** (DIN/ISO: **G251**), **252 DAIRE CEBI** (DIN/ISO: **G252**) ve **272 OCM KUMLAMA** (DIN/ISO: **G272**, Seçenek no. 167), daldırma yolunu hesaplarırken **RCUTS** sütununda tanımlanan kesim genişliğini dikkate alır.
Diğer bilgiler: "Döngü 251 DIKDORTGEN CEP ", Sayfa 167
Diğer bilgiler: "Döngü 252 DAIRE CEBI ", Sayfa 174
Diğer bilgiler: "Döngü 272 OCM KUMLAMA (Seçenek no. 167)", Sayfa 327
- Alet tablosunun **LU** sütununda tanımlanan kullanım uzunluğu derinlikten düşükse kumanda bir hata görüntüler.
Aşağıdaki döngüler LU kullanım uzunluğunu denetler:
 - Tüm delme işlemi döngüleri
 - Tüm kılavuz çekme işlemesi döngüleri
 - Tüm cep ve pim işleme döngüleri
 - Döngü 22 **BOSALTMA** (DIN/ISO: **G122**)
 - Döngü 23 **PERDAHLAMA DERINLIGI** (DIN/ISO: **G123**)
 - Döngü 24 **YANAL PERDAHLAMA** (DIN/ISO: **G124**)
 - Döngü 233 **SATIH FREZELEME** (DIN/ISO: **G233**)
 - Döngü 272 **OCM KUMLAMA** (DIN/ISO: **G272**, Seçenek no. 167)
 - Döngü 273 **OCM DER. PERDAHLAMA** (DIN/ISO: **G273**, Seçenek no. 167)
 - Döngü 274 **OCM YAN PERDAHLAMA** (DIN/ISO: **G274**, Seçenek no. 167)
- Belirli döngülerde toleransları kaydetme olanağına sahipsiniz.
Aşağıdaki döngülerde ölçüleri DIN EN ISO 286-2'ye göre tolerans bilgilerini veya DIN ISO 2768-1'e göre genel toleransları tanımlayabilirsiniz:
 - Döngü **208 DELIK FREZESI** (ISO: **G208**)
 - **127x** (Seçenek no. 167)- OCM standart şekiller**Diğer bilgiler:** "Döngü 208 DELIK FREZESI ", Sayfa 99
Diğer bilgiler: "OCM standart şekilleri ", Sayfa 355

- Aşağıdaki döngüler **M109** ve **M110** ek fonksiyonlarını dikkate alır:
 - Döngü **22 DUZLESTIRME** (ISO: G122)
 - Döngü **23 PERDAHLAMA DERINLIGI** (ISO: G123)
 - Döngü **24 YANAL PERDAHLAMA** (ISO: G124)
 - Döngü **25 KONTUR CEKM.** (ISO: G125)
 - Döngü **275 KONT. YIVI SPIR. FR.** (ISO: G275)
 - Döngü **276 KONTUR HAREKETI 3D** (ISO: G276)
 - Döngü **274 OCM YAN PERDAHLAMA** (ISO: G274, seçenek no. 167)
 - Döngü **277 OCM PAHLAMA** (ISO: G277, seçenek no. 167)

Diğer bilgiler: "Döngüler: Kontur cebi", Sayfa 265

Diğer bilgiler: "Döngüler: Optimize edilmiş kontur frezeleme", Sayfa 315

- **460 BILYADA TS AYARI** (ISO: **G460**) döngüsü L-şekilli bir ölçüm çubuğunun çapını, gerekirse uzunluğunu, merkez ofsetini ve mil açısını belirler.
- **14xx** döngüleri L şeklinde bir kalemle problamayı destekler.
- **14xx** ve **42x** tarama döngülerinin protokol dosyası başlığında ana programın ölçü birimi görülür.
- **14xx** döngülerinde, ön konumlandırma bir el çarkı kullanılarak yarı otomatik moda gerçekleştirilebilir. Tarama sonrasında manuel olarak güvenli yüksekliğe hareket edebilirler.
- Döngüler **1420 DUZLEM TARAMASI** (DIN/ISO: **G1420**), **1410 KENAR TARAMASI** (DIN/ISO: **G1410**), **1411 İKİ DAIRENİN TARANMASI** (DIN/ISO: **G1411**) genişletildi:
 - Döngülere DIN EN ISO 286-2'ye göre tolerans bilgilerini veya DIN ISO 2768-1'e göre genel toleransları tanımlayabilirsiniz.
 - **Q1125 GUVENLİ YUKSKL. MODU** parametresinde 2 değerini tanımladıysanız kontrol sistemi tarama sistemini hızlı hareket **FMAX** ile tarama sistemi tablosundan güvenlik mesafesine kadar önceden konumlandırır.
- Döngü **1410 KENAR TARAMASI** (DIN/ISO: **G1410**) ve **1411 İKİ DAIRENİN TARANMASI** (DIN/ISO: **G1411**) temel dönüşü standart olarak giriş koordinat sisteminde (I-CS) hesaplar. Aks açısı ve döndürme açısı örtüşmüyorsa, malzeme koordinat sisteminde (W-CS) temel dönüş döngüler tarafından hesaplanır.
- **441 HIZLI TARAMA** (ISO: **G441**) döngüsü, **Q371 REAKSIYON TARAMA NOKT.** Parametresiyle genişletilmiştir. Bu parametre, ekran kalemi sapmazsa kumandanın yanıtını tanımlamak için kullanılır.
- Kumandanın program çalışmasını kesintiye uğratıp uğratmadığını ve bir ölçüm raporu görüntüleyip görüntülemediğini tanımlamak için **441 HIZLI TARAMA** (ISO: **G441**) döngüsündeki **Q400 KESINTI** parametresini kullanabilirsiniz. Parametre aşağıdaki döngülerle birlikte çalışır:
 - **46x** Tarama sistemini malzeme tarama sistemine kalibre edin
 - **14xx** dokunmatik sistem döngüsü malzeme eğikliği konumunu belirlemek ve referans noktasını kaydetmek için çevrim yapar

- Döngü **480 TT KALIBRE ETME** (DIN/ISO: **G480**) ve **484 IR TT KALIBRE ET** (DIN/ISO: **G484**) ile kare şeklinde tarama elemanları olan bir alet tarama sistemini kalibre edebilirsiniz.
- Döngü **484 IR TT KALIBRE ET** (DIN/ISO: **G484**) parametre **Q523 TT-POSITION** ile genişletildi. Bu parametrede alet tarama sisteminin pozisyonunu tanımlayabilirsiniz ve gerekirse kalibrasyondan sonra pozisyonu **centerPos** makine parametresine yazdırabilirsiniz.
- Döngü **483 OLCME ALETİ** (DIN/ISO: **G483**) aletlerin dönüşü sırasında önce alet uzunluğunu ardından da aletin yarıçapını ölçer.
- Opsiyonel makine parametresi **maxToolLengthTT** (No. 122607) ile makine üreticisi, izin verilen maksimum açı toleransını tanımlar.
- Makine üreticisi, isteğe bağlı makine parametresiyle **calPosType** (No. 122606) kumandanın kalibrasyon ve ölçüm sırasında paralel eksenlerin konumunu ve kinematiklerdeki değişiklikleri hesaba katıp katmadığını tanımlar. Örneğin, kinematikte kafa değişimi gibi bir değişiklik olabilir.

Ayrıntılı bilgi: Malzeme ve Alet İçin Ölçüm Döngülerinin Programlanması Kullanıcı El Kitabı

2

Esaslar/ Genel bakış

2.1 Giriş



Kumanda işlevlerinin tamamına erişim yalnızca **Z** alet eksenini kullanırken mevcuttur, ör. örnek tanımı **PATTERN DEF**.

X ve **Y** alet eksenleri sınırlı şekilde ve makine üreticisi tarafından hazırlanmış ve yapılandırılmış olarak kullanılabilir.

Sürekli tekrar eden ve birçok çalışma adımını kapsayan işlemler, kumandada döngü olarak kaydedilmiştir. Koordinat dönüştürmeleri ve bazı özel fonksiyonlar da döngü olarak kullanılabilir. Çoğu döngüler geçiş parametresi olarak Q parametrelerini kullanır.

BILGI

Dikkat, çarpışma tehlikesi!

Döngüler kapsamlı çalışmaları uygulamaktadır. Çarpışma tehlikesi!

- İşlemesinden önce bir program testi uygulayın



Numaraları **200** üzerinde olan döngülerde dolaylı parametre atamaları (örneğin **Q210 = Q1**) kullanırsanız, atanan parametrede (örneğin **Q1**) döngü tanımlamasından sonra yapılan bir değişiklik etkili olmayacaktır. Bu gibi durumlarda döngü parametresini (örneğin **Q210**) doğrudan tanımlayın.

Numaraları **200** üzerinde olan döngülerde bir besleme parametresi tanımlarsanız, sayısal değer girmek yerine yazılım tuşunu kullanarak da **TOOL CALL** tümcesinde tanımlanmış besleme (**FAUTO** yazılım tuşu) atamasını gerçekleştirebilirsiniz. İlgili döngüye ve besleme parametresinin ilgili fonksiyonuna bağlı olarak besleme alternatifleri **FMAX** (hızlı hareket), **FZ** (diş besleme) ve **FU** (devir besleme) kullanılabilir.

Bir **FAUTO** beslemesi değişikliğinin bir döngü tanımlamasından sonra etkisi olmadığını dikkate alın, çünkü numerik kontrol, döngü tanımlamasının işlenmesi sırasında, **TOOL CALL** tümcesinden gelen beslemeyi dahili olarak sabit eşleştirir.

Birçok kısmi tümceye sahip bir döngüyü silmek istiyorsanız, numerik kontrol, döngünün tamamının silinip silinmeyeceği konusunda bir bilgi verir.

2.2 Mevcut döngü gurupları

İşlem döngülerine genel bakış

CYCL
DEF

► CYCL DEF tuşuna basın

Yazılım tuşu	Döngü grubu	Sayfa
DELME / DIŞLISI	Derin delme, sürtünme, tornalama ve indirme döngüleri	70
DELME / DIŞLISI	Dişli delme, dişli kesme ve dişli frezeleme döngüleri	122
GEPLER / TİPALAR / YİVLER	cep, pim, yiv ve yüzey frezeleme için döngüler	166
KOORD. - HESAP DÖN	İstediğiniz konturların kaydırılmasını, döndürülmesini, yansıtılmasını, büyütülmesini ve küçültülmesini sağlayan koordinat dönüşümü için döngüler	226
SL DÖNGÜLERİ	Silindir yüzeyi işlemeye ve dönüşlü frezelemeye ilişkin döngüler gibi üst üste binen birçok kontur parçasından oluşan konturların işlendiği SL döngüleri (alt kontur listesi)	268 323
NOKT. NUMUNE	Nokta örneklerinin üretilmesi için döngüler; ör. delikli daire veya delikli yüzey, veri matrisi kodu	248
ÖZEL DÖNGÜLER	Bekleme süresi, Program çağırısı, Mil oryantasyonu, Gravürleme, Tolerans ile ilgili özel döngüler	432

►

► Gerekirse makineye özel işleme döngülerine geçiş yapın

Bu tip işleme döngüleri makine üreticiniz tarafından entegre edilebilir.

Tarama sistemi döngülerine genel bakış



► **TOUCH PROBE** tuşuna basın

Yazılım tuşu	Döngü grubu	Sayfa
	Malzeme eğim konumunun otomatik olarak belirlenmesi ve dengelenmesini sağlayan döngüler	Ayrıntılı bilgi: Malzeme ve alet için ölçüm döngülerinin programlanması kullanıcı el kitabı
	Otomatik referans noktası belirlemek için döngüler	Ayrıntılı bilgi: Malzeme ve alet için ölçüm döngülerinin programlanması kullanıcı el kitabı
	Otomatik malzeme kontrolü için döngüler	Ayrıntılı bilgi: Malzeme ve alet için ölçüm döngülerinin programlanması kullanıcı el kitabı
	Özel döngüler	Ayrıntılı bilgi: Malzeme ve alet için ölçüm döngülerinin programlanması kullanıcı el kitabı
	Tuş sistemini kalibre edin	Ayrıntılı bilgi: Malzeme ve alet için ölçüm döngülerinin programlanması kullanıcı el kitabı
	Otomatik alet ölçümü için döngüler (makine üreticisi tarafından onaylanır)	Ayrıntılı bilgi: Malzeme ve alet için ölçüm döngülerinin programlanması kullanıcı el kitabı
	► Gerekirse makineye özgü tarama sistemi döngülerine geçiş yapın, bu tür tarama sistemi döngülerini makine üreticiniz entegre edebilir	

3

**İşlem döngülerini
kullanın**

3.1 İşleme döngülerle çalışma

Makineye özgü döngüler



Bunun için makine el kitabındaki söz konusu işlev açıklamasını dikkate alın.

Birçok makinede döngüler hazır bulunur. Makine üreticiniz bu döngüleri HEIDENHAIN döngülerine ek olarak kumandaya ekleyebilir. Bunun için ayrı bir döngü numara çemberi kullanıma sunulmuştur:

- Döngü **300** ila **399**
CYCL DEF tuşu ile tanımlanması gereken makineye özgü döngüler
- Döngü **500** ila **599**
TOUCH PROBE tuşu ile tanımlanması gereken makineye özgü tarama sistemi döngüleri

BILGI

Dikkat çarpışma tehlikesi!

HEIDENHAIN döngüleri, makine üreticisi döngüleri ve üçüncü taraf tedarikçi fonksiyonları değişkenleri kullanır. İlave olarak NC programları dahilinde değişkenleri programlayabilirsiniz. Önerilen değişken aralıklarından saparsanız üst üste binmeler ve dolayısıyla istenmeyen davranışlar oluşabilir. İşleme sırasında çarpışma tehlikesi vardır!

- ▶ Yalnızca HEIDENHAIN tarafından önerilen değişken aralıkları kullanılmalıdır
- ▶ Önceden atanmış değişkenleri kullanmayın
- ▶ HEIDENHAIN, makine üreticisi ve üçüncü şahıs tedarikçilerinin dokümantasyonunu dikkate alın
- ▶ İşlem akışını simülasyon yardımıyla kontrol edin

Diğer bilgiler: "Döngüleri çağırın", Sayfa 47

Ayrıntılı bilgi: Açık Metin Programlaması Kullanıcı El Kitabı

Yazılım tuşları üzerinden döngü tanımlama

Aşağıdaki işlemleri yapın:

CYCL
DEF

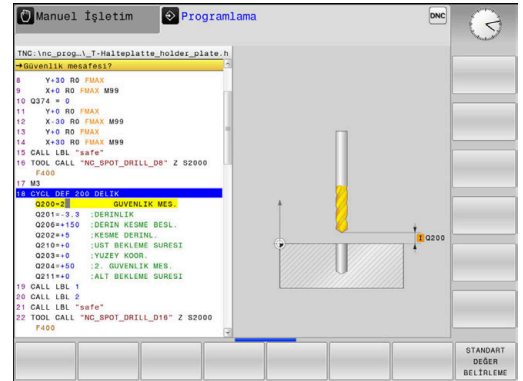
- ▶ **CYCL DEF** tuşuna basın
- ▶ Yazılım tuşu çubuğu, çeşitli döngü gruplarını gösterir.
- ▶ Döngü grubunu seçin, ör. delme döngüleri

DELME/
DİŞLİSİ

262



- ▶ Döngü seçin, ör. **262 DİŞ FREZELEME**
- ▶ Kumanda bir diyalog açar ve tüm giriş değerlerini sorgular. Kumanda aynı zamanda ekranın sağ yarısında bir grafik ekrana getirir. Girilecek parametre açık renktedir.
- ▶ Gerekli parametrelerin girilmesi
- ▶ Her girişin **ENT** tuşu ile sonlandırılması
- ▶ Siz gerekli bütün verileri girdikten sonra kumanda, diyalogu sona erdirir.



BILGI

Dikkat çarpışma tehlikesi

HEIDENHAIN döngülerinde giriş değeri olarak değişkenler programlayabilirsiniz. Değişkenlerin kullanımında sadece döngünün önerilen giriş aralığını kullanırsanız bu bir çarpışmaya neden olabilir.

- ▶ Yalnızca HEIDENHAIN tarafından önerilen giriş aralıkları kullanılmalıdır
- ▶ HEIDENHAIN dokümantasyonunu dikkate alın
- ▶ İşlem akışını simülasyon yardımıyla kontrol edin

GOTO işlevi üzerinden döngü tanımlama

Aşağıdaki işlemleri yapın:



- ▶ **CYCL DEF** tuşuna basın
- > Yazılım tuşu çubuğu, çeşitli döngü gruplarını gösterir.



- ▶ **GOTO** tuşuna basın
- > Kumanda, bir açılır pencerede döngülere genel bakışı gösterir.
- ▶ Ok tuşlarıyla istenilen döngüyü seçin veya
- ▶ Döngü numarasını girin
- ▶ Her seferinde **ENT** tuşuyla onaylayın
- > Kumanda, döngü diyalogunu yukarıda açıklandığı gibi açar.

Örnek

11 CYCL DEF 200 DELIK ~	
Q200=+2	;GUVENLIK MES. ~
Q201=-20	;DERINLIK ~
Q206=+150	;DERIN KESME BESL. ~
Q202=+5	;KESME DERINL. ~
Q210=+0	;UST BEKLEME SURESI ~
Q203=+0	;YUZEY KOOR. ~
Q204=+50	;2. GUVENLIK MES. ~
Q211=+0	;ALT BEKLEME SURESI ~
Q395=+0	;DERINLIK REFERANSI

Döngüleri çağırın

Ön koşullar

Bir döngü çağırısından önce her zaman şunları programlayın:

- **BLK FORM** grafik tasvir için (sadece test grafiği için gerekli)
- Alet çağırma
- Milin dönüş yönü (ek fonksiyon **M3/M4**)
- Döngü tanımı (**CYCL DEF**)



Aşağıdaki döngü açıklamalarında ve genel bakış tablolarında sunulmuş olan diğer önkoşulları da dikkate alın.

Aşağıdaki döngüler NC programında tanımlandıktan sonra etkili olurlar. Bu döngüleri çağıramazsınız ve çağırmamalısınız:

- Döngü **9 BEKLEME SURESI**
- Döngü **12 PGM CALL**
- Döngü **13 YONLENDIRME**
- Döngü **14 KONTUR**
- Döngü **20 KONTUR VERILERI**
- Döngü **32 TOLERANS**
- Döngü **220 ORNEK DAIRE**
- Döngü **221 ORNEK HATLAR**
- Döngü **224 ORNEK VERI MATRISI KODU**
- Döngü **271 OCM KONTUR VERILERI**
- Döngü **1271 OCM DIKDORTGEN**
- Döngü **1272 OCM DAIRE**
- Döngü **1273 OCM YIV/CUBUK**
- Döngü **1274 OCM YUVARLAK YIV**
- Döngü **1278 OCM COKGEN**
- Döngü **1281 OCM DIKDORTGEN SINIRLAND.**
- Döngü **1282 OCM DAIRE SINIRLANDIRMASI**
- Koordinat dönüştürmeye yönelik döngüler
- Tarama sistemi döngüleri

Tüm diğer döngüleri aşağıdaki tanımlanmış işlevlerle çağırabilirsiniz.

CYCL CALL ile döngü çağırısı

CYCL CALL fonksiyonu son tanımlanmış işleme döngüsünü bir defa çağırır. Döngünün başlangıç noktası, son olarak **CYCL CALL** tümcesinden önce programlanmış pozisyonudur.

Aşağıdaki işlemleri yapın:



- ▶ **CYCL CALL** tuşuna basın



- ▶ **CYCL CALL M** yazılım tuşuna basın
- ▶ Gerekirse M ek fonksiyonunu girin (ör. **M3**, milleri devreye almak için)
- ▶ **END** tuşu ile diyalogu sonlandırın

CYCL CALL PAT ile döngü çağırısı

CYCL CALL PAT fonksiyonu tüm pozisyonlarda, bir PATTERN DEF desen tanımlamasında veya bir nokta tablosunda tanımlanmış olduğunuz son tanımlanmış işleme döngüsünü çağırır.

Diğer bilgiler: "Örnek tanımı PATTERN DEF", Sayfa 57

Ayrıntılı bilgi: Açık Metin veya
DIN/ISO Programlama Kullanıcı El Kitabı

CYCL CALL POS ile döngü çağırısı

CYCL CALL POS işlevi son tanımlanmış çalışma döngüsünü bir defa çağırır. Döngünün başlangıç noktası, son olarak **CYCL CALL POS** önermesinde tanımladığınız konumdur.

Kumanda, **CYCL CALL POS** tümcesinde belirtilen konuma, konumlama mantığıyla yaklaşır:

- Alet eksenindeki güncel alet pozisyonu malzemenin (**Q203**) üst kenarından daha büyükse kumanda, önce işleme düzleminde programlanmış pozisyona ve ardından alet eksenine pozisyonlanır
- Alet eksenindeki güncel alet konumu malzemenin (**Q203**) üst kenarının altında bulunuyorsa, kumanda önce alet ekseninde güvenli yüksekliğe ve ardından çalışma düzleminde programlanmış konuma gelir



Programlama ve kullanım bilgileri

- **CYCL CALL POS** tümcesinde daima üç koordinat eksenini programlanmış olmalıdır. Alet ekseninde koordinatlar üzerinden basit bir şekilde başlatma pozisyonunu değiştirebilirsiniz. Bu ilave bir sıfır noktası kaydırması gibi etkide bulunur.
- **CYCL CALL POS** tümcesinde tanımlanmış besleme sadece bu NC tümcesinde programlanmış başlatma pozisyonuna sürüş için geçerlidir.
- Numerik kontrol, **CYCL CALL POS** tümcesinde tanımlanmış pozisyona temel olarak aktif olmayan yarıçap düzeltmesi (R0) ile gider.
- **CYCL CALL POS** ile içinde bir başlangıç konumunun tanımlanmış olduğu bir döngüyü çağırırsanız (ör. döngü **212**), bu durumda döngünün içinde tanımlanmış konum aynen **CYCL CALL POS** tümcesinde tanımlanmış bir konuma ilave bir kaydırma gibi etki eder. Bundan dolayı döngüde tespit edilecek başlangıç konumunu daima 0 ile tanımlamanız gerekir.

M99/M89 ile döngü çağırısı

Tümce tümce etkili **M99** fonksiyonu, son tanımlanmış çalışma döngüsünü bir defa çağırır. **M99** fonksiyonunu bir pozisyonlama tümcesinin sonunda programlayabilirsiniz; bu durumda kumanda bu pozisyonun üzerine gider ve ardından son tanımlanmış çalışma döngüsünü çağırır.

Nümerik kontrol döngüyü her pozisyonlama tümcesinden sonra otomatik olarak uygulayacaksa ilk döngü çağırısını **M89** fonksiyonuyla programlayın.

M89'un etkisini kaldırmak için aşağıdaki şekilde ilerleyin:

- ▶ Konumlandırma tümcesinde **M99** programlanır
- > Kumanda, son başlangıç noktasına ilerler.
veya
- ▶ **CYCL DEF** ile yeni işleme döngüsü tanımlanır



Kumanda, **M89**'u FK programlamayla birlikte desteklemez!

SEL CYCLE ile döngü çağırısı

SEL CYCLE ile istenilen NC programını işleme döngüsü olarak kullanabilirsiniz.

Aşağıdaki işlemleri yapın:

PGM
CALL

- ▶ **PGM CALL** tuşuna basın

DÖNGÜ
SEÇİMİ

- ▶ **DÖNGÜ SEÇİMİ** yazılım tuşuna basın

DOSYA
SEÇ

- ▶ **DOSYA SEÇ** yazılım tuşuna basın
- ▶ NC programını seçin

NC programını döngü olarak çağırın

CYCL
CALL

- ▶ **CYCL CALL** tuşuna basın
- ▶ Döngü çağırma yazılım tuşuna basın
veya
- ▶ **M99**'u programlayın



Programlama ve kullanım bilgileri

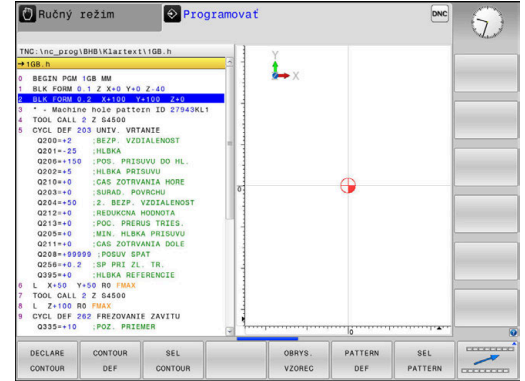
- Çağrılan dosya çağırılan dosya ile aynı dizinde yer alıyorsa yol bilgisi olmadan sadece dosya adını dahil edebilirsiniz. Bunun için **DOSYA SEÇ** yazılım tuşunun seçim penceresinde **DOSYA ADI KABUL ET** yazılım tuşu kullanılabilir.
- **SEL CYCLE** ile seçilmiş bir NC programını işlerseniz tekil tümce program akışında durma olmadan her NC tümcesinden sonra işlem yapılır. Aynı şekilde tümce takibi program akışında da sadece bir NC tümcesi halinde görülür.
- Döngü uygulamaya geçmeden önce **CYCL CALL PAT** ve **CYCL CALL POS**, bir konumlandırma mantığı kullanır. Konumlandırma mantığı ile ilgili olarak **SEL CYCLE** ve döngü **12 PGM CALL** aynı şekilde davranır: Nokta örneğinde hareket edilecek güvenli yüksekliğin hesaplanması, örneğin başlaması sırasında Z konumundaki maksimum değer ve nokta örneğindeki tüm Z konumları kullanılarak gerçekleştirilir. **CYCL CALL POS** durumunda alet eksen yönünde bir ön konumlandırma yapılmaz. Çağrılan dosya dahilinde bir ön konumlandırmayı bu durumda kendiniz programlamalısınız.

3.2 Döngüler için program bilgileri

Genel bakış

Bazı döngülerde sürekli olarak aynı döngü parametreleri kullanılır, örneğin tüm döngü tanımlarında belirtilmesi gereken **Q200** güvenlik mesafesi. **GLOBAL DEF** fonksiyonu üzerinden, bu döngü parametrelerini program başlangıcında merkezi olarak tanımlama imkanına sahipsiniz, böylece bu döngü parametreleri NC programında kullanılan tüm döngüleri için etkili olur. Bu durumda söz konusu döngüde program başlangıcında tanımlamış olduğunuz değeri referans alırsınız.

Aşağıdaki **GLOBAL TAN** fonksiyonları kullanıma sunulur:

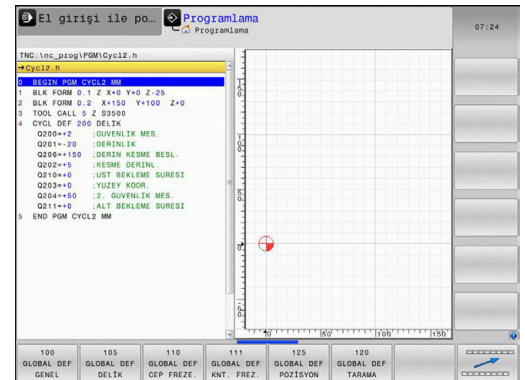


Yazılım tuşu	İşleme deseni	Sayfa
100 GLOBAL DEF GENEL	GLOBAL TAN GENEL Genel geçerli döngü parametrelerinin tanımlaması	53
105 GLOBAL DEF DELİK	GLOBAL TAN DELME Özel delme döngü parametresinin tanımlaması	53
110 GLOBAL DEF CEP FREZE.	GLOBAL TAN CEP FREZELEME Özel cep freze döngü parametresinin tanımlaması	54
111 GLOBAL DEF KNT. FREZ.	GLOBAL TAN KONTUR FREZELEME Özel kontur freze parametresinin tanımlaması	55
125 GLOBAL DEF POZİSYON	GLOBAL TAN POZİSYONLAMA CYCL CALL PAT 'da pozisyonlama davranışının tanımlanması	55
120 GLOBAL DEF TARAMA	GLOBAL TAN TARAMA Özel tarama sistemi döngüleri parametrelerinin tanımlanması	56

GLOBAL TAN girin

Aşağıdaki işlemleri yapın:

- ▶ **Programlama** tuşuna basın
- ▶ **SPEC FCT** tuşuna basın
- ▶ **PROGRAM VARS.** yazılım tuşuna basın
- ▶ **GLOBAL DEF** yazılım tuşuna basın
- ▶ İstedüğünüz **GLOBAL TAN** fonksiyonunu seçin, ör. **GLOBAL TAN GENEL** yazılım tuşuna basın
- ▶ Gerekli tanımları girin
- ▶ Her defasında **ENT** tuşu ile onaylayın

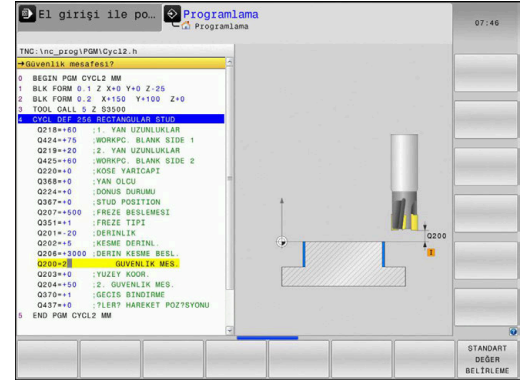


GLOBAL TAN bilgilerinden faydalanın

Program başlangıcında söz konusu **GLOBAL TAN** fonksiyonlarını girdiyseiz herhangi bir döngü tanımlarken küresel olarak geçerli olan bu değerleri referans alabilirsiniz.

Aşağıdaki işlemleri yapın:

- ▶ **PROGRAMLAMA** tuşuna basın
- ▶ **CYCL DEF** tuşuna basın
- ▶ İstedığınız döngü grubunu seçin, ör. Cep / Pim / Yiv döngüleri
- ▶ İstenilen döngüyü seçin, ör. **RECTANGULAR STUD**
- ▶ Bunun için global bir parametre bulunuyorsa kumanda **STANDART DEĞER BELİRLEME** yazılım tuşunu açar.
- ▶ **STANDART DEĞER BELİRLEME** yazılım tuşuna basın
- ▶ Kumanda, **PREDEF** (İngilizce: ön tanımlı) kelimesini döngü tanımlamasına girer. Böylece program başlangıcında tanımlamış olduğunuz söz konusu **GLOBAL DEF** parametresine için bağlantı gerçekleştirmiş oldunuz.



BILGI

Dikkat, çarpışma tehlikesi!

Sonradan program ayarlarını **GLOBAL DEF** ile değiştirerseniz, bu değişiklikler NC programının tamamını etkiler. Böylece işlem akışı önemli ölçüde değişebilir. Çarpışma tehlikesi bulunur!

- ▶ **GLOBAL DEF** bilinçli şekilde kullanılmalıdır. İşlemesinden önce bir program testi uygulayın
- ▶ Döngülerde sabit bir değer girin, bu durumda **GLOBAL TAN** değerleri değiştirmez

Genel geçerli global veriler

Parametreler bütün **2xx** tarama sistem döngüleri için geçerlidir

Yardım resmi	Parametre
	<p>Q200 Güvenlik mesafesi? Alet ucu – malzeme yüzeyi mesafesi. Değer artımsal etki eder. Giriş: 0...99999.9999</p>
	<p>Q204 2. Güvenlik mesafesi? Alet ile malzeme (gergi maddesi) arasında hiçbir çarpışmanın olamayacağı alet eksenine mesafesi. Değer artımsal etki eder. Giriş: 0...99999.9999</p>
	<p>Q253 Besleme pozisyonlandırma? Kumandanın aleti bir döngü dahilinde sürdüğü besleme. Giriş: 0...99999.999 alternatif FMAX, FAUTO</p>
	<p>Q208 Besleme geri çekme? Kumandanın aleti geri konumlandığı besleme. Giriş: 0...99999.999 alternatif FMAX, FAUTO</p>

Örnek

11 GLOBAL DEF 100 GENEL ~
Q200=+2 ;GUVENLIK MES. ~
Q204=+50 ;2. GUVENLIK MES. ~
Q253=+750 ;BESLEME POZISYONL. ~
Q208=+999 ;BESLEME GERI CEKME

Delme işlemleri için global veriler

Parametreler **200** ila **209**, **240**, **241** ve **262** ila **267**.

Yardım resmi	Parametre
	<p>Q256 Parça kırılması geri çekmesi? Kumandanın aleti talaş kırılması sırasında geri sürdüğü değer. Değer artımsal etki eder. Giriş: 0.1...99999.9999</p>
	<p>Q210 Üst bekleme süresi? Kumandanın, talaş kaldırma için delikten tamamen dışarı sürdükten sonra saniye cinsinden aletin güvenlik mesafesinde beklediği süre. Giriş: 0...3600.0000</p>
	<p>Q211 Alt bekleme süresi? Aletin saniye cinsinden delik tabanında beklediği süre. Giriş: 0...3600.0000</p>

Örnek

11 GLOBAL DEF 105 DELIK ~
Q256=+0.2 ;PRC KIRL. GERI CEKM. ~
Q210=+0 ;UST BEKLEME SURESI ~
Q211=+0 ;ALT BEKLEME SURESI

Cep döngüleri ile freze işlemleri için global veriler

Parametreler **208, 232, 233, 251** ila **258, 262** ila **264, 267, 272, 273, 275, 277** döngüleri için geçerlidir

Yardım resmi	Parametre
	<p>Q370 Geçiş bindirme faktörü? Q370 x alet yarıçapı k yan sevkini verir. Giriş: 0.1...1.999</p>
	<p>Q351 Freze tip? Eşit ak=+1 Krşı ak=-1 Freze işleminin türü. Milin dönüş yönü dikkate alınır. +1 = Senkronize frezeleme -1 = Karşılıklı frezeleme (0 girdiğinizde işleme senkron çalışmayla gerçekleşir) Giriş: -1, 0, +1</p>
	<p>Q366 Batırma stratejisi (0/1/2)? Daldırma yöntemi tipi: 0: Dikey daldırma. Alet tablosunda tanımlanmış ANGLE daldırma açısından bağımsız olarak kumanda dikey olarak dalar 1: Helezon biçimde daldırma. Alet tablosunda etkin alet için ANGLE daldırma açısı 0'a eşit olmayacak şekilde tanımlanmalıdır. Aksi halde kumanda bir hata mesajı verir 2: Sallanarak daldırma. Alet tablosunda etkin alet için ANGLE daldırma açısı 0'a eşit olmayacak şekilde tanımlanmalıdır. Aksi halde kumanda bir hata mesajı verir. Sallanma uzunluğu daldırma açısına bağlıdır, kumanda minimum değer olarak alet çapının iki katını kullanır Giriş: 0, 1, 2</p>

Örnek

11 GLOBAL DEF 110 CEP FREZELEME ~
Q370=+1 ;GECIS BINDIRME ~
Q351=+1 ;FREZE TIPI ~
Q366=+1 ;BATIRMA

Kontur döngüleri ile freze işlemleri için global veriler

Parametreler **20, 24, 25, 27** ila **29, 39, 276** döngüleri için geçerlidir

Yardım resmi	Parametre
	<p>Q2 Geçiş bindirme faktörü? Q2 x takım yarıçapı k yan sevkini verir. Giriş: 0.0001...1.9999</p>
	<p>Q6 Güvenlik mesafesi? Alet ön yüzeyi ve malzeme yüzeyi arasındaki mesafe. Değer artımsal etki eder. Giriş: -99999.9999...+99999.9999</p>
	<p>Q7 Güvenli Yükseklik? Malzemeyle çarpışmanın gerçekleşmeyeceği mutlak yükseklik (döngü sonundaki ara konumlandırma ve geri çekme için). Değer mutlak etki ediyor. Giriş: -99999.9999...+99999.9999</p>
	<p>Q9 Dönüş yönü? Saat yönü = -1 Cepler için işleme yönü</p> <ul style="list-style-type: none"> ■ Q9 = -1 cep ve ada için karşı çalışma ■ Q9 = +1 cep ve ada için eşit çalışma Giriş: -1, 0, +1

Örnek

11 GLOBAL DEF 111 KONTUR FREZELEME ~
Q2=+1 ;GECIS BINDIRME ~
Q6=+2 ;GUVENLIK MES. ~
Q7=+50 ;GUVENLI YUKSEKLIK ~
Q9=+1 ;DONUS YONU

Pozisyonlama davranışı için global veriler

Eğer söz konusu döngüyü **CYCL CALL PAT** işlevi ile çağırırsanız, parametreler bütün işleme döngüleri için geçerlidir.

Yardım resmi	Parametre
	<p>Q345 Pozisyon yükseklik seçimi (0/1) Bir işleme adımının sonunda alet ekseninde 2. güvenlik mesafesine veya Unit başlangıcındaki pozisyona geri çekme. Giriş: 0, 1</p>

Örnek

11 GLOBAL DEF 125 POZISYONLANDIRMA ~
Q345=+1 ;POZ. YUKSEKL. SECIMI

Tarama işlevleri için global veriler

Parametreler, tüm Tarama sistemi döngüleri **4xx** und **14xx** ve Döngü **271, 1271, 1272, 1273, 1274, 1278** için geçerlidir

Yardım resmi

Parametre

Q320 Güvenlik mesafesi?

Tarama noktası ile tarama sistemi bilyesi arasındaki ek mesafe.
Q320 tarama sistemi tablosunun **SET_UP** sütununa ek olarak etki eder. Değer artımsal etki eder.

Giriş: **0...99999.9999** Alternatif **PREDEF**

Q260 Güvenli Yükseklik?

Tarama sistemi ve malzeme (ayna) arasında hiçbir çarpışmanın olmayacağı alet eksen koordinatı. Değer mutlak etki ediyor.

Giriş: **-99999.9999...+99999.9999** Alternatif **PREDEF**

Q301 Güvenli yüksekliğe sürme (0/1)?

Tarama sisteminin ölçüm noktaları arasında nasıl çalışacağını belirleyin:

0: Ölçüm yüksekliğinde ölçüm noktaları arasında hareket

1: Güvenli yükseklikte ölçüm noktaları arasında hareket

Giriş: **0, 1**

Örnek

11 GLOBAL DEF 120 TARAMA ~
Q320=+0 ;GUVENLIK MES. ~
Q260=+100 ;GUVENLI YUKSEKLIK ~
Q301=+1 ;GUVENLI YUKS. SURME

3.3 Örnek tanımı PATTERN DEF

Uygulama

PATTERN DEF işlevi ile basit bir şekilde düzenli işleme desenleri tanımlarsınız ve bunları **CYCL CALL PAT** işlevi üzerinden çağırabilirsiniz. Döngü tanımlarında olduğu gibi, desen tanımlarında da söz konusu giriş parametrelerinin anlaşılmasını sağlayan yardımcı resimler kullanıma sunulmuştur.

BILGI

Dikkat çarpışma tehlikesi!

PATTERN DEF fonksiyonu **X** ve **Y** eksenlerinde işleme koordinatlarını hesaplar. **Z** hariç bütün alet eksenlerinde aşağıdaki işlem sırasında çarpışma tehlikesi oluşur!






► **PATTERN DEF** yalnızca **Z** alet eksenleriyle kullanılmalıdır

Aşağıdaki işleme örnekleri kullanıma sunulmuştur:

Yazılım tuşu	İşleme deseni	Sayfa
	NOKTA 9 adede kadar herhangi işleme konumlarının tanımlanması	59
	SIRA Tek bir sıranın tanımlanması, düz veya döndürülmüş	60
	ÖRNEK Tek bir örneğin tanımlanması, düz, döndürülmüş veya burulmuş	61
	ÇERÇEVE Tek bir çerçevenin tanımlanması, düz, döndürülmüş veya burulmuş	63
	DAİRE Bir tam dairenin tanımlanması	65
	Kısmi daire Bir kısmi dairenin tanımlanması	66

PATTERN DEF girme

Aşağıdaki işlemleri yapın:

-  ► **PROGRAMLAMA** tuşuna basın
-  ► **SPEC FCT** tuşuna basın
-  ► **KONTUR/NOKTA İŞL.** yazılım tuşuna basın
-  ► **PATTERN DEF** yazılım tuşuna basın
-  ► İstediğiniz işleme örneğini seçin, ör. tek sıra yazılım tuşuna basın
 - Gerekli tanımları girin
 - Her defasında **ENT** tuşu ile onaylayın

PATTERN DEF kullanma

Bir desen tanımı girdiğiniz anda, bunu **CYCL CALL PAT** fonksiyonu üzerinden çağırabilirsiniz.

Diğer bilgiler: "Döngüleri çağırın", Sayfa 47

Kumanda, en son tanımlanan işleme döngüsünü tanımlamış olduğunuz işleme örneği üzerinde uygular.



Programlama ve kullanım bilgileri

- Bir işleme örneği, siz yenisini tanımlayana kadar veya **SEL PATTERN** işlevi üzerinden bir nokta tablosu seçene kadar aktif kalır.
- Kumanda, aleti başlangıç noktaları arasında güvenli yüksekliğe çeker. Kumanda, güvenli yükseklik olarak hangisinin daha büyük olduğuna bağlı olmak üzere, döngü çağırması sırasında alet eksen pozisyonunu veya **Q204** döngü parametresindeki değeri kullanır.
- PATTERN DEF dahilindeki koordinat yüzeyi döngüdekenden büyükse güvenlik mesafesi ve 2. güvenlik mesafesi PATTERN DEF öğesinin koordinat yüzeyi üzerine eklenerek hesaplanır.
- **CYCL CALL PAT** öncesinde **GLOBAL DEF 125** fonksiyonunu (**SPEC FCT**/program talimatlarında bulunur) **Q345=1** ile kullanabilirsiniz. Bu durumda kumanda, delikler arasında her zaman döngüde tanımlanmış olan 2. güvenlik mesafesine konumlama yapar.



Kullanım bilgileri

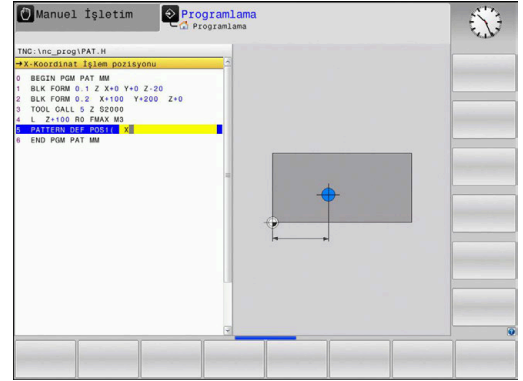
- Tümce akışı üzerinden işlemeyi başlatabileceğiniz veya devam ettirebileceğiniz bir noktayı seçebilirsiniz
Ayrıntılı bilgiler: Kurulum ayarları, NC programının test edilmesi ve revizyon yapılması

Tekli işleme pozisyonlarını tanımlama



Programlama ve kullanım bilgileri:

- Maksimum 9 işleme pozisyonu girebilirsiniz, girişi her defasında **ENT** düğmesi ile onaylayın.
- **POS1** mutlak koordinatlarla programlanmalıdır. **POS2** ile **POS9** arası mutlak veya artımsal programlanabilir.
- **Z'deki malzeme yüzeyi** eşit değildir 0 olarak tanımlarsanız, bu değer işleme döngüsünde tanımladığınız **Q203** malzeme yüzeyine ek olarak etkiye bulunur.



Yardım resmi

Parametre

POS1: X-Koordinat İşlem pozisyonu

X koordinatını mutlak girin.

Giriş: **-999999999...+999999999**

POS1: Y-Koordinat İşlem pozisyonu

Y koordinatını mutlak girin.

Giriş: **-999999999...+999999999**

POS1: Malzeme yüzeyi koordinasyonu

İşlemenin başladığı Z koordinatını mutlak girin.

Giriş: **-999999999...+999999999**

POS2: X-Koordinat İşlem pozisyonu

X koordinatını mutlak veya artımsal girin.

Giriş: **-999999999...+999999999**

POS2: Y-Koordinat İşlem pozisyonu

Y koordinatını mutlak veya artımsal girin.

Giriş: **-999999999...+999999999**

POS2: Malzeme yüzeyi koordinasyonu

Z koordinatını mutlak veya artımsal girin.

Giriş: **-999999999...+999999999**

Örnek

11 PATTERN DEF ~

POS1(X+25 Y+33.5 Z+0) ~

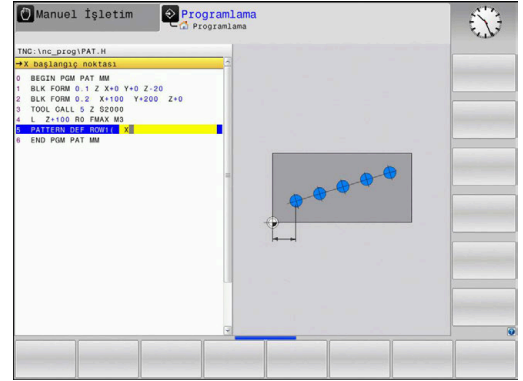
POS2(X+15 IY+6.5 Z+0)

Münferit sıraların tanımlanması



Programlama ve kullanım bilgileri

- **Z'deki malzeme yüzeyi** eşit değildir 0 olarak tanımlarsanız, bu değer işleme döngüsünde tanımladığınız **Q203** malzeme yüzeyine ek olarak etkiye bulunur.



Yardım resmi

Parametre

X başlangıç noktası

X eksenindeki sıra başlangıç noktasının koordinatı. Değer mutlak etki ediyor.

Giriş: **-99999.999999...+99999.999999**

Y başlangıç noktası

Y eksenindeki sıra başlangıç noktasının koordinatı. Değer mutlak etki ediyor.

Giriş: **-99999.999999...+99999.999999**

İşleme pozisyon aralıkları

İşleme pozisyonları arasındaki mesafe (artımsal). Değeri pozitif veya negatif girin

Giriş: **-999999999...+999999999**

İşlem sayısı

İşleme pozisyonları toplam sayısı

Giriş: **0...999**

Tüm numunelerin dönüş pozisyonu

Girilmiş bir başlangıç noktası etrafında dönme açısı. Referans eksen: Etkin işleme düzleminin ana eksen (ör. Z alet ekseninde X). Değeri mutlak pozitif veya negatif girin

Giriş: **-360.000...+360.000**

Malzeme yüzeyi koordinasyonu

İşlemenin başladığı Z koordinatını mutlak girin

Giriş: **-999999999...+999999999**

Örnek

11 PATTERN DEF ~

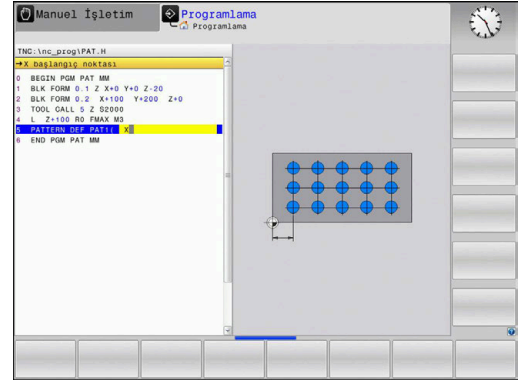
ROW1(X+25 Y+33.5 D+8 NUM5 ROT+0 Z+0)

Tekli örnek tanımlama



Programlama ve kullanım bilgileri:

- **Ana eksen dönme durumu** ve **Yan eksen dönme pozisyonu** parametreleri daha önce uygulanan **Tüm numunelerin dönüş pozisyonu** ögesine ek olarak etki eder.
- **Z'deki malzeme yüzeyi** eşit değildir 0 olarak tanımlarsanız, bu değer işleme döngüsünde tanımladığınız **Q203** malzeme yüzeyine ek olarak etkiye bulunur.



Yardım resmi

Parametre

X başlangıç noktası

X ekseninde desen başlangıç noktasının mutlak koordinatı

Giriş: **-999999999...+999999999**

Y başlangıç noktası

Y ekseninde desen başlangıç noktasının mutlak koordinatı

Giriş: **-999999999...+999999999**

X işleme pozisyon aralıkları

X yönünde işleme pozisyonları arasındaki mesafe (artımsal). Değer pozitif veya negatif girilebilir

Giriş: **-999999999...+999999999**

Y işleme pozisyon aralıkları

Y yönünde işleme pozisyonları arasındaki mesafe (artımsal). Değer pozitif veya negatif girilebilir

Giriş: **-999999999...+999999999**

Sütun sayısı

Örneğin toplam sütun sayısı

Giriş: **0...999**

Satır sayısı

Örneğin toplam satır sayısı

Giriş: **0...999**

Tüm numunelerin dönüş pozisyonu

Örneğin tamamının girilen başlangıç noktasının etrafında döndürüldüğü dönme açısı. Referans eksen: Etkin işleme düzleminin ana eksen (ör. Z alet ekseninde X). Değeri mutlak pozitif veya negatif girin

Giriş: **-360.000...+360.000**

Ana eksen dönme durumu

Sadece işleme düzleminin ana ekseninin girilen başlangıç noktasına göre etrafında burulduğu dönme açısı. Değer pozitif veya negatif girilebilir

Giriş: **-360.000...+360.000**

Yardım resmi**Parametre****Yan eksen dönme pozisyonu**

Sadece işleme düzleminin yan ekseninin girilen başlangıç noktasına göre etrafında burulduğu dönme açısı. Değer pozitif veya negatif girilebilir

Giriş: **-360.000...+360.000**

Malzeme yüzeyi koordinasyonu

İşlemenin başladığı Z koordinatını mutlak girin.

Giriş: **-999999999...+999999999**

Örnek

11 PATTERN DEF ~

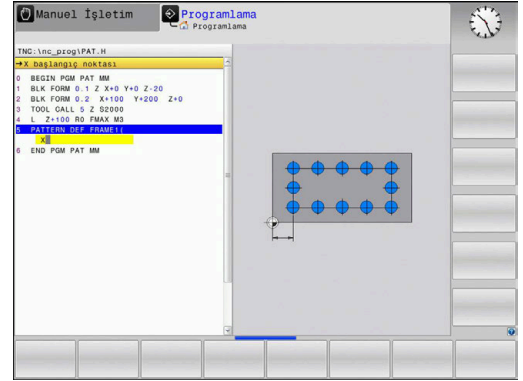
PAT1(X+25 Y+33.5 DX+8 DY+10 NUMX5 NUMY4 ROT+0 ROTX+0
ROTY+0 Z+0)

Tekli çerçeve tanımlama



Programlama ve kullanım bilgileri:

- **Ana eksen dönme durumu** ve **Yan eksen dönme pozisyonu** parametreleri daha önce uygulanan **Tüm numunelerin dönüş pozisyonu** öğesine ek olarak etki eder.
- **Z'deki malzeme yüzeyi** eşit değildir 0 olarak tanımlarsanız, bu değer işleme döngüsünde tanımladığınız **Q203** malzeme yüzeyine ek olarak etkiye bulunur.



Yardım resmi

Parametre

X başlangıç noktası

X ekseninde çerçeve başlangıç noktasının mutlak koordinatı

Giriş: **-999999999...+999999999**

Y başlangıç noktası

Y ekseninde çerçeve başlangıç noktasının mutlak koordinatı

Giriş: **-999999999...+999999999**

X işleme pozisyon aralıkları

X yönünde işleme pozisyonları arasındaki mesafe (artımsal). Değer pozitif veya negatif girilebilir

Giriş: **-999999999...+999999999**

Y işleme pozisyon aralıkları

Y yönünde işleme pozisyonları arasındaki mesafe (artımsal). Değer pozitif veya negatif girilebilir

Giriş: **-999999999...+999999999**

Sütun sayısı

Örneğin toplam sütun sayısı

Giriş: **0...999**

Satır sayısı

Örneğin toplam satır sayısı

Giriş: **0...999**

Tüm numunelerin dönüş pozisyonu

Örneğin tamamının girilen başlangıç noktasının etrafında döndürüldüğü dönme açısı. Referans eksen: Etkin işleme düzleminin ana eksen (ör. Z alet ekseninde X). Değeri mutlak pozitif veya negatif girin

Giriş: **-360.000...+360.000**

Ana eksen dönme durumu

Sadece işleme düzleminin ana ekseninin girilen başlangıç noktasına göre etrafında burulduğu dönme açısı. Değer pozitif veya negatif girilebilir.

Giriş: **-360.000...+360.000**

Yardım resmi**Parametre****Yan eksen dönme pozisyonu**

Sadece işleme düzleminin yan ekseninin girilen başlangıç noktasına göre etrafında burulduğu dönme açısı. Değer pozitif veya negatif girilebilir.

Giriş: **-360.000...+360.000**

Malzeme yüzeyi koordinasyonu

İşlemenin başladığı Z koordinatını mutlak girin

Giriş: **-999999999...+999999999**

Örnek

11 PATTERN DEF ~

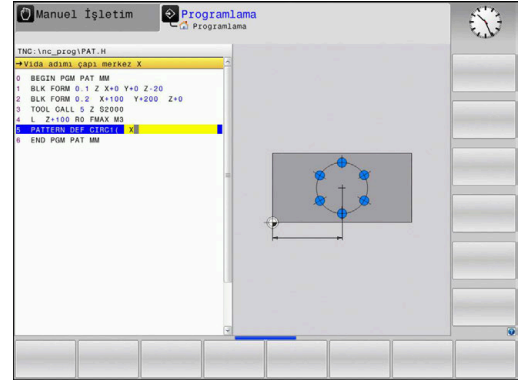
FRAME1(X+25 Y+33.5 DX+8 DY+10 NUMX5 NUMY4 ROT+0 ROTX+0
ROTY+0 Z+0)

Tam daire tanımlama



Programlama ve kullanım bilgileri:

- **Z'deki malzeme yüzeyi** eşit değildir 0 olarak tanımlarsanız, bu değer işleme döngüsünde tanımladığınız **Q203** malzeme yüzeyine ek olarak etkiye bulunur.



Yardım resmi

Parametre

Vida adımı çapı merkez X

X ekseninde daire merkez noktasının mutlak koordinatı

Giriş: **-999999999...+999999999**

Vida adımı çapı merkez Y

Y ekseninde daire merkez noktasının mutlak koordinatı

Giriş: **-999999999...+999999999**

Vida adımı çapı

Delikli dairenin çapı

Giriş: **0...999999999**

Başlangıç açısı

İlk işleme pozisyonunun kutup açısı. Referans eksen: Etkin işleme düzleminin ana eksenini (ör. Z alet ekseninde X). Değer pozitif veya negatif girilebilir

Giriş: **-360.000...+360.000**

İşlem sayısı

Daire üzerindeki işleme pozisyonlarının toplam sayısı

Giriş: **0...999**

Malzeme yüzeyi koordinasyonu

İşlemenin başladığı Z koordinatını mutlak girin.

Giriş: **-999999999...+999999999**

Örnek

11 PATTERN DEF ~

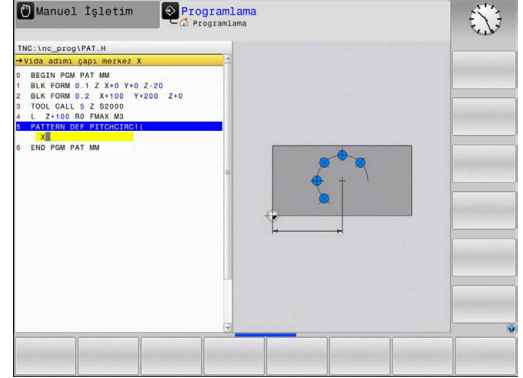
CIRC1(X+25 Y+33 D80 START+45 NUM8 Z+0)

Daire kesiti tanımlama



Programlama ve kullanım bilgileri:

- **Z'deki malzeme yüzeyi** eşit değildir 0 olarak tanımlarsanız, bu değer işleme döngüsünde tanımladığınız **Q203** malzeme yüzeyine ek olarak etkiye bulunur.



Yardım resmi

Parametre

Vida adımı çapı merkez X

X ekseninde daire merkez noktasının mutlak koordinatı

Giriş: **-999999999...+999999999**

Vida adımı çapı merkez Y

Y ekseninde daire merkez noktasının mutlak koordinatı

Giriş: **-999999999...+999999999**

Vida adımı çapı

Delikli dairenin çapı

Giriş: **0...999999999**

Başlangıç açısı

İlk işleme pozisyonunun kutup açısı. Referans eksen: Etkin işleme düzleminin ana eksenini (ör. Z alet ekseninde X). Değer pozitif veya negatif girilebilir

Giriş: **-360.000...+360.000**

Açı adımı/Son açı

İki işleme pozisyonları arasında artımsal kutup açısı. Değer pozitif veya negatif girilebilir. Alternatif bitiş açısı girilebilir (yazılım tuşuyla değiştirin)

Giriş: **-360.000...+360.000**

İşlem sayısı

Daire üzerindeki işleme pozisyonlarının toplam sayısı

Giriş: **0...999**

Malzeme yüzeyi koordinasyonu

İşlemenin başladığı Z koordinatını girin.

Giriş: **-999999999...+999999999**

Örnek

11 PATTERN DEF ~

PITCHCIRC1(X+25 Y+33 D80 START+45 STEP+30 NUM8 Z+0)

3.4 Döngülerle nokta tabloları

Döngülerle uygulama

Bir nokta tablosu yardımıyla bir veya birden fazla döngüyü peş peşe düzensiz bir nokta deseni üzerinde işleyebilirsiniz.

Delme döngüleri kullanıyorsanız nokta tablosundaki çalışma düzleminin koordinatları, delik orta noktasının koordinatlarını karşılamaktadır. Freze döngüleri kullanıyorsanız nokta tablosundaki işleme düzleminin koordinatları söz konusu döngünün başlama noktası koordinatlarına karşılık gelir (ör. bir daire cebinin orta nokta koordinatları). Mil eksenindeki koordinatlar, malzeme yüzeyinin koordinatlarını karşılamaktadır.

İlgili konular

- Bir nokta tablosunun içeriği, tek tek noktaları gizleyin
Ayrıntılı bilgi: Açık Metin Programlaması Kullanıcı El Kitabı

Döngüyü nokta tablolarıyla bağlantılı olarak çağırma

Numerik kontrol, son tanımlanmış işleme döngüsünü, bir nokta tablosunda tanımlanmış noktalardan çağırması gerekiyorsa, döngü çağırmasını **CYCL CALL PAT** ile programlayın:

Aşağıdaki işlemleri yapın:



- ▶ **CYCL CALL** tuşuna basın



- ▶ **CYCL CALL PAT** yazılım tuşuna basın
- ▶ Beslemeyi girin
veya
- ▶ **F MAX** yazılım tuşuna basın
- ▶ Bu besleme ile kumanda, noktaların arasında hareket eder.
- ▶ Giriş yok: En son programlanan besleme ile hareket etme.
- ▶ İhtiyaç halinde M ek fonksiyonunu girin
- ▶ **END** tuşu ile onaylayın

Kumanda, aleti başlangıç noktaları arasında güvenli yüksekliğe çeker. Kumanda, güvenli yükseklik olarak hangisinin daha büyük olduğuna bağlı olarak, döngü çağırısı sırasında mil eksenini koordinatlarını ya da **Q204** döngü parametresindeki değeri kullanır.

CYCL CALL PAT öncesinde **GLOBAL DEF 125** fonksiyonunu (**SPEC FCT**/program talimatlarında bulunur) **Q345=1** ile kullanabilirsiniz.

Bu durumda kumanda, delikler arasında her zaman döngüde tanımlanmış olan 2. güvenlik mesafesine konumlandırma yapar.

Ön konumlandırma sırasında, mil ekseninde daha düşük bir besleme hızıyla sürüş istiyorsanız **M103** ek fonksiyonunu kullanın.

Nokta tablolarının SL döngüleri ve döngü 12 ile etki biçimi

Numerik kontrol, noktaları ilave sıfır noktası kaydırması olarak yorumlar.

Nokta tablolarının 200 ila 208, 262 ila 267 döngülerle etki biçimi

Kumanda, işleme düzleminin noktalarını delik orta noktasının koordinatları olarak yorumlar. Nokta tablosunda tanımlanmış koordinatları mil ekseninde başlangıç noktası koordinatları olarak kullanmak istiyorsanız malzeme üst kenarını (**Q203**) 0 ile tanımlamanız gerekir.

Nokta tablolarının 251 ila 254 döngülerle etki biçimi

Kumanda, işleme düzleminin noktalarını döngü başlama noktasının koordinatları olarak yorumlar. Nokta tablosunda tanımlanmış koordinatları mil ekseninde başlangıç noktası koordinatları olarak kullanmak istiyorsanız malzeme üst kenarını (**Q203**) 0 ile tanımlamanız gerekir.

BILGI**Dikkat, çarpışma tehlikesi!**

Nokta tablosunda bazı noktalarda güvenli yükseklik programlarsanız kumanda, noktaların **hiçbiri** için işleme döngüsünün 2. güvenlik mesafesini dikkate almaz! Çarpışma tehlikesi bulunur!

- Önce **GLOBAL DEF 125 POZISYONLANDIRMA** parametresini programlarsanız kumanda yalnızca ilgili noktalarda nokta tablosundaki güvenli yüksekliği dikkate alır.



Programlama ve kullanım bilgileri:

- Kumanda, **CYCL CALL PAT** ile en son tanımladığınız nokta tablosunu işler. Nokta tablosunu **CALL PGM** ile paketlenmiş bir NC programıyla tanımlamış olsanız bile.

4

Döngü: Delme

4.1 Temel bilgiler

Genel bakış

Numerik kontrol, farklı delme için aşağıdaki döngüleri kullanıma sunar:

Yazılım tuşu	Döngü	Sayfa
	Döngü 200 DELİK <ul style="list-style-type: none"> ■ Kolay delme ■ Üst ve alt bekleme süresini girme ■ Derinlik referansı seçilebilir 	71
	Döngü 201 SURTUNME <ul style="list-style-type: none"> ■ Delik raybalama ■ Alt bekleme süresini girme 	75
	Döngü 202 CEVİR <ul style="list-style-type: none"> ■ Delik tornalama ■ Geri çekme beslemesini girme ■ Alt bekleme süresini girme ■ Serbest hareketi girme 	77
	Döngü 203 EVRENSEL DELİK <ul style="list-style-type: none"> ■ Degresyon - Daha düşük sevk ile delme ■ Üst ve alt bekleme süresini girme ■ Talaş kırmayı girme ■ Derinlik referansı seçilebilir 	81
	Döngü 204 GERIYE DUSURULMESI <ul style="list-style-type: none"> ■ Malzemenin alt kısmında havşa oluşturma ■ Bekleme süresini girme ■ Serbest hareketi girme 	87
	Döngü 205 EVR. DELME DERINLIGI <ul style="list-style-type: none"> ■ Degresyon - Daha düşük sevk ile delme ■ Talaş kırmayı girme ■ Derinleştirilmiş başlangıç noktasını girme ■ Önde tutma mesafesini girme 	91
	Döngü 208 DELİK FREZESI <ul style="list-style-type: none"> ■ Deliği frezeleme ■ Ön delmesi yapılmış çapı girme ■ Aynı yönde veya ters yönde çalışma seçilebilir 	99
	Döngü 241 TEK AGIZ DELME DRN. <ul style="list-style-type: none"> ■ Tek ağızlı derin delme matkap ucu ile delme ■ Derinleştirilen başlangıç noktası ■ Delikten içeri ve dışarı hareket için dönüş yönü ve devir sayısı seçilebilir ■ Bekleme derinliğini girme 	104
	Döngü 240 MERKEZLEME <ul style="list-style-type: none"> ■ Merkezleme deliği açma ■ Merkezleme çapını veya derinliğini girme ■ Alt bekleme süresini girme 	114

4.2 Döngü 200 DELIK

ISO programlaması

G200

Uygulama

Bu döngü ile basitçe delik oluşturabilirsiniz. Bu döngüde derinlik referansını seçebilirsiniz.

İlgili konular

- Azalan besleme, bekleme süresi ve talaş kırılması ile isteğe bağlı döngü **203 EVRENSEL DELIK**
Diğer bilgiler: "Döngü 203 EVRENSEL DELIK ", Sayfa 81
- Azalan giriş, talaş kopması, girintili başlangıç noktası ve mesafe ile isteğe bağlı döngü **205 EVR. DELME DERINLIGI**
Diğer bilgiler: "Döngü 205 EVR. DELME DERINLIGI ", Sayfa 91
- Oyuk deliğini geri çekerken ve uzatırken girintili başlangıç noktası, yerleştirme derinliği, dönüş yönü ve hızı olan isteğe bağlı döngü **241 TEK AGIZ DELME DRN.**
Diğer bilgiler: "Döngü 241 TEK AGIZ DELME DRN. ", Sayfa 104

Döngü akışı

- 1 Kumanda, aleti mil ekseninde **FMAX** hızlı çalışma modunda malzeme yüzeyinin üzerinde güvenlik mesafesine konumlandırır
- 2 Alet, programlanan besleme **F** ile ilk sevk derinliğine kadar deler
- 3 Kumanda, aleti **FMAX** ile güvenlik mesafesine geri getirir, girilmişse burada bekler ve ardından tekrar **FMAX** ile ilk sevk derinliği üzerinden güvenlik mesafesine hareket eder
- 4 Ardından alet, girilmiş besleme **F** ile diğer bir sevk derinliğini deler
- 5 Kumanda girilen delme derinliğine ulaşıncaya kadar bu akışı (2 ila 4) tekrarlar (**Q211**'deki bekleme süresi her sevkte etkili olur)
- 6 Son olarak alet, **FMAX** ile delme tabanından güvenlik mesafesine veya 2. güvenlik mesafesine gider. 2. güvenlik mesafesi **Q204** ancak güvenlik mesafesi **Q200**'den büyük programlanmışsa etki eder

Uyarılar

BILGI

Dikkat, çarpışma tehlikesi!

Bir döngüde derinliği pozitif girmeniz durumunda kumanda, ön konumlandırma hesaplamasını tersine çevirir. Alet, alet ekseninde hızlı hareketle malzeme yüzeyinin **altındaki** güvenlik mesafesine sürülür! Çarpışma tehlikesi bulunur!

- ▶ Derinliği negatif girin
- ▶ Makine parametresi **displayDepthErr** (No. 201003) ile numerik kontrolün bir pozitif derinliğin girilmesi sırasında bir hata mesajı verip (on) vermeyeceğini (off) ayarlayın

- Bu döngü, aletin malzeme için tanımlanmış olan **LU** kullanım uzunluğunu denetler. **LU** değerinin **DERINLIK Q201** derinlik değerinden daha küçük olması halinde kumanda bir hata mesajı gösterir.

Programlama için notlar

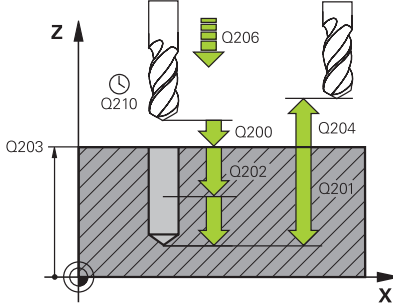
- Konumlandırma tümcesini işleme düzleminin başlangıç noktasına (delik merkezi) **R0** yarıçap düzeltmesi ile programlayın.
- Derinlik döngü parametresinin işareti çalışma yönünü belirler. Derinliği = 0 olarak programlarsanız kumanda döngüyü uygulamaz.
- Bu döngü, aletin malzeme için tanımlanmış olan **LU** kullanım uzunluğunu denetler. **LU** değerinin **DERINLIK Q201** derinlik değerinden daha küçük olması halinde kumanda bir hata mesajı gösterir.



Talaş kırma olmadan delmek istiyorsanız **Q202** parametresinde **Q201** derinliği ile uç açısından hesaplanan derinliğin toplamından daha büyük bir değer tanımlayın. Burada çok daha büyük bir değer de belirtebilirsiniz.

Döngü parametresi

Yardımlı resmi



Parametre

Q200 Güvenlik mesafesi?

Alet ucu – malzeme yüzeyi mesafesi. Değer artımsal etki eder.

Giriş: **0...99999.9999** Alternatif **PREDEF**

Q201 Derinlik?

Malzeme yüzeyi – delik tabanı mesafesi. Değer artımsal etki eder.

Giriş: **-99999.9999...+99999.9999**

Q206 Derin kesme beslemesi?

Delme sırasında aletin sürüş hızı, mm/dak olarak

Giriş: **0...99999.999** alternatif **FAUTO, FU**

Q202 Kesme derinli.?

Aletin ayarlanması gereken ölçü. Değer artımsal etki eder.

Derinlik, sevk derinliğinin katı olmak zorunda değildir. Numerik kontrol aşağıdaki durumlarda tek bir çalışma adımında derinliğe iner:

- Sevk derinliği ve derinlik eşitse
- Sevk derinliği derinlikten büyükse

Giriş: **0...99999.9999**

Q210 Üst bekleme süresi?

Kumandanın, talaş kaldırma için delikten tamamen dışarı sürdükten sonra saniye cinsinden aletin güvenlik mesafesinde beklediği süre.

Giriş: **0...3600.0000** Alternatif **PREDEF**

Q203 Malzeme yüzeyi koord.?

Etkin referans noktasına göre malzeme yüzeyinin koordinatı. Değer mutlak etki ediyor.

Giriş: **-99999.9999...+99999.9999**

Q204 2. Güvenlik mesafesi?

Alet ile malzeme (gergi maddesi) arasında hiçbir çarpışmanın olmayacağı alet eksenli mesafesi. Değer artımsal etki eder.

Giriş: **0...99999.9999** Alternatif **PREDEF**

Q211 Alt bekleme süresi?

Aletin saniye cinsinden delik tabanında beklediği süre.

Giriş: **0...3600.0000** Alternatif **PREDEF**

Yardım resmi

Parametre

Q395 Çap referansı (0/1)?

Girilen derinliğin alet ucu ile mi, yoksa takımın silindirik parçası ile mi ilgili olduğu hakkında seçim. Kumanda aletin silindirik parçasını referans alacaksa aletin uç açısını TOOL.T alet tablosunun **T-ANGLE** sütununda tanımlamanız gerekir.

0 = Derinlik, alet ucunu referans alır

1 = Derinlik, aletin silindirik parçasını referans alır

Giriş: **0, 1**

Örnek

11 CYCL DEF 200 DELIK ~
Q200=+2 ;GUVENLIK MES. ~
Q201=-20 ;DERINLIK ~
Q206=+150 ;DERIN KESME BESL. ~
Q202=+5 ;KESME DERINL. ~
Q210=+0 ;UST BEKLEME SURESI ~
Q203=+0 ;YUZEY KOOR. ~
Q204=+50 ;2. GUVENLIK MES. ~
Q211=+0 ;ALT BEKLEME SURESI ~
Q395=+0 ;DERINLIK REFERANSI
12 L X+30 Y+20 FMAX M3
13 CYCL CALL
14 L X+80 Y+50 FMAX M99

4.3 Döngü 201 SURTUNME

ISO programlaması

G201

Uygulama

Bu döngü ile basitçe bağlantı parçası oluşturabilirsiniz. Döngü için opsiyonel olarak bir alt referans süresi tanımlayabilirsiniz.

Döngü akışı

- 1 Kumanda, aleti mil ekseninde **FMAX** hızlı çalışma modunda malzeme yüzeyinin üzerindeki girilen güvenlik mesafesinde konumlandırır
- 2 Alet, girilmiş olan **F** besleme değerine göre programlanmış derinliğe kadar raybalama yapar
- 3 Girilmişse, alet delik tabanında bekler
- 4 Kumanda sonra aleti besleme **F** ile güvenlik mesafesine veya 2. güvenlik mesafesine getirir. 2. güvenlik mesafesi **Q204** ancak güvenlik mesafesi **Q200**'den büyük programlanmışsa etki eder

Uyarılar

BILGI

Dikkat, çarpışma tehlikesi!

Bir döngüde derinliği pozitif girmeniz durumunda kumanda, ön konumlandırma hesaplamasını tersine çevirir. Alet, alet ekseninde hızlı hareketle malzeme yüzeyinin **altındaki** güvenlik mesafesine sürülür! Çarpışma tehlikesi bulunur!

- ▶ Derinliği negatif girin
- ▶ Makine parametresi **displayDepthErr** (No. 201003) ile numerik kontrolün bir pozitif derinliğin girilmesi sırasında bir hata mesajı verip (on) vermeyeceğini (off) ayarlayın

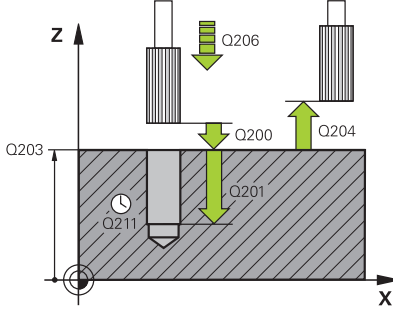
- Bu döngü, aletin malzeme için tanımlanmış olan **LU** kullanım uzunluğunu denetler. **LU** değerinin **DERINLIK Q201** derinlik değerinden daha küçük olması halinde kumanda bir hata mesajı gösterir.

Programlama için notlar

- Konumlandırma tümcesini işleme düzleminin başlangıç noktasına (delik merkezi) **R0** yarıçap düzeltmesi ile programlayın.
- Derinlik döngü parametresinin işareti çalışma yönünü belirler. Derinliği = 0 olarak programlarsanız kumanda döngüyü uygulamaz.

Döngü parametresi

Yardım resmi



Parametre

Q200 Güvenlik mesafesi?

Alet ucu ve malzeme yüzeyi arasındaki mesafe. Değer artımsal etki eder.

Giriş: **0...99999.9999** Alternatif **PREDEF**

Q201 Derinlik?

Malzeme yüzeyi – delik tabanı mesafesi. Değer artımsal etki eder.

Giriş: **-99999.9999...+99999.9999**

Q206 Derin kesme beslemesi?

Raybalama sırasında aletin sürüş hızı, mm/dak olarak

Giriş: **0...99999.999** alternatif **FAUTO, FU**

Q211 Alt bekleme süresi?

Aletin saniye cinsinden delik tabanında beklediği süre.

Giriş: **0...3600.0000** Alternatif **PREDEF**

Q208 Besleme geri çekme?

Delme sonrasında dışarı sürme sırasında aletin mm/dak cinsinden hareket hızı. **Q208 = 0** girerseniz sürtünme beslemesi geçerli olur.

Giriş: **0...99999.9999** alternatif olarak **FMAX, FAUTO, PREDEF**

Q203 Malzeme yüzeyi koord.?

Etkin referans noktasına göre malzeme yüzeyinin koordinatı. Değer mutlak etki ediyor.

Giriş: **-99999.9999...+99999.9999**

Q204 2. Güvenlik mesafesi?

Alet ile malzeme (gergi maddesi) arasında hiçbir çarpışmanın olmayacağı alet eksenli mesafesi. Değer artımsal etki eder.

Giriş: **0...99999.9999** Alternatif **PREDEF**

Örnek

11 CYCL DEF 201 SURTUNME ~	
Q200=+2	;GUVENLIK MES. ~
Q201=-20	;DERINLIK ~
Q206=+150	;DERIN KESME BESL. ~
Q211=+0	;ALT BEKLEME SURESI ~
Q208=+99999	;BESLEME GERI CEKME ~
Q203=+0	;YUZEY KOOR. ~
Q204=+50	;2. GUVENLIK MES.
12 L X+30 Y+20 FMAX M3	
13 CYCL CALL	

4.4 Döngü 202 CEVIR

ISO programlaması

G202

Uygulama



Makine el kitabını dikkate alın!
Makine ve numerik kontrol, makine üreticisi tarafından hazırlanmış olmalıdır.
Döngü sadece ayarlanmış mile sahip makinelerde kullanılabilir.

Bu döngü ile delik tornalayabilirsiniz. Döngü için opsiyonel olarak bir alt referans süresi tanımlayabilirsiniz.

Döngü akışı

- 1 Kumanda aleti **FMAX** hızlı çalışma modunda mil ekseninde **Q200** güvenlik mesafesinde **Q203 YUZELY KOOR.** Üzerinde konumlandırır.
- 2 Alet delme beslemesi ile **Q201** derinliğe kadar deliyor
- 3 Alet delik tabanında bekler – girilmişse – serbest kesim için çalışan melle
- 4 Sonra kumanda, **Q336** parametresinde tanımlanmış olan konuma bir mil yönlendirmesi uygular
- 5 Eğer **Q214 SERBEST SEYIR YONU** tanımlanmışsa kumanda girilen yönde **YAN GUV.** kadar sürülür. **YAN GUV. MESAF. Q357** serbest
- 6 Ardından kumanda aleti besleme **Q208** geri çekme ile **Q200** güvenlik mesafesine getirir
- 7 Kumanda, aleti tekrar delik ortasına konumlandırır
- 8 Kumanda, döngü başlangıcındaki mil durumunu geri yükler
- 9 Gerekirse kumanda **FMAX** ile 2. güvenlik mesafesine gelir. 2. güvenlik mesafesi **Q204** ancak güvenlik mesafesi **Q200**'den büyük programlanmışsa etki eder. **Q214=0** olarak girilmişse geri çekme delme duvarında gerçekleşir

Uyarılar

BILGI

Dikkat, çarpışma tehlikesi!

Bir döngüde derinliği pozitif girmeniz durumunda kumanda, ön konumlandırma hesaplamasını tersine çevirir. Alet, alet ekseninde hızlı hareketle malzeme yüzeyinin **altındaki** güvenlik mesafesine sürülür! Çarpışma tehlikesi bulunur!

- ▶ Derinliği negatif girin
- ▶ Makine parametresi **displayDepthErr** (No. 201003) ile numerik kontrolün bir pozitif derinliğin girilmesi sırasında bir hata mesajı verip (on) vermeyeceğini (off) ayarlayın

BILGI**Dikkat, çarpışma tehlikesi!**

Geri çekme yönünü yanlış seçerseniz çarpışma tehlikesi oluşur. İşleme düzleminde olası bir yansıma bulunması, geri çekme yönü için dikkate alınmaz. Buna karşın geri çekme sırasında etkin dönüşümler dikkate alınır.

- ▶ **Q336** içinde girdiğiniz açının üzerine bir mil yönlendirmesi programladığınızda (örn. **El girişi ile pozisyonlama** işletim türünde işletim türünde) alet ucunun konumunu kontrol edin. Bunun için hiçbir dönüşüm etkin olmamalıdır.
- ▶ Açı seçerken alet ucunun, serbest hareket yönüne paralel olmasına dikkat edin
- ▶ **Q214** serbest hareket yönünü, alet delik kenarından uzaklaşacak şekilde seçin

BILGI**Dikkat, çarpışma tehlikesi!**

M136'yı etkinleştirdiyse işleme sonrasında alet programlanmış olan güvenlik mesafesine gelmez. Mil dönüşü delik tabanında durur ve buna bağlı olarak besleme de durur. Geri alma gerçekleşmediğinden çarpışma tehlikesi söz konusudur!

- ▶ **M136** fonksiyonunu döngüden önce **M137** ile devre dışı bırakın

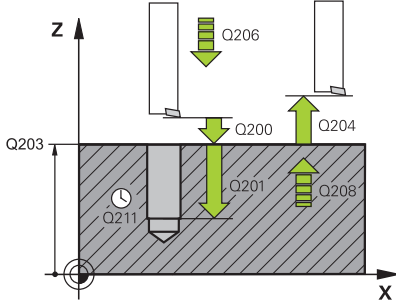
- Bu döngüyü yalnızca **FUNCTION MODE MILL** işleme modunda gerçekleştirebilirsiniz.
- İşleme sonrasında numerik kontrol, aleti tekrar çalışma düzlemindeki başlangıç noktasına konumlandırır. Bu sayede ardından artımlı konumlandırmaya devam edebilirsiniz.
- Döngü çağırma öncesinde M7 veya M8 fonksiyonunun etkin olması halinde, numerik kontrol bu durumu döngü sonunda tekrar geri yükler.
- Bu döngü, aletin malzeme için tanımlanmış olan **LU** kullanım uzunluğunu denetler. **LU** değerinin **DERINLIK Q201** derinlik değerinden daha küçük olması halinde kumanda bir hata mesajı gösterir.
- **Q214 SERBEST SEYIR YONU** eşit değildir 0 ise **Q357 YAN GUV.** etki eder. **YAN GUV. MESAF.**

Programlama için notlar

- Konumlandırma tümcesini işleme düzleminin başlangıç noktasına (delik merkezi) **R0** yarıçap düzeltmesi ile programlayın.
- Derinlik döngü parametresinin işareti çalışma yönünü belirler. Derinliği = 0 olarak programlarsanız kumanda döngüyü uygulamaz.

Döngü parametresi

Yardım resmi



Parametre

Q200 Güvenlik mesafesi?

Alet ucu ve malzeme yüzeyi arasındaki mesafe. Değer artımsal etki eder.

Giriş: **0...99999.9999** Alternatif **PREDEF**

Q201 Derinlik?

Malzeme yüzeyi – delik tabanı mesafesi. Değer artımsal etki eder.

Giriş: **-99999.9999...+99999.9999**

Q206 Derin kesme beslemesi?

Tornalama sırasında aletin sürüş hızı, mm/dak olarak

Giriş: **0...99999.999** alternatif **FAUTO, FU**

Q211 Alt bekleme süresi?

Aletin saniye cinsinden delik tabanında beklediği süre.

Giriş: **0...3600.0000** Alternatif **PREDEF**

Q208 Besleme geri çekme?

Delme sonrasında dışarı sürme sırasında aletin mm/dak cinsinden hareket hızı. **Q208=0** olarak girerseniz derinlik sevki beslemesi geçerli olur.

Giriş: **0...99999.9999** alternatif olarak **FMAX, FAUTO, PREDEF**

Q203 Malzeme yüzeyi koord.?

Etkin referans noktasına göre malzeme yüzeyinin koordinatı. Değer mutlak etki ediyor.

Giriş: **-99999.9999...+99999.9999**

Q204 2. Güvenlik mesafesi?

Alet ile malzeme (gergi maddesi) arasında hiçbir çarpışmanın olmayacağı alet eksenine mesafesi. Değer artımsal etki eder.

Giriş: **0...99999.9999** Alternatif **PREDEF**

Q214 Serbest Seyir Yönü (0/1/2/3/4)?

Kumandanın aleti delik tabanında geri çektiği (mil oryantasyonundan sonra) yönü belirleme

0: Aleti geri çekme

1: Aleti ana eksenin eksi yönünde geri çek

2: Aleti yan eksenin eksi yönünde geri çek

3: Aleti ana eksenin artı yönünde geri çek

4: Aleti yan eksenin artı yönünde geri çek

Giriş: **0, 1, 2, 3, 4**

Q336 Mil yönlendirme açısı?

Kumandanın aleti geri çekmeden önce konumlandığı açı. Değer mutlak etki ediyor.

Giriş: **0...360**

Yardım resmi

Parametre

Q357 Yan güvenlik mesafesi?

Alet bıçağı ile delme duvarı arasındaki mesafe. Değer artımsal etki eder.

Sadece **Q214 SERBEST SEYIR YONU** eşit değerdir 0 ise etkilidir.

Giriş: **0...99999.9999**

Örnek

11 L Z+100 R0 FMAX	
12 CYCL DEF 202 CEVIR ~	
Q200=+2	;GUVENLIK MES. ~
Q201=-20	;DERINLIK ~
Q206=+150	;DERIN KESME BESL. ~
Q211=+0	;ALT BEKLEME SURESI ~
Q208=+99999	;BESLEME GERI CEKME ~
Q203=+0	;YUZEY KOOR. ~
Q204=+50	;2. GUVENLIK MES. ~
Q214=+0	;SERBEST SEYIR YONU ~
Q336=+0	;MIL ACISI ~
Q357+0.2	;YAN GUV. MESAF.
13 L X+30 Y+20 FMAX M3	
14 CYCL CALL	
15 L X+80 Y+50 FMAX M99	

4.5 Döngü 203 EVRENSEL DELİK

ISO programlaması

G203

Uygulama

Bu döngü ile daha düşük bir sevk ile delikler oluşturabilirsiniz. Döngü için opsiyonel olarak bir alt referans süresi tanımlayabilirsiniz. Döngüyü talaş kırma yaparak veya yapmadan gerçekleştirilebilirsiniz.

İlgili konular

- Basit delme işlemi için **200 DELİK** döngüsü
Diğer bilgiler: "Döngü 200 DELİK", Sayfa 71
- Azalan giriş, talaş kopması, girintili başlangıç noktası ve mesafe ile isteğe bağlı döngü **205 EVR. DELME DERINLIGI**
Diğer bilgiler: "Döngü 205 EVR. DELME DERINLIGI ", Sayfa 91
- Oyuk deliğini geri çekerken ve uzatırken girintili başlangıç noktası, yerleştirme derinliği, dönüş yönü ve hızı olan isteğe bağlı döngü **241 TEK AGIZ DELME DRN.**
Diğer bilgiler: "Döngü 241 TEK AGIZ DELME DRN. ", Sayfa 104

Döngü akışı

Talaş kırma olmadan, eksilme miktarı olmadan davranış:

- 1 Kumanda, aleti mil ekseninde hızlı çalışma **FMAX** ile malzeme yüzeyinin üzerinde, girilen **GUVENLIK MES. Q200** pozisyonuna konumlandırır
- 2 Alet delik delme işlemini şu aralıkta gerçekleştirir: **DERIN KESME BESL. Q206** ile ilk **KESME DERINL. Q202**
- 3 Ardından kumanda, aleti delikten çıkarıp şu konuma getirir; **GUVENLIK MES. Q200**
- 4 Ardından kumanda, aleti yeniden hızlı çalışmada deliğe daldırır ve sonrasında tekrar **KESME DERINL. Q202** im **DERIN KESME BESL. Q206** kadar bir sevk ile deler
- 5 Talaş kırma olmadan yapılan çalışmalarda kumanda aleti her sevk işleminden sonra **BESLEME GERI CEKME Q208** ile delikten çıkarıp **GUVENLIK MES. Q200** konumuna getirir ve orada gerekirse **UST BEKLEME SURESI Q210** döngüsünü bekler
- 6 Bu işlem **DERINLIK Q201** elde edilinceye kadar tekrarlanır
- 7 **DERINLIK Q201**'e ulaşıldığında kumanda, aleti **FMAX** ile delikten çıkarıp **GUVENLIK MES. Q200** veya **2. GUVENLIK MES.** noktasına çeker. **2. GUVENLIK MES. Q204** ancak **GUVENLIK MES.** ögesinden daha büyük olarak programlanmışsa etki eder. **GUVENLIK MES. Q200**

Talaş kırma ile eksilme miktarı olmadan davranış:

- 1 Kumanda, aleti mil ekseninde hızlı çalışma **FMAX**'ta, girilen **GUVENLIK MES. Q200** malzeme yüzeyinin üzerinde konumlandırır
- 2 Alet, girilen **DERIN KESME BESL. Q206** ile ilk **KESME DERINL. Q202** değerine kadar delme işlemini gerçekleştirir
- 3 Ardından kumanda, aleti **PRC KIRL. GERI CEKM. Q256** değerine geri çeker
- 4 Ardından yeniden **KESME DERINL. Q202** değeri ile **DERIN KESME BESL. Q206** dahilinde bir sevk gerçekleşir
- 5 Kumanda, **PARCA KIRILMA SAYISI Q213** değerine ulaşıncaya kadar veya delik istenen **DERINLIK Q201** değerine ulaşıncaya kadar yeniden sevk gerçekleştirir. Talaş kırmaların tanımlı sayısına ulaşmışsa ama delik henüz istenen **DERINLIK Q201** değerine ulaşmamışsa kumanda, aleti **BESLEME GERI CEKME Q208** değeriyle delikten çıkarıp **GUVENLIK MES. Q200** konumuna getirir
- 6 Girilmişse kumanda **UST BEKLEME SURESI Q210** değerini bekler
- 7 Ardından kumanda, hızlı çalışma modunda delik içine **PRC KIRL. GERI CEKM. Q256** değeri kadar son sevk derinliğinin üzerine gelecek şekilde dalar
- 8 İşlem 2 ila 7, **DERINLIK Q201** değerine ulaşıncaya kadar tekrarlanır
- 9 **DERINLIK Q201**'e ulaşıldığında kumanda, aleti **FMAX** ile **GUVENLIK MES. Q200** veya **2. GUVENLIK MES.** üzerindeki delikten dışarı çeker. **2. GUVENLIK MES. Q204** ancak **GUVENLIK MES. Q200** değerinden büyük olarak programlanmışsa etki eder

Talaş kırma ile eksilme miktarı ile davranış

- 1 Kumanda, aleti mil ekseninde hızlı çalışma **FMAX**'ta, girilen **GUVENLIK MES. Q200** malzeme yüzeyinin üzerinde konumlandırır
- 2 Alet, girilen **DERIN KESME BESL. Q206** ile ilk **KESME DERINL. Q202** değerine kadar delme işlemini gerçekleştirir
- 3 Ardından kumanda aleti **PRC KIRL. GERI CEKM. Q256** değeri kadar geri çeker
- 4 **KESME DERINL. Q202** eksi **ALMA TUTARI Q212** kadar, **DERIN KESME BESL. Q206**'da yeniden bir sevk gerçekleşir. Güncellenen **KESME DERINL. Q202** eksi **ALMA TUTARI Q212** değerinden sürekli olarak azalan fark, **MIN. KESME DERINL. Q205** değerinden asla küçük olmamalıdır: (örnek: **Q202=5, Q212=1, Q213=4, Q205= 3**: İlk giriş derinliği 5 mm, ikinci giriş derinliği 5 – 1 = 4 mm, üçüncü giriş derinliği 4 – 1 = 3 mm, dördüncü giriş derinliği de 3 mm'dir)
- 5 Kumanda, **PARCA KIRILMA SAYISI Q213** değerine ulaşıncaya kadar veya delik istenen **DERINLIK Q201** değerine ulaşıncaya kadar yeniden sevk gerçekleştirir. Tanımlanan talaş kırma sayısına ulaşılmasına rağmen delik henüz istenen **DERINLIK Q201** değerine ulaşmadıysa kumanda aleti **BESLEME GERI CEKME Q208** içinde delikten alarak şu konuma getirir: **GUVENLIK MES. Q200**
- 6 Girilmişse, kumanda şimdi **UST BEKLEME SURESI Q210** değerini bekler

- 7 Ardından kumanda, hızlı çalışma modunda delik içine **PRC KIRL. GERI CEKM. Q256** değeri kadar son sevk derinliğinin üzerine gelecek şekilde dalar
- 8 İşlem 2 ila 7, **DERINLIK Q201** değerine ulaşıncaya kadar tekrarlanır
- 9 Girilmişse, kumanda şimdi **ALT BEKLEME SURESI Q211** değerini bekler
- 10 **DERINLIK Q201**'e ulaşıldığında kumanda, aleti **FMAX** ile delikten çıkarıp **GUVENLIK MES. Q200** veya **2. GUVENLIK MES.** noktasına çeker. **2. GUVENLIK MES. Q204** ancak **GUVENLIK MES.** ögesinden daha büyük olarak programlanmışsa etki eder. **GUVENLIK MES. Q200**

Uyarılar

BILGI

Dikkat, çarpışma tehlikesi!

Bir döngüde derinliği pozitif girmeniz durumunda kumanda, ön konumlandırma hesaplamasını tersine çevirir. Alet, alet ekseninde hızlı hareketle malzeme yüzeyinin **altındaki** güvenlik mesafesine sürülür! Çarpışma tehlikesi bulunur!

- ▶ Derinliği negatif girin
- ▶ Makine parametresi **displayDepthErr** (No. 201003) ile numerik kontrolün bir pozitif derinliğin girilmesi sırasında bir hata mesajı verip (on) vermeyeceğini (off) ayarlayın

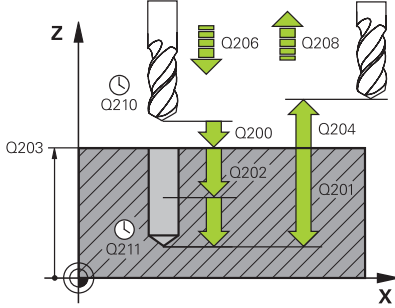
- Bu döngü, aletin malzeme için tanımlanmış olan **LU** kullanım uzunluğunu denetler. **LU** değerinin **DERINLIK Q201** derinlik değerinden daha küçük olması halinde kumanda bir hata mesajı gösterir.

Programlama için notlar

- Konumlandırma tümcesini işleme düzleminin başlangıç noktasına (delik merkezi) **R0** yarıçap düzeltmesi ile programlayın.
- Derinlik döngü parametresinin işareti çalışma yönünü belirler. Derinliği = 0 olarak programlarsanız kumanda döngüyü uygulamaz.

Döngü parametresi

Yardım resmi



Parametre

Q200 Güvenlik mesafesi?

Alet ucu ve malzeme yüzeyi arasındaki mesafe. Değer artımsal etki eder.

Giriş: **0...99999.9999** Alternatif **PREDEF**

Q201 Derinlik?

Malzeme yüzeyi – delik tabanı mesafesi. Değer artımsal etki eder.

Giriş: **-99999.9999...+99999.9999**

Q206 Derin kesme beslemesi?

Delme sırasında aletin sürüş hızı, mm/dak olarak

Giriş: **0...99999.999** alternatif **FAUTO, FU**

Q202 Kesme derinli.?

Aletin ayarlanması gereken ölçü. Değer artımsal etki eder.

Derinlik, sevk derinliğinin katı olmak zorunda değildir. Numerik kontrol aşağıdaki durumlarda tek bir çalışma adımında derinliğe iner:

- Sevk derinliği ve derinlik eşitse
- Sevk derinliği derinlikten büyükse

Giriş: **0...99999.9999**

Q210 Üst bekleme süresi?

Kumandanın, talaş kaldırma için delikten tamamen dışarı sürdükten sonra saniye cinsinden aletin güvenlik mesafesinde beklediği süre.

Giriş: **0...3600.0000** Alternatif **PREDEF**

Q203 Malzeme yüzeyi koord.?

Etkin referans noktasına göre malzeme yüzeyinin koordinatı. Değer mutlak etki ediyor.

Giriş: **-99999.9999...+99999.9999**

Q204 2. Güvenlik mesafesi?

Alet ile malzeme (gergi maddesi) arasında hiçbir çarpışmanın olmayacağı alet eksenli mesafesi. Değer artımsal etki eder.

Giriş: **0...99999.9999** Alternatif **PREDEF**

Q212 Alma tutarı?

Kumandanın **Q202 KESME DERINL.** değerini her sevkten sonra küçülttüğü değer. Değer artımsal etki eder.

Giriş: **0...99999.9999**

Q213 Geri çekme ön. par. kır. sayısı?

Geri çekmeye kadar talaş kırılmaları kumandanın aleti delikten talaş temizleme için çıkarmadan önceki talaş kırma sayısı. Talaş kırılması için kumanda, aleti geri çekme değeri **Q256** kadar geri çeker.

Giriş: **0...99999**

Yardım resmi	Parametre
	<p>Q205 Minimum kesme derinliği?</p> <p>Eğer Q212 ALMA TUTARI eşit değildir 0 ise kumanda sevk işlemini bu değer ile sınırlandırır. Buna göre sevk derinliği küçüktür Q205 olamaz. Değer artımsal etki eder.</p> <p>Giriş: 0...99999.9999</p>
	<p>Q211 Alt bekleme süresi?</p> <p>Aletin saniye cinsinden delik tabanında beklediği süre.</p> <p>Giriş: 0...3600.0000 Alternatif PREDEF</p>
	<p>Q208 Besleme geri çekme?</p> <p>Delme sonrasında dışarı sürme sırasında aletin mm/dak cinsinden hareket hızı. Q208=0 girerseniz kumanda, aleti Q206 beslemesiyle dışarı çıkarır.</p> <p>Giriş: 0...99999.9999 alternatif olarak FMAX, FAUTO, PREDEF</p>
	<p>Q256 Parça kırılması geri çekmesi?</p> <p>Kumandanın aleti talaş kırılması sırasında geri sürdüğü değer. Değer artımsal etki eder.</p> <p>Giriş: 0...99999.999 Alternatif PREDEF</p>
	<p>Q395 Çap referansı (0/1)?</p> <p>Girilen derinliğin alet ucu ile mi, yoksa takımın silindirik parçası ile mi ilgili olduğu hakkında seçim. Kumanda aletin silindirik parçasını referans alacaksa aletin uç açısını TOOL.T alet tablosunun T-ANGLE sütununda tanımlamanız gerekir.</p> <p>0 = Derinlik, alet ucunu referans alır</p> <p>1 = Derinlik, aletin silindirik parçasını referans alır</p> <p>Giriş: 0, 1</p>

Örnek

11 CYCL DEF 203 EVRENSEL DELİK ~
Q200=+2 ;GUVENLIK MES. ~
Q201=-20 ;DERINLIK ~
Q206=+150 ;DERIN KESME BESL. ~
Q202=+5 ;KESME DERINL. ~
Q210=+0 ;UST BEKLEME SURESI ~
Q203=+0 ;YUZEY KOOR. ~
Q204=+50 ;2. GUVENLIK MES. ~
Q212=+0 ;ALMA TUTARI ~
Q213=+0 ;PARCA KIRILMA SAYISI ~
Q205=+0 ;MIN. KESME DERINL. ~
Q211=+0 ;ALT BEKLEME SURESI ~
Q208=+99999 ;BESLEME GERI CEKME ~
Q256=+0.2 ;PRC KIRL. GERI CEKM. ~
Q395=+0 ;DERINLIK REFERANSI
12 L X+30 Y+20 FMAX M3
13 CYCL CALL

4.6 Döngü 204 GERIYE DUSURULMESI

ISO programlaması

G204

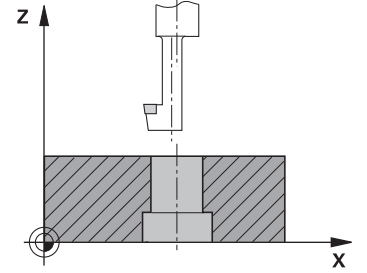
Uygulama



Makine el kitabını dikkate alın!
Makine ve numerik kontrol, makine üreticisi tarafından hazırlanmış olmalıdır.
Döngü sadece ayarlanmış mile sahip makinelerde kullanılabilir.



Döngü sadece geri delme çubuklarıyla çalışır.



Bu döngü ile malzemenin alt tarafında bulunan havşalar oluşturabilirsiniz.

Döngü akışı

- 1 Kumanda, aleti mil ekseninde **FMAX** hızlı çalışma modunda malzeme yüzeyinin üzerinde güvenlik mesafesine konumlandırır
- 2 Kumanda burada 0° konumuna bir mil yönlendirmesi uygular ve aleti eksantrik ölçü kadar kaydırır
- 3 Daha sonra alet, kesici malzeme alt kenarının altındaki güvenlik mesafesinde bulununcaya kadar besleme ön konumlama ile önceden delinmiş deliğin içine dalar
- 4 Kumanda şimdi aleti yeniden delik ortasına getirir. Mili ve gerekiyorsa soğutucu maddeyi devreye sokar ve daha sonra besleme havşalama ile verilen derinlikteki havşaya hareket eder
- 5 Girilmişse, alet merkez tabanında bekler. Ardından alet tekrar delikten dışarı sürülür, bir mil yönlendirmesi uygular ve tekrar eksantrik ölçüsü kadar kayar
- 6 Son olarak alet **FMAX** ile güvenlik mesafesine hareket eder
- 7 Kumanda, aleti tekrar delik ortasına konumlandırır
- 8 Kumanda, döngü başlangıcındaki mil durumunu geri yükler
- 9 Gerekirse kumanda 2. güvenlik mesafesine gelir. 2. güvenlik mesafesi **Q204** ancak güvenlik mesafesi **Q200**'den büyük programlanmışsa etki eder

Uyarılar

BILGI

Dikkat, çarpışma tehlikesi!

Geri çekme yönünü yanlış seçerseniz çarpışma tehlikesi oluşur. İşleme düzleminde olası bir yansıma bulunması, geri çekme yönü için dikkate alınmaz. Buna karşın geri çekme sırasında etkin dönüşümler dikkate alınır.

- ▶ **Q336** içinde girdiğiniz açının üzerine bir mil yönlendirmesi programladığınızda (örn. **El girişi ile pozisyonlama** işletim türünde işletim türünde) alet ucunun konumunu kontrol edin. Bunun için hiçbir dönüşüm etkin olmamalıdır.
- ▶ Açık seçerken alet ucunun, serbest hareket yönüne paralel olmasına dikkat edin
- ▶ **Q214** serbest hareket yönünü, alet delik kenarından uzaklaşacak şekilde seçin

- Bu döngüyü yalnızca **FUNCTION MODE MILL** işleme modunda gerçekleştirebilirsiniz.
- İşleme sonrasında numerik kontrol, aleti tekrar çalışma düzlemindeki başlangıç noktasına konumlandırır. Bu sayede ardından artımlı konumlandırmaya devam edebilirsiniz.
- Kumanda, havşanın başlangıç noktasının hesaplanması sırasında delme çubuğunun kesim uzunluğunu ve materyal kalınlığını dikkate alır.
- Döngü çağırma öncesinde M7 veya M8 fonksiyonunun etkin olması halinde, numerik kontrol bu durumu döngü sonunda tekrar geri yükler.
- Bu döngü, aletin malzeme için tanımlanmış olan **LU** kullanım uzunluğunu denetler. Bu değer **DERINLIK GIRINTISI Q249** değerinden daha küçük olması halinde kumanda bir hata mesajı gösterir.

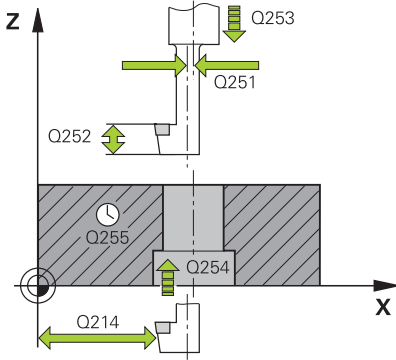
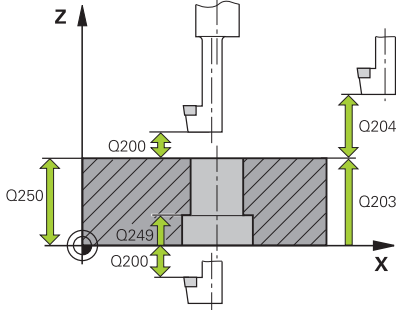
i Alet uzunluğunu, kesme kenarı yerine delme çubuğunun alt kenarı ölçüsünün alınacağı şekilde girin.

Programlama için notlar

- Konumlandırma tümcesini işleme düzleminin başlangıç noktasına (delik merkezi) **R0** yarıçap düzeltmesi ile programlayın.
- Derinlik döngü parametresinin ön işareti havşalama işlemi sırasında çalışma yönünü belirler. Dikkat: Pozitif ön işaret, pozitif mil eksenini yönünde daldırır.

Döngü parametresi

Yardım resmi



Parametre

Q200 Güvenlik mesafesi?

Alet ucu ve malzeme yüzeyi arasındaki mesafe. Değer artımsal etki eder.

Giriş: **0...99999.9999** Alternatif **PREDEF**

Q249 Derinlik Girintisi?

Malzeme alt kenarı – havşalama tabanı mesafesi. Pozitif işaret, havşayı mil ekseninin pozitif yönünde oluşturur. Değer artımsal etki eder.

Giriş: **-99999.9999...+99999.9999**

Q250 Malzeme kalınlığı?

Malzemenin yüksekliği. Değeri artımsal girin.

Giriş: **0.0001...99999.9999**

Q251 Eksantrik kam ölçüsü?

Delme çubuğunun eksantrik ölçüsü. Alet veri kağıdından öğrenin. Değer artımsal etki eder.

Giriş: **0.0001...99999.9999**

Q252 Kesim yüksekliği?

Delme çubuğu alt kenarı – ana kesici mesafesi. Alet veri kağıdından öğrenin. Değer artımsal etki eder.

Q253 Besleme pozisyonlandırma?

Malzemeye giriş veya malzemedan çıkış sırasında aletin mm/dak. cinsinden hareket hızı.

Giriş: **0...99999.9999** alternatif olarak **FMAX, FAUTO, PREDEF**

Q254 Besleme düşürülmesi?

Havşalama sırasında aletin sürüş hızı, mm/dak olarak

Giriş: **0...99999.999** alternatif **FAUTO, FU**

Q255 Saniye cinsinden bekleme süresi?

Havşalama tabanında saniye cinsinden bekleme süresi

Giriş: **0...99999**

Q203 Malzeme yüzeyi koordinatı?

Etkin referans noktasına göre malzeme yüzeyinin koordinatı. Değer mutlak etki ediyor.

Giriş: **-99999.9999...+99999.9999**

Q204 2. Güvenlik mesafesi?

Alet ile malzeme (gergi maddesi) arasında hiçbir çarpışmanın olmayacağı alet ekseni mesafesi. Değer artımsal etki eder.

Giriş: **0...99999.9999** Alternatif **PREDEF**

Yardım resmi

Parametre

Q214 Serbest Seyir Yönü (0/1/2/3/4)?

Kumandanın aleti eksantrik ölçü kadar (mil oryantasyonundan sonra) öteleyeceği yönü belirleyin. 0 girişine izin verilmez.

1: Aleti ana eksenin negatif yönünde geri çek

2: Aleti yan eksenin negatif yönünde geri çek

3: Aleti ana eksenin pozitif yönünde geri çek

4: Aleti yan eksenin pozitif yönünde geri çek

Giriş: **1, 2, 3, 4**

Q336 Mil yönlendirme açısı?

Kumandanın aleti daldırmadan önce ve delikten dışarı sürmeden önce konumlandığı açı. Değer mutlak etki ediyor.

Giriş: **0...360**

Örnek

11 CYCL DEF 204 GERIYE DUSURULMESI ~
Q200=+2 ;GUVENLIK MES. ~
Q249=+5 ;DERINLIK GIRINTISI ~
Q250=+20 ;MALZEME KALINLIGI ~
Q251=+3.5 ;EKSANTRIK KAM OLCUSU ~
Q252=+15 ;KESIM YUKSEKLIĞI ~
Q253=+750 ;BESLEME POZISYONL. ~
Q254=+200 ;BESLEME DUSURULMESI ~
Q255=+0 ;BEKLEME SURESI ~
Q203=+0 ;YUZEY KOOR. ~
Q204=+50 ;2. GUVENLIK MES. ~
Q214=+0 ;SERBEST SEYIR YONU ~
Q336=+0 ;MIL ACISI
12 CYCL CALL

4.7 Döngü 205 EVR. DELME DERINLIGI

ISO programlaması

G205

Uygulama

Bu döngü ile daha düşük bir sevk ile delikler oluşturabilirsiniz. Döngüyü talaş kırma yaparak veya talaş kırma yapmadan gerçekleştirebilirsiniz. Sevk derinliğine ulaşıldığında döngü bir talaş kaldırma gerçekleştirir. Halihazırda bir ön delme mevcutsa derinleştirilmiş bir başlangıç noktası girebilirsiniz. Döngüde opsiyonel olarak delik tabanında bir bekleme süresi tanımlayabilirsiniz. Bu bekleme süresi delik tabanında serbest kesime yarar.

Diğer bilgiler: "Talaş kaldırma ve talaş kırma", Sayfa 97

İlgili konular

- Basit delme işlemi için **200 DELIK** döngüsü
Diğer bilgiler: "Döngü 200 DELIK", Sayfa 71
- Azalan besleme, bekleme süresi ve talaş kırılması ile isteğe bağlı döngü **203 EVRENSEL DELIK**
Diğer bilgiler: "Döngü 203 EVRENSEL DELIK ", Sayfa 81
- Oyuk deliğini geri çekerken ve uzatırken girintili başlangıç noktası, yerleştirme derinliği, dönüş yönü ve hızı olan isteğe bağlı döngü **241 TEK AGIZ DELME DRN.**
Diğer bilgiler: "Döngü 241 TEK AGIZ DELME DRN. ", Sayfa 104

Döngü akışı

- 1 Kumanda, aleti alet ekseninde **FMAX** ile girilmiş olan **GUVENLIK MES. Q200YUZEY KOOR. Q203** konumuna getirir.
- 2 **Q379** içinde derinleştirilmiş bir başlangıç noktası programlarsanız kumanda **Q253 BESLEME POZISYONL.** ile derinleştirilmiş başlangıç noktasının üzerindeki güvenlik mesafesine gider.
- 3 Alet **Q206 DERIN KESME BESL.** beslemesiyle sevk derinliğine ulaşana kadar deler.
- 4 Bir talaş kırma tanımladıysanız, kumanda aleti **Q256** geri çekme değeri kadar geri sürer.
- 5 Sevk derinliğine ulaşıldığında kumanda alet ekseninde **Q208** geri çekme beslemesi ile aleti güvenlik mesafesine geri çeker. Güvenlik mesafesi **YUZEY KOOR. Q203** üzerindedir.
- 6 Ardından alet **Q373 YLŞM BSLSDN TLŞL KLR** ile girilen önde tutma mesafesine kadar son ulaşılan sevk derinliğine üzerine sürülür.
- 7 Alet **Q206** beslemesiyle bir sonraki sevk derinliğine ulaşana kadar deler. Bir alma tutarı Q212 tanımlanmışsa sevk derinliği her sevk ile salma tutarı kadar azalır.
- 8 Kumanda, delme derinliği elde edilene kadar bu akışı (2 ile 7 arası) tekrarlar.
- 9 Bir bekleme süresi girdiyse, alet serbest kesim için delik tabanında bekler. Son olarak kumanda aleti geri çekme beslemesi ile güvenlik mesafesine veya 2. güvenlik mesafesine geri çeker. 2. güvenlik mesafesi **Q204** ancak güvenlik mesafesi **Q200**'den büyük programlanmışsa etki eder.



Bir talaş kaldırma sonrasında sonraki talaş kırmanın derinliği, son sevk derinliğini referans alır.

Örnek:

- **Q202 KESME DERINL.** = 10 mm
- **Q257 PRC KIRIL DELME DERN** = 4 mm

Kumanda 4 mm ve 8 mm'de bir talaş kırma yapar. Bu 10 mm'de bir talaş kaldırma gerçekleştirir. Sonraki talaş kırma 14 mm ve 18 mm'dedir vs.

Uyarılar

BILGI

Dikkat, çarpışma tehlikesi!

Bir döngüde derinliği pozitif girmeniz durumunda kumanda, ön konumlandırma hesaplamasını tersine çevirir. Alet, alet ekseninde hızlı hareketle malzeme yüzeyinin **altındaki** güvenlik mesafesine sürülür! Çarpışma tehlikesi bulunur!

- ▶ Derinliği negatif girin
- ▶ Makine parametresi **displayDepthErr** (No. 201003) ile numerik kontrolün bir pozitif derinliğin girilmesi sırasında bir hata mesajı verip (on) vermeyeceğini (off) ayarlayın

- Bu döngü, aletin malzeme için tanımlanmış olan **LU** kullanım uzunluğunu denetler. **LU** değerinin **DERINLIK Q201** derinlik değerinden daha küçük olması halinde kumanda bir hata mesajı gösterir.

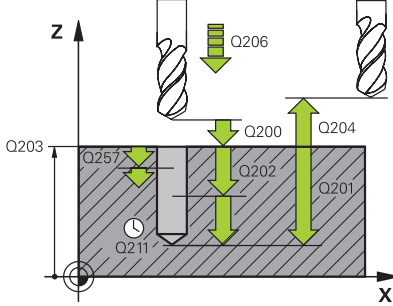
i Bu döngü aşırı uzun matkap uçları için uygun değildir. Aşırı uzun matkap ucu için **241 TEK AGIZ DELME DRN.** döngüsünü kullanın.

Programlama için notlar

- Konumlandırma tümcesini işleme düzleminin başlangıç noktasına (delik merkezi) **R0** yarıçap düzeltmesi ile programlayın.
- Derinlik döngü parametresinin işareti çalışma yönünü belirler. Derinliği = 0 olarak programlarsanız kumanda döngüyü uygulamaz.
- Önde tutma mesafelerini **Q258** ile **Q259** eşit girmezseniz kumanda, ilk ve son sevk arasındaki önde tutma mesafesini eşit şekilde değiştirir.
- **Q379** üzerinden derinleştirilmiş bir başlangıç noktası girerseniz kumanda sevk hareketinin başlangıç noktasını değiştirir. Geri çekme hareketleri kumanda tarafından değiştirilmez, bunlar malzeme yüzeyinin koordinatı ile ilgilidir.
- **Q257 PRC KIRIL DELME DERN** değeri **Q202 KESME DERINL.** değerinden büyükse talaş kırma gerçekleştirilmez.

Döngü parametresi

Yardım resmi



Parametre

Q200 Güvenlik mesafesi?

Alet ucu ve malzeme yüzeyi arasındaki mesafe. Değer artımsal etki eder.

Giriş: **0...99999.9999** Alternatif **PREDEF**

Q201 Derinlik?

Malzeme yüzeyi – delme tabanı mesafesi (**Q395 DERINLIK REFERANSI** parametresine bağlı). Değer artımsal etki eder.

Giriş: **-99999.9999...+99999.9999**

Q206 Derin kesme beslemesi?

Delme sırasında aletin sürüş hızı, mm/dak olarak

Giriş: **0...99999.999** alternatif **FAUTO, FU**

Q202 Kesme derinli.?

Aletin ayarlanması gereken ölçü. Değer artımsal etki eder.

Derinlik, sevk derinliğinin katı olmak zorunda değildir. Numerik kontrol aşağıdaki durumlarda tek bir çalışma adımında derinliğe iner:

- Sevk derinliği ve derinlik eşitse
- Sevk derinliği derinlikten büyükse

Giriş: **0...99999.9999**

Q203 Malzeme yüzeyi koord.?

Etkin referans noktasına göre malzeme yüzeyinin koordinatı. Değer mutlak etki ediyor.

Giriş: **-99999.9999...+99999.9999**

Q204 2. Güvenlik mesafesi?

Alet ile malzeme (gergi maddesi) arasında hiçbir çarpışmanın olmayacağı alet eksen mesafesi. Değer artımsal etki eder.

Giriş: **0...99999.9999** Alternatif **PREDEF**

Q212 Alma tutarı?

Kumandanın sevk derinliği **Q202** değerini küçülttüğü değer. Değer artımsal etki eder.

Giriş: **0...99999.9999**

Q205 Minimum kesme derinliği?

Eğer **Q212 ALMA TUTARI** eşit değildir 0 ise kumanda sevk işlemini bu değer ile sınırlandırır. Buna göre sevk derinliği küçüktür **Q205** olamaz. Değer artımsal etki eder.

Giriş: **0...99999.9999**

Yardım resmi

Parametre

Q258 Ön mesafe tutucusu yukarıda?

Aletin birinci talaş kaldırma sonrasında **Q373 YLŞM BSLSDN TLŞL KLR** beslemesiyle tekrar son sevk derinliğinin üzerine sürüldüğü güvenlik mesafesi. Değer artımsal etki eder.

Giriş: **0...99999.9999**

Q259 Ön mesafe tutucusu aşağıda?

Aletin sonuncu talaş kaldırma sonrasında **Q373 YLŞM BSLSDN TLŞL KLR** beslemesiyle tekrar son sevk derinliğinin üzerine sürüldüğü güvenlik mesafesi. Değer artımsal etki eder.

Giriş: **0...99999.9999**

Q257 Parça kırıl. kadar delme derin.?

Kumandanın bir talaş kırma uyguladığı ölçü. Bu işlem **Q201 DERINLIK** değerine ulaşıncaya kadar tekrarlanır. Eğer **Q257** eşittir 0 ise kumanda bir talaş kırma uygulamaz. Değer artımsal etki eder.

Giriş: **0...99999.9999**

Q256 Parça kırılması geri çekmesi?

Kumandanın aleti talaş kırılması sırasında geri sürdüğü değer. Değer artımsal etki eder.

Giriş: **0...99999.999** Alternatif **PREDEF**

Q211 Alt bekleme süresi?

Aletin saniye cinsinden delik tabanında beklediği süre.

Giriş: **0...3600.0000** Alternatif **PREDEF**

Q379 Derinleştirilen başlan. noktası?

Bir pilot delik mevcutsa burada derinleştirilmiş bir başlangıç noktası tanımlayabilirsiniz. Bu **Q203 YUZEY KOOR.** bağlı olarak artımsaldır. Kumanda **Q253 BESLEME POZISYONL.** ile **Q200 GUVENLIK MES.** değeri kadar derinleştirilen başlangıç noktasının üzerinden hareket eder. Değer artımsal etki eder.

Giriş: **0...99999.9999**

Q253 Besleme pozisyonlandırma?

Aletin **Q200 GUVENLIK MES.** üzerinden **Q379 BASLANGIC NOKTASI** üzerine konumlandırılması sırasında hareket hızını tanımlar (eşit değildir 0). mm/dak cinsinden giriş

Giriş: **0...99999.9999** alternatif olarak **FMAX, FAUTO, PREDEF**

Q208 Besleme geri çekme?

İşlem sonrasında dışarı sürme sırasında aletin mm/dak cinsinden hareket hızı. **Q208=0** girerseniz kumanda, aleti **Q206** beslemesiyle dışarı çıkarır.

Giriş: **0...99999.9999** alternatif olarak **FMAX, FAUTO, PREDEF**

Yardım resmi

Parametre

Q395 Çap referansı (0/1)?

Girilen derinliğin alet ucu ile mi, yoksa takımın silindirik parçası ile mi ilgili olduğu hakkında seçim. Kumanda aletin silindirik parçasını referans alacaksa aletin uç açısını TOOL.T alet tablosunun **T-ANGLE** sütununda tanımlamanız gerekir.

0 = Derinlik, alet ucunu referans alır

1 = Derinlik, aletin silindirik parçasını referans alır

Giriş: **0, 1**

Q373 Tlş kldrmn snra yklşma bslmsi?

Talaş kaldırma sonrasında önde tutma mesafesine yaklaşırken aletin hareket hızı.

0: FMAX ile sürme

>0: mm/dak cinsinden besleme

Giriş: **0...99999** alternatif **FAUTO, FMAX, FU, FZ**

Örnek

11 CYCL DEF 205 EVR. DELME DERINLIGI ~	
Q200=+2	;GUVENLIK MES. ~
Q201=-20	;DERINLIK ~
Q206=+150	;DERIN KESME BESL. ~
Q202=+5	;KESME DERINL. ~
Q203=+0	;YUZEY KOOR. ~
Q204=+50	;2. GUVENLIK MES. ~
Q212=+0	;ALMA TUTARI ~
Q205=+0	;MIN. KESME DERINL. ~
Q258=+0.2	;ON MES TUT. YUKARIDA ~
Q259=+0.2	;ON MES TUT. ASAGIDA ~
Q257=+0	;PRC KIRIL DELME DERN ~
Q256=+0.2	;PRC KIRL. GERI CEKM. ~
Q211=+0	;ALT BEKLEME SURESI ~
Q379=+0	;BASLANGIC NOKTASI ~
Q253=+750	;BESLEME POZISYONL. ~
Q208=+99999	;BESLEME GERI CEKME ~
Q395=+0	;DERINLIK REFERANSI ~
Q373=+0	;YLŞM BSLSDN TLŞL KLR

Talaş kaldırma ve talaş kırma

Talaş kaldırma

Talaş kaldırma **Q202 KESME DERINL.** döngü parametresine bağlıdır. Kumanda **Q202** döngü parametresinde girilen değere ulaşıldığında bir talaş kaldırma işlemi gerçekleştirir. Bu işlemde kumanda, derinleştirilmiş **Q379** başlangıç noktasından bağımsız olarak aleti her zaman geri çekme yüksekliğine getirir. Bu değer şunlardan ortaya çıkar: **Q200 GUVENLIK MES. + Q203 YUZEY KOOR.**

Örnek:

0 BEGIN PGM 205 MM	
1 BLK FORM 0.1 Z X+0 Y+0 Z-20	
2 BLK FORM 0.2 X+100 Y+100 Z+0	
3 TOOL CALL 203 Z S4500	; Alet çağırma (alet yarıçapı 3)
4 L Z+250 R0 FMAX	; Aleti geri çek
5 CYCL DEF 205 EVR. DELME DERINLIGI ~	
Q200=+2	;GUVENLIK MES. ~
Q201=-20	;DERINLIK ~
Q206=+250	;DERIN KESME BESL. ~
Q202=+5	;KESME DERINL. ~
Q203=+0	;YUZEY KOOR. ~
Q204=+50	;2. GUVENLIK MES. ~
Q212=+0	;ALMA TUTARI ~
Q205=+0	;MIN. KESME DERINL. ~
Q258=+0.2	;ON MES TUT. YUKARIDA ~
Q259=+0.2	;ON MES TUT. ASAGIDA ~
Q257=+0	;PRC KIRIL DELME DERN ~
Q256=+0.2	;PRC KIRL. GERI CEKM. ~
Q211=+0.2	;ALT BEKLEME SURESI ~
Q379=+10	;BASLANGIC NOKTASI ~
Q253=+750	;BESLEME POZISYONL. ~
Q208=+3000	;BESLEME GERI CEKME ~
Q395=+0	;DERINLIK REFERANSI ~
Q373=+0	;YLŞM BSLSDN TLŞL KLR
6 L X+30 Y+30 R0 FMAX M3	; Delik pozisyonu hareket, mili devreye sokma
7 CYCL CALL	; Döngü çağırması
8 L Z+250 R0 FMAX	; Aleti geri çek
9 M30	; Program sonu
10 END PGM 205 MM	

Talaş kırma

Talaş kırma, **Q257 PRC KIRIL DELME DERN** döngü parametresine bağlıdır.

Kumanda **Q257** döngü parametresinde girilen değere ulaşıldığında bir talaş kırma gerçekleştirir. Bu işlemde kumanda aleti tanımlanmış değer **Q256 PRC KIRIL. GERI CEKM.** kadar geri çeker. **KESME DERINL.** değerine ulaşıldığında bir talaş kaldırma işlemi gerçekleştirilir. Bu komple işlem **Q201 DERINLIK** ulaşılan kadar kendini tekrar eder.

Örnek:

0 BEGIN PGM 205 MM	
1 BLK FORM 0.1 Z X+0 Y+0 Z-20	
2 BLK FORM 0.2 X+100 Y+100 Z+0	
3 TOOL CALL 203 Z S4500	; Alet çağırma (alet yarıçapı 3)
4 L Z+250 R0 FMAX	; Aleti geri çek
5 CYCL DEF 205 EVR. DELME DERINLIGI ~	
Q200=+2	; GUVENLIK MES. ~
Q201=-20	; DERINLIK ~
Q206=+250	; DERIN KESME BESL. ~
Q202=+10	; KESME DERINL. ~
Q203=+0	; YUZEY KOOR. ~
Q204=+50	; 2. GUVENLIK MES. ~
Q212=+0	; ALMA TUTARI ~
Q205=+0	; MIN. KESME DERINL. ~
Q258=+0.2	; ON MES TUT. YUKARIDA ~
Q259=+0.2	; ON MES TUT. ASAGIDA ~
Q257=+3	; PRC KIRIL DELME DERN ~
Q256=+0.5	; PRC KIRIL. GERI CEKM. ~
Q211=+0.2	; ALT BEKLEME SURESI ~
Q379=+0	; BASLANGIC NOKTASI ~
Q253=+750	; BESLEME POZISYONL. ~
Q208=+3000	; BESLEME GERI CEKME ~
Q395=+0	; DERINLIK REFERANSI ~
Q373=+0	; YLŞM BSLSDN TLŞL KLR
6 L X+30 Y+30 R0 FMAX M3	; Delik pozisyonu hareket, mili devreye sokma
7 CYCL CALL	; Döngü çağırması
8 L Z+250 R0 FMAX	; Aleti geri çek
9 M30	; Program sonu
10 END PGM 205 MM	

4.8 Döngü 208 DELİK FREZESİ

ISO programlaması

G208

Uygulama

Bu döngü ile delikleri frezeleyebilirsiniz. Döngü için opsiyonel olarak ön delme işlemi yapılmış bir çap değeri tanımlayabilirsiniz. Ayrıca nominal çap için toleranslar programlayabilirsiniz.

Döngü akışı

- 1 Kumanda, aleti mil ekseninde hızlı çalışma modu **FMAX** ile malzeme yüzeyinin üzerinde, girilen **Q200** güvenlik mesafesine konumlandırır
- 2 Kumanda birinci helezon hattını **Q370** hat bindirmesinin dikkate alınması altında bir yarım dairede sürer. Yarım daire deliğin ortasından başlar.
- 3 Alet, girilen **F** besleme değeri ile bir civata hattında girilen delme derinliğine kadar frezeleme gerçekleştirir
- 4 Delme derinliğine ulaşıldığında kumanda tekrar bir tam daire sürüşü yapar, böylece daldırma sırasında ortada bırakılan materyal temizlenir
- 5 Daha sonra kumanda, aleti tekrar delik ortasına ve **Q200** güvenlik mesafesine geri konumlandırır
- 6 İşlem, nominal çapa ulaşılan kadar devam eder (yan sevk, kumanda tarafından hesaplanır)
- 7 Son olarak alet, **FMAX** ile güvenlik mesafesine veya 2. güvenlik mesafesi **Q204**'e hareket eder. 2. güvenlik mesafesi **Q204** ancak güvenlik mesafesi **Q200**'den büyük programlanmışsa etki eder



Hat bindirmesini **Q370=0** ile programlarsanız, o zaman kumanda birinci helezon hattında mümkün olduğunca büyük bir hat bindirmesi kullanır. Bununla kumanda aletin oturmasını engellemeye çalışır. Diğer tüm hatlar eşit şekilde dağıtılır.

Toleranslar

Kumanda **Q335 NOMINAL CAP** parametresinde toleranslar kaydetme olanağı sunar.

Aşağıdaki toleransları tanımlayabilirsiniz:

Toleranslar	Örnek	İmalat ölçüsü
DIN EN ISO 286-2	10H7	10.0075
DIN ISO 2768-1	10m	10.0000
Tolerans spesifikasyonu ile nominal boyutlar	10+0.01-0.015	9.9975

Nominal ölçümlendirmeleri aşağıdaki tolerans spesifikasyonlarıyla girebilirsiniz:

Kombinasyon	Örnek	İmalat ölçüsü
a+-b	10+-0.5	10.0
a-+b	10-+0.5	10.0
a-b+c	10-0.1+0.5	10.2
a+b-c	10+0.1-0.5	9.8
a+b+c	10+0.1+0.5	10.3
a-b-c	10-0.1-0.5	9.7
a+b	10+0.5	10.25
a-b	10-0.5	9.75

Aşağıdaki işlemleri yapın:

- ▶ Döngü tanımlamasını başlat
- ▶ Döngü parametrelerini tanımla
- ▶ Eylem çubuğunda **METİN GİRİŞİ** yazılım tuşu ile seçme olanağını seçin
- ▶ Nominal ölçüyü tolerans ile birlikte girin



- Kumanda malzemeyi toleransın merkezinde üretir.
- DIN spesifikasyonlarına göre bir tolerans programlamazsanız veya nominal boyutları tolerans spesifikasyonu ile yanlış programlarsanız örneğin boşluk, kumanda bir hata mesajıyla işlemeyi sonlandırır.
- DIN EN ISO ve DIN ISO toleranslarını girerken üst ve alt mahfazaya dikkat edin. Boşluk giremezsiniz.

Uyarılar

BILGI

Dikkat, çarpışma tehlikesi!

Bir döngüde derinliği pozitif girmeniz durumunda kumanda, ön konumlandırma hesaplamasını tersine çevirir. Alet, alet ekseninde hızlı hareketle malzeme yüzeyinin **altındaki** güvenlik mesafesine sürülür! Çarpışma tehlikesi bulunur!

- ▶ Derinliği negatif girin
- ▶ Makine parametresi **displayDepthErr** (No. 201003) ile numerik kontrolün bir pozitif derinliğin girilmesi sırasında bir hata mesajı verip (on) vermeyeceğini (off) ayarlayın

BILGI

Dikkat alet ve malzeme için tehlike

Sevk değerini çok yüksek seçerseniz alet kırılması veya malzeme hasarı tehlikesi söz konusu olur!

- ▶ **TOOL.T** alet tablosunun **ANGLE** sütununa alet için mümkün olan en büyük daldırma açısını ve **DR2** köşe yarıçapını girin.
- ▶ Kumanda otomatik olarak izin verilen maksimum sevki hesaplar ve gerekiyorsa girmiş olduğunuz değeri değiştirir.

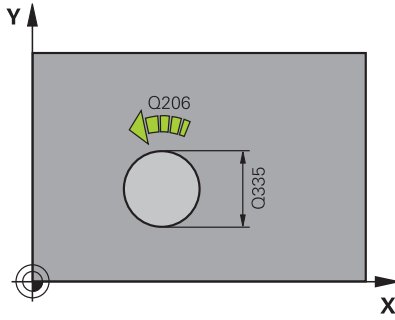
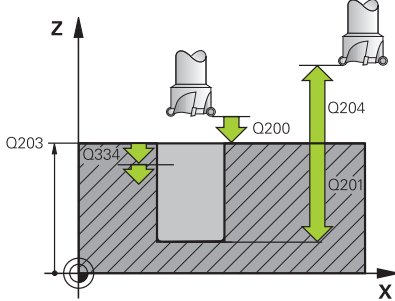
- Bu döngüyü yalnızca **FUNCTION MODE MILL** işleme modunda gerçekleştirebilirsiniz.
- Delik çapını alet çapına eşit olacak şekilde girdiyeniz kumanda civata hattı enterpolasyonu olmadan doğrudan girilen derinliğe deler.
- Etkin bir yansıtma, döngüde tanımlanmış frezeleme tipini **etkilemez**.
- Hat bindirmesi faktörü hesaplanırken güncel aletin **DR2** köşe yarıçapı da dikkate alınır.
- Bu döngü, aletin malzeme için tanımlanmış olan **LU** kullanım uzunluğunu denetler. **LU** değerinin **DERINLIK Q201** derinlik değerinden daha küçük olması halinde kumanda bir hata mesajı gösterir.
- Döngü, **RCUTS** değerinin yardımıyla merkezden kesme yapmayan aletleri denetler ve aletin alın tarafından oturmasını önler. Kumanda gerekli olması halinde bir hata mesajı vererek işlemeyi keser.

Programlama için notlar

- Konumlandırma tümcesini işleme düzleminin başlangıç noktasına (delik merkezi) **R0** yarıçap düzeltilmesi ile programlayın.
- Derinlik döngü parametresinin işareti çalışma yönünü belirler. Derinliği = 0 olarak programlarsanız kumanda döngüyü uygulamaz.

Döngü parametresi

Yardım resmi



Parametre

Q200 Güvenlik mesafesi?

Alet alt kenarı - malzeme yüzeyi mesafesi. Değer artımsal etki eder.

Giriş: **0...99999.9999** Alternatif **PREDEF**

Q201 Derinlik?

Malzeme yüzeyi – delik tabanı mesafesi. Değer artımsal etki eder.

Giriş: **-99999.9999...+99999.9999**

Q206 Derin kesme beslemesi?

Cıvata hattı üzerinde delme işlemi sırasında mm/dak olarak aletin hareket hızı

Giriş: **0...99999.999** alternatif **FAUTO, FU, FZ**

Q334 Her bir vida sarmalına kesme?

Aletin bir cıvata hattı (=360°) üzerinde kesilmesi gereken ölçü. Değer artımsal etki eder.

Giriş: **0...99999.9999**

Q203 Malzeme yüzeyi koordinatı?

Etkin referans noktasına göre malzeme yüzeyinin koordinatı. Değer mutlak etki ediyor.

Giriş: **-99999.9999...+99999.9999**

Q204 2. Güvenlik mesafesi?

Alet ile malzeme (gergi maddesi) arasında hiçbir çarpışmanın olamayacağı alet eksenine mesafesi. Değer artımsal etki eder.

Giriş: **0...99999.9999** Alternatif **PREDEF**

Q335 Nominal Çap?

Delik çapı. Nominal çapı alet çapına eşit olacak şekilde girerseniz kumanda, cıvata hattı enterpolasyonu olmadan doğrudan girilen derinliğe deler. Değer mutlak etki ediyor. Gerektiğinde bir tolerans programlayabilirsiniz.

Diğer bilgiler: "Toleranslar", Sayfa 100

Giriş: **0...99999.9999**

Q342 Ön delme çapı?

Önceden delinen çapın ölçüsünü girin. Değer mutlak etki ediyor.

Giriş: **0...99999.9999**

Yardım resmi

Parametre

Q351 Freze tip? Eşit ak=+1 Krşı ak=-1

Freze işleminin türü. Milin dönüş yönü dikkate alınır.

+1 = Senkronize frezeleme

-1 = Karşılıklı frezeleme

(0 değerini girdiğinizde eşit çalışma gerçekleşir)

Giriş: **-1, 0, +1** Alternatif **PREDEF**

Q370 Geçiş bindirme faktörü?

Hat bindirmesi yardımıyla kumanda yanal sevk k'yi belirler.

0: Kumanda birinci helezon hattı sırasında mümkün olduğunca büyük bir hat bindirmesi seçer. Bununla kumanda aletin oturmasını engellemeye çalışır. Diğer tüm hatlar eşit şekilde dağıtılır.

>0: Kumanda faktörü etkin alet yarıçapıyla çarpar. Sonuç yanal sevk k'dir.

Giriş: **0.1...1.999** Alternatif **PREDEF**

Örnek

11 CYCL DEF 208 DELİK FREZESİ ~	
Q200=+2	;GUVENLIK MES. ~
Q201=-20	;DERINLIK ~
Q206=+150	;DERIN KESME BESL. ~
Q334=+0.25	;KESME DERINL. ~
Q203=+0	;YUZEY KOOR. ~
Q204=+50	;2. GUVENLIK MES. ~
Q335=+5	;NOMINAL CAP ~
Q342=+0	;ON DELME CAPI ~
Q351=+1	;FREZE TIPI ~
Q370=+0	;GECIS BINDIRME
12 CYCL CALL	

4.9 Döngü 241 TEK AGIZ DELME DRN.

ISO programlaması

G241

Uygulama

Döngü **241 TEK AGIZ DELME DRN.** ile, tek ağızlı derin delme matkap ucu ile delikler oluşturabilirsiniz. Derinleştirilmiş bir başlangıç noktasının girilmesi mümkündür. Kumanda **M3** ile delme derinliğine kadar olan hareketi yürütür. Delikten içeri ve dışarı hareket için dönüş yönünü ve devir sayısını değiştirebilirsiniz.

İlgili konular

- Basit delme işlemi için **200 DELIK** döngüsü
Diğer bilgiler: "Döngü 200 DELIK", Sayfa 71
- Azalan besleme, bekleme süresi ve talaş kırılması ile isteğe bağlı döngü **203 EVRENSEL DELIK**
Diğer bilgiler: "Döngü 203 EVRENSEL DELIK ", Sayfa 81
- Azalan giriş, talaş kopması, girintili başlangıç noktası ve mesafe ile isteğe bağlı döngü **205 EVR. DELME DERINLIGI**
Diğer bilgiler: "Döngü 205 EVR. DELME DERINLIGI ", Sayfa 91

Döngü akışı

- 1 Kumanda aleti mil ekseninde **FMAX** hızlı hareket durumunda, girilen **GUVENLIK MES. Q200** üzerinde **YUZEY KOOR. Q203** üzerinden konumlandırır
- 2 Kumanda pozisyon davranışı ile bağlantılı olarak mil devir sayısını **GUVENLIK MES. Q200** konumunda veya koordinat yüzeyi üzerindeki belirli bir değer konumunda devreye sokar
Diğer bilgiler: "Q379 ile çalışma sırasında konumlandırma davranışı", Sayfa 110
- 3 Kumanda, içeri sürme hareketini **Q426 FAR. YORUNGE YONU** tanımına göre sağa dönen, sola dönen ya da duran mille uygular
- 4 Alet, **M3** ve **Q206 DERIN KESME BESL.** beslemesiyle **Q201** delme derinliğine veya **Q435** yerleştirme derinliğine veya **Q202** çekme derinliğine ulaşana kadar deler:
 - **Q435 BEKLEME DERINLIGI** tanımladıysanız **Q401 BESLEME FAKTORU** ve **Q211** yerleştirme derinliğine ulaşıldığında kumanda beslemeyi azaltır **ALT BEKLEME SURESI**
 - Daha küçük bir sevk değeri girilmişse kumanda sevk derinliğine kadar delme işlemi yapabilir. Her sevkle birlikte **Q212 ALMA TUTARI** tarafından sevk derinliği azaltılır **ALMA TUTARI**
- 5 Girilmişse, serbest kesme için takım, delik tabanında bekler
- 6 Kumanda delme derinliğine ulaştıktan sonra soğutma sıvısını kapatır. Devir sayısını **Q427 DEVIR IC/DIS BESL.** içinde tanımlanmış olan değere getirir ve gerekirse dönüş yönünü tekrar **Q426** ögesinden değiştirir.
- 7 Kumanda, aleti **Q208 BESLEME GERI CEKME** ile geri çekme konumuna konumlandırır.
Diğer bilgiler: "Q379 ile çalışma sırasında konumlandırma davranışı", Sayfa 110
- 8 Bir 2. güvenlik mesafesi girdiyse kumanda aleti **FMAX** ile oraya hareket ettirir

Uyarılar**BILGI****Dikkat, çarpışma tehlikesi!**

Bir döngüde derinliği pozitif girmeniz durumunda kumanda, ön konumlandırma hesaplamasını tersine çevirir. Alet, alet ekseninde hızlı hareketle malzeme yüzeyinin **altındaki** güvenlik mesafesine sürülür! Çarpışma tehlikesi bulunur!

- ▶ Derinliği negatif girin
- ▶ Makine parametresi **displayDepthErr** (No. 201003) ile numerik kontrolün bir pozitif derinliğin girilmesi sırasında bir hata mesajı verip (on) vermeyeceğini (off) ayarlayın

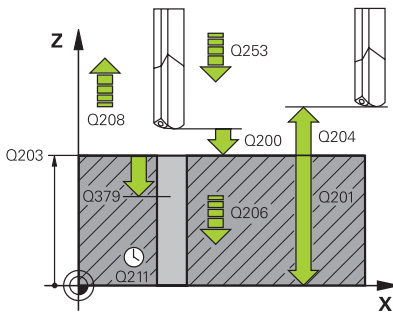
- Bu döngüyü yalnızca **FUNCTION MODE MILL** işleme modunda gerçekleştirebilirsiniz.
- Bu döngü, aletin malzeme için tanımlanmış olan **LU** kullanım uzunluğunu denetler. **LU** değerinin **DERINLIK Q201** derinlik değerinden daha küçük olması halinde kumanda bir hata mesajı gösterir.

Programlama için notlar

- Konumlandırma tümcesini işleme düzleminin başlangıç noktasına (delik merkezi) **R0** yarıçap düzeltmesi ile programlayın.
- Derinlik döngü parametresinin işareti çalışma yönünü belirler. Derinliği = 0 olarak programlarsanız kumanda döngüyü uygulamaz.

Döngü parametresi

Yardım resmi



Parametre

Q200 Güvenlik mesafesi?

Alet ucu mesafesi – **Q203 YUZEY KOOR.** Değer artımsal etki eder.

Giriş: **0...99999.9999** Alternatif **PREDEF**

Q201 Derinlik?

Mesafe **Q203 YUZEY KOOR.** – Delme tabanı. Değer artımsal etki eder.

Giriş: **-99999.9999...+99999.9999**

Q206 Derin kesme beslemesi?

Delme sırasında aletin sürüş hızı, mm/dak olarak

Giriş: **0...99999.999** alternatif **FAUTO, FU**

Q211 Alt bekleme süresi?

Aletin saniye cinsinden delik tabanında beklediği süre.

Giriş: **0...3600.0000** Alternatif **PREDEF**

Q203 Malzeme yüzeyi koord.?

Etkin referans noktasına göre malzeme yüzeyinin koordinatı. Değer mutlak etki ediyor.

Giriş: **-99999.9999...+99999.9999**

Q204 2. Güvenlik mesafesi?

Alet ile malzeme (gergi maddesi) arasında hiçbir çarpışmanın olmayacağı alet eksen mesafesi. Değer artımsal etki eder.

Giriş: **0...99999.9999** Alternatif **PREDEF**

Q379 Derinleştirilen başlan. noktası?

Bir pilot delik mevcutsa burada derinleştirilmiş bir başlangıç noktası tanımlayabilirsiniz. Bu **Q203 YUZEY KOOR.** bağlı olarak artımsaldır. Kumanda **Q253 BESLEME POZISYONL.** ile **Q200 GUVENLIK MES.** değeri kadar derinleştirilen başlangıç noktasının üzerinden hareket eder. Değer artımsal etki eder.

Giriş: **0...99999.9999**

Q253 Besleme pozisyonlandırma?

Aletin **Q256 PRC KIRL.** sonrasında **Q201 DERINLIK** konumuna doğru yeniden sürüşe başladığı hareket hızını tanımlar.**PRC KIRL. GERI CEKM.** Ayrıca bu besleme, alet **Q379 BASLANGIC NOKTASI** (0'a eşit değildir) üzerine konumlandırıldığında da geçerlidir. mm/dak cinsinden giriş

Giriş: **0...99999.9999** alternatif olarak **FMAX, FAUTO, PREDEF**

Yardım resmi	Parametre
	<p>Q208 Besleme geri çekme?</p> <p>Delme sonrasında dışarı sürme sırasında aletin mm/dak cinsinden hareket hızı. Q208=0 girerseniz kumanda aleti Q206 DERIN KESME BESL. ile dışarı sürer.</p> <p>Giriş: 0...99999.999 alternatif olarak FMAX, FAUTO, PREDEF</p>
	<p>Q426 Dön. diz. giriş/çıkış (3/4/5)?</p> <p>Aletin delikten içeri girerken ve delikten dışarı çıkarken dönmesi gereken dönme yönü.</p> <p>3: Mili M3 ile çevir</p> <p>4: Mili M4 ile çevir</p> <p>5: Durmakta olan mille sür</p> <p>Giriş: 3, 4, 5</p>
	<p>Q427 Giriş/çıkış mil hızı?</p> <p>Aletin delikten içeri girerken ve delikten dışarı çıkarken dönmesi gereken devir sayısı.</p> <p>Giriş: 1...99999</p>
	<p>Q428 Delme için mil hızı?</p> <p>Aletin delmesi gereken devir sayısı.</p> <p>Giriş: 0...99999</p>
	<p>Q429 Soğutucu M fonksiyonu açık?</p> <p>>=0: Soğutma sıvısı devreye sokmak için ek fonksiyon M. Kumanda, alet Q379 üzerinden Q200 güvenlik mesafesine ulaştığında, soğutma sıvısını açar.</p> <p>"...": Bir M fonksiyonu yerine uygulanan bir kullanıcı makrosu için yol. Kullanıcı makrosundaki tüm talimatlar otomatik uygulanır.</p> <p>Diğer bilgiler: "Kullanıcı makrosu", Sayfa 109</p> <p>Giriş: 0...999</p>
	<p>Q430 Soğutucu M fonksiyonu kapalı?</p> <p>>=0: Soğutma sıvısını kapatmak için ek fonksiyon M. Kumanda, alet Q201 DERINLIK üzerinde durduğu zaman soğutma sıvısını kapatır.</p> <p>"...": Bir M fonksiyonu yerine uygulanan bir kullanıcı makrosu için yol. Kullanıcı makrosundaki tüm talimatlar otomatik uygulanır.</p> <p>Diğer bilgiler: "Kullanıcı makrosu", Sayfa 109</p> <p>Giriş: 0...999</p>

Yardım resmi

Parametre

Q435 Bekleme derinliği?

Aletin üzerinde beklemesi gereken mil eksen koordinatı. 0'ın (standart ayar) girilmesinde fonksiyon etkin değil. Uygulama: Geçiş deliklerinin üretimi sırasında bazı aletler, delik tabanından çıkmadan önce talaşları yukarı taşımak için bir bekleme süresine gerek duyar. **Q201 DERINLIK** değerinden küçük bir değer tanımlayın. Değer artımsal etki eder.

Giriş: **0...99999.9999**

Q401 % besleme faktörü?

Kumandanın, **Q435 BEKLEME DERINLIGI** ögesine ulaşıldıktan sonra beslemeyi azalttığı faktör.

Giriş: **0.0001...100**

Q202 Maks. kesme derinliği?

Aletin ayarlanması gereken ölçü. **Q201 DERINLIK** ögesinin, **Q202** değerinin bir katı olması gerekmektedir. Değer artımsal etki eder.

Giriş: **0...99999.9999**

Q212 Alma tutarı?

Kumandanın **Q202 KESME DERINL.** değerini her sevkten sonra küçülttüğü değer. Değer artımsal etki eder.

Giriş: **0...99999.9999**

Q205 Minimum kesme derinliği?

Eğer **Q212 ALMA TUTARI** eşit değildir 0 ise kumanda sevk işlemini bu değer ile sınırlandırır. Buna göre sevk derinliği küçüktür **Q205** olamaz. Değer artımsal etki eder.

Giriş: **0...99999.9999**

Örnek

11 CYCL DEF 241 TEK AGIZ DELME DRN. ~	
Q200=+2	;GUVENLIK MES. ~
Q201=-20	;DERINLIK ~
Q206=+150	;DERIN KESME BESL. ~
Q211=+0	;ALT BEKLEME SURESI ~
Q203=+0	;YUZEY KOOR. ~
Q204=+50	;2. GUVENLIK MES. ~
Q379=+0	;BASLANGIC NOKTASI ~
Q253=+750	;BESLEME POZISYONL. ~
Q208=+1000	;BESLEME GERI CEKME ~
Q426=+5	;FAR. YORUNGE YONU ~
Q427=+50	;DEVIR IC/DIS BESL. ~
Q428=+500	;DEVIRLI DELME ~
Q429=+8	;SOGUTUCU ACIK ~
Q430=+9	;SOGUTUCU KAPALI ~
Q435=+0	;BEKLEME DERINLIGI ~
Q401=+100	;BESLEME FAKTORU ~
Q202=+99999	;MAKS. KESME DERINL. ~
Q212=+0	;ALMA TUTARI ~
Q205=+0	;MIN. KESME DERINL.
12 CYCL CALL	

Kullanıcı makrosu

Kullanıcı makrosu başka bir NC programıdır.

Bir kullanıcı makrosu, birden fazla talimatın bir dizisini içerir. Bir makro yardımıyla, kumandanın gerçekleştirdiği birden fazla NC fonksiyonu tanımlayabilirsiniz. Kullanıcı olarak makroları NC programı olarak oluşturursunuz.

Makroların çalışma şekli, çağrılan NC programlarıyla aynıdır, ör. **CALL PGM** NC fonksiyonu ile. Makroyu *.h veya *.i dosya tipi ile NC programı olarak tanımlarsınız.

- HEIDENHAIN, makroda QL parametreleri kullanılmasını önerir. QL parametreleri bir NC programı için sadece lokal etki eder. Makroda başka değişken türleri kullanırsanız, değişiklikler gerektiğinde çağırılan NC programına da etki eder. Çağırılan NC programında açık değişikliklere etki etmek için 1200 ile 1399 arasında numaralara sahip Q veya QS parametreleri kullanın.
- Makroların içinde döngü parametrelerinin değerlerini okuyabilirsiniz.

Ayrıntılı bilgi: Açık Metin Programlaması Kullanıcı El Kitabı

Örnek soğutma sıvısı kullanıcı makrosu

0 BEGIN PGM KM MM	
1 FN 18: SYSREAD QL100 = ID20 NR8	; Soğutma sıvısı durumunu oku
2 FN 9: IF QL100 EQU +1 GOTO LBL "Start"	; Soğutma sıvısı etkinse soğutma sıvısı durumunu sorgula, LBL'ye atla Başlat
3 M8	; Soğutma sıvısını devreye sokma
7 CYCL DEF 9.0 BEKLEME SURESI	
8 CYCL DEF 9.1 V.ZEIT3	
9 LBL "Start"	
10 END PGM RET MM	

Q379 ile çalışma sırasında konumlandırma davranışı

Özellikle tek ağızlı matkaplar ya da aşırı uzun spiral matkaplar gibi çok uzun matkaplarla çalışma sırasında bazı hususlar dikkate alınmalıdır. Milin devreye alındığı konum belirleyicidir. Alet gerektiği şekilde yönlendirilmezse çok uzun matkap uçlarında alet kırılabilir.

Bu nedenle **BASLANGIC NOKTASI Q379** parametresiyle çalışılması önerilir. Bu parametre yardımıyla kumandanın mili devreye aldığı konumu etkileyebilirsiniz.

Delme başlangıcı

Burada **BASLANGIC NOKTASI Q379** parametresi şu parametreleri dikkate alır: **YUZEY KOOR. Q203** ve **GUVENLIK MES. Q200**.

Parametrelerin neyle ilgili olduğunu ve başlama konumunun nasıl hesaplandığını aşağıdaki örnek göstermektedir:

BASLANGIC NOKTASI Q379=0

- Kumanda, mili **GUVENLIK MES. Q200** değerinde **YUZEY KOOR. Q203** üzerinde devreye alır

BASLANGIC NOKTASI Q379>0

Delme başlangıcı belirli bir değer üzerinde derinleştirilmiş başlangıç noktası **Q379** üzerindedir. Bu değer şöyle hesaplanır: $0,2 \times Q379$; bu hesaplamanın sonucu **Q200**'den büyükse değer daima **Q200** olur.

Örnek:

- **YUZEY KOOR. Q203** =0
- **GUVENLIK MES. Q200** =2
- **BASLANGIC NOKTASI Q379** =2

Delme başlangıcı şöyle hesaplanır: $0,2 \times Q379 = 0,2 \times 2 = 0,4$; delme başlangıcı derinleştirilmiş başlangıç noktasının üzerinde 0,4 mm veya inç'tir. Derinleştirilmiş başlangıç noktası -2'deyse kumanda, delme işlemini -1,6 mm'den başlatır.

Aşağıdaki tabloda delme başlangıcının ne şekilde hesaplandığı ile ilgili çeşitli örnekler sunulmuştur:

Derinleştirilmiş başlangıç noktasında delme başlangıcı

Q200	Q379	Q203	FMAX ile ön konumlandırma yapılan konum	Faktör 0,2 * Q379	Delme başlangıcı
2	2	0	2	$0,2*2=0,4$	-1,6
2	5	0	2	$0,2*5=1$	-4
2	10	0	2	$0,2*10=2$	-8
2	25	0	2	$0,2*25=5$ (Q200=2, 5>2, bu nedenle değer 2 kullanılır.)	-23
2	100	0	2	$0,2*100=20$ (Q200=2, 20>2, bu nedenle değer 2 kullanılır.)	-98
5	2	0	5	$0,2*2=0,4$	-1,6
5	5	0	5	$0,2*5=1$	-4
5	10	0	5	$0,2*10=2$	-8
5	25	0	5	$0,2*25=5$	-20
5	100	0	5	$0,2*100=20$ (Q200=5, 20>5, bu nedenle değer 5 kullanılır.)	-95
20	2	0	20	$0,2*2=0,4$	-1,6
20	5	0	20	$0,2*5=1$	-4
20	10	0	20	$0,2*10=2$	-8
20	25	0	20	$0,2*25=5$	-20
20	100	0	20	$0,2*100=20$	-80

Talaş kaldırma

Kumandanın talaş kaldırma işlemini yürüttüğü nokta da aşırı uzun aletlerle çalışmada önemlidir. Talaş kaldırma sırasındaki geri çekme konumu, delme başlangıcı konumunda bulunmak zorunda değildir. Talaş kaldırma için tanımlı konumla, matkabın kılavuzda kalması sağlanır.

BASLANGIC NOKTASI Q379=0

- Talaş kaldırma **GUVENLIK MES. Q200** değerinde, **YUZEY KOOR. Q203** üzerinde gerçekleştirilir

BASLANGIC NOKTASI Q379>0

Talaş kaldırma işlemi belirli bir değerde, derinleştirilmiş başlangıç noktası **Q379**'un üzerinde gerçekleşir. Bu değer şöyle hesaplanır: **0,8 x Q379**; bu hesaplamanın sonucu **Q200**'den büyükse değer daima **Q200** olur.

Örnek:

- **YUZEY KOOR. Q203** =0
- **GUVENLIK MES. Q200** =2
- **BASLANGIC NOKTASI Q379** =2

Talaş kaldırma konumu şu şekilde hesaplanır: $0,8 \times Q379 = 0,8 \times 2 = 1,6$; talaş kaldırma konumu derinleştirilmiş başlangıç noktası üzerinde 1,6 mm veya inç'tir. Derinleştirilmiş başlangıç noktası -2'deyse kumanda talaş kaldırma için -0,4'e hareket eder.

Aşağıdaki tabloda talaş kaldırma konumunun (geri çekme konumu) ne şekilde hesaplandığı ile ilgili çeşitli örnekler sunulmuştur:

Derinleştirilmiş başlangıç noktasında talaş kaldırma konumu (geri çekme konumu)

Q200	Q379	Q203	FMAX ile ön konumlandırma yapılan konum	Faktör 0,8 * Q379	Geri çekme konumu
2	2	0	2	0,8*2=1,6	-0,4
2	5	0	2	0,8*5=4	-3
2	10	0	2	0,8*10=8 (Q200=2, 8>2, bu nedenle değer 2 kullanılır.)	-8
2	25	0	2	0,8*25=20 (Q200=2, 20>2, bu nedenle değer 2 kullanılır.)	-23
2	100	0	2	0,8*100=80 (Q200=2, 80>2, bu nedenle değer 2 kullanılır.)	-98
5	2	0	5	0,8*2=1,6	-0,4
5	5	0	5	0,8*5=4	-1
5	10	0	5	0,8*10=8 (Q200=5, 8>5, bu nedenle değer 5 kullanılır.)	-5
5	25	0	5	0,8*25=20 (Q200=5, 20>5, bu nedenle değer 5 kullanılır.)	-20
5	100	0	5	0,8*100=80 (Q200=5, 80>5, bu nedenle değer 5 kullanılır.)	-95
20	2	0	20	0,8*2=1,6	-1,6
20	5	0	20	0,8*5=4	-4
20	10	0	20	0,8*10=8	-8
20	25	0	20	0,8*25=20	-20
20	100	0	20	0,8*100=80 (Q200=20, 80>20, bu nedenle değer 20 kullanılır.)	-80

4.10 Döngü 240 MERKEZLEME

ISO programlaması

G240

Uygulama

Döngü **240 MERKEZLEME** ile delikler için merkezlemeler oluşturabilirsiniz. Merkezleme çapını veya merkezleme derinliğini girmeniz mümkündür. İsterseniz bir alt referans süresi tanımlayabilirsiniz. Bu bekleme süresi delik tabanında serbest kesime yarar. Halihazırda bir ön delme mevcutsa derinleştirilmiş bir başlangıç noktası girebilirsiniz.

Döngü akışı

- 1 Kumanda, aleti **FMAX** hızlı çalışma modunda işleme düzlemindeki güncel konumdan başlangıç noktasına konumlandırır.
- 2 Kumanda, aleti **FMAX** hızlı çalışma modunda alet ekseninde **Q203** malzeme yüzeyi üzerinde **Q200** güvenlik mesafesine konumlandırır.
- 3 Eğer **Q342 ON DELME CAPI** eşit değildir 0 tanımlarsanız, kumanda bu değerden ve aletin **T-ANGLE** uç açısından derinleştirilmiş bir başlangıç noktası hesaplar. Kumanda, aleti **BESLEME POZİSYONL. Q253** ile derinleştirilmiş başlangıç noktasına konumlandırır.
- 4 Alet, programlanmış **Q206** besleme derinlik sevki ile girilmiş olan merkezleme çapına veya girilmiş olan merkezleme derinliğine kadar merkezleme yapar.
- 5 Bir bekleme süresi **Q211** tanımlandıysa alet merkez tabanında bekler.
- 6 Son olarak alet, **FMAX** ile güvenlik mesafesine veya 2. güvenlik mesafesine gider. 2. güvenlik mesafesi **Q204** ancak güvenlik mesafesi **Q200**'den büyük programlanmışsa etki eder.

Uyarılar

BILGI

Dikkat, çarpışma tehlikesi!

Bir döngüde derinliği pozitif girmeniz durumunda kumanda, ön konumlandırma hesaplamasını tersine çevirir. Alet, alet ekseninde hızlı hareketle malzeme yüzeyinin **altındaki** güvenlik mesafesine sürülür! Çarpışma tehlikesi bulunur!

- ▶ Derinliği negatif girin
- ▶ Makine parametresi **displayDepthErr** (No. 201003) ile numerik kontrolün bir pozitif derinliğin girilmesi sırasında bir hata mesajı verip (on) vermeyeceğini (off) ayarlayın

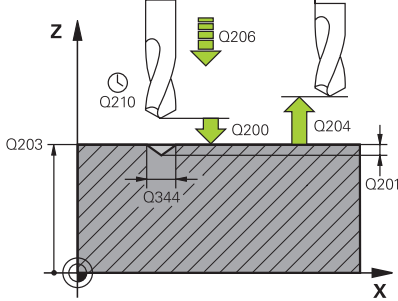
- Bu döngü, aletin malzeme için tanımlanmış olan **LU** kullanım uzunluğunu denetler. Bu değer işleme derinliğinden daha küçük olması halinde kumanda bir hata mesajı gösterir.

Programlama için notlar

- Konumlandırma tümcesini işleme düzleminin başlangıç noktasına (delik merkezi) **R0** yarıçap düzeltmesi ile programlayın.
- Döngü parametresi **Q344**'ün (çap) veya **Q201**'in (derinlik) ön işareti çalışma yönünü belirler. Çapı veya derinliği = 0 olarak programlarsanız kumanda döngüyü uygulamaz.

Döngü parametresi

Yardım resmi



Parametre

Q200 Güvenlik mesafesi?

Alet ucu – malzeme yüzeyi mesafesi. Değer artımsal etki eder.

Giriş: **0...99999.9999** Alternatif **PREDEF**

Q343 Çap/derinlik seçimi (1/0)

Girilen çap veya girilen derinlik üzerinde mi merkezlemek gerektiğinin seçimi. Kumandanın girilen çapa merkezleme yapması gerekiyorsa aletin uç açısını TOOL.T alet tablosunun **T-ANGLE** sütununda tanımlamanız gerekir.

0: Girilen derinliğe merkezle

1: Girilen çapa merkezle

Giriş: **0, 1**

Q201 Derinlik?

Malzeme yüzeyi – merkez tabanı mesafesi (merkez konisinin ucu). Sadece **Q343=0** tanımlanmışsa etkilidir. Değer artımsal etki eder.

Giriş: **-99999.9999...+99999.9999**

Q344 Çapı düşürme

Merkezleme çapı. Sadece **Q343=1** tanımlanmışsa etkilidir.

Giriş: **-99999.9999...+99999.9999**

Q206 Derin kesme beslemesi?

Merkezleme sırasında aletin sürüş hızı, mm/dak olarak

Giriş: **0...99999.999** alternatif **FAUTO, FU**

Q211 Alt bekleme süresi?

Aletin saniye cinsinden delik tabanında beklediği süre.

Giriş: **0...3600.0000** Alternatif **PREDEF**

Q203 Malzeme yüzeyi koord.?

Etkin referans noktasına göre malzeme yüzeyinin koordinatı. Değer mutlak etki ediyor.

Giriş: **-99999.9999...+99999.9999**

Q204 2. Güvenlik mesafesi?

Alet ile malzeme (gergi maddesi) arasında hiçbir çarpışmanın olmayacağı alet eksenine mesafesi. Değer artımsal etki eder.

Giriş: **0...99999.9999** Alternatif **PREDEF**

Q342 Ön delme çapı?

0: Delik mevcut değil

>0: Ön delinmiş deliğin çapı

Giriş: **0...99999.9999**

Yardım resmi

Parametre

Q253 Besleme pozisyonlandırma?

Derinleştirilen başlangıç noktasına yaklaşırken aletin sürüş hızı. mm/dk cinsinden sürüş hızı.

Sadece **Q342 ON DELME CAPI** eşit değildir 0 ise etkilidir.

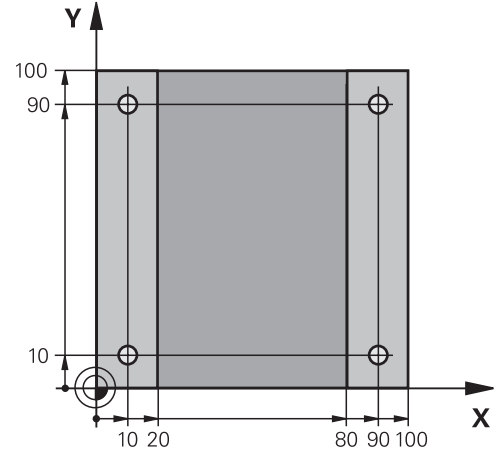
Giriş: **0...99999.9999** alternatif olarak **FMAX, FAUTO, PREDEF**

Örnek

11 CYCL DEF 240 MERKEZLEME ~
Q200=+2 ;GUVENLIK MES. ~
Q343=+1 ;CAP/DERINLIK SECIMI ~
Q201=-2 ;DERINLIK ~
Q344=-10 ;CAP ~
Q206=+150 ;DERIN KESME BESL. ~
Q211=+0 ;ALT BEKLEME SURESI ~
Q203=+0 ;YUZEY KOOR. ~
Q204=+50 ;2. GUVENLIK MES. ~
Q342=+12 ;ON DELME CAPI ~
Q253=+500 ;BESLEME POZISYONL.
12 L X+30 Y+20 R0 FMAX M3 M99
13 L X+80 Y+50 R0 FMAX M99

4.11 Programlama örnekleri

Örnek: Delme döngüleri



0 BEGIN PGM C200 MM	
1 BLK FORM 0.1 Z X+0 Y+0 Z-20	; Ham parça tanımı
2 BLK FORM 0.2 X+100 Y+100 Z+0	
3 TOOL CALL 1 Z S4500	; Alet çağırma (alet yarıçapı 3)
4 L Z+250 R0 FMAX	; Aleti geri çek
5 CYCL DEF 200 DELIK ~	; Döngü tanımlaması
Q200=+2	; GUVENLIK MES. ~
Q201=-15	; DERINLIK ~
Q206=+250	; DERIN KESME BESL. ~
Q202=+5	; KESME DERINL. ~
Q210=+0	; UST BEKLEME SURESI ~
Q203=-10	; YUZEY KOOR.V
Q204=+20	; 2. GUVENLIK MES. ~
Q211=+0.2	; ALT BEKLEME SURESI ~
Q395=+0	; DERINLIK REFERANSI
6 L X+10 Y+10 R0 FMAX M3	; Delik 1'e hareket, mili devreye sokma
7 CYCL CALL	; Döngü çağırması
8 L Y+90 R0 FMAX M99	; Delik 2'ye hareket, döngü çağırması
9 L X+90 R0 FMAX M99	; Delik 3'e hareket, döngü çağırması
10 L Y+10 R0 FMAX M99	; Delik 4'e hareket, döngü çağırması
11 L Z+250 R0 FMAX M2	; Aleti geri çek, program sonu
12 END PGM C200 MM	

PATTERN DEF ile bağlantılı olarak döngülerin kullanımı

Delik koordinatları PATTERN DEF POS örnek tanımını altına kaydedilmiştir. Delme koordinatları kumanda tarafından CYCL CALL PAT ile çağrılır.

Alet yarıçapları, tüm çalışma adımları test grafiğinde görüntülenecek şekilde seçilmiştir.

Program akışı

- Merkezleme (alet yarıçapı 4)
- **GLOBAL DEF 125 POZISYONLANDIRMA:** Bu fonksiyonla kumanda, noktalar arasında bir CYCL CALL PAT olması durumunda 2. güvenlik mesafesine konumlandırır. Bu fonksiyon M30 durumuna kadar etkili kalır.
- Delme (alet yarıçapı 2,4)
- Diş delme (alet yarıçapı 3)

Diğer bilgiler: "Döngüler: Diş delme / diş frezeleme", Sayfa 121

0 BEGIN PGM 1 MM	
1 BLK FORM 0.1 Z X+0 Y+0 Z-20	
2 BLK FORM 0.2 X+100 Y+100 Z+0	
3 TOOL CALL 1 Z S5000	; Merkezleyici alet çağırması (yarıçap 4)
4 L Z+50 R0 FMAX	; Aleti emniyetli yüksekliğe sür
5 PATTERN DEF ~	
POS1(X+10 Y+10 Z+0) ~	
POS2(X+40 Y+30 Z+0) ~	
POS3(X+20 Y+55 Z+0) ~	
POS4(X+10 Y+90 Z+0) ~	
POS5(X+90 Y+90 Z+0) ~	
POS6(X+80 Y+65 Z+0) ~	
POS7(X+80 Y+30 Z+0) ~	
POS8(X+90 Y+10 Z+0)	
6 CYCL DEF 240 MERKEZLEME ~	
Q200=+2 ;GUVENLIK MES. ~	
Q343=+0 ;CAP/DERINLIK SECIMI ~	
Q201=-2 ;DERINLIK ~	
Q344=-10 ;CAP ~	
Q206=+150 ;DERIN KESME BESL. ~	
Q211=+0 ;ALT BEKLEME SURESI ~	
Q203=+0 ;YUZEY KOOR. ~	
Q204=+10 ;2. GUVENLIK MES. ~	
Q342=+0 ;ON DELME CAPI ~	
Q253=+750 ;BESLEME POZISYONL.	
7 GLOBAL DEF 125 POZISYONLANDIRMA ~	
Q345=+1 ;POZ. YUKSEKL. SECIMI	
8 CYCL CALL PAT F5000 M3	; Nokta numunesiyle bağlantılı döngü çağırması
9 L Z+100 R0 FMAX	; Aleti geri çek
10 TOOL CALL 227 Z S5000	; Matkap alet çağırması (yarıçap 2,4)

11 L X+50 R0 F5000	; Aleti emniyetli yüksekliğe sür
12 CYCL DEF 200 DELIK ~	
Q200=+2 ;GUVENLIK MES. ~	
Q201=-25 ;DERINLIK ~	
Q206=+150 ;DERIN KESME BESL. ~	
Q202=+5 ;KESME DERINL. ~	
Q210=+0 ;UST BEKLEME SURESI ~	
Q203=+0 ;YUZEY KOOR. ~	
Q204=+10 ;2. GUVENLIK MES. ~	
Q211=+0.2 ;ALT BEKLEME SURESI ~	
Q395=+0 ;DERINLIK REFERANSI	
13 CYCL CALL PAT F500 M3	; Nokta numunesiyle bağlantılı döngü çağırması
14 L Z+100 R0 FMAX	; Aleti geri çek
15 TOOL CALL 263 Z S200	; Dişli matkabı alet çağırması (yarıçap 3)
16 L Z+100 R0 FMAX	; Aleti emniyetli yüksekliğe sür
17 CYCL DEF 206 DISLI DELME ~	
Q200=+2 ;GUVENLIK MES. ~	
Q201=-25 ;DISLI DERINLIGI ~	
Q206=+150 ;DERIN KESME BESL. ~	
Q211=+0 ;ALT BEKLEME SURESI ~	
Q203=+0 ;YUZEY KOOR. ~	
Q204=+10 ;2. GUVENLIK MES.	
18 CYCL CALL PAT F5000 M3	; Nokta numunesiyle bağlantılı döngü çağırması
19 L Z+100 R0 FMAX	; Aleti geri çek
20 M30	; Program sonu
21 END PGM 1 MM	









5

**Döngüler: Diş
delme / diş
frezeleme**

5.1 Temel bilgiler

Genel bakış

Nümerik kontrol, farklı diş çalışmalarını için aşağıdaki döngüleri kullanıma sunar:

Yazılım tuşu	Döngü	Sayfa
	Döngü 206 DISLI DELME <ul style="list-style-type: none"> ■ Dengeleme dolgulu ■ Alt bekleme süresini girme 	123
	Döngü 207 DISLI DEL GS <ul style="list-style-type: none"> ■ Dengeleme dolgusuz ■ Alt bekleme süresini girme 	126
	Döngü 209 DISLI DEL PARÇA KIR. <ul style="list-style-type: none"> ■ Dengeleme dolgusuz ■ Talaş kırmayı girme 	130
	Döngü 262 DISLI FREZESI <ul style="list-style-type: none"> ■ Önceden delinmiş materyale diş frezeleme 	137
	Döngü 263 GIZLI DISLI FREZESI <ul style="list-style-type: none"> ■ Önceden delinmiş materyale diş frezeleme ■ Havşa pahı oluşturma 	141
	Döngü 264 DELME DISLI FREZESI <ul style="list-style-type: none"> ■ Dolu materyale delme ■ Diş frezeleme 	147
	Döngü 265 HELEZ DELME DISL FRE <ul style="list-style-type: none"> ■ Dolu materyale diş frezeleme 	153
	Döngü 267 DIS DISLI FREZESI <ul style="list-style-type: none"> ■ Diş diş frezeleme ■ Havşa pahı oluşturma 	157

5.2 Döngü 206 DISLI DELME

ISO programlaması

G206

Uygulama

Kumanda, dişi bir veya birçok iş adımında uzunlamasına dengeleme dolgusu ile keser.

İlgili konular

- Ayar aynasız **207 DISLI DEL GS** döngüsü
Diğer bilgiler: "Döngü 207 DISLI DEL GS ", Sayfa 126
- Mandreni kompanse etmeden ancak isteğe bağlı olarak talaş kopması ile **209 DISLI DEL PARCA KIR.** döngüsü yapın

Döngü akışı

- 1 Kumanda, aleti mil ekseninde **FMAX** hızlı çalışma modunda malzeme yüzeyinin üzerindeki girilen güvenlik mesafesinde konumlandırır
- 2 Alet tek bir çalışma adımından delme derinliğine gider
- 3 Ardından mil dönüş yönü tersine çevrilir ve alet, bekleme süresinden sonra güvenlik mesafesine geri çekilir. Bir 2. güvenlik mesafesi girdiyse kumanda aleti **FMAX** ile oraya hareket ettirir
- 4 Güvenlik mesafesinde mil dönüş yönü tekrar tersine çevrilir



Alet, bir uzunlamasına dengeleme aynasına bağlanmış olmalıdır. Uzunlamasına dengeleme dolgusu, çalışma sırasında besleme ve devir toleranslarını kompanse eder.

Uyarılar

BILGI

Dikkat, çarpışma tehlikesi!

Bir döngüde derinliği pozitif girmeniz durumunda kumanda, ön konumlandırma hesaplamasını tersine çevirir. Alet, alet ekseninde hızlı hareketle malzeme yüzeyinin **altındaki** güvenlik mesafesine sürülür! Çarpışma tehlikesi bulunur!

- ▶ Derinliği negatif girin
- ▶ Makine parametresi **displayDepthErr** (No. 201003) ile numerik kontrolün bir pozitif derinliğin girilmesi sırasında bir hata mesajı verip (on) vermeyeceğini (off) ayarlayın

- Bu döngüyü yalnızca **FUNCTION MODE MILL** işleme modunda gerçekleştirebilirsiniz.
- Sağdan dış için mili **M3** ile, soldan dış için **M4** ile etkinleştirin.
- Kumanda döngü **206** sırasında dış hatvesini programlanmış devir sayısı ve döngüde tanımlanmış besleme değerlerini baz alarak hesaplar.
- Bu döngü, aletin malzeme için tanımlanmış olan **LU** kullanım uzunluğunu denetler. Bu değer **DISLI DERINLIGI Q201** değerinden küçük olması halinde kumanda bir hata mesajı gösterir.

Programlama için notlar

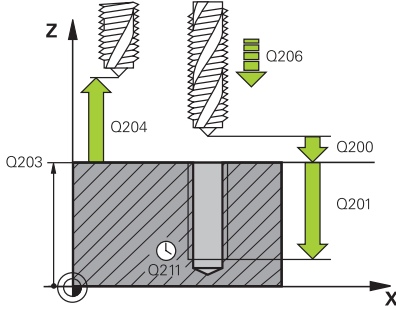
- Konumlandırma tümcesini çalışma düzleminin başlangıç noktasına (delik merkezi) **R0** yarıçap düzeltmesi ile programlayın.
- Derinlik döngü parametresinin işareti çalışma yönünü belirler. Derinliği = 0 olarak programlarsanız numerik kontrol döngüyü uygulamaz.

Makine parametreleriyle bağlantılı olarak uyarı

- **CfgThreadSpindle** (No. 113600) makine parametresi ile şunu tanımlayabilirsiniz:
 - **sourceOverride** (no. 113603):
 - FeedPotentiometer (Default)** (devir sayısı Override'ı etkin değil), kumanda, devir sayısını daha sonra uygun şekilde ayarlar
 - SpindlePotentiometer** (besleme Override'ı etkin değil)
 - **thrdWaitingTime** (no. 113601): Bu süre, diş tabanında mil durduktan sonra beklenir
 - **thrdPreSwitch** (no. 113602): Mil, diş tabanına ulaşmadan bu süre kadar önce durdurulur

Döngü parametresi

Yardım resmi



Parametre

Q200 Güvenlik mesafesi?

Alet ucu ve malzeme yüzeyi arasındaki mesafe. Değer artımsal etki eder.

Referans değer: 4x diş hatvesi

Giriş: **0...99999.9999** Alternatif **PREDEF**

Q201 Dişli derinliği?

Malzeme yüzeyi ve diş tabanı arasındaki mesafe. Değer artımsal etki eder.

Giriş: **-99999.9999...+99999.9999**

Q206 Derin kesme beslemesi?

Vida dişi delmedeki aletin hareket hızı

Giriş: **0...99999.9999** alternatif **FAUTO**

Q211 Alt bekleme süresi?

Aletin geri çekmede takılmasını önlemek için değeri 0 ile 0,5 saniye arasında girin.

Giriş: **0...3600.0000** Alternatif **PREDEF**

Q203 Malzeme yüzeyi koordinatı?

Etkin referans noktasına göre malzeme yüzeyinin koordinatı. Değer mutlak etki ediyor.

Giriş: **-99999.9999...+99999.9999**

Q204 2. Güvenlik mesafesi?

Alet ile malzeme (gergi maddesi) arasında hiçbir çarpışmanın olmayacağı alet eksenli mesafesi. Değer artımsal etki eder.

Giriş: **0...99999.9999** Alternatif **PREDEF**

Örnek

11 CYCL DEF 206 DISLI DELME ~	
Q200=+2	;GUVENLIK MES. ~
Q201=-18	;DISLI DERINLIGI ~
Q206=+150	;DERIN KESME BESL. ~
Q211=+0	;ALT BEKLEME SURESI ~
Q203=+0	;YUZEY KOOR. ~
Q204=+50	;2. GUVENLIK MES.
12 CYCL CALL	

Beslemeyi tespit etme: $F = S \times p$

F: Besleme (mm/dak)

S: Mil devir sayısı (dev/dak)

p: Hatve (mm)

Program kesintisinde geri çekme

Dişli delme sırasında **NC Stop** tuşuna basarsanız, numerik kontrol aleti geri çekmek için kullanabileceğiniz bir yazılım tuşu gösterir.

5.3 Döngü 207 DISLI DEL GS

ISO programlaması

G207

Uygulama



Makine el kitabını dikkate alın!
Makine ve numerik kontrol, makine üreticisi tarafından hazırlanmış olmalıdır.
Döngü sadece ayarlanmış mile sahip makinelerde kullanılabilir.

Numerik kontrol, dişi bir veya birçok iş adımında uzunlamasına dengeleme mandreni olmadan açar.

İlgili konular

- Dengeleme mandreni ile döngü **206 DISLI DELME**
Diğer bilgiler: "Döngü 206 DISLI DELME ", Sayfa 123
- Mandreni kompanse etmeden ancak isteğe bağlı olarak talaş kopması ile **209 DISLI DEL PARCA KIR.** döngüsü yapın

Döngü akışı

- 1 Kumanda, aleti mil ekseninde **FMAX** hızlı çalışma modunda malzeme yüzeyinin üzerindeki girilen güvenlik mesafesinde konumlandırır
- 2 Alet tek bir çalışma adımından delme derinliğine gider
- 3 Daha sonra mil dönüş yönü tersine çevrilir ve alet delikten güvenlik mesafesine doğru hareket ettirilir. Bir 2. güvenlik mesafesi girdiyeniz kumanda aleti **FMAX** ile oraya hareket ettirir
- 4 Kumanda, güvenlik mesafesinde mili durdurur



Dişli delme sırasında mil ve alet eksenini daima birbirine göre senkronize edilir. Senkronizasyon hem mil dönerken hem de mil dururken yapılabilir.

Uyarılar



Döngü **207 DISLI DEL GS**, isteğe bağlı makine parametresi **hideRigidTapping** (no. 128903) kullanılarak gizlenebilir.

BILGI

Dikkat, çarpışma tehlikesi!

Bir döngüde derinliği pozitif girmeniz durumunda kumanda, ön konumlandırma hesaplamasını tersine çevirir. Alet, alet ekseninde hızlı hareketle malzeme yüzeyinin **altındaki** güvenlik mesafesine sürülür! Çarpışma tehlikesi bulunur!

- ▶ Derinliği negatif girin
- ▶ Makine parametresi **displayDepthErr** (No. 201003) ile numerik kontrolün bir pozitif derinliğin girilmesi sırasında bir hata mesajı verip (on) vermeyeceğini (off) ayarlayın

- Bu döngüyü yalnızca **FUNCTION MODE MILL** işleme modunda gerçekleştirebilirsiniz.
- Bu döngüden önce **M3** (veya **M4**) programlarsanız döngü bittikten sonra mil (**TOOL-CALL** tümcesinde programlanan devir sayısı) döner.
- Bu döngüden önce **M3** (veya **M4**) programlamazsanız bu döngü bittikten sonra mil durur. Ardından bir sonraki işlemeden önce mili **M3** (veya **M4**) ile tekrar devreye sokmalısınız.
- Alet tablosundaki **Pitch** sütununa diş açıcının diş hatvesini girerseniz, numerik kontrol alet tablosundaki diş hatvesini döngüde tanımlanmış diş hatvesiyle karşılaştırır. Bu değerlerin uyuşmaması durumunda numerik kontrol bir hata mesajı verir.
- Bu döngü, aletin malzeme için tanımlanmış olan **LU** kullanım uzunluğunu denetler. Bu değer **DISLI DERINLIGI Q201** değerinden küçük olması halinde kumanda bir hata mesajı gösterir.



Herhangi bir dinamik parametreyi değiştirmeniz (ör. güvenlik mesafesi, mil devir sayısı) dişi daha sonra derinleştirmek mümkündür. Ancak güvenlik mesafesi **Q200**, alet eksenine bu yol içinde hızlanma yolunu terk edecek kadar büyük seçilmelidir.

Programlama için notlar

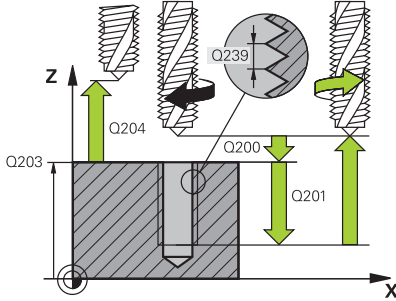
- Konumlandırma tümcesini çalışma düzleminin başlangıç noktasına (delik merkezi) **R0** yarıçap düzeltmesi ile programlayın.
- Derinlik döngü parametresinin işareti çalışma yönünü belirler. Derinliği = 0 olarak programlarsanız numerik kontrol döngüyü uygulamaz.

Makine parametreleriyle bağlantılı olarak uyarı

- **CfgThreadSpindle** (No. 113600) makine parametresi ile şunu tanımlayabilirsiniz:
 - **sourceOverride** (no. 113603): SpindlePotentiometer (besleme Override'ı etkin değil) ve FeedPotentiometer (devir sayısı Override'ı etkin değil), (kumanda, devir sayısını daha sonra uygun şekilde ayarlar)
 - **thrdWaitingTime** (No. 113601): Bu süre, diş tabanında mil durduktan sonra beklenir
 - **thrdPreSwitch** (no. 113602): Mil, diş tabanına ulaşmadan bu süre kadar önce durdurulur
 - **limitSpindleSpeed** (no. 113604): Mil devir sayısı sınırlaması
True: küçük diş derinliklerinde mil devir sayısı, mil zamanın yakl. 1/3'ünde sabit devir sayısı ile çalışacak şekilde sınırlandırılır.
False: sınırlama yok

Döngü parametresi

Yardım resmi



Parametre

Q200 Güvenlik mesafesi?

Alet ucu ve malzeme yüzeyi arasındaki mesafe. Değer artımsal etki eder.

Giriş: **0...99999.9999** Alternatif **PREDEF**

Q201 Dişli derinliği?

Malzeme yüzeyi ve diş tabanı arasındaki mesafe. Değer artımsal etki eder.

Giriş: **-99999.9999...+99999.9999**

Q239 Hatve?

Dişlinin eğimi. Ön işaret sağdan veya soldan dişliyi belirler:

+ = Sağdan dişli

- = Soldan dişli

Giriş: **-99.9999...+99.9999**

Q203 Malzeme yüzeyi koord.?

Etkin referans noktasına göre malzeme yüzeyinin koordinatı. Değer mutlak etki ediyor.

Giriş: **-99999.9999...+99999.9999**

Q204 2. Güvenlik mesafesi?

Alet ile malzeme (gergi maddesi) arasında hiçbir çarpışmanın olmayacağı alet eksenine mesafesi. Değer artımsal etki eder.

Giriş: **0...99999.9999** Alternatif **PREDEF**

Örnek

11 CYCL DEF 207 DISLI DEL GS ~	
Q200=+2	;GUVENLIK MES. ~
Q201=-18	;DISLI DERINLIGI ~
Q239=+1	;HATVE ~
Q203=+0	;YUZEY KOOR. ~
Q204=+50	;2. GUVENLIK MES.
12 CYCL CALL	

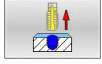
Program kesintisinde serbest hareket ettirme

El girişiyile konumlandırma işletim türünde serbest hareket ettirme

Aşağıdaki işlemleri yapın:



- ▶ Diş kesimini kesintiye uğratmak için **NC durdur** tuşuna basın



- ▶ Serbest sürüş yazılım tuşuna basın



- ▶ **NC başlat** ögesine basın
- ▶ Alet, delikten çıkarak işlemenin başlangıç noktasına geri hareket eder. Mil otomatik olarak durur. Kumanda size bir mesaj verir.

Program akışı tümce dizisi ve tekil tümce işletim türünde serbest hareket ettirme

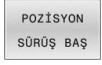
Aşağıdaki işlemleri yapın:



- ▶ Programı kesintiye uğratmak için **NC durdur** tuşuna basın



- ▶ **MANUEL HAREKET** yazılım tuşuna basın
- ▶ Aleti etkin mil ekseninde serbest hareket ettirin



- ▶ Programı devam ettirmek için **POZİSYONA HAREKET ET** yazılım tuşuna basın



- ▶ Ardından **NC başlat** ögesine basın
- ▶ Kumanda, aleti tekrar **NC durdur** öncesindeki pozisyona hareket ettirir.

BILGI

Dikkat, çarpışma tehlikesi!

Manuel geri çekme sırasında aleti ör. pozitif yön yerine negatif yöne hareket ettirirseniz çarpışma tehlikesi oluşur.

- ▶ Manuel geri çekme sırasında, aleti alet ekseninin pozitif ve negatif yönünde hareket ettirme seçeneğiniz vardır
- ▶ Manuel geri çekmeden önce, aleti delikten çıkarırken hangi yönde hareket ettiğinize dikkat edin

5.4 Döngü 209 DISLI DEL PARCA KIR.

ISO programlaması

G209

Uygulama



Makine el kitabını dikkate alın!

Makine ve numerik kontrol, makine üreticisi tarafından hazırlanmış olmalıdır.

Döngü sadece ayarlanmış mile sahip makinelerde kullanılabilir.

Nümerik kontrol, dişi birden fazla sevk ile belirlenen derinliğe açar. Talaş kırma işlemi sırasında delikten tamamen dışarı çıkılıp çıkmayacağını bir parametre üzerinden belirleyebilirsiniz.

İlgili konular

- Dengeleme mandreni ile döngü **206 DISLI DELME**
Diğer bilgiler: "Döngü 206 DISLI DELME ", Sayfa 123
- Ayar aynasız **207 DISLI DEL GS** döngüsü
Diğer bilgiler: "Döngü 207 DISLI DEL GS ", Sayfa 126

Döngü akışı

- 1 Kumanda, aleti mil ekseninde **FMAX** hızlı çalışma modunda malzeme yüzeyinin üzerinde girilen güvenlik mesafesine konumlandırır ve burada bir mil yönlendirmesi uygular
- 2 Alet, girilen sevk derinliğine hareket eder, mil dönüş yönünü tersine çevirir ve tanıma göre, belirli bir değerde geri hareket eder veya talaş kaldırma için delikten çıkar. Devir sayısı artışı için bir faktör tanımladıysanız kumanda daha yüksek mil devir sayısı ile delikten dışarı çıkar
- 3 Daha sonra mil dönüş yönü tekrar tersine çevrilir ve bir sonraki sevk derinliğine sürülür
- 4 Kumanda, girilen diş derinliğine ulaşıncaya kadar bu akışı (2 ile 3 arası) tekrarlıyor
- 5 Daha sonra alet, güvenlik mesafesine geri çekilir. Bir 2. güvenlik mesafesi girdiyse kumanda aleti **FMAX** ile oraya hareket ettirir
- 6 Kumanda, güvenlik mesafesinde mili durdurur



Dişli delme sırasında mil ve alet eksenini daima birbirine göre senkronize edilir. Senkronizasyon mil durma halindeyken gerçekleştirilebilir.

Uyarılar



Döngü **209 DISLI DEL PARCA KIR.**, isteğe bağlı makine parametresi **hideRigidTapping** (no. 128903) kullanılarak gizlenebilir.

BILGI**Dikkat, çarpışma tehlikesi!**

Bir döngüde derinliği pozitif girmeniz durumunda kumanda, ön konumlandırma hesaplamasını tersine çevirir. Alet, alet ekseninde hızlı hareketle malzeme yüzeyinin **altındaki** güvenlik mesafesine sürülür! Çarpışma tehlikesi bulunur!

- ▶ Derinliği negatif girin
- ▶ Makine parametresi **displayDepthErr** (No. 201003) ile numerik kontrolün bir pozitif derinliğin girilmesi sırasında bir hata mesajı verip (on) vermeyeceğini (off) ayarlayın

- Bu döngüyü yalnızca **FUNCTION MODE MILL** işleme modunda gerçekleştirebilirsiniz.
- Bu döngüden önce **M3** (veya **M4**) programlarsanız döngü bittikten sonra mil (**TOOL-CALL** tümcesinde programlanan devir sayısı) döner.
- Bu döngüden önce **M3** (veya **M4**) programlamazsanız bu döngü bittikten sonra mil durur. Ardından bir sonraki işlemeden önce mili **M3** (veya **M4**) ile tekrar devreye sokmalısınız.
- Alet tablosundaki **Pitch** sütununa diş açıcının diş hatvesini girerseniz, numerik kontrol alet tablosundaki diş hatvesini döngüde tanımlanmış diş hatvesiyle karşılaştırır. Bu değerlerin uyuşmaması durumunda numerik kontrol bir hata mesajı verir.
- Bu döngü, aletin malzeme için tanımlanmış olan **LU** kullanım uzunluğunu denetler. Bu değer **DISLI DERINLIGI Q201** değerinden küçük olması halinde kumanda bir hata mesajı gösterir.

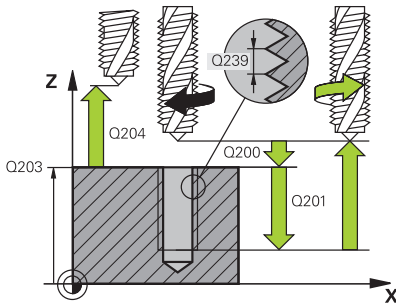
i Herhangi bir dinamik parametreyi değiştirmeniz (ör. güvenlik mesafesi, mil devir sayısı) dişi daha sonra derinleştirmek mümkündür. Ancak güvenlik mesafesi **Q200**, alet eksenine bu yol içinde hızlanma yolunu terk edecek kadar büyük seçilmelidir.

Programlama için notlar

- Konumlandırma tümcesini çalışma düzleminin başlangıç noktasına (delik merkezi) **R0** yarıçap düzeltilmesi ile programlayın.
- diş derinliği döngü parametresinin işareti, çalışma yönünü tespit eder.
- Döngü parametresi **Q403** üzerinden daha hızlı geri çekme için bir devir sayısı faktörü tanımladıysanız, numerik kontrol devri etkin diş kademesinin azami devrine kısıtlar.

Makine parametreleriyle bağlantılı olarak uyarı

- **CfgThreadSpindle** (No. 113600) makine parametresi ile şunu tanımlayabilirsiniz:
 - **sourceOverride** (no. 113603):
FeedPotentiometer (Default) (devir sayısı Override'ı etkin değil), kumanda, devir sayısını daha sonra uygun şekilde ayarlar
SpindlePotentiometer (besleme Override'ı etkin değil)
 - **thrdWaitingTime** (no. 113601): Bu süre, diş tabanında mil durduktan sonra beklenir
 - **thrdPreSwitch** (no. 113602): Mil, diş tabanına ulaşmadan bu süre kadar önce durdurulur

Döngü parametresi**Yardım resmi****Parametre****Q200 Güvenlik mesafesi?**

Alet ucu ve malzeme yüzeyi arasındaki mesafe. Değer artımsal etki eder.

Giriş: **0...99999.9999** Alternatif **PREDEF**

Q201 Dişli derinliği?

Malzeme yüzeyi ve diş tabanı arasındaki mesafe. Değer artımsal etki eder.

Giriş: **-99999.9999...+99999.9999**

Q239 Hatve?

Dişlinin eğimi. Ön işaret sağdan veya soldan dişliyi belirler:

+ = Sağdan dişli

- = Soldan dişli

Giriş: **-99.9999...+99.9999**

Q203 Malzeme yüzeyi koordinatı?

Etkin referans noktasına göre malzeme yüzeyinin koordinatı. Değer mutlak etki ediyor.

Giriş: **-99999.9999...+99999.9999**

Q204 2. Güvenlik mesafesi?

Alet ile malzeme (gergi maddesi) arasında hiçbir çarpışmanın olmayacağı alet eksenine mesafesi. Değer artımsal etki eder.

Giriş: **0...99999.9999** Alternatif **PREDEF**

Q257 Parça kırıl. kadar delme derin.?

Kumandanın bir talaş kırma uyguladığı ölçü. Bu işlem **Q201 DERINLIK** değerine ulaşıncaya kadar tekrarlanır. Eğer **Q257** eşittir 0 ise kumanda bir talaş kırma uygulamaz. Değer artımsal etki eder.

Giriş: **0...99999.9999**

Q256 Parça kırılması geri çekmesi?

Kumanda **Q239** eğimini girilen bir değerle çarpıp ve aleti germe kırılmasında hesaplanan bu değere getirir. **Q256** = 0 girerseniz kumanda, talaş kaldırma için delikten tamamen dışarı çıkar (güvenlik mesafesine).

Giriş: **0...99999.9999**

Yardım resmi

Parametre

Q336 Mil yönlendirme açısı?

Kumandanın aleti diş kesme işleminden önce konumlandığı açı. Bu sayede diş gerekiyorsa sonradan kesebilirsiniz. Değer mutlak etki ediyor.

Giriş: **0...360**

Q403 Devir sayısı değişimi çekme fak?

Geri çekmede kumandanın mil devrini ve bu sayede geri çekme beslemesini de delikten çıkarma sırasında yükselttiği faktör. Azami olarak etkin diş kademesinin maksimum devir sayısına yükseltme.

Giriş: **0.0001...10**

Örnek

11 CYCL DEF 209 DISLI DEL PARCA KIR. ~	
Q200=+2	;GUVENLIK MES. ~
Q201=-18	;DISLI DERINLIGI ~
Q239=+1	;HATVE ~
Q203=+0	;YUZEY KOOR. ~
Q204=+50	;2. GUVENLIK MES. ~
Q257=+0	;PRC KIRIL DELME DERN ~
Q256=+1	;PRC KIRIL. GERI CEKM. ~
Q336=+0	;MIL ACISI ~
Q403=+1	;DEVIR SAYISI FAKTORU
12 CYCL CALL	

Program kesintisinde serbest hareket ettirme

El girişiyle konumlandırma işletim türünde serbest hareket ettirme

Aşağıdaki işlemleri yapın:



- ▶ Diş kesimini kesintiye uğratmak için **NC durdur** tuşuna basın



- ▶ Serbest sürüş yazılım tuşuna basın



- ▶ **NC başlat** ögesine basın
- ▶ Alet, delikten çıkarak işlemenin başlangıç noktasına geri hareket eder. Mil otomatik olarak durur. Kumanda size bir mesaj verir.

Program akışı tümce dizisi ve tekil tümce işletim türünde serbest hareket ettirme

Aşağıdaki işlemleri yapın:



- ▶ Programı kesintiye uğratmak için **NC durdur** tuşuna basın



- ▶ **MANUEL HAREKET** yazılım tuşuna basın
- ▶ Aleti etkin mil ekseninde serbest hareket ettirin



- ▶ Programı devam ettirmek için **POZİSYONA HAREKET ET** yazılım tuşuna basın



- ▶ Ardından **NC başlat** ögesine basın
- ▶ Kumanda, aleti tekrar **NC durdur** öncesindeki pozisyona hareket ettirir.

BILGI

Dikkat, çarpışma tehlikesi!

Manuel geri çekme sırasında aleti ör. pozitif yön yerine negatif yöne hareket ettirirseniz çarpışma tehlikesi oluşur.

- ▶ Manuel geri çekme sırasında, aleti alet ekseninin pozitif ve negatif yönünde hareket ettirme seçeneğiniz vardır
- ▶ Manuel geri çekmeden önce, aleti delikten çıkarırken hangi yönde hareket ettiğinize dikkat edin

5.5 Dişli frezeleme temel ilkeleri

Ön koşullar

- Makine, mil içten soğutması ile (soğutma yağlama maddesi min. 30 bar, basınçlı hava min. 6 bar) donatılmıştır
 - Dişli frezeleme sırasında genellikle diş profilinde burulmalar oluştuğundan, genel itibariyle alete özgü düzeltmeler gereklidir. Bunları alet kataloğundan veya alet üreticinizden öğrenebilirsiniz (düzeltme **TOOL CALL**'da, delta yarıçapı **DR** üzerinden gerçekleşir)
 - Sol kesen bir alet (**M4**) kullanıyorsanız, freze biçimi **Q351** tersine ele alınmalıdır
 - Çalışma yönü aşağıdaki giriş parametrelerinden elde edilir: Dişli artışı **Q239** ön işareti (+ = sağdan dişli /- = soldan dişli) ve freze türü **Q351** (+1 = eşit çalışma /-1 = karşı çalışma)
- Aşağıdaki tabloya dayanarak sağa dönüşlü aletlerde giriş parametrelerinin arasındaki ilişkiyi görebilirsiniz.

İçten vida dişi	Eğim	Freze tipi	Çalışma yönü
Sağa giden	+	+1(RL)	Z+
Sola giden	-	-1(RR)	Z+
Sağa giden	+	-1(RR)	Z-
Sola giden	-	+1(RL)	Z-

Dıştan vida dişi	Eğim	Freze tipi	Çalışma yönü
Sağa giden	+	+1(RL)	Z-
Sola giden	-	-1(RR)	Z-
Sağa giden	+	-1(RR)	Z+
Sola giden	-	+1(RL)	Z+

BILGI

Dikkat, çarpışma tehlikesi!

Derinlik sevk verilerini farklı ön işaretlerle programlarsanız bir çarpışma oluşabilir.

- ▶ Derinlikleri daima aynı ön işaretlerle programlayın. Örnek: **Q356** HAVSA DERINLIGI parametresini negatif bir ön işaretle programlarsanız **Q201** DISLI DERINLIGI parametresini de negatif bir ön işaretle programlayın
- ▶ Örn. bir döngüyü sadece daldırma işlemiyle tekrarlamak istiyorsanız DISLI DERINLIGI durumunda da 0 girişi yapabilirsiniz. Bu durumda çalışma yönü HAVSA DERINLIGI üzerinden belirlenir

BILGI**Dikkat, çarpışma tehlikesi!**

Alet kırılması durumunda aleti delikten sadece alet eksenî yönünde hareket ettirseniz bir çarpışma meydana gelebilir!

- ▶ Bir alet kırılması durumunda program akışını durdurun
- ▶ Konumlandırma işletim türüne manuel giriş ile geçiş yapın
- ▶ Önce aleti doğrusal bir hareketle delik ortası yönüne hareket ettirin
- ▶ Aleti, alet eksenî yönünde geri çekin



Programlama ve kullanım bilgileri:

- Bir diş frezeleme döngüsünü döngü **8 YANSIMA** ile bağlantılı olarak sadece tek bir eksende işlerseniz dişin dönüş yönü değişir.
- Numerik kontrol, diş frezeleme sırasında programlanmış beslemeyi alet bıçağına göre ayarlar. Ancak numerik kontrol beslemeyi merkez noktası hattına göre gösterdiği için gösterilen değer programlanmış değer ile uyuşmamaktadır.

5.6 Döngü 262 DISLI FREZESİ

ISO programlaması

G262

Uygulama

Bu döngü ile, ön delme işlemi yapılmış materyalde diş frezeleme yapabilirsiniz.

İlgili konular

- Önceden delinmiş bir materyale isteğe bağlı olarak bir havşa şekli oluşturarak dişlinin frezelenmesi için kullanılan döngü **263 GIZLI DISLI FREZESİ**
Diğer bilgiler: "Döngü 263 GIZLI DISLI FREZESİ ", Sayfa 141
- Dolu materyali delmek ve isteğe bağlı olarak havşa pahtı oluşturmak için bir diş frezeleme döngüsü **264 DELME DISLI FREZESİ**
Diğer bilgiler: "Döngü 264 DELME DISLI FREZESİ ", Sayfa 147
- Dolu materyale isteğe bağlı olarak bir havşa şekli oluşturarak dişlinin frezelenmesi için kullanılan döngü **265 HELEZ DELME DISL FRE**
Diğer bilgiler: "Döngü 265 HELEZ DELME DISL FRE ", Sayfa 153
- Diş dişlinin isteğe bağlı olarak bir havşa şekli oluşturarak frezelenmesi için kullanılan döngü **267 DIS DISLI FREZESİ**
Diğer bilgiler: "Döngü 267 DIS DISLI FREZESİ ", Sayfa 157

Döngü akışı

- 1 Kumanda, aleti mil ekseninde **FMAX** hızlı çalışma modunda malzeme yüzeyinin üzerindeki girilen güvenlik mesafesinde konumlandırır
- 2 Alet programlanmış besleme ön konumlama ile başlangıç düzlemine sürer, bu ise diş eğimi, frezeleme tipi ve sonradan yerleştirme için adım sayısından oluşmaktadır
- 3 Daha sonra alet teğetsel olarak bir helezon hareketle diş nominal çapına sürer. Bu sırada helezon sürüş hareketinden önce alet ekseninde bir dengeleme hareketi gerçekleştirilir, böylece programlanmış başlangıç düzleminde diş hattı ile başlanır
- 4 Sonradan parametre yerleştirmeye bağlı olarak alet dişi tek, birçok kaydırılmış veya bir sürekli civata çizgisi hareketinde frezeler
- 5 Daha sonra alet teğetsel olarak konturdan çalışma düzlemindeki başlangıç noktasına geri sürüş yapar
- 6 Döngü sonunda kumanda, aleti hızlı çalışma modunda güvenlik mesafesine veya girilmişse 2. güvenlik mesafesine hareket ettirir



Dişli nominal çapına hareket, merkezden çıkararak yarım daire şeklinde yapılır. Alet çapı, diş nominal çapından 4 kat hatve kadar daha küçükse yanal bir ön konumlandırma gerçekleştirilir.

Uyarılar

BILGI

Dikkat, çarpışma tehlikesi!

Bir döngüde derinliği pozitif girmeniz durumunda kumanda, ön konumlandırma hesaplamasını tersine çevirir. Alet, alet ekseninde hızlı hareketle malzeme yüzeyinin **altındaki** güvenlik mesafesine sürülür! Çarpışma tehlikesi bulunur!

- ▶ Derinliği negatif girin
- ▶ Makine parametresi **displayDepthErr** (No. 201003) ile numerik kontrolün bir pozitif derinliğin girilmesi sırasında bir hata mesajı verip (on) vermeyeceğini (off) ayarlayın

BILGI

Dikkat, çarpışma tehlikesi!

Diş frezeleme döngüsü, yaklaşma hareketinden önce alet ekseninde bir dengeleme hareketi gerçekleştirir. Dengeleme hareketinin büyüklüğü maksimum yarım diş eğimi kadardır. Çarpışma meydana gelebilir.

- ▶ Delikte yeterince alanın olmasına dikkat edin

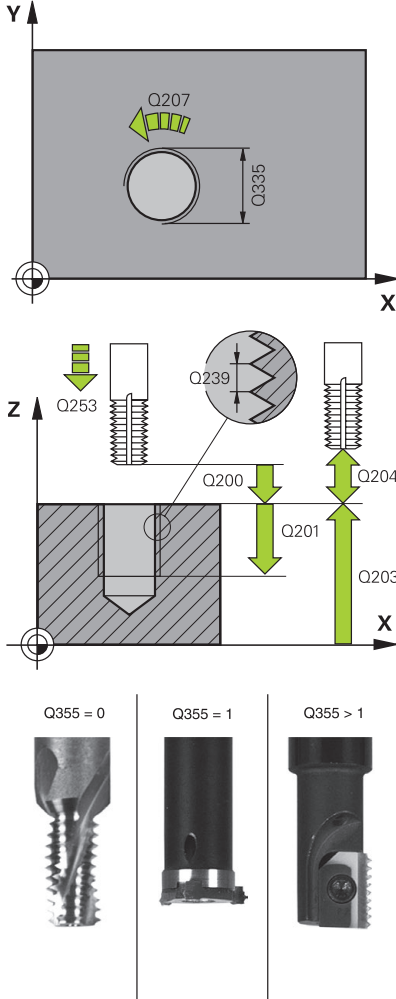
- Bu döngüyü yalnızca **FUNCTION MODE MILL** işleme modunda gerçekleştirebilirsiniz.
- Diş derinliğini değiştirirseniz numerik kontrol, otomatik olarak helezon hareketi için başlangıç noktasını değiştirir.

Programlama için notlar

- Konumlandırma tümcesini çalışma düzleminin başlangıç noktasına (delik merkezi) **R0** yarıçap düzeltmesi ile programlayın.
- Derinlik döngü parametresinin işareti çalışma yönünü belirler. Derinliği = 0 olarak programlarsanız numerik kontrol döngüyü uygulamaz.
- Diş derinliğini = 0 olarak programlarsanız numerik kontrol döngüyü uygulamaz.

Döngü parametresi

Yardım resmi



Parametre

Q335 Nominal Çap?

Vida dişi nominal çapı

Giriş: **0...99999.9999****Q239 Hatve?**

Dişlinin eğimi. Ön işaret sağdan veya soldan dişliyi belirler:

+ = Sağdan dişli**-** = Soldan dişliGiriş: **-99.9999...+99.9999****Q201 Dişli derinliği?**

Malzeme yüzeyi ve diş tabanı arasındaki mesafe. Değer artımsal etki eder.

Giriş: **-99999.9999...+99999.9999****Q355 Hatve sayısı ilavesi?**

Aletin kaydırıldığı dişli geçiş sayısı:

0 = Dişli derinliği üzerine bir civata hattı**1** = Tüm dişli uzunluğu üzerinde aralıksız civata hattı**>1** = Yaklaşma ve uzaklaşma hareketiyle birlikte birden fazla helezon yol, bunların arasında kumanda aleti eğimin **Q355** katı kadar kaydırır.Giriş: **0...99999****Q253 Besleme pozisyonlandırma?**

Malzemeye giriş veya malzemedan çıkış sırasında aletin mm/dak. cinsinden hareket hızı.

Giriş: **0...99999.9999** alternatif olarak **FMAX, FAUTO, PREDEF****Q351 Freze tip? Eşit ak=+1 Krş ak=-1**

Freze işleminin türü. Milin dönüş yönü dikkate alınır.

+1 = Senkronize frezeleme**-1** = Karşılıklı frezeleme

(0 değerini girdiğinizde eşit çalışma gerçekleşir)

Giriş: **-1, 0, +1** Alternatif **PREDEF****Q200 Güvenlik mesafesi?**

Alet ucu ve malzeme yüzeyi arasındaki mesafe. Değer artımsal etki eder.

Giriş: **0...99999.9999** Alternatif **PREDEF****Q203 Malzeme yüzeyi koord.?**

Etkin referans noktasına göre malzeme yüzeyinin koordinatı. Değer mutlak etki ediyor.

Giriş: **-99999.9999...+99999.9999**

Yardım resmi

Parametre

Q204 2. Güvenlik mesafesi?

Alet ile malzeme (gergi maddesi) arasında hiçbir çarpışmanın olmayacağı alet eksenine mesafesi. Değer artımsal etki eder.

Giriş: **0...99999.9999** Alternatif **PREDEF**

Q207 Freze beslemesi?

Frezeleme sırasında aletin sürüş hızı, mm/dak olarak

Giriş: **0...99999.999** alternatif **FAUTO**

Q512 Besleme başlatılsın mı?

Hareket sırasında mm/dak olarak alet hareket hızı. Küçük diş çaplarında azaltılmış bir sürüş beslemesi sayesinde alet kırılması tehlikesini azaltabilirsiniz.

Giriş: **0...99999.999** alternatif **FAUTO**

Örnek

11 CYCL DEF 262 DISLI FREZESİ ~	
Q335=+5	;NOMINAL CAP ~
Q239=+1	;HATVE ~
Q201=-18	;DISLI DERINLIGI ~
Q355=+0	;ILAVE ETMEK ~
Q253=+750	;BESLEME POZISYONL. ~
Q351=+1	;FREZE TIPI ~
Q200=+2	;GUVENLIK MES. ~
Q203=+0	;YUZEY KOOR. ~
Q204=+50	;2. GUVENLIK MES. ~
Q207=+500	;FREZE BESLEMESI ~
Q512=+0	;BESLEMENI BASLAT
12 CYCL CALL	

5.7 Döngü 263 GIZLI DISLI FREZESI

ISO programlaması

G263

Uygulama

Bu döngü ile, ön delme işlemi yapılmış materyalde diş frezeleme yapabilirsiniz. Ayrıca bir havşa pahı da oluşturabilirsiniz.

İlgili konular

- Önceden delinmiş bir materyale bir dişlinin frezelenmesi için kullanılan döngü **262 DISLI FREZESI**
Diğer bilgiler: "Döngü 262 DISLI FREZESI ", Sayfa 137
- Dolu materyali delmek ve isteğe bağlı olarak havşa pahı oluşturmak için bir diş frezeleme döngüsü **264 DELME DISLI FREZESI**
Diğer bilgiler: "Döngü 264 DELME DISLI FREZESI ", Sayfa 147
- Dolu materyale isteğe bağlı olarak bir havşa şevi oluşturarak dişlinin frezelenmesi için kullanılan döngü **265 HELEZ DELME DISL FRE**
Diğer bilgiler: "Döngü 265 HELEZ DELME DISL FRE ", Sayfa 153
- Diş dişlinin isteğe bağlı olarak bir havşa şevi oluşturarak frezelenmesi için kullanılan döngü **267 DIS DISLI FREZESI**
Diğer bilgiler: "Döngü 267 DIS DISLI FREZESI ", Sayfa 157

Döngü akışı

- 1 Kumanda, aleti mil ekseninde **FMAX** hızlı çalışma modunda malzeme yüzeyinin üzerindeki girilen güvenlik mesafesinde konumlandırır

Havşalama

- 2 Alet, besleme ön konumlamada havşa derinliği eksi güvenlik mesafesine ve daha sonra havşalama beslemesinde havşa derinliğine sürüyor
- 3 Bir yan güvenlik mesafesi girildiyse kumanda, aleti ön konumlandırma beslemesinde havşa derinliğine hemen konumlandırır
- 4 Daha sonra kumanda yer koşullarına bağlı olarak ortadan dışarı doğru veya yanlamasına ön konumlama ile çekirdek çapına yumuşakça yaklaşır ve bir daire hareketi uygular

Ön tarafta havşalama

- 5 Alet ön konumlama beslemesinde ön kısımdaki havşalama derinliğine gider
- 6 Kumanda, aleti düzeltmeden ortadan bir yarım dairenin üzerinden kayma üzerinde ön tarafta konumlandırır ve havşalama beslemesinde bir daire hareketi uygular
- 7 Daha sonra kumanda aleti tekrar bir yarım daire üzerinde delik ortasına sürer

Diş frezeleme

- 8 Kumanda programlanmış ön konumlama beslemesi ile aleti, diş hatvesi ile frezeleme tipinin işaretinden oluşan diş için başlangıç düzlemine sürer
- 9 Sonra alet, teğetsel olarak bir helezon hareketle diş nominal çapına sürer ve 360°'lik bir civata hattı hareketi ile diş frezeler
- 10 Daha sonra alet teğetsel olarak konturdan çalışma düzlemindeki başlangıç noktasına geri sürüş yapar
- 11 Döngü sonunda kumanda, aleti hızlı çalışma modunda güvenlik mesafesine veya girilmişse 2. güvenlik mesafesine hareket ettirir

Uyarılar

BILGI

Dikkat, çarpışma tehlikesi!

Bir döngüde derinliği pozitif girmeniz durumunda kumanda, ön konumlandırma hesaplamasını tersine çevirir. Alet, alet ekseninde hızlı hareketle malzeme yüzeyinin **altındaki** güvenlik mesafesine sürülür! Çarpışma tehlikesi bulunur!

- ▶ Derinliği negatif girin
- ▶ Makine parametresi **displayDepthErr** (No. 201003) ile numerik kontrolün bir pozitif derinliğin girilmesi sırasında bir hata mesajı verip (on) vermeyeceğini (off) ayarlayın

- Bu döngüyü yalnızca **FUNCTION MODE MILL** işleme modunda gerçekleştirebilirsiniz.
- Dişli derinliği, daldırma derinliği veya ön taraftaki derinlik döngü parametrelerinin ön işareti çalışma yönünü belirler. Çalışma yönü aşağıdaki sıralamaya göre belirlenir:
 - 1 Dişli derinliği
 - 2 Daldırma derinliği
 - 3 Ön taraf derinliği

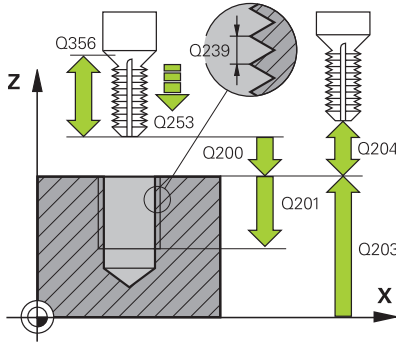
Programlama için notlar

- Konumlandırma tümcesini çalışma düzleminin başlangıç noktasına (delik merkezi) **R0** yarıçap düzeltmesi ile programlayın.
- Bir derinlik parametresine 0 verirsiniz numerik kontrol bu çalışma adımını uygulamaz.
- Eğer ön tarafta havşalama yapmak istiyorsanız, o zaman havşa derinliği parametresini 0 ile tanımlayın.

i Vida dişi derinliğini en azından üçte bir çarpı vida dişi adımı küçüktür havşa derinliği olarak programlayın.

Döngü parametresi

Yardım resmi



Parametre

Q335 Nominal Çap?

Vida dişi nominal çapı

Giriş: **0...99999.9999****Q239 Hatve?**

Dişlinin eğimi. Ön işaret sağdan veya soldan dişliyi belirler:

+ = Sağdan dişli**-** = Soldan dişliGiriş: **-99.9999...+99.9999****Q201 Dişli derinliği?**

Malzeme yüzeyi ve diş tabanı arasındaki mesafe. Değer artımsal etki eder.

Giriş: **-99999.9999...+99999.9999****Q356 Havşa derinliği?**

Malzeme yüzeyi ve alet ucu arasındaki mesafe. Değer artımsal etki eder.

Giriş: **-99999.9999...+99999.9999****Q253 Besleme pozisyonlandırma?**

Malzemeye giriş veya malzemeden çıkış sırasında aletin mm/dak. cinsinden hareket hızı.

Giriş: **0...99999.9999** alternatif olarak **FMAX, FAUTO, PREDEF****Q351 Freze tip? Eşit ak=+1 Krşı ak=-1**

Freze işleminin türü. Milin dönüş yönü dikkate alınır.

+1 = Senkronize frezeleme**-1** = Karşılıklı frezeleme

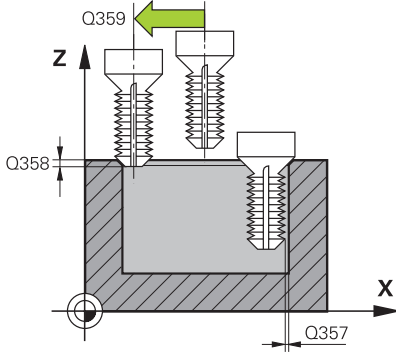
(0 değerini girdiğinizde eşit çalışma gerçekleşir)

Giriş: **-1, 0, +1** Alternatif **PREDEF****Q200 Güvenlik mesafesi?**

Alet ucu ve malzeme yüzeyi arasındaki mesafe. Değer artımsal etki eder.

Giriş: **0...99999.9999** Alternatif **PREDEF**

Yardımlı resmi



Parametre

Q357 Yan güvenlik mesafesi?

Alet bıçağı ile delme duvarı arasındaki mesafe. Değer artımsal etki eder.

Giriş: **0...99999.9999**

Q358 Havşa derinliği ön kısmı?

Malzeme yüzeyi ve ön taraf havşalama işleminde alet ucu arasındaki mesafe. Değer artımsal etki eder.

Giriş: **-99999.9999...+99999.9999**

Q359 Ön taraf kaydırmasını düşürme?

Kumandanın alet merkezini merkezden kaydırma mesafesi. Değer artımsal etki eder.

Giriş: **0...99999.9999**

Q203 Malzeme yüzeyi koordinatı?

Etkin referans noktasına göre malzeme yüzeyinin koordinatı. Değer mutlak etki ediyor.

Giriş: **-99999.9999...+99999.9999**

Q204 2. Güvenlik mesafesi?

Alet ile malzeme (gergi maddesi) arasında hiçbir çarpışmanın olmayacağı alet eksenine mesafesi. Değer artımsal etki eder.

Giriş: **0...99999.9999** Alternatif **PREDEF**

Q254 Besleme düşürülmesi?

Havşalama sırasında aletin sürüş hızı, mm/dak olarak

Giriş: **0...99999.999** alternatif **FAUTO, FU**

Q207 Freze beslemesi?

Frezeleme sırasında aletin sürüş hızı, mm/dak olarak

Giriş: **0...99999.999** alternatif **FAUTO**

Q512 Besleme başlatılsın mı?

Hareket sırasında mm/dak olarak alet hareket hızı. Küçük diş çaplarında azaltılmış bir sürüş beslemesi sayesinde alet kırılması tehlikesini azaltabilirsiniz.

Giriş: **0...99999.999** alternatif **FAUTO**

Örnek

11 CYCL DEF 263 GİZLİ DISLİ FREZESİ ~
Q335=+5 ;NOMINAL CAP ~
Q239=+1 ;HATVE ~
Q201=-18 ;DISLİ DERINLIGI ~
Q356=-20 ;HAVSA DERINLIGI ~
Q253=+750 ;BESLEME POZISYONL. ~
Q351=+1 ;FREZE TIPI ~
Q200=+2 ;GUVENLIK MES. ~
Q357=+0.2 ;YAN GUV. MESAF. ~
Q358=+0 ;DERINLIK ON KISMI ~
Q359=+0 ;ON TARAF KAYDIRMA ~
Q203=+0 ;YUZEY KOOR. ~
Q204=+50 ;2. GUVENLIK MES. ~
Q254=+200 ;BESLEME DUSURULMESI ~
Q207=+500 ;FREZE BESLEMESİ ~
Q512=+0 ;BESLEMEYİ BASLAT
12 CYCL CALL

5.8 Döngü 264 DELME DISLI FREZESI

ISO programlaması

G264

Uygulama

Bu döngü ile, dolu materyal içinde delme, havşa açma ve son olarak diş frezeleme gerçekleştirebilirsiniz.

İlgili konular

- Önceden delinmiş bir materyale bir dişlinin frezelenmesi için kullanılan döngü **262 DISLI FREZESI**
Diğer bilgiler: "Döngü 262 DISLI FREZESI ", Sayfa 137
- Önceden delinmiş bir materyale isteğe bağlı olarak bir havşa şevi oluşturarak dişlinin frezelenmesi için kullanılan döngü **263 GIZLI DISLI FREZESI**
Diğer bilgiler: "Döngü 263 GIZLI DISLI FREZESI ", Sayfa 141
- Dolu materyale isteğe bağlı olarak bir havşa şevi oluşturarak dişlinin frezelenmesi için kullanılan döngü **265 HELEZ DELME DISL FRE**
Diğer bilgiler: "Döngü 265 HELEZ DELME DISL FRE ", Sayfa 153
- Diş dişlinin isteğe bağlı olarak bir havşa şevi oluşturarak frezelenmesi için kullanılan döngü **267 DIS DISLI FREZESI**
Diğer bilgiler: "Döngü 267 DIS DISLI FREZESI ", Sayfa 157

Döngü akışı

- 1 Kumanda, aleti mil ekseninde **FMAX** hızlı çalışma modunda malzeme yüzeyinin üzerindeki girilen güvenlik mesafesinde konumlandırır

Delme

- 2 Alet girilen derin sevk beslemesi ile ilk sevk derinliğine kadar deler
- 3 Talaş kırma girilmişse kumanda aleti girilen geri çekme değeri kadar geri sürer. Talaş kırma işlemi olmadan çalışıyorsanız kumanda, aleti hızlı çalışma modunda güvenlik mesafesine geri sürer ve ardından tekrar **FMAX** ile ilk sevk derinliği üzerinden girilen önde tutma mesafesine kadar hareket ettirir
- 4 Sonra alet, besleme ile diğer bir sevk derinliği kadar deler
- 5 Kumanda, delme derinliği elde edilene kadar bu akışı (2 ile 4 arası) tekrarlar

Ön tarafta havşalama

- 6 Alet ön konumlama beslemesinde ön kısımdaki havşalama derinliğine gider
- 7 Kumanda, aleti düzeltmeden ortadan bir yarım dairenin üzerinden kayma üzerinde ön tarafta konumlandırır ve havşalama beslemesinde bir daire hareketi uygular
- 8 Daha sonra kumanda aleti tekrar bir yarım daire üzerinde delik ortasına sürer

Diş frezeleme

- 9 Kumanda programlanmış ön konumlama beslemesi ile aleti, diş hatvesi ile frezeleme tipinin işaretinden oluşan diş için başlangıç düzlemine sürer
- 10 Sonra alet, teğetsel olarak bir helezon hareketle diş nominal çapına sürer ve 360°'lik bir civata hattı hareketi ile diş frezeler
- 11 Daha sonra alet teğetsel olarak konturdan çalışma düzlemindeki başlangıç noktasına geri sürüş yapar
- 12 Döngü sonunda kumanda, aleti hızlı çalışma modunda güvenlik mesafesine veya girilmişse 2. güvenlik mesafesine hareket ettirir

Uyarılar

BILGI

Dikkat, çarpışma tehlikesi!

Bir döngüde derinliği pozitif girmeniz durumunda kumanda, ön konumlandırma hesaplamasını tersine çevirir. Alet, alet ekseninde hızlı hareketle malzeme yüzeyinin **altındaki** güvenlik mesafesine sürülür! Çarpışma tehlikesi bulunur!

- ▶ Derinliği negatif girin
- ▶ Makine parametresi **displayDepthErr** (No. 201003) ile numerik kontrolün bir pozitif derinliğin girilmesi sırasında bir hata mesajı verip (on) vermeyeceğini (off) ayarlayın

- Bu döngüyü yalnızca **FUNCTION MODE MILL** işleme modunda gerçekleştirebilirsiniz.
- Dişli derinliği, daldırma derinliği veya ön taraftaki derinlik döngü parametrelerinin ön işareti çalışma yönünü belirler. Çalışma yönü aşağıdaki sıralamaya göre belirlenir:
 - 1 Dişli derinliği
 - 2 Daldırma derinliği
 - 3 Ön taraf derinliği

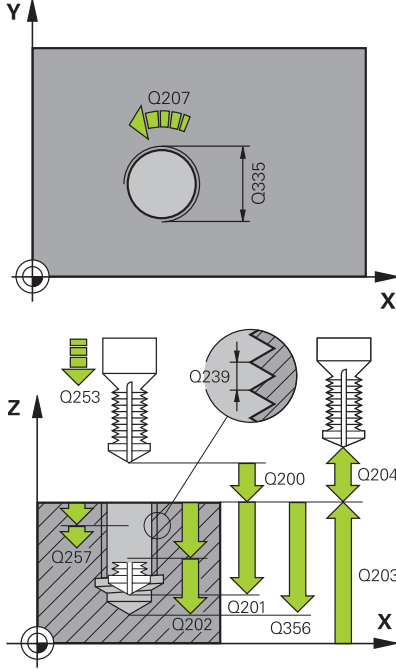
Programlama için notlar

- Konumlandırma tümcesini çalışma düzleminin başlangıç noktasına (delik merkezi) **R0** yarıçap düzeltmesi ile programlayın.
- Bir derinlik parametresine 0 vererseniz numerik kontrol bu çalışma adımını uygulamaz.

i Diş derinliğini en azından üçte bir çarpı diş hatvesi küçüktür delme derinliği olarak programlayın.

Döngü parametresi

Yardım resmi



Parametre

Q335 Nominal Çap?

Vida dişi nominal çapı

Giriş: **0...99999.9999****Q239 Hatve?**

Dişlinin eğimi. Ön işaret sağdan veya soldan dişliyi belirler:

+ = Sağdan dişli**-** = Soldan dişliGiriş: **-99.9999...+99.9999****Q201 Dişli derinliği?**

Malzeme yüzeyi ve diş tabanı arasındaki mesafe. Değer artımsal etki eder.

Giriş: **-99999.9999...+99999.9999****Q356 Delme Derinliği?**

Malzeme yüzeyi ve delik tabanı arasındaki mesafe. Değer artımsal etki eder.

Giriş: **-99999.9999...+99999.9999****Q253 Besleme pozisyonlandırma?**

Malzemeye giriş veya malzemeden çıkış sırasında aletin mm/dak. cinsinden hareket hızı.

Giriş: **0...99999.9999** alternatif olarak **FMAX, FAUTO, PREDEF****Q351 Freze tip? Eşit ak=+1 Krş ak=-1**

Freze işleminin türü. Milin dönüş yönü dikkate alınır.

+1 = Senkronize frezeleme**-1** = Karşılıklı frezeleme

(0 değerini girdiğinizde eşit çalışma gerçekleşir)

Giriş: **-1, 0, +1** Alternatif **PREDEF****Q202 Maks. kesme derinliği?**Aletin ayarlanması gereken ölçü. **Q201 DERINLIK** ögesinin, **Q202** değerinin bir katı olması gerekmektedir. Değer artımsal etki eder.

Derinlik, sevk derinliğinin katı olmak zorunda değildir. Numerik kontrol aşağıdaki durumlarda tek bir çalışma adımında derinliğe iner:

- Sevk derinliği ve derinlik eşitse
- Sevk derinliği derinlikten büyükse

Giriş: **0...99999.9999****Q258 Ön mesafe tutucusu yukarıda?**Aletin birinci talaş kaldırma sonrasında **Q373 YLŞM BSLSDN TLŞL KLR** beslemesiyle tekrar son sevk derinliğinin üzerine sürüldüğü güvenlik mesafesi. Değer artımsal etki eder.Giriş: **0...99999.9999**

Yardım resmi	Parametre
	<p>Q257 Parça kırıl. kadar delme derin.? Kumandanın bir talaş kırma uyguladığı ölçü. Bu işlem Q201 DERIN-LIK değerine ulaşıncaya kadar tekrarlanır. Eğer Q257 eşittir 0 ise kumanda bir talaş kırma uygulamaz. Değer artımsal etki eder. Giriş: 0...99999.9999</p>
	<p>Q256 Parça kırılması geri çekmesi? Kumandanın aleti talaş kırılması sırasında geri sürdüğü değer. Değer artımsal etki eder. Giriş: 0...99999.999 Alternatif PREDEF</p>
	<p>Q358 Havşa derinliği ön kısmı? Malzeme yüzeyi ve ön taraf havşalama işleminde alet ucu arasındaki mesafe. Değer artımsal etki eder. Giriş: -99999.9999...+99999.9999</p>
	<p>Q359 Ön taraf kaydırmasını düşürme? Kumandanın alet merkezini merkezden kaydırma mesafesi. Değer artımsal etki eder. Giriş: 0...99999.9999</p>
	<p>Q200 Güvenlik mesafesi? Alet ucu ve malzeme yüzeyi arasındaki mesafe. Değer artımsal etki eder. Giriş: 0...99999.9999 Alternatif PREDEF</p>
	<p>Q203 Malzeme yüzeyi koord.? Etkin referans noktasına göre malzeme yüzeyinin koordinatı. Değer mutlak etki ediyor. Giriş: -99999.9999...+99999.9999</p>
	<p>Q204 2. Güvenlik mesafesi? Alet ile malzeme (gergi maddesi) arasında hiçbir çarpışmanın olmayacağı alet eksenine mesafesi. Değer artımsal etki eder. Giriş: 0...99999.9999 Alternatif PREDEF</p>
	<p>Q206 Derin kesme beslemesi? Saplama esnasında aletin hareket hızı mm/dak olarak verilir Giriş: 0...99999.999 alternatif FAUTO, FU</p>
	<p>Q207 Freze beslemesi? Frezeleme sırasında aletin sürüş hızı, mm/dak olarak Giriş: 0...99999.999 alternatif FAUTO</p>
	<p>Q512 Besleme başlatılsın mı? Hareket sırasında mm/dak olarak alet hareket hızı. Küçük diş çaplarında azaltılmış bir sürüş beslemesi sayesinde alet kırılması tehlikesini azaltabilirsiniz. Giriş: 0...99999.999 alternatif FAUTO</p>

Örnek

11 CYCL DEF 264 DELME DISLI FREZESI ~
Q335=+5 ;NOMINAL CAP ~
Q239=+1 ;HATVE ~
Q201=-18 ;DISLI DERINLIGI ~
Q356=-20 ;DELME DERINLIGI ~
Q253=+750 ;BESLEME POZISYONL. ~
Q351=+1 ;FREZE TIPI ~
Q202=+5 ;KESME DERINL. ~
Q258=+0.2 ;ON MES TUT. YUKARIDA ~
Q257=+0 ;PRC KIRIL DELME DERN ~
Q256=+0.2 ;PRC KIRL. GERI CEKM. ~
Q358=+0 ;DERINLIK ON KISMI ~
Q359=+0 ;ON TARAF KAYDIRMA ~
Q200=+2 ;GUVENLIK MES. ~
Q203=+0 ;YUZEY KOOR. ~
Q204=+50 ;2. GUVENLIK MES. ~
Q206=+150 ;DERIN KESME BESL. ~
Q207=+500 ;FREZE BESLEMESI ~
Q512=+0 ;BESLEMENI BASLAT
12 CYCL CALL

5.9 Döngü 265 HELEZ DELME DISL FRE

ISO programlaması

G265

Uygulama

Bu döngü ile, dolu materyalde diş frezeleme yapabilirsiniz. Ayrıca havşa oluşturma işleminin diş işlemesinden önce veya sonra yapılmasını tercih edebilirsiniz.

İlgili konular

- Önceden delinmiş bir materyale bir dişlinin frezelenmesi için kullanılan döngü **262 DISLI FREZESI**
Diğer bilgiler: "Döngü 262 DISLI FREZESI ", Sayfa 137
- Önceden delinmiş bir materyale isteğe bağlı olarak bir havşa şevi oluşturarak dişlinin frezelenmesi için kullanılan döngü **263 GIZLI DISLI FREZESI**
Diğer bilgiler: "Döngü 263 GIZLI DISLI FREZESI ", Sayfa 141
- Dolu materyali delmek ve isteğe bağlı olarak havşa pahı oluşturmak için bir diş frezeleme döngüsü **264 DELME DISLI FREZESI**
Diğer bilgiler: "Döngü 264 DELME DISLI FREZESI ", Sayfa 147
- Diş dişlinin isteğe bağlı olarak bir havşa şevi oluşturarak frezelenmesi için kullanılan döngü **267 DIS DISLI FREZESI**
Diğer bilgiler: "Döngü 267 DIS DISLI FREZESI ", Sayfa 157

Döngü akışı

- 1 Kumanda, aleti mil ekseninde **FMAX** hızlı çalışma modunda malzeme yüzeyinin üzerindeki girilen güvenlik mesafesinde konumlandırır

Ön tarafta havşalama

- 2 Dişli işlemeden önce havşalama sırasında alet havşalama beslemesinde ön taraftaki havşa derinliğine sürer. Dişli işlemesinden sonraki daldırma işleminde kumanda aleti ön konumlandırma beslemesindeki daldırma derinliğine hareket ettirir
- 3 Kumanda, aleti düzeltmeden ortadan bir yarım dairenin üzerinden kayma üzerinde ön tarafta konumlandırır ve havşalama beslemesinde bir daire hareketi uygular
- 4 Daha sonra kumanda aleti tekrar bir yarım daire üzerinde delik ortasına sürer

Diş frezeleme

- 5 Kumanda programlanmış ön konumlama beslemesi ile aleti, diş için başlangıç düzlemine sürer
- 6 Daha sonra alet teğetsel olarak bir helezon hareketle diş nominal çapına sürer
- 7 Kumanda, diş derinliğine ulaşıncaya kadar aleti, aralıksız bir civata hattı üzerinde aşağıya sürer
- 8 Daha sonra alet teğetsel olarak konturdan çalışma düzlemindeki başlangıç noktasına geri sürüş yapar
- 9 Döngü sonunda kumanda, aleti hızlı çalışma modunda güvenlik mesafesine veya girilmişse 2. güvenlik mesafesine hareket ettirir

Uyarılar

BILGI

Dikkat, çarpışma tehlikesi!

Bir döngüde derinliği pozitif girmeniz durumunda kumanda, ön konumlandırma hesaplamasını tersine çevirir. Alet, alet ekseninde hızlı hareketle malzeme yüzeyinin **altındaki** güvenlik mesafesine sürülür! Çarpışma tehlikesi bulunur!

- ▶ Derinliği negatif girin
- ▶ Makine parametresi **displayDepthErr** (No. 201003) ile numerik kontrolün bir pozitif derinliğin girilmesi sırasında bir hata mesajı verip (on) vermeyeceğini (off) ayarlayın

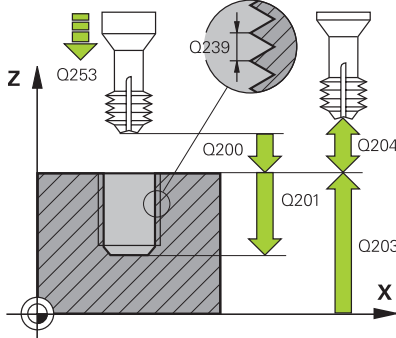
- Bu döngüyü yalnızca **FUNCTION MODE MILL** işleme modunda gerçekleştirebilirsiniz.
- Diş derinliğini değiştirerseniz numerik kontrol, otomatik olarak helezon hareketi için başlangıç noktasını değiştirir.
- Sadece malzeme yüzeyinden parçanın içine çalışma yönü mümkün olduğu için freze türü (karşı veya eşit çalışma) dişli (sağdan veya soldan dişli) ve aletin dönüş yönü üzerinden belirlenir.
- Dişli derinliği veya ön taraftaki derinlik döngü parametrelerinin ön işareti çalışma yönünü belirler. Çalışma yönü aşağıdaki sıralamaya göre belirlenir:
 - 1 Dişli derinliği
 - 2 Ön taraf derinliği

Programlama için notlar

- Konumlandırma tümcesini çalışma düzleminin başlangıç noktasına (delik merkezi) **R0** yarıçap düzeltmesi ile programlayın.
- Bir derinlik parametresine 0 verirsiniz numerik kontrol bu çalışma adımını uygulamaz.

Döngü parametresi

Yardım resmi



Parametre

Q335 Nominal Çap?

Vida dişi nominal çapı

Giriş: **0...99999.9999****Q239 Hatve?**

Dişlinin eğimi. Ön işaret sağdan veya soldan dişliyi belirler:

+ = Sağdan dişli

- = Soldan dişli

Giriş: **-99.9999...+99.9999****Q201 Dişli derinliği?**

Malzeme yüzeyi ve diş tabanı arasındaki mesafe. Değer artımsal etki eder.

Giriş: **-99999.9999...+99999.9999****Q253 Besleme pozisyonlandırma?**

Malzemeye giriş veya malzemeden çıkış sırasında aletin mm/dak. cinsinden hareket hızı.

Giriş: **0...99999.9999** alternatif olarak **FMAX, FAUTO, PREDEF****Q358 Havşa derinliği ön kısmı?**

Malzeme yüzeyi ve ön taraf havşalama işleminde alet ucu arasındaki mesafe. Değer artımsal etki eder.

Giriş: **-99999.9999...+99999.9999****Q359 Ön taraf kaydırmasını düşürme?**

Kumandanın alet merkezini merkezden kaydırma mesafesi. Değer artımsal etki eder.

Giriş: **0...99999.9999****Q360 Düşürme işlemi (önce/sonra:0/1)?**

Pah uygulaması

0 = Dişli işlemeden önce

1 = Dişli işlemeden sonra

Giriş: **0, 1****Q200 Güvenlik mesafesi?**

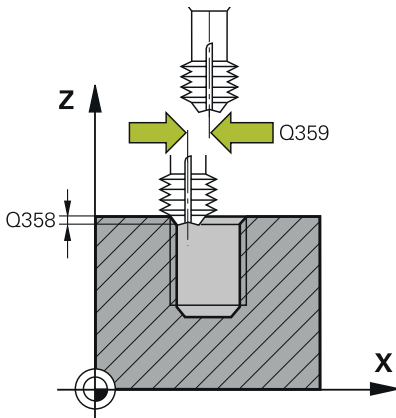
Alet ucu ve malzeme yüzeyi arasındaki mesafe. Değer artımsal etki eder.

Giriş: **0...99999.9999** Alternatif **PREDEF****Q203 Malzeme yüzeyi koord.?**

Etkin referans noktasına göre malzeme yüzeyinin koordinatı. Değer mutlak etki ediyor.

Giriş: **-99999.9999...+99999.9999****Q204 2. Güvenlik mesafesi?**

Alet ile malzeme (gergi maddesi) arasında hiçbir çarpışmanın olmayacağı alet eksenine mesafesi. Değer artımsal etki eder.

Giriş: **0...99999.9999** Alternatif **PREDEF**

Yardım resmi

Parametre

Q254 Besleme düşürülmesi?

Havşalama sırasında aletin sürüş hızı, mm/dak olarak

Giriş: **0...99999.999** alternatif **FAUTO, FU**

Q207 Freze beslemesi?

Frezeleme sırasında aletin sürüş hızı, mm/dak olarak

Giriş: **0...99999.999** alternatif **FAUTO**

Örnek

11 CYCL DEF 265 HELEZ DELME DISL FRE ~
Q335=+5 ;NOMINAL CAP ~
Q239=+1 ;HATVE ~
Q201=-18 ;DISLI DERINLIGI ~
Q253=+750 ;BESLEME POZISYONL. ~
Q358=+0 ;DERINLIK ON KISMI ~
Q359=+0 ;ON TARAF KAYDIRMA ~
Q360=+0 ;DUSURME ISLEMI ~
Q200=+2 ;GUVENLIK MES. ~
Q203=+0 ;YUZEY KOOR. ~
Q204=+50 ;2. GUVENLIK MES. ~
Q254=+200 ;BESLEME DUSURULMESI ~
Q207=+500 ;FREZE BESLEMESI
12 CYCL CALL

5.10 Döngü 267 DIS DISLI FREZESİ

ISO programlaması

G267

Uygulama

Bu döngü ile bir diş dışı frezeleyebilirsiniz. Ayrıca bir havşa pahı da oluşturabilirsiniz.

İlgili konular

- Önceden delinmiş bir materyale bir dişlinin frezelenmesi için kullanılan döngü **262 DISLI FREZESİ**
Diğer bilgiler: "Döngü 262 DISLI FREZESİ ", Sayfa 137
- Önceden delinmiş bir materyale isteğe bağlı olarak bir havşa şekli oluşturarak dişlinin frezelenmesi için kullanılan döngü **263 GIZLI DISLI FREZESİ**
Diğer bilgiler: "Döngü 263 GIZLI DISLI FREZESİ ", Sayfa 141
- Dolu materyali delmek ve isteğe bağlı olarak havşa pahı oluşturmak için bir diş frezeleme döngüsü **264 DELME DISLI FREZESİ**
Diğer bilgiler: "Döngü 264 DELME DISLI FREZESİ ", Sayfa 147
- Dolu materyale isteğe bağlı olarak bir havşa şekli oluşturarak dişlinin frezelenmesi için kullanılan döngü **265 HELEZ DELME DISL FRE**
Diğer bilgiler: "Döngü 265 HELEZ DELME DISL FRE ", Sayfa 153

Döngü akışı

- 1 Kumanda, aleti mil ekseninde **FMAX** hızlı çalışma modunda malzeme yüzeyinin üzerindeki girilen güvenlik mesafesinde konumlandırır

Ön tarafta havşalama

- 2 Kumanda ön taraftaki havşalama için başlangıç noktasına, çalışma düzleminin ana eksenini üzerindeki tıpa ortasından çıkarak gider. Başlangıç noktasının konumu diş yarıçapı, alet yarıçapı ve eğimden hesaplanır
- 3 Alet ön konumlama beslemesinde ön kısımdaki havşalama derinliğine gider
- 4 Kumanda, aleti düzeltmeden ortadan bir yarım dairenin üzerinden kayma üzerinde ön tarafta konumlandırır ve havşalama beslemesinde bir daire hareketi uygular
- 5 Daha sonra kumanda aleti tekrar bir yarım daire üzerinde başlangıç noktasının üzerine sürer

Diş frezeleme

- 6 Şayet öncesinde ön tarafta havşalama yapılmamışsa, kumanda aleti başlangıç noktasına konumlandırır. Diş frezeleme başlangıç noktası = Ön tarafta havşalamanın başlangıç noktası
- 7 Alet programlanmış besleme ön konumlama ile başlangıç düzlemine sürer, bu ise diş eğimi, frezeleme tipi ve sonradan yerleştirme için adım sayısından oluşmaktadır
- 8 Daha sonra alet teğetsel olarak bir helezon hareketle diş nominal çapına sürer
- 9 Sonradan parametre yerleştirmeye bağlı olarak alet dişi tek, birçok kaydırılmış veya bir sürekli civata çizgisi hareketinde frezeler
- 10 Daha sonra alet teğetsel olarak konturdan çalışma düzlemindeki başlangıç noktasına geri sürüş yapar
- 11 Döngü sonunda kumanda, aleti hızlı çalışma modunda güvenlik mesafesine veya girilmişse 2. güvenlik mesafesine hareket ettirir

Uyarılar

BILGI

Dikkat, çarpışma tehlikesi!

Bir döngüde derinliği pozitif girmeniz durumunda kumanda, ön konumlandırma hesaplamasını tersine çevirir. Alet, alet ekseninde hızlı hareketle malzeme yüzeyinin **altındaki** güvenlik mesafesine sürülür! Çarpışma tehlikesi bulunur!

- ▶ Derinliği negatif girin
- ▶ Makine parametresi **displayDepthErr** (No. 201003) ile numerik kontrolün bir pozitif derinliğin girilmesi sırasında bir hata mesajı verip (on) vermeyeceğini (off) ayarlayın

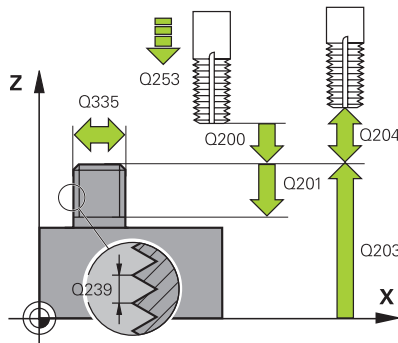
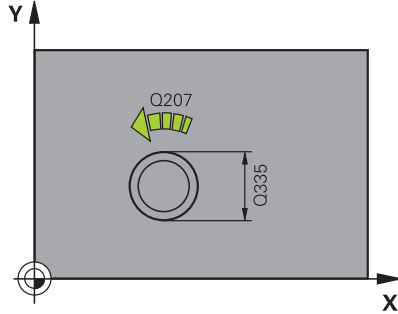
- Bu döngüyü yalnızca **FUNCTION MODE MILL** işleme modunda gerçekleştirebilirsiniz.
- Ön taraf havşalama için gerekli kayma önceden bulunmalıdır. Değeri pim ortasından alet ortasına (düzeltilmemiş değer) kadar vermelisiniz.
- Dişli derinliği veya ön taraftaki derinlik döngü parametrelerinin ön işareti çalışma yönünü belirler. Çalışma yönü aşağıdaki sıralamaya göre belirlenir:
 - 1 Dişli derinliği
 - 2 Ön taraf derinliği

Programlama için notlar

- Konumlandırma tümcesini çalışma düzleminin başlangıç noktasına (pim merkezi) **RO** yarıçap düzeltmesi ile programlayın.
- Bir derinlik parametresine 0 vererseniz numerik kontrol bu çalışma adımını uygulamaz.

Döngü parametresi

Yardım resmi



Q355 = 0



Q355 = 1



Q355 > 1



Parametre

Q335 Nominal Çap?

Vida dişi nominal çapı

Giriş: **0...99999.9999****Q239 Hatve?**

Dişlinin eğimi. Ön işaret sağdan veya soldan dişliyi belirler:

+ = Sağdan dişli**-** = Soldan dişliGiriş: **-99.9999...+99.9999****Q201 Dişli derinliği?**

Malzeme yüzeyi ve diş tabanı arasındaki mesafe. Değer artımsal etki eder.

Giriş: **-99999.9999...+99999.9999****Q355 Hatve sayısı ilavesi?**

Aletin kaydırıldığı dişli geçiş sayısı:

0 = Dişli derinliği üzerine bir civata hattı**1** = Tüm dişli uzunluğu üzerinde aralıksız civata hattı**>1** = Yaklaşma ve uzaklaşma hareketiyle birlikte birden fazla helezon yol, bunların arasında kumanda aleti eğimin **Q355** katı kadar kaydırır.Giriş: **0...99999****Q253 Besleme pozisyonlandırma?**

Malzemeye giriş veya malzemedan çıkış sırasında aletin mm/dak. cinsinden hareket hızı.

Giriş: **0...99999.9999** alternatif olarak **FMAX, FAUTO, PREDEF****Q351 Freze tip? Eşit ak=+1 Krşlı ak=-1**

Freze işleminin türü. Milin dönüş yönü dikkate alınır.

+1 = Senkronize frezeleme**-1** = Karşılıklı frezeleme

(0 değerini girdiğinizde eşit çalışma gerçekleşir)

Giriş: **-1, 0, +1** Alternatif **PREDEF****Q200 Güvenlik mesafesi?**

Alet ucu ve malzeme yüzeyi arasındaki mesafe. Değer artımsal etki eder.

Giriş: **0...99999.9999** Alternatif **PREDEF**

Yardım resmi	Parametre
	<p>Q358 Havşa derinliği ön kısmı? Malzeme yüzeyi ve ön taraf havşalama işleminde alet ucu arasındaki mesafe. Değer artımsal etki eder. Giriş: -99999.9999...+99999.9999</p>
	<p>Q359 Ön taraf kaydırmasını düşürme? Kumandanın alet merkezini merkezden kaydırma mesafesi. Değer artımsal etki eder. Giriş: 0...99999.9999</p>
	<p>Q203 Malzeme yüzeyi koord.? Etkin referans noktasına göre malzeme yüzeyinin koordinatı. Değer mutlak etki ediyor. Giriş: -99999.9999...+99999.9999</p>
	<p>Q204 2. Güvenlik mesafesi? Alet ile malzeme (gergi maddesi) arasında hiçbir çarpışmanın olmayacağı alet eksenine mesafesi. Değer artımsal etki eder. Giriş: 0...99999.9999 Alternatif PREDEF</p>
	<p>Q254 Besleme düşürülmesi? Havşalama sırasında aletin sürüş hızı, mm/dak olarak Giriş: 0...99999.999 alternatif FAUTO, FU</p>
	<p>Q207 Freze beslemesi? Frezeleme sırasında aletin sürüş hızı, mm/dak olarak Giriş: 0...99999.999 alternatif FAUTO</p>
	<p>Q512 Besleme başlatılınsın mı? Hareket sırasında mm/dak olarak alet hareket hızı. Küçük diş çaplarında azaltılmış bir sürüş beslemesi sayesinde alet kırılması tehlikesini azaltabilirsiniz. Giriş: 0...99999.999 alternatif FAUTO</p>

Örnek

25 CYCL DEF 267 DIS DISLI FREZESİ ~	
Q335=+10	;NOMINAL CAP ~
Q239=+1.5	;HATVE ~
Q201=-20	;DISLI DERINLIGI ~
Q355=+0	;ILAVE ETMEK ~
Q253=+750	;BESLEME POZISYONL. ~
Q351=+1	;FREZE TIPI ~
Q200=+2	;GUVENLIK MES. ~
Q358=+0	;DERINLIK ON KISMI ~
Q359=+0	;ON TARAF KAYDIRMA ~
Q203=+30	;YUZEY KOOR. ~
Q204=+50	;2. GUVENLIK MES. ~
Q254=+150	;BESLEME DUSURULMESI ~
Q207=+500	;FREZE BESLEMESI ~
Q512=+0	;BESLEMENI BASLAT

5.11 Programlama örnekleri

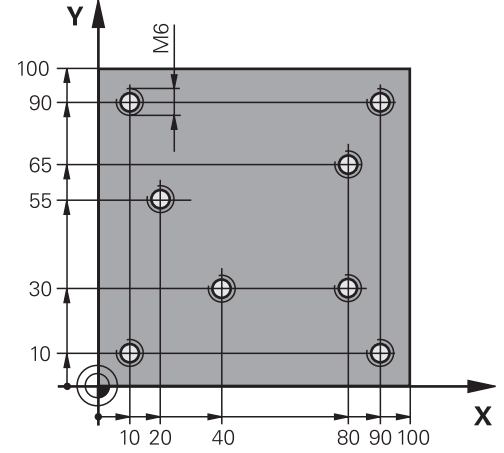
Örnek: Dişli delme

Delik koordinatları LBL 1'de saklanmıştır ve kumanda tarafından **CALL LBL** ile çağrılır.

Alet yarıçapları, tüm çalışma adımları test grafiğinde görüntülenecek şekilde seçilmiştir.

Program akışı

- Ortalama
- Delme
- Dişli delme



0 BEGIN PGM TAP MM	
1 BLK FORM 0.1 Z X+0 Y+0 Z-20	; Ham parça tanımı
2 BLK FORM 0.2 X+100 Y+100 Z+0	
3 TOOL CALL 171 Z S5000	; Merkezleyici alet çağırması
4 L Z+100 R0 FMAX M3	; Aleti güvenli yüksekliğe hareket ettirin (F'yi değer ile programlama), kumanda döngüden sonra güvenli yüksekliğe konumlandırır
5 CYCL DEF 240 MERKEZLEME ~	; Merkezleme döngü tanımı
Q200=+2 ;GUVENLIK MES. ~	
Q343=+1 ;CAP/DERINLIK SECIMI ~	
Q201=-1 ;DERINLIK ~	
Q344=-7 ;CAP ~	
Q206=+150 ;DERIN KESME BESL. ~	
Q211=+0 ;ALT BEKLEME SURESI ~	
Q203=+0 ;YUZEY KOOR. ~	
Q204=+50 ;2. GUVENLIK MES.	
6 CALL LBL 1	
7 L Z+100 R0 FMAX	; Aleti geri çek
8 TOOL CALL 227 Z S5000	; Matkap alet çağırması
9 L Z+100 R0 FMAX M3	; Aleti emniyetli yüksekliğe hareket ettirme (F'yi değer ile programlama)
10 CYCL DEF 200 DELIK ~	; Delme döngü tanımı
Q200=+2 ;GUVENLIK MES. ~	
Q201=-25 ;DERINLIK ~	
Q206=+150 ;DERIN KESME BESL. ~	
Q202=+5 ;KESME DERINL. ~	
Q210=+0 ;UST BEKLEME SURESI ~	
Q203=+0 ;YUZEY KOOR. ~	
Q204=+50 ;2. GUVENLIK MES. ~	
Q211=+0.2 ;ALT BEKLEME SURESI ~	

Q395=+0	;DERINLIK REFERANSI	
11 CALL LBL 1		
12 L Z+100 R0 FMAX		; Aleti geri çek
13 TOOL CALL 263 Z S200		; Dişli matkabı alet çağırması
14 L Z+100 R0 FMAX M3		; Aleti emniyetli yüksekliğe sür
15 CYCL DEF 206 DISLI DELME ~		; Dişli delme döngü tanımı
Q200=+2	;GUVENLIK MES. ~	
Q201=-22	;DISLI DERINLIGI ~	
Q206=+150	;DERIN KESME BESL. ~	
Q211=+0	;ALT BEKLEME SURESI ~	
Q203=+0	;YUZEY KOOR. ~	
Q204=+50	;2. GUVENLIK MES.	
16 CALL LBL 1		
17 L Z+100 R0 FMAX		; Aleti geri çek, program sonu
18 M30		
19 LBL 1		
20 L X+10 Y+10 R0 FMAX M99		
21 L X+40 Y+30 R0 FMAX M99		
22 L X+80 Y+30 R0 FMAX M99		
23 L X+90 Y+10 R0 FMAX M99		
24 L X+80 Y+65 R0 FMAX M99		
25 L X+90 Y+90 R0 FMAX M99		
26 L X+10 Y+90 R0 FMAX M99		
27 L X+20 Y+55 R0 FMAX M99		
28 LBL 0		
29 END PGM TAP MM		


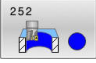
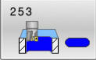





6

**Döngüler: Cep
frezeleme / pim
frezeleme / yiv
frezeleme**

6.1 Temel bilgiler

Genel bakış

Nümerik kontrol cep, pim ve yiv işlemleri için aşağıdaki döngüleri kullanıma sunar:

Yazılım tuşu	Döngü	Sayfa
	Döngü 251 DIKDORTGEN CEP <ul style="list-style-type: none"> ■ Kumlama ve perdahlama döngüsü ■ Helezon biçiminde, sallantılı veya dikine daldırma stratejisi 	167
	Döngü 252 DAIRE CEBİ <ul style="list-style-type: none"> ■ Kumlama ve perdahlama döngüsü ■ Helezon biçiminde veya dikine daldırma stratejisi 	174
	Döngü 253 YIV FREZELEME <ul style="list-style-type: none"> ■ Kumlama ve perdahlama döngüsü ■ Sallantılı veya dikine daldırma stratejisi 	181
	Döngü 254 YUVARLATILM. YIV <ul style="list-style-type: none"> ■ Kumlama ve perdahlama döngüsü ■ Sallantılı veya dikine daldırma stratejisi 	188
	Döngü 256 RECTANGULAR STUD <ul style="list-style-type: none"> ■ Kumlama ve perdahlama döngüsü ■ Yaklaşma konumu seçilebilir 	194
	Döngü 257 CIRCULAR STUD <ul style="list-style-type: none"> ■ Kumlama ve perdahlama döngüsü ■ Başlangıç açısını girme ■ Ham parça çapından hareketle spiral biçimli sevk 	200
	Döngü 258 COKGEN PIM <ul style="list-style-type: none"> ■ Kumlama ve perdahlama döngüsü ■ Ham parça çapından hareketle spiral biçimli sevk 	205
	Döngü 233 SATI H FREZELEME <ul style="list-style-type: none"> ■ Kumlama ve perdahlama döngüsü ■ Frezeleme stratejisi ve frezeleme yönü seçilebilir ■ Yan duvarları girme 	211

6.2 Döngü 251 DIKDORTGEN CEP

ISO programlaması

G251

Uygulama

Döngü **251** ile bir dikdörtgen cebi tamamen işleyebilirsiniz. Döngü parametrelerine bağlı olarak aşağıdaki çalışma alternatifleri kullanıma sunulur:

- Komple çalışma: Kumlama, derinlik perdahlama, yan perdahlama
- Sadece kumlama
- Sadece derinlik perdahlama ve yan perdahlama
- Sadece derinlik perdahlama
- Sadece yan perdahlama

Döngü akışı

Kumlama

- 1 Alet, cebin ortasından malzemenin içine dalar ve ilk sevk derinliğine gider. Dalma stratejisini **Q366** parametresi ile belirleyin
- 2 Kumanda; cebi hat bindirmesi (**Q370**) ve ek perdahlama ölçülerini (**Q368** ve **Q369**) dikkate alarak içten dışarı doğru boşaltır
- 3 Boşaltma işleminin sonunda kumanda aleti cep duvarından teğetsel olarak uzaklaştırır, güvenlik mesafesi kadar güncel sevk derinliğinin üzerinden geçer. Buradan hızlı çalışma modunda cep ortasına geri gider
- 4 Programlanan cep derinliğine ulaşıncaya kadar bu işlem kendini tekrar eder

Perdahlama

- 5 Ek perdahlama ölçüleri tanımlanmışsa kumanda dalar ve kontura gider. O sırada yaklaşma hareketi, yumuşak bir yaklaşmayı sağlamak için bir yarıçapla gerçekleşir. Kumanda, girilmişse önce cep duvarlarını çok sayıda sevk ile perdahlar.
- 6 Ardından kumanda cebin tabanını içten dışarı doğru perdahlar. Bu sırada cep tabanına teğetsel olarak hareket edilir

Uyarılar

BILGI

Dikkat, çarpışma tehlikesi!

Bir döngüde derinliği pozitif girmeniz durumunda kumanda, ön konumlandırma hesaplamasını tersine çevirir. Alet, alet ekseninde hızlı hareketle malzeme yüzeyinin **altındaki** güvenlik mesafesine sürülür! Çarpışma tehlikesi bulunur!

- ▶ Derinliği negatif girin
- ▶ Makine parametresi **displayDepthErr** (No. 201003) ile numerik kontrolün bir pozitif derinliğin girilmesi sırasında bir hata mesajı verip (on) vermeyeceğini (off) ayarlayın

BILGI**Dikkat, çarpışma tehlikesi!**

Döngüyü, çalışma kapsamı 2 (sadece perdahlama) ile açtığınızda birinci sevk derinliği + güvenlik mesafesine ön konumlandırma hızlı harekette uygulanır. Hızlı harekette konumlandırma sırasında çarpışma tehlikesi oluşur.

- ▶ Önceden bir kumlama işlemi uygulayın
 - ▶ Numerik kontrolün aleti hızlı harekette malzemeyle çarpışmadan ön konumlandırma yapması sağlanmalıdır
- Bu döngüyü yalnızca **FUNCTION MODE MILL** işleme modunda gerçekleştirebilirsiniz.
 - Kumanda aleti, alet ekseninde otomatik olarak ön konumlandırır. **Q204 2. GUVENLIK MES.** değerini dikkate alın.
 - Döngü yalnızca bir kez besleme ile **Q369 OLCU DERINLIGI** biter. **Q338 KESME PERDAHL.** parametresinin **Q369** üzerinde bir etkisi yoktur. **Q338, Q368 YAN OLCU** biterken hareket eder.
 - Kesim uzunluğu döngüde girilen **Q202** sevk derinliği değerinden kısaysa kumanda sevk derinliğini alet tablosunda tanımlanan **LCUTS** kesim uzunluğu değerine düşürür.
 - Kumanda, aleti sonunda güvenlik mesafesine geri konumlandırır, girilmişse 2. güvenlik mesafesine konumlandırır.
 - Bu döngü, aletin malzeme için tanımlanmış olan **LU** kullanım uzunluğunu denetler. **LU** değerinin **DERINLIK Q201** derinlik değerinden daha küçük olması halinde kumanda bir hata mesajı gösterir.
 - Döngü **251**, alet tablosundaki **RCUTS** kesme genişliği değerini dikkate alır.

Diğer bilgiler: "RCUTS ile daldırma stratejisi Q366", Sayfa 173

Programlama için notlar

- Herhangi bir dalma açısı tanımlayamayacağınız için etkin olmayan alet tablosunda daima dikey olarak daldırmanız gerekir (**Q366=0**).
- Aleti işleme düzleminde başlangıç pozisyonuna, **R0** yarıçap düzeltmesi ile ön konumlandırın. **Q367** parametresini (konum) dikkate alın.
- Derinlik döngü parametresinin işareti çalışma yönünü belirler. Derinliği = 0 olarak programlarsanız numerik kontrol döngüyü uygulamaz.
- Güvenlik mesafesini, aletin hareket sırasında taşınmış talaşlarla sıkışmayacağı şekilde girin.
- **Q224** dönüş konumu 0'a eşit değilse ham parça ölçülerinizi yeterince büyük tanımlamaya dikkat edin.

Döngü parametresi

Yardım resmi

Parametre

Q215 Çalışma kapsamı (0/1/2)?

İşleme kapsamını belirleyin:

0: Kumlama ve perdahlama**1:** Sadece kumlama**2:** Sadece perdahlamaYan perdahlama ve derinlik perdahlama sadece söz konusu ek perdahlama ölçüsü (**Q368, Q369**) tanımlandığında uygulanırGiriş: **0, 1, 2****Q218 1. Yan Uzunluk?**

İşleme düzlemi ana eksenine paralel cep uzunluğu. Değer artımsal etki eder.

Giriş: **0...99999.9999****Q219 2. Yan Uzunluk?**

İşleme düzlemi yan eksenine paralel cep uzunluğu. Değer artımsal etki eder.

Giriş: **0...99999.9999****Q220 Köşe yarıçapı?**

Cep köşesi yarıçapı. 0 ile girilmişse kumanda, köşe yarıçapını alet yarıçapına eşit olarak ayarlar.

Giriş: **0...99999.9999****Q368 Yan perdahlama ölçüsü?**

İşleme düzlemindeki, aşağı yuvarlandıktan sonra kalan ölçümlendirme. Değer artımsal etki eder.

Giriş: **0...99999.9999****Q224 Dönüş durumu?**

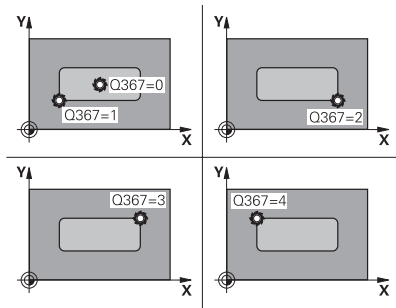
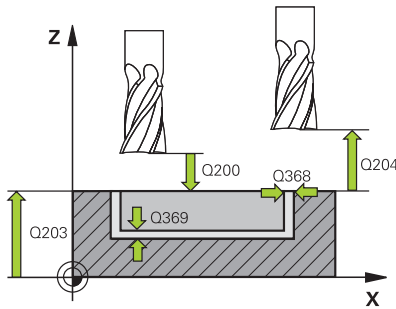
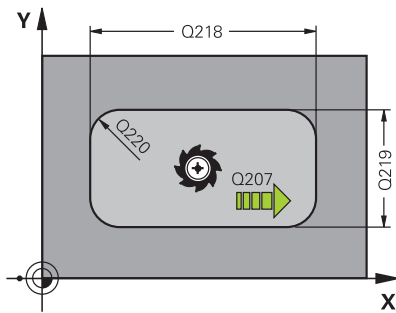
Tüm işlemenin etrafında döndürüleceği açı. Dönme merkezi, döngü çağırması sırasında aletin bulunduğu pozisyondadır. Değer mutlak etki ediyor.

Giriş: **-360.000...+360.000****Q367 Cep durumu (0/1/2/3/4)?**

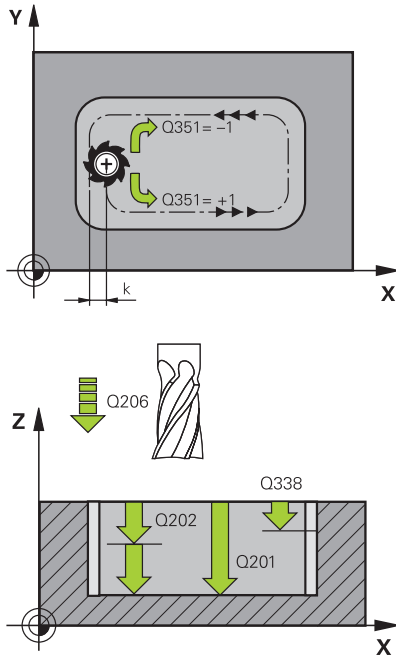
Döngü çağırma sırasında alet konumuna bağlı olarak cebin konumu:

0: Alet pozisyonu = Cep merkezi**1:** Alet pozisyonu = Sol alt köşe**2:** Alet pozisyonu = Sağ alt köşe**3:** Alet pozisyonu = Sağ üst köşe**4:** Alet pozisyonu = Sol üst köşeGiriş: **0, 1, 2, 3, 4****Q207 Freze beslemesi?**

Frezeleme sırasında aletin sürüş hızı, mm/dak olarak

Giriş: **0...99999.999** alternatif **FAUTO, FU, FZ**

Yardım resmi



Parametre

Q351 Freze tip? Eşit ak=+1 Krşı ak=-1

Freze işleminin türü. Milin dönüş yönü dikkate alınır:

+1 = Senkronize frezeleme

-1 = Karşılıklı frezeleme

PREDEF: Kumanda bir **GLOBAL DEF** tümcesindeki değeri kullanır (0 girdiğinizde işleme senkron çalışmayla gerçekleşir)

Giriş: **-1, 0, +1** Alternatif **PREDEF**

Q201 Derinlik?

Malzeme yüzeyi – cep tabanı mesafesi. Değer artımsal etki eder.

Giriş: **-99999.9999...+99999.9999**

Q202 Kesme derinl.?

Aletin ayarlanması gereken ölçü. 0'dan büyük bir değer girin. Değer artımsal etki eder.

Giriş: **0...99999.9999**

Q369 Basit ölçü derinliği?

Kaba işleme sonrasında kalan derinlikte boyut. Değer artımsal etki eder.

Giriş: **0...99999.9999**

Q206 Derin kesme beslemesi?

Derinliğe sürüşü sırasında aletin sürüş hızı, mm/dak olarak

Giriş: **0...99999.999** alternatif **FAUTO, FU, FZ**

Q338 Kesme perdahlama?

Yanal tolerans **Q368** tamamlanırken alet ekseninde ayarlama. Değer artımsal etki eder.

0: Bir ayarda bitirme

Giriş: **0...99999.9999**

Q200 Güvenlik mesafesi?

Alet ucu ve malzeme yüzeyi arasındaki mesafe. Değer artımsal etki eder.

Giriş: **0...99999.9999** Alternatif **PREDEF**

Q203 Malzeme yüzeyi koord.?

Etkin referans noktasına göre malzeme yüzeyinin koordinatı. Değer mutlak etki ediyor.

Giriş: **-99999.9999...+99999.9999**

Q204 2. Güvenlik mesafesi?

Alet ve malzeme (ayna) arasında hiçbir çarpışmanın olmayacağı mil eksen koordinatı. Değer artımsal etki eder.

Giriş: **0...99999.9999** Alternatif **PREDEF**

Yardım resmi	Parametre
	<p>Q370 Geçiş bindirme faktörü? Q370 x alet yarıçapı k yan sevkini verir. Giriş: 0.0001...1.41 Alternatif PREDEF</p>
	<p>Q366 Batırma stratejisi (0/1/2)? Daldırma yöntemi tipi: 0: Dikey daldırma. Alet tablosunda tanımlanmış ANGLE daldırma açısından bağımsız olarak kumanda dikey olarak dalar 1: Helezon biçimde daldırma. Alet tablosunda etkin alet için ANGLE daldırma açısı 0'a eşit olmayacak şekilde tanımlanmalıdır. Aksi halde kumanda bir hata mesajı verir. Gerekirse RCUTS kesici genişliği değerini alet tablosunda tanımlayın 2: Sallanarak daldırma. Alet tablosunda etkin alet için ANGLE daldırma açısı 0'a eşit olmayacak şekilde tanımlanmalıdır. Aksi halde kumanda bir hata mesajı verir. Sallanma uzunluğu daldırma açısına bağlıdır, kumanda minimum değer olarak alet çapının iki katını kullanır. Gerekirse RCUTS kesici genişliği değerini alet tablosunda tanımlayın PREDEF: Kumanda, GLOBAL DEF tümcesindeki değeri kullanır Giriş: 0, 1, 2 Alternatif PREDEF Diğer bilgiler: "RCUTS ile daldırma stratejisi Q366", Sayfa 173</p>
	<p>Q385 Besleme perdahlama Yanın ve derinliğin perdahlanması sırasında aletin sürüş hızı, mm/dak olarak Giriş: 0...99999.999 alternatif FAUTO, FU, FZ</p>
	<p>Q439 Besleme referansı (0-3)? Programlanan beslemenin ilişkili olduğu alanı belirleyin: 0: Besleme, aletin merkez noktası hattını referans alır 1: Besleme sadece yan perdahlama sırasında alet bıçağını, diğer durumlarda merkez noktası hattını referans alır 2: Besleme, yan perdahlama ve derinlik perdahlamada alet bıçağını, diğer durumlarda merkez noktası hattını referans alır 3: Besleme her zaman alet bıçağını referans alır Giriş: 0, 1, 2, 3</p>

Örnek

11 CYCL DEF 251 DIKDORTGEN CEP ~
Q215=+0 ;CALISMA KAPSAMI ~
Q218=+60 ;1. YAN UZUNLUKLAR ~
Q219=+20 ;2. YAN UZUNLUKLAR ~
Q220=+0 ;KOSE YARICAPI ~
Q368=+0 ;YAN OLCU ~
Q224=+0 ;DONUS DURUMU ~
Q367=+0 ;CEP DURUMU ~
Q207=+500 ;FREZE BESLEMESİ ~
Q351=+1 ;FREZE TIPI ~
Q201=-20 ;DERINLIK ~
Q202=+5 ;KESME DERINL. ~
Q369=+0 ;OLCU DERINLIGI ~
Q206=+150 ;DERIN KESME BESL. ~
Q338=+0 ;KESME PERDAHL. ~
Q200=+2 ;GUVENLIK MES. ~
Q203=+0 ;YUZEY KOOR. ~
Q204=+50 ;2. GUVENLIK MES. ~
Q370=+1 ;GECIS BINDIRME ~
Q366=+1 ;BATIRMA ~
Q385=+500 ;BESLEME PERDAHLAMA ~
Q439=+0 ;BESLEME REFERANSI
12 L X+50 Y+50 R0 FMAX M99

RCUTS ile daldırma stratejisi Q366

Helezon biçiminde daldırma Q366 = 1

RCUTS > 0

- Kumanda, helezon biçim hesaplaması için **RCUTS** kesme genişliğini hesaplar. **RCUTS** ne kadar yüksekse helezon biçim o kadar küçük olur.
- Helezon yarıçap hesaplama formülü:
$$Helixradius = R_{corr} - RCUTS$$

R_{corr} : Alet yarıçapı **R** + alet yarıçapı ek ölçüsü **DR**
- Helezon biçiminin oluşturulması yer özellikleri nedeniyle mümkün olmuyorsa kumanda bir hata mesajı gösterir.

RCUTS = 0 veya tanımsız

- Helezon biçimi için denetim veya değişim gerçekleşmez.

Sallanarak daldırma Q366 = 2

RCUTS > 0

- Kumanda sallanma yolunun sonuna kadar gider.
- Sallanma yolunun oluşturulması yer özellikleri nedeniyle mümkün olmuyorsa kumanda bir hata mesajı gösterir.

RCUTS = 0 veya tanımsız

- Kumanda sallanma yolunun yarısına kadar gider.

6.3 Döngü 252 DAIRE CEBI

ISO programlaması

G252

Uygulama

Döngü **252** ile bir dairesel cep işleyebilirsiniz. Döngü parametrelerine bağlı olarak aşağıdaki çalışma alternatifleri kullanıma sunulur:

- Komple çalışma: Kumlama, derinlik perdahlama, yan perdahlama
- Sadece kumlama
- Sadece derinlik perdahlama ve yan perdahlama
- Sadece derinlik perdahlama
- Sadece yan perdahlama

Döngü akışı

Kumlama

- 1 Kumanda, aleti önce hızlı çalışmada malzeme yüzeyinin üzerindeki **Q200** güvenlik mesafesine hareket ettirir
- 2 Alet, sevk derinliği değeri kadar cebin ortasına dalar. Dalma stratejisini **Q366** parametresi ile belirleyin
- 3 Kumanda; cebi hat bindirmesi (**Q370**) ve ek perdahlama ölçülerini (**Q368** ve **Q369**) dikkate alarak içten dışarı doğru boşaltır
- 4 Boşaltma işleminin sonunda kumanda, aleti işleme düzleminde güvenlik mesafesi **Q200** kadar cep duvarından teğetsel olarak uzaklaştırır, aleti hızlı çalışmada **Q200** kadar kaldırır ve oradan hızlı çalışmada yeniden cebin ortasına geri hareket eder
- 5 Programlanan cep derinliğine ulaşılan kadar 2 ila 4 adımları kendini tekrarlanır. Bu sırada ek perdahlama ölçüsü **Q369** dikkate alınır
- 6 Sadece kumlama programlanmışsa (**Q215=1**) alet, **Q200** güvenlik mesafesi kadar cep duvarından teğetsel olarak uzaklaşır, alet ekseninde 2. güvenlik mesafesi **Q204**'e hızlı çalışmada kaldırır ve hızlı çalışmada cep ortasına geri hareket eder

Perdahlama

- 1 Perdahlama ölçüleri tanımlanmışsa ve birçok sevk halinde girilmişse kumanda, önce cep duvarlarını perdahlar.
- 2 Kumanda; aleti, alet ekseninde cep duvarından perdahlama ölçüsü **Q368** ve güvenlik mesafesi **Q200** kadar uzak bir pozisyona taşır
- 3 Kumanda, cebi **Q223** çapında içten dışarıya doğru boşaltır
- 4 Ardından kumanda, aleti alet ekseninde cep duvarından perdahlama ölçüsü **Q368** ve güvenlik mesafesi **Q200** kadar uzak bir pozisyona yeniden ayarlar ve yan duvarın perdahlama işlemini yeni derinlikte tekrarlar
- 5 Kumanda, programlanan çap tamamlanıncaya kadar bu işlemi tekrarlar
- 6 **Q223** çapı oluşturulduktan sonra kumanda, aleti işleme düzleminde teğetsel olarak perdahlama ölçüsü **Q368** artı güvenlik mesafesi **Q200** kadar geriye hareket ettirir, hızlı çalışmada alet ekseninde **Q200** güvenlik mesafesine ve ardından cebin ortasına sürer.
- 7 Son olarak kumanda; aleti, alet ekseninde **Q201** derinliğine doğru hareket ettirir ve cebin tabanını içten dışarı doğru perdahlar. Bu sırada cep tabanı teğetsel olarak hareket ettirilir.
- 8 Kumanda bu işlemi, **Q201** artı **Q369** derinliğine ulaşılan kadar tekrarlar
- 9 Son olarak alet; **Q200** güvenlik mesafesi kadar cep duvarından teğetsel olarak uzaklaşır, alet ekseninde **Q200** güvenlik mesafesine hızlı çalışmada kaldırır ve hızlı çalışmada cep ortasına geri hareket eder

Uyarılar**BILGI****Dikkat, çarpışma tehlikesi!**

Bir döngüde derinliği pozitif girmeniz durumunda kumanda, ön konumlandırma hesaplamasını tersine çevirir. Alet, alet ekseninde hızlı hareketle malzeme yüzeyinin **altındaki** güvenlik mesafesine sürülür! Çarpışma tehlikesi bulunur!

- ▶ Derinliği negatif girin
- ▶ Makine parametresi **displayDepthErr** (No. 201003) ile numerik kontrolün bir pozitif derinliğin girilmesi sırasında bir hata mesajı verip (on) vermeyeceğini (off) ayarlayın

BILGI**Dikkat, çarpışma tehlikesi!**

Döngüyü, çalışma kapsamı 2 (sadece perdahlama) ile açtığınızda birinci sevk derinliği + güvenlik mesafesine ön konumlandırma hızlı harekette uygulanır. Hızlı harekette konumlandırma sırasında çarpışma tehlikesi oluşur.

- ▶ Önceden bir kumlama işlemi uygulayın
- ▶ Numerik kontrolün aleti hızlı harekette malzemeyle çarpışmadan ön konumlandırma yapması sağlanmalıdır

- Bu döngüyü yalnızca **FUNCTION MODE MILL** işleme modunda gerçekleştirebilirsiniz.
 - Kumanda aleti, alet ekseninde otomatik olarak ön konumlandırır. **Q204 2. GUVENLIK MES.** değerini dikkate alın.
 - Döngü yalnızca bir kez besleme ile **Q369 OLCU DERINLIGI** biter. **Q338 KESME PERDAHL.** parametresinin **Q369** üzerinde bir etkisi yoktur. **Q338, Q368 YAN OLCU** biterken hareket eder.
 - Kesim uzunluğu döngüde girilen **Q202** sevk derinliği değerinden kısaysa kumanda sevk derinliğini alet tablosunda tanımlanan **LCUTS** kesim uzunluğu değerine düşürür.
 - Bu döngü, aletin malzeme için tanımlanmış olan **LU** kullanım uzunluğunu denetler. **LU** değerinin **DERINLIK Q201** derinlik değerinden daha küçük olması halinde kumanda bir hata mesajı gösterir.
 - Döngü **252**, alet tablosundaki **RCUTS** kesme genişliği değerini dikkate alır.
- Diğer bilgiler:** "RCUTS ile daldırma stratejisi Q366", Sayfa 180

Programlama için notlar

- Herhangi bir dalma açısı tanımlayamayacağınız için etkin olmayan alet tablosunda daima dikey olarak daldırmanız gerekir (**Q366=0**).
- Aleti çalışma düzleminde başlangıç konumuna (daire ortası), **RO** yarıçap düzeltmesi ile ön konumlandırın.
- Derinlik döngü parametresinin işareti çalışma yönünü belirler. Derinliği = 0 olarak programlarsanız numerik kontrol döngüyü uygulamaz.
- Güvenlik mesafesini, aletin hareket sırasında taşınmış talaşlarla sıkışmayacağı şekilde girin.

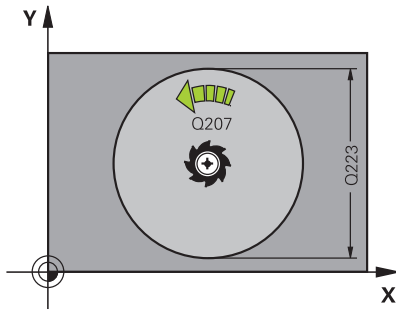
Makine parametreleriyle bağlantılı olarak uyarı

- Helezon ile daldırma esnasında, dahili olarak hesaplanan helezon çapı, alet çapının iki katından daha küçük ise kumanda bir hata mesajı verir. Ortadan kesen bir alet kullanırsanız **suppressPlungeErr** (No. 201006) makine parametresiyle bu denetimi kapatabilirsiniz.

Döngü parametresi

Yardımlı resmi

Parametre

**Q215 Çalışma kapsamı (0/1/2)?**

İşleme kapsamını belirleyin:

0: Kuşlama ve perdahlama**1:** Sadece kuşlama**2:** Sadece perdahlamaYan perdahlama ve derinlik perdahlama sadece söz konusu ek perdahlama ölçüsü (**Q368, Q369**) tanımlandığında uygulanırGiriş: **0, 1, 2****Q223 Daire çapı?**

Hazırlanan cebin çapı

Giriş: **0...99999.9999****Q368 Yan perdahlama ölçüsü?**

İşleme düzlemindeki, aşağı yuvarlandıktan sonra kalan ölçümlendirme. Değer artımsal etki eder.

Giriş: **0...99999.9999****Q207 Freze beslemesi?**

Frezeleme sırasında aletin sürüş hızı, mm/dak olarak

Giriş: **0...99999.999** alternatif **FAUTO, FU, FZ****Q351 Freze tip? Eşit ak=+1 Krş ak=-1**

Freze işleminin türü. Milin dönüş yönü dikkate alınır:

+1 = Senkronize frezeleme**-1** = Karşılıklı frezeleme**PREDEF:** Kumanda bir **GLOBAL DEF** tümcesindeki değeri kullanır (0 girdiğinizde işleme senkron çalışmayla gerçekleşir)Giriş: **-1, 0, +1** Alternatif **PREDEF****Q201 Derinlik?**

Malzeme yüzeyi – cep tabanı mesafesi. Değer artımsal etki eder.

Giriş: **-99999.9999...+99999.9999****Q202 Kesme derinli.?**

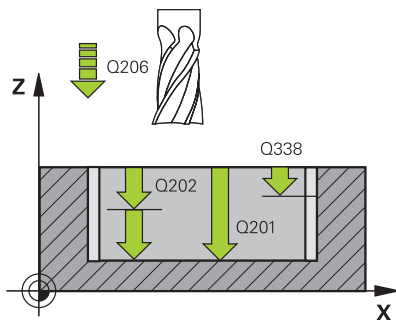
Aletin ayarlanması gereken ölçü. 0'dan büyük bir değer girin. Değer artımsal etki eder.

Giriş: **0...99999.9999****Q369 Basit ölçü derinliği?**

Kaba işleme sonrasında kalan derinlikte boyut. Değer artımsal etki eder.

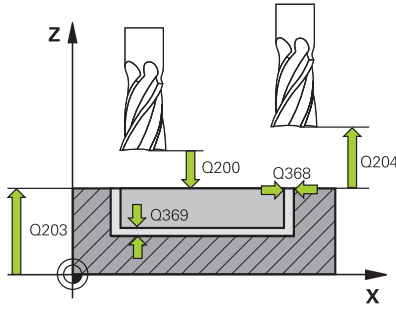
Giriş: **0...99999.9999****Q206 Derin kesme beslemesi?**

Derinliğe sürüşü sırasında aletin sürüş hızı, mm/dak olarak

Giriş: **0...99999.999** alternatif **FAUTO, FU, FZ****Q338 Kesme perdahlama?**Yanal tolerans **Q368** tamamlanırken alet ekseninde ayarlama. Değer artımsal etki eder.**0:** Bir ayarda bitirmeGiriş: **0...99999.9999**

Yardım resmi

Parametre

**Q200 Güvenlik mesafesi?**

Alet ucu ve malzeme yüzeyi arasındaki mesafe. Değer artımsal etki eder.

Giriş: **0...99999.9999** Alternatif **PREDEF**

Q203 Malzeme yüzeyi koord.?

Etkin referans noktasına göre malzeme yüzeyinin koordinatı. Değer mutlak etki ediyor.

Giriş: **-99999.9999...+99999.9999**

Q204 2. Güvenlik mesafesi?

Alet ve malzeme (ayna) arasında hiçbir çarpışmanın olmayacağı mil eksenli koordinatı. Değer artımsal etki eder.

Giriş: **0...99999.9999** Alternatif **PREDEF**

Q370 Geçiş bindirme faktörü?

Q370 x alet yarıçapı yan sevk k'yi verir. Üst üste binme, maksimum üst üste binme olarak kabul edilir. Köşelerde artık malzeme kalmasını önlemek için bindirmeyi azaltmak mümkündür.

Giriş: **0.1...1.999** Alternatif **PREDEF**

Q366 Batırma stratejisi (0/1)?

Daldırma yöntemi tipi:

0: Dikey daldırma. Etkin alet için alet tablosunda **ANGLE** daldırma açısı 0 veya 90 olarak girilmelidir. Aksi halde kumanda bir hata mesajı verir

1: Helezon biçimde daldırma. Alet tablosunda etkin alet için **ANGLE** daldırma açısı 0'a eşit olmayacak şekilde tanımlanmalıdır. Aksi halde kumanda bir hata mesajı verir. Gerekirse **RCUTS** kesici genişliği değerini alet tablosunda tanımlayın

Giriş: **0, 1** Alternatif **PREDEF**

Diğer bilgiler: "RCUTS ile daldırma stratejisi Q366", Sayfa 180

Yardım resmi

Parametre

Q385 Besleme perdahlama

Yanın ve derinliğin perdahlanması sırasında aletin sürüş hızı, mm/dak olarak

Giriş: **0...99999.999** alternatif **FAUTO, FU, FZ**

Q439 Besleme referansı (0-3)?

Programlanan beslemenin ilişkili olduğu alanı belirleyin:

0: Besleme, aletin merkez noktası hattını referans alır

1: Besleme sadece yan perdahlama sırasında alet bıçağını, diğer durumlarda merkez noktası hattını referans alır

2: Besleme, yan perdahlama **ve** derinlik perdahlamada alet bıçağını, diğer durumlarda merkez noktası hattını referans alır

3: Besleme her zaman alet bıçağını referans alır

Giriş: **0, 1, 2, 3**

Örnek

11 CYCL DEF 252 DAIRE CEBİ ~	
Q215=+0	;CALISMA KAPSAMI ~
Q223=+50	;DAIRE CAPI ~
Q368=+0	;YAN OLCU ~
Q207=+500	;FREZE BESLEMESİ ~
Q351=+1	;FREZE TIPI ~
Q201=-20	;DERINLIK ~
Q202=+5	;KESME DERINL. ~
Q369=+0	;OLCU DERINLIGI ~
Q206=+150	;DERIN KESME BESL. ~
Q338=+0	;KESME PERDAHL. ~
Q200=+2	;GUVENLIK MES. ~
Q203=+0	;YUZEY KOOR. ~
Q204=+50	;2. GUVENLIK MES. ~
Q370=+1	;GECIS BINDIRME ~
Q366=+1	;BATIRMA ~
Q385=+500	;BESLEME PERDAHLAMA ~
Q439=+0	;BESLEME REFERANSI
12 L X+50 Y+50 RO FMAX M99	

RCUTS ile daldırma stratejisi Q366

RCUTS ile yürütülen prosedür

Helezon biçiminde daldırma **Q366=1**:

RCUTS > 0

- Kumanda, helezon biçim hesaplaması için **RCUTS** kesme genişliğini hesaplar. **RCUTS** ne kadar yüksekse helezon biçim o kadar küçük olur.
- Helezon yarıçap hesaplama formülü:
$$\text{Helixradius} = R_{\text{corr}} - \text{RCUTS}$$

R_{corr} : Alet yarıçapı **R** + alet yarıçapı ek ölçüsü **DR**
- Helezon biçiminin oluşturulması yer özellikleri nedeniyle mümkün olmuyorsa kumanda bir hata mesajı gösterir.

RCUTS = 0 veya tanımsız

- **suppressPlungeErr=on** (No. 201006)
Helezon biçiminin oluşturulması yer özellikleri nedeniyle mümkün olmuyorsa numerik helezon biçimini azaltır.
- **suppressPlungeErr=off** (No. 201006)
Helezon yarıçapın oluşturulması yer özellikleri nedeniyle mümkün olmuyorsa kumanda bir hata mesajı gösterir.

6.4 Döngü 253 YIV FREZELEME

ISO programlaması

G253

Uygulama

Döngü **253** ile bir yivi tam olarak işleyebilirsiniz. Döngü parametrelerine bağlı olarak aşağıdaki çalışma alternatifleri kullanıma sunulur:

- Komple çalışma: Kumlama, derinlik perdahlama, yan perdahlama
- Sadece kumlama
- Sadece derinlik perdahlama ve yan perdahlama
- Sadece derinlik perdahlama
- Sadece yan perdahlama

Döngü akışı

Kumlama

- 1 Alet, sol yiv dairesi merkez noktasından başlayarak alet tablosunda tanımlanan daldırma açısıyla ilk sevk derinliğine sallanır. Dalma stratejisini **Q366** parametresi ile belirleyin
- 2 Kumanda, yivi perdahlama ölçülerini (**Q368** ve **Q369**) dikkate alarak içten dışarı doğru boşaltır
- 3 Kumanda, aleti **Q200** güvenlik mesafesi kadar geri çeker. Yiv genişliği freze çapına uyuyorsa kumanda aleti her sevkten sonra yivden dışarı konumlandırır
- 4 Programlanan yiv derinliğine ulaşıncaya kadar bu işlem kendini tekrar eder

Perdahlama

- 5 Ön işleme sırasında bir perdahlama ek ölçüsü kaydettiyseniz kumanda önce yiv duvarlarında ve girilmiş olması halinde birkaç sevk ile perdahlama yapar. Bu sırada, yiv duvarı, teğetsel olarak sol yiv dairesinde hareket eder
- 6 Ardından kumanda yivin tabanını içten dışarı doğru perdahlam.

Uyarılar

BILGI

Dikkat, çarpışma tehlikesi!

Bir yiv konumunu 0'a eşit olmayacak şekilde tanımlarsanız kumanda aleti sadece alet ekseninde 2. güvenlik mesafesine konumlandırır. Yani döngü sonundaki konum, döngü başlangıcındaki konumla aynı olmak zorunda değildir! Çarpışma tehlikesi bulunur!

- ▶ Döngüden sonra artımsal ölçü **programlamayın**
- ▶ Döngüden sonra tüm ana eksenlerde bir mutlak konum programlayın

BILGI**Dikkat, çarpışma tehlikesi!**

Bir döngüde derinliği pozitif girmeniz durumunda kumanda, ön konumlandırma hesaplamasını tersine çevirir. Alet, alet ekseninde hızlı hareketle malzeme yüzeyinin **altındaki** güvenlik mesafesine sürülür! Çarpışma tehlikesi bulunur!

- ▶ Derinliği negatif girin
- ▶ Makine parametresi **displayDepthErr** (No. 201003) ile numerik kontrolün bir pozitif derinliğin girilmesi sırasında bir hata mesajı verip (on) vermeyeceğini (off) ayarlayın

- Bu döngüyü yalnızca **FUNCTION MODE MILL** işleme modunda gerçekleştirebilirsiniz.
- Kumanda aleti, alet ekseninde otomatik olarak ön konumlandırır. **Q204 2. GUVENLIK MES.** değerini dikkate alın.
- Döngü yalnızca bir kez besleme ile **Q369 OLCU DERINLIGI** biter. **Q338 KESME PERDAHL.** parametresinin **Q369** üzerinde bir etkisi yoktur. **Q338, Q368 YAN OLCU** biterken hareket eder.
- Kesim uzunluğu döngüde girilen **Q202** sevk derinliği değerinden kısaysa kumanda sevk derinliğini alet tablosunda tanımlanan **LCUTS** kesim uzunluğu değerine düşürür.
- Yiv genişliği, alet çapının iki katından büyükse numerik kontrol, yivi içten dışa doğru uygun şekilde boşaltır. Yani; küçük aletlerle de istediğiniz kadar yiv frezeleyebilirsiniz.
- Bu döngü, aletin malzeme için tanımlanmış olan **LU** kullanım uzunluğunu denetler. **LU** değerinin **DERINLIK Q201** derinlik değerinden daha küçük olması halinde kumanda bir hata mesajı gösterir.
- Döngü, **RCUTS** değerinin yardımıyla merkezden kesme yapmayan aletleri denetler ve aletin alın tarafından oturmasını önler. Kumanda gerekli olması halinde bir hata mesajı vererek işlemeyi keser.

Programlama için notlar

- Herhangi bir dalma açısı tanımlayamayacağınız için etkin olmayan alet tablosunda daima dikey olarak daldırmanız gerekir (**Q366=0**).
- Aleti işleme düzleminde başlangıç pozisyonuna, **R0** yarıçap düzeltmesi ile ön konumlandırın. **Q367** parametresini (konum) dikkate alın.
- Derinlik döngü parametresinin işareti çalışma yönünü belirler. Derinliği = 0 olarak programlarsanız numerik kontrol döngüyü uygulamaz.
- Güvenlik mesafesini, aletin hareket sırasında taşınmış talaşlarla sıkışmayacağı şekilde girin.

Döngü parametresi

Yardım resmi

Parametre

Q215 Çalışma kapsamı (0/1/2)?

İşleme kapsamını belirleyin:

0: Kumlama ve perdahlama

1: Sadece kumlama

2: Sadece perdahlama

Yan perdahlama ve derinlik perdahlama sadece söz konusu ek perdahlama ölçüsü (**Q368, Q369**) tanımlandığında uygulanır

Giriş: **0, 1, 2**

Q218 Yiv uzunluğu?

Yivin uzunluğunu girin. Bu işleme düzleminin ana eksenine paralel. Değer artımsal etki eder.

Giriş: **0...99999.9999**

Q219 Yiv genişliği?

Yiv genişliğini girin, bu, işleme düzleminin yan eksenine paraleldir. Yiv genişliği aletin çapına denk geliyorsa kumanda bir uzun delik frezeler. Değer artımsal etki eder.

Kumlamada maksimum yiv genişliği: Alet çapının iki katı

Giriş: **0...99999.9999**

Q368 Yan perdahlama ölçüsü?

İşleme düzlemindeki, aşağı yuvarlandıktan sonra kalan ölçümlendirme. Değer artımsal etki eder.

Giriş: **0...99999.9999**

Q374 Dönüş durumu?

Tüm yivin döndürüleceği açı. Dönme merkezi, döngü çağırması sırasında aletin bulunduğu pozisyondadır. Değer mutlak etki ediyor.

Giriş: **-360.000...+360.000**

Q367 Yiv durumu (0/1/2/3/4)?

Döngü çağırma sırasında alet konumuna bağlı olarak şeklin konumu:

0: Alet pozisyonu = Şekil ortası

1: Alet pozisyonu = Şeklin sol ucu

2: Alet pozisyonu = Sol şekil dairesinin merkezi

3: Alet pozisyonu = Sağ şekil dairesinin merkezi

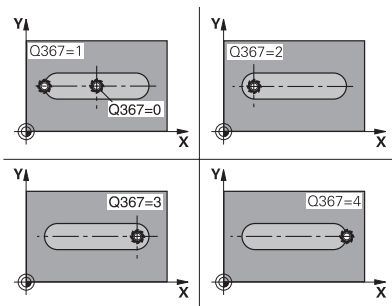
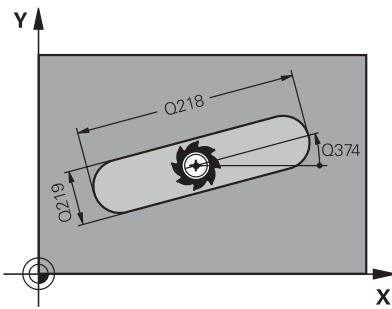
4: Alet pozisyonu = Şeklin sağ ucu

Giriş: **0, 1, 2, 3, 4**

Q207 Freze beslemesi?

Frezeleme sırasında aletin sürüş hızı, mm/dak olarak

Giriş: **0...99999.999** alternatif **FAUTO, FU, FZ**



Yardım resmi

Parametre

Q351 Freze tip? Eşit ak=+1 Krşı ak=-1

Freze işleminin türü. Milin dönüş yönü dikkate alınır:

+1 = Senkronize frezeleme

-1 = Karşılıklı frezeleme

PREDEF: Kumanda bir **GLOBAL DEF** tümcesindeki değeri kullanır (0 girdiğinizde işleme senkron çalışmayla gerçekleşir)

Giriş: **-1, 0, +1** Alternatif **PREDEF**

Q201 Derinlik?

Malzeme yüzeyi – yiv tabanı mesafesi. Değer artımsal etki eder.

Giriş: **-99999.9999...+99999.9999**

Q202 Kesme derinli.?

Aletin ayarlanması gereken ölçü. 0'dan büyük bir değer girin. Değer artımsal etki eder.

Giriş: **0...99999.9999**

Q369 Basit ölçü derinliği?

Kaba işleme sonrasında kalan derinlikte boyut. Değer artımsal etki eder.

Giriş: **0...99999.9999**

Q206 Derin kesme beslemesi?

Derinliğe sürüşü sırasında aletin sürüş hızı, mm/dak olarak

Giriş: **0...99999.9999** alternatif **FAUTO, FU, FZ**

Q338 Kesme perdahlama?

Yanal tolerans **Q368** tamamlanırken alet ekseninde ayarlama. Değer artımsal etki eder.

0: Bir ayarda bitirme

Giriş: **0...99999.9999**

Q200 Güvenlik mesafesi?

Alet ucu ve malzeme yüzeyi arasındaki mesafe. Değer artımsal etki eder.

Giriş: **0...99999.9999** Alternatif **PREDEF**

Q203 Malzeme yüzeyi koordinat.?

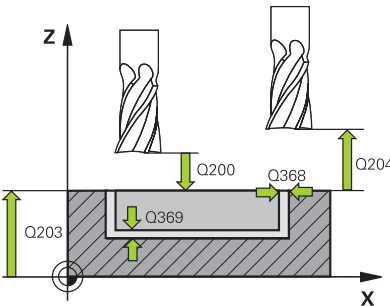
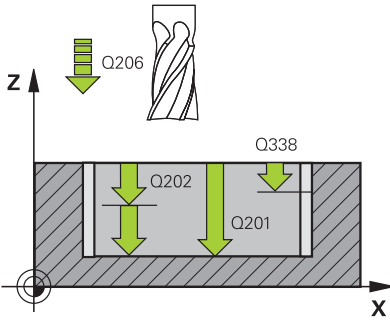
Etkin referans noktasına göre malzeme yüzeyinin koordinatı. Değer mutlak etki ediyor.

Giriş: **-99999.9999...+99999.9999**

Q204 2. Güvenlik mesafesi?

Alet ve malzeme (ayna) arasında hiçbir çarpışmanın olmayacağı mil eksen koordinatı. Değer artımsal etki eder.

Giriş: **0...99999.9999** Alternatif **PREDEF**



Yardım resmi

Parametre

Q366 Batırma stratejisi (0/1/2)?

Daldırma yöntemi tipi:

0 = Dikey daldırma. Alet tablosundaki **ANGLE** daldırma açısı değerlendirilmez.

1, 2 = Sallanarak daldırma. Alet tablosunda etkin alet için **ANGLE** daldırma açısı 0'a eşit olmayacak şekilde tanımlanmalıdır. Aksi halde kumanda bir hata mesajı verir.

Alternatif **PREDEF**

Giriş: **0, 1, 2**

Q385 Besleme perdahlama

Yanın ve derinliğin perdahlanması sırasında aletin sürüş hızı, mm/dak olarak

Giriş: **0...99999.999** alternatif **FAUTO, FU, FZ**

Q439 Besleme referansı (0-3)?

Programlanan beslemenin ilişkili olduğu alanı belirleyin:

0: Besleme, aletin merkez noktası hattını referans alır

1: Besleme sadece yan perdahlama sırasında alet bıçağını, diğer durumlarda merkez noktası hattını referans alır

2: Besleme, yan perdahlama **ve** derinlik perdahlamada alet bıçağını, diğer durumlarda merkez noktası hattını referans alır

3: Besleme her zaman alet bıçağını referans alır

Giriş: **0, 1, 2, 3**

Örnek

11 CYCL DEF 253 YIV FREZELEME ~	
Q215=+0	;CALISMA KAPSAMI ~
Q218=+60	;YIV UZUNLUGU ~
Q219=+10	;YIV GENISLIGI ~
Q368=+0	;YAN OLCU ~
Q374=+0	;DONUS DURUMU ~
Q367=+0	;YIV KONUMU ~
Q207=+500	;FREZE BESLEMESİ ~
Q351=+1	;FREZE TIPI ~
Q201=-20	;DERINLIK ~
Q202=+5	;KESME DERINL. ~
Q369=+0	;OLCU DERINLIGI ~
Q206=+150	;DERIN KESME BESL. ~
Q338=+0	;KESME PERDAHL. ~
Q200=+2	;GUVENLIK MES. ~
Q203=+0	;YUZEY KOOR. ~
Q204=+50	;2. GUVENLIK MES. ~
Q366=+2	;BATIRMA ~
Q385=+500	;BESLEME PERDAHLAMA ~
Q439=+3	;BESLEME REFERANSI
12 L X+50 Y+50 RO FMAX M99	

6.5 Döngü 254 YUVARLATILM. YIV

ISO programlaması

G254

Uygulama

Döngü **254** ile bir yuvarlak yivi tamamen işleyebilirsiniz. Döngü parametrelerine bağlı olarak aşağıdaki çalışma alternatifleri kullanıma sunulur:

- Komple çalışma: Kumlama, derinlik perdahlama, yan perdahlama
- Sadece kumlama
- Sadece derinlik perdahlama ve yan perdahlama
- Sadece derinlik perdahlama
- Sadece yan perdahlama

Döngü akışı

Kumlama

- 1 Alet yiv merkezinde, alet tablosunda tanımlanan daldırma açısıyla ilk sevk derinliğine sallanır. Dalma stratejisini **Q366** parametresi ile belirleyin
- 2 Kumanda, yivi perdahlama ölçülerini (**Q368** ve **Q369**) dikkate alarak içten dışarı doğru boşaltır
- 3 Kumanda, aleti **Q200** güvenlik mesafesi kadar geri çeker. Yiv genişliği freze çapına uyuyorsa kumanda aleti her sevkten sonra yivden dışarı konumlandırır
- 4 Programlanan yiv derinliğine ulaşıncaya kadar bu işlem kendini tekrar eder

Perdahlama

- 5 Perdahlama ölçüleri tanımlanmışsa ve birçok sevk halinde girilmişse kumanda, önce yiv duvarlarını perdahlar. Bu sırada yiv duvarına teğetsel olarak hareket edilir
- 6 Ardından kumanda yivin tabanını içten dışarı doğru perdahlar

Uyarılar

BILGI

Dikkat, çarpışma tehlikesi!

Bir yiv konumunu 0'a eşit olmayacak şekilde tanımlarsanız kumanda aleti sadece alet ekseninde 2. güvenlik mesafesine konumlandırır. Yani döngü sonundaki konum, döngü başlangıcındaki konumla aynı olmak zorunda değildir! Çarpışma tehlikesi bulunur!

- ▶ Döngüden sonra artımsal ölçü **programlamayın**
- ▶ Döngüden sonra tüm ana eksenlerde bir mutlak konum programlayın

BILGI**Dikkat, çarpışma tehlikesi!**

Bir döngüde derinliği pozitif girmeniz durumunda kumanda, ön konumlandırma hesaplamasını tersine çevirir. Alet, alet ekseninde hızlı hareketle malzeme yüzeyinin **altındaki** güvenlik mesafesine sürülür! Çarpışma tehlikesi bulunur!

- ▶ Derinliği negatif girin
- ▶ Makine parametresi **displayDepthErr** (No. 201003) ile numerik kontrolün bir pozitif derinliğin girilmesi sırasında bir hata mesajı verip (on) vermeyeceğini (off) ayarlayın

BILGI**Dikkat, çarpışma tehlikesi!**

Döngüyü, çalışma kapsamı 2 (sadece perdahlama) ile açtığınızda birinci sevk derinliği + güvenlik mesafesine ön konumlandırma hızlı harekette uygulanır. Hızlı harekette konumlandırma sırasında çarpışma tehlikesi oluşur.

- ▶ Önceden bir kumlama işlemi uygulayın
- ▶ Numerik kontrolün aleti hızlı harekette malzemeyle çarpışmadan ön konumlandırma yapması sağlanmalıdır

- Bu döngüyü yalnızca **FUNCTION MODE MILL** işleme modunda gerçekleştirebilirsiniz.
- Kumanda aleti, alet ekseninde otomatik olarak ön konumlandırır. **Q204 2. GUVENLIK MES.** değerini dikkate alın.
- Döngü yalnızca bir kez besleme ile **Q369 OLCU DERINLIGI** biter. **Q338 KESME PERDAHL.** parametresinin **Q369** üzerinde bir etkisi yoktur. **Q338, Q368 YAN OLCU** biterken hareket eder.
- Kesim uzunluğu döngüde girilen **Q202** sevk derinliği değerinden kısaysa kumanda sevk derinliğini alet tablosunda tanımlanan **LCUTS** kesim uzunluğu değerine düşürür.
- Yiv genişliği, alet çapının iki katından büyükse numerik kontrol, yivi içten dışa doğru uygun şekilde boşaltır. Yani; küçük aletlerle de istediğiniz kadar yiv frezeleyebilirsiniz.
- Bu döngü, aletin malzeme için tanımlanmış olan **LU** kullanım uzunluğunu denetler. **LU** değerinin **DERINLIK Q201** derinlik değerinden daha küçük olması halinde kumanda bir hata mesajı gösterir.
- Döngü, **RCUTS** değerinin yardımıyla merkezden kesme yapmayan aletleri denetler ve aletin alın tarafından oturmasını önler. Kumanda gerekli olması halinde bir hata mesajı vererek işlemeyi keser.

Programlama için notlar

- Herhangi bir dalma açısı tanımlayamayacağınız için etkin olmayan alet tablosunda daima dikey olarak daldırmanız gerekir (**Q366=0**).
- Aleti işleme düzleminde başlangıç pozisyonuna, **R0** yarıçap düzeltmesi ile ön konumlandırın. **Q367** parametresini (konum) dikkate alın.
- Derinlik döngü parametresinin işareti çalışma yönünü belirler. Derinliği = 0 olarak programlarsanız numerik kontrol döngüyü uygulamaz.
- Güvenlik mesafesini, aletin hareket sırasında taşınmış talaşlarla sıkışmayacağı şekilde girin.
- Döngü **254** ile döngü **221** birlikte kullanıldığında yiv konumu olarak 0 kullanılamaz.

Döngü parametresi

Yardım resmi

Parametre

Q215 Çalışma kapsamı (0/1/2)?

İşleme kapsamını belirleyin:

0: Kumlama ve perdahlama

1: Sadece kumlama

2: Sadece perdahlama

Yan perdahlama ve derinlik perdahlama sadece söz konusu ek perdahlama ölçüsü (**Q368, Q369**) tanımlandığında uygulanır

Giriş: **0, 1, 2**

Q219 Yiv genişliği?

Yiv genişliğini girin, bu, işleme düzleminin yan eksenine paraleldir. Yiv genişliği aletin çapına denk geliyorsa kumanda bir uzun delik frezeler. Değer artımsal etki eder.

Kumlamada maksimum yiv genişliği: Alet çapının iki katı

Giriş: **0...99999.9999**

Q368 Yan perdahlama ölçüsü?

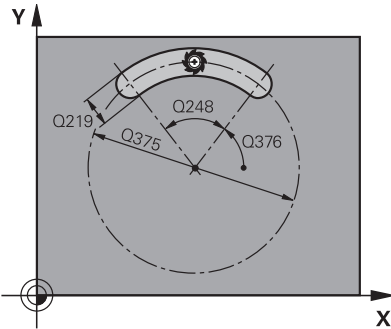
İşleme düzlemindeki, aşağı yuvarlandıktan sonra kalan ölçümlendirme. Değer artımsal etki eder.

Giriş: **0...99999.9999**

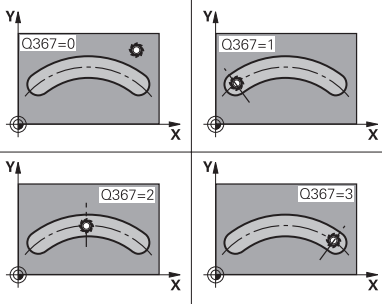
Q375 Daire kesiti çapı?

Yiv çember çapı, yivin merkez noktası yoludur.

Giriş: **0...99999.9999**



Yardım resmi



Parametre

Q367 Yiv durumu için ref. (0/1/2/3)?

Döngü çağırma sırasında alet konumuna bağlı olarak yiv konumu:

0: Alet pozisyonu dikkate alınmaz. Yiv konumu girilmiş daire kesiti merkezi ve başlangıç açısından oluşur

1: Alet pozisyonu = Sol yiv dairesinin merkezi. Başlangıç açısı **Q376** bu pozisyonu referans alır. Girilen daire kesiti merkezi dikkate alınmaz

2: Alet pozisyonu = Orta eksen merkezi. Başlangıç açısı **Q376** bu pozisyonu referans alır. Girilen daire kesiti merkezi dikkate alınmaz

3: Alet pozisyonu = Sağ yiv dairesinin merkezi. Başlangıç açısı **Q376** bu pozisyonu referans alır. Girilen daire kesiti merkezi dikkate alınmaz

Giriş: **0, 1, 2, 3**

Q216 Orta 1. eksen?

Kısmi dairenin ortası işleme düzleminin ana ekseninde. **Sadece Q367 = 0 olduğunda geçerlidir.** Değer mutlak etki ediyor.

Giriş: **-99999.9999...+99999.9999**

Q217 Orta 2. eksen?

Kısmi dairenin ortası işleme düzleminin yan ekseninde. **Sadece Q367 = 0 olduğunda geçerlidir.** Değer mutlak etki ediyor.

Giriş: **-99999.9999...+99999.9999**

Q376 Başlangıç açısı?

Başlangıç noktasının polar açısı

Giriş: **-360.000...+360.000**

Q248 Yiv açılım açısı?

Açılma açısı, yuvarlak yivin başlangıç ve bitiş noktası arasındaki açıdır. Değer artımsal etki eder.

Giriş: **0...360**

Q378 Açı adımı?

İki çalışma pozisyonu arasındaki açı

Giriş: **-360.000...+360.000**

Q377 İşlem sayısı?

Daire parçasındaki çalışmaların sayısı

Giriş: **1...99999**

Q207 Freze beslemesi?

Frezeleme sırasında aletin sürüş hızı, mm/dak olarak

Giriş: **0...99999.999** alternatif **FAUTO, FU, FZ**

Q351 Freze tip? Eşit ak=+1 Krşı ak=-1

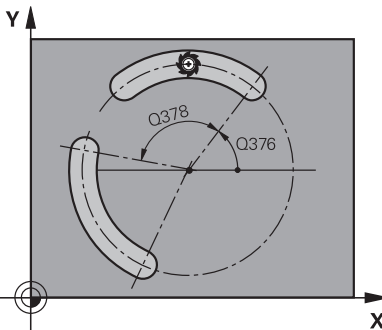
Freze işleminin türü. Milin dönüş yönü dikkate alınır:

+1 = Senkronize frezeleme

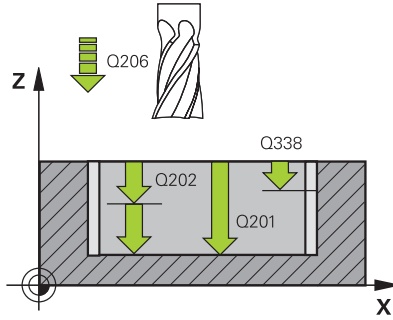
-1 = Karşılıklı frezeleme

PREDEF: Kumanda bir **GLOBAL DEF** tümcesindeki değeri kullanır (0 girdiğinizde işleme senkron çalışmayla gerçekleşir)

Giriş: **-1, 0, +1** Alternatif **PREDEF**



Yardım resmi



Parametre

Q201 Derinlik?

Malzeme yüzeyi – yiv tabanı mesafesi. Değer artımsal etki eder.

Giriş: **-99999.9999...+99999.9999**

Q202 Kesme derinl.?

Aletin ayarlanması gereken ölçü. 0'dan büyük bir değer girin. Değer artımsal etki eder.

Giriş: **0...99999.9999**

Q369 Basit ölçü derinliği?

Kaba işleme sonrasında kalan derinlikte boyut. Değer artımsal etki eder.

Giriş: **0...99999.9999**

Q206 Derin kesme beslemesi?

Derinliğe sürüşü sırasında aletin sürüş hızı, mm/dak olarak

Giriş: **0...99999.999** alternatif **FAUTO, FU, FZ**

Q338 Kesme perdelama?

Yanal tolerans **Q368** tamamlanırken alet ekseninde ayarlama. Değer artımsal etki eder.

0: Bir ayarda bitirme

Giriş: **0...99999.9999**

Q200 Güvenlik mesafesi?

Alet ucu ve malzeme yüzeyi arasındaki mesafe. Değer artımsal etki eder.

Giriş: **0...99999.9999** Alternatif **PREDEF**

Q203 Malzeme yüzeyi koord.?

Etkin referans noktasına göre malzeme yüzeyinin koordinatı. Değer mutlak etki ediyor.

Giriş: **-99999.9999...+99999.9999**

Q204 2. Güvenlik mesafesi?

Alet ile malzeme (gergi maddesi) arasında hiçbir çarpışmanın olmayacağı alet eksen mesafesi. Değer artımsal etki eder.

Giriş: **0...99999.9999** Alternatif **PREDEF**

Q366 Batırma stratejisi (0/1/2)?

Daldırma yöntemi tipi:

0: Dikey daldırma. Alet tablosundaki **ANGLE** daldırma açısı değerlendirilmez.

1, 2: Sallanarak daldırma. Alet tablosunda etkin alet için **ANGLE** daldırma açısı 0'a eşit olmayacak şekilde tanımlanmalıdır. Aksi halde kumanda bir hata mesajı verir

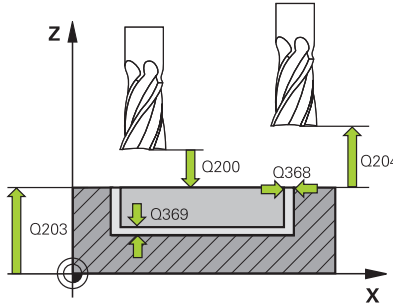
PREDEF: Kumanda, GLOBAL DEF tümcesindeki değeri kullanır

Giriş: **0, 1, 2**

Q385 Besleme perdelama

Yanın ve derinliğin perdelanması sırasında aletin sürüş hızı, mm/dak olarak

Giriş: **0...99999.999** alternatif **FAUTO, FU, FZ**



Yardım resmi

Parametre

Q439 Besleme referansı (0-3)?

Programlanan beslemenin ilişkili olduğu alanı belirleyin:

0: Besleme, aletin merkez noktası hattını referans alır

1: Besleme sadece yan perdelama sırasında alet bıçağını, diğer durumlarda merkez noktası hattını referans alır

2: Besleme, yan perdelama **ve** derinlik perdelamada alet bıçağını, diğer durumlarda merkez noktası hattını referans alır

3: Besleme her zaman alet bıçağını referans alır

Giriş: **0, 1, 2, 3**

Örnek

11 CYCL DEF 254 YUVARLATILM. YIV ~	
Q215=+0	;CALISMA KAPSAMI ~
Q219=+10	;YIV GENISLIGI ~
Q368=+0	;YAN OLCU ~
Q375=+60	;DAIRE KESITI CAPI ~
Q367=+0	;YIV DURUMU REFERANSI ~
Q216=+50	;ORTA 1. EKSEN ~
Q217=+50	;ORTA 2. EKSEN ~
Q376=+0	;BASLANGIC ACISI ~
Q248=+0	;ACILIM ACISI ~
Q378=+0	;ACI ADIMI ~
Q377=+1	;ISLEM SAYISI ~
Q207=+500	;FREZE BESLEMESI ~
Q351=+1	;FREZE TIPI ~
Q201=-20	;DERINLIK ~
Q202=+5	;KESME DERINL. ~
Q369=+0	;OLCU DERINLIGI ~
Q206=+150	;DERIN KESME BESL. ~
Q338=+0	;KESME PERDAHL. ~
Q200=+2	;GUVENLIK MES. ~
Q203=+0	;YUZEY KOOR. ~
Q204=+50	;2. GUVENLIK MES. ~
Q366=+2	;BATIRMA ~
Q385=+500	;BESLEME PERDAHLAMA ~
Q439=+0	;BESLEME REFERANSI
12 L X+50 Y+50 R0 FMAX M99	

6.6 Döngü 256 RECTANGULAR STUD

ISO programlaması

G256

Uygulama

Döngü **256** ile bir dikdörtgen pimi işleyebilirsiniz. Bir ham parça ölçüsü maksimum olası yan sevkten büyükse kumanda, hazır ölçüye ulaşıncaya kadar birden fazla yan sevk uygular.

Döngü akışı

- 1 Alet, döngü başlangıç pozisyonundan (pim merkezi) pim işleminin başlangıç pozisyonuna hareket eder. Başlangıç pozisyonunu **Q437** parametresi ile belirleyebilirsiniz. Standart ayar (**Q437=0**), pim ham parçasının 2 mm sağdır
- 2 Alet 2. güvenlik mesafesinde bulunuyorsa kumanda aleti **FMAX** hızlı çalışma modunda güvenlik mesafesine ve oradan derin sevk beslemesiyle ilk sevk derinliğine hareket ettirir
- 3 Sonra alet teğetsel olarak pim konturuna doğru hareket eder ve ardından bir tur frezeler
- 4 Hazır ölçüye bir turda ulaşamıyorsa kumanda, aleti güncel sevk derinliğinde yandan sevk eder ve ardından yeniden bir tur frezeler. Kumanda bu sırada ham parça ölçüsünü, hazır ölçüyü ve izin verilen yan sevki dikkate alır. Tanımlanan hazır ölçüye ulaşılan kadar bu işlem tekrarlanır. Buna karşın başlangıç noktasını yandan seçmeyip bir köşeye yerleştirirseniz (**Q437**, 0'a eşit değildir) kumanda, hazır ölçüye ulaşılan kadar başlangıç noktasından hareketle içe doğru spiral biçiminde frezeleme yapar
- 5 Derinlikte daha fazla sevk gerekiyorsa alet, konturdan pim çalışmasının başlangıç noktasına teğetsel olarak geri gider
- 6 Daha sonra kumanda, aleti bir sonraki sevk derinliğine sürer ve pimi bu derinlikte işler
- 7 Programlanan pim derinliğine ulaşıncaya kadar bu işlem kendini tekrar eder
- 8 Döngü sonunda kumanda aleti, alet ekseninde döngüde tanımlı güvenli yüksekliğe konumlandırır. Bu durumda son konum başlangıç konumuyla örtüşmez

Uyarılar

BILGI

Dikkat, çarpışma tehlikesi!

Bir döngüde derinliği pozitif girmez durumda kumanda, ön konumlandırma hesaplamasını tersine çevirir. Alet, alet ekseninde hızlı hareketle malzeme yüzeyinin **altındaki** güvenlik mesafesine sürülür! Çarpışma tehlikesi bulunur!

- ▶ Derinliği negatif girin
- ▶ Makine parametresi **displayDepthErr** (No. 201003) ile numerik kontrolün bir pozitif derinliğin girilmesi sırasında bir hata mesajı verip (on) vermeyeceğini (off) ayarlayın

BILGI

Dikkat, çarpışma tehlikesi!

Yaklaşma hareketi için pimin yanında yeterli alan bulunmazsa çarpışma tehlikesi oluşur.

- ▶ Kumanda, yaklaşma konumu **Q439** değerine göre yaklaşma hareketi için alana gereksinim duyar
- ▶ Pimin yanında yaklaşma hareketi için alan bırakın
- ▶ En küçük alet çapı + 2 mm
- ▶ Kumanda, aleti sonunda güvenlik mesafesine geri konumlandırır, girilmişse ikinci güvenlik mesafesine konumlandırır. Aletin döngü sonrası son konumu başlangıç konumuyla örtüşmüyor

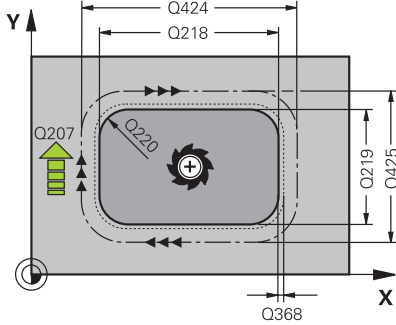
- Bu döngüyü yalnızca **FUNCTION MODE MILL** işleme modunda gerçekleştirebilirsiniz.
- Kumanda aleti, alet ekseninde otomatik olarak ön konumlandırır. **Q204 2. GUVENLIK MES.** değerini dikkate alın.
- Döngü yalnızca bir kez besleme ile **Q369 OLCU DERINLIGI** biter. **Q338 KESME PERDAHL.** parametresinin **Q369** üzerinde bir etkisi yoktur. **Q338, Q368 YAN OLCU** biterken hareket eder.
- Kesim uzunluğu döngüde girilen **Q202** sevk derinliği değerinden kısaysa kumanda sevk derinliğini alet tablosunda tanımlanan **LCUTS** kesim uzunluğu değerine düşürür.
- Bu döngü, aletin malzeme için tanımlanmış olan **LU** kullanım uzunluğunu denetler. **LU** değerinin **DERINLIK Q201** derinlik değerinden daha küçük olması halinde kumanda bir hata mesajı gösterir.

Programlama için notlar

- Aleti işleme düzleminde başlangıç pozisyonuna, **R0** yarıçap düzeltmesi ile ön konumlandırın. **Q367** parametresini (konum) dikkate alın.
- Derinlik döngü parametresinin işareti çalışma yönünü belirler. Derinliği = 0 olarak programlarsanız numerik kontrol döngüyü uygulamaz.

Döngü parametresi

Yardım resmi



Parametre

Q218 1. Yan Uzunluk?

Pim uzunluğu, işleme düzlemi ana eksenine paraleldir. Değer artımsal etki eder.

Giriş: **0...99999.9999**

Q424 Ham malzeme kenar uzunluğu 1?

Pim ham parça uzunluğu, işleme düzlemi ana eksenine paraleldir. **Ham parça ölçüsü yan uzunluğu 1** değerini **1. yan uzunluktan** büyük olarak girin. Ham parça ölçüsü 1 ile hazır ölçü 1 arasındaki fark, izin verilen yan sevkten daha büyük olduğunda kumanda, birden fazla yan sevk uygular (alet yarıçapı çarpı hat bindirmesi **Q370**). Kumanda daima bir sabit yan sevk hesaplar. Değer artımsal etki eder.

Giriş: **0...99999.9999**

Q219 2. Yan Uzunluk?

İşleme düzlemi yan eksenine paralel pimin uzunluğu. **Ham parça ölçüsü yan uzunluğu 2** değerini **2. yan uzunluktan** büyük olarak girin. Ham parça ölçüsü 2 ile hazır ölçü 2 arasındaki fark, izin verilen yan sevkten daha büyük olduğunda kumanda, birden fazla yan sevk uygular (alet yarıçapı çarpı hat bindirmesi **Q370**). Kumanda daima bir sabit yan sevk hesaplar. Değer artımsal etki eder.

Giriş: **0...99999.9999**

Q425 Ham malzeme kenar uzunluğu 2?

Pim ham parça uzunluğu, işleme düzlemi yan eksenine paraleldir. Değer artımsal etki eder.

Giriş: **0...99999.9999**

Q220 Yarıçap / Şev (+/-)?

Yarıçap veya pah formül elemanı için değeri girin. Pozitif bir değer girilmesi halinde kumanda her köşede bir yuvarlaklık oluşturur. Girmiş olduğunuz değer burada yarıçapa eşittir. Negatif bir değer girerseniz tüm kontur köşelerine bir pah verilir ve bu işlemde girilen değer pah uzunluğuna eşit olur.

Giriş: **-99999.9999...+99999.9999**

Q368 Yan perdahlama ölçüsü?

İşleme düzlemindeki, aşağı yuvarlandıktan sonra kalan ölçümlendirme. Değer artımsal etki eder.

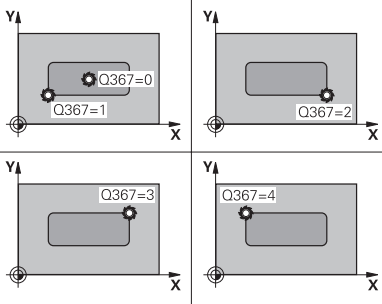
Giriş: **-99999.9999...+99999.9999**

Q224 Dönüş durumu?

Tüm işlemenin etrafında döndürüleceği açı. Dönme merkezi, döngü çağırması sırasında aletin bulunduğu pozisyondadır. Değer mutlak etki ediyor.

Giriş: **-360.000...+360.000**

Yardımlar resmi



Parametre

Q367 Saplama konumu (0/1/2/3/4)?

Döngü çağırma sırasında alet konumuna bağlı olarak pim konumu:

0: Alet pozisyonu = Pim merkezi

1: Alet pozisyonu = Sol alt köşe

2: Alet pozisyonu = Sağ alt köşe

3: Alet pozisyonu = Sağ üst köşe

4: Alet pozisyonu = Sol üst köşe

Giriş: **0, 1, 2, 3, 4**

Q207 Freze beslemesi?

Frezeleme sırasında aletin sürüş hızı, mm/dak olarak

Giriş: **0...99999.999** alternatif **FAUTO, FU, FZ**

Q351 Freze tip? Eşit ak=+1 Krşı ak=-1

Freze işleminin türü. Milin dönüş yönü dikkate alınır:

+1 = Senkronize frezeleme

-1 = Karşılıklı frezeleme

PREDEF: Kumanda bir **GLOBAL DEF** tümcesindeki değeri kullanır

(0 girdiğinizde işleme senkron çalışmayla gerçekleşir)

Giriş: **-1, 0, +1** Alternatif **PREDEF**

Q201 Derinlik?

Malzeme yüzeyi – pim tabanı mesafesi. Değer artımsal etki eder.

Giriş: **-99999.9999...+99999.9999**

Q202 Kesme derinl.?

Aletin ayarlanması gereken ölçü. 0'dan büyük bir değer girin. Değer artımsal etki eder.

Giriş: **0...99999.9999**

Q206 Derin kesme beslemesi?

Derinliğe sürüşü sırasında aletin sürüş hızı, mm/dak olarak

Giriş: **0...99999.999** alternatif **FAUTO, FMAX, FU, FZ**

Q200 Güvenlik mesafesi?

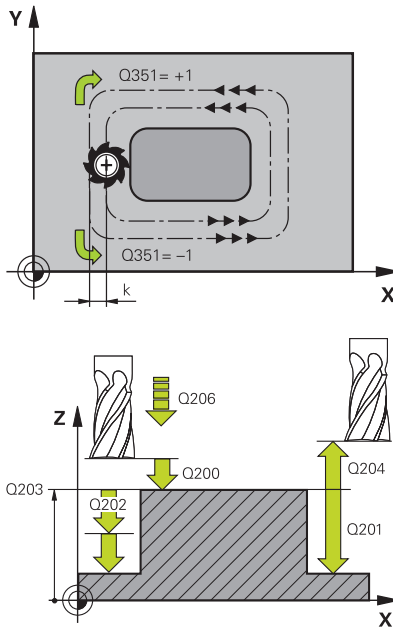
Alet ucu ve malzeme yüzeyi arasındaki mesafe. Değer artımsal etki eder.

Giriş: **0...99999.9999** Alternatif **PREDEF**

Q203 Malzeme yüzeyi koord.?

Etkin referans noktasına göre malzeme yüzeyinin koordinatı. Değer mutlak etki ediyor.

Giriş: **-99999.9999...+99999.9999**



Yardım resmi

Parametre

Q204 2. Güvenlik mesafesi?

Alet ve malzeme (ayna) arasında hiçbir çarpışmanın olmayacağı mil eksen koordinatı. Değer artımsal etki eder.

Giriş: **0...99999.9999** Alternatif **PREDEF**

Q370 Geçiş bindirme faktörü?

Q370 x alet yarıçapı k yan sevkini verir.

Giriş: **0.0001...1.9999** Alternatif **PREDEF**

Q437 İleri hareket pozisyonu (0...4)?

Aletin başlatma stratejisini belirleyin:

0: Pimin sağında (temel ayar)

1: Sol alt köşe

2: Sağ alt köşe

3: Sağ üst köşe

4: Sol üst köşe

Yaklaşma sırasında **Q437=0** ayarıyla pim yüzeyinde yaklaşma işaretleri oluşuyorsa başka bir yaklaşma pozisyonu seçin.

Giriş: **0, 1, 2, 3, 4**

Q215 Çalışma kapsamı (0/1/2)?

İşleme kapsamını belirleyin:

0: Kuşlama ve perdahlama

1: Sadece kuşlama

2: Sadece perdahlama

Yan perdahlama ve derinlik perdahlama sadece söz konusu ek perdahlama ölçüsü (**Q368, Q369**) tanımlandığında uygulanır

Giriş: **0, 1, 2**

Q369 Basit ölçü derinliği?

Kaba işleme sonrasında kalan derinlikte boyut. Değer artımsal etki eder.

Giriş: **0...99999.9999**

Q338 Kesme perdahlama?

Yanal tolerans **Q368** tamamlanırken alet ekseninde ayarlama. Değer artımsal etki eder.

0: Bir ayarda bitirme

Giriş: **0...99999.9999**

Q385 Besleme perdahlama

Yanın ve derinliğin perdahlanması sırasında aletin sürüş hızı, mm/dak olarak

Giriş: **0...99999.999** alternatif **FAUTO, FU, FZ**

Örnek

11 CYCL DEF 256 RECTANGULAR STUD ~	
Q218=+60	;1. YAN UZUNLUKLAR ~
Q424=+75	;WORKPC. BLANK SIDE 1 ~
Q219=+20	;2. YAN UZUNLUKLAR ~
Q425=+60	;WORKPC. BLANK SIDE 2 ~
Q220=+0	;KOSE YARICAPI ~
Q368=+0	;YAN OLCU ~
Q224=+0	;DONUS DURUMU ~
Q367=+0	;STUD POSITION ~
Q207=+500	;FREZE BESLEMESİ ~
Q351=+1	;FREZE TIPI ~
Q201=-20	;DERINLIK ~
Q202=+5	;KESME DERINL. ~
Q206=+3000	;DERIN KESME BESL. ~
Q200=+2	;GUVENLIK MES. ~
Q203=+0	;YUZEY KOOR. ~
Q204=+50	;2. GUVENLIK MES. ~
Q370=+1	;GECIS BINDIRME ~
Q437=+0	;BASLATMA KONUMU ~
Q215=+1	;CALISMA KAPSAMI ~
Q369=+0	;OLCU DERINLIGI ~
Q338=+0	;KESME PERDAHLAMA ~
Q385=+500	;PERDAHLAMA BESLEMESİ
12 L X+50 Y+50 R0 FMAX M99	

6.7 Döngü 257 CIRCULAR STUD

ISO programlaması

G257

Uygulama

Döngü **257** ile bir dairesel pim işleyebilirsiniz. Kumanda dairesel pimi, ham parça çapını temel alarak spiral biçimli sevk ile oluşturur.

Döngü akışı

- 1 Son olarak kumanda, 2. güvenlik mesafesinin altında duruyorsa aleti kaldırır ve geri çekerek tekrar 2. güvenli mesafesine getirir
- 2 Alet, pim ortasından pim işleminin başlangıç pozisyonuna hareket eder. Başlangıç pozisyonunu, **Q376** parametresiyle pim merkezi temel alan kutupsal açıyla belirleyebilirsiniz
- 3 Kumanda, aleti hızlı çalışma **FMAX** ile **Q200** güvenlik mesafesine ve oradan da derinlik sevk beslemesiyle ilk sevk derinliğine hareket ettirir
- 4 Ardından kumanda, bindirme faktörünü dikkate alarak dairesel pimi spiral biçimli sevkle oluşturur
- 5 Kumanda, aleti teğetsel bir hat üzerinde konturdan 2 mm uzaklaştırır
- 6 Birden çok derin sevk gerekirse yeni derin sevk işlemi uzaklaşma hareketine en yakın noktada gerçekleştirilir
- 7 Programlanan pim derinliğine ulaşıncaya kadar bu işlem kendini tekrar eder
- 8 Döngü sonunda alet, (teğetsel ayrılma sonrasında) alet ekseninde döngüde tanımlanmış olan 2. güvenlik mesafesine kalkar. Bu durumda son konum başlangıç konumuyla örtüşmez

Uyarılar

BILGI

Dikkat, çarpışma tehlikesi!

Bir döngüde derinliği pozitif girmez durumda kumanda, ön konumlandırma hesaplamasını tersine çevirir. Alet, alet ekseninde hızlı hareketle malzeme yüzeyinin **altındaki** güvenlik mesafesine sürülür! Çarpışma tehlikesi bulunur!

- ▶ Derinliği negatif girin
- ▶ Makine parametresi **displayDepthErr** (No. 201003) ile numerik kontrolün bir pozitif derinliğin girilmesi sırasında bir hata mesajı verip (on) vermeyeceğini (off) ayarlayın

BILGI

Dikkat, çarpışma tehlikesi!

Yaklaşma hareketi için pimin yanında yeterince alan bulunmazsa çarpışma tehlikesi oluşur.

- ▶ Akışı grafiksel simülasyon yardımıyla kontrol edin.

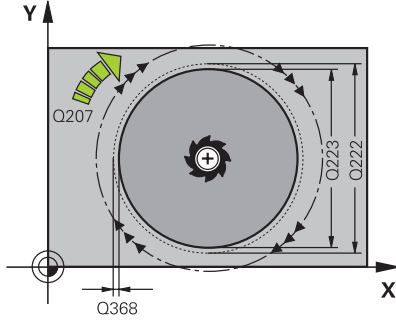
- Bu döngüyü yalnızca **FUNCTION MODE MILL** işleme modunda gerçekleştirebilirsiniz.
- Kumanda aleti, alet ekseninde otomatik olarak ön konumlandırır. **Q204 2. GUVENLIK MES.** değerini dikkate alın.
- Döngü yalnızca bir kez besleme ile **Q369 OLCU DERINLIGI** biter. **Q338 KESME PERDAHL.** parametresinin **Q369** üzerinde bir etkisi yoktur. **Q338, Q368 YAN OLCU** biterken hareket eder.
- Kesim uzunluğu döngüde girilen **Q202** sevk derinliği değerinden kısaysa kumanda sevk derinliğini alet tablosunda tanımlanan **LCUTS** kesim uzunluğu değerine düşürür.
- Bu döngü, aletin malzeme için tanımlanmış olan **LU** kullanım uzunluğunu denetler. **LU** değerinin **DERINLIK Q201** derinlik değerinden daha küçük olması halinde kumanda bir hata mesajı gösterir.

Programlama için notlar

- Aleti çalışma düzleminde başlangıç konumuna (tıpa ortası), **R0** yarıçap düzeltmesi ile ön konumlandırın.
- Derinlik döngü parametresinin işareti çalışma yönünü belirler. Derinliği = 0 olarak programlarsanız numerik kontrol döngüyü uygulamaz.

Döngü parametresi

Yardım resmi



Parametre

Q223 Bitmiş parça çapı?

Hazırlanan pimin çapı

Giriş: **0...99999.9999**

Q222 Ham parça çapı?

Ham parçanın çapı. Ham parça çapını hazır parça çapından büyük girin. Ham parça çapı ve hazır parça çapı arasındaki fark, izin verilen yan sevkten daha büyük olduğunda kumanda, birden fazla yan sevk uygular (alet yarıçapı çarpı hat bindirmesi **Q370**). Kumanda daima bir sabit yan sevk hesaplar.

Giriş: **0...99999.9999**

Q368 Yan perdelama ölçüsü?

İşleme düzlemindeki, aşağı yuvarlandıktan sonra kalan ölçümlendirme. Değer artımsal etki eder.

Giriş: **-99999.9999...+99999.9999**

Q207 Freze beslemesi?

Frezeleme sırasında aletin sürüş hızı, mm/dak olarak

Giriş: **0...99999.999** alternatif **FAUTO, FU, FZ**

Q351 Freze tip? Eşit ak=+1 Krş ak=-1

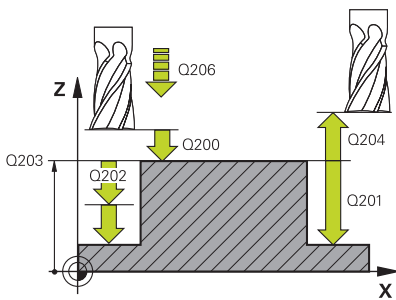
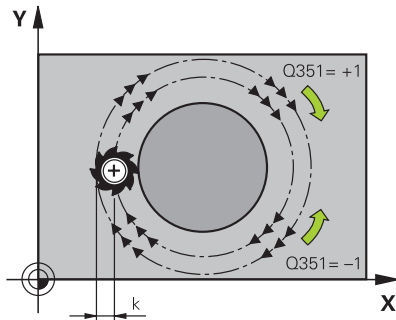
Freze işleminin türü. Milin dönüş yönü dikkate alınır:

+1 = Senkronize frezeleme

-1 = Karşılıklı frezeleme

PREDEF: Kumanda bir **GLOBAL DEF** tümcesindeki değeri kullanır (0 girdiğinizde işleme senkron çalışmayla gerçekleşir)

Giriş: **-1, 0, +1** Alternatif **PREDEF**



Q201 Derinlik?

Malzeme yüzeyi – pim tabanı mesafesi. Değer artımsal etki eder.

Giriş: **-99999.9999...+99999.9999**

Q202 Kesme derinl.?

Aletin ayarlanması gereken ölçü. 0'dan büyük bir değer girin. Değer artımsal etki eder.

Giriş: **0...99999.9999**

Q206 Derin kesme beslemesi?

Derinliğe sürüşü sırasında aletin sürüş hızı, mm/dak olarak

Giriş: **0...99999.999** alternatif **FAUTO, FMAX, FU, FZ**

Yardım resmi	Parametre
	Q200 Güvenlik mesafesi? Alet ucu ve malzeme yüzeyi arasındaki mesafe. Değer artımsal etki eder. Giriş: 0...99999.9999 Alternatif PREDEF
	Q203 Malzeme yüzeyi koord.? Etkin referans noktasına göre malzeme yüzeyinin koordinatı. Değer mutlak etki ediyor. Giriş: -99999.9999...+99999.9999
	Q204 2. Güvenlik mesafesi? Alet ve malzeme (ayna) arasında hiçbir çarpışmanın olmayacağı mil eksen koordinatı. Değer artımsal etki eder. Giriş: 0...99999.9999 Alternatif PREDEF
	Q370 Geçiş bindirme faktörü? Q370 x alet yarıçapı k yan sevkini verir. Giriş: 0.0001...1.9999 Alternatif PREDEF
	Q376 Başlangıç açısı? Aletin pime yaklaştığı pim merkez noktasına göre kutupsal açı. Giriş: -1...+359
	Q215 Çalışma kapsamı (0/1/2)? İşleme kapsamını belirleyin: 0: Kumlama ve perdahlama 1: Sadece kumlama 2: Sadece perdahlama Giriş: 0, 1, 2
	Q369 Basit ölçü derinliği? Kaba işleme sonrasında kalan derinlikte boyut. Değer artımsal etki eder. Giriş: 0...99999.9999
	Q338 Kesme perdahlama? Yanal tolerans Q368 tamamlanırken alet ekseninde ayarlama. Değer artımsal etki eder. 0: Bir ayarda bitirme Giriş: 0...99999.9999
	Q385 Besleme perdahlama Yanın ve derinliğin perdahlanması sırasında aletin sürüş hızı, mm/dak olarak Giriş: 0...99999.999 alternatif FAUTO, FU, FZ

Örnek

11 CYCL DEF 257 CIRCULAR STUD ~	
Q223=+50	;BITMIS PARCA CAPI ~
Q222=+52	;HAM PARCA CAPI ~
Q368=+0	;YAN OLCU ~
Q207=+500	;FREZE BESLEMESİ ~
Q351=+1	;FREZE TIPI ~
Q201=-20	;DERINLIK ~
Q202=+5	;KESME DERINL. ~
Q206=+3000	;DERIN KESME BESL. ~
Q200=+2	;GUVENLIK MES. ~
Q203=+0	;YUZEY KOOR. ~
Q204=+50	;2. GUVENLIK MES. ~
Q370=+1	;GECIS BINDIRME ~
Q376=-1	;BASLANGIC ACISI ~
Q215=+1	;CALISMA KAPSAMI ~
Q369=+0	;OLCU DERINLIGI ~
Q338=+0	;KESME PERDAHL. ~
Q385=+500	;BESLEME PERDAHLAMA
12 L X+50 Y+50 R0 FMAX M99	

6.8 Döngü 258 COKGEN PIM

ISO programlaması

G258

Uygulama

Döngü **258** ile dıştan işleme yoluyla standart bir çokgen oluşturabilirsiniz. Frezeleme işlemi ham parça çapından yola çıkarak spiral şeklinde bir hat üzerinde gerçekleşir.

Döngü akışı

- 1 İşleme başlangıcında alet 2. güvenlik mesafesinin altında duruyorsa kumanda aleti 2. güvenlik mesafesine geri çeker
- 2 Kumanda, pim ortasından yola çıkarak aleti pim işleminin başlangıç pozisyonuna hareket ettirir. Başlangıç pozisyonu diğerlerinin yanı sıra ham parça çapına ve pimin dönüş konumuna bağlıdır. Dönüş konumunu **Q224** parametresiyle belirlersiniz
- 3 Alet, **FMAX** hızlı çalışma ile **Q200** güvenlik mesafesine ve oradan da derinlik sevki beslemesiyle ilk sevk derinliğine hareket eder
- 4 Ardından kumanda, bindirme faktörünü dikkate alarak çok köşe pimi spiral biçimli sevkle oluşturur
- 5 Kumanda, aleti teğetsel bir hat üzerinde dışarıdan içeriye doğru hareket ettirir
- 6 Takım, mil ekseninde bir yüksek hız hareketiyle 2. güvenlik mesafesine kalkar
- 7 Birden fazla derinlik sevki gerekli olduğunda kumanda, aleti tekrar pim işleminin başlangıç noktasına konumlandırır ve aleti derinliğe sevk eder
- 8 Programlanan pim derinliğine ulaşılan kadar bu işlem kendini tekrar eder
- 9 Döngü sonunda, önce teğetsel bir aşağı hareket gerçekleşir. Ardından kumanda, aleti alet ekseninde 2. güvenlik mesafesine hareket ettirir

Uyarılar

BILGI

Dikkat, çarpışma tehlikesi!

Bir döngüde derinliği pozitif girmeniz durumunda kumanda, ön konumlandırma hesaplamasını tersine çevirir. Alet, alet ekseninde hızlı hareketle malzeme yüzeyinin **altındaki** güvenlik mesafesine sürülür! Çarpışma tehlikesi bulunur!

- ▶ Derinliği negatif girin
- ▶ Makine parametresi **displayDepthErr** (No. 201003) ile numerik kontrolün bir pozitif derinliğin girilmesi sırasında bir hata mesajı verip (on) vermeyeceğini (off) ayarlayın

BILGI**Dikkat, çarpışma tehlikesi!**

Numerik kontrol bu döngüde otomatik olarak bir yaklaşma hareketi gerçekleştirir. Bunun için yeterli alan sağlamazsanız bir çarpışma olabilir.

- ▶ **Q224** ile çok köşeli pimin ilk köşesinin hangi açıda üretileceğini belirleyin. Giriş aralığı: -360° ila +360°
- ▶ **Q224** dönüş konumuna göre pimin yanında şu ölçüde alan bulunmalıdır: minimum alet çapı +2 mm

BILGI**Dikkat, çarpışma tehlikesi!**

Kumanda, aleti sonunda güvenlik mesafesine geri konumlandırır, girilmişse 2. güvenlik mesafesine konumlandırır. Aletin döngüye göre son pozisyonu başlangıç pozisyonu ile örtüşmek zorunda değildir. Çarpışma tehlikesi bulunur!

- ▶ Makinenin sürüş hareketlerini kontrol edin
- ▶ Döngüden sonra Simülasyonda çalışma alanında aletin son konumunu kontrol edin
- ▶ Döngüden sonra mutlak koordinatı programlayın (artan değil)

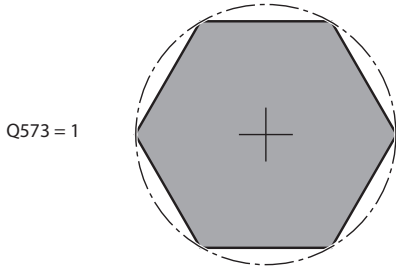
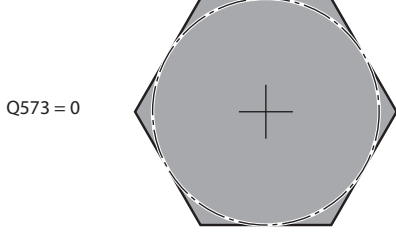
- Bu döngüyü yalnızca **FUNCTION MODE MILL** işleme modunda gerçekleştirebilirsiniz.
- Kumanda aleti, alet ekseninde otomatik olarak ön konumlandırır. **Q204 2. GUVENLIK MES.** değerini dikkate alın.
- Döngü yalnızca bir kez besleme ile **Q369 OLCU DERINLIGI** biter. **Q338 KESME PERDAHL.** parametresinin **Q369** üzerinde bir etkisi yoktur. **Q338, Q368 YAN OLCU** biterken hareket eder.
- Kesim uzunluğu döngüde girilen **Q202** sevk derinliği değerinden kısaysa kumanda sevk derinliğini alet tablosunda tanımlanan **LCUTS** kesim uzunluğu değerine düşürür.
- Bu döngü, aletin malzeme için tanımlanmış olan **LU** kullanım uzunluğunu denetler. **LU** değerinin **DERINLIK Q201** derinlik değerinden daha küçük olması halinde kumanda bir hata mesajı gösterir.

Programlama için notlar

- Döngü başlangıcından önce aleti işleme düzleminde önceden konumlandırmanız gerekir. Bunun için aleti **RO** yarıçap düzeltmesiyle pimin ortasına hareket ettirin.
- Derinlik döngü parametresinin işareti çalışma yönünü belirler. Derinliği = 0 olarak programlarsanız numerik kontrol döngüyü uygulamaz.

Döngü parametresi

Yardım resmi



Parametre

Q573 İç çember/çevrel çember (0/1)?

Q571 ölçüsünün iç teğet çemberi mi dış teğet çemberi mi referans alacağını belirleyin:

0: Ölçü iç teğet çemberini referans alır

1: Ölçü dış teğet çemberini referans alır

Giriş: **0, 1**

Q571 Referans çemberi çapı?

Referans dairesi çapını girin. Buraya girilen çap için dış teğet çemberinin mi yoksa iç teğet çemberinin mi referans alındığını

Q573 parametresiyle girin. Gerekliğinde bir tolerans programlayabilirsiniz.

Giriş: **0...99999.9999**

Q222 Ham parça çapı?

Ham parçanın çapını girin. Ham parça çapının referans daire çapından büyük olması gerekir. Ham parça çapı ve referans çemberi çapı arasındaki fark, izin verilen yan sevkten daha büyük olduğunda kumanda, birden fazla yan sevk uygular (alet yarıçapı çarpı hat bindirmesi **Q370**). Kumanda daima bir sabit yan sevk hesaplar.

Giriş: **0...99999.9999**

Q572 Köşe sayısı?

Çok köşe pimin köşe sayısını girin. Kumanda bu köşeleri her zaman pimin üzerine eşit olarak dağıtır.

Giriş: **3...30**

Q224 Dönüş durumu?

Çok köşe pimin ilk köşesinin hangi açıda oluşturulacağını belirleyin.

Giriş: **-360.000...+360.000**

Q220 Yarıçap / Şev (+/-)?

Yarıçap veya pah formül elemanı için değeri girin. Pozitif bir değer girilmesi halinde kumanda her köşede bir yuvarlaklık oluşturur. Girmiş olduğunuz değer burada yarıçapa eşittir. Negatif bir değer girerseniz tüm kontur köşelerine bir pah verilir ve bu işlemde girilen değer pah uzunluğuna eşit olur.

Giriş: **-99999.9999...+99999.9999**

Q368 Yan perdahlama ölçüsü?

İşleme düzlemindeki ek perdahlama ölçüsü. Burada negatif bir değer girerseniz kumanda, kuşlama sonrasında aleti tekrar ham parça çapının dışında bir çapa konumlandırır. Değer artımsal etki eder.

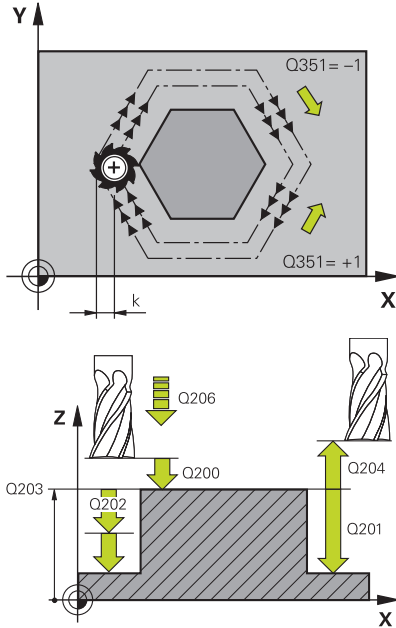
Giriş: **-99999.9999...+99999.9999**

Q207 Freze beslemesi?

Frezeleme sırasında aletin sürüş hızı, mm/dak olarak

Giriş: **0...99999.999** alternatif **FAUTO, FU, FZ**

Yardımlı resmi



Parametre

Q351 Freze tip? Eşit ak=+1 Krşı ak=-1

Freze işleminin türü. Milin dönüş yönü dikkate alınır:

+1 = Senkronize frezeleme

-1 = Karşılıklı frezeleme

PREDEF: Kumanda bir **GLOBAL DEF** tümcesindeki değeri kullanır (0 girdiğinizde işleme senkron çalışmayla gerçekleşir)

Giriş: **-1, 0, +1** Alternatif **PREDEF**

Q201 Derinlik?

Malzeme yüzeyi – pim tabanı mesafesi. Değer artımsal etki eder.

Giriş: **-99999.9999...+99999.9999**

Q202 Kesme derinl.?

Aletin ayarlanması gereken ölçü. 0'dan büyük bir değer girin. Değer artımsal etki eder.

Giriş: **0...99999.9999**

Q206 Derin kesme beslemesi?

Derinliğe sürüşü sırasında aletin sürüş hızı, mm/dak olarak

Giriş: **0...99999.999** alternatif **FAUTO, FMAX, FU, FZ**

Q200 Güvenlik mesafesi?

Alet ucu ve malzeme yüzeyi arasındaki mesafe. Değer artımsal etki eder.

Giriş: **0...99999.9999** Alternatif **PREDEF**

Q203 Malzeme yüzeyi koord.?

Etkin referans noktasına göre malzeme yüzeyinin koordinatı. Değer mutlak etki ediyor.

Giriş: **-99999.9999...+99999.9999**

Q204 2. Güvenlik mesafesi?

Alet ve malzeme (ayna) arasında hiçbir çarpışmanın olmayacağı mil eksen koordinatı. Değer artımsal etki eder.

Giriş: **0...99999.9999** Alternatif **PREDEF**

Q370 Geçiş bindirme faktörü?

Q370 x alet yarıçapı k yan sevkini verir.

Giriş: **0.0001...1.9999** Alternatif **PREDEF**

Yardım resmi	Parametre
	<p>Q215 Çalışma kapsamı (0/1/2)? İşleme kapsamını belirleyin: 0: Kuşlama ve perdahlama 1: Sadece kuşlama 2: Sadece perdahlama Yan perdahlama ve derinlik perdahlama sadece söz konusu ek perdahlama ölçüsü (Q368, Q369) tanımlandığında uygulanır Giriş: 0, 1, 2</p>
	<p>Q369 Basit ölçü derinliği? Kaba işleme sonrasında kalan derinlikte boyut. Değer artımsal etki eder. Giriş: 0...99999.9999</p>
	<p>Q338 Kesme perdahlama? Yanal tolerans Q368 tamamlanırken alet ekseninde ayarlama. Değer artımsal etki eder. 0: Bir ayarda bitirme Giriş: 0...99999.9999</p>
	<p>Q385 Besleme perdahlama Yanın ve derinliğin perdahlanması sırasında aletin sürüş hızı, mm/dak olarak Giriş: 0...99999.999 alternatif FAUTO, FU, FZ</p>

Örnek

11 CYCL DEF 258 COKGEN PIM ~	
Q573=+0	;REFERANS CEMBERI ~
Q571=+50	;REFERANS CEMBERI CAPI ~
Q222=+52	;HAM PARCA CAPI ~
Q572=+6	;KOSE SAYISI ~
Q224=+0	;DONUS DURUMU ~
Q220=+0	;YARICAP / SEV ~
Q368=+0	;YAN OLCU ~
Q207=+500	;FREZE BESLEMESİ ~
Q351=+1	;FREZE TIPI ~
Q201=-20	;DERINLIK ~
Q202=+5	;KESME DERINL. ~
Q206=+3000	;DERIN KESME BESL. ~
Q200=+2	;GUVENLIK MES. ~
Q203=+0	;YUZEY KOOR. ~
Q204=+50	;2. GUVENLIK MES. ~
Q370=+1	;GECIS BINDIRME ~
Q215=+0	;CALISMA KAPSAMI ~
Q369=+0	;OLCU DERINLIGI ~
Q338=+0	;KESME PERDAHL. ~
Q385=+500	;BESLEME PERDAHLAMA
12 L X+50 Y+50 R0 FMAX M99	

6.9 Döngü 233 SATIH FREZELEME

ISO programlaması

G233

Uygulama

Döngü **233** ile düz bir yüzeyde birkaç kez sevk yaparak ve bir perdahlama ölçüsünü dikkate alarak yüzey frezeleme gerçekleştirebilirsiniz. İlaveten döngüde yan duvarları da tanımlayabilirsiniz; yan duvarlar böylece düz yüzey çalışması sırasında dikkate alınır. Döngüde farklı çalışma stratejileri mevcuttur:

- **Strateji Q389=0:** Yüzeyi kıvrımlı şekilde işleyin, çalışılan yüzeyin dışında yan kesme
- **Strateji Q389=1:**Yüzeyi kıvrımlı şekilde işleyin, işlenecek yüzeyin kenarında yan kesme
- **Strateji Q389=2:** Satır şeklinde taşmalı işleyin, hızlı geri çekmeden hızla yandan kesme
- **Strateji Q389=3:** Satır şeklinde taşmasız işleyin, hızlı geri çekmeden hızla yandan kesme
- **Strateji Q389=4:** Dışarıdan içeriye doğru helezon şeklinde işleyin

İlgili konular

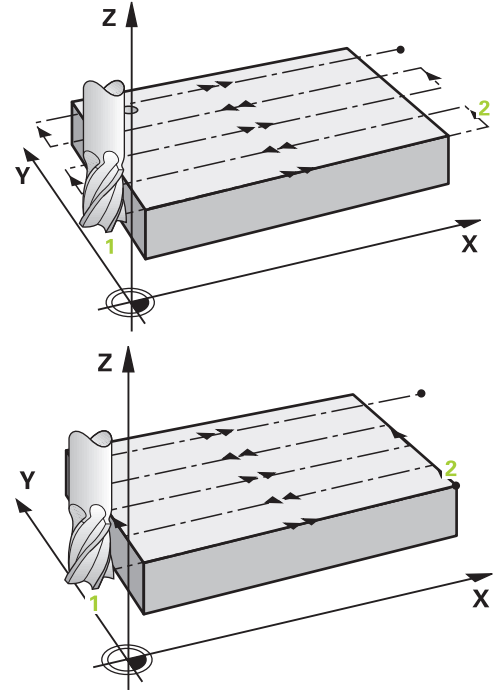
- Döngü **232 SATIH FREZELEME**
Diğer bilgiler: "Döngü 232PLANLI FREZELEME ", Sayfa 448

Strateji Q389=0 ve Q389=1

Q389=0 ve **Q389=1** stratejileri, satıf frezelemedeki taşma vasıtasıyla birbirlerinden farklılık gösterirler. **Q389=0**'da bitiş noktası yüzeyin dışında, **Q389=1**'de ise yüzeyin kenarında bulunur. Kumanda, uç noktası **2**'yi yan uzunluk ve yanal güvenlik mesafesinden hesaplar. Kumanda, **Q389=0** stratejisinde aleti ek olarak alet yarıçapı kadar satıf frezeleme üzerine sürer.

Döngü akışı

- 1 Kumanda, aleti **FMAX** hızlı çalışma modunda işleme düzlemindeki güncel konumdan **1** başlangıç noktasına konumlandırır: İşleme düzlemindeki başlangıç noktası, alet yarıçapı ve yan güvenlik mesafesi kadar kaydırılmış olarak malzemenin yanında bulunur.
- 2 Kumanda, sonra aleti **FMAX** hızlı çalışma modunda mil ekseninde güvenlik mesafesine konumlandırır.
- 3 Ardından alet, mil ekseninde **Q207** frezeleme beslemesi ile kumanda tarafından hesaplanan birinci sevk derinliğine sürülür.
- 4 Kumanda aleti programlanmış frezeleme beslemesi ile **2** uç noktasına sürer.
- 5 Kumanda sonra aleti ön pozisyonlama beslemesi ile çapraz olarak sonraki satırın başlangıç noktasına kaydırır. Kumanda, kaymayı, programlanmış genişlikten, alet yarıçapından, maksimum yol bindirme faktöründen ve yanal güvenlik mesafesinden hesaplar.
- 6 Kumanda akabinde aleti frezeleme beslemesiyle karşı yöne geri sürer.
- 7 Girilen yüzey tamamen işlenene kadar işlem kendini tekrar eder.
- 8 Ardından kumanda, aleti **FMAX** hızlı çalışma modunda **1** başlangıç noktasına geri konumlandırır.
- 9 Birden fazla sevk gerekli olması halinde kumanda, aleti mil eksenindeki konumlandırma beslemesiyle bir sonraki sevk derinliğine hareket ettirir.
- 10 Tüm sevkler uygulanana kadar işlem kendini tekrar eder. Son sevkte perdahlama beslemesinde girilen perdahlama ölçüsü frezelenir.
- 11 Son olarak kumanda, aleti **FMAX** ile **2. güvenlik mesafesine** geri çeker.

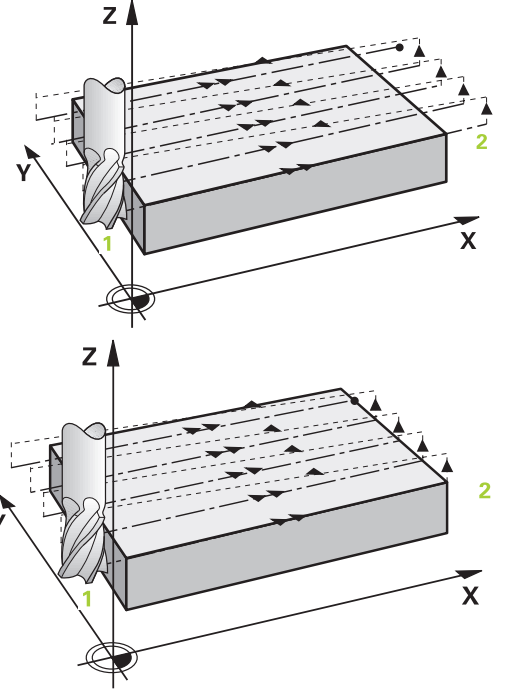


Strateji Q389=2 ve Q389 =3

Q389=2 ve **Q389=3** stratejileri, satıf frezelemedeki taşma vasıtasıyla birbirlerinden farklılık gösterirler. **Q389=2**'da bitiş noktası yüzeyin dışında, **Q389=3**'de ise yüzeyin kenarında bulunur. Kumanda, uç noktası **2**'yi yan uzunluk ve yanal güvenlik mesafesinden hesaplar. Kumanda, **Q389=2** stratejisinde aleti ek olarak alet yarıçapı kadar satıf frezeleme üzerine sürer.

Döngü akışı

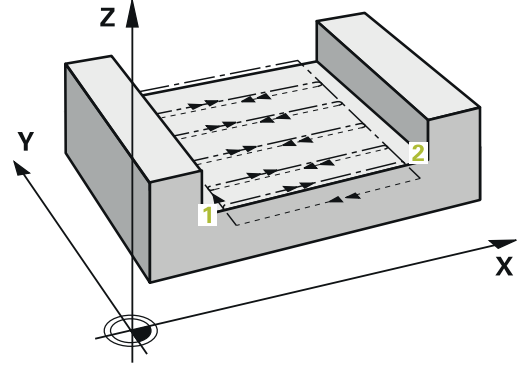
- 1 Kumanda, aleti **FMAX** hızlı çalışma modunda işleme düzlemindeki güncel konumdan **1** başlangıç noktasına konumlandırır: İşleme düzlemindeki başlangıç noktası, alet yarıçapı ve yan güvenlik mesafesi kadar kaydırılmış olarak malzemenin yanında bulunur.
- 2 Kumanda, sonra aleti **FMAX** hızlı çalışma modunda mil ekseninde güvenlik mesafesine konumlandırır.
- 3 Ardından alet, mil ekseninde **Q207** frezeleme beslemesi ile kumanda tarafından hesaplanan birinci sevk derinliğine sürülür.
- 4 Daha sonra alet, programlanmış frezeleme beslemesi **Q207** bitiş noktasına **2** hareket eder.
- 5 Kumanda, aleti alet ekseninde güncel sevk derinliği üzerinden güvenlik mesafesine sürer ve **FMAX** ile doğrudan bir sonraki satırın başlangıç noktasına geri sürer. Kumanda, kaymayı, programlanmış genişlikten, alet yarıçapından, maksimum yol bindirme faktöründen **Q370** ve yanal güvenlik mesafesinden **Q357** hesaplar.
- 6 Daha sonra alet, tekrar güncel sevk derinliğine ve ardından tekrar uç noktası **2** yönünde hareket eder.
- 7 Girilen yüzey tamamen işlenene kadar işlem tekrarlanır. Kumanda, son hattın bitiminde aleti **FMAX** hızlı çalışma modu ile **1** başlangıç noktasına geri konumlandırır.
- 8 Birden fazla sevk gerekli olması halinde kumanda, aleti mil eksenindeki konumlandırma beslemesiyle bir sonraki sevk derinliğine hareket ettirir.
- 9 Tüm sevkler uygulanana kadar işlem kendini tekrar eder. Son sevkte perdahlama beslemesinde girilen perdahlama ölçüsü frezelenir.
- 10 Son olarak kumanda, aleti **FMAX** ile **2. güvenlik mesafesine** geri çeker.



Strateji Q389 = 2 ve Q389 = 3 - yan limit ile

Bir yanal sınırlama programladığınızda kumanda gerektiğinde konturun dışına sevk edemez. Bu durumda döngü akışı şöyledir:

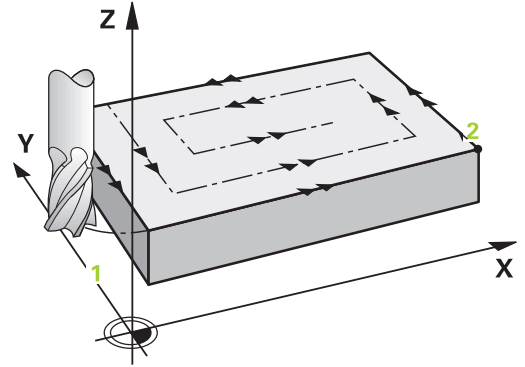
- 1 Kumanda aleti **FMAX** ile işleme düzlemindeki hareket pozisyonuna sürer. Bu pozisyon alet yarıçapı ve **Q357** yan güvenlik mesafesi kadar kaydırılmış olarak malzemenin yanında bulunur.
- 2 Alet **FMAX** hızlı çalışma modunda alet ekseninde **Q200** güvenlik mesafesinde ve ardından **Q207 FREZE BESLEMESİ** ile ilk sevk derinliğine **Q202** sürülür.
- 3 Kumanda, aleti bir çember hattı ile **1** başlangıç noktasına sürer.
- 4 Alet programlanan besleme **Q207** ile **2** uç noktasına sürülür ve konturu bir çember hattı ile terk eder.
- 5 Ardından kumanda aleti **Q253 BESLEME POZİSYONL.** ile sonraki hattın hareket pozisyonuna konumlandırır.
- 6 Komple yüzey frezelenene kadar 3 ile 5 arasındaki adımlar tekrar edilir.
- 7 Birden fazla sevk derinlikleri programlandıysa kumanda aleti son hattın sonunda **Q200** güvenlik mesafesine sürer ve işleme düzleminde sonraki hareket pozisyonuna konumlandırır.
- 8 Son sevkte kumanda **Q385 BESLEME PERDAHLAMA** içindeki **Q369 OLCU DERİNLİĞİ**'ni frezeler.
- 9 Son hattın sonunda kumanda aleti **Q204** 2. Güvenlik mesafesine ve akabinde döngü tarafından programlanmış son pozisyona konumlandırır.



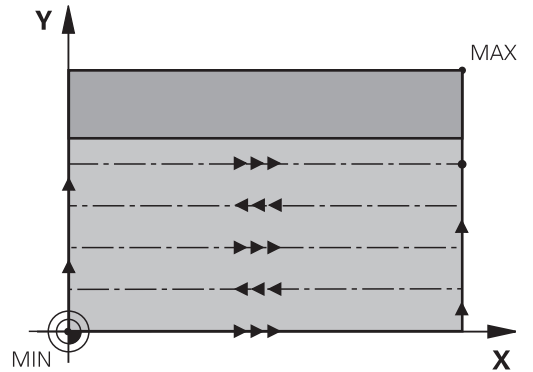
- Hatlara yaklaşma ve uzaklaşma sırasındaki çember hatları **Q220 KOŞE YARICAPI**'na bağlıdır.
- Kumanda, kaymayı, programlanmış genişlikten, alet yarıçapından, maksimum yol bindirme faktöründen **Q370** ve yanal güvenlik mesafesinden **Q357** hesaplar.

Strateji Q389=4**Döngü akışı**

- 1 Kumanda, aleti **FMAX** hızlı çalışma modunda işleme düzlemindeki güncel konumdan **1** başlangıç noktasına konumlandırır: İşleme düzlemindeki başlangıç noktası, alet yarıçapı ve yan güvenlik mesafesi kadar kaydırılmış olarak malzemenin yanında bulunur.
- 2 Kumanda, sonra aleti **FMAX** hızlı çalışma modunda mil ekseninde güvenlik mesafesine konumlandırır.
- 3 Ardından alet, mil ekseninde **Q207** frezeleme beslemesi ile kumanda tarafından hesaplanan birinci sevk derinliğine sürülür.
- 4 Ardından alet, programlanan **Freze beslemesi** ile bir tanjantsal yaklaşma hareketiyle ilk frezeleme yolunun başlangıç noktasına hareket eder.
- 5 Kumanda, düz yüzeyi frezeleme beslemesinde dışarıdan içeriye doğru giderek kısalan frezeleme yollarıyla işler. Sabit yan sevk sayesinde, alet sürekli meşguldür.
- 6 Girilen yüzey tamamen işlenene kadar işlem kendini tekrar eder. Kumanda, son hattın bitiminde aleti **FMAX** hızlı çalışma modu ile **1** başlangıç noktasına geri konumlandırır.
- 7 Birden fazla sevk gerekli olması halinde kumanda, aleti mil eksenindeki konumlandırma beslemesiyle bir sonraki sevk derinliğine hareket ettirir.
- 8 Tüm sevkler uygulanana kadar işlem kendini tekrar eder. Son sevkte perdahlama beslemesinde girilen perdahlama ölçüsü frezelenir.
- 9 Son olarak kumanda, aleti **FMAX** ile **2. güvenlik mesafesine** geri çeker.

**Limit**

Ör. işleme sırasında yan duvarları veya girintileri dikkate almak için sınırlandırmalarda satıh frezeleme işlemlerini sınırlandırabilirsiniz. Sınırlamayla tanımlanmış bir yan duvar sayesinde, satıh frezelemenin başlangıç noktasında veya yan uzunluğundan elde edilen ölçü işlenir. Kumandada, talaş kaldırma işlemi sırasında yan ölçüyü dikkate alır; perdahlama işlemi sırasında ölçü, aletin ön konumlandırılmasına yarar.



Uyarılar

BILGI

Dikkat, çarpışma tehlikesi!

Bir döngüde derinliği pozitif girmeniz durumunda kumanda, ön konumlandırma hesaplamasını tersine çevirir. Alet, alet ekseninde hızlı hareketle malzeme yüzeyinin **altındaki** güvenlik mesafesine sürülür! Çarpışma tehlikesi bulunur!

- ▶ Derinliği negatif girin
- ▶ Makine parametresi **displayDepthErr** (No. 201003) ile numerik kontrolün bir pozitif derinliğin girilmesi sırasında bir hata mesajı verip (on) vermeyeceğini (off) ayarlayın

- Bu döngüyü yalnızca **FUNCTION MODE MILL** işleme modunda gerçekleştirebilirsiniz.
- Kumanda aleti, alet ekseninde otomatik olarak ön konumlandırır. **Q204 2. GUVENLIK MES.** değerini dikkate alın.
- Kesim uzunluğu döngüde girilen **Q202** sevk derinliği değerinden kısaysa kumanda sevk derinliğini alet tablosunda tanımlanan **LCUTS** kesim uzunluğu değerine düşürür.
- Döngü **233**, alet tablosundaki **LCUTS** alet veya kesim uzunluğu girişini denetler. Bir perdahlama işleminde alet ya da kesim uzunluğu yeterli değilse kumanda, işlemi birden fazla işlem adımına böler.
- Bu döngü, aletin malzeme için tanımlanmış olan **LU** kullanım uzunluğunu denetler. Bu değer işleme derinliğinden daha küçük olması halinde kumanda bir hata mesajı gösterir.
- Döngü yalnızca bir kez besleme ile **Q369 OLCU DERINLIGI** biter. **Q338 KESME PERDAHL.** parametresinin **Q369** üzerinde bir etkisi yoktur. **Q338, Q368 YAN OLCU** biterken hareket eder.

Programlama için notlar

- Aleti işleme düzleminde başlangıç konumuna R0 yarıçap düzeltmesi ile ön konumlandırın. İşleme yönüne dikkat edin.
- **Q227 3. EKSEN BASL. NOKT.** ve **Q386 3. EKSEN SON NOKTASI** aynı girildiğinde kumanda, döngüyü uygulamaz (derinlik = 0 programlandı).
- **Q370 GECIS BINDIRME** >1 tanımlarsanız ilk işleme hattından itibaren, programlanmış hat bindirmesi dikkate alınır.
- **Q350** işleme yönünde bir sınırlandırma (**Q347, Q348** veya **Q349**) programlanmışsa döngü, konturu sevk yönünde **Q220** köşe yarıçapı kadar uzatır. Belirtilen yüzey tamamen işlenir.

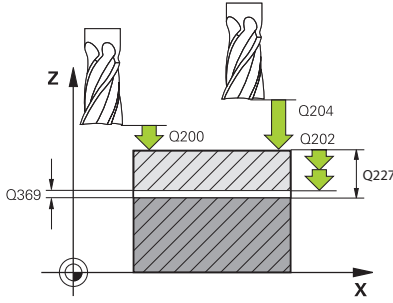


Q204 2. GUVENLIK MES. ögesini, malzeme veya tespit ekipmanlarıyla çarpışma gerçekleşmeyecek şekilde girin.

Döngü parametresi

Yardım resmi	Parametre
	<p>Q215 Çalışma kapsamı (0/1/2)? İşleme kapsamını belirleyin:</p> <p>0: Kuşlama ve perdahlama 1: Sadece kuşlama 2: Sadece perdahlama Yan perdahlama ve derinlik perdahlama sadece söz konusu ek perdahlama ölçüsü (Q368, Q369) tanımlandığında uygulanır Giriş: 0, 1, 2</p>
	<p>Q389 İşleme stratejisi (0-4)? Kumandanın yüzeyi nasıl işleyeceğini belirleyin:</p> <p>0: Yüzeyi kıvrımlı şekilde işleyin, işlenen yüzeyin dışında pozisyonlama beslemesinde yan sevk 1: Yüzeyi kıvrımlı şekilde işleyin, işlenen yüzeyin içinde freze beslemesinde yan sevk 2: Satır şeklinde işleyin, işlenen yüzeyin dışında pozisyonlama beslemesinde yan sevk 3: Satır şeklinde işleyin, işlenen yüzeyin kenarında pozisyonlama beslemesinde yan sevk 4: Helezon şeklinde işleyin, dıştan içe doğru eşit sevk Giriş: 0, 1, 2, 3, 4</p>
	<p>Q350 Frezeleme yonu? Çalışmanın hizalandırılacağı işleme düzlemi eksen:</p> <p>1: Ana eksen = İşleme yönü 2: Yan eksen = İşleme yönü Giriş: 1, 2</p>
	<p>Q218 1. Yan Uzunluk? Başlangıç noktası 1. eksen referans alınarak işleme düzleminin ana ekseninde işlenecek olan yüzeyin uzunluğu. Değer artımsal etki eder. Giriş: -99999.9999...+99999.9999</p>
	<p>Q219 2. Yan Uzunluk? İşleme düzlemi yan ekseninde yer alan işlenecek yüzeyin uzunluğu. Ön işaret üzerinden ilk çapraz sevk yönünü 2. EKSEN BASL. NOKT. ögesine referansla belirleyebilirsiniz. Değer artımsal etki eder. Giriş: -99999.9999...+99999.9999</p>

Yardım resmi



Parametre

Q227 3. eksen başlangıç noktası?

Sevkinin hesaplanacağı malzeme yüzeyi koordinatı. Değer mutlak etki ediyor.

Giriş: **-99999.9999...+99999.9999**

Q386 3. eksen son noktası?

Üzerinde yüzeyin düz olarak frezeleneyeceği mil eksenindeki koordinat. Değer mutlak etki ediyor.

Giriş: **-99999.9999...+99999.9999**

Q369 Basit ölçü derinliği?

Kaba işleme sonrasında kalan derinlikte boyut.

Değer artımsal etki eder.

Giriş: **0...99999.9999**

Q202 Maks. kesme derinliği?

Aletin ayarlanması gereken ölçü. Değer büyüktür 0 ve artımsal girin.

Giriş: **0...99999.9999**

Q370 Geçiş bindirme faktörü?

Maksimum yan sevk k. Kumanda, 2. yan uzunluk (**Q219**) ve alet yarıçapından gerçek yan sevki hesaplar, böylece her defasında sabit yan sevk ile işlenebilir.

Giriş: **0.0001...1.9999**

Q207 Freze beslemesi?

Frezeleme sırasında aletin sürüş hızı, mm/dak olarak

Giriş: **0...99999.999** alternatif **FAUTO, FU, FZ**

Q385 Besleme perdelama

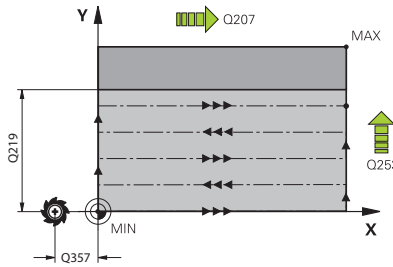
Son sevklin frezelenmesi sırasında aletin mm/min cinsinden hareket hızı

Giriş: **0...99999.999** alternatif **FAUTO, FU, FZ**

Q253 Besleme pozisyonlandırma?

Aletin başlangıç pozisyonuna yaklaşma ve sonraki satıra hareket sırasında mm/dk cinsinden hareket hızı; malzemede çapraz yönde hareket ederseniz (**Q389=1**) kumanda, çapraz sevki freze beslemesi **Q207** ile hareket ettirir.

Giriş: **0...99999.9999** alternatif olarak **FMAX, FAUTO, PREDEF**



Yardım resmi

Parametre

Q357 Yan güvenlik mesafesi?

Q357 parametresi aşağıdaki durumlar üzerinde etkili olur:

İlk sevk derinliğine yaklaşma: Q357 aletin malzemeye olan yan mesafesidir.

Freze stratejileriyle kumlama Q389=0-3: İşlenecek yüzey **Q350 FREZELEME YONU**nde, bu yönde sınırlama konulmamışsa **Q357** değeri kadar büyütülür.

Perdahlama yan: Hatlar **Q357** kadar **Q350 FREZELEME YONU** nde uzatılır.

Değer artımsal etki eder.

Giriş: **0...99999.9999**

Q200 Güvenlik mesafesi?

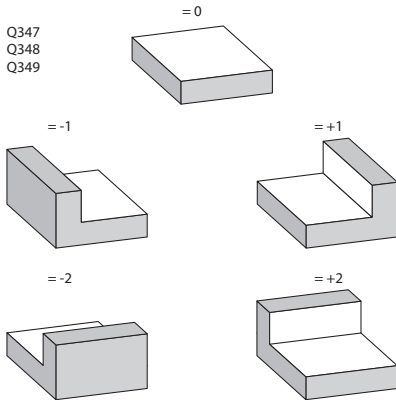
Alet ucu ve malzeme yüzeyi arasındaki mesafe. Değer artımsal etki eder.

Giriş: **0...99999.9999** Alternatif **PREDEF**

Q204 2. Güvenlik mesafesi?

Alet ve malzeme (ayna) arasında hiçbir çarpışmanın olmayacağı mil eksen koordinatı. Değer artımsal etki eder.

Giriş: **0...99999.9999** Alternatif **PREDEF**

**Q347 1.Sınırlama?**

Düz yüzeyin bir yan duvar vasıtasıyla üzerinde sınırlandırılacağı malzeme tarafını seçin (helezon şeklinde çalışmada mümkün değil). Yan duvarın konumuna göre kumanda, düz yüzeyin işlenmesini uygun başlangıç noktası koordinatına veya yan uzunluğuna sınırlar:

0: sınırlama yok

-1: negatif ana eksende sınırlama

+1: pozitif ana eksende sınırlama

-2: negatif yan eksende sınırlama

+2: pozitif yan eksende sınırlama

Giriş: **-2, -1, 0, +1, +2**

Q348 2.Sınırlama?

Bkz. Parametre 1. sınırlama **Q347**

Giriş: **-2, -1, 0, +1, +2**

Q349 3.Sınırlama?

Bkz. Parametre 1. sınırlama **Q347**

Giriş: **-2, -1, 0, +1, +2**

Q220 Köşe yarıçapı?

Sınırlamalardaki köşe için yarıçap (**Q347 - Q349**)

Giriş: **0...99999.9999**

Yardım resmi**Parametre****Q368 Yan perdahlama ölçüsü?**

İşleme düzlemindeki, aşağı yuvarlandıktan sonra kalan ölçümlendirme. Değer artımsal etki eder.

Giriş: **0...99999.9999**

Q338 Kesme perdahlama?

Yanal tolerans **Q368** tamamlanırken alet ekseninde ayarlama. Değer artımsal etki eder.

0: Bir ayarda bitirme

Giriş: **0...99999.9999**

Q367 Yüzey konumu (-1/0/1/2/3/4)?

Döngü çağırma sırasında alet konumuna bağlı olarak yüzeyin konumu:

-1: Alet pozisyonu = Güncel pozisyon

0: Alet pozisyonu = Pim merkezi

1: Alet pozisyonu = Sol alt köşe

2: Alet pozisyonu = Sağ alt köşe

3: Alet pozisyonu = Sağ üst köşe

4: Alet pozisyonu = Sol üst köşe

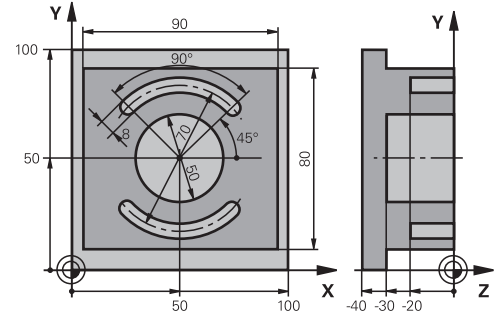
Giriş: **-1, 0, +1, +2, +3, +4**

Örnek

11 CYCL DEF 233 PLANLI FREZELEME ~	
Q215=+0	;CALISMA KAPSAMI ~
Q389=+2	;FREZE STRATEJISI ~
Q350=+1	;FREZELEME YONU ~
Q218=+60	;1. YAN UZUNLUKLAR ~
Q219=+20	;2. YAN UZUNLUKLAR ~
Q227=+0	;3. EKSEN BASL. NOKT. ~
Q386=+0	;3. EKSEN SON NOKTASI ~
Q369=+0	;OLCU DERINLIGI ~
Q202=+5	;MAKS. KESME DERINL. ~
Q370=+1	;GECIS BINDIRME ~
Q207=+500	;FREZE BESLEMESİ ~
Q385=+500	;BESLEME PERDAHLAMA ~
Q253=+750	;BESLEME POZISYONL. ~
Q357=+2	;YAN GUV. MESAF. ~
Q200=+2	;GUVENLIK MES. ~
Q204=+50	;2. GUVENLIK MES. ~
Q347=+0	;1.SINIRLAMA ~
Q348=+0	;2.SINIRLAMA ~
Q349=+0	;3.SINIRLAMA ~
Q220=+0	;KOSE YARICAPI ~
Q368=+0	;YAN OLCU ~
Q338=+0	;KESME PERDAHL. ~
Q367=-1	;YUZEY KONUMU
12 L X+50 Y+50 R0 FMAX M99	

6.10 Programlama örnekleri

Örnek: Cep, tıpa ve yiv frezeleme



0 BEGIN PGM C210 MM	
1 BLK FORM 0.1 Z X+0 Y+0 Z-40	
2 BLK FORM 0.2 X+100 Y+100 Z+0	
3 TOOL CALL 6 Z S3500	; Kumlama/perdahlama alet çağırması
4 L Z+100 R0 FMAX M3	; Aleti geri çek
5 CYCL DEF 256 RECTANGULAR STUD ~	
Q218=+90	;1. YAN UZUNLUKLAR ~
Q424=+100	;WORKPC. BLANK SIDE 1 ~
Q219=+80	;2. YAN UZUNLUKLAR ~
Q425=+100	;WORKPC. BLANK SIDE 2 ~
Q220=+0	;KOSE YARICAPI ~
Q368=+0	;YAN OLCU ~
Q224=+0	;DONUS DURUMU ~
Q367=+0	;STUD POSITION ~
Q207=+500	;FREZE BESLEMESİ ~
Q351=+1	;FREZE TIPI ~
Q201=-30	;DERINLIK ~
Q202=+5	;KESME DERINL. ~
Q206=+150	;DERIN KESME BESL. ~
Q200=+2	;GUVENLIK MES. ~
Q203=+0	;YUZEY KOOR. ~
Q204=+20	;2. GUVENLIK MES. ~
Q370=+1	;GECIS BINDIRME ~
Q437=+0	;BASLATMA KONUMU ~
Q215=+0	;CALISMA KAPSAMI ~
Q369=+0.1	;OLCU DERINLIGI ~
Q338=+10	;KESME PERDAHL. ~
Q385=+500	;BESLEME PERDAHLAMA
6 L X+50 Y+50 R0 FMAX M99	; Döngü çağırması dış işleme
7 CYCL DEF 252 DAIRE CEBİ ~	
Q215=+0	;CALISMA KAPSAMI ~
Q223=+50	;DAIRE CAPI ~

Q368=+0.2	;YAN OLCU ~	
Q207=+500	;FREZE BESLEMESİ ~	
Q351=+1	;FREZE TIPI ~	
Q201=-30	;DERINLIK ~	
Q202=+5	;KESME DERINL. ~	
Q369=+0.1	;OLCU DERINLIGI ~	
Q206=+150	;DERIN KESME BESL. ~	
Q338=+5	;KESME PERDAHL. ~	
Q200=+2	;GUVENLIK MES. ~	
Q203=+0	;YUZEY KOOR. ~	
Q204=+50	;2. GUVENLIK MES. ~	
Q370=+1	;GECIS BINDIRME ~	
Q366=+1	;BATIRMA ~	
Q385=+750	;BESLEME PERDAHLAMA ~	
Q439=+0	;BESLEME REFERANSI	
8 L X+50 Y+50 R0 FMAX M99		; Döngü çağırması dairesel cep
9 TOOL CALL 3 Z S5000		; Alet çağırması yiv frezesi
10 L Z+100 R0 FMAX M3		
11 CYCL DEF 254 YUVARLATILM. YIV ~		
Q215=+0	;CALISMA KAPSAMI ~	
Q219=+8	;YIV GENISLIGI ~	
Q368=+0.2	;YAN OLCU ~	
Q375=+70	;DAIRE KESITI CAPI ~	
Q367=+0	;YIV DURUMU REFERANSI ~	
Q216=+50	;ORTA 1. EKSEN ~	
Q217=+50	;ORTA 2. EKSEN ~	
Q376=+45	;BASLANGIC ACISI ~	
Q248=+90	;ACILIM ACISI ~	
Q378=+180	;ACI ADIMI ~	
Q377=+2	;ISLEM SAYISI ~	
Q207=+500	;FREZE BESLEMESİ ~	
Q351=+1	;FREZE TIPI ~	
Q201=-20	;DERINLIK ~	
Q202=+5	;KESME DERINL. ~	
Q369=+0.1	;OLCU DERINLIGI ~	
Q206=+150	;DERIN KESME BESL. ~	
Q338=+5	;KESME PERDAHL. ~	
Q200=+2	;GUVENLIK MES. ~	
Q203=+0	;YUZEY KOOR. ~	
Q204=+50	;2. GUVENLIK MES. ~	
Q366=+2	;BATIRMA ~	
Q385=+500	;BESLEME PERDAHLAMA ~	
Q439=+0	;BESLEME REFERANSI	

12 CYCL CALL	; Döngü çağırması yivler
13 L Z+100 R0 FMAX	; Aleti geri çek
14 M30	; Program sonu
15 END PGM C210 MM	

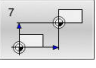

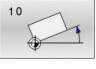
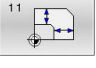
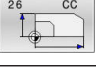


7

**Döngüler: Koordinat
hesap dönüşümleri**

7.1 Temel ilkeler

Genel bakış

Koordinat hesap dönüşümleri ile numerik kontrol, bir kez programlanan bir konturu malzemenin çeşitli noktalarında değiştirilmiş konum ve büyüklük ile uygulayabilir. Numerik kontrol, aşağıdaki koordinat dönüşüm döngülerini sunar:

Yazılım tuşu	Döngü	Sayfa
	Döngü 7 SIFIR NOKTASI <ul style="list-style-type: none"> Konturları doğrudan NC programında kaydırma Veya konturları sıfır nokta tabloları ile kaydırma 	227
	Döngü 8 YANSIMA <ul style="list-style-type: none"> Konturları yansıtma 	230
	Döngü 10 DONME <ul style="list-style-type: none"> Konturların çalışma düzleminde tornalama 	232
	Döngü 11 OLCU FAKTORU <ul style="list-style-type: none"> Konturları küçültme veya büyütme 	234
	Döngü 26 OLCU FAK EKSEN SP. <ul style="list-style-type: none"> Konturları eksene özel küçültme veya büyütme 	235
	Döngü 19 CALISMA DUZLEMI (Seçenek no. 8) <ul style="list-style-type: none"> Döndürülmüş koordinat sisteminde işleme gerçekleştirme Döner başlıklı ve/veya torna tezgahlı makineler için 	236
	Döngü 247 REFERANS NOKT AYARI <ul style="list-style-type: none"> Program akışı sırasında referans noktası koyma 	243

Koordinat dönüşümlerinin etkinliği

Etkinliğin başlangıcı: Bir koordinat dönüşümü, tanımınızdan itibaren etkilidir, yani çağrılmaz. Sıfırlanana kadar veya yeniden tanımlanana kadar etkili olur.

Koordinat dönüşümünü sıfırlama:

- Temel davranış değerlerini içeren döngüyü yeniden tanımlayın, ör. ölçü faktörü 1.0
- M2 ve M30 ek fonksiyonlarını veya END PGM NC tümcesini uygulayın (bu M fonksiyonları makine parametresine bağlıdır)
- Yeni NC programı seçilmesi

7.2 Döngü 7 SIFIR NOKTASI

ISO programlaması

G53/G54

Uygulama



Makine el kitabını dikkate alın!

Sıfır noktası kaydırması ile malzemede istediğiniz yerde çalışmaları tekrarlayabilirsiniz. Bir NC programı içerisinde sıfır noktalarını hem doğrudan döngü tanımlamasında programlayabilir hem de bir sıfır noktası tablosundan çağırabilirsiniz.

Sıfır noktası tablolarını aşağıdaki amaçlarla kullanın:

- Aynı sıfır noktası kaydırmasının sık sık kullanılmasında
- Çeşitli malzemelerde sık sık ortaya çıkan işleme adımlarında
- Bir malzemelerin çeşitli pozisyonlarında sık sık ortaya çıkan işleme adımlarında

Bir sıfır noktası kaydırması döngü tanımlamasından sonra bütün koordinat girişleri yeni sıfır noktasını referans alır. Numerik kontrol her eksendeki kaymayı ilave durum göstergesinde gösterir. Devir eksenlerinin girişine de izin verilir.

Sıfırla

- $X=0$; $Y=0$ vs. koordinatlarına kaydırmayı yeni döngü tanımlamasıyla programlayın
- Sıfır noktası tablosundan $X=0$; $Y=0$ vs. koordinatlarına kaydırmanın çağırılması

Durum göstergesi

İlave **TRANS** durum göstergesinde aşağıdaki veriler gösterilir:

- Sıfır noktası kaydırmasından koordinatlar
- Etkin sıfır noktası tablosunun adı ve yolu
- Sıfır noktası tablolarında etkin sıfır noktası numarası
- Sıfır noktası tablosundan etkin sıfır noktası numarasının **DOC** sütunundan yorum

İlgili konular

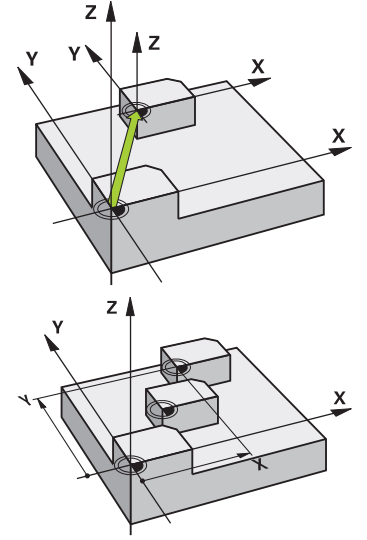
- **TRANS DATUM** ile sıfır noktası kaydırması
Ayrıntılı bilgi: Açık Metin Programlaması Kullanıcı El Kitabı

Uyarılar

- Bu döngüyü **FUNCTION MODE MILL** işleme modlarında gerçekleştirebilirsiniz.
- Ana eksen, yan eksen ve alet eksenleri W-CS veya WPL-CS koordinat sisteminde etki eder. Döner eksenler ve paralel eksenler M-CS içinde etki eder.

Makine parametreleriyle bağlantılı olarak uyarılar

- **CfgDisplayCoordSys** (no. 127501) makine parametresiyle makine üreticisi durum göstergesinin hangi koordinat sisteminde etkin bir sıfır noktası kaydırması göstereceğini belirler.



Sıfır noktası tablolarıyla sıfır noktası kaydırmasında ilave noktalar:

- Sıfır noktası tablosundaki sıfır noktaları **daima ve sadece** güncel referans noktasını baz alır.
- Sıfır noktası kaydırmalarını sıfır noktası tabloları ile kullandığınızda, istediğiniz sıfır noktası tablosunu NC programından etkinleştirmek için **SEL TABLE** fonksiyonunu kullanın.
- **SEL TABLE** olmadan çalışıyorsanız istediğiniz sıfır noktası tablosunu program testinden veya program çalışmasından önce etkinleştirmelisiniz (bu, programlama grafiği için de geçerlidir):
 - Program testi için istediğiniz tabloyu **Program Testi** işletim türünde dosya yönetimi üzerinden seçin: Tablo, S durumunu alır
 - Program akışı için istediğiniz tabloyu **Program akışı tekli tümce** ve **Program akışı tümce takibi** işletim türlerinde dosya yönetimi üzerinden seçin: Tablo, M durumunu alır
- Sıfır noktası tablolarındaki koordinat değerleri sadece mutlak şekilde etkilidir.

Döngü parametresi

Sıfır noktası tablosu olmadan sıfır noktası kaydırması

Yardım resmi	Parametre
	Yer değiştirme? Yeni sıfır noktasının koordinatlarını girin. Mutlak değerler, referans noktası ayarlama ile belirlenmiş malzeme sıfır noktası ile ilgilidir. Artımsal değerler daima en son geçerli sıfır noktasına dayanmaktadır; bu sıfır noktası önceden kaydırılmış olabilir. 6 NC eksenine kadar mümkündür. Giriş: -999999999...+999999999

Örnek

11 CYCL DEF 7.0 SIFIR NOKTASI
12 CYCL DEF 7.1 X+60
13 CYCL DEF 7.2 Y+40
14 CYCL DEF 7.3 Z+5

Sıfır noktası tablosu ile sıfır noktası kaydırması

Yardım resmi	Parametre
	Yer değiştirme? Sıfır noktası tablosundan veya bir Q parametresinden sıfır noktası numarasını girin. Bir Q parametresi girerseniz, o zaman kumanda Q parametresinde bulunan sıfır noktası numarasını etkinleştirir. Giriş: 0...9999

Örnek

11 CYCL DEF 7.0 SIFIR NOKTASI
12 CYCL DEF 7.1 #5

7.3 Döngü 8 YANSIMA

ISO programlaması

G28

Uygulama

Nümerik kontrol çalışma düzlemindeki çalışmayı yansıtma şeklinde uygulayabilir.

Yansıtma, NC programındaki tanımlamasından itibaren etkide bulunur. Bu **El girişi ile pozisyonlama işletim türünde**. Kumanda, ilave durum göstergesinde etkin yansıtma eksenlerini gösterir.

- Sadece tek bir eksen yansıtıyorsanız aletin dönüş yönü değişir, SL döngüleri için geçerli değildir
- İki eksen yansıtırsanız dönüş yönü korunur

Yansıtmanın sonucu sıfır noktasının konumuna bağlıdır:

- Sıfır noktası, yansıtılacak konturda yer alır: Öğe, doğrudan sıfır noktasında yansıtılır
- Sıfır noktası, yansıtılacak konturun dışında yer alır: Öğe, ayrıca hareket eder

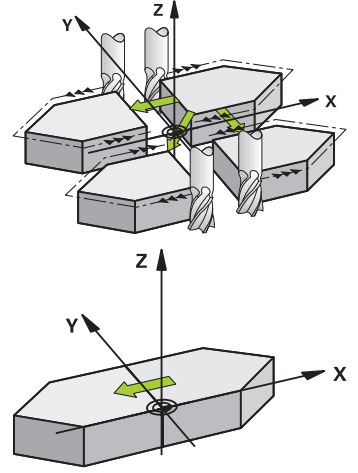
Sıfırla

Döngü 8 YANSIMA için **NO ENT** girerek yeniden programlama yapın.

İlgili konular

- **TRANS MIRROR** ile yansıtma

Ayrıntılı bilgi: Açık Metin Programlaması Kullanıcı El Kitabı



Uyarılar

- Bu döngüyü yalnızca **FUNCTION MODE MILL** işleme modunda gerçekleştirebilirsiniz.



Döndürülmüş sistemde döngü **8** ile çalışıyorsanız aşağıdaki prosedürü uygulamanız tavsiye edilir:

- **Önce** döndürme hareketini programlayın ve **ardından** döngü **8 YANSIMA** çağırma işlemini yapın!

Döngü parametresi

Yardım resmi

Parametre

Yansıtılacak eksen?

Yansıtılacak eksenleri girin. Mil eksenini ile ilgili yan eksen hariç ve döner eksenler dahil olmak üzere tüm eksenleri yansıtabilirsiniz. Maksimum üç NC eksenin girişine izin verilir.

Giriş: **X, Y, Z, U, V, W, A, B, C**

Örnek

```
11 CYCL DEF 8.0 YANSIMA
```

```
12 CYCL DEF 8.1 X Y Z
```

7.4 Döngü 10 DONME

ISO programlaması

G73

Uygulama

Bir NC programı dahilinde numerik kontrol çalışma düzlemindeki koordinat sistemini aktif sıfır noktası etrafında çevirebilir.

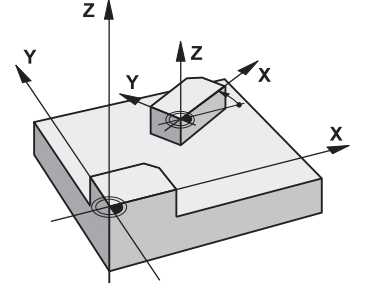
DÖNME tanımlamasından itibaren NC programında etki eder. Bu **El girişi ile pozisyonlama işletim türünde**. Kumanda, ilave durum göstergesinde etkin dönme açısını gösterir.

Dönme açısı için referans eksen:

- X/Y düzlemi X eksen
- Y/Z-Düzlemi Y-Eksen
- Z/X düzlemi Z eksen

Sıfırla

Döngü **10 DONME** için dönüş açısı 0° ile yeniden programlama yapın.



İlgili konular

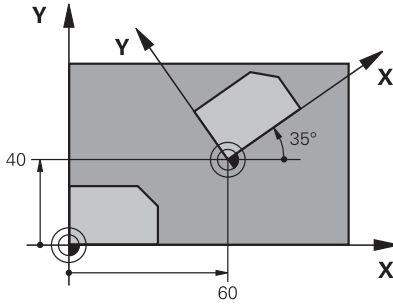
- **TRANS ROTATION** ile dönme
Ayrıntılı bilgi: **Açık Metin Programlaması Kullanıcı El Kitabı**

Uyarılar

- Bu döngüyü yalnızca **FUNCTION MODE MILL** işleme modunda gerçekleştirebilirsiniz.
- Kumanda, döngü **10**'un tanımlanması ile etkin yarıçap düzeltmesini kaldırır. Gerekliyse yarıçap düzeltmesini yeniden programlayın.
- Döngü **10**'u tanımladıktan sonra dönüşü etkinleştirmek için işleme düzleminin her iki eksenini hareket ettirin.

Döngü parametresi

Yardım resmi



Parametre

Dönme Açısı?

Dönme açısını derece (°) cinsinden girin. Değeri mutlak veya artımsal girin.

Giriş: **-360.000...+360.000**

Örnek

```
11 CYCL DEF 10.0 DONME
```

```
12 CYCL DEF 10.1 ROT+35
```

7.5 Döngü 11 OLCU FAKTORU

ISO programlaması

G72

Uygulama

Numerik kontrol, bir NC programı dahilinde konturları büyütebilir veya küçültebilir. Böylelikle örneğin büzüşme ve ölçü faktörlerini dikkate alabilirsiniz.

Ölçü faktörü NC programında tanımlanmasından itibaren etkili olur. Bu **El girişi ile pozisyonlama işletim türünde**. Kumanda, ek durum göstergesinde etkin ölçü faktörünü gösterir.

Ölçü faktörü etkisi:

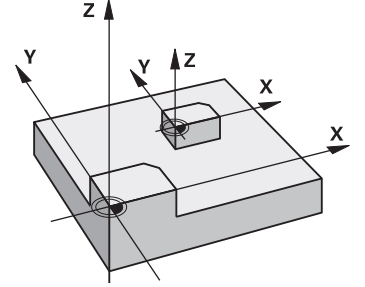
- her 3 koordinat eksenlerinde eş zamanlı
- döngülerde ölçü girişlerinde

Ön koşul

Büyütmeden veya küçültmeden önce sıfır noktası konturun bir kenarına veya köşesine kaydırılmalıdır.

Büyütme: SCL büyütür 1 ila 99,999999

Küçültme: SCL küçültür 1 ila 0,000001



Bu döngüyü yalnızca **FUNCTION MODE MILL** işleme modunda gerçekleştirebilirsiniz.

Sıfırla

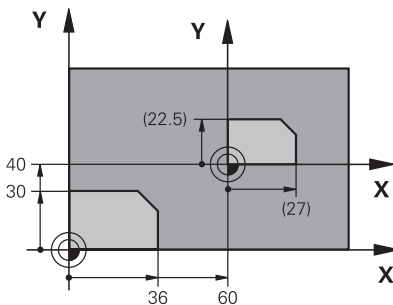
Döngü **11 OLCU FAKTORU** için ölçü faktörü 1 ile yeniden programlama yapın.

İlgili konular

- **TRANS SCALE** ile ölçekleme
- **Ayrıntılı bilgi: Açık Metin Programlaması Kullanıcı El Kitabı**

Döngü parametresi

Yardım resmi



Parametre

Faktör?

SCL faktörünü girin (İngilizce: scaling). Kumanda koordinatları ve yarıçapları SCL ile çarpar.

Giriş: **0.000001...99.999999**

Örnek

11 CYCL DEF 11.0 OLCU FAKTORU

12 CYCL DEF 11.1 SCL 0.75

7.6 Döngü 26 OLCU FAK EKSEN SP.

ISO programlaması

NC sözdizimi sadece açık metin olarak mevcut.

Uygulama

Döngü **26** ile büzüşme ve ölçü faktörlerini spesifik eksene göre dikkate alabilirsiniz.

Ölçü faktörü NC programında tanımlanmasından itibaren etkili olur. Bu **El girişi ile pozisyonlama işletim türünde**. Kumanda, ek durum göstergesinde etkin ölçü faktörünü gösterir.

Sıfırla

Döngü **11 OLCU FAKTORU** için faktör 1 ile ilgili ekranda yeniden programlama yapın.

Uyarılar

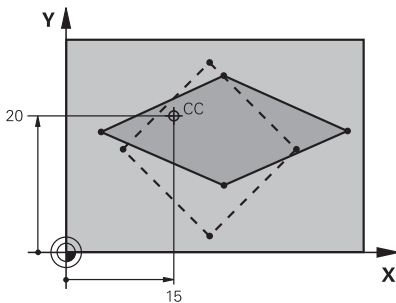
- Bu döngüyü yalnızca **FUNCTION MODE MILL** işleme modunda gerçekleştirebilirsiniz.
- Kontur merkezden dışarı doğru uzatılır veya merkeze doğru sıkıştırılır, yani **11 OLCU FAKTORU** döngüsünde olduğu gibi mutlaka güncel sıfır noktasından dışarı veya sıfır noktasına doğru olmasına gerek yoktur.

Programlama için notlar

- Daire yolları için pozisyonlara sahip koordinat eksenlerini, farklı faktörlerle uzatmamanız veya şişirmemeniz gerekir.
- Her koordinat eksenini için kendine özgü bir ölçü faktörü girebilirsiniz.
- Ayrıca bir merkezin koordinatları bütün ölçü faktörleri için programlanabilir.

Döngü parametresi

Yardım resmi



Parametre

Eksen ve Faktör?

Koordinat eksenini yazılım tuşuyla eylem çubuğundaki üzerinden seçin. Spesifik eksen uzatma ve şişirme faktörünü (faktörlerini) girin.

Giriş: **0.000001...99.999999**

Merkez nokta koord. uzatma?

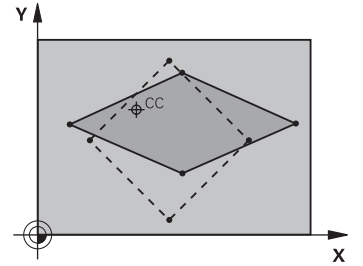
Spesifik eksen uzama veya şişme merkezi

Giriş: **-999999999...+999999999**

Örnek

```
11 CYCL DEF 26.0 OLCU FAK EKSEN SP.
```

```
12 CYCL DEF 26.1 X1.4 Y0.6 CCX+15 CCY+20
```



7.7 Döngü 19 CALISMA DUZLEMI (Seçenek no. 8)

ISO programlaması

G80

Uygulama



Makine el kitabını dikkate alın!

Bu fonksiyon, makine üreticisi tarafından serbest bırakılmalı ve uyarlanmalıdır.



HEIDENHAIN, Döngü 19 yerine daha güçlü olan **PLANE** fonksiyonlarının programlanmasını önerir.

Ayrıntılı bilgi: Açık Metin veya
DIN/ISO Programlama Kullanıcı El Kitabı

Döngü 19 içinde, döndürme açıları girerek işleme düzleminin konumunu yani makineye sabitlenmiş koordinat sistemine göre alet eksenini konumu tanımlarsınız. Çalışma düzleminin konumunu iki şekilde belirleyebilirsiniz:

- Hareketli eksenlerin konumunun doğrudan girilmesi
- İşleme düzleminin konumunun, **makine sabit** koordinat sisteminin üç dönüşüne (hacimsel açı) kadar açıklanması.

Girilecek hacimsel açı, çevrilmiş işleme düzleminin arasından diklemesine bir kesme koymanız ve kesmeyi, etrafında çevirmek istediğiniz eksen tarafından incelemeniz sayesinde elde edersiniz. İki hacimsel açı ile hacimdeki halihazırda her alet konumu açıkça tanımlanmıştır.



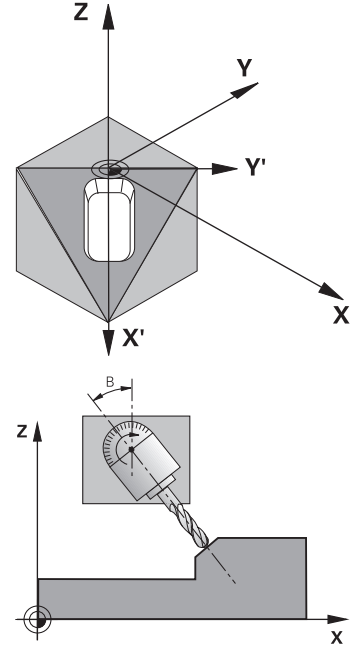
Çevrilen koordinat sistemi konumunun ve hareketlerin çevrilen sistemde, çevrilen düzlemi nasıl tanımladığınıza bağlı olmasına dikkat edin.

İşleme düzleminin konumunu hacim açısı üzerinden programlarsanız kumanda, bunun için gerekli hareketli eksen açı konumlarını otomatik olarak hesaplar ve bunları **Q120** (A eksenini) - **Q122** (C eksenini) arasındaki parametrelere kaydeder. İki çözüm mümkün olduğunda kumanda, döner eksenlerin güncel pozisyonundan hareketle en kısa yolu seçer.

Düzlem konumunun hesaplanması için dönüşlerinin sırası belirlenmiştir: Numerik kontrol önce A eksenini, daha sonra B eksenini ve son olarak C eksenini çevirir.

Döngü 19, NC programında tanımlanmasından itibaren etkili olur. Bir eksen çevrilmiş sistemde sürdürdüğünüzde, bu eksen için düzeltme etkide bulunur. Tüm eksenlerdeki düzeltme hesaplanacaksa, o zaman bütün eksenleri sürmelisiniz.

Manuel işletim çalışma modunda **Döner program akışı** işlevini **Etkin** olarak ayarladıysanız bu menüde girilen açı değerinin üzerine döngü **19 CALISMA DUZLEMI** yazılır.



Uyarılar

- Bu döngüyü **FUNCTION MODE MILL** işleme modunda gerçekleştirebilirsiniz.
- Bu döngü bir düz kaydırıcı kinematiği ile gerçekleştiriliyorsa bu döngü **FUNCTION MODE TURN** işleme modunda da kullanılabilir.
- Çalışma düzleminin çevrilmesi, daima aktif sıfır noktası etrafında gerçekleşir.
- Döngü **19**'u **M120** etkinken kullandığınızda kumanda yarıçap düzeltmesini ve bununla bağlantılı olarak **M120** fonksiyonunu da otomatik olarak kaldırır.

Programlama için notlar

- İşlemeyi, sanki döndürülmemiş bir düzlemde uygulanacakmış gibi programlayın.
- Döngüyü diğer açılar için yeniden çağırdığınızda işlemeyi sıfırlamanız gerekmez.



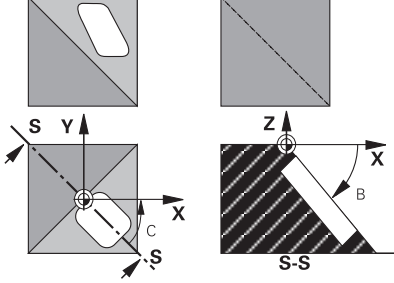
Programlanmamış devir ekseni değerleri temel olarak daima değişmez değerler olarak yorumlandığından, bir veya birden fazla açı eşittir 0 olsa bile her zaman bütün üç hacimsel açı tanımlamanız gerekir.

Makine parametreleriyle bağlantılı olarak uyarılar

- Makine üreticisi programlanan açıların kumanda tarafından döner ekseni koordinatları olarak mı (eksen açısı) yoksa eğik bir düzlemin açı bileşenleri olarak mı (hacimsel açı) yorumlanacağını belirler.
- **CfgDisplayCoordSys** (no. 127501) makine parametresiyle makine üreticisi durum göstergesinin hangi koordinat sisteminde etkin bir sıfır noktası kaydırması göstereceğini belirler.

Döngü parametresi

Yardım resmi



Parametre

Dönme eksenini ve açısı?

İlgili dönme açısıyla döner eksenini girin. A, B ve C döner eksenlerini eylem çubuğu üzerinden programlayın.

Giriş: **-360.000...+360.000**

Kumanda döner eksenleri otomatik olarak pozisyonlandırırsa o zaman ayrıca aşağıdaki parametreleri girebilirsiniz

Yardım resmi

Parametre

Besleme? F=

Otomatik konumlandırma sırasında döner eksen hareket hızı

Giriş: **0...300000**

Guvenlik mesafesi?

Kumanda, aletin güvenlik mesafesi kadar uzatılmasıyla elde edilen konumun malzemeye göreceli olarak değişmeyeceği şekilde döner başlığı konumlandırır. Değer artımsal etki eder.

Giriş: **0...999999999**

Sıfırla

Döndürme açılarını sıfırlamak için **19 CALISMA DUZLEMI** döngüsünü yeniden tanımlayın. Tüm dönüş eksenleri için 0° girin. Ardından **19 CALISMA DUZLEMI** döngüsünü tekrar tanımlayın. Diyalog sorusunu **NO ENT** tuşuyla onaylayın. Bu sayede fonksiyonu devre dışı bırakırsınız.

Devir eksenini pozisyonlandırma



Makine el kitabını dikkate alın!

Makine üreticisi döngü **19**'un dönüş eksenlerini otomatik olarak mı konumlandıracağını yoksa dönüş eksenlerini NC programında manuel olarak mı konumlandırmanız gerektiğini belirler.

Dönme eksenlerini manuel pozisyonlandırma

Döngü 19 dönüş eksenlerini otomatik olarak konumlandırmazsa dönüş eksenlerini döngü tanımlamasından sonra ayrı bir L tümcesinde konumlandırmanız gerekir.

Eksen açılarıyla çalıştığınızda, eksen değerlerini doğrudan L tümcesinde belirleyebilirsiniz. Hacimsel açılarla çalıştığınızda, döngü 19 ile tanımlanan **Q120** (A eksen değeri), **Q121** (B eksen değeri) ve **Q122** (C eksen değeri) Q parametrelerini kullanın.



Manuel konumlandırmada esas olarak her zaman **Q120** ile **Q122** arasındaki Q parametrelerinde kayıtlı döner eksen pozisyonlarını kullanın!

Çoklu çağırılmalarda dönüş ekseninin gerçek ve nominal konumu arasında uyumsuzluk olmaması için **M94** (açı azaltımı) gibi fonksiyonlardan kaçınin.

Örnek

11 L Z+100 R0 FMAX	
12 L X+25 Y+10 R0 FMAX	
* - ...	; Düzeltme hesaplaması için açı tanımlama
13 CYCL DEF 19.0 CALISMA DUZLEMI	
14 CYCL DEF 19.1 A+0 B+45 C+0	
15 L A+Q120 C+Q122 R0 F1000	; Döngü 19'un hesapladığı değerlerle döner eksen konumlandırın
16 L Z+80 R0 FMAX	; Düzeltme aktifleştirme mil eksen
17 L X-8.5 Y-10 R0 FMAX	; Düzeltme aktifleştirme işleme düzlemi

Dönüş eksenlerini otomatik konumlandırma

Döngü 19 dönüş eksenlerini otomatik olarak konumlandırırsa şu geçerlidir:

- Kumanda sadece ayarlanmış eksenleri otomatik pozisyonlandırabilir
- Döngü tanımında döndürme açılarına ek olarak güvenlik mesafesi ve döner eksenlerin konumlandırıldığı bir besleme girmeniz gerekir
- Sadece önceden ayarlanmış aletleri kullanın (tam alet uzunluğu tanımlanmış olmalıdır)
- Döndürme işlemi sırasında, alet ucu pozisyonu malzemeye karşı değişmeden kalır
- Kumanda, döndürme işlemi son programlanan besleme ile gerçekleştirir (erişilebilir maksimum besleme döner başlığın veya tezgahın karmaşıklığına bağlıdır)

Örnek

11 L Z+100 R0 FMAX	
12 L X+25 Y+10 R0 FMAX	
* - ...	; Düzeltme hesaplaması, besleme ve mesafe için açılı tanımlayın
13 CYCL DEF 19.0 CALISMA DUZLEMI	
14 CYCL DEF 19.1 A+0 B+45 C+0 F5000 ABST50	
15 L Z+80 R0 FMAX	; Düzeltme aktifleştirme mil eksenini
16 L X-8.5 Y-10 R0 FMAX	; Düzeltme aktifleştirme işleme düzlemi

Döndürülmüş sistemde pozisyon göstergesi

Gösterilen konumlar (**NOMİNAL** ve **GERÇEK**) ve ilave durum göstergesindeki sıfır noktası göstergesi için döngü **19** etkin duruma geldikten sonra döndürülen koordinat sistemi referans alınır. Görüntülenen konum, döngü tanımlamasından hemen sonra yani duruma göre döngü **19** öncesinde en son programlanmış olan konumun koordinatları ile artık uyuşmaz.

Çalışma alanı denetimi

Nümerik kontrol, döndürülmüş koordinat sisteminde yalnızca hareket ettirilen eksenlerin son şalterlerini kontrol eder. Duruma göre nümerik kontrol bir hata mesajı verir.

Çevrilen sistemde pozisyonlandırma

M130 ek fonksiyonunu kullanarak, döndürülmüş sistemde de döndürülmemiş koordinat sistemini referans alan konumlara yaklaşabilirsiniz.

Makine koordinat sistemini referans alan doğru tümceleri ile yapılan konumlandırmalar da (**M91** veya **M92** olan NC tümceleri), döndürülmüş işleme düzleminde gerçekleştirilebilir. Sınırlandırmalar:

- Pozisyonlandırma uzunluk düzeltme olmadan gerçekleşir
- Pozisyonlandırma makine geometrisi düzeltmesi olmadan gerçekleşir
- Alet yarıçap düzeltmesine izin verilmez

Başka koordinat dönüştürme döngüleri ile kombinasyon

Koordinat dönüştürme döngülerini kombinasyonu sırasında, çalışma düzleminin çevrilmesinin daima etkin sıfır noktası etrafında gerçekleşmesine dikkat edilmelidir. Döngü **19**'u etkinleştirmeden önce bir sıfır noktası kaydırması uygulayabilirsiniz: Bu durumda "makineye sabitlenmiş olan koordinat sistemini" kaydırırsınız.

Sıfır noktasını döngü **19** etkinleştirildikten sonra kaydırırsanız "döndürülmüş koordinat sistemini" kaydırırsınız.

Döngüleri sıfırlama işlemini, tanımlamanın tersi sırasında uygulayın:

- 1 Sıfır noktası kaydırmasını etkinleştirme
- 2 **Çalışma düzlemi hareketi** ögesini etkinleştirin
- 3 Dönüşü etkinleştirme

...

Malzemenin işlenmesi

...

- 1 Dönmeyi sıfırlama
- 2 **Çalışma düzlemi hareketi** ögesini sıfırlayın
- 3 Sıfır noktası kaydırmasını sıfırlama

Döngü 19 çalışma düzlemi ile çalışma için kılavuz

Aşağıdaki işlemleri yapın:

- ▶ NC programı oluşturun
- ▶ Malzemeyi gerin
- ▶ Referans noktası ayarlama
- ▶ NC programı başlatın

NC programı oluşturun:

- ▶ Tanımlanmış aleti çağırın
- ▶ Mil eksenini serbest hareket ettirin
- ▶ Döner eksenini konumlandırın
- ▶ Gerekirse sıfır noktası kaydırmasını etkinleştirin
- ▶ Döngü **19 CALISMA DUZLEMI** tanımlayın
- ▶ Düzeltmeyi aktifleştirmek için tüm ana eksenleri (X, Y, Z) sürün
- ▶ Gerekirse döngü **19** ögesini başka açılarla tanımlayın
- ▶ Döngü **19** ögesini sıfırlayın, tüm dönüş eksenleri için 0° ile programlama yapın
- ▶ İşleme düzleminin devre dışı bırakılması için olan döngü **19** ögesini yeniden programlayın
- ▶ Gerekirse sıfır noktası kaydırmasını sıfırlayın
- ▶ Gerekirse döner eksenleri 0° ayarına konumlandırın

Referans noktası yerleştirmek için seçenekler mevcuttur:

- Manuel olarak çizerek
- Bir HEIDENHAIN 3D tarama sistemi ile kumanda edilen şekilde
- Bir HEIDENHAIN 3D tarama sistemi ile otomatik olarak

Ayrıntılı bilgiler: Malzeme ve alet için ölçüm döngülerinin programlanması kullanıcı el kitabı

Ayrıntılı bilgiler: Ayarlama, NC programlarını test etme ve işleme kullanıcı el kitabı

7.8 Döngü 247 REFERANS NOKT AYARI

ISO programlaması

G247

Uygulama

Döngü **247 REFERANS NOKT AYARI** ile, referans noktası tablosunda tanımlı bir referans noktasını yeni referans noktası olarak etkinleştirebilirsiniz.

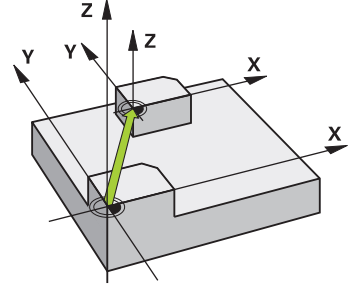
Bir döngü tanımlamasından sonra, tüm koordinat girişleri ve sıfır noktası kaydırmaları (mutlak ve artan) yeni referans noktasını referans alır.

Durum göstergesi

Numerik kontrol, durum göstergesinde etkin referans noktası numarasını, referans noktası sembolünün arkasında gösterir.

İlgili konular

- Referans noktasının etkinleştirme
Ayrıntılı bilgi: Açık Metin Programlaması Kullanıcı El Kitabı
- Referans noktasını kopyalama
Ayrıntılı bilgi: Açık Metin Programlaması Kullanıcı El Kitabı
- Referans noktasını düzeltme
Ayrıntılı bilgi: Açık Metin Programlaması Kullanıcı El Kitabı
- Referans noktası belirleme ve etkinleştirme
Ayrıntılı bilgi: Kurulum, NC Programlarını Test Etme ve İşleme Kullanıcı El Kitabı



Uyarılar

BILGI

Dikkat, yüksek oranda maddi hasar tehlikesi!

Referans noktası tablosundaki tanımlanmamış alanlar, **0** değeriyle tanımlanmış alanlardan farklı davranır: **0** ile tanımlanmış alanlar etkinleştirme durumunda önceki değerin üzerine yazar, tanımlanmamış alanlarda önceki değer korunur. Önceki değer korunursa çarpışma riski vardır!

- ▶ Bir referans noktası etkinleştirilmeden önce bütün sütunların üzerine değerlerin yazılıp yazılmadığını kontrol edin
- ▶ Tanımlanmamış sütunlar için değerleri girin, örneğin **0**
- ▶ Alternatif olarak makine üreticisinin sütunları için varsayılan değer olarak **0** tanımlamasını sağlayın

- Bu döngüyü **FUNCTION MODE MILL** işleme modlarında gerçekleştirebilirsiniz.
- Referans noktası tablosundaki bir referans noktası etkinleştirildiğinde sıfır noktası kaydırması, yansıma, döndürme, ölçü faktörü ve eksene özel ölçü faktörü kumanda tarafından sıfırlanır.
- Referans noktası numarasını 0 (sıra 0) etkinleştirdiğinizde **Manuel İşletim** veya **El. çarkı** işletim türünde en son ayarladığınız referans noktasını etkinleştirirsiniz.
- Döngü **247** Program Testi işletim türünde de etki eder.

Döngü parametresi

Yardım resmi

Parametre

Referans noktası için numara?

Referans noktası tablosundan istediğiniz referans noktasının numarasını girin. Alternatif olarak **SEÇİM** yazılım tuşu ile istediğiniz referans noktasını doğrudan referans noktası tablosundan seçebilirsiniz.

Giriş: **0...65535**

Örnek

11 CYCL DEF 247 REFERANS NOKT AYARI ~

Q339=+4

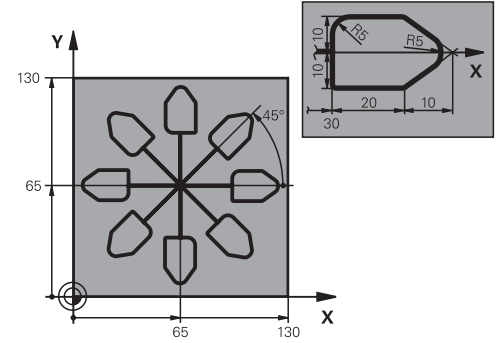
;REFERANS NOKTASI NO.

7.9 Programlama örnekleri

Örnek: Koordinat dönüştürme döngüleri

Program akışı

- Ana programda koordinat dönüşümleri
- Alt programda çalışma



0 BEGIN PGM C220 MM	
1 BLK FORM 0.1 Z X+0 Y+0 Z-20	
2 BLK FORM 0.2 X+130 Y+130 Z+0	
3 TOOL CALL 1 Z S4500	; Alet çağırma
4 L Z+100 R0 FMAX M3	; Aleti geri çek
5 TRANS DATUM AXIS X+65 Y+65	; Merkeze sıfır noktası kaydırması
6 CALL LBL 1	; Freze işlemesi çağırma
7 LBL 10	; Program bölümü tekrarı için marka ayarı
8 CYCL DEF 10.0 DONME	
9 CYCL DEF 10.1 IROT+45	
10 CALL LBL 1	; Freze işlemesi çağırma
11 CALL LBL 10 REP6	; LBL 10'a geri atlama; toplam altı defa
12 CYCL DEF 10.0 DONME	
13 CYCL DEF 10.1 ROT+0	
14 TRANS DATUM RESET	; Sıfır noktası kaydırmayı sıfırlama
15 L Z+250 R0 FMAX	; Aleti geri çek
16 M30	; Program sonu
17 LBL 1	; Alt program 1
18 L X+0 Y+0 R0 FMAX	; Freze işlemesinin belirlenmesi
19 L Z+2 R0 FMAX	
20 L Z-5 R0 F200	
21 L X+30 RL	
22 L IY+10	
23 RND R5	
24 L IX+20	
25 L IX+10 IY-10	
26 RND R5	
27 L IX-10 IY-10	
28 L IX-10 IY-10	
29 L IX-20	
30 L IY+10	

31 L X+0 Y+0 R0 F5000	
32 L Z+20 R0 FMAX	
33 LBL 0	
34 END PGM C220 MM	

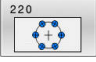


8

**Döngüler:
Örnek tanımlamalar**

8.1 Temel bilgiler

Genel bakış

Kumanda, nokta örnekleri üretmenizi sağlayan üç döngü kullanıma sunar:

Yazılım tuşu	Döngü	Sayfa
	Döngü 220 ORNEK DAIRE <ul style="list-style-type: none">■ Daire örneği tanımlama■ Tam daire veya yarım daire■ Başlangıç ve bitiş açısını girme	250
	Döngü 221 ORNEK HATLAR <ul style="list-style-type: none">■ Çizgi örneği tanımlama■ Dönüş açısını girme	253
	Döngü 224 ORNEK VERI MATRISI KODU <ul style="list-style-type: none">■ Metinleri veri matrisi kodu nokta örneğine dönüştürme■ Konum ve boyut girme	257

Aşağıdaki döngüleri nokta desen döngüleri ile kombine edebilirsiniz:

	Döngü 220	Döngü 221	Döngü 224
200 DELIK	✓	✓	✓
201 SURTUNME	✓	✓	✓
202 CEVIR	✓	✓	–
203 EVRENSEL DELIK	✓	✓	✓
204 GERIYE DUSURULMESI	✓	✓	–
205 EVR. DELME DERINLIGI	✓	✓	✓
206 DISLI DELME	✓	✓	–
207 DISLI DEL GS	✓	✓	–
208 DELIK FREZESI	✓	✓	✓
209 DISLI DEL PARCA KIR.	✓	✓	–
240 MERKEZLEME	✓	✓	✓
251 DIKDORTGEN CEP	✓	✓	✓
252 DAIRE CEBI	✓	✓	✓
253 YIV FREZELEME	✓	✓	–
254 YUVARLATILM. YIV	–	✓	–
256 RECTANGULAR STUD	✓	✓	–
257 CIRCULAR STUD	✓	✓	–
262 DISLI FREZESI	✓	✓	–
263 GIZLI DISLI FREZESI	✓	✓	–
264 DELME DISLI FREZESI	✓	✓	–
265 HELEZ DELME DISL FRE	✓	✓	–
267 DIS DISLI FREZESI	✓	✓	–



Düzensiz nokta örnekleri üretmeniz gerekiyorsa nokta tablolarını **CYCL CALL PAT** ile kullanın.

PATTERN DEF fonksiyonu ile başka düzenli nokta örnekleri kullanıma sunulmuştur.

Ayrıntılı bilgi: Açık Metin veya
DIN/ISO Programlama Kullanıcı El Kitabı

Diğer bilgiler: "Örnek tanımı PATTERN DEF", Sayfa 57

8.2 Döngü 220 ORNEK DAIRE

ISO programlaması

G220

Uygulama

Döngü ile tam veya yarım daire olarak bir nokta örneği tanımlayabilirsiniz. Bu tanımlama önceden tanımlanmış bir işleme döngüsü için kullanılır.

İlgili konular

- **DESEN DEF** ile tam daireyi tanımlama
Diğer bilgiler: "Tam daire tanımlama", Sayfa 65
- **DESEN DEF** ile daire parçasını tanımlama
Diğer bilgiler: "Daire kesiti tanımlama", Sayfa 66

Döngü akışı

- 1 Kumanda, aleti hızlı çalışma modunda güncel konumdan ilk çalışmanın başlangıç noktasına konumlandırır.
Sıra:
 - 2. güvenlik mesafesine yaklaşma (mil eksen)
 - İşleme düzlemindeki başlama noktasına yaklaşma
 - Malzeme yüzeyi üzerinden güvenlik mesafesine hareket (mil eksen)
- 2 Bu konumdan itibaren kumanda son tanımlanmış işleme döngüsünü uygular
- 3 Sonra kumanda aleti bir doğru hareketiyle veya bir daire hareketiyle sonraki işlemenin başlangıç noktasına konumlandırır. Burada alet güvenlik mesafesinde bulunur (veya 2. güvenlik mesafesinde) bulunur
- 4 Tüm çalışmalar uygulanıncaya kadar bu işlem (1 ile 3 arası) kendini tekrar eder



Bu döngüyü tekli tümce modunda çalıştırırsanız kumanda bir nokta örneğinin noktaları arasında durur.

Uyarılar



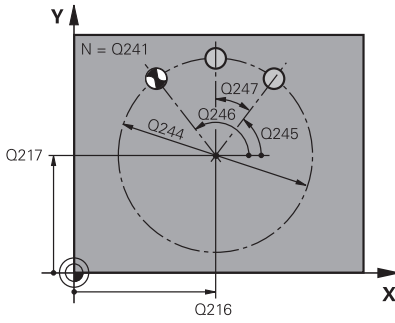
Döngü **220 ORNEK DAIRE**, isteğe bağlı **hidePattern** makine parametresi (no. 128905) kullanılarak gizlenebilir.

- Döngü **220 DEF** etkindir. Döngü **220** ayrıca, otomatik olarak en son tanımlanan işleme döngüsünü de çağırır.

Programlama için not

- **200** ila **209** ve **251** ila **267** döngülerinden birini döngü **220** veya döngü **221** ile kombine ederseniz güvenlik mesafesi, malzeme yüzeyi ve döngü **220** veya **221** içindeki 2. güvenlik mesafesi etkili olur. Bu durum NC programı dahilinde, ilgili parametrelerin üzerine yazılıncaya kadar geçerli olur.

Örnek: Bir NC programında döngü **200** için **Q203=0** ile tanımlama yapılırsa ve ardından döngü **220** için **Q203=-5** ile programlama yapılırsa sonrasındaki **CYCL CALL** ve **M99** çağrılarında **Q203=-5** kullanılır. Döngü **220** ve **221**, **CALL** etkin işleme döngüsü için yukarıda belirtilen parametrelerin üzerine yazar (iki döngüde de aynı giriş parametrelerinin mevcut olması durumunda).

Döngü parametresi**Yardım resmi****Parametre****Q216 Orta 1. eksen?**

İşleme düzleminin ana eksenindeki daire parçası merkez noktası. Değer mutlak etki ediyor.

Giriş: **-99999.9999...+99999.9999**

Q217 Orta 2. eksen?

İşleme düzleminin yan eksenindeki daire parçası merkez noktası. Değer mutlak etki ediyor.

Giriş: **-99999.9999...+99999.9999**

Q244 Daire kesiti çapı?

Kısmi dairenin çapı

Giriş: **0...99999.9999**

Q245 Başlangıç açısı?

İşleme düzlemi ana eksenini ile daire parçasındaki ilk çalışmanın başlangıç noktası arasındaki açı. Değer mutlak etki ediyor.

Giriş: **-360.000...+360.000**

Q246 Son açı?

İşleme düzlemi ana eksenini ile daire parçasındaki son çalışmanın başlangıç noktası arasındaki açı (tam daireler için geçerli değil); başlangıç açısına eşit olmayan son açığı girin; son açığı başlangıç açısından daha büyük girerseniz çalışma saat yönü tersine, aksi halde saat yönünde olur. Değer mutlak etki ediyor.

Giriş: **-360.000...+360.000**

Q247 Açı adımı?

Kısmi dairedeki iki işlem arasındaki açı; açı adımı sifıra eşitse kumanda; açı adımını başlangıç açısı, son açı ve işlem sayısından hesaplar; bir açı adımı girilmişse kumanda son açığı dikkate almaz; açı adımının ön işareti çalışma yönünü belirler (- = saat yönü). Değer artımsal etki eder.

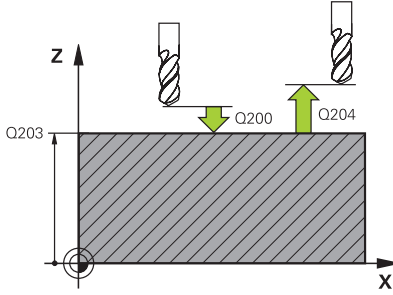
Giriş: **-360.000...+360.000**

Q241 İşlem sayısı?

Daire parçasındaki çalışmaların sayısı

Giriş: **1...99999**

Yardım resmi



Parametre

Q200 Güvenlik mesafesi?

Alet ucu ve malzeme yüzeyi arasındaki mesafe. Değer artımsal etki eder.

Giriş: **0...99999.9999** Alternatif **PREDEF**

Q203 Malzeme yüzeyi koordinatı?

Etkin referans noktasına göre malzeme yüzeyinin koordinatı. Değer mutlak etki ediyor.

Giriş: **-99999.9999...+99999.9999**

Q204 2. Güvenlik mesafesi?

Alet ile malzeme (gergi maddesi) arasında hiçbir çarpışmanın olmayacağı alet eksen mesafesi. Değer artımsal etki eder.

Giriş: **0...99999.9999** Alternatif **PREDEF**

Q301 Güvenli yüksekliğe sürme (0/1)?

Aletin çalışmalar arasında nasıl hareket etmesi gerektiğini belirleyin:

0: Çalışmalar arasında güvenlik mesafesine sürün

1: İşlemeler arasında 2. güvenlik mesafesine sürün

Giriş: **0, 1**

Q365 İşlem tipi? Düz=0/Daire=1

Aletin çalışmalar arasında hangi hat fonksiyonu ile hareket etmesi gerektiğini belirleyin:

0: Çalışmalar arasında bir doğrunun üzerinde sürün

1: Çalışmalar arasında daire kesiti çapı üzerinde dairesel sürün

Giriş: **0, 1**

Örnek

11 CYCL DEF 220 ORNEK DAIRE ~	
Q216=+50	;ORTA 1. EKSEN ~
Q217=+50	;ORTA 2. EKSEN ~
Q244=+60	;DAIRE KESITI CAPI ~
Q245=+0	;BASLANGIC ACISI ~
Q246=+360	;SON ACI ~
Q247=+0	;ACI ADIMI ~
Q241=+8	;ISLEM SAYISI ~
Q200=+2	;GUVENLIK MES. ~
Q203=+0	;YUZEY KOOR. ~
Q204=+50	;2. GUVENLIK MES. ~
Q301=+1	;GUVENLI YUKS. SURME ~
Q365=+0	;ISLEM TIPI
12 CYCL CALL	

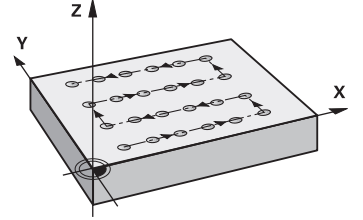
8.3 Döngü 221 ORNEK HATLAR

ISO programlaması

G221

Uygulama

Döngü ile çizgi olarak bir nokta örneği tanımlayabilirsiniz. Bu tanımlama önceden tanımlanmış bir işleme döngüsü için kullanılır.



İlgili konular

- **DESEN DEF** ile tek bir satır tanımlama
Diğer bilgiler: "Münferit sıraların tanımlanması", Sayfa 60
- **DESEN DEF** ile tek bir örnek tanımlama
Diğer bilgiler: "Tekli örnek tanımlama", Sayfa 61

Döngü akışı

- 1 Kumanda, aleti otomatik olarak güncel konumdan ilk çalışmanın başlangıç noktasına konumlandırır
Sıra:
 - 2. güvenlik mesafesine yaklaşma (mil eksen)
 - İşleme düzlemindeki başlama noktasına yaklaşma
 - Malzeme yüzeyi üzerinden güvenlik mesafesine hareket (mil eksen)
- 2 Bu konumdan itibaren kumanda son tanımlanmış işleme döngüsünü uygular
- 3 Sonra kumanda aleti buradan ana eksenin pozitif yönünde, bir sonraki çalışmanın başlangıç noktasına konumlandırır. Burada alet güvenlik mesafesinde bulunur (veya 2. güvenlik mesafesinde) bulunur
- 4 Birinci satırın tüm çalışmaları uygulanıncaya kadar bu işlem (1 ila 3) kendini tekrar eder. Alet birinci satırın son noktasında durur
- 5 Ardından kumanda aleti ikinci satırın son noktasına kadar sürer ve burada çalışmayı uygular
- 6 Kumanda aleti buradan ana eksenin negatif yönünde, bir sonraki çalışmanın başlangıç noktasına konumlandırır
- 7 İkinci satırın tüm çalışmaları uygulanıncaya kadar bu işlem (6) kendini tekrar eder
- 8 Daha sonra kumanda aleti sonraki satırın başlangıç noktasının üzerine sürer
- 9 Bir sallanma hareketiyle tüm diğer satırlar işlenir



Bu döngüyü tekli tümce modunda çalıştırırsanız kumanda bir nokta örneğinin noktaları arasında durur.

Uyarılar



Döngü **221 ORNEK HATLAR**, isteğe bağlı **hidePattern** makine parametresi (no. 128905) kullanılarak gizlenebilir.

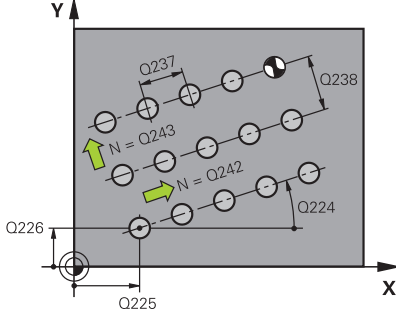
- Döngü **221** DEF etkindir. Döngü **221** ayrıca, otomatik olarak en son tanımlanan işleme döngüsünü de çağırır.

Programlama için notlar

- **200** ile **209** veya **251** ile **267** döngülerinden birini döngü **221** ile kombine ederseniz güvenlik mesafesi, malzeme yüzeyi, 2. güvenlik mesafesi ve döngü **221** içindeki dönme konumu etkili olur.
- Döngü **254** ile döngü **221** birlikte kullanıldığında yiv konumu olarak 0 kullanılamaz.

Döngü parametresi

Yardım resmi



Parametre

Q225 1. eksen başlangıç noktası?

İşleme düzleminin ana eksenindeki başlangıç noktasının koordinatı. Değer mutlak etki ediyor.

Giriş: **-99999.9999...+99999.9999**

Q226 2. eksen başlangıç noktası?

İşleme düzleminin yan eksenindeki başlangıç noktasının koordinatı. Değer mutlak etki ediyor.

Giriş: **-99999.9999...+99999.9999**

Q237 1. eksen mesafesi?

Satırdaki tekli noktaların mesafesi. Değer artımsal etki eder.

Giriş: **-99999.9999...+99999.9999**

Q238 2. eksen mesafesi?

Her bir satırın arasındaki mesafe. Değer artımsal etki eder.

Giriş: **-99999.9999...+99999.9999**

Q242 Sütun sayısı?

Satırdaki çalışmaların sayısı

Giriş: **0...99999**

Q243 Satır sayısı?

Satırların sayısı

Giriş: **0...99999**

Q224 Dönüş durumu?

Tüm düzenleme resminin etrafında döndürüleceği açı. Dönme merkezi başlangıç noktasında bulunur. Değer mutlak etki ediyor.

Giriş: **-360.000...+360.000**

Q200 Güvenlik mesafesi?

Alet ucu ve malzeme yüzeyi arasındaki mesafe. Değer artımsal etki eder.

Giriş: **0...99999.9999** Alternatif **PREDEF**

Q203 Malzeme yüzeyi koord.?

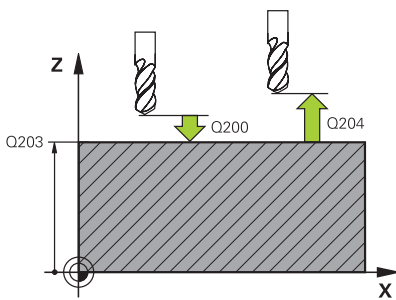
Etkin referans noktasına göre malzeme yüzeyinin koordinatı. Değer mutlak etki ediyor.

Giriş: **-99999.9999...+99999.9999**

Q204 2. Güvenlik mesafesi?

Alet ile malzeme (gergi maddesi) arasında hiçbir çarpışmanın olmayacağı alet eksen mesafesi. Değer artımsal etki eder.

Giriş: **0...99999.9999** Alternatif **PREDEF**



Yardım resmi

Parametre

Q301 Güvenli yüksekliğe sürme (0/1)?

Aletin çalışmalar arasında nasıl hareket etmesi gerektiğini belirleyin:

0: Çalışmalar arasında güvenlik mesafesine sürün

1: İşlemeler arasında 2. güvenlik mesafesine sürün

Giriş: **0, 1**

Örnek

11 CYCL DEF 221 ORNEK HATLAR ~	
Q225=+15	;1. EKSEN BASL. NOKT. ~
Q226=+15	;2. EKSEN BASL. NOKT. ~
Q237=+10	;1. EKSEN MESAFESI ~
Q238=+8	;2. EKSEN MESAFESI ~
Q242=+6	;SUTUN SAYISI ~
Q243=+4	;SATIR SAYISI ~
Q224=+15	;DONUS DURUMU ~
Q200=+2	;GUVENLIK MES. ~
Q203=+0	;YUZEY KOOR. ~
Q204=+50	;2. GUVENLIK MES. ~
Q301=+1	;GUVENLI YUKS. SURME
12 CYCL CALL	

8.4 Döngü 224 ORNEK VERI MATRISI KODU

ISO programlaması

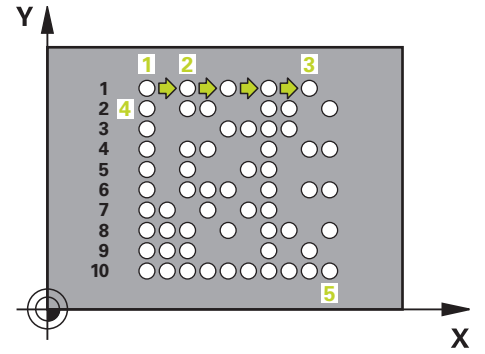
G224

Uygulama

Döngü **224 ORNEK VERI MATRISI KODU** ile metinleri veri matrisi kodu olarak adlandırılan öğelere dönüştürebilirsiniz. Bu, daha önce tanımlanan bir işleme döngüsü için nokta örneği işlevi görür.

Döngü akışı

- 1 Kumanda, aleti otomatik olarak programlanan başlangıç noktasında güncel pozisyonun önüne konumlandırır. Bu, sol alt köşede bulunur.
Sıra:
 - İkinci güvenlik mesafesine yaklaşma (mil eksen)
 - İşleme düzlemindeki başlama noktasına yaklaşma
 - **GUVENLIK MES.** üzerine malzeme yüzeyi üzerinden hareket edin (mil eksen)
- 2 Ardından kumanda, aleti yan eksenin pozitif yönünde birinci satırın ilk başlangıç noktasına **1** hareket ettirir
- 3 Bu konumdan itibaren kumanda son tanımlanmış işleme döngüsünü uygular
- 4 Ardından kumanda, aleti ana eksenin pozitif yönünde, bir sonraki işlemin ikinci başlangıç noktasına **2** konumlandırır. Bu sırada alet, 1. güvenlik mesafesinde bulunur
- 5 Birinci satırın tüm işlemleri uygulanana kadar bu işlem tekrarlanır. Alet birinci satırın son noktasında **3** durur
- 6 Ardından kumanda, aleti ana ve yan eksenin negatif yönünde sonraki satırın birinci başlangıç noktasına **4** hareket ettirir
- 7 Ardından sonraki işleme gerçekleştirilir
- 8 Bu işlemler, veri matrisi kodu gösterilene kadar tekrarlanır. İşleme, sağ alt köşede **5** sonlanır
- 9 Ardından kumanda programlanan ikinci güvenlik mesafesine hareket eder



Uyarılar

BILGI

Dikkat çarpışma tehlikesi!

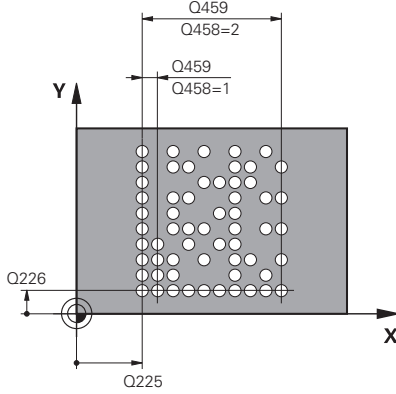
İşleme döngülerinden birini döngü **224** ile kombine ederseniz **Güvenlik mesafesi**, koordinat yüzeyi ve döngü **224** içindeki 2. güvenlik mesafesi etkili olur. Çarpışma tehlikesi bulunur!

- ▶ İşlem akışını grafiksel simülasyon yardımıyla kontrol edin
- ▶ **Program akışı tekli tümce** işletim türündeki NC programını ya da program bölümünü dikkatli şekilde test edin

- Bu döngüyü yalnızca **FUNCTION MODE MILL** işleme modunda gerçekleştirebilirsiniz.
- Döngü **224** DEF etkindir. Döngü **224** ayrıca, otomatik olarak en son tanımlanan işleme döngüsünü de çağırır.
- Kumanda, **%** özel karakterini özel işlevler için kullanır. Bu karakteri bir veri matrisi koduna koymak istiyorsanız, o zaman bunu metinde çift olarak girmeniz gerekir, örn. **%%**.

Döngü parametresi

Yardım resmi



Parametre

Q225 1. eksen başlangıç noktası?

Ana eksenlerdeki kodun sol alt köşesindeki koordinat. Değer mutlak etki ediyor.

Giriş: **-99999.9999...+99999.9999**

Q226 2. eksen başlangıç noktası?

Yan eksenlerdeki kodun sol alt köşesindeki koordinatı. Değer mutlak etki ediyor.

Giriş: **-99999.9999...+99999.9999**

Q501 Metin girişi?

Tırnak işaretinin içerisindeki dönüştürülecek metin. Değişkenlerin atanması mümkündür.

Diğer bilgiler: "Veri matris kodundaki değişken metinleri verme", Sayfa 260

Giriş: Maks. **255** karakter

Q458 Hücre/örnek büyüklüğü (1/2)?

Veri matris kodunun **Q459** içinde nasıl tanımlandığını belirleyin:

1: Hücre mesafesi

2: Örnek büyüklüğü

Giriş: **1, 2**

Q459 Örnek büyüklüğü?

Hücrelerin mesafesinin veya örnek büyüklüğünün tanımı:

Eğer **Q458=1** ise: Birinci ve ikinci hücre arasındaki mesafe (hücrelerin merkez noktasından hareketle)

Eğer **Q458=2** ise: Birinci ve son hücre arasındaki mesafe (hücrelerin merkez noktasından hareketle)

Değer artımsal etki eder.

Giriş: **0...99999.9999**

Q224 Dönüş durumu?

Tüm düzenleme resminin etrafında döndürüleceği açı. Dönme merkezi başlangıç noktasında bulunur. Değer mutlak etki ediyor.

Giriş: **-360.000...+360.000**

Q200 Güvenlik mesafesi?

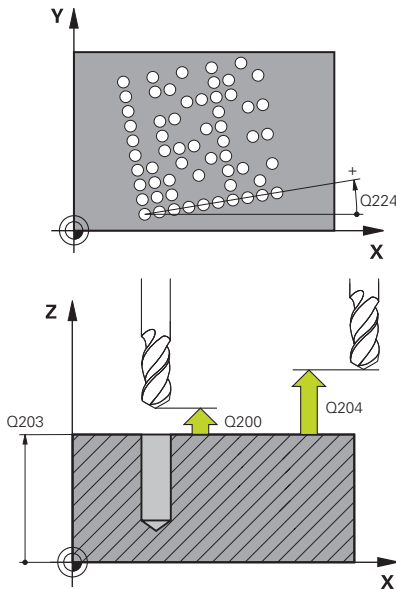
Alet ucu ve malzeme yüzeyi arasındaki mesafe. Değer artımsal etki eder.

Giriş: **0...99999.9999** Alternatif **PREDEF**

Q203 Malzeme yüzeyi koordinatı?

Etkin referans noktasına göre malzeme yüzeyinin koordinatı. Değer mutlak etki ediyor.

Giriş: **-99999.9999...+99999.9999**



Yardım resmi**Parametre****Q204 2. Güvenlik mesafesi?**

Alet ile malzeme (gergi maddesi) arasında hiçbir çarpışmanın olmayacağı alet eksen mesafesi. Değer artımsal etki eder.

Giriş: **0...99999.9999** Alternatif **PREDEF**

Örnek

11 CYCL DEF 224 ORNEK VERI MATRISI KODU ~	
Q225=+0	;1. EKSEN BASL. NOKT. ~
Q226=+0	;2. EKSEN BASL. NOKT. ~
QS501=""	;METIN ~
Q458=+1	;BOYUT SECIMI ~
Q459=+1	;BUYUKLUK ~
Q224=+0	;DONUS DURUMU ~
Q200=+2	;GUVENLIK MES. ~
Q203=+0	;YUZEY KOOR. ~
Q204=+50	;2. GUVENLIK MES.
12 CYCL CALL	

Veri matris kodundaki değişken metinleri verme

Sabit karakterlere ilaveten belirli değişkenleri veri matris kodu olarak verebilirsiniz. Bir değişken girişini % ile başlatırsınız.

Aşağıdaki değişken metinlerden **224 ORNEK VERI MATRISI KODU** döngüsünde yararlanabilirsiniz:

- Tarih ve saat
- NC programlarının adları ve yolları
- Sayaç durumları

Tarih ve saat

Güncel tarihi, güncel saati veya güncel takvim haftasını bir veri matris koduna dönüştürebilirsiniz. Bunun için **QS501** döngü parametresinde **%time<x>** değerini girin. **<x>** formatı tanımlar; ör. GG.AA.YYYY için 08.



Tarih formatlarını 1 ile 9 arasında girerken başına 0 koymanız gerektiğini unutmayın, ör. **%time08**.

Aşağıdaki seçenekler mevcuttur:

Giriş	Biçim
%time00	GG.AA.YYYY ss:dd:ss
%time01	G.AA.YYYY s:dd:ss
%time02	G.AA.YYYY s:dd
%time03	G.AA.YY s:dd
%time04	YYYY-AA-GG ss:dd:ss
%time05	YYYY-AA-GG ss:dd
%time06	YYYY-AA-GG s:dd
%time07	YY-AA-GG s:dd
%time08	GG.AA.YYYY
%time09	G.AA.YYYY
%time10	G.AA.YY
%time11	YYYY-AA-GG
%time12	YY-AA-GG
%time13	ss:dd:ss
%time14	s:dd:ss
%time15	s:dd
%time99	Takvim haftası

NC programlarının adları ve yolları

Etkin NC programının veya çağrılmış bir NC programının adını veya yolunu bir veri matris koduna dönüştürebilirsiniz. Bunun için **QS501** döngü parametresinde **%time<x>** veya **%prog<x>** değerini girin.

Aşağıdaki seçenekler mevcuttur:

Giriş	Anlamı	Örnek
%main0	Etkin NC programının tam dosya yolu	TNC:\MILL.h
%main1	Etkin NC programının dizin yolu	TNC:\
%main2	Etkin NC programının adı	MILL
%main3	Etkin NC programının dosya türü	.H
%prog0	Çağrılan NC programının tam dosya yolu	TNC:\HOUSE.h
%prog1	Çağrılan NC programının dizin yolu	TNC:\
%prog2	Çağrılan NC programının adı	HOUSE
%prog3	Çağrılan NC programının dosya türü	.H

Sayaç durumları

Güncel sayaç durumunu bir veri matris koduna dönüştürebilirsiniz. Kumanda, MOD Menüsündeki mevcut sayaç durumunu gösterir.

Bunun için **QS501** döngü parametresinde **%count<x>** değerini girin.

%count sonradaki sayı ile veri matris kodunun kaç hane içerdiğini tanımlarsınız. Maksimum dokuz yer mümkündür.

Örnek:

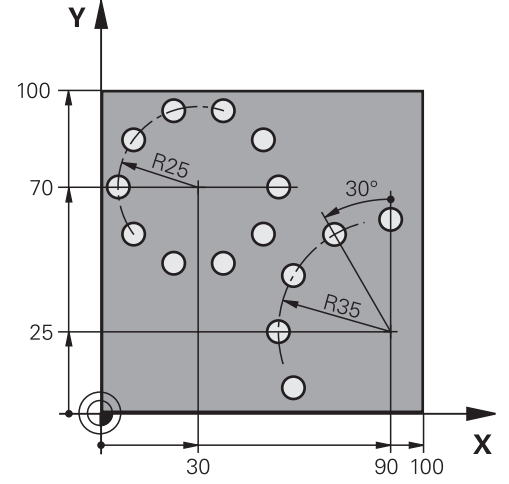
- Programlama: **%count9**
- Güncel sayaç durumu: 3
- Sonuç: 000000003

Kullanım bilgileri

- Kumanda, Simülasyon program testi işletim türünde yalnızca sizin doğrudan NC programında tanımladığınız sayaç durumunu simüle eder. MOD menüsündeki sayaç durumu dikkate alınmaz.
- Kumanda, TEKLİ SET ve SET TAKİP işletim türlerinde MOD menüsündeki sayaç durumunu dikkate alır.

8.5 Programlama örnekleri

Örnek: Çember



0	BEGIN PGM 200 MM	
1	BLK FORM 0.1 Z X+0 Y+0 Z-40	
2	BLK FORM 0.2 X+100 Y+100 Z+0	
3	TOOL CALL 200 Z S3500	; Alet çağırma
4	L Z+100 R0 FMAX M3	; Aleti geri çek
5	CYCL DEF 200 DELIK ~	
	Q200=+2	;GUVENLIK MES. ~
	Q201=-15	;DERINLIK ~
	Q206=+250	;DERIN KESME BESL. ~
	Q202=+4	;KESME DERINL. ~
	Q210=+0	;UST BEKLEME SURESI ~
	Q203=+0	;YUZEY KOOR. ~
	Q204=+50	;2. GUVENLIK MES. ~
	Q211=+0.25	;ALT BEKLEME SURESI ~
	Q395=+0	;DERINLIK REFERANSI
6	CYCL DEF 220 ORNEK DAIRE ~	
	Q216=+30	;ORTA 1. EKSEN ~
	Q217=+70	;ORTA 2. EKSEN ~
	Q244=+50	;DAIRE KESITI CAPI ~
	Q245=+0	;BASLANGIC ACISI ~
	Q246=+360	;SON ACI ~
	Q247=+0	;ACI ADIMI ~
	Q241=+10	;ISLEM SAYISI ~
	Q200=+2	;GUVENLIK MES. ~
	Q203=+0	;YUZEY KOOR. ~
	Q204=+100	;2. GUVENLIK MES. ~
	Q301=+1	;GUVENLI YUKS. SURME ~
	Q365=+0	;ISLEM TIPI

7	CYCL DEF 220 ORNEK DAIRE ~	
	Q216=+90 ;ORTA 1. EKSEN ~	
	Q217=+25 ;ORTA 2. EKSEN ~	
	Q244=+70 ;DAIRE KESITI CAPI ~	
	Q245=+90 ;BASLANGIC ACISI ~	
	Q246=+360 ;SON ACI ~	
	Q247=+30 ;ACI ADIMI ~	
	Q241=+5 ;ISLEM SAYISI ~	
	Q200=+2 ;GUVENLIK MES. ~	
	Q203=+0 ;YUZEY KOOR. ~	
	Q204=+100 ;2. GUVENLIK MES. ~	
	Q301=+1 ;GUVENLI YUKS. SURME ~	
	Q365=+0 ;ISLEM TIPI	
8	L Z+100 R0 FMAX	; Aleti geri çek
9	M30	; Program sonu
10	END PGM 200 MM	

9

**Döngüler: Kontur
cebi**

9.1 SL döngüleri

Uygulama

SL döngüleri ile azami on iki kısmi konturdan oluşan karmaşık konturları (cepler veya adalar) birleştirebilirsiniz. Münferit kısmi konturları alt programlar şeklinde girin. Kumanda, döngü **14 KONTUR** içinde belirttiğiniz kısmi kontur listesinden (alt program numaraları) toplam konturu hesaplar.



HEIDENHAIN, SL döngüleri yerine daha güçlü Optimize Edilmiş Kontur Frezeleme fonksiyonunu önermektedir (Seçenek no. 167).

İlgili konular

- Optimize edilmiş kontur frezeleme (Seçenek no. 167)

Diğer bilgiler: "Döngüler: Optimize edilmiş kontur frezeleme", Sayfa 315



Programlama ve kullanım bilgileri:

- Bir SL döngüsü için hafıza sınırlıdır. Bir SL döngüsünde maksimum 16384 kontur elemanı programlayabilirsiniz.
- SL döngüleri dahili olarak kapsamlı ve karmaşık hesaplamalar yapmakta ve buradan sonuçlanan işlemleri uygulamaktadır. Güvenlik gerekçesiyle bir işlem yapmadan önce bir grafik program testi uygulayın! Bu sayede kumanda tarafından belirlenen işlemin doğru çalışıp çalışmadığını kolayca belirleyebilirsiniz.
- Yerel Q parametreleri **QL** bir kontur alt programında kullanıldığında, bunları kontur alt programının içerisinde de atamanız veya hesaplamanız gerekir.

Alt programların özellikleri

- Yaklaşma ve uzaklaşma hareketleri olmadan kapalı konturlar
- Koordinat dönüştürmelerine izin verilir; bunlar kısmi konturların içinde programlanırsa sonraki alt programlarda da etki eder ancak bunların döngü çağırmasından sonra sıfırlanması gerekmez
- Nümerik kontrol, konturu içten dolaştığınızda bir cebi algılar, ör. konturun saat yönünde RR yarıçap düzeltmesiyle açıklanması
- Nümerik kontrol, konturu dıştan dolaştığınızda bir ada algılar, ör. konturun saat yönünde RL yarıçap düzeltmesiyle açıklanması
- Alt programlar mil ekseninde koordinatlar içermemelidir
- Alt programın ilk NC tümcesinde daima her iki eksen programlayın
- Q parametresini kullanıyorsanız söz konusu hesaplamaları ve atamaları sadece ilgili kontur alt programı dahilinde uygulayın
- İşleme döngüleri, beslemeler ve M fonksiyonları olmadan

Döngülerin özellikleri

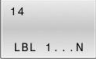
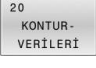




- Numerik kontrol, her döngüden önce otomatik olarak güvenlik mesafesine konumlandırır. Aleti döngü çağrısından önce güvenli bir pozisyona konumlandırır
- Her derinlik seviyesi alet kaldırma işlemi olmadan frezelenir, adaların yanından geçilir
- "İç köşe" yarıçapı programlanabilir - alet aynı kalmaz, boş kesim işaretleri engellenir (boşaltma ve yan perdahlamadaki en dış hat için geçerlidir)
- Yan perdahlamada numerik kontrol, kontura teğetsel bir çember hattı üzerinden yaklaşır
- Derin perdahlamada da numerik kontrol, aleti teğetsel bir çember hattı üzerinden malzemeye hareket ettirir (örn: Mil eksen Z: Z/X düzleminde çember hattı)
- Numerik kontrol, konturu aralıksız senkronize çalışmada veya karşılıklı çalışmada işler

Freze derinliği, ek ölçüler ve güvenlik mesafesi gibi işleme ilişkili ölçü bilgilerini döngü **20 KONTUR VERİLERİ** içinde merkezi olarak girebilirsiniz.

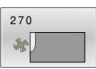



Şema: SL döngüleriyle işleme

0 BEGIN SL 2 MM
...
12 CYCL DEF 14 KONTUR
...
13 CYCL DEF 20 KONTUR VERİLERİ
...
16 CYCL DEF 21 ON DELME
...
17 CYCL CALL
...
22 CYCL DEF 23 PERDAHLAMA DERINLIGI
...
23 CYCL CALL
...
26 CYCL DEF 24 YANAL PERDAHLAMA
...
27 CYCL CALL
...
50 L Z+250 R0 FMAX M2
51 LBL 1
...
55 LBL 0
56 LBL 2
...
60 LBL 0
...
99 END PGM SL2 MM

Genel bakış

Yazılım tuşu	Döngü	Sayfa
	Döngü 14 KONTUR ■ Kontur alt programlarını listeleme	269
	Döngü 20 KONTUR VERILERI ■ İşleme bilgilerini girme	273
	Döngü 21 ON DELME ■ Merkezden kesme yapmayan aletler için delik oluşturma	276
	Döngü 22 DUZLESTIRME ■ Kontur boşaltma veya ardıl boşaltma ■ Boşaltma aletinin delme noktalarını dikkate alır	278
	Döngü 23 PERDAHLAMA DERINLIGI ■ Döngü 20 içindeki derinlik ek ölçüsüyle perdahlama yapma	283
	Döngü 24 YANAL PERDAHLAMA ■ Döngü 20 içindeki yan ek ölçüsüyle perdahlama yapma	286

Geliştirilmiş döngüler:

Yazılım tuşu	Döngü	Sayfa
	Döngü 270 KONTUR CEK. VERILERI ■ Döngü 25 veya 276 için kontur verileri girme	290
	Döngü 25 KONTUR CEKM. ■ Açık ve kapalı konturları işleme ■ Arka plan kesimlerini ve kontur ihlallerini denetleme	292
	Döngü 275 KONT. YIVI SPIR. FR. ■ Dönüştürme freze işlemiyle açık veya kapalı yivler oluşturma	297
	Döngü 276 KONTUR HAREKETI 3D ■ Açık ve kapalı konturları işleme ■ Kalan malzeme algılaması ■ 3 boyutlu konturlar - ilave olarak alet ekseninden aldığı koordinatları da işler	303

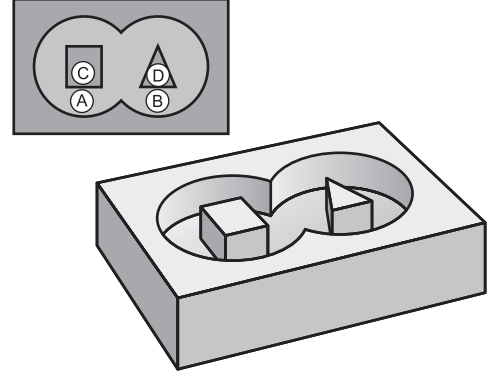
9.2 Döngü 14 KONTUR

ISO programlaması

G37

Uygulama

Döngü **14 KONTUR** içinde, bir toplam kontur olarak üst üste bindirilecek tüm alt programları listeleyebilirsiniz.



İlgili konular

- Basit kontur formülü
Diğer bilgiler: "Basit kontur formüllü SL veya OCM döngüleri", Sayfa 426
- Karmaşık kontur formülü
Diğer bilgiler: "Karmaşık kontur formüllü SL veya OCM döngüleri", Sayfa 416

Uyarılar

- Bu döngüyü yalnızca **FUNCTION MODE MILL** ve **FUNCTION MODE TURN** işleme modlarında gerçekleştirebilirsiniz.
- Döngü **14** DEF etkindir, yani NC programında tanımlandığı andan itibaren etkili olur.
- Döngü **14**'te maksimum 12 alt program (kısmi konturlar) listeleyebilirsiniz.

Döngü parametresi

Yardım resmi

Parametre

Kontur için etiket numarası?

Bir kontura bindirilmesi gereken her bir alt programların tüm etiket numaralarını girin. Her numarayı ENT tuşuyla onaylayın. Girişleri **END** tuşuyla tamamlayın. 12 adete kadar alt program numarası mümkündür.

Giriş: **0...65535**

Örnek

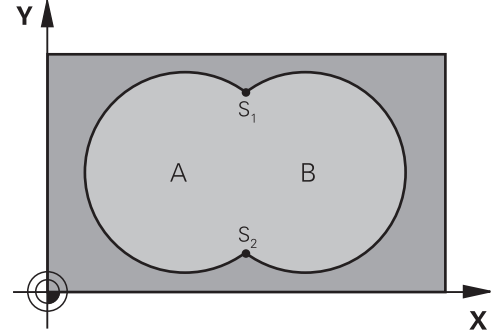
```
11 CYCL DEF 14.0 KONTUR
```

```
12 CYCL DEF 14.1 KONTUR ETKT1 /2
```

9.3 Konturları üst üste bindirme

Temel bilgiler

Cepleri ve adaları yeni bir kontura üst üste bindirebilirsiniz. Bu sayede bir cebin yüzeyini üstte bindirilmiş bir cep sayesinde büyütebilir veya bir ada sayesinde küçültebilirsiniz.



Alt program: Üst üste bindirilmiş cepler



Aşağıdaki örnekler bir ana programda döngü **14 KONTUR** tarafından çağrılan kontur alt programlarıdır.

A ve B cepleri üst üste binmektedir.

Nümerik kontrol, S1 ve S2 kesişim noktalarını hesaplar. Bunların programlanması gerekli değildir.

Cepler tam daire olarak programlanmıştır.

Alt program 1: A cebi

```
11 LBL 1
12 L X+10 Y+10 RR
13 CC X+35 Y+50
14 C X+10 Y+50 DR-
15 LBL 0
```

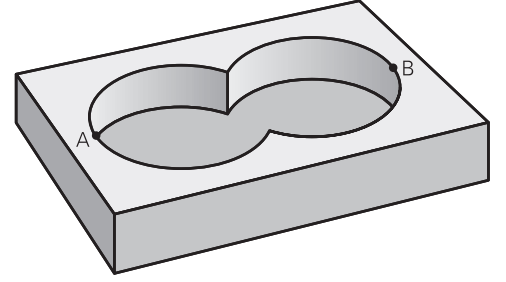
Alt program 2: B cebi

```
16 LBL 2
17 L X+90 Y+50 RR
18 CC X+65 Y+50
19 C X+90 Y+50 DR-
20 LBL 0
```

Toplam üzerinden alan

Her iki A ve B kısmı yüzeyi, artı birlikte üzeri kapatılmış yüzey işlenmelidir:

- A ve B yüzeyleri cep olmalıdır
- Birinci cep (döngü **14** içinde) ikinci cebin dışından başlamalıdır



A yüzeyi:

11 LBL 1

12 L X+10 Y+50 RR

13 CC X+35 Y+50

14 C X+10 Y+50 DR-

15 LBL 0

B yüzeyi:

16 LBL 2

17 L X+90 Y+50 RR

18 CC X+65 Y+50

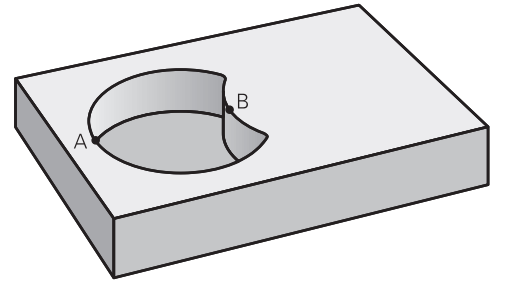
19 C X+90 Y+50 DR-

20 LBL 0

Fark üzerinden alan

A yüzeyi, B tarafından kapatılmış oran olmadan işlenmelidir:

- A yüzeyi cep ve B yüzeyi ada olmalıdır.
- A, B'nin dışında başlamalıdır.
- B, A'nın içinde başlamalıdır



A yüzeyi:

11 LBL 1

12 L X+10 Y+50 RR

13 CC X+35 Y+50

14 C X+10 Y+50 DR-

15 LBL 0

B yüzeyi:

16 LBL 2

17 L X+40 Y+50 RL

18 CC X+65 Y+50

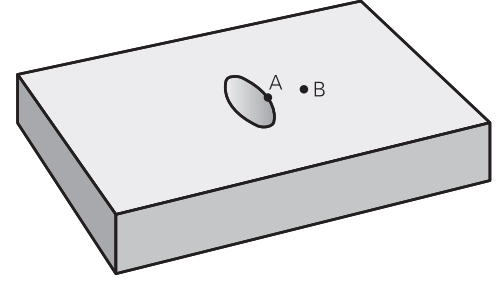
19 C X+40 Y+50 DR-

20 LBL 0

Kesim üzerinden alan

A ve B tarafından kapatılmış yüzey işlenmelidir. (Basitçe, kapatılmış yüzeyler işlenmemiş kalmalıdır.)

- A ve B cep olmalıdır
- A, B'nin içinde başlamalıdır



A yüzeyi:

11 LBL 1

12 L X+60 Y+50 RR

13 CC X+35 Y+50

14 C X+60 Y+50 DR-

15 LBL 0

B yüzeyi:

16 LBL 2

17 L X+90 Y+50 RR

18 CC X+65 Y+50

19 C X+90 Y+50 DR-

20 LBL 0

9.4 Döngü 20 KONTUR VERİLERİ

ISO programlaması

G120

Uygulama

Döngü **20** içinde alt programlar için işleme bilgilerini kısmi konturlarla birlikte girin.

İlgili konular

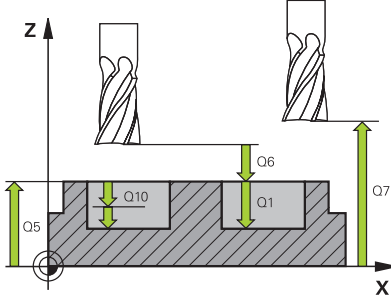
- Döngü **271 OCM KONTUR VERİLERİ** (Seçenek no. 167)
Diğer bilgiler: "Döngü 271 OCM KONTUR VERİLERİ (Seçenek no. 167)", Sayfa 324

Uyarılar

- Bu döngüyü yalnızca **FUNCTION MODE MILL** işleme modunda gerçekleştirebilirsiniz.
- Döngü **20** DEF etkindir, yani döngü **20** NC programında tanımlandığı andan itibaren etkindir.
- Döngü **20** içinde belirtilen işleme bilgileri döngü **21** ila **24** için geçerlidir.
- **Q** parametre programlarında SL döngülerini kullanırsanız **Q1** ile **Q20** arasındaki parametreleri program parametresi olarak kullanamazsınız.
- Derinlik döngü parametresinin işareti çalışma yönünü belirler. Derinliği = 0 olarak programlarsanız daha sonra numerik kontrol, bu döngüyü derinlik = 0 üzerinde uygular.

Döngü parametresi

Yardım resmi



Parametre

Q1 Freze derinliği?

Malzeme yüzeyi – cep tabanı mesafesi. Değer artımsal etki eder.

Giriş: **-99999.9999...+99999.9999**

Q2 Geçiş bindirme faktörü?

Q2 x takım yarıçapı k yan sevkini verir.

Giriş: **0.0001...1.9999**

Q3 Yan perdelama ölçüsü?

İşleme düzlemindeki ek perdelama ölçüsü. Değer artımsal etki eder.

Giriş: **-99999.9999...+99999.9999**

Q4 Basit ölçü derinliği?

Derinlik için ek perdelama ölçüsü. Değer artımsal etki eder.

Giriş: **-99999.9999...+99999.9999**

Q5 Malzeme yüzeyi koord.?

Malzeme yüzeyi için mutlak koordinat

Giriş: **-99999.9999...+99999.9999**

Q6 Güvenlik mesafesi?

Alet ön yüzeyi ve malzeme yüzeyi arasındaki mesafe. Değer artımsal etki eder.

Giriş: **-99999.9999...+99999.9999**

Q7 Güvenli Yükseklik?

Malzemeyle çarpışmanın gerçekleşmeyeceği mutlak yükseklik (döngü sonundaki ara konumlandırma ve geri çekme için). Değer mutlak etki ediyor.

Giriş: **-99999.9999...+99999.9999**

Q8 İç dairesel yarıçap?:

İç "köşelerdeki" yuvarlatma yarıçapı; girilen değer alet merkez noktası hattını referans alır ve kontur elemanları arasında daha yumuşak işlem hareketlerini hesaplamak için kullanılır.

Q8, kumandanın ayrı kontur elemanı olarak programlanmış elemanların arasına eklediği bir yarıçap değildir!

Giriş: **0...99999.9999**

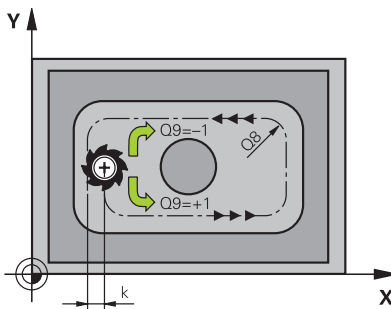
Q9 Dönüş yönü? Saat yönü = -1

Cepler için işleme yönü

Q9 = -1 cep ve ada için karşı çalışma

Q9 = +1 cep ve ada için eşit çalışma

Giriş: **-1, 0, +1**



Örnek

11 CYCL DEF 20 KONTUR VERİLERİ ~	
Q1=-20	;FREZE DERINLIGI ~
Q2=+1	;GECIS BINDIRME ~
Q3=+0.2	;YAN OLCU ~
Q4=+0.1	;OLCU DERINLIGI ~
Q5=+0	;YUZEY KOOR. ~
Q6=+2	;GUVENLIK MES. ~
Q7=+50	;GUVENLI YUKSEKLIK ~
Q8=+0	;DAIRESEL YARICAP ~
Q9=+1	;DONUS YONU

9.5 Döngü 21 ON DELME

ISO programlaması

G121

Uygulama

Sonrasında konturunuzda merkezden kesen bir alın dişlisine sahip olmayan (DIN 844) bir alet ile boşaltma yapmak için döngü **21 ON DELME** kullanırsınız. Bu döngü, daha sonra ör. döngü **22** ile boşaltma yapılacak olan alanda bir delik oluşturur. Döngü **21**, delme noktaları için yan perdahlama ek ölçüsü ile derinlik perdahlama ek ölçüsünün yanı sıra boşaltma aletinin yarıçapını da dikkate alır. Delme noktaları aynı zamanda boşaltma için başlangıç noktalarıdır.

Döngü **21**'i çağırılmadan önce iki döngü daha programlamanız gerekir:

- Döngü **14 KONTUR** veya **SEL CONTOUR**, düzlemdeki delme konumunu belirlemek üzere döngü **21 ON DELME** tarafından ihtiyaç duyulur
- Döngü **20 KONTUR VERILERI**, ör. delme derinliğini ve güvenlik mesafesini belirlemek üzere döngü **21 ON DELME** tarafından ihtiyaç duyulur

Döngü akışı

- 1 Kumanda önce aleti düzleme yerleştirir (konum, daha önceden döngü **14** veya **SEL CONTOUR** ile tanımladığınız kontura ve boşaltma aletindeki bilgilere göre belirlenir)
- 2 Ardından alet **FMAX** hızlı traverste güvenlik mesafesine hareket eder. (Güvenlik mesafesini döngü **20 KONTUR VERILERI** içinde girin)
- 3 Alet, girilen **F** beslemesiyle güncel konumdan ilk sevk derinliğine kadar deler
- 4 Daha sonra kumanda aleti **FMAX** hızlı çalışma modunda geri sürer ve önde tutma mesafesi t kadar azaltılan ilk sevk derinliğine tekrar hareket ettirir
- 5 Kumanda önde tutma mesafesini kendiliğinden bulur:
 - 30 mm'ye kadar olan delme derinliği: $t = 0,6 \text{ mm}$
 - 30 mm üstündeki delme derinliği: $t = \text{Delme derinliği}/50$
 - maksimum önde tutma mesafesi: 7 mm
- 6 Ardından alet, girilen **F** beslemesiyle bir diğer sevk derinliğine kadar deler
- 7 Kumanda, girilen delme derinliğine ulaşıncaya kadar bu akışı (1 ile 4 arası) tekrarlar. Bu sırada derinlik perdahlama ölçüsü dikkate alınır
- 8 Son olarak alet, alet ekseninde güvenli yüksekliğe geri gider veya döngüden önce en son programlanan pozisyona hareket eder. Bu davranış **posAfterContPocket** (No. 201007) makine parametresine bağlıdır.

Uyarılar

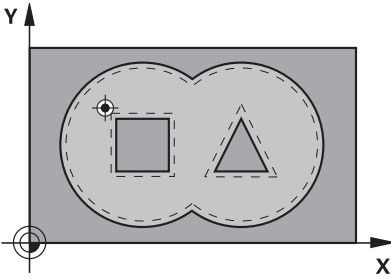
- Bu döngüyü yalnızca **FUNCTION MODE MILL** işleme modunda gerçekleştirebilirsiniz.
- Numerik kontrol, **TOOL CALL** tümcesinde programlanmış bir delta değerini **DR** delme noktalarının hesaplanmasında dikkate almaz.
- Numerik kontrol dar noktalarda duruma göre kumlama aletinden daha büyük bir aletle delemeyebilir.
- **Q13=0** olduğunda milde bulunan aletin verileri kullanılır.

Makine parametreleriyle bağlantılı olarak uyarı

- **posAfterContPocket** (No. 201007) makine parametresiyle, işleme sonrasında nasıl hareket edeceğinizi tanımlarsınız. Eğer **ToolAxClearanceHeight** programladıysanız, aletinizi düzleme artımsal değil, mutlak bir pozisyona konumlandırın.

Döngü parametresi

Yardım resmi



Parametre

Q10 Kesme derinl.?

Aletin sevk edileceği ölçü (negatif çalışma yönündeki ön işaret "-"). Değer artımsal etki eder.

Giriş: **-99999.9999...+99999.9999**

Q11 Derin kesme beslemesi?

Saplama esnasında aletin hareket hızı mm/dak olarak verilir

Giriş: **0...99999.9999** alternatif **FAUTO, FU, FZ**

Q13 veya QS13 Çıkarılan alet numara/isim?

Boşaltma aletinin numarası ya da adı. Yazılım tuşuyla aleti doğrudan alet tablosundan kabul etme olanağına sahipsiniz.

Giriş: **0...999999.9** veya maks. **255** karakter

Örnek

11 CYCL DEF 21 ON DELME ~	
Q10=-5	;KESME DERINL. ~
Q11=+150	;DERIN KESME BESL. ~
Q13=+0	;CIKARILAN ALET

9.6 Döngü 22 DÜZLESTİRME

ISO programlaması

G122

Uygulama

Döngü 22 BOSALTMA ile boşaltma ile ilgili teknoloji verilerini belirlersiniz.

Döngü 22 çağrılmadan önce başka döngülerin programlanması gerekir:

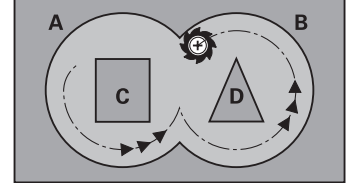
- Döngü 14 KONTUR veya SEL CONTOUR
- Döngü 20 KONTUR VERİLERİ
- Gerekirse döngü 21 ON DELME

İlgili konular

- Döngü 272 OCM KUMLAMA (Seçenek no. 167)
Diğer bilgiler: "Döngü 272 OCM KUMLAMA (Seçenek no. 167)", Sayfa 327

Döngü akışı

- 1 Kumanda aleti delme noktasının üzerine konumlandırır; bu sırada yan perdahlama ölçüsü dikkate alınır
- 2 İlk sevk derinliğinde alet, freze beslemesi Q12 ile konturu içten dışarıya doğru frezeler
- 3 Bu esnada ada konturları (burada: C/D) cep konturuna yaklaştırılarak (burada: A/B) serbest frezelenir
- 4 Sonraki adımda kumanda, aleti bir sonraki sevk derinliğine hareket ettirir ve programlanan derinliğe ulaşıncaya kadar boşaltma işlemini tekrarlar
- 5 Son olarak alet, alet ekseninde güvenli yüksekliğe geri gider veya döngüden önce en son programlanan konuma hareket eder. Bu davranış **posAfterContPocket** (No. 201007) makine parametresine bağlıdır.



Uyarılar

BILGI

Dikkat, çarpışma tehlikesi!

posAfterContPocket (No. 201007) parametresini **ToolAxClearanceHeight** olarak ayarladıysanız kumanda, döngü sonundan sonra aleti sadece alet eksenini yönünde güvenli yüksekliğe konumlandırır. Kumanda, aleti çalışma düzleminde konumlandırmaz. Çarpışma tehlikesi bulunur!

- ▶ Aleti döngü sonundan sonra çalışma düzleminin tüm koordinatlarıyla konumlandırın, örn. **L X+80 Y+0 RO FMAX**
- ▶ Döngüden sonra mutlak bir konum programlayın, artımsal bir sürme hareketi değil

- Bu döngüyü yalnızca **FUNCTION MODE MILL** işleme modunda gerçekleştirebilirsiniz.
- Ardıl boşaltmada numerik kontrol ön boşaltma aletinin tanımlanmış bir aşınma değeri **DR**'yi dikkate almaz.
- İşleme sırasında **M110** etkinse içten düzeltilen yaylarda besleme uygun şekilde azaltılır.
- Bu döngü, aletin malzeme için tanımlanmış olan **LU** kullanım uzunluğunu denetler. **LU** değerinin **DERINLIK Q1** değerinden daha küçük olması halinde kumanda bir hata mesajı gösterir.
- Döngü, **M109** ve **M110** ek fonksiyonlarını dikkate alır. Kumanda, iç ve dış çalışmalar sırasında, alet kesimlerindeki yay beslemesini iç ve dış yarıçapta sabit tutar.

Ayrıntılı bilgi: Açık Metin Programlaması Kullanıcı El Kitabı

- i** Gerekirse ortadan kesen alın dişlisine sahip bir freze kullanın (DIN 844) veya döngü **21** ile ön delme işlemi gerçekleştirin.

Programlama için notlar

- Sivri iç köşelere sahip cep konturlarında, 1'den büyük bindirme faktörünün kullanılması durumunda boşaltma sırasında artık malzeme kalabilir. Özellikle en içteki hattı test grafiği üzerinden kontrol edin ve gerekiyorsa üst üste bindirme faktörünü biraz değiştirin. Bu sayede farklı bir kesme bölünmesine ulaşılır ve bu çoğunlukla istenilen sonucun elde edilmesini sağlar.
- Döngü 22'nin daldırma davranışını **Q19** parametresi ve alet tablosundaki **ANGLE** ve **LCUTS** sütunları ile belirleyebilirsiniz:
 - **Q19=0** olarak tanımlandıysa etkin alet için bir dalma açısı (**ANGLE**) tanımlanmış olsa bile kumanda dikine dalar
 - **ANGLE=90°** olarak tanımlarsanız kumanda dikine dalar. Dalma beslemesi olarak sallanma beslemesi **Q19** kullanılır
 - **Q19** sallanma beslemesi parametresi döngü 22 içinde tanımlanmışsa ve alet tablosunda **ANGLE** 0,1 ile 89,999 arasında tanımlanmışsa kumanda, belirlenen **ANGLE** değeri helezon biçiminde daldırma yapar
 - Sallanma beslemesi parametresi döngü 22 içinde tanımlanmışsa ve alet tablosunda **ANGLE** bulunmuyorsa kumanda bir hata mesajı gösterir
 - Geometrik şartlar helezon biçiminde daldırmaya izin vermiyorsa (yiv) kumanda, sallanarak daldırmayı dener (sallanma uzunluğu **LCUTS** ve **ANGLE**'dan elde edilir (sallanma uzunluğu = **LCUTS** / Tan **ANGLE**))

Makine parametreleriyle bağlantılı olarak uyarı

- **posAfterContPocket** (No. 201007) makine parametresiyle, kontur cebini işleme sonrasında hareketi tanımlarsınız.
 - **PosBeforeMachining**: Başlangıç pozisyonuna geri dönüş
 - **ToolAxClearanceHeight**: Alet ekseninin güvenli yüksekliğe konumlandırılması.

Döngü parametresi

Yardım resmi	Parametre
	<p>Q10 Kesme derinl.? Aletin her defasında sevk edileceği ölçü. Değer artımsal etki eder. Giriş: -99999.9999...+99999.9999</p>
	<p>Q11 Derin kesme beslemesi? Mil ekseninde sürüş hareketlerinde besleme Giriş: 0...99999.9999 alternatif FAUTO, FU, FZ</p>
	<p>Q12 Besleme çıkarma? İşleme düzlemindeki sürüş hareketlerinde besleme Giriş: 0...99999.9999 alternatif FAUTO, FU, FZ</p>
	<p>Q18 veya QS18 Kama yeri açma aleti? Kumandanın halihazırda ön boşaltma yaptığı aletin numarası veya adı. Yazılım tuşuyla ön boşaltma aletini doğrudan alet tablosundan kabul etme olanağına sahipsiniz. Ayrıca yazılım tuşu alet adı alet adını kendiniz girebilirsiniz. Giriş alanından çıkarsanız kumanda, tırnak işaretini otomatik ekler. Ön boşaltma yapılmamışsa "0" girin; burada bir numara veya ad girerseniz kumanda sadece ön boşaltma aleti ile işlenemeyen bölümü boşaltır. Ardıl boşaltma bölgesine yandan yaklaşılmıyorsa kumanda sallanarak dalar; bunun için TOOL.T alet tablosunda, aletin LCUTS kesim uzunluğunu ve maksimum ANGLE daldırma açısını tanımlamanız gerekir. Giriş: 0...99999.9 alternatif maks. 255 karakter</p>
	<p>Q19 Besleme dalgalanması? mm/dak cinsinden sallanma beslemesi Giriş: 0...99999.9999 alternatif FAUTO, FU, FZ</p>
	<p>Q208 Besleme geri çekme? İşlem sonrasında dışarı sürme sırasında aletin mm/dak cinsinden hareket hızı. Q208=0 girerseniz kumanda, aleti Q12 beslemesiyle dışarı çıkarır. Giriş: 0...99999.9999 alternatif olarak FMAX, FAUTO, PREDEF</p>

Yardım resmi

Parametre

Q401 % besleme faktörü?

Alet boşaltma sırasında tüm kapasite ile malzemede hareket eder etmez kumandanın, işleme beslemesini (**Q12**) düşürdüğü yüzdesel faktör. Besleme azaltmayı kullandığınızda boşaltma beslemesini döngü **20** içinde belirlenen hat bindirmesinde (**Q2**) optimum kesme koşulları oluşacak büyüklükte tanımlayabilirsiniz. Bu durumda kumanda, geçişlerde veya dar noktalarda beslemeyi sizin tanımladığınız şekilde azaltırken işleme süresi toplamda daha kısa olacaktır.

Giriş: **0.0001...100**

Q404 Tam ölçü bitiş stratejisi (0/1)?

Kumandanın son boşluk sırasında aracı nasıl hareket ettireceğini belirtin:

0: Kumanda, aleti ardıl boşaltma yapılacak alanların arasından kontur boyunca güncel derinlikte hareket ettirir. Giriş yalnızca son boşluk aracının çapı ön boşluk aracının yarıçapından büyükse veya ona eşitse geçerlidir.

1: Kumanda, aleti ardıl boşaltma yapılacak alanların arasından güvenlik mesafesine geri çeker ve ardından bir sonraki boşaltma alanının başlangıç noktasına gider.

Giriş: **0, 1**

Örnek

11 CYCL DEF 22 DÜZLESTİRME ~	
Q10=-5	;KESME DERINL. ~
Q11=+150	;DERIN KESME BESL. ~
Q12=+500	;BESLEME ALANI ~
Q18=+0	;KAMA YERI ACMA ALETİ ~
Q19=+0	;BESLEME DALGALANMASI ~
Q208=+99999	;BESLEME GERI CEKME ~
Q401=+100	;BESLEME FAKTORU ~
Q404=+0	;TAM OLCU BITIS STRAT

9.7 Döngü 23 PERDAHLAMA DERINLIGI

ISO programlaması

G123

Uygulama

Döngü **23 PERDAHLAMA DERINLIGI** ile döngü **20** içinde programlanan derinlik ek ölçüsü kadar perdahlama yapılır. Yeteri kadar yer mevcutsa kumanda, aleti yumuşak bir şekilde (dikey teğetsel daire) işlenecek yüzeye sürer. Dar yer koşullarında kumanda, aleti diklemesine derinliğe sürer. Ardından boşaltma sırasında kalan perdahlama ölçüsü frezelenir.

Döngü **23** çağrılmadan önce başka döngülerin programlanması gerekir:

- Döngü **14 KONTUR** veya **SEL CONTOUR**
- Döngü **20 KONTUR VERILERI**
- Gerekirse döngü **21 ON DELME**
- Gerekirse döngü **22 BOSALTMA**

İlgili konular

- Döngü **273 OCM DER. PERDAHLAMA** (Seçenek no. 167)
Diğer bilgiler: "Döngü 273 OCM DER. PERDAHLAMA(Seçenek no. 167)", Sayfa 342

Döngü akışı

- 1 Kumanda, aleti FMAX hızlı travers güvenli yüksekliğine konumlandırır.
- 2 Ardından, besleme **Q11**'deki alet ekseninde bir hareket gerçekleşir.
- 3 Yeteri kadar yer mevcutsa kumanda, aleti yumuşak bir şekilde (dikey teğetsel daire) işlenecek yüzeye sürer. Dar yer koşullarında kumanda, aleti diklemesine derinliğe sürer
- 4 Boşaltma sırasında kalan perdahlama ölçüsü frezelenir
- 5 Son olarak alet, alet ekseninde güvenli yüksekliğe geri gider veya döngüden önce en son programlanan konuma hareket eder. Bu davranış **posAfterContPocket** (No. 201007) makine parametresine bağlıdır.

Uyarılar

BILGI

Dikkat, çarpışma tehlikesi!

posAfterContPocket (No. 201007) parametresini **ToolAxClearanceHeight** olarak ayarladıysanız kumanda, döngü sonundan sonra aleti sadece alet eksenini yönünde güvenli yüksekliğe konumlandırır. Kumanda, aleti çalışma düzleminde konumlandırmaz. Çarpışma tehlikesi bulunur!

- ▶ Aleti döngü sonundan sonra çalışma düzleminin tüm koordinatlarıyla konumlandırın, örn. **L X+80 Y+0 RO FMAX**
- ▶ Döngüden sonra mutlak bir konum programlayın, artımsal bir sürme hareketi değil

- Bu döngüyü yalnızca **FUNCTION MODE MILL** işleme modunda gerçekleştirebilirsiniz.
- Numerik kontrol derinlik perdelama için başlangıç noktasını kendiliğinden bulur. Başlangıç noktası cepteki alan koşullarına bağlıdır.
- Son derinliğe konumlanmak için yaklaşma yarıçapı iç olara sabit tanımlanmıştır ve aletin daldırma açısına bağlı değildir.
- İşleme sırasında **M110** etkinse içten düzeltilen yaylarda besleme uygun şekilde azaltılır.
- Bu döngü, aletin malzeme için tanımlanmış olan **LU** kullanım uzunluğunu denetler. **LU** değerinin **DERINLIK Q15** derinlik değerinden daha küçük olması halinde kumanda bir hata mesajı gösterir.
- Döngü, **M109** ve **M110** ek fonksiyonlarını dikkate alır. Kumanda, iç ve dış çalışmalar sırasında, alet kesimlerindeki yay beslemesini iç ve dış yarıçapta sabit tutar.

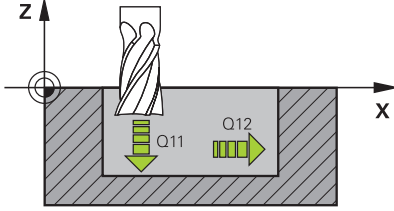
Ayrıntılı bilgi: Açık Metin Programlaması Kullanıcı El Kitabı

Makine parametreleriyle bağlantılı olarak uyarı

- **posAfterContPocket** (No. 201007) makine parametresiyle, kontur cebini işleme sonrasında hareketi tanımlarsınız.
 - **PosBeforeMachining**: Başlangıç pozisyonuna geri dönüş
 - **ToolAxClearanceHeight**: Alet ekseninin güvenli yüksekliğe konumlandırılması.

Döngü parametresi

Yardım resmi



Parametre

Q11 Derin kesme beslemesi?

Saplama esnasında aletin hareket hızı mm/dak olarak verilir

Giriş: **0...99999.9999** alternatif **FAUTO, FU, FZ**

Q12 Besleme çıkarma?

İşleme düzlemindeki sürüş hareketlerinde besleme

Giriş: **0...99999.9999** alternatif **FAUTO, FU, FZ**

Q208 Besleme geri çekme?

İşlem sonrasında dışarı sürme sırasında aletin mm/dak cinsinden hareket hızı. **Q208=0** girerseniz kumanda, aleti **Q12** beslemesiyle dışarı çıkarır.

Giriş: **0...99999.9999** alternatif olarak **FMAX, FAUTO, PREDEF**

Örnek

11 CYCL DEF 23 PERDAHLAMA DERINLIGI ~	
Q11=+150	;DERIN KESME BESL. ~
Q12=+500	;BESLEME ALANI ~
Q208=+99999	;BESLEME GERI CEKME

9.8 Döngü 24 YANAL PERDAHLAMA

ISO programlaması

G124

Uygulama

Döngü **24 YANAL PERDAHLAMA** ile döngü **20** içinde programlanan ek yan ölçü kadar perdahlama yapılır. Bu döngüyü senkron çalışmada veya aksi yönlü çalışmada yürütebilirsiniz.

Döngü **24** çağrılmadan önce başka döngülerin programlanması gerekir:

- Döngü **14 KONTUR** veya **SEL CONTOUR**
- Döngü **20 KONTUR VERILERI**
- Gerekirse döngü **21 ON DELME**
- gerekirse döngü **22 DUZLESTIRME**

İlgili konular

- Döngü **274 OCM YAN PERDAHLAMA** (Seçenek no. 167)
Diğer bilgiler: "Döngü 274 OCM YAN PERDAHLAMA(Seçenek no. 167)", Sayfa 347

Döngü akışı

- 1 Kumanda, aleti hareket konumunun başlangıç noktasındaki bileşenin üzerine konumlandırır. Düzlemdeki bu konum, kumandanın daha sonra aleti kontura süreceği teğetsel bir çemberle belirlenir
- 2 Ardından kumanda, aleti derin sevk beslemesinde ilk sevk derinliğine hareket ettirir
- 3 Kumanda, konturun tamamı perdahlanıncaya kadar yavaşça konturda ilerler. Bu sırada her bir kontur parçası ayrı ayrı perdahlanır
- 4 Kumanda bir teğetsel helezon yayıyla perdahlama konturuna yaklaşır veya ondan uzaklaşır. Helezonun başlama yüksekliği **Q6** güvenlik mesafesinin 1/25'i ancak son derinlik üzerinden kalan son sevk derinliği kadardır
- 5 Son olarak alet, alet ekseninde güvenli yüksekliğe geri gider veya döngüden önce en son programlanan konuma hareket eder. Bu davranış **posAfterContPocket** (No. 201007) makine parametresine bağlıdır.



Kumanda başlangıç noktasını çalışma sırasındaki sıralamaya bağlı olarak da hesaplar. Perdahlama döngüsünü **GOTO** tuşuyla seçip ardından NC programını başlatırsanız başlangıç noktası, NC programını tanımlanmış bir sıralamada işlediğinizden farklı bir yerde bulunabilir.

Uyarılar

BILGI

Dikkat, çarpışma tehlikesi!

posAfterContPocket (No. 201007) parametresini **ToolAxClearanceHeight** olarak ayarladıysanız kumanda, döngü sonundan sonra aleti sadece alet eksenini yönünde güvenli yüksekliğe konumlandırır. Kumanda, aleti çalışma düzleminde konumlandırmaz. Çarpışma tehlikesi bulunur!

- ▶ Aleti döngü sonundan sonra çalışma düzleminin tüm koordinatlarıyla konumlandırın, örn. **L X+80 Y+0 RO FMAX**
- ▶ Döngüden sonra mutlak bir konum programlayın, artımsal bir sürme hareketi değil

- Bu döngüyü yalnızca **FUNCTION MODE MILL** işleme modunda gerçekleştirebilirsiniz.
- Döngü **20**'de ek ölçü tanımlanmadıysa kumanda "alet yarıçapı çok büyük" hata mesajını gösterir.
- Önceden döngü **22** ile boşaltma yapmadan döngü **24** ile işleme yaparsanız, boşaltma aletinin yarıçapı "0" değerine sahiptir.
- Kumanda perdahlama için başlangıç noktasını kendiliğinden bulur. Başlama noktası cepteki yer koşullarına ve döngü **20** içinde programlanan ek ölçüye bağlıdır.
- İşleme sırasında **M110** etkinse içten düzeltilen yaylarda besleme uygun şekilde azaltılır.
- Bu döngü, aletin malzeme için tanımlanmış olan **LU** kullanım uzunluğunu denetler. **LU** değerinin **DERINLIK Q15** derinlik değerinden daha küçük olması halinde kumanda bir hata mesajı gösterir.
- Döngü, **M109** ve **M110** ek fonksiyonlarını dikkate alır. Kumanda, iç ve dış çalışmalar sırasında, alet kesimlerindeki yay beslemesini iç ve dış yarıçapta sabit tutar.

Ayrıntılı bilgi: Açık Metin Programlaması Kullanıcı El Kitabı

Programlama için notlar

- Yanal ek perdahlama ölçüsü (**Q14**) ile perdahlama aleti yarıçapından oluşan toplam, yanal ek perdahlama ölçüsü (**Q3**, döngü **20**) ve boşaltma aleti yarıçapından oluşan toplamdan daha küçük olmalıdır.
- Perdahlamadan sonra yan ek ölçü **Q14** aynı kalır, yani döngü **20** içindeki ek ölçüden küçük olmalıdır.
- Döngü **24** kontur frezeleme için de kullanılabilir. Bu durumda:
 - Frezelenen konturu münferit ada olarak tanımlamanız gerekir (cep sınırlaması olmadan)
 - Döngü **20** içinde ek perdahlama ölçüsünü (**Q3**), kullanılan aletin yarıçapı + ek perdahlama ölçüsü **Q14** toplamından büyük olacak şekilde girin

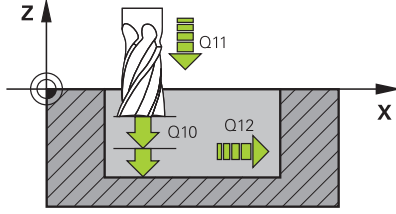
Makine parametreleriyle bağlantılı olarak uyarı

- **posAfterContPocket** (No. 201007) makine parametresiyle, kontur cebini işleme sonrasında hareketi tanımlarsınız:
 - **PosBeforeMachining**: Başlangıç pozisyonuna geri dönüş.
 - **ToolAxClearanceHeight**: Alet ekseninin güvenli yüksekliğe konumlandırılması.

Döngü parametresi

Yardım resmi

Parametre

**Q9 Dönüş yönü? Saat yönü = -1**

İşleme yönü:

+1: Saat yönünün tersine döndürme**-1:** Saat yönünde döndürmeGiriş: **-1, +1****Q10 Kesme derinl.?**

Aletin her defasında sevk edileceği ölçü. Değer artımsal etki eder.

Giriş: **-99999.9999...+99999.9999****Q11 Derin kesme beslemesi?**

Saplama esnasında aletin hareket hızı mm/dak olarak verilir

Giriş: **0...99999.9999** alternatif **FAUTO, FU, FZ****Q12 Besleme çıkarma?**

İşleme düzlemindeki sürüş hareketlerinde besleme

Giriş: **0...99999.9999** alternatif **FAUTO, FU, FZ****Q14 Yan perdahlama ölçüsü?**Yan ek ölçü **Q14**, perdahlama işleminden sonra aynı kalır. Bu ek ölçü, döngü **20**'deki ek ölçüden küçük olmalıdır. Değer artımsal etki eder.Giriş: **-99999.9999...+99999.9999****Q438 veya QS438 Çıkarılan alet numara/isim?**Kumandanın kontur cebini boşalttığı aletin numarası veya adı. Yazılım tuşuyla ön boşaltma aletini doğrudan alet tablosundan kabul etme olanağına sahipsiniz. Ayrıca yazılım tuşu **alet adı** alet adını kendiniz girebilirsiniz. Giriş alanından çıkarsanız kumanda tırnak işaretini otomatik olarak ekler.**Q438=-1:** En son kullanılan alet boşaltma aleti olarak kabul edilir (standart davranış)**Q438=0:** Ön boşaltma yapılmamışsa bir alet numarasını 0 yarıçap ile girin. Bu genellikle 0 numaralı alettir.Giriş: **-1...+32767.9** alternatif **255** karakter

Örnek

11 CYCL DEF 24 YANAL PERDAHLAMA ~	
Q9=+1	;DONUS YONU ~
Q10=+5	;KESME DERINL. ~
Q11=+150	;DERIN KESME BESL. ~
Q12=+500	;BESLEME ALANI ~
Q14=+0	;YAN OLCU ~
Q438=-1	;CIKARILAN ALET

9.9 Döngü 270 KONTUR CEK. VERILERI

ISO programlaması

G270

Uygulama

Bu döngüyle, çeşitli döngü **25 KONTUR CEKM.** özelliklerini belirleyebilirsiniz.

Uyarılar

- Bu döngüyü yalnızca **FUNCTION MODE MILL** işleme modunda gerçekleştirebilirsiniz.
- Döngü **270** DEF etkindir, yani döngü **270** NC programında tanımlandığı andan itibaren etkindir.
- Kontur alt programında döngü **270**'in kullanılması sırasında yarıçap düzeltmesi tanımlamayın.
- Döngü **270**'i döngü **25**'ten önce tanımlayın.

Döngü parametresi

Yardım resmi	Parametre
	<p>Q390 Başlama tipi/gidiş tipi? İleri hareket tipi/Geri hareket tipi tanımı: 1: Kontura, bir yay üzerinden teğetsel olarak yaklaş 2: Kontura, bir doğru üzerinden teğetsel olarak yaklaş 3: Kontura dikey olarak yaklaş 0 ve 4: Bir yaklaşma veya uzaklaşma hareketi uygulanmaz. Giriş: 1, 2, 3</p>
	<p>Q391 Yarıçap düzel. (0=R0/1=RL/2=RR)? Yarıçap düzeltmesinin tanımı: 0: Tanımlanmış konturu yarıçap düzeltmesi olmadan işle 1: Tanımlanmış konturu soldan düzeltmeli olarak işle 2: Tanımlanmış konturu sağdan düzeltmeli olarak işle Giriş: 0, 1, 2</p>
	<p>Q392 Başlama yarıçapı/gidiş yarıçapı? Sadece teğetsel hareket bir yay üzerinde seçili olduğunda geçerlidir (Q390=1). Yaklaşma dairesinin/uzaklaşma dairesinin yarıçapı Giriş: 0...99999.9999</p>
	<p>Q393 Merkez nokta açısı? Sadece teğetsel hareket bir yay üzerinde seçili olduğunda geçerlidir (Q390=1). Yaklaşma dairesinin açılma açısı Giriş: 0...99999.9999</p>
	<p>Q394 Mesafe yardımcı noktası? Sadece teğetsel hareket veya dikey hareket, bir doğru üzerinde seçiliyse geçerlidir (Q390=2 veya Q390=3). Kumandanın kontur üzerinden yaklaşması gereken yardımcı noktanın mesafesi. Giriş: 0...99999.9999</p>

Örnek

11 CYCL DEF 270 KONTUR CEK. VERILERI ~
Q390=+1 ;BASLAMA TIPI ~
Q391=+1 ;YARICAP DUZELTMESI ~
Q392=+5 ;YARICAP ~
Q393=+90 ;MERKEZ NOKTA ACISI ~
Q394=+0 ;MESAFE

9.10 Döngü 25 KONTUR CEKM.

ISO programlaması

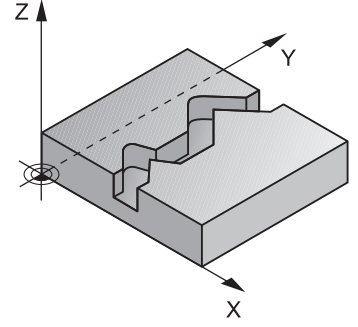
G125

Uygulama

Bu döngüyü kullanarak döngü **14 KONTUR** ile birlikte açık ve kapalı konturları işleyebilirsiniz.

Döngü **25 KONTUR CEKM.**, konumlama tümcelerine sahip bir konturun işlenmesine kıyasla önemli avantajlar sunar:

- Kumanda, işlemeyi arka plan kesimleri ve kontur hasarları bakımından denetler (konturu test grafiği ile kontrol etme)
- Alet yarıçapı çok büyükse, o zaman kontur iç köşelerde gerekirse ardıl işleme tabi tutulmalıdır
- İşleme devamlı olarak eşit veya karşı çalışmada gerçekleşebilir, frezeleme türü konturlar yansıtıldığında dahi korunur
- Birden fazla sekte numerik kontrol aleti oraya ve buraya hareket ettirebilir: bu sayede çalışma süresi azalır
- Birden fazla çalışma adımından kumlama ve perdahlama için ölçüleri girebilirsiniz



Uyarılar

BILGI

Dikkat, çarpışma tehlikesi!

posAfterContPocket (No. 201007) parametresini **ToolAxClearanceHeight** olarak ayarladıysanız kumanda, döngü sonundan sonra aleti sadece alet eksen yönünde güvenli yüksekliğe konumlandırır. Kumanda, aleti çalışma düzleminde konumlandırmaz. Çarpışma tehlikesi bulunur!

- ▶ Aleti döngü sonundan sonra çalışma düzleminin tüm koordinatlarıyla konumlandırın, örn. **L X+80 Y+0 RO FMAX**
- ▶ Döngüden sonra mutlak bir konum programlayın, artımsal bir sürme hareketi değil

- Bu döngüyü yalnızca **FUNCTION MODE MILL** işleme modunda gerçekleştirebilirsiniz.
- Kumanda sadece döngü **14 KONTUR** içindeki ilk etiketi dikkate alır.
- Bir SL döngüsü için hafıza sınırlıdır. Bir SL döngüsünde maksimum 16384 kontur elemanı programlayabilirsiniz.
- İşleme sırasında **M110** etkinse içten düzeltilen yaylarda besleme uygun şekilde azaltılır.
- Döngü, **M109** ve **M110** ek fonksiyonlarını dikkate alır. Kumanda, iç ve dış çalışmalar sırasında, alet kesimlerindeki yay beslemesini iç ve dış yarıçapta sabit tutar.

Ayrıntılı bilgi: Açık Metin Programlaması Kullanıcı El Kitabı

Programlama için notlar

- Döngü **20 KONTUR VERILERI** gerekli olmaz.
- Derinlik döngü parametresinin işareti çalışma yönünü belirler. Derinliği = 0 olarak programlarsanız numerik kontrol döngüyü uygulamaz.
- Yerel Q parametreleri **QL** bir kontur alt programında kullanıldığında, bunları kontur alt programının içerisinde de atamanız veya hesaplamanız gerekir.

Döngü parametresi

Yardım resmi	Parametre
	<p>Q1 Freze derinliği? Malzeme yüzeyi ile kontur tabanı arasındaki mesafe. Değer artımsal etki eder. Giriş: -99999.9999...+99999.9999</p>
	<p>Q3 Yan perdahlama ölçüsü? İşleme düzlemindeki ek perdahlama ölçüsü. Değer artımsal etki eder. Giriş: -99999.9999...+99999.9999</p>
	<p>Q5 Malzeme yüzeyi koord.? Malzeme yüzeyi için mutlak koordinat Giriş: -99999.9999...+99999.9999</p>
	<p>Q7 Güvenli Yükseklik? Malzemeyle çarpışmanın gerçekleşmeyeceği mutlak yükseklik (döngü sonundaki ara konumlandırma ve geri çekme için). Değer mutlak etki ediyor. Giriş: -99999.9999...+99999.9999</p>
	<p>Q10 Kesme derinl.? Aletin her defasında sevk edileceği ölçü. Değer artımsal etki eder. Giriş: -99999.9999...+99999.9999</p>
	<p>Q11 Derin kesme beslemesi? Mil ekseninde sürüş hareketlerinde besleme Giriş: 0...99999.9999 alternatif FAUTO, FU, FZ</p>
	<p>Q12 Besleme çıkarma? İşleme düzlemindeki sürüş hareketlerinde besleme Giriş: 0...99999.9999 alternatif FAUTO, FU, FZ</p>
	<p>Q15 Freze tipi? Karşıt akış = -1 +1: Senkronize frezeleme -1: Karşılıklı frezeleme 0: Birden fazla sevkte senkronize ve karşılıklı çalışmada frezelemenin dönüşümlü uygulanması Giriş: -1, 0, +1</p>

Yardım resmi

Parametre

Q18 veya QS18 Kama yeri açma aleti?

Kumandanın halihazırda ön boşaltma yaptığı aletin numarası veya adı. Yazılım tuşuyla ön boşaltma aletini doğrudan alet tablosundan kabul etme olanağına sahipsiniz. Ayrıca yazılım tuşu **alet adı** alet adını kendiniz girebilirsiniz. Giriş alanından çıkarsanız kumanda, tırnak işaretini otomatik ekler. Ön boşaltma yapılmamışsa "0" girin; burada bir numara veya ad girerseniz kumanda sadece ön boşaltma aleti ile işlenemeyen bölümü boşaltır. Ardıl boşaltma bölgesine yandan yaklaşılmıyorsa kumanda sallanarak dalar; bunun için TOOL.T alet tablosunda, aletin **LCUTS** kesim uzunluğunu ve maksimum **ANGLE** daldırma açısını tanımlamanız gerekir.

Giriş: **0...99999.9** alternatif maks. **255** karakter

Q446 Kabul edilen artık malzeme?

Kontur üzerinde kalan malzemeyi mm cinsinden hangi değere kadar kabul edeceğinizi belirtin. Ör. 0,01 mm girerseniz kumanda, kalan malzemede 0,01 mm kalınlığından itibaren kalan malzeme işlemi yapmaz.

Giriş: **0.001...9.999**

Q447 Maksimum bağlantı aralığı?

Ardıl boşaltma işlemi uygulanacak iki alan arasındaki maksimum mesafe. Kumanda bu mesafe dahilinde kaldırma hareketi olmadan kontur boyunca işleme derinliği üzerinde hareket eder.

Giriş: **0...999.999**

Q448 Hat uzatma?

Alet hattının kontur alanı başlangıcında ve sonunda uzatılması için değer. Kumanda, alet hattını daima kontura paralel bir şekilde uzatır.

Giriş: **0...99.999**

Örnek

11 CYCL DEF 25 KONTUR CEKM. ~	
Q1=-20	;FREZE DERINLIGI ~
Q3=+0	;YAN OLCU ~
Q5=+0	;YUZEY KOOR. ~
Q7=+50	;GUVENLI YUKSEKLIK ~
Q10=-5	;KESME DERINL. ~
Q11=+150	;DERIN KESME BESL. ~
Q12=+500	;BESLEME ALANI ~
Q15=+1	;FREZE TIPI ~
Q18=+0	;KAMA YERI ACMA ALETİ ~
Q446=+0.01	;ARTIK MALZEME ~
Q447=+10	;BAGLANTI ARALIGI ~
Q448=+2	;HAT UZATMA

9.11 Döngü 275 KONT. YIVI SPIR. FR.

ISO programlaması

G275

Uygulama

Bu döngüyü kullanılarak döngü **14 KONTUR** ile birlikte açık ve kapalı yivleri veya kontur yivlerini, dönüşlü freze işlemiyle tamamen işleyebilirsiniz.

Eşit kesim koşulları alet üzerine aşınma artırıcı etki etmediği için dönüşlü frezede büyük kesim derinliği ve yüksek kesim hızıyla sürebilirsiniz. Kesici plakanın kullanımında bütün kesme uzunluğunu kullanabilir ve böylece her diş başına hedeflenebilir talaşlama hacmini artırabilirsiniz. Buna ek olarak dönüşlü freze makine mekaniğini korur.

Döngü parametresinin seçimine bağlı olarak aşağıdaki çalışma alternatifleri kullanıma sunulur:

- Komple çalışma: Kumlama, yan perdelama
- Sadece kumlama
- Sadece yan perdelama

Şema: SL döngüleriyle işleme

0 BEGIN CYC275 MM
...
12 CYCL DEF 14 KONTUR
...
13 CYCL DEF 275 KONT. YIVI SPIR. FR.
...
14 CYCL CALL M3
...
50 L Z+250 R0 FMAX M2
51 LBL 10
...
55 LBL 0
...
99 END PGM CYC275 MM

Döngü akışı**Kapalı yivde kumlama**

Kapalı bir yivin kontur tanımı daima doğrusal bir tümceyle (L tümcesi) başlamalıdır.

- 1 Alet, konumlandırma mantığı ile kontur tanımlamasının başlangıç noktasına gider ve alet tablosunda tanımlı daldırma açısıyla ilk sevk derinliğine doğru sallanır. Daldırma stratejisini **Q366** parametresi ile belirleyin
- 2 Kumanda, yivi dairesel hareketlerle kontur son noktasına kadar boşaltır. Dairesel hareket esnasında kumanda, aleti işleme yönünde sizin tanımlayabileceğiniz bir sevk ile (**Q436**) yer değiştirir. Dairesel hareketin eşit veya karşı çalışmasını **Q351** parametresi üzerinden belirlersiniz
- 3 Kumanda, kontur son noktasında aleti güvenli bir yüksekliğe sürer ve kontur tanımının başlangıç noktasına geri konumlandırır
- 4 Programlanan yiv derinliğine ulaşıncaya kadar bu işlem kendini tekrar eder

Kapalı yivde perdahlama

- 5 Ek perdahlama ölçüsü tanımlı ise birçok sevk halinde girilmişse kumanda, yiv duvarlarını perdahlar. Kumanda bu esnada yiv duvarlarında tanımlı başlangıç noktasından itibaren teğetsel olarak sürer. Bu sırada kumanda senkronize/karşılıklı çalışmayı dikkate alır

Açık yivde kumlama

Açık bir yivin kontur tanımlaması daima (APPR) bir yaklaşma tümcesiyle başlamalıdır.

- 1 Alet, **APPR** tümcesinde tanımlı parametrelerden elde edilen konumlandırma mantığıyla çalışma başlangıç noktasının üzerine gider ve orada ilk sevk derinliğine dik olarak konumlandırır
- 2 Kumanda, yivi dairesel hareketlerle kontur son noktasına kadar boşaltır. Dairesel hareket esnasında kumanda, aleti işleme yönünde sizin tanımlayabileceğiniz bir sevk ile (**Q436**) yer değiştirir. Dairesel hareketin eşit veya karşı çalışmasını **Q351** parametresi üzerinden belirlersiniz
- 3 Kumanda, kontur son noktasında aleti güvenli bir yüksekliğe sürer ve kontur tanımının başlangıç noktasına geri konumlandırır
- 4 Programlanan yiv derinliğine ulaşıncaya kadar bu işlem kendini tekrar eder

Açık yivde perdahlama

- 5 Ek perdahlama ölçüsü tanımlı ise birçok sevk halinde girilmişse kumanda, yiv duvarlarını perdahlar. Bu esnada kumanda, yiv duvarını **APPR** tümcesinden elde edilen başlangıç noktasından itibaren sürer. Bu sırada, kumanda eşit veya karşı çalışmayı dikkate alır

Uyarılar

BILGI

Dikkat, çarpışma tehlikesi!

posAfterContPocket (No. 201007) parametresini **ToolAxClearanceHeight** olarak ayarladıysanız kumanda, döngü sonundan sonra aleti sadece alet eksenini yönünde güvenli yüksekliğe konumlandırır. Kumanda, aleti çalışma düzleminde konumlandırmaz. Çarpışma tehlikesi bulunur!

- ▶ Aleti döngü sonundan sonra çalışma düzleminin tüm koordinatlarıyla konumlandırın, örn. **L X+80 Y+0 RO FMAX**
- ▶ Döngüden sonra mutlak bir konum programlayın, artımsal bir sürme hareketi değil

- Bu döngüyü yalnızca **FUNCTION MODE MILL** işleme modunda gerçekleştirebilirsiniz.
- Bir SL döngüsü için hafıza sınırlıdır. Bir SL döngüsünde maksimum 16384 kontur elemanı programlayabilirsiniz.
- Kumanda, **20 KONTUR VERİLERİ** döngüsüne döngü **275** ile bağlantılı olarak ihtiyaç duymaz.
- Döngü yalnızca bir kez besleme ile **Q369 OLCU DERİNLİĞİ** biter. **Q338 KESME PERDAHL.** parametresinin **Q369** üzerinde bir etkisi yoktur. **Q338, Q368 YAN OLCU** biterken hareket eder.
- Döngü, **M109** ve **M110** ek fonksiyonlarını dikkate alır. Kumanda, iç ve dış çalışmalar sırasında, alet kesimlerindeki yay beslemesini iç ve dış yarıçapta sabit tutar.

Ayrıntılı bilgi: Açık Metin Programlaması Kullanıcı El Kitabı

Programlama için notlar

- Derinlik döngü parametresinin işareti çalışma yönünü belirler. Derinliği = 0 olarak programlarsanız numerik kontrol döngüyü uygulamaz.
- Döngü **275 KONT. YIVI SPIR. FR.** kullanırken döngü **14 KONTUR** içinde sadece tek bir kontur alt programı tanımlayabilirsiniz.
- Kontur alt programında, tüm mevcut hat fonksiyonlarıyla birlikte yivin merkez çizgisini tanımlayabilirsiniz.
- Başlangıç noktası, kapalı bir yivde konturun bir köşesinde bulunmamalıdır.

Döngü parametresi

Yardım resmi

Parametre

Q215 Çalışma kapsamı (0/1/2)?

İşleme kapsamını belirleyin:

0: Kumlama ve perdahlama

1: Sadece kumlama

2: Sadece perdahlama

Yan perdahlama ve derinlik perdahlama sadece söz konusu ek perdahlama ölçüsü (**Q368, Q369**) tanımlandığında uygulanır

Giriş: **0, 1, 2**

Q219 Yiv genişliği?

Yiv genişliğini girin, bu, işleme düzleminin yan eksenine paraleldir. Yiv genişliği aletin çapına denk geliyorsa kumanda bir uzun delik frezeler. Değer artımsal etki eder.

Kumlamada maksimum yiv genişliği: Alet çapının iki katı

Giriş: **0...99999.9999**

Q368 Yan perdahlama ölçüsü?

İşleme düzlemindeki, aşağı yuvarlandıktan sonra kalan ölçümlendirme. Değer artımsal etki eder.

Giriş: **0...99999.9999**

Q436 Her bir tur için kesme?

Kumandanın aleti işleme yönünde tur başına kaydırıldığı değer. Değer mutlak etki ediyor.

Giriş: **0...99999.9999**

Q207 Freze beslemesi?

Frezeleme sırasında aletin sürüş hızı, mm/dak olarak

Giriş: **0...99999.999** alternatif **FAUTO, FU, FZ**

Q351 Freze tip? Eşit ak=+1 Krşı ak=-1

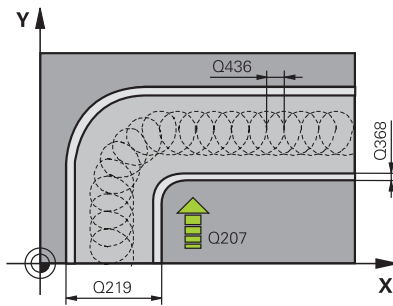
Freze işleminin türü. Milin dönüş yönü dikkate alınır:

+1 = Senkronize frezeleme

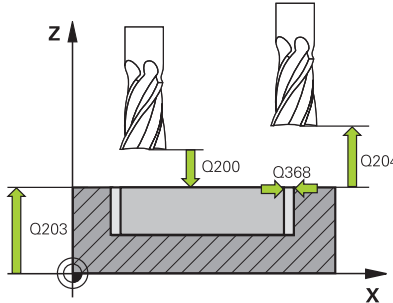
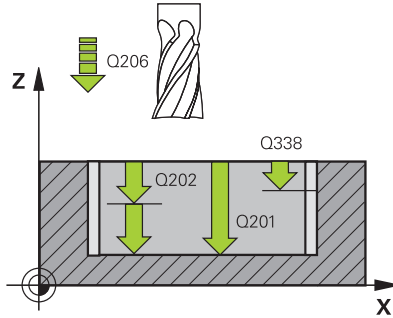
-1 = Karşılıklı frezeleme

PREDEF: Kumanda bir **GLOBAL DEF** tümcesindeki değeri kullanır (0 girdiğinizde işleme senkron çalışmayla gerçekleşir)

Giriş: **-1, 0, +1** Alternatif **PREDEF**



Yardım resmi



Parametre

Q201 Derinlik?

Malzeme yüzeyi – yiv tabanı mesafesi. Değer artımsal etki eder.

Giriş: **-99999.9999...+99999.9999**

Q202 Kesme derinl.?

Aletin ayarlanması gereken ölçü. 0'dan büyük bir değer girin. Değer artımsal etki eder.

Giriş: **0...99999.9999**

Q206 Derin kesme beslemesi?

Derinliğe sürüşü sırasında aletin sürüş hızı, mm/dak olarak

Giriş: **0...99999.999** alternatif **FAUTO, FU, FZ**

Q338 Kesme perdelama?

Yanal tolerans **Q368** tamamlanırken alet ekseninde ayarlama. Değer artımsal etki eder.

0: Bir ayarda bitirme

Giriş: **0...99999.9999**

Q385 Besleme perdelama

Yanın ve derinliğin perdelanması sırasında aletin sürüş hızı, mm/dak olarak

Giriş: **0...99999.999** alternatif **FAUTO, FU, FZ**

Q200 Güvenlik mesafesi?

Alet ucu ve malzeme yüzeyi arasındaki mesafe. Değer artımsal etki eder.

Giriş: **0...99999.9999** Alternatif **PREDEF**

Q203 Malzeme yüzeyi koord.?

Etkin referans noktasına göre malzeme yüzeyinin koordinatı. Değer mutlak etki ediyor.

Giriş: **-99999.9999...+99999.9999**

Q204 2. Güvenlik mesafesi?

Alet ile malzeme (gergi maddesi) arasında hiçbir çarpışmanın olmayacağı alet eksen mesafesi. Değer artımsal etki eder.

Giriş: **0...99999.9999** Alternatif **PREDEF**

Q366 Batırma stratejisi (0/1/2)?

Daldırma yöntemi tipi:

0 = Dikey daldırma. Alet tablosunda tanımlanmış ANGLE daldırma açısından bağımsız olarak kumanda dikey olarak dalar

1 = Fonksiyon olmadan

2 = Sallanarak daldırma. Alet tablosunda etkin alet için ANGLE daldırma açısı 0'a eşit olmayacak şekilde tanımlanmalıdır. Aksi halde kumanda bir hata mesajı verir

Giriş: **0, 1, 2** Alternatif **PREDEF**

Yardım resmi

Parametre

Q369 Basit ölçü derinliği?

Kaba işleme sonrasında kalan derinlikte boyut. Değer artımsal etki eder.

Giriş: **0...99999.9999**

Q439 Besleme referansı (0-3)?

Programlanan beslemenin ilişkili olduğu alanı belirleyin:

0: Besleme, aletin merkez noktası hattını referans alır

1: Besleme sadece yan perdelama sırasında alet bıçağını, diğer durumlarda merkez noktası hattını referans alır

2: Besleme, yan perdelama **ve** derinlik perdelamada alet bıçağını, diğer durumlarda merkez noktası hattını referans alır

3: Besleme her zaman alet bıçağını referans alır

Giriş: **0, 1, 2, 3**

Örnek

11 CYCL DEF 275 KONT. YIVI SPIR. FR. ~	
Q215=+0	;CALISMA KAPSAMI ~
Q219=+10	;YIV GENISLIGI ~
Q368=+0	;YAN OLCU ~
Q436=+2	;HER TUR ICIN KESME ~
Q207=+500	;FREZE BESLEMESI ~
Q351=+1	;FREZE TIPI ~
Q201=-20	;DERINLIK ~
Q202=+5	;KESME DERINL. ~
Q206=+150	;DERIN KESME BESL. ~
Q338=+0	;KESME PERDAHL. ~
Q385=+500	;BESLEME PERDAHLAMA ~
Q200=+2	;GUVENLIK MES. ~
Q203=+0	;YUZEY KOOR. ~
Q204=+50	;2. GUVENLIK MES. ~
Q366=+2	;BATIRMA ~
Q369=+0	;OLCU DERINLIGI ~
Q439=+0	;BESLEME REFERANSI
12 CYCL CALL	

9.12 Döngü 276 KONTUR HAREKETİ 3D

ISO programlaması

G276

Uygulama

Bu döngü kullanılarak döngü **14 KONTUR** ve döngü **270 KONTUR CEK. VERILERİ** ile birlikte açık ve kapalı konturlar işlenebilir. Ayrıca otomatik bir kalan malzeme algılaması ile de çalışabilirsiniz. Bu sayede örn. iç köşeler sonradan küçük bir aletle tamamlanabilir.

Döngü **276 KONTUR HAREKETİ 3D**, döngü **25 KONTUR CEKM.** ile farklı olarak, kontur alt programında tanımlanmış alet eksen koordinatlarını da işler. Bu sayede bu döngü 3 boyutlu konturları işleyebilir.

Döngüden **276 KONTUR HAREKETİ 3D** önce döngünün **270 KONTUR CEK. VERILERİ** programlanması önerilir.

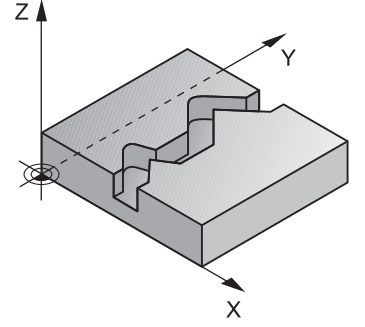
Döngü akışı

Bir konturu sevk olmadan işleme: frezeleme derinliği $Q1=0$

- 1 Alet, işlemenin başlama noktasına hareket eder. Bu başlama noktası ilk kontur noktası, seçilen freze türü ve parametreler vasıtasıyla önceden tanımlanmış döngüden **270 KONTUR CEK. VERILERİ** elde edilir, ör. Yaklaşma türü gibi. Burada kumanda, aleti ilk sevk derinliğine hareket ettirir
- 2 Kumanda, önceden tanımlanmış olan döngü **270 KONTUR CEK. VERILERİ** uyarınca kontura yaklaşır ve ardından kontur sonuna kadar işlemeyi gerçekleştirir
- 3 Kontur sonunda çıkış hareketi, döngü **270 KONTUR CEK. VERILERİ** ögesinde tanımlandığı şekilde gerçekleşir
- 4 Son olarak kumanda, aleti güvenli bir yüksekliğe getirir

Bir konturu sevk ile işleme: $Q1$ frezeleme derinliği 0'a eşit değildir ve sevk derinliği $Q10$ tanımlıdır

- 1 Alet, işlemenin başlangıç noktasına hareket eder. Bu başlangıç noktası; ilk kontur noktası, seçilen freze türü ve parametreler vasıtasıyla önceden tanımlanmış olan döngü **270 KONTUR CEK. VERILERİ** ve ör. Yaklaşma türü ögesinden elde edilir. Burada kumanda, aleti ilk sevk derinliğine hareket ettirir
- 2 Kumanda, önceden tanımlanmış olan döngü **270 KONTUR CEK. VERILERİ** uyarınca kontura yaklaşır ve ardından kontur sonuna kadar işlemeyi gerçekleştirir
- 3 Eşit ve karşı çalışmada bir işleme seçilmişse ($Q15=0$) kumanda, sallanmalı bir hareket gerçekleştirir. Sevk hareketini sonda ve kontur başlangıç noktasında uygular. $Q15$, 0'a eşit değilse kumanda, aleti güvenli yükseklikte işleme başlangıç noktasına geri alır ve buradan da bir sonraki sevk derinliğine hareket ettirir
- 4 Çıkış hareketi döngü **270 KONTUR CEK. VERILERİ** ögesinde tanımlandığı şekilde gerçekleşir
- 5 Bu işlem, programlanan derinliğe ulaşıncaya kadar kendini tekrar eder
- 6 Son olarak kumanda, aleti güvenli bir yüksekliğe getirir



Uyarılar

BILGI

Dikkat, çarpışma tehlikesi!

posAfterContPocket (No. 201007) parametresini **ToolAxClearanceHeight** olarak ayarladıysanız kumanda, döngü sonundan sonra aleti sadece alet eksenini yönünde güvenli yüksekliğe konumlandırır. Kumanda, aleti çalışma düzleminde konumlandırmaz. Çarpışma tehlikesi bulunur!

- ▶ Aleti döngü sonundan sonra çalışma düzleminin tüm koordinatlarıyla konumlandırın, örn. **L X+80 Y+0 RO FMAX**
- ▶ Döngüden sonra mutlak bir konum programlayın, artımsal bir sürme hareketi değil

BILGI

Dikkat, çarpışma tehlikesi!

Döngü çağırma öncesinde aleti bir engelin arkasına konumlandırırsanız çarpışma meydana gelebilir.

- ▶ Döngü çağırma işleminden önce aleti, numerik kontrolün kontur başlangıç noktasına çarpışma olmadan hareket edebileceği şekilde konumlandırın
- ▶ Döngü çağırma esnasında aletin konumu güvenli yüksekliğin altında kalırsa numerik kontrol bir hata mesajı verir

- Bu döngüyü yalnızca **FUNCTION MODE MILL** işleme modunda gerçekleştirebilirsiniz.
- Yaklaşma ve uzaklaşmayı **APPR** ve **DEP** tümcelerini kullandığınızda kumanda bu yaklaşma ve uzaklaşma hareketlerinin konturu ihlal edip etmediğini kontrol eder.
- Döngü **25 KONTUR CEKM.** kullanıyorsanız döngü **14 KONTUR** içinde sadece bir alt program tanımlayabilirsiniz.
- Döngü **276** ile bağlantılı olarak döngü **270 KONTUR CEK. VERILERI** kullanılması önerilir. Buna karşın döngü **20 KONTUR VERILERI** gerekli olmaz.
- Bir SL döngüsü için hafıza sınırlıdır. Bir SL döngüsünde maksimum 16384 kontur elemanı programlayabilirsiniz.
- İşleme sırasında **M110** etkinse içten düzeltilen yaylarda besleme uygun şekilde azaltılır.
- Döngü, **M109** ve **M110** ek fonksiyonlarını dikkate alır. Kumanda, iç ve dış çalışmalar sırasında, alet kesimlerindeki yay beslemesini iç ve dış yarıçapta sabit tutar.

Ayrıntılı bilgi: Açık Metin Programlaması Kullanıcı El Kitabı

Programlama için notlar

- Kontur alt programındaki birinci NC tümcesi, X, Y ve Z olmak üzere üç eksenin tümündeki değerleri içermelidir.
- Derinlik parametresinin işareti çalışma yönünü belirler. Derinlik = 0 programlarsanız kumanda, kontur alt programında belirtilen alet eksen koordinatlarını kullanır.
- Yerel Q parametreleri **QL** bir kontur alt programında kullanıldığında, bunları kontur alt programının içerisinde de atamanız veya hesaplamanız gerekir.

Döngü parametresi

Yardım resmi

Parametre

Q1 Freze derinliği?

Malzeme yüzeyi ile kontur tabanı arasındaki mesafe. Değer artımsal etki eder.

Giriş: **-99999.9999...+99999.9999**

Q3 Yan perdahlama ölçüsü?

İşleme düzlemindeki ek perdahlama ölçüsü. Değer artımsal etki eder.

Giriş: **-99999.9999...+99999.9999**

Q7 Güvenli Yükseklik?

Malzemeyle çarpışmanın gerçekleşmeyeceği mutlak yükseklik (döngü sonundaki ara konumlandırma ve geri çekme için). Değer mutlak etki ediyor.

Giriş: **-99999.9999...+99999.9999**

Q10 Kesme derinl.?

Aletin her defasında sevk edileceği ölçü. Değer artımsal etki eder.

Giriş: **-99999.9999...+99999.9999**

Q11 Derin kesme beslemesi?

Mil ekseninde sürüş hareketlerinde besleme

Giriş: **0...99999.9999** alternatif **FAUTO, FU, FZ**

Q12 Besleme çıkarma?

İşleme düzlemindeki sürüş hareketlerinde besleme

Giriş: **0...99999.9999** alternatif **FAUTO, FU, FZ**

Q15 Freze tipi? Karşıt akış = -1

+1: Senkronize frezeleme

-1: Karşılıklı frezeleme

0: Birden fazla sevkte senkronize ve karşılıklı çalışmada frezelemenin dönüşümlü uygulanması

Giriş: **-1, 0, +1**

Q18 veya QS18 Kama yeri açma aleti?

Kumandanın halihazırda ön boşaltma yaptığı aletin numarası veya adı. Yazılım tuşuyla ön boşaltma aletini doğrudan alet tablosundan kabul etme olanağına sahipsiniz. Ayrıca yazılım tuşu **alet adı** alet adını kendiniz girebilirsiniz. Giriş alanından çıkarsanız kumanda, tırnak işaretini otomatik ekler. Ön boşaltma yapılmamışsa "0" girin; burada bir numara veya ad girerseniz kumanda sadece ön boşaltma aleti ile işlenemeyen bölümü boşaltır. Ardıl boşaltma bölgesine yandan yaklaşılmıyorsa kumanda sallanarak dalar; bunun için TOOL.T alet tablosunda, aletin **LCUTS** kesim uzunluğunu ve maksimum **ANGLE** daldırma açısını tanımlamanız gerekir.

Giriş: **0...99999.9** alternatif maks. **255** karakter

Yardım resmi

Parametre

Q446 Kabul edilen artık malzeme?

Kontur üzerinde kalan malzemeyi mm cinsinden hangi değere kadar kabul edeceğinizi belirtin. Ör. 0,01 mm girerseniz kumanda, kalan malzemede 0,01 mm kalınlığından itibaren kalan malzeme işlemi yapmaz.

Giriş: **0.001...9.999**

Q447 Maksimum bağlantı aralığı?

Ardıl boşaltma işlemi uygulanacak iki alan arasındaki maksimum mesafe. Kumanda bu mesafe dahilinde kaldırma hareketi olmadan kontur boyunca işleme derinliği üzerinde hareket eder.

Giriş: **0...999.999**

Q448 Hat uzatma?

Alet hattının kontur alanı başlangıcında ve sonunda uzatılması için değer. Kumanda, alet hattını daima kontura paralel bir şekilde uzatır.

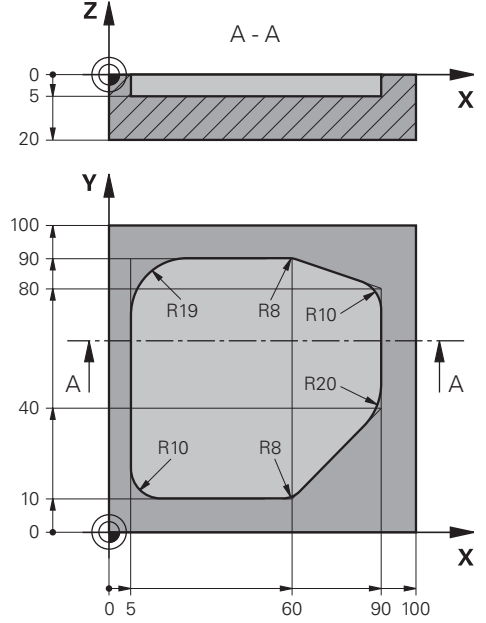
Giriş: **0...99.999**

Örnek

11 CYCL DEF 276 KONTUR HAREKETİ 3D ~	
Q1=-20	;FREZE DERINLIGI ~
Q3=+0	;YAN OLCU ~
Q7=+50	;GUVENLI YUKSEKLIK ~
Q10=-5	;KESME DERINL. ~
Q11=+150	;DERIN KESME BESL. ~
Q12=+500	;BESLEME ALANI ~
Q15=+1	;FREZE TIPI ~
Q18=+0	;KAMA YERI ACMA ALETİ ~
Q446=+0.01	;ARTIK MALZEME ~
Q447=+10	;BAGLANTI ARALIGI ~
Q448=+2	;HAT UZATMA

9.13 Programlama örnekleri

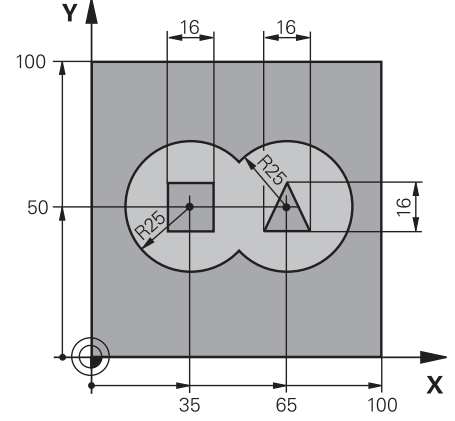
Örnek: Cebi SL döngüleriyle boşaltma ve ardıl boşaltma



0	BEGIN PGM 1078634 MM	
1	BLK FORM 0.1 Z X+0 Y+0 Z-20	
2	BLK FORM 0.2 X+100 Y+100 Z+0	
3	TOOL CALL 15 Z S4500	; Ön boşaltıcı alet çağırması, çap 30
4	L Z+100 R0 FMAX M3	; Aleti geri çek
5	CYCL DEF 14.0 KONTUR	
6	CYCL DEF 14.1 KONTUR ETKT 1	
7	CYCL DEF 20 KONTUR VERILERI ~	
	Q1=-5 ;FREZE DERINLIGI ~	
	Q2=+1 ;GECIS BINDIRME ~	
	Q3=+0 ;YAN OLCU ~	
	Q4=+0 ;OLCU DERINLIGI ~	
	Q5=+0 ;YUZEY KOOR. ~	
	Q6=+2 ;GUVENLIK MES. ~	
	Q7=+50 ;GUVENLI YUKSEKLIK ~	
	Q8=+0.2 ;DAIRESEL YARICAP ~	
	Q9=+1 ;DONUS YONU	
8	CYCL DEF 22 BOSALTMA ~	
	Q10=-5 ;KESME DERINL. ~	
	Q11=+150 ;DERIN KESME BESL. ~	
	Q12=+500 ;BESLEME ALANI ~	
	Q18=+0 ;KAMA YERI ACMA ALETİ ~	
	Q19=+200 ;BESLEME DALGALANMASI ~	
	Q208=+99999 ;BESLEME GERI CEKME ~	

Q401=+90	;BESLEME FAKTORU ~	
Q404=+1	;TAM OLCU BITIS STRAT	
9 CYCL CALL		; Ön boşaltma döngü çağırması
10 L Z+200 R0 FMAX		; Aleti geri çek
11 TOOL CALL 4 Z S3000		; Ardıl boşaltıcı alet çağırması, çap 8
12 L Z+100 R0 FMAX M3		
13 CYCL DEF 22 BOSALTMA ~		
Q10=-5	;KESME DERINL. ~	
Q11=+150	;DERIN KESME BESL. ~	
Q12=+500	;BESLEME ALANI ~	
Q18=+15	;KAMA YERI ACMA ALETİ ~	
Q19=+200	;BESLEME DALGALANMASI ~	
Q208=+99999	;BESLEME GERI CEKME ~	
Q401=+90	;BESLEME FAKTORU ~	
Q404=+1	;TAM OLCU BITIS STRAT	
14 CYCL CALL		; Ardıl boşaltma döngü çağırması
15 L Z+200 R0 FMAX		; Aleti geri çek
16 M30		; Program sonu
17 LBL 1		; Kontur alt programı
18 L X+5 Y+50 RR		
19 L Y+90		
20 RND R19		
21 L X+60		
22 RND R8		
23 L X+90 Y+80		
24 RND R10		
25 L Y+40		
26 RND R20		
27 L X+60 Y+10		
28 RND R8		
29 L X+5		
30 RND R10		
31 L X+5 Y+50		
32 LBL 0		
33 END PGM 1078634 MM		

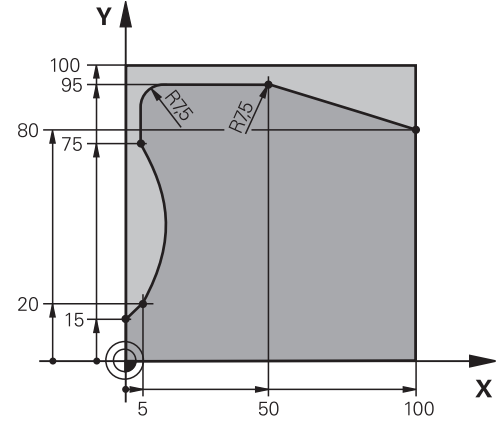
Örnek: Bindirilen konturları SL döngüleriyle ön delme, kumlama, perdelama



0 BEGIN PGM 2 MM	
1 BLK FORM 0.1 Z X+0 Y+0 Z-40	
2 BLK FORM 0.2 X+100 Y+100 Z+0	
3 TOOL CALL 204 Z S2500	; Matkap alet çağırması, çap 12
4 L Z+250 R0 FMAX M3	; Aleti geri çek
5 CYCL DEF 14.0 KONTUR	
6 CYCL DEF 14.1 KONTUR ETKT1 /2 /3 /4	
7 CYCL DEF 20 KONTUR VERILERI ~	
Q1=-20	;FREZE DERINLIGI ~
Q2=+1	;GECIS BINDIRME ~
Q3=+0.5	;YAN OLCU ~
Q4=+0.5	;OLCU DERINLIGI ~
Q5=+0	;YUZEY KOOR. ~
Q6=+2	;GUVENLIK MES. ~
Q7=+100	;GUVENLI YUKSEKLIK ~
Q8=+0.1	;DAIRESEL YARICAP ~
Q9=-1	;DONUS YONU
8 CYCL DEF 21 ON DELME ~	
Q10=-5	;KESME DERINL. ~
Q11=+150	;DERIN KESME BESL. ~
Q13=+0	;CIKARILAN ALET
9 CYCL CALL	; Ön delme döngü çağırması
10 L Z+100 R0 FMAX	; Aleti geri çek
11 TOOL CALL 6 Z S3000	; Kumlama/perdelama alet çağırması, D12
12 CYCL DEF 22 BOSALTMA ~	
Q10=-5	;KESME DERINL. ~
Q11=+100	;DERIN KESME BESL. ~
Q12=+350	;BESLEME ALANI ~
Q18=+0	;KAMA YERI ACMA ALETİ ~
Q19=+150	;BESLEME DALGALANMASI ~

Q208=+99999	;BESLEME GERI CEKME ~	
Q401=+100	;BESLEME FAKTORU ~	
Q404=+0	;TAM OLCU BITIS STRAT	
13 CYCL CALL		; Boşaltma döngü çağırması
14 CYCL DEF 23 PERDAHLAMA DERINLIGI ~		
Q11=+100	;DERIN KESME BESL. ~	
Q12=+200	;BESLEME ALANI ~	
Q208=+99999	;BESLEME GERI CEKME	
15 CYCL CALL		; Perdahlama derinlik döngü çağırması
16 CYCL DEF 24 YANAL PERDAHLAMA ~		
Q9=+1	;DONUS YONU ~	
Q10=-5	;KESME DERINL. ~	
Q11=+100	;DERIN KESME BESL. ~	
Q12=+400	;BESLEME ALANI ~	
Q14=+0	;YAN OLCU ~	
Q438=-1	;CIKARILAN ALET	
17 CYCL CALL		; Yan perdahlama döngü çağırması
18 L Z+100 R0 FMAX		; Aleti geri çek
19 M30		; Program sonu
20 LBL 1		; Kontur alt programı 1: Sol cep
21 CC X+35 Y+50		
22 L X+10 Y+50 RR		
23 C X+10 DR-		
24 LBL 0		
25 LBL 2		; Kontur alt programı 2: Sağ cep
26 CC X+65 Y+50		
27 L X+90 Y+50 RR		
28 C X+90 DR-		
29 LBL 0		
30 LBL 3		; Kontur alt programı 3: Sol dört köşeli ada
31 L X+27 Y+50 RL		
32 L Y+58		
33 L X+43		
34 L Y+42		
35 L X+27		
36 LBL 0		
37 LBL 4		; Kontur alt programı 4: Sağ üç köşeli ada
38 L X+65 Y+42 RL		
39 L X+57		
40 L X+65 Y+58		
41 L X+73 Y+42		
42 LBL 0		
43 END PGM 2 MM		

Örnek: Kontur çekme



0 BEGIN PGM 3 MM	
1 BLK FORM 0.1 Z X+0 Y+0 Z-40	
2 BLK FORM 0.2 X+100 Y+100 Z+0	
3 TOOL CALL 10 Z S2000	; Alet çağırma, çap 20
4 L Z+100 R0 FMAX M3	; Aleti geri çek
5 CYCL DEF 14.0 KONTUR	
6 CYCL DEF 14.1 KONTUR ETKT1	
7 CYCL DEF 25 KONTUR CEKM. ~	
Q1=-20	;FREZE DERINLIGI ~
Q3=+0	;YAN OLCU ~
Q5=+0	;YUZEY KOOR. ~
Q7=+250	;GUVENLI YUKSEKLIK ~
Q10=-5	;KESME DERINL. ~
Q11=+100	;DERIN KESME BESL. ~
Q12=+200	;BESLEME ALANI ~
Q15=+1	;FREZE TIPI ~
Q18=+0	;KAMA YERI ACMA ALETİ ~
Q446=+0.01	;ARTIK MALZEME ~
Q447=+10	;BAGLANTI ARALIGI ~
Q448=+2	;HAT UZATMA
8 CYCL CALL	; Döngü çağırması
9 L Z+250 R0 FMAX	; Aleti geri çek
10 M30	; Program sonu
11 LBL 1	; Kontur alt programı
12 L X+0 Y+15 RL	
13 L X+5 Y+20	
13 CT X+5 Y+75	
14 CT X+5 Y+75	
15 L Y+95	
16 RND R7.5	
17 L X+50	

18 RND R7.5	
19 L X+100 Y+80	
20 LBL 0	
21 END PGM 3 MM	

10

**Döngüler: Optimize
edilmiş kontur
frezeleme**

10.1 OCM döngüleri (seçenek no. 167)

OCM döngüleri

Genel bilgiler



Makine el kitabını dikkate alın!
Bu fonksiyonu makine üreticiniz devreye alır.

OCM döngüleri ile (**Optimized Contour Milling**) parça konturlardan karmaşık konturlar bir araya getirebilirsiniz. Bunlar **22** ila **24** döngülerinden daha etkilidirler. OCM döngüleri şu ek fonksiyonları sunar:

- Kumanda, kumlamada girilen erişim açısına tam olarak uyar
- Ceplerin yanı sıra adaları ve açık cepleri de işleyebilirsiniz



Programlama ve kullanım bilgileri:

- Bir OCM döngüsünde maks. 16.384 kontur elemanı programlayabilirsiniz.
- OCM döngüleri dahili olarak kapsamlı ve karmaşık hesaplamalar ve buradan ortaya çıkan işlemler uygular. Güvenlik nedeniyle, işleme almadan önce daima grafik program testini gerçekleştirin ! Bu sayede kumanda tarafından belirlenen işlemin doğru çalışıp çalışmadığını kolayca belirleyebilirsiniz.

Erişim açısı

Kumanda, kumlamada erişim açısına tam olarak uyar. Erişim açısını hat bindirmesi üzerinden dolaylı şekilde tanımlayabilirsiniz. Hat bindirmesinin maksimum değeri 1,99 olabilir ve bu da yakl. 180° bir açığa eşdeğerdir.

Kontur

Konturu **CONTOUR DEF / SEL CONTOUR** ile veya **127x** OCM şekil döngüleri ile tanımlayabilirsiniz.

Kapalı cepleri döngü **14** üzerinden de tanımlayabilirsiniz.

Freze derinliği, ek ölçüler ve güvenli yükseklik gibi işleme bilgilerini döngü **271 OCM KONTUR VERİLERİ** içinde merkezi olarak veya **127x** şekil döngülerinde girebilirsiniz.

CONTOUR DEF / SEL CONTOUR:

CONTOUR DEF / SEL CONTOUR içinde ilk kontur bir cep veya bir sınırlama olabilir. Takip eden konturları adalar veya cepler olarak programlarsınız. Açık cepleri bir sınırlandırma ve bir ada üzerinden programlamanız gerekir.

Aşağıdaki işlemleri yapın:

- ▶ **CONTOUR DEF** ögesini programlayın
- ▶ Birinci konturu cep olarak, ikincisini de ada olarak tanımlayın
- ▶ Döngü **271 OCM KONTUR VERİLERİ** ögesini tanımlayın
- ▶ Döngü parametresi **Q569 = 1** ögesini programlayın
- > Kumanda birinci konturu bir cep olarak değil, açık sınırlandırma olarak yorumlar. Böylece açık sınırlandırmadan ve ardından programlanan adadan açık bir cep meydana gelir.
- ▶ Döngü **272 OCM KUMLAMA** ögesini tanımlayın



Programlama uyarıları:

- Birinci konturun dışında bulunan ardıl konturlar dikkate alınmaz.
- Kısmi konturun ilk derinliği döngü derinliğidir. Programlanan kontur bu derinlikte sınırlandırılır. Diğer kısmi konturlar döngü derinliğinden daha derin olamaz. Bu nedenle prensip olarak en derin cepten başlanmalıdır.

OCM şekil döngüleri:

OCM şekil döngülerinde şekil bir cep, ada veya sınırlama olabilir. Bir ada veya açık cep programlarken **128x** döngülerini kullanın.

Aşağıdaki işlemleri yapın:

- ▶ Şekli **127x** döngüleri ile programlayın
- ▶ İlk şekil bir ada veya açık cep ise **128x** sınırlama döngüsünü programlayın
- ▶ Döngü **272 OCM KUMLAMA** tanımlayın

Şema: OCM döngüleriyle çalışma

0 BEGIN OCM MM
...
12 CONTOUR DEF
...
13 CYCL DEF 271 OCM KONTUR VERILERI
...
16 CYCL DEF 272 OCM KUMLAMA
...
17 CYCL CALL
...
20 CYCL DEF 273 OCM DER. PERDAHLAMA
...
21 CYCL CALL
...
24 CYCL DEF 274 OCM YAN PERDAHLAMA
...
25 CYCL CALL
...
50 L Z+250 R0 FMAX M2
51 LBL 1
...
55 LBL 0
56 LBL 2
...
60 LBL 0
...
99 END PGM OCM MM

Artık materyalin işlenmesi

Döngüler, kumlama sırasında daha büyük aletlerle işleme hazırlanma ve daha küçük aletlerle artık malzemeyi toplama olanağı sunar. Kumanda, perdahlama sırasında da daha önce toplanan malzemeyi dikkate alır ve perdahlama aletine aşırı yüklenme olmaz.

Diğer bilgiler: "Örnek: Açık cep ve OCM döngüleriyle boşaltma", Sayfa 381



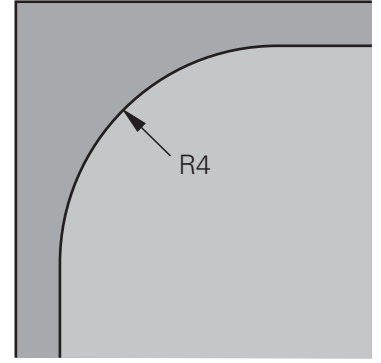
- Kumlama sonrasında iç köşelerde artık malzeme kalırsa daha küçük bir toplama aleti kullanın veya daha küçük bir aletle ek bir kumlama işlemi tanımlayın.
- İç köşeleri tamamen toplayamıyorsanız kumanda pah yaparken kontura zarar verebilir. Bir kontur ihlalini önlemek için aşağıdaki prosedürü izleyin.

İç köşelerde kalan malzeme için prosedür

Örnekte, konturun programlanmış konturdan daha büyük yarıçaplara sahip birkaç aletle dahili olarak işlenmesi gösterilmektedir. Azalan alet yarıçaplarına rağmen, boşaltma işleminden sonra kontur iç köşelerinde artık malzeme kalır ve kumanda sonraki perdahlama ve pah işlemleri sırasında bunu dikkate alır.

Örnekte aşağıdaki aletleri kullanın:

- **MILL_D20_ROUGH**, Ø 20 mm
- **MILL_D10_ROUGH**, Ø 10 mm
- **MILL_D6_FINISH**, Ø 6 mm
- **NC_DEBURRING_D6**, Ø 6 mm



Örneğin 4 mm yarıçaplı iç köşesi

Kumlama

- ▶ Konturu **MILL_D20_ROUGH** aleti ile ön kumlama işleminden geçirin
- > Kumanda, ön kumlama esnasında iç yarıçapın 12 mm olmasını sağlayan **Q578 IC KOSELER FAKTORU** Q parametresini dikkate alır.

...	
12 TOOL CALL Z "MILL_D20_ROUGH"	
...	
15 CYCL DEF 271 OCM KONTUR VERILERI	
...	Sonuçta ortaya çıkan iç yarıçap =
Q578 = 0.2 ;IC KOSELER FAKTORU	$R_{T+} (Q578 * R_T)$
...	$10 + (0,2 * 10) = 12$
16 CYCL DEF 272 OCM KUMLAMA	
...	

- ▶ Kontura daha küçük olan **MILL_D10_ROUGH** aletiyle son kumlama yapın
- > Kumanda ön kumlama esnasında iç yarıçapın 6 mm olmasını sağlayan **Q578 IC KOSELER FAKTORU** Q parametresini dikkate alır.

...	
20 TOOL CALL Z "MILL_D10_ROUGH"	
...	
22 CYCL DEF 271 OCM KONTUR VERILERI	
...	Sonuçta ortaya çıkan iç yarıçap =
Q578 = 0.2 ;IC KOSELER FAKTORU	$R_{T+} (Q578 * R_T)$
...	$5 + (0,2 * 5) = 6$
23 CYCL DEF 272 OCM KUMLAMA	
...	-1: Son kullanılan alet boşaltma aleti olarak kabul edilir
Q438 = -1 ;CIKARILAN ALET	
...	

Perdahlama

- ▶ Konturu **MILL_D6_FINISH** aletiyle perdahlayın
- > Perdahlama aletiyle 3,6 mm'lik iç yarıçaplar mümkündür. Bu, perdahlama aletinin belirtilen 4 mm'lik iç yarıçapları üretebileceği anlamına gelir. Ancak kumanda, **MILL_D10_ROUGH** boşaltma aletinin kalıntı malzemesini dikkate alır. Kumanda, konturu önceki kumlama aletinin 6 mm'lik iç yarıçapıyla üretir. Böylece perdahlama frezesinde aşırı yük meydana gelmez.

...	
27 TOOL CALL Z "MILL_D6_FINISH"	
...	
29 CYCL DEF 271 OCM KONTUR VERILERI	
...	Sonuçta ortaya çıkan iç yarıçap =
Q578 = 0.2 ;IC KOSELER FAKTORU	$R_{T+} (Q578 * R_T)$
...	$3 + (0,2 * 3) = 3,6$
30 CYCL DEF 274 OCM YAN PERDAHLAMA	
...	-1: Son kullanılan alet boşaltma aleti olarak kabul edilir
Q438 = -1 ;CIKARILAN ALET	
...	

Pahlama

- ▶ Kontur pahlama: Döngüyü tanımlarken kumlama işleminin son boşaltma aletini tanımlamanız gerekir.



Boşaltma aleti olarak perdahlama aletini kullanıyorsanız kumanda konturu ihlal eder. Bu durumda kumanda, perdahlama frezesinin konturu iç yarıçapı 3,6 mm olacak şekilde ürettiğini varsayar. Ancak, daha önceki kumlama işlemi nedeniyle perdahlama frezesi iç yarıçapları 6 mm ile sınırlandırmıştır.

...	
33 TOOL CALL Z "NC_DEBURRING_D6"	
...	
35 DÖNGÜ TANIM 277 OCM PAHLAMA	
...	Son kumlama işlemi için boşaltma aleti
QS438 = "MILL_D10_ROUGH" ;CIKARILAN ALET	
...	

OCM döngüleri konumlandırma mantığı

Alet şu anda güvenli yüksekliğin üzerinde konumlandırılmıştır:

- 1 Kumanda, aleti yüksek hızda işleme düzlemindeki başlangıç noktasına taşır.
- 2 Araç **FMAX** ile **Q260 GUVENLI YUKSEKLIK** ve sonra **Q200** üzerinden yukarı hareket eder **GUVENLIK MES.**
- 3 Daha sonra kumanda, aleti **Q253 BESLEME POZISYONL.** ile alet ekseninin başlangıç noktasında konumlandırır.

Alet şu anda güvenli yüksekliğin altında konumlandırılmıştır:

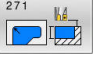




- 1 Kumanda, aleti hızlı çalışma moduyla **Q260 GUVENLI YUKSEKLIK** konumuna taşır.
- 2 Alet, **FMAX** ile işleme düzlemindeki başlangıç noktasına ve ardından **Q200 GUVENLIK MES.** üzerine sürülür.
- 3 Ardından kumanda, aleti **Q253 BESLEME POZISYONL.** ile alet ekseninin başlangıç noktasına konumlandırır








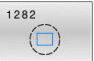
Programlama ve kullanım bilgileri:

- **Q260** Kumanda, **GUVENLI YUKSEKLIK**'i döngüden **271 OCM KONTUR VERILERI** veya şekil döngülerinden alır.
- **Q260 GUVENLI YUKSEKLIK** sadece güvenli yükseklik konumu güvenlik mesafesinin üzerindeyse çalışır.

Genel bakış**OCM döngüleri:**

Yazılım tuşu	Döngü	Sayfa
	Döngü 271 OCM KONTUR VERILERI (Seçenek no. 167) <ul style="list-style-type: none"> Kontur ve alt programlar için işleme bilgilerini tanımlama Sınırlama çerçevesi veya bloğu girme 	324
	Döngü 272 OCM KUMLAMA (Seçenek no. 167) <ul style="list-style-type: none"> Konturların kumlanması ile ilgili teknoloji verileri OCM kesim verileri hesaplayıcı kullanımı Dikine, helezon biçiminde veya sallantılı daldırma davranışı Sevk stratejisi seçilebilir 	327
	Döngü 273 OCM DER. PERDAHLAMA(Seçenek no. 167) <ul style="list-style-type: none"> Döngü 271 içindeki derinlik ek ölçüsüyle perdahlama yapma Sabit giriş açısı veya eşit mesafeli (sabit) yol hesaplaması ile işleme stratejisi 	342
	Döngü 274 OCM YAN PERDAHLAMA(Seçenek no. 167) <ul style="list-style-type: none"> Döngü 271 içindeki yan ek ölçüsüyle perdahlama yapma 	347
	Döngü 277 OCM PAHLAMA (Seçenek no. 167) <ul style="list-style-type: none"> Kenarlardaki çapakları alma Bitişik konturları ve duvarları dikkate alma 	351

OCM standart şekilleri:

Yazılım tuşu	Döngü	Sayfa
	Döngü 1271 OCM DIKDORTGEN (Seçenek no. 167) <ul style="list-style-type: none"> Dikdörtgen tanımlama Yan uzunlukları girme Köşeleri tanımlama 	358
	Döngü 1272 OCM DAIRE (Seçenek no. 167) <ul style="list-style-type: none"> Daire tanımlama Daire çapını girme 	362
	Döngü 1273 OCM YIV/CUBUK (Seçenek no. 167) <ul style="list-style-type: none"> Yiv veya çubuk tanımlama Genişliği ve uzunluğu girme 	365
	Döngü 1274 OCM YUVARLAK YIV (Seçenek no. 167) <ul style="list-style-type: none"> Yuvarlak yivin tanımı Genişliği, yunuslama daire çapını ve tekrarlama sayısını girin 	369
	Döngü 1278 OCM COKGEN (Seçenek no. 167) <ul style="list-style-type: none"> Çokgen tanımlama Referans dairesini girme Köşeleri tanımlama 	373
	Döngü 1281 OCM DIKDORTGEN SINIRLAND. (Seçenek no. 167) <ul style="list-style-type: none"> Dikdörtgen olarak sınırlama tanımlama 	377
	Döngü 1282 OCM DAIRE SINIRLANDIRMASI (Seçenek no. 167) <ul style="list-style-type: none"> Daire olarak sınırlama tanımlama 	379

10.2 Döngü 271 OCM KONTUR VERİLERİ (Seçenek no. 167)

ISO programlaması
G271

Uygulama

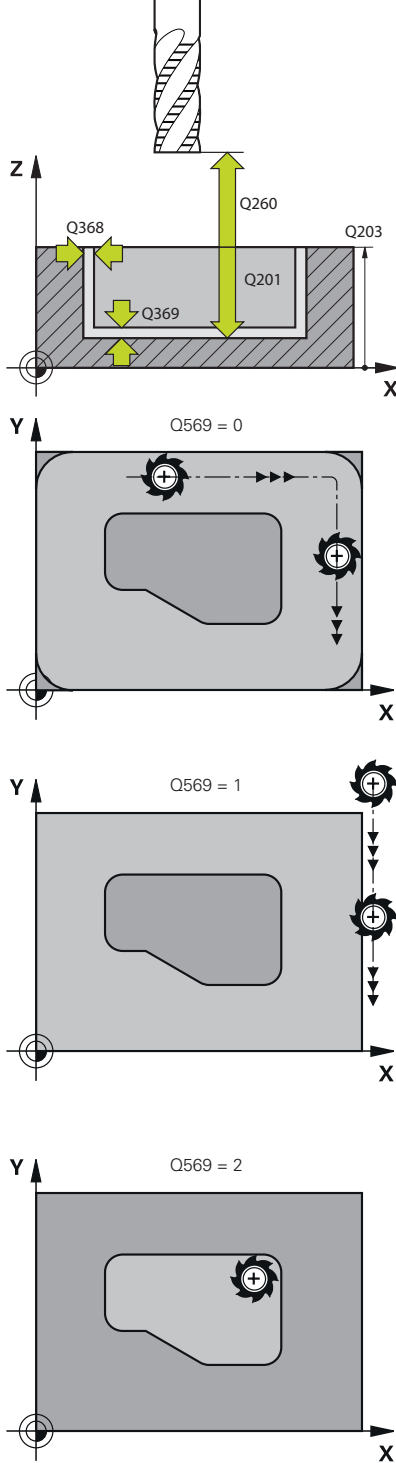
Döngü **271 OCM KONTUR VERİLERİ** içinde kontur programları veya alt programlar için işleme bilgilerini kısmi konturlarla birlikte girebilirsiniz. Ayrıca döngü **271** içinde cebiniz için açık bir sınırlama tanımlamanız da mümkündür.

Uyarılar

- Bu döngüyü yalnızca **FUNCTION MODE MILL** işleme modunda gerçekleştirebilirsiniz.
- Döngü **271** DEF etkindir, yani döngü **271** NC programında tanımlandığı andan itibaren etkindir.
- Döngü **271** içinde belirtilen işleme bilgileri döngü **272** ile **274** için geçerlidir.

Döngü parametresi

Yardım resmi



Parametre

Q203 Malzeme yüzeyi koord.?

Etkin referans noktasına göre malzeme yüzeyinin koordinatı. Değer mutlak etki ediyor.

Giriş: **-99999.9999...+99999.9999**

Q201 Derinlik?

Malzeme yüzeyi ile kontur tabanı arasındaki mesafe. Değer artımsal etki eder.

Giriş: **-99999.9999...+0**

Q368 Yan perdelama ölçüsü?

İşleme düzlemindeki, aşağı yuvarlandıktan sonra kalan ölçümlendirme. Değer artımsal etki eder.

Giriş: **0...99999.9999**

Q369 Basit ölçü derinliği?

Kaba işleme sonrasında kalan derinlikte boyut. Değer artımsal etki eder.

Giriş: **0...99999.9999**

Q260 Güvenli Yükseklik?

Malzemeye çarpışmanın gerçekleşmeyeceği alet eksen pozisyonu. Kumanda, döngünün sonunda ara konumlandırma ve geri çekme konumuna hareket eder. Değer mutlak etki ediyor.

Giriş: **-99999.9999...+99999.9999** Alternatif **PREDEF**

Q578 İç köşelerdeki yarıçap faktörü?

Araç yarıçapı ile **Q578 IC KOSELER FAKTORU** çarpıldığında en küçük araç merkezi yolu elde edilir.

Bu, araç yarıçapı ile **Q578 IC KOSELER FAKTORU**'nün çarpımına araç yarıçapının eklenmesiyle hesaplanabileceği gibi, kontur üzerinde daha küçük iç yarıçapların oluşamayacağı anlamına gelir.

Giriş: **0.05...0.99**

Q569 İlk cep sınırlama?

Sınırlamayı tanımlama:

0: CONTOUR DEF içindeki birinci kontur cep olarak yorumlanır.

1: CONTOUR DEF içindeki ilk kontur açık sınırlama olarak yorumlanır. Devamındaki kontur bir Ada olmalıdır

2: CONTOUR DEF içindeki birinci kontur sınırlama bloğu olarak yorumlanır. Devamındaki kontur bir cep olmalıdır

Giriş: **0, 1, 2**

Örnek

11 CYCL DEF 271 OCM KONTUR VERILERI ~
Q203=+0 ;YUZEY KOOR. ~
Q201=-20 ;DERINLIK ~
Q368=+0 ;YAN OLCU ~
Q369=+0 ;OLCU DERINLIGI ~
Q260=+100 ;GUVENLI YUKSEKLIK ~
Q578=+0.2 ;IC KOSELER FAKTORU ~
Q569=+0 ;ACIK SINIRLAMA

10.3 Döngü 272 OCM KUMLAMA (Seçenek no. 167)

ISO programlaması
G272

Uygulama

Döngü **272 OCM KUMLAMA** içinde kumlama ile ilgili teknoloji verilerini belirlersiniz.

Ayrıca **OCM** kesim verileri hesaplayıcı ile çalışma olanağınız da mevcuttur. Hesaplanan kesme verileri ile yüksek talaş kaldırma oranı ve dolayısıyla yüksek verimlilik elde edilebilir.

Diğer bilgiler: "OCM kesim verileri hesaplayıcı (seçenek no. 167)", Sayfa 333

Ön koşullar

Döngü **272** çağrılmadan önce başka döngülerin programlanması gerekir:

- **CONTOUR DEF / SEL CONTOUR**, alternatif döngü **14 KONTUR**
- Döngü **271 OCM KONTUR VERILERI**

Döngü akışı

- 1 Alet, konumlandırma mantığı ile başlangıç noktasına hareket eder
- 2 Kumanda, ön konumlandırmayı ve programlanan konturu baz alarak başlangıç noktasını otomatik olarak belirler

Diğer bilgiler: "OCM döngüleri konumlandırma mantığı", Sayfa 322

- 3 Kumanda birinci sevk derinliğine sevk ediyor. Sevk derinliği ve konturların işleme sırası, **Q575** sevk stratejisine bağlıdır.

271 OCM KONTUR VERILERI döngüsü **Q569 ACIK SINIRLAMA** parametresindeki tanıma göre kumanda şu şekilde dalar:

- **Q569=0** veya **2**: Alet helezon biçiminde veya sallanmalı şekilde malzemeye dalar. Ek yan perdahlama ölçüsü dikkate alınır.

Diğer bilgiler: "Q569=0 veya 2'de dalma daldırma davranışı", Sayfa 328

- **Q569=1**: Alet, açık sınırlamanın dışında birinci sevk derinliğine dikey olarak sürülür

- 4 İlk sevk derinliğinde alet, freze beslemesi **Q207** ile konturu dıştan içe doğru veya tersi şekilde frezeler (**Q569**'e bağlıdır)
- 5 Sonraki adımda kumanda, aleti bir sonraki sevk noktasına hareket ettirir ve programlanan derinliğe ulaşıncaya kadar kumlama işlemini tekrarlar
- 6 Ardından alet, alet ekseninde güvenli yüksekliğe geri hareket eder
- 7 Başka konturlar mevcutsa kumanda işlemeyi tekrarlar. Daha sonra kumanda başlangıç noktası, geçerli alet konumuna en yakın kontura gider (**Q575** sevk stratejisine bağlı olarak)
- 8 Son olarak, araç **Q253 BESLEME POZISYONL.** ile **Q200 GUVENLIK MES.** ve sonra **FMAX** ile **Q260** doğru hareket eder **GUVENLI YUKSEKLIK**

Q569=0 veya 2'de dalma daldırma davranışı

Kumanda prensip olarak helezon biçiminde daldırma yapmayı dener. Bu mümkün olmadığında kumanda salınlı şekilde daldırma yapmayı dener.

Daldırma davranışı aşağıdakilere bağlıdır:

- **Q207 FREZE BESLEMESİ** ögesine hareket eder
- **Q568 DALDIRMA FAKTORU**
- **Q575 BESLEME STRATEJISI**
- **ANGLE**
- **RCUTS**
- **R_{corr}** (alet yarıçapı **R** + alet ek ölçüsü **DR**)

Helezon biçiminde:

Helezon biçimi aşağıdaki şekilde oluşur:

$$Helixradius = R_{corr} - RCUTS$$

Daldırma hareketinin sonunda, oluşacak talaşlar için yeterince alan açabilmek amacıyla bir yarım daire hareketi gerçekleştirilir.

Salınlı

Salınlı hareketi aşağıdaki şekilde oluşur:

$$L = 2 * (R_{corr} - RCUTS)$$

Daldırma hareketinin sonunda, oluşacak talaşlar için yeterince alan açabilmek amacıyla kumanda bir düz çizgi hareketi gerçekleştirir.

Uyarılar


BILGI

Dikkat, alet ve malzeme için tehlike!

Döngü, frezeleme yolunun hesaplanması sırasında **R2** köşe yarıçapını dikkate almaz. Düşük bir hat çakışmasına rağmen, artık malzeme kontur tabanında kalabilir. Artık malzeme takip eden işlemlerde malzeme ve alet hasarlarına neden olabilir!

- ▶ İşlem akışını ve konturu, simülasyon yardımıyla kontrol edin
- ▶ İmkana bağlı olarak aletleri **R2** köşe yarıçapı olmadan kullanın

- Bu döngüyü yalnızca **FUNCTION MODE MILL** işleme modunda gerçekleştirebilirsiniz.
- Sevk derinliği **LCUTS** değerinden büyükse bu sınırlandırılır ve kumanda bir uyarı gösterir.
- Bu döngü, aletin malzeme için tanımlanmış olan **LU** kullanım uzunluğunu denetler. **LU** değerinin **DERINLIK Q201** derinlik değerinden daha küçük olması halinde kumanda bir hata mesajı gösterir.

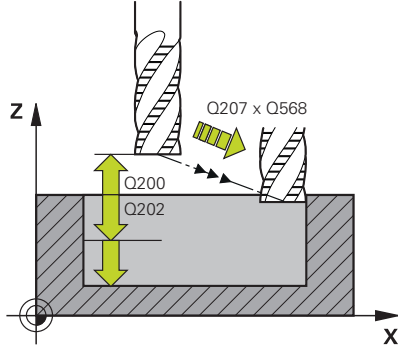
 Gerekirse ortadan kesen ön dişliye sahip bir frezeleyici kullanın (DIN 844).

Programlama için notlar

- Bir **CONTOUR DEF / SEL CONTOUR**, en son kullanılan alet yarıçapını sıfırlar. Bir **CONTOUR DEF / SEL CONTOUR** sonrasında bu işleme döngüsünü **Q438=-1** ile gerçekleştirirseniz kumanda henüz bir ön işlemin yapılmadığını farz eder.
- Hat bindirme faktörü **Q370<1** ise **Q579** faktörünün küçüktür 1 olarak da programlanması önerilir.
- Bir şekli veya bir konturu ön kumlama işleminden geçirdiyseniz döngüde boşaltma aletinin numarasını veya adını programlayın. Önceden toplanmamışsa ilk kumlama işlemi sırasında döngü parametresinde **Q438=0 ÇIKARILAN ALET** değerini tanımlamanız gerekir.

Döngü parametresi

Yardım resmi



Parametre

Q202 Kesme derinli.?

Aletin ayarlanması gereken ölçü. Değer artımsal etki eder.

Giriş: **0...99999.9999**

Q370 Geçiş bindirme faktörü?

Q370 x alet yarıçapı bir doğruya k yan sevki verir. Kumanda bu değere mümkün olduğunda kesin olarak uyar.

Giriş: **0.04...1.99** Alternatif **PREDEF**

Q207 Freze beslemesi?

Frezeleme sırasında aletin sürüş hızı, mm/dak olarak

Giriş: **0...99999.999** alternatif **FAUTO, FU, FZ**

Q568 Daldırma beslemesi faktörü?

Kumandanın beslemeyi **Q207** malzemeye derinlik sevkinde azalttığı faktör.

Giriş: **0.1...1**

Q253 Besleme pozisyonlandırma?

Başlangıç konumundan hareket sırasında mm/dak olarak alet hareket hızı. Bu besleme, koordinat yüzeyinin altında ancak tanımlanan malzemenin dışında kullanılır.

Giriş: **0...99999.9999** alternatif olarak **FMAX, FAUTO, PREDEF**

Q200 Güvenlik mesafesi?

Alet alt kenarı - malzeme yüzeyi mesafesi. Değer artımsal etki eder.

Giriş: **0...99999.9999** Alternatif **PREDEF**

Q438 veya QS438 Çıkarılan alet numara/isim?

Kumandanın kontur cebini boşalttığı aletin numarası veya adı. Yazılım tuşuyla ön boşaltma aletini doğrudan alet tablosundan kabul etme olanağına sahipsiniz. Ayrıca yazılım tuşu **alet adı** alet adını kendiniz girebilirsiniz. Giriş alanından çıkarsanız kumanda tırnak işaretini otomatik olarak ekler.

-1: En son bir döngüde **272** kullanılan alet boşaltma aleti olarak kabul edilir (standart davranış)

0 Ön boşaltma yapılmamışsa bir alet numarasını 0 yarıçap ile girin. Bu genellikle 0 numaralı alettir.

Giriş: **-1...+32767.9** alternatif maks. **255** karakter

Yardım resmi

Parametre

Q577 Yaklaş/uzaklaş yarıçap faktörü?

Yaklaşma ve uzaklaşma yarıçapına etki edecek faktör. **Q577**, alet yarıçapı ile çarpılır. Buradan bir yaklaşma ve uzaklaşma yarıçapı elde edilir.

Giriş: **0.15...0.99**

Q351 Freze tip? Eşit ak=+1 Krşı ak=-1

Freze işleminin türü. Milin dönüş yönü dikkate alınır:

+1 = Senkronize frezeleme

-1 = Karşılıklı frezeleme

PREDEF: Kumanda bir **GLOBAL DEF** tümcesindeki değeri kullanır (0 girdiğinizde işleme senkron çalışmayla gerçekleşir)

Giriş: **-1, 0, +1** Alternatif **PREDEF**

Q576 Mil devri?

Kumlama aleti için dakika başına devir (dev/dak) cinsinden mil devir sayısı.

0: **TOOL CALL** tümcesindeki devir sayısı kullanılır

>0: Giriş sıfırdan yüksekse bu devir sayısı kullanılır

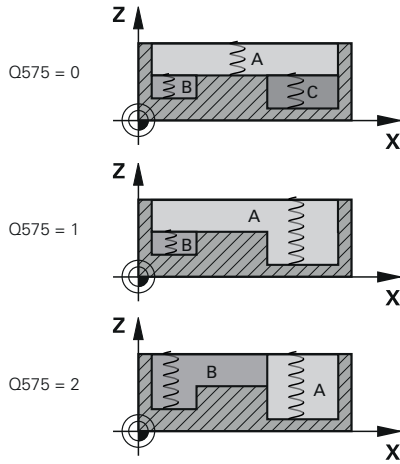
Giriş: **0...99999**

Q579 Daldırma devir sayısı faktörü?

Kumandanın, materyal içine derinlik sevki sırasında **MIL DEVRI Q576** değerini değiştirmek için uyguladığı faktör.

Giriş: **0.2...1.5**

Yardım resmi



Parametre

Q575 Besleme stratejisi (0/1)?

Derinlik sevkinin türü:

0: Kumanda konturu üstten alta doğru işler

1: Kumanda konturu alttan üste doğru işler. Kumanda her durumda en derin kontur ile başlamaz. Kumanda işleme sırasını otomatik hesaplar. Toplam daldırma yolu çoğu zaman **2** stratejisinden daha düşüktür.

2: Kumanda konturu alttan üste doğru işler. Kumanda her durumda en derin kontur ile başlamaz. Bu strateji işleme sırasını hesaplar, böylece aletin kesici uzunluğundan maksimum faydalanılır. Bu nedenden dolayı çoğu zaman **1** stratejisindeki göre daha büyük bir daldırma yolu oluşur. Bunun haricinde **Q568**'e bağlı olarak daha kısa bir işleme süresi ortaya çıkabilir.

Giriş: **0, 1, 2**



Toplam daldırma yolu, tüm daldırma hareketlerine karşı gelir.

Örnek

11 CYCL DEF 272 OCM KUMLAMA ~	
Q202=+5	;KESME DERINL. ~
Q370=+0.4	;GECIS BINDIRME ~
Q207=+500	;FREZE BESLEMESİ ~
Q568=+0.6	;DALDIRMA FAKTORU ~
Q253=+750	;BESLEME POZISYONL. ~
Q200=+2	;SAFETY CLEARANCE ~
Q438=-1	;CIKARILAN ALET ~
Q577=+0.2	;YAKLASMA YARICAP FAKT. ~
Q351=+1	;FREZE TIPI ~
Q576=+0	;MIL DEVRI ~
Q579=+1	;DALDIRMA S FAKTORU ~
Q575=+0	;BESLEME STRATEJISI

10.4 OCM kesim verileri hesaplayıcı (seçenek no. 167)

OCM kesim verileri hesaplayıcı temel bilgileri

Giriş

OCM kesim verileri hesaplayıcı, döngü **272 OCM KUMLAMA** için Kesim verileri değerinin belirlenmesi için kullanılır. Bu değerler malzeme ve alet özelliklerinden yola çıkılarak belirlenir. Hesaplanan kesme verileri ile yüksek talaş kaldırma oranı ve dolayısıyla yüksek verimlilik elde edilebilir.

OCM kesim verileri hesaplayıcı ile ayrıca, mekanik ve termik yük kaydırma çubuğunu kullanarak alet yüklenmesini hedeflerinize uygun şekilde etkileme olanağına da sahip olursunuz. Bu sayede proses güvenliği, aşınma ve üretkenlik optimize edilir.

Ön koşullar



Makine el kitabınızı dikkate alın!

Hesaplanan Kesim verileri değerlerinin kullanılabilmesi için yeterince kuvvetli bir mile ve stabil bir makineye sahip olmanız gerekir.

- Öngörülen değerler için malzemenin sabit bir şekilde sıkıştırıldığı kabul edilmiştir.
- Öngörülen değerler için aletin tutucu içine sabit şekilde oturmuş olduğu kabul edilmiştir.
- Kullanılan aletin işlenecek malzeme için uygun olması gerekir.



Büyük kesim derinliklerinin ve yüksek helezon açısının mevcut olması halinde alet eksen yönünde yoğun çekme kuvvetleri oluşur. Yeterli derinlik ek ölçüsüne sahip olmaya dikkat edin.

Kesim koşullarına uyma

Kesim verilerini sadece döngü **272 OCM KUMLAMA** için kullanın.

Sadece bu döngü, istenen konturlar için izin verilen erişim açısının aşılmamasını garanti eder.

Talaş tahliyesi

BILGI

Dikkat, alet ve malzeme için tehlike!

Talaşlar en uygun şekilde çıkarılmazsa yüksek talaş kaldırma performansları olduğunda talaşlar dar ceplere sıkışabilir. Alet kırılması tehlikesi söz konusu olur!

- ▶ OCM kesim verileri hesaplayıcının önerisine uygun şekilde optimum bir talaş tahliyesinin mevcut olmasına dikkat edin

Proses soğutması



OCM kesim verileri hesaplayıcı birçok materyal için basınçlı hava soğutma özellikli bir kuru talaş kaldırma uygulanmasını önerir. Basınçlı hava, ideal olarak alet tutucusu aracılığıyla doğrudan talaş oluşma noktasına yönlendirilmelidir. Bu mümkün olmuyorsa içten soğutma sıvısı beslemesiyle frezeleme de yapabilirsiniz.

İçten soğutma sıvısı besleme özelliği olan aletler kullanıldığında talaşların çıkartılması daha zayıf olabilir. Bu da aletin dayanıklılık süresini kısaltabilir.

Kullanım



Kesim verileri işlemcisini açın

Kesim verileri hesaplayıcıyı aşağıdaki şekilde açın:

-  ► **272 OCM KUMLAMA** döngüsünü düzenleyin
-  ► **OCM KESİM VERİLERİ** yazılım tuşuna basın
- Kumanda OCM kesim verileri hesaplayıcı.

Kesim verileri hesaplayıcıyı kapatma

Kesim verileri hesaplayıcıyı aşağıdaki şekilde kapatın:

-  ► **DEVRAL** üzerine basın
- Kumanda, belirlenen Kesim verileri değerlerini öngörülen döngü parametrelerine devralır.
- Güncel girişler kaydedilir ve kesim verileri hesaplayıcı tekrar açıldığında girişler kaydedilmiş olarak gelir.
- veya
-  ► **SONU** veya **İPTAL** yazılım tuşuna basın
- Güncel girişler kaydedilmez.
- Kumanda herhangi bir değeri döngüye devralmaz.



OCM kesim verileri hesaplayıcı, şu döngü parametreleri için birbiriyle ilişkili değerleri hesaplar:

- Sevk derinliği(Q202)
- Hat bindirmesi(Q370)
- Mil dev. sayısı(Q576)
- Frezeleme türü(Q351)

OCM kesim verileri hesaplayıcı ile çalışıyorsanız bu parametreleri daha sonradan döngü içinde düzenlemeniz mümkün olmaz.

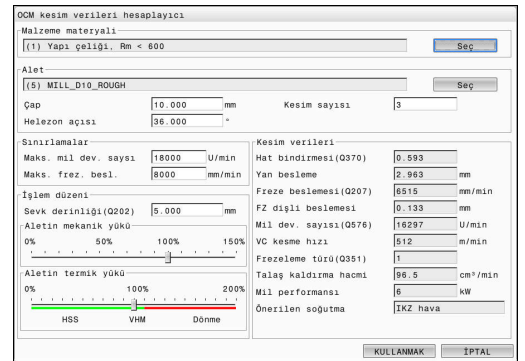
Form

Kumanda formda farklı renkler kullanır:

- Beyaz arka plan: Giriş yapılması gerekiyor
- Kırmızı giriş değerleri: Giriş eksik veya yanlış
- Gri arka plan: Giriş yapılamaz



Malzeme materyali ve alet için giriş alanı gri arka plana sahiptir. Bu girişler sadece seçim listesi veya alet tablosu üzerinden değiştirilebilir.



OCM kesim verileri hesaplayıcı

Malzeme materyali: [(1) Yapı çeliği, Rm < 600]

Alet: [(5) MILL_D10_ROUGH]

Çap: 10.000 mm Kesim sayısı: 3

Helezon açısı: 36.000 °

Sınırlamalar: Maks. mil dev. sayısı: 18000 U/min, Maks. frez. besl.: 8000 mm/min

Kesim verileri: Hat bindirmesi(Q370): 0.593 mm, Yan besleme: 2.963 mm, Freze beslemesi(Q207): 5515 mm/min, FZ dişli beslemesi: 0.133 mm, Mil dev. sayısı(Q576): 16297 U/min, VC kesme hızı: 512 m/min, Frezeleme türü(Q351): 1, Talaş kaldırma hacmi: 86.5 cm³/min, Mil performansı: 6 kW, Önerilen soğutma: IKZ hava

Aletin termik yükü: 0% 50% 100% 150% 200%

Aletin mekanik yükü: 0% 50% 100% 150%

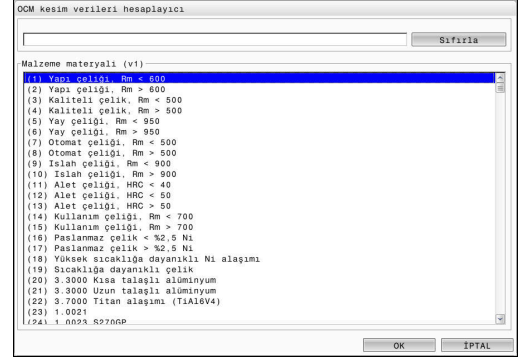
Aletin termik yükü: 0% 100% 200%

HSS VHM Dörme

Malzeme materyali

Malzeme materyali seçimi için aşağıdaki şekilde hareket edin:

- ▶ **Seç** yazılım tuşuna dokunun
- ▶ Kumanda çeşitli çelik türlerinin, alüminyum ve titanyum seçeneklerinin olduğu bir seçim listesini açar.
- ▶ Malzeme materyalini seçme veya
- ▶ Aranacak terimi arama ekranına girin
- ▶ Kumanda aradığınız malzemeleri veya malzeme gruplarını gösterir. **SIFIRLA** düğmesine basarak seçim listesine geri dönün.
- ▶ Malzemeyi seçtikten sonra **OK** ile devralın



Programlama ve kullanım bilgileri:

- Malzemeniz tablo içinde listelenmemişse uygun bir malzeme grubu veya benzer talaş kaldırma özelliklerine sahip bir malzeme seçin.
- Güncel malzeme materyali tablonuzun versiyon numarasını seçim listesinde bulabilirsiniz. Gerekliyse bu bilgi güncellenebilir. Malzeme materyali tablosu **ocm.xml TNC:\system_calcprocess** dizininde yer alır.

Alet

Aleti **tool.t** alet tablosu üzerinden seçebilir veya verileri manuel olarak girebilirsiniz.

Alet seçimi için aşağıdaki şekilde hareket edin:

- ▶ **Seç** düğmesine dokunun
- > Kumanda etkin olan **tool.t** alet tablosunu açar.
- ▶ Alet seçimi
- ▶ **OK** ile devralın
- > Kumanda Çap değerini ve **tool.t** tablosundaki kesici sayısını devralır.
- ▶ Helezon açısı tanımlayın

Veya alet seçimi olmadan aşağıdaki şekilde hareket edin:

- ▶ Çap girin
- ▶ Kesme kenarı sayısı tanımlayın
- ▶ Helezon açısı girin

T	NAME	R	DR	CUT
0	MILLWERKZEUG	+0	+0	0
1	MILL_D2_ROUGH	+1	+0	2
2	MILL_D4_ROUGH	+2	+0	2
3	MILL_D6_ROUGH	+3	+0	3
4	MILL_D8_ROUGH	+4	+0	3
5	MILL_D10_ROUGH	+5	+0	3
6	MILL_D12_ROUGH	+6	+0	4
7	MILL_D14_ROUGH	+7	+0	4
8	MILL_D16_ROUGH	+8	+0	4
8.1	MILL_D16_ROUGH.1	+8	+0	4
9	MILL_D18_ROUGH	+9	+0	4
10	MILL_D20_ROUGH	+10	+0	4
11	MILL_D22_ROUGH	+11	+0	4
12	MILL_D24_ROUGH	+12	+0	4
13	MILL_D26_ROUGH	+13	+0	4
14	MILL_D28_ROUGH	+14	+0	4
15	MILL_D30_ROUGH	+15	+0	4
16	MILL_D32_ROUGH	+16	+0	4
17	MILL_D34_ROUGH	+17	+0	4
18	MILL_D36_ROUGH	+18	+0	4

Giriş diyalogu**Tanım**

Çap

Kumlama aleti için mm cinsinden çap
Kumlama aleti seçildikten sonra değer otomatik olarak devralınır.

Giriş: **1...40**

Kesim sayısı

Kumlama aleti kesici sayısı
Kumlama aleti seçildikten sonra değer otomatik olarak devralınır.

Giriş: **1...10**

Helezon açısı

Kumlama aletinın ° cinsinden helezon açısı
Farklı helezon açıları için ortama değer girin.

Giriş: **0...80**

Programlama ve kullanım bilgileri:

- Çap değerini ve kesici sayısını istediğiniz zaman değiştirebilirsiniz. Değiştirilen değer **tool.t** alet tablosuna **geri yazılmaz!**
- Helezon açısı değerini aletinizin açıklamasında bulabilirsiniz, ör. alet üreticisinin alet kataloğunda.

Limit

Sınırlamalar için maks. mil devir sayısı ve maks. frezeleme beslemesi tanımlayabilirsiniz. Hesaplanan Kesim verileri bu değerler ile sınırlandırılır.

Giriş diyalogu**Tanım**

Maks. mil dev. sayısı

Makinenin ve germe durumunun izin verdiği dev/dak cinsinden maksimum mil devir sayısı.

Giriş: **1...99999**

Maks. frez. besl.

Makinenin ve germe durumunun izin verdiği mm/dak cinsinden maksimum frezeleme beslemesi.

Giriş: **1...99999**

İşlem düzeni

İşlem düzeni için Sevk derinliği(Q202) ile birlikte mekanik ve termik yükleri tanımlamanız gerekir:

Giriş diyalogu	Tanım
Sevk derinliği(Q202)	Sevk derinliği (>0 mm ila alet çapının 6 katı) Değer, OCM kesim verileri hesaplayıcı başlatılırken Q202 döngü parametresinden devralınır. Giriş: 0.001...99999.999
Aletin mekanik yükü	Mekanik yük seçimi için kaydırma çubuğu (normal durumda değer %70 ile %100 arasındadır) Giriş: 0%...150%
Aletin termik yükü	Termik yük seçimi için kaydırma çubuğu Kaydırma çubuğunu, aletin termik aşınma direncine (kaplama) uygun olarak ayarlayın. <ul style="list-style-type: none"> ■ HSS: Düşük termik aşınma direnci ■ VHM (Kaplamaless veya normal kaplamalı yekpare karbür freze bıçakları): Orta termik aşınma direnci ■ Kaplm. (Yüksek kaplamalı yekpare karbür freze bıçağı): Yüksek termik aşınma direnci <div style="border: 1px solid black; padding: 5px; margin-top: 10px;"> <p>i ■ Kaydırma çubuğu sadece yeşil arka planlı alanda etkilidir. Bu sınırlama maksimum mil devir sayısına, maksimum beslemeye ve seçilen materyale bağlıdır.</p> <p>■ Kaydırma çubuğu kırmızı alanda bulunuyorsa kumanda izin verilen maksimum değeri kullanır.</p> </div>

Giriş: **%0...%200**

Diğer bilgiler: "İşlem düzeni ", Sayfa 340

Kesim verileri

Kumanda Kesim verileri bölümünde hesaplanan değerleri gösterir.

Aşağıdaki Kesim verileri, **Q202** sevk derinliği değerine ek olarak ilgili döngü parametresine devralınır:

Kesim verileri:	Döngü parametresine devralma:
Hat bindirmesi(Q370)	Q370 = GECIS BINDIRME
Freze beslemesi(Q207), mm/dak	Q207 = FREZE BESLEMESİ
Mil dev. sayısı(Q576), dev/dak	Q576 = MIL DEVRI
Frezeleme türü(Q351)	Q351= FREZE TIPI



Programlama ve kullanım bilgileri:

- OCM kesim verileri hesaplayıcı sadece **Q351=+1** için olan senkron çalışma değerlerini hesaplar. Bu nedenle döngü parametresine her zaman **Q351=+1** değerini devralır.
- OCM kesim verileri hesaplayıcı kesim verilerini döngünün giriş aralıklarıyla eşitler. Değerler giriş aralıklarının altına inerse veya üzerine çıkarsa OCM kesim verileri hesaplayıcı içindeki parametre kırmızı boyanır. Kesim verileri bu durumda döngüye devralınamaz.

Aşağıdaki kesim verileri bilgi ve tavsiye niteliğindedir:

- Yan besleme, mm
- FZ dişli beslemesi, mm
- VC kesme hızı, m/dak
- Talaş kaldırma hacmi, cm³/dak
- Mil performansı, kW
- Önerilen soğutma

Bu değerlerin yardımıyla makinenizin seçilen kesme koşullarına uygun olup olmadığını değerlendirebilirsiniz.

İşlem düzeni

Mekanik ve termik yük için olan her iki kaydırma çubuğu, kesimler üzerinde etkili olan proses kuvvetlerine veya sıcaklıklarına etki eder. Daha yüksek değerler talaş debisini yükseltir ancak yüklenmenin de artmasına neden olur. Sürgünün kaydırılması farklı proses tasarımlarının oluşturulmasına olanak sağlar.

Maksimum talaş debisi

Maksimum talaş debisi için mekanik yük kaydırma çubuğunu %100 değerine ve termik yük kaydırma çubuğunu aletinizin kaplamasına uygun değere getirin.

Tanımlanan sınırlamaların izin vermesi halinde, aletin kesim verileri mekanik ve termik yüklenebilirlik sınırını zorlar. Büyük alet çaplarında ($D \geq 16$ mm) çok yüksek mil performansları gerekli olabilir.

Teorik olarak beklenen mil performansını kesim verileri çıktısında bulabilirsiniz.



İzin verilen mil performansı aşıldığında önce mekanik yük kaydırma çubuğunu ve gerekli olması halinde sevk derinliğini (a_p) azaltabilirsiniz.

Nominal devir sayısının altındayken ve devir sayıları çok yüksekken milin nominal güce ulaşmayacağını dikkate alın.

Yüksek bir talaş debisi elde etmek istiyorsanız talaş tahliyesinin de optimum şekilde gerçekleştirilmesine dikkat edin.

Daha düşük yüklenme ve daha az aşınma

Mekanik yüklenmeyi ve termik aşınmayı azaltmak için mekanik yükü %70 seviyesine düşürün. Termik yükü, aletinizdeki kaplamanın %70'ine karşılık gelecek bir değere düşürün.

Bu ayarlar, alette dengeli bir mekanik ve termik yükün mevcut olmasını sağlar. Aletin kullanım ömrü genellikle maksimum seviyededir. Mekanik yüklenmenin daha düşük olması, prosesin daha dengeli ve titreşimsiz şekilde gerçekleştirilmesini sağlar.

En iyi sonucu elde edin

Belirlenen Kesim verileri ile memnun edici bir talaş kaldırma prosesi elde edilemiyorsa bunun farklı nedenleri olabilir.

Mekanik yük çok yüksek

Aşırı bir mekanik yükün mevcut olması halinde önce proses kuvvetini düşürmeniz gerekir.

Aşağıdaki belirtiler alette bir mekanik aşırı yüklenme durumunun mevcut olduğuna işaret eder:

- Alette kesme kenarı kırılmaları
- Alette şaft kırılması
- Mil torku çok yüksek veya mil performansı çok yüksek
- Mil yatağındaki aksenal veya radyal kuvvetler çok yüksek
- İstenmeyen titreşim veya sallanma
- Çok zayıf sıkıştırma nedeniyle titreşim
- Çıkıntısı çok fazla olan alet nedeniyle titreşim

Termik yük çok yüksek

Aşırı bir termik yükün mevcut olması halinde proses sıcaklığını düşürmeniz gerekir.

Aşağıdaki belirtiler alette bir termik aşırı yüklenme durumunun mevcut olduğuna işaret eder:

- Talaş yüzünde çok yüksek krater aşınması
- Alet akkorlaşıyor
- Erimiş kesme kenarları (titanyum gibi işlenmesi çok zor olan malzemeler için)

Çok düşük talaş debisi

İşleme süresi çok uzunsa ve kısaltılması gerekiyorsa, her iki sürgü de yükseltilecek talaş debisi artırılabilir.

Hem makinede hem de alette hala potansiyel mevcutsa önce proses sıcaklığı sürgüsünün yükseltilmesi önerilir. Ardından mümkün olduğunda proses kuvvetleri sürgüsünü de kaldırabilirsiniz.

Sorunların çözümü

Aşağıdaki tabloda çeşitli hata durumlarını ve bunlara karşı alabileceğiniz önlemler belirtilmiştir.

Belirti	Aletin mekanik yükü kaydırma çubuğuAletin mekanik yükü	Aletin termik yükü kaydırma çubuğuAletin termik yükü	Diğer
Titreşimler (ör. çok zayıf kenetleme veya çok uzun süre kenetlenmiş aletler)	Azaltın	Gerekliyorsa yükseltin	Kenetlemeyi kontrol edin
İstenmeyen titreşim veya sallanma	Azaltın	-	
Şaftta alet kırılması	Azaltın	-	Talaş tahliyesini kontrol edin
Alette kesme kırılmaları	Azaltın	-	Talaş tahliyesini kontrol edin
Aşınma çok yüksek	Gerekliyorsa yükseltin	Azaltın	
Alet akkorlaşıyor	Gerekliyorsa yükseltin	Azaltın	Soğutmayı kontrol edin
İşleme süresi çok uzun	Gerekliyorsa yükseltin	Önce yükseltin	
Mil kullanımı çok fazla	Azaltın	-	
Mil yatağındaki aksenal kuvvet çok yüksek	Azaltın	-	<ul style="list-style-type: none"> ■ Sevk derinliğini azaltın ■ Aleti daha düşük helezon açısı ile kullanın
Mil yatağındaki radyal kuvvet çok yüksek	Azaltın	-	

10.5 Döngü 273 OCM DER. PERDAHLAMA(Seçenek no. 167)

ISO programlaması

G273

Uygulama

Döngü 273 OCM DER. PERDAHLAMA ile, döngü 271 içinde programlanan derinlik ek ölçüsü kadar perdahlama yapılır.

Ön koşullar

Döngü 273 çağrılmadan önce başka döngülerin programlanması gerekir:

- **CONTOUR DEF / SEL CONTOUR**, alternatif döngü **14 KONTUR**
- Döngü **271 OCM KONTUR VERILERI**
- Gerekirse döngü **272 OCM KUMLAMA**

Döngü akışı

- 1 Alet, konumlandırma mantığı ile başlangıç noktasına hareket eder
Diğer bilgiler: "OCM döngüleri konumlandırma mantığı", Sayfa 322
- 2 Ardından **Q385** beslemesiyle alet ekseninde bir hareket gerçekleşir
- 3 Yeteri kadar yer mevcutsa kumanda, aleti yumuşak bir şekilde (dikey teğetsel daire) işlenecek yüzeye sürer. Dar yer koşullarında kumanda, aleti diklemesine derinliğe sürer
- 4 Kuşlama sırasında kalan ek perdahlama ölçüsü frezelenir
- 5 Son olarak, araç **Q253 BESLEME POZISYONL.** ile **Q200 GUVENLIK MES.** ve sonra **FMAX** ile **Q260** doğru hareket eder
GUVENLI YUKSEKLIK

Uyarılar

BILGI

Dikkat, alet ve malzeme için tehlike!

Döngü, frezeleme yolunun hesaplanması sırasında **R2** köşe yarıçapını dikkate almaz. Düşük bir hat çakışmasına rağmen, artık malzeme kontur tabanında kalabilir. Artık malzeme takip eden işlemlerde malzeme ve alet hasarlarına neden olabilir!

- ▶ İşlem akışını ve konturu, simülasyon yardımıyla kontrol edin
- ▶ İmkana bağlı olarak aletleri **R2** köşe yarıçapı olmadan kullanın

- Bu döngüyü yalnızca **FUNCTION MODE MILL** işleme modunda gerçekleştirebilirsiniz.
- Kumanda, derinlik perdahlama için başlangıç noktasını kendiliğinden bulur. Başlangıç noktası konturdaki alan koşullarına bağlıdır.
- Kumanda döngü **273** ile perdahlamayı daima senkron çalışmayla gerçekleştirir.
- Bu döngü, aletin malzeme için tanımlanmış olan **LU** kullanım uzunluğunu denetler. **LU** değerinin **DERINLIK Q201** derinlik değerinden daha küçük olması halinde kumanda bir hata mesajı gösterir.

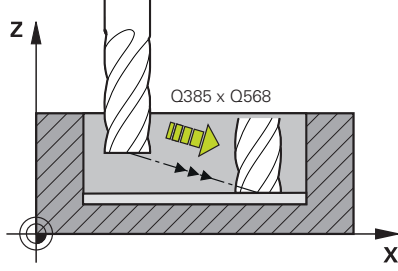
Programlama için not

- Kullanılan hat üst üste bindirme faktörü birden büyükse artık materyal kalabilir. Konturu test grafiği üzerinden kontrol edin ve gerekiyorsa hat üst üste bindirme faktörünü biraz değiştirin. Bu sayede farklı bir kesme bölünmesine ulaşılır ve bu çoğunlukla istenilen sonucun elde edilmesini sağlar.

Döngü parametresi

Yardım resmi

Parametre

**Q370 Geçiş bindirme faktörü?**

Q370 x alet yarıçapı yan sevk k'yi verir. Üst üste binme, maksimum üst üste binme olarak kabul edilir. Köşelerde artık malzeme kalmasını önlemek için bindirmeyi azaltmak mümkündür.

Giriş: **0.0001...1.9999** Alternatif **PREDEF**

Q385 Besleme perdahlama

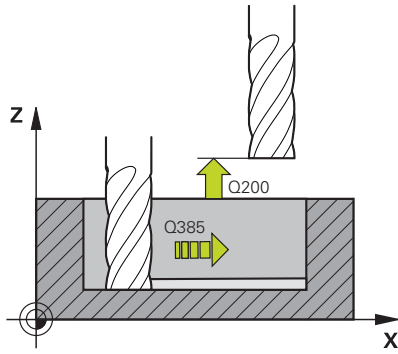
Derinlik perdahlama sırasında aletin mm/dk cinsinden hareket hızı

Giriş: **0...99999.999** alternatif **FAUTO, FU, FZ**

Q568 Daldırma beslemesi faktörü?

Kumandanın beslemeyi **Q385**, malzemeye derinlik sevkinde azalttığı faktör.

Giriş: **0.1...1**

**Q253 Besleme pozisyonlandırma?**

Başlangıç konumundan hareket sırasında mm/dak olarak alet hareket hızı. Bu besleme, koordinat yüzeyinin altında ancak tanımlanan malzemenin dışında kullanılır.

Giriş: **0...99999.9999** alternatif olarak **FMAX, FAUTO, PREDEF**

Q200 Güvenlik mesafesi?

Alet alt kenarı - malzeme yüzeyi mesafesi. Değer artımsal etki eder.

Giriş: **0...99999.9999** Alternatif **PREDEF**

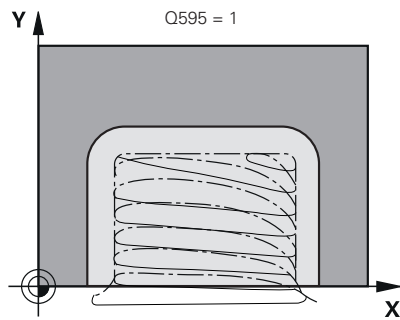
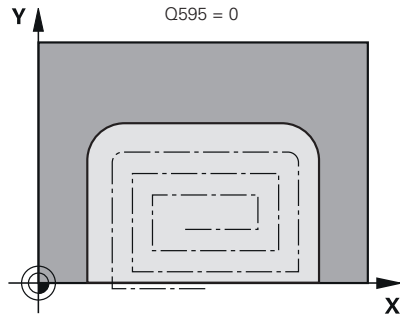
Q438 veya QS438 Çıkarılan alet numara/isim?

Kumandanın kontur cebini boşalttığı aletin numarası veya adı. Yazılım tuşuyla ön boşaltma aletini doğrudan alet tablosundan kabul edebilirsiniz. Ayrıca yazılım tuşu **alet adı** alet adını kendiniz girebilirsiniz. Giriş alanından çıkarsanız kumanda tırnak işaretini otomatik olarak ekler.

-1 En son kullanılan alet boşaltma aleti olarak kabul edilir (standart davranış).

Giriş: **-1...+32767.9** alternatif maks. **255** karakter

Yardım resmi



Parametre

Q595 Strateji (0/1)?

Perdahlama sırasında işleme stratejisi

0: Eşit mesafeli strateji = Sabit yol mesafeler

1: Sabit giriş açısına sahip strateji

Giriş: **0, 1**

Q577 Yaklaş/uzaklaş yarıçap faktörü?

Yaklaşma ve uzaklaşma yarıçapına etki edecek faktör. **Q577**, alet yarıçapı ile çarpılır. Buradan bir yaklaşma ve uzaklaşma yarıçapı elde edilir.

Giriş: **0.15...0.99**

Örnek

11 CYCL DEF 273 OCM DER. PERDAHLAMA ~	
Q370=+1	;GECIS BINDIRME ~
Q385=+500	;BESLEME PERDAHLAMA ~
Q568=+0.3	;DALDIRMA FAKTORU ~
Q253=+750	;BESLEME POZISYONL. ~
Q200=+2	;GUVENLIK MES. ~
Q438=-1	;CIKARILAN ALET ~
Q595=+1	;STRATEJI ~
Q577=+0.2	;YAKLASMA YARICAP FAKT.

10.6 Döngü 274 OCM YAN PERDAHLAMA(Seçenek no. 167)

ISO programlaması G274

Uygulama

Döngü **274 OCM YAN PERDAHLAMA** ile döngü **271** içinde programlanan yan ek ölçü kadar perdahlama yapılır. Bu döngüyü eşit çalışmada veya karşı çalışmada yürütebilirsiniz.

Döngü **274** kontur frezeleme için de kullanılabilir.

Aşağıdaki işlemleri yapın:

- ▶ Frezelenen konturu tekli ada olarak tanımlayın (cep sınırlaması olmadan)
- ▶ Döngü **271** içinde perdahlama ek ölçüsünü (**Q368**), kullanılan aletin perdahlama ek ölçüsü **Q14** + yarıçap toplamından büyük olacak şekilde girin

Ön koşullar

Döngü **274** çağrılmadan önce başka döngülerin programlanması gerekir:

- **CONTOUR DEF / SEL CONTOUR**, alternatif döngü **14 KONTUR**
- Döngü **271 OCM KONTUR VERİLERİ**
- Gerekirse döngü **272 OCM KUMLAMA**
- Gerekirse döngü **273 OCM DER. PERDAHLAMA**

Döngü akışı

- 1 Alet, konumlandırma mantığı ile başlangıç noktasına hareket eder
- 2 Kumanda, aleti hareket pozisyonunun başlangıç noktasındaki bileşenin üzerine konumlandırır. Düzlemdeki bu pozisyon, kumandanın aleti kontura süreceği teğetsel bir çember hattıyla belirlenir
Diğer bilgiler: "OCM döngüleri konumlandırma mantığı", Sayfa 322
- 3 Ardından kumanda, aleti derin sevk beslemesinde ilk sevk derinliğine hareket ettirir
- 4 Kumanda, konturun tamamı perdahlanana kadar teğetsel bir helezon daire ile kontura yaklaşır ve uzaklaşır. Bu sırada her bir kontur parçası ayrı ayrı perdahlanır
- 5 Son olarak, araç **Q253 BESLEME POZİSYONL.** ile **Q200 GUVENLIK MES.** ve sonra **FMAX** ile **Q260** doğru hareket eder
GUVENLI YUKSEKLIK

Uyarılar

- Bu döngüyü yalnızca **FUNCTION MODE MILL** işleme modunda gerçekleştirebilirsiniz.
- Kumanda, perdahlama için olan başlangıç noktasını kendisi belirler. Başlangıç noktası, konturdaki yer koşullarına ve döngü **271** içinde programlanmış olan ek ölçüye bağlıdır.
- Bu döngü, aletin malzeme için tanımlanmış olan **LU** kullanım uzunluğunu denetler. **LU** değerinin **DERINLIK Q201** derinlik değerinden daha küçük olması halinde kumanda bir hata mesajı gösterir.
- Döngü, **M109** ve **M110** ek fonksiyonlarını dikkate alır. Kumanda, iç ve dış çalışmalar sırasında, alet kesimlerindeki yay beslemesini iç ve dış yarıçapta sabit tutar.

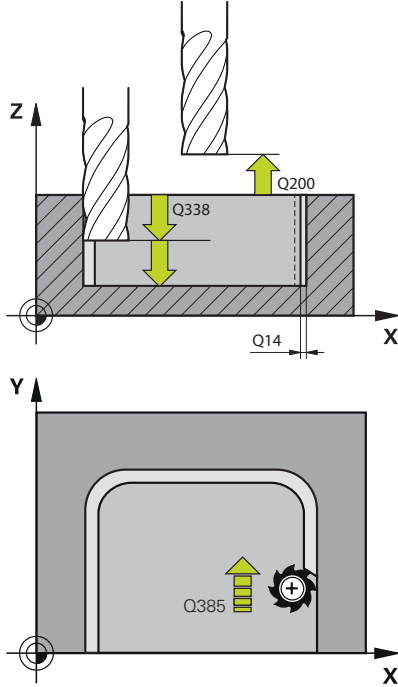
Ayrıntılı bilgi: Açık Metin Programlaması Kullanıcı El Kitabı

Programlama için not

- Yan ek ölçü **Q14**, perdahlama işleminden sonra aynı kalır. Bu değer döngü **271** içindeki ek ölçüden küçük olmalıdır.

Döngü parametresi

Yardım resmi



Parametre

Q338 Kesme perdahlama?

Yanal tolerans **Q368** tamamlanırken alet ekseninde ayarlama. Değer artımsal etki eder.

0: Bir ayarda bitirme

Giriş: **0...99999.9999**

Q385 Besleme perdahlama

Yan perdahlama sırasında aletin mm/dk cinsinden hareket hızı

Giriş: **0...99999.999** alternatif **FAUTO, FU, FZ**

Q253 Besleme pozisyonlandırma?

Başlangıç konumundan hareket sırasında mm/dak olarak alet hareket hızı. Bu besleme, koordinat yüzeyinin altında ancak tanımlanan malzemenin dışında kullanılır.

Giriş: **0...99999.9999** alternatif olarak **FMAX, FAUTO, PREDEF**

Q200 Güvenlik mesafesi?

Alet alt kenarı - malzeme yüzeyi mesafesi. Değer artımsal etki eder.

Giriş: **0...99999.9999** Alternatif **PREDEF**

Q14 Yan perdahlama ölçüsü?

Yan ek ölçü **Q14**, perdahlama işleminden sonra aynı kalır. Ek ölçü, döngü **271** içindeki ek ölçüden küçük olmalıdır. Değer artımsal etki eder.

Giriş: **-99999.9999...+99999.9999**

Q438 veya QS438 Çıkarılan alet numara/isim?

Kumandanın kontur cebini boşalttığı aletin numarası veya adı. Yazılım tuşuyla ön boşaltma aletini doğrudan alet tablosundan kabul edebilirsiniz. Ayrıca yazılım tuşu **alet adı** alet adını kendiniz girebilirsiniz. Giriş alanından çıkarsanız kumanda tırnak işaretini otomatik olarak ekler.

-1 En son kullanılan alet boşaltma aleti olarak kabul edilir (standart davranış).

Giriş: **-1...+32767.9** alternatif maks. **255** karakter

Q351 Freze tip? Eşit ak=+1 Krşı ak=-1

Freze işleminin türü. Milin dönüş yönü dikkate alınır:

+1 = Senkronize frezeleme

-1 = Karşılıklı frezeleme

PREDEF: Kumanda bir **GLOBAL DEF** tümcesindeki değeri kullanır (0 girdiğinizde işleme senkron çalışmayla gerçekleşir)

Giriş: **-1, 0, +1** Alternatif **PREDEF**

Örnek

11 CYCL DEF 274 OCM YAN PERDAHLAMA ~
Q338=+0 ;KESME PERDAHL. ~
Q385=+500 ;BESLEME PERDAHLAMA ~
Q253=+750 ;BESLEME POZISYONL. ~
Q200=+2 ;GUVENLIK MES. ~
Q14=+0 ;YAN OLCU ~
Q438=-1 ;CIKARILAN ALET ~
Q351=+1 ;FREZE TIPI

10.7 Döngü 277 OCM PAHLAMA (Seçenek no. 167)

ISO programlaması
G277

Uygulama

Döngü **277 OCM PAHLAMA** ile, daha önce OCM döngüler ile boşaltma yaptığınız karmaşık konturların kenarlarındaki çapakları alabilirsiniz.

Döngü, daha önce döngü **271 OCM KONTUR VERİLERİ** veya 12xx standart geometrileri ile çağırılmış olduğunuz bitişik konturları ve sınırlamaları dikkate alır.

Ön koşullar

Kumandanın **277** döngüsünü yürütebilmesi için alet tablosunda aletin doğru şekilde oluşturmanız gerekir:

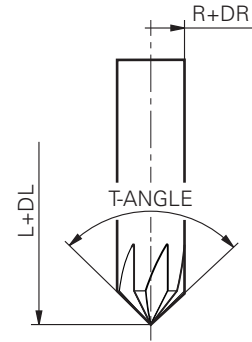
- **L + DL**: Teorik uç noktaya kadar toplam uzunluk
- **R + DR**: Aletin toplam yarıçap tanımı
- **T-ANGLE**: Aletin uç açısı

Ayrıca döngü **277** çağrılmadan önce başka döngülerin de programlanması gerekir:

- **CONTOUR DEF / SEL CONTOUR**, alternatif döngü **14 KONTUR**
- Döngü **271 OCM KONTUR VERİLERİ** veya 12xx standart geometriler
- Gerekirse döngü **272 OCM KUMLAMA**
- Gerekirse döngü **273 OCM DER. PERDAHLAMA**
- Gerekirse döngü **274 OCM YAN PERDAHLAMA**

Döngü akışı

- 1 Alet, pozisyonlandırma mantığı ile başlangıç noktasına hareket eder. Programlanan kontura göre bu nokta otomatik olarak belirlenir
Diğer bilgiler: "OCM döngüleri konumlandırma mantığı", Sayfa 322
- 2 Bir sonraki adımda alet **FMAX** ile **Q200** güvenlik mesafesine hareket eder
- 3 Alet daha sonra **Q353 ALET UCU DERINLIGI** konumuna dikey olarak sevk yapar
- 4 Kumanda (yer özelliklerine bağlı olarak) kontur üzerine teğetsel veya dikey biçimde gelir. Frezeleme beslemesi **Q207** ile pah oluşturulur
- 5 Alet daha sonra (yer özelliklerine bağlı olarak) teğetsel veya dikey biçimde konturdan uzağa doğru hareket eder
- 6 Birden fazla kontur varsa kumanda aleti her konturdan sonra güvenli yüksekliğe konumlandırır ve bir sonraki başlangıç noktasına hareket eder. Programlanan kontur tamamen pahlanıncaya kadar 3 ile 6 arasındaki adımlar tekrar edilir
- 7 Son olarak, araç **Q253 BESLEME POZISYONL.** ile **Q200 GUVENLIK MES.** ve sonra **FMAX** ile **Q260** doğru hareket eder
GUVENLİ YUKSEKLIK



Uyarılar

- Bu döngüyü yalnızca **FUNCTION MODE MILL** işleme modunda gerçekleştirebilirsiniz.
- Kumanda, pahlama için olan başlangıç noktasını kendisi belirler. Başlangıç noktası yer özelliklerine bağlıdır.
- Kumanda alet yarıçapını denetler. Döngü **271 OCM KONTUR VERİLERİ** içindeki veya **12xx** şekil döngülerindeki bitişik duvarlar ihlal edilmez.
- Döngü, alet ucuna göre yerdeki kontur ihlallerini izler. Bu alet ucu, **R** yarıçapından, **R_TIP** takım ucundaki yarıçapından ve **T-ANGLE** uç açısından elde edilir.
- Pah frezesinin etkin yarıçapının, boşaltma aletinin yarıçapından küçük veya buna eşit olması gerektiğini dikkate alın. Aksi takdirde kumandanın tüm kenarları tam olarak pahlamayabilir. Etkili alet yarıçapı, aletin kesici yüksekliğindeki yarıçaptır. Bu alet yarıçapı, alet tablosunda **T-ANGLE** ve **R_TIP** değerlerinden elde edilir.
- Döngü, **M109** ve **M110** ek fonksiyonlarını dikkate alır. Kumanda, iç ve dış çalışmalar sırasında, alet kesimlerindeki yay beslemesini iç ve dış yarıçapta sabit tutar.

Ayrıntılı bilgi: Açık Metin Programlaması Kullanıcı El Kitabı

- Pahlama sırasında kumlama işleminden kalan malzeme kalıntısı hala varsa **QS438 CIKARILAN ALET** içinde son kullanılan kumlama aletini tanımlamanız gerekir. Aksi takdirde, bir kontur ihlali meydana gelebilir.

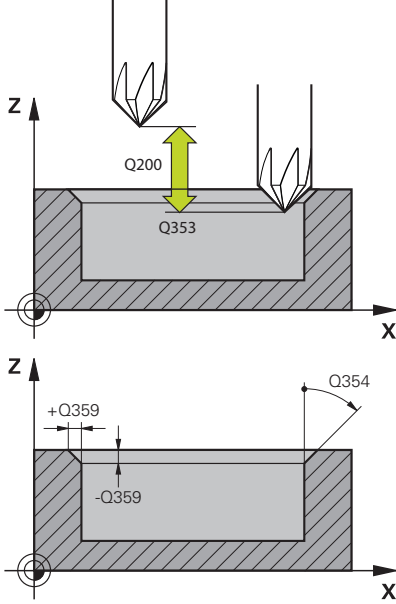
Diğer bilgiler: "İç köşelerde kalan malzeme için prosedür", Sayfa 319

Programlama için not

- **Q353 ALET UCU DERINLIGI** parametresinin değeri **Q359 PAH GENISLIGI** parametresinin değerinden küçükse kumanda bir hata mesajı gösterir.

Döngü parametresi

Yardımlı resmi



Parametre

Q353 Alet ucu derinliği?

Teorik alet ucu ile malzeme yüzeyi koordinatları arasındaki mesafe. Değer artımsal etki eder.

Giriş: **-999.9999...-0.0001**

Q359 Pah genişliği (-/+)?

Pahın genişliği veya derinliği:

-: Pahın derinliği

+: Pahın genişliği

Değer artımsal etki eder.

Giriş: **-999.9999...+999.9999**

Q207 Freze beslemesi?

Frezeleme sırasında aletin sürüş hızı, mm/dak olarak

Giriş: **0...99999.999** alternatif **FAUTO, FU, FZ**

Q253 Besleme pozisyonlandırma?

Konumlandırma esnasında aletin hareket hızı mm/dak cinsinden verilir

Giriş: **0...99999.9999** alternatif olarak **FMAX, FAUTO, PREDEF**

Q200 Güvenlik mesafesi?

Alet ucu ve malzeme yüzeyi arasındaki mesafe. Değer artımsal etki eder.

Giriş: **0...99999.9999** Alternatif **PREDEF**

Q438 veya QS438 Çıkarılan alet numarası/isim?

Kumandanın kontur cebini boşalttığı aletin numarası veya adı. Yazılım tuşuyla ön boşaltma aletini doğrudan alet tablosundan kabul edebilirsiniz. Ayrıca yazılım tuşu **alet adı** alet adını kendiniz girebilirsiniz. Giriş alanından çıkarsanız kumanda tırnak işaretini otomatik olarak ekler.

-1 En son kullanılan alet boşaltma aleti olarak kabul edilir (standart davranış).

Giriş: **-1...+32767.9** alternatif maks. **255** karakter

Q351 Freze tip? Eşit ak=+1 Krşı ak=-1

Freze işleminin türü. Milin dönüş yönü dikkate alınır:

+1 = Senkronize frezeleme

-1 = Karşılıklı frezeleme

PREDEF: Kumanda bir **GLOBAL DEF** tümcesindeki değeri kullanır (0 girdiğinizde işleme senkron çalışmayla gerçekleşir)

Giriş: **-1, 0, +1** Alternatif **PREDEF**

Yardım resmi

Parametre

Q354 Pah açısı?

Pah açısı

0: Pah açısı, alet tablosundaki tanımlanmış **T-ANGLE** değerinin yarısıdır**>0:** Pah açısı, alet tablosundaki **T-ANGLE** değeri ile karşılaştırılır. Bu iki değer birbiriyle örtüşmezse kumanda bir hata mesajı gösterir.Giriş: **0...89**

Örnek

11 CYCL DEF 277 OCM PAHLAMA ~
Q353=-1 ;ALET UCU DERINLIGI ~
Q359=+0.2 ;PAH GENISLIGI ~
Q207=+500 ;FREZE BESLEMESİ ~
Q253=+750 ;BESLEME POZISYONL. ~
Q200=+2 ;GUVENLIK MES. ~
Q438=-1 ;CIKARILAN ALET ~
Q351=+1 ;FREZE TIPI ~
Q354=+0 ;PAH ACISI

10.8 OCM standart şekilleri

Temel ilkeler

Kumanda, standart şekiller için döngüler sunar. Standart şekilleri cep, ada veya sınırlama olarak programlayabilirsiniz.

Döngüler şu avantajları sunar:

- Şekilleri ve işleme verilerini her bir hat fonksiyonu olmadan rahat bir şekilde programlarsınız
- Sık kullanılan şekilleri tekrar kullanabilirsiniz
- Bir ada veya bir açık cep şekilleri için kumanda size şekil sınırlamasını tanımlamak için ilave döngüler de sunar
- Sınırlama şekil tipi ile şeklinizde yüzey frezeleme yapabilirsiniz

Bir şekil OCM kontur verileri yeniden tanımlar ve daha önce yapılan bir döngü **271 OCM KONTUR VERİLERİ** tanımlamasını veya bir şekil sınırlamasını kaldırır.

Kumanda standart şekiller için aşağıdaki döngüleri sunar:

- **1271 OCM DIKDORTGEN**, bkz. Sayfa 358
- **1272 OCM DAIRE**, bkz. Sayfa 362
- **1273 OCM YIV/CUBUK**, bkz. Sayfa 365
- **1274 OCM YUVARLAK YIV**, bkz. Sayfa 369
- **1278 OCM COKGEN**, bkz. Sayfa 373

Kumanda şekil sınırlamaları için aşağıdaki döngüleri sunar

- **1281 OCM DIKDORTGEN SINIRLAND.**, bkz. Sayfa 377
- **1282 OCM DAIRE SINIRLANDIRMASI**, bkz. Sayfa 379

Toleranslar

Kumanda, aşağıdaki döngülere ve döngü parametrelerine toleranslar kaydetmeye olanak sunar:

Döngü numarası	Parametre
1271 OCM DIKDORTGEN	Q218 1. YAN UZUNLUKLAR, Q219 2. YAN UZUNLUKLAR
1272 OCM DAIRE	Q223 DAIRE CAPI
1273 OCM YIV/CUBUK	Q219 YIV GENISLIGI, Q218 YIV UZUNLUGU
1274 OCM YUVARLAK YIV	Q219 YIV GENISLIGI
1278 OCM COKGEN	Q571 REFERNS CEMBERI CAPI

Aşağıdaki toleransları tanımlayabilirsiniz:

Toleranslar	Örnek	İmalat ölçüsü
DIN EN ISO 286-2	10H7	10.0075
DIN ISO 2768-1	10m	10.0000
Tolerans spesifi- kasyonu ile nominal boyutlar	10+0.01-0.015	9.9975

Nominal ölçümlendirmeleri aşağıdaki tolerans spesifikasyonlarıyla girebilirsiniz:

Kombinasyon	Örnek	İmalat ölçüsü
a+-b	10+-0.5	10.0
a-+b	10-+0.5	10.0
a-b+c	10-0.1+0.5	10.2
a+b-c	10+0.1-0.5	9.8
a+b+c	10+0.1+0.5	10.3
a-b-c	10-0.1-0.5	9.7
a+b	10+0.5	10.25
a-b	10-0.5	9.75

Aşağıdaki işlemleri yapın:

- ▶ Döngü tanımlamasını başlat
- ▶ Döngü parametrelerini tanımla
- ▶ Eylem çubuğunda **METİN GİRİŞİ** yazılım tuşu ile seçme olanağını seçin
- ▶ Nominal ölçüyü tolerans ile birlikte girin



- Kumanda malzemeyi toleransın merkezinde üretir.
- DIN spesifikasyonlarına göre bir tolerans programlamazsanız veya nominal boyutları tolerans spesifikasyonu ile yanlış programlarsanız örneğin boşluk, kumanda bir hata mesajıyla işlemeyi sonlandırır.
- DIN EN ISO ve DIN ISO toleranslarını girerken üst ve alt mahfazaya dikkat edin. Boşluk giremezsiniz.

10.9 Döngü 1271 OCM DIKDORTGEN (Seçenek no. 167)

ISO programlaması
G1271

Uygulama

Şekil döngüsü **1271 OCM DIKDORTGEN** ile bir dikdörtgen programlayabilirsiniz. Şekli yüzey frezeleme için cep, ada veya sınırlama olarak kullanabilirsiniz. Ayrıca uzunluklara toleranslar programlama olanağına sahipsiniz.

Döngü **1271** ile çalışıyorsanız aşağıdakileri programlayın:

- Döngü **1271 OCM DIKDORTGEN**
 - **Q650=1** (şekil tipi = ada) programladığınızda döngü **1281 OCM DIKDORTGEN SINIRLAND.** veya **1282 OCM DAIRE SINIRLANDIRMASI** yardımıyla bir sınırlama tanımlamanız gerekir
- Döngü **272 OCM KUMLAMA**
- Gerekirse döngü **273 OCM DER. PERDAHLAMA**
- Gerekirse döngü **274 OCM YAN PERDAHLAMA**
- Gerekirse döngü **277 OCM PAHLAMA**

Uyarılar

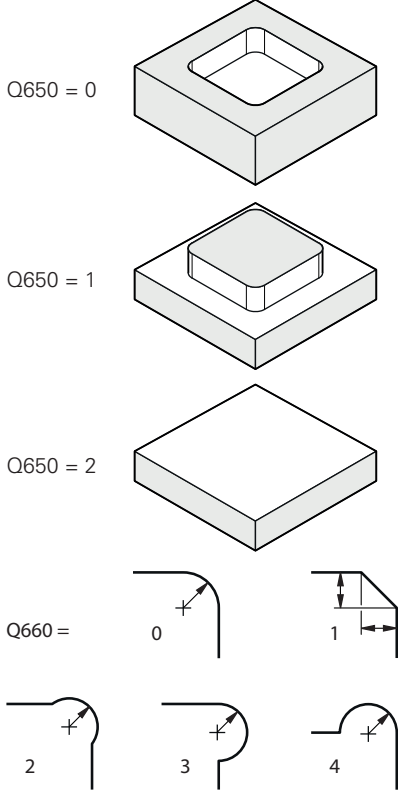
- Bu döngüyü yalnızca **FUNCTION MODE MILL** işleme modunda gerçekleştirebilirsiniz.
- Döngü **1271** DEF etkindir, yani döngü **1271** NC programında tanımlandığı andan itibaren etkindir.
- Döngü **1271** içinde belirtilen işleme bilgileri **272** ila **274** ve **277** OCM işleme döngüleri için geçerlidir.

Programlama için notlar

- Döngü için **Q367** ile bağlantılı olan uygun bir ön konumlandırma gereklidir.
- Bir şekli veya bir konturu ön kumlama işleminden geçirdiyse döngüde boşaltma aletinin numarasını veya adını programlayın. Önceden toplanmamışsa ilk kumlama işlemi sırasında döngü parametresinde **Q438=0 ÇIKARILAN ALET** değerini tanımlamanız gerekir.

Döngü parametresi

Yardım resmi



Parametre

Q650 Şekil tipi?

Şeklin geometrisi:

0: Cep**1:** Ada**2:** Yüzey frezeleme için sınırlamaGiriş: **0, 1, 2****Q218 1. Yan Uzunluk?**

Şeklin 1. tarafının uzunluğu, ana eksene paralel. Değer artımsal etki eder. Gerektiğinde bir tolerans programlayabilirsiniz.

Diğer bilgiler: "Toleranslar", Sayfa 356Giriş: **0...99999.9999****Q219 2. Yan Uzunluk?**

Şeklin 2. tarafının uzunluğu, yan eksene paralel. Değer artımsal etki eder. Gerektiğinde bir tolerans programlayabilirsiniz.

Diğer bilgiler: "Toleranslar", Sayfa 356Giriş: **0...99999.9999****Q660 Köşe tipi?**

Köşelerin geometrisi:

0: Yarıçap**1:** Pah**2:** Ana eksen ve yan eksen yönünde serbest köşe frezeleme**3:** Ana eksen yönünde serbest köşe frezeleme**4:** Yan eksen yönünde serbest köşe frezelemeGiriş: **0, 1, 2, 3, 4****Q220 Köşe yarıçapı?**

Şekil köşesinin yarıçapı veya pahı

Giriş: **0...99999.9999****Q367 Cep durumu (0/1/2/3/4)?**

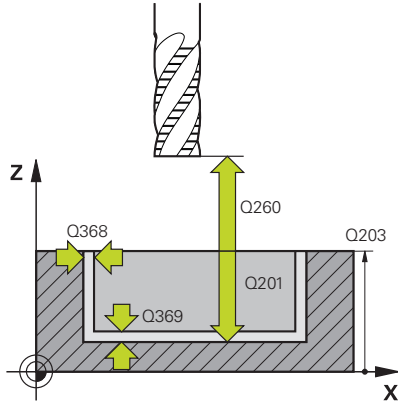
Döngü çağırma sırasında alet konumuna bağlı olarak şeklin konumu:

0: Alet pozisyonu = Şekil ortası**1:** Alet pozisyonu = Sol alt köşe**2:** Alet pozisyonu = Sağ alt köşe**3:** Alet pozisyonu = Sağ üst köşe**4:** Alet pozisyonu = Sol üst köşeGiriş: **0, 1, 2, 3, 4****Q224 Dönüş durumu?**

Şeklin tarafında döndürüleceği açı. Dönme merkezi şeklin ortasındadır. Değer mutlak etki ediyor.

Giriş: **-360.000...+360.000**

Yardım resmi



Parametre

Q203 Malzeme yüzeyi koord.?

Etkin referans noktasına göre malzeme yüzeyinin koordinatı. Değer mutlak etki ediyor.

Giriş: **-99999.9999...+99999.9999**

Q201 Derinlik?

Malzeme yüzeyi ile kontur tabanı arasındaki mesafe. Değer artımsal etki eder.

Giriş: **-99999.9999...+0**

Q368 Yan perdahlama ölçüsü?

İşleme düzlemindeki, aşağı yuvarlandıktan sonra kalan ölçümlendirme. Değer artımsal etki eder.

Giriş: **0...99999.9999**

Q369 Basit ölçü derinliği?

Kaba işleme sonrasında kalan derinlikte boyut. Değer artımsal etki eder.

Giriş: **0...99999.9999**

Q260 Güvenli Yükseklik?

Malzemeyle çarpışmanın gerçekleşmeyeceği alet eksen pozisyonu. Kumanda, döngünün sonunda ara konumlandırma ve geri çekme konumuna hareket eder. Değer mutlak etki ediyor.

Giriş: **-99999.9999...+99999.9999** Alternatif **PREDEF**

Q578 İç köşelerdeki yarıçap faktörü?

Araç yarıçapı ile **Q578 IC KOSELER FAKTORU** çarpıldığında en küçük araç merkezi yolu elde edilir.

Bu, araç yarıçapı ile **Q578 IC KOSELER FAKTORU**'nün çarpımına araç yarıçapının eklenmesiyle hesaplanabileceği gibi, kontur üzerinde daha küçük iç yarıçapların oluşamayacağı anlamına gelir.

Giriş: **0.05...0.99**

Örnek

11 CYCL DEF 1271 OCM DIKDORTGEN ~
Q650=+1 ;SEKIL TIPI ~
Q218=+60 ;1. YAN UZUNLUKLAR ~
Q219=+40 ;2. YAN UZUNLUKLAR ~
Q660=+0 ;KOSE TIPI ~
Q220=+0 ;KOSE YARICAPI ~
Q367=+0 ;CEP DURUMU ~
Q224=+0 ;DONUS DURUMU ~
Q203=+0 ;YUZEY KOOR. ~
Q201=-10 ;DERINLIK ~
Q368=+0 ;YAN OLCU ~
Q369=+0 ;OLCU DERINLIGI ~
Q260=+50 ;GUVENLI YUKSEKLIK ~
Q578=+0.2 ;IC KOSELER FAKTORU

10.10 Döngü 1272 OCM DAIRE (Seçenek no. 167)

ISO programlaması

G1272

Uygulama

Şekil döngüsü **1272 OCM DAIRE** ile bir daire programlayabilirsiniz. Şekli yüzey frezeleme için cep, ada veya sınırlama olarak kullanabilirsiniz. Ayrıca çapa bir tolerans programlama olanağına sahipsiniz.

Döngü **1272** ile çalışıyorsanız aşağıdakileri programlayın:

- Döngü **1272 OCM DAIRE**
 - **Q650=1** (şekil tipi = ada) programladığınızda döngü **1281 OCM DIKDORTGEN SINIRLAND.** veya **1282 OCM DAIRE SINIRLANDIRMASI** yardımıyla bir sınırlama tanımlamanız gerekir
- Döngü **272 OCM KUMLAMA**
- Gerekirse döngü **273 OCM DER. PERDAHLAMA**
- Gerekirse döngü **274 OCM YAN PERDAHLAMA**
- Gerekirse döngü **277 OCM PAHLAMA**

Uyarılar

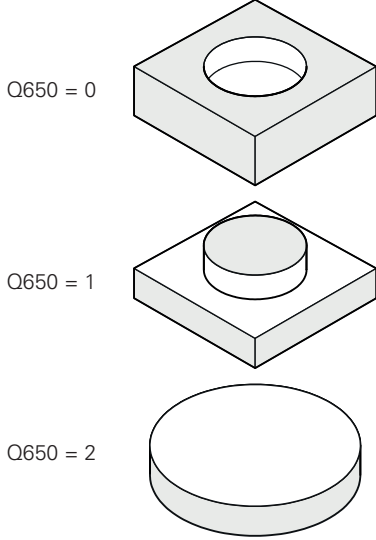
- Bu döngüyü yalnızca **FUNCTION MODE MILL** işleme modunda gerçekleştirebilirsiniz.
- Döngü **1272** DEF etkindir, yani döngü **1272** NC programında tanımlandığı andan itibaren etkindir.
- Döngü **1272** içinde belirtilen işleme bilgileri **272** ila **274** ve **277** OCM işleme döngüleri için geçerlidir.

Programlama için not

- Döngü için **Q367** ile bağlantılı olan uygun bir ön konumlandırma gereklidir.
- Bir şekli veya bir konturu ön kumlama işleminden geçirdiyse döngüde boşaltma aletinin numarasını veya adını programlayın. Önceden toplanmamışsa ilk kumlama işlemi sırasında döngü parametresinde **Q438=0 ÇIKARILAN ALET** değerini tanımlamanız gerekir.

Döngü parametresi

Yardımcı resmi



Parametre

Q650 Şekil tipi?

Şeklin geometrisi:

0: Cep**1:** Ada**2:** Yüzey frezeleme için sınırlamaGiriş: **0, 1, 2****Q223 Daire çapı?**

İşlemesi tamamlanmış dairenin çapı. Gerekliğinde bir tolerans programlayabilirsiniz.

Diğer bilgiler: "Toleranslar", Sayfa 356Giriş: **0...99999.9999****Q367 Cep durumu (0/1/2/3/4)?**

Döngü çağırma sırasında alet konumuna bağlı olarak şeklin konumu:

0: Alet poz. = Şekil ortası**1:** Alet poz. = 90° için çeyrek daire geçişi**2:** Alet poz. = 0° için çeyrek daire geçişi**3:** Alet poz. = 270° için çeyrek daire geçişi**4:** Alet poz. = 180° için çeyrek daire geçişiGiriş: **0, 1, 2, 3, 4****Q203 Malzeme yüzeyi koord.?**

Etkin referans noktasına göre malzeme yüzeyinin koordinatı. Değer mutlak etki ediyor.

Giriş: **-99999.9999...+99999.9999****Q201 Derinlik?**

Malzeme yüzeyi ile kontur tabanı arasındaki mesafe. Değer artımsal etki eder.

Giriş: **-99999.9999...+0****Q368 Yan perdahlama ölçüsü?**

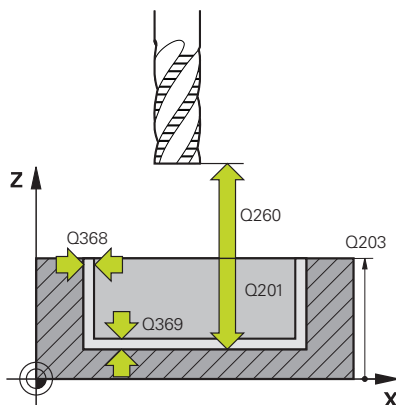
İşleme düzlemindeki, aşağı yuvarlandıktan sonra kalan ölçümlendirme. Değer artımsal etki eder.

Giriş: **0...99999.9999****Q369 Basit ölçü derinliği?**

Kaba işleme sonrasında kalan derinlikte boyut. Değer artımsal etki eder.

Giriş: **0...99999.9999****Q260 Güvenli Yükseklik?**

Malzemeye çarpışmanın gerçekleşmeyeceği alet eksen pozisyonu. Kumanda, döngünün sonunda ara konumlandırma ve geri çekme konumuna hareket eder. Değer mutlak etki ediyor.

Giriş: **-99999.9999...+99999.9999** Alternatif **PREDEF**

Yardım resmi

Parametre

Q578 İç köşelerdeki yarıçap faktörü?

Araç yarıçapı ile **Q578 IC KOSELER FAKTORU** çarpıldığında en küçük araç merkezi yolu elde edilir.

Bu, araç yarıçapı ile **Q578 IC KOSELER FAKTORU**'nün çarpımına araç yarıçapının eklenmesiyle hesaplanabileceği gibi, kontur üzerinde daha küçük iç yarıçapların oluşamayacağı anlamına gelir.

Giriş: **0.05...0.99**

Örnek

11 CYCL DEF 1272 OCM DAIRE ~	
Q650=+0	;SEKIL TIPI ~
Q223=+50	;DAIRE CAPI ~
Q367=+0	;CEP DURUMU ~
Q203=+0	;YUZEY KOOR. ~
Q201=-20	;DERINLIK ~
Q368=+0	;YAN OLCU ~
Q369=+0	;OLCU DERINLIGI ~
Q260=+100	;GUVENLI YUKSEKLIK ~
Q578=+0.2	;IC KOSELER FAKTORU

10.11 Döngü 1273 OCM YIV/CUBUK (Seçenek no. 167)

ISO programlaması G1273

Uygulama

Şekil döngüsü **1273 OCM YIV/CUBUK** ile bir yiv veya bir çubuk tanımlayabilirsiniz. Yüzey frezeleme için sınırlama da oluşturabilirsiniz. Ayrıca genişlikte ve uzunlukta bir tolerans programlama olanağına sahipsiniz.

Döngü **1273** ile çalışıyorsanız aşağıdakileri programlayın:

- Döngü **1273 OCM YIV/CUBUK**
 - **Q650=1** (şekil tipi = ada) programladığınızda döngü **1281 OCM DIKDORTGEN SINIRLAND.** veya **1282 OCM DAIRE SINIRLANDIRMASI** yardımıyla bir sınırlama tanımlamanız gerekir
- Döngü **272 OCM KUMLAMA**
- Gerekirse döngü **273 OCM DER. PERDAHLAMA**
- Gerekirse döngü **274 OCM YAN PERDAHLAMA**
- Gerekirse döngü **277 OCM PAHLAMA**

Uyarılar

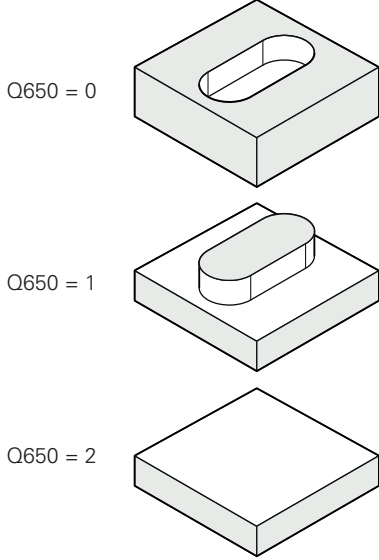
- Bu döngüyü yalnızca **FUNCTION MODE MILL** işleme modunda gerçekleştirebilirsiniz.
- Döngü **1273** DEF etkindir, yani döngü **1273** NC programında tanımlandığı andan itibaren etkindir.
- Döngü **1273** içinde belirtilen işleme bilgileri **272** ila **274** ve **277** OCM işleme döngüleri için geçerlidir.

Programlama için not

- Döngü için **Q367** ile bağlantılı olan uygun bir ön konumlandırma gereklidir.
- Bir şekli veya bir konturu ön kumlama işleminden geçirdiyse döngüde boşaltma aletinin numarasını veya adını programlayın. Önceden toplanmamışsa ilk kumlama işlemi sırasında döngü parametresinde **Q438=0 ÇIKARILAN ALET** değerini tanımlamanız gerekir.

Döngü parametresi

Yardım resmi



Parametre

Q650 Şekil tipi?

Şeklin geometrisi:

0: Cep**1:** Ada**2:** Yüzey frezeleme için sınırlamaGiriş: **0, 1, 2****Q219 Yiv genişliği?**

Yiv veya çubuk genişliği, işleme düzleminin yan eksenine paralel. Değer artımsal etki eder. Gerektiğinde bir tolerans programlayabilirsiniz.

Diğer bilgiler: "Toleranslar", Sayfa 356Giriş: **0...99999.9999****Q218 Yiv uzunluğu?**

Yiv veya çubuk uzunluğu, işleme düzleminin ana eksenine paralel. Değer artımsal etki eder. Gerektiğinde bir tolerans programlayabilirsiniz.

Diğer bilgiler: "Toleranslar", Sayfa 356Giriş: **0...99999.9999****Q367 Yiv durumu (0/1/2/3/4)?**

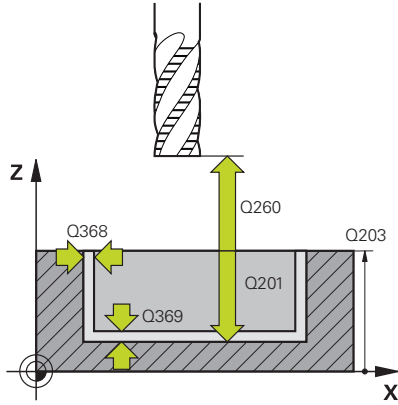
Döngü çağırma sırasında alet konumuna bağlı olarak şeklin konumu:

0: Alet pozisyonu = Şekil ortası**1:** Alet pozisyonu = Şeklin sol ucu**2:** Alet pozisyonu = Sol şekil dairesinin merkezi**3:** Alet pozisyonu = Sağ şekil dairesinin merkezi**4:** Alet pozisyonu = Şeklin sağ ucuGiriş: **0, 1, 2, 3, 4****Q224 Dönüş durumu?**

Şeklin tarafında döndürüleceği açı. Dönme merkezi şeklin ortasındadır. Değer mutlak etki ediyor.

Giriş: **-360.000...+360.000**

Yardım resmi



Parametre

Q203 Malzeme yüzeyi koord.?

Etkin referans noktasına göre malzeme yüzeyinin koordinatı. Değer mutlak etki ediyor.

Giriş: **-99999.9999...+99999.9999**

Q201 Derinlik?

Malzeme yüzeyi ile kontur tabanı arasındaki mesafe. Değer artımsal etki eder.

Giriş: **-99999.9999...+0**

Q368 Yan perdahlama ölçüsü?

İşleme düzlemindeki, aşağı yuvarlandıktan sonra kalan ölçümlendirme. Değer artımsal etki eder.

Giriş: **0...99999.9999**

Q369 Basit ölçü derinliği?

Kaba işleme sonrasında kalan derinlikte boyut. Değer artımsal etki eder.

Giriş: **0...99999.9999**

Q260 Güvenli Yükseklik?

Malzemeye çarpışmanın gerçekleşmeyeceği alet eksen pozisyonu. Kumanda, döngünün sonunda ara konumlandırma ve geri çekme konumuna hareket eder. Değer mutlak etki ediyor.

Giriş: **-99999.9999...+99999.9999** Alternatif **PREDEF**

Q578 İç köşelerdeki yarıçap faktörü?

Araç yarıçapı ile **Q578 IC KOSELER FAKTORU** çarpıldığında en küçük araç merkezi yolu elde edilir.

Bu, araç yarıçapı ile **Q578 IC KOSELER FAKTORU**'nün çarpımına araç yarıçapının eklenmesiyle hesaplanabileceği gibi, kontur üzerinde daha küçük iç yarıçapların oluşamayacağı anlamına gelir.

Giriş: **0.05...0.99**

Örnek

11 CYCL DEF 1273 OCM YIV/CUBUK ~	
Q650=+0	;SEKIL TIPI ~
Q219=+10	;YIV GENISLIGI ~
Q218=+60	;YIV UZUNLUGU ~
Q367=+0	;YIV KONUMU ~
Q224=+0	;DONUS DURUMU ~
Q203=+0	;YUZEY KOOR. ~
Q201=-20	;DERINLIK ~
Q368=+0	;YAN OLCU ~
Q369=+0	;OLCU DERINLIGI ~
Q260=+100	;GUVENLI YUKSEKLIK ~
Q578=+0.2	;IC KOSELER FAKTORU

10.12 Döngü 1274 OCM YUVARLAK YIV (Seçenek no. 167)

ISO programlaması

G1274

Uygulama

1274 OCM YUVARLAK YIV şekil döngüsü yuvarlak bir oluk programlamak için kullanılır. İsteğe bağlı olarak oluk genişliği için bir tolerans programlayabilirsiniz.

Döngü **1274** ile çalışırken aşağıdaki programlama sırasını kullanın:

- Döngü **1274 OCM YUVARLAK YIV**
- Döngü **272 OCM KUMLAMA**
- Gerekirse döngü **273 OCM DER. PERDAHLAMA**
- Gerekirse döngü **274 OCM YAN PERDAHLAMA**
- Gerekirse döngü **277 OCM PAHLAMA**

Uyarılar

- Bu döngüyü yalnızca **FUNCTION MODE MILL** işleme modunda gerçekleştirebilirsiniz.
- Döngü **1274**te DEF aktiftir, yani döngü **1274**, NC programındaki tanımlamasından sonra aktiftir.
- Döngü **1274** içinde tanımlanan sınırlama bilgileri **272** ila **274** ve **277** OCM İşleme döngüleri için geçerlidir.

Programlama için notlar

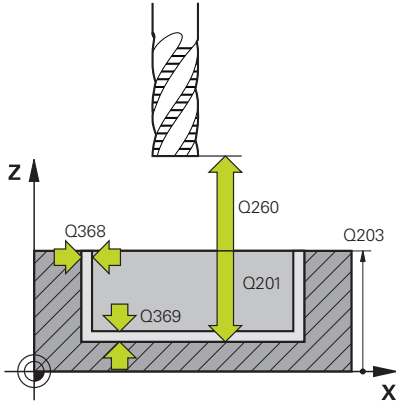
- Döngü, **Q367 YIV DURUMU REFERANSI** parametresine bağlı olarak ön konumlandırma gerektirir.
- Konturun kendisiyle çakışmaması için açılma açısını **Q248** tanımlamanız gerekir. Aksi halde kumanda bir hata mesajı verir.

Döngü parametresi

Yardım resmi	Parametre
	<p>Q219 Yiv genişliği? Yiv genişliği Değer artımsal etki eder. Gerektiğinde bir tolerans programlayabilirsiniz. Diğer bilgiler: "Toleranslar", Sayfa 356 Giriş: 0...99999.9999</p>
	<p>Q375 Daire kesiti çapı? Yiv çember çapı, yivin merkez noktası yoludur. Giriş: 0...99999.9999</p>
	<p>Q376 Başlangıç açısı? Başlangıç noktasının polar açısı Değer mutlak etki ediyor. Giriş: -360.000...+360.000</p>
	<p>Q248 Yiv açılım açısı? Açılma açısı, yuvarlak yivin başlangıç ve bitiş noktası arasındaki açıdır. Değer artımsal etki eder. Giriş: 0...360</p>
	<p>Q378 Açı adımı? İki çalışma pozisyonu arasındaki açı Dönme merkezi, daire kesiti merkezinde bulunur. Bu parametre, işleme adımlarının sayısı Q377 >= 2 ise etkilidir. Değer artımsal etki eder. Giriş: -360.000...+360.000</p>
	<p>Q377 İşlem sayısı? Daire parçasındaki çalışmaların sayısı Giriş: 1...99999</p>
	<p>Q367 Yiv durumu için ref. (0/1/2/3)? Döngü çağırma sırasında alet konumuna bağlı olarak şeklin konumu: 0: Araç konumu = Kısmi daire merkezi 1: Alet pozisyonu = Sol şekil dairesinin merkezi 2: Alet pozisyonu = Şekil ortasının merkezi 3: Alet pozisyonu = Sağ şekil dairesinin merkezi Giriş: 0, 1, 2, 3</p>

Yardım resmi

Parametre

**Q203 Malzeme yüzeyi koord.?**

Etkin referans noktasına göre malzeme yüzeyinin koordinatı. Değer mutlak etki ediyor.

Giriş: **-99999.9999...+99999.9999**

Q201 Derinlik?

Malzeme yüzeyi ile kontur tabanı arasındaki mesafe. Değer artımsal etki eder.

Giriş: **-99999.9999...+0**

Q368 Yan perdahlama ölçüsü?

İşleme düzlemindeki, aşağı yuvarlandıktan sonra kalan ölçümlendirme. Değer artımsal etki eder.

Giriş: **0...99999.9999**

Q369 Basit ölçü derinliği?

Kaba işleme sonrasında kalan derinlikte boyut. Değer artımsal etki eder.

Giriş: **0...99999.9999**

Q260 Güvenli Yükseklik?

Malzemeye çarpışmanın gerçekleşmeyeceği alet eksen pozisyonu. Kumanda, döngünün sonunda ara konumlandırma ve geri çekme konumuna hareket eder. Değer mutlak etki ediyor.

Giriş: **-99999.9999...+99999.9999** Alternatif **PREDEF**

Q578 İç köşelerdeki yarıçap faktörü?

Araç yarıçapı ile **Q578 IC KOSELER FAKTORU** çarpıldığında en küçük araç merkezi yolu elde edilir.

Bu, araç yarıçapı ile **Q578 IC KOSELER FAKTORU**'nün çarpımına araç yarıçapının eklenmesiyle hesaplanabileceği gibi, kontur üzerinde daha küçük iç yarıçapların oluşamayacağı anlamına gelir.

Giriş: **0.05...0.99**

Örnek

11 CYCL DEF 1274 OCM YUVARLAK YIV ~	
Q219=+10	;YIV GENISLIGI ~
Q375=+60	;DAIRE KESITI CAPI ~
Q376=+0	;BASLANGIC ACISI ~
Q248=+60	;ACILIM ACISI ~
Q378=+90	;ACI ADIMI ~
Q377=+4	;ISLEM SAYISI ~
Q367=+0	;YIV DURUMU REFERANSI ~
Q203=+0	;YUZEY KOOR. ~
Q201=-20	;DERINLIK ~
Q368=+0.1	;YAN OLCU ~
Q369=+0.1	;OLCU DERINLIGI ~
Q260=+100	;GUVENLI YUKSEKLIK ~
Q578=+0.2	;IC KOSELER FAKTORU

10.13 Döngü 1278 OCM COKGEN (Seçenek no. 167)

ISO programlaması G1278

Uygulama

Şekil döngüsü **1278 OCM COKGEN** ile bir çokgen programlayabilirsiniz. Şekli yüzey frezeleme için cep, ada veya sınırlama olarak kullanabilirsiniz. Ayrıca referans çapa bir tolerans programlama olanağına sahipsiniz.

Döngü **1278** ile çalışıyorsanız aşağıdakileri programlayın:

- Döngü **1278 OCM COKGEN**
 - **Q650=1** (şekil tipi = ada) programladığınızda döngü **1281 OCM DIKDORTGEN SINIRLAND.** veya **1282 OCM DAIRE SINIRLANDIRMASI** yardımıyla bir sınırlama tanımlamanız gerekir
- Döngü **272 OCM KUMLAMA**
- Gerekirse döngü **273 OCM DER. PERDAHLAMA**
- Gerekirse döngü **274 OCM YAN PERDAHLAMA**
- Gerekirse döngü **277 OCM PAHLAMA**

Uyarılar

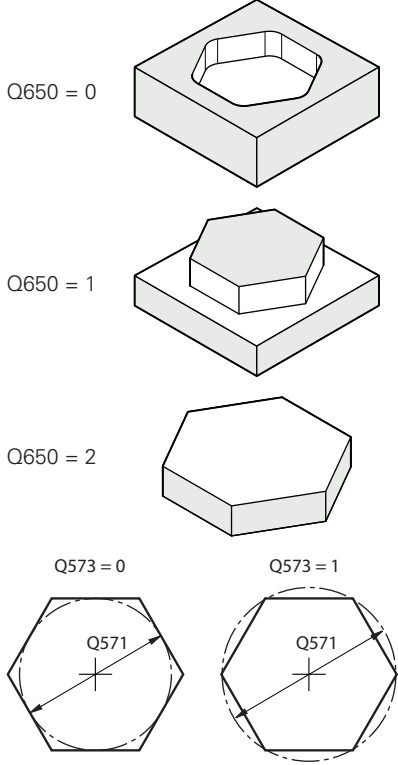
- Bu döngüyü yalnızca **FUNCTION MODE MILL** işleme modunda gerçekleştirebilirsiniz.
- Döngü **1278** DEF etkindir, yani döngü **1278** NC programında tanımlandığı andan itibaren etkindir.
- Döngü **1278** içinde belirtilen işleme bilgileri **272** ila **274** ve **277** OCM işleme döngüleri için geçerlidir.

Programlama için not

- Döngü için **Q367** ile bağlantılı olan uygun bir ön konumlandırma gereklidir.
- Bir şekli veya bir konturu ön kumlama işleminden geçirdiyse döngüde boşaltma aletinin numarasını veya adını programlayın. Önceden toplanmamışsa ilk kumlama işlemi sırasında döngü parametresinde **Q438=0 CIKARILAN ALET** değerini tanımlamanız gerekir.

Döngü parametresi

Yardım resmi



Parametre

Q650 Şekil tipi?

Şeklin geometrisi:

0: Cep**1:** Ada**2:** Yüzey frezeleme için sınırlamaGiriş: **0, 1, 2****Q573 İç çember/çevrel çember (0/1)?**

Q571 ölçüsünün iç teğet çemberi mi dış teğet çemberi mi referans alacağını belirleyin:

0: Ölçü iç teğet çemberini referans alır**1:** Ölçü dış teğet çemberini referans alırGiriş: **0, 1****Q571 Referans çemberi çapı?**

Referans dairesi çapını girin. Buraya girilen çap için dış teğet çemberinin mi yoksa iç teğet çemberinin mi referans alındığını

Q573 parametresiyle girin. Gerekliğinde bir tolerans programlayabilirsiniz.

Diğer bilgiler: "Toleranslar", Sayfa 356Giriş: **0...99999.9999****Q572 Köşe sayısı?**

Çokgenin köşe sayısını girin. Kumanda, köşeleri her zaman çokgen üzerine eşit olarak dağıtır.

Giriş: **3...30****Q660 Köşe tipi?**

Köşelerin geometrisi:

0: Yarıçap**1:** PahGiriş: **0, 1****Q220 Köşe yarıçapı?**

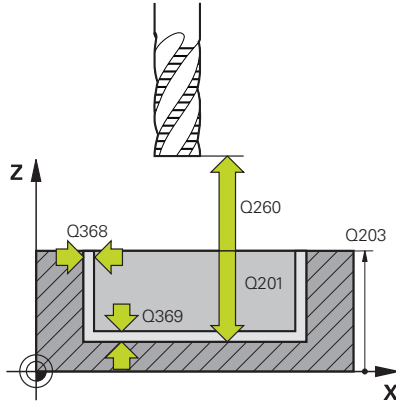
Şekil köşesinin yarıçapı veya pahı

Giriş: **0...99999.9999****Q224 Dönüş durumu?**

Şeklin tarafında döndürüleceği açı. Dönme merkezi şeklin ortasındadır. Değer mutlak etki ediyor.

Giriş: **-360.000...+360.000**

Yardım resmi



Parametre

Q203 Malzeme yüzeyi koord.?

Etkin referans noktasına göre malzeme yüzeyinin koordinatı. Değer mutlak etki ediyor.

Giriş: **-99999.9999...+99999.9999**

Q201 Derinlik?

Malzeme yüzeyi ile kontur tabanı arasındaki mesafe. Değer artımsal etki eder.

Giriş: **-99999.9999...+0**

Q368 Yan perdahlama ölçüsü?

İşleme düzlemindeki, aşağı yuvarlandıktan sonra kalan ölçümlendirme. Değer artımsal etki eder.

Giriş: **0...99999.9999**

Q369 Basit ölçü derinliği?

Kaba işleme sonrasında kalan derinlikte boyut. Değer artımsal etki eder.

Giriş: **0...99999.9999**

Q260 Güvenli Yükseklik?

Malzemeye çarpışmanın gerçekleşmeyeceği alet eksen pozisyonu. Kumanda, döngünün sonunda ara konumlandırma ve geri çekme konumuna hareket eder. Değer mutlak etki ediyor.

Giriş: **-99999.9999...+99999.9999** Alternatif **PREDEF**

Q578 İç köşelerdeki yarıçap faktörü?

Araç yarıçapı ile **Q578 IC KOSELER FAKTORU** çarpıldığında en küçük araç merkezi yolu elde edilir.

Bu, araç yarıçapı ile **Q578 IC KOSELER FAKTORU**'nün çarpımına araç yarıçapının eklenmesiyle hesaplanabileceği gibi, kontur üzerinde daha küçük iç yarıçapların oluşamayacağı anlamına gelir.

Giriş: **0.05...0.99**

Örnek

11 CYCL DEF 1278 OCM COKGEN ~	
Q650=+0	;SEKIL TIPI ~
Q573=+0	;REFERANS CEMBERI ~
Q571=+50	;REFERANS CEMBERI CAPI ~
Q572=+6	;KOSE SAYISI ~
Q660=+0	;KOSE TIPI ~
Q220=+0	;KOSE YARICAPI ~
Q224=+0	;DONUS DURUMU ~
Q203=+0	;YUZEY KOOR. ~
Q201=-10	;DERINLIK ~
Q368=+0	;YAN OLCU ~
Q369=+0	;OLCU DERINLIGI ~
Q260=+50	;GUVENLI YUKSEKLIK ~
Q578=+0.2	;IC KOSELER FAKTORU

10.14 Döngü 1281 OCM DIKDORTGEN SINIRLAND. (Seçenek no. 167)

ISO programlaması

G1281

Uygulama

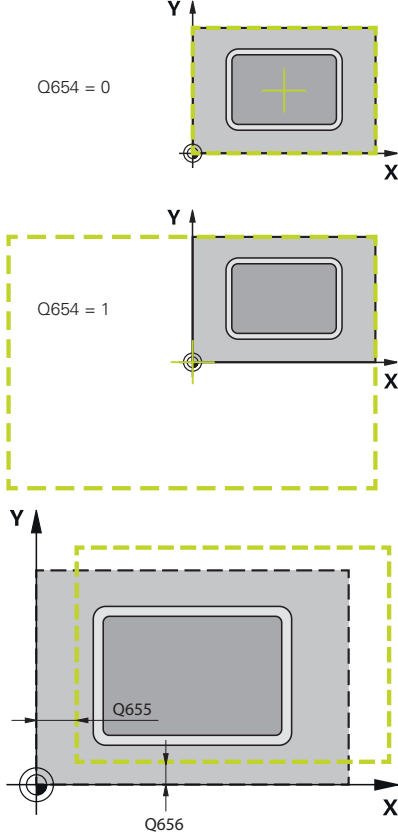
Döngü **1281 OCM DIKDORTGEN SINIRLAND.** ile dikdörtgen şeklinde bir sınırlama çerçevesi programlayabilirsiniz. Bu döngü, daha önce OCM standart şekli kullanılarak programlanan bir ada, sınırlama veya açık cep için dış sınırlamayı tanımlamak amacıyla kullanılır.

Uyarılar

- Bu döngüyü yalnızca **FUNCTION MODE MILL** işleme modunda gerçekleştirebilirsiniz.
- Döngü **1281** DEF etkindir, yani döngü **1281** NC programında tanımlandığı andan itibaren etkindir.
- Döngü **1281** içinde belirtilen sınırlama bilgileri **1271** ila **1274** ve **1278** döngüleri için geçerlidir.

Döngü parametresi

Yardım resmi



Parametre

Q651 Ana eksen uzunluğu?

Şeklin 1. sınırlama tarafı uzunluğu, ana eksene paralel. Değer artımsal etki eder.

Giriş: **0.001...9999.999**

Q652 Yan eksen uzunluğu?

Şeklin 2. sınırlama tarafı uzunluğu, yan eksene paralel. Değer artımsal etki eder.

Giriş: **0.001...9999.999**

Q654 Şekil pozisyon referansı?

Merkez için konum referansını girin:

0: Sınırlama merkezi için işleme konturunun merkezi referans alınır

1: Sınırlama merkezi için işleme konturunun merkezi referans alınır

Giriş: **0, 1**

Q655 Ana eksen kaydırması?

Dikdörtgen sınırlamasını ana ekseninde kaydırma

Giriş: **-999.999...+999.999**

Q656 Yan eksen kaydırması?

Dikdörtgen sınırlamasını yan ekseninde kaydırma

Giriş: **-999.999...+999.999**

Örnek

11 CYCL DEF 1281 OCM DIKDORTGEN SINIRLAND. ~

Q651=+50 ;UZUNLUK 1 ~

Q652=+50 ;UZUNLUK 2 ~

Q654=+0 ;POZISYON REFERANSI ~

Q655=+0 ;KAYDIRMA 1 ~

Q656=+0 ;KAYDIRMA 2

10.15 Döngü 1282 OCM DAIRE SINIRLANDIRMASI (Seçenek no. 167)

ISO programlaması
G1282

Uygulama

Döngü **1282 OCM DAIRE SINIRLANDIRMASI** ile daire şeklinde bir sınırlama çerçevesi programlayabilirsiniz. Bu döngü, daha önce OCM standart şekli kullanılarak programlanan bir ada, sınırlama veya açık cep için dış sınırlamayı tanımlamak amacıyla kullanılır.

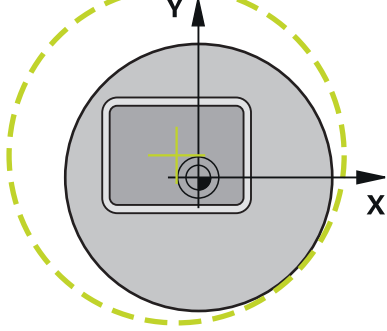
Uyarılar

- Bu döngüyü yalnızca **FUNCTION MODE MILL** işleme modunda gerçekleştirebilirsiniz.
- Döngü **1282** DEF etkindir, yani döngü **1282** NC programında tanımlandığı andan itibaren etkindir.
- Döngü **1282** içinde belirtilen sınırlama bilgileri **1271** ila **1274** ve **1278** döngüleri için geçerlidir.

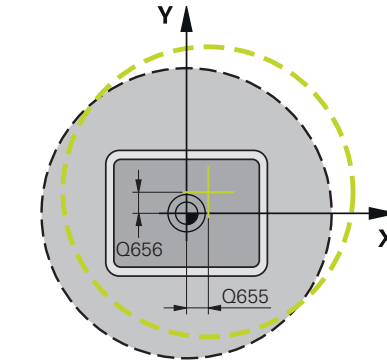
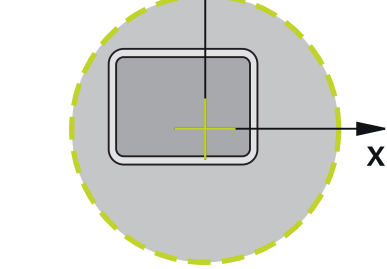
Döngü parametresi

Yardımlı resmi

Q654 = 0



Q654 = 1



Parametre

Q653 Çap?

Sınırlama dairesinin çapı

Giriş: **0.001...9999.999**

Q654 Şekil pozisyon referansı?

Merkez için konum referansını girin:

0: Sınırlama merkezi için işleme konturunun merkezi referans alınır**1:** Sınırlama merkezi için işleme konturunun merkezi referans alınırGiriş: **0, 1**

Q655 Ana eksen kaydırması?

Dikdörtgen sınırlamasını ana ekseninde kaydırma

Giriş: **-999.999...+999.999**

Q656 Yan eksen kaydırması?

Dikdörtgen sınırlamasını yan ekseninde kaydırma

Giriş: **-999.999...+999.999**

Örnek

11 CYCL DEF 1282 OCM DAIRE SINIRLANDIRMASI ~

Q653=+50 ;CAP ~

Q654=+0 ;POZISYON REFERANSI ~

Q655=+0 ;KAYDIRMA 1 ~

Q656=+0 ;KAYDIRMA 2

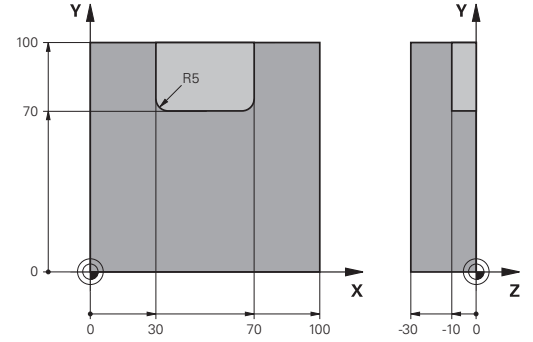
10.16 Programlama örnekleri

Örnek: Açık cep ve OCM döngüleriyle boşaltma

Aşağıdaki NC programında OCM döngüleri kullanılır. Bir ada ve bir sınırlama yardımıyla tanımlanacak olan bir açık cep programlanır. İşleme, bir cep için olan kumlama ve perdelama çalışmalarını kapsar.

Program akışı

- Alet çağırma: Kumlama frezesi \varnothing 20 mm
- **CONTOUR DEF** tanımlama
- Döngü **271** tanımlama
- Döngü **272** tanımlama ve çağırma
- Alet çağırma: Kumlama frezesi \varnothing 8 mm
- Döngü **272** tanımlama ve çağırma
- Alet çağırma: Perdelama frezesi \varnothing 6 mm
- Döngü **273** tanımlama ve çağırma
- Döngü **274** tanımlama ve çağırma



0 BEGIN PGM OCM_POCKET MM	
1 BLK FORM 0.1 Z X+0 Y+0 Z-30	
2 BLK FORM 0.2 X+100 Y+100 Z+0	
3 TOOL CALL 10 Z S8000 F1500	Alet çağırma, çap 20 mm
4 L Z+100 R0 FMAX M3	
5 CONTOUR DEF P1 = LBL 1 I2 = LBL 2	
6 CYCL DEF 271 OCM KONTUR VERILERI ~	
Q203=+0 ;YUZEY KOOR. ~	
Q201=-10 ;DERINLIK ~	
Q368=+0.5 ;YAN OLCU ~	
Q369=+0.5 ;OLCU DERINLIGI ~	
Q260=+100 ;GUVENLI YUKSEKLIK ~	
Q578=+0.2 ;IC KOSELER FAKTORU ~	
Q569=+1 ;ACIK SINIRLAMA	
7 CYCL DEF 272 OCM KUMLAMA ~	
Q202=+10 ;KESME DERINL. ~	
Q370=+0.4 ;GECIS BINDIRME ~	
Q207=+6500 ;FREZE BESLEMESI ~	
Q568=+0.6 ;DALDIRMA FAKTORU ~	
Q253=AUTO ;BESLEME POZISYONL. ~	
Q200=+2 ;GUVENLIK MES. ~	
Q438=-0 ;CIKARILAN ALET ~	
Q577=+0.2 ;YAKLASMA YARICAP FAKT. ~	
Q351=+1 ;FREZE TIPI ~	
Q576=+6500 ;MIL DEVRI ~	
Q579=+0.7 ;DALDIRMA S FAKTORU ~	
Q575=+0 ;BESLEME STRATEJISI	

8 CYCL CALL	; Döngü çağırması
9 TOOL CALL 4 Z S8000 F1500	; Alet çağırma, çap 8 mm
10 L Z+100 R0 FMAX M3	
11 CYCL DEF 272 OCM KUMLAMA ~	
Q202=+10 ;KESME DERINL. ~	
Q370=+0.4 ;GECIS BINDIRME ~	
Q207=+6000 ;FREZE BESLEMESİ ~	
Q568=+0.6 ;DALDIRMA FAKTORU ~	
Q253=AUTO ;BESLEME POZISYONL. ~	
Q200=+2 ;GUVENLIK MES. ~	
Q438=+10 ;CIKARILAN ALET ~	
Q577=+0.2 ;YAKLASMA YARICAP FAKT. ~	
Q351=+1 ;FREZE TIPI ~	
Q576=+10000 ;MIL DEVRI ~	
Q579=+0.7 ;DALDIRMA S FAKTORU ~	
Q575=+0 ;BESLEME STRATEJISI	
12 CYCL CALL	; Döngü çağırması
13 TOOL CALL 23 Z S10000 F2000	; Alet çağırma, çap 6 mm
14 L Z+100 R0 FMAX M3	
15 CYCL DEF 273 OCM DER. PERDAHLAMA ~	
Q370=+0.8 ;GECIS BINDIRME ~	
Q385=AUTO ;BESLEME PERDAHLAMA ~	
Q568=+0.3 ;DALDIRMA FAKTORU ~	
Q253=+750 ;BESLEME POZISYONL. ~	
Q200=+2 ;GUVENLIK MES. ~	
Q438=-1 ;CIKARILAN ALET ~	
Q595=+1 ;STRATEJI ~	
Q577=+0.2 ;YAKLASMA YARICAP FAKT.	
16 CYCL CALL	; Döngü çağırması
17 CYCL DEF 274 OCM YAN PERDAHLAMA ~	
Q338=+0 ;KESME PERDAHL. ~	
Q385=AUTO ;BESLEME PERDAHLAMA ~	
Q253=+750 ;BESLEME POZISYONL. ~	
Q200=+2 ;GUVENLIK MES. ~	
Q14=+0 ;YAN OLCU ~	
Q438=-1 ;CIKARILAN ALET ~	
Q351=+1 ;FREZE TIPI	
18 CYCL CALL	; Döngü çağırması
19 M30	; Program sonu
20 LBL 1	; Kontur alt programı 1
21 L X+0 Y+0	
22 L X+100	
23 L Y+100	

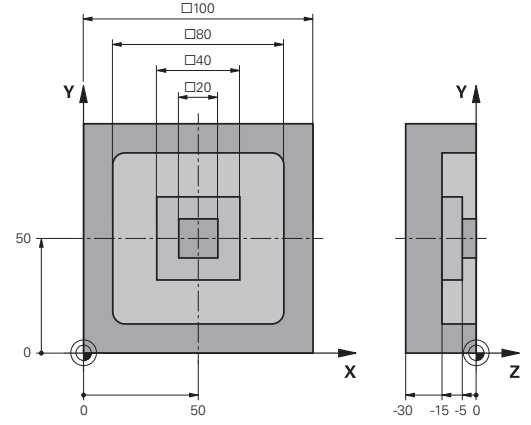
24 L X+0	
25 L Y+0	
26 LBL 0	
27 LBL 2	; Kontur alt programı 2
28 L X+0 Y+0	
29 L X+100	
30 L Y+100	
31 L X+70	
32 L Y+70	
33 RND R5	
34 L X+30	
35 RND R5	
36 L Y+100	
37 L X+0	
38 L Y+0	
39 LBL 0	
40 END PGM OCM_POCKET MM	

Örnek: OCM döngüleriyle çeşitli derinlikler

Aşağıdaki NC programında OCM döngüleri kullanılır. Bir cep ve farklı yüksekliklerde iki ada tanımlanır. İşleme, bir kontur için olan kumlama ve perdelama çalışmalarını kapsar.

Program akışı

- Alet çağırma: Kumlama frezesi Ø 10 mm
- **CONTOUR DEF** tanımlama
- Döngü **271** tanımlama
- Döngü **272** tanımlama ve çağırma
- Alet çağırma: Perdelama frezesi Ø 6 mm
- Döngü **273** tanımlama ve çağırma
- Döngü **274** tanımlama ve çağırma



0 BEGIN PGM OCM_DEPTH MM	
1 BLK FORM 0.1 Z X-50 Y-50 Z-30	
2 BLK FORM 0.2 X+50 Y+50 Z+0	
3 TOOL CALL 5 Z S8000 F1500	; Alet çağırma, çap 10 mm
4 L Z+100 R0 FMAX M3	
5 CONTOUR DEF P1 = LBL 1 I2 = LBL 2 I3 = LBL 3 DEPTH5	
6 CYCL DEF 271 OCM KONTUR VERILERI ~	
Q203=+0 ;YUZEY KOOR. ~	
Q201=-15 ;DERINLIK ~	
Q368=+0.5 ;YAN OLCU ~	
Q369=+0.5 ;OLCU DERINLIGI ~	
Q260=+100 ;GUVENLI YUKSEKLIK ~	
Q578=+0.2 ;IC KOSELER FAKTORU ~	
Q569=+0 ;ACIK SINIRLAMA	
7 CYCL DEF 272 OCM KUMLAMA ~	
Q202=+20 ;KESME DERINL. ~	
Q370=+0.4 ;GECIS BINDIRME ~	
Q207=+6500 ;FREZE BESLEMESI ~	
Q568=+0.6 ;DALDIRMA FAKTORU ~	
Q253=AUTO ;BESLEME POZISYONL. ~	
Q200=+2 ;GUVENLIK MES. ~	
Q438=-0 ;CIKARILAN ALET ~	
Q577=+0.2 ;YAKLASMA YARICAP FAKT. ~	
Q351=+1 ;FREZE TIPI ~	
Q576=+10000 ;MIL DEVRI ~	
Q579=+0.7 ;DALDIRMA S FAKTORU ~	
Q575=+1 ;BESLEME STRATEJISI	
8 CYCL CALL	; Döngü çağırması
9 TOOL CALL 23 Z S10000 F2000	; Alet çağırma, çap 6 mm
10 L Z+100 R0 FMAX M3	
11 CYCL DEF 273 OCM DER. PERDAHLAMA ~	

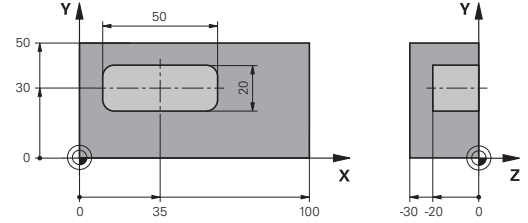
Q370=+0.8	;GECIS BINDIRME ~	
Q385=AUTO	;BESLEME PERDAHLAMA ~	
Q568=+0.3	;DALDIRMA FAKTORU ~	
Q253=+750	;BESLEME POZISYONL. ~	
Q200=+2	;GUVENLIK MES. ~	
Q438=-1	;CIKARILAN ALET ~	
Q595=+1	;STRATEJI ~	
Q577=+0.2	;YAKLASMA YARICAP FAKT.	
12 CYCL CALL		; Döngü çağırması
13 CYCL DEF 274 OCM YAN PERDAHLAMA ~		
Q338=+0	;KESME PERDAHL. ~	
Q385=AUTO	;BESLEME PERDAHLAMA ~	
Q253=+750	;BESLEME POZISYONL. ~	
Q200=+2	;GUVENLIK MES. ~	
Q14=+0	;YAN OLCU ~	
Q438=+5	;CIKARILAN ALET ~	
Q351=+1	;FREZE TIPI	
14 CYCL CALL		; Döngü çağırması
15 M30		; Program sonu
16 LBL 1		; Kontur alt programı 1
17 L X-40 Y-40		
18 L X+40		
19 L Y+40		
20 L X-40		
21 L Y-40		
22 LBL 0		
23 LBL 2		; Kontur alt programı 2
24 L X-10 Y-10		
25 L X+10		
26 L Y+10		
27 L X-10		
28 L Y-10		
29 LBL 0		
30 LBL 3		; Kontur alt programı 3
31 L X-20 Y-20		
32 L X+20		
33 L Y+20		
34 L X-20		
35 L Y-20		
36 LBL 0		
37 END PGM OCM_DEPTH MM		

Örnek: OCM döngüleri ile yüzey frezeleme ve ardıl boşaltma

Aşağıdaki NC programında OCM döngüleri kullanılır. Bir sınırlama veya ada yardımıyla tanımlanacak olan bir alanda yüzey frezeleme gerçekleştirilir. Ayrıca daha küçük kumlama aleti için ek ölçü içeren bir cebin frezelemesi de yapılır.

Program akışı

- Alet çağırma: Kumlama frezesi \varnothing 12 mm
- **CONTOUR DEF** tanımlama
- Döngü **271** tanımlama
- Döngü **272** tanımlama ve çağırma
- Alet çağırma: Kumlama frezesi \varnothing 8 mm
- Döngü **272** tanımlama ve yeniden çağırma



0 BEGIN PGM FACE_MILL MM	
1 BLK FORM 0.1 Z X+0 Y+0 Z-30	
2 BLK FORM 0.2 X+100 Y+50 Z+2	
3 TOOL CALL 6 Z S5000 F3000	; Alet çağırma, çap 12 mm
4 L Z+100 R0 FMAX M3	
5 CONTOUR DEF P1 = LBL 1 I2 = LBL 1 DEPTH2 P3 = LBL 2	
6 CYCL DEF 271 OCM KONTUR VERILERI ~	
Q203=+2 ;YUZEY KOOR. ~	
Q201=-22 ;DERINLIK ~	
Q368=+0 ;YAN OLCU ~	
Q369=+0 ;OLCU DERINLIGI ~	
Q260=+100 ;GUVENLI YUKSEKLIK ~	
Q578=+0.2 ;IC KOSELER FAKTORU ~	
Q569=+1 ;ACIK SINIRLAMA	
7 CYCL DEF 272 OCM KUMLAMA ~	
Q202=+24 ;KESME DERINL. ~	
Q370=+0.4 ;GECIS BINDIRME ~	
Q207=+8000 ;FREZE BESLEMESİ ~	
Q568=+0.6 ;DALDIRMA FAKTORU ~	
Q253=AUTO ;BESLEME POZISYONL. ~	
Q200=+2 ;GUVENLIK MES. ~	
Q438=-0 ;CIKARILAN ALET ~	
Q577=+0.2 ;YAKLASMA YARICAP FAKT. ~	
Q351=+1 ;FREZE TIPI ~	
Q576=+8000 ;MIL DEVRI ~	
Q579=+0.7 ;DALDIRMA S FAKTORU ~	
Q575=+1 ;BESLEME STRATEJISI	
8 L X+0 Y+0 R0 FMAX M99	; Döngü çağırması
9 TOOL CALL 4 Z S6000 F4000	; Alet çağırma, çap 8 mm
10 L Z+100 R0 FMAX M3	

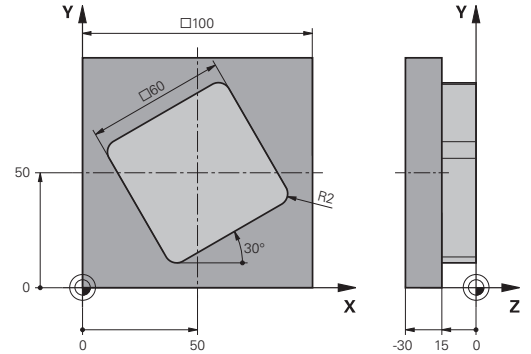
11 CYCL DEF 272 OCM KUMLAMA ~	
Q202=+25 ;KESME DERINL. ~	
Q370=+0.4 ;GECIS BINDIRME ~	
Q207=+6500 ;FREZE BESLEMESİ ~	
Q568=+0.6 ;DALDIRMA FAKTORU ~	
Q253=AUTO ;BESLEME POZISYONL. ~	
Q200=+2 ;GUVENLIK MES. ~	
Q438=+6 ;CIKARILAN ALET ~	
Q577=+0.2 ;YAKLASMA YARICAP FAKT. ~	
Q351=+1 ;FREZE TIPI ~	
Q576=+10000 ;MIL DEVRI ~	
Q579=+0.7 ;DALDIRMA S FAKTORU ~	
Q575=+1 ;BESLEME STRATEJISI	
12 L X+0 Y+0 R0 FMAX M99	; Döngü çağırması
13 M30	; Program sonu
14 LBL 1	; Kontur alt programı 1
15 L X+0 Y+0	
16 L Y+50	
17 L X+100	
18 L Y+0	
19 L X+0	
20 LBL 0	
21 LBL 2	; Kontur alt programı 2
22 L X+10 Y+30	
23 L Y+40	
24 RND R5	
25 L X+60	
26 RND R5	
27 L Y+20	
28 RND R5	
29 L X+10	
30 RND R5	
31 L Y+30	
32 LBL 0	
33 END PGM FACE_MILL MM	

Örnek: OCM şekil döngüleri ile kontur

Aşağıdaki NC programında OCM döngüleri kullanılır. İşleme, bir ada için olan kumlama ve perdelama çalışmalarını kapsar.

Program akışı

- Alet çağırma: Kumlama frezesi \varnothing 8 mm
- Döngü **1271** tanımlama
- Döngü **1281** tanımlama
- Döngü **272** tanımlama ve çağırma
- Alet çağırma: Perdelama frezesi \varnothing 8 mm
- Döngü **273** tanımlama ve çağırma
- Döngü **274** tanımlama ve çağırma



0 BEGIN PGM OCM_FIGURE MM	
1 BLK FORM 0.1 Z X+0 Y+0 Z-30	
2 BLK FORM 0.2 X+100 Y+100 Z+0	
3 TOOL CALL 4 Z S8000 F1500	; Alet çağırma, çap 8 mm
4 L Z+100 R0 FMAX M3	
5 CYCL DEF 1271 OCM DIKDORTGEN ~	
Q650=+1	;SEKIL TIPI ~
Q218=+60	;1. YAN UZUNLUKLAR ~
Q219=+60	;2. YAN UZUNLUKLAR ~
Q660=+0	;KOSE TIPI ~
Q220=+2	;KOSE YARICAPI ~
Q367=+0	;CEP DURUMU ~
Q224=+30	;DONUS DURUMU ~
Q203=+0	;YUZEY KOOR. ~
Q201=-10	;DERINLIK ~
Q368=+0.5	;YAN OLCU ~
Q369=+0.5	;OLCU DERINLIGI ~
Q260=+100	;GUVENLI YUKSEKLIK ~
Q578=+0.2	;IC KOSELER FAKTORU
6 CYCL DEF 1281 OCM DIKDORTGEN SINIRLAND. ~	
Q651=+100	;UZUNLUK 1 ~
Q652=+100	;UZUNLUK 2 ~
Q654=+0	;POZISYON REFERANSI ~
Q655=+0	;KAYDIRMA 1 ~
Q656=+0	;KAYDIRMA 2
7 CYCL DEF 272 OCM KUMLAMA ~	
Q202=+20	;KESME DERINL. ~
Q370=+0.4	;GECIS BINDIRME ~
Q207=+6800	;FREZE BESLEMESİ ~
Q568=+0.6	;DALDIRMA FAKTORU ~
Q253=AUTO	;BESLEME POZISYONL. ~
Q200=+2	;GUVENLIK MES. ~

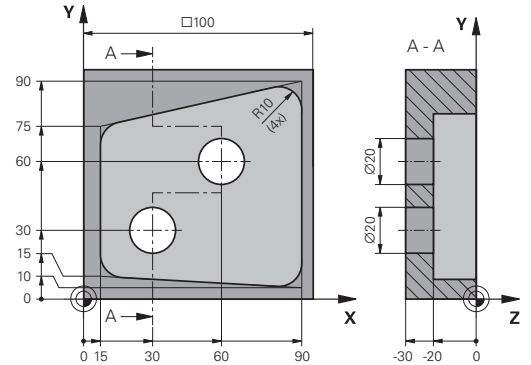
Q438=-0	;CIKARILAN ALET ~	
Q577=+0.2	;YAKLASMA YARICAP FAKT. ~	
Q351=+1	;FREZE TIPI ~	
Q576=+10000	;MIL DEVRI ~	
Q579=+0.7	;DALDIRMA S FAKTORU ~	
Q575=+1	;BESLEME STRATEJISI	
8 L X+50 Y+50 R0 FMAX M99		; Konumlandırma ve döngü çağırma
9 TOOL CALL 24 Z S10000 F2000		; Alet çağırma, çap 8 mm
10 L Z+100 R0 FMAX M3		
11 CYCL DEF 273 OCM DER. PERDAHLAMA ~		
Q370=+0.8	;GECIS BINDIRME ~	
Q385=AUTO	;BESLEME PERDAHLAMA ~	
Q568=+0.3	;DALDIRMA FAKTORU ~	
Q253=AUTO	;BESLEME POZISYONL. ~	
Q200=+2	;GUVENLIK MES. ~	
Q438=+4	;CIKARILAN ALET ~	
Q595=+1	;STRATEJI ~	
Q577=+0.2	;YAKLASMA YARICAP FAKT.	
12 L X+50 Y+50 R0 FMAX M99		; Konumlandırma ve döngü çağırma
13 CYCL DEF 274 OCM YAN PERDAHLAMA ~		
Q338=+15	;KESME PERDAHL. ~	
Q385=AUTO	;BESLEME PERDAHLAMA ~	
Q253=AUTO	;BESLEME POZISYONL. ~	
Q200=+2	;GUVENLIK MES. ~	
Q14=+0	;YAN OLCU ~	
Q438=+4	;CIKARILAN ALET ~	
Q351=+1	;FREZE TIPI	
14 L X+50 Y+50 R0 FMAX M99		; Konumlandırma ve döngü çağırma
15 M30		; Program sonu
16 END PGM OCM_FIGURE MM		

Örnek: OCM döngüleriyle boş alanlar

OCM döngüleriyle boş alanların tanımı aşağıdaki NC programı içinde gösterilmiştir. Önceki işlemten iki daire kullanarak **KONTUR DEF** içinde boş alanlar tanımlanır. Alet boş alan içinde dikey olarak dalar.

Program akışı

- Alet çağırma: Matkap Ø 20 mm
- Döngü **200** tanımlama
- Alet çağırma: Kuşlama frezesi Ø 14 mm
- **KONTUR DEF** boş alanlarla birlikte tanımlama
- Döngü **271** tanımlama
- Döngü **272** tanımlama ve çağırma



0 BEGIN PGM VOID_1 MM	
1 BLK FORM 0.1 Z X+0 Y+0 Z-30	
2 BLK FORM 0.2 X+100 Y+100 Z+0	
3 TOOL CALL 206 Z S8000 F900	Alet çağırma, çap 20 mm
4 L Z+100 R0 FMAX M3	
5 CYCL DEF 200 DELIK ~	
Q200=+2 ;GUVENLIK MES. ~	
Q201=-30 ;DERINLIK ~	
Q206=+150 ;DERIN KESME BESL. ~	
Q202=+5 ;KESME DERINL. ~	
Q210=+0 ;UST BEKLEME SURESI ~	
Q203=+0 ;YUZEY KOOR. ~	
Q204=+50 ;2. GUVENLIK MES. ~	
Q211=+0 ;ALT BEKLEME SURESI ~	
Q395=+1 ;DERINLIK REFERANSI	
6 L X+30 Y+30 R0 FMAX M99	
7 L X+60 Y+60 R0 FMAX M99	
8 TOOL CALL 7 Z S7000 F2000	; Alet çağırma, çap 14 mm
9 L Z+100 R0 FMAX M3	
10 CONTOUR DEF P1 = LBL 1 V1 = LBL 2 V2 = LBL 3	; Kontur ve boş alan tanımı
11 CYCL DEF 271 OCM KONTUR VERILERI ~	
Q203=+0 ;YUZEY KOOR. ~	
Q201=-20 ;DERINLIK ~	
Q368=+0 ;YAN OLCU ~	
Q369=+0 ;OLCU DERINLIGI ~	
Q260=+100 ;GUVENLI YUKSEKLIK ~	
Q578=+0.2 ;IC KOSELER FAKTORU ~	
Q569=+0 ;ACIK SINIRLAMA	
12 CYCL DEF 272 OCM KUMLAMA ~	
Q202=+20 ;KESME DERINL. ~	
Q370=+0.441 ;GECIS BINDIRME ~	
Q207=+6000 ;FREZE BESLEMESI ~	
Q568=+0.6 ;DALDIRMA FAKTORU ~	

Q253=+750	;BESLEME POZISYONL. ~	
Q200=+2	;GUVENLIK MES. ~	
Q438=-1	;CIKARILAN ALET ~	
Q577=+0.2	;YAKLASMA YARICAP FAKT. ~	
Q351=+1	;FREZE TIPI ~	
Q576=+13626	;MIL DEVRI ~	
Q579=+1	;DALDIRMA S FAKTORU ~	
Q575=+2	;BESLEME STRATEJISI	
13 CYCL CALL		
14 M30		; Program sonu
15 LBL 1		; Kontur alt programı 1
16 L X+90 Y+50		
17 L Y+10		
18 RND R10		
19 L X+10 Y+15		
20 RND R10		
21 L Y+75		
22 RND R10		
23 L X+90 Y+90		
24 RND R10		
25 L Y+50		
26 LBL 0		
27 LBL 2		; Boş alan 1
28 CC X+30 Y+30		
29 L X+40 Y+30		
30 C X+40 Y+30 DR-		
31 LBL 0		
32 LBL 3		; Boş alan 2
33 CC X+60 Y+60		
34 L X+70 Y+60		
35 C X+70 Y+60 DR-		
36 LBL 0		
37 END PGM VOID_1 MM		

1 1

**Döngüler:
Silindir kılıfı**

11.1 Temel ilkeler

Silindir kılıfı döngülerine genel bakış

Yazılım tuşu	Döngü	Sayfa
	Döngü 27 SILINDIR KILIFI (Seçenek no. 8) <ul style="list-style-type: none">■ Silindir kılıfında kılavuz yiv frezeleme■ Yiv genişliği alet yarıçapına karşılık gelir	395
	Döngü 28 SILINDIR KILIFI YIV FREZESİ (Seçenek no. 8) <ul style="list-style-type: none">■ Silindir kılıfında kılavuz yiv frezeleme■ Yiv genişliğini girme	398
	Döngü 29 SILIN. MUHAF. CUBUGU (Seçenek no. 8) <ul style="list-style-type: none">■ Silindir kılıfında çubuk frezeleme■ Çubuk genişliğini girme	403
	Döngü 39 SILIN. MUH. KONTURU (Seçenek no. 8) <ul style="list-style-type: none">■ Silindir kılıfında kontur frezeleme	407

11.2 Döngü 27 SILINDIR KILIFI (Seçenek no. 8)

ISO programlaması

G127

Uygulama



Makine el kitabını dikkate alın!

Bu fonksiyon, makine üreticisi tarafından serbest bırakılmalı ve uyarlanmalıdır.

Bu döngü ile sargının üzerinde tanımlanmış bir konturu, bir silindirin kılıfına aktarabilirsiniz. Silindir üzerinde kılavuz yivleri frezelemek istiyorsanız döngü **28** kullanın.

Konturu, döngü **14 KONTUR** üzerinden belirlediğiniz bir alt programda tanımlayabilirsiniz.

Alt programda konturu, makinenizde hangi döner eksenlerin mevcut olduğundan bağımsız olarak daima X ve Y koordinatlarıyla tanımlarsınız. Kontur tanımlaması böylece makine konfigürasyonunuzdan bağımsızdır. Hat fonksiyonları olarak **L**, **CHF**, **CR**, **RND** ve **CT** mevcuttur.

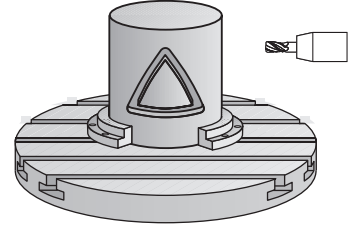
Döner tezgahın konumunu tanımlayan silindir kılıfı kaplamasının işleminin koordinatlarını (X koordinatları) tercihen derece veya mm (inç) cinsinden girebilirsiniz.(**Q17**).

Döngü akışı

- 1 Kumanda aleti delme noktasının üzerine konumlandırır; bu sırada yan perdahlama ölçüsü dikkate alınır
- 2 İlk sevk derinliğinde alet, freze beslemesi **Q12** ile programlanan kontur boyunca frezeler
- 3 Kontur bitişinde kumanda aleti güvenlik mesafesine ve saplama noktasına geri hareket ettirir
- 4 Programlanan **Q1** freze derinliğine ulaşıncaya kadar 1 ile 3 arasındaki adımlar kendini tekrar eder
- 5 Ardından alet, alet ekseninde güvenli yüksekliğe hareket eder



Silindir yuvarlak tezgah üzerinde ortadan bağlanmış olmalıdır. Referans noktasını yuvarlak tezgahın merkezine koyun.



Uyarılar

- Bu döngüyü yalnızca **FUNCTION MODE MILL** işleme modunda gerçekleştirebilirsiniz.
- Bir SL döngüsü için hafıza sınırlıdır. Bir SL döngüsünde maksimum 16384 kontur elemanı programlayabilirsiniz.
- Ortadan kesen bir ön dişliye sahip bir frezeleyici kullanın (DIN 844).
- Mil eksenini, döngü çağrısı sırasında yuvarlak tezgah ekseninin üzerinde dikey durmalıdır. Bu durum söz konusu değilse numerik kontrol bir hata mesajı verir. Duruma göre kinematik anahtarlama gerekebilir.
- Bu döngüyü döndürülmüş çalışma düzleminde de uygulayabilirsiniz.



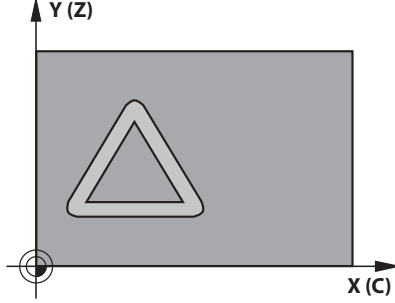
Eğer kontur birçok tanjantlı olmayan kontur elementlerinden oluşuyorsa işleme zamanı artabilir.

Programlama için notlar

- Kontur alt programının ilk NC önermesinde daima her iki silindir kılıfı koordinatlarını programlayın.
- Derinlik döngü parametresinin işareti çalışma yönünü belirler. Derinliği = 0 olarak programlarsanız numerik kontrol döngüyü uygulamaz.
- Güvenlik mesafesi alet yarıçapından büyük olmalıdır.
- Yerel Q parametreleri **QL** bir kontur alt programında kullanıldığında, bunları kontur alt programının içerisinde de atamanız veya hesaplamanız gerekir.

Döngü parametresi

Yardım resmi



Parametre

Q1 Freze derinliği?

Silindir kılıfı ile kontur tabanı arasındaki mesafe. Değer artımsal etki eder.

Giriş: **-99999.9999...+99999.9999**

Q3 Yan perdahlama ölçüsü?

Kılıf sargısı düzlemindeki perdahlama ek ölçüsü. Ek ölçü, yarıçap düzeltmesi yönünde etki eder. Değer artımsal etki eder.

Giriş: **-99999.9999...+99999.9999**

Q6 Güvenlik mesafesi?

Alet ön yüzeyi ile silindir kılıf yüzeyi arasındaki mesafe. Değer artımsal etki eder.

Giriş: **-99999.9999...+99999.9999** Alternatif **PREDEF**

Q10 Kesme derinl.?

Aletin her defasında sevk edileceği ölçü. Değer artımsal etki eder.

Giriş: **-99999.9999...+99999.9999**

Q11 Derin kesme beslemesi?

Mil ekseninde sürüş hareketlerinde besleme

Giriş: **0...99999.9999** alternatif **FAUTO, FU, FZ**

Q12 Besleme çıkarma?

İşleme düzlemindeki sürüş hareketlerinde besleme

Giriş: **0...99999.9999** alternatif **FAUTO, FU, FZ**

Q16 Silindir yarıçapı?

Konturun üzerinde işleneceği silindirin yarıçapı.

Giriş: **0...99999.9999**

Q17 Ölçü tipi? Derece=0 MM/İNÇ=1

Alt programda döner eksen koordinatlarını derece veya mm (inç) cinsinden programla.

Giriş: **0, 1**

Örnek

11 CYCL DEF 27 SILINDIR KILIFI ~	
Q1=-20	;FREZE DERINLIGI ~
Q3=+0	;YAN OLCU ~
Q6=+0	;GUVENLIK MES. ~
Q10=-5	;KESME DERINL. ~
Q11=+150	;DERIN KESME BESL. ~
Q12=+500	;BESLEME ALANI ~
Q16=+0	;YARICAP ~
Q17=+0	;OLCU TIPI

11.3 Döngü 28 SILINDIR KILIFI YIV FREZESİ (Seçenek no. 8)

ISO programlaması

G128

Uygulama



Makine el kitabını dikkate alın!

Bu fonksiyon, makine üreticisi tarafından serbest bırakılmalı ve uyarlanmalıdır.

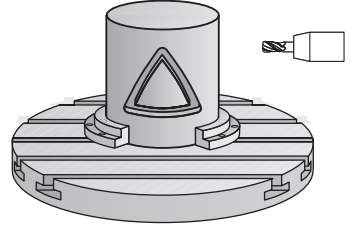
Bu döngü ile sargının üzerinde tanımlanan kılavuz yivini, bir silindirin kılıfına aktarabilirsiniz. Kumanda, döngü **27** ile olanın aksine bu döngüde aleti, etkin yarıçap düzeltmesinde duvarların neredeyse birbirine paralel olarak uzanacağı şekilde yerleştirir. Tam yiv genişliği kadar büyük olan bir alet kullanırsanız tam paralel uzanan duvarlar elde edersiniz.

Alet, yiv genişliğine oranla ne kadar küçük olursa çember hatlarında ve eğik doğrularda o kadar büyük burulmalar oluşur. Yönteme bağlı burulmaların en aza indirilebilmesi için **Q21** parametresini tanımlayabilirsiniz. Bu parametre, kumandanın üretilecek yivi, bir alet ile üretilmiş ve çapı yiv genişliğine uygun bir yive yaklaştıran toleransı verir.

Konturun merkez noktası hattını, alet yarıçap düzeltmesini girerek programlayın. Yarıçap düzeltmesi üzerinden, numerik kontrolün yivi senkronize veya karşılıklı çalışmada üreteceğini belirleyebilirsiniz.

Döngü akışı

- 1 Kumanda aleti delme noktasının üzerine konumlandırır
- 2 Kumanda, aleti dikey olarak ilk sevk derinliğine doğru hareket ettirir. Yaklaşma davranışı freze beslemesi **Q12** ile teğetsel olarak veya bir doğru üzerinde gerçekleşir. Yaklaşma davranışı **ConfigDatum CfgGeoCycle** (no. 201000) **apprDepCylWall** (no. 201004) parametrelerine bağlıdır
- 3 İlk sevk derinliğinde alet, freze beslemesi **Q12** ile yiv duvarı boyunca frezeler; bu sırada yan perdahlama ek ölçüsü dikkate alınır
- 4 Kontur sonunda kumanda, aleti karşıda bulunan yiv duvarına kaydırır ve delme noktasına geri sürer
- 5 Programlanan **Q1** frezeleme derinliğine ulaşılan kadar 2. ve 3. adımlar tekrarlanır
- 6 **Q21** toleransını tanımladıysanız mümkün olduğunca paralel yiv duvarları elde etmek için kumanda, ardıl işlemeyi uygular
- 7 Ardından alet, alet ekseninde güvenli yüksekliğe geri hareket eder



Silindir yuvarlak tezgah üzerinde ortadan bağlanmış olmalıdır. Referans noktasını yuvarlak tezgahın merkezine koyun.

Uyarılar



Bu döngü etkin bir çalışmayı yürütür. Döngüyü gerçekleştirmek için makine tezgahının altındaki ilk makine eksenini dönme eksen olmalıdır. Ayrıca alet yanal yüzeyde dikey olarak konumlandırılabilir.

BILGI

Dikkat, çarpışma tehlikesi!

Döngü çağırma sırasında mil devreye alınmamışsa çarpışma meydana gelebilir.

- Mil devreye alınmamışsa **displaySpindleErr** (no. 201002) makine parametresiyle, kumandanın bir hata mesajı verip vermeyeceğini on/off ile ayarlayın

BILGI

Dikkat, çarpışma tehlikesi!

Kumanda, aleti sonunda güvenlik mesafesine geri konumlandırır, girilmişse 2. güvenlik mesafesine konumlandırır. Aletin döngüye göre son pozisyonu başlangıç pozisyonuyla örtüşmek zorunda değildir. Çarpışma tehlikesi bulunur!

- Makinenin sürüş hareketlerini kontrol edin
- Döngüden sonra Simülasyonda çalışma alanında aletin son konumunu kontrol edin
- Döngüden sonra mutlak koordinatı programlayın (artan değil)

- Bu döngüyü yalnızca **FUNCTION MODE MILL** işleme modunda gerçekleştirebilirsiniz.
- Ortadan kesen bir ön dişliye sahip bir frezeleyici kullanın (DIN 844).
- Mil eksenini, döngü çağırma sırasında yuvarlak tezgah ekseninin üzerinde dikey durmalıdır.
- Bu döngüyü döndürülmüş çalışma düzleminde de uygulayabilirsiniz.



Eğer kontur birçok tanjantlı olmayan kontur elementlerinden oluşuyorsa işleme zamanı artabilir.

Programlama için notlar

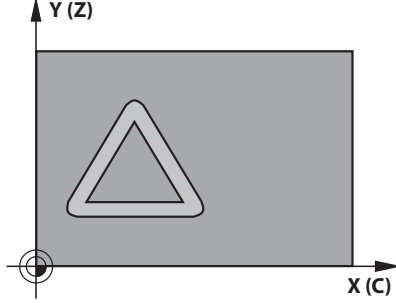
- Kontur alt programının ilk NC önermesinde daima her iki silindir kılıfı koordinatlarını programlayın.
- Derinlik döngü parametresinin işareti çalışma yönünü belirler. Derinliği = 0 olarak programlarsanız numerik kontrol döngüyü uygulamaz.
- Güvenlik mesafesi alet yarıçapından büyük olmalıdır.
- Yerel Q parametreleri **QL** bir kontur alt programında kullanıldığında, bunları kontur alt programının içerisinde de atamanız veya hesaplamanız gerekir.

Makine parametreleriyle bağlantılı olarak uyarı

- **apprDepCylWall** (no. 201004) makine parametresiyle, kontur yaklaşma davranışını tanımlarsınız:
 - **CircleTangential**: Teğetsel yaklaşma ve uzaklaşma uygulayın
 - **LineNormal**: Kontur başlangıç noktasına hareket bir doğru üzerinden gerçekleşir

Döngü parametresi

Yardıml resmi



Parametre

Q1 Freze derinliği?

Silindir kılıfı ile kontur tabanı arasındaki mesafe. Değer artımsal etki eder.

Giriş: **-99999.9999...+99999.9999**

Q3 Yan perdahlama ölçüsü?

Yiv duvarında perdahlama ölçüsü. Ek perdahlama ölçüsü yiv genişliğini girilen değer iki katı kadar küçültür. Değer artımsal etki eder.

Giriş: **-99999.9999...+99999.9999**

Q6 Güvenlik mesafesi?

Alet ön yüzeyi ile silindir kılıf yüzeyi arasındaki mesafe. Değer artımsal etki eder.

Giriş: **-99999.9999...+99999.9999** Alternatif **PREDEF**

Q10 Kesme derinl.?

Aletin her defasında sevk edileceği ölçü. Değer artımsal etki eder.

Giriş: **-99999.9999...+99999.9999**

Q11 Derin kesme beslemesi?

Mil ekseninde sürüş hareketlerinde besleme

Giriş: **0...99999.9999** alternatif **FAUTO, FU, FZ**

Q12 Besleme çıkarma?

İşleme düzlemindeki sürüş hareketlerinde besleme

Giriş: **0...99999.9999** alternatif **FAUTO, FU, FZ**

Q16 Silindir yarıçapı?

Konturun üzerinde işleneceği silindirin yarıçapı.

Giriş: **0...99999.9999**

Q17 Ölçü tipi? Derece=0 MM/İNÇ=1

Alt programda döner eksen koordinatlarını derece veya mm (inç) cinsinden programla.

Giriş: **0, 1**

Q20 Yiv genişliği?

Ayarlanan yivin genişliği

Giriş: **-99999.9999...+99999.9999**

Yardım resmi

Parametre

Q21 Tolerans?

Programlanan **Q20** yiv genişliğinden daha küçük olan bir alet kullanırsanız yiv duvarındaki dairelerde ve eğik doğrularda kullanıma bağlı bozulmalar oluşur. Toleransı **Q21** tanımlarsanız kumanda, ardıl devreye sokulmuş frezeleme işleminde yive, yivi tam yiv genişliği kadar büyük bir aletle frezelemiştiniz kadar yaklaşır. **Q21** ile bu ideal yivden izin verilen sapmayı tanımlayabilirsiniz. Çalışma adımlarının sayısı, silindir yarıçapına, kullanılan alete ve yiv derinliğine bağlıdır. Tolerans ne kadar küçük tanımlandıysa yiv o kadar düzgün olur ancak ardıl çalışma bir o kadar uzun sürer.

Tavsiye: 0,02 mm tolerans kullanın.

Fonksiyon etkin değil: 0 girin (temel ayar).

Giriş: **0...9.9999**

Örnek

11 CYCL DEF 28 SILINDIR KILIFI YIV FREZESİ ~	
Q1=-20	;FREZE DERINLIGI ~
Q3=+0	;YAN OLCU ~
Q6=+2	;GUVENLIK MES. ~
Q10=-5	;KESME DERINL. ~
Q11=+150	;DERIN KESME BESL. ~
Q12=+500	;BESLEME ALANI ~
Q16=+0	;YARICAP ~
Q17=+0	;OLCU TIPI ~
Q20=+0	;YIV GENISLIGI ~
Q21=+0	;TOLERANS

11.4 Döngü 29 SILIN. MUHAF. CUBUGU (Seçenek no. 8)

ISO programlaması
G129

Uygulama



Makine el kitabını dikkate alın!

Bu fonksiyon, makine üreticisi tarafından serbest bırakılmalı ve ayarlanmalıdır.

Bu döngü ile sargının üzerinde tanımlanmış bir çubuğu, bir silindirin kılıfına aktarabilirsiniz. Numerik kontrol bu döngüde aleti, etkin yarıçap düzeltmesinde duvarların daima birbirine paralel olarak uzanacağı şekilde yerleştirir. Çubuğun merkez noktası hattını, alet yarıçap düzeltmesini girerek programlayın. Yarıçap düzeltmesi üzerinden, numerik kontrolün çubuğu senkronize veya karşılıklı çalışmada üreteceğini belirleyebilirsiniz.

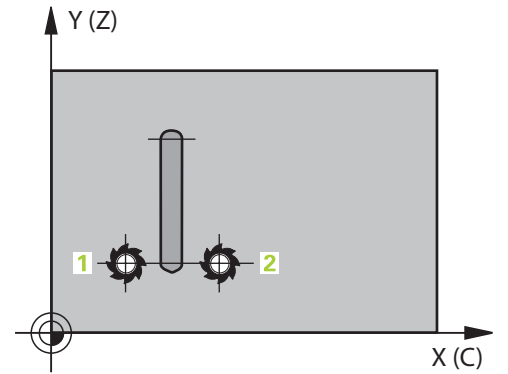
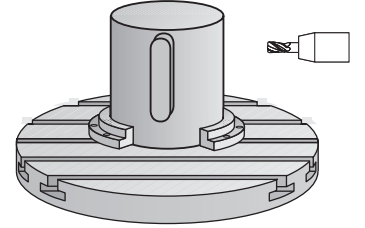
Çubuk uçlarında numerik kontrol, yarıçapı yarım çubuk genişliğine denk olan bir yarım daire ekler.

Döngü akışı

- 1 Kumanda, aleti çalışmanın başlangıç noktasının üzerine konumlandırır. Kumanda başlangıç noktasını çubuk genişliğinden ve alet çapından hesaplar. Bu, yarım çubuk genişliği ve alet çapı kadar kaydırılmış olarak, kontur alt programında tanımlanmış ilk noktanın yanında bulunur. Yarıçap düzeltmesi, çubuğun solunda mı (1, RL=Senkronize) yoksa sağında mı (2, RR=Karşılıklı) başlatılacağını belirler
- 2 Kumanda, ilk sevk derinliğinde konumlandırdıktan sonra alet bir daire yayı üzerinden **Q12** frezeleme beslemesi ile çubuk duvarına teğetsel olarak yaklaşır. Gerekirse yan ek perdelama ölçüsü dikkate alınır
- 3 İlk sevk derinliğinde alet, **Q12** freze beslemesi ile çubuk duvarı boyunca frezeler, bu işlem çubuk tam olarak oluşturuluncaya kadar sürer
- 4 Daha sonra alet teğetsel olarak çubuk duvarından uzaklaşarak, çalışmanın başlangıç noktasına sürülür
- 5 Programlanan **Q1** freze derinliğine ulaşıncaya kadar 2 ile 4 arasındaki adımlar kendini tekrar eder
- 6 Ardından alet, alet ekseninde güvenli yüksekliğe geri hareket eder



Silindir yuvarlak tezgah üzerinde ortadan bağlanmış olmalıdır. Referans noktasını yuvarlak tezgahın merkezine koyun.



Uyarılar



Bu döngü etkin bir çalışmayı yürütür. Döngüyü gerçekleştirmek için makine tezgahının altındaki ilk makine eksenini dönme eksen olmalıdır. Ayrıca alet yanal yüzeyde dikey olarak konumlandırılabilir.

BILGI

Dikkat, çarpışma tehlikesi!

Döngü çağırma sırasında mil devreye alınmamışsa çarpışma meydana gelebilir.

- Mil devreye alınmamışsa **displaySpindleErr** (no. 201002) makine parametresiyle, kumandanın bir hata mesajı verip vermeyeceğini on/off ile ayarlayın

- Bu döngüyü yalnızca **FUNCTION MODE MILL** işleme modunda gerçekleştirebilirsiniz.
- Ortadan kesen bir ön dişliye sahip bir frezeleyici kullanın (DIN 844).
- Mil eksenini, döngü çağırma sırasında yuvarlak tezgah ekseninin üzerinde dikey durmalıdır. Bu durum söz konusu değilse numerik kontrol bir hata mesajı verir. Duruma göre kinematik anahtarlama gerekebilir.

Programlama için notlar

- Kontur alt programının ilk NC önermesinde daima her iki silindir kılıfı koordinatlarını programlayın.
- Derinlik döngü parametresinin işareti çalışma yönünü belirler. Derinliği = 0 olarak programlarsanız numerik kontrol döngüyü uygulamaz.
- Güvenlik mesafesi alet yarıçapından büyük olmalıdır.
- Yerel Q parametreleri **QL** bir kontur alt programında kullanıldığında, bunları kontur alt programının içerisinde de atamanız veya hesaplamanız gerekir.

Döngü parametresi

Yardım resmi	Parametre
	Q1 Freze derinliği? Silindir kılıfı ile kontur tabanı arasındaki mesafe. Değer artımsal etki eder. Giriş: -99999.9999...+99999.9999
	Q3 Yan perdahlama ölçüsü? Çubuk duvarında perdahlama ölçüsü. Ek perdahlama ölçüsü çubuk genişliğini girilen değer iki katı kadar büyütür. Değer artımsal etki eder. Giriş: -99999.9999...+99999.9999
	Q6 Güvenlik mesafesi? Alet ön yüzeyi ile silindir kılıf yüzeyi arasındaki mesafe. Değer artımsal etki eder. Giriş: -99999.9999...+99999.9999 Alternatif PREDEF
	Q10 Kesme derinl.? Aletin her defasında sevk edileceği ölçü. Değer artımsal etki eder. Giriş: -99999.9999...+99999.9999
	Q11 Derin kesme beslemesi? Mil ekseninde sürüş hareketlerinde besleme Giriş: 0...99999.9999 alternatif FAUTO, FU, FZ
	Q12 Besleme çıkarma? İşleme düzlemindeki sürüş hareketlerinde besleme Giriş: 0...99999.9999 alternatif FAUTO, FU, FZ
	Q16 Silindir yarıçapı? Konturun üzerinde işleneceği silindirin yarıçapı. Giriş: 0...99999.9999
	Q17 Ölçü tipi? Derece=0 MM/İNÇ=1 Alt programda döner eksen koordinatlarını derece veya mm (inç) cinsinden programla. Giriş: 0, 1
	Q20 Çubuk genişliği? Üretilecek çubuğun genişliği Giriş: -99999.9999...+99999.9999

Örnek

11 CYCL DEF 29 SILIN. MUHAF. CUBUGU ~	
Q1=-20	;FREZE DERINLIGI ~
Q3=+0	;YAN OLCU ~
Q6=+2	;GUVENLIK MES. ~
Q10=-5	;KESME DERINL. ~
Q11=+150	;DERIN KESME BESL. ~
Q12=+500	;BESLEME ALANI ~
Q16=+0	;YARICAP ~
Q17=+0	;OLCU TIPI ~
Q20=+0	;CUBUK GENISLIGI

11.5 Döngü 39 SILIN. MUH. KONTURU (Seçenek no. 8)

ISO programlaması

G139

Uygulama



Makine el kitabını dikkate alın!

Bu fonksiyon, makine üreticisi tarafından serbest bırakılmalı ve ayarlanmalıdır.

Bu döngüyle bir silindirin yüzeyinde kontur üretebilirsiniz. Bunun için konturu bir silindir sargısı üzerinde tanımlayın. Numerik kontrol, aleti bu döngüde frezelenmiş konturun duvarı aktif yarıçap konturunda silindir eksenine paralel uzanacak şekilde ayarlar.

Konturu, döngü **14 KONTUR** üzerinden belirlediğiniz bir alt programda tanımlayabilirsiniz.

Alt programda konturu, makinenizde hangi döner eksenlerin mevcut olduğundan bağımsız olarak daima X ve Y koordinatlarıyla tanımlarsınız. Kontur tanımlaması böylece makine konfigürasyonunuzdan bağımsızdır. Hat fonksiyonları olarak **L**, **CHF**, **CR**, **RND** ve **CT** mevcuttur.

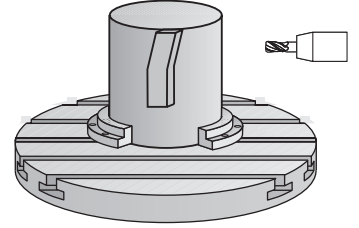
Döngü **28** ve **29** ile olanın tersine, kontur alt programında gerçekten oluşturulacak olan konturu tanımlarsınız.

Döngü akışı

- 1 Kumanda, aleti çalışmanın başlangıç noktasının üzerine konumlandırır. Kumanda, başlangıç noktasını alet çapı kadar kaydırarak kontur alt programında tanımlanmış ilk noktanın yanına yerleştirir
- 2 Ardından kumanda, aleti dikey olarak ilk sevk derinliğine hareket ettirir. Yaklaşma davranışı freze beslemesi **Q12** ile teğetsel olarak veya bir doğru üzerinde gerçekleşir. Gerekirse yan ek perdelama ölçüsü dikkate alınır. (Yaklaşma davranışı **apprDepCylWall** makine parametresine bağlıdır (no. 201004))
- 3 İlk sevk derinliğinde alet, **Q12** freze beslemesi ile çubuk duvarı boyunca kontur çekmesi üretilene kadar frezeler
- 4 Ardından alet teğetsel olarak çubuk duvarından uzaklaşarak, çalışmanın başlangıç noktasına sürülür
- 5 Programlanan **Q1** freze derinliğine ulaşıncaya kadar 2 ile 4 arasındaki adımlar kendini tekrar eder
- 6 Ardından alet, alet ekseninde güvenli yüksekliğe geri hareket eder



Silindir yuvarlak tezgah üzerinde ortadan bağlanmış olmalıdır. Referans noktasını yuvarlak tezgahın merkezine koyun.



Uyarılar



Bu döngü etkin bir çalışmayı yürütür. Döngüyü gerçekleştirmek için makine tezgahının altındaki ilk makine eksenini dönme eksen olmalıdır. Ayrıca alet yanal yüzeyde dikey olarak konumlandırılabilir.

BILGI

Dikkat, çarpışma tehlikesi!

Döngü çağırma sırasında mil devreye alınmamışsa çarpışma meydana gelebilir.

- Mil devreye alınmamışsa **displaySpindleErr** (no. 201002) makine parametresiyle, kumandanın bir hata mesajı verip vermeyeceğini on/off ile ayarlayın

- Bu döngüyü yalnızca **FUNCTION MODE MILL** işleme modunda gerçekleştirebilirsiniz.
- Mil eksenini, döngü çağırma sırasında yuvarlak tezgah ekseninin üzerinde dikey durmalıdır.



- Aletin yaklaşma ve uzaklaşma hareketi için yan kısımda yeterince alan olduğundan emin olun.
- Eğer kontur birçok tanjantlı olmayan kontur elementlerinden oluşuyorsa işleme zamanı artabilir.

Programlama için notlar

- Kontur alt programının ilk NC önermesinde daima her iki silindir kılıfı koordinatlarını programlayın.
- Derinlik döngü parametresinin işareti çalışma yönünü belirler. Derinliği = 0 olarak programlarsanız numerik kontrol döngüyü uygulamaz.
- Güvenlik mesafesi alet yarıçapından büyük olmalıdır.
- Yerel Q parametreleri **QL** bir kontur alt programında kullanıldığında, bunları kontur alt programının içerisinde de atamanız veya hesaplamanız gerekir.

Makine parametreleriyle bağlantılı olarak uyarı

- **apprDepCylWall** (no. 201004) makine parametresiyle, kontur yaklaşma davranışını tanımlarsınız:
 - **CircleTangential**: Teğetsel yaklaşma ve uzaklaşma uygulayın
 - **LineNormal**: Kontur başlangıç noktasına hareket bir doğru üzerinden gerçekleşir

Döngü parametresi

Yardım resmi

Parametre

Q1 Freze derinliği?

Silindir kılıfı ile kontur tabanı arasındaki mesafe. Değer artımsal etki eder.

Giriş: **-99999.9999...+99999.9999**

Q3 Yan perdahlama ölçüsü?

Kılıf sargısı düzlemindeki perdahlama ek ölçüsü. Ek ölçü, yarıçap düzeltmesi yönünde etki eder. Değer artımsal etki eder.

Giriş: **-99999.9999...+99999.9999**

Q6 Güvenlik mesafesi?

Alet ön yüzeyi ile silindir kılıf yüzeyi arasındaki mesafe. Değer artımsal etki eder.

Giriş: **-99999.9999...+99999.9999** Alternatif **PREDEF**

Q10 Kesme derinl.?

Aletin her defasında sevk edileceği ölçü. Değer artımsal etki eder.

Giriş: **-99999.9999...+99999.9999**

Q11 Derin kesme beslemesi?

Mil ekseninde sürüş hareketlerinde besleme

Giriş: **0...99999.9999** alternatif **FAUTO, FU, FZ**

Q12 Besleme çıkarma?

İşleme düzlemindeki sürüş hareketlerinde besleme

Giriş: **0...99999.9999** alternatif **FAUTO, FU, FZ**

Q16 Silindir yarıçapı?

Konturun üzerinde işleneceği silindirin yarıçapı.

Giriş: **0...99999.9999**

Q17 Ölçü tipi? Derece=0 MM/İNÇ=1

Alt programda döner eksen koordinatlarını derece veya mm (inç) cinsinden programla.

Giriş: **0, 1**

Örnek

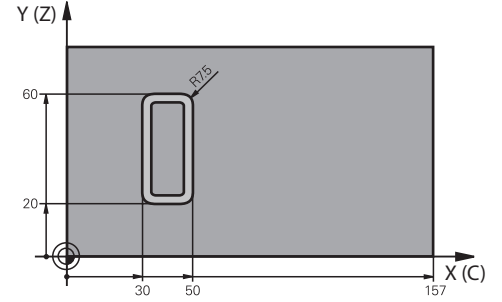
11 CYCL DEF 39 SILIN. MUH. KONTURU ~	
Q1=-20	;FREZE DERINLIGI ~
Q3=+0	;YAN OLCU ~
Q6=+2	;GUVENLIK MES. ~
Q10=-5	;KESME DERINL. ~
Q11=+150	;DERIN KESME BESL. ~
Q12=+500	;BESLEME ALANI ~
Q16=+0	;YARICAP ~
Q17=+0	;OLCU TIPI

11.6 Programlama örnekleri

Örnek: 27 döngülü silindir kılıfı



- B başlıklı ve C tezgahlı makine
- Silindir yuvarlak tezgah üzerinde ortalanarak gerilmiş
- Referans nokta alt tarafta, yuvarlak tezgah ortasında bulunur



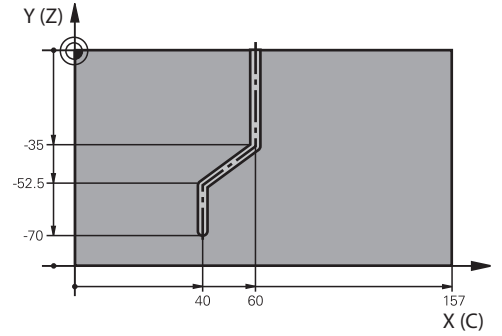
0	BEGIN PGM 5 MM	
1	BLK FORM CYLINDER Z R25 L100	
2	TOOL CALL 3 Z S2000	; Alet çağırma, çap 7
3	L Z+250 R0 FMAX M3	; Aleti geri çek
4	PLANE SPATIAL SPA+0 SPB+90 SPC+0 TURN MB MAX FMAX	; İçe döndürme
5	CYCL DEF 14.0 KONTUR	
6	CYCL DEF 14.1 KONTUR ETKT1	
7	CYCL DEF 27 SILINDIR KILIFI ~	
	Q1=-7 ;FREZE DERINLIGI ~	
	Q3=+0 ;YAN OLCU ~	
	Q6=+2 ;GUVENLIK MES. ~	
	Q10=-4 ;KESME DERINL. ~	
	Q11=+100 ;DERIN KESME BESL. ~	
	Q12=+250 ;BESLEME ALANI ~	
	Q16=+25 ;YARICAP ~	
	Q17=+1 ;OLCU TIPI	
8	L C+0 R0 FMAX M99	; Yuvarlak tezgahı ön konumlandırma, döngüyü çağırma
9	L Z+250 R0 FMAX	; Aleti geri çek
10	PLANE RESET TURN MB MAX FMAX	; Geri döndürme, PLANE fonksiyonunu kaldırma
11	M30	; Program sonu
12	LBL 1	; Kontur alt programı
13	L X+40 Y-20 RL	; Döner eksendeki bilgiler, mm cinsinden (Q17=1)
14	L X+50	
15	RND R7.5	
16	L Y-60	
17	RND R7.5	
18	L IX-20	
19	RND R7.5	
20	L Y-20	
21	RND R7.5	
22	L X+40 Y-20	

23 LBL 0

24 END PGM 5 MM

Örnek: 28 döngülü silindir kılıfı

- Silindir yuvarlak tezgah üzerinde ortalanarak gerilmiş
- B başlıklı ve C tezgahlı makine
- Referans noktası yuvarlak tezgah merkezinde bulunur
- Kontur alt programında merkez noktası hattının açıklaması



0 BEGIN PGM 4 MM	
1 BLK FORM CYLINDER Z R25 L100	
2 TOOL CALL 3 Z S2000	; Alet çağırma, Z alet eksenini, çap 7
3 L Z+250 R0 FMAX M3	; Aleti geri çek
4 PLANE SPATIAL SPA+0 SPB+90 SPC+0 TURN MB MAX FMAX	; İçe döndürme
5 CYCL DEF 14.0 KONTUR	
6 CYCL DEF 14.1 KONTUR ETKT1	
7 CYCL DEF 28 SILINDIR KILIFI YIV FREZESİ ~	
Q1=-7	;FREZE DERINLIGI ~
Q3=+0	;YAN OLCU ~
Q6=+2	;GUVENLIK MES. ~
Q10=-4	;KESME DERINL. ~
Q11=+100	;DERIN KESME BESL. ~
Q12=+250	;BESLEME ALANI ~
Q16=+25	;YARICAP ~
Q17=+1	;OLCU TIPI ~
Q20=+10	;YIV GENISLIGI ~
Q21=+0.02	;TOLERANS
8 L C+0 R0 FMAX M99	; Yuvarlak tezgahı ön konumlandırma, döngüyü çağırma
9 L Z+250 R0 FMAX	; Aleti geri çek
10 PLANE RESET TURN MB MAX FMAX	; Geri döndürme, PLANE fonksiyonunu kaldırma
11 M30	; Program sonu
12 LBL 1	; Kontur alt programı, merkez noktası hattının açıklaması
13 L X+60 Y+0 RL	; Döner eksenindeki bilgiler, mm cinsinden (Q17=1)
14 L Y-35	
15 L X+40 Y-52.5	
16 L X-70	
17 LBL 0	
18 END PGM 4 MM	

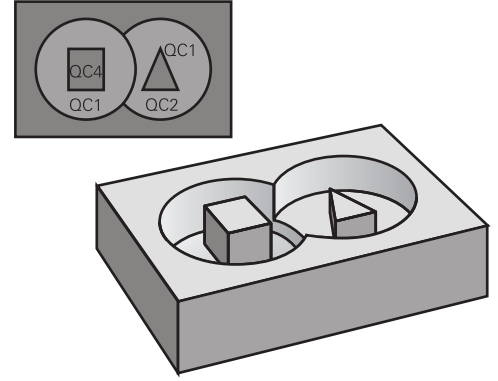
12

**Döngüler: Kontur
formülü ile kontur
cebi**

12.1 Karmaşık kontur formüllü SL veya OCM döngüleri

Temel bilgiler

Karmaşık kontur formülleriyle, kısmi konturlardan oluşan karmaşık konturları (cepler veya adalar) birleştirebilirsiniz. Münferit kısmi konturları (geometri verileri) ayrı NC programları veya alt programlar şeklinde girin. Bu sayede bütün kısmi konturlar istenildiği kadar tekrar kullanılabilir. Kumanda, bir kontur formülü üzerinden birbiriyle ilişkilendirdiğiniz seçilmiş kısmi konturlardan, toplam konturu hesaplar.



Şema: SL döngüleri ve kompleks bir kontur formülüyle işleme

0 BEGIN CONT MM

...

5 SEL CONTOUR "MODEL"

6 CYCL DEF 20 KONTUR VERILERI

...

8 CYCL DEF 21 BOSALTMA

...

9 CYCL CALL

...

13 CYCL DEF 23 PERDAHLAMA DERINLIGI

...

14 CYCL CALL

...

16 CYCL DEF 24 YANAL PERDAHLAMA

...

17 CYCL CALL

...

50 L Z+250 R0 FMAX M2

51 END PGM CONT MM



Programlama uyarıları:

- Bir SL döngüsü (tüm kontur açıklama programları) için bellek maksimum **100 konturla** sınırlıdır. Olası kontur elemanlarının sayısı kontur türüne (iç veya dış kontur) ve kontur tanımlaması sayısına bağlıdır ve maksimum **16.384** kontur elemanını kapsar.
- Kontur formülü ile SL döngüleri yapılandırılmış bir program yapısını şart koşar ve sürekli ortaya çıkan konturları münferit NC programlarında yerleştirme olanağını sunar. Kontur formülü üzerinden kısmi konturları bir toplam kontura birleştirirsiniz ve bir cep mi yoksa bir ada mı söz konusu olduğunu belirlersiniz.

Kısmi konturların özellikleri

- Kumanda tüm konturları cep olarak algılar, yarıçap düzeltmesi programlamayın
- Numerik kontrol, F beslemeleri ile M ek fonksiyonlarını dikkate almaz
- Koordinat dönüştürmelerine izin verilir. Bunlar kısmi konturların içinde programlanırsa sonraki çağrılan NC programlarda da etki eder ancak bunların döngü çağrısından sonra sıfırlanması gerekmez
- Çağrılan NC programları mil eksenindeki koordinatları da içerebilir ancak bunlar dikkate alınmaz
- Çağrılan NC programının ilk koordinat tümcesinde işleme düzlemini belirleyin
- Kısmi konturları gerekli durumda çeşitli derinliklerle tanımlayabilirsiniz

Döngülerin özellikleri

- Kumanda her döngüden önce otomatik olarak güvenlik mesafesine konumlandırır
- Her derinlik seviyesi alet kaldırma işlemi olmadan frezelenir; adaların yanından geçilir
- "İç köşelerin" yarıçapı programlanabilir - alet aynı kalmaz, boş kesim işaretleri engellenir (boşaltma ve yan perdahlamadaki en dış hat için geçerlidir)
- Yan perdahlamada kumanda, kontura teğetsel bir çember hattı üzerinden yaklaşır
- Derin perdahlamada da kumanda, aleti teğetsel bir çember hattı üzerinden malzemeye hareket ettirir (örn: Mil eksen Z: Z/X düzleminde çember hattı)
- Kumanda, konturu aralıksız senkronize çalışmada veya karşılıklı çalışmada işler

Freze derinliği, ek ölçüler ve güvenlik mesafesi gibi işleme ilişkili ölçü bilgilerini **20 KONTUR VERİLERİ** veya **271 OCM KONTUR VERİLERİ** içinde merkezi olarak girebilirsiniz.




Şema: Kontur formülü ile kısmi kontur hesaplama

0 BEGIN MODEL MM
1 DECLARE CONTOUR QC1 = "120"
2 DECLARE CONTOUR QC2 = "121" DEPTH15
3 DECLARE CONTOUR QC3 = "122" DEPTH10
4 DECLARE CONTOUR QC4 = "123" DEPTH5
5 QC10 = (QC1 QC3 QC4) \ QC2
6 END PGM MODEL MM
0 BEGIN PGM 120 MM
1 CC X+75 Y+50
2 LP PR+45 PA+0
3 CP IPA+360 DR+
4 END PGM 120 MM
0 BEGIN PGM 121 MM
...

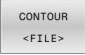




Kontur tanımlamalı NC programını seçin

SEL CONTOUR işlevi ile kontur tanımlamaları olan bir NC programı seçersiniz, numerik kontrol kontur açıklamalarını buradan alır:

Aşağıdaki işlemleri yapın:

-  ► **SPEC FCT** tuşuna basın
-  ► **KONTUR VE NOKTA İŞLEMESİ** yazılım tuşuna basın
-  ► **SEL CONTOUR** yazılım tuşuna basın

Kumanda, kontur girişi için aşağıdaki seçenekleri sunar:

Yazılım tuşu	Fonksiyon
	Kontur adını tanımlayın veya DOSYA SEÇ yazılım tuşuna basın
	Bir QS parametresinin numarasını tanımla
	Bir etiketin numarasını tanımlama
	Bir etiketin adını tanımlama
	Bir etiketin QS parametresinin numarasını tanımla







Programlama uyarıları:

- Çağrılan dosya çağırılan dosya ile aynı dizinde yer alıyorsa yol bilgisi olmadan sadece dosya adını dahil edebilirsiniz. Bunun için **DOSYA SEÇ** yazılım tuşunun seçim penceresinde **DOSYA ADI KABUL ET** yazılım tuşu kullanılabilir.
- **SEL CONTOUR**-Cümlesini SL-Döngülerinden önce programlayın. **SEL CONTOUR** kullanılıyorsa döngü **14 KONTUR** artık gerekli olmaz.

Kontur açıklamalarını tanımlayın

DECLARE CONTOUR fonksiyonu ile bir NC programına, NC programları için olan yolu girersiniz. Kumanda, kontur açıklamalarını buradan alır. Bununla birlikte bu kontur açıklaması için ayrı bir derinlik seçebilirsiniz.

Aşağıdaki işlemleri yapın:

-  ► **SPEC FCT** tuşuna basın
-  ► **KONTUR VE NOKTA İŞLEMESİ** yazılım tuşuna basın
- 
 - **DECLARE CONTOUR** yazılım tuşuna basın
 - **QC** kontur tanımlayıcısı için numarayı girin
 - **ENT** tuşuna basın
 - Kontur açıklamalarını içeren NC programının tam program adını girin, **ENT** tuşuyla onaylayın veya
- 
 - **DOSYA SEÇ** yazılım tuşuna basın ve NC programını seçin
 - Seçilmiş kontur için ayrı derinliği tanımlayın
 - **END** tuşuna basın



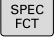



Programlama uyarıları:

- Çağrılan dosya çağırılan dosya ile aynı dizinde yer alıyorsa yol bilgisi olmadan sadece dosya adını dahil edebilirsiniz. Bunun için **DOSYA SEÇ** yazılım tuşunun seçim penceresinde **DOSYA ADI KABUL ET** yazılım tuşu kullanılabilir.
- Verilmiş kontür tanımlayıcıları **QC** ile kontür formülünde farklı kontürleri birbiriyle hesaplayabilirsiniz.
- Eğer ayrı derinliğe sahip kontürleri kullanırsanız, o zaman bütün kısmi kontürlere bir derinlik tahsis etmelisiniz (gerekiyorsa derinlik 0 tahsis edin).
- Farklı derinlikler (**DEPTH**) sadece çakışan elemanlarda hesaplanır. Bu, cep içerisindeki salt adalarda geçerli değildir. Bunun için basit kontur formülünü kullanın.
Diğer bilgiler: "Basit kontur formüllü SL veya OCM döngüleri", Sayfa 426







Karmaşık kontür formülü girilmesi

Yazılım tuşları üzerinden çeşitli konturları bir matematik formülünün içinde birbirleriyle ilişkilendirebilirsiniz:

Aşağıdaki işlemleri yapın:

-  ► **SPEC FCT** tuşuna basın
-  ► **KONTUR VE NOKTA İŞLEMESİ** yazılım tuşuna basın
-  ► **KONTUR FORMÜLÜ** yazılım tuşuna basın
- **QC** kontur tanımlayıcısı için numarayı girin
-  ► **ENT** tuşuna basın

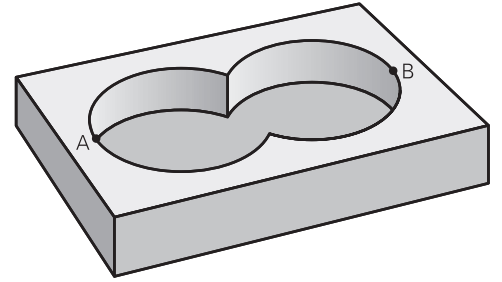
Kumanda, aşağıdaki yazılım tuşlarını gösterir:

Yazılım tuşu	Bağlantı fonksiyonu
	şununla kesilmiş ör. $QC10 = QC1 \& QC5$
	şununla birleşmiş ör. $QC25 = QC7 QC18$
	şununla birleştirilmiş fakat kesilmemiş ör. $QC12 = QC5 \wedge QC25$
	hariç ör. $QC25 = QC1 \setminus QC2$
	Parantez aç ör. $QC12 = QC1 \& (QC2 QC3)$
	Parantez kapa ör. $QC12 = QC1 \& (QC2 QC3)$
	Münferit konturu tanımla ör. $QC12 = QC1$

Üste alınan konturlar

Numerik kontrol programlanmış bir konturu cep olarak tanıır. Kontur formülünün işlevleri ile bir konturu bir adaya dönüştürme olanağına sahipsiniz.

Cepleri ve adaları yeni bir kontura üst üste bindirebilirsiniz. Bu sayede bir cebin yüzeyini üste bindirilmiş bir cep sayesinde büyütebilir veya bir ada sayesinde küçültebilirsiniz.



Alt programlar: Üst üste bindirilmiş cepler

i Aşağıdaki örnekler, bir kontur tanımlama programında tanımlanmış olan kontur açıklama programlarıdır. Öte yandan kontur tanımlama programı, asıl ana programdaki **SEL CONTOUR** fonksiyonu üzerinden çağrılmalıdır.

A ve B cepleri üst üste biner.

Numerik kontrol, S1 ve S2 kesişme noktalarını hesaplar, bunlar programlanmak zorunda değildir.

Cepler tam daire olarak programlanmıştır.

Kontur açıklama programı 1: Cep A

0 BEGIN PGM POCKET MM

1 L X+10 Y+50 R0

2 CC X+35 Y+50

3 C X+10 Y+50 DR-

4 END PGM POCKET MM

Kontur açıklama programı 2: Cep B

0 BEGIN PGM POCKET2 MM

1 L X+90 Y+50 R0

2 CC X+65 Y+50

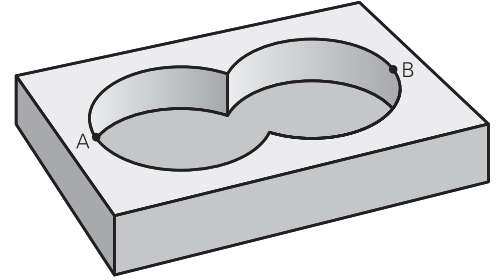
3 C X+90 Y+50 DR-

4 END PGM POCKET2 MM

"Toplam" yüzey

Her iki A ve B kısmi yüzeyi, artı birlikte üzeri kapatılmış yüzey işlenmelidir:

- A ve B yüzeyleri ayrı NC programlarında, yarıçap düzeltmesi olmadan programlanmış olmalıdır
- Kontur formülünde A ve B yüzeyleri "ile birleşmiş" fonksiyonu ile hesaplanır

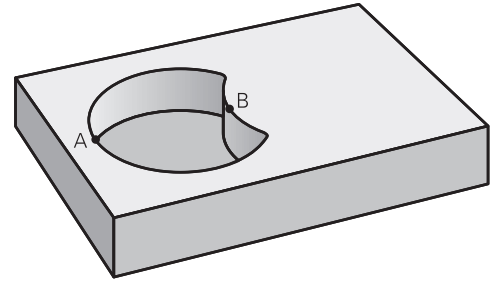
**Kontur tanımlama programı:**

```
* - ...
21 DECLARE CONTOUR QC1 = "POCKET.H"
22 DECLARE CONTOUR QC2 = "POCKET2.H"
23 QC10 = QC1 | QC2
* - ...
```

"Fark" yüzey

A yüzeyi, B tarafından kapatılmış oran olmadan işlenmelidir:

- A ve B yüzeyleri ayrı NC programlarında, yarıçap düzeltmesi olmadan programlanmış olmalıdır
- Kontur formülünde B yüzeyi, **olmadan** fonksiyonu ile A yüzeyinden çıkartılır

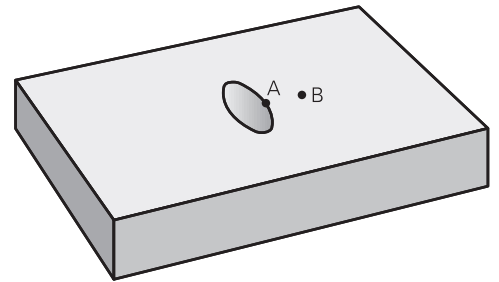
**Kontur tanımlama programı:**

```
* - ...
21 DECLARE CONTOUR QC1 = "POCKET.H"
22 DECLARE CONTOUR QC2 = "POCKET2.H"
23 QC10 = QC1 \ QC2
* - ...
```

"Kesit" yüzey

A ve B tarafından kapatılmış yüzey işlenmelidir. (Basitçe, kapatılmış yüzeyler işlenmemiş kalmalıdır.)

- A ve B yüzeyleri ayrı NC programlarında, yarıçap düzeltmesi olmadan programlanmış olmalıdır
- Kontur formülünde A ve B yüzeyleri "ile kesilmiş" fonksiyonu ile hesaplanır

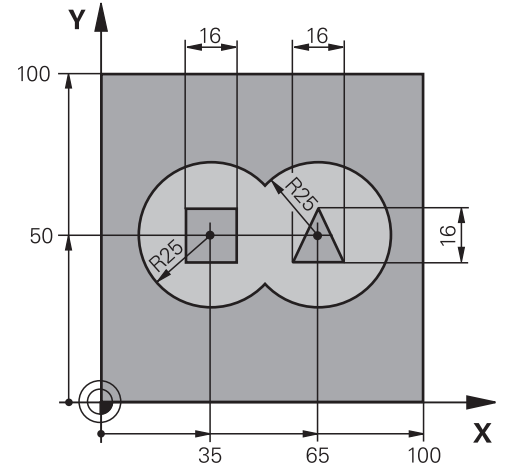
**Kontur tanımlama programı:**

```
* - ...
21 DECLARE CONTOUR QC1 = "POCKET.H"
22 DECLARE CONTOUR QC2 = "POCKET2.H"
23 QC10 = QC1 & QC2
* - ...
```

SL veya OCM döngüleri ile kontur işleme

i Tanımlanmış toplam konturun işlenmesi SL döngüleri (bkz. "Genel bakış", Sayfa 268) veya OCM döngüleri (bkz. "Genel bakış", Sayfa 323) ile gerçekleştirilir.

Örnek: Kontur formülü ile bindirilen konturları kumlayın ve perdahlayın



0 BEGIN PGM CONTOUR MM	
1 BLK FORM 0.1 Z X+0 Y+0 Z-40	; Ham parça tanımı
2 BLK FORM 0.2 X+100 Y+100 Z+0	
3 TOOL CALL 5 Z S2500	; Alet çağırma kumlama frezeleyici
4 L Z+250 R0 FMAX M3	; Aleti geri çek
5 SEL CONTOUR "MODEL"	; Kontur tanımlama programı belirle
6 CYCL DEF 20 KONTUR VERILERI ~	; Genel işleme parametrelerini belirle
Q1=-20	;FREZE DERINLIGI ~
Q2=+1	;GECIS BINDIRME ~
Q3=+0,5	;YAN OLCU ~
Q4=+0,5	;OLCU DERINLIGI ~
Q5=+0	;YUZEY KOOR. ~
Q6=+2	;GUVENLIK MES. ~
Q7=+100	;GUVENLI YUKSEKLIK ~
Q8=+0.1	;DAIRESEL YARICAP ~
Q9=-1	;DONUS YONU
7 CYCL DEF 22 DUZLESTIRME ~	; Boşaltma döngü tanımı
Q10=-5	;KESME DERINL. ~
Q11=+100	;DERIN KESME BESL. ~
Q12=+350	;BESLEME ALANI ~
Q18=+0	;KAMA YERI ACMA ALETİ ~
Q19=+150	;BESLEME DALGALANMASI ~
Q208=+99999	;BESLEME GERI CEKME ~
Q401=+100	;BESLEME FAKTORU ~

Q404=+0	;TAM OLCU BITIS STRAT	
8 CYCL CALL		; Boşaltma döngü çağırması
9 TOOL CALL 23 Z S5000		; Perdahlama frezesi alet çağırma
10 L Z+250 R0 FMAX M3		
11 CYCL DEF 23 PERDAHLAMA DERINLIGI ~		; Perdahlama derinlik döngü tanımı
Q11=+100	;DERIN KESME BESL. ~	
Q12=+200	;BESLEME ALANI ~	
Q208=+99999	;BESLEME GERI CEKME	
12 CYCL CALL		; Perdahlama derinlik döngü çağırması
13 CYCL DEF 24 YANAL PERDAHLAMA ~		; Yan perdahlama döngü tanımı
Q9=+1	;DONUS YONU ~	
Q10=-10	;KESME DERINL. ~	
Q11=+100	;DERIN KESME BESL. ~	
Q12=+400	;BESLEME ALANI ~	
Q14=+0	;YAN OLCU	
14 CYCL CALL		; Yan perdahlama döngü çağırması
15 L Z+250 R0 FMAX		; Aleti geri çek, program sonu
16 M30		
17 END PGM CONTOUR MM		

Kontur formüllü kontur tanımlama programı:

0 BEGIN PGM MODEL MM	
1 DECLARE CONTOUR QC1 = "120"	; "120" NC programı için kontur tanımlayıcısı tanımı
2 Q1 = 35	; PGM "121"de kullanılan parametre için değer ataması
3 Q2 = 50	
4 Q3 = 25	
5 DECLARE CONTOUR QC2 = "121"	; "121" NC programı için kontur tanımlayıcısı tanımı
6 DECLARE CONTOUR QC3 = "122"	; "122" NC programı için kontur tanımlayıcısı tanımı
7 DECLARE CONTOUR QC4 = "123"	; "123" NC programı için kontur tanımlayıcısı tanımı
8 QC10 = (QC1 QC2) \ QC3 \ QC4	; Kontur formülü
9 END PGM MODEL MM	

Sağ daire kontur açıklama programı:

0 BEGIN PGM 120 MM	
1 CC X+65 Y+50	
2 LP PR+25 PA+0 R0	
3 CP IPA+360 DR+	
4 END PGM 120 MM	

Sol daire kontur açıklama programı:

0 BEGIN PGM 121 MM	
1 CC X+Q1 Y+Q2	
2 LP PR+Q3 PA+0 R0	
3 CP IPA+360 DR+	
4 END PGM 121 MM	

Sağ üçgen kontur açıklama programı:

0 BEGIN PGM 122 MM	
1 L X+73 Y+42 R0	
2 L X+65 Y+58	
3 L X+58 Y+42	
4 L X+73	
5 END PGM 122 MM	

Sol kare kontur açıklama programı:

0 BEGIN PGM 123 MM	
1 L X+27 Y+58 R0	
2 L X+43	
3 L Y+42	
4 L X+27	
5 L Y+58	
6 END PGM 123 MM	

12.2 Basit kontur formüllü SL veya OCM döngüleri

Temel ilkeler

Basit kontur formülü ile dokuz adede kadar kısmi konturdan oluşan konturları (cepler veya adalar) basit bir şekilde birleştirebilirsiniz. Kumanda, seçilen kısmi konturlardan yola çıkarak toplam konturu hesaplar.

Şema: SL döngüleri ve basit kontur formülüyle işleme

0 BEGIN CONTDEF MM

...

5 CONTOUR DEF

...

6 CYCL DEF 20 KONTUR VERILERI

...

8 CYCL DEF 21 BOSALTMA

...

9 CYCL CALL

...

13 CYCL DEF 23 PERDAHLAMA DERINLIGI

...

14 CYCL CALL

...

16 CYCL DEF 24 YANAL PERDAHLAMA

...

17 CYCL CALL

...

50 L Z+250 R0 FMAX M2

51 END PGM CONTDEF MM



Bir SL döngüsü (tüm kontur açıklama programları) için bellek maksimum **100 konturla** sınırlıdır. Olası kontur elemanlarının sayısı kontur türüne (iç veya dış kontur) ve kontur tanımlaması sayısına bağlıdır ve maksimum **16.384** kontur elemanını kapsar.

Boş bölgeler

Opsiyonel boş bölgeler **V (void)** yardımıyla bölgeleri işlemden dışarıda tutabilirsiniz. Bu bölgeler örn. döküm parçalarındaki veya önceki işleme adımlarından konturlar olabilir. Beş adete kadar boş bölge tanımlayabilirsiniz.

OCM döngüleri kullanırsanız, kumanda boş bölgeler dahilinde diklemesine dalar.

SL döngülerini **22** ile **24** arası numaralarla kullanırsanız, kumanda daldırma pozisyonunu tanımlanmış boş bölgelerden bağımsız olarak belirler.

Davranışı simülasyon yardımıyla kontrol edin.

Kısmi konturların özellikleri

- Yarıçap düzeltmesi programlamayın.
- Kumanda, F beslemeleri ile M ek fonksiyonlarını dikkate almaz.
- Koordinat dönüştürmelerine izin verilir; bunlar kısmi konturların içinde programlanırsa sonraki alt programlarda da etki eder ancak bunların döngü çağırmasından sonra sıfırlanması gerekmez.
- Alt programlar mil ekseninde koordinatları da içermelidir, ancak bunlar dikkate alınmaz.
- Alt programın ilk koordinat tümcesinde işleme düzlemini belirleyin.

Döngülerin özellikleri






- Kumanda her döngüden önce otomatik olarak güvenlik mesafesine konumlandırır.
- Her derinlik seviyesi alet kaldırma işlemi olmadan frezelenir; adaların yanından geçilir.
- "İç köşelerin" yarıçapı programlanabilir - alet aynı kalmaz, boş kesim işaretleri engellenir (boşaltma ve yan perdahlamadaki en dış hat için geçerlidir).
- Yan perdahlamada kumanda, kontura teğetsel bir çember hattı üzerinden yaklaşır.
- Derin perdahlamada da kumanda, aleti teğetsel bir çember hattı üzerinden malzemeye hareket ettirir (örn: Mil eksen Z: Z/X düzleminde çember hattı).
- Kumanda, konturu aralıksız senkronize çalışmada veya karşılıklı çalışmada işler.

Freze derinliği, ek ölçüler ve güvenlik mesafesi gibi işleme ilişkili ölçü bilgilerini **20 KONTUR VERİLERİ** veya OCM'de **271** döngüsünde **OCM KONTUR VERİLERİ** içinde merkezi olarak girebilirsiniz.

Basit kontür formülü girilmesi







Yazılım tuşları üzerinden çeşitli konturları bir matematik formülünün içinde birbirleriyle ilişkilendirebilirsiniz.

Aşağıdaki işlemleri yapın:

-  ▶ **SPEC FCT** tuşuna basın
-  ▶ **KONTUR VE NOKTA İŞLEMESİ** yazılım tuşuna basın
-  ▶ **CONTOUR DEF** yazılım tuşuna basın
- ▶ **ENT** tuşuna basın
- Kumanda, kontur formüllerinin girişini başlatır.
- ▶ Birinci kısmi kontürü **P1** girin. **ENT** tuşuyla onaylayın
-  ▶ **CEP (P)** yazılım tuşuna basın
- veya
-  ▶ **ADA (I)** yazılım tuşuna basın
- ▶ İkinci kısmi konturu girin ve **ENT** tuşuyla onaylayın
- ▶ Gerekirse ikinci kısmi konturun derinliğini girin. **ENT** tuşuyla onaylayın
- Tüm kısmi konturlar girilene kadar diyalogu yukarıda açıklandığı şekilde devam ettirin.
- ▶ Gerekliyse **V** boş bölgeyi tanımlayın

i Boş bölgelerin derinliği, işleme döngüsünde tanımladığınız toplam derinliğe karşı gelir.

Kumanda, kontur girişi için aşağıdaki seçenekleri sunar:

Yazılım tuşu	Fonksiyon
	Kontur adını tanımlayın
	veya DOSYA SEÇ yazılım tuşuna basın
	Bir QS parametresinin numarasını tanımla
	Bir etiketin numarasını tanımlama
	Bir etiketin adını tanımlama
	Bir etiketin QS parametresinin numarasını tanımla

Örnek:

11 CONTOUR DEF P1 = LBL 1 I2 = LBL 2 DEPTH5 V1 = LBL 3



Programlama uyarıları:

- Kısmi konturun ilk derinliği döngü derinliğidir. Programlanan kontur bu derinlikte sınırlandırılır. Diğer kısmi konturlar döngü derinliğinden daha derin olamaz. Bu nedenle prensip olarak her zaman en derin cepten başlanmalıdır.
- Kontur ada olarak tanımlanmışsa o zaman numerik kontrol girilen derinliği ada yüksekliği olarak yorumlar. Girilen, ön işaretli değer bu durumda malzeme yüzeyini baz alır!
- Derinlik 0 girilmişse ceplerde döngü **20** içinde tanımlanmış olan derinlik etki eder. Bu durumda adalar malzeme yüzeyine kadar taşar!
- Çağrılan dosya çağırılan dosya ile aynı dizinde yer alıyorsa yol bilgisi olmadan sadece dosya adını dahil edebilirsiniz. Bunun için **DOSYA SEÇ** yazılım tuşunun seçim penceresinde **DOSYA ADI KABUL ET** yazılım tuşu kullanılabilir.

SL döngüleriyle kontur işleme



Tanımlanmış toplam konturun işlenmesi SL döngüleri (bkz. "Genel bakış", Sayfa 268) veya OCM döngüleri (bkz. "Genel bakış", Sayfa 323) ile gerçekleştirilir.




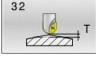



13

**Döngüler:
Özel fonksiyonlar**

13.1 Temel ilkeler

Genel bakış

Nümerik kontrol, aşağıdaki özel uygulamalar için şu döngüleri kullanıma sunar:

Yazılım tuşu	Döngü	Sayfa
	Döngü 9 BEKLEME SURESI <ul style="list-style-type: none"> Program akışı referans süresi boyunca durdurulur 	433
	Döngü 12 PGM CALL <ul style="list-style-type: none"> İstenen NC programını çağırma 	434
	Döngü 13 YONLENDİRME <ul style="list-style-type: none"> Mili belirli bir açıyla döndürme 	436
	Döngü 32 TOLERANS <ul style="list-style-type: none"> Sarsıntısız işleme için izin verilen kontur sapmasının programlanması 	437
	Döngü 225 GRAVURLE <ul style="list-style-type: none"> Düz bir yüzeye gravür kazıma Düz bir çizgi boyunca veya bir daire yayı boyunca 	441
	Döngü 232 PLANLI FREZELEME <ul style="list-style-type: none"> Düz bir yüzeyi birkaç beslemede frezeleme Freze stratejisi seçimi 	448
	Döngü 18 DIS KESME <ul style="list-style-type: none"> Kontrollü mil ile Delik tabanında mil durdurma 	454

13.2 Döngü 9 BEKLEME SURESI

ISO programlaması

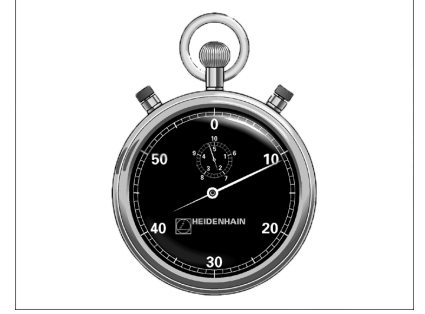
G4

Uygulama

i Bu döngüyü **FUNCTION MODE MILL** işleme modlarında gerçekleştirebilirsiniz.

Program akışı **BEKLEME SURESI** boyunca durdurulur. Bekleme süresi ör. bir talaş kırılmasına yarayabilir.

Döngü, NC programında tanımlandığı andan itibaren etki eder. Model etkide bulunan (kalıcı) durumlar bu durumdan etkilenmez, ör. milin dönmesi.



İlgili konular

- **FUNCTION FEED DWELL** ile yerleştirme süresi
Ayrıntılı bilgi: Açık Metin Programlaması Kullanıcı El Kitabı
- **FUNCTION DWELL** ile yerleştirme süresi
Ayrıntılı bilgi: Açık Metin Programlaması Kullanıcı El Kitabı

Döngü parametresi

Yardım resmi

Parametre

Saniye cinsinden bekleme süresi

Saniye cinsinden bekleme süresini girin.

Giriş: **0...3 600s** (1 saat) 0,001 s adımlarına

Örnek

89 CYCL DEF 9.0 BEKLEME SURESI

90 CYCL DEF 9.1 B.SURE 1.5

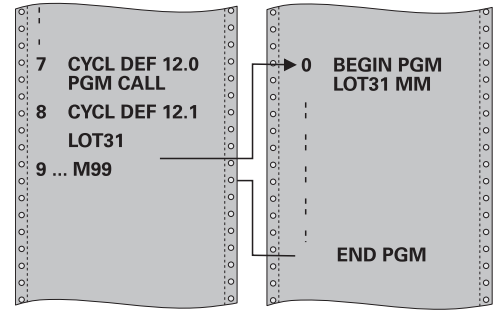
13.3 Döngü 12 PGM CALL

ISO programlaması

G39

Uygulama

İstediğiniz NC programlarını, ör. özel delme döngüleri veya geometri modülleri gibi, işleme döngüsüyle eşdeğer hale getirebilirsiniz. Daha sonra bu NC programını bir döngü gibi çağırın.



İlgili konular

- Harici NC programlarının çağırılması

Ayrıntılı bilgi: Açık Metin Programlaması Kullanıcı El Kitabı

Uyarılar

- Bu döngüyü **FUNCTION MODE MILL** işleme modlarında gerçekleştirebilirsiniz.
- Döngü **12** ile bir program çağırıldığında Q parametreleri prensip olarak genel çapta etkili olur. Bu nedenle çağırılan NC programındaki Q parametrelerinde yapılan değişikliklerin bazı durumlarda çağırılan NC programına da etkide bulunabileceğini unutmayın.

Programlama için notlar

- Çağrılan NC programı, numerik kontrolün dahili belleğinde kaydedilmiş olmalıdır.
- Sadece program adını girerseniz, döngü için ilan edilmiş NC programı, çağırılan NC programı ile aynı klasörde bulunmalıdır.
- Döngü için ilan edilmiş NC programı çağırılan NC program ile aynı dizinde bulunmuyorsa eksiksiz yol adını girin, ör. **TNC: \KLAR35\FK1\50.H**.
- Döngüye bir DIN/ISO programı bildirmek istiyorsanız program adından sonra .I dosya tipini girin.

Döngü parametresi

Yardım resmi	Parametre
	<p>Program adı</p> <p>Çağrılacak NC programının adını gerekirse yolla birlikte girin. Seçme yazılım tuşu üzerinden File-Selct diyalogunu aktifleştirin. Çağrılacak NC programı seçimi.</p> <p>SÖZDİZİMİ yazılım tuşu yardımıyla yolları çift tırnak işareti içine koyabilirsiniz. Çift tırnak işaretleri, yolun başını ve sonunu tanımlar. Bu sayede kumanda olası özel işaretleri, yolun parçası olarak tanır. Komple yol çift tırnak işareti içinde bulunduğu, hem \ hem de / klasör ve dosyalar için ayırma olarak kullanılabilir.</p>

NC programını şu şekilde açabilirsiniz:

- **CYCL CALL** (ayrı NC tümcesi) ya da
- M99 (cümle şeklinde) veya
- M89 (her konumlandırma tümcesinden sonra uygulanır)

1_Plate.h NC programı döngü olarak bildir ve M99 ile çağır

```
11 CYCL DEF 12.0 PGM CALL
```

```
12 CYCL DEF 12.1 PGM TNC:\nc_prog\demo\OCM\1_Plate.h
```

```
13 L X+20 Y+50 R0 FMAX M99
```

13.4 Döngü 13 YONLENDİRME

ISO programlaması

G36

Uygulama



Makine el kitabını dikkate alın!
Makine ve numerik kontrol, makine üreticisi tarafından hazırlanmış olmalıdır.

Numerik kontrol bir alet makinesinin ana miline kumanda edebilir ve bir açı tarafından belirlenmiş pozisyona dönebilir.

Mil oryantasyonu ör. şu durumlarda gereklidir:

- Alet için belirli değiştirme pozisyona sahip alet değiştirme sistemlerinde
- Kızılötesi aktarımlı 3D tarama sistemlerinin verici ve alıcı penceresinin hizalanması için

Döngüde tanımlanmış açı konumu, kumanda tarafından (makineye göre) Döngü **M19** veya **M20** programlanarak konumlandırılır.

Öncesinde Döngü **13** tanımını yapmadan Döngü **M19** veya **M20** programlarsanız kumanda, ana mili makine üreticisi tarafından belirlenmiş bir açı değerine konumlandırır.

Uyarılar

- Bu döngüyü **FUNCTION MODE MILL** işleme modlarında gerçekleştirebilirsiniz.
- **202**, **204** ve **209** işleme döngülerinde dahili olarak Döngü **13** kullanılır. NC programınızda, gerekirse yukarıda belirtilen işleme döngülerinden birine göre Döngü **13** için yeniden programlama yapmanız gerekebileceğini unutmayın.

Döngü parametresi

Yardım resmi

Parametre

Yönlendirme açısı

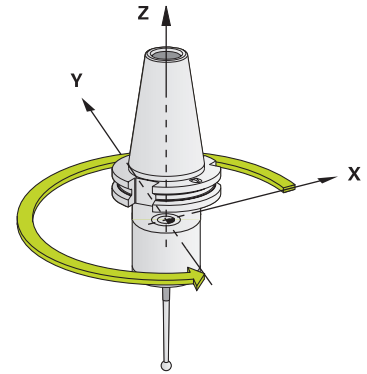
Açıyı, işleme düzlemi açı referans eksenini baz alarak girin.

Giriş: **0...360**

Örnek

11 CYCL DEF 13.0 YONLENDİRME

12 CYCL DEF 13.1 ACI180



13.5 Döngü 32 TOLERANS

ISO programlaması

G62

Uygulama



Makine el kitabını dikkate alın!
Makine ve numerik kontrol, makine üreticisi tarafından hazırlanmış olmalıdır.

Döngü 32 içindeki bilgiler sayesinde, kumandanın makineye özgü özelliklere göre uyarlanmış olması halinde HSC işlemindeki sonucu hassasiyet, yüzey kalitesi ve hız bakımından etkileyebilirsiniz.

Nümerik kontrol otomatik olarak (düzeltilmiş ve düzeltilmemiş) isteğe göre seçilen kontur elemanları arasındaki konturu düzleştirir. Bu sayede alet sürekli olarak malzeme yüzeyi üzerinde hareket eder ve bu sırada makine mekaniğini korur. İlave olarak döngüde tanımlanmış tolerans, yaylar üzerindeki sürüş yollarında da etki eder.

Gerekirse numerik kontrol, programlanan beslemeyi otomatik olarak azaltır, böylece program daima "sarsıntısız" bir şekilde, mümkün olan en büyük hızla numerik kontrol tarafından işlenir. **Nümerik kontrol düşürülmüş hızla hareket etmese bile, sizin tarafınızdan tanımlanmış tolerans temelde daima korunur.** Toleransı ne kadar büyük tanımlarsanız numerik kontrol o kadar hızlı hareket eder.

Konturun düzleştirilmesi sayesinde bir sapma oluşur. Bu kontur sapmasının büyüklüğü (**Tolerans değeri**) bir makine parametresinde makine üreticiniz tarafından belirlenmiştir. 32 döngüsüyle önceden ayarlanmış tolerans değerini değiştirebilir ve makine üreticinizin bu ayarlama olanaklarından faydalanması şartıyla farklı filtre ayarları seçebilirsiniz.



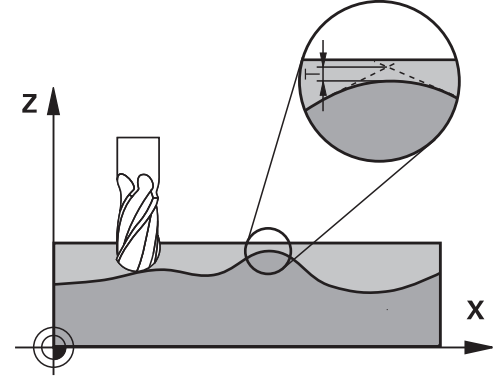
Çok küçük tolerans değerlerinde makine konturu artık sarsıntısız bir şekilde işleyemez. Sarsıntı kumandanın hesaplama gücünün yetersiz olmasından değil, kumandanın kontur geçişlerine neredeyse tam olarak yaklaşması yani sürüş hızını gerekirse büyük ölçüde düşürmesi gerektiğinden kaynaklanır.

Sıfırlama

Kumanda aşağıdaki durumlarda döngü 32'yi sıfırlar:

- Döngü 32'yi yeniden tanımlarsanız ve **tolerans değerinden** sonra görüntülenen penceredeki soruyu **NO ENT** ile onaylarsanız
- Yeni bir NC programı seçin

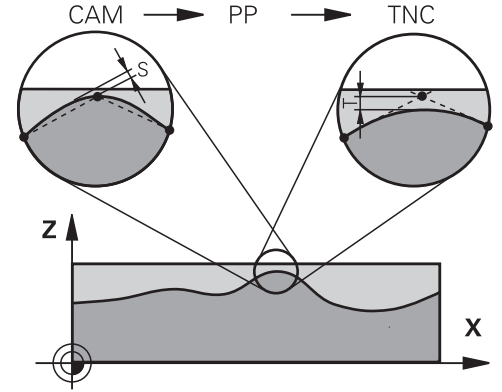
Döngü 32'yi sıfırlamanızdan sonra kumanda, yine makine parametreleri üzerinden ön ayarlı toleransı etkinleştirir.



CAM sistemindeki geometri tanımlamasında etkiler

Harici NC program oluşturulması sırasında temel etki faktörü, CAM sisteminde tanımlanabilen giriş hatası S 'dir. Giriş hatası üzerinden, bir post işlemci (PP) üzerinden üretilmiş bir NC programının maksimum nokta mesafesi tanımlanır. Giriş hatası, döngü **32** içinde seçilen **T** tolerans değerinden küçükse veya bu değere eşitse programlanan beslemenin özel makine ayarlarına bağlı olarak kısıtlanmamış olması şartıyla kumanda kontur noktalarını pürüzsüzleştirir.

Döngü **32** içindeki tolerans değerini CAM giriş hatasının 1,1 ile 2 katı arasında seçerseniz konturda optimum bir pürüzsüzlük elde edersiniz.



İlgili konular

- CAM tarafından oluşturulan NC programlarıyla çalışma
Ayrıntılı bilgi: Açık Metin Programlaması Kullanıcı El Kitabı

Uyarılar

- Bu döngüyü **FUNCTION MODE MILL** işleme modlarında gerçekleştirebilirsiniz.
- Döngü **32** DEF etkindir, yani NC programında tanımlandığı andan itibaren etkili olur.
- Girilen **T** tolerans değeri, kumanda tarafından bir MM programında mm ölçü biriminde ve bir inç programında inç ölçü biriminde yorumlanır.
- Tolerans girişi artarken, makinenizde HSC filtreleri etkin olması (makine üreticisinin ayarları) dışındaki durumlarda, dairesel hareketlerde genel itibarıyla dairenin çapı küçülür.
- Döngü **32** etkin ise kumanda **CYC** sekmesindeki ilave durum göstergesinde tanımlanmış döngü parametresini gösterir.

5 eksenli eş zamanlı işlemlerde dikkat edin!

- Bilye frezeli 5 eksenli eşzamanlı işlemler için kullanılan NC programlarının, bilye merkezini referans olarak çıkarılmasını sağlayın. Bu sayede NC verileri genelde daha eşit olur. Buna ek olarak döngü **32G62** içinde, daha eşit bir besleme akışı için alet referans noktasında (TCP) daha yüksek bir **TA** dönüş eksen toleransı değeri (ör. 1° ile 3° arasında) ayarlayabilirsiniz
- Simit veya küresel frezeli 5 eksenli eşzamanlı işlemler için kullanılan NC programlarında, bilye güney kutbuna NC çıkışı sırasında daha düşük bir döner eksen toleransı seçin. Ör. 0,1° olağan bir değerdir. Döner eksen toleransı için önemli olan izin verilen maksimum kontur hatasıdır. Bu kontur hatası, aletin olası eğri konumu, alet yarıçapı ve aletin erişim derinliğine bağlıdır. Bir shaft frezesi ile 5 eksenli azdırma frezelemede maksimum olası T kontur hatasını doğrudan L freze erişim uzunluğu ve izin verilen TA kontur toleransından hesaplayabilirsiniz:
 $T \sim K \times L \times TA$ $K = 0,0175 [1/^\circ]$
 Örnek: $L = 10 \text{ mm}$, $TA = 0,1^\circ$: $T = 0,0175 \text{ mm}$

Simit frezesi örnek formülü:

Simit frezesiyle çalışırken açı toleransı daha büyük bir önem kazanır.

$$T_w = \frac{180}{\pi \cdot R} T_{32}$$

T_w : Açı toleransı, derece

π : Daire sayısı (Pi)

R: Simidin ortalama yarı çapı, mm

T_{32} : İşleme toleransı, mm

Döngü parametresi

Yardım resmi

Parametre

T Yol sapması toleransı

Mm veya inç cinsinden izin verilen kontur sapması

>0: Kumanda belirttiğiniz izin verilen maksimum sapmayı kullanır.

0: Kumanda, makine üreticisi tarafından yapılandırılmış ana eksenleri kullanır.

Bu parametreyi ile **NO ENT** ögesini atlarsanız kumanda makine üreticisi tarafından yapılandırılan bir değeri kullanır.

Giriş: **0...10**

HSC-MODE: Perdahlama=0, Kumlama=1

Filtre aktifleştirme:

0: Daha yüksek kontur hassasiyeti ile frezeleme. Kumanda dahili olarak tanımlanmış perdahlama filtre ayarları kullanır

1: Daha yüksek besleme hızı ile frezeleme. Kumanda dahili olarak tanımlanmış kumlama filtre ayarları kullanır

Giriş: **0, 1**

TA Döner eksen için tolerans

Döner eksenlerin, etkin **M128**'deki (**FUNCTION TCPM**) derece cinsinden, izin verilen konum sapması. Kumanda hat beslemesini daima, çok eksenli hareketlerde en yavaş eksenin maksimum beslemeyle hareket edeceği şekilde azaltır. Genel olarak döner eksenler doğrusal eksenlere göre önemli oranda daha yavaştır. Büyük bir toleransın (ör. 10°) girilmesiyle çok eksenli NC programlarındaki çalışma süresini büyük ölçüde kısaltabilirsiniz. Çünkü bu durumda kumanda, döner eksenleri her zaman önceden verilen nominal pozisyonuna tam olarak sürmek zorunda kalmaz. Alet oryantasyonu (malzeme yüzeyine yönelik döner eksen konumu) uyarlanır. **Tool Center Point (TCP)** konumu otomatik olarak düzeltilir. Bu durum örneğin merkezinde ölçülen ve merkez noktası hattına programlanmış bir bilye frezede kontur üzerinde negatif etki etmez.

>0: Kumanda programladığınız izin verilen maksimum sapmayı kullanır.

0: Kumanda, makine üreticisi tarafından yapılandırılmış ana eksenleri kullanır.

Parametreyi **NO ENT** ile atlarsanız kumanda, makine üreticisi tarafından yapılandırılan bir değeri kullanır.

Giriş: **0...10**

Örnek

11 CYCL DEF 32.0 TOLERANS

12 CYCL DEF 32.1 T0.02

13 CYCL DEF 32.2 HSC-MODE:1 TA5

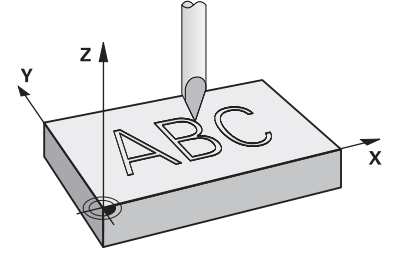
13.6 Döngü 225 GRAVURLE

ISO programlaması

G225

Uygulama

Bu döngü kullanılarak metinleri malzeme üzerindeki düz bir yüzeye kazıyabilirsiniz. Metinleri düz bir çizgi boyunca ya da bir yay üzerine yerleştirebilirsiniz.



Döngü akışı

- 1 Alet **Q204 2. GUVENLIK MES.** altında bulunuyorsa kumanda önce **Q204**'deki değere sürülür.
- 2 Kumanda aleti işleme düzleminde birinci karakterin başlangıç noktasına getirir.
- 3 Kumanda metni gravürler.
 - Eğer **Q202 MAKS. KESME DERINL.** büyüktür **Q201 DERINLIK** ise kumanda her karakteri bir sevke gravürler.
 - Eğer **Q202 MAKS. KESME DERINL.** küçüktür **Q201 DERINLIK** ise kumanda her karakteri birden çok sevke gravürler. Ancak bir karakterin frezelenmesi tamamlandığında, kumanda sonraki karakteri işler.
- 4 Kumanda bir karakter gravürledikten sonra, alet yüzey üzerinde **Q200** güvenlik mesafesine geri çekilir.
- 5 İşlem 2 ve 3 kazınacak tüm karakterler için tekrarlanır.
- 6 Son olarak kumanda aleti 2. güvenlik mesafesine **Q204** konumlandırır.

Uyarılar

- Bu döngüyü yalnızca **FUNCTION MODE MILL** işleme modunda gerçekleştirebilirsiniz.

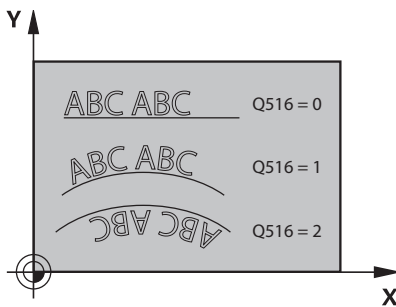
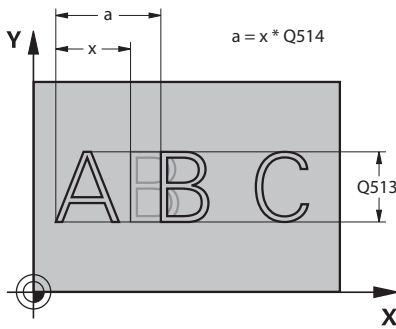
Programlama için notlar

- Derinlik döngü parametresinin işareti çalışma yönünü belirler. Derinliği = 0 olarak programlarsanız numerik kontrol döngüyü uygulamaz.
- Kazınacak metni String Variable (**QS**) üzerinden de aktarabilirsiniz.
- **Q374** parametresi ile harflerin dönme konumuna etkide bulunulabilir.
Q374=0°, 180° değerine kadar ise: Yazma yönü soldan sağdır.
Q374, 180° değerinden büyük ise: Yazma yönü tersine çevrilir.

Döngü parametresi

Yardım resmi

Parametre

**Q500 Gravür metni?**

Tırnak işaretleri içinde gravür metni. Sayısal tuş takımındaki **Q** tuşu üzerinden bir String-Variable atanması, alfa klavyedeki **Q** tuşu normal metin girdisine eşittir.

Giriş: Maks. **255** karakter

Diğer bilgiler: "Sistem değişkenlerini kumlama", Sayfa 446

Q513 İşaret yüksekliği?

Kazınacak karakterlerin mm cinsinden yüksekliği

Giriş: **0...999.999**

Q514 İşaret mesafe faktörü?

Her karakterin kendi genişliği vardır. **X** karakterin genişliği artı standart mesafeye karşılık gelir. Bu faktörle karakter aralığını etkileyebilirsiniz.

Q514=0/1: Karakterler arasındaki standart mesafe

Q514>1: Karakterler arasındaki mesafeyi uzatır.

Q514<1: Karakterler arasındaki mesafeyi daraltır. Bazı durumlarda karakterler çakışabilir.

Giriş: **0...10**

Q515 Yazı tipi?

0: Yazı tipi **DeJaVuSans**

1: Yazı tipi **LiberationSans-Regular**

Giriş: **0, 1**

Q516 Metin düz/daire şeklinde (0-2)?

0: Metni bir doğru boyunca gravürleme

1: Metni bir yay üzerine gravürleme

2: Metni bir yay üzerine gravürleme, çepeçevre (Mutlaka alttan okunabilmesi gerekmez)

Giriş: **0, 1, 2**

Q374 Dönüş durumu?

Metin bir dairenin üzerine sıralanacaksa gerekli merkez noktası açısı. Doğrusal metin düzeninde kazıma açısı.

Giriş: **-360.000...+360.000**

Q517 Dairedeki metinde yarıçap?

Kumandanın metni üzerine yerleştireceği yayın mm cinsinden yarıçapı.

Giriş: **0...99999.9999**

Q207 Freze beslemesi?

Frezeleme sırasında aletin sürüş hızı, mm/dak olarak

Giriş: **0...99999.999** alternatif **FAUTO, FU, FZ**

Q201 Derinlik?

Malzeme yüzeyi ve gravür tabanı arasındaki mesafe. Değer artımsal etki eder.

Giriş: **-99999.9999...+99999.9999**

Yardım resmi

Parametre

Q206 Derin kesme beslemesi?

Saplama esnasında aletin hareket hızı mm/dak olarak verilir

Giriş: **0...99999.999** alternatif **FAUTO, FU**

Q200 Güvenlik mesafesi?

Alet ucu ve malzeme yüzeyi arasındaki mesafe. Değer artımsal etki eder.

Giriş: **0...99999.9999** Alternatif **PREDEF**

Q203 Malzeme yüzeyi koord.?

Etkin referans noktasına göre malzeme yüzeyinin koordinatı. Değer mutlak etki ediyor.

Giriş: **-99999.9999...+99999.9999**

Q204 2. Güvenlik mesafesi?

Alet ve malzeme (ayna) arasında hiçbir çarpışmanın olmayacağı mil eksen koordinatı. Değer artımsal etki eder.

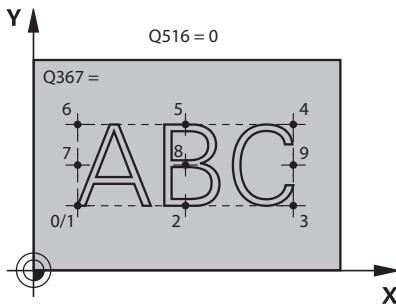
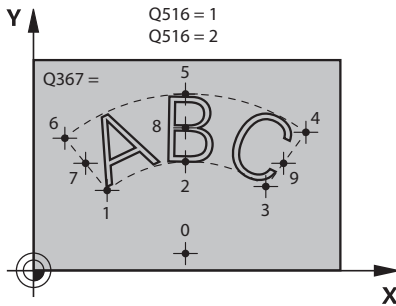
Giriş: **0...99999.9999** Alternatif **PREDEF**

Q367 Metin konumu için ref. (0/-6)?

Burada metnin konumu için referansı girin. Metnin bir daire veya bir doğru üzerinde kazınmasına (**Q516** parametresi) bağlı olarak aşağıdaki girişler meydana gelir:

Daire	Doğru
0 = Dairenin merkezi	0 = Sol alt
1 = Sol alt	1 = Sol alt
2 = Orta alt	2 = Orta alt
3 = Sağ alt	3 = Sağ alt
4 = Sağ üst	4 = Sağ üst
5 = Orta üst	5 = Orta üst
6 = Sol üst	6 = Sol üst
7 = Sol orta	7 = Sol orta
8 = Metin ortası	8 = Metin ortası
9 = Sağ orta	9 = Sağ orta

Giriş: **0...9**



Yardım resmi

Parametre

Q574 Maksimum metin uzunluğu?

Maksimum metin uzunluğunu girin. Kumanda, ek olarak **Q513** karakter yüksekliği parametresini dikkate alır.

Q513 = 0 ise kumanda, metin uzunluğunu tam olarak **Q574** parametresinde belirtildiği gibi gravürler. Karakter yüksekliği gereken şekilde ölçeklendirilir.

Q513 > 0 ise kumanda, gerçek metin uzunluğunun **Q574**'teki maksimum metin uzunluğunu aşip aşmadığını kontrol eder. Bu durum söz konusuysa kumanda, bir hata mesajı verir.

Giriş: **0...999.999**

Q202 Maks. kesme derinliği?

Kumandanın derinlik bakımından maksimum sevk ettiği ölçü. Ölçü küçüktür **Q201** ise işleme birden çok adımda gerçekleşir.

Giriş: **0...99999.9999**

Örnek

11 CYCL DEF 225 GRAVURLE ~	
Q500=""	;GRAVUR METNI ~
Q513=+10	;ISARET YUKSEKLIGI ~
Q514=+0	;FAKTOR MESAFESI ~
Q515=+0	;YAZI TIPI ~
Q516=+0	;METIN DUZENI ~
Q374=+0	;DONUS DURUMU ~
Q517=+50	;DAIRE YARICAPI ~
Q207=+500	;FREZE BESLEMESİ ~
Q201=-2	;DERINLIK ~
Q206=+150	;DERIN KESME BESL. ~
Q200=+2	;GUVENLIK MES. ~
Q203=+0	;YUZEY KOOR. ~
Q204=+50	;2. GUVENLIK MES. ~
Q367=+0	;METIN KONUMU ~
Q574=+0	;METIN UZUNLUGU ~
Q202=+0	;MAKS. KESME DERINL.

Kazınabilecek karakterler

Küçük ile büyük harfler ve sayılar haricinde aşağıdaki özel karakterler de kullanılabilir: **! # \$ % & ' () * + , - . / : ; < = > ? @ [\] _ ß CE**



Numerik kontrol, % ve \ gibi özel karakterleri özel işlevler için kullanır. Bu karakterleri kazımak istiyorsanız kazınacak metinde bunları çiftli olarak, ör.%% şeklinde girmelisiniz.

Çift nokta imi, ß, ø, @ veya CE karakterini kazımak için girişinizi % karakteriyle başlatarak yapın:

Giriş	İşaret
%ae	ä
%oe	ö
%ue	ü
%AE	Ä
%OE	Ö
%UE	Ü
%ss	ß
%D	ø
%at	@
%CE	CE

Basılmayacak karakterler

Metin dışında, basılmayan bazı karakterlerin formatlama amacıyla tanımlanması da mümkündür. Basılmayacak karakterlerin gösterimine \ özel karakteri ile başlamalısınız.

Aşağıdaki olasılıklar mevcuttur:

Giriş	İşaret
\n	Satır sonu
\t	Yatay çizelgeleyici (Çizelgeleyici genişliği 8 karakterle sınırlıdır)
\v	Dikey çizelgeleyici (Çizelgeleyici genişliği tek bir satırla sınırlıdır)

Sistem değişkenlerini kumlama

Sabit karakterlere ilave olarak belirli sistem değişkenlerinin içeriğini kazımak mümkündür. Sistem değişkenlerinin gösterimine % ile başlamalısınız.

Güncel tarihin, güncel saatin veya güncel takvim haftasının kabartmasını yapabilirsiniz. Bunun için **%time<x>** girin. **<x>** formatı tanımlar; ör. GG.AA.YYYY için 08. (Fonksiyon **SYSSTR ID10321** ile aynı)



Tarih formatlarını 1 ile 9 arasında girerken başına 0 koymanız gerektiğini unutmayın, ör. **%time08**.

Giriş	İşaret
%time00	GG.AA.YYYY ss:dd:ss
%time01	G.AA.YYYY s:dd:ss
%time02	G.AA.YYYY s:dd
%time03	G.AA.YY s:dd
%time04	YYYY-AA-GG ss:dd:ss
%time05	YYYY-AA-GG ss:dd
%time06	YYYY-AA-GG s:dd
%time07	YY-AA-GG s:dd
%time08	GG.AA.YYYY
%time09	G.AA.YYYY
%time10	G.AA.YY
%time11	YYYY-AA-GG
%time12	YY-AA-GG
%time13	ss:dd:ss
%time14	s:dd:ss
%time15	s:dd
%time99	ISO 8601'e göre takvim haftası



Aşağıdaki özellikler:

- Yedi gündür
- Pazartesi günü başlar
- Ardışık numaralandırılır
- İlk takvim haftası yılın ilk perşembesini içerir

Bir NC programının adını ve yolunu kazıma

Döngü **225** ile bir NC programı adının ve yolunun kabartmasını yapabilirsiniz.

Döngü **225**'i alışlagelmiş şekilde tanımlayın. Gravür metni bir % ile başlar.

Etkin bir NC programının ya da çağrılan bir NC programının adını veya yolunu kazımak mümkündür. Bunun için **%main<x>** veya **%prog<x>** öğelerini tanımlayın. (**SYSTR ID10010 NR1/2** fonksiyonu ile aynıdır)

Aşağıdaki seçenekler mevcuttur:

Giriş	Anlamı	Örnek
%main0	Etkin NC programının tam dosya yolu	TNC:\MILL.h
%main1	Etkin NC programının dizin yolu	TNC:\
%main2	Etkin NC programının adı	MILL
%main3	Etkin NC programının dosya türü	.H
%prog0	Çağrılan NC programının tam dosya yolu	TNC:\HOUSE.h
%prog1	Çağrılan NC programının dizin yolu	TNC:\
%prog2	Çağrılan NC programının adı	HOUSE
%prog3	Çağrılan NC programının dosya türü	.H

Sayaç durumunu kazıma

MOD menüsünde bulduğunuz güncel sayaç durumunu **225** döngüsü ile gravürleyebilirsiniz.

Bunun için döngü **225**'i her zamanki gibi programlayın ve gravür metni olarak ör. şunu girin: **%count2**

%count arkasındaki sayı numerik kontrolün kaç adet yeri kazıdığını belirtir. Maksimum dokuz yer mümkündür.

Örnek: Güncel bir sayaç 3 durumunda döngüde **%count9** programlarsanız, o zaman kumanda şunu gravürler: 000000003

Ayrıntılı bilgi: Açık Metin veya **DIN/ISO Programlama Kullanıcı El Kitabı**

Kullanım bilgileri

- Kumanda, programlama testi işletim türünde yalnızca sizin doğrudan NC programında girdiğiniz sayaç durumunu simüle eder. Program çalışması sayaç durumu dikkate alınmaz.
- Kumanda, TEKLİ SET ve SET TAKİP işletim türlerinde MOD menüsündeki sayaç durumunu dikkate alır.

13.7 Döngü 232PLANLI FREZELEME

ISO programlaması

G232

Uygulama

Döngü **232** ile düz bir yüzeyde birkaç kez sevk yaparak ve bir perdahlama ölçüsünü dikkate alarak yüzey frezeleme gerçekleştirebilirsiniz. Bu sırada üç çalışma stratejisi kullanıma sunulmuştur:

- **Strateji Q389=0:** Yüzeyi kıvrımlı şekilde işleyin, çalışılan yüzeyin dışında yan kesme
- **Strateji Q389=1:** Yüzeyi kıvrımlı şekilde işleyin, işlenecek yüzeyin kenarında yan kesme
- **Strateji Q389=2:** Satır şeklinde işleyin, pozisyon beslemesinde geri çekme ve yanal sevk

İlgili konular

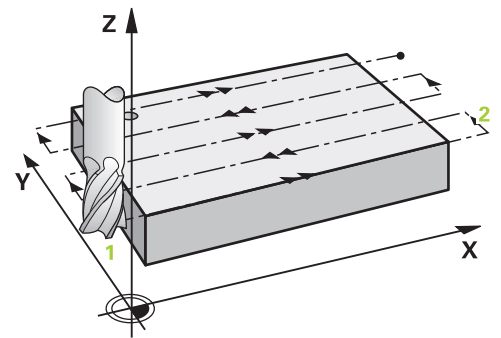
- Döngü **233 SATI H FREZELEME**
Diğer bilgiler: "Döngü 233 SATI H FREZELEME ", Sayfa 211

Döngü akışı

- 1 Kumanda, aleti **FMAX** hızlı çalışma modunda güncel konumdan konumlandırma mantığı ile **1** başlangıç noktasına konumlandırır: Mil eksenindeki güncel konum 2. güvenlik mesafesinden büyük ise kumanda, aleti önce işleme düzleminde ve ardından mil ekseninde, aksi durumda önce 2. güvenlik mesafesine ve ardından işleme düzleminde hareket ettirir. Çalışma düzlemindeki başlangıç noktası alet yarıçapı ve yan güvenlik mesafesi kadar kaydırılmış olarak malzemenin yanında bulunur
- 2 Ardından alet, mil eksenindeki konumlandırma beslemesi ile kumanda tarafından hesaplanan birinci sevk derinliğine gider

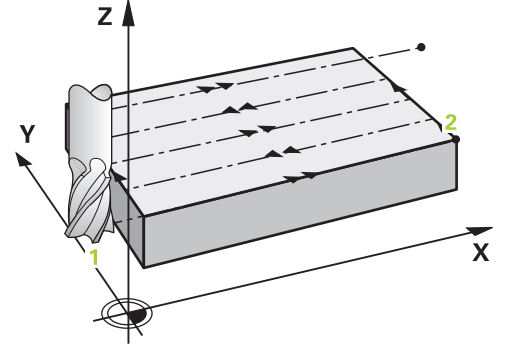
Strateji Q389=0

- 3 Alet ardından programlanmış frezeleme beslemesi ile **2** uç noktasına sürülür. Uç nokta, yüzeyin **dışında** bulunur ve numerik kontrol bu noktayı programlanan başlangıç noktasından, programlanan uzunluktan, programlanan yan güvenlik mesafesinden ve alet yarıçapından hesaplar
- 4 Numerik kontrol aleti ön konumlama beslemesi ile çapraz olarak sonraki satırın başlangıç noktasına kaydırır; numerik kontrol kaymayı programlanmış genişlikten, alet yarıçapından ve maksimum yol üst üste bindirme faktöründen hesaplar
- 5 Ardından alet tekrar **1** başlangıç noktası yönünde geri sürülür
- 6 Girilen yüzey tamamen işlenene kadar bu işlem kendini tekrar eder. Son hattın sonunda bir sonraki çalışma derinliğine sevk gerçekleşir
- 7 Boş yolları önlemek için yüzey akabinde tersi sıralamada işlenir
- 8 Tüm sevkler uygulanana kadar işlem kendini tekrar eder. Son sevkte sadece perdahlama beslemesinde girilen perdahlama ölçüsü frezelenmektedir
- 9 Son olarak numerik kontrol, aleti **FMAX** ile 2. güvenlik mesafesine geri sürer



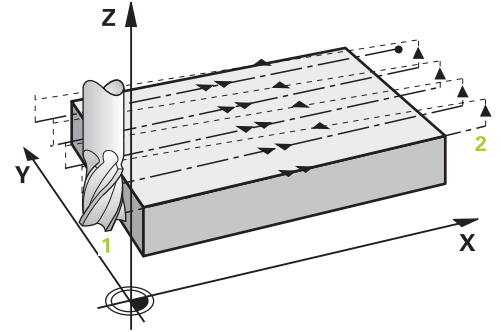
Strateji Q389=1

- 3 Alet ardından programlanmış frezeleme beslemesi ile **2** uç noktasına sürülür. Bitiş noktası yüzeyin **kenarında** bulunur, numerik kontrol bunu programlanmış başlangıç noktasından, programlanmış uzunluktan ve alet yarıçapından hesaplar
- 4 Numerik kontrol aleti ön konumlama beslemesi ile çapraz olarak sonraki satırın başlangıç noktasına kaydırır; numerik kontrol kaymayı programlanmış genişlikten, alet yarıçapından ve maksimum yol üst üste bindirme faktöründen hesaplar
- 5 Ardından alet tekrar **1** başlangıç noktası yönünde geri sürülür. Sonraki satıra kayma tekrar malzeme kenarında gerçekleşir
- 6 Girilen yüzey tamamen işlenene kadar bu işlem kendini tekrar eder. Son hattın sonunda bir sonraki çalışma derinliğine sevk gerçekleşir
- 7 Boş yolları önlemek için yüzey akabinde tersi sıralamada işlenir
- 8 Tüm sevkler uygulanana kadar işlem kendini tekrar eder. Son sevkte perdahlama beslemesinde girilen perdahlama ölçüsü frezelenir
- 9 Son olarak numerik kontrol, aleti **FMAX** ile 2. güvenlik mesafesine geri sürer



Strateji Q389=2

- 3 Alet ardından programlanmış frezeleme beslemesi ile **2** uç noktasına sürülür. Uç nokta, yüzeyin dışında bulunur ve numerik kontrol bu noktayı programlanan başlangıç noktasından, programlanan uzunluktan, programlanan yan güvenlik mesafesinden ve alet yarıçapından hesaplar
- 4 Numerik kontrol, aleti mil ekseninde güncel sevk derinliği üzerinden güvenlik mesafesine sürer ve ön konumlandırma beslemesinde doğrudan bir sonraki satırın başlangıç noktasına geri gider. Numerik kontrol, kaymayı, programlanmış genişlikten, alet yarıçapından ve maksimum yol bindirme faktöründen hesaplar
- 5 Daha sonra alet, tekrar güncel sevk derinliğine ve ardından tekrar uç noktası **2** yönünde hareket eder
- 6 Girilen yüzey tamamen işlenene kadar işlem kendini tekrar eder. Son hattın sonunda bir sonraki çalışma derinliğine sevk gerçekleşir
- 7 Boş yolları önlemek için yüzey akabinde tersi sıralamada işlenir
- 8 Tüm sevkler uygulanana kadar işlem kendini tekrar eder. Son sevkte sadece perdelama beslemesinde girilen perdelama ölçüsü frezelenmektedir
- 9 Son olarak numerik kontrol, aleti **FMAX** ile 2. güvenlik mesafesine geri sürer

**Uyarılar**

- Bu döngüyü yalnızca **FUNCTION MODE MILL** işleme modunda gerçekleştirebilirsiniz.

Programlama için notlar

- **Q227 3. EKSEN BASL. NOKT.** ve **Q386 3. EKSEN SON NOKTASI** aynı girildiğinde kumanda, döngüyü uygulamaz (derinlik = 0 programlandı).
- **Q227** parametresini **Q386** parametresinden daha büyük olarak programlayın. Aksi halde kumanda, bir hata mesajı verir.



Q204 2. GUVENLIK MES. ögesini, malzeme veya tespit ekipmanlarıyla çarpışma gerçekleşmeyecek şekilde girin.

Döngü parametresi

Yardım resmi

Parametre

Q389 Çalışma stratejisi (0/1/2)?

Kumandanın yüzeyi nasıl işleyeceğini belirleyin:

0: Yüzeyi kıvrımlı şekilde işleyin, işlenen yüzeyin dışında pozisyonlama beslemesinde yan sevk

1: Yüzeyi kıvrımlı şekilde işleyin, işlenen yüzeyin içinde freze beslemesinde yan sevk

2: Satır şeklinde işleyin, pozisyon beslemesinde geri çekme ve yan sevk

Giriş: **0, 1, 2**

Q225 1. eksen başlangıç noktası?

İşleme düzlemi ana ekseninde işlenecek yüzeyin başlangıç noktası koordinatını tanımlayın. Değer mutlak etki ediyor.

Giriş: **-99999.9999...+99999.9999**

Q226 2. eksen başlangıç noktası?

İşleme düzlemi yan ekseninde işlenecek yüzeyin başlangıç noktası koordinatını tanımlayın. Değer mutlak etki ediyor.

Giriş: **-99999.9999...+99999.9999**

Q227 3. eksen başlangıç noktası?

Sevkinin hesaplanacağı malzeme yüzeyi koordinatı. Değer mutlak etki ediyor.

Giriş: **-99999.9999...+99999.9999**

Q386 3. eksen son noktası?

Üzerinde yüzeyin düz olarak frezeleneyeceği mil eksenindeki koordinat. Değer mutlak etki ediyor.

Giriş: **-99999.9999...+99999.9999**

Q218 1. Yan Uzunluk?

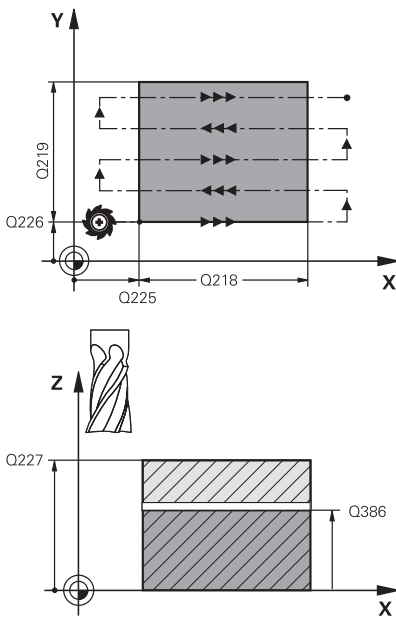
İşleme düzlemi ana ekseninde yer alan işlenecek yüzeyin uzunluğu. Ön işaret üzerinden ilk frezeleme yolunun yönünü **başlangıç noktası 1. eksen** baz alınarak belirleyebilirsiniz. Değer artımsal etki eder.

Giriş: **-99999.9999...+99999.9999**

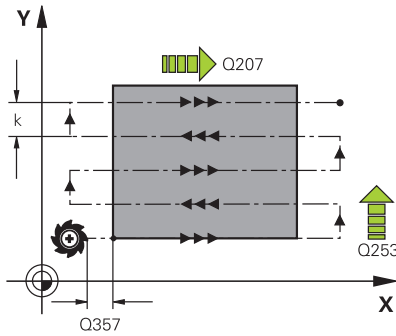
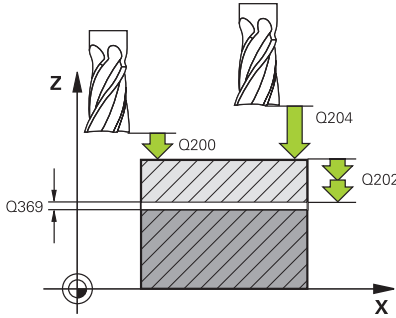
Q219 2. Yan Uzunluk?

İşleme düzlemi yan ekseninde yer alan işlenecek yüzeyin uzunluğu. Ön işaret üzerinden ilk çapraz sevk yönünü **2. EKSEN BASL. NOKT.** ögesine referansla belirleyebilirsiniz. Değer artımsal etki eder.

Giriş: **-99999.9999...+99999.9999**



Yardım resmi



Parametre

Q202 Maks. kesme derinliği?

Aletin **maksimum** ayarlanacağı ölçü. Kumanda, alet eksenindeki bitiş noktası ile başlangıç noktası arasındaki farktan gerçek sevk derinliğini, perdelama ek ölçüsünü dikkate alarak aynı sevk derinlikleriyle işlenecek şekilde hesaplar. Değer artımsal etki eder.

Giriş: **0...99999.9999**

Q369 Basit ölçü derinliği?

Kaba işleme sonrasında kalan derinlikte boyut.

Giriş: **0...99999.9999**

Q370 Maks. geçiş bindirme faktörü?

Maksimum yan sevk k. Kumanda, 2. yan uzunluk (**Q219**) ve alet yarıçapından gerçek yan sevki hesaplar, böylece her defasında sabit yan sevk ile işlenebilir. Alet tablosunda bir R2 yarıçapı kaydettiğinizde (ör. bir bıçak kafası kullanıldığında plaka yarıçapı) kumanda, yan sevki uygun ölçüde azaltır.

Giriş: **0.001...1.999**

Q207 Freze beslemesi?

Frezeleme sırasında aletin sürüş hızı, mm/dak olarak

Giriş: **0...99999.999** alternatif **FAUTO, FU, FZ**

Q385 Besleme perdelama

Son sevk frezelenmesi sırasında aletin mm/min cinsinden hareket hızı

Giriş: **0...99999.999** alternatif **FAUTO, FU, FZ**

Q253 Besleme pozisyonlandırma?

Aletin başlangıç pozisyonuna yaklaşma ve sonraki satıra hareket sırasında mm/dk cinsinden hareket hızı; malzemede çapraz yönde hareket ederseniz (**Q389=1**) kumanda, çapraz sevki freze beslemesi **Q207** ile hareket ettirir.

Giriş: **0...99999.9999** alternatif olarak **FMAX, FAUTO, PREDEF**

Q200 Güvenlik mesafesi?

Alet ucu ve alet eksenindeki başlangıç konumu arasındaki mesafe. İşleme stratejisi **Q389=2** ile frezeleme yaparsanız kumanda, güvenlik mesafesinde güncel sevk derinliğinin üzerinden sonraki satırdaki başlangıç noktasına hareket eder. Değer artımsal etki eder.

Giriş: **0...99999.9999** Alternatif **PREDEF**

Yardım resmi

Parametre

Q357 Yan güvenlik mesafesi?

Q357 parametresi aşağıdaki durumlar üzerinde etkili olur:

İlk sevk derinliğine yaklaşma: Q357aletin malzemeye olan yan mesafesidir.

Freze stratejileriyle kumlama Q389=0-3: İşlenecek yüzey **Q350 FREZELEME YONU**nde, bu yönde sınırlama konulmamışsa **Q357** değeri kadar büyütülür.

Perdahlama yan: Hatlar **Q357** kadar **Q350 FREZELEME YONU** nde uzatılır.

Giriş: **0...99999.9999**

Q204 2. Güvenlik mesafesi?

Alet ve malzeme (ayna) arasında hiçbir çarpışmanın olamayacağı mil eksen koordinatı. Değer artımsal etki eder.

Giriş: **0...99999.9999** Alternatif **PREDEF**

Örnek

11 CYCL DEF 232 PLANLI FREZELEME ~	
Q389=+2	;STRATEJI ~
Q225=+0	;1. EKSEN BASL. NOKT. ~
Q226=+0	;2. EKSEN BASL. NOKT. ~
Q227=+2.5	;3. EKSEN BASL. NOKT. ~
Q386=0	;3. EKSEN SON NOKTASI ~
Q218=+150	;1. YAN UZUNLUKLAR ~
Q219=+75	;2. YAN UZUNLUKLAR ~
Q202=+5	;MAKS. KESME DERINL. ~
Q369=+0	;OLCU DERINLIGI ~
Q370=+1	;MAKS. BINDIRME ~
Q207=+500	;FREZE BESLEMESİ ~
Q385=+500	;BESLEME PERDAHLAMA ~
Q253=+750	;BESLEME POZISYONL. ~
Q200=+2	;GUVENLIK MES. ~
Q357=+2	;YAN GUV. MESAF. ~
Q204=+50	;2. GUVENLIK MES.

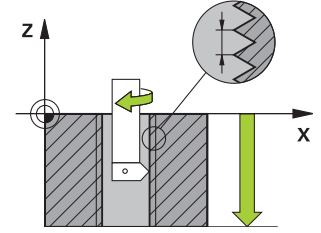
13.8 Döngü 18 DIS KESME

ISO programlaması

G86

Uygulama

Döngü **18 DIS KESME** aleti kontrollü mil ile güncel konumdan hareket ettirerek etkin devir sayısı ile girilmiş derinliğe kadar getirir. Delik tabanında mil durdurması gerçekleşir. Yaklaşma ve uzaklaşma hareketlerini ayrı şekilde programlamalısınız.



İlgili konular

- Diş çalışmaları için döngüler
Diğer bilgiler: "Döngüler: Diş delme / diş frezeleme", Sayfa 121

Uyarılar



Döngü **18 DIS KESME**, isteğe bağlı makine parametresi **hideRigidTapping** (no. 128903) kullanılarak gizlenebilir.

BILGI

Dikkat, çarpışma tehlikesi!

Döngü **18** çağrılmadan önce bir ön konumlandırma programlamazsanız çarpışma meydana gelebilir. Döngü **18** bir yaklaşma ve uzaklaşma hareketi gerçekleştirmez.

- ▶ Döngü başlatma öncesinde aleti ön konumlandırma yapın
- ▶ Alet, döngü çağırma sonrasında güncel konumdan girilmiş olan derinliğe hareket eder

BILGI

Dikkat, çarpışma tehlikesi!

Döngü başlatılmadan önce mil devreye alınmış durumdaysa döngü **18** mili kapatır ve döngü duran mil ile çalışır! Döngü başlatılmadan önce mil devreye alınmış durumdaysa döngü sonunda döngü **18** mili tekrar devreye alır.

- ▶ Döngüyü başlatmadan önce mil durdurmasını programlayın! (ör. **M5** ile)
- ▶ Döngü **18** sona erdikten sonra, döngü başlatma öncesindeki mil durumu yeniden oluşturulur. Döngüyü başlatmadan önce mil kapalı durumdaysa kumanda, döngü **18** sona erdikten sonra mili tekrar kapatır

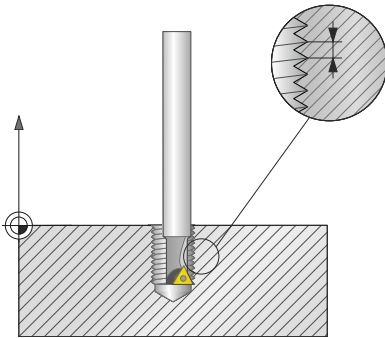
- Bu döngüyü yalnızca **FUNCTION MODE MILL** işleme modunda gerçekleştirebilirsiniz.

Programlama için notlar

- Döngüyü başlatmadan önce mil durdurmasını programlayın (örn. M5 ile). Kumanda, mili döngü başlangıç durumunda otomatik olarak devreye alır ve sonunda tekrar kapatır.
- diş derinliği döngü parametresinin işareti, çalışma yönünü tespit eder.

Makine parametreleriyle bağlantılı olarak uyarı

- **CfgThreadSpindle** (No. 113600) makine parametresi ile şunu tanımlayabilirsiniz:
 - **sourceOverride** (no. 113603): SpindlePotentiometer (besleme Override'ı etkin değil) ve FeedPotentiometer (devir sayısı Override'ı etkin değil), (kumanda, devir sayısını daha sonra uygun şekilde ayarlar)
 - **thrdWaitingTime** (No. 113601): Bu süre, diş tabanında mil durduktan sonra beklenir
 - **thrdPreSwitch** (no. 113602): Mil, diş tabanına ulaşmadan bu süre kadar önce durdurulur
 - **limitSpindleSpeed** (no. 113604): Mil devir sayısı sınırlaması
True: küçük diş derinliklerinde mil devir sayısı, mil zamanın yakl. 1/3'ünde sabit devir sayısıyla çalışacak şekilde sınırlandırılır.
False: sınırlama yok

Döngü parametresi**Yardım resmi****Parametre****Delme Derinliği?**

Güncel konumdan hareketle diş derinliğini girin. Değer artımsal etki eder.

Giriş: **-999999999...+999999999**

Diş artımı?

Dişin eğimini belirtin. Burada girilmiş ön işaret, sağ veya sol dişli olduğunu belirler:

+ = Sağ dişli (negatif delme derinliğinde M3)

- = Sol dişli (negatif delme derinliğinde M4)

Giriş: **-99.9999...+99.9999**

Örnek

11 CYCL DEF 18.0 DIS KESME

12 CYCL DEF 18.1 DERINLIK-20

13 CYCL DEF 18.2 YOL+1

14

**Döngü genel bakış
tabloları**

14.1 Genel bakış tablosu



İşleme döngüleriyle bağlantısı olmayan tüm döngüler **Malzeme ve alet için ölçüm döngülerinin programlanması** kullanıcı el kitabında açıklanmıştır. Bu el kitabına ihtiyaç duyarsanız HEIDENHAIN firmasına başvurun.

Malzeme ve alet için ölçüm döngülerinin programlanması kullanıcı el kitabı kimliği: 1303435-xx

İşleme döngüleri

Döngü numarası	Döngü tanımı	DEF etkin	CALL etkin	Sayfa
7	SIFIR NOKTASI	■		227
8	YANSIMA	■		230
9	BEKLEME SURESI	■		433
10	DONME	■		232
11	OLCU FAKTORU	■		234
12	PGM CALL	■		434
13	YONLENDIRME	■		436
14	KONTUR	■		269
18	DIS KESME		■	454
19	CALISMA DUZLEMI	■		236
20	KONTUR VERILERI	■		273
21	ON DELME		■	276
22	BOSALTMA		■	278
23	PERDAHLAMA DERINLIGI		■	283
24	YANAL PERDAHLAMA		■	286
25	KONTUR CEKM.		■	292
26	OLCU FAK EKSEN SP.	■		235
27	SILINDIR KILIFI		■	395
28	SILINDIR KILIFI		■	398
29	SILIN. MUHAF. CUBUGU		■	403
32	TOLERANS	■		437
39	SILIN. MUH. KONTURU		■	407
200	DELIK		■	71
201	SURTUNME		■	75
202	CEVIR		■	77
203	EVRENSEL DELIK		■	81
204	GERIYE DUSURULMESI		■	87
205	EVR. DELME DERINLIGI		■	91
206	DISLI DELME		■	123
207	DISLI DEL GS		■	126

Döngü numarası	Döngü tanımı	DEF etkin	CALL etkin	Sayfa
208	DELİK FREZESİ		■	99
209	DISLI DEL PARÇA KIR.		■	130
220	ORNEK DAIRE	■		250
221	ORNEK HATLAR	■		253
224	ORNEK VERİ MATRİSİ KODU	■		257
225	GRAVURLE		■	441
232	PLANLI FREZELEME		■	448
233	SATIH FREZELEME (frezeleme yönü seçilebilir, yan duvarları dikkate alın)		■	211
240	MERKEZLEME		■	114
241	TEK AGIZ DELME DRN.		■	104
247	REFERANS NOKT AYARI	■		243
251	DIKDORTGEN CEP		■	167
252	DAIRE CEBİ		■	174
253	YIV FREZELEME		■	181
254	YUVARLATILM. YIV		■	188
256	RECTANGULAR STUD		■	194
257	CIRCULAR STUD		■	200
258	COKGEN PİM		■	205
262	DISLI FREZESİ		■	137
263	GIZLI DISLI FREZESİ		■	141
264	DELME DISLI FREZESİ		■	147
265	HELEZ DELME DISL FRE		■	153
267	DIS DISLI FREZESİ		■	157
270	KONTUR CEK. VERILERI		■	290
271	OCM KONTUR VERILERI		■	324
272	OCM KUMLAMA		■	327
273	OCM DER. PERDAHLAMA		■	342
274	OCM YAN PERDAHLAMA		■	347
275	KONT. YIVI SPIR. FR.		■	297
276	KONTUR HAREKETİ 3D		■	303
277	OCM PAHLAMA		■	351
1271	OCM DIKDORTGEN	■		358
1272	OCM DAIRE	■		362
1273	OCM YIV/CUBUK	■		365
1274	OCM YUVARLAK YIV	■		369

Döngü numarası	Döngü tanımı	DEF etkin	CALL etkin	Sayfa
1278	OCM COKGEN	■		373
1281	OCM DIKDORTGEN SINIRLAND.	■		377
1282	OCM DAIRE SINIRLANDIRMASI	■		379

İndeks

B

Bekleme süresi.....	433
Budama konturu	
Konturları üst üste bindirme..	270
Bu el kitabı hakkında.....	22

C

Cep frezeleme	
Dairesel cep.....	174

Ç

Çalışma düzlemini döndürme	
Kılavuz.....	242

D

Delme	
Çevirme.....	77
Delik frezesi.....	99
delme.....	71
Evrensel delme.....	81
Evrensel delme derinliği.....	91
Sürtünme.....	75
Tek dudaklı derin delme.....	104
Delme döngülerine.....	70
Diş delme	
Dengeleme dolgulu.....	123
Diş kesme.....	454
Dişli delme.....	122
Dengeleme dolgusu olmadan....	126
Talaş kırma ile.....	130
Dişli frezeleme	
Delme dişli frezeleme.....	147
diş.....	157
Havşa dişli frezeleme.....	141
Helezon delme dişli frezeleme....	153
Temel ilkeler.....	135
Dişli frezesi	
iç.....	137
Döngü.....	44
çağırma.....	47
tanımlama.....	45
Döngülerle nokta tabloları.....	67
Döngüler ve nokta tabloları.....	67
Düzlem frezeleme	
Uzatılmış yüz frezeleme.....	211
Düzlemleri frezeleme	
Bitişik frezeleme.....	448

F

Freze yivleri	
Yiv frezeleme.....	181
Yuvarlak yiv.....	188

G

Gelişim durumu.....	26
Genel bakış tablosu.....	458
İşleme döngüleri.....	458
GLOBAL DEF.....	51
Gravürle.....	441

I

İndirme	
Geri indirme.....	87
İşleme düzlemi.....	236
İşleme örneği.....	57

K

Karmaşık kontur formüllü SL	
döngüleri.....	416, 426
Kırma cepleri	
Dikdörtgen cep.....	167
Kontur araması	
Döngü 14 Kontur.....	269
Kontur döngüleri.....	266
Koordinat dönüştürmesi	
Sıfır noktası kaydırması.....	227
Koordinat dönüşümü	
Döngü ölçümlendirme faktörü....	234
Döngü Yansıtma.....	230
Dönme döngüsü.....	232
eksene özel ölçümlendirme	
faktörü.....	235

M

Merkezleme.....	114
Mil yönlendirme.....	436

N

Nokta numunesi.....	248
---------------------	-----

O

OCM	
Kesim verileri hesaplayıcı.....	333
Standart şekiller.....	355
OCM döngüleri.....	316
Basit kontur formüllü.....	426
Kaba İşleme.....	327
Karmaşık kontur formüllü.....	416
Kontur verileri.....	324
Pah kırma.....	351
Perdahlama derinliği.....	342
Perdahlama sayfası.....	347
OCM Şekilleri	
Çokgen.....	373
Dikdörtgen.....	358
Dikdörtgen Sınırları.....	377
Oluk/Ağ.....	365
Yuvarlak.....	362
Yuvarlak/Oluk.....	369
Yuvarlak sınırı.....	379

Ö

Örnek döngüler	
Çizgiler.....	253
DataMatris-Kodu.....	257
Yuvarlak.....	250
Örnek tanımı PATTERN DEF.....	57
Çerçeve.....	63
Daire kesiti.....	66
Nokta.....	59
Örnek.....	61
Tam daire.....	65

P

PATTERN DEF	
girme.....	58
kullanma.....	58
Pim frezeleme	
Çok açılı pim.....	205
Dairesel pim.....	200
Dikdörtgen pim.....	194
Program araması	
Döngü PGM CALL.....	434
Programlama örnekleri	
Cep ve pim frezeleme.....	222
Koordinat dönüşümü.....	245
OCM döngüleri.....	381
Örnek döngüler.....	263
Silindir muhafazası.....	411
SL döngüleri.....	308
Program örnekleri	
PATTERN DEF.....	119

R

Referans noktası ayarı.....	243
-----------------------------	-----

S

Seçenek.....	25
Sıfır noktası kaydırması	
Program.....	227
Silindir kılıfı döngüleri	
Silindir kılıfı.....	395
Temel ilkeler.....	394
Yiv.....	398
Silindir muhafaza döngüleri	
Çubuk.....	403
Kontur.....	407
SL döngüleri	
Boşaltma.....	278
Dönüştürme freze kontur yivi.....	297
Kontur çekişi verileri.....	290
Kontur çekme.....	292
Kontur çekme 3D.....	303
Kontur verileri.....	273
OCM Temelleri.....	316
Ön delme.....	276
Perdahlama derinliği.....	283
Perdahlama yanal.....	286
Tabanlar.....	266

Üste alınan konturlar.....	421
SL-Döngüleri.....	266

T

Tolerans.....	437
---------------	-----

Y

Yazılım seçeneği.....	25
-----------------------	----

HEIDENHAIN

DR. JOHANNES HEIDENHAIN GmbH

Dr.-Johannes-Heidenhain-Straße 5

83301 Traunreut, Germany

+49 8669 31-0

+49 8669 32-5061

info@heidenhain.de

Technical support +49 8669 32-1000

Measuring systems +49 8669 31-3104
service.ms-support@heidenhain.de

NC support +49 8669 31-3101
service.nc-support@heidenhain.de

NC programming +49 8669 31-3103
service.nc-pgm@heidenhain.de

PLC programming +49 8669 31-3102
service.plc@heidenhain.de

APP programming +49 8669 31-3106
service.app@heidenhain.de

www.heidenhain.com

Tarama sistemleri ve kamera sistemleri

HEIDENHAIN, makine aletleri için örneğin malzeme kenarlarını tam olarak belirlemek ve aletlerin ölçümü için universal ve yüksek hassasiyetli tarama sistemleri sunar. Aşınmayan optik sensör, çarpışma koruması veya ölçüm konumunu temizlemek için entegre blow-off nozulları gibi başarılı kanıtlanmış teknolojiler, tarama sistemlerini malzeme ve alet ölçümü için güvenilir ve güvenli bir araç haline getirir. Daha da fazla proses güvenilirliği için araçlar kamera sistemleri ve HEIDENHAIN alet kesme sensörü kullanılarak kolayca izlenebilir.



Tarama ve kamera sistemleri hakkında daha fazla bilgi için:

www.heidenhain.de/produkte/tastsysteme

