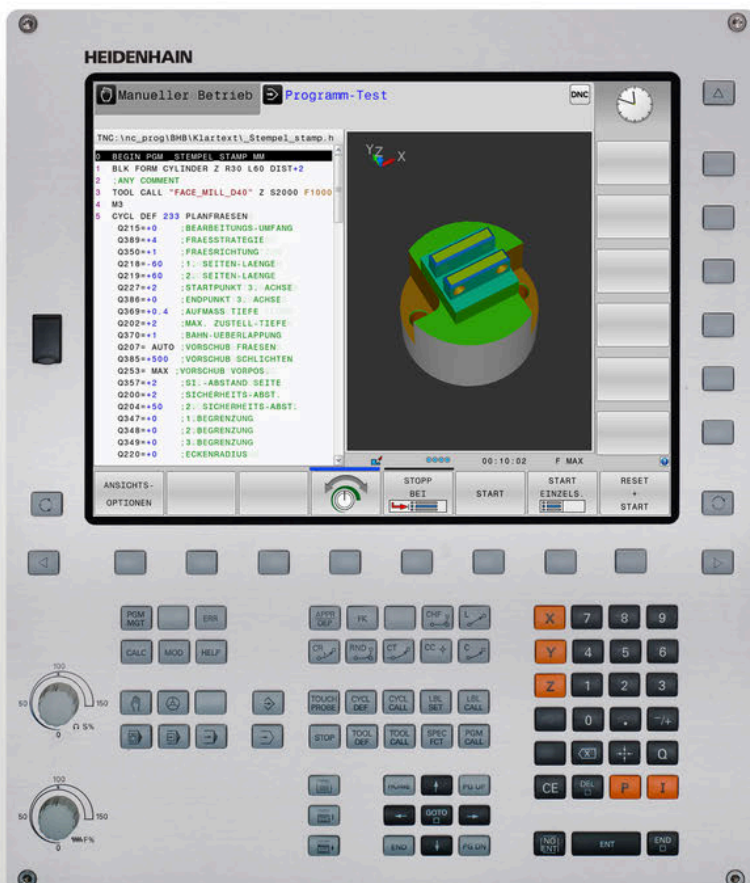




# HEIDENHAIN



## TNC 320

Benutzerhandbuch  
Bearbeitungszyklen  
programmieren

NC-Software  
77185x-18

Deutsch (de)  
10/2023



## Inhaltsverzeichnis

<b>1</b>	<b>Grundlegendes.....</b>	<b>21</b>
<b>2</b>	<b>Grundlagen / Übersichten.....</b>	<b>39</b>
<b>3</b>	<b>Bearbeitungszyklen verwenden.....</b>	<b>43</b>
<b>4</b>	<b>Zyklen: Bohren.....</b>	<b>71</b>
<b>5</b>	<b>Zyklen: Gewindebohren / Gewindefräsen.....</b>	<b>125</b>
<b>6</b>	<b>Zyklen: Taschenfräsen / Zapfenfräsen / Nutenfräsen.....</b>	<b>173</b>
<b>7</b>	<b>Zyklen: Koordinaten-Umrechnungen.....</b>	<b>235</b>
<b>8</b>	<b>Zyklen: Musterdefinitionen.....</b>	<b>257</b>
<b>9</b>	<b>Zyklen: Konturtasche.....</b>	<b>277</b>
<b>10</b>	<b>Zyklen: Optimiertes Konturfräsen.....</b>	<b>327</b>
<b>11</b>	<b>Zyklen: Zylindermantel.....</b>	<b>405</b>
<b>12</b>	<b>Zyklen: Konturtasche mit Konturformel.....</b>	<b>425</b>
<b>13</b>	<b>Zyklen: Sonderfunktionen.....</b>	<b>441</b>
<b>14</b>	<b>Übersichtstabellen Zyklen.....</b>	<b>467</b>



<b>1</b>	<b>Grundlegendes.....</b>	<b>21</b>
1.1	Über dieses Handbuch.....	22
1.2	Steuerungstyp, Software und Funktionen.....	24
	Software-Optionen.....	25
	Neue Zyklenfunktionen der Software 77185x-18.....	28
	Geänderte Zyklenfunktionen 77185x-18.....	32

<b>2 Grundlagen / Übersichten.....</b>	<b>39</b>
<b>2.1 Einführung.....</b>	<b>40</b>
<b>2.2 Verfügbare Zyklusgruppen.....</b>	<b>41</b>
Übersicht Bearbeitungszyklen.....	41
Übersicht Tastsystemzyklen.....	42

<b>3 Bearbeitungszyklen verwenden.....</b>	<b>43</b>
<b>3.1 Mit Bearbeitungszyklen arbeiten.....</b>	<b>44</b>
Maschinenspezifische Zyklen.....	44
Zyklus definieren über Softkeys.....	45
Zyklus definieren über GOTO-Funktion.....	46
Zyklen aufrufen.....	47
<b>3.2 Programmvorgaben für Zyklen.....</b>	<b>51</b>
Übersicht.....	51
GLOBAL DEF eingeben.....	51
GLOBAL DEF-Angaben nutzen.....	52
Allgemeingültige globale Daten.....	53
Globale Daten für Bohrbearbeitungen.....	54
Globale Daten für Fräsbearbeitungen mit Taschenzyklen.....	55
Globale Daten für Fräsbearbeitungen mit Konturzyklen.....	56
Globale Daten für das Positionierverhalten.....	56
Globale Daten für Antastfunktionen.....	57
<b>3.3 Musterdefinition PATTERN DEF.....</b>	<b>58</b>
Anwendung.....	58
PATTERN DEF eingeben.....	59
PATTERN DEF verwenden.....	59
Einzelne Bearbeitungspositionen definieren.....	60
Einzelne Reihe definieren.....	61
Einzelnes Muster definieren.....	62
Einzelnen Rahmen definieren.....	64
Vollkreis definieren.....	66
Teilkreis definieren.....	67
<b>3.4 Punktetabellen mit Zyklen.....</b>	<b>68</b>
Anwendung mit Zyklen.....	68
Zyklus in Verbindung mit Punktetabellen aufrufen.....	68

<b>4</b>	<b>Zyklen: Bohren.....</b>	<b>71</b>
<b>4.1</b>	<b>Grundlagen.....</b>	<b>72</b>
	Übersicht.....	72
<b>4.2</b>	<b>Zyklus 200 BOHREN.....</b>	<b>74</b>
	Zyklusparameter.....	76
<b>4.3</b>	<b>Zyklus 201 REIBEN.....</b>	<b>78</b>
	Zyklusparameter.....	79
<b>4.4</b>	<b>Zyklus 202 AUDREHEN.....</b>	<b>80</b>
	Zyklusparameter.....	82
<b>4.5</b>	<b>Zyklus 203 UNIVERSAL-BOHREN.....</b>	<b>84</b>
	Zyklusparameter.....	87
<b>4.6</b>	<b>Zyklus 204 RUECKWAERTS-SENKEN.....</b>	<b>90</b>
	Zyklusparameter.....	92
<b>4.7</b>	<b>Zyklus 205 UNIVERSAL-TIEFBOHREN.....</b>	<b>94</b>
	Zyklusparameter.....	97
	Entspanen und Spanbruch.....	100
<b>4.8</b>	<b>Zyklus 208 BOHRFRAESEN.....</b>	<b>102</b>
	Zyklusparameter.....	105
<b>4.9</b>	<b>Zyklus 241 EINLIPPEN-TIEFBOHREN.....</b>	<b>107</b>
	Zyklusparameter.....	110
	Anwendermakro.....	113
	Positionierverhalten beim Arbeiten mit Q379.....	114
<b>4.10</b>	<b>Zyklus 240 ZENTRIEREN.....</b>	<b>118</b>
	Zyklusparameter.....	120
<b>4.11</b>	<b>Programmierbeispiele.....</b>	<b>122</b>
	Beispiel: Bohrzyklen.....	122
	Beispiel: Zyklen in Verbindung mit PATTERN DEF verwenden.....	123



<b>5</b>	<b>Zyklen: Gewindebohren / Gewindefräsen.....</b>	<b>125</b>
<b>5.1</b>	<b>Grundlagen.....</b>	<b>126</b>
	Übersicht.....	126
<b>5.2</b>	<b>Zyklus 206 GEWINDEBOHREN.....</b>	<b>127</b>
	Zyklusparameter.....	129
<b>5.3</b>	<b>Zyklus 207 GEW.-BOHREN GS.....</b>	<b>130</b>
	Zyklusparameter.....	133
	Freifahren bei Programmunterbrechung.....	134
<b>5.4</b>	<b>Zyklus 209 GEW.-BOHREN SPANBR.....</b>	<b>135</b>
	Zyklusparameter.....	138
	Freifahren bei Programmunterbrechung.....	140
<b>5.5</b>	<b>Grundlagen zum Gewindefräsen.....</b>	<b>141</b>
	Voraussetzungen.....	141
<b>5.6</b>	<b>Zyklus 262 GEWINDEFRAESEN.....</b>	<b>143</b>
	Zyklusparameter.....	146
<b>5.7</b>	<b>Zyklus 263 SENKGWINDEFRAESEN.....</b>	<b>148</b>
	Zyklusparameter.....	151
<b>5.8</b>	<b>Zyklus 264 BOHRGEWINDEFRAESEN.....</b>	<b>154</b>
	Zyklusparameter.....	157
<b>5.9</b>	<b>Zyklus 265 HELIX-BOHRGEWINDEFR.....</b>	<b>160</b>
	Zyklusparameter.....	163
<b>5.10</b>	<b>Zyklus 267 AUSSENGEWINDE FR.....</b>	<b>165</b>
	Zyklusparameter.....	168
<b>5.11</b>	<b>Programmierbeispiele.....</b>	<b>171</b>
	Beispiel: Gewindebohren.....	171

<b>6</b>	<b>Zyklen: Taschenfräsen / Zapfenfräsen / Nutenfräsen.....</b>	<b>173</b>
<b>6.1</b>	<b>Grundlagen.....</b>	<b>174</b>
	Übersicht.....	174
<b>6.2</b>	<b>Zyklus 251 RECHTECKTASCHE.....</b>	<b>175</b>
	Zyklusparameter.....	178
	Eintauchstrategie Q366 mit RCUTS.....	182
<b>6.3</b>	<b>Zyklus 252 KREISTASCHE.....</b>	<b>183</b>
	Zyklusparameter.....	186
	Eintauchstrategie Q366 mit RCUTS.....	189
<b>6.4</b>	<b>Zyklus 253 NUTENFRAESEN.....</b>	<b>190</b>
	Zyklusparameter.....	193
<b>6.5</b>	<b>Zyklus 254 RUNDE NUT.....</b>	<b>197</b>
	Zyklusparameter.....	199
<b>6.6</b>	<b>Zyklus 256 RECHTECKZAPFEN.....</b>	<b>204</b>
	Zyklusparameter.....	206
<b>6.7</b>	<b>Zyklus 257 KREISZAPFEN.....</b>	<b>210</b>
	Zyklusparameter.....	212
<b>6.8</b>	<b>Zyklus 258 VIELECKZAPFEN.....</b>	<b>215</b>
	Zyklusparameter.....	217
<b>6.9</b>	<b>Zyklus 233 PLANFRAESEN.....</b>	<b>221</b>
	Zyklusparameter.....	227
<b>6.10</b>	<b>Programmierbeispiele.....</b>	<b>232</b>
	Beispiel: Tasche, Zapfen und Nuten fräsen.....	232

<b>7</b>	<b>Zyklen: Koordinaten-Umrechnungen.....</b>	<b>235</b>
<b>7.1</b>	<b>Grundlagen.....</b>	<b>236</b>
	Übersicht.....	236
	Wirksamkeit der Koordinatenumrechnungen.....	236
<b>7.2</b>	<b>Zyklus 7 NULLPUNKT.....</b>	<b>237</b>
	Zyklusparameter.....	239
<b>7.3</b>	<b>Zyklus 8 SPIEGELUNG.....</b>	<b>240</b>
	Zyklusparameter.....	240
<b>7.4</b>	<b>Zyklus 10 DREHUNG.....</b>	<b>241</b>
	Zyklusparameter.....	242
<b>7.5</b>	<b>Zyklus 11 MASSFAKTOR.....</b>	<b>243</b>
	Zyklusparameter.....	243
<b>7.6</b>	<b>Zyklus 26 MASSFAKTOR ACHSSPEZ.....</b>	<b>244</b>
	Zyklusparameter.....	244
<b>7.7</b>	<b>Zyklus 19 BEARBEITUNGSEBENE (Option #8).....</b>	<b>245</b>
	Zyklusparameter.....	247
	Zurücksetzen.....	247
	Drehachsen positionieren.....	247
	Positionsanzeige im geschwenkten System.....	249
	Arbeitsraumüberwachung.....	249
	Positionieren im geschwenkten System.....	249
	Kombination mit anderen Koordinatenumrechnungszyklen.....	250
	Leitfaden für das Arbeiten mit Zyklus 19 Bearbeitungsebene.....	251
<b>7.8</b>	<b>Zyklus 247 BEZUGSPUNKT SETZEN.....</b>	<b>252</b>
	Zyklusparameter.....	253
<b>7.9</b>	<b>Programmierbeispiele.....</b>	<b>254</b>
	Beispiel: Koordinatenumrechnungszyklen.....	254

<b>8</b>	<b>Zyklen: Musterdefinitionen.....</b>	<b>257</b>
<b>8.1</b>	<b>Grundlagen.....</b>	<b>258</b>
	Übersicht.....	258
<b>8.2</b>	<b>Zyklus 220 MUSTER KREIS.....</b>	<b>260</b>
	Zyklusparameter.....	262
<b>8.3</b>	<b>Zyklus 221 MUSTER LINIEN.....</b>	<b>264</b>
	Zyklusparameter.....	266
<b>8.4</b>	<b>Zyklus 224 MUSTER DATAMATRIX CODE.....</b>	<b>268</b>
	Zyklusparameter.....	270
	Variable Texte in DataMatrix-Code ausgeben.....	271
<b>8.5</b>	<b>Programmierbeispiele.....</b>	<b>274</b>
	Beispiel: Lochkreise.....	274

<b>9</b>	<b>Zyklen: Konturtasche.....</b>	<b>277</b>
<b>9.1</b>	<b>SL-Zyklen.....</b>	<b>278</b>
	Anwendung.....	278
	Übersicht.....	280
<b>9.2</b>	<b>Zyklus 14 KONTUR.....</b>	<b>281</b>
	Zyklusparameter.....	281
<b>9.3</b>	<b>Konturen überlagern.....</b>	<b>282</b>
	Grundlagen.....	282
	Unterprogramme: Überlagerte Taschen.....	282
	Fläche aus Summe.....	283
	Fläche aus Differenz.....	283
	Fläche aus Schnitt.....	284
<b>9.4</b>	<b>Zyklus 20 KONTUR-DATEN.....</b>	<b>285</b>
	Zyklusparameter.....	286
<b>9.5</b>	<b>Zyklus 21 VORBOHREN.....</b>	<b>288</b>
	Zyklusparameter.....	289
<b>9.6</b>	<b>Zyklus 22 AUSRAEUMEN.....</b>	<b>290</b>
	Zyklusparameter.....	293
<b>9.7</b>	<b>Zyklus 23 SCHLICHTEN TIEFE.....</b>	<b>295</b>
	Zyklusparameter.....	297
<b>9.8</b>	<b>Zyklus 24 SCHLICHTEN SEITE.....</b>	<b>298</b>
	Zyklusparameter.....	301
<b>9.9</b>	<b>Zyklus 270 KONTURZUG-DATEN.....</b>	<b>302</b>
	Zyklusparameter.....	303
<b>9.10</b>	<b>Zyklus 25 KONTUR-ZUG.....</b>	<b>304</b>
	Zyklusparameter.....	306
<b>9.11</b>	<b>Zyklus 275 KONTURNUT WIRBELFR.....</b>	<b>309</b>
	Zyklusparameter.....	312
<b>9.12</b>	<b>Zyklus 276 KONTUR-ZUG 3D.....</b>	<b>315</b>
	Zyklusparameter.....	319
<b>9.13</b>	<b>Programmierbeispiele.....</b>	<b>321</b>
	Beispiel: Tasche mit SL-Zyklen räumen und nachräumen.....	321
	Beispiel: Überlagerte Konturen mit SL-Zyklen vorbohren, schrappen, schlichten.....	323
	Beispiel: Kontur-Zug.....	325

<b>10</b>	<b>Zyklen: Optimiertes Konturfräsen.....</b>	<b>327</b>
<b>10.1</b>	<b>OCM-Zyklen (Option #167).....</b>	<b>328</b>
	OCM-Zyklen.....	328
	Positionierlogik OCM-Zyklen.....	334
	Übersicht.....	335
<b>10.2</b>	<b>Zyklus 271 OCM KONTURDATEN (Option #167).....</b>	<b>337</b>
	Zyklusparameter.....	338
<b>10.3</b>	<b>Zyklus 272 OCM SCHRUPPEN (Option #167).....</b>	<b>340</b>
	Zyklusparameter.....	344
<b>10.4</b>	<b>OCM-Schnittdatenrechner (Option #167).....</b>	<b>347</b>
	Grundlagen OCM-Schnittdatenrechner.....	347
	Bedienung.....	349
	Formular.....	349
	Prozessauslegung.....	354
	Optimales Ergebnis erzielen.....	354
<b>10.5</b>	<b>Zyklus 273 OCM SCHLICHTEN TIEFE (Option #167).....</b>	<b>357</b>
	Zyklusparameter.....	359
<b>10.6</b>	<b>Zyklus 274 OCM SCHLICHTEN SEITE (Option #167).....</b>	<b>361</b>
	Zyklusparameter.....	363
<b>10.7</b>	<b>Zyklus 277 OCM ANFASEN (Option #167).....</b>	<b>365</b>
	Zyklusparameter.....	367
<b>10.8</b>	<b>OCM-Standardfiguren.....</b>	<b>369</b>
	Grundlagen.....	369
<b>10.9</b>	<b>Zyklus 1271 OCM RECHTECK (Option #167).....</b>	<b>371</b>
	Zyklusparameter.....	372
<b>10.10</b>	<b>Zyklus 1272 OCM KREIS (Option #167).....</b>	<b>375</b>
	Zyklusparameter.....	376
<b>10.11</b>	<b>Zyklus 1273 OCM NUT / STEG (Option #167).....</b>	<b>378</b>
	Zyklusparameter.....	379
<b>10.12</b>	<b>Zyklus 1274 OCM RUNDE NUT (Option #167).....</b>	<b>382</b>
	Zyklusparameter.....	383
<b>10.13</b>	<b>Zyklus 1278 OCM VIELECK (Option #167).....</b>	<b>386</b>
	Zyklusparameter.....	387

<b>10.14 Zyklus 1281 OCM BEGRENZUNG RECHTECK (Option #167).....</b>	<b>390</b>
<b>10.15 Zyklus 1282 OCM BEGRENZUNG KREIS (Option #167).....</b>	<b>392</b>
Zyklusparameter.....	393
<b>10.16 Programmierbeispiele.....</b>	<b>394</b>
Beispiel: Offene Tasche und Nachräumen mit OCM-Zyklen.....	394
Beispiel: Verschiedene Tiefen mit OCM-Zyklen.....	397
Beispiel: Planfräsen und Nachräumen mit OCM-Zyklen.....	399
Beispiel: Kontur mit OCM-Figurzyklen.....	401
Beispiel: Leerbereiche mit OCM-Zyklen.....	403

<b>11</b>	<b>Zyklen: Zylindermantel.....</b>	<b>405</b>
<b>11.1</b>	<b>Grundlagen.....</b>	<b>406</b>
	Übersicht Zylindermantel-Zyklen.....	406
<b>11.2</b>	<b>Zyklus 27 ZYLINDER-MANTEL (Option #8).....</b>	<b>407</b>
	Zyklusparameter.....	409
<b>11.3</b>	<b>Zyklus 28 ZYLINDER-MANTEL NUTENFRAESEN (Option #8).....</b>	<b>410</b>
	Zyklusparameter.....	413
<b>11.4</b>	<b>Zyklus 29 ZYLINDER-MANTEL STEG (Option #8).....</b>	<b>415</b>
	Zyklusparameter.....	417
<b>11.5</b>	<b>Zyklus 39 ZYLINDER-MAN. KONTUR (Option #8).....</b>	<b>419</b>
	Zyklusparameter.....	421
<b>11.6</b>	<b>Programmierbeispiele.....</b>	<b>422</b>
	Beispiel: Zylinder-Mantel mit Zyklus 27.....	422
	Beispiel: Zylinder-Mantel mit Zyklus 28.....	424



<b>12</b>	<b>Zyklen: Konturtasche mit Konturformel.....</b>	<b>425</b>
<b>12.1</b>	<b>SL- oder OCM-Zyklen mit komplexer Konturformel.....</b>	<b>426</b>
	Grundlagen.....	426
	NC-Programm mit Konturdefinitionen wählen.....	428
	Konturbeschreibungen definieren.....	429
	Komplexe Konturformel eingeben.....	430
	Überlagerte Konturen.....	431
	Kontur abarbeiten mit SL- oder OCM-Zyklen.....	433
	Beispiel: Überlagerte Konturen mit Konturformel schrumpfen und schichten.....	433
<b>12.2</b>	<b>SL- oder OCM-Zyklen mit einfacher Konturformel.....</b>	<b>436</b>
	Grundlagen.....	436
	Einfache Konturformel eingeben.....	438
	Kontur abarbeiten mit SL-Zyklen.....	439

<b>13</b>	<b>Zyklen: Sonderfunktionen.....</b>	<b>441</b>
<b>13.1</b>	<b>Grundlagen.....</b>	<b>442</b>
	Übersicht.....	442
<b>13.2</b>	<b>Zyklus 9 VERWEILZEIT.....</b>	<b>443</b>
	Zyklusparameter.....	443
<b>13.3</b>	<b>Zyklus 12 PGM CALL.....</b>	<b>444</b>
	Zyklusparameter.....	445
<b>13.4</b>	<b>Zyklus 13 ORIENTIERUNG.....</b>	<b>446</b>
	Zyklusparameter.....	446
<b>13.5</b>	<b>Zyklus 32 TOLERANZ.....</b>	<b>447</b>
	Einflüsse bei der Geometriedefinition im CAM-System.....	448
	Zyklusparameter.....	450
<b>13.6</b>	<b>Zyklus 225 GRAVIEREN.....</b>	<b>451</b>
	Zyklusparameter.....	452
	Erlaubte Gravierzeichen.....	455
	Nicht druckbare Zeichen.....	455
	Systemvariablen gravieren.....	456
	Name und Pfad eines NC-Programms gravieren.....	457
	Zählerstand gravieren.....	457
<b>13.7</b>	<b>Zyklus 232 PLANFRAESEN.....</b>	<b>458</b>
	Zyklusparameter.....	461
<b>13.8</b>	<b>Zyklus 18 GEWINDESCHNEIDEN.....</b>	<b>464</b>
	Zyklusparameter.....	465

<b>14</b>	<b>Übersichtstabellen Zyklen.....</b>	<b>467</b>
<b>14.1</b>	<b>Übersichtstabelle.....</b>	<b>468</b>
	Bearbeitungszyklen.....	468



# 1

**Grundlegendes**

## 1.1 Über dieses Handbuch

### Sicherheitshinweise

Beachten Sie alle Sicherheitshinweise in dieser Dokumentation und in der Dokumentation Ihres Maschinenherstellers!

Sicherheitshinweise warnen vor Gefahren im Umgang mit Software und Geräten und geben Hinweise zu deren Vermeidung. Sie sind nach der Schwere der Gefahr klassifiziert und in die folgenden Gruppen unterteilt:

#### **GEFAHR**

**Gefahr** signalisiert Gefährdungen für Personen. Wenn Sie die Anleitung zum Vermeiden der Gefährdung nicht befolgen, dann führt die Gefährdung **sicher zum Tod oder schweren Körperverletzungen**.

#### **WARNUNG**

**Warnung** signalisiert Gefährdungen für Personen. Wenn Sie die Anleitung zum Vermeiden der Gefährdung nicht befolgen, dann führt die Gefährdung **voraussichtlich zum Tod oder schweren Körperverletzungen**.

#### **VORSICHT**

**Vorsicht** signalisiert Gefährdungen für Personen. Wenn Sie die Anleitung zum Vermeiden der Gefährdung nicht befolgen, dann führt die Gefährdung **voraussichtlich zu leichten Körperverletzungen**.

#### **HINWEIS**

**Hinweis** signalisiert Gefährdungen für Gegenstände oder Daten. Wenn Sie die Anleitung zum Vermeiden der Gefährdung nicht befolgen, dann führt die Gefährdung **voraussichtlich zu einem Sachschaden**.

### Informationsreihenfolge innerhalb der Sicherheitshinweise

Alle Sicherheitshinweise enthalten die folgenden vier Abschnitte:

- Das Signalwort zeigt die Schwere der Gefahr
- Art und Quelle der Gefahr
- Folgen bei Missachtung der Gefahr, z. B. "Bei nachfolgenden Bearbeitungen besteht Kollisionsgefahr"
- Entkommen – Maßnahmen zur Abwehr der Gefahr

### Informationshinweise

Beachten Sie die Informationshinweise in dieser Anleitung für einen fehlerfreien und effizienten Einsatz der Software.

In dieser Anleitung finden Sie folgende Informationshinweise:



Das Informationssymbol steht für einen **Tipp**.

Ein Tipp gibt wichtige zusätzliche oder ergänzende Informationen.



Dieses Symbol fordert Sie auf, die Sicherheitshinweise Ihres Maschinenherstellers zu befolgen. Das Symbol weist auch auf maschinenabhängige Funktionen hin. Mögliche Gefährdungen für den Bediener und die Maschine sind im Maschinenhandbuch beschrieben.



Das Buchsymbol steht für einen **Querverweis**.

Ein Querverweis führt zu externer Dokumentation, z. B. der Dokumentation Ihres Maschinenherstellers oder eines Drittanbieters.

### Änderungen gewünscht oder den Fehlerteufel entdeckt?

Wir sind ständig bemüht, unsere Dokumentation für Sie zu verbessern. Helfen Sie uns dabei und teilen uns bitte Ihre Änderungswünsche unter folgender E-Mail-Adresse mit:

**[tnc-userdoc@heidenhain.de](mailto:tnc-userdoc@heidenhain.de)**

## 1.2 Steuerungstyp, Software und Funktionen

Dieses Handbuch beschreibt Programmierfunktionen, die in den Steuerungen ab den folgenden NC-Softwarenummern verfügbar sind.

Steuerungstyp	NC-Software-Nr.
TNC 320	771851-18
TNC 320 Programmierplatz	771855-18

Der Kennbuchstabe E kennzeichnet die Export-Version der Steuerung. Folgende Software-Optionen sind in der Export-Version nicht oder nur eingeschränkt verfügbar:

- Advanced Function Set 2 (Option #9) auf 4-Achsinterpolation beschränkt
- KinematicsComp (Option #52)

Der Maschinenhersteller passt den nutzbaren Leistungsumfang der Steuerung über die Maschinenparameter an die jeweilige Maschine an. Daher sind in diesem Handbuch auch Funktionen beschrieben, die nicht an jeder Steuerung verfügbar sind.

Steuerungsfunktionen, die nicht an allen Maschinen zur Verfügung stehen, sind z. B.:

- Werkzeugvermessung mit dem TT

Um den tatsächlichen Funktionsumfang Ihrer Maschine kennenzulernen, setzen Sie sich mit dem Maschinenhersteller in Verbindung.

Viele Maschinenhersteller und HEIDENHAIN bieten für die HEIDENHAIN-Steuerungen Programmierkurse an. Um sich intensiv mit den Steuerungsfunktionen vertraut zu machen, ist die Teilnahme an solchen Kursen empfehlenswert.



### Benutzerhandbuch:

Alle Zyklenfunktionen, die nicht mit den Bearbeitungszyklen in Verbindung stehen, sind im Benutzerhandbuch

**Messzyklen für Werkstück und Werkzeug programmieren** beschrieben. Benötigen Sie dieses Handbuch, wenden Sie sich ggf. an HEIDENHAIN.

ID-Benutzerhandbuch Messzyklen für Werkstück und Werkzeug programmieren: 1303435-xx



### Benutzerhandbuch:

Alle Steuerungsfunktionen, die nicht mit den Zyklen in Verbindung stehen, sind im Benutzerhandbuch der TNC 320 beschrieben. Benötigen Sie dieses Handbuch, wenden Sie sich ggf. an HEIDENHAIN.

ID-Benutzerhandbuch Klartextprogrammierung:  
1096950-xx

ID-Benutzerhandbuch DIN/ISO-Programmierung:  
1096983-xx

ID-Benutzerhandbuch Einrichten, NC-Programme testen und abarbeiten: 1263173-xx



## Software-Optionen

Die TNC 320 verfügt über verschiedene Software-Optionen, die Ihr Maschinenhersteller jeweils separat freischalten kann. Die Optionen beinhalten jeweils die nachfolgend aufgeführten Funktionen:

---

### Additional Axis (Option #0 und Option #1)

<b>Zusätzliche Achse</b>	Zusätzliche Regelkreise 1 und 2
--------------------------	---------------------------------

---

### Advanced Function Set 1 (Option #8)

<b>Erweiterte Funktionen Gruppe 1</b>	<p><b>Rundtisch-Bearbeitung:</b></p> <ul style="list-style-type: none"> <li>■ Konturen auf der Abwicklung eines Zylinders</li> <li>■ Vorschub in mm/min</li> </ul> <p><b>Koordinatenumrechnungen:</b></p> <p>Schwenken der Bearbeitungsebene</p> <p><b>Interpolation:</b></p> <p>Kreis in 3 Achsen bei geschwenkter Bearbeitungsebene</p>
---------------------------------------	---

---

### HEIDENHAIN DNC (Option #18)

Kommunikation mit externen PC-Anwendungen über COM-Komponente

---

### CAD Import (Option #42)

<b>CAD Import</b>	<ul style="list-style-type: none"> <li>■ Unterstützt DXF, STL, STEP und IGES</li> <li>■ Übernahme von Konturen und Punktemustern</li> <li>■ Komfortable Bezugspunktfestlegung</li> <li>■ Grafisches Wählen von Konturabschnitten aus Klartextprogrammen</li> </ul>
-------------------	--

---

### Extended Tool Management (Option #93)

<b>Erweiterte Werkzeugverwaltung</b>	<p>Python-basierte Erweiterung der Werkzeugverwaltung</p> <ul style="list-style-type: none"> <li>■ Programmspezifische Einsatzfolge aller Werkzeuge</li> <li>■ Programmspezifische Bestückungsliste aller Werkzeuge</li> </ul>
--------------------------------------	--

---

### Remote Desktop Manager (Option #133)

<b>Fernbedienung externer Rechnereinheiten</b>	<ul style="list-style-type: none"> <li>■ Windows auf einer separaten Rechneinheit</li> <li>■ Eingebunden in die Steuerungsoberfläche</li> </ul>
--	---

---

### CAD Model Optimizer (Option #152)

<b>CAD-Modell-Optimierung</b>	<p>Konvertieren und Optimieren von CAD-Modellen</p> <ul style="list-style-type: none"> <li>■ Spannmittel</li> <li>■ Rohteil</li> <li>■ Fertigteil</li> </ul>
-------------------------------	--

---

### Opt. Contour Milling (Option #167)

<b>Optimierte Konturzyklen</b>	Zyklen zum Fertigen von beliebigen Taschen und Inseln im Wirbelfräsverfahren
--------------------------------	--

### Weitere verfügbare Optionen



HEIDENHAIN bietet weitere Hardware-Erweiterungen und Software-Optionen an, die ausschließlich Ihr Maschinenhersteller konfigurieren und implementieren kann.

Weitere Informationen finden Sie in der Dokumentation Ihres Maschinenherstellers oder im Prospekt **Optionen und Zubehör**.

ID: 827222-xx



#### **Benutzerhandbuch VTC**

Alle Funktionen der Software für das Kamerasystem VT 121 sind im **Benutzerhandbuch VTC** beschrieben. Wenn Sie dieses Benutzerhandbuch benötigen, dann wenden Sie sich an HEIDENHAIN.

ID: 1322445-xx

### Entwicklungsstand (Upgrade-Funktionen)

Neben Software-Optionen werden wesentliche Weiterentwicklungen der Steuerungs-Software über Upgrade-Funktionen, den sogenannten **Feature Content Level** (engl. Begriff für Entwicklungsstand), verwaltet. Funktionen, die dem FCL unterliegen, stehen Ihnen nicht zur Verfügung, wenn Sie an Ihrer Steuerung ein Software-Update erhalten.



Wenn Sie eine neue Maschine erhalten, dann stehen Ihnen alle Upgrade-Funktionen ohne Mehrkosten zur Verfügung.

Upgrade-Funktionen sind im Handbuch mit **FCL n** gekennzeichnet, wodurch **n** die fortlaufende Nummer des Entwicklungsstands kennzeichnet.

Sie können durch eine käuflich zu erwerbende Schlüsselzahl die FCL-Funktionen dauerhaft freischalten. Setzen Sie sich hierzu mit Ihrem Maschinenhersteller oder mit HEIDENHAIN in Verbindung.

### Vorgesehener Einsatzort

Die Steuerung entspricht der Klasse A nach EN 55022 und ist hauptsächlich für den Betrieb in den Industriegebieten vorgesehen.

## Rechtlicher Hinweis

### Rechtlicher Hinweis

Die Steuerungssoftware enthält Open-Source-Software, deren Benutzung speziellen Nutzungsbedingungen unterliegt. Diese Nutzungsbedingungen gelten vorrangig.

Weitere Informationen finden Sie auf der Steuerung wie folgt:

- ▶ Taste **MOD** drücken, um den Dialog **Einstellungen und Information** zu öffnen
- ▶ Im Dialog die **Schlüsselzahl-Eingabe** wählen
- ▶ Softkey **LIZENZ-HINWEISE** drücken oder direkt im Dialog **Einstellungen und Information, Allgemeine Information** → **Lizenz-Information** wählen

Bei der Verwendung des OPC UA NC Servers, oder des DNC Servers, können Sie Einfluss auf das Verhalten der Steuerung nehmen. Stellen Sie darum vor der produktiven Nutzung dieser Schnittstellen fest, ob die Steuerung weiterhin ohne Fehlfunktionen oder Performance-Einbrüchen betrieben werden kann. Die Durchführung von Systemtests liegt in der Verantwortung des Erstellers der Software, die diese Kommunikationsschnittstellen verwendet.

## Optionale Parameter

HEIDENHAIN entwickelt das umfangreiche Zyklenpaket fortlaufend weiter, daher kann es mit jeder neuen Software auch neue Q-Parameter für Zyklen geben. Diese neuen Q-Parameter sind optionale Parameter, sie standen auf älteren Softwareständen teilweise noch nicht zur Verfügung. Im Zyklus befinden sie sich immer am Ende der Zyklusdefinition. Welche optionalen Q-Parameter bei dieser Software hinzugekommen sind, finden Sie in der Übersicht "Neue Zyklenfunktionen der Software 77185x-18". Sie können selbst entscheiden, ob Sie optionale Q-Parameter definieren oder mit der Taste NO ENT löschen möchten. Sie können auch den gesetzten Standardwert übernehmen. Wenn Sie einen optionalen Q-Parameter versehentlich gelöscht haben oder wenn Sie nach einem Software-Update Zyklen Ihrer bestehenden NC-Programme erweitern möchten, können Sie optionale Q-Parameter auch nachträglich in Zyklen einfügen. Das Vorgehen ist im Folgenden beschrieben.

Gehen Sie wie folgt vor:

- ▶ Zyklusdefinition aufrufen
- ▶ Pfeiltaste rechts drücken, bis die neuen Q-Parameter angezeigt werden
- ▶ Eingetragenen Standardwert übernehmen  
oder
- ▶ Wert eintragen
- ▶ Wenn Sie den neuen Q-Parameter übernehmen möchten, verlassen Sie das Menü durch weiteres Drücken auf die Pfeiltaste rechts oder **END**
- ▶ Wenn Sie den neuen Q-Parameter nicht übernehmen wollen, drücken Sie auf die Taste **NO ENT**

## Kompatibilität

NC-Programme, die Sie an älteren HEIDENHAIN-Bahnsteuerungen (ab TNC 150 B) erstellt haben, sind von diesem neuen Softwarestand der TNC 320 größtenteils abarbeitbar. Auch wenn neue, optionale Parameter ("Optionale Parameter") zu bestehenden Zyklen dazugekommen sind, können Sie in der Regel Ihre NC-Programme weiterhin wie gewohnt abarbeiten. Das wird durch den hinterlegten Default-Wert erreicht. Wollen Sie in umgekehrter Richtung ein NC-Programm auf einer älteren Steuerung ablaufen lassen, das auf einem neuen SW-Stand programmiert wurde, können Sie die jeweiligen optionalen Q-Parameter mit der Taste NO ENT aus der Zyklusdefinition löschen. Somit erhalten Sie ein entsprechend abwärtskompatibles NC-Programm. Falls NC-Sätze ungültige Elemente enthalten, werden diese von der Steuerung beim Öffnen der Datei als ERROR-Sätze gekennzeichnet.

## Neue Zyklenfunktionen der Software 77185x-18



### Übersicht neuer und geänderter Software-Funktionen

Weitere Informationen zu den vorherigen Software-Versionen sind in der Zusatzdokumentation **Übersicht neuer und geänderter Software-Funktionen** beschrieben.

Wenn Sie diese Dokumentation benötigen, dann wenden Sie sich an HEIDENHAIN.

ID: 1322093-xx

**Neue Zyklenfunktionen 77185x-18**

- Zyklus **224 MUSTER DATAMATRIX CODE** (DIN/ISO: **G224**)  
Mit diesem Zyklus wandelt die Steuerung einen Text in einen maschinenlesbaren DataMatrix-Code um. Der DataMatrix-Code wirkt als Punktemuster für einen zuvor definierten Bearbeitungszyklus.  
**Weitere Informationen:** "Zyklus 224 MUSTER DATAMATRIX CODE ", Seite 268
- Zyklus **271 OCM KONTURDATEN** (DIN/ISO: **G271**, Option #167)  
Mit diesem Zyklus definieren Sie Bearbeitungsinformationen für die OCM-Zyklen. Sie können die erste Tasche der Konturbeschreibung als offene Begrenzung definieren. Dadurch erfolgt die Tiefenzustellung während der Bearbeitung außerhalb des Materials.  
**Weitere Informationen:** "Zyklus 271 OCM KONTURDATEN (Option #167) ", Seite 337
- Zyklus **272 OCM SCHRUPPEN** (DIN/ISO: **G272**, Option #167)  
Mit diesem Zyklus fertigt die Steuerung die definierte Kontur im Wirbelfräsverfahren. Dabei hält die Steuerung die programmierte Bahnüberlappung genau ein, der Eingriffswinkel und die Spandicke bleiben konstant.  
**Weitere Informationen:** "Zyklus 272 OCM SCHRUPPEN (Option #167)", Seite 340
- Zyklus **273 OCM SCHLICHTEN TIEFE** (DIN/ISO: **G273**, Option #167)  
Mit diesem Zyklus schlichtet die Steuerung den Grund der Geometrie mit konstanter Bahnüberlappung. Das Schlichtaufmaß Seite bleibt stehen.  
**Weitere Informationen:** "Zyklus 273 OCM SCHLICHTEN TIEFE (Option #167)", Seite 357
- Zyklus **274 OCM SCHLICHTEN SEITE** (DIN/ISO: **G274**, Option #167)  
Mit diesem Zyklus schlichtet die Steuerung entlang der Kontur. Die Steuerung fährt die Konturen weich an und bearbeitet jede Teilkontur einzeln. Die Steuerung berücksichtigt das im Zyklus **271 (G271)** definierte Schlichtaufmaß Tiefe nicht, sondern fährt auf die komplette Tiefe.  
**Weitere Informationen:** "Zyklus 274 OCM SCHLICHTEN SEITE (Option #167)", Seite 361
- Zyklus **277 OCM ANFASEN** (DIN/ISO: **G277**, Option #167)  
Mit diesem Zyklus entgratet die Steuerung die Konturen, die zuletzt mithilfe der weiteren OCM-Zyklen definiert, geschruppt oder geschlichtet wurden.  
**Weitere Informationen:** "Zyklus 277 OCM ANFASEN (Option #167) ", Seite 365
- Zyklus **1271 OCM RECHTECK** (DIN/ISO: **G1271**, Option #167)  
Mit diesem Zyklus definieren Sie ein Rechteck, das Sie in Verbindung mit weiteren OCM-Zyklen als Tasche, Insel oder Begrenzung zum Planfräsen verwenden können.  
**Weitere Informationen:** "Zyklus 1271 OCM RECHTECK (Option #167) ", Seite 371

- Zyklus **1272 OCM KREIS** (DIN/ISO: **G1272**, Option #167)  
Mit diesem Zyklus definieren Sie einen Kreis, den Sie in Verbindung mit weiteren OCM-Zyklen als Tasche, Insel oder Begrenzung zum Planfräsen verwenden können.  
**Weitere Informationen:** "Zyklus 1272 OCM KREIS (Option #167)", Seite 375
- Zyklus **1273 OCM NUT / STEG** (DIN/ISO: **G1273**, Option #167)  
Mit diesem Zyklus definieren Sie eine Nut, die Sie in Verbindung mit weiteren OCM-Zyklen als Tasche, Insel oder Begrenzung zum Planfräsen verwenden können.  
**Weitere Informationen:** "Zyklus 1273 OCM NUT / STEG (Option #167)", Seite 378
- Zyklus **1274 OCM RUNDE NUT** (ISO: **G1274**, Option #167)  
Mit diesem Zyklus definieren Sie eine runde Nut, die Sie in Verbindung mit weiteren OCM-Zyklen als Tasche oder Begrenzung zum Planfräsen verwenden können.  
**Weitere Informationen:** "Zyklus 1274 OCM RUNDE NUT (Option #167)", Seite 382
- Zyklus **1278 OCM VIELECK** (DIN/ISO: **G1278**, Option #167)  
Mit diesem Zyklus definieren Sie ein Vieleck, das Sie in Verbindung mit weiteren OCM-Zyklen als Tasche, Insel oder Begrenzung zum Planfräsen verwenden können.  
**Weitere Informationen:** "Zyklus 1278 OCM VIELECK (Option #167)", Seite 386
- Zyklus **1281 OCM BEGRENZUNG RECHTECK** (DIN/ISO: **G1281**, Option #167)  
Mit diesem Zyklus definieren Sie eine rechteckige Begrenzung für Inseln oder offene Taschen, die Sie zuvor mithilfe der OCM-Standardformen programmieren.  
**Weitere Informationen:** "Zyklus 1281 OCM BEGRENZUNG RECHTECK (Option #167)", Seite 390
- Zyklus **1282 OCM BEGRENZUNG KREIS** (DIN/ISO: **G1282**, Option #167)  
Mit diesem Zyklus definieren Sie eine kreisförmige Begrenzung für Inseln oder offene Taschen, die Sie zuvor mithilfe der OCM-Standardformen programmieren.  
**Weitere Informationen:** "Zyklus 1282 OCM BEGRENZUNG KREIS (Option #167)", Seite 392
- Die Steuerung bietet einen **OCM-Schnittdatenrechner**, mit dem Sie die optimalen Schnittdaten für den Zyklus **272 OCM SCHRUPPEN** (DIN/ISO: **G272**, Option #167) ermitteln können. Sie öffnen den Schnittdatenrechner mithilfe des Softkeys **OCM SCHNITT- DATEN** während der Zyklusdefinition. Die Ergebnisse können Sie direkt in die Zyklusparameter übernehmen.  
**Weitere Informationen:** "OCM-Schnittdatenrechner (Option #167)", Seite 347

**Neue Messzyklenfunktionen 77185x-18**

- Zyklus **1400 ANTASTEN POSITION** (DIN/ISO: **G1400**)  
Mit diesem Zyklus tasten Sie eine einzelne Position. Sie können die ermittelten Werte in die aktive Zeile der Bezugspunktabelle übernehmen.
- Zyklus **1401 ANTASTEN KREIS** (DIN/ISO: **G1401**)  
Mit diesem Zyklus ermitteln Sie den Mittelpunkt einer Bohrung oder eines Zapfens. Sie können die ermittelten Werte in die aktive Zeile der Bezugspunktabelle übernehmen.
- Zyklus **1402 ANTASTEN KUGEL** (DIN/ISO: **G1402**)  
Mit diesem Zyklus ermitteln Sie den Mittelpunkt einer Kugel. Sie können die ermittelten Werte in die aktive Zeile der Bezugspunktabelle übernehmen.
- Zyklus **1404 ANTASTEN NUT / STEG** (ISO: **G1404**)  
Mit diesem Zyklus ermitteln Sie die Mitte und die Breite einer Nut oder eines Stegs. Die Steuerung tastet mit zwei gegenüberliegenden Antastpunkten an. Sie können für die Nut oder den Steg auch eine Drehung definieren.
- Zyklus **1412 ANTASTEN SCHRAEGE KANTE** (DIN/ISO: **G1412**)  
Mit diesem Zyklus ermitteln Sie eine Werkstück-Schiefelage, indem Sie zwei Punkte an einer schrägen Kante antasten.
- Zyklus **1416 ANTASTEN SCHNITTPUNKT** (ISO: **G1416**)  
Mit diesem Zyklus ermitteln Sie einen Schnittpunkt zweier Kanten. Der Zyklus benötigt insgesamt vier Antastpunkte, an jeder Kante zwei Positionen. Sie können den Zyklus in den drei Objektebenen **XY**, **XZ** und **YZ** verwenden.
- Zyklus **1430 ANTASTEN POSITION HINTERSCHNITT** (ISO: **G1430**)  
Mit diesem Zyklus ermitteln Sie eine einzelne Position mit einem L-förmigen Taststift. Durch die Form des Taststifts kann die Steuerung Hinterschnitte antasten.
- Zyklus **1434 ANTASTEN NUT/STEG HINTERSCHNITT** (ISO: **G1434**)  
Mit diesem Zyklus ermitteln Sie die Mitte und die Breite einer Nut oder eines Stegs mit einem L-förmigen Taststift. Durch die Form des Taststifts kann die Steuerung Hinterschnitte antasten. Die Steuerung tastet mit zwei gegenüberliegenden Antastpunkten an.
- Zyklus **1493 EXTRUSION ANTASTEN** (DIN/ISO: **G1493**)  
Mit diesem Zyklus definieren Sie eine Extrusion. Bei einer aktiven Extrusion wiederholt die Steuerung Antastpunkte entlang einer Richtung über eine bestimmte Länge.

**Weitere Informationen:** Benutzerhandbuch **Messzyklen für Werkstück und Werkzeug programmieren**

## Geänderte Zyklenfunktionen 77185x-18

- Innerhalb der Funktion **CONTOUR DEF** können Sie Bereiche **V** (void) von der Bearbeitung ausschließen. Diese Bereiche können z. B. Konturen in Gussteilen oder Bearbeitungen aus vorherigen Schritten sein.

**Weitere Informationen:** "SL- oder OCM-Zyklen mit einfacher Konturformel", Seite 436

- Sie können die Teilkonturen innerhalb der komplexen Konturformel **SEL CONTOUR** auch als Unterprogramme **LBL** definieren.

**Weitere Informationen:** "SL- oder OCM-Zyklen mit komplexer Konturformel", Seite 426

- Im Zyklus **12 PGM CALL** (DIN/ISO: G39) können Sie mithilfe des Softkeys **SYNTAX** Pfade innerhalb doppelter Anführungszeichen setzen. Sie können für die Trennung von Ordnern und Dateien innerhalb von Pfaden sowohl \ als auch / verwenden.

**Weitere Informationen:** "Zyklus 12 PGM CALL ", Seite 444

- Der Zyklus **202 AUSDREHEN** (DIN/ISO: **G202**) wurde um den Parameter **Q357 SI.-ABSTAND SEITE** erweitert. In diesem Parameter definieren Sie, wie weit die Steuerung das Werkzeug am Bohrungsgrund in der Bearbeitungsebene zurück zieht. Dieser Parameter wirkt nur, wenn der Parameter **Q214 FREIFAHR-RICHTUNG** definiert ist.

**Weitere Informationen:** "Zyklus 202 AUSDREHEN ", Seite 80

- Der Zyklus **202 AUSDREHEN** (DIN/ISO: **G202**) wurde um den Parameter **Q357 SI.-ABSTAND SEITE** erweitert. In diesem Parameter definieren Sie, wie weit die Steuerung das Werkzeug am Bohrungsgrund in der Bearbeitungsebene zurück zieht. Dieser Parameter wirkt nur, wenn der Parameter **Q214 FREIFAHR-RICHTUNG** definiert ist.

**Weitere Informationen:** "Zyklus 202 AUSDREHEN ", Seite 80

- Der Zyklus **205 UNIVERSAL-TIEFBOHREN** (DIN/ISO: **G205**) wurde um den Parameter **Q373 ANFAHRVORSCHUB ENTSP** erweitert. In diesem Parameter definieren Sie den Vorschub für das Wiederaufahren auf den Vorhalteabstand nach einem Entspannen.

**Weitere Informationen:** "Zyklus 205 UNIVERSAL-TIEFBOHREN ", Seite 94

- Die Zyklen **205 UNIVERSAL-TIEFBOHREN** (DIN/ISO: **G205**) und **241 EINLIPPEN-TIEFBOHREN** (DIN/ISO: **G241**) prüfen den Parameter **Q379 STARTPUNKT**. Wenn der Wert des Startpunkts gleich oder größer als der Wert des Parameters **Q201 TIEFE** ist, zeigt die Steuerung einen Fehler.

**Weitere Informationen:** "Zyklus 205 UNIVERSAL-TIEFBOHREN ", Seite 94

**Weitere Informationen:** "Zyklus 241 EINLIPPEN-TIEFBOHREN ", Seite 107



- Die Parameter **Q429 KUEHLUNG EIN** und **Q430 KUEHLUNG AUS** im Zyklus **241 EINLIPPEN-TIEFBOHREN** (DIN/ISO: **G241**) wurden erweitert. Sie können einen Pfad für ein Anwendermakro definieren.  
**Weitere Informationen:** "Zyklus 241 EINLIPPEN-TIEFBOHREN ", Seite 107
- Der Zyklus **208 BOHRFRAESEN** (DIN/ISO: **G208**) wurde um den Parameter **Q370 BAHN-UEBERLAPPUNG** erweitert. In diesem Parameter definieren Sie die seitliche Zustellung.  
**Weitere Informationen:** "Zyklus 208 BOHRFRAESEN ", Seite 102
- Der Zyklus **240 ZENTRIEREN** (DIN/ISO: **G240**) wurde erweitert, um vorgebohrte Durchmesser zu berücksichtigen.  
Folgende Parameter wurden hinzugefügt:
  - **Q342 VORGEB. DURCHMESSER**
  - **Q253 VORSCHUB VORPOS.:** Bei definiertem Parameter **Q342**, Vorschub zum Anfahren des vertieften Startpunkts**Weitere Informationen:** "Zyklus 240 ZENTRIEREN ", Seite 118
- Der Maschinenhersteller kann die Zyklen **220 MUSTER KREIS** (ISO: **G220**) und **221 MUSTER LINIEN** (ISO: **G221**) ausblenden. Verwenden Sie bevorzugt die Funktion **PATTERN DEF**.  
**Weitere Informationen:** "Musterdefinition PATTERN DEF", Seite 58

- Der Zyklus **225 GRAVIEREN** (DIN/ISO: **G225**) wurde erweitert:
  - Mit dem Parameter **Q202 MAX. ZUSTELL-TIEFE** definieren Sie die maximale Zustelltiefe.
  - Der Parameter **Q367 TEXTLAGE** wurde um die Eingabemöglichkeiten **7, 8** und **9** erweitert. Mit diesen Werten können Sie den Bezug des Graviertexts auf die horizontale Mittellinie setzen.
  - Das Anfahrverhalten wurde geändert. Wenn sich das Werkzeug unterhalb des **2. SICHERHEITS-ABST.** befindet, positioniert die Steuerung zuerst auf den 2. Sicherheitsabstand **Q204** und anschließend auf die Startposition in der Bearbeitungsebene.

**Weitere Informationen:** "Zyklus 225 GRAVIEREN ", Seite 451

- Der Parameter **Q515 SCHRIFTART** im Zyklus **225 GRAVIEREN** (ISO: **G225**) wurde um den Eingabewert **1** erweitert. Mit diesem Eingabewert wählen Sie die Schriftart **LiberationSans-Regular**.

**Weitere Informationen:** "Zyklus 225 GRAVIEREN ", Seite 451

- Sie können im Zyklus **225 GRAVIEREN** (DIN/ISO: **G225**) Systemvariablen programmieren, die für das aktuelle Hauptprogramm und das gerufene NC-Programm folgende Informationen enthalten:
  - Vollständiger Dateipfad
  - Verzeichnispfad
  - Dateiname
  - Dateityp

**Weitere Informationen:** "Name und Pfad eines NC-Programms gravieren", Seite 457

- Sie können mit dem Zyklus **225 GRAVIEREN** (DIN/ISO: **G225**) mithilfe einer Systemvariablen die aktuelle Kalenderwoche gravieren.

**Weitere Informationen:** "Systemvariablen gravieren", Seite 456

- Wenn Sie im Zyklus **233 PLANFRAESEN** (DIN/ISO: **G233**) eine Begrenzung senkrecht zur Fräsrichtung **Q350** programmieren, verlängert die Steuerung die Fläche in der unbegrenzten Richtung um den Werkzeugradius. Dadurch bearbeitet die Steuerung die definierte Fläche komplett, ohne Materialreste durch den Werkzeugradius zu hinterlassen. Wenn der Parameter **Q220** Eckenradius definiert ist, verlängert die Steuerung die Fläche zusätzlich zum Werkzeugradius um diesen Wert.

**Weitere Informationen:** "Zyklus 233 PLANFRAESEN ", Seite 221

- Wenn im Zyklus **233 PLANFRAESEN** (DIN/ISO: **G233**) der Parameter **Q389** mit dem Wert 2 oder 3 definiert ist und zusätzlich eine seitliche Begrenzung definiert ist, fährt die Steuerung mit **Q207 VORSCHUB FRAESEN** in einem Bogen an die Kontur an bzw. ab.

**Weitere Informationen:** "Zyklus 233 PLANFRAESEN ", Seite 221

- Die Zyklen **208 BOHRFRAESEN** (DIN/ISO: **G208**), **253 NUTENFRAESEN** (DIN/ISO: **G208**) und **254 RUNDE NUT** (DIN/ISO: **G254**) überwachen eine in der Spalte **RCUTS** der Werkzeugtabelle definierte Schneidenbreite. Wenn ein nicht über Mitte schneidendes Werkzeug stirnseitig aufsitzt, zeigt die Steuerung einen Fehler.

**Weitere Informationen:** "Zyklus 208 BOHRFRAESEN ", Seite 102

**Weitere Informationen:** "Zyklus 253 NUTENFRAESEN ", Seite 190

**Weitere Informationen:** "Zyklus 254 RUNDE NUT ", Seite 197

- Die Zyklen **251 RECHTECKTASCHE** (DIN/ISO: **G251**), **252 KREISTASCHE** (DIN/ISO: **G252**) und **272 OCM SCHRUPPEN** (DIN/ISO: **G272**, Option #167) berücksichtigen bei der Berechnung der Eintauchbahn eine in der Spalte **RCUTS** definierte Schneidenbreite.

**Weitere Informationen:** "Zyklus 251 RECHTECKTASCHE ", Seite 175

**Weitere Informationen:** "Zyklus 252 KREISTASCHE ", Seite 183

**Weitere Informationen:** "Zyklus 272 OCM SCHRUPPEN (Option #167)", Seite 340

- Wenn die definierte Nutzlänge in der Spalte **LU** der Werkzeugtabelle kleiner als die Tiefe ist, zeigt die Steuerung einen Fehler.

Folgende Zyklen überwachen die Nutzlänge LU:

- Alle Zyklen zur Bohrbearbeitung
- Alle Zyklen zur Gewindebohrbearbeitung
- Alle Zyklen zur Taschen- und Zapfenbearbeitung
- Zyklus 22 **AUSRAEUMEN** (DIN/ISO: **G122**)
- Zyklus 23 **SCHLICHTEN TIEFE** (DIN/ISO: **G123**)
- Zyklus 24 **SCHLICHTEN SEITE** (DIN/ISO: **G124**)
- Zyklus 233 **PLANFRAESEN** (DIN/ISO: **G233**)
- Zyklus 272 **OCM SCHRUPPEN** (DIN/ISO: **G272**, Option #167)
- Zyklus 273 **OCM SCHLICHTEN TIEFE** (DIN/ISO: **G273**, Option #167)
- Zyklus 274 **OCM SCHLICHTEN SEITE** (DIN/ISO: **G274**, Option #167)
- Sie haben die Möglichkeit, in bestimmten Zyklen Toleranzen zu hinterlegen. Sie können in folgenden Zyklen Abmaße, Toleranzangaben nach DIN EN ISO 286-2 oder Allgmeintoleranzen nach DIN ISO 2768-1 definieren:
  - Zyklus **208 BOHRFRAESEN** (ISO: **G208**)
  - 127x** (Option #167)- OCM-Standardfigurzyklen

**Weitere Informationen:** "Zyklus 208 BOHRFRAESEN ", Seite 102

**Weitere Informationen:** "OCM-Standardfiguren ", Seite 369

- Folgende Zyklen berücksichtigen die Zusatzfunktionen **M109** und **M110**:
  - Zyklus **22 AUSRAEUMEN** (ISO: G122)
  - Zyklus **23 SCHLICHTEN TIEFE** (ISO: G123)
  - Zyklus **24 SCHLICHTEN SEITE** (ISO: G124)
  - Zyklus **25 KONTUR-ZUG** (ISO: G125)
  - Zyklus **275 KONTURNUT WIRBELFR.** (ISO: G275)
  - Zyklus **276 KONTUR-ZUG 3D** (ISO: G276)
  - Zyklus **274 OCM SCHLICHTEN SEITE** (ISO: G274, Option #167)
  - Zyklus **277 OCM ANFASEN** (ISO: G277, Option #167)

**Weitere Informationen:** "Zyklen: Konturtasche", Seite 277

**Weitere Informationen:** "Zyklen: Optimiertes Konturfräsen", Seite 327

- Der Zyklus **460 TS KALIBRIEREN AN KUGEL** (ISO: **G460**) ermittelt den Radius, ggf. die Länge, den Mittenversatz und den Spindelwinkel eines L-förmigen Taststifts.
- Die Zyklen **14xx** unterstützen das Antasten mit einem L-förmigen Taststift.
- Im Kopf der Protokolldatei der Antastzyklen **14xx** und **42x** ist die Maßeinheit des Hauptprogramms ersichtlich.
- In den Zyklen **14xx** kann im halbautomatischen Modus mit einem Handrad vorpositioniert werden. Sie können nach dem Antasten manuell auf Sichere Höhe verfahren.
- Die Zyklen **1420 ANTASTEN EBENE** (DIN/ISO: **G1420**), **1410 ANTASTEN KANTE** (DIN/ISO: **G1410**), **1411 ANTASTEN ZWEI KREISE** (DIN/ISO: **G1411**) wurden erweitert:
  - Sie können den Zyklen Toleranzangaben nach DIN EN ISO 286-2 oder Allgemeintoleranzen nach DIN ISO 2768-1 definieren.
  - Wenn Sie im Parameter **Q1125 MODUS SICHERE HOEHE** den Wert 2 definiert haben, positioniert die Steuerung das Tastsystem mit Eilgang **FMAX** aus der Tastsystemtabelle auf den Sicherheitsabstand vor.
- Die Zyklen **1410 ANTASTEN KANTE** (DIN/ISO: **G1410**) und **1411 ANTASTEN ZWEI KREISE** (DIN/ISO: **G1411**) berechnen die Grunddrehung standardmäßig im Eingabe-Koordinatensystem (I-CS). Wenn die Achswinkel und die Schwenkwinkel nicht übereinstimmen, berechnen die Zyklen die Grunddrehung im Werkstück-Koordinatensystem (W-CS).
- Der Zyklus **441 SCHNELLES ANTASTEN** (ISO: **G441**) wurde um den Parameter **Q371 REAKTION ANTASTPUNKT** erweitert. Mit diesem Parameter definieren Sie die Reaktion der Steuerung, wenn der Taststift nicht auslenkt.
- Mit dem Parameter **Q400 UNTERBRECHUNG** im Zyklus **441 SCHNELLES ANTASTEN** (ISO: **G441**) können Sie definieren, ob die Steuerung den Programmablauf unterbricht und ein Messprotokoll zeigt. Der Parameter wirkt in Verbindung mit folgenden Zyklen:
  - **46x** Tastsystemzyklen zum Werkstück-Tastsystem kalibrieren
  - **14xx** Tastsystemzyklen zum Ermitteln der Werkstückschiefelage und Erfassen des Bezugspunkts

- Mit den Zyklen **480 TT KALIBRIEREN** (DIN/ISO: **G480**) und **484 IR-TT KALIBRIEREN** (DIN/ISO: **G484**) können Sie ein Werkzeug-Tastsystem mit quaderförmigen Antastelementen kalibrieren.
- Der Zyklus **484 IR-TT KALIBRIEREN** (DIN/ISO: **G484**) wurde um den Parameter **Q523 TT-POSITION** erweitert. In diesem Parameter können Sie die Position des Werkzeug-Tastsystems definieren und können ggf. nach dem Kalibrieren die Position in den Maschinenparameter **centerPos** schreiben lassen.
- Der Zyklus **483 WERKZEUG MESSEN** (DIN/ISO: **G483**) vermisst bei rotierenden Werkzeugen zuerst die Werkzeuglänge und anschließend den Werkzeugradius.
- Mit dem optionalen Maschinenparameter **maxToolLengthTT** (Nr. 122607) definiert der Maschinenhersteller eine maximale Werkzeuglänge für Werkzeug-Tastsystemzyklen.
- Mit dem optionalen Maschinenparameter **calPosType** (Nr. 122606) definiert der Maschinenhersteller, ob die Steuerung die Position von Parallelachsen sowie Veränderungen der Kinematik beim Kalibrieren und Messen berücksichtigt. Eine Veränderung der Kinematik kann z. B. ein Kopfwechsel sein.

**Weitere Informationen:** Benutzerhandbuch **Messzyklen für Werkstück und Werkzeug programmieren**

# 2

**Grundlagen /  
Übersichten**

## 2.1 Einführung



Der volle Umfang der Steuerungsfunktionen ist ausschließlich bei Verwendung der Werkzeugachse **Z** verfügbar, z. B. Musterdefinition **PATTERN DEF**.  
Eingeschränkt sowie durch den Maschinenhersteller vorbereitet und konfiguriert ist ein Einsatz der Werkzeugachsen **X** und **Y** möglich.

Häufig wiederkehrende Bearbeitungen, die mehrere Bearbeitungsschritte umfassen, sind in der Steuerung als Zyklen gespeichert. Auch die Koordinatenumrechnungen und einige Sonderfunktionen stehen als Zyklen zur Verfügung. Die meisten Zyklen verwenden Q-Parameter als Übergabeparameter.

### HINWEIS

#### Achtung Kollisionsgefahr!

Zyklen führen umfangreiche Bearbeitungen durch.  
Kollisionsgefahr!

- ▶ Vor dem Abarbeiten einen Programmtest durchführen



Wenn Sie bei Zyklen mit Nummern größer **200** indirekte Parameterzuweisungen (z. B. **Q210 = Q1**) verwenden, wird eine Änderung des zugewiesenen Parameters (z. B. **Q1**) nach der Zyklusdefinition nicht wirksam. Definieren Sie in solchen Fällen den Zyklusparameter (z. B. **Q210**) direkt.  
Wenn Sie bei Zyklen mit Nummern größer **200** einen Vorschubparameter definieren, dann können Sie per Softkey anstelle eines Zahlenwerts auch den im **TOOL CALL**-Satz definierten Vorschub (Softkey **FAUTO**) zuweisen. Abhängig vom jeweiligen Zyklus und von der jeweiligen Funktion des Vorschubparameters stehen noch die Vorschubalternativen **FMAX** (Eilgang), **FZ** (Zahnvorschub) und **FU** (Umdrehungsvorschub) zur Verfügung.  
Beachten Sie, dass eine Änderung des **FAUTO**-Vorschubs nach einer Zyklusdefinition keine Wirkung hat, da die Steuerung bei der Verarbeitung der Zyklusdefinition den Vorschub aus dem **TOOL CALL**-Satz intern fest zuordnet.  
Wenn Sie einen Zyklus mit mehreren Teilsätzen löschen wollen, gibt die Steuerung einen Hinweis aus, ob der komplette Zyklus gelöscht werden soll.



## 2.2 Verfügbare Zyklusgruppen

### Übersicht Bearbeitungszyklen



- ▶ Taste **CYCL DEF** drücken

Softkey	Zyklusgruppe	Seite
BOHREN/ GEWINDE	Zyklen zum Tiefbohren, Reiben, Ausdrehen und Senken	72
BOHREN/ GEWINDE	Zyklen zum Gewindebohren, Gewindeschneiden und Gewindefräsen	126
TASCHEN/ ZAPFEN/ NUTEN	Zyklen zum Fräsen von Taschen, Zapfen, Nuten und zum Planfräsen	174
KOORD. - UMRECHN.	Zyklen zur Koordinatenumrechnung, mit denen beliebige Konturen verschoben, gedreht, gespiegelt, vergrößert und verkleinert werden	236
SL - ZYKLEN	SL-Zyklen (Subcontour-List), mit denen Konturen bearbeitet werden, die sich aus mehreren überlagerten Teilkonturen zusammensetzen, sowie Zyklen zur Zylindermantelbearbeitung und zum Wirbelfräsen	280 335
PUNKTE - MUSTER	Zyklen zur Herstellung von Punktemustern, z. B. Lochkreis od. Lochfläche, DataMatrix-Code	258
SONDER - ZYKLEN	Sonderzyklen Verweilzeit, Programmaufruf, Spindelorientierung, Gravieren, Toleranz	442








- ▶ Ggf. auf maschinenspezifische Bearbeitungszyklen weiterschalten  
Solche Bearbeitungszyklen kann Ihr Maschinenhersteller integrieren.

## Übersicht Tastsystemzyklen



- ▶ Taste **TOUCH PROBE** drücken

Softkey	Zyklusgruppe	Seite
	Zyklen zum automatischen Erfassen und Kompensieren einer Werkstück-Schiefelage	<b>Weitere Informationen:</b> Benutzerhandbuch Messzyklen für Werkstück und Werkzeug programmieren
	Zyklen zum automatischen Bezugspunktsetzen	<b>Weitere Informationen:</b> Benutzerhandbuch Messzyklen für Werkstück und Werkzeug programmieren
	Zyklen zur automatischen Werkstückkontrolle	<b>Weitere Informationen:</b> Benutzerhandbuch Messzyklen für Werkstück und Werkzeug programmieren
	Sonderzyklen	<b>Weitere Informationen:</b> Benutzerhandbuch Messzyklen für Werkstück und Werkzeug programmieren
	Tastsystem kalibrieren	<b>Weitere Informationen:</b> Benutzerhandbuch Messzyklen für Werkstück und Werkzeug programmieren
	Zyklen zur automatischen Werkzeugvermessung (wird vom Maschinenhersteller freigegeben)	<b>Weitere Informationen:</b> Benutzerhandbuch Messzyklen für Werkstück und Werkzeug programmieren
	▶ Ggf. auf maschinenspezifische Tastsystemzyklen weiterschalten, solche Tastsystemzyklen kann Ihr Maschinenhersteller integrieren	

# 3

**Bearbeitungszyklen  
verwenden**

## 3.1 Mit Bearbeitungszyklen arbeiten

### Maschinenspezifische Zyklen



Beachten Sie hierzu die jeweilige Funktionsbeschreibung im Maschinenhandbuch.

An vielen Maschinen stehen Zyklen zur Verfügung. Diese Zyklen kann Ihr Maschinenhersteller zusätzlich zu den HEIDENHAIN-Zyklen in die Steuerung implementieren. Hierfür steht ein separater Zyklennummernkreis zur Verfügung:

- Zyklen **300** bis **399**  
Maschinenspezifische Zyklen, die über die Taste **CYCL DEF** zu definieren sind
- Zyklen **500** bis **599**  
Maschinenspezifische Tastsystemzyklen, die über die Taste **TOUCH PROBE** zu definieren sind

#### HINWEIS

##### Achtung Kollisionsgefahr!

HEIDENHAIN-Zyklen, Maschinenherstellerzyklen und Drittanbieterfunktionen verwenden Variablen. Zusätzlich können Sie innerhalb von NC-Programmen Variablen programmieren. Wenn Sie von den empfohlenen Variablenbereichen abweichen, können Überschneidungen und damit unerwünschtes Verhalten entstehen. Während der Bearbeitung besteht Kollisionsgefahr!

- ▶ Ausschließlich von HEIDENHAIN empfohlene Variablenbereiche verwenden
- ▶ Keine vorbelegten Variablen verwenden
- ▶ Dokumentationen von HEIDENHAIN, Maschinenhersteller und Drittanbieter beachten
- ▶ Ablauf mithilfe der Simulation prüfen




**Weitere Informationen:** "Zyklen aufrufen", Seite 47

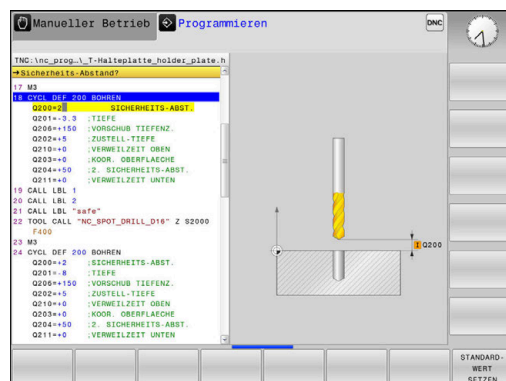
**Weitere Informationen:** Benutzerhandbuch

**Klartextprogrammierung**

## Zyklus definieren über Softkeys

Gehen Sie wie folgt vor:

- 
  - ▶ Taste **CYCL DEF** drücken
  - ▶ Die Softkey-Leiste zeigt die verschiedenen Zyklusgruppen.
- 
  - ▶ Zyklusgruppe wählen, z. B. Bohrzyklen
- 
  - ▶ Zyklus wählen, z. B. Zyklus **262 GEWINDEFÄSEN**
  - ▶ Die Steuerung eröffnet einen Dialog und erfragt alle Eingabewerte. Gleichzeitig blendet die Steuerung in der rechten Bildschirmhälfte eine Grafik ein. Der einzugebende Parameter ist hell hinterlegt.
  - ▶ Eingeben der geforderten Parameter
  - ▶ Abschließen jeder Eingabe mit der Taste **ENT**
  - ▶ Die Steuerung beendet den Dialog, nachdem Sie alle erforderlichen Daten eingegeben haben.



### HINWEIS

#### Achtung Kollisionsgefahr

In HEIDENHAIN-Zyklen können Sie als Eingabewert Variablen programmieren. Wenn Sie bei der Verwendung von Variablen nicht ausschließlich den empfohlenen Eingabebereich des Zyklus verwenden, kann dies zu einer Kollision führen.

- ▶ Ausschließlich von HEIDENHAIN empfohlene Eingabebereiche verwenden
- ▶ Dokumentation von HEIDENHAIN beachten
- ▶ Ablauf mithilfe der Simulation prüfen

## Zyklus definieren über GOTO-Funktion

Gehen Sie wie folgt vor:



- ▶ Taste **CYCL DEF** drücken
- ▶ Die Softkey-Leiste zeigt die verschiedenen Zyklusgruppen.



- ▶ Taste **GOTO** drücken
- ▶ Die Steuerung zeigt in einem Überblendfenster die Zyklenübersicht an.
- ▶ Mit den Pfeiltasten den gewünschten Zyklus wählen  
oder
- ▶ Zyklusnummer eingeben
- ▶ Jeweils mit der Taste **ENT** bestätigen
- ▶ Die Steuerung eröffnet dann den Zyklusdialog wie zuvor beschrieben.

### Beispiel

11	CYCL DEF 200 BOHREN ~
Q200=+2	;SICHERHEITS-ABST. ~
Q201=-20	;TIEFE ~
Q206=+150	;VORSCHUB TIEFENZ. ~
Q202=+5	;ZUSTELL-TIEFE ~
Q210=+0	;VERWEILZEIT OBEN ~
Q203=+0	;KOOR. OBERFLAECHE ~
Q204=+50	;2. SICHERHEITS-ABST. ~
Q211=+0	;VERWEILZEIT UNTEN ~
Q395=+0	;BEZUG TIEFE

## Zyklen aufrufen

### Voraussetzungen

Vor einem Zyklusaufruf programmieren Sie in jedem Fall:

- **BLK FORM** zur grafischen Darstellung (nur für Testgrafik erforderlich)
- Werkzeugaufruf
- Drehsinn der Spindel (Zusatzfunktion **M3/M4**)
- Zyklusdefinition (**CYCL DEF**)



Beachten Sie weitere Voraussetzungen, die bei den nachfolgenden Zyklusbeschreibungen und Übersichtstabellen aufgeführt sind.

Folgende Zyklen wirken ab ihrer Definition im NC-Programm. Diese Zyklen können und dürfen Sie nicht aufrufen:

- Zyklus **9 VERWEILZEIT**
- Zyklus **12 PGM CALL**
- Zyklus **13 ORIENTIERUNG**
- Zyklus **14 KONTUR**
- Zyklus **20 KONTUR-DATEN**
- Zyklus **32 TOLERANZ**
- Zyklus **220 MUSTER KREIS**
- Zyklus **221 MUSTER LINIEN**
- Zyklus **224 MUSTER DATAMATRIX CODE**
- Zyklus **271 OCM KONTURDATEN**
- Zyklus **1271 OCM RECHTECK**
- Zyklus **1272 OCM KREIS**
- Zyklus **1273 OCM NUT / STEG**
- Zyklus **1274 OCM RUNDE NUT**
- Zyklus **1278 OCM VIELECK**
- Zyklus **1281 OCM BEGRENZUNG RECHTECK**
- Zyklus **1282 OCM BEGRENZUNG KREIS**
- Zyklen zur Koordinatenumrechnung
- Tastsystemzyklen

Alle übrigen Zyklen können Sie mit den nachfolgend beschriebenen Funktionen aufrufen.

### Zyklusaufwurf mit **CYCL CALL**

Die Funktion **CYCL CALL** ruft den zuletzt definierten Bearbeitungszyklus einmal auf. Startpunkt des Zyklus ist die zuletzt vor dem **CYCL CALL**-Satz programmierte Position.

Gehen Sie wie folgt vor:



- ▶ Taste **CYCL CALL** drücken



- ▶ Softkey **CYCL CALL M** drücken
- ▶ Ggf. Zusatzfunktion M eingeben (z. B. **M3**, um die Spindel einzuschalten)
- ▶ Mit der Taste **END** den Dialog beenden

### Zyklusaufruf mit CYCL CALL PAT

Die Funktion **CYCL CALL PAT** ruft den zuletzt definierten Bearbeitungszyklus an allen Positionen auf, die Sie in einer Musterdefinition PATTERN DEF oder in einer Punktetabelle definiert haben.

**Weitere Informationen:** "Musterdefinition PATTERN DEF", Seite 58

**Weitere Informationen:** Benutzerhandbuch **Klartext-** oder **DIN/ISO-Programmierung**

### Zyklusaufruf mit CYCL CALL POS

Die Funktion **CYCL CALL POS** ruft den zuletzt definierten Bearbeitungszyklus einmal auf. Startpunkt des Zyklus ist die Position, die Sie im **CYCL CALL POS**-Satz definiert haben.

Die Steuerung fährt die im **CYCL CALL POS**-Satz angegebene Position mit Positionierlogik an:

- Wenn die aktuelle Werkzeugposition in der Werkzeugachse größer als die Oberkante des Werkstücks (**Q203**) ist, dann positioniert die Steuerung zuerst in der Bearbeitungsebene auf die programmierte Position und anschließend in der Werkzeugachse
- Wenn die aktuelle Werkzeugposition in der Werkzeugachse unterhalb der Oberkante des Werkstücks (**Q203**) liegt, dann positioniert die Steuerung zuerst in Werkzeugachse auf die Sichere Höhe und anschließend in der Bearbeitungsebene auf die programmierte Position



Programmier- und Bedienhinweis

- Im **CYCL CALL POS**-Satz müssen immer drei Koordinatenachsen programmiert sein. Über die Koordinate in der Werkzeugachse können Sie auf einfache Weise die Startposition verändern. Sie wirkt wie eine zusätzliche Nullpunktverschiebung.
- Der im **CYCL CALL POS**-Satz definierte Vorschub gilt nur zum Anfahren der in diesem NC-Satz programmierten Startposition.
- Die Steuerung fährt die im **CYCL CALL POS**-Satz definierte Position grundsätzlich mit inaktiver Radiuskorrektur (R0) an.
- Wenn Sie mit **CYCL CALL POS** einen Zyklus aufrufen, in dem eine Startposition definiert ist (z. B. Zyklus **212**), dann wirkt die im Zyklus definierte Position wie eine zusätzliche Verschiebung auf die im **CYCL CALL POS**-Satz definierte Position. Sie sollten daher die im Zyklus festzulegende Startposition immer mit 0 definieren.



**Zyklusaufruf mit M99/M89**

Die satzweise wirksame Funktion **M99** ruft den zuletzt definierten Bearbeitungszyklus einmal auf. **M99** können Sie am Ende eines Positioniersatzes programmieren, die Steuerung fährt dann auf diese Position und ruft anschließend den zuletzt definierten Bearbeitungszyklus auf.

Wenn die Steuerung den Zyklus nach jedem Positioniersatz automatisch ausführen soll, programmieren Sie den ersten Zyklusaufruf mit **M89**.

Um die Wirkung von **M89** aufzuheben, gehen Sie wie folgt vor:

- ▶ Programmieren von **M99** im Positioniersatz
- > Die Steuerung fährt den letzten Startpunkt an.  
oder
- ▶ Neuen Bearbeitungszyklus mit **CYCL DEF** definieren



Die Steuerung unterstützt **M89** in Kombination mit FK-Programmierung nicht!

### Zyklusaufruf mit SEL CYCLE

Mit **SEL CYCLE** können Sie ein beliebiges NC-Programm als Bearbeitungszyklus verwenden.

Gehen Sie wie folgt vor:

-  ▶ Taste **PGM CALL** drücken
-  ▶ Softkey **ZYKLUS WÄHLEN** drücken
-  ▶ Softkey **DATEI WÄHLEN** drücken
- ▶ NC-Programm wählen

NC-Programm als Zyklus aufrufen

-  ▶ Taste **CYCL CALL** drücken
- ▶ Softkey des Zyklusaufrufs drücken  
oder
- ▶ **M99** programmieren



#### Programmier- und Bedienhinweis



- Wenn die gerufene Datei im selben Verzeichnis steht wie die rufende Datei, können Sie auch nur den Dateinamen ohne Pfad einbinden. Dafür steht innerhalb des Auswahlfensters des Softkeys **DATEI WÄHLEN** der Softkey **DATEINAME ÜBERNEHMEN** zur Verfügung.
- Wenn Sie ein mit **SEL CYCLE** gewähltes NC-Programm abarbeiten, wird es im Programmablauf Einzelsatz ohne Stopp nach jedem NC-Satz abgearbeitet. Es ist auch im Programmablauf Satzfolge nur als ein NC-Satz sichtbar.
- **CYCL CALL PAT** und **CYCL CALL POS** verwenden eine Positionierlogik, bevor der Zyklus jeweils zur Ausführung kommt. In Bezug auf die Positionierlogik verhalten sich **SEL CYCLE** und Zyklus **12 PGM CALL** gleich: Beim Punktemuster erfolgt die Berechnung der anzufahrenden sicheren Höhe über das Maximum aus Z-Position beim Start des Musters und allen Z-Positionen im Punktemuster. Bei **CYCL CALL POS** erfolgt keine Vorpositionierung in Werkzeugachsrichtung. Eine Vorpositionierung innerhalb der gerufenen Datei müssen Sie dann selbst programmieren.

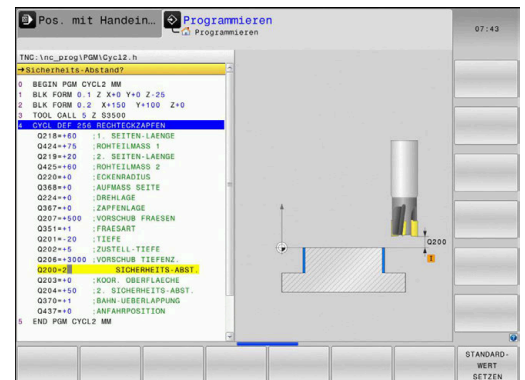


## GLOBAL DEF-Angaben nutzen

Wenn Sie am Programmanfang die entsprechenden **GLOBAL DEF**-Funktionen eingegeben haben, dann können Sie bei der Definition eines beliebigen Zyklus auf diese global gültigen Werte referenzieren.

Gehen Sie dabei wie folgt vor:

-  ▶ Taste **PROGRAMMIEREN** drücken
-  ▶ Taste **CYCL DEF** drücken
-  ▶ Gewünschte Zyklusgruppe wählen, z. B. Taschen / Zapfen / Nutenzyklen
-  ▶ Gewünschten Zyklus wählen, z. B. **RECHTECKZAPFEN**
  - Wenn es dafür einen globalen Parameter gibt, blendet die Steuerung den Softkey **STANDARD- WERT SETZEN** ein.
-  ▶ Softkey **STANDARD- WERT SETZEN** drücken
  - Die Steuerung trägt das Wort **PREDEF** (englisch: vordefiniert) in die Zyklusdefinition ein. Damit haben Sie eine Verknüpfung zum entsprechenden **GLOBAL DEF**-Parameter durchgeführt, den Sie am Programmanfang definiert haben.



## HINWEIS

### Achtung Kollisionsgefahr!

Wenn Sie nachträglich die Programmeinstellungen mit **GLOBAL DEF** ändern, dann wirken sich die Änderungen auf das gesamte NC-Programm aus. Somit kann sich der Bearbeitungsablauf erheblich verändern. Es besteht Kollisionsgefahr!

- ▶ **GLOBAL DEF** bewusst verwenden. Vor dem Abarbeiten einen Programmtest durchführen
- ▶ In den Zyklen einen festen Wert eintragen, dann verändert **GLOBAL DEF** die Werte nicht

## Allgemeingültige globale Daten

Parameter gelten für alle Bearbeitungszyklen **2xx**

Hilfsbild	Parameter
	<p><b>Q200 Sicherheits-Abstand?</b>                      Abstand Werkzeugspitze – Werkstück-Oberfläche. Der Wert wirkt inkremental.                      Eingabe: <b>0...99999.9999</b></p>
	<p><b>Q204 2. Sicherheits-Abstand?</b>                      Abstand in der Werkzeugachse zwischen Werkzeug und Werkstück (Spannmittel), bei dem keine Kollision erfolgen kann. Der Wert wirkt inkremental.                      Eingabe: <b>0...99999.9999</b></p>
	<p><b>Q253 Vorschub Vorpositionieren?</b>                      Vorschub, mit dem die Steuerung das Werkzeug innerhalb eines Zyklus verfährt.                      Eingabe: <b>0...99999.999</b> alternativ <b>FMAX, FAUTO</b></p>
	<p><b>Q208 Vorschub Rückzug?</b>                      Vorschub, mit dem die Steuerung das Werkzeug zurückpositioniert.                      Eingabe: <b>0...99999.999</b> alternativ <b>FMAX, FAUTO</b></p>

### Beispiel

11 GLOBAL DEF 100 ALLGEMEIN ~	
Q200=+2	;SICHERHEITS-ABST. ~
Q204=+50	;2. SICHERHEITS-ABST. ~
Q253=+750	;VORSCHUB VORPOS. ~
Q208=+999	;VORSCHUB RUECKZUG

## Globale Daten für Bohrbearbeitungen

Parameter gelten für die Bohr-, Gewindebohr- und Gewindefräszyklen  
200 bis 209, 240, 241 und 262 bis 267.

### Hilfsbild

### Parameter

#### Q256 Rückzug bei Spanbruch?

Wert, um den die Steuerung das Werkzeug beim Spanbrechen zurückfährt. Der Wert wirkt inkremental.

Eingabe: **0.1...99999.9999**

#### Q210 Verweilzeit oben?

Zeit in Sekunden, die das Werkzeug auf dem Sicherheitsabstand verweilt, nachdem es die Steuerung zum Entspannen aus der Bohrung herausgefahren hat.

Eingabe: **0...3600.0000**

#### Q211 Verweilzeit unten?

Zeit in Sekunden, die das Werkzeug am Bohrungsgrund verweilt.

Eingabe: **0...3600.0000**

### Beispiel

11 GLOBAL DEF 105 BOHREN ~	
Q256=+0.2	;RZ BEI SPANBRUCH ~
Q210=+0	;VERWEILZEIT OBEN ~
Q211=+0	;VERWEILZEIT UNTEN

## Globale Daten für Fräsbearbeitungen mit Taschenzyklen

Parameter gelten für die Zyklen **208, 232, 233, 251 bis 258, 262 bis 264, 267, 272, 273, 275, 277**

Hilfsbild	Parameter
	<p><b>Q370 Bahn-Überlappung Faktor?</b>  <b>Q370</b> x Werkzeugradius, ergibt die seitliche Zustellung k.                      Eingabe: <b>0.1...1.999</b></p>
	<p><b>Q351 Fräsart? Gleichl.=+1 Gegenl.= -1</b>                      Art der Fräsbearbeitung. Die Spindeldrehrichtung wird berücksichtigt.  <b>+1</b> = Gleichlaufräsen  <b>-1</b> = Gegenlaufräsen                      (Wenn Sie 0 eingeben, erfolgt die Bearbeitung im Gleichlauf)                      Eingabe: <b>-1, 0, +1</b></p>
	<p><b>Q366 Eintauchstrategie (0/1/2)?</b>                      Art der Eintauchstrategie:  <b>0:</b> Senkrecht eintauchen. Unabhängig vom in der Werkzeugtabelle definierten Eintauchwinkel <b>ANGLE</b> taucht die Steuerung senkrecht ein  <b>1:</b> Helixförmig eintauchen. In der Werkzeugtabelle muss für das aktive Werkzeug der Eintauchwinkel <b>ANGLE</b> ungleich 0 definiert sein. Ansonsten gibt die Steuerung eine Fehlermeldung aus  <b>2:</b> Pendelnd eintauchen. In der Werkzeugtabelle muss für das aktive Werkzeug der Eintauchwinkel <b>ANGLE</b> ungleich 0 definiert sein. Ansonsten gibt die Steuerung eine Fehlermeldung aus. Die Pendellänge ist abhängig vom Eintauchwinkel, als Minimalwert verwendet die Steuerung den doppelten Werkzeug-Durchmesser                      Eingabe: <b>0, 1, 2</b></p>

### Beispiel

11 GLOBAL DEF 110 TASCHENFRAESEN ~	
Q370=+1	;BAHN-UEBERLAPPUNG ~
Q351=+1	;FRAESART ~
Q366=+1	;EINTAUCHEN

## Globale Daten für Fräsbearbeitungen mit Konturzyklen

Parameter gelten für die Zyklen **20, 24, 25, 27** bis **29, 39, 276**

Hilfsbild	Parameter
	<b>Q2 Bahn-Überlappung Faktor?</b> Q2 x Werkzeugradius ergibt die seitliche Zustellung k. Eingabe: <b>0.0001...1.9999</b>
	<b>Q6 Sicherheits-Abstand?</b> Abstand zwischen Werkzeug-Stirnfläche und Werkstück-Oberfläche. Der Wert wirkt inkremental. Eingabe: <b>-99999.9999...+99999.9999</b>
	<b>Q7 Sichere Höhe?</b> Höhe, in der keine Kollision mit dem Werkstück erfolgen kann (für Zwischenpositionierung und Rückzug am Zyklusende). Der Wert wirkt absolut. Eingabe: <b>-99999.9999...+99999.9999</b>
	<b>Q9 Drehsinn? Uhrzeigersinn = -1</b> Bearbeitungsrichtung für Taschen <ul style="list-style-type: none"> <li>■ <b>Q9</b> = -1 Gegenlauf für Tasche und Insel</li> <li>■ <b>Q9</b> = +1 Gleichlauf für Tasche und Insel</li> </ul> Eingabe: <b>-1, 0, +1</b>

### Beispiel

11 GLOBAL DEF 111 KONTURFRAESEN ~
Q2=+1 ;BAHN-UEBERLAPPUNG ~
Q6=+2 ;SICHERHEITS-ABST. ~
Q7=+50 ;SICHERE HOEHE ~
Q9=+1 ;DREHSINN

## Globale Daten für das Positionierverhalten

Parameter gelten für alle Bearbeitungszyklen, wenn Sie den jeweiligen Zyklus mit der Funktion **CYCL CALL PAT** rufen.

Hilfsbild	Parameter
	<b>Q345 Auswahl Positionierhöhe (0/1)</b> Rückzug in der Werkzeugachse am Ende eines Bearbeitungsschritts auf 2.Sicherheitsabstand oder auf die Position am Unit-Anfang. Eingabe: <b>0, 1</b>

### Beispiel

11 GLOBAL DEF 125 POSITIONIEREN ~
Q345=+1 ;AUSWAHL POS-HOEHE



### Globale Daten für Antastfunktionen

Parameter gelten für alle Tastsystemzyklen **4xx** und **14xx** sowie für die Zyklen **271, 1271, 1272, 1273, 1274, 1278**

Hilfsbild	Parameter
	<p><b>Q320 Sicherheits-Abstand?</b>                      Zusätzlicher Abstand zwischen Antastpunkt und Tastsystemkugel. <b>Q320</b> wirkt additiv zur Spalte <b>SET_UP</b> der Tastsystemtabelle. Der Wert wirkt inkremental.                      Eingabe: <b>0...99999.9999</b> alternativ <b>PREDEF</b></p>
	<p><b>Q260 Sichere Höhe?</b>                      Koordinate in der Werkzeugachse, in der keine Kollision zwischen Tastsystem und Werkstück (Spannmittel) erfolgen kann. Der Wert wirkt absolut.                      Eingabe: <b>-99999.9999...+99999.9999</b> alternativ <b>PREDEF</b></p>
	<p><b>Q301 Fahren auf sichere Höhe (0/1)?</b>                      Festlegen, wie das Tastsystem zwischen den Messpunkten verfahren soll:  <b>0:</b> Zwischen Messpunkten auf Messhöhe verfahren  <b>1:</b> Zwischen Messpunkten auf sicherer Höhe verfahren                      Eingabe: <b>0, 1</b></p>

#### Beispiel

11 GLOBAL DEF 120 ANTASTEN ~
Q320=+0 ;SICHERHEITS-ABST. ~
Q260=+100 ;SICHERE HOEHE ~
Q301=+1 ;FAHREN AUF S. HOEHE

### 3.3 Musterdefinition PATTERN DEF

#### Anwendung

Mit der Funktion **PATTERN DEF** definieren Sie auf einfache Weise regelmäßige Bearbeitungsmuster, die Sie mit der Funktion **CYCL CALL PAT** rufen können. Wie bei den Zyklusdefinitionen stehen auch bei der Musterdefinition Hilfsbilder zur Verfügung, die den jeweiligen Eingabeparameter verdeutlichen.







#### HINWEIS

##### Achtung Kollisionsgefahr!

Die Funktion **PATTERN DEF** berechnet die Bearbeitungskordinaten in den Achsen **X** und **Y**. Bei allen Werkzeugachsen außer **Z** besteht während der nachfolgenden Bearbeitung Kollisionsgefahr!






- ▶ **PATTERN DEF** ausschließlich mit Werkzeugachse **Z** verwenden

Folgende Bearbeitungsmuster stehen zur Verfügung:

Softkey	Bearbeitungsmuster	Seite
	<b>PUNKT</b> Definition von bis zu 9 beliebigen Bearbeitungspositionen	60
	<b>REIHE</b> Definition einer einzelnen Reihe, gerade oder gedreht	61
	<b>MUSTER</b> Definition eines einzelnen Musters, gerade, gedreht oder verzerrt	62
	<b>RAHMEN</b> Definition eines einzelnen Rahmens, gerade, gedreht oder verzerrt	64
	<b>KREIS</b> Definition eines Vollkreises	66
	<b>TEILKREIS</b> Definition eines Teilkreises	67

## PATTERN DEF eingeben

Gehen Sie wie folgt vor:

-  ▶ Taste **PROGRAMMIEREN** drücken
-  ▶ Taste **SPEC FCT** drücken
-  ▶ Softkey **KONTUR/-PUNKT BEARB.** drücken
-  ▶ Softkey **PATTERN DEF** drücken
-  ▶ Gewünschtes Bearbeitungsmuster wählen, z. B. Softkey einzelne Reihe drücken
  - ▶ Erforderliche Definitionen eingeben
  - ▶ Jeweils mit Taste **ENT** bestätigen

## PATTERN DEF verwenden

Sobald Sie eine Musterdefinition eingegeben haben, können Sie diese über die Funktion **CYCL CALL PAT** aufrufen.

**Weitere Informationen:** "Zyklen aufrufen", Seite 47

Die Steuerung führt den zuletzt definierten Bearbeitungszyklus, auf dem von Ihnen definierten Bearbeitungsmuster, aus.



### Programmier- und Bedienhinweis

- Ein Bearbeitungsmuster bleibt so lange aktiv, bis Sie ein Neues definieren, oder über die Funktion **SEL PATTERN** eine Punktetabelle angewählt haben.
- Die Steuerung zieht das Werkzeug zwischen den Startpunkten zurück auf die sichere Höhe. Als sichere Höhe verwendet die Steuerung entweder die Werkzeugachspannung beim Zyklusaufwurf, oder den Wert aus dem Zyklusparameter **Q204**, je nachdem, welcher größer ist.
- Ist die Koordinatenoberfläche im PATTERN DEF größer als die im Zyklus, wird der Sicherheitsabstand und der 2. Sicherheitsabstand auf die Koordinatenoberfläche des PATTERN DEF gerechnet.
- Sie können vor **CYCL CALL PAT** die Funktion **GLOBAL DEF 125** (zu finden bei **SPEC FCT**/Programmvorgaben) mit **Q345=1** verwenden. Dann positioniert die Steuerung zwischen den Bohrungen immer auf den 2. Sicherheitsabstand, der im Zyklus definiert wurde.



### Bedienhinweis

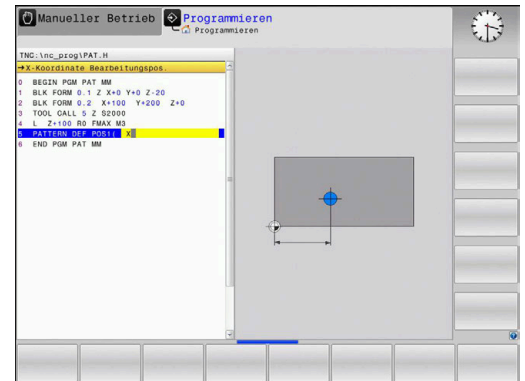
- Über den Satzvorlauf können Sie einen beliebigen Punkt wählen, an dem Sie die Bearbeitung beginnen oder fortsetzen können
- Weitere Informationen:** Benutzerhandbuch Einrichten, NC-Programm testen und abarbeiten

## Einzelne Bearbeitungspositionen definieren



Programmier- und Bedienhinweise:

- Sie können maximal 9 Bearbeitungspositionen eingeben, Eingabe jeweils mit Taste **ENT** bestätigen.
- **POS1** muss mit absoluten Koordinaten programmiert werden. **POS2** bis **POS9** darf absolut oder inkremental programmiert werden.
- Wenn Sie eine **Werkstückoberfläche in Z** ungleich 0 definieren, dann wirkt dieser Wert zusätzlich zur Werkstückoberfläche **Q203**, die Sie im Bearbeitungszyklus definiert haben.



### Hilfsbild

### Parameter

POS1: **X-Koordinate Bearbeitungspos.**

X-Koordinate absolut eingeben.

Eingabe: **-999999999...+999999999**

POS1: **Y-Koordinate Bearbeitungspos.**

Y-Koordinate absolut eingeben.

Eingabe: **-999999999...+999999999**

POS1: **Koordinate Werkstück-Oberfläche**

Z-Koordinate absolut eingeben, an der die Bearbeitung startet.

Eingabe: **-999999999...+999999999**

POS2: **X-Koordinate Bearbeitungspos.**

X-Koordinate absolut oder inkremental eingeben.

Eingabe: **-999999999...+999999999**

POS2: **Y-Koordinate Bearbeitungspos.**

Y-Koordinate absolut oder inkremental eingeben.

Eingabe: **-999999999...+999999999**

POS2: **Koordinate Werkstück-Oberfläche**

Z-Koordinate absolut oder inkremental eingeben.

Eingabe: **-999999999...+999999999**

### Beispiel

11 PATTERN DEF ~

POS1( X+25 Y+33.5 Z+0 ) ~

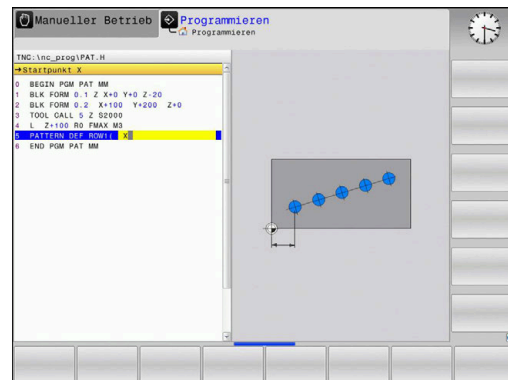
POS2( X+15 IY+6.5 Z+0 )

### Einzelne Reihe definieren



Programmier- und Bedienhinweis

- Wenn Sie eine **Werkstückoberfläche in Z** ungleich 0 definieren, dann wirkt dieser Wert zusätzlich zur Werkstückoberfläche **Q203**, die Sie im Bearbeitungszyklus definiert haben.



#### Hilfsbild

#### Parameter

##### Startpunkt X

Koordinate des Reihenstartpunkts in der X-Achse. Der Wert wirkt absolut.

Eingabe: **-99999.999999...+99999.999999**

##### Startpunkt Y

Koordinate des Reihenstartpunkts in der Y-Achse. Der Wert wirkt absolut.

Eingabe: **-99999.999999...+99999.999999**

##### Abstand Bearbeitungspositionen

Abstand (inkremental) zwischen den Bearbeitungspositionen. Wert positiv oder negativ eingeben

Eingabe: **-999999999...+999999999**

##### Anzahl Bearbeitungen

Gesamtanzahl der Bearbeitungspositionen

Eingabe: **0...999**

##### Drehlage des gesamten Musters

Drehwinkel um den eingegebenen Startpunkt. Bezugsachse: Hauptachse der aktiven Bearbeitungsebene (z. B. X bei Werkzeugachse Z). Wert absolut und positiv oder negativ eingeben

Eingabe: **-360.000...+360.000**

##### Koordinate Werkstück-Oberfläche

Z-Koordinate absolut eingeben, an der die Bearbeitung startet

Eingabe: **-999999999...+999999999**

#### Beispiel

11 PATTERN DEF ~

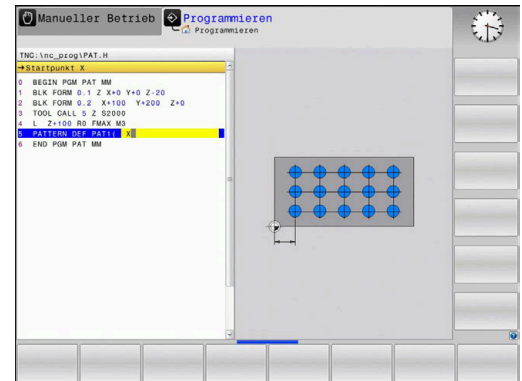
ROW1( X+25 Y+33.5 D+8 NUM5 ROT+0 Z+0 )

## Einzelnes Muster definieren



Programmier- und Bedienhinweise:

- Die Parameter **Drehlage Hauptachse** und **Drehlage Nebenachse** wirken additiv auf eine zuvor durchgeführte **Drehlage des gesamten Musters**.
- Wenn Sie eine **Werkstückoberfläche in Z** ungleich 0 definieren, dann wirkt dieser Wert zusätzlich zur Werkstückoberfläche **Q203**, die Sie im Bearbeitungszyklus definiert haben.



### Hilfsbild

### Parameter

#### Startpunkt X

Absolute Koordinate des Muster-Startpunkts in der X-Achse  
Eingabe: **-999999999...+999999999**

#### Startpunkt Y

Absolute Koordinate des Muster-Startpunkts in der Y-Achse  
Eingabe: **-999999999...+999999999**

#### Abstand Bearbeitungspositionen X

Abstand (inkremental) zwischen den Bearbeitungspositionen in X-Richtung. Wert positiv oder negativ eingebbar  
Eingabe: **-999999999...+999999999**

#### Abstand Bearbeitungspositionen Y

Abstand (inkremental) zwischen den Bearbeitungspositionen in Y-Richtung. Wert positiv oder negativ eingebbar  
Eingabe: **-999999999...+999999999**

#### Anzahl Spalten

Gesamtspaltenanzahl des Musters  
Eingabe: **0...999**

#### Anzahl Zeilen

Gesamtzeilenanzahl des Musters  
Eingabe: **0...999**

#### Drehlage des gesamten Musters

Drehwinkel, um den das gesamte Muster um den eingegebenen Startpunkt gedreht wird. Bezugsachse: Hauptachse der aktiven Bearbeitungsebene (z. B. X bei Werkzeugachse Z). Wert absolut und positiv oder negativ eingeben  
Eingabe: **-360.000...+360.000**

#### Drehlage Hauptachse

Drehwinkel, um den ausschließlich die Hauptachse der Bearbeitungsebene bezogen auf den eingegebenen Startpunkt verzerrt wird. Wert positiv oder negativ eingebbar  
Eingabe: **-360.000...+360.000**

Hilfsbild	Parameter
	<p><b>Drehlage Nebenachse</b>                      Drehwinkel, um den ausschließlich die Nebenachse der Bearbeitungsebene bezogen auf den eingegebenen Startpunkt verzerrt wird. Wert positiv oder negativ eingebbar                      Eingabe: <b>-360.000...+360.000</b></p>
	<p><b>Koordinate Werkstück-Oberfläche</b>                      Z-Koordinate absolut eingeben, an der die Bearbeitung startet.                      Eingabe: <b>-999999999...+999999999</b></p>

**Beispiel**

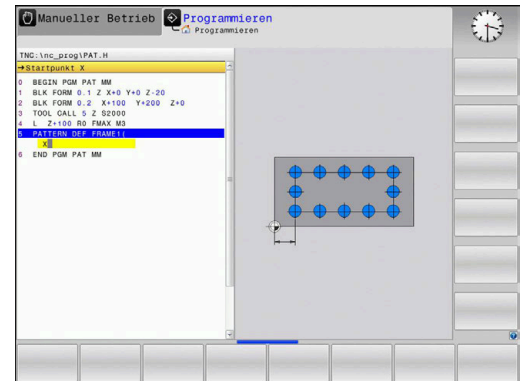
```
11 PATTERN DEF ~
PAT1( X+25 Y+33.5 DX+8 DY+10 NUMX5 NUMY4 ROT+0 ROTX+0
      ROTY+0 Z+0 )
```

## Einzelnen Rahmen definieren



Programmier- und Bedienhinweise:

- Die Parameter **Drehlage Hauptachse** und **Drehlage Nebenachse** wirken additiv auf eine zuvor durchgeführte **Drehlage des gesamten Musters**.
- Wenn Sie eine **Werkstückoberfläche in Z** ungleich 0 definieren, dann wirkt dieser Wert zusätzlich zur Werkstückoberfläche **Q203**, die Sie im Bearbeitungszyklus definiert haben.



### Hilfsbild

### Parameter

#### Startpunkt X

Absolute Koordinate des Rahmenstartpunkts in der X-Achse  
Eingabe: **-999999999...+999999999**

#### Startpunkt Y

Absolute Koordinate des Rahmenstartpunkts in der Y-Achse  
Eingabe: **-999999999...+999999999**

#### Abstand Bearbeitungspositionen X

Abstand (inkremental) zwischen den Bearbeitungspositionen in X-Richtung. Wert positiv oder negativ eingebbar  
Eingabe: **-999999999...+999999999**

#### Abstand Bearbeitungspositionen Y

Abstand (inkremental) zwischen den Bearbeitungspositionen in Y-Richtung. Wert positiv oder negativ eingebbar  
Eingabe: **-999999999...+999999999**

#### Anzahl Spalten

Gesamtspaltenanzahl des Musters  
Eingabe: **0...999**

#### Anzahl Zeilen

Gesamtzeilenanzahl des Musters  
Eingabe: **0...999**

#### Drehlage des gesamten Musters

Drehwinkel, um den das gesamte Muster um den eingegebenen Startpunkt gedreht wird. Bezugsachse: Hauptachse der aktiven Bearbeitungsebene (z. B. X bei Werkzeugachse Z). Wert absolut und positiv oder negativ eingeben  
Eingabe: **-360.000...+360.000**

#### Drehlage Hauptachse

Drehwinkel, um den ausschließlich die Hauptachse der Bearbeitungsebene bezogen auf den eingegebenen Startpunkt verzerrt wird. Wert positiv oder negativ eingebbar.  
Eingabe: **-360.000...+360.000**



Hilfsbild	Parameter
	<p><b>Drehlage Nebenachse</b>                      Drehwinkel, um den ausschließlich die Nebenachse der Bearbeitungsebene bezogen auf den eingegebenen Startpunkt verzerrt wird. Wert positiv oder negativ eingebbar.                      Eingabe: <b>-360.000...+360.000</b></p>
	<p><b>Koordinate Werkstück-Oberfläche</b>                      Z-Koordinate absolut eingeben, an der die Bearbeitung startet                      Eingabe: <b>-999999999...+999999999</b></p>

**Beispiel**

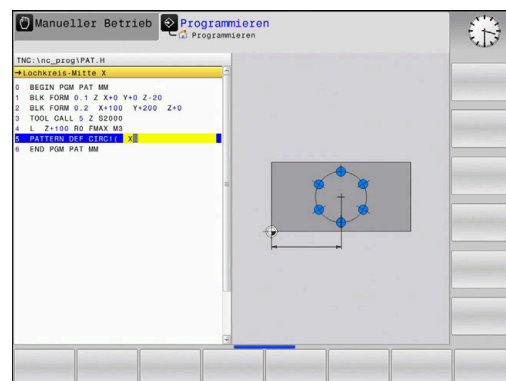
```
11 PATTERN DEF ~
FRAME1( X+25 Y+33.5 DX+8 DY+10 NUMX5 NUMY4 ROT+0 ROTX+0
        ROTY+0 Z+0 )
```

## Vollkreis definieren



Programmier- und Bedienhinweise:

- Wenn Sie eine **Werkstückoberfläche in Z** ungleich 0 definieren, dann wirkt dieser Wert zusätzlich zur Werkstückoberfläche **Q203**, die Sie im Bearbeitungszyklus definiert haben.



### Hilfsbild

### Parameter

#### Lochkreis-Mitte X

Absolute Koordinate des Kreismittelpunkts in der X-Achse

Eingabe: **-999999999...+999999999**

#### Lochkreis-Mitte Y

Absolute Koordinate des Kreismittelpunkts in der Y-Achse

Eingabe: **-999999999...+999999999**

#### Lochkreis-Durchmesser

Durchmesser des Lochkreises

Eingabe: **0...999999999**

#### Startwinkel

Polarwinkel der ersten Bearbeitungsposition. Bezugsachse: Hauptachse der aktiven Bearbeitungsebene (z. B. X bei Werkzeugachse Z). Wert positiv oder negativ eingebbar

Eingabe: **-360.000...+360.000**

#### Anzahl Bearbeitungen

Gesamtanzahl der Bearbeitungspositionen auf dem Kreis

Eingabe: **0...999**

#### Koordinate Werkstück-Oberfläche

Z-Koordinate absolut eingeben, an der die Bearbeitung startet.

Eingabe: **-999999999...+999999999**

### Beispiel

```
11 PATTERN DEF ~
```

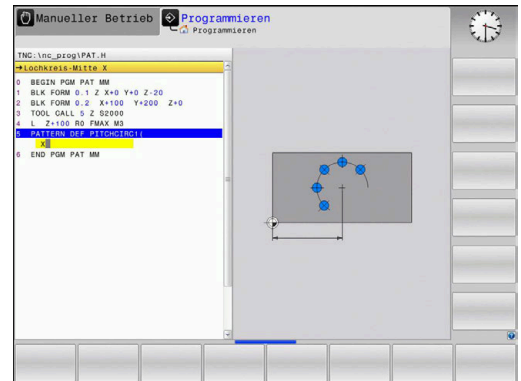
```
CIRC1( X+25 Y+33 D80 START+45 NUM8 Z+0 )
```

## Teilkreis definieren



Programmier- und Bedienhinweise:

- Wenn Sie eine **Werkstückoberfläche in Z** ungleich 0 definieren, dann wirkt dieser Wert zusätzlich zur Werkstückoberfläche **Q203**, die Sie im Bearbeitungszyklus definiert haben.



### Hilfsbild

### Parameter

#### Lochkreis-Mitte X

Absolute Koordinate des Kreismittelpunkts in der X-Achse  
Eingabe: **-999999999...+999999999**

#### Lochkreis-Mitte Y

Absolute Koordinate des Kreismittelpunkts in der Y-Achse  
Eingabe: **-999999999...+999999999**

#### Lochkreis-Durchmesser

Durchmesser des Lochkreises  
Eingabe: **0...999999999**

#### Startwinkel

Polarwinkel der ersten Bearbeitungsposition. Bezugsachse: Hauptachse der aktiven Bearbeitungsebene (z. B. X bei Werkzeugachse Z). Wert positiv oder negativ eingebbar  
Eingabe: **-360.000...+360.000**

#### Winkelschritt/Endwinkel

Inkrementaler Polarwinkel zwischen zwei Bearbeitungspositionen. Wert positiv oder negativ eingebbar. Alternativ Endwinkel eingebbar (per Softkey umschalten)  
Eingabe: **-360.000...+360.000**

#### Anzahl Bearbeitungen

Gesamtanzahl der Bearbeitungspositionen auf dem Kreis  
Eingabe: **0...999**

#### Koordinate Werkstück-Oberfläche

Z-Koordinate eingeben, an der die Bearbeitung startet.  
Eingabe: **-999999999...+999999999**

### Beispiel

11 PATTERN DEF ~

PITCHCIRC1( X+25 Y+33 D80 START+45 STEP+30 NUM8 Z+0 )

## 3.4 Punktetabellen mit Zyklen

### Anwendung mit Zyklen

Mithilfe einer Punktetabelle können Sie einen oder mehrere Zyklen hintereinander auf einem unregelmäßigen Punktemuster abarbeiten.

Wenn Sie Bohrzyklen verwenden, entsprechen die Koordinaten der Bearbeitungsebene in der Punktetabelle den Koordinaten der Bohrungsmittelpunkte. Wenn Sie Fräszyklen einsetzen, entsprechen die Koordinaten der Bearbeitungsebene in der Punktetabelle den Startpunktkoordinaten des jeweiligen Zyklus (z. B. Mittelpunktskordinaten einer Kreistasche). Koordinaten in der Spindelachse entsprechen der Koordinate der Werkstückoberfläche.

### Verwandte Themen

- Inhalte einer Punktetabelle, einzelne Punkte ausblenden

**Weitere Informationen:** Benutzerhandbuch

**Klartextprogrammierung**

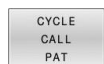
### Zyklus in Verbindung mit Punktetabellen aufrufen

Wenn die Steuerung den zuletzt definierten Bearbeitungszyklus an den Punkten aufruft, die in einer Punktetabelle definiert sind, programmieren Sie den Zyklusaufruf mit **CYCL CALL PAT**:

Gehen Sie wie folgt vor:



- ▶ Taste **CYCL CALL** drücken



- ▶ Softkey **CYCL CALL PAT** drücken
- ▶ Vorschub eingeben  
oder
- ▶ Softkey **F MAX** drücken
- ▶ Mit diesem Vorschub verfährt die Steuerung zwischen den Punkten.
- ▶ Keine Eingabe: Verfahren mit zuletzt programmiertem Vorschub.
- ▶ Bei Bedarf Zusatzfunktion M eingeben
- ▶ Mit Taste **END** bestätigen

Die Steuerung zieht das Werkzeug zwischen den Startpunkten zurück auf die sichere Höhe. Als sichere Höhe verwendet die Steuerung entweder die Spindelachsenkoordinate beim Zyklusaufruf oder den Wert aus dem Zyklusparameter **Q204**, je nachdem, welcher größer ist.

Sie können vor **CYCL CALL PAT** die Funktion **GLOBAL DEF 125** (zu finden bei **SPEC FCT/Programmvorgaben**) mit **Q345=1** verwenden. Dann positioniert die Steuerung zwischen den Bohrungen immer auf den 2. Sicherheitsabstand, der im Zyklus definiert wurde.

Wenn Sie beim Vorpositionieren in der Spindelachse mit reduziertem Vorschub fahren wollen, verwenden Sie die Zusatzfunktion **M103**.

### Wirkungsweise der Punktetabelle mit SL-Zyklen und Zyklus 12

Die Steuerung interpretiert die Punkte als zusätzliche Nullpunktverschiebung.

### Wirkungsweise der Punktetabelle mit Zyklen 200 bis 208, 262 bis 267

Die Steuerung interpretiert die Punkte der Bearbeitungsebene als Koordinaten des Bohrungsmittelpunkts. Wenn Sie die in der Punktetabelle definierte Koordinate in der Spindelachse als Startpunktkoordinate nutzen wollen, müssen Sie die Werkstück-Oberkante (**Q203**) mit 0 definieren.

### Wirkungsweise der Punktetabelle mit Zyklen 251 bis 254

Die Steuerung interpretiert die Punkte der Bearbeitungsebene als Koordinaten des Zyklusstartpunkts. Wenn Sie die in der Punktetabelle definierte Koordinate in der Spindelachse als Startpunktkoordinate nutzen wollen, müssen Sie die Werkstück-Oberkante (**Q203**) mit 0 definieren.

## HINWEIS

### Achtung Kollisionsgefahr!

Wenn Sie in der Punktetabelle bei beliebigen Punkten eine Sichere Höhe programmieren, ignoriert die Steuerung für **alle** Punkte den 2. Sicherheitsabstand des Bearbeitungszyklus! Es besteht Kollisionsgefahr!

- ▶ Programmieren Sie zuvor **GLOBAL DEF 125 POSITIONIEREN** und die Steuerung berücksichtigt nur bei dem jeweiligen Punkt die Sichere Höhe der Punktetabelle.



Programmier- und Bedienhinweise:

- Die Steuerung arbeitet mit **CYCL CALL PAT** die Punktetabelle ab, die Sie zuletzt definiert haben. Auch wenn Sie die Punktetabelle in einem mit **CALL PGM** verschachtelten NC-Programm definiert haben.








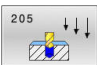
# 4

**Zyklen: Bohren**


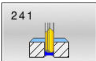

## 4.1 Grundlagen

### Übersicht

Die Steuerung stellt folgende Zyklen für die verschiedensten Bohrbearbeitungen zur Verfügung:

Softkey	Zyklus	Seite
	Zyklus 200 BOHREN <ul style="list-style-type: none"> <li>■ Einfache Bohrung</li> <li>■ Eingabe der Verweilzeit oben und unten</li> <li>■ Bezug Tiefe wählbar</li> </ul>	74
	Zyklus 201 REIBEN <ul style="list-style-type: none"> <li>■ Ausreiben einer Bohrung</li> <li>■ Eingabe der Verweilzeit unten</li> </ul>	78
	Zyklus 202 AUDREHEN <ul style="list-style-type: none"> <li>■ Ausdrehen einer Bohrung</li> <li>■ Eingabe des Rückzugsvorschubs</li> <li>■ Eingabe der Verweilzeit unten</li> <li>■ Eingabe des Freifahrens</li> </ul>	80
	Zyklus 203 UNIVERSAL-BOHREN <ul style="list-style-type: none"> <li>■ Degression - Bohrung mit abnehmender Zustellung</li> <li>■ Eingabe der Verweilzeit oben und unten</li> <li>■ Eingabe des Spanbruchs</li> <li>■ Bezug Tiefe wählbar</li> </ul>	84
	Zyklus 204 RUECKWAERTS-SENKEN <ul style="list-style-type: none"> <li>■ Erstellen einer Senkung auf der Werkstückunterseite</li> <li>■ Eingabe der Verweilzeit</li> <li>■ Eingabe des Freifahrens</li> </ul>	90
	Zyklus 205 UNIVERSAL-TIEFBOHREN <ul style="list-style-type: none"> <li>■ Degression - Bohrung mit abnehmender Zustellung</li> <li>■ Eingabe des Spanbruchs</li> <li>■ Eingabe eines vertieften Startpunkts</li> <li>■ Eingabe des Vorhalteabstands</li> </ul>	94



Softkey	Zyklus	Seite
	Zyklus 208 BOHRFRAESEN <ul style="list-style-type: none"><li>■ Fräsen einer Bohrung</li><li>■ Eingabe eines vorgebohrten Durchmessers</li><li>■ Gleich- oder Gegenlauf wählbar</li></ul>	102
	Zyklus 241 EINLIPPEN-TIEFBOHREN <ul style="list-style-type: none"><li>■ Bohren mit Einlappen-Tieflochbohrer</li><li>■ Vertiefter Startpunkt</li><li>■ Drehrichtung und Drehzahl beim Ein- und Ausfahren aus der Bohrung wählbar</li><li>■ Eingabe der Verweiltiefe</li></ul>	107
	Zyklus 240 ZENTRIEREN <ul style="list-style-type: none"><li>■ Bohren einer Zentrierung</li><li>■ Eingabe Zentrierdurchmesser oder -tiefe</li><li>■ Eingabe der Verweilzeit unten</li></ul>	118

## 4.2 Zyklus 200 BOHREN

### ISO-Programmierung

#### G200

### Anwendung

Mit diesem Zyklus können Sie einfache Bohrungen herstellen. Sie können in diesem Zyklus den Bezug der Tiefe wählen.

### Verwandte Themen

- Zyklus **203 UNIVERSAL-BOHREN** optional mit abnehmender Zustellung, Verweilzeit und Spanbruch  
**Weitere Informationen:** "Zyklus 203 UNIVERSAL-BOHREN ", Seite 84
- Zyklus **205 UNIVERSAL-TIEFBOHREN** optional mit abnehmender Zustellung, Spanbruch, vertieftem Startpunkt und Vorhalteabstand  
**Weitere Informationen:** "Zyklus 205 UNIVERSAL-TIEFBOHREN ", Seite 94
- Zyklus **241 EINLIPPEN-TIEFBOHREN** optional mit vertieftem Startpunkt, Verweiltiefe, Drehrichtung und Drehzahl beim Ein- und Ausfahren der Bohrung  
**Weitere Informationen:** "Zyklus 241 EINLIPPEN-TIEFBOHREN ", Seite 107

### Zyklusablauf

- 1 Die Steuerung positioniert das Werkzeug in der Spindelachse mit Eilgang **FMAX** auf den Sicherheitsabstand über der Werkstückoberfläche
- 2 Das Werkzeug bohrt mit dem programmierten Vorschub **F** bis zur ersten Zustelltiefe
- 3 Die Steuerung fährt das Werkzeug mit **FMAX** auf den Sicherheitsabstand zurück, verweilt dort - falls eingegeben - und fährt anschließend wieder mit **FMAX** bis auf Sicherheitsabstand über die erste Zustelltiefe
- 4 Anschließend bohrt das Werkzeug mit eingegebenem Vorschub **F** um eine weitere Zustelltiefe
- 5 Die Steuerung wiederholt diesen Ablauf (2 bis 4), bis die eingegebene Bohrtiefe erreicht ist (die Verweilzeit aus **Q211** wirkt bei jeder Zustellung)
- 6 Abschließend fährt das Werkzeug vom Bohrungsgrund mit **FMAX** auf Sicherheitsabstand oder auf den 2. Sicherheitsabstand. Der 2. Sicherheitsabstand **Q204** wirkt erst, wenn dieser größer programmiert ist als der Sicherheitsabstand **Q200**

## Hinweise

### HINWEIS

#### Achtung Kollisionsgefahr!

Wenn Sie bei einem Zyklus die Tiefe positiv eingeben, kehrt die Steuerung die Berechnung der Vorpositionierung um. Das Werkzeug fährt in der Werkzeugachse mit Eilgang auf Sicherheitsabstand **unter** die Werkstückoberfläche! Es besteht Kollisionsgefahr!

- ▶ Tiefe negativ eingeben
- ▶ Mit Maschinenparameter **displayDepthErr** (Nr. 201003) einstellen, ob die Steuerung bei der Eingabe einer positiven Tiefe eine Fehlermeldung ausgeben soll (on) oder nicht (off)

- Dieser Zyklus überwacht die definierte Nutzlänge **LU** des Werkzeugs. Wenn der **LU**-Wert kleiner als die **TIEFE Q201** ist, gibt die Steuerung eine Fehlermeldung aus.

#### Hinweise zum Programmieren

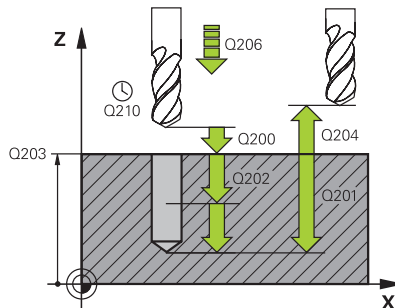
- Positioniersatz auf den Startpunkt (Bohrungsmitte) der Bearbeitungsebene mit Radiuskorrektur **RO** programmieren.
- Das Vorzeichen des Zyklusparameters Tiefe legt die Arbeitsrichtung fest. Wenn Sie die Tiefe = 0 programmieren, dann führt die Steuerung den Zyklus nicht aus.
- Dieser Zyklus überwacht die definierte Nutzlänge **LU** des Werkzeugs. Wenn der **LU**-Wert kleiner als die **TIEFE Q201** ist, gibt die Steuerung eine Fehlermeldung aus.



Wenn Sie ohne Spanbruch bohren möchten, definieren Sie in dem Parameter **Q202** einen höheren Wert als die Tiefe **Q201** plus die errechnete Tiefe aus dem Spitzenwinkel. Hierbei können Sie auch einen deutlichen höheren Wert angeben.

## Zyklusparameter

### Hilfsbild



### Parameter

#### Q200 Sicherheits-Abstand?

Abstand Werkzeugspitze – Werkstück-Oberfläche. Der Wert wirkt inkremental.

Eingabe: **0...99999.9999** alternativ **PREDEF**

#### Q201 Tiefe?

Abstand Werkstück-Oberfläche – Bohrungsgrund. Der Wert wirkt inkremental.

Eingabe: **-99999.9999...+99999.9999**

#### Q206 Vorschub Tiefenzustellung?

Verfahrgeschwindigkeit des Werkzeugs beim Bohren in mm/min

Eingabe: **0...99999.999** alternativ **FAUTO, FU**

#### Q202 Zustell-Tiefe?

Maß, um welches das Werkzeug jeweils zugestellt wird. Der Wert wirkt inkremental.

Die Tiefe muss kein Vielfaches der Zustelltiefe sein. Die Steuerung fährt in einem Arbeitsgang auf die Tiefe wenn:

- Zustelltiefe und Tiefe gleich sind
- die Zustelltiefe größer als die Tiefe ist

Eingabe: **0...99999.9999**

#### Q210 Verweilzeit oben?

Zeit in Sekunden, die das Werkzeug auf dem Sicherheitsabstand verweilt, nachdem es die Steuerung zum Entspannen aus der Bohrung herausgefahren hat.

Eingabe: **0...3600.0000** alternativ **PREDEF**

#### Q203 Koord. Werkstück-Oberfläche?

Koordinate der Werkstückoberfläche in Bezug auf den aktiven Bezugspunkt. Der Wert wirkt absolut.

Eingabe: **-99999.9999...+99999.9999**

#### Q204 2. Sicherheits-Abstand?

Abstand in der Werkzeugachse zwischen Werkzeug und Werkstück (Spannmittel), bei dem keine Kollision erfolgen kann. Der Wert wirkt inkremental.

Eingabe: **0...99999.9999** alternativ **PREDEF**

#### Q211 Verweilzeit unten?

Zeit in Sekunden, die das Werkzeug am Bohrungsgrund verweilt.

Eingabe: **0...3600.0000** alternativ **PREDEF**

**Hilfsbild**

**Parameter**

**Q395 Bezug auf Durchmesser (0/1)?**

Auswahl, ob sich die eingegebene Tiefe auf die Werkzeugspitze oder auf den zylindrischen Teil des Werkzeugs bezieht. Wenn die Steuerung die Tiefe auf den zylindrischen Teil des Werkzeugs beziehen soll, müssen Sie den Spitzenwinkel des Werkzeugs in der Spalte **T-ANGLE** der Werkzeugtabelle TOOL.T definieren.

**0** = Tiefe bezogen auf die Werkzeugspitze

**1** = Tiefe bezogen auf den zylindrischen Teil des Werkzeugs

Eingabe: **0, 1**

**Beispiel**

11 CYCL DEF 200 BOHREN ~	
Q200=+2	;SICHERHEITS-ABST. ~
Q201=-20	;TIEFE ~
Q206=+150	;VORSCHUB TIEFENZ. ~
Q202=+5	;ZUSTELL-TIEFE ~
Q210=+0	;VERWEILZEIT OBEN ~
Q203=+0	;KOOR. OBERFLAECHE ~
Q204=+50	;2. SICHERHEITS-ABST. ~
Q211=+0	;VERWEILZEIT UNTEN ~
Q395=+0	;BEZUG TIEFE
12 L X+30 Y+20 FMAX M3	
13 CYCL CALL	
14 L X+80 Y+50 FMAX M99	

## 4.3 Zyklus 201 REIBEN

### ISO-Programmierung

#### G201

### Anwendung

Mit diesem Zyklus können Sie einfach Passungen herstellen. Sie können dem Zyklus optional eine Verweilzeit unten definieren.

### Zyklusablauf

- 1 Die Steuerung positioniert das Werkzeug in der Spindelachse im Eilgang **FMAX** auf den eingegebenen Sicherheitsabstand über der Werkstückoberfläche
- 2 Das Werkzeug reibt mit dem eingegebenen Vorschub **F** bis zur programmierten Tiefe
- 3 Am Bohrungsgrund verweilt das Werkzeug, falls eingegeben
- 4 Anschließend fährt die Steuerung das Werkzeug im Vorschub **F** zurück auf den Sicherheitsabstand oder auf den 2. Sicherheitsabstand. Der 2. Sicherheitsabstand **Q204** wirkt erst, wenn dieser größer programmiert ist als der Sicherheitsabstand **Q200**

### Hinweise

#### HINWEIS

#### Achtung Kollisionsgefahr!

Wenn Sie bei einem Zyklus die Tiefe positiv eingeben, kehrt die Steuerung die Berechnung der Vorpositionierung um. Das Werkzeug fährt in der Werkzeugachse mit Eilgang auf Sicherheitsabstand **unter** die Werkstückoberfläche! Es besteht Kollisionsgefahr!

- ▶ Tiefe negativ eingeben
- ▶ Mit Maschinenparameter **displayDepthErr** (Nr. 201003) einstellen, ob die Steuerung bei der Eingabe einer positiven Tiefe eine Fehlermeldung ausgeben soll (on) oder nicht (off)

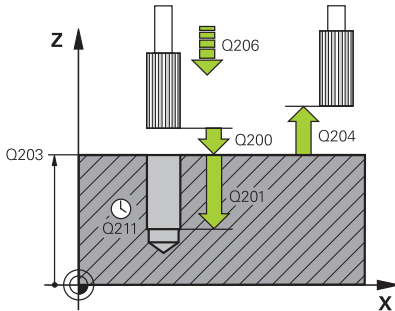
- Dieser Zyklus überwacht die definierte Nutzlänge **LU** des Werkzeugs. Wenn der **LU**-Wert kleiner als die **TIEFE Q201** ist, gibt die Steuerung eine Fehlermeldung aus.

### Hinweise zum Programmieren

- Positioniersatz auf den Startpunkt (Bohrungsmitte) der Bearbeitungsebene mit Radiuskorrektur **RO** programmieren.
- Das Vorzeichen des Zyklusparameters Tiefe legt die Arbeitsrichtung fest. Wenn Sie die Tiefe = 0 programmieren, dann führt die Steuerung den Zyklus nicht aus.

## Zyklusparameter

### Hilfsbild



### Parameter

#### Q200 Sicherheits-Abstand?

Abstand zwischen Werkzeugspitze und Werkstückoberfläche. Der Wert wirkt inkremental.

Eingabe: **0...99999.9999** alternativ **PREDEF**

#### Q201 Tiefe?

Abstand Werkstück-Oberfläche – Bohrungsgrund. Der Wert wirkt inkremental.

Eingabe: **-99999.9999...+99999.9999**

#### Q206 Vorschub Tiefenzustellung?

Verfahrensgeschwindigkeit des Werkzeugs beim Reiben in mm/min

Eingabe: **0...99999.999** alternativ **FAUTO, FU**

#### Q211 Verweilzeit unten?

Zeit in Sekunden, die das Werkzeug am Bohrungsgrund verweilt.

Eingabe: **0...3600.0000** alternativ **PREDEF**

#### Q208 Vorschub Rückzug?

Verfahrensgeschwindigkeit des Werkzeugs beim Herausfahren aus der Bohrung in mm/min. Wenn Sie **Q208 = 0** eingeben, dann gilt Vorschub Reiben.

Eingabe: **0...99999.9999** alternativ **FMAX, FAUTO, PREDEF**

#### Q203 Koord. Werkstück-Oberfläche?

Koordinate der Werkstückoberfläche in Bezug auf den aktiven Bezugspunkt. Der Wert wirkt absolut.

Eingabe: **-99999.9999...+99999.9999**

#### Q204 2. Sicherheits-Abstand?

Abstand in der Werkzeugachse zwischen Werkzeug und Werkstück (Spannmittel), bei dem keine Kollision erfolgen kann. Der Wert wirkt inkremental.

Eingabe: **0...99999.9999** alternativ **PREDEF**

### Beispiel

11 CYCL DEF 201 REIBEN ~	
Q200=+2	;SICHERHEITS-ABST. ~
Q201=-20	;TIEFE ~
Q206=+150	;VORSCHUB TIEFENZ. ~
Q211=+0	;VERWEILZEIT UNTEN ~
Q208=+99999	;VORSCHUB RUECKZUG ~
Q203=+0	;KOOR. OBERFLAECHE ~
Q204=+50	;2. SICHERHEITS-ABST.
12 L X+30 Y+20 FMAX M3	
13 CYCL CALL	

## 4.4 Zyklus 202 AUSDREHEN

### ISO-Programmierung

#### G202

### Anwendung



Beachten Sie Ihr Maschinenhandbuch!

Maschine und Steuerung müssen vom Maschinenhersteller vorbereitet sein.

Zyklus nur an Maschinen mit geregelter Spindel verwendbar.

Mit diesem Zyklus können Sie Bohrungen ausdrehen. Sie können dem Zyklus optional eine Verweilzeit unten definieren.

### Zyklusablauf

- 1 Die Steuerung positioniert das Werkzeug in der Spindelachse im Eilgang **FMAX** auf den Sicherheitsabstand **Q200** über der **Q203 KOOR. OBERFLAECHE**
- 2 Das Werkzeug bohrt mit dem Bohrvorschub bis zur Tiefe **Q201**
- 3 Am Bohrungsgrund verweilt das Werkzeug – falls eingegeben – mit laufender Spindel zum Freischneiden
- 4 Anschließend führt die Steuerung eine Spindelorientierung auf die Position durch, die im Parameter **Q336** definiert ist
- 5 Wenn **Q214 FREIFAHR-RICHTUNG** definiert ist, fährt die Steuerung in der eingegebenen Richtung um den **SI.-ABSTAND SEITE Q357** frei
- 6 Anschließend fährt die Steuerung das Werkzeug im Vorschub Rückzug **Q208** auf den Sicherheitsabstand **Q200**
- 7 Die Steuerung positioniert das Werkzeug wieder zurück in die Mitte der Bohrung
- 8 Die Steuerung stellt den Spindelstatus vom Zyklusbeginn wieder her
- 9 Ggf. fährt die Steuerung mit **FMAX** auf den 2. Sicherheitsabstand. Der 2. Sicherheitsabstand **Q204** wirkt erst, wenn dieser größer programmiert ist als der Sicherheitsabstand **Q200**. Wenn **Q214=0** erfolgt der Rückzug an der Bohrungswand

### Hinweise

#### HINWEIS

#### Achtung Kollisionsgefahr!

Wenn Sie bei einem Zyklus die Tiefe positiv eingeben, kehrt die Steuerung die Berechnung der Vorpositionierung um. Das Werkzeug fährt in der Werkzeugachse mit Eilgang auf Sicherheitsabstand **unter** die Werkstückoberfläche! Es besteht Kollisionsgefahr!

- ▶ Tiefe negativ eingeben
- ▶ Mit Maschinenparameter **displayDepthErr** (Nr. 201003) einstellen, ob die Steuerung bei der Eingabe einer positiven Tiefe eine Fehlermeldung ausgeben soll (on) oder nicht (off)



**HINWEIS****Achtung Kollisionsgefahr!**

Wenn Sie die Freifahrrichtung falsch wählen, besteht Kollisionsgefahr. Eine evtl. vorhandene Spiegelung in der Bearbeitungsebene wird für die Freifahrrichtung nicht berücksichtigt. Dagegen werden aktive Transformationen beim Freifahren berücksichtigt.

- ▶ Prüfen Sie die Position der Werkzeugspitze, wenn Sie eine Spindelorientierung auf den Winkel programmieren, den Sie im **Q336** eingeben (z. B. in der Betriebsart **Positionieren mit Handeingabe**). Dazu sollten keinerlei Transformationen aktiv sein.
- ▶ Winkel so wählen, dass die Werkzeugspitze parallel zur Freifahrrichtung steht
- ▶ Freifahrrichtung **Q214** so wählen, dass das Werkzeug vom Bohrungsrand wegfährt

**HINWEIS****Achtung Kollisionsgefahr!**

Wenn Sie **M136** aktiviert haben, fährt das Werkzeug nach der Bearbeitung nicht auf den programmierten Sicherheitsabstand. Die Spindelumdrehung stoppt am Bohrungsgrund und somit stoppt auch der Vorschub. Es besteht Kollisionsgefahr, da kein Rückzug stattfindet!

- ▶ Funktion **M136** vor dem Zyklus mit **M137** deaktivieren

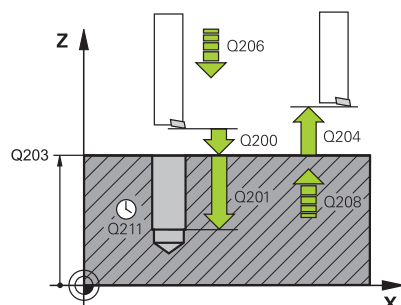
- Diesen Zyklus können Sie ausschließlich im Bearbeitungsmodus **FUNCTION MODE MILL** ausführen.
- Nach der Bearbeitung positioniert die Steuerung das Werkzeug wieder auf den Startpunkt in der Bearbeitungsebene. Somit können Sie anschließend inkremental weiterpositionieren.
- Wenn vor dem Zyklusaufruf die Funktionen M7 oder M8 aktiv waren, stellt die Steuerung diesen Zustand am Zyklusende wieder her.
- Dieser Zyklus überwacht die definierte Nutzlänge **LU** des Werkzeugs. Wenn der **LU**-Wert kleiner als die **TIEFE Q201** ist, gibt die Steuerung eine Fehlermeldung aus.
- Wenn **Q214 FREIFAHR-RICHTUNG** ungleich 0 ist, wirkt **Q357 SI.-ABSTAND SEITE**.

**Hinweise zum Programmieren**

- Positioniersatz auf den Startpunkt (Bohrungsmitte) der Bearbeitungsebene mit Radiuskorrektur **RO** programmieren.
- Das Vorzeichen des Zyklusparameters Tiefe legt die Arbeitsrichtung fest. Wenn Sie die Tiefe = 0 programmieren, dann führt die Steuerung den Zyklus nicht aus.

## Zyklusparameter

### Hilfsbild



### Parameter

#### Q200 Sicherheits-Abstand?

Abstand zwischen Werkzeugspitze und Werkstückoberfläche. Der Wert wirkt inkremental.

Eingabe: **0...99999.9999** alternativ **PREDEF**

#### Q201 Tiefe?

Abstand Werkstück-Oberfläche – Bohrungsgrund. Der Wert wirkt inkremental.

Eingabe: **-99999.9999...+99999.9999**

#### Q206 Vorschub Tiefenzustellung?

Verfahrgeschwindigkeit des Werkzeugs beim Ausdrehen in mm/min

Eingabe: **0...99999.999** alternativ **FAUTO, FU**

#### Q211 Verweilzeit unten?

Zeit in Sekunden, die das Werkzeug am Bohrungsgrund verweilt.

Eingabe: **0...3600.0000** alternativ **PREDEF**

#### Q208 Vorschub Rückzug?

Verfahrgeschwindigkeit des Werkzeugs beim Herausfahren aus der Bohrung in mm/min. Wenn Sie **Q208=0** eingeben, dann gilt Vorschub Tiefenzustellung.

Eingabe: **0...99999.9999** alternativ **FMAX, FAUTO, PREDEF**

#### Q203 Koord. Werkstück-Oberfläche?

Koordinate der Werkstückoberfläche in Bezug auf den aktiven Nullpunkt. Der Wert wirkt absolut.

Eingabe: **-99999.9999...+99999.9999**

#### Q204 2. Sicherheits-Abstand?

Abstand in der Werkzeugachse zwischen Werkzeug und Werkstück (Spannmittel), bei dem keine Kollision erfolgen kann. Der Wert wirkt inkremental.

Eingabe: **0...99999.9999** alternativ **PREDEF**

#### Q214 Freifahr-Richtung (0/1/2/3/4)?

Richtung festlegen, in der die Steuerung das Werkzeug am Bohrungsgrund freifährt (nach der Spindel-Orientierung)

**0:** Werkzeug nicht freifahren

**1:** Werkzeug freifahren in Minus-Richtung der Hauptachse

**2:** Werkzeug freifahren in Minus-Richtung der Nebenachse

**3:** Werkzeug freifahren in Plus-Richtung der Hauptachse

**4:** Werkzeug freifahren in Plus-Richtung der Nebenachse

Eingabe: **0, 1, 2, 3, 4**

#### Q336 Winkel für Spindel-Orientierung?

Winkel, auf den die Steuerung das Werkzeug vor dem Freifahren positioniert. Der Wert wirkt absolut.

Eingabe: **0...360**

Hilfsbild	Parameter
	<p><b>Q357 Sicherheits-Abstand Seite?</b></p> <p>Abstand zwischen Werkzeugschneide und Bohrungswand. Der Wert wirkt inkremental.</p> <p>Nur wirksam, wenn <b>Q214 FREIFAHR-RICHTUNG</b> ungleich 0 ist.</p> <p>Eingabe: <b>0...99999.9999</b></p>

**Beispiel**

11 L Z+100 R0 FMAX
12 CYCL DEF 202 AUSDREHEN ~
Q200=+2 ;SICHERHEITS-ABST. ~
Q201=-20 ;TIEFE ~
Q206=+150 ;VORSCHUB TIEFENZ. ~
Q211=+0 ;VERWEILZEIT UNTEN ~
Q208=+99999 ;VORSCHUB RUECKZUG ~
Q203=+0 ;KOOR. OBERFLAECHE ~
Q204=+50 ;2. SICHERHEITS-ABST. ~
Q214=+0 ;FREIFAHR-RICHTUNG ~
Q336=+0 ;WINKEL SPINDEL ~
Q357+0.2 ;SI.-ABSTAND SEITE
13 L X+30 Y+20 FMAX M3
14 CYCL CALL
15 L X+80 Y+50 FMAX M99

## 4.5 Zyklus 203 UNIVERSAL-BOHREN

### ISO-Programmierung

#### G203

### Anwendung

Mit diesem Zyklus können Sie Bohrungen mit abnehmender Zustellung herstellen. Sie können dem Zyklus optional eine Verweilzeit unten definieren. Den Zyklus können Sie mit oder ohne Spanbruch ausführen.

### Verwandte Themen

- Zyklus **200 BOHREN** für einfache Bohrungen  
**Weitere Informationen:** "Zyklus 200 BOHREN", Seite 74
- Zyklus **205 UNIVERSAL-TIEFBOHREN** optional mit abnehmender Zustellung, Spanbruch, vertieftem Startpunkt und Vorhalteabstand  
**Weitere Informationen:** "Zyklus 205 UNIVERSAL-TIEFBOHREN ", Seite 94
- Zyklus **241 EINLIPPEN-TIEFBOHREN** optional mit vertieftem Startpunkt, Verweiltiefe, Drehrichtung und Drehzahl beim Ein- und Ausfahren der Bohrung  
**Weitere Informationen:** "Zyklus 241 EINLIPPEN-TIEFBOHREN ", Seite 107

### Zyklusablauf

#### Verhalten ohne Spanbruch, ohne Abnahmebetrag:

- 1 Die Steuerung positioniert das Werkzeug in der Spindelachse im Eilgang **FMAX** auf den eingegebenen **SICHERHEITS-ABST. Q200** über der Werkstückoberfläche
- 2 Das Werkzeug bohrt mit dem eingegebenen **VORSCHUB TIEFENZ. Q206** bis zur ersten **ZUSTELL-TIEFE Q202**
- 3 Anschließend zieht die Steuerung das Werkzeug aus der Bohrung heraus, auf **SICHERHEITS-ABST. Q200**
- 4 Nun taucht die Steuerung das Werkzeug wieder im Eilgang in die Bohrung ein und bohrt anschließend erneut eine Zustellung um **ZUSTELL-TIEFE Q202** im **VORSCHUB TIEFENZ. Q206**
- 5 Beim Arbeiten ohne Spanbruch zieht die Steuerung das Werkzeug nach jeder Zustellung mit **VORSCHUB RUECKZUG Q208** aus der Bohrung heraus auf **SICHERHEITS-ABST. Q200** und wartet dort ggf. die **VERWEILZEIT OBEN Q210** ab
- 6 Dieser Vorgang wird so lange wiederholt, bis die **TIEFE Q201** erreicht ist
- 7 Wenn die **TIEFE Q201** erreicht ist, zieht die Steuerung das Werkzeug mit **FMAX** aus der Bohrung auf den **SICHERHEITS-ABST. Q200** oder auf den **2. SICHERHEITS-ABST.** Der **2. SICHERHEITS-ABST. Q204** wirkt erst, wenn dieser größer programmiert ist als der **SICHERHEITS-ABST. Q200**

**Verhalten mit Spanbruch, ohne Abnahmebetrag:**

- 1 Die Steuerung positioniert das Werkzeug in der Spindelachse im Eilgang **FMAX** auf den eingegebenen **SICHERHEITS-ABST. Q200** über der Werkstückoberfläche
- 2 Das Werkzeug bohrt mit dem eingegebenen **VORSCHUB TIEFENZ. Q206** bis zur ersten **ZUSTELL-TIEFE Q202**
- 3 Anschließend zieht die Steuerung das Werkzeug um den Wert **RZ BEI SPANBRUCH Q256** zurück
- 4 Nun erfolgt erneut eine Zustellung um den Wert **ZUSTELL-TIEFE Q202** im **VORSCHUB TIEFENZ. Q206**
- 5 Die Steuerung stellt so lange erneut zu, bis die **ANZ. SPANBRUECHE Q213** erreicht ist, oder bis die Bohrung die gewünschte **TIEFE Q201** hat. Wenn die definierte Anzahl der Spanbrüche erreicht ist, die Bohrung aber noch nicht die gewünschte **TIEFE Q201** hat, fährt die Steuerung das Werkzeug im **VORSCHUB RUECKZUG Q208** aus der Bohrung auf den **SICHERHEITS-ABST. Q200**
- 6 Falls eingegeben wartet die Steuerung die **VERWEILZEIT OBEN Q210** ab
- 7 Anschließend taucht die Steuerung im Eilgang in die Bohrung ein, bis auf den Wert **RZ BEI SPANBRUCH Q256** über der letzten Zustelltiefe
- 8 Der Vorgang 2 bis 7 wird so lange wiederholt, bis die **TIEFE Q201** erreicht ist
- 9 Wenn die **TIEFE Q201** erreicht ist, zieht die Steuerung das Werkzeug mit **FMAX** aus der Bohrung auf den **SICHERHEITS-ABST. Q200** oder auf den **2. SICHERHEITS-ABST.**. Der **2. SICHERHEITS-ABST. Q204** wirkt erst, wenn dieser größer programmiert ist als der **SICHERHEITS-ABST. Q200**

**Verhalten mit Spanbruch, mit Abnahmebetrag**

- 1 Die Steuerung positioniert das Werkzeug in der Spindelachse im Eilgang **FMAX** auf den eingegebenen **SICHERHEITS-ABST. Q200** über der Werkstückoberfläche
- 2 Das Werkzeug bohrt mit dem eingegebenen **VORSCHUB TIEFENZ. Q206** bis zur ersten **ZUSTELL-TIEFE Q202**
- 3 Anschließend zieht die Steuerung das Werkzeug um den Wert **RZ BEI SPANBRUCH Q256** zurück
- 4 Erneut erfolgt eine Zustellung um **ZUSTELL-TIEFE Q202** minus **ABNAHMEBETRAG Q212** im **VORSCHUB TIEFENZ. Q206**. Die ständig sinkende Differenz aus der aktualisierten **ZUSTELL-TIEFE Q202** minus **ABNAHMEBETRAG Q212**, darf nie kleiner werden als die **MIN. ZUSTELL-TIEFE Q205** (Beispiel: **Q202=5, Q212=1, Q213=4, Q205=3**: Die erste Zustelltiefe ist 5 mm, die zweite Zustelltiefe ist  $5 - 1 = 4$  mm, die dritte Zustelltiefe ist  $4 - 1 = 3$  mm, die vierte Zustelltiefe ist auch 3 mm)
- 5 Die Steuerung stellt so lange erneut zu, bis die **ANZ. SPANBRUECHE Q213** erreicht ist, oder bis die Bohrung die gewünschte **TIEFE Q201** hat. Wenn die definierte Anzahl der Spanbrüche erreicht ist, die Bohrung aber noch nicht die gewünschte **TIEFE Q201** hat, fährt die Steuerung das Werkzeug im **VORSCHUB RUECKZUG Q208** aus der Bohrung auf den **SICHERHEITS-ABST. Q200**
- 6 Falls eingegeben wartet die Steuerung nun die **VERWEILZEIT OBEN Q210** ab

- 7 Anschließend taucht die Steuerung im Eilgang in die Bohrung ein, bis auf den Wert **RZ BEI SPANBRUCH Q256** über der letzten Zustelltiefe
- 8 Der Vorgang 2 bis 7 wird so lange wiederholt, bis die **TIEFE Q201** erreicht ist
- 9 Falls eingegeben wartet die Steuerung nun die **VERWEILZEIT UNTEN Q211** ab
- 10 Wenn die **TIEFE Q201** erreicht ist, zieht die Steuerung das Werkzeug mit **FMAX** aus der Bohrung auf den **SICHERHEITS-ABST. Q200** oder auf den **2. SICHERHEITS-ABST.** Der **2. SICHERHEITS-ABST. Q204** wirkt erst, wenn dieser größer programmiert ist als der **SICHERHEITS-ABST. Q200**

## Hinweise

### HINWEIS

#### Achtung Kollisionsgefahr!

Wenn Sie bei einem Zyklus die Tiefe positiv eingeben, kehrt die Steuerung die Berechnung der Vorpositionierung um. Das Werkzeug fährt in der Werkzeugachse mit Eilgang auf Sicherheitsabstand **unter** die Werkstückoberfläche! Es besteht Kollisionsgefahr!

- ▶ Tiefe negativ eingeben
- ▶ Mit Maschinenparameter **displayDepthErr** (Nr. 201003) einstellen, ob die Steuerung bei der Eingabe einer positiven Tiefe eine Fehlermeldung ausgeben soll (on) oder nicht (off)

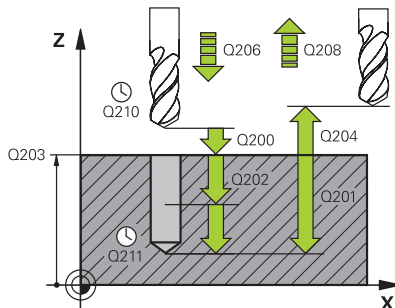
- Dieser Zyklus überwacht die definierte Nutzlänge **LU** des Werkzeugs. Wenn der **LU**-Wert kleiner als die **TIEFE Q201** ist, gibt die Steuerung eine Fehlermeldung aus.

#### Hinweise zum Programmieren

- Positioniersatz auf den Startpunkt (Bohrungsmitte) der Bearbeitungsebene mit Radiuskorrektur **RO** programmieren.
- Das Vorzeichen des Zyklusparameters Tiefe legt die Arbeitsrichtung fest. Wenn Sie die Tiefe = 0 programmieren, dann führt die Steuerung den Zyklus nicht aus.

## Zyklusparameter

### Hilfsbild



### Parameter

#### Q200 Sicherheits-Abstand?

Abstand zwischen Werkzeugspitze und Werkstückoberfläche. Der Wert wirkt inkremental.

Eingabe: **0...99999.9999** alternativ **PREDEF**

#### Q201 Tiefe?

Abstand Werkstück-Oberfläche – Bohrungsgrund. Der Wert wirkt inkremental.

Eingabe: **-99999.9999...+99999.9999**

#### Q206 Vorschub Tiefenzustellung?

Verfahrgeschwindigkeit des Werkzeugs beim Bohren in mm/min

Eingabe: **0...99999.999** alternativ **FAUTO, FU**

#### Q202 Zustell-Tiefe?

Maß, um welches das Werkzeug jeweils zugestellt wird. Der Wert wirkt inkremental.

Die Tiefe muss kein Vielfaches der Zustelltiefe sein. Die Steuerung fährt in einem Arbeitsgang auf die Tiefe wenn:

- Zustelltiefe und Tiefe gleich sind
- die Zustelltiefe größer als die Tiefe ist

Eingabe: **0...99999.9999**

#### Q210 Verweilzeit oben?

Zeit in Sekunden, die das Werkzeug auf dem Sicherheitsabstand verweilt, nachdem es die Steuerung zum Entspannen aus der Bohrung herausgefahren hat.

Eingabe: **0...3600.0000** alternativ **PREDEF**

#### Q203 Koord. Werkstück-Oberfläche?

Koordinate der Werkstückoberfläche in Bezug auf den aktiven Nullpunkt. Der Wert wirkt absolut.

Eingabe: **-99999.9999...+99999.9999**

#### Q204 2. Sicherheits-Abstand?

Abstand in der Werkzeugachse zwischen Werkzeug und Werkstück (Spannmittel), bei dem keine Kollision erfolgen kann. Der Wert wirkt inkremental.

Eingabe: **0...99999.9999** alternativ **PREDEF**

#### Q212 Abnahmebetrag?

Wert, um den die Steuerung **Q202 ZUSTELL-TIEFE** nach jeder Zustellung verkleinert. Der Wert wirkt inkremental.

Eingabe: **0...99999.9999**

#### Q213 Anzahl Spanbrüche vor Rückzug?

Anzahl der Spanbrüche bevor die Steuerung das Werkzeug aus der Bohrung zum Entspannen herausfahren soll. Zum Spanbrechen zieht die Steuerung das Werkzeug jeweils um den Rückzugswert **Q256** zurück.

Eingabe: **0...99999**

## Hilfsbild

## Parameter

**Q205 Minimale Zustell-Tiefe?**

Wenn **Q212 ABNAHMEBETRAG** ungleich 0 ist, begrenzt die Steuerung die Zustellung auf diesen Wert. Demnach kann die Zustelltiefe nicht kleiner als **Q205** werden. Der Wert wirkt inkremental.

Eingabe: **0...99999.9999**

**Q211 Verweilzeit unten?**

Zeit in Sekunden, die das Werkzeug am Bohrungsgrund verweilt.

Eingabe: **0...3600.0000** alternativ **PREDEF**

**Q208 Vorschub Rückzug?**

Verfahrgeschwindigkeit des Werkzeugs beim Herausfahren aus der Bohrung in mm/min. Wenn Sie **Q208=0** eingeben, dann fährt die Steuerung das Werkzeug mit Vorschub **Q206** heraus.

Eingabe: **0...99999.9999** alternativ **FMAX, FAUTO, PREDEF**

**Q256 Rückzug bei Spanbruch?**

Wert, um den die Steuerung das Werkzeug beim Spanbrechen zurückfährt. Der Wert wirkt inkremental.

Eingabe: **0...99999.999** alternativ **PREDEF**

**Q395 Bezug auf Durchmesser (0/1)?**

Auswahl, ob sich die eingegebene Tiefe auf die Werkzeugspitze oder auf den zylindrischen Teil des Werkzeugs bezieht. Wenn die Steuerung die Tiefe auf den zylindrischen Teil des Werkzeugs beziehen soll, müssen Sie den Spitzenwinkel des Werkzeugs in der Spalte **T-ANGLE** der Werkzeugtabelle TOOL.T definieren.

**0** = Tiefe bezogen auf die Werkzeugspitze

**1** = Tiefe bezogen auf den zylindrischen Teil des Werkzeugs

Eingabe: **0, 1**



**Beispiel**

11 CYCL DEF 203 UNIVERSAL-BOHREN ~	
Q200=+2	;SICHERHEITS-ABST. ~
Q201=-20	;TIEFE ~
Q206=+150	;VORSCHUB TIEFENZ. ~
Q202=+5	;ZUSTELL-TIEFE ~
Q210=+0	;VERWEILZEIT OBEN ~
Q203=+0	;KOOR. OBERFLAECHE ~
Q204=+50	;2. SICHERHEITS-ABST. ~
Q212=+0	;ABNAHMEBETRAG ~
Q213=+0	;ANZ. SPANBRUECHE ~
Q205=+0	;MIN. ZUSTELL-TIEFE ~
Q211=+0	;VERWEILZEIT UNTEN ~
Q208=+99999	;VORSCHUB RUECKZUG ~
Q256=+0.2	;RZ BEI SPANBRUCH ~
Q395=+0	;BEZUG TIEFE
12 L X+30 Y+20 FMAX M3	
13 CYCL CALL	

## 4.6 Zyklus 204 RUECKWAERTS-SENKEN

### ISO-Programmierung

#### G204

### Anwendung



Beachten Sie Ihr Maschinenhandbuch!  
 Maschine und Steuerung müssen vom Maschinenhersteller  
 vorbereitet sein.  
 Zyklus nur an Maschinen mit geregelter Spindel  
 verwendbar.

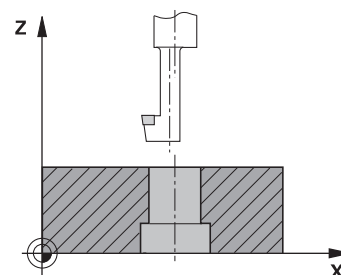


Zyklus arbeitet nur mit Rückwärtsbohrstangen.

Mit diesem Zyklus stellen Sie Senkungen her, die sich auf der Werkstückunterseite befinden.

### Zyklusablauf

- 1 Die Steuerung positioniert das Werkzeug in der Spindelachse im Eilgang **FMAX** auf den Sicherheitsabstand über der Werkstückoberfläche
- 2 Dort führt die Steuerung eine Spindelorientierung auf die 0°-Position durch und versetzt das Werkzeug um das Exzentermaß
- 3 Anschließend taucht das Werkzeug mit dem Vorschub Vorpositionieren in die vorgebohrte Bohrung ein, bis die Schneide im Sicherheitsabstand unterhalb der Werkstück-Unterkante steht
- 4 Die Steuerung fährt jetzt das Werkzeug wieder auf Bohrungsmitte. Schaltet die Spindel und ggf. das Kühlmittel ein und fährt dann mit dem Vorschub Senken auf die eingegebene Tiefe Senkung
- 5 Falls eingegeben, verweilt das Werkzeug am Senkungsgrund. Anschließend fährt das Werkzeug wieder aus der Bohrung heraus, führt eine Spindelorientierung durch und versetzt erneut um das Exzentermaß
- 6 Abschließend fährt das Werkzeug mit **FMAX** auf Sicherheitsabstand
- 7 Die Steuerung positioniert das Werkzeug wieder zurück in die Mitte der Bohrung
- 8 Die Steuerung stellt den Spindelstatus vom Zyklusbeginn wieder her
- 9 Ggf. fährt die Steuerung auf den 2. Sicherheitsabstand. Der 2. Sicherheitsabstand **Q204** wirkt erst, wenn dieser größer programmiert ist als der Sicherheitsabstand **Q200**



## Hinweise

### HINWEIS

#### Achtung Kollisionsgefahr!

Wenn Sie die Freifahrtrichtung falsch wählen, besteht Kollisionsgefahr. Eine evtl. vorhandene Spiegelung in der Bearbeitungsebene wird für die Freifahrtrichtung nicht berücksichtigt. Dagegen werden aktive Transformationen beim Freifahren berücksichtigt.

- ▶ Prüfen Sie die Position der Werkzeugspitze, wenn Sie eine Spindelorientierung auf den Winkel programmieren, den Sie im **Q336** eingeben (z. B. in der Betriebsart **Positionieren mit Handeingabe**). Dazu sollten keinerlei Transformationen aktiv sein.
  - ▶ Winkel so wählen, dass die Werkzeugspitze parallel zur Freifahrtrichtung steht
  - ▶ Freifahrtrichtung **Q214** so wählen, dass das Werkzeug vom Bohrungsrand wegfährt
- Diesen Zyklus können Sie ausschließlich im Bearbeitungsmodus **FUNCTION MODE MILL** ausführen.
  - Nach der Bearbeitung positioniert die Steuerung das Werkzeug wieder auf den Startpunkt in der Bearbeitungsebene. Somit können Sie anschließend inkremental weiterpositionieren.
  - Die Steuerung berücksichtigt bei der Berechnung des Startpunkts der Senkung die Schneidenlänge der Bohrstange und die Materialstärke.
  - Wenn vor dem Zyklusaufwurf die Funktionen M7 oder M8 aktiv waren, stellt die Steuerung diesen Zustand am Zyklusende wieder her.
  - Dieser Zyklus überwacht die definierte Nutzlänge **LU** des Werkzeugs. Wenn diese kleiner als die **TIEFE SENKUNG Q249** ist, gibt die Steuerung eine Fehlermeldung aus.



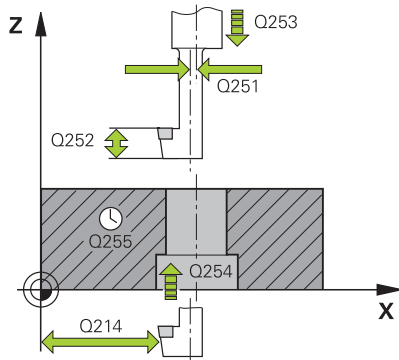
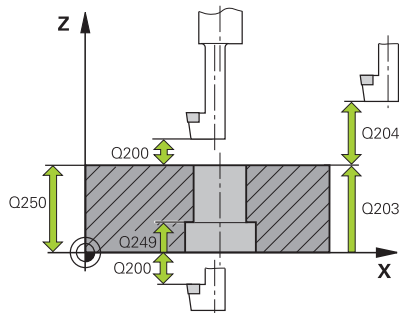
Werkzeuflänge so eingeben, dass die Unterkante der Bohrstange vermessen ist, nicht die Schneide.

#### Hinweise zum Programmieren

- Positioniersatz auf den Startpunkt (Bohrungsmitte) der Bearbeitungsebene mit Radiuskorrektur **R0** programmieren.
- Das Vorzeichen des Zyklusparameters Tiefe legt die Arbeitsrichtung beim Senken fest. Achtung: Positives Vorzeichen senkt in Richtung der positiven Spindelachse.

## Zyklusparameter

### Hilfsbild



### Parameter

#### Q200 Sicherheits-Abstand?

Abstand zwischen Werkzeugspitze und Werkstückoberfläche. Der Wert wirkt inkremental.

Eingabe: **0...99999.9999** alternativ **PREDEF**

#### Q249 Tiefe Senkung?

Abstand Werkstück-Unterkante – Senkungsgrund. Positives Vorzeichen stellt die Senkung in positiver Richtung der Spindelachse her. Der Wert wirkt inkremental.

Eingabe: **-99999.9999...+99999.9999**

#### Q250 Materialstärke?

Höhe des Werkstücks. Wert inkremental eingeben.

Eingabe: **0.0001...99999.9999**

#### Q251 Exzentermaß?

Exzentermaß der Bohrstange. Aus Werkzeugdatenblatt entnehmen. Der Wert wirkt inkremental.

Eingabe: **0.0001...99999.9999**

#### Q252 Schneidhöhe?

Abstand Unterkante Bohrstange – Hauptschneide. Aus Werkzeugdatenblatt entnehmen. Der Wert wirkt inkremental.

#### Q253 Vorschub Vorpositionieren?

Verfahrgeschwindigkeit des Werkzeugs beim Eintauchen bzw. beim Herausfahren aus dem Werkstück in mm/min.

Eingabe: **0...99999.9999** alternativ **FMAX, FAUTO, PREDEF**

#### Q254 Vorschub Senken?

Verfahrgeschwindigkeit des Werkzeugs beim Senken in mm/min

Eingabe: **0...99999.999** alternativ **FAUTO, FU**

#### Q255 Verweilzeit in Sekunden?

Verweilzeit in Sekunden am Senkungsgrund

Eingabe: **0...99999**

#### Q203 Koord. Werkstück-Oberfläche?

Koordinate der Werkstückoberfläche in Bezug auf den aktiven Nullpunkt. Der Wert wirkt absolut.

Eingabe: **-99999.9999...+99999.9999**

#### Q204 2. Sicherheits-Abstand?

Abstand in der Werkzeugachse zwischen Werkzeug und Werkstück (Spannmittel), bei dem keine Kollision erfolgen kann. Der Wert wirkt inkremental.

Eingabe: **0...99999.9999** alternativ **PREDEF**

**Hilfsbild**

**Parameter**

**Q214 Freifahr-Richtung (0/1/2/3/4)?**

Richtung festlegen, in der die Steuerung das Werkzeug um das Exzentermaß versetzen soll (nach der Spindelorientierung). Eingabe von 0 nicht erlaubt.

- 1: Werkzeug freifahren in negative Richtung der Hauptachse
- 2: Werkzeug freifahren in negative Richtung der Nebenachse
- 3: Werkzeug freifahren in positive Richtung der Hauptachse
- 4: Werkzeug freifahren in positive Richtung der Nebenachse

Eingabe: **1, 2, 3, 4**

**Q336 Winkel für Spindel-Orientierung?**

Winkel, auf den die Steuerung das Werkzeug vor dem Eintauchen und vor dem Herausfahren aus der Bohrung positioniert. Der Wert wirkt absolut.

Eingabe: **0...360**

**Beispiel**

11 CYCL DEF 204 RUECKWAERTS-SENKEN ~	
Q200=+2	;SICHERHEITS-ABST. ~
Q249=+5	;TIEFE SENKUNG ~
Q250=+20	;MATERIALSTAERKE ~
Q251=+3.5	;EXZENTERMASS ~
Q252=+15	;SCHNEIDENHOEHE ~
Q253=+750	;VORSCHUB VORPOS. ~
Q254=+200	;VORSCHUB SENKEN ~
Q255=+0	;VERWEILZEIT ~
Q203=+0	;KOOR. OBERFLAECHE ~
Q204=+50	;2. SICHERHEITS-ABST. ~
Q214=+0	;FREIFAHR-RICHTUNG ~
Q336=+0	;WINKEL SPINDEL
12 CYCL CALL	

## 4.7 Zyklus 205 UNIVERSAL-TIEFBOHREN

### ISO-Programmierung

#### G205

### Anwendung

Mit diesem Zyklus können Sie Bohrungen mit abnehmender Zustellung herstellen. Den Zyklus können Sie mit oder ohne einen Spanbruch ausführen. Beim Erreichen der Zustelltiefe führt der Zyklus ein Entspannen aus. Wenn bereits eine Vorbohrung existiert, können Sie einen vertieften Startpunkt eingeben. Sie können im Zyklus optional eine Verweilzeit am Bohrungsgrund definieren. Diese Verweilzeit dient zum Freischneiden am Bohrungsgrund.

**Weitere Informationen:** "Entspannen und Spanbruch", Seite 100

### Verwandte Themen

- Zyklus **200 BOHREN** für einfache Bohrungen  
**Weitere Informationen:** "Zyklus 200 BOHREN", Seite 74
- Zyklus **203 UNIVERSAL-BOHREN** optional mit abnehmender Zustellung, Verweilzeit und Spanbruch  
**Weitere Informationen:** "Zyklus 203 UNIVERSAL-BOHREN ", Seite 84
- Zyklus **241 EINLIPPEN-TIEFBOHREN** optional mit vertieftem Startpunkt, Verweiltiefe, Drehrichtung und Drehzahl beim Ein- und Ausfahren der Bohrung  
**Weitere Informationen:** "Zyklus 241 EINLIPPEN-TIEFBOHREN ", Seite 107

### Zyklusablauf

- 1 Die Steuerung positioniert das Werkzeug in der Werkzeugachse mit **FMAX** auf den eingegebenen **SICHERHEITS-ABST. Q200** über der **KOOR. OBERFLAECHE Q203**.
- 2 Wenn Sie in **Q379** einen vertieften Startpunkt programmieren, fährt die Steuerung mit **Q253 VORSCHUB VORPOS.** auf den Sicherheitsabstand über den vertieften Startpunkt.
- 3 Das Werkzeug bohrt mit dem Vorschub **Q206 VORSCHUB TIEFENZ.** bis zum Erreichen der Zustelltiefe.
- 4 Wenn Sie einen Spanbruch definiert haben, fährt die Steuerung das Werkzeug um den Rückzugswert **Q256** zurück.
- 5 Beim Erreichen der Zustelltiefe zieht die Steuerung das Werkzeug in der Werkzeugachse mit dem Rückzugsvorschub **Q208** auf den Sicherheitsabstand zurück. Der Sicherheitsabstand ist über der **KOOR. OBERFLAECHE Q203**.
- 6 Anschließend fährt das Werkzeug mit **Q373 ANFAHRVORSCHUB ENTSP** bis auf den eingegebenen Vorhalteabstand über der zuletzt erreichten Zustelltiefe.
- 7 Das Werkzeug bohrt mit Vorschub **Q206** bis zum Erreichen der nächsten Zustelltiefe. Wenn ein Abnahmebetrag Q212 definiert ist, verringert sich die Zustelltiefe mit jeder Zustellung um den Abnahmebetrag.
- 8 Die Steuerung wiederholt diesen Ablauf (2 bis 7), bis die Bohrtiefe erreicht ist.
- 9 Wenn Sie eine Verweilzeit eingegeben haben, verweilt das Werkzeug am Bohrungsgrund zum Freischneiden. Abschließend zieht die Steuerung das Werkzeug mit dem Vorschub Rückzug auf den Sicherheitsabstand oder 2. Sicherheitsabstand zurück. Der 2. Sicherheitsabstand **Q204** wirkt erst, wenn dieser größer programmiert ist als der Sicherheitsabstand **Q200**.



Nach einem Entspannen nimmt die Tiefe des nächsten Spanbruchs Bezug auf die letzte Zustelltiefe.

**Beispiel:**

- **Q202 ZUSTELL-TIEFE** = 10 mm
- **Q257 BOHRTIEFE SPANBRUCH** = 4 mm

Die Steuerung macht einen Spanbruch bei 4 mm und 8 mm. Bei 10 mm führt diese ein Entspannen durch. Der nächste Spanbruch ist bei 14 mm und 18 mm usw.

## Hinweise

### HINWEIS

#### Achtung Kollisionsgefahr!

Wenn Sie bei einem Zyklus die Tiefe positiv eingeben, kehrt die Steuerung die Berechnung der Vorpositionierung um. Das Werkzeug fährt in der Werkzeugachse mit Eilgang auf Sicherheitsabstand **unter** die Werkstückoberfläche! Es besteht Kollisionsgefahr!

- ▶ Tiefe negativ eingeben
- ▶ Mit Maschinenparameter **displayDepthErr** (Nr. 201003) einstellen, ob die Steuerung bei der Eingabe einer positiven Tiefe eine Fehlermeldung ausgeben soll (on) oder nicht (off)

- Dieser Zyklus überwacht die definierte Nutzlänge **LU** des Werkzeugs. Wenn der **LU**-Wert kleiner als die **TIEFE Q201** ist, gibt die Steuerung eine Fehlermeldung aus.



Dieser Zyklus ist nicht für überlange Bohrer geeignet. Verwenden Sie für überlange Bohrer den Zyklus **241 EINLIPPEN-TIEFBOHREN**.

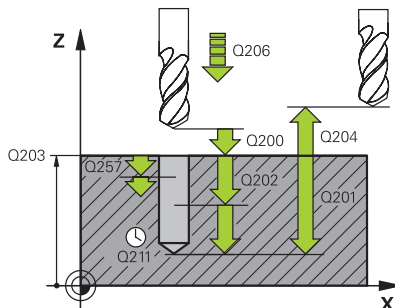
## Hinweise zum Programmieren

- Positioniersatz auf den Startpunkt (Bohrungsmitte) der Bearbeitungsebene mit Radiuskorrektur **R0** programmieren.
- Das Vorzeichen des Zyklusparameters Tiefe legt die Arbeitsrichtung fest. Wenn Sie die Tiefe = 0 programmieren, dann führt die Steuerung den Zyklus nicht aus.
- Wenn Sie die Vorhalteabstände **Q258** ungleich **Q259** eingeben, dann verändert die Steuerung den Vorhalteabstand zwischen der ersten und letzten Zustellung gleichmäßig.
- Wenn Sie über **Q379** einen vertieften Startpunkt eingeben, dann verändert die Steuerung den Startpunkt der Zustellbewegung. Rückzugsbewegungen werden von der Steuerung nicht verändert, sie beziehen sich auf die Koordinate der Werkstückoberfläche.
- Wenn **Q257 BOHRTIEFE SPANBRUCH** größer als **Q202 ZUSTELL-TIEFE** ist, wird kein Spanbruch ausgeführt.



## Zyklusparameter

### Hilfsbild



### Parameter

#### Q200 Sicherheits-Abstand?

Abstand zwischen Werkzeugspitze und Werkstückoberfläche. Der Wert wirkt inkremental.

Eingabe: **0...99999.9999** alternativ **PREDEF**

#### Q201 Tiefe?

Abstand Werkstückoberfläche – Bohrungsgrund (abhängig von dem Parameter **Q395 BEZUG TIEFE**). Der Wert wirkt inkremental.

Eingabe: **-99999.9999...+99999.9999**

#### Q206 Vorschub Tiefenzustellung?

Verfahrgeschwindigkeit des Werkzeugs beim Bohren in mm/min

Eingabe: **0...99999.999** alternativ **FAUTO, FU**

#### Q202 Zustell-Tiefe?

Maß, um welches das Werkzeug jeweils zugestellt wird. Der Wert wirkt inkremental.

Die Tiefe muss kein Vielfaches der Zustelltiefe sein. Die Steuerung fährt in einem Arbeitsgang auf die Tiefe wenn:

- Zustelltiefe und Tiefe gleich sind
- die Zustelltiefe größer als die Tiefe ist

Eingabe: **0...99999.9999**

#### Q203 Koord. Werkstück-Oberfläche?

Koordinate der Werkstückoberfläche in Bezug auf den aktiven Nullpunkt. Der Wert wirkt absolut.

Eingabe: **-99999.9999...+99999.9999**

#### Q204 2. Sicherheits-Abstand?

Abstand in der Werkzeugachse zwischen Werkzeug und Werkstück (Spannmittel), bei dem keine Kollision erfolgen kann. Der Wert wirkt inkremental.

Eingabe: **0...99999.9999** alternativ **PREDEF**

#### Q212 Abnahmebetrag?

Wert, um den die Steuerung die Zustelltiefe **Q202** verkleinert. Der Wert wirkt inkremental.

Eingabe: **0...99999.9999**

#### Q205 Minimale Zustell-Tiefe?

Wenn **Q212 ABNAHMEBETRAG** ungleich 0 ist, begrenzt die Steuerung die Zustellung auf diesen Wert. Demnach kann die Zustelltiefe nicht kleiner als **Q205** werden. Der Wert wirkt inkremental.

Eingabe: **0...99999.9999**

## Hilfsbild

## Parameter

**Q258 Vorhalteabstand oben?**

Sicherheitsabstand, auf den das Werkzeug nach dem ersten Entspannen mit Vorschub **Q373 ANFAHRVORSCHUB ENTSP** wieder über die letzte Zustelltiefe fährt. Der Wert wirkt inkremental.

Eingabe: **0...99999.9999**

**Q259 Vorhalteabstand unten?**

Sicherheitsabstand, auf den das Werkzeug nach dem letzten Entspannen mit Vorschub **Q373 ANFAHRVORSCHUB ENTSP** wieder über die letzte Zustelltiefe fährt. Der Wert wirkt inkremental.

Eingabe: **0...99999.9999**

**Q257 Bohrtiefe bis Spanbruch?**

Maß, bei dem die Steuerung einen Spanbruch durchführt. Dieser Vorgang wiederholt sich, bis **Q201 TIEFE** erreicht ist. Wenn **Q257** gleich 0 ist, führt die Steuerung keinen Spanbruch durch. Der Wert wirkt inkremental.

Eingabe: **0...99999.9999**

**Q256 Rückzug bei Spanbruch?**

Wert, um den die Steuerung das Werkzeug beim Spanbrechen zurückfährt. Der Wert wirkt inkremental.

Eingabe: **0...99999.999** alternativ **PREDEF**

**Q211 Verweilzeit unten?**

Zeit in Sekunden, die das Werkzeug am Bohrungsgrund verweilt.

Eingabe: **0...3600.0000** alternativ **PREDEF**

**Q379 Vertiefter Startpunkt?**

Wenn eine Pilotbohrung vorhanden ist, können Sie hier einen vertieften Startpunkt definieren. Dieser ist inkremental bezogen auf **Q203 KOOR. OBERFLAECHE**. Die Steuerung fährt mit **Q253 VORSCHUB VORPOS.** um den Wert **Q200 SICHERHEITS-ABST.** über den vertieften Startpunkt. Der Wert wirkt inkremental.

Eingabe: **0...99999.9999**

**Q253 Vorschub Vorpositionieren?**

Definiert die Verfahrgeschwindigkeit des Werkzeugs bei dem Positionieren von **Q200 SICHERHEITS-ABST.** auf **Q379 START-PUNKT** (ungleich 0). Eingabe in mm/min.

Eingabe: **0...99999.9999** alternativ **FMAX, FAUTO, PREDEF**

**Q208 Vorschub Rückzug?**

Verfahrgeschwindigkeit des Werkzeugs beim Herausfahren nach der Bearbeitung in mm/min. Wenn Sie **Q208=0** eingeben, dann fährt die Steuerung das Werkzeug mit Vorschub **Q206** heraus.

Eingabe: **0...99999.9999** alternativ **FMAX, FAUTO, PREDEF**

Hilfsbild	Parameter
	<p><b>Q395 Bezug auf Durchmesser (0/1)?</b>                      Auswahl, ob sich die eingegebene Tiefe auf die Werkzeugspitze oder auf den zylindrischen Teil des Werkzeugs bezieht. Wenn die Steuerung die Tiefe auf den zylindrischen Teil des Werkzeugs beziehen soll, müssen Sie den Spitzenwinkel des Werkzeugs in der Spalte <b>T-ANGLE</b> der Werkzeugtabelle TOOL.T definieren.  <b>0</b> = Tiefe bezogen auf die Werkzeugspitze  <b>1</b> = Tiefe bezogen auf den zylindrischen Teil des Werkzeugs                      Eingabe: <b>0, 1</b></p>
	<p><b>Q373 Anfahrorschub nach Entspanen?</b>                      Verfahrensgeschwindigkeit des Werkzeugs beim Anfahren des Vorhalteabstands nach dem Entspanen.  <b>0</b>: Fahren mit <b>FMAX</b>  <b>&gt;0</b>: Vorschub in mm/min                      Eingabe: <b>0...99999</b> alternativ <b>FAUTO, FMAX, FU, FZ</b></p>

**Beispiel**

11 CYCL DEF 205 UNIVERSAL-TIEFBOHREN ~	
Q200=+2	;SICHERHEITS-ABST. ~
Q201=-20	;TIEFE ~
Q206=+150	;VORSCHUB TIEFENZ. ~
Q202=+5	;ZUSTELL-TIEFE ~
Q203=+0	;KOOR. OBERFLAECHE ~
Q204=+50	;2. SICHERHEITS-ABST. ~
Q212=+0	;ABNAHMEBETRAG ~
Q205=+0	;MIN. ZUSTELL-TIEFE ~
Q258=+0.2	;VORHALTEABSTAND OBEN ~
Q259=+0.2	;VORHALTEABST. UNTEN ~
Q257=+0	;BOHRTIEFE SPANBRUCH ~
Q256=+0.2	;RZ BEI SPANBRUCH ~
Q211=+0	;VERWEILZEIT UNTEN ~
Q379=+0	;STARTPUNKT ~
Q253=+750	;VORSCHUB VORPOS. ~
Q208=+99999	;VORSCHUB RUECKZUG ~
Q395=+0	;BEZUG TIEFE ~
Q373=+0	;ANFAHRVORSCHUB ENTSP

## Entspanen und Spanbruch

### Entspanen

Das Entspanen ist abhängig vom Zyklusparameter **Q202 ZUSTELL-TIEFE**.

Die Steuerung führt bei Erreichen des im Zyklusparameter **Q202** eingegebenen Werts ein Entspanen aus. Das bedeutet, die Steuerung fährt das Werkzeug immer unabhängig von dem vertieften Startpunkt **Q379** auf die Rückzugshöhe. Diese ergibt sich aus **Q200 SICHERHEITS-ABST. + Q203 KOOR. OBERFLAECHE**

### Beispiel:

0 BEGIN PGM 205 MM	
1 BLK FORM 0.1 Z X+0 Y+0 Z-20	
2 BLK FORM 0.2 X+100 Y+100 Z+0	
3 TOOL CALL 203 Z S4500	; Werkzeugaufruf (Werkzeugaradius 3)
4 L Z+250 R0 FMAX	; Werkzeug freifahren
5 CYCL DEF 205 UNIVERSAL-TIEFBOHREN ~	
Q200=+2	;SICHERHEITS-ABST. ~
Q201=-20	;TIEFE ~
Q206=+250	;VORSCHUB TIEFENZ. ~
Q202=+5	;ZUSTELL-TIEFE ~
Q203=+0	;KOOR. OBERFLAECHE ~
Q204=+50	;2. SICHERHEITS-ABST. ~
Q212=+0	;ABNAHMEBETRAG ~
Q205=+0	;MIN. ZUSTELL-TIEFE ~
Q258=+0.2	;VORHALTEABSTAND OBEN ~
Q259=+0.2	;VORHALTEABST. UNTEN ~
Q257=+0	;BOHRTIEFE SPANBRUCH ~
Q256=+0.2	;RZ BEI SPANBRUCH ~
Q211=+0.2	;VERWEILZEIT UNTEN ~
Q379=+10	;STARTPUNKT ~
Q253=+750	;VORSCHUB VORPOS. ~
Q208=+3000	;VORSCHUB RUECKZUG ~
Q395=+0	;BEZUG TIEFE ~
Q373=+0	;ANFAHRVORSCHUB ENTSP
6 L X+30 Y+30 R0 FMAX M3	; Bohrungsposition anfahren, Spindel einschalten
7 CYCL CALL	; Zyklusaufufruf
8 L Z+250 R0 FMAX	; Werkzeug freifahren
9 M30	; Programmende
10 END PGM 205 MM	

**Spanbruch**

Der Spanbruch ist abhängig vom Zyklusparameter **Q257 BOHRTIEFE SPANBRUCH**.

Die Steuerung führt bei Erreichen des im Zyklusparameter **Q257** eingegebenen Werts einen Spanbruch aus. Das bedeutet, die Steuerung zieht das Werkzeug um den definierten Wert **Q256 RZ BEI SPANBRUCH** zurück. Bei Erreichen der **ZUSTELL-TIEFE** wird ein Entspannen durchgeführt. Dieser komplette Vorgang wiederholt sich solange, bis **Q201 TIEFE** erreicht ist.

**Beispiel:**

0 BEGIN PGM 205 MM	
1 BLK FORM 0.1 Z X+0 Y+0 Z-20	
2 BLK FORM 0.2 X+100 Y+100 Z+0	
3 TOOL CALL 203 Z S4500	; Werkzeugaufruf (Werkzeugaradius 3)
4 L Z+250 R0 FMAX	; Werkzeug freifahren
5 CYCL DEF 205 UNIVERSAL-TIEFBOHREN ~	
Q200=+2	;SICHERHEITS-ABST. ~
Q201=-20	;TIEFE ~
Q206=+250	;VORSCHUB TIEFENZ. ~
Q202=+10	;ZUSTELL-TIEFE ~
Q203=+0	;KOOR. OBERFLAECHE ~
Q204=+50	;2. SICHERHEITS-ABST. ~
Q212=+0	;ABNAHMEBETRAG ~
Q205=+0	;MIN. ZUSTELL-TIEFE ~
Q258=+0.2	;VORHALTEABSTAND OBEN ~
Q259=+0.2	;VORHALTEABST. UNTEN ~
Q257=+3	;BOHRTIEFE SPANBRUCH ~
Q256=+0.5	;RZ BEI SPANBRUCH ~
Q211=+0.2	;VERWEILZEIT UNTEN ~
Q379=+0	;STARTPUNKT ~
Q253=+750	;VORSCHUB VORPOS. ~
Q208=+3000	;VORSCHUB RUECKZUG ~
Q395=+0	;BEZUG TIEFE ~
Q373=+0	;ANFAHRVORSCHUB ENTSP
6 L X+30 Y+30 R0 FMAX M3	; Bohrungsposition anfahren, Spindel einschalten
7 CYCL CALL	; Zyklusaufruf
8 L Z+250 R0 FMAX	; Werkzeug freifahren
9 M30	; Programmende
10 END PGM 205 MM	

## 4.8 Zyklus 208 BOHRFRAESEN

### ISO-Programmierung

#### G208

### Anwendung

Mit diesem Zyklus können Sie Bohrungen fräsen. Sie können dem Zyklus einen optionalen vorgebohrten Durchmesser definieren. Außerdem können Sie für den Solldurchmesser Toleranzen programmieren.

### Zyklusablauf

- 1 Die Steuerung positioniert das Werkzeug in der Spindelachse im Eilgang **FMAX** auf den eingegebenen Sicherheitsabstand **Q200** über der Werkstückoberfläche
- 2 Die Steuerung fährt die erste Helixbahn unter Berücksichtigung der Bahnüberlappung **Q370** mit einem Halbkreis. Der Halbkreis beginnt von der Mitte der Bohrung.
- 3 Das Werkzeug fräst mit dem eingegebenen Vorschub **F** in einer Schraubenlinie bis zur eingegebenen Bohrtiefe
- 4 Wenn die Bohrtiefe erreicht ist, fährt die Steuerung nochmal einen Vollkreis, um das beim Eintauchen stehengelassene Material zu entfernen
- 5 Danach positioniert die Steuerung das Werkzeug wieder zurück in die Bohrungsmitte und auf den Sicherheitsabstand **Q200**
- 6 Der Vorgang wiederholt sich solange, bis der Solldurchmesser erreicht ist (Seitliche Zustellung errechnet sich die Steuerung)
- 7 Abschließend fährt das Werkzeug mit **FMAX** auf Sicherheitsabstand oder auf den 2. Sicherheitsabstand **Q204**. Der 2. Sicherheitsabstand **Q204** wirkt erst, wenn dieser größer programmiert ist als der Sicherheitsabstand **Q200**

**i** Wenn Sie die Bahnüberlappung mit **Q370=0** programmieren, dann verwendet die Steuerung bei der ersten Helixbahn eine möglichst große Bahnüberlappung. Damit versucht die Steuerung zu verhindern, dass das Werkzeug aufsitzt. Alle weiteren Bahnen werden gleichmäßig aufgeteilt.

**Toleranzen**

Die Steuerung bietet die Möglichkeit im Parameter **Q335 SOLL-DURCHMESSER** Toleranzen zu hinterlegen.

Sie können folgende Toleranzen definieren:

Toleranzen	Beispiel	Fertigungsmaß
DIN EN ISO 286-2	<b>10H7</b>	<b>10.0075</b>
DIN ISO 2768-1	<b>10m</b>	<b>10.0000</b>
Sollmaße mit Toleranzangabe	<b>10+0.01-0.015</b>	<b>9.9975</b>

Sollmaße können Sie mit folgenden Toleranzangaben eingeben:

Kombination	Beispiel	Fertigungsmaß
<b>a+-b</b>	<b>10+-0.5</b>	<b>10.0</b>
<b>a-+b</b>	<b>10-+0.5</b>	<b>10.0</b>
<b>a-b+c</b>	<b>10-0.1+0.5</b>	<b>10.2</b>
<b>a+b-c</b>	<b>10+0.1-0.5</b>	<b>9.8</b>
<b>a+b+c</b>	<b>10+0.1+0.5</b>	<b>10.3</b>
<b>a-b-c</b>	<b>10-0.1-0.5</b>	<b>9.7</b>
<b>a+b</b>	<b>10+0.5</b>	<b>10.25</b>
<b>a-b</b>	<b>10-0.5</b>	<b>9.75</b>

Gehen Sie wie folgt vor:

- ▶ Zyklusdefinition starten
- ▶ Zyklenparameter definieren
- ▶ Softkey **TEXT EINGEBEN** wählen
- ▶ Sollmaß inkl. Toleranz eingeben

**i**

- Die Steuerung fertigt das Werkstück auf Toleranzmitte.
- Wenn Sie eine Toleranz nicht nach DIN-Vorgabe programmieren oder die Sollmaße mit Toleranzangabe falsch programmieren z. B. Leerzeichen, beendet die Steuerung die Abarbeitung mit einer Fehlermeldung.
- Beachten Sie die Groß- und Kleinschreibung bei der Eingabe der DIN EN ISO- und DIN ISO-Toleranzen. Sie dürfen keine Leerzeichen eingeben.

## Hinweise

### HINWEIS

#### Achtung Kollisionsgefahr!

Wenn Sie bei einem Zyklus die Tiefe positiv eingeben, kehrt die Steuerung die Berechnung der Vorpositionierung um. Das Werkzeug fährt in der Werkzeugachse mit Eilgang auf Sicherheitsabstand **unter** die Werkstückoberfläche! Es besteht Kollisionsgefahr!

- ▶ Tiefe negativ eingeben
- ▶ Mit Maschinenparameter **displayDepthErr** (Nr. 201003) einstellen, ob die Steuerung bei der Eingabe einer positiven Tiefe eine Fehlermeldung ausgeben soll (on) oder nicht (off)

### HINWEIS

#### Achtung, Gefahr für Werkzeug und Werkstück

Wenn Sie eine zu große Zustellung wählen, besteht die Gefahr eines Werkzeugbruchs und einer Werkstückbeschädigung!

- ▶ Geben Sie in der Werkzeigtabelle **TOOL.T** in der Spalte **ANGLE** den maximal möglichen Eintauchwinkel und den Eckenradius **DR2** des Werkzeugs an.
- ▶ Die Steuerung berechnet automatisch die maximal erlaubte Zustellung und ändert ggf. Ihren eingegebenen Wert ab.

- Diesen Zyklus können Sie ausschließlich im Bearbeitungsmodus **FUNCTION MODE MILL** ausführen.
- Wenn Sie den Bohrungsdurchmesser gleich dem Werkzeugdurchmesser eingegeben haben, bohrt die Steuerung ohne Schraubenlinieninterpolation direkt auf die eingegebene Tiefe.
- Eine aktive Spiegelung beeinflusst **nicht** die im Zyklus definierte Fräsart.
- Bei der Berechnung des Bahnüberlappungsfaktors wird auch der Eckenradius **DR2** vom aktuellen Werkzeug berücksichtigt.
- Dieser Zyklus überwacht die definierte Nutzlänge **LU** des Werkzeugs. Wenn der **LU**-Wert kleiner als die **TIEFE Q201** ist, gibt die Steuerung eine Fehlermeldung aus.
- Mithilfe des **RCUTS**-Werts überwacht der Zyklus nicht über Mitte schneidende Werkzeuge und verhindert u. a. ein stirnseitiges Aufsitzen des Werkzeugs. Die Steuerung unterbricht bei Bedarf die Bearbeitung mit einer Fehlermeldung.

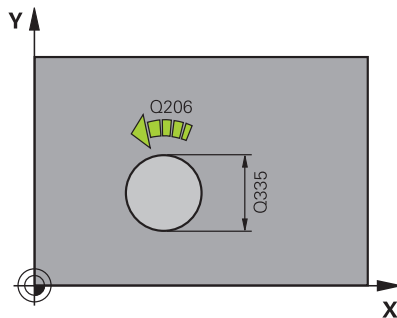
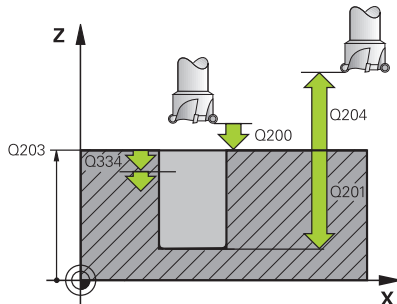
#### Hinweise zum Programmieren

- Positioniersatz auf den Startpunkt (Bohrungsmitte) der Bearbeitungsebene mit Radiuskorrektur **RO** programmieren.
- Das Vorzeichen des Zyklusparameters Tiefe legt die Arbeitsrichtung fest. Wenn Sie die Tiefe = 0 programmieren, dann führt die Steuerung den Zyklus nicht aus.



## Zyklusparameter

### Hilfsbild



### Parameter

#### Q200 Sicherheits-Abstand?

Abstand Werkzeug-Unterkante – Werkstück-Oberfläche. Der Wert wirkt inkremental.

Eingabe: **0...99999.9999** alternativ **PREDEF**

#### Q201 Tiefe?

Abstand Werkstück-Oberfläche – Bohrungsgrund. Der Wert wirkt inkremental.

Eingabe: **-99999.9999...+99999.9999**

#### Q206 Vorschub Tiefenzustellung?

Verfahrgeschwindigkeit des Werkzeugs beim Bohren auf der Schraubenlinie in mm/min

Eingabe: **0...99999.999** alternativ **FAUTO, FU, FZ**

#### Q334 Zustellung pro Schraubenlinie?

Maß, um welches das Werkzeug auf einer Schraubenlinie (=360°) jeweils zugestellt wird. Der Wert wirkt inkremental.

Eingabe: **0...99999.9999**

#### Q203 Koord. Werkstück-Oberfläche?

Koordinate der Werkstückoberfläche in Bezug auf den aktiven Nullpunkt. Der Wert wirkt absolut.

Eingabe: **-99999.9999...+99999.9999**

#### Q204 2. Sicherheits-Abstand?

Abstand in der Werkzeugachse zwischen Werkzeug und Werkstück (Spannmittel), bei dem keine Kollision erfolgen kann. Der Wert wirkt inkremental.

Eingabe: **0...99999.9999** alternativ **PREDEF**

#### Q335 Soll-Durchmesser?

Bohrungsdurchmesser. Wenn Sie den Solldurchmesser gleich dem Werkzeugdurchmesser eingeben, dann bohrt die Steuerung ohne Schraubenlinieninterpolation direkt auf die eingegebene Tiefe. Der Wert wirkt absolut. Bei Bedarf können Sie eine Toleranz programmieren.

**Weitere Informationen:** "Toleranzen", Seite 103

Eingabe: **0...99999.9999**

#### Q342 Vorgebohrter Durchmesser?

Maß, des vorgebohrten Durchmessers eingeben. Der Wert wirkt absolut.

Eingabe: **0...99999.9999**

## Hilfsbild

## Parameter

**Q351 Fräsart? Gleichl.=+1 Gegenl.=-1**

Art der Fräsbearbeitung. Die Spindeldrehrichtung wird berücksichtigt.

**+1** = Gleichlaufräsen

**-1** = Gegenlaufräsen

(Wenn Sie 0 eingeben, erfolgt die Bearbeitung im Gleichlauf)

Eingabe: **-1, 0, +1** alternativ **PREDEF**

**Q370 Bahn-Überlappung Faktor?**

Mithilfe der Bahnüberlappung bestimmt die Steuerung die seitliche Zustellung k.

**0:** Die Steuerung wählt bei der ersten Helixbahn eine möglichst große Bahnüberlappung. Damit versucht die Steuerung zu verhindern, dass das Werkzeug aufsitzt. Alle weiteren Bahnen werden gleichmäßig aufgeteilt.

**>0:** Die Steuerung multipliziert den Faktor mit dem aktiven Werkzeugradius. Das Ergebnis ist die seitliche Zustellung k.

Eingabe: **0.1...1.999** alternativ **PREDEF**

## Beispiel

11 CYCL DEF 208 BOHRFRAESEN ~	
Q200=+2	;SICHERHEITS-ABST. ~
Q201=-20	;TIEFE ~
Q206=+150	;VORSCHUB TIEFENZ. ~
Q334=+0.25	;ZUSTELL-TIEFE ~
Q203=+0	;KOOR. OBERFLAECHE ~
Q204=+50	;2. SICHERHEITS-ABST. ~
Q335=+5	;SOLL-DURCHMESSER ~
Q342=+0	;VORGEB. DURCHMESSER ~
Q351=+1	;FRAESART ~
Q370=+0	;BAHN-UEBERLAPPUNG
12 CYCL CALL	

## 4.9 Zyklus 241 EINLIPPEN-TIEFBOHREN

### ISO-Programmierung

#### G241

### Anwendung

Mit Zyklus **241 EINLIPPEN-TIEFBOHREN** können Sie Bohrungen mit einem Einlappen-Tieflochbohrer herstellen. Die Eingabe eines vertieften Startpunkts ist möglich. Die Steuerung führt das Fahren auf die Bohrtiefe mit **M3** aus. Sie können die Drehrichtung und Drehzahl beim Ein- und Ausfahren aus der Bohrung ändern.

### Verwandte Themen

- Zyklus **200 BOHREN** für einfache Bohrungen  
**Weitere Informationen:** "Zyklus 200 BOHREN", Seite 74
- Zyklus **203 UNIVERSAL-BOHREN** optional mit abnehmender Zustellung, Verweilzeit und Spanbruch  
**Weitere Informationen:** "Zyklus 203 UNIVERSAL-BOHREN ", Seite 84
- Zyklus **205 UNIVERSAL-TIEFBOHREN** optional mit abnehmender Zustellung, Spanbruch, vertieftem Startpunkt und Vorhalteabstand  
**Weitere Informationen:** "Zyklus 205 UNIVERSAL-TIEFBOHREN ", Seite 94

### Zyklusablauf

- 1 Die Steuerung positioniert das Werkzeug in der Spindelachse im Eilgang **FMAX** auf den eingegebenen **SICHERHEITS-ABST. Q200** über der **KOOR. OBERFLAECHE Q203**
- 2 Abhängig vom Positionierverhalten schaltet die Steuerung die Spindeldrehzahl entweder auf dem **SICHERHEITS-ABST. Q200** ein oder auf einem bestimmten Wert über der Koordinatenoberfläche  
**Weitere Informationen:** "Positionierverhalten beim Arbeiten mit Q379", Seite 114
- 3 Die Steuerung führt die Einfahrbewegung je nach Definition von **Q426 SP.-DREHRICHTUNG** mit rechtsdrehender, linksdrehender oder stehender Spindel aus
- 4 Das Werkzeug bohrt mit **M3** und **Q206 VORSCHUB TIEFENZ.** bis zur Bohrtiefe **Q201** bzw. Verweiltiefe **Q435** oder der Zustelltiefe **Q202**:
  - Wenn Sie **Q435 VERWEILTIEFE** definiert haben, reduziert die Steuerung den Vorschub nach dem Erreichen der Verweiltiefe um **Q401 VORSCHUBFAKTOR** und verweilt um **Q211 VERWEILZEIT UNTEN**
  - Wenn ein kleinerer Zustellwert eingegeben wurde, bohrt die Steuerung bis zur Zustelltiefe. Die Zustelltiefe verringert sich mit jeder Zustellung um **Q212 ABNAHMEBETRAG**
- 5 Am Bohrungsgrund verweilt das Werkzeug – falls eingegeben – zum Freischneiden
- 6 Nachdem die Steuerung die Bohrtiefe erreicht hat, schaltet sie das Kühlmittel aus. Ändert die Drehzahl auf den Wert, der in **Q427 DREHZAHL EIN-/AUSF.** definiert ist und ändert ggf. die Drehrichtung aus **Q426** wieder.
- 7 Die Steuerung positioniert das Werkzeug mit **Q208 VORSCHUB RUECKZUG** auf die Rückzugsposition.  
**Weitere Informationen:** "Positionierverhalten beim Arbeiten mit Q379", Seite 114
- 8 Wenn Sie einen 2. Sicherheitsabstand eingegeben haben, fährt die Steuerung das Werkzeug mit **FMAX** dorthin

## Hinweise

### HINWEIS

#### Achtung Kollisionsgefahr!

Wenn Sie bei einem Zyklus die Tiefe positiv eingeben, kehrt die Steuerung die Berechnung der Vorpositionierung um. Das Werkzeug fährt in der Werkzeugachse mit Eilgang auf Sicherheitsabstand **unter** die Werkstückoberfläche! Es besteht Kollisionsgefahr!

- ▶ Tiefe negativ eingeben
- ▶ Mit Maschinenparameter **displayDepthErr** (Nr. 201003) einstellen, ob die Steuerung bei der Eingabe einer positiven Tiefe eine Fehlermeldung ausgeben soll (on) oder nicht (off)

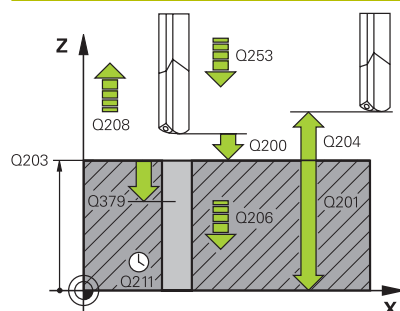
- Diesen Zyklus können Sie ausschließlich im Bearbeitungsmodus **FUNCTION MODE MILL** ausführen.
- Dieser Zyklus überwacht die definierte Nutzlänge **LU** des Werkzeugs. Wenn der **LU**-Wert kleiner als die **TIEFE Q201** ist, gibt die Steuerung eine Fehlermeldung aus.

#### Hinweise zum Programmieren

- Positioniersatz auf den Startpunkt (Bohrungsmitte) der Bearbeitungsebene mit Radiuskorrektur **RO** programmieren.
- Das Vorzeichen des Zyklusparameters Tiefe legt die Arbeitsrichtung fest. Wenn Sie die Tiefe = 0 programmieren, dann führt die Steuerung den Zyklus nicht aus.

## Zyklusparameter

### Hilfsbild



### Parameter

#### Q200 Sicherheits-Abstand?

Abstand Werkzeugspitze – **Q203 KOOR. OBERFLAECHE**. Der Wert wirkt inkremental.

Eingabe: **0...99999.9999** alternativ **PREDEF**

#### Q201 Tiefe?

Abstand **Q203 KOOR. OBERFLAECHE** – Bohrungsgrund. Der Wert wirkt inkremental.

Eingabe: **-99999.9999...+99999.9999**

#### Q206 Vorschub Tiefenzustellung?

Verfahrgeschwindigkeit des Werkzeugs beim Bohren in mm/min

Eingabe: **0...99999.999** alternativ **FAUTO, FU**

#### Q211 Verweilzeit unten?

Zeit in Sekunden, die das Werkzeug am Bohrungsgrund verweilt.

Eingabe: **0...3600.0000** alternativ **PREDEF**

#### Q203 Koord. Werkstück-Oberfläche?

Koordinate der Werkstückoberfläche in Bezug auf den aktiven Bezugspunkt. Der Wert wirkt absolut.

Eingabe: **-99999.9999...+99999.9999**

#### Q204 2. Sicherheits-Abstand?

Abstand in der Werkzeugachse zwischen Werkzeug und Werkstück (Spannmittel), bei dem keine Kollision erfolgen kann. Der Wert wirkt inkremental.

Eingabe: **0...99999.9999** alternativ **PREDEF**

#### Q379 Vertiefter Startpunkt?

Wenn eine Pilotbohrung vorhanden ist, können Sie hier einen vertieften Startpunkt definieren. Dieser ist inkremental bezogen auf **Q203 KOOR. OBERFLAECHE**. Die Steuerung fährt mit **Q253 VORSCHUB VORPOS.** um den Wert **Q200 SICHERHEITS-ABST.** über den vertieften Startpunkt. Der Wert wirkt inkremental.

Eingabe: **0...99999.9999**

#### Q253 Vorschub Vorpositionieren?

Definiert die Verfahrgeschwindigkeit des Werkzeugs beim Wiederaufahren auf **Q201 TIEFE** nach **Q256 RZ BEI SPANBRUCH**. Außerdem ist dieser Vorschub wirksam, wenn das Werkzeug auf **Q379 STARTPUNKT** (ungleich 0) positioniert wird. Eingabe in mm/min.

Eingabe: **0...99999.9999** alternativ **FMAX, FAUTO, PREDEF**

## Hilfsbild

## Parameter

**Q208 Vorschub Rückzug?**

Verfahrgeschwindigkeit des Werkzeugs beim Herausfahren aus der Bohrung in mm/min. Wenn Sie **Q208=0** eingeben, dann fährt die Steuerung das Werkzeug mit **Q206 VORSCHUB TIEFENZ.** heraus.

Eingabe: **0...99999.999** alternativ **FMAX, FAUTO, PREDEF**

**Q426 Drehr. ein-/ausfahren (3/4/5)?**

Drehrichtung, in die das Werkzeug beim Einfahren in die Bohrung und beim Herausfahren aus der Bohrung drehen soll.

**3:** Spindel mit M3 drehen

**4:** Spindel mit M4 drehen

**5:** Mit stehender Spindel fahren

Eingabe: **3, 4, 5**

**Q427 Spindeldrehzahl ein-/ausfahren?**

Drehzahl, mit der das Werkzeug beim Einfahren in die Bohrung und beim Herausfahren aus der Bohrung drehen soll.

Eingabe: **1...99999**

**Q428 Spindeldrehzahl Bohren?**

Drehzahl, mit der das Werkzeug bohren soll.

Eingabe: **0...99999**

**Q429 M-Fkt. Kühlmittel EIN?**

**>=0:** Zusatzfunktion M zum Einschalten des Kühlmittels. Die Steuerung schaltet das Kühlmittel ein, wenn das Werkzeug den Sicherheitsabstand **Q200** über dem **Q379** Startpunkt erreicht hat.

**"...":** Pfad für ein Anwendermakro, das anstelle einer M-Funktion ausgeführt wird. Alle Anweisungen im Anwendermakro werden automatisch ausgeführt.

**Weitere Informationen:** "Anwendermakro", Seite 113

Eingabe: **0...999**

**Q430 M-Fkt. Kühlmittel AUS?**

**>=0:** Zusatzfunktion M zum Ausschalten des Kühlmittels. Die Steuerung schaltet das Kühlmittel aus, wenn das Werkzeug auf **Q201 TIEFE** steht.

**"...":** Pfad für ein Anwendermakro, das anstelle einer M-Funktion ausgeführt wird. Alle Anweisungen im Anwendermakro werden automatisch ausgeführt.

**Weitere Informationen:** "Anwendermakro", Seite 113

Eingabe: **0...999**

## Hilfsbild

## Parameter

**Q435 Verweiltiefe?**

Koordinate Spindelachse, auf der das Werkzeug verweilen soll. Funktion ist nicht aktiv bei Eingabe von 0 (Standardeinstellung). Anwendung: Bei der Herstellung von Durchgangsbohrungen erfordern manche Werkzeuge eine kurze Verweilzeit vor dem Austritt am Bohrungsgrund, um die Späne nach oben zu transportieren. Wert kleiner als **Q201 TIEFE** definieren. Der Wert wirkt inkremental.

Eingabe: **0...99999.9999**

**Q401 Vorschubfaktor in %?**

Faktor, um den die Steuerung den Vorschub nach dem Erreichen von **Q435 VERWEILTIEFE** reduziert.

Eingabe: **0.0001...100**

**Q202 Maximale Zustell-Tiefe?**

Maß, um welches das Werkzeug jeweils zugestellt wird. **Q201 TIEFE** muss kein Vielfaches von **Q202** sein. Der Wert wirkt inkremental.

Eingabe: **0...99999.9999**

**Q212 Abnahmebetrag?**

Wert, um den die Steuerung **Q202 ZUSTELL-TIEFE** nach jeder Zustellung verkleinert. Der Wert wirkt inkremental.

Eingabe: **0...99999.9999**

**Q205 Minimale Zustell-Tiefe?**

Wenn **Q212 ABNAHMEBETRAG** ungleich 0 ist, begrenzt die Steuerung die Zustellung auf diesen Wert. Demnach kann die Zustelltiefe nicht kleiner als **Q205** werden. Der Wert wirkt inkremental.

Eingabe: **0...99999.9999**



**Beispiel**

11 CYCL DEF 241 EINLIPPEN-TIEFBOHREN ~	
Q200=+2	;SICHERHEITS-ABST. ~
Q201=-20	;TIEFE ~
Q206=+150	;VORSCHUB TIEFENZ. ~
Q211=+0	;VERWEILZEIT UNTEN ~
Q203=+0	;KOOR. OBERFLAECHE ~
Q204=+50	;2. SICHERHEITS-ABST. ~
Q379=+0	;STARTPUNKT ~
Q253=+750	;VORSCHUB VORPOS. ~
Q208=+1000	;VORSCHUB RUECKZUG ~
Q426=+5	;SP.-DREHRICHTUNG ~
Q427=+50	;DREHZAHL EIN-/AUSF. ~
Q428=+500	;DREHZAHL BOHREN ~
Q429=+8	;KUEHLUNG EIN ~
Q430=+9	;KUEHLUNG AUS ~
Q435=+0	;VERWEILTIEFE ~
Q401=+100	;VORSCHUBFAKTOR ~
Q202=+99999	;MAX. ZUSTELL-TIEFE ~
Q212=+0	;ABNAHMEBETRAG ~
Q205=+0	;MIN. ZUSTELL-TIEFE
12 CYCL CALL	

**Anwendermakro**

Das Anwendermakro ist ein weiteres NC-Programm.

Ein Anwendermakro enthält eine Folge von mehreren Anweisungen. Mithilfe eines Makros können Sie mehrere NC-Funktionen definieren, die die Steuerung ausführt. Als Anwender erstellen Sie Makros als NC-Programm.

Die Funktionsweise von Makros entspricht der von gerufenen NC-Programmen z. B. mit der NC-Funktion **CALL PGM**. Sie definieren das Makro als NC-Programm mit dem Dateityp \*.h oder \*.i.

- HEIDENHAIN empfiehlt, im Makro QL-Parameter zu verwenden. QL-Parameter wirken ausschließlich lokal für ein NC-Programm. Wenn Sie im Makro andere Variablenarten verwenden, haben Änderungen ggf. auch Auswirkungen auf das rufende NC-Programm. Um explizit Änderungen im rufenden NC-Programm zu bewirken, verwenden Sie Q- oder QS-Parameter mit den Nummern 1200 bis 1399.
- Innerhalb des Makros können Sie die Werte der Zyklusparameter auslesen.

**Weitere Informationen:** Benutzerhandbuch  
Klartextprogrammierung

**Beispiel Anwendermakro Kühlmittel**

0 BEGIN PGM KM MM	
1 FN 18: SYSREAD QL100 = ID20 NR8	; Kühlmittelzustand auslesen
2 FN 9: IF QL100 EQU +1 GOTO LBL "Start"	; Kühlmittelzustand abfragen, wenn Kühlmittel aktiv ist, Sprung zu LBL <b>Start</b>
3 M8	; Kühlmittel einschalten
7 CYCL DEF 9.0 VERWEILZEIT	
8 CYCL DEF 9.1 V.ZEIT3	
9 LBL "Start"	
10 END PGM RET MM	

**Positionierverhalten beim Arbeiten mit Q379**

Vor allem beim Arbeiten mit sehr langen Bohrern wie z. B. Einlappen-Tieflochbohrern oder überlangen Spiralbohrern gilt es einiges zu beachten. Sehr entscheidend ist die Position, an der die Spindel eingeschaltet wird. Wenn die notwendige Führung des Werkzeugs fehlt, kann es bei überlangen Bohrern zum Werkzeugbruch kommen.

Daher empfiehlt sich die Arbeit mit dem Parameter **STARTPUNKT Q379**. Mithilfe dieses Parameters können Sie die Position beeinflussen, an der die Steuerung die Spindel einschaltet.

**Bohrbeginn**

Der Parameter **STARTPUNKT Q379** berücksichtigt dabei **KOOR. OBERFLAECHE Q203** und den Parameter **SICHERHEITS-ABST. Q200**. In welchem Zusammenhang die Parameter stehen und wie sich die Startposition berechnet, verdeutlicht folgendes Beispiel:

**STARTPUNKT Q379=0**

- Die Steuerung schaltet die Spindel auf dem **SICHERHEITS-ABST. Q200** über der **KOOR. OBERFLAECHE Q203** ein

**STARTPUNKT Q379>0**

Der Bohrbeginn ist auf einem bestimmten Wert über dem vertieften Startpunkt **Q379**. Dieser Wert berechnet sich:  $0,2 \times Q379$  ist das Ergebnis dieser Berechnung größer als **Q200**, so ist der Wert immer **Q200**.

Beispiel:

- KOOR. OBERFLAECHE Q203** =0
- SICHERHEITS-ABST. Q200** =2
- STARTPUNKT Q379** =2

Der Bohrbeginn berechnet sich:  $0,2 \times Q379 = 0,2 \times 2 = 0,4$ ; der Bohrbeginn ist 0,4 mm oder inch über dem vertieften Startpunkt. Wenn also der vertiefte Startpunkt bei -2 ist, startet die Steuerung den Bohrvorgang bei -1,6 mm.

In der nachfolgenden Tabelle sind verschiedene Beispiele aufgeführt, wie sich der Bohrbeginn berechnet:

**Bohrbeginn bei vertieftem Startpunkt**

Q200	Q379	Q203	Position, auf die mit FMAX vorpositioniert wird	Faktor 0,2 * Q379	Bohrbeginn
2	2	0	2	$0,2 \cdot 2 = 0,4$	-1,6
2	5	0	2	$0,2 \cdot 5 = 1$	-4
2	10	0	2	$0,2 \cdot 10 = 2$	-8
2	25	0	2	$0,2 \cdot 25 = 5$ (Q200=2, $5 > 2$ , daher wird der Wert 2 verwendet.)	-23
2	100	0	2	$0,2 \cdot 100 = 20$ (Q200=2, $20 > 2$ , daher wird der Wert 2 verwendet.)	-98
5	2	0	5	$0,2 \cdot 2 = 0,4$	-1,6
5	5	0	5	$0,2 \cdot 5 = 1$	-4
5	10	0	5	$0,2 \cdot 10 = 2$	-8
5	25	0	5	$0,2 \cdot 25 = 5$	-20
5	100	0	5	$0,2 \cdot 100 = 20$ (Q200=5, $20 > 5$ , daher wird der Wert 5 verwendet.)	-95
20	2	0	20	$0,2 \cdot 2 = 0,4$	-1,6
20	5	0	20	$0,2 \cdot 5 = 1$	-4
20	10	0	20	$0,2 \cdot 10 = 2$	-8
20	25	0	20	$0,2 \cdot 25 = 5$	-20
20	100	0	20	$0,2 \cdot 100 = 20$	-80

## Entspanen

Auch der Punkt, an dem die Steuerung das Entspanen durchführt, ist wichtig für die Arbeit mit überlangen Werkzeugen. Die Rückzugsposition beim Entspanen muss nicht auf der Position des Bohrbeginns liegen. Mit einer definierten Position für das Entspanen kann sichergestellt werden, dass der Bohrer in der Führung bleibt.

### STARTPUNKT Q379=0

- Das Entspanen findet auf dem **SICHERHEITS-ABST. Q200** über der **KOOR. OBERFLAECHE Q203** statt

### STARTPUNKT Q379>0

Das Entspanen findet auf einem bestimmten Wert über dem vertieften Startpunkt **Q379** statt. Dieser Wert berechnet sich: **0,8 x Q379** ist das Ergebnis dieser Berechnung größer als **Q200**, so ist der Wert immer **Q200**.

Beispiel:

- **KOOR. OBERFLAECHE Q203** =0
- **SICHERHEITS-ABST.Q200** =2
- **STARTPUNKT Q379** =2

Die Position für das Entspanen berechnet sich:  $0,8 \times Q379 = 0,8 \times 2 = 1,6$ ; die Position für das Entspanen ist 1,6 mm oder inch über dem vertieften Startpunkt. Wenn also der vertiefte Startpunkt bei -2 ist, fährt die Steuerung zum Entspanen auf -0,4.

In der nachfolgenden Tabelle sind verschiedene Beispiele aufgeführt, wie sich die Position für das Entspanen (Rückzugsposition) berechnet:

**Position für das Entspannen (Rückzugposition) bei vertieftem Startpunkt**

Q200	Q379	Q203	Position, auf die mit FMAX vorpositioniert wird	Faktor 0,8 * Q379	Rückzugposition
2	2	0	2	0,8*2=1,6	-0,4
2	5	0	2	0,8*5=4	-3
2	10	0	2	0,8*10=8 (Q200=2, 8>2, daher wird der Wert 2 verwendet.)	-8
2	25	0	2	0,8*25=20 (Q200=2, 20>2, daher wird der Wert 2 verwendet.)	-23
2	100	0	2	0,8*100=80 (Q200=2, 80>2, daher wird der Wert 2 verwendet.)	-98
5	2	0	5	0,8*2=1,6	-0,4
5	5	0	5	0,8*5=4	-1
5	10	0	5	0,8*10=8 (Q200=5, 8>5, daher wird der Wert 5 verwendet.)	-5
5	25	0	5	0,8*25=20 (Q200=5, 20>5, daher wird der Wert 5 verwendet.)	-20
5	100	0	5	0,8*100=80 (Q200=5, 80>5, daher wird der Wert 5 verwendet.)	-95
20	2	0	20	0,8*2=1,6	-1,6
20	5	0	20	0,8*5=4	-4
20	10	0	20	0,8*10=8	-8
20	25	0	20	0,8*25=20	-20
20	100	0	20	0,8*100=80 (Q200=20, 80>20, daher wird der Wert 20 verwendet.)	-80

## 4.10 Zyklus 240 ZENTRIEREN

### ISO-Programmierung

#### G240

### Anwendung

Mit dem Zyklus **240 ZENTRIEREN** können Sie Zentrierungen für Bohrungen herstellen. Sie haben die Möglichkeit, den Zentrierdurchmesser oder die Zentriertiefe einzugeben. Wahlweise können Sie eine Verweilzeit unten definieren. Diese Verweilzeit dient zum Freischneiden am Bohrungsgrund. Wenn bereits eine Vorbohrung existiert, können Sie einen vertieften Startpunkt eingeben.

### Zyklusablauf

- 1 Die Steuerung positioniert das Werkzeug im Eilgang **FMAX** von der aktuellen Position aus in der Bearbeitungsebene auf den Startpunkt.
- 2 Die Steuerung positioniert das Werkzeug im Eilgang **FMAX** in der Werkzeugachse auf den Sicherheitsabstand **Q200** über der Werkstückoberfläche **Q203**.
- 3 Wenn Sie **Q342 VORGEB. DURCHMESSER** ungleich 0 definieren, berechnet die Steuerung aus diesem Wert und dem Spitzenwinkel des Werkzeugs **T-ANGLE** einen vertieften Startpunkt. Die Steuerung positioniert das Werkzeug mit dem **VORSCHUB VORPOS. Q253** auf den vertieften Startpunkt.
- 4 Das Werkzeug zentriert mit dem programmierten Vorschub Tiefenzustellung **Q206** bis auf den eingegebenen Zentrierdurchmesser, bzw. auf die eingegebene Zentriertiefe.
- 5 Wenn eine Verweilzeit **Q211** definiert ist, verweilt das Werkzeug am Zentriergrund.
- 6 Abschließend fährt das Werkzeug mit **FMAX** auf Sicherheitsabstand oder auf den 2. Sicherheitsabstand. Der 2. Sicherheitsabstand **Q204** wirkt erst, wenn dieser größer programmiert ist als der Sicherheitsabstand **Q200**.

### Hinweise

#### HINWEIS

##### Achtung Kollisionsgefahr!

Wenn Sie bei einem Zyklus die Tiefe positiv eingeben, kehrt die Steuerung die Berechnung der Vorpositionierung um. Das Werkzeug fährt in der Werkzeugachse mit Eilgang auf Sicherheitsabstand **unter** die Werkstückoberfläche! Es besteht Kollisionsgefahr!

- ▶ Tiefe negativ eingeben
- ▶ Mit Maschinenparameter **displayDepthErr** (Nr. 201003) einstellen, ob die Steuerung bei der Eingabe einer positiven Tiefe eine Fehlermeldung ausgeben soll (on) oder nicht (off)

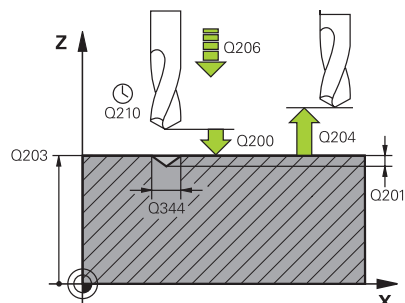
- Dieser Zyklus überwacht die definierte Nutzlänge **LU** des Werkzeugs. Wenn diese kleiner als die Bearbeitungstiefe ist, gibt die Steuerung eine Fehlermeldung aus.

### Hinweise zum Programmieren

- Positioniersatz auf den Startpunkt (Bohrungsmitte) der Bearbeitungsebene mit der Radiuskorrektur **R0** programmieren.
- Das Vorzeichen des Zyklusparameters **Q344** (Durchmesser), bzw. **Q201** (Tiefe) legt die Arbeitsrichtung fest. Wenn Sie den Durchmesser oder die Tiefe = 0 programmieren, dann führt die Steuerung den Zyklus nicht aus.

## Zyklusparameter

### Hilfsbild



### Parameter

#### Q200 Sicherheits-Abstand?

Abstand Werkzeugspitze – Werkstück-Oberfläche. Der Wert wirkt inkremental.

Eingabe: **0...99999.9999** alternativ **PREDEF**

#### Q343 Auswahl Durchmesser/Tiefe (1/0)

Auswahl, ob auf eingegebenen Durchmesser oder auf eingegebene Tiefe zentriert werden soll. Wenn die Steuerung auf den eingegebenen Durchmesser zentrieren soll, müssen Sie den Spitzenwinkel des Werkzeugs in der Spalte **T-ANGLE** der Werkzeugtabelle **TOOL.T** definieren.

**0:** Auf eingegebene Tiefe zentrieren

**1:** Auf eingegebenen Durchmesser zentrieren

Eingabe: **0, 1**

#### Q201 Tiefe?

Abstand Werkstück-Oberfläche – Zentriergrund (Spitze des Zentrierkegels). Nur wirksam, wenn **Q343=0** definiert ist. Der Wert wirkt inkremental.

Eingabe: **-99999.9999...+99999.9999**

#### Q344 Durchmesser Senkung

Zentrierdurchmesser. Nur wirksam, wenn **Q343=1** definiert ist.

Eingabe: **-99999.9999...+99999.9999**

#### Q206 Vorschub Tiefenzustellung?

Verfahrgeschwindigkeit des Werkzeugs beim Zentrieren in mm/min

Eingabe: **0...99999.999** alternativ **FAUTO, FU**

#### Q211 Verweilzeit unten?

Zeit in Sekunden, die das Werkzeug am Bohrungsgrund verweilt.

Eingabe: **0...3600.0000** alternativ **PREDEF**

#### Q203 Koord. Werkstück-Oberfläche?

Koordinate der Werkstückoberfläche in Bezug auf den aktiven Nullpunkt. Der Wert wirkt absolut.

Eingabe: **-99999.9999...+99999.9999**

#### Q204 2. Sicherheits-Abstand?

Abstand in der Werkzeugachse zwischen Werkzeug und Werkstück (Spannmittel), bei dem keine Kollision erfolgen kann. Der Wert wirkt inkremental.

Eingabe: **0...99999.9999** alternativ **PREDEF**

#### Q342 Vorgebohrter Durchmesser?

**0:** Keine Bohrung vorhanden

**>0:** Durchmesser der vorgebohrten Bohrung

Eingabe: **0...99999.9999**



**Hilfsbild**

**Parameter**

**Q253 Vorschub Vorpositionieren?**

Verfahrgeschwindigkeit des Werkzeugs beim Anfahren des vertieften Startpunkts. Die Verfahrgeschwindigkeit ist in mm/min.

Nur wirksam, wenn **Q342 VORGEB. DURCHMESSER** ungleich 0 ist.

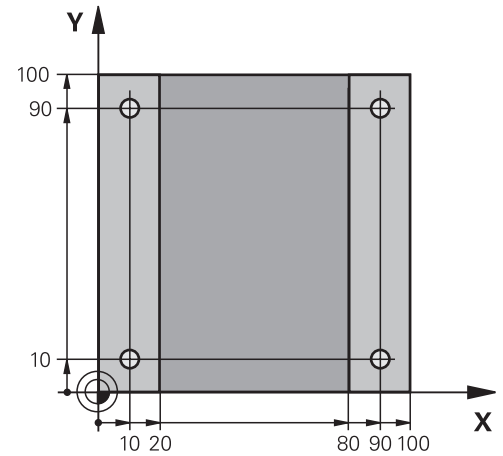
Eingabe: **0...99999.9999** alternativ **FMAX, FAUTO, PREDEF**

**Beispiel**

11 CYCL DEF 240 ZENTRIEREN ~	
Q200=+2	;SICHERHEITS-ABST. ~
Q343=+1	;AUSWAHL DURCHM/TIEFE ~
Q201=-2	;TIEFE ~
Q344=-10	;DURCHMESSER ~
Q206=+150	;VORSCHUB TIEFENZ. ~
Q211=+0	;VERWEILZEIT UNTEN ~
Q203=+0	;KOOR. OBERFLAECHE ~
Q204=+50	;2. SICHERHEITS-ABST. ~
Q342=+12	;VORGEB. DURCHMESSER ~
Q253=+500	;VORSCHUB VORPOS.
12 L X+30 Y+20 R0 FMAX M3 M99	
13 L X+80 Y+50 R0 FMAX M99	

## 4.11 Programmierbeispiele

### Beispiel: Bohrzyklen



0	BEGIN PGM C200 MM	
1	BLK FORM 0.1 Z X+0 Y+0 Z-20	; Rohteildefinition
2	BLK FORM 0.2 X+100 Y+100 Z+0	
3	TOOL CALL 1 Z S4500	; Werkzeugaufruf (Werkzeugradius 3)
4	L Z+250 R0 FMAX	; Werkzeug freifahren
5	CYCL DEF 200 BOHREN ~	; Zyklusdefinition
	Q200=+2 ;SICHERHEITS-ABST. ~	
	Q201=-15 ;TIEFE ~	
	Q206=+250 ;VORSCHUB TIEFENZ. ~	
	Q202=+5 ;ZUSTELL-TIEFE ~	
	Q210=+0 ;VERWEILZEIT OBEN ~	
	Q203=-10 ;KOOR. OBERFLAECHEV	
	Q204=+20 ;2. SICHERHEITS-ABST. ~	
	Q211=+0.2 ;VERWEILZEIT UNTEN ~	
	Q395=+0 ;BEZUG TIEFE	
6	L X+10 Y+10 R0 FMAX M3	; Bohrung 1 anfahren, Spindel einschalten
7	CYCL CALL	; Zyklusaufruf
8	L Y+90 R0 FMAX M99	; Bohrung 2 anfahren, Zyklusaufruf
9	L X+90 R0 FMAX M99	; Bohrung 3 anfahren, Zyklusaufruf
10	L Y+10 R0 FMAX M99	; Bohrung 4 anfahren, Zyklusaufruf
11	L Z+250 R0 FMAX M2	; Werkzeug freifahren, Programmende
12	END PGM C200 MM	

### Beispiel: Zyklen in Verbindung mit PATTERN DEF verwenden

Die Bohrungskoordinaten sind in der Musterdefinition PATTERN DEF POS gespeichert. Die Bohrungskoordinaten werden von der Steuerung mit CYCL CALL PAT gerufen.

Die Werkzeugradien sind so gewählt, dass alle Arbeitsschritte in der Testgrafik zu sehen sind.

#### Programmablauf

- Zentrieren (Werkzeugradius 4)
- **GLOBAL DEF 125 POSITIONIEREN:** Mit dieser Funktion positioniert die Steuerung bei einem CYCL CALL PAT zwischen den Punkten auf den 2. Sicherheitsabstand. Diese Funktion bleibt bis zum M30 wirksam.
- Bohren (Werkzeugradius 2,4)
- Gewindebohren (Werkzeugradius 3)

**Weitere Informationen:** "Zyklen: Gewindebohren / Gewindefräsen", Seite 125

0 BEGIN PGM 1 MM	
1 BLK FORM 0.1 Z X+0 Y+0 Z-20	
2 BLK FORM 0.2 X+100 Y+100 Z+0	
3 TOOL CALL 1 Z S5000	; Werkzeugaufruf Zentrierer (Radius 4)
4 L Z+50 R0 FMAX	; Werkzeug auf sichere Höhe fahren
5 PATTERN DEF ~	
POS1( X+10 Y+10 Z+0 ) ~	
POS2( X+40 Y+30 Z+0 ) ~	
POS3( X+20 Y+55 Z+0 ) ~	
POS4( X+10 Y+90 Z+0 ) ~	
POS5( X+90 Y+90 Z+0 ) ~	
POS6( X+80 Y+65 Z+0 ) ~	
POS7( X+80 Y+30 Z+0 ) ~	
POS8( X+90 Y+10 Z+0 )	
6 CYCL DEF 240 ZENTRIEREN ~	
Q200=+2	;SICHERHEITS-ABST. ~
Q343=+0	;AUSWAHL DURCHM/TIEFE ~
Q201=-2	;TIEFE ~
Q344=-10	;DURCHMESSER ~
Q206=+150	;VORSCHUB TIEFENZ. ~
Q211=+0	;VERWEILZEIT UNTEN ~
Q203=+0	;KOOR. OBERFLAECHE ~
Q204=+10	;2. SICHERHEITS-ABST. ~
Q342=+0	;VORGEB. DURCHMESSER ~
Q253=+750	;VORSCHUB VORPOS.
7 GLOBAL DEF 125 POSITIONIEREN ~	
Q345=+1	;AUSWAHL POS-HOEHE
8 CYCL CALL PAT F5000 M3	; Zyklusaufwurf in Verbindung mit Punktemuster

9 L Z+100 R0 FMAX	; Werkzeug freifahren
10 TOOL CALL 227 Z S5000	; Werkzeugaufruf Bohrer (Radius 2,4)
11 L X+50 R0 F5000	; Werkzeug auf sichere Höhe fahren
12 CYCL DEF 200 BOHREN ~	
Q200=+2 ;SICHERHEITS-ABST. ~	
Q201=-25 ;TIEFE ~	
Q206=+150 ;VORSCHUB TIEFENZ. ~	
Q202=+5 ;ZUSTELL-TIEFE ~	
Q210=+0 ;VERWEILZEIT OBEN ~	
Q203=+0 ;KOOR. OBERFLAECHE ~	
Q204=+10 ;2. SICHERHEITS-ABST. ~	
Q211=+0.2 ;VERWEILZEIT UNTEN ~	
Q395=+0 ;BEZUG TIEFE	
13 CYCL CALL PAT F500 M3	; Zyklusaufufr in Verbindung mit Punktemuster
14 L Z+100 R0 FMAX	; Werkzeug freifahren
15 TOOL CALL 263 Z S200	; Werkzeugaufruf Gewindebohrer (Radius 3)
16 L Z+100 R0 FMAX	; Werkzeug auf sichere Höhe fahren
17 CYCL DEF 206 GEWINDEBOHREN ~	
Q200=+2 ;SICHERHEITS-ABST. ~	
Q201=-25 ;GEWINDETIEFE ~	
Q206=+150 ;VORSCHUB TIEFENZ. ~	
Q211=+0 ;VERWEILZEIT UNTEN ~	
Q203=+0 ;KOOR. OBERFLAECHE ~	
Q204=+10 ;2. SICHERHEITS-ABST.	
18 CYCL CALL PAT F5000 M3	; Zyklusaufufr in Verbindung mit Punktemuster
19 L Z+100 R0 FMAX	; Werkzeug freifahren
20 M30	; Programmende
21 END PGM 1 MM	

# 5

**Zyklen:  
Gewindebohren /  
Gewindefräsen**

## 5.1 Grundlagen

### Übersicht

Die Steuerung stellt folgende Zyklen für die verschiedensten Gewindebearbeitungen zur Verfügung:

Softkey	Zyklus	Seite
	Zyklus 206 GEWINDEBOHREN <ul style="list-style-type: none"> <li>■ Mit Ausgleichsfutter</li> <li>■ Eingabe der Verweilzeit unten</li> </ul>	127
	Zyklus 207 GEW.-BOHREN GS <ul style="list-style-type: none"> <li>■ Ohne Ausgleichsfutter</li> <li>■ Eingabe der Verweilzeit unten</li> </ul>	130
	Zyklus 209 GEW.-BOHREN SPANBR. <ul style="list-style-type: none"> <li>■ Ohne Ausgleichsfutter</li> <li>■ Eingabe des Spanbruchs</li> </ul>	135
	Zyklus 262 GEWINDEFRAESEN <ul style="list-style-type: none"> <li>■ Fräsen eines Gewindes in das vorgebohrte Material</li> </ul>	143
	Zyklus 263 SENKGEWINDEFRAESEN <ul style="list-style-type: none"> <li>■ Fräsen eines Gewindes in das vorgebohrte Material</li> <li>■ Herstellung einer Senkfase</li> </ul>	148
	Zyklus 264 BOHRGEWINDEFRAESEN <ul style="list-style-type: none"> <li>■ Bohren in das volle Material</li> <li>■ Fräsen eines Gewindes</li> </ul>	154
	Zyklus 265 HELIX-BOHRGEWINDEFR. <ul style="list-style-type: none"> <li>■ Fräsen eines Gewindes in das volle Material</li> </ul>	160
	Zyklus 267 AUSSENGEWINDE FR. <ul style="list-style-type: none"> <li>■ Fräsen eines Außengewindes</li> <li>■ Herstellung einer Senkfase</li> </ul>	165

## 5.2 Zyklus 206 GEWINDEBOHREN

### ISO-Programmierung

#### G206

### Anwendung

Die Steuerung schneidet das Gewinde entweder in einem oder in mehreren Arbeitsgängen mit Längenausgleichsfutter.

### Verwandte Themen

- Zyklus **207 GEW.-BOHREN GS** ohne Ausgleichsfutter  
**Weitere Informationen:** "Zyklus 207 GEW.-BOHREN GS ", Seite 130
- Zyklus **209 GEW.-BOHREN SPANBR.** ohne Ausgleichsfutter, jedoch optional mit Spanbruch

### Zyklusablauf

- 1 Die Steuerung positioniert das Werkzeug in der Spindelachse im Eilgang **FMAX** auf den eingegebenen Sicherheitsabstand über der Werkstückoberfläche
- 2 Das Werkzeug fährt in einem Arbeitsgang auf die Bohrtiefe
- 3 Danach wird die Spindeldrehrichtung umgekehrt und das Werkzeug nach der Verweilzeit auf den Sicherheitsabstand zurückgezogen. Wenn Sie einen 2. Sicherheitsabstand eingegeben haben, fährt die Steuerung das Werkzeug mit **FMAX** dorthin
- 4 Auf Sicherheitsabstand wird die Spindeldrehrichtung erneut umgekehrt



Das Werkzeug muss in ein Längenausgleichsfutter gespannt sein. Das Längenausgleichsfutter kompensiert Toleranzen von Vorschub und Drehzahl während der Bearbeitung.

## Hinweise

### HINWEIS

#### Achtung Kollisionsgefahr!

Wenn Sie bei einem Zyklus die Tiefe positiv eingeben, kehrt die Steuerung die Berechnung der Vorpositionierung um. Das Werkzeug fährt in der Werkzeugachse mit Eilgang auf Sicherheitsabstand **unter** die Werkstückoberfläche! Es besteht Kollisionsgefahr!

- ▶ Tiefe negativ eingeben
- ▶ Mit Maschinenparameter **displayDepthErr** (Nr. 201003) einstellen, ob die Steuerung bei der Eingabe einer positiven Tiefe eine Fehlermeldung ausgeben soll (on) oder nicht (off)

- Diesen Zyklus können Sie ausschließlich im Bearbeitungsmodus **FUNCTION MODE MILL** ausführen.
- Für Rechtsgewinde Spindel mit **M3** aktivieren, für Linksgewinde mit **M4**.
- Im Zyklus **206** berechnet die Steuerung die Gewindesteigung anhand der programmierten Drehzahl und des im Zyklus definierten Vorschubs.
- Dieser Zyklus überwacht die definierte Nutzlänge **LU** des Werkzeugs. Wenn diese kleiner als die **GEWINDETIEFE Q201** ist, gibt die Steuerung eine Fehlermeldung aus.

#### Hinweise zum Programmieren

- Positioniersatz auf den Startpunkt (Bohrungsmitte) der Bearbeitungsebene mit Radiuskorrektur **R0** programmieren.
- Das Vorzeichen des Zyklusparameters Tiefe legt die Arbeitsrichtung fest. Wenn Sie die Tiefe = 0 programmieren, dann führt die Steuerung den Zyklus nicht aus.

#### Hinweis in Verbindung mit Maschinenparametern

- Mit dem Maschinenparameter **CfgThreadSpindle** (Nr. 113600) definieren Sie Folgendes:
  - **sourceOverride** (Nr. 113603):  
**FeedPotentiometer (Default)** (Drehzahl-Override ist nicht aktiv), die Steuerung passt die Drehzahl anschließend entsprechend an  
**SpindlePotentiometer** (Vorschub Override ist nicht aktiv)
  - **thrdWaitingTime** (Nr. 113601): Diese Zeit wird am Gewindegund nach Spindelstopp gewartet
  - **thrdPreSwitch** (Nr. 113602): Die Spindel wird um diese Zeit vor Erreichen des Gewindegunds gestoppt



## Zyklusparameter

Hilfsbild	Parameter
	<b>Q200 Sicherheits-Abstand?</b> Abstand zwischen Werkzeugspitze und Werkstückoberfläche. Der Wert wirkt inkremental. Richtwert: 4x Gewindesteigung Eingabe: <b>0...99999.9999</b> alternativ <b>PREDEF</b>
	<b>Q201 Gewindetiefe?</b> Abstand zwischen Werkstück-Oberfläche und Gewindegrund. Der Wert wirkt inkremental. Eingabe: <b>-99999.9999...+99999.9999</b>
	<b>Q206 Vorschub Tiefenzustellung?</b> Verfahrgeschwindigkeit des Werkzeugs beim Gewindebohren Eingabe: <b>0...99999.999</b> alternativ <b>FAUTO</b>
	<b>Q211 Verweilzeit unten?</b> Wert zwischen 0 und 0,5 Sekunden eingeben, um ein Verkeilen des Werkzeugs beim Rückzug zu vermeiden. Eingabe: <b>0...3600.0000</b> alternativ <b>PREDEF</b>
	<b>Q203 Koord. Werkstück-Oberfläche?</b> Koordinate der Werkstückoberfläche in Bezug auf den aktiven Nullpunkt. Der Wert wirkt absolut. Eingabe: <b>-99999.9999...+99999.9999</b>
	<b>Q204 2. Sicherheits-Abstand?</b> Abstand in der Werkzeugachse zwischen Werkzeug und Werkstück (Spannmittel), bei dem keine Kollision erfolgen kann. Der Wert wirkt inkremental. Eingabe: <b>0...99999.9999</b> alternativ <b>PREDEF</b>

### Beispiel

11 CYCL DEF 206 GEWINDEBOHREN ~	
Q200=+2	;SICHERHEITS-ABST. ~
Q201=-18	;GEWINDETIEFE ~
Q206=+150	;VORSCHUB TIEFENZ. ~
Q211=+0	;VERWEILZEIT UNTEN ~
Q203=+0	;KOOR. OBERFLAECHE ~
Q204=+50	;2. SICHERHEITS-ABST.
12 CYCL CALL	

### Vorschub ermitteln: $F = S \times p$

**F:** Vorschub mm/min)

**S:** Spindeldrehzahl (U/min)

**p:** Gewindesteigung (mm)

### Freifahren bei Programmunterbrechung

Wenn Sie während des Gewindebohrens die Taste **NC-Stopp** drücken, zeigt die Steuerung einen Softkey an, mit dem Sie das Werkzeug freifahren können.

## 5.3 Zyklus 207 GEW.-BOHREN GS

### ISO-Programmierung

G207

### Anwendung



Beachten Sie Ihr Maschinenhandbuch!  
 Maschine und Steuerung müssen vom Maschinenhersteller vorbereitet sein.  
 Zyklus nur an Maschinen mit geregelter Spindel verwendbar.

Die Steuerung schneidet das Gewinde entweder in einem oder in mehreren Arbeitsgängen ohne Längenausgleichsfutter.

### Verwandte Themen

- Zyklus **206 GEWINDEBOHREN** mit Ausgleichsfutter  
**Weitere Informationen:** "Zyklus 206 GEWINDEBOHREN ", Seite 127
- Zyklus **209 GEW.-BOHREN SPANBR.** ohne Ausgleichsfutter, jedoch optional mit Spanbruch

### Zyklusablauf

- 1 Die Steuerung positioniert das Werkzeug in der Spindelachse im Eilgang **FMAX** auf den eingegebenen Sicherheitsabstand über der Werkstückoberfläche
- 2 Das Werkzeug fährt in einem Arbeitsgang auf die Bohrtiefe
- 3 Danach wird die Spindeldrehrichtung umgekehrt und das Werkzeug aus der Bohrung heraus auf den Sicherheitsabstand bewegt. Wenn Sie einen 2. Sicherheitsabstand eingegeben haben, fährt die Steuerung das Werkzeug mit **FMAX** dorthin
- 4 Auf Sicherheitsabstand hält die Steuerung die Spindel an



Beim Gewindebohren wird die Spindel und die Werkzeugachse immer zueinander synchronisiert. Die Synchronisation kann bei einer drehenden, aber auch bei einer stehenden Spindel erfolgen.

### Hinweise



Der Zyklus **207 GEW.-BOHREN GS** kann mit dem optionalen Maschinenparameter **hideRigidTapping** (Nr. 128903) ausgeblendet werden.

**HINWEIS****Achtung Kollisionsgefahr!**

Wenn Sie bei einem Zyklus die Tiefe positiv eingeben, kehrt die Steuerung die Berechnung der Vorpositionierung um. Das Werkzeug fährt in der Werkzeugachse mit Eilgang auf Sicherheitsabstand **unter** die Werkstückoberfläche! Es besteht Kollisionsgefahr!

- ▶ Tiefe negativ eingeben
- ▶ Mit Maschinenparameter **displayDepthErr** (Nr. 201003) einstellen, ob die Steuerung bei der Eingabe einer positiven Tiefe eine Fehlermeldung ausgeben soll (on) oder nicht (off)

- Diesen Zyklus können Sie ausschließlich im Bearbeitungsmodus **FUNCTION MODE MILL** ausführen.
- Wenn Sie vor diesem Zyklus **M3** (bzw. **M4**) programmieren, dreht sich die Spindel nach Zyklusende (mit der im **TOOL-CALL**-Satz programmierten Drehzahl).
- Wenn Sie vor diesem Zyklus kein **M3** (bzw. **M4**) programmieren, bleibt die Spindel nach Ende dieses Zyklus stehen. Dann müssen Sie vor der nächsten Bearbeitung die Spindel mit **M3** (bzw. **M4**) wieder einschalten.
- Wenn Sie in der Werkzeugtabelle in der Spalte **Pitch** die Gewindesteigung des Gewindebohrers eintragen, vergleicht die Steuerung die Gewindesteigung aus der Werkzeug-Tabelle, mit der im Zyklus definierten Gewindesteigung. Die Steuerung gibt eine Fehlermeldung aus, wenn die Werte nicht übereinstimmen.
- Dieser Zyklus überwacht die definierte Nutzlänge **LU** des Werkzeugs. Wenn diese kleiner als die **GEWINDETIEFE Q201** ist, gibt die Steuerung eine Fehlermeldung aus.



Wenn Sie keinen Dynamikparameter (z. B. Sicherheitsabstand, Spindeldrehzahl,...) ändern, ist es möglich das Gewinde nachträglich tiefer zu bohren. Der Sicherheitsabstand **Q200** sollte allerdings so groß gewählt werden, dass die Werkzeugachse innerhalb dieses Wegs den Beschleunigungsweg verlassen hat.

**Hinweise zum Programmieren**

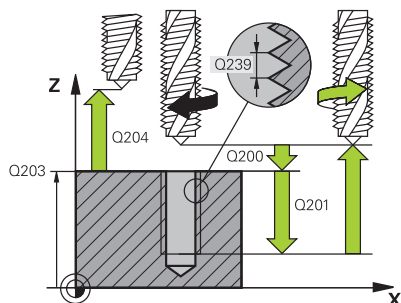
- Positioniersatz auf den Startpunkt (Bohrungsmitte) der Bearbeitungsebene mit Radiuskorrektur **RO** programmieren.
- Das Vorzeichen des Zyklusparameters Tiefe legt die Arbeitsrichtung fest. Wenn Sie die Tiefe = 0 programmieren, dann führt die Steuerung den Zyklus nicht aus.

### Hinweis in Verbindung mit Maschinenparametern

- Mit dem Maschinenparameter **CfgThreadSpindle** (Nr. 113600) definieren Sie Folgendes:
  - **sourceOverride** (Nr. 113603): SpindlePotentiometer (Vorschub Override ist nicht aktiv) und FeedPotentiometer (Drehzahl-Override ist nicht aktiv), (die Steuerung passt die Drehzahl anschließend entsprechend an)
  - **thrdWaitingTime** (Nr. 113601): Diese Zeit wird am Gewindegrund nach Spindelstopp gewartet
  - **thrdPreSwitch** (Nr. 113602): Die Spindel wird um diese Zeit vor Erreichen des Gewindegrunds gestoppt
  - **limitSpindleSpeed** (Nr. 113604): Begrenzung der Spindeldrehzahl  
**True:** Bei kleinen Gewindetiefen wird die Spindeldrehzahl so begrenzt, dass die Spindel ca. 1/3 der Zeit mit konstanter Drehzahl läuft.  
**False:** Keine Begrenzung

## Zyklusparameter

### Hilfsbild



### Parameter

#### Q200 Sicherheits-Abstand?

Abstand zwischen Werkzeugspitze und Werkstückoberfläche. Der Wert wirkt inkremental.

Eingabe: **0...99999.9999** alternativ **PREDEF**

#### Q201 Gewindetiefe?

Abstand zwischen Werkstück-Oberfläche und Gewindegrund. Der Wert wirkt inkremental.

Eingabe: **-99999.9999...+99999.9999**

#### Q239 Gewindesteigung?

Steigung des Gewindes. Das Vorzeichen legt Rechts- oder Linksgewinde fest:

**+** = Rechtsgewinde

**-** = Linksgewinde

Eingabe: **-99.9999...+99.9999**

#### Q203 Koord. Werkstück-Oberfläche?

Koordinate der Werkstückoberfläche in Bezug auf den aktiven Nullpunkt. Der Wert wirkt absolut.

Eingabe: **-99999.9999...+99999.9999**

#### Q204 2. Sicherheits-Abstand?

Abstand in der Werkzeugachse zwischen Werkzeug und Werkstück (Spannmittel), bei dem keine Kollision erfolgen kann. Der Wert wirkt inkremental.

Eingabe: **0...99999.9999** alternativ **PREDEF**

### Beispiel

11 CYCL DEF 207 GEW.-BOHREN GS ~	
Q200=+2	;SICHERHEITS-ABST. ~
Q201=-18	;GEWINDETIEFE ~
Q239=+1	;GEWINDESTAIGUNG ~
Q203=+0	;KOOR. OBERFLAECHE ~
Q204=+50	;2. SICHERHEITS-ABST.
12 CYCL CALL	

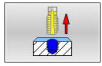
## Freifahren bei Programmunterbrechung

### Freifahren in der Betriebsart Positionieren mit Handeingabe

Gehen Sie wie folgt vor:



- ▶ Zum Unterbrechen des Gewindeschneidens Taste **NC-Stopp** drücken



- ▶ Softkey zum Freifahren drücken



- ▶ **NC-Start** drücken
- ▶ Das Werkzeug fährt aus der Bohrung zurück zum Startpunkt der Bearbeitung. Die Spindel stoppt automatisch. Die Steuerung gibt Ihnen eine Meldung aus.

### Freifahren in der Betriebsart Programmlauf Satzfolge, Einzelsatz

Gehen Sie wie folgt vor:



- ▶ Zum Unterbrechen des Programms, Taste **NC-Stopp** drücken



- ▶ Softkey **MANUELL VERFAHREN** drücken
- ▶ Werkzeug in der aktiven Spindelachse freifahren



- ▶ Zum Fortsetzen des Programms, Softkey **POSITION ANFAHREN**



- ▶ Anschließend **NC-Start** drücken
- ▶ Die Steuerung bewegt das Werkzeug wieder auf die Position vor dem **NC-Stopp**.

## HINWEIS

### Achtung Kollisionsgefahr!

Wenn Sie manuell freifahren und das Werkzeug statt z. B. in positive Richtung, in negative Richtung bewegen, besteht Kollisionsgefahr.

- ▶ Sie haben beim manuellen Freifahren die Möglichkeit, das Werkzeug in positive und negative Richtung der Werkzeugachse zu bewegen
- ▶ Machen Sie sich vor dem manuellen Freifahren bewusst, in welcher Richtung Sie das Werkzeug aus der Bohrung heraus bewegen

## 5.4 Zyklus 209 GEW.-BOHREN SPANBR.

### ISO-Programmierung

G209

### Anwendung



Beachten Sie Ihr Maschinenhandbuch!  
 Maschine und Steuerung müssen vom Maschinenhersteller vorbereitet sein.  
 Zyklus nur an Maschinen mit geregelter Spindel verwendbar.

Die Steuerung schneidet das Gewinde in mehreren Zustellungen auf die eingegebene Tiefe. Über einen Parameter können Sie festlegen, ob beim Spanbruch ganz aus der Bohrung herausgefahren werden soll oder nicht.

### Verwandte Themen

- Zyklus **206 GEWINDEBOHREN** mit Ausgleichsfutter  
**Weitere Informationen:** "Zyklus 206 GEWINDEBOHREN ",  
 Seite 127
- Zyklus **207 GEW.-BOHREN GS** ohne Ausgleichsfutter  
**Weitere Informationen:** "Zyklus 207 GEW.-BOHREN GS ",  
 Seite 130

### Zyklusablauf

- 1 Die Steuerung positioniert das Werkzeug in der Spindelachse im Eilgang **FMAX** auf den eingegebenen Sicherheitsabstand über der Werkstückoberfläche und führt dort eine Spindelorientierung durch
- 2 Das Werkzeug fährt auf die eingegebene Zustelltiefe, kehrt die Spindeldrehrichtung um und fährt – je nach Definition – einen bestimmten Betrag zurück oder zum Entspannen aus der Bohrung heraus. Wenn Sie einen Faktor für Drehzahlerhöhung definiert haben, fährt die Steuerung mit entsprechend höherer Spindeldrehzahl aus der Bohrung heraus
- 3 Danach wird die Spindeldrehrichtung wieder umgekehrt und auf die nächste Zustelltiefe gefahren
- 4 Die Steuerung wiederholt diesen Ablauf (2 bis 3), bis die eingegebene Gewindetiefe erreicht ist
- 5 Danach wird das Werkzeug auf den Sicherheitsabstand zurückgezogen. Wenn Sie einen 2. Sicherheitsabstand eingegeben haben, fährt die Steuerung das Werkzeug mit **FMAX** dorthin
- 6 Auf Sicherheitsabstand hält die Steuerung die Spindel an



Beim Gewindebohren wird die Spindel und die Werkzeugachse immer zueinander synchronisiert. Die Synchronisation kann bei stehender Spindel erfolgen.

## Hinweise



Der Zyklus **209 GEW.-BOHREN SPANBR.** kann mit dem optionalen Maschinenparameter **hideRigidTapping** (Nr. 128903) ausgeblendet werden.

## HINWEIS

### Achtung Kollisionsgefahr!

Wenn Sie bei einem Zyklus die Tiefe positiv eingeben, kehrt die Steuerung die Berechnung der Vorpositionierung um. Das Werkzeug fährt in der Werkzeugachse mit Eilgang auf Sicherheitsabstand **unter** die Werkstückoberfläche! Es besteht Kollisionsgefahr!

- ▶ Tiefe negativ eingeben
- ▶ Mit Maschinenparameter **displayDepthErr** (Nr. 201003) einstellen, ob die Steuerung bei der Eingabe einer positiven Tiefe eine Fehlermeldung ausgeben soll (on) oder nicht (off)

- Diesen Zyklus können Sie ausschließlich im Bearbeitungsmodus **FUNCTION MODE MILL** ausführen.
- Wenn Sie vor diesem Zyklus **M3** (bzw. **M4**) programmieren, dreht sich die Spindel nach Zyklusende (mit der im **TOOL-CALL**-Satz programmierten Drehzahl).
- Wenn Sie vor diesem Zyklus kein **M3** (bzw. **M4**) programmieren, bleibt die Spindel nach Ende dieses Zyklus stehen. Dann müssen Sie vor der nächsten Bearbeitung die Spindel mit **M3** (bzw. **M4**) wieder einschalten.
- Wenn Sie in der Werkzeugtabelle in der Spalte **Pitch** die Gewindesteigung des Gewindebohrers eintragen, vergleicht die Steuerung die Gewindesteigung aus der Werkzeug-Tabelle, mit der im Zyklus definierten Gewindesteigung. Die Steuerung gibt eine Fehlermeldung aus, wenn die Werte nicht übereinstimmen.
- Dieser Zyklus überwacht die definierte Nutzlänge **LU** des Werkzeugs. Wenn diese kleiner als die **GEWINDETIEFE Q201** ist, gibt die Steuerung eine Fehlermeldung aus.



Wenn Sie keinen Dynamikparameter (z. B. Sicherheitsabstand, Spindeldrehzahl,...) ändern, ist es möglich das Gewinde nachträglich tiefer zu bohren. Der Sicherheitsabstand **Q200** sollte allerdings so groß gewählt werden, dass die Werkzeugachse innerhalb dieses Wegs den Beschleunigungsweg verlassen hat.

## Hinweise zum Programmieren

- Positioniersatz auf den Startpunkt (Bohrungsmitte) der Bearbeitungsebene mit Radiuskorrektur **RO** programmieren.
- Das Vorzeichen des Zyklusparameters Gewindetiefe legt die Arbeitsrichtung fest.
- Wenn Sie über den Zyklusparameter **Q403** einen Drehzahlfaktor für schnelleren Rückzug definiert haben, dann beschränkt die Steuerung die Drehzahl auf die Maximaldrehzahl der aktiven Getriebestufe.

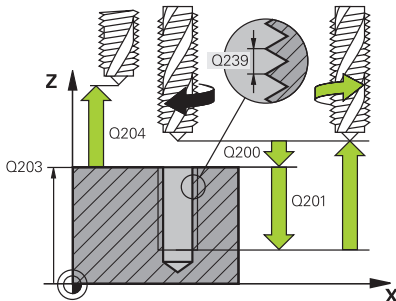


**Hinweis in Verbindung mit Maschinenparametern**

- Mit dem Maschinenparameter **CfgThreadSpindle** (Nr. 113600) definieren Sie Folgendes:
  - **sourceOverride** (Nr. 113603):
    - FeedPotentiometer (Default)** (Drehzahl-Override ist nicht aktiv), die Steuerung passt die Drehzahl anschließend entsprechend an
    - SpindlePotentiometer** (Vorschub Override ist nicht aktiv)
  - **thrdWaitingTime** (Nr. 113601): Diese Zeit wird am Gewindegrund nach Spindelstopp gewartet
  - **thrdPreSwitch** (Nr. 113602): Die Spindel wird um diese Zeit vor Erreichen des Gewindegrunds gestoppt

## Zyklusparameter

### Hilfsbild



### Parameter

#### Q200 Sicherheits-Abstand?

Abstand zwischen Werkzeugspitze und Werkstückoberfläche. Der Wert wirkt inkremental.

Eingabe: **0...99999.9999** alternativ **PREDEF**

#### Q201 Gewindetiefe?

Abstand zwischen Werkstück-Oberfläche und Gewindegrund. Der Wert wirkt inkremental.

Eingabe: **-99999.9999...+99999.9999**

#### Q239 Gewindesteigung?

Steigung des Gewindes. Das Vorzeichen legt Rechts- oder Linksgewinde fest:

**+** = Rechtsgewinde

**-** = Linksgewinde

Eingabe: **-99.9999...+99.9999**

#### Q203 Koord. Werkstück-Oberfläche?

Koordinate der Werkstückoberfläche in Bezug auf den aktiven Nullpunkt. Der Wert wirkt absolut.

Eingabe: **-99999.9999...+99999.9999**

#### Q204 2. Sicherheits-Abstand?

Abstand in der Werkzeugachse zwischen Werkzeug und Werkstück (Spannmittel), bei dem keine Kollision erfolgen kann. Der Wert wirkt inkremental.

Eingabe: **0...99999.9999** alternativ **PREDEF**

#### Q257 Bohrtiefe bis Spanbruch?

Maß, bei dem die Steuerung einen Spanbruch durchführt. Dieser Vorgang wiederholt sich, bis **Q201 TIEFE** erreicht ist. Wenn **Q257** gleich 0 ist, führt die Steuerung keinen Spanbruch durch. Der Wert wirkt inkremental.

Eingabe: **0...99999.9999**

#### Q256 Rückzug bei Spanbruch?

Die Steuerung multipliziert die Steigung **Q239** mit dem eingegebenen Wert und fährt das Werkzeug beim Spanbrechen um diesen errechneten Wert zurück. Wenn Sie **Q256 = 0** eingeben, dann fährt die Steuerung zum Entspannen vollständig aus der Bohrung heraus (auf Sicherheitsabstand).

Eingabe: **0...99999.9999**

#### Q336 Winkel für Spindel-Orientierung?

Winkel, auf den die Steuerung das Werkzeug vor dem Gewindegewinde positioniert. Dadurch können Sie das Gewinde ggf. nachschneiden. Der Wert wirkt absolut.

Eingabe: **0...360**

**Hilfsbild**

**Parameter**

**Q403 Faktor Drehzahländerung Rückzug?**

Faktor, um den die Steuerung die Spindeldrehzahl - und damit auch den Rückzugsvorschub - beim Herausfahren aus der Bohrung erhöht. Erhöhung maximal auf Maximaldrehzahl der aktiven Getriebestufe.

Eingabe: **0.0001...10**

**Beispiel**

11 CYCL DEF 209 GEW.-BOHREN SPANBR. ~	
Q200=+2	;SICHERHEITS-ABST. ~
Q201=-18	;GEWINDETIEFE ~
Q239=+1	;GEWINDESTEIFUNG ~
Q203=+0	;KOOR. OBERFLAECHE ~
Q204=+50	;2. SICHERHEITS-ABST. ~
Q257=+0	;BOHRTIEFE SPANBRUCH ~
Q256=+1	;RZ BEI SPANBRUCH ~
Q336=+0	;WINKEL SPINDEL ~
Q403=+1	;FAKTOR DREHZAHL
12 CYCL CALL	

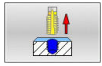
## Freifahren bei Programmunterbrechung

### Freifahren in der Betriebsart Positionieren mit Handeingabe

Gehen Sie wie folgt vor:



- ▶ Zum Unterbrechen des Gewindeschneidens Taste **NC-Stopp** drücken



- ▶ Softkey zum Freifahren drücken



- ▶ **NC-Start** drücken
- ▶ Das Werkzeug fährt aus der Bohrung zurück zum Startpunkt der Bearbeitung. Die Spindel stoppt automatisch. Die Steuerung gibt Ihnen eine Meldung aus.

### Freifahren in der Betriebsart Programmlauf Satzfolge, Einzelsatz

Gehen Sie wie folgt vor:



- ▶ Zum Unterbrechen des Programms, Taste **NC-Stopp** drücken



- ▶ Softkey **MANUELL VERFAHREN** drücken
- ▶ Werkzeug in der aktiven Spindelachse freifahren



- ▶ Zum Fortsetzen des Programms, Softkey **POSITION ANFAHREN**



- ▶ Anschließend **NC-Start** drücken
- ▶ Die Steuerung bewegt das Werkzeug wieder auf die Position vor dem **NC-Stopp**.

## HINWEIS

### Achtung Kollisionsgefahr!

Wenn Sie manuell freifahren und das Werkzeug statt z. B. in positive Richtung, in negative Richtung bewegen, besteht Kollisionsgefahr.

- ▶ Sie haben beim manuellen Freifahren die Möglichkeit, das Werkzeug in positive und negative Richtung der Werkzeugachse zu bewegen
- ▶ Machen Sie sich vor dem manuellen Freifahren bewusst, in welcher Richtung Sie das Werkzeug aus der Bohrung heraus bewegen

## 5.5 Grundlagen zum Gewindefräsen

### Voraussetzungen

- Die Maschine ist mit einer Spindelinnenkühlung (Kühlschmiermittel min. 30 bar, Druckluft min. 6 bar) ausgerüstet
- Da beim Gewindefräsen in der Regel Verzerrungen am Gewindeprofil entstehen, sind in der Regel werkzeugspezifische Korrekturen erforderlich, die Sie aus dem Werkzeugkatalog entnehmen oder bei Ihrem Werkzeughersteller erfragen können (die Korrektur erfolgt beim **TOOL CALL** über den Delta-Radius **DR**)
- Wenn Sie ein linksschneidendes Werkzeug (**M4**) verwenden, ist der Fräsart in **Q351** umgekehrt zu betrachten
- Die Arbeitsrichtung ergibt sich aus folgenden Eingabeparametern: Vorzeichen der Gewindesteigung **Q239** (+ = Rechtsgewinde / - = Linksgewinde) und Fräsart **Q351** (+1 = Gleichlauf / -1 = Gegenlauf)

Anhand nachfolgender Tabelle sehen sie die Beziehung zwischen den Eingabeparametern bei rechtsdrehenden Werkzeugen.

Innengewinde	Steigung	Fräsart	Arbeitsrichtung
Rechtsgängig	+	+1(RL)	Z+
Linksgängig	-	-1(RR)	Z+
Rechtsgängig	+	-1(RR)	Z-
Linksgängig	-	+1(RL)	Z-

Außengewinde	Steigung	Fräsart	Arbeitsrichtung
Rechtsgängig	+	+1(RL)	Z-
Linksgängig	-	-1(RR)	Z-
Rechtsgängig	+	-1(RR)	Z+
Linksgängig	-	+1(RL)	Z+

### HINWEIS

#### Achtung Kollisionsgefahr!

Wenn Sie die Angaben für die Tiefenzustellungen mit unterschiedlichen Vorzeichen programmieren, kann eine Kollision entstehen.

- ▶ Programmieren Sie die Tiefen immer mit gleichen Vorzeichen. Beispiel: Wenn Sie Parameter **Q356** SENKTIEFE mit einem negativen Vorzeichen programmieren, dann programmieren Sie Parameter **Q201** GEWINDETIEFE auch mit einem negativen Vorzeichen
- ▶ Wenn Sie z. B. einen Zyklus nur mit dem Senkvorgang wiederholen möchten, ist es auch möglich, bei der GEWINDETIEFE 0 einzugeben. Dann wird die Arbeitsrichtung über die SENKTIEFE bestimmt

**HINWEIS****Achtung Kollisionsgefahr!**

Wenn Sie bei Werkzeugbruch das Werkzeug nur in Richtung der Werkzeugachse aus der Bohrung bewegen, kann es zu einer Kollision kommen!

- ▶ Bei einem Werkzeugbruch den Programmlauf stoppen
- ▶ In die Betriebsart Positionieren mit Handeingabe wechseln
- ▶ Zuerst das Werkzeug mit einer Linearbewegung in Richtung Bohrungsmitte bewegen
- ▶ Werkzeug in Werkzeugachsrichtung frei fahren



Programmier- und Bedienhinweise:

- Der Umlaufsinn des Gewindes ändert sich, wenn Sie einen Gewindefräszyklus in Verbindung mit Zyklus **8 SPIEGELUNG** in nur einer Achse abarbeiten.
- Die Steuerung bezieht den programmierten Vorschub beim Gewindefräsen auf die Werkzeug-Schneide. Da die Steuerung aber den Vorschub bezogen auf die Mittelpunktbahn anzeigt, stimmt der angezeigte Wert nicht mit dem programmierten Wert überein.

## 5.6 Zyklus 262 GEWINDEFRAESEN

### ISO-Programmierung

G262

### Anwendung

Mit diesem Zyklus können Sie ein Gewinde in das vorgebohrte Material fräsen.

### Verwandte Themen

- Zyklus **263 SENKGEWINDEFRAESEN** zum Fräsen eines Gewindes in ein vorgebohrtes Material, optional Herstellung einer Senkfase  
**Weitere Informationen:** "Zyklus 263 SENKGEWINDEFRAESEN ", Seite 148
- Zyklus **264 BOHRGEWINDEFRAESEN** zum Bohren in das volle Material und Fräsen eines Gewindes, optional Herstellung einer Senkfase  
**Weitere Informationen:** "Zyklus 264 BOHRGEWINDEFRAESEN ", Seite 154
- Zyklus **265 HELIX-BOHRGEWINDEFR.** zum Fräsen eines Gewindes in das volle Material, optional Herstellung einer Senkfase  
**Weitere Informationen:** "Zyklus 265 HELIX-BOHRGEWINDEFR. ", Seite 160
- Zyklus **267 AUSSENGEWINDE FR.** zum Fräsen eines Außengewindes, optional Herstellung einer Senkfase  
**Weitere Informationen:** "Zyklus 267 AUSSENGEWINDE FR. ", Seite 165

### Zyklusablauf

- 1 Die Steuerung positioniert das Werkzeug in der Spindelachse im Eilgang **FMAX** auf den eingegebenen Sicherheitsabstand über der Werkstückoberfläche
- 2 Das Werkzeug fährt mit dem programmierten Vorschub Vorpositionieren auf die Startebene, die sich aus dem Vorzeichen der Gewindesteigung, der Fräsart und der Anzahl der Gänge zum Nachsetzen ergibt
- 3 Anschließend fährt das Werkzeug tangential in einer Helixbewegung an den Gewindenenddurchmesser. Dabei wird vor der Helixanfahrbewegung noch eine Ausgleichsbewegung in der Werkzeugachse durchgeführt, um mit der Gewindebahn auf der programmierten Startebene zu beginnen
- 4 Abhängig vom Parameter Nachsetzen fräst das Werkzeug das Gewinde in einer, in mehreren versetzten oder in einer kontinuierlichen Schraubenlinienbewegung
- 5 Danach fährt das Werkzeug tangential von der Kontur zurück zum Startpunkt in der Bearbeitungsebene
- 6 Am Ende des Zyklus fährt die Steuerung das Werkzeug im Eilgang auf den Sicherheitsabstand oder – falls eingegeben – auf den 2. Sicherheitsabstand



Die Anfahrbewegung an den Gewinde-Nenddurchmesser erfolgt im Halbkreis von der Mitte aus. Ist der Werkzeugdurchmesser um die 4fache Steigung kleiner als der Gewindenenddurchmesser wird eine seitliche Vorpositionierung ausgeführt.



## Hinweise

### HINWEIS

#### Achtung Kollisionsgefahr!

Wenn Sie bei einem Zyklus die Tiefe positiv eingeben, kehrt die Steuerung die Berechnung der Vorpositionierung um. Das Werkzeug fährt in der Werkzeugachse mit Eilgang auf Sicherheitsabstand **unter** die Werkstückoberfläche! Es besteht Kollisionsgefahr!

- ▶ Tiefe negativ eingeben
- ▶ Mit Maschinenparameter **displayDepthErr** (Nr. 201003) einstellen, ob die Steuerung bei der Eingabe einer positiven Tiefe eine Fehlermeldung ausgeben soll (on) oder nicht (off)

### HINWEIS

#### Achtung Kollisionsgefahr!

Der Gewindefräszyklus führt vor der Anfahrbewegung eine Ausgleichsbewegung in der Werkzeugachse durch. Die Größe der Ausgleichsbewegung beträgt maximal die halbe Gewindesteigung. Es kann zur Kollision kommen.

- ▶ Auf ausreichend Platz in der Bohrung achten

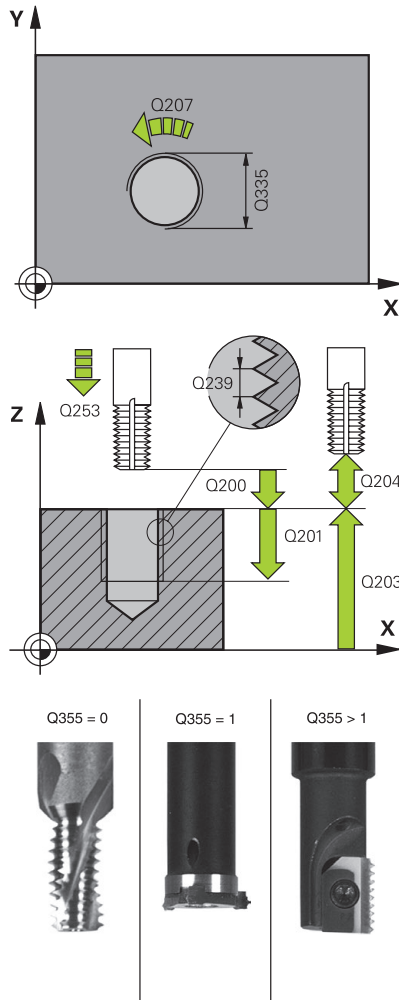
- Diesen Zyklus können Sie ausschließlich im Bearbeitungsmodus **FUNCTION MODE MILL** ausführen.
- Wenn Sie die Gewindetiefe verändern, ändert die Steuerung automatisch den Startpunkt für die Helixbewegung.

#### Hinweise zum Programmieren

- Positioniersatz auf den Startpunkt (Bohrungsmitte) der Bearbeitungsebene mit Radiuskorrektur **RO** programmieren.
- Das Vorzeichen des Zyklusparameters Tiefe legt die Arbeitsrichtung fest. Wenn Sie die Tiefe = 0 programmieren, dann führt die Steuerung den Zyklus nicht aus.
- Wenn Sie die Gewindetiefe = 0 programmieren, dann führt die Steuerung den Zyklus nicht aus.

## Zyklusparameter

### Hilfsbild



### Parameter

#### Q335 Soll-Durchmesser?

Gewindenennendurchmesser

Eingabe: **0...99999.9999**

#### Q239 Gewindesteigung?

Steigung des Gewindes. Das Vorzeichen legt Rechts- oder Linksgewinde fest:

**+** = Rechtsgewinde

**-** = Linksgewinde

Eingabe: **-99.9999...+99.9999**

#### Q201 Gewindetiefe?

Abstand zwischen Werkstück-Oberfläche und Gewindegrund. Der Wert wirkt inkremental.

Eingabe: **-99999.9999...+99999.9999**

#### Q355 Anzahl Gänge zum Nachsetzen?

Anzahl der Gewindegänge um die das Werkzeug versetzt wird:

**0** = eine Schraubenlinie auf die Gewindetiefe

**1** = kontinuierliche Schraubenlinie auf der gesamten Gewindelänge

**>1** = mehrere Helixbahnen mit An- und Wegfahren, dazwischen versetzt die Steuerung das Werkzeug um **Q355** mal der Steigung.

Eingabe: **0...99999**

#### Q253 Vorschub Vorpositionieren?

Verfahrgeschwindigkeit des Werkzeugs beim Eintauchen bzw. beim Herausfahren aus dem Werkstück in mm/min.

Eingabe: **0...99999.9999** alternativ **FMAX, FAUTO, PREDEF**

#### Q351 Fräsart? Gleichl.=+1 Gegenl.=-1

Art der Fräsbearbeitung. Die Spindeldrehrichtung wird berücksichtigt.

**+1** = Gleichlaufräsen

**-1** = Gegenlaufräsen

(Wenn Sie 0 eingeben, erfolgt die Bearbeitung im Gleichlauf)

Eingabe: **-1, 0, +1** alternativ **PREDEF**

#### Q200 Sicherheits-Abstand?

Abstand zwischen Werkzeugspitze und Werkstückoberfläche. Der Wert wirkt inkremental.

Eingabe: **0...99999.9999** alternativ **PREDEF**

#### Q203 Koord. Werkstück-Oberfläche?

Koordinate der Werkstückoberfläche in Bezug auf den aktiven Nullpunkt. Der Wert wirkt absolut.

Eingabe: **-99999.9999...+99999.9999**

Hilfsbild	Parameter
	<p><b>Q204 2. Sicherheits-Abstand?</b>                      Abstand in der Werkzeugachse zwischen Werkzeug und Werkstück (Spannmittel), bei dem keine Kollision erfolgen kann. Der Wert wirkt inkremental.                      Eingabe: <b>0...99999.9999</b> alternativ <b>PREDEF</b></p>
	<p><b>Q207 Vorschub fräsen?</b>                      Verfahrgeschwindigkeit des Werkzeugs beim Fräsen in mm/min                      Eingabe: <b>0...99999.999</b> alternativ <b>FAUTO</b></p>
	<p><b>Q512 Vorschub Anfahren?</b>                      Verfahrgeschwindigkeit des Werkzeugs beim Anfahren in mm/min. Bei kleinen Gewindedurchmessern können Sie durch einen reduzierten Anfahrorschub die Gefahr von Werkzeugbruch verringern.                      Eingabe: <b>0...99999.999</b> alternativ <b>FAUTO</b></p>

**Beispiel**

11 CYCL DEF 262 GEWINDEFRAESEN ~	
Q335=+5	;SOLL-DURCHMESSER ~
Q239=+1	;GEWINDESTEIFUNG ~
Q201=-18	;GEWINDETIEFE ~
Q355=+0	;NACHSETZEN ~
Q253=+750	;VORSCHUB VORPOS. ~
Q351=+1	;FRAESART ~
Q200=+2	;SICHERHEITS-ABST. ~
Q203=+0	;KOOR. OBERFLAECHE ~
Q204=+50	;2. SICHERHEITS-ABST. ~
Q207=+500	;VORSCHUB FRAESEN ~
Q512=+0	;VORSCHUB ANFAHREN
12 CYCL CALL	

## 5.7 Zyklus 263 SENKGEWINDEFRAESEN

### ISO-Programmierung

G263

### Anwendung

Mit diesem Zyklus können Sie ein Gewinde in das vorgebohrte Material fräsen. Des Weiteren können Sie eine Senkfase herstellen.

### Verwandte Themen

- Zyklus **262 GEWINDEFRAESEN** zum Fräsen eines Gewindes in ein vorgebohrtes Material

**Weitere Informationen:** "Zyklus 262 GEWINDEFRAESEN ", Seite 143

- Zyklus **264 BOHRGEWINDEFRAESEN** zum Bohren in das volle Material und Fräsen eines Gewindes, optional Herstellung einer Senkfase

**Weitere Informationen:** "Zyklus 264 BOHRGEWINDEFRAESEN ", Seite 154

- Zyklus **265 HELIX-BOHRGEWINDEFR.** zum Fräsen eines Gewindes in das volle Material, optional Herstellung einer Senkfase

**Weitere Informationen:** "Zyklus 265 HELIX-BOHRGEWINDEFR. ", Seite 160

- Zyklus **267 AUSSENGEWINDE FR.** zum Fräsen eines Außengewindes, optional Herstellung einer Senkfase

**Weitere Informationen:** "Zyklus 267 AUSSENGEWINDE FR. ", Seite 165

**Zyklusablauf**

- 1 Die Steuerung positioniert das Werkzeug in der Spindelachse im Eilgang **FMAX** auf den eingegebenen Sicherheitsabstand über der Werkstückoberfläche

**Senken**

- 2 Das Werkzeug fährt im Vorschub Vorpositionieren auf Senktiefe minus Sicherheitsabstand und anschließend im Vorschub Senken auf die Senktiefe
- 3 Wenn ein Sicherheitsabstand Seite eingegeben wurde, positioniert die Steuerung das Werkzeug gleich im Vorschub Vorpositionieren auf die Senktiefe
- 4 Anschließend fährt die Steuerung je nach Platzverhältnissen aus der Mitte heraus oder mit seitlichem Vorpositionieren den Kerndurchmesser weich an und führt eine Kreisbewegung aus

**Stirnseitig Senken**

- 5 Das Werkzeug fährt im Vorschub Vorpositionieren auf die Senktiefe Stirnseitig
- 6 Die Steuerung positioniert das Werkzeug unkorrigiert aus der Mitte über einen Halbkreis auf den Versatz Stirnseitig und führt eine Kreisbewegung im Vorschub Senken aus
- 7 Anschließend fährt die Steuerung das Werkzeug wieder auf einem Halbkreis in die Bohrungsmitte

**Gewindefräsen**

- 8 Die Steuerung fährt das Werkzeug mit dem programmierten Vorschub Vorpositionieren auf die Startebene für das Gewinde, die sich aus dem Vorzeichen der Gewindesteigung und der Fräsart ergibt
- 9 Anschließend fährt das Werkzeug tangential in einer Helixbewegung an den Gewindenenddurchmesser und fräst mit einer 360°- Schraubenlinienbewegung das Gewinde
- 10 Danach fährt das Werkzeug tangential von der Kontur zurück zum Startpunkt in der Bearbeitungsebene
- 11 Am Ende des Zyklus fährt die Steuerung das Werkzeug im Eilgang auf den Sicherheitsabstand oder – falls eingegeben – auf den 2. Sicherheitsabstand

## Hinweise

### HINWEIS

#### Achtung Kollisionsgefahr!

Wenn Sie bei einem Zyklus die Tiefe positiv eingeben, kehrt die Steuerung die Berechnung der Vorpositionierung um. Das Werkzeug fährt in der Werkzeugachse mit Eilgang auf Sicherheitsabstand **unter** die Werkstückoberfläche! Es besteht Kollisionsgefahr!

- ▶ Tiefe negativ eingeben
- ▶ Mit Maschinenparameter **displayDepthErr** (Nr. 201003) einstellen, ob die Steuerung bei der Eingabe einer positiven Tiefe eine Fehlermeldung ausgeben soll (on) oder nicht (off)

- Diesen Zyklus können Sie ausschließlich im Bearbeitungsmodus **FUNCTION MODE MILL** ausführen.
- Die Vorzeichen der Zyklenparameter Gewindetiefe, Senktiefe bzw. Tiefe Stirnseitig legen die Arbeitsrichtung fest. Die Arbeitsrichtung wird nach folgender Reihenfolge entschieden:
  - 1 Gewindetiefe
  - 2 Senktiefe
  - 3 Tiefe Stirnseitig

#### Hinweise zum Programmieren

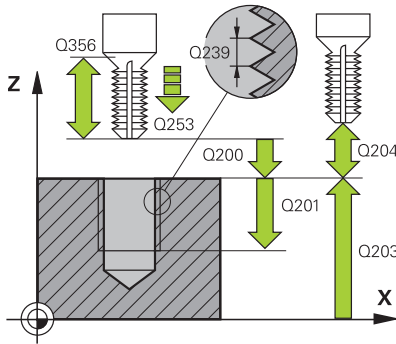
- Positioniersatz auf den Startpunkt (Bohrungsmitte) der Bearbeitungsebene mit Radiuskorrektur **RO** programmieren.
- Falls Sie einen der Tiefenparameter mit 0 belegen, führt die Steuerung diesen Arbeitsschritt nicht aus.
- Wenn Sie Stirnseitig senken wollen, dann den Parameter Senktiefe mit 0 definieren.



Programmieren Sie die Gewindetiefe mindestens um ein Drittel mal der Gewindesteigung kleiner als die Senktiefe.

## Zyklusparameter

### Hilfsbild



### Parameter

#### Q335 Soll-Durchmesser?

Gewindenenddurchmesser

Eingabe: **0...99999.9999**

#### Q239 Gewindesteigung?

Steigung des Gewindes. Das Vorzeichen legt Rechts- oder Linksgewinde fest:

**+** = Rechtsgewinde

**-** = Linksgewinde

Eingabe: **-99.9999...+99.9999**

#### Q201 Gewindetiefe?

Abstand zwischen Werkstück-Oberfläche und Gewindegrund. Der Wert wirkt inkremental.

Eingabe: **-99999.9999...+99999.9999**

#### Q356 Senktiefe?

Abstand zwischen Werkstück-Oberfläche und Werkzeugspitze. Der Wert wirkt inkremental.

Eingabe: **-99999.9999...+99999.9999**

#### Q253 Vorschub Vorpositionieren?

Verfahrensgeschwindigkeit des Werkzeugs beim Eintauchen bzw. beim Herausfahren aus dem Werkstück in mm/min.

Eingabe: **0...99999.9999** alternativ **FMAX, FAUTO, PREDEF**

#### Q351 Fräsart? Gleichl.=+1 Gegenl.=-1

Art der Fräsbearbeitung. Die Spindeldrehrichtung wird berücksichtigt.

**+1** = Gleichlaufräsen

**-1** = Gegenlaufräsen

(Wenn Sie 0 eingeben, erfolgt die Bearbeitung im Gleichlauf)

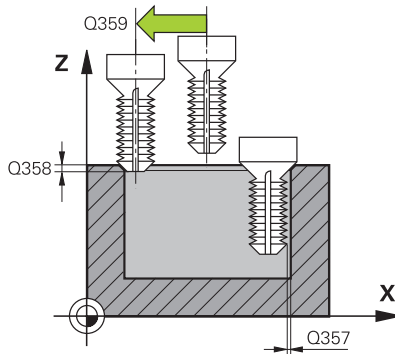
Eingabe: **-1, 0, +1** alternativ **PREDEF**

#### Q200 Sicherheits-Abstand?

Abstand zwischen Werkzeugspitze und Werkstückoberfläche. Der Wert wirkt inkremental.

Eingabe: **0...99999.9999** alternativ **PREDEF**

## Hilfsbild



## Parameter

**Q357 Sicherheits-Abstand Seite?**

Abstand zwischen Werkzeugschneide und Bohrungswand. Der Wert wirkt inkremental.

Eingabe: **0...99999.9999**

**Q358 Senktiefe stirnseitig?**

Abstand zwischen Werkstück-Oberfläche und Werkzeugspitze beim stirnseitigen Senkvorgang. Der Wert wirkt inkremental.

Eingabe: **-99999.9999...+99999.9999**

**Q359 Versatz Senken Stirnseite?**

Abstand um den die Steuerung die Werkzeugmitte aus der Mitte versetzt. Der Wert wirkt inkremental.

Eingabe: **0...99999.9999**

**Q203 Koord. Werkstück-Oberfläche?**

Koordinate der Werkstückoberfläche in Bezug auf den aktiven Nullpunkt. Der Wert wirkt absolut.

Eingabe: **-99999.9999...+99999.9999**

**Q204 2. Sicherheits-Abstand?**

Abstand in der Werkzeugachse zwischen Werkzeug und Werkstück (Spannmittel), bei dem keine Kollision erfolgen kann. Der Wert wirkt inkremental.

Eingabe: **0...99999.9999** alternativ **PREDEF**

**Q254 Vorschub Senken?**

Verfahrgeschwindigkeit des Werkzeugs beim Senken in mm/min

Eingabe: **0...99999.999** alternativ **FAUTO, FU**

**Q207 Vorschub fräsen?**

Verfahrgeschwindigkeit des Werkzeugs beim Fräsen in mm/min

Eingabe: **0...99999.999** alternativ **FAUTO**

**Q512 Vorschub Anfahren?**

Verfahrgeschwindigkeit des Werkzeugs beim Anfahren in mm/min. Bei kleinen Gewindedurchmessern können Sie durch einen reduzierten Anfahrsvorschub die Gefahr von Werkzeugbruch verringern.

Eingabe: **0...99999.999** alternativ **FAUTO**



**Beispiel**

11 CYCL DEF 263 SENKGEWINDEFRAESEN ~	
Q335=+5	;SOLL-DURCHMESSER ~
Q239=+1	;GEWINDESTEIFUNG ~
Q201=-18	;GEWINDETIEFE ~
Q356=-20	;SENKTIEFE ~
Q253=+750	;VORSCHUB VORPOS. ~
Q351=+1	;FRAESART ~
Q200=+2	;SICHERHEITS-ABST. ~
Q357=+0.2	;SI.-ABSTAND SEITE ~
Q358=+0	;TIEFE STIRNSEITIG ~
Q359=+0	;VERSATZ STIRNSEITE ~
Q203=+0	;KOOR. OBERFLAECHE ~
Q204=+50	;2. SICHERHEITS-ABST. ~
Q254=+200	;VORSCHUB SENKEN ~
Q207=+500	;VORSCHUB FRAESEN ~
Q512=+0	;VORSCHUB ANFAHREN
12 CYCL CALL	

## 5.8 Zyklus 264 BOHRGEWINDEFRAESEN

### ISO-Programmierung

G264

### Anwendung

Mit diesem Zyklus können Sie in das volle Material bohren, senken und abschließend ein Gewinde fräsen.

### Verwandte Themen

- Zyklus **262 GEWINDEFRAESEN** zum Fräsen eines Gewindes in ein vorgebohrtes Material

**Weitere Informationen:** "Zyklus 262 GEWINDEFRAESEN ", Seite 143

- Zyklus **263 SENKGEWINDEFRAESEN** zum Fräsen eines Gewindes in ein vorgebohrtes Material, optional Herstellung einer Senkfase

**Weitere Informationen:** "Zyklus 263 SENKGEWINDEFRAESEN ", Seite 148

- Zyklus **265 HELIX-BOHRGEWINDEFR.** zum Fräsen eines Gewindes in das volle Material, optional Herstellung einer Senkfase

**Weitere Informationen:** "Zyklus 265 HELIX-BOHRGEWINDEFR. ", Seite 160

- Zyklus **267 AUSSERGEWINDE FR.** zum Fräsen eines Außengewindes, optional Herstellung einer Senkfase

**Weitere Informationen:** "Zyklus 267 AUSSERGEWINDE FR. ", Seite 165

**Zyklusablauf**

- 1 Die Steuerung positioniert das Werkzeug in der Spindelachse im Eilgang **FMAX** auf den eingegebenen Sicherheitsabstand über der Werkstückoberfläche

**Bohren**

- 2 Das Werkzeug bohrt mit dem eingegebenen Vorschub Tiefenzustellung bis zur ersten Zustelltiefe
- 3 Wenn Spanbruch eingegeben ist, fährt die Steuerung das Werkzeug um den eingegebenen Rückzugswert zurück. Wenn Sie ohne Spanbruch arbeiten, dann fährt die Steuerung das Werkzeug im Eilgang auf den Sicherheitsabstand zurück und anschließend wieder mit **FMAX** bis auf den eingegebenen Vorhalteabstand über die erste Zustelltiefe
- 4 Anschließend bohrt das Werkzeug mit Vorschub um eine weitere Zustelltiefe
- 5 Die Steuerung wiederholt diesen Ablauf (2 bis 4), bis die Bohrtiefe erreicht ist

**Stirnseitig Senken**

- 6 Das Werkzeug fährt im Vorschub Vorpositionieren auf die Senktiefe Stirnseitig
- 7 Die Steuerung positioniert das Werkzeug unkorrigiert aus der Mitte über einen Halbkreis auf den Versatz Stirnseitig und führt eine Kreisbewegung im Vorschub Senken aus
- 8 Anschließend fährt die Steuerung das Werkzeug wieder auf einem Halbkreis in die Bohrungsmitte

**Gewindefräsen**

- 9 Die Steuerung fährt das Werkzeug mit dem programmierten Vorschub Vorpositionieren auf die Startebene für das Gewinde, die sich aus dem Vorzeichen der Gewindesteigung und der Fräsart ergibt
- 10 Anschließend fährt das Werkzeug tangential in einer Helixbewegung an den Gewindenenddurchmesser und fräst mit einer 360°- Schraubenlinienbewegung das Gewinde
- 11 Danach fährt das Werkzeug tangential von der Kontur zurück zum Startpunkt in der Bearbeitungsebene
- 12 Am Ende des Zyklus fährt die Steuerung das Werkzeug im Eilgang auf den Sicherheitsabstand oder – falls eingegeben – auf den 2. Sicherheitsabstand

## Hinweise

### HINWEIS

#### Achtung Kollisionsgefahr!

Wenn Sie bei einem Zyklus die Tiefe positiv eingeben, kehrt die Steuerung die Berechnung der Vorpositionierung um. Das Werkzeug fährt in der Werkzeugachse mit Eilgang auf Sicherheitsabstand **unter** die Werkstückoberfläche! Es besteht Kollisionsgefahr!

- ▶ Tiefe negativ eingeben
- ▶ Mit Maschinenparameter **displayDepthErr** (Nr. 201003) einstellen, ob die Steuerung bei der Eingabe einer positiven Tiefe eine Fehlermeldung ausgeben soll (on) oder nicht (off)

- Diesen Zyklus können Sie ausschließlich im Bearbeitungsmodus **FUNCTION MODE MILL** ausführen.
- Die Vorzeichen der Zyklusparameter Gewindetiefe, Senktiefe bzw. Tiefe Stirnseitig legen die Arbeitsrichtung fest. Die Arbeitsrichtung wird nach folgender Reihenfolge entschieden:
  - 1 Gewindetiefe
  - 2 Senktiefe
  - 3 Tiefe Stirnseitig

#### Hinweise zum Programmieren

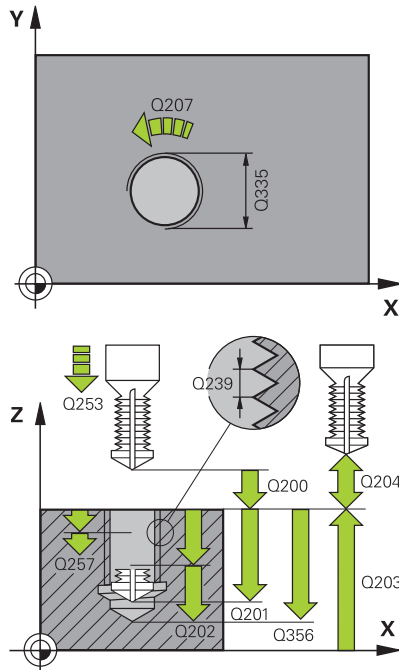
- Positioniersatz auf den Startpunkt (Bohrungsmitte) der Bearbeitungsebene mit Radiuskorrektur **R0** programmieren.
- Falls Sie einen der Tiefenparameter mit 0 belegen, führt die Steuerung diesen Arbeitsschritt nicht aus.



Programmieren Sie die Gewindetiefe mindestens um ein Drittel mal der Gewindesteigung kleiner als die Bohrtiefe.

## Zyklusparameter

### Hilfsbild



### Parameter

#### Q335 Soll-Durchmesser?

Gewindenennendurchmesser

Eingabe: **0...99999.9999**

#### Q239 Gewindesteigung?

Steigung des Gewindes. Das Vorzeichen legt Rechts- oder Linksgewinde fest:

**+** = Rechtsgewinde

**-** = Linksgewinde

Eingabe: **-99.9999...+99.9999**

#### Q201 Gewindetiefe?

Abstand zwischen Werkstück-Oberfläche und Gewindegrund. Der Wert wirkt inkremental.

Eingabe: **-99999.9999...+99999.9999**

#### Q356 Bohrtiefe?

Abstand zwischen Werkstück-Oberfläche und Bohrungsgrund. Der Wert wirkt inkremental.

Eingabe: **-99999.9999...+99999.9999**

#### Q253 Vorschub Vorpositionieren?

Verfahrgeschwindigkeit des Werkzeugs beim Eintauchen bzw. beim Herausfahren aus dem Werkstück in mm/min.

Eingabe: **0...99999.9999** alternativ **FMAX, FAUTO, PREDEF**

#### Q351 Fräsart? Gleichl. =+1 Gegenl. =-1

Art der Fräsbearbeitung. Die Spindeldrehrichtung wird berücksichtigt.

**+1** = Gleichlaufräsen

**-1** = Gegenlaufräsen

(Wenn Sie 0 eingeben, erfolgt die Bearbeitung im Gleichlauf)

Eingabe: **-1, 0, +1** alternativ **PREDEF**

#### Q202 Maximale Zustell-Tiefe?

Maß, um welches das Werkzeug jeweils zugestellt wird. **Q201 TIEFE** muss kein Vielfaches von **Q202** sein. Der Wert wirkt inkremental.

Die Tiefe muss kein Vielfaches der Zustelltiefe sein. Die Steuerung fährt in einem Arbeitsgang auf die Tiefe wenn:

- Zustelltiefe und Tiefe gleich sind
- die Zustelltiefe größer als die Tiefe ist

Eingabe: **0...99999.9999**

#### Q258 Vorhalteabstand oben?

Sicherheitsabstand, auf den das Werkzeug nach dem ersten Entspannen mit Vorschub **Q373 ANFAHRVORSCHUB ENTSP** wieder über die letzte Zustelltiefe fährt. Der Wert wirkt inkremental.

Eingabe: **0...99999.9999**

## Hilfsbild

## Parameter

**Q257 Bohrtiefe bis Spanbruch?**

Maß, bei dem die Steuerung einen Spanbruch durchführt. Dieser Vorgang wiederholt sich, bis **Q201 TIEFE** erreicht ist. Wenn **Q257** gleich 0 ist, führt die Steuerung keinen Spanbruch durch. Der Wert wirkt inkremental.

Eingabe: **0...99999.9999**

**Q256 Rückzug bei Spanbruch?**

Wert, um den die Steuerung das Werkzeug beim Spanbrechen zurückfährt. Der Wert wirkt inkremental.

Eingabe: **0...99999.999** alternativ **PREDEF**

**Q358 Senktiefe stirnseitig?**

Abstand zwischen Werkstück-Oberfläche und Werkzeugspitze beim stirnseitigen Senkvorgang. Der Wert wirkt inkremental.

Eingabe: **-99999.9999...+99999.9999**

**Q359 Versatz Senken Stirnseite?**

Abstand um den die Steuerung die Werkzeugmitte aus der Mitte versetzt. Der Wert wirkt inkremental.

Eingabe: **0...99999.9999**

**Q200 Sicherheits-Abstand?**

Abstand zwischen Werkzeugspitze und Werkstückoberfläche. Der Wert wirkt inkremental.

Eingabe: **0...99999.9999** alternativ **PREDEF**

**Q203 Koord. Werkstück-Oberfläche?**

Koordinate der Werkstückoberfläche in Bezug auf den aktiven Nullpunkt. Der Wert wirkt absolut.

Eingabe: **-99999.9999...+99999.9999**

**Q204 2. Sicherheits-Abstand?**

Abstand in der Werkzeugachse zwischen Werkzeug und Werkstück (Spannmittel), bei dem keine Kollision erfolgen kann. Der Wert wirkt inkremental.

Eingabe: **0...99999.9999** alternativ **PREDEF**

**Q206 Vorschub Tiefenzustellung?**

Verfahrgeschwindigkeit des Werkzeugs beim Eintauchen in mm/min

Eingabe: **0...99999.999** alternativ **FAUTO, FU**

**Q207 Vorschub fräsen?**

Verfahrgeschwindigkeit des Werkzeugs beim Fräsen in mm/min

Eingabe: **0...99999.999** alternativ **FAUTO**

**Q512 Vorschub Anfahren?**

Verfahrgeschwindigkeit des Werkzeugs beim Anfahren in mm/min. Bei kleinen Gewindedurchmessern können Sie durch einen reduzierten Anfahrsvorschub die Gefahr von Werkzeugbruch verringern.

Eingabe: **0...99999.999** alternativ **FAUTO**

**Beispiel**

11 CYCL DEF 264 BOHRGEWINDEFRAESEN ~	
Q335=+5	;SOLL-DURCHMESSER ~
Q239=+1	;GEWINDESTEIGUNG ~
Q201=-18	;GEWINDETIEFE ~
Q356=-20	;BOHRTIEFE ~
Q253=+750	;VORSCHUB VORPOS. ~
Q351=+1	;FRAESART ~
Q202=+5	;ZUSTELL-TIEFE ~
Q258=+0.2	;VORHALTEABSTAND OBEN ~
Q257=+0	;BOHRTIEFE SPANBRUCH ~
Q256=+0.2	;RZ BEI SPANBRUCH ~
Q358=+0	;TIEFE STIRNSEITIG ~
Q359=+0	;VERSATZ STIRNSEITE ~
Q200=+2	;SICHERHEITS-ABST. ~
Q203=+0	;KOOR. OBERFLAECHE ~
Q204=+50	;2. SICHERHEITS-ABST. ~
Q206=+150	;VORSCHUB TIEFENZ. ~
Q207=+500	;VORSCHUB FRAESEN ~
Q512=+0	;VORSCHUB ANFAHREN
12 CYCL CALL	

## 5.9 Zyklus 265 HELIX-BOHRGEWINDEFR.

### ISO-Programmierung

#### G265

### Anwendung

Mit diesem Zyklus können Sie ein Gewinde in das volle Material fräsen. Des Weiteren haben Sie die Auswahl vor oder nach der Gewindebearbeitung eine Senkung herzustellen.

### Verwandte Themen

- Zyklus **262 GEWINDEFRAESEN** zum Fräsen eines Gewindes in ein vorgebohrtes Material  
**Weitere Informationen:** "Zyklus 262 GEWINDEFRAESEN ", Seite 143
- Zyklus **263 SENKGEWINDEFRAESEN** zum Fräsen eines Gewindes in ein vorgebohrtes Material, optional Herstellung einer Senkfase  
**Weitere Informationen:** "Zyklus 263 SENKGEWINDEFRAESEN ", Seite 148
- Zyklus **264 BOHRGEWINDEFRAESEN** zum Bohren in das volle Material und Fräsen eines Gewindes, optional Herstellung einer Senkfase  
**Weitere Informationen:** "Zyklus 264 BOHRGEWINDEFRAESEN ", Seite 154
- Zyklus **267 AUSSERGEWINDE FR.** zum Fräsen eines Außengewindes, optional Herstellung einer Senkfase  
**Weitere Informationen:** "Zyklus 267 AUSSERGEWINDE FR. ", Seite 165



**Zyklusablauf**

- 1 Die Steuerung positioniert das Werkzeug in der Spindelachse im Eilgang **FMAX** auf den eingegebenen Sicherheitsabstand über der Werkstückoberfläche

**Stirnseitig Senken**

- 2 Beim Senken vor der Gewindebearbeitung fährt das Werkzeug im Vorschub Senken auf die Senktiefe Stirnseitig. Beim Senkvorgang nach der Gewindebearbeitung fährt die Steuerung das Werkzeug auf die Senktiefe im Vorschub Vorpositionieren
- 3 Die Steuerung positioniert das Werkzeug unkorrigiert aus der Mitte über einen Halbkreis auf den Versatz Stirnseitig und führt eine Kreisbewegung im Vorschub Senken aus
- 4 Anschließend fährt die Steuerung das Werkzeug wieder auf einem Halbkreis in die Bohrungsmitte

**Gewindefräsen**

- 5 Die Steuerung fährt das Werkzeug mit dem programmierten Vorschub Vorpositionieren auf die Startebene für das Gewinde
- 6 Anschließend fährt das Werkzeug tangential in einer Helixbewegung an den Gewindenenddurchmesser
- 7 Die Steuerung fährt das Werkzeug auf einer kontinuierlichen Schraubenlinie nach unten, bis die Gewindetiefe erreicht ist
- 8 Danach fährt das Werkzeug tangential von der Kontur zurück zum Startpunkt in der Bearbeitungsebene
- 9 Am Ende des Zyklus fährt die Steuerung das Werkzeug im Eilgang auf den Sicherheitsabstand oder – falls eingegeben – auf den 2. Sicherheitsabstand

## Hinweise

### HINWEIS

#### Achtung Kollisionsgefahr!

Wenn Sie bei einem Zyklus die Tiefe positiv eingeben, kehrt die Steuerung die Berechnung der Vorpositionierung um. Das Werkzeug fährt in der Werkzeugachse mit Eilgang auf Sicherheitsabstand **unter** die Werkstückoberfläche! Es besteht Kollisionsgefahr!

- ▶ Tiefe negativ eingeben
- ▶ Mit Maschinenparameter **displayDepthErr** (Nr. 201003) einstellen, ob die Steuerung bei der Eingabe einer positiven Tiefe eine Fehlermeldung ausgeben soll (on) oder nicht (off)

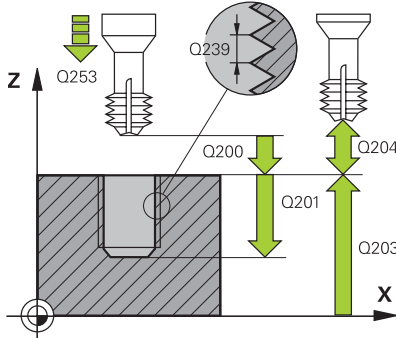
- Diesen Zyklus können Sie ausschließlich im Bearbeitungsmodus **FUNCTION MODE MILL** ausführen.
- Wenn Sie die Gewindetiefe verändern, ändert die Steuerung automatisch den Startpunkt für die Helixbewegung.
- Die Fräsart (Gegen- oder Gleichlauf) ist durch das Gewinde (Rechts- oder Linksgewinde) und die Drehrichtung des Werkzeugs bestimmt, da nur die Arbeitsrichtung von der Werkstückoberfläche ins Teil hinein möglich ist.
- Die Vorzeichen der Zyklenparameter Gewindetiefe bzw. Tiefe Stirnseitig legen die Arbeitsrichtung fest. Die Arbeitsrichtung wird nach folgender Reihenfolge entschieden:
  - 1 Gewindetiefe
  - 2 Tiefe Stirnseitig

#### Hinweise zum Programmieren

- Positioniersatz auf den Startpunkt (Bohrungsmitte) der Bearbeitungsebene mit Radiuskorrektur **RO** programmieren.
- Falls Sie einen der Tiefenparameter mit 0 belegen, führt die Steuerung diesen Arbeitsschritt nicht aus.

## Zyklusparameter

### Hilfsbild



### Parameter

#### Q335 Soll-Durchmesser?

Gewindenennendurchmesser

Eingabe: **0...99999.9999**

#### Q239 Gewindesteigung?

Steigung des Gewindes. Das Vorzeichen legt Rechts- oder Linksgewinde fest:

**+** = Rechtsgewinde

**-** = Linksgewinde

Eingabe: **-99.9999...+99.9999**

#### Q201 Gewindetiefe?

Abstand zwischen Werkstück-Oberfläche und Gewindegrund. Der Wert wirkt inkremental.

Eingabe: **-99999.9999...+99999.9999**

#### Q253 Vorschub Vorpositionieren?

Verfahrgeschwindigkeit des Werkzeugs beim Eintauchen bzw. beim Herausfahren aus dem Werkstück in mm/min.

Eingabe: **0...99999.9999** alternativ **FMAX, FAUTO, PREDEF**

#### Q358 Senktiefe stirnseitig?

Abstand zwischen Werkstück-Oberfläche und Werkzeugspitze beim stirnseitigen Senkvorgang. Der Wert wirkt inkremental.

Eingabe: **-99999.9999...+99999.9999**

#### Q359 Versatz Senken Stirnseite?

Abstand um den die Steuerung die Werkzeugmitte aus der Mitte versetzt. Der Wert wirkt inkremental.

Eingabe: **0...99999.9999**

#### Q360 Senkvorgang (davor/danach:0/1)?

Ausführung der Fase

**0** = vor der Gewindebearbeitung

**1** = nach der Gewindebearbeitung

Eingabe: **0, 1**

#### Q200 Sicherheits-Abstand?

Abstand zwischen Werkzeugspitze und Werkstückoberfläche. Der Wert wirkt inkremental.

Eingabe: **0...99999.9999** alternativ **PREDEF**

#### Q203 Koord. Werkstück-Oberfläche?

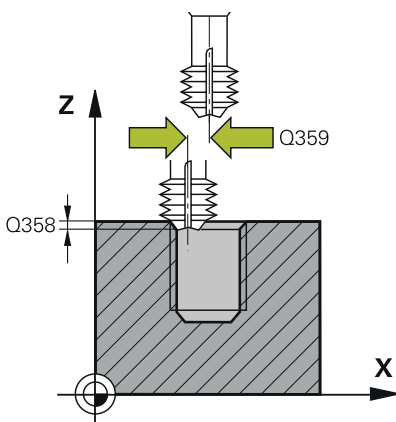
Koordinate der Werkstückoberfläche in Bezug auf den aktiven Nullpunkt. Der Wert wirkt absolut.

Eingabe: **-99999.9999...+99999.9999**

#### Q204 2. Sicherheits-Abstand?

Abstand in der Werkzeugachse zwischen Werkzeug und Werkstück (Spannmittel), bei dem keine Kollision erfolgen kann. Der Wert wirkt inkremental.

Eingabe: **0...99999.9999** alternativ **PREDEF**



**Hilfsbild****Parameter****Q254 Vorschub Senken?**

Verfahrensgeschwindigkeit des Werkzeugs beim Senken in mm/min

Eingabe: **0...99999.999** alternativ **FAUTO, FU****Q207 Vorschub fräsen?**

Verfahrensgeschwindigkeit des Werkzeugs beim Fräsen in mm/min

Eingabe: **0...99999.999** alternativ **FAUTO****Beispiel**

11 CYCL DEF 265 HELIX-BOHRGEWINDEFR. ~	
Q335=+5	;SOLL-DURCHMESSER ~
Q239=+1	;GEWINDESTEIGUNG ~
Q201=-18	;GEWINDETIEFE ~
Q253=+750	;VORSCHUB VORPOS. ~
Q358=+0	;TIEFE STIRNSEITIG ~
Q359=+0	;VERSATZ STIRNSEITE ~
Q360=+0	;SENKVORGANG ~
Q200=+2	;SICHERHEITS-ABST. ~
Q203=+0	;KOOR. OBERFLAECHE ~
Q204=+50	;2. SICHERHEITS-ABST. ~
Q254=+200	;VORSCHUB SENKEN ~
Q207=+500	;VORSCHUB FRAESEN
12 CYCL CALL	

## 5.10 Zyklus 267 AUSSERGEWINDE FR.

### ISO-Programmierung

G267

### Anwendung

Mit diesem Zyklus können Sie ein Außengewinde fräsen. Des Weiteren können Sie eine Senkfase herstellen.

### Verwandte Themen

- Zyklus **262 GEWINDEFRAESEN** zum Fräsen eines Gewindes in ein vorgebohrtes Material  
**Weitere Informationen:** "Zyklus 262 GEWINDEFRAESEN ", Seite 143
- Zyklus **263 SENKGEWINDEFRAESEN** zum Fräsen eines Gewindes in ein vorgebohrtes Material, optional Herstellung einer Senkfase  
**Weitere Informationen:** "Zyklus 263 SENKGEWINDEFRAESEN ", Seite 148
- Zyklus **264 BOHRGEWINDEFRAESEN** zum Bohren in das volle Material und Fräsen eines Gewindes, optional Herstellung einer Senkfase  
**Weitere Informationen:** "Zyklus 264 BOHRGEWINDEFRAESEN ", Seite 154
- Zyklus **265 HELIX-BOHRGEWINDEFR.** zum Fräsen eines Gewindes in das volle Material, optional Herstellung einer Senkfase  
**Weitere Informationen:** "Zyklus 265 HELIX-BOHRGEWINDEFR. ", Seite 160

**Zyklusablauf**

- 1 Die Steuerung positioniert das Werkzeug in der Spindelachse im Eilgang **FMAX** auf den eingegebenen Sicherheitsabstand über der Werkstückoberfläche

**Stirnseitig Senken**

- 2 Die Steuerung fährt den Startpunkt für das stirnseitige Senken ausgehend von der Zapfenmitte auf der Hauptachse der Bearbeitungsebene an. Die Lage des Startpunkts ergibt sich aus Gewinderadius, Werkzeugradius und Steigung
- 3 Das Werkzeug fährt im Vorschub Vorpositionieren auf die Senktiefe Stirnseitig
- 4 Die Steuerung positioniert das Werkzeug unkorrigiert aus der Mitte über einen Halbkreis auf den Versatz Stirnseitig und führt eine Kreisbewegung im Vorschub Senken aus
- 5 Anschließend fährt die Steuerung das Werkzeug wieder auf einem Halbkreis auf den Startpunkt

**Gewindefräsen**

- 6 Die Steuerung positioniert das Werkzeug auf den Startpunkt wenn vorher nicht stirnseitig gesenkt wurde. Startpunkt Gewindefräsen = Startpunkt Stirnseitig Senken
- 7 Das Werkzeug fährt mit dem programmierten Vorschub Vorpositionieren auf die Startebene, die sich aus dem Vorzeichen der Gewindesteigung, der Fräsart und der Anzahl der Gänge zum Nachsetzen ergibt
- 8 Anschließend fährt das Werkzeug tangential in einer Helixbewegung an den Gewindenenddurchmesser
- 9 Abhängig vom Parameter Nachsetzen fräst das Werkzeug das Gewinde in einer, in mehreren versetzten oder in einer kontinuierlichen Schraubenlinienbewegung
- 10 Danach fährt das Werkzeug tangential von der Kontur zurück zum Startpunkt in der Bearbeitungsebene
- 11 Am Ende des Zyklus fährt die Steuerung das Werkzeug im Eilgang auf den Sicherheitsabstand oder – falls eingegeben – auf den 2. Sicherheitsabstand

## Hinweise

### HINWEIS

#### Achtung Kollisionsgefahr!

Wenn Sie bei einem Zyklus die Tiefe positiv eingeben, kehrt die Steuerung die Berechnung der Vorpositionierung um. Das Werkzeug fährt in der Werkzeugachse mit Eilgang auf Sicherheitsabstand **unter** die Werkstückoberfläche! Es besteht Kollisionsgefahr!

- ▶ Tiefe negativ eingeben
- ▶ Mit Maschinenparameter **displayDepthErr** (Nr. 201003) einstellen, ob die Steuerung bei der Eingabe einer positiven Tiefe eine Fehlermeldung ausgeben soll (on) oder nicht (off)

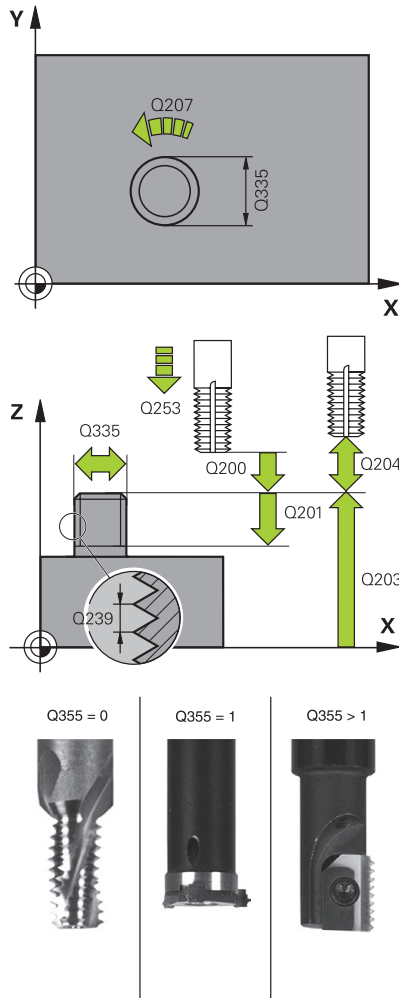
- Diesen Zyklus können Sie ausschließlich im Bearbeitungsmodus **FUNCTION MODE MILL** ausführen.
- Der erforderliche Versatz für das Senken Stirnseite sollte vorab ermittelt werden. Sie müssen den Wert von Zapfenmitte bis Werkzeugmitte (unkorrigierter Wert) angeben.
- Die Vorzeichen der Zyklenparameter Gewindetiefe bzw. Tiefe Stirnseitig legen die Arbeitsrichtung fest. Die Arbeitsrichtung wird nach folgender Reihenfolge entschieden:
  - 1 Gewindetiefe
  - 2 Tiefe Stirnseitig

#### Hinweise zum Programmieren

- Positioniersatz auf den Startpunkt (Zapfenmitte) der Bearbeitungsebene mit Radiuskorrektur **R0** programmieren.
- Falls Sie einen der Tiefenparameter mit 0 belegen, führt die Steuerung diesen Arbeitsschritt nicht aus.

## Zyklusparameter

### Hilfsbild



### Parameter

#### Q335 Soll-Durchmesser?

Gewindenennendurchmesser

Eingabe: **0...99999.9999**

#### Q239 Gewindesteigung?

Steigung des Gewindes. Das Vorzeichen legt Rechts- oder Linksgewinde fest:

**+** = Rechtsgewinde

**-** = Linksgewinde

Eingabe: **-99.9999...+99.9999**

#### Q201 Gewindetiefe?

Abstand zwischen Werkstück-Oberfläche und Gewindegrund. Der Wert wirkt inkremental.

Eingabe: **-99999.9999...+99999.9999**

#### Q355 Anzahl Gänge zum Nachsetzen?

Anzahl der Gewindegänge um die das Werkzeug versetzt wird:

**0** = eine Schraubenlinie auf die Gewindetiefe

**1** = kontinuierliche Schraubenlinie auf der gesamten Gewindelänge

**>1** = mehrere Helixbahnen mit An- und Wegfahren, dazwischen versetzt die Steuerung das Werkzeug um **Q355** mal der Steigung.

Eingabe: **0...99999**

#### Q253 Vorschub Vorpositionieren?

Verfahrgeschwindigkeit des Werkzeugs beim Eintauchen bzw. beim Herausfahren aus dem Werkstück in mm/min.

Eingabe: **0...99999.9999** alternativ **FMAX, FAUTO, PREDEF**

#### Q351 Fräsart? Gleichl.=+1 Gegenl.--1

Art der Fräsbearbeitung. Die Spindeldrehrichtung wird berücksichtigt.

**+1** = Gleichlaufräsen

**-1** = Gegenlaufräsen

(Wenn Sie 0 eingeben, erfolgt die Bearbeitung im Gleichlauf)

Eingabe: **-1, 0, +1** alternativ **PREDEF**

#### Q200 Sicherheits-Abstand?

Abstand zwischen Werkzeugspitze und Werkstückoberfläche. Der Wert wirkt inkremental.

Eingabe: **0...99999.9999** alternativ **PREDEF**



Hilfsbild	Parameter
	<p><b>Q358 Senktiefe stirnseitig?</b>                      Abstand zwischen Werkstück-Oberfläche und Werkzeugspitze beim stirnseitigen Senkvorgang. Der Wert wirkt inkremental.                      Eingabe: <b>-99999.9999...+99999.9999</b></p>
	<p><b>Q359 Versatz Senken Stirnseite?</b>                      Abstand um den die Steuerung die Werkzeugmitte aus der Mitte versetzt. Der Wert wirkt inkremental.                      Eingabe: <b>0...99999.9999</b></p>
	<p><b>Q203 Koord. Werkstück-Oberfläche?</b>                      Koordinate der Werkstückoberfläche in Bezug auf den aktiven Nullpunkt. Der Wert wirkt absolut.                      Eingabe: <b>-99999.9999...+99999.9999</b></p>
	<p><b>Q204 2. Sicherheits-Abstand?</b>                      Abstand in der Werkzeugachse zwischen Werkzeug und Werkstück (Spannmittel), bei dem keine Kollision erfolgen kann. Der Wert wirkt inkremental.                      Eingabe: <b>0...99999.9999</b> alternativ <b>PREDEF</b></p>
	<p><b>Q254 Vorschub Senken?</b>                      Verfahrgeschwindigkeit des Werkzeugs beim Senken in mm/min                      Eingabe: <b>0...99999.999</b> alternativ <b>FAUTO, FU</b></p>
	<p><b>Q207 Vorschub fräsen?</b>                      Verfahrgeschwindigkeit des Werkzeugs beim Fräsen in mm/min                      Eingabe: <b>0...99999.999</b> alternativ <b>FAUTO</b></p>
	<p><b>Q512 Vorschub Anfahren?</b>                      Verfahrgeschwindigkeit des Werkzeugs beim Anfahren in mm/min. Bei kleinen Gewindedurchmessern können Sie durch einen reduzierten Anfahrorschub die Gefahr von Werkzeugbruch verringern.                      Eingabe: <b>0...99999.999</b> alternativ <b>FAUTO</b></p>

**Beispiel**

25 CYCL DEF 267 AUSSENGEWINDE FR. ~	
Q335=+10	;SOLL-DURCHMESSER ~
Q239=+1.5	;GEWINDESTEIGUNG ~
Q201=-20	;GEWINDETIEFE ~
Q355=+0	;NACHSETZEN ~
Q253=+750	;VORSCHUB VORPOS. ~
Q351=+1	;FRAESART ~
Q200=+2	;SICHERHEITS-ABST. ~
Q358=+0	;TIEFE STIRNSEITIG ~
Q359=+0	;VERSATZ STIRNSEITE ~
Q203=+30	;KOOR. OBERFLAECHE ~
Q204=+50	;2. SICHERHEITS-ABST. ~
Q254=+150	;VORSCHUB SENKEN ~
Q207=+500	;VORSCHUB FRAESEN ~
Q512=+0	;VORSCHUB ANFAHREN

## 5.11 Programmierbeispiele

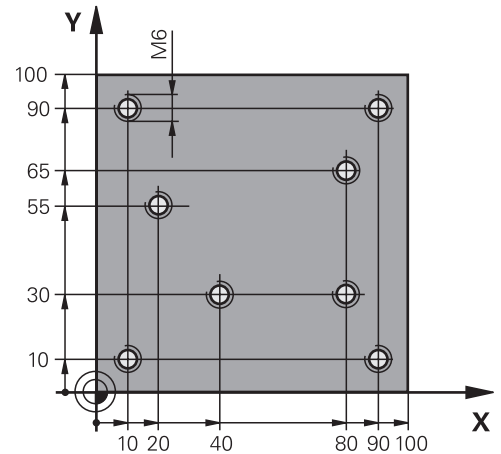
### Beispiel: Gewindebohren

Die Bohrungskoordinaten sind in dem LBL 1 hinterlegt und werden von der Steuerung mit **CALL LBL** gerufen.

Die Werkzeugradien sind so gewählt, dass alle Arbeitsschritte in der Testgrafik zu sehen sind.

#### Programmablauf

- Zentrieren
- Bohren
- Gewindebohren



0 BEGIN PGM TAP MM	
1 BLK FORM 0.1 Z X+0 Y+0 Z-20	; Rohteildefinition
2 BLK FORM 0.2 X+100 Y+100 Z+0	
3 TOOL CALL 171 Z S5000	; Werkzeugaufruf Zentrierer
4 L Z+100 R0 FMAX M3	; Werkzeug auf sichere Höhe fahren (F mit Wert programmieren), die Steuerung positioniert nach jedem Zyklus auf die sichere Höhe
5 CYCL DEF 240 ZENTRIEREN ~	; Zyklusdefinition Zentrieren
Q200=+2	;SICHERHEITS-ABST. ~
Q343=+1	;AUSWAHL DURCHM/TIEFE ~
Q201=-1	;TIEFE ~
Q344=-7	;DURCHMESSER ~
Q206=+150	;VORSCHUB TIEFENZ. ~
Q211=+0	;VERWEILZEIT UNTEN ~
Q203=+0	;KOOR. OBERFLAECHE ~
Q204=+50	;2. SICHERHEITS-ABST.
6 CALL LBL 1	
7 L Z+100 R0 FMAX	; Werkzeug freifahren
8 TOOL CALL 227 Z S5000	; Werkzeugaufruf Bohrer
9 L Z+100 R0 FMAX M3	; Werkzeug auf sichere Höhe fahren (F mit Wert programmieren)
10 CYCL DEF 200 BOHREN ~	; Zyklusdefinition Bohren
Q200=+2	;SICHERHEITS-ABST. ~
Q201=-25	;TIEFE ~
Q206=+150	;VORSCHUB TIEFENZ. ~
Q202=+5	;ZUSTELL-TIEFE ~
Q210=+0	;VERWEILZEIT OBEN ~
Q203=+0	;KOOR. OBERFLAECHE ~
Q204=+50	;2. SICHERHEITS-ABST. ~
Q211=+0.2	;VERWEILZEIT UNTEN ~

Q395=+0	;BEZUG TIEFE	
11 CALL LBL 1		
12 L Z+100 R0 FMAX		; Werkzeug freifahren
13 TOOL CALL 263 Z S200		; Werkzeugaufruf Gewindebohrer
14 L Z+100 R0 FMAX M3		; Werkzeug auf sichere Höhe fahren
15 CYCL DEF 206 GEWINDEBOHREN ~		; Zyklusdefinition Gewindebohren
Q200=+2	;SICHERHEITS-ABST. ~	
Q201=-22	;GEWINDETIEFE ~	
Q206=+150	;VORSCHUB TIEFENZ. ~	
Q211=+0	;VERWEILZEIT UNTEN ~	
Q203=+0	;KOOR. OBERFLAECHE ~	
Q204=+50	;2. SICHERHEITS-ABST.	
16 CALL LBL 1		
17 L Z+100 R0 FMAX		; Werkzeug freifahren, Programmende
18 M30		
19 LBL 1		
20 L X+10 Y+10 R0 FMAX M99		
21 L X+40 Y+30 R0 FMAX M99		
22 L X+80 Y+30 R0 FMAX M99		
23 L X+90 Y+10 R0 FMAX M99		
24 L X+80 Y+65 R0 FMAX M99		
25 L X+90 Y+90 R0 FMAX M99		
26 L X+10 Y+90 R0 FMAX M99		
27 L X+20 Y+55 R0 FMAX M99		
28 LBL 0		
29 END PGM TAP MM		









# 6

**Zyklen:  
Taschenfräsen /  
Zapfenfräsen /  
Nutenfräsen**

## 6.1 Grundlagen

### Übersicht

Die Steuerung stellt folgende Zyklen für Taschen-, Zapfen- und Nutenbearbeitung zur Verfügung:

Softkey	Zyklus	Seite
	Zyklus 251 RECHTECKTASCHE <ul style="list-style-type: none"> <li>■ Schrupp- und Schlichtzyklus</li> <li>■ Eintauchstrategie helixförmig, pendelnd oder senkrecht</li> </ul>	175
	Zyklus 252 KREISTASCHE <ul style="list-style-type: none"> <li>■ Schrupp- und Schlichtzyklus</li> <li>■ Eintauchstrategie helixförmig oder senkrecht</li> </ul>	183
	Zyklus 253 NUTENFRAESEN <ul style="list-style-type: none"> <li>■ Schrupp- und Schlichtzyklus</li> <li>■ Eintauchstrategie pendelnd oder senkrecht</li> </ul>	190
	Zyklus 254 RUNDE NUT <ul style="list-style-type: none"> <li>■ Schrupp- und Schlichtzyklus</li> <li>■ Eintauchstrategie pendelnd oder senkrecht</li> </ul>	197
	Zyklus 256 RECHTECKZAPFEN <ul style="list-style-type: none"> <li>■ Schrupp- und Schlichtzyklus</li> <li>■ Anfahrposition wählbar</li> </ul>	204
	Zyklus 257 KREISZAPFEN <ul style="list-style-type: none"> <li>■ Schrupp- und Schlichtzyklus</li> <li>■ Eingabe des Startwinkels</li> <li>■ Spiralförmige Zustellung ausgehend vom Rohteildurchmesser</li> </ul>	210
	Zyklus 258 VIELECKZAPFEN <ul style="list-style-type: none"> <li>■ Schrupp- und Schlichtzyklus</li> <li>■ Spiralförmige Zustellung ausgehend vom Rohteildurchmesser</li> </ul>	215
	Zyklus 233 PLANFRAESEN <ul style="list-style-type: none"> <li>■ Schrupp- und Schlichtzyklus</li> <li>■ Frässtrategie und Fräsrichtung wählbar</li> <li>■ Eingabe von Seitenwänden</li> </ul>	221

## 6.2 Zyklus 251 RECHTECKTASCHE

### ISO-Programmierung

#### G251

### Anwendung

Mit dem Zyklus **251** können Sie eine Rechtecktasche vollständig bearbeiten. In Abhängigkeit der Zyklusparameter stehen folgende Bearbeitungsalternativen zur Verfügung:

- Komplettbearbeitung: Schruppen, Schlichten Tiefe, Schlichten Seite
- Nur Schruppen
- Nur Schlichten Tiefe und Schlichten Seite
- Nur Schlichten Tiefe
- Nur Schlichten Seite

### Zyklusablauf

#### Schruppen

- 1 Das Werkzeug taucht in der Taschenmitte in das Werkstück ein und fährt auf die erste Zustelltiefe. Die Eintauchstrategie legen Sie mit dem Parameter **Q366** fest
- 2 Die Steuerung räumt die Tasche von innen nach außen unter Berücksichtigung der Bahnüberlappung (**Q370**) und der Schlichtaufmaße (**Q368** und **Q369**) aus
- 3 Am Ende des Ausräumvorgangs fährt die Steuerung das Werkzeug tangential von der Taschenwand weg, fährt um den Sicherheitsabstand über die aktuelle Zustelltiefe. Von dort aus im Eilgang zurück zur Taschenmitte
- 4 Dieser Vorgang wiederholt sich, bis die programmierte Taschentiefe erreicht ist

#### Schlichten

- 5 Wenn Schlichtaufmaße definiert sind, taucht die Steuerung ein, und fährt an die Kontur. Die Anfahrbewegung erfolgt dabei mit einem Radius, um ein weiches Anfahren zu ermöglichen. Die Steuerung schlichtet zunächst die Taschenwände, falls eingegeben in mehreren Zustellungen.
- 6 Anschließend schlichtet die Steuerung den Boden der Tasche von innen nach außen. Der Taschenboden wird dabei tangential angefahren

## Hinweise

**HINWEIS****Achtung Kollisionsgefahr!**

Wenn Sie bei einem Zyklus die Tiefe positiv eingeben, kehrt die Steuerung die Berechnung der Vorpositionierung um. Das Werkzeug fährt in der Werkzeugachse mit Eilgang auf Sicherheitsabstand **unter** die Werkstückoberfläche! Es besteht Kollisionsgefahr!

- ▶ Tiefe negativ eingeben
- ▶ Mit Maschinenparameter **displayDepthErr** (Nr. 201003) einstellen, ob die Steuerung bei der Eingabe einer positiven Tiefe eine Fehlermeldung ausgeben soll (on) oder nicht (off)

**HINWEIS****Achtung Kollisionsgefahr!**

Wenn Sie den Zyklus mit Bearbeitungsumfang 2 (nur Schichten) aufrufen, dann erfolgt die Vorpositionierung auf die erste Zustelltiefe + Sicherheitsabstand im Eilgang. Während der Positionierung im Eilgang besteht Kollisionsgefahr.

- ▶ Vorher eine Schruppbearbeitung durchführen
- ▶ Sicherstellen, dass die Steuerung das Werkzeug im Eilgang vorpositionieren kann, ohne mit dem Werkstück zu kollidieren

- Diesen Zyklus können Sie ausschließlich im Bearbeitungsmodus **FUNCTION MODE MILL** ausführen.
- Die Steuerung positioniert das Werkzeug in der Werkzeugachse automatisch vor. **Q204 2. SICHERHEITS-ABST.** beachten.
- Der Zyklus schichtet **Q369 AUFMASS TIEFE** mit nur einer Zustellung. Der Parameter **Q338 ZUST. SCHLICHTEN** hat keine Auswirkung auf **Q369**. **Q338** wirkt bei der Schlichtbearbeitung von **Q368 AUFMASS SEITE**.
- Die Steuerung reduziert die Zustelltiefe auf die in der Werkzeugtabelle definierte Schneidenlänge **LCUTS**, falls die Schneidenlänge kürzer ist als die im Zyklus eingegebene Zustelltiefe **Q202**.
- Die Steuerung positioniert das Werkzeug am Ende zurück auf den Sicherheitsabstand, wenn eingegeben auf den 2. Sicherheitsabstand.
- Dieser Zyklus überwacht die definierte Nutzlänge **LU** des Werkzeugs. Wenn der **LU**-Wert kleiner als die **TIEFE Q201** ist, gibt die Steuerung eine Fehlermeldung aus.
- Der Zyklus **251** berücksichtigt die Schneidenbreite **RCUTS** aus der Werkzeugtabelle.

**Weitere Informationen:** "Eintauchstrategie Q366 mit RCUTS", Seite 182



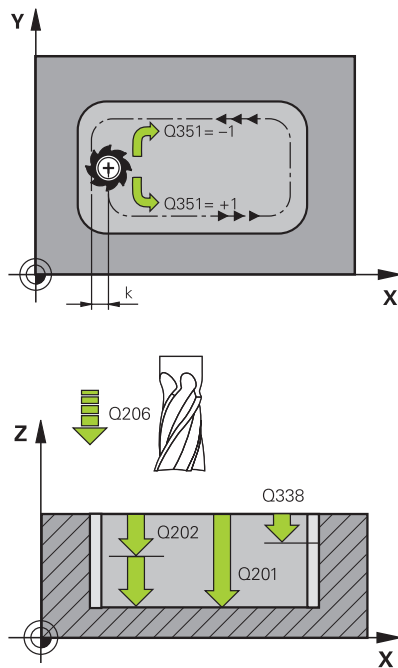
**Hinweise zum Programmieren**

- Bei inaktiver Werkzeug-Tabelle müssen Sie immer senkrecht eintauchen (**Q366**=0), da sie keinen Eintauchwinkel definieren können.
- Werkzeug auf Startposition in der Bearbeitungsebene vorpositionieren mit Radiuskorrektur **R0**. Parameter **Q367** (Lage) beachten.
- Das Vorzeichen des Zyklusparameters Tiefe legt die Arbeitsrichtung fest. Wenn Sie die Tiefe = 0 programmieren, dann führt die Steuerung den Zyklus nicht aus.
- Sicherheitsabstand so eingeben, dass das Werkzeug beim Verfahren nicht mit abgetragenen Spänen verkleben kann.
- Beachten Sie, wenn **Q224** Drehlage ungleich 0 ist, dass Sie Ihre Rohteilmaße groß genug definieren.

## Zyklusparameter

Hilfsbild	Parameter
	<p><b>Q215 Bearbeitungs-Umfang (0/1/2)?</b>            Bearbeitungsumfang festlegen:  <b>0:</b> Schruppen und Schlichten  <b>1:</b> Nur Schruppen  <b>2:</b> Nur Schlichten            Schlichten Seite und Schlichten Tiefe werden nur ausgeführt, wenn das jeweilige Schlichtaufmaß (<b>Q368, Q369</b>) definiert ist            Eingabe: <b>0, 1, 2</b></p>
	<p><b>Q218 1. Seiten-Länge?</b>            Länge der Tasche, parallel zur Hauptachse der Bearbeitungsebene. Der Wert wirkt inkremental.            Eingabe: <b>0...99999.9999</b></p>
	<p><b>Q219 2. Seiten-Länge?</b>            Länge der Tasche, parallel zur Nebenachse der Bearbeitungsebene. Der Wert wirkt inkremental.            Eingabe: <b>0...99999.9999</b></p>
	<p><b>Q220 Eckenradius?</b>            Radius der Taschenecke. Wenn mit 0 eingegeben, setzt die Steuerung den Eckenradius gleich dem Werkzeugradius.            Eingabe: <b>0...99999.9999</b></p>
	<p><b>Q368 Schlichtaufmaß Seite?</b>            Aufmaß in der Bearbeitungsebene, das nach dem Schruppen verbleibt. Der Wert wirkt inkremental.            Eingabe: <b>0...99999.9999</b></p>
<p><b>Q224 Drehlage?</b>            Winkel, um den die gesamte Bearbeitung gedreht wird. Das Drehzentrum liegt in der Position, auf der das Werkzeug beim Zyklusaufufruf steht. Der Wert wirkt absolut.            Eingabe: <b>-360.000...+360.000</b></p>	
	<p><b>Q367 Lage der Tasche (0/1/2/3/4)?</b>            Lage der Tasche bezogen auf die Position des Werkzeuges beim Zyklusaufufruf:  <b>0:</b> Werkzeugposition = Taschenmitte  <b>1:</b> Werkzeugposition = Linke untere Ecke  <b>2:</b> Werkzeugposition = Rechte untere Ecke  <b>3:</b> Werkzeugposition = Rechte obere Ecke  <b>4:</b> Werkzeugposition = Linke obere Ecke            Eingabe: <b>0, 1, 2, 3, 4</b></p>
	<p><b>Q207 Vorschub fräsen?</b>            Verfahrensgeschwindigkeit des Werkzeugs beim Fräsen in mm/min            Eingabe: <b>0...99999.999</b> alternativ <b>FAUTO, FU, FZ</b></p>

**Hilfsbild**



**Parameter**

**Q351 Fräsart? Gleichl.=+1 Gegenl.= -1**

Art der Fräsbearbeitung. Die Spindeldrehrichtung wird berücksichtigt:

+1 = Gleichlaufräsen

-1 = Gegenlaufräsen

**PREDEF:** Die Steuerung übernimmt den Wert eines **GLOBAL DEF**-Satz

(Wenn Sie 0 eingeben, erfolgt die Bearbeitung im Gleichlauf)

Eingabe: **-1, 0, +1** alternativ **PREDEF**

**Q201 Tiefe?**

Abstand Werkstück-Oberfläche – Taschengrund. Der Wert wirkt inkremental.

Eingabe: **-99999.9999...+99999.9999**

**Q202 Zustell-Tiefe?**

Maß, um welches das Werkzeug jeweils zugestellt wird. Wert größer 0 eingeben. Der Wert wirkt inkremental.

Eingabe: **0...99999.9999**

**Q369 Schlichtaufmaß Tiefe?**

Aufmaß in der Tiefe, das nach dem Schruppen verbleibt. Der Wert wirkt inkremental.

Eingabe: **0...99999.9999**

**Q206 Vorschub Tiefenzustellung?**

Verfahrgeschwindigkeit des Werkzeugs beim Fahren auf Tiefe in mm/min

Eingabe: **0...99999.999** alternativ **FAUTO, FU, FZ**

**Q338 Zustellung Schichten?**

Zustellung in der Werkzeugachse beim Schlichten des seitlichen Aufmaßes **Q368**. Der Wert wirkt inkremental.

**0:** Schichten in einer Zustellung

Eingabe: **0...99999.9999**

**Q200 Sicherheits-Abstand?**

Abstand zwischen Werkzeugspitze und Werkstück-Oberfläche. Der Wert wirkt inkremental.

Eingabe: **0...99999.9999** alternativ **PREDEF**

**Q203 Koord. Werkstück-Oberfläche?**

Koordinate der Werkstückoberfläche in Bezug auf den aktiven Nullpunkt. Der Wert wirkt absolut.

Eingabe: **-99999.9999...+99999.9999**

**Q204 2. Sicherheits-Abstand?**

Koordinate Spindelachse, in der keine Kollision zwischen Werkzeug und Werkstück (Spannmittel) erfolgen kann. Der Wert wirkt inkremental.

Eingabe: **0...99999.9999** alternativ **PREDEF**

## Hilfsbild

## Parameter

**Q370 Bahn-Überlappung Faktor?**

**Q370** x Werkzeugradius ergibt die seitliche Zustellung k.

Eingabe: **0.0001...1.41** alternativ **PREDEF**

**Q366 Eintauchstrategie (0/1/2)?**

Art der Eintauchstrategie:

**0:** Senkrecht eintauchen. Unabhängig vom in der Werkzeugtabelle definierten Eintauchwinkel **ANGLE** taucht die Steuerung senkrecht ein

**1:** Helixförmig eintauchen. In der Werkzeugtabelle muss für das aktive Werkzeug der Eintauchwinkel **ANGLE** ungleich 0 definiert sein. Ansonsten gibt die Steuerung eine Fehlermeldung aus. Ggf. definieren Sie den Wert der Schneidenbreite **RCUTS** in der Werkzeugtabelle

**2:** Pendelnd eintauchen. In der Werkzeugtabelle muss für das aktive Werkzeug der Eintauchwinkel **ANGLE** ungleich 0 definiert sein. Ansonsten gibt die Steuerung eine Fehlermeldung aus. Die Pendellänge ist abhängig vom Eintauchwinkel, als Minimalwert verwendet die Steuerung den doppelten Werkzeug-Durchmesser. Ggf. definieren Sie den Wert der Schneidenbreite **RCUTS** in der Werkzeugtabelle

**PREDEF:** Steuerung verwendet Wert aus GLOBAL DEF-Satz

Eingabe: **0, 1, 2** alternativ **PREDEF**

**Weitere Informationen:** "Eintauchstrategie Q366 mit RCUTS", Seite 182

**Q385 Vorschub Schlichten?**

Verfahrgeschwindigkeit des Werkzeugs beim Seiten- und Tiefenschlichten in mm/min

Eingabe: **0...99999.999** alternativ **FAUTO, FU, FZ**

**Q439 Bezug Vorschub (0-3)?**

Festlegen, worauf sich der programmierte Vorschub bezieht:

**0:** Vorschub bezieht sich auf die Mittelpunktsbahn des Werkzeugs

**1:** Vorschub bezieht sich nur beim Schlichten Seite auf die Werkzeugschneide, ansonsten auf die Mittelpunktsbahn

**2:** Vorschub bezieht sich beim Schlichten Seite **und** Schlichten Tiefe auf die Werkzeugschneide, ansonsten auf die Mittelpunktsbahn

**3:** Vorschub bezieht sich immer auf die Werkzeugschneide

Eingabe: **0, 1, 2, 3**

**Beispiel**

11 CYCL DEF 251 RECHTECKTASCHE ~	
Q215=+0	;BEARBEITUNGS-UMFANG ~
Q218=+60	;1. SEITEN-LAENGE ~
Q219=+20	;2. SEITEN-LAENGE ~
Q220=+0	;ECKENRADIUS ~
Q368=+0	;AUFMASS SEITE ~
Q224=+0	;DREHLAGE ~
Q367=+0	;TASCHENLAGE ~
Q207=+500	;VORSCHUB FRAESEN ~
Q351=+1	;FRAESART ~
Q201=-20	;TIEFE ~
Q202=+5	;ZUSTELL-TIEFE ~
Q369=+0	;AUFMASS TIEFE ~
Q206=+150	;VORSCHUB TIEFENZ. ~
Q338=+0	;ZUST. SCHLICHTEN ~
Q200=+2	;SICHERHEITS-ABST. ~
Q203=+0	;KOOR. OBERFLAECHE ~
Q204=+50	;2. SICHERHEITS-ABST. ~
Q370=+1	;BAHN-UEBERLAPPUNG ~
Q366=+1	;EINTAUCHEN ~
Q385=+500	;VORSCHUB SCHLICHTEN ~
Q439=+0	;BEZUG VORSCHUB
12 L X+50 Y+50 R0 FMAX M99	

## Eintauchstrategie Q366 mit RCUTS

### Helixförmiges Eintauchen Q366 = 1

**RCUTS** > 0

- Die Steuerung verrechnet die Schneidenbreite **RCUTS** bei der Berechnung der Helixbahn. Je größer **RCUTS**, desto kleiner ist die Helixbahn.
- Formel zur Berechnung des Helixradius:  
$$\text{Helixradius} = R_{\text{corr}} - \text{RCUTS}$$
$$R_{\text{corr}}: \text{Werkzeugradius } R + \text{Aufmaß Werkzeugradius } DR$$
- Wenn die Helixbahn aufgrund von Platzverhältnissen nicht möglich ist, gibt die Steuerung eine Fehlermeldung aus.

**RCUTS** = 0 oder undefiniert

- Es findet keine Überwachung oder Änderung der Helixbahn statt.

### Pendelndes Eintauchen Q366 = 2

**RCUTS** > 0

- Die Steuerung fährt den kompletten Pendelweg.
- Wenn der Pendelweg aufgrund von Platzverhältnissen nicht möglich ist, gibt die Steuerung eine Fehlermeldung aus.

**RCUTS** = 0 oder undefiniert

- Die Steuerung fährt den halben Pendelweg.

## 6.3 Zyklus 252 KREISTASCHE

### ISO-Programmierung

#### G252

### Anwendung

Mit dem Zyklus **252** können Sie eine Kreistasche bearbeiten.  
In Abhängigkeit der Zyklusparameter stehen folgende Bearbeitungsalternativen zur Verfügung:

- Komplettbearbeitung: Schruppen, Schlichten Tiefe, Schlichten Seite
- Nur Schruppen
- Nur Schlichten Tiefe und Schlichten Seite
- Nur Schlichten Tiefe
- Nur Schlichten Seite

### Zyklusablauf

#### Schruppen

- 1 Die Steuerung bewegt das Werkzeug zuerst mit Eilgang auf Sicherheitsabstand **Q200** über das Werkstück
- 2 Das Werkzeug taucht in der Taschenmitte um den Wert der Zustelltiefe ein. Die Eintauchstrategie legen Sie mit dem Parameter **Q366** fest
- 3 Die Steuerung räumt die Tasche von innen nach außen unter Berücksichtigung der Bahnüberlappung (**Q370**) und der Schlichtaufmaße (**Q368** und **Q369**) aus
- 4 Am Ende eines Ausräumvorgangs fährt die Steuerung das Werkzeug in der Bearbeitungsebene tangential um den Sicherheitsabstand **Q200** von der Taschenwand weg, hebt das Werkzeug im Eilgang um **Q200** ab und bewegt es von dort aus im Eilgang zurück zur Taschenmitte
- 5 Die Schritte 2 bis 4 wiederholen sich, bis die programmierte Taschentiefe erreicht ist. Dabei wird das Schlichtaufmaß **Q369** berücksichtigt
- 6 Wenn nur Schruppen programmiert wurde (**Q215=1**) bewegt sich das Werkzeug tangential um den Sicherheitsabstand **Q200** von der Taschenwand weg, hebt im Eilgang in der Werkzeugachse auf 2. Sicherheitsabstand **Q204** ab und fährt im Eilgang zur Taschenmitte zurück

### Schichten

- 1 Wenn Schlichtaufmaße definiert sind, schlichtet die Steuerung zunächst die Taschenwände, falls eingegeben in mehreren Zustellungen.
- 2 Die Steuerung stellt das Werkzeug in der Werkzeugachse auf einer Position zu, die um das Schlichtaufmaß **Q368** und den Sicherheitsabstand **Q200** von der Taschenwand entfernt sind
- 3 Die Steuerung räumt die Tasche von innen nach außen auf den Durchmesser **Q223** aus
- 4 Danach stellt die Steuerung das Werkzeug in der Werkzeugachse wieder auf einer Position zu, die um das Schlichtaufmaß **Q368** und den Sicherheitsabstand **Q200** von der Taschenwand entfernt ist und wiederholt den Schlichtvorgang der Seitenwand auf der neuen Tiefe
- 5 Die Steuerung wiederholt diesen Vorgang so lange, bis der programmierte Durchmesser gefertigt wurde
- 6 Nachdem der Durchmesser **Q223** hergestellt wurde, bewegt die Steuerung das Werkzeug tangential um das Schlichtaufmaß **Q368** plus den Sicherheitsabstand **Q200** in der Bearbeitungsebene zurück, fährt im Eilgang in der Werkzeugachse auf Sicherheitsabstand **Q200** und anschließend in die Mitte der Tasche.
- 7 Abschließend bewegt die Steuerung das Werkzeug in Werkzeugachse auf die Tiefe **Q201** und schlichtet den Boden der Tasche von innen nach außen. Der Taschenboden wird dabei tangential angefahren.
- 8 Die Steuerung wiederholt diesen Vorgang, bis die Tiefe **Q201** plus **Q369** erreicht wurden
- 9 Zum Schluss bewegt sich das Werkzeug tangential um den Sicherheitsabstand **Q200** von der Taschenwand weg, hebt im Eilgang in der Werkzeugachse auf Sicherheitsabstand **Q200** ab und fährt im Eilgang zur Taschenmitte zurück

### Hinweise

#### HINWEIS

##### Achtung Kollisionsgefahr!

Wenn Sie bei einem Zyklus die Tiefe positiv eingeben, kehrt die Steuerung die Berechnung der Vorpositionierung um. Das Werkzeug fährt in der Werkzeugachse mit Eilgang auf Sicherheitsabstand **unter** die Werkstückoberfläche! Es besteht Kollisionsgefahr!

- ▶ Tiefe negativ eingeben
- ▶ Mit Maschinenparameter **displayDepthErr** (Nr. 201003) einstellen, ob die Steuerung bei der Eingabe einer positiven Tiefe eine Fehlermeldung ausgeben soll (on) oder nicht (off)



**HINWEIS****Achtung Kollisionsgefahr!**

Wenn Sie den Zyklus mit Bearbeitungsumfang 2 (nur Schichten) aufrufen, dann erfolgt die Vorpositionierung auf die erste Zustelltiefe + Sicherheitsabstand im Eilgang. Während der Positionierung im Eilgang besteht Kollisionsgefahr.

- ▶ Vorher eine Schruppbearbeitung durchführen
- ▶ Sicherstellen, dass die Steuerung das Werkzeug im Eilgang vorpositionieren kann, ohne mit dem Werkstück zu kollidieren

- Diesen Zyklus können Sie ausschließlich im Bearbeitungsmodus **FUNCTION MODE MILL** ausführen.
- Die Steuerung positioniert das Werkzeug in der Werkzeugachse automatisch vor. **Q204 2. SICHERHEITS-ABST.** beachten.
- Der Zyklus schlichtet **Q369 AUFMASS TIEFE** mit nur einer Zustellung. Der Parameter **Q338 ZUST. SCHLICHTEN** hat keine Auswirkung auf **Q369**. **Q338** wirkt bei der Schlichtbearbeitung von **Q368 AUFMASS SEITE**.
- Die Steuerung reduziert die Zustelltiefe auf die in der Werkzeugtabelle definierte Schneidenlänge **LCUTS**, falls die Schneidenlänge kürzer ist als die im Zyklus eingegebene Zustelltiefe **Q202**.
- Dieser Zyklus überwacht die definierte Nutzlänge **LU** des Werkzeugs. Wenn der **LU**-Wert kleiner als die **TIEFE Q201** ist, gibt die Steuerung eine Fehlermeldung aus.
- Der Zyklus **252** berücksichtigt die Schneidenbreite **RCUTS** aus der Werkzeugtabelle.

**Weitere Informationen:** "Eintauchstrategie Q366 mit RCUTS", Seite 189

**Hinweise zum Programmieren**

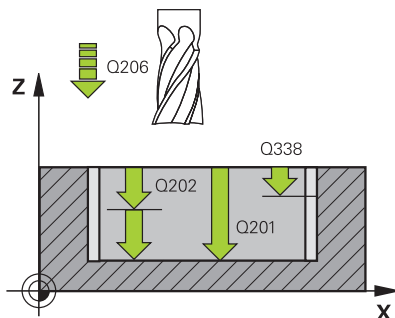
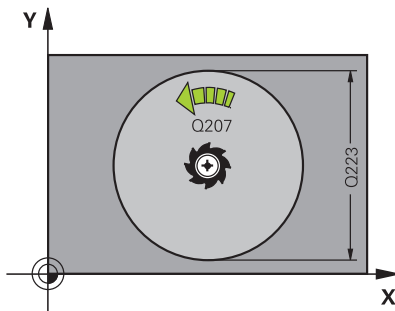
- Bei inaktiver Werkzeug-Tabelle müssen Sie immer senkrecht eintauchen (**Q366=0**), da sie keinen Eintauchwinkel definieren können.
- Werkzeug auf Startposition (Kreismitte) in der Bearbeitungsebene vorpositionieren mit Radiuskorrektur **RO**.
- Das Vorzeichen des Zyklusparameters Tiefe legt die Arbeitsrichtung fest. Wenn Sie die Tiefe = 0 programmieren, dann führt die Steuerung den Zyklus nicht aus.
- Sicherheitsabstand so eingeben, dass das Werkzeug beim Verfahren nicht mit abgetragenen Spänen verkleben kann.

**Hinweis in Verbindung mit Maschinenparametern**

- Wenn beim Eintauchen mit einer Helix der intern berechnete Helixdurchmesser kleiner als der doppelte Werkzeugdurchmesser ist, gibt die Steuerung eine Fehlermeldung aus. Wenn Sie ein über Mitte schneidendes Werkzeug verwenden, können Sie mit dem Maschinenparameter **suppressPlungeErr** (Nr. 201006) diese Überwachung ausschalten.

## Zyklusparameter

### Hilfsbild



### Parameter

#### Q215 Bearbeitungs-Umfang (0/1/2)?

Bearbeitungsumfang festlegen:

**0:** Schruppen und Schlichten

**1:** Nur Schruppen

**2:** Nur Schlichten

Schlichten Seite und Schlichten Tiefe werden nur ausgeführt, wenn das jeweilige Schlichtaufmaß (**Q368, Q369**) definiert ist

Eingabe: **0, 1, 2**

#### Q223 Kreisdurchmesser?

Durchmesser der fertig bearbeiteten Tasche

Eingabe: **0...99999.9999**

#### Q368 Schlichtaufmaß Seite?

Aufmaß in der Bearbeitungsebene, das nach dem Schruppen verbleibt. Der Wert wirkt inkremental.

Eingabe: **0...99999.9999**

#### Q207 Vorschub fräsen?

Verfahrensgeschwindigkeit des Werkzeugs beim Fräsen in mm/min

Eingabe: **0...99999.999** alternativ **FAUTO, FU, FZ**

#### Q351 Fräsart? Gleichl.=+1 Gegenl.=-1

Art der Fräsbearbeitung. Die Spindeldrehrichtung wird berücksichtigt:

**+1** = Gleichlaufräsen

**-1** = Gegenlaufräsen

**PREDEF:** Die Steuerung übernimmt den Wert eines **GLOBAL DEF**-Satz

(Wenn Sie 0 eingeben, erfolgt die Bearbeitung im Gleichlauf)

Eingabe: **-1, 0, +1** alternativ **PREDEF**

#### Q201 Tiefe?

Abstand Werkstück-Oberfläche – Taschengrund. Der Wert wirkt inkremental.

Eingabe: **-99999.9999...+99999.9999**

#### Q202 Zustell-Tiefe?

Maß, um welches das Werkzeug jeweils zugestellt wird. Wert größer 0 eingeben. Der Wert wirkt inkremental.

Eingabe: **0...99999.9999**

#### Q369 Schlichtaufmaß Tiefe?

Aufmaß in der Tiefe, das nach dem Schruppen verbleibt. Der Wert wirkt inkremental.

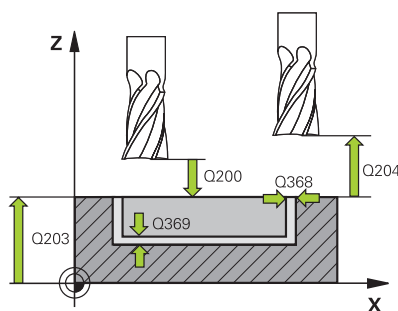
Eingabe: **0...99999.9999**

#### Q206 Vorschub Tiefenzustellung?

Verfahrensgeschwindigkeit des Werkzeugs beim Fahren auf Tiefe in mm/min

Eingabe: **0...99999.999** alternativ **FAUTO, FU, FZ**

Hilfsbild



Parameter

**Q338 Zustellung Schlichten?**

Zustellung in der Werkzeugachse beim Schlichten des seitlichen Aufmaßes **Q368**. Der Wert wirkt inkremental.

**0:** Schlichten in einer Zustellung

Eingabe: **0...99999.9999**

**Q200 Sicherheits-Abstand?**

Abstand zwischen Werkzeugspitze und Werkstück-Oberfläche. Der Wert wirkt inkremental.

Eingabe: **0...99999.9999** alternativ **PREDEF**

**Q203 Koord. Werkstück-Oberfläche?**

Koordinate der Werkstückoberfläche in Bezug auf den aktiven Nullpunkt. Der Wert wirkt absolut.

Eingabe: **-99999.9999...+99999.9999**

**Q204 2. Sicherheits-Abstand?**

Koordinate Spindelachse, in der keine Kollision zwischen Werkzeug und Werkstück (Spannmittel) erfolgen kann. Der Wert wirkt inkremental.

Eingabe: **0...99999.9999** alternativ **PREDEF**

**Q370 Bahn-Überlappung Faktor?**

**Q370 x** Werkzeugradius ergibt die seitliche Zustellung k. Die Überlappung wird als maximale Überlappung angesehen. Um zu vermeiden, dass an den Ecken Restmaterial stehen bleibt, kann eine Reduzierung der Überlappung erfolgen.

Eingabe: **0.1...1.999** alternativ **PREDEF**

**Q366 Eintauchstrategie (0/1)?**

Art der Eintauchstrategie:

**0:** Senkrecht eintauchen. In der Werkzeugtabelle muss für das aktive Werkzeug der Eintauchwinkel **ANGLE** 0 oder 90 eingegeben werden. Ansonsten gibt die Steuerung eine Fehlermeldung aus

**1:** Helixförmig eintauchen. In der Werkzeugtabelle muss für das aktive Werkzeug der Eintauchwinkel **ANGLE** ungleich 0 definiert sein. Ansonsten gibt die Steuerung eine Fehlermeldung aus. Ggf. definieren Sie den Wert der Schneidenbreite **RCUTS** in der Werkzeugtabelle

Eingabe: **0, 1** alternativ **PREDEF**

**Weitere Informationen:** "Eintauchstrategie Q366 mit RCUTS", Seite 189

## Hilfsbild

## Parameter

**Q385 Vorschub Schlichten?**

Verfahrgeschwindigkeit des Werkzeugs beim Seiten- und Tiefenschlichten in mm/min

Eingabe: **0...99999.999** alternativ **FAUTO, FU, FZ**

**Q439 Bezug Vorschub (0-3)?**

Festlegen, worauf sich der programmierte Vorschub bezieht:

**0:** Vorschub bezieht sich auf die Mittelpunktsbahn des Werkzeugs

**1:** Vorschub bezieht sich nur beim Schlichten Seite auf die Werkzeugschneide, ansonsten auf die Mittelpunktsbahn

**2:** Vorschub bezieht sich beim Schlichten Seite **und** Schlichten Tiefe auf die Werkzeugschneide, ansonsten auf die Mittelpunktsbahn

**3:** Vorschub bezieht sich immer auf die Werkzeugschneide

Eingabe: **0, 1, 2, 3**

## Beispiel

11 CYCL DEF 252 KREISTASCHE ~	
Q215=+0	;BEARBEITUNGS-UMFANG ~
Q223=+50	;KREISDURCHMESSER ~
Q368=+0	;AUFMASS SEITE ~
Q207=+500	;VORSCHUB FRAESEN ~
Q351=+1	;FRAESART ~
Q201=-20	;TIEFE ~
Q202=+5	;ZUSTELL-TIEFE ~
Q369=+0	;AUFMASS TIEFE ~
Q206=+150	;VORSCHUB TIEFENZ. ~
Q338=+0	;ZUST. SCHLICHTEN ~
Q200=+2	;SICHERHEITS-ABST. ~
Q203=+0	;KOOR. OBERFLAECHE ~
Q204=+50	;2. SICHERHEITS-ABST. ~
Q370=+1	;BAHN-UEBERLAPPUNG ~
Q366=+1	;EINTAUCHEN ~
Q385=+500	;VORSCHUB SCHLICHTEN ~
Q439=+0	;BEZUG VORSCHUB
12 L X+50 Y+50 R0 FMAX M99	

## Eintauchstrategie Q366 mit RCUTS

### Verhalten mit RCUTS

Helixförmiges Eintauchen **Q366=1**:

**RCUTS** > 0

- Die Steuerung verrechnet die Schneidenbreite **RCUTS** bei der Berechnung der Helixbahn. Je größer **RCUTS**, desto kleiner ist die Helixbahn.
- Formel zur Berechnung des Helixradius:  
$$\text{Helixradius} = R_{\text{corr}} - \text{RCUTS}$$
$$R_{\text{corr}}: \text{Werkzeugradius } \mathbf{R} + \text{Aufmaß Werkzeugradius } \mathbf{DR}$$
- Wenn die Helixbahn aufgrund von Platzverhältnissen nicht möglich ist, gibt die Steuerung eine Fehlermeldung aus.

**RCUTS** = 0 oder undefiniert

- **suppressPlungeErr=on** (Nr. 201006)  
Wenn aufgrund von Platzverhältnissen die Helixbahn nicht möglich ist, dann reduziert die Steuerung die Helixbahn.
- **suppressPlungeErr=off** (Nr. 201006)  
Wenn aufgrund von Platzverhältnissen der Helixradius nicht möglich ist, dann gibt die Steuerung eine Fehlermeldung aus.

## 6.4 Zyklus 253 NUTENFRAESEN

### ISO-Programmierung

#### G253

### Anwendung

Mit dem Zyklus **253** können Sie eine Nut vollständig bearbeiten. In Abhängigkeit der Zyklusparameter stehen folgende Bearbeitungsalternativen zur Verfügung:

- Komplettbearbeitung: Schruppen, Schlichten Tiefe, Schlichten Seite
- Nur Schruppen
- Nur Schlichten Tiefe und Schlichten Seite
- Nur Schlichten Tiefe
- Nur Schlichten Seite

### Zyklusablauf

#### Schruppen

- 1 Das Werkzeug pendelt ausgehend vom linken Nutkreis-Mittelpunkt mit dem in der Werkzeugtabelle definierten Eintauchwinkel auf die erste Zustelltiefe. Die Eintauchstrategie legen Sie mit dem Parameter **Q366** fest
- 2 Die Steuerung räumt die Nut von innen nach außen unter Berücksichtigung der Schlichtaufmaße (**Q368** und **Q369**) aus
- 3 Die Steuerung zieht das Werkzeug um den Sicherheitsabstand **Q200** zurück. Wenn die Nutbreite dem Fräserdurchmesser entspricht, positioniert die Steuerung das Werkzeug nach jeder Zustellung aus der Nut heraus
- 4 Dieser Vorgang wiederholt sich, bis die programmierte Nuttiefe erreicht ist

#### Schlichten

- 5 Wenn Sie bei der Vorbearbeitung ein Schlichtaufmaß hinterlegt haben, schlichtet die Steuerung zunächst die Nutwände, falls eingegeben in mehreren Zustellungen. Die Nutwand wird dabei tangential im linken Nutkreis angefahren
- 6 Anschließend schlichtet die Steuerung den Boden der Nut von innen nach außen.

### Hinweise

#### HINWEIS

##### Achtung Kollisionsgefahr!

Wenn Sie eine Nutlage ungleich 0 definieren, positioniert die Steuerung das Werkzeug nur in der Werkzeugachse auf den 2. Sicherheitsabstand. Das bedeutet die Position am Zyklusende muss nicht mit der Position am Zyklusanfang übereinstimmen! Es besteht Kollisionsgefahr!

- ▶ Programmieren Sie nach dem Zyklus **keine** inkrementalen Maße
- ▶ Programmieren Sie nach dem Zyklus eine absolute Position in allen Hauptachsen

**HINWEIS****Achtung Kollisionsgefahr!**

Wenn Sie bei einem Zyklus die Tiefe positiv eingeben, kehrt die Steuerung die Berechnung der Vorpositionierung um. Das Werkzeug fährt in der Werkzeugachse mit Eilgang auf Sicherheitsabstand **unter** die Werkstückoberfläche! Es besteht Kollisionsgefahr!

- ▶ Tiefe negativ eingeben
  - ▶ Mit Maschinenparameter **displayDepthErr** (Nr. 201003) einstellen, ob die Steuerung bei der Eingabe einer positiven Tiefe eine Fehlermeldung ausgeben soll (on) oder nicht (off)
- Diesen Zyklus können Sie ausschließlich im Bearbeitungsmodus **FUNCTION MODE MILL** ausführen.
  - Die Steuerung positioniert das Werkzeug in der Werkzeugachse automatisch vor. **Q204 2. SICHERHEITS-ABST.** beachten.
  - Der Zyklus schlichtet **Q369 AUFMASS TIEFE** mit nur einer Zustellung. Der Parameter **Q338 ZUST. SCHLICHTEN** hat keine Auswirkung auf **Q369**. **Q338** wirkt bei der Schlichtbearbeitung von **Q368 AUFMASS SEITE**.
  - Die Steuerung reduziert die Zustelltiefe auf die in der Werkzeugtabelle definierte Schneidenlänge **LCUTS**, falls die Schneidenlänge kürzer ist als die im Zyklus eingegebene Zustelltiefe **Q202**.
  - Ist die Nutbreite größer als der doppelte Werkzeug-Durchmesser, dann räumt die Steuerung die Nut von innen nach außen entsprechend aus. Sie können also auch mit kleinen Werkzeugen beliebige Nuten fräsen.
  - Dieser Zyklus überwacht die definierte Nutlänge **LU** des Werkzeugs. Wenn der **LU**-Wert kleiner als die **TIEFE Q201** ist, gibt die Steuerung eine Fehlermeldung aus.
  - Mithilfe des **RCUTS**-Werts überwacht der Zyklus nicht über Mitte schneidende Werkzeuge und verhindert u. a. ein stirnseitiges Aufsitzen des Werkzeugs. Die Steuerung unterbricht bei Bedarf die Bearbeitung mit einer Fehlermeldung.

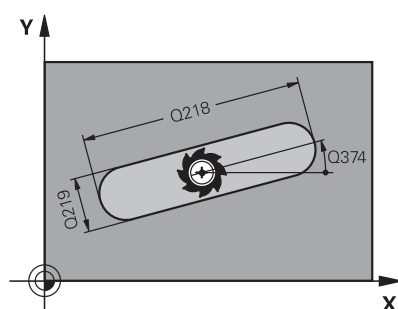
### Hinweise zum Programmieren

- Bei inaktiver Werkzeug-Tabelle müssen Sie immer senkrecht eintauchen (**Q366=0**), da sie keinen Eintauchwinkel definieren können.
- Werkzeug auf Startposition in der Bearbeitungsebene vorpositionieren mit Radiuskorrektur **R0**. Parameter **Q367** (Lage) beachten.
- Das Vorzeichen des Zyklusparameters Tiefe legt die Arbeitsrichtung fest. Wenn Sie die Tiefe = 0 programmieren, dann führt die Steuerung den Zyklus nicht aus.
- Sicherheitsabstand so eingeben, dass das Werkzeug beim Verfahren nicht mit abgetragenen Spänen verkleben kann.



## Zyklusparameter

### Hilfsbild



### Parameter

#### Q215 Bearbeitungs-Umfang (0/1/2)?

Bearbeitungsumfang festlegen:

- 0: Schruppen und Schlichten
- 1: Nur Schruppen
- 2: Nur Schlichten

Schlichten Seite und Schlichten Tiefe werden nur ausgeführt, wenn das jeweilige Schlichtaufmaß (Q368, Q369) definiert ist

Eingabe: 0, 1, 2

#### Q218 Länge der Nut?

Länge der Nut eingeben. Diese ist parallel zur Hauptachse der Bearbeitungsebene. Der Wert wirkt inkremental.

Eingabe: 0...99999.9999

#### Q219 Breite der Nut?

Breite der Nut eingeben, diese ist parallel zur Nebenachse der Bearbeitungsebene. Wenn die Nutbreite dem Werkzeugdurchmesser entspricht, fräst die Steuerung ein Langloch. Der Wert wirkt inkremental.

Maximale Nutbreite beim Schruppen: Doppelter Werkzeugdurchmesser

Eingabe: 0...99999.9999

#### Q368 Schlichtaufmaß Seite?

Aufmaß in der Bearbeitungsebene, das nach dem Schruppen verbleibt. Der Wert wirkt inkremental.

Eingabe: 0...99999.9999

#### Q374 Drehlage?

Winkel, um den die gesamte Nut gedreht wird. Das Drehzentrum liegt in der Position, auf der das Werkzeug beim Zyklusaufufruf steht. Der Wert wirkt absolut.

Eingabe: -360.000...+360.000

#### Q367 Lage der Nut (0/1/2/3/4)?

Lage der Figur bezogen auf die Position des Werkzeugs beim Zyklusaufufruf:

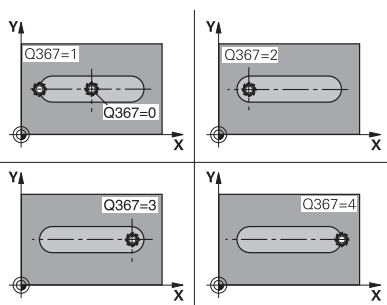
- 0: Werkzeugposition = Figurmitte
- 1: Werkzeugposition = Linkes Ende der Figur
- 2: Werkzeugposition = Zentrum linker Figurkreis
- 3: Werkzeugposition = Zentrum rechter Figurkreis
- 4: Werkzeugposition = Rechtes Ende der Figur

Eingabe: 0, 1, 2, 3, 4

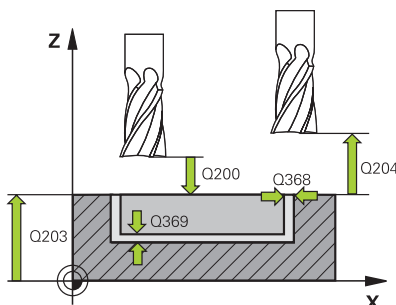
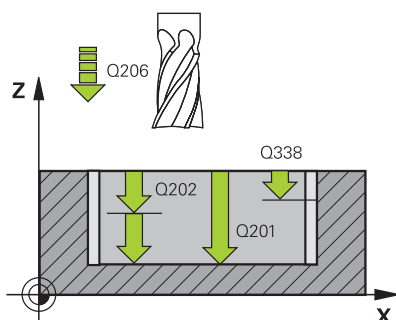
#### Q207 Vorschub fräsen?

Verfahrensgeschwindigkeit des Werkzeugs beim Fräsen in mm/min

Eingabe: 0...99999.999 alternativ FAUTO, FU, FZ



## Hilfsbild



## Parameter

**Q351 Fräsart? Gleichl.=+1 Gegenl.= -1**

Art der Fräsbearbeitung. Die Spindeldrehrichtung wird berücksichtigt:

+1 = Gleichlaufräsen

-1 = Gegenlaufräsen

**PREDEF:** Die Steuerung übernimmt den Wert eines **GLOBAL DEF**-Satz

(Wenn Sie 0 eingeben, erfolgt die Bearbeitung im Gleichlauf)

Eingabe: **-1, 0, +1** alternativ **PREDEF**

**Q201 Tiefe?**

Abstand Werkstück-Oberfläche – Nutgrund. Der Wert wirkt inkremental.

Eingabe: **-99999.9999...+99999.9999**

**Q202 Zustell-Tiefe?**

Maß, um welches das Werkzeug jeweils zugestellt wird. Wert größer 0 eingeben. Der Wert wirkt inkremental.

Eingabe: **0...99999.9999**

**Q369 Schlichtaufmaß Tiefe?**

Aufmaß in der Tiefe, das nach dem Schruppen verbleibt. Der Wert wirkt inkremental.

Eingabe: **0...99999.9999**

**Q206 Vorschub Tiefenzustellung?**

Verfahrgeschwindigkeit des Werkzeugs beim Fahren auf Tiefe in mm/min

Eingabe: **0...99999.999** alternativ **FAUTO, FU, FZ**

**Q338 Zustellung Schichten?**

Zustellung in der Werkzeugachse beim Schichten des seitlichen Aufmaßes **Q368**. Der Wert wirkt inkremental.

**0:** Schichten in einer Zustellung

Eingabe: **0...99999.9999**

**Q200 Sicherheits-Abstand?**

Abstand zwischen Werkzeugspitze und Werkstück-Oberfläche. Der Wert wirkt inkremental.

Eingabe: **0...99999.9999** alternativ **PREDEF**

**Q203 Koord. Werkstück-Oberfläche?**

Koordinate der Werkstückoberfläche in Bezug auf den aktiven Nullpunkt. Der Wert wirkt absolut.

Eingabe: **-99999.9999...+99999.9999**

**Q204 2. Sicherheits-Abstand?**

Koordinate Spindelachse, in der keine Kollision zwischen Werkzeug und Werkstück (Spannmittel) erfolgen kann. Der Wert wirkt inkremental.

Eingabe: **0...99999.9999** alternativ **PREDEF**

Hilfsbild	Parameter
	<p><b>Q366 Eintauchstrategie (0/1/2)?</b>            Art der Eintauchstrategie:  <b>0</b> = Senkrecht eintauchen. Der Eintauchwinkel <b>ANGLE</b> in der Werkzeugtabelle wird nicht ausgewertet.  <b>1, 2</b> = Pendelnd eintauchen. In der Werkzeugtabelle muss für das aktive Werkzeug der Eintauchwinkel <b>ANGLE</b> ungleich 0 definiert sein. Ansonsten gibt die Steuerung eine Fehlermeldung aus.            Alternativ <b>PREDEF</b>            Eingabe: <b>0, 1, 2</b></p>
	<p><b>Q385 Vorschub Schlichten?</b>            Verfahrensgeschwindigkeit des Werkzeugs beim Seiten- und Tiefenschlichten in mm/min            Eingabe: <b>0...99999.999</b> alternativ <b>FAUTO, FU, FZ</b></p>
	<p><b>Q439 Bezug Vorschub (0-3)?</b>            Festlegen, worauf sich der programmierte Vorschub bezieht:  <b>0</b>: Vorschub bezieht sich auf die Mittelpunktbahn des Werkzeugs  <b>1</b>: Vorschub bezieht sich nur beim Schlichten Seite auf die Werkzeugschneide, ansonsten auf die Mittelpunktbahn  <b>2</b>: Vorschub bezieht sich beim Schlichten Seite <b>und</b> Schlichten Tiefe auf die Werkzeugschneide, ansonsten auf die Mittelpunktbahn  <b>3</b>: Vorschub bezieht sich immer auf die Werkzeugschneide            Eingabe: <b>0, 1, 2, 3</b></p>

## Beispiel

11 CYCL DEF 253 NUTENFRAESEN ~	
Q215=+0	;BEARBEITUNGS-UMFANG ~
Q218=+60	;NUTLAENGE ~
Q219=+10	;NUTBREITE ~
Q368=+0	;AUFMASS SEITE ~
Q374=+0	;DREHLAGE ~
Q367=+0	;NUTLAGE ~
Q207=+500	;VORSCHUB FRAESEN ~
Q351=+1	;FRAESART ~
Q201=-20	;TIEFE ~
Q202=+5	;ZUSTELL-TIEFE ~
Q369=+0	;AUFMASS TIEFE ~
Q206=+150	;VORSCHUB TIEFENZ. ~
Q338=+0	;ZUST. SCHLICHTEN ~
Q200=+2	;SICHERHEITS-ABST. ~
Q203=+0	;KOOR. OBERFLAECHE ~
Q204=+50	;2. SICHERHEITS-ABST. ~
Q366=+2	;EINTAUCHEN ~
Q385=+500	;VORSCHUB SCHLICHTEN ~
Q439=+3	;BEZUG VORSCHUB
12 L X+50 Y+50 R0 FMAX M99	

## 6.5 Zyklus 254 RUNDE NUT

### ISO-Programmierung

#### G254

### Anwendung

Mit dem Zyklus **254** können Sie eine runde Nut vollständig bearbeiten. In Abhängigkeit der Zyklusparameter stehen folgende Bearbeitungsalternativen zur Verfügung:

- Komplettbearbeitung: Schruppen, Schlichten Tiefe, Schlichten Seite
- Nur Schruppen
- Nur Schlichten Tiefe und Schlichten Seite
- Nur Schlichten Tiefe
- Nur Schlichten Seite

### Zyklusablauf

#### Schruppen

- 1 Das Werkzeug pendelt im Nutzentrum mit dem in der Werkzeugtabelle definierten Eintauchwinkel auf die erste Zustelltiefe. Die Eintauchstrategie legen Sie mit dem Parameter **Q366** fest
- 2 Die Steuerung räumt die Nut von innen nach außen unter Berücksichtigung der Schlichtaufmaße (**Q368** und **Q369**) aus
- 3 Die Steuerung zieht das Werkzeug um den Sicherheitsabstand **Q200** zurück. Wenn die Nutbreite dem Fräserdurchmesser entspricht, positioniert die Steuerung das Werkzeug nach jeder Zustellung aus der Nut heraus
- 4 Dieser Vorgang wiederholt sich, bis die programmierte Nuttiefe erreicht ist

#### Schlichten

- 5 Wenn Schlichtaufmaße definiert sind, schlichtet die Steuerung zunächst die Nutwände, falls eingegeben in mehreren Zustellungen. Die Nutwand wird dabei tangential angefahren
- 6 Anschließend schlichtet die Steuerung den Boden der Nut von innen nach außen

### Hinweise

#### HINWEIS

##### Achtung Kollisionsgefahr!

Wenn Sie eine Nutlage ungleich 0 definieren, positioniert die Steuerung das Werkzeug nur in der Werkzeugachse auf den 2. Sicherheitsabstand. Das bedeutet die Position am Zyklusende muss nicht mit der Position am Zyklusanfang übereinstimmen! Es besteht Kollisionsgefahr!

- ▶ Programmieren Sie nach dem Zyklus **keine** inkrementalen Maße
- ▶ Programmieren Sie nach dem Zyklus eine absolute Position in allen Hauptachsen

**HINWEIS****Achtung Kollisionsgefahr!**

Wenn Sie bei einem Zyklus die Tiefe positiv eingeben, kehrt die Steuerung die Berechnung der Vorpositionierung um. Das Werkzeug fährt in der Werkzeugachse mit Eilgang auf Sicherheitsabstand **unter** die Werkstückoberfläche! Es besteht Kollisionsgefahr!

- ▶ Tiefe negativ eingeben
- ▶ Mit Maschinenparameter **displayDepthErr** (Nr. 201003) einstellen, ob die Steuerung bei der Eingabe einer positiven Tiefe eine Fehlermeldung ausgeben soll (on) oder nicht (off)

**HINWEIS****Achtung Kollisionsgefahr!**

Wenn Sie den Zyklus mit Bearbeitungsumfang 2 (nur Schichten) aufrufen, dann erfolgt die Vorpositionierung auf die erste Zustelltiefe + Sicherheitsabstand im Eilgang. Während der Positionierung im Eilgang besteht Kollisionsgefahr.

- ▶ Vorher eine Schruppbearbeitung durchführen
- ▶ Sicherstellen, dass die Steuerung das Werkzeug im Eilgang vorpositionieren kann, ohne mit dem Werkstück zu kollidieren

- Diesen Zyklus können Sie ausschließlich im Bearbeitungsmodus **FUNCTION MODE MILL** ausführen.
- Die Steuerung positioniert das Werkzeug in der Werkzeugachse automatisch vor. **Q204 2. SICHERHEITS-ABST.** beachten.
- Der Zyklus schlichtet **Q369 AUFMASS TIEFE** mit nur einer Zustellung. Der Parameter **Q338 ZUST. SCHLICHTEN** hat keine Auswirkung auf **Q369**. **Q338** wirkt bei der Schlichtbearbeitung von **Q368 AUFMASS SEITE**.
- Die Steuerung reduziert die Zustelltiefe auf die in der Werkzeugtabelle definierte Schneidenlänge **LCUTS**, falls die Schneidenlänge kürzer ist als die im Zyklus eingegebene Zustelltiefe **Q202**.
- Ist die Nutbreite größer als der doppelte Werkzeug-Durchmesser, dann räumt die Steuerung die Nut von innen nach außen entsprechend aus. Sie können also auch mit kleinen Werkzeugen beliebige Nuten fräsen.
- Dieser Zyklus überwacht die definierte Nutlänge **LU** des Werkzeugs. Wenn der **LU**-Wert kleiner als die **TIEFE Q201** ist, gibt die Steuerung eine Fehlermeldung aus.
- Mithilfe des **RCUTS**-Werts überwacht der Zyklus nicht über Mitte schneidende Werkzeuge und verhindert u. a. ein stirnseitiges Aufsitzen des Werkzeugs. Die Steuerung unterbricht bei Bedarf die Bearbeitung mit einer Fehlermeldung.

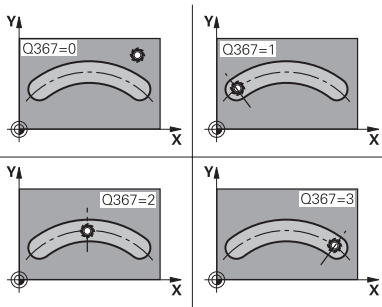
### Hinweise zum Programmieren

- Bei inaktiver Werkzeug-Tabelle müssen Sie immer senkrecht eintauchen (**Q366=0**), da sie keinen Eintauchwinkel definieren können.
- Werkzeug auf Startposition in der Bearbeitungsebene vorpositionieren mit Radiuskorrektur **R0**. Parameter **Q367** (Lage) beachten.
- Das Vorzeichen des Zyklusparameters Tiefe legt die Arbeitsrichtung fest. Wenn Sie die Tiefe = 0 programmieren, dann führt die Steuerung den Zyklus nicht aus.
- Sicherheitsabstand so eingeben, dass das Werkzeug beim Verfahren nicht mit abgetragenen Spänen verkleben kann.
- Wenn Sie den Zyklus **254** in Verbindung mit Zyklus **221** verwenden, dann ist die Nutlage 0 nicht erlaubt.

### Zyklusparameter

Hilfsbild	Parameter
	<b>Q215 Bearbeitungs-Umfang (0/1/2)?</b> Bearbeitungsumfang festlegen: <b>0:</b> Schruppen und Schlichten <b>1:</b> Nur Schruppen <b>2:</b> Nur Schlichten Schlichten Seite und Schlichten Tiefe werden nur ausgeführt, wenn das jeweilige Schlichtaufmaß ( <b>Q368, Q369</b> ) definiert ist Eingabe: <b>0, 1, 2</b>
	<b>Q219 Breite der Nut?</b> Breite der Nut eingeben, diese ist parallel zur Nebenachse der Bearbeitungsebene. Wenn die Nutbreite dem Werkzeugdurchmesser entspricht, fräst die Steuerung ein Langloch. Der Wert wirkt inkremental. Maximale Nutbreite beim Schruppen: Doppelter Werkzeugdurchmesser Eingabe: <b>0...99999.9999</b>
	<b>Q368 Schlichtaufmaß Seite?</b> Aufmaß in der Bearbeitungsebene, das nach dem Schruppen verbleibt. Der Wert wirkt inkremental. Eingabe: <b>0...99999.9999</b>
	<b>Q375 Teilkreis-Durchmesser?</b> Der Teilkreisdurchmesser ist die Mittelpunktsbahn der Nut. Eingabe: <b>0...99999.9999</b>

## Hilfsbild



## Parameter

**Q367 Bezug für Nutlage (0/1/2/3)?**

Lage der Nut bezogen auf die Position des Werkzeuges beim Zyklusaufruf:

**0:** Werkzeugposition wird nicht berücksichtigt. Nutlage ergibt sich aus eingegebener Teilkreismitte und Startwinkel

**1:** Werkzeugposition = Zentrum linker Nutkreis. Startwinkel **Q376** bezieht sich auf diese Position. Eingegebene Teilkreismitte wird nicht berücksichtigt

**2:** Werkzeugposition = Zentrum Mittelachse. Startwinkel **Q376** bezieht sich auf diese Position. Eingegebene Teilkreismitte wird nicht berücksichtigt

**3:** Werkzeugposition = Zentrum rechter Nutkreis. Startwinkel **Q376** bezieht sich auf diese Position. Eingegebene Teilkreismitte wird nicht berücksichtigt

Eingabe: **0, 1, 2, 3**

**Q216 Mitte 1. Achse?**

Mitte des Teilkreises in der Hauptachse der Bearbeitungsebene.

**Nur wirksam, wenn Q367 = 0.** Der Wert wirkt absolut.

Eingabe: **-99999.9999...+99999.9999**

**Q217 Mitte 2. Achse?**

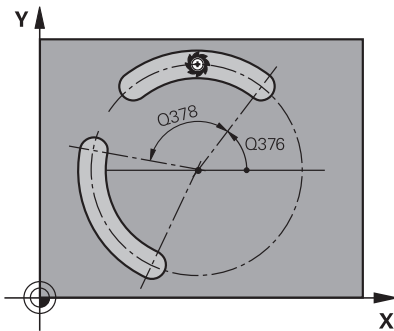
Mitte des Teilkreises in der Nebenachse der Bearbeitungsebene.

**Nur wirksam, wenn Q367 = 0.** Der Wert wirkt absolut.

Eingabe: **-99999.9999...+99999.9999**



**Hilfsbild**



**Parameter**

**Q376 Startwinkel?**

Polarwinkel des Startpunkts  
Eingabe: **-360.000...+360.000**

**Q248 Öffnungswinkel der Nut?**

Der Öffnungswinkel ist der Winkel zwischen Start- und Endpunkt der runden Nut. Der Wert wirkt inkremental.  
Eingabe: **0...360**

**Q378 Winkelschritt?**

Winkel zwischen zwei Bearbeitungspositionen  
Eingabe: **-360.000...+360.000**

**Q377 Anzahl Bearbeitungen?**

Anzahl der Bearbeitungen auf dem Teilkreis  
Eingabe: **1...99999**

**Q207 Vorschub fräsen?**

Verfahrgeschwindigkeit des Werkzeugs beim Fräsen in mm/min  
Eingabe: **0...99999.999** alternativ **FAUTO, FU, FZ**

**Q351 Fräsart? Gleichl.=+1 Gegenl.= -1**

Art der Fräsbearbeitung. Die Spindeldrehrichtung wird berücksichtigt:

- +1 = Gleichlaufräsen
- 1 = Gegenlaufräsen

**PREDEF:** Die Steuerung übernimmt den Wert eines **GLOBAL DEF**-Satz

(Wenn Sie 0 eingeben, erfolgt die Bearbeitung im Gleichlauf)

Eingabe: **-1, 0, +1** alternativ **PREDEF**

**Q201 Tiefe?**

Abstand Werkstück-Oberfläche – Nutgrund. Der Wert wirkt inkremental.

Eingabe: **-99999.9999...+99999.9999**

**Q202 Zustell-Tiefe?**

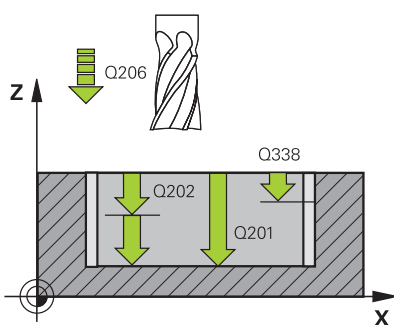
Maß, um welches das Werkzeug jeweils zugestellt wird. Wert größer 0 eingeben. Der Wert wirkt inkremental.

Eingabe: **0...99999.9999**

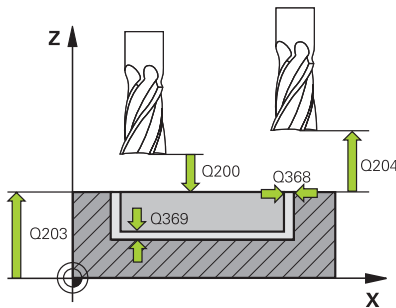
**Q369 Schlichtaufmaß Tiefe?**

Aufmaß in der Tiefe, das nach dem Schruppen verbleibt. Der Wert wirkt inkremental.

Eingabe: **0...99999.9999**



## Hilfsbild



## Parameter

**Q206 Vorschub Tiefenzustellung?**

Verfahrensgeschwindigkeit des Werkzeugs beim Fahren auf Tiefe in mm/min

Eingabe: **0...99999.999** alternativ **FAUTO, FU, FZ**

**Q338 Zustellung Schlichten?**

Zustellung in der Werkzeugachse beim Schlichten des seitlichen Aufmaßes **Q368**. Der Wert wirkt inkremental.

**0:** Schlichten in einer Zustellung

Eingabe: **0...99999.9999**

**Q200 Sicherheits-Abstand?**

Abstand zwischen Werkzeugspitze und Werkstückoberfläche. Der Wert wirkt inkremental.

Eingabe: **0...99999.9999** alternativ **PREDEF**

**Q203 Koord. Werkstück-Oberfläche?**

Koordinate der Werkstückoberfläche in Bezug auf den aktiven Nullpunkt. Der Wert wirkt absolut.

Eingabe: **-99999.9999...+99999.9999**

**Q204 2. Sicherheits-Abstand?**

Abstand in der Werkzeugachse zwischen Werkzeug und Werkstück (Spannmittel), bei dem keine Kollision erfolgen kann. Der Wert wirkt inkremental.

Eingabe: **0...99999.9999** alternativ **PREDEF**

**Q366 Eintauchstrategie (0/1/2)?**

Art der Eintauchstrategie:

**0:** Senkrecht eintauchen. Der Eintauchwinkel **ANGLE** in der Werkzeugtabelle wird nicht ausgewertet.

**1, 2:** Pendelnd eintauchen. In der Werkzeugtabelle muss für das aktive Werkzeug der Eintauchwinkel **ANGLE** ungleich 0 definiert sein. Ansonsten gibt die Steuerung eine Fehlermeldung aus

**PREDEF:** Die Steuerung verwendet den Wert aus GLOBAL DEF-Satz

Eingabe: **0, 1, 2**

**Q385 Vorschub Schlichten?**

Verfahrensgeschwindigkeit des Werkzeugs beim Seiten- und Tiefenschlichten in mm/min

Eingabe: **0...99999.999** alternativ **FAUTO, FU, FZ**

**Hilfsbild**

**Parameter**

**Q439 Bezug Vorschub (0-3)?**

Festlegen, worauf sich der programmierte Vorschub bezieht:

- 0:** Vorschub bezieht sich auf die Mittelpunktsbahn des Werkzeugs
- 1:** Vorschub bezieht sich nur beim Schlichten Seite auf die Werkzeugschneide, ansonsten auf die Mittelpunktsbahn
- 2:** Vorschub bezieht sich beim Schlichten Seite **und** Schlichten Tiefe auf die Werkzeugschneide, ansonsten auf die Mittelpunktsbahn
- 3:** Vorschub bezieht sich immer auf die Werkzeugschneide

Eingabe: **0, 1, 2, 3**

**Beispiel**

11 CYCL DEF 254 RUNDE NUT ~	
Q215=+0	;BEARBEITUNGS-UMFANG ~
Q219=+10	;NUTBREITE ~
Q368=+0	;AUFMASS SEITE ~
Q375=+60	;TEILKREIS-DURCHM. ~
Q367=+0	;BEZUG NUTLAGE ~
Q216=+50	;MITTE 1. ACHSE ~
Q217=+50	;MITTE 2. ACHSE ~
Q376=+0	;STARTWINKEL ~
Q248=+0	;OEFFNUNGSWINKEL ~
Q378=+0	;WINKELSCHRITT ~
Q377=+1	;ANZAHL BEARBEITUNGEN ~
Q207=+500	;VORSCHUB FRAESEN ~
Q351=+1	;FRAESART ~
Q201=-20	;TIEFE ~
Q202=+5	;ZUSTELL-TIEFE ~
Q369=+0	;AUFMASS TIEFE ~
Q206=+150	;VORSCHUB TIEFENZ. ~
Q338=+0	;ZUST. SCHLICHTEN ~
Q200=+2	;SICHERHEITS-ABST. ~
Q203=+0	;KOOR. OBERFLAECHE ~
Q204=+50	;2. SICHERHEITS-ABST. ~
Q366=+2	;EINTAUCHEN ~
Q385=+500	;VORSCHUB SCHLICHTEN ~
Q439=+0	;BEZUG VORSCHUB
12 L X+50 Y+50 R0 FMAX M99	

## 6.6 Zyklus 256 RECHTECKZAPFEN

### ISO-Programmierung

G256

### Anwendung

Mit dem Zyklus **256** können Sie einen Rechteckzapfen bearbeiten. Wenn ein Rohteilmaß größer als die maximal mögliche seitliche Zustellung ist, dann führt die Steuerung mehrere seitliche Zustellungen aus, bis das Fertigmaß erreicht ist.

### Zyklusablauf

- 1 Das Werkzeug fährt von der Zyklusstartposition aus (Zapfenmitte) auf die Startposition der Zapfenbearbeitung. Die Startposition legen Sie über den Parameter **Q437** fest. Die der Standardeinstellung (**Q437=0**) liegt 2 mm rechts neben dem Zapfenrohteil
- 2 Wenn das Werkzeug auf dem 2. Sicherheitsabstand steht, fährt die Steuerung das Werkzeug im Eilgang **FMAX** auf den Sicherheitsabstand und von dort mit dem Vorschub Tiefenzustellung auf die erste Zustelltiefe
- 3 Anschließend fährt das Werkzeug tangential an die Zapfenkontur und fräst danach einen Umlauf
- 4 Wenn sich das Fertigmaß nicht in einem Umlauf erreichen lässt, stellt die Steuerung das Werkzeug auf der aktuellen Zustelltiefe seitlich zu und fräst danach erneut einen Umlauf. Die Steuerung berücksichtigt dabei das Rohteilmaß, das Fertigmaß und die erlaubte seitliche Zustellung. Dieser Vorgang wiederholt sich, bis das definierte Fertigmaß erreicht ist. Wenn Sie den Startpunkt dagegen nicht seitlich gewählt haben, sondern auf eine Ecke legen, (**Q437** ungleich 0), fräst die Steuerung spiralförmig vom Startpunkt aus nach innen, bis das Fertigmaß erreicht ist
- 5 Wenn in der Tiefe weitere Zustellungen erforderlich sind, fährt das Werkzeug tangential von der Kontur weg zurück zum Startpunkt der Zapfenbearbeitung
- 6 Anschließend fährt die Steuerung das Werkzeug auf die nächste Zustelltiefe und bearbeitet den Zapfen auf dieser Tiefe
- 7 Dieser Vorgang wiederholt sich, bis die programmierte Zapftiefe erreicht ist
- 8 Am Zyklusende positioniert die Steuerung das Werkzeug in der Werkzeugachse auf die im Zyklus definierte Sichere Höhe. Die Endposition stimmt also nicht mit der Startposition überein

## Hinweise

### HINWEIS

#### Achtung Kollisionsgefahr!

Wenn Sie bei einem Zyklus die Tiefe positiv eingeben, kehrt die Steuerung die Berechnung der Vorpositionierung um. Das Werkzeug fährt in der Werkzeugachse mit Eilgang auf Sicherheitsabstand **unter** die Werkstückoberfläche! Es besteht Kollisionsgefahr!

- ▶ Tiefe negativ eingeben
- ▶ Mit Maschinenparameter **displayDepthErr** (Nr. 201003) einstellen, ob die Steuerung bei der Eingabe einer positiven Tiefe eine Fehlermeldung ausgeben soll (on) oder nicht (off)

### HINWEIS

#### Achtung Kollisionsgefahr!

Wenn für die Anfahrbewegung nicht genügend Platz neben dem Zapfen ist, besteht Kollisionsgefahr.

- ▶ Je nach Anfahrposition **Q439** benötigt die Steuerung Platz für die Anfahrbewegung
- ▶ Neben dem Zapfen Platz für die Anfahrbewegung lassen
- ▶ Mindestens Werkzeugdurchmesser + 2 mm
- ▶ Die Steuerung positioniert das Werkzeug am Ende zurück auf den Sicherheitsabstand, wenn eingegeben auf den zweiten Sicherheitsabstand. Die Endposition des Werkzeugs nach dem Zyklus stimmt nicht mit der Startposition überein

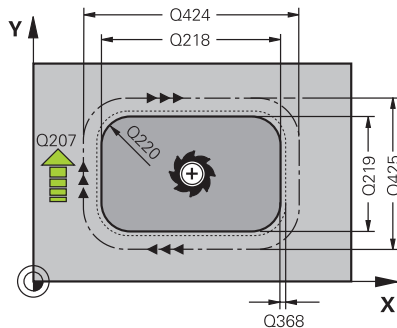
- Diesen Zyklus können Sie ausschließlich im Bearbeitungsmodus **FUNCTION MODE MILL** ausführen.
- Die Steuerung positioniert das Werkzeug in der Werkzeugachse automatisch vor. **Q204 2. SICHERHEITS-ABST.** beachten.
- Der Zyklus schlichtet **Q369 AUFMASS TIEFE** mit nur einer Zustellung. Der Parameter **Q338 ZUST. SCHLICHTEN** hat keine Auswirkung auf **Q369**. **Q338** wirkt bei der Schlichtbearbeitung von **Q368 AUFMASS SEITE**.
- Die Steuerung reduziert die Zustelltiefe auf die in der Werkzeugtabelle definierte Schneidenlänge **LCUTS**, falls die Schneidenlänge kürzer ist als die im Zyklus eingegebene Zustelltiefe **Q202**.
- Dieser Zyklus überwacht die definierte Nutzlänge **LU** des Werkzeugs. Wenn der **LU**-Wert kleiner als die **TIEFE Q201** ist, gibt die Steuerung eine Fehlermeldung aus.

#### Hinweise zum Programmieren

- Werkzeug auf Startposition in der Bearbeitungsebene vorpositionieren mit Radiuskorrektur **R0**. Parameter **Q367** (Lage) beachten.
- Das Vorzeichen des Zyklusparameters Tiefe legt die Arbeitsrichtung fest. Wenn Sie die Tiefe = 0 programmieren, dann führt die Steuerung den Zyklus nicht aus.

## Zyklusparameter

### Hilfsbild



### Parameter

#### Q218 1. Seiten-Länge?

Länge des Zapfens, parallel zur Hauptachse der Bearbeitungsebene. Der Wert wirkt inkremental.

Eingabe: **0...99999.9999**

#### Q424 Rohteilmaß Seitenlänge 1?

Länge des Zapfenrohteils, parallel zur Hauptachse der Bearbeitungsebene. **Rohteilmaß Seitenlänge 1** größer als **1. Seiten-Länge** eingeben. Die Steuerung führt mehrere seitliche Zustellungen aus, wenn die Differenz zwischen Rohteilmaß 1 und Fertigmaß 1 größer ist als die erlaubte seitliche Zustellung (Werkzeugradius mal Bahnüberlappung **Q370**). Die Steuerung berechnet immer eine konstante seitliche Zustellung. Der Wert wirkt inkremental.

Eingabe: **0...99999.9999**

#### Q219 2. Seiten-Länge?

Länge des Zapfens, parallel zur Nebenachse der Bearbeitungsebene. **Rohteilmaß Seitenlänge 2** größer als **2. Seiten-Länge** eingeben. Die Steuerung führt mehrere seitliche Zustellungen aus, wenn die Differenz zwischen Rohteilmaß 2 und Fertigmaß 2 größer ist als die erlaubte seitliche Zustellung (Werkzeugradius mal Bahnüberlappung **Q370**). Die Steuerung berechnet immer eine konstante seitliche Zustellung. Der Wert wirkt inkremental.

Eingabe: **0...99999.9999**

#### Q425 Rohteilmaß Seitenlänge 2?

Länge des Zapfenrohteils, parallel zur Nebenachse der Bearbeitungsebene. Der Wert wirkt inkremental.

Eingabe: **0...99999.9999**

#### Q220 Radius / Fase (+/-)?

Geben Sie den Wert für das Formelement Radius oder Fase ein. Bei der Eingabe eines positiven Werts erstellt die Steuerung eine Rundung an jeder Ecke. Der von Ihnen eingegebene Wert entspricht dabei dem Radius. Wenn Sie einen negativen Wert eingeben, werden alle Konturrecken mit einer Fase versehen, dabei entspricht der eingegebene Wert der Länge der Fase.

Eingabe: **-99999.9999...+99999.9999**

#### Q368 Schlichtaufmaß Seite?

Aufmaß in der Bearbeitungsebene, das nach dem Schrappen verbleibt. Der Wert wirkt inkremental.

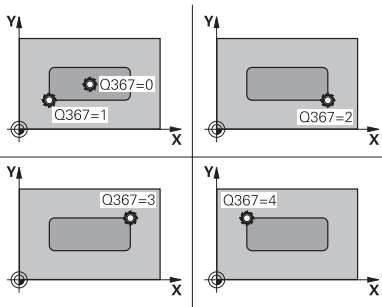
Eingabe: **-99999.9999...+99999.9999**

#### Q224 Drehlage?

Winkel, um den die gesamte Bearbeitung gedreht wird. Das Drehzentrum liegt in der Position, auf der das Werkzeug beim Zyklusaufruf steht. Der Wert wirkt absolut.

Eingabe: **-360.000...+360.000**

**Hilfsbild**



**Parameter**

**Q367 Lage des Zapfens (0/1/2/3/4)?**

Lage des Zapfens bezogen auf die Position des Werkzeuges beim Zyklusaufwurf:

- 0: Werkzeugposition = Zapfenmitte
- 1: Werkzeugposition = Linke untere Ecke
- 2: Werkzeugposition = Rechte untere Ecke
- 3: Werkzeugposition = Rechte obere Ecke
- 4: Werkzeugposition = Linke obere Ecke

Eingabe: **0, 1, 2, 3, 4**

**Q207 Vorschub fräsen?**

Verfahrgeschwindigkeit des Werkzeuges beim Fräsen in mm/min

Eingabe: **0...99999.999** alternativ **FAUTO, FU, FZ**

**Q351 Fräsart? Gleichl.=+1 Gegenl.= -1**

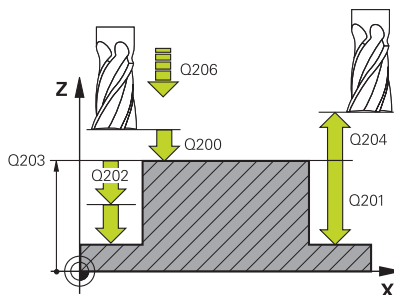
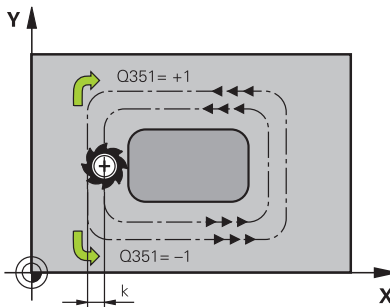
Art der Fräsbearbeitung. Die Spindeldrehrichtung wird berücksichtigt:

- +1 = Gleichlaufräsen
- 1 = Gegenlaufräsen

**PREDEF:** Die Steuerung übernimmt den Wert eines **GLOBAL DEF**-Satz

(Wenn Sie 0 eingeben, erfolgt die Bearbeitung im Gleichlauf)

Eingabe: **-1, 0, +1** alternativ **PREDEF**



**Q201 Tiefe?**

Abstand Werkstück-Oberfläche – Zapfengrund. Der Wert wirkt inkremental.

Eingabe: **-99999.9999...+99999.9999**

**Q202 Zustell-Tiefe?**

Maß, um welches das Werkzeug jeweils zugestellt wird. Wert größer 0 eingeben. Der Wert wirkt inkremental.

Eingabe: **0...99999.9999**

**Q206 Vorschub Tiefenzustellung?**

Verfahrgeschwindigkeit des Werkzeuges beim Fahren auf Tiefe in mm/min

Eingabe: **0...99999.999** alternativ **FAUTO, FMAX, FU, FZ**

**Q200 Sicherheits-Abstand?**

Abstand zwischen Werkzeugspitze und Werkstück-Oberfläche. Der Wert wirkt inkremental.

Eingabe: **0...99999.9999** alternativ **PREDEF**

**Q203 Koord. Werkstück-Oberfläche?**

Koordinate der Werkstückoberfläche in Bezug auf den aktiven Nullpunkt. Der Wert wirkt absolut.

Eingabe: **-99999.9999...+99999.9999**

## Hilfsbild

## Parameter

**Q204 2. Sicherheits-Abstand?**

Koordinate Spindelachse, in der keine Kollision zwischen Werkzeug und Werkstück (Spannmittel) erfolgen kann. Der Wert wirkt inkremental.

Eingabe: **0...99999.9999** alternativ **PREDEF**

**Q370 Bahn-Überlappung Faktor?**

**Q370** x Werkzeugradius ergibt die seitliche Zustellung k.

Eingabe: **0.0001...1.9999** alternativ **PREDEF**

**Q437 Anfahrposition (0...4)?**

Anfahrstrategie des Werkzeugs festlegen:

**0:** Rechts vom Zapfen (Grundeinstellung)

**1:** Linke untere Ecke

**2:** Rechte untere Ecke

**3:** Rechte obere Ecke

**4:** Linke obere Ecke

Wenn beim Anfahren mit der Einstellung **Q437=0** Anfahrmarken auf der Zapfenoberfläche entstehen, dann wählen Sie eine andere Anfahrposition.

Eingabe: **0, 1, 2, 3, 4**

**Q215 Bearbeitungs-Umfang (0/1/2)?**

Bearbeitungsumfang festlegen:

**0:** Schruppen und Schlichten

**1:** Nur Schruppen

**2:** Nur Schlichten

Schlichten Seite und Schlichten Tiefe werden nur ausgeführt, wenn das jeweilige Schlichtaufmaß (**Q368, Q369**) definiert ist

Eingabe: **0, 1, 2**

**Q369 Schlichtaufmaß Tiefe?**

Aufmaß in der Tiefe, das nach dem Schruppen verbleibt. Der Wert wirkt inkremental.

Eingabe: **0...99999.9999**

**Q338 Zustellung Schlichten?**

Zustellung in der Werkzeugachse beim Schlichten des seitlichen Aufmaßes **Q368**. Der Wert wirkt inkremental.

**0:** Schlichten in einer Zustellung

Eingabe: **0...99999.9999**

**Q385 Vorschub Schlichten?**

Verfahrgeschwindigkeit des Werkzeugs beim Seiten- und Tiefenschlichten in mm/min

Eingabe: **0...99999.999** alternativ **FAUTO, FU, FZ**



**Beispiel**

11 CYCL DEF 256 RECHTECKZAPFEN ~	
Q218=+60	;1. SEITEN-LAENGE ~
Q424=+75	;ROHTEILMASS 1 ~
Q219=+20	;2. SEITEN-LAENGE ~
Q425=+60	;ROHTEILMASS 2 ~
Q220=+0	;ECKENRADIUS ~
Q368=+0	;AUFMASS SEITE ~
Q224=+0	;DREHLAGE ~
Q367=+0	;ZAPFENLAGE ~
Q207=+500	;VORSCHUB FRAESEN ~
Q351=+1	;FRAESART ~
Q201=-20	;TIEFE ~
Q202=+5	;ZUSTELL-TIEFE ~
Q206=+3000	;VORSCHUB TIEFENZ. ~
Q200=+2	;SICHERHEITS-ABST. ~
Q203=+0	;KOOR. OBERFLAECHE ~
Q204=+50	;2. SICHERHEITS-ABST. ~
Q370=+1	;BAHN-UEBERLAPPUNG ~
Q437=+0	;ANFAHRPOSITION ~
Q215=+1	;BEARBEITUNGS-UMFANG ~
Q369=+0	;AUFMASS TIEFE ~
Q338=+0	;ZUST. SCHLICHTEN ~
Q385=+500	;VORSCHUB SCHLICHTEN
12 L X+50 Y+50 R0 FMAX M99	

## 6.7 Zyklus 257 KREISZAPFEN

### ISO-Programmierung

G257

### Anwendung

Mit dem Zyklus **257** können Sie einen Kreiszapfen bearbeiten. Die Steuerung erstellt den Kreiszapfen in einer spiralförmigen Zustellung ausgehend vom Rohteildurchmesser.

### Zyklusablauf

- 1 Anschließend hebt die Steuerung das Werkzeug, falls es unterhalb des 2. Sicherheitsabstands steht, ab und zieht das Werkzeug auf den 2. Sicherheitsabstand zurück
- 2 Das Werkzeug fährt von der Zapfenmitte aus auf die Startposition der Zapfenbearbeitung. Die Startposition legen Sie über den Polarwinkel bezogen auf die Zapfenmitte mit dem Parameter **Q376** fest
- 3 Die Steuerung fährt das Werkzeug im Eilgang **FMAX** auf den Sicherheitsabstand **Q200** und von dort mit dem Vorschub Tiefenzustellung auf die erste Zustelltiefe
- 4 Anschließend erstellt die Steuerung den Kreiszapfen in einer spiralförmigen Zustellung unter Berücksichtigung der Bahnüberlappung
- 5 Die Steuerung fährt das Werkzeug auf einer tangentialen Bahn um 2 mm von der Kontur weg
- 6 Wenn mehrere Tiefenzustellungen nötig sind, so erfolgt die neue Tiefenzustellung an dem der Abfahrbewegung nächstgelegenen Punkt
- 7 Dieser Vorgang wiederholt sich, bis die programmierte Zapftiefe erreicht ist
- 8 Am Zyklusende hebt das Werkzeug – nach dem tangentialen Abfahren – in der Werkzeugachse auf den, im Zyklus definierten, 2. Sicherheitsabstand ab. Die Endposition stimmt, nicht mit der Startposition überein

## Hinweise

### HINWEIS

#### Achtung Kollisionsgefahr!

Wenn Sie bei einem Zyklus die Tiefe positiv eingeben, kehrt die Steuerung die Berechnung der Vorpositionierung um. Das Werkzeug fährt in der Werkzeugachse mit Eilgang auf Sicherheitsabstand **unter** die Werkstückoberfläche! Es besteht Kollisionsgefahr!

- ▶ Tiefe negativ eingeben
- ▶ Mit Maschinenparameter **displayDepthErr** (Nr. 201003) einstellen, ob die Steuerung bei der Eingabe einer positiven Tiefe eine Fehlermeldung ausgeben soll (on) oder nicht (off)

### HINWEIS

#### Achtung Kollisionsgefahr!

Wenn für die Anfahrbewegung neben dem Zapfen nicht genügend Platz ist, besteht Kollisionsgefahr.

- ▶ Ablauf mit der grafischen Simulation prüfen.

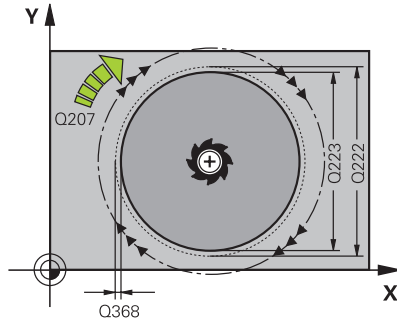
- Diesen Zyklus können Sie ausschließlich im Bearbeitungsmodus **FUNCTION MODE MILL** ausführen.
- Die Steuerung positioniert das Werkzeug in der Werkzeugachse automatisch vor. **Q204 2. SICHERHEITS-ABST.** beachten.
- Der Zyklus schlichtet **Q369 AUFMASS TIEFE** mit nur einer Zustellung. Der Parameter **Q338 ZUST. SCHLICHTEN** hat keine Auswirkung auf **Q369. Q338** wirkt bei der Schlichtbearbeitung von **Q368 AUFMASS SEITE**.
- Die Steuerung reduziert die Zustelltiefe auf die in der Werkzeugtabelle definierte Schneidenlänge **LCUTS**, falls die Schneidenlänge kürzer ist als die im Zyklus eingegebene Zustelltiefe **Q202**.
- Dieser Zyklus überwacht die definierte Nutlänge **LU** des Werkzeugs. Wenn der **LU**-Wert kleiner als die **TIEFE Q201** ist, gibt die Steuerung eine Fehlermeldung aus.

#### Hinweise zum Programmieren

- Werkzeug auf Startposition in der Bearbeitungsebene (Zapfenmitte) vorpositionieren mit Radiuskorrektur **R0**.
- Das Vorzeichen des Zyklusparameters Tiefe legt die Arbeitsrichtung fest. Wenn Sie die Tiefe = 0 programmieren, dann führt die Steuerung den Zyklus nicht aus.

## Zyklusparameter

### Hilfsbild



### Parameter

#### Q223 Fertigteil-Durchmesser?

Durchmesser des fertig bearbeiteten Zapfens

Eingabe: **0...99999.9999**

#### Q222 Rohteil-Durchmesser?

Durchmesser des Rohteils. Rohteil-Durchmesser größer Fertigteil-Durchmesser eingeben. Die Steuerung führt mehrere seitliche Zustellungen aus, wenn die Differenz zwischen Rohteil-Durchmesser und Fertigteil-Durchmesser größer ist als die erlaubte seitliche Zustellung (Werkzeugradius mal Bahnüberlappung **Q370**). Die Steuerung berechnet immer eine konstante seitliche Zustellung.

Eingabe: **0...99999.9999**

#### Q368 Schlichtaufmaß Seite?

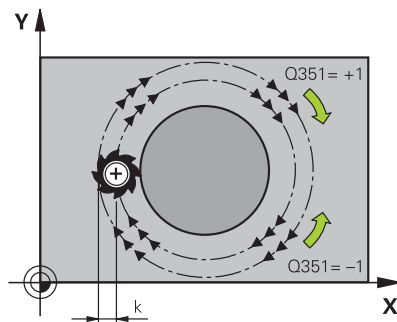
Aufmaß in der Bearbeitungsebene, das nach dem Schruppen verbleibt. Der Wert wirkt inkremental.

Eingabe: **-99999.9999...+99999.9999**

#### Q207 Vorschub fräsen?

Verfahrgeschwindigkeit des Werkzeugs beim Fräsen in mm/min

Eingabe: **0...99999.999** alternativ **FAUTO, FU, FZ**



#### Q351 Fräsart? Gleichl.=+1 Gegenl.=-1

Art der Fräsbearbeitung. Die Spindeldrehrichtung wird berücksichtigt:

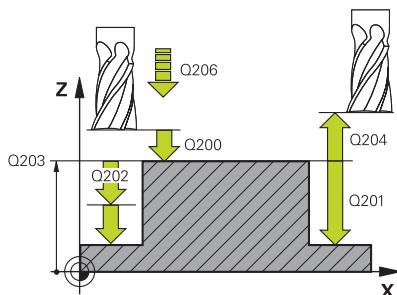
**+1** = Gleichlaufräsen

**-1** = Gegenlaufräsen

**PREDEF**: Die Steuerung übernimmt den Wert eines **GLOBAL DEF**-Satz

(Wenn Sie 0 eingeben, erfolgt die Bearbeitung im Gleichlauf)

Eingabe: **-1, 0, +1** alternativ **PREDEF**



#### Q201 Tiefe?

Abstand Werkstück-Oberfläche – Zapfengrund. Der Wert wirkt inkremental.

Eingabe: **-99999.9999...+99999.9999**

#### Q202 Zustell-Tiefe?

Maß, um welches das Werkzeug jeweils zugestellt wird. Wert größer 0 eingeben. Der Wert wirkt inkremental.

Eingabe: **0...99999.9999**

#### Q206 Vorschub Tiefenzustellung?

Verfahrgeschwindigkeit des Werkzeugs beim Fahren auf Tiefe in mm/min

Eingabe: **0...99999.999** alternativ **FAUTO, FMAX, FU, FZ**

Hilfsbild	Parameter
	<p><b>Q200 Sicherheits-Abstand?</b>                      Abstand zwischen Werkzeugspitze und Werkstück-Oberfläche. Der Wert wirkt inkremental.                      Eingabe: <b>0...99999.9999</b> alternativ <b>PREDEF</b></p>
	<p><b>Q203 Koord. Werkstück-Oberfläche?</b>                      Koordinate der Werkstückoberfläche in Bezug auf den aktiven Nullpunkt. Der Wert wirkt absolut.                      Eingabe: <b>-99999.9999...+99999.9999</b></p>
	<p><b>Q204 2. Sicherheits-Abstand?</b>                      Koordinate Spindelachse, in der keine Kollision zwischen Werkzeug und Werkstück (Spannmittel) erfolgen kann. Der Wert wirkt inkremental.                      Eingabe: <b>0...99999.9999</b> alternativ <b>PREDEF</b></p>
	<p><b>Q370 Bahn-Überlappung Faktor?</b>  <b>Q370</b> x Werkzeugradius ergibt die seitliche Zustellung k.                      Eingabe: <b>0.0001...1.9999</b> alternativ <b>PREDEF</b></p>
	<p><b>Q376 Startwinkel?</b>                      Polarwinkel bezogen auf den Zapfenmittelpunkt, von dem aus das Werkzeug an den Zapfen anfährt.                      Eingabe: <b>-1...+359</b></p>
	<p><b>Q215 Bearbeitungs-Umfang (0/1/2)?</b>                      Bearbeitungs-Umfang festlegen:  <b>0:</b> Schruppen und Schlichten  <b>1:</b> Nur Schruppen  <b>2:</b> Nur Schlichten                      Eingabe: <b>0, 1, 2</b></p>
	<p><b>Q369 Schlichtaufmaß Tiefe?</b>                      Aufmaß in der Tiefe, das nach dem Schruppen verbleibt. Der Wert wirkt inkremental.                      Eingabe: <b>0...99999.9999</b></p>
	<p><b>Q338 Zustellung Schlichten?</b>                      Zustellung in der Werkzeugachse beim Schlichten des seitlichen Aufmaßes <b>Q368</b>. Der Wert wirkt inkremental.  <b>0:</b> Schlichten in einer Zustellung                      Eingabe: <b>0...99999.9999</b></p>
	<p><b>Q385 Vorschub Schlichten?</b>                      Verfahrensgeschwindigkeit des Werkzeugs beim Seiten- und Tiefenschlichten in mm/min                      Eingabe: <b>0...99999.999</b> alternativ <b>FAUTO, FU, FZ</b></p>

## Beispiel

11 CYCL DEF 257 KREISZAPFEN ~	
Q223=+50	;FERTIGTEIL-DURCHM. ~
Q222=+52	;ROHTEIL-DURCHMESSER ~
Q368=+0	;AUFMASS SEITE ~
Q207=+500	;VORSCHUB FRAESEN ~
Q351=+1	;FRAESART ~
Q201=-20	;TIEFE ~
Q202=+5	;ZUSTELL-TIEFE ~
Q206=+3000	;VORSCHUB TIEFENZ. ~
Q200=+2	;SICHERHEITS-ABST. ~
Q203=+0	;KOOR. OBERFLAECHE ~
Q204=+50	;2. SICHERHEITS-ABST. ~
Q370=+1	;BAHN-UEBERLAPPUNG ~
Q376=-1	;STARTWINKEL ~
Q215=+1	;BEARBEITUNGS-UMFANG ~
Q369=+0	;AUFMASS TIEFE ~
Q338=+0	;ZUST. SCHLICHTEN ~
Q385=+500	;VORSCHUB SCHLICHTEN
12 L X+50 Y+50 R0 FMAX M99	

## 6.8 Zyklus 258 VIELECKZAPFEN

### ISO-Programmierung

#### G258

### Anwendung

Mit dem Zyklus **258** können Sie ein regelmäßiges Polygon durch Außenbearbeitung herstellen. Der Fräsvorgang erfolgt auf einer spiralförmigen Bahn, ausgehend vom Rohteildurchmesser.

### Zyklusablauf

- 1 Steht das Werkzeug zu Beginn der Bearbeitung unterhalb des 2. Sicherheitsabstands, zieht die Steuerung das Werkzeug auf den 2. Sicherheitsabstand zurück
- 2 Ausgehend von der Zapfenmitte bewegt die Steuerung das Werkzeug auf die Startposition der Zapfenbearbeitung. Die Startposition ist u. a. vom Rohteildurchmesser und der Drehlage des Zapfens abhängig. Die Drehlage bestimmen Sie mit dem Parameter **Q224**
- 3 Das Werkzeug fährt im Eilgang **FMAX** auf den Sicherheitsabstand **Q200** und von dort mit dem Vorschub Tiefenzustellung auf die erste Zustelltiefe
- 4 Anschließend erstellt die Steuerung den Vieleckzapfen in einer spiralförmigen Zustellung unter Berücksichtigung der Bahnüberlappung
- 5 Die Steuerung bewegt das Werkzeug auf einer tangentialen Bahn von außen nach innen
- 6 Das Werkzeug hebt in Richtung der Spindelachse mit einer Eilgangbewegung auf den 2. Sicherheitsabstand ab
- 7 Wenn mehrere Tiefenzustellungen nötig sind, positioniert die Steuerung das Werkzeug wieder an den Startpunkt der Zapfenbearbeitung und stellt das Werkzeug in der Tiefe zu
- 8 Dieser Vorgang wiederholt sich, bis die programmierte Zapftiefe erreicht ist
- 9 Am Zyklusende erfolgt zunächst eine tangentiale Abfahrbewegung. Anschließend bewegt die Steuerung das Werkzeug in der Werkzeugachse auf den 2. Sicherheitsabstand

### Hinweise

#### HINWEIS

##### Achtung Kollisionsgefahr!

Wenn Sie bei einem Zyklus die Tiefe positiv eingeben, kehrt die Steuerung die Berechnung der Vorpositionierung um. Das Werkzeug fährt in der Werkzeugachse mit Eilgang auf Sicherheitsabstand **unter** die Werkstückoberfläche! Es besteht Kollisionsgefahr!

- ▶ Tiefe negativ eingeben
- ▶ Mit Maschinenparameter **displayDepthErr** (Nr. 201003) einstellen, ob die Steuerung bei der Eingabe einer positiven Tiefe eine Fehlermeldung ausgeben soll (on) oder nicht (off)

**HINWEIS****Achtung Kollisionsgefahr!**

Die Steuerung führt bei diesem Zyklus automatisch eine Anfahrbewegung durch. Wenn Sie dafür nicht genügend Platz vorsehen, kann es zu einer Kollision kommen.

- ▶ Legen Sie mit **Q224** fest, unter welchem Winkel die erste Ecke des Vieleckzapfens gefertigt werden soll Eingabebereich: -360° bis +360°
- ▶ Es muss je nach Drehlage **Q224** neben dem Zapfen folgender Platz zur Verfügung stehen: mindestens Werkzeugdurchmesser +2 mm

**HINWEIS****Achtung Kollisionsgefahr!**

Die Steuerung positioniert das Werkzeug am Ende zurück auf den Sicherheitsabstand, wenn eingegeben, auf den 2. Sicherheitsabstand. Die Endposition des Werkzeugs nach dem Zyklus muss nicht mit der Startposition übereinstimmen. Es besteht Kollisionsgefahr!

- ▶ Verfahrbewegungen der Maschine kontrollieren
- ▶ In der Simulation die Endposition des Werkzeugs nach dem Zyklus kontrollieren
- ▶ Nach dem Zyklus absolute Koordinaten programmieren (nicht inkremental)

- Diesen Zyklus können Sie ausschließlich im Bearbeitungsmodus **FUNCTION MODE MILL** ausführen.
- Die Steuerung positioniert das Werkzeug in der Werkzeugachse automatisch vor. **Q204 2. SICHERHEITS-ABST.** beachten.
- Der Zyklus schlichtet **Q369 AUFMASS TIEFE** mit nur einer Zustellung. Der Parameter **Q338 ZUST. SCHLICHTEN** hat keine Auswirkung auf **Q369**. **Q338** wirkt bei der Schlichtbearbeitung von **Q368 AUFMASS SEITE**.
- Die Steuerung reduziert die Zustelltiefe auf die in der Werkzeugtabelle definierte Schneidenlänge **LCUTS**, falls die Schneidenlänge kürzer ist als die im Zyklus eingegebene Zustelltiefe **Q202**.
- Dieser Zyklus überwacht die definierte Nutlänge **LU** des Werkzeugs. Wenn der **LU**-Wert kleiner als die **TIEFE Q201** ist, gibt die Steuerung eine Fehlermeldung aus.

**Hinweise zum Programmieren**

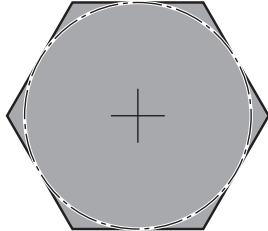
- Vor Zyklusstart müssen Sie das Werkzeug in der Bearbeitungsebene vorpositionieren. Bewegen Sie dafür das Werkzeug mit Radiuskorrektur **R0** in die Mitte des Zapfens.
- Das Vorzeichen des Zyklusparameters Tiefe legt die Arbeitsrichtung fest. Wenn Sie die Tiefe = 0 programmieren, dann führt die Steuerung den Zyklus nicht aus.



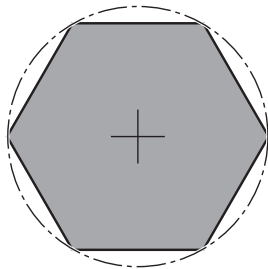
## Zyklusparameter

### Hilfsbild

Q573 = 0



Q573 = 1



### Parameter

#### Q573 Inkreis / Umkreis (0/1)?

Geben Sie an, ob sich die Bemaßung **Q571** auf den Innenkreis oder auf den Umkreis beziehen soll:

**0:** Bemaßung bezieht sich auf den Innenkreis

**1:** Bemaßung bezieht sich auf den Umkreis

Eingabe: **0, 1**

#### Q571 Bezugskreis-Durchmesser?

Geben Sie den Durchmesser des Bezugskreises an. Ob sich der hier eingegebene Durchmesser auf den Umkreis oder auf den Innenkreis bezieht, geben Sie mit Parameter **Q573** an. Bei Bedarf können Sie eine Toleranz programmieren.

Eingabe: **0...99999.9999**

#### Q222 Rohteil-Durchmesser?

Geben Sie den Durchmesser des Rohteils an. Der Rohteil-Durchmesser soll größer als der Bezugskreis-Durchmesser sein. Die Steuerung führt mehrere seitliche Zustellungen aus, wenn die Differenz zwischen Rohteil-Durchmesser und Bezugskreis-Durchmesser größer ist als die erlaubte seitliche Zustellung (Werkzeugradius mal Bahnüberlappung **Q370**). Die Steuerung berechnet immer eine konstante seitliche Zustellung.

Eingabe: **0...99999.9999**

#### Q572 Anzahl der Ecken?

Tragen Sie die Anzahl der Ecken des Vieleckzapfens ein. Die Steuerung verteilt die Ecken immer gleichmäßig auf dem Zapfen.

Eingabe: **3...30**

#### Q224 Drehlage?

Legen Sie fest, unter welchem Winkel die erste Ecke des Vieleckzapfens gefertigt werden soll.

Eingabe: **-360.000...+360.000**

#### Q220 Radius / Fase (+/-)?

Geben Sie den Wert für das Formelement Radius oder Fase ein. Bei der Eingabe eines positiven Werts erstellt die Steuerung eine Rundung an jeder Ecke. Der von Ihnen eingegebene Wert entspricht dabei dem Radius. Wenn Sie einen negativen Wert eingeben, werden alle Konturrecken mit einer Fase versehen, dabei entspricht der eingegebene Wert der Länge der Fase.

Eingabe: **-99999.9999...+99999.9999**

#### Q368 Schlichtaufmaß Seite?

Schlichtaufmaß in der Bearbeitungsebene. Wenn Sie hier einen negativen Wert eintragen, positioniert die Steuerung das Werkzeug nach dem Schrappen wieder auf einen Durchmesser außerhalb des Rohteildurchmessers. Der Wert wirkt inkremental.

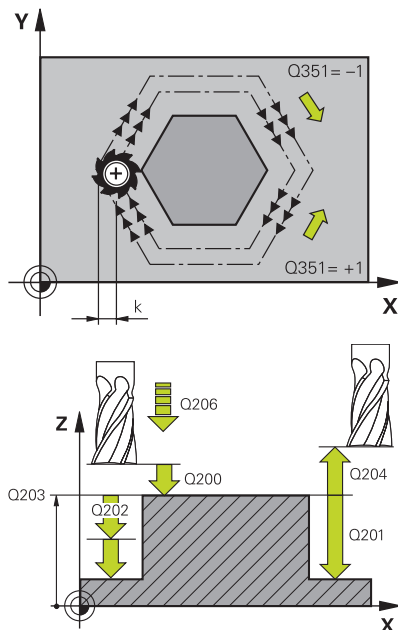
Eingabe: **-99999.9999...+99999.9999**

#### Q207 Vorschub fräsen?

Verfahrgeschwindigkeit des Werkzeugs beim Fräsen in mm/min

Eingabe: **0...99999.999** alternativ **FAUTO, FU, FZ**

## Hilfsbild



## Parameter

**Q351 Fräsart? Gleichl.=+1 Gegenl.= -1**

Art der Fräsbearbeitung. Die Spindeldrehrichtung wird berücksichtigt:

+1 = Gleichlaufräsen

-1 = Gegenlaufräsen

**PREDEF:** Die Steuerung übernimmt den Wert eines **GLOBAL DEF**-Satz

(Wenn Sie 0 eingeben, erfolgt die Bearbeitung im Gleichlauf)

Eingabe: **-1, 0, +1** alternativ **PREDEF**

**Q201 Tiefe?**

Abstand Werkstück-Oberfläche – Zapfengrund. Der Wert wirkt inkremental.

Eingabe: **-99999.9999...+99999.9999**

**Q202 Zustell-Tiefe?**

Maß, um welches das Werkzeug jeweils zugestellt wird. Wert größer 0 eingeben. Der Wert wirkt inkremental.

Eingabe: **0...99999.9999**

**Q206 Vorschub Tiefenzustellung?**

Verfahrgeschwindigkeit des Werkzeugs beim Fahren auf Tiefe in mm/min

Eingabe: **0...99999.999** alternativ **FAUTO, FMAX, FU, FZ**

**Q200 Sicherheits-Abstand?**

Abstand zwischen Werkzeugspitze und Werkstück-Oberfläche. Der Wert wirkt inkremental.

Eingabe: **0...99999.9999** alternativ **PREDEF**

**Q203 Koord. Werkstück-Oberfläche?**

Koordinate der Werkstückoberfläche in Bezug auf den aktiven Nullpunkt. Der Wert wirkt absolut.

Eingabe: **-99999.9999...+99999.9999**

**Q204 2. Sicherheits-Abstand?**

Koordinate Spindelachse, in der keine Kollision zwischen Werkzeug und Werkstück (Spannmittel) erfolgen kann. Der Wert wirkt inkremental.

Eingabe: **0...99999.9999** alternativ **PREDEF**

**Q370 Bahn-Überlappung Faktor?**

**Q370** x Werkzeugradius ergibt die seitliche Zustellung k.

Eingabe: **0.0001...1.9999** alternativ **PREDEF**

Hilfsbild	Parameter
	<p><b>Q215 Bearbeitungs-Umfang (0/1/2)?</b>                      Bearbeitungsumfang festlegen:  <b>0:</b> Schruppen und Schlichten  <b>1:</b> Nur Schruppen  <b>2:</b> Nur Schlichten                      Schlichten Seite und Schlichten Tiefe werden nur ausgeführt, wenn das jeweilige Schlichtaufmaß (<b>Q368, Q369</b>) definiert ist                      Eingabe: <b>0, 1, 2</b></p>
	<p><b>Q369 Schlichtaufmaß Tiefe?</b>                      Aufmaß in der Tiefe, das nach dem Schruppen verbleibt. Der Wert wirkt inkremental.                      Eingabe: <b>0...99999.9999</b></p>
	<p><b>Q338 Zustellung Schlichten?</b>                      Zustellung in der Werkzeugachse beim Schlichten des seitlichen Aufmaßes <b>Q368</b>. Der Wert wirkt inkremental.  <b>0:</b> Schlichten in einer Zustellung                      Eingabe: <b>0...99999.9999</b></p>
	<p><b>Q385 Vorschub Schlichten?</b>                      Verfahrensgeschwindigkeit des Werkzeugs beim Seiten- und Tiefenschlichten in mm/min                      Eingabe: <b>0...99999.999</b> alternativ <b>FAUTO, FU, FZ</b></p>

**Beispiel**

11 CYCL DEF 258 VIELECKZAPFEN ~	
Q573=+0	;BEZUGSKREIS ~
Q571=+50	;BEZUGSKREIS-DURCHM. ~
Q222=+52	;ROHTEIL-DURCHMESSER ~
Q572=+6	;ANZAHL DER ECKEN ~
Q224=+0	;DREHLAGE ~
Q220=+0	;RADIUS / FASE ~
Q368=+0	;AUFMASS SEITE ~
Q207=+500	;VORSCHUB FRAESEN ~
Q351=+1	;FRAESART ~
Q201=-20	;TIEFE ~
Q202=+5	;ZUSTELL-TIEFE ~
Q206=+3000	;VORSCHUB TIEFENZ. ~
Q200=+2	;SICHERHEITS-ABST. ~
Q203=+0	;KOOR. OBERFLAECHE ~
Q204=+50	;2. SICHERHEITS-ABST. ~
Q370=+1	;BAHN-UEBERLAPPUNG ~
Q215=+0	;BEARBEITUNGS-UMFANG ~
Q369=+0	;AUFMASS TIEFE ~
Q338=+0	;ZUST. SCHLICHTEN ~
Q385=+500	;VORSCHUB SCHLICHTEN
12 L X+50 Y+50 R0 FMAX M99	

## 6.9 Zyklus 233 PLANFRAESEN

### ISO-Programmierung

G233

### Anwendung

Mit dem Zyklus **233** können Sie eine ebene Fläche in mehreren Zustellungen und unter Berücksichtigung eines Schlichtaufmaßes planfräsen. Zusätzlich können Sie im Zyklus auch Seitenwände definieren, die dann bei der Bearbeitung der Planfläche berücksichtigt werden. Im Zyklus stehen verschiedene Bearbeitungsstrategien zur Verfügung:

- **Strategie Q389=0:** Mäanderförmig bearbeiten, seitliche Zustellung außerhalb der zu bearbeitenden Fläche
- **Strategie Q389=1:** Mäanderförmig bearbeiten, seitliche Zustellung am Rand der zu bearbeitenden Fläche
- **Strategie Q389=2:** Zeilenweise mit Überlauf bearbeiten, seitliche Zustellung beim Rückzug im Eilgang
- **Strategie Q389=3:** Zeilenweise ohne Überlauf bearbeiten, seitliche Zustellung beim Rückzug im Eilgang
- **Strategie Q389=4:** Spiralförmig von außen nach innen bearbeiten

### Verwandte Themen

- Zyklus **232 PLANFRAESEN**

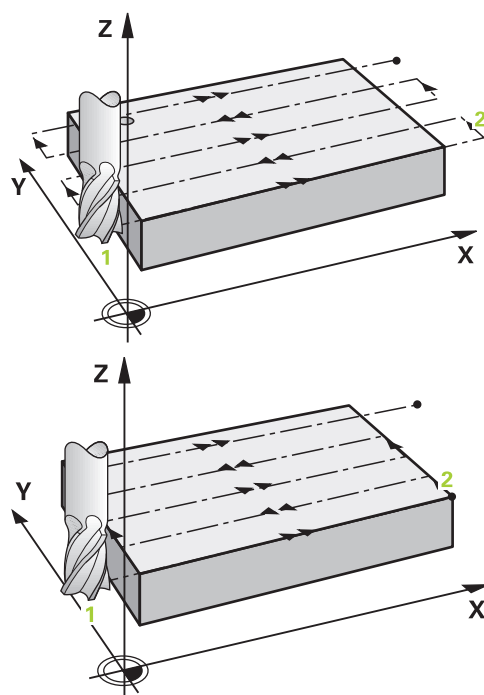
**Weitere Informationen:** "Zyklus 232 PLANFRAESEN ", Seite 458

### Strategie Q389=0 und Q389 =1

Die Strategien **Q389=0** und **Q389=1** unterscheiden sich durch den Überlauf beim Planfräsen. Bei **Q389=0** liegt der Endpunkt außerhalb der Fläche, bei **Q389=1** am Rand der Fläche. Die Steuerung berechnet den Endpunkt **2** aus der Seitenlänge und dem seitlichen Sicherheitsabstand. Bei der Strategie **Q389=0** verfährt die Steuerung das Werkzeug zusätzlich um den Werkzeugradius über die Planfläche hinaus.

#### Zyklusablauf

- 1 Die Steuerung positioniert das Werkzeug im Eilgang **FMAX** von der aktuellen Position aus in der Bearbeitungsebene auf den Startpunkt **1**: Der Startpunkt in der Bearbeitungsebene liegt um den Werkzeugradius und um den seitlichen Sicherheitsabstand versetzt neben dem Werkstück.
- 2 Danach positioniert die Steuerung das Werkzeug im Eilgang **FMAX** in der Spindelachse auf Sicherheitsabstand.
- 3 Anschließend fährt das Werkzeug mit dem Vorschub Fräsen **Q207** in der Spindelachse auf die von der Steuerung berechnete erste Zustelltiefe.
- 4 Die Steuerung fährt das Werkzeug mit dem programmierten Vorschub Fräsen auf den Endpunkt **2**.
- 5 Danach versetzt die Steuerung das Werkzeug mit Vorschub Vorpositionieren quer auf den Startpunkt der nächsten Zeile. Die Steuerung berechnet den Versatz aus der programmierten Breite, dem Werkzeugradius, dem maximalen Bahnüberlappungsfaktor und dem seitlichen Sicherheitsabstand.
- 6 Anschließend fährt die Steuerung das Werkzeug mit dem Fräsvorschub in entgegengesetzter Richtung zurück.
- 7 Der Vorgang wiederholt sich, bis die eingegebene Fläche vollständig bearbeitet ist.
- 8 Danach positioniert die Steuerung das Werkzeug im Eilgang **FMAX** zurück zum Startpunkt **1**.
- 9 Wenn mehrere Zustellungen erforderlich sind, fährt die Steuerung das Werkzeug mit Positioniervorschub in der Spindelachse auf die nächste Zustelltiefe.
- 10 Der Vorgang wiederholt sich, bis alle Zustellungen ausgeführt sind. Bei der letzten Zustellung wird das eingegebene Schlichtaufmaß im Vorschub Schichten abgefräst.
- 11 Am Ende fährt die Steuerung das Werkzeug mit **FMAX** zurück auf den **2. Sicherheitsabstand**.

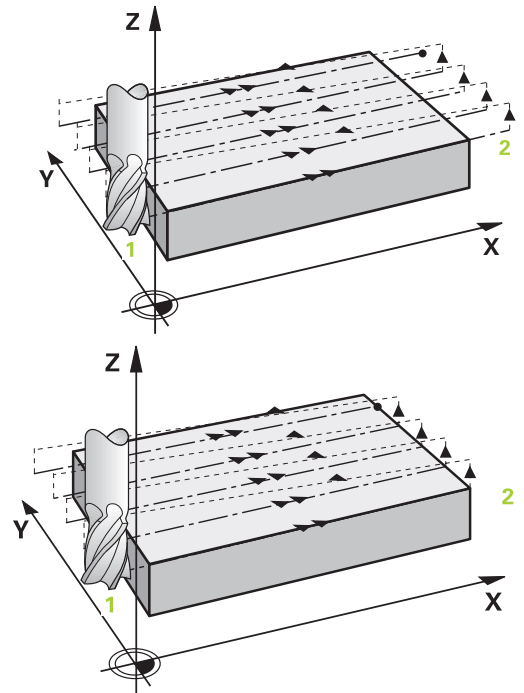


**Strategie Q389=2 und Q389=3**

Die Strategien **Q389=2** und **Q389=3** unterscheiden sich durch den Überlauf beim Planfräsen. Bei **Q389=2** liegt der Endpunkt außerhalb der Fläche, bei **Q389=3** am Rand der Fläche. Die Steuerung berechnet den Endpunkt **2** aus der Seitenlänge und dem seitlichen Sicherheitsabstand. Bei der Strategie **Q389=2** verfährt die Steuerung das Werkzeug zusätzlich um den Werkzeugradius über die Planfläche hinaus.

**Zyklusablauf**

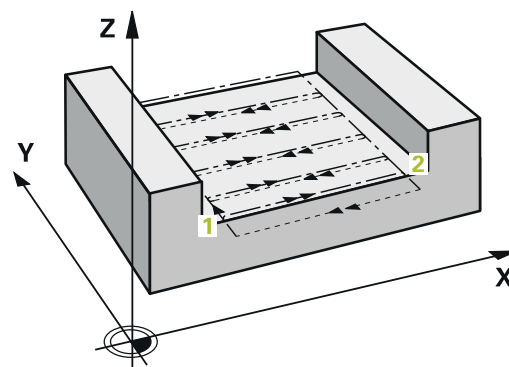
- 1 Die Steuerung positioniert das Werkzeug im Eilgang **FMAX** von der aktuellen Position aus in der Bearbeitungsebene auf den Startpunkt **1**: Der Startpunkt in der Bearbeitungsebene liegt um den Werkzeugradius und um den seitlichen Sicherheitsabstand versetzt neben dem Werkstück.
- 2 Danach positioniert die Steuerung das Werkzeug im Eilgang **FMAX** in der Spindelachse auf Sicherheitsabstand.
- 3 Anschließend fährt das Werkzeug mit dem Vorschub Fräsen **Q207** in der Spindelachse auf die von der Steuerung berechnete erste Zustelltiefe.
- 4 Danach fährt das Werkzeug mit dem programmierten Vorschub Fräsen **Q207** auf den Endpunkt **2**.
- 5 Die Steuerung fährt das Werkzeug in der Werkzeugachse auf Sicherheitsabstand über die aktuelle Zustelltiefe und fährt mit **FMAX** direkt zurück auf den Startpunkt der nächsten Zeile. Die Steuerung berechnet den Versatz aus der programmierten Breite, dem Werkzeugradius, dem maximalen Bahnüberlappungsfaktor **Q370** und dem seitlichen Sicherheitsabstand **Q357**.
- 6 Danach fährt das Werkzeug wieder auf die aktuelle Zustelltiefe und anschließend wieder in Richtung des Endpunkts **2**.
- 7 Der Vorgang wiederholt sich, bis die eingegebene Fläche vollständig bearbeitet ist. Am Ende der letzten Bahn positioniert die Steuerung das Werkzeug im Eilgang **FMAX** zurück zum Startpunkt **1**.
- 8 Wenn mehrere Zustellungen erforderlich sind, fährt die Steuerung das Werkzeug mit Positioniervorschub in der Spindelachse auf die nächste Zustelltiefe.
- 9 Der Vorgang wiederholt sich, bis alle Zustellungen ausgeführt sind. Bei der letzten Zustellung wird das eingegebene Schlichtaufmaß im Vorschub Schichten abgefräst.
- 10 Am Ende fährt die Steuerung das Werkzeug mit **FMAX** zurück auf den **2. Sicherheitsabstand**.



### Strategien Q389=2 und Q389=3 - mit seitlicher Begrenzung

Wenn Sie eine seitliche Begrenzung programmieren, kann die Steuerung ggf. nicht außerhalb der Kontur zustellen. In diesem Fall ist der Zyklusablauf wie folgt:

- 1 Die Steuerung fährt das Werkzeug mit **FMAX** auf die Anfahrposition in der Bearbeitungsebene. Diese Position liegt um den Werkzeugradius und um den seitlichen Sicherheitsabstand **Q357** versetzt neben dem Werkstück.
- 2 Das Werkzeug fährt mit Eilgang **FMAX** in der Werkzeugachse auf den Sicherheitsabstand **Q200** und anschließend mit **Q207 VORSCHUB FRAESEN** auf die erste Zustelltiefe **Q202**.
- 3 Die Steuerung fährt das Werkzeug mit einer Kreisbahn auf den Startpunkt **1**.
- 4 Das Werkzeug fährt mit dem programmierten Vorschub **Q207** auf den Endpunkt **2** und verlässt die Kontur mit einer Kreisbahn.
- 5 Anschließend positioniert die Steuerung das Werkzeug mit **Q253 VORSCHUB VORPOS.** zur Anfahrposition der nächsten Bahn.
- 6 Die Schritte 3 bis 5 wiederholen sich, bis die komplette Fläche gefräst ist.
- 7 Wenn mehrere Zustelltiefen programmiert sind, fährt die Steuerung das Werkzeug am Ende der letzten Bahn auf den Sicherheitsabstand **Q200** und positioniert in der Bearbeitungsebene auf die nächste Anfahrposition.
- 8 Bei der letzten Zustellung fräst die Steuerung das **Q369 AUFMASS TIEFE** im **Q385 VORSCHUB SCHLICHTEN**.
- 9 Am Ende der letzten Bahn positioniert die Steuerung das Werkzeug auf den 2. Sicherheitsabstand **Q204** und anschließend auf die zuletzt vor dem Zyklus programmierte Position.



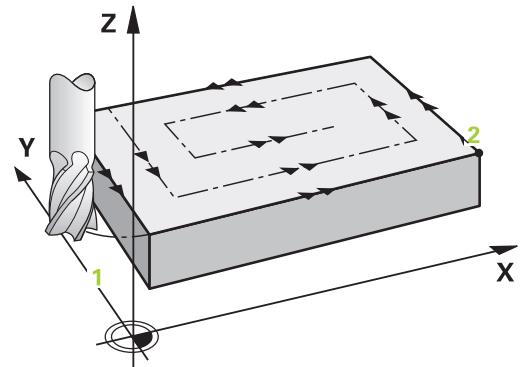
- Die Kreisbahnen beim An- und Abfahren der Bahnen sind von **Q220 ECKENRADIUS** abhängig.
- Die Steuerung berechnet den Versatz aus der programmierten Breite, dem Werkzeugradius, dem maximalen Bahnüberlappungsfaktor **Q370** und dem seitlichen Sicherheitsabstand **Q357**.



## Strategie Q389=4

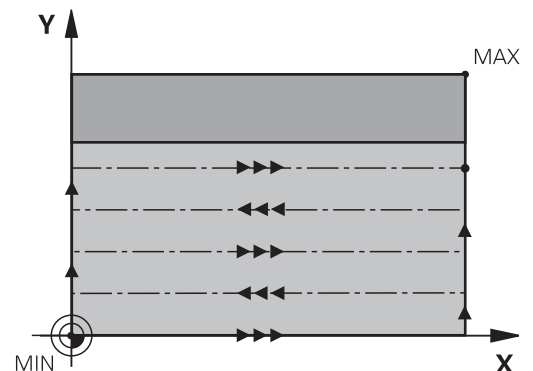
### Zyklusablauf

- 1 Die Steuerung positioniert das Werkzeug im Eilgang **FMAX** von der aktuellen Position aus in der Bearbeitungsebene auf den Startpunkt **1**: Der Startpunkt in der Bearbeitungsebene liegt um den Werkzeugradius und um den seitlichen Sicherheitsabstand versetzt neben dem Werkstück.
- 2 Danach positioniert die Steuerung das Werkzeug im Eilgang **FMAX** in der Spindelachse auf Sicherheitsabstand.
- 3 Anschließend fährt das Werkzeug mit dem Vorschub Fräsen **Q207** in der Spindelachse auf die von der Steuerung berechnete erste Zustelltiefe.
- 4 Danach fährt das Werkzeug mit dem programmierten **Vorschub Fräsen** mit einer tangentialen Anfahrbewegung auf den Anfangspunkt der Fräsbahn.
- 5 Die Steuerung bearbeitet die Planfläche im Vorschub Fräsen von außen nach innen mit immer kürzer werdenden Fräsbahnen.
- 6 Der Vorgang wiederholt sich, bis die eingegebene Fläche vollständig bearbeitet ist. Am Ende der letzten Bahn positioniert die Steuerung das Werkzeug im Eilgang **FMAX** zurück zum Startpunkt **1**.
- 7 Wenn mehrere Zustellungen erforderlich sind, fährt die Steuerung das Werkzeug mit Positioniervorschub in der Spindelachse auf die nächste Zustelltiefe.
- 8 Der Vorgang wiederholt sich, bis alle Zustellungen ausgeführt sind. Bei der letzten Zustellung wird das eingegebene Schlichtaufmaß im Vorschub Schichten abgefräst.
- 9 Am Ende fährt die Steuerung das Werkzeug mit **FMAX** zurück auf den **2. Sicherheitsabstand**.



### Begrenzung

Mit den Begrenzungen können Sie die Bearbeitung der Planfläche eingrenzen, um z. B. Seitenwände oder Absätze bei der Bearbeitung zu berücksichtigen. Eine durch eine Begrenzung definierte Seitenwand wird auf das Maß bearbeitet, das sich aus dem Startpunkt bzw. der Seitenlängen der Planfläche ergibt. Bei der Schruppbearbeitung berücksichtigt die Steuerung das Aufmaß Seite – beim Schlichtvorgang dient das Aufmaß zur Vorpositionierung des Werkzeugs.



## Hinweise

**HINWEIS****Achtung Kollisionsgefahr!**

Wenn Sie bei einem Zyklus die Tiefe positiv eingeben, kehrt die Steuerung die Berechnung der Vorpositionierung um. Das Werkzeug fährt in der Werkzeugachse mit Eilgang auf Sicherheitsabstand **unter** die Werkstückoberfläche! Es besteht Kollisionsgefahr!

- ▶ Tiefe negativ eingeben
- ▶ Mit Maschinenparameter **displayDepthErr** (Nr. 201003) einstellen, ob die Steuerung bei der Eingabe einer positiven Tiefe eine Fehlermeldung ausgeben soll (on) oder nicht (off)

- Diesen Zyklus können Sie ausschließlich im Bearbeitungsmodus **FUNCTION MODE MILL** ausführen.
- Die Steuerung positioniert das Werkzeug in der Werkzeugachse automatisch vor. **Q204 2. SICHERHEITS-ABST.** beachten.
- Die Steuerung reduziert die Zustelltiefe auf die in der Werkzeugtabelle definierte Schneidenlänge **LCUTS**, falls die Schneidenlänge kürzer ist als die im Zyklus eingegebene Zustelltiefe **Q202**.
- Zyklus **233** überwacht den Eintrag der Werkzeug- bzw. Schneidenlänge **LCUTS** der Werkzeugtabelle. Reicht die Länge des Werkzeugs bzw. der Schneiden bei einer Schlichtbearbeitung nicht aus, teilt die Steuerung die Bearbeitung in mehrere Bearbeitungsschritte auf.
- Dieser Zyklus überwacht die definierte Nutzlänge **LU** des Werkzeugs. Wenn diese kleiner als die Bearbeitungstiefe ist, gibt die Steuerung eine Fehlermeldung aus.
- Der Zyklus schlichtet **Q369 AUFMASS TIEFE** mit nur einer Zustellung. Der Parameter **Q338 ZUST. SCHLICHTEN** hat keine Auswirkung auf **Q369**. **Q338** wirkt bei der Schlichtbearbeitung von **Q368 AUFMASS SEITE**.

**Hinweise zum Programmieren**

- Werkzeug auf Startposition in der Bearbeitungsebene mit Radiuskorrektur **R0** vorpositionieren. Beachten Sie die Bearbeitungsrichtung.
- Wenn **Q227 STARTPUNKT 3. ACHSE** und **Q386 ENDPUNKT 3. ACHSE** gleich eingegeben sind, dann führt die Steuerung den Zyklus nicht aus (Tiefe = 0 programmiert).
- Wenn Sie **Q370 BAHN-UEBERLAPPUNG >1** definieren, wird bereits ab der ersten Bearbeitungsbahn die programmierte Bahnüberlappung berücksichtigt.
- Wenn eine Begrenzung (**Q347**, **Q348** oder **Q349**) in Bearbeitungsrichtung **Q350** programmiert ist, verlängert der Zyklus die Kontur in Zustellrichtung um den Eckenradius **Q220**. Die angegebene Fläche wird vollständig bearbeitet.

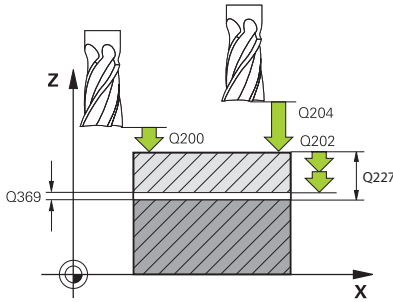


Den **Q204 2. SICHERHEITS-ABST.** so eingeben, dass keine Kollision mit dem Werkstück oder Spannmitteln erfolgen kann.

## Zyklusparameter

Hilfsbild	Parameter
	<p><b>Q215 Bearbeitungs-Umfang (0/1/2)?</b>                      Bearbeitungsumfang festlegen:  <b>0:</b> Schruppen und Schlichten  <b>1:</b> Nur Schruppen  <b>2:</b> Nur Schlichten                      Schlichten Seite und Schlichten Tiefe werden nur ausgeführt, wenn das jeweilige Schlichtaufmaß (<b>Q368, Q369</b>) definiert ist                      Eingabe: <b>0, 1, 2</b></p>
	<p><b>Q389 Bearbeitungsstrategie (0-4)?</b>                      Festlegen, wie die Steuerung die Fläche bearbeiten soll:  <b>0:</b> Mäanderförmig bearbeiten, seitliche Zustellung im Positionier-Vorschub außerhalb der zu bearbeitenden Fläche  <b>1:</b> Mäanderförmig bearbeiten, seitliche Zustellung im Fräsvorschub am Rand der zu bearbeitenden Fläche  <b>2:</b> Zeilenweise bearbeiten, Rückzug und seitliche Zustellung im Positionier-Vorschub außerhalb der zu bearbeitenden Fläche  <b>3:</b> Zeilenweise bearbeiten, Rückzug und seitliche Zustellung im Positionier-Vorschub am Rand der zu bearbeitenden Fläche  <b>4:</b> Spiralförmig bearbeiten, gleichmäßige Zustellung von Außen nach Innen                      Eingabe: <b>0, 1, 2, 3, 4</b></p>
	<p><b>Q350 Fräsrichtung?</b>                      Achse der Bearbeitungsebene, nach der die Bearbeitung ausgerichtet werden soll:  <b>1:</b> Hauptachse = Bearbeitungsrichtung  <b>2:</b> Nebenachse = Bearbeitungsrichtung                      Eingabe: <b>1, 2</b></p>
	<p><b>Q218 1. Seiten-Länge?</b>                      Länge der zu bearbeitenden Fläche in der Hauptachse der Bearbeitungsebene, bezogen auf den Startpunkt 1. Achse. Der Wert wirkt inkremental.                      Eingabe: <b>-99999.9999...+99999.9999</b></p>
	<p><b>Q219 2. Seiten-Länge?</b>                      Länge der zu bearbeitenden Fläche in der Nebenachse der Bearbeitungsebene. Über das Vorzeichen können Sie die Richtung der ersten Querstellung bezogen auf den <b>STARTPUNKT 2. ACHSE</b> festlegen. Der Wert wirkt inkremental.                      Eingabe: <b>-99999.9999...+99999.9999</b></p>

## Hilfsbild



## Parameter

**Q227 Startpunkt 3. Achse?**

Koordinate Werkstück-Oberfläche, von der aus die Zustellungen berechnet werden. Der Wert wirkt absolut.

Eingabe: **-99999.9999...+99999.9999**

**Q386 Endpunkt 3. Achse?**

Koordinate in der Spindelachse, auf die die Fläche plangefräst werden soll. Der Wert wirkt absolut.

Eingabe: **-99999.9999...+99999.9999**

**Q369 Schlichtaufmaß Tiefe?**

Aufmaß in der Tiefe, das nach dem Schruppen verbleibt.

Der Wert wirkt inkremental.

Eingabe: **0...99999.9999**

**Q202 Maximale Zustell-Tiefe?**

Maß, um welches das Werkzeug jeweils zugestellt wird. Wert größer 0 und inkremental eingeben.

Eingabe: **0...99999.9999**

**Q370 Bahn-Überlappung Faktor?**

Maximale seitliche Zustellung  $k$ . Die Steuerung berechnet die tatsächliche seitliche Zustellung aus der 2. Seitenlänge (**Q219**) und dem Werkzeugradius so, dass jeweils mit konstanter seitlicher Zustellung bearbeitet wird.

Eingabe: **0.0001...1.9999**

**Q207 Vorschub fräsen?**

Verfahrgeschwindigkeit des Werkzeugs beim Fräsen in mm/min

Eingabe: **0...99999.999** alternativ **FAUTO, FU, FZ**

**Q385 Vorschub Schichten?**

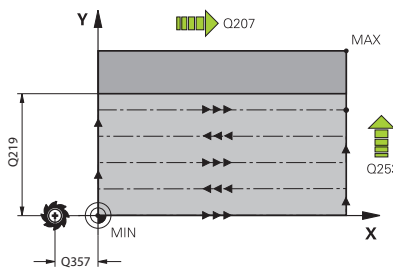
Verfahrgeschwindigkeit des Werkzeugs beim Fräsen der letzten Zustellung in mm/min

Eingabe: **0...99999.999** alternativ **FAUTO, FU, FZ**

**Q253 Vorschub Vorpositionieren?**

Verfahrgeschwindigkeit des Werkzeugs beim Anfahren der Startposition und beim Fahren auf die nächste Zeile in mm/min; wenn Sie im Material quer fahren (**Q389=1**), dann fährt die Steuerung die Querstellung mit Fräsvorschub **Q207**.

Eingabe: **0...99999.9999** alternativ **FMAX, FAUTO, PREDEF**



**Hilfsbild**

**Parameter**

**Q357 Sicherheits-Abstand Seite?**

Der Parameter **Q357** hat Einfluss auf folgende Situationen:

**Anfahren der ersten Zustelltiefe:** **Q357** ist der seitliche Abstand des Werkzeugs vom Werkstück.

**Schruppen mit den Frässtrategien Q389=0-3:** Die zu bearbeitende Fläche wird in **Q350 FRAESRICHTUNG** um den Wert aus **Q357** vergrößert, sofern in dieser Richtung keine Begrenzung gesetzt ist.

**Schlichten Seite:** Die Bahnen werden um **Q357** in **Q350 FRAESRICHTUNG** verlängert.

Der Wert wirkt inkremental.

Eingabe: **0...99999.9999**

**Q200 Sicherheits-Abstand?**

Abstand zwischen Werkzeugspitze und Werkstück-Oberfläche. Der Wert wirkt inkremental.

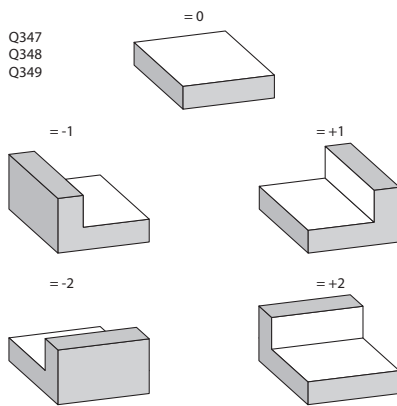
Eingabe: **0...99999.9999** alternativ **PREDEF**

**Q204 2. Sicherheits-Abstand?**

Koordinate Spindelachse, in der keine Kollision zwischen Werkzeug und Werkstück (Spannmittel) erfolgen kann. Der Wert wirkt inkremental.

Eingabe: **0...99999.9999** alternativ **PREDEF**

Q347  
Q348  
Q349



**Q347 1. Begrenzung?**

Werkstück-Seite auswählen, an der die Planfläche durch eine Seitenwand begrenzt wird (nicht bei spiralförmiger Bearbeitung möglich). Je nach Lage der Seitenwand begrenzt die Steuerung die Bearbeitung der Planfläche auf die entsprechende Startpunkt-Koordinate oder Seitenlänge:

**0:** keine Begrenzung

**-1:** Begrenzung in negativer Hauptachse

**+1:** Begrenzung in positiver Hauptachse

**-2:** Begrenzung in negativer Nebenachse

**+2:** Begrenzung in positiver Nebenachse

Eingabe: **-2, -1, 0, +1, +2**

**Q348 2. Begrenzung?**

Siehe Parameter 1. Begrenzung **Q347**

Eingabe: **-2, -1, 0, +1, +2**

**Q349 3. Begrenzung?**

Siehe Parameter 1. Begrenzung **Q347**

Eingabe: **-2, -1, 0, +1, +2**

**Q220 Eckenradius?**

Radius für Ecke an Begrenzungen (**Q347 - Q349**)

Eingabe: **0...99999.9999**

**Hilfsbild****Parameter****Q368 Schlichtaufmaß Seite?**

Aufmaß in der Bearbeitungsebene, das nach dem Schrappen verbleibt. Der Wert wirkt inkremental.

Eingabe: **0...99999.9999**

**Q338 Zustellung Schichten?**

Zustellung in der Werkzeugachse beim Schlichten des seitlichen Aufmaßes **Q368**. Der Wert wirkt inkremental.

**0:** Schichten in einer Zustellung

Eingabe: **0...99999.9999**

**Q367 Lage der Fläche (-1/0/1/2/3/4)?**

Lage der Fläche bezogen auf die Position des Werkzeugs beim Zyklusaufruf:

**-1:** Werkzeugposition = Aktuelle Position

**0:** Werkzeugposition = Zapfenmitte

**1:** Werkzeugposition = Linke untere Ecke

**2:** Werkzeugposition = Rechte untere Ecke

**3:** Werkzeugposition = Rechte obere Ecke

**4:** Werkzeugposition = Linke obere Ecke

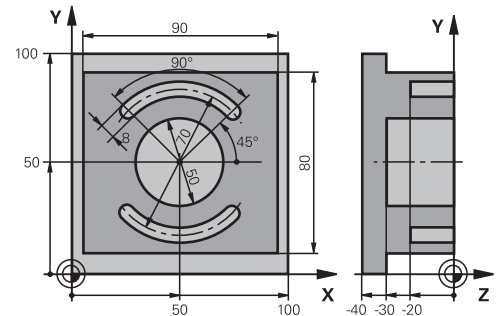
Eingabe: **-1, 0, +1, +2, +3, +4**

**Beispiel**

11 CYCL DEF 233 PLANFRAESEN ~	
Q215=+0	;BEARBEITUNGS-UMFANG ~
Q389=+2	;FRAESSTRATEGIE ~
Q350=+1	;FRAESRICHTUNG ~
Q218=+60	;1. SEITEN-LAENGE ~
Q219=+20	;2. SEITEN-LAENGE ~
Q227=+0	;STARTPUNKT 3. ACHSE ~
Q386=+0	;ENDPUNKT 3. ACHSE ~
Q369=+0	;AUFMASS TIEFE ~
Q202=+5	;MAX. ZUSTELL-TIEFE ~
Q370=+1	;BAHN-UEBERLAPPUNG ~
Q207=+500	;VORSCHUB FRAESEN ~
Q385=+500	;VORSCHUB SCHLICHTEN ~
Q253=+750	;VORSCHUB VORPOS. ~
Q357=+2	;SI.-ABSTAND SEITE ~
Q200=+2	;SICHERHEITS-ABST. ~
Q204=+50	;2. SICHERHEITS-ABST. ~
Q347=+0	;1.BEGRENZUNG ~
Q348=+0	;2.BEGRENZUNG ~
Q349=+0	;3.BEGRENZUNG ~
Q220=+0	;ECKENRADIUS ~
Q368=+0	;AUFMASS SEITE ~
Q338=+0	;ZUST. SCHLICHTEN ~
Q367=-1	;FLAECHENLAGE
12 L X+50 Y+50 R0 FMAX M99	

## 6.10 Programmierbeispiele

### Beispiel: Tasche, Zapfen und Nuten fräsen



0 BEGIN PGM C210 MM	
1 BLK FORM 0.1 Z X+0 Y+0 Z-40	
2 BLK FORM 0.2 X+100 Y+100 Z+0	
3 TOOL CALL 6 Z S3500	; Werkzeugaufruf Schruppen/Schlichten
4 L Z+100 R0 FMAX M3	; Werkzeug freifahren
5 CYCL DEF 256 RECHTECKZAPFEN ~	
Q218=+90	;1. SEITEN-LAENGE ~
Q424=+100	;ROHTEILMASS 1 ~
Q219=+80	;2. SEITEN-LAENGE ~
Q425=+100	;ROHTEILMASS 2 ~
Q220=+0	;ECKENRADIUS ~
Q368=+0	;AUFMASS SEITE ~
Q224=+0	;DREHLAGE ~
Q367=+0	;ZAPFENLAGE ~
Q207=+500	;VORSCHUB FRAESEN ~
Q351=+1	;FRAESART ~
Q201=-30	;TIEFE ~
Q202=+5	;ZUSTELL-TIEFE ~
Q206=+150	;VORSCHUB TIEFENZ. ~
Q200=+2	;SICHERHEITS-ABST. ~
Q203=+0	;KOOR. OBERFLAECHE ~
Q204=+20	;2. SICHERHEITS-ABST. ~
Q370=+1	;BAHN-UEBERLAPPUNG ~
Q437=+0	;ANFAHRPOSITION ~
Q215=+0	;BEARBEITUNGS-UMFANG ~
Q369=+0.1	;AUFMASS TIEFE ~
Q338=+10	;ZUST. SCHLICHTEN ~
Q385=+500	;VORSCHUB SCHLICHTEN
6 L X+50 Y+50 R0 FMAX M99	; Zyklusaufzuruf Außenbearbeitung
7 CYCL DEF 252 KREISTASCHE ~	
Q215=+0	;BEARBEITUNGS-UMFANG ~
Q223=+50	;KREISDURCHMESSER ~



Q368=+0.2	;AUFMASS SEITE ~	
Q207=+500	;VORSCHUB FRAESEN ~	
Q351=+1	;FRAESART ~	
Q201=-30	;TIEFE ~	
Q202=+5	;ZUSTELL-TIEFE ~	
Q369=+0.1	;AUFMASS TIEFE ~	
Q206=+150	;VORSCHUB TIEFENZ. ~	
Q338=+5	;ZUST. SCHLICHTEN ~	
Q200=+2	;SICHERHEITS-ABST. ~	
Q203=+0	;KOOR. OBERFLAECHE ~	
Q204=+50	;2. SICHERHEITS-ABST. ~	
Q370=+1	;BAHN-UEBERLAPPUNG ~	
Q366=+1	;EINTAUCHEN ~	
Q385=+750	;VORSCHUB SCHLICHTEN ~	
Q439=+0	;BEZUG VORSCHUB	
8 L X+50 Y+50 R0 FMAX M99		; Zyklusaufruf Kreistasche
9 TOOL CALL 3 Z S5000		; Werkzeugaufruf Nutenfräser
10 L Z+100 R0 FMAX M3		
11 CYCL DEF 254 RUNDE NUT ~		
Q215=+0	;BEARBEITUNGS-UMFANG ~	
Q219=+8	;NUTBREITE ~	
Q368=+0.2	;AUFMASS SEITE ~	
Q375=+70	;TEILKREIS-DURCHM. ~	
Q367=+0	;BEZUG NUTLAGE ~	
Q216=+50	;MITTE 1. ACHSE ~	
Q217=+50	;MITTE 2. ACHSE ~	
Q376=+45	;STARTWINKEL ~	
Q248=+90	;OEFFNUNGSWINKEL ~	
Q378=+180	;WINKELSCHRITT ~	
Q377=+2	;ANZAHL BEARBEITUNGEN ~	
Q207=+500	;VORSCHUB FRAESEN ~	
Q351=+1	;FRAESART ~	
Q201=-20	;TIEFE ~	
Q202=+5	;ZUSTELL-TIEFE ~	
Q369=+0.1	;AUFMASS TIEFE ~	
Q206=+150	;VORSCHUB TIEFENZ. ~	
Q338=+5	;ZUST. SCHLICHTEN ~	
Q200=+2	;SICHERHEITS-ABST. ~	
Q203=+0	;KOOR. OBERFLAECHE ~	
Q204=+50	;2. SICHERHEITS-ABST. ~	
Q366=+2	;EINTAUCHEN ~	
Q385=+500	;VORSCHUB SCHLICHTEN ~	
Q439=+0	;BEZUG VORSCHUB	

12 CYCL CALL	; Zyklusaufruf Nuten
13 L Z+100 R0 FMAX	; Werkzeug freifahren
14 M30	; Programmende
15 END PGM C210 MM	

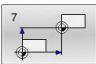
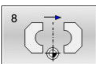
# 7

**Zyklen:  
Koordinaten-  
Umrechnungen**

## 7.1 Grundlagen

### Übersicht

Mit Koordinatenumrechnungen kann die Steuerung eine einmal programmierte Kontur an verschiedenen Stellen des Werkstücks mit veränderter Lage und Größe ausführen. Die Steuerung stellt folgende Koordinatenumrechnungszyklen zur Verfügung:

Softkey	Zyklus	Seite
	Zyklus 7 NULLPUNKT <ul style="list-style-type: none"> <li>■ Verschiebung von Konturen direkt im NC-Programm</li> <li>■ Oder Verschiebung von Konturen mit Nullpunkttabellen</li> </ul>	237
	Zyklus 8 SPIEGELUNG <ul style="list-style-type: none"> <li>■ Konturen spiegeln</li> </ul>	240
	Zyklus 10 DREHUNG <ul style="list-style-type: none"> <li>■ Konturen in der Bearbeitungsebene drehen</li> </ul>	241
	Zyklus 11 MASSFAKTOR <ul style="list-style-type: none"> <li>■ Konturen verkleinern oder vergrößern</li> </ul>	243
	Zyklus 26 MASSFAKTOR ACHSSPEZ. <ul style="list-style-type: none"> <li>■ Konturen achsspezifisch verkleinern oder vergrößern</li> </ul>	244
	Zyklus 19 BEARBEITUNGSEBENE (Option #8) <ul style="list-style-type: none"> <li>■ Bearbeitungen im geschwenkten Koordinatensystem durchführen</li> <li>■ Für Maschinen mit Schwenkköpfen und/oder Drehtischen</li> </ul>	245
	Zyklus 247 BEZUGSPUNKT SETZEN <ul style="list-style-type: none"> <li>■ Bezugspunkt während des Programmlaufs setzen</li> </ul>	252

### Wirksamkeit der Koordinatenumrechnungen

Beginn der Wirksamkeit: Eine Koordinatenumrechnung wird ab ihrer Definition wirksam – wird also nicht aufgerufen. Sie wirkt so lange, bis sie zurückgesetzt oder neu definiert wird.

#### Koordinatenumrechnung zurücksetzen:

- Zyklus mit Werten für das Grundverhalten erneut definieren, z. B. Maßfaktor 1.0
- Zusatzfunktionen M2, M30 oder den NC-Satz END PGM ausführen (diese M-Funktionen sind Maschinenparameter abhängig)
- Neues NC-Programm wählen

## 7.2 Zyklus 7 NULLPUNKT

### ISO-Programmierung

#### G53/G54

### Anwendung



Beachten Sie Ihr Maschinenhandbuch!

Mit der Nullpunktverschiebung können Sie Bearbeitungen an beliebigen Stellen des Werkstücks wiederholen. Innerhalb eines NC-Programms können Sie Nullpunkte sowohl direkt in der Zyklusdefinition programmieren als auch aus einer Nullpunkttafel heraus aufrufen.

Nullpunkttafeln setzen Sie zu folgenden Zwecken ein:

- Bei häufiger Verwendung derselben Nullpunktverschiebung
- Bei wiederkehrenden Bearbeitungsgängen an verschiedenen Werkstücken
- Bei wiederkehrenden Bearbeitungsgängen an verschiedenen Positionen eines Werkstücks

Nach einer Zyklusdefinition Nullpunktverschiebung beziehen sich alle Koordinateneingaben auf den neuen Nullpunkt. Die Verschiebung in jeder Achse zeigt die Steuerung in der zusätzlichen Statusanzeige an. Die Eingabe von Drehachsen ist auch erlaubt.

#### Zurücksetzen

- Verschiebung zu den Koordinaten X=0; Y=0 etc. durch erneute Zyklusdefinition programmieren
- Aus der Nullpunkttafel Verschiebung zu den Koordinaten X=0; Y=0 etc. aufrufen

#### Statusanzeige

In der zusätzlichen Statusanzeige **TRANS** werden folgende Daten angezeigt:

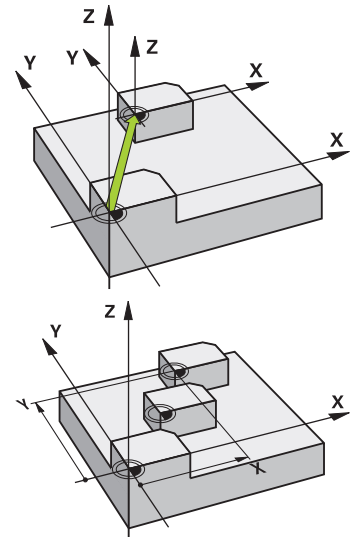
- Koordinaten aus der Nullpunktverschiebung
- Name und Pfad der aktiven Nullpunkttafel
- Aktive Nullpunktnummer bei Nullpunkttafeln
- Kommentar aus der Spalte **DOC** der aktiven Nullpunktnummer aus der Nullpunkttafel

#### Verwandte Themen

- Nullpunktverschiebung mit **TRANS DATUM**  
**Weitere Informationen:** Benutzerhandbuch  
**Klartextprogrammierung**

#### Hinweise

- Diesen Zyklus können Sie im Bearbeitungsmodus **FUNCTION MODE MILL** ausführen.
- Die Haupt-, Neben- und Werkzeugachse wirken im W-CS oder WPL-CS Koordinatensystem. Die Drehachsen und Parallelachsen wirken im M-CS.



### Hinweise in Verbindung mit Maschinenparametern

- Mit dem Maschinenparameter **CfgDisplayCoordSys** (Nr. 127501) definiert der Maschinenhersteller, in welchem Koordinatensystem die Statusanzeige eine aktive Nullpunktverschiebung anzeigt.

### Zusätzliches bei Nullpunktverschiebung mit Nullpunkttabellen:

- Nullpunkte aus der Nullpunkttafel beziehen sich **immer und ausschließlich** auf den aktuellen Bezugspunkt.
- Wenn Sie Nullpunktverschiebungen mit Nullpunkttabellen einsetzen, dann verwenden Sie die Funktion **SEL TABLE**, um die gewünschte Nullpunkttafel vom NC-Programm aus zu aktivieren.
- Wenn Sie ohne **SEL TABLE** arbeiten, dann müssen Sie die gewünschte Nullpunkttafel vor dem Programmtest oder dem Programmlauf aktivieren (gilt auch für die Programmiergrafik):
  - Gewünschte Tafel für den Programmtest in der Betriebsart **Programm-Test** über die Dateiverwaltung wählen: Tafel erhält den Status S
  - Gewünschte Tafel für den Programmlauf in den Betriebsarten **Programmlauf Einzelsatz** und **Programmlauf Satzfolge** über die Dateiverwaltung wählen: Tafel erhält den Status M
- Die Koordinaten-Werte aus Nullpunkttabellen sind ausschließlich absolut wirksam.

## Zyklusparameter

### Nullpunktverschiebung ohne Nullpunkttafel

Hilfsbild	Parameter
	<p><b>Verschiebung?</b></p> <p>Koordinaten des neuen Nullpunkts eingeben. Absolutwerte beziehen sich auf den Werkstücknullpunkt, der durch das Bezugspunktsetzen festgelegt ist. Inkrementalwerte beziehen sich immer auf den zuletzt gültigen Nullpunkt – dieser kann bereits verschoben sein. Bis zu 6 NC-Achsen möglich.</p> <p>Eingabe: <b>-99999999...+99999999</b></p>

#### Beispiel

```
11 CYCL DEF 7.0 NULLPUNKT
12 CYCL DEF 7.1 X+60
13 CYCL DEF 7.2 Y+40
14 CYCL DEF 7.3 Z+5
```

### Nullpunktverschiebung mit Nullpunkttafel

Hilfsbild	Parameter
	<p><b>Verschiebung?</b></p> <p>Nummer des Nullpunktes aus der Nullpunkttafel oder einen Q-Parameter eingeben. Wenn Sie einen Q-Parameter eingeben, dann aktiviert die Steuerung die Nullpunkt-Nummer, die im Q-Parameter steht.</p> <p>Eingabe: <b>0...9999</b></p>

#### Beispiel

```
11 CYCL DEF 7.0 NULLPUNKT
12 CYCL DEF 7.1 #5
```

## 7.3 Zyklus 8 SPIEGELUNG

### ISO-Programmierung

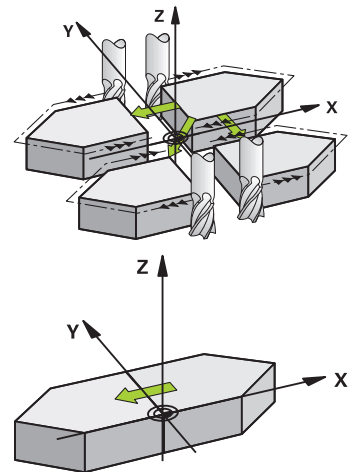
#### G28

### Anwendung

Die Steuerung kann Bearbeitung in der Bearbeitungsebene spiegelbildlich ausführen.

Die Spiegelung wirkt ab ihrer Definition im NC-Programm. Sie wirkt auch in der Betriebsart **Positionieren mit Handeingabe**. Die Steuerung zeigt aktive Spiegelachsen in der zusätzlichen Statusanzeige an.

- Wenn Sie nur eine Achse spiegeln, ändert sich der Umlaufsinn des Werkzeugs, dies gilt nicht bei SL-Zyklen
  - Wenn Sie zwei Achsen spiegeln, bleibt der Umlaufsinn erhalten
- Das Ergebnis der Spiegelung hängt von der Lage des Nullpunkts ab:
- Nullpunkt liegt auf der zu spiegelnden Kontur: Das Element wird direkt am Nullpunkt gespiegelt
  - Nullpunkt liegt außerhalb der zu spiegelnden Kontur: Das Element verlagert sich zusätzlich



### Zurücksetzen

Zyklus **8 SPIEGELUNG** mit Eingabe **NO ENT** erneut programmieren.

### Verwandte Themen

- Spiegelung mit **TRANS MIRROR**
- Weitere Informationen:** Benutzerhandbuch  
**Klartextprogrammierung**

### Hinweise

- Diesen Zyklus können Sie ausschließlich im Bearbeitungsmodus **FUNCTION MODE MILL** ausführen.



Wenn Sie im geschwenkten System mit Zyklus **8** arbeiten, wird folgende Vorgehensweise empfohlen:

- Programmieren Sie **zuerst** die Schwenkbewegung und rufen Sie **danach** Zyklus **8 SPIEGELUNG** auf!

## Zyklusparameter

### Hilfsbild

### Parameter

#### Gespiegelte Achse?

Achsen eingeben, die gespiegelt werden soll. Sie können alle Achsen spiegeln – inkl. Drehachsen – mit Ausnahme der Spindelachse und der dazugehörigen Nebenachse. Erlaubt ist die Eingabe von max. drei NC-Achsen.

Eingabe: **X, Y, Z, U, V, W, A, B, C**

### Beispiel

```
11 CYCL DEF 8.0 SPIEGELUNG
```

```
12 CYCL DEF 8.1 X Y Z
```



## 7.4 Zyklus 10 DREHUNG

### ISO-Programmierung

#### G73

### Anwendung

Innerhalb eines NC-Programms kann die Steuerung das Koordinatensystem in der Bearbeitungsebene um den aktiven Nullpunkt drehen.

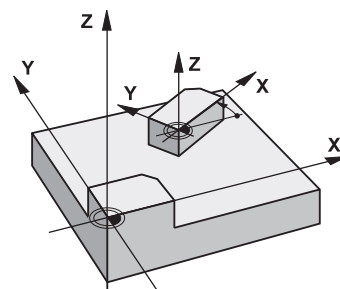
Die DREHUNG wirkt ab ihrer Definition im NC-Programm. Sie wirkt auch in der Betriebsart **Positionieren mit Handeingabe**. Die Steuerung zeigt den aktiven Drehwinkel in der zusätzlichen Statusanzeige an.

#### Bezugsachse für den Drehwinkel:

- X/Y-Ebene X-Achse
- Y/Z-Ebene Y-Achse
- Z/X-Ebene Z-Achse

#### Zurücksetzen

Zyklus **10 DREHUNG** mit Drehwinkel  $0^\circ$  erneut programmieren.



### Verwandte Themen

- Drehung mit **TRANS ROTATION**

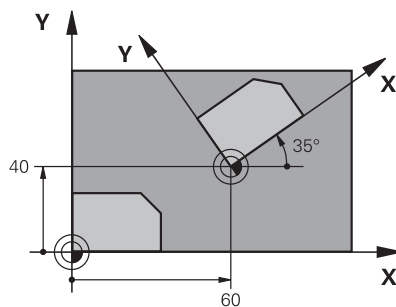
**Weitere Informationen:** Benutzerhandbuch  
Klartextprogrammierung

### Hinweise

- Diesen Zyklus können Sie ausschließlich im Bearbeitungsmodus **FUNCTION MODE MILL** ausführen.
- Die Steuerung hebt eine aktive Radiuskorrektur durch definieren von Zyklus **10** auf. Ggf. Radiuskorrektur erneut programmieren.
- Nachdem Sie Zyklus **10** definiert haben, verfahren Sie beide Achsen der Bearbeitungsebene, um die Drehung zu aktivieren.

### Zyklusparameter

#### Hilfsbild



#### Parameter

##### Drehwinkel?

Drehwinkel in Grad (°) eingeben. Wert absolut oder inkremental eingeben.

Eingabe: **-360.000...+360.000**

#### Beispiel

```
11 CYCL DEF 10.0 DREHUNG
```

```
12 CYCL DEF 10.1 ROT+35
```

## 7.5 Zyklus 11 MASSFAKTOR

### ISO-Programmierung

#### G72

### Anwendung

Die Steuerung kann innerhalb eines NC-Programms Konturen vergrößern oder verkleinern. So können Sie z. B. Schrumpf- und Aufmaßfaktoren berücksichtigen.

Der Maßfaktor wirkt ab seiner Definition im NC-Programm. Er wirkt auch in der Betriebsart **Positionieren mit Handeingabe**. Die Steuerung zeigt den aktiven Maßfaktor in der zusätzlichen Statusanzeige an.

Der Maßfaktor wirkt:

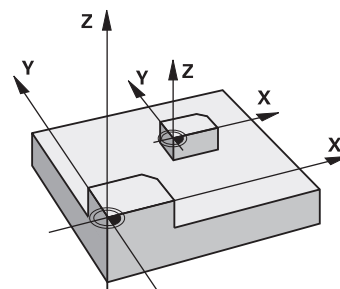
- auf alle drei Koordinatenachsen gleichzeitig
- auf Maßangaben in Zyklen

### Voraussetzung

Vor der Vergrößerung bzw. Verkleinerung sollte der Nullpunkt auf eine Kante oder Ecke der Kontur verschoben werden.

Vergrößern: SCL größer als 1 bis 99,999 999

Verkleinern: SCL kleiner als 1 bis 0,000 001



Diesen Zyklus können Sie ausschließlich im Bearbeitungsmodus **FUNCTION MODE MILL** ausführen.

### Zurücksetzen

Zyklus **11 MASSFAKTOR** mit Maßfaktor 1 erneut programmieren.

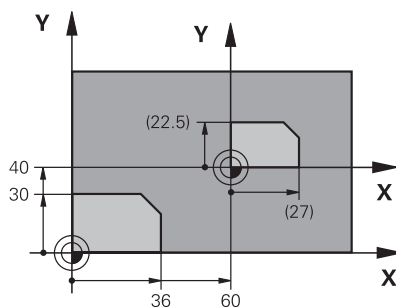
### Verwandte Themen

- Skalierung mit **TRANS SCALE**

**Weitere Informationen:** Benutzerhandbuch  
**Klartextprogrammierung**

### Zyklusparameter

#### Hilfsbild



#### Parameter

##### Faktor?

Faktor SCL eingeben (engl.: scaling). Die Steuerung multipliziert die Koordinaten und Radien mit SCL.

Eingabe: **0.000001...99.999999**

### Beispiel

11 CYCL DEF 11.0 MASSFAKTOR

12 CYCL DEF 11.1 SCL 0.75

## 7.6 Zyklus 26 MASSFAKTOR ACHSSPEZ.

### ISO-Programmierung

NC-Syntax nur im Klartext verfügbar.

### Anwendung

Mit dem Zyklus **26** können Sie Schrumpf- und Aufmaßfaktoren achsspezifisch berücksichtigen.

Der Maßfaktor wirkt ab seiner Definition im NC-Programm. Er wirkt auch in der Betriebsart **Positionieren mit Handeingabe**. Die Steuerung zeigt den aktiven Maßfaktor in der zusätzlichen Statusanzeige an.

### Zurücksetzen

Zyklus **11 MASSFAKTOR** mit Faktor 1 für die entsprechende Achse erneut programmieren.

### Hinweise

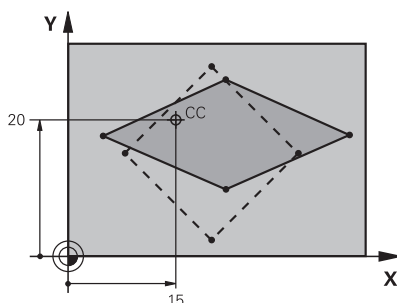
- Diesen Zyklus können Sie ausschließlich im Bearbeitungsmodus **FUNCTION MODE MILL** ausführen.
- Die Kontur wird vom Zentrum aus gestreckt oder zu ihm hin gestaucht, also nicht unbedingt vom und zum aktuellen Nullpunkt – wie beim Zyklus **11 MASSFAKTOR**.

### Hinweise zum Programmieren

- Koordinatenachsen mit Positionen für Kreisbahnen dürfen Sie nicht mit unterschiedlichen Faktoren strecken oder stauchen.
- Für jede Koordinaten-Achse können Sie einen eigenen achsspezifischen Maßfaktor eingeben.
- Zusätzlich lassen sich die Koordinaten eines Zentrums für alle Maßfaktoren programmieren.

### Zyklusparameter

#### Hilfsbild



#### Parameter

##### Achse und Faktor?

Koordinatenachse(n) per Softkey wählen. Faktor(en) der achsspezifischen Streckung oder Stauchung eingeben.

Eingabe: **0.000001...99.999999**

##### Mittelpunkts-Koord. Streckung?

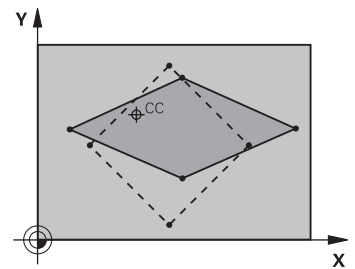
Zentrum der achsspezifischen Streckung oder Stauchung

Eingabe: **-999999999...+999999999**

### Beispiel

```
11 CYCL DEF 26.0 MASSFAKTOR ACHSSPEZ.
```

```
12 CYCL DEF 26.1 X1.4 Y0.6 CCX+15 CCY+20
```



## 7.7 Zyklus 19 BEARBEITUNGSEBENE (Option #8)

ISO-Programmierung  
G80

### Anwendung



Beachten Sie Ihr Maschinenhandbuch!  
Diese Funktion muss vom Maschinenhersteller freigegeben und angepasst werden.



Statt Zyklus 19 empfiehlt HEIDENHAIN die leistungsfähigeren **PLANE**-Funktionen zu programmieren.  
**Weitere Informationen:** Benutzerhandbuch **Klartext**- oder **DIN/ISO-Programmierung**

Im Zyklus 19 definieren Sie die Lage der Bearbeitungsebene – sprich die Lage der Werkzeugachse bezogen auf das maschinenfeste Koordinatensystem – durch die Eingabe von Schwenkwinkeln. Sie können die Lage der Bearbeitungsebene auf zwei Arten festlegen:

- Stellung der Schwenkachsen direkt eingeben
- Lage der Bearbeitungsebene durch bis zu drei Drehungen (Raumwinkel) des **maschinenfesten** Koordinatensystems beschreiben.

Die einzugebenden Raumwinkel erhalten Sie, indem Sie einen Schnitt senkrecht durch die geschwenkte Bearbeitungsebene legen und den Schnitt von der Achse aus betrachten, um die Sie schwenken wollen. Mit zwei Raumwinkeln ist bereits jede beliebige Werkzeuglage im Raum eindeutig definiert.



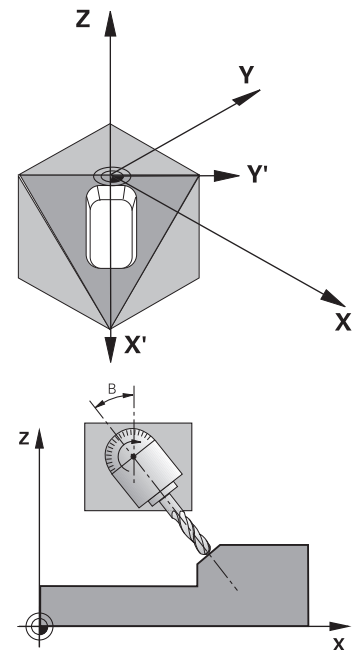
Beachten Sie, dass die Lage des geschwenkten Koordinatensystems und damit auch Verfahrbewegungen im geschwenkten System davon abhängen, wie Sie die geschwenkte Ebene beschreiben.

Wenn Sie die Lage der Bearbeitungsebene über Raumwinkel programmieren, berechnet die Steuerung die dafür erforderlichen Winkelstellungen der Schwenkachsen automatisch und legt diese in den Parametern **Q120** (A-Achse) bis **Q122** (C-Achse) ab. Sind zwei Lösungen möglich, wählt die Steuerung – ausgehend von der aktuellen Position der Drehachsen – den kürzeren Weg.

Die Reihenfolge der Drehungen für die Berechnung der Lage der Ebene ist festgelegt: Zuerst dreht die Steuerung die A-Achse, danach die B-Achse und schließlich die C-Achse.

Zyklus 19 wirkt ab seiner Definition im NC-Programm. Sobald Sie eine Achse im geschwenkten System verfahren, wirkt die Korrektur für diese Achse. Wenn die Korrektur in allen Achsen verrechnet werden soll, dann müssen Sie alle Achsen verfahren.

Wenn Sie die Funktion **Schwenken Programmlauf** in der Betriebsart Manueller Betrieb auf **Aktiv** gesetzt haben, wird der in diesem Menü eingetragene Winkelwert vom Zyklus 19 BEARBEITUNGSEBENE überschrieben.



## Hinweise

- Diesen Zyklus können Sie im Bearbeitungsmodus **FUNCTION MODE MILL** ausführen.
- Wenn dieser Zyklus mit einer Planschieberkinematik ausgeführt wird, kann dieser Zyklus auch im Bearbeitungsmodus **FUNCTION MODE TURN** verwendet werden.
- Das Schwenken der Bearbeitungsebene erfolgt immer um den aktiven Nullpunkt.
- Wenn Sie den Zyklus **19** bei aktivem **M120** verwenden, dann hebt die Steuerung die Radiuskorrektur und damit auch die Funktion **M120** automatisch auf.

## Hinweise zum Programmieren

- Bearbeitung so programmieren, als ob diese in der ungeschwenkten Ebene ausgeführt werden würden.
- Wenn Sie erneut den Zyklus für andere Winkel aufrufen, müssen Sie die Bearbeitung nicht zurücksetzen.



Da nicht programmierte Drehachsenwerte grundsätzlich immer als unveränderte Werte interpretiert werden, sollten Sie immer alle drei Raumwinkel definieren, auch wenn einer oder mehrere Winkel gleich 0 sind.

## Hinweise in Verbindung mit Maschinenparametern

- Der Maschinenhersteller legt fest, ob die programmierten Winkel von der Steuerung als Koordinaten der Drehachsen (Achswinkel) oder als Winkelkomponenten einer schiefen Ebene (Raumwinkel) interpretiert werden.
- Mit dem Maschinenparameter **CfgDisplayCoordSys** (Nr. 127501) definiert der Maschinenhersteller, in welchem Koordinatensystem die Statusanzeige eine aktive Nullpunktverschiebung anzeigt.

## Zyklusparameter

Hilfsbild	Parameter
	<p><b>Drehachse und -winkel?</b></p> <p>Drehachse mit zugehörigem Drehwinkel eingeben. Die Drehachsen A, B und C über Softkeys programmieren.</p> <p>Eingabe: <b>-360.000...+360.000</b></p>

Wenn die Steuerung die Drehachsen automatisch positioniert, dann können Sie noch folgende Parameter eingeben

Hilfsbild	Parameter
	<p><b>Vorschub? F=</b></p> <p>Verfahrgeschwindigkeit der Drehachse beim automatischen Positionieren</p> <p>Eingabe: <b>0...300000</b></p>
	<p><b>Sicherheits-Abstand?</b></p> <p>Die Steuerung positioniert den Schwenkkopf so, dass die Position, die sich aus der Verlängerung des Werkzeugs um den Sicherheitsabstand, sich relativ zum Werkstück nicht ändert. Der Wert wirkt inkremental.</p> <p>Eingabe: <b>0...999999999</b></p>

## Zurücksetzen

Um die Schwenkwinkel zurückzusetzen, Zyklus **19 BEARBEITUNGSEBENE** erneut definieren. Für alle Drehachsen 0° eingeben. Anschließend Zyklus **19 BEARBEITUNGSEBENE** nochmal definieren. Und die Dialogfrage mit der Taste **NO ENT** bestätigen. Dadurch setzen Sie die Funktion inaktiv.

## Drehachsen positionieren



Beachten Sie Ihr Maschinenhandbuch!

Der Maschinenhersteller legt fest, ob Zyklus **19** die Drehachsen automatisch positioniert oder ob Sie die Drehachsen im NC-Programm manuell positionieren müssen.

### Drehachsen manuell positionieren

Wenn Zyklus **19** die Drehachsen nicht automatisch positioniert, müssen Sie die Drehachsen in einem separaten L-Satz nach der Zyklusdefinition positionieren.

Wenn Sie mit Achswinkeln arbeiten, können Sie die Achswerte direkt im L-Satz definieren. Wenn Sie mit Raumwinkeln arbeiten, dann verwenden Sie die vom Zyklus **19** beschriebenen Q-Parameter **Q120** (A-Achswert), **Q121** (B-Achswert) und **Q122** (C-Achswert).



Verwenden Sie beim manuellen Positionieren grundsätzlich immer die in den Q-Parametern **Q120** bis **Q122** abgelegten Drehachspositionen!

Vermeiden Sie Funktionen wie **M94** (Winkelreduzierung), um bei Mehrfachaufrufen keine Unstimmigkeiten zwischen Ist- und Sollpositionen der Drehachsen zu erhalten.

### Beispiel

11 L Z+100 R0 FMAX	
12 L X+25 Y+10 R0 FMAX	
* - ...	; Raumwinkel für Korrekturberechnung definieren
13 CYCL DEF 19.0 BEARBEITUNGSEBENE	
14 CYCL DEF 19.1 A+0 B+45 C+0	
15 L A+Q120 C+Q122 R0 F1000	; Drehachsen mit Werten positionieren, die Zyklus 19 berechnet hat
16 L Z+80 R0 FMAX	; Korrektur aktivieren Spindelachse
17 L X-8.5 Y-10 R0 FMAX	; Korrektur aktivieren Bearbeitungsebene

### Drehachsen automatisch positionieren

Wenn Zyklus **19** die Drehachsen automatisch positioniert, gilt:

- Die Steuerung kann nur geregelte Achsen automatisch positionieren
- In der Zyklusdefinition müssen Sie zusätzlich zu den Schwenkwinkeln einen Sicherheitsabstand und einen Vorschub eingeben, mit dem die Schwenkachsen positioniert werden
- Nur voreingestellte Werkzeuge verwenden (volle Werkzeuglänge muss definiert sein)
- Beim Schwenkvorgang bleibt die Position der Werkzeugspitze gegenüber dem Werkstück nahezu unverändert
- Die Steuerung führt den Schwenkvorgang mit dem zuletzt programmierten Vorschub aus (der maximal erreichbare Vorschub hängt ab von der Komplexität des Schwenkkopfs oder -tisches)



**Beispiel**

11 L Z+100 R0 FMAX	
12 L X+25 Y+10 R0 FMAX	
* - ...	; Winkel für Korrekturberechnung, Vorschub und Abstand definieren
13 CYCL DEF 19.0 BEARBEITUNGSEBENE	
14 CYCL DEF 19.1 A+0 B+45 C+0 F5000 ABST50	
15 L Z+80 R0 FMAX	; Korrektur aktivieren Spindelachse
16 L X-8.5 Y-10 R0 FMAX	; Korrektur aktivieren Bearbeitungsebene

**Positionsanzeige im geschwenkten System**

Die angezeigten Positionen (**SOLL** und **IST**) und die Nullpunktanzeige in der zusätzlichen Statusanzeige beziehen sich nach dem Aktivieren von Zyklus **19** auf das geschwenkte Koordinatensystem. Die angezeigte Position stimmt direkt nach der Zyklusdefinition also ggf. nicht mehr mit den Koordinaten der zuletzt vor Zyklus **19** programmierten Position überein.

**Arbeitsraumüberwachung**

Die Steuerung prüft im geschwenkten Koordinatensystem nur die Achsen auf Endschalter, die verfahren werden. Ggf. gibt die Steuerung eine Fehlermeldung aus.

**Positionieren im geschwenkten System**

Mit der Zusatzfunktion **M130** können Sie auch im geschwenkten System Positionen anfahren, die sich auf das ungeschwenkte Koordinatensystem beziehen.

Auch Positionierungen mit Geradensätzen die sich auf das Maschinen-Koordinatensystem beziehen (NC-Sätze mit **M91** oder **M92**), lassen sich bei geschwenkter Bearbeitungsebene ausführen. Einschränkungen:

- Positionierung erfolgt ohne Längenkorrektur
- Positionierung erfolgt ohne Maschinengeometriekorrektur
- Werkzeugradiuskorrektur ist nicht erlaubt

## Kombination mit anderen Koordinatenumrechnungszyklen

Bei der Kombination von Koordinatenumrechnungszyklen ist darauf zu achten, dass das Schwenken der Bearbeitungsebene immer um den aktiven Nullpunkt erfolgt. Sie können eine Nullpunktverschiebung vor dem Aktivieren von Zyklus **19** durchführen: Dann verschieben Sie das „maschinenfeste Koordinatensystem“.

Wenn Sie den Nullpunkt nach dem Aktivieren von Zyklus **19** verschieben, dann verschieben Sie das „geschwenkte Koordinatensystem“.

Wichtig: Gehen Sie beim Rücksetzen der Zyklen in der umgekehrten Reihenfolge wie beim Definieren vor:

- 1 Nullpunktverschiebung aktivieren
- 2 **Bearbeitungsebene schwenken** aktivieren
- 3 Drehung aktivieren
- ...
- Werkstückbearbeitung
- ...
- 1 Drehung zurücksetzen
- 2 **Bearbeitungsebene schwenken** zurücksetzen
- 3 Nullpunktverschiebung zurücksetzen

## Leitfaden für das Arbeiten mit Zyklus 19 Bearbeitungsebene

Gehen Sie wie folgt vor:

- ▶ NC-Programm erstellen
- ▶ Werkstück aufspannen
- ▶ Bezugspunkt setzen
- ▶ NC-Programm starten

### NC-Programm erstellen:

- ▶ Definiertes Werkzeug aufrufen
- ▶ Spindelachse freifahren
- ▶ Drehachsen positionieren
- ▶ Ggf. Nullpunktverschiebung aktivieren
- ▶ Zyklus **19 BEARBEITUNGSEBENE** definieren
- ▶ Alle Hauptachsen (X, Y, Z) verfahren, um die Korrektur zu aktivieren
- ▶ Ggf. Zyklus **19** mit anderen Winkeln definieren
- ▶ Zyklus **19** zurücksetzen, für alle Drehachsen 0° programmieren
- ▶ Zyklus **19** zur Deaktivierung der Bearbeitungsebene, erneut definieren
- ▶ Ggf. Nullpunktverschiebung zurücksetzen
- ▶ Ggf. Drehachsen in die 0°-Stellung positionieren

### Sie haben die Möglichkeiten den Bezugspunkt zu setzen:

- Manuell durch Ankratzen
- Gesteuert mit einem HEIDENHAIN 3D-Tastsystem
- Automatisch mit einem HEIDENHAIN 3D-Tastsystem

**Weitere Informationen:** Benutzerhandbuch Messzyklen für Werkstück und Werkzeug programmieren

**Weitere Informationen:** Benutzerhandbuch Einrichten, NC-Programme testen und abarbeiten

## 7.8 Zyklus 247 BEZUGSPUNKT SETZEN

### ISO-Programmierung

#### G247

### Anwendung

Mit dem Zyklus **247 BEZUGSPUNKT SETZEN** können Sie einen in der Bezugspunktstabelle definierten Bezugspunkt als neuen Bezugspunkt aktivieren.

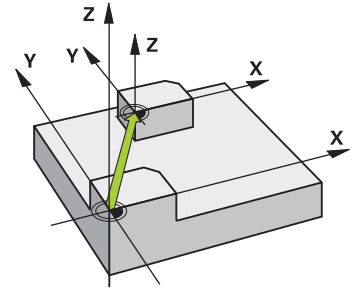
Nach der Zyklusdefinition beziehen sich alle Koordinateneingaben und Nullpunktverschiebungen (absolute und inkrementale) auf den neuen Bezugspunkt.

### Statusanzeige

In der Statusanzeige zeigt die Steuerung die aktive Bezugspunktnummer hinter dem Bezugspunktsymbol an.

### Verwandte Themen

- Bezugspunkt aktivieren  
**Weitere Informationen:** Benutzerhandbuch  
**Klartextprogrammierung**
- Bezugspunkt kopieren  
**Weitere Informationen:** Benutzerhandbuch  
**Klartextprogrammierung**
- Bezugspunkt korrigieren  
**Weitere Informationen:** Benutzerhandbuch  
**Klartextprogrammierung**
- Bezugspunkte setzen und aktivieren  
**Weitere Informationen:** Benutzerhandbuch **Einrichten, NC-Programme testen und abarbeiten**



**Hinweise**

<b>HINWEIS</b>
<p><b>Achtung, Gefahr erheblicher Sachschäden!</b></p> <p>Nicht definierte Felder in der Bezugspunkttable verhalten sich anders als mit dem Wert <b>0</b> definierte Felder: Mit <b>0</b> definierte Felder überschreiben beim Aktivieren den vorherigen Wert, bei nicht definierten Feldern bleibt der vorherige Wert erhalten. Wenn der vorherige Wert erhalten bleibt, besteht Kollisionsgefahr!</p> <ul style="list-style-type: none"> <li>▶ Vor dem Aktivieren eines Bezugspunkts prüfen, ob alle Spalten mit Werten beschrieben sind</li> <li>▶ Bei nicht definierten Spalten Werte eingeben, z. B. <b>0</b></li> <li>▶ Alternativ vom Maschinenhersteller <b>0</b> als Default-Wert für die Spalten definieren lassen</li> </ul>

- Diesen Zyklus können Sie im Bearbeitungsmodus **FUNCTION MODE MILL** ausführen.
- Beim Aktivieren eines Bezugspunkts aus der Bezugspunkttable setzt die Steuerung Nullpunktverschiebung, Spiegelung, Drehung, Maßfaktor und achsspezifischer Maßfaktor zurück.
- Wenn Sie den Bezugspunkt Nummer 0 (Zeile 0) aktivieren, dann aktivieren Sie den Bezugspunkt, den Sie zuletzt in der Betriebsart **Manueller Betrieb** oder **El. Handrad** gesetzt haben.
- Zyklus **247** wirkt auch in der Betriebsart Programm-Test.

**Zyklusparameter**

Hilfsbild	Parameter
	<p><b>Nummer für Bezugspunkt?</b></p> <p>Geben Sie die Nummer des gewünschten Bezugspunkts aus der Bezugspunkttable an. Alternativ können Sie auch über den Softkey <b>AUSWÄHLEN</b> den gewünschten Bezugspunkt direkt aus der Bezugspunkttable anwählen.</p> <p>Eingabe: <b>0...65535</b></p>

**Beispiel**

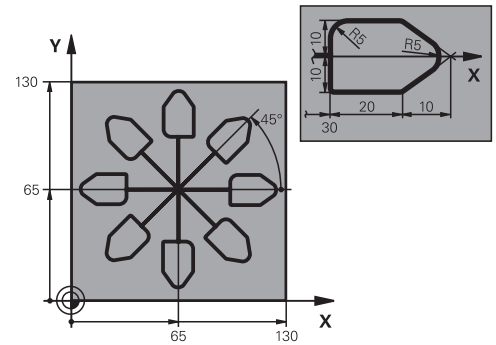
```
11 CYCL DEF 247 BEZUGSPUNKT SETZEN ~
Q339=+4 ;BEZUGSPUNKT-NUMMER
```

## 7.9 Programmierbeispiele

### Beispiel: Koordinatenumrechnungszyklen

#### Programmablauf

- Koordinatenumrechnungen im Hauptprogramm
- Bearbeitung im Unterprogramm



0 BEGIN PGM C220 MM	
1 BLK FORM 0.1 Z X+0 Y+0 Z-20	
2 BLK FORM 0.2 X+130 Y+130 Z+0	
3 TOOL CALL 1 Z S4500	; Werkzeugaufruf
4 L Z+100 R0 FMAX M3	; Werkzeug freifahren
5 TRANS DATUM AXIS X+65 Y+65	; Nullpunktverschiebung ins Zentrum
6 CALL LBL 1	; Fräsbearbeitung aufrufen
7 LBL 10	; Marke für Programmteil-Wiederholung setzen
8 CYCL DEF 10.0 DREHUNG	
9 CYCL DEF 10.1 IROT+45	
10 CALL LBL 1	; Fräsbearbeitung aufrufen
11 CALL LBL 10 REP6	; Rücksprung zu LBL 10; insgesamt sechsmal
12 CYCL DEF 10.0 DREHUNG	
13 CYCL DEF 10.1 ROT+0	
14 TRANS DATUM RESET	; Nullpunktverschiebung rücksetzen
15 L Z+250 R0 FMAX	; Werkzeug freifahren
16 M30	; Programmende
17 LBL 1	; Unterprogramm 1
18 L X+0 Y+0 R0 FMAX	; Festlegung der Fräsbearbeitung
19 L Z+2 R0 FMAX	
20 L Z-5 R0 F200	
21 L X+30 RL	
22 L IY+10	
23 RND R5	
24 L IX+20	
25 L IX+10 IY-10	
26 RND R5	
27 L IX-10 IY-10	
28 L IX-10 IY-10	
29 L IX-20	
30 L IY+10	

31 L X+0 Y+0 R0 F5000	
32 L Z+20 R0 FMAX	
33 LBL 0	
34 END PGM C220 MM	





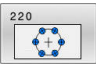
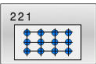

# 8

**Zyklen:  
Musterdefinitionen**

## 8.1 Grundlagen

### Übersicht

Die Steuerung stellt drei Zyklen zur Verfügung, mit denen Sie Punktemuster fertigen können:

Softkey	Zyklus	Seite
	Zyklus 220 MUSTER KREIS <ul style="list-style-type: none"> <li>■ Kreismuster definieren</li> <li>■ Vollkreis oder Teilkreis</li> <li>■ Eingabe von Start- und Endwinkel</li> </ul>	260
	Zyklus 221 MUSTER LINIEN <ul style="list-style-type: none"> <li>■ Linienmuster definieren</li> <li>■ Eingabe eines Drehwinkels</li> </ul>	264
	Zyklus 224 MUSTER DATAMATRIX CODE <ul style="list-style-type: none"> <li>■ Texte in einen Punktemuster DataMatrix-Code umwandeln</li> <li>■ Eingabe von Lage und Größe</li> </ul>	268

Folgende Zyklen können Sie mit den Punktemusterzyklen kombinieren:

	Zyklus 220	Zyklus 221	Zyklus 224
200 BOHREN	✓	✓	✓
201 REIBEN	✓	✓	✓
202 AUDREHEN	✓	✓	–
203 UNIVERSAL-BOHREN	✓	✓	✓
204 RUECKWAERTS-SENKEN	✓	✓	–
205 UNIVERSAL-TIEFBOHREN	✓	✓	✓
206 GEWINDEBOHREN	✓	✓	–
207 GEW.-BOHREN GS	✓	✓	–
208 BOHRFRAESEN	✓	✓	✓
209 GEW.-BOHREN SPANBR.	✓	✓	–
240 ZENTRIEREN	✓	✓	✓
251 RECHTECKTASCHE	✓	✓	✓
252 KREISTASCHE	✓	✓	✓
253 NUTENFRAESEN	✓	✓	–
254 RUNDE NUT	–	✓	–
256 RECHTECKZAPFEN	✓	✓	–
257 KREISZAPFEN	✓	✓	–
262 GEWINDEFRAESEN	✓	✓	–
263 SENKGWINDEFRAESEN	✓	✓	–
264 BOHRGEWINDEFRAESEN	✓	✓	–
265 HELIX-BOHRGEWINDEFR.	✓	✓	–
267 AUSSENGEWINDE FR.	✓	✓	–



Wenn Sie unregelmäßige Punktemuster fertigen müssen, dann verwenden Sie Punktetabellen mit **CYCL CALL PAT** .  
Mit der Funktion **PATTERN DEF** stehen weitere regelmäßige Punktemuster zur Verfügung .

**Weitere Informationen:** Benutzerhandbuch **Klartext-** oder **DIN/ISO-Programmierung**

**Weitere Informationen:** "Musterdefinition PATTERN DEF", Seite 58

## 8.2 Zyklus 220 MUSTER KREIS

### ISO-Programmierung

#### G220

### Anwendung


Mit dem Zyklus definieren Sie ein Punktemuster als Voll- oder Teilkreis. Dieser dient für einen zuvor definierten Bearbeitungszyklus.

### Verwandte Themen


- Vollkreis mit **PATTERN DEF** definieren  
**Weitere Informationen:** "Vollkreis definieren", Seite 66
- Teilkreis mit **PATTERN DEF** definieren  
**Weitere Informationen:** "Teilkreis definieren", Seite 67

### Zyklusablauf

- 1 Die Steuerung positioniert das Werkzeug im Eilgang von der aktuellen Position zum Startpunkt der ersten Bearbeitung.  
Reihenfolge:
  - 2. Sicherheitsabstand anfahren (Spindelachse)
  - Startpunkt in der Bearbeitungsebene anfahren
  - Auf Sicherheitsabstand über Werkstückoberfläche fahren (Spindelachse)
- 2 Ab dieser Position führt die Steuerung den zuletzt definierten Bearbeitungszyklus aus
- 3 Anschließend positioniert die Steuerung das Werkzeug mit einer Geradenbewegung oder mit einer Kreisbewegung auf den Startpunkt der nächsten Bearbeitung. Das Werkzeug steht dabei auf Sicherheitsabstand (oder 2. Sicherheitsabstand)
- 4 Dieser Vorgang (1 bis 3) wiederholt sich, bis alle Bearbeitungen ausgeführt sind

 Wenn Sie diesen Zyklus im Einzelsatzbetrieb ablaufen lassen, hält die Steuerung zwischen den Punkten eines Punktemusters an.

### Hinweise

 Der Zyklus **220 MUSTER KREIS** kann mit dem optionalen Maschinenparameter **hidePattern** (Nr. 128905) ausgeblendet werden.

- Zyklus **220** ist DEF-Aktiv. Zusätzlich ruft der Zyklus **220** automatisch den zuletzt definierten Bearbeitungszyklus auf.

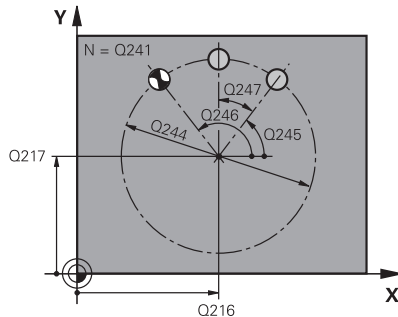
### Hinweis zum Programmieren

- Wenn Sie einen der Bearbeitungszyklen **200** bis **209** und **251** bis **267** mit Zyklus **220** oder mit Zyklus **221** kombinieren, wirken der Sicherheitsabstand, die Werkstückoberfläche und der 2. Sicherheitsabstand aus Zyklus **220** bzw. **221**. Das gilt innerhalb des NC-Programms so lange, bis die betroffenen Parameter erneut überschrieben werden.

**Beispiel:** Wird in einem NC-Programm Zyklus **200** mit **Q203=0** definiert und danach ein Zyklus **220** mit **Q203=-5** programmiert, dann wird bei den nachfolgenden **CYCL CALL** und **M99**-Aufrufen **Q203=-5** verwendet. Die Zyklen **220** und **221** überschreiben die oben genannten Parameter der **CALL**-aktiven Bearbeitungszyklen (wenn in beiden Zyklen gleiche Eingabeparameter vorkommen).

## Zyklusparameter

### Hilfsbild



### Parameter

#### Q216 Mitte 1. Achse?

Teilkreis-Mittelpunkt in der Hauptachse der Bearbeitungsebene. Der Wert wirkt absolut.

Eingabe: **-99999.9999...+99999.9999**

#### Q217 Mitte 2. Achse?

Teilkreis-Mittelpunkt in der Nebenachse der Bearbeitungsebene. Der Wert wirkt absolut.

Eingabe: **-99999.9999...+99999.9999**

#### Q244 Teilkreis-Durchmesser?

Durchmesser des Teilkreises

Eingabe: **0...99999.9999**

#### Q245 Startwinkel?

Winkel zwischen der Hauptachse der Bearbeitungsebene und dem Startpunkt der ersten Bearbeitung auf dem Teilkreis. Der Wert wirkt absolut.

Eingabe: **-360.000...+360.000**

#### Q246 Endwinkel?

Winkel zwischen der Hauptachse der Bearbeitungsebene und dem Startpunkt der letzten Bearbeitung auf dem Teilkreis (gilt nicht für Vollkreise); Endwinkel ungleich Startwinkel eingeben; wenn Endwinkel größer als Startwinkel eingegeben, dann Bearbeitung im Gegen-Uhrzeigersinn, sonst Bearbeitung im Uhrzeigersinn. Der Wert wirkt absolut.

Eingabe: **-360.000...+360.000**

#### Q247 Winkelschritt?

Winkel zwischen zwei Bearbeitungen auf dem Teilkreis; wenn der Winkelschritt gleich null ist, dann berechnet die Steuerung den Winkelschritt aus Startwinkel, Endwinkel und Anzahl Bearbeitungen; wenn ein Winkelschritt eingegeben ist, dann berücksichtigt die Steuerung den Endwinkel nicht; das Vorzeichen des Winkelschritts legt die Bearbeitungsrichtung fest (- = Uhrzeigersinn). Der Wert wirkt inkremental.

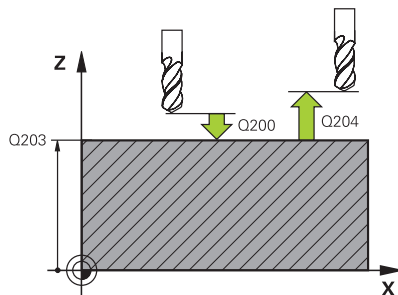
Eingabe: **-360.000...+360.000**

#### Q241 Anzahl Bearbeitungen?

Anzahl der Bearbeitungen auf dem Teilkreis

Eingabe: **1...99999**

**Hilfsbild**



**Parameter**

**Q200 Sicherheits-Abstand?**

Abstand zwischen Werkzeugspitze und Werkstückoberfläche. Der Wert wirkt inkremental.

Eingabe: **0...99999.9999** alternativ **PREDEF**

**Q203 Koord. Werkstück-Oberfläche?**

Koordinate der Werkstückoberfläche in Bezug auf den aktiven Nullpunkt. Der Wert wirkt absolut.

Eingabe: **-99999.9999...+99999.9999**

**Q204 2. Sicherheits-Abstand?**

Abstand in der Werkzeugachse zwischen Werkzeug und Werkstück (Spannmittel), bei dem keine Kollision erfolgen kann. Der Wert wirkt inkremental.

Eingabe: **0...99999.9999** alternativ **PREDEF**

**Q301 Fahren auf sichere Höhe (0/1)?**

Festlegen, wie das Werkzeug zwischen den Bearbeitungen verfahren soll:

**0:** Zwischen den Bearbeitungen auf Sicherheitsabstand verfahren

**1:** Zwischen den Bearbeitungen auf 2. Sicherheitsabstand verfahren

Eingabe: **0, 1**

**Q365 Verfahart? Gerade=0/Kreis=1**

Festlegen, mit welcher Bahnfunktion das Werkzeug zwischen den Bearbeitungen verfahren soll:

**0:** Zwischen den Bearbeitungen auf einer Geraden verfahren

**1:** Zwischen den Bearbeitungen zirkular auf dem Teilkreis-Durchmesser verfahren

Eingabe: **0, 1**

**Beispiel**

11 CYCL DEF 220 MUSTER KREIS ~	
Q216=+50	;MITTE 1. ACHSE ~
Q217=+50	;MITTE 2. ACHSE ~
Q244=+60	;TEILKREIS-DURCHM. ~
Q245=+0	;STARTWINKEL ~
Q246=+360	;ENDWINKEL ~
Q247=+0	;WINKELSCHRITT ~
Q241=+8	;ANZAHL BEARBEITUNGEN ~
Q200=+2	;SICHERHEITS-ABST. ~
Q203=+0	;KOOR. OBERFLAECHE ~
Q204=+50	;2. SICHERHEITS-ABST. ~
Q301=+1	;FAHREN AUF S. HOEHE ~
Q365=+0	;VERFAHRART
12 CYCL CALL	

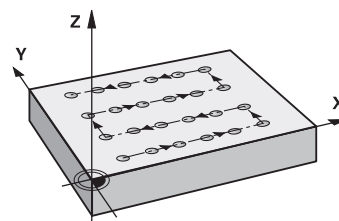
## 8.3 Zyklus 221 MUSTER LINIEN

### ISO-Programmierung

#### G221

### Anwendung

Mit dem Zyklus definieren Sie ein Punktemuster als Linien. Dieser dient für einen zuvor definierten Bearbeitungszyklus.



### Verwandte Themen

- Einzelne Reihe mit **PATTERN DEF** definieren  
**Weitere Informationen:** "Einzelne Reihe definieren", Seite 61
- Einzelnes Muster mit **PATTERN DEF** definieren  
**Weitere Informationen:** "Einzelnes Muster definieren", Seite 62

### Zyklusablauf

- 1 Die Steuerung positioniert das Werkzeug automatisch von der aktuellen Position zum Startpunkt der ersten Bearbeitung  
Reihenfolge:
  - 2. Sicherheitsabstand anfahren (Spindelachse)
  - Startpunkt in der Bearbeitungsebene anfahren
  - Auf Sicherheitsabstand über Werkstückoberfläche fahren (Spindelachse)
- 2 Ab dieser Position führt die Steuerung den zuletzt definierten Bearbeitungszyklus aus
- 3 Anschließend positioniert die Steuerung das Werkzeug in positiver Richtung der Hauptachse auf den Startpunkt der nächsten Bearbeitung. Das Werkzeug steht dabei auf Sicherheitsabstand (oder 2. Sicherheitsabstand)
- 4 Dieser Vorgang (1 bis 3) wiederholt sich, bis alle Bearbeitungen auf der ersten Zeile ausgeführt sind. Das Werkzeug steht am letzten Punkt der ersten Zeile
- 5 Danach fährt die Steuerung das Werkzeug zum letzten Punkt der zweiten Zeile und führt dort die Bearbeitung durch
- 6 Von dort aus positioniert die Steuerung das Werkzeug in negativer Richtung der Hauptachse auf den Startpunkt der nächsten Bearbeitung
- 7 Dieser Vorgang (6) wiederholt sich, bis alle Bearbeitungen der zweiten Zeile ausgeführt sind
- 8 Anschließend fährt die Steuerung das Werkzeug auf den Startpunkt der nächsten Zeile
- 9 In einer Pendelbewegung werden alle weiteren Zeilen abgearbeitet



Wenn Sie diesen Zyklus im Einzelsatzbetrieb ablaufen lassen, hält die Steuerung zwischen den Punkten eines Punktemusters an.



## Hinweise



Der Zyklus **221 MUSTER LINIEN** kann mit dem optionalen Maschinenparameter **hidePattern** (Nr. 128905) ausgeblendet werden.

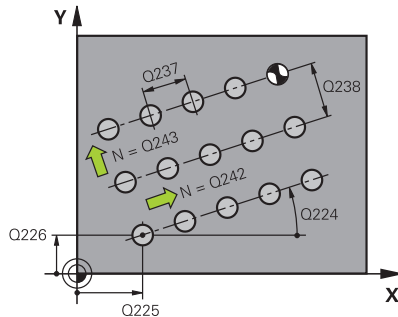
- Zyklus **221** ist DEF-Aktiv. Zusätzlich ruft der Zyklus **221** automatisch den zuletzt definierten Bearbeitungszyklus auf.

### Hinweise zum Programmieren

- Wenn Sie einen der Bearbeitungszyklen **200** bis **209** oder **251** bis **267** mit Zyklus **221** kombinieren, wirken der Sicherheitsabstand, die Werkstückoberfläche, der 2. Sicherheitsabstand und die Drehlage aus Zyklus **221**.
- Wenn Sie den Zyklus **254** in Verbindung mit Zyklus **221** verwenden, dann ist die Nutlage 0 nicht erlaubt.

## Zyklusparameter

### Hilfsbild



### Parameter

#### Q225 Startpunkt 1. Achse?

Koordinate des Startpunktes in der Hauptachse der Bearbeitungsebene. Der Wert wirkt absolut.

Eingabe: **-99999.9999...+99999.9999**

#### Q226 Startpunkt 2. Achse?

Koordinate des Startpunktes in der Nebenachse der Bearbeitungsebene. Der Wert wirkt absolut.

Eingabe: **-99999.9999...+99999.9999**

#### Q237 Abstand 1. Achse?

Abstand der einzelnen Punkte auf der Zeile. Der Wert wirkt inkremental.

Eingabe: **-99999.9999...+99999.9999**

#### Q238 Abstand 2. Achse?

Abstand der einzelnen Zeilen voneinander. Der Wert wirkt inkremental.

Eingabe: **-99999.9999...+99999.9999**

#### Q242 Anzahl Spalten?

Anzahl der Bearbeitungen auf der Zeile

Eingabe: **0...99999**

#### Q243 Anzahl Zeilen?

Anzahl der Zeilen

Eingabe: **0...99999**

#### Q224 Drehlage?

Winkel, um den das gesamte Anordnungsbild gedreht wird. Das Drehzentrum liegt im Startpunkt. Der Wert wirkt absolut.

Eingabe: **-360.000...+360.000**

#### Q200 Sicherheits-Abstand?

Abstand zwischen Werkzeugspitze und Werkstückoberfläche. Der Wert wirkt inkremental.

Eingabe: **0...99999.9999** alternativ **PREDEF**

#### Q203 Koord. Werkstück-Oberfläche?

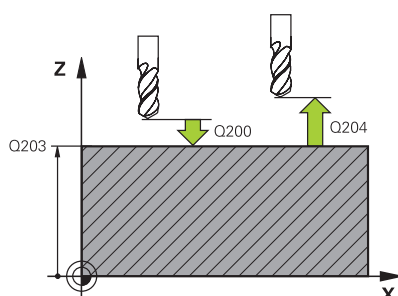
Koordinate der Werkstückoberfläche in Bezug auf den aktiven Nullpunkt. Der Wert wirkt absolut.

Eingabe: **-99999.9999...+99999.9999**

#### Q204 2. Sicherheits-Abstand?

Abstand in der Werkzeugachse zwischen Werkzeug und Werkstück (Spannmittel), bei dem keine Kollision erfolgen kann. Der Wert wirkt inkremental.

Eingabe: **0...99999.9999** alternativ **PREDEF**



**Hilfsbild**

**Parameter**

**Q301 Fahren auf sichere Höhe (0/1)?**

Festlegen, wie das Werkzeug zwischen den Bearbeitungen verfahren soll:

**0:** Zwischen den Bearbeitungen auf Sicherheitsabstand verfahren

**1:** Zwischen den Bearbeitungen auf 2. Sicherheitsabstand verfahren

Eingabe: **0, 1**

**Beispiel**

11 CYCL DEF 221 MUSTER LINIEN ~	
Q225=+15	;STARTPUNKT 1. ACHSE ~
Q226=+15	;STARTPUNKT 2. ACHSE ~
Q237=+10	;ABSTAND 1. ACHSE ~
Q238=+8	;ABSTAND 2. ACHSE ~
Q242=+6	;ANZAHL SPALTEN ~
Q243=+4	;ANZAHL ZEILEN ~
Q224=+15	;DREHLAGE ~
Q200=+2	;SICHERHEITS-ABST. ~
Q203=+0	;KOOR. OBERFLAECHE ~
Q204=+50	;2. SICHERHEITS-ABST. ~
Q301=+1	;FAHREN AUF S. HOEHE
12 CYCL CALL	

## 8.4 Zyklus 224 MUSTER DATAMATRIX CODE

### ISO-Programmierung

#### G224

### Anwendung

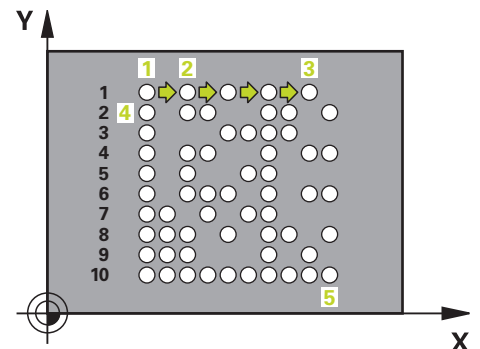
Mit dem Zyklus **224 MUSTER DATAMATRIX CODE** können Sie Texte in einen sog. DataMatrix-Code umwandeln. Dieser dient als Punktemuster für einen zuvor definierten Bearbeitungszyklus.

### Zyklusablauf

- 1 Die Steuerung positioniert das Werkzeug automatisch von der aktuellen Position zum programmierten Startpunkt. Dieser befindet sich in der linken unteren Ecke.
 

Reihenfolge:

  - Zweiten Sicherheitsabstand anfahren (Spindelachse)
  - Startpunkt in der Bearbeitungsebene anfahren
  - Auf **SICHERHEITS-ABST.** über Werkstückoberfläche fahren (Spindelachse)
- 2 Danach versetzt die Steuerung das Werkzeug in positiver Richtung der Nebenachse zu dem ersten Startpunkt **1** in der ersten Zeile
- 3 Ab dieser Position führt die Steuerung den zuletzt definierten Bearbeitungszyklus aus
- 4 Anschließend positioniert die Steuerung das Werkzeug in positiver Richtung der Hauptachse auf den zweiten Startpunkt **2** der nächsten Bearbeitung. Das Werkzeug steht dabei auf 1. Sicherheitsabstand
- 5 Dieser Vorgang wiederholt sich, bis alle Bearbeitungen auf in der ersten Zeile ausgeführt sind. Das Werkzeug steht am letzten Punkt **3** der ersten Zeile
- 6 Danach fährt die Steuerung das Werkzeug in negativer Richtung der Haupt- und Nebenachse zum ersten Startpunkt **4** der nächsten Zeile
- 7 Anschließend wird die Bearbeitung ausgeführt
- 8 Diese Vorgänge wiederholen sich solange, bis der DataMatrix-Code abgebildet ist. Die Bearbeitung endet in der unteren rechten Ecke **5**
- 9 Abschließend fährt die Steuerung auf den programmierten zweiten Sicherheitsabstand



## Hinweise

### HINWEIS

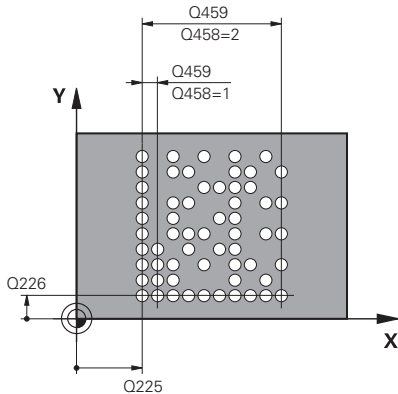
#### Achtung Kollisionsgefahr!

Wenn Sie einen der Bearbeitungszyklen mit Zyklus **224** kombinieren, wirken der **Sicherheitsabstand**, die Koordinatenoberfläche und der 2. Sicherheitsabstand aus Zyklus **224**. Es besteht Kollisionsgefahr!

- ▶ Ablauf mithilfe der grafischen Simulation prüfen
  - ▶ NC-Programm oder Programmabschnitt in der Betriebsart **Programmlauf Einzelsatz** vorsichtig testen
- 
- Diesen Zyklus können Sie ausschließlich im Bearbeitungsmodus **FUNCTION MODE MILL** ausführen.
  - Zyklus **224** ist DEF-Aktiv. Zusätzlich ruft der Zyklus **224** automatisch den zuletzt definierten Bearbeitungszyklus auf.
  - Das Sonderzeichen **%** nutzt die Steuerung für spezielle Funktionen. Wenn Sie dieses Zeichen in einem DataMatrix-Code hinterlegen möchte, dann müssen Sie diese im Text doppelt angeben, z. B. **%%**.

## Zyklusparameter

### Hilfsbild



### Parameter

#### Q225 Startpunkt 1. Achse?

Koordinate in der linken unteren Ecke des Codes in der Hauptachse. Der Wert wirkt absolut.

Eingabe: **-99999.9999...+99999.9999**

#### Q226 Startpunkt 2. Achse?

Koordinate in der linken unteren Ecke des Codes in der Nebenachse. Der Wert wirkt absolut.

Eingabe: **-99999.9999...+99999.9999**

#### QS501 Texteingabe?

Umzusetzender Text innerhalb der Anführungszeichen. Zuweisung von Variablen möglich.

**Weitere Informationen:** "Variable Texte in DataMatrix-Code ausgeben", Seite 271

Eingabe: Max. **255** Zeichen

#### Q458 Zellengröße/Mustergröße (1/2)?

Festlegen, wie der DataMatrix-Code im **Q459** beschrieben wird:

**1:** Zellenabstand

**2:** Mustergröße

Eingabe: **1, 2**

#### Q459 Größe für Muster?

Definition des Abstands der Zellen oder der Größe des Musters:

Wenn **Q458=1**: Abstand zwischen der ersten und zweiten Zelle (ausgehend vom Mittelpunkt der Zellen)

Wenn **Q458=2**: Abstand zwischen der ersten und letzten Zelle (ausgehend vom Mittelpunkt der Zellen)

Der Wert wirkt inkremental.

Eingabe: **0...99999.9999**

#### Q224 Drehlage?

Winkel, um den das gesamte Anordnungsbild gedreht wird. Das Drehzentrum liegt im Startpunkt. Der Wert wirkt absolut.

Eingabe: **-360.000...+360.000**

#### Q200 Sicherheits-Abstand?

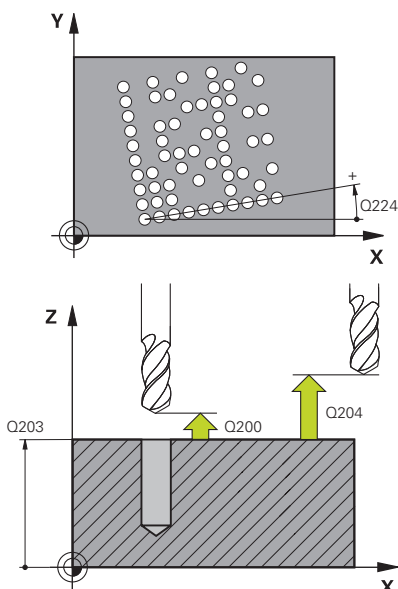
Abstand zwischen Werkzeugspitze und Werkstückoberfläche. Der Wert wirkt inkremental.

Eingabe: **0...99999.9999** alternativ **PREDEF**

#### Q203 Koord. Werkstück-Oberfläche?

Koordinate der Werkstückoberfläche in Bezug auf den aktiven Nullpunkt. Der Wert wirkt absolut.

Eingabe: **-99999.9999...+99999.9999**



Hilfsbild	Parameter
	<p><b>Q204 2. Sicherheits-Abstand?</b></p> <p>Abstand in der Werkzeugachse zwischen Werkzeug und Werkstück (Spannmittel), bei dem keine Kollision erfolgen kann. Der Wert wirkt inkremental.</p> <p>Eingabe: <b>0...99999.9999</b> alternativ <b>PREDEF</b></p>

**Beispiel**

11 CYCL DEF 224 MUSTER DATAMATRIX CODE ~
Q225=+0 ;STARTPUNKT 1. ACHSE ~
Q226=+0 ;STARTPUNKT 2. ACHSE ~
QS501="" ;TEXT ~
Q458=+1 ;AUSWAHL GROESSE ~
Q459=+1 ;GROESSE ~
Q224=+0 ;DREHLAGE ~
Q200=+2 ;SICHERHEITS-ABST. ~
Q203=+0 ;KOOR. OBERFLAECHE ~
Q204=+50 ;2. SICHERHEITS-ABST.
12 CYCL CALL

**Variable Texte in DataMatrix-Code ausgeben**

Zusätzlich zu festen Zeichen können Sie bestimmte Variablen als DataMatrix-Code ausgeben. Die Angabe einer Variable leiten Sie mit % ein.

Folgende variable Texte können Sie im Zyklus **224 MUSTER DATAMATRIX CODE** nutzen:

- Datum und Uhrzeit
- Namen und Pfade von NC-Programmen
- Zählerstände

### Datum und Uhrzeit

Sie können das aktuelle Datum, die aktuelle Uhrzeit oder die aktuelle Kalenderwoche in einen DataMatrix-Code wandeln. Geben Sie dazu im Zyklenparameter **QS501** den Wert **%time<x>** ein. **<x>** definiert das Format, z. B. 08 für TT.MM.JJJJ.



Beachten Sie, dass Sie bei der Eingabe der Datumsformate 1 bis 9 eine führende 0 angeben müssen, z. B. **%time08**.

Folgende Möglichkeiten existieren:

Eingabe	Format
<b>%time00</b>	TT.MM.JJJJ hh:mm:ss
<b>%time01</b>	T.MM.JJJJ h:mm:ss
<b>%time02</b>	T.MM.JJJJ h:mm
<b>%time03</b>	T.MM.JJ h:mm
<b>%time04</b>	JJJJ-MM-TT hh:mm:ss
<b>%time05</b>	JJJJ-MM-TT hh:mm
<b>%time06</b>	JJJJ-MM-TT h:mm
<b>%time07</b>	JJ-MM-TT h:mm
<b>%time08</b>	TT.MM.JJJJ
<b>%time09</b>	T.MM.JJJJ
<b>%time10</b>	T.MM.JJ
<b>%time11</b>	JJJJ-MM-TT
<b>%time12</b>	JJ-MM-TT
<b>%time13</b>	hh:mm:ss
<b>%time14</b>	h:mm:ss
<b>%time15</b>	h:mm
<b>%time99</b>	Kalenderwoche



### Namen und Pfade von NC-Programmen

Sie können den Namen oder Pfad des aktiven NC-Programms oder eines gerufenen NC-Programms in einen DataMarix-Code wandeln. Geben Sie dazu im Zyklenparameter **QS501** den Wert **%main<x>** oder **%prog<x>** ein.

Folgende Möglichkeiten existieren:

Eingabe	Bedeutung	Beispiel
<b>%main0</b>	Vollständiger Dateipfad des aktiven NC-Programms	<b>TNC:\MILL.h</b>
<b>%main1</b>	Verzeichnispfad des aktiven NC-Programms	<b>TNC:\</b>
<b>%main2</b>	Name des aktiven NC-Programms	<b>MILL</b>
<b>%main3</b>	Dateityp des aktiven NC-Programms	<b>.H</b>
<b>%prog0</b>	Vollständiger Dateipfad des gerufenen NC-Programms	<b>TNC:\HOUSE.h</b>
<b>%prog1</b>	Verzeichnispfad des gerufenen NC-Programms	<b>TNC:\</b>
<b>%prog2</b>	Name des gerufenen NC-Programms	<b>HOUSE</b>
<b>%prog3</b>	Dateityp des gerufenen NC-Programms	<b>.H</b>

### Zählerstände

Sie können den aktuellen Zählerstand in einen DataMarix-Code wandeln. Die Steuerung zeigt den aktuellen Zählerstand im MOD-Menü.

Geben Sie dazu im Zyklenparameter **QS501** den Wert **%count<x>** ein.

Mit der Zahl hinter **%count** definieren Sie, wie viele Stellen der DataMatrix-Code enthält. Maximal sind neun Stellen möglich.

Beispiel:

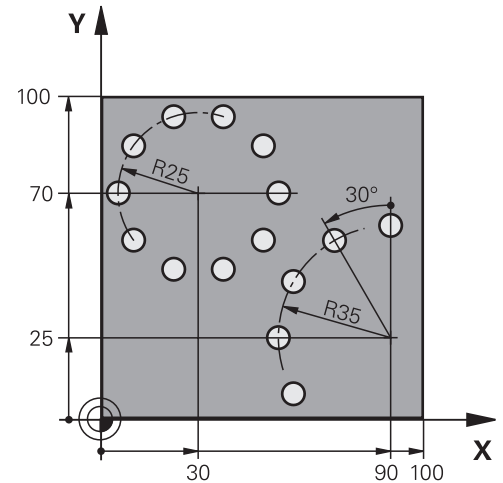
- Programmierung: **%count9**
- Aktueller Zählerstand: 3
- Ergebnis: 000000003

### Bedienhinweise

- In der Betriebsart Programm-Test simuliert die Steuerung nur den Zählerstand, den Sie direkt im NC-Programm definieren. Der Zählerstand aus dem im MOD-Menü bleibt unberücksichtigt.
- In den Betriebsarten EINZEL- SATZ und SATZFOLGE berücksichtigt die Steuerung den Zählerstand aus dem MOD-Menü.

## 8.5 Programmierbeispiele

### Beispiel: Lochkreise



0	BEGIN PGM 200 MM	
1	BLK FORM 0.1 Z X+0 Y+0 Z-40	
2	BLK FORM 0.2 X+100 Y+100 Z+0	
3	TOOL CALL 200 Z S3500	; Werkzeugaufruf
4	L Z+100 R0 FMAX M3	; Werkzeug freifahren
5	CYCL DEF 200 BOHREN ~	
	Q200=+2	; SICHERHEITS-ABST. ~
	Q201=-15	; TIEFE ~
	Q206=+250	; VORSCHUB TIEFENZ. ~
	Q202=+4	; ZUSTELL-TIEFE ~
	Q210=+0	; VERWEILZEIT OBEN ~
	Q203=+0	; KOOR. OBERFLAECHE ~
	Q204=+50	; 2. SICHERHEITS-ABST. ~
	Q211=+0.25	; VERWEILZEIT UNTEN ~
	Q395=+0	; BEZUG TIEFE
6	CYCL DEF 220 MUSTER KREIS ~	
	Q216=+30	; MITTE 1. ACHSE ~
	Q217=+70	; MITTE 2. ACHSE ~
	Q244=+50	; TEILKREIS-DURCHM. ~
	Q245=+0	; STARTWINKEL ~
	Q246=+360	; ENDWINKEL ~
	Q247=+0	; WINKELSCHRITT ~
	Q241=+10	; ANZAHL BEARBEITUNGEN ~
	Q200=+2	; SICHERHEITS-ABST. ~
	Q203=+0	; KOOR. OBERFLAECHE ~
	Q204=+100	; 2. SICHERHEITS-ABST. ~
	Q301=+1	; FAHREN AUF S. HOEHE ~
	Q365=+0	; VERFAHRART

<b>7</b>	<b>CYCL DEF 220 MUSTER KREIS ~</b>	
	Q216=+90 ;MITTE 1. ACHSE ~	
	Q217=+25 ;MITTE 2. ACHSE ~	
	Q244=+70 ;TEILKREIS-DURCHM. ~	
	Q245=+90 ;STARTWINKEL ~	
	Q246=+360 ;ENDWINKEL ~	
	Q247=+30 ;WINKELSCHRITT ~	
	Q241=+5 ;ANZAHL BEARBEITUNGEN ~	
	Q200=+2 ;SICHERHEITS-ABST. ~	
	Q203=+0 ;KOOR. OBERFLAECHE ~	
	Q204=+100 ;2. SICHERHEITS-ABST. ~	
	Q301=+1 ;FAHREN AUF S. HOEHE ~	
	Q365=+0 ;VERFAHRART	
<b>8</b>	<b>L Z+100 R0 FMAX</b>	; Werkzeug freifahren
<b>9</b>	<b>M30</b>	; Programmende
<b>10</b>	<b>END PGM 200 MM</b>	



# 9

**Zyklen:  
Konturtasche**

## 9.1 SL-Zyklen

### Anwendung

Mit den SL-Zyklen können Sie komplexe Konturen aus bis zu zwölf Teilkonturen (Taschen oder Inseln) zusammensetzen. Die einzelnen Teilkonturen geben Sie als Unterprogramme ein. Aus der Liste der Teilkonturen (Unterprogramm-Nummern), die Sie im Zyklus **14 KONTUR** angeben, berechnet die Steuerung die Gesamtkontur.

**i** Statt SL-Zyklen empfiehlt HEIDENHAIN die leistungsfähigere Funktion Optimiertes Konturfräsen (Option #167).

### Verwandte Themen

- Optimiertes Konturfräsen (Option #167)

**Weitere Informationen:** "Zyklen: Optimiertes Konturfräsen", Seite 327

**i** Programmier- und Bedienhinweise:

- Der Speicher für einen SL-Zyklus ist begrenzt. Sie können in einem SL-Zyklus maximal 16384 Konturelemente programmieren.
- SL-Zyklen führen intern umfangreiche und komplexe Berechnungen und daraus resultierende Bearbeitungen durch. Aus Sicherheitsgründen in jedem Fall vor dem Abarbeiten einen grafischen Programm-Test durchführen! Dadurch können Sie auf einfache Weise feststellen, ob die von der Steuerung ermittelte Bearbeitung richtig abläuft.
- Wenn Sie lokale Q-Parameter **QL** in einem Konturunterprogramm verwenden, müssen Sie diese auch innerhalb des Konturunterprogramms zuweisen oder berechnen.

### Eigenschaften der Unterprogramme

- Geschlossene Konturen ohne An- und Abfahrbewegungen
- Koordinatenumrechnungen sind erlaubt – werden sie innerhalb der Teilkonturen programmiert, wirken sie auch in den nachfolgenden Unterprogrammen, müssen aber nach dem Zyklusaufwurf nicht zurückgesetzt werden
- Die Steuerung erkennt eine Tasche, wenn Sie die Kontur innen umlaufen, z. B. Beschreibung der Kontur im Uhrzeigersinn mit Radiuskorrektur RR
- Die Steuerung erkennt eine Insel, wenn Sie die Kontur außen umlaufen, z. B. Beschreibung der Kontur im Uhrzeigersinn mit Radiuskorrektur RL
- Die Unterprogramme dürfen keine Koordinaten in der Spindelachse enthalten
- Programmieren Sie im ersten NC-Satz des Unterprogramms immer beide Achsen

- Wenn Sie Q-Parameter verwenden, dann die jeweiligen Berechnungen und Zuweisungen nur innerhalb des jeweiligen Konturunterprogramms durchführen
- Ohne Bearbeitungszyklen, Vorschübe und M-Funktionen

### Eigenschaften der Zyklen

- Die Steuerung positioniert vor jedem Zyklus automatisch auf den Sicherheitsabstand – positionieren Sie das Werkzeug vor dem Zyklusaufruf auf eine sichere Position
- Jedes Tiefenniveau wird ohne Werkzeugabheben gefräst, Inseln werden seitlich umfahren
- Der Radius von „Innenecken“ ist programmierbar – das Werkzeug bleibt nicht stehen, Freischneidemarkierungen werden verhindert (gilt für äußerste Bahn beim Räumen und Seitenschlichten)
- Beim Seitenschlichten fährt die Steuerung die Kontur auf einer tangentialen Kreisbahn an
- Beim Tiefenschlichten fährt die Steuerung das Werkzeug ebenfalls auf einer tangentialen Kreisbahn an das Werkstück (z. B.: Spindelachse Z: Kreisbahn in Ebene Z/X)
- Die Steuerung bearbeitet die Kontur durchgehend im Gleichlauf oder im Gegenlauf

Die Maßangaben für die Bearbeitung, wie Frästiefe, Aufmaße und Sicherheitsabstand geben Sie zentral im Zyklus **20 KONTUR-DATEN** ein.







### Schema: Abarbeiten mit SL-Zyklen

```





0 BEGIN SL 2 MM
...
12 CYCL DEF 14 KONTUR
...
13 CYCL DEF 20 KONTUR-DATEN
...
16 CYCL DEF 21 VORBOHREN
...
17 CYCL CALL
...
22 CYCL DEF 23 SCHLICHTEN TIEFE
...
23 CYCL CALL
...
26 CYCL DEF 24 SCHLICHTEN SEITE
...
27 CYCL CALL
...
50 L Z+250 R0 FMAX M2
51 LBL 1
...
55 LBL 0
56 LBL 2
...
60 LBL 0
...
99 END PGM SL2 MM

```

## Übersicht

Softkey	Zyklus	Seite
	Zyklus 14 KONTUR <ul style="list-style-type: none"> <li>■ Auflisten der Konturunterprogramme</li> </ul>	281
	Zyklus 20 KONTUR-DATEN <ul style="list-style-type: none"> <li>■ Eingabe von Bearbeitungsinformationen</li> </ul>	285
	Zyklus 21 VORBOHREN <ul style="list-style-type: none"> <li>■ Fertigen einer Bohrung für Werkzeuge, die nicht über Mitte schneiden</li> </ul>	288
	Zyklus 22 AUSRAEUMEN <ul style="list-style-type: none"> <li>■ Ausräumen oder Nachräumen der Kontur</li> <li>■ Berücksichtigt Einstichpunkte des Ausräumwerkzeugs</li> </ul>	290
	Zyklus 23 SCHLICHTEN TIEFE <ul style="list-style-type: none"> <li>■ Aufmaß Tiefe aus Zyklus <b>20</b> schlichten</li> </ul>	295
	Zyklus 24 SCHLICHTEN SEITE <ul style="list-style-type: none"> <li>■ Aufmaß Seite aus Zyklus <b>20</b> schlichten</li> </ul>	298

### Erweiterte Zyklen:

Softkey	Zyklus	Seite
	Zyklus 270 KONTURZUG-DATEN <ul style="list-style-type: none"> <li>■ Eingabe von Konturdaten für Zyklus <b>25</b> oder <b>276</b></li> </ul>	302
	Zyklus 25 KONTUR-ZUG <ul style="list-style-type: none"> <li>■ Bearbeiten von offenen und geschlossenen Konturen</li> <li>■ Überwachung auf Hinterschneidungen und Konturverletzungen</li> </ul>	304
	Zyklus 275 KONTURNUT WIRBELFR. <ul style="list-style-type: none"> <li>■ Fertigen von offenen und geschlossenen Nuten mit dem Wirbelfräsverfahren</li> </ul>	309
	Zyklus 276 KONTUR-ZUG 3D <ul style="list-style-type: none"> <li>■ Bearbeiten von offenen und geschlossenen Konturen</li> <li>■ Restmaterialerkennung</li> <li>■ 3-dimensionale Konturen - verarbeitet zusätzlich Koordinaten aus der Werkzeugachse</li> </ul>	315



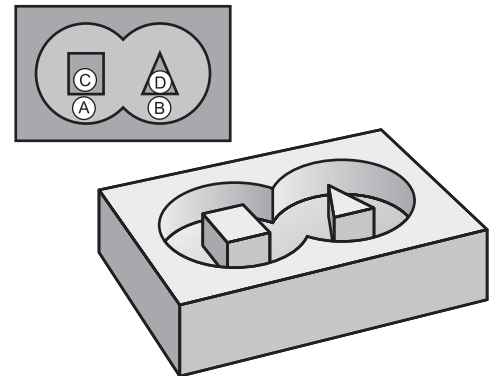
## 9.2 Zyklus 14 KONTUR

### ISO-Programmierung

G37

### Anwendung

In Zyklus **14 KONTUR** listen Sie alle Unterprogramme auf, die zu einer Gesamtkontur überlagert werden sollen.



### Verwandte Themen

- Einfache Konturformel  
**Weitere Informationen:** "SL- oder OCM-Zyklen mit einfacher Konturformel", Seite 436
- Komplexe Konturformel  
**Weitere Informationen:** "SL- oder OCM-Zyklen mit komplexer Konturformel", Seite 426

### Hinweise

- Diesen Zyklus können Sie ausschließlich in den Bearbeitungsmodi **FUNCTION MODE MILL** und **FUNCTION MODE TURN** ausführen.
- Zyklus **14** ist DEF-Aktiv, das heißt ab seiner Definition im NC-Programm wirksam.
- In Zyklus **14** können Sie maximal 12 Unterprogramme (Teilkonturen) auflisten.

### Zyklusparameter

#### Hilfsbild

#### Parameter

##### Label-Nummern für Kontur?

Alle Labelnummern der einzelnen Unterprogramme eingeben, die zu einer Kontur überlagert werden sollen. Jede Nummer mit der Taste ENT bestätigen. Die Eingaben mit der Taste **END** abschließen. Bis zu 12 Unterprogramm-Nummern möglich.

Eingabe: **0...65535**

### Beispiel

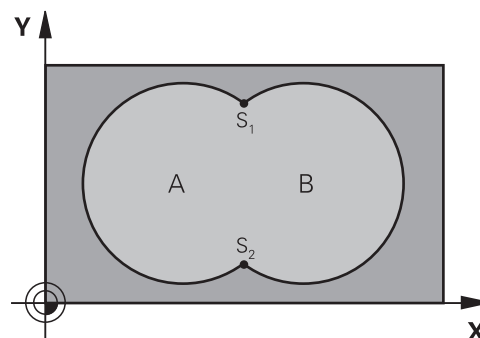
```
11 CYCL DEF 14.0 KONTUR
```

```
12 CYCL DEF 14.1 KONTURLABEL1 /2
```

## 9.3 Konturen überlagern

### Grundlagen

Taschen und Inseln können Sie zu einer neuen Kontur überlagern. Damit können Sie die Fläche einer Tasche durch eine überlagerte Tasche vergrößern oder eine Insel verkleinern.



### Unterprogramme: Überlagerte Taschen

**i** Die nachfolgenden Beispiele sind Kontur-Unterprogramme, die in einem Hauptprogramm von Zyklus **14 KONTUR** aufgerufen werden.

Die Taschen A und B überlagern sich.

Die Steuerung berechnet die Schnittpunkte S1 und S2. Sie müssen nicht programmiert werden.

Die Taschen sind als Vollkreise programmiert.

#### Unterprogramm 1: Tasche A

```
11 LBL 1
12 L X+10 Y+10 RR
13 CC X+35 Y+50
14 C X+10 Y+50 DR-
15 LBL 0
```

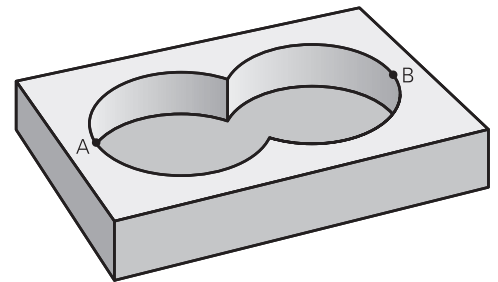
#### Unterprogramm 2: Tasche B

```
16 LBL 2
17 L X+90 Y+50 RR
18 CC X+65 Y+50
19 C X+90 Y+50 DR-
20 LBL 0
```

### Fläche aus Summe

Beide Teilflächen A und B inklusive der gemeinsam überdeckten Fläche sollen bearbeitet werden:

- Die Flächen A und B müssen Taschen sein
- Die erste Tasche (in Zyklus **14**) muss außerhalb der Zweiten beginnen



#### Fläche A:

11 LBL 1
12 L X+10 Y+50 RR
13 CC X+35 Y+50
14 C X+10 Y+50 DR-
15 LBL 0

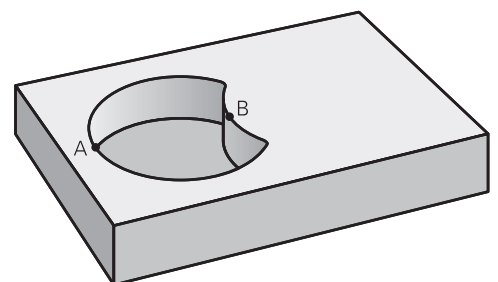
#### Fläche B:

16 LBL 2
17 L X+90 Y+50 RR
18 CC X+65 Y+50
19 C X+90 Y+50 DR-
20 LBL 0

### Fläche aus Differenz

Fläche A soll ohne den von B überdeckten Anteil bearbeitet werden:

- Fläche A muss Tasche und B muss Insel sein.
- A muss außerhalb B beginnen.
- B muss innerhalb von A beginnen



#### Fläche A:

11 LBL 1
12 L X+10 Y+50 RR
13 CC X+35 Y+50
14 C X+10 Y+50 DR-
15 LBL 0

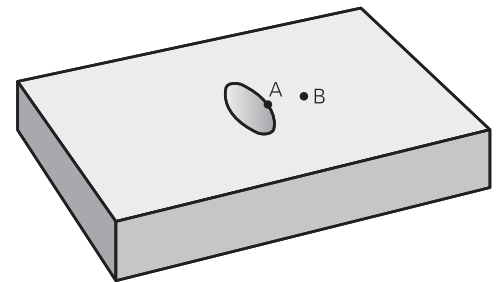
#### Fläche B:

16 LBL 2
17 L X+40 Y+50 RL
18 CC X+65 Y+50
19 C X+40 Y+50 DR-
20 LBL 0

## Fläche aus Schnitt

Die von A und B überdeckte Fläche soll bearbeitet werden. (Einfach überdeckte Flächen sollen unbearbeitet bleiben.)

- A und B müssen Taschen sein
- A muss innerhalb B beginnen



### Fläche A:

11 LBL 1

12 L X+60 Y+50 RR

13 CC X+35 Y+50

14 C X+60 Y+50 DR-

15 LBL 0

### Fläche B:

16 LBL 2

17 L X+90 Y+50 RR

18 CC X+65 Y+50

19 C X+90 Y+50 DR-

20 LBL 0

## 9.4 Zyklus 20 KONTUR-DATEN

### ISO-Programmierung

G120

### Anwendung

In Zyklus **20** geben Sie Bearbeitungsinformationen für die Unterprogramme mit den Teilkonturen an.

### Verwandte Themen

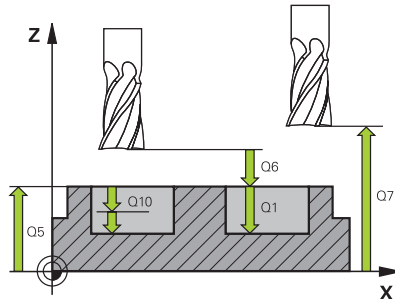
- Zyklus **271 OCM KONTURDATEN** (Option #167)  
**Weitere Informationen:** "Zyklus 271 OCM KONTURDATEN (Option #167)", Seite 337

### Hinweise

- Diesen Zyklus können Sie ausschließlich im Bearbeitungsmodus **FUNCTION MODE MILL** ausführen.
- Zyklus **20** ist DEF-Aktiv, das heißt Zyklus **20** ist ab seiner Definition im NC-Programm aktiv.
- Die in Zyklus **20** angegebenen Bearbeitungsinformationen gelten für die Zyklen **21** bis **24**.
- Wenn Sie SL-Zyklen in **Q**-Parameter-Programmen anwenden, dann dürfen Sie die Parameter **Q1** bis **Q20** nicht als Programm-Parameter benutzen.
- Das Vorzeichen des Zyklusparameters Tiefe legt die Arbeitsrichtung fest. Wenn Sie die Tiefe = 0 programmieren, dann führt die Steuerung diesen Zyklus auf Tiefe = 0 aus.

## Zyklusparameter

### Hilfsbild



### Parameter

#### Q1 Frästiefe?

Abstand Werkstückoberfläche – Taschengrund. Der Wert wirkt inkremental.

Eingabe: **-99999.9999...+99999.9999**

#### Q2 Bahn-Überlappung Faktor?

Q2 x Werkzeugradius ergibt die seitliche Zustellung k.

Eingabe: **0.0001...1.9999**

#### Q3 Schlichtaufmaß Seite?

Schlicht-Aufmaß in der Bearbeitungsebene. Der Wert wirkt inkremental.

Eingabe: **-99999.9999...+99999.9999**

#### Q4 Schlichtaufmaß Tiefe?

Schlichtaufmaß für die Tiefe. Der Wert wirkt inkremental.

Eingabe: **-99999.9999...+99999.9999**

#### Q5 Koord. Werkstück-Oberfläche?

Absolute Koordinate der Werkstückoberfläche

Eingabe: **-99999.9999...+99999.9999**

#### Q6 Sicherheits-Abstand?

Abstand zwischen Werkzeug-Stirnfläche und Werkstück-Oberfläche. Der Wert wirkt inkremental.

Eingabe: **-99999.9999...+99999.9999**

#### Q7 Sichere Höhe?

Höhe, in der keine Kollision mit dem Werkstück erfolgen kann (für Zwischenpositionierung und Rückzug am Zyklusende). Der Wert wirkt absolut.

Eingabe: **-99999.9999...+99999.9999**

#### Q8 Innen-Rundungsradius?:

Verrundungs-Radius an Innen-„Ecken“; Eingegebener Wert bezieht sich auf die Werkzeug-Mittelpunktsbahn und wird verwendet, um weichere Verfahrbewegungen zwischen Konturelementen zu errechnen.

**Q8 ist kein Radius, den die Steuerung als separates Konturelement zwischen programmierte Elemente einfügt!**

Eingabe: **0...99999.9999**

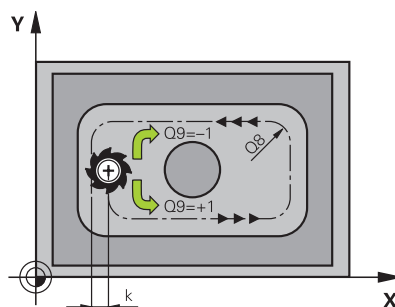
#### Q9 Drehsinn? Uhrzeigersinn = -1

Bearbeitungsrichtung für Taschen

Q9 = -1 Gegenlauf für Tasche und Insel

Q9 = +1 Gleichlauf für Tasche und Insel

Eingabe: **-1, 0, +1**



**Beispiel**

11 CYCL DEF 20 KONTUR-DATEN ~	
Q1=-20	;FRAESTIEFE ~
Q2=+1	;BAHN-UEBERLAPPUNG ~
Q3=+0.2	;AUFMASS SEITE ~
Q4=+0.1	;AUFMASS TIEFE ~
Q5=+0	;KOOR. OBERFLAECHE ~
Q6=+2	;SICHERHEITS-ABST. ~
Q7=+50	;SICHERE HOEHE ~
Q8=+0	;RUNDUNGSRADIUS ~
Q9=+1	;DREHSINN

## 9.5 Zyklus 21 VORBOHREN

### ISO-Programmierung

G121

### Anwendung

Sie verwenden Zyklus **21 VORBOHREN**, wenn Sie anschließend ein Werkzeug zum Ausräumen Ihrer Kontur verwenden, das keinen über Mitte schneidenden Stirnzahn besitzt (DIN 844). Dieser Zyklus fertigt eine Bohrung in dem Bereich an, der später z. B. mit Zyklus **22** geräumt wird. Zyklus **21** berücksichtigt für die Einstichpunkte das Schlichtaufmaß Seite und das Schlichtaufmaß Tiefe sowie den Radius des Ausräumwerkzeugs. Die Einstichpunkte sind gleichzeitig die Startpunkte für das Räumen.

Vor dem Aufruf von Zyklus **21** müssen Sie zwei weitere Zyklen programmieren:

- Zyklus **14 KONTUR** oder **SEL CONTOUR** - wird von Zyklus **21 VORBOHREN** benötigt, um die Bohrposition in der Ebene zu ermitteln
- Zyklus **20 KONTUR-DATEN** - wird von Zyklus **21 VORBOHREN** benötigt, um z. B. die Bohrtiefe und den Sicherheitsabstand zu ermitteln

### Zyklusablauf

- 1 Die Steuerung positioniert zuerst das Werkzeug in der Ebene (Position resultiert aus der Kontur, die Sie zuvor mit Zyklus **14** oder **SEL CONTOUR** definiert haben, und aus den Informationen über das Ausräumwerkzeug)
- 2 Anschließend bewegt sich das Werkzeug im Eilgang **FMAX** auf den Sicherheitsabstand. (Sicherheitsabstand geben Sie im Zyklus **20 KONTUR-DATEN** an)
- 3 Das Werkzeug bohrt mit dem eingegebenen Vorschub **F** von der aktuellen Position bis zur ersten Zustelltiefe
- 4 Danach fährt die Steuerung das Werkzeug im Eilgang **FMAX** zurück und wieder bis zur ersten Zustelltiefe, verringert um den Vorhalteabstand  $t$
- 5 Die Steuerung ermittelt den Vorhalteabstand selbsttätig:
  - Bohrtiefe bis 30 mm:  $t = 0,6 \text{ mm}$
  - Bohrtiefe über 30 mm:  $t = \text{Bohrtiefe}/50$
  - maximaler Vorhalteabstand: 7 mm
- 6 Anschließend bohrt das Werkzeug mit dem eingegebenen Vorschub **F** um eine weitere Zustelltiefe
- 7 Die Steuerung wiederholt diesen Ablauf (1 bis 4), bis die eingegebene Bohrtiefe erreicht ist. Dabei wird das Schlichtaufmaß Tiefe berücksichtigt
- 8 Abschließend fährt das Werkzeug in der Werkzeugachse zurück auf die sichere Höhe oder auf die zuletzt vor dem Zyklus programmierte Position. Dieses Verhalten ist abhängig von dem Maschinenparameter **posAfterContPocket** (Nr. 201007).



### Hinweise

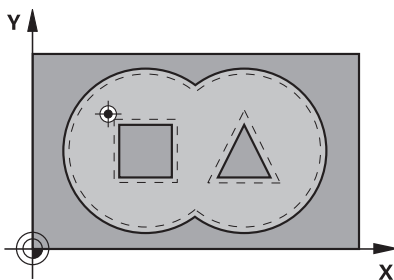
- Diesen Zyklus können Sie ausschließlich im Bearbeitungsmodus **FUNCTION MODE MILL** ausführen.
- Die Steuerung berücksichtigt einen im **TOOL CALL**-Satz programmierten Deltawert **DR** nicht zur Berechnung der Einstichpunkte.
- An Engstellen kann die Steuerung ggf. nicht mit einem Werkzeug vorbohren, das größer ist als das Schruppwerkzeug.
- Wenn **Q13=0** ist, werden die Daten des Werkzeugs verwendet, das sich in der Spindel befindet.

### Hinweis in Verbindung mit Maschinenparametern

- Mit dem Maschinenparameter **posAfterContPocket** (Nr. 201007) definieren Sie, wie Sie nach der Bearbeitung verfahren. Wenn Sie **ToolAxClearanceHeight** programmiert haben, positionieren Sie Ihr Werkzeug nach Zyklusende in der Ebene nicht inkremental, sondern auf eine absolute Position.

### Zyklusparameter

#### Hilfsbild



#### Parameter

##### Q10 Zustell-Tiefe?

Maß, um das das Werkzeug jeweils zugestellt wird (Vorzeichen bei negativer Arbeitsrichtung „-“). Der Wert wirkt inkremental.

Eingabe: **-99999.9999...+99999.9999**

##### Q11 Vorschub Tiefenzustellung?

Verfahrgeschwindigkeit des Werkzeugs beim Eintauchen in mm/min

Eingabe: **0...99999.9999** alternativ **FAUTO, FU, FZ**

##### Q13 bzw. QS13 Ausräum-Werkzeug Nummer/Name?

Nummer oder Name des Ausräum-Werkzeugs. Sie haben die Möglichkeit, per Softkey das Werkzeug direkt aus der Werkzeugta-  
belle zu übernehmen.

Eingabe: **0...999999.9** bzw. maximal **255** Zeichen

### Beispiel

11 CYCL DEF 21 VORBOHREN ~	
Q10=-5	;ZUSTELL-TIEFE ~
Q11=+150	;VORSCHUB TIEFENZ. ~
Q13=+0	;AUSRAEUM-WERKZEUG

## 9.6 Zyklus 22 AUSRAEUMEN

### ISO-Programmierung

G122

### Anwendung

Mit Zyklus **22 AUSRAEUMEN** legen Sie die Technologiedaten für das Ausräumen fest.

Vor dem Aufruf von Zyklus **22** müssen Sie weitere Zyklen programmieren:

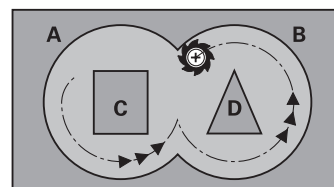
- Zyklus **14 KONTUR** oder **SEL CONTOUR**
- Zyklus **20 KONTUR-DATEN**
- ggf. Zyklus **21 VORBOHREN**

### Verwandte Themen

- Zyklus **272 OCM SCHRUPPEN** (Option #167)  
**Weitere Informationen:** "Zyklus 272 OCM SCHRUPPEN (Option #167)", Seite 340

### Zyklusablauf

- 1 Die Steuerung positioniert das Werkzeug über den Einstichpunkt; dabei wird das Schlichtaufmaß Seite berücksichtigt
- 2 In der ersten Zustelltiefe fräst das Werkzeug mit dem Fräsvorschub **Q12** die Kontur von innen nach außen
- 3 Dabei werden die Inselkonturen (hier: C/D) mit einer Annäherung an die Taschenkontur (hier: A/B) freigefräst
- 4 Im nächsten Schritt fährt die Steuerung das Werkzeug auf die nächste Zustelltiefe und wiederholt den Ausräumvorgang, bis die programmierte Tiefe erreicht ist
- 5 Abschließend fährt das Werkzeug in der Werkzeugachse zurück auf die sichere Höhe oder auf die zuletzt vor dem Zyklus programmierte Position. Dieses Verhalten ist abhängig von dem Maschinenparameter **posAfterContPocket** (Nr. 201007).



## Hinweise

**HINWEIS****Achtung Kollisionsgefahr!**

Wenn Sie den Parameter **posAfterContPocket** (Nr. 201007) auf **ToolAxClearanceHeight** eingestellt haben, positioniert die Steuerung das Werkzeug nach Zyklusende nur in Werkzeugachsrichtung auf die sichere Höhe. Die Steuerung positioniert das Werkzeug nicht in der Bearbeitungsebene. Es besteht Kollisionsgefahr!

- ▶ Werkzeug nach Zyklus Ende mit allen Koordinaten der Bearbeitungsebene positionieren, z. B. **L X+80 Y+0 RO FMAX**
- ▶ Nach dem Zyklus eine absolute Position programmieren, keine inkrementale Verfahrbewegung

- Diesen Zyklus können Sie ausschließlich im Bearbeitungsmodus **FUNCTION MODE MILL** ausführen.
- Beim Nachräumen berücksichtigt die Steuerung einen definierten Verschleißwert **DR** des Vorräumwerkzeuges nicht.
- Ist während der Bearbeitung **M110** aktiv, so wird bei innen korrigierten Kreisbögen der Vorschub dementsprechend reduziert.
- Dieser Zyklus überwacht die definierte Nutzlänge **LU** des Werkzeugs. Wenn der **LU**-Wert kleiner als die **TIEFE Q1** ist, gibt die Steuerung eine Fehlermeldung aus.
- Der Zyklus berücksichtigt die Zusatzfunktionen **M109** und **M110**. Die Steuerung hält bei Innen- und Außenbearbeitungen den Vorschub von Kreisbögen bei Innen- und Außenradien an der Werkzeugschneide konstant.

**Weitere Informationen:** Benutzerhandbuch  
**Klartextprogrammierung**



Ggf. Fräser mit einem über Mitte schneidenden Stirnzahn verwenden (DIN 844), oder Vorbohren mit Zyklus **21**.

### Hinweise zum Programmieren

- Bei Taschenkonturen mit spitzen Innenecken kann bei Verwendung eines Überlappungsfaktors von größer eins, Restmaterial beim Ausräumen stehen bleiben. Insbesondere die innerste Bahn per Testgrafik prüfen und ggf. den Überlappungsfaktor geringfügig ändern. Dadurch lässt sich eine andere Schnittaufteilung erreichen, was oftmals zum gewünschten Ergebnis führt.
- Das Eintauchverhalten des Zyklus **22** legen Sie mit dem Parameter **Q19** und in der Werkzeug-Tabelle mit den Spalten **ANGLE** und **LCUTS** fest:
  - Wenn **Q19=0** definiert ist, dann taucht die Steuerung senkrecht ein, auch wenn für das aktive Werkzeug ein Eintauchwinkel (**ANGLE**) definiert ist
  - Wenn Sie **ANGLE=90°** definieren, taucht die Steuerung senkrecht ein. Als Eintauchvorschub wird dann der Pendelvorschub **Q19** verwendet
  - Wenn der Pendelvorschub **Q19** im Zyklus **22** definiert ist und **ANGLE** zwischen 0,1 und 89,999 in der Werkzeuggtabelle definiert ist, taucht die Steuerung mit dem festgelegten **ANGLE** helixförmig ein
  - Wenn der Pendelvorschub im Zyklus **22** definiert ist und kein **ANGLE** in der Werkzeuggtabelle steht, dann gibt die Steuerung eine Fehlermeldung aus
  - Sind die Geometrieverhältnisse so, dass nicht helixförmig eingetaucht werden kann (Nut), so versucht die Steuerung pendelnd einzutauchen (die Pendellänge berechnet sich dann aus **LCUTS** und **ANGLE** (Pendellänge = **LCUTS** / Tan **ANGLE**))

### Hinweis in Verbindung mit Maschinenparametern

- Mit dem Maschinenparameter **posAfterContPocket** (Nr. 201007) definieren Sie, das Verhalten nach der Bearbeitung der Konturtasche.
  - **PosBeforeMachining**: Zurückkehren zur Startposition
  - **ToolAxClearanceHeight**: Werkzeugachse auf sichere Höhe positionieren.

## Zyklusparameter

Hilfsbild	Parameter
	<p><b>Q10 Zustell-Tiefe?</b> Maß, um das das Werkzeug jeweils zugestellt wird. Der Wert wirkt inkremental. Eingabe: <b>-99999.9999...+99999.9999</b></p>
	<p><b>Q11 Vorschub Tiefenzustellung?</b> Vorschub bei Verfahrbewegungen in der Spindelachse Eingabe: <b>0...99999.9999</b> alternativ <b>FAUTO, FU, FZ</b></p>
	<p><b>Q12 Vorschub ausräumen?</b> Vorschub bei Verfahrbewegungen in der Bearbeitungsebene Eingabe: <b>0...99999.9999</b> alternativ <b>FAUTO, FU, FZ</b></p>
	<p><b>Q18 bzw. QS18 Vorräum-Werkzeug?</b> Nummer oder Name des Werkzeugs, mit dem die Steuerung bereits vorgeräumt hat. Sie haben die Möglichkeit, per Softkey das Vorräum-Werkzeug direkt aus der Werkzeuggtabelle zu übernehmen. Außerdem können Sie mit dem Softkey <b>Werkzeug-Name</b> selbst den Werkzeugnamen eingeben. Die Steuerung fügt das Anführungszeichen oben-Zeichen automatisch ein, wenn Sie das Eingabefeld verlassen. Falls nicht vorgeräumt wurde „0“ eingeben; falls Sie hier eine Nummer oder einen Namen eingeben, räumt die Steuerung nur den Teil aus, der mit dem Vorräum-Werkzeug nicht bearbeitet werden konnte. Falls der Nachräumbereich nicht seitlich anzufahren ist, taucht die Steuerung pendelnd ein; dazu müssen Sie in der Werkzeuggtabelle TOOL.T, die Schneidlänge <b>LCUTS</b> und den maximalen Eintauchwinkel <b>ANGLE</b> des Werkzeugs definieren. Eingabe: <b>0...99999.9</b> alternativ maximal <b>255</b> Zeichen</p>
	<p><b>Q19 Vorschub pendeln?</b> Pendelvorschub in mm/min Eingabe: <b>0...99999.9999</b> alternativ <b>FAUTO, FU, FZ</b></p>
	<p><b>Q208 Vorschub Rückzug?</b> Verfahrgeschwindigkeit des Werkzeugs beim Herausfahren nach der Bearbeitung in mm/min. Wenn Sie <b>Q208=0</b> eingeben, dann fährt die Steuerung das Werkzeug mit Vorschub <b>Q12</b> heraus. Eingabe: <b>0...99999.9999</b> alternativ <b>FMAX, FAUTO, PREDEF</b></p>

## Hilfsbild

## Parameter

**Q401 Vorschubfaktor in %?**

Prozentualer Faktor, auf den die Steuerung den Bearbeitungsvorschub (**Q12**) reduziert, sobald das Werkzeug beim Ausräumen mit dem vollen Umfang im Material verfährt. Wenn Sie die Vorschubreduzierung nutzen, dann können Sie den Vorschub Ausräumen so groß definieren, dass bei der im Zyklus **20** festgelegten Bahnüberlappung (**Q2**) optimale Schnittbedingungen herrschen. Die Steuerung reduziert dann an Übergängen oder Engstellen den Vorschub wie von Ihnen definiert, sodass die Bearbeitungszeit insgesamt kleiner sein sollte.

Eingabe: **0.0001...100**

**Q404 Nachräumstrategie (0/1)?**

Festlegen, wie die Steuerung beim Nachräumen das Werkzeug verfährt:

**0:** Die Steuerung verfährt das Werkzeug zwischen den nachzuräumenden Bereichen auf aktueller Tiefe entlang der Kontur. Die Eingabe wirkt nur, wenn der Durchmesser des Nachräumwerkzeugs größer oder gleich als der Radius des Vorräumwerkzeugs ist.

**1:** Die Steuerung zieht das Werkzeug zwischen den nachzuräumenden Bereichen auf Sicherheitsabstand zurück und fährt anschließend zum Startpunkt des nächsten Ausräumbereichs.

Eingabe: **0, 1**

## Beispiel

11 CYCL DEF 22 AUSRAEUMEN ~	
Q10=-5	;ZUSTELL-TIEFE ~
Q11=+150	;VORSCHUB TIEFENZ. ~
Q12=+500	;VORSCHUB RAEUMEN ~
Q18=+0	;VORRAEUM-WERKZEUG ~
Q19=+0	;VORSCHUB PENDELN ~
Q208=+99999	;VORSCHUB RUECKZUG ~
Q401=+100	;VORSCHUBFAKTOR ~
Q404=+0	;NACHRAEUMSTRATEGIE

## 9.7 Zyklus 23 SCHLICHTEN TIEFE

### ISO-Programmierung

#### G123

### Anwendung

Mit dem Zyklus **23 SCHLICHTEN TIEFE** wird das im Zyklus **20** programmierte Aufmaß Tiefe geschlichtet. Die Steuerung fährt das Werkzeug weich (vertikaler Tangentialkreis) auf die zu bearbeitende Fläche, wenn hierfür genügend Platz vorhanden ist. Bei beengten Platzverhältnissen fährt die Steuerung das Werkzeug senkrecht auf Tiefe. Anschließend wird das beim Ausräumen verbliebene Schlichtaufmaß abgefräst.

Vor dem Aufruf von Zyklus **23** müssen Sie weitere Zyklen programmieren:

- Zyklus **14 KONTUR** oder **SEL CONTOUR**
- Zyklus **20 KONTUR-DATEN**
- ggf. Zyklus **21 VORBOHREN**
- ggf. Zyklus **22 AUSRAEUMEN**

### Verwandte Themen

- Zyklus **273 OCM SCHLICHTEN TIEFE** (Option #167)  
**Weitere Informationen:** "Zyklus 273 OCM SCHLICHTEN TIEFE (Option #167)", Seite 357

### Zyklusablauf

- 1 Die Steuerung positioniert das Werkzeug auf die Sichere Höhe im Eilgang **FMAX**.
- 2 Anschließend folgt eine Bewegung in der Werkzeugachse im Vorschub **Q11**.
- 3 Die Steuerung fährt das Werkzeug weich (vertikaler Tangentialkreis) auf die zu bearbeitende Fläche, wenn hierfür genügend Platz vorhanden ist. Bei beengten Platzverhältnissen fährt die Steuerung das Werkzeug senkrecht auf Tiefe
- 4 Das beim Ausräumen verbliebene Schlichtaufmaß wird abgefräst
- 5 Abschließend fährt das Werkzeug in der Werkzeugachse zurück auf die sichere Höhe oder auf die zuletzt vor dem Zyklus programmierte Position. Dieses Verhalten ist abhängig von dem Maschinenparameter **posAfterContPocket** (Nr. 201007).

## Hinweise

### HINWEIS

#### Achtung Kollisionsgefahr!

Wenn Sie den Parameter **posAfterContPocket** (Nr. 201007) auf **ToolAxClearanceHeight** eingestellt haben, positioniert die Steuerung das Werkzeug nach Zyklusende nur in Werkzeugachsrichtung auf die sichere Höhe. Die Steuerung positioniert das Werkzeug nicht in der Bearbeitungsebene. Es besteht Kollisionsgefahr!

- ▶ Werkzeug nach Zyklus Ende mit allen Koordinaten der Bearbeitungsebene positionieren, z. B. **L X+80 Y+0 RO FMAX**
- ▶ Nach dem Zyklus eine absolute Position programmieren, keine inkrementale Verfahrbewegung

- Diesen Zyklus können Sie ausschließlich im Bearbeitungsmodus **FUNCTION MODE MILL** ausführen.
- Die Steuerung ermittelt den Startpunkt für das Schlichten Tiefe selbständig. Der Startpunkt ist abhängig von den Platzverhältnissen in der Tasche.
- Der Einfahrradius zum Anpositionieren auf die Endtiefe ist intern fest definiert und unabhängig vom Eintauchwinkel des Werkzeugs.
- Ist während der Bearbeitung **M110** aktiv, so wird bei innen korrigierten Kreisbögen der Vorschub dementsprechend reduziert.
- Dieser Zyklus überwacht die definierte Nutzlänge **LU** des Werkzeugs. Wenn der **LU**-Wert kleiner als die **TIEFE Q15** ist, gibt die Steuerung eine Fehlermeldung aus.
- Der Zyklus berücksichtigt die Zusatzfunktionen **M109** und **M110**. Die Steuerung hält bei Innen- und Außenbearbeitungen den Vorschub von Kreisbögen bei Innen- und Außenradien an der Werkzeugschneide konstant.

**Weitere Informationen:** Benutzerhandbuch  
**Klartextprogrammierung**

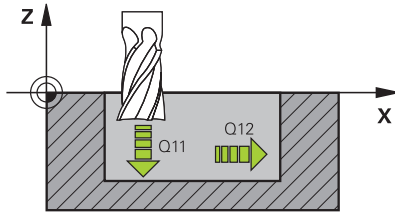
#### Hinweis in Verbindung mit Maschinenparametern

- Mit dem Maschinenparameter **posAfterContPocket** (Nr. 201007) definieren Sie, das Verhalten nach der Bearbeitung der Konturtasche.
  - **PosBeforeMachining:** Zurückkehren zur Startposition
  - **ToolAxClearanceHeight:** Werkzeugachse auf sichere Höhe positionieren.



## Zyklusparameter

### Hilfsbild



### Parameter

#### Q11 Vorschub Tiefenzustellung?

Verfahrgeschwindigkeit des Werkzeugs beim Eintauchen in mm/min

Eingabe: **0...99999.9999** alternativ **FAUTO, FU, FZ**

#### Q12 Vorschub ausräumen?

Vorschub bei Verfahrbewegungen in der Bearbeitungsebene

Eingabe: **0...99999.9999** alternativ **FAUTO, FU, FZ**

#### Q208 Vorschub Rückzug?

Verfahrgeschwindigkeit des Werkzeugs beim Herausfahren nach der Bearbeitung in mm/min. Wenn Sie **Q208=0** eingeben, dann fährt die Steuerung das Werkzeug mit Vorschub **Q12** heraus.

Eingabe: **0...99999.9999** alternativ **FMAX, FAUTO, PREDEF**

### Beispiel

11 CYCL DEF 23 SCHLICHTEN TIEFE ~	
Q11=+150	;VORSCHUB TIEFENZ. ~
Q12=+500	;VORSCHUB RAEUMEN ~
Q208=+99999	;VORSCHUB RUECKZUG

## 9.8 Zyklus 24 SCHLICHTEN SEITE

### ISO-Programmierung

G124

### Anwendung

Mit dem Zyklus **24 SCHLICHTEN SEITE** wird das im Zyklus **20** programmierte Aufmaß Seite geschlichtet. Sie können diesen Zyklus im Gleichlauf oder im Gegenlauf ausführen lassen.

Vor dem Aufruf von Zyklus **24** müssen Sie weitere Zyklen programmieren:

- Zyklus **14 KONTUR** oder **SEL CONTOUR**
- Zyklus **20 KONTUR-DATEN**
- ggf. Zyklus **21 VORBOHREN**
- ggf. Zyklus **22 AUSRAEUMEN**

### Verwandte Themen

- Zyklus **274 OCM SCHLICHTEN SEITE** (Option #167)  
**Weitere Informationen:** "Zyklus 274 OCM SCHLICHTEN SEITE (Option #167)", Seite 361

### Zyklusablauf

- 1 Die Steuerung positioniert das Werkzeug über dem Bauteil auf den Startpunkt der Anfahrposition. Diese Position in der Ebene ergibt sich durch eine tangentiale Kreisbahn, auf der die Steuerung das Werkzeug dann an die Kontur führt
- 2 Anschließend bewegt die Steuerung das Werkzeug auf die erste Zustelltiefe im Vorschub Tiefenzustellung
- 3 Die Steuerung fährt weich an die Kontur an, bis die gesamte Kontur geschlichtet ist. Dabei wird jede Teilkontur separat geschlichtet
- 4 Die Steuerung fährt in einem tangentialen Helixbogen an die Schlichtkontur an bzw. ab. Die Starthöhe der Helix ist 1/25 vom Sicherheitsabstand **Q6** höchstens jedoch die verbleibende letzte Zustelltiefe über der Endtiefe
- 5 Abschließend fährt das Werkzeug in der Werkzeugachse zurück auf die sichere Höhe oder auf die zuletzt vor dem Zyklus programmierte Position. Dieses Verhalten ist abhängig von dem Maschinenparameter **posAfterContPocket** (Nr. 201007).



Die Steuerung berechnet den Startpunkt auch in Abhängigkeit von der Reihenfolge beim Abarbeiten. Wenn Sie den Schlichtzyklus mit der Taste **GOTO** anwählen und das NC-Programm dann starten, kann der Startpunkt an einer anderen Stelle liegen, als wenn Sie das NC-Programm in der definierten Reihenfolge abarbeiten.

## Hinweise

### HINWEIS

#### Achtung Kollisionsgefahr!

Wenn Sie den Parameter **posAfterContPocket** (Nr. 201007) auf **ToolAxClearanceHeight** eingestellt haben, positioniert die Steuerung das Werkzeug nach Zyklusende nur in Werkzeugachsrichtung auf die sichere Höhe. Die Steuerung positioniert das Werkzeug nicht in der Bearbeitungsebene. Es besteht Kollisionsgefahr!

- ▶ Werkzeug nach Zyklus Ende mit allen Koordinaten der Bearbeitungsebene positionieren, z. B. **L X+80 Y+0 RO FMAX**
- ▶ Nach dem Zyklus eine absolute Position programmieren, keine inkrementale Verfahrbewegung

- Diesen Zyklus können Sie ausschließlich im Bearbeitungsmodus **FUNCTION MODE MILL** ausführen.
- Wenn im Zyklus **20** kein Aufmaß definiert wurde, gibt die Steuerung eine Fehlermeldung "Werkzeugradius zu groß" aus.
- Wenn Sie Zyklus **24** abarbeiten ohne zuvor mit Zyklus **22** ausgeräumt zu haben, liegt der Radius des Räumwerkzeugs bei dem Wert „0“.
- Die Steuerung ermittelt den Startpunkt fürs Schlichten selbständig. Der Startpunkt ist abhängig von den Platzverhältnissen in der Tasche und dem im Zyklus **20** programmierten Aufmaß.
- Ist während der Bearbeitung **M110** aktiv, so wird bei innen korrigierten Kreisbögen der Vorschub dementsprechend reduziert.
- Dieser Zyklus überwacht die definierte Nutzlänge **LU** des Werkzeugs. Wenn der **LU**-Wert kleiner als die **TIEFE Q15** ist, gibt die Steuerung eine Fehlermeldung aus.
- Der Zyklus berücksichtigt die Zusatzfunktionen **M109** und **M110**. Die Steuerung hält bei Innen- und Außenbearbeitungen den Vorschub von Kreisbögen bei Innen- und Außenradien an der Werkzeugschneide konstant.

**Weitere Informationen:** Benutzerhandbuch  
**Klartextprogrammierung**

#### Hinweise zum Programmieren

- Die Summe aus Schlichtaufmaß Seite (**Q14**) und Schlichtwerkzeug-Radius muss kleiner sein als die Summe aus Schlichtaufmaß Seite (**Q3**, Zyklus **20**) und Räumwerkzeug-Radius.
- Das Aufmaß Seite **Q14** bleibt nach dem Schlichten stehen, es muss also kleiner sein als das Aufmaß im Zyklus **20**.
- Sie können Zyklus **24** auch zum Konturfräsen verwenden. Sie müssen dann:
  - die zu fräsende Kontur als einzelne Insel definieren (ohne Taschenbegrenzung)
  - im Zyklus **20** das Schlichtaufmaß (**Q3**) größer eingeben als die Summe aus Schlichtaufmaß **Q14** + Radius des verwendeten Werkzeugs

**Hinweis in Verbindung mit Maschinenparametern**

- Mit dem Maschinenparameter **posAfterContPocket** (Nr. 201007) definieren Sie, das Verhalten nach der Bearbeitung der Konturtasche:
  - **PosBeforeMachining**: Zurückkehren zur Startposition.
  - **ToolAxClearanceHeight**: Werkzeugachse auf sichere Höhe positionieren.

## Zyklusparameter

Hilfsbild	Parameter
	<p><b>Q9 Drehsinn? Uhrzeigersinn = -1</b>                      Bearbeitungsrichtung:  <b>+1:</b> Drehung im Gegen-Uhrzeigersinn  <b>-1:</b> Drehung im Uhrzeigersinn                      Eingabe: <b>-1, +1</b></p>
	<p><b>Q10 Zustell-Tiefe?</b>                      Maß, um das das Werkzeug jeweils zugestellt wird. Der Wert wirkt inkremental.                      Eingabe: <b>-99999.9999...+99999.9999</b></p>
	<p><b>Q11 Vorschub Tiefenzustellung?</b>                      Verfahrensgeschwindigkeit des Werkzeugs beim Eintauchen in mm/min                      Eingabe: <b>0...99999.9999</b> alternativ <b>FAUTO, FU, FZ</b></p>
	<p><b>Q12 Vorschub ausräumen?</b>                      Vorschub bei Verfahrbewegungen in der Bearbeitungsebene                      Eingabe: <b>0...99999.9999</b> alternativ <b>FAUTO, FU, FZ</b></p>
	<p><b>Q14 Schlichtaufmaß Seite?</b>                      Das Aufmaß Seite <b>Q14</b> bleibt nach dem Schlichten stehen. Dieses Aufmaß muss kleiner sein als das Aufmaß im Zyklus <b>20</b>. Der Wert wirkt inkremental.                      Eingabe: <b>-99999.9999...+99999.9999</b></p>
	<p><b>Q438 bzw. QS438 Nummer/Name Ausräum-Werkzeug?</b>                      Nummer oder Name des Werkzeugs, mit dem die Steuerung die Konturtasche ausgeräumt hat. Sie haben die Möglichkeit per Softkey das Vorräumwerkzeug direkt aus der Werkzeuggtabelle zu übernehmen. Außerdem können Sie mit dem Softkey <b>Werkzeug-Name</b> selbst den Werkzeugnamen eingeben. Wenn Sie das Eingabefeld verlassen, fügt die Steuerung das Anführungszeichen oben automatisch ein.  <b>Q438=-1:</b> Das zuletzt verwendete Werkzeug wird als Ausräumwerkzeug angenommen (Standardverhalten)  <b>Q438=0:</b> Falls nicht vorgeräumt wurde, geben Sie die Nummer eines Werkzeugs mit Radius 0 an. Das ist üblicherweise das Werkzeug mit der Nummer 0.                      Eingabe: <b>-1...+32767.9</b> alternativ <b>255</b> Zeichen</p>

### Beispiel

11 CYCL DEF 24 SCHLICHTEN SEITE ~	
Q9=+1	;DREHSINN ~
Q10=+5	;ZUSTELL-TIEFE ~
Q11=+150	;VORSCHUB TIEFENZ. ~
Q12=+500	;VORSCHUB RAEUMEN ~
Q14=+0	;AUFMASS SEITE ~
Q438=-1	;AUSRAEUM-WERKZEUG

## 9.9 Zyklus 270 KONTURZUG-DATEN

### ISO-Programmierung

#### G270

### Anwendung

Mit diesem Zyklus können Sie verschiedene Eigenschaften von Zyklus **25 KONTUR-ZUG** festlegen.

### Hinweise

- Diesen Zyklus können Sie ausschließlich im Bearbeitungsmodus **FUNCTION MODE MILL** ausführen.
- Zyklus **270** ist DEF-Aktiv, das heißt Zyklus **270** ist ab seiner Definition im NC-Programm aktiv.
- Bei Verwendung von Zyklus **270** im Kontur-Unterprogramm keine Radiuskorrektur definieren.
- Zyklus **270** vor Zyklus **25** definieren.

## Zyklusparameter

Hilfsbild	Parameter
	<p><b>Q390 Anfahrt/Wegfahrt?</b>                      Definition der Anfahrt/Wegfahrt:                      1: Kontur tangential auf einem Kreisbogen anfahren                      2: Kontur tangential auf einer Geraden anfahren                      3: Kontur senkrecht anfahren                      0 und 4: Es wird kein An- oder Wegfahrbewegung ausgeführt.                      Eingabe: <b>1, 2, 3</b></p>
	<p><b>Q391 Radius-Korr. (0=R0/1=RL/2=RR)?</b>                      Definition der Radiuskorrektur:                      0: Definierte Kontur ohne Radiuskorrektur bearbeiten                      1: Definierte Kontur linkskorrigiert bearbeiten                      2: Definierte Kontur rechtskorrigiert bearbeiten                      Eingabe: <b>0, 1, 2</b></p>
	<p><b>Q392 Anfahradius/Wegfahradius?</b>                      Nur wirksam, wenn tangentiales Anfahren auf einem Kreisbogen gewählt wurde (Q390=1). Radius des Einfahrkreises/Wegfahrkreises                      Eingabe: <b>0...99999.9999</b></p>
	<p><b>Q393 Mittelpunktswinkel?</b>                      Nur wirksam, wenn tangentiales Anfahren auf einem Kreisbogen gewählt wurde (Q390=1). Öffnungswinkel des Einfahrkreises                      Eingabe: <b>0...99999.9999</b></p>
	<p><b>Q394 Abstand Hilfspunkt?</b>                      Nur wirksam, wenn tangentiales Anfahren auf einer Geraden oder senkrechtes Anfahren gewählt ist (Q390=2 oder Q390=3). Abstand des Hilfspunktes, von dem aus die Steuerung die Kontur anfahren soll.                      Eingabe: <b>0...99999.9999</b></p>

### Beispiel

11 CYCL DEF 270 KONTURZUG-DATEN ~
Q390=+1 ;ANFAHRART ~
Q391=+1 ;RADIUS-KORREKTUR ~
Q392=+5 ;RADIUS ~
Q393=+90 ;MITTELPUNKTSWINKEL ~
Q394=+0 ;ABSTAND

## 9.10 Zyklus 25 KONTUR-ZUG

### ISO-Programmierung

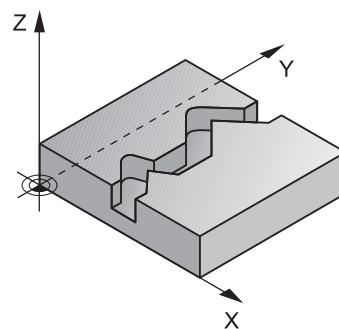
#### G125

### Anwendung

Mit diesem Zyklus lassen sich zusammen mit Zyklus **14 KONTUR** - offene und geschlossene Konturen bearbeiten.

Der Zyklus **25 KONTUR-ZUG** bietet gegenüber der Bearbeitung einer Kontur mit Positioniersätzen erhebliche Vorteile:

- Die Steuerung überwacht die Bearbeitung auf Hinterschneidungen und Konturverletzungen (Kontur mit der Testgrafik prüfen)
- Ist der Werkzeugradius zu groß, so muss die Kontur an Innenecken evtl. nachbearbeitet werden
- Die Bearbeitung lässt sich durchgehend im Gleich- oder Gegenlauf ausführen, die Fräsart bleibt sogar erhalten, wenn Konturen gespiegelt werden
- Bei mehreren Zustellungen kann die Steuerung das Werkzeug hin und her verfahren: Dadurch verringert sich die Bearbeitungszeit
- Sie können Aufmaße eingeben, um in mehreren Arbeitsgängen zu schrumpfen und zu schlichten





## Hinweise

### HINWEIS

#### Achtung Kollisionsgefahr!

Wenn Sie den Parameter **posAfterContPocket** (Nr. 201007) auf **ToolAxClearanceHeight** eingestellt haben, positioniert die Steuerung das Werkzeug nach Zyklusende nur in Werkzeugachsrichtung auf die sichere Höhe. Die Steuerung positioniert das Werkzeug nicht in der Bearbeitungsebene. Es besteht Kollisionsgefahr!

- ▶ Werkzeug nach Zyklus Ende mit allen Koordinaten der Bearbeitungsebene positionieren, z. B. **L X+80 Y+0 RO FMAX**
- ▶ Nach dem Zyklus eine absolute Position programmieren, keine inkrementale Verfahrbewegung

- Diesen Zyklus können Sie ausschließlich im Bearbeitungsmodus **FUNCTION MODE MILL** ausführen.
- Die Steuerung berücksichtigt nur das erste Label aus Zyklus **14 KONTUR**.
- Der Speicher für einen SL-Zyklus ist begrenzt. Sie können in einem SL-Zyklus maximal 16384 Konturelemente programmieren.
- Ist während der Bearbeitung **M110** aktiv, so wird bei innen korrigierten Kreisbögen der Vorschub dementsprechend reduziert.
- Der Zyklus berücksichtigt die Zusatzfunktionen **M109** und **M110**. Die Steuerung hält bei Innen- und Außenbearbeitungen den Vorschub von Kreisbögen bei Innen- und Außenradien an der Werkzeugschneide konstant.

**Weitere Informationen:** Benutzerhandbuch  
**Klartextprogrammierung**

#### Hinweise zum Programmieren

- Zyklus **20 KONTUR-DATEN** wird nicht benötigt.
- Das Vorzeichen des Zyklusparameters Tiefe legt die Arbeitsrichtung fest. Wenn Sie die Tiefe = 0 programmieren, dann führt die Steuerung den Zyklus nicht aus.
- Wenn Sie lokale Q-Parameter **QL** in einem Konturunterprogramm verwenden, müssen Sie diese auch innerhalb des Konturunterprogramms zuweisen oder berechnen.

## Zyklusparameter

Hilfsbild	Parameter
	<p><b>Q1 Frästiefe?</b> Abstand zwischen Werkstückoberfläche und Konturgrund. Der Wert wirkt inkremental. Eingabe: <b>-99999.9999...+99999.9999</b></p>
	<p><b>Q3 Schlichtaufmaß Seite?</b> Schlicht-Aufmaß in der Bearbeitungsebene. Der Wert wirkt inkremental. Eingabe: <b>-99999.9999...+99999.9999</b></p>
	<p><b>Q5 Koord. Werkstück-Oberfläche?</b> Absolute Koordinate der Werkstückoberfläche Eingabe: <b>-99999.9999...+99999.9999</b></p>
	<p><b>Q7 Sichere Höhe?</b> Höhe, in der keine Kollision mit dem Werkstück erfolgen kann (für Zwischenpositionierung und Rückzug am Zyklusende). Der Wert wirkt absolut. Eingabe: <b>-99999.9999...+99999.9999</b></p>
	<p><b>Q10 Zustell-Tiefe?</b> Maß, um das das Werkzeug jeweils zugestellt wird. Der Wert wirkt inkremental. Eingabe: <b>-99999.9999...+99999.9999</b></p>
	<p><b>Q11 Vorschub Tiefenzustellung?</b> Vorschub bei Verfahrbewegungen in der Spindelachse Eingabe: <b>0...99999.9999</b> alternativ <b>FAUTO, FU, FZ</b></p>
	<p><b>Q12 Vorschub ausräumen?</b> Vorschub bei Verfahrbewegungen in der Bearbeitungsebene Eingabe: <b>0...99999.9999</b> alternativ <b>FAUTO, FU, FZ</b></p>
	<p><b>Q15 Fräsart? Gegenlauf = -1</b> <b>+1:</b> Gleichlauf-Fräsen <b>-1:</b> Gegenlauf-Fräsen <b>0:</b> Abwechselnd im Gleich- und Gegenlauf fräsen bei mehreren Zustellungen Eingabe: <b>-1, 0, +1</b></p>

---

**Hilfsbild****Parameter**

---

**Q18 bzw. QS18 Vorräum-Werkzeug?**

Nummer oder Name des Werkzeugs, mit dem die Steuerung bereits vorgeräumt hat. Sie haben die Möglichkeit, per Softkey das Vorräum-Werkzeug direkt aus der Werkzeugtabelle zu übernehmen. Außerdem können Sie mit dem Softkey **Werkzeug-Name** selbst den Werkzeugnamen eingeben. Die Steuerung fügt das Anführungszeichen oben-Zeichen automatisch ein, wenn Sie das Eingabefeld verlassen. Falls nicht vorgeräumt wurde „0“ eingeben; falls Sie hier eine Nummer oder einen Namen eingeben, räumt die Steuerung nur den Teil aus, der mit dem Vorräum-Werkzeug nicht bearbeitet werden konnte. Falls der Nachräumbereich nicht seitlich anzufahren ist, taucht die Steuerung pendelnd ein; dazu müssen Sie in der Werkzeugtabelle TOOL.T, die Schneidenlänge **LCUTS** und den maximalen Eintauchwinkel **ANGLE** des Werkzeugs definieren.

Eingabe: **0...99999.9** alternativ maximal **255** Zeichen

---

**Q446 Akzeptiertes Restmaterial?**

Geben Sie an, bis zu welchem Wert in mm Sie Restmaterial auf Ihrer Kontur akzeptieren. Wenn Sie z. B. 0,01 mm eingeben, führt die Steuerung ab einer Restmaterialdicke von 0,01 mm keine Restmaterialbearbeitung mehr durch.

Eingabe: **0.001...9.999**

---

**Q447 Maximaler Verbindungsabstand?**

Maximaler Abstand zwischen zwei nachzuräumenden Bereichen. Innerhalb dieses Abstands verfährt die Steuerung ohne Abhebewegung, auf der Bearbeitungstiefe entlang der Kontur.

Eingabe: **0...999.999**

---

**Q448 Bahnverlängerung?**

Betrag für die Verlängerung der Werkzeugbahn am Anfang und Ende eines Konturbereichs. Die Steuerung verlängert die Werkzeugbahn immer parallel zur Kontur.

Eingabe: **0...99.999**

**Beispiel**

11 CYCL DEF 25 KONTUR-ZUG ~	
Q1=-20	;FRAESTIEFE ~
Q3=+0	;AUFMASS SEITE ~
Q5=+0	;KOOR. OBERFLAECHE ~
Q7=+50	;SICHERE HOEHE ~
Q10=-5	;ZUSTELL-TIEFE ~
Q11=+150	;VORSCHUB TIEFENZ. ~
Q12=+500	;VORSCHUB RAEUMEN ~
Q15=+1	;FRAESART ~
Q18=+0	;VORRAEUM-WERKZEUG ~
Q446=+0.01	;RESTMATERIAL ~
Q447=+10	;VERBINDUNGSABSTAND ~
Q448=+2	;BAHNVERLAENGERUNG

## 9.11 Zyklus 275 KONTURNUT WIRBELFR.

### ISO-Programmierung

G275

### Anwendung

Mit diesem Zyklus lassen sich - in Verbindung mit Zyklus **14 KONTUR** - offene und geschlossene Nuten oder Konturnuten mit dem Wirbelfräsverfahren vollständig bearbeiten.

Beim Wirbelfräsen können Sie mit großer Schnitttiefe und hoher Schnittgeschwindigkeit fahren, da durch die gleichmäßigen Schnittbedingungen keine verschleißsteigernden Einflüsse auf das Werkzeug ausgeübt werden. Beim Einsatz von Schneidplatten können Sie die komplette Schneidenlänge nutzen und steigern dadurch das erzielbare Spanvolumen pro Zahn. Zudem schon das Wirbelfräsen die Maschinenmechanik.

In Abhängigkeit von der Wahl der Zyklusparameter stehen folgende Bearbeitungsalternativen zur Verfügung:

- Komplettbearbeitung: Schruppen, Schlichten Seite
- Nur Schruppen
- Nur Schlichten Seite

### Schema: Abarbeiten mit SL-Zyklen

<b>0 BEGIN CYC275 MM</b>
...
<b>12 CYCL DEF 14 KONTUR</b>
...
<b>13 CYCL DEF 275 KONTURNUT WIRBELFR.</b>
...
<b>14 CYCL CALL M3</b>
...
<b>50 L Z+250 R0 FMAX M2</b>
<b>51 LBL 10</b>
...
<b>55 LBL 0</b>
...
<b>99 END PGM CYC275 MM</b>

## Zyklusablauf

### Schruppen bei geschlossener Nut

Die Konturbeschreibung einer geschlossenen Nut muss immer mit einem Geradensatz (**L-Satz**) beginnen.

- 1 Das Werkzeug fährt mit Positionierlogik auf den Startpunkt der Konturbeschreibung und pendelt mit dem in der Werkzeugtabelle definierten Eintauchwinkel auf die erste Zustelltiefe. Die Eintauchstrategie legen Sie mit dem Parameter **Q366** fest
- 2 Die Steuerung räumt die Nut in kreisförmigen Bewegungen bis zum Konturendpunkt aus. Während der kreisförmigen Bewegung versetzt die Steuerung das Werkzeug in Bearbeitungsrichtung um eine von Ihnen definierbare Zustellung (**Q436**). Gleich- oder Gegenlauf der kreisförmigen Bewegung legen Sie über den Parameter **Q351** fest
- 3 Am Konturendpunkt fährt die Steuerung das Werkzeug auf sichere Höhe und positioniert zurück auf den Startpunkt der Konturbeschreibung
- 4 Dieser Vorgang wiederholt sich, bis die programmierte Nuttiefe erreicht ist

### Schlichten bei geschlossener Nut

- 5 Wenn ein Schlichtaufmaß definiert ist, schlichtet die Steuerung die Nutwände, falls eingegeben in mehreren Zustellungen. Die Nutwand fährt die Steuerung dabei tangential ausgehend vom definierten Startpunkt an. Dabei berücksichtigt die Steuerung Gleich- /Gegenlauf

### Schruppen bei offener Nut

Die Konturbeschreibung einer offenen Nut muss immer mit einem Approach-Satz (**APPR**) beginnen.

- 1 Das Werkzeug fährt mit Positionierlogik auf den Startpunkt der Bearbeitung, der sich aus den im **APPR**-Satz definierten Parametern ergibt und positioniert dort senkrecht auf die erste Zustelltiefe
- 2 Die Steuerung räumt die Nut in kreisförmigen Bewegungen bis zum Konturendpunkt aus. Während der kreisförmigen Bewegung versetzt die Steuerung das Werkzeug in Bearbeitungsrichtung um eine von Ihnen definierbare Zustellung (**Q436**). Gleich- oder Gegenlauf der kreisförmigen Bewegung legen Sie über den Parameter **Q351** fest
- 3 Am Konturendpunkt fährt die Steuerung das Werkzeug auf sichere Höhe und positioniert zurück auf den Startpunkt der Konturbeschreibung
- 4 Dieser Vorgang wiederholt sich, bis die programmierte Nuttiefe erreicht ist

### Schlichten bei offener Nut

- 5 Wenn ein Schlichtaufmaß definiert ist, schlichtet die Steuerung die Nutwände, falls eingegeben in mehreren Zustellungen. Die Nutwand fährt die Steuerung dabei ausgehend vom sich ergebenden Startpunkt des **APPR**-Satzes an. Dabei berücksichtigt die Steuerung Gleich- oder Gegenlauf

## Hinweise

### HINWEIS

#### Achtung Kollisionsgefahr!

Wenn Sie den Parameter **posAfterContPocket** (Nr. 201007) auf **ToolAxClearanceHeight** eingestellt haben, positioniert die Steuerung das Werkzeug nach Zyklusende nur in Werkzeugachsrichtung auf die sichere Höhe. Die Steuerung positioniert das Werkzeug nicht in der Bearbeitungsebene. Es besteht Kollisionsgefahr!

- ▶ Werkzeug nach Zyklus Ende mit allen Koordinaten der Bearbeitungsebene positionieren, z. B. **L X+80 Y+0 RO FMAX**
- ▶ Nach dem Zyklus eine absolute Position programmieren, keine inkrementale Verfahrbewegung

- Diesen Zyklus können Sie ausschließlich im Bearbeitungsmodus **FUNCTION MODE MILL** ausführen.
- Der Speicher für einen SL-Zyklus ist begrenzt. Sie können in einem SL-Zyklus maximal 16384 Konturelemente programmieren.
- Die Steuerung benötigt den Zyklus **20 KONTUR-DATEN** nicht in Verbindung mit Zyklus **275**.
- Der Zyklus schlichtet **Q369 AUFMASS TIEFE** mit nur einer Zustellung. Der Parameter **Q338 ZUST. SCHLICHTEN** hat keine Auswirkung auf **Q369**. **Q338** wirkt bei der Schlichtbearbeitung von **Q368 AUFMASS SEITE**.
- Der Zyklus berücksichtigt die Zusatzfunktionen **M109** und **M110**. Die Steuerung hält bei Innen- und Außenbearbeitungen den Vorschub von Kreisbögen bei Innen- und Außenradien an der Werkzeugschneide konstant.

**Weitere Informationen:** Benutzerhandbuch  
**Klartextprogrammierung**

#### Hinweise zum Programmieren

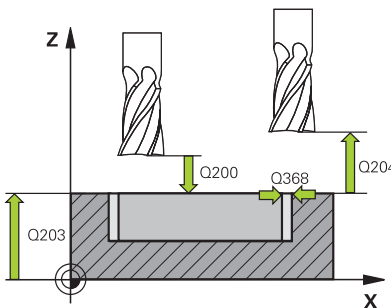
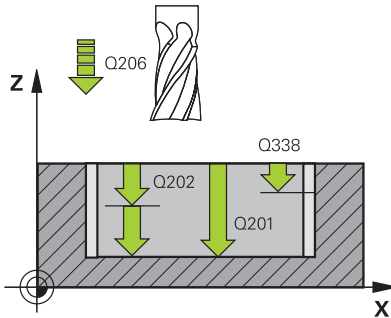
- Das Vorzeichen des Zyklusparameters Tiefe legt die Arbeitsrichtung fest. Wenn Sie die Tiefe = 0 programmieren, dann führt die Steuerung den Zyklus nicht aus.
- Bei Verwendung von Zyklus **275 KONTURNUT WIRBELFR.** dürfen Sie im Zyklus **14 KONTUR** nur ein Kontur- Unterprogramm definieren.
- Im Konturunterprogramm definieren Sie die Mittellinie der Nut mit allen zur Verfügung stehenden Bahnfunktionen.
- Der Startpunkt darf bei einer geschlossenen Nut nicht in einer Ecke der Kontur liegen.

## Zyklusparameter

Hilfsbild	Parameter
	<p><b>Q215 Bearbeitungs-Umfang (0/1/2)?</b>            Bearbeitungsumfang festlegen:  <b>0:</b> Schruppen und Schlichten  <b>1:</b> Nur Schruppen  <b>2:</b> Nur Schlichten            Schlichten Seite und Schlichten Tiefe werden nur ausgeführt, wenn das jeweilige Schlichtaufmaß (<b>Q368, Q369</b>) definiert ist            Eingabe: <b>0, 1, 2</b></p>
	<p><b>Q219 Breite der Nut?</b>            Breite der Nut eingeben, diese ist parallel zur Nebenachse der Bearbeitungsebene. Wenn die Nutbreite dem Werkzeugdurchmesser entspricht, fräst die Steuerung ein Langloch. Der Wert wirkt inkremental.            Maximale Nutbreite beim Schruppen: Doppelter Werkzeugdurchmesser            Eingabe: <b>0...99999.9999</b></p>
	<p><b>Q368 Schlichtaufmaß Seite?</b>            Aufmaß in der Bearbeitungsebene, das nach dem Schruppen verbleibt. Der Wert wirkt inkremental.            Eingabe: <b>0...99999.9999</b></p>
	<p><b>Q436 Zustellung pro Umlauf?</b>            Wert, um den die Steuerung das Werkzeug pro Umlauf in Bearbeitungsrichtung versetzt. Der Wert wirkt absolut.            Eingabe: <b>0...99999.9999</b></p>
	<p><b>Q207 Vorschub fräsen?</b>            Verfahrensgeschwindigkeit des Werkzeugs beim Fräsen in mm/min            Eingabe: <b>0...99999.999</b> alternativ <b>FAUTO, FU, FZ</b></p>
	<p><b>Q351 Fräsart? Gleichl.=+1 Gegenl.= -1</b>            Art der Fräsbearbeitung. Die Spindeldrehrichtung wird berücksichtigt:  <b>+1</b> = Gleichlaufräsen  <b>-1</b> = Gegenlaufräsen  <b>PREDEF:</b> Die Steuerung übernimmt den Wert eines <b>GLOBAL DEF</b>-Satz            (Wenn Sie 0 eingeben, erfolgt die Bearbeitung im Gleichlauf)            Eingabe: <b>-1, 0, +1</b> alternativ <b>PREDEF</b></p>



**Hilfsbild**



**Parameter**

**Q201 Tiefe?**

Abstand Werkstück-Oberfläche – Nutgrund. Der Wert wirkt inkremental.

Eingabe: **-99999.9999...+99999.9999**

**Q202 Zustell-Tiefe?**

Maß, um welches das Werkzeug jeweils zugestellt wird. Wert größer 0 eingeben. Der Wert wirkt inkremental.

Eingabe: **0...99999.9999**

**Q206 Vorschub Tiefenzustellung?**

Verfahrgeschwindigkeit des Werkzeugs beim Fahren auf Tiefe in mm/min

Eingabe: **0...99999.999** alternativ **FAUTO, FU, FZ**

**Q338 Zustellung Schichten?**

Zustellung in der Werkzeugachse beim Schichten des seitlichen Aufmaßes **Q368**. Der Wert wirkt inkremental.

**0:** Schichten in einer Zustellung

Eingabe: **0...99999.9999**

**Q385 Vorschub Schichten?**

Verfahrgeschwindigkeit des Werkzeugs beim Seiten- und Tiefenschichten in mm/min

Eingabe: **0...99999.999** alternativ **FAUTO, FU, FZ**

**Q200 Sicherheits-Abstand?**

Abstand zwischen Werkzeugspitze und Werkstück-Oberfläche. Der Wert wirkt inkremental.

Eingabe: **0...99999.9999** alternativ **PREDEF**

**Q203 Koord. Werkstück-Oberfläche?**

Koordinate der Werkstückoberfläche in Bezug auf den aktiven Nullpunkt. Der Wert wirkt absolut.

Eingabe: **-99999.9999...+99999.9999**

**Q204 2. Sicherheits-Abstand?**

Abstand in der Werkzeugachse zwischen Werkzeug und Werkstück (Spannmittel), bei dem keine Kollision erfolgen kann. Der Wert wirkt inkremental.

Eingabe: **0...99999.9999** alternativ **PREDEF**

**Q366 Eintauchstrategie (0/1/2)?**

Art der Eintauchstrategie:

**0** = Senkrecht eintauchen. Unabhängig vom in der Werkzeugtabelle definierten Eintauchwinkel **ANGLE** taucht die Steuerung senkrecht ein

**1** = Ohne Funktion

**2** = Pendelnd eintauchen. In der Werkzeugtabelle muss für das aktive Werkzeug der Eintauchwinkel **ANGLE** ungleich 0 definiert sein. Ansonsten gibt die Steuerung eine Fehlermeldung aus

Eingabe: **0, 1, 2** alternativ **PREDEF**

**Hilfsbild****Parameter****Q369 Schlichtaufmaß Tiefe?**

Aufmaß in der Tiefe, das nach dem Schruppen verbleibt. Der Wert wirkt inkremental.

Eingabe: **0...99999.9999**

**Q439 Bezug Vorschub (0-3)?**

Festlegen, worauf sich der programmierte Vorschub bezieht:

**0:** Vorschub bezieht sich auf die Mittelpunktsbahn des Werkzeugs

**1:** Vorschub bezieht sich nur beim Schlichten Seite auf die Werkzeugschneide, ansonsten auf die Mittelpunktsbahn

**2:** Vorschub bezieht sich beim Schlichten Seite **und** Schlichten Tiefe auf die Werkzeugschneide, ansonsten auf die Mittelpunktsbahn

**3:** Vorschub bezieht sich immer auf die Werkzeugschneide

Eingabe: **0, 1, 2, 3**

**Beispiel**

11 CYCL DEF 275 KONTURNUT WIRBELFR. ~	
Q215=+0	;BEARBEITUNGS-UMFANG ~
Q219=+10	;NUTBREITE ~
Q368=+0	;AUFMASS SEITE ~
Q436=+2	;ZUST. PRO UMLAUF ~
Q207=+500	;VORSCHUB FRAESEN ~
Q351=+1	;FRAESART ~
Q201=-20	;TIEFE ~
Q202=+5	;ZUSTELL-TIEFE ~
Q206=+150	;VORSCHUB TIEFENZ. ~
Q338=+0	;ZUST. SCHLICHTEN ~
Q385=+500	;VORSCHUB SCHLICHTEN ~
Q200=+2	;SICHERHEITS-ABST. ~
Q203=+0	;KOOR. OBERFLAECHE ~
Q204=+50	;2. SICHERHEITS-ABST. ~
Q366=+2	;EINTAUCHEN ~
Q369=+0	;AUFMASS TIEFE ~
Q439=+0	;BEZUG VORSCHUB
12 CYCL CALL	

## 9.12 Zyklus 276 KONTUR-ZUG 3D

### ISO-Programmierung

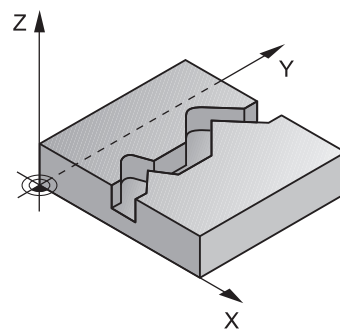
#### G276

### Anwendung

Mit diesem Zyklus lassen sich zusammen mit Zyklus **14 KONTUR** und Zyklus **270 KONTURZUG-DATEN** offene und geschlossene Konturen bearbeiten. Sie können auch mit einer automatischen Restmaterialerkennung arbeiten. Dadurch können Sie z. B. Innenecken nachträglich mit einem kleineren Werkzeug fertig bearbeiten.

Zyklus **276 KONTUR-ZUG 3D** verarbeitet im Vergleich zu Zyklus **25 KONTUR-ZUG** auch Koordinaten der Werkzeugachse, die im Konturunterprogramm definiert sind. Dadurch kann dieser Zyklus 3-dimensionale Konturen bearbeiten.

Es ist zu Empfehlen, Zyklus **270 KONTURZUG-DATEN** vor Zyklus **276 KONTUR-ZUG 3D** zu programmieren.



## Zyklusablauf

### Bearbeiten einer Kontur ohne Zustellung: Frästiefe Q1=0

- 1 Das Werkzeug fährt auf den Startpunkt der Bearbeitung. Dieser Startpunkt ergibt sich durch den ersten Konturpunkt, der gewählten Fräsart und den Parametern aus dem zuvor definierten Zyklus **270 KONTURZUG-DATEN** wie z. B. der Anfahrtart. Hier bewegt die Steuerung das Werkzeug auf die erste Zustelltiefe
- 2 Die Steuerung fährt entsprechend dem zuvor definierten Zyklus **270 KONTURZUG-DATEN** an die Kontur an und führt anschließend die Bearbeitung bis zum Ende der Kontur durch
- 3 Am Ende der Kontur erfolgt die Abfahrbewegung wie in Zyklus **270 KONTURZUG-DATEN** definiert
- 4 Abschließend positioniert die Steuerung das Werkzeug auf die sichere Höhe

### Bearbeiten einer Kontur mit Zustellung: Frästiefe Q1 ungleich 0 und Zustelltiefe Q10 definiert

- 1 Das Werkzeug fährt auf den Startpunkt der Bearbeitung. Dieser Startpunkt ergibt sich durch den ersten Konturpunkt, der gewählten Fräsart und den Parametern aus dem zuvor definierten Zyklus **270 KONTURZUG-DATEN** wie z. B. der Anfahrtart. Hier bewegt die Steuerung das Werkzeug auf die erste Zustelltiefe
- 2 Die Steuerung fährt entsprechend dem zuvor definierten Zyklus **270 KONTURZUG-DATEN** an die Kontur an und führt anschließend die Bearbeitung bis zum Ende der Kontur durch
- 3 Wenn eine Bearbeitung im Gleich- und Gegenlauf gewählt ist (**Q15=0**), führt die Steuerung eine pendelnde Bewegung durch. Sie führt die Zustellbewegung am Ende und am Konturstartpunkt aus. Wenn **Q15** ungleich 0, fährt die Steuerung das Werkzeug auf sicherer Höhe zurück zum Startpunkt der Bearbeitung und dort auf die nächste Zustelltiefe
- 4 Die Abfahrbewegung erfolgt wie in Zyklus **270 KONTURZUG-DATEN** definiert
- 5 Dieser Vorgang wiederholt sich, bis die programmierte Tiefe erreicht ist
- 6 Abschließend positioniert die Steuerung das Werkzeug auf die sichere Höhe

## Hinweise

**HINWEIS****Achtung Kollisionsgefahr!**

Wenn Sie den Parameter **posAfterContPocket** (Nr. 201007) auf **ToolAxClearanceHeight** eingestellt haben, positioniert die Steuerung das Werkzeug nach Zyklusende nur in Werkzeugachsrichtung auf die sichere Höhe. Die Steuerung positioniert das Werkzeug nicht in der Bearbeitungsebene. Es besteht Kollisionsgefahr!

- ▶ Werkzeug nach Zyklus Ende mit allen Koordinaten der Bearbeitungsebene positionieren, z. B. **L X+80 Y+0 RO FMAX**
- ▶ Nach dem Zyklus eine absolute Position programmieren, keine inkrementale Verfahrbewegung

**HINWEIS****Achtung Kollisionsgefahr!**

Wenn Sie das Werkzeug vor Zyklusaufwurf hinter einem Hindernis positionieren, kann es zu einer Kollision kommen.

- ▶ Das Werkzeug vor Zyklusaufwurf so positionieren, dass die Steuerung den Konturstartpunkt ohne Kollision anfahren kann
- ▶ Wenn die Position des Werkzeugs beim Zyklusaufwurf unterhalb der sicheren Höhe liegt, gibt die Steuerung eine Fehlermeldung aus

- Diesen Zyklus können Sie ausschließlich im Bearbeitungsmodus **FUNCTION MODE MILL** ausführen.
- Wenn Sie zum An- und Wegfahren **APPR** und **DEP**-Sätze verwenden, dann prüft die Steuerung, ob diese An- und Abfahrbewegungen die Kontur verletzen.
- Wenn Sie Zyklus **25 KONTUR-ZUG** verwenden, dürfen Sie im Zyklus **14 KONTUR** nur ein Unterprogramm definieren.
- In Verbindung mit Zyklus **276** empfiehlt sich Zyklus **270 KONTURZUG-DATEN** zu verwenden. Zyklus **20 KONTUR-DATEN** wird dagegen nicht benötigt.
- Der Speicher für einen SL-Zyklus ist begrenzt. Sie können in einem SL-Zyklus maximal 16384 Konturelemente programmieren.
- Ist während der Bearbeitung **M110** aktiv, so wird bei innen korrigierten Kreisbögen der Vorschub dementsprechend reduziert.
- Der Zyklus berücksichtigt die Zusatzfunktionen **M109** und **M110**. Die Steuerung hält bei Innen- und Außenbearbeitungen den Vorschub von Kreisbögen bei Innen- und Außenradien an der Werkzeugschneide konstant.

**Weitere Informationen:** Benutzerhandbuch  
**Klartextprogrammierung**

### Hinweise zum Programmieren

- Der erste NC-Satz im Konturunterprogramm muss Werte in allen drei Achsen X, Y und Z enthalten.
- Das Vorzeichen des Parameters Tiefe legt die Arbeitsrichtung fest. Wenn Sie Tiefe = 0 programmieren, dann verwendet die Steuerung die, im Konturunterprogramm angegebenen Koordinaten der Werkzeugachse.
- Wenn Sie lokale Q-Parameter **QL** in einem Konturunterprogramm verwenden, müssen Sie diese auch innerhalb des Konturunterprogramms zuweisen oder berechnen.

## Zyklusparameter

Hilfsbild	Parameter
	<p><b>Q1 Frästiefe?</b> Abstand zwischen Werkstückoberfläche und Konturgrund. Der Wert wirkt inkremental. Eingabe: <b>-99999.9999...+99999.9999</b></p>
	<p><b>Q3 Schlichtaufmaß Seite?</b> Schlicht-Aufmaß in der Bearbeitungsebene. Der Wert wirkt inkremental. Eingabe: <b>-99999.9999...+99999.9999</b></p>
	<p><b>Q7 Sichere Höhe?</b> Höhe, in der keine Kollision mit dem Werkstück erfolgen kann (für Zwischenpositionierung und Rückzug am Zyklusende). Der Wert wirkt absolut. Eingabe: <b>-99999.9999...+99999.9999</b></p>
	<p><b>Q10 Zustell-Tiefe?</b> Maß, um das das Werkzeug jeweils zugestellt wird. Der Wert wirkt inkremental. Eingabe: <b>-99999.9999...+99999.9999</b></p>
	<p><b>Q11 Vorschub Tiefenzustellung?</b> Vorschub bei Verfahrbewegungen in der Spindelachse Eingabe: <b>0...99999.9999</b> alternativ <b>FAUTO, FU, FZ</b></p>
	<p><b>Q12 Vorschub ausräumen?</b> Vorschub bei Verfahrbewegungen in der Bearbeitungsebene Eingabe: <b>0...99999.9999</b> alternativ <b>FAUTO, FU, FZ</b></p>
	<p><b>Q15 Fräsart? Gegenlauf = -1</b> <b>+1:</b> Gleichlauf-Fräsen <b>-1:</b> Gegenlauf-Fräsen <b>0:</b> Abwechselnd im Gleich- und Gegenlauf fräsen bei mehreren Zustellungen Eingabe: <b>-1, 0, +1</b></p>
	<p><b>Q18 bzw. QS18 Vorräum-Werkzeug?</b> Nummer oder Name des Werkzeugs, mit dem die Steuerung bereits vorgeräumt hat. Sie haben die Möglichkeit, per Softkey das Vorräum-Werkzeug direkt aus der Werkzeugtabelle zu übernehmen. Außerdem können Sie mit dem Softkey <b>Werkzeug-Name</b> selbst den Werkzeugnamen eingeben. Die Steuerung fügt das Anführungszeichen oben-Zeichen automatisch ein, wenn Sie das Eingabefeld verlassen. Falls nicht vorgeräumt wurde „0“ eingeben; falls Sie hier eine Nummer oder einen Namen eingeben, räumt die Steuerung nur den Teil aus, der mit dem Vorräum-Werkzeug nicht bearbeitet werden konnte. Falls der Nachräumbereich nicht seitlich anzufahren ist, taucht die Steuerung pendelnd ein; dazu müssen Sie in der Werkzeugtabelle TOOL.T, die Schneidlänge <b>LCUTS</b> und den maximalen Eintauchwinkel <b>ANGLE</b> des Werkzeugs definieren. Eingabe: <b>0...99999.9</b> alternativ maximal <b>255</b> Zeichen</p>

**Hilfsbild****Parameter****Q446 Akzeptiertes Restmaterial?**

Geben Sie an, bis zu welchem Wert in mm Sie Restmaterial auf Ihrer Kontur akzeptieren. Wenn Sie z. B. 0,01 mm eingeben, führt die Steuerung ab einer Restmaterialdicke von 0,01 mm keine Restmaterialbearbeitung mehr durch.

Eingabe: **0.001...9.999**

**Q447 Maximaler Verbindungsabstand?**

Maximaler Abstand zwischen zwei nachzuräumenden Bereichen. Innerhalb dieses Abstands verfährt die Steuerung ohne Abhebebewegung, auf der Bearbeitungstiefe entlang der Kontur.

Eingabe: **0...999.999**

**Q448 Bahnverlängerung?**

Betrag für die Verlängerung der Werkzeugbahn am Anfang und Ende eines Konturbereichs. Die Steuerung verlängert die Werkzeugbahn immer parallel zur Kontur.

Eingabe: **0...99.999**

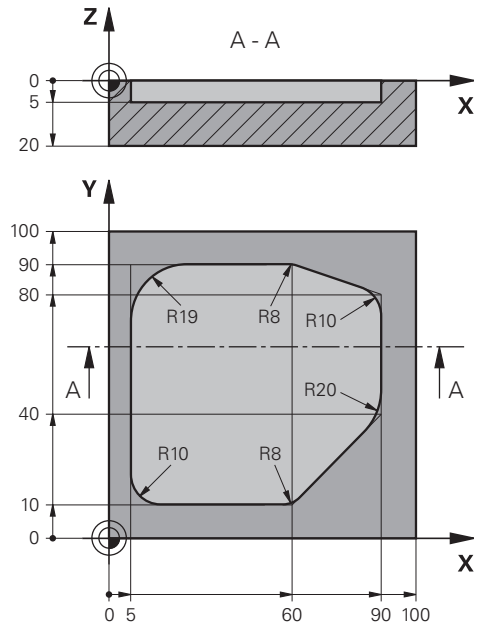
**Beispiel**

11 CYCL DEF 276 KONTUR-ZUG 3D ~	
Q1=-20	;FRAESTIEFE ~
Q3=+0	;AUFMASS SEITE ~
Q7=+50	;SICHERE HOEHE ~
Q10=-5	;ZUSTELL-TIEFE ~
Q11=+150	;VORSCHUB TIEFENZ. ~
Q12=+500	;VORSCHUB RAEUMEN ~
Q15=+1	;FRAESART ~
Q18=+0	;VORRAEUM-WERKZEUG ~
Q446=+0.01	;RESTMATERIAL ~
Q447=+10	;VERBINDUNGSABSTAND ~
Q448=+2	;BAHNVERLAENGERUNG



### 9.13 Programmierbeispiele

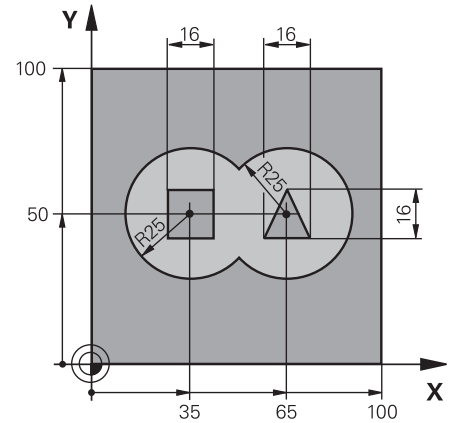
#### Beispiel: Tasche mit SL-Zyklen räumen und nachräumen



0	BEGIN PGM 1078634 MM	
1	BLK FORM 0.1 Z X+0 Y+0 Z-20	
2	BLK FORM 0.2 X+100 Y+100 Z+0	
3	TOOL CALL 15 Z S4500	; Werkzeugaufruf Vorräumer, Durchmesser 30
4	L Z+100 R0 FMAX M3	; Werkzeug freifahren
5	CYCL DEF 14.0 KONTUR	
6	CYCL DEF 14.1 KONTURLABEL 1	
7	CYCL DEF 20 KONTUR-DATEN ~	
	Q1=-5 ;FRAESTIEFE ~	
	Q2=+1 ;BAHN-UEBERLAPPUNG ~	
	Q3=+0 ;AUFMASS SEITE ~	
	Q4=+0 ;AUFMASS TIEFE ~	
	Q5=+0 ;KOOR. OBERFLAECHE ~	
	Q6=+2 ;SICHERHEITS-ABST. ~	
	Q7=+50 ;SICHERE HOEHE ~	
	Q8=+0.2 ;RUNDUNGSRADIUS ~	
	Q9=+1 ;DREHSINN	
8	CYCL DEF 22 AUSRAEUMEN ~	
	Q10=-5 ;ZUSTELL-TIEFE ~	
	Q11=+150 ;VORSCHUB TIEFENZ. ~	
	Q12=+500 ;VORSCHUB RAEUMEN ~	
	Q18=+0 ;VORRAEUM-WERKZEUG ~	
	Q19=+200 ;VORSCHUB PENDELN ~	
	Q208=+99999 ;VORSCHUB RUECKZUG ~	

Q401=+90	;VORSCHUBFAKTOR ~	
Q404=+1	;NACHRAEUMSTRATEGIE	
9 CYCL CALL		; Zyklusaufufr Vorräumen
10 L Z+200 R0 FMAX		; Werkzeug freifahren
11 TOOL CALL 4 Z S3000		; Werkzeugaufruf Nachräumer, Durchmesser 8
12 L Z+100 R0 FMAX M3		
13 CYCL DEF 22 AUSRAEUMEN ~		
Q10=-5	;ZUSTELL-TIEFE ~	
Q11=+150	;VORSCHUB TIEFENZ. ~	
Q12=+500	;VORSCHUB RAEUMEN ~	
Q18=+15	;VORRAEUM-WERKZEUG ~	
Q19=+200	;VORSCHUB PENDELN ~	
Q208=+99999	;VORSCHUB RUECKZUG ~	
Q401=+90	;VORSCHUBFAKTOR ~	
Q404=+1	;NACHRAEUMSTRATEGIE	
14 CYCL CALL		; Zyklusaufufr Nachräumen
15 L Z+200 R0 FMAX		; Werkzeug freifahren
16 M30		; Programmende
17 LBL 1		; Konturunterprogramm
18 L X+5 Y+50 RR		
19 L Y+90		
20 RND R19		
21 L X+60		
22 RND R8		
23 L X+90 Y+80		
24 RND R10		
25 L Y+40		
26 RND R20		
27 L X+60 Y+10		
28 RND R8		
29 L X+5		
30 RND R10		
31 L X+5 Y+50		
32 LBL 0		
33 END PGM 1078634 MM		

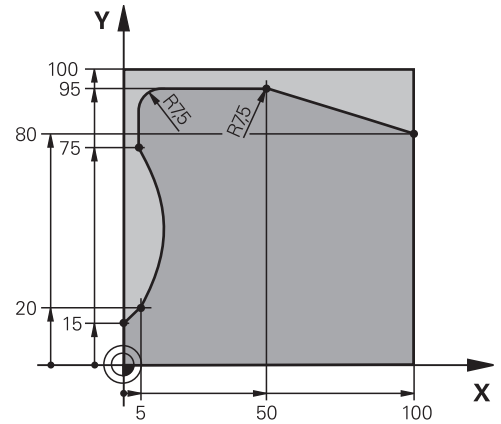
**Beispiel: Überlagerte Konturen mit SL-Zyklen vorbohren, schruppen, schlichten**



0	BEGIN PGM 2 MM	
1	BLK FORM 0.1 Z X+0 Y+0 Z-40	
2	BLK FORM 0.2 X+100 Y+100 Z+0	
3	TOOL CALL 204 Z S2500	; Werkzeugaufruf Bohrer, Durchmesser 12
4	L Z+250 R0 FMAX M3	; Werkzeug freifahren
5	CYCL DEF 14.0 KONTUR	
6	CYCL DEF 14.1 KONTURLABEL1 /2 /3 /4	
7	CYCL DEF 20 KONTUR-DATEN ~	
	Q1=-20 ;FRAESTIEFE ~	
	Q2=+1 ;BAHN-UEBERLAPPUNG ~	
	Q3=+0.5 ;AUFMASS SEITE ~	
	Q4=+0.5 ;AUFMASS TIEFE ~	
	Q5=+0 ;KOOR. OBERFLAECHE ~	
	Q6=+2 ;SICHERHEITS-ABST. ~	
	Q7=+100 ;SICHERE HOEHE ~	
	Q8=+0.1 ;RUNDUNGSRADIUS ~	
	Q9=-1 ;DREHSINN	
8	CYCL DEF 21 VORBOHREN ~	
	Q10=-5 ;ZUSTELL-TIEFE ~	
	Q11=+150 ;VORSCHUB TIEFENZ. ~	
	Q13=+0 ;AUSRAEUM-WERKZEUG	
9	CYCL CALL	; Zyklusaufruf Vorbohren
10	L Z+100 R0 FMAX	; Werkzeug freifahren
11	TOOL CALL 6 Z S3000	; Werkzeugaufruf Schruppen/Schlichten, D12
12	CYCL DEF 22 AUSRAEUMEN ~	
	Q10=-5 ;ZUSTELL-TIEFE ~	
	Q11=+100 ;VORSCHUB TIEFENZ. ~	
	Q12=+350 ;VORSCHUB RAEUMEN ~	
	Q18=+0 ;VORRAEUM-WERKZEUG ~	
	Q19=+150 ;VORSCHUB PENDELN ~	

Q208=+99999	;VORSCHUB RUECKZUG ~	
Q401=+100	;VORSCHUBFAKTOR ~	
Q404=+0	;NACHRAEUMSTRATEGIE	
13 CYCL CALL		; Zyklusaufwurf Räumen
14 CYCL DEF 23 SCHLICHTEN TIEFE ~		
Q11=+100	;VORSCHUB TIEFENZ. ~	
Q12=+200	;VORSCHUB RAEUMEN ~	
Q208=+99999	;VORSCHUB RUECKZUG	
15 CYCL CALL		; Zyklusaufwurf Schlichten Tiefe
16 CYCL DEF 24 SCHLICHTEN SEITE ~		
Q9=+1	;DREHSINN ~	
Q10=-5	;ZUSTELL-TIEFE ~	
Q11=+100	;VORSCHUB TIEFENZ. ~	
Q12=+400	;VORSCHUB RAEUMEN ~	
Q14=+0	;AUFMASS SEITE ~	
Q438=-1	;AUSRAEUM-WERKZEUG	
17 CYCL CALL		; Zyklusaufwurf Schlichten Seite
18 L Z+100 R0 FMAX		; Werkzeug freifahren
19 M30		; Programmende
20 LBL 1		; Konturunterprogramm 1: Tasche links
21 CC X+35 Y+50		
22 L X+10 Y+50 RR		
23 C X+10 DR-		
24 LBL 0		
25 LBL 2		; Konturunterprogramm 2: Tasche rechts
26 CC X+65 Y+50		
27 L X+90 Y+50 RR		
28 C X+90 DR-		
29 LBL 0		
30 LBL 3		; Konturunterprogramm 3: Insel Viereckig links
31 L X+27 Y+50 RL		
32 L Y+58		
33 L X+43		
34 L Y+42		
35 L X+27		
36 LBL 0		
37 LBL 4		; Konturunterprogramm 4: Insel Dreieckig rechts
38 L X+65 Y+42 RL		
39 L X+57		
40 L X+65 Y+58		
41 L X+73 Y+42		
42 LBL 0		
43 END PGM 2 MM		

**Beispiel: Kontur-Zug**



0	BEGIN PGM 3 MM	
1	BLK FORM 0.1 Z X+0 Y+0 Z-40	
2	BLK FORM 0.2 X+100 Y+100 Z+0	
3	TOOL CALL 10 Z S2000	; Werkzeugaufruf, Durchmesser 20
4	L Z+100 R0 FMAX M3	; Werkzeug freifahren
5	CYCL DEF 14.0 KONTUR	
6	CYCL DEF 14.1 KONTURLABEL1	
7	CYCL DEF 25 KONTUR-ZUG ~	
	Q1=-20 ;FRAESTIEFE ~	
	Q3=+0 ;AUFMASS SEITE ~	
	Q5=+0 ;KOOR. OBERFLAECHE ~	
	Q7=+250 ;SICHERE HOEHE ~	
	Q10=-5 ;ZUSTELL-TIEFE ~	
	Q11=+100 ;VORSCHUB TIEFENZ. ~	
	Q12=+200 ;VORSCHUB RAEUMEN ~	
	Q15=+1 ;FRAESART ~	
	Q18=+0 ;VORRAEUM-WERKZEUG ~	
	Q446=+0.01 ;RESTMATERIAL ~	
	Q447=+10 ;VERBINDUNGSABSTAND ~	
	Q448=+2 ;BAHNVERLAENGERUNG	
8	CYCL CALL	; Zyklusaufruf
9	L Z+250 R0 FMAX	; Werkzeug freifahren
10	M30	; Programmende
11	LBL 1	; Konturunterprogramm
12	L X+0 Y+15 RL	
13	L X+5 Y+20	
13	CT X+5 Y+75	
14	CT X+5 Y+75	
15	L Y+95	
16	RND R7.5	
17	L X+50	

18 RND R7.5	
19 L X+100 Y+80	
20 LBL 0	
21 END PGM 3 MM	

# 10

**Zyklen: Optimiertes  
Konturfräsen**

## 10.1 OCM-Zyklen (Option #167)

### OCM-Zyklen

#### Allgemeines



Beachten Sie Ihr Maschinenhandbuch!  
Diese Funktion schaltet Ihr Maschinenhersteller frei.

Mit den OCM-Zyklen (**Optimized Contour Milling**) können Sie komplexe Konturen aus Teilkonturen zusammensetzen. Sie sind leistungsfähiger als die Zyklen **22** bis **24**. Die OCM-Zyklen bieten folgende zusätzliche Funktionen:

- Beim Schruppen hält die Steuerung den eingegebenen Eingriffswinkel genau ein
- Neben Taschen können Sie auch Inseln und offene Taschen bearbeiten



Programmier- und Bedienhinweise:

- Sie können in einem OCM-Zyklus max. 16 384 Konturelemente programmieren.
- Die OCM-Zyklen führen intern umfangreiche und komplexe Berechnungen und daraus resultierende Bearbeitungen durch. Aus Sicherheitsgründen in jedem Fall vor dem Abarbeiten einen grafischen Programmtest durchführen ! Dadurch können Sie auf einfache Weise feststellen, ob die von der Steuerung ermittelte Bearbeitung richtig abläuft.

#### Eingriffswinkel

Beim Schruppen hält die Steuerung den Eingriffswinkel genau ein. Den Eingriffswinkel definieren Sie indirekt über die Bahnüberlappung. Die Bahnüberlappung kann maximal einen Wert von 1,99 haben, das entspricht einem Winkel von fast 180°.



**Kontur**

Die Kontur definieren Sie mit **CONTOUR DEF / SEL CONTOUR** oder mit den OCM-Figurzyklen **127x**.

Geschlossene Taschen können Sie auch über Zyklus **14** definieren.

Die Maßangaben für die Bearbeitung, wie Frästiefe, Aufmaße und Sichere Höhe geben Sie zentral im Zyklus **271 OCM KONTURDATEN** oder in den Figurzyklen **127x** ein.

**CONTOUR DEF / SEL CONTOUR:**

Im **CONTOUR DEF / SEL CONTOUR** kann die erste Kontur eine Tasche oder eine Begrenzung sein. Die danach folgenden Konturen programmieren Sie als Inseln oder Taschen. Offene Taschen müssen Sie über eine Begrenzung und einer Insel programmieren.

Gehen Sie wie folgt vor:

- ▶ **CONTOUR DEF** programmieren
- ▶ Erste Kontur als Tasche und die zweite als Insel definieren
- ▶ Zyklus **271 OCM KONTURDATEN** definieren
- ▶ Zyklusparameter **Q569=1** programmieren
- > Die Steuerung interpretiert die erste Kontur nicht als Tasche, sondern offene Begrenzung. Somit entsteht aus der offenen Begrenzung und durch die danach programmierte Insel eine offene Tasche.
- ▶ Zyklus **272 OCM SCHRUPPEN** definieren



Programmierhinweise:

- Folgekonturen, die sich außerhalb der ersten Kontur befinden, werden nicht berücksichtigt.
- Die erste Tiefe der Teilkontur ist die Tiefe des Zyklus. Auf diese Tiefe ist die programmierte Kontur beschränkt. Weitere Teilkonturen können nicht tiefer als die Tiefe des Zyklus sein. Deshalb grundsätzlich mit der tiefsten Tasche beginnen.

**OCM-Figurzyklen:**

In den OCM-Figurzyklen kann die Figur eine Tasche, Insel oder Begrenzung sein. Wenn Sie eine Insel oder offene Tasche programmieren, verwenden Sie die Zyklen **128x**.

Gehen Sie wie folgt vor:

- ▶ Figur mit den Zyklen **127x** programmieren
- ▶ Wenn die erste Figur eine Insel oder offene Tasche ist, Begrenzungszyklus **128x** programmieren
- ▶ Zyklus **272 OCM SCHRUPPEN** definieren

**Schema: Abarbeiten mit OCM-Zyklen**

```
0 BEGIN OCM MM
...
12 CONTOUR DEF
...
13 CYCL DEF 271 OCM KONTURDATEN
...
16 CYCL DEF 272 OCM SCHRUPPEN
...
17 CYCL CALL
...
20 CYCL DEF 273 OCM SCHLICHTEN TIEFE
...
21 CYCL CALL
...
24 CYCL DEF 274 OCM SCHLICHTEN SEITE
...
25 CYCL CALL
...
50 L Z+250 R0 FMAX M2
51 LBL 1
...
55 LBL 0
56 LBL 2
...
60 LBL 0
...
99 END PGM OCM MM
```

### Bearbeitung von Restmaterial

Die Zyklen bieten die Möglichkeit, beim Schrappen mit größeren Werkzeugen vorzuarbeiten und mit kleineren Werkzeugen das Restmaterial abzutragen. Auch beim Schlichten beachtet die Steuerung das zuvor ausgeräumte Material und es kommt zu keiner Überlastung des Schlichtwerkzeugs.

**Weitere Informationen:** "Beispiel: Offene Tasche und Nachräumen mit OCM-Zyklen", Seite 394



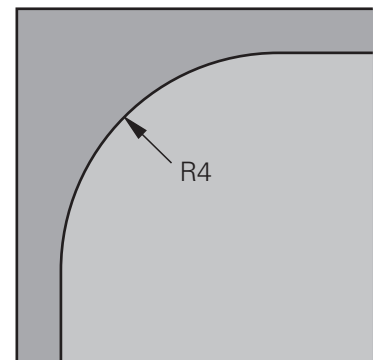
- Wenn nach den Schrappbearbeitungen Restmaterial in den Innenecken stehen bleibt, verwenden Sie ein kleineres Ausräumwerkzeug oder definieren Sie einen zusätzlichen Schrappvorgang mit einem kleineren Werkzeug.
- Wenn Sie die Innenecken nicht vollständig ausräumen können, kann die Steuerung beim Anfasen die Kontur verletzen. Um eine Konturverletzung zu verhindern, beachten Sie nachfolgende Vorgehensweise.

### Vorgehensweise bei Restmaterial in Innenecken

Das Beispiel zeigt die Innenbearbeitung einer Kontur mit mehreren Werkzeugen, die größere Radien als die programmierte Kontur aufweisen. Trotz kleiner werdender Werkzeugradien bleibt nach dem Ausräumen Restmaterial in den Konturinnenecken stehen, das die Steuerung beim folgenden Schlichten und Anfasen berücksichtigt.

Im Beispiel verwenden Sie folgende Werkzeuge:

- **MILL\_D20\_ROUGH**, Ø 20 mm
- **MILL\_D10\_ROUGH**, Ø 10 mm
- **MILL\_D6\_FINISH**, Ø 6 mm
- **NC\_DEBURRING\_D6**, Ø 6 mm



Innenecke des Beispiels mit Radius 4 mm

### Schruppen

- ▶ Kontur mit dem Werkzeug **MILL\_D20\_ROUGH** vorschruppen
- > Die Steuerung berücksichtigt den Q-Parameter **Q578 FAKTOR INNENECKEN**, wodurch sich beim Vorschruppen Innenradien von 12 mm ergeben.

...	
12 TOOL CALL Z "MILL_D20_ROUGH"	
...	
15 CYCL DEF 271 OCM KONTURDATEN	
...	Resultierender Innenradius =
<b>Q578 = 0.2 ;FAKTOR INNENECKEN</b>	$R_T + (Q578 * R_T)$
...	$10 + (0,2 * 10) = 12$
16 CYCL DEF 272 OCM SCHRUPPEN	
...	

- ▶ Kontur mit kleineren Werkzeug **MILL\_D10\_ROUGH** nachschruppen
- > Die Steuerung berücksichtigt den Q-Parameter **Q578 FAKTOR INNENECKEN**, wodurch sich beim Vorschruppen Innenradien von 6 mm ergeben.

...	
20 TOOL CALL Z "MILL_D10_ROUGH"	
...	
22 CYCL DEF 271 OCM KONTURDATEN	
...	Resultierender Innenradius =
<b>Q578 = 0.2 ;FAKTOR INNENECKEN</b>	$R_T + (Q578 * R_T)$
...	$5 + (0,2 * 5) = 6$
23 CYCL DEF 272 OCM SCHRUPPEN	
...	-1: Das zuletzt verwendete Werkzeug wird als Ausräumwerkzeug angenommen
<b>Q438 = -1 ;AUSRAEUM-WERKZEUG</b>	
...	

**Schichten**

- ▶ Kontur mit dem Werkzeug **MILL\_D6\_FINISH** schlichten
- > Mit dem Schlichtwerkzeug wären Innenradien von 3,6 mm möglich. Das bedeutet, das Schlichtwerkzeug könnte die vorgegebenen Innenradien von 4 mm fertigen. Jedoch berücksichtigt die Steuerung das Restmaterial des Ausräumwerkzeugs **MILL\_D10\_ROUGH**. Die Steuerung fertigt die Kontur mit den Innenradien des vorherigen Schrappwerkzeugs von 6 mm. Auf diese Weise kommt es zu keiner Überlastung des Schlichtfräasers.

...	
<b>27 TOOL CALL Z "MILL_D6_FINISH"</b>	
...	
<b>29 CYCL DEF 271 OCM KONTURDATEN</b>	
...	Resultierender Innenradius =
<b>Q578 = 0.2 ;FAKTOR INNENECKEN</b>	$R_{T+} (Q578 * R_T)$
...	<b>3 + (0,2 *3) = 3,6</b>
<b>30 CYCL DEF 274 OCM SCHLICHTEN SEITE</b>	
...	-1: Das zuletzt verwendete Werkzeug wird als
<b>Q438 = -1 ;AUSRAEUM-WERKZEUG</b>	Ausräumwerkzeug angenommen
...	

**Anfasen**

- ▶ Kontur anfasen: Bei der Definition des Zyklus müssen Sie das letzte Ausräumwerkzeug des Schrappvorgangs definieren.

**i** Wenn Sie das Schlichtwerkzeug als Ausräumwerkzeug übernehmen, verletzt die Steuerung die Kontur. Die Steuerung geht in diesem Fall davon aus, dass der Schlichtfräser die Kontur mit Innenradien von 3,6 mm gefertigt hat. Jedoch hat der Schlichtfräser, durch die vorherige Schrappbearbeitung, die Innenradien auf 6 mm begrenzt.

...	
<b>33 TOOL CALL Z "NC_DEBURRING_D6"</b>	
...	
<b>35 CYCL DEF 277 OCM ANFASEN</b>	
...	Ausräumwerkzeug des letzten Schrappvorgangs
<b>QS438 = "MILL_D10_ROUGH" ;AUSRAEUM-WERKZEUG</b>	
...	

## Positionierlogik OCM-Zyklen

Das Werkzeug ist aktuell oberhalb der Sicheren Höhe positioniert:

- 1 Die Steuerung fährt das Werkzeug in der Bearbeitungsebene mit Eilgang auf den Startpunkt.
- 2 Das Werkzeug fährt mit **FMAX** auf **Q260 SICHERE HOEHE** und anschließend auf **Q200 SICHERHEITS-ABST.**
- 3 Danach positioniert die Steuerung das Werkzeug in der Werkzeugachse mit **Q253 VORSCHUB VORPOS.** auf den Startpunkt.

Das Werkzeug ist aktuell unterhalb der Sicheren Höhe positioniert:

- 1 Die Steuerung fährt das Werkzeug mit Eilgang auf **Q260 SICHERE HOEHE.**
- 2 Das Werkzeug fährt mit **FMAX** auf den Startpunkt in der Bearbeitungsebene und anschließend auf **Q200 SICHERHEITS-ABST.**
- 3 Danach positioniert die Steuerung das Werkzeug in der Werkzeugachse mit **Q253 VORSCHUB VORPOS.** auf den Startpunkt








Programmier- und Bedienhinweise:





- **Q260 SICHERE HOEHE** entnimmt die Steuerung aus dem Zyklus **271 OCM KONTURDATEN** oder aus den Figurzyklen.
- **Q260 SICHERE HOEHE** wirkt nur dann, wenn die Position der sicheren Höhe überhalb des Sicherheitsabstands liegt.


## Übersicht

### OCM-Zyklen:

Softkey	Zyklus	Seite
	Zyklus 271 OCM KONTURDATEN (Option #167) <ul style="list-style-type: none"> <li>Definition der Bearbeitungsinformationen für die Kontur- bzw. Unterprogramme</li> <li>Eingabe eines Begrenzungsrahmens oder -block</li> </ul>	337
	Zyklus 272 OCM SCHRUPPEN (Option #167) <ul style="list-style-type: none"> <li>Technologiedaten zum Schruppen von Konturen</li> <li>Verwendung des OCM-Schnittdatenrechners</li> <li>Eintauchverhalten senkrecht, helixförmig oder pendelnd</li> <li>Zustellstrategie wählbar</li> </ul>	340
	Zyklus 273 OCM SCHLICHTEN TIEFE (Option #167) <ul style="list-style-type: none"> <li>Aufmaß Tiefe aus Zyklus <b>271</b> schichten</li> <li>Bearbeitungsstrategie mit konstantem Eingriffswinkel oder mit äquidistanter (gleichbleibender) Bahnberechnung</li> </ul>	357
	Zyklus 274 OCM SCHLICHTEN SEITE (Option #167) <ul style="list-style-type: none"> <li>Aufmaß Seite aus Zyklus <b>271</b> schichten</li> </ul>	361
	Zyklus 277 OCM ANFASEN (Option #167) <ul style="list-style-type: none"> <li>Kanten entgraten</li> <li>Berücksichtigung von angrenzenden Konturen und Wandungen</li> </ul>	365

### OCM-Standardfiguren:

Softkey	Zyklus	Seite
	Zyklus 1271 OCM RECHTECK (Option #167) <ul style="list-style-type: none"> <li>Definition eines Rechtecks</li> <li>Eingabe der Seitenlängen</li> <li>Definition der Ecken</li> </ul>	371
	Zyklus 1272 OCM KREIS (Option #167) <ul style="list-style-type: none"> <li>Definition eines Kreises</li> <li>Eingabe des Kreisdurchmessers</li> </ul>	375
	Zyklus 1273 OCM NUT / STEG (Option #167) <ul style="list-style-type: none"> <li>Definition einer Nut oder eines Stegs</li> <li>Eingabe der Breite und Länge</li> </ul>	378
	Zyklus 1274 OCM RUNDE NUT (Option #167) <ul style="list-style-type: none"> <li>Definition einer runden Nut</li> <li>Eingabe der Breite, Teilkreisdurchmesser und Anzahl der Wiederholungen</li> </ul>	382
	Zyklus 1278 OCM VIELECK (Option #167) <ul style="list-style-type: none"> <li>Definition eines Vielecks</li> <li>Eingabe des Bezugskreises</li> <li>Definition der Ecken</li> </ul>	386
	Zyklus 1281 OCM BEGRENZUNG RECHTECK (Option #167) <ul style="list-style-type: none"> <li>Definition einer Begrenzung als Rechteck</li> </ul>	390

Softkey	Zyklus	Seite
	Zyklus 1282 OCM BEGRENZUNG KREIS (Option #167) <ul style="list-style-type: none"><li>■ Definition einer Begrenzung als Kreis</li></ul>	392



## 10.2 Zyklus 271 OCM KONTURDATEN (Option #167)

### ISO-Programmierung

G271

### Anwendung

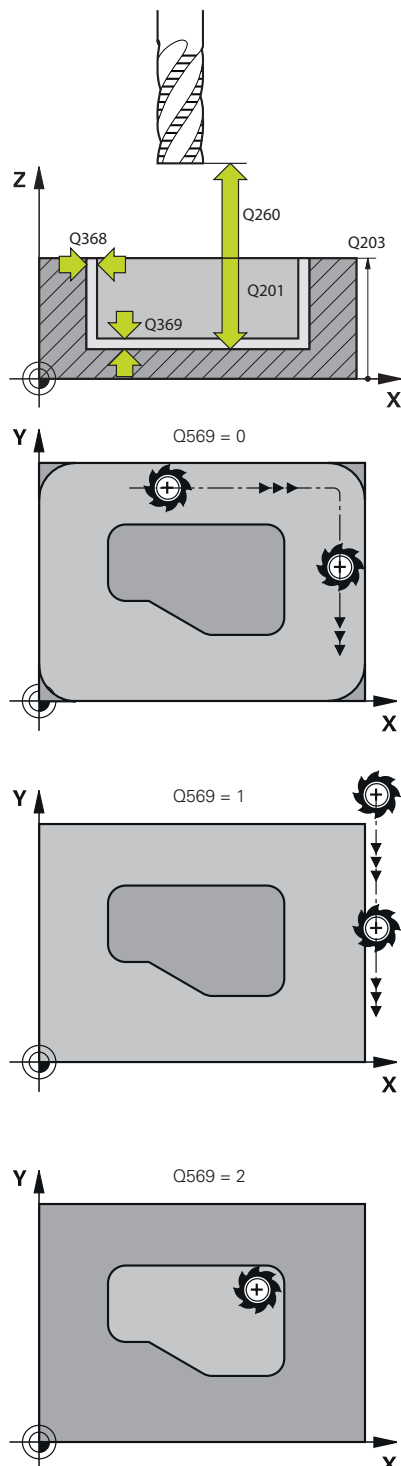
Im Zyklus **271 OCM KONTURDATEN** geben Sie Bearbeitungsinformationen für die Kontur- bzw. Unterprogramme mit den Teilkonturen an. Darüber hinaus ist es in Zyklus **271** möglich, eine offene Begrenzung für Ihre Tasche zu definieren.

### Hinweise

- Diesen Zyklus können Sie ausschließlich im Bearbeitungsmodus **FUNCTION MODE MILL** ausführen.
- Zyklus **271** ist DEF-Aktiv, d. h. Zyklus **271** ist ab seiner Definition im NC-Programm aktiv.
- Die in Zyklus **271** angegebenen Bearbeitungsinformationen gelten für die Zyklen **272** bis **274**.

## Zyklusparameter

### Hilfsbild



### Parameter

#### Q203 Koord. Werkstück-Oberfläche?

Koordinate der Werkstückoberfläche in Bezug auf den aktiven Nullpunkt. Der Wert wirkt absolut.

Eingabe: **-99999.9999...+99999.9999**

#### Q201 Tiefe?

Abstand zwischen der Werkstückoberfläche und dem Konturgrund. Der Wert wirkt inkremental.

Eingabe: **-99999.9999...+0**

#### Q368 Schlichtaufmaß Seite?

Aufmaß in der Bearbeitungsebene, das nach dem Schruppen verbleibt. Der Wert wirkt inkremental.

Eingabe: **0...99999.9999**

#### Q369 Schlichtaufmaß Tiefe?

Aufmaß in der Tiefe, das nach dem Schruppen verbleibt. Der Wert wirkt inkremental.

Eingabe: **0...99999.9999**

#### Q260 Sichere Höhe?

Position in der Werkzeugachse, in der keine Kollision mit dem Werkstück erfolgen kann. Die Steuerung fährt die Position bei Zwischenpositionierung und Rückzug am Zyklusende an. Der Wert wirkt absolut.

Eingabe: **-99999.9999...+99999.9999** alternativ **PREDEF**

#### Q578 Faktor Radius an Innenecken?

Der Werkzeugradius multipliziert mit **Q578 FAKTOR INNENECKEN** ergibt die kleinste Werkzeug-Mittelpunktsbahn.

Dadurch können keine kleineren Innenradien an der Kontur entstehen, wie sich aus dem Werkzeugradius addiert mit dem Produkt aus dem Werkzeugradius und **Q578 FAKTOR INNENECKEN** ergibt.

Eingabe: **0.05...0.99**

#### Q569 Erste Tasche ist Begrenzung?

Begrenzung definieren:

**0:** Die erste Kontur im **CONTOUR DEF** wird als Tasche interpretiert.

**1:** Die erste Kontur im **CONTOUR DEF** wird als offene Begrenzung interpretiert. Die folgende Kontur muss eine Insel sein

**2:** Die erste Kontur im **CONTOUR DEF** wird als Begrenzungsblock interpretiert. Die folgende Kontur muss eine Tasche sein

Eingabe: **0, 1, 2**

**Beispiel**

11 CYCL DEF 271 OCM KONTURDATEN ~	
Q203=+0	;KOOR. OBERFLAECHE ~
Q201=-20	;TIEFE ~
Q368=+0	;AUFMASS SEITE ~
Q369=+0	;AUFMASS TIEFE ~
Q260=+100	;SICHERE HOEHE ~
Q578=+0.2	;FAKTOR INNENECKEN ~
Q569=+0	;OFFENE BEGRENZUNG

## 10.3 Zyklus 272 OCM SCHRUPPEN (Option #167)

### ISO-Programmierung

G272

### Anwendung

Im Zyklus **272 OCM SCHRUPPEN** legen Sie die Technologiedaten für das Schruppen fest.

Des Weiteren haben Sie die Möglichkeit, mit dem **OCM**-Schnittdatenrechner zu arbeiten. Durch die berechneten Schnittdaten kann ein hohes Zeitspanvolumen und somit eine hohe Produktivität erreicht werden.

**Weitere Informationen:** "OCM-Schnittdatenrechner (Option #167)", Seite 347

### Voraussetzungen

Vor dem Aufruf von Zyklus **272** müssen Sie weitere Zyklen programmieren:

- **CONTOUR DEF / SEL CONTOUR**, alternativ Zyklus **14 KONTUR**
- Zyklus **271 OCM KONTURDATEN**

**Zyklusablauf**

- 1 Das Werkzeug fährt mit Positionierlogik auf den Startpunkt
- 2 Den Startpunkt ermittelt die Steuerung aufgrund der Vorpositionierung und der programmierten Kontur automatisch  
**Weitere Informationen:** "Positionierlogik OCM-Zyklen", Seite 334
- 3 Die Steuerung stellt auf die erste Zustelltiefe zu. Die Zustelltiefe und Bearbeitungsreihenfolge der Konturen ist von der Zustellstrategie **Q575** abhängig.

Je nach Definition im Zyklus **271 OCM KONTURDATEN**

Parameter **Q569 OFFENE BEGRENZUNG** taucht die Steuerung wie folgt ein:

- **Q569=0** oder **2**: Das Werkzeug taucht helixförmig oder pendelnd in das Material ein. Das Schlichtaufmaß Seite wird berücksichtigt.  
**Weitere Informationen:** "Eintauchverhalten bei Q569=0 oder 2", Seite 342
  - **Q569=1**: Das Werkzeug fährt senkrecht außerhalb der offenen Begrenzung auf die erste Zustelltiefe
- 4 In der ersten Zustelltiefe fräst das Werkzeug mit dem Fräsvorschub **Q207** die Kontur von außen nach innen oder umgekehrt (abhängig von **Q569**)
  - 5 Im nächsten Schritt fährt die Steuerung das Werkzeug auf die nächste Zustellung und wiederholt den Schruppvorgang, bis die programmierte Kontur erreicht ist
  - 6 Abschließend fährt das Werkzeug in der Werkzeugachse zurück auf die sichere Höhe
  - 7 Wenn weitere Konturen vorhanden sind wiederholt die Steuerung die Bearbeitung. Die Steuerung fährt danach zu derjenigen Kontur, deren Anfangspunkt der aktuellen Werkzeugposition am Nächsten liegt (abhängig von der Zustellstrategie **Q575**)
  - 8 Abschließend fährt das Werkzeug mit **Q253 VORSCHUB VORPOS.** auf **Q200 SICHERHEITS-ABST.** und dann mit **FMAX** auf **Q260 SICHERE HOEHE**

**Eintauchverhalten bei Q569=0 oder 2**

Die Steuerung versucht grundsätzlich mit einer Helixbahn einzutauchen. Ist das nicht möglich, versucht die Steuerung pendelnd einzutauchen.

Das Eintauchverhalten ist abhängig von:

- **Q207 VORSCHUB FRAESEN**
- **Q568 FAKTOR EINTAUCHEN**
- **Q575 ZUSTELLSTRATEGIE**
- **ANGLE**
- **RCUTS**
- **R<sub>corr</sub>** (Werkzeugradius **R** + Aufmaß des Werkzeugs **DR**)

**Helixförmig:**

Die Helixbahn ergibt sich wie folgt:

$$\text{Helixradius} = R_{corr} - RCUTS$$

Am Ende der Eintauchbewegung wird eine Halbkreisbewegung ausgeführt, um genug Platz für die resultierenden Späne zu schaffen.

**Pendelnd**

Die Pendelbewegung ergibt sich wie folgt:

$$L = 2 * (R_{corr} - RCUTS)$$

Am Ende der Eintauchbewegung führt die Steuerung eine geradlinige Bewegung aus, um genug Platz für die resultierenden Späne zu schaffen.

## Hinweise

### HINWEIS

#### Achtung, Gefahr für Werkzeug und Werkstück!

Der Zyklus berücksichtigt bei der Berechnung der Fräsbahnen keinen Eckenradius **R2**. Trotz niedriger Bahnüberlappung kann Restmaterial am Konturgrund stehen bleiben. Das Restmaterial kann bei nachfolgenden Bearbeitungen zu Werkstück- und Werkzeugschäden führen!

- ▶ Ablauf und Kontur mithilfe der Simulation prüfen
- ▶ Nach Möglichkeit Werkzeuge ohne Eckenradius **R2** verwenden

- Diesen Zyklus können Sie ausschließlich im Bearbeitungsmodus **FUNCTION MODE MILL** ausführen.
- Wenn die Zustelltiefe größer ist als **LCUTS**, so wird diese begrenzt und die Steuerung gibt eine Warnung aus.
- Dieser Zyklus überwacht die definierte Nutzlänge **LU** des Werkzeugs. Wenn der **LU**-Wert kleiner als die **TIEFE Q201** ist, gibt die Steuerung eine Fehlermeldung aus.



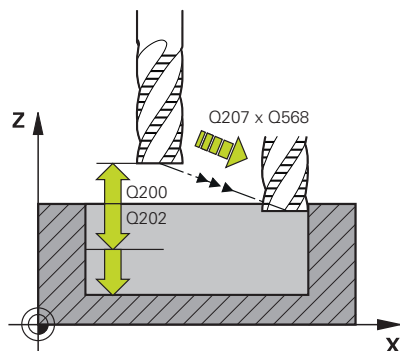
Ggf. Fräser mit einem über Mitte schneidenden Stirnzahn verwenden (DIN 844).

## Hinweise zum Programmieren

- Ein **CONTOUR DEF / SEL CONTOUR** setzt den zuletzt verwendeten Werkzeugradius zurück. Wenn Sie nach einem **CONTOUR DEF / SEL CONTOUR** diesen Bearbeitungszyklus mit **Q438=-1** ausführen, dann geht die Steuerung davon aus, dass noch keine Vorbearbeitung erfolgt ist.
- Wenn der Bahn-Überlappungsfaktor **Q370<1** ist, empfiehlt es sich den Faktor **Q579** auch kleiner 1 zu programmieren.
- Wenn Sie eine Figur oder eine Kontur zuvor vorgeschruppt haben, programmieren Sie im Zyklus die Nummer oder den Namen des Ausräumwerkzeugs. Wenn nicht vorgeräumt wurde, müssen Sie beim ersten Schruppvorgang im Zyklusparameter **Q438=0 AUSRAEUM-WERKZEUG** definieren.

## Zyklusparameter

### Hilfsbild



### Parameter

#### Q202 Zustell-Tiefe?

Maß, um welches das Werkzeug jeweils zugestellt wird. Der Wert wirkt inkremental.

Eingabe: **0...99999.9999**

#### Q370 Bahn-Überlappung Faktor?

**Q370** x Werkzeugradius ergibt die seitliche Zustellung *k* an einer Geraden. Die Steuerung hält diesen Wert möglichst exakt ein.

Eingabe: **0.04...1.99** alternativ **PREDEF**

#### Q207 Vorschub fräsen?

Verfahrgeschwindigkeit des Werkzeugs beim Fräsen in mm/min

Eingabe: **0...99999.999** alternativ **FAUTO, FU, FZ**

#### Q568 Faktor für Eintauchvorschub?

Faktor, um den die Steuerung den Vorschub **Q207** bei der Tiefenzustellung ins Material reduziert.

Eingabe: **0.1...1**

#### Q253 Vorschub Vorpositionieren?

Verfahrgeschwindigkeit des Werkzeugs beim Anfahren der Startposition in mm/min. Dieser Vorschub wird unterhalb der Koordinatenoberfläche jedoch außerhalb des definierten Materials verwendet.

Eingabe: **0...99999.9999** alternativ **FMAX, FAUTO, PREDEF**

#### Q200 Sicherheits-Abstand?

Abstand Werkzeug-Unterkante – Werkstück-Oberfläche. Der Wert wirkt inkremental.

Eingabe: **0...99999.9999** alternativ **PREDEF**

#### Q438 bzw. QS438 Nummer/Name Ausräum-Werkzeug?

Nummer oder Name des Werkzeugs, mit dem die Steuerung die Konturtasche ausgeräumt hat. Sie haben die Möglichkeit per Softkey das Vorräumwerkzeug direkt aus der Werkzeugtabelle zu übernehmen. Außerdem können Sie mit dem Softkey **Werkzeug-Name** selbst den Werkzeugnamen eingeben. Wenn Sie das Eingabefeld verlassen, fügt die Steuerung das Führungszeichen oben automatisch ein.

**-1**: Das zuletzt in einem Zyklus **272** verwendete Werkzeug wird als Ausräumwerkzeug angenommen (Standardverhalten)

**0**: Falls nicht vorgeräumt wurde, geben Sie die Nummer eines Werkzeugs mit Radius 0 an. Das ist üblicherweise das Werkzeug mit der Nummer 0.

Eingabe: **-1...+32767.9** alternativ maximal **255** Zeichen



---

**Hilfsbild**

---

**Parameter**

---

**Q577 Faktor für An-/Abfahradius?**

Faktor, mit dem der An- und Abfahradius beeinflusst wird. **Q577** wird mit dem Werkzeugradius multipliziert. Dadurch ergibt sich ein An- und Abfahradius.

Eingabe: **0.15...0.99**

---

**Q351 Fräsart? Gleichl.=+1 Gegenl.= -1**

Art der Fräsbearbeitung. Die Spindeldrehrichtung wird berücksichtigt:

**+1** = Gleichlaufräsen

**-1** = Gegenlaufräsen

**PREDEF**: Die Steuerung übernimmt den Wert eines **GLOBAL DEF**-Satz

(Wenn Sie 0 eingeben, erfolgt die Bearbeitung im Gleichlauf)

Eingabe: **-1, 0, +1** alternativ **PREDEF**

---

**Q576 Spindeldrehzahl?**

Spindeldrehzahl in Umdrehung pro Minute (U/min) für das Schruppwerkzeug.

**0**: Es wird die Drehzahl aus dem **TOOL CALL**-Satz verwendet

**>0**: Bei einer Eingabe größer Null wird diese Drehzahl verwendet

Eingabe: **0...99999**

---

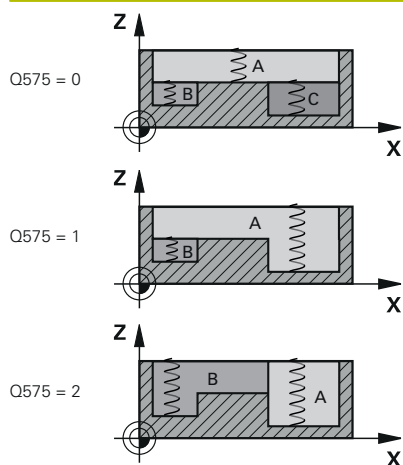
**Q579 Faktor Eintauchdrehzahl?**

Faktor, um den die Steuerung die **SPINDELDREHZAHL Q576** während der Tiefenzustellung ins Material verändert.

Eingabe: **0.2...1.5**

---

## Hilfsbild



## Parameter

**Q575 Zustellstrategie (0/1)?**

Art der Tiefenzustellung:

**0:** Die Steuerung bearbeitet die Kontur von oben nach unten

**1:** Die Steuerung bearbeitet die Kontur von unten nach oben. Nicht in jedem Fall beginnt die Steuerung mit der tiefsten Kontur. Die Steuerung berechnet die Bearbeitungsreihenfolge automatisch. Der gesamte Eintauchweg ist oft geringer als bei der Strategie **2**.

**2:** Die Steuerung bearbeitet die Kontur von unten nach oben. Nicht in jedem Fall beginnt die Steuerung mit der tiefsten Kontur. Diese Strategie berechnet die Bearbeitungsreihenfolge so, dass die Schneidlänge des Werkzeugs maximal ausgenutzt wird. Aus diesem Grund ergibt sich oft ein größerer gesamter Eintauchweg als bei Strategie **1**. Darüber hinaus kann sich in Abhängigkeit von **Q568** eine kürzere Bearbeitungszeit ergeben.

Eingabe: **0, 1, 2**



Der gesamte Eintauchweg entspricht allen Eintauchbewegungen.

## Beispiel

11 CYCL DEF 272 OCM SCHRUPPEN ~	
Q202=+5	;ZUSTELL-TIEFE ~
Q370=+0.4	;BAHN-UEBERLAPPUNG ~
Q207=+500	;VORSCHUB FRAESEN ~
Q568=+0.6	;FAKTOR EINTAUCHEN ~
Q253=+750	;VORSCHUB VORPOS. ~
Q200=+2	;SICHERHEITS-ABSTAND ~
Q438=-1	;AUSRAEUM-WERKZEUG ~
Q577=+0.2	;FAKTOR ANFAHRRADIUS ~
Q351=+1	;FRAESART ~
Q576=+0	;SPINDELDREHZAHL ~
Q579=+1	;FAKTOR S EINTAUCHEN ~
Q575=+0	;ZUSTELLSTRATEGIE

## 10.4 OCM-Schnittdatenrechner (Option #167)

### Grundlagen OCM-Schnittdatenrechner

#### Einführung

Der OCM-Schnittdatenrechner dient zur Ermittlung der Schnittdaten für den Zyklus **272 OCM SCHRUPPEN**. Diese ergeben sich aus den Eigenschaften des Werkstoffs und des Werkzeugs. Durch die berechneten Schnittdaten kann ein hohes Zeitspanvolumen und somit eine hohe Produktivität erreicht werden.

Des Weiteren haben Sie die Möglichkeit mit dem OCM-Schnittdatenrechner die Werkzeugbelastung über Schieberegler der mechanischen und der thermischen Last gezielt zu beeinflussen. So können Sie die Prozesssicherheit, den Verschleiß und die Produktivität optimieren.

#### Voraussetzungen



Beachten Sie Ihr Maschinenhandbuch!

Um die berechneten Schnittdaten ausnutzen zu können, benötigen Sie eine ausreichend leistungsstarke Spindel sowie eine stabile Maschine.

- Die vorgegebenen Werte setzen eine feste Aufspannung des Werkstücks voraus.
- Die vorgegebenen Werte setzen ein Werkzeug, das fest im Halter sitzt, voraus.
- Das eingesetzte Werkzeug muss für das zu bearbeitende Material geeignet sein.



Bei großen Schnitttiefen und hohem Drallwinkel entstehen starke ziehende Kräfte in Werkzeugachsrichtung. Achten Sie, dass Sie ausreichend Aufmaß in der Tiefe haben.

#### Einhaltung der Schnittbedingungen

Verwenden Sie die Schnittdaten ausschließlich für den Zyklus **272 OCM SCHRUPPEN**.

Nur dieser Zyklus gewährleistet, dass der zulässige Eingriffswinkel für beliebige Konturen nicht überschritten wird.

#### Späneabfuhr

### HINWEIS

#### Achtung, Gefahr für Werkzeug und Werkstück!

Wenn die Späne nicht optimal abgeführt werden, können diese sich bei den hohen Zerspanleistungen in engen Taschen verklemmen. Es besteht die Gefahr eines Werkzeugbruchs!

- ▶ Auf eine optimale Späneabfuhr, gemäß der Empfehlung des OCM-Schnittdatenrechners, achten

**Prozesskühlung**

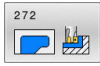
Der OCM-Schnittdatenrechner empfiehlt bei den meisten Materialien Trockenzerspanung mit Druckluftkühlung. Die Druckluft muss direkt auf die Spanstelle gerichtet sein, am besten durch den Werkzeughalter. Wenn dies nicht möglich ist, können Sie auch mit innerer Kühlmittelzufuhr fräsen.

Bei der Verwendung von Werkzeugen mit innerer Kühlmittelzufuhr ist die Abfuhr der Späne ggf. schlechter. Es kann zu einer Standzeitverkürzung des Werkzeugs kommen.

## Bedienung

### Schnittdatenrechner öffnen

Den Schnittdatenrechner öffnen Sie wie folgt:



- ▶ Zyklus **272 OCM SCHRUPPEN** editieren



- ▶ Softkey **OCM SCHNITT-DATEN** drücken
- ▶ Die Steuerung öffnet das Formular OCM-Schnittdatenrechner.

### Schnittdatenrechner schließen

Den Schnittdatenrechner schließen Sie wie folgt:



- ▶ **ÜBERNEHMEN** drücken
- ▶ Die Steuerung übernimmt die ermittelten Schnittdaten in die vorhergesehenen Zyklusparameter.
- ▶ Die aktuellen Eingaben werden abgespeichert und beim erneuten Öffnen des Schnittdatenrechners hinterlegt.



- oder
- ▶ Softkey **ENDE** bzw. **ABBRUCH** drücken
- ▶ Die aktuellen Eingaben werden nicht abgespeichert.
- ▶ Die Steuerung übernimmt keine Werte in den Zyklus.



Der OCM-Schnittdatenrechner berechnet zusammenhängende Werte für diese Zyklusparameter:

- Zustelltiefe(Q202)
- Bahnüberlappung(Q370)
- Spindeldrehzahl(Q576)
- Fräsart(Q351)

Wenn Sie mit dem OCM-Schnittdatenrechner arbeiten, dürfen Sie diese Parameter nicht nachträglich im Zyklus editieren.

## Formular

Im Formular verwendet die Steuerung verschiedene Farben:

- Weißer Hintergrund: Eingabe notwendig
- Rote Eingabewerte: Fehlende oder falsche Eingabe
- Grauer Hintergrund: Keine Eingabe möglich



Das Eingabefeld des Werkstückmaterials und des Werkzeugs sind grau hinterlegt. Diese können Sie nur über die Auswahlliste bzw. Werkzeugtabelle ändern.

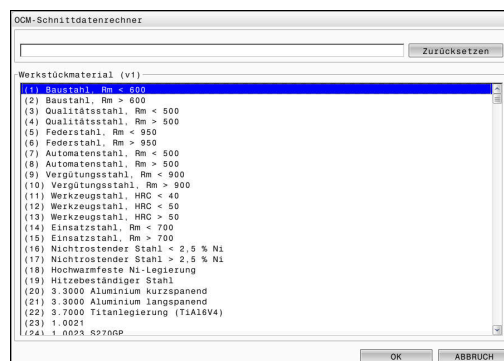
The screenshot shows the OCM-Schnittdatenrechner interface with the following data:

Werkstückmaterial		Werkzeug	
[1] Baustahl, Rm < 600		[5] MILL_D10_ROUGH	
Auswählen		Auswählen	
Durchmesser	10.000 mm	Anzahl Schneiden	3
Drallwinkel	36.000 °		
Begrenzungen		Schnittdaten	
Max. Spindeldrehzahl	18000 U/min	Bahnüberlappung(Q370)	0.593
Max. Fräsvorschub	8000 mm/min	Seitliche Zstellung	2.963 mm
Prozessauslegung		Vorschub Fräsen(Q207)	6515 mm/min
Zustelltiefe(Q202)	5.000 mm	Zahnvorschub FZ	0.133 mm
Mechanische Last Werkzeug	0% 50% 100% 150%	Spindeldrehzahl(Q576)	16297 U/min
Thermische Last Werkzeug		Schnittgeschw. VC	512 m/min
0% 100% 200%	HSS VHM besch.	Fräsart(Q351)	1
		Zeitspannvolumen	86.5 cm³/min
		Spindelleistung	6 kW
		Empfohlene Kühlung	IKZ Luft

### Werkstückmaterial

Gehen Sie zur Auswahl des Werkstückmaterials wie folgt vor:

- ▶ Schaltfläche **Auswählen** tippen
- ▶ Die Steuerung öffnet eine Auswahlliste mit verschiedenen Stahlsorten, Aluminium und Titan.
- ▶ Auswählen des Werkstückmaterials  
oder
- ▶ Suchbegriff in die Suchmaske eingeben
- ▶ Die Steuerung zeigt Ihnen die gesuchten Werkstoffe bzw. -gruppen an. Mit der Schaltfläche **ZURÜCKSETZEN** kehren Sie zur ursprünglichen Auswahlliste zurück.
- ▶ Nach Auswahl des Werkstoffs mit **OK** übernehmen



Programmier- und Bedienhinweise:

- Wenn Ihr Werkstoff nicht in der Tabelle aufgelistet ist, wählen Sie eine passende Werkstoffgruppe oder einen Werkstoff mit ähnlichen Zerspanungseigenschaften.
- In der Auswahlliste können Sie die Versions-Nr. Ihrer aktuellen Werkstückmaterial-Tabelle entnehmen. Es besteht die Möglichkeit diese bei Bedarf zu Updaten. Die Werkstückmaterial-Tabelle **ocm.xml** finden Sie unter dem Verzeichnis **TNC:\system\\_calcprocess**.

### Werkzeug

Sie haben die Möglichkeit, das Werkzeug über die Werkzeugtabelle **tool.t** zu wählen oder die Daten manuell einzutippen.

Gehen Sie zur Auswahl des Werkzeugs wie folgt vor:

- ▶ Schaltfläche **Auswählen** tippen
- > Die Steuerung öffnet die aktive Werkzeugtabelle **tool.t**.
- ▶ Werkzeug wählen
- ▶ Mit **OK** übernehmen
- > Die Steuerung übernimmt den Durchmesser und die Anzahl der Schneiden aus der **tool.t**.
- ▶ Drallwinkel definieren

Oder gehen Sie ohne Werkzeugauswahl wie folgt vor:

- ▶ Durchmesser eingeben
- ▶ Anzahl der Schneiden definieren
- ▶ Drallwinkel eingeben

T	NAME	R	DR	CUT
0	NULLWERKZEUG	+0	+0	0
1	MILL_D2_ROUGH	+1	+0	2
2	MILL_D4_ROUGH	+2	+0	2
3	MILL_D6_ROUGH	+3	+0	3
4	MILL_D8_ROUGH	+4	+0	3
5	MILL_D10_ROUGH	+5	+0	3
6	MILL_D12_ROUGH	+6	+0	4
7	MILL_D14_ROUGH	+7	+0	4
8	MILL_D16_ROUGH	+8	+0	4
9	MILL_D18_ROUGH	+9	+0	4
10	MILL_D20_ROUGH	+10	+0	4
11	MILL_D22_ROUGH	+11	+0	4
12	MILL_D24_ROUGH	+12	+0	4
13	MILL_D26_ROUGH	+13	+0	4
14	MILL_D28_ROUGH	+14	+0	4
15	MILL_D30_ROUGH	+15	+0	4
16	MILL_D32_ROUGH	+16	+0	4
17	MILL_D34_ROUGH	+17	+0	4
18	MILL_D36_ROUGH	+18	+0	4
19	MILL_D38_ROUGH	+19	+0	4

Eingabedialog	Beschreibung
Durchmesser	Durchmesser des Schrappwerkzeugs in mm Wert wird automatisch nach der Auswahl des Schrappwerkzeugs übernommen. Eingabe: <b>1...40</b>
Anzahl Schneiden	Anzahl der Schneiden des Schrappwerkzeugs Wert wird automatisch nach der Auswahl des Schrappwerkzeugs übernommen. Eingabe: <b>1...10</b>
Drallwinkel	Drallwinkel des Schrappwerkzeugs in ° Bei unterschiedlichen Drallwinkeln geben Sie den Mittelwert ein. Eingabe: <b>0...80</b>

**i** Programmier- und Bedienhinweise:

- Die Werte des Durchmesser und der Anzahl der Schneiden können Sie jederzeit abändern. Der geänderte Wert wird **nicht** in die Werkzeugtabelle **tool.t** zurückgeschrieben!
- Den Drallwinkel finden Sie in der Beschreibung Ihres Werkzeugs, z. B. im Werkzeugkatalog des Werkzeugherstellers.

### Begrenzung

Für die Begrenzungen müssen Sie die max. Spindeldrehzahl und den max. Fräsvorschub definieren. Die berechneten Schnittdaten werden auf diese Werte begrenzt.

Eingabedialog	Beschreibung
Max. Spindeldrehzahl	Maximale Spindeldrehzahl in U/min, die die Maschine und die Aufspannsituation erlauben. Eingabe: <b>1...99999</b>
Max. Fräsvorschub	Maximaler Fräsvorschub in mm/min, den die Maschine und die Aufspannsituation erlauben. Eingabe: <b>1...99999</b>

### Prozessauslegung

Für die Prozessauslegung müssen Sie die Zustelltiefe(Q202) sowie die mechanische und die thermische Last definieren:

Eingabedialog	Beschreibung
Zustelltiefe(Q202)	Zustelltiefe (>0 mm bis 6 mal Werkzeugdurchmesser) Wert wird beim Starten des OCM-Schnittdatenrechners aus dem Zyklusparameter <b>Q202</b> übernommen. Eingabe: <b>0.001...99999.999</b>
Mechanische Last Werkzeug	Schieberegler zur Wahl der mechanischen Last (im Normalfall liegt der Wert zwischen 70 % und 100 %) Eingabe: <b>0%...150%</b>
Thermische Last Werkzeug	Schieberegler zur Wahl der thermischen Last Schieberegler entsprechend der thermischen Verschleißfestigkeit (Beschichtung) Ihres Werkzeugs einstellen. <ul style="list-style-type: none"> <li>■ HSS: Eine geringe thermische Verschleißfestigkeit</li> <li>■ VHM (Nicht beschichtete oder normal beschichtete Vollhartmetall-Fräser): Mittlere thermische Verschleißfestigkeit</li> <li>■ Besch. (Hochbeschichtete Vollhartmetall-Fräser): Hohe thermische Verschleißfestigkeit</li> </ul> <div style="border: 1px solid black; padding: 5px; margin-top: 10px;"> <p><b>i</b> ■ Der Schieberegler ist nur im grün hinterlegten Bereich wirksam. Diese Begrenzung ist abhängig von der maximalen Spindeldrehzahl, dem maximalen Vorschub und dem gewählten Material.</p> <p>■ Wenn sich der Schieberegler im roten Bereich befindet, verwendet die Steuerung den maximalen zulässigen Wert.</p> </div> Eingabe: <b>0%...200%</b>

**Weitere Informationen:** "Prozessauslegung", Seite 354



### Schnittdaten

Die Steuerung zeigt im Abschnitt Schnittdaten die berechneten Werte an.

Folgende Schnittdaten werden zusätzlich zu der Zustelltiefe **Q202** in die entsprechenden Zyklenparameter übernommen:

Schnittdaten:	Übernahme in Zyklusparameter:
Bahnüberlappung(Q370)	<b>Q370 = BAHN-UEBERLAPPUNG</b>
Vorschub Fräsen(Q207) in mm/min	<b>Q207 = VORSCHUB FRAESEN</b>
Spindeldrehzahl(Q576) in U/min	<b>Q576 = SPINDELDREHZAHL</b>
Fräsart(Q351)	<b>Q351= FRAESART</b>



Programmier- und Bedienhinweise:

- Der OCM-Schnittdatenrechner berechnet ausschließlich Werte für den Gleichlauf **Q351=+1**. Aus diesem Grund übernimmt dieser immer **Q351=+1** in den Zyklusparameter.
- Der OCM-Schnittdatenrechner gleicht die Schnittdaten mit den Eingabebereichen des Zyklus ab. Wenn die Werte die Eingabebereiche unter- oder überschreiten, wird der Parameter im OCM-Schnittdatenrechner rot hinterlegt. Die Schnittdaten können in diesem Fall nicht in den Zyklus übernommen werden.

Folgende Schnittdaten dienen zu der Information und Empfehlung:

- Seitliche Zustellung in mm
- Zahnvorschub FZ in mm
- Schnittgeschw. VC in m/min
- Zeitspanvolumen in cm<sup>3</sup>/min
- Spindelleistung in kW
- Empfohlene Kühlung

Mithilfe dieser Werte können Sie beurteilen, ob Ihre Maschine die gewählten Schnittbedingungen einhalten kann.

## Prozessauslegung

Die beiden Schieberegler mechanische und thermische Last nehmen Einfluss auf die an den Schneiden wirkenden Prozesskräfte bzw. -temperaturen. Höhere Werte steigern das Zeitspanvolumen, führen jedoch zu einer höheren Belastung. Das Verschieben der Regler ermöglicht verschiedene Prozessauslegungen.

### Maximales Zeitspanvolumen

Für maximales Zeitspanvolumen stellen Sie den Schieberegler für mechanische Last auf 100 % und den Schieberegler für thermische Last entsprechend der Beschichtung Ihres Werkzeugs ein.

Wenn es die definierten Begrenzungen erlauben, beanspruchen die Schnittdaten das Werkzeug an seiner mechanischen und thermischen Belastbarkeitsgrenze. Bei großen Werkzeugdurchmessern ( $D \geq 16$  mm) können sehr hohe Spindelleistungen erforderlich sein.

Die theoretische zu erwartende Spindelleistung können Sie der Ausgabe der Schnittdaten entnehmen.



Wenn die zulässige Spindelleistung überschritten wird, können Sie zunächst den Schieberegler der mechanischen Last und wenn nötig die Zustelltiefe ( $a_p$ ) reduzieren.

Beachten Sie, dass eine Spindel unterhalb der Nenn Drehzahl und bei sehr hohen Drehzahlen nicht die Nennleistung erreicht.

Wenn Sie ein hohes Zeitspanvolumen erreichen wollen, müssen Sie auch auf eine optimale Späneabfuhr achten.

### Reduzierte Belastung und geringer Verschleiß

Um die mechanische Belastung und den thermischen Verschleiß zu verringern, reduzieren Sie die mechanische Last auf 70 %. Die thermische Last reduzieren Sie auf einen Wert, der 70 % der Beschichtung Ihres Werkzeugs entspricht.

Diese Einstellungen belasten das Werkzeug mechanisch und thermisch in einem ausgewogenen Maß. Die Standzeit des Werkzeugs erreicht im Allgemeinen das Maximum. Die geringere mechanische Belastung ermöglicht einen ruhigeren und vibrationsärmeren Prozess.

### Optimales Ergebnis erzielen

Wenn die ermittelten Schnittdaten nicht zu einem zufriedenstellenden Zerspanprozess führen, kann dies unterschiedliche Ursachen haben.

**Zu hohe mechanische Last**

Bei einer mechanischen Überlast müssen Sie zunächst die Prozesskraft reduzieren.

Die folgenden Erscheinungen sind Hinweise auf eine mechanische Überlastung:

- Schneidkantenbrüche am Werkzeug
- Schaftbruch des Werkzeugs
- Zu hohes Spindelmoment oder zu hohe Spindelleistung
- Zu hohe Axial- und Radialkräfte am Spindellager
- Unerwünschte Schwingungen oder Rattern
- Schwingungen durch zu weiche Aufspannung
- Schwingungen durch lang auskragendes Werkzeug

**Zu hohe thermische Last**

Bei einer thermischen Überlast müssen Sie die Prozesstemperatur reduzieren.

Die folgenden Erscheinungen weisen auf eine thermische Überlastung des Werkzeugs hin:

- Zu hoher Kolkverschleiß an der Spanfläche
- Werkzeug glüht
- Geschmolzene Schneidkanten (bei sehr schwer zerspanbaren Werkstoffen, z. B. Titan)

**Zu geringes Zeitspanvolumen**

Wenn die Bearbeitungszeit zu lang ist und diese reduziert werden muss, kann durch Erhöhung beider Regler das Zeitspanvolumen gesteigert werden.

Wenn sowohl Maschine als auch Werkzeug noch Potential haben, empfiehlt sich zunächst den Schieber der Prozesstemperatur zu erhöhen. Im Anschluss können Sie wenn möglich, auch den Schieber der Prozesskräfte anheben.

**Abhilfe bei Problemen**

In der folgenden Tabelle können Sie mögliche Fehlerformen und Gegenmaßnahmen entnehmen.

<b>Erscheinungsbild</b>	<b>Schieberegler Mechanische Last Werkzeug</b>	<b>Schieberegler Thermische Last Werkzeug</b>	<b>Sonstiges</b>
Vibrationen (z. B. zu weiche Aufspannung oder zu lang ausgespannte Werkzeuge)	Reduzieren	Ggf. erhöhen	Aufspannung überprüfen
Unerwünschte Vibrationen oder Rattern	Reduzieren	-	
Werkzeugbruch am Schaft	Reduzieren	-	Späneabfuhr prüfen
Schneidenbrüche am Werkzeug	Reduzieren	-	Späneabfuhr prüfen
Zu hoher Verschleiß	Ggf. erhöhen	Reduzieren	
Werkzeug glüht	Ggf. erhöhen	Reduzieren	Kühlung prüfen
Bearbeitungszeit zu lang	Ggf. erhöhen	Zuerst erhöhen	
Zu hohe Spindelauslastung	Reduzieren	-	
Zu hohe Axialkraft am Spindellager	Reduzieren	-	<ul style="list-style-type: none"> <li>■ Zustelltiefe reduzieren</li> <li>■ Werkzeug mit geringerem Drallwinkel verwenden</li> </ul>
Zu hohe Radialkraft am Spindellager	Reduzieren	-	

## 10.5 Zyklus 273 OCM SCHLICHTEN TIEFE (Option #167)

### ISO-Programmierung

G273

### Anwendung

Mit dem Zyklus **273 OCM SCHLICHTEN TIEFE** wird das im Zyklus **271** programmierte Aufmaß Tiefe geschlichtet.

### Voraussetzungen

Vor dem Aufruf von Zyklus **273** müssen Sie weitere Zyklen programmieren:

- **CONTOUR DEF / SEL CONTOUR**, alternativ Zyklus **14 KONTUR**
- Zyklus **271 OCM KONTURDATEN**
- ggf. Zyklus **272 OCM SCHRUPPEN**

### Zyklusablauf

- 1 Das Werkzeug fährt mit Positionierlogik auf den Startpunkt  
**Weitere Informationen:** "Positionierlogik OCM-Zyklen", Seite 334
- 2 Anschließend folgt eine Bewegung in der Werkzeugachse mit dem Vorschub **Q385**
- 3 Die Steuerung fährt das Werkzeug weich (vertikaler Tangentialkreis) auf die zu bearbeitende Fläche, wenn hierfür genügend Platz vorhanden ist. Bei beengten Platzverhältnissen fährt die Steuerung das Werkzeug senkrecht auf Tiefe
- 4 Das beim Schruppen verbliebene Schlichtaufmaß wird abgefräst
- 5 Abschließend fährt das Werkzeug mit **Q253 VORSCHUB VORPOS.** auf **Q200 SICHERHEITS-ABST.** und dann mit **FMAX** auf **Q260 SICHERE HOEHE**

## Hinweise

### HINWEIS

#### Achtung, Gefahr für Werkzeug und Werkstück!

Der Zyklus berücksichtigt bei der Berechnung der Fräsbahnen keinen Eckenradius **R2**. Trotz niedriger Bahnüberlappung kann Restmaterial am Konturgrund stehen bleiben. Das Restmaterial kann bei nachfolgenden Bearbeitungen zu Werkstück- und Werkzeugschäden führen!

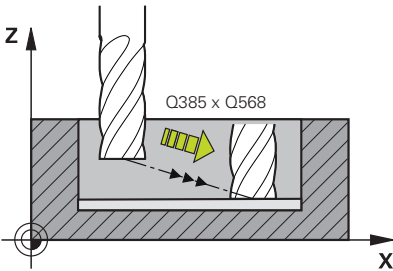
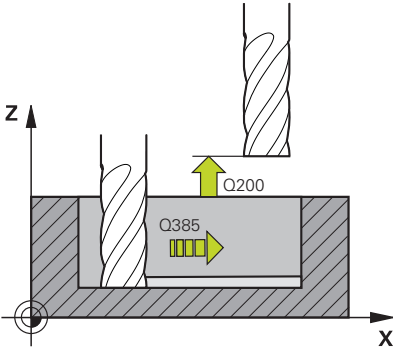
- ▶ Ablauf und Kontur mithilfe der Simulation prüfen
- ▶ Nach Möglichkeit Werkzeuge ohne Eckenradius **R2** verwenden

- Diesen Zyklus können Sie ausschließlich im Bearbeitungsmodus **FUNCTION MODE MILL** ausführen.
- Die Steuerung ermittelt den Startpunkt für das Schlichten Tiefe selbstständig. Der Startpunkt ist abhängig von den Platzverhältnissen in der Kontur.
- Die Steuerung führt das Schlichten mit Zyklus **273** immer im Gleichlauf aus.
- Dieser Zyklus überwacht die definierte Nutzlänge **LU** des Werkzeugs. Wenn der **LU**-Wert kleiner als die **TIEFE Q201** ist, gibt die Steuerung eine Fehlermeldung aus.

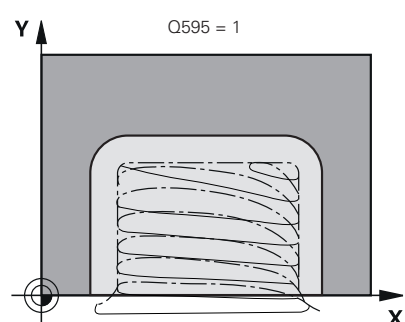
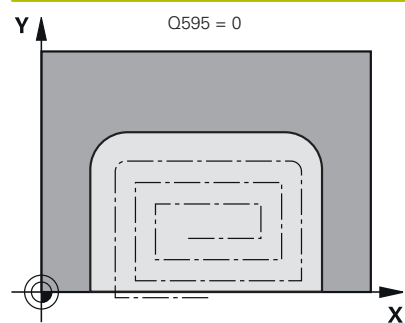
#### Hinweis zum Programmieren

- Bei Verwendung eines Bahnüberlappungsfaktors größer eins kann Restmaterial stehen bleiben. Kontur per Testgrafik prüfen und ggf. den Bahnüberlappungsfaktor geringfügig ändern. Dadurch lässt sich eine andere Schnittaufteilung erreichen, was oftmals zum gewünschten Ergebnis führt.

## Zyklusparameter

Hilfsbild	Parameter
	<p><b>Q370 Bahn-Überlappung Faktor?</b>  <b>Q370</b> x Werkzeugradius ergibt die seitliche Zustellung k. Die Überlappung wird als maximale Überlappung angesehen. Um zu vermeiden, dass an den Ecken Restmaterial stehen bleibt, kann eine Reduzierung der Überlappung erfolgen.                      Eingabe: <b>0.0001...1.9999</b> alternativ <b>PREDEF</b></p>
	<p><b>Q385 Vorschub Schlichten?</b>                      Verfahrensgeschwindigkeit des Werkzeugs beim Tiefenschlichten in mm/min                      Eingabe: <b>0...99999.999</b> alternativ <b>FAUTO, FU, FZ</b></p>
	<p><b>Q568 Faktor für Eintauchvorschub?</b>                      Faktor, um den die Steuerung den Vorschub <b>Q385</b> bei der Tiefenzustellung ins Material reduziert.                      Eingabe: <b>0.1...1</b></p>
	<p><b>Q253 Vorschub Vorpositionieren?</b>                      Verfahrensgeschwindigkeit des Werkzeugs beim Anfahren der Startposition in mm/min. Dieser Vorschub wird unterhalb der Koordinatenoberfläche jedoch außerhalb des definierten Materials verwendet.                      Eingabe: <b>0...99999.9999</b> alternativ <b>FMAX, FAUTO, PREDEF</b></p>
	<p><b>Q200 Sicherheits-Abstand?</b>                      Abstand Werkzeug-Unterkante – Werkstück-Oberfläche. Der Wert wirkt inkremental.                      Eingabe: <b>0...99999.9999</b> alternativ <b>PREDEF</b></p>
	<p><b>Q438 bzw. QS438 Nummer/Name Ausräum-Werkzeug?</b>                      Nummer oder Name des Werkzeugs, mit dem die Steuerung die Konturtasche ausgeräumt hat. Sie können per Softkey das Vorräumwerkzeug direkt aus der Werkzeugtabelle zu übernehmen. Außerdem können Sie mit dem Softkey <b>Werkzeug-Name</b> selbst den Werkzeugnamen eingeben. Wenn Sie das Eingabefeld verlassen, fügt die Steuerung das Anführungszeichen oben automatisch ein.                      -1: Das zuletzt verwendete Werkzeug wird als Ausräumwerkzeug angenommen (Standardverhalten).                      Eingabe: <b>-1...+32767.9</b> alternativ maximal <b>255</b> Zeichen</p>

## Hilfsbild



## Parameter

**Q595 Strategie (0/1)?**

Strategie der Bearbeitung beim Schlichten

**0:** Äquidistante Strategie = Gleichbleibende Bahnabstände

**1:** Strategie mit konstantem Eingriffswinkel

Eingabe: **0, 1**

**Q577 Faktor für An-/Abfahrradius?**

Faktor, mit dem der An- und Abfahrradius beeinflusst wird. **Q577** wird mit dem Werkzeugradius multipliziert. Dadurch ergibt sich ein An- und Abfahrradius.

Eingabe: **0.15...0.99**

## Beispiel

11 CYCL DEF 273 OCM SCHLICHTEN TIEFE ~	
Q370=+1	;BAHN-UEBERLAPPUNG ~
Q385=+500	;VORSCHUB SCHLICHTEN ~
Q568=+0.3	;FAKTOR EINTAUCHEN ~
Q253=+750	;VORSCHUB VORPOS. ~
Q200=+2	;SICHERHEITS-ABST. ~
Q438=-1	;AUSRAEUM-WERKZEUG ~
Q595=+1	;STRATEGIE ~
Q577=+0.2	;FAKTOR ANFAHRRADIUS



## 10.6 Zyklus 274 OCM SCHLICHTEN SEITE (Option #167)

### ISO-Programmierung

G274

### Anwendung

Mit dem Zyklus **274 OCM SCHLICHTEN SEITE** wird das im Zyklus **271** programmierte Aufmaß Seite geschlichtet. Sie können diesen Zyklus im Gleichlauf oder im Gegenlauf ausführen.

Sie können Zyklus **274** auch zum Konturfräsen verwenden.

Gehen Sie wie folgt vor:

- ▶ Die zu fräsende Kontur als einzelne Insel definieren (ohne Taschenbegrenzung)
- ▶ Im Zyklus **271** das Schlichtaufmaß (**Q368**) größer eingeben als die Summe aus Schlichtaufmaß **Q14** + Radius des verwendeten Werkzeugs

### Voraussetzungen

Vor dem Aufruf von Zyklus **274** müssen Sie weitere Zyklen programmieren:

- **CONTOUR DEF / SEL CONTOUR**, alternativ Zyklus **14 KONTUR**
- Zyklus **271 OCM KONTURDATEN**
- ggf. Zyklus **272 OCM SCHRUPPEN**
- ggf. Zyklus **273 OCM SCHLICHTEN TIEFE**

### Zyklusablauf

- 1 Das Werkzeug fährt mit Positionierlogik auf den Startpunkt
- 2 Die Steuerung positioniert das Werkzeug über dem Bauteil auf den Startpunkt der Anfahrposition. Diese Position in der Ebene ergibt sich durch eine tangentiale Kreisbahn, auf der die Steuerung das Werkzeug an die Kontur führt  
**Weitere Informationen:** "Positionierlogik OCM-Zyklen", Seite 334
- 3 Anschließend bewegt die Steuerung das Werkzeug auf die erste Zustelltiefe im Vorschub Tiefenzustellung
- 4 Die Steuerung fährt in einem tangentialen Helixbogen an die Kontur an und ab, bis die gesamte Kontur geschlichtet ist. Dabei wird jede Teilkontur separat geschlichtet
- 5 Abschließend fährt das Werkzeug mit **Q253 VORSCHUB VORPOS.** auf **Q200 SICHERHEITS-ABST.** und dann mit **FMAX** auf **Q260 SICHERE HOEHE**

## Hinweise

- Diesen Zyklus können Sie ausschließlich im Bearbeitungsmodus **FUNCTION MODE MILL** ausführen.
- Die Steuerung ermittelt den Startpunkt für das Schlichten selbstständig. Der Startpunkt ist abhängig von den Platzverhältnissen der Kontur und dem im Zyklus **271** programmierten Aufmaß.
- Dieser Zyklus überwacht die definierte Nutzlänge **LU** des Werkzeugs. Wenn der **LU**-Wert kleiner als die **TIEFE Q201** ist, gibt die Steuerung eine Fehlermeldung aus.
- Der Zyklus berücksichtigt die Zusatzfunktionen **M109** und **M110**. Die Steuerung hält bei Innen- und Außenbearbeitungen den Vorschub von Kreisbögen bei Innen- und Außenradien an der Werkzeugschneide konstant.

**Weitere Informationen:** Benutzerhandbuch  
**Klartextprogrammierung**

## Hinweis zum Programmieren

- Das Aufmaß Seite **Q14** bleibt nach dem Schlichten stehen. Es muss kleiner sein als das Aufmaß im Zyklus **271**.

## Zyklusparameter

Hilfsbild	Parameter
	<p><b>Q338 Zustellung Schichten?</b>                      Zustellung in der Werkzeugachse beim Schichten des seitlichen Aufmaßes <b>Q368</b>. Der Wert wirkt inkremental.  <b>0:</b> Schichten in einer Zustellung                      Eingabe: <b>0...99999.9999</b></p>
	<p><b>Q385 Vorschub Schichten?</b>                      Verfahrensgeschwindigkeit des Werkzeugs beim Seitenschichten in mm/min                      Eingabe: <b>0...99999.999</b> alternativ <b>FAUTO, FU, FZ</b></p>
	<p><b>Q253 Vorschub Vorpositionieren?</b>                      Verfahrensgeschwindigkeit des Werkzeugs beim Anfahren der Startposition in mm/min. Dieser Vorschub wird unterhalb der Koordinatenoberfläche jedoch außerhalb des definierten Materials verwendet.                      Eingabe: <b>0...99999.9999</b> alternativ <b>FMAX, FAUTO, PREDEF</b></p>
	<p><b>Q200 Sicherheits-Abstand?</b>                      Abstand Werkzeug-Unterkante – Werkstück-Oberfläche. Der Wert wirkt inkremental.                      Eingabe: <b>0...99999.9999</b> alternativ <b>PREDEF</b></p>
	<p><b>Q14 Schlichtaufmaß Seite?</b>                      Das Aufmaß Seite <b>Q14</b> bleibt nach dem Schichten stehen. Dieses Aufmaß muss kleiner sein als das Aufmaß im Zyklus <b>271</b>. Der Wert wirkt inkremental.                      Eingabe: <b>-99999.9999...+99999.9999</b></p>
	<p><b>Q438 bzw. QS438 Nummer/Name Ausräum-Werkzeug?</b>                      Nummer oder Name des Werkzeugs, mit dem die Steuerung die Konturtafel ausgeräumt hat. Sie können per Softkey das Vorräumwerkzeug direkt aus der Werkzeugtabelle zu übernehmen. Außerdem können Sie mit dem Softkey <b>Werkzeug-Name</b> selbst den Werkzeugnamen eingeben. Wenn Sie das Eingabefeld verlassen, fügt die Steuerung das Anführungszeichen oben automatisch ein.  <b>-1:</b> Das zuletzt verwendete Werkzeug wird als Ausräumwerkzeug angenommen (Standardverhalten).                      Eingabe: <b>-1...+32767.9</b> alternativ maximal <b>255</b> Zeichen</p>
	<p><b>Q351 Fräsart? Gleichl.=+1 Gegenl.= -1</b>                      Art der Fräsbearbeitung. Die Spindeldrehrichtung wird berücksichtigt:  <b>+1</b> = Gleichlaufräsen  <b>-1</b> = Gegenlaufräsen  <b>PREDEF:</b> Die Steuerung übernimmt den Wert eines <b>GLOBAL DEF</b>-Satz                      (Wenn Sie 0 eingeben, erfolgt die Bearbeitung im Gleichlauf)                      Eingabe: <b>-1, 0, +1</b> alternativ <b>PREDEF</b></p>

**Beispiel**

11 CYCL DEF 274 OCM SCHLICHTEN SEITE ~	
Q338=+0	;ZUST. SCHLICHTEN ~
Q385=+500	;VORSCHUB SCHLICHTEN ~
Q253=+750	;VORSCHUB VORPOS. ~
Q200=+2	;SICHERHEITS-ABST. ~
Q14=+0	;AUFMASS SEITE ~
Q438=-1	;AUSRAEUM-WERKZEUG ~
Q351=+1	;FRAESART

## 10.7 Zyklus 277 OCM ANFASEN (Option #167)

### ISO-Programmierung

#### G277

### Anwendung

Mit Zyklus **277 OCM ANFASEN** können Sie Kanten von komplexen Konturen entgraten, die Sie zuvor mit OCM-Zyklen ausgeräumt haben.

Der Zyklus beachtet angrenzende Konturen und Begrenzungen, die Sie zuvor mit Zyklus **271 OCM KONTURDATEN** oder den Regelgeometrien 12xx aufgerufen haben.

### Voraussetzungen

Damit die Steuerung den Zyklus **277** ausführen kann, müssen Sie das Werkzeug in der Werkzeugtabelle korrekt anlegen:

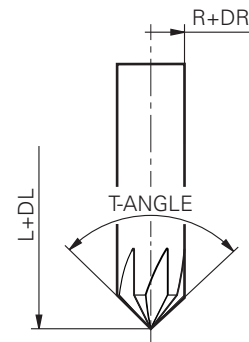
- **L + DL**: Gesamtlänge bis zur theoretischen Spitze
- **R + DR**: Definition des Gesamtradius des Werkzeugs
- **T-ANGLE** : Spitzenwinkel des Werkzeugs

Des Weiteren müssen Sie vor dem Aufruf von Zyklus **277** weitere Zyklen programmieren:

- **CONTOUR DEF / SEL CONTOUR**, alternativ Zyklus **14 KONTUR**
- Zyklus **271 OCM KONTURDATEN** oder die Regelgeometrien 12xx
- ggf. Zyklus **272 OCM SCHRUPPEN**
- ggf. Zyklus **273 OCM SCHLICHTEN TIEFE**
- ggf. Zyklus **274 OCM SCHLICHTEN SEITE**

### Zyklusablauf

- 1 Das Werkzeug fährt mit Positionierlogik auf den Startpunkt. Dieser wird aufgrund der programmierten Kontur automatisch ermittelt  
**Weitere Informationen:** "Positionierlogik OCM-Zyklen", Seite 334
- 2 Im nächsten Schritt fährt das Werkzeug mit **FMAX** auf den Sicherheitsabstand **Q200**
- 3 Das Werkzeug stellt anschließend senkrecht auf **Q353 TIEFE WERKZEUGSPITZE** zu
- 4 Die Steuerung fährt tangential oder senkrecht (je nach Platzverhältnissen) an die Kontur. Die Fase wird mit dem Fräsvorschub **Q207** gefertigt
- 5 Abschließend fährt das Werkzeug tangential oder senkrecht (je nach Platzverhältnissen) von der Kontur weg
- 6 Wenn mehrere Konturen vorhanden sind, positioniert die Steuerung das Werkzeug nach jeder Kontur auf die Sichere Höhe und fährt den nächsten Startpunkt an. Der Schritt 3 bis 6 wiederholt sich solange, bis die programmierte Kontur komplett angefast ist
- 7 Abschließend fährt das Werkzeug mit **Q253 VORSCHUB VORPOS.** auf **Q200 SICHERHEITS-ABST.** und dann mit **FMAX** auf **Q260 SICHERE HOEHE**



## Hinweise

- Diesen Zyklus können Sie ausschließlich im Bearbeitungsmodus **FUNCTION MODE MILL** ausführen.
- Die Steuerung ermittelt den Startpunkt für das Anfasen selbstständig. Der Startpunkt ist abhängig von den Platzverhältnissen.
- Die Steuerung überwacht den Werkzeugradius. Angrenzende Wandungen aus Zyklus **271 OCM KONTURDATEN** oder den Figurzyklen **12xx** werden nicht verletzt.
- Der Zyklus überwacht Konturverletzungen am Boden gegenüber der Werkzeugspitze. Diese Werkzeugspitze ergibt sich aus dem Radius **R**, dem Radius der Werkzeugspitze **R\_TIP** und dem Spitzenwinkel **T-ANGLE**.
- Beachten Sie, dass der aktive Werkzeugradius des Fasenfräasers kleiner oder gleich dem Radius des Ausräumwerkzeugs sein muss. Andernfalls kann es sein, dass die Steuerung nicht alle Kanten vollständig anfast. Der wirksame Werkzeugradius ist der Radius an der schneidenden Höhe des Werkzeugs. Dieser Werkzeugradius ergibt sich aus **T-ANGLE** und **R\_TIP** aus der Werkzeugtabelle.
- Der Zyklus berücksichtigt die Zusatzfunktionen **M109** und **M110**. Die Steuerung hält bei Innen- und Außenbearbeitungen den Vorschub von Kreisbögen bei Innen- und Außenradien an der Werkzeugschneide konstant.

**Weitere Informationen:** Benutzerhandbuch  
**Klartextprogrammierung**

- Wenn beim Anfasen noch Restmaterial von Schruppbearbeitungen übrig ist, müssen Sie im **QS438 AUSRAEUM-WERKZEUG** das letzte Schruppwerkzeug definieren. Ansonsten kann es zu einer Konturverletzung kommen.

**Weitere Informationen:** "Vorgehensweise bei Restmaterial in Innenecken", Seite 331

## Hinweis zum Programmieren

- Wenn der Wert des Parameters **Q353 TIEFE WERKZEUGSPITZE** kleiner ist als der Wert des Parameters **Q359 FASENBREITE**, gibt die Steuerung eine Fehlermeldung aus.

## Zyklusparameter

Hilfsbild	Parameter
	<p><b>Q353 Tiefe der Werkzeugspitze?</b>                      Abstand zwischen theoretischer Werkzeugspitze und Koord. Werkstück-Oberfläche. Der Wert wirkt inkremental.                      Eingabe: <b>-999.9999...-0.0001</b></p>
	<p><b>Q359 Breite der Fase (-/+)?</b>                      Breite oder Tiefe der Fase:                      -: Tiefe der Fase                      +: Breite der Fase                      Der Wert wirkt inkremental.                      Eingabe: <b>-999.9999...+999.9999</b></p>
	<p><b>Q207 Vorschub fräsen?</b>                      Verfahrensgeschwindigkeit des Werkzeugs beim Fräsen in mm/min                      Eingabe: <b>0...99999.999</b> alternativ <b>FAUTO, FU, FZ</b></p>
	<p><b>Q253 Vorschub Vorpositionieren?</b>                      Verfahrensgeschwindigkeit des Werkzeugs beim Positionieren in mm/min                      Eingabe: <b>0...99999.9999</b> alternativ <b>FMAX, FAUTO, PREDEF</b></p>
	<p><b>Q200 Sicherheits-Abstand?</b>                      Abstand zwischen Werkzeugspitze und Werkstück-Oberfläche. Der Wert wirkt inkremental.                      Eingabe: <b>0...99999.9999</b> alternativ <b>PREDEF</b></p>
	<p><b>Q438 bzw. QS438 Nummer/Name Ausräum-Werkzeug?</b>                      Nummer oder Name des Werkzeugs, mit dem die Steuerung die Konturtafel ausgeräumt hat. Sie können per Softkey das Vorräumwerkzeug direkt aus der Werkzeugtabelle zu übernehmen. Außerdem können Sie mit dem Softkey <b>Werkzeug-Name</b> selbst den Werkzeugnamen eingeben. Wenn Sie das Eingabefeld verlassen, fügt die Steuerung das Anführungszeichen oben automatisch ein.                      -1: Das zuletzt verwendete Werkzeug wird als Ausräumwerkzeug angenommen (Standardverhalten).                      Eingabe: <b>-1...+32767.9</b> alternativ maximal <b>255</b> Zeichen</p>
	<p><b>Q351 Fräsart? Gleichl.=+1 Gegenl.= -1</b>                      Art der Fräsbearbeitung. Die Spindeldrehrichtung wird berücksichtigt:                      +1 = Gleichlaufräsen                      -1 = Gegenlaufräsen  <b>PREDEF:</b> Die Steuerung übernimmt den Wert eines <b>GLOBAL DEF</b>-Satz                      (Wenn Sie 0 eingeben, erfolgt die Bearbeitung im Gleichlauf)                      Eingabe: <b>-1, 0, +1</b> alternativ <b>PREDEF</b></p>

**Hilfsbild****Parameter****Q354 Winkel der Fase?**

Winkel der Fase

**0**: Fasenwinkel ist die Hälfte des definierten **T-ANGLE** aus der Werkzeugtabelle

**>0**: Der Fasenwinkel wird mit dem Wert des **T-ANGLE** aus der Werkzeugtabelle verglichen. Wenn diese beide Werte nicht übereinstimmen, gibt die Steuerung eine Fehlermeldung aus.

Eingabe: **0...89**

**Beispiel**

11 CYCL DEF 277 OCM ANFASEN ~	
Q353=-1	;TIEFE WERKZEUGSPITZE ~
Q359=+0.2	;FASENBREITE ~
Q207=+500	;VORSCHUB FRAESEN ~
Q253=+750	;VORSCHUB VORPOS. ~
Q200=+2	;SICHERHEITS-ABST. ~
Q438=-1	;AUSRAEUM-WERKZEUG ~
Q351=+1	;FRAESART ~
Q354=+0	;FASENWINKEL



## 10.8 OCM-Standardfiguren

### Grundlagen

Die Steuerung bietet Zyklen für Standardfiguren an. Die Standardfiguren können Sie als Taschen, Inseln oder Begrenzungen programmieren.

#### Die Zyklen bieten folgende Vorteile:

- Die Figuren sowie Bearbeitungsdaten programmieren Sie komfortabel ohne einzelne Bahnfunktionen
- Häufig benötigte Figuren können Sie wiederverwenden
- Bei einer Insel oder einer offenen Tasche stellt Ihnen die Steuerung weitere Zyklen zur Definition der Figurbegrenzung zur Verfügung
- Mit dem Figurtyp Begrenzung können Sie, Ihre Figur planfräsen

Eine Figur definiert die OCM-Konturdaten neu und hebt die Definition eines zuvor definierten Zyklus **271 OCM KONTURDATEN** oder einer Figurbegrenzung auf.

#### Die Steuerung bietet folgende Zyklen für Standardfiguren:

- **1271 OCM RECHTECK**, siehe Seite 371
- **1272 OCM KREIS**, siehe Seite 375
- **1273 OCM NUT / STEG**, siehe Seite 378
- **1274 OCM RUNDE NUT**, siehe Seite 382
- **1278 OCM VIELECK**, siehe Seite 386

#### Die Steuerung bietet folgende Zyklen für Figurbegrenzungen

- **1281 OCM BEGRENZUNG RECHTECK**, siehe Seite 390
- **1282 OCM BEGRENZUNG KREIS**, siehe Seite 392

## Toleranzen

Die Steuerung bietet die Möglichkeit, in folgenden Zyklen und Zyklenparametern Toleranzen zu hinterlegen:

Zyklusnummer	Parameter
1271 OCM RECHTECK	Q218 1. SEITEN-LAENGE, Q219 2. SEITEN-LAENGE
1272 OCM KREIS	Q223 KREISDURCHMESSER
1273 OCM NUT / STEG	Q219 NUTBREITE, Q218 NUTLAENGE
1274 OCM RUNDE NUT	Q219 NUTBREITE
1278 OCM VIELECK	Q571 BEZUGSKREIS-DURCHM.

Sie können folgende Toleranzen definieren:

Toleranzen	Beispiel	Fertigungsmaß
DIN EN ISO 286-2	10H7	10.0075
DIN ISO 2768-1	10m	10.0000
Sollmaße mit Toleranzangabe	10+0.01-0.015	9.9975

Sollmaße können Sie mit folgenden Toleranzangaben eingeben:

Kombination	Beispiel	Fertigungsmaß
a+-b	10+-0.5	10.0
a-+b	10-+0.5	10.0
a-b+c	10-0.1+0.5	10.2
a+b-c	10+0.1-0.5	9.8
a+b+c	10+0.1+0.5	10.3
a-b-c	10-0.1-0.5	9.7
a+b	10+0.5	10.25
a-b	10-0.5	9.75

Gehen Sie wie folgt vor:

- ▶ Zyklusdefinition starten
- ▶ Zyklenparameter definieren
- ▶ Softkey **TEXT EINGEBEN** wählen
- ▶ Sollmaß inkl. Toleranz eingeben



- Die Steuerung fertigt das Werkstück auf Toleranzmitte.
- Wenn Sie eine Toleranz nicht nach DIN-Vorgabe programmieren oder die Sollmaße mit Toleranzangabe falsch programmieren z. B. Leerzeichen, beendet die Steuerung die Abarbeitung mit einer Fehlermeldung.
- Beachten Sie die Groß- und Kleinschreibung bei der Eingabe der DIN EN ISO- und DIN ISO-Toleranzen. Sie dürfen keine Leerzeichen eingeben.

## 10.9 Zyklus 1271 OCM RECHTECK (Option #167)

### ISO-Programmierung

G1271

### Anwendung

Mit dem Figurzyklus **1271 OCM RECHTECK** programmieren Sie ein Rechteck. Die Figur können Sie als Tasche, Insel oder eine Begrenzung zum Planfräsen verwenden. Des Weiteren haben Sie die Möglichkeit, den Längen Toleranzen zu programmieren.

Wenn Sie mit Zyklus **1271** arbeiten, programmieren Sie Folgendes:

- Zyklus **1271 OCM RECHTECK**
  - Wenn Sie **Q650=1** (Figurtyp = Insel) programmieren, müssen Sie mithilfe von Zyklus **1281 OCM BEGRENZUNG RECHTECK** oder **1282 OCM BEGRENZUNG KREIS** eine Begrenzung definieren
- Zyklus **272 OCM SCHRUPPEN**
- Ggf. Zyklus **273 OCM SCHLICHTEN TIEFE**
- Ggf. Zyklus **274 OCM SCHLICHTEN SEITE**
- Ggf. Zyklus **277 OCM ANFASEN**

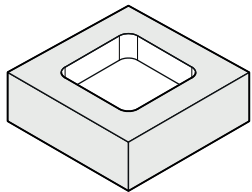
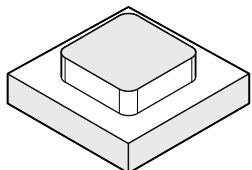
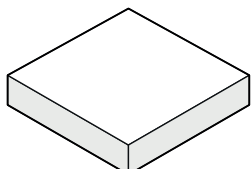
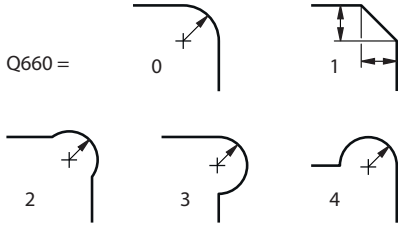
### Hinweise

- Diesen Zyklus können Sie ausschließlich im Bearbeitungsmodus **FUNCTION MODE MILL** ausführen.
- Zyklus **1271** ist DEF-Aktiv, d. h. Zyklus **1271** ist ab seiner Definition im NC-Programm aktiv.
- Die in Zyklus **1271** angegebenen Bearbeitungsinformationen gelten für die OCM-Bearbeitungszyklen **272** bis **274** und **277**.

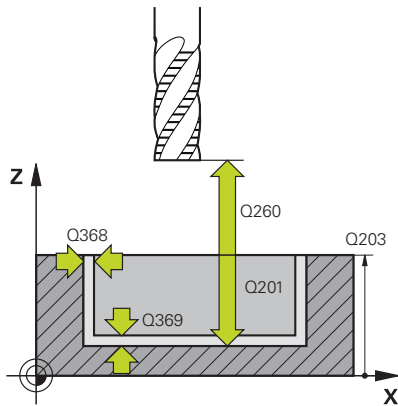
### Hinweise zum Programmieren

- Der Zyklus benötigt eine entsprechende Vorpositionierung, die abhängig von **Q367** ist.
- Wenn Sie eine Figur oder eine Kontur zuvor vorgeschruppt haben, programmieren Sie im Zyklus die Nummer oder den Namen des Ausräumwerkzeugs. Wenn nicht vorgeräumt wurde, müssen Sie beim ersten Schruppvorgang im Zyklusparameter **Q438=0 AUSRAEUM-WERKZEUG** definieren.

## Zyklusparameter

Hilfsbild	Parameter
<p>Q650 = 0</p> 	<p><b>Q650 Typ der Figur?</b> Geometrie der Figur:  <b>0:</b> Tasche  <b>1:</b> Insel  <b>2:</b> Begrenzung zum Planfräsen            Eingabe: <b>0, 1, 2</b></p>
<p>Q650 = 1</p> 	<p><b>Q218 1. Seiten-Länge?</b> Länge der 1. Seite der Figur, parallel zur Hauptachse. Der Wert wirkt inkremental. Bei Bedarf können Sie eine Toleranz programmieren.  <b>Weitere Informationen:</b> "Toleranzen", Seite 370            Eingabe: <b>0...99999.9999</b></p>
<p>Q650 = 2</p> 	<p><b>Q219 2. Seiten-Länge?</b> Länge der 2. Seiten der Figur, parallel zur Nebenachse. Der Wert wirkt inkremental. Bei Bedarf können Sie eine Toleranz programmieren.  <b>Weitere Informationen:</b> "Toleranzen", Seite 370            Eingabe: <b>0...99999.9999</b></p>
<p>Q660 =</p> 	<p><b>Q660 Typ der Ecken?</b> Geometrie der Ecken:  <b>0:</b> Radius  <b>1:</b> Fase  <b>2:</b> Eckenfreifräsung in Richtung der Haupt- und Nebenachse  <b>3:</b> Eckenfreifräsung in Richtung der Hauptachse  <b>4:</b> Eckenfreifräsung in Richtung der Nebenachse            Eingabe: <b>0, 1, 2, 3, 4</b></p>
	<p><b>Q220 Eckenradius?</b> Radius oder Fase der Figurecke            Eingabe: <b>0...99999.9999</b></p>
	<p><b>Q367 Lage der Tasche (0/1/2/3/4)?</b> Lage der Figur bezogen auf die Position des Werkzeugs beim Zyklusaufruf:  <b>0:</b> Werkzeugposition = Figurmitte  <b>1:</b> Werkzeugposition = Linke untere Ecke  <b>2:</b> Werkzeugposition = Rechte untere Ecke  <b>3:</b> Werkzeugposition = Rechte obere Ecke  <b>4:</b> Werkzeugposition = Linke obere Ecke            Eingabe: <b>0, 1, 2, 3, 4</b></p>
	<p><b>Q224 Drehlage?</b> Winkel, um den die Figur gedreht wird. Das Drehzentrum liegt in der Mitte der Figur. Der Wert wirkt absolut.            Eingabe: <b>-360.000...+360.000</b></p>

**Hilfsbild**



**Parameter**

**Q203 Koord. Werkstück-Oberfläche?**

Koordinate der Werkstückoberfläche in Bezug auf den aktiven Nullpunkt. Der Wert wirkt absolut.

Eingabe: **-99999.9999...+99999.9999**

**Q201 Tiefe?**

Abstand zwischen der Werkstückoberfläche und dem Konturgrund. Der Wert wirkt inkremental.

Eingabe: **-99999.9999...+0**

**Q368 Schlichtaufmaß Seite?**

Aufmaß in der Bearbeitungsebene, das nach dem Schruppen verbleibt. Der Wert wirkt inkremental.

Eingabe: **0...99999.9999**

**Q369 Schlichtaufmaß Tiefe?**

Aufmaß in der Tiefe, das nach dem Schruppen verbleibt. Der Wert wirkt inkremental.

Eingabe: **0...99999.9999**

**Q260 Sichere Höhe?**

Position in der Werkzeugachse, in der keine Kollision mit dem Werkstück erfolgen kann. Die Steuerung fährt die Position bei Zwischenpositionierung und Rückzug am Zyklusende an. Der Wert wirkt absolut.

Eingabe: **-99999.9999...+99999.9999** alternativ **PREDEF**

**Q578 Faktor Radius an Innenecken?**

Der Werkzeugradius multipliziert mit **Q578 FAKTOR INNENECKEN** ergibt die kleinste Werkzeug-Mittelpunktsbahn.

Dadurch können keine kleineren Innenradien an der Kontur entstehen, wie sich aus dem Werkzeugradius addiert mit dem Produkt aus dem Werkzeugradius und **Q578 FAKTOR INNENECKEN** ergibt.

Eingabe: **0.05...0.99**

**Beispiel**

11 CYCL DEF 1271 OCM RECHTECK ~
Q650=+1 ;FIGURTYP ~
Q218=+60 ;1. SEITEN-LAENGE ~
Q219=+40 ;2. SEITEN-LAENGE ~
Q660=+0 ;TYP DER ECKEN ~
Q220=+0 ;ECKENRADIUS ~
Q367=+0 ;TASCHENLAGE ~
Q224=+0 ;DREHLAGE ~
Q203=+0 ;KOOR. OBERFLAECHE ~
Q201=-10 ;TIEFE ~
Q368=+0 ;AUFMASS SEITE ~
Q369=+0 ;AUFMASS TIEFE ~
Q260=+50 ;SICHERE HOEHE ~
Q578=+0.2 ;FAKTOR INNENECKEN

## 10.10 Zyklus 1272 OCM KREIS (Option #167)

### ISO-Programmierung

#### G1272

### Anwendung

Mit dem Figurzyklus **1272 OCM KREIS** programmieren Sie einen Kreis. Die Figur können Sie als Tasche, Insel oder eine Begrenzung zum Planfräsen verwenden. Des Weiteren haben Sie die Möglichkeit, dem Durchmesser eine Toleranz zu programmieren.

Wenn Sie mit Zyklus **1272** arbeiten, programmieren Sie Folgendes:

- Zyklus **1272 OCM KREIS**
  - Wenn Sie **Q650=1** (Figurtyp = Insel) programmieren, müssen Sie mithilfe von Zyklus **1281 OCM BEGRENZUNG RECHTECK** oder **1282 OCM BEGRENZUNG KREIS** eine Begrenzung definieren
- Zyklus **272 OCM SCHRUPPEN**
- Ggf. Zyklus **273 OCM SCHLICHTEN TIEFE**
- Ggf. Zyklus **274 OCM SCHLICHTEN SEITE**
- Ggf. Zyklus **277 OCM ANFASEN**

### Hinweise

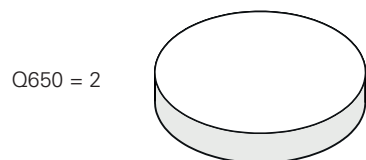
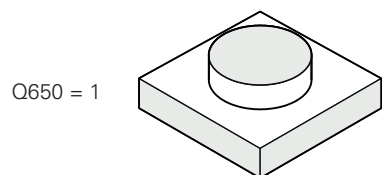
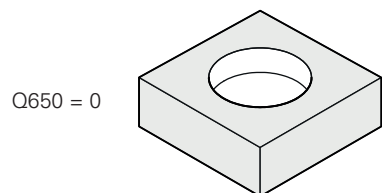
- Diesen Zyklus können Sie ausschließlich im Bearbeitungsmodus **FUNCTION MODE MILL** ausführen.
- Zyklus **1272** ist DEF-Aktiv, d. h. Zyklus **1272** ist ab seiner Definition im NC-Programm aktiv.
- Die in Zyklus **1272** angegebenen Bearbeitungsinformationen gelten für die OCM-Bearbeitungszyklen **272** bis **274** und **277**.

### Hinweis zum Programmieren

- Der Zyklus benötigt eine entsprechende Vorpositionierung, die abhängig von **Q367** ist.
- Wenn Sie eine Figur oder eine Kontur zuvor vorgeschruppt haben, programmieren Sie im Zyklus die Nummer oder den Namen des Ausräumwerkzeugs. Wenn nicht vorgeräumt wurde, müssen Sie beim ersten Schruppvorgang im Zyklusparameter **Q438=0 AUSRAEUM-WERKZEUG** definieren.

## Zyklusparameter

### Hilfsbild



### Parameter

#### Q650 Typ der Figur?

Geometrie der Figur:

- 0: Tasche
- 1: Insel
- 2: Begrenzung zum Planfräsen

Eingabe: 0, 1, 2

#### Q223 Kreisdurchmesser?

Durchmesser des fertig bearbeiteten Kreises. Bei Bedarf können Sie eine Toleranz programmieren.

**Weitere Informationen:** "Toleranzen", Seite 370

Eingabe: 0...99999.9999

#### Q367 Lage der Tasche (0/1/2/3/4)?

Lage der Figur bezogen auf die Position des Werkzeugs beim Zyklusaufruf:

- 0: Werkzeugpos. = Figurmitte
- 1: Werkzeugpos. = Quadrantenübergang bei 90°
- 2: Werkzeugpos. = Quadrantenübergang bei 0°
- 3: Werkzeugpos. = Quadrantenübergang bei 270°
- 4: Werkzeugpos. = Quadrantenübergang bei 180°

Eingabe: 0, 1, 2, 3, 4

#### Q203 Koord. Werkstück-Oberfläche?

Koordinate der Werkstückoberfläche in Bezug auf den aktiven Nullpunkt. Der Wert wirkt absolut.

Eingabe: -99999.9999...+99999.9999

#### Q201 Tiefe?

Abstand zwischen der Werkstückoberfläche und dem Konturgrund. Der Wert wirkt inkremental.

Eingabe: -99999.9999...+0

#### Q368 Schlichtaufmaß Seite?

Aufmaß in der Bearbeitungsebene, das nach dem Schruppen verbleibt. Der Wert wirkt inkremental.

Eingabe: 0...99999.9999

#### Q369 Schlichtaufmaß Tiefe?

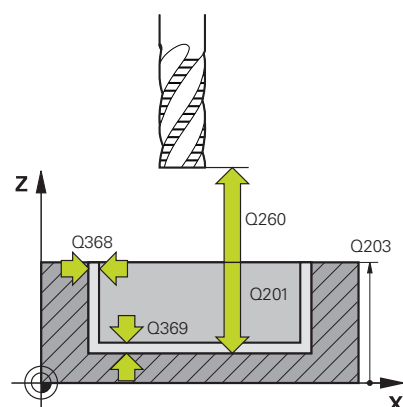
Aufmaß in der Tiefe, das nach dem Schruppen verbleibt. Der Wert wirkt inkremental.

Eingabe: 0...99999.9999

#### Q260 Sichere Höhe?

Position in der Werkzeugachse, in der keine Kollision mit dem Werkstück erfolgen kann. Die Steuerung fährt die Position bei Zwischenpositionierung und Rückzug am Zyklusende an. Der Wert wirkt absolut.

Eingabe: -99999.9999...+99999.9999 alternativ **PREDEF**





**Hilfsbild**

**Parameter**

**Q578 Faktor Radius an Innenecken?**

Der Werkzeugradius multipliziert mit **Q578 FAKTOR INNENECKEN** ergibt die kleinste Werkzeug-Mittelpunktsbahn.

Dadurch können keine kleineren Innenradien an der Kontur entstehen, wie sich aus dem Werkzeugradius addiert mit dem Produkt aus dem Werkzeugradius und **Q578 FAKTOR INNENECKEN** ergibt.

Eingabe: **0.05...0.99**

**Beispiel**

11 CYCL DEF 1272 OCM KREIS ~	
Q650=+0	;FIGURTYP ~
Q223=+50	;KREISDURCHMESSER ~
Q367=+0	;TASCHENLAGE ~
Q203=+0	;KOOR. OBERFLAECHE ~
Q201=-20	;TIEFE ~
Q368=+0	;AUFMASS SEITE ~
Q369=+0	;AUFMASS TIEFE ~
Q260=+100	;SICHERE HOEHE ~
Q578=+0.2	;FAKTOR INNENECKEN

## 10.11 Zyklus 1273 OCM NUT / STEG (Option #167)

### ISO-Programmierung

G1273

### Anwendung

Mit dem Figurzyklus **1273 OCM NUT / STEG** programmieren Sie eine Nut oder einen Steg. Auch eine Begrenzung zum Planfräsen ist möglich. Des Weiteren haben Sie die Möglichkeit, in der Breite und Länge eine Toleranz zu programmieren.

Wenn Sie mit Zyklus **1273** arbeiten, programmieren Sie Folgendes:

- Zyklus **1273 OCM NUT / STEG**
  - Wenn Sie **Q650=1** (Figurtyp = Insel) programmieren, müssen Sie mithilfe von Zyklus **1281 OCM BEGRENZUNG RECHTECK** oder **1282 OCM BEGRENZUNG KREIS** eine Begrenzung definieren
- Zyklus **272 OCM SCHRUPPEN**
- Ggf. Zyklus **273 OCM SCHLICHTEN TIEFE**
- Ggf. Zyklus **274 OCM SCHLICHTEN SEITE**
- Ggf. Zyklus **277 OCM ANFASEN**

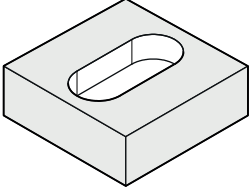
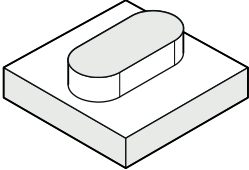
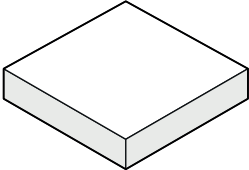
### Hinweise

- Diesen Zyklus können Sie ausschließlich im Bearbeitungsmodus **FUNCTION MODE MILL** ausführen.
- Zyklus **1273** ist DEF-Aktiv, d. h. Zyklus **1273** ist ab seiner Definition im NC-Programm aktiv.
- Die in Zyklus **1273** angegebenen Bearbeitungsinformationen gelten für die OCM-Bearbeitungszyklen **272** bis **274** und **277**.

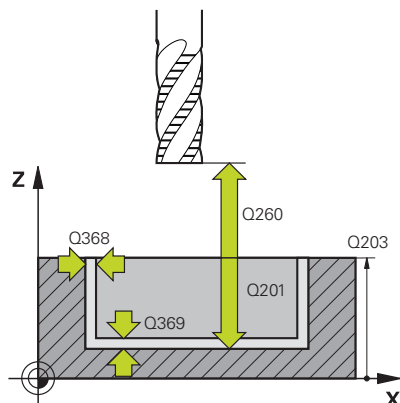
### Hinweis zum Programmieren

- Der Zyklus benötigt eine entsprechende Vorpositionierung, die abhängig von **Q367** ist.
- Wenn Sie eine Figur oder eine Kontur zuvor vorgeschruppt haben, programmieren Sie im Zyklus die Nummer oder den Namen des Ausräumwerkzeugs. Wenn nicht vorgeräumt wurde, müssen Sie beim ersten Schruppvorgang im Zyklusparameter **Q438=0 AUSRAEUM-WERKZEUG** definieren.

## Zyklusparameter

Hilfsbild	Parameter
<p>Q650 = 0</p> 	<p><b>Q650 Typ der Figur?</b>                      Geometrie der Figur:  <b>0:</b> Tasche  <b>1:</b> Insel  <b>2:</b> Begrenzung zum Planfräsen                      Eingabe: <b>0, 1, 2</b></p>
<p>Q650 = 1</p> 	<p><b>Q219 Breite der Nut?</b>                      Breite der Nut oder Stegs, parallel zur Nebenachse der Bearbeitungsebene. Der Wert wirkt inkremental. Bei Bedarf können Sie eine Toleranz programmieren.  <b>Weitere Informationen:</b> "Toleranzen", Seite 370                      Eingabe: <b>0...99999.9999</b></p>
<p>Q650 = 2</p> 	<p><b>Q218 Länge der Nut?</b>                      Länge der Nut oder des Stegs, parallel zur Hauptachse der Bearbeitungsebene. Der Wert wirkt inkremental. Bei Bedarf können Sie eine Toleranz programmieren.  <b>Weitere Informationen:</b> "Toleranzen", Seite 370                      Eingabe: <b>0...99999.9999</b></p>
	<p><b>Q367 Lage der Nut (0/1/2/3/4)?</b>                      Lage der Figur bezogen auf die Position des Werkzeugs beim Zyklusaufruf:  <b>0:</b> Werkzeugposition = Figurmitte  <b>1:</b> Werkzeugposition = Linkes Ende der Figur  <b>2:</b> Werkzeugposition = Zentrum linker Figurkreis  <b>3:</b> Werkzeugposition = Zentrum rechter Figurkreis  <b>4:</b> Werkzeugposition = Rechtes Ende der Figur                      Eingabe: <b>0, 1, 2, 3, 4</b></p>
	<p><b>Q224 Drehlage?</b>                      Winkel, um den die Figur gedreht wird. Das Drehzentrum liegt in der Mitte der Figur. Der Wert wirkt absolut.                      Eingabe: <b>-360.000...+360.000</b></p>

## Hilfsbild



## Parameter

**Q203 Koord. Werkstück-Oberfläche?**

Koordinate der Werkstückoberfläche in Bezug auf den aktiven Nullpunkt. Der Wert wirkt absolut.

Eingabe: **-99999.9999...+99999.9999**

**Q201 Tiefe?**

Abstand zwischen der Werkstückoberfläche und dem Konturgrund. Der Wert wirkt inkremental.

Eingabe: **-99999.9999...+0**

**Q368 Schlichtaufmaß Seite?**

Aufmaß in der Bearbeitungsebene, das nach dem Schruppen verbleibt. Der Wert wirkt inkremental.

Eingabe: **0...99999.9999**

**Q369 Schlichtaufmaß Tiefe?**

Aufmaß in der Tiefe, das nach dem Schruppen verbleibt. Der Wert wirkt inkremental.

Eingabe: **0...99999.9999**

**Q260 Sichere Höhe?**

Position in der Werkzeugachse, in der keine Kollision mit dem Werkstück erfolgen kann. Die Steuerung fährt die Position bei Zwischenpositionierung und Rückzug am Zyklusende an. Der Wert wirkt absolut.

Eingabe: **-99999.9999...+99999.9999** alternativ **PREDEF**

**Q578 Faktor Radius an Innenecken?**

Der Werkzeugradius multipliziert mit **Q578 FAKTOR INNENECKEN** ergibt die kleinste Werkzeug-Mittelpunktsbahn.

Dadurch können keine kleineren Innenradien an der Kontur entstehen, wie sich aus dem Werkzeugradius addiert mit dem Produkt aus dem Werkzeugradius und **Q578 FAKTOR INNENECKEN** ergibt.

Eingabe: **0.05...0.99**

**Beispiel**

11 CYCL DEF 1273 OCM NUT / STEG ~	
Q650=+0	;FIGURTYP ~
Q219=+10	;NUTBREITE ~
Q218=+60	;NUTLAENGE ~
Q367=+0	;NUTLAGE ~
Q224=+0	;DREHLAGE ~
Q203=+0	;KOOR. OBERFLAECHE ~
Q201=-20	;TIEFE ~
Q368=+0	;AUFMASS SEITE ~
Q369=+0	;AUFMASS TIEFE ~
Q260=+100	;SICHERE HOEHE ~
Q578=+0.2	;FAKTOR INNENECKEN

## 10.12 Zyklus 1274 OCM RUNDE NUT (Option #167)

### ISO-Programmierung

G1274

### Anwendung

Mit dem Figurzyklus **1274 OCM RUNDE NUT** programmieren Sie eine runde Nut. Optional können Sie eine Toleranz für die Nutbreite programmieren.

Wenn Sie mit dem Zyklus **1274** arbeiten, verwenden Sie folgende Programmierreihenfolge:

- Zyklus **1274 OCM RUNDE NUT**
- Zyklus **272 OCM SCHRUPPEN**
- Ggf. Zyklus **273 OCM SCHLICHTEN TIEFE**
- Ggf. Zyklus **274 OCM SCHLICHTEN SEITE**
- Ggf. Zyklus **277 OCM ANFASEN**

### Hinweise

- Diesen Zyklus können Sie ausschließlich im Bearbeitungsmodus **FUNCTION MODE MILL** ausführen.
- Der Zyklus **1274** ist DEF-aktiv, das heißt der Zyklus **1274** ist ab der Definition im NC-Programm aktiv.
- Die in Zyklus **1274** definierten Bearbeitungsinformationen gelten für die OCM-Bearbeitungszyklen **272** bis **274** und **277**.

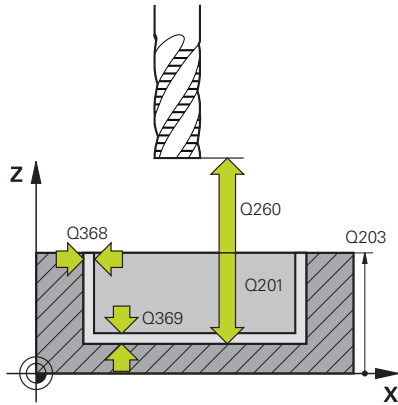
### Hinweise zum Programmieren

- Der Zyklus benötigt eine Vorpositionierung, die vom Parameter **Q367 BEZUG NUTLAGE** abhängt.
- Den Öffnungswinkel **Q248** müssen Sie so definieren, dass sich die Kontur nicht selbst überschneidet. Ansonsten gibt die Steuerung eine Fehlermeldung aus.

## Zyklusparameter

Hilfsbild	Parameter
	<p><b>Q219 Breite der Nut?</b> Breite der Nut Der Wert wirkt inkremental. Bei Bedarf können Sie eine Toleranz programmieren. <b>Weitere Informationen:</b> "Toleranzen", Seite 370 Eingabe: <b>0...99999.9999</b></p>
	<p><b>Q375 Teilkreis-Durchmesser?</b> Der Teilkreisdurchmesser ist die Mittelpunktsbahn der Nut. Eingabe: <b>0...99999.9999</b></p>
	<p><b>Q376 Startwinkel?</b> Polarwinkel des Startpunkts Der Wert wirkt absolut. Eingabe: <b>-360.000...+360.000</b></p>
	<p><b>Q248 Öffnungswinkel der Nut?</b> Der Öffnungswinkel ist der Winkel zwischen Start- und Endpunkt der runden Nut. Der Wert wirkt inkremental. Eingabe: <b>0...360</b></p>
	<p><b>Q378 Winkelschritt?</b> Winkel zwischen zwei Bearbeitungspositionen Das Drehzentrum liegt in der Teilkreismitte. Dieser Parameter wirkt, wenn die Anzahl der Bearbeitungen <b>Q377 &gt;= 2</b> ist. Der Wert wirkt inkremental. Eingabe: <b>-360.000...+360.000</b></p>
	<p><b>Q377 Anzahl Bearbeitungen?</b> Anzahl der Bearbeitungen auf dem Teilkreis Eingabe: <b>1...99999</b></p>
	<p><b>Q367 Bezug für Nutlage (0/1/2/3)?</b> Lage der Figur bezogen auf die Position des Werkzeugs beim Zyklusaufruf: <b>0:</b> Werkzeugposition = Teilkreis-Mittelpunkt <b>1:</b> Werkzeugposition = Zentrum linker Figurkreis <b>2:</b> Werkzeugposition = Zentrum Figurmitte <b>3:</b> Werkzeugposition = Zentrum rechter Figurkreis Eingabe: <b>0, 1, 2, 3</b></p>

## Hilfsbild



## Parameter

**Q203 Koord. Werkstück-Oberfläche?**

Koordinate der Werkstückoberfläche in Bezug auf den aktiven Nullpunkt. Der Wert wirkt absolut.

Eingabe: **-99999.9999...+99999.9999**

**Q201 Tiefe?**

Abstand zwischen der Werkstückoberfläche und dem Konturgrund. Der Wert wirkt inkremental.

Eingabe: **-99999.9999...+0**

**Q368 Schlichtaufmaß Seite?**

Aufmaß in der Bearbeitungsebene, das nach dem Schruppen verbleibt. Der Wert wirkt inkremental.

Eingabe: **0...99999.9999**

**Q369 Schlichtaufmaß Tiefe?**

Aufmaß in der Tiefe, das nach dem Schruppen verbleibt. Der Wert wirkt inkremental.

Eingabe: **0...99999.9999**

**Q260 Sichere Höhe?**

Position in der Werkzeugachse, in der keine Kollision mit dem Werkstück erfolgen kann. Die Steuerung fährt die Position bei Zwischenpositionierung und Rückzug am Zyklusende an. Der Wert wirkt absolut.

Eingabe: **-99999.9999...+99999.9999** alternativ **PREDEF**

**Q578 Faktor Radius an Innenecken?**

Der Werkzeugradius multipliziert mit **Q578 FAKTOR INNENECKEN** ergibt die kleinste Werkzeug-Mittelpunktsbahn.

Dadurch können keine kleineren Innenradien an der Kontur entstehen, wie sich aus dem Werkzeugradius addiert mit dem Produkt aus dem Werkzeugradius und **Q578 FAKTOR INNENECKEN** ergibt.

Eingabe: **0.05...0.99**



**Beispiel**

11 CYCL DEF 1274 OCM RUNDE NUT ~	
Q219=+10	;NUTBREITE ~
Q375=+60	;TEILKREIS-DURCHM. ~
Q376=+0	;STARTWINKEL ~
Q248=+60	;OEFFNUNGSWINKEL ~
Q378=+90	;WINKELSCHRITT ~
Q377=+4	;ANZAHL BEARBEITUNGEN ~
Q367=+0	;BEZUG NUTLAGE ~
Q203=+0	;KOOR. OBERFLAECHE ~
Q201=-20	;TIEFE ~
Q368=+0.1	;AUFMASS SEITE ~
Q369=+0.1	;AUFMASS TIEFE ~
Q260=+100	;SICHERE HOEHE ~
Q578=+0.2	;FAKTOR INNENECKEN

## 10.13 Zyklus 1278 OCM VIELECK (Option #167)

### ISO-Programmierung

#### G1278

### Anwendung

Mit dem Figurzyklus **1278 OCM VIELECK** programmieren Sie ein Vieleck. Die Figur können Sie als Tasche, Insel oder eine Begrenzung zum Planfräsen verwenden. Des Weiteren haben Sie die Möglichkeit, dem Bezugsdurchmesser eine Toleranz zu programmieren.

Wenn Sie mit Zyklus **1278** arbeiten, programmieren Sie Folgendes:

- Zyklus **1278 OCM VIELECK**
  - Wenn Sie **Q650=1** (Figurtyp = Insel) programmieren, müssen Sie mithilfe von Zyklus **1281 OCM BEGRENZUNG RECHTECK** oder **1282 OCM BEGRENZUNG KREIS** eine Begrenzung definieren
- Zyklus **272 OCM SCHRUPPEN**
- Ggf. Zyklus **273 OCM SCHLICHTEN TIEFE**
- Ggf. Zyklus **274 OCM SCHLICHTEN SEITE**
- Ggf. Zyklus **277 OCM ANFASEN**

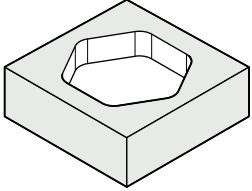
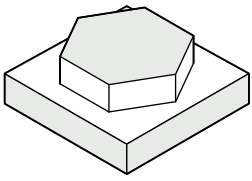
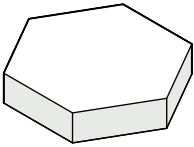
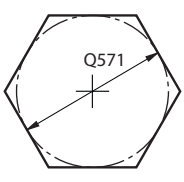
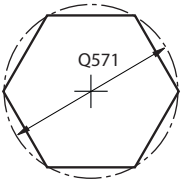
### Hinweise

- Diesen Zyklus können Sie ausschließlich im Bearbeitungsmodus **FUNCTION MODE MILL** ausführen.
- Zyklus **1278** ist DEF-Aktiv, d. h. Zyklus **1278** ist ab seiner Definition im NC-Programm aktiv.
- Die in Zyklus **1278** angegebenen Bearbeitungsinformationen gelten für die OCM-Bearbeitungszyklen **272** bis **274** und **277**.

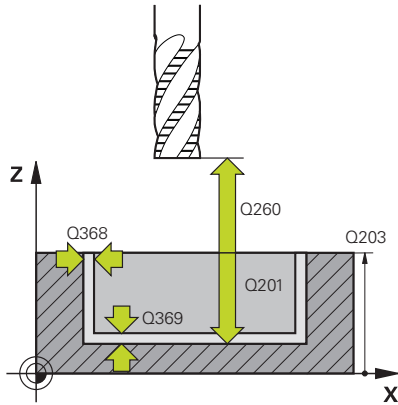
### Hinweis zum Programmieren

- Der Zyklus benötigt eine entsprechende Vorpositionierung, die abhängig von **Q367** ist.
- Wenn Sie eine Figur oder eine Kontur zuvor vorgeschruppt haben, programmieren Sie im Zyklus die Nummer oder den Namen des Ausräumwerkzeugs. Wenn nicht vorgeräumt wurde, müssen Sie beim ersten Schruppvorgang im Zyklusparameter **Q438=0 AUSRAEUM-WERKZEUG** definieren.

## Zyklusparameter

Hilfsbild	Parameter
<p>Q650 = 0</p> 	<p><b>Q650 Typ der Figur?</b> Geometrie der Figur: <b>0:</b> Tasche <b>1:</b> Insel <b>2:</b> Begrenzung zum Planfräsen Eingabe: <b>0, 1, 2</b></p>
<p>Q650 = 1</p> 	<p><b>Q573 Inkreis / Umkreis (0/1)?</b> Geben Sie an, ob sich die Bemaßung <b>Q571</b> auf den Innenkreis oder auf den Umkreis beziehen soll: <b>0:</b> Bemaßung bezieht sich auf den Innenkreis <b>1:</b> Bemaßung bezieht sich auf den Umkreis Eingabe: <b>0, 1</b></p>
<p>Q650 = 2</p> 	<p><b>Q571 Bezugskreis-Durchmesser?</b> Geben Sie den Durchmesser des Bezugskreises an. Ob sich der hier eingegebene Durchmesser auf den Umkreis oder auf den Innenkreis bezieht, geben Sie mit Parameter <b>Q573</b> an. Bei Bedarf können Sie eine Toleranz programmieren. <b>Weitere Informationen:</b> "Toleranzen", Seite 370 Eingabe: <b>0...99999.9999</b></p>
<p>Q573 = 0</p> 	<p><b>Q572 Anzahl der Ecken?</b> Tragen Sie die Anzahl der Ecken des Vielecks ein. Die Steuerung verteilt die Ecken immer gleichmäßig am Vieleck. Eingabe: <b>3...30</b></p>
<p>Q573 = 1</p> 	<p><b>Q660 Typ der Ecken?</b> Geometrie der Ecken: <b>0:</b> Radius <b>1:</b> Fase Eingabe: <b>0, 1</b></p>
	<p><b>Q220 Eckenradius?</b> Radius oder Fase der Figurecke Eingabe: <b>0...99999.9999</b></p>
	<p><b>Q224 Drehlage?</b> Winkel, um den die Figur gedreht wird. Das Drehzentrum liegt in der Mitte der Figur. Der Wert wirkt absolut. Eingabe: <b>-360.000...+360.000</b></p>

## Hilfsbild



## Parameter

**Q203 Koord. Werkstück-Oberfläche?**

Koordinate der Werkstückoberfläche in Bezug auf den aktiven Nullpunkt. Der Wert wirkt absolut.

Eingabe: **-99999.9999...+99999.9999**

**Q201 Tiefe?**

Abstand zwischen der Werkstückoberfläche und dem Konturgrund. Der Wert wirkt inkremental.

Eingabe: **-99999.9999...+0**

**Q368 Schlichtaufmaß Seite?**

Aufmaß in der Bearbeitungsebene, das nach dem Schruppen verbleibt. Der Wert wirkt inkremental.

Eingabe: **0...99999.9999**

**Q369 Schlichtaufmaß Tiefe?**

Aufmaß in der Tiefe, das nach dem Schruppen verbleibt. Der Wert wirkt inkremental.

Eingabe: **0...99999.9999**

**Q260 Sichere Höhe?**

Position in der Werkzeugachse, in der keine Kollision mit dem Werkstück erfolgen kann. Die Steuerung fährt die Position bei Zwischenpositionierung und Rückzug am Zyklusende an. Der Wert wirkt absolut.

Eingabe: **-99999.9999...+99999.9999** alternativ **PREDEF**

**Q578 Faktor Radius an Innenecken?**

Der Werkzeugradius multipliziert mit **Q578 FAKTOR INNENECKEN** ergibt die kleinste Werkzeug-Mittelpunktsbahn.

Dadurch können keine kleineren Innenradien an der Kontur entstehen, wie sich aus dem Werkzeugradius addiert mit dem Produkt aus dem Werkzeugradius und **Q578 FAKTOR INNENECKEN** ergibt.

Eingabe: **0.05...0.99**

**Beispiel**

11 CYCL DEF 1278 OCM VIELECK ~	
Q650=+0	;FIGURTYP ~
Q573=+0	;BEZUGSKREIS ~
Q571=+50	;BEZUGSKREIS-DURCHM. ~
Q572=+6	;ANZAHL DER ECKEN ~
Q660=+0	;TYP DER ECKEN ~
Q220=+0	;ECKENRADIUS ~
Q224=+0	;DREHLAGE ~
Q203=+0	;KOOR. OBERFLAECHE ~
Q201=-10	;TIEFE ~
Q368=+0	;AUFMASS SEITE ~
Q369=+0	;AUFMASS TIEFE ~
Q260=+50	;SICHERE HOEHE ~
Q578=+0.2	;FAKTOR INNENECKEN

## 10.14 Zyklus 1281 OCM BEGRENZUNG RECHTECK (Option #167)

### ISO-Programmierung

G1281

### Anwendung

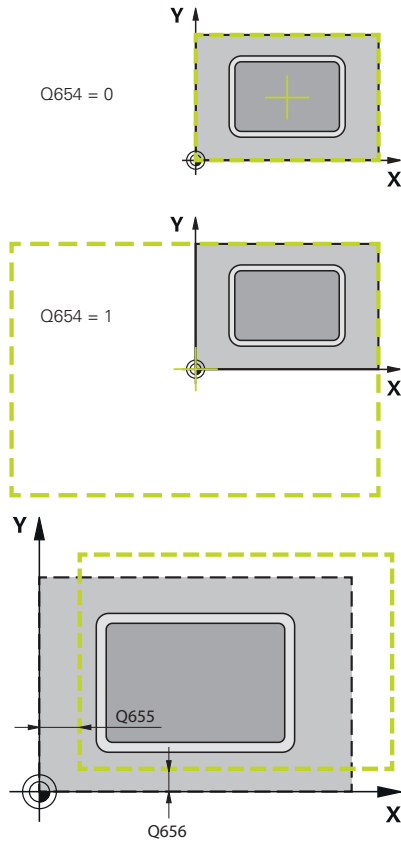
Mit dem Zyklus **1281 OCM BEGRENZUNG RECHTECK** können Sie einen Begrenzungsrahmen in Form eines Rechtecks programmieren. Dieser Zyklus dient der Definition einer äußeren Begrenzung für eine Insel oder einer Begrenzung für eine offene Tasche, die zuvor mithilfe der OCM-Standardfigur programmiert wurde.

### Hinweise

- Diesen Zyklus können Sie ausschließlich im Bearbeitungsmodus **FUNCTION MODE MILL** ausführen.
- Zyklus **1281** ist DEF-Aktiv, d. h. Zyklus **1281** ist ab seiner Definition im NC-Programm aktiv.
- Die in Zyklus **1281** angegebenen Begrenzungsinformationen gelten für die Zyklen **1271** bis **1274** und **1278**.

## Zyklusparameter

### Hilfsbild



### Parameter

#### Q651 Länge Hauptachse?

Länge der 1. Seite der Begrenzung, parallel zur Hauptachse. Der Wert wirkt inkremental.

Eingabe: **0.001...9999.999**

#### Q652 Länge Nebenachse?

Länge der 2. Seite der Begrenzung, parallel zur Nebenachse. Der Wert wirkt inkremental.

Eingabe: **0.001...9999.999**

#### Q654 Positionsbezug für Figur?

Positionsbezug der Mitte angeben:

**0:** Die Mitte der Begrenzung bezieht sich auf die Mitte der Bearbeitungskontur

**1:** Die Mitte der Begrenzung bezieht sich auf den Nullpunkt

Eingabe: **0, 1**

#### Q655 Verschiebung Hauptachse?

Verschiebung der Begrenzung des Rechtecks in der Hauptachse

Eingabe: **-999.999...+999.999**

#### Q656 Verschiebung Nebenachse?

Verschiebung der Begrenzung des Rechtecks in der Nebenachse

Eingabe: **-999.999...+999.999**

### Beispiel

11 CYCL DEF 1281 OCM BEGRENZUNG RECHTECK ~	
Q651=+50	;LAENGE 1 ~
Q652=+50	;LAENGE 2 ~
Q654=+0	;POSITIONSBEZUG ~
Q655=+0	;VERSCHIEBUNG 1 ~
Q656=+0	;VERSCHIEBUNG 2

## 10.15 Zyklus 1282 OCM BEGRENZUNG KREIS (Option #167)

### ISO-Programmierung

G1282

### Anwendung

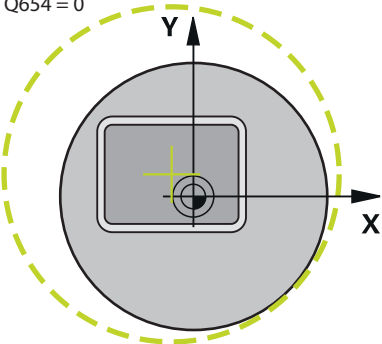
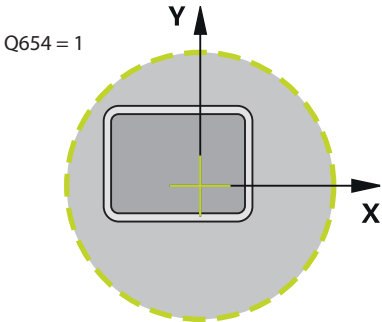
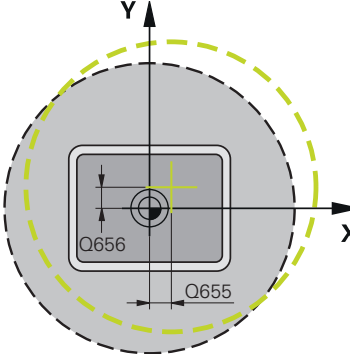
Mit dem Zyklus **1282 OCM BEGRENZUNG KREIS** können Sie einen Begrenzungsrahmen in Form eines Kreises programmieren. Dieser Zyklus dient der Definition einer äußeren Begrenzung für eine Insel oder einer Begrenzung für eine offene Tasche, die zuvor mithilfe der OCM-Standardfigur programmiert wurde.

### Hinweise

- Diesen Zyklus können Sie ausschließlich im Bearbeitungsmodus **FUNCTION MODE MILL** ausführen.
- Zyklus **1282** ist DEF-Aktiv, d. h. Zyklus **1282** ist ab seiner Definition im NC-Programm aktiv.
- Die in Zyklus **1282** angegebenen Begrenzungsinformationen gelten für die Zyklen **1271** bis **1274** und **1278**.



## Zyklusparameter

Hilfsbild	Parameter
<p>Q654 = 0</p> 	<p><b>Q653 Durchmesser?</b>                      Durchmesser des Kreises der Begrenzung                      Eingabe: <b>0.001...9999.999</b></p>
<p>Q654 = 1</p> 	<p><b>Q654 Positionsbezug für Figur?</b>                      Positionsbezug der Mitte angeben:  <b>0:</b> Die Mitte der Begrenzung bezieht sich auf die Mitte der Bearbeitungskontur  <b>1:</b> Die Mitte der Begrenzung bezieht sich auf den Nullpunkt                      Eingabe: <b>0, 1</b></p>
	<p><b>Q655 Verschiebung Hauptachse?</b>                      Verschiebung der Begrenzung des Rechtecks in der Hauptachse                      Eingabe: <b>-999.999...+999.999</b></p> <p><b>Q656 Verschiebung Nebenachse?</b>                      Verschiebung der Begrenzung des Rechtecks in der Nebenachse                      Eingabe: <b>-999.999...+999.999</b></p>

### Beispiel

11 CYCL DEF 1282 OCM BEGRENZUNG KREIS ~	
Q653=+50	;DURCHMESSER ~
Q654=+0	;POSITIONSBEZUG ~
Q655=+0	;VERSCHIEBUNG 1 ~
Q656=+0	;VERSCHIEBUNG 2

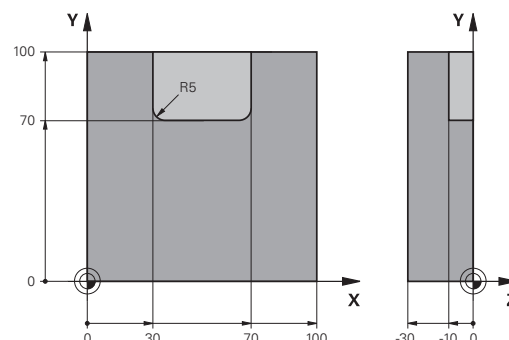
## 10.16 Programmierbeispiele

### Beispiel: Offene Tasche und Nachräumen mit OCM-Zyklen

Im folgenden NC-Programm werden die OCM-Zyklen verwendet. Es wird eine offene Tasche programmiert, die mithilfe einer Insel und einer Begrenzung definiert wird. Die Bearbeitung umfasst das Schruppen und Schlichten einer offenen Tasche.

#### Programmablauf

- Werkzeugaufruf: Schruppfräser Ø 20 mm
- **CONTOUR DEF** definieren
- Zyklus **271** definieren
- Zyklus **272** definieren und aufrufen
- Werkzeugaufruf: Schruppfräser Ø 8 mm
- Zyklus **272** definieren und aufrufen
- Werkzeugaufruf: Schlichtfräser Ø 6 mm
- Zyklus **273** definieren und aufrufen
- Zyklus **274** definieren und aufrufen



0 BEGIN PGM OCM_POCKET MM	
1 BLK FORM 0.1 Z X+0 Y+0 Z-30	
2 BLK FORM 0.2 X+100 Y+100 Z+0	
3 TOOL CALL 10 Z S8000 F1500	; Werkzeugaufruf, Durchmesser 20 mm
4 L Z+100 R0 FMAX M3	
5 CONTOUR DEF P1 = LBL 1 I2 = LBL 2	
6 CYCL DEF 271 OCM KONTURDATEN ~	
Q203=+0	;KOOR. OBERFLAECHE ~
Q201=-10	;TIEFE ~
Q368=+0.5	;AUFMASS SEITE ~
Q369=+0.5	;AUFMASS TIEFE ~
Q260=+100	;SICHERE HOEHE ~
Q578=+0.2	;FAKTOR INNENECKEN ~
Q569=+1	;OFFENE BEGRENZUNG
7 CYCL DEF 272 OCM SCHRUPPEN ~	
Q202=+10	;ZUSTELL-TIEFE ~
Q370=+0.4	;BAHN-UEBERLAPPUNG ~
Q207=+6500	;VORSCHUB FRAESEN ~
Q568=+0.6	;FAKTOR EINTAUCHEN ~
Q253=AUTO	;VORSCHUB VORPOS. ~
Q200=+2	;SICHERHEITS-ABST. ~
Q438=-0	;AUSRAEUM-WERKZEUG ~
Q577=+0.2	;FAKTOR ANFAHRRADIUS ~
Q351=+1	;FRAESART ~
Q576=+6500	;SPINDELDREHZAHL ~
Q579=+0.7	;FAKTOR S EINTAUCHEN ~

Q575=+0	;ZUSTELLSTRATEGIE	
8 CYCL CALL		; Zyklusaufruf
9 TOOL CALL 4 Z S8000 F1500		; Werkzeugaufruf, Durchmesser 8 mm
10 L Z+100 R0 FMAX M3		
11 CYCL DEF 272 OCM SCHRUPPEN ~		
Q202=+10	;ZUSTELL-TIEFE ~	
Q370=+0.4	;BAHN-UEBERLAPPUNG ~	
Q207=+6000	;VORSCHUB FRAESEN ~	
Q568=+0.6	;FAKTOR EINTAUCHEN ~	
Q253=AUTO	;VORSCHUB VORPOS. ~	
Q200=+2	;SICHERHEITS-ABST. ~	
Q438=+10	;AUSRAEUM-WERKZEUG ~	
Q577=+0.2	;FAKTOR ANFAHRRADIUS ~	
Q351=+1	;FRAESART ~	
Q576=+10000	;SPINDELDREHZAHL ~	
Q579=+0.7	;FAKTOR S EINTAUCHEN ~	
Q575=+0	;ZUSTELLSTRATEGIE	
12 CYCL CALL		; Zyklusaufruf
13 TOOL CALL 23 Z S10000 F2000		; Werkzeugaufruf, Durchmesser 6 mm
14 L Z+100 R0 FMAX M3		
15 CYCL DEF 273 OCM SCHLICHTEN TIEFE ~		
Q370=+0.8	;BAHN-UEBERLAPPUNG ~	
Q385=AUTO	;VORSCHUB SCHLICHTEN ~	
Q568=+0.3	;FAKTOR EINTAUCHEN ~	
Q253=+750	;VORSCHUB VORPOS. ~	
Q200=+2	;SICHERHEITS-ABST. ~	
Q438=-1	;AUSRAEUM-WERKZEUG ~	
Q595=+1	;STRATEGIE ~	
Q577=+0.2	;FAKTOR ANFAHRRADIUS	
16 CYCL CALL		; Zyklusaufruf
17 CYCL DEF 274 OCM SCHLICHTEN SEITE ~		
Q338=+0	;ZUST. SCHLICHTEN ~	
Q385=AUTO	;VORSCHUB SCHLICHTEN ~	
Q253=+750	;VORSCHUB VORPOS. ~	
Q200=+2	;SICHERHEITS-ABST. ~	
Q14=+0	;AUFMASS SEITE ~	
Q438=-1	;AUSRAEUM-WERKZEUG ~	
Q351=+1	;FRAESART	
18 CYCL CALL		; Zyklusaufruf
19 M30		; Programmende
20 LBL 1		; Konturunterprogramm 1
21 L X+0 Y+0		
22 L X+100		

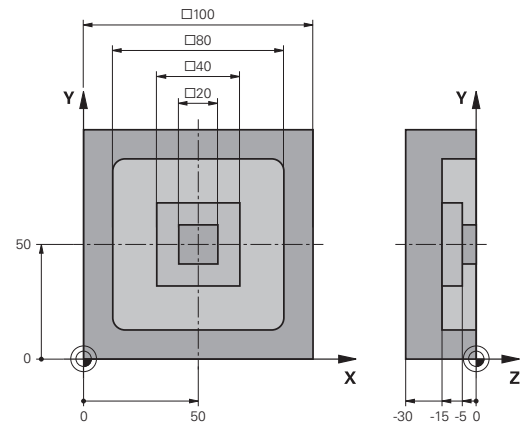
23 L Y+100	
24 L X+0	
25 L Y+0	
26 LBL 0	
27 LBL 2	; Konturunterprogramm 2
28 L X+0 Y+0	
29 L X+100	
30 L Y+100	
31 L X+70	
32 L Y+70	
33 RND R5	
34 L X+30	
35 RND R5	
36 L Y+100	
37 L X+0	
38 L Y+0	
39 LBL 0	
40 END PGM OCM_POCKET MM	

### Beispiel: Verschiedene Tiefen mit OCM-Zyklen

Im folgenden NC-Programm werden die OCM-Zyklen verwendet. Es werden eine Tasche und zwei Inseln auf unterschiedlichen Höhen definiert. Die Bearbeitung umfasst das Schruppen und Schlichten einer Kontur.

#### Programmablauf

- Werkzeugaufruf: Schruppfräser Ø 10 mm
- **CONTOUR DEF** definieren
- Zyklus **271** definieren
- Zyklus **272** definieren und aufrufen
- Werkzeugaufruf: Schlichtfräser Ø 6 mm
- Zyklus **273** definieren und aufrufen
- Zyklus **274** definieren und aufrufen



<b>0 BEGIN PGM OCM_DEPTH MM</b>	
<b>1 BLK FORM 0.1 Z X-50 Y-50 Z-30</b>	
<b>2 BLK FORM 0.2 X+50 Y+50 Z+0</b>	
<b>3 TOOL CALL 5 Z S8000 F1500</b>	; Werkzeugaufruf, Durchmesser 10 mm
<b>4 L Z+100 R0 FMAX M3</b>	
<b>5 CONTOUR DEF P1 = LBL 1 I2 = LBL 2 I3 = LBL 3 DEPTH5</b>	
<b>6 CYCL DEF 271 OCM KONTURDATEN ~</b>	
<b>Q203=+0</b> ;KOOR. OBERFLAECHE ~	
<b>Q201=-15</b> ;TIEFE ~	
<b>Q368=+0.5</b> ;AUFMASS SEITE ~	
<b>Q369=+0.5</b> ;AUFMASS TIEFE ~	
<b>Q260=+100</b> ;SICHERE HOEHE ~	
<b>Q578=+0.2</b> ;FAKTOR INNENECKEN ~	
<b>Q569=+0</b> ;OFFENE BEGRENZUNG	
<b>7 CYCL DEF 272 OCM SCHRUPPEN ~</b>	
<b>Q202=+20</b> ;ZUSTELL-TIEFE ~	
<b>Q370=+0.4</b> ;BAHN-UEBERLAPPUNG ~	
<b>Q207=+6500</b> ;VORSCHUB FRAESEN ~	
<b>Q568=+0.6</b> ;FAKTOR EINTAUCHEN ~	
<b>Q253=AUTO</b> ;VORSCHUB VORPOS. ~	
<b>Q200=+2</b> ;SICHERHEITS-ABST. ~	
<b>Q438=-0</b> ;AUSRAEUM-WERKZEUG ~	
<b>Q577=+0.2</b> ;FAKTOR ANFAHRRADIUS ~	
<b>Q351=+1</b> ;FRAESART ~	
<b>Q576=+10000</b> ;SPINDELDREHZAHN ~	
<b>Q579=+0.7</b> ;FAKTOR S EINTAUCHEN ~	
<b>Q575=+1</b> ;ZUSTELLSTRATEGIE	
<b>8 CYCL CALL</b>	; Zyklusauf Ruf
<b>9 TOOL CALL 23 Z S10000 F2000</b>	; Werkzeugaufruf, Durchmesser 6 mm
<b>10 L Z+100 R0 FMAX M3</b>	
<b>11 CYCL DEF 273 OCM SCHLICHTEN TIEFE ~</b>	

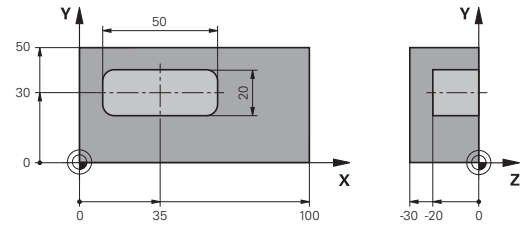
Q370=+0.8	;BAHN-UEBERLAPPUNG ~	
Q385=AUTO	;VORSCHUB SCHLICHTEN ~	
Q568=+0.3	;FAKTOR EINTAUCHEN ~	
Q253=+750	;VORSCHUB VORPOS. ~	
Q200=+2	;SICHERHEITS-ABST. ~	
Q438=-1	;AUSRAEUM-WERKZEUG ~	
Q595=+1	;STRATEGIE ~	
Q577=+0.2	;FAKTOR ANFAHRRADIUS	
12 CYCL CALL		; Zyklusaufruf
13 CYCL DEF 274 OCM SCHLICHTEN SEITE ~		
Q338=+0	;ZUST. SCHLICHTEN ~	
Q385=AUTO	;VORSCHUB SCHLICHTEN ~	
Q253=+750	;VORSCHUB VORPOS. ~	
Q200=+2	;SICHERHEITS-ABST. ~	
Q14=+0	;AUFMASS SEITE ~	
Q438=+5	;AUSRAEUM-WERKZEUG ~	
Q351=+1	;FRAESART	
14 CYCL CALL		; Zyklusaufruf
15 M30		; Programmende
16 LBL 1		; Konturunterprogramm 1
17 L X-40 Y-40		
18 L X+40		
19 L Y+40		
20 L X-40		
21 L Y-40		
22 LBL 0		
23 LBL 2		; Konturunterprogramm 2
24 L X-10 Y-10		
25 L X+10		
26 L Y+10		
27 L X-10		
28 L Y-10		
29 LBL 0		
30 LBL 3		; Konturunterprogramm 3
31 L X-20 Y-20		
32 L X+20		
33 L Y+20		
34 L X-20		
35 L Y-20		
36 LBL 0		
37 END PGM OCM_DEPTH MM		

## Beispiel: Planfräsen und Nachräumen mit OCM-Zyklen

Im folgenden NC-Programm werden die OCM-Zyklen verwendet. Es wird eine Fläche plangefräst, die mithilfe einer Begrenzung und einer Insel definiert wird. Des Weiteren wird eine Tasche gefräst, die ein Aufmaß für ein kleineres Schruppwerkzeug enthält.

### Programmablauf

- Werkzeugaufruf: Schruppfräser Ø 12 mm
- **CONTOUR DEF** definieren
- Zyklus **271** definieren
- Zyklus **272** definieren und aufrufen
- Werkzeugaufruf: Schruppfräser Ø 8 mm
- Zyklus **272** definieren und erneut aufrufen



0 BEGIN PGM FACE_MILL MM	
1 BLK FORM 0.1 Z X+0 Y+0 Z-30	
2 BLK FORM 0.2 X+100 Y+50 Z+2	
3 TOOL CALL 6 Z S5000 F3000	; Werkzeugaufruf, Durchmesser 12 mm
4 L Z+100 R0 FMAX M3	
5 CONTOUR DEF P1 = LBL 1 I2 = LBL 1 DEPTH2 P3 = LBL 2	
6 CYCL DEF 271 OCM KONTURDATEN ~	
Q203=+2	;KOOR. OBERFLAECHE ~
Q201=-22	;TIEFE ~
Q368=+0	;AUFMASS SEITE ~
Q369=+0	;AUFMASS TIEFE ~
Q260=+100	;SICHERE HOEHE ~
Q578=+0.2	;FAKTOR INNENECKEN ~
Q569=+1	;OFFENE BEGRENZUNG
7 CYCL DEF 272 OCM SCHRUPPEN ~	
Q202=+24	;ZUSTELL-TIEFE ~
Q370=+0.4	;BAHN-UEBERLAPPUNG ~
Q207=+8000	;VORSCHUB FRAESEN ~
Q568=+0.6	;FAKTOR EINTAUCHEN ~
Q253=AUTO	;VORSCHUB VORPOS. ~
Q200=+2	;SICHERHEITS-ABST. ~
Q438=-0	;AUSRAEUM-WERKZEUG ~
Q577=+0.2	;FAKTOR ANFAHRRADIUS ~
Q351=+1	;FRAESART ~
Q576=+8000	;SPINDELDREHZAHL ~
Q579=+0.7	;FAKTOR S EINTAUCHEN ~
Q575=+1	;ZUSTELLSTRATEGIE
8 L X+0 Y+0 R0 FMAX M99	; Zyklusaufruf
9 TOOL CALL 4 Z S6000 F4000	; Werkzeugaufruf, Durchmesser 8 mm
10 L Z+100 R0 FMAX M3	
11 CYCL DEF 272 OCM SCHRUPPEN ~	

Q202=+25	;ZUSTELL-TIEFE ~	
Q370=+0.4	;BAHN-UEBERLAPPUNG ~	
Q207=+6500	;VORSCHUB FRAESEN ~	
Q568=+0.6	;FAKTOR EINTAUCHEN ~	
Q253=AUTO	;VORSCHUB VORPOS. ~	
Q200=+2	;SICHERHEITS-ABST. ~	
Q438=+6	;AUSRAEUM-WERKZEUG ~	
Q577=+0.2	;FAKTOR ANFAHRRADIUS ~	
Q351=+1	;FRAESART ~	
Q576=+10000	;SPINDELREHZAHL ~	
Q579=+0.7	;FAKTOR S EINTAUCHEN ~	
Q575=+1	;ZUSTELLSTRATEGIE	
12 L X+0 Y+0 R0 FMAX M99		; Zyklusaufruf
13 M30		; Programmende
14 LBL 1		; Konturunterprogramm 1
15 L X+0 Y+0		
16 L Y+50		
17 L X+100		
18 L Y+0		
19 L X+0		
20 LBL 0		
21 LBL 2		; Konturunterprogramm 2
22 L X+10 Y+30		
23 L Y+40		
24 RND R5		
25 L X+60		
26 RND R5		
27 L Y+20		
28 RND R5		
29 L X+10		
30 RND R5		
31 L Y+30		
32 LBL 0		
33 END PGM FACE_MILL MM		

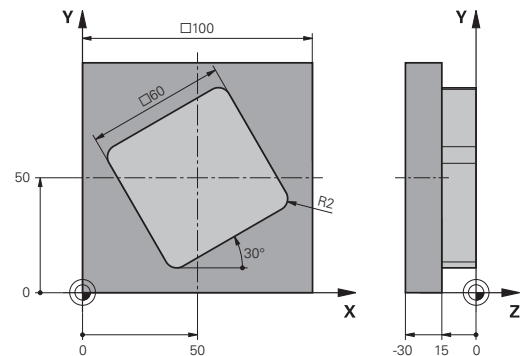


### Beispiel: Kontur mit OCM-Figurzyklen

Im folgenden NC-Programm werden die OCM-Zyklen verwendet. Die Bearbeitung umfasst das Schruppen und Schlichten einer Insel.

#### Programmablauf

- Werkzeugaufruf: Schruppfräser Ø 8 mm
- Zyklus **1271** definieren
- Zyklus **1281** definieren
- Zyklus **272** definieren und aufrufen
- Werkzeugaufruf: Schlichtfräser Ø 8 mm
- Zyklus **273** definieren und aufrufen
- Zyklus **274** definieren und aufrufen



<b>0 BEGIN PGM OCM_FIGURE MM</b>	
<b>1 BLK FORM 0.1 Z X+0 Y+0 Z-30</b>	
<b>2 BLK FORM 0.2 X+100 Y+100 Z+0</b>	
<b>3 TOOL CALL 4 Z S8000 F1500</b>	; Werkzeugaufruf, Durchmesser 8 mm
<b>4 L Z+100 R0 FMAX M3</b>	
<b>5 CYCL DEF 1271 OCM RECHTECK ~</b>	
<b>Q650=+1</b>	;FIGURTYP ~
<b>Q218=+60</b>	;1. SEITEN-LAENGE ~
<b>Q219=+60</b>	;2. SEITEN-LAENGE ~
<b>Q660=+0</b>	;TYP DER ECKEN ~
<b>Q220=+2</b>	;ECKENRADIUS ~
<b>Q367=+0</b>	;TASCHENLAGE ~
<b>Q224=+30</b>	;DREHLAGE ~
<b>Q203=+0</b>	;KOOR. OBERFLAECHE ~
<b>Q201=-10</b>	;TIEFE ~
<b>Q368=+0.5</b>	;AUFMASS SEITE ~
<b>Q369=+0.5</b>	;AUFMASS TIEFE ~
<b>Q260=+100</b>	;SICHERE HOEHE ~
<b>Q578=+0.2</b>	;FAKTOR INNENECKEN
<b>6 CYCL DEF 1281 OCM BEGRENZUNG RECHTECK ~</b>	
<b>Q651=+100</b>	;LAENGE 1 ~
<b>Q652=+100</b>	;LAENGE 2 ~
<b>Q654=+0</b>	;POSITIONSBEZUG ~
<b>Q655=+0</b>	;VERSCHIEBUNG 1 ~
<b>Q656=+0</b>	;VERSCHIEBUNG 2
<b>7 CYCL DEF 272 OCM SCHRUPPEN ~</b>	
<b>Q202=+20</b>	;ZUSTELL-TIEFE ~
<b>Q370=+0.4</b>	;BAHN-UEBERLAPPUNG ~
<b>Q207=+6800</b>	;VORSCHUB FRAESEN ~
<b>Q568=+0.6</b>	;FAKTOR EINTAUCHEN ~
<b>Q253=AUTO</b>	;VORSCHUB VORPOS. ~
<b>Q200=+2</b>	;SICHERHEITS-ABST. ~

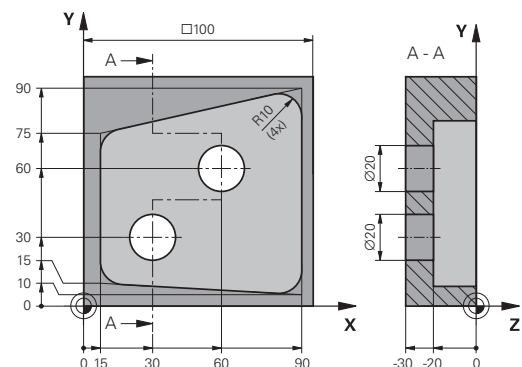
Q438=-0	;AUSRAEUM-WERKZEUG ~	
Q577=+0.2	;FAKTOR ANFAHRRADIUS ~	
Q351=+1	;FRAESART ~	
Q576=+10000	;SPINDELDREHZAHL ~	
Q579=+0.7	;FAKTOR S EINTAUCHEN ~	
Q575=+1	;ZUSTELLSTRATEGIE	
8 L X+50 Y+50 R0 FMAX M99		; Positionierung und Zyklusaufruf
9 TOOL CALL 24 Z S10000 F2000		; Werkzeugaufruf, Durchmesser 8 mm
10 L Z+100 R0 FMAX M3		
11 CYCL DEF 273 OCM SCHLICHTEN TIEFE ~		
Q370=+0.8	;BAHN-UEBERLAPPUNG ~	
Q385=AUTO	;VORSCHUB SCHLICHTEN ~	
Q568=+0.3	;FAKTOR EINTAUCHEN ~	
Q253=AUTO	;VORSCHUB VORPOS. ~	
Q200=+2	;SICHERHEITS-ABST. ~	
Q438=+4	;AUSRAEUM-WERKZEUG ~	
Q595=+1	;STRATEGIE ~	
Q577=+0.2	;FAKTOR ANFAHRRADIUS	
12 L X+50 Y+50 R0 FMAX M99		; Positionierung und Zyklusaufruf
13 CYCL DEF 274 OCM SCHLICHTEN SEITE ~		
Q338=+15	;ZUST. SCHLICHTEN ~	
Q385=AUTO	;VORSCHUB SCHLICHTEN ~	
Q253=AUTO	;VORSCHUB VORPOS. ~	
Q200=+2	;SICHERHEITS-ABST. ~	
Q14=+0	;AUFMASS SEITE ~	
Q438=+4	;AUSRAEUM-WERKZEUG ~	
Q351=+1	;FRAESART	
14 L X+50 Y+50 R0 FMAX M99		; Positionierung und Zyklusaufruf
15 M30		; Programmende
16 END PGM OCM_FIGURE MM		

## Beispiel: Leerbereiche mit OCM-Zyklen

Im folgenden NC-Programm wird die Definition von Leerbereichen mit OCM-Zyklen verdeutlicht. Mithilfe von zwei Kreisen, aus der vorherigen Bearbeitung, werden Leerbereiche im **CONTOUR DEF** definiert. Das Werkzeug taucht innerhalb des Leerbereichs senkrecht ein.

### Programmablauf

- Werkzeugaufruf: Bohrer Ø 20 mm
- Zyklus **200** definieren
- Werkzeugaufruf: Schruppfräser Ø 14 mm
- **CONTOUR DEF** mit Leerbereiche definieren
- Zyklus **271** definieren
- Zyklus **272** definieren und aufrufen



0 BEGIN PGM VOID_1 MM	
1 BLK FORM 0.1 Z X+0 Y+0 Z-30	
2 BLK FORM 0.2 X+100 Y+100 Z+0	
3 TOOL CALL 206 Z S8000 F900	; Werkzeugaufruf, Durchmesser 20 mm
4 L Z+100 R0 FMAX M3	
5 CYCL DEF 200 BOHREN ~	
Q200=+2           ;SICHERHEITS-ABST. ~	
Q201=-30         ;TIEFE ~	
Q206=+150       ;VORSCHUB TIEFENZ. ~	
Q202=+5          ;ZUSTELL-TIEFE ~	
Q210=+0          ;VERWEILZEIT OBEN ~	
Q203=+0          ;KOOR. OBERFLAECHE ~	
Q204=+50         ;2. SICHERHEITS-ABST. ~	
Q211=+0          ;VERWEILZEIT UNTEN ~	
Q395=+1          ;BEZUG TIEFE	
6 L X+30 Y+30 R0 FMAX M99	
7 L X+60 Y+60 R0 FMAX M99	
8 TOOL CALL 7 Z S7000 F2000	; Werkzeugaufruf, Durchmesser 14 mm
9 L Z+100 R0 FMAX M3	
10 CONTOUR DEF P1 = LBL 1 V1 = LBL 2 V2 = LBL 3	; Kontur- und Leerbereichdefinition
11 CYCL DEF 271 OCM KONTURDATEN ~	
Q203=+0          ;KOOR. OBERFLAECHE ~	
Q201=-20         ;TIEFE ~	
Q368=+0          ;AUFMASS SEITE ~	
Q369=+0          ;AUFMASS TIEFE ~	
Q260=+100        ;SICHERE HOEHE ~	
Q578=+0.2        ;FAKTOR INNENECKEN ~	
Q569=+0          ;OFFENE BEGRENZUNG	
12 CYCL DEF 272 OCM SCHRUPPEN ~	
Q202=+20         ;ZUSTELL-TIEFE ~	
Q370=+0.441      ;BAHN-UEBERLAPPUNG ~	



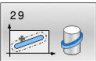

Q207=+6000	;VORSCHUB FRAESEN ~	
Q568=+0.6	;FAKTOR EINTAUCHEN ~	
Q253=+750	;VORSCHUB VORPOS. ~	
Q200=+2	;SICHERHEITS-ABST. ~	
Q438=-1	;AUSRAEUM-WERKZEUG ~	
Q577=+0.2	;FAKTOR ANFAHRRADIUS ~	
Q351=+1	;FRAESART ~	
Q576=+13626	;SPINDELDREHZAHL ~	
Q579=+1	;FAKTOR S EINTAUCHEN ~	
Q575=+2	;ZUSTELLSTRATEGIE	
13 CYCL CALL		
14 M30		; Programmende
15 LBL 1		; Konturunterprogramm 1
16 L X+90 Y+50		
17 L Y+10		
18 RND R10		
19 L X+10 Y+15		
20 RND R10		
21 L Y+75		
22 RND R10		
23 L X+90 Y+90		
24 RND R10		
25 L Y+50		
26 LBL 0		
27 LBL 2		; Leerbereich 1
28 CC X+30 Y+30		
29 L X+40 Y+30		
30 C X+40 Y+30 DR-		
31 LBL 0		
32 LBL 3		; Leerbereich 2
33 CC X+60 Y+60		
34 L X+70 Y+60		
35 C X+70 Y+60 DR-		
36 LBL 0		
37 END PGM VOID_1 MM		

1 1

**Zyklen:  
Zylindermantel**

## 11.1 Grundlagen

### Übersicht Zylindermantel-Zyklen

Softkey	Zyklus	Seite
	Zyklus 27 ZYLINDER-MANTEL (Option #8) <ul style="list-style-type: none"> <li>■ Fräsen von Führungsnuten auf dem Zylindermantel</li> <li>■ Nutbreite entspricht dem Werkzeugradius</li> </ul>	407
	Zyklus 28 ZYLINDER-MANTEL NUTENFRAESEN (Option #8) <ul style="list-style-type: none"> <li>■ Fräsen von Führungsnuten auf dem Zylindermantel</li> <li>■ Eingabe der Nutbreite</li> </ul>	410
	Zyklus 29 ZYLINDER-MANTEL STEG (Option #8) <ul style="list-style-type: none"> <li>■ Fräsen eines Stegs auf dem Zylindermantel</li> <li>■ Eingabe der Stegbreite</li> </ul>	415
	Zyklus 39 ZYLINDER-MAN. KONTUR (Option #8) <ul style="list-style-type: none"> <li>■ Fräsen einer Kontur auf dem Zylindermantel</li> </ul>	419

## 11.2 Zyklus 27 ZYLINDER-MANTEL (Option #8)

### ISO-Programmierung

G127

### Anwendung



Beachten Sie Ihr Maschinenhandbuch!  
Diese Funktion muss vom Maschinenhersteller freigegeben und angepasst werden.

Mit diesem Zyklus können Sie eine auf der Abwicklung definierte Kontur auf den Mantel eines Zylinders übertragen. Verwenden Sie den Zyklus **28**, wenn Sie Führungsnuten auf dem Zylinder fräsen wollen.

Die Kontur beschreiben Sie in einem Unterprogramm, das Sie über Zyklus **14 KONTUR** festlegen.

Im Unterprogramm beschreiben Sie die Kontur immer mit den Koordinaten X und Y unabhängig davon, welche Drehachsen an Ihrer Maschine vorhanden sind. Die Konturbeschreibung ist somit unabhängig von Ihrer Maschinenkonfiguration. Als Bahnfunktionen stehen **L**, **CHF**, **CR**, **RND** und **CT** zur Verfügung.

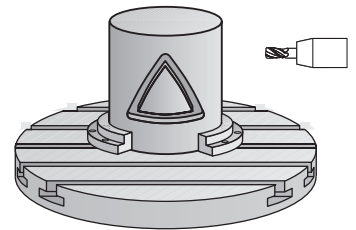
Die Koordinatenangabe der Zylindermantelabwicklung (X-Koordinaten), welche die Position des Rundtisches definieren, können Sie wahlweise in Grad oder in mm (Inch) eingeben (**Q17**).

### Zyklusablauf

- 1 Die Steuerung positioniert das Werkzeug über den Einstichpunkt; dabei wird das Schlichtaufmaß Seite berücksichtigt
- 2 In der ersten Zustelltiefe fräst das Werkzeug mit dem Fräsvorschub **Q12** entlang der programmierten Kontur
- 3 Am Konturende fährt die Steuerung das Werkzeug auf Sicherheitsabstand und zurück zum Einstichpunkt
- 4 Die Schritte 1 bis 3 wiederholen sich, bis die programmierte Frästiefe **Q1** erreicht ist
- 5 Anschließend fährt das Werkzeug in der Werkzeugachse auf die sichere Höhe



Der Zylinder muss mittig auf dem Rundtisch aufgespannt sein. Setzen Sie den Bezugspunkt im Zentrum des Rundtisches.



## Hinweise

- Diesen Zyklus können Sie ausschließlich im Bearbeitungsmodus **FUNCTION MODE MILL** ausführen.
- Der Speicher für einen SL-Zyklus ist begrenzt. Sie können in einem SL-Zyklus maximal 16384 Konturelemente programmieren.
- Fräser mit einem über Mitte schneidenden Stirnzahn verwenden (DIN 844).
- Die Spindelachse muss beim Zyklusaufruf senkrecht auf der Rundtischachse stehen. Wenn dies nicht der Fall ist, dann gibt die Steuerung eine Fehlermeldung aus. Ggf. ist eine Umschaltung der Kinematik erforderlich.
- Diesen Zyklus können Sie auch bei geschwenkter Bearbeitungsebene ausführen.



Die Bearbeitungszeit kann sich erhöhen, wenn die Kontur aus vielen nicht tangentialen Konturelementen besteht.

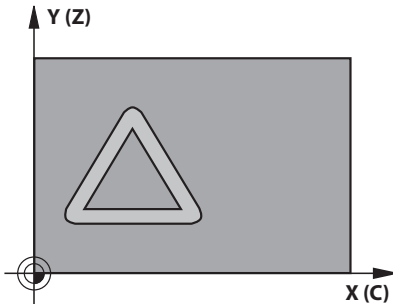
## Hinweise zum Programmieren

- Im ersten NC-Satz des Kontur-Unterprogramms immer beide Zylindermantel-Koordinaten programmieren.
- Das Vorzeichen des Zyklusparameters Tiefe legt die Arbeitsrichtung fest. Wenn Sie die Tiefe = 0 programmieren, dann führt die Steuerung den Zyklus nicht aus.
- Der Sicherheitsabstand muss größer als der Werkzeugradius sein.
- Wenn Sie lokale Q-Parameter **QL** in einem Konturunterprogramm verwenden, müssen Sie diese auch innerhalb des Konturunterprogramms zuweisen oder berechnen.



## Zyklusparameter

### Hilfsbild



### Parameter

#### Q1 Frästiefe?

Abstand zwischen Zylindermantel und Konturgrund. Der Wert wirkt inkremental.

Eingabe: **-99999.9999...+99999.9999**

#### Q3 Schlichtaufmaß Seite?

Schlichtaufmaß in der Ebene der Mantelabwicklung. Das Aufmaß wirkt in der Richtung der Radiuskorrektur. Der Wert wirkt inkremental.

Eingabe: **-99999.9999...+99999.9999**

#### Q6 Sicherheits-Abstand?

Abstand zwischen Werkzeugstirnfläche und Zylinder-Mantelfläche. Der Wert wirkt inkremental.

Eingabe: **-99999.9999...+99999.9999** alternativ **PREDEF**

#### Q10 Zustell-Tiefe?

Maß, um das das Werkzeug jeweils zugestellt wird. Der Wert wirkt inkremental.

Eingabe: **-99999.9999...+99999.9999**

#### Q11 Vorschub Tiefenzustellung?

Vorschub bei Verfahrbewegungen in der Spindelachse

Eingabe: **0...99999.9999** alternativ **FAUTO, FU, FZ**

#### Q12 Vorschub ausräumen?

Vorschub bei Verfahrbewegungen in der Bearbeitungsebene

Eingabe: **0...99999.9999** alternativ **FAUTO, FU, FZ**

#### Q16 Zylinder-Radius?

Radius des Zylinders, auf dem die Kontur bearbeitet werden soll.

Eingabe: **0...99999.9999**

#### Q17 Bemassungsart? Grad=0 MM/INCH=1

Koordinaten der Drehachse im Unterprogramm in Grad oder mm (inch) programmieren.

Eingabe: **0, 1**

### Beispiel

11 CYCL DEF 27 ZYLINDER-MANTEL ~	
Q1=-20	;FRAESTIEFE ~
Q3=+0	;AUFMASS SEITE ~
Q6=+0	;SICHERHEITS-ABST. ~
Q10=-5	;ZUSTELL-TIEFE ~
Q11=+150	;VORSCHUB TIEFENZ. ~
Q12=+500	;VORSCHUB RAEUMEN ~
Q16=+0	;RADIUS ~
Q17=+0	;BEMASSUNGSART

## 11.3 Zyklus 28 ZYLINDER-MANTEL NUTENFRAESEN (Option #8)

### ISO-Programmierung

G128

### Anwendung



Beachten Sie Ihr Maschinenhandbuch!

Diese Funktion muss vom Maschinenhersteller freigegeben und angepasst werden.

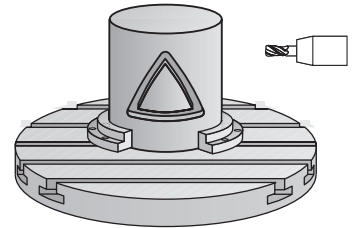
Mit diesem Zyklus können Sie eine, auf der Abwicklung definierte Führungsnut, auf den Mantel eines Zylinders übertragen. Im Gegensatz zum Zyklus **27** stellt die Steuerung das Werkzeug bei diesem Zyklus so an, dass die Wände bei aktiver Radiuskorrektur nahezu parallel zueinander verlaufen. Exakt parallel verlaufende Wände erhalten Sie dann, wenn Sie ein Werkzeug verwenden, das exakt so groß ist, wie die Nutbreite.

Je kleiner das Werkzeug im Verhältnis zur Nutbreite ist, desto größere Verzerrungen entstehen bei Kreisbahnen und schrägen Geraden. Um diese verfahrensbedingten Verzerrungen zu minimieren, können Sie den Parameter **Q21** definieren. Dieser Parameter gibt die Toleranz an, mit der die Steuerung die herzustellende Nut an eine Nut annähert, die mit einem Werkzeug hergestellt wurde, dessen Durchmesser der Nutbreite entspricht.

Programmieren Sie die Mittelpunktsbahn der Kontur mit Angabe der Werkzeugradiuskorrektur. Über die Radiuskorrektur legen Sie fest, ob die Steuerung die Nut im Gleich- oder Gegenlauf herstellt.

### Zyklusablauf

- 1 Die Steuerung positioniert das Werkzeug über den Einstichpunkt
- 2 Die Steuerung bewegt das Werkzeug senkrecht auf die erste Zustelltiefe. Das Anfahrverhalten erfolgt tangential oder auf einer Geraden mit Fräsvorschub **Q12**. Anfahrverhalten ist abhängig von Parameter **ConfigDatum CfgGeoCycle** (Nr. 201000) **apprDepCylWall** (Nr. 201004)
- 3 In der ersten Zustelltiefe fräst das Werkzeug mit dem Fräsvorschub **Q12** entlang der Nutwand, dabei wird das Schlichtaufmaß Seite berücksichtigt
- 4 Am Konturende versetzt die Steuerung das Werkzeug an die gegenüberliegende Nutwand und fährt zurück zum Einstichpunkt
- 5 Die Schritte 2 und 3 wiederholen sich, bis die programmierte Frästiefe **Q1** erreicht ist
- 6 Wenn Sie die Toleranz **Q21** definiert haben, dann führt die Steuerung die Nachbearbeitung aus, um möglichst parallele Nutwände zu erhalten
- 7 Abschließend fährt das Werkzeug in der Werkzeugachse zurück auf die sichere Höhe



Der Zylinder muss mittig auf dem Rundtisch aufgespannt sein. Setzen Sie den Bezugspunkt im Zentrum des Rundtisches.

## Hinweise



Dieser Zyklus führt eine angestellte Bearbeitung durch. Um diesen Zyklus ausführen zu können, muss die erste Maschinenachse unter dem Maschinentisch eine Drehachse sein. Zudem muss das Werkzeug senkrecht auf der Mantelfläche positioniert werden können.

### HINWEIS

#### Achtung Kollisionsgefahr!

Wenn beim Zyklusauf Ruf die Spindel nicht eingeschaltet ist, kann eine Kollision entstehen.

- ▶ Mit Maschinenparameter **displaySpindleErr** (Nr. 201002), on/off einstellen, ob die Steuerung eine Fehlermeldung ausgibt, wenn die Spindel nicht eingeschaltet ist

### HINWEIS

#### Achtung Kollisionsgefahr!

Die Steuerung positioniert das Werkzeug am Ende zurück auf den Sicherheitsabstand, wenn eingegeben, auf den 2. Sicherheitsabstand. Die Endposition des Werkzeugs nach dem Zyklus muss nicht mit der Startposition übereinstimmen. Es besteht Kollisionsgefahr!

- ▶ Verfahrbewegungen der Maschine kontrollieren
- ▶ In der Simulation die Endposition des Werkzeugs nach dem Zyklus kontrollieren
- ▶ Nach dem Zyklus absolute Koordinaten programmieren (nicht inkremental)

- Diesen Zyklus können Sie ausschließlich im Bearbeitungsmodus **FUNCTION MODE MILL** ausführen.
- Fräser mit einem über Mitte schneidenden Stirnzahn verwenden (DIN 844).
- Die Spindelachse muss beim Zyklusauf Ruf senkrecht auf der Rundtischachse stehen.
- Diesen Zyklus können Sie auch bei geschwenkter Bearbeitungsebene ausführen.



Die Bearbeitungszeit kann sich erhöhen, wenn die Kontur aus vielen nicht tangentialen Konturelementen besteht.

### Hinweise zum Programmieren

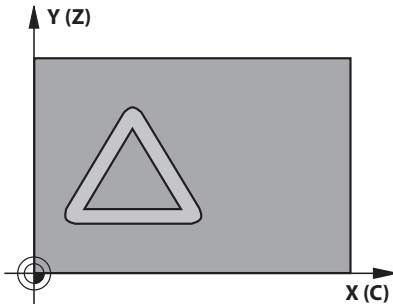
- Im ersten NC-Satz des Kontur-Unterprogramms immer beide Zylindermantel-Koordinaten programmieren.
- Das Vorzeichen des Zyklusparameters Tiefe legt die Arbeitsrichtung fest. Wenn Sie die Tiefe = 0 programmieren, dann führt die Steuerung den Zyklus nicht aus.
- Der Sicherheitsabstand muss größer als der Werkzeugradius sein.
- Wenn Sie lokale Q-Parameter **QL** in einem Konturunterprogramm verwenden, müssen Sie diese auch innerhalb des Konturunterprogramms zuweisen oder berechnen.

### Hinweis in Verbindung mit Maschinenparametern

- Mit dem Maschinenparameter **apprDepCylWall** (Nr. 201004) definieren Sie das Anfahrverhalten:
  - **CircleTangential**: Tangentiales An- und Wegfahren ausführen
  - **LineNormal**: Die Bewegung zum Konturstartpunkt erfolgt auf einer Geraden

## Zyklusparameter

### Hilfsbild



### Parameter

#### Q1 Frästiefe?

Abstand zwischen Zylindermantel und Konturgrund. Der Wert wirkt inkremental.

Eingabe: **-99999.9999...+99999.9999**

#### Q3 Schlichtaufmaß Seite?

Schlichtaufmaß an der Nutwand. Das Schlichtaufmaß verkleinert die Nutbreite um den zweifachen eingegebenen Wert. Der Wert wirkt inkremental.

Eingabe: **-99999.9999...+99999.9999**

#### Q6 Sicherheits-Abstand?

Abstand zwischen Werkzeugstirnfläche und Zylinder-Mantelfläche. Der Wert wirkt inkremental.

Eingabe: **-99999.9999...+99999.9999** alternativ **PREDEF**

#### Q10 Zustell-Tiefe?

Maß, um das das Werkzeug jeweils zugestellt wird. Der Wert wirkt inkremental.

Eingabe: **-99999.9999...+99999.9999**

#### Q11 Vorschub Tiefenzustellung?

Vorschub bei Verfahrbewegungen in der Spindelachse

Eingabe: **0...99999.9999** alternativ **FAUTO, FU, FZ**

#### Q12 Vorschub ausräumen?

Vorschub bei Verfahrbewegungen in der Bearbeitungsebene

Eingabe: **0...99999.9999** alternativ **FAUTO, FU, FZ**

#### Q16 Zylinder-Radius?

Radius des Zylinders, auf dem die Kontur bearbeitet werden soll.

Eingabe: **0...99999.9999**

#### Q17 Bemessungsart? Grad=0 MM/INCH=1

Koordinaten der Drehachse im Unterprogramm in Grad oder mm (inch) programmieren.

Eingabe: **0, 1**

#### Q20 Nutbreite?

Breite der herzustellenden Nut

Eingabe: **-99999.9999...+99999.9999**

**Hilfsbild****Parameter****Q21 Toleranz?**

Wenn Sie ein Werkzeug verwenden, das kleiner ist als die programmierte Nutbreite **Q20**, entstehen verfahrensbedingt Verzerrungen an der Nutwand bei Kreisen und schrägen Geraden. Wenn Sie die Toleranz **Q21** definieren, dann nähert die Steuerung die Nut in einem nachgeschalteten Fräsvorgang so an, als ob Sie die Nut mit einem Werkzeug gefräst hätten, das exakt so groß ist wie die Nutbreite. Mit **Q21** definieren Sie die erlaubte Abweichung von dieser idealen Nut. Die Anzahl der Nachbearbeitungsschritte hängt ab vom Zylinderradius, dem verwendeten Werkzeug und der Nuttiefe. Je kleiner die Toleranz definiert ist, desto exakter wird die Nut, desto länger dauert aber auch die Nachbearbeitung.

**Empfehlung:** Toleranz von 0.02 mm verwenden.

**Funktion inaktiv:** 0 eingeben (Grundeinstellung).

Eingabe: **0...9.9999**

**Beispiel**

11 CYCL DEF 28 ZYLINDER-MANTEL NUTENFRAESEN ~	
Q1=-20	;FRAESTIEFE ~
Q3=+0	;AUFMASS SEITE ~
Q6=+2	;SICHERHEITS-ABST. ~
Q10=-5	;ZUSTELL-TIEFE ~
Q11=+150	;VORSCHUB TIEFENZ. ~
Q12=+500	;VORSCHUB RAEUMEN ~
Q16=+0	;RADIUS ~
Q17=+0	;BEMASSUNGSART ~
Q20=+0	;NUTBREITE ~
Q21=+0	;TOLERANZ

## 11.4 Zyklus 29 ZYLINDER-MANTEL STEG (Option #8)

### ISO-Programmierung

G129

### Anwendung



Beachten Sie Ihr Maschinenhandbuch!

Diese Funktion muss vom Maschinenhersteller freigegeben und angepasst werden.

Mit diesem Zyklus können Sie einen auf der Abwicklung definierten Steg auf den Mantel eines Zylinders übertragen. Die Steuerung stellt das Werkzeug bei diesem Zyklus so an, dass die Wände bei aktiver Radiuskorrektur immer parallel zueinander verlaufen. Programmieren Sie die Mittelpunktsbahn des Stegs mit Angabe der Werkzeugradiuskorrektur. Über die Radiuskorrektur legen Sie fest, ob die Steuerung den Steg im Gleich- oder Gegenlauf herstellt.

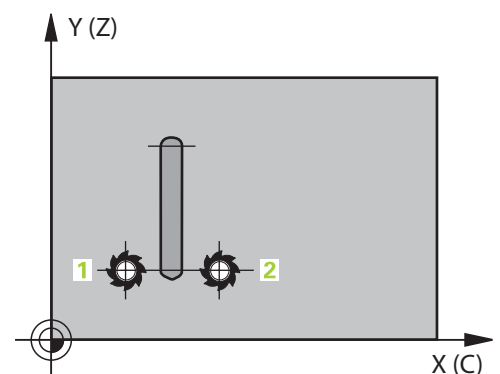
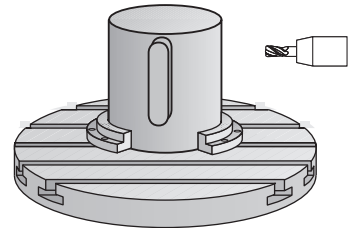
An den Stegenden fügt die Steuerung immer einen Halbkreis an, dessen Radius der halben Stegbreite entspricht.

### Zyklusablauf

- 1 Die Steuerung positioniert das Werkzeug über den Startpunkt der Bearbeitung. Den Startpunkt berechnet die Steuerung aus der Stegbreite und dem Werkzeugdurchmesser. Er liegt um die halbe Stegbreite und dem Werkzeugdurchmesser versetzt neben dem ersten im Konturunterprogramm definierten Punkt. Die Radiuskorrektur bestimmt, ob links (**1**, RL=Gleichlauf) oder rechts vom Steg (**2**, RR=Gegenlauf) gestartet wird
- 2 Nachdem die Steuerung auf die erste Zustelltiefe positioniert hat, fährt das Werkzeug auf einem Kreisbogen mit Fräsvorschub **Q12** tangential an die Stegwand an. Ggf. wird das Schlichtaufmaß Seite berücksichtigt
- 3 Auf der ersten Zustelltiefe fräst das Werkzeug mit dem Fräsvorschub **Q12** entlang der Stegwand, bis der Steg vollständig hergestellt ist
- 4 Anschließend fährt das Werkzeug tangential von der Stegwand weg zurück zum Startpunkt der Bearbeitung
- 5 Die Schritte 2 bis 4 wiederholen sich, bis die programmierte Frästiefe **Q1** erreicht ist
- 6 Abschließend fährt das Werkzeug in der Werkzeugachse zurück auf die sichere Höhe



Der Zylinder muss mittig auf dem Rundtisch aufgespannt sein. Setzen Sie den Bezugspunkt im Zentrum des Rundtisches.



## Hinweise



Dieser Zyklus führt eine angestellte Bearbeitung durch. Um diesen Zyklus ausführen zu können, muss die erste Maschinenachse unter dem Maschinentisch eine Drehachse sein. Zudem muss das Werkzeug senkrecht auf der Mantelfläche positioniert werden können.

### HINWEIS

#### Achtung Kollisionsgefahr!

Wenn beim Zyklusaufruf die Spindel nicht eingeschaltet ist, kann eine Kollision entstehen.

- ▶ Mit Maschinenparameter **displaySpindleErr** (Nr. 201002), on/off einstellen, ob die Steuerung eine Fehlermeldung ausgibt, wenn die Spindel nicht eingeschaltet ist
  - Diesen Zyklus können Sie ausschließlich im Bearbeitungsmodus **FUNCTION MODE MILL** ausführen.
  - Fräser mit einem über Mitte schneidenden Stirnzahn verwenden (DIN 844).
  - Die Spindelachse muss beim Zyklusaufruf senkrecht auf der Rundtischachse stehen. Wenn dies nicht der Fall ist, dann gibt die Steuerung eine Fehlermeldung aus. Ggf. ist eine Umschaltung der Kinematik erforderlich.
- #### Hinweise zum Programmieren
- Im ersten NC-Satz des Kontur-Unterprogramms immer beide Zylindermantel-Koordinaten programmieren.
  - Das Vorzeichen des Zyklusparameters Tiefe legt die Arbeitsrichtung fest. Wenn Sie die Tiefe = 0 programmieren, dann führt die Steuerung den Zyklus nicht aus.
  - Der Sicherheitsabstand muss größer als der Werkzeugradius sein.
  - Wenn Sie lokale Q-Parameter **QL** in einem Konturunterprogramm verwenden, müssen Sie diese auch innerhalb des Konturunterprogramms zuweisen oder berechnen.



## Zyklusparameter

Hilfsbild	Parameter
	<p><b>Q1 Frästiefe?</b> Abstand zwischen Zylindermantel und Konturgrund. Der Wert wirkt inkremental. Eingabe: <b>-99999.9999...+99999.9999</b></p>
	<p><b>Q3 Schlichtaufmaß Seite?</b> Schlichtaufmaß an der Stegwand. Das Schlichtaufmaß vergrößert die Stegbreite um den zweifachen eingegebenen Wert. Der Wert wirkt inkremental. Eingabe: <b>-99999.9999...+99999.9999</b></p>
	<p><b>Q6 Sicherheits-Abstand?</b> Abstand zwischen Werkzeugstirnfläche und Zylinder-Mantelfläche. Der Wert wirkt inkremental. Eingabe: <b>-99999.9999...+99999.9999</b> alternativ <b>PREDEF</b></p>
	<p><b>Q10 Zustell-Tiefe?</b> Maß, um das das Werkzeug jeweils zugestellt wird. Der Wert wirkt inkremental. Eingabe: <b>-99999.9999...+99999.9999</b></p>
	<p><b>Q11 Vorschub Tiefenzustellung?</b> Vorschub bei Verfahrbewegungen in der Spindelachse Eingabe: <b>0...99999.9999</b> alternativ <b>FAUTO, FU, FZ</b></p>
	<p><b>Q12 Vorschub ausräumen?</b> Vorschub bei Verfahrbewegungen in der Bearbeitungsebene Eingabe: <b>0...99999.9999</b> alternativ <b>FAUTO, FU, FZ</b></p>
	<p><b>Q16 Zylinder-Radius?</b> Radius des Zylinders, auf dem die Kontur bearbeitet werden soll. Eingabe: <b>0...99999.9999</b></p>
	<p><b>Q17 Bemessungsart? Grad=0 MM/INCH=1</b> Koordinaten der Drehachse im Unterprogramm in Grad oder mm (inch) programmieren. Eingabe: <b>0, 1</b></p>
	<p><b>Q20 Stegbreite?</b> Breite des herzustellenden Stegs Eingabe: <b>-99999.9999...+99999.9999</b></p>

**Beispiel**

11 CYCL DEF 29 ZYLINDER-MANTEL STEG ~
Q1=-20 ;FRAESTIEFE ~
Q3=+0 ;AUFMASS SEITE ~
Q6=+2 ;SICHERHEITS-ABST. ~
Q10=-5 ;ZUSTELL-TIEFE ~
Q11=+150 ;VORSCHUB TIEFENZ. ~
Q12=+500 ;VORSCHUB RAEUMEN ~
Q16=+0 ;RADIUS ~
Q17=+0 ;BEMASSUNGSART ~
Q20=+0 ;STEGBREITE

## 11.5 Zyklus 39 ZYLINDER-MAN. KONTUR (Option #8)

### ISO-Programmierung

G139

### Anwendung



Beachten Sie Ihr Maschinenhandbuch!  
Diese Funktion muss vom Maschinenhersteller freigegeben und angepasst werden.

Mit diesem Zyklus können Sie eine Kontur auf dem Mantel eines Zylinders herstellen. Die Kontur definieren Sie dafür auf der Abwicklung eines Zylinders. Die Steuerung stellt das Werkzeug bei diesem Zyklus so an, dass die Wand der gefrästen Kontur bei aktiver Radiuskorrektur parallel zur Zylinderachse verläuft.

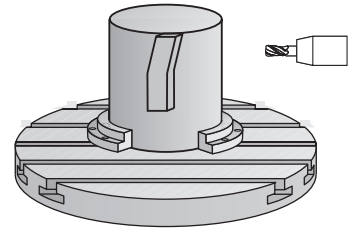
Die Kontur beschreiben Sie in einem Unterprogramm, das Sie über Zyklus **14 KONTUR** festlegen.

Im Unterprogramm beschreiben Sie die Kontur immer mit den Koordinaten X und Y unabhängig davon, welche Drehachsen an Ihrer Maschine vorhanden sind. Die Konturbeschreibung ist somit unabhängig von Ihrer Maschinenkonfiguration. Als Bahnfunktionen stehen **L**, **CHF**, **CR**, **RND** und **CT** zur Verfügung.

Im Gegensatz zu den Zyklen **28** und **29** definieren Sie im Konturunterprogramm die tatsächlich herzustellende Kontur.

### Zyklusablauf

- 1 Die Steuerung positioniert das Werkzeug über den Startpunkt der Bearbeitung. Den Startpunkt legt die Steuerung um den Werkzeugdurchmesser versetzt neben dem ersten im Konturunterprogramm definierten Punkt
- 2 Anschließend bewegt die Steuerung das Werkzeug senkrecht auf die erste Zustelltiefe. Das Anfahrverhalten erfolgt tangential oder auf einer Geraden mit Fräsvorschub **Q12**. Ggf. wird das Schlichtaufmaß Seite berücksichtigt. (Anfahrverhalten ist abhängig von Maschinenparameter **apprDepCylWall** (Nr. 201004))
- 3 Auf der ersten Zustelltiefe fräst das Werkzeug mit dem Fräsvorschub **Q12** entlang der Kontur, bis der definierte Konturzug hergestellt ist
- 4 Danach fährt das Werkzeug tangential von der Stegwand weg zurück zum Startpunkt der Bearbeitung
- 5 Die Schritte 2 bis 4 wiederholen sich, bis die programmierte Frästiefe **Q1** erreicht ist
- 6 Abschließend fährt das Werkzeug in der Werkzeugachse zurück auf die sichere Höhe



Der Zylinder muss mittig auf dem Rundtisch aufgespannt sein. Setzen Sie den Bezugspunkt im Zentrum des Rundtisches.

## Hinweise



Dieser Zyklus führt eine angestellte Bearbeitung durch. Um diesen Zyklus ausführen zu können, muss die erste Maschinenachse unter dem Maschinentisch eine Drehachse sein. Zudem muss das Werkzeug senkrecht auf der Mantelfläche positioniert werden können.

### HINWEIS

#### Achtung Kollisionsgefahr!

Wenn beim Zyklusaufruf die Spindel nicht eingeschaltet ist, kann eine Kollision entstehen.

- ▶ Mit Maschinenparameter **displaySpindleErr** (Nr. 201002), on/off einstellen, ob die Steuerung eine Fehlermeldung ausgibt, wenn die Spindel nicht eingeschaltet ist

- Diesen Zyklus können Sie ausschließlich im Bearbeitungsmodus **FUNCTION MODE MILL** ausführen.
- Die Spindelachse muss beim Zyklusaufruf senkrecht auf der Rundtischachse stehen.



- Achten Sie darauf, dass das Werkzeug für die An- und Wegfahrbewegung seitlich genügend Platz hat.
- Die Bearbeitungszeit kann sich erhöhen, wenn die Kontur aus vielen nicht tangentialen Konturelementen besteht.

## Hinweise zum Programmieren

- Im ersten NC-Satz des Kontur-Unterprogramms immer beide Zylindermantel-Koordinaten programmieren.
- Das Vorzeichen des Zyklusparameters Tiefe legt die Arbeitsrichtung fest. Wenn Sie die Tiefe = 0 programmieren, dann führt die Steuerung den Zyklus nicht aus.
- Der Sicherheitsabstand muss größer als der Werkzeugradius sein.
- Wenn Sie lokale Q-Parameter **QL** in einem Konturunterprogramm verwenden, müssen Sie diese auch innerhalb des Konturunterprogramms zuweisen oder berechnen.

## Hinweis in Verbindung mit Maschinenparametern

- Mit dem Maschinenparameter **apprDepCylWall** (Nr. 201004) definieren Sie das Anfahrverhalten:
  - **CircleTangential**: Tangentiales An- und Wegfahren ausführen
  - **LineNormal**: Die Bewegung zum Konturstartpunkt erfolgt auf einer Geraden

## Zyklusparameter

Hilfsbild	Parameter
	<p><b>Q1 Frästiefe?</b>                      Abstand zwischen Zylindermantel und Konturgrund. Der Wert wirkt inkremental.                      Eingabe: <b>-99999.9999...+99999.9999</b></p>
	<p><b>Q3 Schlichtaufmaß Seite?</b>                      Schlichtaufmaß in der Ebene der Mantelabwicklung. Das Aufmaß wirkt in der Richtung der Radiuskorrektur. Der Wert wirkt inkremental.                      Eingabe: <b>-99999.9999...+99999.9999</b></p>
	<p><b>Q6 Sicherheits-Abstand?</b>                      Abstand zwischen Werkzeugstirnfläche und Zylinder-Mantelfläche. Der Wert wirkt inkremental.                      Eingabe: <b>-99999.9999...+99999.9999</b> alternativ <b>PREDEF</b></p>
	<p><b>Q10 Zustell-Tiefe?</b>                      Maß, um das das Werkzeug jeweils zugestellt wird. Der Wert wirkt inkremental.                      Eingabe: <b>-99999.9999...+99999.9999</b></p>
	<p><b>Q11 Vorschub Tiefenzustellung?</b>                      Vorschub bei Verfahrbewegungen in der Spindelachse                      Eingabe: <b>0...99999.9999</b> alternativ <b>FAUTO, FU, FZ</b></p>
	<p><b>Q12 Vorschub ausräumen?</b>                      Vorschub bei Verfahrbewegungen in der Bearbeitungsebene                      Eingabe: <b>0...99999.9999</b> alternativ <b>FAUTO, FU, FZ</b></p>
	<p><b>Q16 Zylinder-Radius?</b>                      Radius des Zylinders, auf dem die Kontur bearbeitet werden soll.                      Eingabe: <b>0...99999.9999</b></p>
	<p><b>Q17 Bemassungsart? Grad=0 MM/INCH=1</b>                      Koordinaten der Drehachse im Unterprogramm in Grad oder mm (inch) programmieren.                      Eingabe: <b>0, 1</b></p>

### Beispiel

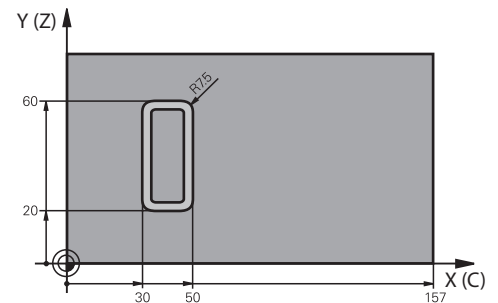
11 CYCL DEF 39 ZYLINDER-MAN. KONTUR ~	
Q1=-20	;FRAESTIEFE ~
Q3=+0	;AUFMASS SEITE ~
Q6=+2	;SICHERHEITS-ABST. ~
Q10=-5	;ZUSTELL-TIEFE ~
Q11=+150	;VORSCHUB TIEFENZ. ~
Q12=+500	;VORSCHUB RAEUMEN ~
Q16=+0	;RADIUS ~
Q17=+0	;BEMASSUNGSART

## 11.6 Programmierbeispiele

### Beispiel: Zylinder-Mantel mit Zyklus 27



- Maschine mit B-Kopf und C-Tisch
- Zylinder mittig auf Rundtisch aufgespannt
- Bezugspunkt liegt auf der Unterseite, in der Rundtischmitte



0	BEGIN PGM 5 MM	
1	BLK FORM CYLINDER Z R25 L100	
2	TOOL CALL 3 Z S2000	; Werkzeugaufruf, Durchmesser 7
3	L Z+250 R0 FMAX M3	; Werkzeug freifahren
4	PLANE SPATIAL SPA+0 SPB+90 SPC+0 TURN MB MAX FMAX	; Einschwenken
5	CYCL DEF 14.0 KONTUR	
6	CYCL DEF 14.1 KONTURLABEL1	
7	CYCL DEF 27 ZYLINDER-MANTEL ~	
	Q1=-7	;FRAESTIEFE ~
	Q3=+0	;AUFMASS SEITE ~
	Q6=+2	;SICHERHEITS-ABST. ~
	Q10=-4	;ZUSTELL-TIEFE ~
	Q11=+100	;VORSCHUB TIEFENZ. ~
	Q12=+250	;VORSCHUB RAEUMEN ~
	Q16=+25	;RADIUS ~
	Q17=+1	;BEMASSUNGSART
8	L C+0 R0 FMAX M99	; Rundtisch vorpositionieren, Zyklus aufrufen
9	L Z+250 R0 FMAX	; Werkzeug freifahren
10	PLANE RESET TURN MB MAX FMAX	; Zurückschwenken, PLANE-Funktion aufheben
11	M30	; Programmende
12	LBL 1	; Konturunterprogramm
13	L X+40 Y-20 RL	; Angaben in der Drehachse in mm (Q17=1)
14	L X+50	
15	RND R7.5	
16	L Y-60	
17	RND R7.5	
18	L IX-20	
19	RND R7.5	
20	L Y-20	
21	RND R7.5	
22	L X+40 Y-20	

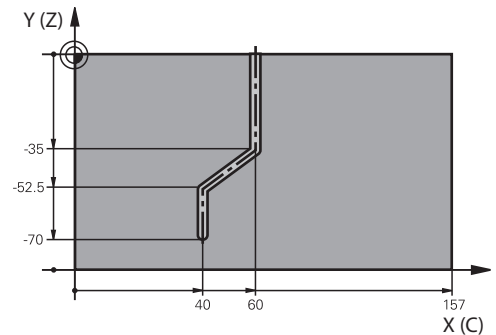
23 LBL 0

24 END PGM 5 MM

## Beispiel: Zylinder-Mantel mit Zyklus 28



- Zylinder mittig auf Rundtisch aufgespannt
- Maschine mit B-Kopf und C-Tisch
- Bezugspunkt liegt in der Rundtischmitte
- Beschreibung der Mittelpunktsbahn im Konturunterprogramm



0 BEGIN PGM 4 MM	
1 BLK FORM CYLINDER Z R25 L100	
2 TOOL CALL 3 Z S2000	; Werkzeugaufruf, Werkzeugachse Z, Durchmesser 7
3 L Z+250 R0 FMAX M3	; Werkzeug freifahren
4 PLANE SPATIAL SPA+0 SPB+90 SPC+0 TURN MB MAX FMAX	; Einschwenken
5 CYCL DEF 14.0 KONTUR	
6 CYCL DEF 14.1 KONTURLABEL1	
7 CYCL DEF 28 ZYLINDER-MANTEL NUTENFRAESEN ~	
Q1=-7	;FRAESTIEFE ~
Q3=+0	;AUFMASS SEITE ~
Q6=+2	;SICHERHEITS-ABST. ~
Q10=-4	;ZUSTELL-TIEFE ~
Q11=+100	;VORSCHUB TIEFENZ. ~
Q12=+250	;VORSCHUB RAEUMEN ~
Q16=+25	;RADIUS ~
Q17=+1	;BEMASSUNGSART ~
Q20=+10	;NUTBREITE ~
Q21=+0.02	;TOLERANZ
8 L C+0 R0 FMAX M99	; Rundtisch vorpositionieren, Zyklus aufrufen
9 L Z+250 R0 FMAX	; Werkzeug freifahren
10 PLANE RESET TURN MB MAX FMAX	; Zurückschwenken, PLANE-Funktion aufheben
11 M30	; Programmende
12 LBL 1	; Konturunterprogramm, Beschreibung der Mittelpunktsbahn
13 L X+60 Y+0 RL	; Angaben in der Drehachse in mm (Q17=1)
14 L Y-35	
15 L X+40 Y-52.5	
16 L X-70	
17 LBL 0	
18 END PGM 4 MM	



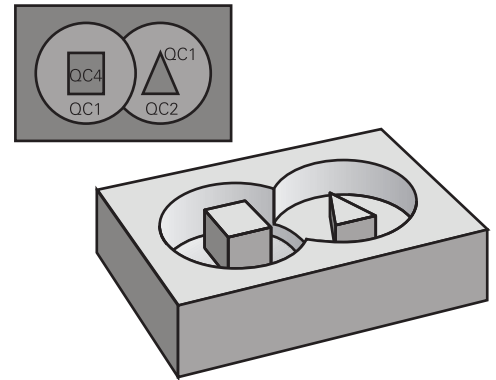
# 12

**Zyklen:  
Konturtasche mit  
Konturformel**

## 12.1 SL- oder OCM-Zyklen mit komplexer Konturformel

### Grundlagen

Mit den komplexen Konturformeln können Sie komplexe Konturen aus Teilkonturen (Taschen oder Inseln) zusammensetzen. Die einzelnen Teilkonturen (Geometriedaten) geben Sie als separate NC-Programme oder Unterprogramm ein. Dadurch sind alle Teilkonturen beliebig wiederverwendbar. Aus den gewählten Teilkonturen, die Sie über eine Konturformel miteinander verknüpfen, berechnet die Steuerung die Gesamtkontur.



### Schema: Abarbeiten mit SL-Zyklen und komplexer Konturformel

```

0 BEGIN CONT MM
...
5 SEL CONTOUR "MODEL"
6 CYCL DEF 20 KONTUR-DATEN
...
8 CYCL DEF 21 AUSRAEUMEN
...
9 CYCL CALL
...
13 CYCL DEF 23 SCHLICHTEN TIEFE
...
14 CYCL CALL
...
16 CYCL DEF 24 SCHLICHTEN SEITE
...
17 CYCL CALL
...
50 L Z+250 R0 FMAX M2
51 END PGM CONT MM

```



Programmierhinweise:

- Der Speicher für einen SL-Zyklus (alle Konturbeschreibungsprogramme) ist auf maximal **100 Konturen** begrenzt. Die Anzahl der möglichen Konturelemente hängt von der Konturart (Innen- oder Außenkontur) und der Anzahl der Konturbeschreibungen ab und beträgt maximal **16384** Konturelemente.
- Die SL-Zyklen mit Konturformel setzen einen strukturierten Programmaufbau voraus und bieten die Möglichkeit, immer wiederkehrende Konturen in einzelnen NC-Programmen abzulegen. Über die Konturformel verknüpfen Sie die Teilkonturen zu einer Gesamtkontur und legen fest, ob es sich um eine Tasche oder Insel handelt.

**Eigenschaften der Teilkonturen**

- Die Steuerung erkennt alle Konturen als Tasche, programmieren Sie keine Radiuskorrektur
- Die Steuerung ignoriert Vorschübe F und Zusatzfunktionen M
- Koordinatenumrechnungen sind erlaubt – werden sie innerhalb der Teilkonturen programmiert, wirken diese auch in den nachfolgenden gerufenen NC-Programmen, müssen aber nach dem Zyklusauf Ruf nicht zurückgesetzt werden
- Die gerufenen NC-Programme dürfen auch Koordinaten in der Spindelachse enthalten, diese werden aber ignoriert
- Im ersten Koordinatensatz des gerufenen NC-Programms legen Sie die Bearbeitungsebene fest
- Teilkonturen können Sie bei Bedarf mit unterschiedlichen Tiefen definieren

**Eigenschaften der Zyklen**

- Die Steuerung positioniert vor jedem Zyklus automatisch auf den Sicherheitsabstand
- Jedes Tiefenniveau wird ohne Werkzeugabheben gefräst; Inseln werden seitlich umfahren
- Der Radius von „Innenecken“ ist programmierbar – das Werkzeug bleibt nicht stehen, Freischneidemarkierungen werden verhindert (gilt für äußerste Bahn beim Räumen und Seitenschichten)
- Beim Seitenschichten fährt die Steuerung die Kontur auf einer tangentialen Kreisbahn an
- Beim Tiefenschichten fährt die Steuerung das Werkzeug ebenfalls auf einer tangentialen Kreisbahn an das Werkstück (z. B.: Spindelachse Z: Kreisbahn in Ebene Z/X)
- Die Steuerung bearbeitet die Kontur durchgehend im Gleichlauf bzw. im Gegenlauf

Die Maßangaben für die Bearbeitung, wie Frästiefe, Aufmaße und Sicherheitsabstand geben Sie zentral im Zyklus **20 KONTUR-DATEN** oder **271 OCM KONTURDATEN** ein.

**Schema: Verrechnung der Teilkonturen mit Konturformel**

```

0 BEGIN MODEL MM
1 DECLARE CONTOUR QC1 = "120"
2 DECLARE CONTOUR QC2 = "121" DEPTH15
3 DECLARE CONTOUR QC3 = "122" DEPTH10
4 DECLARE CONTOUR QC4 = "123" DEPTH5
5 QC10 = ( QC1 | QC3 | QC4 ) \ QC2
6 END PGM MODEL MM



0 BEGIN PGM 120 MM
1 CC X+75 Y+50
2 LP PR+45 PA+0
3 CP IPA+360 DR+
4 END PGM 120 MM

0 BEGIN PGM 121 MM
...
    
```

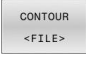





## NC-Programm mit Konturdefinitionen wählen

Mit der Funktion **SEL CONTOUR** wählen Sie ein NC-Programm mit Konturdefinitionen, aus denen die Steuerung die Konturbeschreibungen entnimmt:

Gehen Sie wie folgt vor:

- 
  - ▶ Taste **SPEC FCT** drücken
- 
  - ▶ Softkey **KONTUR- UND PUNKTBEARBEITUNG** drücken
- 
  - ▶ Softkey **SEL CONTOUR** drücken

Die Steuerung bietet zur Eingabe der Kontur folgende Möglichkeiten:

Softkey	Funktion
	Name der Kontur definieren oder
	Softkey <b>DATEI WÄHLEN</b> drücken
	Nummer eines QS-Parameters definieren
	Nummer eines Labels definieren
	Name eines Labels definieren
	Nummer eines QS-Parameters eines Labels definieren







Programmierhinweise:

- Wenn die gerufene Datei im selben Verzeichnis steht wie die rufende Datei, können Sie auch nur den Dateinamen ohne Pfad einbinden. Dafür steht innerhalb des Auswahlfensters des Softkeys **DATEI WÄHLEN** der Softkey **DATEINAME ÜBERNEHMEN** zur Verfügung.
- **SEL CONTOUR**-Satz vor den SL-Zyklen programmieren. Zyklus **14 KONTUR** ist bei der Verwendung von **SEL CONTOUR** nicht mehr erforderlich.

## Konturbeschreibungen definieren

Mit der Funktion **DECLARE CONTOUR** geben Sie einem NC-Programm den Pfad für NC-Programme an, aus denen die Steuerung die Konturbeschreibungen entnimmt. Des Weiteren können Sie für diese Konturbeschreibung eine separate Tiefe wählen.

Gehen Sie wie folgt vor:

- 
  - ▶ Taste **SPEC FCT** drücken
- 
  - ▶ Softkey **KONTUR- UND PUNKTBEARBEITUNG** drücken
- 
  - ▶ Softkey **DECLARE CONTOUR** drücken
  - ▶ Nummer für den Konturbezeichner **QC** eingeben
  - ▶ Taste **ENT** drücken
  - ▶ Vollständigen Programmnamen des NC-Programms mit den Kontur-Beschreibungen eingeben, mit Taste **ENT** bestätigen oder
- 
  - ▶ Softkey **DATEI WÄHLEN** drücken und NC-Programm auswählen
  - ▶ Separate Tiefe für die gewählte Kontur definieren
  - ▶ Taste **END** drücken







Programmierhinweise:

- Wenn die gerufene Datei im selben Verzeichnis steht wie die rufende Datei, können Sie auch nur den Dateinamen ohne Pfad einbinden. Dafür steht innerhalb des Auswahlfensters des Softkeys **DATEI WÄHLEN** der Softkey **DATEINAME ÜBERNEHMEN** zur Verfügung.
- Mit den angegebenen Konturbezeichnern **QC** können Sie in der Konturformel die verschiedenen Konturen miteinander verrechnen.
- Wenn Sie Konturen mit separater Tiefe verwenden, dann müssen Sie allen Teilkonturen eine Tiefe zuweisen (ggf. Tiefe 0 zuweisen).
- Unterschiedliche Tiefen (**DEPTH**) werden nur bei sich überschneidenden Elementen eingerechnet. Das ist nicht der Fall bei reinen Inseln innerhalb einer Tasche. Verwenden Sie hierzu die einfache Konturformel.  
**Weitere Informationen:** "SL- oder OCM-Zyklen mit einfacher Konturformel", Seite 436

## Komplexe Konturformel eingeben

Über Softkeys können Sie verschiedene Konturen in einer mathematischen Formel miteinander verknüpfen:

Gehen Sie wie folgt vor:

-  ▶ Taste **SPEC FCT** drücken
-  ▶ Softkey **KONTUR- UND PUNKTBEARBEITUNG** drücken
-  ▶ Softkey **KONTUR FORMEL** drücken
- ▶ Nummer für den Konturbezeichner **QC** eingeben
-  ▶ Taste **ENT** drücken

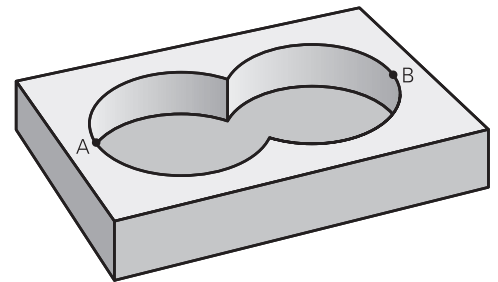
Die Steuerung zeigt folgende Softkeys an:

Softkey	Verknüpfungsfunktion
	<b>geschnitten mit</b> z. B. $QC10 = QC1 \& QC5$
	<b>vereinigt mit</b> z. B. $QC25 = QC7   QC18$
	<b>vereinigt mit, aber ohne Schnitt</b> z. B. $QC12 = QC5 \wedge QC25$
	<b>ohne</b> z. B. $QC25 = QC1 \setminus QC2$
	<b>Klammer auf</b> z. B. $QC12 = QC1 \& (QC2   QC3)$
	<b>Klammer zu</b> z. B. $QC12 = QC1 \& (QC2   QC3)$
	<b>Einzelne Kontur definieren</b> z. B. $QC12 = QC1$

## Überlagerte Konturen

Die Steuerung betrachtet eine programmierte Kontur als Tasche. Mit den Funktionen der Konturformel haben Sie die Möglichkeit, eine Kontur in eine Insel umzuwandeln.

Taschen und Inseln können Sie zu einer neuen Kontur überlagern. Damit können Sie die Fläche einer Tasche durch eine überlagerte Tasche vergrößern oder eine Insel verkleinern.



### Unterprogramme: Überlagerte Taschen

**i** Die nachfolgenden Beispiele sind Konturbeschreibungsprogramme, die in einem Konturdefinitionsprogramm definiert sind. Das Konturdefinitionsprogramm wiederum ist über die Funktion **SEL CONTOUR** im eigentlichen Hauptprogramm aufzurufen.

Die Taschen A und B überlagern sich.

Die Steuerung berechnet die Schnittpunkte S1 und S2, sie müssen nicht programmiert werden.

Die Taschen sind als Vollkreise programmiert.

#### Konturbeschreibungsprogramm 1: Tasche A

```
0 BEGIN PGM POCKET MM
1 L X+10 Y+50 R0
2 CC X+35 Y+50
3 C X+10 Y+50 DR-
4 END PGM POCKET MM
```

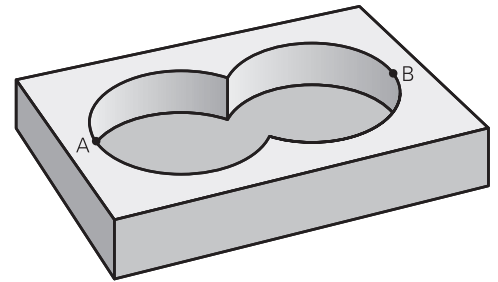
#### Konturbeschreibungsprogramm 2: Tasche B

```
0 BEGIN PGM POCKET2 MM
1 L X+90 Y+50 R0
2 CC X+65 Y+50
3 C X+90 Y+50 DR-
4 END PGM POCKET2 MM
```

**„Summen“-Fläche**

Beide Teilflächen A und B inklusive der gemeinsam überdeckten Fläche sollen bearbeitet werden:

- Die Flächen A und B müssen in separaten NC-Programmen ohne Radiuskorrektur programmiert sein
- In der Konturformel werden die Flächen A und B mit der Funktion "vereinigt mit" verrechnet

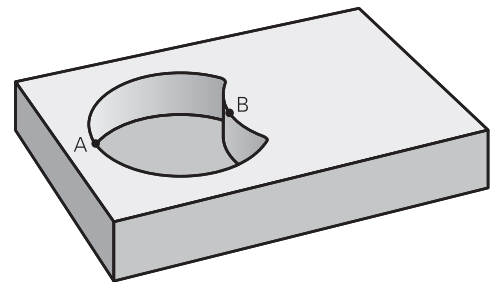
**Konturdefinitionsprogramm:**

```
* - ...
21 DECLARE CONTOUR QC1 = "POCKET.H"
22 DECLARE CONTOUR QC2 = "POCKET2.H"
23 QC10 = QC1 | QC2
* - ...
```

**„Differenz“-Fläche**

Fläche A soll ohne den von B überdeckten Anteil bearbeitet werden:

- Die Flächen A und B müssen in separaten NC-Programmen ohne Radiuskorrektur programmiert sein
- In der Konturformel wird die Fläche B mit der Funktion **ohne** von der Fläche A abgezogen

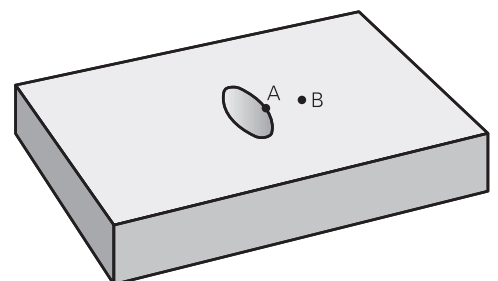
**Konturdefinitionsprogramm:**

```
* - ...
21 DECLARE CONTOUR QC1 = "POCKET.H"
22 DECLARE CONTOUR QC2 = "POCKET2.H"
23 QC10 = QC1 \ QC2
* - ...
```

**„Schnitt“-Fläche**

Die von A und B überdeckte Fläche soll bearbeitet werden. (Einfach überdeckte Flächen sollen unbearbeitet bleiben.)

- Die Flächen A und B müssen in separaten NC-Programmen ohne Radiuskorrektur programmiert sein
- In der Konturformel werden die Flächen A und B mit der Funktion "geschnitten mit" verrechnet

**Konturdefinitionsprogramm:**

```
* - ...
21 DECLARE CONTOUR QC1 = "POCKET.H"
22 DECLARE CONTOUR QC2 = "POCKET2.H"
23 QC10 = QC1 & QC2
* - ...
```





Q404=+0	;NACHRAEUMSTRATEGIE	
8 CYCL CALL		; Zyklusaufwurf Räumen
9 TOOL CALL 23 Z S5000		; Werkzeugaufruf Schlichtfräser
10 L Z+250 R0 FMAX M3		
11 CYCL DEF 23 SCHLICHTEN TIEFE ~		; Zyklusdefinition Schlichten Tiefe
Q11=+100	;VORSCHUB TIEFENZ. ~	
Q12=+200	;VORSCHUB RAEUMEN ~	
Q208=+99999	;VORSCHUB RUECKZUG	
12 CYCL CALL		; Zyklusaufwurf Schlichten Tiefe
13 CYCL DEF 24 SCHLICHTEN SEITE ~		; Zyklusdefinition Schlichten Seite
Q9=+1	;DREHSINN ~	
Q10=-10	;ZUSTELL-TIEFE ~	
Q11=+100	;VORSCHUB TIEFENZ. ~	
Q12=+400	;VORSCHUB RAEUMEN ~	
Q14=+0	;AUFMASS SEITE	
14 CYCL CALL		; Zyklusaufwurf Schlichten Seite
15 L Z+250 R0 FMAX		; Werkzeug freifahren, Programmende
16 M30		
17 END PGM CONTOUR MM		

#### Konturdefinitionsprogramm mit Konturformel:

0 BEGIN PGM MODEL MM		
1 DECLARE CONTOUR QC1 = "120"		; Definition des Konturbezeichners für das NC-Programm "120"
2 Q1 = 35		; Wertzuweisung für verwendete Parameter im PGM "121"
3 Q2 = 50		
4 Q3 = 25		
5 DECLARE CONTOUR QC2 = "121"		; Definition des Konturbezeichners für das NC-Programm "121"
6 DECLARE CONTOUR QC3 = "122"		; Definition des Konturbezeichners für das NC-Programm "122"
7 DECLARE CONTOUR QC4 = "123"		; Definition des Konturbezeichners für das NC-Programm "123"
8 QC10 = ( QC1   QC2 ) \ QC3 \ QC4		; Konturformel
9 END PGM MODEL MM		

**Konturbeschreibungsprogramm Kreis rechts:**

0 BEGIN PGM 120 MM	
1 CC X+65 Y+50	
2 LP PR+25 PA+0 R0	
3 CP IPA+360 DR+	
4 END PGM 120 MM	

**Konturbeschreibungsprogramm Kreis links:**

0 BEGIN PGM 121 MM	
1 CC X+Q1 Y+Q2	
2 LP PR+Q3 PA+0 R0	
3 CP IPA+360 DR+	
4 END PGM 121 MM	

**Konturbeschreibungsprogramm Dreieck rechts:**

0 BEGIN PGM 122 MM	
1 L X+73 Y+42 R0	
2 L X+65 Y+58	
3 L X+58 Y+42	
4 L X+73	
5 END PGM 122 MM	

**Konturbeschreibungsprogramm Quadrat links:**

0 BEGIN PGM 123 MM	
1 L X+27 Y+58 R0	
2 L X+43	
3 L Y+42	
4 L X+27	
5 L Y+58	
6 END PGM 123 MM	

## 12.2 SL- oder OCM-Zyklen mit einfacher Konturformel

### Grundlagen

Mit der einfachen Konturformel können Sie Konturen aus bis zu neun Teilkonturen (Taschen oder Inseln) auf einfache Weise zusammensetzen. Aus den gewählten Teilkonturen berechnet die Steuerung die Gesamtkontur.

#### Schema: Abarbeiten mit SL-Zyklen und einfacher Konturformel

0 BEGIN CONTDEF MM

...

5 CONTOUR DEF

...

6 CYCL DEF 20 KONTUR-DATEN

...

8 CYCL DEF 21 AUSRAEUMEN

...

9 CYCL CALL

...

13 CYCL DEF 23 SCHLICHTEN TIEFE

...

14 CYCL CALL

...

16 CYCL DEF 24 SCHLICHTEN SEITE

...

17 CYCL CALL

...

50 L Z+250 R0 FMAX M2

51 END PGM CONTDEF MM



Der Speicher für einen SL-Zyklus (alle Konturbeschreibungsprogramme) ist auf maximal **100 Konturen** begrenzt. Die Anzahl der möglichen Konturelemente hängt von der Konturart (Innen- oder Außenkontur) und der Anzahl der Konturbeschreibungen ab und beträgt maximal **16384** Konturelemente.

### Leerbereiche

Mithilfe von optionalen Leerbereichen **V (void)** können Sie Bereiche von der Bearbeitung ausschließen. Diese Bereiche können z. B. Konturen in Gussteilen oder aus vorherigen Bearbeitungsschritten sein. Sie können bis zu fünf Leerbereiche definieren.

Wenn Sie OCM-Zyklen verwenden, taucht die Steuerung innerhalb von Leerbereichen senkrecht ein.

Wenn Sie SL-Zyklen mit den Nummern **22** bis **24** verwenden, ermittelt die Steuerung die Eintauchposition unabhängig von definierten Leerbereichen.

Prüfen Sie das Verhalten mithilfe der Simulation.

### Eigenschaften der Teilkonturen

- Programmieren Sie keine Radiuskorrektur.
- Die Steuerung ignoriert Vorschübe F und Zusatzfunktionen M.
- Koordinatenumrechnungen sind erlaubt – werden sie innerhalb der Teilkonturen programmiert, wirken sie auch in den nachfolgenden Unterprogrammen, müssen aber nach dem Zyklusaufwurf nicht zurückgesetzt werden.
- Die Unterprogramme dürfen auch Koordinaten in der Spindelachse enthalten, diese werden aber ignoriert.
- Im ersten Koordinatensatz des Unterprogramms legen Sie die Bearbeitungsebene fest.

### Eigenschaften der Zyklen





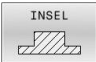
- Die Steuerung positioniert vor jedem Zyklus automatisch auf den Sicherheitsabstand.
- Jedes Tiefenniveau wird ohne Werkzeugabheben gefräst; Inseln werden seitlich umfahren.
- Der Radius von „Innenecken“ ist programmierbar – das Werkzeug bleibt nicht stehen, Freischneidemarkierungen werden verhindert (gilt für äußerste Bahn beim Räumen und Seitenschlichten).
- Beim Seitenschlichten fährt die Steuerung die Kontur auf einer tangentialen Kreisbahn an.
- Beim Tiefenschlichten fährt die Steuerung das Werkzeug ebenfalls auf einer tangentialen Kreisbahn an das Werkstück (z. B.: Spindelachse Z: Kreisbahn in Ebene Z/X).
- Die Steuerung bearbeitet die Kontur durchgehend im Gleichlauf bzw. im Gegenlauf.


Die Maßangaben für die Bearbeitung, wie Frästiefe, Aufmaße und Sicherheitsabstand geben Sie zentral im Zyklus **20 KONTUR-DATEN** bzw. bei OCM im Zyklus **271 OCM KONTURDATEN** ein.

## Einfache Konturformel eingeben



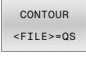



Über Softkeys können Sie verschiedene Konturen in einer mathematischen Formel miteinander verknüpfen.

Gehen Sie wie folgt vor:

-  ▶ Taste **SPEC FCT** drücken
  
-  ▶ Softkey **KONTUR- UND PUNKTBEARBEITUNG** drücken
  
-  ▶ Softkey **CONTOUR DEF** drücken
- ▶ Taste **ENT** drücken
- ▶ Die Steuerung startet die Eingabe der Konturformel.
- ▶ Ersten Teilkontur **P1** eingeben. Mit Taste **ENT** bestätigen
  
-  ▶ Softkey **TASCHE (P)** drücken  
oder
-  ▶ Softkey **INSEL (I)** drücken
- ▶ Zweite Teilkontur eingeben und mit Taste **ENT** bestätigen
- ▶ Bei Bedarf Tiefe der zweiten Teilkontur eingeben. Mit Taste **ENT** bestätigen
- ▶ Dialog wie zuvor beschrieben fortführen, bis Sie alle Teilkonturen eingegeben haben.
- ▶ Ggf. Leerbereiche **V** definieren

 Die Tiefe der Leerbereiche entspricht der Gesamttiefe, die Sie im Bearbeitungszyklus definieren.

Die Steuerung bietet zur Eingabe der Kontur folgende Möglichkeiten:

Softkey	Funktion
	Name der Kontur definieren oder
	Softkey <b>DATEI WÄHLEN</b> drücken
	Nummer eines QS-Parameters definieren
	Nummer eines Labels definieren
	Name eines Labels definieren
	Nummer eines QS-Parameters eines Labels definieren

### Beispiel:

**11 CONTOUR DEF P1 = LBL 1 I2 = LBL 2 DEPTH5 V1 = LBL 3**



Programmierhinweise:

- Die erste Tiefe der Teilkontur ist die Tiefe des Zyklus. Auf diese Tiefe ist die programmierte Kontur beschränkt. Weitere Teilkonturen können nicht tiefer als die Tiefe des Zyklus sein. Deshalb grundsätzlich immer mit der tiefsten Tasche beginnen.
- Wenn die Kontur als Insel definiert ist, dann interpretiert die Steuerung die eingegebene Tiefe als Inselhöhe. Der eingegebene, vorzeichenlose Wert bezieht sich dann auf die Werkstück-Oberfläche!
- Wenn die Tiefe mit 0 eingegeben ist, dann wirkt bei Taschen die im Zyklus **20** definierte Tiefe. Inseln ragen dann bis zur Werkstück-Oberfläche!
- Wenn die gerufene Datei im selben Verzeichnis steht wie die rufende Datei, können Sie auch nur den Dateinamen ohne Pfad einbinden. Dafür steht innerhalb des Auswahlfensters des Softkeys **DATEI WÄHLEN** der Softkey **DATEINAME ÜBERNEHMEN** zur Verfügung.

### Kontur abarbeiten mit SL-Zyklen



Die Bearbeitung der definierten Gesamtkontur erfolgt mit den SL-Zyklen (siehe "Übersicht", Seite 280) oder den OCM-Zyklen (siehe "Übersicht", Seite 335).








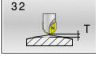



# 13

**Zyklen:  
Sonderfunktionen**

## 13.1 Grundlagen

### Übersicht

Die Steuerung stellt folgende Zyklen für folgende Sonderanwendungen zur Verfügung:

Softkey	Zyklus	Seite
	Zyklus 9 VERWEILZEIT <ul style="list-style-type: none"> <li>■ Programmlauf anhalten für die Dauer der Verweilzeit</li> </ul>	443
	Zyklus 12 PGM CALL <ul style="list-style-type: none"> <li>■ Beliebiges NC-Programm aufrufen</li> </ul>	444
	Zyklus 13 ORIENTIERUNG <ul style="list-style-type: none"> <li>■ Spindel auf einen bestimmten Winkel drehen</li> </ul>	446
	Zyklus 32 TOLERANZ <ul style="list-style-type: none"> <li>■ Zulässige Konturabweichung für ruckfreie Bearbeitung programmieren</li> </ul>	447
	Zyklus 225 GRAVIEREN <ul style="list-style-type: none"> <li>■ Texte auf eine ebene Fläche gravieren</li> <li>■ Entlang einer Geraden oder eines Kreisbogens</li> </ul>	451
	Zyklus 232 PLANFRAESEN <ul style="list-style-type: none"> <li>■ Ebene Fläche in mehreren Zustellungen Planfräsen</li> <li>■ Auswahl der Frässtrategie</li> </ul>	458
	Zyklus 18 GEWINDESCHNEIDEN <ul style="list-style-type: none"> <li>■ Mit geregelter Spindel</li> <li>■ Spindelstopp am Bohrungsgrund</li> </ul>	464

## 13.2 Zyklus 9 VERWEILZEIT

### ISO-Programmierung

G4

### Anwendung

**i** Diesen Zyklus können Sie im Bearbeitungsmodus **FUNCTION MODE MILL** ausführen.

Der Programmlauf wird für die Dauer der **VERWEILZEIT** angehalten.  
Eine Verweilzeit kann z. B. zum Spanbrechen dienen.

Der Zyklus wirkt ab seiner Definition im NC-Programm. Modal wirkende (bleibende) Zustände werden dadurch nicht beeinflusst, wie z. B. die Drehung der Spindel.



### Verwandte Themen

- Verweilzeit mit **FUNCTION FEED DWELL**  
**Weitere Informationen:** Benutzerhandbuch  
**Klartextprogrammierung**
- Verweilzeit mit **FUNCTION DWELL**  
**Weitere Informationen:** Benutzerhandbuch  
**Klartextprogrammierung**

### Zyklusparameter

Hilfsbild	Parameter
	<b>Verweilzeit in Sekunden</b> Verweilzeit in Sekunden eingeben. Eingabe: <b>0...3 600s</b> (1 Stunde) in 0,001 s-Schritten

### Beispiel

```
89 CYCL DEF 9.0 VERWEILZEIT
```

```
90 CYCL DEF 9.1 V.ZEIT 1.5
```

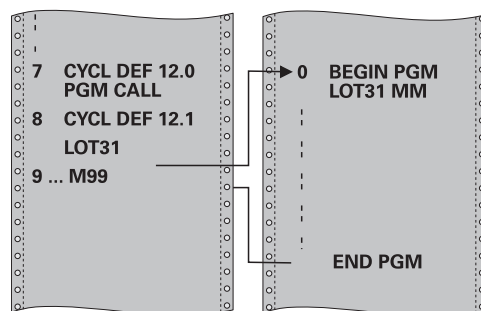
## 13.3 Zyklus 12 PGM CALL

### ISO-Programmierung

#### G39

### Anwendung

Sie können beliebige NC-Programme, wie z. B. spezielle Bohrzyklen oder Geometriemodule, einem Bearbeitungszyklus gleichstellen. Sie rufen dieses NC-Programm dann wie einen Zyklus auf.



### Verwandte Themen

- Externe NC-Programme aufrufen

**Weitere Informationen:** Benutzerhandbuch

**Klartextprogrammierung**

### Hinweise

- Diesen Zyklus können Sie im Bearbeitungsmodus **FUNCTION MODE MILL** ausführen.
- Q-Parameter wirken bei einem Programmaufruf mit Zyklus **12** grundsätzlich global. Beachten Sie daher, dass Änderungen an Q-Parametern im aufgerufenen NC-Programm sich ggf. auch auf das aufrufende NC-Programm auswirken.

### Hinweise zum Programmieren

- Das aufgerufene NC-Programm muss auf dem internen Speicher der Steuerung gespeichert sein.
- Wenn Sie nur den Programmnamen eingeben, muss das zum Zyklus deklarierte NC-Programm im selben Verzeichnis stehen wie das rufende NC-Programm.
- Wenn das zum Zyklus deklarierte NC-Programm nicht im selben Verzeichnis steht wie das rufende NC-Programm, dann geben Sie den vollständigen Pfadnamen ein, z. B. **TNC:\KLAR35\FK1\50.H**.
- Wenn Sie ein DIN/ISO-Programm zum Zyklus deklarieren wollen, dann geben Sie den Dateitypen .I hinter dem Programmnamen ein.

## Zyklusparameter

Hilfsbild	Parameter
	<p><b>Programmname</b></p> <p>Name des aufzurufenden NC-Programms ggf. mit Pfad eingeben. Über den Softkey Auswählen den File-Select Dialog aktivieren. Aufzurufendes NC-Programm wählen.</p> <p>Mithilfe des Softkeys <b>SYNTAX</b> können Sie Pfade innerhalb doppelter Anführungszeichen setzen. Die doppelten Anführungszeichen definieren den Anfang und das Ende des Pfads. Dadurch erkennt die Steuerung mögliche Sonderzeichen als Teil des Pfads.</p> <p>Wenn der komplette Pfad innerhalb der doppelten Anführungszeichen steht, können Sie sowohl \ als auch / als Trennung für die Ordner und Dateien verwenden.</p>

Das NC-Programm rufen Sie auf mit:

- **CYCL CALL** (separater NC-Satz) oder
- M99 (satzweise) oder
- M89 (wird nach jedem Positioniersatz ausgeführt)

### NC-Programm 1\_Plate.h als Zyklus deklarieren und mit M99 aufrufen

```
11 CYCL DEF 12.0 PGM CALL
```

```
12 CYCL DEF 12.1 PGM TNC:\nc_prog\demo\OCM\1_Plate.h
```

```
13 L X+20 Y+50 R0 FMAX M99
```

## 13.4 Zyklus 13 ORIENTIERUNG

### ISO-Programmierung

#### G36

### Anwendung



Beachten Sie Ihr Maschinenhandbuch!  
Maschine und Steuerung müssen vom Maschinenhersteller vorbereitet sein.

Die Steuerung kann die Hauptspindel einer Werkzeugmaschine ansteuern und in eine durch einen Winkel bestimmte Position drehen.

Die Spindelorientierung wird z. B. benötigt:

- bei Werkzeugwechselsystemen mit bestimmter Wechsel-Position für das Werkzeug
- zum Ausrichten des Sende- und Empfangsfensters von 3D-Tastsystemen mit Infrarotübertragung

Die im Zyklus definierte Winkelstellung positioniert die Steuerung durch Programmieren von **M19** oder **M20** (maschinenabhängig).

Wenn Sie **M19** oder **M20** programmieren, ohne zuvor den Zyklus **13** definiert zu haben, dann positioniert die Steuerung die Hauptspindel auf einen Winkelwert, der vom Maschinenhersteller festgelegt ist.

### Hinweise

- Diesen Zyklus können Sie im Bearbeitungsmodus **FUNCTION MODE MILL** ausführen.
- In den Bearbeitungszyklen **202**, **204** und **209** wird intern Zyklus **13** verwendet. Beachten Sie in Ihrem NC-Programm, dass Sie ggf. Zyklus **13** nach einem der oben genannten Bearbeitungszyklen erneut programmieren müssen.

### Zyklusparameter

#### Hilfsbild

#### Parameter

##### Orientierungswinkel

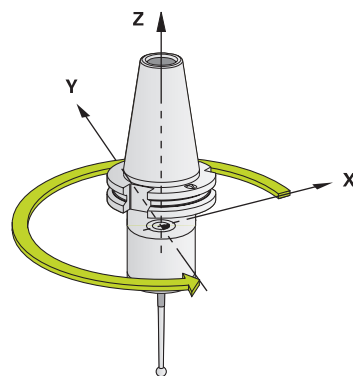
Winkel bezogen auf die Winkelbezugsachse der Bearbeitungsebene eingeben.

Eingabe: **0...360**

#### Beispiel

```
11 CYCL DEF 13.0 ORIENTIERUNG
```

```
12 CYCL DEF 13.1 WINKEL180
```



## 13.5 Zyklus 32 TOLERANZ

### ISO-Programmierung

G62

### Anwendung



Beachten Sie Ihr Maschinenhandbuch!  
Maschine und Steuerung müssen vom Maschinenhersteller vorbereitet sein.

Durch die Angaben im Zyklus **32** können Sie das Ergebnis bei der HSC-Bearbeitung hinsichtlich Genauigkeit, Oberflächengüte und Geschwindigkeit beeinflussen, sofern die Steuerung an die maschinenspezifischen Eigenschaften angepasst wurde.

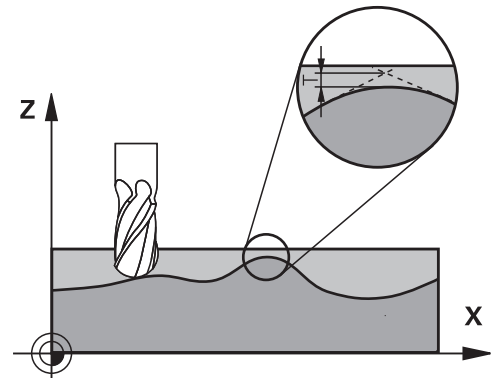
Die Steuerung glättet automatisch die Kontur zwischen beliebigen (unkorrigierten oder korrigierten) Konturelementen. Dadurch verfährt das Werkzeug kontinuierlich auf der Werkstückoberfläche und schont dabei die Maschinenmechanik. Zusätzlich wirkt die im Zyklus definierte Toleranz auch bei Verfahrbewegungen auf Kreisbögen.

Falls erforderlich, reduziert die Steuerung den programmierten Vorschub automatisch, sodass das Programm immer „ruckelfrei“ mit der schnellstmöglichen Geschwindigkeit von der Steuerung abgearbeitet wird. **Auch wenn die Steuerung mit nicht reduzierter Geschwindigkeit verfährt, wird die von Ihnen definierte Toleranz grundsätzlich immer eingehalten.** Je größer Sie die Toleranz definieren, desto schneller kann die Steuerung verfahren.

Durch das Glätten der Kontur entsteht eine Abweichung. Die Größe dieser Konturabweichung (**Toleranzwert**) ist in einem Maschinenparameter von Ihrem Maschinenhersteller festgelegt. Mit dem Zyklus **32** können Sie den voreingestellten Toleranzwert verändern und unterschiedliche Filtereinstellungen wählen, vorausgesetzt ihr Maschinenhersteller nutzt diese Einstellmöglichkeiten.



Bei sehr kleinen Toleranzwerten kann die Maschine die Kontur nicht mehr ruckelfrei bearbeiten. Das Ruckeln liegt nicht an fehlender Rechenleistung der Steuerung, sondern an der Tatsache, dass die Steuerung die Konturübergänge nahezu exakt anfährt, die Verfahrsgeschwindigkeit also ggf. drastisch reduzieren muss.



### Rücksetzen

Die Steuerung setzt den Zyklus **32** zurück, wenn Sie

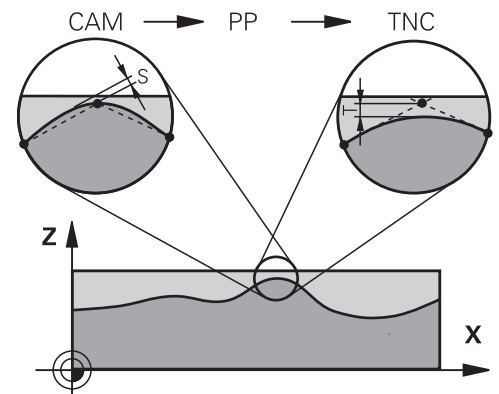
- den Zyklus **32** erneut definieren und die Dialogfrage nach dem **Toleranzwert** mit **NO ENT** bestätigen
- ein neues NC-Programm anwählen

Nachdem Sie den Zyklus **32** zurückgesetzt haben, aktiviert die Steuerung wieder die über Maschinenparameter voreingestellte Toleranz.

## Einflüsse bei der Geometriedefinition im CAM-System

Der wesentlichste Einflussfaktor bei der externen NC-Programmerstellung ist der im CAM-System definierbare Sehnenfehler  $S$ . Über den Sehnenfehler definiert sich der maximale Punktabstand des über einen Postprozessor (PP) erzeugten NC-Programms. Ist der Sehnenfehler gleich oder kleiner als der im Zyklus **32** gewählte Toleranzwert  $T$ , dann kann die Steuerung die Konturpunkte glätten, sofern durch spezielle Maschineneinstellungen der programmierte Vorschub nicht begrenzt wird.

Eine optimale Glättung der Kontur erhalten Sie, wenn Sie den Toleranzwert im Zyklus **32** zwischen dem 1,1 und 2-fachen des CAM-Sehnenfehlers wählen.



### Verwandte Themen

- Arbeiten mit CAM-generierte NC-Programme

**Weitere Informationen:** Benutzerhandbuch

**Klartextprogrammierung**

### Hinweise

- Diesen Zyklus können Sie im Bearbeitungsmodus **FUNCTION MODE MILL** ausführen.
- Zyklus **32** ist DEF-Aktiv, das heißt ab seiner Definition im NC-Programm wirksam.
- Der eingegebene Toleranzwert  $T$  wird von der Steuerung in einem MM-Programm in der Maßeinheit mm und in einem Inch-Programm in der Maßeinheit Inch interpretiert.
- Bei zunehmender Toleranz verkleinert sich bei Kreisbewegungen im Regelfall der Kreisdurchmesser, außer wenn an Ihrer Maschine HSC-Filter aktiv sind (Einstellungen des Maschinenherstellers).
- Wenn Zyklus **32** aktiv ist, zeigt die Steuerung in der zusätzlichen Status-Anzeige, Reiter **CYC**, die definierten Zyklus Parameter an.



**Bei 5-Achs-Simultan-Bearbeitungen beachten!**

- NC-Programme für 5-Achs-Simultanbearbeitungen mit Kugelfräsern bevorzugt auf Kugelmitte ausgeben lassen. Die NC-Daten sind dadurch in der Regel gleichmäßiger. Zusätzlich können Sie im Zyklus **32G62** eine höhere Drehachstoleranz **TA** (z. B. zwischen 1° und 3°) für einen noch gleichmäßigeren Vorschubverlauf am Werkzeugbezugspunkt (TCP) einstellen
- Bei NC-Programmen für 5-Achs-Simultanbearbeitungen mit Torusfräsern oder Kugelfräsern sollten Sie bei NC-Ausgabe auf Kugelsüdpol eine geringere Drehachstoleranz wählen. Ein üblicher Wert ist z. B. 0.1°. Ausschlaggebend für die Drehachstoleranz ist die maximal erlaubte Konturverletzung. Diese Konturverletzung ist von der möglichen Werkzeugschiefstellung, dem Werkzeugradius und der Eingriffstiefe des Werkzeugs abhängig.  
Beim 5-Achs-Abwälzfräsen mit einem Schafffräser können Sie die maximal mögliche Konturverletzung T direkt aus der Fräseingriffslänge L und der erlaubten Konturtoleranz TA berechnen:  
 $T \sim K \times L \times TA$   $K = 0.0175 [1/^\circ]$   
Beispiel: L = 10 mm, TA = 0.1°: T = 0.0175 mm

**Beispielformel Torusfräser:**

Beim Arbeiten mit Torusfräser kommt der Winkeltoleranz eine größere Bedeutung zu.

$$T_w = \frac{180}{\pi * R} T_{32}$$

$T_w$ : Winkeltoleranz in Grad

$\pi$ : Kreiszahl (Pi)

R: Mittlerer Radius des Torus in mm

$T_{32}$ : Bearbeitungstoleranz in mm

## Zyklusparameter

Hilfsbild	Parameter
	<p><b>T Toleranz der Bahnabweichung</b></p> <p>Zulässige Konturabweichung in mm oder inch</p> <p><b>&gt;0:</b> Die Steuerung verwendet die von Ihnen angegebene maximal zulässige Abweichung.</p> <p><b>0:</b> Die Steuerung verwendet einen vom Maschinenhersteller konfigurierten Wert.</p> <p>Wenn Sie diesen Parameter mit <b>NO ENT</b> überspringen, verwendet die Steuerung einen vom Maschinenhersteller konfigurierten Wert.</p> <p>Eingabe: <b>0...10</b></p>
	<p><b>HSC-MODE: Schlichten=0, Schruppen=1</b></p> <p>Filter aktivieren:</p> <p><b>0:</b> Mit höherer Konturgenauigkeit fräsen. Die Steuerung verwendet intern definierte Schlichtfiltereinstellungen</p> <p><b>1:</b> Mit höherer Vorschubgeschwindigkeit fräsen. Die Steuerung verwendet intern definierte Schruppfiltereinstellungen</p> <p>Eingabe: <b>0, 1</b></p>
	<p><b>TA Toleranz für Drehachsen</b></p> <p>Zulässige Positionsabweichung von Drehachsen in Grad bei aktivem <b>M128 (FUNCTION TCPM)</b>. Die Steuerung reduziert den Bahnvorschub immer so, dass bei mehrachsigen Bewegungen die langsamste Achse mit ihrem maximalen Vorschub verfährt. In der Regel sind Drehachsen wesentlich langsamer als Linearachsen. Durch Eingabe einer großen Toleranz (z. B. 10°) können Sie die Bearbeitungszeit bei mehrachsigen NC-Programmen erheblich verkürzen, da die Steuerung die Drehachse(n) dann nicht immer genau auf die vorgegebene Soll-Position fahren muss. Die Werkzeugorientierung (Stellung der Drehachse bezogen auf die Werkstückoberfläche) wird angepasst. Die Position am <b>Tool Center Point (TCP)</b> wird automatisch korrigiert. Das hat beispielsweise bei einem Kugelfräser, der im Zentrum vermessen wurde und auf Mittelpunktbahn programmiert ist, keine negativen Einflüsse auf die Kontur.</p> <p><b>&gt;0:</b> Die Steuerung verwendet die von Ihnen programmierte maximal zulässige Abweichung.</p> <p><b>0:</b> Die Steuerung verwendet einen vom Maschinenhersteller konfigurierten Wert.</p> <p>Wenn Sie den Parameter mit <b>NO ENT</b> überspringen, verwendet die Steuerung einen vom Maschinenhersteller konfigurierten Wert.</p> <p>Eingabe: <b>0...10</b></p>

### Beispiel

```
11 CYCL DEF 32.0 TOLERANZ
```

```
12 CYCL DEF 32.1 T0.02
```

```
13 CYCL DEF 32.2 HSC-MODE:1 TA5
```

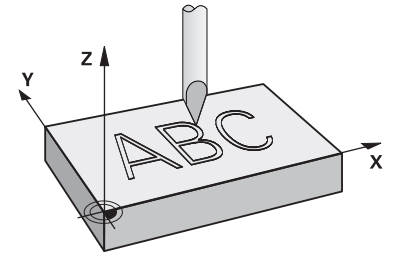
## 13.6 Zyklus 225 GRAVIEREN

### ISO-Programmierung

#### G225

### Anwendung

Mit diesem Zyklus gravieren Sie Texte auf eine ebene Fläche des Werkstücks. Sie können die Texte entlang einer Geraden oder auf einem Kreisbogen anordnen.



### Zyklusablauf

- 1 Wenn sich das Werkzeug unterhalb von **Q204 2. SICHERHEITS-ABST.** befindet, fährt die Steuerung zuerst auf den Wert aus **Q204**.
- 2 Die Steuerung positioniert das Werkzeug in der Bearbeitungsebene zum Startpunkt des ersten Zeichens.
- 3 Die Steuerung graviert den Text.
  - Wenn **Q202 MAX. ZUSTELL-TIEFE** größer ist als **Q201 TIEFE**, graviert die Steuerung jedes Zeichen in einer Zustellung.
  - Wenn **Q202 MAX. ZUSTELL-TIEFE** kleiner ist als **Q201 TIEFE**, graviert die Steuerung jedes Zeichen in mehreren Zustellungen. Erst wenn ein Zeichen fertig gefräst ist, bearbeitet die Steuerung das nächste Zeichen.
- 4 Nachdem die Steuerung ein Zeichen graviert hat, zieht das Werkzeug auf den Sicherheitsabstand **Q200** über der Oberfläche zurück.
- 5 Der Vorgang 2 und 3 wiederholt sich für alle zu gravierenden Zeichen.
- 6 Abschließend positioniert die Steuerung das Werkzeug auf den 2. Sicherheitsabstand **Q204**.

### Hinweise

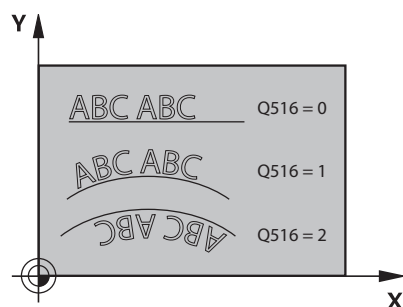
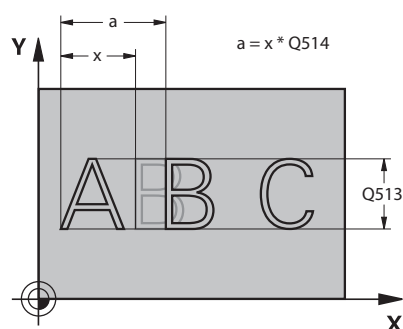
- Diesen Zyklus können Sie ausschließlich im Bearbeitungsmodus **FUNCTION MODE MILL** ausführen.

### Hinweise zum Programmieren

- Das Vorzeichen des Zyklusparameters Tiefe legt die Arbeitsrichtung fest. Wenn Sie die Tiefe = 0 programmieren, dann führt die Steuerung den Zyklus nicht aus.
- Den Graviertext können Sie auch per String-Variable (**QS**) übergeben.
- Mit Parameter **Q374** kann die Drehlage der Buchstaben beeinflusst werden.  
Wenn **Q374=0°** bis **180°**: Die Schreibrichtung ist von links nach rechts.  
Wenn **Q374** größer **180°**: Die Schreibrichtung wird umgekehrt.

## Zyklusparameter

### Hilfsbild



### Parameter

#### Q500 Graviertext?

Graviertext innerhalb Anführungszeichen. Zuweisung einer String-Variablen über Taste **Q** des Nummernblocks, Taste **Q** auf der Alphatastatur entspricht normaler Texteingabe.

Eingabe: Max. **255** Zeichen

**Weitere Informationen:** "Systemvariablen gravieren", Seite 456

#### Q513 Zeichenhoehe?

Höhe der zu gravierenden Zeichen in mm

Eingabe: **0...999.999**

#### Q514 Faktor Zeichenabstand?

Jedes Zeichen hat seine eigene Breite. **X** entspricht der Breite des Zeichens plus den Standardabstand. Den Zeichenabstand können Sie mit diesem Faktor beeinflussen.

**Q514=0/1:** Standardabstand zwischen den Zeichen

**Q514>1:** Der Abstand zwischen den Zeichen wird gestreckt.

**Q514<1:** Der Abstand zwischen den Zeichen wird gestaucht. Ggf. können sich Zeichen überschneiden.

Eingabe: **0...10**

#### Q515 Schriftart?

**0:** Schriftart **DeJaVuSans**

**1:** Schriftart **LiberationSans-Regular**

Eingabe: **0, 1**

#### Q516 Text auf Gerade/Kreis (0-2)?

**0:** Text entlang einer Geraden gravieren

**1:** Text auf einem Kreisbogen gravieren

**2:** Text innerhalb eines Kreisbogens gravieren, umlaufend (nicht unbedingt von unten lesbar)

Eingabe: **0, 1, 2**

#### Q374 Drehlage?

Mittelpunktswinkel, wenn Text auf Kreis angeordnet werden soll. Gravierwinkel bei gerader Textanordnung.

Eingabe: **-360.000...+360.000**

#### Q517 Radius bei Text auf Kreis?

Radius des Kreisbogens, auf dem die Steuerung den Text anordnen soll in mm.

Eingabe: **0...99999.9999**

#### Q207 Vorschub fräsen?

Verfahrgeschwindigkeit des Werkzeugs beim Fräsen in mm/min

Eingabe: **0...99999.999** alternativ **FAUTO, FU, FZ**

#### Q201 Tiefe?

Abstand zwischen Werkstück-Oberfläche und Graviergrund. Der Wert wirkt inkremental.

Eingabe: **-99999.9999...+99999.9999**

**Hilfsbild**

**Parameter**

**Q206 Vorschub Tiefenzustellung?**

Verfahrensgeschwindigkeit des Werkzeugs beim Eintauchen in mm/min

Eingabe: **0...99999.999** alternativ **FAUTO, FU**

**Q200 Sicherheits-Abstand?**

Abstand zwischen Werkzeugspitze und Werkstück-Oberfläche. Der Wert wirkt inkremental.

Eingabe: **0...99999.9999** alternativ **PREDEF**

**Q203 Koord. Werkstück-Oberfläche?**

Koordinate der Werkstückoberfläche in Bezug auf den aktiven Nullpunkt. Der Wert wirkt absolut.

Eingabe: **-99999.9999...+99999.9999**

**Q204 2. Sicherheits-Abstand?**

Koordinate Spindelachse, in der keine Kollision zwischen Werkzeug und Werkstück (Spannmittel) erfolgen kann. Der Wert wirkt inkremental.

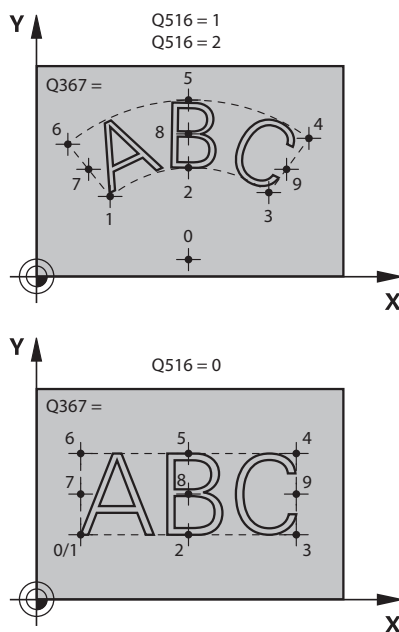
Eingabe: **0...99999.9999** alternativ **PREDEF**

**Q367 Bezug für Textlage (0-6)?**

Geben Sie hier den Bezug für die Lage des Texts ein. Abhängig davon, ob der Text auf einem Kreis oder einer Geraden graviert wird (Parameter **Q516**) ergeben sich folgende Eingaben:

Kreis	Gerade
0 = Zentrum des Kreises	0 = Links unten
1 = Links unten	1 = Links unten
2 = Mitte unten	2 = Mitte unten
3 = Rechts unten	3 = Rechts unten
4 = Rechts oben	4 = Rechts oben
5 = Mitte oben	5 = Mitte oben
6 = Links oben	6 = Links oben
7 = Links Mitte	7 = Links Mitte
8 = Textmitte	8 = Textmitte
9 = Rechts Mitte	9 = Rechts Mitte

Eingabe: **0...9**



## Hilfsbild

## Parameter

**Q574 Maximale Textlänge?**

Eingabe der maximalen Textlänge. Die Steuerung berücksichtigt zusätzlich den Parameter **Q513** Zeichenhöhe.

Wenn **Q513=0**, graviert die Steuerung die Textlänge exakt wie in Parameter **Q574** angegeben. Die Zeichenhöhe wird entsprechend skaliert.

Wenn **Q513>0**, überprüft die Steuerung, ob die tatsächliche Textlänge die maximale Textlänge aus **Q574** überschreitet. Ist das der Fall, gibt die Steuerung eine Fehlermeldung aus.

Eingabe: **0...999.999**

**Q202 Maximale Zustell-Tiefe?**

Maß, um das die Steuerung in der Tiefe maximal zustellt. Die Bearbeitung erfolgt in mehreren Schritten, wenn das Maß kleiner als **Q201**.

Eingabe: **0...99999.9999**

## Beispiel

11 CYCL DEF 225 GRAVIEREN ~	
Q500=""	;GRAVIERTTEXT ~
Q513=+10	;ZEICHENHOEHE ~
Q514=+0	;FAKTOR ABSTAND ~
Q515=+0	;SCHRIFTART ~
Q516=+0	;TEXTANORDNUNG ~
Q374=+0	;DREHLAGE ~
Q517=+50	;KREISRADIUS ~
Q207=+500	;VORSCHUB FRAESEN ~
Q201=-2	;TIEFE ~
Q206=+150	;VORSCHUB TIEFENZ. ~
Q200=+2	;SICHERHEITS-ABST. ~
Q203=+0	;KOOR. OBERFLAECHE ~
Q204=+50	;2. SICHERHEITS-ABST. ~
Q367=+0	;TEXTLAGE ~
Q574=+0	;TEXTLAENGE ~
Q202=+0	;MAX. ZUSTELL-TIEFE

## Erlaubte Gravierzeichen

Neben Kleinbuchstaben, Großbuchstaben und Zahlen sind folgende Sonderzeichen möglich: ! # \$ % & ' ( ) \* + , - . / : ; < = > ? @ [ \ ] \_  
ß CE



Die Sonderzeichen % und \ nutzt die Steuerung für spezielle Funktionen. Wenn Sie diese Zeichen gravieren wollen, dann müssen Sie diese im Graviertext doppelt angeben, z. B. %%.

Zum Gravieren von Umlauten, ß, ø, @ oder dem CE-Zeichen beginnen Sie ihre Eingabe mit einem %-Zeichen:

Eingabe	Zeichen
%ae	ä
%oe	ö
%ue	ü
%AE	Ä
%OE	Ö
%UE	Ü
%ss	ß
%D	ø
%at	@
%CE	CE

## Nicht druckbare Zeichen

Neben Text ist es auch möglich, einige nicht druckbare Zeichen für Formatierungszwecke zu definieren. Die Angabe von nicht druckbaren Zeichen leiten Sie mit dem Sonderzeichen \ ein.

Folgende Möglichkeiten existieren:

Eingabe	Zeichen
\n	Zeilenumbruch
\t	Horizontaler Tabulator (Tabulatorweite ist fest auf 8 Zeichen)
\v	Vertikaler Tabulator (Tabulatorweite ist fest auf eine Zeile)

## Systemvariablen gravieren

Zusätzlich zu festen Zeichen ist es möglich, den Inhalt von bestimmten Systemvariablen zu gravieren. Die Angabe einer Systemvariablen leiten Sie mit **%** ein.

Es ist möglich, das aktuelle Datum die aktuelle Uhrzeit oder die aktuelle Kalenderwoche zu gravieren. Geben Sie dazu **%time<x>** ein. **<x>** definiert das Format, z. B. 08 für TT.MM.JJJJ. (Identisch zur Funktion **SYSSTR ID10321**)



Beachten Sie, dass Sie bei der Eingabe der Datumsformate 1 bis 9 eine führende 0 angeben müssen, z. B. **%time08**.

Eingabe	Zeichen
<b>%time00</b>	TT.MM.JJJJ hh:mm:ss
<b>%time01</b>	T.MM.JJJJ h:mm:ss
<b>%time02</b>	T.MM.JJJJ h:mm
<b>%time03</b>	T.MM.JJ h:mm
<b>%time04</b>	JJJJ-MM-TT hh:mm:ss
<b>%time05</b>	JJJJ-MM-TT hh:mm
<b>%time06</b>	JJJJ-MM-TT h:mm
<b>%time07</b>	JJ-MM-TT h:mm
<b>%time08</b>	TT.MM.JJJJ
<b>%time09</b>	T.MM.JJJJ
<b>%time10</b>	T.MM.JJ
<b>%time11</b>	JJJJ-MM-TT
<b>%time12</b>	JJ-MM-TT
<b>%time13</b>	hh:mm:ss
<b>%time14</b>	h:mm:ss
<b>%time15</b>	h:mm
<b>%time99</b>	Kalenderwoche nach ISO 8601



Folgende Eigenschaften:

- Hat sieben Tage
- Beginnt an einem Montag
- Wird fortlaufend nummeriert
- Erste Kalenderwoche enthält ersten Donnerstag des Jahrs



## Name und Pfad eines NC-Programms gravieren

Sie können den Namen bzw. den Pfad eines NC-Programms mit Zyklus **225** gravieren.

Definieren Sie den Zyklus **225** wie gewohnt. Den Graviertext leiten Sie mit einem **%** ein.

Es ist möglich den Namen bzw. Pfad eines aktiven NC-Programms oder eines gerufenen NC-Programms zu gravieren. Definieren Sie dazu **%main<x>** oder **%prog<x>**. (Identisch zur Funktion **SYSSTR ID10010 NR1/2**)

Folgende Möglichkeiten existieren:

Eingabe	Bedeutung	Beispiel
<b>%main0</b>	Vollständiger Dateipfad des aktiven NC-Programms	<b>TNC:\MILL.h</b>
<b>%main1</b>	Verzeichnispfad des aktiven NC-Programms	<b>TNC:\</b>
<b>%main2</b>	Name des aktiven NC-Programms	<b>MILL</b>
<b>%main3</b>	Dateityp des aktiven NC-Programms	<b>.H</b>
<b>%prog0</b>	Vollständiger Dateipfad des gerufenen NC-Programms	<b>TNC:\HOUSE.h</b>
<b>%prog1</b>	Verzeichnispfad des gerufenen NC-Programms	<b>TNC:\</b>
<b>%prog2</b>	Name des gerufenen NC-Programms	<b>HOUSE</b>
<b>%prog3</b>	Dateityp des gerufenen NC-Programms	<b>.H</b>

## Zählerstand gravieren

Sie können den aktuellen Zählerstand, den Sie im MOD-Menü finden mit Zyklus **225** gravieren.

Dafür programmieren Sie den Zyklus **225** wie gewohnt, und geben als Graviertext z. B. Folgendes ein: **%count2**

Die Zahl, hinter **%count** gibt an, wie viele Stellen die Steuerung graviert. Maximal sind neun Stellen möglich.

Beispiel: Wenn Sie im Zyklus **%count9** programmieren, bei einem aktuellen Zählerstand von 3, dann graviert die Steuerung folgendes: 000000003

**Weitere Informationen:** Benutzerhandbuch **Klartext-** oder **DIN/ISO-Programmierung**

### Bedienhinweise

- In der Betriebsart Programm-Test simuliert die Steuerung nur den Zählerstand, den Sie direkt im NC-Programm eingegeben haben. Der Zählerstand aus dem MOD-Menü bleibt unberücksichtigt.
- In den Betriebsarten EINZEL- SATZ und SATZFOLGE berücksichtigt die Steuerung den Zählerstand aus dem MOD-Menü.

## 13.7 Zyklus 232 PLANFRAESEN

### ISO-Programmierung

#### G232

### Anwendung

Mit dem Zyklus **232** können Sie eine ebene Fläche in mehreren Zustellungen und unter Berücksichtigung eines Schlichtaufmaßes planfräsen. Dabei stehen drei Bearbeitungsstrategien zur Verfügung:

- **Strategie Q389=0:** Mäanderförmig bearbeiten, seitliche Zustellung außerhalb der zu bearbeitenden Fläche
- **Strategie Q389=1:** Mäanderförmig bearbeiten, seitliche Zustellung am Rand der zu bearbeitenden Fläche
- **Strategie Q389=2:** Zeilenweise bearbeiten, Rückzug und seitliche Zustellung im Positioniervorschub

### Verwandte Themen

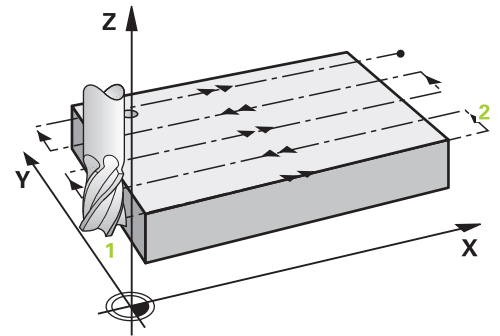
- Zyklus **233 PLANFRAESEN**  
**Weitere Informationen:** "Zyklus 233 PLANFRAESEN ", Seite 221

### Zyklusablauf

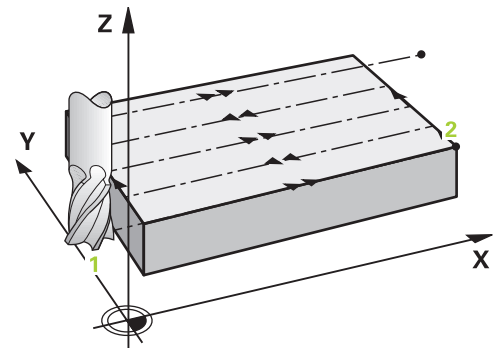
- 1 Die Steuerung positioniert das Werkzeug im Eilgang **FMAX** von der aktuellen Position aus mit Positionierlogik auf den Startpunkt **1**: Wenn die aktuelle Position in der Spindelachse größer als der 2. Sicherheitsabstand ist, dann fährt die Steuerung das Werkzeug zunächst in der Bearbeitungsebene und dann in der Spindelachse, ansonsten zuerst auf den 2. Sicherheitsabstand und dann in der Bearbeitungsebene. Der Startpunkt in der Bearbeitungsebene liegt um den Werkzeugradius und um den seitlichen Sicherheitsabstand versetzt neben dem Werkstück
- 2 Anschließend fährt das Werkzeug mit Positioniervorschub in der Spindelachse auf die von der Steuerung berechnete erste Zustelltiefe

**Strategie Q389=0**

- 3 Danach fährt das Werkzeug mit dem programmierten Vorschub Fräsen auf den Endpunkt **2**. Der Endpunkt liegt **außerhalb** der Fläche, die Steuerung berechnet ihn aus dem programmierten Startpunkt, der programmierten Länge, dem programmierten seitlichen Sicherheitsabstand und dem Werkzeugradius
- 4 Die Steuerung versetzt das Werkzeug mit Vorschub Vorpositionieren quer auf den Startpunkt der nächsten Zeile; die Steuerung berechnet den Versatz aus der programmierten Breite, dem Werkzeugradius und dem maximalen Bahnüberlappungsfaktor
- 5 Danach fährt das Werkzeug wieder zurück in Richtung des Startpunkts **1**
- 6 Der Vorgang wiederholt sich, bis die eingegebene Fläche vollständig bearbeitet ist. Am Ende der letzten Bahn erfolgt die Zustellung auf die nächste Bearbeitungstiefe
- 7 Um Leerwege zu vermeiden, wird die Fläche anschließend in umgekehrter Reihenfolge bearbeitet
- 8 Der Vorgang wiederholt sich, bis alle Zustellungen ausgeführt sind. Bei der letzten Zustellung wird lediglich das eingegebene Schlichtaufmaß im Vorschub Schichten abgefräst
- 9 Am Ende fährt die Steuerung das Werkzeug mit **FMAX** zurück auf den 2. Sicherheitsabstand

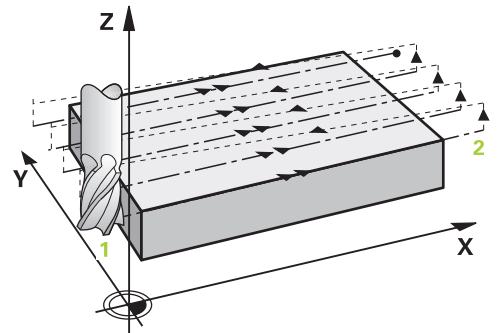

**Strategie Q389=1**

- 3 Danach fährt das Werkzeug mit dem programmierten Vorschub Fräsen auf den Endpunkt **2**. Der Endpunkt liegt **am Rand** der Fläche, die Steuerung berechnet ihn aus dem programmierten Startpunkt, der programmierten Länge und dem Werkzeugradius
- 4 Die Steuerung versetzt das Werkzeug mit Vorschub Vorpositionieren quer auf den Startpunkt der nächsten Zeile; die Steuerung berechnet den Versatz aus der programmierten Breite, dem Werkzeugradius und dem maximalen Bahnüberlappungsfaktor
- 5 Danach fährt das Werkzeug wieder zurück in Richtung des Startpunkts **1**. Der Versatz auf die nächste Zeile erfolgt wieder am Rand des Werkstücks
- 6 Der Vorgang wiederholt sich, bis die eingegebene Fläche vollständig bearbeitet ist. Am Ende der letzten Bahn erfolgt die Zustellung auf die nächste Bearbeitungstiefe
- 7 Um Leerwege zu vermeiden, wird die Fläche anschließend in umgekehrter Reihenfolge bearbeitet
- 8 Der Vorgang wiederholt sich, bis alle Zustellungen ausgeführt sind. Bei der letzten Zustellung wird das eingegebene Schlichtaufmaß im Vorschub Schichten abgefräst
- 9 Am Ende fährt die Steuerung das Werkzeug mit **FMAX** zurück auf den 2. Sicherheitsabstand



**Strategie Q389=2**

- 3 Danach fährt das Werkzeug mit dem programmierten Vorschub Fräsen auf den Endpunkt **2**. Der Endpunkt liegt außerhalb der Fläche, die Steuerung berechnet ihn aus dem programmierten Startpunkt, der programmierten Länge, dem programmierten seitlichen Sicherheitsabstand und dem Werkzeugradius
- 4 Die Steuerung fährt das Werkzeug in der Spindelachse auf Sicherheitsabstand über die aktuelle Zustelltiefe und fährt im Vorschub Vorpositionieren direkt zurück auf den Startpunkt der nächsten Zeile. Die Steuerung berechnet den Versatz aus der programmierten Breite, dem Werkzeugradius und dem maximalen Bahnüberlappungsfaktor
- 5 Danach fährt das Werkzeug wieder auf die aktuelle Zustelltiefe und anschließend wieder in Richtung des Endpunkts **2**
- 6 Der Vorgang wiederholt sich, bis die eingegebene Fläche vollständig bearbeitet ist. Am Ende der letzten Bahn erfolgt die Zustellung auf die nächste Bearbeitungstiefe
- 7 Um Leerwege zu vermeiden, wird die Fläche anschließend in umgekehrter Reihenfolge bearbeitet
- 8 Der Vorgang wiederholt sich, bis alle Zustellungen ausgeführt sind. Bei der letzten Zustellung wird lediglich das eingegebene Schlichtaufmaß im Vorschub Schichten abgefräst
- 9 Am Ende fährt die Steuerung das Werkzeug mit **FMAX** zurück auf den 2. Sicherheitsabstand

**Hinweise**

- Diesen Zyklus können Sie ausschließlich im Bearbeitungsmodus **FUNCTION MODE MILL** ausführen.

**Hinweise zum Programmieren**

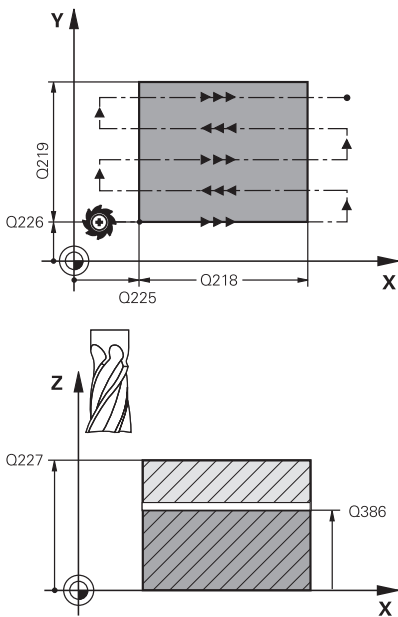
- Wenn **Q227 STARTPUNKT 3. ACHSE** und **Q386 ENDPUNKT 3. ACHSE** gleich eingegeben sind, dann führt die Steuerung den Zyklus nicht aus (Tiefe = 0 programmiert).
- Programmieren Sie **Q227** größer als **Q386**. Andernfalls gibt die Steuerung eine Fehlermeldung aus.



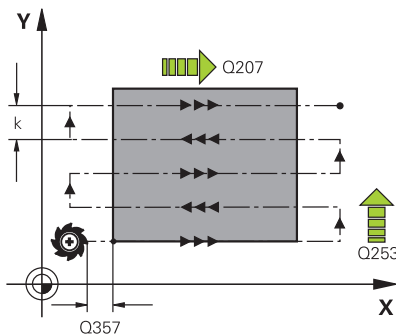
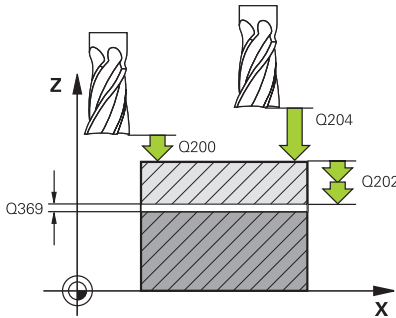
Den **Q204 2. SICHERHEITS-ABST.** so eingeben, dass keine Kollision mit dem Werkstück oder Spannmitteln erfolgen kann.

## Zyklusparameter

Hilfsbild	Parameter
	<p><b>Q389 Bearbeitungsstrategie (0/1/2)?</b>                      Festlegen, wie die Steuerung die Fläche bearbeiten soll:  <b>0:</b> Mäanderförmig bearbeiten, seitliche Zustellung im Positionier-Vorschub außerhalb der zu bearbeitenden Fläche  <b>1:</b> Mäanderförmig bearbeiten, seitliche Zustellung im Fräsvorschub am Rand der zu bearbeitenden Fläche  <b>2:</b> Zeilenweise bearbeiten, Rückzug und seitliche Zustellung im Positionier-Vorschub                      Eingabe: <b>0, 1, 2</b></p>
	<p><b>Q225 Startpunkt 1. Achse?</b>                      Startpunktkoordinate, der zu bearbeitenden Fläche in der Hauptachse der Bearbeitungsebene, definieren. Der Wert wirkt absolut.                      Eingabe: <b>-99999.9999...+99999.9999</b></p>
	<p><b>Q226 Startpunkt 2. Achse?</b>                      Startpunktkoordinate, der zu bearbeitenden Fläche in der Nebenachse der Bearbeitungsebene, definieren. Der Wert wirkt absolut.                      Eingabe: <b>-99999.9999...+99999.9999</b></p>
	<p><b>Q227 Startpunkt 3. Achse?</b>                      Koordinate Werkstück-Oberfläche, von der aus die Zustellungen berechnet werden. Der Wert wirkt absolut.                      Eingabe: <b>-99999.9999...+99999.9999</b></p>
	<p><b>Q386 Endpunkt 3. Achse?</b>                      Koordinate in der Spindelachse, auf die die Fläche plangefräst werden soll. Der Wert wirkt absolut.                      Eingabe: <b>-99999.9999...+99999.9999</b></p>
	<p><b>Q218 1. Seiten-Länge?</b>                      Länge der zu bearbeitenden Fläche in der Hauptachse der Bearbeitungsebene. Über das Vorzeichen können Sie die Richtung der ersten Fräsbahn bezogen auf den <b>Startpunkt 1. Achse</b> festlegen. Der Wert wirkt inkremental.                      Eingabe: <b>-99999.9999...+99999.9999</b></p>
	<p><b>Q219 2. Seiten-Länge?</b>                      Länge der zu bearbeitenden Fläche in der Nebenachse der Bearbeitungsebene. Über das Vorzeichen können Sie die Richtung der ersten Querstellung bezogen auf den <b>STARTPUNKT 2. Achse</b> festlegen. Der Wert wirkt inkremental.                      Eingabe: <b>-99999.9999...+99999.9999</b></p>



## Hilfsbild



## Parameter

**Q202 Maximale Zustell-Tiefe?**

Maß, um welches das Werkzeug jeweils **maximal** zugestellt wird. Die Steuerung berechnet die tatsächliche Zustelltiefe aus der Differenz zwischen Endpunkt und Startpunkt in der Werkzeugachse – unter Berücksichtigung des Schlichtaufmaßes – so, dass jeweils mit gleichen Zustelltiefen bearbeitet wird. Der Wert wirkt inkremental.

Eingabe: **0...99999.9999**

**Q369 Schlichtaufmaß Tiefe?**

Aufmass in der Tiefe, das nach dem Schruppen verbleibt.

Eingabe: **0...99999.9999**

**Q370 Max. Bahn-Überlappung Faktor?**

Maximale seitliche Zustellung  $k$ . Die Steuerung berechnet die tatsächliche seitliche Zustellung aus der 2. Seitenlänge (**Q219**) und dem Werkzeugradius so, dass jeweils mit konstanter seitlicher Zustellung bearbeitet wird. Wenn Sie in der Werkzeuggtabelle einen Radius  $R2$  eingetragen haben (z. B. Plattenradius bei Verwendung eines Messerkopfes), verringert die Steuerung die seitliche Zustellung entsprechend.

Eingabe: **0.001...1.999**

**Q207 Vorschub fräsen?**

Verfahrgeschwindigkeit des Werkzeugs beim Fräsen in mm/min

Eingabe: **0...99999.999** alternativ **FAUTO, FU, FZ**

**Q385 Vorschub Schichten?**

Verfahrgeschwindigkeit des Werkzeugs beim Fräsen der letzten Zustellung in mm/min

Eingabe: **0...99999.999** alternativ **FAUTO, FU, FZ**

**Q253 Vorschub Vorpositionieren?**

Verfahrgeschwindigkeit des Werkzeugs beim Anfahren der Startposition und beim Fahren auf die nächste Zeile in mm/min; wenn Sie im Material quer fahren (**Q389=1**), dann fährt die Steuerung die Querststellung mit Fräsvorschub **Q207**.

Eingabe: **0...99999.9999** alternativ **FMAX, FAUTO, PREDEF**

**Q200 Sicherheits-Abstand?**

Abstand zwischen Werkzeugspitze und Startposition in der Werkzeugachse. Wenn Sie mit Bearbeitungsstrategie **Q389=2** fräsen, fährt die Steuerung im Sicherheitsabstand über der aktuellen Zustelltiefe den Startpunkt auf der nächsten Zeile an. Der Wert wirkt inkremental.

Eingabe: **0...99999.9999** alternativ **PREDEF**

**Hilfsbild**

**Parameter**

**Q357 Sicherheits-Abstand Seite?**

Der Parameter **Q357** hat Einfluss auf folgende Situationen:

**Anfahren der ersten Zustelltiefe:** **Q357** ist der seitliche Abstand des Werkzeugs vom Werkstück.

**Schruppen mit den Frässtrategien Q389=0-3:** Die zu bearbeitende Fläche wird in **Q350 FRAESRICHTUNG** um den Wert aus **Q357** vergrößert, sofern in dieser Richtung keine Begrenzung gesetzt ist.

**Schlichten Seite:** Die Bahnen werden um **Q357** in **Q350 FRAESRICHTUNG** verlängert.

Eingabe: **0...99999.9999**

**Q204 2. Sicherheits-Abstand?**

Koordinate Spindelachse, in der keine Kollision zwischen Werkzeug und Werkstück (Spannmittel) erfolgen kann. Der Wert wirkt inkremental.

Eingabe: **0...99999.9999** alternativ **PREDEF**

**Beispiel**

11 CYCL DEF 232 PLANFRAESEN ~	
Q389=+2	;STRATEGIE ~
Q225=+0	;STARTPUNKT 1. ACHSE ~
Q226=+0	;STARTPUNKT 2. ACHSE ~
Q227=+2.5	;STARTPUNKT 3. ACHSE ~
Q386=0	;ENDPUNKT 3. ACHSE ~
Q218=+150	;1. SEITEN-LAENGE ~
Q219=+75	;2. SEITEN-LAENGE ~
Q202=+5	;MAX. ZUSTELL-TIEFE ~
Q369=+0	;AUFMASS TIEFE ~
Q370=+1	;MAX. UEBERLAPPUNG ~
Q207=+500	;VORSCHUB FRAESEN ~
Q385=+500	;VORSCHUB SCHLICHTEN ~
Q253=+750	;VORSCHUB VORPOS. ~
Q200=+2	;SICHERHEITS-ABST. ~
Q357=+2	;SI.-ABSTAND SEITE ~
Q204=+50	;2. SICHERHEITS-ABST.

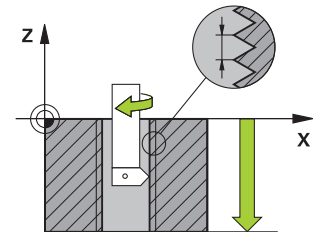
## 13.8 Zyklus 18 GEWINDESCHNEIDEN

### ISO-Programmierung

G86

### Anwendung

Zyklus **18 GEWINDESCHNEIDEN** fährt das Werkzeug mit geregelter Spindel von der aktuellen Position mit der aktiven Drehzahl auf die eingegebene Tiefe. Am Bohrungsgrund erfolgt ein Spindelstopp. An- und Abfahrbewegungen müssen Sie separat programmieren.



### Verwandte Themen

- Zyklen zur Gewindebearbeitung

**Weitere Informationen:** "Zyklen: Gewindebohren / Gewindefräsen", Seite 125

### Hinweise



Der Zyklus **18 GEWINDESCHNEIDEN** kann mit dem optionalen Maschinenparameter **hideRigidTapping** (Nr. 128903) ausgeblendet werden.

### HINWEIS

#### Achtung Kollisionsgefahr!

Wenn Sie vor dem Aufruf von Zyklus **18** keine Vorpositionierung programmieren, kann es zu einer Kollision kommen. Zyklus **18** führt keine An- und Abfahrbewegung durch.

- ▶ Vor dem Zyklusstart das Werkzeug vorpositionieren
- ▶ Das Werkzeug fährt nach Zyklusaufruf von der aktuellen Position auf die eingegebene Tiefe

### HINWEIS

#### Achtung Kollisionsgefahr!

Wenn vor Zyklusstart die Spindel eingeschaltet war, schaltet Zyklus **18** die Spindel aus und der Zyklus arbeitet mit stehender Spindel! Am Ende schaltet Zyklus **18** die Spindel wieder ein, wenn sie vor Zyklusstart eingeschaltet war.

- ▶ Programmieren Sie vor dem Zyklusstart einen Spindelstopp! (z. B. mit **M5**)
- ▶ Nachdem Zyklus **18** zu Ende ist, wird der Spindelzustand vor Zyklusstart wiederhergestellt. Wenn vor Zyklusstart die Spindel aus war, schaltet die Steuerung die Spindel nach dem Ende von Zyklus **18** wieder aus

- Diesen Zyklus können Sie ausschließlich im Bearbeitungsmodus **FUNCTION MODE MILL** ausführen.



**Hinweise zum Programmieren**

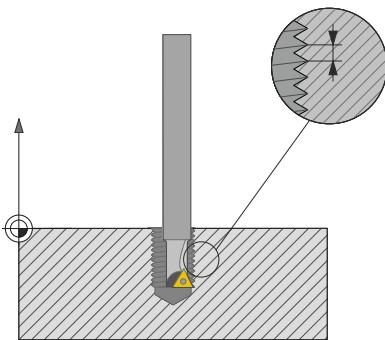
- Programmieren Sie vor Zyklusstart einen Spindelstopp (z. B. mit M5). Die Steuerung schaltet die Spindel dann bei Zyklusstart automatisch ein und am Ende wieder aus.
- Das Vorzeichen des Zyklusparameters Gewindetiefe legt die Arbeitsrichtung fest.

**Hinweis in Verbindung mit Maschinenparametern**

- Mit dem Maschinenparameter **CfgThreadSpindle** (Nr. 113600) definieren Sie Folgendes:
  - **sourceOverride** (Nr. 113603): SpindlePotentiometer (Vorschub Override ist nicht aktiv) und FeedPotentiometer (Drehzahl-Override ist nicht aktiv), (die Steuerung passt die Drehzahl anschließend entsprechend an)
  - **thrdWaitingTime** (Nr. 113601): Diese Zeit wird am Gewindegrund nach Spindelstopp gewartet
  - **thrdPreSwitch** (Nr. 113602): Die Spindel wird um diese Zeit vor Erreichen des Gewindegrunds gestoppt
  - **limitSpindleSpeed** (Nr. 113604): Begrenzung der Spindeldrehzahl  
**True:** Bei kleinen Gewindetiefen wird die Spindeldrehzahl so begrenzt, dass die Spindel ca. 1/3 der Zeit mit konstanter Drehzahl läuft.  
**False:** Keine Begrenzung

**Zyklusparameter**

**Hilfsbild**



**Parameter**

**Bohrtiefe?**

Geben Sie ausgehend von der aktuellen Position die Gewindetiefe ein. Der Wert wirkt inkremental.

Eingabe: **-999999999...+999999999**

**Gewindesteigung?**

Geben Sie die Steigung des Gewindes an. Das hier eingetragene Vorzeichen legt fest, ob es sich um ein Rechts- oder Linksgewinde handelt:

+ = Rechtsgewinde (M3 bei negativer Bohrtiefe)

- = Linksgewinde (M4 bei negativer Bohrtiefe)

Eingabe: **-99.9999...+99.9999**

**Beispiel**

```

11 CYCL DEF 18.0 GEWINDESCHNEIDEN
12 CYCL DEF 18.1 TIEFE-20
13 CYCL DEF 18.2 STEIG+1
    
```



14

**Übersichtstabellen  
Zyklen**

## 14.1 Übersichtstabelle



Alle Zyklen, die nicht mit den Bearbeitungszyklen in Verbindung stehen, sind im Benutzerhandbuch **Messzyklen für Werkstück und Werkzeug programmieren** beschrieben. Benötigen Sie dieses Handbuch, wenden Sie sich ggf. an HEIDENHAIN.

ID-Benutzerhandbuch Messzyklen für Werkstück und Werkzeug programmieren: 1303435-xx

### Bearbeitungszyklen

Zyklusnummer	Zyklusbezeichnung	DEF-aktiv	CALL-aktiv	Seite
7	NULLPUNKT	■		237
8	SPIEGELUNG	■		240
9	VERWEILZEIT	■		443
10	DREHUNG	■		241
11	MASSFaktor	■		243
12	PGM CALL	■		444
13	ORIENTIERUNG	■		446
14	KONTUR	■		281
18	GEWINDESCHNEIDEN		■	464
19	BEARBEITUNGSEBENE	■		245
20	KONTUR-DATEN	■		285
21	VORBOHREN		■	288
22	AUSRAEUMEN		■	290
23	SCHLICHTEN TIEFE		■	295
24	SCHLICHTEN SEITE		■	298
25	KONTUR-ZUG		■	304
26	MASSFaktor ACHSSPEZ.	■		244
27	ZYLINDER-MANTEL		■	407
28	ZYLINDER-MANTEL		■	410
29	ZYLINDER-MANTEL STEG		■	415
32	TOLERANZ	■		447
39	ZYLINDER-MAN. KONTUR		■	419
200	BOHREN		■	74
201	REIBEN		■	78
202	AUSDREHEN		■	80
203	UNIVERSAL-BOHREN		■	84
204	RUECKWAERTS-SENKEN		■	90
205	UNIVERSAL-TIEFBOHREN		■	94
206	GEWINDEBOHREN		■	127

Zyklus- nummer	Zyklusbezeichnung	DEF- aktiv	CALL- aktiv	Seite
207	GEW.-BOHREN GS		■	130
208	BOHRFRAESEN		■	102
209	GEW.-BOHREN SPANBR.		■	135
220	MUSTER KREIS	■		260
221	MUSTER LINIEN	■		264
224	MUSTER DATAMATRIX CODE	■		268
225	GRAVIEREN		■	451
232	PLANFRAESEN		■	458
233	PLANFRAESEN (Fräsrichtung wählbar, Seitenwände berücksichtigen)		■	221
240	ZENTRIEREN		■	118
241	EINLIPPEN-TIEFBOHREN		■	107
247	BEZUGSPUNKT SETZEN	■		252
251	RECHTECKTASCHE		■	175
252	KREISTASCHE		■	183
253	NUTENFRAESEN		■	190
254	RUNDE NUT		■	197
256	RECHTECKZAPFEN		■	204
257	KREISZAPFEN		■	210
258	VIELECKZAPFEN		■	215
262	GEWINDEFRAESEN		■	143
263	SENGGEWINDEFRAESEN		■	148
264	BOHRGEWINDEFRAESEN		■	154
265	HELIX-BOHRGEWINDEFR.		■	160
267	AUSSENGEWINDE FR.		■	165
270	KONTURZUG-DATEN		■	302
271	OCM KONTURDATEN		■	337
272	OCM SCHRUPPEN		■	340
273	OCM SCHLICHTEN TIEFE		■	357
274	OCM SCHLICHTEN SEITE		■	361
275	KONTURNUT WIRBELFR.		■	309
276	KONTUR-ZUG 3D		■	315
277	OCM ANFASEN		■	365
1271	OCM RECHTECK	■		371
1272	OCM KREIS	■		375
1273	OCM NUT / STEG	■		378
1274	OCM RUNDE NUT	■		382

Zyklus- nummer	Zyklusbezeichnung	DEF- aktiv	CALL- aktiv	Seite
1278	OCM VIELECK	■		386
1281	OCM BEGRENZUNG RECHTECK	■		390
1282	OCM BEGRENZUNG KREIS	■		392

## Index

**B**

Bearbeitungsebene.....	245
Bearbeitungsebene schwenken	
Leitfaden.....	251
Bearbeitungsmuster.....	58
Bezugspunkt setzen.....	252
Bohren	
Ausdrehen.....	80
Bohren.....	74
Bohrfräsen.....	102
Einlippen-Tiefbohren.....	107
Reiben.....	78
Universal-Bohren.....	84
Universal-Tiefbohren.....	94
Bohrzyklen.....	72

**E**

Ebenen fräsen	
Planfräsen.....	458
Planfräsen erweitert.....	221
Entwicklungsstand.....	26

**F**

Fräskontur	
Konturen überlagern.....	282

**G**

Gewindebohren.....	126
mit Ausgleichsfutter.....	127
mit Spanbruch.....	135
ohne Ausgleichsfutter.....	130
Gewindefräsen	
außen.....	165
Bohrgewindefräsen.....	154
Grundlagen.....	141
Helix-Bohrgewindefräsen.....	160
innen.....	143
Senkgewindefräsen.....	148
Gewindeschneiden.....	464
GLOBAL DEF.....	51
Gravieren.....	451

**K**

Konturaufruf	
Zyklus 14 Kontur.....	281
Konturzyklen.....	278
Koordinatentransformation	
Zyklus Drehung.....	241
Zyklus Maßfaktor.....	243
Zyklus Maßfaktor achsspezifisch	
244	
Zyklus Spiegelung.....	240
Koordinaten-Umrechnung	
Nullpunkt-Verschiebung.....	237

**M**

Musterdefinition PATTERN DEF..	58
Muster.....	62
Punkt.....	60
Rahmen.....	64
Teilkreis.....	67
Vollkreis.....	66
Musterzyklen	
DataMatrix-Code.....	268
Kreis.....	260
Linien.....	264

**N**

Nullpunkt-Verschiebung	
im Programm.....	237
Nuten fräsen	
Nutenfräsen.....	190
Runde Nut.....	197

**O**

OCM	
Schnittdatenrechner.....	347
Standard Figuren.....	369
OCM Figuren	
Begrenzung Kreis.....	392
Begrenzung Rechteck.....	390
Kreis.....	375
Nut / Steg.....	378
Rechteck.....	371
Runde Nut.....	382
Vieleck.....	386
OCM-Zyklen.....	328
Anfasen.....	365
Konturdaten.....	337
mit einfacher Konturformel..	436
mit komplexer Konturformel.	426
Schlichten Seite.....	361
Schlichten Tiefe.....	357
Schruppen.....	340
Option.....	25

**P**

PATTERN DEF	
eingeben.....	59
verwenden.....	59
Programmaufruf	
Zyklus PGM CALL.....	444
Programmierbeispiele	
Koordinatentransformation..	254
Musterzyklen.....	274
OCM-Zyklen.....	394
PATTERN DEF.....	123
SL-Zyklen.....	321
Tasche und Zapfen fräsen....	232
Zylindermantel.....	422
Punktemuster.....	258
Punktetabellen mit Zyklen.....	68

**S**

Senken	
Rückwärts-Senken.....	90
SL-Zyklen.....	278
Ausräumen.....	290
Grundlagen.....	278
Grundlagen OCM.....	328
Kontur-Daten.....	285
Konturnut Wirbelfräsen.....	309
Konturzug.....	304
Konturzug 3D.....	315
Konturzug-Daten.....	302
mit einfacher Konturformel..	436
mit komplexer Konturformel.	426
Schlichten Seite.....	298
Schlichten Tiefe.....	295
Überlagerte Konturen.....	431
Vorbohren.....	288
Software-Option.....	25
Spindel-Orientierung.....	446

**T**

Taschen fräsen	
Kreistasche.....	183
Rechtecktasche.....	175
Toleranz.....	447

**U**

Über dieses Handbuch.....	22
Übersichtstabelle.....	468
Bearbeitungszyklen.....	468

**V**

Verweilzeit.....	443
------------------	-----

**Z**

Zapfen fräsen	
Kreiszapfen.....	210
Rechteckzapfen.....	204
Vieleckzapfen.....	215
Zentrieren.....	118
Zyklen und Punktetabellen.....	68
Zyklus.....	44
aufrufen.....	47
definieren.....	45
Zylindermantelzyklen	
Grundlagen.....	406
Kontur.....	419
Nut.....	410
Steg.....	415
Zylindermantel.....	407

# HEIDENHAIN

## DR. JOHANNES HEIDENHAIN GmbH

Dr.-Johannes-Heidenhain-Straße 5

83301 Traunreut, Germany

☎ +49 8669 31-0

FAX +49 8669 32-5061

info@heidenhain.de

**Technical support** FAX +49 8669 32-1000

**Measuring systems** ☎ +49 8669 31-3104  
service.ms-support@heidenhain.de

**NC support** ☎ +49 8669 31-3101  
service.nc-support@heidenhain.de

**NC programming** ☎ +49 8669 31-3103  
service.nc-pgm@heidenhain.de

**PLC programming** ☎ +49 8669 31-3102  
service.plc@heidenhain.de

**APP programming** ☎ +49 8669 31-3106  
service.app@heidenhain.de

www.heidenhain.com

www.klartext-portal.de

Die Informationsseite für  
HEIDENHAIN-Steuerungen

### Klartext-App

Der Klartext auf Ihrem  
mobilen Endgerät

Google  
Play Store

Apple  
App Store



## Tastsysteme und Kamerasysteme

HEIDENHAIN bietet universale und hochgenaue Tastsysteme für Werkzeugmaschinen z. B. zur exakten Positionsermittlung von Werkstückkanten und Vermessung von Werkzeugen. Bewährte Technologien wie ein verschleißfreier optischer Sensor, Kollisionsschutz oder integrierte Abblasdüsen zum Säubern der Messstelle machen die Tastsysteme zu einem zuverlässigen und sicheren Werkzeug zur Werkstück- und Werkzeugvermessung. Für noch höhere Prozesssicherheit können die Werkzeuge komfortabel mit den Kamerasystemen sowie dem Werkzeugbruchsensoren von HEIDENHAIN überwacht werden.



Weitere Informationen zu Tast- und Kamerasystemen:

[www.heidenhain.de/produkte/tastsysteme](http://www.heidenhain.de/produkte/tastsysteme)

