

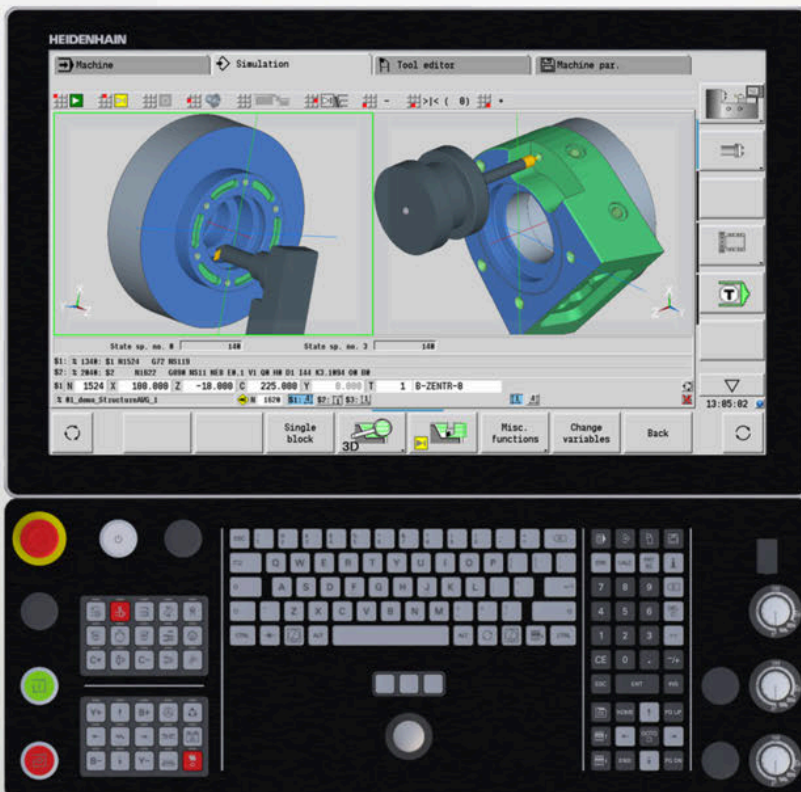


# HEIDENHAIN

## CNC PILOT 640 MANUALplus 620

Manuale utente  
Programmazione smart.Turn  
e DIN

Software NC  
548431-18  
68894x-18








Italiano (it)  
10/2023

## Elementi di comando del controllo numerico





### Tasti

Se si impiega un controllo numerico con comando touch, è possibile sostituire le pressioni dei tasti con comandi gestuali.




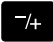



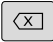



### Elementi di comando sullo schermo

Tasto	Funzione
	Commutazione della grafica di supporto tra lavorazione esterna e interna (solo nella Programmazione di cicli)
	Nessuna funzione
	Selezione della funzione sullo schermo con il tasto di selezione softkey
 	Commutazione barre softkey









### Tasti delle modalità operative

Tasto	Funzione
	Selezione modalità operative Macchina <ul style="list-style-type: none"> <li>■ Macchina</li> <li>■ Autoappr.</li> <li>■ Esecuzione progr.</li> <li>■ Riferimento</li> </ul>
	Selezione modalità operative Programmazione <ul style="list-style-type: none"> <li>■ smart.Turn <ul style="list-style-type: none"> <li>■ Modo Unit – DIN PLUS</li> <li>■ Modo DIN/ISO</li> </ul> </li> <li>■ Simulazione</li> <li>■ AWG</li> </ul>
	Selezione dati utensile e tecnologici <ul style="list-style-type: none"> <li>■ Editor utensile</li> <li>■ Editor tecnologia</li> </ul>
	Selezione modalità Organizzazione <ul style="list-style-type: none"> <li>■ Parametri macchina</li> <li>■ Trasfer. <ul style="list-style-type: none"> <li>■ Gestione progetti</li> <li>■ Collegamento in rete</li> </ul> </li> <li>■ Diagnostica</li> </ul>




## Tastiera numerica

Tasto	Funzione
 	Tastiera numerica 0-9 <ul style="list-style-type: none"> <li>■ Immissione numerica</li> <li>■ Comando menu</li> </ul>
	Inserimento punto decimale
	Commutazione tra valori positivi e negativi
	Escape <ul style="list-style-type: none"> <li>■ Interruzione dialogo</li> <li>■ Scorrimento verso l'alto nel menu</li> </ul>
	Insert <ul style="list-style-type: none"> <li>■ Conferma dialogo</li> <li>■ Creazione nuovo blocco NC nell'editor</li> </ul>
	Delete Cancellazione area selezionata
	Backspace Cancellazione carattere a sinistra del cursore
	Clear Entry Cancellazione messaggi di errore nelle modalità Macchina
	Abilitazione campi per altre immissioni
	Enter Conferma immissione

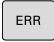
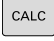


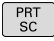

## Tasti di navigazione

Tasto	Funzione
 	Spostamento cursore verso l'alto e verso il basso
 	Spostamento cursore verso sinistra e verso destra
 	Page Up e Page Down Videata o pagina di dialogo precedente o successiva
 	Selezione inizio programma o lista e fine programma o lista




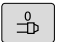







## Tasti smart.Turn

Tasto	Funzione
	Passaggio alla maschera successiva
 	Passaggio al gruppo successivo o precedente

## Tasti speciali

Tasto	Funzione
	Error Apertura della finestra errori
	Calculator Avvio calcolatrice integrata
	Information <ul style="list-style-type: none"> <li>■ Visualizzazione di informazioni supplementari nell'editor programmi</li> <li>■ Chiamata di TURNguide</li> </ul>
	Go to <ul style="list-style-type: none"> <li>■ Selezione alternativa di immissione</li> <li>■ Attivazione tastiera alfanumerica</li> </ul>
	Print Screen Creazione screenshot
	DIADUR <ul style="list-style-type: none"> <li>■ Comando funzione in combinazione con Remote Desktop Manager</li> <li>■ Apertura del menu HEROS</li> </ul>

## Pannello di comando macchina

Tasto	Funzione
 	Avvio o arresto lavorazione
	Arresto avanzamento
	Arresto mandrino
 	Attivazione mandrino
 	<b>Start</b> mandrino Il mandrino continua a ruotare finché il tasto è premuto
 	Traslazione assi, ad es. in direzione +X o +Y
	Cambio mandrino (a seconda della macchina)
	Cambio slitta (a seconda della macchina)

## Pannello di comando del controllo numerico



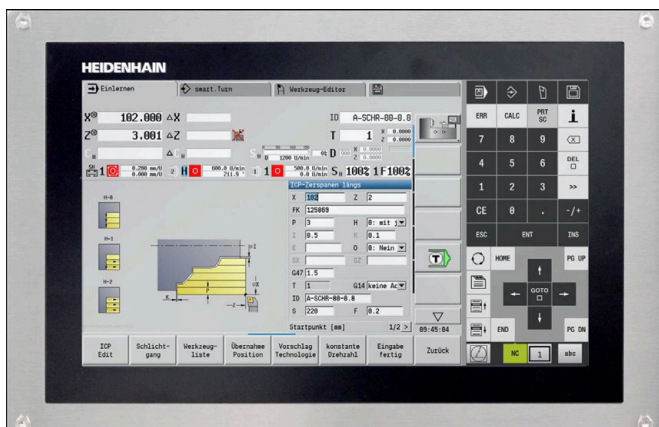
TE 745T con volantino



TE 725T FS



TE 361T



MC 8420T



**Indice**

<b>1</b>	<b>Informazioni basilari.....</b>	<b>33</b>
<b>2</b>	<b>Primi passi.....</b>	<b>43</b>
<b>3</b>	<b>Programmazione NC.....</b>	<b>65</b>
<b>4</b>	<b>Unit smart.Turn (opzione #9).....</b>	<b>103</b>
<b>5</b>	<b>Unit smart.Turn per asse Y (opzione #9 e opzione #70).....</b>	<b>241</b>
<b>6</b>	<b>Programmazione DIN.....</b>	<b>279</b>
<b>7</b>	<b>Cicli di tastatura.....</b>	<b>591</b>
<b>8</b>	<b>Programmazione DIN per asse Y (opzione #70).....</b>	<b>641</b>
<b>9</b>	<b>TURN PLUS (opzione #63).....</b>	<b>699</b>
<b>10</b>	<b>Asse B (opzione #54).....</b>	<b>743</b>
<b>11</b>	<b>Panoramica delle UNIT (opzione #9).....</b>	<b>751</b>
<b>12</b>	<b>Riepilogo delle funzioni G.....</b>	<b>763</b>





<b>1</b>	<b>Informazioni basilari.....</b>	<b>33</b>
1.1	Il presente manuale.....	34
1.2	Software e funzioni.....	36
	Opzioni software.....	37
	Nuove funzioni del software 68894x-18 e 548431-18.....	39

<b>2</b>	<b>Primi passi.....</b>	<b>43</b>
2.1	Panoramica.....	44
2.2	Accensione della macchina.....	45
2.3	Programmazione del primo pezzo.....	46
	Selezione della modalità operativa.....	46
	Importanti elementi di comando del controllo numerico.....	46
	Apertura di un nuovo programma NC.....	46
	Predisposizione lista torretta.....	47
	Programmazione del profilo in ICP (opzione #8 o #9).....	49
	Programmazione della lavorazione in smart.Turn (opzione #9).....	51
	Chiusura del programma NC.....	53
	Programmazione del profilo nel Modo DIN/ISO.....	54
	Programmazione della lavorazione nel Modo DIN/ISO.....	56
	Programmazione TURN PLUS (opzione #63).....	62
2.4	Controllo del programma NC nella simulazione.....	63

<b>3</b>	<b>Programmazione NC.....</b>	<b>65</b>
<b>3.1</b>	<b>smart.Turn e programmazione DIN.....</b>	<b>66</b>
	Riproduzione profilo.....	66
	Programma NC strutturato.....	67
	Assi lineari e rotativi.....	69
	Unità di misura.....	69
	Elementi del programma NC.....	70
	Creazione di un nuovo programma NC.....	71
<b>3.2</b>	<b>Fondamenti dell'editor smart.Turn.....</b>	<b>72</b>
	Struttura menu.....	72
	Editing parallelo.....	73
	Struttura della videata.....	73
	Selezione delle funzioni di editing.....	74
	Editing con vista ad albero attiva.....	75
	Opzioni menu comuni.....	76
<b>3.3</b>	<b>Identificativo di sezione programma.....</b>	<b>84</b>
	Sezione INTEST. PROG.....	86
	Sezione ELEM. DI SERRAGGIO.....	88
	Sezione TORRETTA / MAGAZZ.....	89
	Sezione MANUAL TOOL.....	89
	Sezione Gruppo profilo.....	90
	Sezione PARTE GREZZA.....	90
	Sezione PEZZO FINITO.....	90
	Sezione PT GREZ AUS.....	90
	Sezione PROFILO AUSILIARIO.....	90
	Sezione SUPERFICE FRONTALE, LATO POST.....	90
	Sezione SUPERFICE LATERALE.....	90
	Sezione SUPERFICE FRONTALE Y, LATO POST. Y.....	91
	Sezione SUPERFICE LATERALE Y.....	91
	Sezione LAVORAZIONE.....	93
	Identificativo FINE.....	93
	Sezione SOTTOPROGRAMMA.....	93
	Identificativo RETURN.....	93
	Identificativo CONST.....	94
	Identificativo VAR.....	94
	Identificativo ASSEGNAZ. SLITTE.....	95
<b>3.4</b>	<b>Programmazione utensili.....</b>	<b>96</b>
	Predisposizione della lista torretta.....	96
	Modifica delle voci degli utensili.....	98
	Utensili multipli.....	98
	Utensili sostitutivi.....	99
<b>3.5</b>	<b>Job automatico.....</b>	<b>100</b>

<b>4</b>	<b>Unit smart.Turn (opzione #9).....</b>	<b>103</b>
<b>4.1</b>	<b>Unit - Unit smart.Turn.....</b>	<b>104</b>
	Opzione menu Units.....	104
	Unit smart.Turn.....	104
<b>4.2</b>	<b>Unit - Sgrossatura.....</b>	<b>113</b>
	Unit G810 Sgross. assiale prof. libero.....	113
	Unit G820 Sgrossatura in piano ICP.....	115
	Unit G830 parall. al profilo ICP.....	117
	Unit G835 bidirezionale ICP.....	118
	Unit G810 Sgross. assiale prof. diretto.....	120
	Unit G820 Sgrossatura in piano diretta.....	121
	Unit G895 Sgrossatura simultanea (opzione #54).....	122
<b>4.3</b>	<b>Unit - Tronc.....</b>	<b>126</b>
	Unit G860 Troncatura profilo ICP.....	126
	Unit G869 troncatura ICP.....	127
	Unit G860 Tronc. profilo diretta.....	129
	Unit G869 troncatura diretta.....	130
	Unit G859 Scanalatura.....	131
	Unit G85X Scarico (H,K,U).....	132
	Unit G870 Troncatura ICP – Ciclo esec. gola.....	133
<b>4.4</b>	<b>Unit - Foratura / centrato.....</b>	<b>134</b>
	Unit G74 Forat. centrata.....	134
	Unit G73 Maschiatura centrata.....	136
	Unit G72 Ales., allarg.....	137
<b>4.5</b>	<b>Unit - Forat. / Front C, Superficie cilindrica C e ICP C.....</b>	<b>138</b>
	Unit G74 Forat. sing. superf front C.....	138
	Unit G74 Forat. sagoma lin. superf. front C.....	140
	Unit G74 Forat. sagoma circ. superf. front. C.....	142
	Unit G73 Masch. superficie frontale C.....	144
	Unit G73 Masch. sagoma lin. superf. frontale C.....	145
	Unit G73 Masch. sagoma circ. superf. frontale C.....	147
	Unit G74 Forat sing. superf cilindr C.....	149
	Unit G74 Forat. sagoma lin. superf cilindr C.....	151
	Unit G74 Forat. sagoma circ. superf. cilindr C.....	153
	Unit G73 Maschiatura superf. cilindr C.....	155
	Unit G73 Masch. sagoma lin. superf. cilindr. C.....	156
	Unit G73 Masch. sagoma circ. superf. cilindr. C.....	157
	Unit G74 Foratura ICP C (opzione #55).....	159
	Unit G73 Maschiatura ICP C (opzione #55).....	160
	Unit G72 Ales., allarg. ICP C (opzione #55).....	161
	Unit - G75 Fresatura foro ICP C (opzione #55).....	162

<b>4.6</b>	<b>Unit - Forat. / Preforatura fresatura C (opzione #55).....</b>	<b>166</b>
	Unit G840 Preforat. fres. prof. fig. superf front C.....	166
	Unit G845 Preforat. fres. tasca fig. superf front C.....	168
	Unit G840 Preforat. fres. prof. ICP superf front C.....	170
	Unit G845 Preforat. fres. tasca ICP superf front C.....	171
	Unit G840 Preforat. fres. prof. fig. superf cilind C.....	172
	Unit G845 Preforat. fres. tasca fig. superf cilind C.....	174
	Unit G840 Preforat. fres. prof. ICP superf cilind C.....	176
	Unit G845 Preforat. fres. tasca ICP superf cilind C.....	177
<b>4.7</b>	<b>Unit - Finitura.....</b>	<b>179</b>
	Unit G890 Lavoraz. profilo ICP.....	179
	Unit G890 Lavoraz prof. diretta assiale.....	181
	Unit G890 Lavoraz prof. diretta in piano.....	183
	Unit G890 Torn.au.form E,F,DIN76 – Gola.....	185
	Unit G809 Passata di misura.....	187
	Unit G891 Finitura simultanea (opzione #54).....	188
<b>4.8</b>	<b>Unit - Filett.....</b>	<b>192</b>
	Riepilogo delle Unit di filettatura.....	192
	Correzione di posizionamento con il volantino (opzione #11).....	192
	Parametro V: Tipo accostamento.....	193
	Unit G32 Filettatura diretta.....	194
	Unit G31 Filett. ICP.....	196
	Unit G352 Filetto API.....	198
	Unit G32 Filetto conico.....	199
<b>4.9</b>	<b>Unit - Fres. / Asse C frontale, Asse C ICP front. (opzione #55).....</b>	<b>201</b>
	Unit G791 Scan. lin. superf. front.....	201
	Unit G791 Sagoma scan. lin. sup. front.....	202
	Unit G791 Sagoma scan. circ. superf. front.....	203
	Unit G797 Fresatura frontale C.....	204
	Unit G799 Fres. fil. superf. front. C.....	205
	Unit G840 Fres. prof. fig. superf frontale C.....	206
	Unit G84X Fres. tasche fig. superf. front. C.....	208
	Unit G801 Incisione superf front asse C.....	210
	Unit G840 ICP fres. prof. superf front C.....	211
	Unit G845 ICP fres. tasca superf front C.....	212
	Unit G840 ICP sbav. superf. front. C.....	213
	Unit G797 Fresatura frontale ICP.....	214
	Unit G847 ICP fres. troic. profili sup. front. C.....	215
	Unit G848 ICP fres. troic. tasche sup. front. C.....	216
<b>4.10</b>	<b>Unit - Fresatura / Asse C superf. cilindrica, Asse C ICP sup.cil (opzione #55).....</b>	<b>218</b>
	Unit G792 Scan. lin. superf. cil.....	218
	Unit G792 Sagoma scan. lin. superf. cil.....	219

Unit G792 Sagoma scan. circ. superf. cil.....	220
Unit G798 Fres. scan. a spirale.....	221
Unit G840 Fres. prof. fig. superf. cilind. C.....	222
Unit G84X Fres. tasche fig. superf. cilind. C.....	224
Unit G802 Scrittura superf cilind asse C.....	226
Unit G840 Fres. prof. ICP superf cilind C.....	227
Unit G845 Fres. tasca ICP superf cilind C.....	228
Unit G840 ICP sbav. superf. cilind. C.....	229
Unit G847 ICP fres. troic. profili sup. cil. C.....	230
Unit G848 ICP fres. troic. tasche sup. cil. C.....	232
<b>4.11 Unit - Spec - Lavorazioni speciali.....</b>	<b>234</b>
Unit Inizio programma START.....	234
Unit Asse C On (opzione #9).....	235
Unit Asse C Off (opzione #9).....	236
Unit Richiamo sottoprogr.....	236
Unit Logica esecuz. / Ripetizione – Ripetizione di blocchi di programma.....	237
Unit Fine del programma END.....	238
Unit Rotazione piano di lavoro.....	239

<b>5</b>	<b>Unit smart.Turn per asse Y (opzione #9 e opzione #70).....</b>	<b>241</b>
<b>5.1</b>	<b>Unit - Foratura / ICP Y.....</b>	<b>242</b>
	Unit G74 Foratura ICP Y.....	242
	Unit G73 Maschiatura ICP Y.....	243
	Unit G72 Ales., allarg. ICP Y.....	244
	Unit G75 Fresatura foro Y.....	245
<b>5.2</b>	<b>Unit - Foratura / Preforatura fresatura Y.....</b>	<b>249</b>
	Unit G840 Preforat. fres. prof. ICP superf front Y.....	249
	Unit G845 Preforat. fres. tasca ICP superf front Y.....	250
	Unit G840 Preforat. fres. prof. ICP superf cilind Y.....	252
	Unit G845 Preforat. fres. tasca ICP superf cilind Y.....	253
<b>5.3</b>	<b>Unit - Fres. / Asse Y front., Asse Y sup.cil.....</b>	<b>255</b>
	Unit G840 Fres. prof. ICP superf front Y.....	255
	Unit G845 Fres. tasca ICP superf front Y.....	256
	Unit G840 Sbavatura ICP superf front Y.....	257
	Unit G841 Singola asse Y front.....	258
	Unit G843 Poligonale asse Y front.....	259
	Unit G803 Scrittura superf front asse Y.....	260
	Unit G800 Fres. fil. superf front Y.....	261
	Unit G847 ICP fres. troic. profili sup. front. Y.....	262
	Unit G848 ICP fres. troic. tasche sup. front. Y.....	263
	Unit G840 Fres. prof. ICP superf cilind Y.....	265
	Unit G845 Fres. tasca ICP superf cilind Y.....	266
	Unit G840 Sbavatura ICP superf cilind Y.....	267
	Unit G841 Singola asse Y cilind.....	268
	Unit G843 Poligonale asse Y cilind.....	270
	Unit G804 Incisione superf cilind asse Y.....	272
	Unit G806 Fres. fil. superf cilind Y.....	273
	Unit G847 ICP fres. troic. profili sup. cil. Y.....	274
	Unit G848 ICP fres. troic. tasche sup. cil. Y.....	276

<b>6</b>	<b>Programmazione DIN.....</b>	<b>279</b>
<b>6.1</b>	<b>Programmazione nel Modo DIN/ISO.....</b>	<b>280</b>
	Istruzioni geometriche e di lavorazione.....	280
	Programmazione del profilo.....	282
	Blocchi NC del programma DIN.....	284
	Creazione, modifica e cancellazione del blocco NC.....	285
	Parametri di indirizzo.....	286
	Cicli di lavorazione.....	288
	Sottoprogrammi, programmi Expert.....	289
	Compilazione del programma NC.....	289
	Programmi DIN dei controlli numerici precedenti.....	290
	Opzione menu Geometria.....	292
	Opzione menu Lavorazione.....	292
<b>6.2</b>	<b>Descrizione parte grezza.....</b>	<b>293</b>
	Barra o tubo G20-Geo.....	293
	Parte di fusione G21-Geo.....	293
<b>6.3</b>	<b>Elementi fondamentali del profilo di tornitura.....</b>	<b>294</b>
	Punto di partenza profilo di tornitura G0-Geo.....	294
	Attributi di lavorazione per elementi geometrici.....	294
	Elemento lineare profilo di tornitura G1-Geo.....	295
	Arco di cerchio profilo di tornitura G2-Geo/G3-Geo.....	296
	Arco di cerchio profilo di tornitura G12-Geo/G13-Geo.....	297
<b>6.4</b>	<b>Elementi geometrici del profilo di tornitura.....</b>	<b>299</b>
	Gola (standard) G22-Geo.....	299
	Gola (generale) G23-Geo.....	301
	Filettatura con scarico G24-Geo.....	302
	Scarico G25-Geo.....	303
	Filetto (standard) G34-Geo.....	306
	Filettatura (generica) G37-Geo.....	307
	Foratura (centrata) G49-Geo.....	309
<b>6.5</b>	<b>Attributi per la descrizione del profilo.....</b>	<b>310</b>
	Profondità di rugosità G10-Geo.....	310
	Riduzione avanz. G38-Geo.....	311
	Attributi per elementi di sovrapposizione G39-Geo.....	311
	Punto di separazione G44.....	312
	Sovrametallo G52-Geo.....	312
	Avanzamento al giro G95-Geo.....	313
	Correzione additiva G149-Geo.....	314
<b>6.6</b>	<b>Profili asse C – Principi fondamentali.....</b>	<b>315</b>
	Posizione dei profili di fresatura.....	315
	Sagoma circolare con scanalature circolari.....	318



<b>6.7</b>	<b>Profili superficie frontale/posteriore.....</b>	<b>321</b>
	Punto di partenza profilo superficie frontale/posteriore G100-Geo.....	321
	Elemento lineare profilo frontale/posteriore G101-Geo.....	321
	Arco profilo superficie frontale/posteriore G102-Geo/G103-Geo.....	322
	Foro superficie frontale/posteriore G300-Geo.....	323
	Scanalatura lineare superficie frontale/posteriore G301-Geo.....	323
	Scanalatura circolare superficie frontale/posteriore G302-Geo/G303-Geo.....	324
	Cerchio completo superficie frontale/posteriore G304-Geo.....	324
	Rettangolo superficie frontale/posteriore G305-Geo.....	325
	Testo superficie frontale C G306-Geo.....	325
	Poligono superficie frontale/posteriore G307-Geo.....	326
	Sagoma lineare superficie frontale/posteriore G401-Geo.....	326
	Sagoma circolare superficie frontale/posteriore G402-Geo.....	327
	Sagoma DataMatrix superficie frontale C G405-Geo.....	328
<b>6.8</b>	<b>Profili superficie cilindrica.....</b>	<b>329</b>
	Punto di partenza profilo superficie cilindrica G110-Geo.....	329
	Elemento lineare profilo superficie cilindrica G111-Geo.....	329
	Arco profilo superficie cilindrica G112-Geo/G113-Geo.....	330
	Foro superficie cilindrica G310-Geo.....	331
	Scanalatura lineare superficie cilindrica G311-Geo.....	331
	Scanalatura circolare superficie cilindrica G312-Geo/G313-Geo.....	332
	Cerchio completo superficie cilindrica G314-Geo.....	332
	Rettangolo sup. cilindr. G315-Geo.....	333
	Testo superficie cilindrica C G316-Geo.....	333
	Poligono superficie cilindrica G317-Geo.....	334
	Sagoma lineare superficie cilindrica G411-Geo.....	334
	Sagoma circolare superficie cilindrica G412-Geo.....	335
	Sagoma DataMatrix superficie cilindrica G415-Geo.....	336
<b>6.9</b>	<b>Posizionamento utensile.....</b>	<b>337</b>
	Rapido G0.....	337
	Rapido in coordinate macchina G701.....	337
	Punto cambio utens. G14.....	338
	Definizione Punto cambio utens.G140.....	338
<b>6.10</b>	<b>Movimenti lineari e circolari.....</b>	<b>339</b>
	Movimento lineare G1.....	339
	Arco di cerchio ccw G2/G3.....	340
	Arco di cerchio ccw G12/G13.....	341
<b>6.11</b>	<b>Avanzamento, numero di giri.....</b>	<b>342</b>
	Limitazione n.giri G26.....	342
	Riduzione rapido G48.....	342
	Avanzamento interrotto G64.....	343
	Avanzamento p.dente Gx93.....	344

Avanzamento costante G94 (Avanzamento al minuto).....	344
Avanzamento al giro Gx95.....	345
Velocità di taglio costante Gx96.....	345
N. giri Gx97.....	346
<b>6.12 Compensazione del raggio del tagliente e della fresa.....</b>	<b>347</b>
Principi fondamentali.....	347
Disattivazione SRK/FRK G40.....	347
Attivazione SRK, FRK G41/G42.....	348
<b>6.13 Spostamenti origine.....</b>	<b>349</b>
Spostamento origine G51.....	350
Offset origine – Spostamento G53/G54/G55.....	351
Spostamento origine aggiuntivo G56.....	351
Spostamento origine assoluto G59.....	352
<b>6.14 Sovrametalli.....</b>	<b>353</b>
Disinserzione sovrmetallico G50.....	353
Sovrametallico parallelo all'asse G57.....	353
Sovrametallico parallelo al profilo (equidistante) G58.....	354
<b>6.15 Distanza di sicurezza.....</b>	<b>355</b>
Distanza di sicurezza G47.....	355
Distanza sicurezza G147.....	355
<b>6.16 Utensili, correzioni.....</b>	<b>356</b>
Montaggio utensile – T.....	356
(Cambio della) Correzione tagliente G148.....	357
Correzione additiva G149.....	358
Compensazione punta utensile G150/G151.....	359
<b>6.17 Cicli di tornitura riferiti al profilo.....</b>	<b>360</b>
Lavorare con i cicli riferiti al profilo.....	360
Sgrossatura assiale G810.....	362
Sgrossatura radiale G820.....	365
Sgrossatura parallela al profilo G830.....	368
Parallelo al profilo con utensile neutro G835.....	371
Gola G860.....	374
Ripetizione gola G740.....	376
Ripetizione gola G741.....	376
Ciclo di tornitura-troncatura G869.....	378
Ciclo gola G870.....	381
Finitura profilo G890.....	382
Sgrossatura simultanea G895 (opzione #54).....	386
Finitura simultanea G891 (opzione #54).....	392
Corsa di misura G809.....	397

<b>6.18 Definizioni profili nella sezione LAVORAZIONE.....</b>	<b>398</b>
Fine ciclo/profilo semplice G80.....	398
Scanalatura lineare superficie frontale/posteriore G301.....	399
Scanalatura circolare superficie frontale/posteriore G302/G303.....	399
Cerchio completo superficie frontale/posteriore G304.....	400
Rettangolo superficie frontale/posteriore G305.....	400
Poligono superficie frontale/posteriore G307.....	401
Scanalatura lineare superficie cilindrica G311.....	401
Scanalatura circolare superficie cilindrica G312/G313.....	402
Cerchio completo superficie cilindrica G314.....	402
Rettangolo sup. cilindr. G315.....	403
Poligono superficie cilindrica G317.....	403
<b>6.19 Cicli di filettatura.....</b>	<b>404</b>
Riepilogo dei cicli di filettatura.....	404
Correzione di posizionamento con il volantino.....	404
Parametro V: tipo di incremento.....	405
Ciclo filettatura universale G31.....	406
Ciclo filettatura semplice G32.....	411
Percorso sing. fil. G33.....	413
Filettatura metrica ISO G35.....	415
Filetto conico API G352.....	416
Filettatura profilo G38.....	418
<b>6.20 Ciclo di scanalatura.....</b>	<b>421</b>
Ciclo di scanalatura G859.....	421
<b>6.21 Cicli di esecuzione scarico.....</b>	<b>422</b>
Ciclo scarico G85.....	422
Scarico DIN 509 E con lavorazione cilindrica G851.....	423
Scarico DIN 509 F con lavorazione cilindrica G852.....	424
Sottosquadro DIN 76 con lavorazione cilindrica G853.....	425
Scarico Forma U G856.....	427
Scarico Forma H G857.....	428
Scarico Forma K G858.....	429
<b>6.22 Cicli di foratura.....</b>	<b>430</b>
Riepilogo dei cicli di foratura e del riferimento profilo.....	430
Maschiatura G36 – Singola passata.....	431
Foratura semplice G71.....	432
Alesatura/svasatura G72.....	434
Maschiatura G73.....	435
Foratura profonda G74.....	437
Fresatura foro G75.....	440
Sagoma lineare superficie frontale G743.....	442
Sagoma circolare superficie frontale G745.....	443

Sagoma lineare superficie cilindrica G744.....	445
Sagoma circolare superficie cilindrica G746.....	446
Fresatura filetto assiale G799.....	448
<b>6.23 Istruzioni con asse C.....</b>	<b>449</b>
Diametro riferimento G120.....	449
Spostamento origine asse C G152.....	449
Standardizzazione asse C G153.....	450
Percorso breve in C G154.....	450
<b>6.24 Lavorazione della superficie frontale e posteriore.....</b>	<b>451</b>
Rapido superficie frontale/posteriore G100.....	451
Lineare superficie frontale/posteriore G101.....	452
Arco superficie frontale/posteriore G102/G103.....	454
<b>6.25 Lavorazione superficie cilindrica.....</b>	<b>456</b>
Rapido superficie cilindrica G110.....	456
Superf.perim.lineare G111.....	456
Arco superficie cilindrica G112/G113.....	458
<b>6.26 Cicli di fresatura.....</b>	<b>460</b>
Riepilogo dei cicli di fresatura.....	460
Scan. lin. superf. front G791.....	462
Scan. lin. superf. cil. G792.....	464
Fresatura profilo e matrice superficie frontale G793.....	465
Fresatura profilo e matrice superficie cilindrica G794.....	467
Fres. frontale superficie frontale G797.....	470
Fres.scanal.elicoid. G798.....	473
Fresatura profilo G840.....	474
Fresatura tasca – sgross. G845.....	483
Fresatura tasca – finitura G846.....	489
Fresatura trocoidale profili G847.....	491
Fresatura trocoidale tasche G848.....	493
<b>6.27 Cicli di scrittura.....</b>	<b>495</b>
Tabella dei caratteri.....	495
Scrittura superficie frontale G801.....	498
Scrittura superficie cilindrica G802.....	499
<b>6.28 Riproduzione profilo.....</b>	<b>500</b>
Salvataggio/caricamento Ricalcolo profilo G702.....	500
Ricalcolo profilo on/off G703.....	500
<b>6.29 Altre funzioni G.....</b>	<b>501</b>
Elem. di serraggio G65.....	501
Profilo parte grezza G67 (per grafica).....	501
Definisci sezione grafica G69.....	502

Tempo di attesa G4.....	503
Arresto in posizione ON G7.....	503
Arresto in posizione OFF G8.....	504
Arresto in posizione blocco per blocco G9.....	504
Disinserzione zona di sicurezza G60.....	504
Val.reali in var. G901.....	504
Origine in variabile G902.....	504
Err. inseguim. in variab. G903.....	505
Compilaz. memoria variab. G904.....	505
Override avanzamento 100% G908.....	505
Stop compilatore G909.....	506
Override mandrino 100% G919.....	507
Disattivazione spostamenti origine G920.....	507
Disattivazione spostamento origine, lunghezze utensile G921.....	507
Riduzione oscillazioneNumero di giri variabile G924.....	507
Ricalcolo lunghezze G927.....	508
TCPM G928.....	508
Parametro Look Ahead G932.....	509
Calcolo automatico variabili G940.....	510
Informazioni a DNC G941.....	512
Compensazione G976.....	512
Sollevamento dopo arresto NC – Lift-Off G977.....	513
Attivazione spostamenti origine G980.....	514
Attivazione spostamenti origine, lunghezze utensile G981.....	514
Zona di monitoraggio G995.....	514
Monitoraggio del carico G996.....	515
Attivazione avanzamento blocco diretto G999.....	516
Riduzione della forza G925.....	516
Monitoraggio canotto G930.....	517
HDT mode G931.....	518
Tornitura eccentrica G725.....	520
Raccordo eccentrico G726.....	521
X non circolare G727.....	523
Compensaz. dentatura obliqua G728.....	524

### **6.30 Misura stato macchina (opzione #155)..... 525**

Misura stato macchina - Fingerprint G238.....	525
Monitoraggio componenti G939.....	527

### **6.31 Programmazione di variabili..... 528**

Principi fondamentali.....	528
Tipi di variabili.....	529
Lettura dei dati utensile.....	534
Lettura dei bit di diagnostica.....	537
Lettura di informazioni NC attuali.....	538
Lettura di informazioni NC generali.....	540

Lettura dei dati di configurazione – PARA.....	542
Determinazione dell'index di un elemento del parametro – PARA.....	543
Sintassi estesa delle variabili CONST – VAR.....	543
<b>6.32 Immissioni ed emissioni di dati.....</b>	<b>547</b>
Finestra di emissione per variabili WINDOW.....	547
Emissione di file per variabili WINDOW.....	547
Immissione di variabili INPUT.....	548
Emissione di variabili # PRINT.....	548
<b>6.33 Esecuzione blocco condizionata.....</b>	<b>549</b>
Salto di programma IF..THEN..ELSE..ENDIF.....	549
Interrogazioni di variabili e costanti.....	551
Ripetizione di programma WHILE..ENDWHILE.....	552
Salto di programma SWITCH..CASE.....	554
Livello di mascheratura.....	555
<b>6.34 Sottoprogrammi.....</b>	<b>556</b>
Chiamata sottoprogramma L "xx" V1.....	556
Dialoghi nelle chiamate dei sottoprogrammi.....	557
Grafica di supporto per chiamate di sottoprogrammi.....	558
<b>6.35 Istruzioni M.....</b>	<b>559</b>
Istruzioni M per controllare l'esecuzione del programma.....	559
Istruzioni macchina.....	560
<b>6.36 Assegnazione, sincronizzazione, trasferimento di pezzi.....</b>	<b>561</b>
Conversione e ribaltamento G30.....	561
Trasformazioni di profili G99.....	562
Imposta indice sincronizzazione G162.....	562
Sincronizzazione unilaterale G62.....	563
Avvio sincronizzato di percorsi G63.....	564
Funzione di sincronizzazione M97.....	564
Sincronizzazione mandrino G720.....	565
Spostamento angol. C G905.....	566
Spostamento su arresto G916.....	567
Controllo troncatura mediante monitoraggio errore di inseguimento G917.....	568
<b>6.37 Funzioni G di controlli numerici precedenti.....</b>	<b>569</b>
Principi fondamentali.....	569
Scarico G25 – Definizioni profili nella sezione LAVORAZIONE.....	569
Tornitura assiale semplice G81 – Cicli di tornitura semplici.....	571
Tornitura piana semplice G82 – Cicli di tornitura semplici.....	572
Ripetizione profilo G83 – Cicli di tornitura semplici.....	573
Gola G86 – Cicli di tornitura semplici.....	575
Ciclo Raccordo G87 – Cicli di tornitura semplici.....	577
Ciclo Smusso G88 – Cicli di tornitura semplici.....	577

Filetto assiale semplice a un principio G350 – 4110.....	578
Filetto assiale semplice a più principi G351 – 4110.....	579
<b>6.38 Esempio di programma DIN PLUS.....</b>	<b>580</b>
Esempio di sottoprogramma con ripetizioni di profilo.....	580
<b>6.39 Relazione tra istruzioni geometriche e di lavorazione.....</b>	<b>582</b>
Lavorazione di tornitura.....	582
Lavorazione con asse C – superficie frontale/posteriore.....	583
Lavorazione con asse C – superficie cilindrica.....	583
<b>6.40 Lavorazione completa.....</b>	<b>584</b>
Generalità della lavorazione completa.....	584
Programmazione della lavorazione completa.....	585
Lavorazione completa con contromandrino.....	586
Lavorazione completa con un mandrino.....	588
Conversione percorsi G161.....	589
<b>6.41 Template di programmi.....</b>	<b>590</b>
Principi fondamentali.....	590
Apertura del template di programma.....	590

<b>7 Cicli di tastatura.....</b>	<b>591</b>
<b>7.1 Informazioni generali sui cicli di tastatura (opzione #17).....</b>	<b>592</b>
Principi fondamentali.....	592
Funzionamento dei cicli di tastatura.....	592
Cicli di tastatura per la modalità automatica.....	593
<b>7.2 Cicli di tastatura per misurazione a un punto.....</b>	<b>595</b>
Misuraz. a un punto corr. utensile G770.....	595
Misuraz. a un punto origine G771.....	597
Origine asse C semplice G772.....	599
Origine asse C centro oggetto G773.....	601
<b>7.3 Cicli di tastatura per misurazione a due punti.....</b>	<b>603</b>
Misuraz. a 2 punti G18 radiale G775.....	603
Misuraz. a 2 punti G18 assiale G776.....	605
Misurazione a due punti G17 G777.....	607
Misurazione a due punti G19 G778.....	609
<b>7.4 Calibrazione del sistema di tastatura.....</b>	<b>611</b>
Calibrazione del sistema di tastatura standard G747.....	611
Calibrazione del tastatore di misura a 2 punti G748.....	613
<b>7.5 Misurazione con cicli di tastatura.....</b>	<b>615</b>
Tastatura parassiale G764.....	615
Tastatura asse C G765.....	617
Tastatura 2 assi piano ZX G766.....	619
Tastatura 2 assi piano ZX G767.....	620
Tastatura 2 assi piano ZY G768.....	621
Tastatura 2 assi piano XY G769.....	622
<b>7.6 Cicli di ricerca.....</b>	<b>623</b>
Cerca foro sup. front. C G780.....	623
Cerca foro sup. cil. C G781.....	625
Cerca estrem. frontale G782.....	627
Cerca spallamento cilindrica G783.....	629
<b>7.7 Misurazione circolare.....</b>	<b>631</b>
Misuraz. circ. G785.....	631
Determ. cerchio parz. G786.....	633
<b>7.8 Misurazione angolare.....</b>	<b>635</b>
Misuraz. angolare G787.....	635
Compensazione di rettifica dopo misurazione angolare G788.....	637
<b>7.9 Misuraz. in-process.....</b>	<b>638</b>
Misurazione di pezzi.....	638



Attivazione misurazione G910.....	638
Attivazione sorveglianza percorso di misura G911.....	639
Mis. conferma val. reale G912.....	639
Fine misurazione G913.....	639
Disattivazione sorveglianza percorso di misura G914.....	639
Esempio: misurazione e correzione di pezzi.....	640

<b>8</b>	<b>Programmazione DIN per asse Y (opzione #70).....</b>	<b>641</b>
<b>8.1</b>	<b>Profili asse Y – Principi fondamentali.....</b>	<b>642</b>
	Posizione dei profili di fresatura.....	642
	Limitazione di taglio.....	642
<b>8.2</b>	<b>Profili del piano XY.....</b>	<b>643</b>
	Punto di partenza profilo piano XY G170-Geo.....	643
	Elemento lineare piano XY G171-Geo.....	643
	Arco piano XY G172-Geo/G173-Geo.....	644
	Foro piano XY G370-Geo.....	645
	Scanalatura lineare piano XY G371-Geo.....	646
	Scanalatura circolare piano XY G372-Geo/G373-Geo.....	646
	Cerchio completo piano XY G374-Geo.....	647
	Rettangolo piano XY G375-Geo.....	647
	Superficie singola piano XY G376-Geo.....	648
	Poligono piano XY G377-Geo.....	648
	Testo superficie frontale Y G378-Geo.....	649
	Sagoma lineare piano XY G471-Geo.....	649
	Sagoma circolare piano XY G472-Geo.....	650
	Sagoma DataMatrix piano XY G475-Geo.....	651
	Superfici poligonali piano XY G477-Geo.....	651
<b>8.3</b>	<b>Profili del piano YZ.....</b>	<b>652</b>
	Punto di partenza profilo piano YZ G180-Geo.....	652
	Elemento lineare piano YZ G181-Geo.....	652
	Arco piano YZ G182-Geo/G183-Geo.....	653
	Foro piano YZ G380-Geo.....	654
	Scanalatura lineare piano YZ G381-Geo.....	654
	Scanalatura circolare piano YZ G382/G383-Geo.....	655
	Cerchio completo piano YZ G384-Geo.....	655
	Rettangolo piano YZ G385-Geo.....	656
	Poligono piano YZ G387-Geo.....	656
	Testo superficie cilindrica Y G388-Geo.....	657
	Sagoma lineare piano YZ G481-Geo.....	657
	Sagoma circolare piano YZ G482-Geo.....	658
	Sagoma DataMatrix piano YZ G485-Geo.....	659
	Superficie singola piano YZ G386-Geo.....	659
	Superfici poligonali piano YZ G487-Geo.....	660
<b>8.4</b>	<b>Piani di lavorazione.....</b>	<b>661</b>
	Lavorazione con asse Y.....	661
	Rotazione del piano di lavoro G16.....	662
	Rotazione del piano di lavoro G160.....	663
<b>8.5</b>	<b>Posizionamento utensile asse Y.....</b>	<b>664</b>
	Rapido G0.....	664

Raggiungimento Punto cambio utens.G14.....	664
Rapido in coordinate macchina G701.....	664
<b>8.6 Movimenti lineari e circolari asse Y.....</b>	<b>665</b>
Fresatura: Movimento lineare G1.....	665
Fresatura: Arco di cerchio cw G2, G3 – Quotatura centro incrementale.....	666
Fresatura: Arco di cerchio cw G12, G13 - Quotatura centro assoluta.....	667
<b>8.7 Cicli di fresatura asse Y.....</b>	<b>668</b>
Fresatura superfici - sgross. G841.....	668
Fresatura superfici - finitura G842.....	670
Fresatura poligonale - sgross. G843.....	672
Fresatura poligonale - finitura G844.....	674
Fresatura tasca – sgross. G845 (asse Y).....	676
Fresatura tasca – finitura G846 (asse Y).....	681
Scrittura XY G803.....	683
Scrittura YZ G804.....	684
Fresatura filetto XY G800.....	685
Fresatura filetto YZ G806.....	686
Skiving G807.....	686
Fres. x ingran. G808.....	691
<b>8.8 Esempio di programma.....</b>	<b>692</b>
Lavorare con l'asse Y.....	692

<b>9</b>	<b>TURN PLUS (opzione #63)</b> .....	<b>699</b>
<b>9.1</b>	<b>Funzione TURN PLUS</b> .....	<b>700</b>
	Progetto TURN PLUS.....	700
<b>9.2</b>	<b>Sottomodalità Generazione automatica del piano di lavoro (AWG)</b> .....	<b>702</b>
	Generazione del piano di lavoro.....	703
	Sequenza di lavorazione – Principi fondamentali.....	704
	Editing e gestione della Sequenza di lavorazione.....	705
	Panoramica delle sequenze di lavorazione.....	708
<b>9.3</b>	<b>Grafica di controllo AAG</b> .....	<b>723</b>
	Modo d'uso della grafica di controllo AWG.....	723
<b>9.4</b>	<b>Avvertenze per la lavorazione</b> .....	<b>724</b>
	Selezione utensile, configurazione torretta.....	724
	Svuotamento.....	725
	Troncatura profilo, Torn.troncatura.....	726
	Forat.....	726
	Dati di taglio, refrigerante.....	727
	Profili interni.....	728
	Lavorazione albero.....	730
<b>9.5</b>	<b>Esempio</b> .....	<b>732</b>
<b>9.6</b>	<b>Lavorazione completa con TURN PLUS</b> .....	<b>737</b>
	Riserraggio del pezzo.....	737
	Definizione dell'attrezzatura di bloccaggio per la lavorazione completa.....	738
	Creazione programma automatica per la lavorazione completa.....	740
	Riserraggio del pezzo nel mandrino principale.....	740
	Riserraggio del pezzo dal mandrino principale nel contromandrino.....	741
	Troncatura del pezzo e presa con il contromandrino.....	741

<b>10 Asse B (opzione #54)</b> .....	<b>743</b>
<b>10.1 Principi fondamentali</b> .....	<b>744</b>
High Dynamic Turning.....	746
<b>10.2 Correzioni con l'asse B</b> .....	<b>747</b>
<b>10.3 Simulazione</b> .....	<b>748</b>

<b>11</b>	<b>Panoramica delle UNIT (opzione #9).....</b>	<b>751</b>
11.1	UNIT – Gruppo Tornitura.....	752
11.2	UNITS – Gruppo Foratura.....	754
11.3	UNIT - Gruppo Preforatura asse C.....	756
11.4	UNIT - Gruppo Fresatura asse C.....	757
11.5	UNITS - Gruppo Foratura, preforatura asse Y.....	759
11.6	UNIT - Gruppo Fresatura asse Y.....	760
11.7	UNIT – Gruppo Unit speciali.....	761

<b>12 Riepilogo delle funzioni G.....</b>	<b>763</b>
12.1 Identificativi di sezione.....	764
12.2 Riepilogo delle istruzioni G PROFILO.....	765
12.3 Riepilogo delle istruzioni G LAVORAZIONE.....	768





# 1

**Informazioni basilari**

## 1.1 Il presente manuale

### Norme di sicurezza

Attenersi a tutte le norme di sicurezza riportate nella presente documentazione e nella documentazione del costruttore della macchina.

Le norme di sicurezza informano di eventuali pericoli nella manipolazione del software e delle apparecchiature e forniscono indicazioni sulla relativa prevenzione. Sono classificate in base alla gravità del pericolo e suddivise nei seguenti gruppi:

#### **PERICOLO**

**Pericolo** segnala i rischi per le persone. Se non ci si attiene alle istruzioni per evitarli, ne conseguono **sicuramente la morte o lesioni fisiche gravi**.

#### **ALLARME**

**Allarme** segnala i rischi per le persone. Se non ci si attiene alle istruzioni per evitarli, ne conseguono **probabilmente la morte o lesioni fisiche gravi**.

#### **ATTENZIONE**

**Attenzione** segnala i rischi per le persone. Se non ci si attiene alle istruzioni per evitarli, ne conseguono **probabilmente lesioni fisiche lievi**.

#### **NOTA**

**Nota** segnala i rischi per gli oggetti o i dati. Se non ci si attiene alle istruzioni per evitarli, ne conseguono **probabilmente danni materiali**.

### Sequenza di informazioni all'interno delle norme di sicurezza

Tutte le norme di sicurezza contengono le seguenti quattro sezioni:

- La parola di segnalazione indica la gravità del pericolo
- Tipo e fonte del pericolo
- Conseguenze in caso di mancata osservanza del pericolo, ad es. "Per le lavorazioni seguenti sussiste il pericolo di collisione"
- Misure per scongiurare il pericolo

### Indicazioni informative

Attenersi alle indicazioni informative riportate nel presente manuale per un utilizzo efficiente e senza guasti del software.

Nel presente manuale sono riportate le seguenti indicazioni informative:



Il simbolo informativo segnala un **suggerimento**.

Un suggerimento fornisce importanti informazioni supplementari o integrative.



Questo simbolo richiede di attenersi alle norme di sicurezza del costruttore della macchina. Il simbolo rimanda anche alle funzioni correlate alla macchina. I possibili pericoli per l'operatore e la macchina sono descritti nel manuale della macchina.



Il simbolo del libro indica un **riferimento incrociato**.

Il riferimento incrociato indirizza a una documentazione esterna, ad es. la documentazione del costruttore di macchine o di un fornitore di terze parti.

### Necessità di modifiche e identificazione di errori

È nostro impegno perfezionare costantemente la documentazione indirizzata agli utilizzatori che invitiamo pertanto a collaborare in questo senso comunicandoci eventuali richieste di modifiche al seguente indirizzo e-mail:

**[service@heidenhain.it](mailto:service@heidenhain.it)**

## 1.2 Software e funzioni

Il presente manuale descrive funzioni che sono disponibili nel controllo numerico con numero software NC 68894x-18 e 548431-18.

Il costruttore della macchina adatta, tramite parametri macchina, le capacità prestazionali del controllo numerico alla relativa macchina. Questo manuale descriverà pertanto anche funzioni non disponibili su tutte le macchine.

Funzioni del controllo numerico non disponibili su tutte le macchine sono ad esempio:

- posizionamento mandrino (**M19**) e utensile motorizzato
- Lavorazione con l'asse C o l'asse Y
- Lavorazione con l'asse B
- Lavorazione con più slitte

Mettersi in contatto con il costruttore della macchina per approfondire il supporto personalizzato della macchina controllata.

Numerosi costruttori di macchine e la stessa HEIDENHAIN offrono corsi di programmazione, si consiglia di partecipare a questi corsi per familiarizzare con le funzioni del controllo numerico.

A integrazione del controllo numerico, HEIDENHAIN offre il pacchetto software per PC DataPilot MP 620 e DataPilot CP 640. Il campo di impiego di DataPilot è nel reparto officina in prossimità delle macchine, nell'ufficio del caporeparto, nella preparazione del lavoro e per la formazione. DataPilot gira su PC con sistema operativo WINDOWS. HEIDENHAIN offre DataPilot come stazione di programmazione Windows e come Oracle VM Virtual Box. Oracle VM VirtualBox è un software (macchina virtuale), in cui il controllo numerico viene integrato come sistema autonomo in un ambiente virtuale.

### Luogo di impiego previsto

Il controllo numerico rientra nella classe A delle norme EN 55022 e il suo impiego è previsto principalmente per ambienti industriali.

### Avvertenze legali

Il software del controllo numerico contiene software open source, il cui utilizzo è soggetto a condizioni d'uso speciali. Tali condizioni d'uso sono prioritarie.

Ulteriori informazioni al riguardo si trovano sul controllo numerico:

- ▶ Passare nella modalità **Organizzazione** (icona con dischetto)
- ▶ Commutare sul secondo livello softkey
- ▶ Premere il softkey **AVVERTENZE LICENZA**



---

**Parallel Axes (opzione #94)**

**Assi paralleli** supporto di assi paralleli (U, V, W)

---

**Spindle Synchronism (opzione #131)**

**Sincronizzazione mandrino** sincronizzazione di diversi mandrini rotativi

---

**Counter Spindle (opzione #132)**

**Contromandrino**

- sincronizzazione di mandrino principale e contromandrino
- lavorazione della superficie posteriore

---

**Remote Desktop Manager (opzione #133)**

**Comando a distanza di computer esterni**

- Windows su computer separato
- integrato nell'interfaccia del controllo numerico

---

**Synchronizing Functions (opzione #135)**

**Funzioni di sincronizzazione** sincronizzazione estesa di assi e mandrini

---

**Load Monitoring (opzione #151)**

**Monitoraggio del carico** Monitoraggio di assi e mandrini

---

**Multichannel (opzione #153)**

**Canali multipli** fino a tre canali per lavorazione asincrona con più slitte



I canali multipli sono disponibili solo per CNC PILOT 640.

## Nuove funzioni del software 68894x-18 e 548431-18

- Con **G69** si definisce nel programma NC la sezione dell'immagine che il controllo numerico visualizza nella simulazione programma. In questo modo è possibile focalizzare automaticamente la simulazione sulle aree del pezzo attualmente in lavorazione. I percorsi di traslazione precedenti possono essere inoltre cancellati.

**Ulteriori informazioni:** "Definisci sezione grafica G69",  
Pagina 502

- Con **G161** il controllo numerico ricalcola movimenti di traslazione in modo che sia possibile utilizzare programmi NC generati con CAM per lavorazioni sul contromandrino. Il controllo numerico non modifica il programma NC, ma mostra le modifiche nella visualizzazione blocco base.

**Ulteriori informazioni:** "Conversione percorsi G161",  
Pagina 589

- Il menu HEROS è stato ampliato:
  - Nelle impostazioni HEROS è possibile impostare la luminosità dello schermo del controllo numerico.
  - Nella finestra **Impostazioni screenshot** è possibile definire il percorso e i nomi file con cui il controllo numerico salva gli screenshot. Il nome file può contenere un segnaposto, ad es. %N per una numerazione progressiva.
  - Il tool HEROS **Diffuse** è stato aggiunto. I file di testo possono essere confrontati e raggruppati.

### Funzioni modificate del software 68894x-18 e 548431-18

- Nell'ambito delle seguenti funzioni per la descrizione del profilo è possibile definire il centro o il punto iniziale con coordinate polari:
  - **G300 Forat.superf.front.**
  - **G401 Sagoma lineare front**
  - **G402 Sagoma lineare cil.**
  - **G405 DataMatrix front. C**

**Ulteriori informazioni:** "Profili superficie frontale/posteriore", Pagina 321

- I cicli da **G841** a **G844** per la lavorazione della superficie cilindrica con l'asse Y e relative Unit sono stati ampliati:
  - Il parametro **D** consente di selezionare la direzione di fresatura bidirezionale o unidirezionale.
  - Se il parametro **D** è definito con il valore **1**, con il parametro **H** è possibile selezionare tra concorde e discorde.
  - Con il parametro **FP** è possibile definire un avanzamento speciale per il primo percorso di fresatura di ogni profondità incremento. Se il primo percorso di fresatura è una passata dal pieno, è possibile salvaguardare l'utensile con un avanzamento ridotto.  
Disponibile solo per i cicli **G841** e **G843**.
  - Con il parametro **J** è possibile selezionare l'area del pezzo che viene lavorata dal controllo numerico.  
Attivo solo per **D=1**.
  - Con il parametro **O** è possibile scegliere se il controllo numerico esegue incrementi aggiuntivi oltre il diametro di riferimento durante la lavorazione inclinata. Gli incrementi aggiuntivi salvaguardano l'utensile.  
Attivo solo per **D=1**.

**Ulteriori informazioni:** "Cicli di fresatura asse Y", Pagina 668

**Ulteriori informazioni:** "Unit - Fres. / Asse Y front., Asse Y sup.cil", Pagina 255

- Con matrici ICP e sagome per la superfici frontale è possibile definire il centro con coordinate polari.
- In **PKI Admin** è stata aggiunta la scheda **Einstellungen**. È possibile definire se il certificato del server deve contenere indirizzi IP statici e consentire connessioni senza relativo file CRL.
- La Gestione utenti è stata estesa come descritto di seguito:
  - L'amministratore IT può configurare un utente funzionale per facilitare la connessione al dominio Windows.
  - Se il controllo numerico è stato connesso con il dominio Windows, è possibile esportare le configurazioni necessarie per altri controlli numerici.
- Il controllo numerico visualizza con l'ausilio di un'icona se la configurazione di connessione è sicura o non sicura.  
Il controllo numerico non supporta connessioni a PC con il sistema operativo Windows 7.
- Il parametro macchina **CfgMilling** (N. 602800) con parametri per la lavorazione di fresatura è stato ampliato:
  - **tmufac** (N. 602809): sovrapposizione traiettoria per fresatura trocoidale come fattore
  - **tmrfp** (N. 602819): avanzamento ritiro in fresatura trocoidale



- **tmral** (N. 602811): lunghezza di sollevamento durante il ritorno in fresatura trocoidale
- **tmew** (N. 602812): Angolo del movimento in penetrazione con pendolamento o elicoidale
- **tmhfac** (N. 602813): Fattore del quale l'elica di entrata è maggiore del diametro della fresa
- **tmzfac** (N. 602814): fattore di scostamento dell'avanzamento incremento dal valore standard in fresatura trocoidale
- **tmefac** (N. 602815): fattore di scostamento dell'avanzamento di lavorazione dal valore standard in fresatura trocoidale
- **amufac** (N. 602816): sovrapposizione traiettoria per fresatura superficie come fattore
- **amvfac** (N. 602817): fattore di extracorsa in fresatura superficie
- **amzfac** (N. 602818): fattore di scostamento dell'avanzamento di lavorazione dal valore standard in fresatura trocoidale



# 2

**Primi passi**

## 2.1 Panoramica

Questo capitolo ha il compito di supportare gli operatori per familiarizzare rapidamente con le principali sequenze di comando del controllo numerico. Maggiori informazioni sul rispettivo argomento sono riportate nella relativa descrizione alla quale si rimanda.

I seguenti argomenti sono trattati nel presente capitolo:

- Accensione della macchina
- Programmazione del pezzo
- Prova grafica del pezzo



I seguenti argomenti sono riportati nel manuale utente:

- Accensione della macchina
- Predisposizione degli utensili
- Predisposizione del pezzo
- Lavorazione del pezzo

## 2.2 Accensione della macchina

### PERICOLO

#### Attenzione, pericolo per l'operatore!

Macchine e relativi componenti possono sempre causare pericoli meccanici. Campi elettrici, magnetici o elettromagnetici sono particolarmente pericolosi per portatori di pacemaker e impianti. Il pericolo inizia all'accensione della macchina!

- ▶ Consultare e attenersi al manuale della macchina
- ▶ Considerare e attenersi alle norme e ai simboli di sicurezza
- ▶ Utilizzare i dispositivi di sicurezza



Consultare il manuale della macchina.

L'accensione della macchina e la ripresa dei punti di riferimento sono funzioni correlate alla macchina.

Per accendere la macchina, procedere come indicato di seguito.

- ▶ Inserire la tensione di alimentazione del controllo numerico e della macchina
- > Il controllo numerico avvia il sistema operativo. Questo processo può durare alcuni minuti.
- > Il controllo numerico visualizza la finestra di dialogo

#### Interruzione di tensione.

**CE**

- ▶ Premere il tasto **CE**
- > Il controllo numerico compila il programma PLC.
- > Il controllo numerico visualizza il messaggio di errore **Inserire tensione di comando**.



- ▶ Tensione di comando on!
- > Il controllo numerico verifica il funzionamento del circuito di arresto d'emergenza.
- > Il controllo numerico si trova nella modalità **Macchina**.

#### Informazioni dettagliate su questo argomento

- Accensione della macchina  
**Ulteriori informazioni:** manuale utente

## 2.3 Programmazione del primo pezzo

### Selezione della modalità operativa

Per creare un programma NC, selezionare il modo operativo **smart.Turn**.










- ▶ Premere il tasto **smart.Turn**
- > Il controllo numerico passa nel modo operativo **smart.Turn**.

### Informazioni dettagliate su questo argomento

- Modo operativo smart.Turn  
**Ulteriori informazioni:** "smart.Turn e programmazione DIN",  
Pagina 66

### Importanti elementi di comando del controllo numerico

Tasto	Funzioni di programmazione
	<ul style="list-style-type: none"> <li>■ Conferma immissione</li> <li>■ Attivazione domanda di dialogo successiva</li> </ul>
	<ul style="list-style-type: none"> <li>■ Conferma dialogo</li> <li>■ Creazione nuovo blocco NC nell'editor</li> </ul>
 	Tastiera numerica 0-9 <ul style="list-style-type: none"> <li>■ Immissione numerica</li> <li>■ Comando menu</li> </ul>
	Passaggio alla maschera successiva
	<ul style="list-style-type: none"> <li>■ Interruzione dialogo</li> <li>■ Scorrimento verso l'alto nel menu</li> </ul>
	Selezione della funzione sullo schermo con il tasto di selezione softkey

### Informazioni dettagliate su questo argomento

- Navigazione in smart.Turn  
**Ulteriori informazioni:** "Selezione delle funzioni di editing",  
Pagina 74
- Elementi di comando del controllo numerico  
**Ulteriori informazioni:** manuale utente

### Apertura di un nuovo programma NC

Per creare un nuovo programma NC, procedere come descritto di seguito.



- ▶ Selezionare l'opzione **Prog**



- ▶ Selezionare l'opzione **Nuovo**



- ▶ Selezionare l'opzione  
**Nuovo programma DIN PLUS Ctrl+N**
- Il controllo numerico apre la finestra di dialogo  
**Salva con nome.**



- ▶ Inserire il nome del programma
- ▶ Premere il softkey **Salva**
- Il controllo numerico apre la finestra di dialogo  
**Intestaz. progr. (breve).**



- ▶ Definire **Intestaz. progr. (breve)**, ad es.
  - **Materiale = Alluminio**
  - **Unità = Metrico**



- ▶ Premere il softkey **OK**
- Il controllo numerico apre il programma NC.

Il controllo numerico crea automaticamente l'ultimo blocco del programma NC. Non occorre inserire alcun comando per la fine del programma.

Il pezzo può essere programmato in diversi modi:

- Programmazione **DIN**: si programma il profilo e la lavorazione con movimenti lineari e circolari e cicli di tornitura semplici nel **Modo DIN/ISO**.
- Programmazione **DIN PLUS**: il profilo della parte grezza e del pezzo finito nella sottomodalità **Editor ICP** (opzione #8 o #9), la lavorazione viene eseguita con cicli di tornitura riferiti al profilo nel **Modo DIN/ISO**.
- Programmazione **smart.Turn** (opzione #9): si programma il profilo della parte grezza e del pezzo finito nella sottomodalità **Editor ICP**, la lavorazione viene eseguita con **UnitSMART.Turn**.
- **TURN PLUS** (opzione #63): si programma il profilo della parte grezza e del pezzo finito nella sottomodalità **Editor ICP**, il piano di lavoro e la lavorazione vengono eseguiti automaticamente.

#### Informazioni dettagliate su questo argomento

- Programmare nel modo operativo **smart.Turn**  
**Ulteriori informazioni:** "smart.Turn e programmazione DIN", Pagina 66
- La sottomodalità **Editor ICP**  
**Ulteriori informazioni:** manuale utente
- Programmare nel **Modo DIN/ISO**  
**Ulteriori informazioni:** "Programmazione nel Modo DIN/ISO", Pagina 280
- Programmare con **smart.Turn**  
**Ulteriori informazioni:** "Unit - Unit smart.Turn", Pagina 104
- Programmare con **TURN PLUS**  
**Ulteriori informazioni:** "TURN PLUS (opzione #63)", Pagina 699
- Navigare con opzioni menu  
**Ulteriori informazioni:** "Opzioni menu comuni", Pagina 76

#### Predisposizione lista torretta

Per poter richiamare utensili nel programma NC, è necessario configurare la lista torretta. La Lista torretta visualizza la configurazione corrente della torretta.

### Equipaggiamento lista torretta

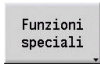


- ▶ Selezionare l'opzione **Pres**

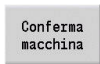


- ▶ Selezionare l'opzione **Predisposizione lista torretta**
- > Il controllo numerico apre la lista torretta.

Lista torretta nella modalità **Macchina** già definita:



- ▶ Premere il softkey **Funz. speciali**



- ▶ Premere il softkey **Conferma macchina**
- > Il controllo numerico acquisisce la configurazione torretta dalla modalità **Macchina**.

Lista torretta non ancora definita:



- ▶ Premere il softkey **Lista utensili**
- > Il controllo numerico visualizza la lista utensili.



- ▶ Con i softkey **Posto avanti** e **Posto indietro** selezionare la riga desiderata nella lista torretta



- ▶ Nella tabella utensili selezionare l'utensile desiderato



- ▶ Premere il softkey **Conferma utensile**
- > La lista torretta acquisisce l'utensile selezionato.
- ▶ Trasferire tutti i necessari utensili nella lista torretta



- ▶ Premere il softkey **Ritorno**



- ▶ Premere il softkey **Salva**
- > Il controllo numerico salva la configurazione della torretta nella sezione **TORRETTA** del programma NC.

### Informazioni dettagliate su questo argomento

- Lista torretta  
**Ulteriori informazioni:** "Programmazione utensili", Pagina 96
- Utensili  
**Ulteriori informazioni:** manuale utente
- Struttura di un programma NC  
**Ulteriori informazioni:** "Identificativo di sezione programma", Pagina 84



## Programmazione del profilo in ICP (opzione #8 o #9)

Per il componente in alluminio rappresentato a destra dovrebbe essere creato un programma di tornitura. Il programma NC è già stato aperto.

Per definire il profilo della parte grezza e del pezzo finito nella sottomodalità **Editor ICP**, procedere come indicato di seguito:

### Definizione della parte grezza



- ▶ Selezionare l'opzione **ICP**



- ▶ Selezionare l'opzione **Pezzo grezzo**
- ▶ Il controllo numerico apre la sottomodalità **Editor ICP**.



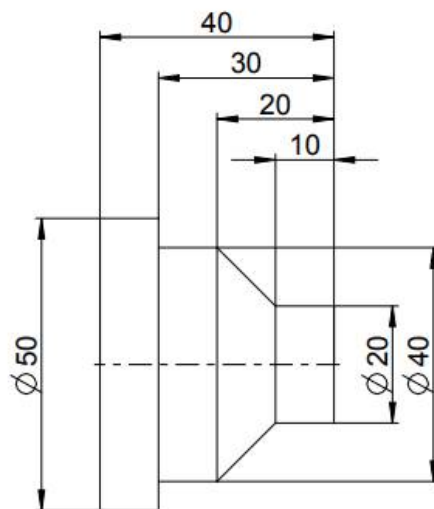
- ▶ Selezionare l'opzione **Barra**
- ▶ Il controllo numerico apre la finestra di dialogo **Barra**.
- ▶ Immettere le quote della parte grezza
  - **X: Diametro** = 60 mm
  - **Z: Lunghezza** della parte grezza = 60 mm
  - **K: Sovrametallo** – distanza tra origine pezzo e lato destro = 1 mm



- ▶ Premere il softkey **Salva**
- ▶ La sottomodalità **Editor ICP** rappresenta il pezzo grezzo.



- ▶ Premere il softkey **Ritorno**



### Definizione del profilo del pezzo finito



- ▶ Selezionare l'opzione **ICP**



- ▶ Selezionare l'opzione **Pezzo finito**
- ▶ Il controllo numerico apre la sottomodalità **Editor ICP**.



- ▶ Selezionare l'opzione **Profilo**



- ▶ Selezionare l'opzione **Linea**
- ▶ Inserire le coordinate:
  - **XS: P.di part.** del profilo = 0 mm
  - **ZS: Punto di partenza** del profilo = 0 mm
  - **X: Punto di destinazione** = 20 mm



- ▶ Premere il softkey **Salva**



- ▶ Selezionare l'opzione **Linea**
- ▶ **Z: Punto di destinazione** = -10 mm



- ▶ Premere il softkey **Salva**



- ▶ Selezionare l'opzione **Linea**
- ▶ Inserire le coordinate:
  - **X: Punto di destinazione** = 40 mm
  - **Z: Punto di destinazione** = -20 mm
- ▶ Premere il softkey **Salva**



- ▶ Selezionare l'opzione **Linea**
- ▶ **Z: Punto di destinazione** = -30 mm
- ▶ Premere il softkey **Salva**



- ▶ Selezionare l'opzione **Linea**
- ▶ **X: Punto di destinazione** = 50 mm
- ▶ Premere il softkey **Salva**



- ▶ Selezionare l'opzione **Linea**
- ▶ **Z: Punto di destinazione** = -40 mm
- ▶ Premere il softkey **Salva**



- ▶ Selezionare l'opzione **Linea**
- ▶ **X: Punto di destinazione** = 0 mm
- ▶ Premere il softkey **Salva**



- ▶ Premere il softkey **Ritorno**



- ▶ Premere il softkey **Ritorno**
- ▶ Il controllo numerico salva i profili definiti nel programma NC.

### Informazioni dettagliate su questo argomento

- Sottomodaltà **Editor ICP**  
**Ulteriori informazioni:** manuale utente
- Sezioni di programma per profili  
**Ulteriori informazioni:** "Programma NC strutturato",  
Pagina 67

## Programmazione della lavorazione in smart.Turn (opzione #9)

Dopo aver definito il profilo della parte grezza e del pezzo finito nella sottomodaltà **Editor ICP**, programmare la lavorazione del pezzo con l'ausilio di **UnitSMART.Turn**.

Per programmare la lavorazione, procedere come indicato di seguito:

### Definizione di Unit Start



- ▶ Selezionare l'opzione **Units»**
- ▶ Il controllo numerico apre la finestra di dialogo **Inizio programma**.
- ▶ Per **S0** inserire il numero di giri massimo per mandrino 1, ad es. 4000 giri/min
- ▶ Definire il numero di giri massimo di tutti i mandrini presenti
- ▶ Premere il softkey **MEMORIZZA**
- ▶ Il controllo numerico chiude la finestra di dialogo e salva la Unit.



### Sgrossatura radiale ICP



- ▶ Selezionare l'opzione **Sgross.**



- ▶ Selezionare l'opzione **G820 in piano ICP**
- ▶ Il controllo numerico apre la finestra di dialogo **G820 Sgrossatura in piano ICP**.
- ▶ Definire i parametri:
  - **XS: Posiz. avvicinamento X**, ad es. 60 mm
  - **ZS: Posiz. avvicinamento Z**, ad es. 2 mm
  - **T: Numero utensile** – numero posto torretta
  - **F: Avanzamento per giro**, ad es. 0,4 mm/giro
  - **S: Veloc. taglio** in m/min, ad es. 220 m/min
  - **NS: N. blocco iniz. profilo** – inizio della sezione del profilo = 3
  - **NE: N. blocco finale profilo** – fine della sezione del profilo = 3
  - **P: Avanzamento massimo**, ad es. 5 mm
- ▶ Premere il softkey **MEMORIZZA**
- ▶ Il controllo numerico chiude la finestra di dialogo e salva la Unit.



## Sgrossatura assiale ICP



- ▶ Selezionare l'opzione **Sgross.**



- ▶ Selezionare l'opzione **G810 assiale ICP**
- Il controllo numerico apre la finestra di dialogo **G810 Sgross. assiale prof. libero.**
- ▶ Definire i parametri:
  - **XS: Posiz. avvicinamento X**, ad es. 60 mm
  - **ZS: Posiz. avvicinamento Z**, ad es. 2 mm
  - **T: Numero utensile** – numero posto torretta
  - **F: Avanzamento per giro**, ad es. 0,4 mm/giro
  - **S: Veloc. taglio** in m/min, ad es. 220 m/min
  - **NS: N. blocco iniz. profilo** – inizio della sezione del profilo = 4
  - **NE: N. blocco finale profilo** – fine della sezione del profilo = 8
  - **P: Avanzamento massimo**, ad es. 5 mm
- ▶ Premere il softkey **MEMORIZZA**
- Il controllo numerico chiude la finestra di dialogo e salva la Unit.



## Finitura ICP

Finitura radiale



- ▶ Selezionare l'opzione **Finitura**



- ▶ Selezionare l'opzione **G890 Lavoraz. profilo ICP**
- Il controllo numerico apre la finestra di dialogo **G890 Lavoraz. profilo ICP.**
- ▶ Definire i parametri:
  - **XS: Posiz. avvicinamento X**, ad es. 20 mm
  - **ZS: Posiz. avvicinamento Z**, ad es. 2 mm
  - **T: Numero utensile** – numero posto torretta
  - **F: Avanzamento per giro**, ad es. 0,25 mm/giro
  - **S: Veloc. taglio** in m/min, ad es. 240 m/min
  - **NS: N. blocco iniz. profilo** – inizio della sezione del profilo = 3
  - **NE: N. blocco finale profilo** – fine della sezione del profilo = 3
- ▶ Premere il softkey **MEMORIZZA**
- Il controllo numerico chiude la finestra di dialogo e salva la Unit.



Finitura assiale:



- ▶ Selezionare l'opzione **Finitura**



- ▶ Selezionare l'opzione **G890 Lavoraz. profilo ICP**
- > Il controllo numerico apre la finestra di dialogo **G890 Lavoraz. profilo ICP**.
- ▶ Definire i parametri:
  - **XS: Posiz. avvicinamento X**, ad es. 20 mm
  - **ZS: Posiz. avvicinamento Z**, ad es. 2 mm
  - **T: Numero utensile** – numero posto torretta
  - **F: Avanzamento per giro**, ad es. 0,25 mm/giro
  - **S: Veloc. taglio** in m/min, ad es. 240 m/min
  - **NS: N. blocco iniz. profilo** – inizio della sezione del profilo = 4
  - **NE: N. blocco finale profilo** – fine della sezione del profilo = 8



- ▶ Premere il softkey **MEMORIZZA**
- > Il controllo numerico chiude la finestra di dialogo e salva la Unit.

### Informazioni dettagliate su questo argomento

- Unit Inizio programma  
**Ulteriori informazioni:** "Unit Inizio programma START", Pagina 234
- Units smart.Turn  
**Ulteriori informazioni:** "Unit - Unit smart.Turn", Pagina 104
- Programmazione NC riferita al profilo  
**Ulteriori informazioni:** "Unit smart.Turn", Pagina 104

### Chiusura del programma NC

In **smart.Turn** è possibile aprire contemporaneamente fino a sei programmi NC. Il controllo numerico salva automaticamente i nuovi programmi NC creati.

Per chiudere un programma NC, procedere come descritto di seguito.



- ▶ Selezionare l'opzione **Prog**



- ▶ Selezionare l'opzione **Salva**
- > Il controllo numerico memorizza il programma NC.



- ▶ Selezionare l'opzione **Prog**



- ▶ Selezionare l'opzione **Chiudi**
- > Il modo operativo **smart.Turn** chiude il programma NC.

### Informazioni dettagliate su questo argomento

- Opzione menu Prog  
**Ulteriori informazioni:** "Opzioni menu comuni", Pagina 76

## Programmazione del profilo nel Modo DIN/ISO

Per il componente in alluminio rappresentato a destra dovrebbe essere creato un programma di tornitura. Programmare nel **Modo DIN/ISO**. Il programma NC è già stato aperto e la lista torretta creata.

Per poter osservare il profilo durante la sua programmazione, procedere come indicato di seguito:



- ▶ Premere il softkey **Grafic**
- > Il controllo numerico apre una finestra grafica.



- ▶ Per aggiornare la grafica, premere il softkey **Grafic**
- > La grafica visualizza i nuovi profili programmati.

Per riattivare la grafica, procedere come indicato di seguito.



- ▶ Selezionare l'opzione **Grafic**



- ▶ Selezionare l'opzione **Grafica OFF**
- > Il controllo numerico chiude la finestra grafica.

Per creare il profilo della parte grezza e del pezzo finito, procedere come indicato di seguito:

### Definizione della parte grezza



- ▶ Premere il softkey **Modo DIN/ISO**



- ▶ Selezionare l'opzione **Geo>>**
- > Il controllo numerico apre un menu per funzioni G per determinare il profilo.



- ▶ Posizionare il cursore nella sezione **GREZZO**



- ▶ Selezionare l'opzione **G**
- ▶ Inserire **20**

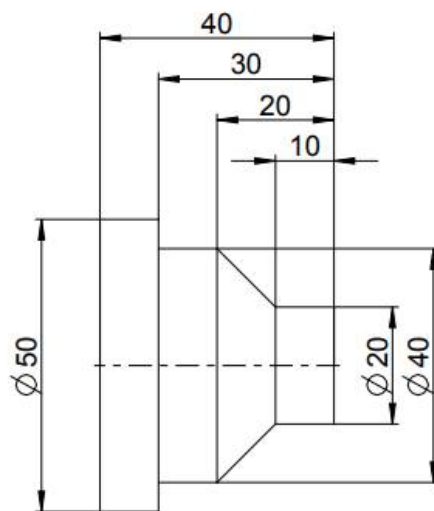


- ▶ Premere il softkey **OK**
- > Il controllo numerico apre l'istruzione **G20, Barra/tubo.**


- ▶ Immettere le quote della parte grezza
  - **X: Diametro** = 60 mm
  - **Z: Lunghezza** della parte grezza = 60 mm
  - **K: Bordo destro** – sovrametallo radiale = 1 mm



- ▶ Premere il softkey **SALVA**
- > Il controllo numerico salva la parte grezza.



## Definizione del pezzo finito

-  ▶ Posizionare il cursore nella sezione **PEZZO FINITO**
-  ▶ Selezionare l'opzione **G**
-  ▶ Inserire **0**
-  ▶ Premere il softkey **OK**
- ▶ Il controllo numerico apre l'istruzione **G0, Punto di partenza**.
-  ▶ Inserire le coordinate:
- **X: Punto iniziale** X = 0 mm
  - **Z: Punto iniziale** Z = 0 mm
-  ▶ Premere il softkey **SALVA**
- ▶ Il controllo numerico salva il punto di partenza.
-  ▶ Selezionare l'opzione **Ret.**
- ▶ Il controllo numerico apre l'istruzione **Percorso G1**.
-  ▶ **X: Punto finale** (quota diametrale) = 20 mm
-  ▶ Premere il softkey **Salva**
-  ▶ Selezionare l'opzione **Ret.**
-  ▶ **Z: Punto finale** = -10 mm
-  ▶ Premere il softkey **Salva**
-  ▶ Selezionare l'opzione **Ret.**
-  ▶ Inserire le coordinate:
- **X: Punto finale** = 40 mm
  - **Z: Punto finale** = -20 mm
-  ▶ Premere il softkey **Salva**
-  ▶ Selezionare l'opzione **Ret.**
-  ▶ **Z: Punto finale** = -30 mm
-  ▶ Premere il softkey **Salva**
-  ▶ Selezionare l'opzione **Ret.**
-  ▶ **X: Punto finale** = 50 mm
-  ▶ Premere il softkey **Salva**
-  ▶ Selezionare l'opzione **Ret.**
-  ▶ **Z: Punto finale** = -40 mm
-  ▶ Premere il softkey **Salva**
-  ▶ Selezionare l'opzione **Ret.**
-  ▶ **X: Punto finale** = 0 mm
-  ▶ Premere il softkey **Salva**
- ▶ Il profilo del pezzo finito è definito.

### Informazioni dettagliate su questo argomento

- Barra opzioni **Modo DIN/ISO**  
**Ulteriori informazioni:** "Opzione menu Geometria", Pagina 292
- Sezioni nel programma NC  
**Ulteriori informazioni:** "Programma NC strutturato", Pagina 67
- Programmi DIN/ISO  
**Ulteriori informazioni:** "Istruzioni geometriche e di lavorazione", Pagina 280
- Descrizione parte grezza  
**Ulteriori informazioni:** "Barra o tubo G20-Geo", Pagina 293
- Descrizione pezzo finito  
**Ulteriori informazioni:** "Elementi fondamentali del profilo di tornitura", Pagina 294

### Programmazione della lavorazione nel Modo DIN/ISO

Dopo aver definito il profilo della parte grezza e del pezzo finito, programmare la lavorazione del pezzo con l'ausilio di cicli di lavorazione.

Per programmare la lavorazione, procedere come indicato di seguito:

#### Definizione limitazione numero di giri



- ▶ Posizionare il cursore nella sezione **LAVORAZIONE**
- > La barra delle opzioni visualizza le funzioni G per la lavorazione.



- ▶ Selezionare l'opzione **G**
- ▶ Inserire **26**



- ▶ Premere il softkey **OK**
- > Il controllo numerico apre l'istruzione **Limitazione n.giri G26**.

Navigazione tramite il **G-Menù**:



- ▶ Selezionare l'opzione **G-Menù**



- ▶ Selezionare l'opzione **Avanzam., n. giri**



- ▶ Selezionare l'opzione **N.giri**



- ▶ Selezionare l'opzione **Limitazione mandrino principale G26**
- > Il controllo numerico apre l'istruzione **Limitazione n.giri G26**.
- ▶ Inserire il numero di giri massimo, ad es. 4000 giri/min
- ▶ Premere il softkey **MEMORIZZA**
- > Il controllo numerico salva la limitazione del numero di giri.










### Definizione dei cicli di lavorazione

HEIDENHAIN raccomanda di programmare un ciclo di lavorazione con i seguenti passi:





- ▶ Inserimento dell'utensile
- ▶ Definizione dei dati di taglio
- ▶ Posizionamento utensile davanti all'area di lavorazione
- ▶ Definizione distanza di sicurezza
- ▶ Chiamata ciclo
- ▶ Disimpegno utensile
- ▶ Raggiungimento del punto di cambio utensile

### Inserimento dell'utensile

Raggiungimento del punto di cambio utensile:


-  ▶ Premere il tasto **INS**
- > Il controllo numerico apre la finestra di dialogo per confermare il numero di blocco.
-  ▶ Premere il tasto **INS**
- > Il controllo numerico crea un nuovo blocco NC.
-  ▶ Selezionare l'opzione **G**
- ▶ Inserire **14**
-  ▶ Premere il softkey **OK**
- > Il controllo numerico apre l'istruzione **Punto cambio utens. G14**
-  ▶ Premere il softkey **MEMORIZZA**
- > Il controllo numerico salva il movimento di traslazione. Il punto di cambio utensile viene raggiunto simultaneamente.

Chiamata utensile:

-  ▶ Premere il tasto **INS**
- > Il controllo numerico apre la finestra di dialogo per confermare il numero di blocco.
-  ▶ Premere il tasto **INS**
- > Il controllo numerico crea un nuovo blocco NC.
-  ▶ Selezionare l'opzione **T**
- > Il controllo numerico apre l'istruzione **Utensile.**
- ▶ Inserire il numero dell'utensile
-  ▶ Premere il softkey **MEMORIZZA**
- > Il controllo numerico salva il blocco NC.

### Definizione dei dati di taglio

Definire l'avanzamento:

 ▶ Creare con il tasto **INS** un nuovo blocco NC



- ▶ Selezionare l'opzione **F**
- ▶ Il controllo numerico apre l'istruzione **Avanzamento al giro.**

▶ Inserire il valore per avanzamento, ad es. 0,4 mm/giro

▶ Premere il softkey **MEMORIZZA**



Definire la velocità di taglio:



- ▶ Selezionare l'opzione **S**
- ▶ Il controllo numerico apre l'istruzione **Velocità di taglio.**

▶ Inserire il valore per velocità di taglio, ad es. 220 m/min

▶ Premere il softkey **MEMORIZZA**



Attivare il mandrino in senso antiorario:




- ▶ Selezionare l'opzione **M**
- ▶ Inserire **4**

▶ Premere il softkey **OK**

▶ Il controllo numerico salva l'istruzione **M4,Mandrino On CCW.**



### Posizionamento utensile davanti all'area di lavorazione

 ▶ Creare con il tasto **INS** un nuovo blocco NC



▶ Aprire l'istruzione **Rapido G0**

▶ Premere il softkey **OK**

▶ Inserire le coordinate da raggiungere:


■ **X** = 62 mm

■ **Z** = 2 mm

▶ Premere il softkey **MEMORIZZA**



### Definizione distanza di sicurezza

 ▶ Creare con il tasto **INS** un nuovo blocco NC



▶ Aprire l'istruzione **Distanza di sicurezza G47**

▶ Premere il softkey **OK**





▶ Inserire la distanza di sicurezza, ad es. 2 mm

▶ Premere il softkey **MEMORIZZA**





**Richiamo del ciclo di sgrossatura**





## Sgrossatura radiale

-  ▶ Creare con il tasto **INS** un nuovo blocco NC
-  ▶ Aprire l'istruzione **Sgrossatura radiale G820**
-  ▶ Premere il softkey **OK**
- ▶ Definire i parametri:
  - **NS: N. blocco iniz. profilo** – inizio della sezione del profilo = 3
  - **NE: N. blocco finale profilo** – fine della sezione del profilo = 3
  - **P: Avanzamento massimo**, ad es. 5 mm
  - **K: Sovramet. Z** = 0,2 mm
-  ▶ Premere il softkey **MEMORIZZA**



## Attivare il refrigerante:

-  ▶ Selezionare l'opzione **M**
- ▶ Inserire **8**
-  ▶ Premere il softkey **OK**
- ▶ Il controllo numerico salva l'istruzione **M8, Refrigerante 1 On.**

## Sgrossatura assiale





-  ▶ Creare con il tasto **INS** un nuovo blocco NC
-  ▶ Aprire l'istruzione **Sgrossatura assiale G810**
-  ▶ Premere il softkey **OK**
- ▶ Definire i parametri:
  - **NS: N. blocco iniz. profilo** – inizio della sezione del profilo = 4
  - **NE: N. blocco finale profilo** – fine della sezione del profilo = 8
  - **P: Avanzamento massimo**, ad es. 5 mm
  - **I: Sovramet. X** = 0,5 mm
  - **K: Sovramet. Z** = 0,2 mm
-  ▶ Premere il softkey **MEMORIZZA**

## Disattivare il refrigerante




-  ▶ Aprire l'opzione **M9, Tutti i circuiti off**
-  ▶ Premere il softkey **OK**

### Inserimento di un nuovo utensile

Raggiungimento del punto di cambio utensile:




-  ▶ Creare con il tasto **INS** un nuovo blocco NC
-  ▶ Aprire l'istruzione **Punto cambio utens. G14**
-  ▶ Premere il softkey **OK**
-  ▶ Premere il softkey **MEMORIZZA**

Chiamata utensile:



-  ▶ Creare con il tasto **INS** un nuovo blocco NC
-  ▶ Selezionare l'opzione **T**
- ▶ Il controllo numerico apre l'istruzione **Utensile**.
- ▶ Inserire il numero dell'utensile
- ▶ Premere il softkey **MEMORIZZA**
- 

### Definizione dei dati di taglio



Definire l'avanzamento:

-  ▶ Creare con il tasto **INS** un nuovo blocco NC
-  ▶ Selezionare l'opzione **F**
- ▶ Definire l'**Avanzamento al giro**, ad es. 0,25 mm/giro
- ▶ Premere il softkey **MEMORIZZA**
- 



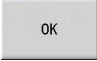

Definire la velocità di taglio:

-  ▶ Selezionare l'opzione **S**
- ▶ Definire la **Velocità di taglio**, ad es. 240 m/min
- ▶ Premere il softkey **MEMORIZZA**
- 

Attivare il mandrino in senso antiorario:





-  ▶ Aprire l'opzione **M4, Mandrino On CCW**
-  ▶ Premere il softkey **OK**

**Preposizionamento utensile**


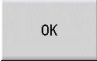
-  ▶ Creare con il tasto **INS** un nuovo blocco NC
-  ▶ Aprire l'istruzione **Rapido GO**
-  ▶ Premere il softkey **OK**
- ▶ Inserire le coordinate da raggiungere:
  - **X** = 20 mm
  - **Z** = 2 mm
-  ▶ Premere il softkey **MEMORIZZA**

**Richiamo del ciclo di finitura**





Finitura radiale

-  ▶ Creare con il tasto **INS** un nuovo blocco NC
-  ▶ Aprire l'istruzione **Finitura profilo G890**
-  ▶ Premere il softkey **OK**
- ▶ Definire i parametri:
  - **NS: N. blocco iniz. profilo** – inizio della sezione del profilo = 3
  - **NE: N. blocco finale profilo** – fine della sezione del profilo = 3
-  ▶ Premere il softkey **MEMORIZZA**

Attivare il refrigerante:

-  ▶ Aprire l'opzione **M8, Refrigerante 1 On**
-  ▶ Premere il softkey **OK**

Finitura assiale:

-  ▶ Creare con il tasto **INS** un nuovo blocco NC
-  ▶ Aprire l'istruzione **Finitura profilo G890**
-  ▶ Premere il softkey **OK**
- ▶ Definire i parametri:
  - **NS: N. blocco iniz. profilo** – inizio della sezione del profilo = 4
  - **NE: N. blocco finale profilo** – fine della sezione del profilo = 8
-  ▶ Premere il softkey **MEMORIZZA**

### Disimpegno utensile



- ▶ Creare con il tasto **INS** un nuovo blocco NC



- ▶ Aprire l'istruzione **Punto cambio utens. G14**



- ▶ Premere il softkey **OK**



- ▶ Premere il softkey **MEMORIZZA**

### Informazioni dettagliate su questo argomento

- Programmare nel **Modo DIN/ISO**  
**Ulteriori informazioni:** "Programmazione nel Modo DIN/ISO", Pagina 280
- Barra opzioni **Modo DIN/ISO**  
**Ulteriori informazioni:** "Opzione menu Lavorazione", Pagina 292
- Definizione origine  
**Ulteriori informazioni:** "Spostamenti origine", Pagina 349
- Predisposizione macchina  
**Ulteriori informazioni:** manuale utente
- Avanzamento e numeri di giri  
**Ulteriori informazioni:** "Avanzamento, numero di giri", Pagina 342
- Punto cambio utensile G14  
**Ulteriori informazioni:** "Punto cambio utens. G14", Pagina 338
- Funzioni ausiliarie M  
**Ulteriori informazioni:** "Istruzioni macchina", Pagina 560
- Preposizionamento utensile  
**Ulteriori informazioni:** "Rapido G0", Pagina 337
- distanza di sicurezza  
**Ulteriori informazioni:** "Distanza di sicurezza G47", Pagina 355
- Cicli di lavorazione  
**Ulteriori informazioni:** "Cicli di tornitura riferiti al profilo", Pagina 360

### Programmazione TURN PLUS (opzione #63)

Per creare un programma NC con **TURN PLUS**, si definisce la parte grezza e il pezzo finito nella sottomodalità **Editor ICP**. È quindi possibile creare il piano di lavoro e il programma NC dopo una **Sequenza di lavorazione** definita.

Spiegazioni dettagliate e un esempio passo dopo passo su questo argomento sono riportati qui:

- Esempio passo dopo passo vedere "Esempio", Pagina 732
- Informazioni dettagliate su **TURN PLUS** vedere "Funzione TURN PLUS", Pagina 700
- Informazioni dettagliate sulla **Sequenza di lavorazione** vedere "Sottomodalità Generazione automatica del piano di lavoro (AWG)", Pagina 702

## 2.4 Controllo del programma NC nella simulazione

Per controllare il programma NC creato, è possibile testare la lavorazione nella sottomodalità **Simulazione**.

Per aprire il programma NC nella sottomodalità **Simulazione**, procedere come descritto di seguito:



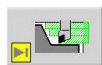
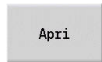
- ▶ Passare nel modo operativo **smart.Turn**



- ▶ Selezionare l'opzione **Prog**



- ▶ Selezionare l'opzione **Apri...**
- > Il controllo numerico apre la finestra di dialogo **Apri**.
- ▶ Selezionare il programma NC desiderato
- ▶ Premere il softkey **Apri**
- > Il controllo numerico apre il programma NC.
- ▶ Premere il softkey **Simulazione**
- > Il controllo numerico apre la sottomodalità **Simulazione**.
- ▶ Premere il softkey **Avvia simulazione**



Per terminare la sottomodalità **Simulazione**, procedere come descritto di seguito:



- ▶ Premere il softkey **Ritorno**
- > Il controllo numerico apre il modo operativo **smart.Turn**.

### Informazioni dettagliate su questo argomento

- La sottomodalità Simulazione  
**Ulteriori informazioni:** manuale utente





# 3

**Programmazione  
NC**

### 3.1 smart.Turn e programmazione DIN

Il controllo numerico supporta le seguenti varianti della programmazione:

- **Programmazione DIN tradizionale:** si programma la lavorazione del pezzo con movimenti lineari e circolari nonché cicli di tornitura semplici. Utilizzare il **Modo DIN/ISO** nella modalità **smart.Turn**
- **Programmazione DIN PLUS:** la descrizione geometrica del pezzo e la lavorazione sono separate. Si programma il profilo della parte grezza e del pezzo finito e si lavora il pezzo con i cicli di tornitura riferiti al profilo. Utilizzare il **Modo DIN/ISO** nella modalità **smart.Turn**
- **Programmazione smart.Turn:** la descrizione geometrica del pezzo e la lavorazione sono separate. Si programma il profilo della parte grezza e del pezzo finito e si programmano i blocchi di lavorazione come **Units»**. Utilizzare le **Units»** nella modalità **smart.Turn**

In funzione delle necessità e della complessità della lavorazione si stabilisce quindi se impiegare la Programmazione DIN tradizionale, la Programmazione DIN PLUS o la Programmazione smart.Turn. Tutte le tre modalità di programmazione citate possono essere combinate in un programma NC.

Nella programmazione DIN PLUS e smart.Turn è possibile definire graficamente i profili in modo interattivo con **ICP**. **ICP** definisce queste descrizioni di profili come istruzioni **G** nel programma NC.

**Lavorazione in parallelo:** nel corso dell'editing e del test dei programmi, il tornio è in grado di eseguire un **altro** programma NC.



Nella modalità **smart.Turn** è quindi possibile creare una lista dei programmi (Job automatici), che viene automaticamente eseguita in Esecuzione programma.

#### Riproduzione profilo

Nei programmi DIN PLUS e smart.Turn il controllo numerico utilizza il Riproduzione profilo. Il controllo numerico si basa sulla Pezzo grezzo e prende in considerazione ogni passo e ogni ciclo in Riproduzione profilo. In questo modo è noto il profilo del pezzo attuale in ogni condizione di lavorazione. In base al **profilo ricalcolato** il controllo numerico ottimizza gli avvicinamenti, i ritorni ed evita passate a vuoto.

Il Riproduzione profilo viene eseguito solo per profili di tornitura se è stata programmata una Pezzo grezzo. Avviene anche per un Profilo ausiliario.

## Programma NC strutturato

I programmi smart.Turn e DIN PLUS sono articolati in sezioni fisse.

Le sezioni seguenti del programma vengono create automaticamente in un nuovo programma NC:



Il costruttore della macchina può definire il contenuto di nuovi programmi NC creati nel template standard.

Se manca il template standard, il controllo numerico considera tra l'altro automaticamente il numero di torrette. In questo modo il nuovo programma NC contiene eventualmente diverse sezioni **TORRETTA**.

Per macchine con un contromandrino, il controllo numerico inserisce automaticamente la sezione **ELEM. DI SERRAGGIO 2**.

- **INTEST. PROG.:** contiene informazioni sul materiale utilizzato, l'unità di misura e altri dati organizzativi e informazioni di attrezzaggio sotto forma di commento
- **ELEM. DI SERRAGGIO:** descrizione della condizione di serraggio del pezzo, per macchine con contromandrino anche una seconda riga
- **GREZZO:** viene definito il GREZZO. La programmazione di una parte grezza attiva il Riproduzione profilo
- **PEZZO FINITO:** viene definito il PEZZO FINITO. Si consiglia di descrivere il pezzo completo come PEZZO FINITO. Le Unit e i cicli di lavorazione rimandano con **NS** e **NE** all'area da lavorare del pezzo
- **LAVORAZIONE:** si programmano le singole fasi di lavorazione con UNIT e cicli. In un programma smart.Turn all'inizio della lavorazione è prevista la UNIT Start e alla fine la UNIT End
- **FINE:** identifica la fine del programma NC

All'occorrenza, ad esempio per lavorazioni con l'asse C o in caso di impiego della programmazione di variabili si integrano altre sezioni del programma.



Utilizzare la sottomodalità **Editor ICP** (Programmazione interattiva del profilo) per la descrizione di profili parte grezza e pezzo finito.

**Esempio: programma smart.Turn strutturato**

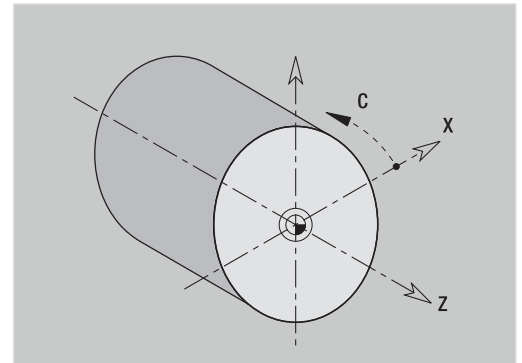
INTEST. PROG.	
#UNITA	METRIC
#MATERIALE	Steel
#MACCHINA	Automatic lathe
#DISEGNO	356_787.9
#PRESS.SERRAGGIO	20
#AZIENDA	Turn & Co
TORRETTA	
T1 ID"038_111_01"	
T2 ID"006_151_A"	
ELEM. DI SERRAGGIO	
H0 D0 Z200 B20 O-100 X120 K12 Q4	
PARTE GREZZA	
N1 G20 X120 Z120 K2	
PEZZO FINITO	
N2 G0 X0 Z0	
N3 G1 X20 BR3	
N4 G1 Z-24	
...	
LAVORAZIONE	
N50 UNIT ID"START"	[Inizio programma]
N52 G26 S4000	
N53 G59 Z320	
N54 G14 Q0	
N25 END_OF_UNIT	
...	
	[Istruzione di lavorazione]
...	
N9900 UNIT ID"END"	[Fine del programma]
N9902 M30	
N9903 END_OF_UNIT	
FINE	

## Assi lineari e rotativi

**Assi principali:** i dati delle coordinate degli assi X, Y e Z si riferiscono all'origine del pezzo.

Asse C come asse principale:

- Le indicazioni di angolo si riferiscono al **Punto zero dell'asse C**
- Profili con asse C e lavorazioni con asse C:
  - I dati delle coordinate sul lato frontale e posteriore vengono effettuati in coordinate cartesiane (**XK, YK**) o in coordinate polari (**X, C**)
  - I dati delle coordinate sulla superficie cilindrica vengono effettuati in coordinate polari (**Z, C**). Anziché **C** può essere utilizzata la quota percorso **CY** (**sviluppo superficie cilindrica** sul diametro di riferimento)



**i** **smart.Turn** prende in considerazione solo le lettere di indirizzo degli assi configurati.

## Unità di misura

I programmi NC si descrivono in sistema **metrico** o in **inch** (pollici). L'unità di misura viene definita nel campo **Unità**.

**Ulteriori informazioni:** "Sezione INTEST. PROG.", Pagina 86

**i** Una volta che si è stabilita l'unità di misura non la si può più modificare.

## Elementi del programma NC

Un programma NC è composto dai seguenti elementi:

- Nome programma
- Identificativi di sezione di programma
- Unit
- Blocchi NC
- Istruzioni per la strutturazione del programma
- Blocchi con commenti

### Nome programma

Il **nome del programma** inizia con una cifra o una lettera, seguita da un massimo di 40 caratteri e termina con estensione **.nc** per i programmi principali e **.ncs** per i sottoprogrammi.

Per i nomi dei programmi sono ammessi tutti i caratteri ASCII ad eccezione di:

~ \* ? < > | / \ : " % #

I seguenti caratteri hanno un significato speciale:

Carattere	Significato
.	L'ultimo punto del nome file separata l'estensione
\ e /	Per l'albero della directory
:	Separa le denominazioni dei drive dalla directory

### Identificativi di sezione di programma

Se si crea un nuovo programma NC, sono già impostati gli identificativi della sezione. In base alle necessità aggiungere altre sezioni o cancellare identificativi impostati. Un programma NC deve contenere almeno gli identificativi delle sezioni **LAVORAZIONE** e **FINE**.



Se si creano programmi NC esternamente o si lavora in modalità di immissione **Editor testi (caratteri)**, errori di battitura possono determinare parole sconosciute, ad es. **THN** invece di **THEN**.

In modalità NC dell'editor il controllo numerico verifica le parole DIN PLUS e le informazioni nell'intestazione programma. L'editor visualizza righe con parole sconosciute in magenta. Se si simula o si esegue il programma NC, il controllo numerico visualizza un errore.

### UNIT

La **UNIT** inizia con questa parola chiave, seguita dall'identificazione di tale **Unit (ID"G...")**. Nelle altre righe sono elencate le funzioni **G**, **M** e **T** di questo blocco di lavorazione. La Unit termina con **END\_OF\_UNIT**, seguita da una cifra di controllo.

### Blocchi NC

Iniziano con una lettera **N**, seguita dal numero del blocco (max cinque cifre). I numeri dei blocchi non interagiscono sull'esecuzione del programma, ma hanno lo scopo di identificare un blocco NC. I blocchi NC delle sezioni **INTEST. PROG.** e **TORRETTA** o **MAGAZZ.** non sono integrati nell'organizzazione dei numeri di blocco dell'editor.

### Istruzioni per la strutturazione del programma

**Salti, ripetizioni e sottoprogrammi** si impiegano per strutturare il programma (esempio: lavorazione dell'inizio barra, della fine barra ecc.).

**Input e output:** con input l'operatore della macchina influisce sull'esecuzione del programma NC. Con output si forniscono informazioni all'operatore della macchina. Esempio: all'operatore della macchina viene richiesto di controllare i punti di misura e aggiornare i valori di correzione.

Il **livello di mascheratura** influisce sull'esecuzione di singoli blocchi NC.





Con l'**identificativo slitta** si assegnano i blocchi NC a una slitta su macchine con diverse slitte.

### Blocchi con commenti

I **commenti** sono inclusi in [...]. Sono riportati alla fine di un blocco NC oppure da soli in un blocco NC. Con la combinazione di tasti **CTRL + K** si trasforma un blocco esistente in un commento (e viceversa). Possono essere racchiuse tra parentesi come commento anche diverse righe del programma.

### Creazione di un nuovo programma NC

Per creare un nuovo programma NC, procedere come descritto di seguito.

- ▶  Selezionare la modalità **smart.Turn**
- ▶  Selezionare l'opzione **Prog**
- ▶  Selezionare l'opzione **Nuovo**
- ▶  Selezionare l'opzione **Nuovo programma DIN PLUS Ctrl+N**
- ▶ Il controllo numerico apre la finestra di dialogo **Salva con nome.**
- ▶ Inserire il nome del programma
- ▶ Premere il softkey **Salva**
- ▶ Il controllo numerico apre la finestra di dialogo **Intestaz. progr. (breve).**
- ▶ Definire se necessario l'intestazione del programma
- ▶ Premere il softkey **OK**

## 3.2 Fondamenti dell'editor smart.Turn

### Struttura menu

In **smart.Turn** sono disponibili i seguenti modi di editing:

- Programmazione Unit (standard)
- **Modo DIN/ISO** (DIN PLUS e DIN 66025)

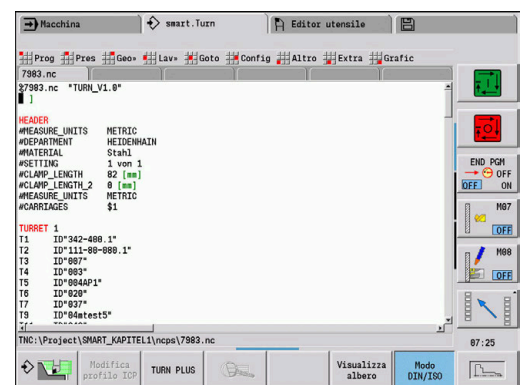
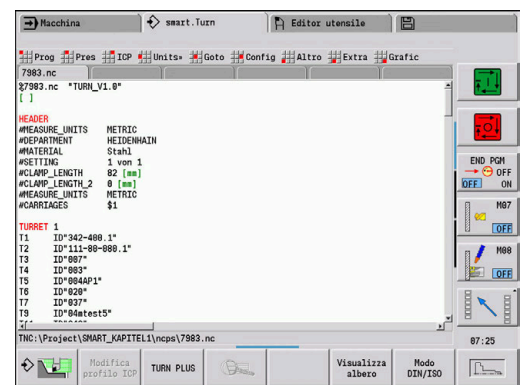
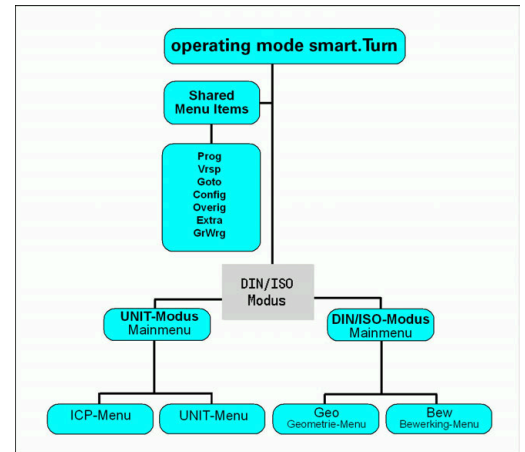
Nella figura a destra è rappresentata la struttura della modalità **smart.Turn**. Molte opzioni del menu vengono utilizzate nei due modi. In termini di programmazione di geometria e di lavorazione i menu si differenziano. Anziché le opzioni menu **ICP** e **Units»**, nel **Modo DIN/ISO** vengono visualizzate le opzioni menu **Geo»**(Geometria) e **Lav»**(Lavorazione). La commutazione delle modalità di editing avviene tramite softkey.

Modo DIN/ISO ▶ Passaggio da modo **Unit** a **Modo DIN/ISO**

Per casi particolari è possibile passare alla modalità dell'editor di testo al fine di editare carattere per carattere senza controllo di sintassi. L'impostazione avviene nella voce di menu **Config Modo inserimento**.

La descrizione delle funzioni è riportata nei capitoli seguenti:

- Funzioni **ICP**  
**Ulteriori informazioni:** manuale utente
- Unit per la lavorazione di tornitura e la lavorazione con asse C  
**Ulteriori informazioni:** "Unit smart.Turn (opzione #9)", Pagina 103
- Unit per la lavorazione con asse Y  
**Ulteriori informazioni:** "Unit smart.Turn per asse Y (opzione #9 e opzione #70)", Pagina 241
- Funzioni **G** per la lavorazione di tornitura e la lavorazione con asse C (geometria e lavorazione)  
**Ulteriori informazioni:** "Programmazione DIN", Pagina 279
- Funzioni **G** per la lavorazione con asse Y (geometria e lavorazione)  
**Ulteriori informazioni:** "Programmazione DIN per asse Y (opzione #70)", Pagina 641





## Editing parallelo

In **smart.Turn** è possibile aprire contemporaneamente fino a sei programmi NC. L'editor visualizza i nomi dei programmi aperti nella barra delle schede. Se il programma NC è stato modificato, l'editor visualizza il nome del programma in rosso.

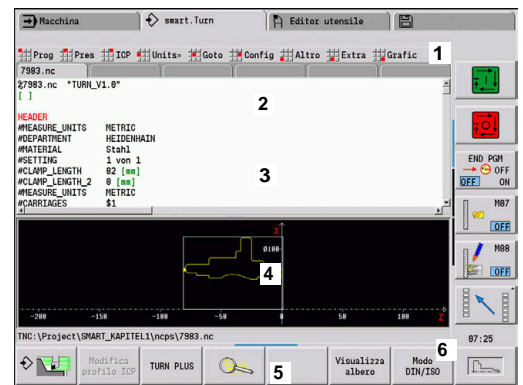
In **smart.Turn** è possibile programmare, mentre la macchina sta eseguendo un altro programma in modalità automatica.



- La modalità **smart.Turn** memorizza tutti i programmi aperti ad ogni cambio di modalità.
- Il programma che gira in modalità automatica è bloccato per l'editing

## Struttura della videata

- 1 Barra dei menu
- 2 Elenco programmi NC con i nomi dei programmi NC caricati. Il programma selezionato è evidenziato
- 3 Finestra di programmazione
- 4 Visualizzazione del profilo o finestra del programma grande
- 5 Softkey
- 6 Riga di stato



## Selezione delle funzioni di editing

Le funzioni della modalità **smart.Turn** sono articolate in **menu principale** e diversi **sottomenu**.

I sottomenu si attivano



- ▶ selezionando le opzioni corrispondenti



- ▶ posizionando il cursore nella sezione del programma

Il menu di livello superiore si raggiunge



- ▶ premendo l'opzione menu



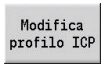
- ▶ premendo in alternativa il tasto **ESC**

**Softkey**: i softkey sono a disposizione per passare rapidamente nei modi operativi adiacenti, nella finestra di editing o nella vista programma e per attivare la grafica.

### Softkey con finestra programma attiva



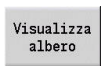
Avvio del programma attuale nella sottomodalità **Simulazione**



Apertura del profilo nel quale si trova il cursore, in **ICP**



Attivazione dello zoom nella visualizzazione del profilo



Commutazione tra editor NC e vista ad albero



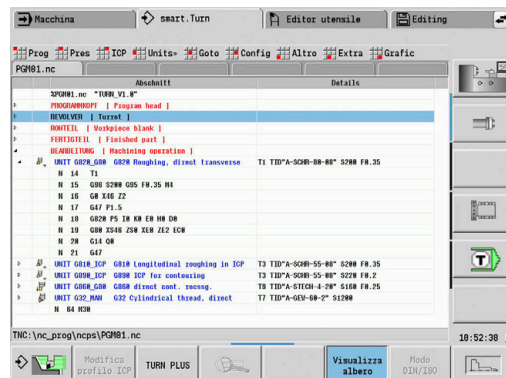
Passaggio da modo Unit e **Modo DIN/ISO**.



Attivazione della visualizzazione del profilo e avvio del ridisegno del profilo

## Editing con vista ad albero attiva

- ➔ ▶ Aprire le sezioni del programma utilizzando il tasto destro del mouse
- ➔ ▶ Posizionare il cursore sulla riga del programma che si desidera modificare e premere di nuovo il tasto destro del mouse
  - ▶ Il controllo numerico passa nell'editor NC.
  - ▶ Eseguire la modifica desiderata
- ⬅ ▶ Ritornare nella vista ad albero e chiudere di nuovo la sezione del programma utilizzando il tasto cursore sinistro



Adattare la vista ad albero nella sezione **LAVORAZIONE** alle relative esigenze, ad es. riepilogando diverse Unit in una sezione di blocchi specifica. Definire la nuova area di blocchi inserendo all'inizio della sezione del programma selezionato la parola DIN PLUS **INIZIO BLOCCO** e alla fine la parola DIN PLUS **FINE BLOCCO**. Le parole DIN PLUS sono riportate nel menu **Extra** all'opzione **DIN PLUS parola...**

## Opzioni menu comuni

Le opzioni menu descritte di seguito sono utilizzate sia nel modo **smart.Turn** sia nel **Modo DIN/ISO**.

### Opzione menu Prog

L'opzione menu **Prog** (Gestione programmi) contiene le seguenti funzioni per programmi NC principali e sottoprogrammi NC:

- **Apri...**: caricamento di programmi NC esistenti
- **Nuovo**: creazione di nuovi programmi NC o di **Job automatici**
- **Chiudi**: viene chiuso il programma NC selezionato
- **Chiudi tutto**: tutti i programmi NC aperti vengono chiusi
- **Salva**: viene salvato il programma NC selezionato
- **Salva con nome...**: il programma NC selezionato viene salvato con un nuovo nome
- Apertura diretta degli ultimi quattro programmi

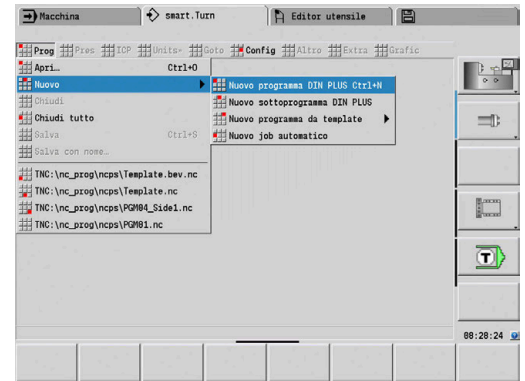
All'apertura e alla nuova creazione di un programma NC il livello dei softkey commuta sulle funzioni di ordinamento e organizzazione.

**Ulteriori informazioni:** "Ordinamento, organizzazione file",  
Pagina 82

### Opzione menu Pres

L'opzione menu **Pres** (Predisposizione programma) contiene funzioni per l'elaborazione dell'intestazione del programma e della lista utensili.

- **Intestazione programma**: elaborazione dell'intestazione del programma
- **Vai a lista torretta (Vai alla lista utensili)**: posiziona il cursore nella sezione **TORRETTA**
- **Predisposizione lista torretta (Preparazione lista utensili)**: attiva la funzione Preparazione lista torretta  
**Ulteriori informazioni:** "Predisposizione della lista torretta",  
Pagina 96
- **Vai al magazzino**: posiziona il cursore nella sezione **MAGAZZ.** (a seconda della macchina)
- **Predisponi lista magazzino**: attiva la funzione Predisposizione lista magazzino (a seconda della macchina)
- **Vai all'attrezzatura di bloccaggio**: posiziona il cursore nella sezione **ELEM. DI SERRAGGIO**.
- **Inserire attr. bloccaggio**: descrizione della tipologia di serraggio
- **Vai a Manual Tool**: posiziona il cursore nella sezione **MANUAL TOOL**.



### Opzione menu ICP

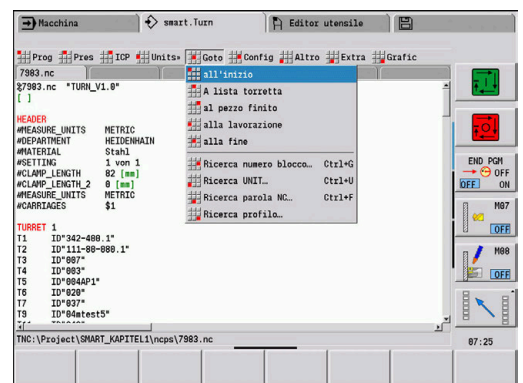
L'opzione menu **ICP** (Programmazione interattiva del profilo) contiene le seguenti funzioni:

- **Modifica profilo:** modifica del profilo corrente (posizione del cursore)
- **Pezzo grezzo:** editing della descrizione del profilo della parte grezza
- **Pezzo finito:** editing della descrizione del profilo del pezzo finito
- **Nuova pt grezza aus.:** creazione della nuova parte grezza ausiliaria
- **Nuovo profilo ausil.:** creazione del nuovo profilo ausiliario
- **Asse C:** creazione di sagome e profili di fresatura sulla superficie frontale e cilindrica
- **Asse Y:** creazione di sagome e profili di fresatura sul piano XY e YZ
- **Inserisci profilo:** inserimento di profili parte grezza e pezzo finito salvati (attivo soltanto se è già stato salvato un profilo con la sottomodalità **Simulazione**)

### Opzione menu Goto

L'opzione menu **Goto** contiene le seguenti funzioni di salto e ricerca.

- Salti - l'editor posiziona il cursore al punto selezionato:
  - **all'inizio**
  - **A lista torretta (alla tabella utensili)**
  - **al pezzo finito**
  - **alla lavorazione**
  - **alla fine**
- Funzioni di ricerca
  - **Ricerca numero blocco... Ctrl+G:** predefinizione del numero di blocco. L'editor salta a questo numero di blocco, se presente
  - **Ricerca UNIT... Ctrl+U:** l'editor apre la lista delle UNITS presenti nel programma NC. Selezionare la UNIT desiderata
  - **Ricerca parola NC... Ctrl+F:** l'editor apre la finestra di dialogo per l'immissione della parola NC da ricercare. Tramite softkey è possibile eseguire la ricerca avanti e indietro
  - **Ricerca profilo...:** l'editor apre la lista dei profili presenti nel programma NC. Selezionare il profilo desiderato



### Opzione menu Config

L'opzione menu **Config** (Configurazione) contiene le seguenti funzioni:

- **Impostazioni visualizzaz...** apre una finestra di dialogo con le seguenti impostazioni:
  - **Visual. a colori tecnologia:** l'editor visualizza i valori tecnologici **T, S, F** e **M** in viola
  - **Visual. a colori rapido:** l'editor visualizza il comando **G0** in marrone
  - **Dimensione carattere:** impostazione permanente della grandezza del font nell'editor NC, evidenziata di default con \*
  - **Dim.caratt.vista ad albero:** impostazione permanente della grandezza del font nella vista ad albero del programma NC, evidenziata di default con \*
- **Scritte più picc:** riduzione della dimensione del font nell'editor NC, modifica le impostazioni di visualizzazione
- **Scritte più gr.:** ingrandimento della dimensione del font nell'editor NC, modifica le impostazioni di visualizzazione
- **Modo inserimento:** definire il modo
  - **Editor NC (parole):** l'editor lavora in modalità NC con verifica della sintassi
  - **Editor testi (caratteri):** l'editor lavora riga per riga senza controllo della sintassi



Se si creano programmi NC esternamente o si lavora in modalità di immissione **Editor testi (caratteri)**, errori di battitura possono determinare parole sconosciute, ad es. **THN** invece di **THEN**.

In modalità NC dell'editor il controllo numerico verifica le parole DIN PLUS e le informazioni nell'intestazione programma. L'editor visualizza righe con parole sconosciute in magenta. Se si simula o si esegue il programma NC, il controllo numerico visualizza un errore.

- **Impostazioni**
  - **Salva:** l'editor ricorda i programmi NC aperti e le relative posizioni del cursore
  - Impostazione **Carica ultimi salvati:** l'editor ripristina lo stato salvato
- **Dati tecnologici:** avviamento della sottomodalità **Editor tecnologia**

### Opzione Altro

L'opzione menu **Altro** (Altro) contiene le seguenti funzioni:

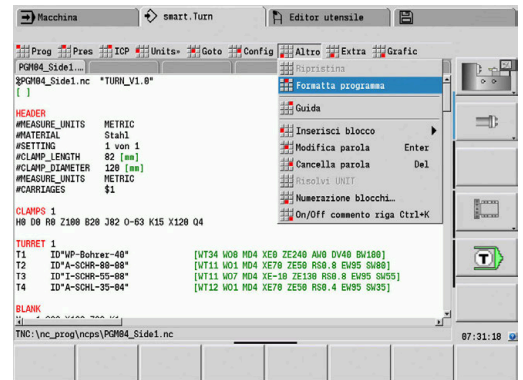
- **Formatta programma**

Il controllo numerico verifica il programma NC ed esegue le seguenti funzioni:

- Completamento numeri di blocchi mancanti
- Rinumerazione blocchi NC
- Completamento rientri mancanti
- Visualizzazione di un messaggio di errore con errori di sintassi conosciuti

**i** Gli errori di sintassi devono essere eliminati manualmente. Le modifiche dovrebbero essere verificate di nuovo con la funzione **Formatta programma**.

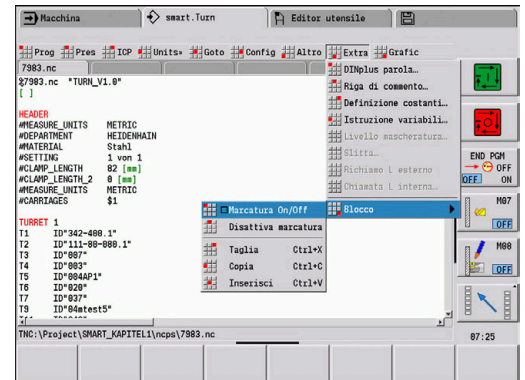
- **Guida:** il controllo numerico apre TURNguide.
- **Inserisci blocco:**
  - **senza n. blocco Alt-N:** l'editor inserisce una riga vuota nella posizione del cursore
  - **con n. blocco Ins.:** l'editor inserisce una riga vuota con numero del blocco nella posizione del cursore. Alternativa: in caso di attivazione del tasto **INS**, l'editor inserisce un blocco con il numero di blocco
  - **Commento a fine riga:** l'editor inserisce un commento a fine riga nella posizione del cursore
- **Modifica parola Enter:** si può modificare la parola NC sulla quale si trova il cursore
- **Cancella parola Del:** l'editor cancella il parametro NC sul quale si trova il cursore
- **Risolvi UNIT:** posizionare il cursore sulla prima riga di una Unit, prima di selezionare questa opzione menu. L'editor disattiva la marcatura della Unit. La finestra di dialogo Unit non è più possibile per questo blocco di lavorazione, il blocco di lavorazione però può essere editato liberamente
- **Numerazione blocchi...:** per la numerazione dei blocchi sono rilevanti il **numero del blocco di partenza** e il **passo**. Il primo blocco NC riceve il numero del blocco di partenza, per ogni altro blocco NC viene aggiunto il passo. L'impostazione del numero del blocco di partenza e del passo è legata al programma NC
- **On/Off commento riga Ctrl+K:** è possibile nascondere il blocco NC o la Unit su cui si trova il cursore. Il controllo numerico salta i blocchi commentati.



### Opzione menu Extra

L'opzione menu **Extra** contiene le seguenti funzioni:

- **DIN PLUS parola...**: l'editor apre la casella di selezione con tutte le **parole DIN PLUS** in ordine alfabetico. Selezionare l'istruzione richiesta per la strutturazione di programma desiderata o il comando di input e output. L'editor inserisce la **parola DIN PLUS** nella posizione del cursore
- **Riga di commento...**: il commento viene creato sopra la posizione del cursore
- **Definizione costanti...**: l'espressione viene inserita sopra la posizione del cursore. Se la **parola DIN PLUS CONST** non è ancora presente, viene eventualmente inserita
- **Istruzione variabili...**: inserisce una istruzione per variabili
- **Richiamo L esterno** (il sottoprogramma è in un file separato): l'editor apre la finestra di selezione dei file per sottoprogrammi. Selezionare il sottoprogramma e compilare la finestra di dialogo del sottoprogramma. Il controllo numerico cerca sottoprogrammi nella sequenza di progetto attuale, directory standard e quindi directory del costruttore della macchina.
- **Chiamata L interna...** (il sottoprogramma è contenuto nel file principale): l'editor apre la finestra di dialogo del sottoprogramma
- Funzioni **Blocco**. L'opzione menu contiene funzioni per contrassegnare, copiare e cancellare le sezioni
  - **Marcatura On/Off**: attiva o disattiva la modalità di marcatura nei movimenti del cursore
  - **Disattiva marcatura**: dopo la chiamata di questa voce menu nessuna parte del programma è evidenziata
  - **Taglia Ctrl+X**: cancella la parte del programma evidenziata e la copia nella memoria temporanea
  - **Copia Ctrl+C**: copia la parte del programma evidenziata nella memoria temporanea
  - **Inserisci Ctrl+V**: inserisce il contenuto della memoria temporanea nella posizione del cursore. Se parti del programma sono evidenziate, queste vengono sostituite dal contenuto della memoria temporanea





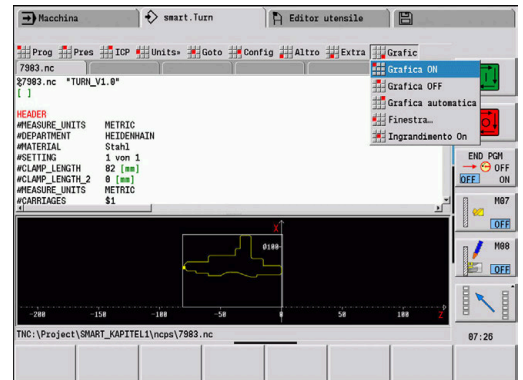
### Opzione menu Grafic

L'opzione menu **Grafic** contiene:

- **Grafica ON:** attivare o aggiornare il profilo rappresentato. In alternativa utilizzare il softkey
- **Grafica OFF:** chiude la finestra grafica
- **Grafica automatica:** la finestra grafica può essere ora attivata se il cursore si trova nella descrizione del profilo
- **Finestra...:** impostazione della finestra grafica. Durante l'editing il controllo numerico visualizza i profili programmati al massimo in quattro finestre grafiche. Impostare le finestre desiderate
- **Ingrandimento On:** attiva lo "Zoom". In alternativa utilizzare il softkey

La finestra grafica:

- Colori della rappresentazione del profilo:
  - Bianco: **Pezzo grezzo** e **Parte grezza ausil.**
  - Giallo: **Pezzo finito**
  - Blu: **Profilo ausiliario**
  - Rosso: elemento del profilo sulla posizione corrente del cursore. La punta della freccia indica la direzione della definizione
- Nella programmazione dei cicli di lavorazione si può utilizzare il profilo visualizzato per determinare i riferimenti di blocco
- Le funzioni zoom consentono di ingrandire, rimpicciolire e spostare la sezione della figura
- Se si lavora con diversi gruppi di profili, il controllo numerico visualizza in alto a sinistra nella finestra grafica il numero del gruppo di profili.



- Integrazioni e modifiche ai profili sono prese in considerazione solo quando si attiva di nuovo **Grafic**
- La Visualizzazione profilo presuppone numeri di blocco NC univoci

### Softkey con finestra programma attiva



Attivazione della visualizzazione del profilo e avvio del ridisegno del profilo



Apertura del menu softkey dello zoom e visualizzazione della lente di ingrandimento

## Ordinamento, organizzazione file

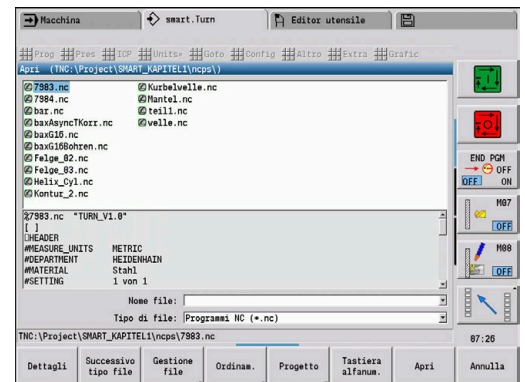
All'apertura e alla nuova creazione di un programma NC il livello dei softkey commuta sulle funzioni di ordinamento e organizzazione. Mediante softkey selezionare la sequenza, nella quale devono essere visualizzati i programmi o utilizzare le funzioni per copiare, cancellare ecc.

### Softkey di Gestione file

Percorsi / File	Commutazione tra finestra delle directory e dei file
Separa	Eliminazione del file marcato
Copia	Copia del file marcato
Inserisci	Inserimento del file presente in memoria
Rinomina	Rinomina del file marcato
Cancella tutto	Cancellazione del file marcato dopo domanda di conferma, la visualizzazione del blocco di programma non deve essere aperta in alcuna modalità
Ritorno	Ritorno al dialogo di selezione del programma

### Softkey vari

Dettagli	Visualizzazione dei dettagli
Marca tutti	Selezione di tutti i file
Attualizzare	Aggiornamento del programma selezionato
Protezione da scritt.	Inserimento o disinserimento della protezione contro la scrittura per il programma marcato
Tastiera alfanum.	Apertura della <b>Tastiera alfanum.</b>
Ritorno	Ritorno al dialogo di selezione del programma



### Softkey Ordinamento

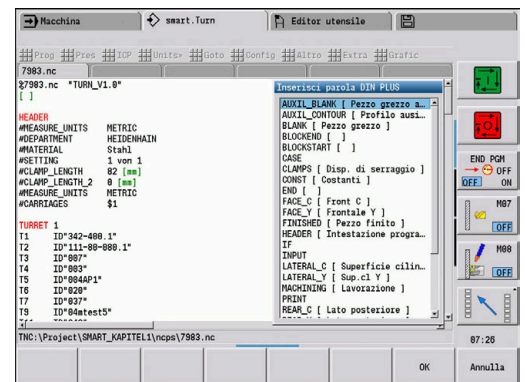
Dettagli	Visualizzazione degli attributi del file: dimensione, data, ora
ordina nome file	Ordinamento secondo il nome del file
ordina dimensione	Ordinamento secondo la dimensione del file
Ordina x data	Ordinamento secondo la data di creazione o di modifica
Attualiz- zare	Aggiornamento del programma selezionato
Inversione ordinam.	Inversione della sequenza di ordinamento
Ritorno	Ritorno al dialogo di selezione del programma

### 3.3 Identificativo di sezione programma

Un nuovo programma NC creato contiene già identificativi di sezione. In base alle necessità aggiungere altri identificativi o cancellare identificativi impostati. Un programma NC deve contenere almeno gli identificativi **LAVORAZIONE** e **FINE**.

Altri identificativi delle sezioni di programma si selezionano nella casella **DIN PLUS parola...** (opzione menu **Extra > DIN PLUS parola...**). Il controllo numerico imposta l'identificativo di sezione nella posizione corretta o nella posizione attuale.

Gli identificativi di sezione in tedesco vengono utilizzati solo selezionando il tedesco come lingua di dialogo. Per tutte le altre lingue di dialogo si utilizzano gli identificativi di sezione nella relativa lingua selezionata.



Se si creano programmi NC esternamente o si lavora in modalità di immissione **Editor testi (caratteri)**, errori di battitura possono determinare parole sconosciute, ad es. **THN** invece di **THEN**.

In modalità NC dell'editor il controllo numerico verifica le parole DIN PLUS e le informazioni nell'intestazione programma. L'editor visualizza righe con parole sconosciute in magenta. Se si simula o si esegue il programma NC, il controllo numerico visualizza un errore.

#### Esempio: identificativi di sezione di programma

...	
PARTE GREZZA	
N1 G20 X100 Z220 K1	
PEZZO FINITO	
N2 G0 X60 Z0	
N3 G1 Z-70	
...	
SUP. FRONT. Z-25	
N31 G308 ID"01" P-10 O1	
N32 G402 Q5 K110 A0 Wi72 V2 XK0 YK0	
N33 G300 B5 P10 W118 A0	
N34 G309	
SUP. FRONT. Z0	
N35 G308 ID"02" P-6 O1	
N36 G307 XK0 YK0 Q6 A0 K34.641	
N37 G309	
...	

**Panoramica degli identificativi di sezione di programma**

<b>Significato</b>	<b>Parola DIN PLUS</b>	<b>Descrizione</b>
Predisposizione programma		
<b>Intestazione programma</b>	<b>INTEST. PROG.</b>	Pagina 86
<b>Attrezz. bloccaggio</b>	<b>ELEM. DI SERRAGGIO</b>	Pagina 88
<b>Revolver</b>	<b>TORRETTA</b>	Pagina 89
<b>Magazzino</b>	<b>MAGAZZ.</b>	Pagina 89
<b>Utensile con cambio manuale</b>	<b>MANUAL TOOL</b>	Pagina 89
Descrizione profilo		
<b>Gruppo profilo</b>	<b>GRUPPO PROFILO</b>	Pagina 90
<b>Pezzo grezzo</b>	<b>PARTE GREZZA</b>	Pagina 90
<b>Pezzo finito</b>	<b>PEZZO FINITO</b>	Pagina 90
<b>Profilo ausiliario</b>	<b>PROFILO AUSILIARIO</b>	Pagina 90
<b>Parte grezza ausil.</b>	<b>PT GREZ AUS.</b>	Pagina 90
Profili asse C		
<b>Sup. front.</b>	<b>SUPF.FRONTALE</b>	Pagina 90
<b>LATO POST.</b>	<b>LATO POST.</b>	Pagina 90
<b>Cilindr</b>	<b>SUPF.CILINDR.</b>	Pagina 90
Profili asse Y		
<b>Frontale Y</b>	<b>SUPF.FRONTALE Y</b>	Pagina 91
<b>LATO POST. Y</b>	<b>LATO POST. Y</b>	Pagina 91
<b>Sup.cl Y</b>	<b>SUPF.CILINDR. Y</b>	Pagina 91
Lavorazione del pezzo		
<b>Lavorazione</b>	<b>LAVORAZIONE</b>	Pagina 93
<b>Fine</b>	<b>FINE</b>	Pagina 93
Sottoprogrammi		
<b>Sottoprogramma</b>	<b>SOTTOPROGRAMMA</b>	Pagina 93
<b>Return</b>	<b>RETURN</b>	Pagina 93
Altri		
<b>CONST</b>	<b>CONST</b>	Pagina 94
<b>VAR</b>	<b>VAR</b>	Pagina 94
<b>ASSEGNAZ. SLITTE</b>	<b>ASSEGNAZ. SLITTE</b>	Pagina 95



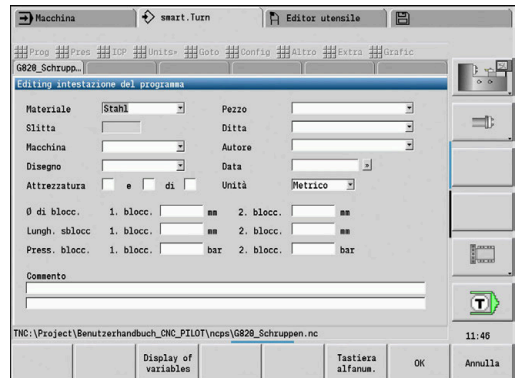
Se vi sono più descrizioni di profilo indipendenti per la foratura e la fresatura, utilizzare ripetutamente gli identificativi di sezione (**SUPERFICE FRONTALE**, **SUPERFICE LATERALE** ecc.).

## Sezione INTEST. PROG.

Istruzioni e informazioni nell'**INTEST. PROG.**:

- **Unità:**
  - Impostare il sistema di misura metrico o inch
  - Nessun inserimento: viene acquisita l'unità di misura impostata nel parametro macchina
- Gli altri campi contengono **informazioni organizzative** e **informazioni di configurazione** che non influiscono sull'esecuzione del programma

Nel programma NC le informazioni nell'intestazione programma sono contrassegnate con **#**.



**i** È possibile selezionare l'**Unità** solo alla creazione di un nuovo programma NC. Non si possono effettuare modifiche successive.

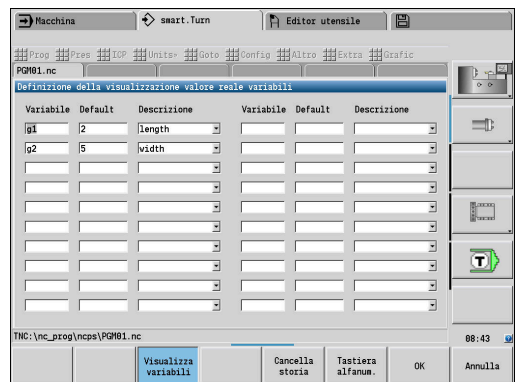
### Visualizza variabili

Per aprire la visualizzazione delle variabili **INTEST. PROG.**, procedere come indicato di seguito:

Modifica variabili

- ▶ Premere il softkey **Visualizza variabili**
- ▶ Il controllo numerico apre la maschera **Definizione della visualizzazione valore reale variabili**.

Possono essere definiti fino a 20 variabili. Nelle sottomodalità **Esecuzione progr.** e **Simulazione** si imposta se visualizzare le variabili nell'Esecuzione programma.



- i** Utilizzare esclusivamente variabili #g:
- da #g1 a #g299 a completa disposizione dell'utente
  - #g5xx riservato per il costruttore della macchina
  - da #g810 a #g815 impiegati in cicli di misura
  - da #g950 a #g955 per la programmazione della struttura

Per ogni variabile si stabilisce:

- **Variabile** - Numero variabile
- **Default** - Valore di inizializzazione
- **Descrizione** - Testo con cui la variabile viene visualizzata e richiesta nell'Esecuzione programma o nella Simulazione (max 20 caratteri)

**i** Al momento vengono visualizzate solo le variabili globali.  
**Ulteriori informazioni:** "Tipi di variabili", Pagina 529

**Cancella storia**

Con **INTEST. PROG.** aperta è a disposizione il softkey

**Cancella storia.**

Se si preme il softkey **Cancella storia**, tutte le vecchie voci del menu a discesa vengono cancellate. La voce attuale rimane inalterata.

Vengono cancellate le seguenti voci:

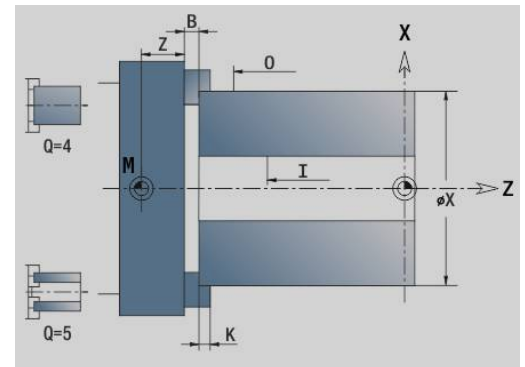
- Macchina
- Disegno
- Pezzo
- Ditta
- Autore
- Descrizione variabile

## Sezione ELEM. DI SERRAGGIO

Nella sezione **ELEM. DI SERRAGGIO** si descrivono le modalità di bloccaggio del pezzo. In questo modo è possibile rappresentare nella sottomodalità **Simulazione** le attrezzature di bloccaggio. In **TURN PLUS** si utilizzano le informazioni sulle attrezzature di bloccaggio per calcolare le origini e le limitazioni di taglio con creazione automatica del programma.

Parametri

- 1 **H: N. attr. blocc.**
- 2 **D: Numero mandrino AAG**
- 3 **R: Tipo di serraggio**
  - 0: J=lungh. libera
  - 1: J=lungh. serraggio
- 4 **Z: Spigolo autocentrante** – posizione dello spigolo autocentrante
- 5 **B: Riferimento ganasce**
- 6 **J: Lunghezza di sbloccaggio** – lunghezza di bloccaggio esterna o interna del pezzo (in funzione del **Tipo di serraggio R**)
- 7 **O: Limitaz. di taglio esterno** – limitazione di taglio per lavorazione esterna
- 8 **I: Limitaz. di taglio interno** – limitazione di taglio per lavorazione interna
- 9 **K: Copertura ganascia/pz.** (Osservare il segno!)
- 10 **X: Diametro di serraggio** della parte grezza
- 11 **Q: Forma serraggio**
  - 4: serraggio esterno
  - 5: serraggio interno
- 12 **V: Lavorazione albero AAG**
  - 0: autocentrante – punti di separazione automatici sul diametro massimo e minimo
  - 1: albero/autocentrante – lavorazioni anche lontane da autocentrante
  - 2: albero/trascinatore front. – il profilo esterno può essere completamente lavorato



Se non si definiscono i parametri **Z** e **B**, **TURN PLUS** utilizza per la sottomodalità **AWG** (creazione automatica del programma) i seguenti parametri macchina:

- Spigolo autocentrante anteriore su mandrino principale e contromandrino
- Larghezza griffe su mandrino principale e contromandrino

**Ulteriori informazioni:** manuale utente



### Sezione TORRETTA / MAGAZZ.

La sezione del programma **TORRETTA** o **MAGAZZ.** definisce l'assegnazione del portautensili. Per ogni posto occupato viene inserito il numero di identificazione utensile. Nel caso di utensili multipli, per ogni tagliente viene inserita una voce nella lista.



Se non si programma né **TORRETTA** né **MAGAZZ.**, vengono utilizzati gli utensili inseriti nella lista utensili della modalità **Macchina**.

#### Esempio: tabella torretta

...	
<b>TORRETTA</b>	
T1 ID"342-300.1"	
T2 ID"C44003"	
...	

#### Esempio: tabella magazzino

...	
<b>MAGAZZ.</b>	
ID"342-300.1"	
ID"C44003"	
...	

### Sezione MANUAL TOOL

La selezione **MANUAL TOOL** del programma definisce una lista di utensili con cambio manuale.

Questa sezione è necessaria soltanto se si impiega la generazione automatica dei programmi AAG su una macchina con un portautensili Multifix. Il controllo numerico utilizza questi utensili per AAG.

Per la generazione del programma NC, il controllo numerico verifica se in questa lista sono contenuti soltanto utensili con cambio manuale e se viene eventualmente emesso un messaggio di errore.

## Sezione Gruppo profilo

In questa sezione di programma si descrive la posizione del pezzo nell'area di lavoro.

Il controllo numerico gestisce fino a quattro gruppi di profili (**Pezzo grezzo**, **Pezzo finito** e **Profili ausiliari**) in un programma NC.

L'identificativo di sezione **Gruppo profilo** inizia la descrizione di un gruppo di profili. **G99** assegna le lavorazioni di un gruppo di profili.

Parametri

- **Q**: numero del **Gruppo profilo**
- **X**: **Posiz. profilo in grafico**
- **Z**: **Posiz. profilo in grafico**
- **V**: **Posizione**
  - **0**: sistema di coordinate macchina
  - **2**: sistema di coordinate macchina speculari (direzione Z opposta)

## Sezione PARTE GREZZA

In questa sezione di programma si descrive il profilo della parte grezza.

## Sezione PEZZO FINITO

In questa sezione di programma si descrive il profilo del pezzo finito.

Dopo la sezione **PEZZO FINITO** si utilizzano altri identificativi di sezione come **SUPERFICE FRONTALE**, **SUPERFICE LATERALE** ecc.

## Sezione PT GREZ AUS.

In questa sezione del programma si descrivono altre parti grezze alle quali è possibile commutare all'occorrenza con **G702**.

## Sezione PROFILO AUSILIARIO

In questa sezione di programma si descrivono i profili ausiliari del profilo di tornitura.

## Sezione SUPERFICE FRONTALE, LATO POST.

In questa sezione di programma si descrivono i profili delle superfici frontali e posteriori che devono essere lavorati con l'asse C. L'identificativo di sezione definisce la posizione del profilo in direzione Z.

Parametri

- **Z**: **Posizione** del profilo frontale o posteriore

## Sezione SUPERFICE LATERALE

In questa sezione di programma si descrivono i profili della superficie cilindrica che devono essere lavorati con l'asse C. L'identificativo di sezione definisce la posizione del profilo in direzione X.

Parametri

- **X**: **Diametro riferimento** del profilo della superficie cilindrica

### Sezione SUPERFICE FRONTALE Y, LATO POST. Y

Per i torni con asse Y gli identificativi di sezione contraddistinguono il piano XY (**G17**) e la posizione del profilo in direzione Z. L'**Angolo mandrino (C)** definisce la posizione del mandrino.

Parametri

- **X: Diametro di limitazione** – diametro della superficie per la limitazione di taglio
- **Z: Quota di riferimento o Posizione** – posizione del piano di riferimento (default: 0)
- **C: Angolo mandrino o Angolo** (default: 0)

### Sezione SUPERFICE LATERALE Y

L'identificativo di sezione contraddistingue il piano YZ (**G19**) e definisce il piano orientato nelle macchine con asse B.

**Senza piano orientato:** il diametro di riferimento definisce la posizione del profilo in direzione X, l'angolo asse C la posizione sul pezzo.

Parametri

- **X: Diametro riferimento**
- **C: Angolo asse C** – definisce il posizionamento del mandrino

**Con piano orientato: SUPERFICE LATERALE Y** esegue in aggiunta le seguenti trasformazioni e rotazioni per il piano orientato:

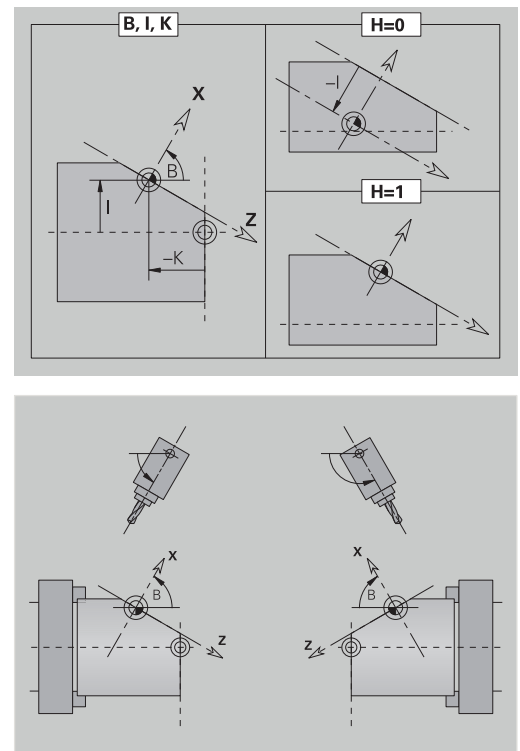
- Sposta il sistema di coordinate sulla posizione **I, K**
- Ruota il sistema di coordinate di **Angolo piano B; Ref. piano in X, Ref. piano in Z: I, K**
- **H=0:** spostamento del sistema di coordinate ruotato di **-I**. Il sistema di coordinate viene riposizionato

Parametri

- **X: Diametro riferimento**
- **C: Angolo asse C** – definisce il posizionamento del mandrino
- **B: Angolo piano** (riferimento: asse Z positivo)
- **I: Ref. piano in X** (quota radiale)
- **K: Ref. piano in Z**
- **H: Spostamento automat.** – spostamento automatico del sistema di coordinate (default: 0)
  - **0: spostamento di -I** – il sistema di coordinate ruotato viene spostato di **-I**
  - **1: senza spostamento** – il sistema di coordinate non viene spostato

**Riposizionamento del sistema di coordinate:** il controllo numerico valuta il diametro di riferimento per la limitazione di taglio. Inoltre vale come riferimento per la profondità programmata per profili di fresatura e fori.

Poiché il **Diametro riferimento** è riferito all'origine corrente, quando si lavora sul piano orientato è consigliabile riposizionare il sistema di coordinate ruotato del valore **-I**. Se non è necessaria la limitazione di taglio, per esempio in caso di forature, si può disattivare lo spostamento del sistema di coordinate (**H=1**) e impostare **Diametro riferimento = 0**.





Da osservare

- Nel sistema di coordinate ruotato X è l'asse di accostamento. Le coordinate X vengono quotate come coordinate diametro
- Il ribaltamento del sistema di coordinate non ha alcuna influenza sull'asse di riferimento dell'angolo di orientamento (angolo asse B della chiamata utensile)

**Esempio: SUPERFICE LATERALE Y**

INTEST. PROG.	
...	
PROFILO Q1 X0 Z600	
PARTE GREZZA	
...	
PEZZO FINITO	
...	
SUPERFICE LATERALE Y X118 C0 B130 I59 K0	
...	
LAVORAZIONE	
...	

**Sezione LAVORAZIONE**

Nella sezione di programma **LAVORAZIONE** si programma la lavorazione del pezzo. Questo identificativo **deve** essere presente.

**Identificativo FINE**

L'identificativo **FINE** termina il programma NC. Questo identificativo **deve** essere presente.

**Sezione SOTTOPROGRAMMA**

Se all'interno di un programma NC (all'interno dello stesso file) si definisce un sottoprogramma, questo viene identificato con **SOTTOPROGRAMMA**, seguito dal nome del sottoprogramma (al massimo 40 caratteri).

**Identificativo RETURN**

L'identificativo **RETURN** termina il sottoprogramma.

## Identificativo CONST

Nella sezione di programma **CONST** si definiscono costanti. Si utilizzano costanti per la definizione di un valore.

Il valore si inserisce direttamente o lo si calcola. Se nel calcolo si utilizzano costanti, queste devono essere prima definite.

La lunghezza del nome della costante non deve superare i 20 caratteri; sono ammesse lettere minuscole e numeri. Le costanti iniziano sempre con un trattino basso.

**Ulteriori informazioni:** "Sintassi estesa delle variabili CONST – VAR", Pagina 543

### Esempio: CONST

CONST	
_nvr = 0	
_sd=PARA("", "CfgGlobalTechPara", "safetyDistWorkpOut")	
_nws = _sd-_nvr	
...	
PARTE GREZZA	
N 1 G20 X120 Z_nws K2	
...	
LAVORAZIONE	
N 6 G0 X100+_sd	
...	

## Identificativo VAR

Nella sezione di programma **VAR** si definisce il nome (denominazioni di testo) delle variabili.

**Ulteriori informazioni:** "Sintassi estesa delle variabili CONST – VAR", Pagina 543

La lunghezza del nome della variabile non deve superare i 20 caratteri; sono ammesse lettere minuscole e numeri. Le variabili iniziano sempre con #.

### Esempio: VAR

VAR	
#_innen_dm = #l2	
#_laenge = #g3	
...	
PARTE GREZZA	
N 1 #_laenge=120	
N 2 #_innen_dm=25	
N 3 G20 X120 Z#_laenge+2 K2 l#_innen_dm	
...	
LAVORAZIONE	
...	

## Identificativo ASSEGNAZ. SLITTE



Consultare il manuale della macchina.

Questa funzione è disponibile soltanto su una macchina con diversi canali (opzione #153).

L'identificativo **ASSEGNAZ. SLITTE** abbina la lavorazione seguente alle slitte indicate. Se sono indicate più slitte, il controllo numerico esegue la lavorazione sulle slitte indicate.

Parametri

■ **Slitta:** numeri slitta

L'assegnazione si resetta programmando l'identificativo **ASSEGNAZ. SLITTE** senza indicare alcuna slitta. Il controllo numerico impiega di nuovo tutte le slitte dell'intestazione programma.

Se nel blocco NC si indica un identificativo slitta, sono valide le slitte indicate con \$... nel blocco NC.

### 3.4 Programmazione utensili

**i** Questa funzione è disponibile anche sulle macchine con magazzino utensili. Il controllo numerico impiega la lista utensili invece della lista torretta.

La denominazione dei posti utensile viene stabilita dal costruttore della macchina. Ad ogni attacco utensile viene pertanto assegnato un **numero utensile** univoco.

Nell'**istruzione T** (sezione: **LAVORAZIONE**) si programma il numero utensile e quindi la posizione di rotazione del portautensili. L'assegnazione degli utensili per la posizione di rotazione il controllo numerico la ricava dalla lista torretta della sezione **TORRETTA**.

Le voci degli utensili possono essere elaborate singolarmente oppure tramite l'opzione menu **Predisposizione lista torretta** è possibile richiamare ed editare la lista torretta.

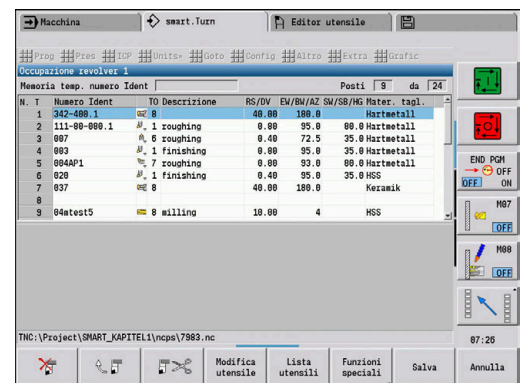
#### Predisposizione della lista torretta

**i** Questa funzione è disponibile anche sulle macchine con magazzino utensili. Il controllo numerico impiega la lista utensili invece della lista torretta.

Nella funzione **Predisposizione lista torretta** il controllo numerico mette a disposizione per l'editing la configurazione della torretta.

È possibile

- editare la configurazione della torretta: configurare utensili dal database, cancellare voci o spostarsi in altre posizioni
- acquisire la lista torretta dalla modalità **Macchina**
- cancellare la configurazione corrente della torretta del programma NC



#### Softkey nella lista torretta

	Cancellazione voce
	Inserimento voce da memoria temporanea
	Eliminazione voce e salvataggio nella memoria temporanea
	Attivazione voci del database utensili
	Salvataggio configurazione torretta
	Chiusura lista utensili con possibilità di decidere se mantenere le modifiche apportate
	Apertura della finestra di immissione dell'utensile selezionato per l'editing
	Acquisizione della lista torretta dalla modalità <b>Macchina</b>



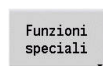
Acquisizione della lista torretta dalla modalità **Macchina**



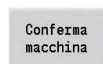
- ▶ Selezionare l'opzione **Pres**



- ▶ Selezionare l'opzione **Predisposizione lista torretta**



- ▶ Passare eventualmente a **Funzioni speciali**



- ▶ Acquisire la lista utensili della modalità **Macchina** nel programma NC

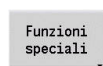
Cancellazione della lista torretta



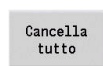
- ▶ Selezionare l'opzione **Pres**



- ▶ Selezionare l'opzione **Predisposizione lista torretta**



- ▶ Passare a **Funzioni speciali**



- ▶ Cancellare tutte le voci della lista torretta

## Modifica delle voci degli utensili

**i** Questa funzione è disponibile anche sulle macchine con magazzino utensili. Il controllo numerico impiega la lista utensili invece della lista torretta.

Per ogni voce della sezione **TORRETTA** richiamare la finestra di dialogo **Utensile**, inserire il **Numero ident.** o acquisire il **Numero ident.** dal database utensili.

Parametri della finestra di dialogo **Utensile**

- **T: Numero T** – posizione sul portautensili
- **ID: Numero ident** – riferimento al database
- **AT: Utens. sost.** – numero di identificazione dell'utensile, che viene utilizzato in caso di usura dell'utensile precedente
- **AS: Strat.sostit.**
  - **0: utensile completo**
  - **1: tagliente second. o qualsiasi**

Creazione della nuova voce utensile



- ▶ Posizionare il cursore



- ▶ Premere il tasto **INS**
- ▶ L'editor apre la finestra di dialogo **Utensile**.
- ▶ Inserire il **Numero ident.** dell'utensile
- ▶ Aprire il database utensili



- ▶ Posizionare il cursore sull'utensile da confermare



- ▶ Confermare il **Numero ident.** dell'utensile

Modifica dati utensile:



- ▶ Posizionare il cursore



- ▶ Premere il tasto **ENT**
- ▶ Editare la finestra di dialogo **Utensile**

## Utensili multipli

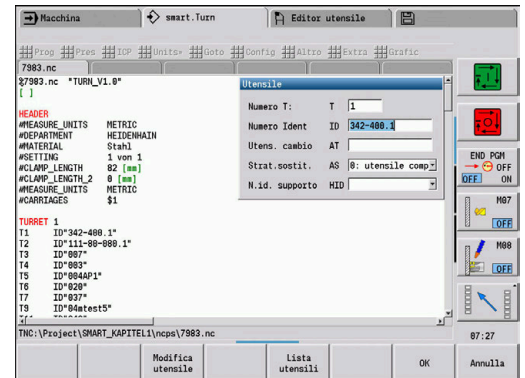
Un utensile con più punti di riferimento o più taglienti è definito utensile multiplo. Al richiamo di **T** il numero utensile è seguito da **.S** per identificare il tagliente.

**Numero utensile.S** (S=0..9)

**S=0** definisce il tagliente principale. Questo non deve essere programmato.

Esempi:

- **T3** o **T3.0**: posizione di rotazione 3; tagliente principale
- **T12.2**: posizione di rotazione 12; tagliente 2



## Utensili sostitutivi

Nel **semplice** monitoraggio delle durate l'esecuzione del programma si arresta quando un utensile è consumato. Il programma in corso però viene terminato.

Se si utilizza l'opzione **Monitoraggio durata con utensili sostitutivi** (opzione #10), il controllo numerico passa automaticamente sull'utensile gemello, quando un utensile è consumato. Solo quando l'ultimo utensile della catena di sostituzione è consumato il controllo numerico arresta l'esecuzione del programma.

Gli utensili sostitutivi si definiscono nel corso della preparazione della torretta. La catena di sostituzione può contenere diversi utensili gemelli. La catena di sostituzione è un componente del programma NC. Nei richiami di **T** si programma il **primo utensile** della catena di sostituzione.

Definizione dell'utensile sostitutivo



- ▶ Posizionare il cursore sull'utensile precedente



- ▶ Premere il tasto **ENT**
- ▶ Inserire il **Numero ident.** dell'utensile sostitutivo (finestra di dialogo **Utensile**)
- ▶ Definizione della strategia di sostituzione

In caso di impiego di utensili multipli, occorre definire nella strategia di sostituzione se l'utensile gemello sostituisce l'utensile multiplo completo o solo il tagliente consumato:

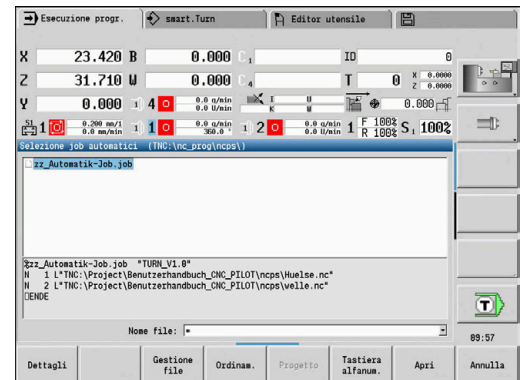
- **0: utensile completo** (default): se un tagliente dell'utensile multiplo è consumato, questo utensile non viene più impiegato
- **1: tagliente second. o qualsiasi**: viene sostituito esclusivamente il tagliente consumato dell'utensile multiplo con un altro utensile o con un altro tagliente. Gli altri taglienti, non consumati, dell'utensile multiplo continuano ad essere utilizzati

## 3.5 Job automatico

Il controllo numerico è in grado di eseguire in successione nella sottomodaltà **Esecuzione progr.** diversi programmi principali senza doverli risSelectedionare e avviare. Si crea quindi una lista dei programmi (Job automatici) da eseguire nella sottomodaltà **Esecuzione progr.**

Per ogni programma principale occorre indicare il numero di pezzi, ossia il numero di ripetizioni.

Tutte le chiamate programma vengono salvate con il percorso completo. È così possibile avviare anche programmi correlati al progetto.



### Apertura del job

In modalità **smart.Turn** si crea un job automatico con estensione **.job**. I **Job automatici** sono indipendenti dal progetto e vengono sempre salvati nella directory standard **TNC:\nc\_prog\_ncps**.

Creazione di un nuovo job automatico



- ▶ Selezionare l'opzione **Prog**



- ▶ Selezionare l'opzione **Nuovo**



- ▶ Selezionare l'opzione **Nuovo job automatico**

- ▶ Inserire il nome del file
- ▶ Premere il softkey **Salva**



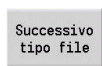
Apertura di un job automatico esistente



- ▶ Selezionare l'opzione **Prog**



- ▶ Selezionare l'opzione **Apri...**



- ▶ Commutare sul tipo di file **.job**



- ▶ Premere il softkey **Apri**

### Modifica del job

Nel job automatico si concatenano i programmi principali per eseguirli in successione nella sottomodalità **Esecuzione progr.**

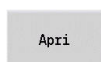
Creazione di un nuovo job automatico



- ▶ Selezionare l'opzione **Extra**



- ▶ Selezionare l'opzione **Chiamata programma**



- ▶ Selezionare il programma principale
- ▶ Premere il softkey **Apri**
- ▶ Inserire eventualmente il numero di ripetizioni nel parametro **Q**



Se non si programma alcuna ripetizione, il controllo numerico esegue il programma una volta; se si inserisce 0, il programma non viene eseguito.

### Esempio: job automatico

<code>%autorun.job „TURN_V1.0“</code>	
<code>N1 L“TNC:\nc_prog\ncps\234.nc“ Q3</code>	
<code>N2 L“TNC:\Project\Project3\ncps\10785.nc“</code>	
<code>N3 L“TNC:\nc_prog\ncps\Hulse.nc“ Q12</code>	
<code>...</code>	



# 4

**Unit smart.Turn  
(opzione #9)**

## 4.1 Unit - Unit smart.Turn

### Opzione menu Units

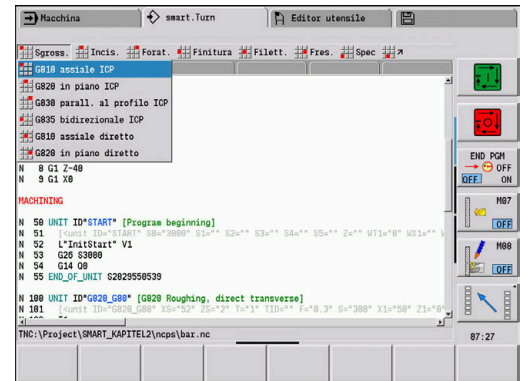
L'opzione **Units»** contiene le chiamate di Unit ordinate per tipo di lavorazione. Le seguenti opzioni menu si raggiungono premendo l'opzione **Units»**.

- **Sgross.**
- **Tronc.**
- **Foratura** (asse C e Y)
- **Finitura**
- **Filett.**
- **Fres.** (asse C e Y)
- **Spec** (lavorazioni speciali)



Consultare il manuale della macchina.

Il costruttore della macchina può mettere a disposizione Unit specifiche. Queste funzioni sono presenti alla voce menu **Spec**.



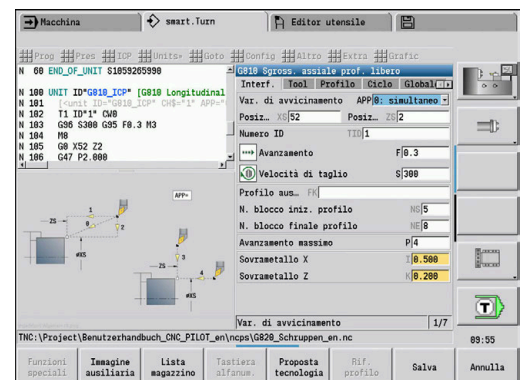
### Unit smart.Turn

Questa Unit descrive un blocco di lavoro completo.

La Unit comprende quanto segue:

- Chiamata utensile
- Dati tecnologici
- Chiamata ciclo
- Strategia di avvicinamento e allontanamento
- Dati globali
- Distanza di sicurezza

Questi parametri sono chiaramente raggruppati in una finestra di dialogo.





### Maschere Unit

Il dialogo della Unit è suddiviso in maschere e le maschere a loro volta sono suddivise in gruppi. Per navigare fra le maschere e i gruppi usare i tasti smart.Turn.



### Maschere dei dialoghi Unit

Maschera	Funzione
<b>Interf.</b>	Maschera generale con tutte le necessarie impostazioni
<b>Tool</b>	Maschera con selezione utensile, impostazioni dei dati tecnologici e funzioni <b>M</b>
<b>Profilo</b>	Descrizione o selezione del profilo da lavorare
<b>Ciclo</b>	Descrizione dell'esecuzione della lavorazione
<b>Globale</b>	Visualizzazione e impostazione dei valori programmati a livello globale
<b>AppDep</b>	Definizione del movimento di avvicinamento e allontanamento
<b>Tool Ext</b>	Impostazioni utensile estese

### Maschera di panoramica

Nella maschera di panoramica sono raggruppate le immissioni più importanti della Unit. Questi parametri vengono ripetuti in altre maschere.

## Maschera Tool

In questa maschera si programmano le informazioni tecnologiche. Utensile:

- **T: Numero utensile** – numero posto torretta
- **TID: Numero ident.** – Il nome utensile viene automaticamente registrato
- **F: Avanzamento** – avanzamento al giro (mm/giro) per la lavorazione  
Ad ogni giro del mandrino l'utensile viene spostato del valore programmato.
- **S: Velocità di taglio** (m/min) o **N. giri costante** (giri/min)  
Commutabile con **Tipo di tornitura GS**.

Mandrino:

- **GS: Tipo di tornitura**
  - **G96: Velocità di taglio costante**  
Il numero di giri varia in sincronia al diametro di tornitura.
  - **G97: N. giri costante**  
Il numero di giri è indipendente dal diametro di tornitura.
- **MD: Senso rotat.**
  - **M03:** in senso orario CW
  - **M04:** in senso antiorario CCW
- **SPI: N. mandrino pezzo 0..3** – mandrino in cui è serrato il pezzo (solo in macchine con più mandrini)
- **SPT: N. mandrino pezzo 0..3** – mandrino dell'utensile motorizzato

Funzioni M:

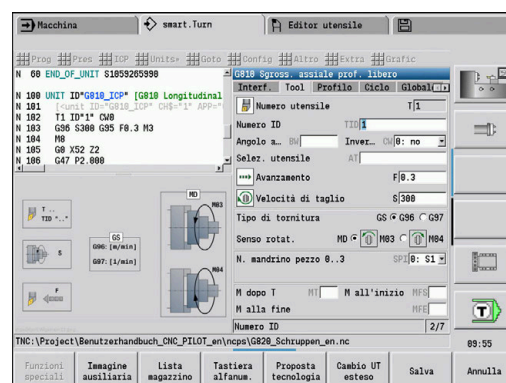
- **MT: M dopo T:** funzione **M** che viene eseguita dopo la chiamata utensile **T**
- **MFS: M all'inizio:** funzione **M** che viene eseguita all'inizio della fase di lavorazione
- **MFE: M alla fine:** funzione **M** che viene eseguita alla fine della fase di lavorazione



Ad ogni Unit è assegnato per l'accesso al database dati tecnologici un tipo di lavorazione. Nella seguente descrizione sono indicati il tipo di lavorazione assegnato e i parametri Unit modificati con la proposta dati tecnologici.

## Softkey della maschera Tool

Lista torretta	Selezione del numero di utensile
Proposta tecnologia	Acquisizione di avanzamento, velocità di taglio e accostamento dal database tecnologico

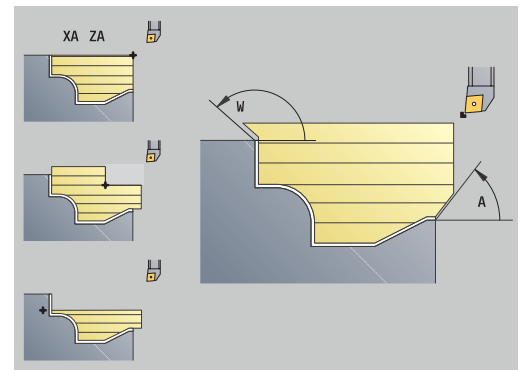
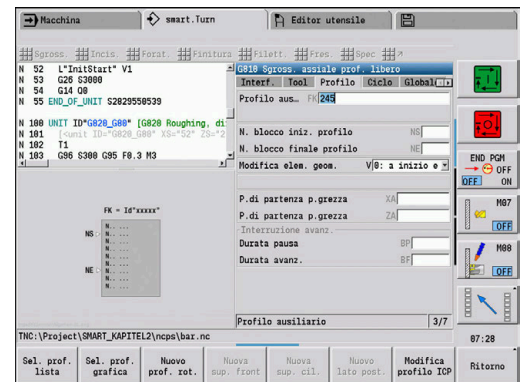


## Maschera Profilo

In questa maschera definire i profili da lavorare. Si distingue tra la definizione diretta del profilo (**G80**) e il rimando ad una definizione del profilo **esterna** (sezione **PEZZO FINITO** o **PROFILO AUSILIARIO**).

Definizione profilo ICP

- **FK: Profilo ausiliario** – nome del profilo da lavorare  
È possibile selezionare un profilo presente oppure descrivere nuovamente un profilo con **ICP**.
- **NS: N. blocco iniz. profilo** – inizio della sezione del profilo
- **NE: N. blocco finale profilo** – fine della sezione del profilo
  - **NE non programmato:** l'elemento del profilo **NS** viene lavorato nella direzione di definizione del profilo
  - **NS = NE programmato:** l'elemento del profilo **NS** viene lavorato in senso contrario alla direzione di definizione del profilo.
- **V: Modifica elem. geom.** (default: 0)  
Viene lavorato uno smusso/raccordo
  - **0: a inizio e fine**
  - **1: all'inizio**
  - **2: alla fine**
  - **3: nessuna lavoraz.**
  - **4: solo smusso/raccordo** – non un elemento fondamentale (presupposto: sezione del profilo con un elemento)
- **BP: Durata pausa** – periodo di tempo per l'interruzione del movimento di avanzamento  
Il truciolo viene rotto dall'avanzamento interrotto (intermittente).
- **BF: Durata avanz.** – intervallo fino all'esecuzione della pausa successiva  
Il truciolo viene rotto dall'avanzamento interrotto (intermittente).



I softkey elencati possono essere selezionati solo se il cursore si trova nel campo **FK**, **NS** o **NE**.

### Softkey della maschera Profilo ICP

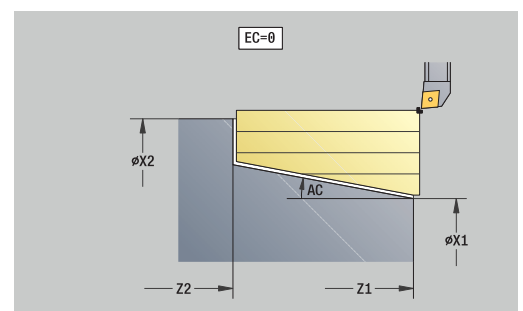
Sel. prof. lista	Apertura della lista di selezione dei profili definiti nel programma
Sel. prof. grafica	Visualizzazione nella finestra grafica di tutti i profili definiti. La selezione viene eseguita con i tasti cursore, i comandi gestuali touch o un mouse.
Nuovo prof. rot.	Avvio della sottomodalità <b>Editor ICP</b> . Immettere prima in <b>FK</b> il nome desiderato del profilo.
Modifica profilo ICP	Avvio della sottomodalità <b>Editor ICP</b> con il profilo attualmente selezionato
Rif. profilo	Apertura della finestra grafica per la selezione di una sezione parziale del profilo per <b>NS</b> e <b>NE</b> . La selezione viene eseguita con i tasti cursore, i comandi gestuali touch o un mouse.
Nuova sup. front	Avvio della sottomodalità <b>Editor ICP</b> . Immettere prima in <b>FK</b> il nome desiderato del profilo
Nuova sup. cil.	Avvio della sottomodalità <b>Editor ICP</b> . Immettere prima in <b>FK</b> il nome desiderato del profilo

### Navigazione tra profili

Se si lavora con diversi gruppi di profili, è possibile selezionare il profilo corretto premendo il softkey **Rif. profilo**. Nella finestra grafica il controllo numerico visualizza in alto a sinistra il numero del **Gruppo profilo** ovvero il nome del **Profilo ausiliario**.

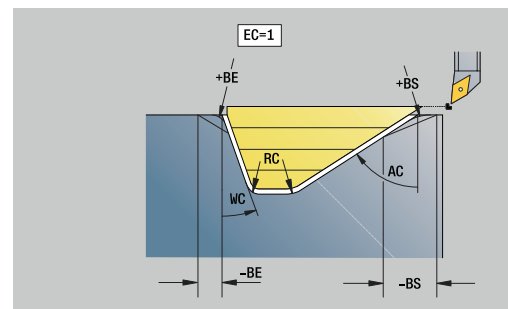
### Tasti per la navigazione

↓ ↑	Passaggio al profilo successivo o precedente ( <b>Gruppo profilo/Pezzo grezzo/Profilo ausiliario/Pezzo finito</b> )
← →	Passaggio al successivo elemento del profilo
PG DN	Riduzione del pezzo rappresentato (Zoom -)
PG UP	Ingrandimento del pezzo rappresentato (Zoom +)



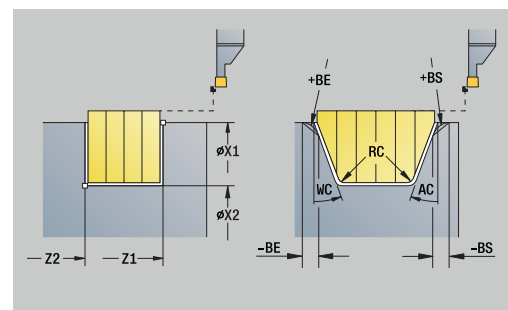
Definizione diretta del profilo per Tornitura

- **EC: Tipo di profilo**
  - **0: profilo normale**
  - **1: prof. a penetraz.**
- **X1, Z1: Punto iniziale profilo**
- **X2, Z2: Punto finale profilo**
- **RC: Raggio raccordo** – raggio nello spigolo del profilo
- **AC: Angolo iniz.** – angolo del primo elemento del profilo (intervallo:  $0^\circ < AC < 90^\circ$ )
- **WC: Angolo finale** – angolo dell'ultimo elemento del profilo (intervallo:  $0^\circ < WC < 90^\circ$ )
- **BS: -Smusso/+Raccordo all'inizio**
  - **BS > 0:** raggio raccordo
  - **BS < 0:** larghezza smusso
- **BE: -Smusso/+Raccordo alla fine**
  - **BE > 0:** raggio raccordo
  - **BE < 0:** larghezza smusso
- **BP: Durata pausa** – periodo di tempo per l'interruzione del movimento di avanzamento  
Il truciolo viene rotto dall'avanzamento interrotto (intermittente).
- **BF: Durata avanz.** – intervallo fino all'esecuzione della pausa successiva  
Il truciolo viene rotto dall'avanzamento interrotto (intermittente).



Definizione diretta del profilo per Troncatura

- **X1, Z1: Punto iniziale profilo**
- **X2, Z2: Punto finale profilo**
- **RC: Raggio raccordo** – raggi al fondo della gola
- **AC: Angolo iniz.** – angolo del primo elemento del profilo (intervallo:  $0^\circ < AC < 90^\circ$ )
- **WC: Angolo finale** – angolo dell'ultimo elemento del profilo (intervallo:  $0^\circ < WC < 90^\circ$ )
- **BS: -Smusso/+Raccordo all'inizio**
  - **BS > 0:** raggio raccordo
  - **BS < 0:** larghezza smusso
- **BE: -Smusso/+Raccordo alla fine**
  - **BE > 0:** raggio raccordo
  - **BE < 0:** larghezza smusso



## Maschera Globale

Questa maschera contiene parametri, che sono stati definiti nella Unit Start come valori predefiniti. Questi parametri possono essere modificati nelle unità di lavorazione.

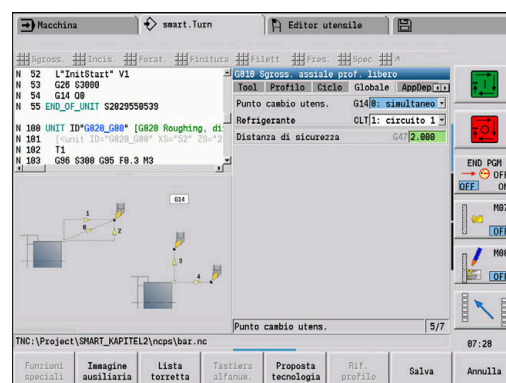
Parametri

- **G14: Punto cambio utens.**
  - Nessun asse
  - 0: simultaneo
  - 1: prima X, poi Z
  - 2: prima Z, poi X
  - 3: solo X
  - 4: solo Z
  - 5: solo Y (a seconda della macchina)
  - 6: simultan. a Y (a seconda della macchina)
- **CLT: Refrigerante**
  - 0: senza
  - 1: circuito 1 on
  - 2: circuito 2 on
- **G47: Distanza sicurezza** – durante la tornitura indica la distanza dalla parte grezza corrente, in cui non è possibile avvicinarsi in rapido
- **SCK: Distanza sicurezza** nella direzione di accostamento in caso di lavorazioni di foratura e fresatura
- **SCI: Distanza sicurezza** nel piano di lavoro in caso di lavorazioni di foratura e fresatura
- **G60: Zona di sicurezza** – monitoraggio della zona di sicurezza durante la foratura
  - 0: attivo
  - 1: inattivo



Note per la programmazione

- Se sul controllo numerico non è configurato alcun asse Y, ma si imposta il default per **G14** su **5: solo Y** o **6: simultan. a Y**, il controllo numerico utilizza **Nessun asse** o **0: simultaneo**.
- Le Unit **G840** Fresatura profilo e **G84X** Fresatura tasca profilo presentano nella maschera **Globale** anche il parametro **Piano ritorno RB**.



### Maschera AppDep

In questo modulo sono definite le posizioni e le varianti dei movimenti di avvicinamento e allontanamento.

Con i seguenti parametri è possibile influire sulla strategia di avvicinamento.

Avvicinamento:

- **APP: Var. di avvicinamento**
  - **Nessun asse** – disattivazione funzione di avvicinamento
  - **0: simultaneo** – avvicinamento asse X e Z in diagonale
  - **1: prima X, poi Z**
  - **2: prima Z, poi X**
  - **3: solo X**
  - **4: solo Z**
- **XS, ZS: Posiz. avvicinamento X e Z** – posizione della punta dell'utensile prima della chiamata ciclo

Anche per lavorazioni asse C:

- **CS: Posiz. avvicinamento C** – posizione asse C che viene raggiunta prima della chiamata ciclo con **G110**

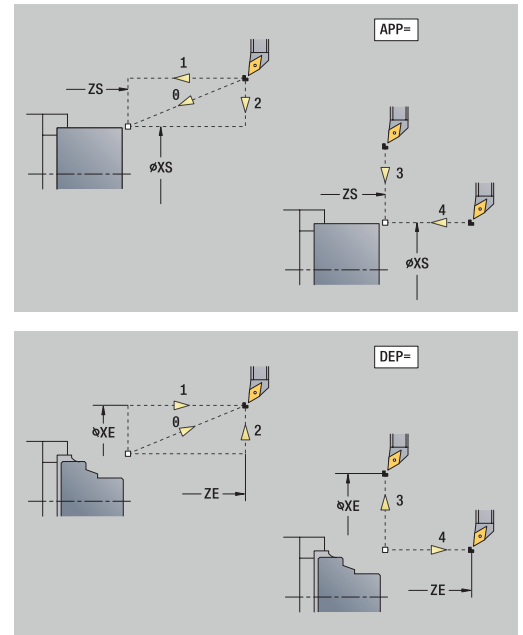
Avvicinamento con asse Y

- **APP: Var. di avvicinamento**
  - **Nessun asse** – disattivazione funzione di avvicinamento
  - **0: simultaneo** – avvicinamento asse X e Z in diagonale
  - **1: prima X, poi Z**
  - **2: prima Z, poi X**
  - **3: solo X**
  - **4: solo Z**
  - **5: solo Y**
  - **6: simultan. a Y** – avvicinamento asse X, Y e Z in diagonale
- **XS, YS, ZS: Posiz. avvicinamento X, Y e Z** – posizione della punta dell'utensile prima della chiamata ciclo
- **CS: Posiz. avvicinamento C** – posizione asse C che viene raggiunta prima della chiamata ciclo con **G110**

Con i seguenti parametri è possibile influire sulla strategia di avvicinamento (vale anche per le funzioni asse Y).

Allontanamento:

- **DEP: Variante di distacco**
  - **Nessun asse** – disattivazione funzione di allontanamento
  - **0: simultaneo** – allontanamento asse X e Z in diagonale
  - **1: prima X, poi Z**
  - **2: prima Z, poi X**
  - **3: solo X**
  - **4: solo Z**
- **XE, ZE: Posiz. allontanamento X e Z** – posizione della punta dell'utensile prima della traslazione al punto cambio utensile



Le Unit **G890 Lavoraz. profilo ICP** e **G891 Finitura simultanea** presentano nella funzione **DEP** anche il parametro **5: simultanea G1**.

### Maschera Tool Ext

In questa maschera è possibile programmare impostazioni utensile supplementari.

Utensile:

- **T: Numero utensile** – numero posto torretta
- **TID: Numero ident.** – Il nome utensile viene automaticamente registrato

Asse B:

- **BW: Angolo asse B** – angolo dell'asse B (a seconda della macchina)
- **CW: Inversione utensile** (a seconda della macchina)
  - **0: no**
  - **1: sì (180°)**

Funzioni ausiliarie:

- **HC: Freno a ceppi** (a seconda della macchina)
  - **0:Automatico**
  - **1: bloccaggio**
  - **2: senza blocc.**
- **DF: Funzione ausiliaria** – può essere elaborata dal costruttore della macchina in un sottoprogramma (a seconda della macchina)
- **XL, YL, ZL:** i valori possono essere elaborati dal costruttore della macchina in un sottoprogramma (a seconda della macchina)



Con il softkey **Cambio UT esteso** è possibile passare con rapidità e semplicità tra le maschere **Tool** e **Tool Ext**.



## 4.2 Unit - Sgrossatura

### Unit G810 Sgross. assiale prof. libero

La Unit lavora il profilo da **NS** a **NE** descritto nella sezione **PEZZO FINITO**. Si utilizza il **Profilo ausiliario** se indicato in **FK**.

Nome Unit: **G810\_ICP** / Ciclo: **G810**

**Ulteriori informazioni:** "Sgrossatura assiale G810", Pagina 362

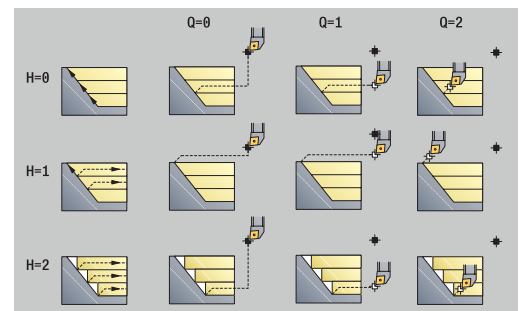
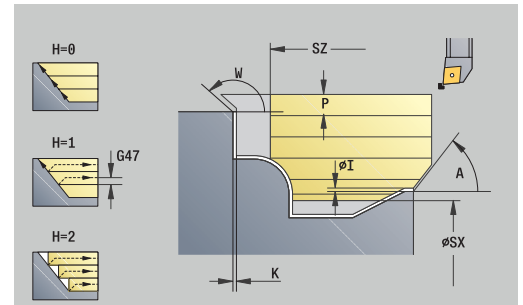
Maschera **Profilo**

- **RH: Profilo parte grezza** – valutazione soltanto se non è definita alcuna parte grezza
  - **0: ----** (a seconda dei parametri definiti)
    - Nessun parametro: parte grezza da profilo ICP e posizione utensile
    - **XA** e **ZA**: parte grezza da profilo ICP e punto di partenza parte grezza
    - **J**: parte grezza da profilo ICP e sovrmetallico equidistante
  - **1: da posizione utensile** (parte grezza da profilo ICP e posizione utensile)
  - **2: con punto part. grezzo** (parte grezza da profilo ICP e punto di partenza parte grezza **XA** e **ZA**)
  - **3: sovrmetallico equidistante** (parte grezza da profilo ICP e sovrmetallico equidistante **J**)
  - **4: sovrmetallico ass.-rad.** (parte grezza da profilo ICP, sovrmetallico radiale **XA** e sovrmetallico assiale **ZA**)
- **J: Sovramet. parte grezza** (quota radiale – valutazione soltanto se non è definita alcuna parte grezza)
- **XA, ZA: P.di partenza p.grezza** (definizione dell'angolo del profilo parte grezza – valutazione soltanto se non è definita alcuna parte grezza)

**Ulteriori informazioni:** "Maschera Profilo", Pagina 107

Maschera **Ciclo**

- **I, K: Sovramet. X e Z**
- **P: Avanzamento massimo**
- **E: Comportamento in entrata**
  - **E = 0**: senza lavorazione dei profili discendenti
  - **E > 0**: avanzamento in entrata per lavorazione di elementi di profili discendenti. Gli elementi del profilo discendenti vengono lavorati
  - Nessuna immissione: l'avanzamento in entrata viene ridotto in caso di lavorazione di elementi del profilo discendenti – max. 50%. Gli elementi del profilo discendenti vengono lavorati
- **SX, SZ: Limitazione di taglio X e Z** (default: nessuna limitazione di taglio; quota diametricale = **SX**)
- **A: Angolo avv. (riferimento: asse Z; default: parallelo all'asse Z)**
- **W: Angolo allont. (riferimento: asse Z; default: ortogonale all'asse Z)**



	DIN 76	DIN509E DIN509F	Foam U	Foam H Foam K	G22	G23 H0	G23 H1
D=0	✗	✗	✗	✗	✗	✗	✗
D=1	✓	✓	✓	✓	✗	✗	✗
D=2	✗	✗	✗	✗	✗	✗	✓
D=3	✓	✓	✓	✓	✗	✗	✓
D=4	✓	✗	✗	✓	✗	✗	✓

- **Q: Tipo svincolo** a fine ciclo
  - **0: rit a part, X prima di Z**
  - **1: pos prima del prof fin.**
  - **2: solleva a dist. secur.**
- **H: Lisciatura del profilo**
  - **0: ad ogni taglio** (nell'ambito dell'intervallo di accostamento)
  - **1: all'ultima passata** (intero profilo) – sollevamento a 45°
  - **2: nessuna lisciat.** – sollevamento a 45°
- **D: Disattivazione elementi** (vedere figura)
- **U: Intersezione su elem. orizz.**
  - **0: no** (configurazione di taglio uniforme)
  - **1: sì** (ev. configurazione di taglio non uniforme)
- **O: Nascondi scarico**
  - **0: no**
  - **1: sì**

Altre maschere

**Ulteriori informazioni:** "Unit smart.Turn", Pagina 104

Accesso al database dati tecnologici

- Tipo di lavorazione: **Sgross.**
- Parametri correlati: **F, S, E, P**

## Unit G820 Sgrossatura in piano ICP

La Unit lavora il profilo da **NS** a **NE** descritto nella sezione **PEZZO FINITO**. Si utilizza il **Profilo ausiliario** se indicato in **FK**.

Nome Unit: **G820\_ICP** / Ciclo: **G820**

**Ulteriori informazioni:** "Sgrossatura radiale G820", Pagina 365

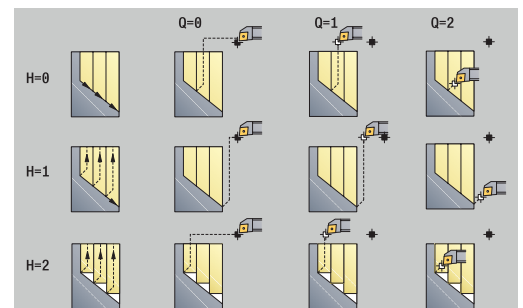
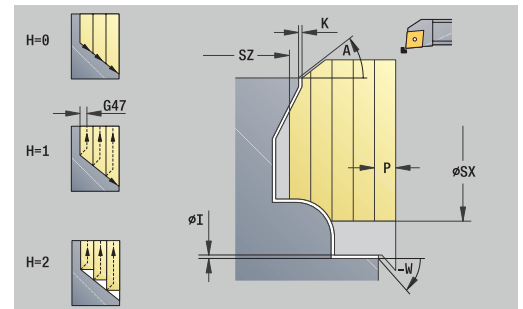
Maschera **Profilo**

- **RH: Profilo parte grezza** – valutazione soltanto se non è definita alcuna parte grezza
  - **0: ----** (a seconda dei parametri definiti)
    - Nessun parametro: parte grezza da profilo ICP e posizione utensile
    - **XA** e **ZA**: parte grezza da profilo ICP e punto di partenza parte grezza
    - **J**: parte grezza da profilo ICP e sovrametallo equidistante
  - **1: da posizione utensile** (parte grezza da profilo ICP e posizione utensile)
  - **2: con punto part. grezzo** (parte grezza da profilo ICP e punto di partenza parte grezza **XA** e **ZA**)
  - **3: sovrametallo equidistante** (parte grezza da profilo ICP e sovrametallo equidistante **J**)
  - **4: sovrametallo ass.-rad.** (parte grezza da profilo ICP, sovrametallo radiale **XA** e sovrametallo assiale **ZA**)
- **J: Sovramet. parte grezza** (quota radiale – valutazione soltanto se non è definita alcuna parte grezza)
- **XA, ZA: P.di partenza p.grezza** (definizione dell'angolo del profilo parte grezza – valutazione soltanto se non è definita alcuna parte grezza)

**Ulteriori informazioni:** "Maschera Profilo", Pagina 107

Maschera **Ciclo**

- **I, K: Sovramet. X e Z**
- **P: Avanzamento massimo**
- **E: Comportamento in entrata**
  - **E = 0**: senza lavorazione dei profili discendenti
  - **E > 0**: avanzamento in entrata per lavorazione di elementi di profili discendenti. Gli elementi del profilo discendenti vengono lavorati
  - Nessuna immissione: l'avanzamento in entrata viene ridotto in caso di lavorazione di elementi del profilo discendenti – max. 50%. Gli elementi del profilo discendenti vengono lavorati
- **SX, SZ: Limitazione di taglio X e Z** (default: nessuna limitazione di taglio; quota diametricale = **SX**)
- **A: Angolo avv.** (riferimento: asse Z; default: ortogonale all'asse Z)
- **W: Angolo allont.** (riferimento: asse Z; default: parallelo all'asse Z)
- **Q: Tipo svincolo** a fine ciclo
  - **0: rit a part, X prima di Z**
  - **1: pos prima del prof fin.**
  - **2: solleva a dist. sicur.**



	DIN 76	DIN509E DIN509F	Fozm U	Fozm H Fozm K	G22	G23 H0	G23 H1
D=0	✗	✗	✗	✗	✗	✗	✗
D=1	✓	✓	✓	✓	✗	✗	✗
D=2	✗	✗	✗	✗	✗	✗	✓
D=3	✓	✓	✓	✓	✗	✗	✓
D=4	✓	✗	✗	✓	✗	✗	✓

- **H: Lisciatura del profilo**
  - **0: ad ogni taglio** (nell'ambito dell'intervallo di accostamento)
  - **1: all'ultima passata** (intero profilo) – sollevamento a 45°
  - **2: nessuna lisciat.** – sollevamento a 45°
- **D: Disattivazione elementi** (vedere figura)
- **U: Intersezione su elem. vert.**
  - **0: no** (configurazione di taglio uniforme)
  - **1: sì** (ev. configurazione di taglio non uniforme)
- **O: Nascondi scarico**
  - **0: no**
  - **1: sì**

Altre maschere

**Ulteriori informazioni:** "Unit smart.Turn", Pagina 104

Accesso al database dati tecnologici

- Tipo di lavorazione: **Sgross.**
- Parametri correlati: **F, S, E, P**

## Unit G830 parall. al profilo ICP

La Unit lavora il profilo da **NS** a **NE** descritto nella sezione **PEZZO FINITO** in modo parallelo al profilo. Si utilizza il **Profilo ausiliario** se indicato in **FK**.

Nome Unit: **G830\_ICP** / Ciclo: **G830**

**Ulteriori informazioni:** "Sgrossatura parallela al profilo G830", Pagina 368

### Maschera Profilo

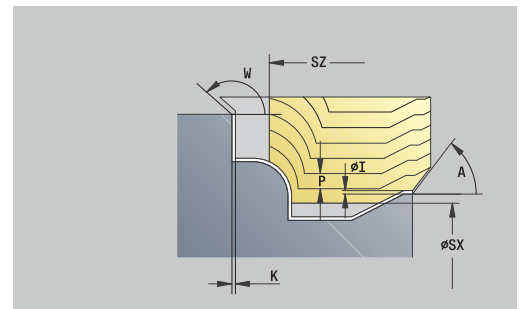
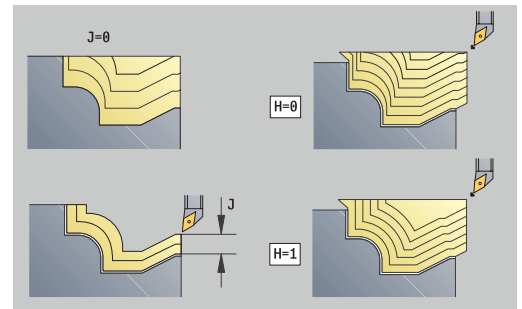
- **RH: Profilo parte grezza** – valutazione soltanto se non è definita alcuna parte grezza
  - **0: ----** (a seconda dei parametri definiti)
    - Nessun parametro: parte grezza da profilo ICP e posizione utensile
    - **XA e ZA:** parte grezza da profilo ICP e punto di partenza parte grezza
    - **J:** parte grezza da profilo ICP e sovrametallo equidistante
  - **1: da posizione utensile** (parte grezza da profilo ICP e posizione utensile)
  - **2: con punto part. grezzo** (parte grezza da profilo ICP e punto di partenza parte grezza **XA** e **ZA**)
  - **3: sovrametallo equidistante** (parte grezza da profilo ICP e sovrametallo equidistante **J**)
  - **4: sovrametallo ass.-rad.** (parte grezza da profilo ICP, sovrametallo radiale **XA** e sovrametallo assiale **ZA**)
- **J: Sovramet. parte grezza** (quota radiale – valutazione soltanto se non è definita alcuna parte grezza)
- **XA, ZA: P.di partenza p.grezza** (definizione dell'angolo del profilo parte grezza – valutazione soltanto se non è definita alcuna parte grezza)
- **B: Calcolo del profilo**
  - **B: Calcolo del profilo**
    - **0: automatico**
    - **1: ut. a sinistra (G41)**
    - **2: ut. a destra (G42)**

Altri parametri della maschera **Profilo**

**Ulteriori informazioni:** "Maschera Profilo", Pagina 107

### Maschera Ciclo

- **P: Avanzamento massimo**
- **I, K: Sovramet. X e Z**
- **SX, SZ: Limitazione di taglio X e Z** (default: nessuna limitazione di taglio; quota diametrica = **SX**)
- **A: Angolo avv. (riferimento: asse Z; default: parallelo all'asse Z)**
- **W: Angolo allont. (riferimento: asse Z; default: ortogonale all'asse Z)**
- **Q: Tipo svincolo a fine ciclo**
  - **0: rit a part, X prima di Z**
  - **1: pos prima del prof fin.**
  - **2: solleva a dist. secur.**



	DIN 76	DIN509E DIN509F	Fozm U	Fozm H Fozm K	G22	G23 H0	G23 H1
D=0	✗	✗	✗	✗	✗	✗	✗
D=1	✓	✓	✓	✓	✗	✗	✗
D=2	✗	✗	✗	✗	✗	✗	✓
D=3	✓	✓	✓	✓	✗	✗	✓
D=4	✓	✗	✗	✓	✗	✗	✓

- **H: Tipo di sezioni**
  - **0: prof. truc. cost.** – il profilo viene spostato (parallelamente all'asse) di un valore di incremento costante
  - **1: equidis. sezioni** – le linee di taglio presentano un andamento a distanza costante rispetto al profilo (parallelamente al profilo). Il profilo viene rappresentato in scala.
- **D: Disattivazione elementi** (vedere figura)
- **HR: Direzione princ. lavorazione**
  - **0: auto**
  - **1: +Z**
  - **2: +X**
  - **3: -Z**
  - **4: -X**

Altre maschere:

**Ulteriori informazioni:** "Unit smart.Turn", Pagina 104

Accesso al database dati tecnologici

- Tipo di lavorazione: **Sgross.**
- Parametri correlati: **F, S, E, P**

## Unit G835 bidirezionale ICP

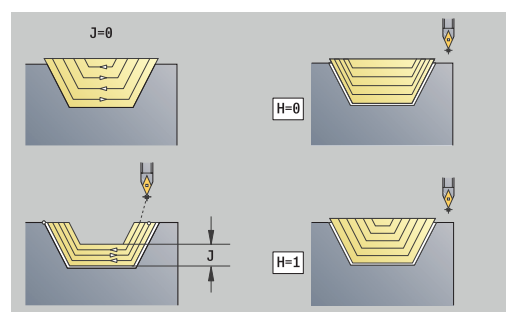
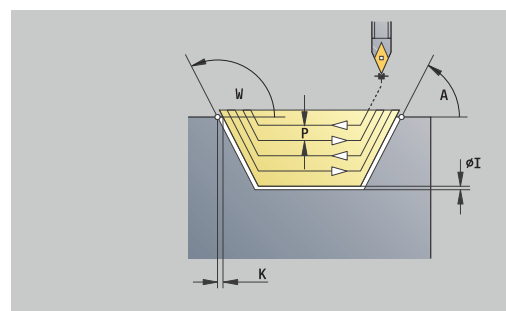
La Unit lavora il profilo da **NS** a **NE** descritto nella sezione **PEZZO FINITO** in modo parallelo al profilo e bidirezionale. Si utilizza il **Profilo ausiliario** se indicato in **FK**.

Nome Unit: **G835\_ICP** / Ciclo: **G835**

**Ulteriori informazioni:** "Parallelo al profilo con utensile neutro G835", Pagina 371

Maschera **Profilo**

- **RH: Profilo parte grezza** – valutazione soltanto se non è definita alcuna parte grezza
  - **0: ----** (a seconda dei parametri definiti)
    - Nessun parametro: parte grezza da profilo ICP e posizione utensile
    - **XA** e **ZA**: parte grezza da profilo ICP e punto di partenza parte grezza
    - **J**: parte grezza da profilo ICP e sovrametallo equidistante
  - **1: da posizione utensile** (parte grezza da profilo ICP e posizione utensile)
  - **2: con punto part. grezzo** (parte grezza da profilo ICP e punto di partenza parte grezza **XA** e **ZA**)
  - **3: sovrametallo equidistante** (parte grezza da profilo ICP e sovrametallo equidistante **J**)
  - **4: sovrametallo ass.-rad.** (parte grezza da profilo ICP, sovrametallo radiale **XA** e sovrametallo assiale **ZA**)
- **J: Sovramet. parte grezza** (quota radiale – valutazione soltanto se non è definita alcuna parte grezza)
- **XA, ZA: P.di partenza p.grezza** (definizione dell'angolo del profilo parte grezza – valutazione soltanto se non è definita alcuna parte grezza)



	DIN 76	DIN509E DIN509F	Fozm U	Fozm H Fozm K	G22	G23 H0	G23 H1
D=0	✗	✗	✗	✗	✗	✗	✗
D=1	✓	✓	✓	✓	✗	✗	✗
D=2	✗	✗	✗	✗	✗	✗	✓
D=3	✓	✓	✓	✓	✗	✗	✓
D=4	✓	✗	✗	✓	✗	✗	✓

- **B: Calcolo del profilo**

- **B: Calcolo del profilo**

- **0: automatico**
    - **1: ut. a sinistra (G41)**
    - **2: ut. a destra (G42)**

Altri parametri della maschera **Profilo**

**Ulteriori informazioni:** "Maschera Profilo", Pagina 107

Maschera **Ciclo**

- **P: Avanzamento massimo**
- **I, K: Sovramet. X e Z**
- **SX, SZ: Limitazione di taglio X e Z** (default: nessuna limitazione di taglio; quota diametrale = **SX**)
- **A: Angolo avv.** (riferimento: asse Z; default: parallelo all'asse Z)
- **W: Angolo allont.** (riferimento: asse Z; default: ortogonale all'asse Z)
- **Q: Tipo svincolo** a fine ciclo
  - **0: rit a part, X prima di Z**
  - **1: pos prima del prof fin.**
  - **2: solleva a dist. secur.**
- **H: Tipo di sezioni**
  - **0: prof. truc. cost.** – il profilo viene spostato (parallelamente all'asse) di un valore di incremento costante
  - **1: equidis. sezioni** – le linee di taglio presentano un andamento a distanza costante rispetto al profilo (parallelamente al profilo). Il profilo viene rappresentato in scala.
- **D: Disattivazione elementi** (vedere figura)

Altre maschere

**Ulteriori informazioni:** "Unit smart.Turn", Pagina 104

Accesso al database dati tecnologici

- Tipo di lavorazione: **Sgross.**
- Parametri correlati: **F, S, E, P**

## Unit G810 Sgross. assiale prof. diretto

La Unit lavora il profilo descritto con i parametri. In **EC** si definisce, se è presente un profilo normale o un profilo con entrata.

Nome Unit: **G810\_G80** / Ciclo: **G810**

**Ulteriori informazioni:** "Sgrossatura assiale G810", Pagina 362

### Maschera Profilo

- **EC: Tipo di profilo**
  - **0: profilo normale**
  - **1: prof. a penetraz.**
- **X1, Z1: Punto iniziale profilo**
- **X2, Z2: Punto finale profilo**
- **RC: Raggio raccordo** – raggio nello spigolo del profilo
- **AC: Angolo iniz.** – angolo del primo elemento del profilo (intervallo:  $0^\circ < AC < 90^\circ$ )
- **WC: Angolo finale** – angolo dell'ultimo elemento del profilo (intervallo:  $0^\circ < WC < 90^\circ$ )
- **BS: -Smusso/+Raccordo all'inizio**
  - **BS > 0:** raggio raccordo
  - **BS < 0:** larghezza smusso
- **BE: -Smusso/+Raccordo alla fine**
  - **BE > 0:** raggio raccordo
  - **BE < 0:** larghezza smusso
- **BP: Durata pausa** – periodo di tempo per l'interruzione del movimento di avanzamento  
Il truciolo viene rotto dall'avanzamento interrotto (intermittente).
- **BF: Durata avanz.** – intervallo fino all'esecuzione della pausa successiva  
Il truciolo viene rotto dall'avanzamento interrotto (intermittente).

### Maschera Ciclo

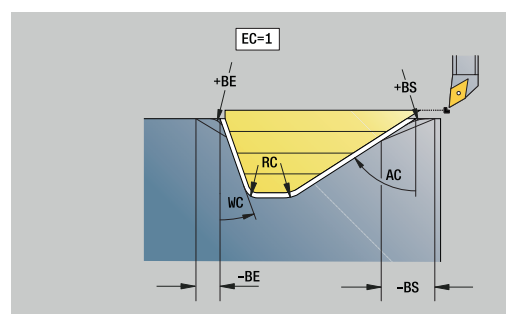
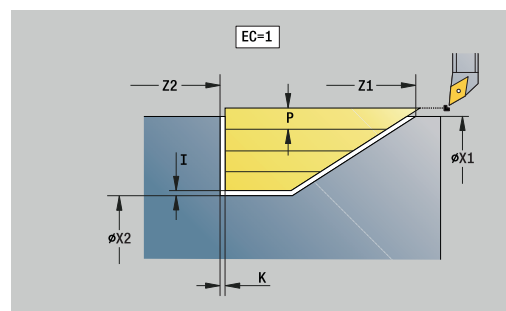
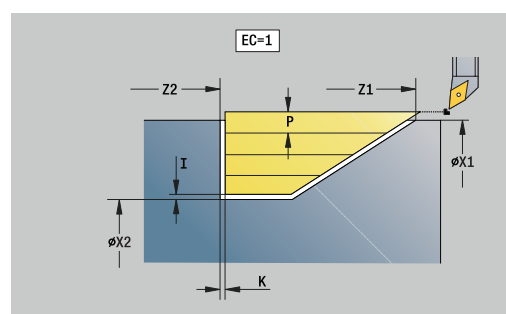
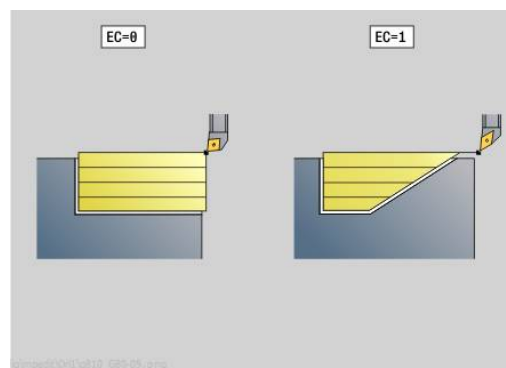
- **P: Avanzamento massimo**
- **I, K: Sovramet. X e Z**
- **E: Comportamento in entrata**
  - **E = 0:** senza lavorazione dei profili discendenti
  - **E > 0:** avanzamento in entrata per lavorazione di elementi di profili discendenti. Gli elementi del profilo discendenti vengono lavorati
  - Nessuna immissione: l'avanzamento in entrata viene ridotto in caso di lavorazione di elementi del profilo discendenti – max. 50%. Gli elementi del profilo discendenti vengono lavorati
- **H: Lisciatura del profilo**
  - **0: ad ogni taglio** (nell'ambito dell'intervallo di accostamento)
  - **1: all'ultima passata** (intero profilo) – sollevamento a  $45^\circ$
  - **2: nessuna lisciat.** – sollevamento a  $45^\circ$

Altre maschere

**Ulteriori informazioni:** "Unit smart.Turn", Pagina 104

Accesso al database dati tecnologici

- Tipo di lavorazione: **Sgross.**
- Parametri correlati: **F, S, E, P**





## Unit G820 Sgrossatura in piano diretta

La Unit lavora il profilo descritto con i parametri. In **EC** si definisce, se è presente un profilo normale o un profilo con entrata.

Nome Unit: **G820\_G80** / Ciclo: **G820**

**Ulteriori informazioni:** "Sgrossatura radiale G820", Pagina 365

Maschera **Profilo**

- **EC: Tipo di profilo**
  - **0: profilo normale**
  - **1: prof. a penetraz.**
- **X1, Z1: Punto iniziale profilo**
- **X2, Z2: Punto finale profilo**
- **RC: Raggio raccordo** – raggio nello spigolo del profilo
- **AC: Angolo iniz.** – angolo del primo elemento del profilo (intervallo:  $0^\circ < AC < 90^\circ$ )
- **WC: Angolo finale** – angolo dell'ultimo elemento del profilo (intervallo:  $0^\circ < WC < 90^\circ$ )
- **BS: -Smusso/+Raccordo all'inizio**
  - **BS > 0:** raggio raccordo
  - **BS < 0:** larghezza smusso
- **BE: -Smusso/+Raccordo alla fine**
  - **BE > 0:** raggio raccordo
  - **BE < 0:** larghezza smusso
- **BP: Durata pausa** – periodo di tempo per l'interruzione del movimento di avanzamento  
Il truciolo viene rotto dall'avanzamento interrotto (intermittente).
- **BF: Durata avanz.** – intervallo fino all'esecuzione della pausa successiva  
Il truciolo viene rotto dall'avanzamento interrotto (intermittente).

Maschera **Ciclo**

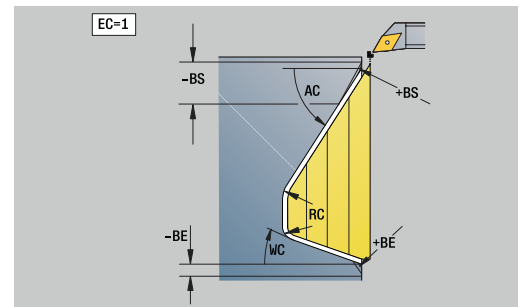
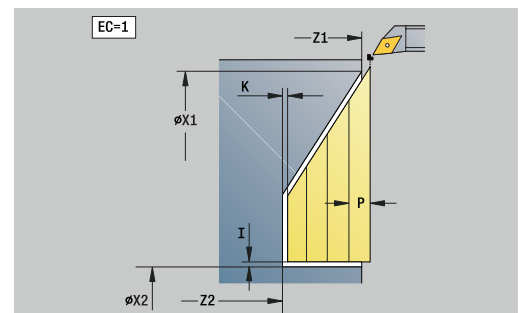
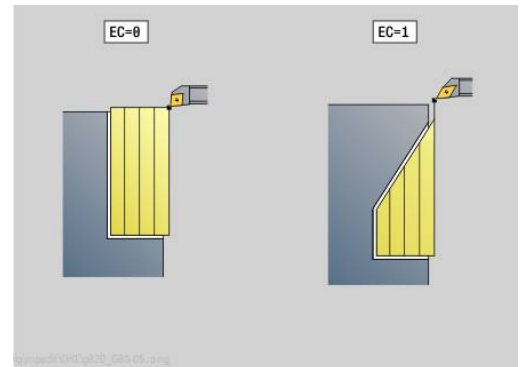
- **P: Avanzamento massimo**
- **I, K: Sovramet. X e Z**
- **E: Comportamento in entrata**
  - **E = 0:** senza lavorazione dei profili discendenti
  - **E > 0:** avanzamento in entrata per lavorazione di elementi di profili discendenti. Gli elementi del profilo discendenti vengono lavorati
  - Nessuna immissione: l'avanzamento in entrata viene ridotto in caso di lavorazione di elementi del profilo discendenti – max. 50%. Gli elementi del profilo discendenti vengono lavorati
- **H: Lisciatura del profilo**
  - **0: ad ogni taglio** (nell'ambito dell'intervallo di accostamento)
  - **1: all'ultima passata** (intero profilo) – sollevamento a  $45^\circ$
  - **2: nessuna lisciat.** – sollevamento a  $45^\circ$

Altre maschere

**Ulteriori informazioni:** "Unit smart.Turn", Pagina 104

Accesso al database dati tecnologici

- Tipo di lavorazione: **Sgross.**
- Parametri correlati: **F, S, E, P**



### Unit G895 Sgrossatura simultanea (opzione #54)

L'istruzione **G895** sgrossa l'area definita del profilo simultaneamente su 3 assi in diverse passate.



Per poter eseguire il ciclo con considerazione realistica delle eventuali collisioni, è necessario assegnare il relativo mandrino portautensili all'utensile impiegato.

Il mandrino portautensili deve trovarsi all'interno delle dimensioni definite.

Oltre al mandrino portautensili il costruttore della macchina può descrivere come corpo di collisione anche un altro componente dell'asse rotativo (ad es. testa asse B). Se questa descrizione vale come vista 2D nel piano di rotazione, questo corpo viene visualizzato nella simulazione 2D e incluso automaticamente nella considerazione di eventuali collisioni.

#### NOTA

##### Attenzione Pericolo di collisione!

La collisione viene considerata soltanto nel piano di lavoro XZ bidimensionale. Il ciclo non verifica se un'area nella coordinata Y del tagliente dell'utensile, del mandrino portautensili o del corpo di ritrazione comporta una collisione.

- ▶ Avviare il programma NC in **Esecuz. singola**
- ▶ Limitazione dell'area di lavorazione

Nome Unit: **G895\_ICP** / Ciclo: **G895**

**Ulteriori informazioni:** "Sgrossatura simultanea G895 (opzione #54)", Pagina 386

### Maschera Profilo

- **FK: Profilo ausiliario** – nome del profilo da lavorare  
È possibile selezionare un profilo presente oppure descrivere nuovamente un profilo con **ICP**.
- **NS: N. blocco iniz. profilo** – inizio della sezione del profilo
- **NE: N. blocco finale profilo** – fine della sezione del profilo
  - **NE non programmato:** l'elemento del profilo **NS** viene lavorato nella direzione di definizione del profilo
  - **NS = NE programmato:** l'elemento del profilo **NS** viene lavorato in senso contrario alla direzione di definizione del profilo.
- **V: Modifica elem. geom.** (default: 0)  
Viene lavorato uno smusso/raccordo
  - **0: a inizio e fine**
  - **1: all'inizio**
  - **2: alla fine**
  - **3: nessuna lavoraz.**
  - **4: solo smusso/raccordo** – non un elemento fondamentale (presupposto: sezione del profilo con un elemento)
- **D: Disattivazione elementi** (vedere figura)

#### Codici di non visualizzazione per gole e scarichi

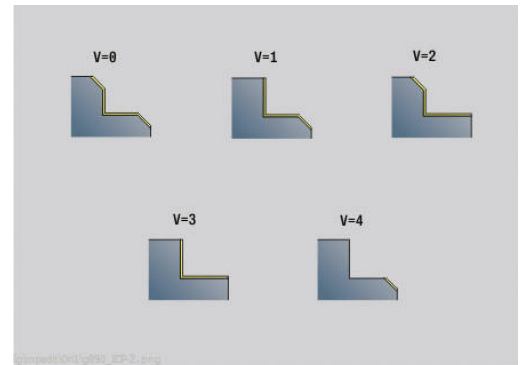
Chiamata G	Funzione	Codice D
G22	Gola anello di tenuta	512
G22	Gola anello di arresto	1.024
G23 H0	Gola in generale	256
G23 H1	Tornitura automatica	2.048
G25 H4	Scarico forma U	32.768
G25 H5	Scarico forma E	65.536
G25 H6	Scarico forma F	131.072
G25 H7	Scarico forma G	262.144
G25 H8	Scarico forma H	524.288
G25 H9	Scarico forma K	1.048.576

Per disattivare diversi elementi, sommare i codici D della tabella o utilizzare i valori D del grafico.

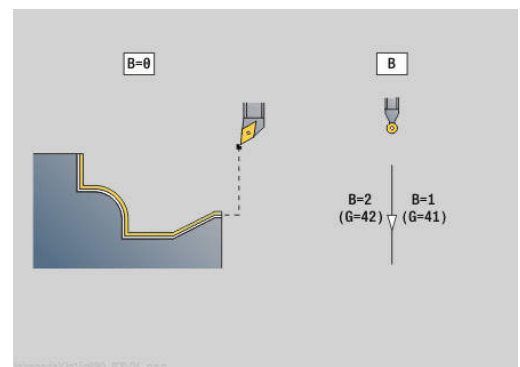
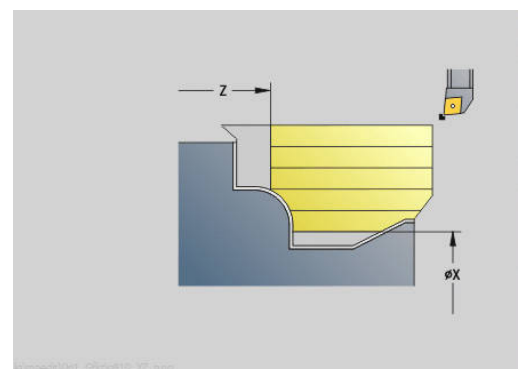
Esempio Mascheramento di scarichi forma **E** e **F**:

$$65.536 + 131.072 = 196.608$$

- **SX, SZ: Limitazione di taglio X e Z** (default: nessuna limitazione di taglio; quota diametrale = **SX**)
- **A: Angolo avv. (**riferimento: asse Z; default: parallelo all'asse Z)
- **W: Angolo allont. (**riferimento: asse Z; default: ortogonale all'asse Z)
- **I: Sovramet. X**
- **K: Sovramet. Z**
- **B: Calcolo del profilo**
  - **0: automatico**
  - **1: ut. a sinistra (G41)**
  - **2: ut. a destra (G42)**



	DIN 76 Form H	DIN509E DIN509F	Form U	Form K	G22	G23 H0	G23 H1
D=0	✗	✗	✗	✗	✗	✗	✗
D=1	✓	✓	✓	✓	✗	✗	✓
D=2	✗	✗	✗	✗	✗	✗	✓
D=3	✓	✓	✓	✓	✗	✗	✗
D=4	✓	✗	✓	✓	✗	✗	✓
D=5	✓	✓	✓	✗	✗	✗	✓
D=6	✗	✓	✗	✗	✗	✗	✓
D=7	✓	✓	✓	✓	✓	✓	✓



### Maschera Ciclo

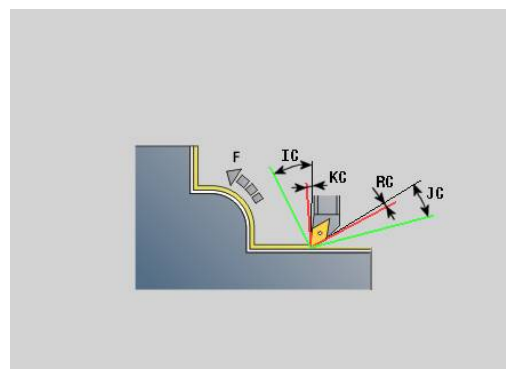
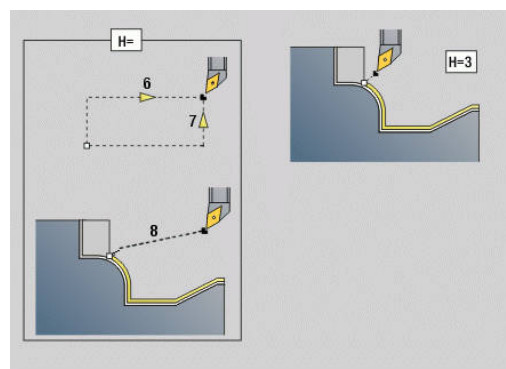
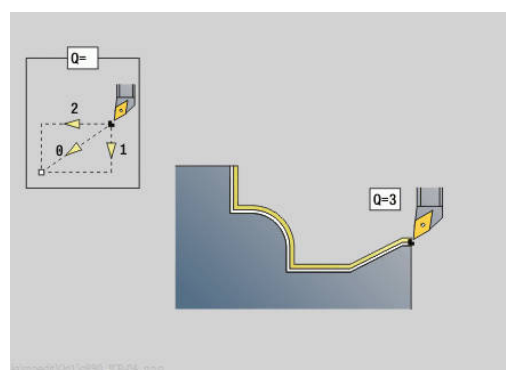
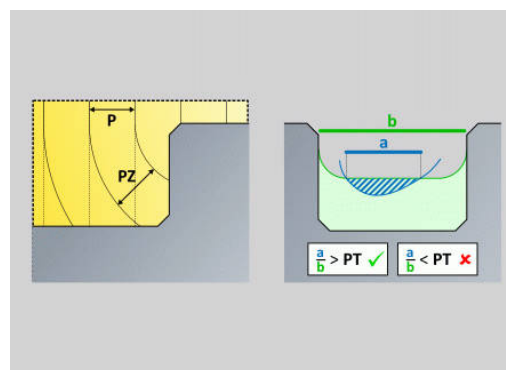
- **P: Avanzamento desiderato** - base di calcolo per l'avanzamento
- **PZ: Avanzamento massimo**
- **Ulteriori informazioni:** "Asportazione materiale:", Pagina 388
- **PT: Asportazione minima** - rispetto dell'avanzamento **P** in %
- **Q: Tipo di avvicinam.** (default: 0)

- **0: automatico (con B)** – il controllo numerico verifica:
  - l'avvicinamento diagonale
  - prima in direzione X, poi Z
  - l'equidistanza (uguale lunghezza) con distanza di sicurezza intorno al pezzo grezzo
  - non considerazione dei primi elementi di profilo se la posizione di partenza non è accessibile

- **1: prima X, poi Z**
- **2: prima Z, poi X**
- **3: nessun avvicin.** – l'utensile si trova in vicinanza del punto iniziale
- **H: Tipo svincolo**
  - **3: solleva a dist. secur.**
  - **6: prima X, poi Z su p.p.**
  - **7: prima Z, poi X su p.p.**
  - **8: con movim. asse B su pos.partenza**
- **U: Impiego angolo di spoglia ridotto** - definisce l'utilizzo dell'angolo di spoglia ridotto **IC** e **JC**

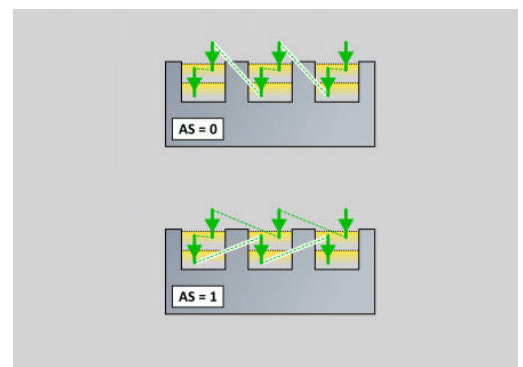
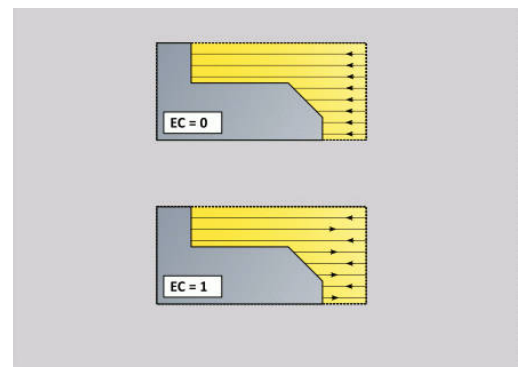
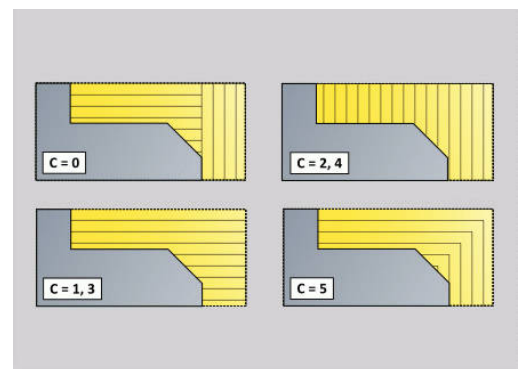
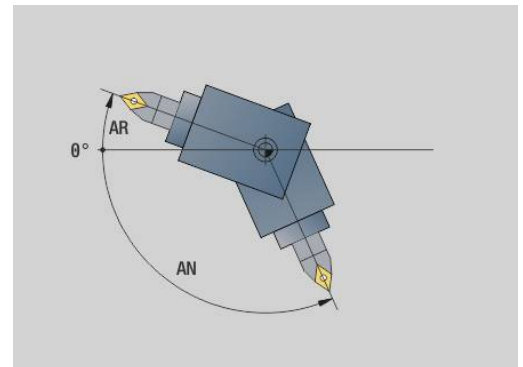
Il parametro **U Impiego angolo di spoglia ridotto** offre le seguenti impostazioni possibili:

- **0: molto elevato**
- **1: elevato**
- **2: medio**
- **3: ridotto**
- **4: molto ridotto**
- **IC : Angolo spoglia primario - ridotto** - area di spoglia desiderata prima del tagliente
- **JC : Angolo spoglia secondario - ridotto** - area di spoglia desiderata dopo il tagliente
- **KC : Angolo spoglia primario - elevato** - area di spoglia sicura prima del tagliente
- **RC : Angolo spoglia primario - elevato** - area di spoglia sicura dopo il tagliente



**Maschera Cycle 2:**

- **AR : Angolo di incidenza minimo** - angolo minimo ammesso dell'asse rotativo (intervallo:  $-359.999^\circ < \text{AR} < 359.999^\circ$ )
  - **AN : Angolo di incidenza massimo** - angolo massimo ammesso dell'asse rotativo (intervallo:  $-359.999^\circ < \text{AN} < 359.999^\circ$ )
  - **C: Strategia di taglio** - forma delle linee di taglio
    - **0: automatico** - il controllo numerico combina automaticamente la lavorazione di tornitura assiale e radiale
    - **1: assiale (esterno)**
    - **2: radiale (frontale)**
    - **3: assiale (interno)**
    - **4: radiale (autocentrante)**
    - **5: parallelo a parte grezza**
  - **EC: Direzione di taglio**
    - **0: unidirezionale** - ogni passata viene eseguita nella direzione di definizione del profilo
    - **1: bidirezionale** - le passate vengono eseguite lungo la linea di taglio ottimale in termini di tempo di lavorazione e possono essere eseguite nella direzione di definizione del profilo e in quella opposta
  - **AS: Sequenza di lavorazione** - sequenza di lavorazione per tasche separate
    - **0: radiale (preferito)** - la sequenza di lavorazione viene selezionata in modo tale che il baricentro del pezzo si trovi sempre il più possibile in prossimità dell'attrezzatura di bloccaggio
    - **1: assiale (preferito)** - la sequenza di lavorazione viene selezionata in modo tale che il momento di inerzia del pezzo sia il più possibile ridotto.
  - **SL : Maggiorazione portautensili** - sovrametallo del calcolo di collisione tra pezzo e mandrino portautensili
  - **E: Fmax per mov. compensazione** – limitazione di velocità del movimento di compensazione negli assi lineari
  - **EW: Avanzamento in profondità** - avanzamento per la penetrazione nel materiale in mm/min
  - **BP: Durata pausa** – periodo di tempo per l'interruzione del movimento di avanzamento  
Il truciolo viene rotto dall'avanzamento interrotto (intermittente).
  - **BF: Durata avanz.** – intervallo fino all'esecuzione della pausa successiva  
Il truciolo viene rotto dall'avanzamento interrotto (intermittente).
- Altre maschere
- Ulteriori informazioni:** "Unit smart.Turn", Pagina 104
- Accesso al database dati tecnologici
- Tipo di lavorazione: **Sgross.**
  - Parametri correlati: **F, S, E, P**



## 4.3 Unit - Tronc.

### Unit G860 Troncatura profilo ICP

La Unit lavora il profilo assiale/radiale da **NS** a **NE** descritto nella sezione **PEZZO FINITO**. Si utilizza il **Profilo ausiliario** se indicato in **FK**.

Nome Unit: **G860\_ICP** / Ciclo: **G860**

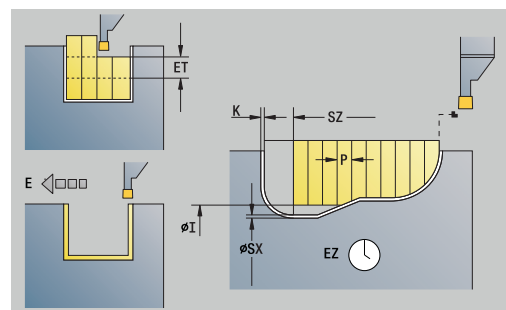
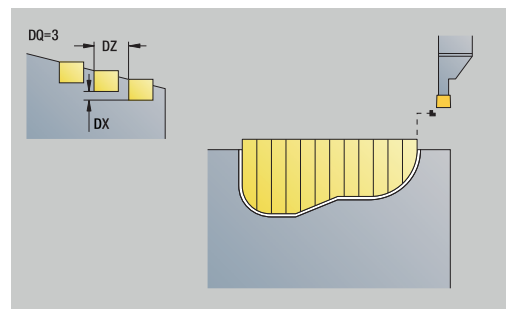
**Ulteriori informazioni:** "Gola G860", Pagina 374

Maschera **Profilo**

- **SX, SZ:** Limitazione di taglio **X** e **Z** (default: nessuna limitazione di taglio; quota diametrale = **SX**)
- **DQ:** N. cicli per esecuz. gole
- **DX, DZ:** Distanza da gola success. direzione X e Z (**DX** = quota radiale)
- **DO:** Sequenza (con parametro **Q** = 0 e **DQ** > 1)
  - **0:** sgrossatura/finitura compl. – sgrossatura di tutte le gole, quindi finitura di tutte le gole
  - **1:** sgrossatura/finitura singola – ogni gola viene lavorata completamente prima di passare alla lavorazione della gola successiva

Maschera **Ciclo**

- **I, K:** Sovramet. **X** e **Z**
- **ET:** Profondità di incisione per ogni accostamento
- **P:** Larghezza di tronc. – incrementi  $\leq P$  (nessuna immissione:  $P = 0,8 * \text{larghezza tagliente utensile}$ )
- **E:** Avanz. finitura
- **EW:** Avanz. x gola
- **EZ:** Durata dopo percorso gola (default: durata di un giro del mandrino)
- **D:** Giri a base gola
- **Q:** Sgross./finitur – varianti di esecuzione
  - **0:** sgrossatura e finitura
  - **1:** solo sgrossatura
  - **2:** solo finitura
- **KS:** Multiple plunging (default: 0)
  - 0: no
  - 1: sì - la pretroncatura viene eseguita in passate dal pieno, lavorazione intermedia dei gradini al centro rispetto all'utensile per troncatura
- **H:** Tipo svincolo a fine ciclo
  - **0:** ritorno a punto part.
    - gola assiale: prima in direzione Z, poi X
    - gola radiale: prima in direzione X, poi Z
  - **1:** prima del prof. finito
  - **2:** stop a dist. secur.



- **O: Fine passata pretronc.**
  - **0: sollevamento rapido**
  - **1: metà largh. tronc. 45°**
- **U: Fine passata finitura**
  - **0: valore da param. glob.**
  - **1: divisione elem. orizz.**
  - **2: completo elem. orizz.**

Altre maschere:

**Ulteriori informazioni:** "Unit smart.Turn", Pagina 104

Accesso al database dati tecnologici

- Tipo di lavorazione: **Troncatura profilo**
- Parametri correlati: **F, S, E**

## Unit G869 troncatura ICP

La Unit lavora il profilo assiale/radiale da **NS** a **NE** descritto tramite **ICP**. La lavorazione avviene compiendo movimenti alternati (intermittenti) di esecuzione gola e sgrossatura.

La Unit lavora il profilo assiale/radiale da **NS** a **NE** descritto nella sezione **PEZZO FINITO**. Si utilizza il **Profilo ausiliario** se indicato in **FK**.

Nome Unit: **G869\_ICP** / Ciclo: **G869**

**Ulteriori informazioni:** "Ciclo di tornitura-troncatura G869", Pagina 378

Maschera **Profilo**

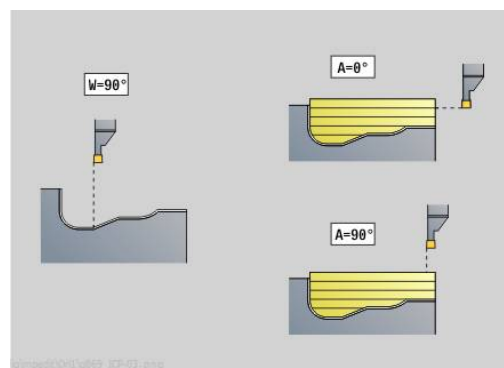
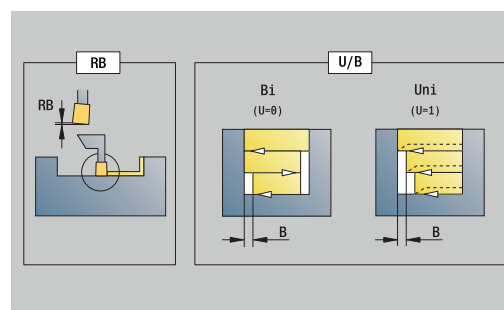
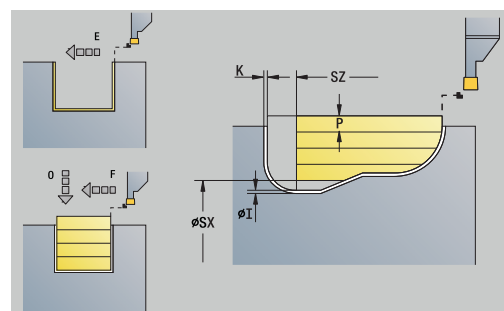
- **X1, Z1: P.di partenza p.grezza** – valutazione soltanto se non è definita alcuna parte grezza
- **RI, RK: P.grezza sovramet. X e Z**
- **SX, SZ: Limitazione di taglio X e Z** (default: nessuna limitazione di taglio; quota diametrale = **SX**)

Altri parametri della maschera **Profilo**

**Ulteriori informazioni:** "Maschera Profilo", Pagina 107

Maschera **Ciclo**

- **P: Avanzamento massimo**
- **I, K: Sovramet. X e Z**
- **RB: Corr.prof.torn.** per lavorazione di finitura
- **B: Largh. offset** (default: 0)
- **U: Direzione:** - direzione di accostamento
  - **0:** bidirezionale (in entrambe le direzioni)
  - **1:** unidirezionale (in direzione del profilo)
- **Q: Sgross./finitur** – varianti di esecuzione
  - **0: sgrossatura e finitura**
  - **1: solo sgrossatura**
  - **2: solo finitura**
- **A: Angolo di avvicinamento** (default: in direzione opposta a quella di esecuzione gola)
- **W: Angolo allont.** (default: in direzione opposta a quella di esecuzione della gola)
- **O: Avanz. x gola** (default: avanzamento attivo)
- **E: Avanz. finitura**



- **H: Tipo svincolo** a fine ciclo
  - **0: ritorno a punto part.**
    - gola assiale: prima in direzione Z, poi X
    - gola radiale: prima in direzione X, poi Z
  - **1: prima del prof. finito**
  - **2: stop a dist. segur.**

Altre maschere

**Ulteriori informazioni:** "Unit smart.Turn", Pagina 104

In base alla definizione dell'utensile, il controllo numerico riconosce se l'esecuzione della gola è di tipo radiale o assiale.

**Corr.prof.torn. RB:** in funzione del materiale, della velocità di avanzamento, il tagliente devia durante la lavorazione di tornitura. L'errore di accostamento che ne deriva si corregge con la correzione della profondità di tornitura. Il valore viene di norma determinato per via empirica.

**Largh. offset B:** a partire dal secondo incremento, in caso di passaggio dalla lavorazione di tornitura a quella di tronatura il percorso da lavorare viene ridotto della **Largh. offset B**. Ad ogni successivo passaggio su questo fianco si verifica una riduzione di **B**, oltre all'offset attuale. La somma dell'offset è limitata all'80% della larghezza effettiva del tagliente (larghezza tagliente effettiva = larghezza tagliente - 2 \* raggio tagliente). Il controllo numerico riduce eventualmente la larghezza programmata dell'offset. Al termine della pretronatura il materiale residuo viene lavorato con una corsa di tronatura.

Accesso al database dati tecnologici

- Tipo di lavorazione: **Torn.tronatura**
- Parametri correlati: **F, S, O, P**



## Unit G860 Tronc. profilo diretta

La Unit lavora il profilo assiale o radiale descritto con i parametri.

Nome Unit: **G860\_G80** / Ciclo: **G860**

**Ulteriori informazioni:** "Gola G860", Pagina 374

Maschera **Profilo**

- **DQ: N. cicli per esecuz. gole**
- **DX, DZ: Distanza da gola success.** direzione X e Z (**DX** = quota radiale)
- **DO: Sequenza** (con parametro **Q** = 0 e **DQ** > 1)

Altri parametri della maschera **Profilo**

**Ulteriori informazioni:** "Maschera Profilo", Pagina 107

Maschera **Ciclo**

- **Q: Sgross./finitur** – varianti di esecuzione
  - **0: sgrossatura e finitura**
  - **1: solo sgrossatura**
  - **2: solo finitura**
- **KS: Multiple plunging** (default: 0)
  - 0: no
  - 1: sì - la pretroncatura viene eseguita in passate dal pieno, lavorazione intermedia dei gradini al centro rispetto all'utensile per troncatura
- **I, K: Sovramet. X e Z**
- **ET: Profondità di incisione** per ogni accostamento
- **P: Larghezza di tronc.** – incrementi  $\leq P$  (nessuna immissione:  $P = 0,8 * \text{larghezza tagliente utensile}$ )
- **E: Avanz. finitura**
- **EW: Avanz. x gola**
- **EZ: Durata** dopo percorso gola (default: durata di un giro del mandrino)
- **D: Giri a base gola**
  - **0: sgrossatura/finitura compl.** – sgrossatura di tutte le gole, quindi finitura di tutte le gole
  - **1: sgrossatura/finitura singola** – ogni gola viene lavorata completamente prima di passare alla lavorazione della gola successiva

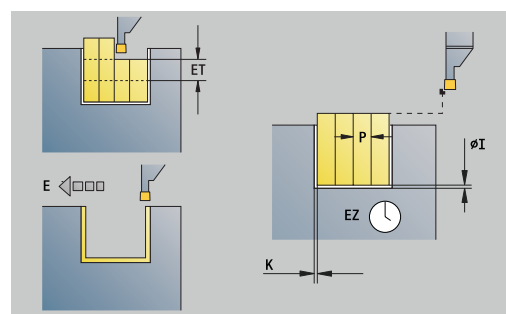
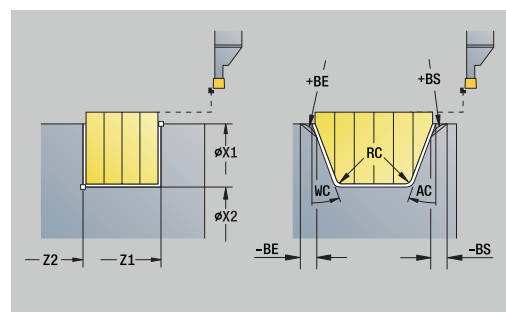
Altre maschere

**Ulteriori informazioni:** "Unit smart.Turn", Pagina 104

In base alla definizione dell'utensile, il controllo numerico riconosce se l'esecuzione della gola è di tipo radiale o assiale.

Accesso al database dati tecnologici

- Tipo di lavorazione: **Troncatura profilo**
- Parametri correlati: **F, S, E**



## Unit G869 troncatura diretta

La Unit lavora il profilo assiale o radiale descritto con i parametri. Compiendo movimenti alternati (intermittenti) di esecuzione gola e sgrossatura, la lavorazione avviene con minimi movimenti di sollevamento e accostamento.

Nome Unit: **G869\_G80** / Ciclo: **G869**

**Ulteriori informazioni:** "Ciclo di tornitura-troncatura G869", Pagina 378

Maschera **Profilo**

- **RI, RK: P.grezza sovramet. X e Z**

Altri parametri della maschera **Profilo**

**Ulteriori informazioni:** "Maschera Profilo", Pagina 107

Maschera **Ciclo**

- **P: Avanzamento massimo**
- **I, K: Sovramet. X e Z**
- **RB: Corr.prof.torn.** per lavorazione di finitura
- **B: Largh. offset** (default: 0)
- **U: Direzione:** - direzione di accostamento
  - **0:** bidirezionale (in entrambe le direzioni)
  - **1:** unidirezionale (in direzione del profilo)
- **Q: Sgross./finitur** – varianti di esecuzione
  - **0: sgrossatura e finitura**
  - **1: solo sgrossatura**
  - **2: solo finitura**

Altre maschere

**Ulteriori informazioni:** "Unit smart.Turn", Pagina 104

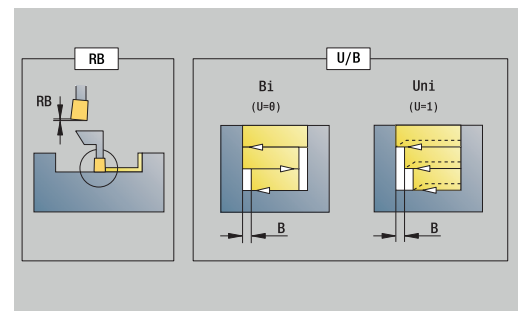
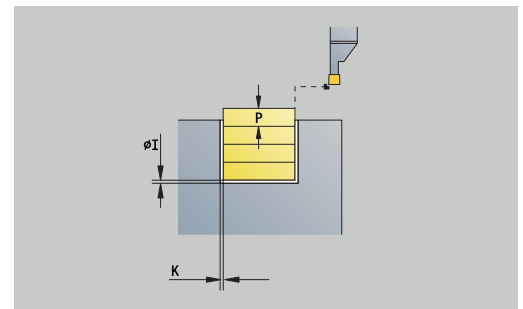
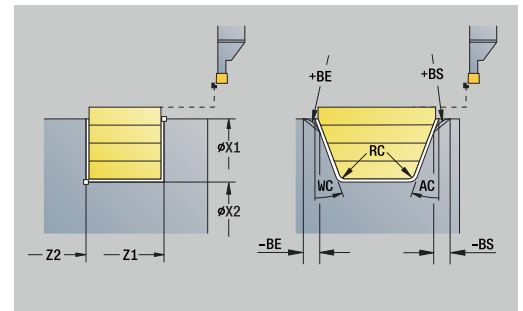
In base alla definizione dell'utensile, il controllo numerico riconosce se l'esecuzione della gola è di tipo radiale o assiale.

**Corr.prof.torn. RB:** in funzione del materiale, della velocità di avanzamento, il tagliente devia durante la lavorazione di tornitura. L'errore di accostamento che ne deriva si corregge con la correzione della profondità di tornitura. Il valore viene di norma determinato per via empirica.

**Largh. offset B:** a partire dal secondo incremento, in caso di passaggio dalla lavorazione di tornitura a quella di troncatura il percorso da lavorare viene ridotto della **Largh. offset B**. Ad ogni successivo passaggio su questo fianco si verifica una riduzione di **B**, oltre all'offset attuale. La somma dell'offset è limitata all'80% della larghezza effettiva del tagliente (larghezza tagliente effettiva = larghezza tagliente - 2 \* raggio tagliente). Il controllo numerico riduce eventualmente la larghezza programmata dell'offset. Al termine della pretroncatura il materiale residuo viene lavorato con una corsa di troncatura.

Accesso al database dati tecnologici

- Tipo di lavorazione: **Torn.troncatura**
- Parametri correlati: **F, S, O, P**



## Unit G859 Scanalatura

La Unit esegue una scanalatura sul pezzo tornito. A scelta può essere eseguito uno smusso o un raccordo sul diametro esterno. Una volta eseguito il ciclo, l'utensile ritorna sul punto di partenza. Dalla posizione **I** è possibile definire una riduzione avanzamento.

Nome Unit: **G859\_CUT\_OFF** / Ciclo: **G859**

**Ulteriori informazioni:** "Ciclo di scanalatura G859", Pagina 421

Maschera **Ciclo**

- **X1, Z1: Punto iniziale profilo**
- **B: -B smusso/+B arrotond.**
  - **B > 0:** raggio raccordo
  - **B < 0:** larghezza smusso
- **D: Numero di giri max.**
- **XE: Diametro interno (tubo)**
- **I: Diam. riduz. avanzamento** – diametro limite a partire dal quale si trasla con avanzamento ridotto
- **E: Avanzamento ridotto**
- **SD: Limitazione n. giri da I**
- **U: Diam.prendipezzo attivo** (a seconda della macchina)
- **K: Distanza corsa ritorno** dopo scanalatura – sollevamento utensile lateralmente dalla superficie piana prima del percorso di ritorno

Altre maschere

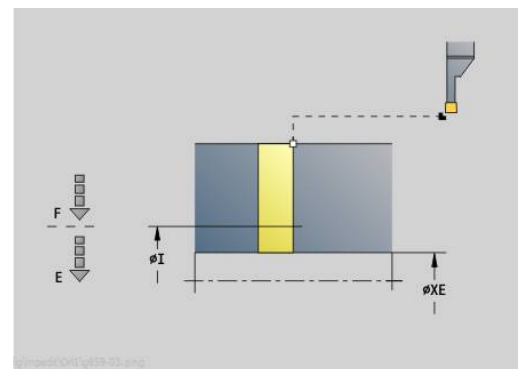
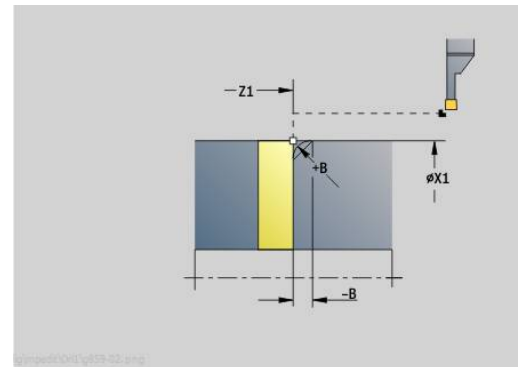
**Ulteriori informazioni:** "Unit smart.Turn", Pagina 104



La limitazione al **Numero di giri max. D** è attiva solo nel ciclo. Dopo la fine del ciclo è di nuovo attiva la limitazione del numero di giri prima del ciclo.

Accesso al database dati tecnologici

- Tipo di lavorazione: **Troncatura profilo**
- Parametri correlati: **F, S, E**



## Unit G85X Scarico (H,K,U)

In funzione di **KG** la Unit crea uno degli scarichi seguenti:

- **Forma U:** la Unit realizza lo scarico e rifinisce la superficie piana adiacente. A scelta può essere eseguito uno smusso o un raccordo
- **Forma H:** il punto finale dello scarico viene determinato sulla base dell'angolo di entrata
- **Forma K:** la forma realizzata del profilo dipende dall'utensile impiegato, in quanto viene eseguita soltanto una passata lineare nell'angolo di 45°



- Selezionare innanzitutto il **Tipo di scarico KG** e immettere successivamente i valori per lo scarico selezionato
- I parametri con la stessa lettera di indirizzo vengono modificati dal controllo numerico anche per gli altri scarichi. È pertanto necessario lasciare invariati tali valori

Nome Unit: **G85x\_H\_K\_U** / Ciclo: **G85**

**Ulteriori informazioni:** "Ciclo scarico G85", Pagina 422

Maschera **Profilo**

- **KG: Tipo di scarico**
  - **Forma U G856**  
**Ulteriori informazioni:** "Scarico Forma U G856", Pagina 427
  - **Forma H G857**  
**Ulteriori informazioni:** "Scarico Forma H G857", Pagina 428
  - **Forma K G858**  
**Ulteriori informazioni:** "Scarico Forma K G858", Pagina 429

- **X1, Z1: Spigolo profilo**

Scarico **Forma U**

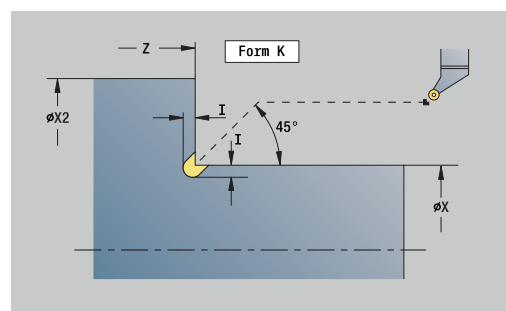
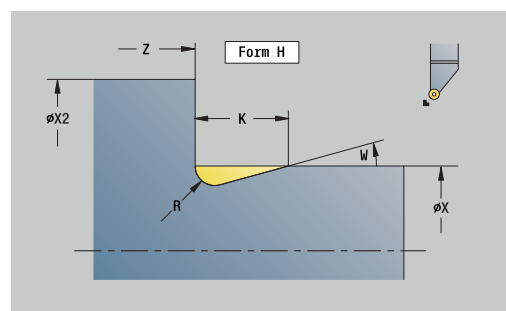
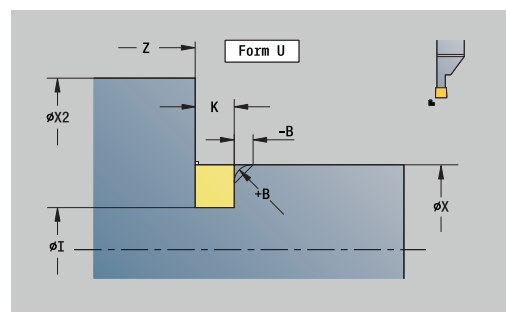
- **X2: Punto finale superf.piana**
- **I: Diametro scarico**
- **K: Lunghezza scarico**
- **B: -B smusso/+B arrotond.**
  - **B > 0:** raggio raccordo
  - **B < 0:** larghezza smusso

Scarico **Forma H**

- **K: Lunghezza scarico**
- **R: Raggio** nello spigolo dello scarico
- **W: Angolo di entrata**

Scarico **Forma K**

- **I: Prof. scarico**



Altre maschere

**Ulteriori informazioni:** "Unit smart.Turn (opzione #9)", Pagina 103

Accesso al database dati tecnologici

- Tipo di lavorazione: **Finitura**
- Parametri correlati: **F, S**

### Unit G870 Troncatura ICP – Ciclo exec. gola

L'istruzione **G870** realizza una gola definita con **G22-Geo**. In base alla definizione dell'utensile il controllo numerico riconosce se è presente una lavorazione esterna o interna oppure una gola radiale o assiale.

Nome Unit: **G870\_ICP** / Ciclo: **G870**

**Ulteriori informazioni:** "Ciclo gola G870", Pagina 381

Maschera **Profilo**

- **I: Sovrametallo**
- **EZ: Durata** dopo percorso gola (default: durata di un giro del mandrino)

Altri parametri della maschera **Profilo**

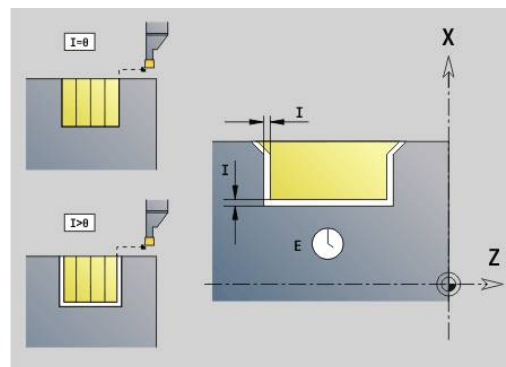
**Ulteriori informazioni:** "Maschera Profilo", Pagina 107

Altre maschere

**Ulteriori informazioni:** "Unit smart.Turn", Pagina 104

Accesso al database dati tecnologici

- Tipo di lavorazione: **Tronc.**
- Parametri correlati: **F, S**



## 4.4 Unit - Foratura / centrato

### Unit G74 Forat. centrata

La Unit realizza forature assiali in più passi con utensili fissi. Gli utensili idonei possono essere posizionati fino a +/- 2 mm esternamente al centro.

Nome Unit: **G74\_ZENTR** / Ciclo: **G74**

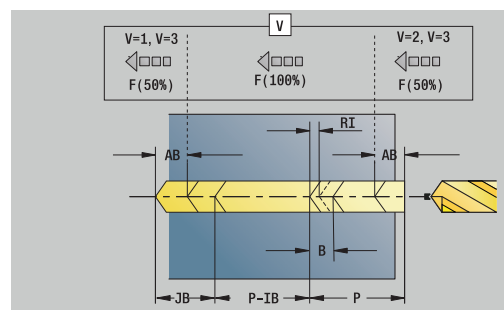
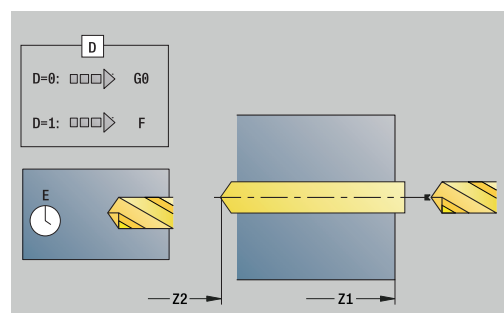
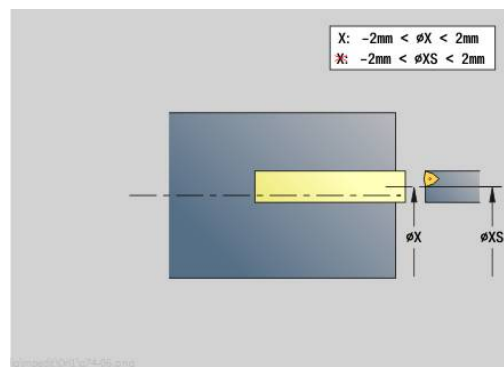
**Ulteriori informazioni:** "Foratura profonda G74", Pagina 437

Maschera **Ciclo**

- **Z1: Punto di part. foratura**
- **Z2: Punto finale foratura**
- **NS: N. blocco iniz. profilo** – inizio della sezione del profilo
- **X: Punto di part. foratura** (quota diametrica; intervallo: -2 mm < X < 2 mm; default: 0)
- **E: Tempo di attesa** a fine foro (default: 0)
- **D: Svincolo**
  - **0: Rapido**
  - **1: Avanzamento**
- **DFF: Avanzamento ritiro**
- **V: Riduzione avanz.**
  - **0: senza riduzione**
  - **1: a fine foro**
  - **2: a inizio foro**
  - **3: a inizio e fine foro**
- **AB: Lunghezza di foratura** (default: 0)
- **P: 1a prof. forat.**
- **IB: Valore di riduz.prof. for** – valore di cui la profondità di penetrazione viene ridotta dopo ogni accostamento
- **JB: Prof. min. di foratura**  
Se è stato indicato un valore di riduzione della profondità di foratura, questa viene ridotta soltanto fino al valore immesso in **JB**
- **B: Dist. ritorno** – valore di cui l'utensile viene arretrato dopo il raggiungimento della relativa profondità di foratura
- **RI: Distanza di sicurezza** interna – distanza per ripresa all'interno del foro (default: **Distanza sicurezza SCK**)

Maschera **Globale**

- **G14: Punto cambio utens.**
  - **Nessun asse**
  - **0: simultaneo**
  - **1: prima X, poi Z**
  - **2: prima Z, poi X**
  - **3: solo X**
  - **4: solo Z**
  - **5: solo Y** (a seconda della macchina)
  - **6: simultan. a Y** (a seconda della macchina)



- **CLT: Refrigerante**
  - **0: senza**
  - **1: circuito 1 on**
  - **2: circuito 2 on**
- **SCK: Distanza sicurezza** nella direzione di accostamento in caso di lavorazioni di foratura e fresatura
- **G60: Zona di sicurezza** – monitoraggio della zona di sicurezza durante la foratura
  - **0: attivo**
  - **1: inattivo**
- **BP: Durata pausa** – periodo di tempo per l'interruzione del movimento di avanzamento  
Il truciolo viene rotto dall'avanzamento interrotto (intermittente).
- **BF: Durata avanz.** – intervallo fino all'esecuzione della pausa successiva  
Il truciolo viene rotto dall'avanzamento interrotto (intermittente).

Altre maschere

**Ulteriori informazioni:** "Unit smart.Turn", Pagina 104



Se **X** non è programmato o **XS** nell'intervallo  $-2 \text{ mm} < \mathbf{XS} < 2 \text{ mm}$ , allora viene praticato un foro su **XS**.

Accesso al database dati tecnologici

- Tipo di lavorazione: **Foratura**
- Parametri correlati: **F, S**

## Unit G73 Maschiatura centrata

La Unit esegue la filettatura assiale con utensili fissi.

Nome Unit: **G73\_ZENTR** / Ciclo: **G73**

**Ulteriori informazioni:** "Maschiatura G73", Pagina 435

Maschera **Ciclo**

- **Z1: Punto di part. foratura**
- **Z2: Punto finale foratura**
- **NS: N. blocco iniz. profilo** – inizio della sezione del profilo
- **X: Punto di part. foratura** (quota diametrale; intervallo:  $-2 \text{ mm} < X < 2 \text{ mm}$ ; default: 0)
- **F1: Passo filetto**
- **B: Incremento di entrata** per raggiungere la velocità programmata e l'avanzamento (default:  $2 * \text{Passo filetto F1}$ )
- **L: Lunghezza di estrazione** per impiego di pinze di serraggio con compensazione lineare (default: 0)
- **SR: Velocità di ritorno** (default: numero di giri di maschiatura)
- **SP: Prof. rottura truciolo**
- **SI: Distanza corsa ritorno**

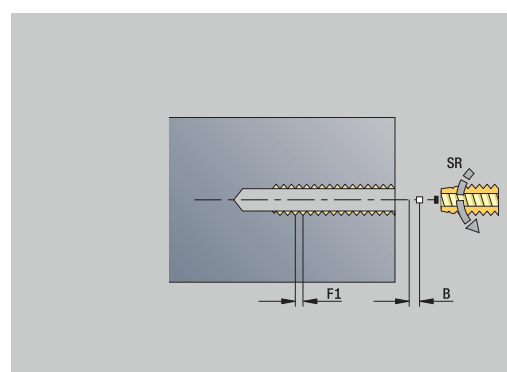
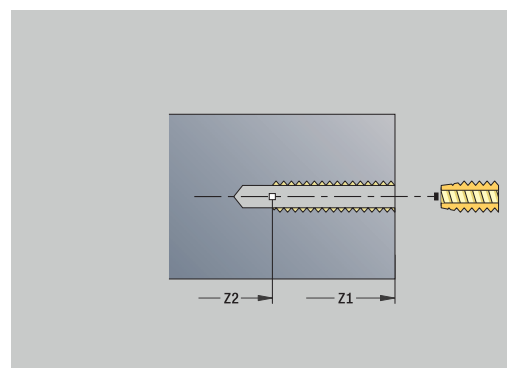
Maschera **Globale**

- **G14: Punto cambio utens.**
  - **Nessun asse**
  - **0: simultaneo**
  - **1: prima X, poi Z**
  - **2: prima Z, poi X**
  - **3: solo X**
  - **4: solo Z**
  - **5: solo Y** (a seconda della macchina)
  - **6: simultan. a Y** (a seconda della macchina)
- **CLT: Refrigerante**
  - **0: senza**
  - **1: circuito 1 on**
  - **2: circuito 2 on**
- **SCK: Distanza sicurezza** nella direzione di accostamento in caso di lavorazioni di foratura e fresatura
- **G60: Zona di sicurezza** – monitoraggio della zona di sicurezza durante la foratura
  - **0: attivo**
  - **1: inattivo**

Altre maschere:

**Ulteriori informazioni:** "Unit smart.Turn", Pagina 104

**Lung. estraz. L:** utilizzare questo parametro per pinze di serraggio con compensazione lineare. Il ciclo calcola un nuovo passo nominale sulla base della profondità filetto, del passo programmato e della lunghezza di estrazione. Il passo nominale è leggermente inferiore al passo del maschio. Alla realizzazione del filetto, la punta viene estratta dal mandrino di serraggio della lunghezza di estrazione. Con questa procedura si assicurano migliori durate dei maschi.





Accesso al database dati tecnologici

- Tipo di lavorazione: **Maschiatura**
- Parametri correlati: **S**



Se viene interrotta l'esecuzione del programma nel corso di un ciclo di maschiatura, è possibile uscire manualmente dal foro con l'asse Z. Il controllo numerico sposta il mandrino per adattarlo al movimento di traslazione.

Se il parametro macchina opzionale **CfgBackTrack** (N. 122000) è attivo, dopo la traslazione manuale è necessario proseguire l'esecuzione del programma con l'ausilio del softkey **Ricerca blocco iniz.**

## Unit G72 Ales., allarg.

La Unit lavora una foratura assiale in più passi con utensili fissi.

Nome Unit: **G72\_ZENTR** / Ciclo: **G72**

**Ulteriori informazioni:** "Alesatura/svasatura G72", Pagina 434

Maschera **Ciclo**

- **NS: N. blocco iniz. profilo** – inizio della sezione del profilo
- **E: Tempo di attesa** a fine foro (default: 0)
- **D: Svincolo**
  - **0: Rapido**
  - **1: Avanzamento**
- **DFF: Avanzamento ritiro**
- **RB: Piano ritorno**

Maschera **Globale**

- **G14: Punto cambio utens.**
  - **Nessun asse**
  - **0: simultaneo**
  - **1: prima X, poi Z**
  - **2: prima Z, poi X**
  - **3: solo X**
  - **4: solo Z**
  - **5: solo Y** (a seconda della macchina)
  - **6: simultan. a Y** (a seconda della macchina)
- **CLT: Refrigerante**
  - **0: senza**
  - **1: circuito 1 on**
  - **2: circuito 2 on**
- **SCK: Distanza sicurezza** nella direzione di accostamento in caso di lavorazioni di foratura e fresatura
- **G60: Zona di sicurezza** – monitoraggio della zona di sicurezza durante la foratura
  - **0: attivo**
  - **1: inattivo**

Altre maschere

**Ulteriori informazioni:** "Unit smart.Turn", Pagina 104

## 4.5 Unit - Forat. / Front C, Superficie cilindrica C e ICP C

### Unit G74 Forat. sing. superf front C

La Unit esegue un foro sulla superficie frontale.

Nome Unit: **G74\_Bohr\_Stirn\_C** / Ciclo: **G74**

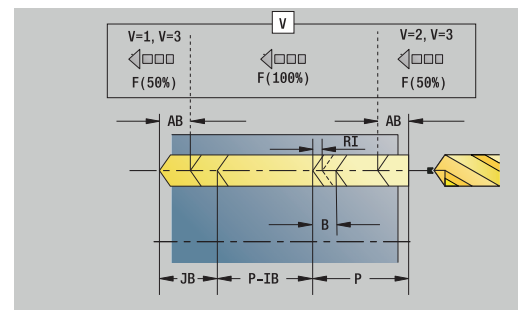
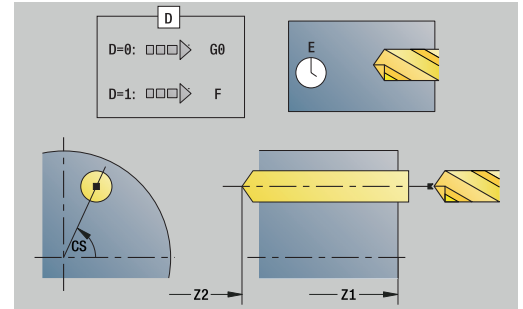
**Ulteriori informazioni:** "Foratura profonda G74", Pagina 437

Maschera **Ciclo**

- **Z1: Punto di part. foratura**
- **Z2: Punto finale foratura**
- **CS: Angolo mandrino**
- **E: Tempo di attesa** a fine foro (default: 0)
- **D: Svincolo**
  - **0: Rapido**
  - **1: Avanzamento**
- **DFF: Avanzamento ritiro**
- **V: Riduzione avanz.**
  - **0: senza riduzione**
  - **1: a fine foro**
  - **2: a inizio foro**
  - **3: a inizio e fine foro**
- **AB: Lunghezza di foratura** (default: 0)
- **P: 1a prof. forat.**
- **IB: Valore di riduz.prof. for** – valore di cui la profondità di penetrazione viene ridotta dopo ogni accostamento
- **JB: Prof. min. di foratura**  
Se è stato indicato un valore di riduzione della profondità di foratura, questa viene ridotta soltanto fino al valore immesso in **JB**
- **B: Dist. ritorno** – valore di cui l'utensile viene arretrato dopo il raggiungimento della relativa profondità di foratura
- **RI: Distanza di sicurezza** interna – distanza per ripresa all'interno del foro (default: **Distanza sicurezza SCK**)

Maschera **Globale**

- **G14: Punto cambio utens.**
  - **Nessun asse**
  - **0: simultaneo**
  - **1: prima X, poi Z**
  - **2: prima Z, poi X**
  - **3: solo X**
  - **4: solo Z**
  - **5: solo Y** (a seconda della macchina)
  - **6: simultan. a Y** (a seconda della macchina)
- **CLT: Refrigerante**
  - **0: senza**
  - **1: circuito 1 on**
  - **2: circuito 2 on**



- **SCK: Distanza sicurezza** nella direzione di accostamento in caso di lavorazioni di foratura e fresatura
- **G60: Zona di sicurezza** – monitoraggio della zona di sicurezza durante la foratura
  - **0: attivo**
  - **1: inattivo**
- **BP: Durata pausa** – periodo di tempo per l'interruzione del movimento di avanzamento  
Il truciolo viene rotto dall'avanzamento interrotto (intermittente).
- **BF: Durata avanz.** – intervallo fino all'esecuzione della pausa successiva  
Il truciolo viene rotto dall'avanzamento interrotto (intermittente).

Altre maschere

**Ulteriori informazioni:** "Unit smart.Turn", Pagina 104

Accesso al database dati tecnologici

- Tipo di lavorazione: **Foratura**
- Parametri correlati: **F, S**

## Unit G74 Forat. sagoma lin. superf. front C

La Unit esegue una sagoma di foratura lineare alle medesime distanze sulla superficie frontale.

Nome Unit: **G74\_Lin\_Stirn\_C** / Ciclo: **G74**

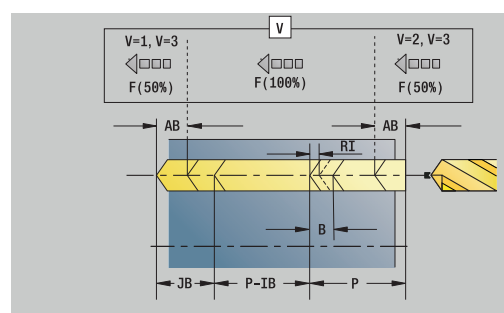
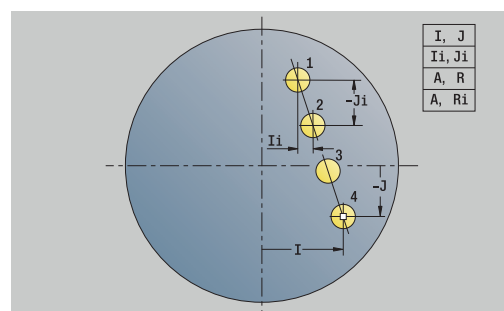
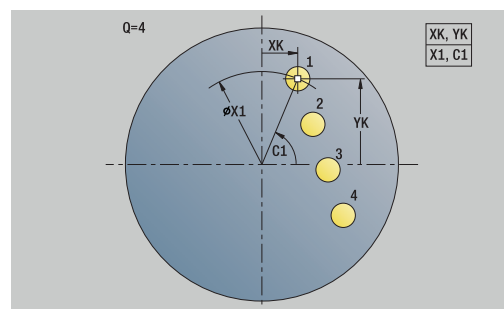
Ulteriori informazioni: "Foratura profonda G74", Pagina 437

### Maschera Sagoma

- **Q:** Numero di fori
- **X1, C1:** Punto partenza polare – punto di partenza della sagoma
- **XK, YK:** Punto partenza cartes.
- **I, J:** Punto finale (XK) e (YK) – punto finale della sagoma (cartesiano)
- **Ii, Ji:** Distanza (XKi) e (YKi) – distanza incrementale della sagoma
- **R:** Distanza primo/ultimo foro
- **Ri:** Lunghezza – Distanza incr.
- **A:** Angolo sagoma (riferimento: asse XK)

### Maschera Ciclo

- **Z1:** Punto di part. foratura
- **Z2:** Punto finale foratura
- **E:** Tempo di attesa a fine foro (default: 0)
- **D:** Svincolo
  - **0:** Rapido
  - **1:** Avanzamento
- **DFF:** Avanzamento ritiro
- **V:** Riduzione avanz.
  - **0:** senza riduzione
  - **1:** a fine foro
  - **2:** a inizio foro
  - **3:** a inizio e fine foro
- **AB:** Lunghezza di foratura (default: 0)
- **P:** 1a prof. forat.
- **IB:** Valore di riduz.prof. for – valore di cui la profondità di penetrazione viene ridotta dopo ogni accostamento
- **JB:** Prof. min. di foratura  
Se è stato indicato un valore di riduzione della profondità di foratura, questa viene ridotta soltanto fino al valore immesso in **JB**
- **B:** Dist. ritorno – valore di cui l'utensile viene arretrato dopo il raggiungimento della relativa profondità di foratura
- **RI:** Distanza di sicurezza interna – distanza per ripresa all'interno del foro (default: **Distanza sicurezza SCK**)
- **RB:** Piano ritorno (default: ritorno alla posizione di partenza)



Maschera **Globale**

- **G14: Punto cambio utens.**
  - **Nessun asse**
  - **0: simultaneo**
  - **1: prima X, poi Z**
  - **2: prima Z, poi X**
  - **3: solo X**
  - **4: solo Z**
  - **5: solo Y** (a seconda della macchina)
  - **6: simultan. a Y** (a seconda della macchina)
- **CLT: Refrigerante**
  - **0: senza**
  - **1: circuito 1 on**
  - **2: circuito 2 on**
- **SCK: Distanza sicurezza** nella direzione di accostamento in caso di lavorazioni di foratura e fresatura
- **G60: Zona di sicurezza** – monitoraggio della zona di sicurezza durante la foratura
  - **0: attivo**
  - **1: inattivo**
- **BP: Durata pausa** – periodo di tempo per l'interruzione del movimento di avanzamento  
Il truciolo viene rotto dall'avanzamento interrotto (intermittente).
- **BF: Durata avanz.** – intervallo fino all'esecuzione della pausa successiva  
Il truciolo viene rotto dall'avanzamento interrotto (intermittente).

Altre maschere:

**Ulteriori informazioni:** "Unit smart.Turn", Pagina 104

Accesso al database dati tecnologici

- Tipo di lavorazione: **Foratura**
- Parametri correlati: **F, S**

## Unit G74 Forat. sagoma circ. superf. front. C

La Unit esegue una sagoma di foratura circolare sulla superficie frontale.

Nome Unit: **G74\_Bohr\_Stirn\_C** / Ciclo: **G74**

**Ulteriori informazioni:** "Foratura profonda G74", Pagina 437

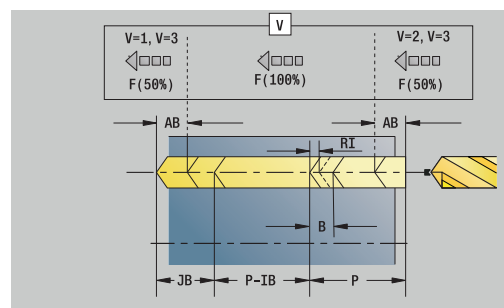
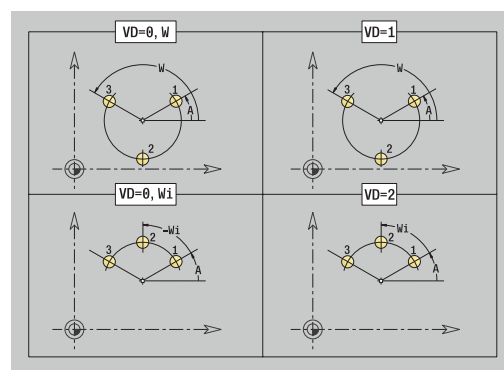
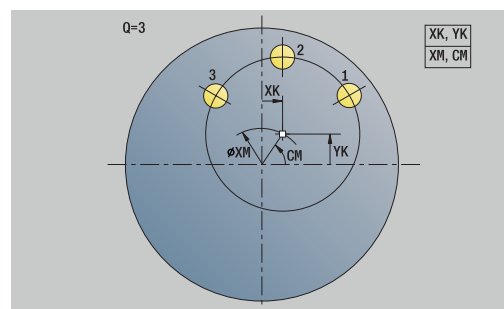
Maschera **Sagoma**

- **Q:** Numero di fori
- **XM, CM:** Centro polare
- **XK, YK:** Centro cartesiano
- **A:** Angolo iniz.
- **Wi:** Angolo finale – Incremento angolare
- **K:** Diametro sagoma
- **W:** Angolo finale
- **VD:** Direz. ciclo (default: 0)
  - **VD = 0**, senza **W**: ripartizione su cerchio completo
  - **VD = 0**, con **W**: ripartizione su arco di cerchio più lungo
  - **VD = 0**, con **Wi**: il segno di **Wi** determina la direzione (**Wi < 0**: in senso orario)
  - **VD = 1**, con **W**: in senso orario
  - **VD = 1**, con **Wi**: in senso orario (il segno di **Wi** è irrilevante)
  - **VD = 2**, con **W**: in senso antiorario
  - **VD = 2**, con **Wi**: in senso antiorario (il segno di **Wi** è irrilevante)

Maschera **Ciclo**

- **Z1:** Punto di part. foratura
- **Z2:** Punto finale foratura
- **E:** Tempo di attesa a fine foro (default: 0)
- **D:** Svincolo
  - **0:** Rapido
  - **1:** Avanzamento
- **DFF:** Avanzamento ritiro
- **V:** Riduzione avanz.
  - **0:** senza riduzione
  - **1:** a fine foro
  - **2:** a inizio foro
  - **3:** a inizio e fine foro
- **AB:** Lunghezza di foratura (default: 0)
- **P:** 1a prof. forat.
- **IB:** Valore di riduz.prof. for – valore di cui la profondità di penetrazione viene ridotta dopo ogni accostamento
- **JB:** Prof. min. di foratura
 

Se è stato indicato un valore di riduzione della profondità di foratura, questa viene ridotta soltanto fino al valore immesso in **JB**
- **B:** Dist. ritorno – valore di cui l'utensile viene arretrato dopo il raggiungimento della relativa profondità di foratura
- **RI:** Distanza di sicurezza interna – distanza per ripresa all'interno del foro (default: **Distanza sicurezza SCK**)
- **RB:** Piano ritorno (default: ritorno alla posizione di partenza)



Maschera **Globale**

- **G14: Punto cambio utens.**
  - **Nessun asse**
  - **0: simultaneo**
  - **1: prima X, poi Z**
  - **2: prima Z, poi X**
  - **3: solo X**
  - **4: solo Z**
  - **5: solo Y** (a seconda della macchina)
  - **6: simultan. a Y** (a seconda della macchina)
- **CLT: Refrigerante**
  - **0: senza**
  - **1: circuito 1 on**
  - **2: circuito 2 on**
- **SCK: Distanza sicurezza** nella direzione di accostamento in caso di lavorazioni di foratura e fresatura
- **G60: Zona di sicurezza** – monitoraggio della zona di sicurezza durante la foratura
  - **0: attivo**
  - **1: inattivo**
- **BP: Durata pausa** – periodo di tempo per l'interruzione del movimento di avanzamento  
Il truciolo viene rotto dall'avanzamento interrotto (intermittente).
- **BF: Durata avanz.** – intervallo fino all'esecuzione della pausa successiva  
Il truciolo viene rotto dall'avanzamento interrotto (intermittente).

Altre maschere

**Ulteriori informazioni:** "Unit smart.Turn", Pagina 104

Accesso al database dati tecnologici

- Tipo di lavorazione: **Foratura**
- Parametri correlati: **F, S**

## Unit G73 Masch. superficie frontale C

La Unit esegue una maschiatura sulla superficie frontale.

Nome Unit: **G73\_Gew\_Stirn\_C** / Ciclo: **G73**

**Ulteriori informazioni:** "Maschiatura G73", Pagina 435

Maschera **Ciclo**

- **Z1: Punto di part. foratura**
- **Z2: Punto finale foratura**
- **CS: Angolo mandrino**
- **F1: Passo filetto**
- **B: Incremento di entrata** per raggiungere la velocità programmata e l'avanzamento (default: 2 \* **Passo filetto F1**)
- **L: Lunghezza di estrazione** per impiego di pinze di serraggio con compensazione lineare (default: 0)
- **SR: Velocità di ritorno** (default: numero di giri di maschiatura)
- **SP: Prof. rottura truciolo**
- **SI: Distanza corsa ritorno**

Altre maschere

**Ulteriori informazioni:** "Unit smart.Turn", Pagina 104

Utilizzare la **Lung. estraz.** per pinze di serraggio con compensazione lineare. Il ciclo calcola un nuovo passo nominale sulla base della profondità filetto, del passo programmato e della lunghezza di estrazione. Il passo nominale è leggermente inferiore al passo del maschio. Alla realizzazione del filetto, la punta viene estratta dal mandrino di serraggio della lunghezza di estrazione. Si assicurano così migliori durate dei maschi.

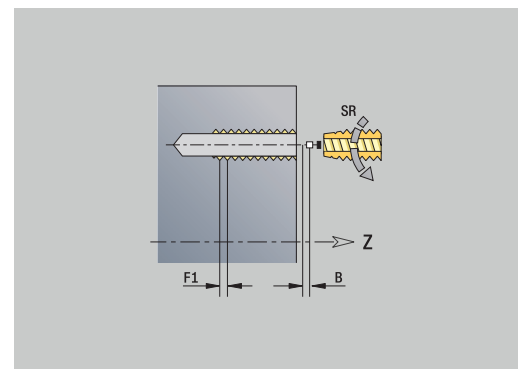
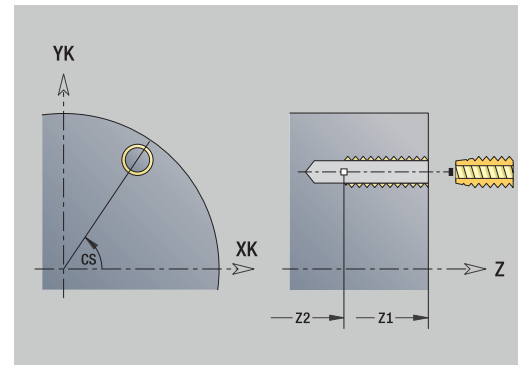
Accesso al database dati tecnologici

- Tipo di lavorazione: **Maschiatura**
- Parametri correlati: **S**



Se viene interrotta l'esecuzione del programma nel corso di un ciclo di maschiatura, è possibile uscire manualmente dal foro con l'asse Z. Il controllo numerico sposta il mandrino per adattarlo al movimento di traslazione.

Se il parametro macchina opzionale **CfgBackTrack** (N. 122000) è attivo, dopo la traslazione manuale è necessario proseguire l'esecuzione del programma con l'ausilio del softkey **Ricerca blocco iniz.**





## Unit G73 Masch. sagoma lin. superf. frontale C

La Unit esegue una sagoma di maschiatura lineare alle medesime distanze sulla superficie frontale.

Nome Unit: **G73\_Lin\_Stirn\_C** / Ciclo: **G73**

**Ulteriori informazioni:** "Maschiatura G73", Pagina 435

Maschera **Sagoma**

- **Q:** Numero di fori
- **X1, C1:** Punto partenza polare – punto di partenza della sagoma
- **XK, YK:** Punto partenza cartes.
- **I, J:** Punto finale (**XK**) e (**YK**) – punto finale della sagoma (cartesiano)
- **Ii, Ji:** Distanza (**XKi**) e (**YKi**) – distanza incrementale della sagoma
- **R:** Distanza primo/ultimo foro
- **Ri:** Lunghezza – Distanza incr.
- **A:** Angolo sagoma (riferimento: asse XK)

Maschera **Ciclo**

- **Z1:** Punto di part. foratura
- **Z2:** Punto finale foratura
- **F1:** Passo filetto
- **B:** Incremento di entrata per raggiungere la velocità programmata e l'avanzamento (default:  $2 * \text{Passo filetto F1}$ )
- **L:** Lunghezza di estrazione per impiego di pinze di serraggio con compensazione lineare (default: 0)
- **SR:** Velocità di ritorno (default: numero di giri di maschiatura)
- **SP:** Prof. rottura truciolo
- **SI:** Distanza corsa ritorno
- **RB:** Piano ritorno (default: ritorno alla posizione di partenza)

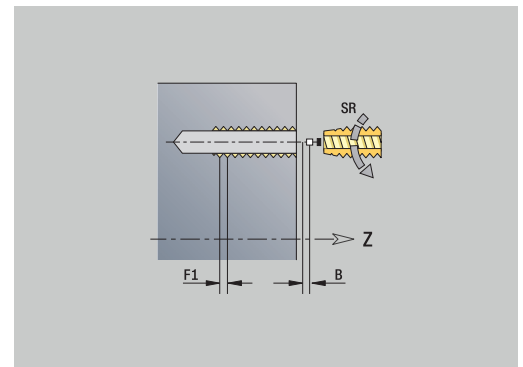
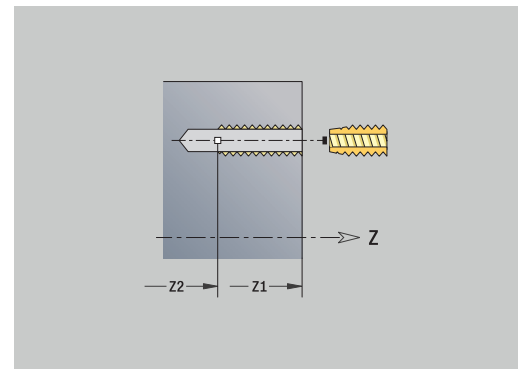
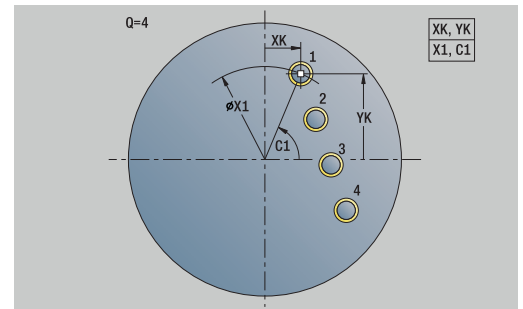
Altre maschere

**Ulteriori informazioni:** "Unit smart.Turn", Pagina 104

Utilizzare la **Lung. estraz.** per pinze di serraggio con compensazione lineare. Il ciclo calcola un nuovo passo nominale sulla base della profondità filetto, del passo programmato e della lunghezza di estrazione. Il passo nominale è leggermente inferiore al passo del maschio. Alla realizzazione del filetto, la punta viene estratta dal mandrino di serraggio della lunghezza di estrazione. Si assicurano così migliori durate dei maschi.

Accesso al database dati tecnologici

- Tipo di lavorazione: **Maschiatura**
- Parametri correlati: **S**



**i** Se viene interrotta l'esecuzione del programma nel corso di un ciclo di maschiatura, è possibile uscire manualmente dal foro con l'asse Z. Il controllo numerico sposta il mandrino per adattarlo al movimento di traslazione.

Se il parametro macchina opzionale **CfgBackTrack** (N. 122000) è attivo, dopo la traslazione manuale è necessario proseguire l'esecuzione del programma con l'ausilio del softkey **Ricerca blocco iniz.**

## Unit G73 Masch. sagoma circ. superf. frontale C

La Unit esegue una sagoma di maschiatura circolare sulla superficie frontale.

Nome Unit: **G73\_Cir\_Stirn\_C** / Ciclo: **G73**

**Ulteriori informazioni:** "Maschiatura G73", Pagina 435

Maschera **Sagoma**

- **Q:** Numero di fori
- **XM, CM:** Centro polare
- **XK, YK:** Centro cartesiano
- **A:** Angolo iniz.
- **Wi:** Angolo finale – Incremento angolare
- **K:** Diametro sagoma
- **W:** Angolo finale
- **VD:** Direz. ciclo (default: 0)
  - **VD = 0**, senza **W**: ripartizione su cerchio completo
  - **VD = 0**, con **W**: ripartizione su arco di cerchio più lungo
  - **VD = 0**, con **Wi**: il segno di **Wi** determina la direzione (**Wi < 0**: in senso orario)
  - **VD = 1**, con **W**: in senso orario
  - **VD = 1**, con **Wi**: in senso orario (il segno di **Wi** è irrilevante)
  - **VD = 2**, con **W**: in senso antiorario
  - **VD = 2**, con **Wi**: in senso antiorario (il segno di **Wi** è irrilevante)

Maschera **Ciclo**

- **Z1:** Punto di part. foratura
- **Z2:** Punto finale foratura
- **F1:** Passo filetto
- **B:** Incremento di entrata per raggiungere la velocità programmata e l'avanzamento (default:  $2 * \text{Passo filetto F1}$ )
- **L:** Lunghezza di estrazione per impiego di pinze di serraggio con compensazione lineare (default: 0)
- **SR:** Velocità di ritorno (default: numero di giri di maschiatura)
- **SP:** Prof. rottura truciolo
- **SI:** Distanza corsa ritorno
- **RB:** Piano ritorno (default: ritorno alla posizione di partenza)

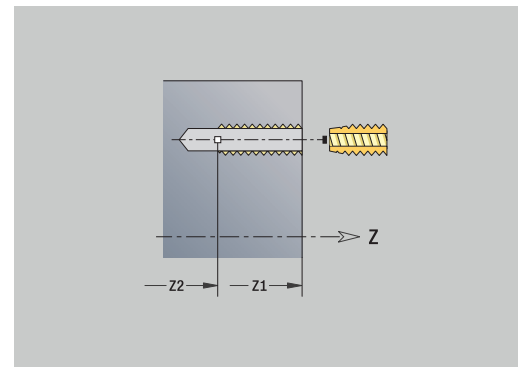
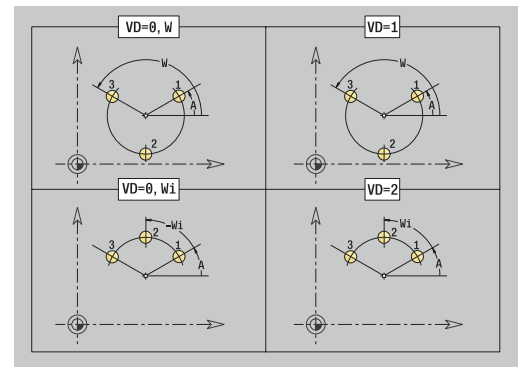
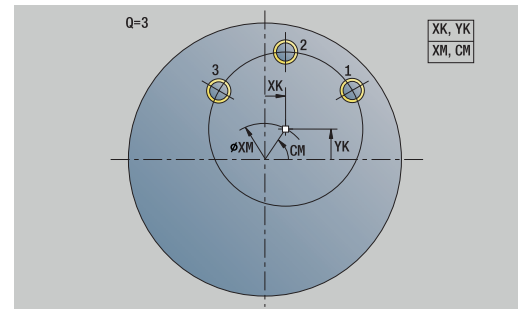
Altre maschere:

**Ulteriori informazioni:** "Unit smart.Turn", Pagina 104

Utilizzare la **Lung. estraz.** per pinze di serraggio con compensazione lineare. Il ciclo calcola un nuovo passo nominale sulla base della profondità filetto, del passo programmato e della lunghezza di estrazione. Il passo nominale è leggermente inferiore al passo del maschio. Alla realizzazione del filetto, la punta viene estratta dal mandrino di serraggio della lunghezza di estrazione. Si assicurano così migliori durate dei maschi.

Accesso al database dati tecnologici

- Tipo di lavorazione: **Maschiatura**
- Parametri correlati: **S**



**i** Se viene interrotta l'esecuzione del programma nel corso di un ciclo di maschiatura, è possibile uscire manualmente dal foro con l'asse Z. Il controllo numerico sposta il mandrino per adattarlo al movimento di traslazione.

Se il parametro macchina opzionale **CfgBackTrack** (N. 122000) è attivo, dopo la traslazione manuale è necessario proseguire l'esecuzione del programma con l'ausilio del softkey **Ricerca blocco iniz.**

## Unit G74 Forat sing. superf cilindr C

La Unit esegue un foro sulla superficie cilindrica.

Nome Unit: **G74\_Bohr\_Mant\_C** / Ciclo: **G74**

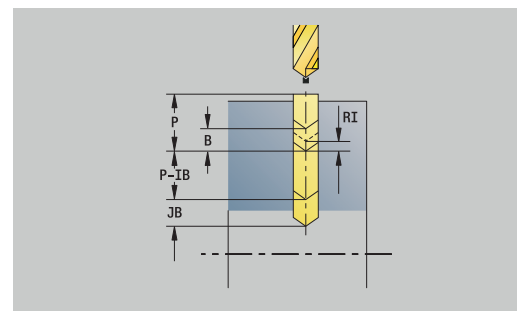
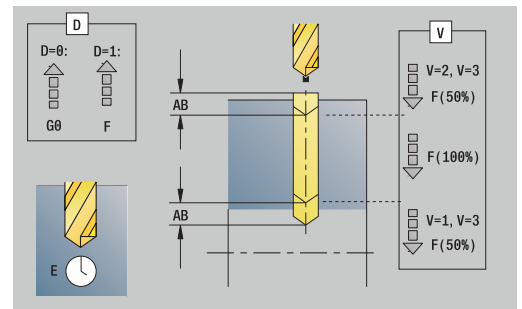
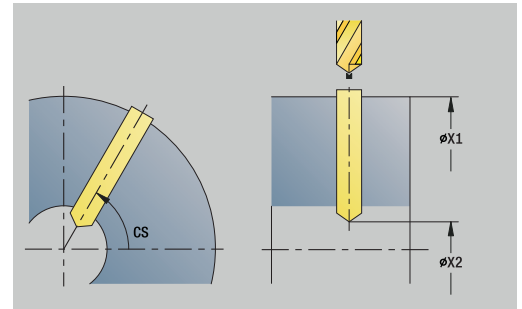
**Ulteriori informazioni:** "Foratura profonda G74", Pagina 437

Maschera **Ciclo**

- **X1: Punto di part. foratura** (quota diametrale)
- **X2: Punto finale foratura**
- **CS: Angolo mandrino**
- **E: Tempo di attesa** a fine foro (default: 0)
- **D: Svincolo**
  - **0: Rapido**
  - **1: Avanzamento**
- **DFF: Avanzamento ritiro**
- **V: Riduzione avanz.**
  - **0: senza riduzione**
  - **1: a fine foro**
  - **2: a inizio foro**
  - **3: a inizio e fine foro**
- **AB: Lunghezza di foratura** (default: 0)
- **P: 1a prof. forat.**
- **IB: Valore di riduz.prof. for** – valore di cui la profondità di penetrazione viene ridotta dopo ogni accostamento
- **JB: Prof. min. di foratura**  
Se è stato indicato un valore di riduzione della profondità di foratura, questa viene ridotta soltanto fino al valore immesso in **JB**
- **B: Dist. ritorno** – valore di cui l'utensile viene arretrato dopo il raggiungimento della relativa profondità di foratura
- **RI: Distanza di sicurezza** interna – distanza per ripresa all'interno del foro (default: **Distanza sicurezza SCK**)

Maschera **Globale**

- **G14: Punto cambio utens.**
  - **Nessun asse**
  - **0: simultaneo**
  - **1: prima X, poi Z**
  - **2: prima Z, poi X**
  - **3: solo X**
  - **4: solo Z**
  - **5: solo Y** (a seconda della macchina)
  - **6: simultan. a Y** (a seconda della macchina)



- **CLT: Refrigerante**
  - **0: senza**
  - **1: circuito 1 on**
  - **2: circuito 2 on**
- **SCK: Distanza sicurezza** nella direzione di accostamento in caso di lavorazioni di foratura e fresatura
- **BP: Durata pausa** – periodo di tempo per l'interruzione del movimento di avanzamento  
Il truciolo viene rotto dall'avanzamento interrotto (intermittente).
- **BF: Durata avanz.** – intervallo fino all'esecuzione della pausa successiva  
Il truciolo viene rotto dall'avanzamento interrotto (intermittente).
- **CB: Freno off (1)**

Altre maschere

**Ulteriori informazioni:** "Unit smart.Turn", Pagina 104

Accesso al database dati tecnologici

- Tipo di lavorazione: **Foratura**
- Parametri correlati: **F, S**

## Unit G74 Forat. sagoma lin. superf cilindr C

La Unit esegue una sagoma di foratura lineare alle medesime distanze sulla superficie cilindrica.

Nome Unit: **G74\_Lin\_Mant\_C** / Ciclo: **G74**

**Ulteriori informazioni:** "Foratura profonda G74", Pagina 437

Maschera **Sagome**

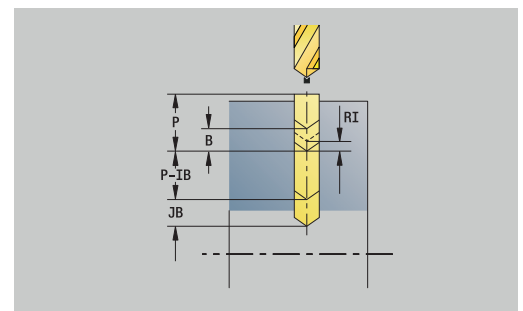
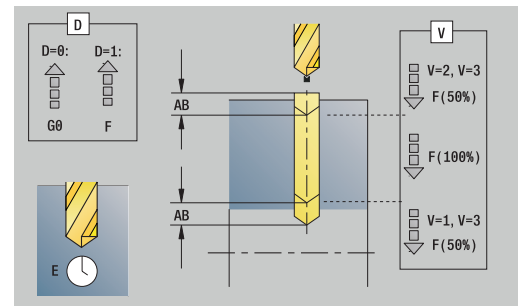
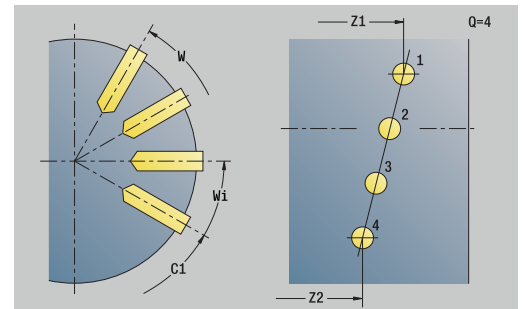
- **Q:** Numero di fori
- **Z1:** Punto di part. sagoma – posizione del primo foro
- **C1:** Angolo iniziale
- **Wi:** Angolo finale – Incremento angolare
- **W:** Angolo finale
- **Z2:** Punto finale sagoma

Maschera **Ciclo**

- **X1:** Punto di part. foratura (quota diametrale)
- **X2:** Punto finale foratura
- **E:** Tempo di attesa a fine foro (default: 0)
- **D:** Svincolo
  - **0:** Rapido
  - **1:** Avanzamento
- **DFF:** Avanzamento ritiro
- **V:** Riduzione avanz.
  - **0:** senza riduzione
  - **1:** a fine foro
  - **2:** a inizio foro
  - **3:** a inizio e fine foro
- **AB:** Lunghezza di foratura (default: 0)
- **P:** 1a prof. forat.
- **IB:** Valore di riduz.prof. for – valore di cui la profondità di penetrazione viene ridotta dopo ogni accostamento
- **JB:** Prof. min. di foratura  
Se è stato indicato un valore di riduzione della profondità di foratura, questa viene ridotta soltanto fino al valore immesso in **JB**
- **B:** Dist. ritorno – valore di cui l'utensile viene arretrato dopo il raggiungimento della relativa profondità di foratura
- **RI:** Distanza di sicurezza interna – distanza per ripresa all'interno del foro (default: **Distanza sicurezza SCK**)
- **RB:** Piano ritorno (default: ritorno alla posizione di partenza)

Maschera **Globale**

- **G14:** Punto cambio utens.
  - **Nessun asse**
  - **0:** simultaneo
  - **1:** prima X, poi Z
  - **2:** prima Z, poi X
  - **3:** solo X
  - **4:** solo Z
  - **5:** solo Y (a seconda della macchina)
  - **6:** simultan. a Y (a seconda della macchina)



- **CLT: Refrigerante**
  - **0: senza**
  - **1: circuito 1 on**
  - **2: circuito 2 on**
- **SCK: Distanza sicurezza** nella direzione di accostamento in caso di lavorazioni di foratura e fresatura
- **BP: Durata pausa** – periodo di tempo per l'interruzione del movimento di avanzamento  
Il truciolo viene rotto dall'avanzamento interrotto (intermittente).
- **BF: Durata avanz.** – intervallo fino all'esecuzione della pausa successiva  
Il truciolo viene rotto dall'avanzamento interrotto (intermittente).
- **CB: Freno off (1)**

Altre maschere

**Ulteriori informazioni:** "Unit smart.Turn", Pagina 104

Accesso al database dati tecnologici

- Tipo di lavorazione: **Foratura**
- Parametri correlati: **F, S**



## Unit G74 Forat. sagoma circ. superf. cilindr C

La Unit esegue una sagoma di foratura circolare sulla superficie cilindrica.

Nome Unit: **G74\_Cir\_Mant\_C** / Ciclo: **G74**

**Ulteriori informazioni:** "Foratura profonda G74", Pagina 437

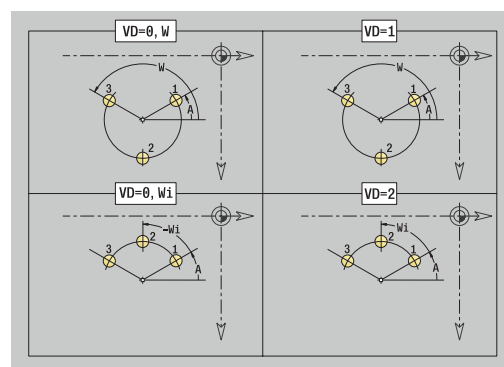
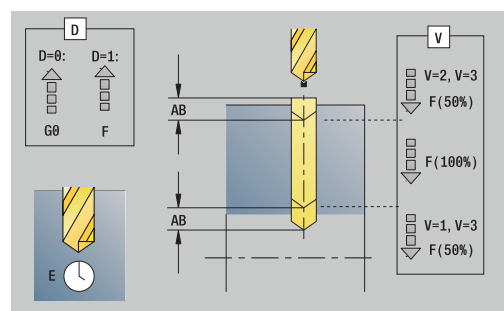
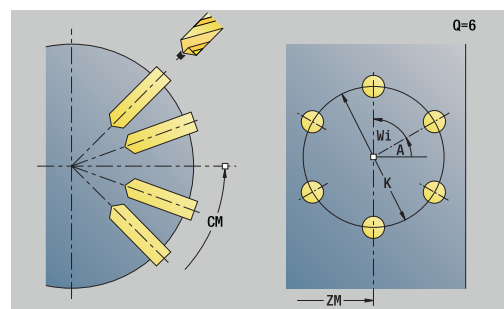
Maschera **Sagoma**

- **Q:** Numero di fori
- **ZM:** Centro della sagoma
- **CM:** Angolo centro sagoma
- **A:** Angolo iniz.
- **Wi:** Angolo finale – Incremento angolare
- **K:** Diametro sagoma
- **W:** Angolo finale
- **VD:** Direz. ciclo (default: 0)
  - **VD = 0**, senza **W**: ripartizione su cerchio completo
  - **VD = 0**, con **W**: ripartizione su arco di cerchio più lungo
  - **VD = 0**, con **Wi**: il segno di **Wi** determina la direzione (**Wi < 0**: in senso orario)
  - **VD = 1**, con **W**: in senso orario
  - **VD = 1**, con **Wi**: in senso orario (il segno di **Wi** è irrilevante)
  - **VD = 2**, con **W**: in senso antiorario
  - **VD = 2**, con **Wi**: in senso antiorario (il segno di **Wi** è irrilevante)

Maschera **Ciclo**

- **X1:** Punto di part. foratura (quota diametrale)
- **X2:** Punto finale foratura
- **E:** Tempo di attesa a fine foro (default: 0)
- **D:** Svincolo
  - **0:** Rapido
  - **1:** Avanzamento
- **DFF:** Avanzamento ritiro
- **V:** Riduzione avanz.
  - **0:** senza riduzione
  - **1:** a fine foro
  - **2:** a inizio foro
  - **3:** a inizio e fine foro
- **AB:** Lunghezza di foratura (default: 0)
- **P:** 1a prof. forat.
- **IB:** Valore di riduz.prof. for – valore di cui la profondità di penetrazione viene ridotta dopo ogni accostamento
- **JB:** Prof. min. di foratura
 

Se è stato indicato un valore di riduzione della profondità di foratura, questa viene ridotta soltanto fino al valore immesso in **JB**
- **B:** Dist. ritorno – valore di cui l'utensile viene arretrato dopo il raggiungimento della relativa profondità di foratura
- **RI:** Distanza di sicurezza interna – distanza per ripresa all'interno del foro (default: **Distanza sicurezza SCK**)
- **RB:** Piano ritorno (default: ritorno alla posizione di partenza)



### Maschera Globale

- **G14: Punto cambio utens.**
  - **Nessun asse**
  - **0: simultaneo**
  - **1: prima X, poi Z**
  - **2: prima Z, poi X**
  - **3: solo X**
  - **4: solo Z**
  - **5: solo Y** (a seconda della macchina)
  - **6: simultan. a Y** (a seconda della macchina)
- **CLT: Refrigerante**
  - **0: senza**
  - **1: circuito 1 on**
  - **2: circuito 2 on**
- **SCK: Distanza sicurezza** nella direzione di accostamento in caso di lavorazioni di foratura e fresatura
- **BP: Durata pausa** – periodo di tempo per l'interruzione del movimento di avanzamento  
Il truciolo viene rotto dall'avanzamento interrotto (intermittente).
- **BF: Durata avanz.** – intervallo fino all'esecuzione della pausa successiva  
Il truciolo viene rotto dall'avanzamento interrotto (intermittente).
- **CB: Freno off (1)**

Altre maschere

**Ulteriori informazioni:** "Unit smart.Turn", Pagina 104

Accesso al database dati tecnologici

- Tipo di lavorazione: **Foratura**
- Parametri correlati: **F, S**

## Unit G73 Maschiatura superf. cilindr C

La Unit esegue una maschiatura sulla superficie cilindrica.

Nome Unit: **G73\_Gew\_Mant\_C** / Ciclo: **G73**

**Ulteriori informazioni:** "Maschiatura G73", Pagina 435

Maschera **Ciclo**

- **X1: Punto di part. foratura** (quota diametrale)
- **X2: Punto finale foratura**
- **CS: Angolo mandrino**
- **F1: Passo filetto**
- **B: Incremento di entrata** per raggiungere la velocità programmata e l'avanzamento (default: 2 \* **Passo filetto F1**)
- **L: Lunghezza di estrazione** per impiego di pinze di serraggio con compensazione lineare (default: 0)
- **SR: Velocità di ritorno** (default: numero di giri di maschiatura)
- **SP: Prof. rottura truciolo**
- **SI: Distanza corsa ritorno**

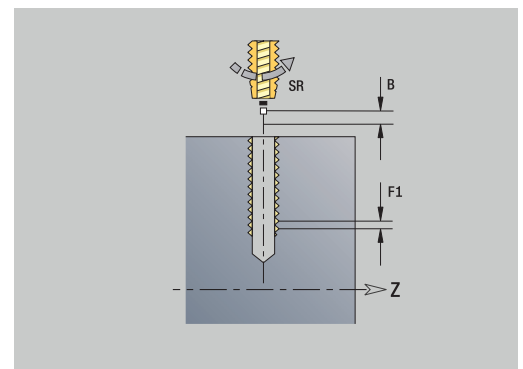
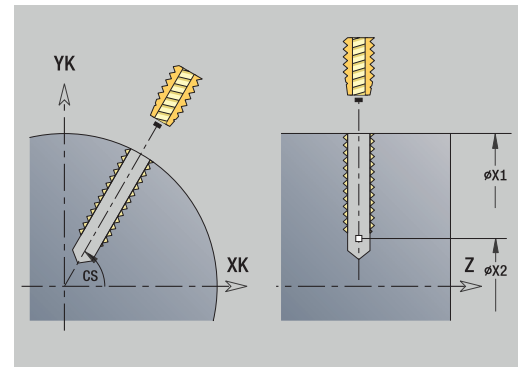
Altre maschere

**Ulteriori informazioni:** "Unit smart.Turn", Pagina 104

Utilizzare la **Lung. estraz.** per pinze di serraggio con compensazione lineare. Il ciclo calcola un nuovo passo nominale sulla base della profondità filetto, del passo programmato e della lunghezza di estrazione. Il passo nominale è leggermente inferiore al passo del maschio. Alla realizzazione del filetto, la punta viene estratta dal mandrino di serraggio della lunghezza di estrazione. Si assicurano così migliori durate dei maschi.

Accesso al database dati tecnologici

- Tipo di lavorazione: **Maschiatura**
- Parametri correlati: **S**



**i** Se viene interrotta l'esecuzione del programma nel corso di un ciclo di maschiatura, è possibile uscire manualmente dal foro con l'asse Z. Il controllo numerico sposta il mandrino per adattarlo al movimento di traslazione.

Se il parametro macchina opzionale **CfgBackTrack** (N. 122000) è attivo, dopo la traslazione manuale è necessario proseguire l'esecuzione del programma con l'ausilio del softkey **Ricerca blocco iniz.**

## Unit G73 Masch. sagoma lin. superf. cilindr. C

La Unit esegue una sagoma di maschiatura lineare alle medesime distanze sulla superficie cilindrica.

Nome Unit: **G73\_Lin\_Mant\_C** / Ciclo: **G73**

**Ulteriori informazioni:** "Maschiatura G73", Pagina 435

Maschera **Sagoma**

- **Q:** Numero di fori
- **Z1:** Punto di part. sagoma – posizione del primo foro
- **C1:** Angolo iniziale
- **Wi:** Angolo finale – Incremento angolare
- **W:** Angolo finale
- **Z2:** Punto finale sagoma

Maschera **Ciclo**

- **X1:** Punto di part. foratura (quota diametrale)
- **X2:** Punto finale foratura
- **F1:** Passo filetto
- **B:** Incremento di entrata per raggiungere la velocità programmata e l'avanzamento (default:  $2 * \text{Passo filetto F1}$ )
- **L:** Lunghezza di estrazione per impiego di pinze di serraggio con compensazione lineare (default: 0)
- **SR:** Velocità di ritorno (default: numero di giri di maschiatura)
- **SP:** Prof. rottura truciolo
- **SI:** Distanza corsa ritorno
- **RB:** Piano ritorno (default: ritorno alla posizione di partenza)

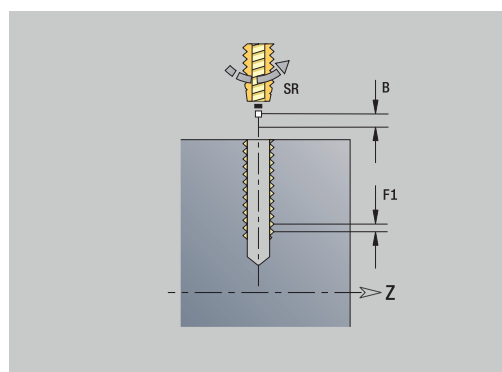
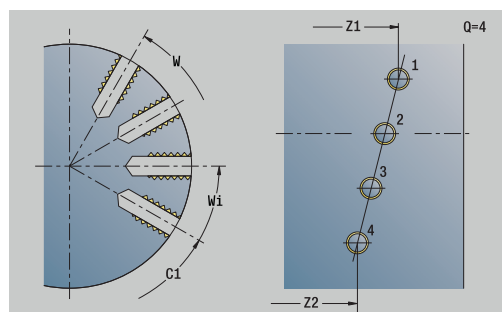
Altre maschere

**Ulteriori informazioni:** "Unit smart.Turn", Pagina 104

Utilizzare la **Lung. estraz.** per pinze di serraggio con compensazione lineare. Il ciclo calcola un nuovo passo nominale sulla base della profondità filetto, del passo programmato e della lunghezza di estrazione. Il passo nominale è leggermente inferiore al passo del maschio. Alla realizzazione del filetto, la punta viene estratta dal mandrino di serraggio della lunghezza di estrazione. Si assicurano così migliori durate dei maschi.

Accesso al database dati tecnologici

- Tipo di lavorazione: **Maschiatura**
- Parametri correlati: **S**



Se viene interrotta l'esecuzione del programma nel corso di un ciclo di maschiatura, è possibile uscire manualmente dal foro con l'asse Z. Il controllo numerico sposta il mandrino per adattarlo al movimento di traslazione.

Se il parametro macchina opzionale **CfgBackTrack** (N. 122000) è attivo, dopo la traslazione manuale è necessario proseguire l'esecuzione del programma con l'ausilio del softkey **Ricerca blocco iniz.**

## Unit G73 Masch. sagoma circ. superf. cilindr. C

La Unit esegue una sagoma di maschiatura circolare sulla superficie cilindrica.

Nome Unit: **G73\_Cir\_Mant\_C** / Ciclo: **G73**

**Ulteriori informazioni:** "Maschiatura G73", Pagina 435

Maschera **Sagome**

- **Q:** Numero di fori
- **ZM:** Centro della sagoma
- **CM:** Angolo centro sagoma
- **A:** Angolo iniz.
- **Wi:** Angolo finale – Incremento angolare
- **K:** Diametro sagoma
- **W:** Angolo finale
- **VD:** Direz. ciclo (default: 0)
  - **VD = 0**, senza **W**: ripartizione su cerchio completo
  - **VD = 0**, con **W**: ripartizione su arco di cerchio più lungo
  - **VD = 0**, con **Wi**: il segno di **Wi** determina la direzione (**Wi < 0**: in senso orario)
  - **VD = 1**, con **W**: in senso orario
  - **VD = 1**, con **Wi**: in senso orario (il segno di **Wi** è irrilevante)
  - **VD = 2**, con **W**: in senso antiorario
  - **VD = 2**, con **Wi**: in senso antiorario (il segno di **Wi** è irrilevante)

Maschera **Ciclo**

- **X1:** Punto di part. foratura (quota diametrale)
- **X2:** Punto finale foratura
- **F1:** Passo filetto
- **B:** Incremento di entrata per raggiungere la velocità programmata e l'avanzamento (default:  $2 * \text{Passo filetto F1}$ )
- **L:** Lunghezza di estrazione per impiego di pinze di serraggio con compensazione lineare (default: 0)
- **SR:** Velocità di ritorno (default: numero di giri di maschiatura)
- **SP:** Prof. rottura truciolo
- **SI:** Distanza corsa ritorno
- **RB:** Piano ritorno

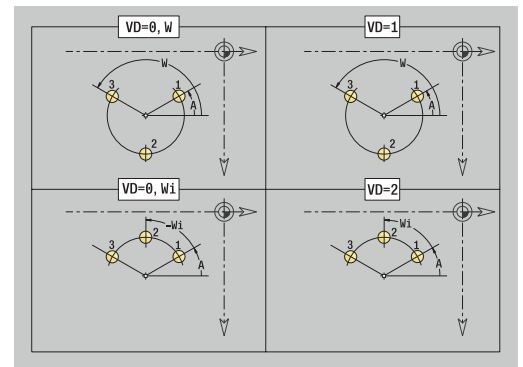
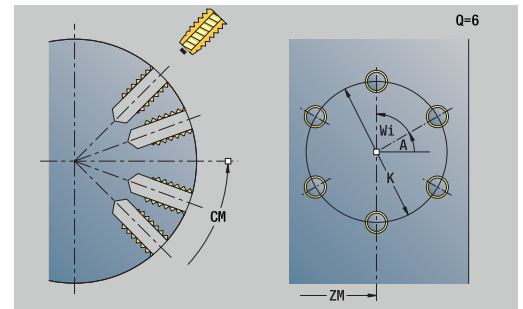
Altre maschere:

**Ulteriori informazioni:** "Unit smart.Turn", Pagina 104

Utilizzare la **Lung. estraz.** per pinze di serraggio con compensazione lineare. Il ciclo calcola un nuovo passo nominale sulla base della profondità filetto, del passo programmato e della lunghezza di estrazione. Il passo nominale è leggermente inferiore al passo del maschio. Alla realizzazione del filetto, la punta viene estratta dal mandrino di serraggio della lunghezza di estrazione. Si assicurano così migliori durate dei maschi.

Accesso al database dati tecnologici

- Tipo di lavorazione: **Maschiatura**
- Parametri correlati: **S**



**i** Se viene interrotta l'esecuzione del programma nel corso di un ciclo di maschiatura, è possibile uscire manualmente dal foro con l'asse Z. Il controllo numerico sposta il mandrino per adattarlo al movimento di traslazione.

Se il parametro macchina opzionale **CfgBackTrack** (N. 122000) è attivo, dopo la traslazione manuale è necessario proseguire l'esecuzione del programma con l'ausilio del softkey **Ricerca blocco iniz.**

## Unit G74 Foratura ICP C (opzione #55)

La Unit esegue una singola foratura o una sagoma di foratura sulla superficie frontale o cilindrica. Con **ICP** si specificano le posizioni dei fori e altri dettagli.

Nome Unit: **G74\_ICP\_C** / Ciclo: **G74**

**Ulteriori informazioni:** "Foratura profonda G74", Pagina 437

Maschera **Sagome**

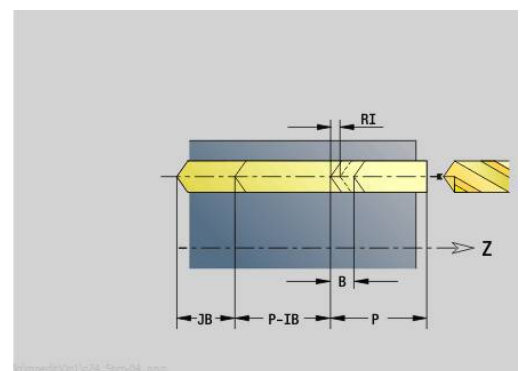
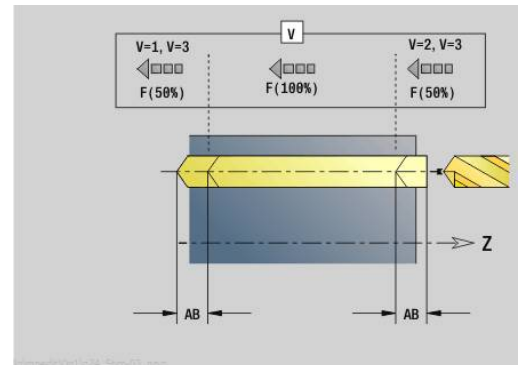
- **FK: N. pezzo finito ICP** – nome del profilo da lavorare
- **NS: N. blocco iniz. profilo** – inizio della sezione del profilo

Maschera **Ciclo**

- **E: Tempo di attesa** a fine foro (default: 0)
- **D: Svincolo**
  - **0: Rapido**
  - **1: Avanzamento**
- **DFF: Avanzamento ritiro**
- **V: Riduzione avanz.**
  - **0: senza riduzione**
  - **1: a fine foro**
  - **2: a inizio foro**
  - **3: a inizio e fine foro**
- **AB: Lunghezza di foratura** (default: 0)
- **P: 1a prof. forat.**
- **IB: Valore di riduz.prof. for** – valore di cui la profondità di penetrazione viene ridotta dopo ogni accostamento
- **JB: Prof. min. di foratura**  
Se è stato indicato un valore di riduzione della profondità di foratura, questa viene ridotta soltanto fino al valore immesso in **JB**
- **B: Dist. ritorno** – valore di cui l'utensile viene arretrato dopo il raggiungimento della relativa profondità di foratura
- **RI: Distanza di sicurezza interna** – distanza per ripresa all'interno del foro (default: **Distanza sicurezza SCK**)
- **RB: Piano ritorno** (default: ritorno alla posizione di partenza)

Maschera **Globale**

- **G14: Punto cambio utens.**
  - **Nessun asse**
  - **0: simultaneo**
  - **1: prima X, poi Z**
  - **2: prima Z, poi X**
  - **3: solo X**
  - **4: solo Z**
  - **5: solo Y** (a seconda della macchina)
  - **6: simultan. a Y** (a seconda della macchina)
- **CLT: Refrigerante**
  - **0: senza**
  - **1: circuito 1 on**
  - **2: circuito 2 on**



- **SCK: Distanza sicurezza** nella direzione di accostamento in caso di lavorazioni di foratura e fresatura
- **CB: Freno off (1)**

Altre maschere

**Ulteriori informazioni:** "Unit smart.Turn", Pagina 104

Accesso al database dati tecnologici

- Tipo di lavorazione: **Foratura**
- Parametri correlati: **F, S**

### Unit G73 Maschiatura ICP C (opzione #55)

La Unit esegue una singola maschiatura o una sagoma di foratura sulla superficie frontale o cilindrica. Con **ICP** si specificano le posizioni delle maschiature e altri dettagli.

Nome Unit: **G73\_ICP\_C** / Ciclo: **G73**

**Ulteriori informazioni:** "Maschiatura G73", Pagina 435

Maschera **Sagoma**

- **FK: N. pezzo finito ICP** – nome del profilo da lavorare
- **NS: N. blocco iniz. profilo** – inizio della sezione del profilo

Maschera **Ciclo**

- **F1: Passo filetto**
- **B: Incremento di entrata** per raggiungere la velocità programmata e l'avanzamento (default:  $2 * \text{Passo filetto F1}$ )
- **L: Lunghezza di estrazione** per impiego di pinze di serraggio con compensazione lineare (default: 0)
- **SR: Velocità di ritorno** (default: numero di giri di maschiatura)
- **SP: Prof. rottura truciolo**
- **SI: Distanza corsa ritorno**
- **RB: Piano ritorno**

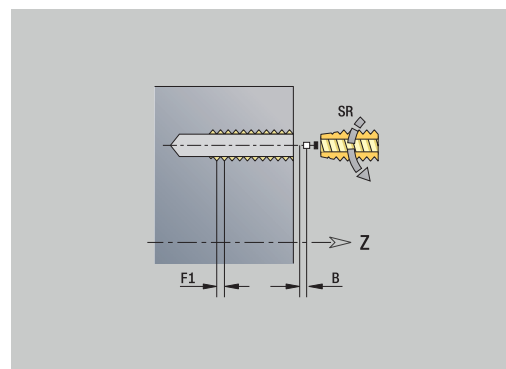
Altre maschere

**Ulteriori informazioni:** "Unit smart.Turn", Pagina 104

Utilizzare la **Lung. estraz.** per pinze di serraggio con compensazione lineare. Il ciclo calcola un nuovo passo nominale sulla base della profondità filetto, del passo programmato e della lunghezza di estrazione. Il passo nominale è leggermente inferiore al passo del maschio. Alla realizzazione del filetto, la punta viene estratta dal mandrino di serraggio della lunghezza di estrazione. Si assicurano così migliori durate dei maschi.

Accesso al database dati tecnologici

- Tipo di lavorazione: **Maschiatura**
- Parametri correlati: **S**



Se viene interrotta l'esecuzione del programma nel corso di un ciclo di maschiatura, è possibile uscire manualmente dal foro con l'asse Z. Il controllo numerico sposta il mandrino per adattarlo al movimento di traslazione.

Se il parametro macchina opzionale **CfgBackTrack** (N. 122000) è attivo, dopo la traslazione manuale è necessario proseguire l'esecuzione del programma con l'ausilio del softkey **Ricerca blocco iniz.**



### Unit G72 Ales., allarg. ICP C (opzione #55)

La Unit esegue una singola foratura o una sagoma di foratura sulla superficie frontale o cilindrica. Con **ICP** si specificano le posizioni dei fori e i dettagli dell'alesatura o della svasatura.

Nome Unit: **G72\_ICP\_C** / Ciclo: **G72**

**Ulteriori informazioni:** "Alesatura/svasatura G72", Pagina 434

Maschera **Sagome**

- **FK: N. pezzo finito ICP** – nome del profilo da lavorare
- **NS: N. blocco iniz. profilo** – inizio della sezione del profilo

Maschera **Ciclo**

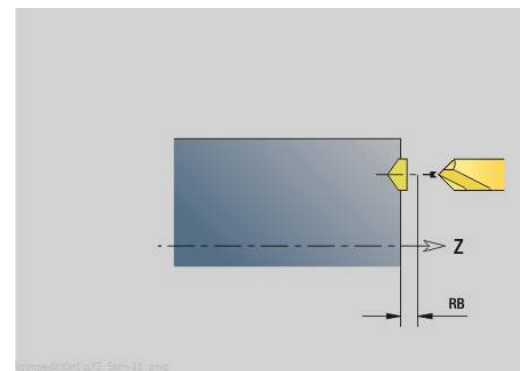
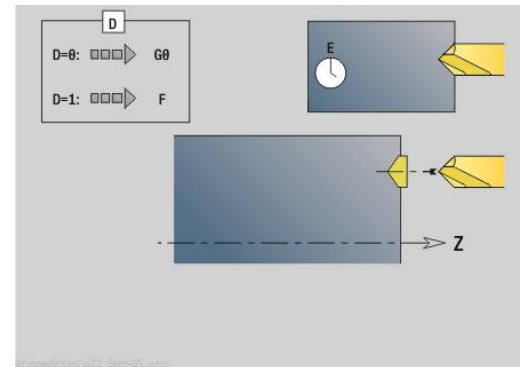
- **E: Tempo di attesa** a fine foro (default: 0)
- **D: Svincolo**
  - **0: Rapido**
  - **1: Avanzamento**
- **DFF: Avanzamento ritiro**
- **RB: Piano ritorno** (default: ritorno alla posizione di partenza)

Altre maschere

**Ulteriori informazioni:** "Unit smart.Turn", Pagina 104

Accesso al database dati tecnologici

- Tipo di lavorazione: **Foratura**
- Parametri correlati: **F, S**



## Unit - G75 Fresatura foro ICP C (opzione #55)

### Unit G75 Fresatura foro ICP C fr.

La Unit esegue una singola foratura o una sagoma di foratura sulla superficie frontale. Con **ICP** si specificano le posizioni dei fori e altri dettagli.

Nome Unit: **G75\_BF\_ICP\_C** / Ciclo: **G75**

**Ulteriori informazioni:** "Fresatura foro G75", Pagina 440

#### Maschera Profilo

- **FK: Profilo pezzo finito** – nome del profilo da lavorare
- **NS: N. blocco iniz. profilo** – inizio della sezione del profilo
- **FZ: Av.avanz.in pr.** (default: avanzamento attivo)
- **B: Prof. fresat.** (default: profondità da descrizione profilo)

#### Maschera Ciclo

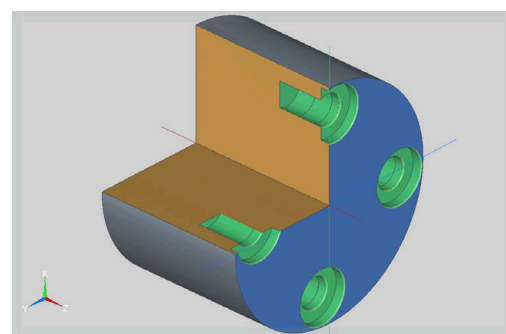
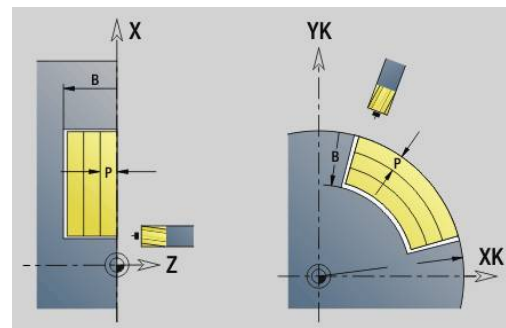
- **QK: Tipo di lavorazione**
  - **0: sgrossatura**
  - **1: finitura**
  - **2: sgrossatura e finitura**
- **H: Direzione di fresatura**
  - **0: discorde**
  - **1: concorde**
- **P: Av.in prof.mass** (default: fresatura in un accostamento in profondità)
- **I: Sovramet. parall. profilo**
- **K: Sovramet. in direz.avanz.**
- **WB: Diametro dell'elica** (default: diametro elica = 1.5 \* diametro fresa)
- **EW: Angolo di entrata**
- **U: Fattore sovrapp.** – sovrapposizione dei percorsi di fresatura =  $U * \text{diametro fresa}$  (default: 0,5)
- **RB: Piano ritorno** (default: ritorno a posizione di partenza o alla distanza di sicurezza; quota diametrale per fori radiali e per fori nel piano YZ)

Altre maschere:

**Ulteriori informazioni:** "Unit smart.Turn", Pagina 104

Accesso al database dati tecnologici

- Tipo di lavorazione: **Fresatura**
- Parametri correlati: **F, S, FZ, P**



**Unit G75 Sbavatura ICP C front.**

La Unit sbava una singola foratura o una sagoma di foratura sulla superficie frontale. Con **ICP** si specificano le posizioni dei fori e altri dettagli.

Nome Unit: **G75\_EN\_ICP\_C** / Ciclo: **G75**

**Ulteriori informazioni:** "Fresatura foro G75", Pagina 440

Maschera **Profilo**

- **FK: Profilo pezzo finito** – nome del profilo da lavorare
- **NS: N. blocco iniz. profilo** – inizio della sezione del profilo
- **B: Prof. fresat.** (default: profondità di svasatura da descrizione profilo)

Maschera **Ciclo**

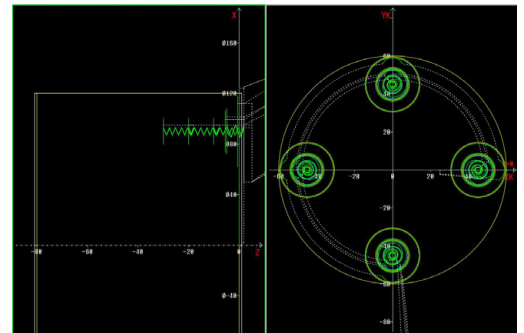
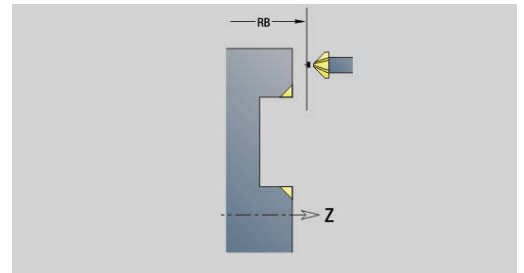
- **H: Direzione di fresatura**
  - **0: discorde**
  - **1: concorde**
- **I: Sovramet. parall. profilo**
- **K: Sovramet. in direz.avanz.**
- **RB: Piano ritorno** (default: ritorno a posizione di partenza o alla distanza di sicurezza; quota diametrale per fori radiali e per fori nel piano YZ)

Altre maschere:

**Ulteriori informazioni:** "Unit smart.Turn", Pagina 104

Accesso al database dati tecnologici

- Tipo di lavorazione: **Sbavatura**
- Parametri correlati: **F, S**



**Unit G75 Fresatura foro ICP C cil.**

La Unit esegue una singola foratura o una sagoma di foratura sulla superficie cilindrica. Con **ICP** si specificano le posizioni dei fori e altri dettagli.

- i** In caso di impiego di questo ciclo si formano ovali sulla superficie cilindrica e nessun cerchio.  
I cerchi si formano in caso di impiego dell'asse Y.  
**Ulteriori informazioni:** "Unit G75 Fresatura foro Y", Pagina 245

Nome Unit: **G75\_BF\_ICP\_C\_MANT** / Ciclo: **G75**

**Ulteriori informazioni:** "Fresatura foro G75", Pagina 440

**Maschera Profilo**

- **FK: Profilo pezzo finito** – nome del profilo da lavorare
- **NS: N. blocco iniz. profilo** – inizio della sezione del profilo
- **FZ: Av.avanz.in pr.** (default: avanzamento attivo)
- **B: Prof. fresat.** (default: profondità da descrizione profilo)

**Maschera Ciclo**

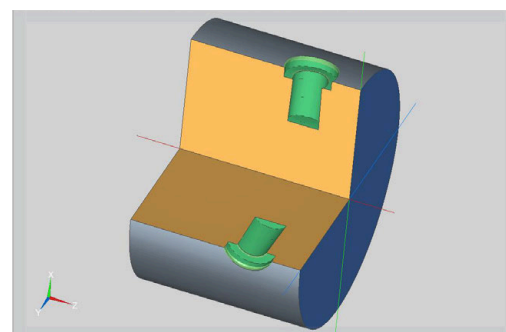
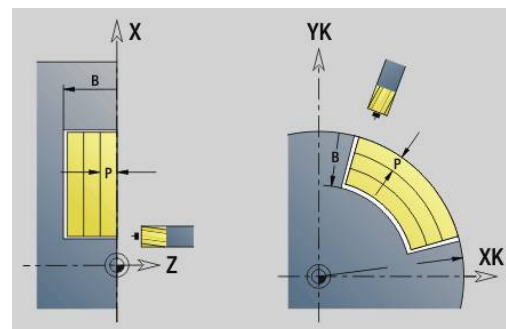
- **QK: Tipo di lavorazione**
  - **0: sgrossatura**
  - **1: finitura**
  - **2: sgrossatura e finitura**
- **H: Direzione di fresatura**
  - **0: discorde**
  - **1: concorde**
- **P: Av.in prof.mass** (default: fresatura in un accostamento in profondità)
- **I: Sovramet. parall. profilo**
- **K: Sovramet. in direz.avanz.**
- **WB: Diametro dell'elica** (default: diametro elica = 1.5 \* diametro fresa)
- **EW: Angolo di entrata**
- **U: Fattore sovrapp.** – sovrapposizione dei percorsi di fresatura =  $U * \text{diametro fresa}$  (default: 0,5)
- **RB: Piano ritorno** (default: ritorno a posizione di partenza o alla distanza di sicurezza; quota diametrale per fori radiali e per fori nel piano YZ)

Altre maschere:

**Ulteriori informazioni:** "Unit smart.Turn", Pagina 104

Accesso al database dati tecnologici

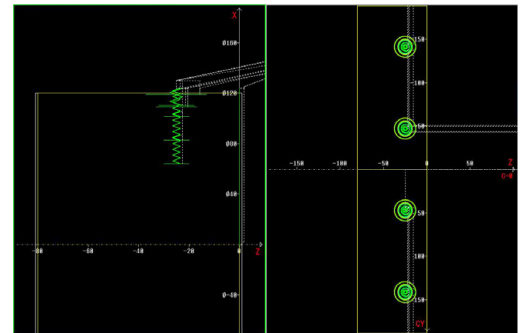
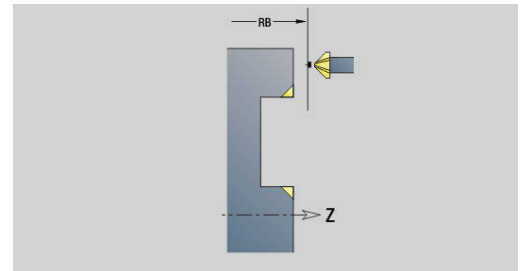
- Tipo di lavorazione: **Fresatura**
- Parametri correlati: **F, S, FZ, P**



**Unit G75 Sbavatura ICP C cil.**

La Unit sbava una singola foratura o una sagoma di foratura sulla superficie cilindrica. Con **ICP** si specificano le posizioni dei fori e altri dettagli.

- i** In caso di impiego di questo ciclo si formano ovali sulla superficie cilindrica e nessun cerchio.  
I cerchi si formano in caso di impiego dell'asse Y.  
**Ulteriori informazioni:** "Unit G75 Fresatura foro Y", Pagina 245



Nome Unit: **G75\_EN\_ICP\_C\_MANT** / Ciclo: **G75**

**Ulteriori informazioni:** "Fresatura foro G75", Pagina 440

Maschera **Profilo**

- **FK: Profilo pezzo finito** – nome del profilo da lavorare
- **NS: N. blocco iniz. profilo** – inizio della sezione del profilo
- **B: Prof. fresat.** (default: profondità di svasatura da descrizione profilo)

Maschera **Ciclo**

- **H: Direzione di fresatura**
  - **0: discorde**
  - **1: concorde**
- **I: Sovramet. parall. profilo**
- **K: Sovramet. in direz.avanz.**
- **RB: Piano ritorno** (default: ritorno a posizione di partenza o alla distanza di sicurezza; quota diametrale per fori radiali e per fori nel piano YZ)

Altre maschere:

**Ulteriori informazioni:** "Unit smart.Turn", Pagina 104

Accesso al database dati tecnologici

- Tipo di lavorazione: **Sbavatura**
- Parametri correlati: **F, S**

## 4.6 Unit - Forat. / Preforatura fresatura C (opzione #55)

### Unit G840 Preforat. fres. prof. fig. superf front C

La Unit determina la posizione di preforatura e realizza il foro. Il ciclo di fresatura successivo riceve la posizione di preforatura mediante il riferimento memorizzato in **NF**.

Nome Unit: **DRILL\_STI\_KON\_C** / Cicli: **G840 A1; G71**

**Ulteriori informazioni:** "G840 – Determinazione delle posizioni di preforatura", Pagina 475

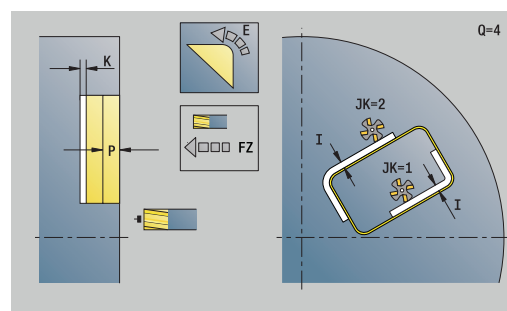
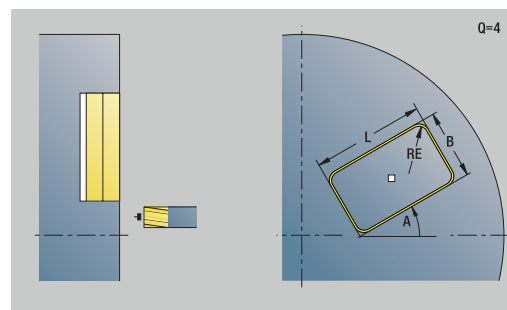
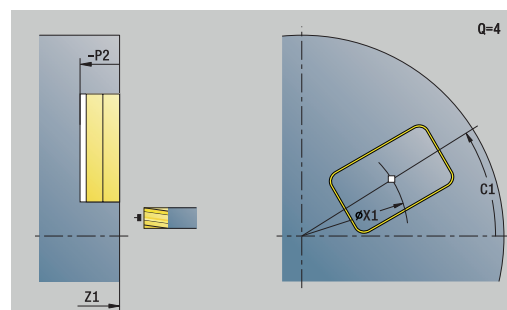
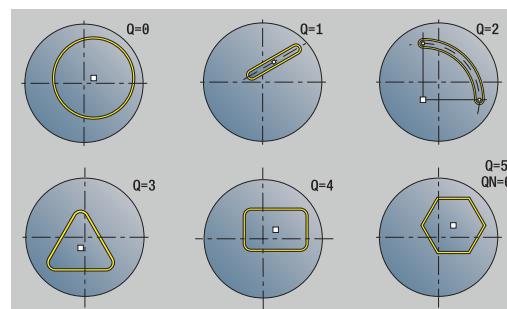
**Ulteriori informazioni:** "Foratura semplice G71", Pagina 432

Maschera **Figura**

- **Q: Tipo di matrice**
  - **0: cerchio completo**
  - **1: scanalat. lineare**
  - **2: scanalatura circ.**
  - **3: triangolo**
  - **4: rettang./quadrato**
  - **5: poligono**
- **QN: Num. spigoli poligono** (solo con **Q = 5: poligono**)
- **X1: Diametro centro matrice**
- **C1: Angolo centro matrice** (default: **Angolo mandrino C**)
- **Z1: Spig.sup.fres.** (default: **Punto di partenza Z**)
- **P2: Profondità matrice**
- **L: +Lungh. bordo/Par. chiave**
  - **L > 0: Lunghezza spigolo**
  - **L < 0: Apertura chiave** (diametro cerchio interno) nel poligono
- **B: Larghezza rettangolo**
- **RE: Raggio di arrotondamento** (default: 0)
- **A: Angolo rispetto asse X** (default: 0°)
- **Q2: Senso rotaz. scanalatura** (solo con **Q = 2: scanalatura circ.**)
  - **cw:** in senso orario
  - **ccw:** in senso antiorario
- **W: Ang. punto finale scanal** (solo con **Q = 2: scanalatura circ.**)



Programmare solo i parametri rilevanti per il tipo di matrice selezionato.



## Maschera Ciclo

- **JK: Posizione di fresatura**
  - 0: sul profilo
  - 1: dentro il profilo
  - 2: fuori dal profilo
- **H: Direzione di fresatura**
  - 0: discorde
  - 1: concorde
- **I: Sovramet. parall. profilo**
- **K: Sovramet. in direz.avanz.**
- **R: Raggio pos.** (default: 0)
- **WB: Diametro della fresa**
- **NF: Tacca posizione** – riferimento sotto cui il ciclo memorizza le posizioni di preforatura (intervallo: 1-127)
 

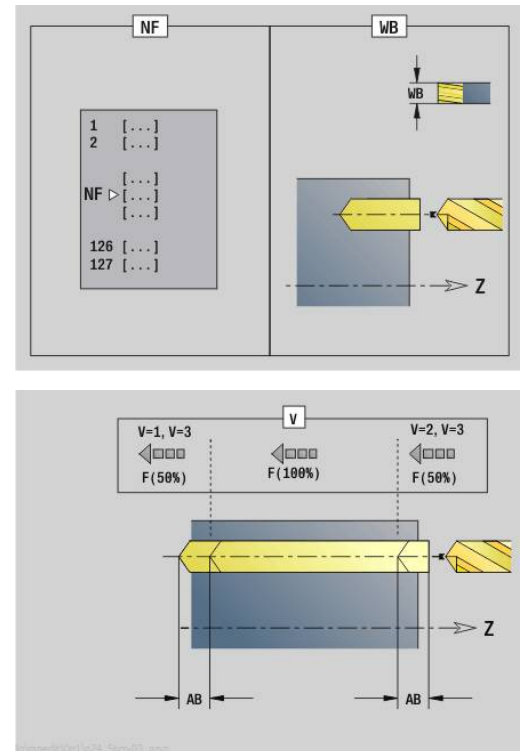
1	[...]
2	[...]
NF	> [...]
	[...]
126	[...]
127	[...]
- **E: Tempo di attesa** a fine foro (default: 0)
- **D: Svincolo**
  - 0: Rapido
  - 1: Avanzamento
- **V: Riduzione avanz.**
  - 0: senza riduzione
  - 1: a fine foro
  - 2: a inizio foro
  - 3: a inizio e fine foro
- **AB: Lunghezza di foratura** (default: 0)
- **RB: Piano ritorno** (default: ritorno alla posizione di partenza)

Altre maschere

**Ulteriori informazioni:** "Unit smart.Turn", Pagina 104

Accesso al database dati tecnologici

- Tipo di lavorazione: **Foratura**
- Parametri correlati: **F, S**



## Unit G845

### Preforat. fres. tasca fig. superf front C

La Unit determina la posizione di preforatura e realizza il foro. Il ciclo di fresatura successivo riceve la posizione di preforatura mediante il riferimento memorizzato in **NF**.

Nome Unit: **DRILL\_STI\_TASC** / Cicli: **G845; G71**

Maschera **Interf.**

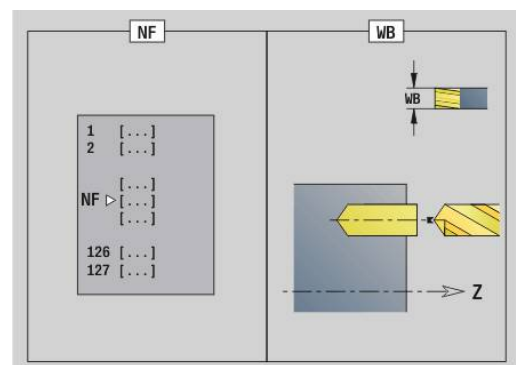
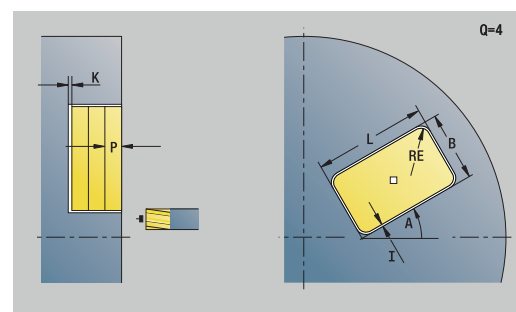
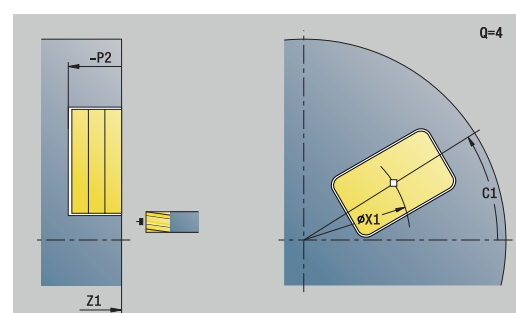
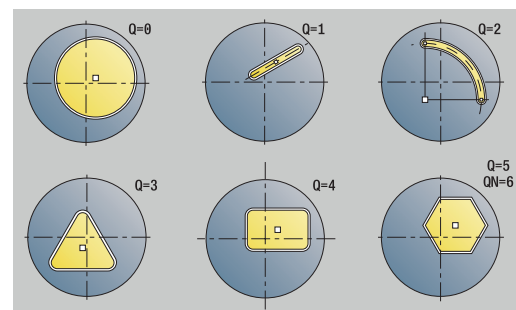
- **AP: Predrilling position**
  - **1: determ. pos. preforatura**
  - **2: predrill. pos. fig. center**

**Ulteriori informazioni:** "G845 – Determinazione delle posizioni di preforatura", Pagina 484

**Ulteriori informazioni:** "Foratura semplice G71", Pagina 432

Maschera **Figura**

- **Q: Tipo di matrice**
  - **0: cerchio completo**
  - **1: scanalat. lineare**
  - **2: scanalatura circ.**
  - **3: triangolo**
  - **4: rettang./quadrato**
  - **5: poligono**
- **QN: Num. spigoli poligono** (solo con **Q = 5: poligono**)
- **X1: Diametro centro matrice**
- **C1: Angolo centro matrice** (default: **Angolo mandrino C**)
- **Z1: Spig.sup.fres.** (default: **Punto di partenza Z**)
- **P2: Profondità matrice**
- **L: +Lungh. bordo/Par. chiave**
  - **L > 0: Lunghezza spigolo**
  - **L < 0: Apertura chiave** (diametro cerchio interno) nel poligono
- **B: Larghezza rettangolo**
- **RE: Raggio di arrotondamento** (default: 0)
- **A: Angolo rispetto asse X** (default: 0°)
- **Q2: Senso rotaz. scanalatura** (solo con **Q = 2: scanalatura circ.**)
  - **cw:** in senso orario
  - **ccw:** in senso antiorario
- **W: Ang. punto finale scanal** (solo con **Q = 2: scanalatura circ.**)



Programmare solo i parametri rilevanti per il tipo di matrice selezionato.



## Maschera Ciclo

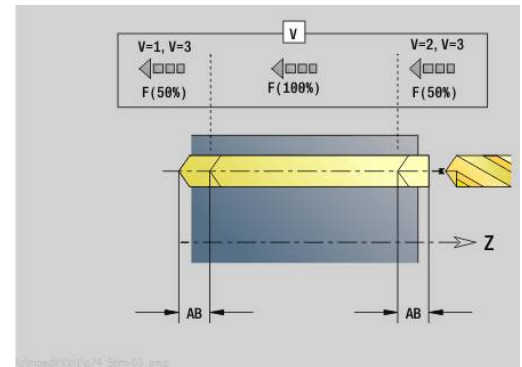
- **JT: Direz. esecuzione**
  - 0: da int. verso est.
  - 1: da est. verso int.
- **H: Direzione di fresatura**
  - 0: discorde
  - 1: concorde
- **I: Sovramet. parall. profilo**
- **K: Sovramet. in direz.avanz.**
- **U: Fattore di sovrapposiz.** – definisce la sovrapposizione delle traiettorie di fresatura (default: 0,5) (intervallo: 0 – 0,99)  
Sovrapposizione =  $U * \text{diametro fresa}$
- **WB: Diametro della fresa**
- **NF: Tacca posizione** – riferimento sotto cui il ciclo memorizza le posizioni di preforatura (intervallo: 1-127)
- **E: Tempo di attesa** a fine foro (default: 0)
- **D: Svincolo**
  - 0: Rapido
  - 1: Avanzamento
- **V: Riduzione avanz.**
  - 0: senza riduzione
  - 1: a fine foro
  - 2: a inizio foro
  - 3: a inizio e fine foro
- **AB: Lunghezza di foratura** (default: 0)
- **RB: Piano ritorno** (default: ritorno alla posizione di partenza)

Altre maschere

**Ulteriori informazioni:** "Unit smart.Turn", Pagina 104

Accesso al database dati tecnologici

- Tipo di lavorazione: **Foratura**
- Parametri correlati: **F, S**



## Unit G840 Preforat. fres. prof. ICP superf front C

La Unit determina la posizione di preforatura e realizza il foro. Il ciclo di fresatura successivo riceve la posizione di preforatura mediante il riferimento memorizzato in **NF**. Se il profilo di fresatura è formato da più sezioni, la Unit realizza un foro per ogni sezione.

Nome Unit: **DRILL\_STI\_840\_C** / Cicli: **G840 A1; G71**

**Ulteriori informazioni:** "G840 – Determinazione delle posizioni di preforatura", Pagina 475

**Ulteriori informazioni:** "Foratura semplice G71", Pagina 432

Maschera **Profilo**

- **FK:** Numero di profilo ICP
- **NS:** N. blocco iniz. profilo – inizio della sezione del profilo
- **NE:** N. blocco finale profilo – fine della sezione del profilo
- **Z1:** Spig.sup.fres. (default: Punto di partenza Z)
- **P2:** Profondità profilo

Maschera **Ciclo**

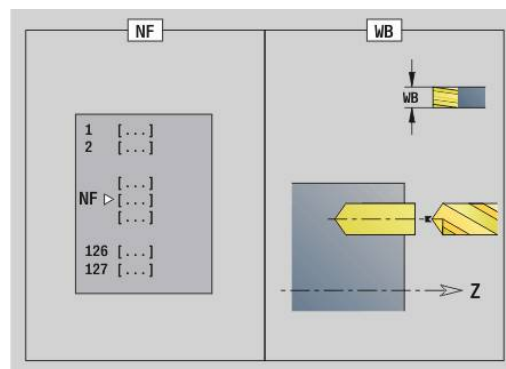
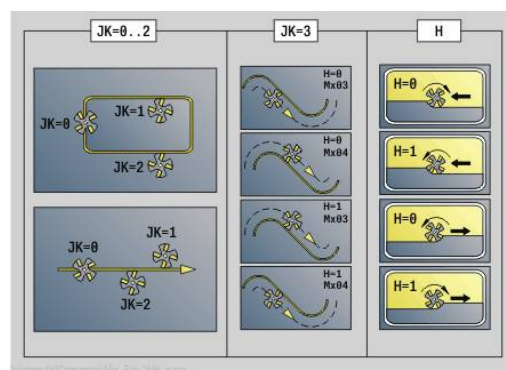
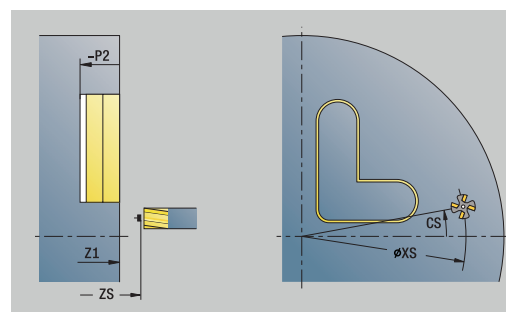
- **JK:** Posizione di fresatura
  - 0: sul profilo
  - 1: dentro/a sx del profilo
  - 2: fuori/a dx del profilo
  - 3: in funzione di H e MD
- **H:** Direzione di fresatura
  - 0: discorde
  - 1: concorde
- **I:** Sovramet. parall. profilo
- **K:** Sovramet. in direz.avanz.
- **R:** Raggio pos. (default: 0)
- **WB:** Diametro della fresa
- **NF:** Tacca posizione – riferimento sotto cui il ciclo memorizza le posizioni di preforatura (intervallo: 1-127)
- **E:** Tempo di attesa a fine foro (default: 0)
- **D:** Svincolo
  - 0: Rapido
  - 1: Avanzamento
- **V:** Riduzione avanz.
  - 0: senza riduzione
  - 1: a fine foro
  - 2: a inizio foro
  - 3: a inizio e fine foro
- **AB:** Lunghezza di foratura (default: 0)
- **RB:** Piano ritorno (default: ritorno alla posizione di partenza)

Altre maschere

**Ulteriori informazioni:** "Unit smart.Turn", Pagina 104

Accesso al database dati tecnologici

- Tipo di lavorazione: **Foratura**
- Parametri correlati: **F, S**



## Unit G845 Preforat. fres. tasca ICP superf front C

La Unit determina la posizione di preforatura e realizza il foro. Il ciclo di fresatura successivo definisce la posizione di preforatura mediante il riferimento memorizzato in **NF**. Se la tasca è formata da più sezioni, la Unit realizza un foro per ogni sezione.

Nome Unit: **DRILL\_STI\_845\_C** / Cicli: **G845; G71**

Maschera **Interf.**

- **AP: Predrilling position**
  - **1: determ. pos. preforatura**
  - **2: predrill. pos. fig. center**

**Ulteriori informazioni:** "G845 – Determinazione delle posizioni di preforatura", Pagina 484

**Ulteriori informazioni:** "Foratura semplice G71", Pagina 432

Maschera **Profilo**

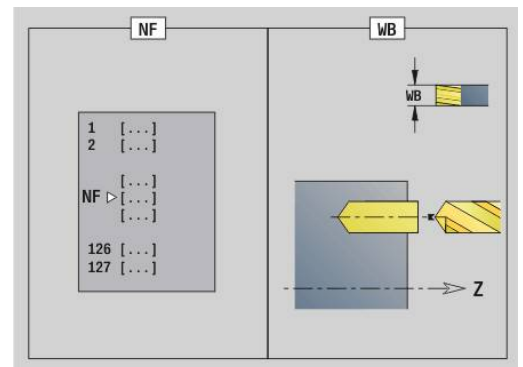
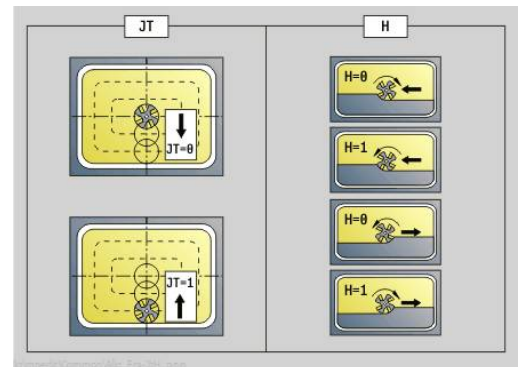
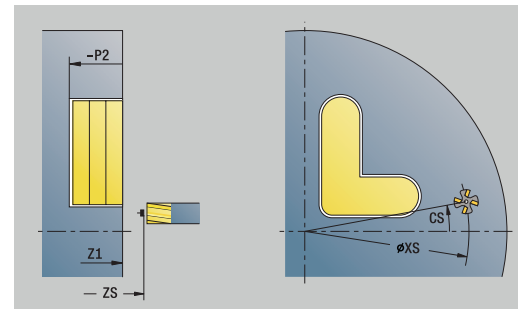
- **FK: Numero di profilo ICP**
- **NS: N. blocco iniz. profilo** – inizio della sezione del profilo
- **NE: N. blocco finale profilo** – fine della sezione del profilo
- **Z1: Spig.sup.fres.** (default: **Punto di partenza Z**)
- **P2: Profondità profilo**

Maschera **Ciclo**

- **JT: Direz. esecuzione**
  - **0: da int. verso est.**
  - **1: da est. verso int.**
- **H: Direzione di fresatura**
  - **0: discorde**
  - **1: concorde**
- **I: Sovramet. parall. profilo**
- **K: Sovramet. in direz.avanz.**
- **U: Fattore di sovrapposiz.** – definisce la sovrapposizione delle traiettorie di fresatura (default: 0,5) (intervallo: 0 – 0,99)  
Sovrapposizione =  $U * \text{diametro fresa}$
- **WB: Diametro della fresa**
- **NF: Tacca posizione** – riferimento sotto cui il ciclo memorizza le posizioni di preforatura (intervallo: 1-127)
- **E: Tempo di attesa** a fine foro (default: 0)
- **D: Svincolo**
  - **0: Rapido**
  - **1: Avanzamento**
- **V: Riduzione avanz.**
  - **0: senza riduzione**
  - **1: a fine foro**
  - **2: a inizio foro**
  - **3: a inizio e fine foro**
- **AB: Lunghezza di foratura** (default: 0)
- **RB: Piano ritorno** (default: ritorno alla posizione di partenza)

Altre maschere

**Ulteriori informazioni:** "Unit smart.Turn", Pagina 104



Accesso al database dati tecnologici

- Tipo di lavorazione: **Foratura**
- Parametri correlati: **F, S**

## Unit G840

### Preforat. fres. prof. fig. superf cilind C

La Unit determina la posizione di preforatura e realizza il foro. Il ciclo di fresatura successivo riceve la posizione di preforatura mediante il riferimento memorizzato in **NF**.

Nome Unit: **DRILL\_MAN\_KON\_C** / Cicli: **G840 A; G71**

**Ulteriori informazioni:** "G840 – Determinazione delle posizioni di preforatura", Pagina 475

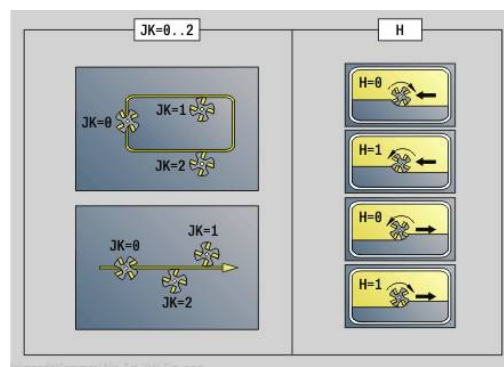
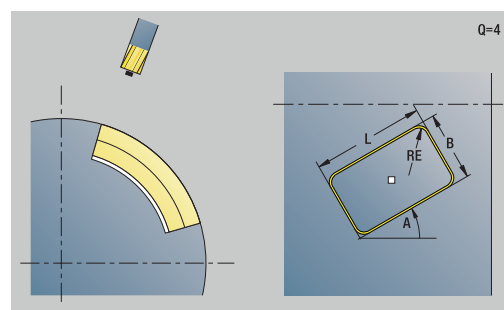
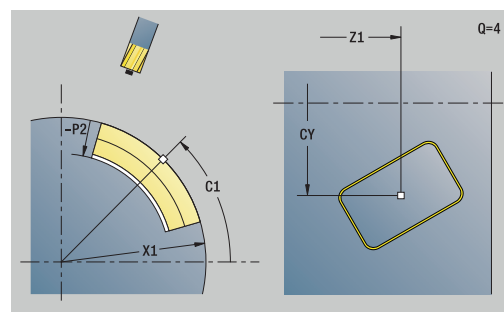
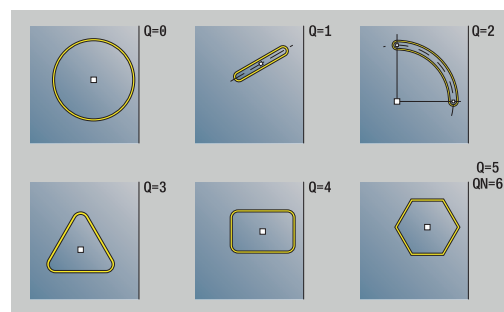
**Ulteriori informazioni:** "Foratura semplice G71", Pagina 432

Maschera **Figura**

- **Q: Tipo di matrice**
  - **0: cerchio completo**
  - **1: scanalat. lineare**
  - **2: scanalatura circ.**
  - **3: triangolo**
  - **4: rettang./quadrato**
  - **5: poligono**
- **QN: Num. spigoli poligono** (solo con **Q = 5: poligono**)
- **Z1: Centro matrice**
- **C1: Angolo centro matrice** (default: **Angolo mandrino C**)
- **CY: Sviluppo centro fig.**
- **X1: Spigolo superiore fresat.**
- **P2: Profondità matrice**
- **L: +Lungh. bordo/Par. chiave**
  - **L > 0: Lunghezza spigolo**
  - **L < 0: Apertura chiave** (diametro cerchio interno) nel poligono
- **B: Larghezza rettangolo**
- **RE: Raggio di arrotondamento** (default: 0)
- **A: Angolo rispetto asse Z** (default: 0°)
- **Q2: Senso rotaz. scanalatura** (solo con **Q = 2: scanalatura circ.**)
  - **cw:** in senso orario
  - **ccw:** in senso antiorario
- **W: Ang. punto finale scanal** (solo con **Q = 2: scanalatura circ.**)



Programmare solo i parametri rilevanti per il tipo di matrice selezionato.



## Maschera Ciclo

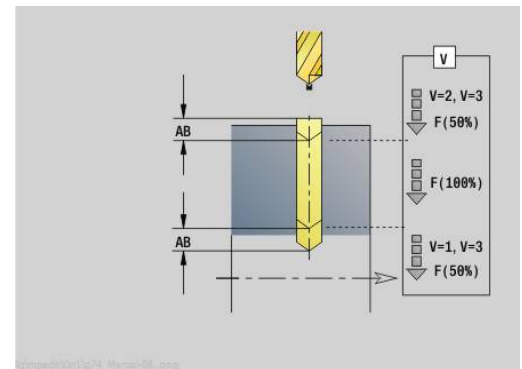
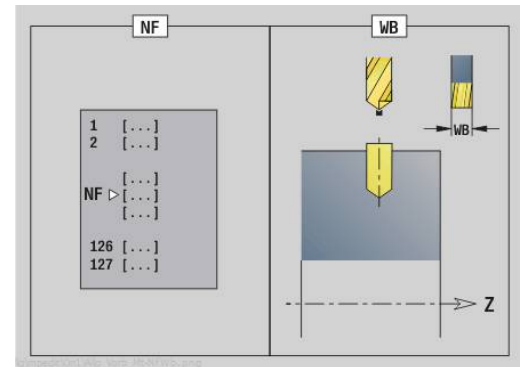
- **JK: Posizione di fresatura**
  - 0: sul profilo
  - 1: dentro il profilo
  - 2: fuori dal profilo
- **H: Direzione di fresatura**
  - 0: discorde
  - 1: concorde
- **I: Sovramet. parall. profilo**
- **K: Sovramet. in direz.avanz.**
- **R: Raggio pos.** (default: 0)
- **WB: Diametro della fresa**
- **NF: Tacca posizione** – riferimento sotto cui il ciclo memorizza le posizioni di preforatura (intervallo: 1-127)
- **E: Tempo di attesa** a fine foro (default: 0)
- **D: Svincolo**
  - 0: Rapido
  - 1: Avanzamento
- **V: Riduzione avanz.**
  - 0: senza riduzione
  - 1: a fine foro
  - 2: a inizio foro
  - 3: a inizio e fine foro
- **AB: Lunghezza di foratura** (default: 0)
- **RB: Piano ritorno** (default: ritorno alla posizione di partenza)

Altre maschere

**Ulteriori informazioni:** "Unit smart.Turn", Pagina 104

Accesso al database dati tecnologici

- Tipo di lavorazione: **Foratura**
- Parametri correlati: **F, S**



## Unit G845 Preforat. fres. tasca fig. superf cilind C

La Unit determina la posizione di preforatura e realizza il foro. Il ciclo di fresatura successivo riceve la posizione di preforatura mediante il riferimento memorizzato in **NF**.

Nome Unit: **DRILL\_MAN\_TAS\_C** / Cicli: **G845; G71**

Maschera **Interf.**

- **AP: Predrilling position**
  - **1: determ. pos. preforatura**
  - **2: predrill. pos. fig. center**

**Ulteriori informazioni:** "G845 – Determinazione delle posizioni di preforatura", Pagina 484

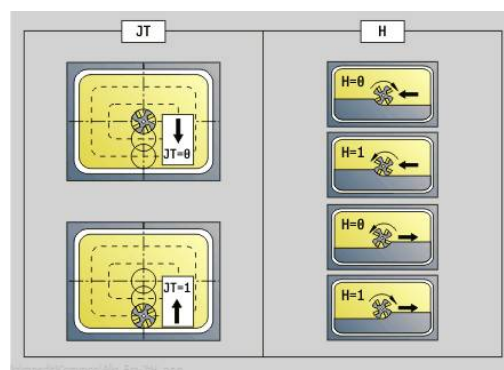
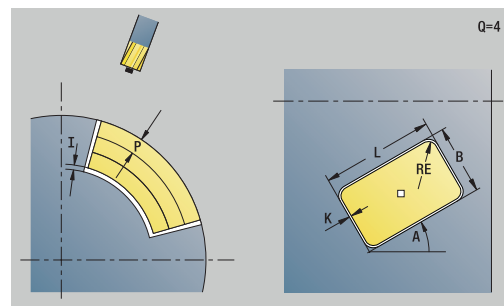
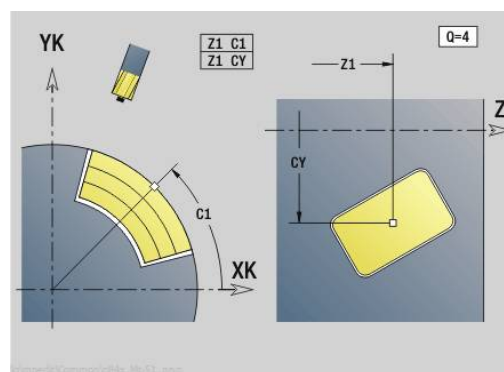
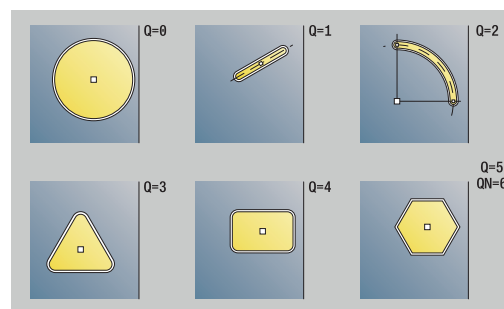
**Ulteriori informazioni:** "Foratura semplice G71", Pagina 432

Maschera **Figura**

- **Q: Tipo di matrice**
  - **0: cerchio completo**
  - **1: scanalat. lineare**
  - **2: scanalatura circ.**
  - **3: triangolo**
  - **4: rettang./quadrato**
  - **5: poligono**
- **QN: Num. spigoli poligono** (solo con **Q = 5: poligono**)
- **Z1: Centro matrice**
- **C1: Angolo centro matrice** (default: **Angolo mandrino C**)
- **CY: Sviluppo centro fig.**
- **X1: Spigolo superiore fresat.**
- **P2: Profondità matrice**
- **L: +Lungh. bordo/Par. chiave**
  - **L > 0: Lunghezza spigolo**
  - **L < 0: Apertura chiave** (diametro cerchio interno) nel poligono
- **B: Larghezza rettangolo**
- **RE: Raggio di arrotondamento** (default: 0)
- **A: Angolo rispetto asse Z** (default: 0°)
- **Q2: Senso rotaz. scanalatura** (solo con **Q = 2: scanalatura circ.**)
  - **cw:** in senso orario
  - **ccw:** in senso antiorario
- **W: Ang. punto finale scanal** (solo con **Q = 2: scanalatura circ.**)



Programmare solo i parametri rilevanti per il tipo di matrice selezionato.



## Maschera Ciclo

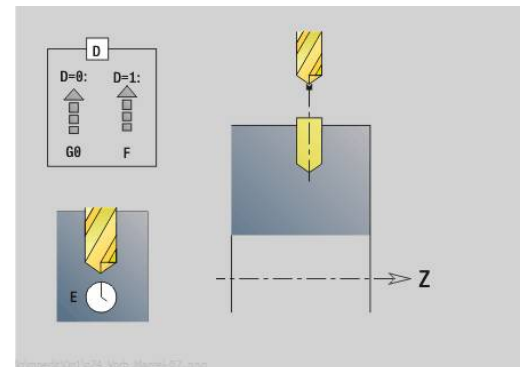
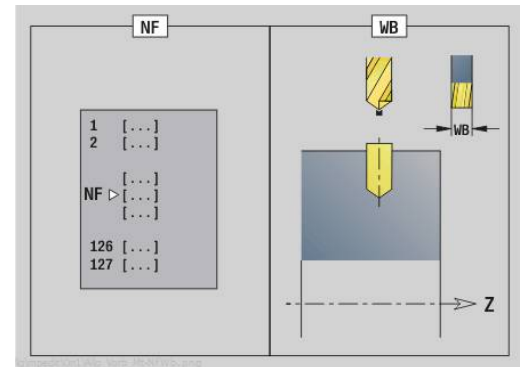
- **JT: Direz. esecuzione**
  - 0: da int. verso est.
  - 1: da est. verso int.
- **H: Direzione di fresatura**
  - 0: discorde
  - 1: concorde
- **I: Sovramet. parall. profilo**
- **K: Sovramet. in direz.avanz.**
- **U: Fattore di sovrapposiz.** – definisce la sovrapposizione delle traiettorie di fresatura (default: 0,5) (intervallo: 0 – 0,99)  
Sovrapposizione =  $U \cdot \text{diametro fresa}$
- **WB: Diametro della fresa**
- **NF: Tacca posizione** – riferimento sotto cui il ciclo memorizza le posizioni di preforatura (intervallo: 1-127)
- **E: Tempo di attesa** a fine foro (default: 0)
- **D: Svincolo**
  - 0: Rapido
  - 1: Avanzamento
- **V: Riduzione avanz.**
  - 0: senza riduzione
  - 1: a fine foro
  - 2: a inizio foro
  - 3: a inizio e fine foro
- **AB: Lunghezza di foratura** (default: 0)
- **RB: Piano ritorno** (default: ritorno alla posizione di partenza)

Altre maschere

**Ulteriori informazioni:** "Unit smart.Turn", Pagina 104

Accesso al database dati tecnologici

- Tipo di lavorazione: **Foratura**
- Parametri correlati: **F, S**



## Unit G840 Preforat. fres. prof. ICP superf cilind C

La Unit determina la posizione di preforatura e realizza il foro. Il ciclo di fresatura successivo riceve la posizione di preforatura mediante il riferimento memorizzato in **NF**. Se il profilo di fresatura è formato da più sezioni, la Unit realizza un foro per ogni sezione.

Nome Unit: **DRILL\_MAN\_840\_C** / Cicli: **G840 A1; G71**

**Ulteriori informazioni:** "G840 – Determinazione delle posizioni di preforatura", Pagina 475

**Ulteriori informazioni:** "Foratura semplice G71", Pagina 432

Maschera **Profilo**

- **FK: Numero di profilo ICP**
- **NS: N. blocco iniz. profilo** – inizio della sezione del profilo
- **NE: N. blocco finale profilo** – fine della sezione del profilo
- **X1: Spigolo superiore fresat.** (quota diametrica, default: **Punto di partenza X**)
- **P2: Profondità profilo**

Maschera **Ciclo**

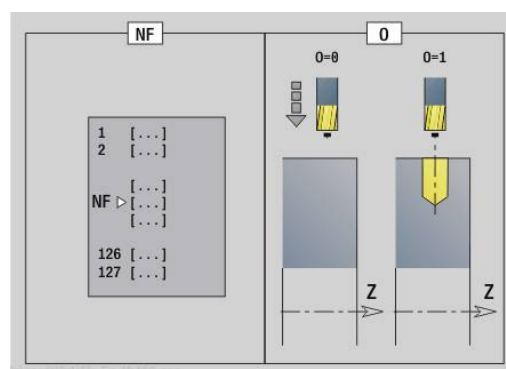
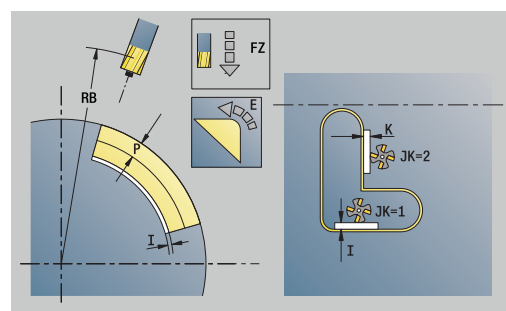
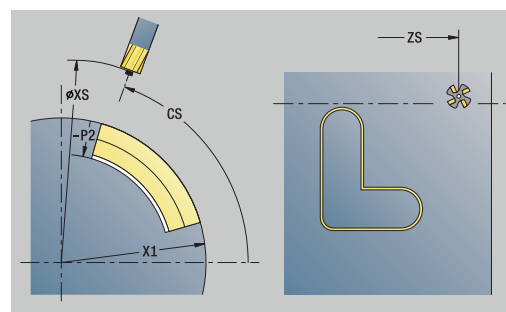
- **JK: Posizione di fresatura**
  - **0: sul profilo**
  - **1: dentro/a sx del profilo**
  - **2: fuori/a dx del profilo**
  - **3: in funzione di H e MD**
- **H: Direzione di fresatura**
  - **0: discorde**
  - **1: concorde**
- **I: Sovramet. parall. profilo**
- **K: Sovramet. in direz.avanz.**
- **R: Raggio pos.** (default: 0)
- **WB: Diametro della fresa**
- **NF: Tacca posizione** – riferimento sotto cui il ciclo memorizza le posizioni di preforatura (intervallo: 1-127)
- **E: Tempo di attesa** a fine foro (default: 0)
- **D: Svincolo**
  - **0: Rapido**
  - **1: Avanzamento**
- **V: Riduzione avanz.**
  - **0: senza riduzione**
  - **1: a fine foro**
  - **2: a inizio foro**
  - **3: a inizio e fine foro**
- **AB: Lunghezza di foratura** (default: 0)
- **RB: Piano ritorno** (default: ritorno alla posizione di partenza)

Altre maschere:

**Ulteriori informazioni:** "Unit smart.Turn", Pagina 104

Accesso al database dati tecnologici

- Tipo di lavorazione: **Foratura**
- Parametri correlati: **F, S**





## Unit G845

### Prefor. fres. tasca ICP superf. cilind. C

La Unit determina la posizione di preforatura e realizza il foro. Il ciclo di fresatura successivo riceve la posizione di preforatura mediante il riferimento memorizzato in **NF**. Se la tasca è formata da più sezioni, la Unit realizza un foro per ogni sezione.

Nome Unit: **DRILL\_MAN\_845\_C** / Cicli: **G845; G71**

Maschera **Interf.**

- **AP: Predrilling position**
  - **1: determ. pos. preforatura**
  - **2: predrill. pos. fig. center**

**Ulteriori informazioni:** "G845 – Determinazione delle posizioni di preforatura", Pagina 484

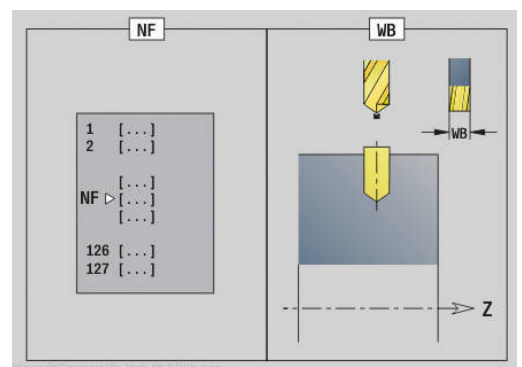
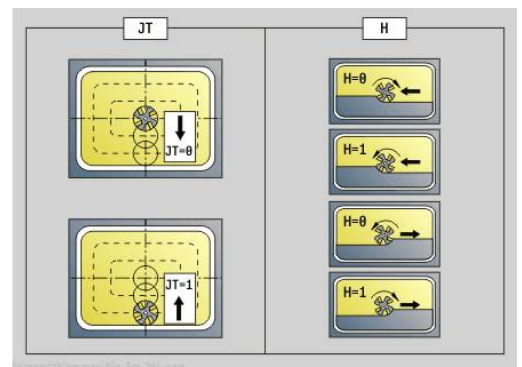
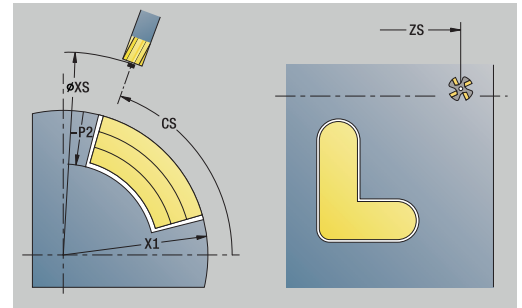
**Ulteriori informazioni:** "Foratura semplice G71", Pagina 432

Maschera **Profilo**

- **FK: Numero di profilo ICP**
- **NS: N. blocco iniz. profilo** – inizio della sezione del profilo
- **NE: N. blocco finale profilo** – fine della sezione del profilo
- **X1: Spigolo superiore fresat.** (quota diametrale, default: **Punto di partenza X**)
- **P2: Profondità profilo**

Maschera **Ciclo**

- **JT: Direz. esecuzione**
  - **0: da int. verso est.**
  - **1: da est. verso int.**
- **H: Direzione di fresatura**
  - **0: discorde**
  - **1: concorde**
- **I: Sovramet. parall. profilo**
- **K: Sovramet. in direz.avanz.**
- **U: Fattore di sovrapposiz.** – definisce la sovrapposizione delle traiettorie di fresatura (default: 0,5) (intervallo: 0 – 0,99)  
Sovrapposizione =  $U * \text{diametro fresa}$
- **WB: Diametro della fresa**
- **NF: Tacca posizione** – riferimento sotto cui il ciclo memorizza le posizioni di preforatura (intervallo: 1-127)
- **E: Tempo di attesa** a fine foro (default: 0)
- **D: Svincolo**
  - **0: Rapido**
  - **1: Avanzamento**
- **V: Riduzione avanz.**
  - **0: senza riduzione**
  - **1: a fine foro**
  - **2: a inizio foro**
  - **3: a inizio e fine foro**
- **AB: Lunghezza di foratura** (default: 0)
- **RB: Piano ritorno** (default: ritorno alla posizione di partenza)



Altre maschere

**Ulteriori informazioni:** "Unit smart.Turn", Pagina 104

Accesso al database dati tecnologici

- Tipo di lavorazione: **Foratura**
- Parametri correlati: **F, S**

## 4.7 Unit - Finitura

### Unit G890 Lavoraz. profilo ICP

La Unit esegue la finitura del profilo da **NS** a **NE** descritto con **ICP** in una passata.

**i** Il parametro macchina 602322 consente di definire se il controllo numerico verifica la lunghezza utile del tagliente in finitura. Per utensile sferico e troncatore non viene fundamentalmente eseguita alcuna verifica della lunghezza del tagliente.

Nome Unit: **G890\_ICP** / Ciclo: **G890**

**Ulteriori informazioni:** "Finitura profilo G890", Pagina 382

Maschera **Profilo**

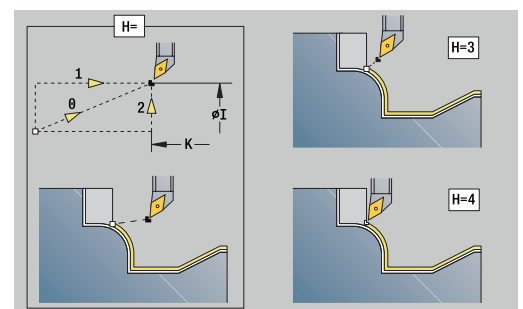
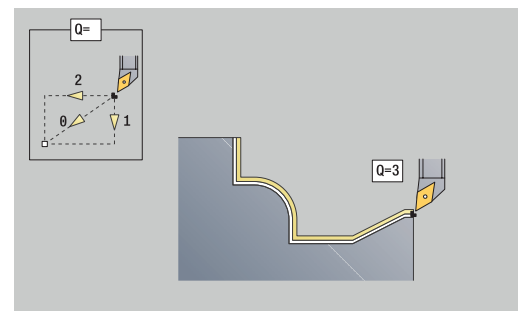
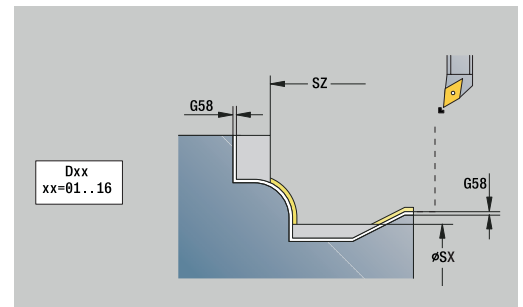
- **B: Inserim. CRT/CRF** – tipo di compensazione del raggio del tagliente
  - **0: automatico**
  - **1: ut. a sinistra (G41)**
  - **2: ut. a destra (G42)**
  - **3: senza corr. UT automatica**
  - **4: senza corr. UT a sinistra (G41)**
  - **5: senza corr. UT a destra (G42)**
- **HR: Direzione princ. lavorazione**
  - **0: auto**
  - **1: +Z**
  - **2: +X**
  - **3: -Z**
  - **4: -X**
- **SX, SZ: Limitazione di taglio X e Z** (default: nessuna limitazione di taglio; quota diametricale = **SX**)

Altri parametri della maschera **Profilo**

**Ulteriori informazioni:** "Maschera Profilo", Pagina 107

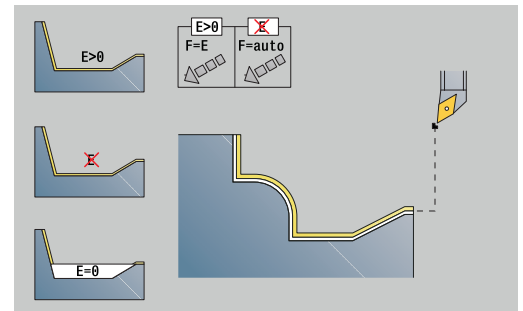
Maschera **Ciclo**

- **Q: Tipo di avvicinam.** (default: 0)
  - **0: automatico** – il controllo numerico verifica:
    - l'avvicinamento diagonale
    - prima in direzione X, poi Z
    - l'equidistanza (uguale lunghezza) con distanza di sicurezza intorno al pezzo grezzo
    - non considerazione dei primi elementi di profilo se la posizione di partenza non è accessibile
  - **1: prima X, poi Z**
  - **2: prima Z, poi X**
  - **3: nessun avvicin.** – l'utensile si trova in vicinanza del punto iniziale
  - **4: finitura residuo**



	DIN 76 Form H	DIN509E DIN509F	Form U	Form K	G22	G23 H0	G23 H1
D=0	✗	✗	✗	✗	✗	✗	✗
D=1	✓	✓	✓	✓	✗	✗	✓
D=2	✗	✗	✗	✗	✗	✗	✗
D=3	✓	✓	✓	✓	✗	✗	✗
D=4	✓	✗	✓	✓	✗	✗	✓
D=5	✓	✓	✓	✗	✗	✗	✓
D=6	✗	✓	✗	✗	✗	✗	✓
D=7	✓	✓	✓	✓	✓	✓	✓

- **H: Tipo di disimpegno** – l'utensile si solleva a 45° in senso contrario alla direzione di lavorazione e trasla alla posizione **I, K** (default: 3)
  - **0: simultaneo, a I+K**
  - **1: prima X poi Z, a I+K**
  - **2: prima Z poi X, a I+K**
  - **3: solleva a dist. segur.**
  - **4: nessun mov. di disimp.** (l'utensile si ferma sulla coordinata finale)
  - **5: diag. su pos. part.**
  - **6: prima X, poi Z su p.p.**
  - **7: prima Z, poi X su p.p.**
  - **8: con G1 su I e K**
- **I, K: Posizione finale ciclo X e Z** – posizione che viene raggiunta alla fine del ciclo (**I** = quota diametrale)
- **D: Disattivazione elementi** (vedere figura)
- **E: Comportamento in entrata**
  - **E = 0:** senza lavorazione dei profili discendenti
  - **E > 0:** avanzamento in entrata per lavorazione di elementi di profili discendenti. Gli elementi del profilo discendenti vengono lavorati
  - Nessuna immissione: l'avanzamento in entrata viene ridotto in caso di lavorazione di elementi del profilo discendenti – max. 50%. Gli elementi del profilo discendenti vengono lavorati
- **O: Riduz.avanz.off** per elementi circolari (default: 0)
  - **0: no** (riduzione avanzamento attiva)
  - **1: sì** (riduzione avanzamento inattiva)
- **DXX: Numero addizionale correz** (intervallo: 1-16)  
**Ulteriori informazioni:** manuale utente
- **G58: Sovramet. parall. profilo**
- **DI, DK: Sovrametallo X e Z** parallelo all'asse



Altre maschere:

**Ulteriori informazioni:** "Unit smart.Turn", Pagina 104



Con riduzione di avanzamento attiva, ogni **piccolo** elemento del profilo viene elaborato con almeno quattro giri del mandrino.

Con l'indirizzo **DXX** si attiva una correzione addizionale per l'intera esecuzione del ciclo. La correzione addizionale viene di nuovo disinserita alla fine del ciclo. Le correzioni addizionali si editano nella sottomodalità **Esecuzione progr.**

Accesso al database dati tecnologici

- Tipo di lavorazione: **Finitura**
- Parametri correlati: **F, S**

## Unit G890 Lavoraz prof. diretta assiale

La Unit esegue la finitura del profilo descritto con i parametri in una passata. In **EC** si definisce, se è presente un profilo normale o un profilo con entrata.



Il parametro macchina 602322 consente di definire se il controllo numerico verifica la lunghezza utile del tagliente in finitura. Per utensile sferico e troncatore non viene fondamentalmente eseguita alcuna verifica della lunghezza del tagliente.

Nome Unit: **G890\_G80\_L** / Ciclo: **G890**

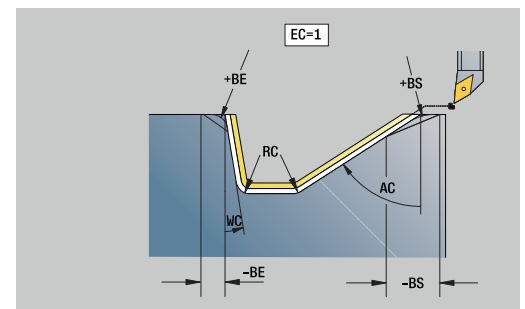
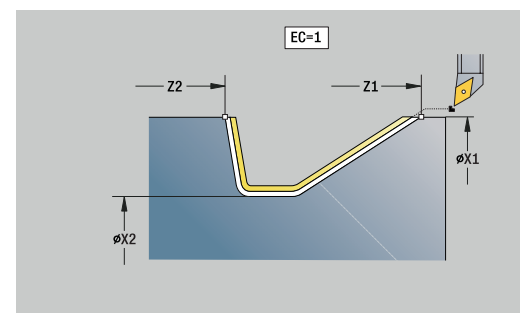
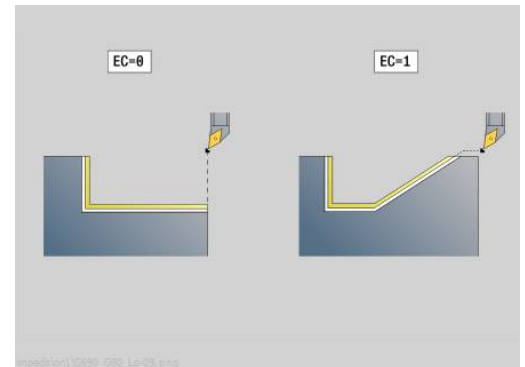
**Ulteriori informazioni:** "Finitura profilo G890", Pagina 382

Maschera **Profilo:**

- **EC: Tipo di profilo**
  - **0: profilo normale**
  - **1: prof. a penetraz.**
- **X1, Z1: Punto iniziale profilo**
- **X2, Z2: Punto finale profilo**
- **RC: Raggio raccordo** – raggio nello spigolo del profilo
- **AC: Angolo iniz.** – angolo del primo elemento del profilo (intervallo:  $0^\circ < AC < 90^\circ$ )
- **WC: Angolo finale** – angolo dell'ultimo elemento del profilo (intervallo:  $0^\circ < WC < 90^\circ$ )
- **BS: -Smusso/+Raccordo all'inizio**
  - **BS > 0:** raggio raccordo
  - **BS < 0:** larghezza smusso
- **BE: -Smusso/+Raccordo alla fine**
  - **BE > 0:** raggio raccordo
  - **BE < 0:** larghezza smusso

Maschera **Ciclo:**

- **E: Comportamento in entrata**
    - **E = 0:** senza lavorazione dei profili discendenti
    - **E > 0:** avanzamento in entrata per lavorazione di elementi di profili discendenti. Gli elementi del profilo discendenti vengono lavorati
    - Nessuna immissione: l'avanzamento in entrata viene ridotto in caso di lavorazione di elementi del profilo discendenti – max. 50%. Gli elementi del profilo discendenti vengono lavorati
  - **B: Inserim. CRT/CRF** – tipo di compensazione del raggio del tagliente
    - **0: automatico**
    - **1: ut. a sinistra (G41)**
    - **2: ut. a destra (G42)**
    - **3: senza corr. UT automatica**
    - **4: senza corr. UT a sinistra (G41)**
    - **5: senza corr. UT a destra (G42)**
  - **DXX: Numero addizionale correz** (intervallo: 1-16)
- Ulteriori informazioni:** manuale utente
- **G58: Sovramet. parall. profilo**



Altre maschere

**Ulteriori informazioni:** "Unit smart.Turn", Pagina 104



Con l'indirizzo **DXX** si attiva una correzione addizionale per l'intera esecuzione del ciclo. La correzione addizionale viene di nuovo disinserita alla fine del ciclo. Le correzioni addizionali si editano nella sottomodalità **Esecuzione progr.**

Accesso al database dati tecnologici

- Tipo di lavorazione: **Finitura**
- Parametri correlati: **F, S, E**

## Unit G890 Lavoraz prof. diretta in piano

La Unit esegue la finitura del profilo descritto con i parametri in una passata. In **EC** si definisce, se è presente un profilo normale o un profilo con entrata.



Il parametro macchina 602322 consente di definire se il controllo numerico verifica la lunghezza utile del tagliente in finitura. Per utensile sferico e troncatore non viene fondamentalmente eseguita alcuna verifica della lunghezza del tagliente.

Nome Unit: **G890\_G80\_P** / Ciclo: **G890**

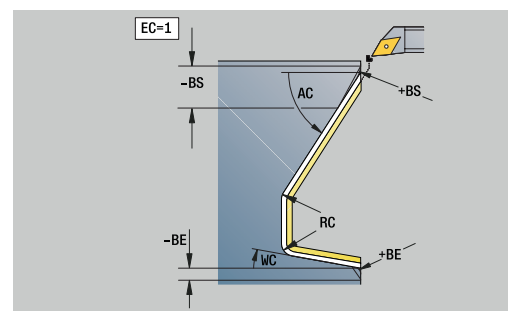
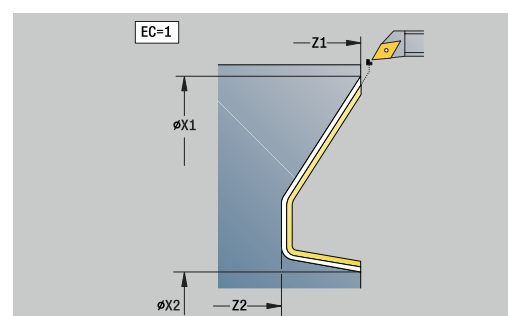
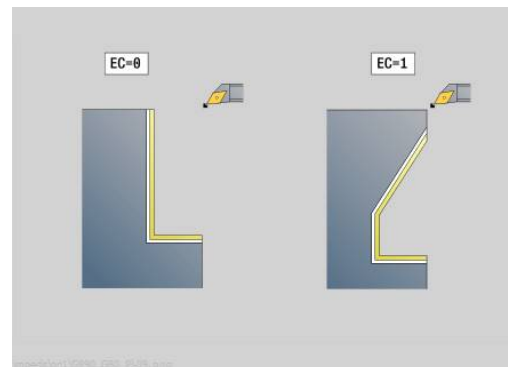
**Ulteriori informazioni:** "Finitura profilo G890", Pagina 382

Maschera **Profilo:**

- **EC: Tipo di profilo**
  - **0: profilo normale**
  - **1: prof. a penetraz.**
- **X1, Z1: Punto iniziale profilo**
- **X2, Z2: Punto finale profilo**
- **RC: Raggio raccordo** – raggio nello spigolo del profilo
- **AC: Angolo iniz.** – angolo del primo elemento del profilo (intervallo:  $0^\circ < AC < 90^\circ$ )
- **WC: Angolo finale** – angolo dell'ultimo elemento del profilo (intervallo:  $0^\circ < WC < 90^\circ$ )
- **BS: -Smusso/+Raccordo all'inizio**
  - **BS > 0:** raggio raccordo
  - **BS < 0:** larghezza smusso
- **BE: -Smusso/+Raccordo alla fine**
  - **BE > 0:** raggio raccordo
  - **BE < 0:** larghezza smusso

Maschera **Ciclo:**

- **E: Comportamento in entrata**
    - **E = 0:** senza lavorazione dei profili discendenti
    - **E > 0:** avanzamento in entrata per lavorazione di elementi di profili discendenti. Gli elementi del profilo discendenti vengono lavorati
    - Nessuna immissione: l'avanzamento in entrata viene ridotto in caso di lavorazione di elementi del profilo discendenti – max. 50%. Gli elementi del profilo discendenti vengono lavorati
  - **B: Inserim. CRT/CRF** – tipo di compensazione del raggio del tagliente
    - **0: automatico**
    - **1: ut. a sinistra (G41)**
    - **2: ut. a destra (G42)**
    - **3: senza corr. UT automatica**
    - **4: senza corr. UT a sinistra (G41)**
    - **5: senza corr. UT a destra (G42)**
  - **DXX: Numero addizionale correz** (intervallo: 1-16)
- Ulteriori informazioni:** manuale utente
- **G58: Sovramet. parall. profilo**



Altre maschere

**Ulteriori informazioni:** "Unit smart.Turn", Pagina 104



Con l'indirizzo **DXX** si attiva una correzione addizionale per l'intera esecuzione del ciclo. La correzione addizionale viene di nuovo disinserita alla fine del ciclo. Le correzioni addizionali si editano nella sottomodalità **Esecuzione progr.**

Accesso al database dati tecnologici

- Tipo di lavorazione: **Finitura**
- Parametri correlati: **F, S, E**



## Unit G890 Torn.au.form E,F,DIN76 – Gola

La Unit esegue lo scarico definito in **KG** e la successiva superficie piana. L'imbocco cilindrico viene lavorato se si indica il parametro **Lungh. imbocco cilindro** o **Raggio di tagl.**

Nome Unit: **G85x\_DIN\_E\_F\_G** / Ciclo: **G85**

**Ulteriori informazioni:** "Ciclo scarico G85", Pagina 422

Maschera **Interf.**

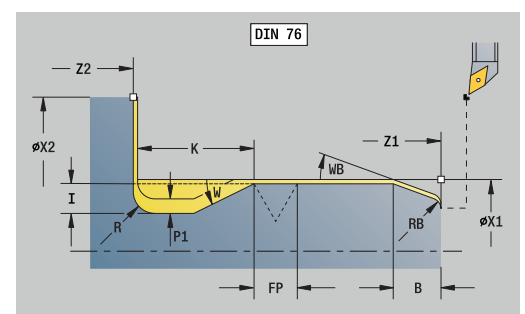
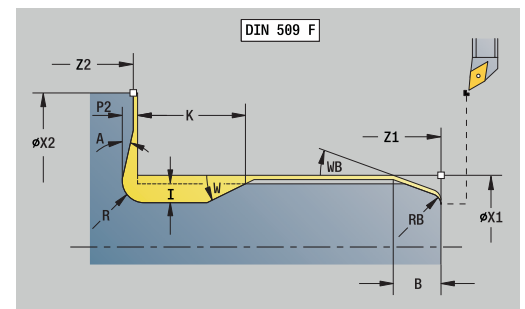
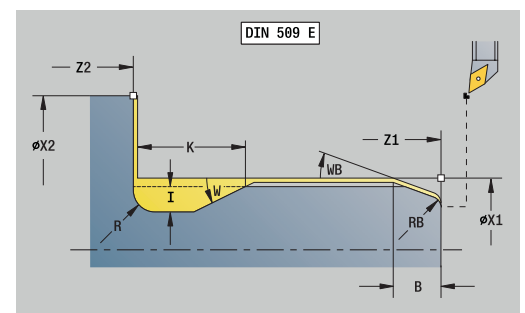
- **APP: Var. di avvicinamento**
- **KG: Tipo di tornit. auto.**
  - **E: DIN 509 E;** ciclo **G851**  
**Ulteriori informazioni:** "Scarico DIN 509 E con lavorazione cilindrica G851", Pagina 423
  - **F: DIN 509 F;** ciclo **G852**  
**Ulteriori informazioni:** "Scarico DIN 509 F con lavorazione cilindrica G852", Pagina 424
  - **G: DIN 76** (scarico filettato); ciclo **G853**  
**Ulteriori informazioni:** "Sottosquadro DIN 76 con lavorazione cilindrica G853", Pagina 425
- **X1, Z1: Punto iniziale profilo**
- **X2, Z2: Punto finale profilo**

Scarico **Forma E**

- **I: Prof. scarico** (default: tabella standard)
- **K: Lungh. scarico** (default: tabella standard)
- **W: Ang.tagl.scar.** (default: tabella standard)
- **R: Raggio scarico** (default: tabella standard)
- **H: Tipo di distacco**
  - **0: al punto di part.**
  - **1: fine sup. piana**

Scarico **Forma F**

- **I: Prof. scarico** (default: tabella standard)
- **K: Lungh. scarico** (default: tabella standard)
- **W: Ang.tagl.scar.** (default: tabella standard)
- **R: Raggio scarico** (default: tabella standard)
- **P2: Profond.trasv.** (default: tabella standard)
- **A: Ang.trasversale** (default: tabella standard)
- **H: Tipo di distacco**
  - **0: al punto di part.**
  - **1: fine sup. piana**



### Scarico **Forma G**

- **FP: Passo filetto** (default: tabella standard)
- **I: Prof. scarico** (default: tabella standard)
- **K: Lungh. scarico** (default: tabella standard)
- **W: Ang.tagl.scar.** (default: tabella standard)
- **R: Raggio scarico** (default: tabella standard)
- **P1: Sovrametallo scarico**
  - Nessuna immissione: lavorazione in una passata
  - **P1** > 0: suddivisione in pretornitura e tornitura finale. **P1** = sovrmetalto assiale, sovrmetalto radiale sempre = 0,1 mm
- **H: Tipo di distacco**
  - **0: al punto di part.**
  - **1: fine sup. piana**

### Parametri aggiuntivi Imbocco cilindrico

- **B: Lungh. imbocco cilindro** (default: nessun imbocco filettato)
- **WB: Angolo di tagl.** (default: 45°)
- **RB: Raggio di tagl.** (nessuna immissione: nessun elemento, valore positivo: raggio imbocco, valore negativo: smusso)
- **E: Avanzamento ridotto** per entrata e imbocco filettato (default: **Avanzamento per giro F**)
- **U: Sovr. rettifica** per l'area del cilindro (default: 0)

### Altre maschere

**Ulteriori informazioni:** "Unit smart.Turn", Pagina 104



- Lo scarico viene eseguito soltanto sull'asse longitudinale in spigoli del profilo retti e paralleli all'asse
- I parametri non programmati vengono determinati dal controllo numerico sulla base della tabella standard

### Accesso al database dati tecnologici

- Tipo di lavorazione: **Finitura**
- Parametri correlati: **F, S, E**

## Unit G809 Passata di misura

La Unit esegue una passata di misura cilindrica con lunghezza definita nel ciclo, si sposta sul punto di arresto di misura e ferma il programma. Dopo aver arrestato il programma è possibile misurare manualmente il pezzo.

Nome Unit: **MEASURE\_G809** / Ciclo: **G809**

**Ulteriori informazioni:** "Corsa di misura G809", Pagina 397

Maschera **Panoramica**

- **EC: Punto di lavorazione**
  - **1: esterno**
  - **-1: interno**
- **XA, ZA: Punto iniziale profilo**
- **R: Lunghezza taglio di misura**
- **P: Maggioraz. taglio di misura**

Maschera **Profilo**

- **O: Angolo di avvicinamento**  
Se si immette l'angolo di avvicinamento, il ciclo posiziona l'utensile della distanza di sicurezza sul punto di partenza e penetra da lì con l'angolazione indicata sul diametro da misurare.
- **ZR: P.di partenza p.grezza** – avvicinamento senza collisione per lavorazione interna

Maschera **Ciclo**

- **QC: Direzione di lavorazione**
  - **0: -Z**
  - **1: +Z**
- **V: Contatore taglio di misura** – numero di pezzi dopo il quale viene eseguita una misurazione
- **D: Correzione additiva** (numero: 1-16)
- **WE: Tipo di avvicinam.**
  - **0: simultaneo**
  - **1: prima X, poi Z**
  - **2: prima Z, poi X**
- **I, K: Punto arresto di misura Xi e Zi**
- **AX: Posiz. allontanamento X**

Altre maschere

**Ulteriori informazioni:** "Unit smart.Turn", Pagina 104

## Unit G891 Finitura simultanea (opzione #54)

La Unit esegue la finitura del profilo da **NS** a **NE** descritto con **ICP** simultaneamente su 3 assi in una passata.

### NOTA

#### Attenzione Pericolo di collisione!

La collisione viene considerata soltanto nel piano di lavoro X-Z bidimensionale. Il ciclo non verifica se un'area nella coordinata Y del tagliente dell'utensile, del mandrino portautensili o del corpo di rotazione comporta una collisione.

- ▶ Avviare il programma NC in **Esecuzione singola**
- ▶ Limitazione dell'area di lavorazione

**i** Il parametro macchina **checkCuttingLength** (N. 602322) definisce se il controllo numerico verifica la lunghezza utile del tagliente in finitura. Per utensili sferici non viene fondamentalmente eseguita alcuna verifica della lunghezza del tagliente.

Nome Unit: **G891\_ICP** / Ciclo: **G891**

**Ulteriori informazioni:** "Finitura simultanea G891 (opzione #54)", Pagina 392

### Maschera Profilo

- **D: Disattivazione elementi** (vedere figura)

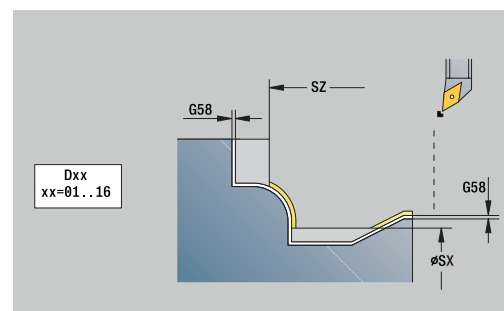
#### Codici di non visualizzazione per gole e scarichi

Chiamata G	Funzione	Codice D
<b>G22</b>	Gola anello di tenuta	512
<b>G22</b>	Gola anello di arresto	1.024
<b>G23 H0</b>	Gola in generale	256
<b>G23 H1</b>	Tornitura automatica	2.048
<b>G25 H4</b>	Scarico forma U	32.768
<b>G25 H5</b>	Scarico forma E	65.536
<b>G25 H6</b>	Scarico forma F	131.072
<b>G25 H7</b>	Scarico forma G	262.144
<b>G25 H8</b>	Scarico forma H	524.288
<b>G25 H9</b>	Scarico forma K	1.048.576

Per disattivare diversi elementi, sommare i codici D della tabella o utilizzare i valori D del grafico.

- **B: Inserim. CRT/CRF** – tipo di compensazione del raggio del tagliente
  - **0: automatico**
  - **1: ut. a sinistra (G41)**
  - **2: ut. a destra (G42)**

	DIN 76 Form H	DIN509E DIN509F	Form U	Form K	G22	G23 H0	G23 H1
D=0	✗	✗	✗	✗	✗	✗	✗
D=1	✓	✓	✓	✓	✗	✗	✓
D=2	✗	✗	✗	✗	✗	✗	✓
D=3	✓	✓	✓	✓	✗	✗	✗
D=4	✓	✗	✓	✓	✗	✗	✓
D=5	✓	✓	✓	✗	✗	✗	✓
D=6	✗	✓	✗	✗	✗	✗	✓
D=7	✓	✓	✓	✓	✓	✓	✓



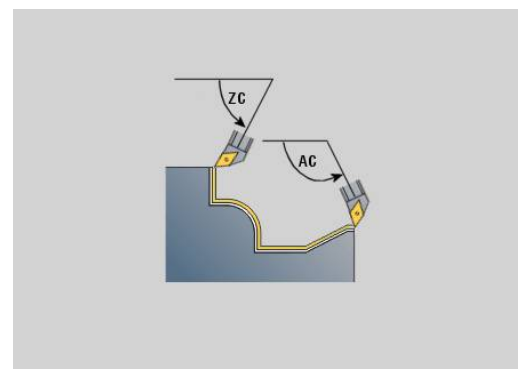
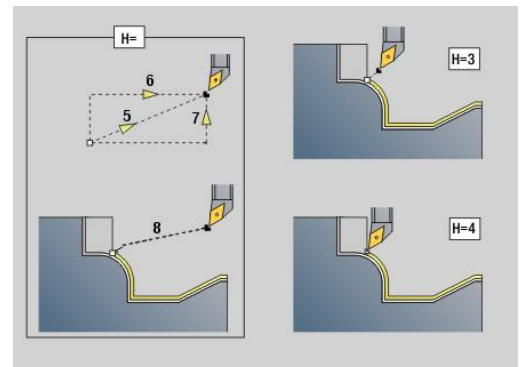
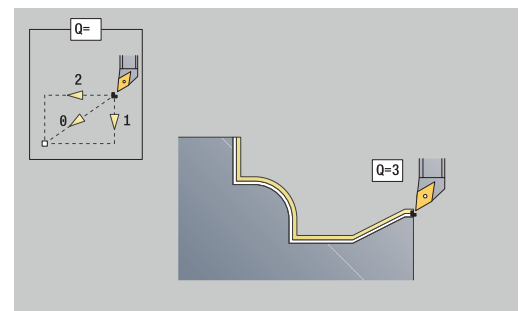
- **O: Riduz.avanz.off** per elementi circolari (default: 0)
  - **0: no**
  - **1: sì**
- **SX, SZ: Limitazione di taglio X e Z** (default: nessuna limitazione di taglio; quota diametrale = **SX**)
- **A: Angolo avvic.** (riferimento: asse Z; default: parallelo all'asse Z)
- **W: Angolo allont.** (riferimento: asse Z; default: parallelo all'asse Z)

Altri parametri della maschera **Profilo**

**Ulteriori informazioni:** "Maschera Profilo", Pagina 107

### Maschera Ciclo

- **Q: Tipo di avvicinam.** (default: 0)
  - **0: automatico (con B)** – il controllo numerico verifica:
    - l'avvicinamento diagonale
    - prima in direzione X, poi Z
    - l'equidistanza (uguale lunghezza) con distanza di sicurezza intorno al pezzo grezzo
    - non considerazione dei primi elementi di profilo se la posizione di partenza non è accessibile
  - **1: prima X, poi Z**
  - **2: prima Z, poi X**
  - **3: nessun avvicin.** – l'utensile si trova in vicinanza del punto iniziale
- **H: Tipo svincolo**
  - **3: solleva a dist. secur.**
  - **4: nessun mov. di disimp.** (l'utensile si ferma sulla coordinata finale)
  - **5: diag. su pos. part.**
  - **6: prima X, poi Z su p.p.**
  - **7: prima Z, poi X su p.p.**
  - **8: con movim. asse B su pos.partenza**
- **AC: Angolo B nel punto partenza** - angolo di rotazione inclinato all'inizio del profilo (intervallo:  $0^\circ < \mathbf{AC} < 360^\circ$ )
- **ZC: Angolo B nel punto finale** - angolo di rotazione inclinato alla fine del profilo (intervallo:  $0^\circ < \mathbf{ZC} < 360^\circ$ )
- **AR: Angolo di incidenza minimo** - angolo minimo ammesso dell'asse rotativo (intervallo:  $-359.999^\circ < \mathbf{AR} < 359.999^\circ$ )
- **AN: Angolo di incidenza massimo** - angolo massimo ammesso dell'asse rotativo (intervallo:  $-359.999^\circ < \mathbf{AN} < 359.999^\circ$ )



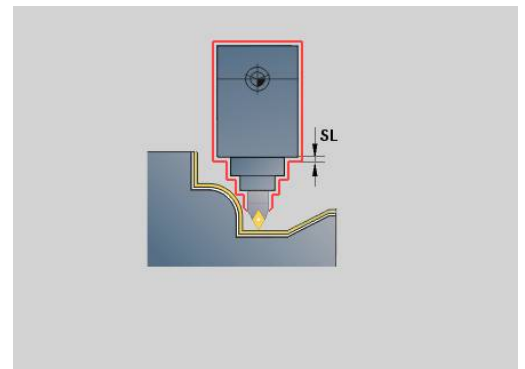
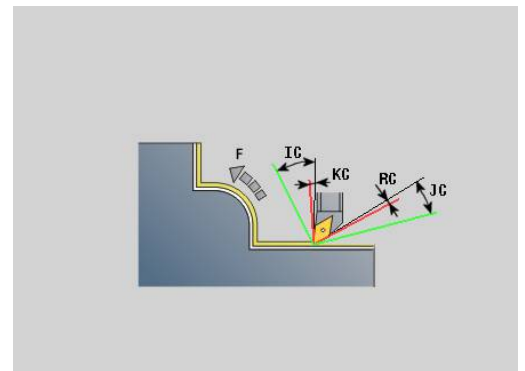
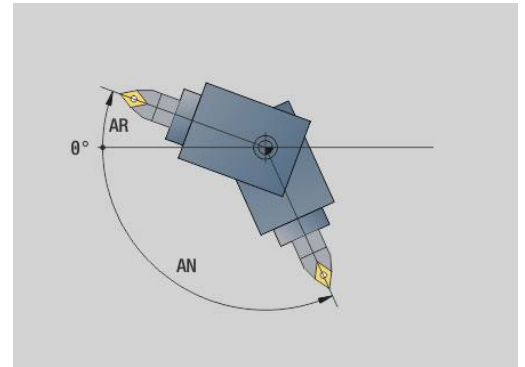
- **RC : Angolo spoglia primario - elevato** - area di spoglia sicura dopo il tagliante



Gli angoli di spoglia elevati definiti non possono essere superati per difetto durante la lavorazione. Se gli angoli di spoglia elevati per la lavorazione di un profilo non possono essere rispettati, il controllo numerico visualizza un messaggio di errore.

Con gli angoli di spoglia ridotti è possibile indicare, oltre agli angoli di spoglia elevati, un'area desiderata dell'angolo per la lavorazione. Il controllo numerico considera l'angolo di spoglia ridotto per il calcolo della traiettoria ed esegue di preferenza la lavorazione nell'area definita dell'angolo. Gli angoli di spoglia ridotti non devono essere rispettati durante la lavorazione.

- **SL : Maggiorazione portautensili** - sovrametallo del calcolo di collisione tra pezzo e mandrino portautensili
- **E: Fmax per mov. compensazione** – limitazione di velocità del movimento di compensazione negli assi lineari



**Maschera Cycle 2:**

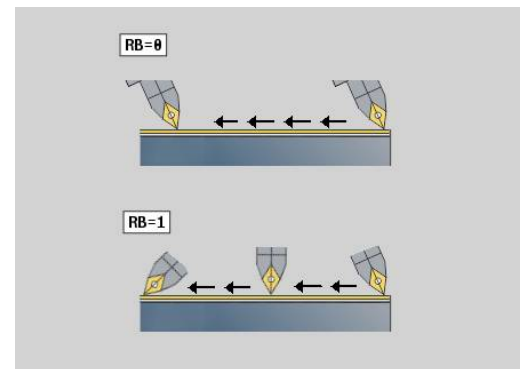
- **U : Impiego angolo di spoglia ridotto** - definisce l'utilizzo dell'angolo di spoglia ridotto IC e JC
  - **0: molto elevato**
  - **1: elevato**
  - **2: medio**
  - **3: ridotto**
  - **4: molto ridotto**
- **RB : Rotolamento** - utilizzo uniforme del tagliente tramite regolazione dell'angolo di inclinazione
  - **0: no**
  - **1: sì**
- **DXX: Numero addizionale correz** (intervallo: 1-16)  
**Ulteriori informazioni:** manuale utente
- **G58: Sovramet. parall. profilo**
- **DI, DK: Sovrametallo X e Z** parallelo all'asse

Altre maschere:

**Ulteriori informazioni:** "Unit smart.Turn", Pagina 104

Accesso al database dati tecnologici

- Tipo di lavorazione: **Finitura**
- Parametri correlati: **F, S**



## 4.8 Unit - Filett.

### Riepilogo delle Unit di filettatura

Riepilogo delle Unit di filettatura

- **G32 Filettatura diretta** realizza un semplice filetto interno o esterno in direzione assiale
- **G31 Filett. ICP** realizza un filetto interno o esterno a uno o più principi in direzione assiale o radiale. Con **ICP** si definisce il profilo sul quale viene applicata la filettatura
- **G352 Filetto API** esegue un filetto API a uno o più principi. La profondità del filetto si riduce all'uscita del filetto
- **G32 Filetto conico** realizza un filetto interno o esterno conico, a uno o più principi.

### Correzione di posizionamento con il volantino (opzione #11)

Se la macchina in uso è dotata di correzione del posizionamento con volantino, è possibile sovrapporre i movimenti degli assi durante la lavorazione di filettatura in un'area limitata:

- Direzione X: in funzione della profondità di taglio attuale, profondità di filettatura massima programmata
- Direzione Z: +/- un quarto del passo di filettatura



Consultare il manuale della macchina.  
Questa funzione viene configurata dal costruttore della macchina.



Le variazioni di posizione, risultanti dalle correzioni di posizionamento con il volantino, non sono più attive al termine del ciclo o dopo la funzione **Ultimo taglio**.



## Parametro V: Tipo accostamento

Il parametro **V** consente di influire sul tipo di incremento dei cicli di tornitura-filettatura.

È possibile scegliere tra i seguenti tipi di incremento:

- **0: sez. truciolo cost.** – Il controllo numerico riduce la profondità di taglio a ogni incremento, al fine di mantenere costanti la sezione del truciolo e quindi il suo volume
- **1: accostam. cost.** – il controllo numerico impiega la stessa profondità di taglio a ogni incremento senza superare l'**Av.in prof.mass I**
- **2: EPL con conf.pass.residua** – il controllo numerico calcola la profondità di taglio per un incremento costante dal **Passo filetto F1** e dal **Num. giri cost. S**. Se il multiplo della profondità di taglio non corrisponde alla **Prof. filetto**, il controllo numerico impiega la restante **Prof taglio residua (V=4)** per il primo incremento. Grazie alla configurazione della passata residua, il controllo numerico divide l'ultima profondità di taglio in quattro passate, dove la prima passata corrisponde alla metà, la seconda a un quarto, e la terza e la quarta ad un ottavo della profondità di taglio calcolata
- **3: EPL senza conf.pass.res.** – il controllo numerico calcola la profondità di taglio per un incremento costante dal **Passo filetto F1** e dal **Num. giri cost. S**. Se il multiplo della profondità di taglio non corrisponde alla **Prof. filetto**, il controllo numerico impiega la restante **Prof taglio residua (V=4)** per il primo incremento. Tutti gli incrementi successivi rimangono costanti e corrispondono alla profondità di taglio calcolata
- **4: MANUALplus 4110** – il controllo numerico esegue il primo incremento con l'**Av.in prof.mass I**. Le profondità di taglio successive vengono determinate dal controllo numerico con l'aiuto della formula  $gt = 2 * I * \text{SQRT}$  del numero di passata attuale, dove **gt** corrisponde alla profondità assoluta. Siccome la profondità di taglio diminuisce a ogni incremento, in quanto il numero di passate aggiornato aumenta ad ogni incremento di 1, in caso di superamento per difetto della **Prof taglio residua (V=4) R**, il controllo numerico impiega come nuova profondità di taglio costante il valore definito! Se il multiplo della profondità di taglio non corrisponde alla **Prof. filetto**, il controllo numerico esegue l'ultima passata alla profondità finale
- **5: incremento cost. (4290)** – il controllo numerico impiega la stessa profondità di taglio a ogni incremento, dove la profondità di taglio corrisponde all'**Av.in prof.mass I**. Se il multiplo della profondità di taglio non corrisponde alla **Prof. filetto**, il controllo numerico impiega la restante **Prof taglio residua (V=4)** per il primo incremento
- **6: cost. con res. (4290)** – il controllo numerico impiega la stessa profondità di taglio a ogni incremento, dove la profondità di taglio corrisponde all'**Av.in prof.mass I**. Se il multiplo della profondità di taglio non corrisponde alla **Prof. filetto**, il controllo numerico impiega la restante **Prof taglio residua (V=4)** per il primo incremento. Grazie alla configurazione della passata residua, il controllo numerico divide l'ultima profondità di taglio in quattro passate, dove la prima passata corrisponde alla metà, la seconda a un quarto, e la terza e la quarta ad un ottavo della profondità di taglio calcolata

## Unit G32 Filettatura diretta

La Unit realizza un semplice filetto interno o esterno in direzione assiale.

Nome Unit: **G32\_MAN** / Ciclo: **G32**

**Ulteriori informazioni:** "Ciclo filettatura semplice G32", Pagina 411

### NOTA

#### Attenzione Pericolo di collisione!

Se si modifica l'angolo incremento o la profondità filetto, il controllo numerico sposta la posizione del filetto in direzione assiale. In tal caso l'utensile non si inserisce più in eventuali filetti presenti e i fianchi dei filetti vengono distrutti. Pericolo di collisione in caso di riprese!

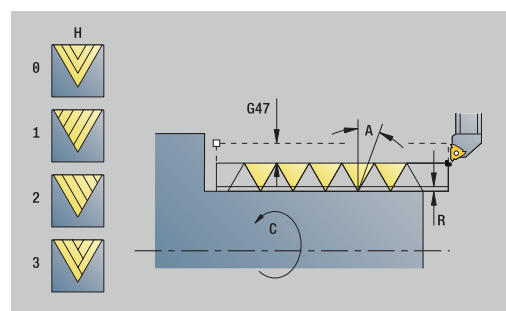
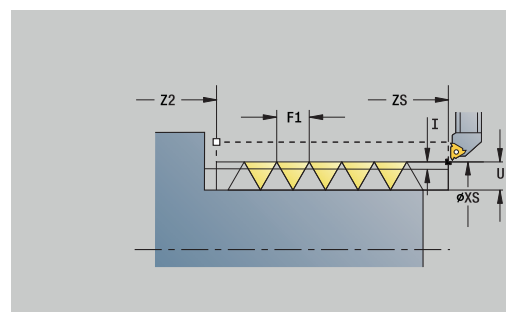
- ▶ Correggere esclusivamente l'utensile, non i parametri di filettatura

Maschera **Filett.**

- **O: Posizione filettatura:**
  - **0:** filetto interno (accostamento in +X)
  - **1:** filetto esterno (accostamento in -X)
- **APP: Var. di avvicinamento**
- **XS: Diametro di partenza**
- **ZS: Posizione di partenza Z**
- **Z2: Punto finale filetto**
- **F1: Passo filetto**
- **U: Profondità filetto**
- **I: Av.in prof.mass**
- **IC: Numero di tagli** (solo se **I** non è programmato e **Tipo accostamento V = 0** o **V = 1**)
- **KE: Posizione di uscita:**
  - **0:** alla fine
  - **1:** all'inizio
- **K: Lunghezza uscita**

Maschera **Ciclo**

- **H: Tipo di offset** – offset tra i singoli accostamenti in direzione di taglio
  - **0:** senza offset
  - **1:** da sinistra
  - **2:** da destra
  - **3:** alternando da sx/dx
- **V: Tipo accostamento**
  - **0:** sez. truciolo cost.
  - **1:** accostam. cost.
  - **2:** EPL con conf.pass.residua
  - **3:** EPL senza conf.pass.res.
  - **4:** MANUALplus 4110
  - **5:** incremento cost. (4290)
  - **6:** cost. con res. (4290)



- **A: Ang.av.prof.** (intervallo:  $-60^\circ < \mathbf{A} < 60^\circ$ ; default:  $30^\circ$ )
- **R: Prof taglio residua (V=4)**
- **WE: Metodo sollevamento con K=0** (default: 0)
  - **0: G0 alla fine**
  - **1: sollevam. in filettatura**
- **C: Ang. avviamento**
- **D: N. varianti**
- **Q: N.cicli a vuoto**
- **E: Passo variabile** (default: 0)  
Ingrandisce/riduce il passo di **E** a ogni giro.

Altre maschere

**Ulteriori informazioni:** "Unit smart.Turn", Pagina 104

Accesso al database dati tecnologici

- Tipo di lavorazione: **Tornit. filett.**
- Parametri correlati: **F, S**

## Unit G31 Filett. ICP

La Unit realizza un filetto interno o esterno a uno o più principi in direzione assiale o radiale. Con **ICP** si definisce il profilo sul quale viene applicata la filettatura.

Nome Unit: **G31\_ICP** / Ciclo: **G31**

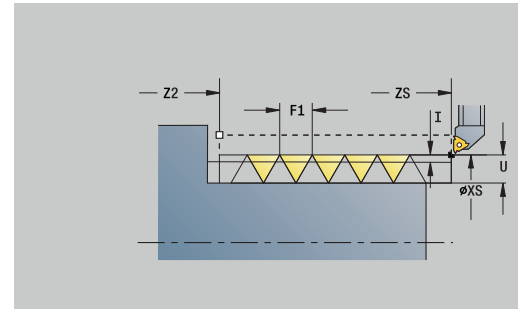
**Ulteriori informazioni:** "Ciclo filettatura universale G31",  
Pagina 406

Maschera **Filettat.**

- **FK: Numero di profilo ICP**
- **NS: N. blocco iniz. profilo** – inizio della sezione del profilo
- **NE: N. blocco finale profilo** – fine della sezione del profilo
- **O1: Modifica elemento geom.:**
  - **0:** nessuna lavorazione
  - **1:** all'inizio
  - **2:** alla fine
  - **3:** all'inizio e alla fine
  - **4:** solo smusso/raccordo
- **O: Posizione filettatura:**
  - **0:** filetto interno (accostamento in +X)
  - **1:** filetto esterno (accostamento in -X)
- **J1: Orientamento filettatura**
  - dal 1. elem. di profilo
  - **0:** assiale
  - **1:** in piano
- **F1: Passo filetto**
- **U: Profondità filetto**
- **A: Angolo di filettatura**
- **D: N. varianti**
- **K: Lunghezza uscita**

Maschera **Ciclo**

- **H: Tipo di offset** – offset tra i singoli accostamenti in direzione di taglio
  - **0:** senza offset
  - **1:** da sinistra
  - **2:** da destra
  - **3:** alternando da sx/dx



- **V: Tipo accostamento**
  - **0: sez. truciolo cost.**
  - **1: accostam. cost.**
  - **2: EPL con conf.pass.residua**
  - **3: EPL senza conf.pass.res.**
  - **4: MANUALplus 4110**
  - **5: incremento cost. (4290)**
  - **6: cost. con res. (4290)**
- **R: Prof taglio residua (V=4)**
- **I: Av.in prof.mass**
- **IC: Numero di tagli** (solo se I non è programmato)
- **B: Incremento di entrata** per raggiungere la velocità programmata e l'avanzamento (default: 2 \* **Passo filetto F1**)
- **P: Lungh. sovrac.**
- **C: Ang. avviamento**
- **Q: N.cicli a vuoto**

Altre maschere

**Ulteriori informazioni:** "Unit smart.Turn", Pagina 104

Accesso al database dati tecnologici

- Tipo di lavorazione: **Tornit. filett.**
- Parametri correlati: **F, S**

## Unit G352 Filetto API

La Unit esegue un filetto API a uno o più principi. La **Prof. filetto** si riduce all'uscita del filetto.

Nome Unit: **G352\_API** / Ciclo: **G352**

**Ulteriori informazioni:** "Filetto conico API G352", Pagina 416

Maschera **Filettat.**

- **O: Posizione filettatura:**
  - **0:** filetto interno (accostamento in +X)
  - **1:** filetto esterno (accostamento in -X)
- **X1, Z1: Punto di partenza filetto**
- **X2, Z2: Punto finale filetto**
- **W: Angolo del cono** (intervallo:  $-45^\circ < W < 45^\circ$ )
- **WE: Angolo finale del filetto** (intervallo: asse Z;  $0^\circ < WE < 90^\circ$ ; default:  $12^\circ$ )
- **F1: Passo filetto**
- **U: Profondità filetto**

Maschera **Ciclo**

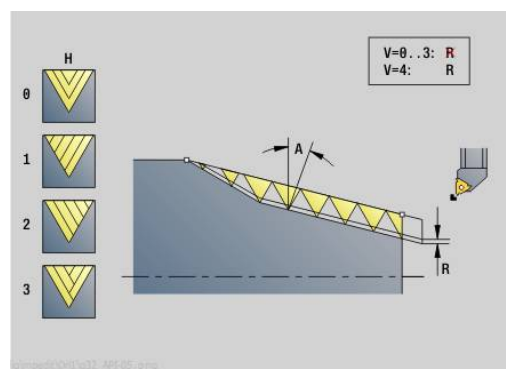
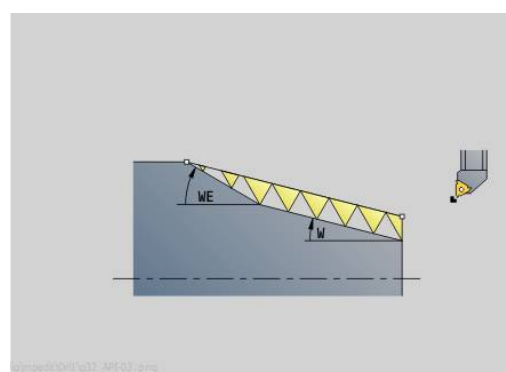
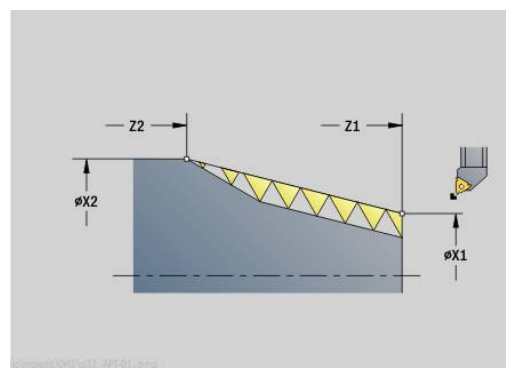
- **I: Av.in prof.mass**
- **H: Tipo di offset** – offset tra i singoli accostamenti in direzione di taglio
  - **0: senza offset**
  - **1: da sinistra**
  - **2: da destra**
  - **3: alternando da sx/dx**
- **V: Tipo accostamento**
  - **0: sez. truciolo cost.**
  - **1: accostam. cost.**
  - **2: EPL con conf.pass.residua**
  - **3: EPL senza conf.pass.res.**
  - **4: MANUALplus 4110**
  - **5: incremento cost. (4290)**
  - **6: cost. con res. (4290)**
- **A: Ang.av.prof.** (intervallo:  $-60^\circ < A < 60^\circ$ ; default:  $30^\circ$ )
- **R: Prof taglio residua (V=4)**
- **C: Ang. avviamento**
- **D: N. varianti**
- **Q: N.cicli a vuoto**

Altre maschere

**Ulteriori informazioni:** "Unit smart.Turn", Pagina 104

Accesso al database dati tecnologici

- Tipo di lavorazione: **Tornit. filett.**
- Parametri correlati: **F, S**



## Unit G32 Filetto conico

La Unit realizza un filetto interno o esterno, conico, a uno o più principi.

Nome Unit: **G32\_KEG** / Ciclo: **G32**

**Ulteriori informazioni:** "Ciclo filettatura semplice G32", Pagina 411

### NOTA

#### Attenzione Pericolo di collisione!

Se si modifica l'angolo incremento o la profondità filetto, il controllo numerico sposta la posizione del filetto in direzione assiale. In tal caso l'utensile non si inserisce più in eventuali filetti presenti e i fianchi dei filetti vengono distrutti. Pericolo di collisione in caso di riprese!

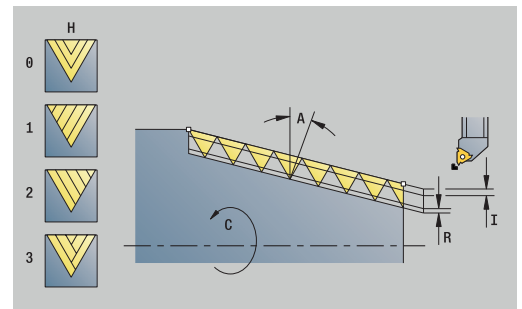
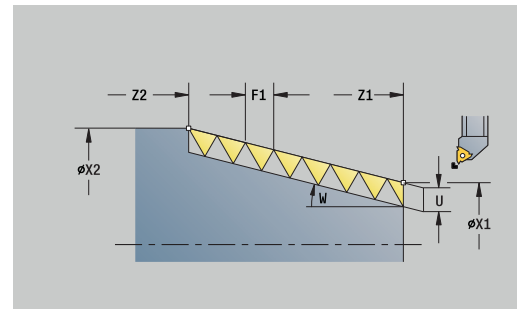
- ▶ Correggere esclusivamente l'utensile, non i parametri di filettatura

Maschera **Filett.**

- **O: Posizione filettatura:**
  - **0:** filetto interno (accostamento in +X)
  - **1:** filetto esterno (accostamento in -X)
- **X1, Z1: Punto di partenza filetto**
- **X2, Z2: Punto finale filetto**
- **W: Angolo del cono** (intervallo:  $-45^\circ < W < 45^\circ$ )
- **F1: Passo filetto**
- **U: Profondità filetto**
- **KE: Posizione di uscita:**
  - **0:** alla fine
  - **1:** all'inizio
- **K: Lunghezza uscita**

Maschera **Ciclo**

- **I: Av.in prof.mass**
- **IC: Numero di tagli** (solo se **I** non è programmato)
- **H: Tipo di offset** – offset tra i singoli accostamenti in direzione di taglio
  - **0:** senza offset
  - **1:** da sinistra
  - **2:** da destra
  - **3:** alternando da sx/dx
- **V: Tipo accostamento**
  - **0:** sez. truciolo cost.
  - **1:** accostam. cost.
  - **2:** EPL con conf.pass.residua
  - **3:** EPL senza conf.pass.res.
  - **4:** MANUALplus 4110
  - **5:** incremento cost. (4290)
  - **6:** cost. con res. (4290)
- **A: Ang.av.prof.** (intervallo:  $-60^\circ < A < 60^\circ$ ; default:  $30^\circ$ )
- **R: Prof taglio residua (V=4)**



- **WE: Metodo sollevamento con K=0** (default: 0)
  - **0: G0 alla fine**
  - **1: sollevam. in filettatura**
- **C: Ang. avviamento**
- **D: N. varianti**
- **Q: N.cicli a vuoto**
- **E: Passo variabile** (default: 0)  
Ingrandisce/riduce il passo di **E** a ogni giro.

Altre maschere

**Ulteriori informazioni:** "Unit smart.Turn", Pagina 104

Accesso al database dati tecnologici

- Tipo di lavorazione: **Tornit. filett.**
- Parametri correlati: **F, S**



## 4.9 Unit - Fres. / Asse C frontale, Asse C ICP front. (opzione #55)

### Unit G791 Scan. lin. superf. front

La Unit fresa una scanalatura sulla superficie frontale dalla posizione di avvicinamento fino al punto finale. La larghezza della scanalatura corrisponde al diametro della fresa.

Nome Unit: **G791\_Nut\_Stirn\_C** / Ciclo: **G791**

**Ulteriori informazioni:** "Scan. lin. superf. front G791", Pagina 462

Maschera **Ciclo**

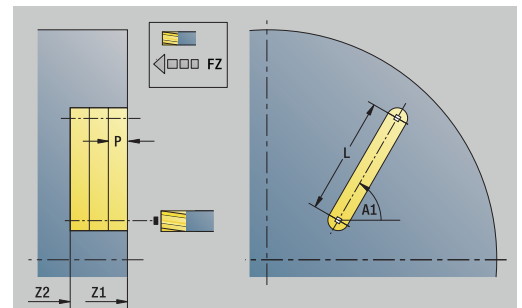
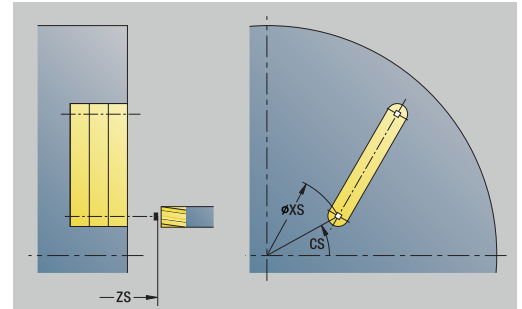
- **Z1: Spigolo superiore fresat.**
- **Z2: Base fresatura**
- **L: Lunghezza scanalatura**
- **A1: Angolo rispetto asse X** (default: 0°)
- **X1, C1: Punto arr. scan. polare**
- **XK, YK: Punto arrivo scan. cart.**
- **P: Avanzamento massimo**
- **FZ: Av.avanz.in pr.** (default: avanzamento attivo)

Altre maschere

**Ulteriori informazioni:** "Unit smart.Turn", Pagina 104

Accesso al database dati tecnologici

- Tipo di lavorazione: **Fresatura**
- Parametri correlati: **F, S, FZ, P**



### Unit G791 Sagoma scan. lin. sup. front.

La Unit esegue una sagoma di scanalatura lineare alle medesime distanze sulla superficie frontale. Il punto di partenza delle scanalature corrisponde alle posizioni della sagoma. Definire la lunghezza e la posizione delle scanalature nella Unit. La larghezza della scanalatura corrisponde al diametro della fresa.

Nome Unit: **G791\_Lin\_Stirn\_C** / Ciclo: **G791**

**Ulteriori informazioni:** "Scan. lin. superf. front G791", Pagina 462

Maschera **Sagome**

- **Q:** Numero scanalature
- **X1, C1:** Punto partenza polare
- **XK, YK:** Punto partenza cartes.
- **I, J:** Punto finale (XK) e (YK)
- **Ii, Ji:** Distanza (XKi) e (YKi)
- **R:** Dist. primo/ultimo prof.
- **Ri:** Lunghezza – Distanza incr.
- **A:** Angolo sagoma (riferimento: asse XK)

Maschera **Ciclo**

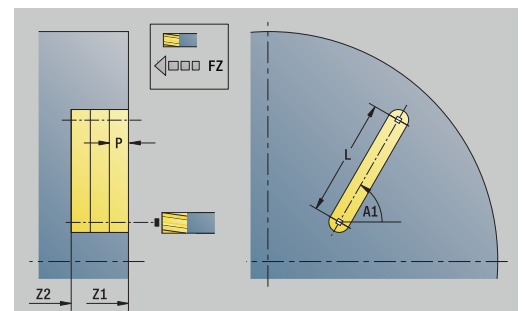
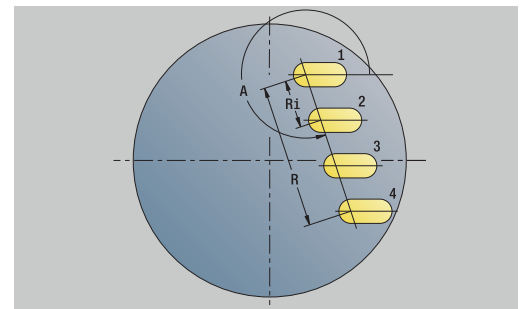
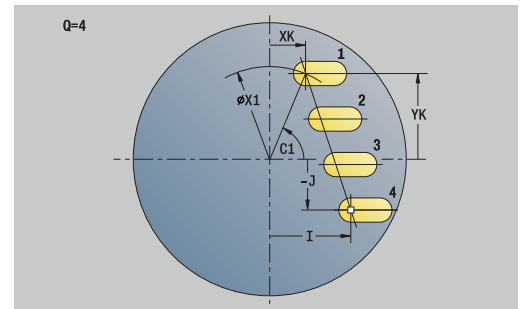
- **Z1:** Spigolo superiore fresat.
- **Z2:** Base fresatura
- **L:** Lunghezza scanalatura
- **A1:** Angolo rispetto asse X (default: 0°)
- **P:** Avanzamento massimo
- **FZ:** Av.avanz.in pr. (default: avanzamento attivo)

Altre maschere

**Ulteriori informazioni:** "Unit smart.Turn", Pagina 104

Accesso al database dati tecnologici

- Tipo di lavorazione: **Fresatura**
- Parametri correlati: **F, S, FZ, P**



## Unit G791 Sagoma scan. circ. superf. front.

La Unit esegue una sagoma di scanalatura circolare alle medesime distanze sulla superficie frontale. Il punto di partenza delle scanalature corrisponde alle posizioni della sagoma. Definire la lunghezza e la posizione delle scanalature nella Unit. La larghezza della scanalatura corrisponde al diametro della fresa.

Nome Unit: **G791\_Cir\_Stirn\_C** / Ciclo: **G791**

**Ulteriori informazioni:** "Scan. lin. superf. front G791", Pagina 462

Maschera **Sagome**

- **Q: Numero scanalature**
- **XM, CM: Centro polare**
- **XK, YK: Centro cartesiano**
- **A: Angolo iniz.**
- **Wi: Angolo finale – Incremento angolare**
- **K: Diametro sagoma**
- **W: Angolo finale**
- **V: Direz. ciclo** (default: 0)
  - **V = 0**, senza **W**: ripartizione su cerchio completo
  - **V = 0**, con **W**: ripartizione su arco di cerchio più lungo
  - **V = 0**, con **Wi**: il segno di **Wi** determina la direzione (**Wi < 0**: in senso orario)
  - **V = 1**, con **W**: in senso orario
  - **V = 1**, con **Wi**: in senso orario (il segno di **Wi** è irrilevante)
  - **V = 2**, con **W**: in senso antiorario
  - **V = 2**, con **Wi**: in senso antiorario (il segno di **Wi** è irrilevante)

Maschera **Ciclo**

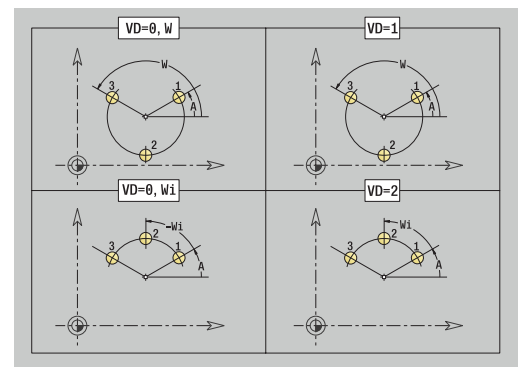
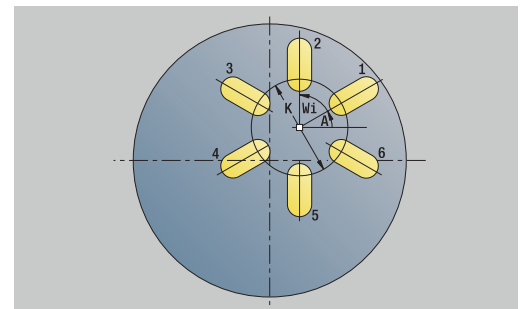
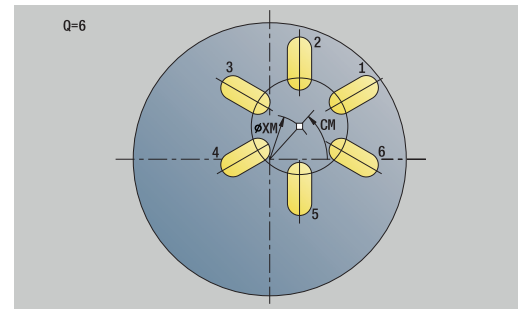
- **Z1: Spigolo superiore fresat.**
- **Z2: Base fresatura**
- **L: Lunghezza scanalatura**
- **A1: Angolo rispetto asse X** (default: 0°)
- **P: Avanzamento massimo**
- **FZ: Av.avanz.in pr.** (default: avanzamento attivo)

Altre maschere

**Ulteriori informazioni:** "Unit smart.Turn", Pagina 104

Accesso al database dati tecnologici

- Tipo di lavorazione: **Fresatura**
- Parametri correlati: **F, S, FZ, P**



## Unit G797 Fresatura frontale C

La Unit fresa in funzione delle superfici **Q** o della matrice definita. La Unit lavora il materiale attorno alle matrici.

Nome Unit: **G797\_Stirnfr\_C** / Ciclo: **G797**

**Ulteriori informazioni:** "Fres. frontale superficie frontale G797", Pagina 470

Maschera **Figura**

- **Q: Tipo di matrice**
  - **0: cerchio completo**
  - **1: superf. singola**
  - **2: larghezza chiave**
  - **3: triangolo**
  - **4: rettang./quadrato**
  - **5: poligono**
- **QN: Num. spigoli poligono** (solo con **Q = 5: poligono**)
- **X1: Diametro centro matrice**
- **C1: Angolo centro matrice** (default: **Angolo mandrino C**)
- **Z1: Spigolo superiore fresat.**
- **Z2: Base fresatura**
- **X2: Diametro di limitazione**
- **L: Lungh. spigolo**
- **B: Larghezza/apertura chiave**
- **RE: Raggio di arrotondamento** (default: 0)
- **A: Angolo rispetto asse X** (default: 0°)

Maschera **Ciclo**

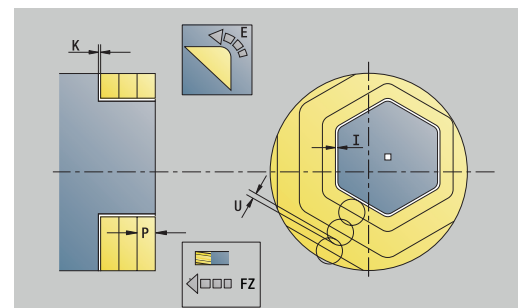
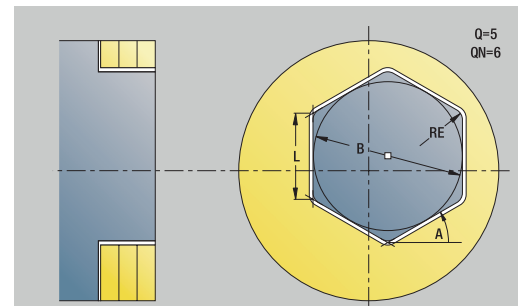
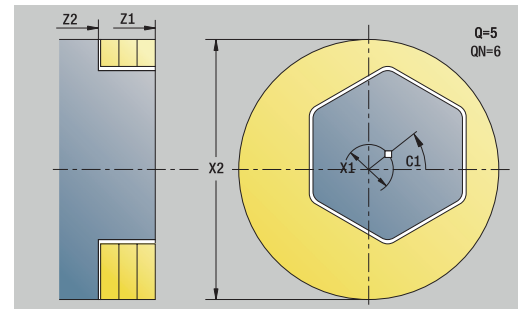
- **QK: Tipo di lavorazione**
  - Sgrossatura
  - Finitura
- **J: Direz. fresat.**
  - **0: unidirezionale**
  - **1: bidirezionale**
- **H: Direzione di fresatura**
  - **0: discorde**
  - **1: concorde**
- **P: Avanzamento massimo**
- **I: Sovramet. parall. profilo**
- **K: Sovramet. in direz.avanz.**
- **FZ: Av.avanz.in pr.** (default: avanzamento attivo)
- **E: Avanzamento ridotto**
- **U: Fattore di sovrapposiz.** – definisce la sovrapposizione delle traiettorie di fresatura (default: 0,5) (intervallo: 0 – 0,99)  
Sovrapposizione =  $U * \text{diametro fresa}$

Altre maschere

**Ulteriori informazioni:** "Unit smart.Turn", Pagina 104

Accesso al database dati tecnologici

- Tipo di lavorazione: **Fresatura**
- Parametri correlati: **F, S, FZ, P**



## Unit G799 Fres. fil. superf. front. C

La Unit fresa un filetto in un foro esistente.

Posizionare l'utensile al centro del foro prima della chiamata dell'istruzione **G799**. Il ciclo posiziona l'utensile all'interno del foro sul **Punto finale filetto**. Quindi l'utensile si avvicina con **Raggio pos. R** e fresa il filetto. Ad ogni giro l'utensile avanza del **Passo filetto F1**. Successivamente il ciclo allontana l'utensile e lo riporta sul **Punto di partenza**. Nel parametro **V** si programma se il filetto viene fresato in una passata o con utensili a un tagliente con diverse passate.

Nome Unit: **G799\_Gewindefr\_C** / Ciclo: **G799**

**Ulteriori informazioni:** "Fresatura filetto assiale G799", Pagina 448

Maschera **Posiz.**

- **Z1: Punto di part. foratura**
- **P2: Profondità filetto**
- **I: Diametro filetto**
- **F1: Passo filetto**

Maschera **Ciclo**

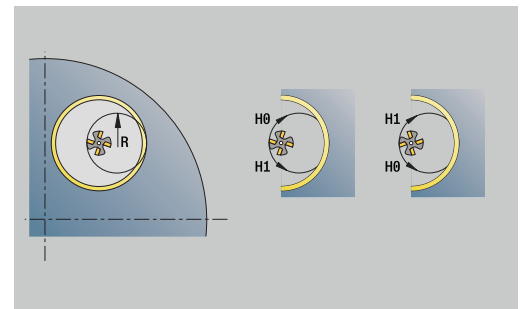
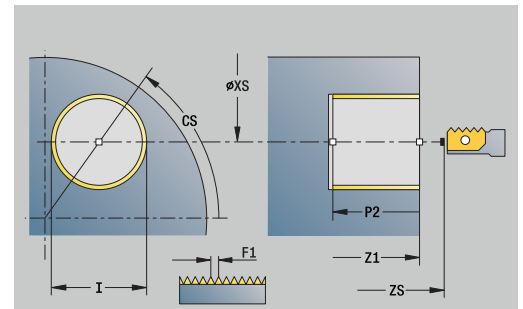
- **J: Direz. filettatura:**
  - **0: filett. destrorsa**
  - **1: filett. sinistr.**
- **H: Direzione di fresatura**
  - **0: discorde**
  - **1: concorde**
- **V: Metodo di fresatura**
  - **0: una rotazione** – il filetto viene fresato in una linea elicoidale di 360°
  - **1: due o più rotazioni** – il filetto viene fresato con diversi percorsi a elica (utensile a un tagliente)
- **R: Raggio di posizionamento**
- **FK: Profilo pezzo finito** – nome del profilo da lavorare
- **NS: Numero blocco del profilo** – riferimento alla descrizione del profilo

Altre maschere

**Ulteriori informazioni:** "Unit smart.Turn", Pagina 104

Accesso al database dati tecnologici

- Tipo di lavorazione: finitura a fresa
- Parametri correlati: **F, S**



## Unit G840 Fres. prof. fig. superf. frontale C

La Unit fresa il profilo definito con **Q** sulla superficie frontale.

Nome Unit: **G840\_Fig\_Stirn\_C** / Ciclo: **G840**

Ulteriori informazioni: "G840 – Fresatura", Pagina 477

Maschera **Figura**

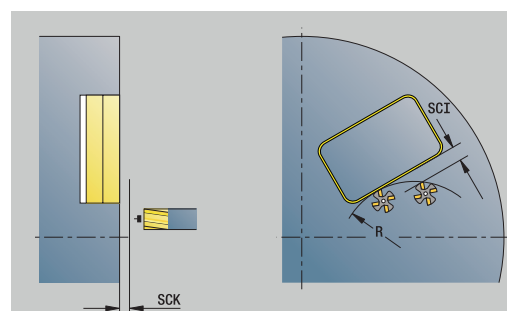
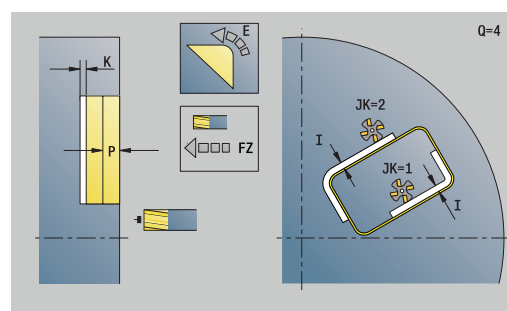
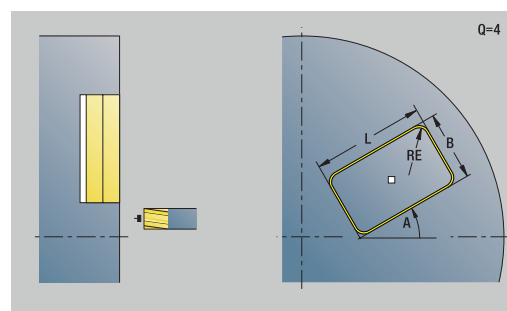
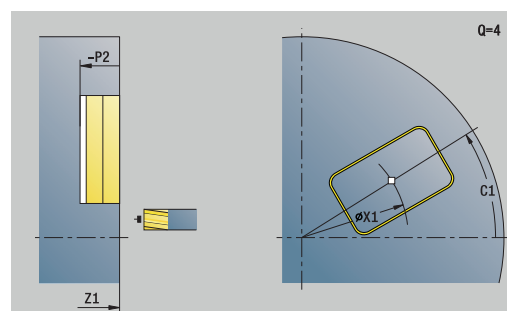
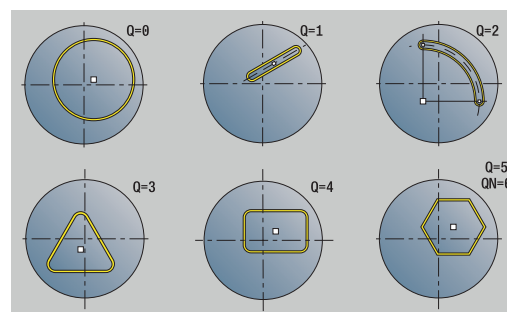
- **Q: Tipo di matrice**
  - **0: cerchio completo**
  - **1: scanalat. lineare**
  - **2: scanalatura circ.**
  - **3: triangolo**
  - **4: rettang./quadrato**
  - **5: poligono**
- **QN: Num. spigoli poligono** (solo con **Q = 5: poligono**)
- **X1: Diametro centro matrice**
- **C1: Angolo centro matrice** (default: **Angolo mandrino C**)
- **Z1: Spigolo superiore fresat.**
- **P2: Profondità matrice**
- **L: +Lungh. bordo/Par. chiave**
  - **L > 0: Lunghezza spigolo**
  - **L < 0: Apertura chiave** (diametro cerchio interno) nel poligono
- **B: Larghezza rettangolo**
- **RE: Raggio di arrotondamento** (default: 0)
- **A: Angolo rispetto asse X** (default: 0°)
- **Q2: Senso rotaz. scanalatura** (solo con **Q = 2: scanalatura circ.**)
  - **cw:** in senso orario
  - **ccw:** in senso antiorario
- **W: Ang. punto finale scanal** (solo con **Q = 2: scanalatura circ.**)



Programmare solo i parametri rilevanti per il tipo di matrice selezionato.

Maschera **Ciclo**

- **JK: Posizione di fresatura**
  - **0: sul profilo**
  - **1: dentro il profilo**
  - **2: fuori dal profilo**
- **H: Direzione di fresatura**
  - **0: discorde**
  - **1: concorde**
- **P: Avanzamento massimo**
- **I: Sovramet. parall. profilo**
- **K: Sovramet. in direz.avanz.**
- **FZ: Av.avanz.in pr.** (default: avanzamento attivo)
- **E: Avanzamento ridotto**
- **R: Raggio di posizionamento**



- **O: Comportamento in entrata** (default: 0)
  - **0: diritto** – il ciclo si porta sul punto di partenza, penetra con avanzamento e fresa il profilo
  - **1: in preforatura** – il ciclo si posiziona sopra la posizione di preforatura, penetra e fresa il profilo
- **NF: Tacca posizione** (solo con **O** = 1)

Maschera **Globale**

- **RB: Piano ritorno**

Ulteriori parametri

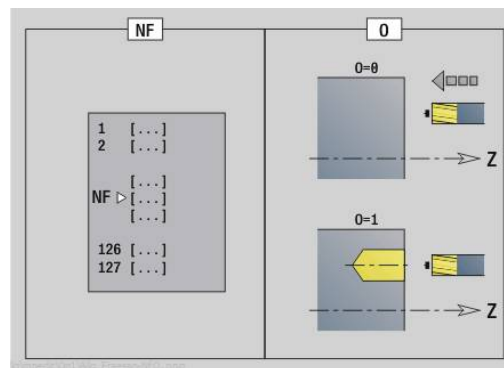
**Ulteriori informazioni:** "Maschera Globale", Pagina 110

Altre maschere

**Ulteriori informazioni:** "Unit smart.Turn", Pagina 104

Accesso al database dati tecnologici

- Tipo di lavorazione: **Fresatura**
- Parametri correlati: **F, S, FZ, P**



## Unit G84X Fres. tasche fig. superf. front. C

La Unit fresa la tasca definita con **Q**. Selezionare in **QK** il Tipo di lavorazione (sgrossatura/finitura) e la strategia di penetrazione.

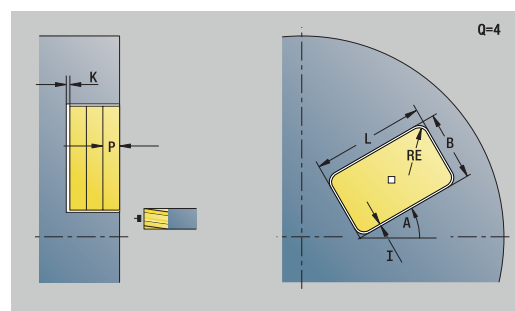
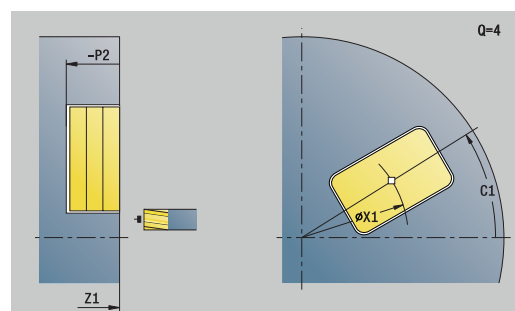
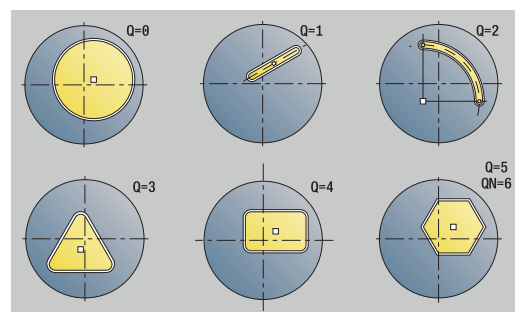
Nome Unit: **G84x\_Fig\_Stirn\_C** / Cicli: **G845; G846**

**Ulteriori informazioni:** "G845 – Fresatura", Pagina 485

**Ulteriori informazioni:** "Fresatura tasca – finitura G846", Pagina 489

Maschera **Figura**

- **Q: Tipo di matrice**
  - **0: cerchio completo**
  - **1: scanalat. lineare**
  - **2: scanalatura circ.**
  - **3: triangolo**
  - **4: rettang./quadrato**
  - **5: poligono**
- **QN: Num. spigoli poligono** (solo con **Q = 5: poligono**)
- **X1: Diametro centro matrice**
- **C1: Angolo centro matrice** (default: **Angolo mandrino C**)
- **Z1: Spigolo superiore fresat.**
- **P2: Profondità matrice**
- **L: +Lungh. bordo/Par. chiave**
  - **L > 0: Lunghezza spigolo**
  - **L < 0: Apertura chiave** (diametro cerchio interno) nel poligono
- **B: Larghezza rettangolo**
- **RE: Raggio di arrotondamento** (default: 0)
- **A: Angolo rispetto asse X** (default: 0°)
- **Q2: Senso rotaz. scanalatura** (solo con **Q = 2: scanalatura circ.**)
  - **cw:** in senso orario
  - **ccw:** in senso antiorario
- **W: Ang. punto finale scanal** (solo con **Q = 2: scanalatura circ.**)



Programmare solo i parametri rilevanti per il tipo di matrice selezionato.



## Maschera Ciclo

- **QK: Tipo di lavorazione** e strategia di penetrazione
  - 0: sgrossatura
  - 1: finitura
  - 2: sgrossatura elicoidale manuale
  - 3: sgrossatura elicoidale autom.
  - 4: sgross. pendolam. lin. manuale
  - 5: sgross. pendolam. lin. autom.
  - 6: sgross. pendolam. cir. manuale
  - 7: sgross. pendolam. cir. autom.
  - 8: sgross. entrata pos. preforat.
  - 9: finitura arco in entrata 3D
- **JT: Direz. esecuzione**
  - 0: da int. verso est.
  - 1: da est. verso int.
- **H: Direzione di fresatura**
  - 0: discorde
  - 1: concorde
- **P: Avanzamento massimo**
- **I: Sovramet. parall. profilo**
- **K: Sovramet. in direz.avanz.**
- **FZ: Av.avanz.in pr.** (default: avanzamento attivo)
- **E: Avanzamento ridotto**
- **R: Raggio di posizionamento**
- **WB: Lung. entrata**
- **EW: Angolo di entrata**
- **NF: Tacca posizione** (solo con **QK** = 8)
- **U: Fattore di sovrapposiz.** – definisce la sovrapposizione delle traiettorie di fresatura (default: 0,5) (intervallo: 0 – 0,99)  
Sovrapposizione =  $U * \text{diametro fresa}$

## Maschera Globale

- **RB: Piano ritorno**

Ulteriori parametri

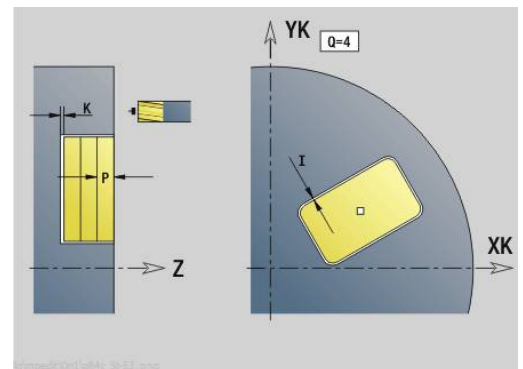
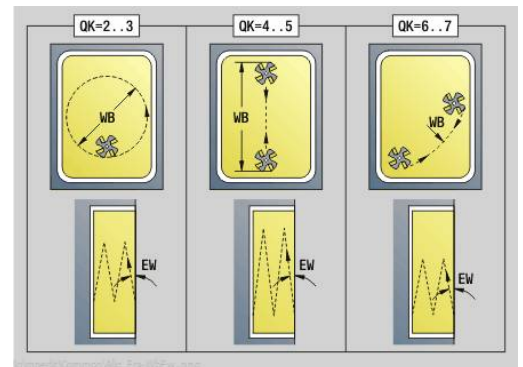
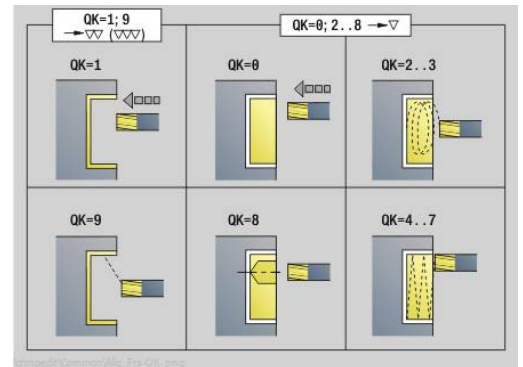
**Ulteriori informazioni:** "Maschera Globale", Pagina 110

Altre maschere

**Ulteriori informazioni:** "Unit smart.Turn", Pagina 104

Accesso al database dati tecnologici

- Tipo di lavorazione: **Fresatura**
- Parametri correlati: **F, S, FZ, P**



## Unit G801 Incisione superf front asse C

La Unit incide stringhe di caratteri in disposizione lineare o polare sulla superficie frontale. Le dieresi e i caratteri speciali che non possono essere immessi in modalità **smart.Turn** vengono definiti carattere per carattere in **NF**. Se si programma **Q = 1** (**Continuaz.scrittura diretta**), vengono soppressi il cambio utensile e il preposizionamento. Valgono i valori tecnologici del ciclo di scrittura precedente.

Nome Unit: **G801\_GRA\_STIRN\_C** / Ciclo: **G801**

**Ulteriori informazioni:** "Scrittura superficie frontale G801", Pagina 498

### Maschera Posizione

- **X, C:** Punto iniziale e Angolo iniziale (polare)
- **XK, YK:** Punto iniziale (cartesiano)
- **Z:** Punto finale – posizione Z a cui ci si deve accostare per la fresatura
- **RB:** Piano ritorno

### Maschera Ciclo

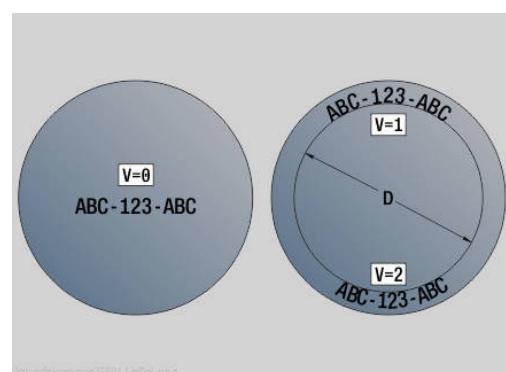
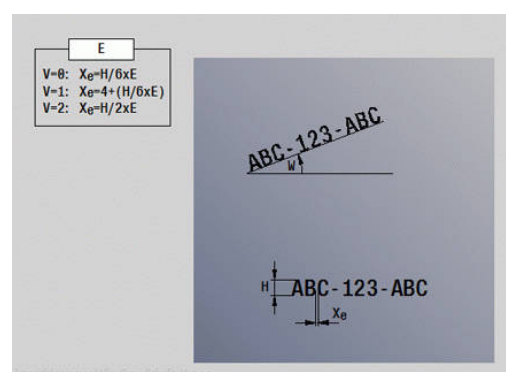
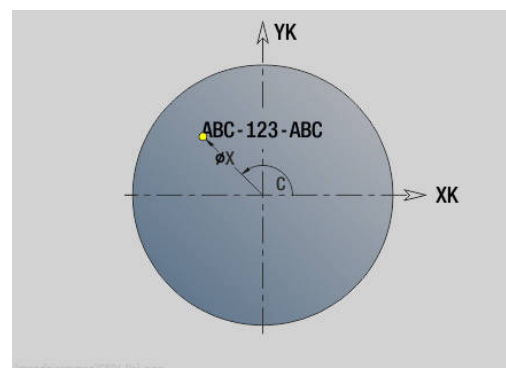
- **TXT:** Testo da incidere
- **NF:** N. caratt. – codice ASCII del carattere da incidere
- **H:** Altezza caratt.
- **E:** Fattore distanza  
La distanza tra i caratteri viene calcolata mediante la formula seguente:  $H / 6 * E$
- **W:** Ang. di pend. della stringa di caratteri
- **FZ:** Fattore di penetrazione (avanzamento in profondità = avanzamento attuale \* FZ)
- **V:** Esecuzione (lin/pol)
  - **0:** lineare
  - **1:** curv. in alto
  - **2:** curv. in basso
- **D:** Diametro di riferimento
- **Q:** Continuaz.scrittura diretta
  - **0 (No):** l'incisione viene eseguita a partire dal punto iniziale
  - **1 (Si):** si incide a partire dalla posizione utensile
- **O:** Scrittura speculare
  - **0 (No):** l'incisione non è speculare
  - **1 (Si):** l'incisione è speculare (scrittura speculare)
- **NS:** Numero blocco del profilo – riferimento alla descrizione del profilo

Altre maschere

**Ulteriori informazioni:** "Unit smart.Turn", Pagina 104

Accesso al database dati tecnologici

- Tipo di lavorazione: **Incisione**
- Parametri correlati: **F, S**



## Unit G840 ICP fres. prof. superf front C

La Unit fresa il profilo definito con **ICP** sulla superficie frontale.

Nome Unit: **G840\_Kon\_C\_Stirn** / Ciclo: **G840**

**Ulteriori informazioni:** "G840 – Fresatura", Pagina 477

Maschera **Profilo**

- **FK:** Numero di profilo ICP
- **NS:** N. blocco iniz. profilo – inizio della sezione del profilo
- **NE:** N. blocco finale profilo – fine della sezione del profilo
- **BF:** Modifica elem. geom. (default: 0)

Viene lavorato uno smusso/raccordo

- **0:** nessuna lavorazione
- **1:** all'inizio
- **2:** alla fine
- **3:** all'inizio e alla fine
- **4:** solo smusso/raccordo – non un elemento fondamentale (presupposto: sezione del profilo con un elemento)
- **Z1:** Spigolo superiore fresat.
- **P2:** Profondità profilo

Maschera **Ciclo**

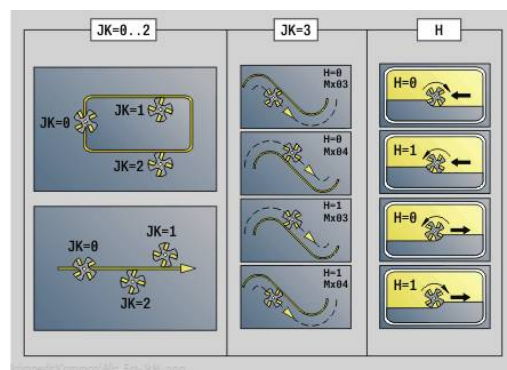
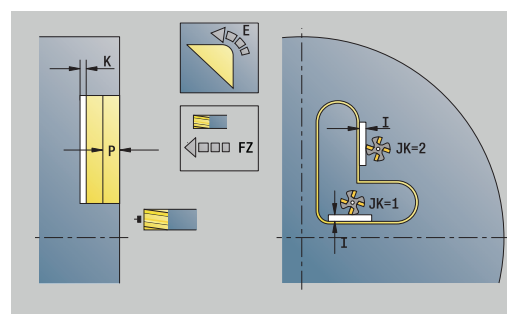
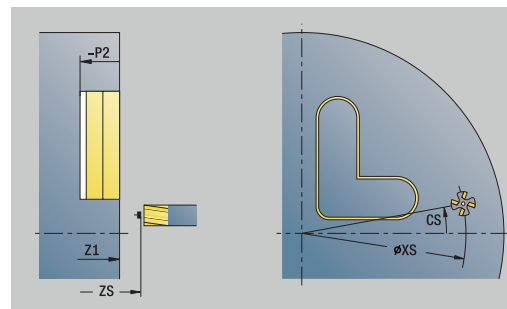
- **JK:** Posizione di fresatura
  - **0:** sul profilo
  - **1:** dentro/a sx del profilo
  - **2:** fuori/a dx del profilo
  - **3:** in funzione di H e MD
- **H:** Direzione di fresatura
  - **0:** discorde
  - **1:** concorde
- **P:** Avanzamento massimo
- **I:** Sovramet. parall. profilo
- **K:** Sovramet. in direz.avanz.
- **FZ:** Av.avanz.in pr. (default: avanzamento attivo)
- **E:** Avanzamento ridotto
- **R:** Raggio di posizionamento
- **O:** Comportamento in entrata (default: 0)
  - **0:** diritto – il ciclo si porta sul punto di partenza, penetra con avanzamento e fresa il profilo
  - **1:** in preforatura – il ciclo si posiziona sopra la posizione di preforatura, penetra e fresa il profilo
- **NF:** Tacca posizione (solo con **O** = 1)
- **RB:** Piano ritorno

Altre maschere

**Ulteriori informazioni:** "Unit smart.Turn", Pagina 104

Accesso al database dati tecnologici

- Tipo di lavorazione: **Fresatura**
- Parametri correlati: **F, S, FZ, P**



## Unit G845 ICP fres. tasca superf front C

La Unit fresa la tasca definita con **Q**. Selezionare in **QK** il tipo di lavorazione (sgrossatura/finitura) e la strategia di penetrazione.

Nome Unit: **G845\_Tas\_C\_Stirn** / Cicli: **G845; G846**

**Ulteriori informazioni:** "G845 – Fresatura", Pagina 485

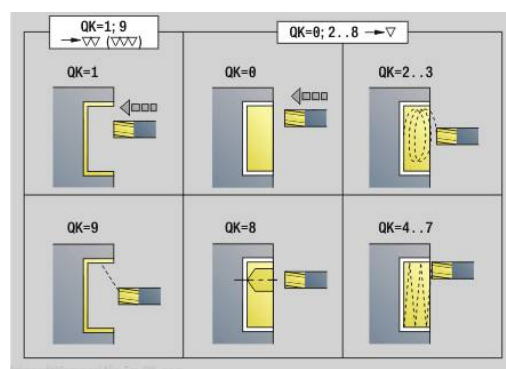
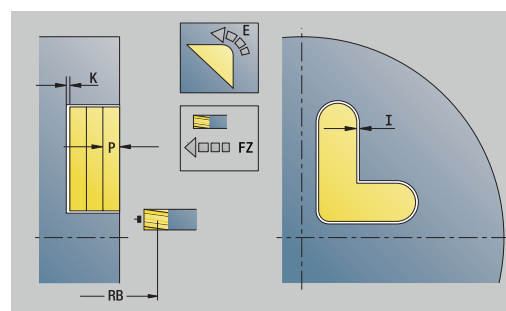
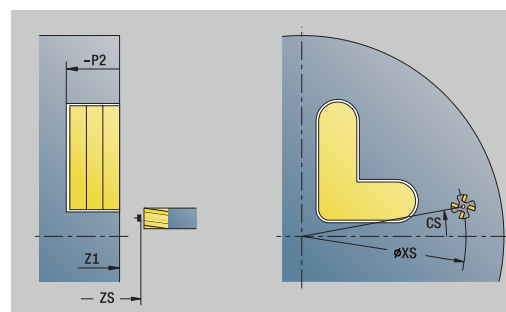
**Ulteriori informazioni:** "Fresatura tasca – finitura G846", Pagina 489

Maschera **Profilo**

- **FK:** Numero di profilo ICP
- **NS:** N. blocco iniz. profilo – inizio della sezione del profilo
- **NE:** N. blocco finale profilo – fine della sezione del profilo
- **Z1:** Spigolo superiore fresat.
- **P2:** Profondità profilo
- **NF:** Tacca posizione (solo con **QK** = 8)
- **FZ:** Av.avanz.in pr. (default: avanzamento attivo)
- **E:** Avanzamento ridotto
- **FP:** Avanzam. incremento in piano

Maschera **Ciclo**

- **QK:** Tipo di lavorazione e strategia di penetrazione
  - **0:** sgrossatura
  - **1:** finitura
  - **2:** sgrossatura elicoidale manuale
  - **3:** sgrossatura elicoidale autom.
  - **4:** sgross. pendolam. lin. manuale
  - **5:** sgross. pendolam. lin. autom.
  - **6:** sgross. pendolam. cir. manuale
  - **7:** sgross. pendolam. cir. autom.
  - **8:** sgross. entrata pos. preforat.
  - **9:** finitura arco in entrata 3D
- **JT:** Direz. esecuzione
  - **0:** da int. verso est.
  - **1:** da est. verso int.
- **H:** Direzione di fresatura
  - **0:** discorde
  - **1:** concorde
- **P:** Avanzamento massimo
- **I:** Sovramet. parall. profilo
- **K:** Sovramet. in direz.avanz.
- **R:** Raggio di posizionamento
- **WB:** Lung. entrata
- **EW:** Angolo di entrata
- **U:** Fattore di sovrapposiz. – definisce la sovrapposizione delle traiettorie di fresatura (default: 0,5) (intervallo: 0 – 0,99)  
Sovrapposizione =  $U \cdot \text{diametro fresa}$
- **RB:** Piano ritorno



Altre maschere

**Ulteriori informazioni:** "Unit smart.Turn", Pagina 104

Accesso al database dati tecnologici

- Tipo di lavorazione: **Fresatura**
- Parametri correlati: **F, S, FZ, P**

## Unit G840 ICP sbav. superf. front. C

La Unit sbava il profilo definito con **ICP** sulla superficie frontale.

Nome Unit: **G840\_ENT\_C\_STIRN** / Ciclo: **G840**

**Ulteriori informazioni:** "G840 – Sbavatura", Pagina 481

Maschera **Profilo**

- **FK: Numero di profilo ICP**
- **NS: N. blocco iniz. profilo** – inizio della sezione del profilo
- **BF: Modifica elem. geom.** (default: 0)
  - Viene lavorato uno smusso/raccordo
    - **0: nessuna lavorazione**
    - **1: all'inizio**
    - **2: alla fine**
    - **3: all'inizio e alla fine**
    - **4: solo smusso/raccordo** – non un elemento fondamentale (presupposto: sezione del profilo con un elemento)
- **NE: N. blocco finale profilo** – fine della sezione del profilo
- **Z1: Spigolo superiore fresat.**

Maschera **Ciclo**

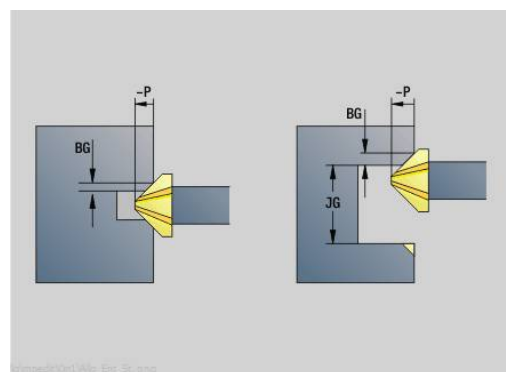
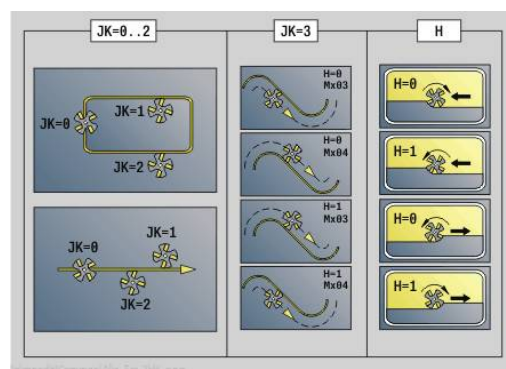
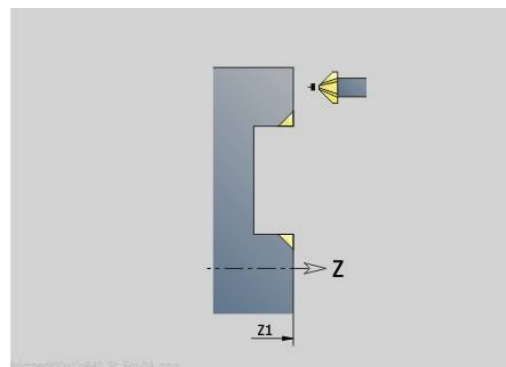
- **JK: Posizione di fresatura**
  - **0: sul profilo**
  - **1: dentro/a sx del profilo**
  - **2: fuori/a dx del profilo**
  - **3: in funzione di H e MD**
- **H: Direzione di fresatura**
  - **0: discorde**
  - **1: concorde**
- **BG: Larghezza smusso** per sbavare
- **JG: Diam. lavoraz. prelim.**
- **P: Profondità penetrazione** (viene indicata in negativo)
- **I: Sovramet. parall. profilo**
- **R: Raggio di posizionamento**
- **FZ: Av.avanz.in pr.** (default: avanzamento attivo)
- **E: Avanzamento ridotto**
- **RB: Piano ritorno**

Altre maschere

**Ulteriori informazioni:** "Unit smart.Turn", Pagina 104

Accesso al database dati tecnologici

- Tipo di lavorazione: **Sbavatura**
- Parametri correlati: **F, S**



## Unit G797 Fresatura frontale ICP

La Unit fresa il profilo definito con **ICP** sulla superficie frontale.

Nome Unit: **G797\_ICP** / Ciclo: **G797**

**Ulteriori informazioni:** "Fres. frontale superficie frontale G797",  
Pagina 470

Maschera **Profilo**

- **FK: Numero di profilo ICP**
- **NS: N. blocco iniz. profilo** – inizio della sezione del profilo
- **Z1: Spigolo superiore fresat.**
- **Z2: Base fresatura**
- **X2: Diametro di limitazione**

Maschera **Ciclo**

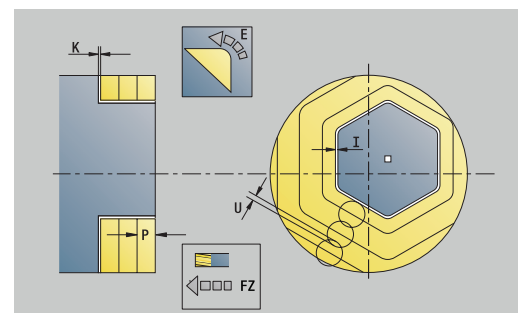
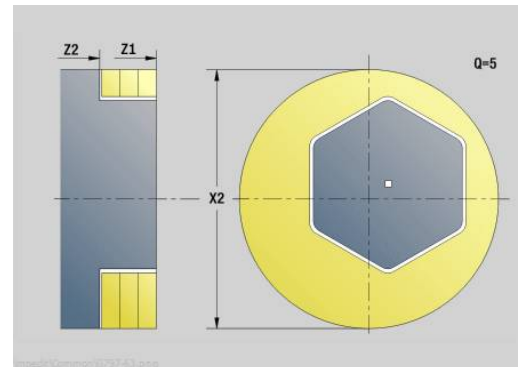
- **QK: Tipo di lavorazione**
  - Sgrossatura
  - Finitura
- **J: Direz. fresat.**
  - **0: unidirezionale**
  - **1: bidirezionale**
- **H: Direzione di fresatura**
  - **0: discorde**
  - **1: concorde**
- **P: Avanzamento massimo**
- **I: Sovramet. parall. profilo**
- **K: Sovramet. in direz.avanz.**
- **FZ: Av.avanz.in pr.** (default: avanzamento attivo)
- **E: Avanzamento ridotto**
- **U: Fattore di sovrapposiz.** – definisce la sovrapposizione delle traiettorie di fresatura (default: 0,5) (intervallo: 0 – 0,99)  
Sovrapposizione =  $U * \text{diametro fresa}$

Altre maschere

**Ulteriori informazioni:** "Unit smart.Turn", Pagina 104

Accesso al database dati tecnologici

- Tipo di lavorazione: **Fresatura**
- Parametri correlati: **F, S, FZ, P**



## Unit G847 ICP fres. troic. profili sup. front. C

La Unit svuota il profilo aperto o chiuso definito con **ICP** sulla superficie frontale.

Nome Unit: **G847\_KON\_C\_STIRN** / Ciclo: **G847**

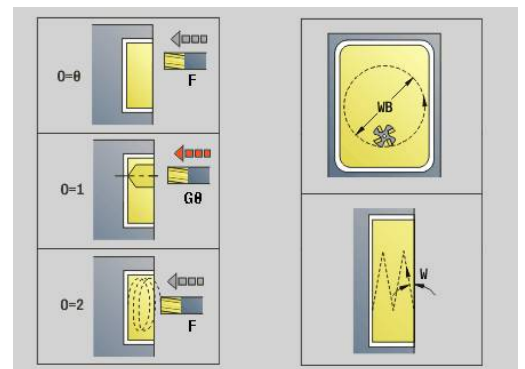
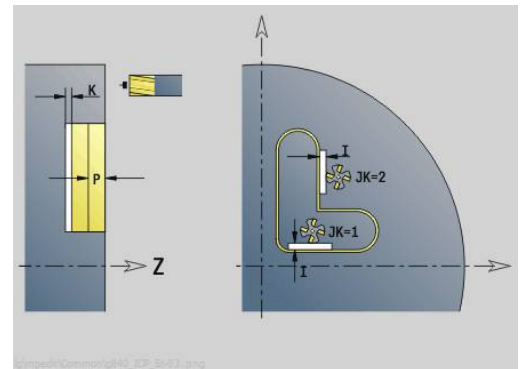
**Ulteriori informazioni:** "Fresatura trocoidale profili G847",  
Pagina 491

### Maschera Profilo

- **FK: Numero di profilo ICP**
- **NS: N. blocco iniz. profilo** – inizio della sezione del profilo
- **NE: N. blocco finale profilo** – fine della sezione del profilo
- **BF: Modifica elem. geom.** (default: 0)
  - Viene lavorato uno smusso/raccordo
    - **0: nessuna lavorazione**
    - **1: all'inizio**
    - **2: alla fine**
    - **3: all'inizio e alla fine**
    - **4: solo smusso/raccordo** – non un elemento fondamentale (presupposto: sezione del profilo con un elemento)
- **Z1: Spigolo superiore fresat.**
- **P2: Profondità profilo**
- **I: Sovramet. parall. profilo**
- **K: Sovramet. in direz.avanz.**
- **RB: Piano ritorno** (default: ritorno alla posizione di partenza)
- **NF: Tacca posizione** (solo con **O = 1**)

### Maschera Ciclo

- **JK: Posizione di fresatura**
  - **0: sul profilo**
  - **1: dentro/a sx del profilo**
  - **2: fuori/a dx del profilo**
- **H: Direzione di fresatura** (default: 1)
  - **0: discorde**
  - **1: concorde**
- **P: Avanzamento massimo**
- **BR: Larghezza trocoidale**
- **R: Raggio ritiro**
- **FP: Avanzamento ritiro** (default: avanzamento attivo)
- **AL: Percorso sollevam. ritiro**



- **O: Comportamento in entrata** (default: 2)
  - **O = 0** (penetrazione perpendicolare): il ciclo si porta sul punto di partenza, penetra con l'avanzamento in accostamento e fresa il profilo
  - **O = 1** (penetrazione perpendicolare, ad es. in posizione preforata):
    - **NF** programmato: il ciclo posiziona la fresa sopra la prima posizione di preforatura, penetra in rapido fino alla distanza di sicurezza e fresa la prima area. Eventualmente il ciclo posiziona la fresa sopra la successiva posizione di preforatura e lavora l'area successiva ecc.
    - **NF** non programmato: il ciclo penetra nella posizione corrente in rapido e fresa l'area. Eventualmente posizionare la fresa sopra la successiva posizione di preforatura e lavorare l'area successiva ecc.
  - **O = 2** (penetrazione elicoidale): la fresa penetra nella posizione corrente con angolo **W** e fresa cerchi completi con diametro **WB**.
- **FZ: Av.avanz.in pr.** (default: avanzamento attivo)
- **EW: Angolo di entrata**
- **WB: Diametro dell'elica** (default: diametro elica = 1.5 \* diametro fresa)
- **U: Fattore sovrapp.** – sovrapposizione dei percorsi di fresatura =  $U * \text{diametro fresa}$  (default: 0,9)
- **HCC: Lisciatura del profilo**
  - **0: senza lisciatura**
  - **1: con lisciatura**

Altre maschere:

**Ulteriori informazioni:** "Unit smart.Turn", Pagina 104

Accesso al database dati tecnologici

- Tipo di lavorazione: **Fresatura**
- Parametri correlati: **F, S, FZ, P**

### Unit G848 ICP fres. troic. tasche sup. front. C

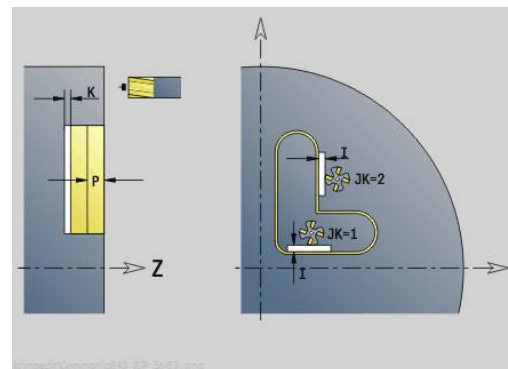
La Unit svuota la matrice o la sagoma definita con **ICP** sulla superficie frontale utilizzando la fresatura trocoidale.

Nome Unit: **G848\_TAS\_C\_STIRN** / Ciclo: **G848**

**Ulteriori informazioni:** "Fresatura trocoidale tasche G848", Pagina 493

Maschera **Profilo**

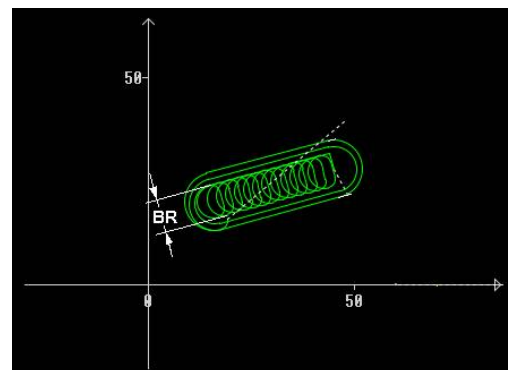
- **FK: Numero di profilo ICP**
- **NS: N. blocco iniz. profilo** – inizio della sezione del profilo
- **Z1: Spigolo superiore fresat.**
- **P2: Profondità profilo**
- **I: Sovramet. parall. profilo**
- **K: Sovramet. in direz.avanz.**
- **RB: Piano ritorno** (default: ritorno alla posizione di partenza)
- **NF: Tacca posizione** (solo con **O = 1**)





## Maschera Ciclo

- **H: Direzione di fresatura** (default: 1)
  - **0: discorde**
  - **1: concorde**
- **P: Avanzamento massimo**
- **BR: Larghezza trocoidale**
- **R: Raggio ritiro**
- **FP: Avanzamento ritiro** (default: avanzamento attivo)
- **AL: Percorso sollevam. ritiro**
- **O: Comportamento in entrata** (default: 2)
  - **O = 0** (penetrazione perpendicolare): il ciclo si porta sul punto di partenza, penetra con l'avanzamento in accostamento e fresa la matrice
  - **O = 1** (penetrazione perpendicolare, ad es. in posizione preforata):
    - **NF** programmato: il ciclo posiziona la fresa sopra la prima posizione di preforatura, penetra in rapido fino alla distanza di sicurezza e fresa la prima area. Eventualmente il ciclo posiziona la fresa sopra la successiva posizione di preforatura e lavora l'area successiva ecc.
    - **NF** non programmato: il ciclo penetra nella posizione corrente in rapido e fresa l'area. Eventualmente posizionare la fresa sopra la successiva posizione di preforatura e lavorare l'area successiva ecc.
  - **O = 2** (penetrazione elicoidale): la fresa penetra nella posizione corrente con angolo **W** e fresa cerchi completi con diametro **WB**.
- **FZ: Av.avanz.in pr.** (default: avanzamento attivo)
- **EW: Angolo di entrata**
- **WB: Diametro dell'elica** (default: diametro elica =  $1.5 * \text{diametro fresa}$ )
- **U: Fattore sovrapp.** – sovrapposizione dei percorsi di fresatura =  $U * \text{diametro fresa}$  (default: 0,9)
- **J: Tipo di lavorazione**
  - **0: completo**
  - **1: senza lavoraz. spigoli**
  - **2: solo lavoraz. spigoli**



La larghezza della traiettoria trocoidale **BR** deve essere programmata per scanalature e rettangoli, per cerchi e poligoni non è necessaria.

Altre maschere:

**Ulteriori informazioni:** "Unit smart.Turn", Pagina 104

Accesso al database dati tecnologici

- Tipo di lavorazione: **Fresatura**
- Parametri correlati: **F, S, FZ, P**

## 4.10 Unit - Fresatura / Asse C superf. cilindrica, Asse C ICP sup.cil (opzione #55)

### Unit G792 Scan. lin. superf. cil.

La Unit fresa una scanalatura sulla superficie cilindrica dalla posizione di avvicinamento fino al punto finale. La larghezza della scanalatura corrisponde al diametro della fresa.

Nome Unit: **G792\_Nut\_MANT\_C** / Ciclo: **G792**

**Ulteriori informazioni:** "Scan. lin. superf. cil. G792", Pagina 464

Maschera **Ciclo**

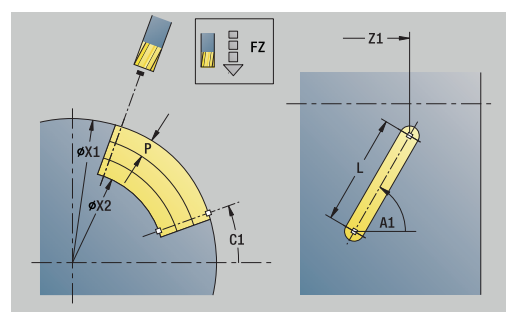
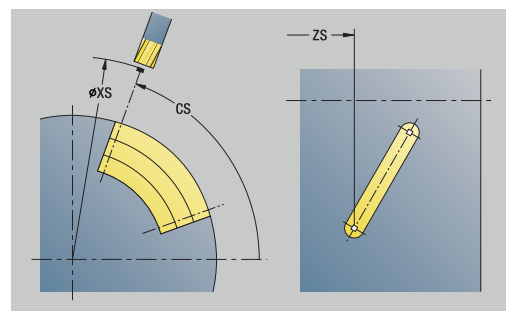
- **X1: Spigolo superiore fresat.**
- **X2: Base di fresatura**
- **L: Lunghezza scanalatura**
- **A1: Angolo rispetto asse Z** (default: 0°)
- **Z1, C1: Punto arr. scan. polare**
- **P: Avanzamento massimo**
- **FZ: Av.avanz.in pr.** (default: avanzamento attivo)

Altre maschere

**Ulteriori informazioni:** "Unit smart.Turn", Pagina 104

Accesso al database dati tecnologici

- Tipo di lavorazione: **Fresatura**
- Parametri correlati: **F, S, FZ, P**



## Unit G792 Sagoma scan. lin. superf. cil.

La Unit esegue una sagoma di scanalatura lineare alle medesime distanze sulla superficie cilindrica. Il **Punto di partenza** delle scanalature corrisponde alle posizioni della sagoma. Definire la **Lunghezza scanalatura** e la **posizione delle scanalature** nella Unit. La larghezza della scanalatura corrisponde al diametro della fresa.

Nome Unit: **G792\_Lin\_Mant\_C** / Ciclo: **G792**

**Ulteriori informazioni:** "Scan. lin. superf. cil. G792", Pagina 464

Maschera **Sagome**

- **Q: Numero scanalature**
- **Z1: Punto di part. sagoma** – posizione della prima scanalatura
- **C1: Angolo iniziale**
- **Wi: Angolo finale – Incremento angolare**
- **W: Angolo finale**
- **Z2: Punto finale sagoma**

Maschera **Ciclo**

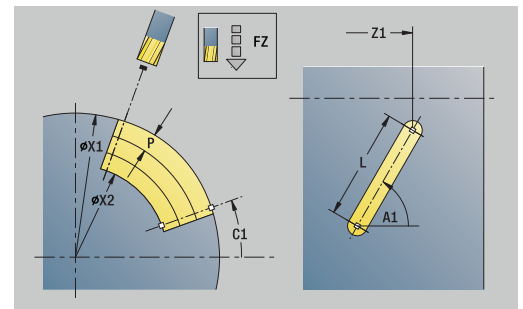
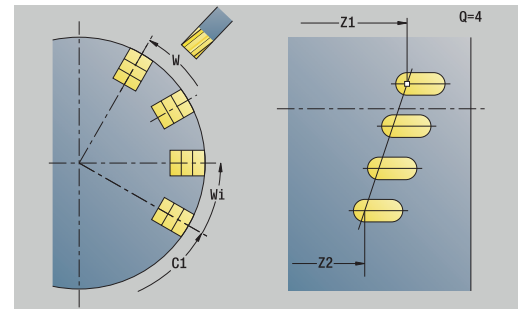
- **X1: Spigolo superiore fresat.**
- **X2: Base di fresatura**
- **L: Lunghezza scanalatura**
- **A1: Angolo rispetto asse Z** (default: 0°)
- **P: Avanzamento massimo**
- **FZ: Av.avanz.in pr.** (default: avanzamento attivo)

Altre maschere

**Ulteriori informazioni:** "Unit smart.Turn", Pagina 104

Accesso al database dati tecnologici

- Tipo di lavorazione: **Fresatura**
- Parametri correlati: **F, S, FZ, P**



## Unit G792 Sagoma scan. circ. superf. cil.

La Unit esegue una sagoma di scanalatura circolare alle medesime distanze sulla superficie cilindrica. Il **Punto di partenza** delle scanalature corrisponde alle posizioni della sagoma. Definire la **Lunghezza scanalatura** e la **posizione delle scanalature** nella Unit. La larghezza della scanalatura corrisponde al diametro della fresa.

Nome Unit: **G792\_Cir\_Mant\_C** / Ciclo: **G792**

**Ulteriori informazioni:** "Scan. lin. superf. cil. G792", Pagina 464

Maschera **Sagome**

- **Q:** Numero scanalature
- **ZM:** Centro della sagoma
- **CM:** Angolo centro sagoma
- **A:** Angolo iniz.
- **Wi:** Angolo finale – Incremento angolare
- **K:** Diametro sagoma
- **W:** Angolo finale
- **V:** Direz. ciclo (default: 0)
  - **V = 0**, senza **W**: ripartizione su cerchio completo
  - **V = 0**, con **W**: ripartizione su arco di cerchio più lungo
  - **V = 0**, con **Wi**: il segno di **Wi** determina la direzione (**Wi < 0**: in senso orario)
  - **V = 1**, con **W**: in senso orario
  - **V = 1**, con **Wi**: in senso orario (il segno di **Wi** è irrilevante)
  - **V = 2**, con **W**: in senso antiorario
  - **V = 2**, con **Wi**: in senso antiorario (il segno di **Wi** è irrilevante)

Maschera **Ciclo**

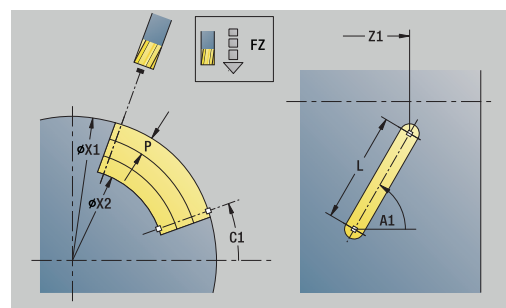
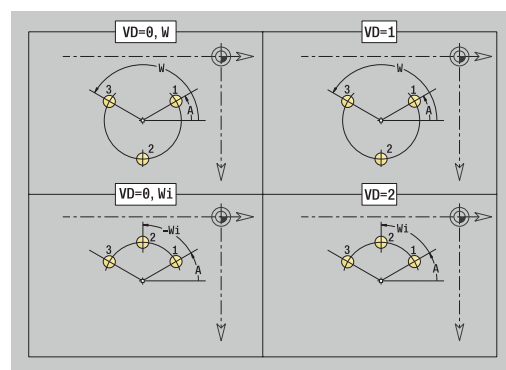
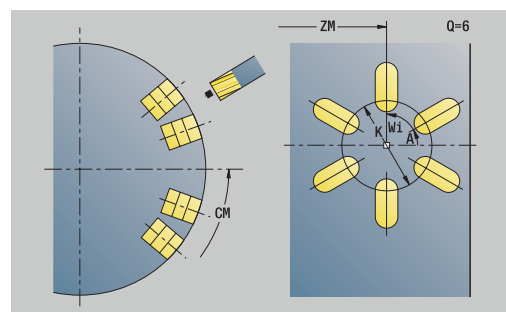
- **X1:** Spigolo superiore fresat.
- **X2:** Base di fresatura
- **L:** Lunghezza scanalatura
- **A1:** Angolo rispetto asse Z (default: 0°)
- **P:** Avanzamento massimo
- **FZ:** Av.avanz.in pr. (default: avanzamento attivo)

Altre maschere

**Ulteriori informazioni:** "Unit smart.Turn", Pagina 104

Accesso al database dati tecnologici

- Tipo di lavorazione: **Fresatura**
- Parametri correlati: **F, S, FZ, P**



## Unit G798 Fres. scan. a spirale

La Unit fresa una scanalatura elicoidale. La larghezza della scanalatura corrisponde al diametro della fresa.

Nome Unit: **G798\_WENDELNUT\_C** / Ciclo: **G798**

**Ulteriori informazioni:** "Fres.scanal.elicoid. G798", Pagina 473

Maschera **Posiz.**

- **X1: Diametro filetto**
- **C1: Angolo iniziale**
- **Z1: Punto di partenza filetto**
- **Z2: Punto finale filetto**
- **U: Profondità filetto**

Maschera **Ciclo**

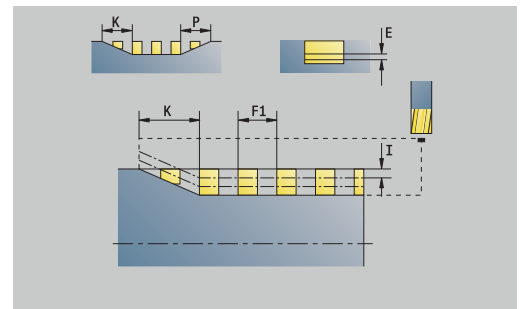
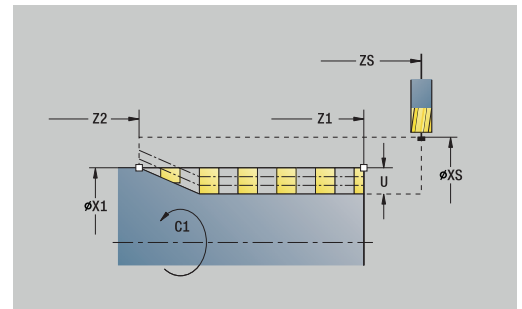
- **F1: Passo filetto**
- **J: Direz. filettatura:**
  - **0: filett. destrorsa**
  - **1: filett. sinistr.**
- **D: N. varianti**
- **P: Incremento di entrata**
- **K: Lunghezza uscita**
- **I: Av.in prof.mass**
- **E: Riduz. profondità taglio**

Altre maschere

**Ulteriori informazioni:** "Unit smart.Turn", Pagina 104

Accesso al database dati tecnologici

- Tipo di lavorazione: finitura a fresa
- Parametri correlati: **F, S**



## Unit G840 Fres. prof. fig. superf. cilindr. C

La Unit fresa il profilo definito con **Q** sulla superficie cilindrica.

Nome Unit: **G840\_Fig\_Mant\_C** / Ciclo: **G840**

Ulteriori informazioni: "G840 – Fresatura", Pagina 477

Maschera **Figura**

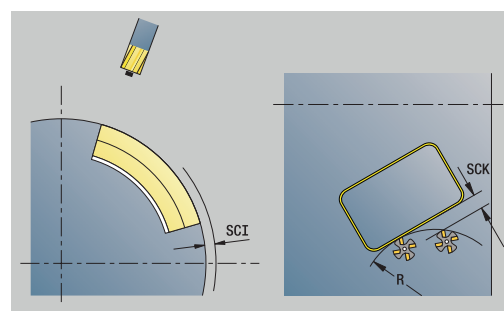
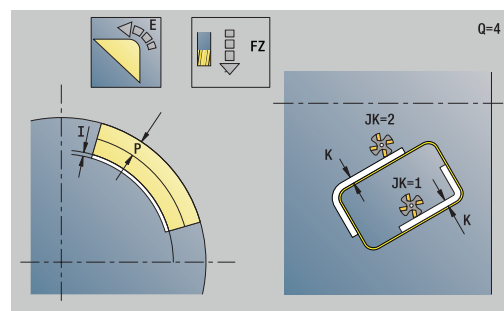
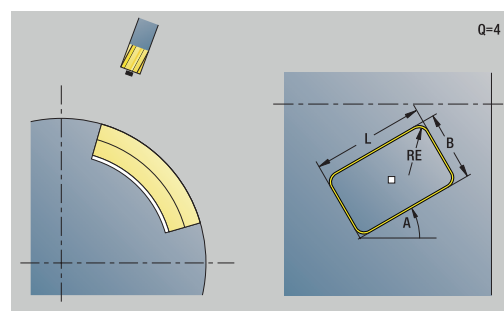
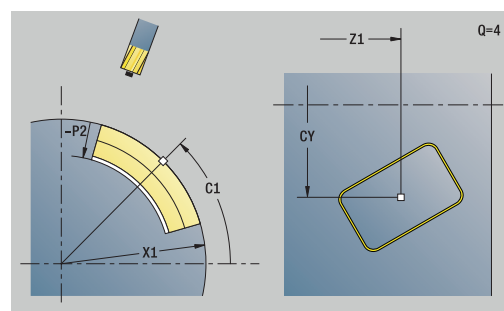
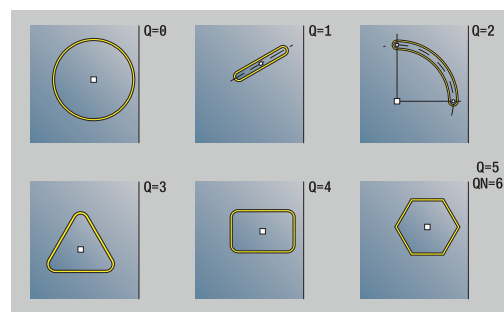
- **Q: Tipo di matrice**
  - **0: cerchio completo**
  - **1: scanalat. lineare**
  - **2: scanalatura circ.**
  - **3: triangolo**
  - **4: rettang./quadrato**
  - **5: poligono**
- **QN: Num. spigoli poligono** (solo con **Q = 5: poligono**)
- **Z1: Centro matrice**
- **C1: Angolo centro matrice** (default: **Angolo mandrino C**)
- **CY: Sviluppo centro fig.**
- **X1: Spigolo superiore fresat.**
- **P2: Profondità matrice**
- **L: +Lungh. bordo/Par. chiave**
  - **L > 0: Lunghezza spigolo**
  - **L < 0: Apertura chiave** (diametro cerchio interno) nel poligono
- **B: Larghezza rettangolo**
- **RE: Raggio di arrotondamento** (default: 0)
- **A: Angolo rispetto asse Z** (default: 0°)
- **Q2: Senso rotaz. scanalatura** (solo con **Q = 2: scanalatura circ.**)
  - **cw:** in senso orario
  - **ccw:** in senso antiorario
- **W: Ang. punto finale scanal** (solo con **Q = 2: scanalatura circ.**)



Programmare solo i parametri rilevanti per il tipo di matrice selezionato.

Maschera **Ciclo**

- **JK: Posizione di fresatura**
  - **0: sul profilo**
  - **1: dentro il profilo**
  - **2: fuori dal profilo**
- **H: Direzione di fresatura**
  - **0: discorde**
  - **1: concorde**
- **P: Avanzamento massimo**
- **I: Sovramet. in direz.avanz.**
- **K: Sovramet. parall. profilo**
- **FZ: Av.avanz.in pr.** (default: avanzamento attivo)
- **E: Avanzamento ridotto**
- **R: Raggio di posizionamento**



- **O: Comportamento in entrata** (default: 0)
  - **0: diritto** – il ciclo si porta sul punto di partenza, penetra con avanzamento e fresa il profilo
  - **1: in preforatura** – il ciclo si posiziona sopra la posizione di preforatura, penetra e fresa il profilo
- **NF: Tacca posizione** (solo con **O** = 1)

Maschera **Globale**

- **RB: Piano ritorno**

Ulteriori parametri

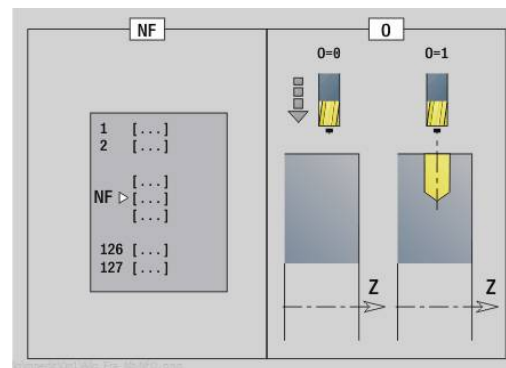
**Ulteriori informazioni:** "Maschera Globale", Pagina 110

Altre maschere

**Ulteriori informazioni:** "Unit smart.Turn", Pagina 104

Accesso al database dati tecnologici

- Tipo di lavorazione: **Fresatura**
- Parametri correlati: **F, S, FZ, P**



## Unit G84X Fres. tasche fig. superf. cilindr. C

La Unit fresa la tasca definita con **Q**. Selezionare in **QK** il tipo di lavorazione (sgrossatura/finitura) e la strategia di penetrazione.

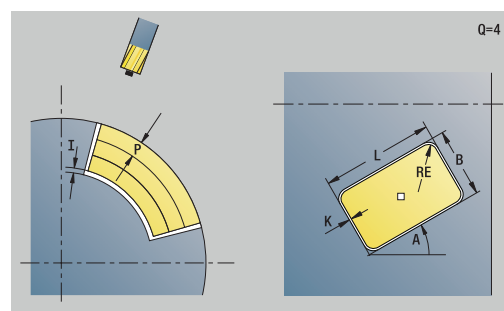
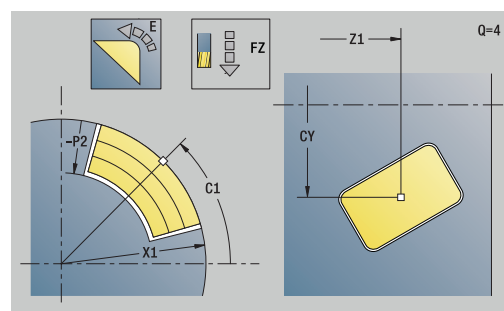
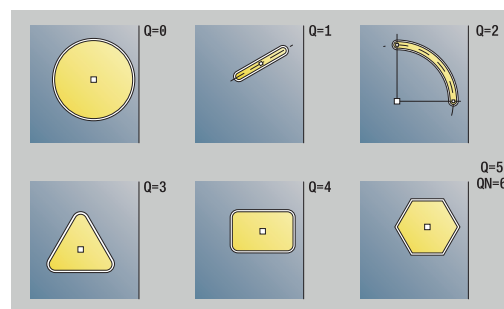
Nome Unit: **G84x\_Fig\_Mant\_C** / Cicli: **G845; G846**

**Ulteriori informazioni:** "G845 – Fresatura", Pagina 485

**Ulteriori informazioni:** "Fresatura tasca – finitura G846", Pagina 489

Maschera **Figura**

- **Q: Tipo di matrice**
  - **0: cerchio completo**
  - **1: scanalat. lineare**
  - **2: scanalatura circ.**
  - **3: triangolo**
  - **4: rettang./quadrato**
  - **5: poligono**
- **QN: Num. spigoli poligono** (solo con **Q = 5: poligono**)
- **Z1: Centro matrice**
- **C1: Angolo centro matrice** (default: **Angolo mandrino C**)
- **CY: Sviluppo centro fig.**
- **X1: Spigolo superiore fresat.**
- **P2: Profondità matrice**
- **L: +Lungh. bordo/Par. chiave**
  - **L > 0: Lunghezza spigolo**
  - **L < 0: Apertura chiave** (diametro cerchio interno) nel poligono
- **B: Larghezza rettangolo**
- **RE: Raggio di arrotondamento** (default: 0)
- **A: Angolo rispetto asse Z** (default: 0°)
- **Q2: Senso rotaz. scanalatura** (solo con **Q = 2: scanalatura circ.**)
  - **cw:** in senso orario
  - **ccw:** in senso antiorario
- **W: Ang. punto finale scanal** (solo con **Q = 2: scanalatura circ.**)



Programmare solo i parametri rilevanti per il tipo di matrice selezionato.



## Maschera Ciclo

- **QK: Tipo di lavorazione** e strategia di penetrazione
  - 0: sgrossatura
  - 1: finitura
  - 2: sgrossatura elicoidale manuale
  - 3: sgrossatura elicoidale autom.
  - 4: sgross. pendolam. lin. manuale
  - 5: sgross. pendolam. lin. autom.
  - 6: sgross. pendolam. cir. manuale
  - 7: sgross. pendolam. cir. autom.
  - 8: sgross. entrata pos. preforat.
  - 9: finitura arco in entrata 3D
- **JT: Direz. esecuzione**
  - 0: da int. verso est.
  - 1: da est. verso int.
- **H: Direzione di fresatura**
  - 0: discorde
  - 1: concorde
- **P: Avanzamento massimo**
- **I: Sovramet. in direz.avanz.**
- **K: Sovramet. parall. profilo**
- **FZ: Av.avanz.in pr.** (default: avanzamento attivo)
- **E: Avanzamento ridotto**
- **R: Raggio di posizionamento**
- **WB: Lung. entrata**
- **EW: Angolo di entrata**
- **NF: Tacca posizione** (solo con **QK** = 8)
- **U: Fattore di sovrapposiz.** – definisce la sovrapposizione delle traiettorie di fresatura (default: 0,5) (intervallo: 0 – 0,99)  
Sovrapposizione =  $U * \text{diametro fresa}$

## Maschera Globale

- **RB: Piano ritorno**

Ulteriori parametri

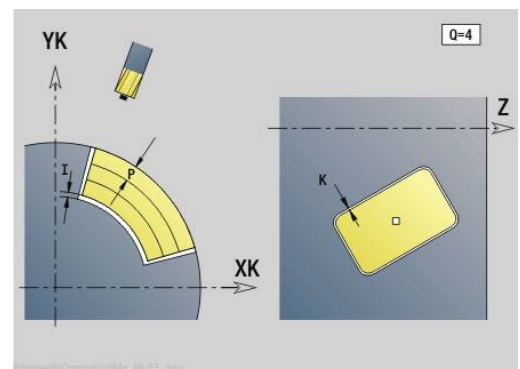
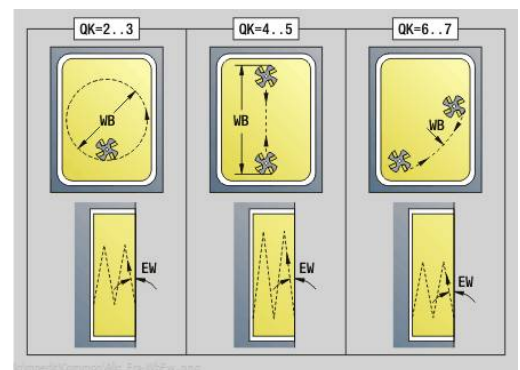
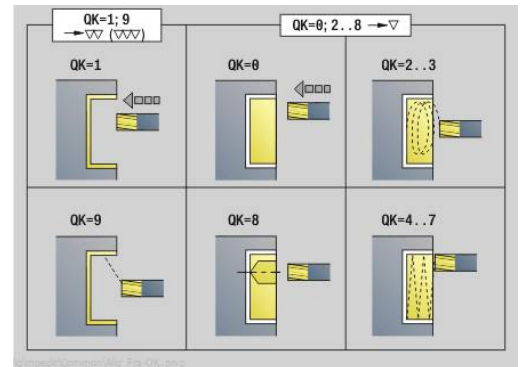
**Ulteriori informazioni:** "Maschera Globale", Pagina 110

Altre maschere

**Ulteriori informazioni:** "Unit smart.Turn", Pagina 104

Accesso al database dati tecnologici

- Tipo di lavorazione: **Fresatura**
- Parametri correlati: **F, S, FZ, P**



## Unit G802 Scrittura superf cilind asse C

La Unit incide stringhe di caratteri in disposizione lineare sulla superficie cilindrica. Le dieresi e i caratteri speciali che non possono essere immessi in modalità **smart.Turn** vengono definiti carattere per carattere in **NF**. Se si programma **Q = 1** (**Continuaz.scrittura diretta**), vengono soppressi il cambio utensile e il preposizionamento. Valgono i valori tecnologici del ciclo di scrittura precedente.

Nome Unit: **G802\_GRA\_MANT\_C** / Ciclo: **G802**

**Ulteriori informazioni:** "Scrittura superficie cilindrica G802", Pagina 499

Tabella dei caratteri:

**Ulteriori informazioni:** "Tabella dei caratteri", Pagina 495

Maschera **Posiz.**

- **Z: Punto iniziale**
- **C: Angolo iniziale**
- **CY: Punto iniziale** – primo carattere
- **X: Punto finale** – posizione X a cui ci si deve accostare per la fresatura (quota diametrale)
- **RB: Piano ritorno**

Maschera **Ciclo**

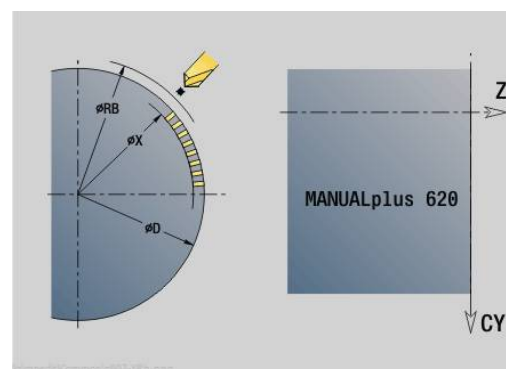
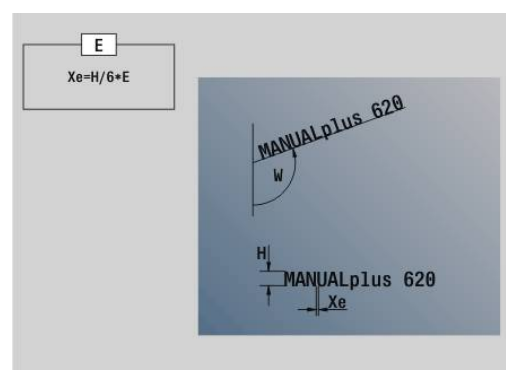
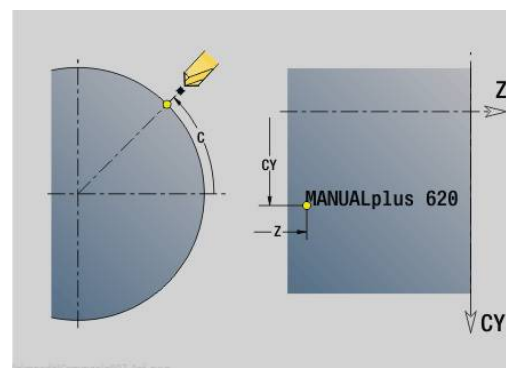
- **TXT: Testo** da incidere
- **NF: N. caratt.** – codice ASCII del carattere da incidere
- **H: Altezza caratt.**
- **E: Fattore distanza**  
La distanza tra i caratteri viene calcolata mediante la formula seguente:  $H / 6 * E$
- **W: Ang. di pend.** della stringa di caratteri
- **FZ: Fattore di penetrazione** (avanzamento in profondità = avanzamento attuale \* **FZ**)
- **D: Diametro di riferimento**
- **Q: Continuaz.scrittura diretta**
  - **0 (No):** l'incisione viene eseguita a partire dal punto iniziale
  - **1 (Si):** si incide a partire dalla posizione utensile
- **O: Scrittura speculare**
  - **0 (No):** l'incisione non è speculare
  - **1 (Si):** l'incisione è speculare (scrittura speculare)
- **NS: Numero blocco del profilo** – riferimento alla descrizione del profilo

Altre maschere

**Ulteriori informazioni:** "Unit smart.Turn", Pagina 104

Accesso al database dati tecnologici

- Tipo di lavorazione: **Incisione**
- Parametri correlati: **F, S**



## Unit G840 Fres. prof. ICP superf cilind C

La Unit fresa il profilo definito con **ICP** sulla superficie cilindrica.

Nome Unit: **G840\_Kon\_C\_Mant** / Ciclo: **G840**

**Ulteriori informazioni:** "G840 – Fresatura", Pagina 477

Maschera **Profilo**

- **FK:** Numero di profilo ICP
- **NS:** N. blocco iniz. profilo – inizio della sezione del profilo
- **NE:** N. blocco finale profilo – fine della sezione del profilo
- **BF:** Modifica elem. geom. (default: 0)

Viene lavorato uno smusso/raccordo

- **0:** nessuna lavorazione
- **1:** all'inizio
- **2:** alla fine
- **3:** all'inizio e alla fine
- **4:** solo smusso/raccordo – non un elemento fondamentale (presupposto: sezione del profilo con un elemento)
- **X1:** Spigolo superiore fresat.
- **P2:** Profondità profilo

Maschera **Ciclo**

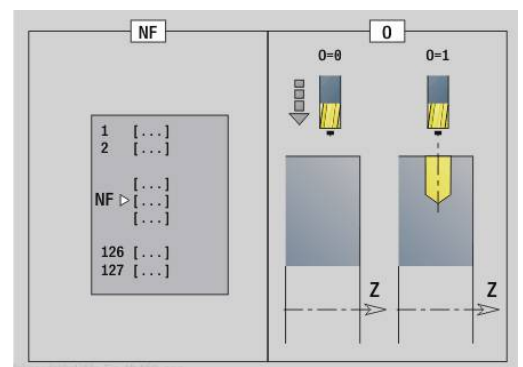
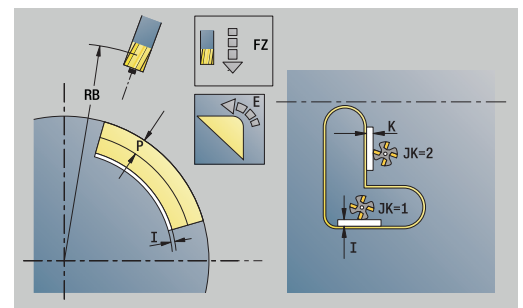
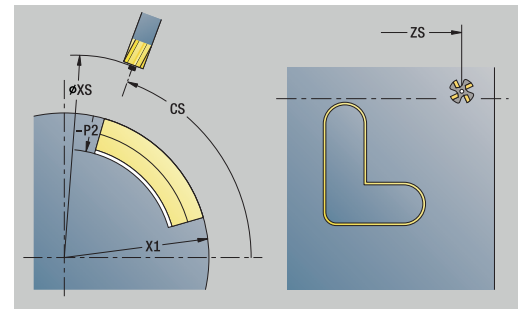
- **JK:** Posizione di fresatura
  - **0:** sul profilo
  - **1:** dentro/a sx del profilo
  - **2:** fuori/a dx del profilo
  - **3:** in funzione di H e MD
- **H:** Direzione di fresatura
  - **0:** discorde
  - **1:** concorde
- **P:** Avanzamento massimo
- **I:** Sovramet. in direz.avanz.
- **K:** Sovramet. parall. profilo
- **FZ:** Av.avanz.in pr. (default: avanzamento attivo)
- **E:** Avanzamento ridotto
- **R:** Raggio di posizionamento
- **O:** Comportamento in entrata (default: 0)
  - **0:** diritto – il ciclo si porta sul punto di partenza, penetra con avanzamento e fresa il profilo
  - **1:** in preforatura – il ciclo si posiziona sopra la posizione di preforatura, penetra e fresa il profilo
- **NF:** Tacca posizione (solo con **O** = 1)
- **RB:** Piano ritorno

Altre maschere

**Ulteriori informazioni:** "Unit smart.Turn", Pagina 104

Accesso al database dati tecnologici

- Tipo di lavorazione: **Fresatura**
- Parametri correlati: **F, S, FZ, P**



## Unit G845 Fres. tasca ICP superf cilind C

La Unit fresa la tasca definita con **Q**. Selezionare in **QK** il tipo di lavorazione (sgrossatura/finitura) e la strategia di penetrazione.

Nome Unit: **G845\_Tas\_C\_Mant** / Cicli: **G845; G846**

**Ulteriori informazioni:** "G845 – Fresatura", Pagina 485

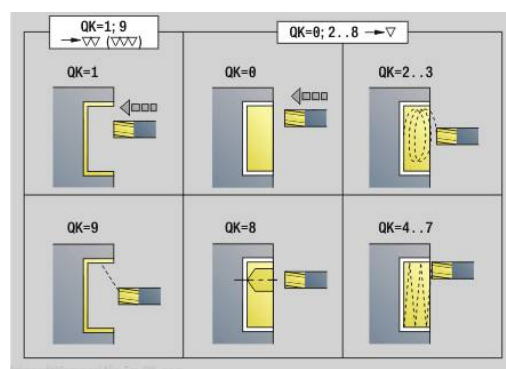
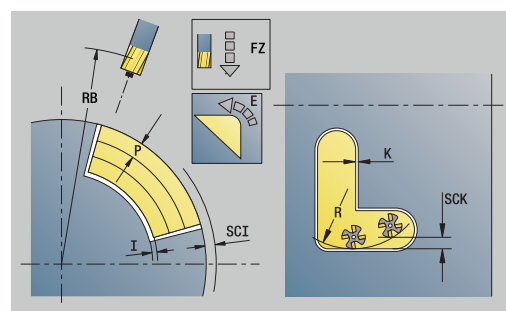
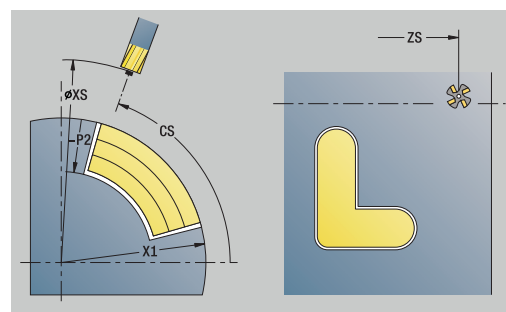
**Ulteriori informazioni:** "Fresatura tasca – finitura G846", Pagina 489

Maschera **Profilo**

- **FK:** Numero di profilo ICP
- **NS:** N. blocco iniz. profilo – inizio della sezione del profilo
- **X1:** Spigolo superiore fresat.
- **P2:** Profondità profilo
- **NF:** Tacca posizione (solo con **QK** = 8)
- **FZ:** Av.avanz.in pr. (default: avanzamento attivo)
- **E:** Avanzamento ridotto
- **FP:** Avanzam. incremento in piano

Maschera **Ciclo**

- **QK:** Tipo di lavorazione e strategia di penetrazione
  - **0:** sgrossatura
  - **1:** finitura
  - **2:** sgrossatura elicoidale manuale
  - **3:** sgrossatura elicoidale autom.
  - **4:** sgross. pendolam. lin. manuale
  - **5:** sgross. pendolam. lin. autom.
  - **6:** sgross. pendolam. cir. manuale
  - **7:** sgross. pendolam. cir. autom.
  - **8:** sgross. entrata pos. preforat.
  - **9:** finitura arco in entrata 3D
- **JT:** Direz. esecuzione
  - **0:** da int. verso est.
  - **1:** da est. verso int.
- **H:** Direzione di fresatura
  - **0:** discorde
  - **1:** concorde
- **P:** Avanzamento massimo
- **I:** Sovramet. in direz.avanz.
- **K:** Sovramet. parall. profilo
- **R:** Raggio di posizionamento
- **WB:** Lung. entrata
- **EW:** Angolo di entrata
- **U:** Fattore di sovrapposiz. – definisce la sovrapposizione delle traiettorie di fresatura (default: 0,5) (intervallo: 0 – 0,99)  
Sovrapposizione = **U** \* diametro fresa
- **RB:** Piano ritorno



Altre maschere:

**Ulteriori informazioni:** "Unit smart.Turn", Pagina 104

Accesso al database dati tecnologici

- Tipo di lavorazione: **Fresatura**
- Parametri correlati: **F, S, FZ, P**

## Unit G840 ICP sbav. superf. cilindr. C

La Unit sbava il profilo definito con **ICP** sulla superficie cilindrica.

Nome Unit: **G840\_ENT\_C\_MANT** / Ciclo: **G840**

**Ulteriori informazioni:** "G840 – Sbavatura", Pagina 481

Maschera **Profilo**

- **FK:** Numero di profilo ICP
- **NS:** N. blocco iniz. profilo – inizio della sezione del profilo
- **NE:** N. blocco finale profilo – fine della sezione del profilo
- **BF:** Modifica elem. geom. (default: 0)
  - Viene lavorato uno smusso/raccordo
    - **0:** nessuna lavorazione
    - **1:** all'inizio
    - **2:** alla fine
    - **3:** all'inizio e alla fine
    - **4:** solo smusso/raccordo – non un elemento fondamentale (presupposto: sezione del profilo con un elemento)
- **X1:** Spigolo superiore fresat.

Maschera **Ciclo**

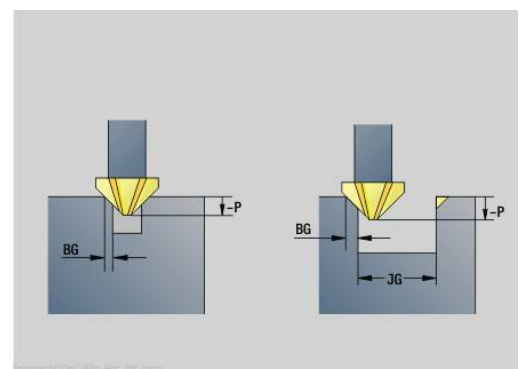
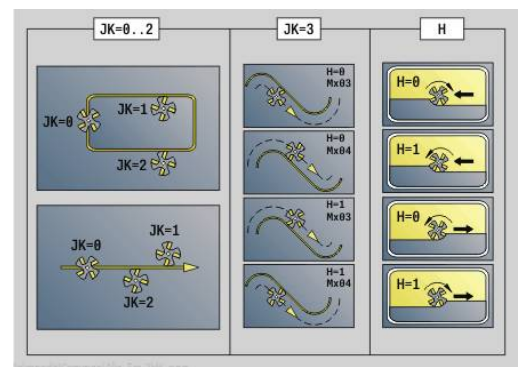
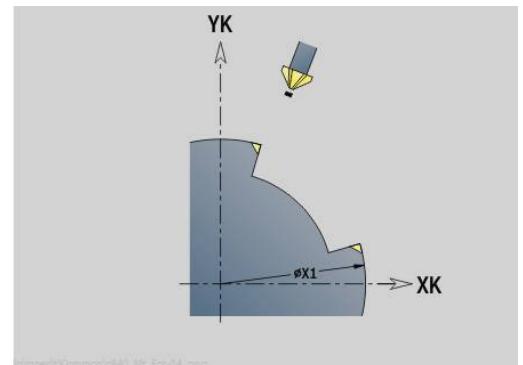
- **JK:** Posizione di fresatura
  - **0:** sul profilo
  - **1:** dentro/a sx del profilo
  - **2:** fuori/a dx del profilo
  - **3:** in funzione di H e MD
- **H:** Direzione di fresatura
  - **0:** discorde
  - **1:** concorde
- **BG:** Larghezza smusso per sbavare
- **JG:** Diam. lavoraz. prelim.
- **P:** Profondità penetrazione (viene indicata in negativo)
- **K:** Sovramet. parall. profilo
- **R:** Raggio di posizionamento
- **FZ:** Av.avanz.in pr. (default: avanzamento attivo)
- **E:** Avanzamento ridotto
- **RB:** Piano ritorno

Altre maschere

**Ulteriori informazioni:** "Unit smart.Turn", Pagina 104

Accesso al database dati tecnologici

- Tipo di lavorazione: **Sbavatura**
- Parametri correlati: **F, S**



## Unit G847 ICP fres. troic. profili sup. cil. C

La Unit svuota il profilo aperto o chiuso definito con **ICP** sulla superficie cilindrica.

Nome Unit: **G847\_KON\_C\_MANT** / Ciclo: **G847**

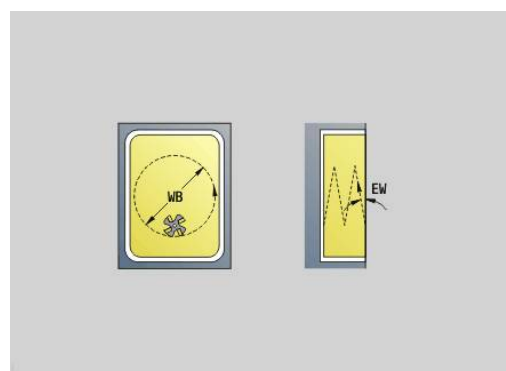
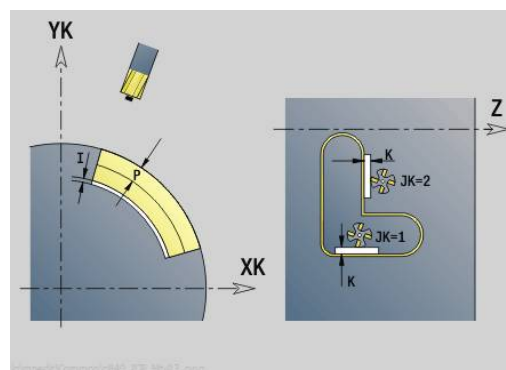
**Ulteriori informazioni:** "Fresatura trocoidale profili G847",  
Pagina 491

### Maschera Profilo

- **FK: Numero di profilo ICP**
- **NS: N. blocco iniz. profilo** – inizio della sezione del profilo
- **NE: N. blocco finale profilo** – fine della sezione del profilo
- **BF: Modifica elem. geom.** (default: 0)
  - Viene lavorato uno smusso/raccordo
    - **0: nessuna lavorazione**
    - **1: all'inizio**
    - **2: alla fine**
    - **3: all'inizio e alla fine**
    - **4: solo smusso/raccordo** – non un elemento fondamentale (presupposto: sezione del profilo con un elemento)
- **X1: Spigolo superiore fresat.** (quota diametrale, default: **Punto di partenza X**)
- **P2: Profondità profilo**
- **I: Sovramet. in direz.avanz.**
- **K: Sovramet. parall. profilo**
- **RB: Piano ritorno** (default: ritorno alla posizione di partenza)
- **NF: Tacca posizione** (solo con **O = 1**)

### Maschera Ciclo

- **JK: Posizione di fresatura**
  - **0: sul profilo**
  - **1: dentro/a sx del profilo**
  - **2: fuori/a dx del profilo**
- **H: Direzione di fresatura** (default: 1)
  - **0: discorde**
  - **1: concorde**
- **P: Avanzamento massimo**
- **BR: Larghezza trocoidale**
- **R: Raggio ritiro**
- **FP: Avanzamento ritiro** (default: avanzamento attivo)
- **AL: Percorso sollevam. ritiro**



- **O: Comportamento in entrata** (default: 2)
  - **O = 0** (penetrazione perpendicolare): il ciclo si porta sul punto di partenza, penetra con l'avanzamento in accostamento e fresa il profilo
  - **O = 1** (penetrazione perpendicolare, ad es. in posizione preforata):
    - **NF** programmato: il ciclo posiziona la fresa sopra la prima posizione di preforatura, penetra in rapido fino alla distanza di sicurezza e fresa la prima area. Eventualmente il ciclo posiziona la fresa sopra la successiva posizione di preforatura e lavora l'area successiva ecc.
    - **NF** non programmato: il ciclo penetra nella posizione corrente in rapido e fresa l'area. Eventualmente posizionare la fresa sopra la successiva posizione di preforatura e lavorare l'area successiva ecc.
  - **O = 2** (penetrazione elicoidale): la fresa penetra nella posizione corrente con angolo **W** e fresa cerchi completi con diametro **WB**.
- **FZ: Av.avanz.in pr.** (default: avanzamento attivo)
- **EW: Angolo di entrata**
- **WB: Diametro dell'elica** (default: diametro elica = 1.5 \* diametro fresa)
- **U: Fattore sovrapp.** – sovrapposizione dei percorsi di fresatura =  $U * \text{diametro fresa}$  (default: 0,9)
- **HCC: Lisciatura del profilo**
  - **0: senza lisciatura**
  - **1: con lisciatura**

Altre maschere:

**Ulteriori informazioni:** "Unit smart.Turn", Pagina 104

Accesso al database dati tecnologici

- Tipo di lavorazione: **Fresatura**
- Parametri correlati: **F, S, FZ, P**

## Unit G848 ICP fres. troic. tasche sup. cil. C

La Unit svuota la matrice o la sagoma definita con **ICP** sulla superficie cilindrica utilizzando la fresatura trocoidale.

Nome Unit: **G848\_TAS\_C\_MANT** / Ciclo: **G848**

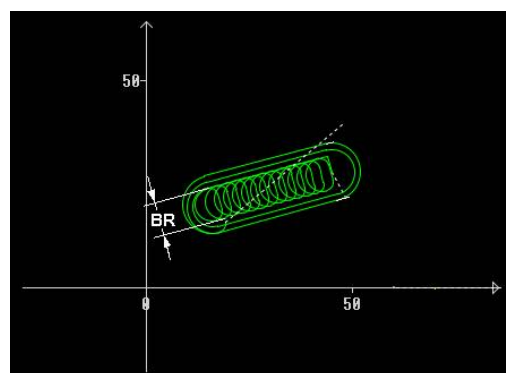
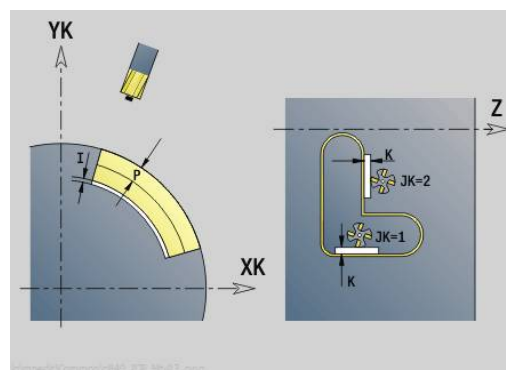
**Ulteriori informazioni:** "Fresatura trocoidale tasche G848", Pagina 493

Maschera **Profilo**

- **FK:** Numero di profilo ICP
- **NS:** N. blocco iniz. profilo – inizio della sezione del profilo
- **X1:** Spigolo superiore fresat.
- **P2:** Profondità profilo
- **I:** Sovramet. parall. profilo
- **K:** Sovramet. in direz.avanz.
- **RB:** Piano ritorno (default: ritorno alla posizione di partenza)
- **NF:** Tacca posizione (solo con **O** = 1)

Maschera **Ciclo**

- **H:** Direzione di fresatura (default: 1)
  - **0:** discorde
  - **1:** concorde
- **P:** Avanzamento massimo
- **BR:** Larghezza trocoidale
- **R:** Raggio ritiro
- **FP:** Avanzamento ritiro (default: avanzamento attivo)
- **AL:** Percorso sollevam. ritiro
- **O:** Comportamento in entrata (default: 2)
  - **O** = 0 (penetrazione perpendicolare): il ciclo si porta sul punto di partenza, penetra con l'avanzamento in accostamento e fresa la matrice
  - **O** = 1 (penetrazione perpendicolare, ad es. in posizione preforata):
    - **NF** programmato: il ciclo posiziona la fresa sopra la prima posizione di preforatura, penetra in rapido fino alla distanza di sicurezza e fresa la prima area. Eventualmente il ciclo posiziona la fresa sopra la successiva posizione di preforatura e lavora l'area successiva ecc.
    - **NF** non programmato: il ciclo penetra nella posizione corrente in rapido e fresa l'area. Eventualmente posizionare la fresa sopra la successiva posizione di preforatura e lavorare l'area successiva ecc.
  - **O** = 2 (penetrazione elicoidale): la fresa penetra nella posizione corrente con angolo **W** e fresa cerchi completi con diametro **WB**.
- **FZ:** Av.avanz.in pr. (default: avanzamento attivo)
- **EW:** Angolo di entrata
- **WB:** Diametro dell'elica (default: diametro elica = 1.5 \* diametro fresa)
- **U:** Fattore sovrapp. – sovrapposizione dei percorsi di fresatura =  $U * \text{diametro fresa}$  (default: 0,9)





- **J: Tipo di lavorazione**
  - **0: completo**
  - **1: senza lavoraz. spigoli**
  - **2: solo lavoraz. spigoli**



La larghezza della traiettoria trocoidale **BR** deve essere programmata per scanalature e rettangoli, per cerchi e poligoni non è necessaria.

Altre maschere:

**Ulteriori informazioni:** "Unit smart.Turn", Pagina 104

Accesso al database dati tecnologici

- Tipo di lavorazione: **Fresatura**
- Parametri correlati: **F, S, FZ, P**

## 4.11 Unit - Spec – Lavorazioni speciali

### Unit Inizio programma START



Consultare il manuale della macchina.

Il costruttore della macchina può mettere a disposizione una Start Unit correlata alla macchina.

Il costruttore della macchina può definire in essa diversi parametri di trasmissione, ad es. per considerare automaticamente un caricatore di barre.

Nella Unit Start vengono definiti i valori preimpostati, che il controllo numerico impiega nelle Unit seguenti. Questa Unit viene richiamata una volta all'inizio della sezione di lavorazione. Inoltre è possibile definire il **Numero di giri max.**, lo **Spostamento punto zero** e il **Punto cambio utens.** per questo programma NC.

Nome Unit: **Start** / Ciclo richiamato: nessuno

Maschera **Limiti**

- **S0: Numero di giri max.** del mandrino principale
- **S1: Numero di giri max.** per utensile motorizzato
- **Z: Spostamento origine G59**

Maschera **WWP** (punto cambio utensile)

- **WT1: Punto cambio utens.**
  - **Nessun asse** (senza raggiungimento punto cambio utensile)
  - **0: simultaneo**
  - **1: prima X, poi Z**
  - **2: prima Z, poi X**
  - **3: solo X**
  - **4: solo Z**
  - **5: solo Y**
  - **6: simultan. a Y**
- **WX1: Punto cambio utens.** X (riferimento: origine macchina alla posizione slitta come quota radiale)
- **WY1: Punto cambio utens.** Y (riferimento: origine macchina alla posizione slitta)
- **WZ1: Punto cambio utens.** Z (riferimento: origine macchina alla posizione slitta)

Maschera **Default**

- **GWW: Punto cambio utens.**
  - **Nessun asse** (senza raggiungimento punto cambio utensile)
  - **0: simultaneo** – allontanamento asse X e Z in diagonale
  - **1: prima X, poi Z**
  - **2: prima Z, poi X**
  - **3: solo X**
  - **4: solo Z**
  - **5: solo Y**
  - **6: simultan. a Y**

- **CLT: Refrigerante**
  - **0: senza**
  - **1: circuito 1 on**
  - **2: circuito 2 on**
- **G60: disattivazione Zona di sicurezza** per l'operazione di foratura
  - **0: attivo**
  - **1: inattivo**

#### Maschera **Ciclo**

- **L: Sottoprogramma - nome** – nome di un sottoprogramma che viene richiamato tramite la Unit Start

#### Maschera **Globale**

- **G47: Distanza sicurezza**
- **SCK: Distanza sicurezza** nella direzione di accostamento in caso di lavorazioni di foratura e fresatura
- **SCI: Distanza sicurezza** nel piano di lavoro in caso di lavorazioni di foratura e fresatura
- **I, K: Sovramet. X e Z**



- Lo spostamento origine e il punto cambio utensile possono essere acquisiti mediante softkey
- L'impostazione nella maschera **WWP** vale solo all'interno del programma corrente
- Posizione punto di cambio utensile (**WX1, WZ1, WY1**):
  - Se è definito il punto di cambio utensile, con **G14** si raggiungono queste posizioni
  - Se il punto di cambio utensile non è definito, si raggiunge con **G14** la posizione impostata in modalità Funzionamento manuale
- Se si richiama un sottoprogramma tramite una Unit Start, occorre impostare il sottoprogramma con le funzioni **G65** Attrezzatura di bloccaggio con serraggio **D0**. Occorre inoltre orientare gli assi C, ad es. con **M15** o **M315**

#### Softkey della maschera Inizio programma

Confexma origine	Acquisizione del punto zero definito nella preparazione
Confexma WWP \$1	Acquisizione del punto cambio utensile definito nella preparazione

#### Unit Asse C On (opzione #9)

La Unit attiva l'asse C **SPI**.

Nome Unit: **C\_Axis\_ON** / Ciclo richiamato: nessuno

#### Maschera **Asse C On**

- **SPI: N. mandrino pezzo 0..3** – mandrino in cui è serrato il pezzo
- **C: Posiz. avvicinamento C**

## Unit Asse C Off (opzione #9)

La Unit disattiva l'asse C **SPI**.

Nome Unit: **C\_Axis\_OFF** / Ciclo richiamato: nessuno

Maschera **Asse C Off**

- **SPI: N. mandrino pezzo 0..3** – mandrino in cui è serrato il pezzo

## Unit Richiamo sottoprogr.

La Unit richiama il sottoprogramma indicato in **L**.

Nome Unit: **SUBPROG** / Ciclo richiamato: sottoprogramma qualsiasi

Maschera **Profilo**

- **L: Sottoprogramma - nome**
- **Q: Numero di ripetizioni** (default: 1)
- **LA-LF: Val. trasferito**
- **LH: Val. trasferito**
- **LN: Val. trasferito** - rimando ad un numero di blocco come riferimento profilo  
Aggiornamento con numerazione blocco.

Maschera **Ciclo**

- **LI-LK: Val. trasferito**
- **LO: Val. trasferito**
- **LP: Val. trasferito**
- **LR: Val. trasferito**
- **LS: Val. trasferito**
- **LU: Val. trasferito**
- **LW-LZ: Val. trasferito**

Maschera **Ciclo**

- **ID1: Val. trasferito** – variabile testo (stringa)
- **AT1: Val. trasferito** – variabile testo (stringa)
- **BS: Val. trasferito**
- **BE: Val. trasferito**
- **WS: Val. trasferito**
- **AC: Val. trasferito**
- **WC: Val. trasferito**
- **RC: Val. trasferito**
- **IC: Val. trasferito**
- **KC: Val. trasferito**
- **JC: Val. trasferito**



Non è possibile accedere al database dati tecnologici.



- La chiamata utensile non è un parametro obbligatorio in questa Unit
- Invece del testo **Val. trasferito** è possibile visualizzare testi definiti nel sottoprogramma. Inoltre è possibile definire la grafica di supporto per ogni riga del sottoprogramma  
**Ulteriori informazioni:** "Sottoprogrammi", Pagina 556

## Unit Logica eseguz. / Ripetizione – Ripetizione di blocchi di programma

Con l'ausilio della Unit **Repeat** programmare una ripetizione di blocchi di programma. La Unit si compone di due parti complementari. Programmare direttamente davanti alla parte da ripetere la Unit con la maschera **Inizio** e direttamente dopo la parte da ripetere la Unit con la maschera **Fine**. Utilizzare a tale scopo lo stesso numero di variabile.

Nome Unit: **REPEAT** / Ciclo richiamato: nessuno

Maschera **Inizio**

- **AE: Ripetizione**
  - **0: inizio**
  - **1: fine**
- **V: Numero di variabile 1-30** – variabile numerica per il loop di ripetizione
- **NN: Numero di ripetizioni**
- **QR: Salvare parte grezza**
  - **0: no**
  - **1: sì**
- **K: Commento**

Maschera **Fine**

- **AE: Ripetizione**
  - **0: inizio**
  - **1: fine**
- **V: Numero di variabile 1-30** – variabile numerica per il loop di ripetizione
- **Z: Spost. origine additivo**
- **C: Spostamento asse C incr.**
- **Q: N. asse C**
- **K: Commento**

## Unit Fine del programma END

La Unit End dovrebbe essere chiamata in ogni programma smart.Turn alla fine della sezione LAVORAZIONE.

Nome Unit: **END** / Ciclo richiamato: nessuno

Maschera **Fine del programma**

- **ME: Tipo salto di ritorno:**
  - **30: senza riavvio M30**
  - **99: con riavvio M99**
- **NS: N. blocco per salto rit.**
- **G14: Punto cambio utens.**
  - **Nessun asse**
  - **0: simultaneo**
  - **1: prima X, poi Z**
  - **2: prima Z, poi X**
  - **3: solo X**
  - **4: solo Z**
  - **5: solo Y** (a seconda della macchina)
  - **6: simultan. a Y** (a seconda della macchina)
- **MFS: M all'inizio:** funzione **M** che viene eseguita all'inizio della fase di lavorazione
- **MFE: M alla fine:** funzione **M** che viene eseguita alla fine della fase di lavorazione

## Unit Rotazione piano di lavoro

La Unit esegue le seguenti trasformazioni e rotazioni:

- Sposta il sistema di coordinate sulla posizione **I, K**
- Ruota il sistema di coordinate dell'**Angolo B**; riferimento: **I, K**
- Se programmato, sposta il sistema di coordinate di **U** e **W** nel sistema di coordinate ruotato

Nome Unit: **G16\_ROTWORKPLAN** / Ciclo richiamato: **G16**

**Ulteriori informazioni:** "Rotazione del piano di lavoro G16",  
Pagina 662

Maschera **Rotazione piano di lavoro**

- **Q: Rotazione piano di lavoro**
  - **0: OFF** (disattivazione rotazione)
  - **1: ON** (rotazione piano di lavoro)
- **B: Angolo** – angolo del piano (riferimento: asse Z positivo)
- **I: Punto riferim.** – riferimento del piano in direzione X (quota radiale)
- **K: Punto riferim.** – riferimento del piano (in Z)
- **U: Spostamento X** (quota radiale)
- **W: Spostamento Z**



Da osservare

- **Q0** ripristina il piano di lavoro. L'origine e il sistema di coordinate che erano definiti prima della Unit, ritornano validi
- L'asse di riferimento per l'**Angolo B** è l'asse Z positivo. Questo vale anche nel sistema di coordinate speculare
- Nel sistema di coordinate ruotato X è l'asse di accostamento. Le coordinate X vengono quotate come coordinate diametro
- Fino a quando è attiva la rotazione, non sono ammessi altri spostamenti dell'origine





# 5

**Unit smart. Turn per  
asse Y (opzione #9  
e opzione #70)**

## 5.1 Unit - Foratura / ICP Y

### Unit G74 Foratura ICP Y

La Unit esegue una singola foratura o una sagoma di foratura sul piano XY o YZ. Con **ICP** si specificano le posizioni dei fori e altri dettagli.

Nome Unit: **G74\_ICP\_Y** / Ciclo: **G74**

**Ulteriori informazioni:** "Foratura profonda G74", Pagina 437

Maschera **Sagome**

- **FK:** Numero di profilo ICP
- **NS:** N. blocco iniz. profilo – inizio della sezione del profilo

Maschera **Ciclo**

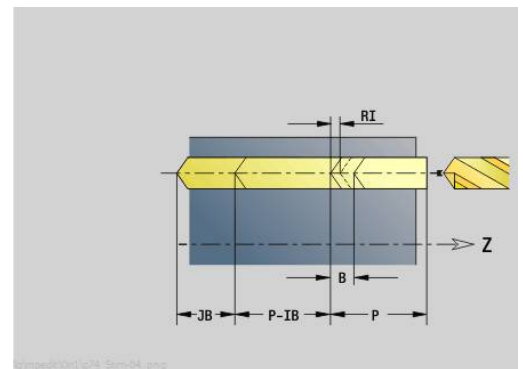
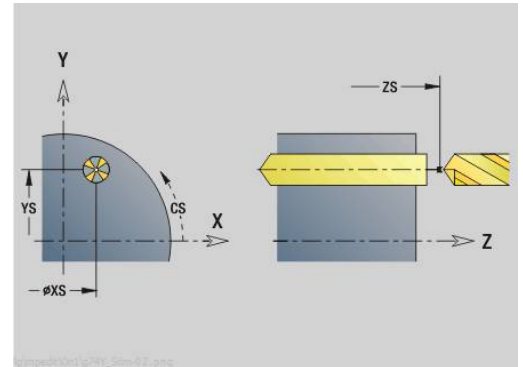
- **E:** Tempo di attesa a fine foro (default: 0)
- **D:** Svincolo
  - **0:** Rapido
  - **1:** Avanzamento
- **DFF:** Avanzamento ritiro
- **V:** Riduzione avanz.
  - **0:** senza riduzione
  - **1:** a fine foro
  - **2:** a inizio foro
  - **3:** a inizio e fine foro
- **AB:** Lunghezza di foratura (default: 0)
- **P:** 1a prof. forat.
- **IB:** Valore di riduz.prof. for (default: 0)
- **JB:** Prof. min. di foratura  
Se è stato indicato un valore di riduzione della profondità di foratura, questa viene ridotta soltanto fino al valore immesso in **JB**
- **B:** Dist. ritorno – valore di cui l'utensile viene arretrato dopo il raggiungimento della relativa profondità di foratura
- **RI:** Distanza di sicurezza interna – distanza per ripresa all'interno del foro (default: **Distanza sicurezza SCK**)
- **RB:** Piano ritorno (default: ritorno alla posizione di partenza)

Altre maschere

**Ulteriori informazioni:** "Unit smart.Turn", Pagina 104

Accesso al database dati tecnologici

- Tipo di lavorazione: **Foratura**
- Parametri correlati: **F, S**



## Unit G73 Maschiatura ICP Y

La Unit esegue una singola maschiatura o una sagoma di foratura sul piano XY o YZ. Con **ICP** si specificano le posizioni delle maschiature e altri dettagli.

Nome Unit: **G73\_ICP\_Y** / Ciclo: **G73**

**Ulteriori informazioni:** "Maschiatura G73", Pagina 435

Maschera **Sagome**

- **FK: Numero di profilo ICP**
- **NS: N. blocco iniz. profilo** – inizio della sezione del profilo

Maschera **Ciclo**

- **F1: Passo filetto**
- **B: Incremento di entrata** per raggiungere la velocità programmata e l'avanzamento (default: 2 \* **Passo filetto F1**)
- **L: Lunghezza di estrazione** per impiego di pinze di serraggio con compensazione lineare (default: 0)
- **SR: Velocità di ritorno** (default: numero di giri di maschiatura)
- **SP: Prof. rottura truciolo**
- **SI: Distanza corsa ritorno**
- **RB: Piano ritorno**

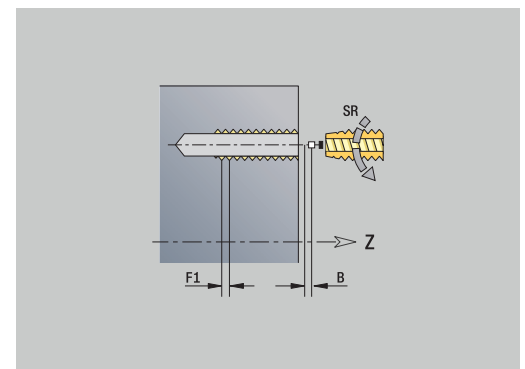
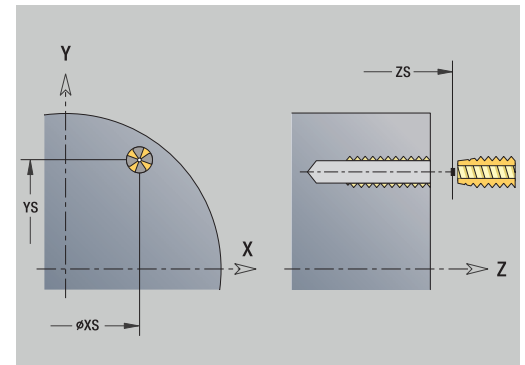
Altre maschere

**Ulteriori informazioni:** "Unit smart.Turn", Pagina 104

Utilizzare la **Lung. estraz.** per pinze di serraggio con compensazione lineare. Il ciclo calcola un nuovo passo nominale sulla base della profondità filetto, del passo programmato e della lunghezza di estrazione. Il passo nominale è leggermente inferiore al passo del maschio. Alla realizzazione del filetto, la punta viene estratta dal mandrino di serraggio della lunghezza di estrazione. Si assicurano così migliori durate dei maschi.

Accesso al database dati tecnologici

- Tipo di lavorazione: **Maschiatura**
- Parametri correlati: **S**



**i** Se viene interrotta l'esecuzione del programma nel corso di un ciclo di maschiatura, è possibile uscire manualmente dal foro con l'asse Z. Il controllo numerico sposta il mandrino per adattarlo al movimento di traslazione.

Se il parametro macchina opzionale **CfgBackTrack** (N. 122000) è attivo, dopo la traslazione manuale è necessario proseguire l'esecuzione del programma con l'ausilio del softkey **Ricerca blocco iniz.**

## Unit G72 Ales., allarg. ICP Y

La Unit esegue una singola foratura o una sagoma di foratura sul piano XY o YZ. Con **ICP** si specificano le posizioni dei fori e i dettagli dell'alesatura o della svasatura.

Nome Unit: **G72\_ICP\_Y** / Ciclo: **G72**

**Ulteriori informazioni:** "Alesatura/svasatura G72", Pagina 434

Maschera **Sagome**

- **FK: Numero di profilo ICP**
- **NS: N. blocco iniz. profilo** – inizio della sezione del profilo

Maschera **Ciclo**

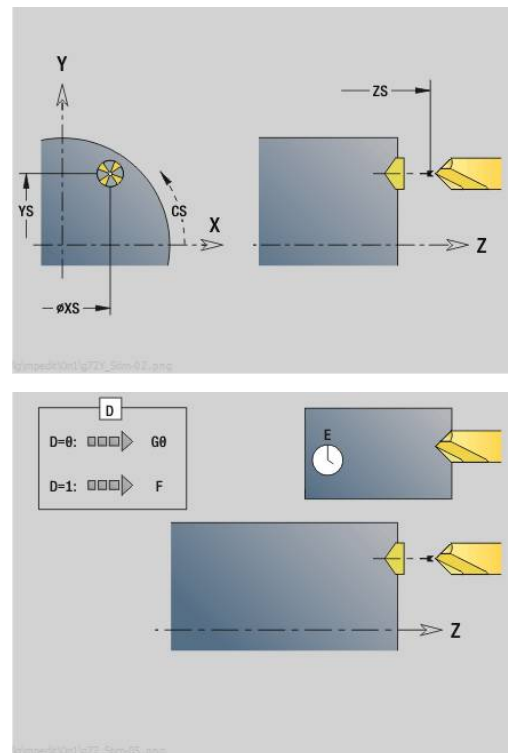
- **E: Tempo di attesa** a fine foro (default: 0)
- **D: Svincolo**
  - **0: Rapido**
  - **1: Avanzamento**
- **DFF: Avanzamento ritiro**
- **RB: Piano ritorno** (default: ritorno alla posizione di partenza)

Altre maschere

**Ulteriori informazioni:** "Unit smart.Turn", Pagina 104

Accesso al database dati tecnologici

- Tipo di lavorazione: **Foratura**
- Parametri correlati: **F, S**



## Unit G75 Fresatura foro Y

### Unit G75 Fresatura foro ICP Y fr.

La Unit esegue una singola foratura o una sagoma di foratura sulla superficie frontale. Con **ICP** si specificano le posizioni dei fori e altri dettagli.



Per la fresatura foro si impiega esclusivamente la descrizione profilo (ICP) dell'asse C o dell'asse Y.

Nome Unit: **G75\_BF\_ICP\_Y** / Ciclo: **G75**

**Ulteriori informazioni:** "Fresatura foro G75", Pagina 440

Maschera **Profilo**

- **FK: Profilo pezzo finito** – nome del profilo da lavorare
- **NS: N. blocco iniz. profilo** – inizio della sezione del profilo
- **FZ: Av.avanz.in pr.** (default: avanzamento attivo)
- **B: Prof. fresat.** (default: profondità da descrizione profilo)

Maschera **Ciclo**

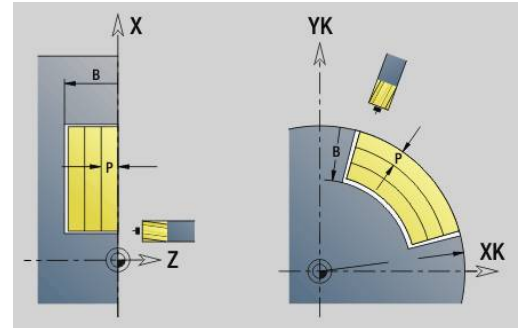
- **QK: Tipo di lavorazione**
  - **0: sgrossatura**
  - **1: finitura**
  - **2: sgrossatura e finitura**
- **H: Direzione di fresatura**
  - **0: discorde**
  - **1: concorde**
- **P: Av.in prof.mass** (default: fresatura in un accostamento in profondità)
- **I: Sovramet. parall. profilo**
- **K: Sovramet. in direz.avanz.**
- **WB: Diametro dell'elica** (default: diametro elica =  $1.5 * \text{diametro fresa}$ )
- **EW: Angolo di entrata**
- **U: Fattore sovrapp.** – sovrapposizione dei percorsi di fresatura =  $U * \text{diametro fresa}$  (default: 0,5)
- **RB: Piano ritorno** (default: ritorno a posizione di partenza o alla distanza di sicurezza; quota diametrale per fori radiali e per fori nel piano YZ)

Altre maschere:

**Ulteriori informazioni:** "Unit smart.Turn", Pagina 104

Accesso al database dati tecnologici

- Tipo di lavorazione: **Fresatura**
- Parametri correlati: **F, S, FZ, P**



**Unit G75 Sbavatura ICP Y front.**

La Unit sbava una singola foratura o una sagoma di foratura sulla superficie frontale. Con **ICP** si specificano le posizioni dei fori e altri dettagli.



Per la fresatura foro si impiega esclusivamente la descrizione profilo (ICP) dell'asse C o dell'asse Y.

Nome Unit: **G75\_EN\_ICP\_Y** / Ciclo: **G75**

**Ulteriori informazioni:** "Fresatura foro G75", Pagina 440

Maschera **Profilo**

- **FK: Profilo pezzo finito** – nome del profilo da lavorare
- **NS: N. blocco iniz. profilo** – inizio della sezione del profilo
- **B: Prof. fresat.** (default: profondità di svasatura da descrizione profilo)

Maschera **Ciclo**

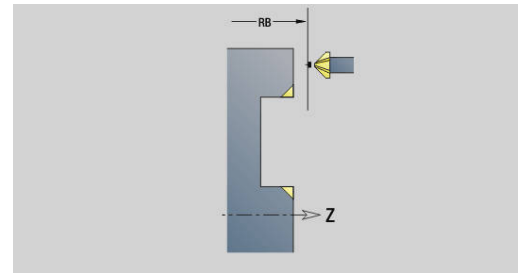
- **H: Direzione di fresatura**
  - **0: discorde**
  - **1: concorde**
- **I: Sovramet. parall. profilo**
- **K: Sovramet. in direz.avanz.**
- **RB: Piano ritorno** (default: ritorno a posizione di partenza o alla distanza di sicurezza; quota diametrale per fori radiali e per fori nel piano YZ)

Altre maschere:

**Ulteriori informazioni:** "Unit smart.Turn", Pagina 104

Accesso al database dati tecnologici

- Tipo di lavorazione: **Sbavatura**
- Parametri correlati: **F, S**



**Unit G75 Fresatura foro ICP Y cil.**

La Unit esegue una singola foratura o una sagoma di foratura sulla superficie cilindrica. Con **ICP** si specificano le posizioni dei fori e altri dettagli.

**i** Per la fresatura foro si impiega esclusivamente la descrizione profilo (ICP) dell'asse C o dell'asse Y.

Nome Unit: **G75\_BF\_ICP\_Y\_MANT** / Ciclo: **G75**

**Ulteriori informazioni:** "Fresatura foro G75", Pagina 440

Maschera **Profilo**

- **FK: Profilo pezzo finito** – nome del profilo da lavorare
- **NS: N. blocco iniz. profilo** – inizio della sezione del profilo
- **FZ: Av.avanz.in pr.** (default: avanzamento attivo)
- **B: Prof. fresat.** (default: profondità da descrizione profilo)

Maschera **Ciclo**

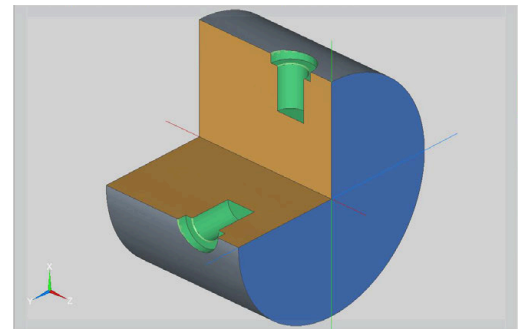
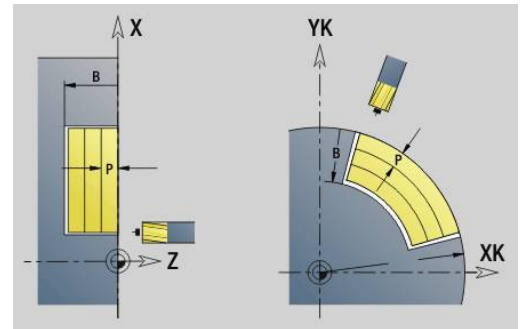
- **QK: Tipo di lavorazione**
  - **0: sgrossatura**
  - **1: finitura**
  - **2: sgrossatura e finitura**
- **H: Direzione di fresatura**
  - **0: discorde**
  - **1: concorde**
- **P: Av.in prof.mass** (default: fresatura in un accostamento in profondità)
- **I: Sovramet. parall. profilo**
- **K: Sovramet. in direz.avanz.**
- **WB: Diametro dell'elica** (default: diametro elica = 1.5 \* diametro fresa)
- **EW: Angolo di entrata**
- **U: Fattore sovrapp.** – sovrapposizione dei percorsi di fresatura =  $U * \text{diametro fresa}$  (default: 0,5)
- **RB: Piano ritorno** (default: ritorno a posizione di partenza o alla distanza di sicurezza; quota diametrale per fori radiali e per fori nel piano YZ)

Altre maschere:

**Ulteriori informazioni:** "Unit smart.Turn", Pagina 104

Accesso al database dati tecnologici

- Tipo di lavorazione: **Fresatura**
- Parametri correlati: **F, S, FZ, P**



### Unit G75 Sbavatura ICP Y cil.

La Unit sbava una singola foratura o una sagoma di foratura sulla superficie cilindrica. Con **ICP** si specificano le posizioni dei fori e altri dettagli.

**i** Per la fresatura foro si impiega esclusivamente la descrizione profilo (ICP) dell'asse C o dell'asse Y.

Nome Unit: **G75\_EN\_ICP\_Y\_MANT** / Ciclo: **G75**

**Ulteriori informazioni:** "Fresatura foro G75", Pagina 440

Maschera **Profilo**

- **FK: Profilo pezzo finito** – nome del profilo da lavorare
- **NS: N. blocco iniz. profilo** – inizio della sezione del profilo
- **B: Prof. fresat.** (default: profondità di svasatura da descrizione profilo)

Maschera **Ciclo**

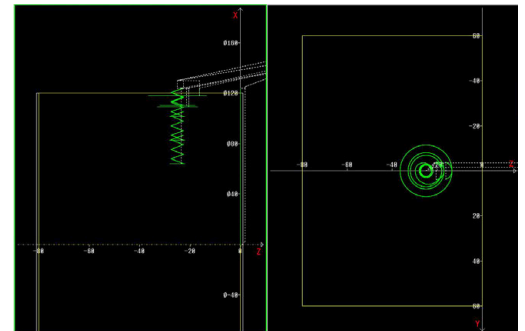
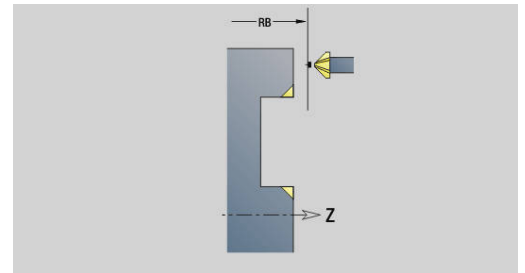
- **H: Direzione di fresatura**
  - **0: discorde**
  - **1: concorde**
- **I: Sovramet. parall. profilo**
- **K: Sovramet. in direz.avanz.**
- **RB: Piano ritorno** (default: ritorno a posizione di partenza o alla distanza di sicurezza; quota diametrale per fori radiali e per fori nel piano YZ)

Altre maschere:

**Ulteriori informazioni:** "Unit smart.Turn", Pagina 104

Accesso al database dati tecnologici

- Tipo di lavorazione: **Sbavatura**
- Parametri correlati: **F, S**





## 5.2 Unit - Foratura / Preforatura fresatura Y

### Unit G840 Preforat. fres. prof. ICP superf front Y

La Unit determina la posizione di preforatura e realizza il foro. Il ciclo di fresatura successivo riceve la posizione di preforatura mediante il riferimento memorizzato in **NF**. Se il profilo di fresatura è formato da più sezioni, la Unit realizza un foro per ogni sezione.

Nome Unit: **DRILL\_STI\_840\_Y** / Cicli: **G840 A1; G71**

**Ulteriori informazioni:** "G840 – Determinazione delle posizioni di preforatura", Pagina 475

**Ulteriori informazioni:** "Foratura semplice G71", Pagina 432

Maschera **Profilo**

- **FK:** Numero di profilo ICP
- **NS:** N. blocco iniz. profilo – inizio della sezione del profilo
- **NE:** N. blocco finale profilo – fine della sezione del profilo
- **Z1:** Spigolo superiore fresat.
- **P2:** Profondità profilo

Maschera **Ciclo**

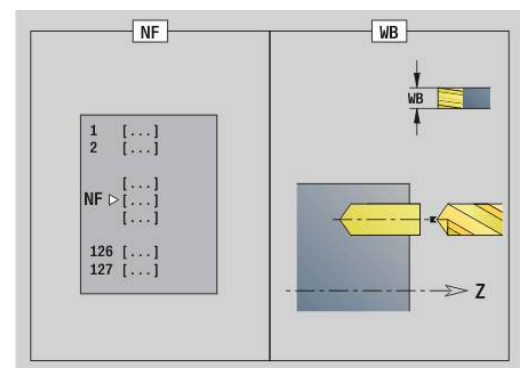
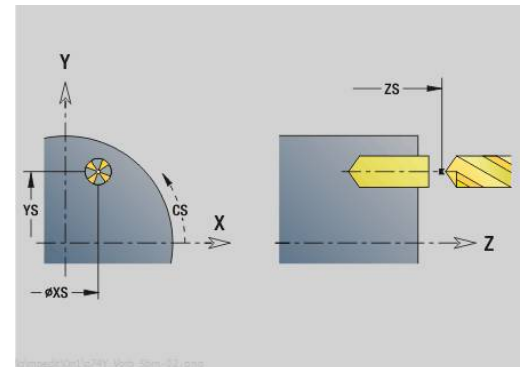
- **JK:** Posizione di fresatura
  - **0:** sul profilo
  - **1:** dentro/a sx del profilo
  - **2:** fuori/a dx del profilo
  - **3:** in funzione di H e MD
- **H:** Direzione di fresatura
  - **0:** discorde
  - **1:** concorde
- **I:** Sovramet. parall. profilo
- **K:** Sovramet. in direz.avanz.
- **R:** Raggio di posizionamento
- **WB:** Diametro della fresa
- **NF:** Tacca posizione – riferimento sotto cui il ciclo memorizza le posizioni di preforatura (intervallo: 1-127)
- **E:** Tempo di attesa a fine foro (default: 0)
- **D:** Svincolo
  - **0:** Rapido
  - **1:** Avanzamento
- **V:** Riduzione avanz.
  - **0:** senza riduzione
  - **1:** a fine foro
  - **2:** a inizio foro
  - **3:** a inizio e fine foro
- **AB:** Lunghezza di foratura (default: 0)
- **RB:** Piano ritorno (default: ritorno alla posizione di partenza)

Altre maschere

**Ulteriori informazioni:** "Unit smart.Turn", Pagina 104

Accesso al database dati tecnologici

- Tipo di lavorazione: **Foratura**
- Parametri correlati: **F, S**



## Unit G845 Preforat. fres. tasca ICP superf front Y

La Unit determina la posizione di preforatura e realizza il foro. Il ciclo di fresatura successivo riceve la posizione di preforatura mediante il riferimento memorizzato in **NF**. Se la tasca è formata da più sezioni, la Unit realizza un foro per ogni sezione.

Nome Unit: **DRILL\_STI\_845\_Y** / Cicli: **G845; G71**

Maschera **Interf.**

- **AP: Predrilling position**
  - **1: determ. pos. preforatura**
  - **2: predrill. pos. fig. center**

**Ulteriori informazioni:** "G845 – Determinazione delle posizioni di preforatura", Pagina 484

**Ulteriori informazioni:** "Foratura semplice G71", Pagina 432

Maschera **Profilo**

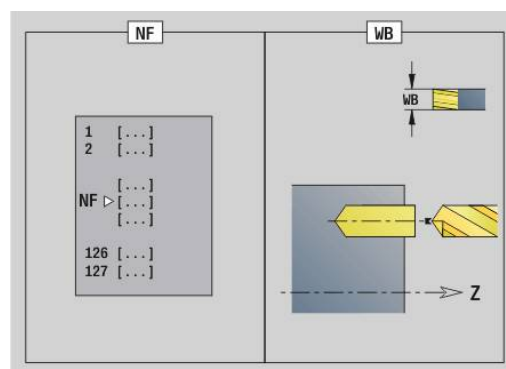
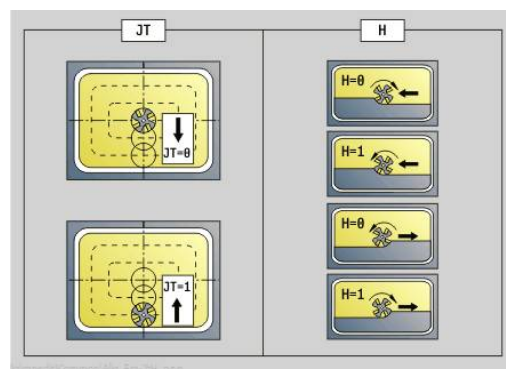
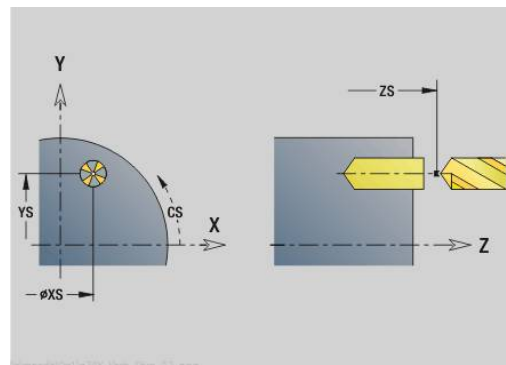
- **FK: Numero di profilo ICP**
- **NS: N. blocco iniz. profilo** – inizio della sezione del profilo
- **NE: N. blocco finale profilo** – fine della sezione del profilo
- **Z1: Spigolo superiore fresat.**
- **P2: Profondità profilo**

Maschera **Ciclo**

- **JT: Direz. esecuzione**
  - **0: da int. verso est.**
  - **1: da est. verso int.**
- **H: Direzione di fresatura**
  - **0: discorde**
  - **1: concorde**
- **I: Sovramet. parall. profilo**
- **K: Sovramet. in direz.avanz.**
- **U: Fattore di sovrapposiz.** – definisce la sovrapposizione delle traiettorie di fresatura (default: 0,5) (intervallo: 0 – 0,99)  
Sovrapposizione =  $U * \text{diametro fresa}$
- **WB: Diametro della fresa**
- **NF: Tacca posizione** – riferimento sotto cui il ciclo memorizza le posizioni di preforatura (intervallo: 1-127)
- **E: Tempo di attesa** a fine foro (default: 0)
- **D: Svincolo**
  - **0: Rapido**
  - **1: Avanzamento**
- **V: Riduzione avanz.**
  - **0: senza riduzione**
  - **1: a fine foro**
  - **2: a inizio foro**
  - **3: a inizio e fine foro**
- **AB: Lunghezza di foratura** (default: 0)
- **RB: Piano ritorno** (default: ritorno alla posizione di partenza)

Altre maschere

**Ulteriori informazioni:** "Unit smart.Turn", Pagina 104



Accesso al database dati tecnologici

- Tipo di lavorazione: **Foratura**
- Parametri correlati: **F, S**

## Unit G840 Preforat. fres. prof. ICP superf cilind Y

La Unit determina la posizione di preforatura e realizza il foro. Il ciclo di fresatura successivo riceve la posizione di preforatura mediante il riferimento memorizzato in **NF**. Se il profilo di fresatura è formato da più sezioni, la Unit realizza un foro per ogni sezione.

Nome Unit: **DRILL\_MAN\_840\_Y** / Cicli: **G840 A1; G71**

**Ulteriori informazioni:** "G840 – Determinazione delle posizioni di preforatura", Pagina 475

**Ulteriori informazioni:** "Foratura semplice G71", Pagina 432

Maschera **Profilo**

- **FK: Numero di profilo ICP**
- **NS: N. blocco iniz. profilo** – inizio della sezione del profilo
- **NE: N. blocco finale profilo** – fine della sezione del profilo
- **X1: Spigolo superiore fresat.**
- **P2: Profondità profilo**

Maschera **Ciclo**

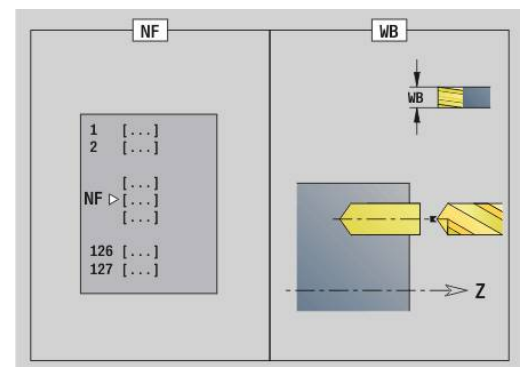
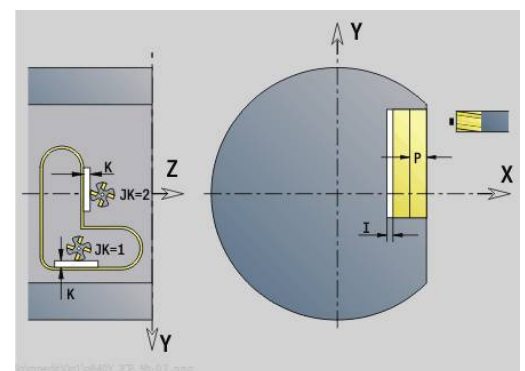
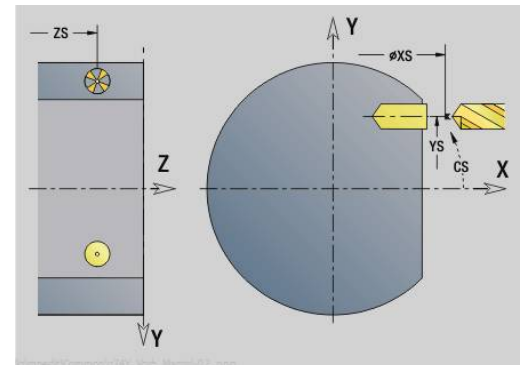
- **JK: Posizione di fresatura**
  - **0: sul profilo**
  - **1: dentro/a sx del profilo**
  - **2: fuori/a dx del profilo**
  - **3: in funzione di H e MD**
- **H: Direzione di fresatura**
  - **0: discorde**
  - **1: concorde**
- **I: Sovramet. parall. profilo**
- **K: Sovramet. in direz.avanz.**
- **R: Raggio di posizionamento**
- **WB: Diametro della fresa**
- **NF: Tacca posizione** – riferimento sotto cui il ciclo memorizza le posizioni di preforatura (intervallo: 1-127)
- **E: Tempo di attesa** a fine foro (default: 0)
- **D: Svincolo**
  - **0: Rapido**
  - **1: Avanzamento**
- **V: Riduzione avanz.**
  - **0: senza riduzione**
  - **1: a fine foro**
  - **2: a inizio foro**
  - **3: a inizio e fine foro**
- **AB: Lunghezza di foratura** (default: 0)
- **RB: Piano ritorno** (default: ritorno alla posizione di partenza)

Altre maschere

**Ulteriori informazioni:** "Unit smart.Turn", Pagina 104

Accesso al database dati tecnologici

- Tipo di lavorazione: **Foratura**
- Parametri correlati: **F, S**



## Unit G845 Preforat. fres. tasca ICP superf cilind Y

La Unit determina la posizione di preforatura e realizza il foro. Il ciclo di fresatura successivo riceve la posizione di preforatura mediante il riferimento memorizzato in **NF**. Se la tasca è formata da più sezioni, la Unit realizza un foro per ogni sezione.

Nome Unit: **DRILL\_MAN\_845\_Y** / Cicli: **G845**

Maschera **Interf.**

- **AP: Predrilling position**
  - **1: determ. pos. preforatura**
  - **2: predrill. pos. fig. center**

**Ulteriori informazioni:** "G845 – Determinazione delle posizioni di preforatura", Pagina 484

Maschera **Profilo**

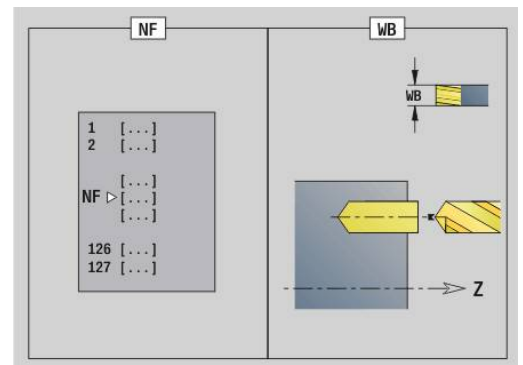
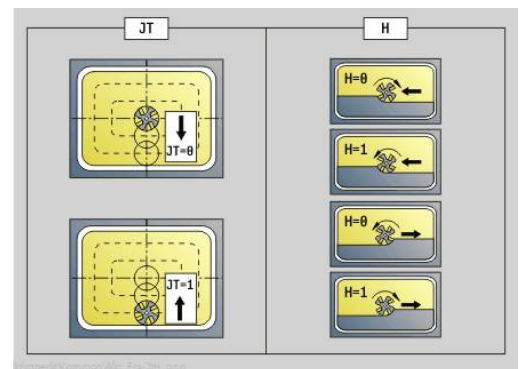
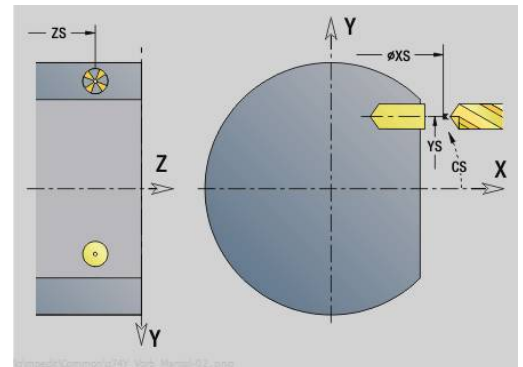
- **FK: Numero di profilo ICP**
- **NS: N. blocco iniz. profilo** – inizio della sezione del profilo
- **NE: N. blocco finale profilo** – fine della sezione del profilo
- **X1: Spigolo superiore fresat.**
- **P2: Profondità profilo**

Maschera **Ciclo**

- **JT: Direz. esecuzione**
  - **0: da int. verso est.**
  - **1: da est. verso int.**
- **H: Direzione di fresatura**
  - **0: discorde**
  - **1: concorde**
- **I: Sovramet. parall. profilo**
- **K: Sovramet. in direz.avanz.**
- **U: Fattore di sovrapposiz.** – definisce la sovrapposizione delle traiettorie di fresatura (default: 0,5) (intervallo: 0 – 0,99)  
Sovrapposizione =  $U * \text{diametro fresa}$
- **WB: Diametro della fresa**
- **NF: Tacca posizione** – riferimento sotto cui il ciclo memorizza le posizioni di preforatura (intervallo: 1-127)
- **E: Tempo di attesa** a fine foro (default: 0)
- **D: Svincolo**
  - **0: Rapido**
  - **1: Avanzamento**
- **V: Riduzione avanz.**
  - **0: senza riduzione**
  - **1: a fine foro**
  - **2: a inizio foro**
  - **3: a inizio e fine foro**
- **AB: Lunghezza di foratura** (default: 0)
- **RB: Piano ritorno** (default: ritorno alla posizione di partenza)

Altre maschere

**Ulteriori informazioni:** "Unit smart.Turn", Pagina 104



Accesso al database dati tecnologici

- Tipo di lavorazione: **Foratura**
- Parametri correlati: **F, S**

## 5.3 Unit - Fres. / Asse Y front., Asse Y sup.cil

### Unit G840 Fres. prof. ICP superf front Y

La Unit fresa il profilo definito con ICP sul piano XY.

Nome Unit: **G840\_Kon\_Y\_Stirn** / Ciclo: **G840**

Ulteriori informazioni: "G840 – Fresatura", Pagina 477

Maschera **Profilo**

- **FK: Numero di profilo ICP**
- **NS: N. blocco iniz. profilo** – inizio della sezione del profilo
- **NE: N. blocco finale profilo** – fine della sezione del profilo
- **BF: Modifica elem. geom.** (default: 0)
  - Viene lavorato uno smusso/raccordo
    - **0: nessuna lavorazione**
    - **1: all'inizio**
    - **2: alla fine**
    - **3: all'inizio e alla fine**
    - **4: solo smusso/raccordo** – non un elemento fondamentale (presupposto: sezione del profilo con un elemento)

■ **Z1: Spigolo superiore fresat.**

■ **P2: Profondità profilo**

Maschera **Ciclo**

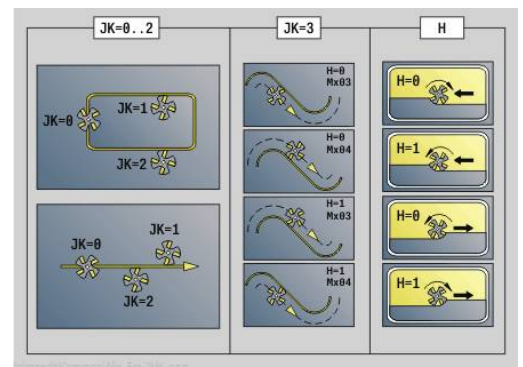
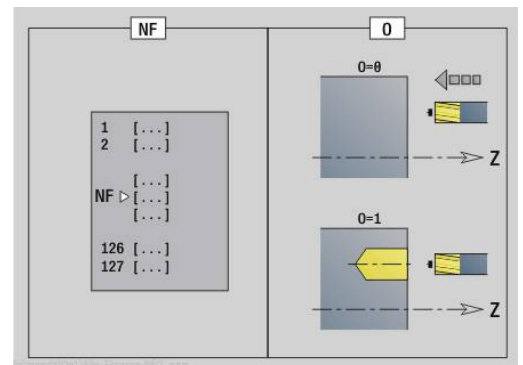
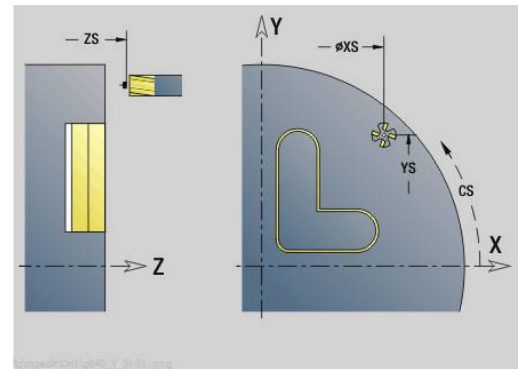
- **JK: Posizione di fresatura**
  - **0: sul profilo**
  - **1: dentro/a sx del profilo**
  - **2: fuori/a dx del profilo**
  - **3: in funzione di H e MD**
- **H: Direzione di fresatura**
  - **0: discorde**
  - **1: concorde**
- **P: Avanzamento massimo**
- **I: Sovramet. parall. profilo**
- **K: Sovramet. in direz.avanz.**
- **FZ: Av.avanz.in pr.** (default: avanzamento attivo)
- **E: Avanzamento ridotto**
- **R: Raggio di posizionamento**
- **O: Comportamento in entrata** (default: 0)
  - **0: diritto** – il ciclo si porta sul punto di partenza, penetra con avanzamento e fresa il profilo
  - **1: in preforatura** – il ciclo si posiziona sopra la posizione di preforatura, penetra e fresa il profilo
- **NF: Tacca posizione** (solo con **O = 1**)
- **RB: Piano ritorno** (default: ritorno alla posizione di partenza)

Altre maschere

Ulteriori informazioni: "Unit smart.Turn", Pagina 104

Accesso al database dati tecnologici

- Tipo di lavorazione: finitura a fresa
- Parametri correlati: **F, S, FZ, P**



## Unit G845 Fres. tasca ICP superf front Y

La Unit fresa la tasca definita con **ICP** sul piano XY. Selezionare in **QK**, se occorre procedere alla sgrossatura o alla finitura e in caso di sgrossatura definire la strategia di penetrazione.

Nome Unit: **G845\_Tas\_Y\_Stirn** / Cicli: **G845; G846**

**Ulteriori informazioni:** "G845 – Fresatura", Pagina 485

**Ulteriori informazioni:** "Fresatura tasca – finitura G846", Pagina 489

Maschera **Profilo**

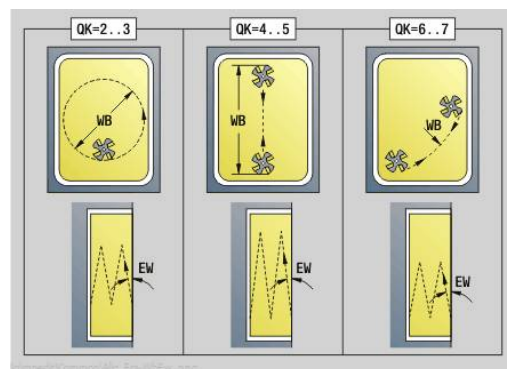
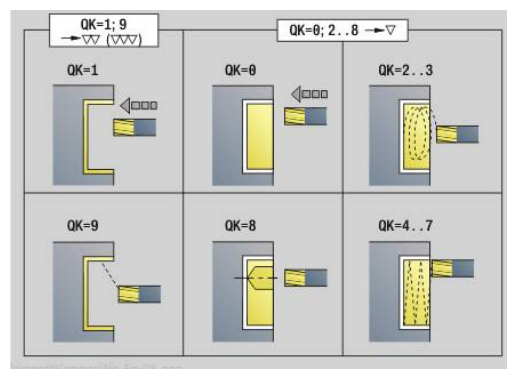
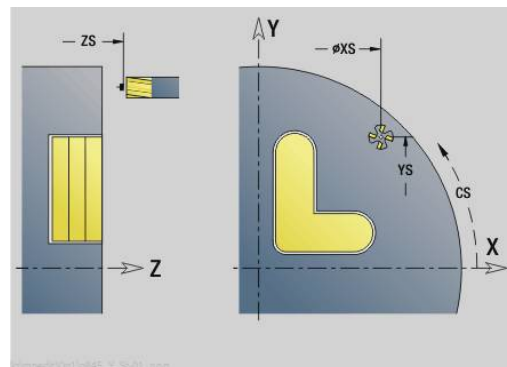
- **FK:** Numero di profilo ICP
- **NS:** N. blocco iniz. profilo – inizio della sezione del profilo
- **Z1:** Spigolo superiore fresat.
- **P2:** Profondità profilo
- **NF:** Tacca posizione (solo con **QK** = 8)
- **FZ:** Av.avanz.in pr. (default: avanzamento attivo)
- **E:** Avanzamento ridotto
- **FP:** Avanzam. incremento in piano

Maschera **Ciclo**

- **QK:** Tipo di lavorazione e strategia di penetrazione
  - **0:** sgrossatura
  - **1:** finitura
  - **2:** sgrossatura elicoidale manuale
  - **3:** sgrossatura elicoidale autom.
  - **4:** sgross. pendolam. lin. manuale
  - **5:** sgross. pendolam. lin. autom.
  - **6:** sgross. pendolam. cir. manuale
  - **7:** sgross. pendolam. cir. autom.
  - **8:** sgross. entrata pos. preforat.
  - **9:** finitura arco in entrata 3D
- **JT:** Direz. esecuzione
  - **0:** da int. verso est.
  - **1:** da est. verso int.
- **H:** Direzione di fresatura
  - **0:** discorde
  - **1:** concorde
- **P:** Avanzamento massimo
- **I:** Sovramet. parall. profilo
- **K:** Sovramet. in direz.avanz.
- **R:** Raggio di posizionamento
- **WB:** Lung. entrata
- **EW:** Angolo di entrata
- **U:** Fattore di sovrapposiz. – definisce la sovrapposizione delle traiettorie di fresatura (default: 0,5) (intervallo: 0 – 0,99)  
Sovrapposizione =  $U * \text{diametro fresa}$
- **RB:** Piano ritorno (default: ritorno alla posizione di partenza)

Altre maschere

**Ulteriori informazioni:** "Unit smart.Turn", Pagina 104





Accesso al database dati tecnologici

- Tipo di lavorazione: **Fresatura**
- Parametri correlati: **F, S, FZ, P**

## Unit G840 Sbavatura ICP superf front Y

La Unit sbava il profilo definito con ICP sul piano XY.

Nome Unit: **G840\_ENT\_Y\_STIRN** / Ciclo: **G840**

**Ulteriori informazioni:** "G840 – Sbavatura", Pagina 481

Maschera **Profilo**

- **FK:** Numero di profilo ICP
- **NS:** N. blocco iniz. profilo – inizio della sezione del profilo
- **NE:** N. blocco finale profilo – fine della sezione del profilo
- **BF:** Modifica elem. geom. (default: 0)

Viene lavorato uno smusso/raccordo

- **0:** nessuna lavorazione
- **1:** all'inizio
- **2:** alla fine
- **3:** all'inizio e alla fine
- **4:** solo smusso/raccordo – non un elemento fondamentale (presupposto: sezione del profilo con un elemento)

- **Z1:** Spigolo superiore fresat.

Maschera **Ciclo**

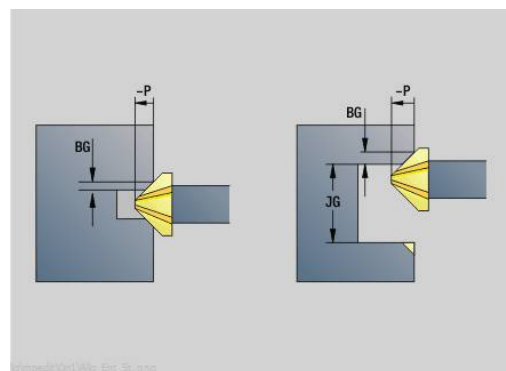
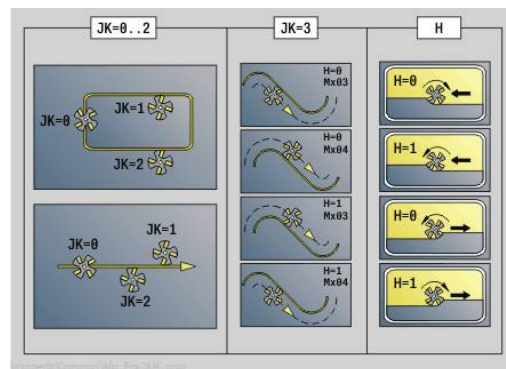
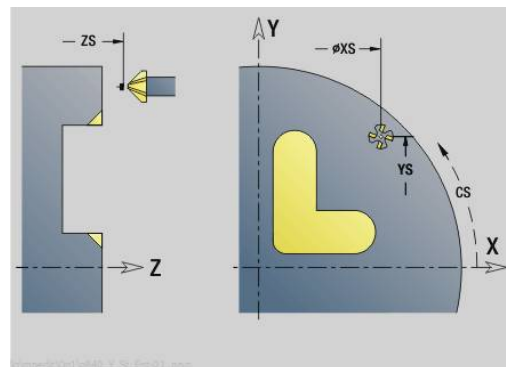
- **JK:** Posizione di fresatura
  - **0:** sul profilo
  - **1:** dentro/a sx del profilo
  - **2:** fuori/a dx del profilo
  - **3:** in funzione di H e MD
- **H:** Direzione di fresatura
  - **0:** discorde
  - **1:** concorde
- **BG:** Larghezza smusso per sbavare
- **JG:** Diam. lavoraz. prelim.
- **P:** Profondità penetrazione (viene indicata in negativo)
- **I:** Sovramet. parall. profilo
- **R:** Raggio di posizionamento
- **FZ:** Av.avanz.in pr. (default: avanzamento attivo)
- **E:** Avanzamento ridotto
- **RB:** Piano ritorno (default: ritorno alla posizione di partenza)

Altre maschere

**Ulteriori informazioni:** "Unit smart.Turn", Pagina 104

Accesso al database dati tecnologici

- Tipo di lavorazione: **Sbavatura**
- Parametri correlati: **F, S**



## Unit G841 Singola asse Y front

La Unit fresa una superficie singola definita con **ICP** sul piano XY.

Nome Unit: **G841\_Y\_STI** / Cicli: **G841; G842**

**Ulteriori informazioni:** "Fresatura superfici - sgross. G841",  
Pagina 668

**Ulteriori informazioni:** "Fresatura superfici - finitura G842",  
Pagina 670

Maschera **Profilo**

- **FK: Numero di profilo ICP**
- **NS: N. blocco iniz. profilo** – inizio della sezione del profilo

Maschera **Ciclo**

- **QK: Tipo di lavorazione**
  - Sgrossatura
  - Finitura
- **P: Avanzamento massimo**
- **I: Sovramet. parall. profilo**
- **K: Sovramet. in direz.avanz.**
- **H: Direzione**
  - 0: discorde
  - 1: concorde
- **D: Direz. fresat.**
  - 0: bidirezionale
  - 1: unidirezionale

**i** Solo se il parametro **Direz. fresat. D** è definito con il valore **1**, il controllo numerico considera il parametro **Direzione H**.

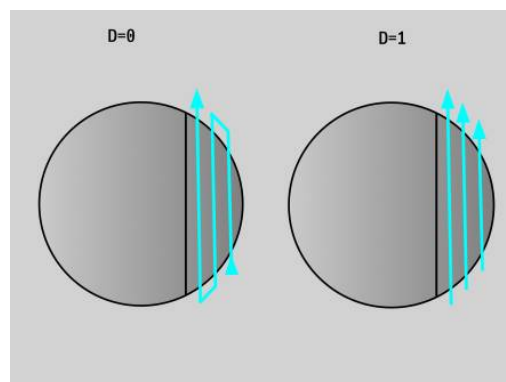
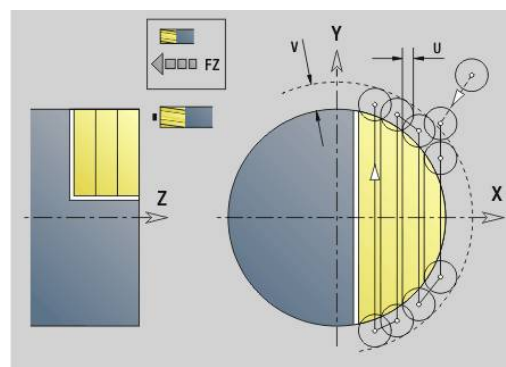
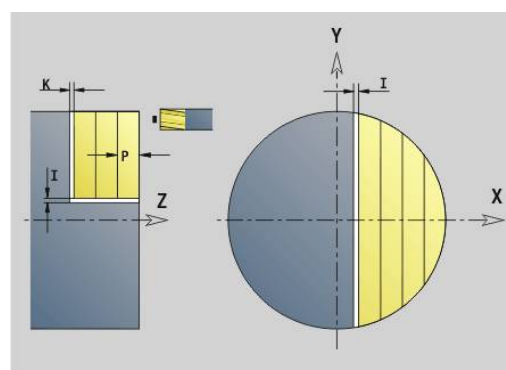
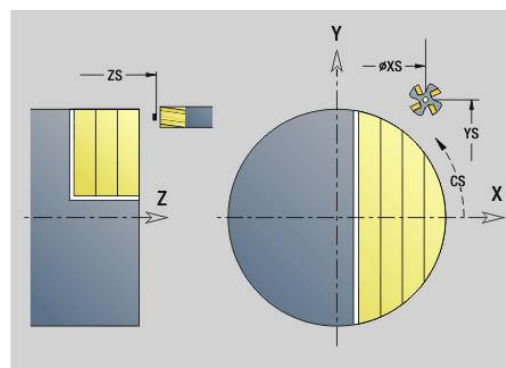
- **U: Fattore di sovrapposiz.** – definisce la sovrapposizione delle traiettorie di fresatura (default: 0,5) (intervallo: 0 – 0,99)  
Sovrapposizione =  $U * \text{diametro fresa}$
- **V: Fattore decel.** – definisce l'ammontare per cui la fresa deve superare il raggio esterno (default: 0,5)
- **FZ: Av.avanz.in pr.** (default: avanzamento attivo)
- **RB: Piano ritorno** (default: ritorno alla posizione di partenza)

Altre maschere

**Ulteriori informazioni:** "Unit smart.Turn", Pagina 104

Accesso al database dati tecnologici

- Tipo di lavorazione: **Fresatura**
- Parametri correlati: **F, S, FZ, P**



## Unit G843 Poligonale asse Y front

La Unit fresa le superfici poligonali definite con **ICP** sul piano XY.

Nome Unit: **G843\_Y\_STI** / Cicli: **G843; G844**

**Ulteriori informazioni:** "Fresatura poligonale - sgross. G843",  
Pagina 672

**Ulteriori informazioni:** "Fresatura poligonale - finitura G844",  
Pagina 674

Maschera **Profilo**

- **FK: Numero di profilo ICP**
- **NS: N. blocco iniz. profilo** – inizio della sezione del profilo

Maschera **Ciclo**

- **QK: Tipo di lavorazione**
  - Sgrossatura
  - Finitura
- **P: Avanzamento massimo**
- **I: Sovramet. parall. profilo**
- **K: Sovramet. in direz.avanz.**
- **H: Direzione**
  - 0: discorde
  - 1: concorde
- **D: Direz. fresat.**
  - 0: bidirezionale
  - 1: unidirezionale

**i** Solo se il parametro **Direz. fresat. D** è definito con il valore **1**, il controllo numerico considera il parametro **Direzione H**.

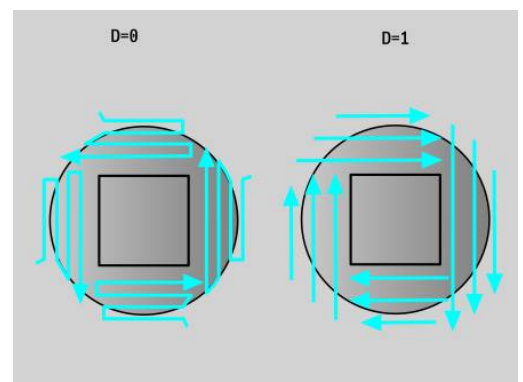
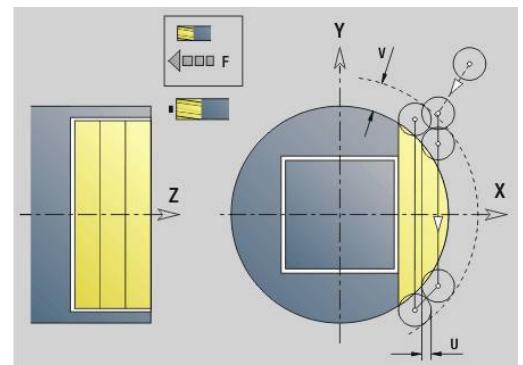
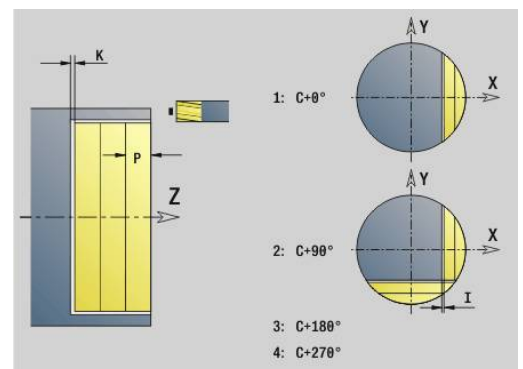
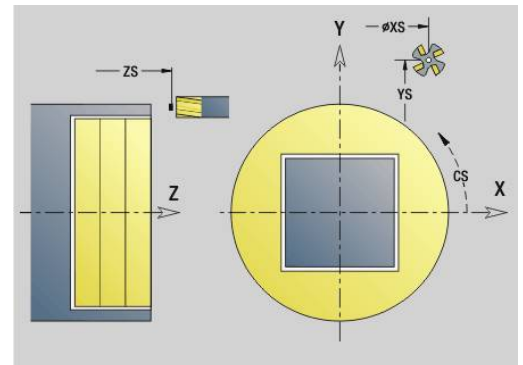
- **U: Fattore di sovrapposiz.** – definisce la sovrapposizione delle traiettorie di fresatura (default: 0,5) (intervallo: 0 – 0,99)  
Sovrapposizione =  $U \cdot \text{diametro fresa}$
- **V: Fattore decel.** – definisce l'ammontare per cui la fresa deve superare il raggio esterno (default: 0,5)
- **FZ: Av.avanz.in pr.** (default: avanzamento attivo)
- **RB: Piano ritorno** (default: ritorno alla posizione di partenza)

Altre maschere

**Ulteriori informazioni:** "Unit smart.Turn", Pagina 104

Accesso al database dati tecnologici

- Tipo di lavorazione: **Fresatura**
- Parametri correlati: **F, S, FZ, P**



## Unit G803 Scrittura superf front asse Y

La Unit incide stringhe di caratteri in disposizione lineare sul piano XY. Le diresi e i caratteri speciali che non possono essere immessi in modalità **smart.Turn** vengono definiti carattere per carattere in **NF**. Se si programma **Q = 1 (Continuaz.scrittura diretta)**, vengono soppressi il cambio utensile e il preposizionamento. Valgono i valori tecnologici del ciclo di scrittura precedente.

Nome Unit: **G803\_GRA\_Y\_STIRN** / Ciclo: **G803**

**Ulteriori informazioni:** "Scrittura XY G803", Pagina 683

Maschera **Posiz.**

- **X, Y: Punto iniziale**
- **Z: Punto finale** – posizione Z a cui ci si deve accostare per la fresatura
- **RB: Piano ritorno**
- **APP: Var. di avvicinamento**
- **DEP: Variante di distacco**

Maschera **Ciclo**

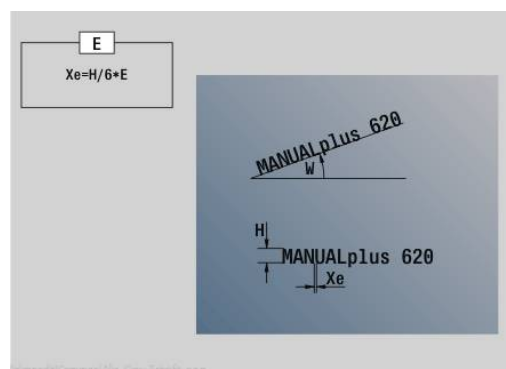
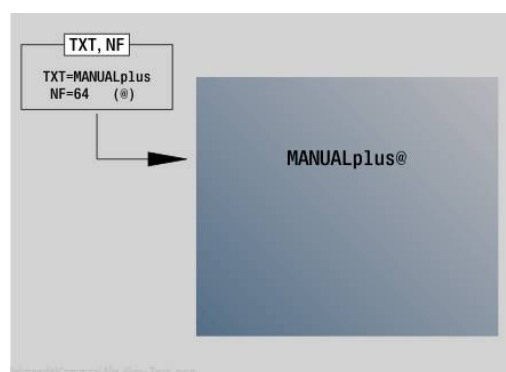
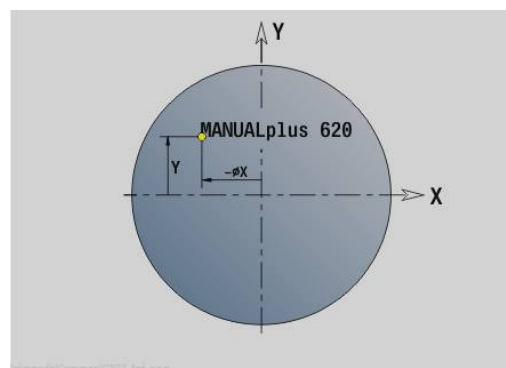
- **TXT: Testo** da incidere
- **NF: N. caratt.** – codice ASCII del carattere da incidere
- **H: Altezza caratt.**
- **E: Fattore distanza**  
La distanza tra i caratteri viene calcolata mediante la formula seguente:  $H / 6 * E$
- **W: Ang. di pend.** della stringa di caratteri
- **FZ: Fattore di penetrazione** (avanzamento in profondità = avanzamento attuale \* **FZ**)
- **Q: Continuaz.scrittura diretta**
  - **0 (No):** l'incisione viene eseguita a partire dal punto iniziale
  - **1 (Si):** si incide a partire dalla posizione utensile
- **O: Scrittura speculare**
  - **0 (No):** l'incisione non è speculare
  - **1 (Si):** l'incisione è speculare (scrittura speculare)
- **NS: Numero blocco del profilo** – riferimento alla descrizione del profilo

Altre maschere

**Ulteriori informazioni:** "Unit smart.Turn", Pagina 104

Accesso al database dati tecnologici

- Tipo di lavorazione: **Incisione**
- Parametri correlati: **F, S**



## Unit G800 Fres. fil. superf front Y

La Unit fresa un filetto in un foro esistente sul piano XY.

Nome Unit: **G800\_GEW\_Y\_STIRN** / Ciclo: **G800**

**Ulteriori informazioni:** "Fresatura filetto XY G800", Pagina 685

Maschera **Posizione**

- **APP: Var. di avvicinamento**
- **CS: Posiz. avvicinamento C** – posizione asse C che viene raggiunta prima della chiamata ciclo con **G110**
- **Z1: Punto di part. foratura**
- **P2: Profondità filetto**
- **I: Diametro filetto**
- **F1: Passo filetto**

Maschera **Ciclo**

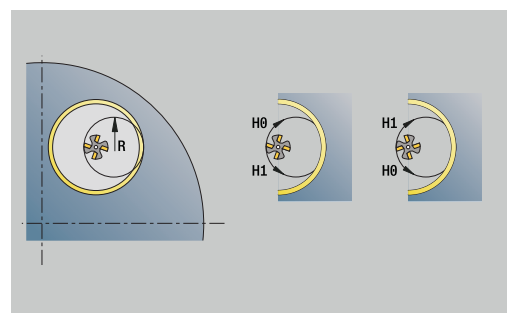
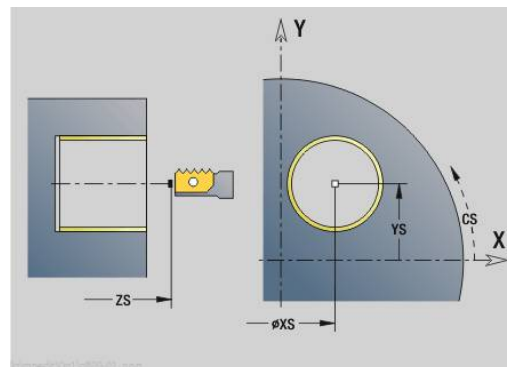
- **J: Direz. filettatura:**
  - **0: filett. destrorsa**
  - **1: filett. sinistr.**
- **H: Direzione di fresatura**
  - **0: discorde**
  - **1: concorde**
- **V: Metodo di fresatura**
  - **0: una rotazione** – il filetto viene fresato in una linea elicoidale di 360°
  - **1: due o più rotazioni** – il filetto viene fresato con diversi percorsi a elica (utensile a un tagliente)
- **R: Raggio di posizionamento**
- **FK: Profilo pezzo finito** – nome del profilo da lavorare
- **NS: Numero blocco del profilo** – riferimento alla descrizione del profilo

Altre maschere

**Ulteriori informazioni:** "Unit smart.Turn", Pagina 104

Accesso al database dati tecnologici

- Tipo di lavorazione: finitura a fresa
- Parametri correlati: **F, S**



## Unit G847 ICP fres. troic. profili sup. front. Y

La Unit svuota il profilo aperto o chiuso definito con **ICP** sulla superficie frontale.

Nome Unit: **G847\_KON\_Y\_STIRN** / Ciclo: **G847**

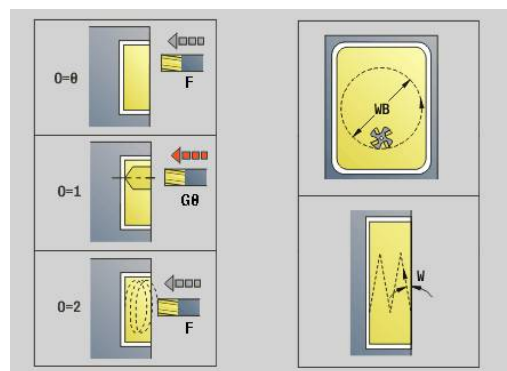
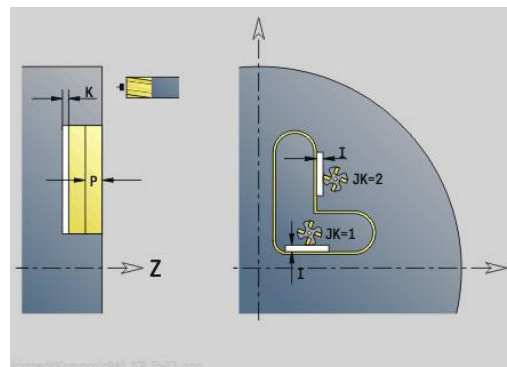
**Ulteriori informazioni:** "Fresatura trocoidale profili G847",  
Pagina 491

### Maschera Profilo

- **FK: Numero di profilo ICP**
- **NS: N. blocco iniz. profilo** – inizio della sezione del profilo
- **NE: N. blocco finale profilo** – fine della sezione del profilo
- **BF: Modifica elem. geom.** (default: 0)
  - Viene lavorato uno smusso/raccordo
    - **0: nessuna lavorazione**
    - **1: all'inizio**
    - **2: alla fine**
    - **3: all'inizio e alla fine**
    - **4: solo smusso/raccordo** – non un elemento fondamentale (presupposto: sezione del profilo con un elemento)
- **Z1: Spigolo superiore fresat.**
- **P2: Profondità profilo**
- **I: Sovramet. parall. profilo**
- **K: Sovramet. in direz.avanz.**
- **RB: Piano ritorno** (default: ritorno alla posizione di partenza)
- **NF: Tacca posizione** (solo con **O = 1**)

### Maschera Ciclo

- **JK: Posizione di fresatura**
  - **0: sul profilo**
  - **1: dentro/a sx del profilo**
  - **2: fuori/a dx del profilo**
- **H: Direzione di fresatura** (default: 1)
  - **0: discorde**
  - **1: concorde**
- **P: Avanzamento massimo**
- **BR: Larghezza trocoidale**
- **R: Raggio ritiro**
- **FP: Avanzamento ritiro** (default: avanzamento attivo)
- **AL: Percorso sollevam. ritiro**



- **O: Comportamento in entrata** (default: 2)
  - **O = 0** (penetrazione perpendicolare): il ciclo si porta sul punto di partenza, penetra con l'avanzamento in accostamento e fresa il profilo
  - **O = 1** (penetrazione perpendicolare, ad es. in posizione preforata):
    - **NF** programmato: il ciclo posiziona la fresa sopra la prima posizione di preforatura, penetra in rapido fino alla distanza di sicurezza e fresa la prima area. Eventualmente il ciclo posiziona la fresa sopra la successiva posizione di preforatura e lavora l'area successiva ecc.
    - **NF** non programmato: il ciclo penetra nella posizione corrente in rapido e fresa l'area. Eventualmente posizionare la fresa sopra la successiva posizione di preforatura e lavorare l'area successiva ecc.
  - **O = 2** (penetrazione elicoidale): la fresa penetra nella posizione corrente con angolo **W** e fresa cerchi completi con diametro **WB**.
- **FZ: Av.avanz.in pr.** (default: avanzamento attivo)
- **EW: Angolo di entrata**
- **WB: Diametro dell'elica** (default: diametro elica = 1.5 \* diametro fresa)
- **U: Fattore sovrapp.** – sovrapposizione dei percorsi di fresatura =  $U * \text{diametro fresa}$  (default: 0,9)
- **HCC: Lisciatura del profilo**
  - **0: senza lisciatura**
  - **1: con lisciatura**

Altre maschere:

**Ulteriori informazioni:** "Unit smart.Turn", Pagina 104

Accesso al database dati tecnologici

- Tipo di lavorazione: **Fresatura**
- Parametri correlati: **F, S, FZ, P**

## Unit G848 ICP fres. troic. tasche front. Y

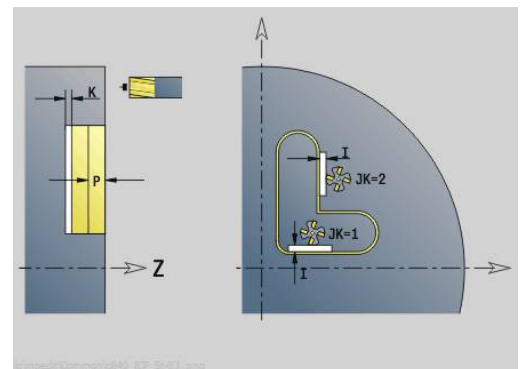
La Unit svuota la matrice o la sagoma definita con **ICP** sulla superficie frontale utilizzando la fresatura trocoidale.

Nome Unit: **G848\_TAS\_Y\_STIRN** / Ciclo: **G848**

**Ulteriori informazioni:** "Fresatura trocoidale tasche G848", Pagina 493

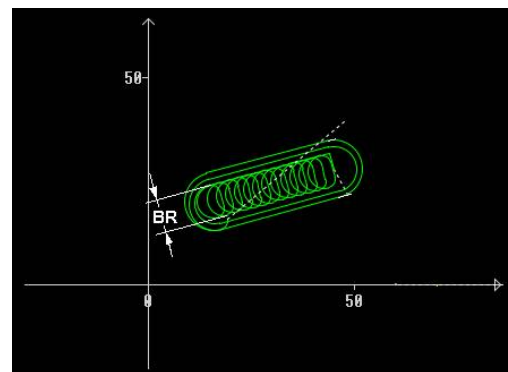
Maschera **Profilo**

- **FK: Numero di profilo ICP**
- **NS: N. blocco iniz. profilo** – inizio della sezione del profilo
- **Z1: Spigolo superiore fresat.**
- **P2: Profondità profilo**
- **I: Sovramet. parall. profilo**
- **K: Sovramet. in direz.avanz.**
- **RB: Piano ritorno** (default: ritorno alla posizione di partenza)
- **NF: Tacca posizione** (solo con **O = 1**)



Maschera **Ciclo**

- **H: Direzione di fresatura** (default: 1)
  - **0: discorde**
  - **1: concorde**
- **P: Avanzamento massimo**
- **BR: Larghezza trocoidale**
- **R: Raggio ritiro**
- **FP: Avanzamento ritiro** (default: avanzamento attivo)
- **AL: Percorso sollevam. ritiro**
- **O: Comportamento in entrata** (default: 2)
  - **O = 0** (penetrazione perpendicolare): il ciclo si porta sul punto di partenza, penetra con l'avanzamento in accostamento e fresa la matrice
  - **O = 1** (penetrazione perpendicolare, ad es. in posizione preforata):
    - **NF programmato**: il ciclo posiziona la fresa sopra la prima posizione di preforatura, penetra in rapido fino alla distanza di sicurezza e fresa la prima area. Eventualmente il ciclo posiziona la fresa sopra la successiva posizione di preforatura e lavora l'area successiva ecc.
    - **NF non programmato**: il ciclo penetra nella posizione corrente in rapido e fresa l'area. Eventualmente posizionare la fresa sopra la successiva posizione di preforatura e lavorare l'area successiva ecc.
  - **O = 2** (penetrazione elicoidale): la fresa penetra nella posizione corrente con angolo **W** e fresa cerchi completi con diametro **WB**.
- **FZ: Av.avanz.in pr.** (default: avanzamento attivo)
- **EW: Angolo di entrata**
- **WB: Diametro dell'elica** (default: diametro elica = 1.5 \* diametro fresa)
- **U: Fattore sovrapp.** – sovrapposizione dei percorsi di fresatura =  $U * \text{diametro fresa}$  (default: 0,9)
- **J: Tipo di lavorazione**
  - **0: completo**
  - **1: senza lavoraz. spigoli**
  - **2: solo lavoraz. spigoli**



La larghezza della traiettoria trocoidale **BR** deve essere programmata per scanalature e rettangoli, per cerchi e poligoni non è necessaria.

Altre maschere:

**Ulteriori informazioni:** "Unit smart.Turn", Pagina 104

Accesso al database dati tecnologici

- Tipo di lavorazione: **Fresatura**
- Parametri correlati: **F, S, FZ, P**



## Unit G840 Fres. prof. ICP superf cilind Y

La Unit fresa il profilo definito con **ICP** sul piano YZ.

Nome Unit: **G840\_Kon\_Y\_Mant** / Ciclo: **G840**

**Ulteriori informazioni:** "G840 – Fresatura", Pagina 477

Maschera **Profilo**

- **FK:** Numero di profilo ICP
- **NS:** N. blocco iniz. profilo – inizio della sezione del profilo
- **NE:** N. blocco finale profilo – fine della sezione del profilo
- **BF:** Modifica elem. geom. (default: 0)
  - Viene lavorato uno smusso/raccordo
    - **0:** nessuna lavorazione
    - **1:** all'inizio
    - **2:** alla fine
    - **3:** all'inizio e alla fine
    - **4:** solo smusso/raccordo – non un elemento fondamentale (presupposto: sezione del profilo con un elemento)
- **X1:** Spigolo superiore fresat.
- **P2:** Profondità profilo

Maschera **Ciclo**

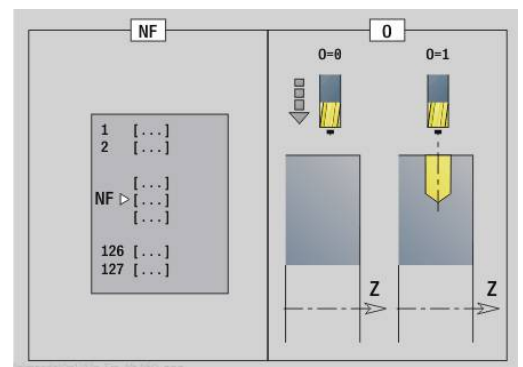
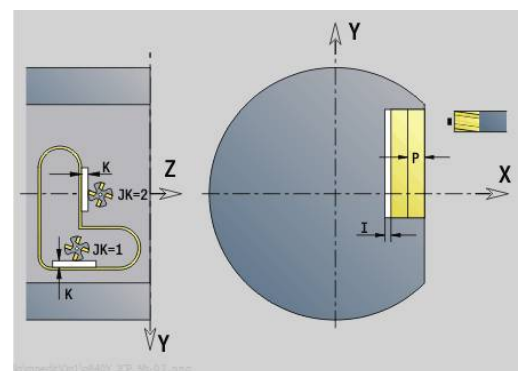
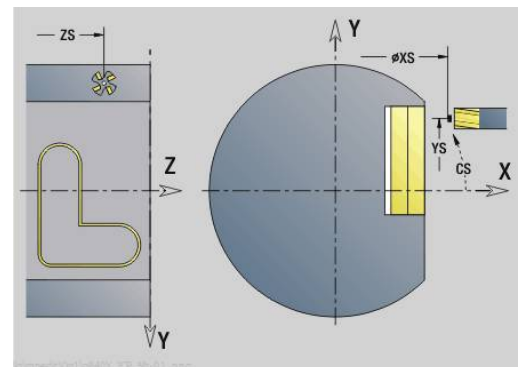
- **JK:** Posizione di fresatura
  - **0:** sul profilo
  - **1:** dentro/a sx del profilo
  - **2:** fuori/a dx del profilo
  - **3:** in funzione di H e MD
- **H:** Direzione di fresatura
  - **0:** discorde
  - **1:** concorde
- **P:** Avanzamento massimo
- **I:** Sovramet. in direz.avanz.
- **K:** Sovramet. parall. profilo
- **FZ:** Av.avanz.in pr. (default: avanzamento attivo)
- **E:** Avanzamento ridotto
- **R:** Raggio di posizionamento
- **O:** Comportamento in entrata (default: 0)
  - **0:** diritto – il ciclo si porta sul punto di partenza, penetra con avanzamento e fresa il profilo
  - **1:** in preforatura – il ciclo si posiziona sopra la posizione di preforatura, penetra e fresa il profilo
- **NF:** Tacca posizione (solo con **O** = 1)
- **RB:** Piano ritorno (default: ritorno alla posizione di partenza)

Altre maschere

**Ulteriori informazioni:** "Unit smart.Turn", Pagina 104

Accesso al database dati tecnologici

- Tipo di lavorazione: finitura a fresa
- Parametri correlati: **F, S, FZ, P**



## Unit G845 Fres. tasca ICP superf cilind Y

La Unit fresa la tasca definita con **ICP** sul piano YZ. Selezionare in **QK**, se occorre procedere alla sgrossatura o alla finitura e in caso di sgrossatura definire la strategia di penetrazione.

Nome Unit: **G845\_Tas\_Y\_Mant** / Cicli: **G845; G846**

**Ulteriori informazioni:** "G845 – Fresatura", Pagina 485

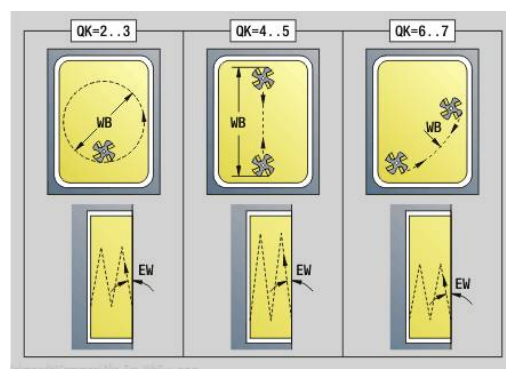
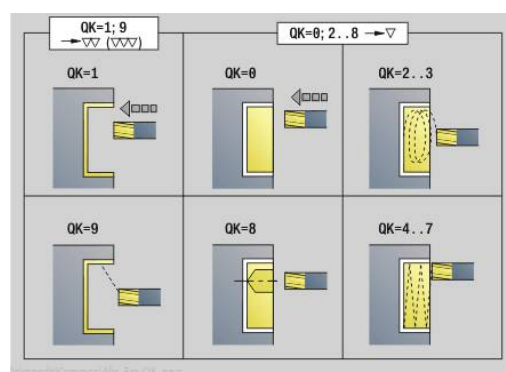
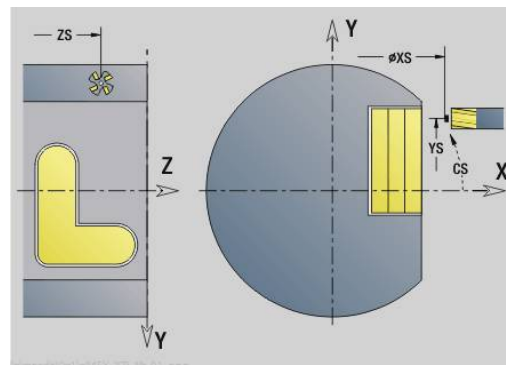
**Ulteriori informazioni:** "Fresatura tasca – finitura G846", Pagina 489

Maschera **Profilo**

- **FK:** Numero di profilo ICP
- **NS:** N. blocco iniz. profilo – inizio della sezione del profilo
- **X1:** Spigolo superiore fresat.
- **P2:** Profondità profilo
- **NF:** Tacca posizione (solo con **QK** = 8)
- **FZ:** Av.avanz.in pr. (default: avanzamento attivo)
- **E:** Avanzamento ridotto
- **FP:** Avanzam. incremento in piano

Maschera **Ciclo**

- **QK:** Tipo di lavorazione e strategia di penetrazione
  - **0:** sgrossatura
  - **1:** finitura
  - **2:** sgrossatura elicoidale manuale
  - **3:** sgrossatura elicoidale autom.
  - **4:** sgross. pendolam. lin. manuale
  - **5:** sgross. pendolam. lin. autom.
  - **6:** sgross. pendolam. cir. manuale
  - **7:** sgross. pendolam. cir. autom.
  - **8:** sgross. entrata pos. preforat.
  - **9:** finitura arco in entrata 3D
- **JT:** Direz. esecuzione
  - **0:** da int. verso est.
  - **1:** da est. verso int.
- **H:** Direzione di fresatura
  - **0:** discorde
  - **1:** concorde
- **P:** Avanzamento massimo
- **I:** Sovramet. in direz.avanz.
- **K:** Sovramet. parall. profilo
- **R:** Raggio di posizionamento
- **WB:** Lung. entrata
- **EW:** Angolo di entrata
- **U:** Fattore di sovrapposiz. – definisce la sovrapposizione delle traiettorie di fresatura (default: 0,5) (intervallo: 0 – 0,99)  
Sovrapposizione =  $U * \text{diametro fresa}$
- **RB:** Piano ritorno (default: ritorno alla posizione di partenza)



Altre maschere

**Ulteriori informazioni:** "Unit smart.Turn", Pagina 104

Accesso al database dati tecnologici

- Tipo di lavorazione: **Fresatura**
- Parametri correlati: **F, S, FZ, P**

## Unit G840 Sbavatura ICP superf cilind Y

La Unit sbava il profilo definito con **ICP** sul piano YZ.

Nome Unit: **G840\_ENT\_Y\_MANT** / Ciclo: **G840**

**Ulteriori informazioni:** "G840 – Sbavatura", Pagina 481

Maschera **Profilo**

- **FK: Numero di profilo ICP**
- **NS: N. blocco iniz. profilo** – inizio della sezione del profilo
- **NE: N. blocco finale profilo** – fine della sezione del profilo
- **BF: Modifica elem. geom.** (default: 0)

Viene lavorato uno smusso/raccordo

- **0: nessuna lavorazione**
- **1: all'inizio**
- **2: alla fine**
- **3: all'inizio e alla fine**
- **4: solo smusso/raccordo** – non un elemento fondamentale (presupposto: sezione del profilo con un elemento)
- **X1: Spigolo superiore fresat.**

Maschera **Ciclo**

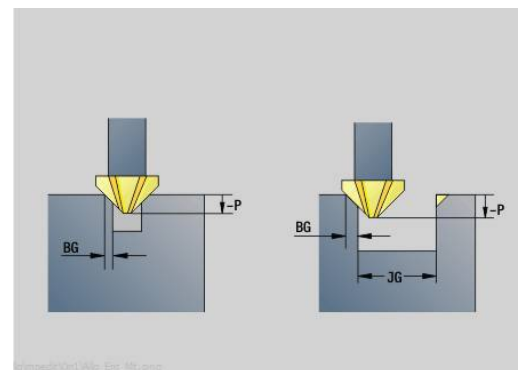
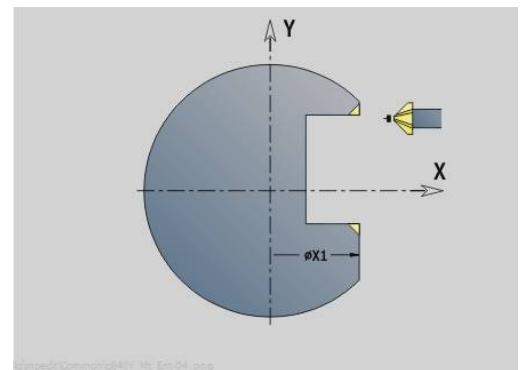
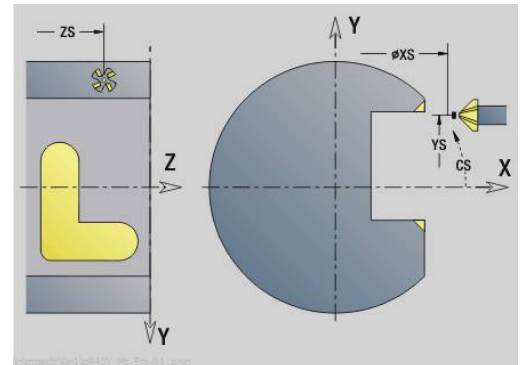
- **JK: Posizione di fresatura**
  - **0: sul profilo**
  - **1: dentro/a sx del profilo**
  - **2: fuori/a dx del profilo**
  - **3: in funzione di H e MD**
- **H: Direzione di fresatura**
  - **0: discorde**
  - **1: concorde**
- **BG: Larghezza smusso** per sbavare
- **JG: Diam. lavoraz. prelim.**
- **P: Profondità penetrazione** (viene indicata in negativo)
- **K: Sovramet. parall. profilo**
- **R: Raggio di posizionamento**
- **FZ: Av.avanz.in pr.** (default: avanzamento attivo)
- **E: Avanzamento ridotto**
- **RB: Piano ritorno** (default: ritorno alla posizione di partenza)

Altre maschere

**Ulteriori informazioni:** "Unit smart.Turn", Pagina 104

Accesso al database dati tecnologici

- Tipo di lavorazione: **Sbavatura**
- Parametri correlati: **F, S**



## Unit G841 Singola asse Y cilind

La Unit fresa una superficie singola definita con **ICP** sul piano YZ.

Nome Unit: **G841\_Y\_MANT** / Cicli: **G841, G842**

**Ulteriori informazioni:** "Fresatura superfici - sgross. G841",  
Pagina 668

**Ulteriori informazioni:** "Fresatura superfici - finitura G842",  
Pagina 670

Maschera **Profilo**

- **FK: Numero di profilo ICP**
- **NS: N. blocco iniz. profilo** – inizio della sezione del profilo

Maschera **Ciclo**

- **QK: Tipo di lavorazione**
  - Sgrossatura
  - Finitura
- **P: Avanzamento massimo**
- **I: Sovramet. parall. profilo**
- **K: Sovramet. in direz.avanz.**
- **H: Direzione**
  - 0: discorde
  - 1: concorde
- **D: Direz. fresat.**
  - 0: bidirezionale
  - 1: unidirezionale

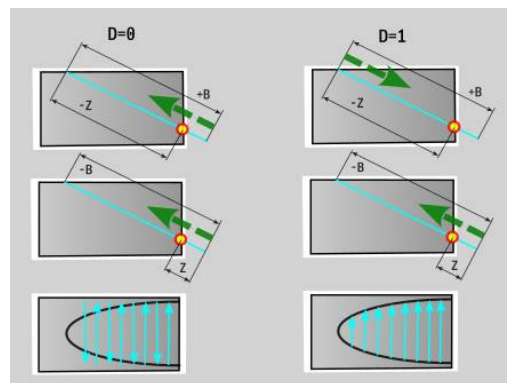
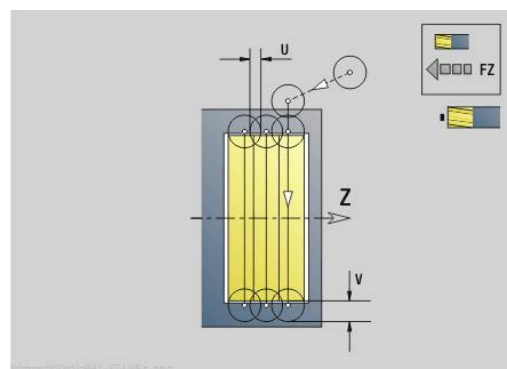
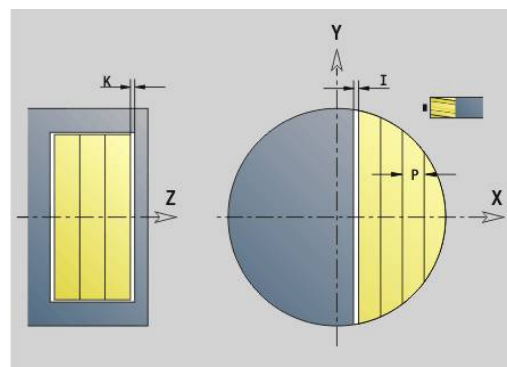
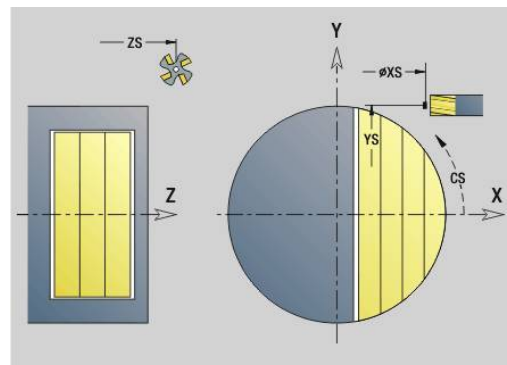
**i** Solo se il parametro **Direz. fresat. D** è definito con il valore **1**, il controllo numerico considera i seguenti parametri:

- **Direzione H**
- **Limitazione frontale J**
- **Estensione O**

- Se nella sezione **SUPERFICE LATERALE Y** è definito un piano ruotato, il controllo numerico evita passate a vuoto per l'impostazione **D = 1**.

**Ulteriori informazioni:** "Sezione SUPERFICE LATERALE Y", Pagina 91

- **U: Fattore di sovrapposiz.** – definisce la sovrapposizione delle traiettorie di fresatura (default: 0,5) (intervallo: 0 – 0,99)  
Sovrapposizione =  $U \cdot \text{diametro fresa}$
- **V: Fattore decel.** – definisce l'ammontare per cui la fresa deve superare il raggio esterno (default: 0,5)
- **FZ: Av.avanz.in pr.** (default: avanzamento attivo)
- **FP: Avanzamento 1<sup>a</sup> traiettoria** – Avanzamento speciale per la prima traiettoria di fresatura di ogni profondità incremento nel piano YZ  
Se la prima traiettoria di fresatura è una passata dal pieno, l'avanzamento può essere ridotto salvaguardando l'utensile.



- **J: Limitazione frontale** – Limitazione dell'area da lavorare nel piano YZ (default: 0)
  - 0: con parte finita
  - 1: con pezzo grezzo
  - 2: con superf. singola
- **O: Estensione** – Più avanzamenti per ridurre la profondità del primo taglio nel piano YZ (default: 0)
  - 0: senza
  - 1: su superficie cilindrica
- **RB: Piano ritorno** (default: ritorno alla posizione di partenza)

Altre maschere

**Ulteriori informazioni:** "Unit smart.Turn", Pagina 104

Accesso al database dati tecnologici

- Tipo di lavorazione: **Fresatura**
- Parametri correlati: **F, S, FZ, P**

## Unit G843 Poligonale asse Y cilind

La Unit fresa le superfici poligonali definite con **ICP** sul piano YZ.

Nome Unit: **G843\_Y\_MANT** / Cicli: **G843; G844**

**Ulteriori informazioni:** "Fresatura poligonale - sgross. G843",  
Pagina 672

**Ulteriori informazioni:** "Fresatura poligonale - finitura G844",  
Pagina 674

Maschera **Profilo**

- **FK: Numero di profilo ICP**
- **NS: N. blocco iniz. profilo** – inizio della sezione del profilo

Maschera **Ciclo**

- **QK: Tipo di lavorazione**
  - Sgrossatura
  - Finitura
- **P: Avanzamento massimo**
- **I: Sovramet. parall. profilo**
- **K: Sovramet. in direz.avanz.**
- **H: Direzione di fresatura**
  - 0: discorde
  - 1: concorde
- **D: Direz. fresat.**
  - 0: bidirezionale
  - 1: unidirezionale

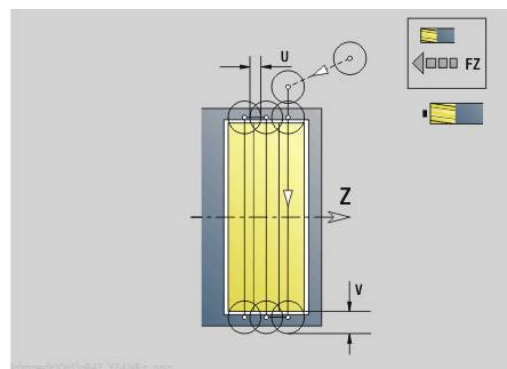
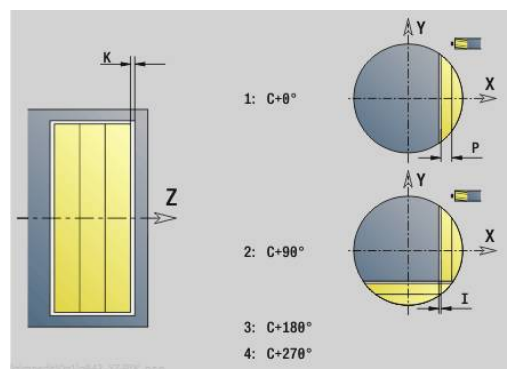
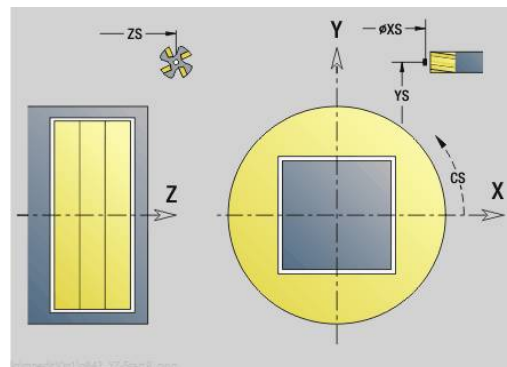
**i** ■ Solo se il parametro **Direz. fresat. D** è definito con il valore **1**, il controllo numerico considera i seguenti parametri:

- **Direzione H**
- **Limitazione frontale J**
- **Estensione O**

- Se nella sezione **SUPERFICE LATERALE Y** è definito un piano ruotato, il controllo numerico evita passate a vuoto per l'impostazione **D = 1**.

**Ulteriori informazioni:** "Sezione SUPERFICE LATERALE Y", Pagina 91

- **U: Fattore di sovrapposiz.** – definisce la sovrapposizione delle traiettorie di fresatura (default: 0,5) (intervallo: 0 – 0,99)  
Sovrapposizione =  $U \cdot \text{diametro fresa}$
- **V: Fattore decel.** – definisce l'ammontare per cui la fresa deve superare il raggio esterno (default: 0,5)
- **FZ: Av.avanz.in pr.** (default: avanzamento attivo)



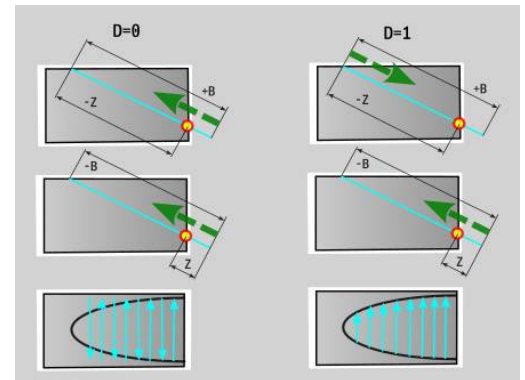
- **FP: Avanzamento 1<sup>a</sup> traiettoria** – Avanzamento speciale per la prima traiettoria di fresatura di ogni profondità incremento nel piano YZ  
Se la prima traiettoria di fresatura è una passata dal pieno, l'avanzamento può essere ridotto salvaguardando l'utensile.
- **J: Limitazione frontale** – Limitazione dell'area da lavorare nel piano YZ (default: 0)
  - 0: con parte finita
  - 1: con pezzo grezzo
  - 2: con superf. singola
- **O: Estensione** – Più avanzamenti per ridurre la profondità del primo taglio nel piano YZ (default: 0)
  - 0: senza
  - 1: su superficie cilindrica
- **RB: Piano ritorno** (default: ritorno alla posizione di partenza)

Altre maschere

**Ulteriori informazioni:** "Unit smart.Turn", Pagina 104

Accesso al database dati tecnologici

- Tipo di lavorazione: **Fresatura**
- Parametri correlati: **F, S, FZ, P**



## Unit G804 Incisione superf cilind asse Y

La Unit incide stringhe di caratteri in disposizione lineare sul piano YZ. Le diresi e i caratteri speciali che non possono essere immessi in modalità **smart.Turn** vengono definiti carattere per carattere in **NF**. Se si programma **Q = 1 (Continuaz.scrittura diretta)**, vengono soppressi il cambio utensile e il preposizionamento. Valgono i valori tecnologici del ciclo di scrittura precedente.

Nome Unit: **G804\_GRA\_Y\_MANT** / Ciclo: **G804**

**Ulteriori informazioni:** "Scrittura YZ G804", Pagina 684

Maschera **Posizione**

- **Y, Z: Punto iniziale**
- **X: Punto finale** – posizione X a cui ci si deve accostare per la fresatura (quota diametrale)
- **RB: Piano ritorno**

Maschera **Ciclo**

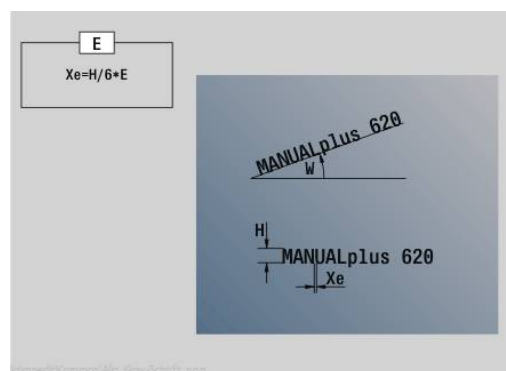
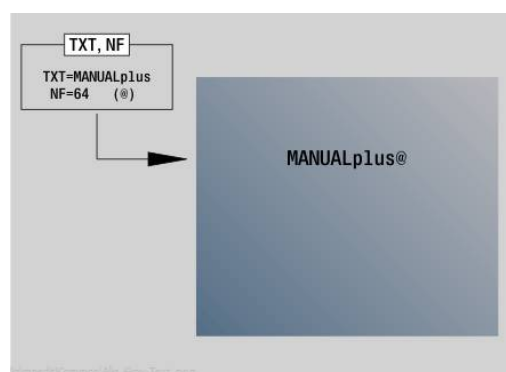
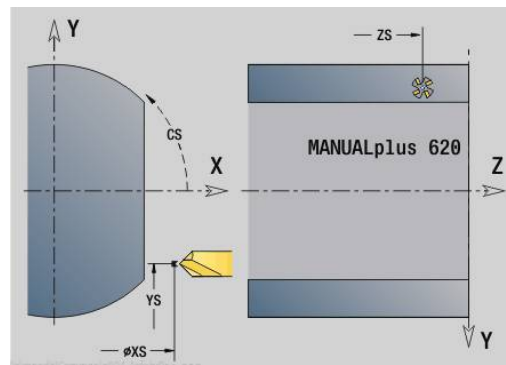
- **TXT: Testo** da incidere
- **NF: N. caratt.** – codice ASCII del carattere da incidere
- **H: Altezza caratt.**
- **E: Fattore distanza**  
La distanza tra i caratteri viene calcolata mediante la formula seguente:  $H / 6 * E$
- **W: Ang. di pend.** della stringa di caratteri
- **FZ: Fattore di penetrazione** (avanzamento in profondità = avanzamento attuale \* FZ)
- **Q: Continuaz.scrittura diretta**
  - **0 (No):** l'incisione viene eseguita a partire dal punto iniziale
  - **1 (Si):** si incide a partire dalla posizione utensile
- **O: Scrittura speculare**
  - **0 (No):** l'incisione non è speculare
  - **1 (Si):** l'incisione è speculare (scrittura speculare)
- **NS: Numero blocco del profilo** – riferimento alla descrizione del profilo

Altre maschere

**Ulteriori informazioni:** "Unit smart.Turn", Pagina 104

Accesso al database dati tecnologici

- Tipo di lavorazione: **Incisione**
- Parametri correlati: **F, S**





## Unit G806 Fres. fil. superf cilind Y

La Unit fresa un filetto in un foro esistente sul piano YZ.

Nome Unit: **G806\_GEW\_Y\_MANT** / Ciclo: **G806**

**Ulteriori informazioni:** "Fresatura filetto YZ G806", Pagina 686

Maschera **Posizione**

- **APP: Var. di avvicinamento**
- **CS: Posiz. avvicinamento C** – posizione asse C che viene raggiunta prima della chiamata ciclo con **G110**
- **X1: Punto di part. foratura** (quota diametrale)
- **P2: Profondità filetto**
- **I: Diametro filetto**
- **F1: Passo filetto**

Maschera **Ciclo**

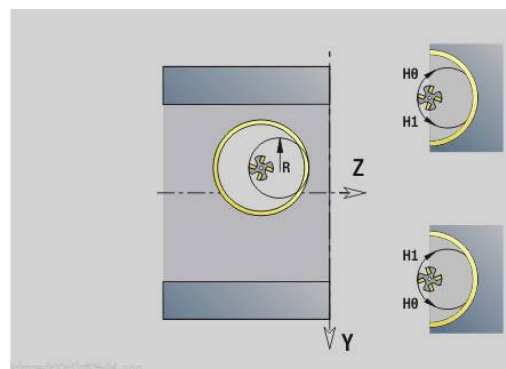
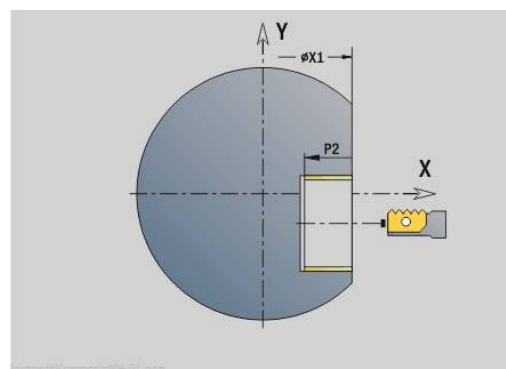
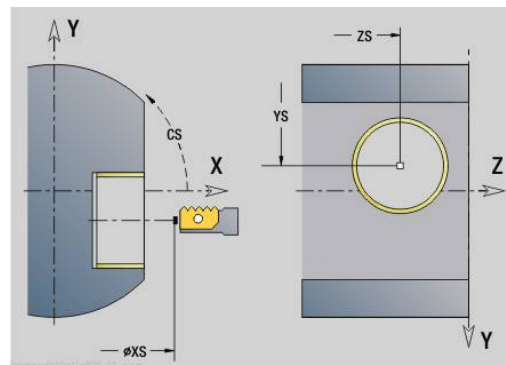
- **J: Direz. filettatura:**
  - **0: filett. destrorsa**
  - **1: filett. sinistr.**
- **H: Direzione di fresatura**
  - **0: discorde**
  - **1: concorde**
- **V: Metodo di fresatura**
  - **0: una rotazione** – il filetto viene fresato in una linea elicoidale di 360°
  - **1: due o più rotazioni** – il filetto viene fresato con diversi percorsi a elica (utensile a un tagliente)
- **R: Raggio di posizionamento**
- **FK: Profilo pezzo finito** – nome del profilo da lavorare
- **NS: Numero blocco del profilo** – riferimento alla descrizione del profilo

Altre maschere

**Ulteriori informazioni:** "Unit smart.Turn", Pagina 104

Accesso al database dati tecnologici

- Tipo di lavorazione: finitura a fresa
- Parametri correlati: **F, S**



## Unit G847 ICP fres. troic. profili sup. cil. Y

La Unit svuota il profilo aperto o chiuso definito con **ICP** sulla superficie cilindrica.

Nome Unit: **G847\_KON\_Y\_MANT** / Ciclo: **G847**

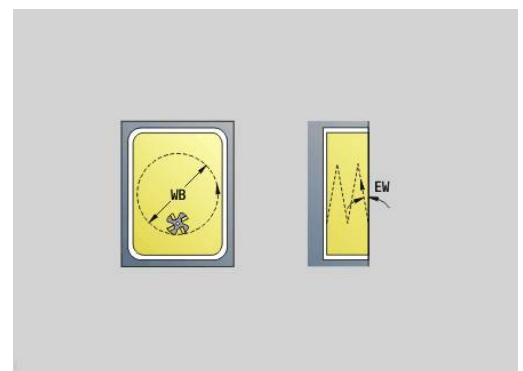
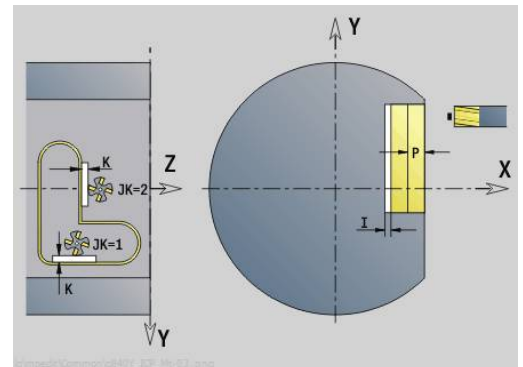
**Ulteriori informazioni:** "Fresatura trocoidale profili G847 ",  
Pagina 491

### Maschera Profilo

- **FK: Numero di profilo ICP**
- **NS: N. blocco iniz. profilo** – inizio della sezione del profilo
- **NE: N. blocco finale profilo** – fine della sezione del profilo
- **BF: Modifica elem. geom.** (default: 0)
  - Viene lavorato uno smusso/raccordo
    - **0: nessuna lavorazione**
    - **1: all'inizio**
    - **2: alla fine**
    - **3: all'inizio e alla fine**
    - **4: solo smusso/raccordo** – non un elemento fondamentale (presupposto: sezione del profilo con un elemento)
- **X1: Spigolo superiore fresat.** (quota diametrale, default: **Punto di partenza X**)
- **P2: Profondità profilo**
- **I: Sovramet. in direz.avanz.**
- **K: Sovramet. parall. profilo**
- **RB: Piano ritorno** (default: ritorno alla posizione di partenza)
- **NF: Tacca posizione** (solo con **O = 1**)

### Maschera Ciclo

- **JK: Posizione di fresatura**
  - **0: sul profilo**
  - **1: dentro/a sx del profilo**
  - **2: fuori/a dx del profilo**
- **H: Direzione di fresatura** (default: 1)
  - **0: discorde**
  - **1: concorde**
- **P: Avanzamento massimo**
- **BR: Larghezza trocoidale**
- **R: Raggio ritiro**
- **FP: Avanzamento ritiro** (default: avanzamento attivo)
- **AL: Percorso sollevam. ritiro**



- **O: Comportamento in entrata** (default: 2)
  - **O = 0** (penetrazione perpendicolare): il ciclo si porta sul punto di partenza, penetra con l'avanzamento in accostamento e fresa il profilo
  - **O = 1** (penetrazione perpendicolare, ad es. in posizione preforata):
    - **NF** programmato: il ciclo posiziona la fresa sopra la prima posizione di preforatura, penetra in rapido fino alla distanza di sicurezza e fresa la prima area. Eventualmente il ciclo posiziona la fresa sopra la successiva posizione di preforatura e lavora l'area successiva ecc.
    - **NF** non programmato: il ciclo penetra nella posizione corrente in rapido e fresa l'area. Eventualmente posizionare la fresa sopra la successiva posizione di preforatura e lavorare l'area successiva ecc.
  - **O = 2** (penetrazione elicoidale): la fresa penetra nella posizione corrente con angolo **W** e fresa cerchi completi con diametro **WB**.
- **FZ: Av.avanz.in pr.** (default: avanzamento attivo)
- **EW: Angolo di entrata**
- **WB: Diametro dell'elica** (default: diametro elica = 1.5 \* diametro fresa)
- **U: Fattore sovrapp.** – sovrapposizione dei percorsi di fresatura =  $U * \text{diametro fresa}$  (default: 0,9)
- **HCC: Lisciatura del profilo**
  - **0: senza lisciatura**
  - **1: con lisciatura**

Altre maschere:

**Ulteriori informazioni:** "Unit smart.Turn", Pagina 104

Accesso al database dati tecnologici

- Tipo di lavorazione: **Fresatura**
- Parametri correlati: **F, S, FZ, P**

## Unit G848 ICP fres. troic. tasche sup. cil. Y

La Unit svuota le matrici definite con **ICP** sulla superficie cilindrica utilizzando la fresatura trocoidale.

Nome Unit: **G848\_TAS\_Y\_MANT** / Ciclo: **G848**

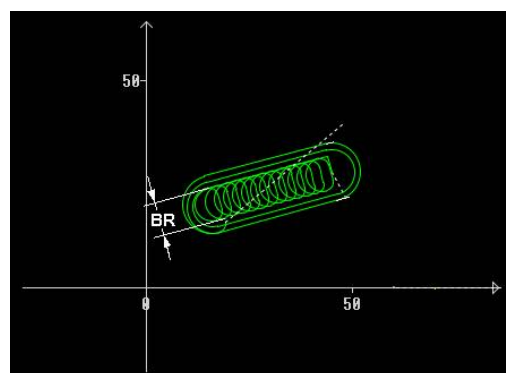
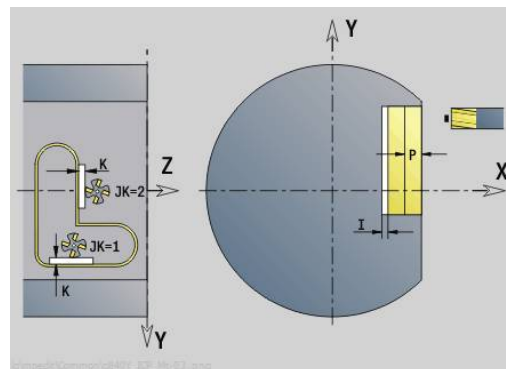
**Ulteriori informazioni:** "Fresatura trocoidale tasche G848",  
Pagina 493

Maschera **Profilo**

- **FK:** Numero di profilo ICP
- **NS:** N. blocco iniz. profilo – inizio della sezione del profilo
- **X1:** Spigolo superiore fresat.
- **P2:** Profondità profilo
- **I:** Sovramet. parall. profilo
- **K:** Sovramet. in direz.avanz.
- **RB:** Piano ritorno (default: ritorno alla posizione di partenza)
- **NF:** Tacca posizione (solo con **O** = 1)

Maschera **Ciclo**

- **H:** Direzione di fresatura (default: 1)
  - **0:** discorde
  - **1:** concorde
- **P:** Avanzamento massimo
- **BR:** Larghezza trocoidale
- **R:** Raggio ritiro
- **FP:** Avanzamento ritiro (default: avanzamento attivo)
- **AL:** Percorso sollevam. ritiro
- **O:** Comportamento in entrata (default: 2)
  - **O** = 0 (penetrazione perpendicolare): il ciclo si porta sul punto di partenza, penetra con l'avanzamento in accostamento e fresa la matrice
  - **O** = 1 (penetrazione perpendicolare, ad es. in posizione preforata):
    - **NF** programmato: il ciclo posiziona la fresa sopra la prima posizione di preforatura, penetra in rapido fino alla distanza di sicurezza e fresa la prima area. Eventualmente il ciclo posiziona la fresa sopra la successiva posizione di preforatura e lavora l'area successiva ecc.
    - **NF** non programmato: il ciclo penetra nella posizione corrente in rapido e fresa l'area. Eventualmente posizionare la fresa sopra la successiva posizione di preforatura e lavorare l'area successiva ecc.
  - **O** = 2 (penetrazione elicoidale): la fresa penetra nella posizione corrente con angolo **W** e fresa cerchi completi con diametro **WB**.



- **FZ: Av.avanz.in pr.** (default: avanzamento attivo)
- **EW: Angolo di entrata**
- **WB: Diametro dell'elica** (default: diametro elica =  $1.5 * \text{diametro fresa}$ )
- **U: Fattore sovrapp.** – sovrapposizione dei percorsi di fresatura =  $U * \text{diametro fresa}$  (default: 0,9)
- **J: Tipo di lavorazione**
  - **0: completo**
  - **1: senza lavoraz. spigoli**
  - **2: solo lavoraz. spigoli**



La larghezza della traiettoria trocoidale **BR** deve essere programmata per scanalature e rettangoli, per cerchi e poligoni non è necessaria.

Altre maschere:

**Ulteriori informazioni:** "Unit smart.Turn", Pagina 104

Accesso al database dati tecnologici

- Tipo di lavorazione: **Fresatura**
- Parametri correlati: **F, S, FZ, P**



# 6

**Programmazione  
DIN**

## 6.1 Programmazione nel Modo DIN/ISO

### Istruzioni geometriche e di lavorazione

Il controllo numerico supporta la programmazione strutturata anche nel **Modo DIN/ISO**.

Le istruzioni **G** sono suddivise in:

- **Istruzioni geometriche** per la descrizione del profilo grezzo e finito
- **Istruzioni di lavorazione** per la sezione **LAVORAZIONE**.



Alcuni numeri **G** vengono utilizzati per la descrizione della parte grezza e del pezzo finito come pure nella sezione **LAVORAZIONE**. Nella copia o nello spostamento di blocchi NC prestare attenzione a quanto segue: le **istruzioni geometriche** vengono utilizzate esclusivamente per la descrizione del profilo; le **istruzioni di lavorazione** vengono utilizzate esclusivamente nella sezione **LAVORAZIONE**.



**Esempio: programma DIN PLUS strutturato**

<b>INTEST. PROG.</b>	
<b>#MATERIALE</b>	Steel
<b>#MACCHINA</b>	Automatic lathe
<b>#DISEGNO</b>	356_787.9
<b>#PRESS.SERRAGGIO</b>	20
<b>#SLITTA</b>	\$1
<b>#AZIENDA</b>	Turn & Co
<b>#UNITA</b>	METRIC
<b>TORRETTA 1</b>	
T1 ID"342-300.1"	
T2 ID"111-80-080.1"	
...	
<b>PARTE GREZZA</b>	
N1 G20 X120 Z120 K2	
<b>PEZZO FINITO</b>	
N2 G0 X60 Z-115	
N3 G1 Z-105	
...	
<b>LAVORAZIONE</b>	
N22 G59 Z282	
N25 G14 Q0	
	[Drilling]
N26 T1	
N27 G97 S1061 G95 F0.25 M4	
...	
<b>FINE</b>	

## Programmazione del profilo

La descrizione del profilo grezzo e del profilo finito è la premessa per il ricalcolo del profilo e l'impiego di cicli di tornitura relativi al profilo. Nella lavorazione di fresatura e foratura la descrizione del profilo è la premessa per l'impiego dei cicli di lavorazione.



Utilizzare **ICP** (programmazione interattiva del profilo) per la descrizione di profili parti grezze e pezzi finiti.

Profili per la lavorazione di tornitura

- Descrivere il profilo **in un'unica volta**
- La direzione di descrizione è indipendente dalla direzione di lavorazione
- Le descrizioni di profili non devono superare l'asse rotativo
- Il profilo del pezzo finito deve trovarsi all'interno del profilo della parte grezza
- Per le parti della barra definire come parte grezza solo il tratto necessario per la produzione di un pezzo
- Le descrizioni del profilo valgono per tutto il programma NC, anche se il pezzo viene girato per la lavorazione della parte posteriore
- Nei cicli di lavorazione programmare **riferimenti** alla descrizione del profilo

Le **parti grezze** e le **parti grezze ausiliarie** si descrivono:

- con la Macro parte grezza **G20** se ci sono pezzi standard (cilindri, cilindri cavi)
- con la Macro parte di fusione **G21** se il profilo della parte grezza si basa sul profilo del pezzo finito. L'istruzione **G21** viene impiegata solo per la descrizione della parte grezza
- con singoli elementi di profilo (come profili pezzo finito), se non si possono utilizzare **G20** e **G21**

I pezzi finiti si descrivono con singoli elementi del profilo ed elementi geometrici. A elementi di profilo o all'intero profilo si possono abbinare attributi, che vengono presi in considerazione nella lavorazione del pezzo (esempio: sovrametallo, correzioni addizionali, avanzamenti speciali ecc.). I pezzi finiti vengono sempre chiusi dal controllo numerico parallelamente all'asse.







Nelle fasi intermedie di lavorazione si generano profili ausiliari. La programmazione dei profili ausiliari avviene in modo analogo alla descrizione del pezzo finito. Per ogni **Profilo ausiliario** è possibile una descrizione di profilo. Al **Profilo ausiliario** viene assegnato un nome (**ID**) al quale i cicli possono fare riferimento. I profili ausiliari non vengono chiusi automaticamente.

Profili per la lavorazione con asse C

- I profili per la lavorazione con asse C si programmano nella sezione **PEZZO FINITO**
- Identificare i profili con **SUPERFICE FRONTALE** o **SUPERFICE LATERALE**. Si possono utilizzare ripetutamente gli identificativi di sezione o programmare più profili all'interno di un solo identificativo di sezione

**Riferimenti di blocco:** per l'editing di istruzioni **G** riferite al profilo (sezione **LAVORAZIONE**) confermare i riferimenti di blocco dal profilo visualizzato.

Conferma del riferimento di blocco

- 
  - ▶ Posizionare il cursore sulla casella di immissione **(NS)**
- 
  - ▶ Passare alla visualizzazione profilo
- 
  - ▶ Posizionare il cursore sull'elemento del profilo desiderato
- 
  - ▶ Commutare su **NE**
- 
  - ▶ Posizionare il cursore sull'elemento del profilo desiderato
- 
  - ▶ Ritornare nella finestra di dialogo con il softkey **Accettare**

## Blocchi NC del programma DIN

Un blocco NC contiene istruzioni NC come istruzioni di traslazione, di comando o di organizzazione. Le istruzioni di traslazione e di comando iniziano con la lettera **G** o **M** seguita da una combinazione di cifre (**G1, G2, G81, M3, M30, ...**) e dai parametri di indirizzo. Le istruzioni di organizzazione sono composte da **parole chiave** (**WHILE, RETURN** ecc.) o anche da una combinazione di lettere e cifre.

Sono ammessi blocchi NC che contengono esclusivamente calcoli di variabili.

In un blocco NC possono essere programmate diverse istruzioni NC, se non utilizzano le medesime lettere di indirizzo e **non prevedono funzionalità opposte**.

Esempi:

- Combinazione ammessa: **N10 G1 X100 Z2 M8**
- Combinazione non ammessa: **N10 G1 X100 Z2 G2 X100 Z2 R30** – più volte le stesse lettere di indirizzo o **N10 M3 M4** – funzionalità opposta

Le **parti grezze** e le **parti grezze ausiliarie** si descrivono:

- con la Macro parte grezza **G20** se ci sono pezzi standard (cilindri, cilindri cavi)
- con la Macro parte di fusione **G21** se il profilo della parte grezza si basa sul profilo del pezzo finito. L'istruzione **G21** viene impiegata solo per la descrizione della parte grezza
- con singoli elementi di profilo (come profili pezzo finito), se non si possono utilizzare **G20** e **G21**

**Parametri di indirizzo NC** I parametri di indirizzo sono composti da 1 o 2 lettere, seguite da:


- un valore
- un'espressione matematica
- un **?** (programmazione geometrica semplificata VGP)
- una **i** come identificativo per parametri di indirizzo incrementali (esempi: **Xi...**, **Ci...**, **XKi...**, **YKi...** ecc.)
- una variabile **#**
- una costante (**\_constname**)

Esempi:



- **X20** [quota assoluta]
- **Zi-35.675** [quota incrementale]
- **X?** [VGP]
- **X#11** [programmazione variabile]
- **X(#g12+1)** [programmazione variabile]
- **X(37+2)\*SIN(30)** [espressione matematica]
- **X(20\*\_pi)** [costante nell'espressione]

## Creazione, modifica e cancellazione del blocco NC


### Creazione del blocco NC

-  ▶ Premere il tasto **INS**
- Il controllo numerico crea un nuovo blocco NC sotto la posizione del cursore.
- ▶ In alternativa programmare direttamente l'istruzione NC
- Il controllo numerico crea un nuovo blocco NC o inserisce l'istruzione NC nel blocco NC esistente.

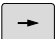

### Cancellazione del blocco NC

-  ▶ Posizionare il cursore sul blocco NC da cancellare
-  ▶ Premere il tasto **DEL**
- Il controllo numerico cancella il blocco NC.



### Inserimento di elemento NC:

-  ▶ Posizionare il cursore su un elemento del blocco NC (numero di blocco NC, istruzione **G**, istruzione **M**, parametri di indirizzo ecc.)
- ▶ Inserire l'elemento NC (funzione **G, M, T** ecc.)

### Modifica dell'elemento NC

-  ▶ Posizionare il cursore su un elemento del blocco NC (numero di blocco NC, istruzione **G**, istruzione **M**, parametri di indirizzo ecc.) o sull'identificativo di sezione
-  ▶ Premere il tasto **ENT**
- ▶ In alternativa fare doppio clic sul tasto sinistro del mouse
- Il controllo numerico attiva una finestra di dialogo in cui sono visualizzati per l'editing il numero di blocco, il numero **G**, il numero **M** o i parametri di indirizzo.

### Cancellazione elemento NC

-  ▶ Posizionare il cursore su un elemento del blocco NC (numero di blocco NC, istruzione **G**, istruzione **M**, parametri di indirizzo ecc.) o sull'identificativo di sezione
-  ▶ Premere il tasto **DEL**
- Vengono cancellati l'elemento NC marcato dal cursore e tutti i rispettivi elementi. Esempio: se il cursore si trova su un'istruzione **G**, vengono cancellati anche i parametri di indirizzo.

## Parametri di indirizzo

Programmare le coordinate assolute o incrementali. Le coordinate **X, Y, Z, XK, YK, C** non indicate vengono confermate dal blocco precedentemente eseguito (tipo modale).

Le coordinate sconosciute degli assi principali X, Y o Z sono calcolate dal controllo numerico, se si programma **?** (programmazione geometrica semplificata – VGP).

Le funzioni di lavorazione **G0, G1, G2, G3, G12 e G13** sono di tipo modale. Questo significa che il controllo numerico conferma l'istruzione **G** precedente, se nel blocco successivo sono programmati i parametri di indirizzo **X, Y, Z, I o K** senza funzione **G**. I valori assoluti vengono presupposti come parametri di indirizzo.

Il controllo numerico supporta espressioni variabili e matematiche come parametri di indirizzo.

Editing di parametri di indirizzo

► Attivare la finestra di dialogo



- Posizionare il cursore sulla casella di immissione
- Inserire o modificare i valori
- In alternativa utilizzare possibilità di immissione estese con i softkey
  - Programmare **?** (VGP)
  - Cambio Incrementale – Assoluto
  - Attivare l'immissione di variabili
  - Confermare il riferimento del profilo

Programmazione geometrica semplificata



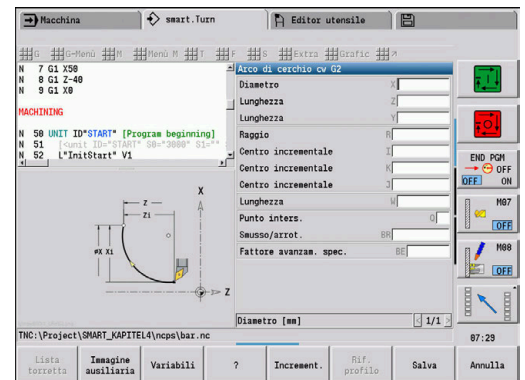
- Premere il softkey **?**



- Premere di nuovo il softkey **?** per visualizzare altre possibilità

La VGP supporta le seguenti possibilità:

- **?**: il controllo numerico calcola il valore
- **?>**: il controllo numerico calcola il valore. In caso di due soluzioni il controllo numerico impiega il valore maggiore
- **?<**: il controllo numerico calcola il valore. In caso di due soluzioni il controllo numerico impiega il valore minore



### Softkey del dialogo G

Immagine ausiliaria	Attivazione e disattivazione alternata della grafica supporto
Variabili	Apertura della tastiera alfanumerica per l'immissione delle variabili (tasto <b>GOTO</b> )
?	Inserimento del punto interrogativo per l'attivazione della Programmazione geometrica semplificata
Increment.	Commutazione del parametro di immissione attuale alla programmazione incrementale
Rif. profilo	Possibilità di conferma dei riferimenti del profilo per <b>NS</b> e <b>NE</b>

## Cicli di lavorazione

HEIDENHAIN raccomanda di programmare un ciclo di lavorazione con i seguenti passi:

- ▶ Inserimento dell'utensile
- ▶ Definizione dei dati di taglio
- ▶ Posizionamento utensile davanti all'area di lavorazione
- ▶ Definizione distanza di sicurezza
- ▶ Chiamata ciclo
- ▶ Disimpegno utensile
- ▶ Raggiungimento del punto di cambio utensile

### NOTA

#### Attenzione Pericolo di collisione!

Alcuni parametri sono di tipo ritentivo, ad es. avanzamenti speciali o varianti di avvicinamento e allontanamento!

Per passi di programma assenti (nessuna nuova definizione dei parametri) il controllo numerico impiega i valori programmati per ultimi per tutte le lavorazioni successive. Si possono verificare condizioni indesiderate, ad es. avanzamento di finitura per cicli di troncatura.

- ▶ Utilizzare sempre la struttura raccomandata del programma
- ▶ Definire tutti i parametri rilevanti per ogni lavorazione

### Tipica struttura di un ciclo di lavorazione

...	
<b>LAVORAZIONE</b>	
N.. G59 Z..	Spostamento origine
N.. G26 S..	Definizione limitazione numero di giri
N.. G14 Q..	Raggiungimento punto di cambio utensile
...	
N.. T..	Inserimento utensile
N.. G96 S.. G95 F.. M4	Definizione dati tecnologici
N.. G0 X.. Z..	Preposizionamento
N.. G47 P..	Definizione distanza di sicurezza
N.. G810 NS.. NE..	Chiamata ciclo
N.. G0 X.. Z..	Se necessario: disimpegno
N.. G14 Q0	Raggiungimento punto di cambio utensile
...	



## Sottoprogrammi, programmi Expert

I sottoprogrammi vengono impiegati per la programmazione di profili o la programmazione della lavorazione.

I parametri di trasmissione sono disponibili nel sottoprogramma come variabile. È quindi possibile definire la descrizione dei parametri di trasferimento e descriverla nella grafica di supporto.

**Ulteriori informazioni:** "Sottoprogrammi", Pagina 556

All'interno del sottoprogramma sono presenti le variabili locali da **#l1** a **#l99** per calcoli interni.



Oltre alle variabili locali sono disponibili variabili inizializzate dipendenti dal canale, che agiscono nel livello di inizializzazione anche nei sottoprogrammi richiamati.

**Ulteriori informazioni:** "Variabili generali", Pagina 529

I sottoprogrammi vengono concatenati fino a 6 volte. **Concatenare** significa che un sottoprogramma richiama un altro sottoprogramma ecc.

Se un sottoprogramma deve essere elaborato più volte, si definisce il fattore di ripetizione nel parametro **Q**

Il controllo numerico distingue tra sottoprogrammi locali ed esterni:

- I sottoprogrammi locali si trovano nel file del programma principale NC. Solo il programma principale può richiamare il sottoprogramma locale
- I sottoprogrammi esterni sono memorizzati in file separati e possono essere richiamati da qualunque programma principale NC o da altri sottoprogrammi NC

**Programmi Expert** – con programmi Expert si definiscono sottoprogrammi, che elaborano procedure complesse e sono conformi alle configurazioni della macchina. Di norma il costruttore della macchina fornisce i programmi Expert.

## Compilazione del programma NC

Nella programmazione e nella comunicazione con l'operatore tenere presente che il controllo numerico compila il programma NC fino alla parola fissa Lavorazione per la selezione del programma.

La sezione Lavorazione viene interpretata soltanto con **Start NC**.

## Programmi DIN dei controlli numerici precedenti

I formati dei programmi DIN delle precedenti versioni dei controlli numerici MANUALplus 4110 e CNC PILOT 4290 si differenziano dal formato del controllo numerico attuale. I programmi delle versioni precedenti dei controlli numerici possono tuttavia essere adattati ai nuovi controlli numerici con l'apposito convertitore.

All'apertura di un programma NC il controllo numerico riconosce i programmi dei controlli numerici precedenti. Dopo una domanda di sicurezza questo programma viene convertito. Al nome del programma è assegnato il prefisso **CONV\_...**

Questo convertitore è anche un componente della sottomodalità **Trasfer.**

Per programmi DIN è necessario considerare, oltre ai diversi principi per la gestione utensili, i dati tecnologici ecc., anche la descrizione del profilo e la programmazione di variabili.

Tenere presente i seguenti punti per la conversione di **programmi DIN del MANUALplus 4110:**

- **Chiamata utensile:** l'acquisizione del numero utensile dipende se è presente un programma Multifix (numero utensile a 2 posizioni) o programma Torretta (numero utensile a 4 posizioni):
  - Numero utensile a 2 posizioni: il numero utensile viene acquisito come **ID** e come numero utensile viene registrato **T1**
  - Numero utensile a 4 posizioni (**Tddpp**): le prime due posizioni del numero utensile (**dd**) vengono acquisite come **ID** e le ultime due (**PP**) come **T**.
- **Descrizione parte grezza:** la descrizione parte grezza **G20/G21** di 4110 diventa **PT GREZ AUS.**
- **Descrizioni profilo:** per programmi 4110 ai cicli di lavorazione segue la descrizione del profilo. Per la conversione la descrizione del profilo viene trasformata in **PT GREZ AUS.** Il relativo ciclo nella sezione **LAVORAZIONE** rimanda quindi a tale profilo ausiliario
- **Programmazione di variabili:** gli accessi delle variabili a dati utensile, quote macchina, correzioni **D**, dati parametri nonché eventi non possono essere convertiti. Le sequenze dei programmi devono essere adattate
- **Funzioni M:** vengono acquisite senza variazioni
- **Inch o metrico:** il convertitore non può definire il sistema di misura del programma 4110. Pertanto non viene registrato alcun sistema di misura nel programma ciclo. Deve essere registrato manualmente.

Tenere presente i seguenti punti per la conversione di **programmi DIN del CNC PILOT 4290**:

- **Chiamata utensile** (istruzioni **T** della sezione **TORRETTA**):
  - Le istruzioni **T**, comprendenti un riferimento al database utensili, vengono acquisite senza variazioni (esempio: **T1 ID“342-300.1“**)
  - Le istruzioni **T**, comprendenti dati utensile, non possono essere convertite.
- **Programmazione di variabili**: gli accessi delle variabili a dati utensile, quote macchina, correzioni **D**, dati parametri nonché eventi non possono essere convertiti. Le sequenze dei programmi devono essere adattate
- **Funzioni M**: vengono acquisite senza variazioni
- **Nomi di sottoprogrammi esterni**: il convertitore integra al richiamo di un sottoprogramma esterno il prefisso **CONV\_...**



Se il programma DIN non contiene elementi convertibili, il blocco NC corrispondente viene salvato come commento. Al commento viene anteposto il termine **ALLARME**. A seconda della situazione l'istruzione non convertibile viene confermata nella riga di commento oppure il blocco NC non convertibile segue il commento.

## NOTA

### **Attenzione Pericolo di collisione!**

I programmi NC convertiti possono presentare contenuti convertiti erroneamente (a seconda della macchina) o non convertiti affatto. Durante la lavorazione sussiste il pericolo di collisione!

- ▶ Adattare i programmi NC convertiti al controllo numerico attuale
- ▶ Nella sottomodalità **Simulazione** testare il programma NC con l'aiuto della grafica

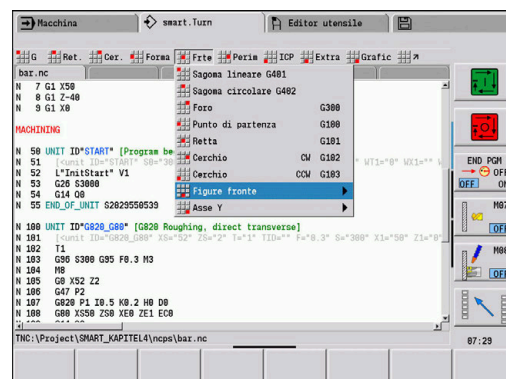
## Opzione menu Geometria

L'opzione menu **Geo»** (Geometria) contiene funzioni relative alla descrizione del profilo. Per raggiungere le seguenti opzioni menu nel **Modo DIN/ISO** attivare l'opzione menu **Geo»**.

- **G**: immissione diretta di una funzione **G**
  - **Ret.:** immissione diretta di un elemento lineare (**G1**)
  - **Cer.:** descrizione di un arco di cerchio (**G2, G3, G12, G13**)
  - **Forma:** descrizione di elementi geometrici
  - **Sup. front.:** funzioni per la descrizione dei profili sulla superficie frontale
  - **Cilindr:** funzioni per la descrizione dei profili sulla superficie cilindrica
  - **ICP, Extra, Grafic:**
- Ulteriori informazioni:** "Opzioni menu comuni", Pagina 76



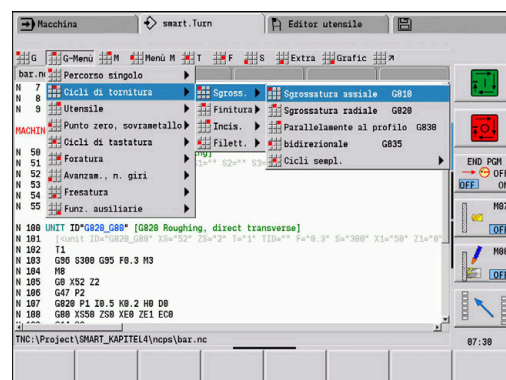
► Ritorno al menu principale DIN/ISO



## Opzione menu Lavorazione

L'opzione menu **Lav»** (Lavorazione) contiene le funzioni per la programmazione della lavorazione. Per raggiungere le seguenti opzioni menu nel **Modo DIN/ISO** attivare l'opzione menu **Lav»**.

- **G**: immissione diretta di una funzione **G**
  - **G-Menù:** opzioni menu per tipologie di lavorazione
  - **M**: immissione diretta di una funzione **M**
  - **Menu M:** opzioni menu per tipologie di comando
  - **T**: chiamata utensile diretta
  - **F**: avanzamento al giro **G95**
  - **S**: velocità di taglio **G96**
  - **Extra, Grafic:**
- Ulteriori informazioni:** "Opzioni menu comuni", Pagina 76



Consultare il manuale della macchina.

Il costruttore della macchina può mettere a disposizione funzioni **G** specifiche. Queste funzioni sono presenti nel **G-Menù** in **Funz. ausiliarie**.



► Ritorno al menu principale DIN/ISO

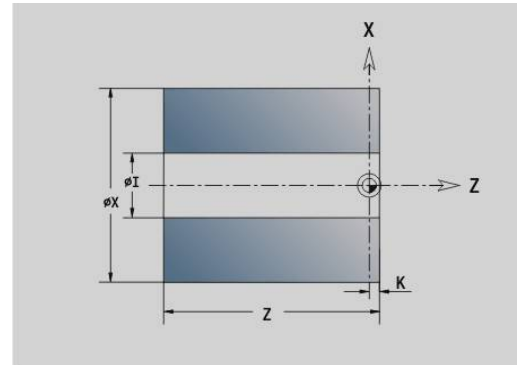
## 6.2 Descrizione parte grezza

### Barra o tubo G20-Geo

L'istruzione **G20** definisce il profilo di un cilindro o cilindro cavo.

Parametri

- **X: Diametro**
  - Diametro cilindro/cilindro cavo
  - Diametro della circonferenza in caso di parte grezza poligonale
- **Z: Lunghezza** della parte grezza
- **K: Bordo destro** – distanza tra origine pezzo e lato destro
- **I: Diam. interno**



#### Esempio: G20-Geo

...	
<b>PARTE GREZZA</b>	
N1 G20 X80 Z100 K2 I30	
...	

### Parte di fusione G21-Geo

L'istruzione **G21** genera il profilo della parte grezza dal profilo del pezzo finito, più il **Sovramet. P** equidistante.

Parametri

- **P: Sovrametallo** equidistante (riferimento: profilo pezzo finito)
- **Q: Foratura S/N** (default: 0)
  - **0: no**
  - **1: sì**



L'istruzione **G21non** può essere impiegata per la descrizione della parte grezza ausiliaria.

#### Esempio: G21-Geo

...	
<b>PARTE GREZZA</b>	
N1 G21 P5 Q1	
...	
<b>PEZZO FINITO</b>	
N2 G0 X30 Z0	
N3 G1 X50 BR-2	
N4 G1 Z-40	
N5 G1 X65	
N6 G1 Z-70	
...	

## 6.3 Elementi fondamentali del profilo di tornitura

### Punto di partenza profilo di tornitura G0-Geo

L'istruzione **G0** definisce il **Punto iniziale** del profilo di tornitura.

Parametri

- **X: Punto iniziale** profilo (quota diametrale)
- **Z: Punto iniziale** profilo
- **PZ: Punto iniziale** (raggio polare)
- **W: Punto iniziale** (angolo polare)

### Esempio: G21-Geo

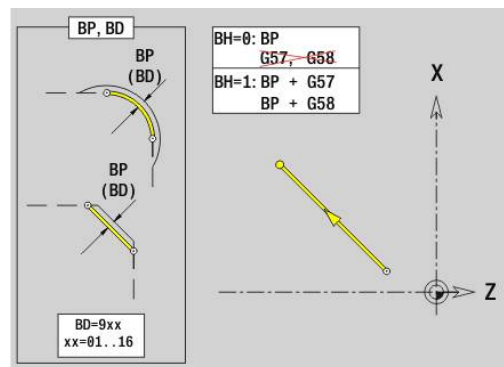
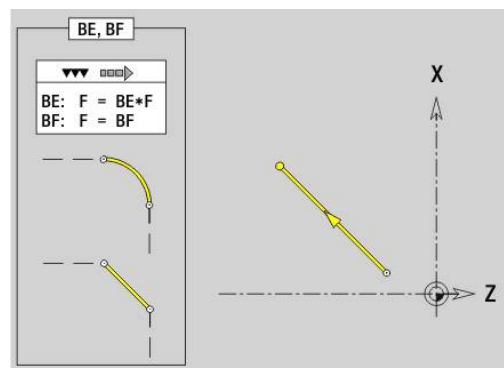
...	
PEZZO FINITO	
N2 G0 X30 Z0	
N3 G1 X50 BR-2	
N4 G1 Z-40	
N5 G1 X65	
N6 G1 Z-70	
...	

### Attributi di lavorazione per elementi geometrici

Tutti gli elementi fondamentali del profilo di tornitura contengono l'elemento geometrico **Smusso/raccor. BR**. Per questo elemento geometrico e per tutti gli altri elementi geometrici (gole, scarichi) è possibile definire attributi di lavorazione.

Parametri

- **BE: Fattore avanzam. spec.** per **Smusso/raccor.** (default: 1)  
Avanzamento speciale = avanzamento attivo \* **BE** (intervallo:  $0 < BE \leq 1$ )
- **BF: Avanz.per giro** – avanzamento speciale per **Smusso/raccor.** per ciclo di finitura (default: senza avanzamento speciale)
- **BD: Correz. addiz.** per **Smusso/raccor.** (intervallo: 901-916)
- **BP: Sovrametallo** equidistante (a distanza costante) per **Smusso/raccor.**
- **BH: Ass.=0, addit.=1** – tipo di sovrmetalto per **Smusso/raccor.**
  - 0: sovrmetalto assoluto
  - 1: sovrmetalto addizionale



## Elemento lineare profilo di tornitura G1-Geo

L'istruzione **G1** definisce un elemento lineare in un profilo di tornitura.

Parametri

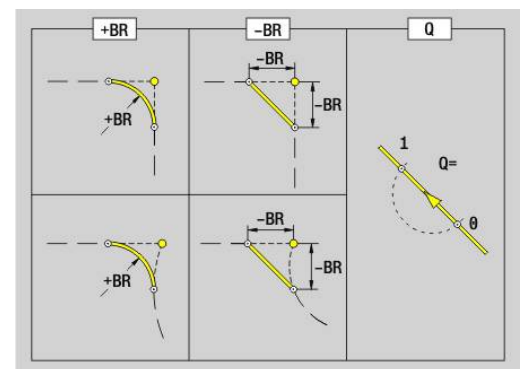
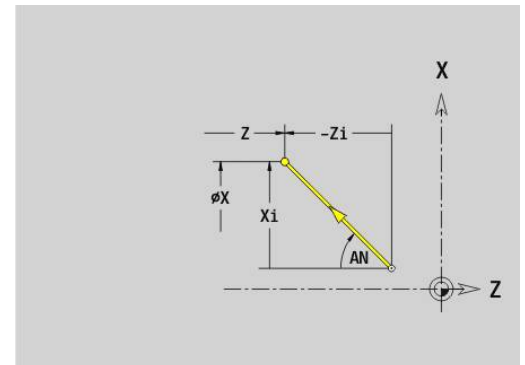
- **X: Punto finale** (quota diametrale)
- **Z: Punto finale**
- **AN: Angolo** rispetto all'asse rotativo
- **Q: Punto inters. o Punto finale**, se l'elemento lineare interseca un arco di cerchio (default: 0)
  - 0: punto d'intersezione vicino
  - 1: punto d'intersezione distante
- **BR: Smusso/raccor.** – definisce il raccordo al successivo elemento del profilo
 

Programmare il punto finale teorico, se si indica uno **Smusso/raccor.**

  - Nessuna immissione: raccordo tangenziale
  - **BR = 0**: raccordo non tangenziale
  - **BR > 0**: raggio raccordo
  - **BR < 0**: larghezza smusso
- **PZ: Punto finale** (raggio polare; riferimento: origine pezzo)
- **W: Punto finale** (angolo polare; riferimento: origine pezzo)
- **AR: Angolo incr.risp.ARi prec.** (**AR** corrisponde a **AN**)
- **R: Lunghezza della linea**
- **FP: Senza lavorazione elemento** (necessario solo per **TURN PLUS**)
  - **1: Elemento base** (retta) non lavorato
  - **2: Elemento sovrapposto** (smusso o raccordo) non lavorato
  - **3: Elem. base/sovrapposto** non lavorato
- **IC: Maggioraz. taglio di misura**
- **KC: Lunghezza taglio di misura**
- **HC: Contatore taglio di misura** – numero di pezzi dopo il quale viene eseguita una misurazione

**BE, BF, BD, BP e BH.**

**Ulteriori informazioni:** "Attributi di lavorazione per elementi geometrici", Pagina 294



Programmazione

- **X, Z:** assoluto, incrementale, di tipo modale o ?
- **ARi:** angolo con elemento precedente
- **ANi:** angolo con elemento successivo

**Esempio: G1-Geo**

...	
<b>PEZZO FINITO</b>	
<b>N2 G0 X0 Z0</b>	Punto di partenza
<b>N3 G1 X50 BR-2</b>	Elemento lineare verticale con smusso
<b>N4 G1 Z-20 BR2</b>	Elemento lineare orizzontale con raccordo
<b>N5 G1 X70 Z-30</b>	Inclinazione con coordinate di destinazione assolute
<b>N6 G1 Zi-5</b>	Elemento lineare orizzontale incrementale
<b>N7 G1 Xi10 AN30</b>	Incrementale e angolo
<b>N8 G1 X92 Zi-5</b>	Incrementale e assoluto misti
<b>N9 G1 X? Z-80</b>	Calcolo coordinata X
<b>N10 G1 X100 Z-100 AN10</b>	Punto finale e angolo con punto di partenza sconosciuto
...	

**Arco di cerchio profilo di tornitura G2-Geo/G3-Geo**

L'istruzione **G2** e **G3** definisce un arco di cerchio in un profilo di tornitura con quota centro incrementale.

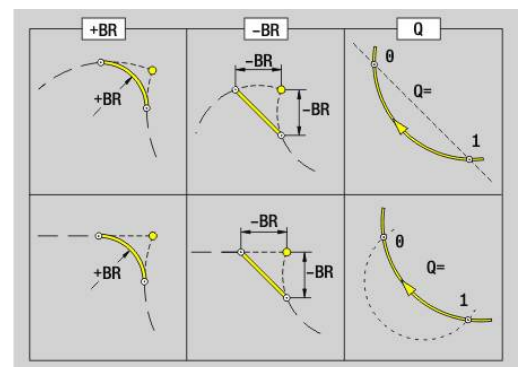
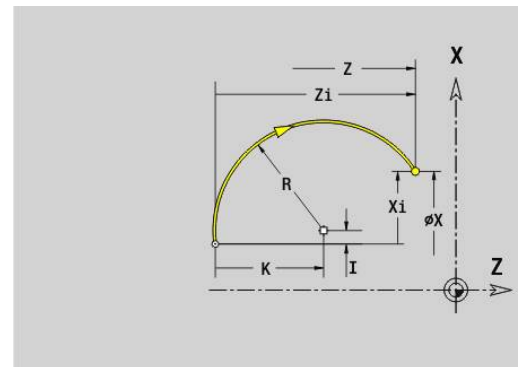
Senso di rotazione:

- **G2**: in senso orario
- **G3**: in senso antiorario

Parametri

- **X**: **Punto finale** (quota diametrale)
- **Z**: **Punto finale**
- **R**: **Raggio**
- **I**: **Centro incrementale** – distanza tra punto di partenza e centro (quota radiale)
- **K**: **Centro incrementale** – distanza tra punto di partenza e centro
- **Q**: **Punto inters.** o **Punto finale**, se l'elemento lineare interseca un arco di cerchio (default: 0)
  - 0: punto d'intersezione vicino
  - 1: punto d'intersezione distante
- **BR**: **Smusso/raccor.** – definisce il raccordo al successivo elemento del profilo  
Programmare il punto finale teorico, se si indica uno **Smusso/raccor.**
  - Nessuna immissione: raccordo tangenziale
  - **BR = 0**: raccordo non tangenziale
  - **BR > 0**: raggio raccordo
  - **BR < 0**: larghezza smusso
- **FP**: **Senza lavorazione elemento** (necessario solo per **TURN PLUS**)
  - **1**: **Elemento base** (retta) non lavorato
  - **2**: **Elemento sovrapposto** (smusso o raccordo) non lavorato
  - **3**: **Elem. base/sovrapposto** non lavorato

**BE, BF, BD, BP** e **BH**.





**Ulteriori informazioni:** "Attributi di lavorazione per elementi geometrici", Pagina 294



Programmazione

- **X** e **Z** assoluto, incrementale, di tipo modale o ?

### Esempio: G2-Geo, G3-Geo

...	
<b>PEZZO FINITO</b>	
<b>N1 G0 X0 Z-10</b>	
<b>N2 G3 X30 Z-30 R30</b>	Punto di arrivo e raggio
<b>N3 G2 X50 Z-50 I19.8325 K-2.584</b>	Punto di arrivo e centro incrementale
<b>N4 G3 Xi10 Zi-10 R10</b>	Punto di arrivo incrementale e raggio
<b>N5 G2 X100 Z? R20</b>	Coordinata punto di arrivo sconosciuta
<b>N6 G1 Xi-2.5 Zi-15</b>	
...	

### Arco di cerchio profilo di tornitura G12-Geo/G13-Geo

L'istruzione **G12** e **G13** definisce un arco di cerchio in un profilo di tornitura con quota centro assoluta.

Senso di rotazione:

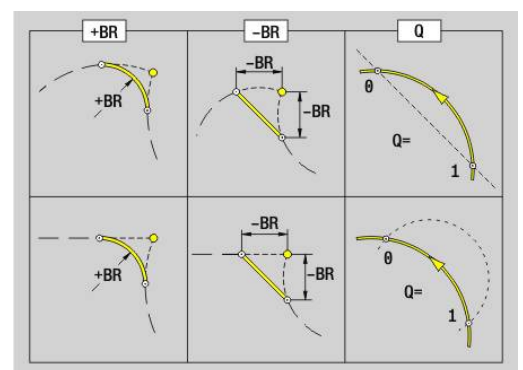
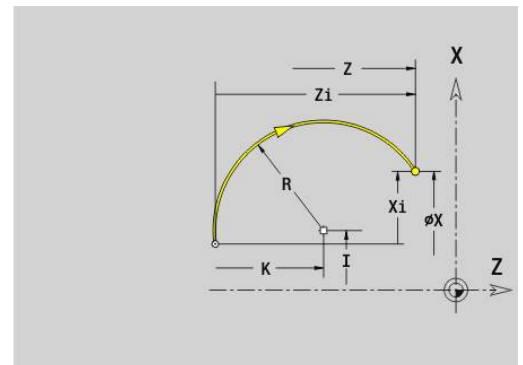
- **G12**: in senso orario
- **G13**: in senso antiorario

Parametri

- **X**: **Punto finale** (quota diametrale)
- **Z**: **Punto finale**
- **I**: **Centro** assoluto (quota radiale)
- **K**: **Centro** assoluto
- **R**: **Raggio**
- **Q**: **Punto inters.** o **Punto finale**, se l'elemento lineare interseca un arco di cerchio (default: 0)
  - 0: punto d'intersezione vicino
  - 1: punto d'intersezione distante
- **BR**: **Smusso/raccor.** – definisce il raccordo al successivo elemento del profilo
 

Programmare il punto finale teorico, se si indica uno **Smusso/raccor.**

  - Nessuna immissione: raccordo tangenziale
  - **BR** = 0: raccordo non tangenziale
  - **BR** > 0: raggio raccordo
  - **BR** < 0: larghezza smusso
- **PZ**: **Punto finale** (raggio polare; riferimento: origine pezzo)
- **W**: **Punto finale** (angolo polare; riferimento: origine pezzo)
- **PM**: **Centro** (raggio polare; riferimento: origine pezzo)
- **WM**: **Centro** (angolo polare; riferimento: origine pezzo)
- **AR**: **Ang. avviamento** – angolo tangenziale rispetto all'asse rotativo
- **AN**: **Angolo finale** – angolo tangenziale rispetto all'asse rotativo



- **FP: Senza lavorazione elemento** (necessario solo per TURN PLUS)
  - **1: Elemento base** (retta) non lavorato
  - **2: Elemento sovrapposto** (smusso o raccordo) non lavorato
  - **3: Elem. base/sovrapposto** non lavorato

BE, BF, BD, BP e BH.

**Ulteriori informazioni:** "Attributi di lavorazione per elementi geometrici", Pagina 294



Programmazione

- **X, Z:** assoluto, incrementale, di tipo modale o ?
- **ARi:** angolo con elemento precedente
- **ANi:** angolo con elemento successivo

#### Esempio: G12-Geo, G13-Geo

...	
<b>PEZZO FINITO</b>	
<b>N1 G0 X0 Z-10</b>	
...	
<b>N7 G13 Xi-15 Zi15 R20</b>	Punto di arrivo incrementale e raggio
<b>N8 G12 X? Z? R15</b>	Noto solo il raggio
<b>N9 G13 X25 Z-30 R30 BR10 Q1</b>	Arrottondamento nel raccordo e selezione punto di intersezione
<b>N10 G13 X5 Z-10 I22.3325 K-12.584</b>	Punto di arrivo e centro assoluto
...	

## 6.4 Elementi geometrici del profilo di tornitura

### Gola (standard) G22–Geo

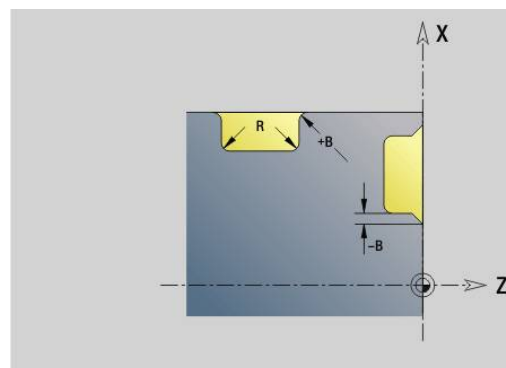
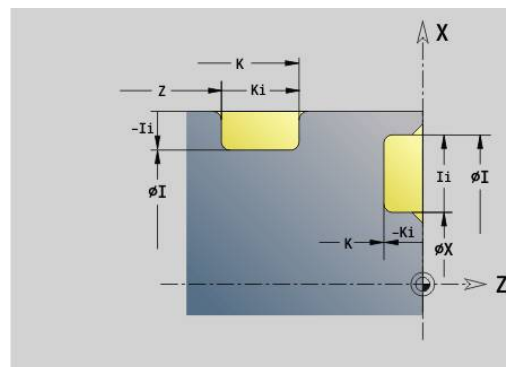
L'istruzione **G22** definisce una gola sull'elemento di riferimento precedentemente programmato parallelo all'asse.

Parametri

- **X: Punto iniziale** per gola superficie piana (quota diametrale)
- **Z: Punto iniziale** per gola superficie cilindrica
- **I: Ang. interno** (quota diametrale)
  - Gola superficie piana: punto finale della gola
  - Gola superficie cilindrica: fondo della gola
- **Ii: Ang. interno incrementale** (osservare il segno!)
  - Gola superficie piana: larghezza gola
  - Gola superficie cilindrica: profondità gola
- **K: Ang. interno**
  - Gola superficie piana: fondo della gola
  - Gola superficie cilindrica: punto finale della gola
- **Ki: Ang. interno incrementale** (osservare il segno!)
  - Gola superficie piana: profondità gola
  - Gola superficie cilindrica: larghezza gola
- **B: Raggio est/sm.** sui due lati della gola (default: 0)
  - **B > 0:** raggio raccordo
  - **B < 0:** larghezza smusso
- **R: Raggio interno** sui due spigoli della gola (default: 0)
- **FP: Senza lavorazione elemento** (necessario solo per **TURN PLUS**)
  - **1:** sì

**BE, BF, BD, BP e BH.**

**Ulteriori informazioni:** "Attributi di lavorazione per elementi geometrici", Pagina 294



Programmare solo **X** o **Z** per il **Punto iniziale**.

**Esempio: G22-Geo**

...	
<b>PEZZO FINITO</b>	
<b>N1 G0 X40 Z0</b>	
<b>N2 G1 X80</b>	
<b>N3 G22 X60 I70 Ki-5 B-1 R0.2</b>	Gola superficie piana, profondità incrementale
<b>N4 G1 Z-80</b>	
<b>N5 G22 Z-20 I70 K-28 B1 R0.2</b>	Gola longitudinale, larghezza assoluta
<b>N6 G22 Z-50 Ii-8 Ki-12 B0.5 R0.3</b>	Gola longitudinale, larghezza incrementale
<b>N7 G1 X40</b>	
<b>N8 G1 Z0</b>	
<b>N9 G22 Z-38 Ii6 K-30 B0.5 R0.2</b>	Gola longitudinale, interna
...	

## Gola (generale) G23-Geo

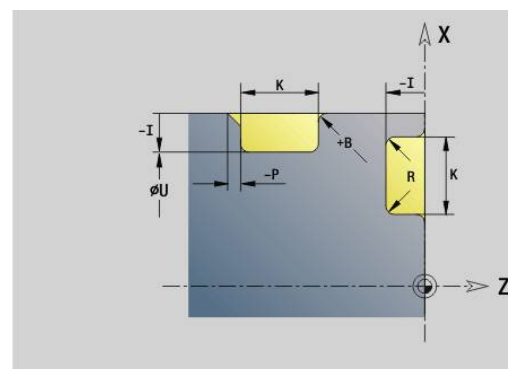
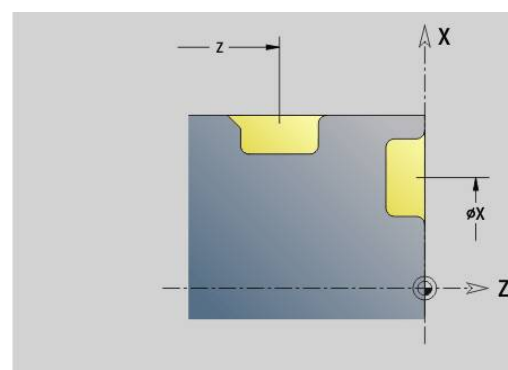
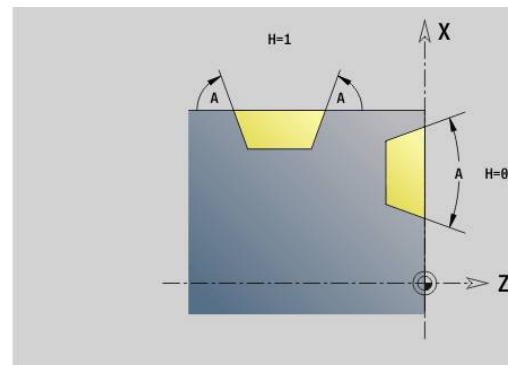
L'istruzione **G23** definisce una gola sull'elemento di riferimento lineare precedentemente programmato. L'elemento di riferimento ha un andamento inclinato.

Parametri

- **H: Tipo gola** (default: 0)
  - **0: gola simmetrica**
  - **1: tornitura automatica**
- **X: Centro** per gola superficie piana (nessuna immissione: la posizione viene calcolata; quota diametrale)
- **Z: Centro** per gola superficie cilindrica (nessuna immissione: la posizione viene calcolata)
- **I: Profondità**
  - $I > 0$ : gola a destra dell'elemento di riferimento
  - $I < 0$ : gola a sinistra dell'elemento di riferimento
- **K: Larghezza** (senza **Smusso/raccor.**)
- **U: Diametro gola** – diametro del fondo della gola  
Utilizzare **U** solo se l'elemento di riferimento ha un andamento parallelo all'asse Z.
- **A: Angolo** (default:  $0^\circ$ )
  - $H = 0$ : angolo tra i fianchi della gola (intervallo:  $0^\circ \leq A < 180^\circ$ )
  - $H = 1$ : angolo retta di riferimento – fianco della gola (intervallo:  $0^\circ < A \leq 90^\circ$ )
- **B: Raggio est/sm.** su spigolo vicino al punto di partenza (default: 0)
  - $B > 0$ : raggio raccordo
  - $B < 0$ : larghezza smusso
- **P: Raggio est/sm.** su spigolo lontano al punto di partenza (default: 0)
  - $P > 0$ : raggio raccordo
  - $P < 0$ : larghezza smusso
- **R: Raggio interno** sui due spigoli della gola (default: 0)
- **FP: Senza lavorazione elemento** (necessario solo per **TURN PLUS**)
  - **1: sì**

**BE, BF, BD, BP e BH.**

**Ulteriori informazioni:** "Attributi di lavorazione per elementi geometrici", Pagina 294



Il controllo numerico riferisce la **Profondità** all'elemento di riferimento. Il fondo gola ha un andamento parallelo all'elemento di riferimento.

**Esempio: G23-Geo**

...	
PEZZO FINITO	
N1 G0 X40 Z0	
N2 G1 X80	
N3 G23 H0 X60 I-5 K10 A20 B-1 P1 R0.2	Gola superficie piana, profondità incrementale
N4 G1 Z-40	
N5 G23 H1 Z-15 K12 U70 A60 B1 P-1 R0.2	Gola longitudinale, larghezza assoluta
N6 G1 Z-80 A45	
N7 G23 H1 X120 Z-60 I-5 K16 A45 B1 P-2 R0.4	Gola longitudinale, larghezza incrementale
N8 G1 X40	
N9 G1 Z0	
N10 G23 H0 Z-38 I-6 K12 A37.5 B-0.5 R0.2	Gola longitudinale, interna
...	

**Filettatura con scarico G24-Geo**

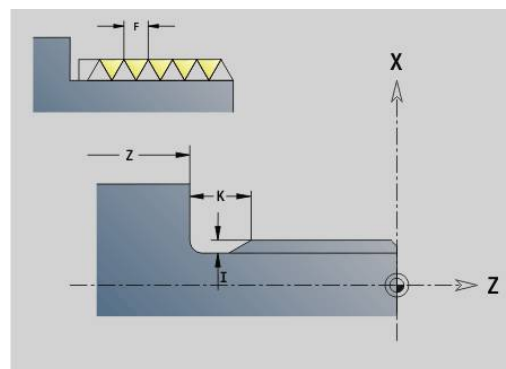
L'istruzione **G24** definisce un elemento fondamentale lineare con filetto assiale e successivo scarico filettato (DIN 76). La filettatura è esterna o interna (metrica ISO filettatura fine DIN 13 parte 2, riga 1).

Parametri

- **F: Passo filetto**
- **I: Prof. scarico**
- **K: Larg. scarico**
- **Z: Punto finale** dello scarico
- **FP: Senza lavorazione elemento** (necessario solo per TURN PLUS)
  - **1: sì**

BE, BF, BD, BP e BH.

**Ulteriori informazioni:** "Attributi di lavorazione per elementi geometrici", Pagina 294



- Programmare **G24** solo in profili chiusi
- La filettatura viene lavorata con **G31**

**Esempio: G24-Geo**

...	
PEZZO FINITO	
N1 G0 X40 Z0	
N2 G1 X40 BR-1.5	Punto iniziale filetto
N3 G24 F2 I1.5 K6 Z-30	Filettatura con scarico
N4 G1 X50	Elemento piano successivo
N5 G1 Z-40	
...	

## Scarico G25-Geo

L'istruzione **G25** genera i profili scarico elencati di seguito. Gli scarichi sono possibili solo sugli spigoli interni del profilo per i quali l'elemento piano è parallelo all'asse X. Programmare **G25** dopo il primo elemento. Il **Tipo scarico** si definisce nel parametro **H**.

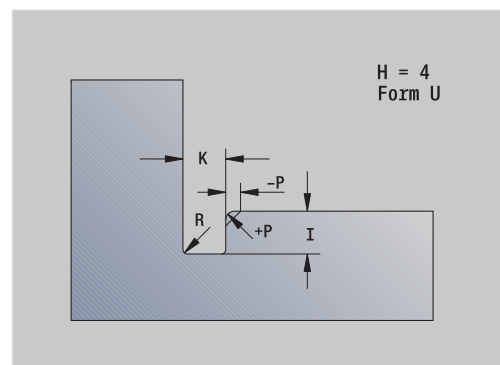
### Scarico Forma U (H=4)

Parametri

- **H: Tipo scarico** Forma U (H = 4)
- **I: Prof. scarico**
- **K: Larg. scarico**
- **R: Raggio – Raggio interno** sui due spigoli della gola (default: 0)
- **P: Profond.transv. – Raggio esterno** o **Smusso** (default: 0)
  - **P > 0:** raggio raccordo
  - **P < 0:** larghezza smusso
- **FP: Senza lavorazione elemento** (necessario solo per **TURN PLUS**)
  - **1:** sì

BE, BF, BD, BP e BH.

**Ulteriori informazioni:** "Attributi di lavorazione per elementi geometrici", Pagina 294



### Esempio: chiamata G25-Geo Forma U

...	
N.. G1 Z-15	Elemento lineare
N.. G25 H4 I2 K4 R0.4 P-0.5	Forma U
N.. G1 X20	Elemento piano
...	

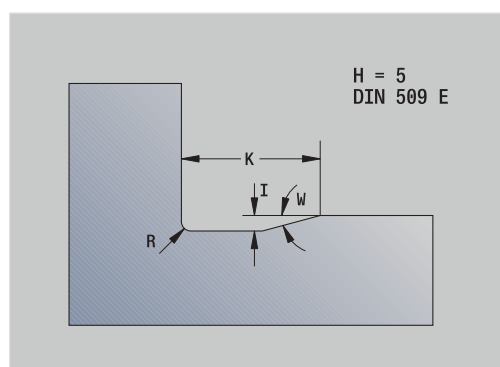
### Scarico DIN 509 E (H=0,5)

Parametri

- **H: Tipo scarico** DIN 509 E (H = 0 o H = 5)
- **I: Prof. scarico**
- **K: Larg. scarico**
- **R: Raggio** nello spigolo dello scarico
- **W: Angolo – Angolo scarico**

BE, BF, BD, BP e BH.

**Ulteriori informazioni:** "Attributi di lavorazione per elementi geometrici", Pagina 294



I parametri non indicati vengono calcolati dal controllo numerico in funzione del diametro.

### Esempio: chiamata G25-Geo DIN 509 E

...	
N.. G1 Z-15	Elemento lineare
N.. G25 H5	DIN 509 E
N.. G1 X20	Elemento piano
...	

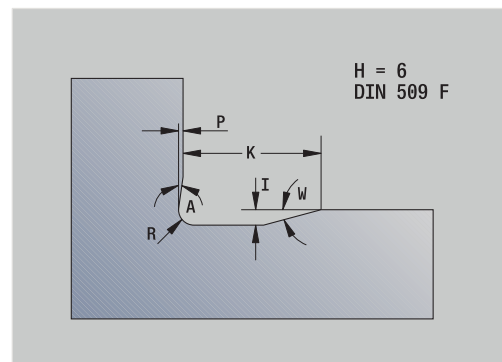
**Scarico DIN 509 F (H=6)**

Parametri

- **H: Tipo scarico** DIN 509 F (H = 6)
- **I: Prof. scarico**
- **K: Larg. scarico**
- **R: Raggio** nello spigolo dello scarico
- **P: Profond. trasv.**
- **W: Angolo – Angolo scarico**
- **A: Angolo – Angolo in piano**

BE, BF, BD, BP e BH.

**Ulteriori informazioni:** "Attributi di lavorazione per elementi geometrici", Pagina 294



I parametri non indicati vengono calcolati dal controllo numerico in funzione del diametro.

**Esempio: chiamata G25-Geo DIN 509 F**

...	
N.. G1 Z-15	Elemento lineare
N.. G25 H6	DIN 509 F
N.. G1 X20	Elemento piano
...	

**Sottosquadro DIN 76 (H=7)**

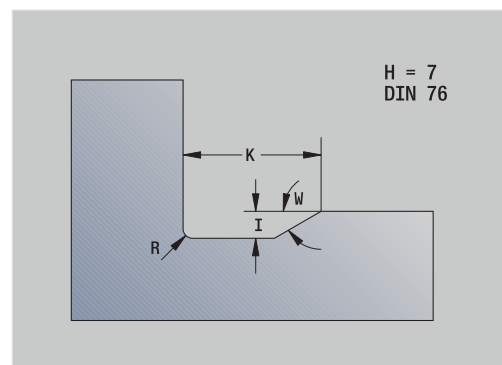
Programmare soltanto **FP**, tutti gli altri valori se non programmati vengono desunti dalla tabella standard in funzione del **Passo filetto**.

Parametri

- **H: Tipo scarico** DIN 76 (H = 7)
- **I: Prof. scarico**
- **K: Larg. scarico**
- **R: Raggio** nello spigolo dello scarico (default:  $R = 0,6 * I$ )
- **W: Angolo – Angolo scarico** (default: 30°)
- **FP: Passo filetto**

BE, BF, BD, BP e BH.

**Ulteriori informazioni:** "Attributi di lavorazione per elementi geometrici", Pagina 294

**Esempio: chiamata G25-Geo DIN 76**

...	
N.. G1 Z-15	Elemento lineare
N.. G25 H7 FP2	DIN 76
N.. G1 X20	Elemento piano
...	



### Scarico forma H (H=8)

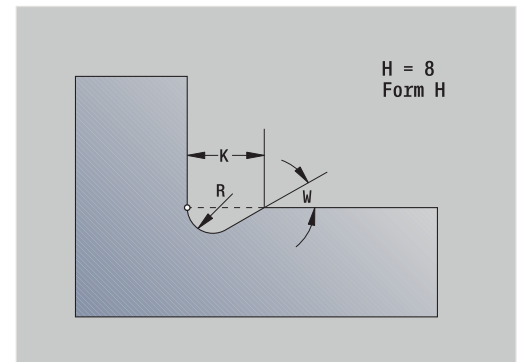
Se non si inserisce **W**, l'**Angolo** viene calcolato in base a **K** e **R**. Il punto finale dello scarico si trova quindi sullo **Spigolo profilo**.

Parametri

- **H: Tipo scarico** Forma H (H = 8)
- **K: Larg. scarico**
- **R: Raggio – Raggio scarico** (nessun inserimento: l'elemento circolare non viene realizzato)
- **W: Angolo – Angolo scarico**

BE, BF, BD, BP e BH.

**Ulteriori informazioni:** "Attributi di lavorazione per elementi geometrici", Pagina 294



#### Esempio: chiamata G25-Geo Forma H

...	
N.. G1 Z-15	Elemento lineare
N.. G25 H8 K4 R1 W30	Forma H
N.. G1 X20	Elemento piano
...	

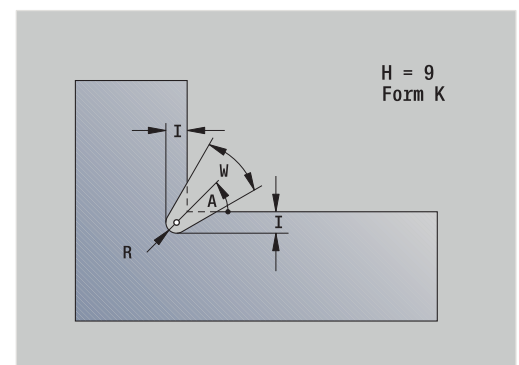
### Scarico forma K (H=9)

Parametri

- **H: Tipo scarico** Forma K (H = 9)
- **I: Prof. scarico**
- **R: Raggio – Raggio scarico** (nessun inserimento: l'elemento circolare non viene realizzato)
- **W: Angolo – Angolo scarico**
- **A: Angolo** rispetto all'asse longitudinale (default: 45°)

BE, BF, BD, BP e BH.

**Ulteriori informazioni:** "Attributi di lavorazione per elementi geometrici", Pagina 294



#### Esempio: chiamata G25-Geo Forma K

...	
N.. G1 Z-15	Elemento lineare
N.. G25 H9 I1 R0.8 W40	Forma K
N.. G1 X20	Elemento piano
...	

## Filetto (standard) G34–Geo

L'istruzione **G34** definisce una filettatura esterna o interna semplice o concatenata (filettatura fine metrica ISO DIN 13 riga 1). Il controllo numerico calcola tutti i valori necessari.

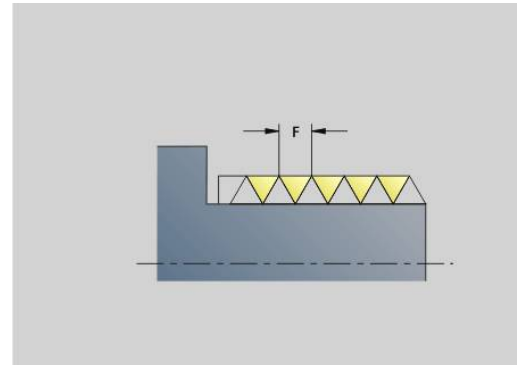
Parametri

- **F: Passo filetto**

Le filettature si concatenano con la programmazione di più blocchi **G1/G34** in successione.



- Prima di **G34** o in un blocco NC con **G34** si programma un elemento di profilo lineare come elemento di riferimento.
- Lavorare la filettatura con **G31**



### Esempio: G34

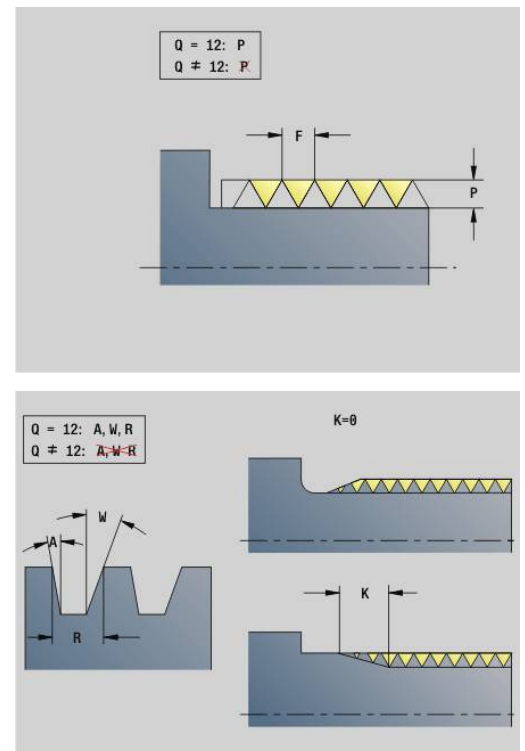
...	
PEZZO FINITO	
N1 G0 X0 Z0	
N2 G1 X20 BR-2	
N3 G1 Z-30	
N4 G34	Metrico ISO
N5 G25 H7 I1.7 K7	
N6 G1 X30 BR-1.5	
N7 G1 Z-40	
N8 G34 F1.5	Filettatura fine metrica ISO
N9 G25 H7 I1.5 K4	
N10 G1 X40	
N11 G1 Z-60	
...	

## Filettatura (generica) G37-Geo

L'istruzione **G37** definisce i tipi di filettature elencati. Sono possibili filettature a più principi e filettature concatenate. Le filettature si concatenano con la programmazione di più blocchi **G01/G37** in successione.

Parametri

- **Q: Tipo filetto** (default: 1)
  - 1: ISO Fine DIN 13
  - 2: ISO DIN 13
  - 3: Cono DIN 158
  - 4: Cono Fine DIN 158
  - 5: ISO trapezio DIN 103
  - 6: Trapezio DIN 380
  - 7: Segatura DIN 513
  - 8: Circolare DIN 405
  - 9: Cilindrico DIN 11
  - 10: Cono DIN 2999
  - 11: Tubo DIN 259
  - 12: Non a norma
  - 13: UNC US Grezzo
  - 14: UNF US Fine
  - 15: UNEF US Extrafine
  - 16: NPT US tubo conico
  - 17: NPTF US tubo Dryseal
  - 18: NPSC US tubo (con lubrificante)
  - 19: NPFS US tubo (senza lubrificante)
  - 20: Scanalatura a spirale
- **F: Passo filetto**
  - necessario con **Q** = 1, 3-7, 12
  - per altri tipi di filettatura, **F** viene determinato in base al diametro, se non è programmato
- **P: Prof. filetto** (solo con **Q** = 12)
- **K: Lungh. uscita** per filettature senza scarico filettato (default: 0)
- **D: Punto riferim.** (default: 0)
  - 0: uscita filetto alla fine dell'elemento di riferimento
  - 1: uscita filetto all'inizio dell'elemento di riferimento
- **H: Numero princ.** (default: 1)
- **A: Fianco a sin.** – angolo del fianco sinistro (da indicare solo con **Q** = 12)
- **W: Fianco a dest.** – angolo del fianco destro (da indicare solo con **Q** = 12)
- **R: Larghezza** (da indicare solo con **Q** = 12)
- **E: Passo variabile** (default: 0)  
Ingrandisce/riduce il passo di **E** a ogni giro.
- **V: Direz. filettatura:**
  - 0: filett. destrorsa
  - 1: filett. sinistr.





- Programmare prima di **G37** un elemento di profilo lineare come elemento di riferimento
- Lavorare la filettatura con **G31**
- Per le filettature a norma i parametri **P, R, A e W** vengono definiti dal controllo numerico
- Impiegare **Q=12** se si desidera utilizzare parametri individuali

### NOTA

#### Attenzione Pericolo di collisione!

Il controllo numerico crea il filetto sull'intera lunghezza dell'elemento di riferimento. Il controllo numerico non esegue quindi alcun controllo di collisione con il profilo del pezzo (ad es. profilo pezzo finito). Durante la lavorazione sussiste il pericolo di collisione!

- ▶ Programmare senza scarico filettato un altro elemento lineare per la sovracorsa filetto

#### Esempio: G37

...	
<b>PEZZO FINITO</b>	
N1 G0 X0 Z0	
N2 G1 X20 BR-2	
N3 G1 Z-30	
N4 G37 Q2	Metrico ISO
N5 G25 H7 I1.7 K7	
N6 G1 X30 BR-1.5	
N7 G1 Z-40	
N8 G37 F1.5	Filettatura fine metrica ISO
N9 G25 H7 FP1.5	
N10 G1 X40	
N11 G1 Z-60	
...	

**Esempio: G37 concatenata**

...	
PROFILO AUSILIARIO ID"G37_Kette"	
N37 G0 X0 Z0	
N 38 G1 X20	
N 39 G1 Z-30	
N 40 G37 F2	Metrico ISO
N 41 G1 X30 Z-40	
N 42 G37 Q2	
N 43 G1 Z-70	
N 44 G37 F2	
...	

**Foratura (centrata) G49-Geo**

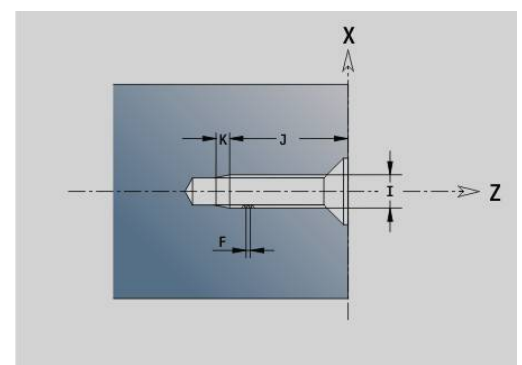
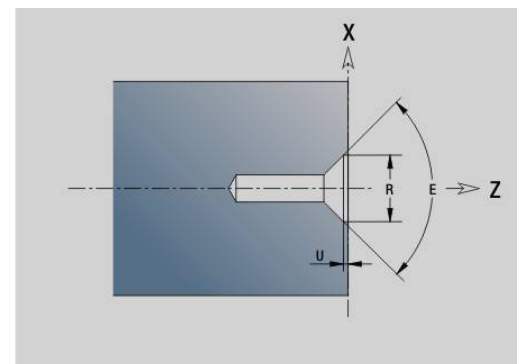
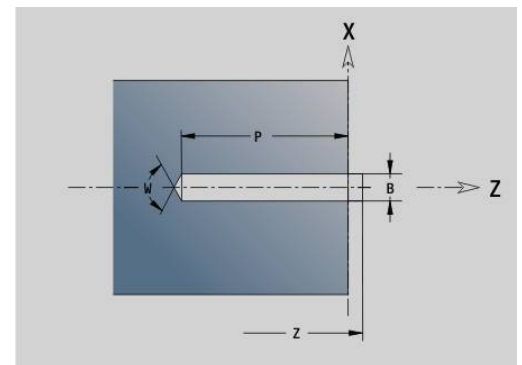
L'istruzione **G49** definisce un foro singolo con svasatura e filettatura sul centro di rotazione (superficie frontale o posteriore). Il foro **G49** non è una parte del profilo, bensì un elemento geometrico.

Parametri

- **Z: Posizione** inizio foro (riferimento: punto di riferimento)
- **B: Diametro**
- **P: Profondità** senza punta
- **W: Angolo punta** (default: 180°)
- **R: Diam.svasatura**
- **U: Prof.svasatura**
- **E: Ang. svasatura**
- **I: Diametro filetto**
- **J: Prof. filetto**
- **K: Ini.tagl.fil.** – lunghezza di uscita
- **F: Passo filetto**
- **V: Direz. filettatura:** (default: 0)
  - **0: filett. destrorsa**
  - **1: filett. sinistr.**
- **A: Angolo** – posizione del primo foro (default: 0°)
  - **A = 0°:** superficie frontale
  - **A = 180°:** superficie posteriore
- **O: Diam.centraggio**

- i** ■ Programmare **G49** nella sezione **PEZZO FINITO**, non in **PROFILO AUSILIARIO, SUPERFICE FRONTALE** o **LATO POST.**

■ Lavorare il foro **G49** con **G71..G74**



## 6.5 Attributi per la descrizione del profilo

### Riepilogo degli attributi per la descrizione del profilo

Funzione G	Descrizione funzionale	Pag.
<b>G10</b>	Profondità di rugosità per elementi base – di tipo modale	Pagina 310
<b>G38</b>	<b>Fattore avanzam. spec.</b> per elementi fondamentali e geometrici – di tipo modale	Pagina 311
<b>G52</b>	<b>Sovrametallo</b> equidistante per elementi fondamentali e geometrici – di tipo modale	Pagina 312
<b>G95</b>	Avanzamento di finitura per elementi fondamentali e geometrici - di tipo modale	Pagina 313
<b>G149</b>	<b>Correzione additiva</b> per elementi fondamentali e geometrici – di tipo modale	Pagina 314



- **G10-Geo, G38-Geo, G52-Geo, G95-Geo e G149-Geo** sono valide per **tutti gli elementi del profilo** finché la funzione viene riprogrammata senza parametri
- Per elementi geometrici possono essere indicati anche attributi divergenti direttamente per la definizione dell'elemento geometrico  
**Ulteriori informazioni:** "Attributi di lavorazione per elementi geometrici", Pagina 294
- Gli **attributi per la descrizione del profilo** influiscono sull'avanzamento di finitura dei cicli **G869** e **G890**, non sull'avanzamento di finitura dei cicli di troncatura

### Profondità di rugosità G10-Geo

**G10** influisce sull'avanzamento finitura del **G890**. La "profondità di rugosità" vale solo per elementi fondamentali.

Parametri

- **H: Tipo rugosità** - profondità di rugosità (DIN 4768)
  - H = **1**: profondità di rugosità generale (profondità profilo) **Rt1**
  - H = **2**: rugosità centrale **Ra**
  - H = **3**: profondità di rugosità media **Rz**
- **RH: Rugosità**



- L'istruzione **G10** è di tipo modale.
- **G10** o **G95** senza parametri disinseriscono la profondità di rugosità
- **G10 RH...** sovrascrive la profondità di rugosità per blocchi
- **G38** sovrascrive la profondità di rugosità per blocchi

### Riduzione avanz. G38-Geo

L'istruzione **G38** attiva il **Fatt.av.spec.** per il ciclo di finitura **G890**. Il **Fatt.av.spec.** vale in modo modale per elementi fondamentali del profilo e per elementi geometrici.

Parametri

- **E: Fattore avanzam. spec.** (default: 1)  
Avanzamento speciale = avanzamento attivo \* **E**



- **G38** è di tipo modale
- Programmare **G38** prima dell'elemento di profilo su cui si deve influire
- **G38** sostituisce un **Fatt.av.spec.**
- Con **G38** senza parametri si deselecta il fattore di avanzamento

### Attributi per elementi di sovrapposizione G39-Geo

L'istruzione **G39** influisce sull'avanzamento di finitura della **G890** per gli elementi geometrici:

- Smussi/arrotondamenti (alla fine di elementi fondamentali)
- Scarichi
- Gole

Lavorazione influenzata:

- **Fatt.av.spec.**
- **Rugosità**
- Correzioni D addizionali
- **Sovramet.** equidistante

Parametri

- **F: Avanzamento per giro**
- **V: Tipo rugosità** – profondità di rugosità (DIN 4768)
  - **1:** profondità di rugosità generale (profondità profilo) **Rt1**
  - **2:** rugosità centrale **Ra**
  - **3:** profondità di rugosità media **Rz**
- **RH: Rugosità** (in µm o con modalità Inch in µinch)
- **D: Correz. addiz.** (intervallo: 901 <= **D** <= 916)
- **P: Sovrametallo** (quota radiale)
- **H: Ass.=0, addit.=1** – **P** agisce in modo assoluto o aggiuntivo (default: 0)
  - **0: P** sostituisce i sovrametalli **G57/G58**
  - **1: P** viene aggiunto ai sovrametalli **G57/G58**
- **E: Fattore avanzam. spec.** (default: 1)  
Avanzamento speciale = avanzamento attivo \* **E**

- i** ■ Utilizzare in alternativa **Tipo rugosità V, Rugosità RH, Avanzamento al giro F** e avanzamento speciale **E**
- **G39** è attiva blocco per blocco
- Programmare **G39** prima dell'elemento di profilo su cui si deve influire
- Una **G50** prima di un ciclo (sezione **LAVORAZIONE**) disinserisce il sovrametallo **G39** per questo ciclo

La funzione **G39** può essere sostituita immettendo direttamente gli attributi nel dialogo degli elementi del profilo. La funzione è necessaria per eseguire correttamente i programmi importati.

### Punto di separazione G44

Per la creazione automatica dei programmi con **TURN PLUS** è possibile definire con la funzione **G44** il **Punto di separazione** per il riserraggio.

Parametri

- **D: Posiz. punto di separazione**
  - **0: Avvio elemento base**
  - **1: Destinazione elem. base**

- i** Se non è stato definito alcun **Punto di separazione**, **TURN PLUS** utilizza per la lavorazione esterna il diametro massimo e per la lavorazione interna il diametro minimo come **Punto di separazione**.

### Sovrametallo G52-Geo

L'istruzione **G52** definisce un **Sovramet.** parallelo al profilo per elementi fondamentali del profilo e per elementi geometrici, che viene preso in considerazione in **G810, G820, G830, G860** e **G890**.

Parametri

- **P: Sovrametallo** (quota radiale)
- **H: Ass.=0,addit.=1** – **P** agisce in modo assoluto o aggiuntivo (default: 0)
  - **0: P** sostituisce i sovrametalli **G57/G58**
  - **1: P** viene aggiunto ai sovrametalli **G57/G58**

- i** ■ **G52** è di tipo modale
- Programmare **G52** nel blocco NC con l'elemento del profilo su cui si deve influire
- Una **G50** prima di un ciclo (sezione **LAVORAZIONE**) disinserisce il sovrametallo **G52** per questo ciclo



### Avanzamento al giro G95-Geo

L'istruzione **G95** influisce sull'avanzamento di finitura di **G890** per elementi fondamentali del profilo e per elementi geometrici.

Parametri

■ **F: Avanzamento per giro**

**i**

- L'avanzamento di finitura **G95** sostituisce un avanzamento di finitura definito nella sezione LAVORAZIONE.
- L'istruzione **G95** è di tipo modale
- **G95** senza valori disattiva l'avanzamento di finitura
- **G10** disattiva l'avanzamento di finitura di **G95**

#### Esempio: attributi nella descrizione del profilo G95

...	
PEZZO FINITO	
N1 G0 X0 Z0	
N2 G1 X20 BR-1	
N3 G1 Z-20	
N4 G25 H5 I0.3 K2.5 R0.6 W15	
N5 G1 X40 BR-1	
N6 G95 F0.08	
N7 G1 Z-40	
N8 G25 H5 I0.3 K2.5 R0.6 W15 BF0	
N9 G95	
N10 G1 X58 BR-1	
N11 G1 Z-60	
...	

## Correzione additiva G149-Geo

L'istruzione **G149** seguita da un **numero D** attiva o disattiva una **Correzione additiva**. Il controllo numerico gestisce i 16 valori di correzione indipendenti dall'utensile in una tabella interna. I valori della correzione vengono gestiti nella sottomodalità **Esecuzione progr.**

**Ulteriori informazioni:** manuale utente

Parametri

- **D: Correz. addiz.** (default: 900)
  - **D = 900:** disattivazione correzione addizionale
  - **D = 901-916:** attivazione correzione **D** addizionale



- Prestare attenzione alla direzione di descrizione del profilo
- **Correzione additiva** è attiva dal blocco, in cui è programmata l'istruzione **G149**
- Una **Correzione additiva** è attiva fino:
  - alla successiva istruzione **G149 D900**
  - alla fine della descrizione del pezzo finito

### Esempio: attributi nella descrizione del profilo G149

...	
<b>PEZZO FINITO</b>	
<b>N1 G0 X0 Z0</b>	
<b>N2 G1 X20 BR-1</b>	
<b>N3 G1 Z-20</b>	
<b>N4 G25 H5 I0.3 K2.5 R0.6 W15</b>	
<b>N5 G1 X40 BR-1</b>	
<b>N6 G149 D901</b>	
<b>N7 G1 Z-40</b>	
<b>N8 G25 H5 I0.3 K2.5 R0.6 W15 BD900</b>	
<b>N9 G149 D900</b>	
<b>N10 G1 X58 BR-1</b>	
<b>N11 G1 Z-60</b>	
...	

## 6.6 Profili asse C – Principi fondamentali

### Posizione dei profili di fresatura

Il **piano di riferimento** o il **Diametro riferimento** vengono definiti nell'identificativo di sezione.

La **Profondità** e la **Posizione** di un profilo di fresatura (tasca, isola) vengono determinate nella definizione del profilo nel modo seguente:

- con la **Profon./Altezza P** nella **G308** programmata in precedenza
- in alternativa in caso di matrici: parametro ciclo **Profondità P**

Il segno di **P** determina la **Posizione** del profilo di fresatura:

- $P < 0$ : tasca
- $P > 0$ : isola

### Posizione del profilo di fresatura

Sezione	P	Superficie	Fondo fresatura
SUPERFICE FRONTALE	$P < 0$	Z	Z + P
	$P > 0$	Z + P	Z
LATO POST.	$P < 0$	Z	Z - P
	$P > 0$	Z - P	Z
SUPERFICE LATERALE	$P < 0$	X	X + (P * 2)
	$P > 0$	X + (P * 2)	X

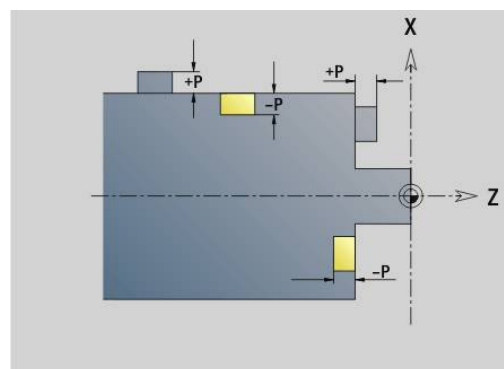
- **X: Diametro riferimento** dall'identificativo di sezione
- **Z: Piano di riferimento** dall'identificativo di sezione
- **P: Profon./Altezza** da **G308** o parametri di ciclo



I cicli di fresatura di superfici fresano la superficie descritta nella definizione del profilo. Le **isole** all'interno di questa superficie non vengono prese in considerazione.

Profili in più piani (profili concatenati gerarchicamente):

- Un piano inizia con **G308** e termina con **G309**
- **G308** definisce un nuovo **Piano di riferimento/Diametro riferimento**. La prima **G308** conferma il **Piano di riferimento** definito nell'identificativo di sezione. Ogni **G308** successiva definisce un nuovo piano. Calcolo: nuovo **Piano di riferimento** = **Piano di riferimento** + P (dalla precedente **G308**)
- **G309** ritorna al piano di riferimento precedente



### Inizio tasca/isola G308-Geo

L'istruzione **G308** definisce un nuovo **Piano di riferimento** o **Diametro riferimento** per profili concatenati gerarchicamente.

Parametri

- **ID: Profilo di fresatura** – nome del profilo di fresatura
- **P: Profon./Altezza** – profondità per tasche, altezza per isole
- **HC: Attributo foratura/fresatura**
  - **1: Fresatura profilo G840/G847**
  - **2: Fresatura tasca G845/G848**
  - **3: Fresatura superficie G841-G844**
  - **4: Sbavatura G840**
  - **5: Scrittura G801-G804**
  - **6: Profilo + Sbavatura G840/G847**
  - **7: Tasca + Sbavatura G845/G848**
  - **8: fresatura frontale G797**
  - **9: fres. frontale+sbavatura G797**
  - **10: fresatura foro G75**
  - **11: fresatura filetto G799/G800/G806**
  - **12: fresatura foro e filetto G75/G799..**
  - **14: Senza lavorazione**
- **D: Diametro fresa**
- **Q: Posizione di fresatura**
  - **0: sul profilo**
  - **1: interno / a sinistra**
  - **2: esterno / a destra**
- **H: Direzione di fresatura**
  - **0: discorde**
  - **1: concorde**
- **O: Comportamento in entrata** (default: 0)
  - **0 / nessuna immissione – penetrazione perpendicolare**
  - **1 = Penetrazione elicoidale**
    - Il ciclo di sgrossatura per Fresatura tasca penetra con pendolamento per la fresatura di scanalature e altrimenti con movimento elicoidale.
    - Il ciclo di finitura per Fresatura tasca penetra con arco di avvicinamento 3D.
  - **2 = Penetraz. con pendolam.**
    - Il ciclo di sgrossatura per Fresatura tasca penetra con pendolamento.
    - Il ciclo di finitura per Fresatura tasca penetra con arco di avvicinamento 3D.
- **I: Diametro di limitazione**
- **RC: Larghezza trocoidale**
- **RB: Piano ritorno**

- **W: Angolo**
  - Angolo smusso
  - Con **HC=5**: angolo dell'utensile
- **BR: Largh. smusso**

#### Fine tasca/isola G309-Geo

L'istruzione **G309** definisce la fine di un **Piano di riferimento**. Ogni **Piano di riferimento** definito con **G308** deve essere terminato con **G309**.

**Ulteriori informazioni:** "Posizione dei profili di fresatura",  
Pagina 315

#### Esempio: G308/G309

...	
<b>PEZZO FINITO</b>	
...	
<b>SUPERFICE FRONTALE Z0</b>	Definizione piano di riferimento
<b>N7 G308 ID"Rechteck" P-5 O1</b>	Inizio rettangolo con profondità -5 e penetrazione elicoidale
<b>N8 G305 XK-5 YK-10 K50 B30 R3 A0</b>	Rettangolo
<b>N9 G308 ID"Kreis" P-10 O1</b>	Inizio cerchio nel rettangolo con profondità -10 e penetrazione elicoidale
<b>N10 G304 XK-3 YK-5 R8</b>	Cerchio completo
<b>N11 G309</b>	Fine cerchio
<b>N12 G309</b>	Fine rettangolo
<b>SUPERFICE LATERALE X100</b>	Definizione diametro di riferimento
<b>N13 G311 Z-10 C45 A0 K18 B8 P-5</b>	Scanalatura lineare con la profondità -5
...	

## Sagoma circolare con scanalature circolari

Per le scanalature circolari in sagome circolari si programmano le posizioni della sagoma, il centro della curva, il raggio della curva e la **posizione** delle scanalature.

Il controllo numerico posiziona le scanalature come descritto di seguito.

- Posizionamento delle scanalature alla distanza del **raggio sagoma** intorno al **centro della sagoma**, se
  - centro sagoma = centro curva **e**
  - raggio sagoma = raggio curva
- Posizionamento delle scanalature alla distanza di **raggio sagoma e raggio curva** intorno al **centro della sagoma**, se
  - centro sagoma  $\neq$  centro curva **o**
  - raggio sagoma  $\neq$  raggio curva

Inoltre la **posizione** influisce sul posizionamento delle scanalature:

- **Posizione normale:**
  - L'angolo iniziale della scanalatura vale **relativamente** alla posizione della sagoma
  - L'angolo iniziale viene aggiunto alla posizione della sagoma
- **Posizione originale:**
  - L'angolo iniziale della scanalatura vale **in modo assoluto**

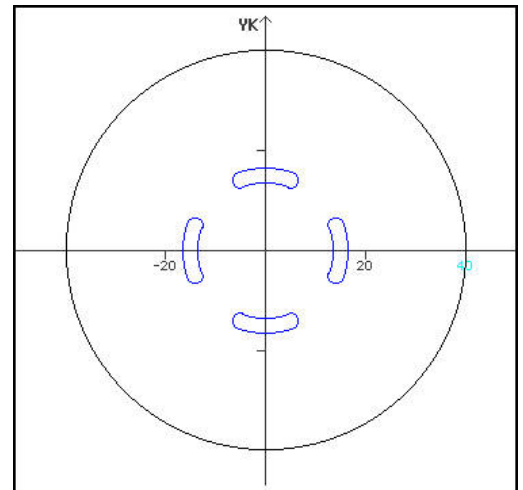
I seguenti esempi descrivono la programmazione della sagoma circolare con scanalature circolari.

### Interasse della scanalatura come riferimento e posizione normale

Programmazione

- centro sagoma = centro curva
- raggio sagoma = raggio curva
- posizione normale

Queste istruzioni abbinano le scanalature alla distanza **raggio sagoma** intorno al centro sagoma.



### Esempio: interasse della scanalatura come riferimento, posizione normale

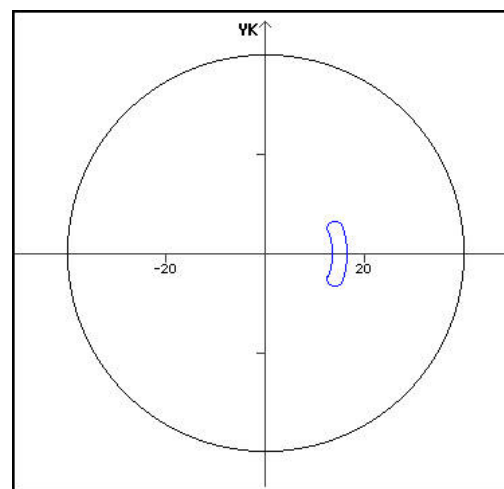
N.. G402 Q4 K30 A0 XK0 YK0 H0	Sagoma circolare, posizione normale
N.. G303 I0 J0 R15 A-20 W20 B3 P1	Scanalatura circolare

**Interasse della scanalatura come riferimento e posizione originale**

Programmazione

- centro sagoma = centro curva
- raggio sagoma = raggio curva
- posizione originale

Queste istruzioni abbinano tutte le scanalature alla stessa posizione.



**Esempio: interasse della scanalatura come riferimento, posizione originale**

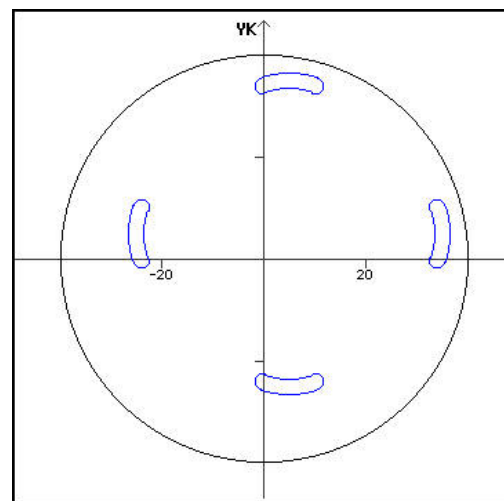
N.. G402 Q4 K30 A0 XK0 YK0 H1	Sagoma circolare, posizione originale
N.. G303 I0 J0 R15 A-20 W20 B3 P1	Scanalatura circolare

**Centro curva come riferimento e posizione normale**

Programmazione

- centro sagoma <> centro curva
- raggio sagoma = raggio curva
- posizione normale

Queste istruzioni abbinano le scanalature alla distanza **raggio sagoma e raggio curva** intorno al centro sagoma.



**Esempio: centro della curva come riferimento, posizione normale**

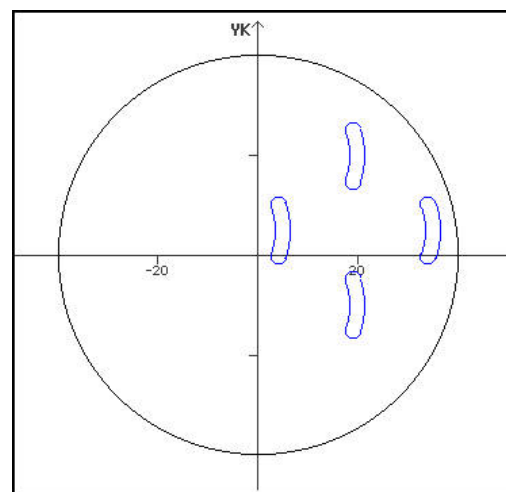
N.. G402 Q4 K30 A0 XK5 YK5 H0	Sagoma circolare, posizione normale
N.. G303 I0 J0 R15 A-20 W20 B3 P1	Scanalatura circolare

### Centro curva come riferimento e posizione originale

Programmazione

- centro sagoma <> centro curva
- raggio sagoma = raggio curva
- posizione originale

Queste istruzioni abbinano le scanalature alla distanza **raggio sagoma e raggio curva** intorno al centro sagoma mantenendo l'angolo iniziale e finale.



### Esempio: centro della curva come riferimento, posizione originale

N.. G402 Q4 K30 A0 XK5 YK5 H1

Sagoma circolare, posizione originale

N.. G303 IO J0 R15 A-20 W20 B3 P1

Scanalatura circolare



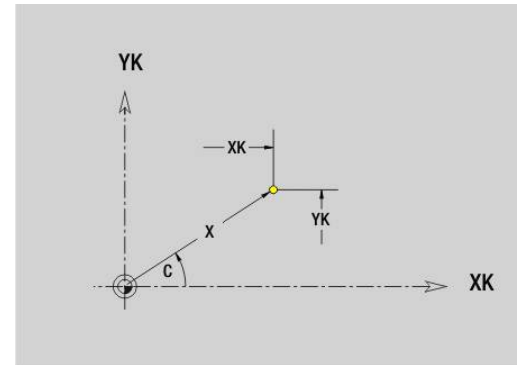
## 6.7 Profili superficie frontale/posteriore

### Punto di partenza profilo superficie frontale/posteriore G100-Geo

L'istruzione **G100** definisce il **Punto di partenza** di un profilo frontale o posteriore.

Parametri

- **X: Punto iniziale** (polare)
- **C: Angolo iniz.** (angolo polare)
- **XK: Punto iniziale** (cartesiano)
- **YK: Punto iniziale** (cartesiano)



### Elemento lineare profilo frontale/posteriore G101-Geo

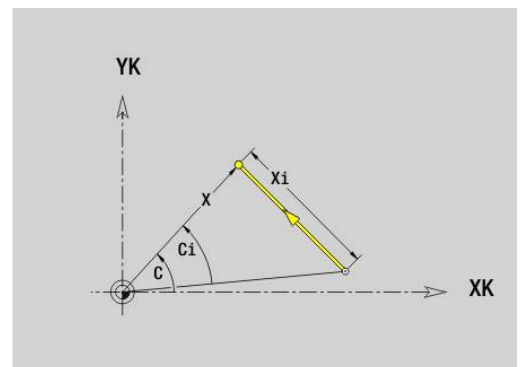
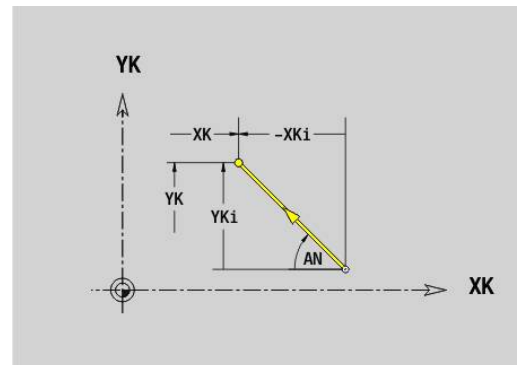
L'istruzione **G101** definisce un elemento lineare in un profilo frontale o posteriore.

Parametri

- **X: Punto finale** (polare; quota diametrale)
- **C: Angolo finale** (polare)
- **XK: Punto finale** (cartesiano)
- **YK: Punto finale** (cartesiano)
- **AN: Angolo** rispetto ad asse XK positivo
- **Q: Punto inters. o Punto finale**, se l'elemento lineare interseca un arco di cerchio (default: 0)
  - 0: punto d'intersezione vicino
  - 1: punto d'intersezione distante
- **BR: Smusso/raccor.** – definisce il raccordo al successivo elemento del profilo
 

Programmare il punto finale teorico, se si indica uno **Smusso/raccor.**

  - Nessuna immissione: raccordo tangenziale
  - **BR = 0**: raccordo non tangenziale
  - **BR > 0**: raggio raccordo
  - **BR < 0**: larghezza smusso
- **AR: Angolo incr.risp.ARi prec.** (**AR** corrisponde a **AN**)
- **R: Lunghezza della linea**



Programmazione

- **XK, YK**: assoluto, incrementale, di tipo modale o ?
- **X, C**: assoluto, incrementale, di tipo modale o ?
- **ARi**: angolo con elemento precedente
- **ANi**: angolo con elemento successivo

## Arco profilo superficie frontale/posteriore G102-Geo/G103-Geo

Le istruzioni **G102** e **G103** definiscono un arco in un profilo frontale o posteriore.

Senso di rotazione:

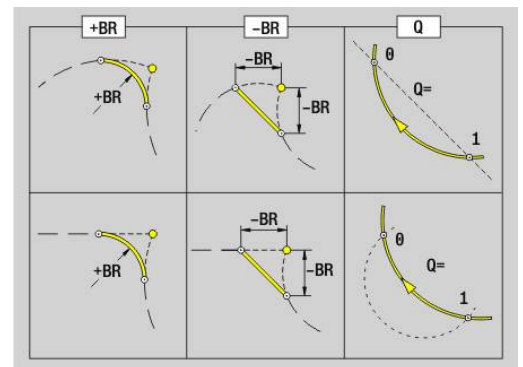
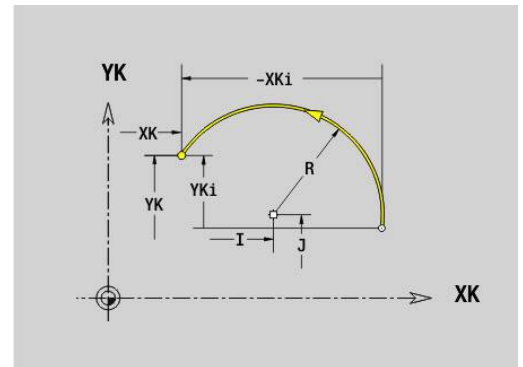
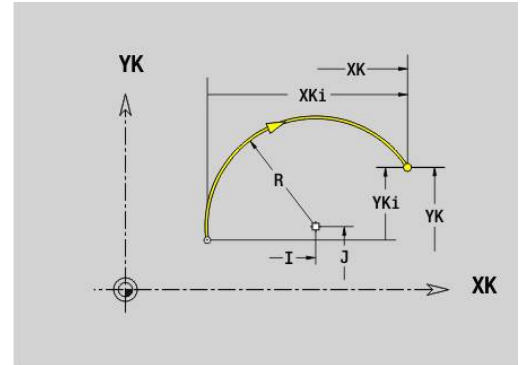
- **G102**: in senso orario
- **G103**: in senso antiorario

Parametri

- **X**: Punto finale (polare; quota diametrale)
- **C**: Angolo finale (polare)
- **XK**: Punto finale (cartesiano)
- **YK**: Punto finale (cartesiano)
- **R**: Raggio
- **I**: Centro (cartesiano)
- **J**: Centro (cartesiano)
- **Q**: Punto inters. o Punto finale, se l'arco interseca una retta o un arco (default 0)
  - 0: punto d'intersezione vicino
  - 1: punto d'intersezione distante
- **BR**: Smusso/raccor. – definisce il raccordo al successivo elemento del profilo
 

Programmare il punto finale teorico, se si indica uno **Smusso/raccor.**

  - Nessuna immissione: raccordo tangenziale
  - **BR** = 0: raccordo non tangenziale
  - **BR** > 0: raggio raccordo
  - **BR** < 0: larghezza smusso
- **XM**: Centro (raggio polare; riferimento: origine pezzo)
- **CM**: Centro – angolo polare (riferimento: origine pezzo)
- **AR**: Ang. avviamento – angolo tangenziale rispetto all'asse rotativo
- **AN**: Angolo finale – angolo tangenziale rispetto all'asse rotativo



Programmazione

- **XK, YK**: assoluto, incrementale, di tipo modale o ?
- **X, C**: assoluto, incrementale, di tipo modale o ?
- **I, J**: assoluto o incrementale o ?
- **XM, CM**: assoluto o incrementale
- **ARi**: angolo con elemento precedente
- **ANi**: angolo con elemento successivo

Il punto finale non può essere il punto di partenza (nessun cerchio completo).

## Foro superficie frontale/posteriore G300-Geo

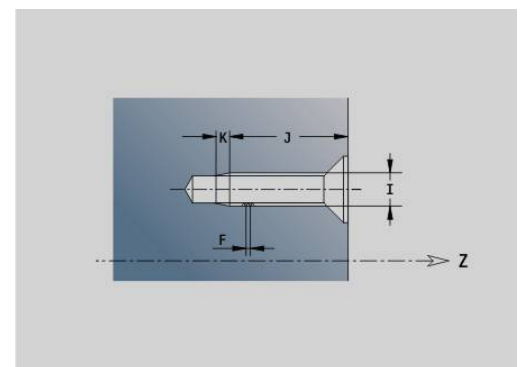
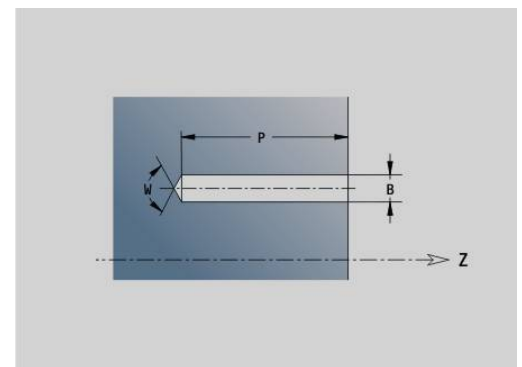
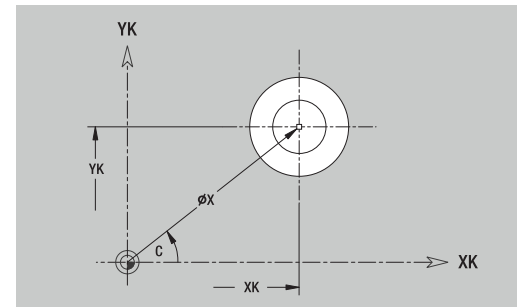
L'istruzione **G300** definisce un foro con svasatura e maschiatura in un profilo frontale o posteriore.

Parametri

- **XK: Centro** (cartesiano)
- **YK: Centro** (cartesiano)
- **X: Diametro – Centro** (polare)
- **C: Angolo – Centro** (polare)
- **B: Diametro**
- **P: Profondità** senza punta
- **W: Angolo punta** (default: 180°)
- **R: Diam.svasatura**
- **U: Prof.svasatura**
- **E: Ang. svasatura**
- **I: Diametro filetto**
- **J: Prof. filetto**
- **K: Ini.tagl.fil.** – lunghezza di uscita
- **F: Passo filetto**
- **V: Direz. filettatura:** (default: 0)
  - **0: filett. destrorsa**
  - **1: filett. sinistr.**
- **A: Angolo** rispetto asse Z – inclinazione del foro
  - Superficie frontale (intervallo:  $-90^\circ < \mathbf{A} < 90^\circ$ ; default:  $0^\circ$ )
  - Superficie posteriore (intervallo:  $90^\circ < \mathbf{A} < 270^\circ$ ; default:  $180^\circ$ )
- **O: Diam.centraggio**



Lavorare i fori **G300** con **G71...G74**.

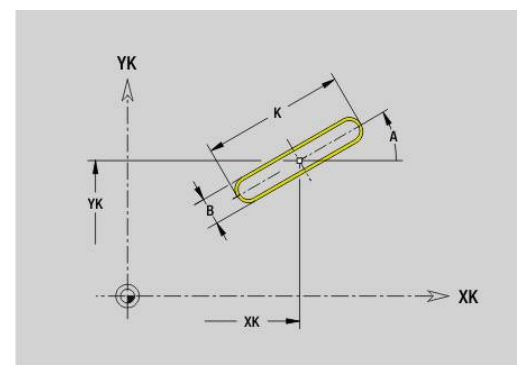


## Scanalatura lineare superficie frontale/posteriore G301-Geo

L'istruzione **G301** definisce una scanalatura lineare in un profilo frontale o posteriore.

Parametri

- **XK: Centro** (cartesiano)
- **YK: Centro** (cartesiano)
- **X: Diametro – Centro** (polare)
- **C: Angolo – Centro** (polare)
- **A: Angolo** rispetto all'asse XK (default:  $0^\circ$ )
- **K: Lunghezza**
- **B: Larghezza**
- **P: Profon./Altezza** (default: **P** da **G308**)
  - **P < 0:** tasca
  - **P > 0:** isola



## Scanalatura circolare superficie frontale/posteriore G302-Geo/G303-Geo

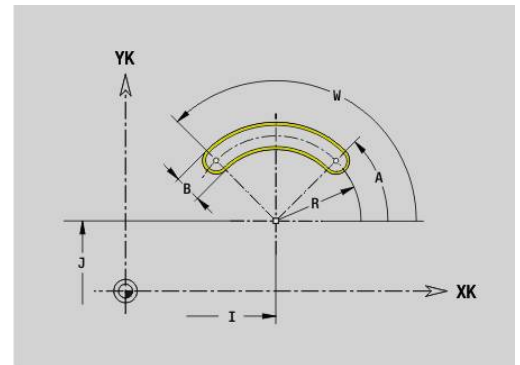
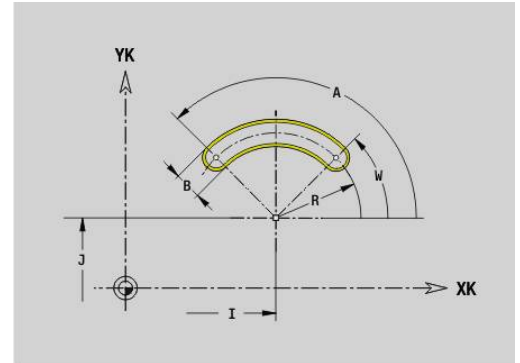
Le istruzioni **G302** e **G303** definiscono una scanalatura circolare in un profilo frontale o posteriore.

Senso di rotazione:

- **G302**: scanalatura circolare in senso orario
- **G303**: scanalatura circolare in senso antiorario

Parametri

- **I: Centro** (cartesiano)
- **J: Centro** (cartesiano)
- **X: Diametro – Centro** (polare)
- **C: Angolo – Centro** (polare)
- **R: Raggio** – raggio curva (riferimento: traiettoria del centro della scanalatura)
- **A: Angolo iniz.** rispetto all'asse XK (default: 0°)
- **W: Angolo finale** rispetto all'asse XK (default: 0)
- **B: Larghezza**
- **P: Profon./Altezza** (default: **P** da **G308**)
  - **P < 0**: tasca
  - **P > 0**: isola

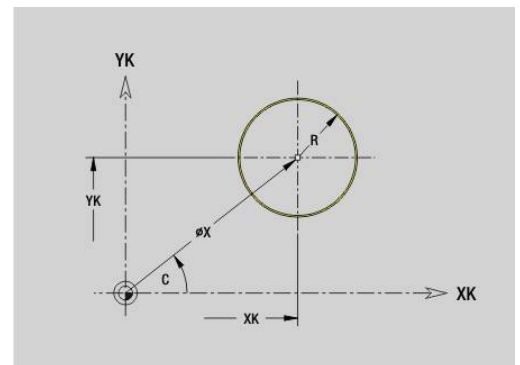


## Cerchio completo superficie frontale/posteriore G304-Geo

L'istruzione **G304** definisce un **Cerchio completo** in un profilo frontale o posteriore.

Parametri

- **XK: Centro** (cartesiano)
- **YK: Centro** (cartesiano)
- **X: Diametro – Centro** (polare)
- **C: Angolo – Centro** (polare)
- **R: Raggio**
- **P: Profon./Altezza** (default: **P** da **G308**)
  - **P < 0**: tasca
  - **P > 0**: isola

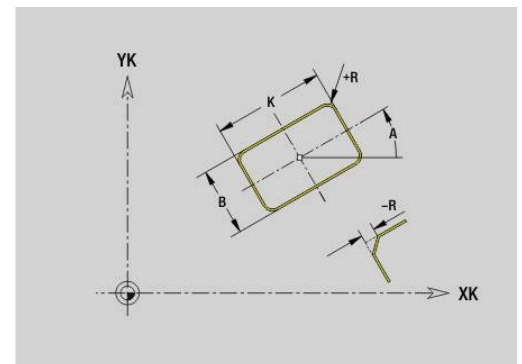
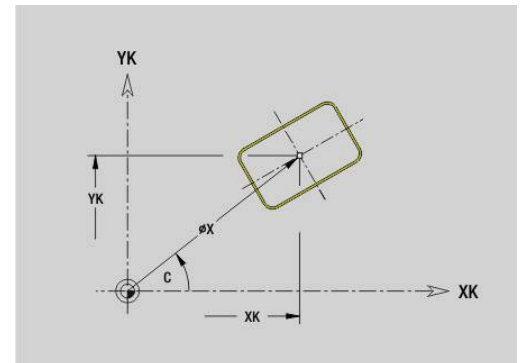


## Rettangolo superficie frontale/posteriore G305-Geo

L'istruzione **G305** definisce un rettangolo in un profilo frontale o posteriore.

Parametri

- **XK: Centro** (cartesiano)
- **YK: Centro** (cartesiano)
- **X: Diametro – Centro** (polare)
- **C: Angolo – Centro** (polare)
- **A: Angolo** rispetto all'asse XK (default: 0°)
- **K: Lunghezza** del rettangolo
- **B: Altezza** del rettangolo
- **R: Smusso/raccor.** (default: 0)
  - **R > 0:** raggio raccordo
  - **R < 0:** larghezza smusso
- **P: Profon./Altezza** (default: **P** da **G308**)
  - **P < 0:** tasca
  - **P > 0:** isola

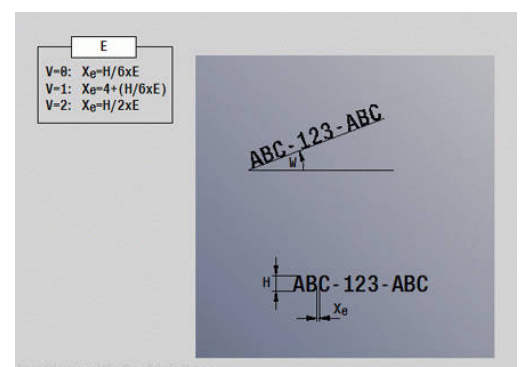
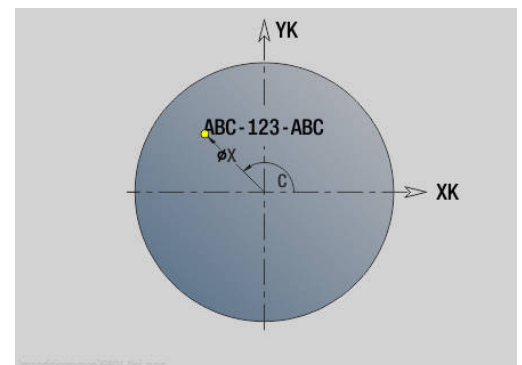


## Testo superficie frontale C G306-Geo

L'istruzione **G306** definisce un testo sulla superficie frontale.

Parametri

- **X: Punto iniziale X**
- **C: Angolo iniziale**
- **XK: Punto iniziale** (cartesiano)
- **YK: Punto iniziale** (cartesiano)
- **ID: Testo** da incidere
- **NF: N. caratt.** – codice ASCII del carattere da incidere
- **P: Profondità**
- **W: Ang. di pend.** della stringa di caratteri
- **H: Altezza caratt.**
- **E: Fattore distanza**  
La distanza tra i caratteri viene calcolata mediante la formula seguente:  $H / 6 * E$
- **V: Esecuzione (lin/pol)**
  - **0:** lineare
  - **1:** curv. in alto
  - **2:** curv. in basso
- **D: Diametro di riferimento**
- **F: Fattore di penetrazione** (avanzamento in profondità = avanzamento attuale \* F)
- **O: Scrittura speculare**
  - **0 (No):** l'incisione non è speculare
  - **1 (Si):** l'incisione è speculare (scrittura speculare)

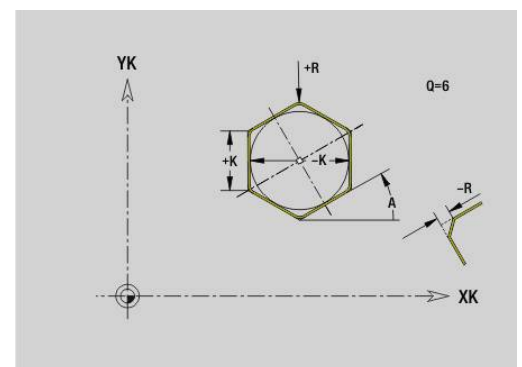
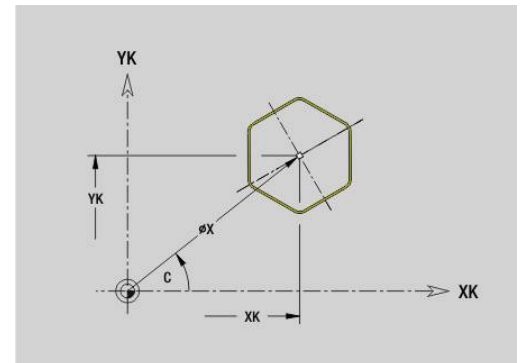


## Poligono superficie frontale/posteriore G307-Geo

L'istruzione **G307** definisce un poligono in un profilo frontale o posteriore.

Parametri

- **XK: Centro** (cartesiano)
- **YK: Centro** (cartesiano)
- **X: Diametro – Centro** (polare)
- **C: Angolo – Centro** (polare)
- **A: Angolo** rispetto all'asse XK (default: 0°)
- **Q: Numero bordi**
- **K: +Lungh. bordo/Par. chiave**
  - **K > 0:** Lunghezza spigolo
  - **K < 0:** Apertura chiave (Diametro interno)
- **R: Smusso/raccor.** (default: 0)
  - **R > 0:** raggio raccordo
  - **R < 0:** larghezza smusso
- **P: Profon./Altezza** (default: **P** da **G308**)
  - **P < 0:** tasca
  - **P > 0:** isola

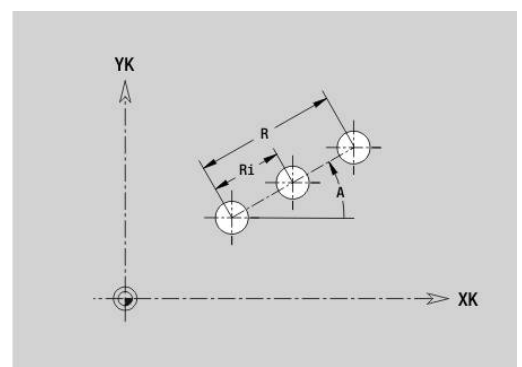
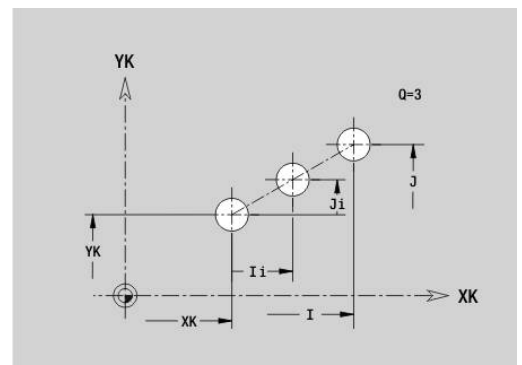


## Sagoma lineare superficie frontale/posteriore G401-Geo

L'istruzione **G401** definisce una sagoma lineare di fori o di matrici sulla superficie frontale o posteriore. **G401** agisce sul foro o sulla matrice definiti nel blocco successivo (**G300...G305, G307**).

Parametri

- **Q: Numero** di matrici
- **XK: Punto iniziale** (cartesiano)
- **YK: Punto iniziale** (cartesiano)
- **X: Punto iniziale** (polare)
- **C: Angolo iniz.** (polare)
- **I: Punto finale** (cartesiano)
- **Ii: Punto finale** – distanza tra due matrici (in X)
- **J: Punto finale** (cartesiano)
- **Ji: Punto finale** – distanza tra due matrici (in Y)
- **A: Angolo** rispetto all'asse XK (default: 0°)
- **R: Lunghezza** – lunghezza totale della sagoma
- **Ri: Lunghezza** – Distanza incr.



Note per la programmazione

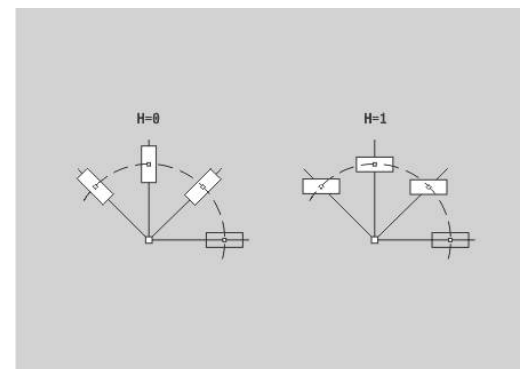
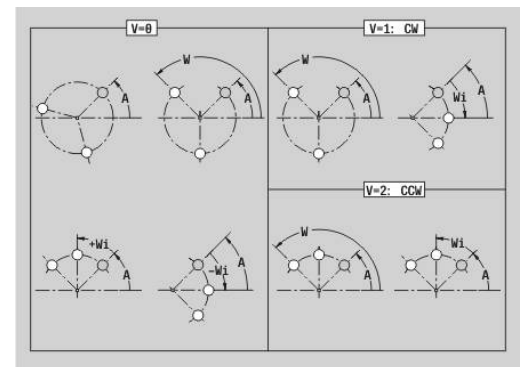
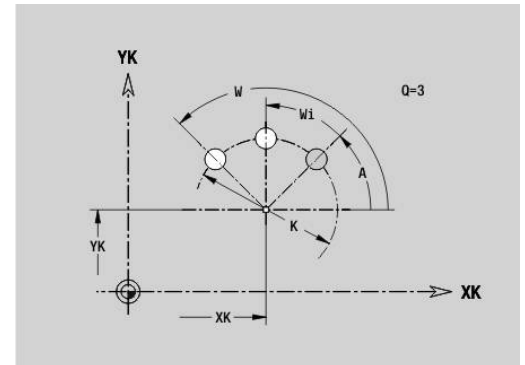
- Programmare il foro o la matrice nel blocco successivo senza centro
- Il ciclo di foratura o fresatura nella sezione **LAVORAZIONE** richiama il foro o la matrice nel blocco successivo, non la definizione della sagoma

## Sagoma circolare superficie frontale/posteriore G402-Geo

L'istruzione **G402** definisce una sagoma circolare di fori o di matrici sulla superficie frontale o posteriore. **G402** agisce sul foro o sulla matrice definiti nel blocco successivo (**G300...G305, G307**).

Parametri

- **Q: Numero** di matrici
- **K: Diametro sagoma**
- **A: Angolo iniz.** – posizione della prima matrice (riferimento: asse XK positivo; default: 0°)
- **W: Angolo finale** – posizione dell'ultima matrice (riferimento: asse XK positivo; default: 360°)
- **Wi: Angolo finale – Angolo** tra due matrici
- **V: Direzione** – orientamento (default: 0)
  - **V = 0**, senza **W**: ripartizione su cerchio completo
  - **V = 0**, con **W**: ripartizione su arco di cerchio più lungo
  - **V = 0**, con **W**: il segno di **Wi** determina la direzione (**W < 0**: in senso orario)
  - **V = 1**, con **W**: in senso orario
  - **V = 1**, con **W**: in senso orario (il segno di **W** è irrilevante)
  - **V = 2**, con **W**: in senso antiorario
  - **V = 2**, con **W**: in senso antiorario (il segno di **W** è irrilevante)
- **XK: Centro** (cartesiano)
- **YK: Centro** (cartesiano)
- **X: Punto iniziale** (polare)
- **C: Angolo iniz.** (polare)
- **H: 0=posiz.normale** – posizione delle matrici (default: 0)
  - **0**: posizione normale – le matrici vengono ruotate intorno al centro del cerchio (rotazione)
  - **1**: posizione originale – la posizione delle matrici rimane immutata rispetto al sistema di coordinate (traslazione)



Note per la programmazione

- Programmare il foro o la matrice nel blocco successivo senza centro. Eccezione scanalatura circolare
- **Ulteriori informazioni:** "Sagoma circolare con scanalature circolari", Pagina 318
- Il ciclo di foratura o fresatura (sezione **LAVORAZIONE**) richiama il foro o la matrice nel blocco successivo, non la definizione della sagoma

## Sagoma DataMatrix superficie frontale C G405-Geo

L'istruzione **G405** definisce una sagoma in DataMatrix Code sulla superficie frontale. L'istruzione **G405** agisce sul foro o sulla matrice definiti nel blocco successivo (**G300**, **G304**, **G305** o **G307**).

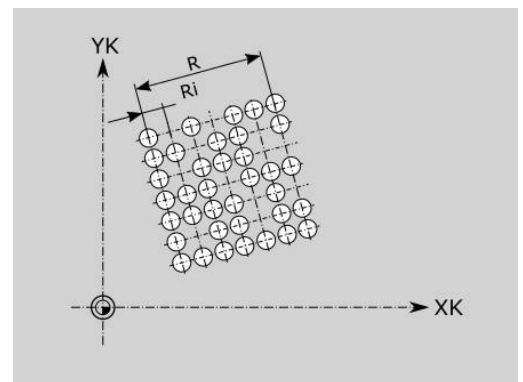
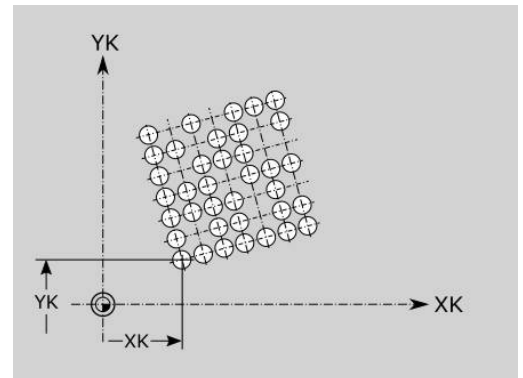
Parametri

- **ID: Testo** che viene trasformato in DataMatrix Code
- **XK: Punto iniziale** (cartesiano)
- **YK: Punto iniziale** (cartesiano)
- **X: Punto iniziale** (polare)
- **C: Angolo iniz.** (polare)
- **A: Angolo** rispetto all'asse XK (default: 0°)
- **R: Lunghezza** – lunghezza totale della sagoma
- **Ri: Lunghezza** – distanza dal foro successivo o da matrice successiva



Note per la programmazione

- Se non si immette alcuna lunghezza, il controllo numerico calcola la sagoma in modo tale che i fori o le matrici si tocchino
- Programmare il foro o la matrice nel blocco successivo senza centro
- Il ciclo di foratura o fresatura nella sezione **LAVORAZIONE** richiama il foro o la matrice nel blocco successivo, non la definizione della sagoma
- Sono ammessi al max 80 caratteri ASCII per ogni DataMatrix Code
- Le funzioni G Rettangolo e Poligono sono limitate a una forma quadrata





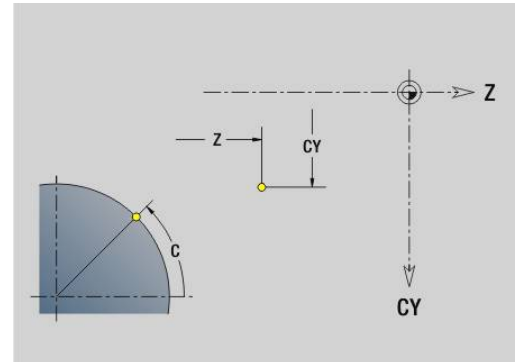
## 6.8 Profili superficie cilindrica

### Punto di partenza profilo superficie cilindrica G110-Geo

L'istruzione **G110** definisce il **Punto di partenza** di un profilo superficie cilindrica

Parametri

- **Z: Punto iniziale**
- **C: Angolo iniz.** (angolo polare)
- **CY: Punto iniziale** come quota elemento lineare (riferimento: sviluppo superficie cilindrica con **Diametro riferimento**)
- **PZ: Punto iniziale** (raggio polare)



Programmare **Z, C** o **Z, CY**.

### Elemento lineare profilo superficie cilindrica G111-Geo

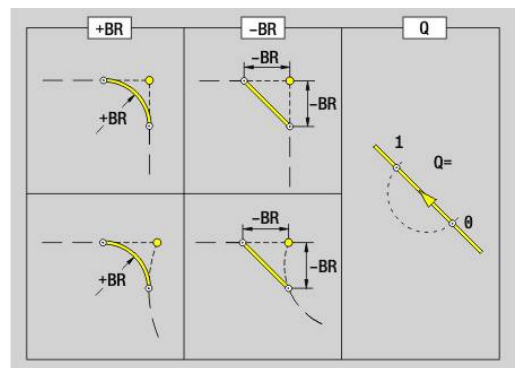
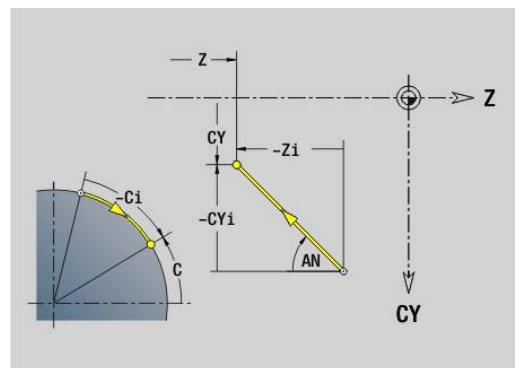
L'istruzione **G111** definisce un elemento lineare del profilo sulla superficie cilindrica.

Parametri

- **Z: Punto finale**
- **C: Angolo finale**
- **CY: Punto finale** come quota elemento lineare (riferimento: sviluppo superficie cilindrica con **Diametro riferimento**)
- **AN: Angolo** rispetto all'asse Z positivo
- **Q: Punto inters. o Punto finale**, se l'elemento lineare interseca un arco di cerchio (default: 0)
  - 0: punto d'intersezione vicino
  - 1: punto d'intersezione distante
- **BR: Smusso/raccor.** – definisce il raccordo al successivo elemento del profilo
 

Programmare il punto finale teorico, se si indica uno **Smusso/raccor.**

  - Nessuna immissione: raccordo tangenziale
  - **BR = 0**: raccordo non tangenziale
  - **BR > 0**: raggio raccordo
  - **BR < 0**: larghezza smusso
- **PZ: Punto finale** (raggio polare; riferimento: origine pezzo)
- **AR: Angolo incr.risp.ARi prec.** (**AR** corrisponde a **AN**)
- **R: Lunghezza della linea**



Programmazione

- **Z, CY:** assoluto, incrementale, modale o ?
- **C:** assoluto, incrementale o modale
- **ARi:** angolo con elemento precedente
- **ANi:** angolo con elemento successivo

## Arco profilo superficie cilindrica G112-Geo/G113-Geo

Le istruzioni **G112** e **G113** definiscono un arco del profilo sulla superficie cilindrica.

Senso di rotazione:

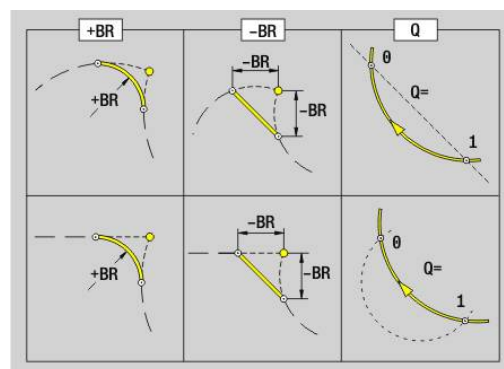
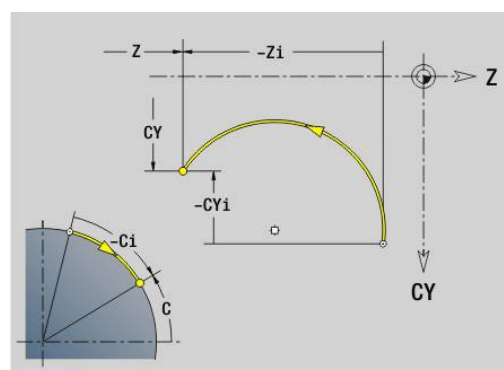
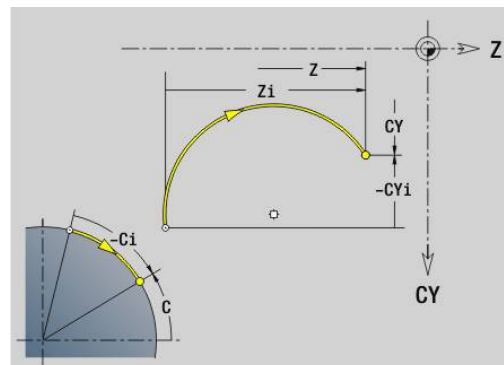
- **G112**: in senso orario
- **G113**: in senso antiorario

Parametri

- **Z**: Punto finale
- **C**: Angolo finale (polare)
- **CY**: Punto finale come quota elemento lineare (riferimento: sviluppo superficie cilindrica con **Diametro riferimento**)
- **R**: Raggio
- **K**: Centro (in Z)
- **J**: Centro – angolo del centro come quota elemento lineare
- **Q**: Punto inters. o Punto finale, se l'arco interseca una retta o un arco (default 0)
  - 0: punto d'intersezione vicino
  - 1: punto d'intersezione distante
- **BR**: Smusso/raccor. – definisce il raccordo al successivo elemento del profilo

Programmare il punto finale teorico, se si indica uno **Smusso/raccor.**

- Nessuna immissione: raccordo tangenziale
- **BR** = 0: raccordo non tangenziale
- **BR** > 0: raggio raccordo
- **BR** < 0: larghezza smusso
- **PZ**: Punto finale (raggio polare; riferimento: origine pezzo)
- **W**: Centro (angolo polare; riferimento: origine pezzo)
- **PM**: Centro (raggio polare; riferimento: origine pezzo)
- **AR**: Ang. avviamento – angolo tangenziale rispetto all'asse rotativo
- **AN**: Angolo finale – angolo tangenziale rispetto all'asse rotativo



Programmazione

- **Z, CY**: assoluto, incrementale, modale o ?
- **C**: assoluto, incrementale o modale
- **K, J**: assoluto o incrementale
- **PZ, W, PM**: assoluto o incrementale
- **ARi**: angolo con elemento precedente
- **ANi**: angolo con elemento successivo

## Foro superficie cilindrica G310-Geo

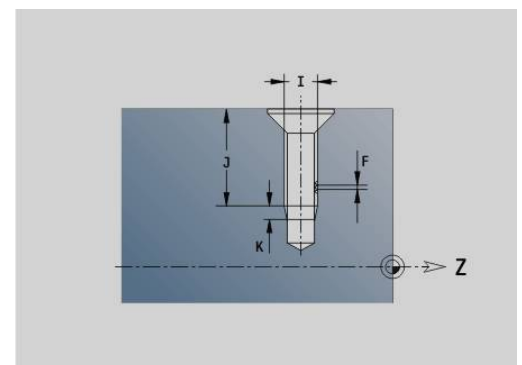
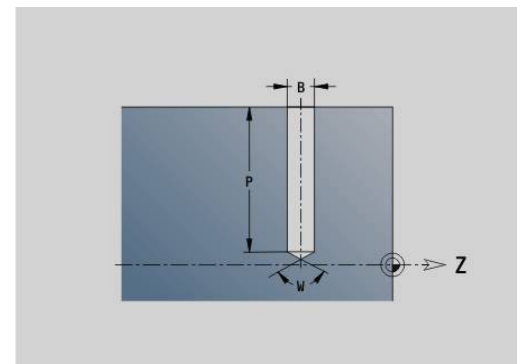
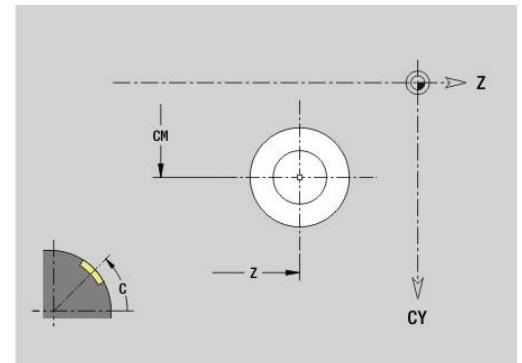
L'istruzione **G310** definisce un foro con svasatura e maschiatura in un profilo sulla superficie cilindrica.

Parametri

- **Z: Centro** foro
- **CY: Centro** come quota elemento lineare (riferimento: sviluppo superficie cilindrica con **Diametro riferimento**)
- **C: Centro** (angolo)
- **B: Diametro**
- **P: Profondità** senza punta
- **W: Angolo punta** (default: 180°)
- **R: Diam.svasatura**
- **U: Prof.svasatura**
- **E: Ang. svasatura**
- **I: Diametro filetto**
- **J: Prof. filetto**
- **K: Ini.tagl.fil.** – lunghezza di uscita
- **F: Passo filetto**
- **V: Direz. filettatura:** (default: 0)
  - **0: filett. destrorsa**
  - **1: filett. sinistr.**
- **A: Angolo** rispetto all'asse Z (intervallo:  $0^\circ < A < 180^\circ$ ; default:  $90^\circ$  = foro perpendicolare)
- **O: Diam.centraggio**



Lavorare i fori **G310** con **G71...G74**.

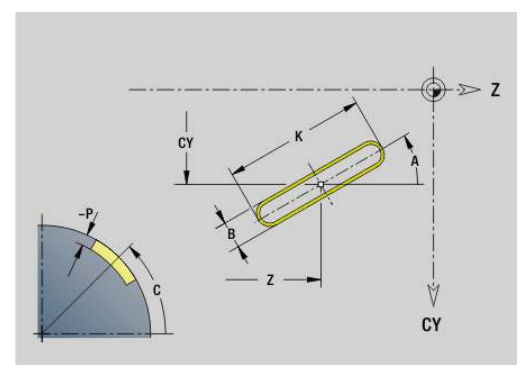


## Scanalatura lineare superficie cilindrica G311-Geo

L'istruzione **G311** definisce una scanalatura lineare in un profilo sulla superficie cilindrica.

Parametri

- **Z: Centro** della scanalatura
- **CY: Centro** come quota elemento lineare (riferimento: sviluppo superficie cilindrica con **Diametro riferimento**)
- **C: Centro** (angolo)
- **A: Angolo** rispetto asse Z (default:  $0^\circ$ )
- **K: Lunghezza**
- **B: Larghezza**
- **P: Profondità** (default: P da **G308**)



## Scanalatura circolare superficie cilindrica G312-Geo/G313-Geo

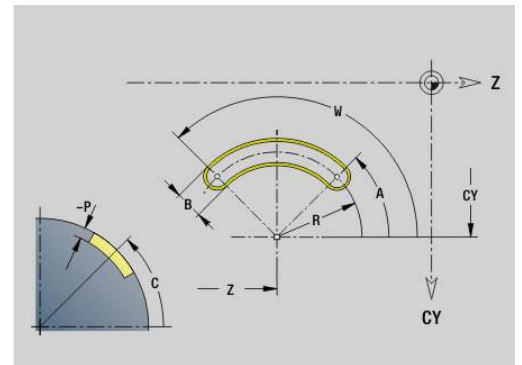
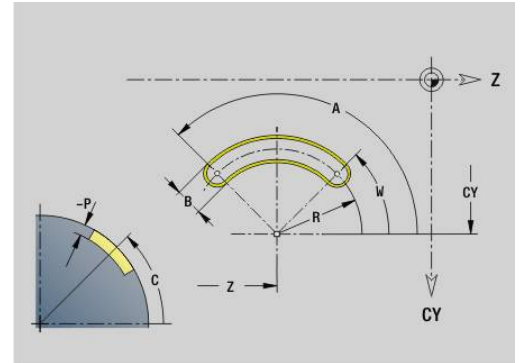
Le istruzioni **G312** e **G313** definiscono una scanalatura circolare in un profilo sulla superficie cilindrica.

Senso di rotazione:

- **G312**: scanalatura circolare in senso orario
- **G313**: scanalatura circolare in senso antiorario

Parametri

- **Z**: **Centro** della scanalatura
- **CY**: **Centro** come quota elemento lineare (riferimento: sviluppo superficie cilindrica con **Diametro riferimento**)
- **C**: **Centro** (angolo)
- **R**: **Raggio** – raggio curva (riferimento: traiettoria del centro della scanalatura)
- **A**: **Angolo iniz.** rispetto all'asse Z (default: 0°)
- **W**: **Angolo finale** rispetto all'asse Z (default: 0)
- **B**: **Larghezza**
- **P**: **Profondità** (default: **P** da **G308**)

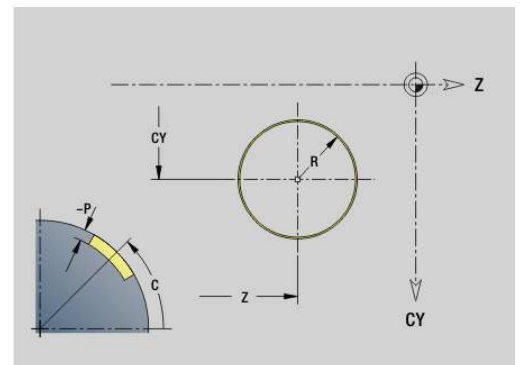


## Cerchio completo superficie cilindrica G314-Geo

L'istruzione **G314** definisce un cerchio completo in un profilo sulla superficie cilindrica.

Parametri

- **Z**: **Centro**
- **CY**: **Centro** come quota elemento lineare (riferimento: sviluppo superficie cilindrica con **Diametro riferimento**)
- **C**: **Centro** (angolo)
- **R**: **Raggio**
- **P**: **Profondità** (default: **P** da **G308**)

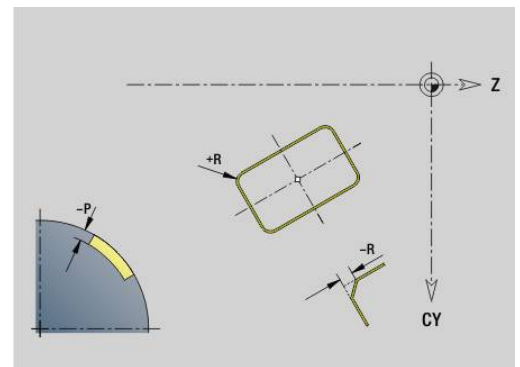
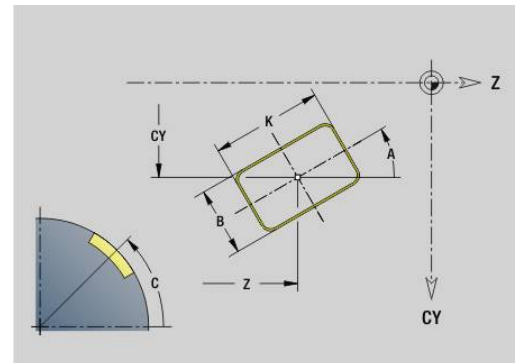


### Rettangolo sup. cilindr. G315-Geo

L'istruzione **G315** definisce un rettangolo in un profilo sulla superficie cilindrica.

Parametri

- **Z: Centro**
- **CY: Centro** come quota elemento lineare (riferimento: sviluppo superficie cilindrica con **Diametro riferimento**)
- **C: Centro** (angolo)
- **A: Angolo rispetto asse Z** (default: 0°)
- **K: Lunghezza** del rettangolo
- **B: Larghezza** del rettangolo
- **R: Smusso/raccor.** (default: 0)
  - **R > 0:** raggio raccordo
  - **R < 0:** larghezza smusso
- **P: Profondità** (default: **P** da **G308**)

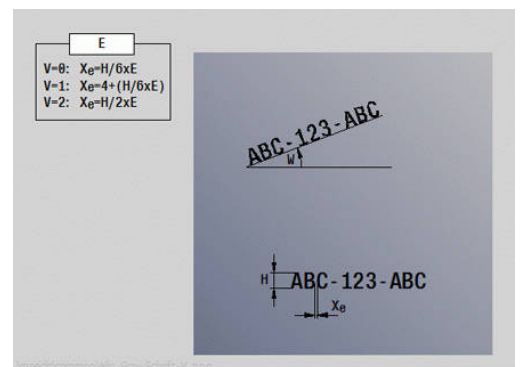
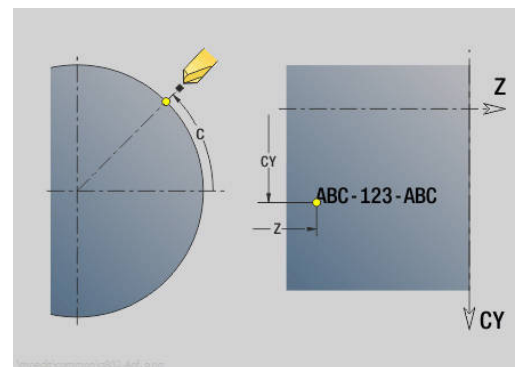


### Testo superficie cilindrica C G316-Geo

L'istruzione **G316** definisce un testo sulla superficie cilindrica.

Parametri

- **Z: Punto iniziale**
- **C: Angolo iniziale**
- **CY: Punto iniziale** – primo carattere
- **ID: Testo** da incidere
- **NF: N. caratt.** – codice ASCII del carattere da incidere
- **P: Profondità**
- **W: Ang. di pend.** della stringa di caratteri
- **H: Altezza caratt.**
- **E: Fattore distanza**  
La distanza tra i caratteri viene calcolata mediante la formula seguente:  $H / 6 * E$
- **F: Fattore di penetrazione** (avanzamento in profondità = avanzamento attuale \* **F**)
- **O: Scrittura speculare**
  - **0 (No):** l'incisione non è speculare
  - **1 (Si):** l'incisione è speculare (scrittura speculare)

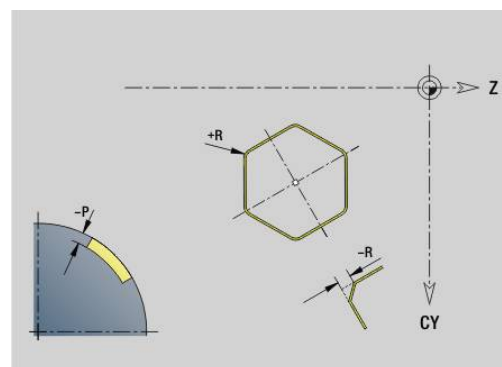
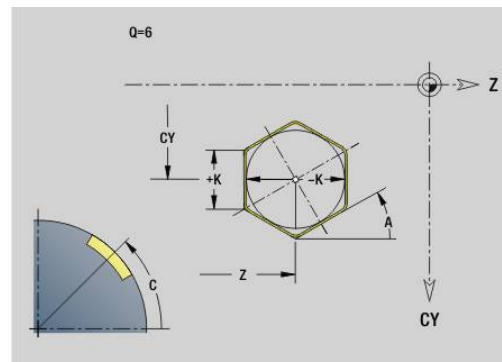


## Poligono superficie cilindrica G317-Geo

L'istruzione **G317** definisce un poligono in un profilo sulla superficie cilindrica.

Parametri

- **Z: Centro**
- **CY: Centro** come quota elemento lineare (riferimento: sviluppo superficie cilindrica con **Diametro riferimento**)
- **C: Centro** (angolo)
- **Q: Numero bordi**
- **A: Angolo rispetto asse Z** (default: 0°)
- **K: +Lungh. bordo/Par. chiave**
  - **K > 0:** Lunghezza spigolo
  - **K < 0:** Apertura chiave (Diametro interno)
- **R: Smusso/raccor.** (default: 0)
  - **R > 0:** raggio raccordo
  - **R < 0:** larghezza smusso
- **P: Profondità** (default: **P** da **G308**)



## Sagoma lineare superficie cilindrica G411-Geo

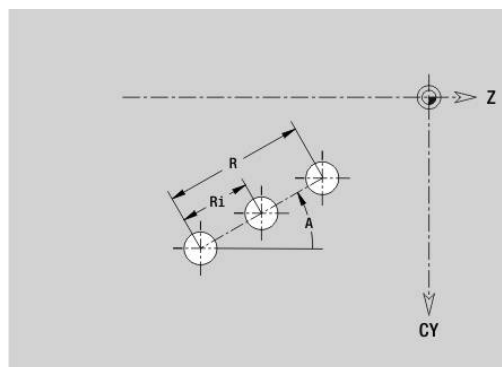
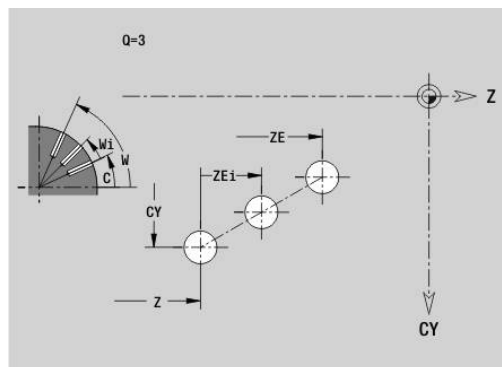
L'istruzione **G411** definisce una sagoma lineare di fori o di matrici sulla superficie cilindrica. **G411** agisce sul foro o sulla matrice definiti nel blocco successivo (**G310...G315, G317**).

Parametri

- **Q: Numero di matrici**
- **Z: Punto iniziale**
- **C: Angolo iniziale**
- **CY: Punto iniziale** come quota elemento lineare (riferimento: sviluppo superficie cilindrica con **Diametro riferimento**)
- **ZE: Punto finale**
- **ZEi: Punto finale** – distanza tra due matrici
- **W: Angolo finale**
- **Wi: Angolo finale** – Angolo tra due matrici
- **A: Angolo rispetto asse Z** (default: 0°)
- **R: Lunghezza** – lunghezza totale della sagoma
- **Ri: Lunghezza** – Distanza incr.



- Nella programmazione di **Q, Z** e **C** i fori o le matrici vengono disposti uniformemente sul perimetro
- Programmare il foro o la matrice nel blocco successivo senza centro
- Il ciclo di fresatura richiama il foro o la matrice nel blocco successivo, non la definizione della sagoma

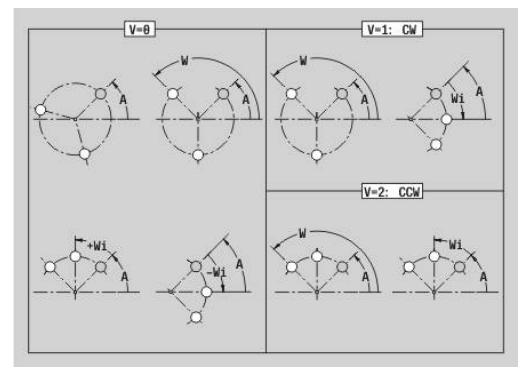
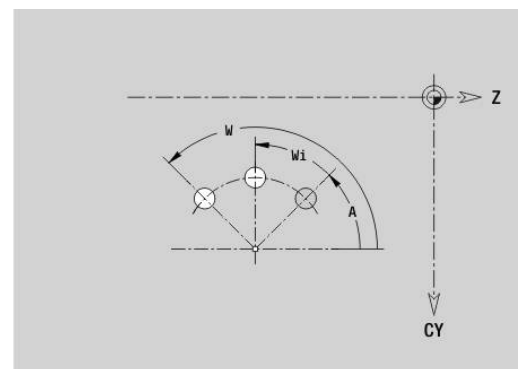
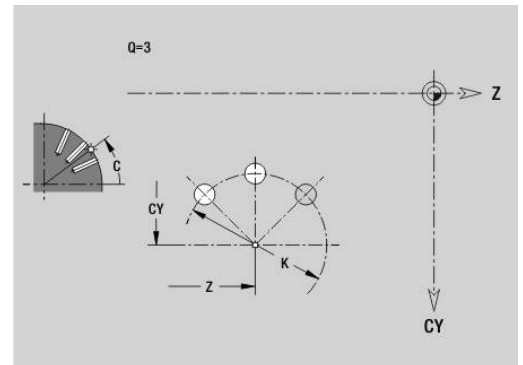


## Sagoma circolare superficie cilindrica G412-Geo

L'istruzione **G412** definisce una sagoma circolare di fori o di matrici sulla superficie cilindrica. **G412** agisce sul foro o sulla matrice definiti nel blocco successivo (**G310...G315, G317**).

Parametri

- **Q: Numero** di matrici
- **K: Diametro sagoma**
- **A: Angolo iniz.** – posizione della prima matrice (riferimento: asse Z positivo; default: 0°)
- **W: Angolo finale** – posizione dell'ultima matrice (riferimento: asse Z positivo; default: 360°)
- **Wi: Angolo finale – Angolo** tra due matrici
- **V: Direzione** – orientamento (default: 0)
  - **V = 0**, senza **W**: ripartizione su cerchio completo
  - **V = 0**, con **W**: ripartizione su arco di cerchio più lungo
  - **V = 0**, con **W**: il segno di **Wi** determina la direzione (**W < 0**: in senso orario)
  - **V = 1**, con **W**: in senso orario
  - **V = 1**, con **W**: in senso orario (il segno di **W** è irrilevante)
  - **V = 2**, con **W**: in senso antiorario
  - **V = 2**, con **W**: in senso antiorario (il segno di **W** è irrilevante)
- **Z: Centro** della sagoma
- **C: Centro** (angolo)
- **H: 0=posiz.normale** – posizione delle matrici (default: 0)
  - **0**: posizione normale – le matrici vengono ruotate intorno al centro del cerchio (rotazione)
  - **1**: posizione originale – la posizione delle matrici rimane immutata rispetto al sistema di coordinate (traslazione)



Note per la programmazione

- Programmare il foro o la matrice nel blocco successivo senza centro. Eccezione scanalatura circolare
- **Ulteriori informazioni:** "Sagoma circolare con scanalature circolari", Pagina 318
- Il ciclo di foratura o fresatura (sezione **LAVORAZIONE**) richiama il foro o la matrice nel blocco successivo, non la definizione della sagoma

## Sagoma DataMatrix superficie cilindrica G415-Geo

L'istruzione **G415** definisce una sagoma in DataMatrix Code sulla superficie cilindrica. L'istruzione **G415** agisce sul foro o sulla matrice definiti nel blocco successivo (**G310**, **G314**, **G315** o **G317**).

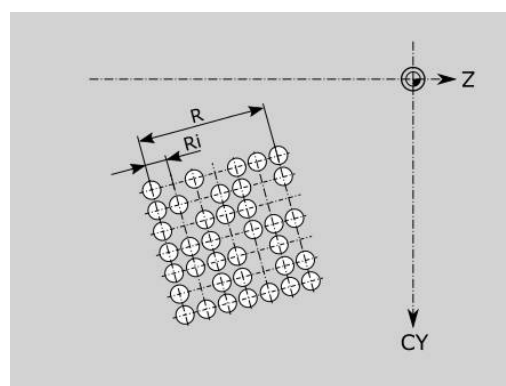
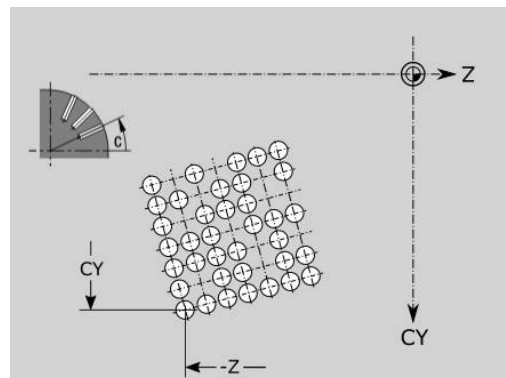
Parametri

- **ID: Testo** che viene trasformato in DataMatrix Code
- **Z: Punto iniziale**
- **C: Angolo iniziale**
- **CY: Punto iniziale** come quota elemento lineare (riferimento: sviluppo superficie cilindrica con **Diametro riferimento**)
- **A: Angolo rispetto asse Z** (default: 0°)
- **R: Lunghezza** – lunghezza totale della sagoma
- **Ri: Lunghezza** – distanza dal foro successivo o da matrice successiva



Note per la programmazione

- Se non si immette alcuna lunghezza, il controllo numerico calcola la sagoma in modo tale che i fori o le matrici si tocchino
- Programmare il foro o la matrice nel blocco successivo senza centro
- Il ciclo di foratura o fresatura nella sezione **LAVORAZIONE** richiama il foro o la matrice nel blocco successivo, non la definizione della sagoma
- Sono ammessi al max 80 caratteri ASCII per ogni DataMatrix Code
- Le funzioni G Rettangolo e Poligono sono limitate a una forma quadrata





## 6.9 Posizionamento utensile

### Rapido G0

L'istruzione **G0** raggiunge il punto di arrivo in rapido con il percorso più breve.

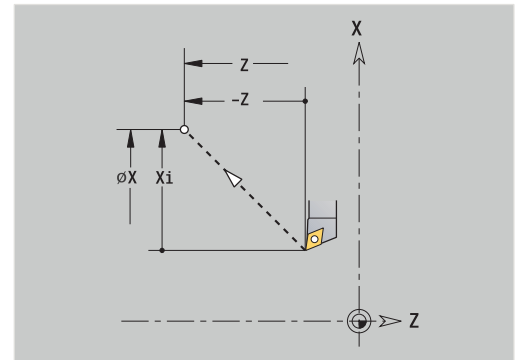
Parametri

- **X: Diametro**
- **Z: Punto di destinazione**



Programmazione

- **X** e **Z** assoluto, incrementale o di tipo modale
- Se sulla macchina sono disponibili altri assi, vengono visualizzati ulteriori parametri di immissione, ad es. il parametro **B** per l'asse B.



### Rapido in coordinate macchina G701

L'istruzione **G701** raggiunge il punto di arrivo in rapido con il percorso più breve.

Parametri

- **X: Diametro**
- **Z: Punto di destinazione**



**X** e **Z** sono riferiti all'origine macchina e al punto di riferimento slitta.

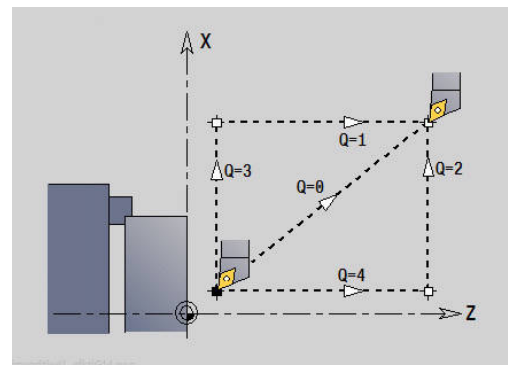
Se sulla macchina sono disponibili altri assi, vengono visualizzati ulteriori parametri di immissione, ad es. il parametro **B** per l'asse B.

## Punto cambio utens. G14

**G14** trasla in rapido sul **Punto cambio utens.** Le coordinate del punto di cambio utensile si definiscono in modalità Predisposizione.

Parametri

- **Q: Sequenza** (default: 0)
  - **0: simultaneo**
  - **1: prima X, poi Z**
  - **2: prima Y, poi Z, poi X**
  - **3: solo X**
  - **4: solo Z**
  - **5: solo Y** (a seconda della macchina)
  - **6: simultan. a Y** (a seconda della macchina)
- **D: Numero:** del punto di cambio utensile 0-2 (default: 0 = punto cambio da parametri)



### Esempio: G14

...	
N1 G14 Q0	Raggiungimento punto di cambio utensile
N2 T3 G95 F0.25 G96 S200 M3	
N3 G0 X0 Z2	
...	

## Definizione Punto cambio utens.G140

L'istruzione **G140** definisce la posizione del **Punto cambio utens.** indicato in **D**. Questa posizione può essere raggiunta con **G14**.

Parametri

- **D: Numero:** del punto di cambio utensile 1-2
- **X: Diametro** – posizione del punto di cambio utensile
- **Z: Punto di destinazione** – posizione del punto di cambio utensile



I parametri mancanti per **X, Z** vengono integrati con i valori del parametro del punto di cambio utensile.

### Esempio: G140

...	
N1 G14 Q0	Punto di cambio utensile da parametro
N2 T3 G95 F0.25 G96 S200 M3	
N3 G0 X40 Z10	
N5 G140 D1 X100 Z100	Impostazione punto di cambio utensile n. 1
N6 G14 Q0 D1	Avvicinamento punto di cambio utensile n. 1
N7 G140 D2 X150	Impostazione punto di cambio utensile n. 2, Z da parametri
N8 G14 Q0 D2	Avvicinamento punto di cambio utensile n. 2
...	

## 6.10 Movimenti lineari e circolari

### Movimento lineare G1

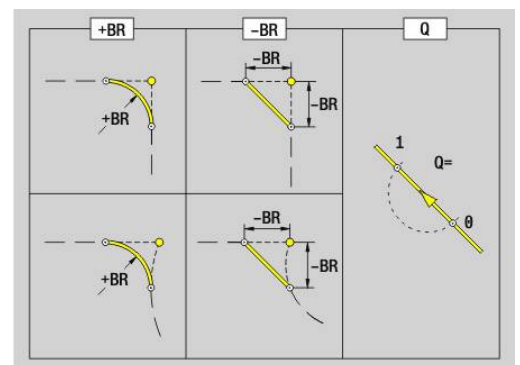
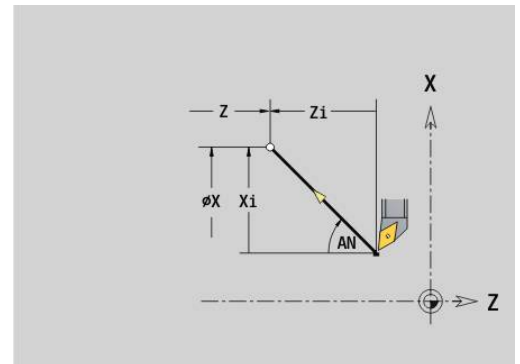
L'istruzione **G1** trasla con avanzamento lineare al punto finale.

Parametri

- **X: Diametro**
- **Z: Punto di destinazione**
- **AN: Angolo**
- **Q: Punto inters. o Punto finale**, se l'elemento lineare interseca un arco di cerchio (default: 0)
  - 0: punto d'intersezione vicino
  - 1: punto d'intersezione distante
- **BR: Smusso/raccor.** – definisce il raccordo al successivo elemento del profilo
 

Programmare il punto finale teorico, se si indica uno **Smusso/raccor.**

  - Nessuna immissione: raccordo tangenziale
  - **BR = 0**: raccordo non tangenziale
  - **BR > 0**: raggio raccordo
  - **BR < 0**: larghezza smusso
- **BE: Fattore avanzam. spec.** per **Smusso/raccor.** (default: 1)  
 Avanzamento speciale = avanzamento attivo \* **BE** (intervallo:  $0 < BE \leq 1$ )



Programmazione

- **X e Z** assoluto, incrementale o di tipo modale
- Se sulla macchina sono disponibili altri assi, vengono visualizzati ulteriori parametri di immissione, ad es. il parametro **B** per l'asse B.

## Arco di cerchio ccw G2/G3

Le istruzioni **G2** e **G3** traslano con avanzamento circolare al punto finale. La quotatura del centro avviene in modo incrementale.

Senso di rotazione:

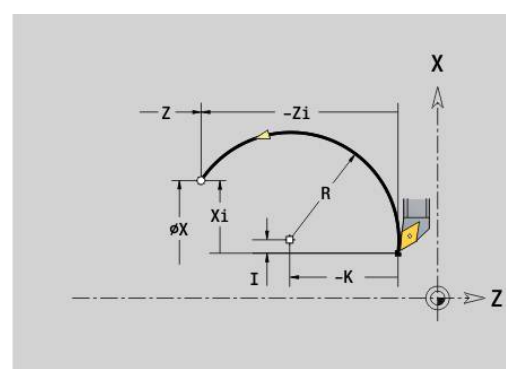
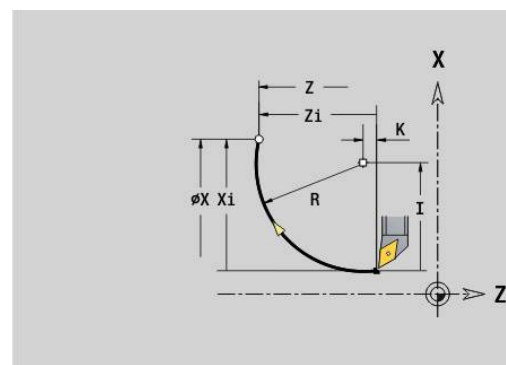
- **G2**: in senso orario
- **G3**: in senso antiorario

Parametri

- **X**: **Diametro**
- **Z**: **Punto di destinazione**
- **R**: **Raggio** ( $0 < R \leq 200000$ )
- **I**: **Centro incrementale** (quota radiale)
- **K**: **Centro incrementale**
- **Q**: **Punto inters.** o **Punto finale**, se l'arco interseca una retta o un arco (default 0)
  - 0: punto d'intersezione vicino
  - 1: punto d'intersezione distante
- **BR**: **Smusso/raccor.** – definisce il raccordo al successivo elemento del profilo
 

Programmare il punto finale teorico, se si indica uno **Smusso/raccor.**

  - Nessuna immissione: raccordo tangenziale
  - **BR** = 0: raccordo non tangenziale
  - **BR** > 0: raggio raccordo
  - **BR** < 0: larghezza smusso
- **BE**: **Fattore avanzam. spec.** per **Smusso/raccor.** (default: 1)  
Avanzamento speciale = avanzamento attivo \* **BE** (intervallo:  $0 < BE \leq 1$ )



Programmazione

- **X** e **Z** assoluto, incrementale, di tipo modale o ?

### Esempio: G2, G3

N1 T3 G95 F0.25 G96 S200 M3	
N2 G0 X0 Z2	
N3 G42	
N4 G1 Z0	
N5 G1 X15 B-0.5 E0.05	
N6 G1 Z-25 B0	
N7 G2 X45 Z-32 R36 B2	
N8 G1 A0	
N9 G2 X80 Z-80 R20 B5	
N10 G1 Z-95 B0	
N11 G3 X80 Z-135 R40 B0	
N12 G1 Z-140	
N13 G1 X82 G40	
...	

### Arco di cerchio ccw G12/G13

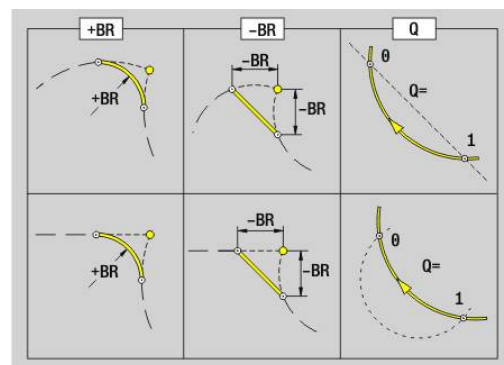
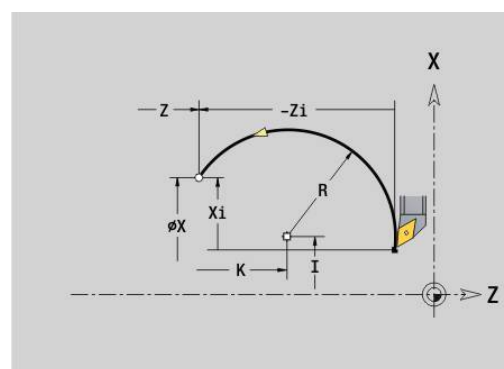
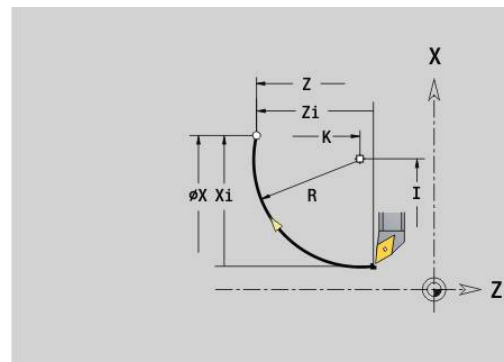
Le istruzioni **G12** e **G13** traslano con avanzamento circolare al punto finale. La quotatura del centro avviene in modo assoluto.

Senso di rotazione:

- **G12**: in senso orario
- **G13**: in senso antiorario

Parametri

- **X**: **Diametro**
- **Z**: **Punto di destinazione**
- **R**: **Raggio** ( $0 < R \leq 200000$ )
- **I**: **Centro** assoluto (quota radiale)
- **K**: **Centro** assoluto
- **Q**: **Punto inters.** o **Punto finale**, se l'arco interseca una retta o un arco (default 0)
  - 0: punto d'intersezione vicino
  - 1: punto d'intersezione distante
- **BR**: **Smusso/raccor.** – definisce il raccordo al successivo elemento del profilo  
 Programmare il punto finale teorico, se si indica uno **Smusso/raccor.**
  - Nessuna immissione: raccordo tangenziale
  - **BR** = 0: raccordo non tangenziale
  - **BR** > 0: raggio raccordo
  - **BR** < 0: larghezza smusso
- **BE**: **Fattore avanzam. spec.** per **Smusso/raccor.** (default: 1)  
 Avanzamento speciale = avanzamento attivo \* **BE** (intervallo:  $0 < BE \leq 1$ )



Programmazione

- **X** e **Z** assoluto, incrementale, di tipo modale o ?

## 6.11 Avanzamento, numero di giri

### Limitazione n.giri G26

La **Limitazione n.giri** vale fino alla fine del programma o finché non viene sostituita da una nuova istruzione **G26** o **Gx26**.

- **G26**: mandrino principale
- **Gx26**: mandrino x (x: 1...3)

Parametri

- **S**: **N.giri** massimo



Se **S** > Numero di giri massimo assoluto (parametro macchina), vale il valore del parametro.

### Esempio: G26

...	
N1 G14 Q0	
N1 G26 S2000	Numero di giri massimo
N2 T3 G95 F0.25 G96 S200 M3	
N3 G0 X0 Z2	
...	

### Riduzione rapido G48

La riduzione del rapido vale fino alla fine del programma o finché non viene sostituita da una nuova istruzione **G48** senza immissioni.

Parametri

- **F**: **Avanzam.mass.** in mm/min per assi lineari o in °/min per assi rotativi
- **D**: **Num. di asse**
  - 1: X
  - 2: Y
  - 3: Z
  - 4: U
  - 5: V
  - 6: W
  - 7: A
  - 8: B
  - 9: C
- **A**: **Accelerazione max (in %)** (intervallo: 0% < **A** < 100%)

Con il parametro **A** è possibile ridurre la rampa di accelerazione dell'asse selezionato sul valore percentuale immesso.

### Avanzamento interrotto G64

L'istruzione **G64** interrompe brevemente l'avanzamento programmato. **G64** è di tipo modale.

Parametri

- **E: Durata pausa** in secondi (intervallo: 0,01 < E < 99,99)
- **F: Durata avanz.** in secondi (intervallo: 0,01 < E < 99,99)

#### Esempio: G64

...	
<b>N1 T3 G95 F0.25 G96 S200 M3</b>	
<b>N2 G64 E0.1 F1</b>	Avanzamento interrotto On
<b>N3 G0 X0 Z2</b>	
<b>N4 G42</b>	
<b>N5 G1 Z0</b>	
<b>N6 G1 X20 B-0.5</b>	
<b>N7 G1 Z-12</b>	
<b>N8 G1 Z-24 A20</b>	
<b>N9 G1 X48 B6</b>	
<b>N10 G1 Z-52 B8</b>	
<b>N11 G1 X80 B4 E0.08</b>	
<b>N12 G1 Z-60</b>	
<b>N13 G1 X82 G40</b>	
<b>N14 G64</b>	Avanzamento interrotto Off
...	

### Avanzamento p.dente Gx93

L'istruzione **Gx93** (x: mandrino 1...3) definisce l'avanzamento in funzione dei giri del mandrino e del numero di denti della fresa.

Parametri

- **F: Avanz.per dente** in mm/dente o inch/dente



La visualizzazione valore reale indica l'avanzamento in mm/giro.

#### Esempio: G193

...	
N1 M5	
N2 T1 G197 S1010 G193 F0.08 M104	
N3 M14	
N4 G152 C30	
N5 G110 C0	
N6 G0 X122 Z-50	
N7 G...	
N8 G...	
N9 M15	
...	

### Avanzamento costante G94 (Avanzamento al minuto)

L'istruzione **G94** definisce l'avanzamento indipendentemente dai giri del mandrino.

Parametri

- **F: Avanzam. cost.** in mm/min o inch/min

#### Esempio: G94

...	
N1 G14 Q0	
N2 T3 G94 F2000 G97 S1000 M3	
N3 G0 X100 Z2	
N4 G1 Z-50	
...	



### Avanzamento al giro Gx95

L'istruzione **Gx95** definisce un avanzamento in funzione dei giri del mandrino.

- **G95**: mandrino principale
- **Gx95**: mandrino x (x: 1...3)

Parametri

- **F: Avanz.per giro** in mm/U o inch/U

#### Esempio: G95, Gx95

...	
N1 G14 Q0	
N2 T3 G95 F0.25 G96 S200 M3	
N3 G0 X0 Z2	
N5 G1 Z0	
N6 G1 X20 B-0.5	
...	

### Velocità di taglio costante Gx96

Il numero di giri del mandrino dipende dalla posizione X della punta dell'utensile o dal diametro dell'utensile per utensili di foratura e fresatura.

- **G96**: mandrino principale
- **Gx96**: mandrino x (x: 1...3)

Parametri

- **S: Veloc. taglio** in m/min o ft/min



Se viene chiamata una punta con velocità di taglio attiva, il controllo numerico calcola il numero di giri corrispondente alla velocità di taglio e lo imposta con **Gx97**. Per evitare una rotazione indesiderata del mandrino, programmare **prima** il **numero di giri** e **poi T**.

#### Esempio: G96, G196

...	
N1 T3 G195 F0.25 G196 S200 M3	
N2 G0 X0 Z2	
N3 G42	
N4 G1 Z0	
N5 G1 X20 B-0.5	
N6 G1 Z-12	
N7 G1 Z-24 A20	
N8 G1 X48 B6	
N9 G1 Z-52 B8	
N10 G1 X80 B4 E0.08	
N11 G1 Z-60	
N12 G1 X82 G40	
...	

## N. giri Gx97

Numero di giri mandrino costante.

- **G97**: mandrino principale
- **Gx97**: mandrino x (x: 1...3)

Parametri

- **S: N.giri** in giri al minuto



**G26/Gx26** limita il numero di giri.

### Esempio: G97, G197

...	
N1 G14 Q0	
N2 T3 G95 F0.25 G97 S1000 M3	
N3 G0 X0 Z2	
N5 G1 Z0	
N6 G1 X20 B-0.5	
...	

## 6.12 Compensazione del raggio del tagliente e della fresa

### Principi fondamentali

#### Compensazione del raggio del tagliente (SRK)

Senza **SRK** il punto di riferimento di entrambi i percorsi di traslazione è rappresentato dalla punta teorica del tagliente. In caso di percorsi di traslazione non paralleli all'asse ciò comporta imprecisioni. La compensazione **SRK** corregge i percorsi di traslazione programmati. La compensazione **SRK (Q=0)** riduce l'avanzamento in presenza di archi di cerchio, se raggio spostato < raggio originario. In caso di arrotondamento come raccordo al successivo elemento del profilo, la compensazione **SRK** corregge l'avanzamento speciale. Avanzamento ridotto = avanzamento \* (raggio spostato/raggio originario)

#### Compensazione del raggio della fresa (FRK)

Senza **FRK** il punto di riferimento per i percorsi di traslazione è rappresentato dal centro della fresa. Con **FRK** il controllo numerico trasla con il diametro esterno sui percorsi di traslazione programmati. I cicli di troncatura, di asportazione trucioli e di fresatura contengono le chiamate **SRK** e **FRK**. Perciò **SRK** e **FRK** devono essere disinserite in caso di chiamata di questi cicli.



Note per la programmazione

- Se raggi utensile > raggi profilo, possono verificarsi anse in caso di compensazione **SRK/FRK**  
Raccomandazione: utilizzare il ciclo di finitura **G890** o il ciclo di fresatura **G840**
- Non programmare la compensazione **FRK** con incremento nel piano di lavoro

### Disattivazione SRK/FRK G40

L'istruzione **G40** disinserisce la compensazione **SRK** e **FRK**.

Da osservare

- La compensazione **SRK** e **FRK** è attiva fino al blocco prima di **G40**
- Nel blocco con **G40** o nel blocco dopo **G40** è ammesso un percorso di traslazione rettilineo (non è consentita l'istruzione **G14**)

### Esempio: G40

...	
N.. G0 X10 Z10	
N.. G41	Attivazione SRK a sinistra del profilo
N.. G0 Z20	Percorso di traslazione: di X10/Z10 a X10+SRK/Z20+SRK
N.. G1 X20	Percorso di traslazione spostato di SRK
N.. G40 G0 X30 Z30	Percorso da X20+SRK/Z20+SRK a X30/Z30
...	

## Attivazione SRK, FRK G41/G42

Le istruzioni **G41** e **G42** inseriscono la compensazione **SRK** e **FRK**.

- **G41**: correzione del raggio del tagliente e della fresa in direzione di traslazione **a sinistra** del profilo
- **G42**: correzione del raggio del tagliente e della fresa in direzione di traslazione **a destra** del profilo

Parametri

- **Q: Livello** (default: 0)
  - 0: SRK sul piano di rotazione (piano XZ)
  - 1: FRK sulla superficie frontale (piano XC)
  - 2: FRK sulla superficie cilindrica (piano ZC)
  - 3: FRK sulla superficie frontale (piano XY)
  - 4: FRK sulla superficie cilindrica (piano YZ)
- **H: Output** (solo per FRK - default: 0)
  - 0: aree successive intersecanti non vengono lavorate
  - 1: il profilo completo viene lavorato anche se le aree si intersecano
- **O: Riduz.avanz.off** (default: 0)
  - **0: no** (riduzione avanzamento attiva)
  - **1: sì** (riduzione avanzamento inattiva)

Da osservare

- Programmare **G41/G42** in un blocco NC separato
- Programmare dopo il blocco con **G41/G42** un percorso di traslazione rettilineo (**G0/G1**)
- La compensazione **SRK** e **FRK** viene considerata a partire dal successivo percorso di traslazione

### Esempio: G40, G41, G42

...	
N1 T3 G95 F0.25 G96 S200 M3	
N2 G0 X0 Z2	
N3 G42	SRK on, a destra del profilo
N4 G1 Z0	
N5 G1 X20 B-0.5	
N6 G1 Z-12	
N7 G1 Z-24 A20	
N8 G1 X48 B6	
N9 G1 Z-52 B8	
N10 G1 X80 B4 E0.08	
N11 G1 Z-60	
N12 G1 X82 G4	SRK off
...	

## 6.13 Spostamenti origine

In un programma NC possono essere programmati più spostamenti origine. Le relazioni reciproche tra le coordinate (descrizione parte grezza, pezzo finito, profilo ausiliario) non sono influenzate dagli spostamenti origine.

**G920** disattiva temporaneamente gli spostamenti origine, **G980** li riattiva.

---

### Riepilogo degli spostamenti origine

---

<b>G51</b>	■ Spostamento relativo	Pagina 350
	■ Spostamento programmato	
	■ Riferimento: origine del pezzo impostata	
<b>G53/G54/G55</b>	■ Spostamento relativo	Pagina 351
	■ Spostamento (offset) definito in modalità Predisposizione	
	■ Riferimento: origine del pezzo impostata	
<b>G56</b>	■ Spostamento aggiuntivo	Pagina 351
	■ Spostamento programmato	
	■ Riferimento: origine del pezzo attuale	
<b>G59</b>	■ Spostamento assoluto	Pagina 352
	■ Spostamento programmato	
	■ Riferimento: origine macchina	

## Spostamento origine G51

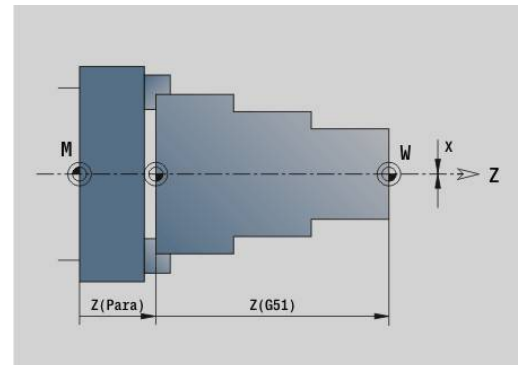
L'istruzione **G51** sposta l'origine pezzo del valore definito nell'asse selezionato. Lo **Spostamento** si riferisce all'origine pezzo definita in modalità Predisposizione.

Parametri

- **X: Spostamento** (quota radiale)
- **Y: Spostamento** (a seconda della macchina)
- **Z: Spostamento**
- **U: Spostamento** (a seconda della macchina)
- **V: Spostamento** (a seconda della macchina)
- **W: Spostamento** (a seconda della macchina)

### Esempio: G51

...	
N1 T3 G95 F0.25 G96 S200 M3	
N2 G0 X62 Z5	
N3 G810 NS7 NE12 P5 I0.5 K0.2	
N4 G51 Z-28	Spostamento origine
N5 G0 X62 Z-15	
N6 G810 NS7 NE12 P5 I0.5 K0.2	
N7 G51 Z-56	Spostamento origine
...	



### Offset origine – Spostamento G53/G54/G55

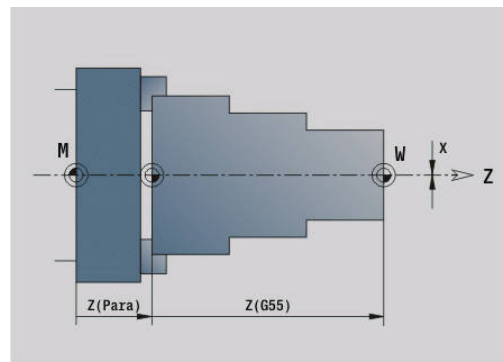
Le istruzioni **G53**, **G54** e **G55** spostano l'origine pezzo dei valori di offset definiti in modalità Predisposizione.

Lo **Spostamento** si riferisce all'origine pezzo definita in modalità Predisposizione, sebbene **G53**, **G54** e **G55** siano state programmate più volte.

Lo **Spostamento** è valido fino a quando non viene annullato da altri spostamenti origine o fino alla fine del programma.

Prima di impiegare lo **Spostamento G53, G54 e G55**, i valori di offset devono essere definiti in modalità Predisposizione.

**Ulteriori informazioni:** manuale utente



Uno spostamento in X viene indicato come quota radiale.

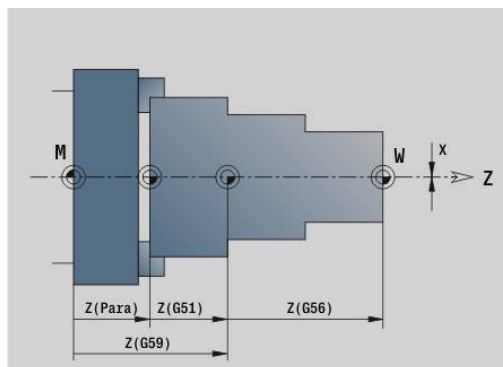
### Spostamento origine aggiuntivo G56

L'istruzione **G56** sposta l'origine pezzo del valore definito nell'asse selezionato. Lo **Spostamento** si riferisce all'origine pezzo attualmente valida.

Parametri

- **X: Spostamento** (quota radiale)
- **Y: Spostamento** (a seconda della macchina)
- **Z: Spostamento**
- **U: Spostamento** (a seconda della macchina)
- **V: Spostamento** (a seconda della macchina)
- **W: Spostamento** (a seconda della macchina)

Se si programma più volte l'istruzione **G56**, lo **Spostamento** viene sempre sommato al punto zero pezzo attualmente valido.



### Esempio: G56

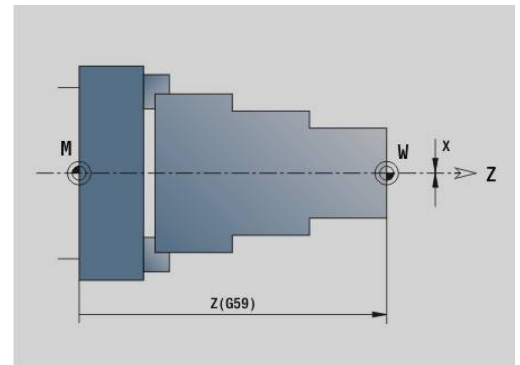
...	
N1 T3 G95 F0.25 G96 S200 M3	
N2 G0 X62 Z5	
N3 G810 NS7 NE12 P5 I0.5 K0.2	
N4 G56 Z-28	Spostamento origine
N5 G0 X62 Z5	
N6 G810 NS7 NE12 P5 I0.5 K0.2	
N7 G56 Z-28	Spostamento origine
...	

## Spostamento origine assoluto G59

L'istruzione **G59** imposta l'origine pezzo sul valore definito nell'asse selezionato. Il nuovo punto zero pezzo è valido fino alla fine del programma.

Parametri

- **X: Spostamento** (quota radiale)
- **Y: Spostamento** (a seconda della macchina)
- **Z: Spostamento**
- **U: Spostamento** (a seconda della macchina)
- **V: Spostamento** (a seconda della macchina)
- **W: Spostamento** (a seconda della macchina)



L'istruzione **G59** annulla gli attuali zero (definiti con **G51**, **G56** o **G59**).

### Esempio: G59

...	
N1 G59 Z256	Spostamento origine
N2 G14 Q0	
N3 T3 G95 F0.25 G96 S200 M3	
N4 G0 X62 Z2	
...	



## 6.14 Sovrametalli

### Disinserzione sovrmetalto G50

L'istruzione **G50** disinserisce i **Sovramet.** definiti con **G52-Geo** per il ciclo successivo. Programmare **G50** prima del ciclo.

Per motivi di compatibilità per la disinserzione dei sovrmetalli viene anche supportata l'istruzione **G52**. HEIDENHAIN raccomanda di utilizzare l'istruzione **G50** nei nuovi programmi NC.

### Sovrametallo parallelo all'asse G57

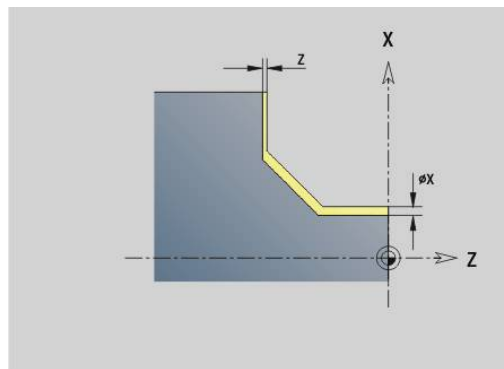
L'istruzione **G57** definisce diversi sovrmetalli per X e Z e occorre programmarlaprima della chiamata del ciclo.

Parametri

- **X: Sovramet. X** (solo valori positivi; quota diametrale)
- **Z: Sovramet. Z** (solo valori positivi)

L'istruzione **G57** agisce in modo differente nei seguenti cicli:

- I sovrmetalli vengono **cancellati** dopo l'esecuzione del ciclo per **G810, G820, G830, G835, G860, G869, G890, G891, G895**
- Dopo l'esecuzione del ciclo i sovrmetalli **non vengono cancellati** con **G81, G82, G83**



Se i sovrmetalli sono programmati con l'istruzione **G57** e nel ciclo, sono validi i sovrmetalli definiti nel ciclo.

### Esempio: G57

...	
<b>N1 T3 G95 F0.25 G96 S200 M3</b>	
<b>N2 G0 X120 Z2</b>	
<b>N3 G57 X0.2 Z0.5</b>	Sovrametallo parallelo all'asse
<b>N4 G810 NS7 NE12 P5</b>	
...	

## Sovrametallo parallelo al profilo (equidistante) G58

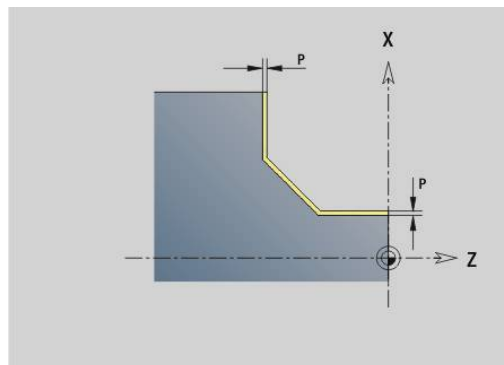
L'istruzione **G58** definisce un **Sovramet.** parallelo al profilo. Programmare **G58** prima della chiamata del ciclo. Un **Sovramet.** negativo è consentito nel ciclo di finitura **G890**.

Parametri

- **P: Sovrametallo**

L'istruzione **G58** agisce in modo differente nei seguenti cicli:

- Dopo l'esecuzione del ciclo i sovrametalli **vengono cancellati** con **G810, G820, G830, G835, G860, G869, G890**
- Dopo l'esecuzione del ciclo i sovrametalli **non vengono cancellati** con **G83**



Se il sovrametallo è programmato con l'istruzione **G58** e nel ciclo, è valido il sovrametallo definito nel ciclo.

### Esempio: G58

...	
N1 T3 G95 F0.25 G96 S200 M3	
N2 G0 X120 Z2	
N3 G58 P2	Sovrametallo parallelo al profilo
N4 G810 NS7 NE12 P5	
...	

## 6.15 Distanza di sicurezza

### Distanza di sicurezza G47

L'istruzione **G47** definisce la **Distanza sicurezza** dei seguenti cicli:

- Cicli di tornitura **G810**, **G820**, **G830**, **G835**, **G860**, **G869** e **G890**
- Cicli di foratura **G71**, **G72** e **G74**
- Cicli di fresatura da **G840** a **G846**

Parametri

- **P: Distanza sicurezza**

**G47** senza parametri attiva i valori parametrici dal parametro macchina **DefGlobG47P** (N. 602012).



**G47** sostituisce la distanza di sicurezza definita nei parametri o con l'istruzione **G147**.

### Distanza sicurezza G147

L'istruzione **G147** definisce la **Distanza sicurezza** dei seguenti cicli:

- Cicli di foratura **G71**, **G72** e **G74**
- Cicli di fresatura da **G840** a **G846**

Parametri

- **I: Distanza sicurezza** piano di fresatura (solo per lavorazioni di fresatura)
- **K: Distanza sicurezza** in direzione di accostamento (accostamento in profondità)

**G147** senza parametri attiva i valori parametrici dai parametri macchina **DefGlobG147SCI** (N. 602014) e **DefGlobG147SCK** (N. 602014).



**G147** sostituisce la distanza di sicurezza definita nei parametri o con l'istruzione **G47**.

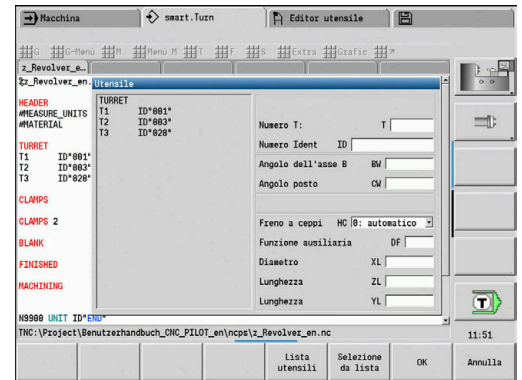
## 6.16 Utensili, correzioni

### Montaggio utensile – T



Questa funzione è disponibile anche sulle macchine con magazzino utensili. Il controllo numerico impiega la lista utensili invece della lista torretta.

Il controllo numerico visualizza la configurazione utensili definita nella sezione **TORRETTA**. Si può inserire direttamente il numero utensile o selezionarlo dalla lista utensili (si commuta con il softkey **Lista utensili**).

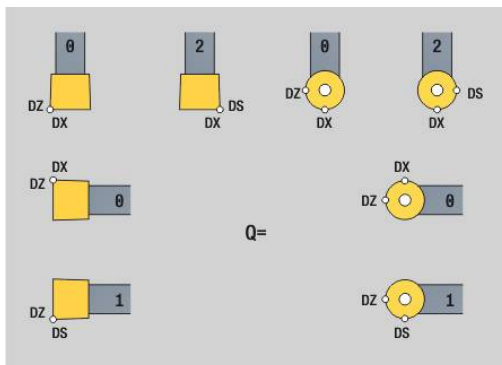


### (Cambio della) Correzione tagliente G148

L'istruzione **G148** definisce le correzioni usura da calcolare. All'avvio del programma e dopo un'istruzione **T** sono attivi **DX**, **DZ**.

Parametri

- **O**: Selezione (default: 0)
  - **O** = 0: **DX**, **DZ** attivo – **DS** inattivo
  - **O** = 1: **DS**, **DZ** attivo – **DX** inattivo
  - **O** = 2: **DX**, **DS** attivo – **DZ** inattivo



I cicli **G860**, **G869**, **G879**, **G870** e **G890** tengono automaticamente conto della giusta correzione usura.

#### Esempio: G148

...	
N1 T3 G95 F0.25 G96 S160 M3	
N2 G0 X62 Z2	
N3 G0 Z-29.8	
N4 G1 X50.4	
N5 G0 X62	
N6 G150	
N7 G1 Z-20.2	
N8 G1 X50.4	
N9 G0 X62	
N10 G151	Gola finitura
N11 G148 O0	Cambio correzione
N12 G0 X62 Z-30	
N13 G1 X50	
N14 G0 X62	
N15 G150	
N16 G148 O2	
N17 G1 Z-20	
N18 G1 X50	
N19 G0 X62	
...	

## Correzione additiva G149

Il controllo numerico gestisce 16 correzioni indipendenti dall'utensile. Un'istruzione **G149** seguita da un numero **D** attiva la correzione, **G149 D900** disattiva la correzione. I valori della correzione vengono gestiti nella sottomodalità **Esecuzione progr.**

**Ulteriori informazioni:** manuale utente

Parametri

- **D: Correz. addiz.** (default: 900)
  - **D = 900:** disattivazione correzione addizionale
  - **D = 901-916:** attivazione correzione **D** addizionale

Programmazione

- Quindi programmare **G149** un blocco prima del percorso, in cui la correzione deve diventare attiva, in quanto la correzione diventa attiva dopo una traslazione degli assi.
- Una correzione addizionale rimane attiva fino:
  - alla successiva istruzione **G149 D900**
  - al successivo cambio utensile
  - Fine programma



La correzione addizionale viene aggiunta alla correzione dell'utensile.

### Esempio: G149

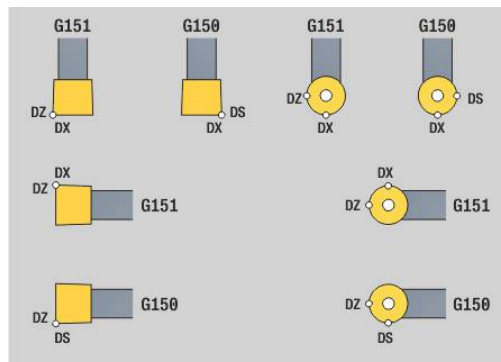
...	
N1 T3 G96 S200 G95 F0.4 M4	
N2 G0 X62 Z2	
N3 G89	
N4 G42	
N5 G0 X27 Z0	
N6 G1 X30 Z-1.5	
N7 G1 Z-25	
N8 G149 D901	Attivazione correzione
N9 G1 X40 BR-1	
N10 G1 Z-50	
N11 G149 D902	
N12 G1 X50 BR-1	
N13 G1 Z-75	
N14 G149 D900	Disattivazione correzione
N15 G1 X60 B-1	
N16 G1 Z-80	
N17 G1 X62	
N18 G80	
...	

### Compensazione punta utensile G150/G151

L'istruzione **G150/G151** stabilisce il punto di riferimento utensile negli utensili per troncane e sferici.

- **G150**: riferimento punta utensile destra
- **G151**: riferimento punta utensile sinistra

L'istruzione **G150** e **G151** è valida a partire dal blocco in cui è programmata e rimane attiva fino al successivo cambio di utensile o fine programma.



- I valori effettivi visualizzati si riferiscono sempre alla punta utensile definita nei dati dell'utensile
- Nell'impiego di SRK dopo **G150/G151** si deve adattare anche **G41/G42**

#### Esempio: G148

...	
N1 T3 G95 F0.25 G96 S160 M3	
N2 G0 X62 Z2	
N3 G0 Z-29.8	
N4 G1 X50.4	
N5 G0 X62	
N6 G150	
N7 G1 Z-20.2	
N8 G1 X50.4	
N9 G0 X62	
N10 G151	Gola finitura
N11 G148 O0	
N12 G0 X62 Z-30	
N13 G1 X50	
N14 G0 X62	
N15 G150	
N16 G148 O2	
N17 G1 Z-20	
N18 G1 X50	
N19 G0 X62	
...	

## 6.17 Cicli di tornitura riferiti al profilo

### Lavorare con i cicli riferiti al profilo

Possibilità per trasferire al ciclo il profilo da lavorare

- Trasferimento del riferimento profilo in **N. blocco iniz. profilo** e **N. blocco finale profilo**. L'area del profilo viene lavorata nella direzione da **NS** a **NE**
- Trasferire il riferimento del profilo con il nome del **Profilo ausiliario (ID)**. L'intero **Profilo ausiliario** viene lavorato nella direzione di definizione
- Descrizione del profilo con **G80** nel blocco direttamente dopo il ciclo  
**Ulteriori informazioni:** "Fine ciclo/profilo semplice G80", Pagina 398
- Descrizione del profilo con blocchi **G0**, **G1**, **G2** e **G3**, direttamente dopo il ciclo. Il profilo viene chiuso con **G80** senza parametri

Possibilità della definizione della parte grezza per la configurazione di taglio





- Definizione di una parte grezza globale nella sezione del programma **PARTE GREZZA**. Il ricalcolo della parte grezza si attiva automaticamente. Il ciclo lavora con la **Parte grezza** nota **Pezzo grezzo**
- Se non è definita alcuna **Pezzo grezzo** globale, in base alla definizione del parametro **RH** il ciclo calcola una Parte grezza interna **Pezzo grezzo**


### Esempio: cicli riferiti al profilo

...	
N1 G810 NS7 NE12 P3	Riferimento blocco
N2 ...	
N3 G810 ID"007" P3	Nome profilo ausiliario
N4 ...	
N5 G810 ID"007" NS9 NE7 P3	Combinazione
N6 ...	
N7 G810 P3	Descrizione profilo predefinita
N8 G80 XS60 ZS-2 XE90 ZE-50 AC10 WC10BS3 BE-2 RC5 ECO	
N9...	
N10 G810 P3	Descrizione profilo diretta
N11 G0 X50 Z0	
N12 G1 Z-62 BR4	
N13 G1 X85 AN80 BR-2	
N14 G1 Zi-5	
N15 G80	
N16 ...	
...	




Determinazione riferimenti di blocco:

- 
  - ▶ Posizionare il cursore sulla casella di immissione **NS** o **NE**
- 
  - ▶ Premere il softkey **Rif. profilo**
  - ▶ Selezione dell'elemento del profilo:
    - Selezionare l'elemento del profilo con freccia a sinistra/freccia a destra
    - Con freccia su/freccia giù si passa da un profilo all'altro (anche profili superficie frontale ecc.)
- 
  - ▶ Commutazione tra **NS** e **NE**:
    - Premere il softkey **NS**
    - Premere il softkey **NE**
- 
  - ▶ Ritornare nella finestra di dialogo con il softkey **Accettare**

 L'elemento del profilo può essere selezionato anche con l'ausilio di comandi gestuali touch o con un mouse.

### Limitazioni di taglio X, Z

La posizione dell'utensile prima della chiamata del ciclo è determinante per l'esecuzione di una limitazione di taglio. Il controllo numerico lavora il materiale sul lato della limitazione di taglio, su cui l'utensile si trova prima della chiamata del ciclo.

 Una limitazione di taglio delimita la sezione del profilo da lavorare, i percorsi di avvicinamento e allontanamento possono superare la limitazione di taglio.

## Sgrossatura assiale G810

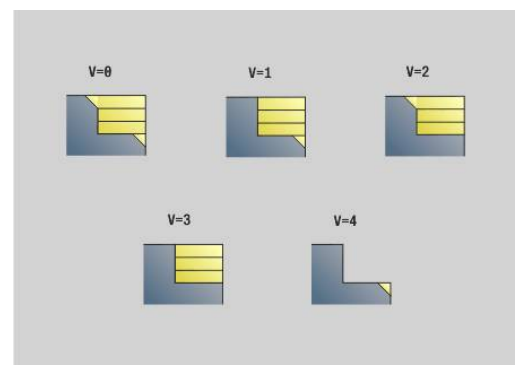
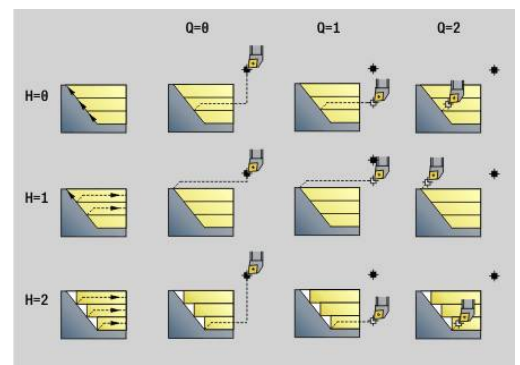
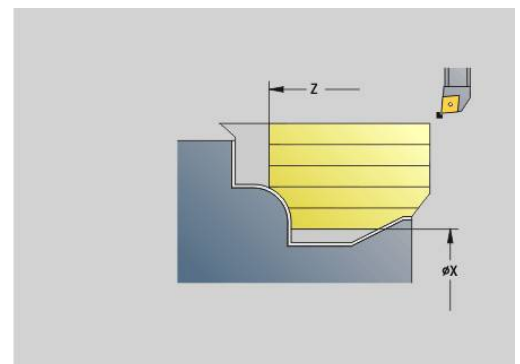
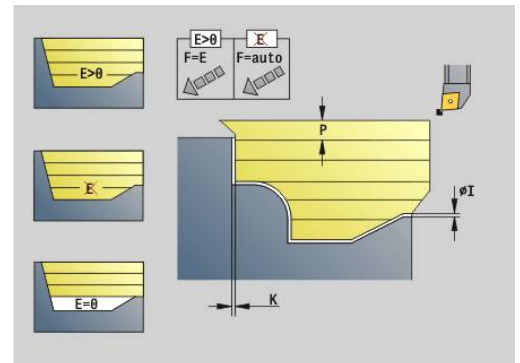
L'istruzione **G810** lavora l'area del profilo definita. Trasferire il riferimento al profilo da lavorare nei parametri del ciclo oppure definire il profilo direttamente dopo la chiamata ciclo.

**Ulteriori informazioni:** "Lavorare con i cicli riferiti al profilo", Pagina 360

Il profilo da lavorare può contenere diverse cavità. Se necessario, è possibile suddividere la superficie di lavorazione in diverse aree.

Parametri

- **ID: Profilo ausiliario** – numero di identificazione del profilo da lavorare
  - **NS: N. blocco iniz. profilo** – inizio della sezione del profilo
  - **NE: N. blocco finale profilo** – fine della sezione del profilo
    - **NE non programmato:** l'elemento del profilo **NS** viene lavorato nella direzione di definizione del profilo
    - **NS = NE programmato:** l'elemento del profilo **NS** viene lavorato in senso contrario alla direzione di definizione del profilo.
  - **P: Avanzamento massimo**
  - **I: Sovramet. X**
  - **K: Sovramet. Z**
  - **E: Comportamento in entrata**
    - Nessuna immissione: senza riduzione automatica dell'avanzamento
    - **E = 0:** senza entrata
    - **E > 0:** avanzamento in profondità impiegato
  - **X: Limitazione di taglio X** (quota diametricale; default: senza limitazione di taglio)
  - **Z: Limitazione di taglio Z** (default: senza limitazione di taglio)
  - **A: Angolo avv. (**riferimento: asse Z; default: parallelo all'asse Z)
  - **W: Angolo allont. (**riferimento: asse Z; default: ortogonale all'asse Z)
  - **H: Lisciatura del profilo**
    - **0:** ad ogni taglio
    - **1:** all'ultima passata
    - **2:** nessuna lisciat.
  - **Q: Tipo svincolo a fine ciclo**
    - **0:** rit a part, X prima di Z
    - **1:** pos prima del prof fin.
    - **2:** solleva a dist. segur.
  - **V: Modifica elem. geom. (**default: 0)
- Viene lavorato uno smusso/raccordo
- **0: a inizio e fine**
  - **1: all'inizio**
  - **2: alla fine**
  - **3: nessuna lavoraz.**
  - **4: solo smusso/raccordo** – non un elemento fondamentale (presupposto: sezione del profilo con un elemento)
- **D: Disattivazione elementi** (vedere figura)



- **U: Intersezione su elem. orizz.**
  - **0: no** (configurazione di taglio uniforme)
  - **1: sì** (ev. configurazione di taglio non uniforme)
- **O: Nascondi scarico**
  - **0: no**
  - **1: sì**
- **B: Corsa and.slitt** – anticipo slitte per lavorazione a 4 assi
  - **B = 0:** le slitte lavorano sullo stesso diametro - con avanzamento doppio
  - **B<0:** le slitte lavorano su diametri diversi con stesso avanzamento e la slitta con numero maggiore si sposta con distanza definita
  - **B>0:** le slitte lavorano su diametri diversi con stesso avanzamento e la slitta con numero minore si sposta con distanza definita
- **RH: Profilo parte grezza** – valutazione soltanto se non è definita alcuna parte grezza
  - **0: ----** (a seconda dei parametri definiti)
    - Nessun parametro: parte grezza da profilo ICP e posizione utensile
    - **XA e ZA:** parte grezza da profilo ICP e punto di partenza parte grezza
    - **J:** parte grezza da profilo ICP e sovrametallo equidistante
  - **1: da posizione utensile** (parte grezza da profilo ICP e posizione utensile)
  - **2: con punto part. grezzo** (parte grezza da profilo ICP e punto di partenza parte grezza **XA** e **ZA**)
  - **3: sovrametallo equidistante** (parte grezza da profilo ICP e sovrametallo equidistante **J**)
  - **4: sovrametallo ass.-rad.** (parte grezza da profilo ICP, sovrametallo radiale **XA** e sovrametallo assiale **ZA**)
- **J: Sovramet. parte grezza** (quota radiale – valutazione soltanto se non è definita alcuna parte grezza)
- **XA, ZA: P.di partenza p.grezza** (definizione dell'angolo del profilo parte grezza – valutazione soltanto se non è definita alcuna parte grezza)

In base alla definizione dell'utensile il controllo numerico riconosce se avviene una lavorazione esterna o interna.

	DIN 76	DIN509E DIN509F	Form U	Form H Form K	G22	G23 H0	G23 H1
D=0	✗	✗	✗	✗	✗	✗	✗
D=1	✓	✓	✓	✓	✗	✗	✗
D=2	✗	✗	✗	✗	✗	✗	✓
D=3	✓	✓	✓	✓	✗	✗	✓
D=4	✓	✗	✗	✓	✗	✗	✓



- La compensazione del raggio del tagliente viene eseguita
- Un sovrametallo **G57** ingrandisce il profilo (anche profili interni)
- Un sovrametallo **G58**
  - >0: ingrandisce il profilo
  - <0: non viene considerato
- I sovrametalli **G57/G58** vengono cancellati alla fine del ciclo

## Esecuzione del ciclo

- 1 Calcolo delle aree di lavorazione e della configurazione di taglio
- 2 Accostamento dal punto di partenza per la prima passata, tenendo in considerazione la distanza di sicurezza (prima in direzione Z, poi X)
- 3 Traslazione in avanzamento alla **Limitazione di taglio Z**
- 4 In funzione di **H**:
  - **H** = 0: asportazione trucioli lungo il profilo
  - **H** = 1 o 2: sollevamento a 45°
- 5 Ritorno in rapido e incremento per la successiva passata
- 6 Ripetizione di 3...5, fino a raggiungere la **Limitazione di taglio X**
- 7 Se necessario ripetizione di 2...6, fino a completare tutte le aree di lavorazione
- 8 Se **H** = 1: lisciatura del profilo
- 9 Svincolo come programmato in **Q**

## Impiego come ciclo a 4 assi

- Diametro uguale:
  - Entrambe le slitte partono contemporaneamente
- Diametro differente:
  - La slitta condotta parte, se la slitta che conduce ha raggiunto la **Corsa and.slitt B**. Questa sincronizzazione avviene a ogni passata
  - Ogni slitta accosta della profondità di taglio definita
  - Con un numero dispari di passate la slitta che conduce esegue l'ultima passata
  - Con velocità di taglio costante la velocità di taglio dipende dalla slitta che conduce. L'utensile che conduce attende con il movimento di ritorno l'utensile successivo



- Per cicli a 4 assi prestare attenzione a utensili identici, ad es. tipo di utensile, raggio del tagliente
- Per cicli a 4 assi non vengono eseguiti sottosquadri. Il parametro **O** viene disattivato

## Sgrossatura radiale G820

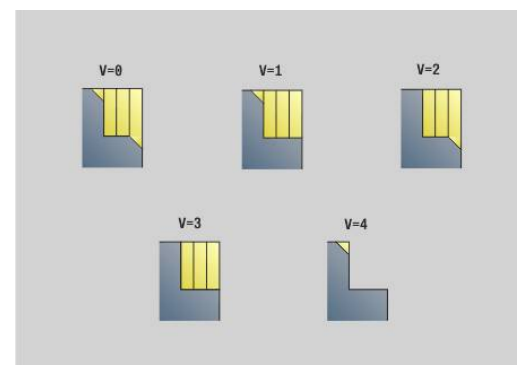
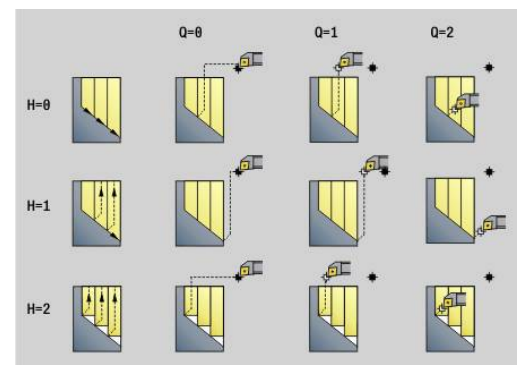
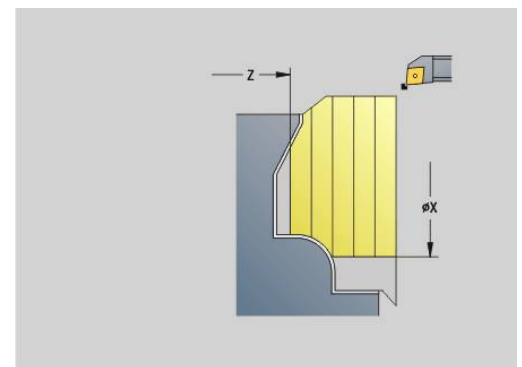
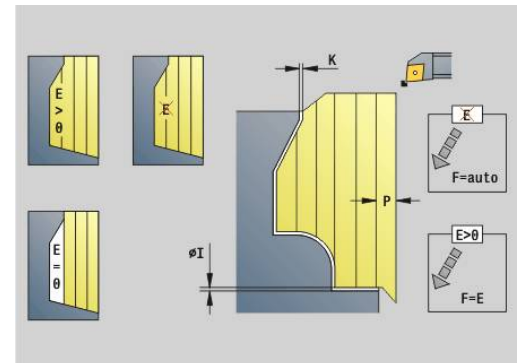
L'istruzione **G820** lavora l'area del profilo definita. Trasferire il riferimento al profilo da lavorare nei parametri del ciclo oppure definire il profilo direttamente dopo la chiamata ciclo.

**Ulteriori informazioni:** "Lavorare con i cicli riferiti al profilo", Pagina 360

Il profilo da lavorare può contenere diverse cavità. Se necessario, è possibile suddividere la superficie di lavorazione in diverse aree.

Parametri

- **ID: Profilo ausiliario** – numero di identificazione del profilo da lavorare
  - **NS: N. blocco iniz. profilo** – inizio della sezione del profilo
  - **NE: N. blocco finale profilo** – fine della sezione del profilo
    - **NE non programmato:** l'elemento del profilo **NS** viene lavorato nella direzione di definizione del profilo
    - **NS = NE programmato:** l'elemento del profilo **NS** viene lavorato in senso contrario alla direzione di definizione del profilo.
  - **P: Avanzamento massimo**
  - **I: Sovramet. X**
  - **K: Sovramet. Z**
  - **E: Comportamento in entrata**
    - Nessuna immissione: senza riduzione automatica dell'avanzamento
    - **E = 0:** senza entrata
    - **E > 0:** avanzamento in profondità impiegato
  - **X: Limitazione di taglio X** (quota diametrica; default: senza limitazione di taglio)
  - **Z: Limitazione di taglio Z** (default: senza limitazione di taglio)
  - **A: Angolo avv. (**riferimento: asse Z; default: ortogonale all'asse Z)
  - **W: Angolo allont. (**riferimento: asse Z; default: parallelo all'asse Z)
  - **H: Lisciatura del profilo**
    - **0:** ad ogni taglio
    - **1:** all'ultima passata
    - **2:** nessuna lisciat.
  - **Q: Tipo svincolo a fine ciclo**
    - **0:** rit a part, X prima di Z
    - **1:** pos prima del prof fin.
    - **2:** solleva a dist. secur.
  - **V: Modifica elem. geom. (**default: 0)
- Viene lavorato uno smusso/raccordo
- **0:** a inizio e fine
  - **1:** all'inizio
  - **2:** alla fine
  - **3:** nessuna lavoraz.
  - **4: solo smusso/raccordo** – non un elemento fondamentale (presupposto: sezione del profilo con un elemento)
- **D: Disattivazione elementi** (vedere figura)



- **U: Intersezione su elem. orizz.**
  - **0: no** (configurazione di taglio uniforme)
  - **1: sì** (ev. configurazione di taglio non uniforme)
- **O: Nascondi scarico**
  - **0: no**
  - **1: sì**
- **B: Corsa and.slitt** – anticipo slitte per lavorazione a 4 assi
  - **B = 0:** le slitte lavorano sullo stesso diametro - con avanzamento doppio
  - **B<0:** le slitte lavorano su diametri diversi con stesso avanzamento e la slitta con numero maggiore si sposta con distanza definita
  - **B>0:** le slitte lavorano su diametri diversi con stesso avanzamento e la slitta con numero minore si sposta con distanza definita
- **RH: Profilo parte grezza** – valutazione soltanto se non è definita alcuna parte grezza
  - **0: ----** (a seconda dei parametri definiti)
    - Nessun parametro: parte grezza da profilo ICP e posizione utensile
    - **XA e ZA:** parte grezza da profilo ICP e punto di partenza parte grezza
    - **J:** parte grezza da profilo ICP e sovrametallo equidistante
  - **1: da posizione utensile** (parte grezza da profilo ICP e posizione utensile)
  - **2: con punto part. grezzo** (parte grezza da profilo ICP e punto di partenza parte grezza **XA** e **ZA**)
  - **3: sovrametallo equidistante** (parte grezza da profilo ICP e sovrametallo equidistante **J**)
  - **4: sovrametallo ass.-rad.** (parte grezza da profilo ICP, sovrametallo radiale **XA** e sovrametallo assiale **ZA**)
- **J: Sovramet. parte grezza** (quota radiale – valutazione soltanto se non è definita alcuna parte grezza)
- **XA, ZA: P.di partenza p.grezza** (definizione dell'angolo del profilo parte grezza – valutazione soltanto se non è definita alcuna parte grezza)

	DIN 76	DIN509E DIN509F	Form U	Form H Form K	G22	G23 H0	G23 H1
D=0	✗	✗	✗	✗	✗	✗	✗
D=1	✓	✓	✓	✓	✗	✗	✗
D=2	✗	✗	✗	✗	✗	✗	✓
D=3	✓	✓	✓	✓	✗	✗	✓
D=4	✓	✗	✗	✓	✗	✗	✓

img001/Comma/Modulo/03.png

In base alla definizione dell'utensile il controllo numerico riconosce se avviene una lavorazione esterna o interna.



- La compensazione del raggio del tagliente viene eseguita
- Un sovrametallo **G57** ingrandisce il profilo (anche profili interni)
- Un sovrametallo **G58**
  - >0: ingrandisce il profilo
  - <0: non viene considerato
- I sovrametalli **G57/G58** vengono cancellati alla fine del ciclo

Esecuzione del ciclo

- 1 Calcolo delle aree di lavorazione e della configurazione di taglio
- 2 Accostamento dal punto di partenza per la prima passata, tenendo in considerazione la distanza di sicurezza (prima in direzione X, poi Z)
- 3 Traslazione in avanzamento alla **Limitazione di taglio X**
- 4 In funzione di **H**:
  - **H** = 0: asportazione trucioli lungo il profilo
  - **H** = 1 o 2: sollevamento a 45°
- 5 Ritorno in rapido e incremento per la successiva passata
- 6 Ripetizione di 3...5, fino a raggiungere la **Limitazione di taglio Z**
- 7 Se necessario ripetizione di 2...6, fino a completare tutte le aree di lavorazione
- 8 Se **H** = 1: lisciatura del profilo
- 9 Svincolo come programmato in **Q**

Impiego come ciclo a 4 assi

- Diametro uguale:
  - Entrambe le slitte partono contemporaneamente
- Diametro differente:
  - La slitta condotta parte, se la slitta che conduce ha raggiunto la **Corsa and.slitt B**. Questa sincronizzazione avviene a ogni passata
  - Ogni slitta accosta della profondità di taglio definita
  - Con un numero dispari di passate la slitta che conduce esegue l'ultima passata
  - Con velocità di taglio costante la velocità di taglio dipende dalla slitta che conduce. L'utensile che conduce attende con il movimento di ritorno l'utensile successivo



- Per cicli a 4 assi prestare attenzione a utensili identici, ad es. tipo di utensile, raggio del tagliente
- Per cicli a 4 assi non vengono eseguiti sottosquadri. Il parametro **O** viene disattivato

## Sgrossatura parallela al profilo G830

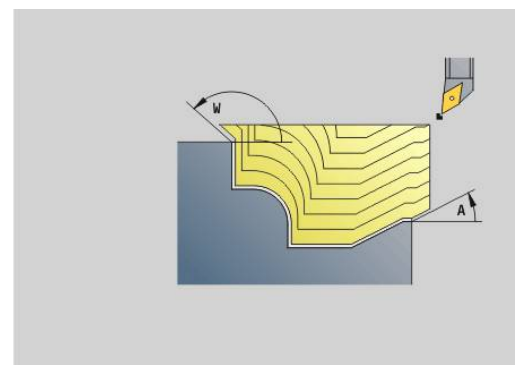
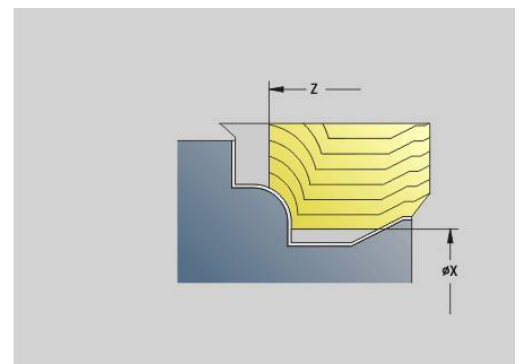
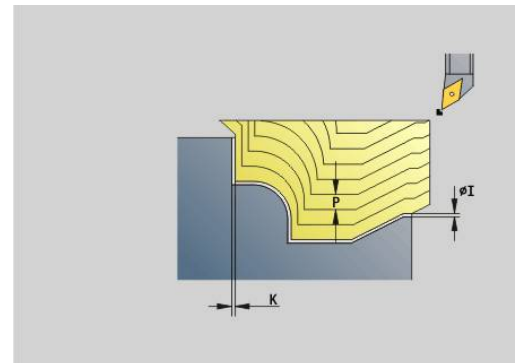
L'istruzione **G830** lavora l'area del profilo descritta in **ID** o da **NS, NE** parallelamente al profilo.

**Ulteriori informazioni:** "Lavorare con i cicli riferiti al profilo", Pagina 360

Il profilo da lavorare può contenere diverse cavità. Se necessario, è possibile suddividere la superficie di lavorazione in diverse aree.

Parametri

- **ID: Profilo ausiliario** – numero di identificazione del profilo da lavorare
- **NS: N. blocco iniz. profilo** – inizio della sezione del profilo
- **NE: N. blocco finale profilo** – fine della sezione del profilo
  - **NE non programmato:** l'elemento del profilo **NS** viene lavorato nella direzione di definizione del profilo
  - **NS = NE programmato:** l'elemento del profilo **NS** viene lavorato in senso contrario alla direzione di definizione del profilo.
- **P: Avanzamento massimo**
- **I: Sovramet. X**
- **K: Sovramet. Z**
- **X: Limitazione di taglio X** (quota diametricale; default: senza limitazione di taglio)
- **Z: Limitazione di taglio Z** (default: senza limitazione di taglio)
- **A: Angolo avv. (riferimento: asse Z; default: parallelo all'asse Z o con utensili piani paralleli all'asse X)**
- **W: Angolo allont. (riferimento: asse Z; default: ortogonale all'asse Z o con utensili piani ortogonali all'asse X)**
- **Q: Tipo svincolo a fine ciclo**
  - **0: rit a part, X prima di Z**
  - **1: pos prima del prof fin.**
  - **2: solleva a dist. segur.**
- **V: Modifica elem. geom. (default: 0)**  
Viene lavorato uno smusso/raccordo
  - **0: a inizio e fine**
  - **1: all'inizio**
  - **2: alla fine**
  - **3: nessuna lavoraz.**
  - **4: solo smusso/raccordo** – non un elemento fondamentale (presupposto: sezione del profilo con un elemento)
- **D: Disattivazione elementi (vedere figura)**
- **B: Calcolo del profilo**  
**B: Calcolo del profilo**
  - **0: automatico**
  - **1: ut. a sinistra (G41)**
  - **2: ut. a destra (G42)**

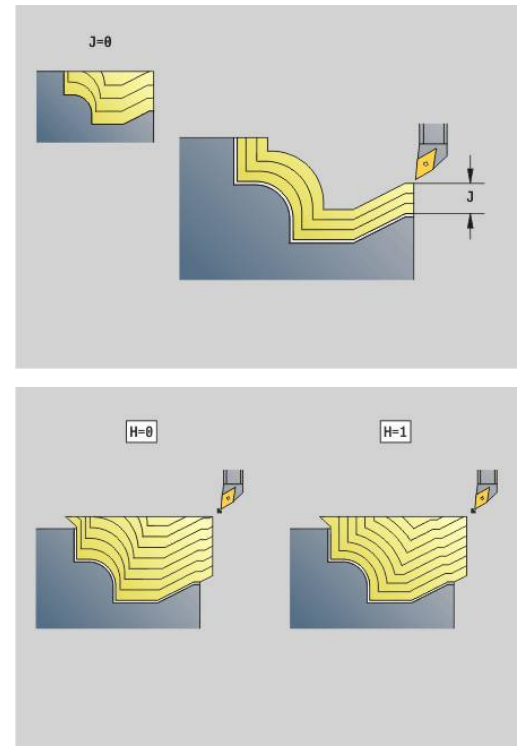


	DIN 76	DIN509E DIN509F	Form U	Form H Form K	G22	G23 H0	G23 H1
D=0	✗	✗	✗	✗	✗	✗	✗
D=1	✓	✓	✓	✓	✗	✗	✗
D=2	✗	✗	✗	✗	✗	✗	✓
D=3	✓	✓	✓	✓	✗	✗	✓
D=4	✓	✗	✗	✓	✗	✗	✓

©Copyright/Commen/Algemein/03 Long



- **H: Tipo di sezioni**
  - **0: prof. truc. cost.** – il profilo viene spostato (parallelamente all'asse) di un valore di incremento costante
  - **1: equidis. sezioni** – le linee di taglio presentano un andamento a distanza costante rispetto al profilo (parallelamente al profilo). Il profilo viene rappresentato in scala.
- **RH: Profilo parte grezza** – valutazione soltanto se non è definita alcuna parte grezza
  - **0: ----** (a seconda dei parametri definiti)
    - Nessun parametro: parte grezza da profilo ICP e posizione utensile
    - **XA** e **ZA**: parte grezza da profilo ICP e punto di partenza parte grezza
    - **J**: parte grezza da profilo ICP e sovrametallo equidistante
  - **1: da posizione utensile** (parte grezza da profilo ICP e posizione utensile)
  - **2: con punto part. grezzo** (parte grezza da profilo ICP e punto di partenza parte grezza **XA** e **ZA**)
  - **3: sovrametallo equidistante** (parte grezza da profilo ICP e sovrametallo equidistante **J**)
  - **4: sovrametallo ass.-rad.** (parte grezza da profilo ICP, sovrametallo radiale **XA** e sovrametallo assiale **ZA**)
- **J: Sovramet. parte grezza** (quota radiale – valutazione soltanto se non è definita alcuna parte grezza)
- **XA, ZA: P.di partenza p.grezza** (definizione dell'angolo del profilo parte grezza – valutazione soltanto se non è definita alcuna parte grezza)



In base alla definizione dell'utensile il controllo numerico riconosce se avviene una lavorazione esterna o interna.

- **i** La compensazione del raggio del tagliente viene eseguita
- Un sovrametallo **G57** ingrandisce il profilo (anche profili interni)
- Un sovrametallo **G58**
  - >0: ingrandisce il profilo
  - <0: non viene considerato
- I sovrametalli **G57/G58** vengono cancellati alla fine del ciclo

#### Esecuzione del ciclo

- 1 Calcolo delle aree di lavorazione e della configurazione di taglio
- 2 Accostamento dal punto di partenza per la prima passata, tenendo in considerazione la distanza di sicurezza
- 3 Esecuzione della passata di sgrossatura
- 4 Ritorno in rapido e incremento per la successiva passata
- 5 Ripetizione di 3...4, fino a completare l'area di lavorazione.
- 6 Se necessario ripetizione di 2...5, fino a completare tutte le aree di lavorazione
- 7 Svincolo come programmato in **Q**

### Parallelo al profilo con utensile neutro G835

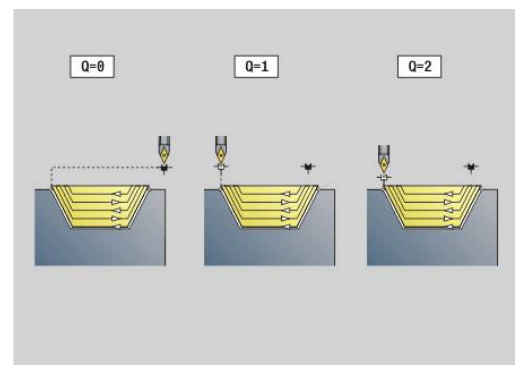
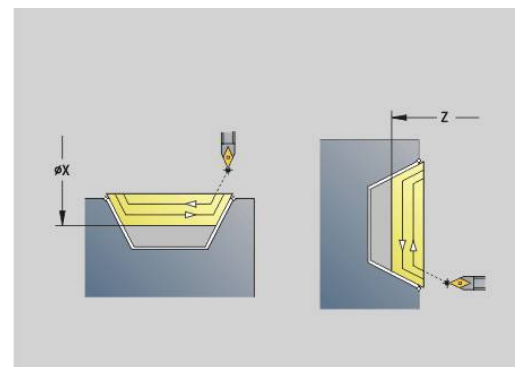
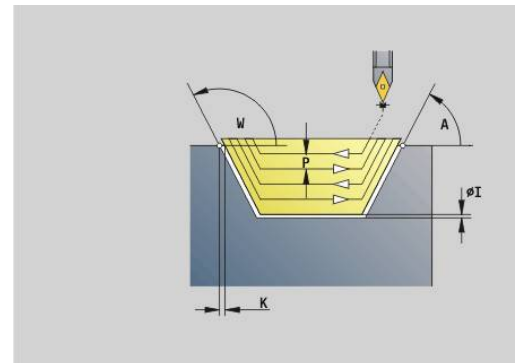
L'istruzione **G835** lavora l'area del profilo descritta in **ID** o da **NS, NE** parallelamente al profilo e in senso bidirezionale.

**Ulteriori informazioni:** "Lavorare con i cicli riferiti al profilo", Pagina 360

Il profilo da lavorare può contenere diverse cavità. Se necessario, è possibile suddividere la superficie di lavorazione in diverse aree.

Parametri

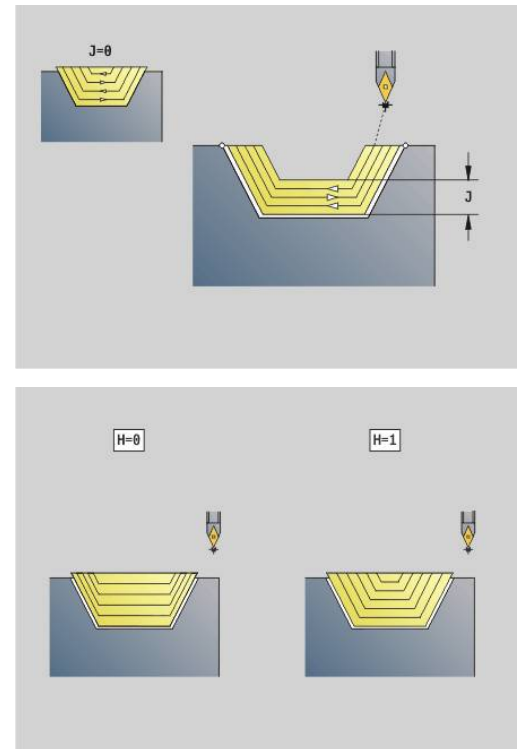
- **ID: Profilo ausiliario** – numero di identificazione del profilo da lavorare
  - **NS: N. blocco iniz. profilo** – inizio della sezione del profilo
  - **NE: N. blocco finale profilo** – fine della sezione del profilo
    - **NE non programmato:** l'elemento del profilo **NS** viene lavorato nella direzione di definizione del profilo
    - **NS = NE programmato:** l'elemento del profilo **NS** viene lavorato in senso contrario alla direzione di definizione del profilo.
  - **P: Avanzamento massimo**
  - **I: Sovramet. X**
  - **K: Sovramet. Z**
  - **X: Limitazione di taglio X** (quota diametricale; default: senza limitazione di taglio)
  - **Z: Limitazione di taglio Z** (default: senza limitazione di taglio)
  - **A: Angolo avv. (**riferimento: asse Z; default: parallelo all'asse Z o con utensili piani paralleli all'asse X)
  - **W: Angolo allont. (**riferimento: asse Z; default: ortogonale all'asse Z o con utensili piani ortogonali all'asse X)
  - **Q: Tipo svincolo a fine ciclo**
    - **0: rit a part, X prima di Z**
    - **1: pos prima del prof fin.**
    - **2: solleva a dist. segur.**
  - **V: Modifica elem. geom. (**default: 0)
- Viene lavorato uno smusso/raccordo
- **0: a inizio e fine**
  - **1: all'inizio**
  - **2: alla fine**
  - **3: nessuna lavoraz.**
  - **4: solo smusso/raccordo** – non un elemento fondamentale (presupposto: sezione del profilo con un elemento)
- **B: Calcolo del profilo**
- B: Calcolo del profilo**
- **0: automatico**
  - **1: ut. a sinistra (G41)**
  - **2: ut. a destra (G42)**
- **D: Disattivazione elementi (vedere figura)**



	DIN 76	DIN509E DIN509F	Form U	Form H Form K	G22	G23 H0	G23 H1
D=0	✗	✗	✗	✗	✗	✗	✗
D=1	✓	✓	✓	✓	✗	✗	✗
D=2	✗	✗	✗	✗	✗	✗	✓
D=3	✓	✓	✓	✓	✗	✗	✓
D=4	✓	✗	✗	✓	✗	✗	✓

- **H: Tipo di sezioni**
  - **0: prof. truc. cost.** – il profilo viene spostato (parallelamente all'asse) di un valore di incremento costante
  - **1: equidis. sezioni** – le linee di taglio presentano un andamento a distanza costante rispetto al profilo (parallelamente al profilo). Il profilo viene rappresentato in scala.
- **RH: Profilo parte grezza** – valutazione soltanto se non è definita alcuna parte grezza
  - **0: ----** (a seconda dei parametri definiti)
    - Nessun parametro: parte grezza da profilo ICP e posizione utensile
    - **XA** e **ZA**: parte grezza da profilo ICP e punto di partenza parte grezza
    - **J**: parte grezza da profilo ICP e sovrametallo equidistante
  - **1: da posizione utensile** (parte grezza da profilo ICP e posizione utensile)
  - **2: con punto part. grezzo** (parte grezza da profilo ICP e punto di partenza parte grezza **XA** e **ZA**)
  - **3: sovrametallo equidistante** (parte grezza da profilo ICP e sovrametallo equidistante **J**)
  - **4: sovrametallo ass.-rad.** (parte grezza da profilo ICP, sovrametallo radiale **XA** e sovrametallo assiale **ZA**)
- **J: Sovramet. parte grezza** (quota radiale – valutazione soltanto se non è definita alcuna parte grezza)
- **XA, ZA: P.di partenza p.grezza** (definizione dell'angolo del profilo parte grezza – valutazione soltanto se non è definita alcuna parte grezza)

In base alla definizione dell'utensile il controllo numerico riconosce se avviene una lavorazione esterna o interna.



- La compensazione del raggio del tagliente viene eseguita
- Un sovrametallo **G57** ingrandisce il profilo (anche profili interni)
- Un sovrametallo **G58**
  - $>0$ : ingrandisce il profilo
  - $<0$ : non viene considerato
- I sovrametalli **G57/G58** vengono cancellati alla fine del ciclo

## Esecuzione del ciclo

- 1 Calcolo delle aree di lavorazione e della configurazione di taglio
- 2 Accostamento dal punto di partenza per la prima passata, tenendo in considerazione la distanza di sicurezza
- 3 Esecuzione della passata di sgrossatura
- 4 Accostamento per la passata successiva ed esecuzione della passata di sgrossatura in direzione opposta
- 5 Ripetizione di 3...4, fino a completare l'area di lavorazione.
- 6 Se necessario ripetizione di 2...5, fino a completare tutte le aree di lavorazione
- 7 Svincolo come programmato in **Q**

## Gola G860

L'istruzione **G860** lavora l'area del profilo definita. Trasferire il riferimento al profilo da lavorare nei parametri del ciclo oppure definire il profilo direttamente dopo la chiamata ciclo.

**Ulteriori informazioni:** "Lavorare con i cicli riferiti al profilo", Pagina 360

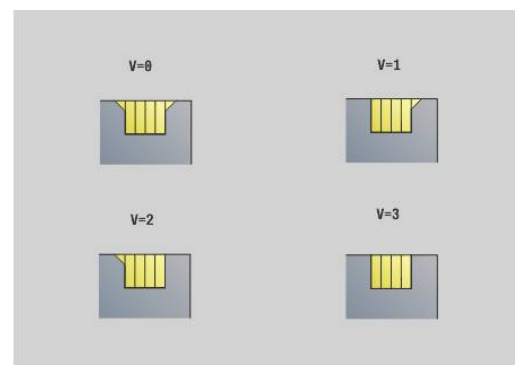
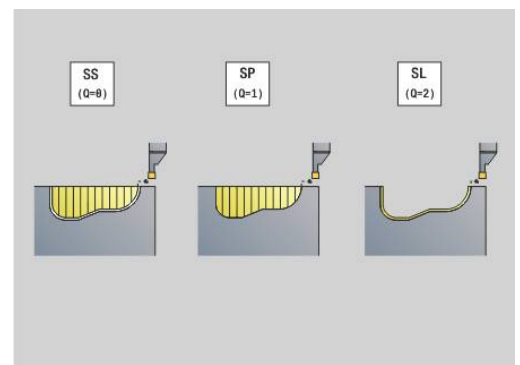
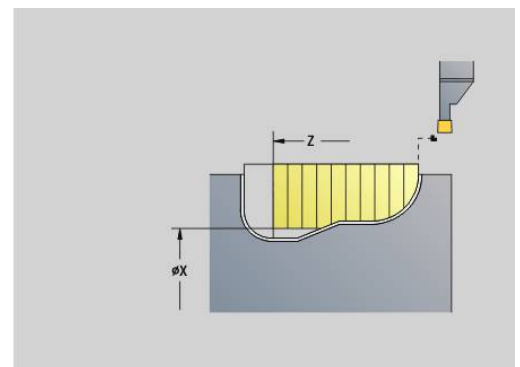
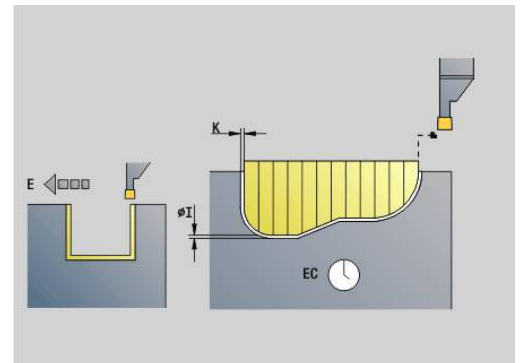
Il profilo da lavorare può contenere diverse cavità. Se necessario, è possibile suddividere la superficie di lavorazione in diverse aree.

Parametri

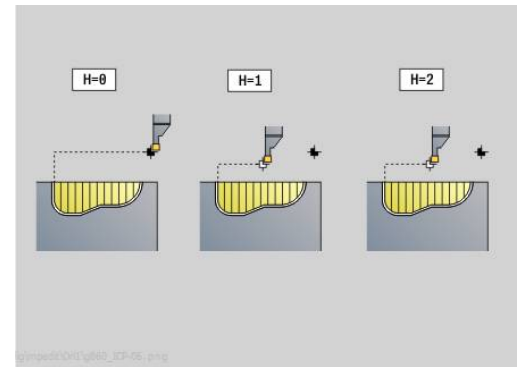
- **ID: Profilo ausiliario** – numero di identificazione del profilo da lavorare
- **NS: N. blocco iniz. profilo** – inizio della sezione del profilo
  - Inizio della sezione del profilo
  - Riferimento a una gola **G22/G23**
- **NE: N. blocco finale profilo** – fine della sezione del profilo
  - **NE** non programmato: l'elemento del profilo **NS** viene lavorato nella direzione di definizione del profilo
  - **NS = NE** programmato: l'elemento del profilo **NS** viene lavorato in senso contrario alla direzione di definizione del profilo.
- **I: Sovramet. X**
- **K: Sovramet. Z**
- **Q: Sgross./finitur** - esecuzione (default: 0)
  - **0: sgrossatura e finitura**
  - **1: solo sgrossatura**
  - **2: solo finitura**
  - **3: multi.plunge + finishing** - la pretroncatura viene eseguita in passate dal pieno, lavorazione intermedia dei gradini al centro rispetto all'utensile per troncatura
  - **4: only multiple plunging**
- **X: Limitazione di taglio X** (quota diametrale; default: senza limitazione di taglio)
- **Z: Limitazione di taglio Z** (default: senza limitazione di taglio)
- **V: Modifica elem. geom.** (default: 0)
 

Viene lavorato uno smusso/raccordo

  - **0: a inizio e fine**
  - **1: all'inizio**
  - **2: alla fine**
  - **3: nessuna lavoraz.**
- **E: Avanz. finitura**
- **EW: Avanz. x gola**
- **EC: Durata**
- **D: Giri a base gola**



- **H: Tipo svincolo** a fine ciclo
  - **0: ritorno a punto part.**
    - gola assiale: prima in direzione Z, poi X
    - gola radiale: prima in direzione X, poi Z
  - **1: prima del prof. finito**
  - **2: stop a dist. secur.**
- **B: Larghezza di tronc.**
- **P: Prof. taglio** che viene incrementata ad ogni passata
- **O: Fine passata pretronc.**
  - **0: sollevamento rapido**
  - **1: metà largh. tronc. 45°**
- **U: Fine passata finitura**
  - **0: valore da param. glob.**
  - **1: divisione elem. orizz.**
  - **2: completo elem. orizz.**



In base alla definizione dell'utensile il controllo numerico riconosce se è presente una lavorazione esterna o interna oppure una gola radiale o assiale.

Le ripetizioni delle gole possono essere programmate con **G741** prima della chiamata del ciclo.



- La compensazione del raggio del tagliente viene eseguita
- Un sovrametallo **G57** ingrandisce il profilo (anche profili interni)
- Un sovrametallo **G58**
  - >0: ingrandisce il profilo
  - <0: non viene considerato
- I sovrametalli **G57/G58** vengono cancellati alla fine del ciclo

Esecuzione del ciclo

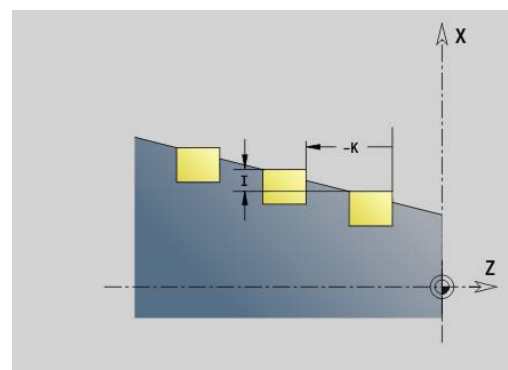
- 1 Calcolo delle aree di lavorazione e della configurazione di taglio
- 2 Accostamento dal punto di partenza per la prima passata, tenendo in considerazione la distanza di sicurezza
  - Gola radiale: prima in direzione Z, poi X
  - Gola assiale: prima in direzione X, poi Z
- 3 Esecuzione gola (passata di grossatura)
- 4 Ritorno in rapido e incremento per la successiva passata
- 5 Ripetizione di 3...4, fino a completare l'area di lavorazione.
- 6 Se necessario ripetizione di 2...5, fino a completare tutte le aree di lavorazione
- 7 Se **Q** = 0: finitura del profilo

## Ripetizione gola G740

L'istruzione **G740** può essere programmata prima di **G860** per ripetere il profilo della gola definito con il ciclo **G860**.

Parametri

- **X: Punto part X** – spostamento del punto di partenza del profilo della gola definito con **G860** su questa coordinata
- **Z: Punto part Z** – spostamento del punto di partenza del profilo della gola definito con **G860** su questa coordinata
- **I: Lunghezza** – distanza tra i punti di partenza dei singoli profili gola (in X)
- **K: Lunghezza** – distanza tra i punti di partenza dei singoli profili gola (in Z)
- **Q: Numero** di profili gola

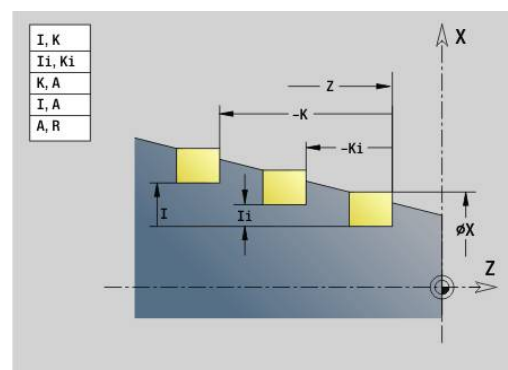


## Ripetizione gola G741

L'istruzione **G741** può essere programmata prima di **G860** per ripetere il profilo della gola definito con il ciclo **G860**.

Parametri

- **X: Punto part X** – spostamento del punto di partenza del profilo della gola definito con **G860** su questa coordinata
- **Z: Punto part Z** – spostamento del punto di partenza del profilo della gola definito con **G860** su questa coordinata
- **I: Lunghezza** - distanza tra il primo e l'ultimo profilo gola (in X)
- **Ii: Lunghezza** – distanza tra i profili gola (in X)
- **K: Lunghezza** – distanza tra il primo e l'ultimo profilo gola (in Z)
- **Ki: Lunghezza** – distanza tra i profili gola (in Z)
- **Q: Numero** di profili gola
- **A: Angolo** al quale vengono disposti i profili gola
- **R: Lunghezza** - distanza tra primo/ultimo profilo gola
- **Ri: Lunghezza** – distanza tra i profili gola
- **O: Sequenza**
  - 0: pretroncatura di tutte le gole, quindi finitura di tutte le gole (default: comportamento fino ad ora)
  - 1: ogni gola viene lavorata completamente prima di passare alla lavorazione della gola successiva





**Esempio: attributi nella descrizione del profilo G149**

...	
PROFILO AUSILIARIO ID"Gola"	
N 47 G0 X50 Z0	
N 48 G1 Z-5	
N 49 G1 X45	
N 54 G1 Z-15	
N 56 G1 Z-17	
LAVORAZIONE	
N 162 T4	
N 163 G96 S150 G95 F0.2 M3	
N 165 G0 X120 Z100	
N 166 G47 P2	
N 167 G741 K-50 Q3 A180 O0	
N 168 G860 I0.5 K0.2 E0.15 Q0 H0	
N 172 G0 X50 Z0	
N 173 G1 X40	
N 174 G1 Z-9	
N 175 G1 X50	
N 169 G80	
N 170 G14 Q0	
...	

Sono ammesse le seguenti combinazioni di parametri:

- I, K
- li, Ki
- I, A
- K, A
- A, R

## Ciclo di tornitura-troncatura G869

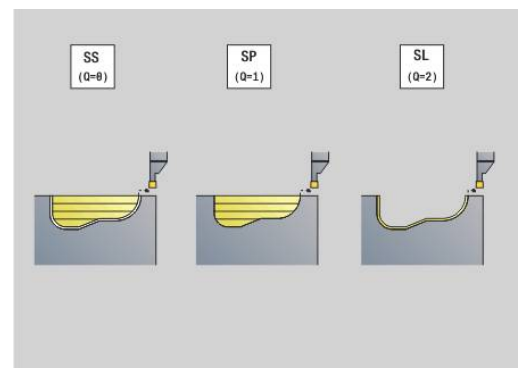
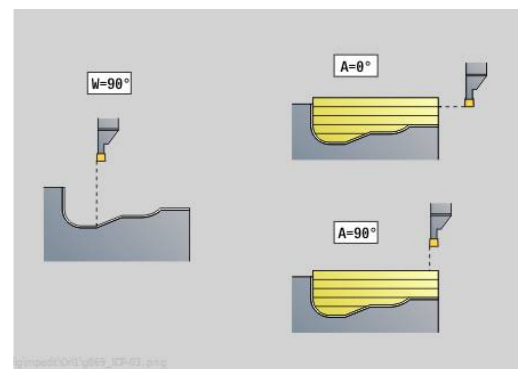
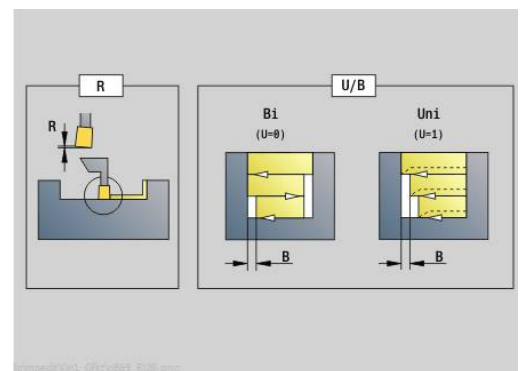
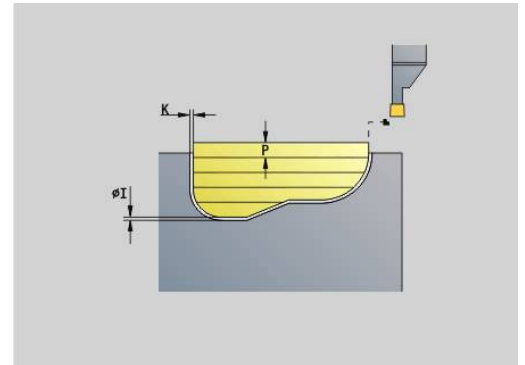
L'istruzione **G869** lavora l'area del profilo definita. Trasferire il riferimento al profilo da lavorare nei parametri del ciclo oppure definire il profilo direttamente dopo la chiamata ciclo.

**Ulteriori informazioni:** "Lavorare con i cicli riferiti al profilo", Pagina 360

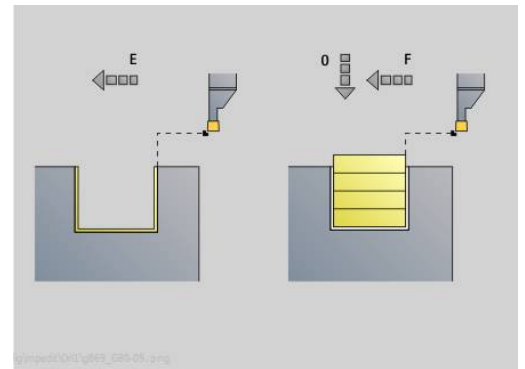
Compiendo movimenti alternati di esecuzione gola e sgrossatura, la lavorazione avviene con minimi movimenti di sollevamento e accostamento. Il profilo da lavorare può contenere diverse cavità. Se necessario, è possibile suddividere la superficie di lavorazione in diverse aree.

Parametri

- **ID: Profilo ausiliario** – numero di identificazione del profilo da lavorare
- **NS: N. blocco iniz. profilo** – inizio della sezione del profilo
  - Inizio della sezione del profilo
  - Riferimento a una gola **G22/G23**
- **NE: N. blocco finale profilo** – fine della sezione del profilo
  - **NE** non programmato: l'elemento del profilo **NS** viene lavorato nella direzione di definizione del profilo
  - **NS = NE** programmato: l'elemento del profilo **NS** viene lavorato in senso contrario alla direzione di definizione del profilo.
- **P: Avanzamento massimo**
- **R: Corr.prof.torn.** per lavorazione di finitura (default: 0)
- **I: Sovramet. X**
- **K: Sovramet. Z**
- **X: Limitazione di taglio X** (quota diametrica; default: senza limitazione di taglio)
- **Z: Limitazione di taglio Z** (default: senza limitazione di taglio)
- **A: Angolo avv.** (default: in direzione opposta a quella di esecuzione della gola)
- **W: Angolo allont.** (default: in direzione opposta a quella di esecuzione della gola)
- **Q: Sgross./finitur** - esecuzione (default: 0)
  - **0: sgrossatura e finitura**
  - **1: solo sgrossatura**
  - **2: solo finitura**
- **U: Torn. unidirez.** (default: 0)
  - **0: bidirezionale**
  - **1: unidirezionale**
- **H: Tipo svincolo** a fine ciclo
  - **0: ritorno a punto part.**
    - gola assiale: prima in direzione Z, poi X
    - gola radiale: prima in direzione X, poi Z
  - **1: prima del prof. finito**
  - **2: stop a dist. segur.**



- **V: Modifica elem. geom.** (default: 0)  
Viene lavorato uno smusso/raccordo
  - **0: a inizio e fine**
  - **1: all'inizio**
  - **2: alla fine**
  - **3: nessuna lavoraz.**
- **O: Avanz. x gola** (default: avanzamento attivo)
- **E: Avanz. finitura**
- **B: Largh. offset** (default: 0)
- **XA, ZA: P.di partenza p.grezza** (definizione dell'angolo del profilo parte grezza – valutazione soltanto se non è definita alcuna parte grezza)
  - **XA, ZA** non programmato: il profilo parte grezza viene calcolato sulla base della posizione dell'utensile e del profilo ICP
  - **XA, ZA** programmato: definizione dello spigolo del profilo parte grezza



In base alla definizione dell'utensile il controllo numerico riconosce se è presente una gola radiale o assiale.

Programmare almeno un riferimento del profilo (ad es.: **NS** o **NS, NE**) e **P**.

**Corr.prof.torn. R:** in funzione del materiale, della velocità di avanzamento ecc., il tagliente "devia" durante la lavorazione di tornitura. L'errore di accostamento che ne deriva si corregge con la correzione della profondità di tornitura. Il valore viene di norma determinato per via empirica.

**Largh. offset B:** a partire dal secondo incremento, in caso di passaggio dalla lavorazione di tornitura a quella di troncatura il percorso da lavorare viene ridotto della **Largh. offset B**. Ad ogni successivo passaggio su questo fianco si verifica una riduzione di **B**, oltre all'offset attuale. La somma dell'offset è limitata all'80% della larghezza effettiva del tagliente (larghezza tagliente effettiva = larghezza tagliente – 2 \* raggio tagliente). Il controllo numerico riduce eventualmente la larghezza programmata dell'offset. Al termine della pretroncatura il materiale residuo viene lavorato con una corsa di troncatura.



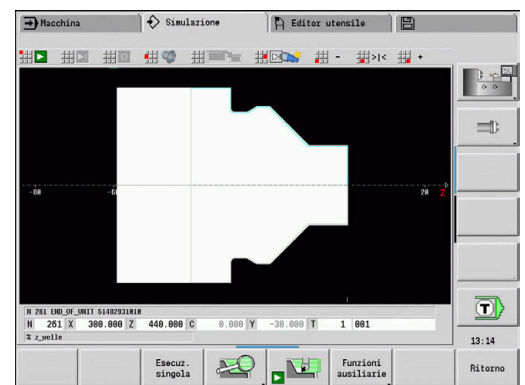
- La compensazione del raggio del tagliente viene eseguita
- Un sovrametallo **G57** ingrandisce il profilo (anche profili interni)
- Un sovrametallo **G58**
  - >0: ingrandisce il profilo
  - <0: non viene considerato
- I sovrametalli **G57/G58** vengono cancellati alla fine del ciclo

Esecuzione del ciclo (con  $Q=0$  o 1):

- 1 Calcolo delle aree di lavorazione e della configurazione di taglio
- 2 Accostamento dal punto di partenza per la prima passata, tenendo in considerazione la distanza di sicurezza
  - Gola radiale: prima in direzione Z, poi X
  - Gola assiale: prima in direzione X, poi Z
- 3 Esecuzione gola (lavorazione di troncatura)
- 4 Lavorazione perpendicolare alla direzione di troncatura (lavorazione di tornitura)
- 5 Ripetizione di 3...4, fino a completare l'area di lavorazione.
- 6 Se necessario ripetizione di 2...5, fino a completare tutte le aree di lavorazione
- 7 Se  $Q = 0$ : finitura del profilo

### Avvertenze per la lavorazione

- Passaggio da tornitura a troncatura: prima di un passaggio dalla lavorazione di tornitura a quella di troncatura il controllo numerico ritira l'utensile di 0,1 mm. Così si ottiene che un tagliente inclinato si presenti diritto per la lavorazione di troncatura. Questo avviene indipendentemente dalla **Largh. offset B**
- Raccordi e smussi interni: in funzione della larghezza utensile e dei raggi di raccordo, prima della lavorazione del raccordo vengono eseguite corse di troncatura, che evitano un passaggio continuo dalla lavorazione di troncatura a quella di tornitura. In questo modo si evita di danneggiare l'utensile
- Spigoli: gli spigoli isolati vengono lavorati mediante lavorazione di troncatura. Questo evita di avere zone non lavorate



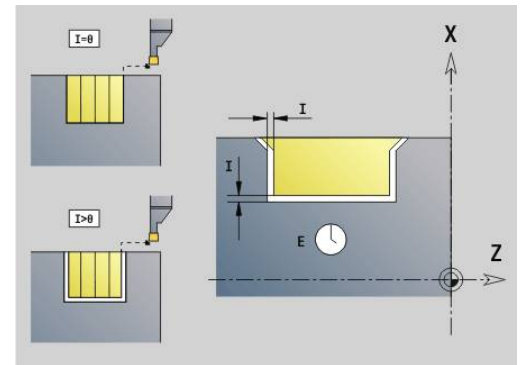
## Ciclo gola G870

L'istruzione **G870** realizza una gola definita con **G22-Geo**. In base alla definizione dell'utensile il controllo numerico riconosce se è presente una lavorazione esterna o interna oppure una gola radiale o assiale.

Parametri

- **ID: Profilo ausiliario** – numero di identificazione del profilo da lavorare
- **NS: N. blocco iniz. profilo** – riferimento a **G22-Geo**
- **I: Sovramet.** per pretroncatura (default: 0)
  - **I = 0**: la gola viene realizzata in una sola passata
  - **I > 0**: nella prima passata viene eseguita la pretroncatura, nella seconda la finitura
- **E: Durata** (default: durata di un giro del mandrino)
  - con **I = 0**: per ogni gola
  - con **I > 0**: solo per finitura

Calcolo della configurazione di taglio: Offset massimo =  $0,8 * \text{larghezza del tagliente}$



- La compensazione del raggio del tagliente viene eseguita
- Non viene considerato un sovrametallo

Esecuzione del ciclo

- 1 Calcolo della configurazione di taglio
- 2 Incremento dal punto di partenza per la prima passata
  - Gola radiale: prima in direzione Z, poi X
  - Gola assiale: prima in direzione X, poi Z
- 3 Esecuzione gola (come indicato in **I**).
- 4 Ritorno in rapido e incremento per la successiva passata
- 5 Con **I = 0**: sosta per il tempo **E**
- 6 Ripetizione di 3...4, fino a lavorare la gola
- 7 Con **I > 0**: finitura del profilo

## Finitura profilo G890

L'istruzione **G890** finisce l'area del profilo definita in una passata. Trasferire il riferimento al profilo da lavorare nei parametri del ciclo oppure definire il profilo direttamente dopo la chiamata ciclo.

**Ulteriori informazioni:** "Lavorare con i cicli riferiti al profilo", Pagina 360

Il profilo da lavorare può contenere diverse cavità. Se necessario, è possibile suddividere la superficie di lavorazione in diverse aree.

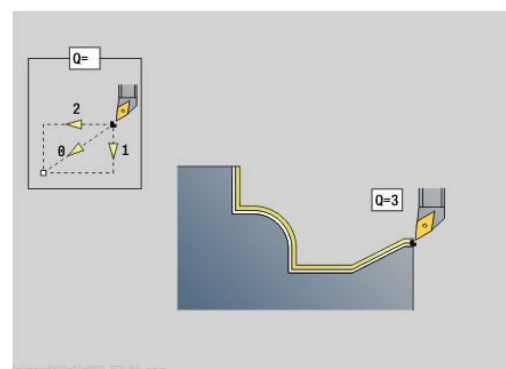
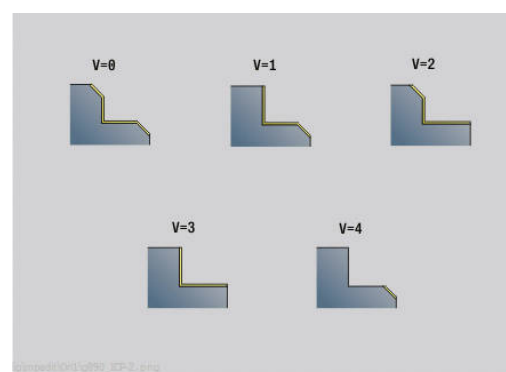
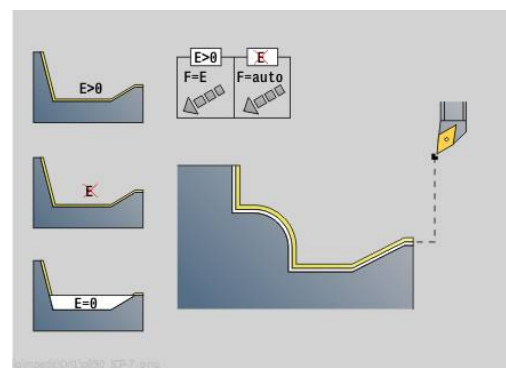
**i** Il parametro macchina 602322 consente di definire se il controllo numerico verifica la lunghezza utile del tagliente in finitura. Per utensile sferico e troncatore non viene fondamentalmente eseguita alcuna verifica della lunghezza del tagliente.

### Parametri

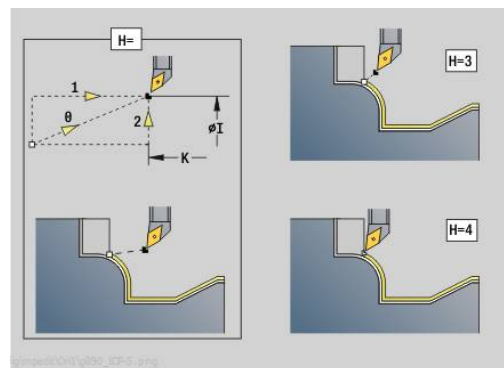
- **ID: Profilo ausiliario** – numero di identificazione del profilo da lavorare
- **NS: N. blocco iniz. profilo** – inizio della sezione del profilo
- **NE: N. blocco finale profilo** – fine della sezione del profilo
  - **NE** non programmato: l'elemento del profilo **NS** viene lavorato nella direzione di definizione del profilo
  - **NS = NE** programmato: l'elemento del profilo **NS** viene lavorato in senso contrario alla direzione di definizione del profilo.
- **E: Comportamento in entrata**
  - Nessuna immissione: senza riduzione automatica dell'avanzamento
  - **E = 0**: senza entrata
  - **E > 0**: avanzamento in profondità impiegato
- **V: Modifica elem. geom.** (default: 0)
 

Viene lavorato uno smusso/raccordo

  - **0: a inizio e fine**
  - **1: all'inizio**
  - **2: alla fine**
  - **3: nessuna lavoraz.**
  - **4: solo smusso/raccordo** – non un elemento fondamentale (presupposto: sezione del profilo con un elemento)



- **Q: Tipo di avvicinam.** (default: 0)
  - **0: automatico** – il controllo numerico verifica:
    - l'avvicinamento diagonale
    - prima in direzione X, poi Z
    - l'equidistanza (uguale lunghezza) con distanza di sicurezza intorno al pezzo grezzo
    - non considerazione dei primi elementi di profilo se la posizione di partenza non è accessibile
  - **1: prima X, poi Z**
  - **2: prima Z, poi X**
  - **3: nessun avvicin.** – l'utensile si trova in vicinanza del punto iniziale
  - **4: finitura residuo**
- **H: Tipo di disimpegno** – l'utensile si solleva a 45° in senso contrario alla direzione di lavorazione e trasla alla posizione **I, K** (default: 3)
  - **0: simultaneo, a I+K**
  - **1: prima X poi Z, a I+K**
  - **2: prima Z poi X, a I+K**
  - **3: solleva a dist. secur.**
  - **4: nessun mov. di disimp.** (l'utensile si ferma sulla coordinata finale)
  - **5: diag. su pos. part.**
  - **6: prima X, poi Z su p.p.**
  - **7: prima Z, poi X su p.p.**
- **X: Limitazione di taglio X** (quota diametricale; default: senza limitazione di taglio)
- **Z: Limitazione di taglio Z** (default: senza limitazione di taglio)
- **D: Disattivazione elementi** (vedere figura)



	DIN 76 Fozm H	DIN509E DIN509F	Fozm U	Fozm K	G22	G23 H0	G23 H1
D=0	✗	✗	✗	✗	✗	✗	✗
D=1	✓	✓	✓	✓	✗	✗	✓
D=2	✗	✗	✗	✗	✗	✗	✓
D=3	✓	✓	✓	✓	✗	✗	✗
D=4	✓	✗	✓	✓	✗	✗	✓
D=5	✓	✓	✓	✗	✗	✗	✓
D=6	✗	✓	✗	✗	✗	✗	✓
D=7	✓	✓	✓	✓	✓	✓	✓

**Codici di non visualizzazione per gole e scarichi**

Chiamata G	Funzione	Codice D
G22	Gola anello di tenuta	512
G22	Gola anello di arresto	1.024
G23 H0	Gola generica	256
G23 H1	Tornitura automatica	2.048
G25 H4	Scarico Forma U	32.768
G25 H5	Scarico Forma E	65.536
G25 H6	Scarico Forma F	131.072
G25 H7	Scarico Forma G	262.144
G25 H8	Scarico Forma H	524.288
G25 H9	Scarico Forma K	1.048.576

Aggiungere i codici per omettere più elementi

- **I: Punto finale** che viene raggiunto alla fine del ciclo (quota diametricale)
- **K: Punto finale** che viene raggiunto alla fine del ciclo

- **O: Riduz. avanz. off** per elementi circolari (default: 0)
  - **0: no** (riduzione avanzamento attiva)
  - **1: sì** (riduzione avanzamento inattiva)
- **U: Tipo di ciclo** – necessario per la generazione del profilo sulla base dei parametri **G80** (default: 0)
  - 0: profilo standard assiale o piano, profilo con entrata o profilo ICP
  - 1: percorso lineare senza ritorno / con ritorno
  - 2: percorso circolare CW senza ritorno / con ritorno
  - 3: percorso circolare CCW senza ritorno / con ritorno
  - 4: smusso senza ritorno / con ritorno
  - 5: raccordo senza ritorno / con ritorno
- **B: Inserim. CRT/CRF** – tipo di compensazione del raggio del tagliente
  - **0: automatico**
  - **1: ut. a sinistra (G41)**
  - **2: ut. a destra (G42)**
  - **3: senza corr. UT automatica**
  - **4: senza corr. UT a sinistra (G41)**
  - **5: senza corr. UT a destra (G42)**
- **HR: Direzione princ. lavorazione**
  - **0: auto**
  - **1: +Z**
  - **2: +X**
  - **3: -Z**
  - **4: -X**

In base alla definizione dell'utensile il controllo numerico riconosce se avviene una lavorazione esterna o interna.

Gli scarichi vengono lavorati, se programmato e se la geometria dell'utensile lo consente.



### Riduzione avanzamento

Con smussi e raccordi:

- L'avanzamento è programmato con **G95-Geo** – senza riduzione dell'avanzamento
- L'avanzamento non è programmato con **G95-Geo**: riduzione automatica dell'avanzamento – lo smusso e il raccordo vengono lavorati con min. tre giri
- Con smussi/raccordi, che a causa delle dimensioni vengono lavorati con min. tre giri, non ha luogo alcuna riduzione automatica dell'avanzamento

Con elementi circolari:

- Con elementi circolari piccoli l'avanzamento viene ridotto al punto che ogni elemento viene elaborato con min. quattro giri del mandrino – questa riduzione avanzamento può essere disattivata con **O**
- In determinate condizioni la compensazione del raggio tagliente (**SRK**) provoca una riduzione avanzamento su elementi circolari. Questa riduzione avanzamento può essere disattivata con **O**

**Ulteriori informazioni:** "Principi fondamentali", Pagina 347



- Un sovrametallo **G57** ingrandisce il profilo (anche profili interni)
- Un sovrametallo **G58**
  - >0: "ingrandisce" il profilo
  - <0: "riduce" il profilo
- I sovrametalli **G57/G58** vengono cancellati alla fine del ciclo

## Sgrossatura simultanea G895 (opzione #54)

L'istruzione **G895** sgrossa l'area definita del profilo simultaneamente su 3 assi in diverse passate. Questo consente anche profili complessi con un solo utensile.

Durante la lavorazione il ciclo adatta costantemente l'inclinazione dell'utensile in base ai seguenti criteri:

- Angolo di inclinazione ottimale rispetto al profilo
- Prevenzione di collisioni tra pezzo e mandrino portautensili

**i** Per poter eseguire il ciclo con considerazione realistica delle eventuali collisioni, è necessario assegnare il relativo mandrino portautensili all'utensile impiegato.

Il mandrino portautensili deve trovarsi all'interno delle dimensioni definite.

Oltre al mandrino portautensili il costruttore della macchina può descrivere come corpo di collisione anche un altro componente dell'asse rotativo (ad es. testa asse B). Se questa descrizione vale come vista 2D nel piano di rotazione, questo corpo viene visualizzato nella simulazione 2D e incluso automaticamente nella considerazione di eventuali collisioni.

### NOTA

#### Attenzione Pericolo di collisione!

La collisione viene considerata soltanto nel piano di lavoro XZ bidimensionale. Il ciclo non verifica se un'area nella coordinata Y del tagliente dell'utensile, del mandrino portautensili o del corpo di ritrazione comporta una collisione.

- ▶ Avviare il programma NC in **Esecuz. singola**
- ▶ Limitazione dell'area di lavorazione

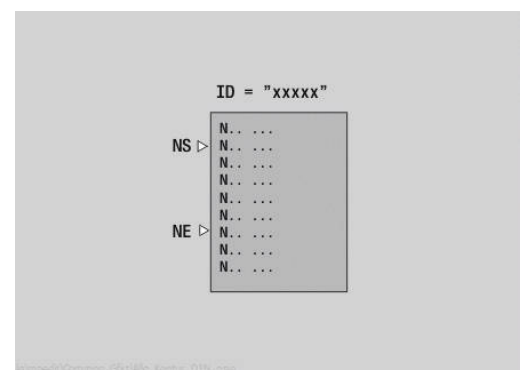
Se la geometria del tagliente o la considerazione di eventuali collisioni richiede di interrompere la passata, l'utensile viene arrestato e riavviato. Il ciclo lavora con utensili sferici e per tornire.

**Ulteriori informazioni:** "Lavorare con i cicli riferiti al profilo", Pagina 360

In base all'angolo di inclinazione minimo, all'angolo di inclinazione massimo e agli angoli di spoglia (**IC, JC, KC, RC**), il controllo numerico calcola le inclinazioni dell'asse rotativo.

Parametri

- **ID: Profilo ausiliario** – numero di identificazione del profilo da lavorare
- **NS: N. blocco iniz. profilo** – inizio della sezione del profilo
- **NE: N. blocco finale profilo** – fine della sezione del profilo
  - **NE non programmato:** l'elemento del profilo **NS** viene lavorato nella direzione di definizione del profilo
  - **NS = NE programmato:** l'elemento del profilo **NS** viene lavorato in senso contrario alla direzione di definizione del profilo.



- **V: Modifica elem. geom.** (default: 0)  
Viene lavorato uno smusso/raccordo
  - **0: a inizio e fine**
  - **1: all'inizio**
  - **2: alla fine**
  - **3: nessuna lavoraz.**
  - **4: solo smusso/raccordo** – non un elemento fondamentale (presupposto: sezione del profilo con un elemento)

- **D: Disattivazione elementi** (vedere figura)

**Codici di non visualizzazione per gole e scarichi**

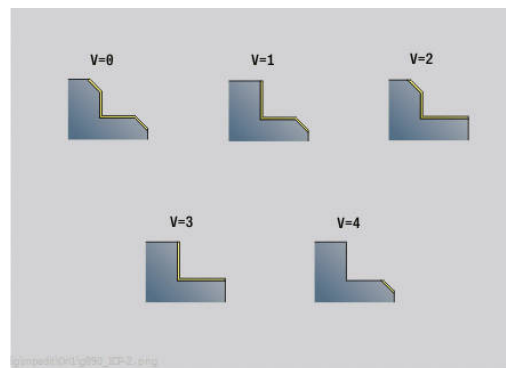
Chiamata G	Funzione	Codice D
G22	Gola anello di tenuta	512
G22	Gola anello di arresto	1.024
G23 H0	Gola in generale	256
G23 H1	Tornitura automatica	2.048
G25 H4	Scarico forma U	32.768
G25 H5	Scarico forma E	65.536
G25 H6	Scarico forma F	131.072
G25 H7	Scarico forma G	262.144
G25 H8	Scarico forma H	524.288
G25 H9	Scarico forma K	1.048.576

Per disattivare diversi elementi, sommare i codici D della tabella o utilizzare i valori D del grafico.

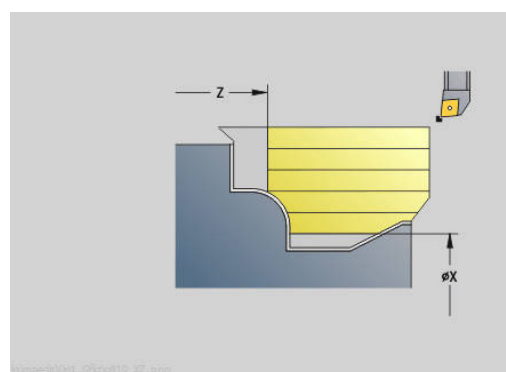
Esempio Mascheramento di scarichi forma **E** e **F**:

$$65.536 + 131.072 = 196.608$$

- **X: Limitazione di taglio X** (quota diametrale; default: senza limitazione di taglio)
- **Z: Limitazione di taglio Z** (default: senza limitazione di taglio)
- **A: Angolo avvic.** (riferimento: asse Z; default: parallelo all'asse Z)  
La linea formata con l'**Angolo avvic.** sul punto di partenza dell'area del profilo da lavorare non deve presentare alcun punto di intersezione con il profilo del pezzo finito.
- **W: Angolo allont.** (riferimento: asse Z; default: ortogonale all'asse Z)  
La linea formata con l'**Angolo allont.** sul punto finale dell'area del profilo da lavorare non deve presentare alcun punto di intersezione con il profilo del pezzo finito.



	DIN 76 Fozm H	DIN509E DIN509F	Fozm U	Fozm K	G22	G23 H0	G23 H1
D=0	✗	✗	✗	✗	✗	✗	✗
D=1	✓	✓	✓	✓	✗	✗	✓
D=2	✗	✗	✗	✗	✗	✗	✓
D=3	✓	✓	✓	✓	✗	✗	✗
D=4	✓	✗	✓	✓	✗	✗	✓
D=5	✓	✓	✓	✗	✗	✗	✓
D=6	✗	✓	✗	✗	✗	✗	✓
D=7	✓	✓	✓	✓	✓	✓	✓



**Asportazione materiale:**

- **P: Avanzamento desiderato** - base di calcolo per l'avanzamento
- **PZ: Avanzamento massimo**

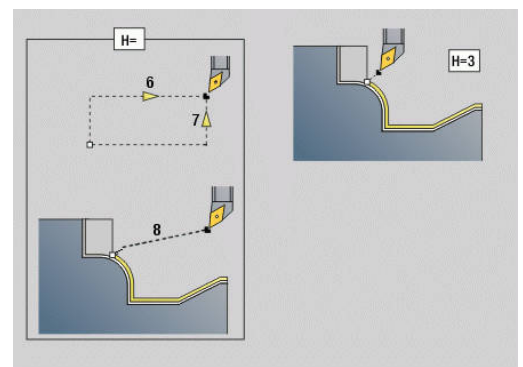
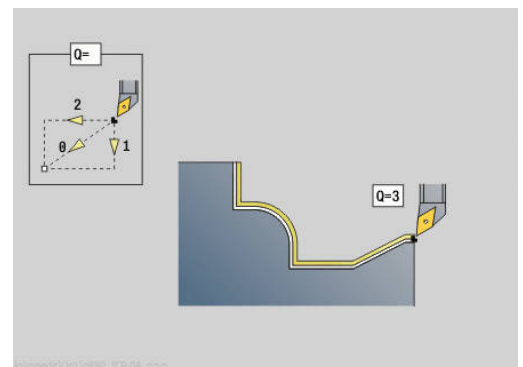
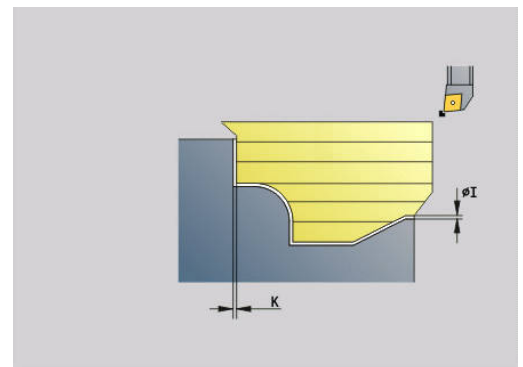
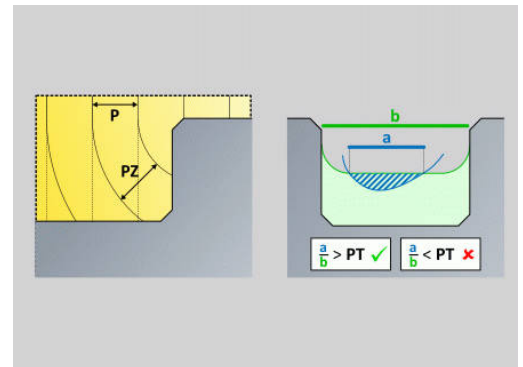
L'**Avanzamento desiderato P** può essere superato per breve tempo fino al parametro **PZ**, ad es. per la lavorazione di uno spigolo. Se l'avanzamento è maggiore del parametro **PZ**, il controllo numerico suddivide la relativa area in diverse passate.

Nessuna immissione: **PZ** corrisponde ai due terzi della lunghezza del tagliente

- **PT: Asportazione minima** - rispetto dell'avanzamento **P** in %  
Il controllo numerico salta la passata se con una passata nel ciclo può essere asportata una percentuale inferiore dell'incremento desiderato in **P** rispetto a quanto definito in **PT**.

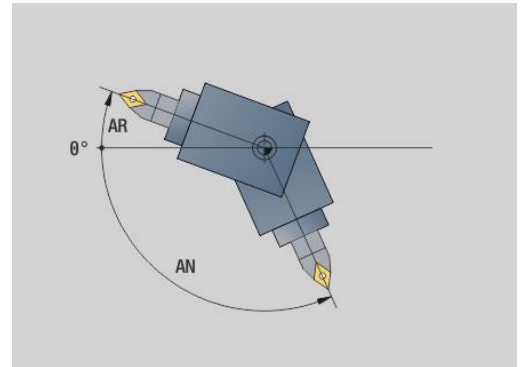
Per valori ridotti in **PT**, ad es. il **2%**, nei punti difficili da raggiungere vengono eseguite anche passate minime che raggiungono un avanzamento nettamente inferiore a quello desiderato **P**. Grazie a valori maggiori, ad es. il **15%**, il tempo di lavorazione viene ridotto non lavorando completamente aree del profilo difficilmente raggiungibili.

- **I: Sovramet. X**
- **K: Sovramet. Z**
- **Q: Tipo di avvicinam.** (default: 0)
  - **0: automatico (con B)** – il controllo numerico verifica:
    - l'avvicinamento diagonale
    - prima in direzione X, poi Z
    - l'equidistanza (uguale lunghezza) con distanza di sicurezza intorno al pezzo grezzo
    - non considerazione dei primi elementi di profilo se la posizione di partenza non è accessibile
  - **1: prima X, poi Z**
  - **2: prima Z, poi X**
  - **3: nessun avvicin.** – l'utensile si trova in vicinanza del punto iniziale
- **H: Tipo svincolo**
  - **3: solleva a dist. secur.**
  - **6: prima X, poi Z su p.p.**
  - **7: prima Z, poi X su p.p.**
  - **8: con movim. asse B su pos.partenza**



**Dinamica:**

- **AR : Angolo di incidenza minimo** - angolo minimo ammesso dell'asse rotativo (intervallo:  $-359.999^\circ < \text{AR} < 359.999^\circ$ )
- **AN : Angolo di incidenza massimo** - angolo massimo ammesso dell'asse rotativo (intervallo:  $-359.999^\circ < \text{AN} < 359.999^\circ$ )


**Angolo di spoglia: (riferimento profilo pezzo finito)**

- **U : Impiego angolo di spoglia ridotto** - definisce l'utilizzo dell'angolo di spoglia ridotto **IC** e **JC**

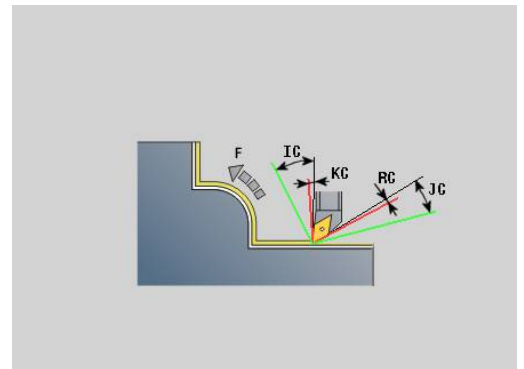
Il parametro **Impiego angolo di spoglia ridotto** consente di adattare la dinamica di movimento del ciclo. Rispetto all'angolo di spoglia definito **U** influisce sul posizionamento dell'asse rotativo sulla base dell'impostazione selezionata.

Il parametro **U Impiego angolo di spoglia ridotto** offre le seguenti impostazioni possibili:

- **0: molto elevato**
- **1: elevato**
- **2: medio**
- **3: ridotto**
- **4: molto ridotto**

L'impostazione **0: molto elevato** esegue movimenti di compensazione elevati dell'asse rotativo, in quanto la tolleranza angolare sull'utensile è ridotta. Al contrario l'impostazione **4: molto ridotto** esegue movimenti di compensazione ridotti con l'asse rotativo, in quanto la tolleranza angolare sull'utensile è elevata.

- **IC : Angolo spoglia primario - ridotto** - area di spoglia desiderata prima del tagliente
- **JC : Angolo spoglia secondario - ridotto** - area di spoglia desiderata dopo il tagliente
- **KC : Angolo spoglia primario - elevato** - area di spoglia sicura prima del tagliente



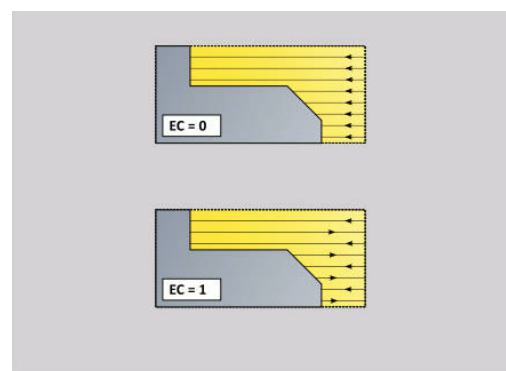
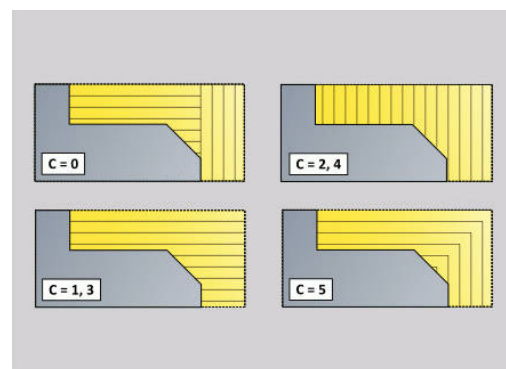
- **RC : Angolo spoglia primario - elevato** - area di spoglia sicura dopo il tagliente

**i** Gli angoli di spoglia elevati definiti non possono essere superati per difetto durante la lavorazione. Se gli angoli di spoglia elevati per la lavorazione di un profilo non possono essere rispettati, il controllo numerico visualizza un messaggio di errore.

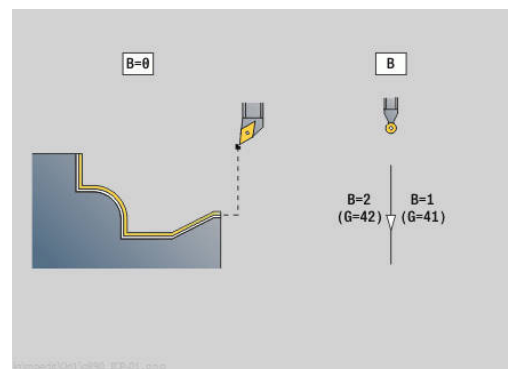
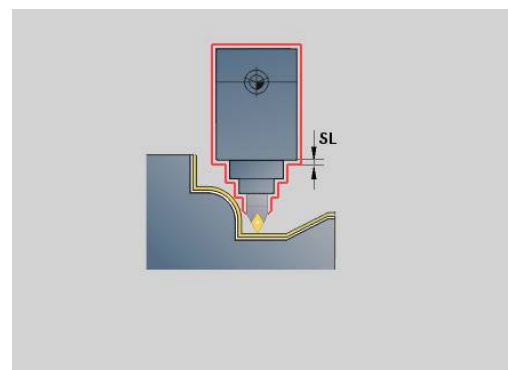
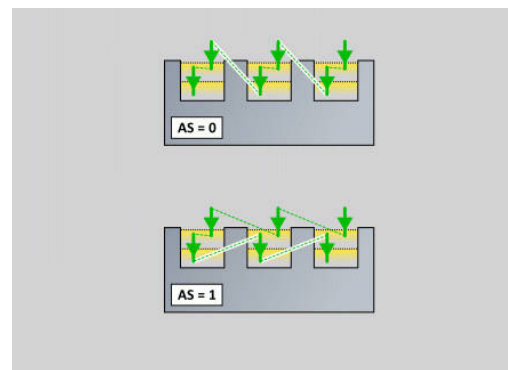
Con gli angoli di spoglia ridotti è possibile indicare, oltre agli angoli di spoglia elevati, un'area desiderata dell'angolo per la lavorazione. Il controllo numerico considera gli angoli di spoglia ridotti per il calcolo della traiettoria. La lavorazione viene eseguita rispettando gli angoli di spoglia elevati. Gli angoli di spoglia ridotti non devono essere rispettati durante la lavorazione.

### Strategia

- **C: Strategia di taglio** - forma delle linee di taglio
  - **0: automatico** - il controllo numerico combina automaticamente la lavorazione di tornitura assiale e radiale
  - **1: assiale (esterno)**
  - **2: radiale (frontale)**
  - **3: assiale (interno)**
  - **4: radiale (autocentrante)**
  - **5: parallelo a parte grezza**
- **EC: Direzione di taglio**
  - **0: unidirezionale** - ogni passata viene eseguita nella direzione di definizione del profilo
  - **1: bidirezionale** - le passate vengono eseguite lungo la linea di taglio ottimale in termini di tempo di lavorazione e possono essere eseguite nella direzione di definizione del profilo e in quella opposta
- **AS: Sequenza di lavorazione** - sequenza di lavorazione per tasche separate
  - **0: radiale (preferito)** - la sequenza di lavorazione viene selezionata in modo tale che il baricentro del pezzo si trovi sempre il più possibile in prossimità dell'attrezzatura di bloccaggio
  - **1: assiale (preferito)** - la sequenza di lavorazione viene selezionata in modo tale che il momento di inerzia del pezzo sia il più possibile ridotto.
- **SL : Maggiorazione portautensili** - sovrmetallico del calcolo di collisione tra pezzo e mandrino portautensili
- **E: Fmax per mov. compensazione** – limitazione di velocità del movimento di compensazione negli assi lineari
- **EW: Avanzamento in profondità** - avanzamento per la penetrazione nel materiale in mm/min



- B: Calcolo del profilo
  - 0: automatico
  - 1: ut. a sinistra (G41)
  - 2: ut. a destra (G42)



### Finitura simultanea G891 (opzione #54)

L'istruzione **G891** finisce l'area del profilo definita simultaneamente su 3 assi in una passata.

Durante la lavorazione il ciclo adatta costantemente l'inclinazione dell'utensile in base ai seguenti criteri:

- Angolo di inclinazione ottimale rispetto al profilo
- Prevenzione di collisioni tra componente ed elemento di collisione

Questo consente di lavorare con flessibilità i profili complessi con un solo utensile.

**i** Per poter eseguire il ciclo con considerazione realistica delle eventuali collisioni, è necessario assegnare il relativo mandrino portautensili all'utensile impiegato.

Il mandrino portautensili deve trovarsi all'interno delle dimensioni definite.

Oltre al mandrino portautensili il costruttore della macchina può descrivere come corpo di collisione anche un altro componente dell'asse rotativo (ad es. testa asse B). Se questa descrizione vale come vista 2D nel piano di rotazione, questo corpo viene visualizzato nella simulazione 2D e incluso automaticamente nella considerazione di eventuali collisioni.

### NOTA

#### Attenzione Pericolo di collisione!

La collisione viene considerata soltanto nel piano di lavoro X-Z bidimensionale. Il ciclo non verifica se un'area nella coordinata Y del tagliente dell'utensile, del mandrino portautensili o del corpo di rotazione comporta una collisione.

- ▶ Avviare il programma NC in **Esecuzione singola**
- ▶ Limitazione dell'area di lavorazione

Se la geometria del tagliente o la considerazione della collisione richiede di interrompere la passata, la lavorazione viene arrestata e riavviata. Il ciclo lavora con utensili sferici e per tornire. Nel ciclo non sono ammessi utensili per troncatura.

**Ulteriori informazioni:** "Lavorare con i cicli riferiti al profilo", Pagina 360

In base ai valori immessi di angolo di inclinazione minimo, angolo di inclinazione massimo e angoli di spoglia (**IC, JC, KC, RC**), il controllo numerico calcola le inclinazioni dell'asse rotativo.

**i** Il parametro macchina **checkCuttingLength** (N. 602322) definisce se il controllo numerico verifica la lunghezza utile del tagliente in finitura. Per utensili sferici non viene fondamentalmente eseguita alcuna verifica della lunghezza del tagliente.



Parametri

- **ID: Profilo ausiliario** – numero di identificazione del profilo da lavorare
- **NS: N. blocco iniz. profilo** – inizio della sezione del profilo
- **NE: N. blocco finale profilo** – fine della sezione del profilo
  - **NE non programmato:** l'elemento del profilo **NS** viene lavorato nella direzione di definizione del profilo
  - **NS = NE programmato:** l'elemento del profilo **NS** viene lavorato in senso contrario alla direzione di definizione del profilo.
- **V: Modifica elem. geom.** (default: 0)
 

Viene lavorato uno smusso/raccordo

  - **0: a inizio e fine**
  - **1: all'inizio**
  - **2: alla fine**
  - **3: nessuna lavoraz.**
  - **4: solo smusso/raccordo** – non un elemento fondamentale (presupposto: sezione del profilo con un elemento)

- **D: Disattivazione elementi** (vedere figura)

**Codici di non visualizzazione per gole e scarichi**

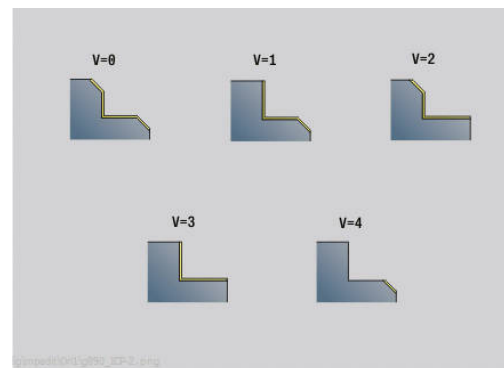
Chiamata G	Funzione	Codice D
G22	Gola anello di tenuta	512
G22	Gola anello di arresto	1.024
G23 H0	Gola in generale	256
G23 H1	Tornitura automatica	2.048
G25 H4	Scarico forma U	32.768
G25 H5	Scarico forma E	65.536
G25 H6	Scarico forma F	131.072
G25 H7	Scarico forma G	262.144
G25 H8	Scarico forma H	524.288
G25 H9	Scarico forma K	1.048.576

Per disattivare diversi elementi, sommare i codici D della tabella o utilizzare i valori D del grafico.

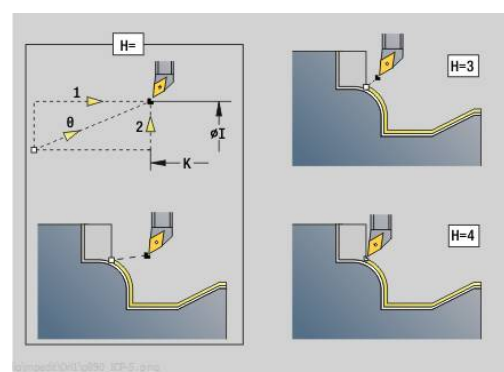
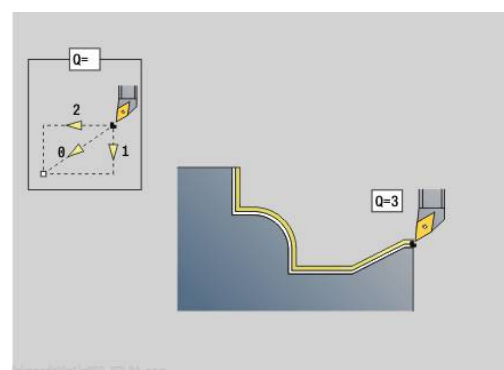
Esempio Mascheramento di scarichi forma **E** e **F**:

$$65.536 + 131.072 = 196.608$$

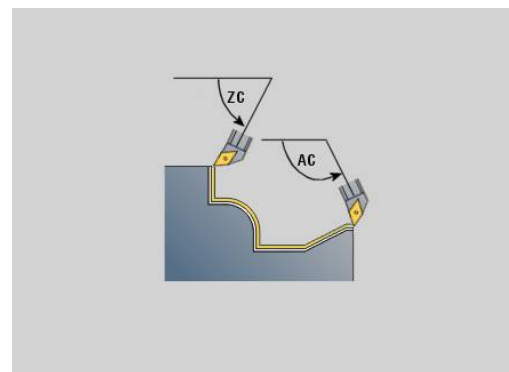
- **Q: Tipo di avvicinam.** (default: 0)
  - **0: automatico (con B)** – il controllo numerico verifica:
    - l'avvicinamento diagonale
    - prima in direzione X, poi Z
    - l'equidistanza (uguale lunghezza) con distanza di sicurezza intorno al pezzo grezzo
    - non considerazione dei primi elementi di profilo se la posizione di partenza non è accessibile
  - **1: prima X, poi Z**
  - **2: prima Z, poi X**
  - **3: nessun avvicin.** – l'utensile si trova in vicinanza del punto iniziale



	DIN 76 Fozm H	DIN509E DIN509F	Fozm U	Fozm K	G22	G23 H0	G23 H1
D=0	✗	✗	✗	✗	✗	✗	✗
D=1	✓	✓	✓	✓	✗	✗	✓
D=2	✗	✗	✗	✗	✗	✗	✓
D=3	✓	✓	✓	✓	✗	✗	✗
D=4	✓	✗	✓	✓	✗	✗	✓
D=5	✓	✓	✓	✗	✗	✗	✓
D=6	✗	✓	✗	✗	✗	✗	✓
D=7	✓	✓	✓	✓	✓	✓	✓

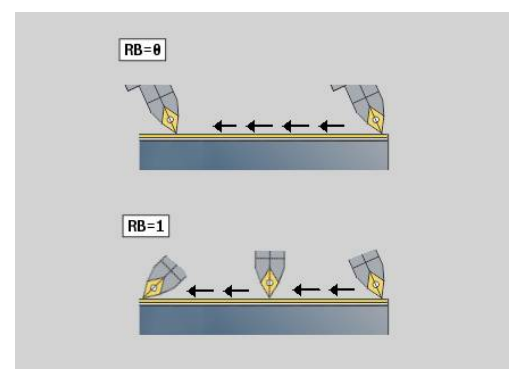
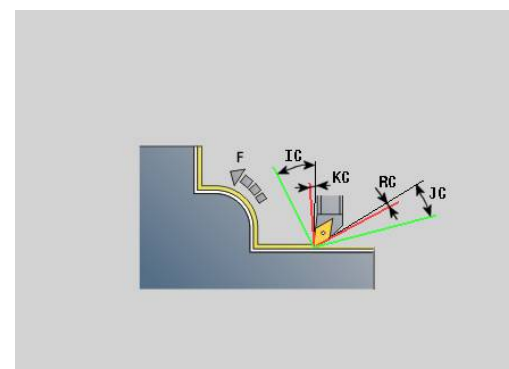
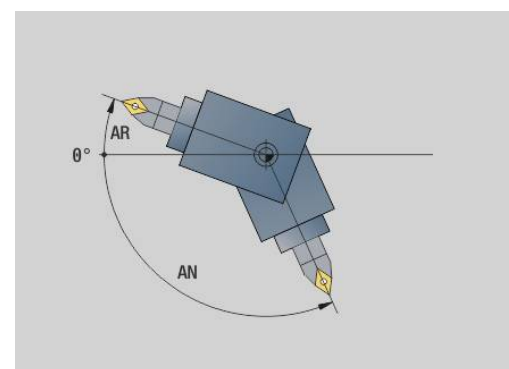


- **H: Tipo svincolo**
  - **3: solleva a dist. segur.**
  - **4: nessun mov. di disimp.** (l'utensile si ferma sulla coordinata finale)
  - **5: diag. su pos. part.**
  - **6: prima X, poi Z su p.p.**
  - **7: prima Z, poi X su p.p.**
  - **8: con movim. asse B su pos.partenza**
- **AC: Angolo B nel punto partenza** - angolo di rotazione inclinato all'inizio del profilo (intervallo:  $0^\circ < AC < 360^\circ$ )
- **ZC: Angolo B nel punto finale** - angolo di rotazione inclinato alla fine del profilo (intervallo:  $0^\circ < ZC < 360^\circ$ )



#### Dinamica:

- **AR: Angolo di incidenza minimo** - angolo minimo ammesso dell'asse rotativo (intervallo:  $-359.999^\circ < AR < 359.999^\circ$ )
- **AN: Angolo di incidenza massimo** - angolo massimo ammesso dell'asse rotativo (intervallo:  $-359.999^\circ < AN < 359.999^\circ$ )
- **U: Impiego angolo di spoglia ridotto** - definisce l'utilizzo dell'angolo di spoglia ridotto IC e JC
  - **0: molto elevato**
  - **1: elevato**
  - **2: medio**
  - **3: ridotto**
  - **4: molto ridotto**
- **RB: Rotolamento** - utilizzo uniforme del tagliente tramite regolazione dell'angolo di inclinazione
  - **0: no**
  - **1: sì**



**Angolo di spoglia: (riferimento profilo pezzo finito)**

- **IC : Angolo spoglia primario - ridotto** - area di spoglia desiderata prima del tagliente
- **JC : Angolo spoglia secondario - ridotto** - area di spoglia desiderata dopo il tagliente
- **KC : Angolo spoglia primario - elevato** - area di spoglia sicura prima del tagliente
- **RC : Angolo spoglia primario - elevato** - area di spoglia sicura dopo il tagliente

**i** Gli angoli di spoglia elevati definiti non possono essere superati per difetto durante la lavorazione. Se gli angoli di spoglia elevati per la lavorazione di un profilo non possono essere rispettati, il controllo numerico visualizza un messaggio di errore.

Con gli angoli di spoglia ridotti è possibile indicare, oltre agli angoli di spoglia elevati, un'area desiderata dell'angolo per la lavorazione. Il controllo numerico considera l'angolo di spoglia ridotto per il calcolo della traiettoria ed esegue di preferenza la lavorazione nell'area definita dell'angolo. Gli angoli di spoglia ridotti non devono essere rispettati durante la lavorazione.

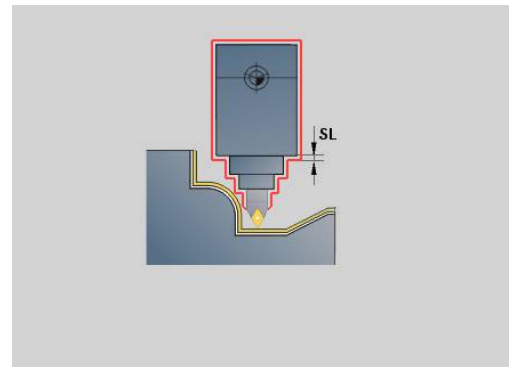
- **O: Riduz.avanz.off** (default: 0)
  - **0: no** (riduzione avanzamento attiva)
  - **1: sì** (riduzione avanzamento inattiva)

**i** Se per la relativa grandezza gli elementi del profilo non possono essere realizzati con l'avanzamento programmato, il controllo numerico riduce l'avanzamento durante la lavorazione, anche senza riduzione dell'avanzamento. Si garantisce in questo modo che gli elementi del profilo possano essere prodotti con accuratezza dimensionale.

Con riduzione attiva dell'avanzamento è possibile realizzare un numero minimo di giri mandrino per la lavorazione di un elemento del profilo.

Con il parametro macchina **fmur** (N. 602321) è possibile definire il numero minimo dei giri mandrino per un elemento del profilo.

- **B: Calcolo del profilo**  
**B: Calcolo del profilo**
  - **0: automatico**
  - **1: ut. a sinistra (G41)**
  - **2: ut. a destra (G42)**
- **X: Limitazione di taglio X** (quota diametricale; default: senza limitazione di taglio)
- **Z: Limitazione di taglio Z** (default: senza limitazione di taglio)
- **A: Angolo avvic.** (riferimento: asse Z; default: parallelo all'asse Z)  
 La linea formata con l'**Angolo avvic.** sul punto di partenza dell'area del profilo da lavorare non deve presentare alcun punto di intersezione con il profilo del pezzo finito.
- **W: Angolo allont.** (riferimento: asse Z; default: ortogonale all'asse Z)  
 La linea formata con l'**Angolo allont.** sul punto finale dell'area del profilo da lavorare non deve presentare alcun punto di intersezione con il profilo del pezzo finito.
- **SL : Maggiorazione portautensili** - sovrametallo del calcolo di collisione tra pezzo e mandrino portautensili
- **E: Fmax per mov. compensazione** – limitazione di velocità del movimento di compensazione negli assi lineari



- Un sovrametallo **G57** ingrandisce il profilo (anche profili interni)
- Un sovrametallo **G58**
  - $>0$ : "ingrandisce" il profilo
  - $<0$ : "riduce" il profilo
- I sovrametalli **G57/G58** vengono cancellati alla fine del ciclo

## Corsa di misura G809

Il ciclo **G809** esegue una passata di misura cilindrica con lunghezza definita nel ciclo, si sposta sul punto di arresto di misura e ferma il programma. Dopo aver arrestato il programma è possibile misurare manualmente il pezzo.

Parametri

- **X: Punto iniziale X**
- **Z: Punto iniziale Z**
- **R: Lunghezza taglio di misura**
- **P: Maggioraz. taglio di misura**
- **I: Punto arresto di misura Xi** – distanza incrementale al punto di inizio misura
- **K: Punto arresto di misura Zi** – distanza incrementale al punto di inizio misura
- **ZS: P.di partenza p.grezza** – avvicinamento senza collisione per lavorazione interna
- **XE: Posiz. allontanamento X**
- **D: Correzione additiva** (numero: 1-16)
- **V: Contatore taglio di misura** – numero di pezzi dopo il quale viene eseguita una misurazione
- **Q: Direz.di lavor.** (default: 0)
  - **0: -Z**
  - **1: +Z**
- **EC: Punto di lavorazione**
  - **1: esterno**
  - **-1: interno**
- **WE: Tipo di avvicinam.**
  - **0: simultaneo**
  - **1: prima X, poi Z**
  - **2: prima Z, poi X**
- **O: Angolo di avvicinamento**

Se si immette l'angolo di avvicinamento, il ciclo posiziona l'utensile della distanza di sicurezza sul punto di partenza e penetra da lì con l'angolazione indicata sul diametro da misurare.

## 6.18 Definizioni profili nella sezione LAVORAZIONE

### Fine ciclo/profilo semplice G80

L'istruzione **G80** (con parametro) descrive un profilo di tornitura di più elementi in un solo blocco NC. L'istruzione **G80** (senza parametro) termina una definizione del profilo direttamente dopo un ciclo.

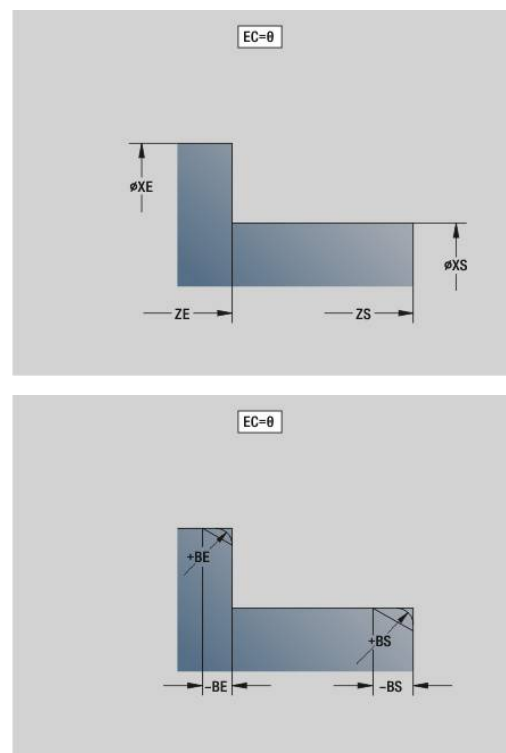
Parametri

- **XS: Punto iniziale** profilo X (quota diametrale)
- **ZS: Punto iniziale** profilo Z
- **XE: Punto finale** profilo X (quota diametrale)
- **ZE: Punto finale** profilo Z
- **AC: Angolo** del primo elemento (intervallo:  $0^\circ \leq AC < 90^\circ$ )
- **WC: Angolo** del secondo elemento (intervallo:  $0^\circ \leq WC < 90^\circ$ )
- **BS: -Smusso/+Raccordo all'inizio**
- **WS: Angolo per smusso**
- **BE: -Smusso/+Raccordo alla fine**
- **WE: Angolo per smusso a fine profilo**
- **RC: Raggio**
- **IC: Largh. smusso**
- **KC: Largh. smusso**
- **JC: Esecuzione**
  - 0: profilo semplice
  - 1: profilo esteso
- **EC: Tipo di profilo**
  - 0: profilo crescente
  - 1: profilo con entrata
- **HC: 1: in piano** – direzione del profilo per finitura
  - 0: assiale
  - 1: piana

**IC** e **KC** sono utilizzati internamente al controllo numerico, per rappresentare i cicli Smusso o Raccordo.

### Esempio: G80

N1 T3 G95 F0.25 G96 S200 M3	
N2 G0 X120 Z2	
N3 G810 P3	
N4 G80 XS60 ZS-2 XE90 ZE-50 BS3 BE-2 RC5	
N5 ...	
N6 G0 X85 Z2	
N7 G810 P5	
N8 G0 X0 Z0	
N9 G1 X20	
N10 G1 Z-40	
N11 G80	

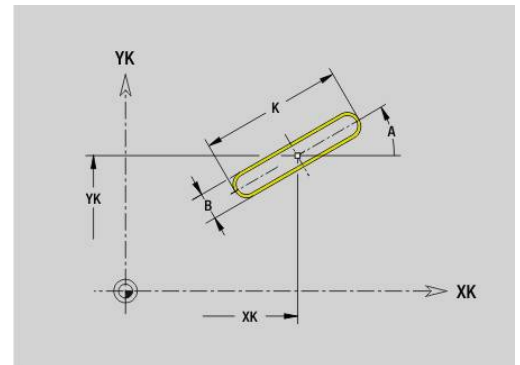


## Scanalatura lineare superficie frontale/posteriore G301

L'istruzione **G301** definisce una scanalatura lineare in un profilo frontale o posteriore. La matrice si programma in combinazione all'istruzione **G840**, **G845** o **G846**.

Parametri

- **XK: Centro** (cartesiano)
- **YK: Centro** (cartesiano)
- **X: Diametro – Centro** (polare)
- **C: Angolo – Centro** (polare)
- **A: Angolo** rispetto all'asse XK (default: 0°)
- **K: Lunghezza**
- **B: Larghezza**
- **P: Profon./Altezza** – profondità per tasche, altezza per isole
  - **P < 0**: tasca
  - **P > 0**: isola



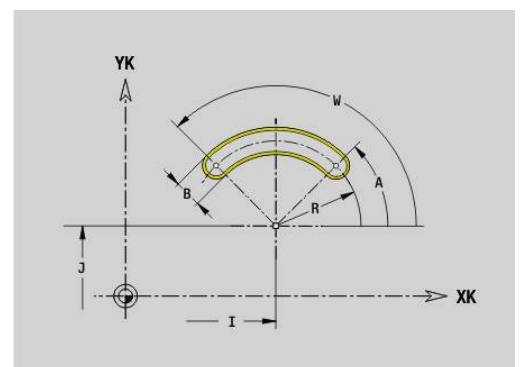
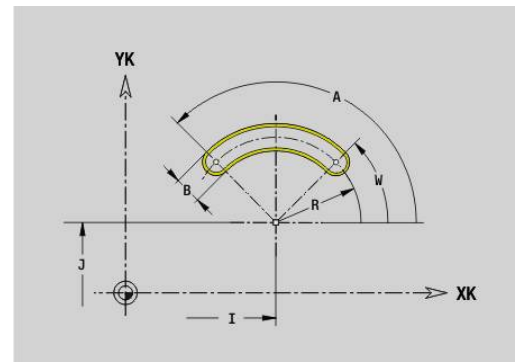
## Scanalatura circolare superficie frontale/posteriore G302/G303

Le istruzioni **G302** e **G303** definiscono una scanalatura circolare in un profilo frontale o posteriore. La matrice si programma in combinazione all'istruzione **G840**, **G845** o **G846**.

- **G302**: scanalatura circolare in senso orario
- **G303**: scanalatura circolare in senso antiorario

Parametri

- **I: Centro** (cartesiano)
- **J: Centro** (cartesiano)
- **X: Diametro – Centro** (polare)
- **C: Angolo – Centro** (polare)
- **A: Angolo** rispetto all'asse XK (default: 0°)
- **W: Angolo finale** rispetto all'asse XK (default: 0)
- **B: Larghezza**
- **P: Profon./Altezza** – profondità per tasche, altezza per isole
  - **P < 0**: tasca
  - **P > 0**: isola

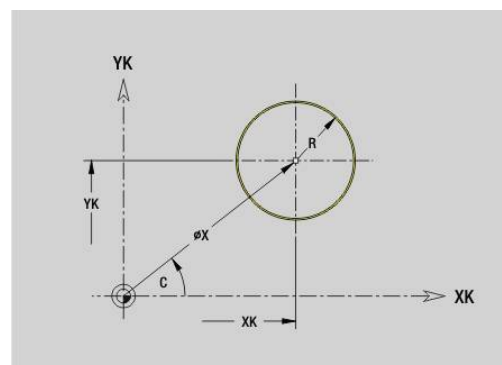


### Cerchio completo superficie frontale/posteriore G304

L'istruzione **G304** definisce un cerchio completo in un profilo frontale o posteriore. La matrice si programma in combinazione all'istruzione **G840, G845 o G846**.

Parametri

- **XK: Centro** (cartesiano)
- **YK: Centro** (cartesiano)
- **X: Diametro – Centro** (polare)
- **C: Angolo – Centro** (polare)
- **R: Raggio**
- **P: Profon./Altezza** – profondità per tasche, altezza per isole
  - **P < 0:** tasca
  - **P > 0:** isola

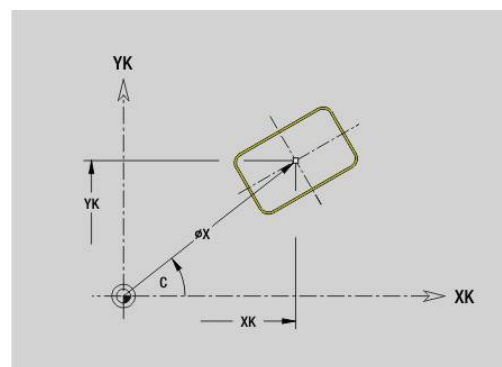


### Rettangolo superficie frontale/posteriore G305

L'istruzione **G305** definisce un rettangolo in un profilo frontale o posteriore. La matrice si programma in combinazione all'istruzione **G840, G845 o G846**.

Parametri

- **XK: Centro** (cartesiano)
- **YK: Centro** (cartesiano)
- **X: Diametro – Centro** (polare)
- **C: Angolo – Centro** (polare)
- **A: Angolo** rispetto all'asse XK (default: 0°)
- **K: Lunghezza**
- **B: Altezza** del rettangolo
- **R: Smusso/raccor.** (default: 0)
  - **R > 0:** raggio raccordo
  - **R < 0:** larghezza smusso
- **P: Profon./Altezza** – profondità per tasche, altezza per isole
  - **P < 0:** tasca
  - **P > 0:** isola



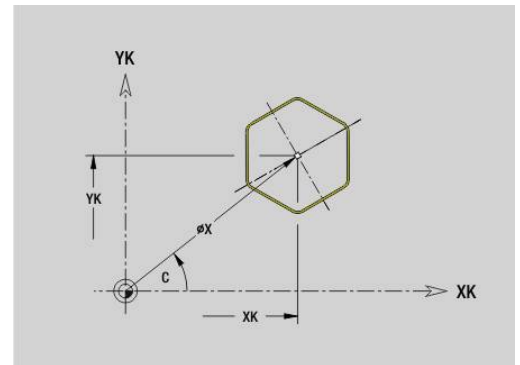


## Poligono superficie frontale/posteriore G307

L'istruzione **G307** definisce un poligono in un profilo frontale o posteriore. La matrice si programma in combinazione all'istruzione **G840, G845** o **G846**.

Parametri

- **XK: Centro** (cartesiano)
- **YK: Centro** (cartesiano)
- **X: Diametro – Centro** (polare)
- **C: Angolo – Centro** (polare)
- **A: Angolo** rispetto all'asse XK (default: 0°)
- **Q: Numero bordi**
- **K: +Lungh. bordo/Par. chiave**
  - **K > 0:** Lunghezza spigolo
  - **K < 0:** Apertura chiave (Diametro interno)
- **R: Smusso/raccor.** (default: 0)
  - **R > 0:** raggio raccordo
  - **R < 0:** larghezza smusso
- **P: Profon./Altezza** – profondità per tasche, altezza per isole
  - **P < 0:** tasca
  - **P > 0:** isola

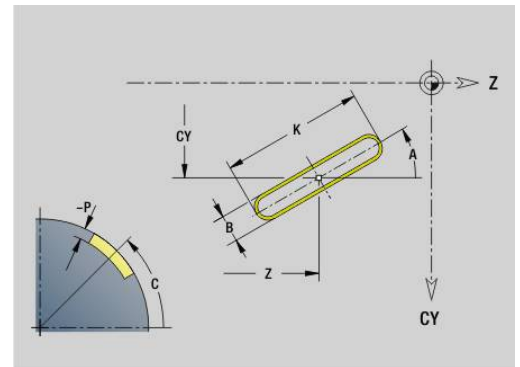


## Scanalatura lineare superficie cilindrica G311

L'istruzione **G311** definisce una scanalatura lineare in un profilo sulla superficie cilindrica. La matrice si programma in combinazione all'istruzione **G840, G845** o **G846**.

Parametri

- **Z: Centro**
- **CY: Centro** come quota elemento lineare (riferimento: sviluppo superficie cilindrica con **Diametro riferimento**)
- **C: Centro** (angolo)
- **A: Angolo** rispetto asse Z (default: 0°)
- **K: Lunghezza**
- **B: Larghezza**
- **P: Profondità**

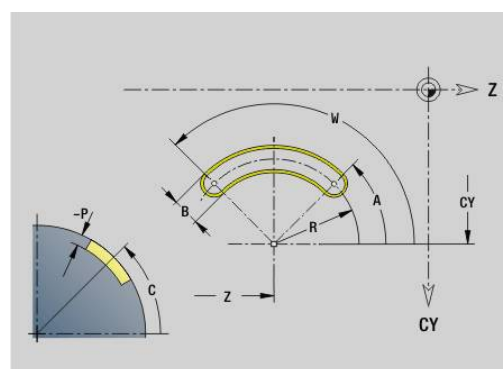
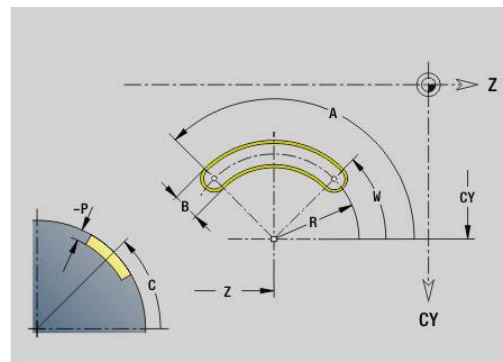


### Scanalatura circolare superficie cilindrica G312/G313

Le istruzioni **G312** e **G313** definiscono una scanalatura circolare in un profilo sulla superficie cilindrica. La matrice si programma in combinazione all'istruzione **G840**, **G845** o **G846**.

Parametri

- **Z: Centro**
- **CY: Centro** come quota elemento lineare (riferimento: sviluppo superficie cilindrica con **Diametro riferimento**)
- **C: Centro** (angolo)
- **R: Raggio**
- **A: Angolo iniz.**
- **W: Angolo finale** (riferimento: asse Z)
- **B: Larghezza**
- **P: Profondità**

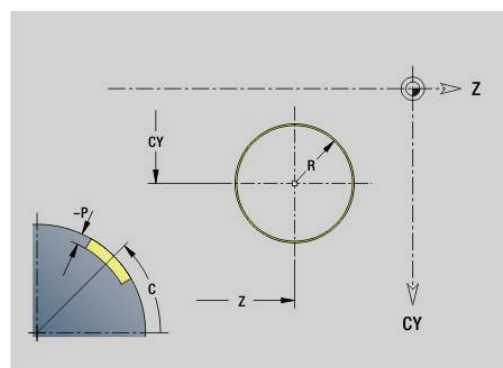


### Cerchio completo superficie cilindrica G314

L'istruzione **G314** definisce un cerchio completo in un profilo sulla superficie cilindrica. La matrice si programma in combinazione all'istruzione **G840**, **G845** o **G846**.

Parametri

- **Z: Centro**
- **CY: Centro** come quota elemento lineare (riferimento: sviluppo superficie cilindrica con **Diametro riferimento**)
- **C: Centro** (angolo)
- **R: Raggio**
- **P: Profondità**

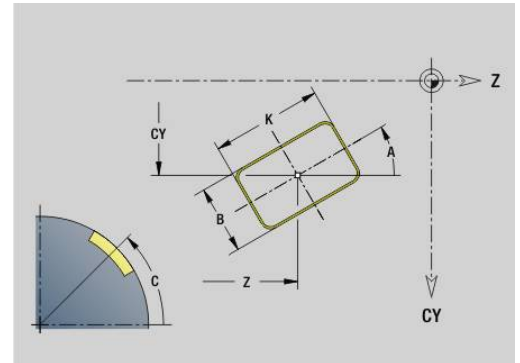


### Rettangolo sup. cilindr. G315

L'istruzione **G315** definisce un rettangolo in un profilo sulla superficie cilindrica. La matrice si programma in combinazione all'istruzione **G840, G845** o **G846**.

Parametri

- **Z: Centro**
- **CY: Centro** come quota elemento lineare (riferimento: sviluppo superficie cilindrica con **Diametro riferimento**)
- **C: Centro** (angolo)
- **A: Angolo rispetto asse Z** (default: 0°)
- **K: Lunghezza** del rettangolo
- **B: Altezza** del rettangolo
- **R: Smusso/raccor.** (default: 0)
  - **R > 0:** raggio raccordo
  - **R < 0:** larghezza smusso
- **P: Profondità**

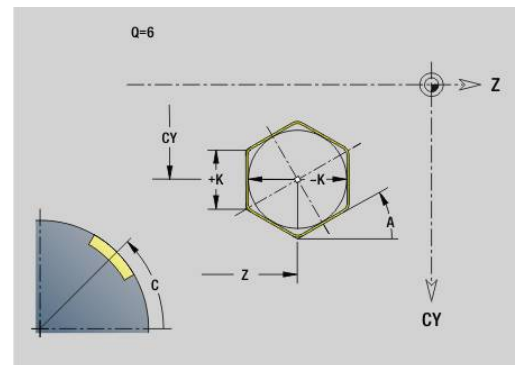


### Poligono superficie cilindrica G317

L'istruzione **G317** definisce un poligono in un profilo sulla superficie cilindrica. La matrice si programma in combinazione all'istruzione **G840, G845** o **G846**.

Parametri

- **Z: Centro**
- **CY: Centro** come quota elemento lineare (riferimento: sviluppo superficie cilindrica con **Diametro riferimento**)
- **C: Centro** (angolo)
- **Q: Numero bordi**
- **A: Angolo rispetto asse Z** (default: 0°)
- **K: +Lungh. bordo/Par. chiave**
  - **K > 0:** Lunghezza spigolo
  - **K < 0:** Apertura chiave (Diametro interno)
- **R: Smusso/raccor.** (default: 0)
  - **R > 0:** raggio raccordo
  - **R < 0:** larghezza smusso
- **P: Profondità**



## 6.19 Cicli di filettatura

### Riepilogo dei cicli di filettatura

- L'istruzione **G31** esegue filettature semplici, concatenate e a più principi definite con **G24-Geo**, **G34-Geo** o **G37-Geo (PEZZO FINITO)**. **G31** può lavorare anche profili filettati che sono definiti direttamente dopo la chiamata ciclo e chiusi con **G80**  
**Ulteriori informazioni:** "Ciclo filettatura universale G31", Pagina 406
- L'istruzione **G32** esegue una filettatura semplice in qualsiasi direzione e posizione  
**Ulteriori informazioni:** "Ciclo filettatura semplice G32", Pagina 411
- L'istruzione **G33** esegue una singola passata di filettatura. La direzione della passata singola di filettatura può essere qualsiasi  
**Ulteriori informazioni:** "Percorso sing. fil. G33", Pagina 413
- L'istruzione **G35** crea un filetto semplice cilindrico metrico ISO senza uscita  
**Ulteriori informazioni:** "Filettatura metrica ISO G35", Pagina 415
- L'istruzione **G352** crea un filetto conico API  
**Ulteriori informazioni:** "Filetto conico API G352", Pagina 416

### Correzione di posizionamento con il volantino

Se la macchina in uso è dotata di correzione del posizionamento con volantino, è possibile sovrapporre i movimenti degli assi durante la lavorazione di filettatura in un'area limitata:

- Direzione X: in funzione della profondità di taglio attuale, profondità di filettatura massima programmata
- Direzione Z: +/- un quarto del passo di filettatura



Consultare il manuale della macchina.  
 Questa funzione viene configurata dal costruttore della macchina.



Le variazioni di posizione, risultanti dalle correzioni di posizionamento con il volantino, non sono più attive al termine del ciclo o dopo la funzione **Ultimo taglio**.

## Parametro V: tipo di incremento

Il parametro **V** consente di influire sul tipo di incremento dei cicli di tornitura-filettatura.

È possibile scegliere tra i seguenti tipi di incremento:

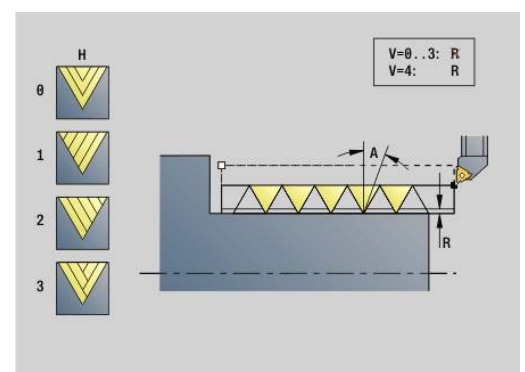
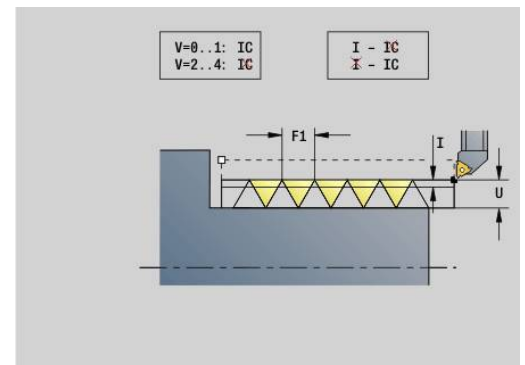
- **0: sez. truciolo cost.** – Il controllo numerico riduce la profondità di taglio a ogni incremento, al fine di mantenere costanti la sezione del truciolo e quindi il suo volume
- **1: accostam. cost.** – il controllo numerico impiega la stessa profondità di taglio a ogni incremento senza superare l'**Av.in prof.mass I**
- **2: EPL con conf.pass.residua** – il controllo numerico calcola la profondità di taglio per un incremento costante dal **Passo filetto F1** e dal **Num. giri cost. S**. Se il multiplo della profondità di taglio non corrisponde alla **Prof. filetto**, il controllo numerico impiega la restante **Prof.tagl.rest.** per il primo incremento. Grazie alla configurazione della passata residua, il controllo numerico divide l'ultima profondità di taglio in quattro passate, dove la prima passata corrisponde alla metà, la seconda a un quarto, e la terza e la quarta ad un ottavo della profondità di taglio calcolata
- **3: EPL senza conf.pass.res.** – il controllo numerico calcola la profondità di taglio per un incremento costante dal **Passo filetto F1** e dal Numero di giri costante **S**. Se il multiplo della profondità di taglio non corrisponde alla **Prof. filetto**, il controllo numerico impiega la restante **Prof.tagl.rest.** per il primo incremento. Tutti gli incrementi successivi rimangono costanti e corrispondono alla profondità di taglio calcolata
- **4: MANUALplus 4110** – il controllo numerico esegue il primo incremento con l'**Av.in prof.mass I**. Le profondità di taglio successive vengono determinate dal controllo numerico con l'aiuto della formula  $gt = 2 * I * SQRT$  numero di passata attuale, dove **gt** corrisponde alla profondità assoluta. Siccome la profondità di taglio diminuisce a ogni incremento, in quanto il numero di passate aggiornato aumenta ad ogni incremento di **1**, in caso di superamento per difetto della **Prof.tagl.rest. R** il controllo numerico impiega come nuova profondità di taglio costante il valore definito! Se il multiplo della profondità di taglio non corrisponde alla **Prof. filetto**, il controllo numerico esegue l'ultima passata alla profondità finale
- **5: incremento cost. (4290)** – il controllo numerico impiega la stessa profondità di taglio a ogni incremento, dove la profondità di taglio corrisponde all'**Av.in prof.mass I**. Se il multiplo della profondità di taglio non corrisponde alla **Prof. filetto**, il controllo numerico impiega la restante profondità di taglio residua per il primo incremento
- **6: cost. con res. (4290)** – il controllo numerico impiega la stessa profondità di taglio a ogni incremento, dove la profondità di taglio corrisponde all'**Av.in prof.mass I**. Se il multiplo della profondità di taglio non corrisponde alla **Prof. filetto**, il controllo numerico impiega la restante **Prof.tagl.rest.** per il primo incremento. Grazie alla configurazione della passata residua, il controllo numerico divide l'ultima profondità di taglio in quattro passate, dove la prima passata corrisponde alla metà, la seconda a un quarto, e la terza e la quarta ad un ottavo della profondità di taglio calcolata

## Ciclo filettatura universale G31

L'istruzione **G31** esegue filettature semplici, concatenate e a più principi definite con **G24-Geo**, **G34-Geo** o **G37-Geo**. **G31** può lavorare anche un profilo filettato, che è definito direttamente dopo la chiamata ciclo e chiuso con **G80**.

Parametri

- **ID: Profilo ausiliario** – numero di identificazione del profilo da lavorare
- **NS: N. blocco iniz. profilo** – riferimento a elemento base **G1-Geo** (filettatura concatenata: numero blocco del primo elemento base)
- **NE: N. blocco finale profilo** – riferimento a elemento base **G1-Geo** (filettatura concatenata: numero blocco del primo elemento base)
- **O: Car.iniz/fine** – modifica elemento geometrico
  - **0: nessuna lavorazione**
  - **1: all'inizio**
  - **2: alla fine**
  - **3: all'inizio e alla fine**
  - **4: solo smusso/raccordo** (presupposto: sezione del profilo con un elemento)
- **J: Orientamento filettatura** – direzione di riferimento
  - **dal 1. elem. di profilo**
  - **0: assiale**
  - **1: in piano**
- **I: Av.in prof.mass**  
Nessun inserimento e **V = 0** (sezione truciolo costante):  $I = 1/3 * F$
- **IC: Numero di tagli** – l'incremento viene calcolato sulla base di **IC** e **U**  
Utilizzabile con:
  - **V = 0**: sezione truciolo costante
  - **V = 1**: accostamento in profondità costante
- **B: Incremento di entrata**  
(nessuna immissione: la lunghezza di entrata viene determinata sulla base del profilo)  
Se non è possibile, il valore viene calcolato sulla base dei parametri cinematici. Il profilo filettato viene prolungato del valore **B**.
- **P: Lungh. sovrac.**  
Nessun inserimento: la lunghezza della sovracorsa viene determinata dal profilo. Se questo non è possibile, il valore viene calcolato. Il profilo filettato viene prolungato del valore **P**.
- **A: Ang.av.prof.** (intervallo:  $-60^\circ < A < 60^\circ$ ; default:  $30^\circ$ )



- **V: Tipo accostamento**
  - **0: sez. truciolo cost.**
  - **1: accostam. cost.**
  - **2: EPL con conf.pass.residua**
  - **3: EPL senza conf.pass.res.**
  - **4: MANUALplus 4110**
  - **5: incremento cost. (4290)**
  - **6: cost. con res. (4290)**
- **H: Tipo di offset** per la lisciatura dei fianchi del filetto (default: 0)
  - **0: senza offset**
  - **1: da sinistra**
  - **2: da destra**
  - **3: alternando da sx/dx**
- **R: Prof taglio residua (V=4)**
- **C: Ang. avviamento**
- **BD: Esterno=0 / Interno=1** – filetto esterno/interno (irrilevante con profili chiusi)
  - 0: filetto esterno
  - 1: filetto interno
- **F: Passo filetto**
- **U: Profondità filetto**
- **K: Lunghezza uscita**
  - **K > 0** uscita
  - **K < 0** entrata
- **D: N. varianti**
- **Q: N.cicli a vuoto**
- **E: Passo variabile** (default: 0)  
Ingrandisce/riduce il passo di **E** a ogni giro.



In presenza di una descrizione della filettatura con **G24-Geo**, **G34-Geo** o **G37-Geo**, i parametri **F**, **U**, **K** e **D** non sono rilevanti.

**Incr. entrata B:** la slitta necessita di un'entrata prima della filettatura vera e propria, per accelerare alla velocità di avanzamento programmata.

**Lungh. sovrac. P:** la slitta necessita di una sovracorsa alla fine della filettatura per frenare la slitta. Prestare attenzione al fatto che il percorso **P** parallelo all'asse viene eseguito anche con un'uscita inclinata dalla filettatura.

L'**Incr. entrata** minimo e la **Lungh. sovrac.** si calcolano secondo la formula seguente:

- **Incr. entrata: B** =  $0,75 * (F * S)^2 / a * 0,66 + 0,15$
- **Lungh. sovrac.: P** =  $0,75 * (F * S)^2 / a * 0,66 + 0,15$ 
  - **F: Passo filetto** in mm/giro
  - **S: N. giri** in giri/s
  - **a: Accelerazione** in mm/s<sup>2</sup> (vedere dati degli assi)

Decisione filetto esterno o interno:

- **G31** con riferimento profilo - profilo chiuso: il filetto interno o esterno viene definito dal profilo. **BD** è irrilevante
- **G31** con riferimento profilo - profilo aperto: il filetto interno o esterno viene definito da **BD**. Se **BD** non è programmato, il riconoscimento viene eseguito dal profilo
- Se il profilo filettato viene programmato direttamente dopo il ciclo, **BD** decide se è presente un filetto interno o esterno. Se **BD** non è programmato, viene valutato il segno di **U** (come in MANUALplus 4110):
  - **U** > 0: filetto interno
  - **U** < 0: filetto esterno

**Ang. avviamento C:** alla fine dell'**Incr. entrata B** il mandrino si trova sulla posizione **Ang. avviamento C**. Quindi posizionare l'utensile dell'**Incr. entrata** o dell'**Incr. entrata** più un multiplo del passo, prima dell'inizio della filettatura, se la filettatura deve iniziare esattamente con **Ang. avviamento**.

Le passate di filettatura vengono calcolate in base a **Prof. filetto**, **Av.in prof.mass I** e **Tipo accostamento V**



- **Stop NC** – il controllo numerico solleva l'utensile dalla passata di filettatura e arresta quindi tutti i movimenti  
Percorso di sollevamento nel parametro macchina **threadLiftOff** (N. 601804)
- Il potenziometro avanzamento non è attivo

## NOTA

### Attenzione Pericolo di collisione!

Il controllo numerico non esegue alcun controllo di collisione tra **Lungh. sovrac. P** e profilo del pezzo (ad es. profilo del pezzo finito). Durante la lavorazione sussiste il pericolo di collisione!

- ▶ Verificare la **Lungh. sovrac. P** nella sottomodalità **Simulazione** utilizzando la grafica

### Esempio: G31

...	
PEZZO FINITO	
N 2 G0 X16 Z0	
N 3 G52 P2 H1	
N 4 G95 F0.8	
N 5 G1 Z-18	
N 6 G25 H7 I1.15 K5.2 R0.8 W30 BF0 BP0	
N 7 G37 Q12 F2 P0.8 A30W30	
N 8 G1 X20 BR-1 BF0 BP0	
N 9 G1 Z-23.8759 BR0	
N 10 G52 G95	
N 11 G3 Z-41.6241 I-14.5 BR0	
N 12 G1 Z-45	



N 13 G1 X30 BR2	
N 14 G1 Z-50 BR0	
N 15 G2 X36 Z-71 I12 BR5	
N 16 G1 X40 Z-80	
N 17 G1 Z-99	
N 18 G1 Z-100	Filettatura
N 19 G1 X50	
N 20 G1 Z-120	
N 21 G1 X0	Filettatura
N 22 G1 Z0N 23 G1 X16 BR-1.5	
...	
PROFILO AUSILIARIO ID"Filettat."	
N 24 G0 X20 Z0	
N 25 G1 Z-30	
N 26 G1 X30 Z-60	
N 27 G1 Z-100	
LAVORAZIONE	
N 32 G14 Q0 M108	
N 33 T9 G97 S1000 M3	
N 34 G47 P2	
N 35 G31 NS16 NE17 J0 IC5 B5 P0 V0 H1BD0 F2 K10	
N 36 G0 X110 Z20	
N 38 G47 M109	
	I profili <b>G80</b> possono essere interni o esterni
N 43 G31 IC4 B4 P4 A30 V0 H2 C30 BD0 F6U3 K-10 Q2	
N 44 G0 X80 Z0	
N 45 G1 Z-20	
N 46 G1 X100 Z-40	
N 47 G1 Z-60	
N 48 G80	
	Rimane un filetto esterno indipendentemente dall'impostazione in <b>BD</b>
N 49 G0 X50 Z-30	
N 50 G31 NS16 NE17 O0 IC2 B4 P0 A30 V0H1 C30 BD1 F2 U1 K10	
N 51 G0 Z10 X50	
	I profili ausiliari possono essere interni o esterni se non sono stati chiusi
N 52 G0 X50 Z-30	
N 53 G31 ID"Filettat." O0 IC2 B4 P0 A30 V0H1 C30 BD1 F2 U1 K10	
N 60 G0 Z10 X50	

#### Esecuzione del ciclo

- 1 Calcolo della configurazione di taglio
- 2 Posizionamento al punto di partenza interno in diagonale in rapido. Questo punto dista dell'**Incr. entrata B** dal punto di partenza filetto. Con **H** = 1 (o 2, 3) viene preso in considerazione l'offset attuale nel calcolo del punto di partenza interno. Il punto di partenza interno viene calcolato in base alla punta del tagliente
- 3 Accelerazione alla velocità di avanzamento (percorso **B**).
- 4 Esecuzione di una passata di filettatura
- 5 Frenata (percorso **P**).
- 6 Sollevamento a distanza di sicurezza, ritorno in rapido e incremento per la successiva passata. Nelle filettature a più principi ogni filetto viene eseguito con stessa profondità di passata, prima di un nuovo incremento
- 7 Ripetizione di 3...6, fino a completare la filettatura
- 8 Esecuzione delle passate a vuoto
- 9 Ritorno al punto di partenza

## Ciclo filettatura semplice G32

L'istruzione **G32** esegue un filetto semplice in qualsiasi posizione e direzione (filetto assiale, conico o radiale; filetto interno o esterno).

### NOTA

#### Attenzione Pericolo di collisione!

Se si modifica l'angolo incremento o la profondità filetto, il controllo numerico sposta la posizione del filetto in direzione assiale. In tal caso l'utensile non si inserisce più in eventuali filetti presenti e i fianchi dei filetti vengono distrutti. Pericolo di collisione in caso di riprese!

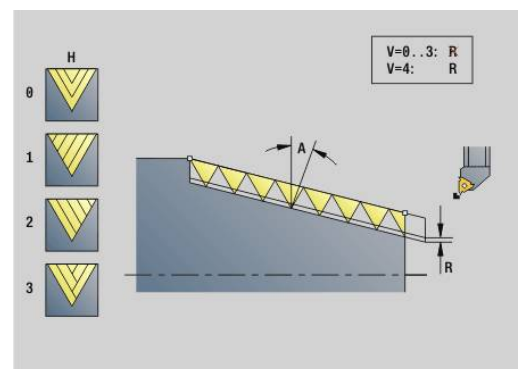
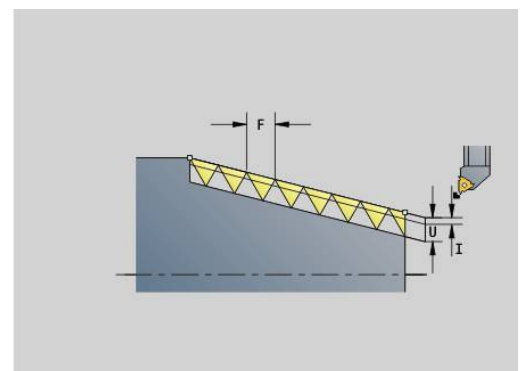
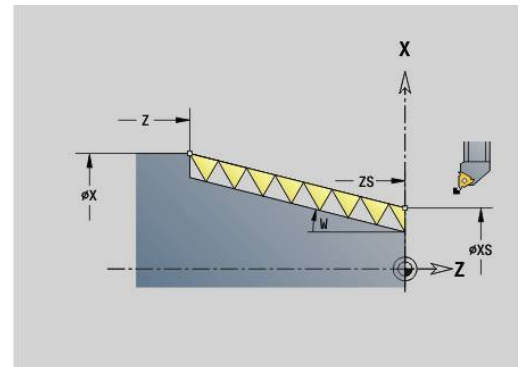
- Correggere esclusivamente l'utensile, non i parametri di filettatura

#### Parametri

- **X: Punto finale** (quota diametrale)
- **Z: Punto finale**
- **XS: Diametro di partenza**
- **ZS: Posizione di partenza Z**
- **BD: Esterno=0 / Interno=1** – filetto esterno/interno
  - 0: filetto esterno
  - 1: filetto interno
- **F: Passo filetto**
- **U: Prof. filetto** (default: nessuna immissione)
  - Filetto esterno:  $U = 0.6134 * F1$
  - Filetto interno:  $U = -0.5413 * F1$
- **I: Av.in prof.mass**
- **IC: Numero di tagli** – l'incremento viene calcolato sulla base di IC e U
 

Utilizzabile con:

  - **V = 0:** sezione truciolo costante
  - **V = 1:** accostamento in profondità costante
- **V: Tipo accostamento**
  - **0: sez. truciolo cost.**
  - **1: accostam. cost.**
  - **2: EPL con conf.pass.residua**
  - **3: EPL senza conf.pass.res.**
  - **4: MANUALplus 4110**
  - **5: incremento cost. (4290)**
  - **6: cost. con res. (4290)**
- **H: Tipo di offset** per la lisciatura dei fianchi del filetto (default: 0)
  - **0: senza offset**
  - **1: da sinistra**
  - **2: da destra**
  - **3: alternando da sx/dx**
- **WE: Metodo sollevamento con K=0** (default: 0)
  - **0: G0 alla fine**
  - **1: sollevam. in filettatura**



- **K: Lunghezza uscita** – sul punto finale filetto (default: 0)
- **W: Angolo del cono** (intervallo:  $-45^\circ < W < 45^\circ$ )  
Posizione filettatura conica in riferimento all'asse longitudinale o trasversale.
  - $W > 0$ : profilo crescente (in direzione di lavorazione)
  - $W < 0$ : profilo discendente
- **C: Ang. avviamento**
- **A: Ang.av.prof.** (intervallo:  $-60^\circ < A < 60^\circ$ ; default:  $30^\circ$ )
- **R: Profondità taglio residua** (default: 0)
  - **0**: suddivisione "ultima passata" in 1/2, 1/4, 1/8 e 1/8
  - **1**: senza configurazione di taglio residua
- **E: Passo variabile** (default: 0)  
Ingrandisce/riduce il passo di **E** a ogni giro. (attualmente non attivo)
- **Q: N.cicli a vuoto**
- **D: N. varianti**
- **J: Orientamento filettatura** – direzione di riferimento
  - **0: assiale**
  - **1: in piano**

Il ciclo determina la filettatura in base a **Punto finale** filetto, **Prof. filetto** e posizione utensile attuale.

Primo incremento = resto della divisione profondità filettatura/ profondità di taglio.

Filettatura radiale: per filettature radiali utilizzare **G31** con definizione del profilo.



- **Stop NC** – il controllo numerico solleva l'utensile dalla passata di filettatura e arresta quindi tutti i movimenti  
Percorso di sollevamento nel parametro macchina **threadLiftOff** (N. 601804)
- Il potenziometro avanzamento non è attivo

### Esempio: G32

...	
<b>N1 T4 G97 S800 M3</b>	
<b>N2 G0 X16 Z4</b>	
<b>N3 G32 X16 Z-29 F1.5</b>	Filettatura
...	

Esecuzione del ciclo

- 1 Calcolo della configurazione di taglio
- 2 Esecuzione di una passata di filettatura
- 3 Ritorno in rapido e incremento per la successiva passata
- 4 Ripetizione di 2...3, fino a completare la filettatura
- 5 Esecuzione delle passate a vuoto
- 6 Ritorno al punto di partenza

## Percorso sing. fil. G33

L'istruzione **G33** esegue una singola passata di filettatura. La direzione della passata singola di filettatura può essere qualsiasi (filetto assiale, conico o radiale; filetto interno o esterno). Mediante la programmazione di più **G33** in successione si realizza la filettatura concatenata.

Posizionare l'utensile dell'**Incr. entrata B** davanti alla filettatura se la slitta deve accelerare a velocità di avanzamento. E considerare la **Lungh. sovrac. P** prima del **Punto finale** filetto, se la slitta deve frenare.

Parametri

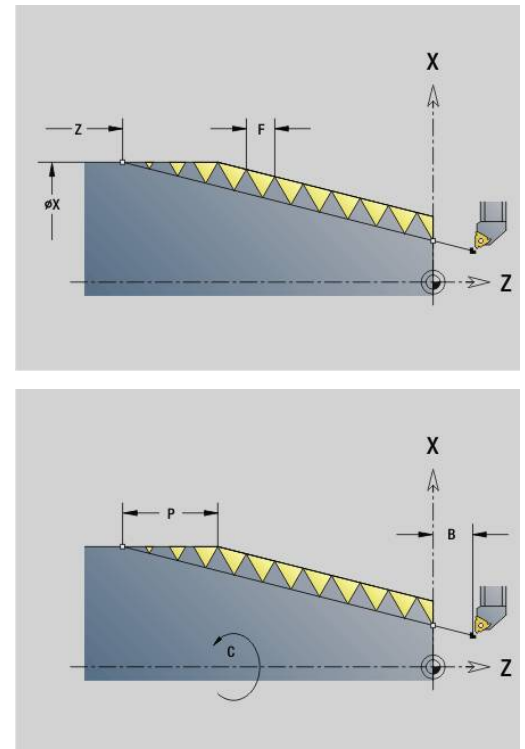
- **X: Punto finale** (quota diametrale)
- **Z: Punto finale**
- **F: Avanz.per giro** (passo filetto)
- **B: Incremento di entrata**
- **P: Lungh. sovrac.**
- **C: Ang. avviamento**
- **H: Dir.riferim.** per il passo filetto (default: 0)
  - 0: avanzamento su asse Z per filetto assiale e conico fino a max +45°/-45° rispetto all'asse Z
  - 1: avanzamento su asse X per filetto piano e conico fino a max +45°/-45° rispetto all'asse X
  - 3: avanzamento traiettoria
- **E: Passo variabile** (default: 0)  
Ingrandisce/riduce il passo di **E** a ogni giro. (attualmente non attivo)
- **I: Distanza corsa ritorno X** – movimento di sollevamento per arresto nel filetto (percorso incrementale)
- **K: Distanza corsa ritorno Z** – movimento di sollevamento per arresto nel filetto (percorso incrementale)

**Incr. entrata B:** la slitta necessita di un'entrata prima della filettatura vera e propria, per accelerare alla velocità di avanzamento programmata. Default: **cfgAxisProperties/SafetyDist**

**Lungh. sovrac. P:** la slitta necessita di una sovracorsa alla fine della filettatura per frenare la slitta. Prestare attenzione al fatto che il percorso **P** parallelo all'asse viene eseguito anche con un'uscita inclinata dalla filettatura.

- **P = 0:** introduzione di un filetto concatenato
- **P > 0:** fine di un filetto concatenato

**Ang. avviamento C:** alla fine dell'**Incr. entrata B** il mandrino si trova sulla posizione **Ang. avviamento C**.



- **Stop NC** – il controllo numerico solleva l'utensile dalla passata di filettatura e arresta quindi tutti i movimenti  
Percorso di sollevamento nel parametro macchina **threadLiftOff** (N. 601804)
  - Il potenziometro avanzamento non è attivo
  - Filettatura con **G95** (avanzamento al giro)

**Esempio: G33**

...	
N1 T5 G97 S1100 G95 F0.5 M3	
N2 G0 X101.84 Z5	
N3 G33 X120 Z-80 F1.5 P0	Filetto a singola passata
N4 G33 X140 Z-122.5 F1.5	
N5 G0 X144	
...	

Esecuzione del ciclo

- 1 Accelerazione alla velocità di avanzamento (percorso **B**).
- 2 Traslazione in avanzamento al **Punto finale** filetto – **Lungh. sovrac. P**
- 3 Frenata (percorso **P**) e sosta sul **Punto finale** filetto

**Attivazione volantino durante G33**

La funzione **G923** consente di attivare il volantino per eseguire correzioni durante una filettatura. Nella funzione **G923** si definiscono le limitazioni, in cui è ammesso lo spostamento con volantino.

Parametri

- **X: Max. offset positivo** – limitazione in +X
- **Z: Max. offset positivo** – limitazione in +Z
- **U: Max. offset negativo** – limitazione in -X
- **W: Max. offset negativo** – limitazione in -Z
- **H: Dir.riferim.**
  - **H = 0:** filetto assiale
  - **H = 1:** filetto radiale
- **Q: Tipo filetto**
  - **Q = 1:** filettatura destrorsa
  - **Q = 2:** filettatura sinistrorsa

### Filettatura metrica ISO G35

L'istruzione **G35** realizza un filetto assiale (filetto interno o esterno). Il filetto inizia sull'attuale posizione dell'utensile e termina nel **Punto finale X, Z**.

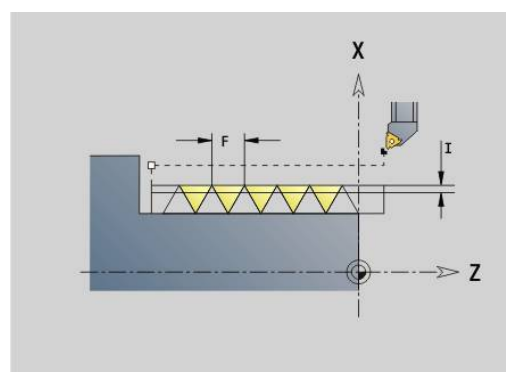
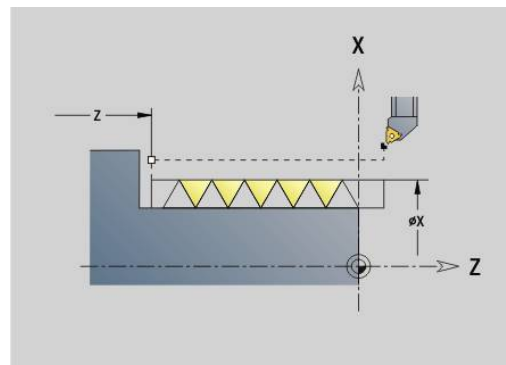
Il controllo numerico determina sulla base della posizione utensile relativamente al **Punto finale** del filetto, se realizzare un filetto interno o esterno.

Parametri

- **X: Punto finale** (quota diametrale)
- **Z: Punto finale**
- **F: Passo filetto**
- **I: Av.in prof.mass**

Nessun inserimento – calcolo di **I** sulla base del passo filettatura e della profondità filetto

- **Q: N.cicli a vuoto**
- **V: Tipo accostamento**
  - **0: sez. truciolo cost.**
  - **1: accostam. cost.**
  - **2: EPL con conf.pass.residua**
  - **3: EPL senza conf.pass.res.**
  - **4: MANUALplus 4110**
  - **5: incremento cost. (4290)**
  - **6: cost. con res. (4290)**



- **Stop NC** – il controllo numerico solleva l'utensile dalla passata di filettatura e arresta quindi tutti i movimenti. Percorso di sollevamento nel parametro macchina **threadLiftOff** (N. 601804)
- Per filetti interni è necessario predefinire il **Passo filetto F**, in quanto il diametro dell'elemento assiale non è il diametro del filetto. Se il controllo numerico ricorre alla definizione del passo del filetto, lo deve calcolare con il minimo scostamento

#### Esempio: G35

%35.nc	
N1 T5 G97 S1500 M3	
N2 G0 X16 Z4	
N3 G35 X16 Z-29 F1.5	
FINE	

Esecuzione del ciclo

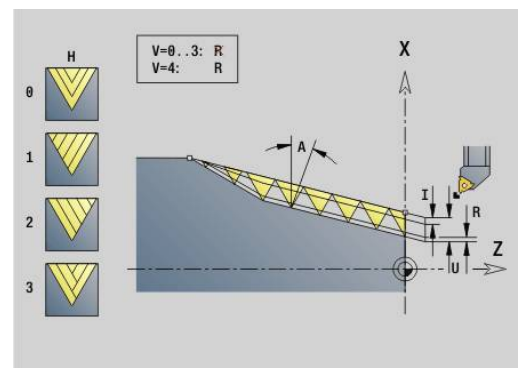
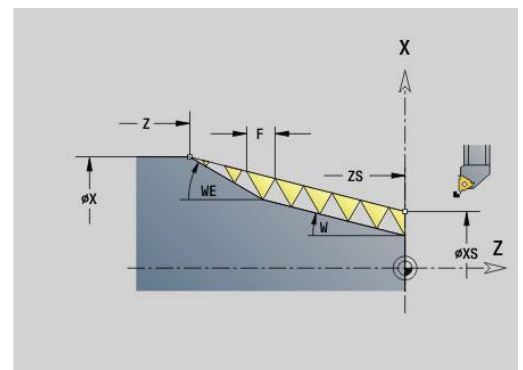
- 1 Calcolo della configurazione di taglio
- 2 Esecuzione di una passata di filettatura
- 3 Ritorno in rapido e incremento per la successiva passata
- 4 Ripetizione di 2...3, fino a completare la filettatura
- 5 Esecuzione delle passate a vuoto
- 6 Ritorno al punto di partenza

## Filetto conico API G352

L'istruzione **G352** esegue una **Filettatura API** a uno o più principi. La **Prof. filetto** si riduce all'uscita del filetto.

Parametri

- **X: Punto finale** (quota diametrale)
- **Z: Punto finale**
- **XS: Diametro di partenza**
- **ZS: Posizione di partenza Z**
- **F: Passo filetto**
- **U: Profondità filetto**
  - $U > 0$ : filetto interno
  - $U \leq 0$ : filetto esterno (superficie assiale e frontale)
  - $U = +999$  o  $-999$ : calcolo di profondità filetto
- **I: Av.in prof.mass**
- **V: Tipo accostamento**
  - **0: sez. truciolo cost.**
  - **1: accostam. cost.**
  - **2: EPL con conf.pass.residua**
  - **3: EPL senza conf.pass.res.**
  - **4: MANUALplus 4110**
  - **5: incremento cost. (4290)**
  - **6: cost. con res. (4290)**
- **H: Tipo di offset** per la lisciatura dei fianchi del filetto (default: 0)
  - **0: senza offset**
  - **1: da sinistra**
  - **2: da destra**
  - **3: alternando da sx/dx**
- **A: Ang.av.prof.** (intervallo:  $-60^\circ < A < 60^\circ$ ; default:  $30^\circ$ )
  - $A < 0$ : accostamento da fianco sinistro
  - $A > 0$ : accostamento da fianco destro
- **R: Prof taglio residua (V=4)**
- **W: Angolo del cono** (intervallo:  $-45^\circ < W < 45^\circ$ )
- **WE: Angolo finale del filetto** (intervallo:  $0^\circ < WE < 90^\circ$ )
- **D: N. varianti**
- **Q: N.cicli a vuoto**
- **C: Ang. avviamento**





Filetto interno o esterno: vedere segno di **U**

Configurazione di taglio: la prima passata viene eseguita con **I**, ad ogni passata successiva la profondità di taglio viene ridotta fino a raggiungere **R**.

Correzione del posizionamento con il volantino (con macchina predisposta): le sovrapposizioni sono limitate:

- direzione X: in funzione dell'attuale profondità di taglio, senza superare il punto di partenza e il punto finale del filetto
- direzione Z: al massimo 1 principio, senza superare il punto di partenza e il punto finale del filetto

Definizione dell'angolo al cono:

- **XS/ZS, X/Z**
- **XS/ZS, Z, W**
- **ZS, X/Z, W**



- **Stop NC** – il controllo numerico solleva l'utensile dalla passata di filettatura e arresta quindi tutti i movimenti  
Percorso di sollevamento nel parametro macchina **threadLiftOff** (N. 601804)
- Per filetti interni è necessario predefinire il **Passo filetto F**, in quanto il diametro dell'elemento assiale non è il diametro del filetto. Se il controllo numerico ricorre alla definizione del passo del filetto, lo deve calcolare con il minimo scostamento

**Esempio: G352**

<b>%352.nc</b>	
<b>N1 T5 G97 S1500 M3</b>	
<b>N2 G0 X13 Z4</b>	
<b>N3 G352 X16 Z-28 XS13 ZS0 F1.5 U-999WE12</b>	
<b>FINE</b>	

Esecuzione del ciclo

- 1 Calcolo della configurazione di taglio
- 2 Esecuzione di una passata di filettatura
- 3 Ritorno in rapido e incremento per la successiva passata
- 4 Ripetizione di 2...3, fino a completare la filettatura
- 5 Esecuzione delle passate a vuoto
- 6 Ritorno al punto di partenza

## Filettatura profilo G38

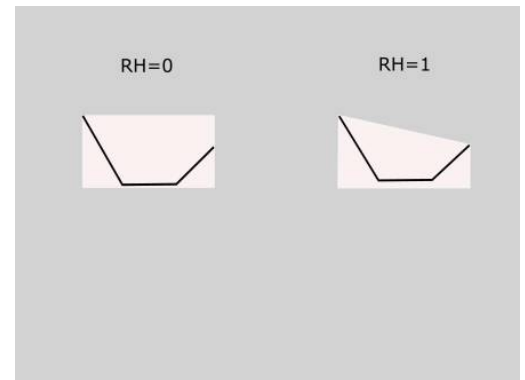
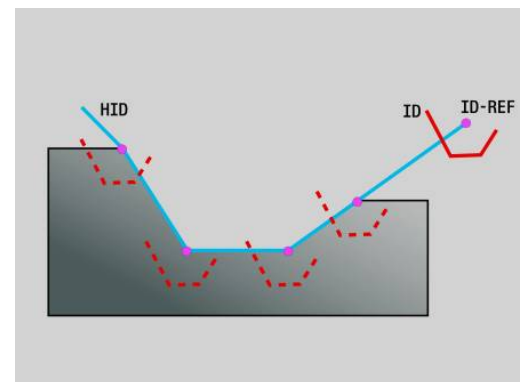
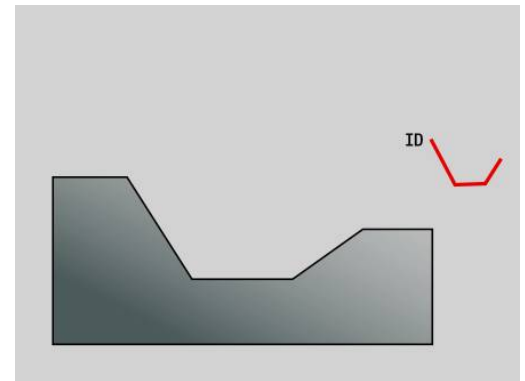
Il ciclo **G38** crea un filetto, la cui forma non corrisponde a quella dell'utensile. Utilizzare un utensile troncatore o sferico per la lavorazione.

Il profilo del filetto si descrive come **Profilo ausiliario**, che si richiama nel parametro **ID**. La posizione del **Profilo ausiliario** deve coincidere con la posizione di partenza delle passate. Nel ciclo è possibile selezionare l'intero **Profilo ausiliario** o anche solo aree parziali.

All'interno di un altro **Profilo ausiliario** è possibile descrivere come opzione il percorso di filettatura e richiamarlo nel parametro **HID**. Questo **Profilo ausiliario** può contenere percorsi di avvicinamento e allontanamento, ma nessun arco di circonferenza o arrotondamento.

Parametri

- **ID: Thread profile** – numero di identificazione del profilo da lavorare che definisce il profilo di filettatura
- **NS: N. blocco iniz. profilo** – inizio della sezione del profilo
- **NE: N. blocco finale profilo** – fine della sezione del profilo
- **HID: Thread path** – numero di identificazione del profilo da lavorare che definisce il percorso di filettatura
- **RH: Type of workpiece blank**
  - **0:** la parte grezza corrisponde a un involucro parallelo all'asse intorno al **PROFILO AUSILIARIO** del profilo di filettatura (**ID**).
  - **1:** la parte grezza corrisponde al **PROFILO AUSILIARIO** del profilo di filettatura chiuso sul percorso più breve (**ID**).
- **Q: Sgross./finitur** – varianti di esecuzione
  - **0: sgrossatura:** il profilo viene svuotato riga per riga con incremento massimo **I** e **K**. Viene considerato un sovrametallo programmato (**G58** o **G57**).
  - **1: finitura:** il filetto viene creato in singole passate lungo il profilo. Con **I** e **K** si definiscono le distanze tra le singole passate sul profilo.
- **X: Punto finale** (quota diametrale)
- **Z: Punto finale**
- **H: Tipo svincolo** – sequenza in avvicinamento dalla posizione di allontanamento (**XE** e **ZE**) dopo ogni passata di lavorazione
- **XE: Posiz. allontanamento X**
- **ZE: Posiz. allontanamento Z**
- **F: Passo filetto**
- **I: Av.in prof.mass**
  - Con **Q** = 0: profondità di accostamento in sgrossatura
  - Con **Q** = 1: distanza tra le passate di finitura su arco di circonferenza
- **K: Av.in prof.mass**
  - Con **Q** = 0: larghezza offset per sgrossatura
  - Con **Q** = 1: distanza tra le passate di finitura su rette
- **J: Lunghezza uscita**
- **C: Ang. avviamento**



- **O: Tipo accostamento** – per il controllo della ripartizione delle passate nella simulazione
  - **0: Rapido**
  - **1: Avanzamento**

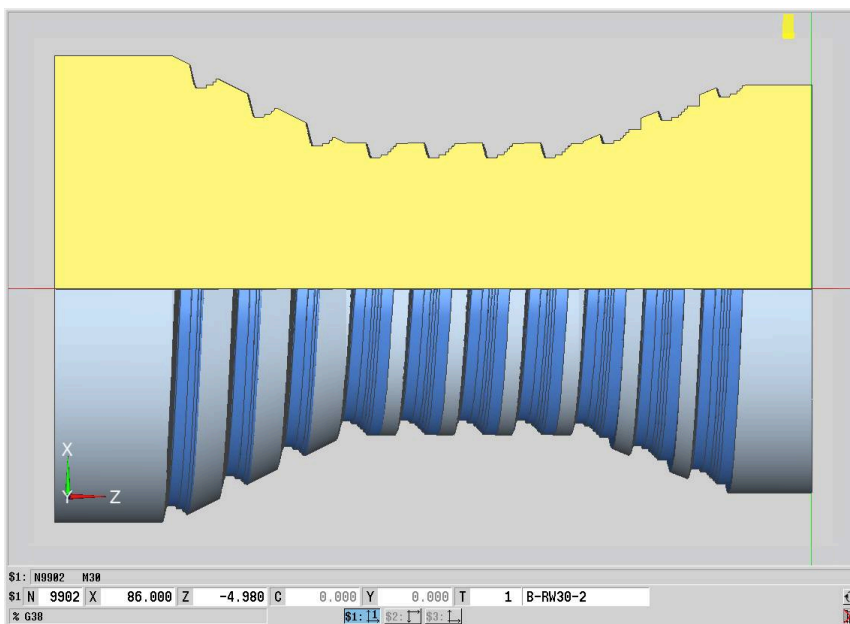
Note

- Programmare il profilo di filettatura (**ID**) nella posizione in cui l'utensile deve avviare i filetti.
- Con il punto di partenza del percorso di filettatura (**HID**) si definisce il punto di riferimento del profilo (**ID-REF**). Il punto di riferimento del profilo (**ID-REF**) funge da punto di guida del profilo di filettatura (**ID**) lungo del percorso di filettatura (**HID**). Durante la lavorazione la distanza tra il punto di riferimento del profilo (**ID-REF**) e il profilo di filettatura (**ID**) rimane invariata.
- Se si sposta la posizione del profilo di filettatura (**ID**), è necessario spostare anche il punto di partenza (**ID-REF**) del percorso di filettatura (**HID**). Altrimenti ne deriva un risultato errato.
- Il percorso di filettatura (**HID**) può divergere in funzione del risultato desiderato del profilo del pezzo finito.
- Se non si programma alcun percorso di filettatura come **Profilo ausiliario (HID)**, i parametri **X, Z e J** definiscono il percorso di filettatura. Non appena si programma il percorso di filettatura come **Profilo ausiliario (HID)**, i parametri **X, Z e J** non hanno alcun effetto.
- Se nel parametro **RH: Type of workpiece blank** si definisce il valore **1**, per filetti conici è possibile evitare passate a vuoto.

**Esempio: G38**

...	
<b>PEZZO FINITO</b>	
N 1 G0 X0 Z0	
N 2 G1 X70	
N 3 G1 Z-15	
N 4 G1 X50 Z-40	
N 5 G1 Z-80	
N 6 G1 X80 Z-110	
N 7 G1 Z-130	
...	
<b>PROFILO AUSILIARIO ID"profile"</b>	
N 9 G0 X80 Z0	
N 10 G1 X76 Z-2 BR0.4	
N 11 G1 Z-3 BR0.4	
N 12 G1 X75	
N 13 G1 Z-5 BR0.5	
N 14 G1 X83 Z-6	
...	
<b>PROFILO AUSILIARIO ID"path"</b>	
N 15 G0 X80 Z-3	
N 16 G1 X70 Z-15	

N 17 G1 X50 Z-40	
N 18 G1 Z-80	
N 19 G1 X80 Z-110	
N 20 G1 X90 Z-114	
...	
LAVORAZIONE	
N 21 G14	
\$1 N 22 T1 ID"B-RW30-2" BW60 CW0	
N 23 G97 S500 M4 G95 F0.2	
N 24 G0 X120 Z10	
N 25 G38 ID"profile" HID"path" RH1 H1 XE120 ZE-12 F10 I0.5 K0.8 C0 O1	
N 26 G38 ID"profile" HID"path" RH1 Q1 H1 XE120 ZE-12 F10 I0.2 K0.1 C0 O1	
...	



## 6.20 Ciclo di scanalatura

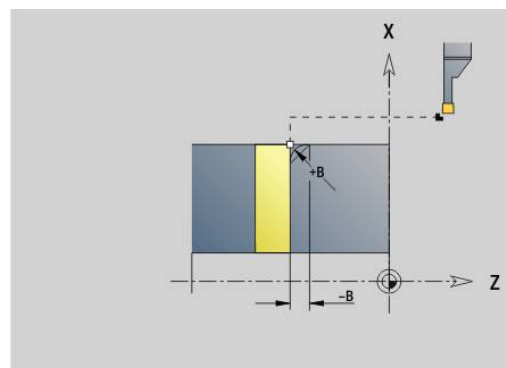
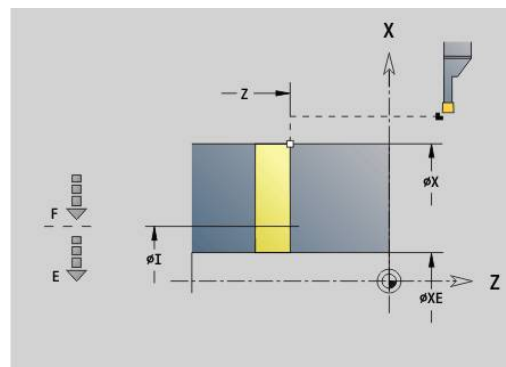
### Ciclo di scanalatura G859

L'istruzione **G859** esegue una scanalatura sul pezzo tornito. A scelta può essere eseguito uno **Smusso/raccor.** sul diametro esterno. Una volta eseguito il ciclo, l'utensile si solleva sulla superficie piana e ritorna sul punto di partenza.

Dalla posizione **I** è possibile definire una riduzione avanzamento.

Parametri

- **X: Diam. scanal.**
- **Z: Posiz.scanal.**
- **XE: Diametro interno (tubo)**
- **B: -B smusso/+B arrotond.**
  - **B > 0:** raggio raccordo
  - **B < 0:** larghezza smusso
- **D: Limitazione n.giri** – numero di giri massimo in Scanalatura
- **I: Diam. riduz. avanzamento** – diametro limite a partire dal quale si trasla con avanzamento ridotto
  - **I** indicato: da questa posizione si commuta su avanzamento ridotto
  - **I** non indicato: senza riduzione avanzamento
- **E: Avanzamento ridotto**
- **SD: Limitazione n. giri da I**
- **U: Diam.prendipezzo attivo** (a seconda della macchina)
- **K: Distanza corsa ritorno** dopo scanalatura – sollevamento utensile lateralmente dalla superficie piana prima del percorso di ritorno



### Esempio: G859

<code>%859.nc</code>	
<code>N1 T3 G95 F0.23 G96 S248 M3</code>	
<code>N2 G0 X60 Z-28</code>	
<code>N3 G859 X50 Z-30 I10 XE8 E0.11 B1</code>	
<code>FINE</code>	

## 6.21 Cicli di esecuzione scarico

### Ciclo scarico G85

L'istruzione **G85** realizza scarichi a norma DIN 509 E, DIN 509 F e DIN 76 (scarico filetto).

Parametri

- **X: Diametro**
- **Z: Punto di destinazione**
- **I: Sovr.ret./Prof.** (quota radiale)
  - DIN 509 E, F: sovravello rettifica (default: 0)
  - DIN 76: profondità scarico
- **K: Lunghezza scarico** e tipo di scarico
  - **K** nessun inserimento: DIN 509 E
  - **K = 0**: DIN 509 F
  - **K > 0**: larghezza scarico per DIN 76
- **E: Avanz. ridotto** per esecuzione scarico (default: avanzamento attivo)

L'istruzione **G85** lavora il cilindro sporgente, se si posiziona l'utensile sul **Punto di arrivo X** prima del cilindro.

I raccordi dello scarico filettato vengono eseguiti con il raggio  $0,6 * I$ .

#### Parametri per Scarico DIN 509 E

Diametro	I	K	R
$\leq 18$	0,25	2	0,6
$> 18 - 80$	0,35	2,5	0,6
$> 80$	0,45	4	1

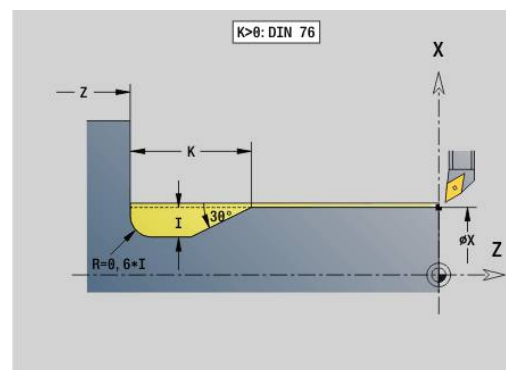
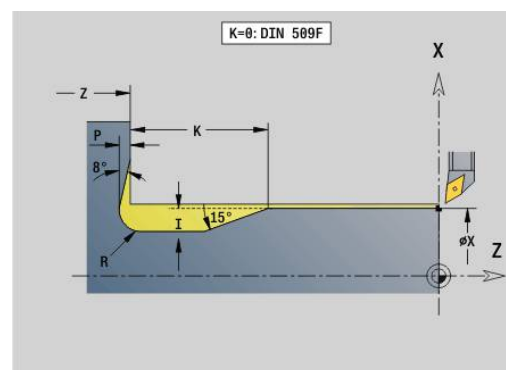
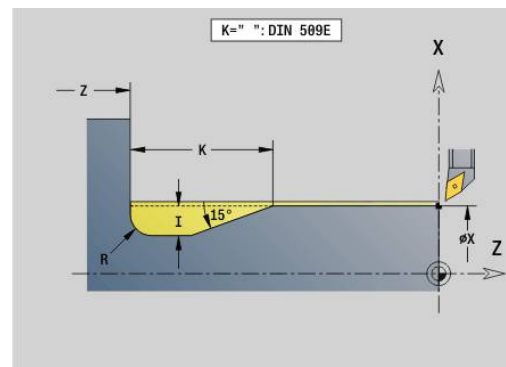
#### Parametri per Scarico DIN 509 F

Diametro	I	K	R	P
$\leq 18$	0,25	2	0,6	0,1
$> 18 - 80$	0,35	2,5	0,6	0,2
$> 80$	0,45	4	1	0,3

- **I = Prof. scarico**
- **K = Lungh. scarico**
- **R = Raggio scarico**
- **P = Profond.transv.**
- **Ang.tagl.scar.** per **Scarico DIN 509 E** e **Scarico DIN 509 F**:  $15^\circ$
- **Ang.trasversale** per **Scarico DIN 509 F**:  $8^\circ$



- La compensazione del raggio del tagliente non viene eseguita
- I sovravello non vengono considerati



**Esempio: G85**

...
N1 T21 G95 F0.23 G96 S248 M3
N2 G0 X62 Z2
N3 G85 X60 Z-30 I0.3
N4 G1 X80
N5 G85 X80 Z-40 K0
N6 G1 X100
N7 G85 X100 Z-60 I1.2 K6 E0.11
N8 G1 X110
...

**Scarico DIN 509 E con lavorazione cilindrica G851**

L'istruzione **G851** esegue il cilindro sporgente, lo scarico, la superficie piana adiacente e l'imbocco cilindrico, se è indicato uno dei parametri **Lungh. taglio** o **Raggio di tagli.**

Parametri

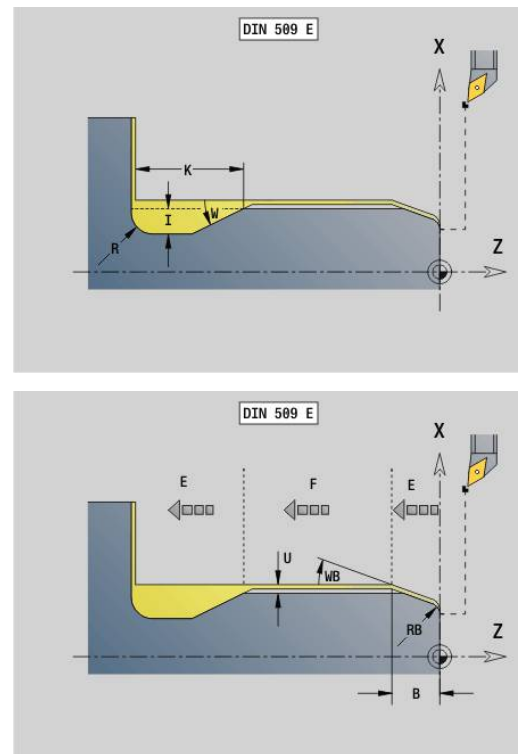
- **I: Prof. scarico** (default: tabella standard)
- **K: Lungh. scarico** (default: tabella standard)
- **W: Ang.tagl.scar.** (default: tabella standard)
- **R: Raggio scarico** (default: tabella standard)
- **B: Lungh. taglio** (nessun inserimento: l'imbocco cilindrico non viene realizzato)
- **RB: Raggio di imbocco** (nessun inserimento: il raggio di imbocco non viene realizzato)
- **WB: Angolo di tagli.** (default: 45°)
- **E: Avanz. ridotto** per esecuzione scarico (default: avanzamento attivo)
- **H: Tipo di distacco**
  - **0: al punto di part.**
  - **1: fine sup. piana**
- **U: Sovr. rettifica** per l'area del cilindro (default: 0)

I parametri non programmati vengono determinati dal controllo numerico sulla base del diametro del cilindro della tabella standard.

**Ulteriori informazioni:** "Ciclo scarico G85", Pagina 422

**Blocchi successivi della chiamata ciclo**

N.. G851 I.. K.. W..	Chiamata ciclo
N.. G0 X.. Z..	Spigolo imbocco cilindrico
N.. G1 Z..	Spigoli scarico
N.. G1 X..	Punto finale superficie piana
N.. G80	Fine descrizione profilo



- Lo scarico viene eseguito soltanto sull'asse longitudinale in spigoli del profilo retti e paralleli all'asse
- La compensazione del raggio del tagliente viene eseguita
- I sovrametalli non vengono considerati

### Esempio: G851

%851.nc
N1 T2 G95 F0.23 G96 S248 M3
N2 G0 X60 Z2
N3 G851 I3 K15 W30 R2 B5 RB2 WB30 E0.2 H1
N4 G0 X50 Z0
N5 G1 Z-30
N6 G1 X60
N7 G80
FINE

### Scarico DIN 509 F con lavorazione cilindrica G852

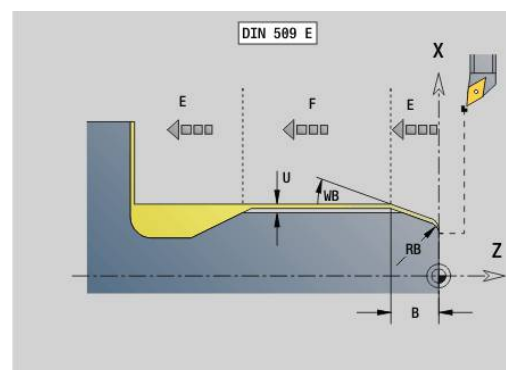
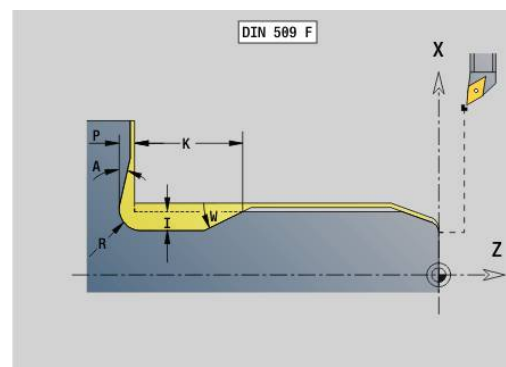
L'istruzione **G852** esegue il cilindro sporgente, lo scarico, la superficie piana adiacente e l'imbocco cilindrico, se è indicato uno dei parametri **Lungh. taglio** o **Raggio di tagl.**

Parametri

- **I: Prof. scarico** (default: tabella standard)
- **K: Lungh. scarico** (default: tabella standard)
- **W: Ang. tagl. scar.** (default: tabella standard)
- **R: Raggio scarico** (default: tabella standard)
- **P: Profond. trasv.** (default: tabella standard)
- **A: Ang. trasversale** (default: tabella standard)
- **B: Lungh. taglio** (nessun inserimento: l'imbocco cilindrico non viene realizzato)
- **RB: Raggio di imbocco** (nessun inserimento: il raggio di imbocco non viene realizzato)
- **WB: Angolo di tagl.** (default: 45°)
- **E: Avanz. ridotto** per esecuzione scarico (default: avanzamento attivo)
- **H: Tipo di distacco**
  - **0: al punto di part.**
  - **1: fine sup. piana**
- **U: Sovr. rettifica** per l'area del cilindro (default: 0)

I parametri non programmati vengono determinati dal controllo numerico sulla base del diametro del cilindro della tabella standard.

**Ulteriori informazioni:** "Ciclo scarico G85", Pagina 422





**Blocchi successivi della chiamata ciclo**

N.. G852 I.. K.. W..	Chiamata ciclo
N.. G0 X.. Z..	Spigolo imbocco cilindrico
N.. G1 Z..	Spigoli scarico
N.. G1 X..	Punto finale superficie piana
N.. G80	Fine descrizione profilo



- Lo scarico viene eseguito soltanto sull'asse longitudinale in spigoli del profilo retti e paralleli all'asse
- La compensazione del raggio del tagliente viene eseguita
- I sovrametalli non vengono considerati

**Esempio: G852**

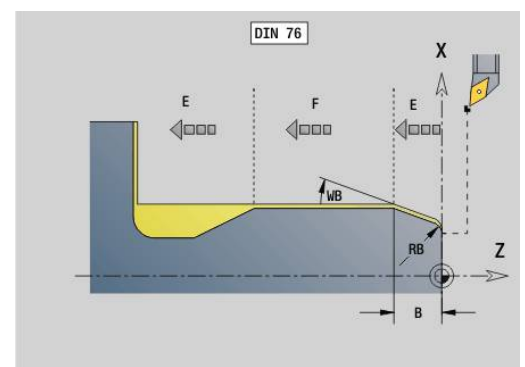
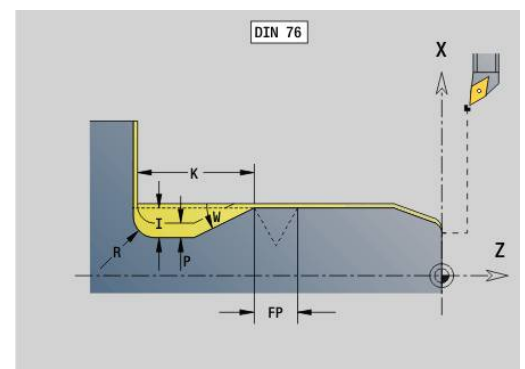
%852.nc	
N1 T2 G95 F0.23 G96 S248 M3	
N2 G0 X60 Z2	
N3 G852 I3 K15 W30 R2 P0.2 A8 B5 RB2 WB30E0.2 H1	
N4 G0 X50 Z0	
N5 G1 Z-30	
N6 G1 X60	
N7 G80	
FINE	

**Sottosquadro DIN 76 con lavorazione cilindrica G853**

L'istruzione **G853** esegue il cilindro sporgente, lo scarico, la superficie piana adiacente e l'imbocco cilindrico, se è indicato uno dei parametri **Lungh. taglio** o **Raggio di tagl.**

Parametri

- FP: Passo filetto**
- I: Prof. scarico** (default: tabella standard)
- K: Lungh. scarico** (default: tabella standard)
- W: Ang. tagl. scar.** (default: tabella standard)
- R: Raggio scarico** (default: tabella standard)
- P: Sovrametallo**
  - P** non indicato: lo scarico viene eseguito in una passata
  - P** indicato: suddivisione in pretornitura e tornitura – **P** = è il sovrmetalto assiale; il sovrmetalto radiale è sempre 0,1 mm
- B: Lungh. taglio** (nessun inserimento: l'imbocco cilindrico non viene realizzato)
- RB: Raggio di imbocco** (nessun inserimento: il raggio di imbocco non viene realizzato)
- WB: Angolo di tagl.** (default: 45°)
- E: Avanz. ridotto** per esecuzione scarico (default: avanzamento attivo)



- **H: Tipo di distacco**
  - **0: al punto di part.**
  - **1: fine sup. piana**

I parametri non programmati vengono determinati dal controllo numerico sulla base della tabella standard

- **FP** sulla base del diametro
- **I, K, W** e **R** sulla base di **FP (Passo filetto)**

#### Blocchi successivi della chiamata ciclo

N.. G853 FP.. I.. K.. W..	Chiamata ciclo
N.. G0 X.. Z..	Spigolo imbocco cilindrico
N.. G1 Z..	Spigoli scarico
N.. G1 X..	Punto finale superficie piana
N.. G80	Fine descrizione profilo



- Lo scarico viene eseguito soltanto sull'asse longitudinale in spigoli del profilo retti e paralleli all'asse
- La compensazione del raggio del tagliente viene eseguita
- I sovrametalli non vengono considerati

#### Esempio: G853

%853.nc	
N1 T2 G95 F0.23 G96 S248 M3	
N2 G0 X60 Z2	
N3 G853 FP1.5 I47 K15 W30 R2 P1 B5 RB2WB30 E0.2 H1	
N4 G0 X50 Z0	
N5 G1 Z-30	
N6 G1 X60	
N7 G80	
FINE	

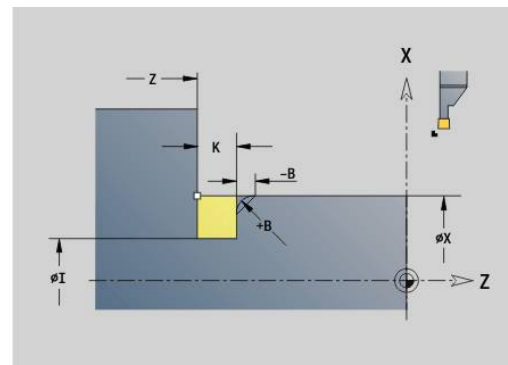
### Scarico Forma U G856

L'istruzione **G856** realizza lo scarico e rifinisce l'adiacente superficie piana. Può essere eseguito a scelta uno **Smusso/raccor.**

Posizione utensile dopo l'esecuzione del ciclo: punto di partenza del ciclo.

Parametri

- **I: Diametro scarico** (default: tabella standard)
- **K: Lungh. scarico** (default: tabella standard)
- **B: -B smusso/+B arrotond.**
  - **B > 0:** raggio raccordo
  - **B < 0:** larghezza smusso



### Blocchi successivi della chiamata ciclo

N.. G856 I.. K..	Chiamata ciclo
N.. G0 X.. Z..	Spigoli scarico
N.. G1 X..	Punto finale superficie piana
N.. G80	Fine descrizione profilo



- Lo scarico viene eseguito soltanto sull'asse longitudinale in spigoli del profilo retti e paralleli all'asse
- La compensazione del raggio del tagliente viene eseguita
- I sovrametalli non vengono considerati
- Se la larghezza del tagliente dell'utensile non è definita, il valore **K** viene acquisito quale larghezza tagliente

### Esempio: G856

%856.nc	
N1 T2 G95 F0.23 G96 S248 M3	
N2 G0 X60 Z2	
N3 G856 I47 K7 B1	
N4 G0 X50 Z-30	
N5 G1 X60	
N6 G80	
FINE	

## Scarico Forma H G857

L'istruzione **G857** esegue lo scarico. Il punto finale viene determinato sulla base dell'**Angolo di entrata** conformemente a **Scarico forma H**.

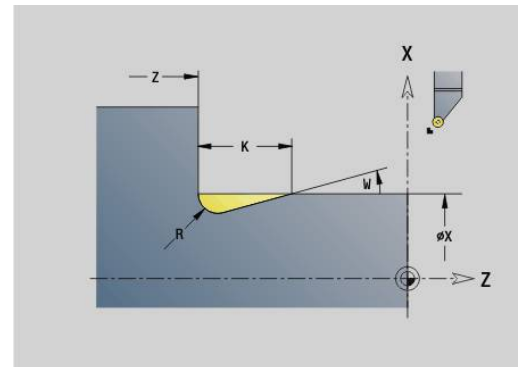
Posizione utensile dopo l'esecuzione del ciclo: punto di partenza del ciclo

Parametri

- **X: Spigolo** (quota diametrale)
- **Z: Spigolo**
- **K: Lunghezza scarico**
- **R: Raggio** (nessun inserimento: nessun elemento circolare; raggio utensile = raggio scarico)
- **W: Angolo di entrata** (default: calcolo di W)



- Lo scarico viene eseguito soltanto sull'asse longitudinale in spigoli del profilo retti e paralleli all'asse
- La compensazione del raggio del tagliente viene eseguita
- I sovrametalli non vengono considerati



### Esempio: G857

%857.nc	
N1 T2 G95 F0.23 G96 S248 M3	
N2 G0 X60 Z2	
N3 G857 X50 Z-30 K7 R2 W30	
FINE	

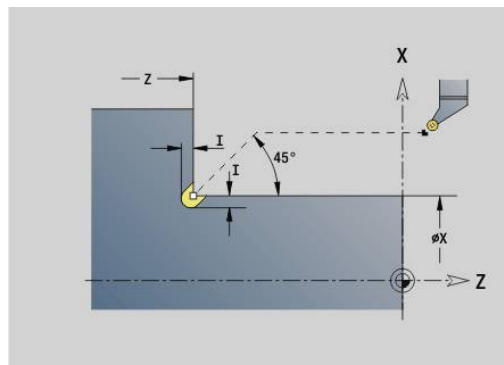
### Scarico Forma K G858

L'istruzione **G858** esegue lo scarico. La forma realizzata del profilo dipende dall'utensile impiegato, in quanto viene eseguita soltanto una passata lineare nell'angolo di 45°.

Posizione utensile dopo l'esecuzione del ciclo: punto di partenza del ciclo

Parametri

- **X: Spigolo** (quota diametrale)
- **Z: Spigolo**
- **I: Prof. scarico**



- Lo scarico viene eseguito soltanto sull'asse longitudinale in spigoli del profilo retti e paralleli all'asse
- La compensazione del raggio del tagliente viene eseguita
- I sovrametalli non vengono considerati

#### Esempio: G858

<code>%858.nc</code>	
<code>N1 T9 G95 F0.23 G96 S248 M3</code>	
<code>N2 G0 X60 Z2</code>	
<code>N3 G858 X50 Z-30 I0.5</code>	
<code>FINE</code>	

## 6.22 Cicli di foratura

### Riepilogo dei cicli di foratura e del riferimento profilo

I cicli di foratura possono essere impiegati con utensili fissi e motorizzati.

Cicli di foratura:

- **G71 Foratura semplice**  
**Ulteriori informazioni:** "Foratura semplice G71", Pagina 432
- **G72 Alesatura/svasatura** (solo con riferimento profilo (**ID, NS**))  
**Ulteriori informazioni:** "Alesatura/svasatura G72", Pagina 434
- **G73 Maschiatura** (non con **G743 - G746**)  
**Ulteriori informazioni:** "Maschiatura G73", Pagina 435
- **G74 Foratura profonda**  
**Ulteriori informazioni:** "Foratura profonda G74", Pagina 437
- **G36 Maschiatura** - Singola passata (indicazione diretta della posizione)  
**Ulteriori informazioni:** "Maschiatura G36 – Singola passata", Pagina 431
- **G799 Fresatura filetto** (indicazione diretta della posizione)  
**Ulteriori informazioni:** "Fresatura filetto assiale G799", Pagina 448

Definizioni di sagome:

- **G743 Sagoma lineare front** per cicli di foratura e fresatura  
**Ulteriori informazioni:** "Sagoma lineare superficie frontale G743", Pagina 442
- **G744 Sagoma lineare cil.** per cicli di foratura e fresatura  
**Ulteriori informazioni:** "Sagoma lineare superficie cilindrica G744", Pagina 445
- **G745 Sagoma circ. front.** per cicli di foratura e fresatura  
**Ulteriori informazioni:** "Sagoma circolare superficie frontale G745", Pagina 443
- **G746 Sagoma circ. cil.** per cicli di foratura e fresatura  
**Ulteriori informazioni:** "Sagoma circolare superficie cilindrica G746", Pagina 446

Possibilità di riferimento del profilo:

- Descrizione diretta del percorso nel ciclo
- Rimando ad una descrizione del foro o della sagoma nella parte del profilo (**ID, NS**) per la lavorazione sulla superficie frontale e cilindrica
- Foratura concentrica nel profilo di tornitura (**G49**)  
**Ulteriori informazioni:** "Foratura (centrata) G49–Geo", Pagina 309
- Descrizione della sagoma nel blocco prima della chiamata ciclo (**G743 - G746**)

### Maschiatura G36 – Singola passata

L'istruzione **G36** esegue la filettatura assiale e radiale con utensili fissi o motorizzati. **G36** decide sulla base di **X/Z** se viene realizzata una foratura radiale o assiale.

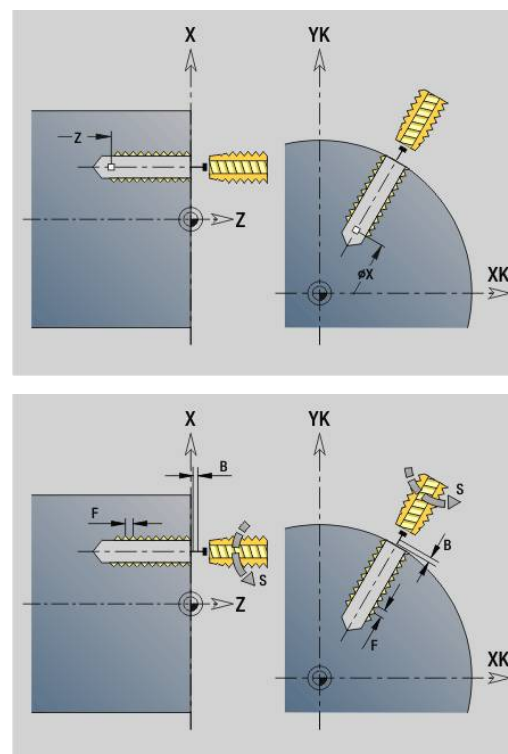
Raggiungere il punto di partenza prima di **G36**. Dopo la maschiatura **G36** raggiunge il punto di partenza.

Parametri

- **X: Diametro** – punto finale foratura radiale
- **Z: Punto di destinazione**
- **F: Avanz. per giro** (passo filetto)
- **B: Incremento di entrata** per la sincronizzazione di mandrino e azionamento dell'avanzamento
- **S: N.giri ritorno** (default: numero di giri di maschiatura)
- **P: Prof. rottura truciolo**
- **I: Dist. ritorno**

Possibilità di lavorazione:

- Maschio fisso: il mandrino principale e l'azionamento dell'avanzamento vengono sincronizzati
- Maschio motorizzato: l'utensile motorizzato e l'azionamento dell'avanzamento vengono sincronizzati



- i** ■ Il tasto **Stop NC** arresta la maschiatura
- Il **Start NC** prosegue l'esecuzione della maschiatura
- Utilizzare override avanzamento per variazioni di velocità
- L'override avanzamento non è attivo
- Per l'azionamento utensile non regolato (senza encoder ROD) è necessario un compensatore utensile

- i** Se viene interrotta l'esecuzione del programma nel corso di un ciclo di maschiatura, è possibile uscire manualmente dal foro con l'asse Z. Il controllo numerico sposta il mandrino per adattarlo al movimento di traslazione.
- Se il parametro macchina opzionale **CfgBackTrack** (N. 122000) è attivo, dopo la traslazione manuale è necessario proseguire l'esecuzione del programma con l'ausilio del softkey **Ricerca blocco iniz.**

#### Esempio: G36

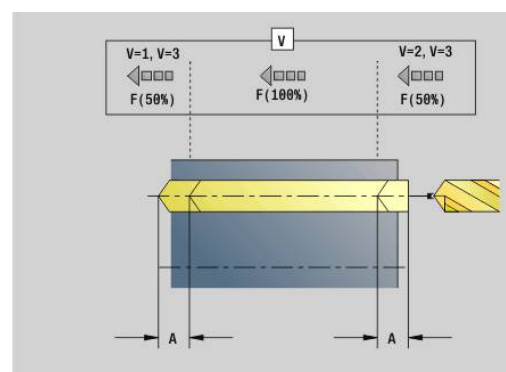
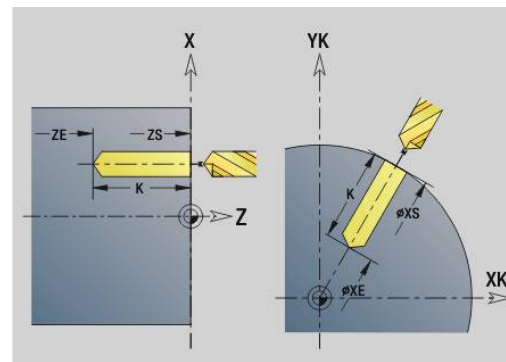
...	
N1 T5 G97 S1000 G95 F0.2 M3	
N2 G0 X0 Z5	
N3 G71 Z-30	
N4 G14 Q0	
N5 T6 G97 S600 M3	
N6 G0 X0 Z8	
N7 G36 Z-25 F1.5 B3	Maschiatura
...	

## Foratura semplice G71

L'istruzione **G71** esegue forature assiali e radiali con utensili fissi o motorizzati.

Parametri

- **ID: Profilo di foratura** – nome della descrizione di foratura
- **NS: N. blocco iniz. profilo** – inizio della sezione del profilo
  - Riferimento al profilo del foro (**G49-Geo**, **G300-Geo** o **G310-Geo**)
  - Nessun inserimento: foratura singola senza descrizione del profilo
- **NF: Tacca posizione** – riferimento sotto cui il ciclo memorizza le posizioni di preforatura (intervallo: 1-127)
- **XS: Punto iniziale** foro radiale (quota diametrale)
- **ZS: Punto iniziale** foro assiale
- **XE: Punto finale** foro radiale (quota diametrale)
- **ZE: Punto finale** foro assiale
- **K: Prof.forat.** (in alternativa a **XE** e **ZE**)
- **A: Lung. di forat.** (default: 0)
- **V: Var. perforare** – riduzione avanzamento 50% (default: 0)
  - **0: senza riduzione**
  - **1: a fine foro**
  - **2: a inizio foro**
  - **3: a inizio e fine foro**
- **RB: Piano ritorno** (default: ritorno a posizione di partenza o alla distanza di sicurezza; quota diametrale per fori radiali e per fori nel piano YZ)
- **E: Tempo di attesa** per rottura truciolo a fine foro (default: 0)
- **D: Svincolo**
  - **0: Rapido**
  - **1: Avanzamento**
- **DF: Avanzamento ritiro**
- **BS: No. elem. iniz.** – numero del primo foro da eseguire di una sagoma
- **BE: N. elem. finale** – numero dell'ultimo foro da eseguire di una sagoma
- **H: Freno off (1)** (default: 0)
  - 0: freno mandrino on
  - 1: freno mandrino off



- Foro singolo senza descrizione profilo: programmare in alternativa **XS** o **ZS**
- Foro con descrizione profilo: non programmare **XS**, **ZS**
- Sagoma di fori: **NS** indica il profilo del foro, non la definizione della sagoma



**Esempio: G71**

...	
N1 T5 G97 S1000 G95 F0.2 M3	
N2 G0 X0 Z5	
N3 G71 Z-25 A5 V2	Foratura
...	

**Combinazioni di parametri con foratura singola senza descrizione del profilo**

XS, XE	ZS, ZE
XS, K	ZS, K
XE, K	ZE, K

Riduzione di avanzamento:

- Punta con inserti e punta elicoidale con angolo di foratura 180°
  - Riduzione solo se è programmata la **Lung. di forat. A**
- Altre punte
  - Inizio del foro: riduzione dell'avanzamento come programmato in **V**
  - Fine del foro: riduzione da punto finale foro – Lunghezza imbocco – Distanza di sicurezza
- Lunghezza imbocco = punta di foratura
- Distanza di sicurezza
 

**Ulteriori informazioni:** "Distanza di sicurezza", Pagina 355

Esecuzione del ciclo

- 1 Comportamento in avvicinamento:
  - Foro senza descrizione profilo: la punta rimane sul punto di partenza (distanza di sicurezza prima della foratura)
  - Foro con descrizione profilo: la punta raggiunge in rapido il punto di partenza
    - **RB** non programmato: traslazione fino alla distanza di sicurezza
    - **RB** programmato: traslazione sulla posizione **RB** e poi alla distanza di sicurezza
- 2 Foratura. Riduzione dell'avanzamento in funzione di **V**
- 3 Foratura con velocità di avanzamento
- 4 Foratura passante. Riduzione dell'avanzamento in funzione di **V**
- 5 Ritorno in funzione di **D** in rapido o avanzamento
- 6 Posizione di ritorno:
  - **RB** non programmato: ritorno al punto di partenza
  - **RB** programmato: ritorno alla posizione **RB**

## Alesatura/svasatura G72

L'istruzione **G72** viene impiegata per forature con descrizione del profilo (foro singolo o sagoma di fori).

Utilizzare **G72** per le seguenti funzioni di foratura assiali e radiali con utensili fissi o motorizzati:

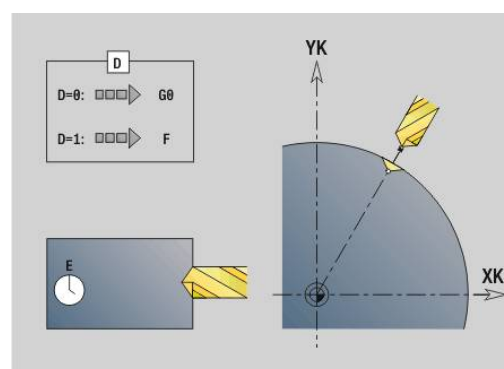
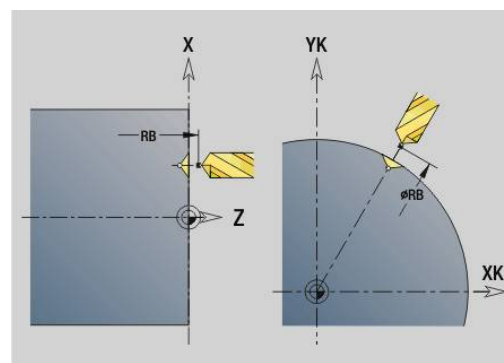
- Foratura
- Svasatura
- Alesatura
- Foratura NC
- Centrinatura

Parametri

- **ID: Profilo di foratura** – nome della descrizione di foratura
- **NS: N. blocco iniz. profilo** – inizio della sezione del profilo
  - Riferimento al profilo del foro (**G49-Geo**, **G300-Geo** o **G310-Geo**)
- **RB: Piano ritorno** (default: ritorno a posizione di partenza o alla distanza di sicurezza; quota diametrale per fori radiali e per fori nel piano YZ)
- **E: Tempo di attesa** per rottura truciolo a fine foro (default: 0)
- **D: Svincolo**
  - **0: Rapido**
  - **1: Avanzamento**
- **DF: Avanzamento ritiro**
- **BS: No. elem. iniz.** – numero del primo foro da eseguire di una sagoma
- **BE: N. elem. finale** – numero dell'ultimo foro da eseguire di una sagoma
- **H: Freno off (1)** (default: 0)
  - 0: freno mandrino on
  - 1: freno mandrino off

Esecuzione del ciclo

- 1 Traslazione in rapido in funzione di **RB** sul punto di partenza:
  - **RB** non programmato: traslazione fino alla distanza di sicurezza
  - **RB** programmato: traslazione sulla posizione **RB** e poi alla distanza di sicurezza
- 2 Foratura con riduzione dell'avanzamento (50%)
- 3 Traslazione in avanzamento fino alla fine della foratura
- 4 Ritorno in funzione di **D** in rapido o avanzamento
- 5 Posizione di ritorno:
  - **RB** non programmato: ritorno al punto di partenza
  - **RB** programmato: ritorno alla posizione **RB**



Sagoma di fori: **NS** indica il profilo del foro, non la definizione della sagoma.

## Maschiatura G73

L'istruzione **G73** esegue la filettatura assiale e radiale con utensili fissi o motorizzati.

Parametri

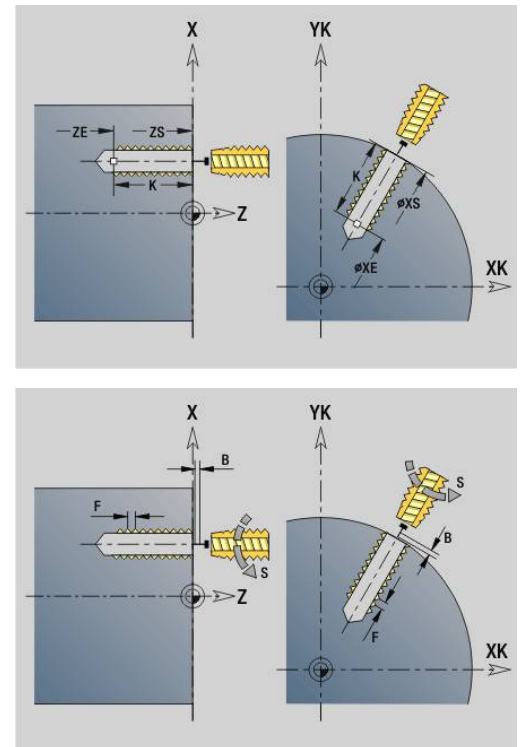
- **ID: Profilo di foratura** – nome della descrizione di foratura
- **NS: N. blocco iniz. profilo** – inizio della sezione del profilo
  - Riferimento al profilo del foro (**G49-Geo**, **G300-Geo** o **G310-Geo**)
  - Nessun inserimento: foratura singola senza descrizione del profilo
- **XS: Punto iniziale** foro radiale (quota diametrale)
- **ZS: Punto iniziale** foro assiale
- **XE: Punto finale** foro radiale (quota diametrale)
- **ZE: Punto finale** foro assiale
- **K: Prof.forat.** (in alternativa a **XE** e **ZE**)
- **F: Passo filetto** (ha la priorità sulla descrizione profilo)
- **B: Incremento di entrata**
- **S: N.giri ritorno** (default: numero di giri di maschiatura)
- **J: Lunghezza di estrazione** per impiego di pinze di serraggio con compensazione lineare (default: 0)
- **RB: Piano ritorno** (default: ritorno alla posizione di partenza)
- **P: Prof. rottura truciolo**
- **I: Dist. ritorno**
- **BS: No. elem. iniz.** – numero del primo foro da eseguire di una sagoma
- **BE: N. elem.finale** – numero dell'ultimo foro da eseguire di una sagoma
- **H: Freno off (1)** (default: 0)
  - 0: freno mandrino on
  - 1: freno mandrino off

Il punto di partenza viene determinato dalla distanza di sicurezza e dall'**Incr. entrata B**.

### Combinazioni di parametri con foratura singola senza descrizione del profilo

XS, XE	ZS, ZE
XS, K	ZS, K
XE, K	ZE, K

**Lung. estraz. J:** utilizzare questo parametro per pinze di serraggio con compensazione lineare. Il ciclo calcola un nuovo passo nominale sulla base della profondità filetto, del **Passo filetto** programmato e della **Lung. estraz.** Il passo nominale è leggermente inferiore al **Passo filetto** del maschio. Alla realizzazione del filetto, la punta viene estratta dal mandrino di serraggio della **Lung. estraz.** Con questa procedura si assicurano migliori durate dei maschi.



- i**
- Sagoma di fori: **NS** indica il profilo del foro, non la definizione della sagoma
  - Foro singolo senza descrizione profilo: programmare in alternativa **XS** o **ZS**
  - Foro con descrizione profilo: non programmare **XS**, **ZS**.
  - Il tasto **STOP NC** arresta la maschiatura.
  - Il tasto **START NC** prosegue l'esecuzione della maschiatura.
  - Override avanzamento per variazioni di velocità
  - L'override avanzamento non è attivo
  - Per l'azionamento utensile non regolato (senza encoder ROD) è necessario un compensatore utensile

#### Esecuzione del ciclo

- 1 Posizionamento in rapido sul punto di partenza:
  - **RB** non programmato: traslazione fino alla distanza di sicurezza
  - **RB** programmato: traslazione sulla posizione **RB** e poi alla distanza di sicurezza
- 2 Posizionamento in avanzamento sull'**Incr. entrata B** (sincronizzazione di mandrino e azionamento dell'avanzamento)
- 3 Esecuzione della filettatura
- 4 Posizione di ritorno:
  - **RB** non programmato: ritorno al punto di partenza
  - **RB** programmato: ritorno alla posizione **RB**

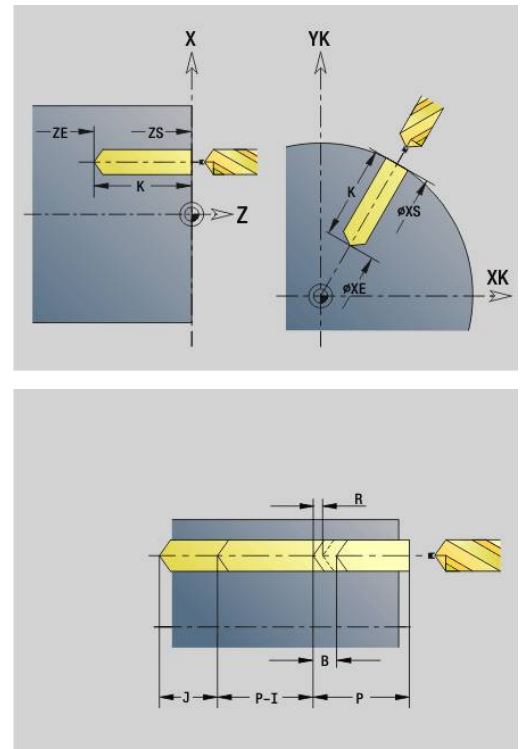
- i**
- Se viene interrotta l'esecuzione del programma nel corso di un ciclo di maschiatura, è possibile uscire manualmente dal foro con l'asse Z. Il controllo numerico sposta il mandrino per adattarlo al movimento di traslazione.
- Se il parametro macchina opzionale **CfgBackTrack** (N. 122000) è attivo, dopo la traslazione manuale è necessario proseguire l'esecuzione del programma con l'aiuto del softkey **Ricerca blocco iniz.**

## Foratura profonda G74

L'istruzione **G74** esegue forature assiali e radiali in più passi con utensili fissi o motorizzati.

Parametri

- **ID: Profilo di foratura** – nome della descrizione di foratura
- **NS: N. blocco iniz. profilo** – inizio della sezione del profilo
  - Riferimento al profilo del foro (**G49-Geo**, **G300-Geo** o **G310-Geo**)
  - Nessun inserimento: foratura singola senza descrizione del profilo
- **XS: Punto iniziale** foro radiale (quota diametrale)
- **ZS: Punto iniziale** foro assiale
- **XE: Punto finale** foro radiale (quota diametrale)
- **ZE: Punto finale** foro assiale
- **K: Prof.forat.** (in alternativa a **XE** e **ZE**)
- **P: 1a prof. forat.**
- **I: Valore riduz.** (default: 0)
- **B: Dist. ritorno** (default: su punto iniziale del foro)
- **J: Prof. min. di foratura** (default: 1/10 di **P**)
- **R: Distanza sicurezza interna****Distanza sicurezza**
- **A: Lung. di forat.** (default: 0)
- **V: Var. perforare** – riduzione avanzamento 50% (default: 0)
  - **0: senza riduzione**
  - **1: a fine foro**
  - **2: a inizio foro**
  - **3: a inizio e fine foro**
- **RB: Piano ritorno** (default: ritorno a posizione di partenza o alla distanza di sicurezza; quota diametrale per fori radiali e per fori nel piano YZ)
- **E: Tempo di attesa** per rottura truciolo a fine foro (default: 0)
- **D: Svincolo**
  - **0: Rapido**
  - **1: Avanzamento**
- **DF: Avanzamento ritiro**
- **BS: No. elem. iniz.** – numero del primo foro da eseguire di una sagoma
- **BE: N. elem. finale** – numero dell'ultimo foro da eseguire di una sagoma
- **H: Freno off (1)** (default: 0)
  - 0: freno mandrino on
  - 1: freno mandrino off



**Esempio: G74**

...	
N1 M5	
N2 T4 G197 S1000 G195 F0.2 M103	
N3 M14	
N4 G110 C0	
N5 G0 X80 Z2	
N6 G745 XK0 YK0 Z2 K80 Wi90 Q4 V2	
N7 G74 ZS-40 R2 P12 I2 B0 J8	Foratura
N8 M15	
...	

**Combinazioni di parametri con foratura singola senza descrizione del profilo**

XS, XE	ZS, ZE
XS, K	ZS, K
XE, K	ZE, K

Il ciclo viene impiegato per:

- foratura singola senza descrizione del profilo
- foratura con descrizione del profilo (foratura singola o corona di fori)

La prima passata di foratura avviene con **1a prof. forat. P**. Per ogni altro passo di foratura la profondità viene ridotta del **Valore riduz. I** in cui non viene superata la **Prof.forat.min J**. Dopo ogni passata di foratura la punta viene retratta della **Dist. ritorno B** o sul Punto di partenza del foro. Se è indicata la **Distanza sicurezza R**, il posizionamento viene eseguito in rapido fino a questa distanza nel foro.

Riduzione di avanzamento:

- Punta con inserti e punta elicoidale con angolo di foratura 180°
  - Riduzione solo se è programmata la **Lung. di forat. A**
- Altre punte
  - Inizio del foro: riduzione dell'avanzamento come programmato in **V**
  - Fine del foro: riduzione da punto finale foro – Lunghezza imbocco – Distanza di sicurezza
- Lunghezza imbocco=punta di foratura
- Distanza di sicurezza  
**Ulteriori informazioni:** "Distanza di sicurezza", Pagina 355



- Foro singolo senza descrizione profilo: programmare in alternativa **XS** o **ZS**
- Foro con descrizione profilo: non programmare **XS, ZS**
- Sagoma di fori: **NS** indica il profilo del foro, non la definizione della sagoma
- Una riduzione dell'avanzamento alla fine avviene solo per l'ultimo passo di foratura

#### Esecuzione del ciclo

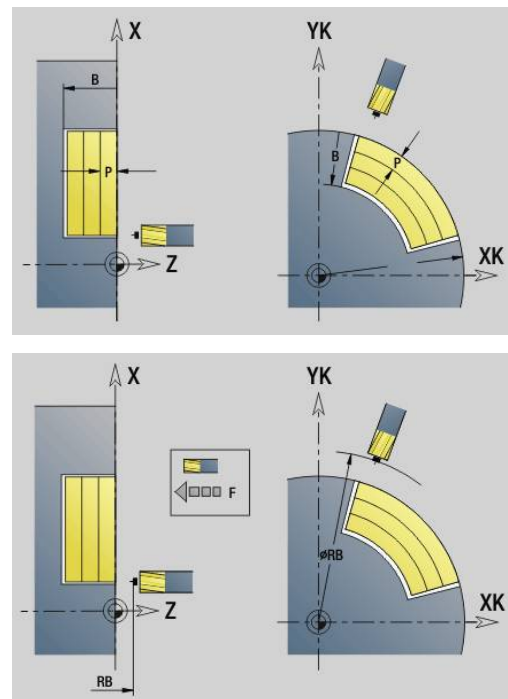
- 1 Comportamento in avvicinamento:
  - Foro senza descrizione profilo: la punta rimane sul punto di partenza (distanza di sicurezza prima della foratura)
  - Foro con descrizione profilo: la punta raggiunge in rapido il punto di partenza
    - **RB** non programmato: traslazione fino alla distanza di sicurezza
    - **RB** programmato: traslazione sulla posizione **RB** e poi alla distanza di sicurezza
- 2 Foratura. Riduzione dell'avanzamento in funzione di **V**
- 3 Foratura con velocità di avanzamento
- 4 Foratura passante. Riduzione dell'avanzamento in funzione di **V**
- 5 Ritorno in funzione di **D** in rapido o avanzamento
- 6 Posizione di ritorno:
  - **RB** non programmato: ritorno al punto di partenza
  - **RB** programmato: ritorno alla posizione **RB**

## Fresatura foro G75

L'istruzione **G75** realizza o sbava fori assiali e radiali con una fresa. Utilizzando la fresa è possibile realizzare anche svasature piatte e ingrandire fori.

Parametri

- **ID: Profilo di foratura** – nome della descrizione di foratura
- **NS: N. blocco iniz. profilo** – inizio della sezione del profilo
  - Riferimento al profilo del foro (**G49-Geo**, **G300-Geo**, **G310-Geo**, **G71** o **G73**)
  - Nessun inserimento: foratura singola senza descrizione del profilo
- **O: Lavor. tipo:**
  - 0: sgrossatura
  - 1: finitura
  - 2: sgrossatura e finitura
  - 3: sbavatura
- **B: Prof. fresat.** (default: profondità da descrizione profilo)
- **P: Av.in prof.mass** (default: fresatura in un accostamento in profondità)
- **U: Fattore sovrapp.** – sovrapposizione dei percorsi di fresatura =  $U * \text{diametro fresa}$  (default: 0,5)
- **H: Direzione**
  - 0: discorde
  - 1: concorde
- **I: Sovramet. X**
- **K: Sovramet. Z**
- **F: Av.avanz.in pr.** per accostamento in profondità (default: avanzamento attivo)
- **RB: Piano ritorno** (default: ritorno a posizione di partenza o alla distanza di sicurezza; quota diametrale per fori radiali e per fori nel piano YZ)
- **W: Angolo di entrata** in direzione di accostamento
- **WB: Diametro dell'elica**



Note per la programmazione

- Per la fresatura foro si impiega esclusivamente la descrizione profilo (ICP) dell'asse C o dell'asse Y.
- **NS** indica il profilo del foro, non la definizione della sagoma.
- In caso di impiego di questo ciclo con l'asse C si formano ovali a imbuto sulla superficie cilindrica e nessun cerchio. I cerchi si formano in caso di impiego dell'asse Y.
- **Ulteriori informazioni:** "Unit G75 Fresatura foro Y", Pagina 245
- Una specularità attiva non influisce sul tipo di fresatura definito nel ciclo.
- Tenere presente che in caso di accostamento troppo grande, l'utensile si rovina, danneggiando così anche il pezzo.



**Esempio: G75**

...	
<b>N7 G300 XK30 YK25 B16 P30 W180</b>	
...	
<b>N8 M14</b>	
<b>N9 T3</b>	
<b>N10 G197 S1250 G195 F0.2 M103</b>	
<b>N11 M108</b>	
<b>N12 G110 C0</b>	
<b>N13 G0 X50 Z5</b>	
<b>N14 G147 K2</b>	
<b>N15 G75 NS7 P10 H1 W15</b>	Fresatura foro
<b>N16 G47 M109</b>	
<b>N17 G14 Q0</b>	
...	

Esecuzione del ciclo

- 1 La fresa raggiunge in rapido il punto di partenza
  - **RB** non programmato: traslazione fino alla distanza di sicurezza
  - **RB** programmato: traslazione sulla posizione **RB** e poi alla distanza di sicurezza
- 2 L'utensile fresa con l'avanzamento programmato lungo una linea a spirale fino alla profondità impostata
- 3 Una volta raggiunta la profondità di foratura, l'utensile si sposta in traiettorie a spirale verso l'esterno fino al diametro indicato.
- 4 L'utensile fresa per ultimo un cerchio completo per rimuovere il materiale residuo
- 5 Ripetizione di 2...3, se l'incremento massimo **P** non corrisponde alla profondità del foro
- 6 Posizione di ritorno:
  - **RB** non programmato: ritorno al punto di partenza
  - **RB** programmato: ritorno alla posizione **RB**

## Sagoma lineare superficie frontale G743

L'istruzione **G743** esegue una sagoma di foratura o fresatura lineare alle medesime distanze sulla superficie frontale.

Se non si inserisce il **Punto finale ZE**, si applica il ciclo di foratura o fresatura del blocco NC successivo.

Seguendo questo principio la descrizione delle sagome si può combinare con

- cicli di foratura (**G71, G74, G36**)
- ciclo di fresatura scanalatura lineare (**G791**)
- ciclo di fresatura profilo con profilo libero (**G793**)

Parametri

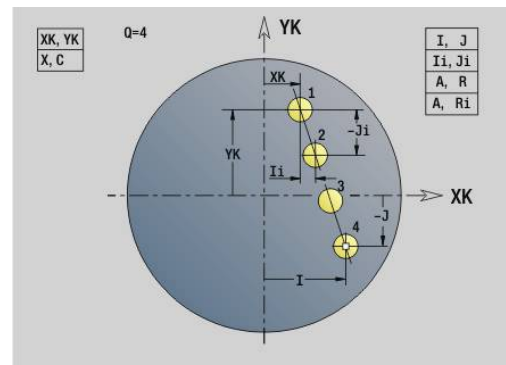
- **XK: Punto iniziale** (cartesiano)
- **YK: Punto iniziale** (cartesiano)
- **ZS: Punto iniziale** lavorazione di foratura o fresatura
- **ZE: Punto finale** lavorazione di foratura o fresatura
- **X: Punto iniziale** (polare)
- **C: Angolo iniz.** (angolo polare)
- **A: Angolo sagoma** (riferimento: asse XK)
- **I: Punto finale** sagoma (cartesiano)
- **Ii: Punto finale** – distanza sagoma (cartesiano)
- **J: Punto finale** sagoma (cartesiano)
- **Ji: Punto finale** – distanza sagoma (cartesiano)
- **R: Distanza primo/ultimo foro**
- **Ri: Lunghezza – Distanza incr.**
- **Q: Numero di fori**

Combinazioni di parametri per la definizione del punto iniziale e delle posizioni delle sagome:

- Punto iniziale sagoma:
  - **XK, YK**
  - **X, C**
- Posizioni della sagoma:
  - **I, J e Q**
  - **Ii, Ji e Q**
  - **R, A e Q**
  - **Ri, Ai e Q**

### Esempio: G743

<code>%743.nc</code>	
<code>N1 T7 G197 S1200 G195 F0.2 M104</code>	
<code>N2 M14</code>	
<code>N3 G110 C0</code>	
<code>N4 G0 X100 Z2</code>	
<code>N5 G743 XK20 YK5 A45 Ri30 Q2</code>	
<code>N6 G791 X50 C0 ZS0 ZE-5 P2 F0.15</code>	
<code>N7 M15</code>	
<code>FINE</code>	



**Esempio: sequenze di istruzioni**

	Sagoma di foratura semplice
N.. G743 XK.. YK.. ZS.. ZE.. I.. J.. Q..	
...	
	Sagoma di foratura con foratura profonda
N.. G743 XK.. YK.. ZS.. I.. J.. Q..	
N.. G74 ZE.. P.. I..	
...	
	Sagoma di fresatura con scanalatura lineare
N.. G743 XK.. YK.. ZS.. I.. J.. Q..	
N.. G791 K.. A.. Z..	
...	

**Sagoma circolare superficie frontale G745**

L'istruzione **G745** esegue sagome di foratura o fresatura alle medesime distanze su un cerchio o su un arco sulla superficie frontale.

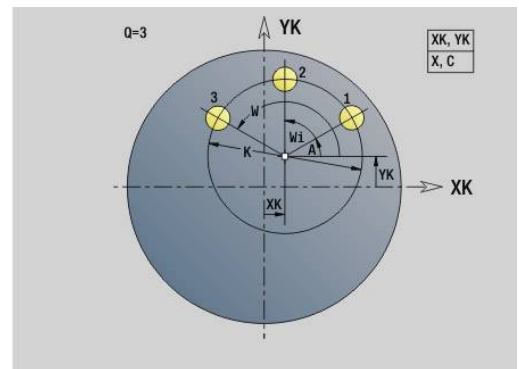
Se non si inserisce il **Punto finale ZE**, si applica il ciclo di foratura o fresatura del blocco NC successivo.

Seguendo questo principio la descrizione delle sagome si può combinare con:

- cicli di foratura (**G71**, **G74**, **G36**)
- ciclo di fresatura scanalatura lineare (**G791**)
- ciclo di fresatura profilo con profilo libero (**G793**)

Parametri

- **XK: Centro** (cartesiano)
- **YK: Centro** (cartesiano)
- **ZS: Punto iniziale** lavorazione di foratura o fresatura
- **ZE: Punto finale** lavorazione di foratura o fresatura
- **X: Diametro – Centro** (polare)
- **C: Angolo – Centro** (polare)
- **K: Diametro** – diametro sagoma
- **A: Angolo iniz.** – posizione della prima matrice (riferimento: asse X positivo; default: 0°)
- **W: Angolo finale** – posizione dell'ultima matrice (riferimento: asse X positivo; default: 360°)
- **Wi: Angolo finale – Incremento angolare**
- **Q: Numero di fori**



- **V: Direz. ciclo** (default: 0)
  - **V = 0**, senza **W**: ripartizione su cerchio completo
  - **V = 0**, con **W**: ripartizione su arco di cerchio più lungo
  - **V = 0**, con **Wi**: il segno di **Wi** determina la direzione (**Wi < 0**: in senso orario)
  - **V = 1**, con **W**: in senso orario
  - **V = 1**, con **Wi**: in senso orario (il segno di **Wi** è irrilevante)
  - **V = 2**, con **W**: in senso antiorario
  - **V = 2**, con **Wi**: in senso antiorario (il segno di **Wi** è irrilevante)

Combinazioni di parametri per la definizione del centro o delle posizioni delle sagome:

- Centro della sagoma:
  - **XK, YK**
  - **X, C**
- Posizioni della sagoma:
  - **A, W e Q**
  - **A, Wi e Q**

#### Esempio: G745

%745.nc	
N1 T7 G197 S1200 G195 F0.2 M104	
N2 M14	
N3 G110 C0	
N4 G0 X100 Z2	
N5 G745 XK0 YK0 K50 A0 Q3	
N6 G791 K30 A0 ZS0 ZE-5 P2 F0.15	
N7 M15	
FINE	

#### Esempio: sequenze di istruzioni

	Sagoma di foratura semplice
N.. G745 XK.. YK.. ZS.. ZE.. A.. W.. Q..	
...	
	Sagoma di foratura con foratura profonda
N.. G745 XK.. YK.. ZS.. A.. W.. Q..	
N.. G74 ZE.. P.. I..	
...	
	Sagoma di fresatura con scanalatura lineare
N.. G745 XK.. YK.. ZS.. ZE.. A.. W.. Q..	
N.. G791 K.. A.. Z..	
...	

### Sagoma lineare superficie cilindrica G744

L'istruzione **G744** esegue una sagoma di foratura o di matrici lineare alle medesime distanze sulla superficie cilindrica.

Combinazioni di parametri per la definizione del punto iniziale o delle posizioni delle sagome:

- Punto iniziale sagoma: **Z, C**
- Posizioni della sagoma:
  - **W e Q**
  - **Wi e Q**

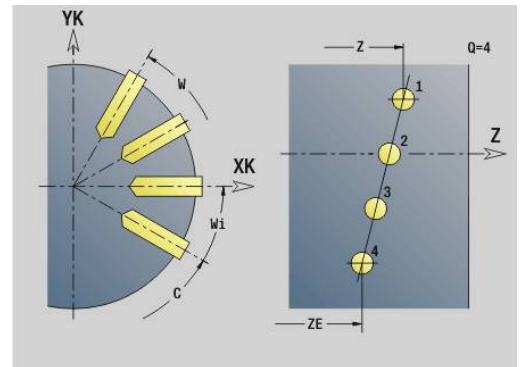
Se non si inserisce il **Punto finale XE**, si applica la descrizione della matrice, il ciclo di foratura o fresatura del blocco NC successivo.

Seguendo questo principio la descrizione delle sagome si può combinare con:

- cicli di foratura (**G71, G74, G36**)
- cicli di fresatura (definizione delle matrici **G314, G315, G317**)

Parametri

- **XS: Punto iniziale** lavorazione di foratura o fresatura (quota diametrale)
- **Z: Punto iniziale** della sagoma (polare)
- **XE: Punto finale** lavorazione di foratura o fresatura (quota diametrale)
- **ZE: Punto finale** della sagoma (default: Z)
- **C: Angolo iniz.** (polare)
- **W: Angolo finale** sagoma (nessun inserimento: disposizione uniforme di fori o matrici sul perimetro)
- **Wi: Angolo finale – Incremento angolare**
- **Q: Numero di fori**
- **A: Angolo** – angolo di posizione della sagoma
- **R: Lunghezza** – distanza tra la prima e l'ultima posizione (riferimento: svolgimento in **XS**)
- **Ri: Lunghezza** – distanza dalla posizione successiva (riferimento: sviluppo in **XS**)



#### Esempio: G744

<code>%744.nc</code>	
<code>N1 T7 G197 S1200 G195 F0.2 M104</code>	
<code>N2 M14</code>	
<code>N3 G110 C0</code>	
<code>N4 G0 X110 Z2</code>	
<code>N5 G744 XS102 Z-10 ZE-35 C0 W270 Q5</code>	
<code>N6 G71 XS102 K7</code>	
<code>N7 M15</code>	
<code>Fine con salto all'inizio M30FINE</code>	

**Esempio: sequenze di istruzioni**

	Sagoma di foratura semplice
N.. G744 Z.. C.. XS.. XE.. ZE.. W.. Q..	
...	
	Sagoma di foratura con foratura profonda
N.. G744 Z.. C.. XS.. XE.. ZE.. W.. Q..	
N.. G74 XE.. P.. I..	
...	
	Sagoma di fresatura con scanalatura lineare
N.. G744 Z.. C.. XS.. XE.. ZE.. W.. Q..	
N.. G792 K.. A.. XS..	
...	

**Sagoma circolare superficie cilindrica G746**

L'istruzione **G746** esegue sagome di fori o matrici alle medesime distanze su un cerchio o su un arco sulla superficie cilindrica.

Combinazioni di parametri per la definizione del centro o delle posizioni delle sagome:

- Punto centro sagoma: **Z, C**
- Posizioni della sagoma:
  - **W e Q**
  - **Wi e Q**

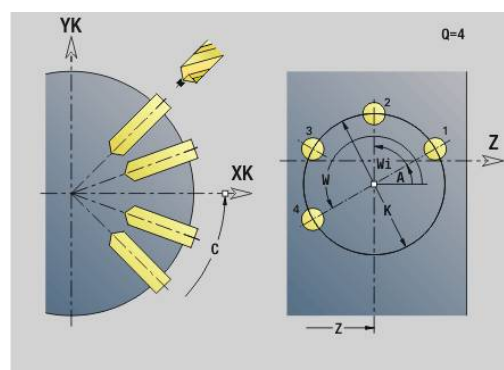
Se non si inserisce il **Punto finale XE**, si applica la descrizione della matrice, il ciclo di foratura o fresatura del blocco NC successivo.

Seguendo questo principio la descrizione delle sagome si può combinare con:

- cicli di foratura (**G71, G74, G36**)
- cicli di fresatura (definizione delle matrici **G314, G315, G317**)

Parametri

- **Z: Centro** (polare)
- **C: Angolo** – centro (polare)
- **XS: Punto iniziale** lavorazione di foratura o fresatura (quota diametrale)
- **XE: Punto finale** lavorazione di foratura o fresatura (quota diametrale)
- **K: Diametro** – diametro sagoma
- **A: Angolo iniz.** – posizione del primo foro/matrice
- **W: Angolo finale** – posizione dell'ultimo foro o dell'ultima matrice
- **Wi: Angolo finale** – **Incremento angolare**
- **Q: Numero di fori**



- **V: Direz. ciclo** (default: 0)
  - V = 0, senza **W**: ripartizione su cerchio completo
  - V = 0, con **W**: ripartizione su arco di cerchio più lungo
  - V = 0, con **Wi**: il segno di **Wi** determina la direzione (**Wi** < 0: in senso orario)
  - V = 1, con **W**: in senso orario
  - V = 1, con **Wi**: in senso orario (il segno di **Wi** è irrilevante)
  - V = 2, con **W**: in senso antiorario
  - V = 2, con **Wi**: in senso antiorario (il segno di **Wi** è irrilevante)

**Esempio: G746**

%746.nc
N1 T6 G197 S1200 G195 F0.2 M104
N2 M14
N3 G110 C0
N4 G0 X110 Z2
N5 G746 Z-40 C0 K40 Q8
N6 G71 XS102 K7
N7 M15
FINE

**Esempio: sequenze di istruzioni**

	Sagoma di foratura semplice
N.. G746 Z.. C.. XS.. XE.. K.. A.. W.. Q..	
...	
	Sagoma di foratura con foratura profonda
N.. G746 Z.. C.. XS.. K.. A.. W.. Q..	
N.. G74 XE.. P.. I..	
...	
	Sagoma di fresatura con scanalatura lineare
N.. G746 Z.. C.. XS.. K.. A.. W.. Q..	
N.. G792 K.. A.. XS..	
...	

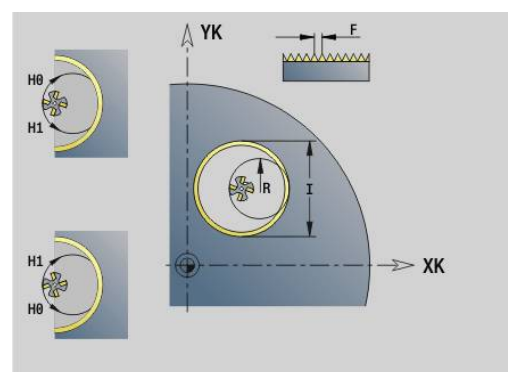
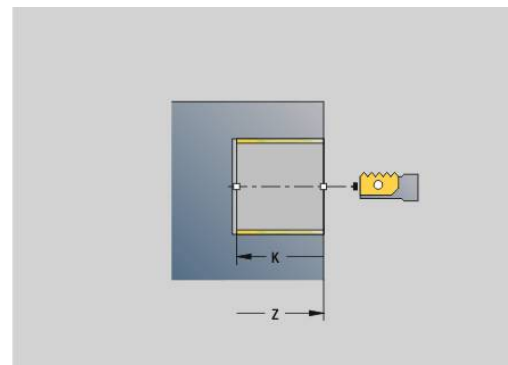
## Fresatura filetto assiale G799

L'istruzione **G799** fresa un filetto in un foro esistente.

Posizionare l'utensile al centro del foro prima della chiamata dell'istruzione **G799**. Il ciclo posiziona l'utensile all'interno del foro sul punto finale filetto. Quindi l'utensile si avvicina con **Raggio pos. R** e fresa il filetto. Ad ogni giro l'utensile avanza del **Passo filetto F**. Successivamente il ciclo allontana l'utensile e lo riporta sul **Punto part Z**. Nel parametro **V** si programma se il filetto viene fresato in una passata o con utensili a un tagliente con diverse passate.

Parametri

- **ID: Profilo di fresatura** – nome del profilo di fresatura
- **NS: Numero blocco del profilo** – riferimento alla descrizione del profilo
- **I: Diametro filetto**
- **Z: Punto part Z**
- **K: Profondità filetto**
- **R: Raggio di posizionamento**
- **F: Passo filetto**
- **J: Direz. filettatura:**
  - **0: filett. destrorsa**
  - **1: filett. sinistr.**
- **H: Direzione di fresatura**
  - **0: discorde**
  - **1: concorde**
- **V: Metodo di fresatura**
  - **0: una rotazione** – il filetto viene fresato in una linea elicoidale di 360°
  - **1: due o più rotazioni** – il filetto viene fresato con diversi percorsi a elica (utensile a un tagliente)



Per il ciclo **G799** utilizzare utensili per fresare filetti.

### Esempio: G799

<code>%799.nc</code>	
<code>N1 T9 G195 F0.2 G197 S800</code>	
<code>N2 G0 X100 Z2</code>	
<code>N3 M14</code>	
<code>N4 G110 Z2 C45 X100</code>	
<code>N5 G799 I12 Z0 K-20 F2 J0 H0</code>	
<code>N6 M15</code>	
<code>FINE</code>	



## 6.23 Istruzioni con asse C

### Diametro riferimento G120

L'istruzione **G120** definisce il **Diametro riferimento** della superficie cilindrica sviluppata. Programmare l'istruzione **G120** se si impiega **CY** con **G110... G113**. **G120** è di tipo modale.

Parametri

- **X: Diametro**

#### Esempio: G120

...	
N1 T7 G197 S1200 G195 F0.2 M104	
N2 M14	
N3 G120 X100	Diametro di riferimento
N4 G110 C0	
N5 G0 X110 Z5	
N6 G41 Q2 H0	
N7 G110 Z-20 CY0	
N8 G111 Z-40	
N9 G113 CY39.2699 K-40 J19.635	
N10 G111 Z-20	
N11 G113 CY0 K-20 J19.635	
N12 G40	
N13 G110 X105	
N14 M15	
...	

### Spostamento origine asse C G152

L'istruzione **G152** definisce con quota assoluta l'origine dell'asse C (riferimento: punto di riferimento asse C). Il punto zero rimane valido fino alla fine del programma.

Parametri

- **C: Angolo** – posizione mandrino della nuova origine dell'asse C

#### Esempio: G152

...	
N1 M5	
N2 T7 G197 S1010 G193 F0.08 M104	
N3 M14	
N4 G152 C30	Origine asse C
N5 G110 C0	
N6 G0 X122 Z-50	
N7 G71 X100	
N8 M15	
...	

### Standardizzazione asse C G153

L'istruzione **G153** ripristina un angolo di traslazione  $> 360^\circ$  o  $< 0^\circ$  su un angolo compreso tra  $0^\circ$  e  $360^\circ$ , senza traslare l'asse C.



L'istruzione **G153** viene impiegata solo per la lavorazione sulla superficie cilindrica. Sulla superficie frontale viene eseguita una standardizzazione automatica modulo  $360^\circ$ .

### Percorso breve in C G154

L'istruzione **G154** definisce che l'asse C trasli con ottimizzazione del percorso in fase di posizionamento.

Parametri

- **H**: traslazione con ottimizzazione del percorso **ON/OFF**
  - **0**: OFF
  - **1**: ON

#### Esempio: G154

...	
N1 G110 C0	
N2 G154 H1	
N3 G110 C350	Percorso di traslazione $-10^\circ$
N4 G110 C10	Percorso di traslazione $+20^\circ$
N5 G154 H0	
N6 G110 C350	Percorso di traslazione $+340^\circ$
...	

## 6.24 Lavorazione della superficie frontale e posteriore

### Rapido superficie frontale/posteriore G100

L'istruzione **G100** raggiunge il **Punto finale** in rapido con il percorso più breve.

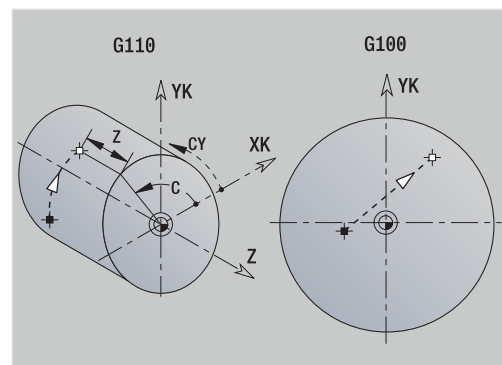
**i** Con **G100** l'utensile esegue un movimento rettilineo.  
L'istruzione **G110** si utilizza per il posizionamento del pezzo su un determinato angolo.

Parametri

- **X: Punto finale** (quota diametrale)
- **C: Angolo finale**
- **XK: Punto finale** (cartesiano)
- **YK: Punto finale** (cartesiano)
- **Z: Punto finale**

**i** Programmazione

- **X, C, XK, YK, Z:** assoluto, incrementale o di tipo modale
- Programmare **X-C** o **XK-YK**



#### Esempio: G100

...	
N1 T7 G197 S1200 G195 F0.2 M104	
N2 M14	
N3 G110 C0	
N4 G0 X100 Z2	
N6 G100 XK20 YK5	Rapido superficie frontale
N7 G101 XK50	
N8 G103 XK5 YK50 R50	
N9 G101 XK5 YK20	
N10 G102 XK20 YK5 R20	
N11 G14	
N12 M15	
...	

## Lineare superficie frontale/posteriore G101

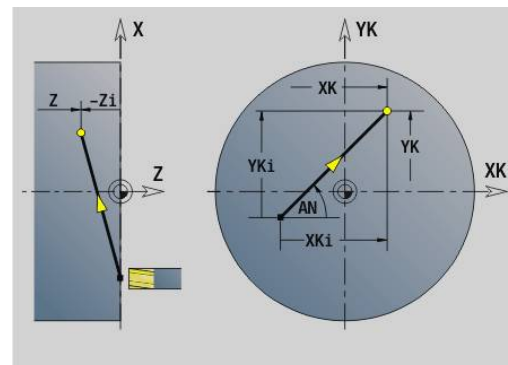
L'istruzione **G101** trasla con avanzamento lineare al **Punto finale**.

Parametri

- **X: Punto finale** (quota diametrale)
- **C: Angolo finale**
- **XK: Punto finale** (cartesiano)
- **YK: Punto finale** (cartesiano)
- **Z: Punto finale**

Parametri per descrizione geometrica (**G80**)

- **AN: Angolo** rispetto ad asse XK positivo
- **BR: Smusso/raccor.** – definisce il raccordo al successivo elemento del profilo
  - Programmare il punto finale teorico, se si indica uno **Smusso/raccor.**
    - Nessuna immissione: raccordo tangenziale
    - **BR = 0**: raccordo non tangenziale
    - **BR > 0**: raggio raccordo
    - **BR < 0**: larghezza smusso
- **Q: Punto inters.** o **Punto finale**, se l'elemento lineare interseca un arco di cerchio (default: 0)
  - 0: punto d'intersezione vicino
  - 1: punto d'intersezione distante



Programmazione

- **X, C, XK, YK, Z**: assoluto, incrementale o di tipo modale
- Programmare **X-C** o **XK-YK**



I parametri **AN, BR** e **Q** devono essere impiegati soltanto in una descrizione geometrica chiusa con **G80** e per un ciclo.

**Esempio: G101**

...	
N1 T70 G197 S1200 G195 F0.2 M104	
N2 M14	
N3 G110 C0	
N4 G0 X110 Z2	
N5 G100 XK50 YK0	
N6 G1 Z-5	
N7 G42 Q1	
N8 G101 XK40	Lineare superficie frontale
N9 G101 YK30	
N10 G103 XK30 YK40 R10	
N11 G101 XK-30	
N12 G103 XK-40 YK30 R10	
N13 G101 YK-30	
N14 G103 XK-30 YK-40 R10	
N15 G101 XK30	
N16 G103 XK40 YK-30 R10	
N17 G101 YK0	
N18 G100 XK110 G40	
N19 G0 X120 Z50	
N20 M15	
...	

## Arco superficie frontale/posteriore G102/G103

Le istruzioni **G102** e **G103** traslano con avanzamento circolare al **Punto finale**. Il senso di rotazione risulta dalla grafica di supporto.

Parametri

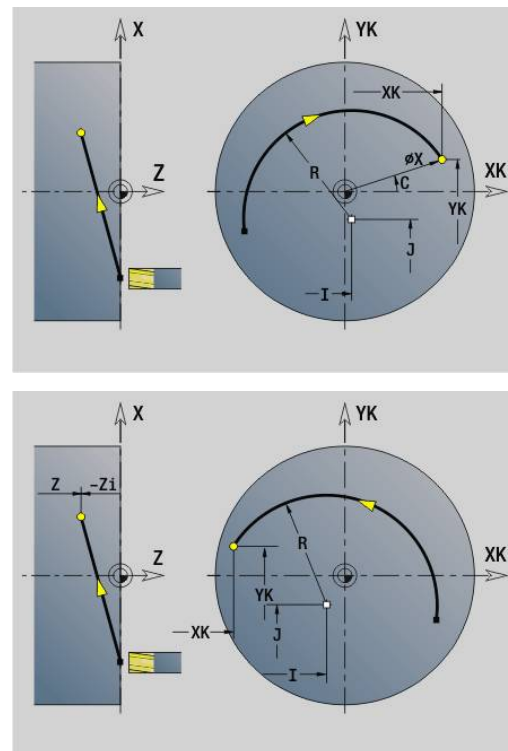
- **X**: Punto finale (quota diametrale)
- **C**: Angolo finale
- **XK**: Punto finale (cartesiano)
- **YK**: Punto finale (cartesiano)
- **R**: Raggio
- **I**: Centro (cartesiano)
- **J**: Centro (cartesiano)
- **K**: Centro con  $H = 2$  o  $3$  (in Z)
- **Z**: Punto finale
- **H**: Piano circol. – piano di lavoro (default: 0)
  - $H = 0$  o  $1$ : lavorazione nel piano XY (superficie frontale)
  - $H = 2$ : lavorazione nel piano YZ
  - $H = 3$ : lavorazione nel piano XZ

Parametri per descrizione geometrica (**G80**)

- **AN**: Angolo rispetto ad asse XK positivo
- **BR**: Smusso/raccor. – definisce il raccordo al successivo elemento del profilo  
 Programmare il punto finale teorico, se si indica uno **Smusso/raccor.**
  - Nessuna immissione: raccordo tangenziale
  - $BR = 0$ : raccordo non tangenziale
  - $BR > 0$ : raggio raccordo
  - $BR < 0$ : larghezza smusso
- **Q**: Punto inters. o Punto finale, se l'elemento lineare interseca un arco di cerchio (default: 0)
  - 0: punto d'intersezione vicino
  - 1: punto d'intersezione distante



I parametri **AN**, **BR** e **Q** devono essere impiegati soltanto in una descrizione geometrica chiusa con **G80** e per un ciclo.



**Esempio: G102, G103**

...	
N1 T7 G197 S1200 G195 F0.2 M104	
N2 M14	
N3 G110 C0	
N4 G0 X100 Z2	
N6 G100 XK20 YK5	
N7 G101 XK50	
N8 G103 XK5 YK50 R50	Arco di cerchio
N9 G101 XK5 YK20	
N10 G102 XK20 YK5 R20	
N12 M15	
...	

Con la programmazione di **H=2** o **H=3** si creano scanalature lineari con fondo circolare.

Si definisce il centro del cerchio per:

- **H = 2:** con **I** e **K**
- **H = 3:** con **J** e **K**


**Programmazione**

- **X, C, XK, YK, Z:** assoluto, incrementale o di tipo modale
- **I, J, K:** assoluto o incrementale
- Programmare **X-C** o **XK-YK**
- Programmare Centro o Raggio
- Con Raggio: sono possibili solo archi  $\leq 180^\circ$
- Punto finale nell'origine coordinate: programmare **XK=0** e **YK=0**

## 6.25 Lavorazione superficie cilindrica

### Rapido superficie cilindrica G110

L'istruzione **G110** trasla in rapido al **Punto finale**.

L'istruzione **G110** è raccomandata per il posizionamento dell'asse C a un determinata angolazione (programmazione: **N.. G110 C...**).

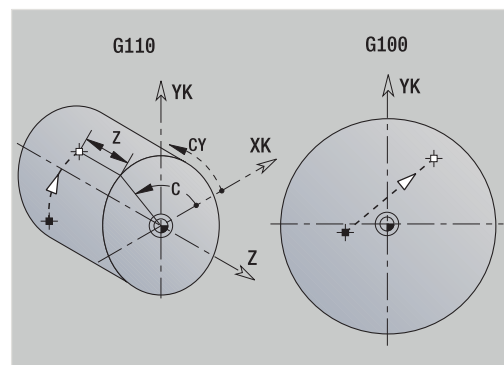
Parametri

- **Z: Punto finale**
- **C: Angolo finale**
- **CY: Punto finale** come quota elemento lineare (riferimento: sviluppo superficie cilindrica con **Diametro riferimento**)
- **X: Punto finale** (quota diametrale)



Programmazione

- **Z, C, CY:** assoluto, incrementale o di tipo modale
- Programmare **Z-C** o **Z-CY**



### Esempio: G110

...	
N1 T8 G197 S1200 G195 F0.2 M104	
N2 M14	
N3 G120 X100	
N4 G110 C0	Rapido superficie cilindrica
N5 G0 X110 Z5	
N6 G110 Z-20 CY0	
N7 G111 Z-40	
N8 G113 CY39.2699 K-40 J19.635	
N9 G111 Z-20	
N10 G113 CY0 K-20 J19.635	
N11 M15	
...	

### Superf. perim. lineare G111

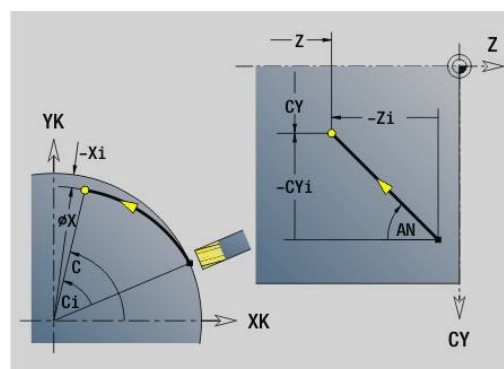
L'istruzione **G111** trasla con avanzamento lineare al **Punto finale**.

Parametri

- **Z: Punto finale**
- **C: Angolo finale**
- **CY: Punto finale** come quota elemento lineare (riferimento: sviluppo superficie cilindrica con **Diametro riferimento**)
- **X: Punto finale** (quota diametrale)

Parametri per descrizione geometrica (**G80**)

- **AN: Angolo** rispetto all'asse Z positivo





- **BR: Smusso/raccor.** – definisce il raccordo al successivo elemento del profilo  
 Programmare il punto finale teorico, se si indica uno **Smusso/raccor.**
  - Nessuna immissione: raccordo tangenziale
  - **BR** = 0: raccordo non tangenziale
  - **BR** > 0: raggio raccordo
  - **BR** < 0: larghezza smusso
- **Q: Punto inters.** o **Punto finale**, se l'elemento lineare interseca un arco di cerchio (default: 0)
  - 0: punto d'intersezione vicino
  - 1: punto d'intersezione distante



Programmazione

- **Z, C, CY**: assoluto, incrementale o di tipo modale
- Programmare **Z-C** o **Z-CY**



I parametri **AN, BR** e **Q** devono essere impiegati soltanto in una descrizione geometrica chiusa con **G80** e per un ciclo.

**Esempio: G111**

...	
N1 T8 G197 S1200 G195 F0.2 M104	
N2 M14	
N3 G120 X100	
N4 G110 C0	
N5 G0 X110 Z5	
N6 G41 Q2 H0	
N7 G110 Z-20 CY0	
N8 G111 Z-40	Lineare superficie cilindrica
N9 G113 CY39.2699 K-40 J19.635	
N10 G111 Z-20	
N11 G113 CY0 K-20 J19.635	
N12 G40	
N13 G110 X105	
N14 M15	
...	

## Arco superficie cilindrica G112/G113

Le istruzioni **G112** e **G113** traslano con avanzamento circolare al **Punto finale**.

Parametri

- **Z: Punto finale**
- **C: Angolo finale**
- **CY: Punto finale** come quota elemento lineare (riferimento: sviluppo superficie cilindrica con **Diametro riferimento**)
- **R: Raggio**
- **K: Centro** (in Z)
- **J: Centro** come quota elemento lineare (riferimento: diametro di riferimento sviluppo superficie cilindrica)
- **W: Centro – Angolo** (direzione angolare: vedere grafica di supporto)
- **X: Punto finale** (quota diametrale)

Parametri per descrizione geometrica (**G80**)

- **AN: Angolo** rispetto all'asse Z positivo
- **BR: Smusso/raccor.** – definisce il raccordo al successivo elemento del profilo
  - Programmare il punto finale teorico, se si indica uno **Smusso/raccor.**
    - Nessuna immissione: raccordo tangenziale
    - **BR = 0**: raccordo non tangenziale
    - **BR > 0**: raggio raccordo
    - **BR < 0**: larghezza smusso
- **Q: Punto inters. o Punto finale**, se l'elemento lineare interseca un arco di cerchio (default: 0)
  - 0: punto d'intersezione vicino
  - 1: punto d'intersezione distante

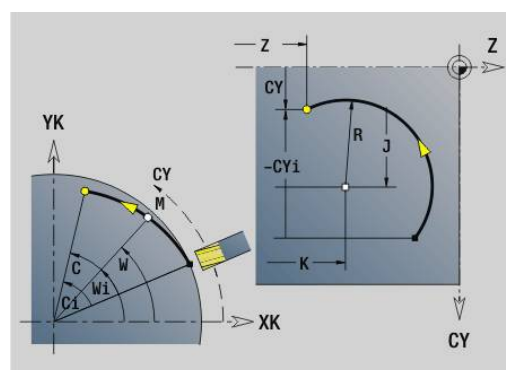
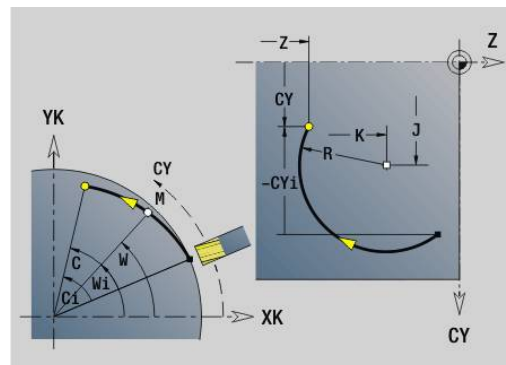


I parametri **AN**, **BR** e **Q** devono essere impiegati soltanto in una descrizione geometrica chiusa con **G80** e per un ciclo.



Programmazione

- **Z, C, CY**: assoluto, incrementale o di tipo modale
- **K, W, J**: assoluto o incrementale
- Programmare **Z-C** o **Z-CY** e **K-J**
- Programmare Centro o Raggio
- Con Raggio: sono possibili solo archi  $\leq 180^\circ$



**Esempio: G112, G113**

...	
N1 T8 G197 S1200 G195 F0.2 M104	
N2 M14	
N3 G120 X100	
N4 G110 C0	
N5 G0 X110 Z5	
N7 G110 Z-20 CY0	
N8 G111 Z-40	
N9 G113 CY39.2699 K-40 J19.635	Arco di cerchio
N10 G111 Z-20	
N11 G112 CY0 K-20 J19.635	
N13 M15	
...	

## 6.26 Cicli di fresatura

### Riepilogo dei cicli di fresatura

- **G791 Scan.lin.sup.front.** Posizione e lunghezza della scanalatura vengono definite direttamente nel ciclo; larghezza scanalatura = diametro fresa  
**Ulteriori informazioni:** "Scan. lin. superf. front G791", Pagina 462
- **G792 Scanal.lin.sup.cil.** Posizione e lunghezza della scanalatura vengono definite direttamente nel ciclo; larghezza scanalatura = diametro fresa  
**Ulteriori informazioni:** "Scan. lin. superf. cil. G792", Pagina 464
- **G793 Ciclo fres. prof. superf. fron.** La descrizione del profilo viene eseguita direttamente dopo il ciclo chiuso con **G80** (ciclo di compatibilità MANUALplus 4110)  
**Ulteriori informazioni:** "Fresatura profilo e matrice superficie frontale G793", Pagina 465
- **G794 Ciclo fres. prof. superf. cil.** La descrizione del profilo viene eseguita direttamente dopo il ciclo chiuso con **G80** (ciclo di compatibilità MANUALplus 4110)  
**Ulteriori informazioni:** "Fresatura profilo e matrice superficie cilindrica G794", Pagina 467
- **G797 Fres. frontale.** Fresatura di matrici (cerchio, n-spigoli, superfici singole, profili) come isola sulla superficie frontale  
**Ulteriori informazioni:** "Fres. frontale superficie frontale G797", Pagina 470
- **G798 Fres.scanal.elicoid.** Fresatura di una scanalatura elicoidale sulla superficie cilindrica, larghezza scanalatura = diametro fresa  
**Ulteriori informazioni:** "Fres.scanal.elicoid. G798", Pagina 473
- **G840 Fresatura profilo.** Fresatura di Profili ICP e matrici. Con profili chiusi viene eseguita la fresatura interna, esterna o sul profilo e con profili aperti la fresatura a sinistra, a destra o sul profilo. L'istruzione **G840** viene utilizzata sulla superficie frontale e cilindrica  
**Ulteriori informazioni:** "Fresatura profilo G840", Pagina 474
- **G845 Fresatura tasca - sgross.** Svuotamento di Profili ICP chiusi e matrici sulla superficie frontale e cilindrica  
**Ulteriori informazioni:** "Fresatura tasca – sgross. G845", Pagina 483
- **G846 Fresatura tasca - finitura.** Finitura di Profili ICP chiusi e matrici sulla superficie frontale e cilindrica  
**Ulteriori informazioni:** "Fresatura tasca – finitura G846 (asse Y)", Pagina 681
- **G847 Fresatura trocoidale profili.** Svuotamento di Profili ICP aperti o chiusi sulla superficie frontale e cilindrica mediante fresatura trocoidale  
**Ulteriori informazioni:** "Fresatura trocoidale profili G847 ", Pagina 491
- **G848 Fres. trocoidale tasche.** Svuotamento di matrici o sagome sulla superficie frontale e cilindrica mediante fresatura trocoidale  
**Ulteriori informazioni:** "Fresatura trocoidale tasche G848 ", Pagina 493

Definizioni del profilo nella sezione LAVORAZIONE (matrici):

- Superficie frontale
  - **G301 Scanalatura lineare**  
**Ulteriori informazioni:** "Scanalatura lineare superficie frontale/posteriore G301-Geo", Pagina 323
  - **G302/G303 Scanalatura circolare**  
**Ulteriori informazioni:** "Scanalatura circolare superficie frontale/posteriore G302-Geo/G303-Geo", Pagina 324
  - **G304 Cerchio completo**  
**Ulteriori informazioni:** "Cerchio completo superficie frontale/posteriore G304-Geo", Pagina 324
  - **G305 Rettangolo**  
**Ulteriori informazioni:** "Rettangolo superficie frontale/posteriore G305-Geo", Pagina 325
  - **G307 Poligono**  
**Ulteriori informazioni:** "Poligono superficie frontale/posteriore G307-Geo", Pagina 326
- Superficie cilindrica
  - **G311 Scanalatura lineare**  
**Ulteriori informazioni:** "Scanalatura lineare superficie cilindrica G311-Geo", Pagina 331
  - **G312/G313 Scanalatura circolare**  
**Ulteriori informazioni:** "Scanalatura circolare superficie cilindrica G312-Geo/G313-Geo", Pagina 332
  - **G314 Cerchio completo**  
**Ulteriori informazioni:** "Cerchio completo superficie cilindrica G314-Geo", Pagina 332
  - **G315 Rettangolo**  
**Ulteriori informazioni:** "Rettangolo sup. cilindr. G315-Geo", Pagina 333
  - **G317 Poligono**  
**Ulteriori informazioni:** "Poligono superficie cilindrica G317-Geo", Pagina 334

## Scan. lin. superf. front G791

L'istruzione **G791** fresa una scanalatura dalla posizione attuale dell'utensile fino al **Punto finale**. La larghezza della scanalatura corrisponde al diametro della fresa. Non viene considerato alcun sovrametallo.

Parametri

- **X: Diametro** – punto finale scanalatura (polare)
- **C: Angolo finale** – punto finale scanalatura (polare, direzione angolo: vedere grafica di supporto)
- **XK: Punto finale** (cartesiano)
- **YK: Punto finale** (cartesiano)
- **K: Lunghezza**
- **A: Angolo** – angolo di rotazione
- **ZE: Base fresatura**
- **ZS: Spig.sup.fres.**
- **J: Prof. fresat.**
  - **J > 0:** direzione di accostamento -Z
  - **J < 0:** direzione di accostamento +Z
- **P: Av.in prof.mass** (default: fresatura in un accostamento in profondità)
- **F: Av.avanz.in pr.** per accostamento in profondità (default: avanzamento attivo)

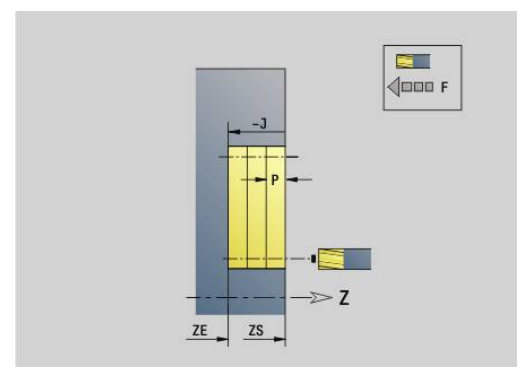
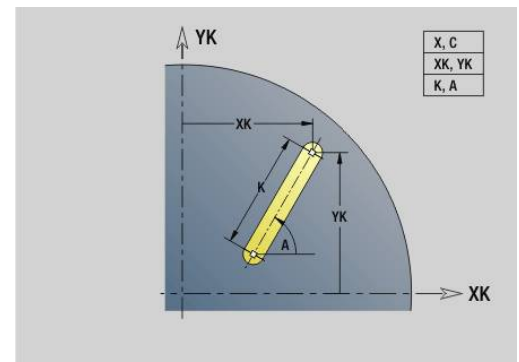
Combinazioni di parametri per la definizione del punto finale: vedere figura

Combinazioni di parametri per la definizione del piano di fresatura:

- **Base fresatura ZE, Spig.sup.fres. ZS**
- **Base fresatura ZE, Prof. fresat. J**
- **Spig.sup.fres. ZS, Prof. fresat. J**
- **Base fresatura ZE**



- Orientare il mandrino nella posizione angolare desiderata prima della chiamata dell'istruzione **G791**
- Se si impiega un orientamento di posizionamento mandrino (senza asse C), viene realizzata una scanalatura assiale, concentrica all'asse rotativo
- Se sono definiti **J** o **ZS**, il ciclo prosegue in **Z** fino alla distanza di sicurezza e fresa quindi la scanalatura. Se **J** e **ZS** non sono definiti, il ciclo fresa a partire dalla posizione utensile attuale.



**Esempio: G791**

<b>%791.nc</b>	
<b>N1 T7 G197 S1200 G195 F0.2 M104</b>	
<b>N2 M14</b>	
<b>N3 G110 C0</b>	
<b>N4 G0 X100 Z2</b>	
<b>N5 G100 XK20 YK5</b>	
<b>N6 G791 XK30 YK5 ZE-5 J5 P2</b>	
<b>N7 M15</b>	
<b>FINE</b>	

## Scan. lin. superf. cil. G792

L'istruzione **G792** fresa una scanalatura dalla posizione attuale dell'utensile fino al **Punto finale**. La larghezza della scanalatura corrisponde al diametro della fresa. Non viene considerato alcun sovrametallo.

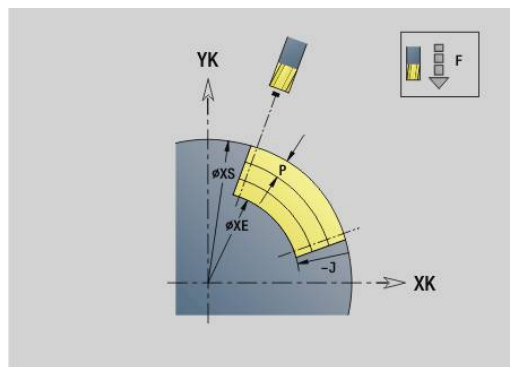
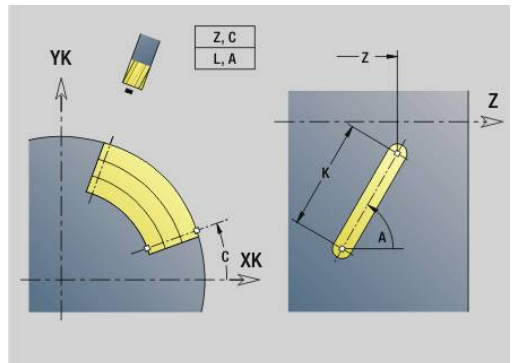
Parametri

- **Z: Punto finale**
- **C: Angolo finale**
- **K: Lunghezza**
- **A: Angolo** – angolo di rotazione
- **XE: Base di fresatura**
- **XS: Spigolo superiore fresat.**
- **J: Prof. fresat.**
  - **J > 0:** direzione di accostamento -X
  - **J < 0:** direzione di accostamento +X
- **P: Av.in prof.mass** (default: fresatura in un accostamento in profondità)
- **F: Av.avanz.in pr.** per accostamento in profondità (default: avanzamento attivo)

Combinazioni di parametri per la definizione del punto finale: vedere figura

Combinazioni di parametri per la definizione del piano di fresatura:

- **Base fresatura XE, Spig.sup.fres. XS**
- **Base fresatura XE, Prof. fresat. J**
- **Spig.sup.fres. XS, Prof. fresat. J**
- **Base fresatura XE**



- i**
- Orientare il mandrino nella posizione angolare desiderata prima della chiamata dell'istruzione **G792**
  - Se si impiega un orientamento di posizionamento mandrino (senza asse C), viene realizzata una scanalatura radiale, parallela all'asse Z
  - Se sono definiti **J** o **XS**, il ciclo prosegue in X fino alla distanza di sicurezza e fresa quindi la scanalatura. Se **J** e **XS** non sono definiti, il ciclo fresa a partire dalla posizione utensile attuale.

### Esempio: G792

%792.nc	
N1 T8 G197 S1200 G195 F0.2 M104	
N2 M14	
N3 G110 C0	
N4 G0 X110 Z5	
N5 G0 X102 Z-30	
N6 G792 K25 A45 XE97 J3 P2 F0.15	
N7 M15	
FINE	



## Fresatura profilo e matrice superficie frontale G793

L'istruzione **G793** fresa matrici o profili liberi (aperti o chiusi).

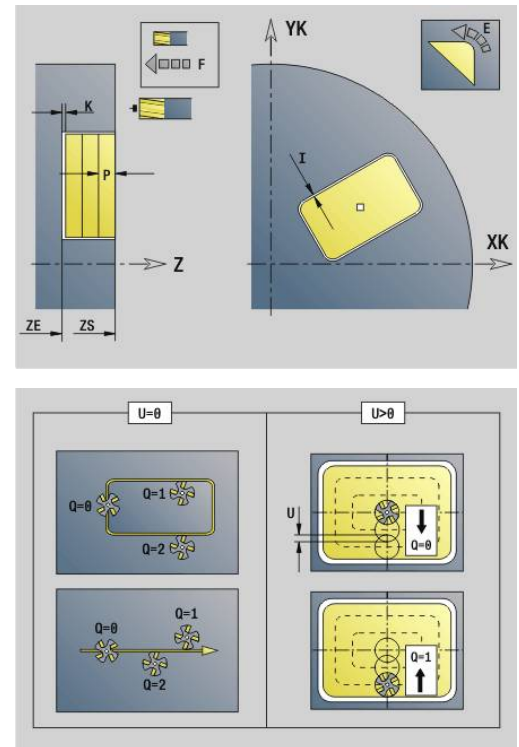
All'istruzione **G793** segue:

- la matrice da fresare con:
  - definizione del profilo della matrice (**G301..G307**)  
**Ulteriori informazioni:** "Profili superficie frontale/posteriore", Pagina 321
  - chiusura del profilo di fresatura (**G80**)
- il profilo libero con:
  - punto iniziale del profilo di fresatura (**G100**)
  - profilo di fresatura (**G101, G102, G103**)
  - chiusura del profilo di fresatura (**G80**)

**i** Impiegare di preferenza la descrizione del profilo con **ICP** nella parte geometrica del programma e i cicli **G840, G845** e **G846**.

Parametri

- **ZS: Spig.sup.fres.**
- **ZE: Base fresatura**
- **P: Av.in prof.mass** (default: fresatura in un accostamento in profondità)
- **U: Fattore sovrapp.** – fresatura profilo o tasca (default: 0)
  - **U = 0:** fresatura profilo
  - **U > 0:** fresatura tasca – sovrapposizione minima dei percorsi di fresatura =  $U \cdot \text{diametro fresa}$
- **R: Raggio pos.** (default: 0)
  - **R = 0:** l'elemento del profilo viene raggiunto direttamente; incremento sul punto di avvicinamento al di sopra del piano di fresatura, quindi incremento verticale in profondità
  - **R > 0:** la fresa percorre l'arco di avvicinamento/allontanamento che si unisce tangenzialmente all'elemento del profilo
  - **R < 0** per spigoli interni: la fresa percorre l'arco di avvicinamento/allontanamento che si unisce tangenzialmente all'elemento del profilo
  - **R < 0** per spigoli esterni: lunghezza elemento di avvicinamento/allontanamento lineare; avvicinamento/allontanamento tangenziale dall'elemento del profilo
- **I: Sovramet. parall. profilo**
- **K: Sovramet. Z**
- **F: Av.avanz.in pr.** per accostamento in profondità (default: avanzamento attivo)
- **E: Avanzamento ridotto** per elementi circolari (default: avanzamento attivo)
- **H: Direzione di fresatura**
  - **0: discorde**
  - **1: concorde**



- **Q: Tipo di ciclo** (default: 0): il significato dipende da **U**
  - Fresatura profilo (**U** = 0)
    - **Q** = 0: centro fresa sul profilo
    - **Q** = 1, profilo chiuso: fresatura interna
    - **Q** = 1, profilo aperto: a sinistra in direzione di lavorazione
    - **Q** = 2, profilo chiuso: fresatura esterna
    - **Q** = 2, profilo aperto: a destra in direzione di lavorazione
    - **Q** = 3, profilo aperto: la posizione di fresatura dipende da H e dal senso di rotazione della fresa – vedere grafica di supporto
  - Fresatura tasca (**U** > 0)
    - **Q** = 0: dall'interno verso l'esterno
    - **Q** = 1: dall'esterno verso l'interno
- **O: Sgross./finitur**
  - **0: sgrassatura**
  - **1: finitura**



- Profondità di fresatura: il ciclo calcola la profondità sulla base di spigolo superiore di fresatura e fondo fresatura, considerando i sovrametalli.
- Compensazione del raggio della fresa: viene eseguita (eccetto che per fresatura profilo con **Q** = 0)
- Avvicinamento e allontanamento: con profili chiusi il piede di perpendicolare della posizione utensile sul primo elemento del profilo è la posizione di avvicinamento e allontanamento. Se non è possibile definire la perpendicolare, il punto di partenza del primo elemento è la posizione di avvicinamento e allontanamento. Con raggio di avvicinamento si definisce in fresatura profilo e finitura (fresatura tasca) se l'avvicinamento è diretto o in un arco
- I sovrametalli **G57/G58** vengono considerati, se non sono programmati i sovrametalli **I, K**.
  - **G57**: sovrametallo in direzione X, Z
  - **G58**: il sovrametallo sposta il profilo da fresare in caso di
    - fresatura interna e profilo chiuso: verso l'interno
    - fresatura esterna e profilo chiuso: verso l'esterno
    - profilo aperto e **Q** = 1: a sinistra in direzione di lavorazione
    - profilo aperto e **Q** = 2: a destra in direzione di lavorazione

## Fresatura profilo e matrice superficie cilindrica G794

L'istruzione **G794** fresa matrici o profili liberi (aperti o chiusi).

All'istruzione **G794** segue:

- la matrice da fresare con:
  - definizione del profilo della matrice (**G311..G317**)  
**Ulteriori informazioni:** "Profili superficie cilindrica", Pagina 329
  - chiusura della descrizione del profilo (**G80**)
- il profilo libero con:
  - punto di partenza (**G110**)
  - descrizione del profilo (**G111, G112, G113**)
  - chiusura del profilo di fresatura (**G80**)



Impiegare di preferenza la descrizione del profilo con **ICP** nella parte geometrica del programma e i cicli **G840, G845** e **G846**.

Parametri

- **XS: Spigolo superiore fresat.**
- **XE: Base di fresatura**
- **P: Av.in prof.mass** (default: fresatura in un accostamento in profondità)
- **U: Fattore sovrapp.** – fresatura profilo o tasca (default: 0)
  - **U = 0:** fresatura profilo
  - **U > 0:** fresatura tasca – sovrapposizione minima dei percorsi di fresatura = **U** \* diametro fresa
- **R: Raggio pos.** (default: 0)
  - **R = 0:** l'elemento del profilo viene raggiunto direttamente; incremento sul punto di avvicinamento al di sopra del piano di fresatura, quindi incremento verticale in profondità
  - **R > 0:** la fresa percorre l'arco di avvicinamento/allontanamento che si unisce tangenzialmente all'elemento del profilo
  - **R < 0** per spigoli interni: la fresa percorre l'arco di avvicinamento/allontanamento che si unisce tangenzialmente all'elemento del profilo
  - **R < 0** per spigoli esterni: lunghezza elemento di avvicinamento/allontanamento lineare; avvicinamento/allontanamento tangenziale dall'elemento del profilo
- **K: Sovramet. parall. profilo**
- **I: Sovramet. X**
- **F: Av.avanz.in pr.** per accostamento in profondità (default: avanzamento attivo)
- **E: Avanzamento ridotto** per elementi circolari (default: avanzamento attivo)
- **H: Direzione di fresatura**
  - **0: discorde**
  - **1: concorde**

- **Q: Tipo di ciclo** (default: 0): il significato dipende da **U**
  - Fresatura profilo (**U** = 0)
    - **Q** = 0: centro fresa sul profilo
    - **Q** = 1, profilo chiuso: fresatura interna
    - **Q** = 1, profilo aperto: a sinistra in direzione di lavorazione
    - **Q** = 2, profilo chiuso: fresatura esterna
    - **Q** = 2, profilo aperto: a destra in direzione di lavorazione
    - **Q** = 3, profilo aperto: la posizione di fresatura dipende da H e dal senso di rotazione della fresa – vedere grafica di supporto
  - Fresatura tasca (**U** > 0)
    - **Q** = 0: dall'interno verso l'esterno
    - **Q** = 1: dall'esterno verso l'interno
- **O: Sgross./finitur**
  - **0: sgrossatura**
  - **1: finitura**

**Esempio: G794**

%794.nc	
N1 T7 G197 S1200 G195 F0.2 M104	
N2 M14	
N3 G110 C0	
N4 G0 X110 Z5	
N5 G794 XS100 XE97 P2 U0.5 R0 K0.5 F0.15	
N6 G314 Z-35 C0 R20	
N7 G80	
N8 M15	
FINE	



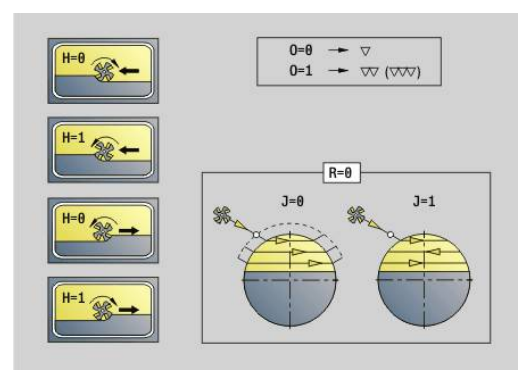
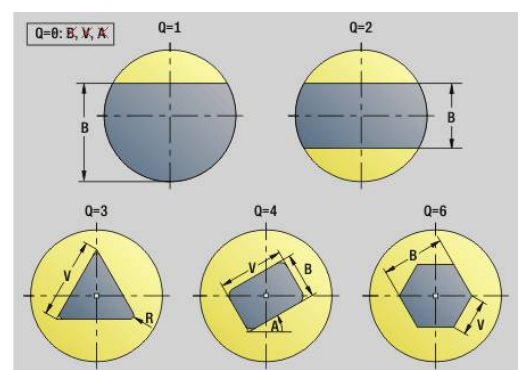
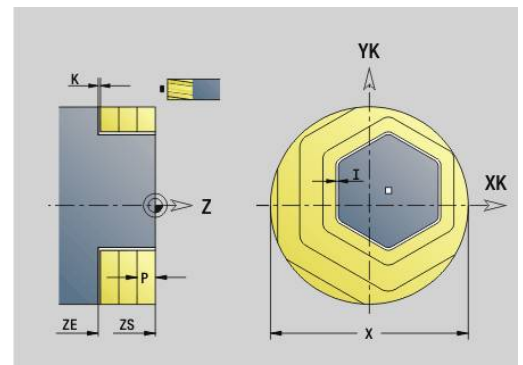
- Profondità di fresatura: il ciclo calcola la profondità sulla base di spigolo superiore di fresatura e fondo fresatura, considerando i sovrametalli.
- Compensazione del raggio della fresa: viene eseguita (eccetto che per fresatura profilo con  $Q = 0$ )
- Avvicinamento e allontanamento: con profili chiusi il piede di perpendicolare della posizione utensile sul primo elemento del profilo è la posizione di avvicinamento e allontanamento. Se non è possibile definire la perpendicolare, il punto di partenza del primo elemento è la posizione di avvicinamento e allontanamento. Con raggio di avvicinamento si definisce in fresatura profilo e finitura (fresatura tasca) se l'avvicinamento è diretto o in un arco
- I sovrametalli **G57/G58** vengono considerati, se non sono programmati i sovrametalli **I, K**.
  - **G57**: sovrametallo in direzione X, Z
  - **G58**: il sovrametallo sposta il profilo da fresare in caso di
    - fresatura interna e profilo chiuso: verso l'interno
    - fresatura esterna e profilo chiuso: verso l'esterno
    - profilo aperto e  $Q = 1$ : a sinistra in direzione di lavorazione
    - profilo aperto e  $Q = 2$ : a destra in direzione di lavorazione

## Fres. frontale superficie frontale G797

L'istruzione **G797** fresa in funzione delle superfici **Q** un poligono o la matrice definita nell'istruzione dopo **G797**.

Parametri

- **ID: Profilo di fresatura** – nome del profilo di fresatura
- **NS: N. blocco iniz. profilo** – inizio della sezione del profilo
  - Matrici: numero di blocco della matrice
  - Profilo libero chiuso: un elemento del profilo (non punto di partenza)
- **X: Diam. limitaz.**
- **ZS: Spig.sup.fres.**
- **ZE: Base fresatura**
- **B: Larghezza/apertura chiave**  
Assente con **Q = 0**: definisce il materiale rimanente. In caso di numero pari di superfici è possibile programmare **B** in alternativa a **V**.
  - **Q = 1: B** = spessore residuo
  - **Q >= 2: B** = apertura chiave
- **V: Lungh. spigolo** (assente con **Q=0**)
- **R: Smusso/raccor.** (default: 0)
- **A: Ang. di pend.** assente con **Q = 0** (riferimento: vedere grafica di supporto)
- **Q: Numero superf.** (default: 0; intervallo:  $0 \leq Q \leq 127$ )
  - **Q = 0**: all'istruzione **G797** segue una descrizione della matrice (**G301.. G307, G80**) o una descrizione chiusa del profilo (**G100, G101-G103, G80**)
  - **Q = 1**: una superficie
  - **Q = 2**: due superfici sfasate di 180°
  - **Q = 3**: triangolo
  - **Q = 4**: rettangolo, quadrato
  - **Q > 4**: poligono
- **P: Av.in prof.mass** (default: fresatura in un accostamento in profondità)
- **U: Fattore sovrapp.** – sovrapposizione dei percorsi di fresatura =  $U * \text{diametro fresa}$  (default: 0,5)
- **I: Sovramet. parall. profilo**
- **K: Sovramet. Z**
- **F: Av.avanz.in pr.** per accostamento in profondità (default: avanzamento attivo)
- **E: Avanzamento ridotto** per elementi circolari (default: avanzamento attivo)
- **H: Direzione di fresatura**
  - **0: sgrossatura**
  - **1: finitura**
- **O: Sgross./finitur**
  - **0: sgrossatura**
  - **1: finitura**



- **J: Direz. fresat.**
  - **0: unidirezionale**
  - **1: bidirezionale**

**i** Programmazione

- Il ciclo calcola la profondità di fresatura sulla base di **ZS** e **ZE** considerando i sovrametalli
- Superfici e matrici che si definiscono con **G797 (Q>0)** sono simmetriche al centro. Una matrice definita nell'istruzione successiva può trovarsi fuori centro

All'istruzione **G797 Q0 ..** segue:

- la matrice da fresare con:
  - definizione del profilo della matrice (**G301..G307**)  
**Ulteriori informazioni:** "Profili superficie frontale/posteriore", Pagina 321
  - chiusura della descrizione del profilo (**G80**)
- il profilo libero con:
  - punto iniziale del profilo di fresatura (**G100**)
  - profilo di fresatura (**G101, G102, G103**)
  - chiusura del profilo di fresatura (**G80**)

**Esempio: G797**

<b>%797.nc</b>	
<b>N1 T9 G197 S1200 G195 F0.2 M104</b>	
<b>N2 M14</b>	
<b>N3 G110 C0</b>	
<b>N4 G0 X100 Z2</b>	
<b>N5 G797 X100 Z0 ZE-5 B50 R2 A0 Q4 P2 U0.5</b>	
<b>N6 G100 Z2</b>	
<b>N7 M15</b>	
<b>FINE</b>	

**Esempio: G797 / G304**

%304_G305.nc	
N1 T7 G197 S1200 G195 F0.2 M104	
N2 M14	
N3 G110 C0	
N4 G0 X100 Z2	
N5 G797 X100 ZS0 ZE-5 Q0 P2 F0.15	
N6 G304 XK20 YK5 R20	
N7 G80	
N4 G0 X100 Z2	
N5 G797 X100 ZS0 ZE-5 Q0 P2 F0.15	
N6 G305 XK20 YK5 R6 B30 K45 A20	
N7 G80	
N8 M15	
FINE	



### Fres.scanal.elicoid. G798

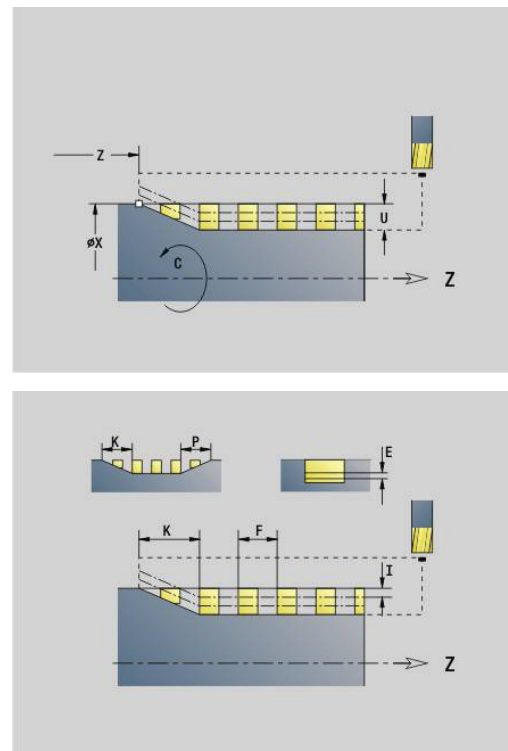
L'istruzione **G798** fresa una scanalatura elicoidale dalla posizione attuale dell'utensile fino al **Punto finale X, Z**. La larghezza della scanalatura corrisponde al diametro della fresa.

Parametri

- **X: Punto finale** (quota diametrale)
- **Z: Punto finale**
- **C: Ang. avviamento**
- **F: Passo filetto**
  - **F** positivo: filettatura destrorsa
  - **F** negativo: filettatura sinistrorsa
- **P: Incremento di entrata** – rampa a inizio scanalatura
- **K: Lunghezza uscita** – rampa a fine scanalatura
- **U: Profondità filetto**
- **I: Av.in prof.mass**
- **E: Valore riduz.** per riduzione accostamento (default: 1)
- **D: N. varianti**

Incremento

- Il primo incremento viene eseguito con **Av.in prof.mass I**.
- Il controllo numerico calcola gli altri incrementi come segue:  
 $\text{incremento attuale} = I * (1 - (n - 1) * E)$   
 (n: **n-esimo** incremento)
- La riduzione dell'incremento avviene fino a  $\geq 0,5$  mm. Quindi ogni incremento viene eseguito con 0,5 mm.



Una scanalatura elicoidale può essere fresata esclusivamente all'esterno.

#### Esempio: G798

%798.nc	
N1 T9 G197 S1200 G195 F0.2 M104	
N2 M14	
N3 G110 C0	
N4 G0 X80 Z15	
N5 G798 X80 Z-120 C0 F20 K20 U5 I1	
N6 G100 Z2	
N7 M15	
FINE	

## Fresatura profilo G840

### G840 – Principi fondamentali

L'istruzione **G840** esegue la fresatura o la sbavatura di profili aperti o chiusi (matrici o profili liberi).

Strategie di penetrazione: selezionare, in funzione della fresa, una delle seguenti strategie:

- Penetrazione perpendicolare: il ciclo si porta sul punto di partenza, penetra e fresa il profilo
- Determinazione delle posizioni, preforatura, fresatura. La lavorazione avviene nei passi:
  - montaggio della punta
  - determinazione delle posizioni di preforatura con **G840 A1 ..**
  - preforatura con **G71 NF..**
  - chiamata del ciclo **G840 A0 ..** Il ciclo si posiziona sopra la posizione di preforatura, penetra e fresa il profilo
- Preforatura, fresatura. La lavorazione avviene nei passi:
  - preforatura con **G71 ..**
  - posizionamento della fresa sopra il foro. chiamata del ciclo **G840 A0 ..** Il ciclo esegue la penetrazione e la fresatura del profilo o della sezione del profilo

Se il profilo di fresatura è formato da più sezioni, durante la preforatura e la fresatura l'istruzione **G840** tiene conto di tutte le aree del profilo. Chiamare **G840 A0 ..** separatamente per ogni sezione, se le posizioni di preforatura sono determinate senza **G840 A1 ..**

Sovrametallo: un sovrametallo **G58** sposta il profilo da fresare nella direzione predefinita con il **Tipo di ciclo Q**:

- Fresatura interna e profilo chiuso: spostamento verso l'interno
- Fresatura esterna e profilo chiuso: spostamento verso l'esterno
- Profilo aperto: spostamento, in funzione di **Q**, a sinistra o a destra



- Con **Q** = 0 non vengono considerati i sovrametalli
- I sovrametalli **G57** e **G58** negativi non vengono considerati

### G840 – Determinazione delle posizioni di preforatura

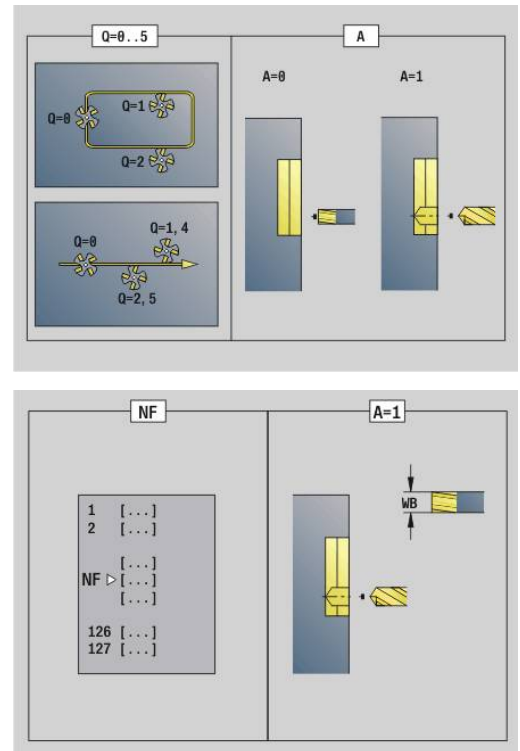
L'istruzione **G840 A1 ..** determina le posizioni di preforatura e le memorizza sotto il riferimento indicato in **NF** Programmare solo i parametri riportati nella tabella seguente.

Vedere anche:

- **G840** – Principi fondamentali  
**Ulteriori informazioni:** "G840 – Principi fondamentali", Pagina 474
- **G840** – Fresatura  
**Ulteriori informazioni:** "G840 – Fresatura", Pagina 477

Parametri

- **Q: Tipo di ciclo** – posizione di fresatura
  - Profilo aperto – nelle sovrapposizioni **Q** definisce se viene lavorata la prima area (dal punto di partenza) o l'intero profilo.
    - **Q = 0:** centro fresa sul profilo (posizione di preforatura = punto di partenza)
    - **Q = 1:** lavorazione a sinistra del profilo – nelle sovrapposizioni considerare solo la prima area del profilo
    - **Q = 2:** lavorazione a destra del profilo – nelle sovrapposizioni considerare solo la prima area del profilo
    - **Q = 3:** non ammesso
    - **Q = 4:** lavorazione a sinistra del profilo – nelle sovrapposizioni considerare l'intero profilo
    - **Q = 5:** lavorazione a destra del profilo – nelle sovrapposizioni considerare l'intero profilo
  - Profilo chiuso
    - **Q = 0:** centro fresa sul profilo (posizione di preforatura = punto di partenza)
    - **Q = 1:** fresatura interna
    - **Q = 2:** fresatura esterna
    - **Q = 3..5:** non ammesso
- **ID: Profilo di fresatura** – nome del profilo di fresatura
- **NS: N. blocco iniz. profilo** – inizio della sezione del profilo
  - Matrici: numero di blocco della matrice
  - Profilo libero chiuso: un elemento del profilo (non punto di partenza)
  - Profilo aperto: primo elemento del profilo (non punto di partenza)



- **NE: N. blocco finale profilo** – fine della sezione del profilo
  - Matrici, profilo libero chiuso: nessun inserimento
  - Profilo aperto: ultimo elemento del profilo
  - Il profilo è composto da un elemento:
    - Nessun inserimento: lavorazione in direzione del profilo
    - **NS = NE** programmato: lavorazione in senso contrario al profilo

- **D: No. elem. iniz.**

La direzione di descrizione del profilo con matrici è in senso antiorario.

Il primo elemento del profilo con matrici:

- scanalatura circolare: l'arco di cerchio più grande
  - cerchio completo: il semicerchio superiore
  - rettangolo, poligono e scanalatura lineare: l'angolo di posizione indica il primo elemento del profilo
- **V: N. elem. finale**
  - **A: Esecuz. (Fres=0/Pos.for=1)**
  - **NF: Tacca posizione** – riferimento sotto cui il ciclo memorizza le posizioni di preforatura (intervallo: 1-127)
  - **WB: Diametro ripassatura**

**D** e **V** si programmano per lavorare parti di una matrice.



- Nel calcolo delle posizioni di preforatura il ciclo tiene conto del diametro dell'utensile attivo. Pertanto, montare la punta prima di chiamare l'istruzione **G840 A1 ..**
- Programmare i sovrametalli nella determinazione delle posizioni di preforatura e nella fresatura

## NOTA

### Attenzione Pericolo di collisione!

La funzione **G840** sovrascrive senza richiesta di conferma le posizioni di preforatura eventualmente memorizzate in **Tacca posizione NF**. Durante le lavorazioni successive sussiste il pericolo di collisione!

- ▶ Prestare attenzione al comportamento della funzione **G840** in programmazione

**G840 – Fresatura**

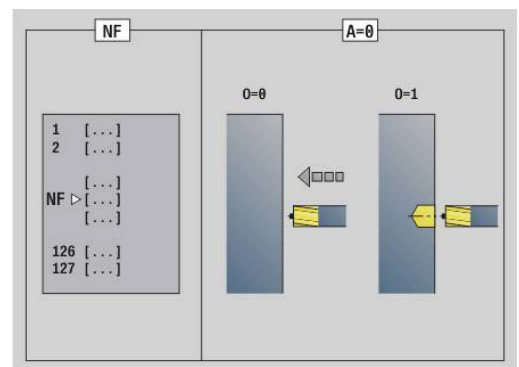
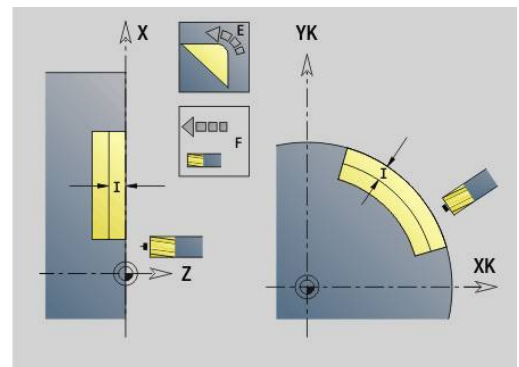
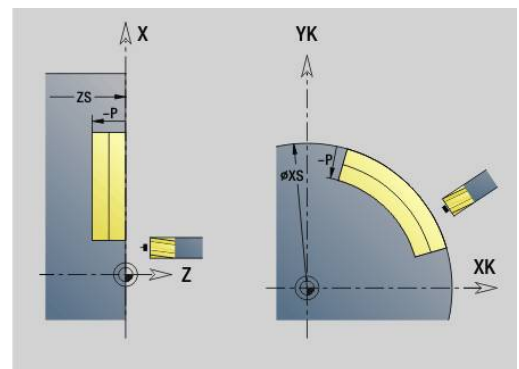
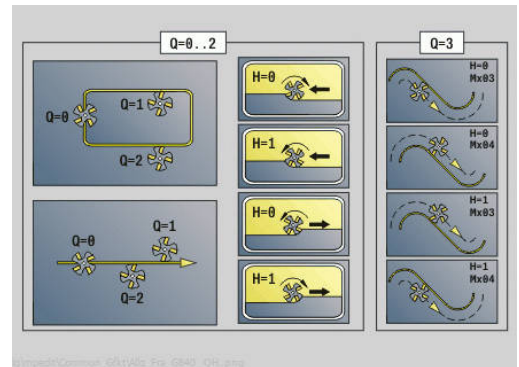
Sulla direzione di fresatura e sulla compensazione del raggio fresa (**FRK**) si può influire con il **Tipo di ciclo Q**, la direzione di fresatura **H** e il senso di rotazione della fresa. Programmare solo i parametri riportati nella tabella seguente.

Vedere anche:

- **G840** – Principi fondamentali  
**Ulteriori informazioni:** "G840 – Principi fondamentali", Pagina 474
- **G840** – Determinazione delle posizioni di preforatura  
**Ulteriori informazioni:** "G840 – Determinazione delle posizioni di preforatura", Pagina 475

Parametri

- **Q: Tipo di ciclo** – posizione di fresatura
  - Profilo aperto – nelle sovrapposizioni **Q** definisce se viene lavorata la prima area (dal punto di partenza) o l'intero profilo.
    - **Q = 0**: centro fresa sul profilo (posizione di preforatura = punto di partenza)
    - **Q = 1**: lavorazione a sinistra del profilo – nelle sovrapposizioni considerare solo la prima area del profilo
    - **Q = 2**: lavorazione a destra del profilo – nelle sovrapposizioni considerare solo la prima area del profilo
    - **Q = 3**: non ammesso
    - **Q = 4**: lavorazione a sinistra del profilo – nelle sovrapposizioni considerare l'intero profilo
    - **Q = 5**: lavorazione a destra del profilo – nelle sovrapposizioni considerare l'intero profilo
  - Profilo chiuso
    - **Q = 0**: centro fresa sul profilo (posizione di preforatura = punto di partenza)
    - **Q = 1**: fresatura interna
    - **Q = 2**: fresatura esterna
    - **Q = 3..5**: non ammesso
- **ID: Profilo di fresatura** – nome del profilo di fresatura
- **NS: N. blocco iniz. profilo** – inizio della sezione del profilo
  - Matrici: numero di blocco della matrice
  - Profilo libero chiuso: un elemento del profilo (non punto di partenza)
  - Profilo aperto: primo elemento del profilo (non punto di partenza)
- **NE: N. blocco finale profilo** – fine della sezione del profilo
  - Matrici, profilo libero chiuso: nessun inserimento
  - Profilo aperto: ultimo elemento del profilo
  - Il profilo è composto da un elemento:
    - Nessun inserimento: lavorazione in direzione del profilo
    - **NS = NE** programmato: lavorazione in senso contrario al profilo



- **BF: Modifica elem. geom.** (default: 0)  
Viene lavorato uno smusso/raccordo
  - **0: nessuna lavorazione**
  - **1: all'inizio**
  - **2: alla fine**
  - **3: all'inizio e alla fine**
  - **4: solo smusso/raccordo** – non un elemento fondamentale (presupposto: sezione del profilo con un elemento)
- **H: Direzione di fresatura**
  - **0: discorde**
  - **1: concorde**
- **I: Av.in prof.mass**
- **F: Av.avanz.in pr.** per accostamento in profondità (default: avanzamento attivo)
- **E: Avanzamento ridotto** per elementi circolari (default: avanzamento attivo)
- **R: Raggio pos.** (default: 0)
  - **R = 0:** l'elemento del profilo viene raggiunto direttamente; incremento sul punto di avvicinamento al di sopra del piano di fresatura, quindi incremento verticale in profondità
  - **R > 0:** la fresa percorre l'arco di avvicinamento/allontanamento che si unisce tangenzialmente all'elemento del profilo
  - **R < 0 per spigoli interni:** la fresa percorre l'arco di avvicinamento/allontanamento che si unisce tangenzialmente all'elemento del profilo
  - **R < 0 per spigoli esterni:** avvicinamento/allontanamento tangenziale lineare all'elemento del profilo
- **P: Prof. fresat.** (default: profondità da descrizione profilo)
- **XS: Spig.sup.fres.** superficie cilindrica (sostituisce il piano di riferimento dalla descrizione del profilo)
- **ZS: Spig.sup.fres.** superficie frontale (sostituisce il piano di riferimento dalla descrizione del profilo)
- **RB: Piano ritorno** (default: ritorno alla posizione di partenza)
  - Superficie frontale o posteriore: posizione di ritorno in direzione Z
  - Superficie cilindrica: posizione di ritorno in direzione X (quota diametrale)

■ **D: No. elem. iniz.**

La direzione di descrizione del profilo con matrici è in senso antiorario.

Il primo elemento del profilo con matrici:

- scanalatura circolare: l'arco di cerchio più grande
- cerchio completo: il semicerchio superiore
- rettangolo, poligono e scanalatura lineare: l'angolo di posizione indica il primo elemento del profilo

■ **V: N. elem. finale**

■ **A: Esecuz. (Fres=0/Pos.for=1)**

■ **NF: Tacca posizione** – riferimento sotto cui il ciclo memorizza le posizioni di preforatura (intervallo: 1-127)

■ **O: Comportamento in entrata** (default: 0)

- **O = 0:** penetrazione perpendicolare
- **O = 1:** con preforatura
  - **NF** programmato: il ciclo posiziona la fresa sopra la prima posizione di preforatura salvata in **NF**, quindi penetra e fresa la prima parte. Eventualmente il ciclo posiziona la fresa sopra la successiva posizione di preforatura e lavora la parte successiva ecc.
  - **NF** non programmato: la fresa penetra sulla posizione corrente e lavora la parte. Se necessario ripetere questa lavorazione per la sezione successiva ecc.

Avvicinamento e allontanamento: con profili chiusi il piede di perpendicolare della posizione utensile sul primo elemento del profilo è la posizione di avvicinamento e allontanamento. Se non è possibile definire la perpendicolare, il punto di partenza del primo elemento è la posizione di avvicinamento e allontanamento. Per le matrici selezionare con **D** e **V** l'avvicinamento e l'allontanamento.

Esecuzione del ciclo

- 1 La posizione di partenza (**X, Z, C**) è la posizione prima del ciclo
- 2 Calcolo degli accostamenti alla profondità di fresatura
- 3 Posizionamento a distanza di sicurezza:
  - Con **O = 0:** incremento per la prima profondità di fresatura.
  - Con **O = 1:** penetrazione per la prima profondità di fresatura
- 4 Fresatura del profilo
- 5 Incremento
  - Con profili aperti e scanalature di larghezza = diametro fresa: incremento per la profondità di fresatura successiva ed entrata per la profondità di fresatura successiva e fresatura del profilo in senso contrario
  - Con profili chiusi e scanalature: sollevamento a distanza di sicurezza, avvicinamento e incremento per la successiva profondità di fresatura ed entrata per la successiva profondità di fresatura.
- 6 Ripetizione di 4...5, fino a quando il profilo completo è fresato
- 7 Ritorno secondo il **Piano ritorno RB**

Sulla direzione di fresatura e sulla compensazione del raggio fresa (**FRK**) si può influire con il Tipo di ciclo **Q**, la direzione di fresatura **H** e il senso di rotazione della fresa. Programmare solo i parametri riportati nella tabella seguente.

## Fresatura profilo G840

Tipo ciclo	Direzione di fresatura	Senso di rotazione UT	FRK	Esecuzione
Profilo (Q = 0)	–	Mx03	–	
Profilo	–	Mx03	–	
Profilo	–	Mx04	–	
Profilo	–	Mx04	–	
Interno (Q = 1)	Discorde (H = 0)	Mx03	A destra	
Interno	Discorde (H = 0)	Mx04	A sinistra	
Interno	Concorde (H = 1)	Mx03	A sinistra	
Interno	Concorde (H = 1)	Mx04	A destra	
Esterno (Q = 2)	Discorde (H = 0)	Mx03	A destra	
Esterno	Discorde (H = 0)	Mx04	A sinistra	
Esterno	Concorde (H = 1)	Mx03	A sinistra	
Esterno	Concorde (H = 1)	Mx04	A destra	
Profilo (Q = 0)	–	Mx03	–	
Profilo	–	Mx04	–	
A destra (Q = 3)	Discorde (H = 0)	Mx03	A destra	
A sinistra (Q = 3)	Discorde (H = 0)	Mx04	A sinistra	
A sinistra (Q = 3)	Concorde (H = 1)	Mx03	A sinistra	
A destra (Q = 3)	Concorde (H = 1)	Mx04	A destra	

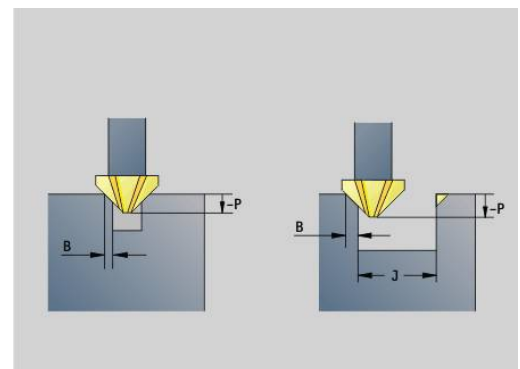
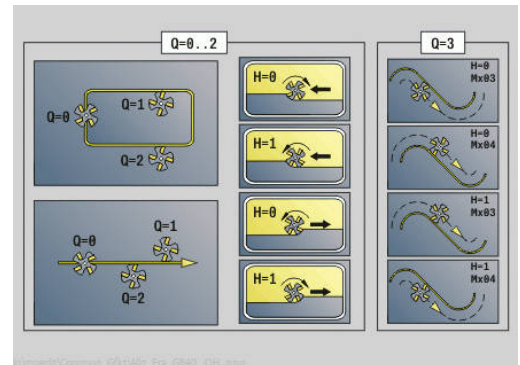


### G840 – Sbavatura

L'istruzione **G840** esegue la sbavatura, se si programma la **Largh. smusso B**. Se nel profilo sono presenti intersezioni, stabilire con **Tipo di ciclo Q** se deve essere lavorata la prima area (dal punto di partenza) o l'intero profilo. Programmare solo i parametri riportati nella tabella seguente.

Parametri

- **Q: Tipo di ciclo** – posizione di fresatura
  - Profilo aperto – nelle sovrapposizioni **Q** definisce se viene lavorata la prima area (dal punto di partenza) o l'intero profilo.
    - **Q = 0**: centro fresa sul profilo (posizione di preforatura = punto di partenza)
    - **Q = 1**: lavorazione a sinistra del profilo – nelle sovrapposizioni considerare solo la prima area del profilo
    - **Q = 2**: lavorazione a destra del profilo – nelle sovrapposizioni considerare solo la prima area del profilo
    - **Q = 3**: non ammesso
    - **Q = 4**: lavorazione a sinistra del profilo – nelle sovrapposizioni considerare l'intero profilo
    - **Q = 5**: lavorazione a destra del profilo – nelle sovrapposizioni considerare l'intero profilo
  - Profilo chiuso
    - **Q = 0**: centro fresa sul profilo (posizione di preforatura = punto di partenza)
    - **Q = 1**: fresatura interna
    - **Q = 2**: fresatura esterna
    - **Q = 3..5**: non ammesso
- **ID: Profilo di fresatura** – nome del profilo di fresatura
- **NS: N. blocco iniz. profilo** – inizio della sezione del profilo
  - Matrici: numero di blocco della matrice
  - Profilo libero chiuso: un elemento del profilo (non punto di partenza)
  - Profilo aperto: primo elemento del profilo (non punto di partenza)
- **NE: N. blocco finale profilo** – fine della sezione del profilo
  - Matrici, profilo libero chiuso: nessun inserimento
  - Profilo aperto: ultimo elemento del profilo
  - Il profilo è composto da un elemento:
    - Nessun inserimento: lavorazione in direzione del profilo
    - **NS = NE** programmato: lavorazione in senso contrario al profilo
- **E: Avanzamento ridotto** per elementi circolari (default: avanzamento attivo)



- **R: Raggio pos.** (default: 0)
  - **R = 0:** l'elemento del profilo viene raggiunto direttamente; incremento sul punto di avvicinamento al di sopra del piano di fresatura, quindi incremento verticale in profondità
  - **R > 0:** la fresa percorre l'arco di avvicinamento/allontanamento che si unisce tangenzialmente all'elemento del profilo
  - **R < 0** per spigoli interni: la fresa percorre l'arco di avvicinamento/allontanamento che si unisce tangenzialmente all'elemento del profilo
  - **R < 0** per spigoli esterni: avvicinamento/allontanamento tangenziale lineare all'elemento del profilo
- **P: Profondità penetrazione** (viene indicata in negativo)
- **XS: Spig.sup.fres.** superficie cilindrica (sostituisce il piano di riferimento dalla descrizione del profilo)
- **ZS: Spig.sup.fres.** superficie frontale (sostituisce il piano di riferimento dalla descrizione del profilo)
- **RB: Piano ritorno** (default: ritorno alla posizione di partenza)
  - Superficie frontale o posteriore: posizione di ritorno in direzione Z
  - Superficie cilindrica: posizione di ritorno in direzione X (quota diametrale)
- **J: Diam. prelavor.**  
Nei profili aperti il profilo da sbavare viene calcolato dal profilo programmato e da **J**.
  - **J** programmato: il ciclo esegue la sbavatura di tutti i lati della scanalatura
  - **J** non programmato: l'utensile di sbavatura ha una larghezza tale che i due lati della scanalatura vengono sbavati in una sola passata
- **D: No. elem. iniz.**
- **V: N. elem.finale**
- **A: Esecuz. (Fres=0/Pos.for=1)**

Avvicinamento e allontanamento: con profili chiusi il piede di perpendicolare della posizione utensile sul primo elemento del profilo è la posizione di avvicinamento e allontanamento. Se non è possibile definire la perpendicolare, il punto di partenza del primo elemento è la posizione di avvicinamento e allontanamento. Per le matrici selezionare con **D** e **V** l'avvicinamento e l'allontanamento.

Esecuzione del ciclo

- 1 La posizione di partenza (**X, Z, C**) è la posizione prima del ciclo
- 2 Avvicinamento a distanza di sicurezza e incremento alla profondità di fresatura
- 3 Fresatura:
  - **J** non programmato: fresatura del profilo programmato
  - **J** programmato, profilo aperto: calcolo e fresatura del nuovo profilo
- 4 Ritorno secondo il **Piano ritorno RB**

## Fresatura tasca - sgross. G845

### G845 – Principi fondamentali

La funzione **G845** esegue la sgrossatura dei profili chiusi.

Selezionare, in funzione della fresa, una delle seguenti strategie di penetrazione:

- Penetrazione perpendicolare
- Penetrazione su posizione preforata
- Penetrazione con pendolamento o elicoidale

Per la penetrazione in posizione preforata sono disponibili le seguenti alternative:

- Definizione delle posizioni, foratura, fresatura – la lavorazione avviene nei passi:
  - montaggio della punta
  - definizione delle posizioni di preforatura con **G845 A1 ..** o definizione con **A2** della posizione di preforatura al centro della matrice
  - preforatura con **G71 NF..**
  - chiamata del ciclo **G845 A0 ..** Il ciclo si posiziona sopra la posizione di preforatura, penetra e fresa la tasca
- Foratura, fresatura – la lavorazione avviene nei passi:
  - preforatura con **G71 ..** all'interno della tasca
  - posizionamento della fresa sopra il foro e chiamata di **G845 A0 ..** Il ciclo penetra e fresa la sezione



I parametri **O = 1** e **NF** devono essere definiti.

Se la tasca è formata da più sezioni, durante la preforatura e la fresatura **G845** tiene conto di tutte le aree della tasca. Chiamare **G845 A0 ..** separatamente per ogni sezione, se le posizioni di preforatura sono determinate senza **G845 A1 ..**



L'istruzione **G845** tiene conto dei seguenti sovrametalli:

- **G57**: sovrametallo in direzione X, Z
- **G58**: sovrametallo equidistante nel piano di fresatura

Programmare i sovrametalli nella determinazione delle posizioni di preforatura e nella fresatura.

### G845 – Determinazione delle posizioni di preforatura

L'istruzione **G845 A1 ..** determina le posizioni di preforatura e le memorizza sotto il riferimento indicato in **NF**. Nel calcolo delle posizioni di preforatura il ciclo tiene conto del diametro dell'utensile attivo. Pertanto, montare la punta prima di chiamare l'istruzione **G845 A1..** Programmare solo i parametri riportati nella tabella seguente.

Vedere anche:

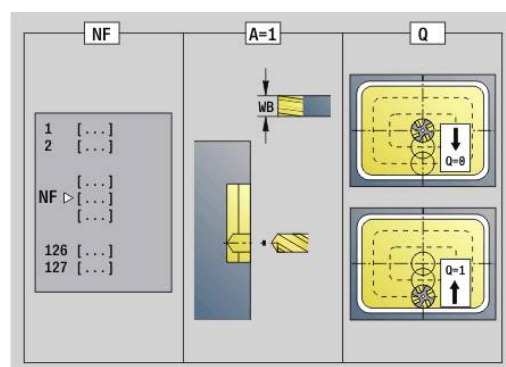
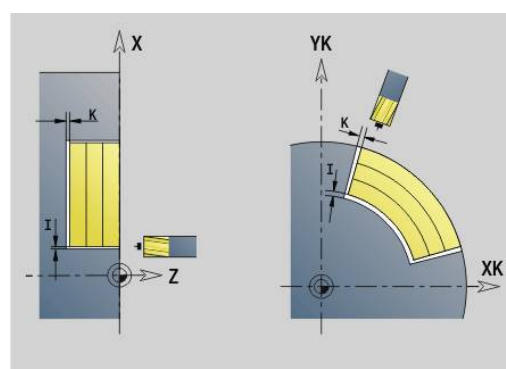
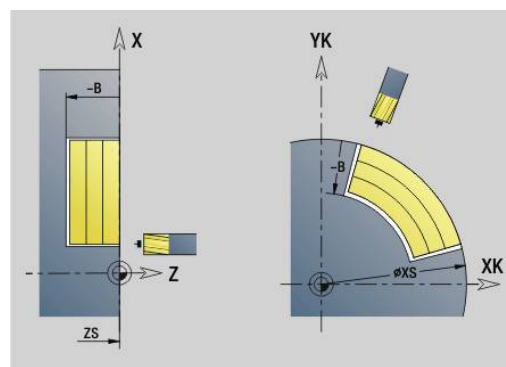
- **G845** – Principi fondamentali  
**Ulteriori informazioni:** "G845 – Principi fondamentali", Pagina 483
- **G845** – Fresatura  
**Ulteriori informazioni:** "G845 – Fresatura", Pagina 485

Parametri

- **ID: Profilo di fresatura** – nome del profilo di fresatura
- **NS: N. blocco iniz. profilo** – inizio della sezione del profilo
  - Matrici: numero di blocco della matrice
  - Profilo libero chiuso: un elemento del profilo (non punto di partenza)
- **B: Prof. fresat.** (default: profondità da descrizione profilo)
- **XS: Spig.sup.fres.** superficie cilindrica (sostituisce il piano di riferimento dalla descrizione del profilo)
- **ZS: Spig.sup.fres.** superficie frontale (sostituisce il piano di riferimento dalla descrizione del profilo)
- **I: Sovramet. X**
- **K: Sovramet. Z**
- **Q: Direz.di lavor.** (default: 0)
  - **0: da int. verso est.**
  - **1: da est. verso int.**
- **A: Sequenza**
  - **0: fresatura**
  - **1: determ. pos. preforatura**
  - **2: predrill. pos. fig. center**
- **NF: Tacca posizione** – riferimento sotto cui il ciclo memorizza le posizioni di preforatura (intervallo: 1-127)
- **WB: Lung. entrata** – diametro della fresa



- L'istruzione **G845** sovrascrive le posizioni di preforatura ancora memorizzate sotto il riferimento **NF**
- Il parametro **WB** viene utilizzato sia nella determinazione delle posizioni di preforatura, sia nella fresatura. Nella determinazione delle posizioni di preforatura, **WB** descrive il diametro della fresa



**G845 – Fresatura**

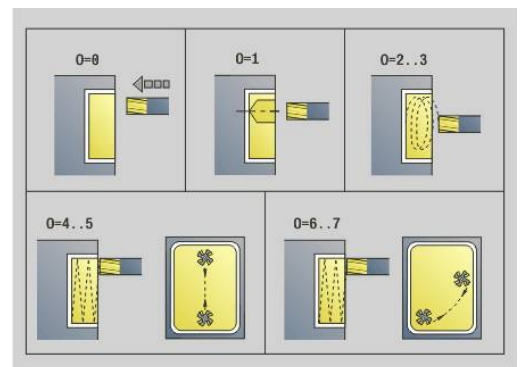
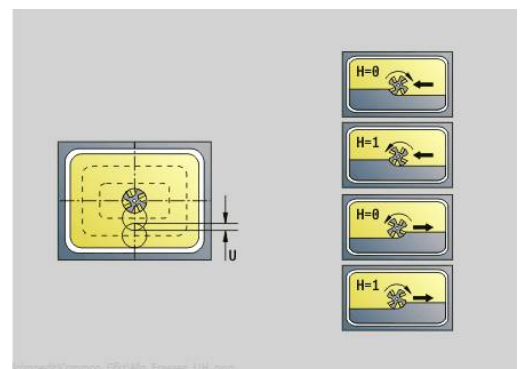
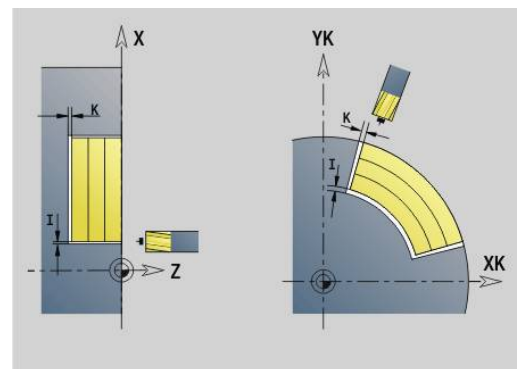
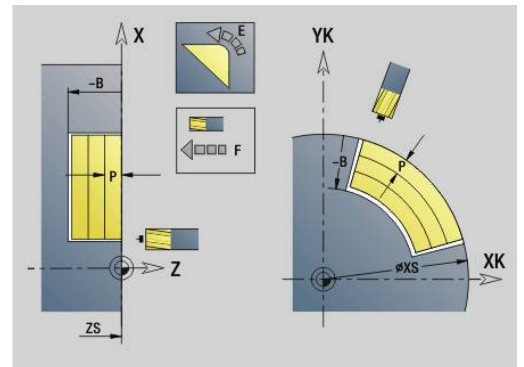
La direzione di fresatura viene influenzata attraverso la direzione di fresatura **H**, la direzione di lavorazione **Q** e il senso di rotazione della fresa. Programmare solo i parametri riportati nella tabella seguente.

Vedere anche:

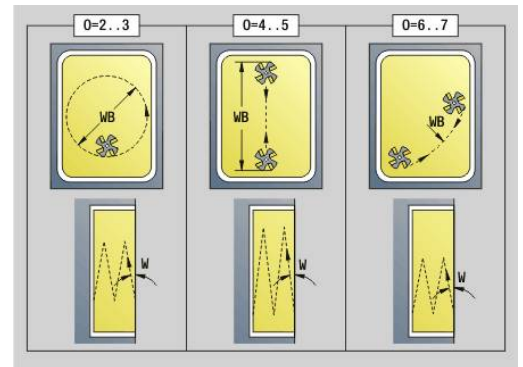
- **G845** – Principi fondamentali  
**Ulteriori informazioni:** "G845 – Principi fondamentali", Pagina 483
- **G845** – Determinazione delle posizioni di preforatura  
**Ulteriori informazioni:** "G845 – Determinazione delle posizioni di preforatura", Pagina 484

Parametri

- **ID: Profilo di fresatura** – nome del profilo di fresatura
- **NS: N. blocco iniz. profilo** – inizio della sezione del profilo
  - Matrici: numero di blocco della matrice
  - Profilo libero chiuso: un elemento del profilo (non punto di partenza)
- **B: Prof. fresat.** (default: profondità da descrizione profilo)
- **P: Av.in prof.mass** (default: fresatura in un accostamento in profondità)
- **XS: Spig.sup.fres.** superficie cilindrica (sostituisce il piano di riferimento dalla descrizione del profilo)
- **ZS: Spig.sup.fres.** superficie frontale (sostituisce il piano di riferimento dalla descrizione del profilo)
- **I: Sovramet. X**
- **K: Sovramet. Z**
- **U: Fattore sovrapp.** – definisce la sovrapposizione delle traiettorie di fresatura (default: 0,5) (intervallo: 0 – 0,99)  
Sovrapposizione =  $U * \text{diametro fresa}$
- **V: Fattore decel.** (inattivo con lavorazione asse C)
- **H: Direzione di fresatura**
  - **0: discorde**
  - **1: concorde**
- **F: Av.avanz.in pr.** per accostamento in profondità (default: avanzamento attivo)
- **E: Avanzamento ridotto** per elementi circolari (default: avanzamento attivo)
- **FP: Avanzam. incremento in piano** per l'avanzamento per la traiettoria di fresatura successiva
- **RB: Piano ritorno** (default: ritorno alla posizione di partenza)
  - Superficie frontale o posteriore: posizione di ritorno in direzione Z
  - Superficie cilindrica: posizione di ritorno in direzione X (quota diametrale)
- **Q: Direz.di lavor.** (default: 0)
  - **0: da int. verso est.**
  - **1: da est. verso int.**



- **A: Sequenza**
  - **0: fresatura**
  - **1: determ. pos. preforatura**
  - **2: predrill. pos. fig. center**
- **NF: Tacca posizione** – riferimento sotto cui il ciclo memorizza le posizioni di preforatura (intervallo: 1-127)
- **O: Comportamento in entrata** (default: 0)
  - **O = 0** (penetrazione perpendicolare): il ciclo si porta sul punto di partenza, penetra con l'avanzamento in accostamento e poi fresa la tasca
  - **O = 1** (penetrazione in posizione preforata):
    - **NF** programmato: il ciclo posiziona la fresa sopra la prima posizione di preforatura, penetra e fresa la prima area. Eventualmente il ciclo posiziona la fresa sopra la successiva posizione di preforatura e lavora l'area successiva ecc.
    - **NF** non programmato: il ciclo penetra nella posizione corrente e lavora l'area. Eventualmente posizionare la fresa sopra la successiva posizione di preforatura e lavorare l'area successiva ecc.
  - **O = 2 o 3** (penetrazione elicoidale): la fresa penetra con angolo **W** e fresa cerchi completi con diametro **WB**. Non appena si raggiunge la profondità di fresatura **P**, il ciclo passa alla fresatura frontale
    - **O = 2** – manuale: il ciclo penetra nella posizione corrente e lavora l'area raggiungibile da questa posizione.
    - **O = 3** – automatico: il ciclo calcola la posizione di penetrazione, penetra e lavora quest'area. Il movimento di penetrazione termina, se possibile, sul punto di partenza della prima traiettoria di fresatura. Se la tasca è formata da più sezioni, il ciclo lavora tutte le aree in successione.
  - **O = 4 o 5** (penetrazione con pendolamento, lineare): la fresa penetra con angolo **W** e fresa una traiettoria lineare con lunghezza **WB**. L'angolo di posizione viene definito in **WE**. Poi il ciclo fresa questa traiettoria in direzione opposta. Non appena si raggiunge la profondità di fresatura **P**, il ciclo passa alla fresatura frontale
    - **O = 4** – manuale: il ciclo penetra nella posizione corrente e lavora l'area raggiungibile da questa posizione.
    - **O = 5** – automatico: il ciclo calcola la posizione di penetrazione, penetra e lavora quest'area. Il movimento di penetrazione termina, se possibile, sul punto di partenza della prima traiettoria di fresatura. Se la tasca è formata da più sezioni, il ciclo lavora tutte le aree in successione. La posizione di penetrazione viene determinata nel modo seguente, in funzione della matrice e di **Q**:
      - **Q0** (dall'interno verso l'esterno):
        - scanalatura lineare, rettangolo, poligono: punto di riferimento della matrice
        - cerchio: centro del cerchio
        - scanalatura circolare, profilo libero: punto di partenza della traiettoria di fresatura più interna



- **Q1** (dall'esterno verso l'interno):
  - scanalatura lineare: punto di partenza della scanalatura
  - scanalatura circolare, cerchio: non viene lavorato
  - rettangolo, poligono: punto di partenza del primo elemento lineare
  - profilo libero: punto di partenza del primo elemento lineare (deve essere presente almeno un elemento lineare)
- **O = 6 o 7** (penetrazione con pendolamento, circolare): la fresa penetra con angolo **W** e fresa un arco di cerchio di 90°. Poi il ciclo fresa questa traiettoria in direzione opposta. Non appena si raggiunge la profondità di fresatura **P**, il ciclo passa alla fresatura frontale. **WE** definisce il centro dell'arco e **WB** il raggio
  - **O = 6** – manuale: la posizione dell'utensile corrisponde al centro dell'arco di cerchio. La fresa si sposta sull'inizio dell'arco e penetra
  - **O = 7** – automatico (è ammesso solo per scanalatura circolare e cerchio): il ciclo calcola la posizione di penetrazione in funzione di **Q**:
    - **Q0** (dall'interno verso l'esterno):
      - scanalatura circolare: l'arco di cerchio si trova sul raggio della curva della scanalatura
      - cerchio: non ammesso
    - **Q1** (dall'esterno verso l'interno): scanalatura circolare, cerchio: l'arco di cerchio si trova sulla traiettoria di fresatura esterna
- **W: Angolo di entrata** in direzione di accostamento
- **WE: Angolo di posizione** della traiettoria di fresatura o dell'arco di cerchio
 

Asse di riferimento:

  - lato frontale o posteriore: asse XK positivo
  - superficie cilindrica: asse Z positivo

valore di default angolo di posizione, in funzione di **O**:

  - **O = 4**: **WE = 0°**
  - **O = 5 e**
    - scanalatura lineare, rettangolo, poligono: **WE =** angolo di posizione della matrice
    - scanalatura circolare, cerchio: **WE = 0°**
    - profilo libero e **Q0** (dall'interno verso l'esterno): **WE = 0°**
    - profilo libero e **Q1** (dall'esterno verso l'interno): angolo di posizione dell'elemento di partenza
- **WB: Diametro ripassatura** (default: 1,5 \* diametro fresa)

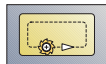
- i** Con la direzione di lavorazione **Q** = 1 (dall'esterno verso l'interno) tenere presente quanto segue.
- Il profilo deve iniziare con un elemento lineare
  - Se l'elemento di partenza è < **WB**, **WB** viene accorciato alla lunghezza dell'elemento di partenza
  - La lunghezza dell'elemento di partenza non può essere minore di 1,5 volte il diametro fresa

#### Esecuzione del ciclo

- 1 La posizione di partenza (**X, Z, C**) è la posizione prima del ciclo
- 2 Calcolo della configurazione di taglio (accostamenti in piano, accostamenti in profondità); calcolo delle posizioni di penetrazione e delle traiettorie con penetrazione con pendolamento o elicoidale
- 3 Posizionamento a distanza di sicurezza e accostamento in funzione di **O** per la prima profondità di fresatura, e penetrazione con pendolamento o elicoidale
- 4 Fresatura in un piano
- 5 Sollevamento a distanza di sicurezza, avvicinamento e accostamento per la successiva profondità di fresatura
- 6 Ripetizione di 4...5, fino a quando la superficie completa è fresata
- 7 Ritorno secondo il **Piano ritorno RB**

La direzione di fresatura viene influenzata attraverso la direzione di fresatura **H**, la direzione di lavorazione **Q** e il senso di rotazione della fresa. Programmare solo i parametri riportati nella tabella seguente.

#### Fresatura tasca - sgross. G845

Direzione di fresatura	Direzione di lavorazione	Senso di rotazione UT	Versione
Discorde ( <b>H</b> = 0)	dall'interno ( <b>Q</b> = 0)	Mx03	
Discorde ( <b>H</b> = 0)	dall'interno ( <b>Q</b> = 0)	Mx04	
Discorde ( <b>H</b> = 0)	dall'esterno ( <b>Q</b> = 1)	Mx03	
Discorde ( <b>H</b> = 0)	dall'esterno ( <b>Q</b> = 1)	Mx04	
Concorde ( <b>H</b> = 1)	dall'interno ( <b>Q</b> = 0)	Mx03	
Concorde ( <b>H</b> = 1)	dall'interno ( <b>Q</b> = 0)	Mx04	
Concorde ( <b>H</b> = 1)	dall'esterno ( <b>Q</b> = 1)	Mx03	
Concorde ( <b>H</b> = 1)	dall'esterno ( <b>Q</b> = 1)	Mx04	



## Fresatura tasca - finitura G846

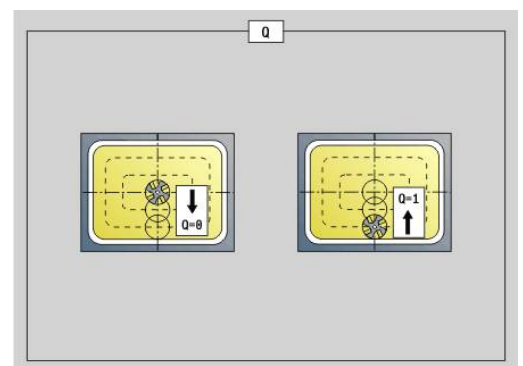
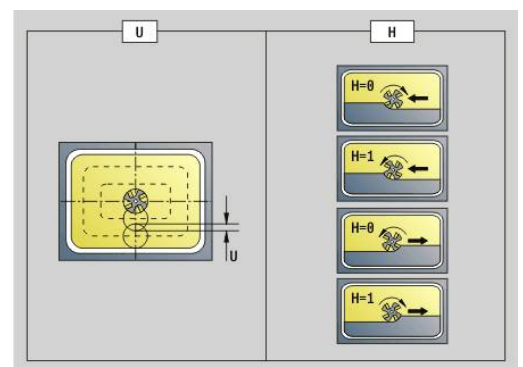
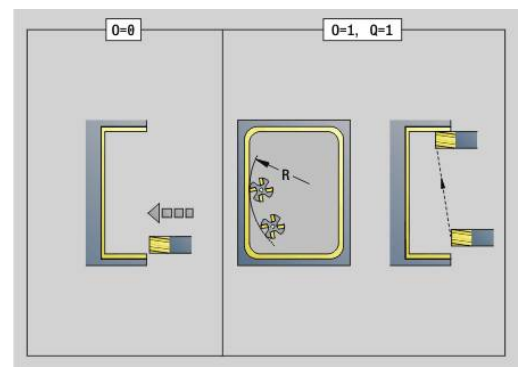
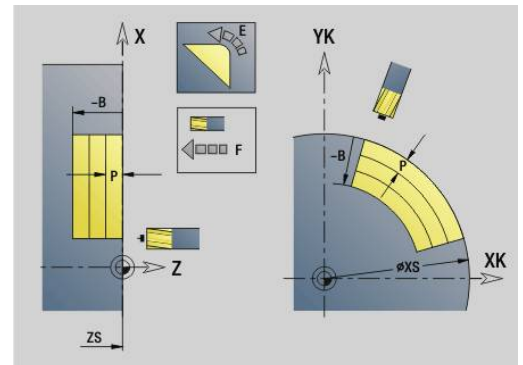
L'istruzione **G846** esegue la finitura dei profili chiusi.

Se la tasca è formata da più sezioni, l'istruzione **G846** tiene conto di tutte le aree della tasca.

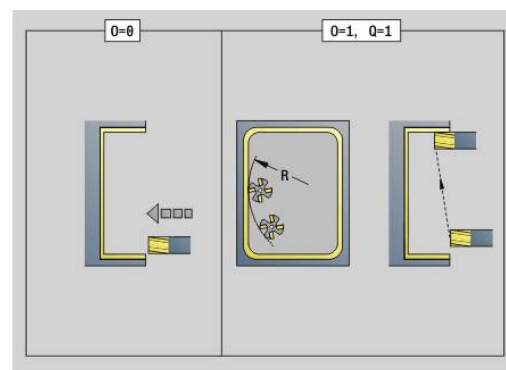
La direzione di fresatura viene influenzata attraverso la direzione di fresatura **H**, la direzione di lavorazione **Q** e il senso di rotazione della fresa.

Parametri

- **ID: Profilo di fresatura** – nome del profilo di fresatura
- **NS: N. blocco iniz. profilo** – inizio della sezione del profilo
  - Matrici: numero di blocco della matrice
  - Profilo libero chiuso: un elemento del profilo (non punto di partenza)
- **B: Prof. fresat.** (default: profondità da descrizione profilo)
- **P: Av.in prof.mass** (default: fresatura in un accostamento in profondità)
- **XS: Spig.sup.fres.** superficie cilindrica (sostituisce il piano di riferimento dalla descrizione del profilo)
- **ZS: Spig.sup.fres.** superficie frontale (sostituisce il piano di riferimento dalla descrizione del profilo)
- **R: Raggio pos.** (default: 0)
  - **R = 0:** avvicinamento diretto dell'elemento del profilo. L'accostamento avviene sul punto di partenza sopra il piano di fresatura, poi viene eseguito l'accostamento in profondità perpendicolare
  - **R > 0:** la fresa percorre l'arco di avvicinamento/allontanamento che si unisce tangenzialmente all'elemento del profilo
- **U: Fattore sovrapp.** – definisce la sovrapposizione delle traiettorie di fresatura (default: 0,5) (intervallo: 0 – 0,99)  
Sovrapposizione = **U** \* diametro fresa
- **V: Fattore decel.** (inattivo con lavorazione asse C)
- **H: Direzione di fresatura**
  - **0: discorde**
  - **1: concorde**
- **F: Av.avanz.in pr.** per accostamento in profondità (default: avanzamento attivo)
- **E: Avanzamento ridotto** per elementi circolari (default: avanzamento attivo)
- **FP: Avanzam. incremento in piano** per l'avanzamento per la traiettoria di fresatura successiva
- **RB: Piano ritorno** (default: ritorno alla posizione di partenza)
  - Superficie frontale o posteriore: posizione di ritorno in direzione Z
  - Superficie cilindrica: posizione di ritorno in direzione X (quota diametrale)
- **Q: Direz.di lavor.** (default: 0)
  - **0: da int. verso est.**
  - **1: da est. verso int.**



- **O: Comportamento in entrata** (default: 0)
  - **O = 0** (penetrazione perpendicolare): il ciclo si porta sul punto di partenza, penetra e finisce la tasca
  - **O = 1** (arco di entrata con incremento in profondità): sui piani di fresatura superiori, il ciclo si accosta al piano e si avvicina con un arco di entrata. Sui piani di fresatura inferiori, la fresa penetra fino alla profondità di fresatura mentre percorre l'arco di entrata (arco di entrata tridimensionale). Questa strategia di penetrazione può essere impiegata soltanto in combinazione con un arco di entrata **R** Il presupposto è la lavorazione dall'esterno verso l'interno (**O = 1**)



Esecuzione del ciclo

- 1 La posizione di partenza (**X, Z, C**) è la posizione prima del ciclo
- 2 Calcolo della configurazione di taglio (accostamenti al piano di fresatura, accostamenti alla profondità di fresatura)
- 3 Avvicinamento a distanza di sicurezza e accostamento per la prima profondità di fresatura
- 4 Fresatura in un piano
- 5 Sollevamento a distanza di sicurezza, avvicinamento e accostamento per la successiva profondità di fresatura
- 6 Ripetizione di 4...5, fino a quando la superficie completa è fresata
- 7 Ritorno secondo il **Piano ritorno RB**

La direzione di fresatura viene influenzata attraverso la direzione di fresatura **H**, la direzione di lavorazione **Q** e il senso di rotazione della fresa.

#### Fresatura tasca finitura G846

Direzione di fresatura	Senso di rotazione UT	Esecuzione
Discorde ( <b>H = 0</b> )	Mx03	
Discorde ( <b>H = 0</b> )	Mx04	
Concorde ( <b>H = 1</b> )	Mx03	
Concorde ( <b>H = 1</b> )	Mx04	

## Fresatura trocoidale profili G847

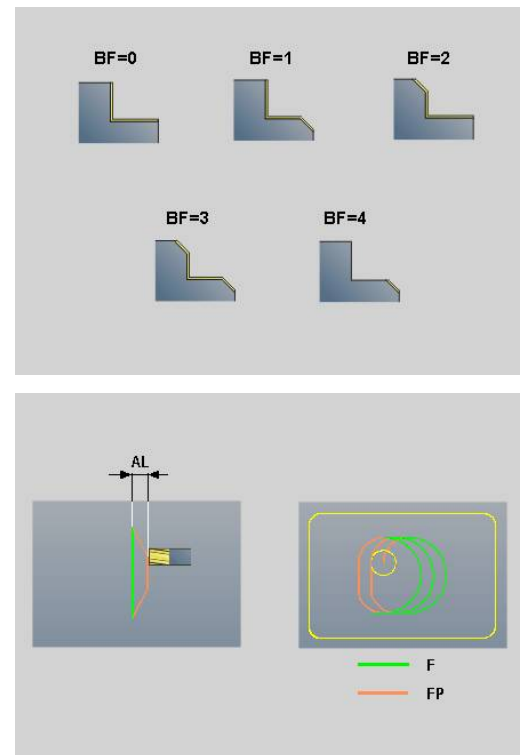
L'istruzione **G847** svuota un profilo aperto o chiuso mediante fresatura trocoidale.

Parametri

- **Q: Tipo di ciclo** (default: 0)
  - **0: sul profilo**
  - **1: dentro/a sx del profilo**
  - **2: fuori/a dx del profilo**
- **ID: Profilo di fresatura** – nome del profilo di fresatura
- **NS: Numero blocco del profilo** – riferimento alla descrizione del profilo
- **NE: N. blocco finale profilo** – fine della sezione del profilo
- **BF: Modifica elem. geom.** (default: 0)
 

Viene lavorato uno smusso/raccordo

  - **0: nessuna lavorazione**
  - **1: all'inizio**
  - **2: alla fine**
  - **3: all'inizio e alla fine**
  - **4: solo smusso/raccordo** – non un elemento fondamentale (presupposto: sezione del profilo con un elemento)
- **H: Direzione** (default: 1)
  - 0: discorde
  - 1: concorde
- **BR: Larghezza trocoidale**
- **R: Raggio ritiro**
- **FP: Avanzamento ritiro** (default: avanzamento attivo)
- **AL: Percorso sollevam. ritiro**
- **U: Fattore sovrapp.** – sovrapposizione dei percorsi di fresatura =  $U * \text{diametro fresa}$  (default: 0,9)
- **HC: Lisciatura del profilo**
  - **0: senza lisciatura**
  - **1: con lisciatura**
- **I: Av.in prof.mass**



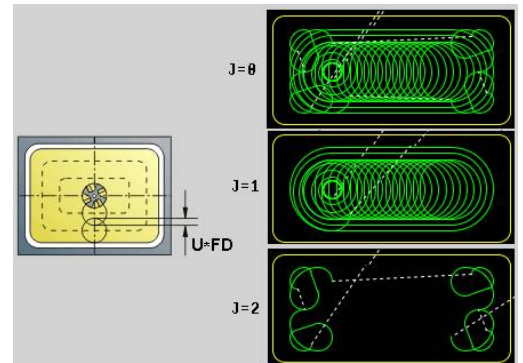
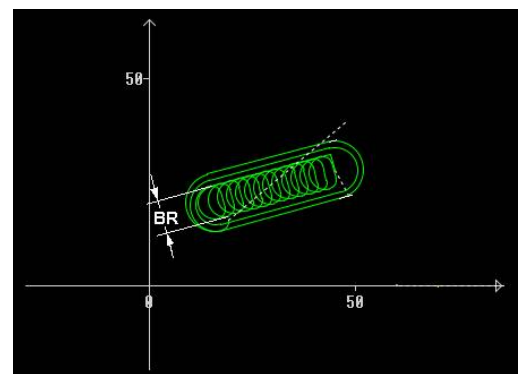
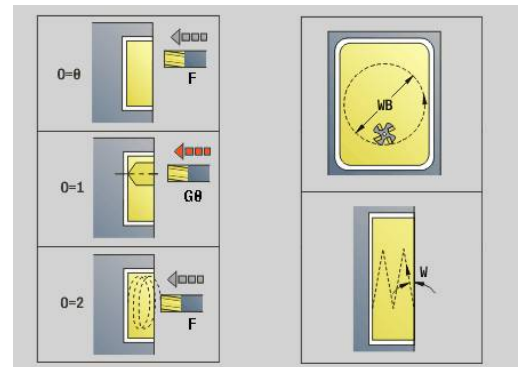
- **O: Comportamento in entrata** (default: 2)
  - **O = 0** (penetrazione perpendicolare): il ciclo si porta sul punto di partenza, penetra con l'avanzamento in accostamento e fresa il profilo
  - **O = 1** (penetrazione perpendicolare, ad es. in posizione preforata):
    - **NF** programmato: il ciclo posiziona la fresa sopra la prima posizione di preforatura, penetra in rapido fino alla distanza di sicurezza e fresa la prima area. Eventualmente il ciclo posiziona la fresa sopra la successiva posizione di preforatura e lavora l'area successiva ecc.
    - **NF** non programmato: il ciclo penetra nella posizione corrente in rapido e fresa l'area. Eventualmente posizionare la fresa sopra la successiva posizione di preforatura e lavorare l'area successiva ecc.
  - **O = 2** (penetrazione elicoidale): la fresa penetra nella posizione corrente con angolo **W** e fresa cerchi completi con diametro **WB**.
- **F: Av.avanz.in pr.** (default: avanzamento attivo)
- **W: Angolo di entrata**
- **WB: Diametro dell'elica** (default: diametro elica = 1.5 \* diametro fresa)
- **RB: Piano ritorno** (default: ritorno alla posizione di partenza)
- **A: Esecuz. (Fres=0/Pos.for=1)** (default: 0)
  - **0: fresatura**
  - **1: determ. pos. preforatura**
- **NF: Tacca posizione** (solo con **O = 1**)
- **P: Prof. fresat.** (default: profondità da descrizione profilo)
- **XS: Spig.sup.fres.** superficie cilindrica (sostituisce il piano di riferimento dalla descrizione del profilo)
- **ZS: Spig.sup.fres.** superficie frontale (sostituisce il piano di riferimento dalla descrizione del profilo)

## Fresatura trocoidale tasche G848

L'istruzione **G848** svuota una matrice o una sagoma mediante fresatura trocoidale.

Parametri

- **ID: Profilo di fresatura** – nome del profilo di fresatura
- **NS: Numero blocco del profilo** – riferimento alla descrizione del profilo
- **H: Direzione** (default: 1)
  - 0: discorde
  - 1: concorde
- **BR: Larghezza trocoidale**
- **R: Raggio ritiro**
- **FP: Avanzamento ritiro** (default: avanzamento attivo)
- **AL: Percorso sollevam. ritiro**
- **O: Comportamento in entrata** (default: 2)
  - **O = 0** (penetrazione perpendicolare): il ciclo si porta sul punto di partenza, penetra con l'avanzamento in accostamento e fresa la matrice
  - **O = 1** (penetrazione perpendicolare, ad es. in posizione preforata):
    - **NF** programmato: il ciclo posiziona la fresa sopra la prima posizione di preforatura, penetra in rapido fino alla distanza di sicurezza e fresa la prima area. Eventualmente il ciclo posiziona la fresa sopra la successiva posizione di preforatura e lavora l'area successiva ecc.
    - **NF** non programmato: il ciclo penetra nella posizione corrente in rapido e fresa l'area. Eventualmente posizionare la fresa sopra la successiva posizione di preforatura e lavorare l'area successiva ecc.
  - **O = 2** (penetrazione elicoidale): la fresa penetra nella posizione corrente con angolo **W** e fresa cerchi completi con diametro **WB**.
- **F: Av.avanz.in pr.** (default: avanzamento attivo)
- **W: Angolo di entrata**
- **WB: Diametro dell'elica** (default: diametro elica = 1.5 \* diametro fresa)
- **U: Fattore sovrapp.** – sovrapposizione dei percorsi di fresatura =  $U * \text{diametro fresa}$  (default: 0,9)
- **J: Tipo di lavorazione**
  - 0: completo
  - 1: senza lavoraz. spigoli
  - 2: solo lavoraz. spigoli
- **P: Av.in prof.mass**
- **I: Sovramet. X**
- **K: Sovramet. Z**
- **RB: Piano ritorno** (default: ritorno alla posizione di partenza)
- **B: Prof. fresat.** (default: profondità da descrizione profilo)
- **XS: Spig.sup.fres.** superficie cilindrica (sostituisce il piano di riferimento dalla descrizione del profilo)



- **ZS: Spig.sup.fres.** superficie frontale (sostituisce il piano di riferimento dalla descrizione del profilo)
- **A: Esecuz. (Fres=0/Pos.for=1)** (default: 0)
  - **0: fresatura**
  - **1: determ. pos. preforatura**
- **NF: Tacca posizione** (solo con **O** = 1)



La larghezza della traiettoria trocoidale **BR** deve essere programmata per scanalature e rettangoli, per cerchi e poligoni non è necessaria.

## 6.27 Cicli di scrittura

### Tabella dei caratteri

Il controllo numerico riconosce i caratteri elencati nelle tabelle seguenti. Il testo da incidere viene immesso come stringa di caratteri. Le dieresi e i caratteri speciali che non possono essere immessi nell'editor, vengono definiti carattere per carattere in **NF**. Se in **ID** è definito un testo e in **NF** un carattere, viene inciso prima il testo e poi il carattere.

Con il ciclo di scrittura possono essere realizzate anche variabili stringa. Inserire in **ID** con il softkey **Variabili** la variabile che si intende incidere.

**Ulteriori informazioni:** "Tipi di variabili", Pagina 529

**Lettere minuscole**

<b>NF</b>	<b>Carattere</b>
97	a
98	b
99	c
100	d
101	e
102	f
103	g
104	h
105	i
106	j
107	k
108	l
109	m
110	n
111	o
112	p
113	q
114	r
115	s
116	t
117	u
118	v
119	w
120	x
121	y
122	z

**Lettere maiuscole**

<b>NF</b>	<b>Carattere</b>
65	A
66	B
67	C
68	D
69	E
70	F
71	G
72	H
73	I
74	J
75	K
76	L
77	M
78	N
79	O
80	P
81	Q
82	R
83	S
84	T
85	U
86	V
87	W
88	X
89	Y
90	Z



**Dieresi**

NF	Carattere
196	Ä
214	Ö
220	Ü
223	ß
228	ä
246	ö
7252	ü

**Valori numerici**

NF	Carattere
48	0
49	1
50	2
51	3
52	4
53	5
54	6
55	7
56	8
57	9

**Carattere speciale**

NF	Carattere
32	"Spazio"
37	%
40	(
41	)
43	+
44	,
45	-
46	.
47	/
58	:
60	<
61	=
62	>
64	@
91	[
93	]
95	-
8364	€
181	μ
186	°
215	*
33	!
38	&
63	?
174	®
216	Ø

## Scrittura superficie frontale G801

**G801** incide stringhe di caratteri in disposizione lineare o polare sulla superficie frontale.

**Ulteriori informazioni:** "Tabella dei caratteri", Pagina 495

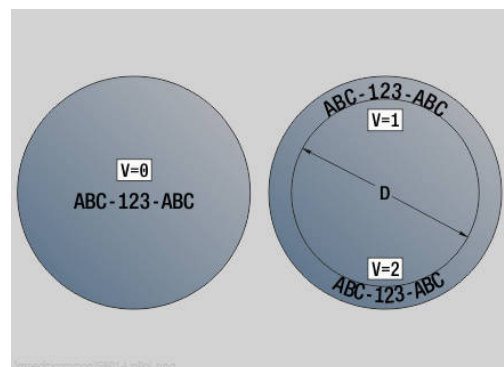
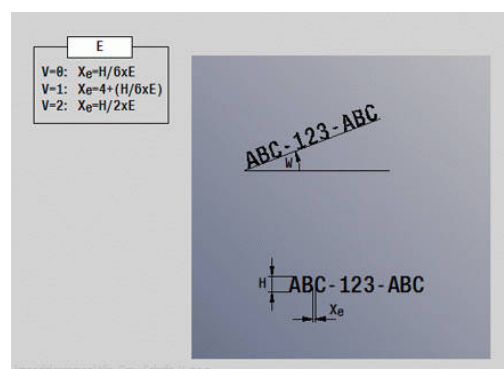
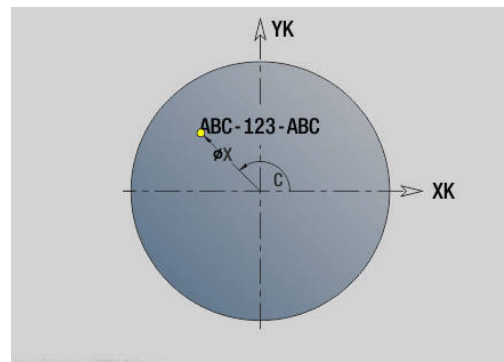
I cicli incidono dalla posizione di partenza oppure dalla posizione corrente se non è indicata alcuna posizione di partenza.

Esempio: se si incide una stringa di caratteri con più chiamate, impostare la posizione di partenza alla prima chiamata.

Programmare le chiamate successive senza posizione di partenza.

Parametri

- **X, C:** Punto iniziale e Angolo iniziale (polare)
- **XK, YK:** Punto iniziale (cartesiano)
- **Z:** Punto finale – posizione Z a cui ci si deve accostare per la fresatura
- **RB:** Piano ritorno – posizione Z a cui si deve ritornare per il posizionamento
- **ID:** Testo da incidere
- **NF:** N. caratt. – codice ASCII del carattere da incidere
- **NS:** Numero blocco del profilo – riferimento alla descrizione del profilo
- **W:** Ang. di pend. della stringa di caratteri
- **H:** Altezza caratt.
- **E:** Fattore distanza  
La distanza tra i caratteri viene calcolata mediante la formula seguente:  $H / 6 * E$
- **V:** Esecuzione (lin/pol)
  - **0:** lineare
  - **1:** curv. in alto
  - **2:** curv. in basso
- **D:** Diametro di riferimento
- **F:** Fattore di penetrazione (avanzamento in profondità = avanzamento attuale \* F)
- **O:** Scrittura speculare
  - **0 (No):** l'incisione non è speculare
  - **1 (Si):** l'incisione è speculare (scrittura speculare)



## Scrittura superficie cilindrica G802

L'istruzione **G802** incide stringhe di caratteri in disposizione lineare sulla superficie cilindrica.

**Ulteriori informazioni:** "Tabella dei caratteri", Pagina 495

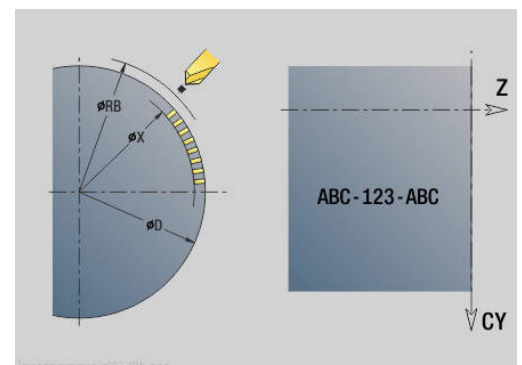
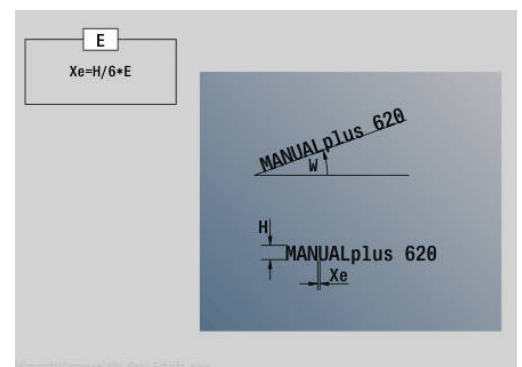
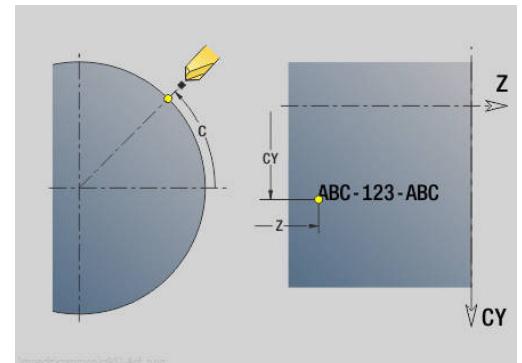
I cicli incidono dalla posizione di partenza oppure dalla posizione corrente se non è indicata alcuna posizione di partenza.

Esempio: se si incide una stringa di caratteri con più chiamate, impostare la posizione di partenza alla prima chiamata.

Programmare le chiamate successive senza posizione di partenza.

Parametri

- **Z: Punto iniziale**
- **C: Angolo iniziale**
- **CY: Punto iniziale** – primo carattere
- **X: Punto finale** – posizione X a cui ci si deve accostare per la fresatura (quota diametrale)
- **RB: Piano ritorno** – posizione X a cui si deve ritornare per il posizionamento
- **ID: Testo** da incidere
- **NF: N. caratt.** – codice ASCII del carattere da incidere
- **NS: Numero blocco del profilo** – riferimento alla descrizione del profilo
- **W: Ang. di pend.** della stringa di caratteri
- **H: Altezza caratt.**
- **V: Fattore decel.** (inattivo con lavorazione asse C)
- **H: Direzione di fresatura**
- **E: Fattore distanza**  
La distanza tra i caratteri viene calcolata mediante la formula seguente:  $H / 6 * E$
- **D: Diametro di riferimento**
- **F: Fattore di penetrazione** (avanzamento in profondità = avanzamento attuale \* F)
- **O: Scrittura speculare**
- **O: Scrittura speculare**
  - **0 (No):** l'incisione non è speculare
  - **1 (Si):** l'incisione è speculare (scrittura speculare)



## 6.28 Riproduzione profilo

Nei salti di programma o nelle ripetizioni non è possibile un Riproduzione profilo automatico. In questi casi si comanda il Riproduzione profilo con le seguenti istruzioni.

### Salvataggio/caricamento Ricalcolo profilo G702

L'istruzione **G702** salva il profilo attuale o carica un profilo salvato.

Parametri

- **ID: Profilo parte grezza** – nome della parte grezza ausiliaria
- **Q: 0=Salva 1=Carica 2=Interno**
  - 0: salvataggio del profilo attuale – senza influenzare il ricalcolo profilo
  - 1: caricamento del profilo indicato – il ricalcolo del profilo viene proseguito con il profilo caricato
  - 2: il ciclo seguente lavora con la parte grezza interna
- **H: Numero di memoria** (intervallo: 0-9)
- **V: 0=Tutto, 1=Var., 2=Pt grez** – selezione delle informazioni da salvare
  - 0: tutto (contenuti variabili e profili parte grezza)
  - 1: contenuti variabili
  - 2: profili parte grezza

L'istruzione **G702 Q2** disattiva il Riproduzione profilo globale per il ciclo seguente. Una volta terminata l'esecuzione del ciclo, vale di nuovo il Riproduzione profilo globale.

Il ciclo interessato lavora con la Pezzo grezzo interna. Il ciclo la determina sulla base del profilo e della posizione utensile.

L'istruzione **G702 Q2** deve essere programmata prima del ciclo.

### Ricalcolo profilo on/off G703

L'istruzione **G703** attiva e disattiva il Riproduzione profilo.

Parametri

- **Q: ON=1 OFF=0** – ricalcolo profilo on/off
  - 0: off
  - 1: on

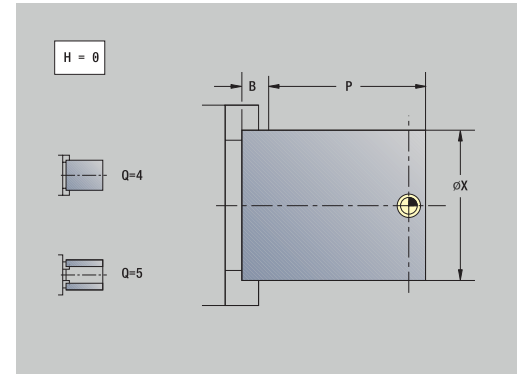
## 6.29 Altre funzioni G

### Elem. di serraggio G65

L'istruzione **G65** visualizza l'attrezzatura di bloccaggio nella grafica di simulazione.

Parametri

- **H: N. attr. blocc.** – sempre **H = 0**
- **D: Attrezzatura** – nessuna immissione
- **X: Punto iniziale** – diametro della parte grezza
- **Z: Punto iniziale** (default: nessuna immissione)
- **Q: Forma serraggio**
  - **4: serraggio esterno**
  - **5: serraggio interno**
- **B: Lunghezza di bloccaggio** (**B + P** = lunghezza della parte grezza)
- **P: Lungh. sblocc**
- **V: Cancella attr. bloccaggio**



### Profilo parte grezza G67 (per grafica)

L'istruzione **G67** visualizza una **Parte grezza ausil.** nella sottomodaltà **Simulazione**.

Parametri

- **ID: Profilo parte grezza** – nome della parte grezza ausiliaria
- **NS: N. blocco iniz. profilo** – inizio della sezione del profilo

## Definisci sezione grafica G69

Con **G69** si definisce nel programma NC la sezione dell'immagine che il controllo numerico visualizza nella simulazione programma. In questo modo è possibile focalizzare automaticamente la simulazione sulle aree del pezzo attualmente in lavorazione.

Parametri

- **V: Finestra / Vista** - tipo di simulazione o vista della simulazione 2D
  - **1: 3D**
  - **2: XZ Torn 2D**
  - **3: XC Front 2D**
  - **4: ZC Cilind 2D**
  - **5: YZ Later 2D**
- **Ulteriori informazioni:** manuale utente
- **O: Sezione Off / On**
  - **0: off** - attivazione della sezione dell'immagine standard
  - **1: on** - con modifica della sezione dell'immagine
  - **2: ---** - senza modifica della sezione dell'immagine, ad es. per cancellare soltanto i percorsi
- **XK: Centro orizzontale** (cartesiano)
- **YK: Centro verticale** (cartesiano)
- **W: Larghezza**
- **H: Altezza**
- **A: Rotazione intorno a X** solo in 3D
- **B: Rotazione intorno a Y** solo in 3D
- **C: Rotazione intorno a Z** solo in 3D
- **D: Cancella percorsi** solo in 2D
  - **0: no**
  - **1: sì**

Se sono presenti più slitte e gruppi di profili, **G69** agisce sulla slitta attualmente programmata e sul gruppo di profili assegnato (opzione #153).

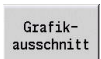
**i** **G69** può modificare solo la vista corrente della simulazione, non ad es. passare da vista XZ a 3D. La selezione di **V** deve essere adatta alla simulazione corrente. Programmare eventualmente diverse funzioni **G69** in successione. Il controllo numerico esegue la funzione appropriata.

La funzione **G69** si utilizza come descritto di seguito:

- ▶ Simulare il programma NC fino al punto in cui si imposta la sezione dell'immagine



- ▶ Premere il softkey **Lente di ingrandimento**
- ▶ Impostare vista e sezione dell'immagine come desiderato



- ▶ Premere il softkey **Sezione grafica**
- ▶ Il controllo numerico apre la finestra **Definisci sezione grafica** con i valori correnti della sezione dell'immagine impostata.

- Accettare

  - ▶ Premere il softkey **Accettare**
  - Il controllo numerico salva i valori della vista corrente nella memoria temporanea.
- Ritorno

  - ▶ Premere due volte il softkey **Ritorno**
  - ▶ Navigare al punto del programma NC da cui la sezione dell'immagine deve essere modificata
- Modo DIN/ISO

  - ▶ Premere il softkey **Modo DIN/ISO**
- 

  - ▶ Selezionare l'opzione **Lav»**
- 

  - ▶ Selezionare l'opzione **G**
  - ▶ Immettere **69**
- OK

  - ▶ Premere il softkey **OK**
  - Il controllo numerico apre l'istruzione **G69**, **Definisci sezione grafica**.
- Grafikdaten laden

  - ▶ Premere il softkey **Carica dati grafici**
  - Il controllo numerico inserisce i valori salvati dalla memoria temporanea.
- Salva

  - ▶ Premere il softkey **Salva**
  - Il controllo numerico salva e chiude la funzione **G69**.



Il controllo numerico offre una memoria temporanea separata per ogni tipo di simulazione 2D e la simulazione 3D. È quindi possibile confermare contemporaneamente i valori per più viste.

I valori della memoria temporanea possono essere anche reinseriti e modificati nella finestra **Definisci sezione grafica**.

## Tempo di attesa G4

Con **G4** il controllo numerico attende il **Tempo di attesa F** o l'esecuzione dei giri sul fondo della gola **D** ed esegue quindi il blocco NC successivo. Se l'istruzione **G4** viene programmata insieme ad un percorso di traslazione nello stesso blocco, è attivo il **Tempo di attesa** o il **Numero di giri mandrino** sul fondo della gola una volta terminato il percorso di traslazione.

Parametri

- **F: Durata** in secondi (intervallo:  $0 < F \leq 999$ )
- **D: Giri a base gola**

## Arresto in posizione ON G7

L'istruzione **G7** inserisce in modo modale l'**Arresto in posizione**. In **Arresto in posizione** il controllo numerico avvia il blocco successivo, una volta raggiunta la finestra di tolleranza posizione sul punto finale. La finestra di tolleranza è definita nel parametro macchina **posTolerance** (N. 401101). L'**Arresto in posizione** agisce su singole passate e cicli. Il blocco NC, in cui è programmata l'istruzione **G7**, viene già eseguito con arresto preciso.

## Arresto in posizione OFF G8

L'istruzione **G8** disinserisce l'**Arresto in posizione**. Il blocco, in cui è programmata l'istruzione **G8**, viene eseguito senza **Arresto in posizione**.

## Arresto in posizione blocco per blocco G9

L'istruzione **G9** attiva l'**Arresto in posizione** per il blocco NC in cui è programmato. In **Arresto in posizione** il controllo numerico avvia il blocco successivo, una volta raggiunta la finestra di tolleranza posizione sul punto finale. La finestra di tolleranza è definita nel parametro macchina **posTolerance** (N. 401101).

## Disinserzione zona di sicurezza G60

L'istruzione **G60** elimina il monitoraggio della zona di sicurezza. L'istruzione **G60** viene programmata prima dell'istruzione di traslazione da monitorare o da non monitorare.

Parametri

- **Q**: attivazione/disattivazione – **autotenuta=1**
  - 0: attivazione zona di sicurezza (di tipo modale)
  - 1: disattivazione zona di sicurezza (di tipo modale)

Esempio applicativo: con l'istruzione **G60** si elimina temporaneamente il monitoraggio della zona di sicurezza per creare un foro passante centrato.

### Esempio: G60

...	
<b>N1 T4 G97 S1000 G95 F0.3 M3</b>	
<b>N2 G0 X0 Z5</b>	
<b>N3 G60 Q1</b>	Disattivazione della zona di sicurezza
<b>N4 G71 Z-60 K65</b>	
<b>N5 G60 Q0</b>	Attivazione della zona di sicurezza
...	

## Val.reali in var. G901

L'istruzione **G901** trasmette i valori reali di tutti gli assi di una slitta nelle variabili informative di interpolazione.

**Ulteriori informazioni:** "Compilaz. memoria variab. G904",  
Pagina 505

## Origine in variabile G902

L'istruzione **G902** trasmette gli spostamenti origine nelle variabili informative di interpolazione.

**Ulteriori informazioni:** "Compilaz. memoria variab. G904",  
Pagina 505



### Err. inseguim. in variab. G903

L'istruzione **G903** trasmette l'errore di inseguimento attuale (scostamento del valore reale dal valore nominale) nelle variabili informative di interpolazione.

**Ulteriori informazioni:** "Compilaz. memoria variab. G904",  
Pagina 505

### Compilaz. memoria variab. G904

L'istruzione **G904** trasferisce tutte le informazioni di interpolazione attuali della slitta corrente nella memoria delle variabili.

#### Informazioni di interpolazione

<b>#a0(Z,1)</b>	Spostamento origine asse Z di \$1
<b>#a1(Z,1)</b>	Posizione valore reale asse Z di \$1
<b>#a2(Z,1)</b>	Posizione valore nominale asse Z di \$1
<b>#a3(Z,1)</b>	Errore di inseguimento asse Z di \$1
<b>#a4(Z,1)</b>	Percorso residuo asse Z di \$1
<b>#a5(Z,1)</b>	Numero logico asse Z di \$1
<b>#a5(0,1)</b>	Numero logico asse mandrino principale
<b>#a6(0,1)</b>	Senso di rotazione mandrino principale di \$1
<b>#a9(Z,1)</b>	Posizione di attivazione tastatore <b>#a10(Z,1)</b> Valore asse IPO

#### Sintassi delle informazioni di interpolazione

Sintassi: **#an(asse, canale)**

- **n** = numero dell'informazione
- **asse** = nome dell'asse
- **canale** = numero della slitta

### Override avanzamento 100% G908

L'istruzione **G908** imposta la sovrapposizione di avanzamento per percorsi di traslazione (**G0, G1, G2, G3, G12, G13**) su 100%.

Programmare **G908** e il percorso nello stesso blocco NC.

Parametri

- **H: Tipo di limit.** (default: 0)
  - 0: attivazione sovrapposizione avanzamento blocco per blocco
  - 1: attivazione di tipo modale sovrapposizione avanzamento - il potenziometro di avanzamento a 0 determina l'arresto degli assi
  - 2: disattivazione sovrapposizione avanzamento

## Stop compilatore G909

Il controllo numerico elabora "in anticipo" i blocchi NC. Se le variabili vengono assegnate poco prima dell'elaborazione, vengono impiegati i vecchi valori. L'istruzione **G909** arresta la compilazione anticipata. Vengono eseguiti i blocchi NC fino all'istruzione **G909** e solo in seguito vengono eseguiti i blocchi NC successivi.

Programmare l'istruzione **G909** da sola o insieme a funzioni di sincronizzazione in un solo blocco NC (diverse funzioni **G** contengono uno stop compilatore).

### Override mandrino 100% G919

L'istruzione **G919** disattiva e attiva l'override numero di giri.

Parametri

- **Q: N. mandrino** (default: 0)
- **H: Tipo di limit.** (default: 0)
  - 0: attivazione override mandrino
  - 1: override mandrino al 100% – di tipo modale
  - 2: override mandrino al 100% – per il blocco NC attuale

### Disattivazione spostamenti origine G920

L'istruzione **G920** disattiva l'origine pezzo e gli spostamenti origine. I percorsi e i dati di posizione si riferiscono alla punta dell'utensile (differenza rispetto all'origine macchina).

### Disattivazione spostamento origine, lunghezze utensile G921

L'istruzione **G921** disattiva l'origine pezzo, gli spostamenti origine e le quote utensile. I percorsi e i dati di posizione si riferiscono al punto di riferimento slitta (differenza rispetto all'origine macchina).

### Riduzione oscillazione Numero di giri variabile G924

Per ridurre le oscillazioni di risonanza è possibile programmare un numero di giri variabile con la funzione **G924**. In **G924** si definisce il **Rate di ripetizione** e il campo per la **Modifica n. giri**. La funzione **G924** viene automaticamente resettata alla fine del programma. La funzione può essere disattivata anche tramite una nuova chiamata con l'impostazione **H0** (Off).

Parametri

- **Q: N. mandrino** (default: 0)
- **K: Rate di ripetizione** – intervallo temporale in Hertz (ripetizioni al secondo)
- **I: Modifica n. giri**
- **H: funzione G924 ON=1 OFF=0**
  - 0: Off
  - 1: On

## Ricalcolo lunghezze G927

La funzione **G927** consente di ricalcolare le lunghezze utensile all'angolazione di impiego utensile attuale nella posizione di partenza dell'utensile (posizione di riferimento asse B = 0).

I risultati possono essere richiesti nelle variabili **#n927(X)**, **#n927(Z)** e **#n927(Y)**.

Parametri

- **H: Tipo di calcolo**
  - 0: ricalcolo lunghezza utensile in posizione di riferimento (considerare **I + K** dell'utensile)
  - 1: ricalcolo lunghezza utensile in posizione di riferimento (non considerare **I + K** dell'utensile)
  - 2: ricalcolo lunghezza utensile da posizione di riferimento nella posizione di lavoro attuale (considerare **I + K** dell'utensile)
  - 3: ricalcolo lunghezza utensile da posizione di riferimento nella posizione di lavoro attuale (non considerare **I + K** dell'utensile)
- **X, Y, Z**: valori degli assi (valore X = raggio; nessuna immissione: si impiega il valore 0)

## TCPM G928

La funzione **TCPM G928** consente di modificare il comportamento degli assi rotativi in fase di rotazione. Senza **TCPM** l'asse ruota intorno al punto di rotazione meccanico; con **TCPM** inserita la punta dell'utensile rimane sul punto di rotazione e gli assi lineari eseguono il movimento di compensazione.

Con il parametro **D** si indica come viene ricalcolata la punta virtuale dell'utensile prima che il controllo numerico calcoli i movimenti di compensazione TCPM.

Il parametro **Q** consente di escludere singoli assi rotativi da **TCPM**.

Parametri

- **H: Attiva TCPM**
  - 0: Off
  - 1: On
- **E: Fmax per mov. compensazione** – limitazione di velocità del movimento di compensazione negli assi lineari
- **D: Sequenza**
  - **0: traiettoria centro UT**
  - **1: traiettoria punta UT**
- **Q: TCPM with/without** (default: 0)
  - 0: tutti gli assi
  - 1: senza asse A
  - 2: senza asse B
  - 3: senza asse C

## Parametro Look Ahead G932



Consultare il manuale della macchina.  
Questa funzione viene configurata dal costruttore della macchina.

La funzione **G932** consente di influire sulla velocità di lavorazione, sull'accuratezza e sulla qualità superficiale del pezzo.

Il controllo numerico cerca di raggiungere tutti i punti del profilo con l'avanzamento di lavorazione programmato come pure con la tolleranza di traiettoria definita internamente al controllo numerico. Il controllo numerico riduce l'avanzamento quando è necessario rispettare la tolleranza definita.

La funzione **G932** consente di modificare il comportamento di posizionamento del controllo numerico e attuare quindi ad es. maggiori avanzamenti di lavorazione.

Parametri

- **H : Modo HSC** - filtro di lavorazione predefinito del costruttore della macchina
  - **0: standard**  
Il controllo numerico impiega l'impostazione di filtraggio standard allineata alla lavorazione universale.
  - **1: sgrossatura**  
Il controllo numerico impiega l'impostazione di filtraggio di sgrossatura che consente una maggiore velocità di avanzamento.
  - **2: finitura**  
Il controllo numerico impiega l'impostazione di filtraggio di finitura che consente una maggiore accuratezza del profilo.
- **R : Tolleranza assi lineari** - scostamento ammesso del profilo per assi lineari, ad es. asse X
- **W : Tolleranza assi rotativi** - scostamento ammesso della posizione per assi rotativi, ad es. asse C con **G928 (TCPM)** attiva



Le tolleranze immesse sono attive sia per lavorazione di tornitura sia per lavorazioni di fresatura.

## Calcolo automatico variabili G940

La funzione **G940** consente di convertire i valori metrici in valori in pollici. Se si crea un nuovo programma, è possibile selezionare tra le unità di misura Metrico e Inch. Il controllo numerico calcola sempre internamente con valori metrici. Se si caricano variabili in un programma in Inch, le variabili vengono sempre emesse come valori metrici. Utilizzare la funzione **G940** per trasformare le variabili in valori in pollici.

Parametri

- **H:** funzione **G940 ON=1 OFF=0**
  - 0: conversione unità attiva
  - 1: i valori rimangono metrici

Per le variabili che si riferiscono ad un'unità di misura metrica, è necessaria una conversione nei programmi con unità di misura Inch!

### Quote macchina

**#m1(n)** Quota macchina di un asse, ad es. **#m1(X)** per la quota macchina dell'asse X

### Letture dei dati utensile

<b>#wn(NL)</b>	Lunghezza utile (utensili per torniture interne + punte)
<b>#wn(RS)</b>	Raggio tagliente
<b>#wn(ZD)</b>	Diametro del perno
<b>#wn(DF)</b>	Diametro della fresa
<b>#wn(SD)</b>	Diametro stelo
<b>#wn(SB)</b>	Larghezza tagliente
<b>#wn(AL)</b>	Lungh. taglio
<b>#wn(FB)</b>	Larghezza fresa
<b>#wn(ZL)</b>	Quota impostata in Z
<b>#wn(XL)</b>	Quota impostata in X
<b>#wn(YL)</b>	Quota impostata in Y
<b>#wn(I)</b>	Posizione del centro del tagliente in X
<b>#wn(K)</b>	Posizione del centro del tagliente in Z
<b>#wn(ZE)</b>	Distanza da punta utensile a punto di riferimento slitta Z
<b>#wn(XE)</b>	Distanza da punta utensile a punto di riferimento slitta X
<b>#wn(YE)</b>	Distanza da punta utensile a punto di riferimento slitta Y

**Letture delle informazioni NC attuali**

#n0(Z)	Ultima posizione Z programmata
#n120(X)	Diametro di riferimento X per calcolo CY
#n57(X)	Sovrametallo in X
#n57(Z)	Sovrametallo in Z
#n58(P)	Sovrametallo equidistante
#n150(X)	Spostamento larghezza tagliente X di <b>G150</b>
#n95(F)	Ultimo avanzamento programmato
#n47(P)	Distanza di sicurezza attuale
#n147(I)	Distanza di sicurezza attuale nel piano di lavoro
#n147(K)	Distanza di sicurezza attuale nella direzione di accostamento

**Informazioni interne per definizione delle costanti**

__n0_x	768 Ultima posizione X programmata
__n0_y	769 Ultima posizione Y programmata
__n0_z	770 Ultima posizione Z programmata
__n120_x	787 Diametro di riferimento X per calcolo CY
__n57_x	791 Sovrametallo in X
__n57_z	792 Sovrametallo in Z
__n58_p	793 Sovrametallo equidistante
__n150_x	794 Spostamento larghezza tagliente X di <b>G150/G151</b>
__n150_z	795 Spostamento larghezza tagliente Z di <b>G150/G151</b>
__n95_f	800 Ultimo avanzamento programmato

**Compilaz. memoria variab. G904**

#a0(Z,1)	Spostamento origine asse Z di \$1
#a1(Z,1)	Posizione valore reale asse Z di \$1
#a2(Z,1)	Posizione valore nominale asse Z di \$1
#a3(Z,1)	Errore di inseguimento asse Z di \$1
#a4(Z,1)	Percorso residuo asse Z di \$1

## Informazioni a DNC G941

L'istruzione **G941** consente l'invio di messaggi specifici dal programma NC tramite l'interfaccia HEIDENHAIN DNC.

I messaggi inviati analizzano le relative applicazioni per PC, ad esempio StateMonitor.

Parametri

- **ID: Testo di output** – test e definizione opzionale del formato dei valori di output (max. 80 caratteri)

Esempi di formato di output:

- **%f** – output di una cifra in virgola mobile nel formato originale (contenuto del parametro **R**)
- **%.0f** – output di una cifra in virgola mobile senza decimali
- **%.1f** – output di una cifra in virgola mobile con un decimale
- **%+.2f** – output di una cifra in virgola mobile con un segno e due decimali
- **R: Valore di output** – valore o variabile

Esempi di valori di output:

- valore, ad es. **3.15**
- variabile, ad es. **#I1**

### Esempio: G941

N 46 #I1=#I1+1	Contapezzi
N47 G941 ID"N. PEZZI" R#I1	Invio del messaggio

## Compensazione G976

La funzione **Compensazione G976** consente di eseguire le seguenti lavorazioni coniche (ad es. per contrapporsi ad un offset meccanico).

La funzione **G976** viene automaticamente resettata alla fine del programma. La funzione può essere disattivata anche tramite una nuova chiamata con l'impostazione **H0** (Off).

Parametri

- **Z: Punto di partenza**
- **K: Lunghezza**
- **I: Distanza incr.**
- **J: Distanza incr.**
- **H: funzione G976 ON=1 OFF=0**
  - 0: Off
  - 1: On



## Sollevamento dopo arresto NC - Lift-Off G977

**i** L'istruzione **G977** funziona esclusivamente per il parametro macchina attivato **CfgLiftOff** (201401).

L'istruzione **G977** consente una definizione riferita a utensile e passata del movimento di sollevamento dopo un arresto NC.

**i** L'istruzione **G977** non funziona in combinazione con cicli di filettatura. A tale scopo è disponibile il parametro macchina **threadLiftOff** (601804).

Parametri

- **H: ON/OFF**
  - 0: disattivazione
  - 1: attivazione
- **A: Angolo allont.** – angolo rispetto all'asse Z positivo (nessuna immissione: l'angolo di sollevamento corrisponde alla bisettrice dell'angolo del tagliente dell'utensile, per punte e frese alla posizione dell'asse utensile)
- **W: Angolo solido** – angolo rispetto ad asse X positivo
- **R: Lunghezza** – lunghezza di sollevamento (nessuna immissione: valore dal parametro macchina **distance** (201402))

Dopo un cambio utensile il controllo numerico reimposta i parametri **A** e **W**, in base alla geometria dell'utensile.

L'orientamento dell'asse B modifica la direzione di sollevamento della differenza angolare in B.

**i** Se si inserisce una punta o una fresa, il controllo numerico disattiva automaticamente **G977**, in quanto la direzione di sollevamento non è univoca.

- ▶ Programmare di nuovo **G977**, se si desidera utilizzare Lift-Off con punte o frese

**i** Avvertenze per l'uso

- In caso di valore mancante nel parametro macchina **distance** (201402) il controllo numerico impiega una lunghezza di sollevamento di 1 mm
- In posizione di impiego valida gli utensili troncatori si sollevano parallelamente all'asse
- Per punte e frese l'angolo di rotazione **RW** non viene considerato

### Esempio: G977

N 46 G977 H1 A30	Angolo di allontanamento 30°
...	
N 55 T1	Bisettrice dell'angolo di allontanamento
...	
N 69 G977 H1 A30	Angolo di allontanamento di nuovo 30°

### Attivazione spostamenti origine G980

L'istruzione **G980** attiva l'origine pezzo e tutti gli spostamenti origine. I percorsi e i dati di posizione si riferiscono alla punta utensile (differenza rispetto all'origine pezzo) tenendo in considerazione gli spostamenti origine.

### Attivazione spostamenti origine, lunghezze utensile G981

L'istruzione **G981** attiva l'origine pezzo, tutti gli spostamenti origine e le quote utensile. I percorsi e i dati di posizione si riferiscono alla punta utensile (differenza rispetto all'origine pezzo) tenendo in considerazione gli spostamenti origine.

### Zona di monitoraggio G995

L'istruzione **G995** definisce la **zona di monitoraggio** e gli assi da monitorare. La **zona di monitoraggio** corrisponde alla sezione di programma che il controllo numerico deve monitorare.

Iniziare la **zona di monitoraggio** programmando la funzione **G995** con i parametri seguenti. Finire la **zona di monitoraggio** programmando la funzione **G995** senza parametri.

Parametri

- **H: N. della zona** (intervallo: 1-99)
- **ID: Codice per assi**
  - X: asse X
  - Y: asse Y
  - Z: asse Z
  - 0: mandrino 1 (mandrino principale, asse C)
  - 1: mandrino 2
  - 2: mandrino 3

**i** Definire in modo univoco le zone di monitoraggio nel programma. Programmare il parametro **H** per ogni zona di monitoraggio con un numero specifico.

**i** Se all'interno di una zona di monitoraggio si desiderano monitorare diversi azionamenti, programmare il parametro **ID** con la relativa combinazione dei singoli parametri. Tenere presente tuttavia che il controllo numerico monitora max quattro azionamenti per ogni zona di monitoraggio. Il monitoraggio contemporaneo dell'asse Z e del mandrino principale si programma immettendo **Z0** nel parametro **ID**.

**i** Per la definizione della zona di monitoraggio con **G995** è necessario attivare il monitoraggio del carico .  
**Ulteriori informazioni:** "Monitoraggio del carico G996", Pagina 515

**Esempio: G995**

...	
N1 T4	
N2 G995 H1 ID"X0"	Inizio della zona di monitoraggio, monitoraggio dell'asse X e del mandrino principale
...	Lavorazione
N9 G995	Fine della zona di monitoraggio
...	

**Monitoraggio del carico G996**

L'istruzione **G996** definisce il tipo di **monitoraggio del carico** o lo disattiva temporaneamente.

Parametri

- **Q: Attivare** – entità del monitoraggio del carico (default: 0)
  - 0: Off
  - 1: **G0** off (senza monitoraggio dei movimenti in rapido)
  - 2: **G0** on (con monitoraggio dei movimenti in rapido)
- **H: Sorvegli. 0-2** – tipo di monitoraggio del carico (default: 0)
  - 0: utilizzo + utilizzo totale
  - 1: solo utilizzo
  - 2: solo utilizzo totale

**i** Per la definizione del tipo di monitoraggio del carico con **G996** è anche necessario definire le zone di monitoraggio con **G995**.  
**Ulteriori informazioni:** "Zona di monitoraggio G995", Pagina 514

**i** Per poter impiegare il monitoraggio del carico, è necessario definire anche i valori limite ed eseguire una lavorazione di riferimento.

**Ulteriori informazioni:** manuale utente

**Esempio: G996**

...	
N1 G996 Q1 H1	Attivazione del monitoraggio del carico; senza monitoraggio dei movimenti in rapido
N2 T4	
N3 G995 H1 ID"X0"	
...	Lavorazione
N9 G995	
...	

### Attivazione avanzamento blocco diretto G999

La funzione **G999** consente di lavorare, come in Esecuzione singola di un programma, i successivi blocchi NC con un unico Avvio NC. Richiamando nuovamente la funzione con l'impostazione **Q0** (Off) la funzione **G999** viene di nuovo disattivata.

### Riduzione della forza G925



Consultare il manuale della macchina.  
Il costruttore della macchina definisce le funzioni e il comportamento della funzione.

La funzione **G925** attiva e disattiva la riduzione della forza. Nel caso dell'attivazione del monitoraggio viene definita la massima **Forza di blocc.** di un asse. La riduzione della forza può essere attivata solo per un asse per ogni canale NC.

La funzione **G925** limita la **Forza di blocc.** di movimenti di traslazione successivi dell'asse definito. La funzione **G925** non esegue alcun movimento di traslazione.

Parametri

- **H: Forza di blocc.** in daN – la forza di bloccaggio viene limitata al valore indicato
- **Q: Num. di asse** (X = 1, Y = 2, Z = 3, U = 4, V = 5, W = 6, A = 7, B = 8, C = 9) **N. mandrino**, ad es. mandrino 0 = numero 10 (0=10, 1=11, 2=12, 3=13, 4=14, 5=15)
- **P: Monitoraggio canotto on/off**
  - 0: disattivazione (senza monitoraggio forza di contatto)
  - 1: attivazione (con monitoraggio forza di contatto)



L'errore di inseguimento viene controllato solo dopo la fase di accelerazione.

## Monitoraggio cannotto G930



Consultare il manuale della macchina.  
Il costruttore della macchina definisce le funzioni e il comportamento della funzione.

La funzione **G930** attiva e disattiva il **Monitoraggio cannotto**. Nel caso dell'attivazione del monitoraggio viene definita la massima **Forza di blocc.** di un asse. Il **Monitoraggio cannotto** può essere attivato solo per un asse per ogni canale NC.

La funzione **G930** trasla l'asse definito della **Distanza incr. K** fino a raggiungere la **Forza di blocc. H** predefinita.

Parametri

- **H: Forza di blocc.** in daN – la forza di bloccaggio viene limitata al valore indicato
- **Q: Num. di asse** (X = 1, Y = 2, Z = 3, U = 4, V = 5, W = 6, A = 7, B = 8, C = 9)
- **K: Distanza incr.**

**Esempio applicativo:** il funzionamento dell'istruzione **G930** viene impiegato per utilizzare il contromandrino come contropunta mecatronica. A tale scopo il contromandrino è dotato di una contropunta e con l'istruzione **G930** viene limitata la **Forza di blocc..** Il presupposto per questa applicazione è un programma PLC del costruttore della macchina, che realizzi il comando della contropunta mecatronica in modalità manuale e automatica.



L'errore di inseguimento viene controllato solo dopo la fase di accelerazione.

**Funzione Contropunta:** con la funzione Contropunta il controllo numerico si sposta fino al pezzo e si ferma appena è stata raggiunta la **Forza di blocc..** Il percorso di spostamento residuo viene cancellato.

### Esempio: funzione Contropunta

...	
<b>N.. G0 Z20</b>	Preposizionamento slitta 2
<b>N.. G930 H250 D6 K-20</b>	Attivazione funzione Contropunta – forza di contatto: 250 daN
...	

## HDT mode G931

**G931** attiva o disattiva la modalità **HDT**. All'interno della funzione occorre selezionare se la lavorazione ha luogo davanti o dietro l'asse rotativo. È possibile definire come opzione l'inclinazione del tagliente dell'utensile.

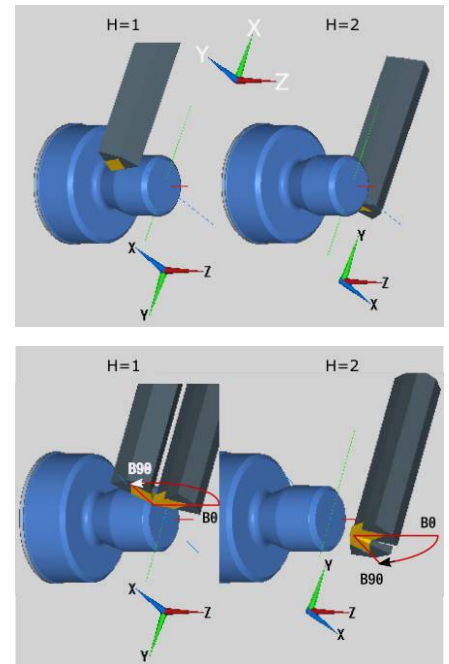
**Ulteriori informazioni:** "High Dynamic Turning", Pagina 746

Parametri

- **H: HDT mode**
  - **H = 0: Deactivate**
  - **H = 1: Before the workpiece**
  - **H = 2: Behind the workpiece**
- **B: Angolo**

Note

- La modalità **HDT** richiede un asse B ruotato su  $B = 90^\circ$ . Mentre la modalità **HDT** è attiva, vengono eseguiti i movimenti X programmati dell'asse Y. L'asse X esegue di conseguenza i movimenti Y. L'asse B non può essere spostato con modalità **HDT** attiva.
- La modalità **HDT** richiede un utensile **HDT**.  
vedere manuale utente
- Gli utensili **HDT** vengono sistemati in un mandrino di fresatura azionato come asse B (**B2**). Se non si definisce l'**Angolo B**, il controllo numerico posiziona l'asse **B2** con il tagliente dell'utensile a  $90^\circ$ .
- Durante la modalità **HDT** è possibile passare tra i singoli taglienti dell'utensile multiplo. Non è possibile cambiare l'utensile con un altro utensile ad es. del magazzino utensili.
- In base alla selezione tra davanti e dietro l'asse rotativo è necessario programmare il senso di rotazione idoneo per l'utensile.
- Programmare i profili con arco di cerchio sempre adeguati a una lavorazione dietro l'asse rotativo.
- Programmare **G41** e **G42** sempre adeguate a una lavorazione dietro l'asse rotativo.
- Il controllo numerico interpreta come valori assiali le posizioni programmate in combinazione con **G701** o **G14**. Il controllo numerico esegue i movimenti nel sistema di coordinate macchine non ruotato.
- Le compensazioni aggiuntive con **G149** devono essere programmate dopo l'attivazione della modalità **HDT**. Se si desidera compensare il diametro, è necessario immettere come valore X la differenza di diametro desiderata. Un valore X negativo riduce il diametro. Un valore X positivo ingrandisce il diametro.
- Durante la lavorazione non è ammesso immettere le compensazioni utensile.
- L'attivazione e la disattivazione di punto zero o compensazioni della lunghezza utensile con l'ausilio di **G980/G981** o **G920/G921** non sono ammesse in combinazione con la modalità **HDT**.
- Le lavorazioni con asse C non sono ammesse in combinazione con la modalità **HDT**.



- Durante la lavorazione è possibile richiedere lo stato della modalità **HDT** con la variabile **#n931(H)**.
- La visualizzazione dati macchina fornisce informazioni sullo stato di commutazione attuale di **HDT mode**.  
vedere manuale utente
- Se con modalità **HDT** attiva si interrompe l'esecuzione del programma, rimane attivo lo stato **HDT** corrente. Tenere presente queste condizioni, ad es. in caso di utilizzo di cicli **MDI**. Durante la modalità **HDT** non è possibile misurare alcun utensile.



Consultare il manuale della macchina.

Il costruttore della macchina può mettere a disposizione funzioni per disattivare **HDT** nella modalità **Macchina**.

## Tornitura eccentrica G725

La funzione **G725** consente di realizzare i profili di tornitura al di fuori del centro di rotazione originario.

I profili di tornitura si programmano con cicli di tornitura separati.

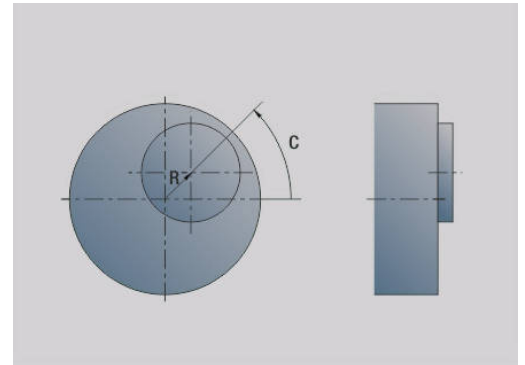


Consultare il manuale della macchina.

Questa funzione viene configurata dal costruttore della macchina.

Premesse:

- Lavorazione con asse Y (opzione #70)
- Funzioni di sincronizzazione (opzione #135)



Parametri

- **H: Attiva accoppiamento**
  - **H = 0:** disattivazione accoppiamento
  - **H = 1:** attivazione accoppiamento
- **Q: Mandrino di riferimento** – numero del mandrino che viene accoppiato con gli assi X e Y (a seconda della macchina)
- **R: Offset centrale** – distanza tra centro eccentrico e centro di rotazione originario (quota radiale)
- **C: Posizione C** – angolo asse C dell'offset centrale
- **F: Rapido max** – rapido ammesso per gli assi X e Y con accoppiamento attivato
- **V: Inversione direzione Y** (a seconda della macchina)
  - **V = 0:** il controllo numerico impiega la direzione configurata dell'asse per movimenti asse Y
  - **V = 1:** il controllo numerico impiega una direzione dell'asse opposta alla configurazione per movimenti asse Y



Note per la programmazione

- Programmare la parte grezza maggiore dell'offset centrale nel raggio, qualora si impieghino cicli di tornitura che fanno riferimento alla descrizione della parte grezza.
- Programmare il punto iniziale maggiore dell'offset centrale nel raggio, qualora si impieghino cicli di tornitura che non fanno riferimento alla descrizione della parte grezza.
- Ridurre il numero di giri mandrino se si aumenta l'offset centrale
- Ridurre il rapido max **F** se si aumenta l'offset
- Impiegare valori identici per il parametro **Q** in attivazione e disattivazione dell'accoppiamento



Sequenza di programmazione

- Posizionare il cursore nella sezione **LAVORAZIONE**
- Programmare la funzione **G725** con **H1** (attivazione accoppiamento)
- Programmare i cicli di tornitura
- Programmare la funzione **G725** con **H0** (disattivazione accoppiamento)

**i** Un'interruzione dell'esecuzione del programma disattiva automaticamente l'accoppiamento.

**i** La ricerca del blocco di partenza non è disponibile durante la tornitura eccentrica con mandrino accoppiato (opzione #135 Funzioni di sincronizzazione). Selezionare un blocco NC prima o dopo l'area del programma della tornitura eccentrica.

### Raccordo eccentrico G726

La funzione **G726** consente di realizzare i profili di tornitura al di fuori del centro di rotazione originario. La funzione **G726** offre inoltre la possibilità di modificare in continuo la posizione del centro di rotazione lungo una retta o una curva.

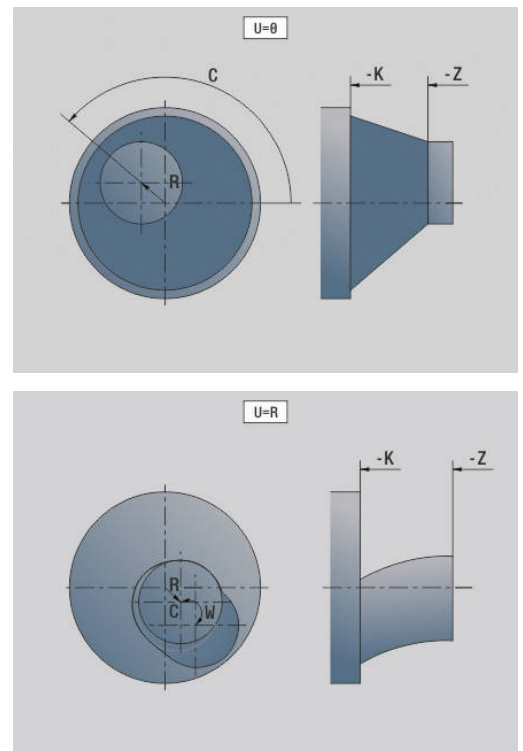
I profili di tornitura si programmano con cicli di tornitura separati.

**⚙** Consultare il manuale della macchina.  
 Questa funzione viene configurata dal costruttore della macchina.  
 Premesse:

- Lavorazione con asse Y (opzione #70)
- Funzioni di sincronizzazione (opzione #135)

Parametri

- **H: Attiva accoppiamento**
  - **H = 0:** disattivazione accoppiamento
  - **H = 1:** attivazione accoppiamento
- **Q: Mandrino di riferimento** – numero del mandrino che viene accoppiato con gli assi X e Y (a seconda della macchina)
- **R: Offset centrale** – distanza tra centro eccentrico e centro di rotazione originario (quota radiale)
- **C: Posizione C** – angolo asse C dell'offset centrale
- **F: Rapido max** – rapido ammesso per gli assi X e Y con accoppiamento attivato
- **V: Inversione direzione Y** (a seconda della macchina)
  - **V = 0:** il controllo numerico impiega la direzione configurata dell'asse per movimenti asse Y
  - **V = 1:** il controllo numerico impiega una direzione dell'asse opposta alla configurazione per movimenti asse Y
- **Z: Inizio Z** – valore di riferimento per i parametri **R** e **C**, nonché coordinata per il preposizionamento dell'utensile
- **K: Fine Z** – valore di riferimento per i parametri **W** e **U**



- **W: Delta C [inizio Z-fine Z]** – differenza dell'angolo asse C tra **Inizio Z** e **Fine Z**
- **U: Offset centrale per fine Z** – distanza tra centro eccentrico e centro di rotazione originario (quota radiale)

### NOTA

#### Attenzione Pericolo di collisione!

All'attivazione dell'accoppiamento il controllo numerico posiziona l'utensile nell'asse Z sul valore del parametro **Z**. Durante il movimento di avvicinamento sussiste il pericolo di collisione!


- ▶ Preposizionare eventualmente l'utensile prima di attivare l'accoppiamento (prima del ciclo)


#### Note per la programmazione

- Programmare la parte grezza maggiore dell'offset centrale nel raggio, qualora si impieghino cicli di tornitura che fanno riferimento alla descrizione della parte grezza.
- Programmare il punto iniziale maggiore dell'offset centrale nel raggio, qualora si impieghino cicli di tornitura che non fanno riferimento alla descrizione della parte grezza.
- Ridurre il numero di giri mandrino se si aumenta l'offset centrale
- Ridurre il rapido max **F** se si aumenta l'offset
- Impiegare valori identici per il parametro **Q** in attivazione e disattivazione dell'accoppiamento

#### Sequenza di programmazione

- Posizionare il cursore nella sezione **LAVORAZIONE**
- Programmare la funzione **G726** con **H1** (attivazione accoppiamento)
- Programmare i cicli di tornitura
- Programmare la funzione **G726** con **H0** (disattivazione accoppiamento)

 Un'interruzione dell'esecuzione del programma disattiva automaticamente l'accoppiamento.

 La ricerca del blocco di partenza non è disponibile durante la tornitura eccentrica con mandrino accoppiato (opzione #135 Funzioni di sincronizzazione). Selezionare un blocco NC prima o dopo l'area del programma della tornitura eccentrica.

## X non circolare G727

La funzione **G727** consente di realizzare poligoni ellittici.  
I profili di tornitura si programmano con cicli di tornitura separati.

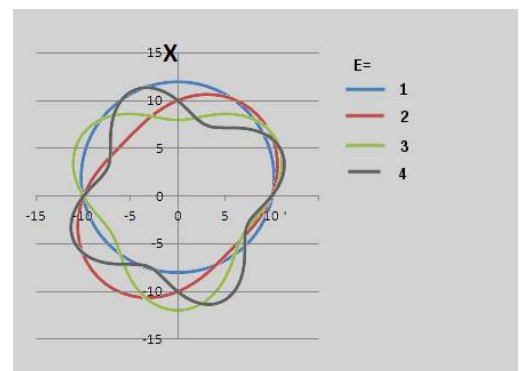
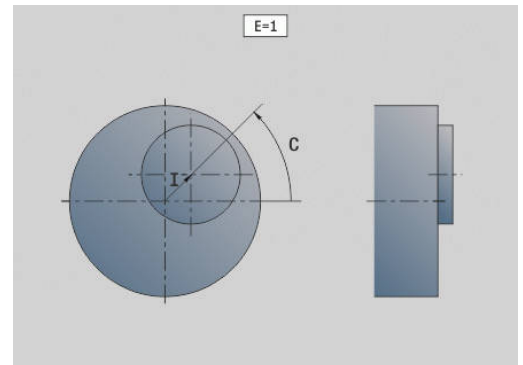


Consultare il manuale della macchina.  
Questa funzione viene configurata dal costruttore della macchina.  
Premesse:  

- Funzioni di sincronizzazione (opzione #135)

### Parametri

- **H: Attiva accoppiamento**
  - **H = 0:** disattivazione accoppiamento
  - **H = 1:** attivazione accoppiamento
- **Q: Mandrino di riferimento** – numero del mandrino che viene accoppiato con gli assi X e Y (a seconda della macchina)
- **I: Corsa X +/-** – metà del movimento X sovrapposto (quota radiale)
- **C: Offset C per Inizio Z** – angolo asse C della corsa X
- **F: Rapido max** – rapido ammesso per gli assi X e Y con accoppiamento attivato
- **E: Fattore forma** – numero delle corse X riferito a un giro del mandrino
- **Z: Inizio Z** – valore di riferimento per il parametro **C**
- **W: Delta C [°/mm Z]** – differenza dell'angolo asse C riferita a un elemento lineare di 1 mm nell'asse Z



## NOTA

### Attenzione Pericolo di collisione!

All'attivazione dell'accoppiamento il controllo numerico posiziona l'utensile nell'asse Z sul valore del parametro **Z**. Durante il movimento di avvicinamento sussiste il pericolo di collisione!

- Preposizionare eventualmente l'utensile prima di attivare l'accoppiamento (prima del ciclo)

**Note per la programmazione**

- Programmare la parte grezza maggiore dell'offset centrale nel raggio, qualora si impieghino cicli di tornitura che fanno riferimento alla descrizione della parte grezza.
- Programmare il punto iniziale maggiore dell'offset centrale nel raggio, qualora si impieghino cicli di tornitura che non fanno riferimento alla descrizione della parte grezza.
- Ridurre il numero di giri mandrino se si aumenta l'offset centrale
- Ridurre il rapido max **F** se si aumenta l'offset
- Impiegare valori identici per il parametro **Q** in attivazione e disattivazione dell'accoppiamento

**Sequenza di programmazione**

- Posizionare il cursore nella sezione **LAVORAZIONE**
- Programmare la funzione **G727** con **H1** (attivazione accoppiamento)
- Programmare i cicli di tornitura
- Programmare la funzione **G727** con **H0** (disattivazione accoppiamento)



Un'interruzione dell'esecuzione del programma disattiva automaticamente l'accoppiamento.

**Compensaz. dentatura obliqua G728**

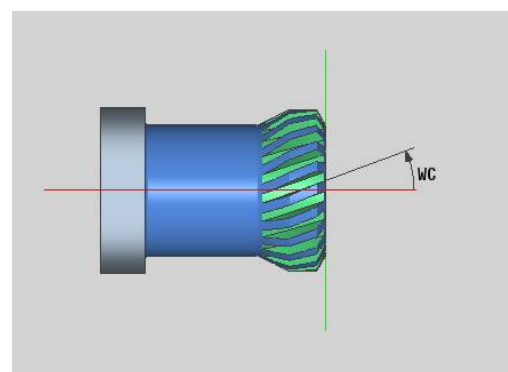
La funzione **G728** consente di compensare un offset angolare in funzione della posizione Z tra utensile e pezzo. Per questa funzione è necessaria per la fresatura cilindrica di dentature oblique con **G808**.

**Parametri**

- **H: Attivazione:**
  - **0: OFF**
  - **1: ON**
- **Q: Mandrino con pezzo**
- **D: Numero di denti** – numero di denti del pezzo
- **O: Modulo**
- **WC: Angolo d'elica** ruota dentata
- **Z: Inizio Z** – posizione Z in cui la differenza angolare è 0°
- **J: Offset pezzo** °/mm Z

**Avvertenze per l'uso**

- Alla chiamata della funzione, la posizione iniziale Z deve poter essere raggiunta senza pericolo di collisione
- Se si programma l'offset **J**, viene impiegato direttamente. Se **J** non è programmato, il controllo numerico calcola l'offset in base a modulo, numero di denti e angolo di inclinazione



### 6.30 Misura stato macchina (opzione #155)



Consultare il manuale della macchina.

Il costruttore della macchina definisce le funzioni e il comportamento di queste funzioni.

Premesse

- Component Monitoring (opzione #155)

Nel corso del ciclo di vita, i componenti sovraccaricati di una macchina si usurano (ad es. guida slitta, vite a ricircolo di sfere, ...) e la qualità del movimento degli assi peggiora, influenzando così sulla qualità di produzione.

Con **Component Monitoring** (opzione #155) e i cicli seguenti, il controllo numerico è in grado di misurare lo stato corrente della macchina. In questo modo è possibile misurare le variazioni rispetto allo standard di fornitura a causa di invecchiamento e usura. Le misurazioni vengono salvate in un file di testo leggibile per il costruttore della macchina, che può leggere e valutare i dati e quindi reagire con una manutenzione predittiva potendo così prevenire fermi imprevisti della macchina.

Il costruttore della macchina ha la possibilità di definire soglie di warning e di errore per i valori misurati e stabilire eventuali reazioni.

#### Misura stato macchina - Fingerprint G238



Consultare il manuale della macchina.

Il costruttore della macchina definisce le funzioni e il comportamento della funzione.

In questo ciclo il controllo numerico esegue diverse misurazioni con cui può essere determinato lo stato corrente della macchina.

Con il parametro **H = 1** è possibile avviare una prova di funzionamento. I movimenti programmati vengono in tal caso eseguiti senza misurare qualcosa. Con i potenziometri è possibile influire sulla velocità di traslazione.

Per un metodo di misura (**H = 0** o nessuna immissione), il ciclo sovrappone il potenziometro di avanzamento. Non è più possibile influire sulla velocità di traslazione. Soltanto ruotando il potenziometro di avanzamento su zero, il movimento può essere arrestato.

Con i parametri **Q**, **D** e **V** si selezionano singole misurazioni su singoli assi.

**NOTA****Attenzione Pericolo di collisione!**

Il ciclo può eseguire in rapido movimenti estesi in diversi assi!  
Se nel parametro **H** non è programmato alcun valore oppure 0, i potenziometri di avanzamento, rapido ed eventualmente mandrino non hanno alcun effetto. Pericolo di collisione!

- ▶ Prima di registrare i dati di misura testare il ciclo nella modalità di prova **H = 1**
- ▶ Prima di utilizzare la funzione **G238** recuperare le informazioni dal costruttore della macchina sul tipo e sull'entità dei movimenti

## Parametri

- **H: Solo movimento asse (1)**
  - **0** o nessuna immissione: metodo di misura (il potenziometro di avanzamento non è attivo)
  - **1**: prova di funzionamento (il potenziometro di avanzamento è attivo)
- **Q: Metodo di misura** - selezione dei test da eseguire
  - **0**: tutti i test
  - **1**: cascata
  - **2**: test cerchio
  - **3**: risposta in frequenza
  - **4**: curva di involuppo
- **D: Num. di asse** (X = 1, Y = 2, Z = 3, U = 4, V = 5, W = 6, A = 7, B = 8, C = 9) - primo asse (solo se è stato definito **Q**)
- **V: Num. di asse** - secondo asse (solo se è stato definito **Q**)



Per ottenere una prova di circolarità dell'asse C sul contromandrino, i parametri si definiscono come descritto di seguito:

- **Q: Metodo di misura** = 2: test cerchio
- **V: Num. di asse** = 9: C

Il parametro **D** non può essere definito in questo caso.

## Monitoraggio componenti G939



Consultare il manuale della macchina.  
Questa funzione viene configurata dal costruttore della macchina.

La funzione **G939** consente al controllo numerico di eseguire un unico test dei componenti. I componenti da verificare vengono definiti dal costruttore della macchina nei parametri macchina.



Il costruttore della macchina definisce i componenti da monitorare nel parametro macchina **CfgMonComponent** (130900).

### Parametri

- **ID: Key name** - nome del componente da monitorare, è definito dal costruttore della macchina nel parametro macchina **CfgMonComponent** (130900)

## 6.31 Programmazione di variabili

### Principi fondamentali

Una variabile è un segnaposto. Le variabili possono contenere diverse informazioni durante l'esecuzione del programma.

Il controllo numerico mette a disposizione diversi tipi di variabili.

Per l'impiego di variabili devono essere osservate le seguenti regole:

- Punto prima di trattino
- Max 6 livelli di parentesi
- Variabili intere: valori interi da  $-32767 \dots +32768$
- Variabili reali: cifre a virgola mobile con max 10 posizioni intere e 7 decimali
- Le variabili devono essere scritte di norma senza caratteri di spaziatura.
- Il numero stesso della variabile ed un eventuale valore index può essere scritto con un'altra variabile, ad es.: **#g( #c2)**

Il controllo numerico mette a disposizione le seguenti funzioni:

Sintassi	Funzioni
+	Addizione
-	Sottrazione
*	Moltiplicazione
/	Divisione
( )	Parentesi
=	Uguaglianza
ABS(...)	Valore assoluto
ROUND(...)	Arrotondamento
SQRT(...)	radice quadrata
SQRTA(..., ..)	Radice quadrata di $(a^2+b^2)$
SQRTS(..., ..)	Radice quadrata di $(a^2-b^2)$
INT(...)	Elimina decimali
SIN(...)	Seno (in gradi)
COS(...)	Coseno (in gradi)
TAN(...)	Tangente (in gradi)
ASIN(...)	Arcoseno (in gradi)
ACOS(...)	Arcocoseno (in gradi)
ATAN(...)	Arcotangente (in gradi)
LOGN(...)	Logaritmo naturale
EXP(...)	Funzione esponenziale
BITSET(...)	Impostazione bit
STRING(...)	Stringa
PARA(...)	Dati di configurazione



**i** Le funzioni elencate possono essere programmate anche tramite softkey.  
La barra dei softkey è disponibile se è attiva la funzione Assegnazione variabili e la tastiera alfanumerica visualizzata sullo schermo è chiusa.

**i** Note per la programmazione

- Non esiste più una differenziazione tra le variabili modificabili durante l'esecuzione e quelle non modificabili presenti nelle versioni precedenti dei controlli numerici. Un programma NC non viene più compilato in anticipo ma soltanto interpretato nel corso dell'esecuzione.
- Programmare blocchi NC con calcoli di variabili con l'**identificativo slitta \$..**, se il proprio tornio è dotato di più slitte. Altrimenti i calcoli vengono eseguiti più volte.
- I dati relativi alle posizioni e alle quote letti nelle variabili di sistema sono sempre definiti con sistema metrico, anche se un programma NC viene eseguito in inch (pollici).

## Tipi di variabili

Il controllo numerico differenzia i seguenti tipi di variabile:

- Variabili generali
  - Variabili locali
  - Variabili globali
  - Variabili di testo
- Quote macchina
- Correzioni utensile
- Variabili PLC

### Variabili generali

- **#11 ... #199** le variabili locali dipendenti dal canale sono valide all'interno di un programma principale o sottoprogramma
- **#11(1) ... #199(1)** le variabili inizializzate dipendenti dal canale sono valide all'interno del piano del programma dell'inizializzazione come pure in sottoprogrammi richiamati

**i** Grazie alla sua caratteristica, la variabile inizializzata dipendente dal canale è particolarmente idonea per l'impiego all'interno di cosiddetti programmi Expert. In questo modo si evitano sovrapposizioni indesiderate con le variabili del programma principale. Sono inoltre a disposizione anche tutte le variabili programmabili in misura illimitata per il programma principale.  
**Ulteriori informazioni:** "Sottoprogrammi, programmi Expert", Pagina 289

- **#c1 ... #c30** variabili globali dipendenti dal canale sono disponibili per ogni slitta (canale NC). Gli stessi numeri di variabile su slitte diverse non influiscono gli uni sugli altri. Il contenuto della variabile è a disposizione a livello globale su un canale. Per globale si intende che una variabile descritta in un sottoprogramma può essere valutata nel programma principale e viceversa
- **#g1 ... #g199** variabili reali globali non dipendenti dal canale sono disponibili una volta all'interno del controllo numerico. Se un programma NC cambia una variabile, questo vale per tutte le slitte. Le variabili rimangono invariate in seguito allo spegnimento del controllo numerico e possono essere di nuovo valutate alla riaccensione.
- **#g200 ... #g299** variabili intere globali non dipendenti dal canale sono disponibili una volta all'interno del controllo numerico. Se un programma NC cambia una variabile, questo vale per tutte le slitte. Le variabili rimangono invariate in seguito allo spegnimento del controllo numerico e possono essere di nuovo valutate alla riaccensione.
- **#x1 ... #x20** variabili di testo locali dipendenti dal canale sono valide all'interno di un programma principale o sottoprogramma. Possono essere lette solo sul canale in cui sono state descritte

#### Esempio: variabili generali

...	
N.. #l1=#l1+1	
N.. G1 X#c1	
N.. G1 X(SQRT(3*(SIN(30)))	
N.. #g1=(ABS(#2+0.5))	
...	
N.. G1 Z#m(#l1)(Z)	
N.. #x1="Text"	
N.. #g2=#g1+#l1*(27/9*3.1415)	
...	

**Esempio: variabili inizializzate dipendenti dal canale**

<code>%_G238.ncs "TURN_V1.0"</code>	Sottoprogramma esterno richiamato nel programma principale
<code>...</code>	
<code>VAR</code>	
<code>N.. #_debug = #198(1)</code>	Inizializzazione della variabile
<code>...</code>	
<code>N.. L"G938" V1</code>	Chiamata di un altro sottoprogramma esterno
<code>...</code>	
<code>%_G938.ncs "TURN_V1.0"</code>	Sottoprogramma esterno richiamato nel sottoprogramma
<code>...</code>	
<code>N.. IF #_debug==1</code>	
<code>N.. THEN</code>	
<code>N.. PRINT( "Debug")</code>	
<code>N.. ENDIF</code>	
<code>...</code>	
<code>RETURN</code>	
<code>...</code>	

**i** La memorizzazione delle variabili dopo lo spegnimento deve essere attivata dal costruttore della macchina nel parametro macchina **CfgNcPgmParState** (N. 200700).  
Se la memorizzazione non è attivata, dopo l'accensione permane sempre lo stato Zero.

**i** Le funzioni M possono essere programmate anche con l'ausilio di variabili.

**Variabili stringa**

- La funzione TIME scrive la data o l'ora in una variabile stringa. Questa può essere poi incisa con un ciclo di scrittura.
- I contenuti delle variabili possono essere trasformati in variabili stringa e sommati.
- Le variabili stringa possono essere emesse come cifra a virgola mobile e vengono automaticamente arrotondate.
- I nomi dei file possono essere indicati con l'ausilio di variabili stringa.

**Ulteriori informazioni:** "Emissione di file per variabili WINDOW", Pagina 547"

**Esempio: data e ora**

...	
N.. #x1=TIME("D.M.YY")	Data in variabile stringa #x1
N.. #x2=TIME("h:m:s")	Ora in variabile stringa #x2
...	

**Esempio: conversione in una variabile stringa**

...	
N.. #x1=STRING(#i21)	Conversione di variabile #i21 in variabile stringa #x1
N.. #x2=TIME("h:m:s")+STRING(#i21)	Somma di ora e variabile #i21
...	

**Esempio: emissione di cifre a virgola mobile**

...	
N.. #x1=STRING(12.43,1)	Il numero viene arrotondato ed emesso con un decimale
...	

**Quote macchina**

- **#m1(n) ... #m99(n)**: n indica la lettera dell'asse (X, Z, Y), per il quale la quota della macchina deve essere letta o scritta. Il calcolo delle variabili lavora con la tabella **mach\_dim.hmd**.  
**Simulazione:** all'avvio del controllo numerico la tabella **mach\_dim.hmd** viene letta dalla simulazione. La simulazione ora lavora con la tabella della simulazione

**Esempio: quote macchina**

...	
N.. G1 X(#m1(X)*2)	
N.. G1 Z#m3(Z)	
N.. #m4(Z)=350	
...	

**Correzioni utensile**

- **#dt(n)**: n indica la direzione di correzione (X, Z, Y, S) e t indica il numero del posto torretta sul quale è registrato l'utensile. Il calcolo delle variabili lavora con la tabella **toolturn.htt**.  
**Simulazione:** nella selezione del programma la tabella **toolturn.htt** viene letta dalla simulazione. La simulazione ora lavora con la tabella della simulazione

**Esempio: correzioni utensile**

...	
N.. G1 X(#m1(X)*2)	
N.. G1 Z#m3(Z)	
N.. #m4(Z)=350	
...	

**i** Le informazioni sull'utensile possono essere richieste anche direttamente tramite il **Numero ident.** Può ad esempio essere necessario se non esiste alcuna assegnazione del posto della torretta. Programmare a tale scopo una virgola e il **Numero ident.** dell'utensile dopo l'identificativo desiderato, ad es. **#I1 = #d1(Z, "001")**.

**Variabili PLC (bit di evento)**

**g** Consultare il manuale della macchina. Questa funzione viene configurata dal costruttore della macchina.

La programmazione di variabili accede a un valore logico, aritmetico o testuale del programma PLC. Alle variabili PLC è possibile accedere in lettura o in scrittura. I nomi simbolici ai quali si accede sono definiti dal costruttore della macchina nel programma PLC.

Con i controlli numerici di versioni precedenti, la parte in lettura di questa programmazione veniva definita come "Bit di evento".

- **#en(Symname): n** sta a indicare il tipo di dato, **Symname** invece il nome simbolico dell'operando PLC.

Il costruttore della macchina può configurare anche con indice il nome simbolico. L'indice può essere configurato in modo variabile.

**#e1("Spindle[#I3].Direction")**

- **#e1 (#e0):** con **#e1** il controllo numerico esegue accessi a valori logici, interi o fratti
- **#e2:** con **#e2** il controllo numerico esegue accessi a valori testuali

**i** Prestare attenzione affinché il tipo di variabile coincida nelle assegnazioni. I valori testuali di variabili PLC possono essere salvati soltanto in variabili stringa mentre quelli numerici soltanto in variabili normali.

**Esempio: variabili PLC**

...	
N.. #I4 = #e1( "CoolingOn")	Lettura dello stato di variabili PLC e salvataggio in #I4
N.. #e1( "CoolingOn") =1	Sovrascrittura dello stato delle variabili PLC
N.. #e1( "CoolingOn") =#I4	Ripristino della variabile PLC con valore salvato
...	
N.. #x3 = #e2( "MyFieldName")	Salvataggio dello stato di variabili di testo nelle variabili stringa #x3
N.. #e2( "MyFieldName") ="Hallo"	Sovrascrittura della variabile PLC con Hallo
N.. #e2( "MyFieldName") =#x3	Ripristino della variabile PLC con valore salvato
...	
N.. #I1= #e1( "Channel[2].Event[57]")	Salvataggio di canale 2, evento 57 in #I1

## Letture dei dati utensile



Consultare il manuale della macchina.

Questa funzione è disponibile anche sulle macchine con magazzino utensili.

Il controllo numerico impiega la lista magazzino invece della lista torretta.

Utilizzare la seguente sintassi per leggere i dati degli utensili che sono impostati nella lista torretta: **#wn(select)**.

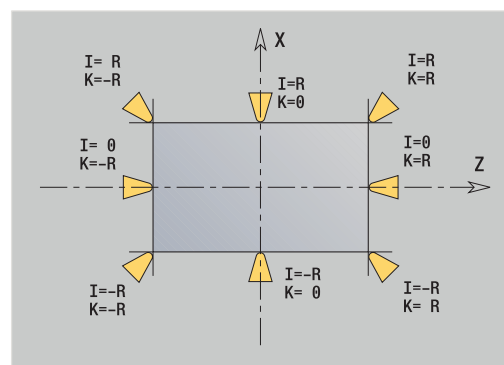
Le informazioni dell'utensile attualmente inserito si ottengono con la seguente sintassi: **#w0(select)**.

Le informazioni sull'utensile possono essere richieste anche direttamente tramite il **Numero ident**. Può ad esempio essere necessario se non esiste alcuna assegnazione del posto della torretta: **#l1= #w1(select, "ID")**.

Se è definita una catena di sostituzione, programmare il primo utensile della catena. Il controllo numerico determina i dati dell'utensile attivo.

### Identificativi delle informazioni degli utensili

<b>#wn(ID)</b>	Numero ID utensile (assegnazione di <b>#xn</b> nella variabile di testo)
<b>#wn(PT)</b>	P-Key dell'utensile *10 (ad es. 12.3 diventa 123)
<b>#wn(WT)</b>	Tipo utensile a 3 cifre
<b>#wn(WTV)</b>	1 <sup>a</sup> cifra tipo utensile
<b>#wn(WTH)</b>	2 <sup>a</sup> cifra tipo utensile
<b>#wn(WTL)</b>	3 <sup>a</sup> cifra tipo utensile
<b>#wn(NL)</b>	Lunghezza utile (utensili per torniture interne e punte)
<b>#wn(HR)</b>	Direzione principale di lavorazione (vedere tabella Posizione utensile)
<b>#wn(NR)</b>	Direzione secondaria di lavorazione negli utensili per tornire
<b>#wn(AS)</b>	Esecuzione (vedere tabella Esecuzione)
<b>#wn(ZZ)</b>	Numero di denti (utensili per fresare)
<b>#wn(RS)</b>	Raggio tagliente
<b>#wn(ZD)</b>	Diametro perno
<b>#wn(DF)</b>	Diametro fresa
<b>#wn(SD)</b>	Diametro stelo
<b>#wn(SB)</b>	Larghezza tagliente
<b>#wn(SL)</b>	Lunghezza tagliente
<b>#wn(AL)</b>	Lunghezza imbocco
<b>#wn(FB)</b>	Larghezza fresa
<b>#wn(WL)</b>	Posizione utensile
<b>#wn(ZL)</b>	Quota impostata in Z (dalla lista utensili)
<b>#wn(XL)</b>	Quota impostata in X (dalla lista utensili)



#wn(YL)	Quota impostata in Y (dalla lista utensili)
#wn(TL)	Stato utensile (Tool Locked)
#wn(I)	Posizione del centro del tagliente in X
#wn(J)	Posizione del centro del tagliente in Y
#wn(K)	Posizione del centro del tagliente in Z
#wn(ZE)	Lunghezza dell'utensile nella posizione di impiego attuale: distanza tra punta dell'utensile e punto di riferimento slitta Z
#wn(XE)	Lunghezza dell'utensile nella posizione di impiego attuale: distanza tra punta dell'utensile e punto di riferimento slitta X
#wn(YE)	Lunghezza dell'utensile nella posizione di impiego attuale: distanza tra punta dell'utensile e punto di riferimento slitta Y
#wn(DN)	Diametro per punte e frese
#wn(HW)	Angolo principale nel sistema a norma (0°..360°)
#wn(NW)	Angolo secondario nel sistema a norma (0°..360°)
#wn(EW)	Angolo di registrazione
#wn(SW)	Angolo dell'inserto
#wn(AW)	<ul style="list-style-type: none"> <li>■ 0: utensile non motorizzato</li> <li>■ 1: utensile motorizzato</li> </ul>
#wn(MD)	Senso di rotazione: <ul style="list-style-type: none"> <li>■ 3: <b>M3</b></li> <li>■ 4: <b>M4</b></li> </ul>
#wn(CW)	Angolo posto di rotazione
#wn(BW)	Angolo di offset
#wn(WTL)	Orientamento
#wn(AC)	Angolo di impiego tagliente
#wn(ZS)	Profondità di passata massima
#wn(GH)	Passo filetto
#wn(NE)	Quantità dei taglienti secondari
#wn(NS)	Numero del tagliente secondario
#wn(FP)	Tipo di utensile: <ul style="list-style-type: none"> <li>■ 0: utensile normale</li> <li>■ 1 = utensile master</li> <li>■ 2 = tagliente secondario</li> </ul>
#wn(Q)	Numero del mandrino utensile
#wn(AS)	Esecuzione sx/dx
#wn(X)	Quota impostata del supporto in X
#wn(Z)	Quota impostata del supporto in Z
#wn(Y)	Quota impostata del supporto in Y
#wn(DX)	Compensazione in X
#wn(DY)	Compensazione in Y

#wn(DZ)	Compensazione in Z
#wn(DS)	2 <sup>a</sup> correzione
#wn(BR)	Raggio utensile 2 (fresa)
#wn(DC)	Correzione del raggio utensile 2 (fresa)

#### Accesso ai dati utensile della torretta

#wn(select)	<ul style="list-style-type: none"> <li>■ n = numero posto torretta</li> <li>■ n = 0 per l'utensile attuale</li> <li>■ <b>select</b> = identificativo dell'informazione da leggere</li> </ul>
-------------	--

#### Direzione principale di lavorazione

#wn(HR)	<ul style="list-style-type: none"> <li>■ 0: indefinito</li> <li>■ 1: +Z</li> <li>■ 2: +X</li> <li>■ 3: -Z</li> <li>■ 4: -X</li> <li>■ 5: +/-Z</li> <li>■ 6: +/-X</li> </ul>
---------	---

#### Esecuzione

#wn(AS)	<ul style="list-style-type: none"> <li>■ 1: a destra</li> <li>■ 2: a sinistra</li> </ul>
---------	--

#### Posizione utensile

#wn(WL)	<p>riferimento: direzione di lavorazione utensile</p> <ul style="list-style-type: none"> <li>■ 0: sul profilo</li> <li>■ 1: a destra del profilo</li> <li>■ - 1: a sinistra del profilo</li> </ul>
---------	--



## Letture dei bit di diagnostica



Consultare il manuale della macchina.  
 Questa funzione è disponibile anche sulle macchine con magazzino utensili.  
 Il controllo numerico impiega la lista magazzino invece della lista torretta.

Utilizzare la sintassi seguente per leggere i bit di diagnosi. Si accede agli utensili, che sono attualmente registrati nella lista torretta.



È possibile leggere i bit di diagnostica anche per utensili Multifix. Programmare a tale scopo una virgola e il **Numero ident.** dell'utensile dopo l'identificativo desiderato, ad es. **#l1 = #t( 3, "001")**.

### Identificativi dei bit di diagnosi

#tn(1)	Durata terminata o numero di pezzi raggiunto
#tn(2)	Rottura determinata con monitor. carico (limite 2)
#tn(3)	Usura determinata con monitor. carico (limite 1)
#tn(4)	Usura secondo monitoraggio carico (carico totale)
#tn(5)	Usura determinata con misurazione utensile
#tn(6)	Usura determinata con misuraz. pezzo in-process
#tn(7)	Usura determinata con misuraz. pezzo post-process
#tn(8)	Tagliante nuovo

### Accesso ai dati della torretta

- #tn(select)
- n = numero posto torretta
  - n = 0 per l'utensile attuale
  - select = identificativo dell'informazione da leggere

## Letture di informazioni NC attuali

Utilizzare la seguente sintassi per la lettura delle informazioni NC attuali che sono state programmate mediante funzioni G.

### Identificativi delle informazioni NC

#n0(X)	Ultima posizione X programmata
#n0(Y)	Ultima posizione Y programmata
#n0(Z)	Ultima posizione Z programmata
#n0(A)	Ultima posizione A programmata
#n0(B)	Ultima posizione B programmata
#n0(C)	Ultima posizione C programmata
#n0(U)	Ultima posizione U programmata
#n0(V)	Ultima posizione V programmata
#n0(W)	Ultima posizione W programmata
#n0(CW)	Angolo di impiego utensile (0° o 180°)
#n18(G)	Piano di lavoro attivo
#n40(G)	Stato di SRK
#n47(P)	Distanza di sicurezza attuale
#n52(G)	Considerazione sovrametallo <b>G52_Geo</b> 0=no / 1=sì
#n57(X)	Sovrametallo in X
#n57(Z)	Sovrametallo in Z
#n58(P)	Sovrametallo equidistante
#n95(G)	Tipo di avanzamento programmato ( <b>G93/G94/G95</b> )
#n95(Q)	Numero mandrino dell'ultimo avanzamento programmato
#n95(F)	Ultimo avanzamento programmato
#n97(G)	Tipo di numero di giri programmato ( <b>G96/G97</b> )
#n97(Q)	Numero mandrino dell'ultimo tipo del numero di giri programmato
#n97(S)	Ultimo numero di giri programmato
#n119(Q)	Numero dell'asse C selezionato
#n120(X)	Diametro di riferimento X per calcolo CY
#n147(I)	Distanza di sicurezza attuale nel piano di lavoro
#n147(K)	Distanza di sicurezza attuale nella direzione di accostamento

### Accesso alle informazioni NC attuali

- #nx(select)
- x = numero funzione G
  - select = identificativo dell'informazione da leggere

### Piano di lavoro attivo

- #n18(G)**
- 17: piano XY (superficie frontale o posteriore)
  - 18: piano XZ (tornitura)
  - 19: piano YZ (vista dall'alto/superficie cilindrica)

### Stato di SRK/FRK

- #n40(G)**
- 40: **G40** attiva
  - 41: **G41** attiva
  - 42: **G42** attiva

### Numero dell'asse C selezionato

- #n119(G)**
- 0: senza asse C
  - 1: asse C 1
  - 2: asse C 2
- Stato macchina corrente

### Correzioni usura attive (G148)

- #n148(O)**
- 0: **DX, DZ**
  - 1: **DS, DZ**
  - 2: **DX, DS**

### Dati posto dell'utensile registrato

- #n601(n)**
- **S**: numero tagliente
  - **M**: numero magazzino
  - **ppp**: numero posto
- Emissione nel formato **SMppp**

### Posto magazzino libero

- #n610(H)**
- **M**: numero magazzino
  - **ppp**: numero posto
- Emissione nel formato **Mppp**

### Finecorsa software

- #n707(n,1)** Identificativo dell'asse:
- **n**: asse X, Y, Z, U, V, W, A, B, C
  - 1: valore minimo
  - 2: valore massimo

### Spostamento origine

- #n920(G)** Stato delle funzioni **G920/G921**:
- 0: nessuna **G920/G921** attiva
  - 1: **G920** attiva
  - 2: **G921** attiva

## Letture di informazioni NC generali

Utilizzare la sintassi seguente, per leggere informazioni NC generali.

### Identificativi delle informazioni degli utensili

#i1	Modo operativo attuale
#i2	Unità di misura attiva (inch/metrico)
#i3	<ul style="list-style-type: none"> <li>■ Mandrino principale = 0</li> <li>■ Contromandrino con ribaltamento in Z = 1</li> <li>■ Ribaltamento utensile in Z = 2</li> <li>■ Utensile + ribaltamento percorso in Z = 3</li> </ul>
#i4	<b>G16</b> attiva = 1
#i5	Ultimo numero utensile programmato
#i6	Ricerca blocco di partenza attiva = 1
#i7	Il sistema è DataPilot = 1
#i8	Lingua selezionata
#i9	Se asse Y configurato = 1
#i10	Se asse B configurato = 1
#i11	Se il posto utensile in X è speculare al sistema macchina = 1
#i12	Se asse U programmabile = 1
#i13	Se asse V programmabile = 1
#i14	Se asse W programmabile = 1
#i15	Se asse U configurato = 1
#i16	Se asse V configurato = 1
#i17	Se asse W configurato = 1
#i18	Offset punto zero asse Z
#i19	Offset punto zero asse X
#i20	Ultima funzione percorso programmata ( <b>G0</b> , <b>G1</b> , <b>G2</b> ...)
#i21	Numero di pezzi attuale (contapezzi)
#i22	Se asse U accoppiato con asse X = 1
#i23	Se asse V accoppiato con asse Y = 1
#i24	Se asse W accoppiato con asse Z = 1
#i25	Se magazzino presente = 1
#i26	P-Key dell'utensile effettivo *10 + MU da preselezione utensile
#i27	P-Key dell'utensile desiderato *10 da preselezione utensile
#i28	Angolo dell'asse cuneo Y
#i29	P-Key dell'utensile *10 con durata massima raggiunta
#i30	P-Key dell'utensile *10 con numero di pezzi massimo raggiunto

#i31	Se i gruppi profilo sono programmati = 1 Solo per la creazione automatica dei programmi AAG
#i32	Spostamento origine del profilo in Z da definizione gruppi di profilo in DIN PLUS (1...4)
#i33	Se AAG deve programmare i gruppi di profilo = 1 Solo per la creazione automatica dei programmi AAG
#i34	Se solo SLITTA \$2 nell'intestazione programma = 1
#i36	Numero di canale dell'asse C ruotato (0 - 5) Solo con attivazione dell'asse C nel programma NC
#i38	Lettura del marcatore PLC N. pezzi
#i39	Numero canale attuale
#i99	Valore di ritorno di sottoprogrammi <ul style="list-style-type: none"> <li>■ Valori</li> <li>■ Stringhe</li> </ul>

**Modo operativo attivo**

- #i1
- 2: Macchina
  - 3: Simulazione
  - 5: Menu TSF

**Lingue**

- #i8
- 0: **ENGLISH**
  - 1: **GERMAN**
  - 2: **CZECH**
  - 3: **FRENCH**
  - 4: **ITALIAN**
  - 5: **SPANISH**
  - 6: **PORTUGUESE**
  - 7: **SWEDISH**
  - 8: **DANISH**
  - 9: **FINNISH**
  - 10: **DUTCH**
  - 11: **POLISH**
  - 12: **HUNGARIAN**
  - 14: **RUSSIAN**
  - 15: **CHINESE**
  - 16: **CHINESE\_TRAD**
  - 17: **SLOVENIAN**
  - 19: **KOREAN**
  - 21: **NORWEGIAN**
  - 22: **ROMANIAN**
  - 23: **SLOVAK**
  - 24: **TURKISH**

**Marcatore PLC N. pezzi**

- #i38**
- 0: attributo non definito o numero pezzi non raggiunto
  - 1: numero pezzi raggiunto

**Letture dei dati di configurazione – PARA**

La funzione **PARA** consente di leggere i dati di configurazione. Impiegare a tale scopo le denominazioni dei parametri di configurazione. Leggere i parametri utente anche con le denominazioni utilizzate nei parametri di configurazione.

Alla lettura dei parametri opzionali è necessario verificare la validità del valore di feedback. A seconda del tipo di dato del parametro (**REAL/STRING**) viene restituito in fase di lettura di un attributo opzionale non impostato il valore **0** ovvero il testo **\_EMPTY**.

**Accesso ai dati di configurazione**

- PARA(Key, Entity, Attribute, Index)**
- **Key**: parola chiave
  - **Entity**: nome del gruppo di configurazione
  - **Attribut**: denominazione dell'elemento
  - **Index**: numero array se l'attributo appartiene ad un array

**Esempio: funzione PARA**

...	
N.. #l10=PARA("", "CfgDisplayLanguage", "ncLanguage")	Letture del numero della lingua attuale
N.. #l1=PARA("", "CfgGlobalTechPara", "safetyDistWorkpOut")	Letture della distanza di sicurezza esterna al pezzo lavorato (SAT)
N.. #l1=PARA("Z1", "CfgAxisProperties", "threadSafetyDist")	Letture della distanza di sicurezza di filettatura per Z1
N.. #l1=PARA("", "CfgCoordSystem", "coordSystem")	Letture del numero dell'orientamento macchina
...	
#x2=PARA("#x30", "CfgCAxisProperties", "relatedWpSpindle", 0)	Richiesta se è impostato il parametro opzionale
IF #x2<>"_EMPTY"	Valutazione:
THEN	
	Il parametro "relatedWpSpindle" è stato impostato
ELSE	
	Il parametro "relatedWpSpindle" non è stato impostato
ENDIF	

## Determinazione dell'index di un elemento del parametro – PARA

La ricerca dell'index di un elemento è attiva se il nome dell'elemento della lista con virgola è legato all'attributo.

### Esempio:

occorre determinare il numero logico dell'asse del mandrino **S1**

**#c1 = PARA( "", "CfgAxes", "axisList,S1", 0)**

La funzione fornisce l'index dell'elemento **S1** nell'attributo **axisList** dell'entity **CfgAxes**. L'index dell'elemento **S1** è in questo caso uguale al numero logico dell'asse.

### Accesso ai dati di configurazione

<b>PARA(Key, Entity, Attribute, Element, Index)</b>	<ul style="list-style-type: none"> <li>■ <b>Key:</b> parola chiave</li> <li>■ <b>Entity:</b> nome del gruppo di configurazione</li> <li>■ <b>Attribute, Name:</b> nome attributo più nome elemento</li> <li>■ <b>Index:</b> 0 (non necessario)</li> </ul>
---	---

**i** Senza legame con l'attributo **S1** la funzione legge l'elemento sull'index della lista **0**. Siccome si tratta tuttavia in questo caso di una stringa, il risultato deve essere assegnato anche ad una variabile stringa.

**#x1 = PARA( "", "CfgAxes", "axisList", 0)**

La funzione legge il nome della stringa dell'elemento sull'index della lista **0**.

## Sintassi estesa delle variabili CONST – VAR

Con la definizione delle parole chiave **CONST** o **VAR** è possibile denominare le variabili. Le parole chiave possono essere impiegate nel programma principale e nel sottoprogramma. Per l'impiego delle definizioni nel sottoprogramma deve essere presente la dichiarazione della costante o della variabile prima della parola chiave **LAVORAZIONE**.

**i** **Regole per le definizioni di costanti e variabili** I nomi di costanti e variabili devono iniziare con un trattino basso ed essere composte da lettere minuscole, cifre e trattino basso.

Non bisogna superare la lunghezza massima di 20 caratteri.

### Nomi variabili con VAR

Si migliora la leggibilità di un programma NC, se si assegnano nomi di variabili. Inserire a tale scopo la sezione del programma **VAR**.

In questa sezione del programma si assegnano le definizioni alle variabili.

#### Esempio: variabili di testo libero

%abc.nc	
VAR	
#_rohdm=#l1	#_rohdm è sinonimo di #l1
PARTE GREZZA	
N..	
PEZZO FINITO	
N..	
LAVORAZIONE	
N..	
...	

#### Esempio: sottoprogramma

%UP1.ncS	
VAR	
#_wo = #c1	Orientamento utensile
LAVORAZIONE	
N.. #_wo = #w0(WTL)	
N.. G0 X(#_posx*2)	
N.. G0 X#_start_x	
...	

#### Esempio: assegnazione con variabili

%NC1.nc	
VAR	
#_vorschub=#l1(200)	Assegnazione

Ha l'importanza di un'assegnazione di inizializzazione come segue:

#_vorschub=200	Assegnazione diretta
----------------	----------------------

Se si lavora con variabili, il valore può essere sovrascritto in qualsiasi momento nella successiva esecuzione del programma. La variabile è nota nell'altro programma NC e in sottoprogrammi dove può essere anche modificata. L'informazione è nota a partire dal punto in cui la variabile è stata dichiarata. È pertanto possibile che oltre al valore RETURN i sottoprogrammi possano fornire ulteriori dati per la funzione chiamante. Contrariamente a variabili #c e #g, queste variabili esistono soltanto all'interno di un programma NC e sono pertanto idonee in particolare per l'impiego in programmi Expert.



**Definizione delle costanti con CONST**

Possibilità della definizione delle costanti:

- Assegnazione diretta del valore
- Informazioni interne del compilatore come costante
- Assegnazione del nome a variabili di trasferimento del sottoprogramma

Utilizzare le seguenti informazioni interne per la definizione delle costanti nella sezione **CONST**.

**Informazioni interne per definizione delle costanti**

<b>__n0_x</b>	768 Ultima posizione X programmata
<b>__n0_y</b>	769 Ultima posizione Y programmata
<b>__n0_z</b>	770 Ultima posizione Z programmata
<b>__n0_c</b>	771 Ultima posizione C programmata
<b>__n40_g</b>	774 Stato di SRK
<b>__n148_o</b>	776 Correzioni usura attive
<b>__n18_g</b>	778 Piano di lavoro attivo
<b>__n120_x</b>	787 Diametro di riferimento X per calcolo CY
<b>__n52_g</b>	790 Considerazione sovrametallo <b>G52_Geo</b> 0=no / 1=sì
<b>__n57_x</b>	791 Sovrametallo in X
<b>__n57_z</b>	792 Sovrametallo in Z
<b>__n58_p</b>	793 Sovrametallo equidistante
<b>__n150_x</b>	794 Spostamento larghezza tagliente X di <b>G150/G151</b>
<b>__n150_z</b>	795 Spostamento larghezza tagliente Z di <b>G150/G151</b>
<b>__n95_g</b>	799 Tipo di avanzamento programmato <b>G93/G94/G95</b>
<b>__n95_q</b>	796 Numero mandrino dell'avanzamento programmato
<b>__n95_f</b>	800 Ultimo avanzamento programmato
<b>__n97_g</b>	Tipo di numero di giri programmato <b>G96/G97</b>
<b>__n97_q</b>	797 Numero mandrino del tipo del numero di giri programmato
<b>__n97_s</b>	Ultimo numero di giri programmato
<b>__la-__z</b>	Sottoprogramma valori di trasferimento



La costante **\_\_pi** è già predefinita con il valore: 3,1415926535989 e può essere direttamente impiegata in qualsiasi programma NC.

**Esempio: programma principale**

%abc.nc	
CONST	
_wurzel2 = 1.414213	Assegnazione diretta del valore
_wurzel_2 = SQRT(2)	Assegnazione diretta del valore
_posx = __n0_x	Informazione interna
VAR	
. . .	
PARTE GREZZA	
N..	
PEZZO FINITO	
N..	
LAVORAZIONE	
N..	
. . .	

**Esempio: sottoprogramma**

%UP1.ncS	
CONST	
_start_x=__la	Sottoprogramma valore di trasferimento
_posx = __n0_x	Costante interna
VAR	
#_wo = #c1	Orientamento utensile
LAVORAZIONE	
N.. #_wo = #w0(WTL)	
N.. G0 X(#_posx*2)	
N.. G0 X#_start_x	
. . .	

## 6.32 Immissioni ed emissioni di dati

### Finestra di emissione per variabili WINDOW

**WINDOW (x)** crea una finestra con il numero di righe **x**. La finestra viene aperta con il primo input o output. **WINDOW (0)** chiude la finestra.

**Sintassi: WINDOW** (numero di righe) (0 <= numero di righe <= 20)

La finestra standard comprende 3 righe – non è necessario programmarla.

#### Esempio: finestra di emissione per variabili WINDOW

...	
N 1 WINDOW(8)	
N 2 INPUT("Domanda: ",#I1)	
N 3 #I2=17*#I1	
N 4 PRINT("Evento: ",#I1,"*17 = ",#I2)	
...	

### Emissione di file per variabili WINDOW

Il comando **WINDOW (x, nome file)** salva l'istruzione **PRINT** in un file con il nome definito e l'estensione **.LOG**, nella directory **V:\nc\_prog\**. Il file viene sovrascritto in caso di nuova esecuzione del comando **WINDOW**.

La memorizzazione del file **LOG** è possibile soltanto nella sottomodaltà **Esecuzione progr.**

**Sintassi: WINDOW** (numero di righe, nome file)

#### Esempio: emissione di file per variabili WINDOW

...	
N 1 WINDOW(8,"VARIO")	
N 2 INPUT("Domanda: ",#I1)	
N 3 #I2=17*#I1	
N 4 PRINT("Evento: ",#I1,"*17 = ",#I2)	
...	

Il nome del file può essere indicato anche con variabili stringa.

#### Esempio: output del file con variabili stringa

...	
N 11 #I1 = #I39	Assegnazione del numero canale attuale
N 12 #X3 = "Channel"	Assegnazione della variabile stringa
N 13 #X2 = STRING(#I1)	Conversione del numero canale in stringa
N 14 #X3 = #X3 + #X2	Somma di variabili
N 15 WINDOW(5, #X3)	
N 16 PRINT("Channelinfo")	
...	

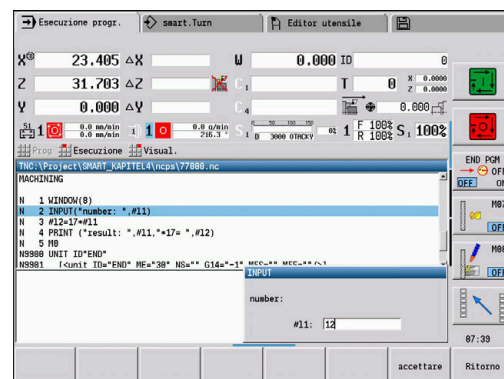
## Immissione di variabili INPUT

Con **INPUT** si programma l'immissione delle variabili.

**Sintassi:** INPUT (Testo, Variabile)

Si definisce il testo di immissione e il numero di variabile. Il controllo numerico arresta la compilazione con **INPUT**, emette il testo e attende l'immissione del valore della variabile. Invece di un testo di immissione è possibile programmare anche una variabile stringa, ad es. **#x1**.

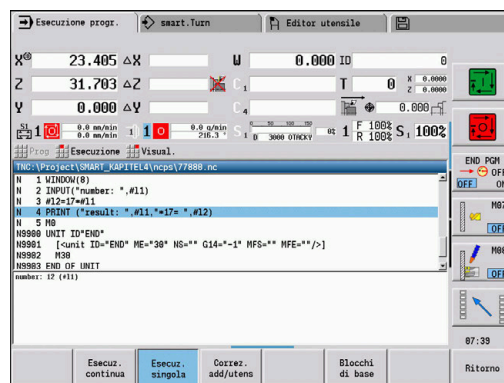
Il controllo numerico visualizza l'immissione alla conclusione del comando **INPUT**.



## Emissione di variabili # PRINT

**PRINT** emette durante l'esecuzione del programma testi e valori di variabili. Si possono programmare in successione più testi e variabili.

**Sintassi:** PRINT (Testo, Variabile, Testo, Variabile, ..)



## Esempio: emissione di variabili # PRINT

```
N 4 PRINT("Evento: ",#I1,"*17 = ",#I2)
```

## 6.33 Esecuzione blocco condizionata

### Salto di programma IF..THEN..ELSE..ENDIF

Il salto condizionato è costituito dagli elementi:

- **IF** (se), seguito dalla condizione. In una condizione, a sinistra e a destra dell'operatore di confronto sono riportate variabili o espressioni matematiche
- **THEN** (quindi), se la condizione è soddisfatta viene eseguita la parte **THEN**
- **ELSE** (altrimenti), se la condizione non è soddisfatta viene eseguita la parte **ELSE**
- **ENDIF**, chiude il salto di programma condizionato

**Interrogazione set di bit:** come condizione si può utilizzare anche la funzione **BITSET**. La funzione fornisce **1** come risultato se il bit richiesto è contenuto nel valore numerico. La funzione fornisce **0** come risultato se il bit non è contenuto nel valore numerico.

#### Sintassi:

- **BITSET (x,y)**
  - **x:** numero di bit (0..15)
  - **y:** valore numerico (0..65535)

Il rapporto fra numero bit e il valore numerico viene rappresentato nella tabella. Per **x, y** si possono utilizzare anche variabili.

Programmazione

- Selezionare nel menu **Extra > DIN PLUS parola...** Il controllo numerico apre il dialogo di selezione **Inserisci parola DIN PLUS**
- Selezionare **IF**
- Inserire la condizione
- Inserire i blocchi NC del salto **THEN**
- All'occorrenza: inserire i blocchi NC del salto **ELSE**



- I blocchi NC con **IF, THEN, ELSE, ENDIF** non devono contenere altre istruzioni
- Si possono concatenare al massimo due condizioni

#### Operatori di confronto

<	Minore
<=	Minore o uguale
<>	Diverso
>	Maggiore
>=	Maggiore o uguale
==	Uguale

#### Concatenamento di condizioni

<b>AND</b>	Concatenamento logico AND
<b>OR</b>	Concatenamento logico OR

**Tabella di conversione**

Bit	Valore numerico
0	1
1	2
2	4
3	8
4	16
5	32
6	64
7	128
8	256
9	512
10	1024
11	2048
12	4096
13	8192
14	16384
15	32768

**Esempio: IF... THEN... ELSE... ENDIF**

N.. IF (#I1==1) AND (#g250>50)	
N.. THEN	
N.. GO X100 Z100	
N.. ELSE	
N.. GO X0 Z0	
N.. ENDIF	
...	
N.. IF 1==BITSET(0,#I1)	
N.. THEN	
N.. PRINT("Bit 0: OK")	
...	

## Interrogazioni di variabili e costanti

Con gli elementi **DEF**, **NDEF** e **DVDEF** è possibile procedere a interrogazione se è stato assegnato un valore valido a una variabile o a una costante. Una variabile non definita, ad esempio, può fornire sia il valore **0** sia una variabile alla quale è stato appositamente assegnato il valore **0**. Controllando le variabili è possibile impedire salti di programma indesiderati.

Programmazione:

- Selezionare nel menu **Extra > DIN PLUS parola...** Il controllo numerico apre il dialogo di selezione **Inserisci parola DIN PLUS**
- Selezionare **IF**
- Inserire il necessario elemento di richiesta (**DEF**, **NDEF** o **DVDEF**)
- Inserire il nome della variabile o della costante



Inserire il nome della variabile senza il segno #, ad es. **IF NDEF(\_\_la)**

Elementi di interrogazione di variabili e costanti

- **DEF**: a una variabile o a una costante è assegnato un valore
- **NDEF**: a una variabile o a una costante non è assegnato alcun valore
- **DVDEF**: interrogazione di una costante interna

### Esempio: interrogazione di variabili nel sottoprogramma

```
N.. IF DEF(__la)
N.. THEN
N.. PRINT("Value:",#__la)
N.. ELSE
N.. PRINT("#__la is not defined")
N.. ENDIF
...
```

### Esempio: interrogazione di variabili nel sottoprogramma

```
N.. IF DEF(__lb)
N.. THEN
N.. PRINT("#__lb is not defined")
N.. ELSE
N.. PRINT("Value:",#__lb)
N.. ENDIF
...
```

**Esempio: interrogazione di costanti**

N.. IF DVDEF(__n97_s)	
N.. THEN	
N.. PRINT("__n97_s is defined",#__n97_s)	
N.. ELSE	
N.. PRINT("#__n97_s is not defined")	
N.. ENDIF	
...	

**Ripetizione di programma WHILE...ENDWHILE**

La ripetizione programma è costituita dagli elementi:

- **WHILE**, seguito dalla condizione. In una condizione, a sinistra e a destra dell'operatore di confronto sono riportate variabili o espressioni matematiche
- **ENDWHILE** chiude la ripetizione programma condizionata

I blocchi NC riportati tra **WHILE** ed **ENDWHILE** vengono eseguiti fino a soddisfare la condizione. Se la condizione non è soddisfatta, il controllo numerico prosegue con il blocco dopo **ENDWHILE**.

**Interrogazione set di bit:** come condizione si può utilizzare anche la funzione **BITSET**. La funzione fornisce **1** come risultato se il bit richiesto è contenuto nel valore numerico. La funzione fornisce **0** come risultato se il bit non è contenuto nel valore numerico.

**Sintassi:**

- **BITSET (x,y)**
  - **x:** numero di bit (0..15)
  - **y:** valore numerico (0..65535)

Il rapporto fra numero bit e il valore numerico viene rappresentato nella tabella. Per **x, y** si possono utilizzare anche variabili.

Programmazione:

- Selezionare nel menu **Extra > DIN PLUS parola...** Il controllo numerico apre il dialogo di selezione **Inserisci parola DIN PLUS**
- Selezionare **WHILE**
- Inserire la condizione
- Inserire i blocchi NC tra **WHILE** ed **ENDWHILE**



- Si possono concatenare al massimo due condizioni.
- Se la condizione nell'istruzione **WHILE** è sempre soddisfatta, si ottiene un loop infinito. Ciò rappresenta una frequente causa di errore quando si lavora con le ripetizioni di programma.



**Operatori di confronto**

<	Minore
<=	Minore o uguale
<>	Diverso
>	Maggiore
>=	Maggiore o uguale
==	Uguale

**Concatenamento di condizioni**

AND	Concatenamento logico AND
OR	Concatenamento logico OR

**Tabella di conversione**

bit	Valore numerico
0	1
1	2
2	4
3	8
4	16
5	32
6	64
7	128
8	256
9	512
10	1024
11	2048
12	4096
13	8192
14	16384
15	32768

**Esempio: WHILE..ENDWHILE**

...	
N.. WHILE (#I4<10) AND (#I5>=0)	
N.. GO Xi10	
...	
N.. ENDWHILE	
...	

## Salto di programma SWITCH..CASE

La salto di programma è costituito dagli elementi:

- **SWITCH**, seguito da una variabile. Il contenuto delle variabili viene interrogato nelle seguenti istruzioni **CASE**.
- **CASE x**: questo salto **CASE** viene eseguito con il valore di variabile **x**. **CASE** può essere programmato più volte
- **DEFAULT**: questo salto viene eseguito, se nessuna istruzione **CASE** corrispondeva al valore della variabile. **DEFAULT** può essere omesso
- **BREAK**: chiude il salto **CASE** o **DEFAULT**

Programmazione

- Selezionare nel menu **Extra > DIN PLUS parola...** Il controllo numerico apre il dialogo di selezione **Inserisci parola DIN PLUS**
- Selezionare **SWITCH**
- Inserire la variabile **Switch**
- Per ogni salto **CASE**:
  - Selezionare **CASE** (in **Extra > DIN PLUS parola...**)
  - Inserire la condizione **SWITCH** (valore delle variabili) e immettere i blocchi NC da eseguire
- Per il salto **DEFAULT** immettere i blocchi NC da eseguire

### Esempio: SWITCH..CASE

...	
N.. SWITCH #g201	
N.. CASE 1	Esecuzione con #g201=1
N.. GO Xi10	
...	
N.. BREAK	
N.. CASE 2	Esecuzione con #g201=2
N.. GO Xi20	
...	
N.. BREAK	
N.. DEFAULT	Nessuna istruzione CASE corrispondeva al valore della variabile
N.. GO Xi30	
...	
N.. BREAK	
N.. ..ENDSWITCH	
...	

## Livello di mascheratura

Nella sottomodaltà **Esecuzione progr.** è possibile impostare e attivare i livelli di mascheratura secondo i quali alla successiva esecuzione del programma il controllo numerico non esegue i blocchi NC definiti con livello di mascheratura impostato e attivato.

**Ulteriori informazioni:** manuale utente

Prima di poter impostare e attivare i livelli di mascheratura, devono essere definiti nel programma:



- ▶ Aprire il programma nel modo operativo **smart.Turn**



- ▶ Posizionare il cursore nella sezione **LAVORAZIONE** sul blocco NC da mascherare



- ▶ Selezionare l'opzione **Opzioni**



- ▶ Selezionare l'opzione **Livello mascheratura...**
- ▶ Il controllo numerico apre una finestra in primo piano
- ▶ Nel parametro / **Maschera** inserire il numero del livello di mascheratura



- ▶ Premere il softkey **OK**



Se si desidera assegnare a un blocco NC diversi livelli di mascheratura, inserire nel parametro / **Maschera** una sequenza di cifre. L'immissione di **159** corrisponde ai livelli di mascheratura **1, 5 e 9**.

Cancellare i livelli di mascheratura definiti confermando il parametro con il softkey **OK** senza eseguire alcuna immissione.

## 6.34 Sottoprogrammi

### Chiamata sottoprogramma L "xx" V1

La chiamata sottoprogramma contiene i seguenti elementi:

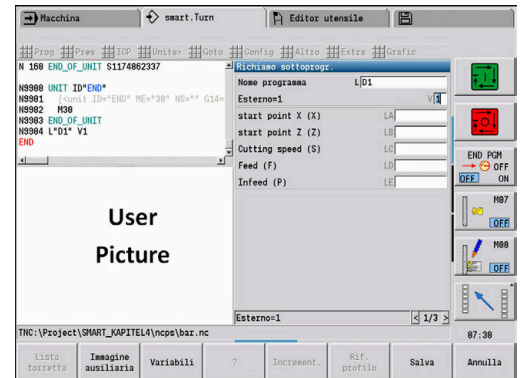
- **L**: lettera che identifica la chiamata sottoprogramma
- **"xx"**: nome del sottoprogramma – nei sottoprogrammi esterni nome del file (al massimo 16 cifre o lettere)
- **V1**: identificativo per sottoprogramma esterno – si omette nei sottoprogrammi locali

Istruzioni per il lavoro con sottoprogrammi:

- I sottoprogrammi esterni si trovano in un file separato e vengono richiamati da qualsiasi programma principale e altro sottoprogramma
- I sottoprogrammi locali si trovano nel file del programma principale. Possono essere chiamati solo dal programma principale
- I sottoprogrammi possono essere concatenati fino a 6 volte. Per concatenamento si intende il richiamo di un sottoprogramma all'interno di un altro sottoprogramma
- Sono da evitare richiami ricorrenti
- In un sottoprogramma è possibile programmare fino a 29 valori di trasferimento
  - Definizioni: da **LA** a **LF**, **LH**, **I**, **J**, **K**, **O**, **P**, **R**, **S**, **U**, **W**, **X**, **Y**, **Z**, **BS**, **BE**, **WS**, **AC**, **WC**, **RC**, **IC**, **KC** e **JC**
  - Identificativo all'interno del sottoprogramma: **#\_\_..** seguito dalla denominazione del parametro in lettere minuscole (esempio: **#\_\_la**)
  - All'interno del sottoprogramma è possibile utilizzare questi valori di trasferimento nell'ambito della programmazione di variabili
- Variabili stringa: **ID** e **AT**
- Le variabili **#11** – **#199** sono disponibili in ogni sottoprogramma come variabili locali
- Per trasferire una variabile al programma principale, programmare la variabile o il contenuto di una variabile dopo la parola fissa **RETURN**. Nel programma principale l'informazione è disponibile in **#199**.
- Se un sottoprogramma deve essere eseguito più volte, definire il fattore di ripetizione nel parametro **Numero di ripetizioni Q**.
- Un sottoprogramma termina con **RETURN**



Il parametro **LN** è riservato per il trasferimento di numeri di blocco. Nella rinumerazione del programma NC questo parametro può contenere un nuovo valore.



## Dialoghi nelle chiamate dei sottoprogrammi

In un sottoprogramma esterno si possono definire max 30 descrizioni dei parametri, che precedono o seguono le caselle di immissione. Le unità di misura vengono definite mediante cifre di identificazione. In funzione dell'impostazione il controllo numerico visualizza i testi (unità di misura) in sistema di misura "metrico" o in "inch" (pollici). Al richiamo di sottoprogrammi esterni che contengono una lista parametrica, i parametri non riportati in tale lista vengono tralasciati nel dialogo di richiamo.

La posizione della descrizione parametro all'interno del sottoprogramma è a scelta. Il controllo numerico cerca sottoprogrammi nella sequenza: progetto attuale, directory standard e quindi directory del costruttore della macchina.

Descrizioni parametri:

- **[//]** – Inizio
- **[pn=n; s=...]** (testo parametro max 25 caratteri)
  - **pn**: descrittore parametro (**la, lb, ...**)
  - **n**: cifra di identificazione per unità di misura
    - 0: senza dimensioni
    - 1: mm o inch
    - 2: mm/giro o inch/giro
    - 3: mm/min o inch/min
    - 4: m/min o feet/min
    - 5: giri/min
    - 6: gradi (°)
    - 7: µm o µinch
- **[//]** – Fine

### Esempio: dialoghi

...	
[//]	
[la=1; s=diametro barra]	
[lb=1; s=punto di partenza in Z]	
[lc=1; s=smusso/raccordo (-/+)]	
...	
[//]	
...	

## Grafica di supporto per chiamate di sottoprogrammi

Con la grafica di supporto si spiegano i parametri di chiamata di sottoprogrammi. Il controllo numerico posiziona la grafica di supporto a sinistra accanto alla finestra di dialogo della chiamata del sottoprogramma.

Se al nome del file si allega il carattere `_` e il nome del campo di immissione in lettere maiuscole (inizia sempre con **L**), per il campo di immissione viene visualizzata una grafica separata. Per campi di immissione che non presentano alcuna grafica, viene visualizzata (se presente) la grafica del sottoprogramma. La finestra di guida viene visualizzata di serie soltanto quando esiste una grafica per il sottoprogramma. Anche se si impiegano soltanto grafiche singole per le lettere di indirizzo, sarebbe necessario definire una grafica per il sottoprogramma.

Formato della grafica:

- Immagini BMP, PNG, JPG
- Dimensioni 440x320 pixel

Integrare la grafica di supporto per chiamate di sottoprogrammi come segue:

- ▶ Come nome di file per la grafica di supporto è necessario impiegare il nome del sottoprogramma, il nome del campo di immissione e la relativa estensione (BMP, PNG, JPG)
- ▶ Trasferire la grafica di supporto nella directory **\nc\_prog\Pictures**

## 6.35 Istruzioni M

### Istruzioni M per controllare l'esecuzione del programma



Consultare il manuale della macchina.  
 Gli effetti delle istruzioni macchina dipendono dalla versione della macchina.  
 Eventualmente sul proprio tornio sono valide altre istruzioni M per le funzioni elencate.

### Istruzioni M per controllare l'esecuzione del programma

<b>M00</b>	<b>Arresto programma</b> L'esecuzione del programma si arresta. Start NC prosegue l'esecuzione del programma.
<b>M01</b>	<b>Arresto a scelta</b> Con il softkey <b>Esecuz. continua</b> non attivato nella modalità automatica, l'esecuzione del programma si arresta con <b>M01</b> . Start NC prosegue l'esecuzione del programma. Se è attivata <b>Esecuz. continua</b> , il programma viene eseguito senza arresto.
<b>M18</b>	<b>Impulso di conteggio</b>
<b>M30</b>	<b>Fine programma</b> La funzione <b>M30</b> significa fine programma (non è necessario programmare la funzione <b>M30</b> ). Se dopo <b>M30</b> si preme Start NC, l'esecuzione del programma riprende nuovamente dall'inizio del programma.
<b>M91</b>	<b>Arresto o stop mandrino M91</b>
<b>M97</b>	<b>Sincronizzazione del programma</b> <b>Ulteriori informazioni:</b> "Funzione di sincronizzazione M97", Pagina 564
<b>M417</b>	<b>Attivazione del monitoraggio della zona di sicurezza</b>
<b>M418</b>	<b>Disattivazione del monitoraggio della zona di sicurezza</b>
<b>M99 NS..</b>	<b>Fine programma con riavvio</b> <b>M99</b> significa fine programma e riavvio. Il controllo numerico riprende nuovamente l'esecuzione del programma: <ul style="list-style-type: none"> <li>■ dall'inizio del programma, se non è stato inserito <b>NS</b></li> <li>■ dal numero di blocco <b>NS</b>, se è stato inserito <b>NS</b></li> </ul>



Le funzioni di tipo modale (avanzamento, numero di giri, numero utensile ecc.) valide alla fine del programma sono attive anche al suo riavvio. Per tale ragione è necessario riprogrammare le funzioni di tipo modale all'inizio del programma ovvero a partire dal blocco di partenza (con **M99**).

## Istruzioni macchina



Consultare il manuale della macchina.

Gli effetti delle istruzioni macchina dipendono dalla versione della macchina.

Eventualmente sul proprio tornio sono valide altre istruzioni M per le funzioni elencate.

Nella tabella seguente sono riportate le istruzioni **M** d'uso comune.

### Istruzioni M quali istruzioni macchina

<b>M03</b>	<b>Mandrino principale On (cw)</b>
<b>M04</b>	<b>Mandrino principale On (ccw)</b>
<b>M05</b>	<b>Arresto mandrino principale</b>
<b>M12</b>	<b>Blocco freno mandrino principale</b>
<b>M13</b>	<b>Rilascio freno mandrino principale</b>
<b>M14</b>	<b>Asse C On</b>
<b>M15</b>	<b>Asse C Off</b>
<b>M19</b>	<b>Arresto mandrino su posizione C</b>
<b>M40</b>	<b>Attivazione gamma 0 (posizione neutra)</b>
<b>M41</b>	<b>Attivazione gamma 1</b>
<b>M42</b>	<b>Attivazione gamma 2</b>
<b>M43</b>	<b>Attivazione gamma 3</b>
<b>M44</b>	<b>Attivazione gamma 4</b>
<b>Mx03</b>	<b>Mandrino x On (cw)</b>
<b>Mx04</b>	<b>Mandrino x On (ccw)</b>
<b>Mx05</b>	<b>Mandrino x arresto</b>



## 6.36 Assegnazione, sincronizzazione, trasferimento di pezzi

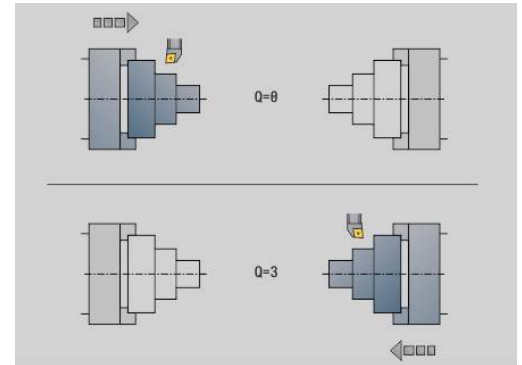
### Conversione e ribaltamento G30

La funzione **G30** converte le funzioni **G**, **M** e **N. mandrino**. La funzione **G30** ribalta percorsi e dimensioni degli utensili e sposta l'origine macchina, in funzione degli assi, dell'offset origine.

Parametri

- **H: Tabella n.** di conversione (possibile solo se è stata configurata una tabella di conversione dal costruttore della macchina)
- **Q: N. mandrino** (default: 0)

**Impiego:** nella lavorazione completa si descrive il profilo completo, si lavora la superficie frontale, si gira il pezzo mediante programma Expert e si lavora poi la superficie posteriore. Affinché si possa programmare la lavorazione della superficie posteriore come la lavorazione della superficie frontale (orientamento dell'asse Z, senso di rotazione negli archi di cerchio ecc.), il programma Expert contiene comandi per la conversione e il ribaltamento.



### NOTA

#### Attenzione Pericolo di collisione!

Nel cambio di modalità (ad es. tra modalità **Macchina** e sottomodalità **Esecuzione progr.**), le conversioni e i ribaltamenti vengono mantenuti. Durante le lavorazioni successive sussiste il pericolo di collisione!

- ▶ Disattivare sempre la conversione o il ribaltamento.
- ▶ In alternativa selezionare di nuovo il programma

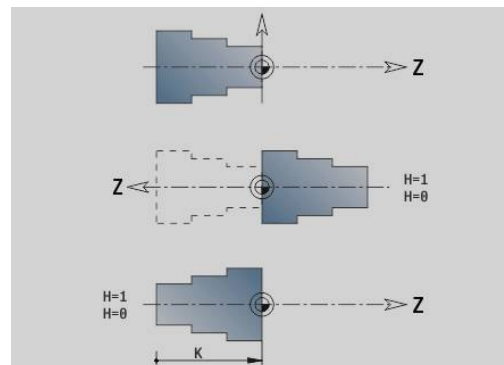
## Trasformazioni di profili G99

La funzione **G99** consente di selezionare un gruppo di profili, ribaltare e spostare i profili come pure portare il pezzo nella posizione di lavorazione desiderata.

Parametri

- **Q:** numero del **Gruppo profilo**
- **D: N. mandrino**
- **X: Posiz. profilo in grafico** – spostamento X (quota diametrale)
- **Z: Posiz. profilo in grafico** – spostamento Z
- **V: Rappr. speculare asse Z (1)**
  - **V = 0:** senza ribaltamento
  - **V = 1:** con ribaltamento
- **H: Tipo di trasformazione – Spost./Spost.+Rappr.spec**
  - **H = 0:** spostamento del profilo, senza ribaltarlo
  - **H = 1:** spostamento, ribaltamento del profilo e inversione direzione della descrizione profilo
- **K: Lunghezza traslazione pezzo** – spostamento del sistema di coordinate in direzione Z
- **O: Disattivazione elementi**
  - **O = 0:** tutti i profili vengono trasformati
  - **O = 1:** i profili ausiliari non vengono trasformati
  - **O = 2:** i profili della superficie frontale non vengono trasformati
  - **O = 4:** i profili della superficie cilindrica non vengono trasformati

I valori di immissione possono essere anche sommati per combinare le diverse impostazioni (ad es. **O3**: i profili ausiliari e quelli della superficie frontale non vengono trasformati)



Programmare di nuovo **G99**, se il pezzo viene trasferito su un altro mandrino o la posizione nell'area di lavoro si sposta.

## Imposta indice sincronizzazione G162



Consultare il manuale della macchina.  
Questa funzione è disponibile soltanto su una macchina con diversi canali (opzione #153).

La funzione **G162** imposta un indice di sincronizzazione. Viene proseguita la lavorazione su questa slitta. Un'altra slitta attende finché la slitta raggiunge l'indice di sincronizzazione.

Parametri

- **H: N.marca sincr.** – numero indice di sincronizzazione (intervallo:  $0 \leq H \leq 15$ )

## Sincronizzazione unilaterale G62



Consultare il manuale della macchina.  
Questa funzione è disponibile soltanto su una macchina con diversi canali (opzione #153).

La funzione **G62** consente di programmare la sincronizzazione di due slitte. La slitta programmata con **G62** attende fino a quando la slitta **Q** non ha raggiunto la l'indice **H** impostato con **G162**.

Se si programma la funzione **G62** con il parametro **O**, la slitta attende fino a raggiungere l'indice di sincronizzazione **H** e la coordinata programmata.

Parametri

- **H: N.marca sincr.** – numero indice di sincronizzazione (intervallo:  $0 \leq H \leq 15$ )
- **Q: N. slitta** – slitta che il controllo numerico attende
- **O: Direzione** (default: 0)
  - **O = -1:** la slitta attende fino a quando la slitta Q si trova dietro l'indice di sincronizzazione nella direzione indicata dell'asse in direzione negativa.
  - **O = 0:** la slitta attende finché la slitta Q raggiunge l'indice di sincronizzazione.
  - **O = 1:** la slitta attende fino a quando la slitta Q si trova dietro l'indice di sincronizzazione nella direzione indicata dell'asse in direzione positiva.
- **X: Diametro** – coordinata in cui viene terminata la procedura di attesa
- **Z: Lunghezza** – coordinata in cui viene terminata la procedura di attesa
- **Y: Lunghezza** – coordinata in cui viene terminata la procedura di attesa



Da osservare

- Le funzioni **G162** e **G62** devono essere definite in un programma principale comune.
- Se si lavora con coordinate, il controllo numerico deve raggiungere questa coordinata. Procedere pertanto non alla sincronizzazione sul punto finale di un blocco NC ma sulla coordinata che viene superata con sicurezza.

### Esempio: G60

...	
<b>\$1 N10 G62 Q2 H5</b>	La slitta \$1 attende fino a quando la slitta \$2 non ha raggiunto l'indice 5
...	
<b>\$2 N40 G62 Q1 O1 H7 X200</b>	La slitta \$2 attende fino a quando la slitta \$1 raggiunge l'indice 7 e la posizione è $X > 200$
...	

## Avvio sincronizzato di percorsi G63



Consultare il manuale della macchina.

Questa funzione è disponibile soltanto su una macchina con diversi canali (opzione #153).

La funzione **G63** determina che la slitta programmata si avvii contemporaneamente (in modo sincrono).

Le slitte interessate possono essere programmate come segue:



- ▶ Premere l'opzione **Opzioni**



- ▶ Selezionare l'opzione **Slitta...**
- ▶ Inserire i numeri della slitta

## Funzione di sincronizzazione M97



Consultare il manuale della macchina.

Questa funzione è disponibile soltanto su una macchina con diversi canali (opzione #153).

La funzione **M97** determina la sincronizzazione di tutte le slitte programmate. Ogni slitta attende fino a quando tutte le slitte hanno raggiunto questo blocco, ma solo in seguito il controllo numerico prosegue l'esecuzione del programma.

Se sono richiesti diversi punti di sincronia, programmare la funzione M97 con parametri.

Parametri

- **H: N.marca sincr.** – numero indice di sincronizzazione (valutazione soltanto durante la compilazione del programma NC)
- **Q: N. slitta** – slitta che il controllo numerico attende
- **D: On/Off**
  - D = 0: sincronizzazione per l'esecuzione del programma NC
  - D = 1: sincronizzazione esclusivamente durante la compilazione dei programmi NC

### Esempio: M97

...	
<b>\$1\$3 N110 M97</b>	La slitta \$1 e la slitta \$3 si aspettano a vicenda
...	
<b>\$1 N230 M97 H1 Q123</b>	La slitta \$1, la slitta \$2 e la slitta \$3 si aspettano a vicenda
...	
<b>\$1 N340 M97 H1 Q13 D1</b>	I calcoli anticipati (compilazioni) di slitta \$1 e slitta \$3 si aspettano a vicenda
...	

## Sincronizzazione mandrino G720



Consultare il manuale della macchina.  
Questa funzione viene configurata dal costruttore della macchina.

La funzione **G720** comanda il trasferimento pezzo dal **Mand.princip.** al **Mand.second.** e sincronizza funzioni come la battitura poligonale. La funzione rimane attiva finché si disattiva **G720** con l'impostazione **H0**.

Se si desidera sincronizzare più di due mandrini, è anche possibile programmare più volte in successione la funzione **G720**.

Parametri

- **S:** Numero del **Mand.princip.**
- **H:** Numero del **Mand.second.** – nessuna immissione oppure **H = 0:** disattivazione sincronizzazione mandrino
- **C: Angolo** – angolo di offset
- **Q: Fattore numero di giri master** (intervallo:  $-100 \leq Q \leq 100$ )
- **F: Fattore numero di giri slave** (intervallo:  $-100 \leq F \leq 100$ )
- **Y: Tipo di ciclo** (a seconda della macchina)

Programmare il numero di giri del **Mand.princip.** con **Gx97 S..** e definire il rapporto dei numeri di giri tra **Mand.princip.** e **Mand.second.** con **Q** e **F**. Un valore negativo per **Q** o **F** provoca un senso di rotazione opposto del **Mand.second.**

Vale la seguente regola:  $Q * \text{Numero di giri master} = F * \text{Numero di giri slave}$

...	
<b>N.. G397 S1500 M3</b>	Numero di giri e senso di rotazione mandrino master
<b>N.. G720 C180 S0 H1 Q2 F-1</b>	Sincronizzazione mandrino master – mandrino slave. Il mandrino slave anticipa il mandrino master di 180°. Mandrino slave: senso di rotazione M4; numero di giri 750
<b>N.. G1 X.. Z..</b>	
...	

## Spostamento angol. C G905

La funzione **G905** misura lo spostamento angolare nel trasferimento del pezzo con mandrino in rotazione. La somma di **Angolo C** e spostamento angolare diventa attiva come spostamento origine dell'asse C. Se si richiede lo spostamento origine dell'asse C attuale nella variabile **#a0 (C,1)**, viene trasferita la somma dello spostamento origine programmato e dello spostamento angolare misurato.

Lo spostamento origine è attivo interamente in modo diretto come spostamento origine per il relativo asse C. I contenuti delle variabili rimangono invariati in seguito allo spegnimento della macchina.

È possibile controllare e resettare il relativo spostamento punto zero attivo dell'asse C anche nel menu **Predisposizione** nella funzione **Defin. valori asse C**.

Parametri

- **Q: N. asse C**
- **C: Angolo** – spostamento origine supplementare per accesso spostato (intervallo:  $-360^\circ \leq C \leq 360^\circ$ ; default:  $0^\circ$ )

### NOTA

#### Attenzione Pericolo di collisione!

All'arresto del controllo numerico e nel cambio di modalità (ad es. tra modalità **Macchina** e sottomodalità **Esecuzione progr.**), gli spostamenti origine dell'asse C vengono mantenuti. Durante le lavorazioni successive o i trasferimenti di pezzi sussiste il pericolo di collisione!

- ▶ Disattivare sempre gli spostamenti origine dell'asse C

### NOTA

#### Attenzione Pericolo di collisione!

Il controllo numerico non esegue alcun controllo di collisione delle ganasce durante un trasferimento del pezzo (ad es. tra mandrino principale e contromandrino). Per pezzi corti sussiste un pericolo di collisione durante il trasferimento!

- ▶ Controllare lo spostamento origine dell'asse C ed eventualmente reimpostarlo affinché le griffe accedano sfalsate

### Spostamento su arresto G916



Consultare il manuale della macchina.  
Il costruttore della macchina definisce le funzioni e il comportamento della funzione.

La funzione **G916** attiva il monitoraggio del percorso di traslazione e si sposta su arresto (esempio: trasferimento di un pezzo prelaborato con il secondo mandrino spostabile, se la posizione del pezzo non è nota in modo esatto).

Il controllo numerico arresta la slitta e salva la posizione di arresto. La funzione **G916** genera uno stop compilatore.

Parametri

- **H: Forza di blocc.** in daN (1 daNewton = 10 Newton)
- **D: Num. di asse** (X = 1, Y = 2, Z = 3, U = 4, V = 5, W = 6, A = 7, B = 8, C = 9)
- **K: Distanza incr.**
- **R: Perc. ritorno**
- **V: Variante di distacco**
  - **V = 0:** su arresto
  - **V = 1:** ritorno a posizione di partenza
  - **V = 2:** ritorno del relativo percorso **R**
- **O: Valut. errori**
  - **O = 0:** elaborazione errori nel programma Expert
  - **O = 1:** il controllo numerico visualizza un messaggio d'errore



- L'errore di inseguimento viene monitorato solo dopo la fase di accelerazione
- L'override avanzamento è inattivo durante l'esecuzione del ciclo

Per lo spostamento su arresto il controllo numerico si sposta:

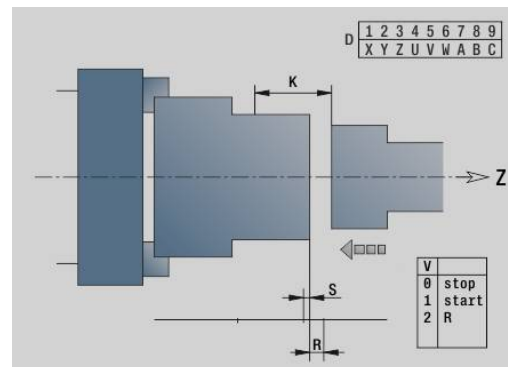
- fino all'arresto e si ferma appena è stato raggiunto l'errore di inseguimento. Il percorso di spostamento residuo viene cancellato
- ritornando alla posizione di partenza
- ritornando del relativo percorso

Programmazione

- Posizionare le slitte a una distanza sufficiente prima dell'arresto
- Selezionare un avanzamento non eccessivo (< 1000 mm/min)

#### Esempio: spostamento su arresto

...	
<b>N.. G0 Z20</b>	Preposizionamento slitta 2
<b>N.. G916 H100 D6 K-20 V0 O1</b>	Attivazione sorveglianza, spostamento su arresto
...	



## Controllo troncatura mediante monitoraggio errore di inseguimento G917



Consultare il manuale della macchina.  
Il costruttore della macchina definisce le funzioni e il comportamento della funzione.

La funzione **G917** sorveglia il percorso di spostamento. Il controllo serve a evitare collisioni nel caso di troncature non eseguite completamente.

Il controllo numerico arresta le slitte in presenza di una elevata forza di trazione e genera un arresto compilatore.

Parametri

- **H: Forza di trazione**
- **D: Num. di asse** (X = 1, Y = 2, Z = 3, U = 4, V = 5, W = 6, A = 7, B = 8, C = 9)
- **K: Distanza incr.**
- **O: Valut. errori**
  - **O = 0:** elaborazione errori nel programma Expert
  - **O = 1:** il controllo numerico visualizza un messaggio d'errore

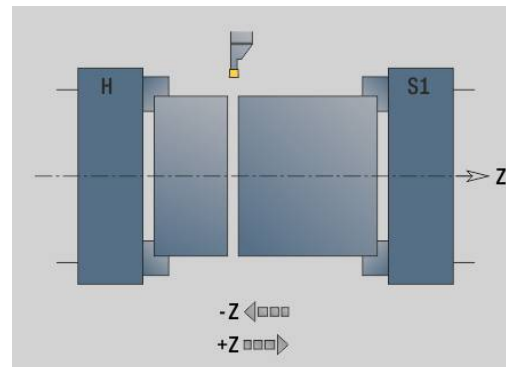
Per il controllo troncatura il pezzo troncato viene spostato in direzione **+Z**. Se si verifica un errore di inseguimento, il pezzo è considerato non troncato.

Il risultato viene anche salvato nella variabile **#i99**:

- **0:** il pezzo non è stato troncato correttamente (è stato riconosciuto un errore di inseguimento)
- **1:** il pezzo è stato troncato correttamente (non è stato riconosciuto alcun errore di inseguimento)



- L'errore di inseguimento viene monitorato solo dopo la fase di accelerazione
- L'override avanzamento è inattivo durante l'esecuzione del ciclo





## 6.37 Funzioni G di controlli numerici precedenti

### Principi fondamentali

Le istruzioni descritte di seguito vengono supportate per consentire l'acquisizione dei programmi NC dai controlli numerici di versione precedente. HEIDENHAIN raccomanda di non utilizzare più queste istruzioni nei nuovi programmi NC.

### Scarico G25 – Definizioni profili nella sezione LAVORAZIONE

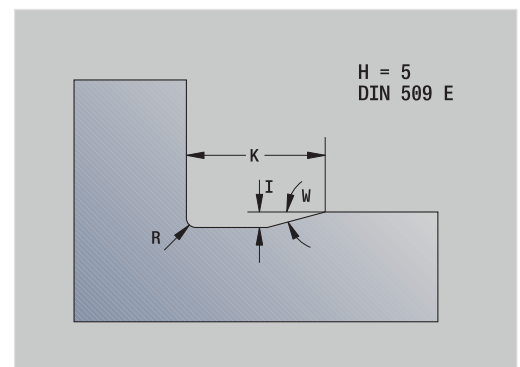
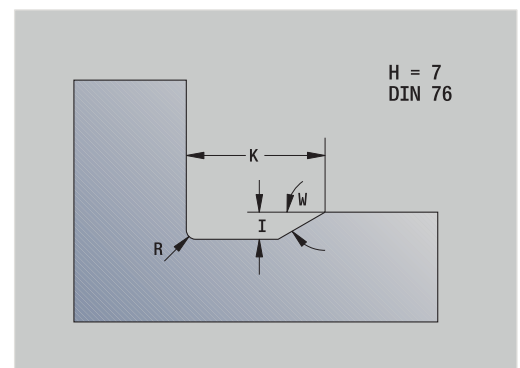
L'istruzione **G25** genera l'elemento geometrico Scarico (**DIN 509 E**, **DIN 509 F**, **DIN 76**) da integrare nella descrizione del profilo di cicli di sgrossatura e finitura. La grafica di supporto illustra la parametrizzazione degli scarichi.

Parametri

- **H: Tipo scarico** (default: 0)
  - 0 o 5: DIN 509 E
  - 6: DIN 509 F
  - 7: DIN 76
- **I: Prof. scarico** (default: tabella standard)
- **K: Larghezza scarico** (default: tabella standard)
- **R: Raggio scarico** (default: tabella standard)
- **P: Profond.transv.** (default: tabella standard)
- **W: Ang.tagl.scar.** (default: tabella standard)
- **A: Ang.trasversale** (default: tabella standard)
- **FP: Passo filetto** (nessun inserimento: viene determinato in base al diametro del filetto)
- **U: Sovrametallo di rettifica** (default: 0)
- **E: Avanz. ridotto** per esecuzione scarico (default: avanzamento attivo)

Se i parametri non vengono indicati, il controllo numerico determina i seguenti valori sulla base del diametro o del passo della filettatura della tabella standard:

- **DIN 509 E: I, K, W, R**
- **DIN 509 F: I, K, W, R, P, A**
- **DIN 76: I, K, W, R** (sulla base del **Passo filetto**)



- I parametri immessi vengono necessariamente considerati, anche se la tabella standard prevede valori diversi.
- Per filetti interni è necessario predefinire il **Passo filetto FP**, in quanto il diametro dell'elemento assiale non è il diametro del filetto. Se il controllo numerico ricorre alla definizione del **Passo filetto**, lo deve calcolare con il minimo scostamento.

**Esempio: G25**

<b>%25.nc</b>	
<b>N1 T1 G95 F0.4 G96 S150 M3</b>	
<b>N2 G0 X62 Z2</b>	
<b>N3 G819 P4 H0 I0.3 K0.1</b>	
<b>N4 G0 X13 Z0</b>	
<b>N5 G1 X16 Z-1.5</b>	
<b>N6 G1 Z-30</b>	
<b>N7 G25 H7 I1.15 K5.2 R0.8 W30 FP1.5</b>	
<b>N8 G1 X20</b>	
<b>N9 G1 X40 Z-35</b>	
<b>N10 G1 Z-55 B4</b>	
<b>N11 G1 X55 B-2</b>	
<b>N12 G1 Z-70</b>	
<b>N13 G1 X60</b>	
<b>N14 G80</b>	
<b>FINE</b>	

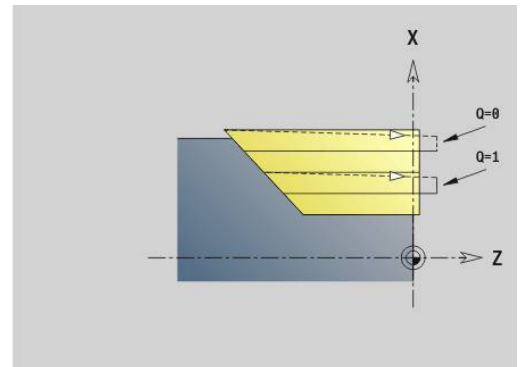
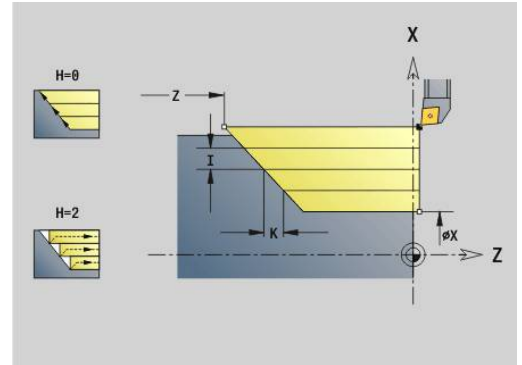
## Tornitura assiale semplice G81 – Cicli di tornitura semplici

La funzione **G81** sgrossa l'area del profilo definita dalla posizione utensile attuale e da **X, Z**. In presenza di un'inclinazione si definisce l'angolo con **I** e **K**.

Parametri

- **X: Punto iniziale** profilo (quota diametrale)
- **Z: Punto finale**
- **I: Av.in prof.mass**
- **K: Offset** (in Z; default: 0)
- **Q: Funz G av.in pr** (default: 0)
  - 0: incremento con **G0** (rapido)
  - 1: incremento con **G1** (avanzamento)
- **V: Tipo di disimpegno** (default: 0)
  - 0: ritorno su punto di partenza ciclo in Z e ultimo diametro di sollevamento in X
  - 1: ritorno al punto di partenza ciclo
- **H: Lisciatura del profilo**
  - 0: asportazione trucioli dopo ogni passata lungo il profilo
  - 2: sollevamento a 45° – senza lisciatura del profilo

Il controllo numerico riconosce una lavorazione esterna o interna in base alla posizione del punto di arrivo. La configurazione di taglio viene calcolata in modo tale da evitare una passata di rettifica e affinché **Av.in prof.mass** sia  $\leq I$ .



- Programmazione **X, Z**: assoluto, incrementale o di tipo modale
- La compensazione del raggio del tagliente non viene eseguita.
- Distanza di sicurezza dopo ogni passata: 1 mm
- Un sovrametallo **G57**
  - viene considerato tenendo conto del segno (quindi nelle lavorazioni interne non sono possibili i sovrametalli)
  - rimane attivo alla fine del ciclo
- Un sovrametallo **G58** non viene considerato.

### Esempio: G81

...	
N1 T3 G95 F0.25 G96 S200 M3	
N2 G0 X120 Z2	
N3 G81 X100 Z-70 I4 K4 Q0	
N4 G0 X100 Z2	
N5 G81 X80 Z-60 I-4 K2 Q1	
N6 G0 X80 Z2	
N7 G81 X50 Z-45 I4 Q1	
...	

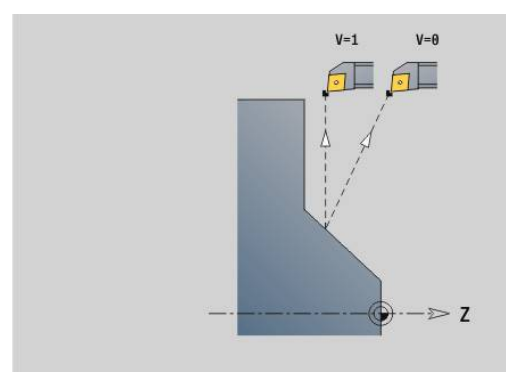
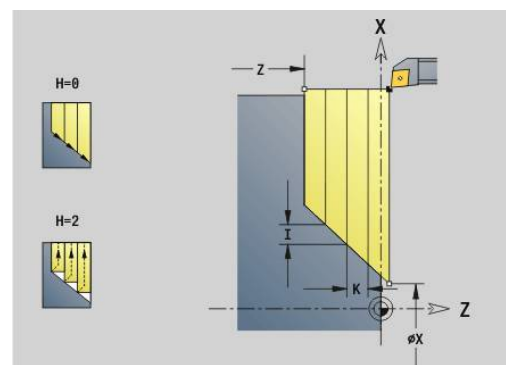
## Tornitura piana semplice G82 – Cicli di tornitura semplici

La funzione **G82** sgrossa l'area del profilo definita dalla posizione utensile attuale e da **X, Z**. In presenza di un'inclinazione si definisce l'angolo con **I** e **K**.

Parametri

- **X: Punto finale** (quota diametrale)
- **Z: Punto iniziale Z**
- **I: Offset** in direzione X (default: 0)
- **K: Av.in prof.mass**
- **Q: Funz G av.in pr** (default: 0)
  - 0: incremento con **G0** (rapido)
  - 1: incremento con **G1** (avanzamento)
- **V: Tipo di disimpegno** (default: 0)
  - 0: ritorno su punto di partenza ciclo in X e ultima posizione di sollevamento in Z
  - 1: ritorno al punto di partenza ciclo
- **H: Lisciatura del profilo**
  - 0: asportazione trucioli dopo ogni passata lungo il profilo
  - 2: sollevamento a 45° – senza lisciatura del profilo

Il controllo numerico riconosce una lavorazione esterna o interna in base alla posizione del punto di arrivo. La configurazione di taglio viene calcolata in modo tale da evitare una passata di rettifica e affinché **Av.in prof.mass** sia  $\leq K$ .



- Programmazione **X, Z**: assoluto, incrementale o di tipo modale
- La compensazione del raggio del tagliente non viene eseguita.
- Distanza di sicurezza dopo ogni passata: 1 mm
- Un sovrametallo **G57**
  - viene considerato tenendo conto del segno (quindi nelle lavorazioni interne non sono possibili i sovrametalli)
  - rimane attivo alla fine del ciclo
- Un sovrametallo **G58** non viene considerato.

### Esempio: G82

...	
N1 T3 G95 F0.25 G96 S200 M3	
N2 G0 X120 Z2	
N3 G82 X20 Z-15 I4 K4 Q0	
N4 G0 X120 Z-15	
N5 G82 X50 Z-26 I2 K-4 Q1	
N6 G0 X120 Z-26	
N7 G82 X80 Z-45 K4 Q1	
...	

## Ripetizione profilo G83 – Cicli di tornitura semplici

La funzione **G83** esegue ripetutamente le funzioni programmate nei blocchi successivi (percorsi di traslazione o cicli semplici senza descrizione del profilo). La funzione **G80** termina il ciclo di lavorazione.

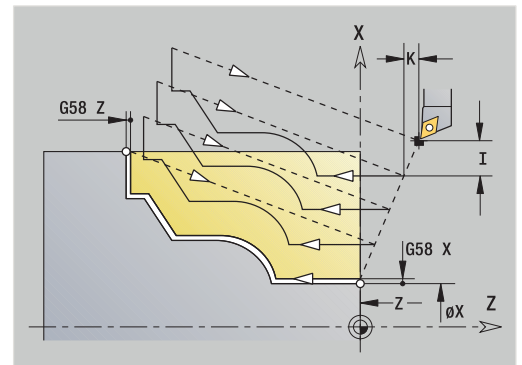
Parametri

- **X: Punto di arrivo** profilo (quota diametrale; default: conferma dell'ultima coordinata X)
- **Z: Punto di arrivo** profilo (default: conferma dell'ultima coordinata Z)
- **I: Av.in prof.mass**
- **K: Av.in prof.mass**

Se il numero degli accostamenti in direzione X e Z è differente, si lavora inizialmente in entrambe le direzioni con i valori programmati. L'incremento viene settato a zero, se per una direzione è stato raggiunto il valore di arrivo.

Programmazione:

- L'istruzione **G83** è da sola nel blocco
- L'istruzione **G83** non deve essere annidata, nemmeno mediante richiamo di sottoprogrammi



- La compensazione del raggio del tagliente non viene eseguita.
- Distanza di sicurezza dopo ogni passata: 1 mm
- Un sovrametallo **G57**
  - viene considerato tenendo conto del segno (quindi nelle lavorazioni interne non sono possibili i sovrametalli)
  - rimane attivo alla fine del ciclo
- Un sovrametallo **G58**
  - viene considerato se si lavora con **SRK**
  - rimane attivo alla fine del ciclo

### NOTA

#### Attenzione Pericolo di collisione!

La funzione **G83** preposiziona l'utensile dopo ogni passata per l'incremento successivo seguendo il percorso più breve (in diagonale). Durante il preposizionamento sussiste il pericolo di collisione!

- ▶ Nella sottomodalità **Simulazione** testare il programma NC con l'aiuto della grafica
- ▶ Programmare all'occorrenza un percorso in rapido aggiuntivo a una posizione sicura

**Esempio: G83**

...	
N1 T3 G95 F0.25 G96 S200 M3	
N2 G0 X120 Z2	
N3 G83 X80 Z0 I4 K0.3	
N4 G0 X80 Z0	
N5 G1 Z-15 B-1	
N6 G1 X102 B2	
N7 G1 Z-22	
N8 G1 X90 Zi-12 B1	
N9 G1 Zi-6	
N10 G1 X100 A80 B-1	
N11 G1 Z-47	
N12 G1 X110	
N13 G0 Z2	
N14 G80	

## Gola G86 – Cicli di tornitura semplici

La funzione **G86** esegue gole semplici radiali e assiali con smussi. Il controllo numerico determina una gola radiale o assiale oppure una gola interna o esterna in base alla posizione dell'utensile.

Parametri

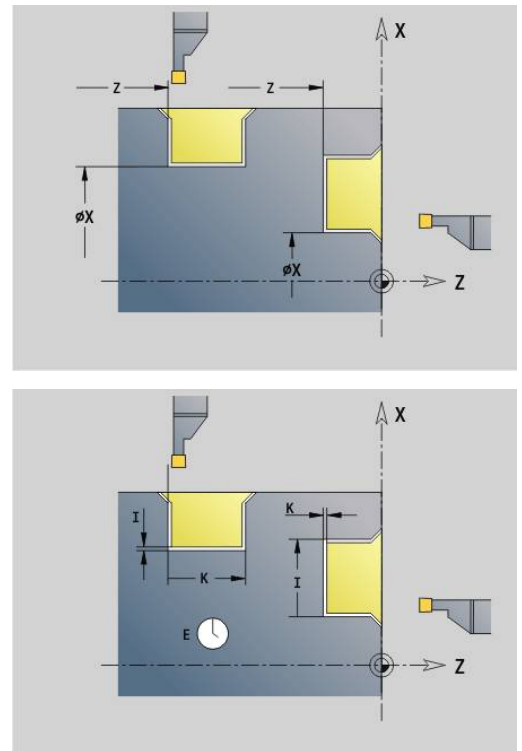
- **X: Pto.ang.fond.X** (quota diametrale)
- **Z: Pto.ang.fond.Z**
- **I: Gola radiale – Sovramet.** / Gola assiale – **Larghezza**
  - Gola radiale
    - **I > 0:** sovrametallo (pretroncatura e finitura)
    - **I = 0:** senza finitura
  - Gola assiale
    - **I > 0:** larghezza gola
    - Nessun inserimento: larghezza gola = larghezza utensile
- **K: Gola radiale – Larghezza** / Gola assiale – **Sovramet.**
  - Gola radiale
    - **K > 0:** larghezza gola
    - Nessun inserimento: larghezza gola = larghezza utensile
  - Gola assiale
    - **K > 0:** sovrametallo (pretroncatura e finitura)
    - **K = 0:** senza finitura
- **E: Durata** (default: durata di un giro del mandrino)
  - con sovrametallo di finitura: solo in finitura
  - senza sovrametallo di finitura: ad ogni gola

Sovrametallo programmato: prima pretroncatura, poi finitura

L'istruzione **G86** esegue smussi sui lati della gola. Posizionare l'utensile prima della gola a una distanza sufficiente, se non si desiderano gli smussi.

Calcolo della posizione di partenza **XS** (quota diametrale):

- $XS = XK + 2 * (1,3 - b)$
- **XK:** diametro profilo
- **b:** larghezza smusso



- La compensazione del raggio del tagliente viene eseguita
- Non viene considerato un sovrametallo

**Esempio: G86**

...	
N1 T3 G95 F0.25 G96 S200 M3	
N2 G0 X62 Z2	
N3 G86 X54 Z-30 I0.2 K7 E2	Radiale
N4 G14 Q0	
N5 T38 G95 F0.15 G96 S200 M3	
N6 G0 X120 Z1	
N7 G86 X102 Z-4 I7 K0.2 E1	Assiale
...	



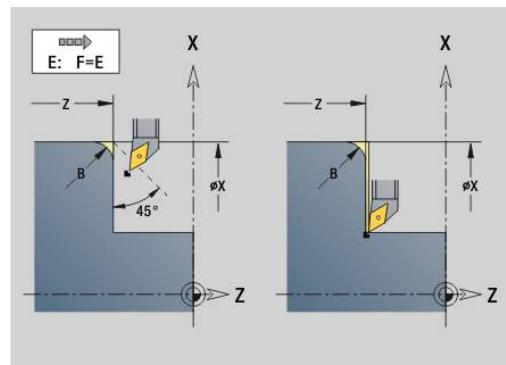
### Ciclo Raccordo G87 – Cicli di tornitura semplici

La funzione **G87** genera raccordi su spigoli interni ed esterni paralleli agli assi che definiscono un angolo retto. La direzione viene derivata dalla posizione e dalla direzione di lavorazione dell'utensile.

Parametri

- **X: Spigolo** (quota diametrale)
- **Z: Spigolo**
- **B: Raggio**
- **E: Avanzamento ridotto**

Il precedente elemento assiale o radiale viene lavorato, se prima di eseguire il ciclo l'utensile si trova sulla coordinata **X** o **Z** dello spigolo.



- La compensazione del raggio del tagliente viene eseguita
- Non viene considerato un sovrametallo

#### Esempio: G87

...	
N1 T3 G95 F0.25 G96 S200 M3	
N2 G0 X70 Z2	
N3 G1 Z0	
N4 G87 X84 Z0 B2	Raggio

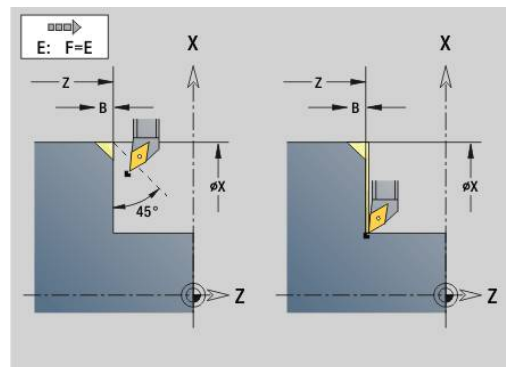
### Ciclo Smusso G88 – Cicli di tornitura semplici

La funzione **G88** genera smussi su spigoli esterni paralleli agli assi che definiscono un angolo retto. La direzione viene derivata dalla posizione e dalla direzione di lavorazione dell'utensile.

Parametri

- **X: Spigolo** (quota diametrale)
- **Z: Spigolo**
- **B: Larghezza smusso**
- **E: Avanzamento ridotto**

Il precedente elemento assiale o piano viene lavorato, se prima di eseguire il ciclo l'utensile si trova sulla coordinata **X** o **Z** dello spigolo.



- La compensazione del raggio del tagliente viene eseguita
- Non viene considerato un sovrametallo

#### Esempio: G88

...	
N1 T3 G95 F0.25 G96 S200 M3	
N2 G0 X70 Z2	
N3 G1 Z0	
N4 G88 X84 Z0 B2	Smusso

## Filetto assiale semplice a un principio G350 – 4110

La funzione **G350** realizza un filetto assiale (filetto interno o esterno). Il filetto inizia sull'attuale posizione dell'utensile e termina nel **Punto finale Z**.

Parametri

- **Z: Spigolo filetto**
- **F: Passo filetto**
- **U: Profondità filetto**
  - **U > 0:** filetto interno
  - **U ≤ 0:** filetto esterno (superficie assiale e frontale)
  - **U = +999 o -999:** calcolo di profondità filetto
- **I: Av.in prof.mass** (nessun inserimento: calcolo di **I** sulla base del passo di filettatura e della profondità filetto)

Filetto interno o esterno: vedere segno di **U**

Correzione del posizionamento con il volantino (con macchina predisposta) – le sovrapposizioni sono limitate:

- direzione X: in funzione dell'attuale profondità di taglio (senza superare il punto di partenza e il punto finale del filetto)
- direzione Z: al massimo 1 principio (senza superare il punto di partenza e il punto finale del filetto)



- **Stop NC** è attivo alla fine di un filetto.
- Override avanzamento e mandrino sono inattivi durante l'esecuzione del ciclo.
- La correzione del posizionamento con il volantino si attiva tramite pulsante sul pannello di comando della macchina, se predisposta.
- Il precontrollo è inattivo.

## Filetto assiale semplice a più principi G351 – 4110

La funzione **G351** esegue un filetto assiale (interno o esterno) a uno o più principi con passo variabile. Il filetto inizia sull'attuale posizione dell'utensile e termina nel **Punto finale Z**.

Parametri

- **Z: Spigolo filetto**
- **F: Passo filetto**
- **U: Profondità filetto**
  - **U > 0:** filetto interno
  - **U ≤ 0:** filetto esterno (superficie assiale e frontale)
  - **U = +999 o -999:** calcolo di profondità filetto
- **I: Av.in prof.mass** (nessun inserimento: calcolo di **I** sulla base del passo di filettatura e della profondità filetto)
- **A: Ang.av.prof.** (intervallo:  $-60^\circ < \mathbf{A} < 60^\circ$ ; default:  $30^\circ$ )
  - **A < 0:** accostamento da fianco sinistro
  - **A > 0:** accostamento da fianco destro
- **D: N. varianti** (default: 1 principio)
- **J: Profondità taglio residua** (default: 1/100 mm)
- **E: Passo variabile** (default: 0)  
Ingrandisce/riduce il passo di **E** a ogni giro.

Filetto interno o esterno: vedere segno di **U**

Configurazione di taglio: la prima passata viene eseguita con **I**. Ad ogni passata successiva la profondità di taglio viene ridotta fino a raggiungere **J**.

Correzione del posizionamento con il volantino (con macchina predisposta) – le sovrapposizioni sono limitate:

- direzione X: in funzione dell'attuale profondità di taglio (senza superare il punto di partenza e il punto finale del filetto)
- direzione Z: al massimo 1 principio (senza superare il punto di partenza e il punto finale del filetto)



- **Stop NC** è attivo alla fine di un filetto.
- Override avanzamento e mandrino sono inattivi durante l'esecuzione del ciclo.
- La correzione del posizionamento con il volantino si attiva tramite pulsante sul pannello di comando della macchina, se predisposta.
- Il precontrollo è inattivo.

## 6.38 Esempio di programma DIN PLUS

### Esempio di sottoprogramma con ripetizioni di profilo

Ripetizioni di profilo, compreso salvataggio del profilo

INTEST. PROG.	
#SLITTA \$1	
TORRETTA 1	
T2 ID "121-55-040.1"	
T3 ID "111-55.080.1"	
T4 ID "161-400.2"	
T8 ID "342-18.0-70"	
T12 ID "112-12-050.1"	
PARTE GREZZA	
N1 G20 X100 Z120 K1	
PEZZO FINITO	
N2 G0 X19.2 Z-10	
N3 G1 Z-8.5 BR0.35	
N4 G1 X38 BR3	
N5 G1 Z-3.05 BR0.2	
N6 G1 X42 BR0.5	
N7 G1 Z0 BR0.2	
N8 G1 X66 BR0.5	
N9 G1 Z-10 BR0.5	
N10 G1 X19.2 BR0.5	
LAVORAZIONE	
N11 G26 S2500	
N12 G14 Q0	
N13 G702 Q0 H1	Salvataggio del profilo
N14 L"1" V0 Q2	"Qx" = numero di ripetizioni
N15 M30	
SOTTOPROGRAMMA "1"	
N16 M108N17 G702 Q1 H1	Caricamento profilo salvato
N18 G14 Q0	
N19 T8	
N20 G97 S2000 M3	
N21 G95 F0.2	
N22 G0 X0 Z4	
N23 G147 K1	
N24 G74 Z-15 P72 I8 B20 J36 E0.1 K0	
N25 G14 Q0	

N26 T3	
N27 G96 S300 G95 F0.35 M4	
N28 G0 X72 Z2	
N29 G820 NS8 NE8 P2 K0.2 W270 V3	
N30 G14 Q0	
N31 T12	
N32 G96 S250 G95 F0.22	
N33 G810 NS7 NE3 P2 I0.2 K0.1 Z-12 H0 W180 Q0	
N34 G14 Q2	
N35 T2	
N36 G96 S300 G95 F0.08	
N37 G0 X69 Z2	
N38 G47 P1	
N39 G890 NS8 V3 H3 Z-40 D3	
N40 G47 P1	
N41 G890 NS9 V1 H0 Z-40 D1 I74 K0	
N42 G14 Q0	
N43 T12	
N44 G0 X44 Z2	
N45 G890 NS7 NE3	
N46 G14 Q2	
N47 T4	Inserimento dell'utensile di troncatura
N48 G96 S160 G95 F0.18 M4	
N49 G0 X72 Z-14	
N50 G150	Posizionamento del punto di riferimento sul lato destro del tagliente
N51 G1 X60	
N52 G1 X72	
N53 G0 Z-9	
N54 G1 X66 G95 F0.18	
N55 G42	Attivazione SRK
N56 G1 Z-10 B0.5	
N57 G1 X17	
N58 G0 X72	
N59 G0 X80 Z-10 G40	Disattivazione SRK
N60 G14 Q0	
N61 G56 Z-14.4	Spostamento incrementale dell'origine
Return	
FINE	

## 6.39 Relazione tra istruzioni geometriche e di lavorazione

### Lavorazione di tornitura

Funzione	Geometria	Lavorazione
Elementi singoli	<ul style="list-style-type: none"> <li>■ G0..G3</li> <li>■ G12/G13</li> </ul>	<ul style="list-style-type: none"> <li>■ Sgrossatura assiale G810</li> <li>■ Sgrossatura radiale G820</li> <li>■ Parallelamente al profilo G830</li> <li>■ Bidirezionale G835 (sgrossatura parallela al profilo con utensile neutro)</li> <li>■ Gola universale G860</li> <li>■ Tornit. tronc. G869</li> <li>■ Finitura G890</li> </ul>
Gola	<ul style="list-style-type: none"> <li>■ G22 (standard)</li> </ul>	<ul style="list-style-type: none"> <li>■ Gola universale G860</li> <li>■ Ciclo gola G870</li> <li>■ Tornit. tronc. G869</li> </ul>
Gola	<ul style="list-style-type: none"> <li>■ G23</li> </ul>	<ul style="list-style-type: none"> <li>■ Gola universale G860</li> <li>■ Tornit. tronc. G869</li> </ul>
Filettatura con scarico	<ul style="list-style-type: none"> <li>■ G24</li> </ul>	<ul style="list-style-type: none"> <li>■ Sgrossatura assiale G810</li> <li>■ Sgrossatura radiale G820</li> <li>■ Parallelamente al profilo G830</li> <li>■ Finitura G890</li> <li>■ Maschiatura G31</li> </ul>
Scarico	<ul style="list-style-type: none"> <li>■ G25</li> </ul>	<ul style="list-style-type: none"> <li>■ Sgrossatura assiale G810</li> <li>■ Finitura G890</li> </ul>
Filettatura	<ul style="list-style-type: none"> <li>■ G34 (standard)</li> <li>■ G37 (generica)</li> </ul>	<ul style="list-style-type: none"> <li>■ Maschiatura G31</li> </ul>
Foratura	<ul style="list-style-type: none"> <li>■ G49 (asse rotativo)</li> </ul>	<ul style="list-style-type: none"> <li>■ Semplice G71</li> <li>■ G72 Ales., allarg.</li> <li>■ Maschiatura G73</li> <li>■ Foratura profonda G74</li> </ul>

**Lavorazione con asse C – superficie frontale/posteriore**

<b>Funzione</b>	<b>Geometria</b>	<b>Lavorazione</b>
Elementi singoli	<ul style="list-style-type: none"> <li>■ G100..G103</li> </ul>	<ul style="list-style-type: none"> <li>■ Fresatura profilo G840</li> <li>■ Fres.tasca -Sgrossatura G845</li> <li>■ Fres.tasca -Finitura G846</li> </ul>
Matrici	<ul style="list-style-type: none"> <li>■ Scanalatura lineare G301</li> <li>■ Scanalatura circolare G302/G303</li> <li>■ Cerchio completo G304</li> <li>■ Rettangolo G305</li> <li>■ Poligono G307</li> </ul>	<ul style="list-style-type: none"> <li>■ Fresatura profilo G840</li> <li>■ Fres.tasca -Sgrossatura G845</li> <li>■ Fres.tasca -Finitura G846</li> </ul>
Foratura	<ul style="list-style-type: none"> <li>■ Foro G300</li> </ul>	<ul style="list-style-type: none"> <li>■ Semplice G71</li> <li>■ G72 Ales., allarg.</li> <li>■ Maschiatura G73</li> <li>■ Foratura profonda G74</li> </ul>
Scrittura	<ul style="list-style-type: none"> <li>■ Testo superf. front. C G306</li> </ul>	<ul style="list-style-type: none"> <li>■ G801 Incisione</li> </ul>

**Lavorazione con asse C – superficie cilindrica**

<b>Funzione</b>	<b>Geometria</b>	<b>Lavorazione</b>
Elementi singoli	<ul style="list-style-type: none"> <li>■ G110..G113</li> </ul>	<ul style="list-style-type: none"> <li>■ Fresatura profilo G840</li> <li>■ Fres.tasca -Sgrossatura G845</li> <li>■ Fres.tasca -Finitura G846</li> </ul>
Matrici	<ul style="list-style-type: none"> <li>■ Scanalatura lineare G311</li> <li>■ Scanalatura circolare G312/G313</li> <li>■ Cerchio completo G314</li> <li>■ Rettangolo G315</li> <li>■ Poligono G317</li> </ul>	<ul style="list-style-type: none"> <li>■ Fresatura profilo G840</li> <li>■ Fres.tasca -Sgrossatura G845</li> <li>■ Fres.tasca -Finitura G846</li> </ul>
Foratura	<ul style="list-style-type: none"> <li>■ Foro G310</li> </ul>	<ul style="list-style-type: none"> <li>■ Semplice G71</li> <li>■ G72 Ales., allarg.</li> <li>■ Maschiatura G73</li> <li>■ Foratura profonda G74</li> </ul>
Scrittura	<ul style="list-style-type: none"> <li>■ Testo superf. cilindr. C G316</li> </ul>	<ul style="list-style-type: none"> <li>■ G802 Incisione</li> </ul>

## 6.40 Lavorazione completa

### Generalità della lavorazione completa

Con lavorazione completa si indica la lavorazione superficie frontale e superficie posteriore in un programma NC. Il controllo numerico supporta la lavorazione completa per tutte le macchine più comuni. A tale scopo sono disponibili funzioni quali il trasferimento parti in sincronia angolare con mandrino in rotazione, lo spostamento su arresto, la troncatura controllata e la conversione di coordinate. In questo modo viene garantita una lavorazione completa a tempo ottimizzato come pure una programmazione semplice.

Si descrive il profilo di tornitura, i profili per l'asse C nonché la lavorazione completa in un programma NC. Per girare il pezzo sono disponibili programmi Expert, che tengono in considerazione la configurazione del tornio.

I vantaggi della lavorazione completa possono anche essere sfruttati su torni con solo un mandrino principale.

**Profili posteriori asse C:** l'orientamento dell'asse XK e quindi anche l'orientamento dell'asse C è vincolato al pezzo.

Da questo consegue per la superficie posteriore:

- Orientamento dell'asse XK: a sinistra (superficie frontale: a destra)
- Orientamento dell'asse C: in senso orario
- Senso di rotazione per archi di cerchio **G102**: in senso antiorario
- Senso di rotazione per archi di cerchio **G103**: in senso orario

**Tornitura:** il controllo numerico supporta la lavorazione completa per funzioni di conversione e ribaltamento.

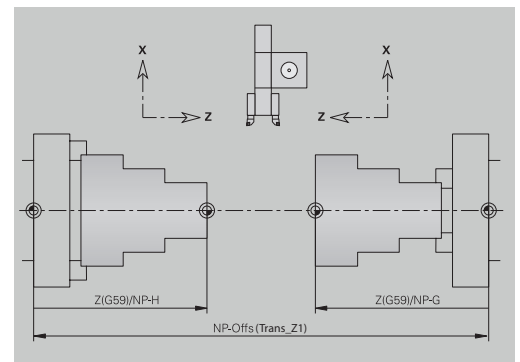
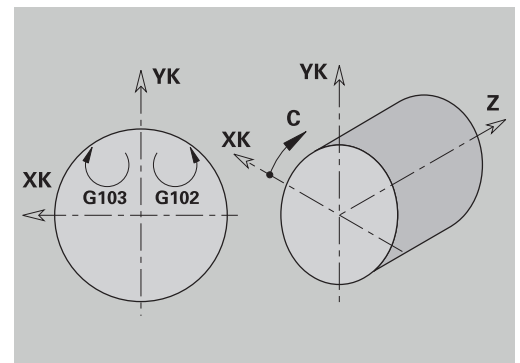
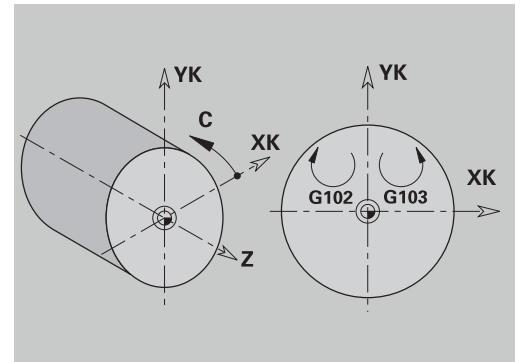
In questo modo possono essere mantenute anche per la lavorazione della superficie posteriore le direzioni di movimento desiderate:

- I movimenti in direzione + si allontanano dal pezzo
- I movimenti in direzione - si avvicinano al pezzo

Di norma il costruttore della macchina mette a disposizione programmi Expert per il trasferimento del pezzo idonei al proprio tornio.

**Punti di riferimento e sistema di coordinate:** la posizione delle origini macchina e pezzo nonché i sistemi di coordinate per il mandrino principale e il contromandrino sono indicati nella figura in basso. Con questa struttura del tornio si consiglia di ribaltare esclusivamente l'asse Z. In questo modo anche nelle lavorazioni sul contromandrino vale il principio che i movimenti in direzione positiva si allontanano dal pezzo.

Di norma il programma Expert contiene il ribaltamento dell'asse Z e lo spostamento origine di **NP-Offs**.





## Programmazione della lavorazione completa

Nella programmazione del profilo della superficie posteriore si deve rispettare l'orientamento dell'asse XK (o dell'asse X) e il senso di rotazione sugli archi di cerchio.

Fino a quando si impiegano cicli di foratura e di fresatura, non si devono tenere presenti particolarità nella lavorazione della superficie posteriore, perché i cicli si riferiscono a profili definiti precedentemente.

Nella lavorazione della superficie posteriore con istruzioni di base **G100..G103** valgono le stesse condizioni applicate per i profili della superficie posteriore.

**Tornitura:** i programmi Expert per girare il pezzo contengono funzioni di conversione e di ribaltamento.

Nella lavorazione della superficie posteriore (2° serraggio) vale quanto segue:

- Direzione +: allontanamento dal pezzo
- Direzione -: avvicinamento al pezzo
- **G2** e **G12**: arco di cerchio in senso orario
- **G3** e **G13**: arco di cerchio in senso antiorario

Lavorare senza programmi Expert: se non si utilizzano le funzioni di conversione e di ribaltamento, vale il principio:

- Direzione +: allontanamento dal mandrino principale
- Direzione -: avvicinamento al mandrino principale
- **G2** e **G12**: arco di cerchio in senso orario
- **G3** e **G13**: arco di cerchio in senso antiorario

## Lavorazione completa con contromandrino

**G30:** il programma Expert commuta alla cinematica del contromandrino. La funzione **G30** attiva inoltre il ribaltamento dell'asse Z e converte altre funzioni (ad es. archi **G2, G3**).

**G99:** il programma Expert sposta il profilo e ribalta il sistema di coordinate (asse Z). Un'ulteriore programmazione dell'istruzione **G99** non è di norma necessaria per la lavorazione della superficie posteriore (2° serraggio).

**Esempio:** il pezzo viene lavorato sulla superficie frontale, mediante il programma Expert viene trasferito sul contromandrino e quindi lavorato sulla superficie posteriore.

Il programma Expert ha i seguenti compiti:

- trasferire il pezzo al contromandrino con sincronia angolare
- ribaltare i percorsi per l'asse Z
- attivare liste di conversione
- ribaltare la descrizione del profilo e spostarla per il 2° serraggio

## Lavorazione completa su macchina con contromandrino

<b>INTEST. PROG.</b>		
<b>#MATERIALE</b>	STEEL	
<b>#UNITA</b>	METRIC	
<b>TORRETTA</b>		
<b>T1 ID "512-600.10"</b>		
<b>T2 ID "111-80-080.1"</b>		
<b>T102 ID "115-80-080.1"</b>		
<b>PARTE GREZZA</b>		
<b>N1 G20 X100 Z100 K1</b>		
<b>PEZZO FINITO</b>		
. . .		
<b>SUPERFICE FRONTALE Z0</b>		
<b>N13 G308 ID"Linie" P-1</b>		
<b>N14 G100 XK-15 YK10</b>		
<b>N15 G101 XK-10 YK12 BR2</b>		
<b>N16 G101 XK-4.0725 YK-12.6555 BR4</b>		
<b>N18 G101 XK10</b>		
<b>N19 G309</b>		
<b>LATO POST. Z-98</b>		
. . .		
<b>LAVORAZIONE</b>		
<b>N27 G59 Z233</b>		Spostamento origine 1° serraggio
<b>N28 G0 W#iS18</b>		Contropunta su posizione di lavorazione
<b>N30 G14 Q0</b>		
<b>N31 G26 S2500</b>		
<b>N32 T2</b>		

...	
N63 M5	
N64 T1	
N65 G197 S1485 G193 F0.05 M103	Lavorazione con asse C su mandrino principale
N66 M14	
N67 M107	
N68 G0 X36.0555 Z3	
N69 G110 C146.31	
N70 G147 I2 K2	
N71 G840 Q0 NS15 NE18 IO.5 R0 P1	
N72 G0 X31.241 Z3	
N73 G14 Q0	
N74 M105 M109	
N76 M15	Disattivazione asse C
N80 L"UMSPANN" V1 LA.. LB.. LC..	Prog. esperti per il trasferimento di pezzi con le seguenti funzioni: G720 Sincronizzazione mandrino G916 Spostamento su arresto G30 Commutazione cinematica G99 Rappresentazione speculare e spostamento del profilo pezzo
N90 G59 Z222	Spostamento origine 2° serraggio
...	
N91 G14 Q0	
N92 T102	
N93 G396 S220 G395 F0.2 M304	Dati tecnologici per contromandrino
N94 M107	Tornitura su contromandrino
N95 G0 X120 Z3	
N96 G810 ....	Ciclo di lavorazione
N97 G30 Q0	Disattivazione lavorazione superficie posteriore
...	
N129 M30	
FINE	

## Lavorazione completa con un mandrino

**G30:** di norma non è necessaria.

**G99:** il programma Expert ribalta il profilo. Un'ulteriore programmazione dell'istruzione **G99** non è di norma necessaria per la lavorazione della superficie posteriore (2° serraggio).

**Esempio:** la lavorazione superficie frontale e superficie posteriore avviene in un solo programma NC. Il pezzo viene lavorato sulla superficie frontale, quindi viene girato manualmente. Successivamente viene lavorata la superficie posteriore.

Il programma Expert ribalta e sposta il profilo per il 2° serraggio.

## Lavorazione completa su macchina con un mandrino

<b>INTEST. PROG.</b>	
<b>#MATERIALE</b>	STEEL
<b>#UNITA</b>	METRIC
<b>TORRETTA</b>	
T1 ID "512-600.10"	
T2 ID "111-80-080.1"	
T102 ID "115-80-080.1"	
<b>PARTE GREZZA</b>	
N1 G20 X100 Z100 K1	
<b>PEZZO FINITO</b>	
...	
<b>SUPERFICE FRONTALE Z0</b>	
...	
<b>LATO POST. Z-98</b>	
...	
N20 G308 ID"R" P-1	
N21 G100 XK5 YK-10	
N22 G101 YK15	
N23 G101 XK-5	
N24 G103 XK-8 YK3.8038 R6 I-5	
N25 G101 XK-12 YK-10	
N26 G309	
<b>LAVORAZIONE</b>	
N27 G59 Z233	Spostamento origine 1° serraggio
...	
N82 M15	Preparazione per girare il pezzo
N86 G99 H1 V0 K-98	Ribaltamento profilo e spostamento per girare manualmente il pezzo
N87 M0	Stop per girare il pezzo
N88 G59 Z222	Spostamento origine 2° serraggio
...	

N125 M5	Fresatura - superficie posteriore
N126 T1	
N127 G197 S1485 G193 F0.05 M103	
N128 M14	
N130 M107	
N131 G0 X22.3607 Z3	
N132 G110 C-116.565	
N134 G147 I2 K2	
N135 G840 Q0 NS22 NE25 IO.5 R0 P1	
N136 G0 X154 Z-95	
N137 G0 X154 Z3	
N138 G14 Q0	
N139 M105 M109	
N142 M15	
N143 G30 Q0	Disattivazione lavorazione superficie posteriore
N144 M30	
FINE	

### Conversione percorsi G161

Con **G161** il controllo numerico ricalcola movimenti di traslazione in modo che sia possibile utilizzare programmi NC generati con CAM per lavorazioni sul contromandrino. Il controllo numerico non modifica il programma NC, ma mostra le modifiche nella visualizzazione blocco base.

**Ulteriori informazioni:** manuale utente

Parametri

- **B: B = 180-B** - calcolo dei valori B da **180 - B**
- **R: X = X\*2** - interpretazione dei valori X come valore del raggio e doppio rispetto al valore del diametro, incl. centri cerchio
- **D: G1x2/G1x3 <-> G1x3/G1x2** - inversione del senso di rotazione per archi con l'asse C
- **H: C = -C** - segno negativo/positivo di coordinate C
- **Q: G2/G3 <-> G3/G2** - inversione del senso di rotazione per archi nel piano **G17** o **G19**
- **V: Y = -Y** - segno negativo/positivo di coordinate Y nel piano **G17** o **G19**

Attivare tutti i parametri necessari inserendo il valore **1**.

**G161** è attiva in forma modale. A fine programma o se si programma **G161** senza immissioni, il controllo numerico resetta le conversioni.



- **G161** deve essere disattivata prima del cambio utensile.
- Programmare **G161** direttamente prima di movimenti di traslazione.
- **G161** non è attiva su coordinate di **G701**.  
Eccezione: parametro **B**

## 6.41 Template di programmi

### Principi fondamentali



Consultare il manuale della macchina.

Questa funzione deve essere consentita e adattata dal costruttore della macchina.

Il template di un programma è un programma NC predefinito che stabilisce ad esempio la struttura per la programmazione complessa. Si semplifica in tal modo la programmazione.

Il costruttore della macchina può mettere a disposizione fino a nove template di programma.

### Apertura del template di programma

È possibile utilizzare i template di programmi definiti dal costruttore della macchina creando nella modalità **smart.Turn** un nuovo programma NC sulla base del template.

Procedere come descritto di seguito:



- ▶ Selezionare l'opzione **Prog**



- ▶ Selezionare l'opzione **Nuovo**



- ▶ Selezionare l'opzione **Nuovo programma da template**
- ▶ Selezionare il template desiderato

# 7

**Cicli di tastatura**

## 7.1 Informazioni generali sui cicli di tastatura (opzione #17)

### Principi fondamentali



Consultare il manuale della macchina.

Per l'impiego di sistemi di tastatura 3D il costruttore della macchina predispone il controllo numerico.

Solo impiegando i sistemi di tastatura HEIDENHAIN, HEIDENHAIN si assume la garanzia del funzionamento dei cicli di tastatura!

### Funzionamento dei cicli di tastatura

Quando si esegue un ciclo di tastatura, il sistema 3D viene preposizionato in avanzamento di posizionamento. Da qui viene eseguito il movimento di tastatura vero e proprio in avanzamento di tastatura. Il costruttore della macchina definisce l'avanzamento di posizionamento del sistema di tastatura in un parametro macchina. L'avanzamento di tastatura si definisce nel relativo ciclo.

Quando il tastatore viene a contatto con il pezzo

- il sistema di tastatura 3D invia un segnale al controllo numerico che memorizza le coordinate della posizione tastata
- il sistema di tastatura 3D si ferma e
- si riporta in avanzamento di posizionamento sulla posizione di partenza della tastatura

Se entro il percorso definito lo stilo non viene deflesso, il controllo numerico emette un relativo messaggio d'errore.



## Cicli di tastatura per la modalità automatica

Il controllo numerico dispone di un gran numero di cicli di tastatura per differenti possibilità di impiego:

- Calibrazione del sistema di tastatura digitale
- Misurazione cerchio, arco, angolo e posizione dell'asse C
- Compensazione di rettifica
- Misurazione a un punto, a due punti
- Ricerca foro o isola
- Impostazione origine in asse Z o C
- Misurazione automatica dell'utensile

I cicli di tastatura si programmano in modalità **smart.Turn** con le funzioni **G**. Utilizzare i cicli di tastatura allo stesso modo dei cicli di lavorazione, dei parametri di trasferimento.

Per agevolare la programmazione, il controllo numerico visualizza una grafica di supporto durante la definizione del ciclo in cui vengono visualizzati i relativi parametri di immissione.

I cicli di tastatura salvano le informazioni di stato e i risultati di misura nella variabile **#i99**.

A seconda dei parametri di immissione nel ciclo di tastatura, possono essere richiesti diversi valori.

Risultato #i99	Significato
< 999997	Risultato della misurazione
999999	Tastatore non deflesso
-999999	Programmato asse di misura non valido
999998	Superato <b>Scostamento max WE</b>
999997	Superata <b>Correzione max ammessa E</b>

Programmazione del ciclo di tastatura nel **Modo DIN/ISO**



- ▶ Selezionare la programmazione **Modo DIN/ISO** e posizionare il cursore nella sezione del programma **LAVORAZIONE**



- ▶ Selezionare l'opzione **Lav»**



- ▶ Selezionare l'opzione **G-Menù**



- ▶ Selezionare l'opzione **Cicli di tastatura**

- ▶ Selezionare il gruppo Ciclo di misura
- ▶ Selezionare il ciclo

**Esempio: ciclo di tastatura nel programma DIN PLUS**

INTEST. PROG.	
#MATERIALE	STEEL
#UNITA	METRIC
TORRETTA	
1T1 ID"342-300.1"	
T2 ID"111-80-080.1"	
...	
PARTE GREZZA	
N1 G20 X120 Z120 K2	
PEZZO FINITO	
N2 G0 X60 Z-115	
N3 G1 Z-105	
...	
LAVORAZIONE	
N18 T1	
N19 G0 X0 Z5	
N20 G771 R1 D0 K-30 AC0 BD2 Q0 P0 H0	
N21 T2 G97 S1000 G95 F0.2 M3	
N22 G0 X0 Z5	
N23 G71 Z-25 A5 V2	Foratura
...	
FINE	

<b>Gruppo Ciclo di misura</b>	<b>Pag.</b>
Misuraz. a un punto	Pagina 595
Misuraz. a due punti	Pagina 603
Calibrazione	Pagina 611
Tastatura	Pagina 615
Cicli di ricerca	Pagina 623
Misuraz. circolare	Pagina 631
Misuraz. angolare	Pagina 635
Misuraz. in-process	Pagina 638

## 7.2 Cicli di tastatura per misurazione a un punto

### Misuraz. a un punto corr. utensile G770

Il ciclo **G770** misura con l'asse programmato nella direzione indicata. Se il valore di tolleranza definito nel ciclo viene superato, il ciclo salva l'errore determinato come correzione utensile o come correzione addizionale. Il risultato di misura viene salvato anche nella variabile **#i99**.

**Ulteriori informazioni:** "Cicli di tastatura per la modalità automatica", Pagina 593

**Esecuzione del ciclo:** dalla posizione attuale il sistema di tastatura trasla con l'asse di misura definito in direzione del punto di misura. Se lo stilo è a contatto con il pezzo, il valore di misura viene salvato e il sistema di tastatura viene riposizionato sul punto di partenza.

Il controllo numerico visualizza un messaggio di errore se il sistema di tastatura non raggiunge alcun punto di tastatura all'interno del percorso di misura indicato. Se è stato programmato uno

**Scostamento max WE**, il punto di misura viene raggiunto due volte e il valore medio viene salvato come risultato. Se la differenza delle misurazioni è maggiore dello **Scostamento max WE**, l'esecuzione del programma viene interrotta e viene visualizzato un messaggio di errore.

Parametri

- **R: Tipo di correzione**
  - 1: correzione utensile **DX/DZ** per utensile per tornire o correzione addizionale
  - 2: utensile per troncatura **Dx/DS**
  - 4: utensile per fresare **DD**
- **D: Asse di misura** – asse con cui deve essere eseguita la misurazione
- **K: Corsa incr. con Ri.** (il segno determina la direzione di tastatura) – percorso di misura massimo per l'operazione di tastatura
- **AC: Pos. destinaz. val. nom.** – coordinata del punto di tastatura
- **BD: Tolleranza posizione +/-** – range del risultato di misura in cui non viene eseguita alcuna correzione
- **WT: N. correzione T o G149**
  - **T:** utensile su posizione torretta **T** per correggere la differenza dal valore nominale
  - **G149:** correzione addizionale **D9xx** per correggere la differenza dal valore nominale (possibile solo con tipo di correzione **R = 1**)
- **E: Correzione max ammessa** per correzione utensile
- **WE: Scostamento max** – doppia operazione di tastatura e monitoraggio della variazione del valore misurato
- **V: Svincolo**
  - 0: senza – riposizionamento del sistema di tastatura solo al punto di partenza se è stato deflesso
  - 1: automatico – riposizionamento del sistema di tastatura sempre al punto di partenza

- **O: Valut. errori**
  - 0: programma – senza interruzione del programma e senza emissione di un messaggio d'errore
  - 1: automatico – con interruzione del programma e con visualizzazione del messaggio di errore, se il sistema di tastatura non viene deflesso all'interno del percorso di misura
- **F: Avanzamento di misura** – avanzamento per operazione di tastatura (nessuna immissione: avanzamento di misura da tabella di tastatura)  
Se l'avanzamento di misura **F** immesso è maggiore di quello riportato nella tabella di tastatura, viene ridotto all'avanzamento risultante dalla tabella di tastatura.
- **Q: Orientamento utensile** (a seconda della macchina)  
Orientare il sistema di tastatura prima di ogni operazione nella direzione di tastatura programmata.
- **P: PRINT output**
  - **0: OFF** – senza visualizzazione dei risultati di misura
  - **1: ON** – con visualizzazione sullo schermo dei risultati di misura
- **H: INPUT invece di misurare**
  - **0: standard:** – determinazione dei valori misurati mediante tastatura
  - **1: test PC** – simulazione del ciclo di tastatura sulla stazione di programmazione
- **AN: N. protocollo** – salvataggio dei risultati di misura nella tabella **TNC:\table\messpro.mep** (intervallo: numero riga 0-99)  
All'occorrenza, la tabella può essere estesa.

#### Esempio: G770 Misuraz. a un punto corr. utensile

...	
LAVORAZIONE	
N3 G770 R1 D0 K20 ACO BD0.2 WT3 V1 O1 Q0P0 H0	
...	

## Misuraz. a un punto origine G771

Il ciclo **G771** misura con l'asse programmato nella direzione indicata. Se il valore di tolleranza definito nel ciclo viene superato, il ciclo salva l'errore determinato come spostamento origine. Il risultato di misura viene salvato anche nella variabile **#i99**.

**Ulteriori informazioni:** "Cicli di tastatura per la modalità automatica", Pagina 593

**Esecuzione del ciclo:** dalla posizione attuale il sistema di tastatura trasla con l'asse di misura definito in direzione del punto di misura. Se lo stilo è a contatto con il pezzo, il valore di misura viene salvato e il sistema di tastatura viene riposizionato sul punto di partenza.

Il controllo numerico visualizza un messaggio di errore se il sistema di tastatura non raggiunge alcun punto di tastatura all'interno del percorso di misura indicato. Se è stato programmato uno **Scostamento max WE**, il punto di misura viene raggiunto due volte e il valore medio viene salvato come risultato. Se la differenza delle misurazioni è maggiore dello **Scostamento max WE**, l'esecuzione del programma viene interrotta e viene visualizzato un messaggio di errore.

Parametri

- **R: Tipo spostamento origine**
  - 1: tabella e **G59** – attivazione spostamento origine e salvataggio anche nella tabella origini (lo spostamento origine rimane attivo anche dopo l'esecuzione del programma)
  - 2: con **G59** – attivazione spostamento origine per successiva esecuzione del programma (una volta eseguito il programma lo spostamento origine non è più attivo)
- **D: Asse di misura** – asse con cui deve essere eseguita la misurazione
- **K: Corsa incr. con Ri.** (il segno determina la direzione di tastatura) – percorso di misura massimo per l'operazione di tastatura
- **AC: Pos. destinaz. val. nom.** – coordinata del punto di tastatura
- **BD: Tolleranza posizione +/-** – range del risultato di misura in cui non viene eseguita alcuna correzione
- **WE: Scostamento max** – doppia operazione di tastatura e monitoraggio della variazione del valore misurato
- **F: Avanzamento di misura** – avanzamento per operazione di tastatura (nessuna immissione: avanzamento di misura da tabella di tastatura)  
Se l'avanzamento di misura **F** immesso è maggiore di quello riportato nella tabella di tastatura, viene ridotto all'avanzamento risultante dalla tabella di tastatura.
- **Q: Orientamento utensile** (a seconda della macchina)  
Orientare il sistema di tastatura prima di ogni operazione nella direzione di tastatura programmata.
- **P: PRINT output**
  - **0: OFF** – senza visualizzazione dei risultati di misura
  - **1: ON** – con visualizzazione sullo schermo dei risultati di misura

- **H: INPUT invece di misurare**
  - **0: standard:** – determinazione dei valori misurati mediante tastatura
  - **1: test PC** – simulazione del ciclo di tastatura sulla stazione di programmazione
- **AN: N. protocollo** – salvataggio dei risultati di misura nella tabella **TNC:\table\messpro.mep** (intervallo: numero riga 0-99)  
All'occorrenza, la tabella può essere estesa.

#### Esempio: G771 Misuraz. a un punto origine

...	
LAVORAZIONE	
N3 G771 R1 D0 K20 AC0 BD0.2 Q0 P0 H0	
...	

## Origine asse C semplice G772

Il ciclo **G772** misura con l'asse C nella direzione indicata. Se il valore di tolleranza definito nel ciclo viene superato, il ciclo salva l'errore determinato come spostamento origine. Il risultato di misura viene salvato anche nella variabile **#i99**.

**Ulteriori informazioni:** "Cicli di tastatura per la modalità automatica", Pagina 593

**Esecuzione del ciclo:** a partire dalla posizione attuale l'elemento da tastare viene spostato ruotando l'asse C in direzione del sistema di tastatura. Se il pezzo è a contatto con lo stilo, il valore misurato viene salvato e il pezzo riposizionato.

Il controllo numerico visualizza un messaggio di errore se il sistema di tastatura non raggiunge alcun punto di tastatura all'interno del percorso di misura indicato. Se è stato programmato uno **Scostamento max WE**, il punto di misura viene raggiunto due volte e il valore medio viene salvato come risultato. Se la differenza delle misurazioni è maggiore dello **Scostamento max WE**, l'esecuzione del programma viene interrotta e viene visualizzato un messaggio di errore.

Parametri

- **R: Tipo spostamento origine**
  - 1: tabella e **G152** – attivazione spostamento origine e salvataggio anche nella tabella origini (lo spostamento origine rimane attivo anche dopo l'esecuzione del programma)
  - 2: con **G152** – attivazione spostamento origine per successiva esecuzione del programma (una volta eseguito il programma lo spostamento origine non è più attivo)
- **C: Corsa incr. con Ri.** (il segno determina la direzione di tastatura) – percorso di misura dell'asse C (in gradi) partendo dalla posizione attuale
- **AC: Pos. destinaz. val. nom.** – coordinata assoluta del punto di tastatura in gradi
- **BD: Tolleranza posizione +/-** – range del risultato di misura in cui non viene eseguita alcuna correzione
- **WE: Scostamento max** – doppia operazione di tastatura e monitoraggio della variazione del valore misurato
- **F: Avanzamento di misura** – avanzamento per operazione di tastatura (nessuna immissione: avanzamento di misura da tabella di tastatura)  
Se l'avanzamento di misura **F** immesso è maggiore di quello riportato nella tabella di tastatura, viene ridotto all'avanzamento risultante dalla tabella di tastatura.
- **Q: Orientamento utensile** (a seconda della macchina)  
Orientare il sistema di tastatura prima di ogni operazione nella direzione di tastatura programmata.
- **P: PRINT output**
  - **0: OFF** – senza visualizzazione dei risultati di misura
  - **1: ON** – con visualizzazione sullo schermo dei risultati di misura

- **H: INPUT invece di misurare**
  - **0: standard:** – determinazione dei valori misurati mediante tastatura
  - **1: test PC** – simulazione del ciclo di tastatura sulla stazione di programmazione
- **AN: N. protocollo** – salvataggio dei risultati di misura nella tabella **TNC:\table\messpro.mep** (intervallo: numero riga 0-99)  
All'occorrenza, la tabella può essere estesa.

#### Esempio: G772 misurazione a un punto origine asse C

...	
LAVORAZIONE	
N3 G772 R1 C20 AC0 BDO.2 Q0 P0 H0	
...	



## Origine asse C centro oggetto G773

Il ciclo **G773** misura con l'asse C un elemento di due lati opposti e imposta il centro dell'elemento su una posizione predefinita. Il risultato di misura viene salvato anche nella variabile **#i99**.

**Ulteriori informazioni:** "Cicli di tastatura per la modalità automatica", Pagina 593

**Esecuzione del ciclo:** a partire dalla posizione attuale l'elemento da tastare viene spostato ruotando l'asse C in direzione del sistema di tastatura. Se il pezzo è a contatto con lo stilo, il valore misurato viene salvato e il pezzo riposizionato. Il sistema di tastatura viene quindi preposizionato per l'operazione di tastatura contrapposta. Dopo aver determinato il secondo valore misurato, il ciclo calcola il valore medio delle due misurazioni e imposta lo spostamento origine nell'asse C. La **Pos. destinaz. val. nom. AC** definita nel ciclo si trova al centro dell'elemento tastato.

Il controllo numerico visualizza un messaggio di errore se il sistema di tastatura non raggiunge alcun punto di tastatura all'interno del percorso di misura indicato. Se è stato programmato uno **Scostamento max WE**, il punto di misura viene raggiunto due volte e il valore medio viene salvato come risultato. Se la differenza delle misurazioni è maggiore dello **Scostamento max WE**, l'esecuzione del programma viene interrotta e viene visualizzato un messaggio di errore.

Parametri

- **R: Tipo spostamento origine**
  - 1: tabella e **G152** – attivazione spostamento origine e salvataggio anche nella tabella origini (lo spostamento origine rimane attivo anche dopo l'esecuzione del programma)
  - 2: con **G152** – attivazione spostamento origine per successiva esecuzione del programma (una volta eseguito il programma lo spostamento origine non è più attivo)
- **C: Corsa incr. con Ri.** (il segno determina la direzione di tastatura) – percorso di misura dell'asse C (in gradi) partendo dalla posizione attuale
- **E: Asse spostam.** – asse che viene riposizionato di **RB**, per passare intorno all'elemento
- **RB: Offset direz. spostamento** – valore di ritorno nell'asse di spostamento **E** per il preposizionamento per la successiva posizione di tastatura
- **RC: Spostamento angol. C** – differenza nell'asse C tra la prima e la seconda posizione di misura
- **AC: Pos. destinaz. val. nom.** – coordinata assoluta del punto di tastatura in gradi
- **BD: Tolleranza posizione +/-** – range del risultato di misura in cui non viene eseguita alcuna correzione
- **KC: Offset correzione** – valore di correzione addizionale che viene sommato al risultato origine
- **WE: Scostamento max** – doppia operazione di tastatura e monitoraggio della variazione del valore misurato

- **F: Avanzamento di misura** – avanzamento per operazione di tastatura (nessuna immissione: avanzamento di misura da tabella di tastatura)  
Se l'avanzamento di misura **F** immesso è maggiore di quello riportato nella tabella di tastatura, viene ridotto all'avanzamento risultante dalla tabella di tastatura.
- **Q: Orientamento utensile** (a seconda della macchina)  
Orientare il sistema di tastatura prima di ogni operazione nella direzione di tastatura programmata.
- **P: PRINT output**
  - **0: OFF** – senza visualizzazione dei risultati di misura
  - **1: ON** – con visualizzazione sullo schermo dei risultati di misura
- **H: INPUT invece di misurare**
  - **0: standard:** – determinazione dei valori misurati mediante tastatura
  - **1: test PC** – simulazione del ciclo di tastatura sulla stazione di programmazione
- **AN: N. protocollo** – salvataggio dei risultati di misura nella tabella **TNC:\table\messpro.mep** (intervallo: numero riga 0-99)  
All'occorrenza, la tabella può essere estesa.

#### Esempio: G773 misurazione a un punto asse C centro elemento

...	
LAVORAZIONE	
N3 G773 R1 C20 E0 RB20 RC45 AC30 BD0.2 QOP0 H0	
...	

## 7.3 Cicli di tastatura per misurazione a due punti

### Misuraz. a 2 punti G18 radiale G775

Il ciclo **G775** misura due punti contrapposti nel piano X/Z con l'asse di misura X. Se i valori di tolleranza definiti nel ciclo vengono superati, il ciclo salva l'errore determinato come correzione utensile o come correzione addizionale. Il risultato di misura viene salvato anche nella variabile **#i99**.

**Ulteriori informazioni:** "Cicli di tastatura per la modalità automatica", Pagina 593

**Esecuzione del ciclo:** dalla posizione attuale il sistema di tastatura trasla con l'asse di misura definito in direzione del punto di misura. Se lo stilo è a contatto con il pezzo, il valore di misura viene salvato e il sistema di tastatura viene riposizionato sul punto di partenza. Per il preposizionamento per la seconda misurazione il ciclo trasla il sistema di tastatura dapprima dell'**Offset direz. spostamento RB** e successivamente dell'**Offset direz. misura RC**. Il ciclo esegue la seconda operazione di tastatura nella direzione opposta, salva il risultato e posiziona il sistema di tastatura con asse di spostamento del valore impostato.

Il controllo numerico visualizza un messaggio di errore se il sistema di tastatura non raggiunge alcun punto di tastatura all'interno del percorso di misura indicato. Se è stato programmato uno **Scostamento max WE**, il punto di misura viene raggiunto due volte e il valore medio viene salvato come risultato. Se la differenza delle misurazioni è maggiore dello **Scostamento max WE**, l'esecuzione del programma viene interrotta e viene visualizzato un messaggio di errore.

Parametri

- **R: Tipo di correzione**
  - 1: correzione utensile **DX/DZ** per utensile per tornire o correzione addizionale
  - 2: utensile per troncatura **DX/DS**
  - 3: utensile per fresare **DX/DD**
  - 4: utensile per fresare **DD**
- **K: Corsa incr. con Ri.** (il segno determina la direzione di tastatura) – percorso di misura massimo per l'operazione di tastatura
- **E: Asse spostam.** – selezione dell'asse per il movimento di ritorno tra le posizioni di tastatura
  - 0: asse Z
  - 2: asse Y
- **RB: Offset direz. spostamento** – distanza
- **RC: Offset X** – distanza per preposizionamento prima della seconda misurazione
- **XE: Pos. destinaz. val. nom. X** – coordinata assoluta del punto di tastatura
- **BD: Tolleranza posizione +/-** – range del risultato di misura in cui non viene eseguita alcuna correzione
- **X: Larghezza nominale X** – coordinata della seconda posizione di tastatura

- **BE: Tolleranza larghezza +/-** – range del secondo risultato di misura in cui non viene eseguita alcuna correzione
- **WT: Correzione n. 1° spig.mis.**
  - **T:** utensile su posizione torretta **T** per correggere la differenza dal valore nominale
  - **G149:** correzione addizionale **D9xx** per correggere la differenza dal valore nominale (possibile solo con tipo di correzione **R = 1**)
- **AT: Correzione n. 2° spig.mis.**
  - **T:** utensile su posizione torretta **T** per correggere la differenza dal valore nominale
  - **G149:** correzione addizionale **D9xx** per correggere la differenza dal valore nominale (possibile solo con tipo di correzione **R = 1**)
- **FP: Correzione max ammessa**
- **WE: Scostamento max** – doppia operazione di tastatura e monitoraggio della variazione del valore misurato
- **F: Avanzamento di misura** – avanzamento per operazione di tastatura (nessuna immissione: avanzamento di misura da tabella di tastatura)  
Se l'avanzamento di misura **F** immesso è maggiore di quello riportato nella tabella di tastatura, viene ridotto all'avanzamento risultante dalla tabella di tastatura.
- **Q: Orientamento utensile** (a seconda della macchina)  
Orientare il sistema di tastatura prima di ogni operazione nella direzione di tastatura programmata.
- **P: PRINT output**
  - **0: OFF** – senza visualizzazione dei risultati di misura
  - **1: ON** – con visualizzazione sullo schermo dei risultati di misura
- **H: INPUT invece di misurare**
  - **0: standard:** – determinazione dei valori misurati mediante tastatura
  - **1: test PC** – simulazione del ciclo di tastatura sulla stazione di programmazione
- **AN: N. protocollo** – salvataggio dei risultati di misura nella tabella **TNC:\table\messpro.mep** (intervallo: numero riga 0-99)  
All'occorrenza, la tabella può essere estesa.



Il ciclo calcola la **Correzione n. 1° spig.mis. WT** dal risultato della prima misurazione e la **Correzione n. 2° spig.mis. AT** dal risultato della seconda misurazione.

#### Esempio: G775 Misurazione a due punti correzione utensile

...	
LAVORAZIONE	
N3 G775 R1 K20 E1 XE30 BD0.2 X40 BE0.3WT5 Q0 P0 H0	
...	

## Misuraz. a 2 punti G18 assiale G776

Il ciclo **G776** misura due punti contrapposti nel piano X/Z con l'asse di misura Z. Se i valori di tolleranza definiti nel ciclo vengono superati, il ciclo salva l'errore determinato come correzione utensile o come correzione addizionale. Il risultato di misura viene salvato anche nella variabile **#i99**.

**Ulteriori informazioni:** "Cicli di tastatura per la modalità automatica", Pagina 593

**Esecuzione del ciclo:** dalla posizione attuale il sistema di tastatura trasla con l'asse di misura definito in direzione del punto di misura. Se lo stilo è a contatto con il pezzo, il valore di misura viene salvato e il sistema di tastatura viene riposizionato sul punto di partenza. Per il preposizionamento per la seconda misurazione il ciclo trasla il sistema di tastatura dapprima dell'**Offset direz. spostamento RB** e successivamente dell'**Offset Z RC**. Il ciclo esegue la seconda operazione di tastatura nella direzione opposta, salva il risultato e posiziona il sistema di tastatura con asse di spostamento del valore impostato.

Il controllo numerico visualizza un messaggio di errore se il sistema di tastatura non raggiunge alcun punto di tastatura all'interno del percorso di misura indicato. Se è stato programmato uno **Scostamento max WE**, il punto di misura viene raggiunto due volte e il valore medio viene salvato come risultato. Se la differenza delle misurazioni è maggiore dello **Scostamento max WE**, l'esecuzione del programma viene interrotta e viene visualizzato un messaggio di errore.

Parametri

- **R: Tipo di correzione**
  - 1: correzione utensile **DX/DZ** per utensile per tornire o correzione addizionale
  - 2: utensile per troncatura **DX/DS**
  - 3: utensile per fresare **DX/DD**
  - 4: utensile per fresare **DD**
- **K: Corsa incr. con Ri.** (il segno determina la direzione di tastatura) – percorso di misura massimo per l'operazione di tastatura
- **E: Asse spostam.** – selezione dell'asse per il movimento di ritorno tra le posizioni di tastatura
  - 0: asse X
  - 2: asse Y
- **RB: Offset direz. spostamento** – distanza
- **RC: Offset Z** – distanza per preposizionamento prima della seconda misurazione
- **ZE: Pos. destinaz. val. nom. Z** – coordinata assoluta del punto di tastatura
- **BD: Tolleranza posizione +/-** – range del risultato di misura in cui non viene eseguita alcuna correzione
- **Z: Larghezza nominale Z** – coordinata della seconda posizione di tastatura
- **BE: Tolleranza larghezza +/-** – range del secondo risultato di misura in cui non viene eseguita alcuna correzione

- **WT: Correzione n. 1° spig.mis.**
  - **T:** utensile su posizione torretta **T** per correggere la differenza dal valore nominale
  - **G149:** correzione addizionale **D9xx** per correggere la differenza dal valore nominale (possibile solo con tipo di correzione **R = 1**)
- **AT: Correzione n. 2° spig.mis.**
  - **T:** utensile su posizione torretta **T** per correggere la differenza dal valore nominale
  - **G149:** correzione addizionale **D9xx** per correggere la differenza dal valore nominale (possibile solo con tipo di correzione **R = 1**)
- **FP: Correzione max ammessa**
- **WE: Scostamento max** – doppia operazione di tastatura e monitoraggio della variazione del valore misurato
- **F: Avanzamento di misura** – avanzamento per operazione di tastatura (nessuna immissione: avanzamento di misura da tabella di tastatura)  
Se l'avanzamento di misura **F** immesso è maggiore di quello riportato nella tabella di tastatura, viene ridotto all'avanzamento risultante dalla tabella di tastatura.
- **Q: Orientamento utensile** (a seconda della macchina)  
Orientare il sistema di tastatura prima di ogni operazione nella direzione di tastatura programmata.
- **P: PRINT output**
  - **0: OFF** – senza visualizzazione dei risultati di misura
  - **1: ON** – con visualizzazione sullo schermo dei risultati di misura
- **H: INPUT invece di misurare**
  - **0: standard:** – determinazione dei valori misurati mediante tastatura
  - **1: test PC** – simulazione del ciclo di tastatura sulla stazione di programmazione
- **AN: N. protocollo** – salvataggio dei risultati di misura nella tabella **TNC:\table\messpro.mep** (intervallo: numero riga 0-99)  
All'occorrenza, la tabella può essere estesa.



Il ciclo calcola la **Correzione n. 1° spig.mis. WT** dal risultato della prima misurazione e la **Correzione n. 2° spig.mis. AT** dal risultato della seconda misurazione.

#### Esempio: G776 Misurazione a due punti correzione utensile

...	
LAVORAZIONE	
N3 G776 R1 K20 E1 ZE30 BD0.2 Z40 BE0.3WT5 Q0 P0 H0	
...	

## Misurazione a due punti G17 G777

Il ciclo **G777** misura due punti contrapposti nel piano X/Y con l'asse di misura Y. Se i valori di tolleranza definiti nel ciclo vengono superati, il ciclo salva l'errore determinato come correzione utensile o come correzione addizionale. Il risultato di misura viene salvato anche nella variabile **#i99**.

**Ulteriori informazioni:** "Cicli di tastatura per la modalità automatica", Pagina 593

**Esecuzione del ciclo:** dalla posizione attuale il sistema di tastatura trasla con l'asse di misura definito in direzione del punto di misura. Se lo stilo è a contatto con il pezzo, il valore di misura viene salvato e il sistema di tastatura viene riposizionato sul punto di partenza. Per il preposizionamento per la seconda misurazione il ciclo trasla il sistema di tastatura dapprima dell'**Offset direz. rotazione Zi RB** e successivamente dell'**Offset Yi RC**. Il ciclo esegue la seconda operazione di tastatura nella direzione opposta, salva il risultato e posiziona il sistema di tastatura con asse di spostamento del valore impostato.

Il controllo numerico visualizza un messaggio di errore se il sistema di tastatura non raggiunge alcun punto di tastatura all'interno del percorso di misura indicato. Se è stato programmato uno **Scostamento max WE**, il punto di misura viene raggiunto due volte e il valore medio viene salvato come risultato. Se la differenza delle misurazioni è maggiore dello **Scostamento max WE**, l'esecuzione del programma viene interrotta e viene visualizzato un messaggio di errore.

Parametri

- **R: Tipo di correzione**
  - 1: correzione utensile **DX/DZ** per utensile per tornire o correzione addizionale
  - 2: utensile per troncatura **DX/DS**
  - 3: utensile per fresare **DX/DD**
  - 4: utensile per fresare **DD**
- **K: Corsa incr. con Ri.** (il segno determina la direzione di tastatura) – percorso di misura massimo per l'operazione di tastatura
- **RB: Offset direz. rotazione Zi** – distanza
- **RC: Offset Yi** – distanza per preposizionamento prima della seconda misurazione
- **YE: Pos. destinaz. val. nom. Y** – coordinata assoluta del punto di tastatura
- **BD: Tolleranza posizione +/-** – range del risultato di misura in cui non viene eseguita alcuna correzione
- **Y: Larghezza nominale Y** – coordinata della seconda posizione di tastatura
- **BE: Tolleranza larghezza +/-** – range del secondo risultato di misura in cui non viene eseguita alcuna correzione

- **WT: Correzione n. 1° spig.mis.**
  - **T:** utensile su posizione torretta **T** per correggere la differenza dal valore nominale
  - **G149:** correzione addizionale **D9xx** per correggere la differenza dal valore nominale (possibile solo con tipo di correzione **R = 1**)
- **AT: Correzione n. 2° spig.mis.**
  - **T:** utensile su posizione torretta **T** per correggere la differenza dal valore nominale
  - **G149:** correzione addizionale **D9xx** per correggere la differenza dal valore nominale (possibile solo con tipo di correzione **R = 1**)
- **FP: Correzione max ammessa**
- **WE: Scostamento max** – doppia operazione di tastatura e monitoraggio della variazione del valore misurato
- **F: Avanzamento di misura** – avanzamento per operazione di tastatura (nessuna immissione: avanzamento di misura da tabella di tastatura)  
Se l'avanzamento di misura **F** immesso è maggiore di quello riportato nella tabella di tastatura, viene ridotto all'avanzamento risultante dalla tabella di tastatura.
- **Q: Orientamento utensile** (a seconda della macchina)  
Orientare il sistema di tastatura prima di ogni operazione nella direzione di tastatura programmata.
- **P: PRINT output**
  - **0: OFF** – senza visualizzazione dei risultati di misura
  - **1: ON** – con visualizzazione sullo schermo dei risultati di misura
- **H: INPUT invece di misurare**
  - **0: standard:** – determinazione dei valori misurati mediante tastatura
  - **1: test PC** – simulazione del ciclo di tastatura sulla stazione di programmazione
- **AN: N. protocollo** – salvataggio dei risultati di misura nella tabella **TNC:\table\messpro.mep** (intervallo: numero riga 0-99)  
All'occorrenza, la tabella può essere estesa.



Il ciclo calcola la **Correzione n. 1° spig.mis. WT** dal risultato della prima misurazione e la **Correzione n. 2° spig.mis. AT** dal risultato della seconda misurazione.

#### Esempio: G777 Misurazione a due punti correzione utensile

...	
LAVORAZIONE	
N3 G777 R1 K20 YE10 BD0.2 Y40 BE0.3 WT5Q0 P0 H0	
...	



## Misurazione a due punti G19 G778

Il ciclo **G778** misura due punti contrapposti nel piano Y/Z con l'asse di misura Y. Se i valori di tolleranza definiti nel ciclo vengono superati, il ciclo salva l'errore determinato come correzione utensile o come correzione addizionale. Il risultato di misura viene salvato anche nella variabile **#i99**.

**Ulteriori informazioni:** "Cicli di tastatura per la modalità automatica", Pagina 593

**Esecuzione del ciclo:** dalla posizione attuale il sistema di tastatura trasla con l'asse di misura definito in direzione del punto di misura. Se lo stilo è a contatto con il pezzo, il valore di misura viene salvato e il sistema di tastatura viene riposizionato sul punto di partenza. Per il preposizionamento per la seconda misurazione il ciclo trasla il sistema di tastatura dapprima dell'**Offset direz. rotazione Xi RB** e successivamente dell'**Offset Yi RC**. Il ciclo esegue la seconda operazione di tastatura nella direzione opposta, salva il risultato e posiziona il sistema di tastatura con asse di spostamento del valore impostato.

Il controllo numerico visualizza un messaggio di errore se il sistema di tastatura non raggiunge alcun punto di tastatura all'interno del percorso di misura indicato. Se è stato programmato uno **Scostamento max WE**, il punto di misura viene raggiunto due volte e il valore medio viene salvato come risultato. Se la differenza delle misurazioni è maggiore dello **Scostamento max WE**, l'esecuzione del programma viene interrotta e viene visualizzato un messaggio di errore.

Parametri

- **R: Tipo di correzione**
  - 1: correzione utensile **DX/DZ** per utensile per tornire o correzione addizionale
  - 2: utensile per troncatura **DX/DS**
  - 3: utensile per fresare **DX/DD**
  - 4: utensile per fresare **DD**
- **K: Corsa incr. con Ri.** (il segno determina la direzione di tastatura) – percorso di misura massimo per l'operazione di tastatura
- **RB: Offset direz. rotazione Xi** – distanza
- **RC: Offset Yi** – distanza per preposizionamento prima della seconda misurazione
- **YE: Pos. destinaz. val. nom. Y** – coordinata assoluta del punto di tastatura
- **BD: Tolleranza posizione +/-** – range del risultato di misura in cui non viene eseguita alcuna correzione
- **Y: Larghezza nominale Y** – coordinata della seconda posizione di tastatura
- **BE: Tolleranza larghezza +/-** – range del secondo risultato di misura in cui non viene eseguita alcuna correzione

- **WT: Correzione n. 1° spig.mis.**
  - **T:** utensile su posizione torretta **T** per correggere la differenza dal valore nominale
  - **G149:** correzione addizionale **D9xx** per correggere la differenza dal valore nominale (possibile solo con tipo di correzione **R = 1**)
- **AT: Correzione n. 2° spig.mis.**
  - **T:** utensile su posizione torretta **T** per correggere la differenza dal valore nominale
  - **G149:** correzione addizionale **D9xx** per correggere la differenza dal valore nominale (possibile solo con tipo di correzione **R = 1**)
- **FP: Correzione max ammessa**
- **WE: Scostamento max** – doppia operazione di tastatura e monitoraggio della variazione del valore misurato
- **F: Avanzamento di misura** – avanzamento per operazione di tastatura (nessuna immissione: avanzamento di misura da tabella di tastatura)  
Se l'avanzamento di misura **F** immesso è maggiore di quello riportato nella tabella di tastatura, viene ridotto all'avanzamento risultante dalla tabella di tastatura.
- **Q: Orientamento utensile** (a seconda della macchina)  
Orientare il sistema di tastatura prima di ogni operazione nella direzione di tastatura programmata.
- **P: PRINT output**
  - **0: OFF** – senza visualizzazione dei risultati di misura
  - **1: ON** – con visualizzazione sullo schermo dei risultati di misura
- **H: INPUT invece di misurare**
  - **0: standard:** – determinazione dei valori misurati mediante tastatura
  - **1: test PC** – simulazione del ciclo di tastatura sulla stazione di programmazione
- **AN: N. protocollo** – salvataggio dei risultati di misura nella tabella **TNC:\table\messpro.mep** (intervallo: numero riga 0-99)  
All'occorrenza, la tabella può essere estesa.



Il ciclo calcola la **Correzione n. 1° spig.mis. WT** dal risultato della prima misurazione e la **Correzione n. 2° spig.mis. AT** dal risultato della seconda misurazione.

#### Esempio: G778 Misurazione a due punti correzione utensile

...	
LAVORAZIONE	
N3 G778 R1 K20 YE30 BD0.2 Y40 BE0.3 WT5Q0 P0 H0	
...	

## 7.4 Calibrazione del sistema di tastatura

### Calibrazione del sistema di tastatura standard G747

Il ciclo **G747** misura con l'asse programmato e calcola in funzione del metodo di calibrazione selezionato, la quota di regolazione del sistema di tastatura o il diametro della sfera. Se i valori di tolleranza definiti nel ciclo vengono superati, il ciclo corregge i dati di tastatura. Il risultato di misura viene salvato anche nella variabile **#i99**.

**Ulteriori informazioni:** "Cicli di tastatura per la modalità automatica", Pagina 593

**Esecuzione del ciclo:** dalla posizione attuale il sistema di tastatura trasla con l'asse di misura definito in direzione del punto di misura. Se lo stilo è a contatto con il pezzo, il valore di misura viene salvato e il sistema di tastatura viene riposizionato sul punto di partenza.

Il controllo numerico visualizza un messaggio di errore se il sistema di tastatura non raggiunge alcun punto di tastatura all'interno del percorso di misura indicato. Se è stato programmato uno **Scostamento max WE**, il punto di misura viene raggiunto due volte e il valore medio viene salvato come risultato. Se la differenza delle misurazioni è maggiore dello **Scostamento max WE**, l'esecuzione del programma viene interrotta e viene visualizzato un messaggio di errore.

Parametri

- **R: Metodo di calibrazione**
  - 0: modifica CAx
  - 1: modifica diametro sfera
  - 2: modifica quota impostata
- **D: Asse di misura** – asse con cui deve essere eseguita la misurazione
- **K: Corsa incr. con Ri.** (il segno determina la direzione di tastatura) – percorso di misura massimo per l'operazione di tastatura
- **AC: Pos. destinaz. val. nom.** – coordinata del punto di tastatura
- **BD: Tolleranza posizione +/-** – range del risultato di misura in cui non viene eseguita alcuna correzione
- **WE: Scostamento max** – doppia operazione di tastatura e monitoraggio della variazione del valore misurato
- **F: Avanzamento di misura** – avanzamento per operazione di tastatura (nessuna immissione: avanzamento di misura da tabella di tastatura)  
Se l'avanzamento di misura **F** immesso è maggiore di quello riportato nella tabella di tastatura, viene ridotto all'avanzamento risultante dalla tabella di tastatura.
- **Q: Orientamento utensile** (a seconda della macchina)  
Orientare il sistema di tastatura prima di ogni operazione nella direzione di tastatura programmata.
- **P: PRINT output**
  - **0: OFF** – senza visualizzazione dei risultati di misura
  - **1: ON** – con visualizzazione sullo schermo dei risultati di misura

- **H: INPUT invece di misurare**
  - **0: standard** – determinazione dei valori misurati mediante tastatura
  - **1: test PC** – simulazione del ciclo di tastatura sulla stazione di programmazione
- **AN: N. protocollo** – salvataggio dei risultati di misura nella tabella **TNC:\table\messpro.mep** (intervallo: numero riga 0-99)  
All'occorrenza, la tabella può essere estesa.

#### Esempio: G747 Calibrazione del sistema di tastatura

...	
LAVORAZIONE	
N3 G747 R1 K20 AC10 BD0.2 Q0 P0 H0	
...	

## Calibrazione del tastatore di misura a 2 punti G748

Il ciclo **G748** misura due punti contrapposti e calcola la quota di regolazione del sistema di tastatura e il diametro della sfera. Se i valori di tolleranza definiti nel ciclo vengono superati, il ciclo corregge i dati di tastatura. Il risultato di misura viene salvato anche nella variabile **#i99**.

**Ulteriori informazioni:** "Cicli di tastatura per la modalità automatica", Pagina 593

**Esecuzione del ciclo:** dalla posizione attuale il sistema di tastatura trasla con l'asse di misura definito in direzione del punto di misura. Se lo stilo è a contatto con il pezzo, il valore di misura viene salvato e il sistema di tastatura viene riposizionato sul punto di partenza.

Il controllo numerico visualizza un messaggio di errore se il sistema di tastatura non raggiunge alcun punto di tastatura all'interno del percorso di misura indicato. Se è stato programmato uno **Scostamento max WE**, il punto di misura viene raggiunto due volte e il valore medio viene salvato come risultato. Se la differenza delle misurazioni è maggiore dello **Scostamento max WE**, l'esecuzione del programma viene interrotta e viene visualizzato un messaggio di errore.

Parametri

- **K: Corsa incr. con Ri.** (il segno determina la direzione di tastatura) – percorso di misura massimo per l'operazione di tastatura
- **RB: Offset direz. spostamento** – distanza
- **RC: Offset direz. misura** – distanza per preposizionamento prima della seconda misurazione
- **AC: Pos. destinaz. val. nom.** – coordinata del punto di tastatura
- **EC: Larghezza nominale** – coordinata della seconda posizione di tastatura
- **BE: Tolleranza larghezza +/-** – range del secondo risultato di misura in cui non viene eseguita alcuna correzione
- **WE: Scostamento max** – doppia operazione di tastatura e monitoraggio della variazione del valore misurato
- **F: Avanzamento di misura** – avanzamento per operazione di tastatura (nessuna immissione: avanzamento di misura da tabella di tastatura)  
Se l'avanzamento di misura **F** immesso è maggiore di quello riportato nella tabella di tastatura, viene ridotto all'avanzamento risultante dalla tabella di tastatura.
- **Q: Orientamento utensile** (a seconda della macchina)  
Orientare il sistema di tastatura prima di ogni operazione nella direzione di tastatura programmata.
- **P: PRINT output**
  - **0: OFF** – senza visualizzazione dei risultati di misura
  - **1: ON** – con visualizzazione sullo schermo dei risultati di misura

- **H: INPUT invece di misurare**
  - **0: standard:** – determinazione dei valori misurati mediante tastatura
  - **1: test PC** – simulazione del ciclo di tastatura sulla stazione di programmazione
- **AN: N. protocollo** – salvataggio dei risultati di misura nella tabella **TNC:\table\messpro.mep** (intervallo: numero riga 0-99)  
All'occorrenza, la tabella può essere estesa.

#### Esempio: G748 Calibrazione tastatore tramite due punti

...	
LAVORAZIONE	
N3 G748 K20 AC10 EC33 Q0 P0 H0	
...	

## 7.5 Misurazione con cicli di tastatura

### Tastatura parassiale G764

Il ciclo **G764** misura con l'asse programmato e visualizza i valori determinati sullo schermo del controllo numerico. Il risultato di misura viene salvato anche nella variabile **#i99**.

**Ulteriori informazioni:** "Cicli di tastatura per la modalità automatica", Pagina 593

**Esecuzione del ciclo:** dalla posizione attuale il sistema di tastatura trasla con l'asse di misura definito in direzione del punto di misura. Se lo stilo è a contatto con il pezzo, il valore di misura viene salvato e il sistema di tastatura viene riposizionato sul punto di partenza.

Il controllo numerico visualizza un messaggio di errore se il sistema di tastatura non raggiunge alcun punto di tastatura all'interno del percorso di misura indicato.

Parametri

- **D: Asse di misura** – asse con cui deve essere eseguita la misurazione
- **K: Corsa incr. con Ri.** (il segno determina la direzione di tastatura) – percorso di misura massimo per l'operazione di tastatura
- **V: Svincolo**
  - 0: senza – riposizionamento del sistema di tastatura solo al punto di partenza se è stato deflesso
  - 1: automatico – riposizionamento del sistema di tastatura sempre al punto di partenza
- **O: Valut. errori**
  - 0: programma – senza interruzione del programma e senza emissione di un messaggio d'errore
  - 1: automatico – con interruzione del programma e con visualizzazione del messaggio di errore, se il sistema di tastatura non viene deflesso all'interno del percorso di misura
- **F: Avanzamento di misura** – avanzamento per operazione di tastatura (nessuna immissione: avanzamento di misura da tabella di tastatura)  
Se l'avanzamento di misura **F** immesso è maggiore di quello riportato nella tabella di tastatura, viene ridotto all'avanzamento risultante dalla tabella di tastatura.
- **Q: Orientamento utensile** (a seconda della macchina)  
Orientare il sistema di tastatura prima di ogni operazione nella direzione di tastatura programmata.
- **P: PRINT output**
  - **0: OFF** – senza visualizzazione dei risultati di misura
  - **1: ON** – con visualizzazione sullo schermo dei risultati di misura

- **H: INPUT invece di misurare**
  - **0: standard:** – determinazione dei valori misurati mediante tastatura
  - **1: test PC** – simulazione del ciclo di tastatura sulla stazione di programmazione

**Esempio: G764 Tastatura parassiale**

...	
LAVORAZIONE	
N3 G764 D0 K20 V1 O1 Q0 P0 H0	
...	



## Tastatura asse C G765

Il ciclo **G765** misura con l'asse C e visualizza i valori determinati sullo schermo del controllo numerico. Il risultato di misura viene salvato anche nella variabile **#i99**.

**Ulteriori informazioni:** "Cicli di tastatura per la modalità automatica", Pagina 593

**Esecuzione del ciclo:** a partire dalla posizione attuale l'elemento da tastare viene spostato ruotando l'asse C in direzione del sistema di tastatura. Se il pezzo è a contatto con lo stilo, il valore misurato viene salvato e il pezzo riposizionato.

Il controllo numerico visualizza un messaggio di errore se il sistema di tastatura non raggiunge alcun punto di tastatura all'interno del percorso di misura indicato.

Parametri

- **C: Corsa incr. con Ri.** (il segno determina la direzione di tastatura) – percorso di misura dell'asse C (in gradi) partendo dalla posizione attuale
- **V: Svincolo**
  - 0: senza – riposizionamento del sistema di tastatura solo al punto di partenza se è stato deflesso
  - 1: automatico – riposizionamento del sistema di tastatura sempre al punto di partenza
- **O: Valut. errori**
  - 0: programma – senza interruzione del programma e senza emissione di un messaggio d'errore
  - 1: automatico – con interruzione del programma e con visualizzazione del messaggio di errore, se il sistema di tastatura non viene deflesso all'interno del percorso di misura
- **F: Avanzamento di misura** – avanzamento per operazione di tastatura (nessuna immissione: avanzamento di misura da tabella di tastatura)  
Se l'avanzamento di misura **F** immesso è maggiore di quello riportato nella tabella di tastatura, viene ridotto all'avanzamento risultante dalla tabella di tastatura.
- **Q: Orientamento utensile** (a seconda della macchina)  
Orientare il sistema di tastatura prima di ogni operazione nella direzione di tastatura programmata.
- **P: PRINT output**
  - **0: OFF** – senza visualizzazione dei risultati di misura
  - **1: ON** – con visualizzazione sullo schermo dei risultati di misura
- **H: INPUT invece di misurare**
  - **0: standard:** – determinazione dei valori misurati mediante tastatura
  - **1: test PC** – simulazione del ciclo di tastatura sulla stazione di programmazione

**Esempio: G765 Tastatura asse C**

...	
LAVORAZIONE	
N3 G765 C20 V1 O1 AC0 BD0.2 Q0 P0 H0	
...	

## Tastatura 2 assi piano ZX G766

Il ciclo **G766** misura nel piano X/Z la posizione programmata nel ciclo e visualizza i valori determinati sullo schermo del controllo numerico. Inoltre è possibile definire nel parametro **NF** la variabile in cui devono essere salvati i risultati di misura.

**Esecuzione del ciclo:** dalla posizione attuale il sistema di tastatura si sposta in direzione del punto di misura. Se lo stilo è a contatto con il pezzo, il valore di misura viene salvato e il sistema di tastatura viene riposizionato sul punto di partenza.

Il controllo numerico visualizza un messaggio di errore se il sistema di tastatura non raggiunge alcun punto di tastatura all'interno del percorso di misura indicato.

Parametri

- **Z: Punto fin Z** – coordinata Z punto di misura
- **X: Punto fin X** – coordinata X punto di misura
- **V: Svincolo**
  - 0: senza – riposizionamento del sistema di tastatura solo al punto di partenza se è stato deflesso
  - 1: automatico – riposizionamento del sistema di tastatura sempre al punto di partenza
- **O: Valut. errori**
  - 0: programma – senza interruzione del programma e senza emissione di un messaggio d'errore
  - 1: automatico – con interruzione del programma e con visualizzazione del messaggio di errore, se il sistema di tastatura non viene deflesso all'interno del percorso di misura
- **F: Avanzamento di misura** – avanzamento per operazione di tastatura (nessuna immissione: avanzamento di misura da tabella di tastatura)  
Se l'avanzamento di misura **F** immesso è maggiore di quello riportato nella tabella di tastatura, viene ridotto all'avanzamento risultante dalla tabella di tastatura.
- **Q: Orientamento utensile** (a seconda della macchina)  
Orientare il sistema di tastatura prima di ogni operazione nella direzione di tastatura programmata.
- **P: PRINT output**
  - **0: OFF** – senza visualizzazione dei risultati di misura
  - **1: ON** – con visualizzazione sullo schermo dei risultati di misura
- **H: INPUT invece di misurare**
  - **0: standard:** – determinazione dei valori misurati mediante tastatura
  - **1: test PC** – simulazione del ciclo di tastatura sulla stazione di programmazione

### Esempio: G766 Tastatura 2 assi piano ZX

...	
LAVORAZIONE	
N3 G766 Z-5 X30 V1 O1 AC0 BD0.2 Q0 P0 H0	
...	

## Tastatura 2 assi piano ZX G767

Il ciclo **G767** misura nel piano X/C la posizione programmata nel ciclo e visualizza i valori determinati sullo schermo del controllo numerico. Inoltre è possibile definire nel parametro **NF** la variabile in cui devono essere salvati i risultati di misura.

**Esecuzione del ciclo:** dalla posizione attuale il sistema di tastatura si sposta in direzione del punto di misura. Se lo stilo è a contatto con il pezzo, il valore di misura viene salvato e il sistema di tastatura viene riposizionato sul punto di partenza.

Il controllo numerico visualizza un messaggio di errore se il sistema di tastatura non raggiunge alcun punto di tastatura all'interno del percorso di misura indicato.

Parametri

- **XK: Punto di destinazione** (cartesiano)
- **YK: Punto di destinazione** (cartesiano)
- **V: Svincolo**
  - 0: senza – riposizionamento del sistema di tastatura solo al punto di partenza se è stato deflesso
  - 1: automatico – riposizionamento del sistema di tastatura sempre al punto di partenza
- **O: Valut. errori**
  - 0: programma – senza interruzione del programma e senza emissione di un messaggio d'errore
  - 1: automatico – con interruzione del programma e con visualizzazione del messaggio di errore, se il sistema di tastatura non viene deflesso all'interno del percorso di misura
- **F: Avanzamento di misura** – avanzamento per operazione di tastatura (nessuna immissione: avanzamento di misura da tabella di tastatura)  
Se l'avanzamento di misura **F** immesso è maggiore di quello riportato nella tabella di tastatura, viene ridotto all'avanzamento risultante dalla tabella di tastatura.
- **Q: Orientamento utensile** (a seconda della macchina)  
Orientare il sistema di tastatura prima di ogni operazione nella direzione di tastatura programmata.
- **P: PRINT output**
  - **0: OFF** – senza visualizzazione dei risultati di misura
  - **1: ON** – con visualizzazione sullo schermo dei risultati di misura
- **H: INPUT invece di misurare**
  - **0: standard:** – determinazione dei valori misurati mediante tastatura
  - **1: test PC** – simulazione del ciclo di tastatura sulla stazione di programmazione

### Esempio: G767 Tastatura 2 assi piano XC

...	
LAVORAZIONE	
N3 G767 XK30 YK5 V1 O1 Q0 P0 H0	
...	

## Tastatura 2 assi piano ZY G768

Il ciclo **G768** misura nel piano Z/Y la posizione programmata nel ciclo e visualizza i valori determinati sullo schermo del controllo numerico. Inoltre è possibile definire nel parametro **NF** la variabile in cui devono essere salvati i risultati di misura.

**Esecuzione del ciclo:** dalla posizione attuale il sistema di tastatura si sposta in direzione del punto di misura. Se lo stilo è a contatto con il pezzo, il valore di misura viene salvato e il sistema di tastatura viene riposizionato sul punto di partenza.

Il controllo numerico visualizza un messaggio di errore se il sistema di tastatura non raggiunge alcun punto di tastatura all'interno del percorso di misura indicato.

Parametri

- **Z: Punto fin Z** – coordinata Z punto di misura
- **Y: Punto di destinazione Y** – coordinata Y punto di misura
- **V: Svincolo**
  - 0: senza – riposizionamento del sistema di tastatura solo al punto di partenza se è stato deflesso
  - 1: automatico – riposizionamento del sistema di tastatura sempre al punto di partenza
- **O: Valut. errori**
  - 0: programma – senza interruzione del programma e senza emissione di un messaggio d'errore
  - 1: automatico – con interruzione del programma e con visualizzazione del messaggio di errore, se il sistema di tastatura non viene deflesso all'interno del percorso di misura
- **F: Avanzamento di misura** – avanzamento per operazione di tastatura (nessuna immissione: avanzamento di misura da tabella di tastatura)  
Se l'avanzamento di misura **F** immesso è maggiore di quello riportato nella tabella di tastatura, viene ridotto all'avanzamento risultante dalla tabella di tastatura.
- **Q: Orientamento utensile** (a seconda della macchina)  
Orientare il sistema di tastatura prima di ogni operazione nella direzione di tastatura programmata.
- **P: PRINT output**
  - **0: OFF** – senza visualizzazione dei risultati di misura
  - **1: ON** – con visualizzazione sullo schermo dei risultati di misura
- **H: INPUT invece di misurare**
  - **0: standard:** – determinazione dei valori misurati mediante tastatura
  - **1: test PC** – simulazione del ciclo di tastatura sulla stazione di programmazione

### Esempio: G768 Tastatura 2 assi piano ZY

...	
LAVORAZIONE	
N3 G768 Z-5 Y10 V1 O1 AC0 BD0.2 Q0 P0 H0	
...	

## Tastatura 2 assi piano XY G769

Il ciclo **G769** misura nel piano X/Y la posizione programmata nel ciclo e visualizza i valori determinati sullo schermo del controllo numerico. Inoltre è possibile definire nel parametro **NF** la variabile in cui devono essere salvati i risultati di misura.

**Esecuzione del ciclo:** dalla posizione attuale il sistema di tastatura si sposta in direzione del punto di misura. Se lo stilo è a contatto con il pezzo, il valore di misura viene salvato e il sistema di tastatura viene riposizionato sul punto di partenza.

Il controllo numerico visualizza un messaggio di errore se il sistema di tastatura non raggiunge alcun punto di tastatura all'interno del percorso di misura indicato.

Parametri

- **X: Punto fin X** – coordinata X punto di misura
- **Y: Punto di destinazione Y** – coordinata Y punto di misura
- **V: Svincolo**
  - 0: senza – riposizionamento del sistema di tastatura solo al punto di partenza se è stato deflesso
  - 1: automatico – riposizionamento del sistema di tastatura sempre al punto di partenza
- **O: Valut. errori**
  - 0: programma – senza interruzione del programma e senza emissione di un messaggio d'errore
  - 1: automatico – con interruzione del programma e con visualizzazione del messaggio di errore, se il sistema di tastatura non viene deflesso all'interno del percorso di misura
- **F: Avanzamento di misura** – avanzamento per operazione di tastatura (nessuna immissione: avanzamento di misura da tabella di tastatura)  
Se l'avanzamento di misura **F** immesso è maggiore di quello riportato nella tabella di tastatura, viene ridotto all'avanzamento risultante dalla tabella di tastatura.
- **Q: Orientamento utensile** (a seconda della macchina)  
Orientare il sistema di tastatura prima di ogni operazione nella direzione di tastatura programmata.
- **P: PRINT output**
  - **0: OFF** – senza visualizzazione dei risultati di misura
  - **1: ON** – con visualizzazione sullo schermo dei risultati di misura
- **H: INPUT invece di misurare**
  - **0: standard:** – determinazione dei valori misurati mediante tastatura
  - **1: test PC** – simulazione del ciclo di tastatura sulla stazione di programmazione

### Esempio: G769 Tastatura 2 assi piano XY

...	
LAVORAZIONE	
N3 G769 X25 Y10 V1 O1 AC0 BD0.2 Q0 P0 H0	
...	

## 7.6 Cicli di ricerca

### Cerca foro sup. front. C G780

Il ciclo **G780** tasta più volte con l'asse Z la superficie frontale di un pezzo. Il tastatore viene spostato prima di ogni operazione di tastatura di una distanza definita nel ciclo fino a trovare un foro. A richiesta il ciclo determina il valore medio con due operazioni di tastatura nel foro.

Se il valore di tolleranza definito nel ciclo viene superato, il ciclo salva l'errore determinato come spostamento origine. Il risultato di misura viene salvato anche nella variabile **#i99**.

Risultato #i99	Significato
< 999997	Risultato prima misurazione
999999	L'errore delle operazioni di tastatura era maggiore di quello programmato nello <b>Scostamento max WE</b>
-999999	Il foro non è stato trovato

**Esecuzione del ciclo:** dalla posizione attuale il sistema di tastatura si sposta con l'asse di misura Z nella direzione del punto di misura. Se lo stilo è a contatto con il pezzo, il valore di misura viene salvato e il sistema di tastatura viene riposizionato sul punto di partenza. Successivamente il ciclo ruota l'asse C dell'angolo definito nel parametro **Reticolo di ricerca Ci RC** ed esegue di nuovo un'operazione di tastatura con l'asse Z. Questa operazione si ripete fino a trovare un foro. Nel foro il ciclo esegue due movimenti di tastatura con l'asse C, calcola il centro del foro e imposta l'origine nell'asse C.

Il controllo numerico visualizza un messaggio di errore se il sistema di tastatura non raggiunge alcun punto di tastatura all'interno del percorso di misura indicato. Se è stato programmato uno **Scostamento max WE**, il punto di misura viene raggiunto due volte e il valore medio viene salvato come risultato. Se la differenza delle misurazioni è maggiore dello **Scostamento max WE**, l'esecuzione del programma viene interrotta e viene visualizzato un messaggio di errore.

Parametri

- **R: Tipo spostamento origine**
  - 1: tabella e **G152** – attivazione spostamento origine e salvataggio anche nella tabella origini (lo spostamento origine rimane attivo anche dopo l'esecuzione del programma)
  - 2: con **G152** – attivazione spostamento origine per successiva esecuzione del programma (una volta eseguito il programma lo spostamento origine non è più attivo)
- **D: Risultato:**
  - 1: posizione – impostare origine senza determinare il centro del foro. Non viene eseguita alcuna operazione di tastatura nel foro.
  - 2: centro oggetto – prima di impostare l'origine, determinare il centro del foro con due operazioni di tastatura con asse C.

- **K: Corsa mis. incr. Z con Ri.** (il segno determina la direzione di tastatura) – percorso di misura massimo per l'operazione di tastatura
- **C: Pos. di partenza C** – posizione dell'asse C per la prima operazione di tastatura
- **RC: Reticolo di ricerca Ci** – passo angolare dell'asse C per le successive operazioni di tastatura
- **A: Numero punti** – numero delle operazioni massime di tastatura
- **IC: Corsa di misura C** – percorso di misura dell'asse C (in gradi) partendo dalla posizione attuale (il segno determina la direzione di tastatura)
- **AC: Pos. destinaz. val. nom.** – coordinata assoluta del punto di tastatura in gradi
- **BD: Tolleranza posizione +/-** – range del risultato di misura in cui non viene eseguita alcuna correzione
- **KC: Offset correzione** – valore di correzione addizionale che viene sommato al risultato origine
- **WE: Scostamento max** – doppia operazione di tastatura e monitoraggio della variazione del valore misurato
- **F: Avanzamento di misura** – avanzamento per operazione di tastatura (nessuna immissione: avanzamento di misura da tabella di tastatura)  
Se l'avanzamento di misura **F** immesso è maggiore di quello riportato nella tabella di tastatura, viene ridotto all'avanzamento risultante dalla tabella di tastatura.
- **Q: Orientamento utensile** (a seconda della macchina)  
Orientare il sistema di tastatura prima di ogni operazione nella direzione di tastatura programmata.
- **P: PRINT output**
  - **0: OFF** – senza visualizzazione dei risultati di misura
  - **1: ON** – con visualizzazione sullo schermo dei risultati di misura
- **H: INPUT invece di misurare**
  - **0: standard:** – determinazione dei valori misurati mediante tastatura
  - **1: test PC** – simulazione del ciclo di tastatura sulla stazione di programmazione
- **AN: N. protocollo** – salvataggio dei risultati di misura nella tabella **TNC:\table\messpro.mep** (intervallo: numero riga 0-99)  
All'occorrenza, la tabella può essere estesa.

#### Esempio: G780 Cerca foro sup. front. C G780

...	
LAVORAZIONE	
N3 G780 R1 D1 K2 C0 RC10 IC20 AC0 BD0.2 Q0P0 H0	
...	



## Cerca foro sup. cil. C G781

Il ciclo **G781** tasta più volte con l'asse X la superficie cilindrica di un pezzo. L'asse C viene ruotato prima di ogni operazione di tastatura di una distanza definita nel ciclo fino a trovare un foro. A richiesta il ciclo determina il valore medio con due operazioni di tastatura nel foro.

Se il valore di tolleranza definito nel ciclo viene superato, il ciclo salva l'errore determinato come spostamento origine. Il risultato di misura viene salvato anche nella variabile **#i99**.

Risultato #i99	Significato
< 999997	Risultato prima misurazione
999999	L'errore delle operazioni di tastatura era maggiore di quello programmato nello <b>Scostamento max WE</b>
-999999	Il foro non è stato trovato

**Esecuzione del ciclo:** dalla posizione attuale il sistema di tastatura si sposta con l'asse di misura X nella direzione del punto di misura. Se lo stilo è a contatto con il pezzo, il valore di misura viene salvato e il sistema di tastatura viene riposizionato sul punto di partenza. Successivamente il ciclo ruota l'asse C dell'angolo definito nel parametro **Reticolo di ricerca Ci RC** ed esegue di nuovo un'operazione di tastatura con l'asse X. Questa operazione si ripete fino a trovare un foro. Nel foro il ciclo esegue due movimenti di tastatura con l'asse C, calcola il centro del foro e imposta l'origine nell'asse C.

Il controllo numerico visualizza un messaggio di errore se il sistema di tastatura non raggiunge alcun punto di tastatura all'interno del percorso di misura indicato. Se è stato programmato uno **Scostamento max WE**, il punto di misura viene raggiunto due volte e il valore medio viene salvato come risultato. Se la differenza delle misurazioni è maggiore dello **Scostamento max WE**, l'esecuzione del programma viene interrotta e viene visualizzato un messaggio di errore.

Parametri

- **R: Tipo spostamento origine**
  - 1: tabella e **G152** – attivazione spostamento origine e salvataggio anche nella tabella origini (lo spostamento origine rimane attivo anche dopo l'esecuzione del programma)
  - 2: con **G152** – attivazione spostamento origine per successiva esecuzione del programma (una volta eseguito il programma lo spostamento origine non è più attivo)
- **D: Risultato:**
  - 1: posizione – impostare origine senza determinare il centro del foro. Non viene eseguita alcuna operazione di tastatura nel foro.
  - 2: centro oggetto – prima di impostare l'origine, determinare il centro del foro con due operazioni di tastatura con asse C.
- **K: Corsa mis. incr. X con Ri.** (il segno determina la direzione di tastatura) – percorso di misura massimo per l'operazione di tastatura

- **C: Pos. di partenza C** – posizione dell'asse C per la prima operazione di tastatura
- **RC: Reticolo di ricerca Ci** – passo angolare dell'asse C per le successive operazioni di tastatura
- **A: Numero punti** – numero delle operazioni massime di tastatura
- **IC: Corsa di misura C** – percorso di misura dell'asse C (in gradi) partendo dalla posizione attuale (il segno determina la direzione di tastatura)
- **AC: Pos. destinaz. val. nom.** – coordinata assoluta del punto di tastatura in gradi
- **BD: Tolleranza posizione +/-** – range del risultato di misura in cui non viene eseguita alcuna correzione
- **KC: Offset correzione** – valore di correzione aggiuntiva che viene sommato al risultato originale
- **WE: Scostamento max** – doppia operazione di tastatura e monitoraggio della variazione del valore misurato
- **F: Avanzamento di misura** – avanzamento per operazione di tastatura (nessuna immissione: avanzamento di misura da tabella di tastatura)  
Se l'avanzamento di misura **F** immesso è maggiore di quello riportato nella tabella di tastatura, viene ridotto all'avanzamento risultante dalla tabella di tastatura.
- **Q: Orientamento utensile** (a seconda della macchina)  
Orientare il sistema di tastatura prima di ogni operazione nella direzione di tastatura programmata.
- **P: PRINT output**
  - **0: OFF** – senza visualizzazione dei risultati di misura
  - **1: ON** – con visualizzazione sullo schermo dei risultati di misura
- **H: INPUT invece di misurare**
  - **0: standard:** – determinazione dei valori misurati mediante tastatura
  - **1: test PC** – simulazione del ciclo di tastatura sulla stazione di programmazione
- **AN: N. protocollo** – salvataggio dei risultati di misura nella tabella **TNC:\table\messpro.mep** (intervallo: numero riga 0-99)  
All'occorrenza, la tabella può essere estesa.

#### Esempio: G781 Cerca foro sup. cil. C

...	
LAVORAZIONE	
N3 G781 R1 D1 K2 C0 RC10 IC20 AC0 BD0.2 Q0P0 H0	
...	

## Cerca estrem. frontale G782

Il ciclo **G782** tasta più volte con l'asse Z la superficie frontale di un pezzo. L'asse C viene ruotato prima di ogni operazione di tastatura di una distanza definita nel ciclo fino a trovare uno spallamento. A richiesta il ciclo determina il valore medio con due operazioni di tastatura nel diametro dello spallamento.

Se il valore di tolleranza definito nel ciclo viene superato, il ciclo salva l'errore determinato come spostamento origine. Il risultato di misura viene salvato anche nella variabile **#i99**.

Risultato #i99	Significato
< 999997	Risultato prima misurazione
999999	L'errore delle operazioni di tastatura era maggiore di quello programmato nello <b>Scostamento max WE</b>
-999999	Il perno non è stato trovato

**Esecuzione del ciclo:** dalla posizione attuale il sistema di tastatura si sposta con l'asse di misura X nella direzione del punto di misura. Se lo stilo è a contatto con il pezzo, il valore di misura viene salvato e il sistema di tastatura viene riposizionato sul punto di partenza. Successivamente il ciclo ruota l'asse C dell'angolo definito nel parametro **Reticolo di ricerca Ci RC** ed esegue di nuovo un'operazione di tastatura con l'asse X. Questa operazione si ripete fino a trovare un perno. Nel diametro del perno il ciclo esegue due movimenti di tastatura con l'asse C, calcola il centro del perno e imposta l'origine nell'asse C.

Il controllo numerico visualizza un messaggio di errore se il sistema di tastatura non raggiunge alcun punto di tastatura all'interno del percorso di misura indicato. Se è stato programmato uno **Scostamento max WE**, il punto di misura viene raggiunto due volte e il valore medio viene salvato come risultato. Se la differenza delle misurazioni è maggiore dello **Scostamento max WE**, l'esecuzione del programma viene interrotta e viene visualizzato un messaggio di errore.

Parametri

- **R: Tipo spostamento origine**
  - 1: tabella e **G152** – attivazione spostamento origine e salvataggio anche nella tabella origini (lo spostamento origine rimane attivo anche dopo l'esecuzione del programma)
  - 2: con **G152** – attivazione spostamento origine per successiva esecuzione del programma (una volta eseguito il programma lo spostamento origine non è più attivo)
- **D: Risultato:**
  - 1: posizione – impostare origine senza determinare il centro dello spallamento. Non viene eseguita alcuna operazione di tastatura nel diametro dello spallamento.
  - 2: centro oggetto – prima di impostare l'origine, determinare il centro dello spallamento con due operazioni di tastatura con asse C.
- **K: Corsa mis. incr. Z con Ri.** (il segno determina la direzione di tastatura) – percorso di misura massimo per l'operazione di tastatura

- **C: Pos. di partenza C** – posizione dell'asse C per la prima operazione di tastatura
- **RC: Reticolo di ricerca Ci** – passo angolare dell'asse C per le successive operazioni di tastatura
- **A: Numero punti** – numero delle operazioni massime di tastatura
- **IC: Corsa di misura C** – percorso di misura dell'asse C (in gradi) partendo dalla posizione attuale (il segno determina la direzione di tastatura)
- **AC: Pos. destinaz. val. nom.** – coordinata assoluta del punto di tastatura in gradi
- **BD: Tolleranza posizione +/-** – range del risultato di misura in cui non viene eseguita alcuna correzione
- **KC: Offset correzione** – valore di correzione aggiuntiva che viene sommato al risultato originale
- **WE: Scostamento max** – doppia operazione di tastatura e monitoraggio della variazione del valore misurato
- **F: Avanzamento di misura** – avanzamento per operazione di tastatura (nessuna immissione: avanzamento di misura da tabella di tastatura)  
Se l'avanzamento di misura **F** immesso è maggiore di quello riportato nella tabella di tastatura, viene ridotto all'avanzamento risultante dalla tabella di tastatura.
- **Q: Orientamento utensile** (a seconda della macchina)  
Orientare il sistema di tastatura prima di ogni operazione nella direzione di tastatura programmata.
- **P: PRINT output**
  - **0: OFF** – senza visualizzazione dei risultati di misura
  - **1: ON** – con visualizzazione sullo schermo dei risultati di misura
- **H: INPUT invece di misurare**
  - **0: standard:** – determinazione dei valori misurati mediante tastatura
  - **1: test PC** – simulazione del ciclo di tastatura sulla stazione di programmazione
- **AN: N. protocollo** – salvataggio dei risultati di misura nella tabella **TNC:\table\messpro.mep** (intervallo: numero riga 0-99)  
All'occorrenza, la tabella può essere estesa.

#### Esempio: G782 Cerca isola sup. front. C

...	
LAVORAZIONE	
N3 G782 R1 D1 K2 C0 RC10 IC20 AC0 BD0.2 Q0P0 H0	
...	

## Cerca spallamento cilindrica G783

Il ciclo **G783** tasta più volte con l'asse X la superficie frontale di un pezzo. Il tastatore viene spostato prima di ogni operazione di tastatura di una distanza definita nel ciclo fino a trovare uno spallamento. A richiesta il ciclo determina il valore medio con due operazioni di tastatura nel diametro dello spallamento.

Se il valore di tolleranza definito nel ciclo viene superato, il ciclo salva l'errore determinato come spostamento origine. Il risultato di misura viene salvato anche nella variabile **#i99**.

Risultato #i99	Significato
< 999997	Risultato prima misurazione
999999	L'errore delle operazioni di tastatura era maggiore di quello programmato nello <b>Scostamento max WE</b>
-999999	Il perno non è stato trovato

**Esecuzione del ciclo:** dalla posizione attuale il sistema di tastatura si sposta con l'asse di misura Z nella direzione del punto di misura. Se lo stilo è a contatto con il pezzo, il valore di misura viene salvato e il sistema di tastatura viene riposizionato sul punto di partenza. Successivamente il ciclo ruota l'asse C dell'angolo definito nel parametro **Reticolo di ricerca Ci RC** ed esegue di nuovo un'operazione di tastatura con l'asse Z. Questa operazione si ripete fino a trovare un perno. Nel diametro del perno il ciclo esegue due movimenti di tastatura con l'asse C, calcola il centro del perno e imposta l'origine nell'asse C.

Il controllo numerico visualizza un messaggio di errore se il sistema di tastatura non raggiunge alcun punto di tastatura all'interno del percorso di misura indicato. Se è stato programmato uno **Scostamento max WE**, il punto di misura viene raggiunto due volte e il valore medio viene salvato come risultato. Se la differenza delle misurazioni è maggiore dello **Scostamento max WE**, l'esecuzione del programma viene interrotta e viene visualizzato un messaggio di errore.

Parametri

- **R: Tipo spostamento origine**
  - 1: tabella e **G152** – attivazione spostamento origine e salvataggio anche nella tabella origini (lo spostamento origine rimane attivo anche dopo l'esecuzione del programma)
  - 2: con **G152** – attivazione spostamento origine per successiva esecuzione del programma (una volta eseguito il programma lo spostamento origine non è più attivo)
- **D: Risultato:**
  - 1: posizione – impostare origine senza determinare il centro dello spallamento. Non viene eseguita alcuna operazione di tastatura nel diametro dello spallamento.
  - 2: centro oggetto – prima di impostare l'origine, determinare il centro dello spallamento con due operazioni di tastatura con asse C.
- **K: Corsa mis. incr. X con Ri.** (il segno determina la direzione di tastatura) – percorso di misura massimo per l'operazione di tastatura

- **C: Pos. di partenza C** – posizione dell'asse C per la prima operazione di tastatura
- **RC: Reticolo di ricerca Ci** – passo angolare dell'asse C per le successive operazioni di tastatura
- **A: Numero punti** – numero delle operazioni massime di tastatura
- **IC: Corsa di misura C** – percorso di misura dell'asse C (in gradi) partendo dalla posizione attuale (il segno determina la direzione di tastatura)
- **AC: Pos. destinaz. val. nom.** – coordinata assoluta del punto di tastatura in gradi
- **BD: Tolleranza posizione +/-** – range del risultato di misura in cui non viene eseguita alcuna correzione
- **KC: Offset correzione** – valore di correzione aggiuntiva che viene sommato al risultato originale
- **WE: Scostamento max** – doppia operazione di tastatura e monitoraggio della variazione del valore misurato
- **F: Avanzamento di misura** – avanzamento per operazione di tastatura (nessuna immissione: avanzamento di misura da tabella di tastatura)  
Se l'avanzamento di misura **F** immesso è maggiore di quello riportato nella tabella di tastatura, viene ridotto all'avanzamento risultante dalla tabella di tastatura.
- **Q: Orientamento utensile** (a seconda della macchina)  
Orientare il sistema di tastatura prima di ogni operazione nella direzione di tastatura programmata.
- **P: PRINT output**
  - **0: OFF** – senza visualizzazione dei risultati di misura
  - **1: ON** – con visualizzazione sullo schermo dei risultati di misura
- **H: INPUT invece di misurare**
  - **0: standard:** – determinazione dei valori misurati mediante tastatura
  - **1: test PC** – simulazione del ciclo di tastatura sulla stazione di programmazione
- **AN: N. protocollo** – salvataggio dei risultati di misura nella tabella **TNC:\table\messpro.mep** (intervallo: numero riga 0-99)  
All'occorrenza, la tabella può essere estesa.

#### Esempio: G783 Cerca isola sup. cil. C

...	
LAVORAZIONE	
N3 G783 R1 D1 K2 C0 RC10 IC20 AC0 BD0.2 Q0P0 H0	
...	

## 7.7 Misurazione circolare

### Misuraz. circ. G785

Il ciclo **G785** determina con tre operazioni di tastatura nel piano programmato il centro del cerchio e il diametro e visualizza i valori determinati sullo schermo del controllo numerico. Il risultato di misura viene salvato anche nella variabile **#i99**.

**Ulteriori informazioni:** "Cicli di tastatura per la modalità automatica", Pagina 593

**Esecuzione del ciclo:** dalla posizione attuale il sistema di tastatura trasla nel piano di misura definito in direzione del punto di misura. Se lo stilo è a contatto con il pezzo, il valore di misura viene salvato e il sistema di tastatura viene riposizionato sul punto di partenza. Altre due operazioni di tastatura vengono eseguite con il passo angolare definito. Se è stato programmato un **Diametro di partenza D**, prima della relativa operazione di misura il ciclo posiziona il sistema di tastatura su una traiettoria circolare.

Il controllo numerico visualizza un messaggio di errore se il sistema di tastatura non raggiunge alcun punto di tastatura all'interno del percorso di misura indicato. Se è stato programmato uno **Scostamento max WE**, il punto di misura viene raggiunto due volte e il valore medio viene salvato come risultato. Se la differenza delle misurazioni è maggiore dello **Scostamento max WE**, l'esecuzione del programma viene interrotta e viene visualizzato un messaggio di errore.

Parametri

- **R: Piano di misura**
  - 0: piano X/Y **G17** – tastatura del cerchio nel piano X/Y
  - 1: piano Z/X **G18** – tastatura del cerchio nel piano Z/X
  - 2: piano Y/Z **G19** – tastatura del cerchio nel piano Y/Z
  - 3: piano X/C superficie frontale C
- **BR: Interno / Esterno**
  - 0: interno: tastatura del diametro interno
  - 1: esterno: tastatura del diametro esterno
- **K: Corsa di misura** (il segno determina la direzione di tastatura) – percorso di misura massimo per l'operazione di tastatura
- **C: Angolo 1<sup>a</sup> misurazione** – angolo della prima operazione di tastatura
- **RC: Angolo incr.** – passo angolare per le successive operazioni di tastatura
- **D: Diametro di partenza** – diametro sul quale il sistema di tastatura viene preposizionato prima delle misurazioni
- **WB: Pos. direzione incremento** – altezza di misura alla quale il sistema di tastatura viene posizionato prima dell'operazione di misura (nessuna immissione: il cerchio viene tastato a partire dalla posizione attuale)
- **I: Centro cerchio asse 1** – posizione nominale del centro del cerchio del primo asse
- **J: Centro cerchio asse 2** – posizione nominale del centro del cerchio del secondo asse
- **WE: Scostamento max** – doppia operazione di tastatura e monitoraggio della variazione del valore misurato

- **F: Avanzamento di misura** – avanzamento per operazione di tastatura (nessuna immissione: avanzamento di misura da tabella di tastatura)  
Se l'avanzamento di misura **F** immesso è maggiore di quello riportato nella tabella di tastatura, viene ridotto all'avanzamento risultante dalla tabella di tastatura.
- **Q: Orientamento utensile** (a seconda della macchina)  
Orientare il sistema di tastatura prima di ogni operazione nella direzione di tastatura programmata.
- **NF: N. risultato variabile** – numero della prima variabile globale, in cui è salvato il risultato (nessuna immissione: variabile **810**)  
Il secondo risultato di misura viene automaticamente salvato con il numero successivo.
- **P: PRINT output**
  - **0: OFF** – senza visualizzazione dei risultati di misura
  - **1: ON** – con visualizzazione sullo schermo dei risultati di misura
- **H: INPUT invece di misurare**
  - **0: standard:** – determinazione dei valori misurati mediante tastatura
  - **1: test PC** – simulazione del ciclo di tastatura sulla stazione di programmazione
- **AN: N. protocollo** – salvataggio dei risultati di misura nella tabella **TNC:\table\messpro.mep** (intervallo: numero riga 0-99)  
All'occorrenza, la tabella può essere estesa.

#### Esempio: G785 Misurazione circolare

...	
LAVORAZIONE	
N3 G785 R0 BR0 K2 C0 RC60 I0 J0 Q0 P0 H0	
...	



## Determ. cerchio parz. G786

Il ciclo **G786** determina il centro e il diametro di un cerchio di fori misurando tre fori e visualizza i valori determinati sullo schermo del controllo numerico. Il risultato di misura viene salvato anche nella variabile **#i99**.

**Ulteriori informazioni:** "Cicli di tastatura per la modalità automatica", Pagina 593

**Esecuzione del ciclo:** dalla posizione attuale il sistema di tastatura trasla nel piano di misura definito in direzione del punto di misura. Se lo stilo è a contatto con il pezzo, il valore di misura viene salvato e il sistema di tastatura viene riposizionato sul punto di partenza. Altre due operazioni di tastatura vengono eseguite con il passo angolare definito. Se è stato programmato un **Diametro di partenza D**, prima della relativa operazione di misura il ciclo posiziona il sistema di tastatura su una traiettoria circolare.

Il controllo numerico visualizza un messaggio di errore se il sistema di tastatura non raggiunge alcun punto di tastatura all'interno del percorso di misura indicato. Se è stato programmato uno **Scostamento max WE**, il punto di misura viene raggiunto due volte e il valore medio viene salvato come risultato. Se la differenza delle misurazioni è maggiore dello **Scostamento max WE**, l'esecuzione del programma viene interrotta e viene visualizzato un messaggio di errore.

Parametri

- **R: Piano di misura**
  - 0: piano X/Y **G17** – tastatura del cerchio nel piano X/Y
  - 1: piano Z/X **G18** – tastatura del cerchio nel piano Z/X
  - 2: piano Y/Z **G19** – tastatura del cerchio nel piano Y/Z
  - 3: piano X/C superficie frontale C
- **K: Corsa di misura** (il segno determina la direzione di tastatura) – percorso di misura massimo per l'operazione di tastatura
- **C: Angolo 1° foro** – angolo della prima operazione di tastatura
- **AC: Angolo 2° foro** – angolo della seconda operazione di tastatura
- **RC: Angolo 3° foro** – angolo della terza operazione di tastatura
- **WB: Pos. direzione incremento** – altezza di misura alla quale il sistema di tastatura viene posizionato prima dell'operazione di misura (nessuna immissione: il cerchio viene tastato a partire dalla posizione attuale)
- **I: Centro arco asse 1** – posizione nominale del centro del cerchio del primo asse
- **J: Centro arco asse 2** – posizione nominale del centro del cerchio del secondo asse
- **D: Diametro nominale** – diametro sul quale il sistema di tastatura viene repositionato prima delle misurazioni
- **WS: Quota massima diametro** cerchio parziale
- **WC: Quota minima diametro** cerchio parziale
- **BD: Toll. centro asse 1**
- **BE: Toll. centro asse 2**
- **WE: Scostamento max** – doppia operazione di tastatura e monitoraggio della variazione del valore misurato

- **F: Avanzamento di misura** – avanzamento per operazione di tastatura (nessuna immissione: avanzamento di misura da tabella di tastatura)  
Se l'avanzamento di misura **F** immesso è maggiore di quello riportato nella tabella di tastatura, viene ridotto all'avanzamento risultante dalla tabella di tastatura.
- **Q: Orientamento utensile** (a seconda della macchina)  
Orientare il sistema di tastatura prima di ogni operazione nella direzione di tastatura programmata.
- **NF: N. risultato variabile** – numero della prima variabile globale, in cui è salvato il risultato (nessuna immissione: variabile **810**)  
Il secondo risultato di misura viene automaticamente salvato con il numero successivo.
- **P: PRINT output**
  - **0: OFF** – senza visualizzazione dei risultati di misura
  - **1: ON** – con visualizzazione sullo schermo dei risultati di misura
- **H: INPUT invece di misurare**
  - **0: standard:** – determinazione dei valori misurati mediante tastatura
  - **1: test PC** – simulazione del ciclo di tastatura sulla stazione di programmazione
- **AN: N. protocollo** – salvataggio dei risultati di misura nella tabella **TNC:\table\messpro.mep** (intervallo: numero riga 0-99)  
All'occorrenza, la tabella può essere estesa.

#### Esempio: G786 Rilevamento arco

...	
LAVORAZIONE	
N3 G786 R0 K8 I0 J0 D50 WS50.1 WC49.9BD0.1 BE0.1 PO HO	
...	

## 7.8 Misurazione angolare

### Misuraz. angolare G787

Il ciclo **G787** esegue due operazioni di tastatura nella direzione programmata e calcola l'angolo. Se il valore di tolleranza definito nel ciclo viene superato, il ciclo salva l'errore determinato come successiva compensazione di rettifica. Programmare quindi il ciclo **G788** per attivare la compensazione di rettifica. Il risultato di misura viene salvato anche nella variabile **#i99**.

**Ulteriori informazioni:** "Cicli di tastatura per la modalità automatica", Pagina 593

**Esecuzione del ciclo:** dalla posizione attuale il sistema di tastatura trasla con l'asse di misura definito in direzione del punto di misura. Se lo stilo è a contatto con il pezzo, il valore di misura viene salvato e il sistema di tastatura viene riposizionato. Il tastatore viene quindi preposizionato per la seconda misurazione e il pezzo tastato.

Il controllo numerico visualizza un messaggio di errore se il sistema di tastatura non raggiunge alcun punto di tastatura all'interno del percorso di misura indicato. Se è stato programmato uno **Scostamento max WE**, il punto di misura viene raggiunto due volte e il valore medio viene salvato come risultato. Se la differenza delle misurazioni è maggiore dello **Scostamento max WE**, l'esecuzione del programma viene interrotta e viene visualizzato un messaggio di errore.

Parametri

- **R: Valutazione**
  - 1: operazioni preliminari per correzione utensile e compensazione di rettifica
  - 2: operazioni preliminari per compensazione di rettifica
  - 3: output angolo
- **D: Direzioni**
  - 0: misura X, offset Z
  - 1: misura Y, offset Z
  - 2: misura Z, offset X
  - 3: misura Y, offset X
  - 4: misura Z, offset Y
  - 5: misura X, offset Y
- **K: Corsa di misura** (il segno determina la direzione di tastatura) – percorso di misura massimo per l'operazione di tastatura
- **WS: Posizione 1<sup>a</sup> misurazione**
- **WC: Posizione 2<sup>a</sup> misurazione**
- **AC: Angolo nominale** della superficie misurata
- **BE: Tolleranza angolo +/-** – range (in gradi) del risultato di misura in cui non viene eseguita alcuna correzione
- **RC: Pos. destinaz. 1<sup>a</sup> misuraz.** – valore nominale del primo punto di misura
- **BD: Tolleranza 1<sup>a</sup> misuraz. +/-** – campo del risultato di misura in cui non viene eseguita alcuna correzione

- **WT: N. correzione T o G149**
  - **T:** utensile su posizione torretta **T** per correggere la differenza dal valore nominale
  - **G149:** correzione addizionale **D9xx** per correggere la differenza dal valore nominale (possibile solo con tipo di correzione **R = 1**)
- **FP: Correzione max ammessa**
- **WE: Scostamento max** – doppia operazione di tastatura e monitoraggio della variazione del valore misurato
- **F: Avanzamento di misura** – avanzamento per operazione di tastatura (nessuna immissione: avanzamento di misura da tabella di tastatura)  
Se l'avanzamento di misura **F** immesso è maggiore di quello riportato nella tabella di tastatura, viene ridotto all'avanzamento risultante dalla tabella di tastatura.
- **Q: Orientamento utensile** (a seconda della macchina)  
Orientare il sistema di tastatura prima di ogni operazione nella direzione di tastatura programmata.
- **NF: N. risultato variabile** – numero della prima variabile globale, in cui è salvato il risultato (nessuna immissione: variabile **810**)  
Il secondo risultato di misura viene automaticamente salvato con il numero successivo.
- **P: PRINT output**
  - **0: OFF** – senza visualizzazione dei risultati di misura
  - **1: ON** – con visualizzazione sullo schermo dei risultati di misura
- **H: INPUT invece di misurare**
  - **0: standard:** – determinazione dei valori misurati mediante tastatura
  - **1: test PC** – simulazione del ciclo di tastatura sulla stazione di programmazione
- **AN: N. protocollo** – salvataggio dei risultati di misura nella tabella **TNC:\table\messpro.mep** (intervallo: numero riga 0-99)  
All'occorrenza, la tabella può essere estesa.

#### Esempio: G787 Misuraz. angolare

...	
LAVORAZIONE	
N3 G787 R1 D0 BR0 K2 WS-2 WC15 AC170 BE1RC0 BD0.2 WT3 Q0 P0 H0	
...	

## Compensazione di rettifica dopo misurazione angolare G788

Il ciclo **G788** attiva una compensazione di rettifica determinata con il ciclo **G787** Misurazione angolare.

Parametri

- **NF: N. risultato variabile** – numero della prima variabile globale, in cui è salvato il risultato (nessuna immissione: variabile **810**)  
Il secondo risultato di misura viene automaticamente salvato con il numero successivo.
- **P: Compensazione:**
  - **0: OFF** – senza compensazione di rettifica
  - **1: ON** – con compensazione di rettifica

### Esempio: G788 Compensazione di rettifica dopo misurazione angolare

...	
LAVORAZIONE	
N3 G788 NF1 P0	
...	

## 7.9 Misuraz. in-process

### Misurazione di pezzi

La misurazione sul pezzo con un sistema di tastatura che si trova in un attacco utensile della macchina viene anche definita **Misuraz. in-process**. Inserire nella lista utensili un nuovo utensile per la definizione del tastatore. Utilizzare a tale scopo il tipo di utensile **Misura tastatore**. I cicli successivi per **Misuraz. in-process** sono cicli base per funzioni di tastatura che consentono di programmare operazioni di tastatura personalizzate.

### Attivazione misurazione G910

L'istruzione **G910** attiva la **Misura tastatore** selezionata.

Parametri

- **V: Tast.cont.(1)/Tast.ottico(0)**
  - 0: tastatore (misurazione pezzo)
  - 1: tastatore ottico (misurazione utensile)
- **D: Num. di asse**

### Esempio: Misuraz. in-process

...	
N1 G0 X105 Z-20	
N2 G94 F500	
N3 G910 V0 D1	
N4 G911 V0	
N5 G1 Xi-10	
N6 G914	
N7 G912 Q1	
N8 G913	
N9 G0 X115	
N10 #l1=#a9(X,0)	
N11 IF NDEF(#l1)	
N12 THEN	
N13 PRINT("Tastatore non raggiunto")	
N14 ELSE	
N4 PRINT ("Risultato di misura:",#l1)	
N4 ENDIF	
...	

### Attivazione sorveglianza percorso di misura G911

L'istruzione **G911** attiva la sorveglianza del percorso di misura. È quindi ammesso solo un singolo percorso di avanzamento.

Parametri

- **V: Variante di distacco**
  - 0: gli assi rimangono fermi con tastatore deflesso
  - 1: gli assi ritornano in automatico dopo deflessione del tastatore
- **R: Perc. ritorno**

### Mis. conferma val. reale G912

L'istruzione **G912** acquisisce nelle variabili di risultato le posizioni in cui è stato deflesso il tastatore.

Parametri

- **Q: Valut. errori** in caso di non raggiungimento del tastatore
  - 0: analisi degli errori nel programma NC, risultati di misura = **NDEF**
  - 1: messaggio di errore NC, arresto del programma

I risultati di misura sono disponibili nelle seguenti variabili: **#a9** (asse,canale)

- Asse = nome dell'asse
- Canale = numero canale, 0 = canale attuale

#### Esempio: risultati di misura

...	
<b>N1 #I1=#a9(X,0)</b>	Valore X del canale attuale
<b>N2 #I2=#a9(Z,1)</b>	Valore Z del canale 1
<b>N3 #I3=#a9(Y,0)</b>	Valore Y del canale attuale
<b>N4 #I4=#a9(C,0)</b>	Valore C del canale attuale
...	

### Fine misurazione G913

L'istruzione **G913** termina la misurazione.

### Disattivazione sorveglianza percorso di misura G914

L'istruzione **G914** disattiva la sorveglianza del percorso di misura.

## Esempio: misurazione e correzione di pezzi

Il controllo numerico mette a disposizione sottoprogrammi per la misurazione di pezzi:

- **measure\_pos.ncs** (testi dei dialoghi in tedesco)
- **measure\_pos\_e.ncs** (testi dei dialoghi in inglese)

Questi programmi necessitano di un tastatore come utensile. Partendo dalla posizione attuale o dalla posizione di partenza definita il controllo numerico trasla del percorso di misura nella direzione asse indicata. Alla fine viene di nuovo raggiunta la posizione precedente. Il risultato di misura può essere calcolato direttamente in una correzione.

Si impiegano i seguenti sottoprogrammi:

- **measure\_pos\_move.ncs**
- **\_Print\_txt\_lang.ncs**

Parametri

- **LA: Punto inizio misura in X** (quota diametrale, nessun inserimento: posizione attuale)
- **LB: Punto inizio misura in Z** (nessun inserimento: posizione attuale)
- **LC: Tipo di avvicinam.** al punto inizio misura
  - 0: diagonale
  - 1: prima X, poi Z
  - 2: prima Z, poi X
- **LD: Asse di misura**
  - 0: asse X
  - 1: asse Z
  - 2: asse Y
- **LE: Corsa di misura** incrementale – il segno indica la direzione di traslazione
- **LF: Avanzamento di misura** in mm/min (nessun inserimento: viene impiegato l'avanzamento di misura dalla tabella di tastatura)
- **LH:** Quota nominale della **Posizione di destinazione**
- **LI: Tolleranza +/-** – se lo scostamento misurato rientra in tale tolleranza, la correzione indicata non viene modificata
- **LJ:** 1: il **risultato di misura** viene emesso come **PRINT**
- **LK: Numero della correzione** da modificare
  - 1-xx Numero posto torretta dell'utensile da correggere
  - 901-916 Numero correzione addizionale
  - Numero T attuale per calibrazione tastatore
- **LO: Numero** misurazioni
  - **LO > 0:** le misurazioni vengono uniformemente divise sul perimetro con **M19**
  - **LO < 0:** le misurazioni vengono eseguite nella stessa posizione
- **LP: Differenza** massima ammessa tra i risultati di misura in una posizione  
Il programma si arresta in caso di superamento.
- **LR: Valore di correzione** massimo ammesso (intervallo: <10)
- **LS:** 1: per scopi di test, se il programma viene eseguito sul PC, i risultati di misura vengono interrogati tramite **INPUT**



# 8

**Programmazione  
DIN per asse Y  
(opzione #70)**

## 8.1 Profili asse Y – Principi fondamentali

### Posizione dei profili di fresatura

Il piano di riferimento e il diametro di riferimento vengono definiti nell'identificativo di sezione.

La profondità e la posizione di un profilo di fresatura (tasca, isola) vengono determinate nella definizione del profilo nel modo seguente:

- con la **Profondità P** nella **G308** programmata in precedenza
- in alternativa in caso di matrici: parametro ciclo **Profondità P**

Il **segno di P** determina la posizione del profilo di fresatura:

- $P < 0$ : tasca
- $P > 0$ : isola

### Posizione del profilo di fresatura

Sezione	P	Superficie	Fondo fresatura
SUPERFICE FRONTALE	$P < 0$	Z	$Z + P$
	$P > 0$	$Z + P$	Z
LATO POST.	$P < 0$	Z	$Z - P$
	$P > 0$	$Z - P$	Z
SUPERFICE LATERALE	$P < 0$	X	$X + (P * 2)$
	$P > 0$	$X + (P * 2)$	X

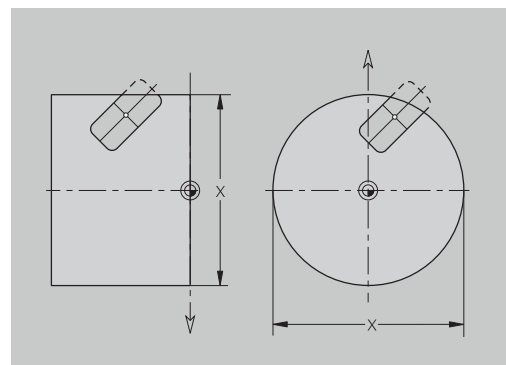
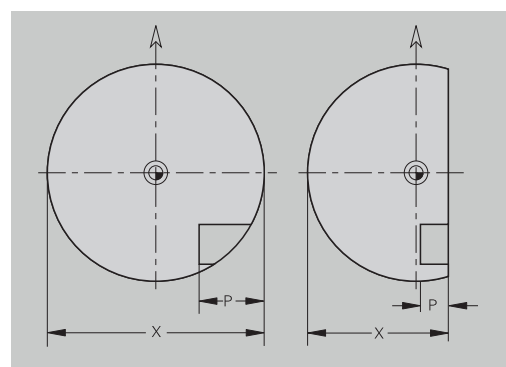
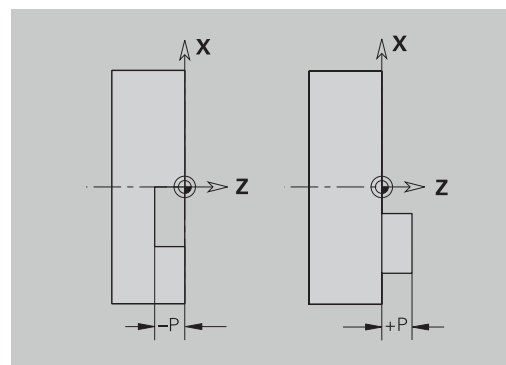
- X: diametro di riferimento dall'identificativo di sezione
- Z: piano di riferimento dall'identificativo di sezione
- P: profondità da **G308** o dalla descrizione della matrice



I cicli di fresatura di superfici fresano la superficie descritta nella definizione del profilo. Le **isole** all'interno di questa superficie non vengono prese in considerazione.

### Limitazione di taglio

Se parti del profilo di fresatura si trovano all'esterno del profilo di tornitura, si limita la superficie da lavorare con il **Diametro superficie X / Diametro di riferimento X** (parametro dell'identificativo di sezione o della definizione matrice).



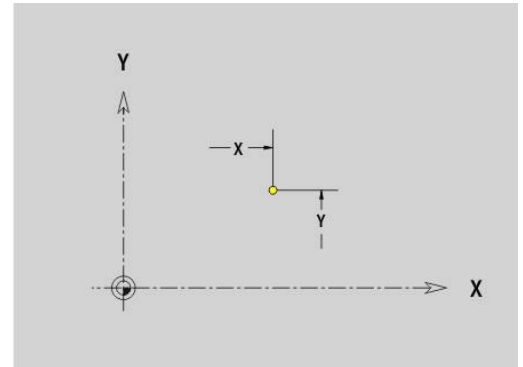
## 8.2 Profili del piano XY

### Punto di partenza profilo piano XY G170-Geo

**G170** definisce il **Punto iniziale** di un profilo nel piano XY.

Parametri

- **X: Punto iniziale** profilo (quota radiale)
- **Y: Punto iniziale** profilo
- **PZ: Punto iniziale** (raggio polare)
- **W: Punto iniziale** (angolo polare)

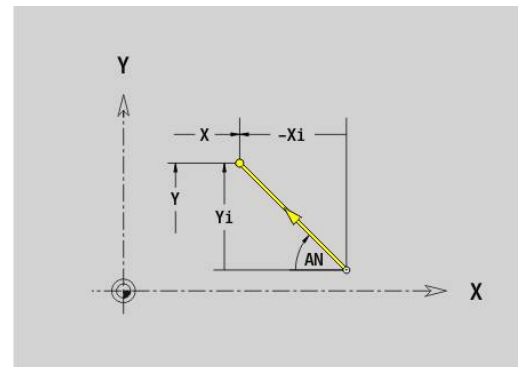


### Elemento lineare piano XY G171-Geo

**G171** definisce un elemento lineare di un profilo nel piano XY.

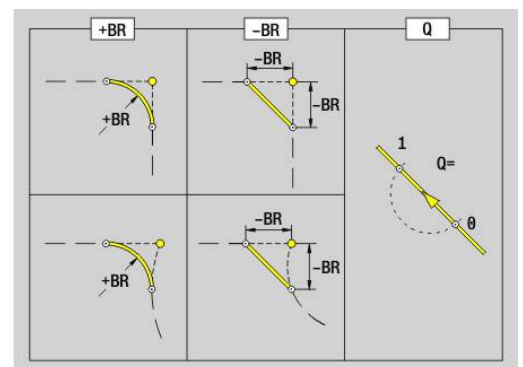
Parametri

- **X: Punto finale** (quota radiale)
- **Y: Punto finale**
- **AN: Angolo** rispetto all'asse X
- **Q: Punto inters. o Punto finale**, se l'elemento lineare interseca un arco di cerchio (default: 0)
  - 0: punto d'intersezione vicino
  - 1: punto d'intersezione distante



■ **BR: Smusso/raccor.** – definisce il raccordo al successivo elemento del profilo  
 Programmare il punto finale teorico, se si indica uno **Smusso/raccor.**

- Nessuna immissione: raccordo tangenziale
- **BR = 0**: raccordo non tangenziale
- **BR > 0**: raggio raccordo
- **BR < 0**: larghezza smusso
- **PZ: Punto finale** (raggio polare; riferimento: origine pezzo)
- **W: Punto finale** (angolo polare; riferimento: origine pezzo)
- **AR: Angolo incr.risp.ARi prec.** (**AR** corrisponde a **AN**)
- **R: Lunghezza della linea**



Programmazione

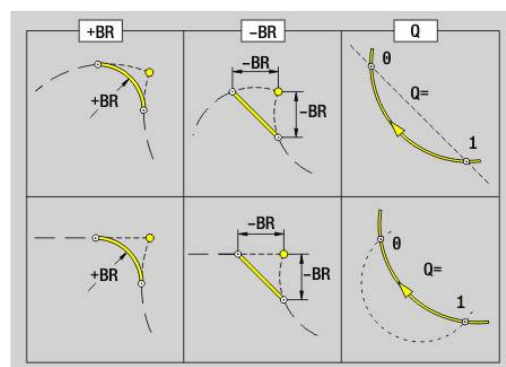
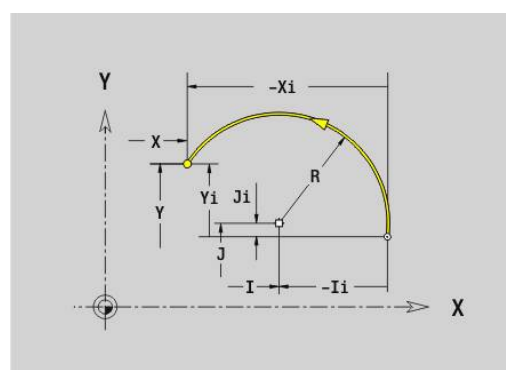
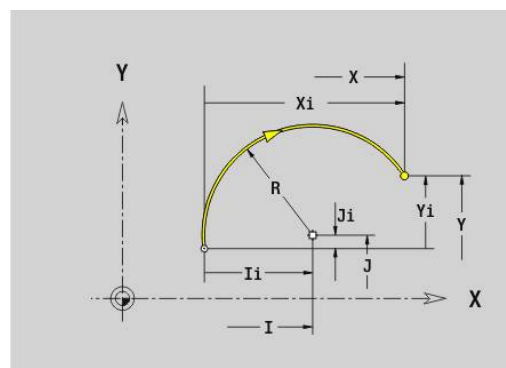
- **X, Y**: assoluto, incrementale, di tipo modale o ?
- **ANi**: angolo con elemento successivo
- **ARi**: angolo con elemento precedente

## Arco piano XY G172-Geo/G173-Geo

**G172** e **G173** definiscono un arco di cerchio di un profilo nel piano XY.

Parametri

- **X: Punto finale** (quota radiale)
- **Y: Punto finale**
- **R: Raggio**
- **I: Centro** in direzione X (quota radiale)
- **J: Centro** (in Y)
- **Q: Punto inters.** o **Punto finale**, se l'elemento lineare interseca un arco di cerchio (default: 0)
  - 0: punto d'intersezione vicino
  - 1: punto d'intersezione distante
- **BR: Smusso/raccor.** – definisce il raccordo al successivo elemento del profilo  
 Programmare il punto finale teorico, se si indica uno **Smusso/raccor.**
  - Nessuna immissione: raccordo tangenziale
  - **BR = 0**: raccordo non tangenziale
  - **BR > 0**: raggio raccordo
  - **BR < 0**: larghezza smusso
- **PZ: Punto finale** (raggio polare; riferimento: origine pezzo)
- **W: Punto finale** (angolo polare; riferimento: origine pezzo)
- **PM: Centro** (raggio polare; riferimento: origine pezzo)
- **WM: Centro** (angolo polare; riferimento: origine pezzo)
- **AR: Ang. avviamento** – angolo tangenziale rispetto all'asse rotativo
- **AN: Angolo finale** – angolo tangenziale rispetto all'asse rotativo



Programmazione

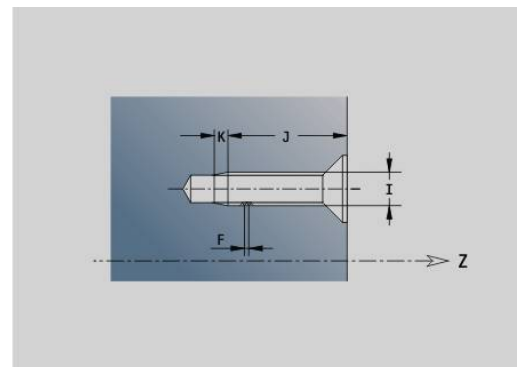
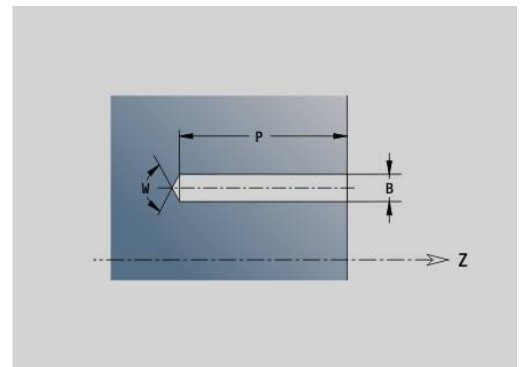
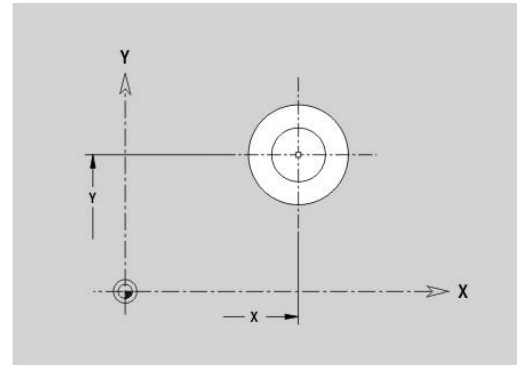
- **X, Y**: assoluto, incrementale, di tipo modale o ?
- **I, J**: assoluto o incrementale
- **PZ, W, PM, WM**: assoluto o incrementale
- **ANi**: angolo con elemento successivo
- **ARi**: angolo con elemento precedente
- Il punto finale non può essere il punto di partenza (**nessun cerchio completo**)

## Foro piano XY G370-Geo

**G370** definisce un foro con svasatura e filettatura nel piano XY.

Parametri

- **X: Centro** foro (quota radiale)
- **Y: Centro** foro
- **B: Diametro**
- **P: Profondità** senza punta
- **W: Angolo punta** (default: 180°)
- **R: Diam.svasatura**
- **U: Prof.svasatura**
- **E: Ang. svasatura**
- **I: Diametro filetto**
- **J: Prof. filetto**
- **K: Ini.tagl.fil.** – lunghezza di uscita
- **F: Passo filetto**
- **V: Direz. filettatura:** (default: 0)
  - **0: filett. destrorsa**
  - **1: filett. sinistr.**
- **A: Angolo** rispetto asse Z – inclinazione del foro
  - Superficie frontale (intervallo:  $-90^\circ < \mathbf{A} < 90^\circ$ ; default:  $0^\circ$ )
  - Superficie posteriore (intervallo:  $90^\circ < \mathbf{A} < 270^\circ$ ; default:  $180^\circ$ )
- **O: Diam.centraggio**

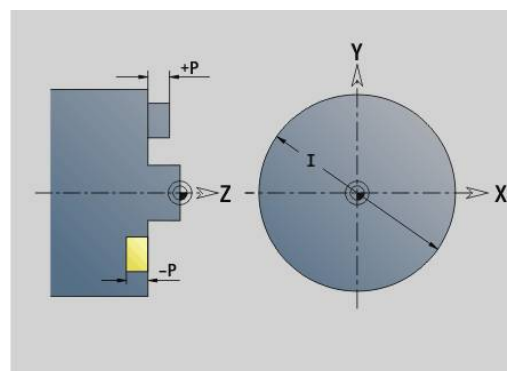
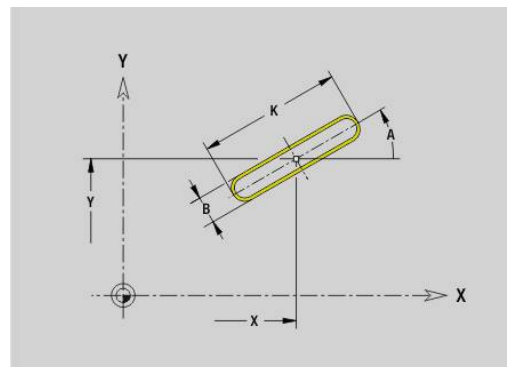


### Scanalatura lineare piano XY G371-Geo

**G371** definisce una scanalatura lineare nel piano XY.

Parametri

- **X: Centro** della scanalatura (quota radiale)
- **Y: Centro** della scanalatura
- **A: Angolo di posizione** (riferimento: asse X positivo; default: 0°)
- **K: Lunghezza**
- **B: Larghezza**
- **P: Profon./Altezza** (default: **P** da **G308**)
  - **P < 0**: tasca
  - **P > 0**: isola
- **I: Diametro di limitazione** (per la limitazione di taglio)
  - Nessun inserimento: **X** dall'identificativo di sezione
  - **I** sovrascrive **X** dall'identificativo di sezione



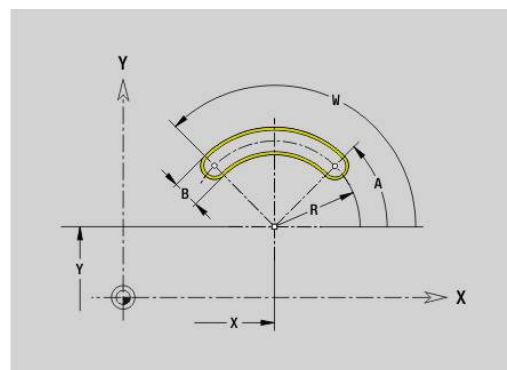
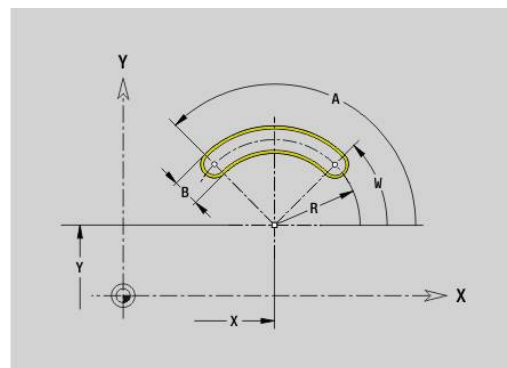
### Scanalatura circolare piano XY G372-Geo/G373-Geo

**G372** e **G373** definiscono una scanalatura circolare nel piano XY.

- **G372**: scanalatura circolare in senso orario
- **G373**: scanalatura circolare in senso antiorario

Parametri

- **X: Centro** della scanalatura (quota radiale)
- **Y: Centro** della scanalatura
- **R: Raggio** – raggio curva (riferimento: traiettoria del centro della scanalatura)
- **A: Angolo iniz.** (riferimento: asse X positivo; default: 0°)
- **W: Angolo finale** (riferimento: asse X positivo; default: 0°)
- **B: Larghezza**
- **P: Profon./Altezza** (default: **P** da **G308**)
  - **P < 0**: tasca
  - **P > 0**: isola
- **I: Diametro di limitazione** (per la limitazione di taglio)
  - Nessun inserimento: **X** dall'identificativo di sezione
  - **I** sovrascrive **X** dall'identificativo di sezione

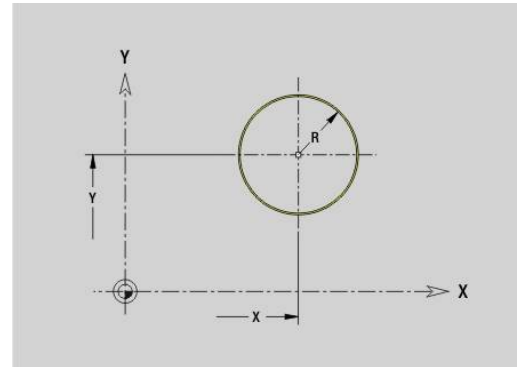


## Cerchio completo piano XY G374-Geo

**G374** definisce un **Cerchio completo** nel piano XY.

Parametri

- **X: Centro** (quota radiale)
- **Y: Centro**
- **R: Raggio**
- **P: Profon./Altezza** (default: **P** da **G308**)
  - **P < 0**: tasca
  - **P > 0**: isola
- **I: Diametro di limitazione** (per la limitazione di taglio)
  - Nessun inserimento: **X** dall'identificativo di sezione
  - **I** sovrascrive **X** dall'identificativo di sezione

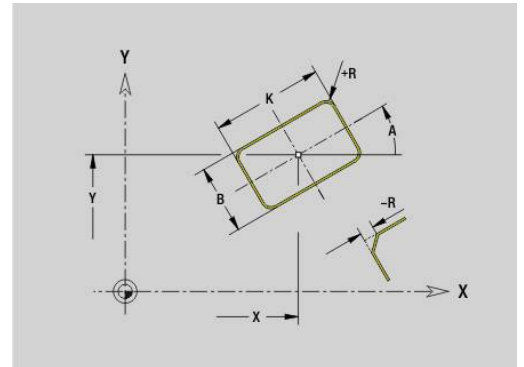


## Rettangolo piano XY G375-Geo

**G375** definisce un rettangolo nel piano XY.

Parametri

- **X: Centro** del rettangolo (quota radiale)
- **Y: Centro** del rettangolo
- **A: Angolo di posizione** (riferimento: asse X positivo; default: 0°)
- **K: Lunghezza** del rettangolo
- **B: Larghezza** del rettangolo
- **R: Smusso/raccor.** (default: 0)
  - **R > 0**: raggio raccordo
  - **R < 0**: larghezza smusso
- **P: Profon./Altezza** (default: **P** da **G308**)
  - **P < 0**: tasca
  - **P > 0**: isola
- **I: Diametro di limitazione** (per la limitazione di taglio)
  - Nessun inserimento: **X** dall'identificativo di sezione
  - **I** sovrascrive **X** dall'identificativo di sezione



## Superficie singola piano XY G376-Geo

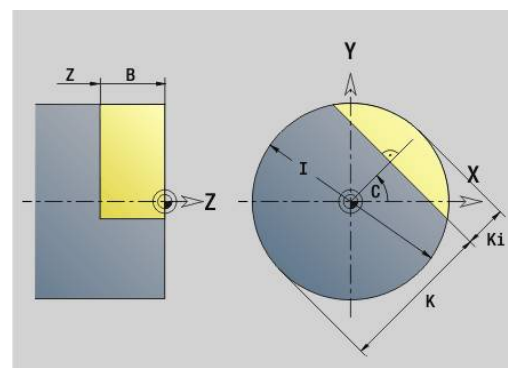
L'istruzione **G376** definisce una superficie nel piano XY.

Parametri

- **Z: Spig riferim.** (default: **Z** dall'identificativo di sezione)
- **K: Spessore resid.**
- **Ki: Profondità**
- **B: Larghezza** (riferimento: **Spig riferim. Z**)
  - $B < 0$ : superficie in direzione Z negativa
  - $B > 0$ : superficie in direzione Z positiva
- **I: Diametro di limitazione** (per la **Limitazione di taglio** e come riferimento per **K** e **Ki**)
  - Nessun inserimento: **X** dall'identificativo di sezione
  - **I** sovrascrive **X** dall'identificativo di sezione
- **C: Angolo mandrino** della perpendicolare alla superficie (default: **C** dall'identificativo di sezione)



Il segno della **Larghezza B** viene valutato indipendentemente dal fatto che la superficie si trovi sulla superficie frontale o sulla superficie posteriore.

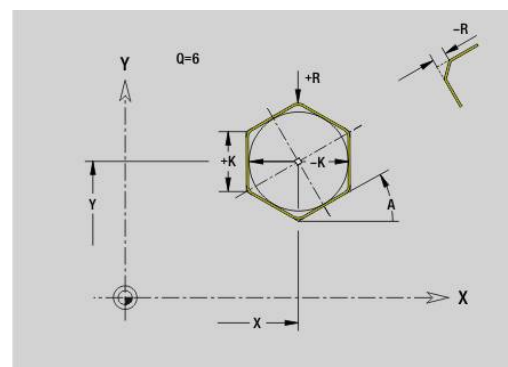


## Poligono piano XY G377-Geo

**G377** definisce un poligono regolare nel piano XY.

Parametri

- **X: Centro** del poligono (quota radiale)
- **Y: Centro** del poligono
- **Q: Numero di spigoli** ( $Q \geq 3$ )
- **A: Angolo di posizione** (riferimento: asse X positivo; default:  $0^\circ$ )
- **K: +Lungh. bordo/Par. chiave**
  - $K > 0$ : Lunghezza spigolo
  - $K < 0$ : Apertura chiave (Diametro interno)
- **R: Smusso/raccor.** (default: 0)
  - $R > 0$ : raggio raccordo
  - $R < 0$ : larghezza smusso
- **P: Profon./Altezza** (default: **P** da **G308**)
  - $P < 0$ : tasca
  - $P > 0$ : isola
- **I: Diametro di limitazione** (per la limitazione di taglio)
  - Nessun inserimento: **X** dall'identificativo di sezione
  - **I** sovrascrive **X** dall'identificativo di sezione



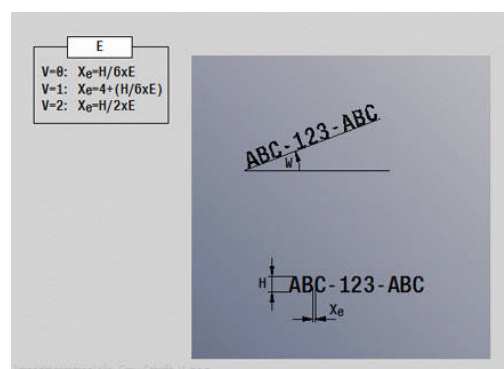
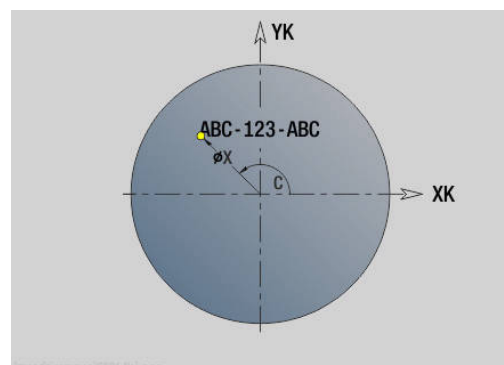


## Testo superficie frontale Y G378-Geo

L'istruzione **G378** definisce un testo nel piano XY.

Parametri

- **X: Punto iniziale X**
- **Y: Punto iniziale Y**
- **ID: Testo** da incidere
- **NF: N. caratt.** – codice ASCII del carattere da incidere
- **P: Profondità**
- **W: Ang. di pend.** della stringa di caratteri
- **H: Altezza caratt.**
- **E: Fattore distanza**  
La distanza tra i caratteri viene calcolata mediante la formula seguente:  $H / 6 * E$
- **F: Fattore di penetrazione** (avanzamento in profondità = avanzamento attuale \* F)
- **O: Scrittura speculare**
  - **0 (No):** l'incisione non è speculare
  - **1 (Si):** l'incisione è speculare (scrittura speculare)



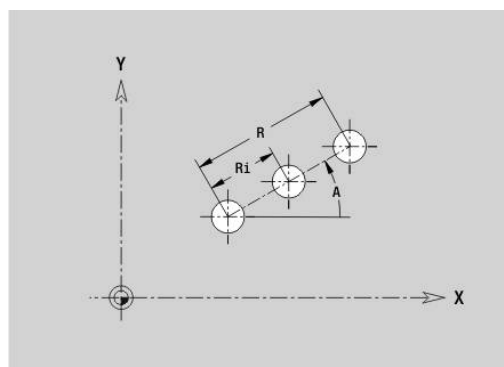
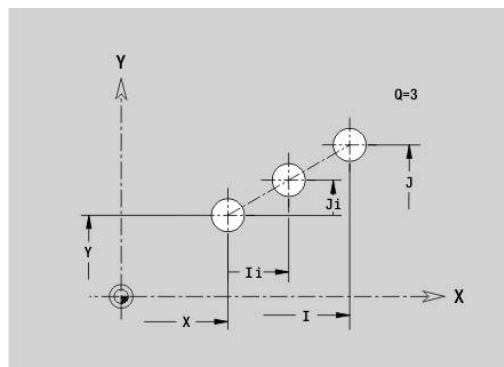
## Sagoma lineare piano XY G471-Geo

**G471** definisce una sagoma lineare nel piano XY.

**G471** agisce sul foro o sulla matrice definiti nel blocco successivo (**G370-G375**, **G377**).

Parametri

- **Q: Numero** di matrici
- **X: 1° punto sagoma** (quota radiale)
- **Y: 1° punto sagoma**
- **I: Punto finale** sagoma (in X; quota radiale)
- **J: Punto finale** sagoma (in Y)
- **Ii: Punto finale** – distanza tra due matrici (in X)
- **Ji: Punto finale** – distanza tra due matrici (in Y)
- **A: Angolo di posizione** dell'asse longitudinale della sagoma (riferimento: asse X positivo)
- **R: Lunghezza** – lunghezza totale della sagoma
- **Ri: Lunghezza** – distanza tra due matrici



Note per la programmazione

- Programmare il foro o la matrice nel blocco successivo senza centro
- Il ciclo di foratura o fresatura nella sezione **LAVORAZIONE** richiama il foro o la matrice nel blocco successivo, non la definizione della sagoma

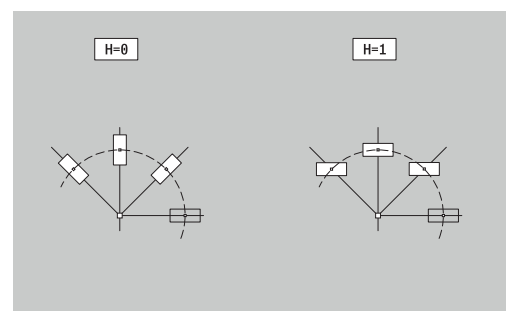
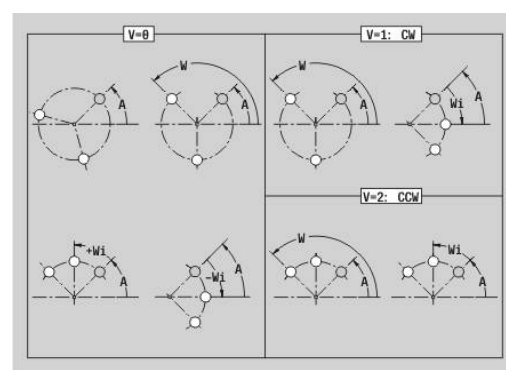
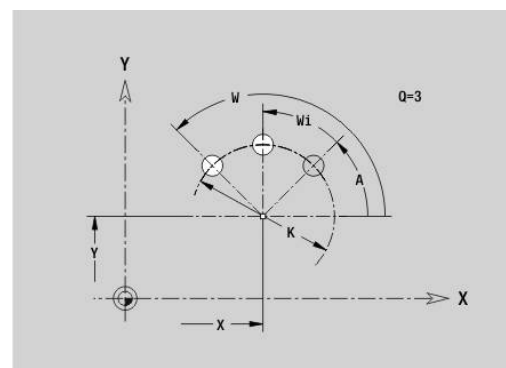
## Sagoma circolare piano XY G472-Geo

**G472** definisce una sagoma circolare nel piano XY.

**G472** agisce sulla matrice definita nel blocco successivo (**G370-G375, G377**).

Parametri

- **Q: Numero** di matrici
- **K: Diametro** – diametro sagoma
- **A: Angolo iniz.** – posizione della prima matrice (riferimento: asse X positivo; default: 0°)
- **W: Angolo finale** – posizione dell'ultima matrice (riferimento: asse X positivo; default: 360°)
- **Wi: Angolo finale** – **Angolo** tra due matrici
- **V: Direzione** – orientamento (default: 0)
  - **V = 0**, senza **W**: ripartizione su cerchio completo
  - **V = 0**, con **W**: ripartizione su arco di cerchio più lungo
  - **V = 0**, con **W**: il segno di **Wi** determina la direzione (**W < 0**: in senso orario)
  - **V = 1**, con **W**: in senso orario
  - **V = 1**, con **W**: in senso orario (il segno di **W** è irrilevante)
  - **V = 2**, con **W**: in senso antiorario
  - **V = 2**, con **W**: in senso antiorario (il segno di **W** è irrilevante)
- **X: Centro** della sagoma (quota radiale)
- **Y: Centro** della sagoma
- **H: 0=posiz.normale** – posizione delle matrici (default: 0)
  - **0**: posizione normale – le matrici vengono ruotate intorno al centro del cerchio (rotazione)
  - **1**: posizione originale – la posizione delle matrici rimane immutata rispetto al sistema di coordinate (traslazione)



Note per la programmazione

- Programmare il foro o la matrice nel blocco successivo senza centro. Eccezione scanalatura circolare
- **Ulteriori informazioni:** "Sagoma circolare con scanalature circolari", Pagina 318
- Il ciclo di foratura o fresatura (sezione **LAVORAZIONE**) richiama il foro o la matrice nel blocco successivo, non la definizione della sagoma

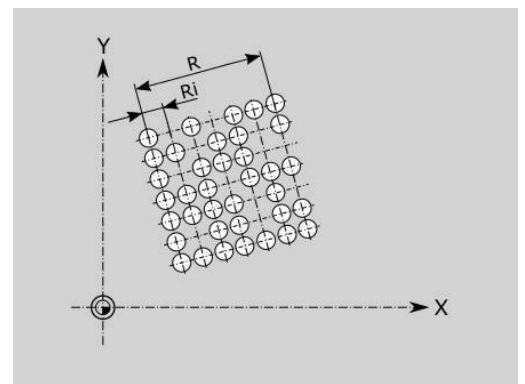
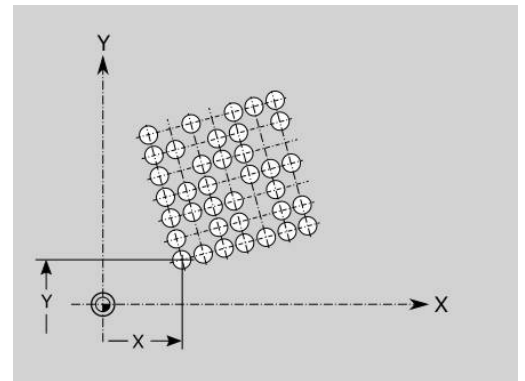
## Sagoma DataMatrix piano XY G475-Geo

L'istruzione **G475** definisce una sagoma in DataMatrix Code nel piano XY.

L'istruzione **G475** agisce sul foro o sulla matrice definiti nel blocco successivo (**G370**, **G374**, **G375** o **G377**).

Parametri

- **ID: Testo** che viene trasformato in DataMatrix Code
- **X: 1° punto sagoma** (quota radiale)
- **Y: 1° punto sagoma**
- **A: Angolo di posizione** dell'asse longitudinale della sagoma (riferimento: asse X positivo)
- **R: Lunghezza** – lunghezza totale della sagoma
- **Ri: Lunghezza** – distanza dal foro successivo o da matrice successiva



Note per la programmazione

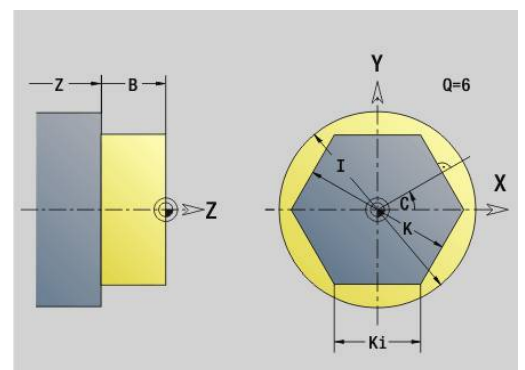
- Se non si immette alcuna lunghezza, il controllo numerico calcola la sagoma in modo tale che i fori o le matrici si tocchino
- Programmare il foro o la matrice nel blocco successivo senza centro
- Il ciclo di foratura o fresatura nella sezione **LAVORAZIONE** richiama il foro o la matrice nel blocco successivo, non la definizione della sagoma
- Sono ammessi al max 80 caratteri ASCII per ogni DataMatrix Code
- Le funzioni G Rettangolo e Poligono sono limitate a una forma quadrata

## Superfici poligonali piano XY G477-Geo

**G477** definisce superfici poligonali nel piano XY.

Parametri

- **Z: Spig riferim.** (default: **Z** dall'identificativo di sezione)
- **K: Apertura chiave** – diametro cerchio interno
- **Ki: Lungh. spigolo**
- **B: Larghezza** (riferimento: **Spig riferim. Z**)
  - $B < 0$ : superficie in direzione Z negativa
  - $B > 0$ : superficie in direzione Z positiva
- **C: Angolo mandrino** della perpendicolare alla superficie (default: **C** dall'identificativo di sezione)
- **Q: Numero superf.** ( $Q \geq 2$ )
- **I: Diametro di limitazione** (per la limitazione di taglio)
  - Nessun inserimento: **X** dall'identificativo di sezione
  - **I** sovrascrive **X** dall'identificativo di sezione



Il segno della **Larghezza B** viene valutato indipendentemente dal fatto che la superficie si trovi sulla superficie frontale o sulla superficie posteriore.

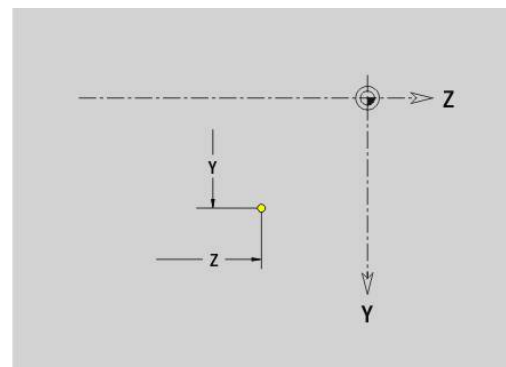
## 8.3 Profili del piano YZ

### Punto di partenza profilo piano YZ G180-Geo

**G180** definisce il **Punto iniziale** di un profilo nel piano YZ.

Parametri

- **Y: Punto iniziale** profilo
- **Z: Punto iniziale** profilo
- **PZ: Punto iniziale** (raggio polare)
- **W: Punto iniziale** (angolo polare)

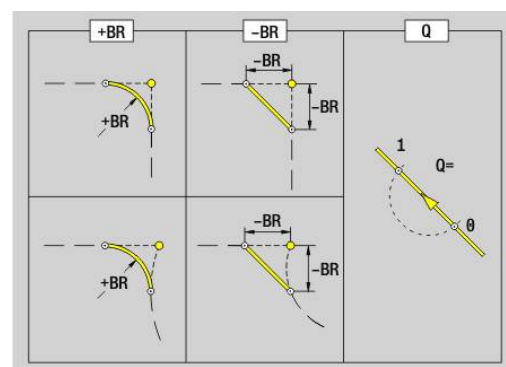
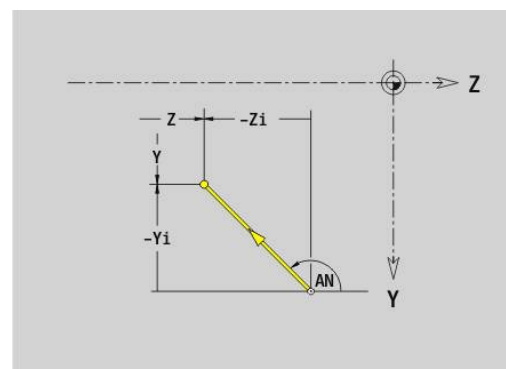


### Elemento lineare piano YZ G181-Geo

**G181** definisce un elemento lineare di un profilo nel piano YZ.

Parametri

- **Y: Punto finale**
- **Z: Punto finale**
- **AN: Angolo** rispetto all'asse Z positivo
- **Q: Punto inters. o Punto finale**, se l'elemento lineare interseca un arco di cerchio (default: 0)
  - 0: punto d'intersezione vicino
  - 1: punto d'intersezione distante
- **BR: Smusso/raccor.** – definisce il raccordo al successivo elemento del profilo  
 Programmare il punto finale teorico, se si indica uno **Smusso/raccor.**
  - Nessuna immissione: raccordo tangenziale
  - **BR = 0**: raccordo non tangenziale
  - **BR > 0**: raggio raccordo
  - **BR < 0**: larghezza smusso
- **PZ: Punto finale** (raggio polare; riferimento: origine pezzo)
- **W: Punto finale** (angolo polare; riferimento: origine pezzo)
- **AR: Angolo incr.risp.ARi prec.** (**AR** corrisponde a **AN**)
- **R: Lunghezza della linea**



Programmazione

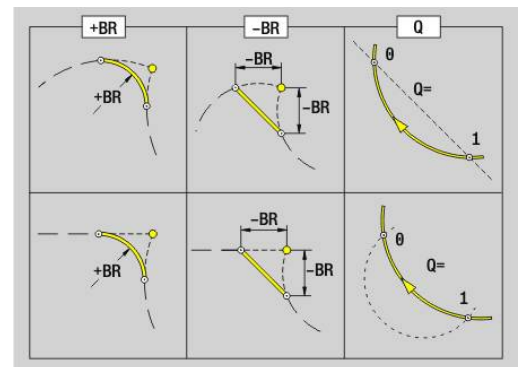
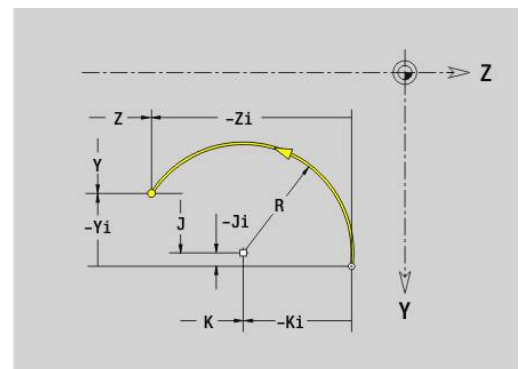
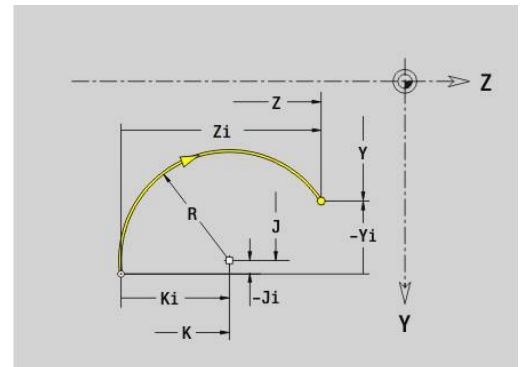
- **Y, Z:** assoluto, incrementale, di tipo modale o ?
- **ANi:** angolo con elemento successivo
- **ARi:** angolo con elemento precedente

### Arco piano YZ G182-Geo/G183-Geo

**G182** e **G183** definiscono un arco di cerchio di un profilo nel piano YZ.

Parametri

- **Y: Punto finale**
- **Z: Punto finale**
- **R: Raggio**
- **J: Centro** (in Y)
- **K: Centro** (in Z)
- **Q: Punto inters.** o **Punto finale**, se l'elemento lineare interseca un arco di cerchio (default: 0)
  - 0: punto d'intersezione vicino
  - 1: punto d'intersezione distante
- **BR: Smusso/raccor.** – definisce il raccordo al successivo elemento del profilo  
 Programmare il punto finale teorico, se si indica uno **Smusso/raccor.**
  - Nessuna immissione: raccordo tangenziale
  - **BR = 0**: raccordo non tangenziale
  - **BR > 0**: raggio raccordo
  - **BR < 0**: larghezza smusso
- **PZ: Punto finale** (raggio polare; riferimento: origine pezzo)
- **W: Punto finale** (angolo polare; riferimento: origine pezzo)
- **PM: Centro** (raggio polare; riferimento: origine pezzo)
- **WM: Centro** (angolo polare; riferimento: origine pezzo)
- **AR: Ang. avviamento** – angolo tangenziale rispetto all'asse rotativo
- **AN: Angolo finale** – angolo tangenziale rispetto all'asse rotativo



Programmazione

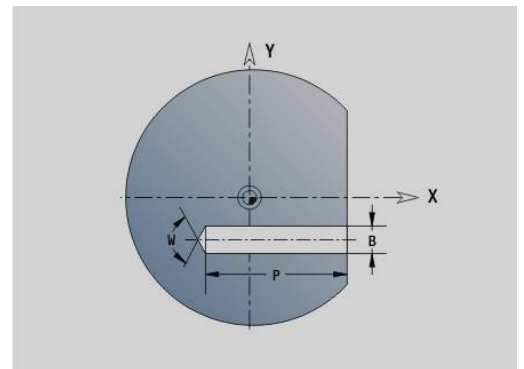
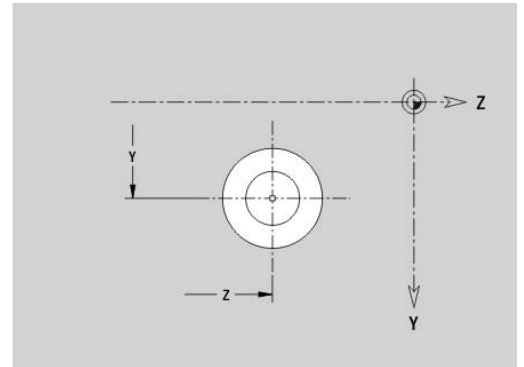
- **Y, Z**: assoluto, incrementale, di tipo modale o ?
- **J, K**: assoluto o incrementale
- **PZ, W, PM, WM**: assoluto o incrementale
- **ANi**: angolo con elemento successivo
- **ARi**: angolo con elemento precedente
- Il punto finale non può essere il punto di partenza (**nessun cerchio completo**)

## Foro piano YZ G380-Geo

**G380** definisce un foro con svasatura e filettatura nel piano YZ.

Parametri

- **Y: Centro** foro
- **Z: Centro** foro
- **B: Diametro**
- **P: Profondità** senza punta
- **W: Angolo punta** (default: 180°)
- **R: Diam.svasatura**
- **U: Prof.svasatura**
- **E: Ang. svasatura**
- **I: Diametro filetto**
- **J: Prof. filetto**
- **K: Ini.tagl.fil.** – lunghezza di uscita
- **F: Passo filetto**
- **V: Direz. filettatura:** (default: 0)
  - **0: filett. destrorsa**
  - **1: filett. sinistr.**
- **A: Angolo** rispetto all'asse X (intervallo:  $-90^\circ < A < 90^\circ$ )
- **O: Diam.centraggio**

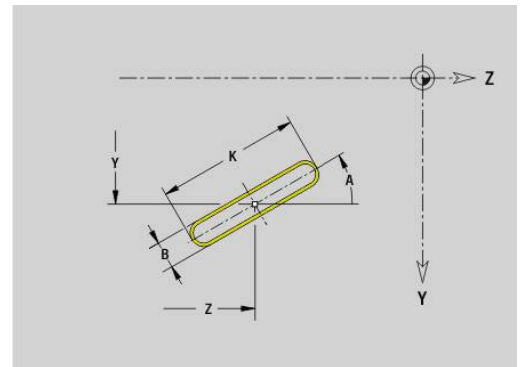


## Scanalatura lineare piano YZ G381-Geo

**G381** definisce una scanalatura lineare nel piano YZ.

Parametri

- **Y: Centro** della scanalatura
- **Z: Centro** della scanalatura
- **X: Diametro di riferimento**
  - Nessun inserimento: **X** dall'identificativo di sezione
  - **X** sovrascrive la quota **X** specificata nell'identificativo di sezione
- **A: Angolo di posizione** (riferimento: asse Z positivo; default: 0°)
- **K: Lunghezza**
- **B: Larghezza**
- **P: Profon./Altezza** (default: **P** da **G308**)



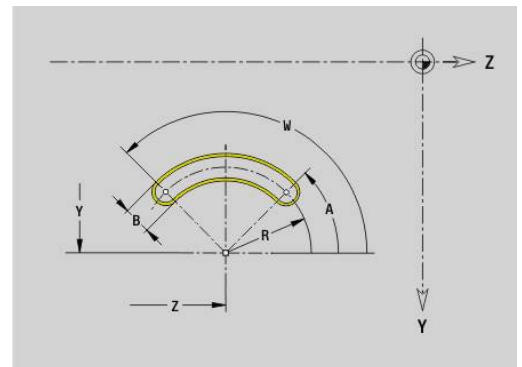
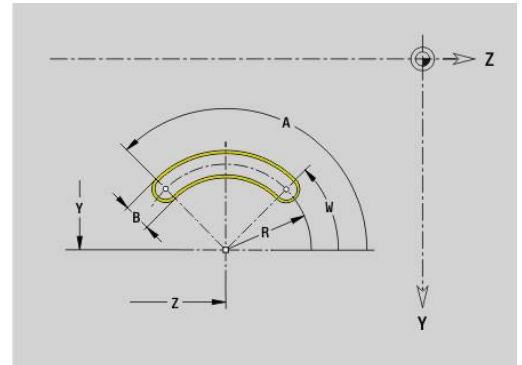
## Scanalatura circolare piano YZ G382/G383-Geo

**G382** e **G383** definiscono una scanalatura circolare nel piano YZ.

- **G382**: scanalatura circolare in senso orario
- **G383**: scanalatura circolare in senso antiorario

Parametri

- **Z**: Centro della scanalatura
- **Y**: Centro della scanalatura
- **X**: **Diametro di riferimento**
  - Nessun inserimento: **X** dall'identificativo di sezione
  - **X** sovrascrive la quota **X** specificata nell'identificativo di sezione
- **R**: **Raggio**
- **A**: **Angolo iniz.** (riferimento: asse X positivo; default: 0°)
- **W**: **Angolo finale** (riferimento: asse X positivo; default: 0°)
- **B**: **Larghezza**
- **P**: **Profon./Altezza** (default: **P** da **G308**)

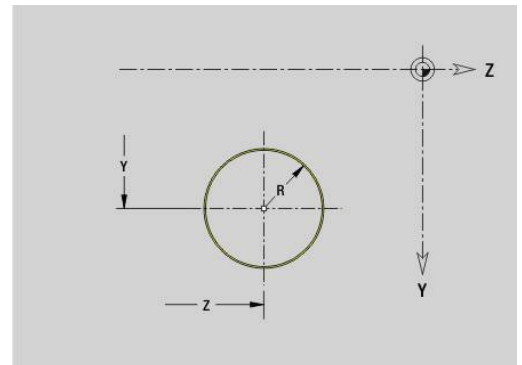


## Cerchio completo piano YZ G384-Geo

**G384** definisce un cerchio completo nel piano YZ.

Parametri

- **Z**: Centro
- **Y**: Centro
- **X**: **Diametro di riferimento**
  - Nessun inserimento: **X** dall'identificativo di sezione
  - **X** sovrascrive la quota **X** specificata nell'identificativo di sezione
- **R**: **Raggio**
- **P**: **Profon./Altezza** (default: **P** da **G308**)

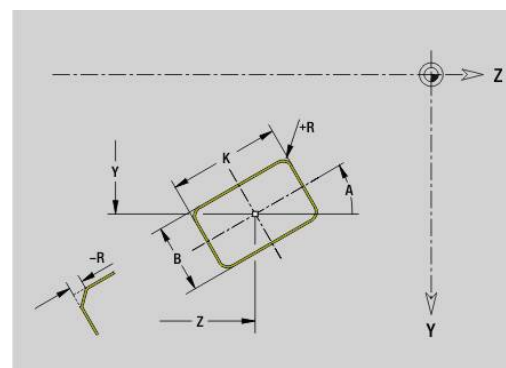


## Rettangolo piano YZ G385-Geo

**G385** definisce un rettangolo nel piano YZ.

Parametri

- **Z: Centro** del rettangolo
- **Y: Centro** del rettangolo
- **X: Diametro di riferimento**
  - Nessun inserimento: **X** dall'identificativo di sezione
  - **X** sovrascrive la quota **X** specificata nell'identificativo di sezione
- **A: Angolo di posizione** (riferimento: asse Z positivo; default: 0°)
- **K: Lunghezza** del rettangolo
- **B: Larghezza** del rettangolo
- **R: Smusso/raccor.** (default: 0)
  - **R > 0:** raggio raccordo
  - **R < 0:** larghezza smusso
- **P: Profon./Altezza** (default: **P** da **G308**)

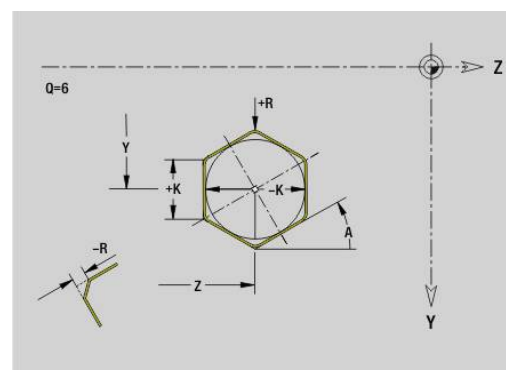


## Poligono piano YZ G387-Geo

**G387** definisce un poligono regolare nel piano YZ.

Parametri

- **Z: Centro** del poligono
- **Y: Centro** del poligono
- **X: Diametro di riferimento**
  - Nessun inserimento: **X** dall'identificativo di sezione
  - **X** sovrascrive la quota **X** specificata nell'identificativo di sezione
- **Q: Numero di spigoli** ( $Q \geq 3$ )
- **A: Angolo di posizione** (riferimento: asse Z positivo; default: 0°)
- **K: +Lungh. bordo/Par. chiave**
  - **K > 0:** Lunghezza spigolo
  - **K < 0:** Apertura chiave (Diametro interno)
- **R: Smusso/raccor.** (default: 0)
  - **R > 0:** raggio raccordo
  - **R < 0:** larghezza smusso
- **P: Profon./Altezza** (default: **P** da **G308**)



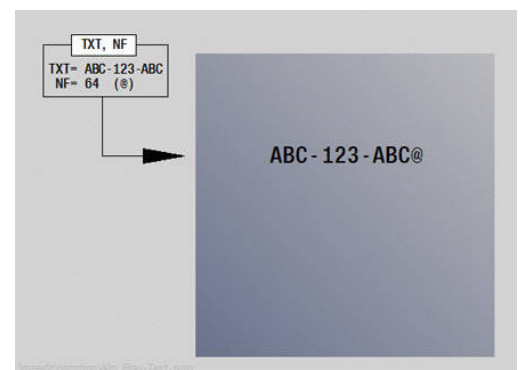
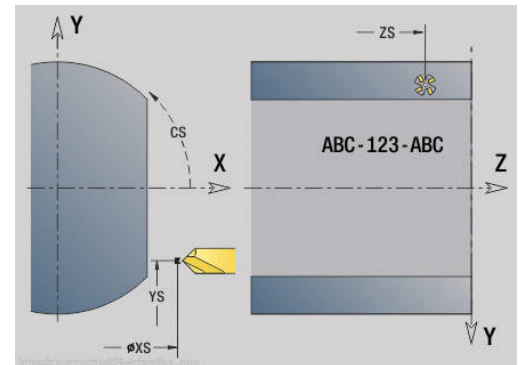


### Testo superficie cilindrica Y G388-Geo

L'istruzione **G388** definisce un testo nel piano YZ.

Parametri

- **Y: Punto iniziale Y**
- **Z: Punto iniziale Z**
- **ID: Testo** da incidere
- **NF: N. caratt.** – codice ASCII del carattere da incidere
- **P: Profondità**
- **W: Ang. di pend.** della stringa di caratteri
- **H: Altezza caratt.**
- **E: Fattore distanza**  
La distanza tra i caratteri viene calcolata mediante la formula seguente:  $H / 6 * E$
- **F: Fattore di penetrazione** (avanzamento in profondità = avanzamento attuale \* F)
- **O: Scrittura speculare**
  - **0 (No):** l'incisione non è speculare
  - **1 (Si):** l'incisione è speculare (scrittura speculare)



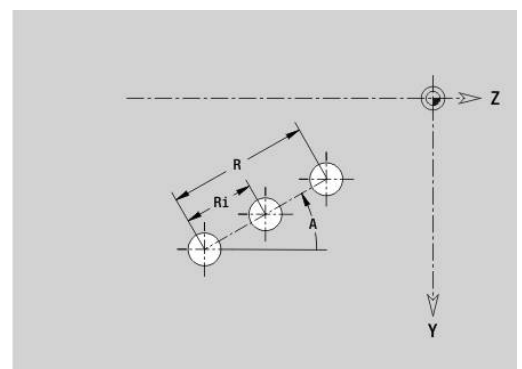
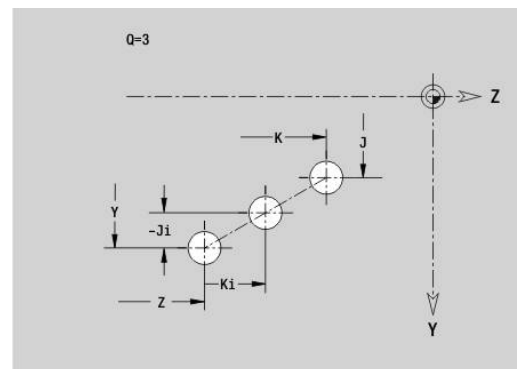
### Sagoma lineare piano YZ G481-Geo

**G481** definisce una sagoma lineare nel piano YZ.

**G481** agisce sul foro o sulla matrice definiti nel blocco successivo (**G380-G385**, **G387**).

Parametri

- **Q: Numero** di matrici
- **Z: 1. Punto sagoma**
- **Y: 1° punto sagoma**
- **K: Punto finale** sagoma (in Z)
- **J: Punto finale** sagoma (in Y)
- **Ki: Punto finale** – distanza tra due matrici (in Z)
- **Ji: Punto finale** – distanza tra due matrici (in Y)
- **A: Angolo di posizione** (riferimento: asse Z positivo; default: 0°)
- **R: Lunghezza** – lunghezza totale della sagoma
- **Ri: Lunghezza** – distanza tra due matrici



Note per la programmazione

- Programmare il foro o la matrice nel blocco successivo senza centro
- Il ciclo di foratura o fresatura nella sezione **LAVORAZIONE** richiama il foro o la matrice nel blocco successivo, non la definizione della sagoma

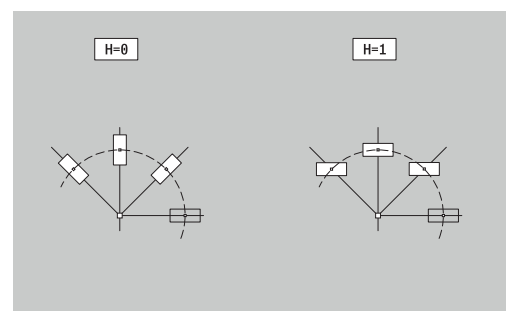
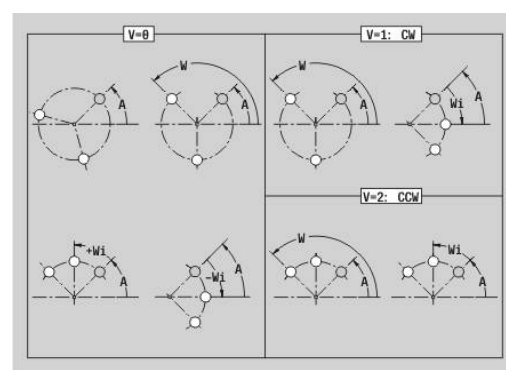
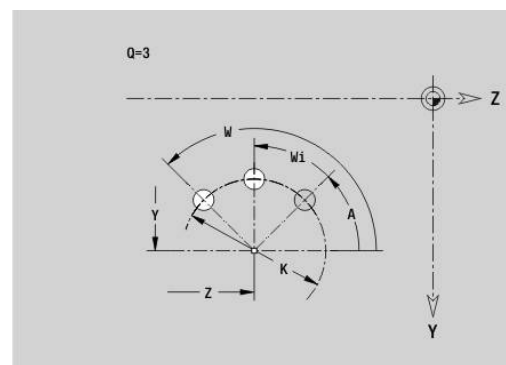
## Sagoma circolare piano YZ G482-Geo

**G482** definisce una sagoma circolare nel piano YZ.

**G482** agisce sulla matrice definita nel blocco successivo (**G380-G385, G387**).

Parametri

- **Q: Numero** di matrici
- **K: Diametro** – diametro sagoma
- **A: Angolo di posizione** (riferimento: asse Z positivo; default: 0°)
- **W: Angolo finale** – posizione dell'ultima matrice (riferimento: asse Z positivo; default: 360°)
- **Wi: Angolo finale** – **Angolo** tra due matrici
- **V: Direzione** – orientamento (default: 0)
  - **V = 0**, senza **W**: ripartizione su cerchio completo
  - **V = 0**, con **W**: ripartizione su arco di cerchio più lungo
  - **V = 0**, con **W**: il segno di **Wi** determina la direzione (**W < 0**: in senso orario)
  - **V = 1**, con **W**: in senso orario
  - **V = 1**, con **W**: in senso orario (il segno di **W** è irrilevante)
  - **V = 2**, con **W**: in senso antiorario
  - **V = 2**, con **W**: in senso antiorario (il segno di **W** è irrilevante)
- **Z: Centro** della sagoma
- **Y: Centro** della sagoma
- **H: 0=posiz.normale** – posizione delle matrici (default: 0)
  - **0**: posizione normale – le matrici vengono ruotate intorno al centro del cerchio (rotazione)
  - **1**: posizione originale – la posizione delle matrici rimane immutata rispetto al sistema di coordinate (traslazione)



Note per la programmazione

- Programmare il foro o la matrice nel blocco successivo senza centro. Eccezione scanalatura circolare
- **Ulteriori informazioni:** "Sagoma circolare con scanalature circolari", Pagina 318
- Il ciclo di foratura o fresatura (sezione **LAVORAZIONE**) richiama il foro o la matrice nel blocco successivo, non la definizione della sagoma

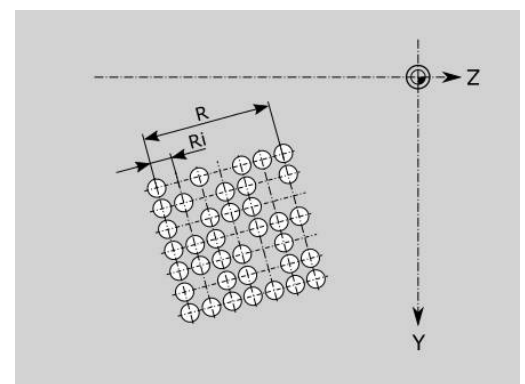
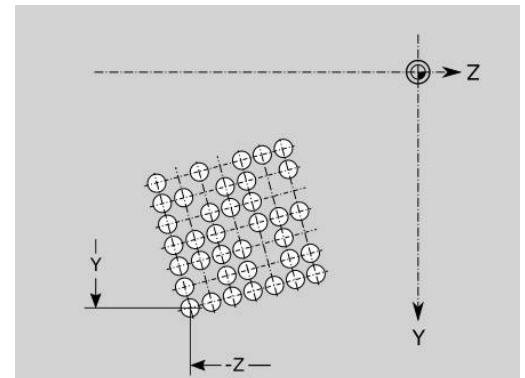
## Sagoma DataMatrix piano YZ G485-Geo

L'istruzione **G485** definisce una sagoma in DataMatrix Code nel piano YZ.

L'istruzione **G485** agisce sul foro o sulla matrice definiti nel blocco successivo (**G380**, **G384**, **G385** o **G387**).

Parametri

- **ID: Testo** che viene trasformato in DataMatrix Code
- **Z: 1.Punto sagoma**
- **Y: 1° punto sagoma**
- **A: Angolo di posizione** (riferimento: asse Z positivo; default: 0°)
- **R: Lunghezza** – lunghezza totale della sagoma
- **Ri: Lunghezza** – distanza dal foro successivo o da matrice successiva



Note per la programmazione

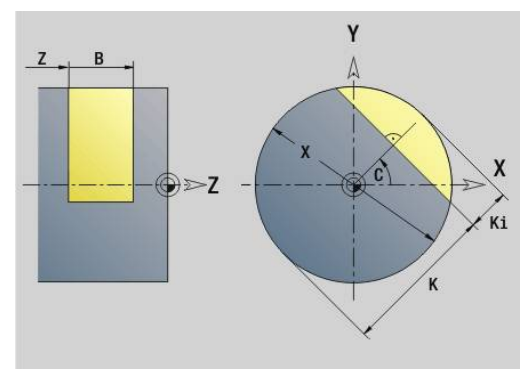
- Se non si immette alcuna lunghezza, il controllo numerico calcola la sagoma in modo tale che i fori o le matrici si tocchino
- Programmare il foro o la matrice nel blocco successivo senza centro
- Il ciclo di foratura o fresatura nella sezione **LAVORAZIONE** richiama il foro o la matrice nel blocco successivo, non la definizione della sagoma
- Sono ammessi al max 80 caratteri ASCII per ogni DataMatrix Code
- Le funzioni G Rettangolo e Poligono sono limitate a una forma quadrata

## Superficie singola piano YZ G386-Geo

**G386** definisce una superficie nel piano YZ.

Parametri

- **Z: Spig riferim.** (default: **Z** dall'identificativo di sezione)
- **K: Spessore resid.**
- **Ki: Profondità**
- **B: Larghezza** (riferimento: **Spig riferim. Z**)
  - $B < 0$ : superficie in direzione Z negativa
  - $B > 0$ : superficie in direzione Z positiva
- **X: Diametro di riferimento**
  - Nessun inserimento: **X** dall'identificativo di sezione
  - **X** sovrascrive la quota **X** specificata nell'identificativo di sezione
- **C: Angolo mandrino** della perpendicolare alla superficie (default: **C** dall'identificativo di sezione)



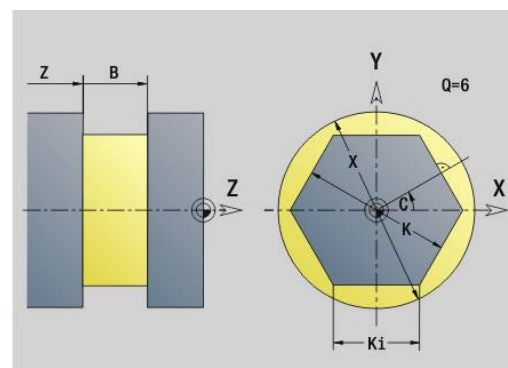
Il **Diametro riferimento X** limita la superficie da lavorare.

## Superfici poligonali piano YZ G487-Geo

**G487** definisce superfici poligonali nel piano YZ.

Parametri

- **Z: Spig riferim.** (default: **Z** dall'identificativo di sezione)
- **K: Apertura chiave** – diametro cerchio interno
- **Ki: Lungh. spigolo**
- **B: Larghezza** (riferimento: **Spig riferim. Z**)
  - **B < 0:** superficie in direzione Z negativa
  - **B > 0:** superficie in direzione Z positiva
- **X: Diametro di riferimento**
  - Nessun inserimento: **X** dall'identificativo di sezione
  - **X** sovrascrive la quota **X** specificata nell'identificativo di sezione
- **C: Angolo mandrino** della perpendicolare alla superficie (default: **C** dall'identificativo di sezione)
- **Q: Numero superf.** (**Q** >= 2)



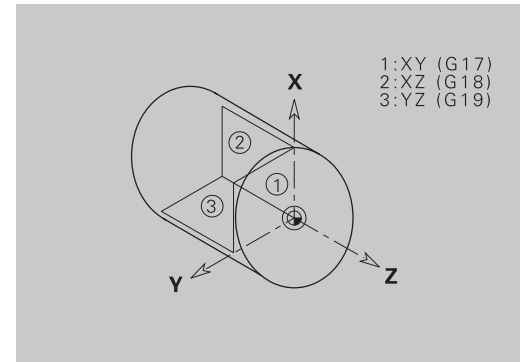
Il **Diametro riferimento X** limita la superficie da lavorare.

## 8.4 Piani di lavorazione

### Lavorazione con asse Y

Definire il piano di lavoro, se si programmano forature o fresature con l'asse Y.

Se il piano di lavoro non è programmato, il controllo numerico presuppone una tornitura oppure una fresatura con l'asse C (**G18** piano XZ).



#### **G17 Piano XY (superficie frontale o posteriore)**

La lavorazione nei cicli di fresatura avviene nel piano XY e l'accostamento nei cicli di fresatura e di foratura avviene in direzione Z.

#### **G18 Piano XZ (lavorazione di tornitura)**

Nel piano XZ, la tornitura normale e la foratura e fresatura vengono eseguite con l'asse C.

#### **G19 Piano YZ (vista dall'alto/superficie cilindrica)**

La lavorazione nei cicli di fresatura avviene nel piano YZ e l'accostamento nei cicli di fresatura e di foratura avviene in direzione X.

## Rotazione del piano di lavoro G16

**G16** esegue le seguenti trasformazioni e rotazioni:

- Sposta il sistema di coordinate sulla posizione **I, K**
- Ruota il sistema di coordinate dell'**Angolo B**;  
**Punto riferim.: I, K**
- Se programmato, sposta il sistema di coordinate di **U e W** nel sistema di coordinate ruotato

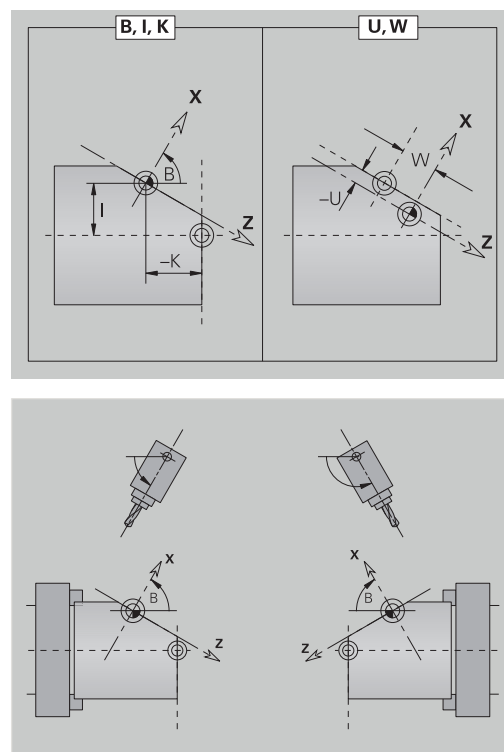
Parametri

- **B: Angolo piano** (riferimento: asse Z positivo)
- **I: Ref. piano in X** (quota radiale)
- **K: Ref. piano in Z**
- **U: Spostamento X** (quota radiale)
- **W: Spostamento Z**
- **Q: ON/OFF** – rotazione del piano di lavoro on/off
  - 0: disattivazione rotazione del piano di lavoro
  - 1: rotazione del piano di lavoro
  - 2: ritorno al precedente piano **G16**

**G16 Q0** ripristina il piano di lavoro. L'origine e il sistema di coordinate che erano definiti prima di **G16**, ritornano validi.

**G16 Q2** ritorna al precedente piano **G16**.

L'asse di riferimento per l'**Angolo piano B** è l'asse Z positivo. Questo vale anche nel sistema di coordinate speculare.



Da osservare

- Nel sistema di coordinate ruotato, **X** è l'asse di accostamento. Le coordinate X vengono quotate come coordinate diametro
- Il ribaltamento del sistema di coordinate non ha alcuna influenza sull'asse di riferimento dell'angolo di orientamento (**angolo asse B** della chiamata utensile)
- Fino a quando è attiva **G16**, non sono ammessi altri spostamenti dell'origine.

### Esempio: G16

...	
LAVORAZIONE	
...	
N.. G19	
N.. G15 B130	
N.. G16 B130 I59 K0 Q1	
N.. G1 X.. Z.. Y..	
N.. G16 Q0	
...	

## Rotazione del piano di lavoro G160

Con **G160** è possibile ruotare con praticità il sistema di coordinate per la lavorazione.

**G160** esegue le seguenti trasformazioni:

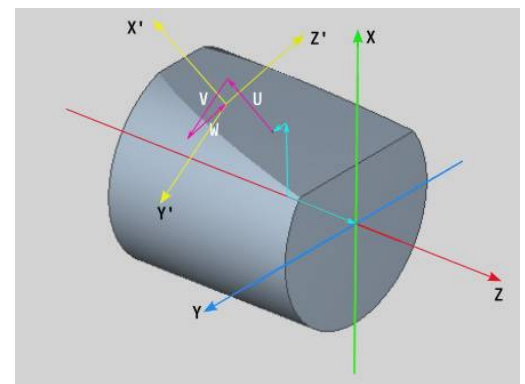
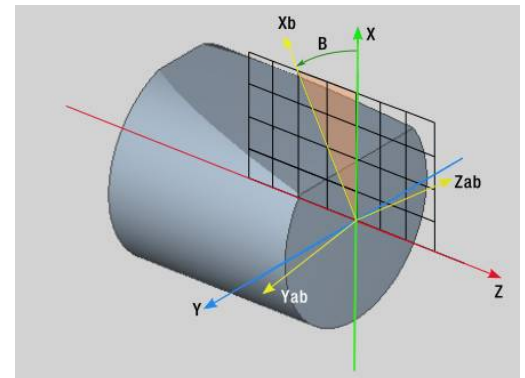
- Sposta il sistema di coordinate prima della rotazione nella posizione **I, J e K**
- Ruota il sistema di coordinate sull'**Angolo solido** definito **A, B e C**  
**Punto riferim.: I, J, K**
- Sposta il sistema di coordinate dopo la rotazione intorno a **U, V e W**

Parametri

- **A: Angolo solido**
- **B: Angolo solido**
- **C: Angolo solido**
- **I: Posizione orientamento X** (quota radiale)
- **J: Posizione orientamento Y**
- **K: Posizione orientamento Z**
- **U: Spostamento X** (quota radiale)
- **V: Spostamento Y**
- **W: Spostamento Z**

Con **G160** senza immissioni si resetta l'orientamento. Il controllo numerico attiva il punto zero e il sistema di coordinate che erano attivi prima di **G160**.

Prima di programmare un'altra trasformazione, è necessario resettare un orientamento attivo con **G160** o **G16**.



- Il controllo numerico considera un ribaltamento con **G30** per l'orientamento.
- L'angolo solido **A, B e C** si riferisce agli assi **X, Y e Z** nel sistema di coordinate macchina.
- Se non si definisce un **Angolo solido A, B o C**, il controllo numerico esegue il calcolo con il valore 0.
- Il costruttore della macchina definisce se il controllo numerico visualizza i valori correnti del piano di lavoro nella visualizzazione dati macchina.

**Ulteriori informazioni:** manuale utente

## 8.5 Posizionamento utensile asse Y

### Rapido G0

**G0** raggiunge in rapido il **Punto di destinazione X, Y, Z** con il percorso più breve.

Parametri

- **X: Diametro** – punto di destinazione
- **Y: Lunghezza** – punto di destinazione
- **Z: Lunghezza** – punto di destinazione

**i** Programmazione

- **X, Y e Z** assoluto, incrementale o di tipo modale

**i** Se sulla macchina sono disponibili altri assi, vengono visualizzati ulteriori parametri di immissione, ad es. il parametro **B** per l'asse B.

### Raggiungimento Punto cambio utens.G14

**G14** trasla in rapido sul **Punto cambio utens.** Le coordinate del punto di cambio utensile si definiscono in modalità Predisposizione.

Parametri

- **Q: Sequenza** (default: 0)
  - **0: simultaneo**
  - **1: prima X, poi Z**
  - **2: prima Y, poi Z, poi X**
  - **3: solo X**
  - **4: solo Z**
  - **5: solo Y** (a seconda della macchina)
  - **6: simultan. a Y** (a seconda della macchina)

**i** Con **Q = 0-4** l'asse Y non viene spostato.

### Rapido in coordinate macchina G701

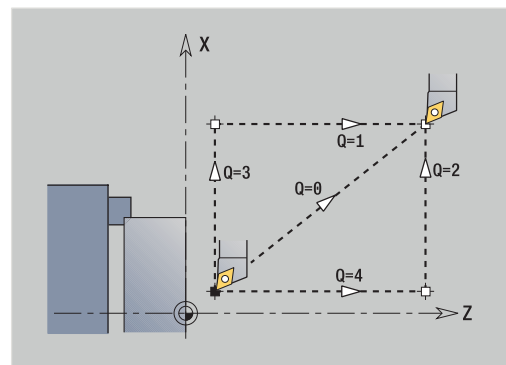
**G701** raggiunge in rapido il **Punto di arrivo X, Y, Z** con il percorso più breve.

Parametri

- **X: Punto finale** (quota diametrale)
- **Y: Punto finale**
- **Z: Punto finale**

**i** **X, Y e Z** sono riferiti all'origine macchina e al punto di riferimento slitta.

**i** Se sulla macchina sono disponibili altri assi, vengono visualizzati ulteriori parametri di immissione, ad es. il parametro **B** per l'asse B.





## 8.6 Movimenti lineari e circolari asse Y

### Fresatura: Movimento lineare G1

**G1** trasla con avanzamento lineare al **Punto finale**.

**G1** viene eseguita in funzione del piano di lavoro:

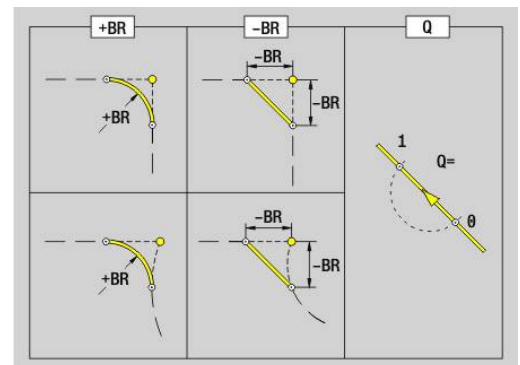
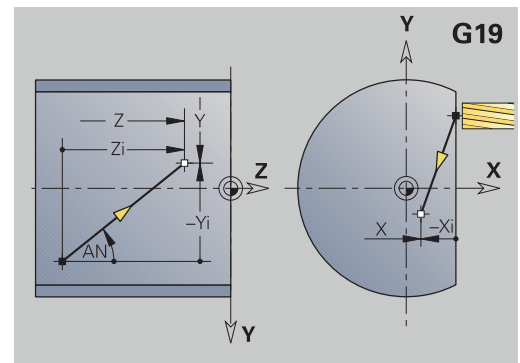
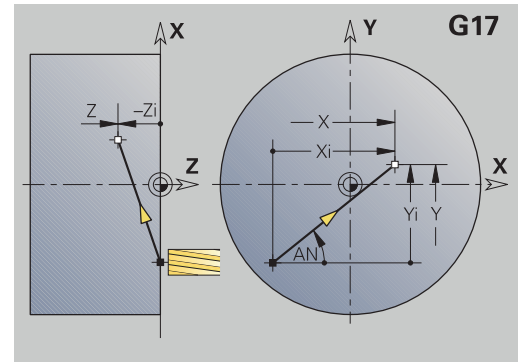
- **G17** Interpolazione nel piano XY
  - Accostamento in direzione Z
  - Riferimento angolo A: asse X positivo
- **G18** Interpolazione nel piano XZ
  - Accostamento in direzione Y
  - Riferimento angolo A: asse Z negativo
- **G19** Interpolazione nel piano YZ
  - Accostamento in direzione X
  - Riferimento angolo A: asse Z positivo

Parametri

- **X: Diametro** – punto di destinazione
- **Y: Lunghezza** – punto di destinazione
- **Z: Lunghezza** – punto di destinazione
- **AN: Angolo** (riferimento: in funzione del piano di lavoro)
- **Q: Punto inters. o Punto finale**, se l'elemento lineare interseca un arco di cerchio (default: 0)
  - 0: punto d'intersezione vicino
  - 1: punto d'intersezione distante
- **BR: Smusso/raccor.** – definisce il raccordo al successivo elemento del profilo
 

Programmare il punto finale teorico, se si indica uno **Smusso/raccor.**

  - Nessuna immissione: raccordo tangenziale
  - **BR = 0**: raccordo non tangenziale
  - **BR > 0**: raggio raccordo
  - **BR < 0**: larghezza smusso
- **BE: Fattore avanzam. spec.** per **Smusso/raccor.** (default: 1)  
 Avanzamento speciale = avanzamento attivo \* **BE** (intervallo:  $0 < BE \leq 1$ )



Programmazione

- **X, Y e Z** assoluto, incrementale, di tipo modale o ?



Se sulla macchina sono disponibili altri assi, vengono visualizzati ulteriori parametri di immissione, ad es. il parametro **B** per l'asse B.

## Fresatura: Arco di cerchio cw G2, G3 – Quotatura centro incrementale

**G2 e G3** traslano con avanzamento circolare al **Punto finale**.

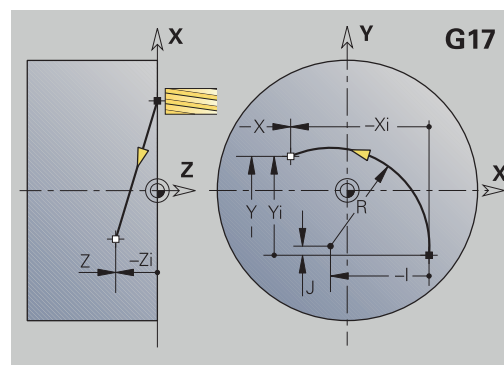
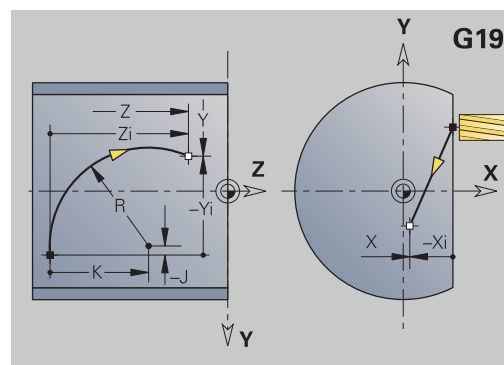
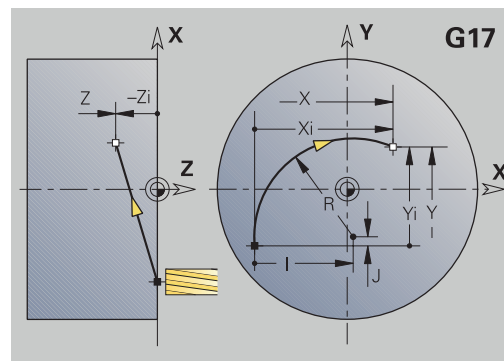
**G2 e G3** vengono eseguite in funzione del piano di lavoro:

- **G17** Interpolazione nel piano XY
  - Accostamento in direzione Z
  - Definizione del centro: con **I, J**
- **G18** Interpolazione nel piano XZ
  - Accostamento in direzione Y
  - Definizione del centro: con **I, K**
- **G19** Interpolazione nel piano YZ
  - Accostamento in direzione X
  - Definizione del centro: con **J, K**

Parametri

- **X: Diametro** – punto di destinazione
- **Y: Lunghezza** – punto di destinazione
- **Z: Lunghezza** – punto di destinazione
- **I: Centro incrementale** (quota radiale)
- **J: Centro incrementale**
- **K: Centro incrementale**
- **Q: Punto inters. o Punto finale**, se l'elemento lineare interseca un arco di cerchio (default: 0)
  - 0: punto d'intersezione vicino
  - 1: punto d'intersezione distante
- **BR: Smusso/raccor.** – definisce il raccordo al successivo elemento del profilo  
 Programmare il punto finale teorico, se si indica uno **Smusso/raccor.**
  - Nessuna immissione: raccordo tangenziale
  - **BR = 0**: raccordo non tangenziale
  - **BR > 0**: raggio raccordo
  - **BR < 0**: larghezza smusso
- **BE: Fattore avanzam. spec. per Smusso/raccor.** (default: 1)  
 Avanzamento speciale = avanzamento attivo \* **BE** (intervallo:  $0 < BE \leq 1$ )

Se non viene programmato il centro del cerchio, il controllo numerico lo calcola sulla base del minimo arco possibile.



Programmazione

- **X, Y e Z** assoluto, incrementale, di tipo modale o ?

## Fresatura: Arco di cerchio cw G12, G13 - Quotatura centro assoluta

G12 e G13 traslano con avanzamento circolare al **Punto finale**.

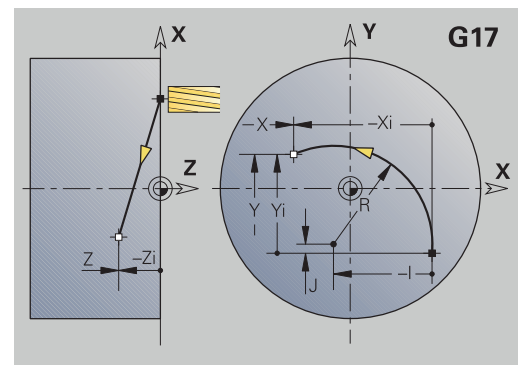
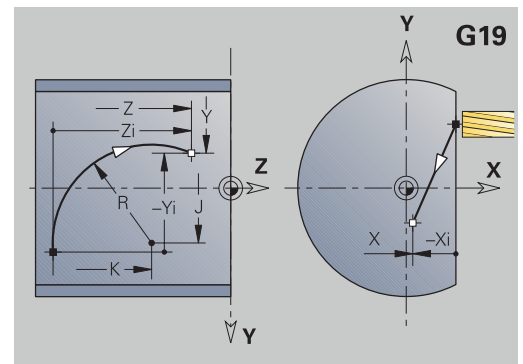
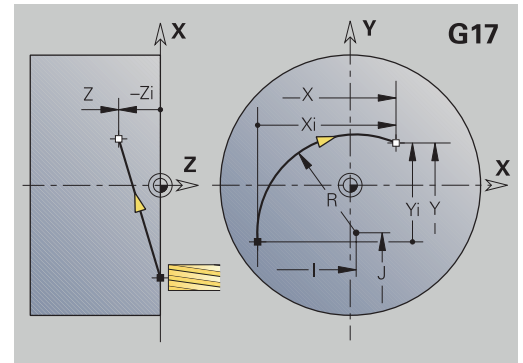
G12 e G13 vengono eseguite in funzione del **piano di lavoro**:

- **G17** Interpolazione nel piano XY
  - Accostamento in direzione Z
  - Definizione del centro: con **I, J**
- **G18** Interpolazione nel piano XZ
  - Accostamento in direzione Y
  - Definizione del centro: con **I, K**
- **G19** Interpolazione nel piano YZ
  - Accostamento in direzione X
  - Definizione del centro: con **J, K**

Parametri

- **X: Diametro** – punto di destinazione
- **Y: Lunghezza** – punto di destinazione
- **Z: Lunghezza** – punto di destinazione
- **I: Centro** assoluto (quota radiale)
- **J: Centro** assoluto
- **K: Centro** assoluto
- **Q: Punto inters. o Punto finale**, se l'elemento lineare interseca un arco di cerchio (default: 0)
  - 0: punto d'intersezione vicino
  - 1: punto d'intersezione distante
- **BR: Smusso/raccor.** – definisce il raccordo al successivo elemento del profilo  
 Programmare il punto finale teorico, se si indica uno **Smusso/raccor.**
  - Nessuna immissione: raccordo tangenziale
  - **BR = 0**: raccordo non tangenziale
  - **BR > 0**: raggio raccordo
  - **BR < 0**: larghezza smusso
- **E: Fattore avanzam. spec.** per lo smusso o il raccordo (default: 1)  
 Avanzamento speciale = avanzamento attivo \* **E** (intervallo:  $0 < E \leq 1$ )

Se non viene programmato il centro del cerchio, il controllo numerico lo calcola sulla base del minimo arco possibile.



Programmazione

- **X, Y e Z** assoluto, incrementale, di tipo modale o ?

## 8.7 Cicli di fresatura asse Y

### Fresatura superfici - sgross. G841

**G841** sgrossa le superfici definite con **G376-Geo** (piano XY) o con **G386-Geo** (piano YZ). Il ciclo fresa dall'esterno verso l'interno. L'accostamento avviene all'esterno del materiale.

Parametri

- **ID: Profilo di fresatura** – nome del profilo di fresatura
- **NS: Numero blocco del profilo** – riferimento alla descrizione del profilo
- **P: Prof. fresat.** – Incremento massimo nel piano di fresatura
- **I: Sovramet. X**
- **K: Sovramet. Z**
- **U: Fattore sovrapp.** – definisce la sovrapposizione delle traiettorie di fresatura (default: 0,5) (intervallo: 0 – 0,99)  
Sovrapposizione =  $U * \text{diametro fresa}$
- **V: Fattore decel.** – definisce il valore del quale la fresa deve superare il raggio esterno (default: 0,5)  
Fattore di superamento =  $V * \text{Diametro fresa}$
- **F: Av.avanz.in pr.** per accostamento in profondità (default: avanzamento attivo)
- **RB: Piano ritorno** (default: ritorno alla posizione di partenza)
  - Piano XY: posizione di ritorno in direzione Z
  - Piano YZ: posizione di ritorno in direzione X (quota diametrale)
- **H: Direzione**
  - 0: discorde
  - 1: concorde
- **D: Direz. fresat.**
  - 0: bidirezionale
  - 1: unidirezionale

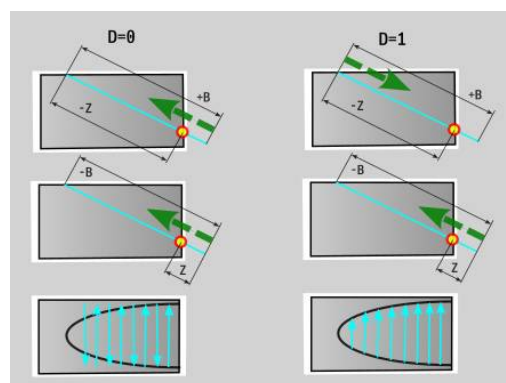
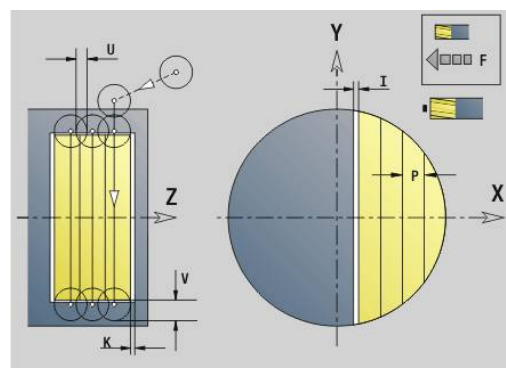
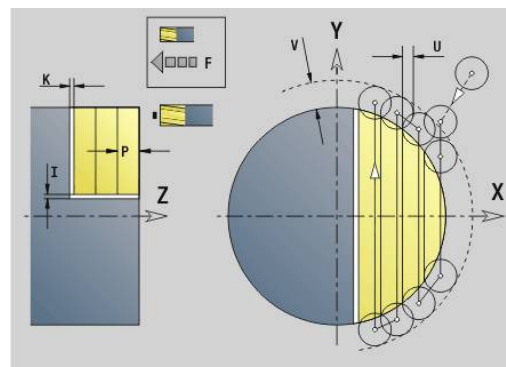


- Solo se il parametro **Direz. fresat. D** è definito con il valore **1**, il controllo numerico considera i seguenti parametri:

- **Direzione H**
- **Limitazione frontale J**
- **Estensione O**

- Se nella sezione **SUPERFICE LATERALE Y** è definito un piano ruotato, il controllo numerico evita passate a vuoto per l'impostazione **D = 1**.

**Ulteriori informazioni:** "Sezione SUPERFICE LATERALE Y", Pagina 91



- **FP: Avanzamento 1<sup>a</sup> traiettoria** – Avanzamento speciale per la prima traiettoria di fresatura di ogni profondità incremento nel piano YZ  
Se la prima traiettoria di fresatura è una passata dal pieno, l'avanzamento può essere ridotto salvaguardando l'utensile.
- **J: Limitazione frontale** – Limitazione dell'area da lavorare nel piano YZ (default: 0)
  - 0: con parte finita
  - 1: con pezzo grezzo
  - 2: con superf. singola
- **O: Estensione** – Più avanzamenti per ridurre la profondità del primo taglio nel piano YZ (default: 0)
  - 0: senza
  - 1: su superficie cilindrica



Si tiene conto dei sovrametalli:

- **G57**: sovrametallo in direzione X, Z
- **G58**: sovrametallo equidistante nel piano di fresatura

Esecuzione del ciclo

- 1 La posizione di partenza (**X, Y, Z, C**) è la posizione prima del ciclo
- 2 Calcolo della configurazione di taglio (accostamento al piano di fresatura, accostamento alla profondità di fresatura)
- 3 Avvicinamento a distanza di sicurezza e accostamento per la prima profondità di fresatura
- 4 Fresatura in un piano
- 5 Sollevamento a distanza di sicurezza, avvicinamento e accostamento per la successiva profondità di fresatura
- 6 Ripetizione di 4...5, fino a quando la superficie completa è fresata
- 7 Ritorno secondo il **Piano ritorno RB**

## Fresatura superfici - finitura G842

**G842** finisce superfici definite con **G376-Geo** (piano XY) o con **G386-Geo** (piano YZ). Il ciclo fresa dall'esterno verso l'interno. L'accostamento avviene all'esterno del materiale.

Parametri

- **ID: Profilo di fresatura** – nome del profilo di fresatura
- **NS: Numero blocco del profilo** – riferimento alla descrizione del profilo
- **P: Prof. fresat.** – Incremento massimo nel piano di fresatura
- **H: Direzione**
  - 0: discorde
  - 1: concorde
- **D: Direz. fresat.**
  - 0: bidirezionale
  - 1: unidirezionale

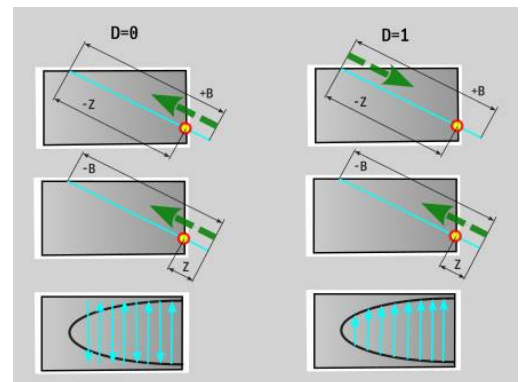
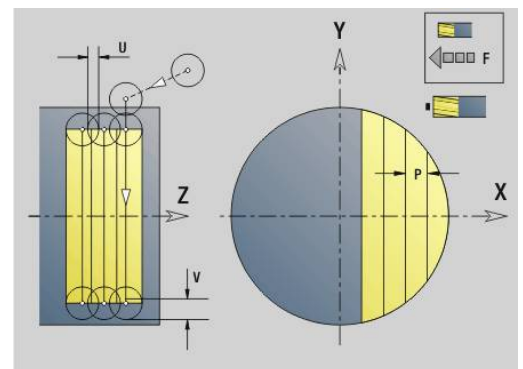
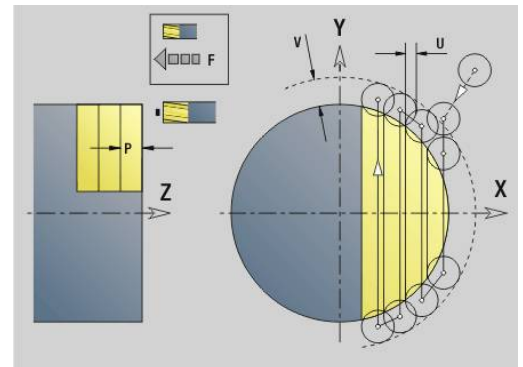
- i** ■ Solo se il parametro **Direz. fresat. D** è definito con il valore **1**, il controllo numerico considera i seguenti parametri:

  - **Direzione H**
  - **Limitazione frontale J**
  - **Estensione O**

■ Se nella sezione **SUPERFICE LATERALE Y** è definito un piano ruotato, il controllo numerico evita passate a vuoto per l'impostazione **D = 1**.

**Ulteriori informazioni:** "Sezione SUPERFICE LATERALE Y", Pagina 91

- **U: Fattore sovrapp.** – definisce la sovrapposizione delle traiettorie di fresatura (default: 0,5) (intervallo: 0 – 0,99)  
Sovrapposizione =  $U \cdot \text{diametro fresa}$
- **V: Fattore decel.** – definisce il valore del quale la fresa deve superare il raggio esterno (default: 0,5)  
Fattore di superamento =  $V \cdot \text{Diametro fresa}$
- **F: Av.avanz.in pr.** per accostamento in profondità (default: avanzamento attivo)
- **RB: Piano ritorno** (default: ritorno alla posizione di partenza)
  - Piano XY: posizione di ritorno in direzione Z
  - Piano YZ: posizione di ritorno in direzione X (quota diametrale)
- **J: Limitazione frontale** – Limitazione dell'area da lavorare nel piano YZ (default: 0)
  - 0: con parte finita
  - 1: con pezzo grezzo
  - 2: con superf. singola
- **O: Estensione** – Più avanzamenti per ridurre la profondità del primo taglio nel piano YZ (default: 0)
  - 0: senza
  - 1: su superficie cilindrica



Esecuzione del ciclo

- 1 La posizione di partenza (**X, Y, Z, C**) è la posizione prima del ciclo
- 2 Calcolo della configurazione di taglio (accostamento al piano di fresatura, accostamento alla profondità di fresatura)
- 3 Avvicinamento a distanza di sicurezza e accostamento per la prima profondità di fresatura
- 4 Fresatura in un piano
- 5 Sollevamento a distanza di sicurezza, avvicinamento e accostamento per la successiva profondità di fresatura
- 6 Ripetizione di 4...5, fino a quando la superficie completa è fresata
- 7 Ritorno secondo il **Piano ritorno RB**

## Fresatura poligonale - sgross. G843

**G843** sgrossa superfici poligonali definite con **G477-Geo** (piano XY) o con **G487-Geo** (piano YZ). Il ciclo fresa dall'esterno verso l'interno. L'accostamento avviene all'esterno del materiale.

Parametri

- **ID: Profilo di fresatura** – nome del profilo di fresatura
- **NS: Numero blocco del profilo** – riferimento alla descrizione del profilo
- **P: Prof. fresat.** – Incremento massimo nel piano di fresatura
- **I: Sovramet. X**
- **K: Sovramet. Z**
- **U: Fattore sovrapp.** – definisce la sovrapposizione delle traiettorie di fresatura (default: 0,5) (intervallo: 0 – 0,99)  
Sovrapposizione =  $U * \text{diametro fresa}$
- **V: Fattore decel.** – definisce il valore del quale la fresa deve superare il raggio esterno (default: 0,5)  
Fattore di superamento =  $V * \text{Diametro fresa}$
- **F: Av.avanz.in pr.** per accostamento in profondità (default: avanzamento attivo)
- **RB: Piano ritorno** (default: ritorno alla posizione di partenza)
  - Piano XY: posizione di ritorno in direzione Z
  - Piano YZ: posizione di ritorno in direzione X (quota diametrale)
- **H: Direzione**
  - 0: discorde
  - 1: concorde
- **D: Direz. fresat.**
  - 0: bidirezionale
  - 1: unidirezionale



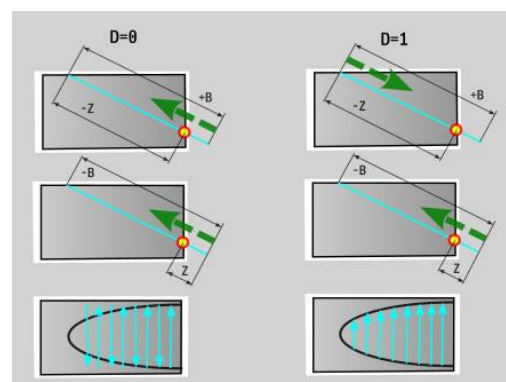
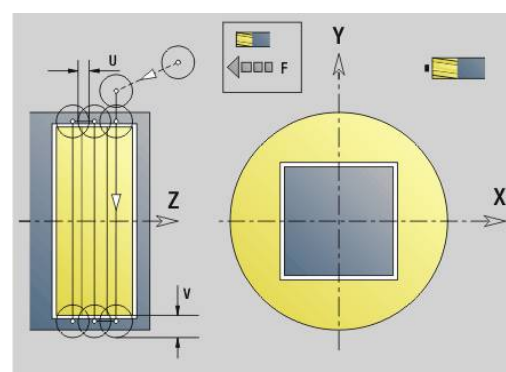
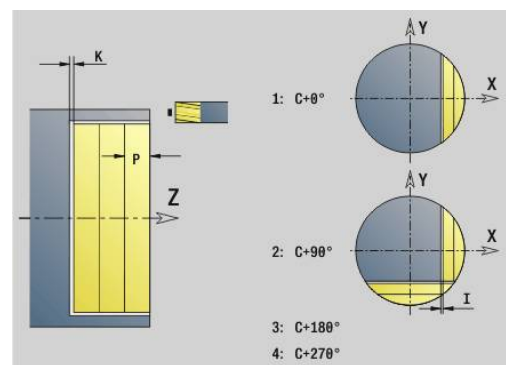
- Solo se il parametro **Direz. fresat. D** è definito con il valore **1**, il controllo numerico considera i seguenti parametri:

- **Direzione H**
- **Limitazione frontale J**
- **Estensione O**

- Se nella sezione **SUPERFICE LATERALE Y** è definito un piano ruotato, il controllo numerico evita passate a vuoto per l'impostazione **D = 1**.

**Ulteriori informazioni:** "Sezione SUPERFICE LATERALE Y", Pagina 91

- **FP: Avanzamento 1<sup>a</sup> traiettoria** – Avanzamento speciale per la prima traiettoria di fresatura di ogni profondità incremento nel piano YZ  
Se la prima traiettoria di fresatura è una passata dal pieno, l'avanzamento può essere ridotto salvaguardando l'utensile.
- **J: Limitazione frontale** – Limitazione dell'area da lavorare nel piano YZ (default: 0)
  - 0: con parte finita
  - 1: con pezzo grezzo
  - 2: con superf. singola





- **O: Estensione** – Più avanzamenti per ridurre la profondità del primo taglio nel piano YZ (default: 0)
  - 0: senza
  - 1: su superficie cilindrica



Si tiene conto dei sovrametalli:

- **G57**: sovrametallo in direzione X, Z
- **G58**: sovrametallo equidistante nel piano di fresatura

Esecuzione del ciclo

- 1 La posizione di partenza (**X, Y, Z, C**) è la posizione prima del ciclo
- 2 Calcolo della configurazione di taglio (accostamento in piano, accostamento in profondità) e delle posizioni del mandrino
- 3 Rotazione del mandrino sulla prima posizione, la fresa si avvicina a distanza di sicurezza e si accosta per la prima profondità di fresatura
- 4 Fresatura in un piano
- 5 Sollevamento a distanza di sicurezza, avvicinamento e accostamento per la successiva profondità di fresatura
- 6 Ripetizione di 4...5, fino a quando la superficie completa è fresata
- 7 L'utensile ritorna secondo il **Piano ritorno J**; il mandrino ruota sulla posizione successiva, la fresa si avvicina a distanza di sicurezza e si accosta per il primo piano di fresatura
- 8 Ripetizione di 4...7, fino a quando tutte le superfici poligonali sono fresate
- 9 Ritorno secondo il **Piano ritorno RB**

## Fresatura poligonale - finitura G844

**G844** finisce le superfici poligonali definite con **G477-Geo** (piano XY) o con **G487-Geo** (piano YZ). Il ciclo fresa dall'esterno verso l'interno. L'accostamento avviene all'esterno del materiale.

Parametri

- **ID: Profilo di fresatura** – nome del profilo di fresatura
- **NS: Numero blocco del profilo** – riferimento alla descrizione del profilo
- **P: Prof. fresat.** – Incremento massimo nel piano di fresatura
- **H: Direzione**
  - 0: discorde
  - 1: concorde
- **D: Direz. fresat.**
  - 0: bidirezionale
  - 1: unidirezionale



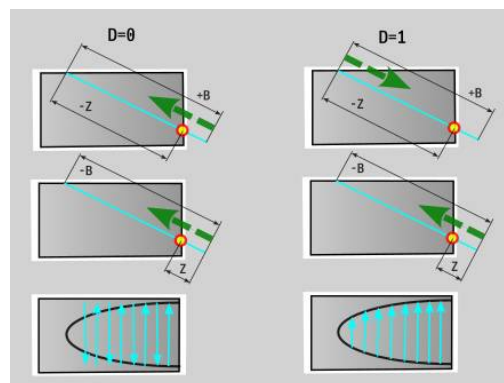
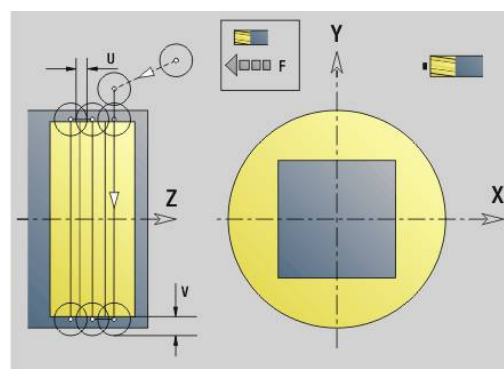
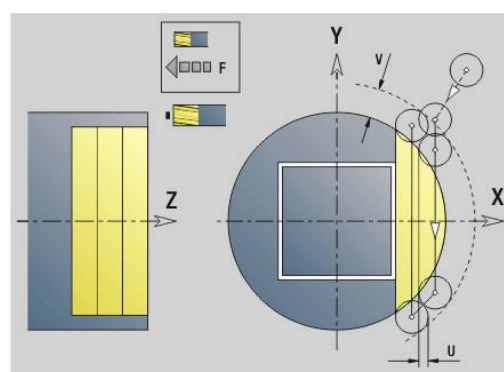
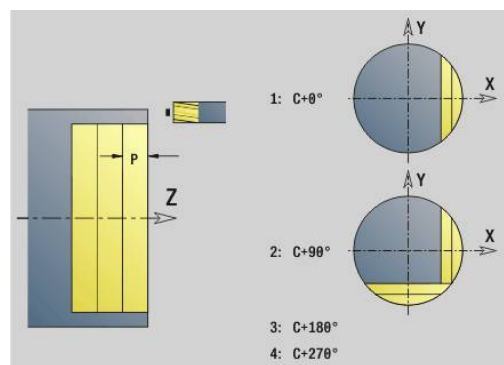
- Solo se il parametro **Direz. fresat. D** è definito con il valore **1**, il controllo numerico considera i seguenti parametri:

- **Direzione H**
- **Limitazione frontale J**
- **Estensione O**

- Se nella sezione **SUPERFICE LATERALE Y** è definito un piano ruotato, il controllo numerico evita passate a vuoto per l'impostazione **D = 1**.

**Ulteriori informazioni:** "Sezione SUPERFICE LATERALE Y", Pagina 91

- **U: Fattore sovrapp.** – definisce la sovrapposizione delle traiettorie di fresatura (default: 0,5) (intervallo: 0 – 0,99)  
Sovrapposizione =  $U \cdot \text{diametro fresa}$
- **V: Fattore decel.** – definisce il valore del quale la fresa deve superare il raggio esterno (default: 0,5)  
Fattore di superamento =  $V \cdot \text{Diametro fresa}$
- **F: Av.avanz.in pr.** per accostamento in profondità (default: avanzamento attivo)
- **RB: Piano ritorno** (default: ritorno alla posizione di partenza)
  - Piano XY: posizione di ritorno in direzione Z
  - Piano YZ: posizione di ritorno in direzione X (quota diametrale)
- **J: Limitazione frontale** – Limitazione dell'area da lavorare nel piano YZ (default: 0)
  - 0: con parte finita
  - 1: con pezzo grezzo
  - 2: con superf. singola
- **O: Estensione** – Più avanzamenti per ridurre la profondità del primo taglio nel piano YZ (default: 0)
  - 0: senza
  - 1: su superficie cilindrica



## Esecuzione del ciclo

- 1 La posizione di partenza (**X, Y, Z, C**) è la posizione prima del ciclo
- 2 Calcolo della configurazione di taglio (accostamento in piano, accostamento in profondità) e delle posizioni del mandrino
- 3 Rotazione del mandrino sulla prima posizione, la fresa si avvicina a distanza di sicurezza e si accosta per la prima profondità di fresatura
- 4 Fresatura in un piano
- 5 Sollevamento a distanza di sicurezza, avvicinamento e accostamento per la successiva profondità di fresatura
- 6 Ripetizione di 4...5, fino a quando la superficie completa è fresata
- 7 L'utensile ritorna secondo il **Piano ritorno RB**; il mandrino ruota sulla posizione successiva, la fresa si avvicina a distanza di sicurezza e si accosta per il primo piano di fresatura
- 8 Ripetizione di 4...7, fino a quando tutte le superfici poligonali sono fresate
- 9 Ritorno secondo il **Piano ritorno RB**

## Fresatura tasca - sgross. G845 (asse Y)

**G845** sgrossa i profili chiusi definiti nel piano XY o YZ delle sezioni di programma:

- **SUPERFICE FRONTALE Y**
- **LATO POST. Y**
- **SUPERFICE LATERALE Y**

Selezionare, in funzione della fresa, un **Comportamento in penetr.** tra i seguenti:

- Penetrazione perpendicolare
- Penetrazione su posizione preforata
- Penetrazione con pendolamento o elicoidale

Per la **penetrazione in posizione preforata** sono disponibili le seguenti alternative:

- Determinazione delle posizioni, foratura, fresatura. La lavorazione avviene nei passi:
  - montaggio della punta
  - definizione delle posizioni di preforatura con **G845 A1 ...** o definizione con **A2** della posizione di preforatura al centro della matrice
  - preforatura con **G71 NF..:**
  - chiamata del ciclo **G845 A0 ...** Il ciclo si posiziona sopra la posizione di preforatura, penetra e fresa la tasca



I parametri **O** = 1 e **NF** devono essere definiti.

- Foratura, fresatura. La lavorazione avviene nei passi:
  - preforatura con **G71 ...** all'interno della tasca
  - posizionamento della fresa sopra il foro e chiamata di **G845 A0 ...** Il ciclo penetra e fresa la sezione

Se la tasca è formata da più sezioni, durante la preforatura e la fresatura **G845** tiene conto di tutte le aree della tasca. Chiamare **G845 A0 ...** separatamente per ogni sezione, se le posizioni di preforatura sono determinate senza **G845 A1 ...**



L'istruzione **G845** tiene conto dei seguenti sovrametalli:

- **G57**: sovrametallo in direzione X, Z
  - **G58**: sovrametallo equidistante nel piano di fresatura
- Programmare i sovrametalli nella determinazione delle posizioni di preforatura **e** nella fresatura.

### G845 (asse Y) – Determinazione delle posizioni di preforatura

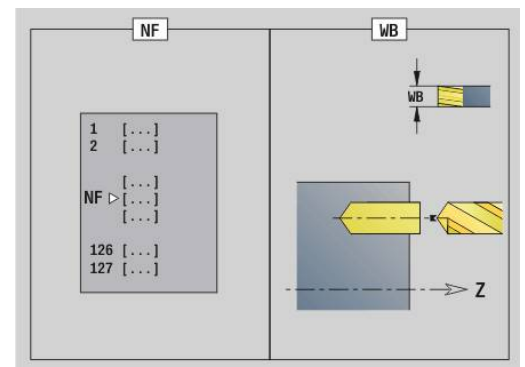
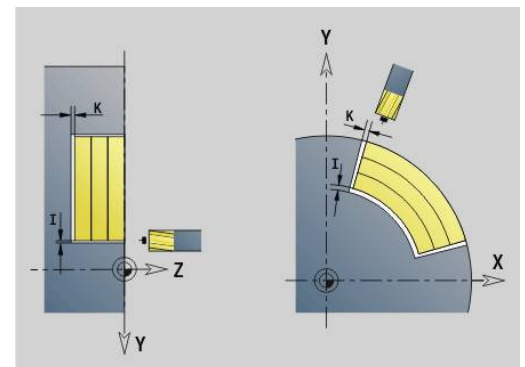
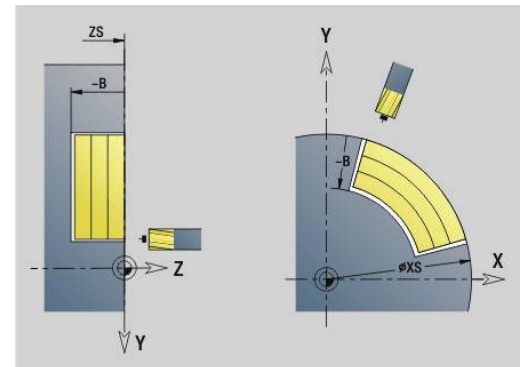
L'istruzione **G845 A1 ...** determina le posizioni di preforatura e le memorizza sotto il riferimento indicato in **NF**. Nel calcolo delle posizioni di preforatura il ciclo tiene conto del diametro dell'utensile attivo. Pertanto, montare la punta prima di chiamare l'istruzione **G845 A1...** Programmare solo i parametri riportati nella tabella seguente.

Per ulteriori informazioni:

- **G845** – Principi fondamentali: **Ulteriori informazioni:** "Fresatura tasca – sgross. G845 (asse Y)", Pagina 676
- **G845** – Fresatura: **Ulteriori informazioni:** "G845 (asse Y) – Fresatura", Pagina 678

Parametri

- **ID: Profilo di fresatura** – nome del profilo di fresatura
- **NS: N. blocco iniz. profilo** – inizio della sezione del profilo
  - Matrici: numero di blocco della matrice
  - Profilo libero chiuso: un elemento del profilo (non punto di partenza)
- **B: Prof. fresat.** (default: profondità da descrizione profilo)
- **XS: Spig.sup.fres.** superficie cilindrica (sostituisce il piano di riferimento dalla descrizione del profilo)
- **ZS: Spig.sup.fres.** superficie frontale (sostituisce il piano di riferimento dalla descrizione del profilo)
- **I: Sovramet. X**
- **K: Sovramet. Z**
- **Q: Direz.di lavor.** (default: 0)
  - **0: da int. verso est.**
  - **1: da est. verso int.**
- **A: Esecuz. (Fres=0/Pos.for=1)**
- **NF: Tacca posizione** – riferimento sotto cui il ciclo memorizza le posizioni di preforatura (intervallo: 1-127)
- **WB: Diametro ripassatura**



- **G845** sovrascrive le posizioni di preforatura ancora memorizzate sotto il riferimento **NF**
- Il parametro **WB** viene utilizzato sia nella determinazione delle posizioni di preforatura, sia nella fresatura. Nella determinazione delle posizioni di preforatura, **WB** descrive il diametro della fresa

## G845 (asse Y) – Fresatura

La direzione di fresatura viene influenzata attraverso la **Direzione H**, la **Direzione di lavorazione Q** e il senso di rotazione della fresa.

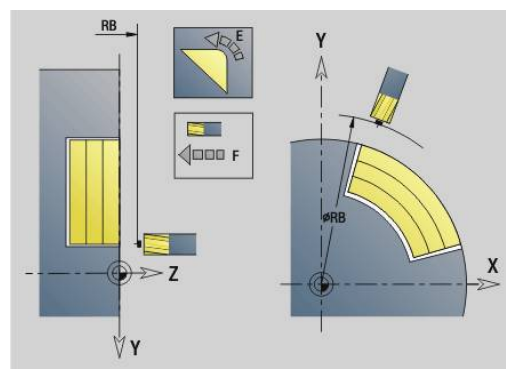
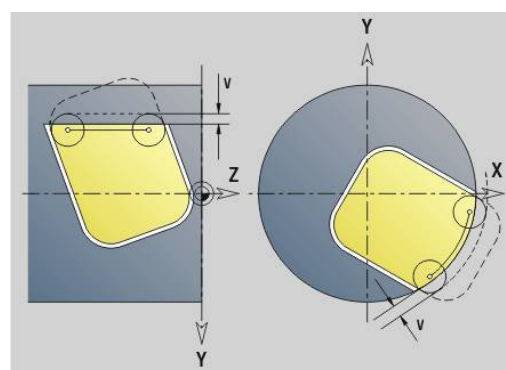
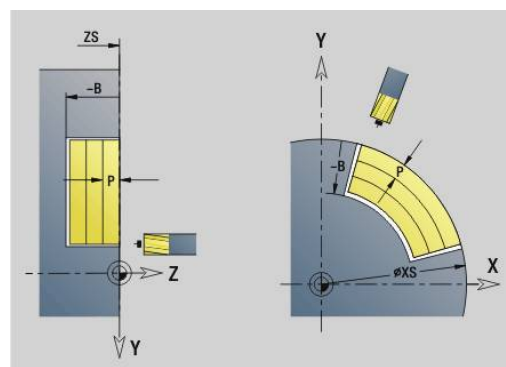
Programmare solo i parametri riportati nella tabella seguente.

Per ulteriori informazioni:

- G845 – Principi fondamentali: **Ulteriori informazioni:** "Fresatura tasca – sgross. G845 (asse Y)", Pagina 676
- G845 – Determinazione delle posizioni di preforatura: **Ulteriori informazioni:** "G845 (asse Y) – Determinazione delle posizioni di preforatura", Pagina 677

Parametri

- **ID: Profilo di fresatura** – nome del profilo di fresatura
- **NS: N. blocco iniz. profilo** – inizio della sezione del profilo
  - Matrici: numero di blocco della matrice
  - Profilo libero chiuso: un elemento del profilo (non punto di partenza)
- **B: Prof. fresat.** (default: profondità da descrizione profilo)
- **P: Av.in prof.mass** (default: fresatura in un accostamento in profondità)
- **XS: Spig.sup.fres.** superficie cilindrica (sostituisce il piano di riferimento dalla descrizione del profilo)
- **ZS: Spig.sup.fres.** superficie frontale (sostituisce il piano di riferimento dalla descrizione del profilo)
- **I: Sovramet. X**
- **K: Sovramet. Z**
- **U: Fattore sovrapp.** – definisce la sovrapposizione delle traiettorie di fresatura (default: 0,5) (intervallo: 0 – 0,99)  
Sovrapposizione =  $U \cdot \text{diametro fresa}$
- **V: Fattore decel.** – definisce l'ammontare per cui la fresa deve superare il raggio esterno (default: 0,5)
  - 0: il profilo definito viene fresato completamente
  - $0 < V \leq 1$ : superamento =  $V \cdot \text{diametro fresa}$
- **H: Direzione di fresatura**
  - 0: discorde
  - 1: concorde
- **F: Av.avanz.in pr.** per accostamento in profondità (default: avanzamento attivo)
- **E: Avanzamento ridotto** per elementi circolari (default: avanzamento attivo)
- **FP: Avanzam. incremento in piano** per l'avanzamento per la traiettoria di fresatura successiva
- **RB: Piano ritorno** (default: ritorno alla posizione di partenza)
  - Piano XY: posizione di ritorno in direzione Z
  - Piano YZ: posizione di ritorno in direzione X (quota diametrale)
- **Q: Direz.di lavor.** (default: 0)
  - 0: da int. verso est.
  - 1: da est. verso int.
- **A: Esecuz. (Fres=0/Pos.for=1)** (default: 0)
- **NF: Tacca posizione** – riferimento sotto cui il ciclo memorizza le posizioni di preforatura (intervallo: 1-127)



- **O: Comportamento in entrata** (default: 0)
  - **O = 0** (penetrazione perpendicolare): il ciclo si porta sul punto di partenza, penetra con l'avanzamento in accostamento e poi fresa la tasca
  - **O = 1** (penetrazione in posizione preforata):
    - **NF** programmato: il ciclo posiziona la fresa sopra la prima posizione di preforatura, penetra e fresa la prima area. Eventualmente il ciclo posiziona la fresa sopra la successiva posizione di preforatura e lavora l'area successiva ecc.
    - **NF** non programmato: il ciclo penetra nella posizione corrente e lavora l'area. Eventualmente posizionare la fresa sopra la successiva posizione di preforatura e lavorare l'area successiva ecc.
  - **O = 2 o 3** (penetrazione elicoidale): la fresa penetra con angolo **W** e fresa cerchi completi con diametro **WB**. Non appena si raggiunge la profondità di fresatura **P**, il ciclo passa alla fresatura frontale
    - **O = 2** – manuale: il ciclo penetra nella posizione corrente e lavora l'area raggiungibile da questa posizione.
    - **O = 3** – automatico: il ciclo calcola la posizione di penetrazione, penetra e lavora quest'area. Il movimento di penetrazione termina, se possibile, sul punto di partenza della prima traiettoria di fresatura. Se la tasca è formata da più sezioni, il ciclo lavora tutte le aree in successione.
  - **O = 4 o 5** (penetrazione con pendolamento, lineare): la fresa penetra con angolo **W** e fresa una traiettoria lineare con lunghezza **WB**. L'angolo di posizione viene definito in **WE**. Poi il ciclo fresa questa traiettoria in direzione opposta. Non appena si raggiunge la profondità di fresatura **P**, il ciclo passa alla fresatura frontale
    - **O = 4** – manuale: il ciclo penetra nella posizione corrente e lavora l'area raggiungibile da questa posizione.
    - **O = 5** – automatico: il ciclo calcola la posizione di penetrazione, penetra e lavora quest'area. Il movimento di penetrazione termina, se possibile, sul punto di partenza della prima traiettoria di fresatura. Se la tasca è formata da più sezioni, il ciclo lavora tutte le aree in successione. La posizione di penetrazione viene determinata nel modo seguente, in funzione della matrice e di **Q**:
      - **Q0** (dall'interno verso l'esterno):
        - scanalatura lineare, rettangolo, poligono: punto di riferimento della matrice
        - cerchio: centro del cerchio
        - scanalatura circolare, profilo libero: punto di partenza della traiettoria di fresatura più interna
      - **Q1** (dall'esterno verso l'interno):
        - scanalatura lineare: punto di partenza della scanalatura
        - scanalatura circolare, cerchio: non viene lavorato

- rettangolo, poligono: punto di partenza del primo elemento lineare
  - profilo libero: punto di partenza del primo elemento lineare (deve essere presente almeno un elemento lineare)
- **O = 6 o 7** (penetrazione con pendolamento, circolare): la fresa penetra con angolo **W** e fresa un arco di cerchio di 90°. Poi il ciclo fresa questa traiettoria in direzione opposta. Non appena si raggiunge la profondità di fresatura **P**, il ciclo passa alla fresatura frontale. **WE** definisce il centro dell'arco e **WB** il raggio
  - **O = 6** – manuale: la posizione dell'utensile corrisponde al centro dell'arco di cerchio. La fresa si sposta sull'inizio dell'arco e penetra
  - **O = 7** – automatico (è ammesso solo per scanalatura circolare e cerchio): il ciclo calcola la posizione di penetrazione in funzione di **Q**:
    - **Q0** (dall'interno verso l'esterno):
      - scanalatura circolare: l'arco di cerchio si trova sul raggio della curva della scanalatura
      - cerchio: non ammesso
    - **Q1** (dall'esterno verso l'interno): scanalatura circolare, cerchio: l'arco di cerchio si trova sulla traiettoria di fresatura esterna
- **W: Angolo di entrata** in direzione di accostamento
- **WE: Angolo di posizione** della traiettoria di fresatura o dell'arco di cerchio

Asse di riferimento:

- lato frontale o posteriore: asse XK positivo
- superficie cilindrica: asse Z positivo

valore di default angolo di posizione, in funzione di **O**:

- **O = 4**: **WE** = 0°
- **O = 5 e**
  - scanalatura lineare, rettangolo, poligono: **WE** = angolo di posizione della matrice
  - scanalatura circolare, cerchio: **WE** = 0°
  - profilo libero e **Q0** (dall'interno verso l'esterno): **WE** = 0°
  - profilo libero e **Q1** (dall'esterno verso l'interno): angolo di posizione dell'elemento di partenza
- **WB: Diametro ripassatura** (default: 1,5 \* diametro fresa)

Direzione di fresatura, senso di fresatura, direzione di lavorazione e senso di rotazione della fresa.



Con la direzione di lavorazione **Q=1** (dall'esterno verso l'interno) tenere presente quanto segue.

- Il profilo deve iniziare con un elemento lineare
- Se l'elemento di partenza è < **WB**, **WB** viene accorciato alla lunghezza dell'elemento di partenza
- La lunghezza dell'elemento di partenza non può essere minore di 1,5 volte il diametro fresa



Esecuzione del ciclo

- 1 La posizione di partenza (**X, Y, Z, C**) è la posizione prima del ciclo
- 2 Calcolo della configurazione di taglio (accostamenti in piano, accostamenti in profondità); calcolo delle posizioni di penetrazione e delle traiettorie con penetrazione con pendolamento o elicoidale
- 3 Posizionamento a distanza di sicurezza e accostamento in funzione di **O** per la prima profondità di fresatura, e penetrazione con pendolamento o elicoidale
- 4 Fresatura in un piano
- 5 Sollevamento a distanza di sicurezza, avvicinamento e accostamento per la successiva profondità di fresatura
- 6 Ripetizione di 4...5, fino a quando la superficie completa è fresata
- 7 Ritorno secondo il **Piano ritorno RB**

### Fresatura tasca - finitura G846 (asse Y)

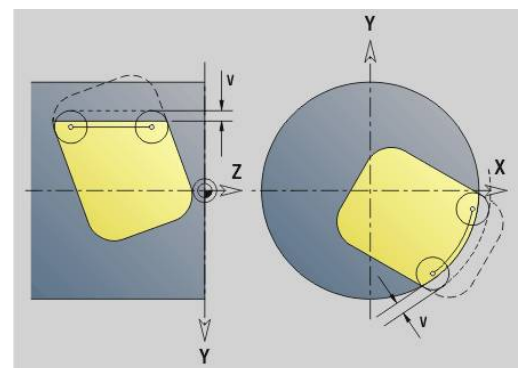
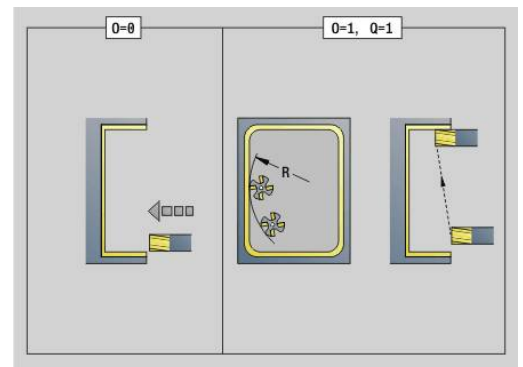
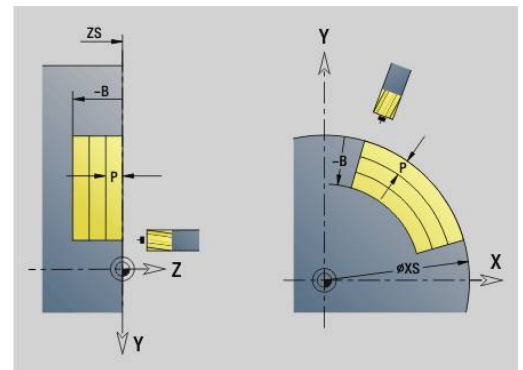
**G846** finisce i profili chiusi definiti nel piano XY o YZ delle sezioni di programma:

- **SUPERFICE FRONTALE Y**
- **LATO POST. Y**
- **SUPERFICE LATERALE Y**

La direzione di fresatura viene influenzata attraverso la **Direzione di fresatura H**, la **Direzione di lavorazione Q** e il senso di rotazione della fresa.

Parametri

- **ID: Profilo di fresatura** – nome del profilo di fresatura
- **NS: N. blocco iniz. profilo** – inizio della sezione del profilo
  - Matrici: numero di blocco della matrice
  - Profilo libero chiuso: un elemento del profilo (non punto di partenza)
- **B: Prof. fresat.** (default: profondità da descrizione profilo)
- **P: Av.in prof.mass** (default: fresatura in un accostamento in profondità)
- **XS: Spig.sup.fres.** superficie cilindrica (sostituisce il piano di riferimento dalla descrizione del profilo)
- **ZS: Spig.sup.fres.** superficie frontale (sostituisce il piano di riferimento dalla descrizione del profilo)
- **R: Raggio pos.** (default: 0)
  - **R = 0:** avvicinamento diretto dell'elemento del profilo. L'accostamento avviene sul punto di partenza sopra il piano di fresatura, poi viene eseguito l'accostamento in profondità perpendicolare
  - **R > 0:** la fresa percorre l'arco di avvicinamento/ allontanamento che si unisce tangenzialmente all'elemento del profilo
- **U: Fattore sovrapp.** – definisce la sovrapposizione delle traiettorie di fresatura (default: 0,5) (intervallo: 0 – 0,99)  
Sovrapposizione = **U** \* diametro fresa
- **V: Fattore decel.** – definisce il valore del quale la fresa deve superare il raggio esterno (default: 0,5)  
Fattore di superamento = **V** \* Diametro fresa



- **H: Direzione di fresatura**
  - **0: discorde**
  - **1: concorde**
- **F: Av.avanz.in pr.** per accostamento in profondità (default: avanzamento attivo)
- **E: Avanzamento ridotto** per elementi circolari (default: avanzamento attivo)
- **FP: Avanzam. incremento in piano** per l'avanzamento per la traiettoria di fresatura successiva
- **RB: Piano ritorno** (default: ritorno alla posizione di partenza)
  - Piano XY: posizione di ritorno in direzione Z
  - Piano YZ: posizione di ritorno in direzione X (quota diametrale)
- **Q: Direz.di lavor.** (default: 0)
  - **0: da int. verso est.**
  - **1: da est. verso int.**
- **O: Comportamento in entrata** (default: 0)
  - **O = 0** (penetrazione perpendicolare): il ciclo si porta sul punto di partenza, penetra e finisce la tasca
  - **O = 1** (arco di entrata con incremento in profondità): sui piani di fresatura superiori, il ciclo si accosta al piano e si avvicina con un arco di entrata. Sui piani di fresatura inferiori, la fresa penetra fino alla profondità di fresatura mentre percorre l'arco di entrata (arco di entrata tridimensionale). Questa strategia di penetrazione può essere impiegata soltanto in combinazione con un arco di entrata **R** Il presupposto è la lavorazione dall'esterno verso l'interno (**O = 1**)

Direzione di fresatura, senso di fresatura, direzione di lavorazione e senso di rotazione della fresa.

Esecuzione del ciclo

- 1 La posizione di partenza (**X, Y, Z, C**) è la posizione prima del ciclo
- 2 Calcolo della configurazione di taglio (accostamento al piano di fresatura, accostamento alla profondità di fresatura)
- 3 Avvicinamento a distanza di sicurezza e accostamento per la prima profondità di fresatura
- 4 Fresatura in un piano
- 5 Sollevamento a distanza di sicurezza, avvicinamento e accostamento per la successiva profondità di fresatura
- 6 Ripetizione di 4...5, fino a quando la superficie completa è fresata
- 7 Ritorno secondo il **Piano ritorno RB**

## Scrittura XY G803

**G803** incide stringhe di caratteri in disposizione lineare nel piano XY.

**Ulteriori informazioni:** "Tabella dei caratteri", Pagina 495

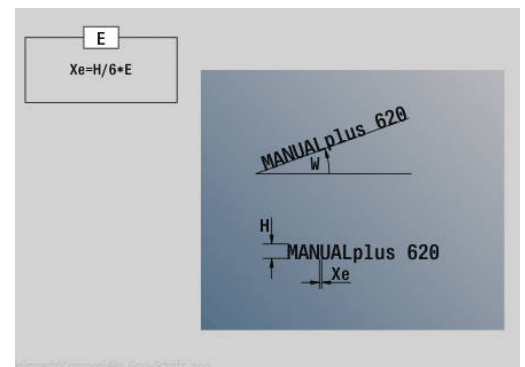
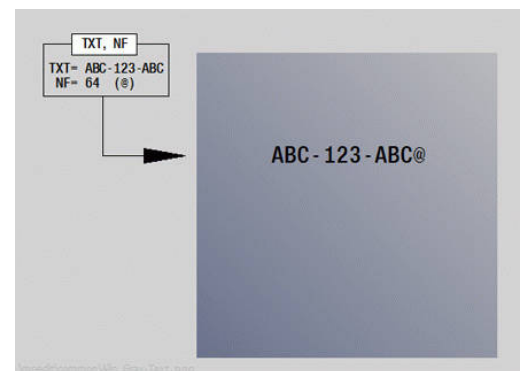
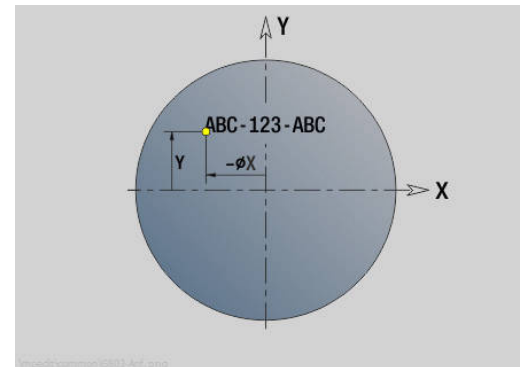
I cicli incidono dalla posizione di partenza oppure dalla posizione corrente se non è indicata alcuna posizione di partenza.

Esempio: se si incide una stringa di caratteri con più chiamate, impostare la posizione di partenza alla prima chiamata.

Programmare le chiamate successive senza posizione di partenza.

Parametri

- **X, Y: Punto iniziale**
- **Z: Punto finale** – posizione Z a cui ci si deve accostare per la fresatura
- **RB: Piano ritorno** – posizione Z a cui si deve ritornare per il posizionamento
- **ID: Testo** da incidere
- **NF: N. caratt.** – codice ASCII del carattere da incidere
- **NS: Numero blocco del profilo** – riferimento alla descrizione del profilo
- **W: Ang. di pend.** della stringa di caratteri  
Esempio: 0° = caratteri perpendicolari; i caratteri vengono disposti in successione in direzione X positiva
- **H: Altezza caratt.**
- **E: Fattore distanza**  
La distanza tra i caratteri viene calcolata mediante la formula seguente:  $H / 6 * E$
- **F: Fattore di penetrazione** (avanzamento in profondità = avanzamento attuale \* F)
- **O: Scrittura speculare**
  - **0 (No):** l'incisione non è speculare
  - **1 (Si):** l'incisione è speculare (scrittura speculare)



## Scrittura YZ G804

**G804** incide stringhe di caratteri in disposizione lineare sul piano YZ.

**Ulteriori informazioni:** "Tabella dei caratteri", Pagina 495

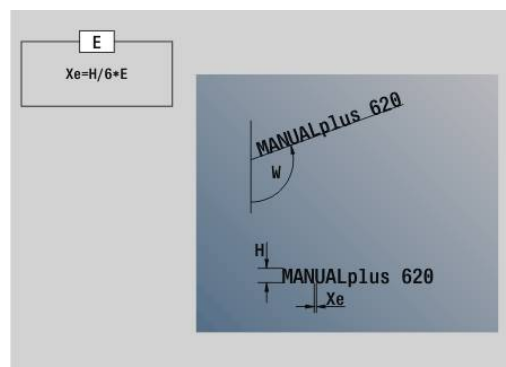
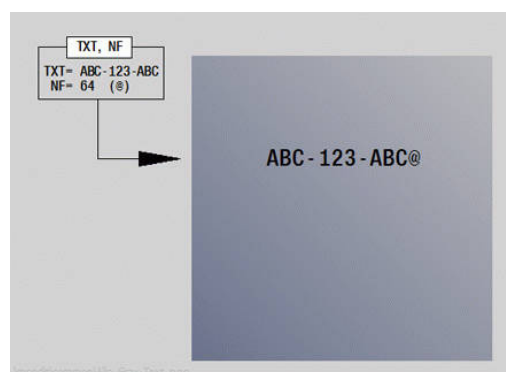
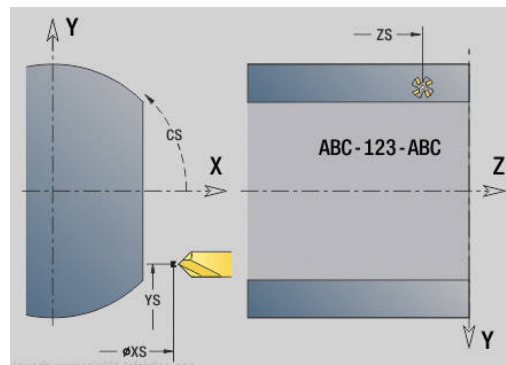
I cicli incidono dalla posizione di partenza oppure dalla posizione corrente se non è indicata alcuna posizione di partenza.

Esempio: se si incide una stringa di caratteri con più chiamate, impostare la posizione di partenza alla prima chiamata.

Programmare le chiamate successive senza posizione di partenza.

Parametri

- **Y, Z: Punto iniziale**
- **X: Punto finale** – posizione X a cui ci si deve accostare per la fresatura (quota diametrale)
- **RB: Piano ritorno** – posizione X a cui si deve ritornare per il posizionamento
- **ID: Testo** da incidere
- **NF: N. caratt.** – codice ASCII del carattere da incidere
- **NS: Numero blocco del profilo** – riferimento alla descrizione del profilo
- **W: Ang. di pend.** della stringa di caratteri
- **H: Altezza caratt.**
- **E: Fattore distanza**  
La distanza tra i caratteri viene calcolata mediante la formula seguente:  $H / 6 * E$
- **F: Fattore di penetrazione** (avanzamento in profondità = avanzamento attuale \* F)
- **O: Scrittura speculare**
  - **0 (No):** l'incisione non è speculare
  - **1 (Si):** l'incisione è speculare (scrittura speculare)



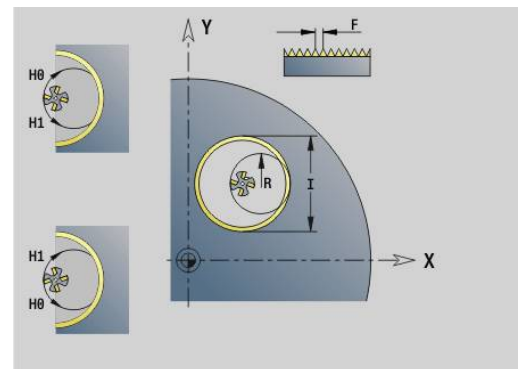
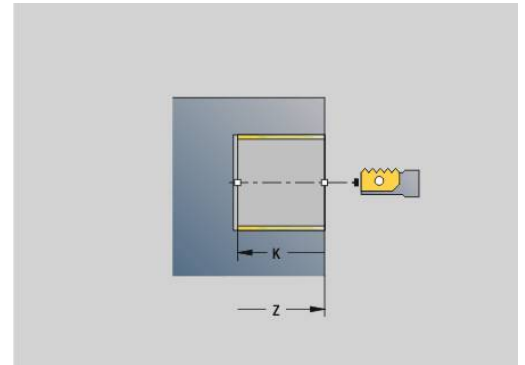
## Fresatura filetto XY G800

**G800** fresa un filetto in un foro esistente.

Posizionare l'utensile al centro del foro prima della chiamata dell'istruzione **G799**. Il ciclo posiziona l'utensile all'interno del foro sul **Punto finale filetto**. Quindi l'utensile si avvicina con **Raggio pos. R** e fresa il filetto. Ad ogni giro l'utensile avanza del **Passo filetto F**. Successivamente il ciclo allontana l'utensile e lo riporta sul **Punto part Z**. Nel parametro **V** si programma se il filetto viene fresato in una passata o con utensili a un tagliente con diverse passate.

Parametri

- **ID: Profilo di fresatura** – nome del profilo di fresatura
- **NS: Numero blocco del profilo** – riferimento alla descrizione del profilo
- **I: Diametro filetto**
- **Z: Punto part Z**
- **K: Profondità filetto**
- **R: Raggio di posizionamento**
- **F: Passo filetto**
- **J: Direz. filettatura:**
  - **0: filett. destrorsa**
  - **1: filett. sinistr.**
- **H: Direzione di fresatura**
  - **0: discorde**
  - **1: concorde**
- **V: Metodo di fresatura**
  - **0: una rotazione** – il filetto viene fresato in una linea elicoidale di 360°
  - **1: due o più rotazioni** – il filetto viene fresato con diversi percorsi a elica (utensile a un tagliente)



Per il ciclo **G800** utilizzare utensili per fresare filetti.

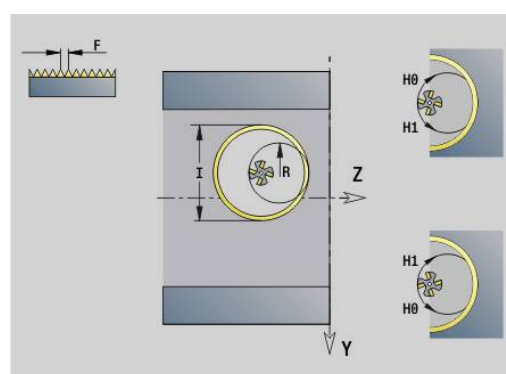
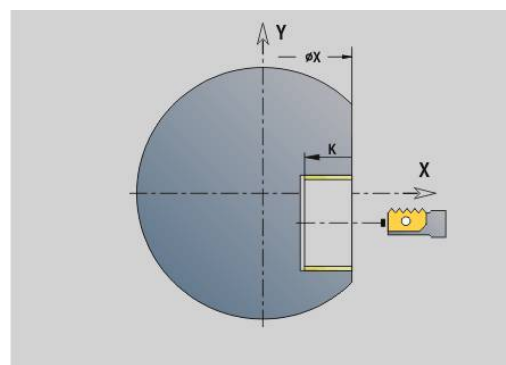
## Fresatura filetto YZ G806

**G806** fresa un filetto in un foro esistente.

Posizionare l'utensile al centro del foro prima della chiamata dell'istruzione **G799**. Il ciclo posiziona l'utensile all'interno del foro sul **Punto finale filetto**. Quindi l'utensile si avvicina con **Raggio pos. R** e fresa il filetto. Ad ogni giro l'utensile avanza del **Passo filetto F**. Successivamente il ciclo allontana l'utensile e lo riporta sul **Punto part Z**. Nel parametro **V** si programma se il filetto viene fresato in una passata o con utensili a un tagliente con diverse passate.

Parametri

- **ID: Profilo di fresatura** – nome del profilo di fresatura
- **NS: Numero blocco del profilo** – riferimento alla descrizione del profilo
- **I: Diametro filetto**
- **X: Punto part X**
- **K: Profondità filetto**
- **R: Raggio di posizionamento**
- **F: Passo filetto**
- **J: Direz. filettatura:**
  - **0: filett. destrorsa**
  - **1: filett. sinistr.**
- **H: Direzione di fresatura**
  - **0: discorde**
  - **1: concorde**
- **V: Metodo di fresatura**
  - **0: una rotazione** – il filetto viene fresato in una linea elicoidale di 360°
  - **1: due o più rotazioni** – il filetto viene fresato con diversi percorsi a elica (utensile a un tagliente)



Per il ciclo **G800** utilizzare utensili per fresare filetti.

## Skiving G807

La funzione **G807** consente di realizzare ruote dentate cilindriche con dentatura diritta o obliqua.

All'interno della funzione si seleziona se la lavorazione ha luogo davanti o dietro l'asse rotativo come pure internamente o esternamente. È possibile definire come opzione l'inclinazione dell'utensile.

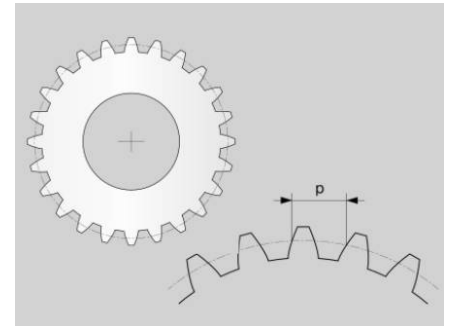
Il materiale viene asportato mediante movimento di avanzamento assiale dell'utensile combinato al movimento rotatorio.

## Formule

Con l'ausilio delle seguenti formule è possibile calcolare i seguenti dati.

Simboli:

- $n_T$ : numero di giri del mandrino utensile
- $n_W$ : numero di giri del mandrino pezzo
- $z_T$ : numero di denti dell'utensile
- $z_W$ : numero di denti del pezzo
- $m$ : modulo
- $p$ : passo
- $h$ : altezza dente
- $d$ : diametro cerchio parziale
- $z$ : numero di denti
- $c$ : gioco cresta
- $d_a$ : diametro esterno
- $d_f$ : diametro interno



## Formule per numeri di giri

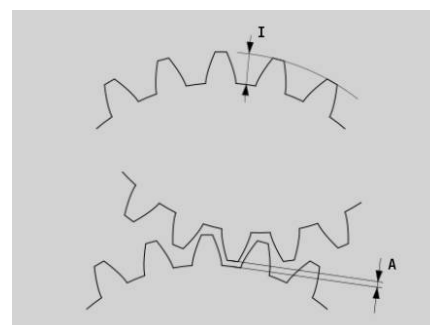
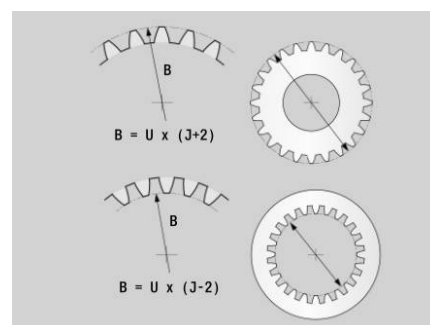
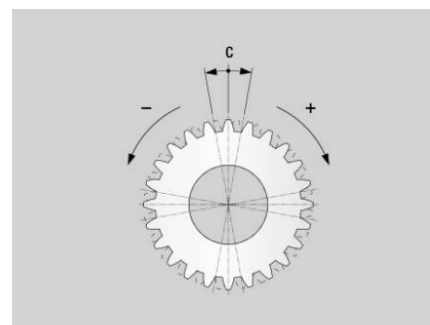
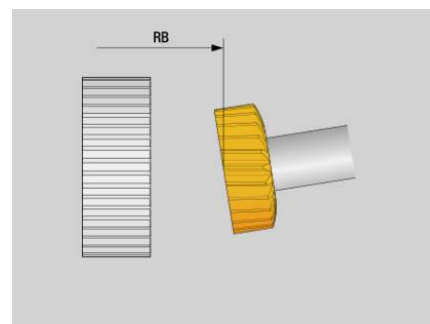
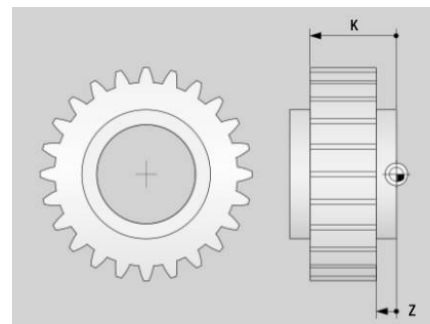
Definizione	Formula
Mandrino pezzo	$n_W = n_T \cdot \frac{z_T}{z_W}$
Mandrino utensile	$n_T = n_W \cdot \frac{z_W}{z_T}$

## Formule per ingranaggi cilindrici con denti dritti

Definizione	Formula
Modulo	$m = \frac{p}{\pi}$ $m = \frac{d}{z}$
Passo	$p = \pi \cdot m$
Diametro cerchio parziale	$d = m \cdot z$
Altezza dente	$h = 2 \cdot m + c$
Diametro esterno	$d_a = m \cdot (z + 2)$ $d_a = d + 2 \cdot m$
Diametro interno	$d_f = d - 2 \cdot (m + c)$
Diametro interno, se altezza dente > 0	$d_f = d_a - 2 \cdot (h + c)$
Numero di denti	$z = \frac{d}{m}$ $z = \frac{d_a - 2 \cdot m}{m}$

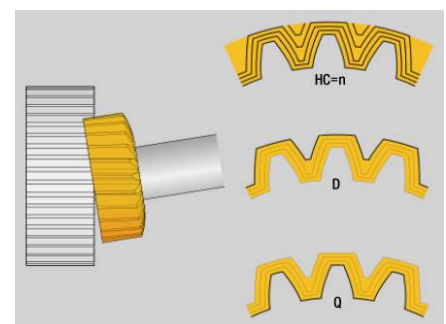
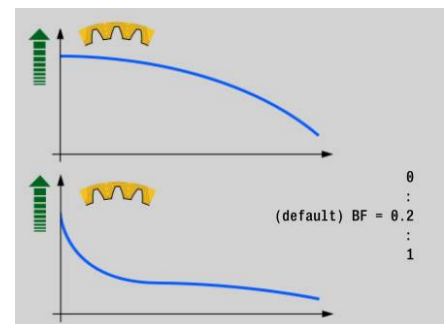
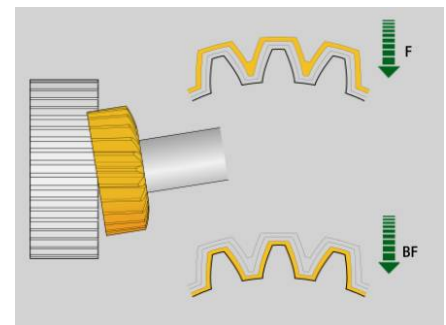
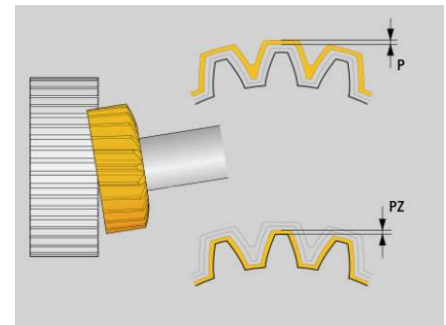
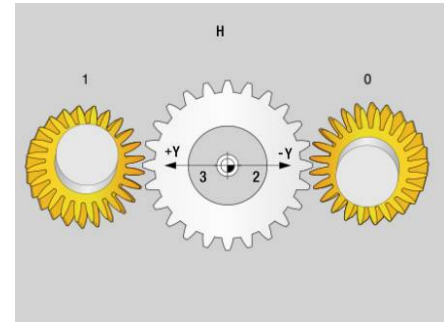
## Parametri

- **Z: Punto di partenza**  
Punto di partenza della dentatura, immissione assoluta
- **K: Punto finale**  
Punto finale della dentatura, immissione assoluta
- **WC: Angolo passo utensile**  
Angolo del fianco della fresa
- **RB: Piano ritorno**  
Posizione di sicurezza prima e dopo la lavorazione, immissione assoluta
- **C: Spostamento angol. C**  
Posizione opzionale del mandrino, ad es. per l'allineamento a un foro
- **AN: Direz. pref. ang. inclinaz.**  
Direzione preferita dell'asse B
  - **0: +B**
  - **1: -B**
- **J: Numero denti pezzo**  
Dato obbligatorio affinché il controllo numerico possa calcolare altri valori
- **U: Modulo**  
Se si definiscono i parametri **J Numero denti pezzo** e **B Diametro cerchio di testa**, il controllo numerico calcola automaticamente il parametro **U Modulo**. Se si definisce anche il parametro **U Modulo**, il controllo numerico ignora l'immissione.  
Per realizzare una dentatura obliqua, è necessario inserire il modulo frontale nel parametro **U Modulo**.
- **B: Diametro cerchio di testa**  
Se si definiscono i parametri **J Numero denti pezzo** e **U Modulo**, il controllo numerico calcola automaticamente il parametro **B Diametro cerchio di testa**. Se si definisce il parametro **B Diametro cerchio di testa**, il controllo numerico ignora l'immissione nel parametro **U Modulo**.
- **I: Altezza dente**  
Se non si definisce il parametro **I Altezza dente**, il controllo numerico deve impiegare per il calcolo i parametri **B Diametro cerchio di testa** o **U Modulo**. Oltre all'altezza dente, il controllo numerico calcola anche il diametro interno risultante.
- **A: Gioco cresta**  
Distanza tra cerchio cresta della ruota dentata da realizzare e cerchio base della ruota dentata coniugata  
Se si definisce il parametro **A Gioco cresta**, il controllo numerico considera il valore per il calcolo del diametro interno.
- **W: Angolo d'elica**  
Angolo di una dentatura obliqua  
Con una dentatura diritta, tale angolo è di 0°.
- **E: Avanz. preposizionamento**  
Avanzamento per tutti i preposizionamenti, incl. movimento di inclinazione
- **S: Veloc. taglio** in m/min





- **H: Lato di lavorazione**
  - 0: dietro asse rot. esterno
  - 1: davanti asse rot. esterno
  - 2: dietro asse rot. interno
  - 3: davanti asse rot. interno
- **V: Direzione rotazione utensile**
  - 3: M3
  - 4: M4
- **O: Inversione senso rotazione**  
 Inversione del senso di rotazione opzionale del mandrino pezzo
  - 0: no
  - 1: sì
- **P: Primo incremento**  
 Valore incrementale per la profondità incremento alla prima passata
- **PZ: Ultimo incremento**  
 Valore incrementale per la profondità incremento all'ultima passata
- **F: Primo avanzamento**  
 Avanzamento in millimetri per ogni rotazione del pezzo alla prima passata
- **BF: Ultimo avanzamento**  
 Avanzamento in millimetri per ogni rotazione del pezzo all'ultima passata
- **FP: Fatt. riduz. avanzamento**  
 Il fattore di riduzione definisce la riduzione dell'avanzamento, che deve essere ridotto al crescente numero di passate. Maggiore è il valore, più veloce è l'adeguamento di avanzamento, fino a raggiungere il valore del parametro **BF Ultimo avanzamento**.
- **D: Numero prima passata**  
 Numero della passata con cui il controllo numerico inizia la lavorazione
- **Q: Numero ultima passata**  
 Numero della passata con cui il controllo numerico termina la lavorazione
- **HC: Numero di tagli**  
 Se non si definisce il parametro **HC Numero di tagli**, il controllo numerico calcola il numero minimo necessario di passate.



## Note

- Il numero di denti della ruota dentata e il numero di taglienti dell'utensile forniscono il rapporto del numero di giri tra pezzo e utensile. Occorre definire il numero dei taglienti dell'utensile nell'**Editor utensile**. L'utensile viene definito come fresa.
- Prima di eseguire una lavorazione occorre verificare se i sensi di rotazione dei due mandrini sono corretti. Programmare eventualmente un numero di giri ridotto in modo da poter valutare la direzione con sicurezza a livello ottico. Tenere presente che il senso di rotazione corretto dipende dal senso di rotazione dell'utensile come pure dal lato di lavorazione.
- Se si programma il parametro **HC Numero di tagli** con il valore **2**, il controllo numerico ignora i parametri **PZ Ultimo incremento** e **BF Ultimo avanzamento**. Se si programma il parametro **HC Numero di tagli** con il valore **1**, il controllo numerico ignora anche il parametro **P Primo incremento**.
- Il controllo numerico calcola automaticamente il percorso di ingresso e il percorso di extracorsa. Sono necessari entrambi i percorsi affinché venga lavorata completamente la dentatura tra **Z Punto di partenza** e **K Punto finale**. Bloccare il pezzo a una distanza tale dall'attrezzatura di serraggio che non possano verificarsi collisioni. Verificare la lavorazione mediante la simulazione.
- Tenere presente che la simulazione non rappresenta alcuna dentatura. Con l'ausilio della simulazione è tuttavia possibile verificare ad es. la posizione dell'utensile e i movimenti di avanzamento.

## Fres. x ingran. G808

**G808** fresa il profilo di un ingranaggio dal **Punto di partenza Z** al **Punto finale K**. Indicare in **W** la posizione angolare dell'utensile.

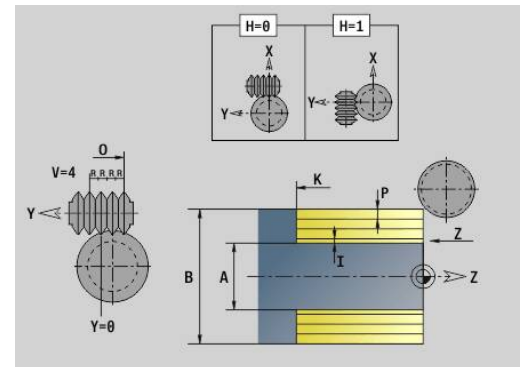
Se si programma un sovrametallo, la fresatura per ingranaggi viene ripartita in prelavorazione e successiva finitura.

Nei parametri **O**, **R** e **V** si definisce lo spostamento dell'utensile. Con lo spostamento di **R** si ottiene un'usura uniforme della fresa a vite.

Il parametro **U** consente di indicare il rapporto di trasmissione nell'azionamento utensile.

Parametri

- **Z: Punto di partenza**
- **K: Punto finale**
- **C: Angolo** – angolo di offset dell'asse C
- **H: Asse incremento**
  - 0: l'accostamento ha luogo in direzione X
  - 1: l'accostamento ha luogo in direzione Y
- **Q: Mandrino con pezzo**
  - 0: il mandrino 1 (mandrino principale) blocca il pezzo
  - 1: il mandrino 2 blocca il pezzo
  - 2: il mandrino 3 blocca il pezzo
  - 3: il mandrino 4 blocca il pezzo
- **AC: N. mandrino utens. 0..3**
  - 0: il mandrino 1 (mandrino principale) blocca l'utensile
  - 1: il mandrino 2 blocca l'utensile
  - 2: il mandrino 3 blocca l'utensile
  - 3: il mandrino 4 blocca l'utensile
- **A: Diametro cerchio di fondo**
- **B: Diametro cerchio di testa**
- **J: Numero denti pezzo**
- **W: Posizione angolo**
- **WC: Angolo d'elica** ruota dentata
- **S: Veloc. taglio** in m/min
- **F: Avanzamento per giro**
- **D: Senso rotat.** del pezzo
  - 3: **M3**
  - 4: **M4**
- **P: Avanzamento massimo**
- **I: Sovrametallo**
- **E: Avanz. finitura**
- **O: Pos. part. Shift**
- **R: Valore Shift**
- **V: Numero Shift**
- **U: Rapporto di trasmissione**



Per compensare l'offset in caso di dentature oblique, programmare l'istruzione **G728**.

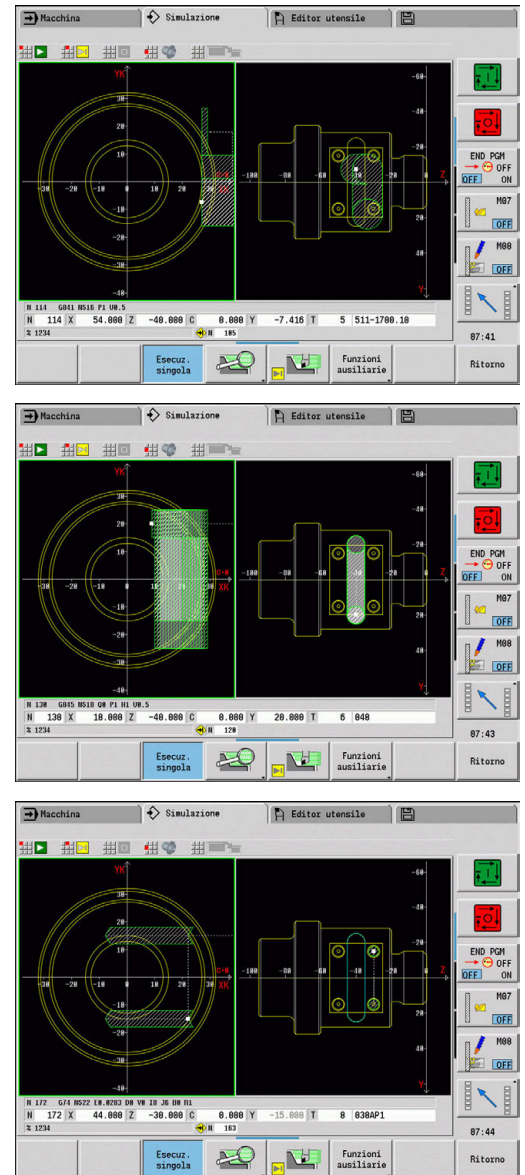
**Ulteriori informazioni:** "Compensaz. dentatura obliqua G728", Pagina 524

## 8.8 Esempio di programma

### Lavorare con l'asse Y

I profili di fresatura e foratura nel programma NC seguente sono concatenati. Sulla superficie singola viene eseguita una scanalatura lineare. Sulla stessa superficie singola a sinistra e a destra accanto alla scanalatura viene posizionata una sagoma di foratura con rispettivamente due fori.

Innanzitutto viene eseguita la tornitura poi viene eseguita la fresatura della **superficie singola**. Successivamente si realizza la scanalatura lineare con la Unit **Fresatura tasca superficie cilindrica Y**. Con le altre Unit inizialmente viene eseguita la centratura, poi la foratura delle sagome di fori e successivamente vengono eseguite le maschiature.



### Esempio: asse Y [BSP\_Y.NC]

INTEST. PROG.	
#MATERIALE	ALLUMINIO
#PEZZO	ASSE Y
#UNITA	METRIC
TORRETTA 1	
T1	ID"Sgrossatura 80 G."
T2	ID"Punta centro NC"
T3	ID"Finitura 35 G."
T4	ID"Punta 5,2 mm"
T5	ID"Filettatura esterna"

T6	ID"Maschiat. M6"	
T8	ID"Fresa D 16 mm"	
T10	ID"Fresa D 6 mm"	
T12	ID"Sbavatura_m"	
<b>PARTE GREZZA</b>		
N 1	G20 X70 Z97 K1	
<b>PEZZO FINITO</b>		
N 2	G0 X0 Z0	
N 3	G1 X30 BR-2	
N 4	G1 Z-20	
N 5	G25 H7 I1.5 K7 R1 W30 FP2	Scarico DIN 76
N 6	G1 X56 BR-1	
N 7	G1 Z-60	
N 8	G1 X64 BR-1	
N 9	G1 Z-75 BR-1	
N 10	G1 X44 BR3	
N 11	G1 Z-95 BR-1	
N 12	G1 X0N 13 G1 Z0	
<b>SUPERFICE LATERALE Y X56 C0</b>		
N 14	G308 ID"Superficie"	Definizione piano YZ
N 15	G386 Z-55 Ki8 B30 X56 C0	Superficie singola
N 16	G308 ID"Scanalatura 10 mm" P-2	
N 17	G381 Z-40 Y0 A90 K50 B10	Scanalatura lineare sulla superficie singola
N 18	G309	
N 19	G308 ID"Foro_1 M6" P-15	
N 20	G481 Q2 Z-30 Y15 K-30 J-15	Sagoma lineare sulla superficie singola
N 21	G380 B5.2 P15 W118 I6 J10 F1 V0 o7	Foratura, maschiatura, centratura
N 22	G309	
N 23	G308 ID"Foro_2 M6" P-15	
N 24	G481 Q2 Z-50 Y15 K-50 J-15	Sagoma lineare sulla superficie singola
N 25	G380 B5.2 P15 W118 I6 J10 F1 V0 O7	Foratura, maschiatura, centratura
N 26	G309	
N 27	G309	
<b>LAVORAZIONE</b>		
N 28	UNIT ID"START"	[Inizio programma]
N 30	G26 S3500	
N 31	G126 S2000	
N 32	G59 Z256	
N 33	G140 D1 X400 Y0 Z500	
N 34	G14 Q0 D1	

N 35 END_OF_UNIT	
N 36 UNIT ID"G820_ICP"	[G820 Sgrossatura in piano ICP]
N 38 T1	
N 39 G96 S220 G95 F0.35 M3	
N 40 M8	
N 41 G0 X72 Z2	
N 42 G47 P2	
N 43 G820 NS3 NE3 P2 I0 K0 H0 Q0 V3 D0	
N 44 G47 M9	
N 45 END_OF_UNIT	
N 46 UNIT ID"G810_ICP"	[G810 Sgross. assiale prof. libero]
N 48 T1	
N 49 G96 S220 G95 F0.35 M3	
N 50 M8	
N 51 G0 X72 Z2	
N 52 G47 P2	
N 53 G810 NS4 NE9 P3 I0.5 K0.2 H0 Q0 V0 D0	
N 54 G14 Q0 D1	
N 55 G47 M9	
N 56 END_OF_UNIT	
N 57 UNIT ID"G890_ICP"	[G890 Lavoraz. profilo ICP]
N 59 T3	
N 60 G96 S260 G95 F0.18 M4	
N 61 M8	
N 62 G0 X72 Z2	
N 63 G47 P2	
N 64 G890 NS4 NE9 V1 Q0 H3 O0 B0	
N 65 G14 Q0 D1	
N 66 G47 M9	
N 67 END_OF_UNIT	
N 68 UNIT ID"G32_MAN"	[G32 Filettatura cilind diretta]
N 70 T5	
N 71 G97 S800 M3	
N 72 M8	
N 73 G0 X30 Z5	
N 74 G47 P2	
N 75 G32 X30 Z-19 F1.5 BD0 IC8 H0 V0	
N 76 G14 Q0 D1	
N 77 G47 M9	
N 78 END_OF_UNIT	

N 79 UNIT ID"C_AXIS_ON"	[Asse C On]
N 81 M14	
N 82 G110 C0	
N 83 END_OF_UNIT	
N 84 UNIT ID"G841_Y_MANT"	[Singola asse Y cilind]
N 86 T8	
N 87 G197 S1200 G195 F0.25 M104	
N 88 M8	
N 89 G19	
N 90 G110 C0	
N 91 G0 Y0	
N 92 G0 X74 Z10	
N 93 G147 K2 I2	
N 94 G841 ID"Superficie" P5	[Fresatura superficie singola]
N 95 G47 M9	
N 96 G14 Q0 D1	
N 97 G18	
N 98 END_OF_UNIT	
N 99 UNIT ID"G845_TAS_Y_MANT"	[Fres. tasca ICP superf cilind Y]
N 101 T10	
N 102 G197 S1200 G195 F0.18 M104	
N 103 G19	
N 104 M8	
N 105 G110 C0	
N 106 G0 Y0	
N 107 G0 X74 Z-40	
N 108 G147 I2 K2	
N 109 G845 ID"Scanalatura 10 mm" Q0 H0	Fresatura scanalatura sulla superficie singola
N 110 G47 M9	
N 111 G14 Q0 D1	
N 112 G18	
N 113 END_OF_UNIT	
N 114 UNIT ID"G840_ENT_Y_MANT"	[G840 Sbavatura]
N 116 T12	
N 117 G197 S800 G195 F0.12 M104	
N 118 G19	
N 119 M8	
N 120 G110 C0	
N 121 G0 Y0	
N 122 G0 X74 Z-40	
N 123 G147 I2 K2	

N 124 G840 ID"Scanalatura 10 mm" Q1 H0 P0.8 B0.15	Sbavatura scanalatura sulla superficie singola
N 125 G47 M9	
N 126 G14 Q0 D1	
N 127 G18	
N 128 END_OF_UNIT	
N 129 UNIT ID"G72_ICP_Y"	[G72 Ales., allarg. ICP Y]
N 131 T2	
N 132 G197 S1000 G195 F0.22 M104	
N 133 M8	
N 134 G147 K2	
N 135 G72 ID"Foro_1 M6" D0	Centratura fori prima sagoma
N 136 G47 M9	
N 137 END_OF_UNIT	
N 138 UNIT ID"G72_ICP_Y"	[G72 Ales., allarg. ICP Y]
N 140 T2	
N 141 G197 S1000 G195 F0.22 M104	
N 142 M8	
N 143 G147 K2	
N 144 G72 ID"Foro_2 M6" D0	Centratura fori seconda sagoma
N 145 G47 M9	
N 146 G14 Q0 D1	
N 147 END_OF_UNIT	
N 148 UNIT ID"G74_ICP_Y"	[G74 Foratura ICP Y]
N 150 T4	
N 151 G197 S1200 G195 F0.24 M103	
N 152 M8	
N 153 G147 K2	
N 154 G74 ID"Foro_1 M6" D0 V2	Fori della prima sagoma
N 155 G47 M9	
N 156 END_OF_UNIT	
N 157 UNIT ID"G74_ICP_Y"	[G74 Foratura ICP Y]
N 159 T4	
N 160 G197 S1200 G195 F0.24 M103	
N 161 M8	
N 162 G147 K2	
N 163 G74 ID"Foro_2 M6" D0 V2	Fori della seconda sagoma
N 164 G47 M9	
N 165 G14 Q0 D1	
N 166 END_OF_UNIT	



N 167 UNIT ID"G73_ICP_Y"	[G73 Maschiatura ICP Y]
N 169 T6	
N 170 G197 S800 M103	
N 171 M8	
N 172 G147 K2	
N 173 G73 ID"Foro_1 M6" F1	Maschiatura prima sagoma
N 174 G47 M9	
N 175 END_OF_UNIT	
N 176 UNIT ID"G73_ICP_Y"	[G73 Maschiatura ICP Y]
N 178 T6	
N 179 G197 S800 M103	
N 180 M8	
N 181 G147 K2	
N 182 G73 ID"Foro_2 M6" F1	Maschiatura seconda sagoma
N 183 G47 M9	
N 184 G14 Q0 D1	
N 185 END_OF_UNIT	
N 186 UNIT ID"C_AXIS_OFF"	[Asse C Off]
N 188 M15	
N 189 END_OF_UNIT	
N 190 UNIT ID"END"	[Fine del programma]
N 192 M30	
N 193 END_OF_UNIT	
FINE	



9

**TURN PLUS**  
**(opzione #63)**

## 9.1 Funzione TURN PLUS

Per creare programmi con **TURN PLUS**, si programma in modo grafico interattivo la parte grezza e il pezzo grezzo. Si crea così in automatico il piano di lavoro e si ottiene come risultato un programma NC commentato e strutturato.

**TURN PLUS** consente di creare programmi NC per le seguenti lavorazioni:

- Tornitura
- Lavorazione di foratura e fresatura con l'asse C
- Lavorazione di foratura e fresatura con l'asse Y
- Lavorazione completa

### Progetto TURN PLUS

La descrizione del pezzo è la base di partenza per la generazione del piano di lavoro. La strategia di generazione è definita nella **Sequenza di lavorazione**.

**TURN PLUS** genera il piano di lavoro tenendo conto degli attributi tecnologici quali sovrametalli, tolleranze ecc.

Sulla base del ricalcolo del profilo, **TURN PLUS** ottimizza i percorsi di avvicinamento, evita passate a vuoto e collisioni pezzo – tagliente.

Per la scelta dell'utensile **TURN PLUS** impiega, a seconda dell'impostazione nei parametri macchina, gli utensili del programma NC o la configurazione torretta/lista magazzino attuale. Se nella configurazione torretta/lista magazzino non viene trovato alcun utensile idoneo, **TURN PLUS** seleziona utensili idonei dal database. Con del parametro **Selezione utensile TS** si possono selezionare anche manualmente gli utensili.

**TURN PLUS** determina i dati di taglio dal database dati tecnologici

### Parametri di lavorazione

I **Parametri di lavorazione** definiscono i dettagli della lavorazione. In questo modo **TURN PLUS** viene adattato alle proprie necessità individuali.

Nel serraggio del pezzo **TURN PLUS** è in grado di determinare, a seconda dell'impostazione nei parametri macchina, le limitazioni di taglio e lo spostamento origine per il programma NC.



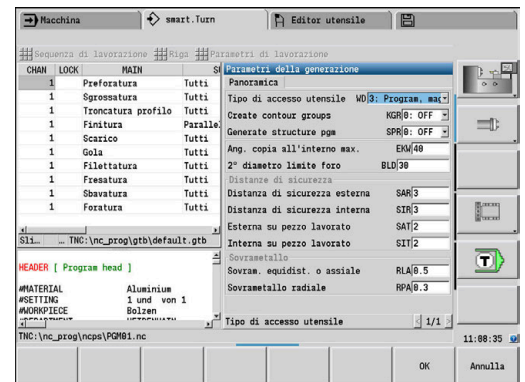
Da tenere presente **prima** della generazione del piano di lavoro: i valori predefiniti per i parametri di lavorazione nonché le impostazioni generali si definiscono nei parametri macchina.

### Ulteriori informazioni: manuale utente

Con l'opzione menu **Parametri di lavorazione** è possibile impostare i parametri principali anche durante la programmazione. Queste impostazioni vengono eseguite dal controllo numerico anche nei parametri macchina.

Si definiscono qui ad esempio

- tipo di accesso utensile
- gruppi di profili
- programma strutturato
- distanza di sicurezza
- sovrametallo



## 9.2 Sottomodalità Generazione automatica del piano di lavoro (AWG)

La sottomodalità **AWG** genera i blocchi del piano di lavoro secondo l'ordine definito nella **Sequenza di lavorazione**. Nella maschera di immissione **Parametri di lavorazione** si definiscono i dettagli della lavorazione. La funzione **TURN PLUS** determina automaticamente tutti gli elementi di un blocco di lavoro. La sequenza di lavorazione viene definita con l'apposito **editor**.

Un blocco di lavoro contiene:

- la chiamata utensile
- i dati di taglio (dati tecnologici)
- l'avvicinamento (può mancare)
- il ciclo di lavorazione
- il disimpegno (può mancare)
- l'avvicinamento del punto di cambio utensile (può mancare)



Consultare il manuale della macchina.

Il costruttore della macchina può mettere a disposizione una Start Unit correlata alla macchina.

Il costruttore della macchina può definire in essa diversi parametri di trasmissione, ad es. per considerare automaticamente un caricatore di barre.

Si possono modificare o completare successivamente blocchi di lavoro generati.

**TURN PLUS** simula la lavorazione nella grafica di controllo **AWG**. Tramite softkey è possibile influire sull'esecuzione e sulla rappresentazione della grafica di controllo.

**Ulteriori informazioni:** manuale utente



**TURN PLUS** visualizza messaggi di allarme durante l'analisi del profilo se i campi non possono essere lavorati o non completamente. Al termine della creazione del programma è possibile verificare tali sezioni e adattare alle relative necessità.



Il parametro macchina **convertICP** (N. 602023) consente di definire se il controllo numerico acquisisce nel programma NC i valori programmati o quelli calcolati.

### Istruzioni per lavorare con AAG

Se si lavora con la Generazione automatica del piano di lavoro, tenere presente quanto segue:

- **AWG** separa i cerchi nei limiti di quadrante. Il programma creato da **AWG** contiene quindi eventualmente più elementi del profilo rispetto all'originale.
- **AWG** chiude automaticamente i profili aperti.
- **AWG** crea sempre profili in antiorario.
- **AWG** sposta sempre il punto iniziale del profilo nell'angolo in basso a sinistra.

## Generazione del piano di lavoro

**i** Da tenere presente **dopo** la generazione del piano di lavoro: se nel programma non è stata ancora definita alcuna attrezzatura di bloccaggio, **TURN PLUS** stabilisce l'attrezzatura di bloccaggio per una determinata forma/ lunghezza di serraggio e allinea di conseguenza la limitazione di taglio. Adeguare i valori nel programma NC finito.



Generazione del piano di lavoro con **TURN PLUS**:

TURN PLUS

- ▶ Premere il softkey **TURN PLUS**
- > **TURN PLUS** apre l'ultima sequenza di lavorazione selezionata.

AWG

- ▶ Per la sottomodalità **AWG**, premere il softkey **AWG**
- > **TURN PLUS** visualizza il profilo della parte grezza e del pezzo finito nella finestra grafica.



- ▶ Premere il softkey **Simulazione**
- > Si avviano la grafica di controllo **AWG** e la generazione del programma.

Ritorno

- ▶ Passare con il softkey **Ritorno** nel menu **TURN PLUS**

Ritorno

- ▶ Passare con il softkey **Ritorno** in modalità **smart.Turn**
- ▶ Confermare il nome del programma NC attuale senza modificarlo
- ▶ In alternativa inserire il nome con il quale deve essere salvato il programma NC
- ▶ Premere il softkey **Salva** per sovrascrivere il programma NC attuale

Salva

## Sequenza di lavorazione – Principi fondamentali

Nella **Sequenza di lavorazione** si definisce l'ordine in cui vengono eseguite le fasi di lavorazione.

**TURN PLUS** analizza il profilo secondo l'ordine definito nella **Sequenza di lavorazione**. Vengono definite le aree da lavorare e determinati i parametri degli utensili. La sottomodalità **AWG** esegue l'analisi del profilo con l'ausilio dei **Parametri di lavorazione**.

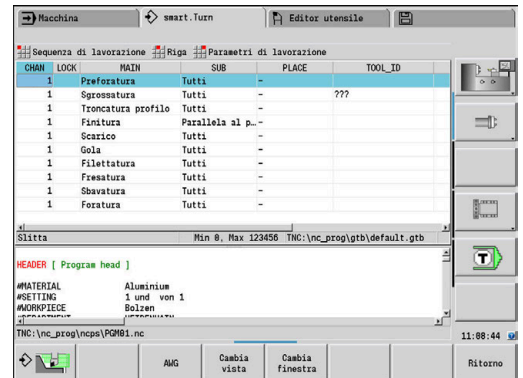
**TURN PLUS** distingue:

- **Tipo lavoraz. princ.** (ad es. Scarico)
- **Tipo sottolavoraz.** (ad es. Forma H, K o U)
- **Punto di lavorazione** (ad es. esterno o interno)
- **Selezione utensile** (automatica o manuale)

Il **Tipo sottolavoraz.** e il **Punto di lavorazione** perfezionano le specifiche di lavorazione. Se non si indica il **Tipo sottolavoraz.** o il **Punto di lavorazione**, la sottomodalità **AWG** genera i blocchi di lavorazione per tutti i tipi di sottolavorazioni e per tutti i punti di lavorazione.

Ulteriori grandezze che influiscono sulla generazione del piano di lavoro sono:

- Geometria del profilo
- Attributi del profilo
- Disponibilità degli utensili
- Parametri di lavorazione



**i** Se nella **Sequenza di lavorazione** si definisce solo il **Tipo lavoraz. princ.** per un tipo di lavorazione, tutte le **sottolavorazioni** ivi contenute vengono lavorate in una sequenza definita. Nella **Sequenza di lavorazione** è tuttavia possibile programmare anche sottolavorazioni e punti di lavorazione singoli in qualsiasi ordine. In tal caso dopo aver definito le sottolavorazioni occorre impostare anche la relativa lavorazione principale. Assicurarsi che il controllo numerico consideri tutte le sottolavorazioni e punti di lavorazione.

La sottomodalità **AWG** non genera alcun blocco di lavoro se una lavorazione preliminare necessaria non è stata conclusa, l'utensile non è disponibile o esistono situazioni analoghe. **TURN PLUS** salta le lavorazioni e le sequenze di lavorazione prive di senso dal punto di vista tecnologico.

### NOTA

#### Attenzione Pericolo di collisione!

Nella sottomodalità **AWG** per foratura e fresatura (ad es. **Tipo lavoraz. princ. 11: Fresatura**) il controllo numerico non considera la condizione attuale ma è il **Profilo pezzo finito** a fungere da riferimento. Durante il preposizionamento e la lavorazione sussiste il pericolo di collisione!

- ▶ Programmare la tornitura (ad es. **Tipo lavoraz. princ. 3: Sgrossatura**) prima della foratura e della fresatura



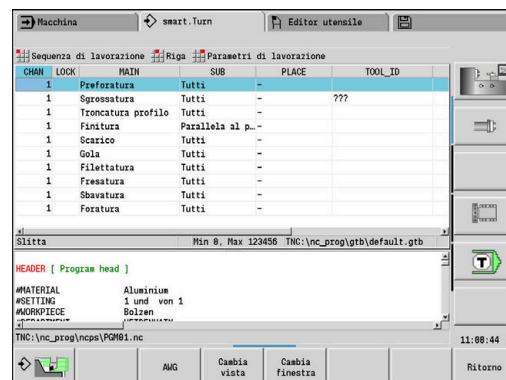
### Organizzazione delle sequenze di lavorazione

- **TURN PLUS** impiega la sequenza di lavorazione corrente. La **sequenza di lavorazione corrente** può essere modificata o sovrascritta caricando un'altra **Sequenza di lavorazione**
- Se si apre **TURN PLUS**, viene automaticamente visualizzata l'ultima **Sequenza di lavorazione** utilizzata

### Modifica della vista

Per la rappresentazione della **Sequenza di lavorazione** e del programma NC è possibile scegliere tra una configurazione orizzontale e una verticale della finestra. Premere il softkey **MODIFICA VISTA** per passare da una vista all'altra.

Premere il softkey **CAMBIO FINESTRA** per passare il cursore dalla finestra del programma a quella della sequenza di lavorazione e viceversa.

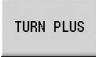





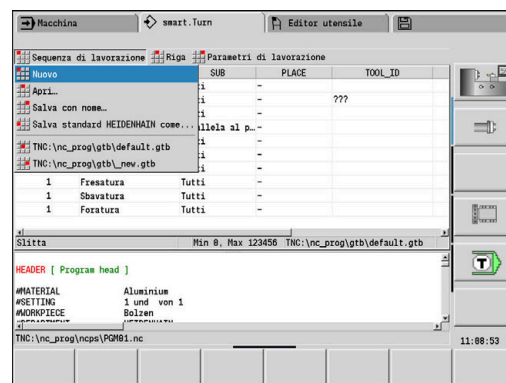
### Editing e gestione della Sequenza di lavorazione

**TURN PLUS** opera con la sequenza di lavorazione caricata correntemente. È possibile modificare la **Sequenza di lavorazione** e adattarla alla propria gamma di pezzi.

#### Apertura della Sequenza di lavorazione

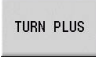


Per aprire una **Sequenza di lavorazione**, procedere come descritto di seguito.

-  ▶ Selezionare **TURN PLUS**
-  ▶ Selezionare la **Sequenza di lavorazione**
-  ▶ Selezionare **Apri...**
- ▶ **TURN PLUS** apre la lista di selezione con i file della sequenza di lavorazione.
-  ▶ Selezionare il file desiderato



#### Memorizzazione della Sequenza di lavorazione

Per memorizzare una **Sequenza di lavorazione**, procedere come descritto di seguito.

-  ▶ Selezionare **TURN PLUS**
-  ▶ Selezionare la **Sequenza di lavorazione**
-  ▶ Selezionare **Salva con nome...**
- ▶ **TURN PLUS** apre la lista di selezione con i file della sequenza di lavorazione.
- ▶ Inserire il nome del file
- ▶ In alternativa sovrascrivere il file esistente

### Creazione di una sequenza di lavorazione standard

Per creare una sequenza di lavorazione standard, procedere come descritto di seguito.



- ▶ Selezionare **TURN PLUS**






- ▶ Selezionare la **Sequenza di lavorazione**





- ▶ Selezionare **Salva standard HEIDENHAIN come...**
- > **TURN PLUS** apre la lista di selezione con i file della sequenza di lavorazione.
- ▶ Inserire il nome del file con il quale si intende salvare la sequenza di lavorazione predefinita da HEIDENHAIN

## Editing della Sequenza di lavorazione



Per editare una **Sequenza di lavorazione**, procedere come descritto di seguito.

-  ▶ Posizionamento del cursore
-  ▶ Selezionare **TURN PLUS**
-  ▶ Selezionare **Riga**
- ▶ Selezionare la funzione
  - Inserimento della nuova lavorazione
  - Spostamento della lavorazione
  - Modifica della lavorazione
  - Cancellazione della lavorazione



### Inserimento della nuova lavorazione

-  ▶ Selezionare **Inserisci riga sopra** per inserire una nuova lavorazione prima della posizione in cui si trova il cursore
-  ▶ Selezionare **Inserisci riga sotto Insert** per inserire una nuova lavorazione dopo la posizione in cui si trova il cursore

### Spostamento della lavorazione

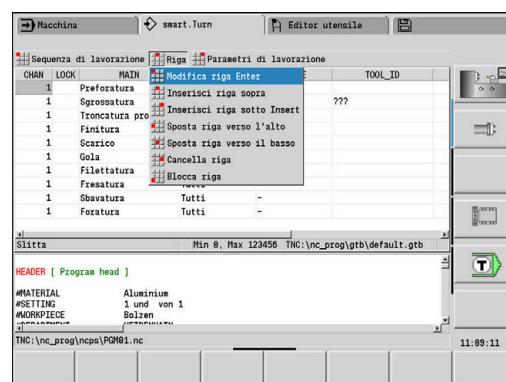
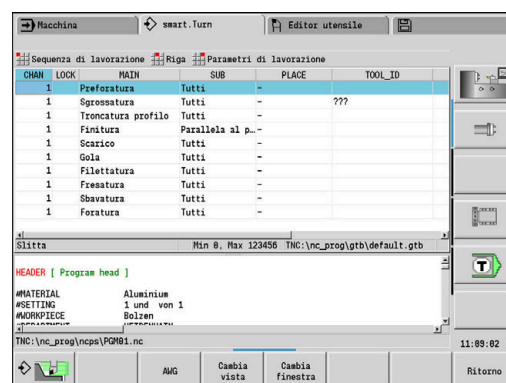
-  ▶ Selezionare **Sposta riga verso l'alto**
-  ▶ In alternativa selezionare **Sposta riga verso il basso**

### Modifica della lavorazione

-  ▶ Selezionare **Modifica riga Enter**
-  ▶ Premere il softkey **OK**

### Cancellazione della lavorazione

-  ▶ Selezionare **Cancella riga**



## Panoramica delle sequenze di lavorazione

La tabella seguente elenca le combinazioni possibili di **Tipo lavoraz. princ.** – **Tipo sottolavoraz.** – **Punto di lavorazione** e illustra il funzionamento della sottomodalità **AWG**.

### Sequenza di lavorazione Preforatura

Tipo lavoraz. princ.	Tipo sottolavoraz.	Punto di lavorazione	Versione
<b>Preforatura</b>			<b>Analisi del profilo:</b> determinazione dei passi di foratura <b>Parametri di lavorazione:</b> Preforatura concentrica (N. 602100)
	<b>Tutti</b>	–	Preforatura
	<b>Preforatura 1° passo</b>	–	Preforatura solo del primo passo di preforatura
	<b>Preforatura 2° passo</b>	–	Preforatura solo del secondo passo di preforatura
	<b>Foratura di finitura</b>	–	Foratura del diametro più piccolo

### Sequenza di lavorazione Sgross.

Tipo lavoraz. princ.	Tipo sottolavoraz.	Punto di lavorazione	Versione
<b>Sgross.</b>			<b>Analisi del profilo:</b> suddivisione del profilo in aree per la lavorazione esterno assiale/ esterno piana e interno assiale/interno piana in base al rapporto assiale/piano <b>Sequenza:</b> lavorazione esterno prima che interno <b>Parametri di lavorazione:</b> Sgrossatura (N. 602200)
	<b>Tutti</b>	–	Lavorazione radiale, Lavorazione assiale Est. e Interno
	<b>Lavorazione assiale</b>	–	Lavorazione assiale – Est. e Interno
	<b>Lavorazione assiale Est.</b>	<b>Est.</b>	Lavorazione assiale – Est.
	<b>Lavorazione assiale Interno</b>	<b>Interno</b>	Lavorazione assiale – Interno
	<b>Lavorazione radiale</b>	–	Lavorazione radiale – Est. e Interno
	<b>Lavorazione radiale Est.</b>	<b>Est.</b>	Lavorazione radiale – Est.
	<b>Lavorazione radiale Interno</b>	<b>Interno</b>	Lavorazione radiale – Interno
	<b>Parall. al profilo</b>	–	Lavorazione parallela al profilo – Est. e Interno
	<b>Parall. al profilo Est.</b>	<b>Est.</b>	Lavorazione parallela al profilo – Est.
	<b>Parall. al profilo Interno</b>	<b>Interno</b>	Lavorazione parallela al profilo – Interno

## Sequenza di lavorazione Svuotamento

Tipo lavoraz. princ.	Tipo sottolavoraz.	Punto di lavorazione	Versione
Svuotamento			<b>Analisi del profilo:</b> suddivisione del profilo in aree per la lavorazione esterno e interno Le aree del profilo incavate (gole) vengono determinate e lavorate con possibile angolo di penetrazione <b>Parametri di lavorazione:</b> Sgrossatura o Finitura
	<b>Due utensili</b>	–	Est. e Interno con due utensili o con un utensile e due angoli dell'asse B
	<b>Due utensili</b>	<b>Est.</b>	Est. con due utensili o un utensile con due angoli dell'asse B
	<b>Due utensili</b>	<b>Interno</b>	Interno con due utensili o un utensile con due angoli dell'asse B
	<b>Due utensili</b>	<b>Esterno/frontale</b>	Lavorazione assiale – Est. con due utensili o un utensile con due angoli dell'asse B
	<b>Due utensili</b>	<b>Esterno/posteriore</b>	Est. posteriore con due utensili o un utensile con due angoli dell'asse B
	<b>Due utensili</b>	<b>Interno/frontale</b>	Lavorazione assiale – Interno con due utensili o un utensile con due angoli dell'asse B
	<b>Utensile neutro</b>	-	Est. e Interno con un utensile neutro o utensile sferico
	<b>Utensile neutro</b>	<b>Est.</b>	Est. con un utensile neutro o utensile sferico
	<b>Utensile neutro</b>	<b>Interno</b>	Interno con un utensile neutro o utensile sferico
	<b>Utensile neutro</b>	<b>Esterno/frontale</b>	Lavorazione assiale – Est. con un utensile neutro o utensile sferico
	<b>Utensile neutro</b>	<b>Esterno/posteriore</b>	Est. posteriore con un utensile neutro o utensile sferico
	<b>Utensile neutro</b>	<b>Interno/frontale</b>	Lavorazione assiale – Interno con un utensile neutro o utensile sferico

## Sequenza di lavorazione Finitura

Tipo lavoraz. princ.	Tipo sottolavoraz.	Punto di lavorazione	Versione
Finitura			<b>Analisi del profilo:</b> suddivisione del profilo in aree per la lavorazione esterno e interno <b>Sequenza:</b> lavorazione esterno prima che interno <b>Parametri di lavorazione:</b> Finitura (N. 602300)
	Parall. al profilo	–	Lavorazione esterno e interno
	Parall. al profilo	Est.	Lavorazione esterno
	Parall. al profilo	Interno	Lavorazione interno
	Utensile neutro	-	Est. e Interno con un utensile neutro o utensile sferico
	Utensile neutro	Est.	Est. con un utensile neutro o utensile sferico
	Utensile neutro	Interno	Interno con un utensile neutro o utensile sferico
	Utensile neutro	Esterno/frontale	Lavorazione assiale – Est. con un utensile neutro o utensile sferico
	Utensile neutro	Esterno/posteriore	Est. posteriore con un utensile neutro o utensile sferico
	Utensile neutro	Interno/frontale	Lavorazione assiale – Interno con un utensile neutro o utensile sferico

## Sequenza di lavorazione Troncatura profilo

Tipo lavoraz. princ.	Tipo sottolavoraz.	Punto di lavorazione	Versione
Troncatura profilo			<b>Analisi del profilo:</b> le aree del profilo incavate (gole) vengono determinate in base all' <b>angolo di copiatura verso l'interno EKW</b> e lavorate <b>Sequenza:</b> lavorazione esterno prima che interno <b>Parametri di lavorazione:</b> Parametri globali del pezzo finito (N. 601900)
	Tutti	–	Lavorazione radiale/assiale – esterno e interno Lavorazione albero: la lavorazione assiale esterno avviene davanti e dietro
	Lavorazione assiale	Est.	Lavorazione radiale – Est.
	Lavorazione assiale	Interno	Lavorazione radiale – Interno
	Lavorazione radiale	Esterno/frontale	Lavorazione assiale – Est.
	Lavorazione radiale	Interno/frontale	Lavorazione assiale – Interno



**Torn.troncatura** e **Troncatura profilo** vengono impiegate in alternativa.

## Sequenza di lavorazione Torn.troncatura

Tipo lavoraz. princ.	Tipo sottolavoraz.	Punto di lavorazione	Versione
Torn.troncatura			<b>Analisi del profilo:</b> <ul style="list-style-type: none"> <li>■ <b>Senza precedente sgrossatura</b> – viene lavorato il profilo completo, incluse aree del profilo incavate (gole non definite)</li> <li>■ <b>Con precedente sgrossatura</b> – le aree del profilo incavate (gole non definite) vengono determinate in base all'<b>angolo di copiatura verso l'interno EKW</b> e lavorate</li> </ul> <b>Sequenza:</b> lavorazione esterno prima che interno <b>Parametri di lavorazione:</b> Parametri globali del pezzo finito (N. 601900)
	<b>Tutti</b>	–	Lavorazione radiale/assiale – Est. e Interno
	<b>Lavorazione assiale</b>	<b>Est.</b>	Lavorazione radiale – Est.
	<b>Lavorazione assiale</b>	<b>Interno</b>	Lavorazione radiale – Interno
	<b>Lavorazione radiale</b>	<b>Esterno/frontale</b>	Lavorazione assiale – Est.
	<b>Lavorazione radiale</b>	<b>Interno/frontale</b>	Lavorazione assiale – Interno



**Torn.troncatura** e **Troncatura profilo** vengono impiegate in alternativa.

## Sequenza di lavorazione Scarico

Tipo lavoraz. princ.	Tipo sottolavoraz.	Punto di lavorazione	Versione
Scarico			<p><b>Analisi del profilo</b> – determinazione degli elementi geometrici <b>Scarichi:</b></p> <ul style="list-style-type: none"> <li>■ <b>Forma H</b> – lavorazione con singole passate; utensile per copiare (tipo 22x)</li> <li>■ <b>Forma K</b> – lavorazione con singole passate; utensile per copiare (tipo 22x)</li> <li>■ <b>Forma U (G25 H4)</b> – lavorazione con singole passate; utensile per gole (tipo 15x)</li> </ul> <p><b>Sequenza:</b> lavorazione esterno prima che interno; lavorazione radiale prima che assiale</p>
	<b>Tutti</b>	–	Tutti i tipi di gole – Est. e Interno
	<b>Tutti</b>	<b>Est.</b>	Tutti i tipi di gole – Est.
	<b>Tutti</b>	<b>Interno</b>	Tutti i tipi di gole – Interno
	<b>Forma H, Forma K, Forma U (G25 H4)</b>	–	Lavorazione radiale/assiale – Est. e Interno
	<b>Forma H, Forma K, Forma U (G25 H4)</b>	<b>Est.</b>	Lavorazione – Est.
	<b>Forma H, Forma K, Forma U (G25 H4)</b>	<b>Interno</b>	Lavorazione – Interno



## Sequenza di lavorazione Gola

Tipo lavoraz. princ.	Tipo sottolavoraz.	Punto di lavorazione	Versione
Gola			<p><b>Analisi del profilo</b> – determinazione degli elementi geometrici <b>Gole</b>:</p> <ul style="list-style-type: none"> <li>■ <b>Forma S</b> (anello di arresto – gola forma S)</li> <li>■ <b>Forma D</b> (anello di tenuta – gola forma D)</li> <li>■ <b>Forma A</b> (gola generica)</li> <li>■ <b>Forma FK</b> (tornitura F) – FK viene lavorata solo con esecuzione <b>gola</b> con <b>angolo di copiatura verso l'interno EKW</b></li> </ul> <p><b>Sequenza:</b> lavorazione esterno prima che interno</p> <p><b>Parametri di lavorazione</b> (per Forma FK): Parametri globali del pezzo finito (N. 601900)</p>
	<b>Tutti</b>	–	Tutti i tipi di gole; lavorazione radiale/assiale; Est. e Interno
	<b>Forma S, Forma D, Forma A, Forma FK</b>	–	Lavorazione radiale/assiale – Est. e Interno
	<b>Forma S, Forma D, Forma A, Forma FK</b>	<b>Est.</b>	Lavorazione radiale – Est.
	<b>Forma S, Forma D, Forma A, Forma FK</b>	<b>Interno</b>	Lavorazione radiale – Interno
	<b>Forma S, Forma D, Forma A, Forma FK</b>	<b>Esterno/frontale</b>	Lavorazione assiale – Est.
	<b>Forma S, Forma D, Forma A, Forma FK</b>	<b>Interno/frontale</b>	Lavorazione assiale – Interno

## Sequenza di lavorazione Foratura

Tipo lavoraz. princ.	Tipo sottolavoraz.	Punto di lavorazione	Versione
Foratura			<p><b>Analisi del profilo:</b> determinazione degli elementi geometrici <b>Forature</b></p> <p><b>Sequenza</b> – Tecnologia di foratura/Forature combinate:</p> <ul style="list-style-type: none"> <li>■ Centratura / Svasatura centrata</li> <li>■ Foratura</li> <li>■ Svasatura / Svasatura foro</li> <li>■ Maschiatura / Combinazione foratura-filettatura</li> </ul> <p><b>Sequenza</b> – Punto di lavorazione:</p> <ul style="list-style-type: none"> <li>■ centrata</li> <li>■ superficie frontale (lavora ev. anche superficie frontale Y)</li> <li>■ superficie cilindrica (lavora ev. anche superficie cilindrica Y)</li> </ul> <p><b>Sequenza</b> della definizione geometrica</p>
	<b>Tutti</b>	–	Tutte le lavorazioni di foratura su tutte le posizioni
	<b>Tutti</b>	<b>Centrato</b>	Esecuzione concentrica di tutte le lavorazioni di foratura
	<b>Tutti</b>	<b>Sup. front.</b>	Tutte le lavorazioni di foratura su superficie frontale
	<b>Tutti</b>	<b>Cilindr</b>	Tutte le lavorazioni di foratura su superficie cilindrica
	<b>Tutti</b>	<b>Frontale solo C</b>	Lavorazioni di foratura dell'asse C su superficie frontale
	<b>Tutti</b>	<b>Cilindr. solo C</b>	Lavorazioni di foratura dell'asse C su superficie cilindrica
	<b>Tutti</b>	<b>Poster. solo C</b>	Lavorazioni di foratura dell'asse C su superficie posteriore
	<b>Tutti</b>	<b>Frontale solo Y</b>	Lavorazioni di foratura dell'asse Y su superficie frontale
	<b>Tutti</b>	<b>Cilindr. solo Y</b>	Lavorazioni di foratura dell'asse Y su superficie cilindrica
	<b>Tutti</b>	<b>Poster. solo Y</b>	Lavorazioni di foratura dell'asse Y su superficie posteriore
	<b>Centratura, Foratura, Svasatura, Filett.</b>	–	Lavorazione su tutte le posizioni
	<b>Centratura, Foratura, Svasatura, Filett.</b>	<b>Centrato</b>	Lavorazione centrata su superficie frontale
	<b>Centratura, Foratura, Svasatura, Filett.</b>	<b>Sup. front.</b>	Lavorazione su superficie frontale

<b>Tipo lavoraz. princ.</b>	<b>Tipo sottolavoraz.</b>	<b>Punto di lavorazione</b>	<b>Versione</b>
	<b>Centratura, Foratura, Svasatura, Filett.</b>	<b>Cilindr</b>	Lavorazione su superficie cilindrica
	<b>Centratura, Foratura, Svasatura, Filett.</b>	<b>Frontale solo C</b>	Lavorazione dell'asse C su superficie cilindrica
	<b>Centratura, Foratura, Svasatura, Filett.</b>	<b>Cilindr. solo C</b>	Lavorazione dell'asse C su superficie cilindrica
	<b>Centratura, Foratura, Svasatura, Filett.</b>	<b>Poster. solo C</b>	Lavorazione dell'asse C su superficie posteriore
	<b>Centratura, Foratura, Svasatura, Filett.</b>	<b>Frontale solo Y</b>	Lavorazione dell'asse Y su superficie cilindrica
	<b>Centratura, Foratura, Svasatura, Filett.</b>	<b>Cilindr. solo Y</b>	Lavorazione dell'asse Y su superficie cilindrica
	<b>Centratura, Foratura, Svasatura, Filett.</b>	<b>Poster. solo Y</b>	Lavorazione dell'asse Y su superficie posteriore

## Sequenza di lavorazione Filettatura

Tipo lavoraz. princ.	Tipo sottolavoraz.	Punto di lavorazione	Versione
<b>Filettatura</b>			<b>Analisi del profilo:</b> determinazione degli elementi geometrici <b>Filettature</b> <b>Sequenza:</b> lavorazione esterno prima che interno, poi sequenza della definizione geometrica
	<b>Tutti</b>	–	Lavorazione esterno e interno di filettature cilindriche (assiali), coniche e radiali
	<b>Tutti</b>	<b>Est.</b>	Lavorazione esterno di filettature cilindriche (assiali), coniche e radiali
	<b>Tutti</b>	<b>Interno</b>	Lavorazione interno di filettature cilindriche (assiali), coniche e radiali
	<b>Cilindro</b>	–	Lavorazione filettatura esterna e interna cilindrica
	<b>Cilindro</b>	<b>Est.</b>	Lavorazione filettatura esterna cilindrica
	<b>Cilindro</b>	<b>Interno</b>	Lavorazione filettatura interna cilindrica
	<b>Radiale</b>	–	Lavorazione filettatura radiale esterno e interno
	<b>Radiale</b>	<b>Est.</b>	Lavorazione filettatura radiale esterna
	<b>Radiale</b>	<b>Interno</b>	Lavorazione filettatura radiale interna
	<b>Cono</b>	–	Lavorazione filettatura conica esterno e interno
	<b>Cono</b>	<b>Est.</b>	Lavorazione filettatura conica esterno
	<b>Cono</b>	<b>Interno</b>	Lavorazione filettatura conica interno

## Sequenza di lavorazione Fresatura

Tipo lavoraz. princ.	Tipo sottolavoraz.	Punto di lavorazione	Versione
Fresatura			<p><b>Analisi del profilo:</b> determinazione dei profili di fresatura</p> <p><b>Sequenza</b> – Tecnologia di fresatura:</p> <ul style="list-style-type: none"> <li>■ scanalature lineari e circolari</li> <li>■ profili aperti</li> <li>■ profili chiusi (tasche), superfici singole e poligonali</li> </ul> <p><b>Sequenza</b> – Punto di lavorazione:</p> <ul style="list-style-type: none"> <li>■ superficie frontale (lavora ev. anche superficie frontale Y)</li> <li>■ superficie cilindrica (lavora ev. anche superficie cilindrica Y)</li> </ul> <p><b>Sequenza</b> della definizione geometrica</p>
	<b>Tutti</b>	–	Tutte le lavorazioni di fresatura su tutte le posizioni
	<b>Tutti</b>	<b>Sup. front.</b>	Tutte le lavorazioni di fresatura su superficie frontale
	<b>Tutti</b>	<b>Cilindr</b>	Tutte le lavorazioni di fresatura su superficie cilindrica
	<b>Tutti</b>	<b>Frontale solo C</b>	Tutte le lavorazioni di fresatura dell'asse C su superficie frontale
	<b>Tutti</b>	<b>Cilindr. solo C</b>	Tutte le lavorazioni di fresatura dell'asse C su superficie cilindrica
	<b>Tutti</b>	<b>Poster. solo C</b>	Tutte le lavorazioni di fresatura dell'asse C su superficie posteriore
	<b>Tutti</b>	<b>Frontale solo Y</b>	Tutte le lavorazioni di fresatura dell'asse Y su superficie frontale
	<b>Tutti</b>	<b>Cilindr. solo Y</b>	Tutte le lavorazioni di fresatura dell'asse Y su superficie cilindrica
	<b>Tutti</b>	<b>Poster. solo Y</b>	Tutte le lavorazioni di fresatura dell'asse Y su superficie posteriore
	<b>Superficie, Profilo, Fres. scanalature, Tasca</b>	–	Lavorazione di fresatura su tutte le posizioni
	<b>Superficie, Profilo, Fres. scanalature, Tasca</b>	<b>Sup. front.</b>	Lavorazione di fresatura su superficie frontale
	<b>Superficie, Profilo, Fres. scanalature, Tasca</b>	<b>Cilindr</b>	Lavorazione di fresatura su superficie cilindrica
	<b>Superficie, Profilo, Fres. scanalature, Tasca</b>	<b>Frontale solo C</b>	Lavorazione di fresatura dell'asse C su superficie frontale

Tipo lavoraz. princ.	Tipo sottolavoraz.	Punto di lavorazione	Versione
	Superficie, Profilo, Fres. scanalature, Tasca	Cilindr. solo C	Lavorazione di fresatura dell'asse C su superficie cilindrica
	Superficie, Profilo, Fres. scanalature, Tasca	Poster. solo C	Lavorazione di fresatura dell'asse C su superficie posteriore
	Superficie, Profilo, Fres. scanalature, Tasca	Frontale solo Y	Lavorazione di fresatura dell'asse Y su superficie frontale
	Superficie, Profilo, Fres. scanalature, Tasca	Cilindr. solo Y	Lavorazione di fresatura dell'asse Y su superficie cilindrica
	Superficie, Profilo, Fres. scanalature, Tasca	Poster. solo Y	Lavorazione di fresatura dell'asse Y su superficie posteriore

#### Sequenza di lavorazione Scanalatura

Tipo lavoraz. princ.	Tipo sottolavoraz.	Punto di lavorazione	Versione
Scanalatura	Tutti	–	Il pezzo viene troncato
	Lavorazione completa	–	Il pezzo viene troncato e riserrato

#### Sequenza di lavorazione Riserraggio

Tipo lavoraz. princ.	Tipo sottolavoraz.	Punto di lavorazione	Versione
Riserraggio	Lavorazione completa	–	Il pezzo viene riserrato

#### Sequenza di lavorazione Lavorazione speciale

Tipo lavoraz. princ.	Tipo sottolavoraz.	Punto di lavorazione	Versione
Lavorazione speciale	Tutti	–	Il sottoprogramma definito viene eseguito

#### Sequenza di lavorazione Sbavatura

Tipo lavoraz. princ.	Tipo sottolavoraz.	Punto di lavorazione	Versione
Sbavatura			<p><b>Analisi del profilo:</b> determinazione dei profili di fresatura con attributo <b>Sbavatura</b></p> <p><b>Sequenza – Punto di lavorazione:</b></p> <ul style="list-style-type: none"> <li>■ superficie frontale (lavora ev. anche superficie frontale Y)</li> <li>■ superficie cilindrica (lavora ev. anche superficie cilindrica Y)</li> </ul> <p><b>Sequenza</b> della definizione geometrica</p>

<b>Tipo lavoraz. princ.</b>	<b>Tipo sottolavoraz.</b>	<b>Punto di lavorazione</b>	<b>Versione</b>
	<b>Tutti</b>	–	Tutte le lavorazioni di fresatura su tutte le posizioni
	<b>Tutti</b>	<b>Sup. front.</b>	Sbavatura di tutte le lavorazioni di fresatura su superficie frontale
	<b>Tutti</b>	<b>Cilindr</b>	Sbavatura di tutte le lavorazioni di fresatura su superficie cilindrica
	<b>Tutti</b>	<b>Frontale solo C</b>	Sbavatura di tutte le lavorazioni di fresatura dell'asse C su superficie frontale
	<b>Tutti</b>	<b>Cilindr. solo C</b>	Sbavatura di tutte le lavorazioni di fresatura dell'asse C su superficie cilindrica
	<b>Tutti</b>	<b>Poster. solo C</b>	Sbavatura di tutte le lavorazioni di fresatura dell'asse C su superficie posteriore
	<b>Tutti</b>	<b>Frontale solo Y</b>	Sbavatura di tutte le lavorazioni di fresatura dell'asse Y su superficie frontale
	<b>Tutti</b>	<b>Cilindr. solo Y</b>	Sbavatura di tutte le lavorazioni di fresatura dell'asse Y su superficie cilindrica
	<b>Tutti</b>	<b>Poster. solo Y</b>	Sbavatura di tutte le lavorazioni di fresatura dell'asse Y su superficie posteriore
	<b>Profilo, Fres. scanalature, Tasca (*)</b>	–	Sbavatura dell'elemento selezionato su tutte le posizioni
	<b>Profilo, Fres. scanalature, Tasca (*)</b>	<b>Sup. front.</b>	Sbavatura dell'elemento selezionato sulla superficie frontale
	<b>Profilo, Fres. scanalature, Tasca (*)</b>	<b>Cilindr</b>	Sbavatura dell'elemento selezionato sulla superficie cilindrica
	<b>Profilo, Fres. scanalature, Tasca (*)</b>	<b>Frontale solo C</b>	Sbavatura dell'elemento selezionato su superficie frontale con asse C
	<b>Profilo, Fres. scanalature, Tasca (*)</b>	<b>Cilindr. solo C</b>	Sbavatura dell'elemento selezionato su superficie cilindrica con asse C
	<b>Profilo, Fres. scanalature, Tasca (*)</b>	<b>Poster. solo C</b>	Sbavatura dell'elemento selezionato su superficie posteriore con asse C
	<b>Profilo, Fres. scanalature, Tasca (*)</b>	<b>Frontale solo Y</b>	Sbavatura dell'elemento selezionato su superficie frontale con asse Y
	<b>Profilo, Fres. scanalature, Tasca (*)</b>	<b>Cilindr. solo Y</b>	Sbavatura dell'elemento selezionato su superficie cilindrica con asse Y
	<b>Profilo, Fres. scanalature, Tasca (*)</b>	<b>Poster. solo Y</b>	Sbavatura dell'elemento selezionato su superficie posteriore con asse Y

\*: definizione della forma di profilo

## Sequenza di lavorazione Incidere

Tipo lavoraz. princ.	Tipo sottolavoraz.	Punto di lavorazione	Versione
Incidere			<b>Sequenza</b> – Punto di lavorazione: <ul style="list-style-type: none"> <li>■ superficie frontale (lavora ev. anche superficie frontale Y)</li> <li>■ superficie cilindrica (lavora ev. anche superficie cilindrica Y)</li> </ul> <b>Sequenza</b> della definizione geometrica
	<b>Tutti</b>	–	Scrittura di tutti gli elementi su tutte le posizioni
	<b>Tutti</b>	<b>Sup. front.</b>	Scrittura di tutti gli elementi su superficie frontale
	<b>Tutti</b>	<b>Cilindr</b>	Scrittura di tutti gli elementi su superficie cilindrica
	<b>Tutti</b>	<b>Frontale solo C</b>	Scrittura di tutti gli elementi su superficie frontale con asse C
	<b>Tutti</b>	<b>Cilindr. solo C</b>	Scrittura di tutti gli elementi su superficie cilindrica con asse C
	<b>Tutti</b>	<b>Poster. solo C</b>	Scrittura di tutti gli elementi su superficie posteriore con asse C
	<b>Tutti</b>	<b>Frontale solo Y</b>	Scrittura di tutti gli elementi su superficie frontale con asse Y
	<b>Tutti</b>	<b>Cilindr. solo Y</b>	Scrittura di tutti gli elementi su superficie cilindrica con asse Y
	<b>Tutti</b>	<b>Poster. solo Y</b>	Scrittura di tutti gli elementi su superficie posteriore con asse Y



## Sequenza di lavorazione Fresatura, finitura

Tipo lavoraz. princ.	Tipo sottolavoraz.	Punto di lavorazione	Versione
Fresatura, finitura			<p><b>Analisi del profilo:</b> determinazione dei profili di fresatura</p> <p><b>Sequenza</b> – Tecnologia di fresatura:</p> <ul style="list-style-type: none"> <li>■ scanalature lineari e circolari</li> <li>■ profili aperti</li> <li>■ profili chiusi (tasche), superfici singole e poligonali</li> </ul> <p><b>Sequenza</b> – Punto di lavorazione:</p> <ul style="list-style-type: none"> <li>■ superficie frontale (lavora ev. anche superficie frontale Y)</li> <li>■ superficie cilindrica (lavora ev. anche superficie cilindrica Y)</li> </ul> <p><b>Sequenza</b> della definizione geometrica</p>
	Tutti	–	Finitura di tutti gli elementi su tutte le posizioni
	Tutti	Sup. front.	Finitura di tutti gli elementi su superficie frontale
	Tutti	Cilindr	Finitura di tutti gli elementi sulla superficie cilindrica
	Tutti	Frontale solo C	Finitura di tutti gli elementi su superficie frontale con asse C
	Tutti	Cilindr. solo C	Finitura di tutti gli elementi su superficie cilindrica con asse C
	Tutti	Poster. solo C	Finitura di tutti gli elementi su superficie posteriore con asse C
	Tutti	Frontale solo Y	Finitura di tutti gli elementi su superficie frontale con asse Y
	Tutti	Cilindr. solo Y	Finitura di tutti gli elementi su superficie cilindrica con asse Y
	Tutti	Poster. solo Y	Finitura di tutti gli elementi su superficie posteriore con asse Y
Superficie, Profilo, Fres. scanalature, Tasca (*)	–	Finitura dell'elemento selezionato su tutte le posizioni	
Superficie, Profilo, Fres. scanalature, Tasca (*)	Sup. front.	Finitura dell'elemento selezionato sulla superficie frontale	
Superficie, Profilo, Fres. scanalature, Tasca (*)	Cilindr	Finitura dell'elemento selezionato sulla superficie cilindrica	
Superficie, Profilo, Fres. scanalature, Tasca (*)	Frontale solo C	Finitura dell'elemento selezionato su superficie frontale con asse C	
Superficie, Profilo, Fres. scanalature, Tasca (*)	Cilindr. solo C	Finitura dell'elemento selezionato su superficie cilindrica con asse C	

<b>Tipo lavoraz. princ.</b>	<b>Tipo sottolavoraz.</b>	<b>Punto di lavorazione</b>	<b>Versione</b>
	<b>Superficie, Profilo, Fres. scanalature, Tasca (*)</b>	<b>Poster. solo C</b>	Finitura dell'elemento selezionato su superficie posteriore con asse C
	<b>Superficie, Profilo, Fres. scanalature, Tasca (*)</b>	<b>Frontale solo Y</b>	Finitura dell'elemento selezionato su superficie frontale con asse Y
	<b>Superficie, Profilo, Fres. scanalature, Tasca (*)</b>	<b>Cilindr. solo Y</b>	Finitura dell'elemento selezionato su superficie cilindrica con asse Y
	<b>Superficie, Profilo, Fres. scanalature, Tasca (*)</b>	<b>Poster. solo Y</b>	Finitura dell'elemento selezionato su superficie posteriore con asse Y


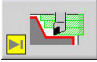
**\*: definizione della tecnologia di fresatura**

## 9.3 Grafica di controllo AAG

Se si crea un programma con la sottomodalità **AWG**, nella finestra di simulazione vengono visualizzati la parte grezza programmata e il pezzo finito e inoltre vengono simulati in successione tutti i passi di lavorazione. Il profilo della parte grezza viene ricalcolato con la lavorazione a passata.

### Modo d'uso della grafica di controllo AAG

La grafica di controllo **AWG** si utilizza come descritto di seguito.

- |   |   |
|---|---|
|  | <ul style="list-style-type: none"> <li>▶ Premere il softkey <b>AWG</b></li> <li>&gt; Il controllo numerico avvia la grafica di controllo <b>AWG</b>.</li> </ul>   |
|  | <ul style="list-style-type: none"> <li>▶ Avviare la simulazione delle fasi di lavorazione</li> <li>&gt; Il controllo numerico visualizza eventualmente dialoghi in cui sono contenute informazioni sulla lavorazione e sugli utensili.</li> </ul> |



Il controllo numerico contraddistingue la grafica di controllo **AWG** con un profilo bordato in rosso nell'icona del softkey.

La rappresentazione dei percorsi utensile e il modo di simulazione si impostano come nella sottomodalità **Simulazione**.

**Ulteriori informazioni:** manuale utente

### Uscita dalla grafica di controllo AAG

Durante la simulazione il controllo numerico genera il programma NC. Dopo aver simulato la lavorazione è possibile abbandonare la finestra grafica.

- |   |  |
|---|--|
|  | <ul style="list-style-type: none"> <li>▶ Premere il softkey <b>Ritorno</b></li> <li>&gt; Il controllo numerico ritorna alla funzione <b>TURN PLUS</b>.</li> </ul>            |
|  | <ul style="list-style-type: none"> <li>▶ Premere il softkey <b>Ritorno</b></li> <li>&gt; Il controllo numerico apre la finestra di dialogo <b>Salva con nome</b>.</li> </ul> |

Nella casella di dialogo **Nome file** il controllo numerico visualizza il nome del programma NC aperto. Se non si immette un nome diverso, il programma NC aperto viene sovrascritto. In alternativa la lavorazione può essere salvata in un altro programma.



## 9.4 Avvertenze per la lavorazione

### Selezione utensile, configurazione torretta

**i** Questa funzione è disponibile anche sulle macchine con magazzino utensili. Il controllo numerico impiega la lista utensili invece della lista torretta.

La selezione dell'utensile viene determinata da:

- direzione di lavorazione
- profilo da lavorare
- sequenza di lavorazione
- impostazione nel parametro di lavorazione Tipo di accesso utensile
- impostazione nei parametri macchina

**i** Il parametro **Tipo di accesso utensile WD** può essere influenzato sia nei parametri di lavorazione sia nel parametro macchina (N. 602001).

Se l'utensile ideale non è disponibile, **TURN PLUS** cerca:

- prima un utensile alternativo
- poi un utensile d'emergenza

Eventualmente la strategia di lavorazione viene adattata all'utensile alternativo o di emergenza. In presenza di più utensili idonei, **TURN PLUS** impiega l'utensile ottimale. Se **TURN PLUS** non trova alcun utensile, selezionare l'utensile manualmente.

Il tipo di attacco distingue i diversi portautensili.

**Ulteriori informazioni:** manuale utente

**TURN PLUS** verifica se il tipo di attacco nella descrizione del portautensili coincide con quello nella descrizione del posto torretta.

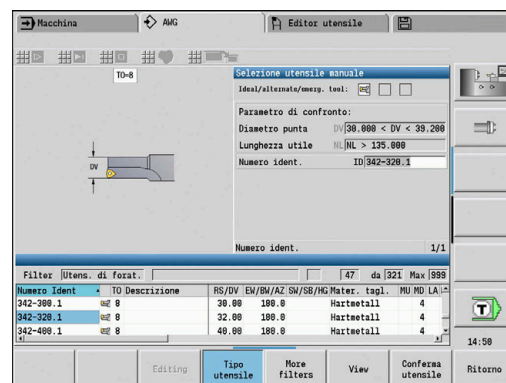
**i** In funzione del parametro macchina **defaultG59** (N. 602022), **TURN PLUS** calcola automaticamente per il pezzo il necessario spostamento origine e l'attiva con **G59**.

**Ulteriori informazioni:** manuale utente

Per il calcolo dello spostamento origine **TURN PLUS** considera i seguenti valori:

- **Lunghezza Z** (descrizione parte grezza)
- **Sovramet. K** (descrizione parte grezza)
- **Spigolo autocentrante Z** (descrizione attrezzatura di bloccaggio e parametri di lavorazione)
- **Riferimento ganasce B** (descrizione attrezzatura di bloccaggio e parametri di lavorazione)

**i** La sottomodalità **AWG** impiega utensili multipli e attacchi rapidi manuali, immessi nell'identificativo di sezione programma **MANUAL TOOL**.



### Selezione utensile manuale

**TURN PLUS** seleziona gli utensili a seconda dei parametri di lavorazione **Tipo di accesso utensile WD** e **Selezione utensile TS**. Se **TURN PLUS** non trova alcun utensile idoneo nelle liste predefinite, occorre selezionare gli utensili manualmente.

Per macchine con un attacco Multifix, il controllo numerico utilizza come pool di utensili gli utensili selezionati in **MANUAL TOOL**.

**TURN PLUS** predefinisce i parametri di confronto. Tramite softkey selezionare la lista dalla quale cercare gli utensili.

Selezione manuale dell'utensile

- |                      |   |
|----------------------|---|
| Lista<br>utensili    | ▶ Premere il softkey <b>Lista utensili</b>  |
| Lista<br>torretta    | ▶ In alternativa premere il softkey <b>Lista torretta</b>   |
| Conferma<br>utensile | ▶ Selezione dell'utensile dalla lista<br>▶ Con il softkey <b>Conferma utensile</b> confermare l'utensile nella selezione utensili |
| Accettare            | ▶ Terminare la selezione utensili con il softkey <b>Conferma</b>  |



Se si preme il softkey **Grafica utensile**, il controllo numerico mostra la grafica di controllo dell'utensile invece dell'immagine ausiliaria. Con l'ausilio di questa grafica si visualizzano i dati effettivi dell'utensile selezionato, ad es. l'orientamento dell'utensile.

### Svuotamento

In **Svuotamento** vengono lavorate anche aree del profilo a tuffo, il cui angolo del fianco è più ripido dell'**angolo di copiatura verso l'interno EKW**.

Il controllo numerico impiega un utensile neutro o una coppia di utensili idonea.

#### Svuotamento con due utensili

**AWG** cerca per l'impostazione due utensili con geometrie differenti per lavorare il profilo da due direzioni.

Se la macchina dispone anche di un asse B, il controllo numerico utilizza con questa impostazione **un** utensile con due diversi angoli dell'asse B.

#### Svuotamento con utensile neutro

**AWG** cerca un utensile neutro. Se non è presente alcun utensile neutro, il controllo numerico impiega un utensile sferico.

### Note operative

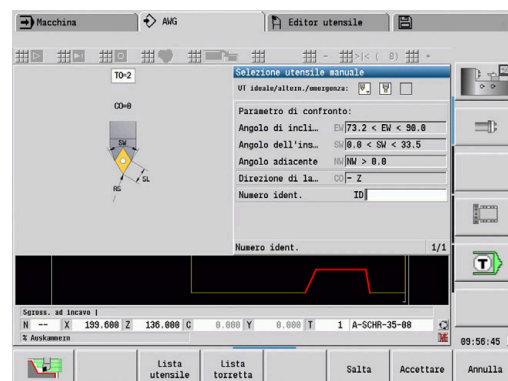
- Assicurarsi che lo **Svuotamento** si trovi nella sequenza di lavorazione prima della troncatura, altrimenti le relative aree sono già lavorate.
- Per aree di svuotamento molto strette il controllo numerico visualizza il messaggio **Gola troppo stretta per lavorazione svuotamento automatica** e apre la finestra di dialogo per la selezione manuale dell'utensile. Il controllo numerico visualizza la direzione di lavorazione nell'utensile di emergenza.

Sono disponibili le seguenti possibilità:

- Se si salta la finestra di dialogo, il controllo numerico interrompe lo **Svuotamento** e lavora il profilo successivamente con Troncatura profilo
- Se si confermano le finestre di dialogo, la lavorazione non è completa



È eventualmente possibile modificare l'angolo di inclinazione per raggiungere l'angolo di penetrazione richiesto e lavorare completamente il profilo.



### Troncatura profilo, Torn.troncatura

Il **Raggio tagliente** deve essere minore del raggio interno minimo del profilo tagliente, ma  $\geq 0,2$  mm.

**TURN PLUS** determina la **Larghezza tagliente** in base al profilo tagliente:

- Il profilo tagliente contiene elementi di fondo paralleli all'asse con raggi su entrambi i lati:  $SB \leq b + 2 * r$  (raggi differenti: raggio minimo)
- Il profilo tagliente contiene elementi di fondo paralleli all'asse senza raggi oppure raggio su un solo lato:  $SB \leq b$
- Il profilo tagliente non contiene elementi di fondo paralleli all'asse: la **Larghezza tagliente** viene determinata in base al parametro di lavorazione Divisore di larghezza tagliente SBD (N. 60240)

Abbreviazioni:

- **SB: Larghezza tagliente**
- **b:** larghezza dell'elemento di fondo
- **r:** raggio

### Forat.

La sottomodalità **AWG** determina gli utensili in base alla geometria di foratura. Per forature centrate **TURN PLUS** impiega utensili fissi.

## Dati di taglio, refrigerante

**TURN PLUS** determina i dati di taglio in base:

- ai **Materiali** (intestazione programma)
- ai **Materiali taglienti** (parametri utensile)
- al **Tipo di lavorazione** (lavorazione principale nella sequenza di lavorazione)

I valori determinati vengono moltiplicati per i fattori di correzione dipendenti dall'utensile.

**Ulteriori informazioni:** manuale utente

Nella lavorazione di finitura e di sgrossatura si applica:

- avanzamento principale nell'impiego del tagliente principale
- avanzamento secondario nell'impiego del tagliente secondario

Nelle lavorazioni di fresatura si applica:

- avanzamento principale nelle lavorazioni nel piano di fresatura
- avanzamento secondario nei movimenti di accostamento in profondità

Nelle lavorazioni di filettatura, foratura e fresatura la velocità di taglio viene convertita in un numero di giri.

**Refrigerante:** indipendentemente dal materiale, materiale tagliente e tipo di lavorazione, nel database dati tecnologici si definisce se la lavorazione deve avvenire con o senza refrigerante. La sottomodalità **AWG** attiva i corrispondenti circuiti del refrigerante per il relativo utensile.

Se nel database dati tecnologici è definito il refrigerante, la sottomodalità **AWG** attiva i circuiti di raffreddamento assegnati per questo blocco di lavoro.

**Limitazione numero di giri:** **TURN PLUS** utilizza il numero di giri massimo del menu TSF come limitazione del numero di giri.

## Profili interni

**TURN PLUS** lavora i profili interni passanti fino al raccordo dal punto più profondo a un diametro più grande.

La posizione fino a cui vengono eseguite foratura, sgrossatura e finitura viene influenzata da:

- limitazione di taglio interno
- **lunghezza di sbalzo interno ULI** (parametro di lavorazione N. 602227)

Si presuppone che la lunghezza utensile utile sia sufficiente per la lavorazione. In caso diverso, questo parametro determina la lavorazione interna. I seguenti esempi spiegano il principio.

Limiti nella lavorazione interna

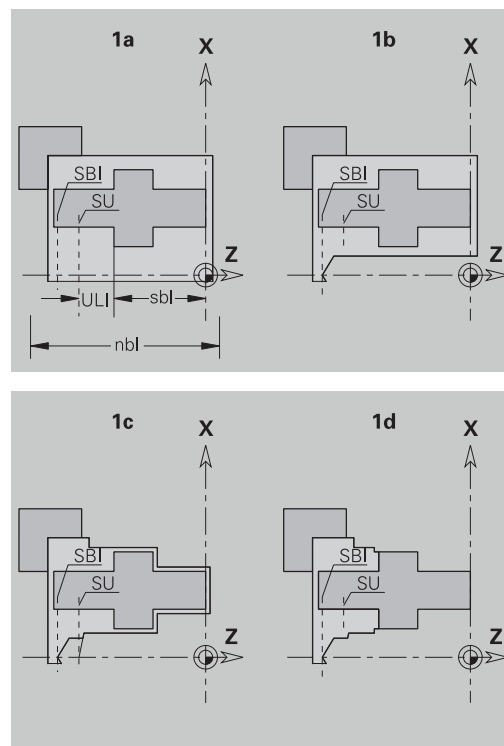
- **Preforatura: SBI** limita la foratura
- **Sgross.:** **SBI** o **SU** limitano la sgrossatura
  - **SU** = lunghezza base di sgrossatura (**sbl**) + lunghezza di sbalzo interno (**ULI**)
  - Per evitare **anelli** nella lavorazione, **TURN PLUS** traslascia un'area di 5° prima della linea di limitazione di sgrossatura
- **Finitura: sbl** limita la finitura

### Limitazione di sgrossatura prima della limitazione di taglio

**Esempio 1:** la linea di limitazione di sgrossatura (**SU**) si trova **prima** della linea di limitazione di taglio interno (**SBI**).

Abbreviazioni:

- **SBI:** limitazione di taglio interno
- **SU:** linea di limitazione di sgrossatura (**SU = sbl + ULI**)
- **sbl:** lunghezza base di sgrossatura (punto posteriore più profondo del profilo interno)
- **ULI:** lunghezza di sbalzo interno (parametro di lavorazione N. 602227)
- **nbl:** lunghezza utensile utile (parametro utensile)



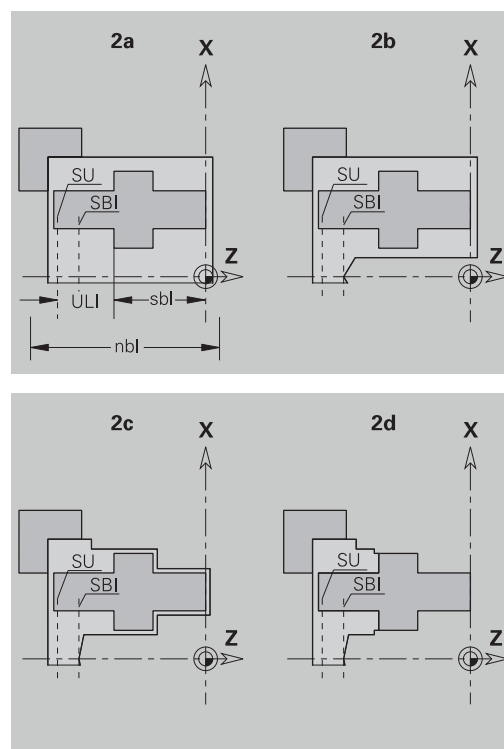


**Limitazione di sgrossatura dopo la limitazione di taglio**

**Esempio 2:** la linea di limitazione di sgrossatura (**SU**) si trova **dopo** la linea di limitazione di taglio interno (**SBI**).

Abbreviazioni:

- **SBI**: limitazione di taglio interno
- **SU**: linea di limitazione di sgrossatura ( $SU = sbl + ULI$ )
- **sbl**: lunghezza base di sgrossatura (punto posteriore più profondo del profilo interno)
- **ULI**: lunghezza di sbalzo interno (parametro di lavorazione N. 602227)
- **nbl**: lunghezza utensile utile (parametro utensile)



## Lavorazione albero

Oltre alla lavorazione standard, **TURN PLUS** supporta la lavorazione posteriore del profilo esterno. In questo modo si possono lavorare alberi in un solo serraggio. Nella finestra dell'attrezzatura di bloccaggio è possibile selezionare nel parametro di immissione **V** il relativo tipo di bloccaggio per la **Lavorazione albero AAG (1: albero/autocentrante o 2: albero/trascinatore front.)**.

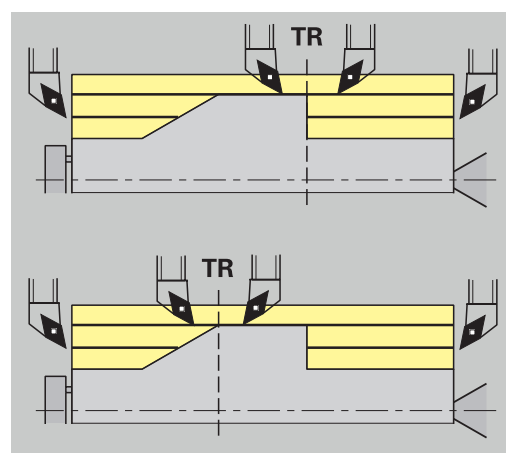
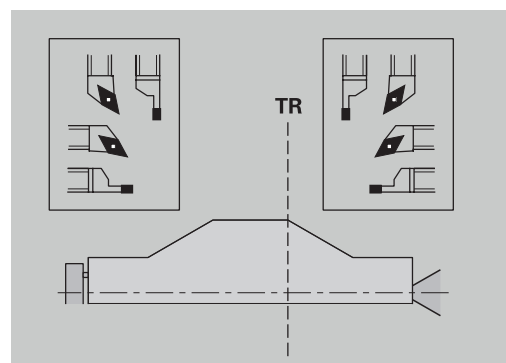
criterio per un **albero**: il pezzo è serrato sul lato mandrino e sul lato contropunta.

### NOTA

#### Attenzione Pericolo di collisione!

Nella sottomodalità **AWG** per lavorazioni sulla superficie frontale e posteriore il controllo numerico non esegue né un controllo di collisione automatico né è supportato il ritiro automatico della contropunta. Durante la lavorazione sussiste il pericolo di collisione!

- ▶ Nella sottomodalità **Simulazione** testare il programma NC con l'aiuto della grafica
- ▶ Se necessario, adattare il programma NC



## Punto di separazione TR

Il **Punto di separazione TR** divide il pezzo in area anteriore e area posteriore. Se non si indica il **Punto di separazione**, **TURN PLUS** lo colloca sul raccordo del diametro più grande con un diametro minore. I **punti di separazione** dovrebbero essere collocati su spigoli esterni.

Utensile per la lavorazione di:

- area anteriore: direzione di lavorazione principale – Z; e con priorità utensili per troncatura o filettatura sinistri ecc.
- area posteriore: direzione di lavorazione principale + Z; e con priorità utensili per troncatura o filettatura destri ecc.

Impostazione e modifica del **Punto di separazione**

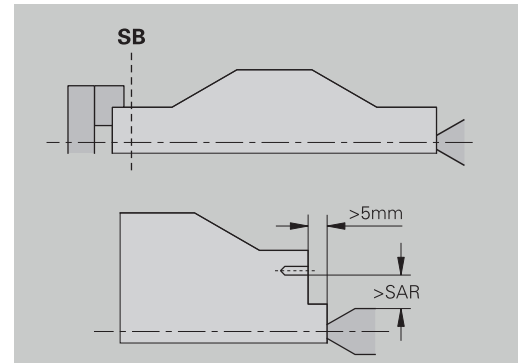
**Ulteriori informazioni:** "Punto di separazione G44", Pagina 312

**Zone di sicurezza per la lavorazione di foratura e di fresatura**

**TURN PLUS** lavora i profili di foratura e di fresatura sulle superfici piane (superficie frontale e posteriore) alle seguenti condizioni:

- la distanza (orizzontale) rispetto alla superficie piana è  $> 5 \text{ mm}$
- la distanza tra attrezzatura di bloccaggio e profilo di foratura/fresatura è  $> \text{SAR}$  (SAR: vedere parametri utente).

Se l'albero è serrato in griffe sul lato mandrino, **TURN PLUS** tiene conto della **Limitaz. di taglio esterno O**.

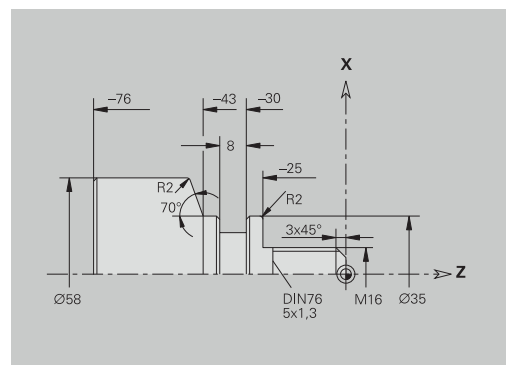
**Avvertenze per la lavorazione:**

- **Serraggio autocentrante lato mandrino:** la parte grezza dovrebbe essere prelaborato nell'area di serraggio. Altrimenti a causa della limitazione di taglio non potrebbero essere generate strategie di lavorazione adatte
- **Lavorazione barra:** **TURN PLUS** non comanda il caricatore di barre e non muove i componenti contropunta e lunetta. Non è supportata la lavorazione tra pinza di serraggio e contropunta con ripresa del pezzo
- **Lavorazione radiale**
  - Tenere presente che sono valide le registrazioni della **Sequenza di lavorazione** per tutto il pezzo, anche per la lavorazione radiale delle estremità dell'albero
  - La sottomodalità **AWG** non lavora l'area interna posteriore. Se l'albero è serrato in griffe sul lato mandrino, la superficie posteriore non viene lavorata
- **Lavorazione assiale:** viene lavorata prima l'area anteriore, poi l'area posteriore
- **Prevenzione di collisioni:** se le lavorazioni non sono eseguite esenti da collisioni, si può:
  - completare successivamente nel programma il ritiro della contropunta, il piazzamento della lunetta ecc.
  - evitare collisioni inserendo successivamente limitazioni di taglio nel programma
  - impedire la lavorazione automatica nella sottomodalità **AWG** assegnando l'attributo **non lavorare** o indicando il punto di lavorazione nella **Sequenza di lavorazione**
  - definire la parte grezza con sovravello=0. In questo modo la lavorazione della superficie anteriore non viene eseguita (esempio alberi troncati e centrati)

## 9.5 Esempio

A partire dal disegno di produzione, vengono presentati tutti i passi di lavorazione per la realizzazione del profilo parte grezza e pezzo finito, l'allestimento e la generazione automatica del piano di lavoro.

- Parte grezza:  $\varnothing 60 \times 80$
- Materiale: Ck 45



### Creazione del programma



- ▶ Selezionare l'opzione **Prog**



- ▶ Selezionare l'opzione **Nuovo**



- ▶ Selezionare l'opzione **Nuovo programma DIN PLUS Ctrl+N**
- Il controllo numerico apre la finestra di dialogo **Salva con nome**.



- ▶ Inserire il nome del programma
- ▶ Premere il softkey **Salva**
- Il controllo numerico apre la finestra di dialogo **Intestaz. progr. (breve)**.



- ▶ Selezionare il materiale dalla lista parole fisse
- ▶ Premere il softkey **OK**

### Definizione della parte grezza



- ▶ Selezionare l'opzione **ICP**



- ▶ Selezionare l'opzione **Pezzo grezzo**
- Il controllo numerico apre la sottomodalità **Editor ICP**.



- ▶ Selezionare l'opzione **Barra**
- L'**Editor ICP** apre la finestra di dialogo **Barra**
- ▶ Definizione della parte grezza
  - **X: Diametro** = 60 mm
  - **Z: Lunghezza** della parte grezza = 80 mm
  - **K: Sovramet. Z** = 2 mm



- ▶ Premere il softkey **Salva**
- L'**Editor ICP** rappresenta la parte grezza.



- ▶ Premere il softkey **Ritorno**




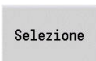


## Definizione del profilo base

-  ▶ Selezionare l'opzione **ICP**
-  ▶ Selezionare l'opzione **Pezzo finito**
-  ▶ Selezionare l'opzione **Profilo**
-  ▶ Selezionare l'opzione **Linea**
- ▶ Inserire le coordinate:
  - **XS: P.di part.** del profilo = 0 mm
  - **ZS: Punto di partenza** del profilo = 0 mm
  - **X: Punto di destinazione** = 16 mm
-  ▶ Premere il softkey **Salva**
-  ▶ Selezionare l'opzione **Linea**
- ▶ **Z: Punto di destinazione** = -25 mm
-  ▶ Premere il softkey **Salva**
-  ▶ Selezionare l'opzione **Linea**
- ▶ **X: Punto di destinazione** = 35 mm
-  ▶ Premere il softkey **Salva**
-  ▶ Selezionare l'opzione **Linea**
- ▶ **Z: Punto di destinazione** = -43 mm
-  ▶ Premere il softkey **Salva**
-  ▶ Selezionare l'opzione **Linea**
- ▶ Inserire le coordinate:
  - **X: Punto di destinazione** = 58 mm
  - **AN: Angolo rispetto asse Z** = 70°
-  ▶ Premere il softkey **Salva**
-  ▶ Selezionare l'opzione **Linea**
- ▶ **Z: Punto di destinazione** = -76 mm
-  ▶ Premere il softkey **Salva**
-  ▶ Selezionare l'opzione **Linea**
- ▶ **X: Punto di destinazione** = 0 mm
-  ▶ Premere il softkey **Salva**
-  ▶ Premere il softkey **Ritorno**






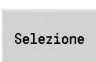


## Definizione degli elementi geometrici

### Definizione dello smusso **Spigolo**



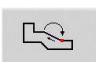
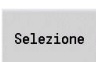



-  ▶ Premere il softkey **Elementi di forma**
-  ▶ Selezionare l'opzione **Smusso**
-  ▶ Selezionare gli spigoli desiderati
-  ▶ Premere il softkey **Selezione**
-  ▶ Nella finestra di dialogo **Smusso**: inserire **Largh. smusso** = 3 mm
-  ▶ Premere il softkey **Salva**



### Definizione dei raccordi

-  ▶ Selezionare l'opzione **Raccordo**
-  ▶ Selezionare gli spigoli desiderati
-  ▶ Selezionare eventualmente altri spigoli
-  ▶ Premere il softkey **Selezione**
-  ▶ Nella finestra di dialogo **Raccordo**: inserire **Raggio di arrotondamento** = 2 mm
-  ▶ Premere il softkey **Salva**

### Definizione dello scarico

-  ▶ Selezionare l'opzione **Scarico**
-  ▶ Selezionare l'opzione **Sottosquadro DIN 76**
-  ▶ Selezionare gli spigoli desiderati
-  ▶ Premere il softkey **Selezione**
-  > L'**Editor ICP** apre la finestra di dialogo **Scarico DIN 76**.
-  ▶ Nel controllo numerico sono già salvati gli scarichi
-  ▶ Premere il softkey **Salva**

## Definizione della gola



- ▶ Selezionare l'opzione **Gola**



- ▶ Selezionare l'opzione **Gola standard / G22**



- ▶ Selezionare la superficie desiderata



- ▶ Premere il softkey **Selezione**

- ▶ Nella finestra di dialogo **Gola standard / G22**:  
inserire i valori

- **Punto di arrivo Z** = -38 mm
- **Ang. interno I** = 27 mm
- **Ang. interno Ki** = 8 mm - Attivare il softkey **Increment.**
- **Raggio est/sm. B** = -1 mm



- ▶ Premere il softkey **Salva**

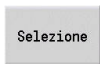
## Definizione della filettatura



- ▶ Selezionare l'opzione **Filettat.**



- ▶ Selezionare la superficie desiderata



- ▶ Premere il softkey **Selezione**
- ▶ L'**Editor ICP** apre la finestra di dialogo **Filett.**
- ▶ Nel controllo numerico sono già salvate le filettature



- ▶ Premere il softkey **Salva**



- ▶ Premere il softkey **Ritorno**

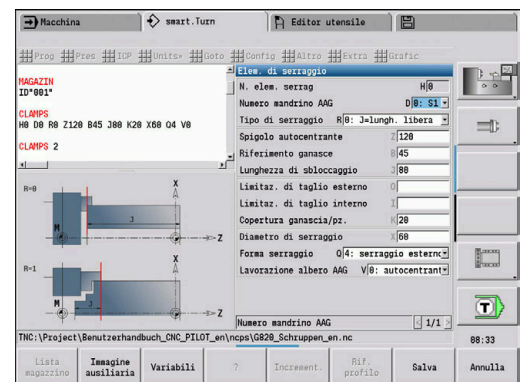
## Allestimento, serraggio del pezzo



In funzione del parametro macchina **defaultG59** (N. 602022), **TURN PLUS** calcola automaticamente per il pezzo il necessario spostamento origine e l'attiva con **G59**.

Per il calcolo dello spostamento origine **TURN PLUS** considera i seguenti valori:

- **Lunghezza Z** (descrizione parte grezza)
- **Sovrametallo K** (descrizione parte grezza)
- **Spigolo autocentrante Z** (descrizione attrezzatura di bloccaggio o parametri di lavorazione)
- **Riferimento ganasse B** (descrizione attrezzatura di bloccaggio o parametri di lavorazione)



Inserimento dell'attrezzatura di bloccaggio



- ▶ Selezionare l'opzione **Pres**



- ▶ Selezionare l'opzione **Inserire attr. bloccaggio**

- ▶ Descrivere l'attrezzatura di bloccaggio:
  - Inserire **N. attr. blocc.**
  - Selezionare **Numero mandrino AAG**
  - Selezionare **Tipo di serraggio**
  - Inserire **Riferimento ganasce**
  - Inserire **Lunghezza di sbloccaggio**
  - Inserire **Limitaz. di taglio esterno**
  - Inserire **Limitaz. di taglio interno**
  - Inserire **Copertura ganascia/pz.**
  - Inserire **Diametro di serraggio**
  - Selezionare **Forma serraggio**
  - Selezionare **Lavorazione albero AAG**
- > **TURN PLUS** considera l'attrezzatura di bloccaggio e la limitazione di taglio alla creazione del programma.

Salva

- ▶ Premere il softkey **Salva**

### Creazione e salvataggio del piano di lavoro

Creazione del piano di lavoro

TURN PLUS

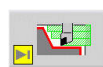
- ▶ Premere il softkey **TURN PLUS**



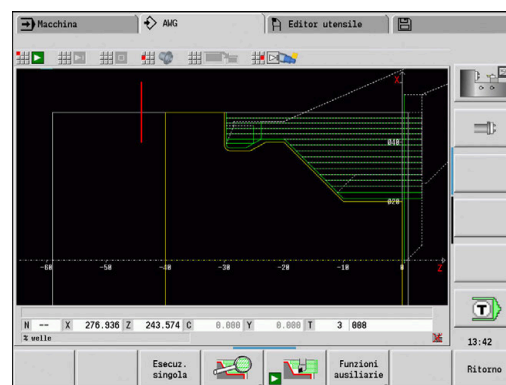
- ▶ Selezionare eventualmente **Sequenza di lavorazione**

AWG

- ▶ Selezionare il softkey **AWG**



- ▶ Avviare la grafica di controllo **AWG**



Salvataggio del programma

Ritorno

- ▶ Premere il softkey **Ritorno**

Ritorno

- ▶ Premere il softkey **Ritorno**

Salva

- ▶ Controllare e adattare il nome del file
- ▶ Premere il softkey **Salva**
- > **TURN PLUS** salva il programma NC.



La sottomodalità **AWG** genera i blocchi di lavoro in base alla **Sequenza di lavorazione** e alle impostazioni dei **Parametri di lavorazione**.



## 9.6 Lavorazione completa con TURN PLUS

### Riserraggio del pezzo



Consultare il manuale della macchina.  
Il riserraggio del pezzo è correlato alla macchina.  
Per il riserraggio il costruttore predispone sottoprogrammi a seconda della macchina.

In **TURN PLUS** sono possibili tre varianti della lavorazione completa:

- riserraggio del pezzo nel mandrino principale. entrambi i serraggi sono in un programma NC
- riserraggio del pezzo nel mandrino principale nel contromandrino (autocentrante)
- Troncatura e presa del pezzo con il contromandrino

**TURN PLUS** seleziona la necessaria variante di riserraggio sulla base della descrizione dell'attrezzatura di bloccaggio e della sequenza di lavorazione.



Nei parametri macchina **CfgExpertProgam** (N. 606800) è definito per ogni variante di riserraggio un sottoprogramma specifico che controlla la procedura di riserraggio.

## Definizione dell'attrezzatura di bloccaggio per la lavorazione completa

Nel dialogo dell'attrezzatura di bloccaggio si definisce la procedura per la lavorazione completa. Si definiscono qui inoltre origini, posizione di presa e limitazioni di taglio.

### Esempio per il primo serraggio con lavorazione completa

Parametri

- **N. attr. blocc. H:** ATTREZZ. BLOCCAGGIO 1
- **Numero mandrino AAG D:**
  - 0: mandrino principale
- **Tipo di serraggio R:**
  - 0: J=lungh. libera
  - 1: J=lungh. serraggio
- **Spigolo autocentrante Z:** nessuna immissione (la sottomodalità **AWG** conferma il valore dai parametri utente)
- **Riferimento ganasce B:** nessuna immissione (la sottomodalità **AWG** conferma il valore dai parametri utente)
- **Lunghezza di bloccaggio Lunghezza di sbloccaggio J:** inserire lunghezza di bloccaggio esterna o interna
- **Limitaz. di taglio esterno O:** viene calcolata dalla sottomodalità **AWG** (se con serraggio esterno)
- **Limitaz. di taglio interno O:** viene calcolata dalla sottomodalità **AWG** (se con serraggio interno)
- **Copertura ganascia/pz. K:** copertura griffa/pezzo
- **Diametro di serraggio X:** diametro di serraggio della parte grezza
- **Forma serraggio Q:**
  - 4: serraggio esterno
  - 5: serraggio interno
- **Lavorazione albero AAG V:** selezionare la strategia **AWG** desiderata

### Esempio: definizione della prima attrezzatura di bloccaggio

...	
ELEM. DI SERRAGGIO 1	
HO D0 R0 J100 K15 X120 Q4 V0	
...	

**Esempio per il secondo serraggio con lavorazione completa**

Parametri

- **N. attr. blocc. H:** ATTREZZ. BLOCCAGGIO 2
- **Numero mandrino AAG D:**
  - 0: mandrino principale
  - 3: contromandrino (in funzione del tipo di riserraggio)
- **Tipo di serraggio R:**
  - 0: J=lungh. libera
  - 1: J=lungh. serraggio
- **Spigolo autocentrante Z:** nessuna immissione (la sottomodalità **AWG** conferma il valore dai parametri utente)
- **Riferimento ganasce B:** nessuna immissione (la sottomodalità **AWG** conferma il valore dai parametri utente)
- **Lunghezza di bloccaggio Lunghezza di sbloccaggio J:** inserire lunghezza di bloccaggio esterna o interna
- **Limitaz. di taglio esterno O:** viene calcolata dalla sottomodalità **AWG** (se con serraggio esterno)
- **Limitaz. di taglio interno O:** viene calcolata dalla sottomodalità **AWG** (se con serraggio interno)
- **Copertura ganascia/pz. K:** copertura griffa/pezzo
- **Diametro di serraggio X:** diametro di serraggio della parte grezza
- **Forma serraggio Q:**
  - 4: serraggio esterno
  - 5: serraggio interno
- **Lavorazione albero AAG V:** selezionare la strategia **AWG** desiderata

**Esempio: definizione della seconda attrezzatura di bloccaggio**

...	
ELEM. DI SERRAGGIO 2	
H0 D3 R1 J15 K-15 X68 Q4 V0	
...	

## Creazione programma automatica per la lavorazione completa

Per la creazione programma automatica (sottomodalità **AWG**) vengono dapprima creati i passi di lavorazione per il primo serraggio. Infine la sottomodalità **AWG** apre una finestra di dialogo in cui vengono interrogati i parametri per il riserraggio.

I parametri nella finestra di dialogo sono già preimpostati con valori che la sottomodalità **AWG** ha calcolato dal profilo predefinito del pezzo. Tali valori possono essere confermati o modificati. Dopo aver confermato i valori, la sottomodalità **AWG** crea la lavorazione per il secondo serraggio.



Il costruttore della macchina definisce nei parametri macchina i parametri di immissione che vengono visualizzati nelle finestre di dialogo in riserraggio.

Nelle finestre di dialogo possono essere integrati anche altri parametri di immissione. Selezionare a tale scopo la necessaria lista di parametri nei parametri macchina **CfgExpertProgPara** (N. 606900). Inserire nel parametro desiderato un valore con cui si predefinisce quindi il parametro nella finestra di dialogo. Inserire 9999999 per visualizzare il parametro senza valore predefinito.

## Riserraggio del pezzo nel mandrino principale

Il sottoprogramma per il riserraggio nel mandrino principale è definito nel parametro utente **Lista parametri Riserraggio manuale** (PGM standard: Rechuck\_manual.ncs).

Definire alla fine della **Sequenza di lavorazione** un passo di lavorazione con **Tipo lavoraz. princ. Riserrare** e **Tipo sottolavoraz. Lavorazione completa**.

Selezionare il mandrino principale nella descrizione dell'attrezzatura di bloccaggio, nel parametro **D** per entrambi gli elementi di serraggio.

### Esempio: definizione dell'attrezzatura di bloccaggio

...	
<b>ELEM. DI SERRAGGIO 1</b>	
HO D0 R0 J80 K15 X120 Q4 V0	
<b>ELEM. DI SERRAGGIO 2</b>	
HO D0 R0 J100 K15 X120 Q4 V0	
...	

## Riserraggio del pezzo dal mandrino principale nel contromandrino

Il sottoprogramma per il riserraggio dal mandrino principale al contromandrino è definito nel parametro utente **Lista parametri Riserraggio completo** (PGM standard: Rechuck\_complete.ncs).

Definire alla fine della sequenza di lavorazione un passo di lavorazione con **Tipo lavoraz. princ. Riserrare** e **Tipo sottolavoraz. Lavorazione completa**.

Selezionare nella descrizione dell'attrezzatura di bloccaggio, nel parametro **D** per il primo elemento di serraggio il mandrino principale e per il secondo elemento di serraggio il contromandrino.

### Esempio: definizione dell'attrezzatura di bloccaggio

...	
<b>ELEM. DI SERRAGGIO 1</b>	
HO D0 R0 J80 K15 X120 Q4 V0	
<b>ELEM. DI SERRAGGIO 2</b>	
HO D0 R0 J100 K15 X120 Q4 V0	
...	

## Troncatura del pezzo e presa con il contromandrino

Il sottoprogramma per la troncatura e la presa con il contromandrino è definito nel parametro utente **Lista parametri Riserraggio troncatura** (PGM standard: Rechuck\_complete.ncs).

Definire alla fine della sequenza di lavorazione un passo di lavorazione con **Tipo lavoraz. princ. Scanalatura** e **Tipo sottolavoraz. Lavorazione completa**.

Selezionare nella descrizione dell'attrezzatura di bloccaggio, nel parametro **D** per il primo elemento di serraggio il mandrino principale e per il secondo elemento di serraggio il contromandrino.

### Esempio: definizione dell'attrezzatura di bloccaggio

...	
<b>ELEM. DI SERRAGGIO 1</b>	
HO D0 R0 J80 K15 X120 Q4 V0	
<b>ELEM. DI SERRAGGIO 2</b>	
HO D0 R0 J100 K15 X120 Q4 V0	
...	



# 10

**Asse B  
(opzione #54)**

## 10.1 Principi fondamentali

### Piano di lavoro ruotato



Consultare il manuale della macchina.  
Il costruttore della macchina definisce le funzioni e il comportamento della funzione.

L'asse B consente lavorazioni di foratura e fresatura su piani inclinati nello spazio. Per garantire una facile programmazione, il sistema di coordinate viene ruotato in modo che la definizione delle sagome di fori e dei profili di fresatura avvenga nel piano YZ. La foratura o la fresatura avviene di nuovo nel piano ruotato.

**Ulteriori informazioni:** "Rotazione del piano di lavoro G16", Pagina 662

La separazione della descrizione del profilo e della lavorazione si applica anche alle lavorazioni su piani ruotati. Il ricalcolo del profilo non viene eseguito.

I profili su piani ruotati vengono identificati con l'identificativo di sezione **SUPERFICE LATERALE Y**.

**Ulteriori informazioni:** "Sezione SUPERFICE LATERALE Y", Pagina 91

Il controllo numerico supporta la creazione di programmi NC con l'asse B in **Modo DIN/ISO** e nel modo operativo **smart.Turn**.

La simulazione grafica mostra la lavorazione su piani ruotati nella finestra di rotazione e frontale già note e in aggiunta nella **vista laterale (YZ)**.



Se si impiega un utensile con portautensili ad angolo, è possibile utilizzare il piano ruotato anche senza asse B. L'angolo del portautensili si definisce come **Angolo di offset RW** nella descrizione utensile.

### TCPM

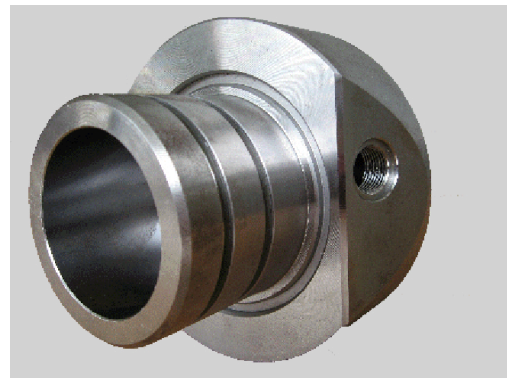
La funzione **TCPM** (Tool Center Point Management) consente di modificare il comportamento degli assi rotativi in fase di rotazione.

Senza **TCPM** l'asse ruota intorno al punto di rotazione meccanico; con **TCPM** inserita la punta dell'utensile rimane sul punto di rotazione e gli assi lineari eseguono il movimento di compensazione.

La funzione **TCPM** consente la lavorazione di un profilo con simultaneo posizionamento dell'asse B.

La funzione **TCPM G928** consente di attivare e disattivare la funzione.

**Ulteriori informazioni:** "TCPM G928", Pagina 508





### Utensili per l'asse B

Un vantaggio dell'asse B consiste nell'impiego flessibile degli utensili per la tornitura. Attraverso l'orientamento dell'asse B e la rotazione dell'utensile si possono raggiungere posizioni dell'utensile che rendono possibili lavorazioni longitudinali e in piano oppure lavorazioni radiali e assiali sul mandrino principale e sul contromandrino con lo stesso utensile.

In questo modo si riduce il numero di utensili necessari e il numero di cambi utensile.

**Dati utensile:** tutti gli utensili vengono descritti con le dimensioni X, Z e Y e le correzioni nel database utensili. Queste dimensioni sono riferite all'**angolo di rotazione B=0°** (posizione di riferimento).

In aggiunta si definisce **Inversione utensile CW**. Negli utensili non motorizzati (utensili da tornio) questo parametro definisce la posizione di lavoro dell'utensile.

L'angolo di orientamento dell'asse B non fa parte dei dati dell'utensile. Questo angolo viene definito in occasione della chiamata o dell'impiego dell'utensile.

**Orientamento dell'utensile e indicazione della posizione:** negli utensili da tornio il calcolo della posizione della punta dell'utensile avviene in base all'orientamento del tagliente.

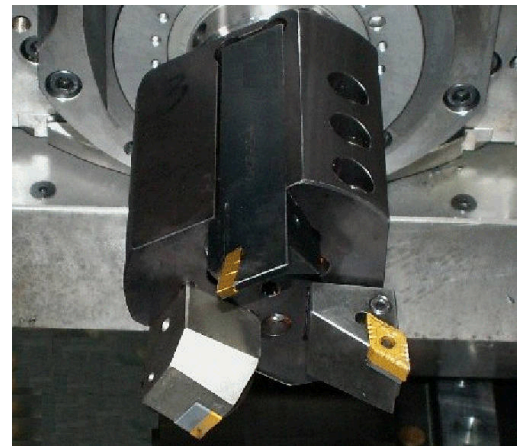
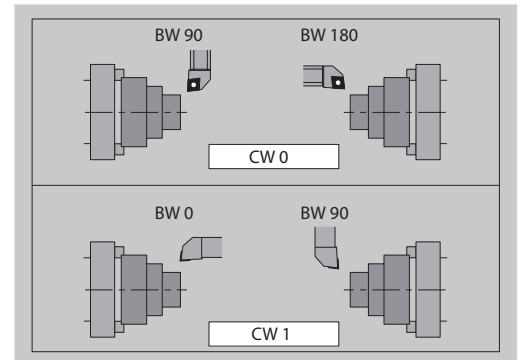
Il controllo numerico calcola l'orientamento negli utensili da tornio sulla base dell'angolo di regolazione e dell'inserto.

### Utensili multipli per l'asse B

Se più utensili sono montati su un portautensili, questo viene definito come **utensile multiplo**. Nel caso degli utensili multipli, a ciascun tagliente (ciascun utensile) viene assegnato il proprio **Numero ident.** e la propria descrizione.

L'angolo di posizione, identificato con **CW** in figura, fa parte dei dati utensile. Se ora un tagliente (un utensile) dell'utensile multiplo viene attivato, il controllo numerico ruota l'utensile multiplo sulla posizione corretta in base all'angolo di posizione. All'angolo di posizione viene aggiunto l'angolo di offset derivante dalla routine di cambio utensile. In questo modo si può impiegare l'utensile in **posizione normale** o **capovolto**.

La foto mostra un utensile multiplo con tre taglienti.



## High Dynamic Turning

### High Dynamic Turning

Il controllo numerico supporta la funzione **High Dynamic Turning**, in breve **HDT**, sviluppato da CERATIZIT. Il metodo consente di eseguire le lavorazioni di tornitura più comuni con un solo utensile.

Gli utensili **HDT** vengono sistemati in un mandrino di fresatura azionato come asse B (**B2**).

Durante la lavorazione **HDT** il sistema di coordinate è ruotato in moto tale che l'asse Y meccanico esegue l'incremento del diametro.

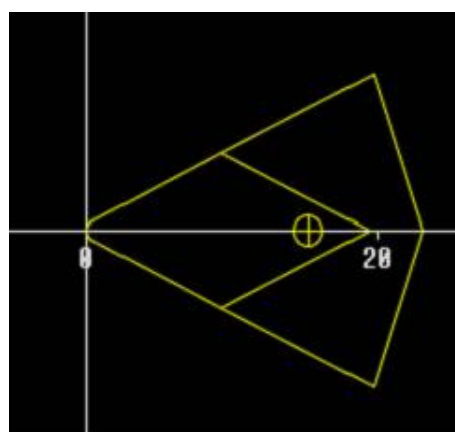
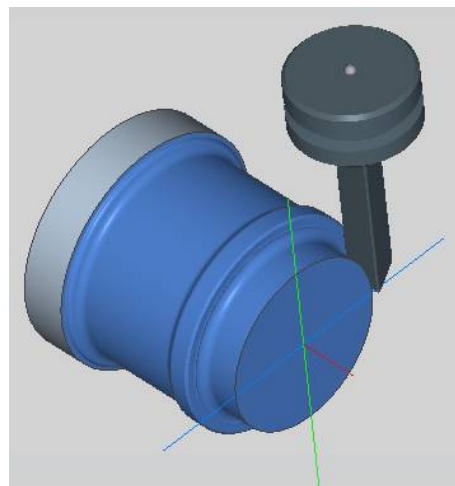
- Gli inserti speciali e i necessari mandrini portautensili si definiscono nella modalità **Editor utensile**.  
vedere manuale utente
- La funzione **G931** consente di attivare e disattivare **HDT mode**.  
vedere "HDT mode G931", Pagina 518
- La lavorazione si verifica con la sottomodalità **Simulazione**. Nella simulazione 2D sono visibili i percorsi utensile e il tagliente dell'utensile. Nella simulazione 3D è visibile la lavorazione completa incl. il mandrino portautensili.
- La visualizzazione dati macchina fornisce informazioni sullo stato di commutazione attuale di **HDT mode**. Il controllo numerico visualizza lo stesso simbolo anche durante la simulazione.  
vedere manuale utente

#### Premesse

- Macchina con asse Y e B
- Macchina con mandrino di fresatura (asse **B2**)
- Lavorazione con asse B (opzione #54)
- Macchina e controllo numerico predisposti per lavorazione **HDT**  
Il costruttore della macchina deve creare tra gli altri le necessarie descrizioni cinematiche e adattare le impostazioni della configurazione.

#### Note

- La modalità **HDT** può essere impiegata sia per il mandrino principale sia per il contromandrino.
- A causa della geometria degli utensili **HDT**, i sottosquadri e le lavorazioni interne non sono possibili in modalità **HDT**.



## 10.2 Correzioni con l'asse B

### Correzioni in Esecuzione programma

**Correzioni utensile:** nella maschera delle correzioni utensile si inseriscono i valori di correzione definiti.

Si definiscono inoltre altre funzioni che sono state attivate anche per la lavorazione della superficie misurata:

- **Angolo dell'asse B BW**
- **Inversione utensile CW**
- **Tipo di lavorazione KM**
- **Angolo G16**

Il controllo numerico ricalcola le dimensioni per la posizione **B=0** e le salva nel database utensili.

Correzione dell'utensile durante l'esecuzione del programma

Correz.  
utensile

- ▶ Premere il softkey **Correz. utensile** nell'esecuzione del programma
- ▶ Il controllo numerico apre la finestra di dialogo **Defin.correzione utensile**
- ▶ Inserire nuovi valori
- ▶ Premere il softkey **Salva**

Salva

Il controllo numerico visualizza nel campo **T** (display macchina) i valori di correzione riferiti all'angolo asse B corrente e all'angolo di posizione dell'utensile.



- Il controllo numerico memorizza nel database le correzioni utensile insieme con gli altri dati utensile
- Se l'asse B viene orientato, il controllo numerico tiene conto delle correzioni utensile nel calcolo della posizione della punta dell'utensile

La **Correzione additiva** è indipendente dai dati utensile. Le correzioni agiscono in direzione X, Y e Z. L'orientamento dell'asse B non ha alcuna influenza sulle correzioni aggiuntive.

## 10.3 Simulazione

### Simulazione del piano ruotato

**Visualizzazione 3D:** la simulazione rappresenta correttamente i piani Y ruotati e i relativi elementi (tasche, fori, sagome...).

**Rappresentazione del profilo:** la simulazione rappresenta la vista YZ del pezzo e i profili dei piani ruotati nella vista laterale. Per rappresentare le sagome di fori e i profili di fresatura ortogonali rispetto al piano ruotato – quindi senza distorsione – la simulazione ignora la rotazione del sistema di coordinate e uno spostamento all'interno del sistema di coordinate ruotato.

Nella rappresentazione dei profili di piani ruotati, tenere conto di quanto segue.

- Il parametro **K** della **G16** oppure della **SUPERFICE LATERALE Y** determina l'**inizio** della sagoma di fori o del profilo di fresatura in direzione Z
- Le sagome di fori e i profili di fresatura vengono disegnati perpendicolari al piano ruotato. Da questo deriva uno **spostamento** rispetto al profilo di tornitura

**Fresatura e foratura:** nella rappresentazione dei percorsi utensile sul piano ruotato nella **vista laterale** si applicano le stesse regole della rappresentazione del profilo.

Nei lavori sul piano ruotato, l'utensile viene disegnato nella **finestra frontale**. La simulazione rappresenta in scala corretta la larghezza dell'utensile. Con questo metodo si può controllare la sovrapposizione nella fresatura. Anche i percorsi utensile vengono rappresentati in scala corretta (in prospettiva) in grafica a linee.

In tutte le **finestre aggiuntive** la simulazione rappresenta l'utensile e la traccia del tagliente, se l'utensile è ortogonale rispetto al rispettivo piano. Si tiene conto di una tolleranza di  $\pm 5^\circ$ . Se l'utensile non è ortogonale, il **punto luminoso** rappresenta l'utensile e il percorso utensile viene rappresentato come linea.



Consultare il manuale della macchina.

La rappresentazione del portautensili dipende dalla macchina in uso.

La grafica indica un portautensili alle seguenti condizioni:

- il costruttore della macchina ha archiviato una descrizione del portautensili, ad es. testa asse B
- è stato assegnato un portautensili a un utensile

**Esempio: profilo su piano ruotato**

...	
<b>PEZZO FINITO</b>	
<b>N2 G0 X0 Z0</b>	
<b>N3 G1 X50</b>	
<b>N4 G1 Z-50</b>	
<b>N5 G1 X0</b>	
<b>N6 G1 Z0</b>	
<b>SUPERFICE LATERALE Y X50 C0 B80 I25 K-10 H0</b>	
<b>N7 G386 Z0 Ki10 B-30 X50 C0</b>	Superficie singola
<b>SUPERFICE LATERALE Y X50 C0 B20 I25 K-20 H1</b>	
<b>N8 G384 Z-10 Y10 X50 R10 P5</b>	Cerchio completo
...	

**Visualizzazione del sistema di coordinate**

La simulazione visualizza su richiesta nella **finestra Z/X** il sistema di coordinate spostato e ruotato.

**Premessa:** la simulazione si trova nel modo Stop.

Visualizzazione del sistema di coordinate



- ▶ Premere il tasto **-/+**.
- > La simulazione visualizza il sistema di coordinate corrente

Con la simulazione della successiva istruzione o premendo di nuovo il tasto **-/+**, il sistema di coordinate scompare di nuovo.

**Visualizzazione di posizione con asse B e Y**

I seguenti campi della visualizzazione sono **fissi**:

- **N**: numero del blocco NC sorgente
- **X, Z, C**: valori di posizione (valori reali)

Gli altri campi si impostano con il tasto

**Configurazione dello schermo** (tre frecce disposte nel cerchio):

- Impostazione standard (valori della slitta selezionata)
  - **Y**: valore di posizione (valore reale)
  - **T**: dati utensile con posto torretta (in "(..)") e **Numero ident.**
- Impostazione asse B
  - **B**: angolo di orientamento asse B
  - **G16/B**: angolo del piano ruotato



11

**Panoramica delle  
UNIT (opzione #9)**

## 11.1 UNIT – Gruppo Tornitura

### Gruppo Sgrossatura

UNIT	Descrizione	Pag.
G810_ICP	<b>G810 assiale ICP</b> Sgrossatura assiale profilo ICP	Pagina 113
G820_ICP	<b>G820 in piano ICP</b> Sgrossatura radiale profilo ICP	Pagina 115
G830_ICP	<b>G830 parall. al profilo ICP</b> Sgrossatura parallela al profilo ICP	Pagina 117
G835_ICP	<b>G835 bidirezionale ICP</b> Sgrossatura in 2 direzioni profilo ICP	Pagina 118
G810_G80	<b>G810 assiale diretto</b> Sgrossatura assiale immissione diretta del profilo	Pagina 120
G820_G80	<b>G820 in piano diretto</b> Sgrossatura radiale immissione diretta del profilo	Pagina 183
G895_ICP	<b>G895 Sgrossatura simultanea</b>	Pagina 122

### Gruppo Finitura

UNIT	Descrizione	Pag.
G890_ICP	<b>G890 Lavoraz. profilo ICP</b> Finitura profilo ICP	Pagina 179
G890_G80_L	<b>G890 Lavoraz. prof. diretta assiale</b> Finitura assiale immissione diretta del profilo	Pagina 181
G890_G80_P	<b>G890 Lavor. prof. diretta in piano</b> Finitura in piano immissione diretta del profilo	Pagina 183
G85x_DIN_E_F_G	<b>G890 Torn.au.form E,F,DIN76</b> Finitura degli scarichi a norma DIN 509 forma E e F e dello scarico filettato DIN 76	Pagina 185
MEASURE_G809	<b>G809 Passata di misura</b>	Pagina 187
G891_ICP	<b>G891 Finitura simultanea</b>	Pagina 188



**Gruppo Troncatura**

<b>UNIT</b>	<b>Descrizione</b>	<b>Pag.</b>
<b>G860_ICP</b>	<b>G860 Troncatura profilo ICP</b> Troncatura profilo ICP	Pagina 126
<b>G869_ICP</b>	<b>G869 troncatura ICP</b> Tornitura-troncatura profilo ICP	Pagina 127
<b>G860_G80</b>	<b>G860 Tronc. profilo diretta</b> Troncatura profilo immissione diretta del profilo	Pagina 129
<b>G869_G80</b>	<b>G869 troncatura diretta</b> Tornitura-troncatura immissione diretta del profilo	Pagina 130
<b>G859_Cut_off</b>	<b>G859 Scanalatura</b> Troncatura barra con indicazione diretta della posizione	Pagina 131
<b>G85x_Cut_H_K_U</b>	<b>G85X Scarico (H,K,U)</b> Creazione scarichi forma H, K e U	Pagina 132
<b>G870_ICP</b>	<b>G870 Troncatura ICP</b> Creazione gola	Pagina 132

**Gruppo Filettatura**

<b>UNIT</b>	<b>Descrizione</b>	<b>Pag.</b>
<b>G32_MAN</b>	<b>G32 Filett. diretta</b> Filettatura con descrizione diretta del profilo	Pagina 194
<b>G31_ICP</b>	<b>G31 Filett. ICP</b> Filettatura su qualsiasi profilo ICP	Pagina 196
<b>G352_API</b>	<b>G352 Filetto API</b> Filettatura API con descrizione diretta del profilo	Pagina 198
<b>G32_KEG</b>	<b>G32 Filetto conico</b> Filettatura conica con descrizione diretta del profilo	Pagina 199

## 11.2 UNITS – Gruppo Foratura

### Gruppo Foratura centrata

UNIT	Descrizione	Pag.
G74_Zentr	<b>G74 Forat. centrata</b> Foratura e foratura profonda con X=0	Pagina 134
G73_Zentr	<b>G73 Maschiatura centrata</b> Maschiatura con X=0	Pagina 136

### Gruppo Foratura ICP asse C

UNIT	Descrizione	Pag.
G74_ICP_C	<b>G74 Foratura ICP C</b> Foratura e foratura profonda con sagoma ICP	Pagina 159
G73_ICP_C	<b>G73 Maschiatura ICP C</b> Maschiatura con sagoma ICP	Pagina 160
G72_ICP_C	<b>G72 Ales., allarg. ICP C</b> Svasatura con sagoma ICP	Pagina 162
G75_BF_ICP_C	<b>G75 Fresatura foro ICP C fr.</b> Fresatura foro con sagoma ICP su superficie frontale	Pagina 162
G75_EN_ICP_C	<b>G75 Sbavatura ICP C front.</b> Sbavatura con sagoma ICP su superficie frontale	Pagina 163
G75_BF_I-CP_C_MANT	<b>G75 Fresatura foro ICP C cil.</b> Fresatura foro con sagoma ICP su superficie cilindrica	Pagina 164
G75_EN_I-CP_C_MANT	<b>G75 Sbavatura ICP C cil.</b> Sbavatura con sagoma ICP su superficie cilindrica	Pagina 165

### Gruppo Foratura asse C superficie frontale

UNIT	Descrizione	Pag.
G74_Bohr_Stirn_C	<b>G74 Foratura singola</b> Foratura e foratura profonda singola	Pagina 138
G74_Lin_Stirn_C	<b>G74 Foratura sagoma lineare</b> Foratura e foratura profonda sagoma lineare	Pagina 140
G74_Cir_Stirn_C	<b>G74 Foratura sagoma circ.</b> Foratura e foratura profonda sagoma circolare	Pagina 142
G73_Gew_Stirn_C	<b>G73 Maschiatura</b> Maschiatura singola	Pagina 144
G73_Lin_Stirn_C	<b>G73 Filettatura sagoma lin.</b> Maschiatura sagoma lineare	Pagina 145
G73_Cir_Stirn_C	<b>G73 Filett. sagoma circ.</b> Maschiatura sagoma circolare	Pagina 147

**Gruppo Foratura asse C superficie cilindrica**

<b>UNIT</b>	<b>Descrizione</b>	<b>Pag.</b>
<b>G74_Bohr_Mant_C</b>	<b>G74 Foratura singola</b> Foratura e foratura profonda singola	Pagina 149
<b>G74_Lin_Mant_C</b>	<b>G74 Foratura sagoma lineare</b> Foratura e foratura profonda sagoma lineare	Pagina 151
<b>G74_Cir_Mant_C</b>	<b>G74 Foratura sagoma circ.</b> Foratura e foratura profonda sagoma circolare	Pagina 153
<b>G73_Gew_Mant_C</b>	<b>G73 Maschiatura</b> Maschiatura singola	Pagina 155
<b>G73_Lin_Mant_C</b>	<b>G73 Filettatura sagoma lin.</b> Maschiatura sagoma lineare	Pagina 156
<b>G73_Cir_Mant_C</b>	<b>G73 Filett. sagoma circ.</b> Maschiatura sagoma circolare	Pagina 157

## 11.3 UNIT - Gruppo Preforatura asse C

### Gruppo Preforatura asse C superficie frontale

UNIT	Descrizione	Pag.
DRILL_STI_KON_C	<b>Prefor. front G840 fres. profilo C</b> Determinazione della posizione di preforatura ed esecuzione preforatura	Pagina 166
DRILL_STI_840_C	<b>Prefor. front G840 ICP C</b> Determinazione della posizione di preforatura ed esecuzione preforatura	Pagina 170
DRILL_STI_TASC	<b>Prefor. front G845 fres. tasca C</b> Determinazione della posizione di preforatura ed esecuzione preforatura	Pagina 168
DRILL_STI_845_C	<b>Prefor. front G845 ICP C</b> Determinazione della posizione di preforatura ed esecuzione preforatura	Pagina 171

### Preforatura asse C superficie cilindrica

UNIT	Descrizione	Pag.
DRILL_MAN_KON_C	<b>Prefor. cilind G840 fres. profilo C</b> Determinazione della posizione di preforatura ed esecuzione preforatura	Pagina 172
DRILL_MAN_840_C	<b>Prefor. cilind G840 ICP C</b> Determinazione della posizione di preforatura ed esecuzione preforatura	Pagina 176
DRILL_MAN_TAS_C	<b>Prefor. cilind G845 fres. tasca C</b> Determinazione della posizione di preforatura ed esecuzione preforatura	Pagina 174
DRILL_MAN_845_C	<b>Prefor. cilind G845 ICP C</b> Determinazione della posizione di preforatura ed esecuzione preforatura	Pagina 177

## 11.4 UNIT - Gruppo Fresatura asse C

### Gruppo Fresatura asse C superficie frontale

UNIT	Descrizione	Pag.
G791_Nut_Stirn_C	<b>G791 Scanalatura lineare</b> Fresatura di una scanalatura lineare	Pagina 201
G791_Lin_Stirn_C	<b>G791 Scanal. sagoma lineare</b> Fresatura di scanalature lineari in una sagoma lineare	Pagina 202
G791_Cir_Stirn_C	<b>G791 Scanal. sagoma circ.</b> Fresatura di scanalature lineari in una sagoma circolare	Pagina 203
G797_STIRNFR_C	<b>G797 Fresatura frontale</b> Fresatura di diverse matrici come isola	Pagina 204
G797_ICP	<b>G797 Fresatura frontale ICP</b> Fresatura di profili chiusi come isola	Pagina 214
G799_GewindeFR_C	<b>G799 Fresatura filettature</b> Fresatura filetto interno singolo foro	Pagina 205
G840_FIG_STIRN_C	<b>G840 Fres. profili figure</b> Fresatura matrici interne, esterne e sul profilo	Pagina 206
G84X_FIG_STIRN_C	<b>G84X Fres. tasche figure</b> Svuotamento interno di matrici chiuse	Pagina 208
G801_GRA_STIRN_C	<b>G801 Incisione</b> Fresatura di stringhe di caratteri su superficie frontale	Pagina 210

### Gruppo Fresatura asse C ICP superficie frontale

UNIT	Descrizione	Pag.
G840_Kon_C_STIRN	<b>G840 Fresatura profilo ICP</b> Lavorazione interna, esterna e sul profilo di Profili ICP su superficie frontale	Pagina 211
G845_TAS_C_STIRN	<b>G845 Fresatura tasca ICP</b> Svuotamento interno di Profili ICP chiusi su superficie frontale	Pagina 212
G840_ENT_C_STIRN	<b>G840 Sbavatura</b> Sbavatura di Profili ICP su superficie frontale	Pagina 229
G797_ICP	<b>G797 Fresatura frontale ICP</b> Fresatura di Profili ICP su superficie frontale	Pagina 229
G847_KON_C_STIRN	<b>G847 Fresatura trocoidale profili</b> Svuotamento di Profili ICP su superficie frontale mediante fresatura trocoidale	Pagina 214
G848_TAS_C_STIRN	<b>G848 Fresatura trocoidale tasche</b> Svuotamento di matrici su superficie frontale mediante fresatura trocoidale	Pagina 216

**Gruppo Fresatura asse C superficie cilindrica**

<b>UNIT</b>	<b>Descrizione</b>	<b>Pag.</b>
<b>G792_NUT_MANT_C</b>	<b>G792 Scanalatura lineare</b> Fresatura di una scanalatura lineare	Pagina 218
<b>G792_LIN_MANT_C</b>	<b>G792 Scanal. sagoma lineare</b> Fresatura di scanalature lineari in una sagoma lineare	Pagina 219
<b>G792_CIR_MANT_C</b>	<b>G792 Scanal. sagoma circ.</b> Fresatura di scanalature lineari in una sagoma circolare	Pagina 220
<b>G798_WENDEL-NUT_C</b>	<b>G798 Fres. scan. a spirale</b> Fresatura di una scanalatura a spirale a forma di filetto	Pagina 221
<b>G840_FIG_MANT_C</b>	<b>G840 Fres. profili figure</b> Fresatura matrici interne, esterne e sul profilo	Pagina 222
<b>G84x_FIG_MANT_C</b>	<b>G84X Fres. tasche figure</b> Svuotamento interno di matrici chiuse	Pagina 228
<b>G802_GRA_MANT_C</b>	<b>G802 Incisione</b> Incisione di stringhe di caratteri su superficie cilindrica	Pagina 229

**Gruppo Fresatura asse C ICP superficie cilindrica**

<b>UNIT</b>	<b>Descrizione</b>	<b>Pag.</b>
<b>G840_Kon_C_Mant</b>	<b>G840 Fresatura profilo ICP</b> Lavorazione interna, esterna e sul profilo di Profili ICP su superficie cilindrica	Pagina 227
<b>G845_TAS_C_MANT</b>	<b>G845 Fresatura tasca ICP</b> Svuotamento interno di Profili ICP chiusi su superficie cilindrica	Pagina 228
<b>G840_ENT_C_MANT</b>	<b>G840 Sbavatura</b> Sbavatura di Profili ICP su superficie cilindrica	Pagina 229
<b>G847_KON_C_MANT</b>	<b>G847 Fresatura trocoidale profili</b> Svuotamento di Profili ICP su superficie cilindrica mediante fresatura trocoidale	Pagina 230
<b>G848_TAS_C_MANT</b>	<b>G848 Fresatura trocoidale tasche</b> Svuotamento di matrici su superficie cilindrica mediante fresatura trocoidale	Pagina 232

## 11.5 UNITS - Gruppo Foratura, preforatura asse Y

### Gruppo Foratura ICP asse Y

UNIT	Descrizione	Pag.
G74_ICP_Y	<b>G74 Foratura ICP Y</b> Foratura e foratura profonda con sagoma ICP	Pagina 242
G73_ICP_Y	<b>G73 Maschiatura ICP Y</b> Maschiatura con sagoma ICP	Pagina 243
G72_ICP_Y	<b>G72 Ales., allarg. ICP Y</b> Svasatura con sagoma ICP	Pagina 244
G75_BF_ICP_Y	<b>G75 Fresatura foro ICP Y fr.</b> Fresatura foro con sagoma ICP su superficie frontale	Pagina 245
G75_EN_ICP_Y	<b>G75 Sbavatura ICP Y front.</b> Sbavatura con sagoma ICP su superficie frontale	Pagina 246
G75_BF_I-CP_Y_MANT	<b>G75 Fresatura foro ICP Y cil.</b> Fresatura foro con sagoma ICP su superficie cilindrica	Pagina 247
G75_EN_I-CP_Y_MANT	<b>G75 Sbavatura ICP Y cil.</b> Sbavatura con sagoma ICP su superficie cilindrica	Pagina 248

### Gruppo di lavorazione - Preforatura asse Y

UNIT	Descrizione	Pag.
DRILL_STI_840_Y	<b>G840 Preforatura fresatura profilo ICP piano XY</b> Determinazione della posizione di preforatura ed esecuzione preforatura	Pagina 249
DRILL_STI_845_Y	<b>G845 Preforatura fresatura tasca ICP piano XY</b> Determinazione della posizione di preforatura ed esecuzione preforatura	Pagina 250
DRILL_MAN_840_Y	<b>G840 Preforatura fresatura profilo ICP piano YZ</b> Determinazione della posizione di preforatura ed esecuzione preforatura	Pagina 252
DRILL_MAN_845_Y	<b>G845 Preforatura fresatura tasca ICP piano YZ</b> Determinazione della posizione di preforatura ed esecuzione preforatura	Pagina 253

## 11.6 UNIT - Gruppo Fresatura asse Y

### Gruppo Fresatura frontale (piano XY)

UNIT	Descrizione	Pag.
G840_Kon_Y_Stirn	<b>G840 Fresatura di profili</b> Lavorazione interna, esterna e sul profilo di profili sul piano XY	Pagina 255
G845_Tas_Y_Stirn	<b>G845 Fresatura di tasche</b> Svuotamento interno di profili chiusi sul piano XY	Pagina 256
G840_ENT_Y_STIRN	<b>G840 Sbavatura</b> Sbavatura profili sul piano XY	Pagina 257
G801_GRA_STIRN_C	<b>G841 Superf.sing.</b> Fresatura superficie singola (appiattimento) sul piano XY	Pagina 258
G840_Kon_C_STIRN	<b>G843 Poligonale</b> Fresatura poligono sul piano XY	Pagina 259
G803_GRA_Y_STIRN	<b>G803 Incisione</b> Incisione di stringhe di caratteri sul piano XY	Pagina 260
G800_GEW_Y_S-TIRN	<b>G800 Fresatura filettatura</b> Fresatura filetto in un foro esistente sul piano XY	Pagina 261
G847_KON_Y_STIRN	<b>G847 Fresatura trocoidale profili</b> Svuotamento di profili ICP su piano XY mediante fresatura trocoidale	Pagina 262
G848_TAS_Y_STIRN	<b>G848 Fresatura trocoidale tasche</b> Svuotamento di matrici su piano XY mediante fresatura trocoidale	Pagina 263

### Gruppo Fresatura cilindrica (piano YZ)

UNIT	Descrizione	Pag.
G840_Kon_Y_Mant	<b>G840 Fresatura di profili</b> Lavorazione interna, esterna e sul profilo di profili sul piano YZ	Pagina 265
G845_Tas_Y_Mant	<b>G845 Fresatura di tasche</b> Svuotamento interno di profili chiusi sul piano YZ	Pagina 266
G840_ENT_Y_MANT	<b>G840 Sbavatura</b> Sbavatura profili sul piano YZ	Pagina 267
G801_GRA_STIRN_C	<b>G841 Superf.sing.</b> Fresatura superficie singola (appiattimento) sul piano YZ	Pagina 268
G840_Kon_C_STIRN	<b>G843 Poligonale</b> Fresatura poligono sul piano YZ	Pagina 270
G804_GRA_Y_MANT	<b>G803 Incisione</b> Incisione di stringhe di caratteri sul piano YZ	Pagina 272
G806_GEW_Y_MANT	<b>G800 Fresatura filettatura</b> Fresatura filetto in un foro esistente sul piano YZ	Pagina 273
G847_KON_Y_MANT	<b>G847 Fresatura trocoidale profili</b> Svuotamento di profili ICP su piano YZ mediante fresatura trocoidale	Pagina 274
G848_TAS_Y_MANT	<b>G848 Fresatura trocoidale tasche</b> Svuotamento di matrici su piano YZ mediante fresatura trocoidale	Pagina 276



## 11.7 UNIT – Gruppo Unit speciali

UNIT	Descrizione	Pag.
START	<b>Inizio programma START</b> Per funzioni necessarie all'inizio del programma	Pagina 234
C_AXIS_ON	<b>Asse C On</b> Attivazione dell'interpolazione asse C	Pagina 235
C_AXIS_OFF	<b>Asse C Off</b> Disattivazione dell'interpolazione asse C	Pagina 236
SUBPROG	<b>Richiamo sottoprogr.</b> Chiamata di un sottoprogramma qualsiasi	Pagina 236
REPEAT	<b>Logica esecuz. - Ripetizione</b> Descrizione di un loop WHILE per ripetere parti del programma	Pagina 237
END	<b>Fine del programma END</b> Per funzioni necessarie alla fine del programma	Pagina 238
ROTWORKPLANE	<b>Rotazione piano di lavoro</b> Rotazione piano di lavoro	Pagina 239



# 12

**Riepilogo delle  
funzioni G**

## 12.1 Identificativi di sezione

### Identificativi di sezione di programma

<b>Predisposizione programma</b>	<b>Pag.</b>
Intestazione programma / INTEST. PROG.	Pagina 86
Revolver / TORRETTA	Pagina 89
Elem. di serraggio / ELEM. DI SERRAGGIO	Pagina 88
Magazzino / MAGAZZ.	Pagina 89
Gruppo profilo / Gruppo profilo	Pagina 90
Utensile con cambio manuale / MANUAL TOOL	Pagina 89
<b>Descrizione profilo</b>	<b>Pag.</b>
Pezzo grezzo / PARTE GREZZA	Pagina 90
Parte grezza ausil. / PT GREZ AUS.	Pagina 90
Pezzo finito / PEZZO FINITO	Pagina 90
Profilo ausiliario / PROFILO AUSILIARIO	Pagina 90
<b>Profili asse C</b>	<b>Pag.</b>
Sup. front. / SUPERFICE FRONTALE	Pagina 90
LATO POST. / LATO POST.	Pagina 90
Cilindr / SUPERFICE LATERALE	Pagina 90
<b>Profili asse Y</b>	<b>Pag.</b>
Frontale Y / SUPERFICE FRONTALE Y	Pagina 91
LATO POST. Y / LATO POST. Y	Pagina 91
Sup.cl Y / SUPERFICE LATERALE Y	Pagina 91
<b>Lavorazione del pezzo</b>	<b>Pag.</b>
LAVORAZIONE / LAVORAZIONE	Pagina 93
Fine / FINE	Pagina 93
<b>Sottoprogrammi</b>	<b>Pag.</b>
Sottoprogramma / SOTTOPROGRAMMA	Pagina 93
Return / RETURN	Pagina 93
<b>Altri</b>	<b>Pag.</b>
CONST	Pagina 94
VAR	Pagina 94
ASSEGNAZIONE	Pagina 95

## 12.2 Riepilogo delle istruzioni G PROFILO

### Istruzioni G per profili di tornitura

<b>Descrizione parte grezza</b>		<b>Pag.</b>
<b>G20-Geo</b>	<b>Barra/tubo</b>	Pagina 293
<b>G21-Geo</b>	<b>Parte di fusione</b>	Pagina 293
<b>Elementi fondamentali del profilo di tornitura</b>		<b>Pag.</b>
<b>G0-Geo</b>	<b>Punto di partenza</b>	Pagina 294
<b>G1-Geo</b>	<b>Percorso</b>	Pagina 295
<b>G2-Geo</b>	<b>Arco di cerchio cw</b>	Pagina 296
<b>G3-Geo</b>	<b>Arco di cerchio ccw</b>	Pagina 296
<b>G12-Geo</b>	<b>Arco cerchio ass. cw</b>	Pagina 297
<b>G13-Geo</b>	<b>Arco cerchio ass.ccw</b>	Pagina 297
<b>Elementi sagomati del profilo di tornitura</b>		<b>Pag.</b>
<b>G22-Geo</b>	<b>Gola (standard)</b>	Pagina 299
<b>G23-Geo</b>	<b>Gola (generale)</b>	Pagina 301
<b>G24-Geo</b>	<b>Filetto con scarico</b>	Pagina 302
<b>G25-Geo</b>	<b>Scarico</b>	Pagina 303
<b>G34-Geo</b>	<b>Filetto (standard)</b>	Pagina 306
<b>G37-Geo</b>	<b>Filetto (generale)</b>	Pagina 307
<b>G49-Geo</b>	<b>Foratura (centrata)</b>	Pagina 309
<b>Istruzioni ausiliarie di descrizione del profilo</b>		<b>Pag.</b>
	Panoramica: attributi per la descrizione del profilo	Pagina 310
<b>G10-Geo</b>	<b>Rugosità</b>	Pagina 310
<b>G38-Geo</b>	<b>Riduzione avanzamento</b>	Pagina 311
<b>G44</b>	<b>Punto di separazione</b>	Pagina 312
<b>G52-Geo</b>	<b>Sovramet. parall. profilo</b>	Pagina 312
<b>G95-Geo</b>	<b>Avanzamento al giro</b>	Pagina 313
<b>G149-Geo</b>	<b>Correzione additiva</b>	Pagina 314

## Istruzioni G per profili asse C

<b>Profili sovrapposti</b>		<b>Pag.</b>
<b>G308-Geo</b>	<b>Inizio tasca/isola</b>	Pagina 315
<b>G309-Geo</b>	<b>Fine tasca/isola</b>	Pagina 315
<b>Profilo superficie frontale/posteriore</b>		<b>Pag.</b>
<b>G100-Geo</b>	<b>Punto di partenza</b>	Pagina 321
<b>G101-Geo</b>	<b>Superf.front.lineare</b>	Pagina 321
<b>G102-Geo</b>	<b>Arco cerc.fronte cw</b>	Pagina 322
<b>G103-Geo</b>	<b>Arco cerc.fronte cw</b>	Pagina 322
<b>G300-Geo</b>	<b>Forat.superf.front.</b>	Pagina 323
<b>G301-Geo</b>	<b>Scan.lin.sup.front.</b>	Pagina 399
<b>G302-Geo</b>	<b>Scan.sup.front.CW</b>	Pagina 399
<b>G303-Geo</b>	<b>Scan.sup.front.CCW</b>	Pagina 399
<b>G304-Geo</b>	<b>Cer.compl.sup.front</b>	Pagina 400
<b>G305-Geo</b>	<b>Rettangolo sup.fron</b>	Pagina 400
<b>G306-Geo</b>	<b>Testo superf. front. C</b>	Pagina 325
<b>G307-Geo</b>	<b>Poligonale sup. frontale</b>	Pagina 401
<b>G401-Geo</b>	<b>Sagoma lineare front</b>	Pagina 326
<b>G402-Geo</b>	<b>Sagoma circ.front.</b>	Pagina 327
<b>G405-Geo</b>	<b>DataMatrix front. C</b>	Pagina 328
<b>Profilo superficie cilindrica</b>		<b>Pag.</b>
<b>G110-Geo</b>	<b>Punto di partenza</b>	Pagina 329
<b>G111-Geo</b>	<b>Superf.perim.lineare</b>	Pagina 329
<b>G112-Geo</b>	<b>Arco cerch.perim.ccw</b>	Pagina 330
<b>G113-Geo</b>	<b>Arco cerch.perim.ccw</b>	Pagina 330
<b>G310-Geo</b>	<b>Foratura sup.cilin.</b>	Pagina 331
<b>G311-Geo</b>	<b>Scanal.lin.sup.cil.</b>	Pagina 331
<b>G312-Geo</b>	<b>Scanal.sup.per. cw</b>	Pagina 332
<b>G313-Geo</b>	<b>Scanal.sup.per. ccw</b>	Pagina 332
<b>G314-Geo</b>	<b>Cerch.compl.sup.per.</b>	Pagina 332
<b>G315-Geo</b>	<b>Rettangolo sup. cilindr.</b>	Pagina 333
<b>G316-Geo</b>	<b>Testo superf. cilindr. C</b>	Pagina 333
<b>G317-Geo</b>	<b>Poligono sup. cilindrica</b>	Pagina 334
<b>G411-Geo</b>	<b>Sagoma lineare cil.</b>	Pagina 334
<b>G412-Geo</b>	<b>Sagoma circ. cil.</b>	Pagina 335
<b>G415-Geo</b>	<b>DataMatrix cilindr. C</b>	Pagina 336

**Istruzioni G per profili asse Y**

<b>Piano XY</b>		<b>Pag.</b>
<b>G170-Geo</b>	<b>Punto di partenza</b>	Pagina 643
<b>G171-Geo</b>	<b>Superf.front.lineare</b>	Pagina 643
<b>G172-Geo</b>	<b>Arco cerc.fronte ccw</b>	Pagina 644
<b>G173-Geo</b>	<b>Arco cerc.fronte ccw</b>	Pagina 644
<b>G370-Geo</b>	<b>Foro piano XY</b>	Pagina 645
<b>G371-Geo</b>	<b>Scanalatura lineare piano XY</b>	Pagina 646
<b>G372-Geo</b>	<b>Scanalatura oraria piano XY</b>	Pagina 646
<b>G373-Geo</b>	<b>Scanalatura antior. piano XY</b>	Pagina 646
<b>G374-Geo</b>	<b>Cerchio completo piano XY</b>	Pagina 647
<b>G375-Geo</b>	<b>Rettangolo piano XY</b>	Pagina 647
<b>G377-Geo</b>	<b>Poligono piano XY</b>	Pagina 648
<b>G378-Geo</b>	<b>Testo superf. front. Y</b>	Pagina 649
<b>G471-Geo</b>	<b>Sagoma lineare front</b>	Pagina 649
<b>G472-Geo</b>	<b>Sagoma circ.front.</b>	Pagina 650
<b>G475-Geo</b>	<b>DataMatrix piano XY</b>	Pagina 651
<b>G376-Geo</b>	<b>Superficie singola piano XY</b>	Pagina 648
<b>G477-Geo</b>	<b>Sup.multispig.front.</b>	Pagina 651
<b>Piano YZ</b>		<b>Pag.</b>
<b>G180-Geo</b>	<b>Punto di partenza</b>	Pagina 652
<b>G181-Geo</b>	<b>Superf.perim.lineare</b>	Pagina 652
<b>G182-Geo</b>	<b>Arco cerch.perim.ccw</b>	Pagina 653
<b>G183-Geo</b>	<b>Arco cerch.perim.ccw</b>	Pagina 653
<b>G380-Geo</b>	<b>Foro piano YZ</b>	Pagina 654
<b>G381-Geo</b>	<b>Scanalatura lineare piano YZ</b>	Pagina 654
<b>G382-Geo</b>	<b>Scanalatura oraria piano YZ</b>	Pagina 655
<b>G383-Geo</b>	<b>Scanalatura antior. piano YZ</b>	Pagina 655
<b>G384-Geo</b>	<b>Cerchio completo piano YZ</b>	Pagina 655
<b>G385-Geo</b>	<b>Rettangolo piano YZ</b>	Pagina 656
<b>G387-Geo</b>	<b>Poligono piano YZ</b>	Pagina 656
<b>G388-Geo</b>	<b>Testo superf. cilind. Y</b>	Pagina 657
<b>G481-Geo</b>	<b>Sag. lin. dall'alto</b>	Pagina 657
<b>G482-Geo</b>	<b>Sag.circ. dall'alto</b>	Pagina 658
<b>G485-Geo</b>	<b>DataMatrix piano YZ</b>	Pagina 659
<b>G386-Geo</b>	<b>Superficie singola piano XY</b>	Pagina 659
<b>G487-Geo</b>	<b>Sup.multispig.per.</b>	Pagina 660

## 12.3 Riepilogo delle istruzioni G LAVORAZIONE

### Istruzioni G per profili di tornitura

<b>Movimento utensile senza lavorazione</b>		<b>Pag.</b>
G0	Rapido	Pagina 337
G14	Punto cambio utens.	Pagina 338
G140	Punto cambio utens.	Pagina 338
G701	Rapido coord.macchina	Pagina 337
G977	LIFTOFF	Pagina 513
<b>Movimenti lineari e circolari semplici</b>		<b>Pag.</b>
G1	Movimento lineare	Pagina 339
G2	Arco di cerchio ccw	Pagina 340
G3	Arco di cerchio ccw	Pagina 340
G12	Arco di cerchio ccw	Pagina 341
G13	Arco di cerchio ccw	Pagina 341
<b>Avanzamento, numero di giri</b>		<b>Pag.</b>
Gx26	Limitazione n.giri	Pagina 342
G64	Interruzione avanz.	Pagina 343
G48	Riduzione rapido	Pagina 342
Gx93	Avanzamento p.dente	Pagina 344
G94	Avanzamento costante	Pagina 344
Gx95	Avanzamento al giro	Pagina 345
Gx96	Velocità di taglio	Pagina 345
Gx97	N. giri	Pagina 346
<b>Sovrametalli</b>		<b>Pag.</b>
G50	Disinserzione sovrmetallico	Pagina 353
G52	Disinserzione sovrmetallico	Pagina 353
G57	Sovram.par.all'asse	Pagina 353
G58	Sovram.par.al prof.el	Pagina 354



<b>Spostamenti origine</b>		<b>Pag.</b>
	Riepilogo degli spostamenti origine	Pagina 349
<b>G51</b>	<b>Spostam. punto zero</b>	Pagina 350
<b>G53/G54/G55</b>	<b>Offset origine</b>	Pagina 351
<b>G56</b>	<b>Spostam. punto zero</b>	Pagina 351
<b>G59</b>	<b>Spostam. punto zero</b>	Pagina 352
<b>G152</b>	<b>Spostam.punto zero C</b>	Pagina 449
<b>G920</b>	<b>Spostamento OFF</b>	Pagina 507
<b>G921</b>	<b>Spost. e quote UT OFF</b>	Pagina 507
<b>G980</b>	<b>Spostamento ON</b>	Pagina 514
<b>G981</b>	<b>Spost. e quote UT ON</b>	Pagina 514
<b>Distanze di sicurezza</b>		<b>Pag.</b>
<b>G47</b>	<b>Distanza sicurezza</b>	Pagina 355
<b>G147</b>	<b>Distanza sicurezza</b>	Pagina 355
<b>Compensazione del raggio del tagliente (SRK/FRK)</b>		<b>Pag.</b>
<b>G40</b>	<b>SRK/FRK OFF</b>	Pagina 347
<b>G41</b>	<b>Attivare SRK (sinistra)</b>	Pagina 348
<b>G42</b>	<b>Attivare SRK (destra)</b>	Pagina 347
<b>Utensile, correzioni</b>		<b>Pag.</b>
<b>T</b>	<b>Utensile</b>	Pagina 356
<b>G148</b>	<b>Correzione tagliente</b>	Pagina 357
<b>G149</b>	<b>Correzione additiva</b>	Pagina 358
<b>G150</b>	<b>Punta utensile dx</b>	Pagina 359
<b>G151</b>	<b>Punta utensile sx</b>	Pagina 359

**Cicli per la lavorazione di tornitura**

<b>Cicli di tornitura semplici</b>		<b>Pag.</b>
G80	Fine ciclo	Pagina 398
G81	Torn. assiale sempl.	Pagina 571
G82	Torn. radiale sempl.	Pagina 572
G83	Ciclo ripet. profilo	Pagina 573
G86	Ciclo esecuzione gole semplice	Pagina 573
G87	Ciclo raggio	Pagina 577
G88	Ciclo smusso	Pagina 577

<b>Cicli di foratura</b>		<b>Pag.</b>
G36	Maschiatura	Pagina 357
G71	Foratura semplice	Pagina 432
G72	Alesatura/svasatura	Pagina 434
G73	Maschiatura	Pagina 435
G74	Foratura profonda	Pagina 437

<b>Scarichi</b>		<b>Pag.</b>
G25	Scarico	Pagina 303
G85	Ciclo scarico	Pagina 422
G851	Scarico DIN 509 E	Pagina 423
G852	Scarico DIN 509 F	Pagina 424
G853	Scarico DIN 76	Pagina 425
G856	Scarico FORMA U	Pagina 427
G857	Scarico FORMA H	Pagina 428
G858	Scarico FORMA K	Pagina 429

<b>Cicli di tornitura riferiti al profilo</b>		<b>Pag.</b>
G740	Ciclo ripet. profilo	Pagina 376
G741	Ciclo ripet. profilo	Pagina 376
G810	Sgrossatura assiale	Pagina 362
G820	Sgrossatura radiale	Pagina 365
G830	Parall. al profilo	Pagina 368
G835	Ciclo profilo bidirezionale	Pagina 371
G860	Ciclo esecuzione gole semplice	Pagina 374
G869	Torn.troncatura	Pagina 378
G870	Ciclo esec. gola	Pagina 381
G890	Finitura profilo	Pagina 382
G891	Ciclo Finitura simultanea	Pagina 392
G895	Ciclo Sgross. simultanea	Pagina 386

<b>Cicli di filettatura</b>		<b>Pag.</b>
G31	Ciclo filettatura universale	Pagina 406
G32	Ciclo filettatura semplice	Pagina 411
G33	Percorso sing. fil.	Pagina 413
G35	Filetto ISO (metr.)	Pagina 415
G350	Fil. assiale sempl.	
G351	Fil. assiale estes.	
G352	Filetto API conico G352	Pagina 416
G36	Maschiatura	Pagina 431
G38	Filettatura profilo	Pagina 418
<b>Scanalatura</b>		<b>Pag.</b>
G859	Scanalatura	Pagina 421

**Lavorazione con asse C**

<b>Asse C</b>		<b>Pag.</b>
G120	Diametro riferimento	Pagina 449
G152	Spostam.punto zero C	Pagina 449
G153	Standardizzazione asse C	Pagina 450
G154	Percorso breve in C	Pagina 450
<b>Singole passate - Lavorazione superficie frontale e posteriore</b>		<b>Pag.</b>
G100	Rapido superf.front.	Pagina 451
G101	Superf.front.lineare	Pagina 452
G102	Arco cerc.fronte ccw	Pagina 454
G103	Arco cerc.fronte ccw	Pagina 454
<b>Singole passate - Lavorazione superficie cilindrica</b>		<b>Pag.</b>
G110	Punto di partenza	Pagina 456
G111	Superf.perim.lineare	Pagina 456
G112	Arco cerch.perim.ccw	Pagina 458
G113	Arco cerch.perim.ccw	Pagina 458
<b>Matrici - Lavorazione superficie frontale e posteriore</b>		<b>Pag.</b>
G301	Scan.lin.sup.front.	Pagina 399
G302	Scan.sup.front.CW	Pagina 399
G303	Scan.sup.front.CCW	Pagina 399
G304	Cer.compl.sup.front	Pagina 400
G305	Rettangolo sup.fron	Pagina 400
G307	Poligonale sup. frontale	Pagina 401
<b>Matrici - Lavorazione superficie cilindrica</b>		<b>Pag.</b>
G311	Scanal.lin.sup.cil.	Pagina 401
G312	Scanal.sup.per. cw	Pagina 402
G313	Scanal.sup.per. ccw	Pagina 402
G314	Cerch.compl.sup.per.	Pagina 402
G315	Rettangolo sup. cilindr.	Pagina 403
G317	Poligono sup. cilindrica	Pagina 403
<b>Cicli di fresatura superficie frontale</b>		<b>Pag.</b>
G791	Scan.lin.sup.front.	Pagina 462
G793	Ciclo fres. prof. superf. fron.	Pagina 465
G797	Fres. frontale	Pagina 470
G799	Fresatura filetto	
<b>Cicli di fresatura superficie cilindrica</b>		<b>Pag.</b>
G792	Scanal.lin.sup.cil.	Pagina 464

<b>Cicli di fresatura superficie cilindrica</b>		<b>Pag.</b>
G794	Ciclo fres. prof. superf. cil.	Pagina 467
G798	Fres.scanal.elicoid.	Pagina 473
<b>Cicli di preforatura</b>		<b>Pag.</b>
G840	Fresatura profilo	Pagina 475
G845	Fresatura tasca - sgross.	Pagina 484
<b>Cicli di fresatura profilo e tasca</b>		<b>Pag.</b>
G840	Fresatura profilo	Pagina 477
G840	Sbavatura	Pagina 481
G845	Fresatura tasca - sgross.	Pagina 485
G846	Fresatura tasca - finitura	Pagina 489
<b>Cicli di scrittura</b>		<b>Pag.</b>
G801	Incisione XC	Pagina 498
G802	Incisione ZC	Pagina 499

**Lavorazione con asse Y**

<b>Piani di lavorazione</b>		<b>Pag.</b>
G16	Rotazione piano di lavoro	Pagina 662
G17	Piano XY	Pagina 661
G18	Piano XZ	Pagina 661
G19	Piano YZ	Pagina 661
G160	Orientamento del piano di lavoro con angolo solido	Pagina 663
<b>Movimento utensile senza lavorazione</b>		<b>Pag.</b>
G0	Punto di partenza	Pagina 664
G14	Punto cambio utens.	Pagina 664
G701	Sagoma lineare front	Pagina 664
<b>Movimenti lineari e circolari semplici</b>		<b>Pag.</b>
G1	Movimento lineare	Pagina 665
G2	Arco di cerchio ccw	Pagina 666
G3	Arco di cerchio ccw	Pagina 666
G12	Arco di cerchio ccw	Pagina 667
G13	Arco di cerchio ccw	Pagina 667
<b>Cicli di fresatura</b>		<b>Pag.</b>
G841	Fresatura superfici - sgross.	Pagina 668
G842	Fresatura superfici - finitura	Pagina 670
G843	Fresatura poligonale - sgross.	Pagina 672
G844	Fresatura poligonale - finitura	Pagina 674
G845	Preforatura fresatura tasca	Pagina 677
G845	Fresatura tasca - sgross.	Pagina 678
G846	Fresatura tasca - finitura	Pagina 681
G847	Fresatura trocoidale profili	Pagina 491
G848	Fres. trocoidale tasche	Pagina 493
G800	Fresatura filetto XY	Pagina 685
G806	Fresatura filetto YZ	Pagina 686
G807	Skiving	Pagina 686
G808	Fresatura per ingranaggi	Pagina 691
<b>Cicli di scrittura</b>		<b>Pag.</b>
G803	Scrittura XY	Pagina 683
G804	Scrittura YZ	Pagina 684
	Tabella dei caratteri Scrittura	Pagina 495

**Programmazione di variabili, salto di programma**

<b>Programmazione di variabili</b>		<b>Pag.</b>
Variabile #	Tipi di variabile	Pagina 529
<b>PARA</b>	<b>Lettura dati di configurazione</b>	Pagina 542
<b>CONST</b>	<b>Definizione costanti...</b>	Pagina 543
<b>VAR</b>	<b>Istruzione variabili...</b>	Pagina 543
<b>Sottoprogrammi</b>		<b>Pag.</b>
	<b>Richiamo sottoprogramma</b>	Pagina 556
<b>Immissioni ed emissioni di dati</b>		<b>Pag.</b>
<b>INPUT</b>	Inserimento (variabile #)	Pagina 548
<b>WINDOW</b>	Apertura finestra di emissione (variabile #)	Pagina 547
<b>PRINT</b>	Emissione (variabile #)	Pagina 548
<b>Salto di programma, ripetizione di programma</b>		<b>Pag.</b>
<b>IF..THEN..</b>	Salto di programma	Pagina 549
<b>WHILE..</b>	Ripetizione di programma	Pagina 552
<b>SWITCH..</b>	Salto di programma	Pagina 554

## Altre funzioni G

Altre funzioni G		Pag.
G4	Tempo di attesa	Pagina 503
G7	Arresto esatto ins.	Pagina 503
G8	Arr. esatto disins.	Pagina 504
G9	Arr. es. bl. per bl.	Pagina 504
G30	Conversione e specularità	Pagina 561
G44	Punto di separazione	Pagina 312
G60	Disat.zona sicurezza	Pagina 504
G62	Sincron. unilaterale (opzione #153)	Pagina 563
G63	Avvio sincronizzato d percorsi (opzione #153)	Pagina 564
G65	Attrezz. bloccaggio	Pagina 501
G67	Profilo parte grezza	Pagina 501
G69	Definisci sezione grafica	Pagina 502
G99	Selezione / posizionamento profilo	Pagina 562
G161	Conversione percorsi	<b>Ulteriori informazioni:</b> "Conversione percorsi G161", Pagina 589
G162	Marcatura sincr. (opzione #153)	Pagina 562
G238	Fingerprint (opzione #155)	Pagina 525
G702	Ricalcolo profilo	Pagina 500
G703	Ricalcolo profilo	Pagina 500
G720	Sincronizzazione mandrino	Pagina 565
G725	Tornitura eccentrica	Pagina 520
G726	Transizione a eccentrico	Pagina 521
G727	X non circolare	Pagina 523
G728	Compensaz. dentatura obliqua	Pagina 524
G901	Val.reali in variab.	Pagina 504
G902	Origine in variabile	Pagina 504
G903	Errore di inseguimento in variabile	Pagina 505
G904	Compilaz. memoria variab.	Pagina 505
G905	Spostamento angol. C	Pagina 566
G908	Blocco per blocco 100%	Pagina 505
G909	Stop compilatore	Pagina 506
G910	Inserimento misura	Pagina 638
G911	Attivazione sorveglianza percorso di misura	Pagina 639
G912	Registr.valore reale	Pagina 639
G913	Fine misurazione	Pagina 639
G914	Disattivazione sorveglianza percorso di misura	Pagina 639



<b>Altre funzioni G</b>		<b>Pag.</b>
<b>G916</b>	<b>Spostamento su arresto</b>	Pagina 567
<b>G919</b>	<b>Override mandr. 100%</b>	Pagina 507
<b>G920</b>	<b>Spostamento OFF</b>	Pagina 507
<b>G921</b>	<b>Spostamento e quote utensile OFF</b>	Pagina 507
<b>G923</b>	<b>Offset volantino in filet.</b>	Pagina 192
<b>G924</b>	<b>N. di giri in aumento</b>	Pagina 507
<b>G925</b>	<b>Riduzione della forza</b>	Pagina 516
<b>G927</b>	<b>Ricalcolo lungh.</b>	Pagina 508
<b>G928</b>	<b>TCPM</b>	Pagina 508
<b>G930</b>	<b>Monitoraggio canotto</b>	Pagina 517
<b>G931</b>	<b>HDT mode</b>	Pagina 518
<b>G932</b>	<b>Parametro Look Ahead</b>	Pagina 509
<b>G939</b>	<b>Monitoraggio componenti (opzione #155)</b>	Pagina 527
<b>G940</b>	<b>Calcolo autom. variabili</b>	Pagina 510
<b>G941</b>	<b>Messaggio DNC</b>	Pagina 512
<b>G976</b>	<b>Compensazione ravvivatura</b>	Pagina 512
<b>G977</b>	<b>LIFTOFF</b>	Pagina 513
<b>G980</b>	<b>Spostamento ON</b>	Pagina 514
<b>G981</b>	<b>Spostamento e quote utensile ON</b>	Pagina 514
<b>G995</b>	<b>Zona di sorveglianza</b>	Pagina 514
<b>G996</b>	<b>Monitoraggio del carico</b>	Pagina 515

## Indice

<b>A</b>		
AAG.....	702	
Editing della sequenza di lavorazione.....	705	
Lavorazione completa.....	740	
Lista della lavorazione.....	708	
Sequenza di lavorazione.....	704	
Addizionale		
Correzione G149.....	358	
Correzione G149-Geo.....	314	
Alesatura G72.....	434	
Allontanamento smart.Turn.....	111	
Arco		
Piano XY G172-Geo/G173- Geo.....	644	
Piano YZ G182-Geo/G183- Geo.....	653	
Profilo superficie cilindrica G112- Geo/G113-Geo.....	330	
Profilo superficie frontale G102- Geo/G103-Geo.....	322	
Superficie cilindrica G112/ G113.....	458	
Superficie frontale G102/ G103.....	454	
Arco di cerchio		
Profilo di tornitura G12-Geo/G13- Geo.....	297	
Profilo di tornitura G2-Geo/G3- Geo.....	296	
Arresto G916.....	567	
Arresto preciso		
blocco per blocco G9.....	504	
OFF G8.....	504	
ON G7.....	503	
A singola passata		
Filetto G33.....	413	
Asse B		
Correzione in Esecuzione programma.....	747	
HDT.....	746	
Impiego utensile flessibile....	745	
Principi fondamentali.....	744	
Simulazione.....	748	
TCPM.....	508	
Asse C		
Funzione G.....	449	
Spostamento angolare C G905.....	566	
Standardizzazione G153.....	450	
Asse lineare.....	69	
Asse rotativo.....	69	
Asse Y		
Fresatura poligonale finitura G844.....	674	
Fresatura poligonale sgrossatura G843.....	672	
Fresatura superficie finitura G842.....	670	
Fresatura superficie sgrossatura G841.....	668	
Fresatura tasca finitura G846.....	681	
Fresatura tasca sgrossatura G845.....	676	
Movimento circolare G2, G3..	666	
Movimento lineare G1.....	665	
Posizionamento utensile.....	664	
Raggiungimento punto cambio utensile G14.....	664	
Rapido G0.....	664	
Rapido riferimento origine macchina G701.....	664	
Attivazione FRK G41/G42.....	348	
Attivazione SRK G41/G42.....	348	
Attrezzature di bloccaggio nella simulazione G65.....	88, 501	
Attributo di lavorazione per elemento geometrico.....	294	
Attributo per la descrizione del profilo.....	310	
Avanzamento.....	342	
Al dente Gx93.....	344	
Al giro G95-Geo.....	313	
Al giro Gx95.....	345	
Avanzamento al giro G95.....	345	
Avanzamento al minuto G94.....	344	
Avanzamento blocco diretto G999.....	516	
Avanzamento interrotto G64.....	343	
Avvertenze per la lavorazione TURN PLUS.....	724	
Avvicinamento smart.Turn.....	111	
Avvio sincronizzato di percorsi G63.....	564	
<b>B</b>		
Barra/Tubo G20-Geo.....	293	
<b>C</b>		
Calibrazione		
Sistema di tastatura standard G747.....	611	
Tastatore di misura a due punti G748.....	613	
Calibrazione del sistema di tastatura.....	611	
Cambio della correzione del tagliente G148.....	357	
Cerca foro		
Sup. cil. C G781.....	625	
Sup. front. C G780.....	623	
Cerca perno		
Su sup. front. G782.....	627	
Cerca spallamento		
Cilindrica G783.....	629	
Cerchio completo		
Piano XY G374-Geo.....	647	
Piano YZ G384-Geo.....	655	
Superficie cilindrica G314- Geo.....	332	
Superficie frontale G304-Geo	324	
Chiamata L.....	556	
Ciclo di filettatura Riepilogo.....	404	
Ciclo di filettatura semplice G32	411	
Ciclo di foratura riepilogo.....	430	
Ciclo di fresatura		
Asse Y.....	668	
Riepilogo.....	460	
Ciclo di lavorazione.....	288	
Ciclo di ricerca.....	623	
Ciclo di scanalatura G859.....	421	
Ciclo di tastatura		
Ciclo di ricerca.....	623	
Informazioni generali....	592, 592	
Misurazione a due punti.....	603	
Misurazione angolare.....	635	
Misurazione a un punto.....	595	
Misurazione circolare.....	631	
Misurazione in-process.....	638	
Modalità automatica.....	593	
Ciclo di tornitura riferito al profilo.....	360	
Ciclo di tornitura-troncatura G869.....	378	
Ciclo gola G870.....	381	
Ciclo scarico G85.....	422	
Circolare		
Sagoma superficie cilindrica G412-Geo.....	335	
Sagoma superficie frontale G402-Geo.....	327	
Scanalatura superficie cilindrica G312-Geo/G313-Geo.....	332	
Scanalatura superficie frontale G302-Geo/G303-Geo.....	324	
Compensazione del raggio della fresa.....	347	
Compensazione del raggio del tagliente.....	347	
Compensazione dentatura obliqua G728.....	524	
Compensazione di rettifica G788.....	637	
Compensazione di rettifica G976.....	512	
Compensazione punta utensile destra/sinistra G150/G151.....	359	
Compilazione del programma....	289	
Compilazione del programma NC.....	289	

Compilazione memoria variabili G904.....	505	Disattivazione FRK G40.....	347	Standard G34-Geo.....	306
Conico API		Disattivazione SRK G40.....	347	Filetto API G352.....	416
Filetto G352.....	416	Disinserzione zona di sicurezza G60.....	504	Filetto conico API G352.....	416
Controllo troncatura mediante monitoraggio errore di inseguimento G917.....	568	Distanza di sicurezza lavorazione di fresatura G147.....	355	Fine del ciclo/profilo semplice G80.....	398
Conversione del programma DIN.....	290	Distanza di sicurezza lavorazione di tornitura G47.....	355	Finestra di emissione per variabili.....	547
Conversione e ribaltamento G30.....	561			Finestra di emissione speciale..	547
Conversione percorsi G161.....	589	<b>E</b>		Fingerprint.....	525
Coordinate per contromandrino G161.....	589	Editing parallelo.....	73	Finitura profilo G890.....	382
Correzione.....	356	Elementi del programma DIN.....	70	Finitura simultanea profilo G891.....	392
Asse B.....	747	Elementi di sovrapposizione G39.....	311	Foratura	
Correzione addizionale G149.....	358	Elemento lineare		Centrata G49-Geo.....	309
Correzione addizionale G149-Geo.....	314	Piano XY G171-Geo.....	643	Foratura profonda G74.....	437
Correzione del tagliente G148....	357	Piano YZ G181-Geo.....	652	Fresatura foro G75.....	440
Correzione di posizionamento con il volantino.....	192, 404	Profilo di tornitura G1-Geo....	295	TURN PLUS.....	726
Corsa di misura G809.....	397	Profilo superficie cilindrica G111-Geo.....	329	Foratura profonda G74.....	437
Costante		Profilo superficie frontale G101-Geo.....	321	Foro	
Avanzamento G94.....	344	Emissione dati.....	547	Piano XY G370-Geo.....	645
Velocità di taglio Gx96.....	345	Emissione di variabili #.....	548	Piano YZ G380-Geo.....	654
Creazione del job.....	100	Errore di inseguimento in variabile G903.....	505	Superficie cilindrica G310-Geo.....	331
Creazione di un nuovo programma NC.....	71	Esecuzione blocchi NC in Esecuzione singola con un Avvio NC G999.....	516	Superficie frontale G300-Geo	323
Creazione programma.....	71	Esecuzione blocco condizionata....	549	Fresatura	
		Esecuzione di lavorazione conica.....	512	Fresatura frontale superficie frontale G797.....	470
<b>D</b>		Esempio		Fresatura profilo e matrice superficie cilindrica G794.....	467
Data.....	531	Lavorare con l'asse Y.....	692	Fresatura profilo e matrice superficie frontale G793.....	465
Definizione della zona di monitoraggio G995.....	514	Lavorazione completa con contromandrino.....	586	Fresatura profilo - Fresatura trocoidale G848.....	491
Descrizione parte grezza DIN PLUS.....	293	Lavorazione completa con un mandrino.....	588	Fresatura profilo G840.....	477
Determinazione cerchio parziale G786.....	633	Misurazione e correzione di pezzi.....	640	Fresatura tasca finitura G846.....	489
Determinazione del dato di taglio TURN PLUS.....	727	Programmazione del ciclo di lavorazione.....	288	Fresatura tasca - Fresatura trocoidale G848.....	493
Determinazione dell'index di un elemento del parametro.....	543	Sottoprogramma con ripetizioni di profilo.....	580	Fresatura tasca G845.....	485
Determinazione della posizione di preforatura		TURN PLUS.....	732	Fresatura tasca sgrossatura G845.....	483
G840.....	475			Principi fondamentali G840..	474
G845.....	484	<b>F</b>		Scanalatura elicoidale G798..	473
Determinazione delle posizioni di preforatura G845 (asse Y).....	677	Filettatura		Scanalatura lineare superficie cilindrica G792.....	464
Dialogo nei sottoprogrammi.....	557	Con scarico G24-Geo.....	302	Scanalatura lineare superficie frontale G791.....	462
Diametro di riferimento G120.....	449	Filetto assiale semplice a più principi G351.....	579	Fresatura filetto	
DIN PLUS		Filetto assiale semplice a un principio G350.....	578	Assiale G799.....	448
Conversione e ribaltamento G30.....	561	Generica G37-Geo.....	307	Piano XY G800.....	685
Esempio di lavorazione completa con contromandrino.....	586	Filettatura metrica ISO G35.....	415	Piano YZ G806.....	686
Esempio di lavorazione completa con un mandrino.....	588	Filettatura profilo G38.....	418	Fresatura matrice	
		Filetto		superficie cilindrica G794.....	467

Fresatura profilo e matrice superficie cilindrica G794.....	467	tornitura G1.....	295	Sagoma lineare piano YZ G481.....	657
Fresatura profilo G840.....	474	Elemento lineare profilo superficie cilindrica G111.....	329	Sagoma lineare superficie cilindrica G411.....	334
Fresatura scanalatura elicoidale G798.....	473	Elemento lineare profilo superficie frontale/posteriore G101.....	321	Sagoma lineare superficie frontale/posteriore G401.....	326
Fresatura tasca Finitura G846.....	489	Filettatura (generica) G37.....	307	Scanalatura circolare piano XY G372.....	646
Sgrossatura G845.....	483	Filettatura con scarico G24...	302	Scanalatura circolare piano XY G373.....	646
Funzione di sincronizzazione M97.....	564	Filetto (standard) G34.....	306	Scanalatura circolare piano YZ G382.....	655
Funzione G Compensazione dentatura obliqua G728.....	524	Fine tasca/isola G309.....	315	Scanalatura circolare piano YZ G383.....	655
Funzione G Descrizione profilo..	765	Foratura (centrata) G49.....	309	Scanalatura circolare superficie cilindrica G312.....	332
Arco di cerchio profilo di tornitura G12.....	297	Foro piano XY G370.....	645	Scanalatura circolare superficie cilindrica G313.....	332
Arco di cerchio profilo di tornitura G13.....	297	Foro piano YZ G380.....	654	Scanalatura circolare superficie frontale/posteriore G302.....	324
Arco di cerchio profilo di tornitura G2.....	296	Foro superficie cilindrica G310.....	331	Scanalatura circolare superficie frontale/posteriore G303.....	324
Arco di cerchio profilo di tornitura G3.....	296	Foro superficie frontale/ posteriore G300.....	323	Scanalatura lineare piano XY G371.....	646
Arco piano XY G172.....	644	Gola (generale) G23.....	301	Scanalatura lineare piano YZ G381.....	654
Arco piano XY G173.....	644	Gola (standard) G22.....	299	Scanalatura lineare superficie cilindrica G311.....	331
Arco piano YZ G182.....	653	Inizio tasca/isola G308.....	315	Scanalatura lineare superficie frontale/posteriore G301.....	323
Arco piano YZ G183.....	653	Parte di fusione G21.....	293	Sovrametallo blocco per blocco G52.....	312
Arco profilo superficie cilindrica G112.....	330	Poligono piano XY G377.....	648	Superficie poligonale piano YZ G487.....	660
Arco profilo superficie cilindrica G113.....	330	Poligono piano YZ G387.....	656	Superficie singola piano XY G376.....	648
Arco profilo superficie frontale/ posteriore G102.....	322	Poligono superficie cilindrica G317.....	334	Superficie singola piano YZ G386.....	659
Arco profilo superficie frontale/ posteriore G103.....	322	Poligono superficie frontale/ posteriore G307.....	326	Superfici poligonali piano XY G477.....	651
Avanzamento al giro G95.....	313	Profilo parte grezza G67.....	501	Testo superficie cilindrica C G316.....	333
Barra/Tubo G20.....	293	Profilo scarico G25.....	303, 569	Testo superficie cilindrica Y G388.....	657
Cerchio completo piano XY G374.....	647	Profondità di rugosità G10.....	310	Testo superficie frontale C G306.....	325
Cerchio completo piano YZ G384.....	655	Punto di partenza profilo di tornitura 0.....	294	Testo superficie frontale Y G378.....	649
Cerchio completo superficie cilindrica G314.....	332	Punto di partenza profilo piano XY G170.....	643	Funzione G Lavorazione.....	768
Cerchio completo superficie frontale/posteriore G304.....	324	Punto di partenza profilo piano YZ G180.....	652	Alesatura, svasatura G72.....	434
Correzione addizionale G149	314	Punto di partenza profilo superficie cilindrica G110.....	329	Arco superficie frontale/ posteriore G102.....	454
DataMatrix piano XY G475....	651	Punto di partenza profilo superficie frontale/posteriore G100.....	321	Arco superficie frontale/ posteriore G103.....	454
DataMatrix piano YZ G485....	659	Rettangolo piano XY G375.....	647	Arresto preciso OFF G8.....	504
DataMatrix superficie cilindrica G415.....	336	Rettangolo piano YZ G385.....	656	Arresto preciso ON G7.....	503
DataMatrix superficie frontale G405.....	328	Rettangolo superficie cilindrica G315.....	333	Attivazione spostamento origine, lunghezza utensile G981.....	514
Elementi di sovrapposizione G39.....	311	Rettangolo superficie frontale/ posteriore G305.....	325		
Elemento lineare piano XY G171.....	643	Riduzione avanzamento G38	311		
Elemento lineare piano YZ G181.....	652	Sagoma circolare piano XY G472.....	650		
Elemento lineare profilo di		Sagoma circolare piano YZ G482.....	658		
		Sagoma circolare superficie cilindrica G412.....	335		
		Sagoma circolare superficie frontale/posteriore G402.....	327		
		Sagoma lineare piano XY G471.....	649		

Attivazione spostamento origine G980.....	514	G921.....	507	trocoidale G848.....	493
Attivazione SRK/FRK G41.....	348	Disattivazione spostamento origine G920.....	507	Fresatura tasca sgrossatura asse Y G845.....	676
Attivazione SRK/FRK G42.....	348	Disattivazione SRK/FRK G40	347	Fresatura tasca sgrossatura G845.....	483
Attrezzature di bloccaggio G65.....	88, 501	Disinserzione sovrametallo G50... 353		Gola riferita al profilo G860....	374
Avanzamento al dente G93...	344	Disinserzione zona di sicurezza G60.....	504	Gola semplice G86.....	575
Avanzamento al giro G95.....	345	Distanza di sicurezza G47.....	355	Gruppo pezzi G99.....	562
Avanzamento blocco diretto G999.....	516	Distanza di sicurezza lavorazione di fresatura G147.....	355	Imposta indice sincronizzazione G162.....	562
Avanzamento costante G94..	344	Errore di inseguimento in variabile G903.....	505	Informazioni a DNC G941.....	512
Avanzamento interrotto G64.	343	Filettatura metrica ISO G35... 415		Lift-Off G977.....	513
Avvio sincronizzato di percorsi G63.....	564	Filettatura profilo G38.....	418	Limitazione numero di giri G26.....	342
Cambio della correzione del tagliente G148.....	357	Filetto a singola passata G33	413	Lineare superficie cilindrica G111.....	456
Cerchio completo superficie cilindrica G314.....	402	Filetto assiale semplice a più principi G351.....	579	Lineare superficie frontale/ posteriore G101.....	452
Cerchio completo superficie frontale G304.....	400	Filetto assiale semplice a un principio G350.....	578	Maschiatura G36.....	431
Ciclo di filettatura semplice G32.....	411	Filetto conico API G352.....	416	Maschiatura G73.....	435
Ciclo di filettatura universale G31.....	406	Fine del ciclo/profilo semplice G80.....	398	Misura stato macchina G238	525
Ciclo di foratura G71.....	432	Finitura profilo G890.....	382	Modalità HDT G931.....	518
Ciclo di foratura profonda G74.....	437	Finitura simultanea G891.....	392	Monitoraggio cannotto G930	517
Ciclo di scanalatura G859.....	421	Fresatura filetto assiale G799.....	448	Monitoraggio componenti G939..	527
Ciclo di tornitura-troncatura G869.....	378	Fresatura filetto piano XY G800.....	685	Movimento circolare asse Y G12.....	667
Ciclo gola G870.....	381	Fresatura filetto piano YZ G806.....	686	Movimento circolare asse Y G13.....	667
Ciclo scarico G85.....	422	Fresatura foro G75.....	440	Movimento circolare asse Y G2.....	666
Circolare superficie cilindrica G112.....	458	Fresatura frontale superficie frontale G797.....	470	Movimento circolare asse Y G3.....	666
Circolare superficie cilindrica G113.....	458	Fresatura per ingranaggi G808.....	691	Movimento circolare G12.....	341
Compensazione di rettifica G976.....	512	Fresatura poligonale finitura asse Y G844.....	674	Movimento circolare G13.....	341
Compensazione punta utensile destra G150.....	359	Fresatura poligonale sgrossatura asse Y G843.....	672	Movimento circolare G2.....	340
Compensazione punta utensile sinistra G151.....	359	Fresatura profilo e matrice superficie cilindrica G794.....	467	Movimento circolare G3.....	340
Compilazione memoria variabili G904.....	505	Fresatura profilo e matrice superficie frontale G793.....	465	Movimento lineare asse Y G1.....	665
Controllo troncatura G917.....	568	Fresatura profilo - Fresatura trocoidale G847.....	491	Movimento lineare G1.....	339
Conversione e ribaltamento G30.....	561	Fresatura profilo G840.....	474	N. giri G97.....	346
Coordinate per contromandrino... 589		Fresatura scanalatura elicoidale G798.....	473	Offset origine G53/G54/G55.	351
Correzione addizionale G149	358	Fresatura superficie finitura asse Y G842.....	670	Override avanzamento 100% G908.....	505
Corsa di misura G809.....	397	Fresatura superficie sgrossatura asse Y G841.....	668	Override mandrino 100% G919.....	507
Definizione della zona di monitoraggio G995.....	514	Fresatura tasca finitura asse Y G846.....	681	Parallelo al profilo con utensile neutro G835.....	371
Definizione punto cambio utensile G140.....	338	Fresatura tasca Finitura G846.....	489	Percorso breve in C G154.....	450
Diametro di riferimento G120	449	Fresatura tasca - Fresatura		Percorso con raccordo G87..	577
Disattivazione spostamento origine, lunghezza utensile				Percorso con smusso G88....	577
				Poligono superficie cilindrica G317.....	403
				Poligono superficie frontale/ posteriore G307.....	401
				Punto cambio utensile G14..	338

Raccordo eccentrico G726....	521
Raggiungimento punto cambio utensile asse Y G14.....	664
Rapido asse Y G0.....	664
Rapido riferimento origine macchina asse Y G701.....	664
Rapido riferimento origine macchina G701.....	337
Rapido riferimento origine pezzo G0.....	337
Rapido superficie cilindrica G110.....	456
Rapido superficie frontale/posteriore G100.....	451
Rettangolo superficie cilindrica G315.....	403
Rettangolo superficie frontale G305.....	400
Ricalcolo profilo G703.....	500
Riduzione della forza G925....	516
Riduzione rapido G48.....	342
Ripetizione gola G740.....	376
Ripetizione gola G741.....	376
Ripetizione profilo G83.....	573
Rotazione del piano di lavoro G16.....	662
Rotazione del piano di lavoro G160.....	663
Sagoma circolare superficie cilindrica G746.....	446
Sagoma circolare superficie frontale G745.....	443
Sagoma lineare superficie cilindrica G744.....	445
Sagoma lineare superficie frontale G743.....	442
Salvataggio/caricamento ricalcolo profilo G702.....	500
Scanalatura circolare superficie cilindrica G312.....	402
Scanalatura circolare superficie circolare G313.....	402
Scanalatura circolare superficie frontale G302.....	399
Scanalatura circolare superficie frontale G303.....	399
Scanalatura lineare superficie cilindrica G311.....	401
Scanalatura lineare superficie cilindrica G792.....	464
Scanalatura lineare superficie frontale G301.....	399
Scanalatura lineare superficie frontale G791.....	462
Scarico DIN 509 E con lavorazione cilindrica G851....	423
Scarico DIN 509 F con lavorazione cilindrica G852....	424
Scarico DIN 76 con lavorazione cilindrica G853.....	425
Scarico Forma H G857.....	428
Scarico Forma K G858.....	429
Scarico Forma U G856.....	427
Scrittura piano XY G803.....	683
Scrittura piano YZ G804.....	684
Scrittura superficie cilindrica G802.....	499
Scrittura superficie frontale G801.....	498
Sezione grafica G69.....	502
Sgrossatura assiale G810.....	362
Sgrossatura parallela al profilo G830.....	368
Sgrossatura radiale G820.....	365
Sgrossatura simultanea G895....	386
Sincronizzazione mandrino G720	565
Sincronizzazione unilaterale G62.	563
Skiving G807.....	686
Sovrametallo parallelo all'asse G57.....	353
Sovrametallo parallelo al profilo G58.....	354
Spostamento angolare C G905.....	566
Spostamento origine aggiuntivo G56.....	351
Spostamento origine asse C G152.....	449
Spostamento origine assoluto G59.....	352
Spostamento origine G51.....	350
Spostamento origine in variabile G902.....	504
Spostamento su arresto G916.....	567
Standardizzazione asse C G153.....	450
Stop compilatore G909.....	506
Tempo di sosta G4.....	503
Tipo di monitoraggio del carico G996.....	515
Tornitura assiale semplice G81.....	571
Tornitura eccentrica G725....	520
Tornitura piana semplice G82.....	572
Valori reali in variabile G901..	504
Velocità di taglio costante G96.....	345
X non circolare G727.....	523
Funzione TURN PLUS.....	700
<b>G</b>	
G17 Piano XY.....	661
G18 Piano XZ lavorazione di tornitura.....	661
G19 Piano YZ.....	661
Generazione automatica del piano di lavoro.....	702
Gola	
Generale G23-Geo.....	301
Ripetizione G740.....	376
Ripetizione G741.....	376
Standard G22-Geo.....	299
Gola G86.....	575
Gola G860.....	374
Grafica di controllo TURN PLUS	723
Grafica di supporto per chiamata di sottoprogrammi.....	558
Gruppo pezzi G99.....	562
<b>H</b>	
High Dynamic Turning.....	746
<b>I</b>	
Identificativo	
ASSEGNAZIONE.....	95
FINE.....	93
RETURN.....	93
VAR.....	94
Identificativo di sezione di programma.....	764
Identificativo di sezione programma	84
IF.. Salto di programma.....	549
Il presente manuale.....	34
Imbocco filetto.....	404
Immissione dati.....	547
Immissione variabile #.....	548
Imposta indice sincronizzazione G162.....	562
Inch	
Conversione.....	510
Programmazione.....	69
Informazioni a DNC G941.....	512
Inizio tasca/isola G308-Geo.....	315
INPUT.....	548
Interrotto	
Avanzamento G64.....	343
Isola (DIN PLUS).....	315
Istruzione di lavorazione.....	280
Istruzione geometrica.....	280
Istruzione M.....	559
Controllo dell'esecuzione del programma.....	559
Funzione di sincronizzazione M97.....	564
Istruzione macchina.....	560
Istruzione macchina.....	560
Istruzione T.....	356

Principi fondamentali..... 96  
 Istruzione utensile..... 356  
 Istruzioni ausiliarie della descrizione  
 del profilo..... 310

**J**

Job automatico..... 100

**L**

Lavorazione albero TURN PLUS 730  
 Lavorazione completa  
     Con TURN PLUS..... 737  
     In DIN PLUS..... 584  
 Lavorazione della superficie  
 frontale..... 451  
 Lavorazione di troncatura  
     Ciclo gola G870..... 381  
     Gola G860..... 374  
     Ripetizione gola G740..... 376  
     Ripetizione gola G741..... 376  
 Lavorazione superficie posteriore  
     Esempio di lavorazione completa  
     con contromandrino..... 586  
     Esempio di lavorazione completa  
     con un mandrino..... 588  
 Lettura  
     Dati di configurazione..... 542  
     Informazioni di interpolazione  
     G904..... 505  
     Informazioni NC attuali..... 538  
     Informazioni NC generali..... 540  
 Lettura dei dati di configurazione....  
 542  
 Lettura dei dati utensile..... 534  
 Lettura del bit di diagnostica..... 537  
 Lettura di informazioni NC. 538, 540  
 Limitazione di taglio..... 642  
 Limitazione numero di giri G26.. 342  
 Lineare  
     Sagoma superficie cilindrica  
     G411-Geo..... 334  
     Sagoma superficie frontale  
     G401-Geo..... 326  
     Scanalatura superficie cilindrica  
     G311-Geo..... 331  
     Scanalatura superficie cilindrica  
     G792..... 464  
     Scanalatura superficie frontale  
     G301-Geo..... 323  
     Scanalatura superficie frontale  
     G791..... 462  
 Lista programmi..... 100  
 Livello di mascheratura..... 555

**M**

Maschera  
     AppDep..... 111  
     Globale..... 110

Panoramica..... 105  
 Profilo..... 107  
 Tool..... 106  
 Tool Ext..... 112  
 Maschera di panoramica..... 105  
 Maschera Globale..... 110  
 Maschera Profilo..... 107  
 Maschera Tool..... 106  
 Maschera Tool Ext..... 112  
 Maschiatura..... 431, 435  
 Messaggio DNC G941..... 512  
 Metrica ISO  
     Filettatura G35..... 415  
 Misura stato macchina  
     Fingerprint G238..... 525  
     Monitoraggio componenti G939..  
     527  
     Panoramica..... 525  
 Misurazione  
     Angolare..... 635  
     Attivazione G910..... 638  
     Circolare..... 631  
     Con ciclo di tastatura..... 615  
     Conferma valore reale G912.. 639  
     Fine G913..... 639  
 Misurazione a due punti  
     G17 G777..... 607  
     G18 assiale G776..... 605  
     G19 G778..... 609  
 Misurazione angolare G787..... 635  
 Misurazione a un punto correzione  
 utensile G770..... 595  
 Misurazione a un punto origine  
 G771..... 597  
 Misurazione circolare G785..... 631  
 Misurazione in-process..... 638  
 Misurazioni a due punti  
     G18 radiale G775..... 603  
 Modalità HDT G931..... 518  
 Monitoraggio canotto G930..... 517  
 Monitoraggio del carico G996... 515  
 Movimenti lineari e circolari asse  
 Y..... 665  
 Movimento circolare... 339, 340, 341  
     Fresatura G12, G13..... 667  
     Fresatura G2, G3..... 666  
 Movimento lineare..... 339, 665  
 Movimento lineare G1..... 339

**N**

N. giri costante Gx97..... 346  
 Numero di giri..... 342  
 Numero di giri variabile G924.... 507

**O**

Offset origine G53/G54/G55..... 351  
 Opzione menu  
     Altro..... 79

Configurazione..... 78  
 Extra..... 80  
 Geometria..... 292  
 Gestione programmi..... 76  
 Goto..... 77  
 Grafic..... 81  
 ICP..... 77  
 Lavorazione..... 292  
 Predisposizione programma... 76  
 Units..... 104  
 Ora..... 531  
 Organizzazione file modalità  
 smart.Turn..... 82  
 Origine asse C centro oggetto  
 G773..... 601  
 Origine asse C semplice G772... 599  
 Override avanzamento 100%  
 G908..... 505  
 Override mandrino 100% G919.. 507

**P**

PARA

Determinazione dell'index di un  
 elemento del parametro..... 543  
 Lettura dei dati di  
 configurazione..... 542  
 Parallela al profilo  
     Sgrossatura G830..... 368  
 Parametri di indirizzo..... 286  
 Parte di fusione G21-Geo..... 293  
 Percorso breve in C G154..... 450  
 Percorso lineare  
     Superficie cilindrica G111..... 456  
     Superficie frontale G101..... 452  
 Piano di lavoro ruotato..... 744  
 Piano di riferimento sezione  
 SUPERFICIE CILINDRICA Y..... 91  
 Piano XY G17 superficie frontale o  
 posteriore..... 661  
 Piano XZ G18..... 661  
 Piano YZ G19 vista dall'alto/  
 superficie cilindrica..... 661  
 Poligono  
     Piano XY G377-Geo..... 648  
     Piano YZ G387-Geo..... 656  
     Superficie cilindrica G317-  
     Geo..... 334  
     Superficie frontale/posteriore  
     G307-Geo..... 326  
 Posizione del profilo di  
 fresatura..... 315  
 Posizione del profilo di fresatura  
 asse Y..... 642  
 PRINT..... 548  
 Profilo  
     Piano XY..... 643  
     Piano YZ..... 652  
 Profilo asse C Principi

fondamentali.....	315	Lavorazione di tornitura.....	582	G746.....	446
Profilo asse Y Principi		Rettangolo		Circolare superficie frontale	
fondamentali.....	642	Piano XY G375-Geo.....	647	G745.....	443
Profilo di tornitura		Piano YZ G385-Geo.....	656	Lineare superficie cilindrica	
Elemento fondamentale.....	294	Superficie cilindrica G315-		G744.....	445
Elemento geometrico.....	299	Geo.....	333	lineare superficie frontale	
Profilo interno		Superficie frontale G305-Geo	325	G743.....	442
Avvertenze per la lavorazione		Ricalcolo del profilo.....	<b>66</b> , 500	Salto di programma	
TURN PLUS.....	728	Ricalcolo lunghezze G927.....	508	IF.....	549
Profilo parte grezza G67 (per		Ricalcolo profilo		SWITCH.....	554
grafica).....	501	on/off G703.....	500	WHILE.....	552
Profilo scarico G25-Geo.....	303	Riduzione avanzamento G38-		Salto di programma SWITCH..CASE.	
Profilo superficie frontale.....	321	Geo.....	311	554	
Profilo superficie posteriore.....	321	Riduzione della forza G925.....	516	Salvataggio/caricamento	
Profondità di rugosità G10-Geo.	310	Riduzione risonanza.....	507	Ricalcolo profilo G702.....	500
Programma NC strutturato.....	67	Riferito al profilo		Sbavatura G840.....	481
Programmazione		Ciclo di tornitura.....	360	Scanalatura circolare	
Con smart.Turn.....	104	Ripetizione profilo G83.....	573	Piano XY G372-Geo/G373-	
Nel modo DIN/ISO.....	280	Riserraggio del pezzo TURN		Geo.....	646
Programmazione del profilo.....	282	PLUS.....	737	Piano YZ G382-Geo/G383-	
Programmazione di variabili.....	528	Rotazione piano di lavoro G16... 662		Geo.....	655
Programmazione utensili.....	96	Rotazione piano di lavoro G160. 663		Superficie cilindrica G312-Geo/	
Programmi Expert.....	289			G313-Geo.....	332
Punto cambio utensile				Superficie frontale G302-Geo/	
Definizione G140.....	338			G303-Geo.....	324
Raggiungimento G14.....	338			Scanalatura lineare	
Punto di partenza				Piano XY G371-Geo.....	646
Profilo di tornitura G0-Geo....	294			Piano YZ G381-Geo.....	654
Profilo piano XY G170-Geo....	643			Superficie cilindrica G311-	
Profilo piano YZ G180-Geo....	652			Geo.....	331
Profilo superficie cilindrica G110-				Superficie cilindrica G792.....	464
Geo.....	329			Superficie frontale G301-Geo	323
Profilo superficie frontale G100-				Superficie frontale G791.....	462
Geo.....	321			Scarico	
Punto di separazione G44.....	312			Ciclo.....	422
				DIN 509 E.....	303
				DIN 509 F.....	304
				DIN 509 F con lavorazione	
				cilindrica G852.....	424
				DIN 76.....	304
				DIN 76 con lavorazione cilindrica	
				G853.....	425
				Forma H.....	305
				Forma H G857.....	428
				Forma K.....	305
				Forma K G858.....	429
				Forma U G856.....	427
				Scarico DIN 509 E con lavorazione	
				cilindrica G851.....	423
				Scarico Forma U.....	303
				Scrittura	
				Piano XY G803.....	683
				Piano YZ G804.....	684
				Tabella dei caratteri.....	495
				Scrittura superficie cilindrica	
				G802.....	499
				Scrittura superficie frontale	
				G801.....	498



Selezione utensile TURN PLUS..	724	Chiamata.....	556	Superficie cilindrica Y G388-Geo.....	657
Semplice		Dialogo con chiamata sottoprogrammi.....	557	Superficie frontale C G306-Geo.....	325
Ciclo di filettatura G32.....	411	Grafica di supporto per chiamata di sottoprogrammi.....	558	Superficie frontale Y G378-Geo.....	649
Profilo G80.....	398	Principi fondamentali.....	289	Tornitura assiale semplice G81.	571
Sequenza di lavorazione AAG		Sovracorsa filetto.....	404	Tornitura eccentrica G725.....	520
Descrizione generale.....	704	Sovrametallo.....	353	Tornitura piana semplice G82....	572
Editing.....	705	Disinserzione G50.....	353	Torretta	
Gestione.....	705	G52-Geo.....	312	Configurazione torretta TURN PLUS.....	724
Lista della lavorazione.....	708	Parallelo all'asse G57.....	353	Predisposizione della lista torretta.....	96
Sezione.....	84	Parallelo al profilo G58.....	354	Trasferimento pezzo G917.....	568
ATTREZZ. BLOCCAGGIO.....	88	Spostamento origine		TURN PLUS.....	700
CONST.....	94	Aggiuntivo G56.....	351	Avvertenze per la lavorazione.....	724
FINE.....	93	Asse C G152.....	449	Configurazione torretta.....	724
GRUPPO PROFILO.....	90	Assoluto G59.....	352	Dati di taglio.....	727
INTEST. PROG.....	86	Attivazione G980.....	514	Editing della sequenza di lavorazione.....	705
LATO POST. Y.....	91	Attivazione lunghezza utensile G981.....	514	Esempio.....	732
LAVORAZIONE.....	93	G981.....	514	Generazione del piano di lavoro AAG.....	702
MAGAZZINO.....	89	Disattivazione G920.....	507	Grafica di controllo.....	723
MANUAL TOOL.....	89	Disattivazione lunghezza utensile G921.....	507	Lavorazione albero.....	730
PARTE GREZZA.....	90	In variabile G902.....	504	Lavorazione completa.....	737
PEZZO FINITO.....	90	Relativo G51.....	350	Lista della lavorazione.....	708
PROFILO AUSILIARIO.....	90	Riepilogo.....	349	Profilo interno.....	728
PT GREZ AUS.....	90	Stop compilatore G909.....	506	Riserraggio del pezzo.....	737
RETURN.....	93	Struttura della videata modalità smart.Turn.....	73	Selezione utensile.....	724
SOTTOPROGRAMMA.....	93	Struttura menu modalità smart.Turn	72	Sequenza di lavorazione.....	704
SUPERFICIE CILINDRICA.....	90	Superficie cilindrica		Svuotamento.....	725
SUPERFICIE CILINDRICA Y.....	91	Lavorazione.....	456	Troncatura.....	726
SUPERFICIE FRONTALE Y.....	91	Profilo.....	329		
TORRETTA.....	89	Sezione SUPERFICIE CILINDRICA Y.....	91		
VAR.....	94	Superficie poligonale			
Sezione grafica G69.....	502	Piano XY G477-Geo.....	651		
Sezione LATO POST.....	90	Piano YZ G487-Geo.....	660		
Sezione SUPERFICIE FRONTALE.	90	Superficie singola			
Sgrossatura		Piano XY G376-Geo.....	648		
Assiale G810.....	362	Piano YZ G386-Geo.....	659		
Parallela al profilo con utensile neutro G835.....	371	Svasatura G72.....	434		
Sgrossatura assiale G810.....	362				
Sgrossatura radiale G820.....	365				
Sincronizzazione mandrino G720.....	565				
Sincronizzazione unilaterale G62.....	563				
Skiving G807.....	686				
smart.Turn.....	66				
Editor.....	72				
Organizzazione file.....	82				
Struttura della videata.....	73				
Unit.....	104				
smart.Turn.....	72				
Smusso G88.....	577				
Sollevamento dopo arresto NC G977.....	513				
Sorveglianza percorso di misura					
Attivazione G911.....	639				
Disattivazione G914.....	639				
Sottomodalità AAG.....	702				
Sottoprogramma					

**T**

Tabella dei caratteri.....	495
Tastatura	
Asse C G765.....	617
Due assi G766.....	619
Due assi G767.....	620
Due assi G768.....	621
Due assi G769.....	622
Parallela all'asse G764.....	615
TCPM.....	508, <b>744</b>
Template di programma.....	590
Tempo di sosta G4.....	503
Testo	
Superficie cilindrica C G316-Geo.....	333

**U**

Unit.....	104
Unità di misura.....	69
Unit Filettatura	
Diretta.....	194
Filetto API.....	198
Filetto conico.....	199
ICP.....	196
Riepilogo.....	192
Unit Finitura	
assiale immissione diretta del profilo.....	181
ICP.....	179
Passata di misura.....	187
radiale immissione diretta del profilo.....	183
Scarico Forma E, F, DIN76.....	185
Unit Finitura simultanea.....	188
Unit Foratura	
Alesatura centrata.....	137
Alesatura ICP, svasatura asse C.....	161

Alesatura ICP, svasatura asse Y.....	244	Sagoma di maschiatura circolare superficie cilindrica.....	157	Sbavatura piano YZ.....	267
Centrata.....	134	Sagoma di maschiatura circolare superficie frontale.....	147	Sbavatura superficie cilindrica.....	229
Foratura ICP asse Y.....	242	Sagoma di maschiatura lineare superficie cilindrica.....	156	Sbavatura superficie frontale	213
Foratura singola superficie cilindrica.....	149	Sagoma di maschiatura lineare superficie frontale.....	145	Scanalatura elicoidale.....	221
Foratura singola superficie frontale.....	138	Sbavatura ICP asse C superficie cilindrica.....	165	Scanalatura superficie cilindrica...	218
Fresatura foro ICP asse C.....	162	Sbavatura ICP asse C superficie frontale.....	163	Scanalatura superficie frontale.....	201
Fresatura foro ICP asse C superficie cilindrica.....	164	Sbavatura ICP asse Y superficie cilindrica.....	248	Scrittura piano XY.....	260
Fresatura foro ICP asse C superficie frontale.....	162	Sbavatura ICP asse Y superficie frontale.....	246	Scrittura piano YZ.....	272
Fresatura foro ICP asse Y.....	245	Unit Fresatura		Scrittura superficie cilindrica.	226
Fresatura foro ICP asse Y superficie cilindrica.....	247	Fresatura filetto.....	205	Scrittura superficie frontale...	210
Fresatura foro ICP asse Y superficie frontale.....	245	Fresatura filetto piano XY.....	261	Superficie singola piano XY...	258
ICP asse C.....	159	Fresatura filetto piano YZ.....	273	Superficie singola piano YZ...	268
Maschiatura centrata.....	136	Fresatura frontale.....	204	Unit Fresatura superficie cilindrica	
Maschiatura ICP asse C.....	160	Fresatura frontale ICP.....	214	Fresatura trocoidale profilo asse C.....	230
Maschiatura ICP asse Y.....	243	Fresatura profilo ICP piano XY.....	255	Fresatura trocoidale profilo asse Y.....	274
Maschiatura singola superficie cilindrica.....	155	Fresatura profilo ICP piano YZ.....	265	Fresatura trocoidale tasca asse C.....	232
Maschiatura singola superficie frontale.....	144	Fresatura profilo ICP superficie cilindrica.....	227	Fresatura trocoidale tasca asse Y.....	276
Preforatura fresatura profilo ICP piano XY.....	249	Fresatura profilo ICP superficie frontale.....	211	Unit Fresatura superficie frontale	
Preforatura fresatura profilo ICP piano YZ.....	252	Fresatura profilo matrici superficie cilindrica.....	222	Fresatura trocoidale profilo asse C.....	215
Preforatura fresatura profilo ICP superficie cilindrica.....	176	Fresatura profilo matrici superficie frontale.....	206	Fresatura trocoidale profilo asse Y.....	262
Preforatura fresatura profilo ICP superficie frontale.....	170	Fresatura tasca ICP piano XY.....	256	Fresatura trocoidale tasca asse C.....	216
Preforatura fresatura profilo matrici.....	166	Fresatura tasca ICP piano YZ.....	266	Unit Sgrossatura	
Preforatura fresatura profilo matrici superficie cilindrica....	172	Fresatura tasca ICP superficie cilindrica.....	228	Assiale ICP.....	113
Preforatura fresatura tasca ICP piano XY.....	250	Fresatura tasca ICP superficie frontale.....	212	Assiale immissione profilo diretta.....	120
Preforatura fresatura tasca ICP piano YZ.....	253	fresatura tasca matrici superficie cilindrica.....	224	bidirezionale ICP.....	118
Preforatura fresatura tasca ICP superficie cilindrica.....	177	Fresatura tasca matrici superficie frontale.....	208	Parallela al profilo ICP.....	117
Preforatura fresatura tasca ICP superficie frontale.....	171	Fresatura trocoidale tasca....	263	Radiale ICP.....	115
Preforatura fresatura tasca matrici.....	168	Poligonale piano XY.....	259	Radiale immissione profilo diretta.....	121
Preforatura fresatura tasca matrici superficie cilindrica....	174	Poligonale piano YZ.....	270	Sgrossatura simultanea G895....	122
Sagoma di foratura circolare superficie cilindrica.....	153	Sagoma scanalatura circolare superficie cilindrica.....	220	Unit Spec	
Sagoma di foratura circolare superficie frontale.....	142	Sagoma scanalatura circolare superficie frontale.....	203	Asse C Off.....	236
Sagoma di foratura lineare superficie cilindrica.....	151	Sagoma scanalatura lineare superficie cilindrica.....	219	Asse C On.....	235
Sagoma di foratura lineare superficie frontale.....	140	Sagoma scanalatura lineare superficie frontale.....	202	Fine del programma.....	238
		Sbavatura piano XY.....	257	Inizio programma.....	234
				Richiamo sottoprogramma...	236
				Ripetizione di blocchi di programma.....	237
				Rotazione piano di lavoro.....	239
				Unit Troncatura	
				Ciclo di esecuzione gola.....	133
				Scanalatura.....	131
				Scarico forma H, K, U.....	132
				Tornitura-toncatura profilo immissione profilo diretta.....	130
				Tornitura-troncatura ICP.....	127

Troncatura ICP.....	133
Troncatura profilo ICP.....	126
Troncatura profilo immissione profilo diretta.....	129
Universale	
Ciclo di filettatura G31.....	406
Uscita filetto.....	404
Utensile	
Modifica voce.....	98
Montaggio – T.....	356
Posizionamento asse Y.....	664
Posizionamento utensile.....	337
Utensile multiplo.....	98
Utensile sostitutivo.....	99
Utensile multiplo.....	98
Per l'asse B.....	745
Utensile sostitutivo.....	99

### V

Valori reali in variabile G901.....	504
Variabile	
Calcolo automatico G940.....	510
Variabili	
Principi fondamentali.....	528
Sintassi estesa.....	543
Tipi.....	529
Velocità di taglio costante Gx96	345
Vista ad albero.....	75

### W

WHILE.....	552
WINDOW.....	547

### X

X non circolare G727.....	523
---------------------------	-----

# HEIDENHAIN

## DR. JOHANNES HEIDENHAIN GmbH

Dr.-Johannes-Heidenhain-Straße 5

83301 Traunreut, Germany

☎ +49 8669 31-0

☎ +49 8669 32-5061

info@heidenhain.de

**Technical support** ☎ +49 8669 32-1000

**Measuring systems** ☎ +49 8669 31-3104

service.ms-support@heidenhain.de

**NC support** ☎ +49 8669 31-3101

service.nc-support@heidenhain.de

**NC programming** ☎ +49 8669 31-3103

service.nc-pgm@heidenhain.de

**PLC programming** ☎ +49 8669 31-3102

service.plc@heidenhain.de

**APP programming** ☎ +49 8669 31-3106

service.app@heidenhain.de

[www.heidenhain.com](http://www.heidenhain.com)

