



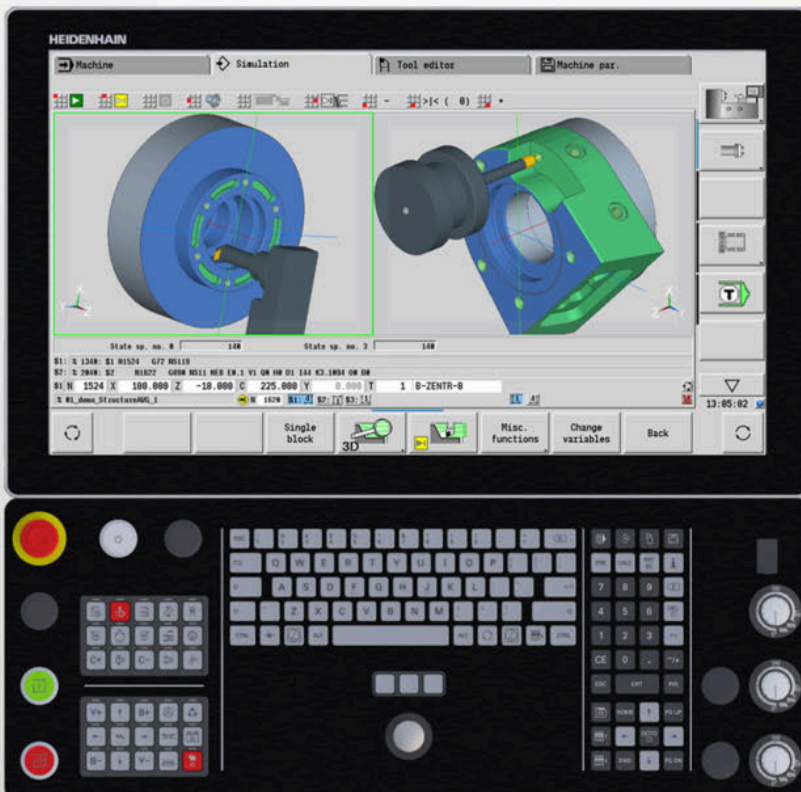
HEIDENHAIN

CNC PILOT 640 MANUALplus 620

Manuel utilisateur
Programmation smart.Turn et
DIN

Logiciels CN
548431-18
68894x-18

Français (fr)
10/2023








Éléments d'utilisation de la commande





Touches

Si vous utilisez une commande à écran tactile, vous avez la possibilité de remplacer certaines pressions de touches par des gestes.








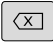



Éléments de commande de l'écran

Touche	Fonction
	Commuter entre les figures d'aide de l'usinage intérieur et celles de l'usinage extérieur (dans la programmation des cycles uniquement)
	Sans fonction
	Sélectionner la fonction à l'écran avec la touche de sélection de la softkey
 	Commuter les barres de softkeys









Touches des modes de fonctionnement

Touche	Fonction
	Sélectionner les modes de fonctionnement Machine : <ul style="list-style-type: none"> ■ Machine ■ Apprentissage ■ Déroul.progr. ■ Référence
	Sélectionner modes de fonctionnement Programmation : <ul style="list-style-type: none"> ■ smart.Turn <ul style="list-style-type: none"> ■ DIN PLUS – mode Unit ■ Mode DIN/ISO ■ Simulation ■ AWG
	Sélectionner des données d'outils et des données technologiques : <ul style="list-style-type: none"> ■ Editeur d'outils ■ Editeur de technologie
	Sélectionner le mode Organisation : <ul style="list-style-type: none"> ■ Paramètres machine ■ Transfert <ul style="list-style-type: none"> ■ Gestion de projet ■ Connexion au réseau ■ Diagnostic




Touches du pavé numérique

Touche	Fonction
 	Touches numériques 0-9 : <ul style="list-style-type: none"> ■ Saisir des nombres ■ Utiliser le menu
	Insérer un point décimal
	Commuter entre des valeurs positives et négatives
	Escape <ul style="list-style-type: none"> ■ Interrompre le dialogue ■ Naviguer vers le haut du menu
	Insert <ul style="list-style-type: none"> ■ Valider un dialogue ■ Créer une nouvelle séquence CN dans l'éditeur
	Delete Supprimer l'élément sélectionné
	Backspace Effacer caractère à gauche du curseur
	Clear Entry Supprimer les messages d'erreur des modes Machine
	Activer des champs de programmation dans un dialogue pour saisir de nouvelles valeurs
	Enter Valider l'introduction


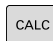


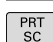

Touches de navigation

Touche	Fonction
 	Déplacer le curseur vers le haut / vers le bas
 	Déplacer le curseur vers la gauche / vers la droite
 	Page Up et Page Down Revenir/Passer aux pages d'écran ou de dialogue précédentes/suivantes
 	Sélectionner un début ou une fin de liste ou de programme




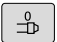






Touches smart.Turn

Touche	Fonction
	Passer au formulaire suivant
 	Passer au groupe précédent ou suivant

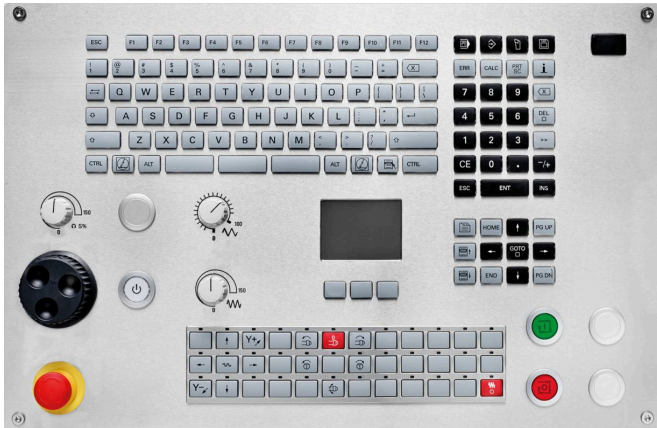
Touches spéciales

Touche	Fonction
	Error Ouvrir la fenêtre des messages d'erreur.
	Calculator Ouvrir la calculatrice intégrée
	Information <ul style="list-style-type: none"> ■ Afficher des informations supplémentaires dans l'éditeur de paramètres ■ Appeler TURNguide
	Go to <ul style="list-style-type: none"> ■ Sélectionner une valeur alternative ■ Activer le clavier alphabétique
	Print Screen Générer une capture d'écran
	DIADUR <ul style="list-style-type: none"> ■ Utiliser la fonction avec Remote Desktop Manager ■ Ouvrir le menu HEROS

Panneau de commande machine

Touche	Fonction
 	Lancer/arrêter l'usinage
	Arrêter l'avance
	Arrêter la broche
 	Activer la broche
 	Marche par à-coups de la broche La broche continue de tourner tant vous appuyez sur la touche.
 	Déplacer des axes, par ex. dans le sens +X ou +Y
	Changer de broche (dépend de la machine)
	Changer de chariot (dépend de la machine)

Panneau de commande de la commande numérique



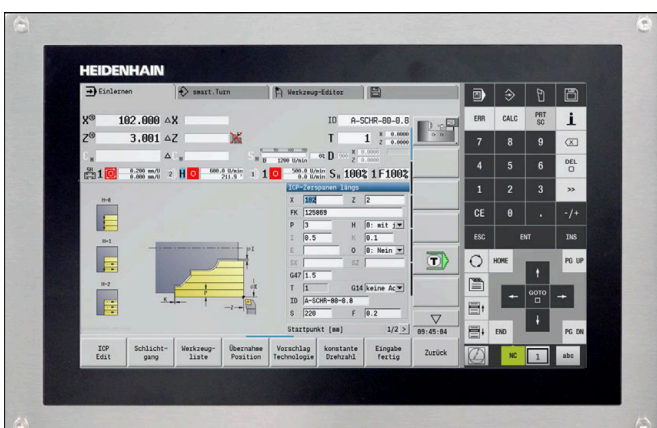
TE 745T avec manivelle



TE 725T FS



TE 361T



MC 8420T

Sommaire

1	Principes.....	33
2	Premiers pas.....	43
3	Programmation CN.....	65
4	Units smart.Turn (option 9).....	101
5	Units smart.Turn pour l'axe Y (options 9 et 70).....	243
6	Programmation DIN.....	287
7	Cycles palpeurs.....	605
8	Programmation DIN pour l'axe Y (option 70).....	655
9	TURN PLUS (option 63).....	713
10	Axe B (option 54).....	755
11	Vue d'ensemble des UNITS (option 9).....	763
12	Vue d'ensemble des fonctions G.....	775

1	Principes.....	33
1.1	Remarques sur ce manuel.....	34
1.2	Logiciels et fonctions.....	36
	Options de logiciel.....	37
	Nouvelles fonctions des logiciels 68894x-18 et 548431-18.....	39

2 Premiers pas.....	43
2.1 Informations générales.....	44
2.2 Mettre la machine en marche.....	45
2.3 Programmer la première pièce.....	46
Sélectionner le mode de fonctionnement.....	46
Principaux éléments d'utilisation de la commande.....	46
Ouvrir un nouveau programme CN.....	46
Configurer la liste de la tourelle.....	48
Programmer un contour dans l'éditeur ICP (option 8 ou 9).....	49
Programmer un usinage en mode smart.Turn (option 9).....	51
Fermer un programme CN.....	54
Programmer le contour en Mode DIN/ISO.....	55
Programmer un usinage en Mode DIN/ISO.....	57
Programmation TURN PLUS (option 63).....	63
2.4 Vérifier un programme CN avec la simulation.....	64

3	Programmation CN.....	65
3.1	smart.Turn et DIN.....	66
	Actualisation du contour.....	66
	Programme CN structuré.....	67
	Axes linéaires et rotatifs.....	69
	Unités de mesure.....	69
	Éléments du programme CN.....	70
	Créer un nouveau programme CN.....	71
3.2	Principes de base de l'éditeur smart.Turn.....	72
	Structure de menu.....	72
	Edition en parallèle.....	73
	Structure de l'écran.....	73
	Choix des fonction de l'éditeur.....	74
	Edition avec une arborescence activée.....	75
	Sous-menus communs utilisés.....	76
3.3	Identifiant de section de programme.....	84
	Section TETE PROGR.....	86
	Section MOYEN SERRAGE.....	88
	Section TOURELLE / MAGASIN.....	89
	Section OUTIL MANUEL.....	89
	Section groupe de contour.....	89
	Section PIECE BRUTE.....	90
	Section PIECE FINIE.....	90
	Section P. BR. AUXIL.....	90
	Section CONT.AUX.....	90
	Section FRONT., FACE ARR.....	90
	Section POURTOUR.....	90
	Section FRONT. Y, FACE ARR. Y.....	90
	Section POURTOUR Y.....	91
	Section USINAGE.....	92
	Identifiant FIN.....	92
	Section SOUS-PROGR.....	92
	Identifiant RETOUR.....	92
	Identifiant CONST.....	93
	Identifiant VAR.....	93
	Identifiant ATTRIB. CHARIOT.....	94
3.4	Programmation d'outil.....	95
	Configurer la liste de la tourelle.....	95
	Editer des entrées d'outils.....	97
	Outils multiples.....	98
	Outils de rechange.....	98
3.5	Tâche automatique.....	99

4	Units smart.Turn (option 9).....	101
4.1	Units - Units smart.Turn.....	102
	Elément de menu Units.....	102
	Unit smart.Turn smart.Turn.....	102
4.2	Units - Ebauche.....	110
	Unit G810 Ebauche longitudinale ICP.....	110
	Unit G820 Ebauche transversale ICP.....	112
	Unit G830 parall. contour ICP.....	114
	Unit G835 bidirectionnel ICP.....	115
	Unit G810 Ebauche longitudinale directe.....	116
	Unit G820 Ebauche transversale directe.....	118
	Unit G895 Ebauche simultanée (option 54).....	119
4.3	Units - Gorge.....	123
	Unit G860 Coupe contour ICP.....	123
	Unit G869 Tournage de gorge ICP.....	124
	Unit G860 Coupe cont. directe.....	126
	Unit G869 Tournage gorge direct.....	127
	Unit G859 Tronçonnage.....	128
	Unit G85X Dégagement (H,K,U).....	129
	Unit G870 Gorges ICP – Cycle gorges.....	130
4.4	Units - Perçage / Centrique.....	131
	Unit G74 Perç. centrique.....	131
	Unit G73 Taraudage centrique.....	133
	Unit G72, Préperç., lamage.....	134
4.5	Units - Perçag / Front C, Latéral C et ICP C.....	136
	Unit G74 Trou seul face frontale C.....	136
	Unit G74 Perçage motif lin. face front. C.....	138
	Unit G74 Perçage motif circul. face front. C.....	140
	Unit G73 Taraudage face frontale C.....	142
	Unit G73 Taraudage motif lin. face frontale C.....	143
	Unit G73 Taraudage motif circul. f. frontale C.....	144
	Unit G74 Trou seul sur le pourtour C.....	146
	Unit G74 Perçage motif linéaire pourtour C.....	148
	Unit G74 Perçage motif circulaire pourtour C.....	150
	Unit G73 Taraudage sur le pourtour C.....	152
	Unit G73 Taraudage motif lin. sur pourtour C.....	153
	Unit G73 Taraudage motif circulaire sur pourtour C.....	154
	Unit G74 Perçage ICP C (option 55).....	156
	Unit G73 Taraudage ICP C (option 55).....	158
	Unit G72 Préperç., lamage ICP C (option 55).....	159
	Units - G75 fraisage ICP C (option 55).....	160

4.6	Units - Perçage / Pré-perçage fraisage C (option 55).....	164
	Unit G840 Pré-perç. frais. cont. figure face front. C.....	164
	Unit G845 Pré-perç. frais. poche figure face front. C.....	166
	Unit G840 Pré-perç. frais. cont. ICP face front. C.....	168
	Unit G845 Pré-perç. frais. poche ICP face front. C.....	169
	Unit G840 Pré-perç. frais. cont. figure pourtour C.....	171
	Unit G845 Pré-perç. frais. poche figure pourtour C.....	173
	Unit G840 Pré-perç. frais. cont. ICP pourtour C.....	175
	Unit G845 Pré-perç. frais. poche ICP pourtour C.....	177
4.7	Units - Finition.....	179
	Unit G890 Usinage contour ICP.....	179
	Unit G890 Usinage contour longit. direct.....	181
	Unit G890 Usinage contour transv. direct.....	183
	Unit G890 Dégag. forme E,F,DIN76 – Gorge.....	185
	Unit Section de mesure G809.....	187
	Unit G891 Finition simultanée (option 54).....	188
4.8	Units - Filet.....	192
	Vue d'ensemble des Units Filet.....	192
	Superposition de la manivelle (option 11).....	192
	Paramètre V : Mode de passe.....	193
	Unit G32 Filet direct.....	194
	Unit G31 Filet ICP.....	195
	Unit G352 Filet API.....	197
	Unit G32 Filet conique.....	198
4.9	Units - Frais. / Axe C frontal, Axe C ICP frontal (option 55).....	200
	Unit G791 Rainure lin. f. frontale.....	200
	Unit G791 Rainure motif lin. f. front.....	201
	Unit G791 Rainure modèle circ. face front.....	202
	Unit G797 Fraisage frontal C.....	203
	Unit G799 Frais. filet face front. C.....	204
	Unit G840 Frais. cont. figures face front. C.....	205
	Unit G84X Frais. poche figures face front. C.....	207
	Unit G801 Gravage axe C face frontale.....	209
	Unit G840 ICP Frais. cont. face front. C.....	210
	Unit G845 ICP Frais. poche face front. C.....	211
	Unit G840 ICP Ebavurage face front. C.....	213
	Unit G797 Fraisage frontal ICP.....	214
	Unit G847 ICP Frais. tourb. du cont., face av. C.....	215
	Unit G848 ICP Frais. tourb. de poche, face av. C.....	217
4.10	Units - Fraisage / Axe C latéral, Axe C ICP latéral (option 55).....	219
	Unit G792 Rainure lin. pourtour.....	219
	Unit G792 Rainure motif lin. pourtour.....	220

Unit G792 Rainure motif circul. pourtour.....	221
Unit G798 Frais. rainure hélic.....	222
Unit G840 Fraisage contour figures pourtour C.....	223
Unit G84X Fraisage poche figures pourtour C.....	225
Unit G802 Gravage axe C sur pourtour.....	227
Unit G840 ICP Fraisage contour pourtour C.....	228
Unit G845 ICP Fraisage poche pourtour C.....	229
Unit G840 ICP Ebavurage pourtour C.....	231
Unit G847 ICP Frais. tourb. du cont., pourtour C.....	232
Unit G848 ICP Frais. tourb. de poche, pourtour C.....	234
4.11 Units - Spéc – Usinages spéciaux.....	236
Unit Début du programme START.....	236
Unit Axe C marche (option 9).....	237
Unit Axe C arrêt (option 9).....	238
Unit Appel sous-pgm.....	238
Unit Logique déroul. / Répétition – Répétition de partie de programme.....	239
Unit Fin du programme END.....	240
Unit Incliner plan.....	241

5	Units smart.Turn pour l'axe Y (options 9 et 70).....	243
5.1	Units - Perçage / ICP Y.....	244
	Unit G74 Perçage ICP Y.....	244
	Unit G73 Taraudage ICP Y.....	245
	Unit G72 Préperç., lamage ICP Y.....	246
	Units G75 fraisage Y.....	247
5.2	Units - Perçage / Pré-perçage fraisage Y.....	251
	Unit G840 Pré-perç. frais. cont. ICP face front. Y.....	251
	Unit G845 Pré-perç. frais. poche ICP face front. Y.....	253
	Unit G840 Pré-perç. frais. cont. ICP pourtour Y.....	255
	Unit G845 Pré-perç. frais. poche ICP pourtour Y.....	257
5.3	Units - Frais. / Axe Y frontal, Axe Y latéral.....	259
	Unit G840 ICP Frais. contour face front. Y.....	259
	Unit G845 ICP Frais. poche face front. Y.....	261
	Unit G840 ICP Ebavurage face frontale Y.....	263
	Unit G841 Surface délimitée axe Y front.....	264
	Unit G843 Surf. polygonale axe Y front.....	265
	Unit G803 Gravage axe Y face frontale.....	266
	Unit G800 Frais. filet face front. Y.....	267
	Unit G847 ICP Frais. tourb. du cont., face av. Y.....	268
	Unit G848 ICP Frais. tourb. de poche, face av. Y.....	270
	Unit G840 ICP Frais. contour pourtour Y.....	272
	Unit G845 ICP Frais. poche sur pourtour Y.....	273
	Unit G840 ICP Ebavurage sur pourtour Y.....	275
	Unit G841 Surf. délimitée axe Y pourtour.....	276
	Unit G843 Surf. polygonale axe Y pourtour.....	278
	Unit G804 Gravage axe Y face sur pourtour.....	280
	Unit G806 Frais. filet sur pourtour Y.....	281
	Unit G847 ICP Frais. tourb. du cont., pourtour Y.....	282
	Unit G848 ICP Frais. tourb. de poche, pourtour Y.....	284

6	Programmation DIN.....	287
6.1	Programmation dans le Mode DIN/ISO.....	288
	Instructions de géométrie et d'usinage.....	288
	Programmation de contour.....	290
	Séquences CN de programmes DIN.....	292
	Créer/modifier/supprimer une séquence CN.....	293
	Paramètres d'adresse.....	294
	Cycles d'usinage.....	296
	Sous-programmes, programmes experts.....	297
	Compilation de programme CNC.....	297
	Programmes DIN des commandes antérieures.....	298
	Élément de menu Géométrie.....	300
	Élément de menu Usinage.....	300
6.2	Description de la pièce brute.....	301
	Mandrin, cylindre ou tube G20-Geo.....	301
	Pièce moulée G21-Geo.....	301
6.3	Élément de base du contour de tournage.....	302
	Point de départ du contour de tournage G0–Géo.....	302
	Attributs d'usinage pour les éléments de forme.....	302
	Trajectoire du contour du tournage G1–Geo.....	303
	Arc de cercle du contour de tournage G2-/G3-Géo.....	304
	Arc de cercle Contour de tournage G12-/G13-Géo.....	305
6.4	Éléments de de forme du contour de tournage.....	307
	Gorge (std) G22–Geo.....	307
	Gorge (gén.) G23–Geo.....	309
	Filet avec dégagement G24–Géo.....	310
	Dégagement G25–Geo.....	311
	Filet (std) G34–Geo.....	315
	Filet (général) G37–Geo.....	316
	Perçage (centré) G49–Geo.....	318
6.5	Attributs de description du contour.....	319
	Rugosité G10-Geo.....	319
	Réduction d'avance G38-Geo.....	320
	Attributs des éléments de superposition G39-Géo.....	320
	Point de séparation G44.....	321
	Surépaisseur G52-Géo.....	321
	Avance par rotation G95-Géo.....	322
	Correction addit. G149-Geo.....	323
6.6	Contours avec l'axe C – Principes de base.....	324
	Position des contours de fraisage.....	324
	Motif circulaire avec rainures circulaires.....	327

6.7	Contours des faces frontale/arrière.....	330
	Point de départ du contour de la face avant/arrière G100-Géo.....	330
	Trajectoire de la face avant/arrière G101-Géo.....	330
	Arc de cercle du contour de la face avant/arrière G102-/G103-Géo.....	331
	Perçage sur la face avant/arrière G300-Géo.....	332
	Rainure linéaire sur face frontale/arrière G301-Géo.....	332
	Rainure circulaire sur la face frontale/arrière G302-/G303-Géo.....	333
	Cercle entier sur face frontale/arrière G304-Géo.....	333
	Rectangle sur face frontale/arrière G305-Géo.....	334
	Texte de la face frontale C G306-Geo.....	334
	Polygone sur face frontale/arrière G307-Géo.....	335
	Motif linéaire sur face frontale/arrière G401-Géo.....	335
	Motif circulaire sur face frontale/arrière G402-Géo.....	336
	Motif DataMatrix face C G405-Geo.....	337
6.8	Contours du pourtour.....	338
	Point de départ du contour du pourtour G110-Geo.....	338
	Trajectoire du contour du pourtour G111-Géo.....	338
	Arc de cercle du contour du pourtour G112-/G113-Géo.....	339
	Perçage du pourtour G310-Géo.....	340
	Rainure linéaire sur le pourtour G311-Géo.....	340
	Rainure circulaire sur le pourtour G312-/G313-Géo.....	341
	Cercle entier sur le pourtour G314-Géo.....	341
	Rectangle sur enveloppe G315-Geo.....	342
	Texte du pourtour C G306-Geo.....	342
	Polygone sur le pourtour G317-Géo.....	343
	Motif linéaire sur le pourtour G411-Géo.....	343
	Motif circulaire sur le pourtour G412-Géo.....	344
	Motif du pourtour en DataMatrixG415-Geo.....	345
6.9	Positionner un outil.....	346
	Avance rapide G0.....	346
	Avance rapide dans les coordonnées machine G701.....	346
	Pt.chgt outil G14.....	347
	Définir le Pt.chgt outilG140.....	347
6.10	Mouvements linéaires et circulaires.....	348
	Déplacement linéaire G1.....	348
	Arc de cercle ccw G2/G3.....	349
	Arc de cercle ccw G12/G13.....	351
6.11	Avance, vitesse de rotation.....	352
	Limite vit. rot. G26.....	352
	Réduire avance rapide G48.....	352
	Avance interrompue G64.....	353
	Avance par dent Gx93.....	354

Avance constante G94 (avance par minute).....	354
Avance par rotation Gx95.....	355
Vitesse de coupe constante Gx96.....	355
Vitesse de rotation Gx97.....	356
6.12 Compensation du rayon de la dent et du rayon de la fraise.....	357
Principes de base.....	357
Désactiver CRD, CRF G40.....	357
Activer CRD, CRF G41/G42.....	358
6.13 Décalages de points zéro.....	359
Décalage de point zéro G51.....	360
Offsets de point zéro – décalage G53/G54/G55.....	361
Décalage de point zéro additionnel G56.....	361
Décalage du point zéro absolu G59.....	362
6.14 Surépaisseurs.....	363
Désactiver la surépaisseur G50.....	363
Surépaisseur parallèle aux axes G57.....	363
Surépaisseur parallèle au contour (équidistante) G58.....	364
6.15 Distance de sécurité.....	365
Distance de sécu. G47.....	365
Distance sécurité G147.....	365
6.16 Outils, corrections.....	366
Installer l'outil – T.....	366
(Changement de la) Correction dent G148.....	367
Correction addit. G149.....	368
Conversion de la pointe de l'outil G150/G151.....	369
6.17 Cycles de tournage par rapport au contour.....	370
Travailler avec les cycles se référant à un contour.....	370
Ebauche longit. G810.....	372
Ebauche transvers. G820.....	375
Ebauche parallèle au contour G830.....	378
Parallèle au contour avec outil neutre G835.....	380
Usinage de gorges G860.....	382
Gorge répétition G740.....	384
Gorge répétition G741.....	384
Cycle de tournage de gorge G869.....	386
Cycle de gorges G870.....	389
Finition de contour G890.....	390
Ebauche simultanée G895 (option 54).....	394
Finition simultanée G891 (option 54).....	400
Course de mesure G809.....	406

6.18 Définitions de contour dans la section Usinage.....	407
Fin cycle/contour simple G80.....	407
Rainure linéaire sur face frontale/arrière G301.....	408
Rainure circulaire sur face frontale/arrière G302/G303.....	408
Cercle entier sur face face frontale/arrière G304.....	409
Rectangle sur face frontale/arrière G305.....	409
Polygone sur face frontale/arrière G307.....	410
Rainure linéaire sur le pourtour G311.....	410
Rainure circulaire sur le pourtour G312/G313.....	411
Cercle entier sur le pourtour G314.....	411
Rectangle sur enveloppe G315.....	412
Polygone sur le pourtour G317.....	412
6.19 Cycles de filetage.....	413
Vue d'ensemble, cycles de filetage.....	413
Superposition de la manivelle.....	413
Paramètre V : type de passe.....	414
Cycle de filetage universel G31.....	415
Cycle filet simple G32.....	420
Fil. traject.unique G33.....	422
Filet ISO métrique G35.....	424
Filet cône API G352.....	425
Filet de contour G38.....	427
6.20 Cycle de tronçonnage.....	430
Cycle de tronçonnage G859.....	430
6.21 Cycles de dégagement.....	431
Cycle de dégagement G85.....	431
Plgée DéggT DIN 509 E avec usinage cylindrique G851.....	433
Plgée DéggT DIN 509 F avec usinage cylindrique G852.....	435
Plgée déggmt DIN 76 avec usinage cylindrique G853.....	437
Dégagement de forme U G856.....	438
Dégagement de forme H G857.....	439
Dégagement de forme K G858.....	440
6.22 Cycles de perçage.....	441
Vue d'ensemble des cycles de perçage et de la référence au contour.....	441
Taraudage G36 – Course unique.....	442
Perçage simple G71.....	444
Alésage/lamage G72.....	446
Taraudage G73.....	447
Perçage profond G74.....	449
Fraisage de trous G75.....	452
Motif linéaire sur face frontale G743.....	454
Motif circulaire sur le front G745.....	456

Motif linéaire sur le pourtour G744.....	458
Motif circulaire sur le pourtour G746.....	459
Fraisage filet axial G799.....	461
6.23 Instructions de l'axe C.....	462
Diamètre réf. G120.....	462
Décalage du point zéro avec l'axe C G152.....	462
Standardiser l'axe C G153.....	463
Trajectoire courte en C G154.....	463
6.24 Usinage sur la face frontale et sur la face arrière.....	464
Avance rapide sur face frontale/arrière G100.....	464
Linéaire sur face frontale/arrière G101.....	465
Arc de cercle sur face avant/arrière G102/G103.....	467
6.25 Usinage du pourtour.....	469
Avance rapide sur le pourtour G110.....	469
Lin. pourtour G111.....	469
Arc de cercle sur le pourtour G112/G113.....	471
6.26 Cycles de fraisage.....	473
Vue d'ensemble des cycles de fraisage.....	473
Rainure lin. f. frontale G791.....	475
Rainure lin. pourtour G792.....	476
Cycle de fraisage de contour et de figures sur face frontale G793.....	477
Cycle de fraisage de contour et de figures sur le pourtour G794.....	479
Surfaçage Face frontale G797.....	482
Fraisage rainure hélic. G798.....	485
Fraisage cont. G840.....	486
Fraisage de poches, ébauche G845.....	495
Fraisage de poches, finition G846.....	502
Fraisage de cont. en tourbillon G847.....	504
Fraisage de poche en tourbillon G848.....	506
6.27 Cycles de gravure.....	508
Tableaux de caractères.....	508
Gravure sur face frontale G801.....	511
Gravure sur le pourtour G802.....	512
6.28 Actualisation du contour.....	513
Restitution contour sauvegarder/charger G702.....	513
Restitution contour on/off G703.....	513
6.29 Autres fonctions G.....	514
Matériel bridage G65.....	514
Contour pièce brute G67 (pour graphique).....	514
Définir section graphique G69.....	515

Temporisation G4.....	516
MARCHE arrêt préc G7.....	516
ARRET arrêt préc. G8.....	517
Arrêt précis séquence par séquence G9.....	517
Désactiver la zone de protection G60.....	517
Val.eff. dans var. G901.....	517
Point zéro dans variable G902.....	517
Err. poursuite dans varia. G903.....	518
Remplir mémoire variables G904.....	518
Superposition de l'avance 100 % G908.....	518
Stop interpréteur G909.....	519
Potentiom. de broche 100% G919.....	519
Désactiver les décalages de point zéro G920.....	519
Décalage du point zéro, désactiver les longueur de l'outil G921.....	519
Vitesse de rot. fluctuante G924.....	519
Convertir longueurs G927.....	520
TCPM G928.....	520
Paramètres Look Ahead G932.....	521
Conversion automatique de variables G940.....	522
Information au DNC G941.....	524
Compensation d'alignement G976.....	524
Relevage après l'arrêt CN – Lift-Off G977.....	525
Décalages du point zéro G980.....	526
Décalages de points zéro, activer des longueurs d'outils G981.....	526
Zone de surveillance G995.....	526
Surveillance de charge G996.....	527
Activer la poursuite directe des séquences G999.....	528
Réduction de force G925.....	528
Contrôle de la poupée G930.....	529
Mode HDT G931.....	530
Tournage excentrique G725.....	532
Transition excentrique G726.....	534
X non circulaire G727.....	536
Compensation Denture oblique G728.....	537

6.30 Mesurer l'état de la machine (option 155)..... 538

Mesurer l'état de la machine - Fingerprint G238.....	538
Surveillance des composants G939.....	540

6.31 Programmation des variables..... 541

Principes de base.....	541
Types de variables.....	542
Lire des données d'outils.....	547
Lire des bits de diagnostic.....	550
Lire des informations CN actuelles.....	551
Lire des informations CN générales.....	553

Lire des données de configuration – PARA.....	555
Déterminer l'index d'un élément de paramètre – PARA.....	556
Syntaxe de variables étendue CONST – VAR.....	556
6.32 Entrées et sorties des données.....	560
Fenêtre d'émission des variables WINDOW.....	560
Emission du fichier pour variables WINDOW.....	560
Programmation de variables INPUT.....	561
Emission de variables # PRINT.....	561
6.33 Exécution conditionnelle de séquence.....	562
Branchement de programme IF..THEN..ELSE..ENDIF.....	562
Lecture des variables et des constantes.....	564
Répétition de programme WHILE..ENDWHILE.....	565
Branchement de programme SWITCH..CASE.....	567
Section masquable.....	568
6.34 Sous-programmes.....	569
Appel de sous-programme L "xx" V1.....	569
Dialogues des appels de sous-programme.....	570
Figures d'aide pour les appels de sous-programmes.....	571
6.35 Instructions M.....	572
Instructions M pour la commande de l'exécution du programme.....	572
Instructions machine.....	573
6.36 Affectation, synchronisation, transfert de pièce.....	574
Conversion et mise en miroir G30.....	574
Transformations de contours G99.....	575
Définir la marque synchrone G162.....	575
Synchronisation d'un côté G62.....	576
Début de la synchronisation des trajectoires G63.....	577
Fonction synchrone M97.....	577
Synchronisation des broches G720.....	578
Déport angle C G905.....	579
Déplacement en butée fixe G916.....	580
Contrôle du tronçonnage G917.....	581
6.37 Fonctions G des commandes antérieures.....	582
Principes de base.....	582
Dégagement G25 – Définitions de contour dans la partie Usinage.....	582
Tournage longitudinal simple G81 – Cycles de tournage simples.....	584
Tournage transversal simple G82 – Cycles de tournage simples.....	585
Cycle de répétition de contour G83 – cycles de tournage simples.....	586
Usinage de gorge G86 – Cycles de tournage simples.....	588
Cycle de rayon G87 – Cycles de tournage simples.....	589
Cycle de chanfrein G88 – Cycles de tournage simples.....	589

Filet simple longitudinal G350 – 4110.....	590
Filet multifilets longitudinal G351 – 4110.....	591
6.38 Exemple de programme DIN PLUS.....	592
Exemple de sous-programme avec répétitions de contours.....	592
6.39 Rapport entre les instructions de géométrie et les instructions d'usinage.....	594
Opération de tournage.....	594
Usinage de l'axe C – Face frontale/arrière.....	595
Usinage avec l'axe C – pourtour.....	595
6.40 Usinage intégral.....	596
Principes de l'usinage intégral.....	596
Programmation de l'usinage intégral.....	597
Usinage intégral avec la contre-broche.....	598
Usinage intégral avec une broche.....	600
Transformation de trajectoires G161.....	602
6.41 Modèles de programme.....	603
Principes de base.....	603
Ouvrir un modèle de programme.....	603

7	Cycles palpeurs.....	605
7.1	Informations générales sur les cycles de palpage (option 17).....	606
	Principes de base.....	606
	Fonctionnement des cycles de palpage.....	606
	Cycles de palpage pour le mode Automatique.....	607
7.2	Cycles de palpage pour la mesure d'un point.....	609
	Mesure un point correction de rayon G770.....	609
	Point-zéro mesure un point G771.....	611
	Décalage pt zéro simple axe C G772.....	613
	Point zéro axe C milieu objet G773.....	615
7.3	Cycles de palpage pour la mesure de deux points.....	617
	Mesure deux points plan G18 G775.....	617
	Mesure deux points G18 long. G776.....	619
	Mesure deux-points G17 G777.....	621
	Mesure deux-points G19 G778.....	623
7.4	Etalonner un palpeur.....	625
	Etalonner un palpeur standard G747.....	625
	Etalonnage du palpeur de mesure, deux points G748.....	627
7.5	Mesure avec cycles de palpage.....	629
	Palpage paraxial G764.....	629
	Palpage axe C G765.....	631
	Palpage 2 axes plan ZX G766.....	632
	Palpage 2 axes plan ZX G767.....	633
	Palpage 2 axes plan ZY G768.....	634
	Palpage 2 axes plan XY G769.....	635
7.6	Cycles de recherche.....	636
	Chercher trou sur front C G780.....	636
	Chercher trou, pourtour C G781.....	638
	Chercher tenon, front C G782.....	640
	Chercher tenon, pourtour C G783.....	642
7.7	Mesurer un cercle.....	644
	Mesure circulaire G785.....	644
	Déterm. du cercle primitif G786.....	646
7.8	Mesurer un angle.....	648
	Mesure angulaire G787.....	648
	Compensation du désalignement après la mesure angulaire G788.....	650
7.9	Mesure en cours.....	651
	Etalonnage de pièces.....	651

Lancement de la mesure G910.....	651
Activer la surveillance de la course de mesure G911.....	652
Mes. détect. val. effect. G912.....	652
Fin de la mesure G913.....	652
Désactiver la surveillance de la course de mesure G914.....	652
Exemple: mesurer et corriger des pièces.....	653

8	Programmation DIN pour l'axe Y (option 70)	655
8.1	Contours de l'axe Y – Principes de base	656
	Position des contours de fraisage	656
	Limitation de coupe	656
8.2	Contours du plan XY	657
	Point de départ du contour dans le plan XY G170-Géo	657
	Ligne droite du plan XY G171-Géo	657
	Arc de cercle du plan XY G172-/G173-Geo	658
	Perçage du plan XY G370-Géo	659
	Rainure linéaire du plan XY G371-Géo	660
	Rainure circulaire du plan XY G372/G373-Géo	660
	Cercle entier, plan XY G374-Geo	661
	Rectangle plan XY G375-Geo	661
	Surface unique plan XY G376-Geo	662
	Polygone plan XY G377-Geo	662
	Texte Face frontale Y G378-Geo	663
	Motif linéaire dans le plan XY G471-Géo	663
	Motif circulaire dans le plan XY G472-Géo	664
	Motif DataMatrix, plan XY G475-Geo	665
	Polygones dans le plan XY G477-Géo	665
8.3	Contours du plan YZ	666
	Point de départ du contour dans le plan YZ G180-Géo	666
	Ligne droite du plan YZ G181-Géo	666
	Arc de cercle dans le plan YZ G182/G183-Géo	667
	Perçage plan YZ G380-Geo	668
	Rainure linéaire plan YZ G381-Geo	668
	Rainure circulaire dans le plan YZ G382/G383-Géo	669
	Cercle entier Plan YZ G384-Geo	669
	Rectangle Plan YZ G385-Geo	670
	Polygone plan YZ G387-Geo	670
	Texte, pourtour Y G378-Geo	671
	Motif linéaire dans le plan YZ G481-Géo	671
	Motif circulaire dans le plan YZ G482-Géo	672
	Motif DataMatrix, plan YZ G485-Geo	673
	Surface unique plan YZ G386-Geo	673
	Polygones dans le plan XY G477-Géo	674
8.4	Plans d'usinage	675
	Usinage avec l'axe Y	675
	Incliner le plan d'usinage G16	676
	Incliner le plan d'usinage G160	677
8.5	Positionner l'outil avec l'axe Y	678
	Avance rapide G0	678

Approche du Pt.chgt outilG14.....	678
Avance rapide en coordonnées machine G701.....	679
8.6 Mouvements linéaires et circulaires avec l'axe Y.....	680
Fraisage: Déplacement linéaire G1.....	680
Fraisage: Arc de cercle cw G2, G3 – Cotation incrémentale du centre.....	681
Fraisage: Arc de cercle cw G12, G13 - Cotation absolue du centre.....	682
8.7 Cycles de fraisage avec l'axe Y.....	683
Surfaçage, ébauche G841.....	683
Surfaçage, finition G842.....	685
Surfaces polygonales, ébauche G843.....	687
Surfaces polygonales, finition G844.....	689
Fraisage de poches, ébauche G845 (axe Y).....	691
Fraisage de poches, finition G846 (axe Y).....	696
Gravage XYG803.....	698
Gravage YZG804.....	699
Fraisage de filets XYG800.....	700
Fraisage de filets YZG806.....	701
Power skiving G807.....	701
Frais. dentures G808.....	705
8.8 Exemples de programmation.....	707
Usinage avec l'axe Y.....	707

9	TURN PLUS (option 63)	713
9.1	Fonction TURN PLUS	714
	Le concept TURN PLUS.....	714
9.2	Sous-mode Création automatique de plan d'usinage (AWG)	716
	Générer un plan de travail.....	717
	Séquence d'usinage – Principes de base.....	718
	Editer et gérer une Séquence d'usinage.....	719
	Vue d'ensemble des séquences d'usinage.....	722
9.3	Graphique de contrôle CAP	736
	Utiliser le graphique de contrôle AWG.....	736
9.4	Informations d'usinage	737
	Choix de l'outil, équipement de la tourelle.....	737
	Evidement.....	738
	Gorge de contour, Tournage gorge.....	739
	Perçag.....	739
	Valeurs de coupe, liquide de coupe.....	740
	Contours intérieurs.....	740
	Usinage de l'arbre.....	742
9.5	Exemple	744
9.6	Usinage intégral avec TURN PLUS	750
	Serrer/Desserrer une pièce.....	750
	Définir le système de serrage pour l'usinage intégral.....	751
	Création automatique de programme pour l'usinage intégral.....	753
	Serrer la pièce sur la broche principale.....	753
	Desserrer la pièce de la broche principale pour la serrer sur la contre-broche.....	754
	Tronçonner la pièce et la récupérer avec la contre-broche.....	754

10 Axe B (option 54)	755
10.1 Principes de base	756
High Dynamic Turning.....	758
10.2 Corrections avec l'axe B	759
10.3 Simulation	760

11 Vue d'ensemble des UNITS (option 9).....	763
11.1 UNITS – Groupe Tournage.....	764
11.2 UNITS – Groupe Perçage.....	766
11.3 UNITS – Groupe Pré-perçage axe C.....	768
11.4 UNITS – Groupe Fraisage axe C.....	769
11.5 UNITS – Groupe Perçage, Pré-perçage axe Y.....	771
11.6 UNITS – Groupe Fraisage axe Y.....	772
11.7 UNITS – Groupe Units spéciales.....	773

12 Vue d'ensemble des fonctions G.....	775
12.1 Identifiants de sections.....	776
12.2 Vue d'ensemble des instructions G CONTOUR.....	777
12.3 Vue d'ensemble des instructions G USINAGE.....	780

1

Principes

1.1 Remarques sur ce manuel

Consignes de sécurité

Respecter l'ensemble des consignes de sécurité contenues dans cette documentation et dans celle du constructeur de la machine !

Les consignes de sécurité sont destinées à mettre en garde l'utilisateur devant les risques liés à l'utilisation du logiciel et des appareils, et indiquent comment éviter ces risques. Les différents types d'avertissements sont classés par ordre de gravité du danger et sont répartis comme suit :

DANGER

Danger signale l'existence d'un risque pour les personnes. Si vous ne suivez pas la procédure qui permet d'éviter le risque existant, le danger **occasionnera certainement des blessures graves, voire mortelles.**

AVERTISSEMENT

Avertissement signale l'existence d'un risque pour les personnes. Si vous ne suivez pas la procédure qui permet d'éviter le risque existant, le danger **pourrait occasionner des blessures graves, voire mortelles.**

ATTENTION

Attention signale l'existence d'un risque pour les personnes. Si vous ne suivez pas la procédure qui permet d'éviter le risque existant, le danger **pourrait occasionner de légères blessures.**

REMARQUE

Remarque signale l'existence d'un risque pour les objets ou les données. Si vous ne suivez pas la procédure qui permet d'éviter le risque existant, le danger **pourrait occasionner un dégât matériel.**

Ordre chronologique des informations indiquées dans les consignes de sécurité

Toutes les consignes de sécurité comprennent les quatre parties suivantes :

- Le mot-clé indique la gravité du danger.
- Type et source du danger
- Conséquences en cas de non prise en compte du danger, par ex. "Risque de collision pour les usinages suivants"
- Solution – Mesures de prévention du danger

Notes d'information

Il est impératif de respecter l'ensemble des notes d'information que contient cette notice afin de garantir un fonctionnement sûr et efficace du logiciel.

Ce manuel contient plusieurs types d'informations, à savoir :



Ce symbole signale une **astuce**.

Une astuce vous fournit des informations supplémentaires ou complémentaires.



Ce symbole vous invite à suivre les consignes de sécurité du constructeur de votre machine. Ce symbole vous renvoie aux fonctions dépendantes de la machine. Les risques potentiels pour l'opérateur et la machine sont décrits dans le manuel d'utilisation.



Le symbole représentant un livre correspond à un **renvoi**.

Le renvoi redirige vers une documentation externe, par exemple vers la documentation du constructeur de votre machine ou d'un autre fournisseur.

Des modifications à apporter ? Une erreur à signaler ?

Nous nous efforçons en permanence d'améliorer notre documentation. N'hésitez pas à nous faire part de vos suggestions en nous écrivant à l'adresse e-mail suivante :

tnc-userdoc@heidenhain.de

1.2 Logiciels et fonctions

Ce manuel décrit les fonctions qui sont disponibles sur la CN avec les logiciels CN 68894x-18 et 548431-18 .

Le constructeur de machines adapte les fonctions de la commande qui conviennent le mieux à chacune des ses machines par l'intermédiaire des paramètres machine. Dans ce manuel figurent ainsi des fonctions qui ne sont pas disponibles sur toutes les machines.

Les fonctions de commande qui ne sont pas disponibles sur toutes les machines sont par exemple :

- Le positionnement de la broche (**M19**) et l'outil tournant
- Usinage avec l'axe C ou Y
- Usinage avec l'axe B
- Usinage avec plusieurs chariot

Pour savoir de quelles fonctions dispose la machine pilotée, adressez-vous à son constructeur.

Nombreux sont les constructeurs qui, comme HEIDENHAIN, proposent des stages de programmation. Il est vivement recommandé de participer à ce type de stages en vue de se familiariser avec les fonctions de la commande.

HEIDENHAIN propose les solutions logicielles DataPilot MP 620 et DataPilot CP 640 adaptées à la commande. Le DataPilot est conçu pour être utilisé en atelier, à proximité de la machine, mais aussi au bureau d'études. De plus il convient tout à fait à la formation. Le DataPilot fonctionne sur PC équipé du système d'exploitation WINDOWS. HEIDENHAIN propose DataPilot comme poste de programmation Windows et comme Oracle VM Virtual Box. Oracle VM VirtualBox est un logiciel (machine virtuelle) dans lequel la CN est intégrée comme système autonome dans un environnement virtuel.

Lieu d'utilisation prévu

La commande correspond à la classe A selon EN 55022. Elle est prévue essentiellement pour fonctionner en milieux industriels.

Information légale

Le logiciel CN contient un logiciel "open source" dont l'utilisation est soumise à des conditions spéciales. Ce sont ces conditions d'utilisation qui s'appliquent en priorité.

Pour obtenir plus d'informations depuis la CN :

- ▶ Passer en mode **Organisation** (symbole Disquette)
- ▶ Passer au deuxième niveau de la barre de softkeys
- ▶ Appuyer sur la softkey **INFOS LICENCE**

Options de logiciel

La CN propose plusieurs options logicielles qui peuvent être activées par le constructeur de votre machine. Chaque option doit être activée séparément et comporte individuellement les fonctions suivantes :

Additional Axis (options 0 à 7)

Axe supplémentaire 1 à 8 boucles d'asservissement supplémentaires

Teach-in (option 8)

Mode apprentissage

- Description des contours avec ICP
- Programmation des cycles
- Base de données technologiques avec 9 combinaisons matière/matériau de coupe

smart.Turn (option 9)

- Description des contours avec ICP
- Programmation avec smart.Turn
- Base de données technologiques avec 9 combinaisons matière/matériau de coupe

Tools and Technology (option 10)

Base de données d'outils et de données technologiques

- Extension de la base de données d'outils à 999 entrées
- Extension de la base de données technologiques à 62 combinaisons matière/matériau de coupe
- Gestion de la durée de vie des outils avec des outils de remplacement

Thread Recutting (option 11)

Filetage

- Reprise de filetage dans le sous-mode **Apprentissage**
- Superposition de la manivelle pendant la passe de filetage

HEIDENHAIN DNC (option 18)

Communication avec les applications PC externes via les composants COM

DXF Import (option 42)

Importation de contours DXF

B-axis Machining (option 54)

Usinage avec l'axe B

- Inclinaison du plan d'usinage
- Inclinaison du porte-outil
- High Dynamic Turning

C-axis Machining (option 55)

Usinage axe C Perçage et fraisage sur la face frontale et sur le pourtour

TURN PLUS (option 63)

Création automatique de programmes smart.Turn

Y-axis Machining (option 70)

Usinage avec l'axe Y Perçage et fraisage sur la face frontale et sur le pourtour

Parallel Axes (option 94)

Axe parallèle Gestion des axes parallèles (U, V, W)

Spindle Synchronism (option 131)

Synchronisation des broches Exécution synchrone de plusieurs broches de tournage

Counter Spindle (option 132)

Contre-broche

- Exécution synchrone de la broche principale et de la contre-broche
- Usinage sur la face arrière

Remote Desktop Manager (option 133)

Commande des ordinateurs à distance

- Windows sur un ordinateur distinct
- Intégration dans l'interface utilisateur de la commande

Synchronizing Functions (option 135)

Fonctions de synchronisation Synchronisation étendue d'axes et de broches

Load Monitoring (option 151)

Surveillance de la charge Surveillance des axes et des broches

Multichannel (option 153)

Multi-canalité Jusqu'à trois canaux pour un usinage asynchrone à plusieurs chariots



La multi-canalité est uniquement disponible sur la CNC PILOT 640.

Nouvelles fonctions des logiciels 68894x-18 et 548431-18

- La fonction **G69** vous permet de définir dans le programme CN la section de l'image que la CN doit afficher dans la simulation ou le graphique du programme. Vous pouvez ainsi focaliser automatiquement la simulation sur les zones de la pièce qui sont actuellement en cours d'usinage. Les courses de déplacement précédentes peuvent également être supprimées.

Informations complémentaires : "Définir section graphique G69", Page 515

- La fonction **G161** permet à la CN de calculer les déplacement de manière à ce que vous puissiez utiliser des programmes CN générés par FAO pour vos usinages avec la contre-broche. Dans ce cas, la CN ne modifie pas le programme CN mais affiche les modifications dans l'affichage de base des séquences.

Informations complémentaires : "Transformation de trajectoires G161", Page 602

- Le menu HEROS a été étendu :
 - La luminosité de l'écran de la CN peut être définie dans les paramètres HEROS.
 - Vous pouvez définir sous quel chemin et quel nom de fichier la CN sauvegardera vos captures d'écran depuis la fenêtre **Paramètres de la capture d'écran**. Le nom du fichier peut inclure une variable type %N (pour une numération croissante) par exemple.
 - L'outil HEROS **Diffuse** a été ajouté. Il vous permet de comparer et de compiler des fichiers textes.

Fonctions modifiées des logiciels 68894x-18 et 548431-18

- Les fonctions de description de contour suivantes permettent de définir le centre ou le point de départ avec des coordonnées polaires :

- **G300 Perçage f. front.**
- **G401 Mod.lin.front.**
- **G402 Mod.lin.pourt.**
- **G405 DataMatrix Face C**

Informations complémentaires : "Contours des faces frontale/arrière", Page 330

- Les cycles **G841** à **G844** pour les usinages périphériques avec l'axe Y, et les Units associées, ont été étendues :
 - Le paramètre **D** permet de sélectionner le sens de fraisage en bidirectionnel ou unidirectionnel.
 - Si le paramètre **D** a été défini avec la valeur **1**, vous pourrez choisir entre le fraisage en avalant ou en opposition au paramètre **H**.
 - Vous pouvez définir une avance spéciale pour la première trajectoire de fraise de chaque profondeur de passe avec le paramètre **FP**. Si la première trajectoire de fraisage est une passe en pleine matière, vous pourrez préserver l'outil en optant pour une avance réduite.
Disponible uniquement avec les cycles **G841** et **G843**.
 - Le paramètre **J** vous permet de sélectionner la zone de la pièce que la CN doit usiner.
Agit uniquement avec **D=1**.
 - Le paramètre **O** permet de choisir si la CN doit exécuter des passes supplémentaires au-delà du diamètre de référence en cas d'usinage incliné. En optant pour des passes supplémentaires, vous préserverez l'outil.
Agit uniquement avec **D=1**.

Informations complémentaires : "Cycles de fraisage avec l'axe Y", Page 683

Informations complémentaires : "Units - Frais. / Axe Y frontal, Axe Y latéral", Page 259

- Pour les figures ICP et les motifs pour la face frontale, il est possible de définir le centre en coordonnées polaires.
- L'onglet **Paramètres a été ajouté dans PKI Admin**. Il est possible de définir si le certificat Server doit contenir des adresses IP statiques et s'il doit autoriser des liaisons sans fichier CRL associé.
- La gestion des utilisateurs a été étendue comme suit :
 - Votre administrateur IT peut configurer un utilisateur fonctionnel pour faciliter la connexion au domaine Windows.
 - Une fois que la CN est connectée au domaine Windows, il est possible d'exporter les configurations nécessaires pour d'autres commandes numériques.
- La CN indique, à l'aide d'un symbole, si une configuration de liaison est sûre ou non.
La CN ne supporte plus les liaisons avec des PC sous Windows 7.

- Des paramètres d'usinage pour le fraisage ont été ajoutés au paramètre machine **CfgMilling** (n°602800) :
 - **tmufac** (n°602809) : superposition de trajectoire pour le fraisage trochoïdal comme facteur
 - **tmrfp** (n°602819) : avance de retrait pour le fraisage trochoïdal
 - **tmral** (n°602811) : longueur de retrait pendant le retrait, pendant le fraisage trochoïdal
 - **tmew** (n°602812) : Angle de plongée pour une plongée pendulaire ou hélicoïdale
 - **tmhfac** (n°602813) : Facteur par lequel l'hélice de plongée est supérieure au diamètre de fraisage
 - **tmzfac** (n°602814) : facteur par lequel l'avance diverge de la valeur standard lors du fraisage trochoïdal
 - **tmefac** (n°602815) : facteur par lequel l'avance d'usinage diverge de la valeur standard lors du fraisage trochoïdal
 - **amufac** (n°602816) : superposition de trajectoire pour le surfacage comme facteur
 - **amvfac** (n°602817) : facteur de dépassement lors du surfacage
 - **amzfac** (n°602818) : facteur par lequel l'avance d'usinage diverge de la valeur standard lors du fraisage trochoïdal

2

Premiers pas

2.1 Informations générales

Ce chapitre a pour but de vous aider à maîtriser rapidement les principales procédures d'utilisation de la commande. Vous trouverez de plus amples informations sur chaque sujet dans la description correspondante concernée.

Les thèmes suivants sont traités dans ce chapitre :

- Mise sous tension de la machine
- Programmation de la pièce
- Test graphique de la pièce



Le manuel utilisateur Programmation en Texte clair aborde les thèmes suivants :

- Mise sous tension de la machine
- Réglage des outils
- Dégauchir la pièce
- Usinage de la pièce

2.2 Mettre la machine en marche

DANGER

Attention, danger pour l'opérateur !

Les machines et leurs composants sont toujours à l'origine de risques mécaniques. Les champs électriques, magnétiques ou électromagnétique sont particulièrement dangereux pour les personnes qui portent un stimulateur cardiaque ou un implant. La menace est présente dès la mise sous tension de la machine !

- ▶ Respecter le manuel de la machine !
- ▶ Respecter les consignes de sécurité et les symboles de sécurité
- ▶ Utiliser les équipements de sécurité



Consultez le manuel de votre machine !

La mise sous tension de la machine et le passage sur les points de référence sont des fonctions qui dépendent de la machine.

Pour activer la machine :

- ▶ Activez la tension d'alimentation de la CN et de la machine
- > La CN lance le système d'exploitation. Cette étape peut prendre quelques minutes.
- > La CN affiche le dialogue **Coupure de courant**.

CE

- ▶ Appuyer sur la touche **CE**
- > La CN compile le programme PLC.
- > La CN affiche le message d'erreur **Mettre la CN sous tension**.



- ▶ Activez la tension d'entrée
- > La CN contrôle la fonction du circuit d'arrêt d'urgence.
- > La CN se trouve en mode **Machine**.

Informations détaillées sur ce sujet

- Mettre la machine en marche
Pour plus d'informations : consulter le manuel d'utilisation

2.3 Programmer la première pièce

Sélectionner le mode de fonctionnement

Pour générer un programme CN, sélectionner le mode **smart.Turn**.


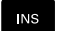







- ▶ Appuyer sur la touche **smart.Turn**
- > La CN passe en mode **smart.Turn**.

Informations détaillées sur ce sujet

- Mode smart.Turn
Informations complémentaires : "smart.Turn et DIN", Page 66

Principaux éléments d'utilisation de la commande

Touche	Fonctions de programmation
	<ul style="list-style-type: none"> ■ Valider la saisie ■ Activer la question de dialogue suivante
	<ul style="list-style-type: none"> ■ Valider un dialogue ■ Créer une nouvelle séquence CN dans l'éditeur
 	Touches numériques 0-9 : <ul style="list-style-type: none"> ■ Saisir des nombres ■ Utiliser le menu
	Passer au formulaire suivant
	<ul style="list-style-type: none"> ■ Interrompre le dialogue ■ Naviguer vers le haut du menu
	Sélectionner la fonction à l'écran avec la touche de sélection de la softkey

Informations détaillées sur ce sujet

- Naviguer en mode smart.Turn
Informations complémentaires : "Choix des fonction de l'éditeur", Page 74
- Éléments de commande de la CN
Pour plus d'informations : consulter le manuel d'utilisation

Ouvrir un nouveau programme CN

Pour ouvrir un nouveau programme CN, procédez comme suit :



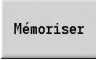


- ▶ Sélectionner l'élément de menu **Prog**



- ▶ Sélectionner l'élément de menu **Nouveau**



- ▶ Sélectionner l'élément de menu **Nouveau programme DIN PLUS Ctrl+N**
- > La CN ouvre la boîte de dialogue **Enregistrer sous**.
- ▶ Entrer un nom de programme

- 
 - ▶ Appuyer sur la softkey **Mémoriser**
 - ▶ La CN ouvre la boîte de dialogue **En-tête PGM (courte)**.
- 
 - ▶ Définir un **En-tête PGM (courte)**, par ex. :
 - **Matière = Aluminium**
 - **Unité = Métrique**
- 
 - ▶ Appuyer sur la softkey **OK**
 - ▶ La CN ouvre le programme CN.

La CN génère automatiquement la dernière séquence du programme CN. Vous n'avez pas besoin de saisir d'instruction pour la fin du programme.

Il existe différentes manières de programmer la pièce :

- Programmation **DIN** : Le contour et l'usinage sont programmés avec des mouvements linéaires, des mouvements circulaires et des cycles de tournage en **Mode DIN/ISO**.
- Programmation **DIN PLUS** : Le contour de la pièce brute et celui de la pièce finie sont définis dans le sous-mode **Editeur ICP** (options 8 et 9). L'usinage est effectué avec des cycles de tournage relatifs au contour, en **Mode DIN/ISO**.
- Programmation **smart.Turn** (option 9) : Le contour de la pièce brute et celui de la pièce finie sont définis dans le sous-mode **Editeur ICP**. L'usinage est effectué à l'aide d'**Unitssmart.Turn**.
- **TURN PLUS** (option 63) : Le contour de la pièce brute et celui de la pièce finie sont définis dans le sous-mode **Editeur ICP**. Le plan d'usinage et l'usinage sont générés automatiquement.

Informations détaillées sur ce sujet

- Programmer en mode **smart.Turn**
Informations complémentaires : "smart.Turn et DIN", Page 66
- Le sous-mode **Editeur ICP**
Pour plus d'informations : consulter le manuel d'utilisation
- Programmer en **Mode DIN/ISO**
Informations complémentaires : "Programmation dans le Mode DIN/ISO", Page 288
- Programmer avec **smart.Turn**
Informations complémentaires : "Units - Units smart.Turn", Page 102
- Programmer avec **TURN PLUS**
Informations complémentaires : "TURN PLUS (option 63)", Page 713
- Naviguer avec des menus
Informations complémentaires : "Sous-menus communs utilisés", Page 76

Configurer la liste de la tourelle

Pour pouvoir appeler des outils dans le programme CN, vous devez d'abord configurer la liste de la tourelle. La liste de la tourelle contient la liste des outils qui composent actuellement la tourelle.

Définir liste de la tourelle



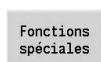
- ▶ Sélectionner l'élément de menu **Amorc**



- ▶ Sélectionner l'élément de menu **Configurer la liste tourelle**

- > La CN ouvre la liste de la tourelle.

La liste de la tourelle est déjà définie en mode **Machine** :



- ▶ Appuyer sur la softkey **Fonctions spéc.**



- ▶ Appuyer sur la softkey **Transfert machine**
- > La CN reprend l'équipement de la tourelle provenant du mode **Machine**.

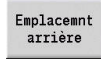
La liste de la tourelle n'est pas encore définie :



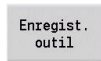
- ▶ Appuyer sur la softkey **Liste d'outils**
- > La CN affiche la liste des outils.



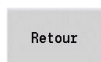
- ▶ Utiliser les softkeys **Emplacement avant** et **Emplacement arrière** pour sélectionner la ligne de votre choix dans la tourelle



- ▶ Sélectionner l'outil de votre choix dans le tableau d'outils



- ▶ Appuyer sur la softkey **Enregist. outil**
- > La liste de la tourelle mémorise l'outil sélectionné.
- ▶ Transmettre tous les outils utiles dans la liste de la tourelle



- ▶ Appuyer sur la softkey **Retour**



- ▶ Appuyer sur la softkey **Mémoriser**
- > La CN mémorise l'équipement de la tourelle dans la section **TOURELLE** du programme CN.

Informations détaillées sur ce sujet

- Liste de la tourelle
Informations complémentaires : "Programmation d'outil", Page 95
- Outils
Pour plus d'informations : consulter le manuel d'utilisation
- Structure d'un programme CN
Informations complémentaires : "Identifiant de section de programme", Page 84

Programmer un contour dans l'éditeur ICP (option 8 ou 9)

Vous devez créer un programme de tournage pour la pièce en aluminium représentée à droite. Vous avez déjà ouvert le programme CN.

Pour définir la pièce brute et le contour de la pièce finie dans le sous-mode **Editeur ICP**, procédez comme suit :

Définir la pièce brute



- ▶ Sélectionner l'élément de menu **ICP**



- ▶ Sélectionner l'élément de menu **Pièce brute**
- ▶ La CN ouvre le sous-mode **Editeur ICP**.



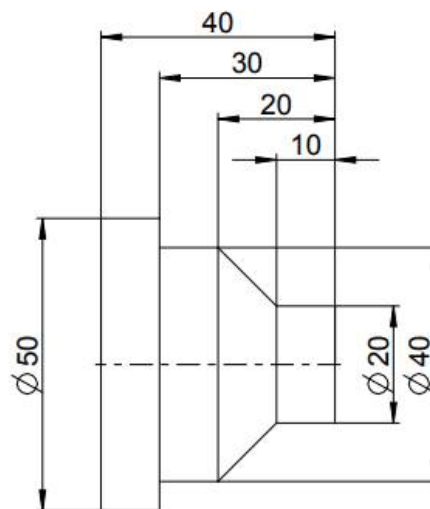
- ▶ Sélectionner l'élément de menu **Barre**
- ▶ La CN ouvre la boîte de dialogue **Barre**.
- ▶ Entrer les cotes de la pièce brute :
 - **X: Diamètre** = 60 mm
 - **Z: Longueur** de la pièce brute = 60 mm
 - **K: Surépaisseur** – distance entre le point zéro de la pièce et l'arête droite = 1 mm



- ▶ Appuyer sur la softkey **Mémoriser**
- ▶ Le sous-mode **Editeur ICP** affiche la pièce brute.



- ▶ Appuyer sur la softkey **Retour**



Définir le contour de la pièce finie



- ▶ Sélectionner l'élément de menu **ICP**



- ▶ Sélectionner l'élément de menu **Pièce finie**
- ▶ La CN ouvre le sous-mode **Editeur ICP**.



- ▶ Sélectionner l'élément de menu **Contour**



- ▶ Sélectionner l'élément de menu **Ligne**
- ▶ Entrer les coordonnées :
 - **XS: Pt initial** du contour = 0 mm
 - **ZS: Point départ** du contour = 0 mm
 - **X: Point destination** = 20 mm
- ▶ Appuyer sur la softkey **Mémoriser**



- ▶ Sélectionner l'élément de menu **Ligne**
- ▶ **Z: Point destination** = -10 mm
- ▶ Appuyer sur la softkey **Mémoriser**



- ▶ Sélectionner l'élément de menu **Ligne**
- ▶ Entrer les coordonnées :
 - **X: Point destination** = 40 mm
 - **Z: Point destination** = -20 mm
- ▶ Appuyer sur la softkey **Mémoriser**





Mémoriser

- ▶ Sélectionner l'élément de menu **Ligne**
- ▶ **Z: Point destination** = -30 mm
- ▶ Appuyer sur la softkey **Mémoriser**



Mémoriser

- ▶ Sélectionner l'élément de menu **Ligne**
- ▶ **X: Point destination** = 50 mm
- ▶ Appuyer sur la softkey **Mémoriser**



Mémoriser

- ▶ Sélectionner l'élément de menu **Ligne**
- ▶ **Z: Point destination** = -40 mm
- ▶ Appuyer sur la softkey **Mémoriser**



Mémoriser

- ▶ Sélectionner l'élément de menu **Ligne**
- ▶ **X: Point destination** = 0 mm
- ▶ Appuyer sur la softkey **Mémoriser**



- ▶ Appuyer sur la softkey **Retour**



- ▶ Appuyer sur la softkey **Retour**
- ▶ La CN mémorise les contours définis dans le programme CN.

Informations détaillées sur ce sujet

- Sous-mode **Editeur ICP**
Pour plus d'informations : consulter le manuel d'utilisation
- Sections de programme pour les contours
Informations complémentaires : "Programme CN structuré", Page 67

Programmer un usinage en mode smart.Turn (option 9)

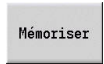
Une fois la pièce brute et le contour de la pièce finie définis dans le sous-mode **Editeur ICP**, utiliser les **Unitssmart.Turn**.

Pour programmer l'usinage, procédez comme suit :

Définir une Unit Start



- ▶ Sélectionner l'élément de menu **Units»**
- ▶ La CN ouvre la fenêtre de dialogue **Début du programme**.
- ▶ Pour **S0**, saisir la vitesse de rotation maximale de la broche, par ex. 4000 tr/min
- ▶ Définir une vitesse de rotation maximale pour toutes les broches existantes



- ▶ Appuyer sur la softkey **MEMORISER**
- ▶ La CN ferme la fenêtre de dialogue et mémorise l'Unit.

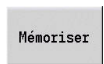
Ebauche transversale ICP



- ▶ Sélectionner l'élément de menu **Ebauche**



- ▶ Sélectionner l'élément de menu **G820 transversal ICP**
- ▶ La CN ouvre la fenêtre de dialogue **G820 Ebauche transversale ICP**.
- ▶ Définir les paramètres :
 - **XS: Position d'approche X**, par ex. 60 mm
 - **ZS: Position d'approche Z**, par ex. 2 mm
 - **T: No. outil** – numéro d'emplacement de la tourelle
 - **F: Avance/tour**, par ex. 0,4 mm/tr
 - **S: Vitesse de coup** en m/min, par ex. 220 m/min
 - **NS: Num. de séq. début de contour** – début de la section de contour = 3
 - **NE: No séq. finale contour** – fin de la section de contour = 3
 - **P: Passe maximale**, par ex. 5 mm



- ▶ Appuyer sur la softkey **MEMORISER**
- ▶ La CN ferme la fenêtre de dialogue et mémorise l'Unit.

Ebauche longitudinale ICP



- ▶ Sélectionner l'élément de menu **Ebauche**



- ▶ Sélectionner l'élément de menu **G810 longitudinal ICP**
- > La CN ouvre la fenêtre de dialogue **G810 Ebauche longitudinale ICP**.
- ▶ Définir les paramètres :
 - **XS: Position d'approche X**, par ex. 60 mm
 - **ZS: Position d'approche Z**, par ex. 2 mm
 - **T: No. outil** – numéro d'emplacement de la tourelle
 - **F: Avance/tour**, par ex. 0,4 mm/tr
 - **S: Vitesse de coup** en m/min, par ex. 220 m/min
 - **NS: Num. de séq. début de contour** – début de la section de contour = 4
 - **NE: No séq. finale contour** – fin de la section de contour = 8
 - **P: Passe maximale**, par ex. 5 mm

Mémoriser

- ▶ Appuyer sur la softkey **MEMORISER**
- > La CN ferme la fenêtre de dialogue et mémorise l'Unit.

Finition ICP

Finition transversale :



- ▶ Sélectionner l'élément de menu **Finition**



- ▶ Sélectionner l'élément de menu **G890 Usinage contour ICP**
- > La CN ouvre la fenêtre de dialogue **G890 Usinage contour ICP**.
- ▶ Définir les paramètres :
 - **XS: Position d'approche X**, par ex. 20 mm
 - **ZS: Position d'approche Z**, par ex. 2 mm
 - **T: No. outil** – numéro d'emplacement de la tourelle
 - **F: Avance/tour**, par ex. 0,25 mm/tr
 - **S: Vitesse de coup** en m/min, par ex. 240 m/min
 - **NS: Num. de séq. début de contour** – début de la section de contour = 3
 - **NE: No séq. finale contour** – fin de la section de contour = 3

Mémoriser

- ▶ Appuyer sur la softkey **MEMORISER**
- > La CN ferme la fenêtre de dialogue et mémorise l'Unit.

Finition longitudinale :



- ▶ Sélectionner l'élément de menu **Finition**



- ▶ Sélectionner l'élément de menu **G890 Usinage contour ICP**
- > La CN ouvre la fenêtre de dialogue **G890 Usinage contour ICP**.
- ▶ Définir les paramètres :
 - **XS: Position d'approche X**, par ex. 20 mm
 - **ZS: Position d'approche Z**, par ex. 2 mm
 - **T: No. outil** – numéro d'emplacement de la tourelle
 - **F: Avance/tour**, par ex. 0,25 mm/tr
 - **S: Vitesse de coup** en m/min, par ex. 240 m/min
 - **NS: Num. de séq. début de contour** – début de la section de contour = 4
 - **NE: No séq. finale contour** – fin de la section de contour = 8
- ▶ Appuyer sur la softkey **MEMORISER**
- > La CN ferme la fenêtre de dialogue et mémorise l'Unit.

Mémoriser

Informations détaillées sur ce sujet

- Unit Début de programme
Informations complémentaires : "Unit Début du programme START ", Page 236
- Units smart.Turn
Informations complémentaires : "Units - Units smart.Turn", Page 102
- Programmation CN par rapport au contour
Informations complémentaires : "Unitsmart.Turnsmart.Turn", Page 102

Fermer un programme CN

En mode **smart.Turn**, il est possible d'ouvrir jusqu'à six programmes CN simultanément. La CN génère enregistre automatiquement les programmes CN nouvellement créés.

Pour fermer un programme CN, procédez comme suit :



- ▶ Sélectionner l'élément de menu **Prog**



- ▶ Sélectionner l'élément de menu **Mémoriser**
- > La CN mémorise le programme CN.



- ▶ Sélectionner l'élément de menu **Prog**



- ▶ Sélectionner l'élément de menu **Fermer**
- > Le mode **smart.Turn** ferme le programme CN.

Informations détaillées sur ce sujet

- Élément de menu Prog
Informations complémentaires : "Sous-menus communs utilisés", Page 76

Programmer le contour en Mode DIN/ISO

Vous devez créer un programme de tournage pour la pièce en aluminium représentée à droite. Vous programmez en **Mode DIN/ISO**. Vous avez déjà ouvert le programme CN et déjà configuré la liste de la tourelle.

Pour visualiser le contour en même temps que vous le programmez, procédez comme suit :



- ▶ Appuyer sur la softkey **Graph**.
- > La CN ouvre une fenêtre graphique.



- ▶ Pour mettre le graphique à jour, appuyer sur la softkey **Graph**.
- > Le graphique affiche les nouveaux programmes créés.

Pour masquer de nouveau le graphique, procédez comme suit :



- ▶ Sélectionner l'élément de menu **Graph**.



- ▶ Sélectionner l'élément de menu **Graph. OFF**
- > La CN ferme la fenêtre graphique.

Pour créer la pièce brute et le contour de la pièce finie, procédez comme suit :

Définir la pièce brute



- ▶ Appuyer sur la softkey **Mode DIN/ISO**



- ▶ Sélectionner l'élément de menu **Géo»**
- > La CN ouvre un menu de fonctions G pour vous aider à définir le contour.



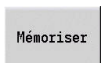
- ▶ Positionner le curseur dans la section de programme **PIECE BR.**



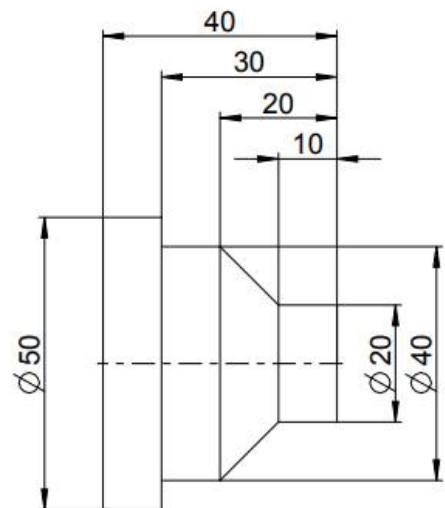
- ▶ Sélectionner l'élément de menu **G**
- ▶ Entrer **20**




- ▶ Appuyer sur la softkey **OK**
- > La CN ouvre l'instruction **G20, Mandrin cyl./tube.**
- ▶ Entrer les cotes de la pièce brute :
 - **X: Diamètre** = 60 mm
 - **Z: Longueur** de la pièce brute = 60 mm
 - **K: Côté droit** – surépaisseur transversale = 1 mm













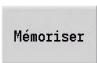

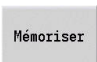

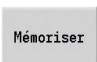


- ▶ Appuyer sur la softkey **MEMORISER**
- > La CN mémorise la pièce brute.



Définir une pièce finie

- 
 - ▶ Positionner le curseur dans la section **PIECE FINIE**

- 
 - ▶ Sélectionner l'élément de menu **G**
 - ▶ Entrer **0**
- 
 - ▶ Appuyer sur la softkey **OK**
 - > La CN ouvre l'instruction **G0, Point initial**.
 - ▶ Entrer les coordonnées :
 - **X: Point initial** X = 0 mm
 - **Z: Point initial** Z = 0 mm
- 
 - ▶ Appuyer sur la softkey **MÉMORISER**
 - > La CN mémorise le point de départ.
- 
 - ▶ Sélectionner l'élément de menu **Drte**
 - > La CN ouvre l'instruction **Droite G1**.
 - ▶ **X: Point final** (cote de diamètre) = 20 mm
- 
 - ▶ Appuyer sur la softkey **Mémoriser**
- 
 - ▶ Sélectionner l'élément de menu **Drte**
 - ▶ **Z: Point final** = -10 mm
- 
 - ▶ Appuyer sur la softkey **Mémoriser**
- 
 - ▶ Sélectionner l'élément de menu **Drte**
 - ▶ Entrer les coordonnées :
 - **X: Point final** = 40 mm
 - **Z: Point final** = -20 mm
- 
 - ▶ Appuyer sur la softkey **Mémoriser**
- 
 - ▶ Sélectionner l'élément de menu **Drte**
 - ▶ **Z: Point final** = -30 mm
- 
 - ▶ Appuyer sur la softkey **Mémoriser**
- 
 - ▶ Sélectionner l'élément de menu **Drte**
 - ▶ **X: Point final** = 50 mm
- 
 - ▶ Appuyer sur la softkey **Mémoriser**
- 
 - ▶ Sélectionner l'élément de menu **Drte**
 - ▶ **Z: Point final** = -40 mm
- 
 - ▶ Appuyer sur la softkey **Mémoriser**
- 
 - ▶ Sélectionner l'élément de menu **Drte**
 - ▶ **X: Point final** = 0 mm
- 
 - ▶ Appuyer sur la softkey **Mémoriser**
 - > Le contour de la pièce finie est défini.

Informations détaillées sur ce sujet

- Barre d'éléments de menu du mode **Mode DIN/ISO**
Informations complémentaires : "Elément de menu Géométrie", Page 300
- Sections du programme CN
Informations complémentaires : "Programme CN structuré", Page 67
- Programmes en DIN/ISO
Informations complémentaires : "Instructions de géométrie et d'usinage", Page 288
- Définition de la pièce brute
Informations complémentaires : "Mandrin, cylindre ou tube G20-Geo", Page 301
- la définition de la pièce terminée
Informations complémentaires : "Elément de base du contour de tournage", Page 302

Programmer un usinage en Mode DIN/ISO

Une fois la pièce brute et le contour de la pièce finie définis, servez-vous des cycles d'usinage pour programmer l'usinage de la pièce.

Pour programmer l'usinage, procédez comme suit :

Définir la limite de vitesse de rotation

- ▶ Positionner le curseur dans la section de programme **USINAGE**
- ▶ La barre d'éléments de menu affiche les fonctions G utiles à l'usinage.



- ▶ Sélectionner l'élément de menu **G**
- ▶ Entrer **26**



- ▶ Appuyer sur la softkey **OK**
- ▶ La CN ouvre l'instruction **Limite vit. rot. G26**.

Navigation via le **G-Menu**:



- ▶ Sélectionner l'élément de menu **G-Menu**



- ▶ Sélectionner l'élément de menu **Avance, T/Min**



- ▶ Sélectionner l'élément de menu **Vit. rot.**



- ▶ Sélectionner l'élément de menu **Limitation br. pr. G26**

- ▶ La CN ouvre l'instruction **Limite vit. rot. G26**.
- ▶ Saisir une vitesse de rotation maximale, par ex. 4000 tr/min



- ▶ Appuyer sur la softkey **MEMORISER**
- ▶ La CN mémorise la limitation de vitesse de rotation.




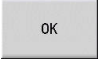

Définir des cycles d'usinage

HEIDENHAIN conseille de programmer un cycle d'usinage en respectant les étapes suivantes:




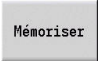
- ▶ Installer l'outil.
- ▶ Définir les données de coupe
- ▶ Positionner l'outil en dehors de la zone d'usinage
- ▶ Définir la distance de sécurité
- ▶ Appeler le cycle
- ▶ Dégagement de l'outil
- ▶ Aller au point de changement d'outil

Installer un outil

Approcher le point de changement d'outil :



-  ▶ Appuyer sur la touche **INS**
- > La CN ouvre une fenêtre de dialogue pour valider le numéro de séquence.
-  ▶ Appuyer sur la touche **INS**
- > La CN crée une nouvelle séquence CN.
-  ▶ Sélectionner l'élément de menu **G**
- ▶ Entrer **14**
-  ▶ Appuyer sur la softkey **OK**
- > La CN ouvre l'instruction **Point chgt outil. G14**
-  ▶ Appuyer sur la softkey **MEMORISER**
- > La CN mémorise le mouvement de déplacement. En parallèle, le point de changement d'outil est approché.

Appeler outil :


-  ▶ Appuyer sur la touche **INS**
- > La CN ouvre une fenêtre de dialogue pour valider le numéro de séquence.
-  ▶ Appuyer sur la touche **INS**
- > La CN crée une nouvelle séquence CN.
-  ▶ Sélectionner l'élément de menu **T**
- > La CN ouvre l'instruction **Outil.**
- ▶ Saisir le numéro de l'outil
-  ▶ Appuyer sur la softkey **MEMORISER**
- > La CN mémorise la séquence CN.

Définir les données de coupe


Définir une avance :

-  ▶ Utiliser la touche **INS** pour créer une nouvelle séquence CN
-  ▶ Sélectionner l'élément de menu **F**
- ▶ La CN ouvre l'instruction **Avance par tour**.
- ▶ Saisir la valeur d'avance, par ex. 0,4 mm/tr
- ▶ Appuyer sur la softkey **MEMORISER**



Définir une vitesse de coupe :

-  ▶ Sélectionner l'élément de menu **S**
- ▶ La CN ouvre l'instruction **Vitesse de coupe**.
- ▶ Saisir une valeur de vitesse de coupe, par ex. 220 m/min
- ▶ Appuyer sur la softkey **MEMORISER**



Activer la rotation de la broche dans le sens horaire :

-  ▶ Sélectionner l'élément de menu **M**
- ▶ Entrer **4**
- ▶ Appuyer sur la softkey **OK**
- ▶ La CN mémorise l'instruction **M4, Broche anti-horaire ON**.

Positionner l'outil en dehors de la zone d'usinage





-  ▶ Utiliser la touche **INS** pour créer une nouvelle séquence CN
-  ▶ Ouvrir l'instruction **Avance rapide G0**
- ▶ Appuyer sur la softkey **OK**
- ▶ Saisir des coordonnées à approcher :
 - **X** = 62 mm
 - **Z** = 2 mm
- ▶ Appuyer sur la softkey **MEMORISER**

Définir la distance de sécurité



-  ▶ Utiliser la touche **INS** pour créer une nouvelle séquence CN
-  ▶ Ouvrir l'instruction **Distance de sécu. G47**
- ▶ Appuyer sur la softkey **OK**
- ▶ Saisir une distance d'approche, par ex. 2 mm
- ▶ Appuyer sur la softkey **MEMORISER**

Appeler un cycle d'ébauche




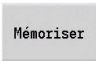
Ebauche transversale :

-  ▶ Utiliser la touche **INS** pour créer une nouvelle séquence CN
-  ▶ Ouvrir l'instruction **Ebauche transvers. G820**
-  ▶ Appuyer sur la softkey **OK**
- ▶ Définir les paramètres :
 - **NS: Num. de séq. début de contour** – début de la section de contour = 3
 - **NE: No séqu. finale contour** – fin de la section de contour = 3
 - **P: Passe maximale**, par ex. 5 mm
 - **K: Surépaisseur Z** = 0,2 mm
-  ▶ Appuyer sur la softkey **MEMORISER**



Activer le liquide de coupe :

-  ▶ Sélectionner l'élément de menu **M**
- ▶ Entrer **8**
-  ▶ Appuyer sur la softkey **OK**
- ▶ La CN mémorise l'instruction **M8, Circuit d'arrosage 1 ON.**

Ebauche longitudinale :





-  ▶ Utiliser la touche **INS** pour créer une nouvelle séquence CN
-  ▶ Ouvrir l'instruction **Ebauche longit. G810**
-  ▶ Appuyer sur la softkey **OK**
- ▶ Définir les paramètres :
 - **NS: Num. de séq. début de contour** – début de la section de contour = 4
 - **NE: No séqu. finale contour** – fin de la section de contour = 8
 - **P: Passe maximale**, par ex. 5 mm
 - **I: Surépaisseur X** = 0,5 mm
 - **K: Surépaisseur Z** = 0,2 mm
-  ▶ Appuyer sur la softkey **MEMORISER**

Désactiver le liquide de coupe :



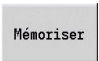
-  ▶ Ouvrir l'élément de menu **M9, Tous les circuits OFF**
-  ▶ Appuyer sur la softkey **OK**

Installer un nouvel outil

Approcher le point de changement d'outil :



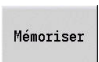
-  ▶ Utiliser la touche **INS** pour créer une nouvelle séquence CN
-  ▶ Ouvrir une instruction **Point chgt outil G14**
-  ▶ Appuyer sur la softkey **OK**
-  ▶ Appuyer sur la softkey **MEMORISER**

Appeler outil :


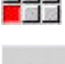

-  ▶ Utiliser la touche **INS** pour créer une nouvelle séquence CN
-  ▶ Sélectionner l'élément de menu **T**
- ▶ La CN ouvre l'instruction **Outil**.
- ▶ Saisir le numéro de l'outil
-  ▶ Appuyer sur la softkey **MEMORISER**

Définir les données de coupe


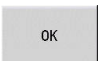
Définir une avance :

-  ▶ Utiliser la touche **INS** pour créer une nouvelle séquence CN
-  ▶ Sélectionner l'élément de menu **F**
- ▶ Définir **Avance par tour**, par ex. 0,25 mm/tr
-  ▶ Appuyer sur la softkey **MEMORISER**



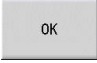

Définir une vitesse de coupe :

-  ▶ Sélectionner l'élément de menu **S**
-  ▶ Définir une **Vitesse de coupe**, par ex. 240 m/min
-  ▶ Appuyer sur la softkey **MEMORISER**

Activer la rotation de la broche dans le sens horaire :




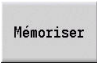
-  ▶ Ouvrir l'élément de menu **M4, Broche anti-horaire ON**
-  ▶ Appuyer sur la softkey **OK**

Prépositionner l'outil


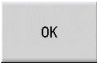
-  ▶ Utiliser la touche **INS** pour créer une nouvelle séquence CN
-  ▶ Ouvrir l'instruction **Avance rapide G0**
-  ▶ Appuyer sur la softkey **OK**
- ▶ Saisir des coordonnées à approcher :
 - **X** = 20 mm
 - **Z** = 2 mm
-  ▶ Appuyer sur la softkey **MEMORISER**

Appeler le cycle de finition



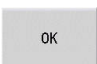

Finition transversale :

-  ▶ Utiliser la touche **INS** pour créer une nouvelle séquence CN
-  ▶ Ouvrir l'instruction **Finition contour G890**
-  ▶ Appuyer sur la softkey **OK**
- ▶ Définir les paramètres :
 - **NS: Num. de séq. début de contour** – début de la section de contour = 3
 - **NE: No séq. finale contour** – fin de la section de contour = 3
-  ▶ Appuyer sur la softkey **MEMORISER**





Activer le liquide de coupe :

-  ▶ Ouvrir l'élément de menu **M8, Circuit d'arrosage 1 ON**
-  ▶ Appuyer sur la softkey **OK**

Finition longitudinale :

-  ▶ Utiliser la touche **INS** pour créer une nouvelle séquence CN
-  ▶ Ouvrir l'instruction **Finition contour G890**
-  ▶ Appuyer sur la softkey **OK**
- ▶ Définir les paramètres :
 - **NS: Num. de séq. début de contour** – début de la section de contour = 4
 - **NE: No séq. finale contour** – fin de la section de contour = 8
-  ▶ Appuyer sur la softkey **MEMORISER**

Dégagement de l'outil

-  ▶ Utiliser la touche **INS** pour créer une nouvelle séquence CN
-  ▶ Ouvrir une instruction **Point chgt outil G14**
-  ▶ Appuyer sur la softkey **OK**
-  ▶ Appuyer sur la softkey **MEMORISER**

Informations détaillées sur ce sujet

- Programmer en **Mode DIN/ISO**
Informations complémentaires : "Programmation dans le Mode DIN/ISO", Page 288
- Barre d'éléments de menu du mode **Mode DIN/ISO**
Informations complémentaires : "Elément de menu Usinage", Page 300
- Définition du point zéro
Informations complémentaires : "Décalages de points zéro", Page 359
- Configurer la machine
Pour plus d'informations : consulter le manuel d'utilisation
- Avance et vitesse de rotation
Informations complémentaires : "Avance, vitesse de rotation", Page 352
- Point de changement d'outil G14
Informations complémentaires : "Pt.chgt outil G14", Page 347
- Fonctions auxiliaires M
Informations complémentaires : "Instructions machine", Page 573
- Prépositionner l'outil
Informations complémentaires : "Avance rapide G0", Page 346
- Distance de sécurité
Informations complémentaires : "Distance de sécu. G47", Page 365
- Cycles d'usinage
Informations complémentaires : "Cycles de tournage par rapport au contour", Page 370

Programmation TURN PLUS (option 63)

Pour générer un programme CN avec **TURN PLUS**, vous devez définir la pièce brute et la pièce finie dans le sous-mode **Editeur ICP**. Le plan de travail et le programme CN peuvent ensuite être généré à la suite d'une **Séquence d'usinage** donnée.

Vous trouverez ici des explications détaillées et un exemple illustré étape par étape :

- Exemple étape par étape voir "Exemple", Page 744
- Pour en savoir plus sur **TURN PLUS** voir "Fonction TURN PLUS", Page 714
- Pour en savoir plus sur la **Séquence d'usinage** voir "Sous-mode Création automatique de plan d'usinage (AWG)", Page 716

2.4 Vérifier un programme CN avec la simulation

Pour contrôler le programme CN que vous avez généré, vous pouvez tester l'usinage dans le sous-mode **Simulation**.

Pour ouvrir le programme CN dans le sous-mode **Simulation**, procédez comme suit :



- ▶ Passer en mode **smart.Turn**



- ▶ Sélectionner l'élément de menu **Prog**



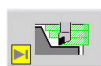
- ▶ Sélectionner l'élément de menu **Ouvrir...**
- > La CN ouvre la boîte de dialogue **Ouvrir**.
- ▶ Sélectionner le programme CN de votre choix



- ▶ Appuyer sur la softkey **Ouvrir**
- > La CN ouvre le programme CN.

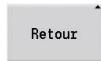


- ▶ Appuyer sur la softkey **Simulation**
- > La CN ouvre le sous-mode **Simulation**.



- ▶ Appuyer sur la softkey **Lancer la simulation**

Pour quitter le sous-mode **Simulation**, procédez comme suit :



- ▶ Appuyer sur la softkey **Retour**
- > La CN ouvre le mode **smart.Turn**.

Informations détaillées sur ce sujet

- Le sous-mode Simulation
 - ▶ **Pour plus d'informations** : consulter le manuel d'utilisation

3

Programmation CN

3.1 smart.Turn et DIN

La commande gère les variantes de programmation suivantes :

- **Programmation DIN classique** : vous programmez l'usinage de la pièce avec des déplacements linéaires et circulaires et des cycles simples de tournage. Utilisez le **Mode DIN/ISO** dans le mode de fonctionnement **smart.Turn**
- **Programmation DIN PLUS** : la définition géométrique de la pièce et l'usinage sont séparés. Vous programmez le contour de la pièce brute et de la pièce finie et vous usinez la pièce avec les cycles de tournage se rapportant aux contours. Utilisez le **Mode DIN/ISO** dans le mode de fonctionnement **smart.Turn**
- **Programmation smart.Turn** : la description géométrique de la pièce et l'usinage se font de manière séparée. Vous programmez le contour de la pièce brute et de la pièce finie et vous programmez les blocs d'usinage en tant qu'**Units»**. Utilisez les **Units»** du mode de fonctionnement **smart.Turn**

En fonction de la tâche et de la complexité de l'usinage à réaliser, il vous appartient de décider si vous devez utiliser la "programmation DIN classique", la "programmation DIN PLUS" ou la "programmation smart.Turn". Les trois modes de programmation peuvent être combinés dans un même programme CN.

Lors de programmation DIN PLUS smart.Turn, vous pouvez décrire les contours avec le graphique interactif **ICP**. L'éditeur **ICP** mémorise ces descriptions de contours sous forme d'instructions **G** dans le programme CN.

Travail en parallèle : pendant que vous éditez et testez un programme, le tour peut exécuter un **autre** programme CN.



En mode **smart.Turn**, vous pouvez créer une liste de programmes (Tâches automatiques) à exécuter automatiquement.

Actualisation du contour

Dans les programmes DIN PLUS et smart.Turn, la commande utilise l'Actualisation du contour. La commande part alors de la Pièce brute et tient compte de chaque passe et de chaque cycle dans l'Actualisation du contour. Ceci permet de connaître le contour actuel de la pièce dans chaque situation de l'usinage. Grâce au **contour actualisé**, la commande optimise les courses d'approche et de sortie du contour et évite les passes à vide.

L'Actualisation du contour n'est disponible pour les opérations de tournage que lorsqu'une Pièce brute a été programmée. Ceci est également vrai pour un Contour auxiliaire.

Programme CN structuré

Les programmes smart.Turn et DIN PLUS sont constitués de de sections définies.

Les sections de programme suivantes sont créées automatiquement lors d'un nouveau programme.



Le constructeur de votre machine peut définir le contenu de programmes CN nouvellement créés dans un modèle prédéfini par défaut.

Si vous ne disposez pas de modèles prédéfinis par défaut, la CN tiendra, par exemple, automatiquement compte du nombre de tourelles. Le nouveau programme CN contiendra alors, le cas échéant, plusieurs sections **TOURELLE**.

Pour les machines dotées d'une contre-broche, la CN insèrera automatiquement la section **MOYEN SERRAGE 2**.

- **TETE PROGR.** : elle contient les informations relatives à la matière de la pièce, l'unité de mesure, ainsi que diverses données d'organisation et de configuration sous forme de commentaire.
- **MOYEN SERRAGE** : description de la situation de serrage de la pièce ; avec une deuxième ligne pour les machines à contre-broche
- **PIECE BR.** : la PIECE BR. y est enregistrée. La programmation d'une pièce brute active l'Actualisation du contour.Actualisation du contour
- **PIECE FINIE** : la PIECE FINIE y est enregistrée. Il est recommandé de décrire la pièce complète en tant que PIECE FINIE. Avec **NS** et **NE**, les Units et les cycles d'usinage renvoient alors à la zone de la pièce à usiner.
- **USINAGE** : programmez les différentes étapes d'usinage individuelles avec les UNITs et les cycles. Un programme smart.Turn commence par une unité de démarrage "UNIT Start" et se termine par une unité de fin "UNIT End".
- **FIN** : marque la fin du programme CN.

Si besoin, par exemple si vous travaillez avec l'axe C ou si vous recourez à la programmation avec des variables, d'autres sections sont ajoutées.



Utilisez le sous-mode **Editeur ICP** (programmation interactive de contour) pour la description de contours de pièces brutes et de pièces finies.

Exemple : programme smart.Turn structuré

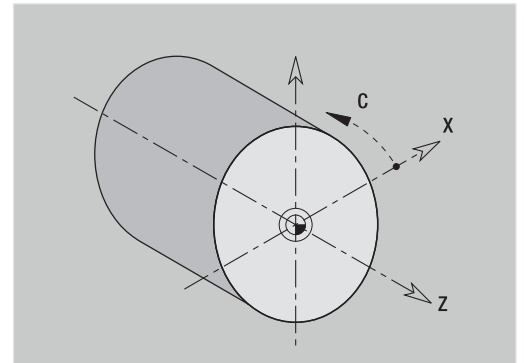
TETE Progr.	
#UNITE	METRIQUE
#MATIERE	Acier
#MACHINE	Tour automatique
#PLAN	356_787.9
#PRESS.SERRAGE	20
#SOCIETE	Turn & Co
TOURELLE	
T1 ID"038_111_01"	
T2 ID"006_151_A"	
MOYEN SERRAGE	
H0 D0 Z200 B20 O-100 X120 K12 Q4	
PIECE BRUTE	
N1 G20 X120 Z120 K2	
PIECE FINIE	
N2 G0 X0 Z0	
N3 G1 X20 BR3	
N4 G1 Z-24	
...	
USINAGE	
N50 UNIT ID"START"	[Début du programme]
N52 G26 S4000	
N53 G59 Z320	
N54 G14 Q0	
N25 END_OF_UNIT	
...	
	[Commandes d'usinage]
...	
N9900 UNIT ID"END"	[Fin du programme]
N9902 M30	
N9903 END_OF_UNIT	
FIN	

Axes linéaires et rotatifs

Axes principaux: Les indications de coordonnées de l'axe X, Y et Z se réfèrent au point zéro pièce.

Axe C comme axe principal:

- Les valeurs angulaires se réfèrent au **point zéro de l'axe C**.
- Contours et usinages avec l'axe C :
 - Les valeurs de coordonnées sur les faces frontale et arrière sont indiquées en coordonnées cartésiennes (**XK, YK**) ou polaires (**X, C**)
 - Les valeurs de coordonnées sur le pourtour sont indiquées en coordonnées polaires (**Z, C**). Au lieu de **C**, il est possible d'utiliser la cote linéaire **CY (développé du pourtour au diamètre de référence)**.



i Le mode **smart.Turn** tient compte des lettres d'adresse des axes configurés.

Unités de mesure

Les programmes CN peuvent s'écrire en **millimètres** ou en **inch**. L'unité de mesure se définit dans le champ **Unité**.

Informations complémentaires : "Section TETE PROGR.", Page 86

i Si l'unité de mesure a été définie, elle ne peut plus être modifiée par la suite.

Éléments du programme CN

Un programme CN se compose des éléments suivants :

- Nom du programme
- Identifiants des sections de programmes
- Units
- Séquences CN
- Commandes pour la structuration des programmes
- Séquences de commentaires

Nom du programme

Le **nom du programme** commence par un chiffre ou une lettre, suivi(e) de 40 caractères maximum et de la terminaison **.nc** pour les programmes principaux et **.ncs** pour les sous-programmes.

Tous les caractères ASCII sont autorisés pour le nom du programme, à l'exception de :

`~ * ? < > | / \ : " % #`

Les signes ci-après ont une signification particulière :

Caractère	Signification
.	Le dernier point d'un nom de fichier marque la séparation avec l'extension.
\ et /	Pour l'arborescence
:	marque la séparation entre la désignation de lecteur et le répertoire

Identifiants des sections de programmes

Si vous créez un nouveau programme CN, les identifiants de section sont déjà renseignés. Selon le besoin, vous ajoutez d'autres sections ou effacez des identificateurs de sections existants. Un programme CN doit au minimum inclure les identifiants de sections **USINAGE** et **FIN**.



Si vous créez des programmes CN à distance ou si vous les éditez en mode de programmation **Edit. texte (car. à car.)**, une simple faute de frappe est susceptible de générer des mots inconnus, tels que **THN** à la place de **THEN**.

Lorsque l'éditeur est en mode CN, la CN contrôle les mots DIN PLUS et les informations en en-tête de programme. L'éditeur affiche des lignes avec des mots inconnus en magenta. Si vous simulez ou exécutez le programme CN, la CN affiche une erreur.

UNIT

L'**UNIT** commence par ce mot-clé, suivi de l'identification de cette **Unit (ID"G...")**. Les lignes suivantes contiennent les fonctions **G**, **M** et **T** de ce bloc d'usage. L'Unit se termine par **END_OF_UNIT**, suivi d'un chiffre de contrôle.

Séquences CN

commencent par un **N**, suivi d'un numéro de séquence (jusqu'à cinq chiffres). Les numéros de séquence n'influent pas sur le déroulement du programme. Elles servent à désigner une séquence CN. Les séquences CN des sections **TETE PROGR.** et **TOURELLE** ou **MAGASIN** ne sont pas comptées dans l'organisation des numéros de séquence de l'éditeur.

Commandes pour la structuration des programmes

Ramifications de programme, répétitions de programme et sous-programmes s'utilisent pour la structure de programme (exemple : usinage du début/de la fin de la barre, etc.).

Entrées et sorties : ces saisies vous permettent d'influencer le déroulement du programme CN. Les "sorties" vous permettent d'informer l'opérateur de la machine. Exemple: Il est demandé à l'opérateur de la machine de contrôler des points de mesure et d'actualiser les valeurs de correction.

La **section masquable** influence l'exécution de séquences CN individuelles.







L'**identifiant de chariot** vous permet d'affecter les séquences CN à un chariot donné pour des machines dotées de plusieurs chariots.

Séquences de commentaires

Les **commentaires** sont inscrits entre [...]. Ils sont situés à la fin d'une séquence CN ou occupent une séquence CN entière. La combinaison de touches **CTRL + K** vous permet de transformer une séquence existante en commentaire (et inversement). Plusieurs lignes de programme peuvent être aussi mises comme commentaire entre crochets.

Créer un nouveau programme CN

Pour créer un nouveau programme CN, procédez comme suit :

-  ▶ Sélectionner le mode **smart.Turn**
-  ▶ Sélectionner l'élément de menu **Prog**
-  ▶ Sélectionner l'élément de menu **Nouveau**
-  ▶ Sélectionner l'élément de menu **Nouveau programme DIN PLUS Ctrl+N**
- ▶ La CN ouvre la boîte de dialogue **Enregistrer sous**.
- ▶ Entrer un nom de programme
-  ▶ Appuyer sur la softkey **Mémoriser**
- ▶ La CN ouvre la boîte de dialogue **En-tête PGM (courte)**.
- ▶ Au besoin, définir l'en-tête de programme
-  ▶ Appuyer sur la softkey **OK**

3.2 Principes de base de l'éditeur smart.Turn

Structure de menu

En mode **smart.Turn**, vous disposez des modes d'édition suivants :

- Programmation UNIT (standard)
- **Mode DIN/ISO** (DIN PLUS et DIN 66025)

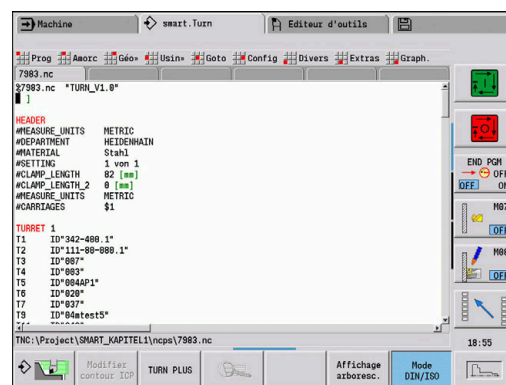
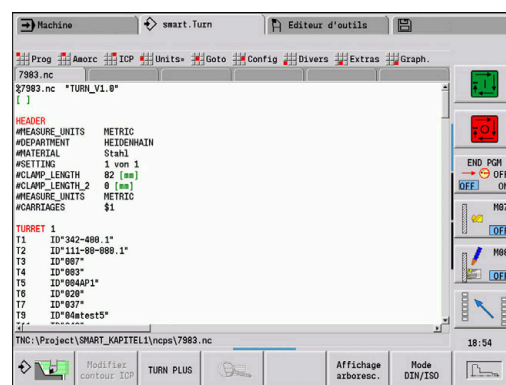
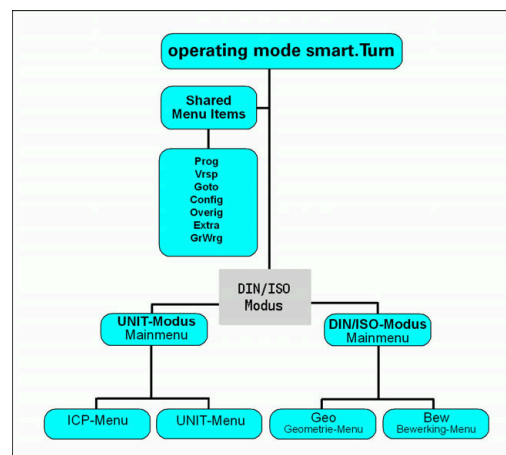
La figure de droite représente la structure des menus du mode **smart.Turn**. De nombreux menus sont utilisés dans les deux modes. Les menus diffèrent pour la programmation de la géométrie et de l'usinage. A la place des éléments de menu **ICP** et **Units»**, ce sont les éléments de menu **Géo»** (géométrie) et **Usin»** (usinage) qui sont affichés dans le **Mode DIN/ISO**. La commutation des modes d'édition s'effectue par softkey.

Mode DIN/ISO ▶ Commute entre **Unit** et **Mode DIN/ISO**

Dans des cas particuliers, il est possible de passer en mode Editeur pour éditer des caractères sans contrôle de syntaxe. Le réglage s'effectue dans l'élément de menu **Config Mode d'introd..**

Voir la description des fonctions dans les chapitres suivants:

- Fonctions **ICP**
Pour plus d'informations : consulter le manuel d'utilisation
- Units pour les opérations de tournage et d'usinage avec l'axe C
Informations complémentaires : "Units smart.Turn (option 9)", Page 101
- Units pour l'usinage avec l'axe Y
Informations complémentaires : "Units smart.Turn pour l'axe Y (options 9 et 70)", Page 243
- Fonctions **G** pour les opérations de tournage et d'usinage avec l'axe C (géométrie et usinage)
Informations complémentaires : "Programmation DIN", Page 287
- Fonctions **G** pour les usinages avec l'axe Y (géométrie et usinage)
Informations complémentaires : "Programmation DIN pour l'axe Y (option 70)", Page 655



Edition en parallèle

En mode **smart.Turn**, il est possible d'ouvrir jusqu'à six programmes CN simultanément. L'éditeur montre les noms des programmes ouverts dans la barre des onglets. Si vous avez modifié le programme CN, l'éditeur affiche le nom du programme en rouge.

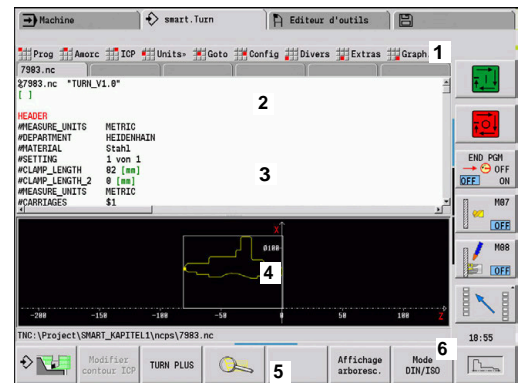
Vous pouvez programmer en mode **smart.Turn** pendant que la machine exécute le programme en mode Automatique.



- Le mode **smart.Turn** mémorise tous les programmes ouverts à chaque changement de mode de fonctionnement.
- Le programme en cours d'exécution en mode Automatique ne peut pas être édité (il est verrouillé).

Structure de l'écran

- 1 Barre des menus
- 2 Barre de programme CN avec les noms des programmes CN chargés. Le programme sélectionné est mis en évidence.
- 3 Fenêtre de programme
- 4 Affichage du contour ou grande fenêtre de programme
- 5 Softkeys
- 6 Barre d'état



Choix des fonction de l'éditeur

Les fonctions du mode **smart.Turn** sont réparties entre le **menu principal** et plusieurs **sous-menus**.

Vous accédez aux sous-menus:

Vous accédez aux sous-menus :



- ▶ en sélectionnant les éléments de menu correspondants



- ▶ en positionnant le curseur dans la section de programme

Vous accédez au menu supérieur :



- ▶ en appuyant sur l'élément de menu



- ▶ sinon, en appuyant sur la touche **ESC**

Softkeys : des softkeys sont disponibles pour commuter rapidement entre les modes de fonctionnement voisins, pour commuter entre les fenêtres d'édition ou les vues de programme et pour activer le graphique.

Softkeys de la fenêtre de programme active



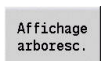
Lance le programme actuel dans le sous-mode **Simulation**



Ouvre le contour sur lequel se trouve le curseur en mode **ICP**



Active la loupe dans l'affichage de contour



Commute entre l'Editeur CN et l'arborescence



Commute entre le mode Unit et le **Mode DIN/ISO**.



Active l'affichage du contour et relance le dessin du contour

Edition avec une arborescence activée



- ▶ Utilisez la touche de droite du curseur pour faire apparaître toutes les sections du programme



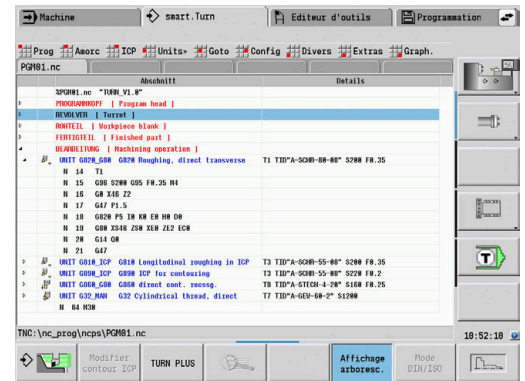
- ▶ Positionnez le curseur sur la ligne de programme que vous souhaitez modifier et appuyez à nouveau sur la touche droite du curseur

- ▶ La CN passe dans l'Editeur CN.

- ▶ Procédez à la modification de votre choix



- ▶ Revenez dans l'arborescence et refermez la section de programme avec la touche gauche de la souris



Adaptez l'arborescence de la section **USINAGE** à vos besoins, par exemple en regroupant plusieurs Units dans un même bloc dédié. Définissez la nouvelle zone de séquences en insérant le mot DIN PLUS **BLOCKSTART** au début de la section de programme sélectionnée et le mot DIN PLUS **BLOCKEND** à la fin. Les mots DIN PLUS se trouvent dans le menu **Extras**, sous **DIN PLUS mot...**

Sous-menus communs utilisés

Les éléments de menu décrits ci-après s'utilisent aussi bien en mode **smart.Turn** qu'en **Mode DIN/ISO**.

Élément de menu Prog

L'élément de menu **Prog** (gestion des programmes) contient les fonctions suivantes pour les programmes CN principaux et les sous-programmes :

- **Ouvrir...** : chargement de programmes CN disponibles
- **Nouveau** : création de nouveaux programmes CN ou de **Tâches automatiques**
- **Fermer** : fermeture du programme CN sélectionné
- **Fermer tout** : fermeture de tous les programmes CN ouverts
- **Mémoriser** : enregistrement du programme CN sélectionné
- **Enregistrer sous...** : enregistrement du programme CN sélectionné sous un nouveau nom.
- Ouverture directe des quatre derniers programmes

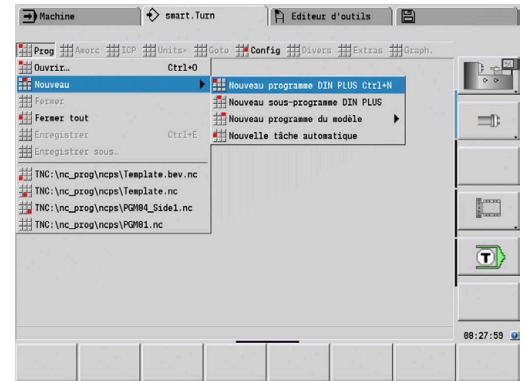
Lors de l'ouverture ou de la création d'un programme CN, la barre des softkeys bascule sur les fonctions de tri et d'organisation.

Informations complémentaires : "Tri, organisation des fichiers", Page 82

Menu Amorc

L'élément de menu **Amorc** (amorce de programme) contient les fonctions pour l'édition de l'en-tête de programme et de la liste d'outils.

- **En-tête programme** : pour éditer l'en-tête de programme
- **Aller à la liste de tourelle (Aller à la liste d'outils)** : amène le curseur dans la section **TOURELLE**
- **Configurer la liste tourelle (Configurer liste d'outils)** : active la fonction de configuration de la liste de la tourelle
Informations complémentaires : "Configurer la liste de la tourelle", Page 95
- **Aller au magasin** : amène le curseur dans la section **MAGASIN** (dépend de la machine)
- **Organiser la liste du magasin** : active la fonction de configuration de la liste du magasin (dépend de la machine)
- **Aller au dispositif de serrage** : amène le curseur dans la section **MOYEN SERRAGE**.
- **Ajouter moyen de serrage** : pour décrire la situation de serrage
- **Aller à Outils manuels** : amène le curseur dans la section **OUTIL MANUEL**.



Elément de menu ICP

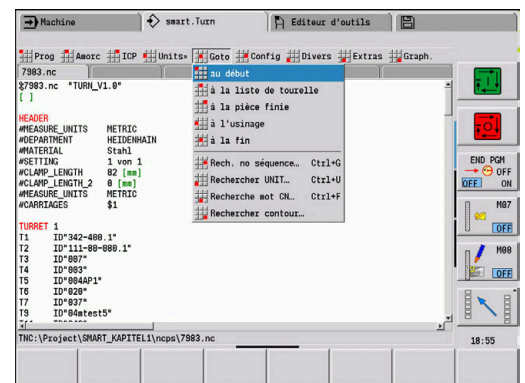
L'élément de menu **ICP** (Interactive Contour Programming) inclut les fonctions suivantes

- **Modifier contour** : pour modifier le contour actuel (position du curseur)
- **Pièce brute** : éditer la description de la pièce brute
- **Pièce finie** : éditer la description de la pièce finie
- **Nouv. pièce br. aux.** : pour créer une nouvelle pièce brute auxiliaire
- **Nouv. contour auxil.** : pour créer un nouveau contour auxiliaire
- **Axe C** : pour créer des motifs et des contours de fraisage sur la face frontale et le pourtour
- **Axe Y** : pour créer des motifs et des contours de fraisage dans le plan XY et dans le plan YZ
- **Insérer contour** : pour insérer un contour de pièce brut qui a été sauvegardé et un contour de pièce finie (à condition d'avoir déjà sauvegardé un contour via le sous-mode **Simulation**)

Elément de menu Goto

L'élément de menu **Goto** contient les fonctions de saut et de recherche suivantes :

- Objectifs de saut - l'éditeur positionne le curseur sur la cible choisi:
 - **au début**
 - **à la liste de tourelle (au tableau d'outils)**
 - **à la pièce finie**
 - **à l'usinage**
 - **à la fin**
- Fonctions de recherche
 - **Rech. no séquence... Ctrl+G** : vous renseignez le numéro de séquence. L'éditeur saute à ce numéro de séquence, si la séquence existe.
 - **Rechercher UNIT... Ctrl+U** : l'éditeur ouvre la liste des UNITS présentes dans le programme CN. Sélectionnez l'UNIT de votre choix.
 - **Recherche mot CN... Ctrl+F** : l'éditeur ouvre la boîte de dialogue qui permet d'entrer le mot CN à rechercher. Avec les softkeys, vous pouvez chercher vers l'avant ou vers l'arrière.
 - **Rechercher contour...** : l'éditeur ouvre la liste des contours présents dans le programme CN. Sélectionnez le contour de votre choix.



Élément de menu Config

L'élément de menu **Config** (configuration) contient les fonctions suivantes :

- **Paramètres d'affichage...** ouvre la fenêtre de dialogue avec les paramètres suivants :
 - **Affichage Techno. en couleur** : l'éditeur affiche les valeurs technologiques **T, S, F** et **M** en violet
 - **Affichage AV.RAP. en couleur** : l'éditeur affiche l'instruction **GO** en marron
 - **Taille des caractères** : réglage permanent de la taille de la police dans l'éditeur CN, identifié par défaut avec *
 - **Taille police Vue arbo.** : réglage permanent de la taille de la police dans l'arborescence du programme CN, identifié par défaut avec *
- **Réduire police** : pour réduire la taille de la police dans l'éditeur CN, modifier les paramètres d'affichage
- **Agrandir police** : pour agrandir la taille de la police dans l'éditeur CN, modifier les paramètres d'affichage
- **Mode d'introd.** : définition du mode
 - **Editeur CN (mot à mot)** : l'éditeur travaille en Mode CN avec le contrôle de syntaxe
 - **Edit. texte (car. à car.)** : l'éditeur travaille caractère par caractère, sans contrôle de syntaxe.



Si vous créez des programmes CN à distance ou si vous les éditez en mode de programmation **Edit. texte (car. à car.)**, une simple faute de frappe est susceptible de générer des mots inconnus, tels que **THN** à la place de **THEN**.

Lorsque l'éditeur est en mode CN, la CN contrôle les mots DIN PLUS et les informations en en-tête de programme. L'éditeur affiche des lignes avec des mots inconnus en magenta. Si vous simulez ou exécutez le programme CN, la CN affiche une erreur.

- **Configurations**
 - **Enregistrer** : l'éditeur mémorise les programmes CN ouverts et les différentes positions du curseur.
 - Paramètre **Charger dernier enregist.** : l'éditeur restaure l'état sauvegardé
- **Données technolog.** : pour lancer le sous-mode **Editeur technol.**

Menu Divers

L'élément de menu **Divers** (divers) contient les fonctions suivantes :

■ Formater le programme

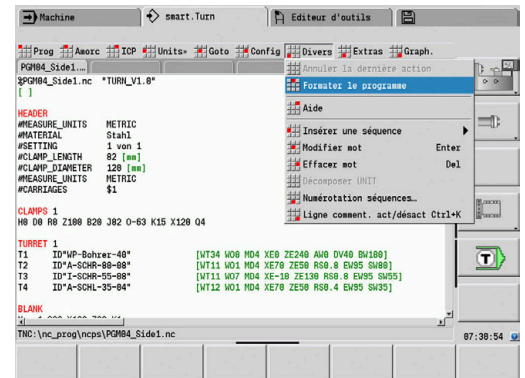
La CN vérifie le programme CN et exécute les fonctions suivantes :

- Insertion des numéros de séquences manquants
- Renumérotation des séquences
- Insertion des indentations manquantes
- Affichage d'un message d'erreur si une erreur syntaxique a été détectée



Les erreurs de syntaxe doivent être résolues manuellement. Vérifier de nouveau vos modifications avec la fonction **Formater le programme**.

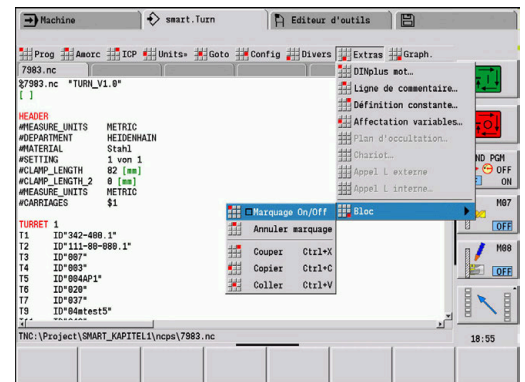
- **Aide** : la CN ouvre TURNguide.
- **Insérer une séquence** :
 - **sans no séquence Alt-N** : l'éditeur insère une ligne vide à la position du curseur.
 - **avec no séquence Inser** : l'éditeur insère une ligne vide avec un numéro de séquence à la position du curseur. Alternative : l'éditeur insère une séquence avec un numéro de séquence si vous appuyez sur la touche **INS**.
 - **Comment. en fin de ligne** : l'éditeur insère un commentaire à la fin de la ligne sur laquelle se trouve le curseur
- **Modifier mot Enter** : vous pouvez modifier le mot CN sur lequel se trouve le curseur
- **Effacer mot Del** : l'éditeur supprime le paramètre CN sur lequel se trouve le curseur
- **Décomposer UNIT** : positionnez le curseur sur la première ligne d'une Unit avant de sélectionner ce menu. L'éditeur supprime les parenthèses de l'Unit. Le dialogue Unit n'est plus possible pour ce bloc d'usinage, mais il est possible d'éditer librement le bloc d'usinage.
- **Numérotation séquences...** : le **numéro de la séquence de départ** et l'**incrément** sont pertinents pour la numérotation des séquences. La première séquence CN contient le numéro de la séquence initiale et chaque séquence CN suivante est incrémentée. La configuration du numéro de la séquence initiale et de l'incrément est liée au programme CN.
- **Ligne comment. act/désact Ctrl+K** : vous pouvez masquer la séquence CN ou l'Unit sur laquelle se trouve sur le curseur. La CN saute les lignes commentées.



Élément de menu Extras

L'élément de menu **Extras** contient les fonctions suivantes :

- **DIN PLUS mot...** : l'éditeur ouvre la boîte de sélection avec tous les mots **DIN PLUS classés par** ordre alphabétique. Sélectionnez l'instruction de votre choix pour structurer le programme ou la CN pour les entrées/sorties. L'éditeur insère le mot **DIN PLUS** à l'endroit où se trouve le curseur.
- **Ligne de commentaire...** : le commentaire est inséré au-dessus de la position du curseur
- **Définition constante...** : l'expression est insérée au-dessus de la position du curseur. Si le **mot DIN PLUS CONST** n'est pas encore présent, il sera lui aussi ajouté.
- **Affectation variables...** : insère une instruction pour les variables
- **Appel L externe** (le sous-programme se trouve dans un fichier distinct) : l'éditeur ouvre la fenêtre de sélection des fichiers pour les sous-programmes. Sélectionnez le sous-programme et remplissez la fenêtre de dialogue du sous-programme. La CN recherche les sous-programmes dans l'ordre suivant : projet actuel, répertoire standard et répertoire du constructeur de la machine.
- **Appel L interne...** (le sous-programme se trouve dans le programme principal) : l'éditeur ouvre le dialogue du sous-programme
- Fonctions **Bloc**. Cet élément de menu contient les fonctions de sélection, de copie et de suppression de sections.
 - **Marquage On/Off** : active ou désactive le mode de sélection avec les mouvements du curseur.
 - **Annuler marquage** : une fois ce menu appelé, aucune partie de programme n'est sélectionnée
 - **Couper Ctrl+X** : supprime la partie de programme sélectionnée et la copie dans le presse-tampon
 - **Copier Ctrl+C** : copie la partie de programme sélectionnée dans le presse-papier
 - **Coller Ctrl+V** : insère le contenu du presse-papier à l'endroit où se trouve le curseur. Si des parties de programme sont sélectionnées, celles-ci sont remplacées par le contenu du presse-papiers.



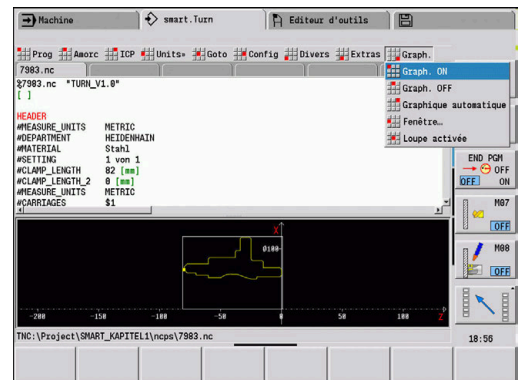
Elément de menu Graph.

L'élément de menu **Graph.** inclut les fonctions suivantes :

- **Graph. ON** : pour activer ou actualiser le contour affiché. Sinon, utiliser la softkey
- **Graph. OFF** : ferme la fenêtre graphique.
- **Graphique automatique** : la fenêtre graphique s'affiche lorsque le curseur se trouve dans la description du contour
- **Fenêtre...** : paramètre de la fenêtre graphique. Lors de l'édition, la CN affiche les contours programmés dans quatre fenêtres graphiques maximum. Définissez les fenêtres de votre choix
- **Loupe activée** : active la loupe. Sinon, utiliser la softkey

La fenêtre graphique:

- Couleurs pour la représentation du contour
 - Blanc : **Pièce brute** et **Pièce br. auxiliaire**
 - Jaune : **Pièce finie**
 - Bleu : **Contour auxiliaire**
 - Rouge : élément de contour à la position actuelle du contour
La pointe de la flèche indique le sens de la définition.
- Lors de la programmation des cycles d'usinage, vous pouvez utiliser le contour affiché pour déterminer les références des séquences.
- Les fonctions Loupe permettent d'agrandir un détail, de le réduire et de le décaler.
- Si vous travaillez avec plusieurs groupes de contours, la commande affiche le numéro du groupe de contours soit dans la fenêtre de graphique, soit en haut à gauche.



- Les ajouts et les modifications apportés aux contours ne sont pris en compte qu'après avoir actionné à nouveau **Graph.**
- Il faut impérativement que les numéros de séquences CN soient univoques pour pouvoir afficher le contour.

Softkeys avec fenêtre de programme active



Active l'affichage du contour et relance le dessin du contour



Ouvre le menu des softkeys de la fonction "Loupe" et affiche le cadre de la fonction Loupe.

Tri, organisation des fichiers

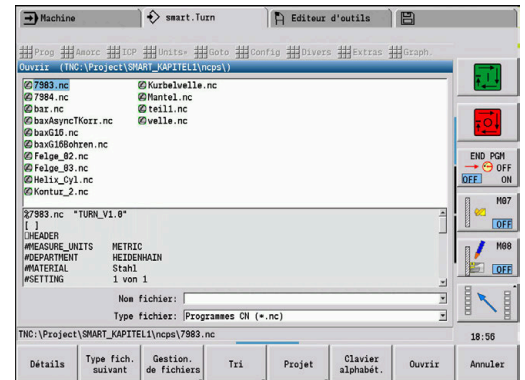
Lors de l'ouverture ou de la création d'un programme CN, la barre des softkeys bascule sur les fonctions de tri et d'organisation. Utilisez les softkeys pour sélectionner l'ordre dans lequel les programmes doivent s'afficher et utilisez les fonctions de copie, suppression, etc.

Softkeys Gestionnaire de fichiers

Chemins / Fichiers	Changer de la fenêtre répertoire à la fenêtre fichiers
Dé-couper	Couper un fichier sélectionné
Copier	Copier un fichier sélectionné
Insérer	Ajouter un fichier disponible dans la mémoire
Renommer	Renommer un fichier sélectionné
Effacer tous	Supprimer le fichier sélectionné après la demande de confirmation. Il ne faut pas que les séquences de programme soient affichées dans un mode de fonctionnement.
Retour	Retour au dialogue de sélection du programme

Softkeys "Divers"

Détails	Afficher les détails
Tout Marquer	Sélectionner tous les fichiers
Actualiser	Actualiser le programme sélectionné
Protection écriture	Activer ou désactiver la protection en écriture pour le programme sélectionné
Clavier alphabét.	Ouverture du Clavier alphabét.
Retour	Retour au dialogue de sélection du programme



Softkeys "Divers"

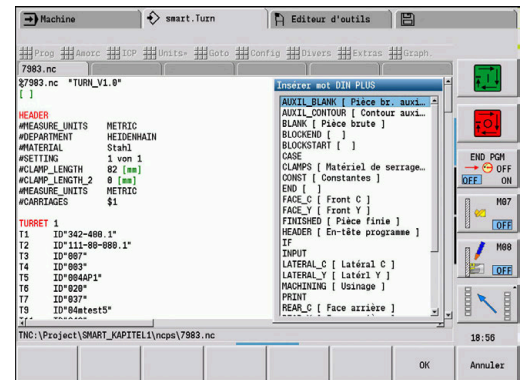
Détails	Affichage des attributs du fichier: Taille, date, heure
Tri par noms fich.	Tri en fonction des noms de fichier
Tri par taille	Tri en fonction de la taille des fichiers
Classer date	Tri en fonction de la date de création ou de modification
Actualiser	Actualiser le programme sélectionné
Inverser le tri	Inversion du sens de tri
Retour	Retour au dialogue de sélection du programme

3.3 Identifiant de section de programme

Un nouveau programme CN créé contient déjà des identificateurs de section. Selon le type d'opération, vous ajoutez d'autres sections ou effacez des identificateurs de sections déjà présents. Un programme CN doit au moins contenir les identifiants **USINAGE** et **FIN**.

La boîte de sélection **DIN PLUS mot...** (menu **Extras > DIN PLUS mot...**) contient d'autres identifiants de sections de programme. La CN inscrit l'identifiant de section qui convient à la position correspondante ou à la position actuelle.

Les identifiants de sections apparaissent en allemand lorsque vous utilisez la langue de dialogue Allemand. Toutes les autres langues utilisent les identifiants de section en anglais.



i Si vous créez des programmes CN à distance ou si vous les éditez en mode de programmation **Edit. texte (car. à car.)**, une simple faute de frappe est susceptible de générer des mots inconnus, tels que **THN** à la place de **THEN**.

Lorsque l'éditeur est en mode CN, la CN contrôle les mots DIN PLUS et les informations en en-tête de programme. L'éditeur affiche des lignes avec des mots inconnus en magenta. Si vous simulez ou exécutez le programme CN, la CN affiche une erreur.

Exemple : les identifiants des sections de programme

...
PIECE BRUTE
N1 G20 X100 Z220 K1
PIECE FINIE
N2 G0 X60 Z0
N3 G1 Z-70
...
FRONT Z-25
N31 G308 ID"01" P-10 O1
N32 G402 Q5 K110 A0 Wi72 V2 XK0 YK0
N33 G300 B5 P10 W118 A0
N34 G309
FRONT Z0
N35 G308 ID"02" P-6 O1
N36 G307 XK0 YK0 Q6 A0 K34.641
N37 G309
...

Vue d'ensemble des identifiants des sections de programme

Signification	Mot DIN PLUS	Description
Amorce de programme		
En-tête programme	TETE PROGR.	Page 86
Matériel de serrage	MOYEN SERRAGE	Page 88
Tourelle	TOURELLE	Page 89
Magasin	MAGASIN	Page 89
Outil à changement manuel	OUTIL MANUEL	Page 89
Définition du contour		
groupe de contour	GROUPE DE CONTOURS	Page 89
Pièce brute	PIECE BRUTE	Page 90
Pièce finie	PIECE FINIE	Page 90
Contour auxiliaire	CONTOUR AUXILIAIRE	Page 90
Pièce br. auxiliaire	P. BR. AUXIL	Page 90
Contours avec l'axe C		
Front	FRONT.	Page 90
FACE ARR.	FACE ARR.	Page 90
Pourt	POURTOUR	Page 90
Contours avec l'axe Y		
Front Y	FRONT. Y	Page 90
FACE ARR. Y	FACE ARR. Y	Page 90
Latéral Y	POURTOUR Y	Page 91
Usinage de la pièce		
Usinage	USINAGE	Page 92
Fin	FIN	Page 92
Sous-programmes		
Sous-programme	SOUS-PROGR.	Page 92
Retour	RETOUR	Page 92
Autres		
CONST	CONST	Page 93
VAR	VAR	Page 93
ATTRIB. CHARIOT	ATTRIB. CHARIOT	Page 94



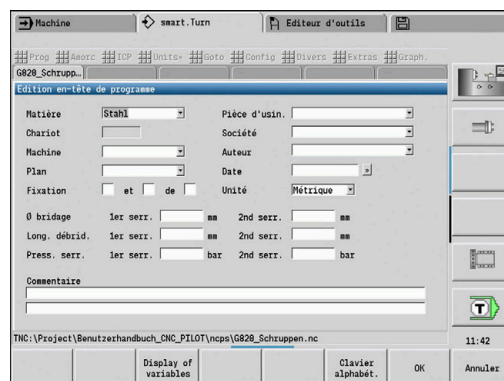
En présence de plusieurs descriptions de contours indépendants pour les opérations de tournage et de fraisage, utilisez plusieurs fois les identifiants de section (**FRONT.**, **POURTOUR**, etc.).

Section TETE PROGR.

Instructions et informations dans la **TETE PROGR.** :

- **Unité:**
 - Configurer le système métrique ou en inch
 - Pas de valeur : c'est l'unité de mesure configurée au paramètre machine qui sera prise en compte
- Les autres champs contiennent des **informations sur l'organisation** et des **informations sur la configuration** qui n'influent pas sur l'exécution du programme.

Dans le programme CN, les informations de l'en-tête de programme sont identifiées par #.



Vous ne pouvez sélectionner l'**Unité** que lorsque vous créez un nouveau programme CN. Des modifications ultérieures ne sont pas possibles.

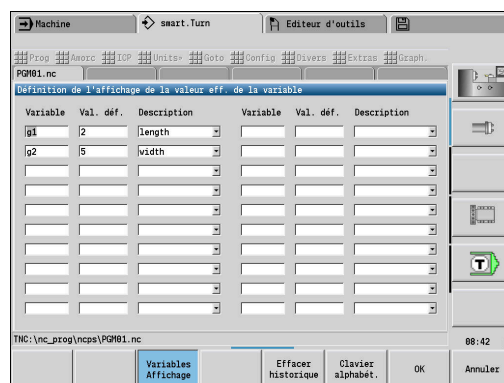
Variables Affichage

Pour ouvrir l'affichage de variables dans la section **TETE PROGR.**, procéder comme suit :

Modifier variables

- ▶ Appuyer sur la softkey **Variables Affichage**
- ▶ La CN ouvre le formulaire **Définition de l'affichage de la valeur eff. de la variable.**

Vous pouvez définir jusqu'à 20 variables. Dans le sous-mode **Déroul.progr.** et dans le sous-mode **Simulation**, vous décidez si les variables doivent s'afficher lors de l'exécution du programme.



- Utilisez exclusivement des variables #g :
- #g1 jusqu'à #g299 librement configurables par l'utilisateur
 - #g5xx réservées au constructeur de la machine
 - #g810 à #g815 utilisées dans les cycles de mesure
 - #g950 à #g955 pour la programmation de la structure

Pour chaque variable, vous définissez :

- **Variable** - numéro de variable
- **Val. déf.** - valeur initiale
- **Description** - texte avec lequel la variable est affichée et interrogée lors de l'exécution de programme ou la simulation (20 caractères max.)



Seules les variables globales sont actuellement supportées.
Informations complémentaires : "Types de variables", Page 542

Effacer historique

Si la section **TETE PROGR.** est ouverte, la softkey **Effacer historique** vous est proposée.

Si vous appuyez sur la softkey **Effacer historique**, toutes les anciennes entrées du menu déroulant seront supprimées. L'entrée actuelle est conservée.

Les entrées suivantes sont supprimées :

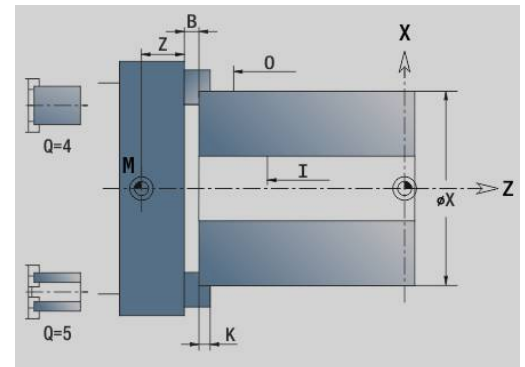
- Machine
- Plan
- Pièce d'usin.
- Société
- Auteur
- Description des variables

Section MOYEN SERRAGE

Dans la section de programme **MOYEN SERRAGE**, décrivez comment la pièce doit être serrée. Le moyen de serrage peut être représenté dans le sous-mode **Simulation**. Dans **TURN PLUS**, les informations relatives au moyen de serrage permettent de calculer les points zéro et les limites de coupe lors de la création automatique du programme.

Paramètres :

- 1 **H: No matér. brid.**
- 2 **D: Numéro de broche AAG**
- 3 **R: Type de serrage**
 - 0: J=long. hors serrage
 - 1: J=long. de serrage
- 4 **Z: Arête de mandrin** – position de l'arête du mandrin
- 5 **B: Référence du mors**
- 6 **J: Longueur débridage** – Longueur de serrage ou hors serrage de la pièce (dépend du **Type de serrage R**)
- 7 **O: Limite de coupe, extérieur** – limitation de coupe pour l'usinage extérieur
- 8 **I: Limite de coupe, intérieur** – limitation de coupe pour l'usinage intérieur
- 9 **K: Recouvrement mors/pièce** (attention au signe !)
- 10 **X: Diamètre de serrage** de la pièce brute
- 11 **Q: Forme bridage**
 - 4: serrage extérieur
 - 5: serrage intérieur
- 12 **V: Usinage arbre AAG**
 - 0 : **mandrin** – points de séparation au niveau du diamètre le plus grand et du diamètre le plus petit
 - 1 : **arbre/mandrin** – usinages également en partance du mandrin
 - 2 : **arbre/entraîneur frontal** – le contour extérieur peut être intégralement usiné



Si vous ne définissez pas les paramètres **Z** et **B**, **TURN PLUS** utilise les paramètres machine suivants dans le sous-mode **AWG** (création automatique de programme) :

- Arête de mandrin avant sur la broche principale et la contre-broche
- Largeur de la mâchoire sur la broche principale et la contre-broche

Pour plus d'informations : consulter le manuel d'utilisation

Section TOURELLE / MAGASIN

La section de programme **TOURELLE** ou **MAGASIN** définit l'équipement du porte-outil. Le numéro d'identification de l'outil est inscrit pour chaque emplacement occupé. Pour les outils multiples, la liste contient un enregistrement pour chacune des dents.



Si vous ne programmez ni **TOURELLE**, ni **MAGASIN**, ce sont les outils enregistrés dans la liste d'outils du mode **Machine** qui sont enregistrés.

Exemple : Tableau de la tourelle

...	
TOURELLE	
T1 ID"342-300.1"	
T2 ID"C44003"	
...	

Exemple : Tableau du magasin

...	
MAGASIN	
ID"342-300.1"	
ID"C44003"	
...	

Section OUTIL MANUEL

La section de programme **OUTIL MANUEL** définit une liste d'utilisation des outils à changement manuel.

Cette section n'est utile que si vous utilisez la création automatique de programme (CAP) sur une machine avec porte-outils Multifix. La commande utilise ces outils pour la CAP.

Lors de la génération du programme CN, la commande vérifie que cette liste ne contient que des outils à changement manuel. Sinon, elle émet un message d'erreur.

Section groupe de contour

Dans cette section de programme, vous décrivez la position de la pièce dans la zone d'usinage.

La commande supporte jusqu'à quatre groupes de contours (**Pièce brute**, **Pièce finie** et **Contours d'aide**) dans un programme CN. L'identifiant **groupe de contour** introduit la description d'un groupe de contours. **G99** affecte les usinages à un groupe de contour.

Paramètres :

- **Q** : numéro du **groupe de contour**
- **X** : **Pos. du cont. sur le graph.**
- **Z** : **Pos. du cont. sur le graph.**
- **V** : **Position**
 - **0** : système de coordonnées machine
 - **2** : système de coordonnées machine mis en miroir (sens Z à l'opposé du système de coordonnées machine)

Section PIECE BRUTE

Dans cette section de programme, vous décrivez le contour de la pièce brute.

Section PIECE FINIE

Dans cette section de programme, vous définissez le contour de la pièce finie. Après la section **PIECE FINIE**, utilisez d'autres sections de contour comme **FRONT.**, **POURTOUR**, etc.

Section P. BR. AUXIL

Dans cette section de programme, vous décrivez d'autres pièces brutes vers lesquelles vous pouvez commuter, au besoin avec **G702**.

Section CONT.AUX.

Dans cette section de programme, vous définissez des contours auxiliaires de la pièce.

Section FRONT., FACE ARR.

Dans cette section de programme, vous décrivez les contours de la face frontale ou de la face arrière qui doivent être usinés avec l'axe C. L'identifiant de section définit la position du contour dans le sens Z.

Paramètres :

- **Z : Position** du contour de la face frontale ou du contour de la face arrière

Section POURTOUR

Dans cette section de programme, vous décrivez les contours du pourtour qui doivent être usinés avec l'axe C. L'identifiant de section définit la position du contour dans le sens X.

Paramètre :

- **X: Diamètre réf.** du contour du pourtour

Section FRONT. Y, FACE ARR. Y

Pour les tours avec axe Y, les identifiants de section définissent le plan XY (**G17**) et la position du contour dans le sens Z. L'**Angle brocheC** définit la position de la broche.

Paramètres :

- **X: Diamètre de limite** – diamètre de la surface par rapport à la limitation de la pièce brute
- **Z: Cote de référence** ou **Position** – position du plan de référence (par défaut : 0)
- **C: Angle broche** ou **Angle** (par défaut : 0)

Section POURTOUR Y

L'identifiant de section désigne le plan YZ (**G19**) et définit le plan incliné pour les machines avec l'axe B.

Sans plan incliné : le diamètre de référence définit la position du contour dans le sens X, tandis que que l'angle de l'axe C définit la position sur la pièce.

Paramètres :

- **X: Diamètre réf.**
- **C: Angle d'axe C** – définit la position de la broche.

Avec plan incliné : **POURTOUR Y** exécute d'autres transformations et rotations supplémentaires pour le plan incliné :

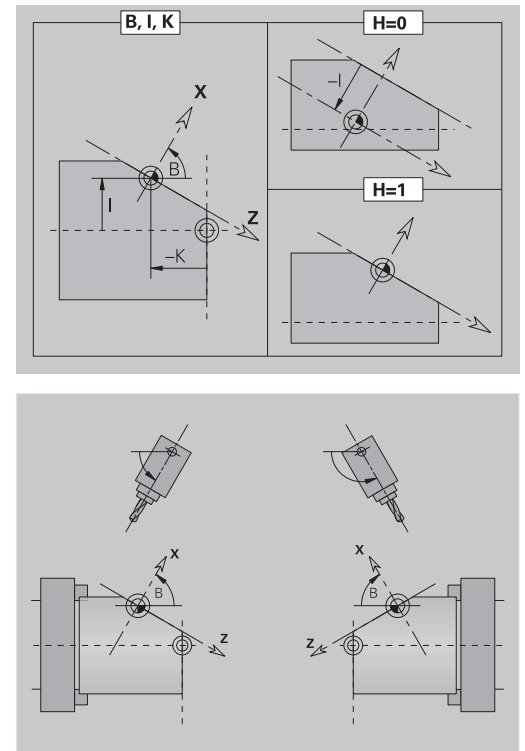
- Décale le système de coordonnées à la position **I, K**
- Tourne le système de coordonnées de l'**Angle de plan B; Réf. plans en X, Réf. plans en Z: I, K**
- **H=0** : décalage du système de coordonnées tourné autour **-I**. Le système de coordonnées est décalé de manière à retrouver sa position initiale.

Paramètres :

- **X: Diamètre réf.**
- **C: Angle d'axe C** – définit la position de la broche.
- **B: Angle de plan** (référence : axe Z positif)
- **I: Réf. plans en X** (cote de rayon)
- **K: Réf. plans en Z**
- **H: Décalage automatique** – décalage automatique du système de coordonnées (par défaut : 0)
 - **0 : décaler de -I** – le système de coordonné tourné est décalé de **-I**
 - **1 : ne pas décaler** – le système de coordonnées n'est pas décalé

Réinitialiser le décalage du système de coordonnées : la commande exploite le diamètre de référence pour délimiter l'usinage. Celui-ci sert aussi de référence pour la profondeur que vous programmez pour les contours de fraisage et le perçage de trous.

Comme le **Diamètre réf.** se réfère au point zéro actuel, il est conseillé de décaler de la valeur **-I** le système de coordonnées tourné si l'usinage a lieu dans le plan incliné. Si vous n'avez pas besoin de la limitation de coupe (par exemple pour les trous), vous pouvez désactiver le système de coordonnées (**H=1**) et définir le **Diamètre réf.** sur 0.



Remarque :

- Dans le système de coordonnées, l'axe X correspond à l'axe de passe. Les coordonnées X sont cotées comme coordonnées de diamètre.
- L'inversion du système de coordonnées n'a aucune influence sur l'axe de référence de l'angle d'inclinaison (angle de l'axe B de l'appel d'outil).

Exemple : POURTOUR Y

TETE PROGR.

...	
CONTOUR Q1 X0 Z600	
PIECE BRUTE	
...	
PIECE FINIE	
...	
POURTOUR Y X118 C0 B130 I59 K0	
...	
USINAGE	
...	

Section USINAGE

Dans la section de programme **USINAGE**, programmez l'usinage de la pièce. Cet identificateur **doit** être présent.

Identifiant FIN

L'identifiant **FIN** clôture le programme CN. Cet identificateur **doit** être présent.

Section SOUS-PROGR.

Si vous définissez un sous-programme à l'intérieur d'un sous-programme (dans le même fichier), le sous-programme sera désigné par **SOUS-PROGR.**, suivi du nom du sous-programme (40 caractères max.).

Identifiant RETOUR

L'identifiant **RETOUR** met fin au sous-programme.

Identifiant CONST

Dans la section de programme **CONST**, vous définissez des constantes. Vous utilisez les constantes pour définir une valeur.

Vous introduisez directement la valeur ou bien vous la calculez. Lors du calcul, si vous utiliser des constantes, vous devez tout d'abord les définir.

La longueur du nom de la constante ne doit pas comporter plus de 20 caractères. Minuscules et chiffres sont autorisés. Les constantes débutent toujours par un tiret bas.

Informations complémentaires : "Syntaxe de variables étendue CONST – VAR", Page 556

Exemple : CONST

CONST
_nvr = 0
_sd=PARA("", "CfgGlobalTechPara", "safetyDistWorkpOut")
_nws = _sd-_nvr
...
PIECE BRUTE
N 1 G20 X120 Z_nws K2
...
USINAGE
N 6 G0 X100+_sd
...

Identifiant VAR

Dans la section de programme **VAR**, vous définissez le nom (texte) des variables.

Informations complémentaires : "Syntaxe de variables étendue CONST – VAR", Page 556

La longueur du nom de la variable ne doit pas comporter plus de 20 caractères. Minuscules et chiffres sont autorisés. Les variables commencent toujours par #.

Exemple : VAR

VAR
#_interne_dm = #l2
#_longueur = #g3
...
PIECE BRUTE
N 1 #_longueur=120
N 2 #_interne_dm=25
N 3 G20 X120 Z#_longueur+2 K2 l#_interne_dm
...
USINAGE
...

Identifiant ATTRIB. CHARIOT



Consultez le manuel de votre machine !
Cette fonction n'est disponible que sur une machine à plusieurs canaux (option 153).

L'identifiant **ATTRIB. CHARIOT** permet d'affecter l'usinage qui suit au chariot indiqué. Si vous indiquez plusieurs chariots, la commande numérique exécutera l'usinage sur les chariots indiqués.

Paramètre :

- **Chariot** : numéros de chariots

Pour réinitialiser l'affectation, laissez l'identifiant **ATTRIB. CHARIOT** vide, sans indication de chariot. La commande utilisera alors de nouveau l'ensemble des chariots mentionnés dans l'en-tête de programme.

Si vous indiquez un identifiant de chariot dans la séquence CN, seuls les chariots programmés avec \$... dans la séquence CN s'appliqueront.

3.4 Programmation d'outil

i Cette fonction est également disponible sur les machines avec magasin d'outils. La commande utilise la liste du magasin à la place la liste de la tourelle.

La désignation des emplacements d'outils est définie par le constructeur de la machine. Chaque logement d'outil se voit alors attribuer un **numéro d'outil** univoque.

Dans l'**instruction T** (section : **USINAGE**), vous programmez le numéro d'outil et donc la position d'inclinaison du porte-outil. La commande utilise la liste de la tourelle de la section **TOURELLE** pour connaître l'affectation des outils par rapport à la position d'inclinaison.

Vous pouvez configurer les enregistrements d'outils individuellement ou appeler et éditer la "liste d'outils" au moyen de l'élément de menu **Configurer la liste tourelle**.

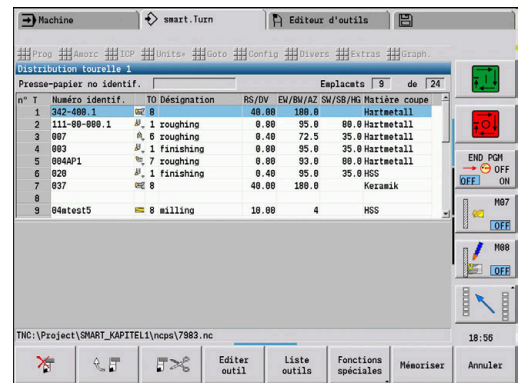
Configurer la liste de la tourelle

i Cette fonction est également disponible sur les machines avec magasin d'outils. La commande utilise la liste du magasin à la place la liste de la tourelle.

Avec la fonction **Configurer la liste tourelle**, la CN prépare l'affectation de la tourelle pour l'édition.

Vous pouvez :

- éditer l'affectation de la tourelle : utiliser des outils issus de la base de données, supprimer des enregistrements ou les déplacer à d'autres positions
- reprendre la liste de la tourelle du mode **Machine**
- supprimer le contenu actuel de la tourelle du programme CN



Softkeys pour la liste de la tourelle

	Effacer un enregistrement
	Insérer un enregistrement issu de la mémoire tampon
	Couper un enregistrement et mémoriser dans la mémoire tampon
Liste outils	Afficher les enregistrement de la base de données d'outils
Mémoriser	Mémoriser la configuration de la tourelle

Softkeys pour la liste de la tourelle

Annuler	Fermer la liste d'outils – vous décidez si les modifications apportées doivent être conservées.
Editer outil	La fenêtre de programmation de l'outil sélectionné est ouverte pour l'édition.
Transfert machine	Reprendre la liste de la tourelle utilisée dans le mode Machine

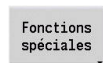
Utiliser la liste de la tourelle du mode **Machine** :



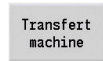
- ▶ Sélectionner l'élément de menu **Amorc**



- ▶ Sélectionner l'élément de menu **Configurer la liste tourelle**



- ▶ Commuter au besoin sur **Fonctions spéciales**



- ▶ Utiliser la liste d'outils du mode **Machine** dans le programme CN

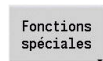
Supprimer la liste de la tourelle :



- ▶ Sélectionner l'élément de menu **Amorc**



- ▶ Sélectionner l'élément de menu **Configurer la liste tourelle**



- ▶ Commuter sur **Fonctions spéciales**



- ▶ Supprimer tous les enregistrements de la liste de la tourelle

Editer des entrées d'outils



Cette fonction est également disponible sur les machines avec magasin d'outils. La commande utilise la liste du magasin à la place la liste de la tourelle.

Pour chaque enregistrement de la section **TOURELLE**, appeler la boîte de dialogue **Outil**, entrez le **No. d'identif.** ou utilisez le **No. d'identif.** issu de la base de données d'outils.

Paramètres de la boîte de dialogue **Outil** :

- **T: Numéro T** – position dans le porte-outil
- **ID: Numéro d'identification** – référence à la base de données
- **AT: Echange d'outil** – numéro d'identification utilisé en cas d'usure de l'outil précédent
- **AS: stratégie d'échange**
 - **0: outil complet**
 - **1: arête secondaire ou au choix**

Créer un nouvel enregistrement d'outil :



- ▶ Positionner le curseur.



- ▶ Appuyer sur la touche **INS**
- ▶ L'éditeur ouvre la boîte de dialogue **Outil**.
- ▶ Entrer le **No. d'identif.** de l'outil
- ▶ Ouvrir la base de données d'outils



- ▶ Positionner le curseur sur l'outil à valider



- ▶ Utiliser le **No. d'identif.** de l'outil

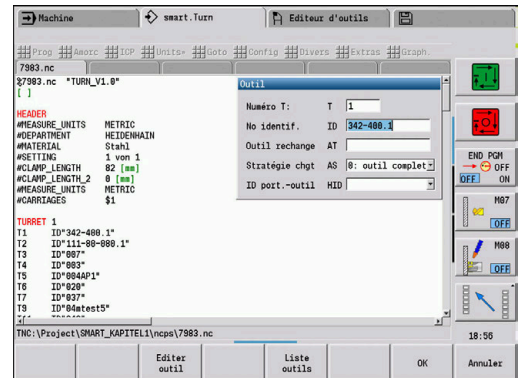
Modifier les données de l'outil:



- ▶ Positionner le curseur.



- ▶ Appuyer sur la touche **ENT**
- ▶ Editer la boîte de dialogue **Outil**



Outils multiples

On parle d'outil "multiple" en présence d'un outil avec plusieurs points de référence ou plusieurs tranchants. Lors de l'appel **T**, le numéro d'outil est suivi d'un **.S** pour identifier le tranchant.

Numéro d'outil.S (S=0..9)

S=0 désigne le tranchant principal. Celle-ci n'a pas besoin d'être programmée.

Exemples

- **T3** ou **T3.0** : position inclinée 3 ; tranchant principal
- **T12.2** : position d'inclinaison 12 ; tranchant 2

Outils de rechange

Dans le cas d'une surveillance **simple** de la durée d'utilisation, l'exécution du programme s'interrompt lorsqu'un outil est usé. Le programme en cours est alors terminé.

Si vous utilisez l'option **Surveillance de la durée d'utilisation avec outils de rechange** (option 10), la commande installe automatiquement un outil frère dès lors que l'outil est usé. La commande arrête l'exécution du programme seulement lorsque le dernier outil de la chaîne de remplacement est usé.

Définir des outils de rechange lors de la configuration de la tourelle. La chaîne de rechange peut contenir plusieurs outils frères. La chaîne de remplacement fait partie intégrante du programme CN. Dans les appels **T**, programmez le **premier outil** de la chaîne de remplacement.

Définir l'outil de remplacement :

Définir l'outil de remplacement :



- ▶ Positionner le curseur sur l'outil précédent



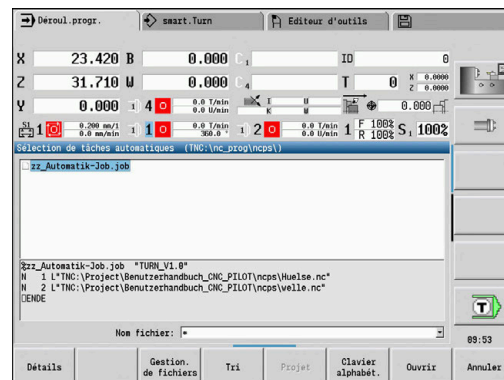
- ▶ Appuyer sur la touche **ENT**
- ▶ Entrer le **No. d'identif.** de l'outil de rechange (boîte de dialogue **Outil**)
- ▶ Définir la stratégie de rechange

Si vous utilisez des outils multiples, vous définissez au paramètre "Stratégie de remplacement", s'il faut remplacer intégralement l'outil multiple ou si seul le tranchant de l'outil doit être remplacé par un outil frère :

- **0: outil complet** (par défaut) : si un tranchant de l'outil multiple est usé, cet outil ne sera plus utilisé.
- **1: arête secondaire ou au choix**: Seul le tranchant usé de l'outil multiple sera remplacé par un autre outil ou par un autre tranchant. Les autres tranchants, non usés, continueront d'être utilisés.

3.5 Tâche automatique




La CN peut exécuter plusieurs programmes principaux les uns à la suite des autres dans le sous-mode **Déroul.progr.**, sans avoir pour autant besoin de sélectionner à nouveau ces programmes et à les relancer. Pour cela, vous créez une liste de programmes (Tâches automatiques) qui sera exécutée dans le sous-mode **Déroul.progr.**. Pour chaque programme principal, indiquer la quantité, autrement dit le nombre de répétitions nécessaires. Tous les appels de programmes sont enregistrés avec leur chemin complet. Vous pouvez ainsi également lancer des programmes en fonction du projet en cours.





Ouvrir une tâche

En mode **smart.Turn**, vous créez une tâche automatique avec la terminaison **.job**. Les **Tâches automatiques** dépendant d'un projet et sont toujours mémorisées dans le répertoire **TNC:\nc_prog_ncps** standard.

Pour créer une nouvelle tâche automatique :

-  ▶ Sélectionner l'élément de menu **Prog**
-  ▶ Sélectionner l'élément de menu **Nouveau**
-  ▶ Sélectionner l'élément de menu **Nouvelle tâche automatique**
- ▶ Entrer un nom de fichier
- ▶ Appuyer sur la softkey **Mémoriser**

Ouvrir une tâche automatique existante :

-  ▶ Sélectionner l'élément de menu **Prog**
-  ▶ Sélectionner l'élément de menu **Ouvrir...**
- ▶ Commuter sur le type de fichier **.job**
- ▶ Appuyer sur la softkey **Ouvrir**

Editer une tâche

Dans la tâche automatique, vous associez plusieurs programmes principaux pour permettre leur exécution les uns à la suite des autres dans le sous-mode **Déroul.progr.**

Pour créer une nouvelle tâche automatique :



- ▶ Sélectionner l'élément de menu **Extras**



- ▶ Sélectionner l'élément de menu **Appel de programme**
- ▶ Sélectionner le programme principal
- ▶ Appuyer sur la softkey **Ouvrir**



- ▶ Au besoin, renseigner le nombre de répétitions au paramètre **Q**



Si vous ne programmez pas de répétitions, la commande exécutera le programme une seule fois. En paramétrant "0", aucun programme ne sera exécuté.

Exemple : tâche automatique

<code>%autorun.job „TURN_V1.0“</code>	
<code>N1 L“TNC:\nc_prog\ncps\234.nc“ Q3</code>	
<code>N2 L“TNC:\Project\Project3\ncps\10785.nc“</code>	
<code>N3 L“TNC:\nc_prog\ncps\Hulse.nc“ Q12</code>	
<code>...</code>	

4

**Units smart. Turn
(option 9)**

4.1 Units - Units smart.Turn

Élément de menu Units

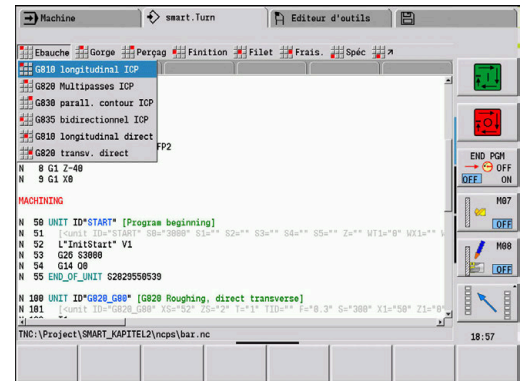
L'élément de menu **Units**» contient les appels d'Units triés par type d'usinage. Vous accédez aux éléments de menu suivants en appuyant sur le menu **Units**».

- **Ebauche**
- **Gorge**
- **Perçage** (axes C et Y)
- **Finition**
- **Filet**
- **Frais.** (axes C et Y)
- **Spéc** (opérations spéciales)



Consultez le manuel de votre machine !

Le constructeur de la machine peut proposer ses propres Units. Ces fonctions sont disponibles dans le menu **Spéc**.



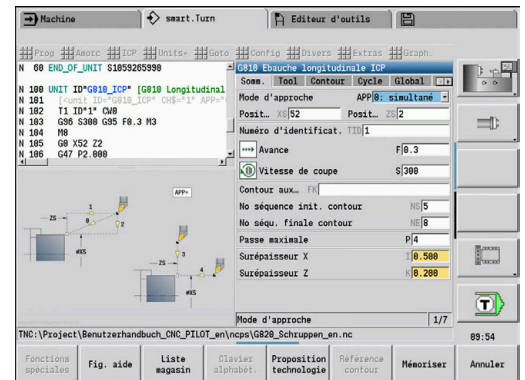
Unit smart.Turn smart.Turn

Une Unit décrit un bloc entier de travail.

L'Unit se compose des éléments suivants :

- Appel d'outil
- Données technologiques
- Appel de cycle
- Stratégies d'approche et de sortie
- Données globales
- Distance de sécurité

Ces paramètres sont regroupés de manière claire dans un dialogue.

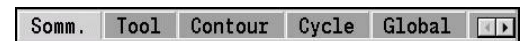


Formulaires d'Unit

La boîte de dialogue Unit est subdivisée en formulaires. Chaque formulaire est lui-même subdivisé en plusieurs groupes. Pour naviguer entre les formulaires et les groupes, utilisez les touches smart.Turn.

Formulaire dans les dialogues UNIT

Formulaire	Fonction
Somm.	Formulaire du résumé avec toutes les configurations nécessaires.
Tool	Formulaire d'outil avec choix de l'outil, paramètres technologiques et fonctions M
Contour	Définition ou sélection du contour à usiner
Cycle	Description du déroulement de l'usinage
Global	Affichage et configuration des valeurs globales
AppDep	Définition du déplacement d'entrée et de sortie
Tool Ext	Configurations étendues des outils



Formulaire contour

Dans ce formulaire, vous définissez les contours à usiner. Il faut opérer une distinction entre la définition directe de contour (**G80**) et le renvoi à une définition **externe** de contour (section **PIECE FINIE** ou **CONT.AUX.**).

Définition de contour ICP

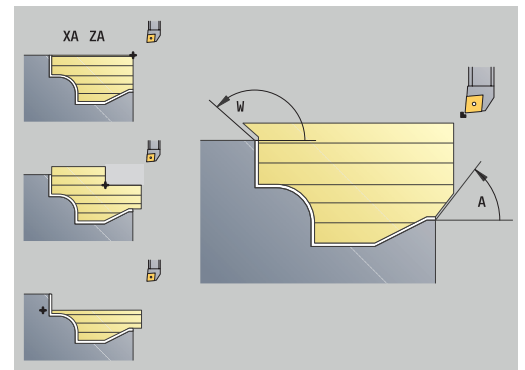
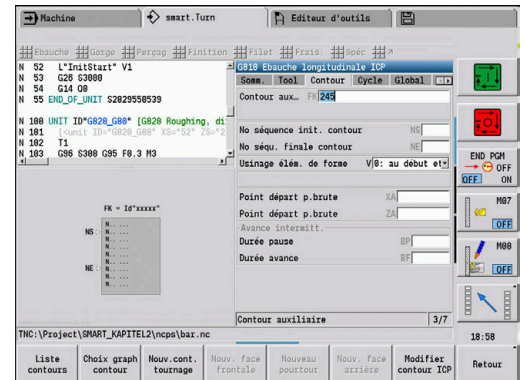
- **FK: Contour auxiliaire** – nom du contour à usiner
Vous pouvez sélectionner un contour existant ou décrire à nouveau un contour avec **ICP**.
- **NS: Num. de séq. début de contour** – début de la section de contour
- **NE: No séqu. finale contour** – fin de la section de contour
 - **NE non programmé** : l'élément de contour **NS** est usiné dans le sens de définition du contour.
 - **NS = NE programmé** : l'élément de contour **NS** est usiné dans le sens inverse du sens de définition du contour
- **V: Usinage élém. de forme** (par défaut : 0)

Un chanfrein/arrondi est usiné

 - **0: au début et à la fin**
 - **1: au début**
 - **2: à la fin**
 - **3: aucun usinage**
 - **4: chanf./arrondi seulmt** – pas l'élément de base (condition requise : section de contour avec un élément)
- **BP: Durée pause** – intervalle de temps pour l'interruption du mouvement d'avance
Le copeau est brisé pendant l'interruption de l'avance (intermittente).
- **BF: Durée avance** – intervalle de temps jusqu'à la pause suivante
Le copeau est brisé pendant l'interruption de l'avance (intermittente)



Les softkeys exécutées ne peuvent être sélectionnées que si le curseur se trouve dans le champ **FK**, **NS** ou **NE**.



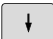





Softkeys du formulaire de contour ICP

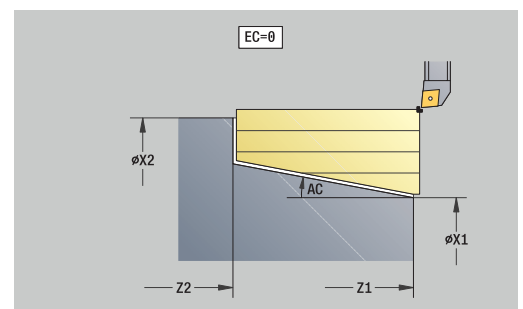
Liste contours	Ouvre la liste de sélection des contours définis dans le programme
Choix graph contour	Affiche dans la fenêtre graphique tous les contours définis. La sélection se fait avec les touches du curseur, les gestes tactiles ou une souris.
Nouv. cont. tournage	Lance le sous-mode Editeur ICP . Introduire au préalable le nom du contour souhaité dans FK .
Modifier contour ICP	Lance le sous-mode Editeur ICP avec le contour actuellement sélectionné
Référence contour	Ouvre la fenêtre graphique qui permet de sélectionner une zone de contour pour NS et NE . La sélection se fait avec les touches du curseur, les gestes tactiles ou une souris.
Nouv. face frontale	Lance le sous-mode Editeur ICP . Renseigner au préalable le nom de contour de votre choix au paramètre FK
Nouveau poutour	Lance le sous-mode Editeur ICP . Renseigner au préalable le nom de contour de votre choix au paramètre FK

Navigation entre les contours

Si vous travaillez avec plusieurs groupes de contours, vous pouvez sélectionner le bon contour après avoir appuyé sur la softkey **Référence contour**. La CN affiche le numéro du **groupe de contour** en haut à gauche de la fenêtre graphique et, au besoin, le nom du **Contour auxiliaire**.

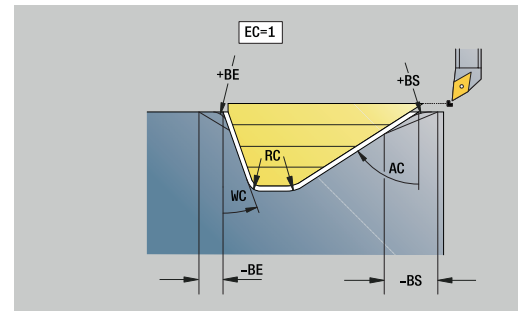
Touches de navigation

 	Passe au contour suivant ou précédent (groupe de contour/Pièce brute/Contour auxiliaire/Pièce finie)
 	Passe à l'élément de contour suivant
	Réduit la pièce représentée (zoom -)
	Agrandit la pièce représentée (zoom +)



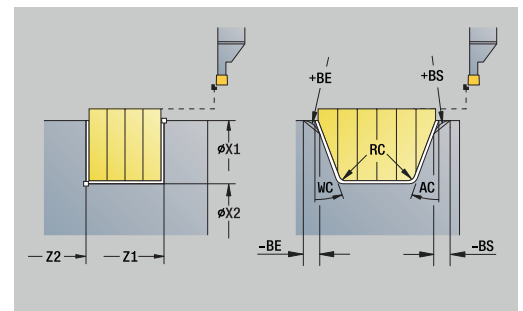
Définition directe de contour pour le tournage :

- **EC: Type de contour**
 - **0: Contour normal**
 - **1: Plongée contour**
- **X1, Z1: Pt départ contour**
- **X2, Z2: Pt arrivée contour**
- **RC: Rounding** – rayon dans le coin de contour
- **AC: Angle initial** – angle du premier élément de contour (plage : $0^\circ < AC < 90^\circ$)
- **WC: Angle final** – angle du dernier élément de contour (plage : $0^\circ < WC < 90^\circ$)
- **BS: Début -chanfrein/+arrondi**
 - **BS > 0:** rayon de l'arrondi
 - **BS < 0:** largeur du chanfrein
- **BE: Fin -chanfrein/+arrondi**
 - **BE > 0:** rayon de l'arrondi
 - **BE < 0:** largeur du chanfrein
- **BP: Durée pause** – intervalle de temps pour l'interruption du mouvement d'avance
Le copeau est brisé pendant l'interruption de l'avance (intermittente).
- **BF: Durée avance** – intervalle de temps jusqu'à la pause suivante
Le copeau est brisé pendant l'interruption de l'avance (intermittente)



Définition directe du contour pour un usinage de gorge :

- **X1, Z1: Pt départ contour**
- **X2, Z2: Pt arrivée contour**
- **RC: Rounding** – rayons au fond de la gorge
- **AC: Angle initial** – angle du premier élément de contour (plage : $0^\circ < AC < 90^\circ$)
- **WC: Angle final** – angle du dernier élément de contour (plage : $0^\circ < WC < 90^\circ$)
- **BS: Début -chanfrein/+arrondi**
 - **BS > 0:** rayon de l'arrondi
 - **BS < 0:** largeur du chanfrein
- **BE: Fin -chanfrein/+arrondi**
 - **BE > 0:** rayon de l'arrondi
 - **BE < 0:** largeur du chanfrein

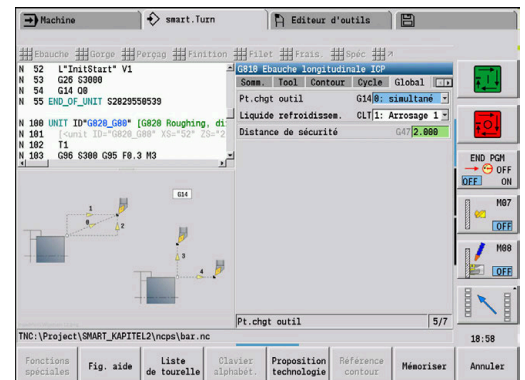


Formulaire Global

Ce formulaire contient les paramètres qui ont été définis par défaut dans l'Unit Start. Vous pouvez modifier ces paramètres dans l'Unit Usinage.

Paramètres :

- **G14: Pt.chgt outil**
 - aucun axe
 - 0: simultané
 - 1: D'abord X, puis Z
 - 2: d'abord Z, puis X
 - 3: X seulement
 - 4: Z seulement
 - 5: Y seulement (dépend de la machine)
 - 6: simultané avec Y (dépend de la machine)
- **CLT: Liquide refroidissem.**
 - 0: sans
 - 1: Arrosage 1 actif
 - 2: Arrosage 2 actif
- **G47: Distance sécurité** – lors du tournage, indique la distance par rapport à la pièce brute actuelle, sur laquelle le déplacement ne doit pas se faire en avance rapide.
- **SCK: Distance sécurité** dans le sens de passe lors des opérations de perçage et de fraisage
- **SCI: Distance sécurité** dans le plan d'usinage lors des opérations de perçage et de fraisage
- **G60: Zone protégée** – surveillance de la zone de protection lors du perçage
 - 0: Actif
 - 1: Inactif



Remarques concernant la programmation:

- Si aucun axe Y n'est configuré sur la commande numérique, mais que vous paramétrez **G14** par défaut sur **5: Y seulement** ou **6: simultané avec Y**, alors la commande numérique utilisera **aucun axe** ou **0: simultané**.
- Les Units **G840** Fraisage de contour Figures et **G84X** Fraisage de poches Figures possèdent, en plus, le paramètre **Plan de retrait RB** dans le formulaire **Global**.

Formulaire AppDep

Les positions et variantes des déplacements d'approche ou de sortie sont définies dans ce formulaire.

Les paramètres suivants vous permettent d'influencer la stratégie d'approche.

Pour l'approche :

- **APP: Mode d'approche**
 - **aucun axe** – désactiver la fonction d'approche
 - **0: simultané** – les axes X et Z se déplacent en diagonale
 - **1: D'abord X, puis Z**
 - **2: d'abord Z, puis X**
 - **3: X seulement**
 - **4: Z seulement**
- **XS, ZS: Position d'approche X et Z** – position de la pointe de l'outil avant l'appel de cycle

En plus pour l'usinage avec l'axe C:

- **CS: Position initiale C** – position de l'axe C qui est approchée avant l'appel de cycle avec **G110**

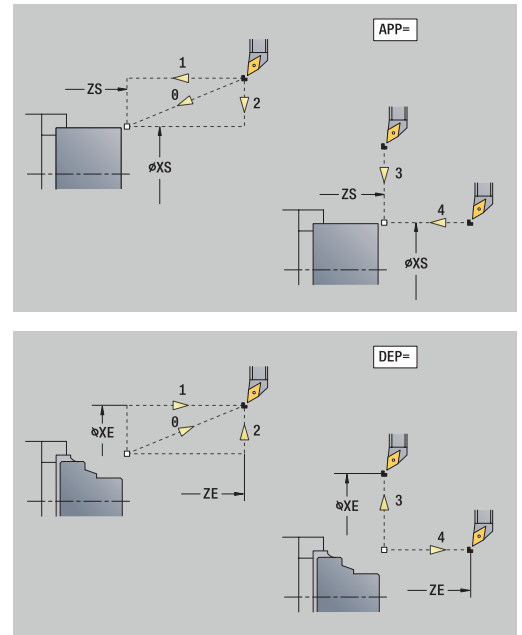
Approche avec l'axe Y :

- **APP: Mode d'approche**
 - **aucun axe** – désactiver la fonction d'approche
 - **0: simultané** – les axes X et Z se déplacent en diagonale
 - **1: D'abord X, puis Z**
 - **2: d'abord Z, puis X**
 - **3: X seulement**
 - **4: Z seulement**
 - **5: Y seulement**
 - **6: simultané avec Y** – les axes X, Y et Z se déplacent en diagonale
- **XS, YS, ZS: Position d'approche X, Y et Z** – position de la pointe de l'outil avant l'appel de cycle
- **CS: Position initiale C** – position de l'axe C qui est approchée avant l'appel de cycle avec **G110**

Les paramètres suivants vous permettent d'influencer la stratégie de sortie (valables aussi pour les fonctions de l'axe Y).

Pour la sortie :

- **DEP: Mode de sortie**
 - **aucun axe** – désactiver la fonction de sortie
 - **0: simultané** – les axes X et Z se déplacent en diagonale
 - **1: D'abord X, puis Z**
 - **2: d'abord Z, puis X**
 - **3: X seulement**
 - **4: Z seulement**
- **XE, ZE: Position de sortie X et Z** – position de la pointe de l'outil avant le déplacement au point de changement d'outil



Pour la fonction **DEP**, les Units **G890 Usinage contour ICP** et **G891 Finition simultanée** disposent en plus du paramètre **5 : G1 simultané**.

Tool ExtTool Ext

Ce formulaire vous permet de programmer des configurations supplémentaires pour les outils.

Outil :

- **T: No. outil** – numéro d'emplacement de la tourelle
- **TID: No. d'identif.** – le nom de l'outil est automatiquement enregistré.

Axe B :

- **BW: Angle axe B** – angle de l'axe B (dépend de la machine)
- **CW: Inversion de l'outil** (dépend de la machine)
 - **0: Non**
 - **1: Oui** (180°)

Fonctions auxiliaires :

- **HC: Frein à mâchoires** (dépend de la machine)
 - **0:Automatique**
 - **1: Serrer**
 - **2: Ne pas serrer**
- **DF: Fonction auxiliaire** – peut être utilisée dans un sous-programme par le constructeur de la machine (dépend de la machine)
- **XL, YL, ZL** : ces valeurs peuvent être utilisées dans un sous-programme par le constructeur de la machine (dépend de la machine)



La softkey **Extension Chang.out.** vous permet de commuter rapidement et facilement entre les formulaires **Tool** et **Tool Ext.**

4.2 Units - Ebauche

Unit G810 Ebauche longitudinale ICP

L'Unit usine le contour défini dans la section **PIECE FINIE** de **NS** à **NE**. Si un **Contour auxiliaire** est renseigné au paramètre **FK**, celui-ci sera utilisé.

Nom d'Unit : **G810_ICP** / Cycle : **G810**

Informations complémentaires : "Ebauche longit. G810", Page 372

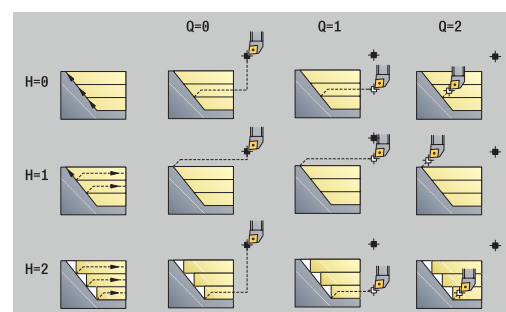
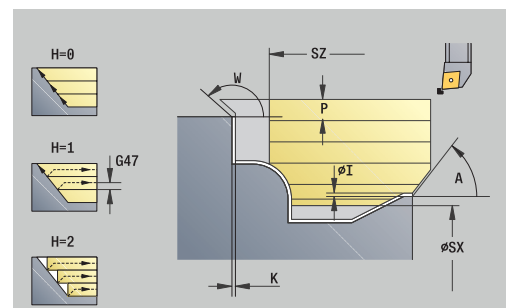
Formulaire **Contour**:

- **RH: Contour pièce brute** – utilisé uniquement si aucune pièce brute n'est définie
 - **0: ----** (dépend des paramètres définis)
 - pas de paramètre : pièce brute du contour ICP et position de l'outil
 - **XA et ZA** : pièce brute du contour ICP et point de départ de la pièce brute
 - **J** : pièce brute du contour ICP et surépaisseur équidistante
- **1: De la position de l'outil** (pièce brute du contour ICP et position de l'outil)
- **2: Avec le point de départ de la pièce brute** (pièce brute du contour ICP et point de départ de la pièce brute **XA** et **ZA**)
- **3: Surépaisseur équidistante** (surépaisseur du contour ICP et surépaisseur équidistante **J**)
- **4: Surép. transv.-longit.** (pièce brute du contour ICP, surépaisseur transversale **XA** et surépaisseur longitudinale **ZA**)
- **J: Surépaisseur pièce brute** (cote de rayon – utilisé uniquement si aucune pièce brute n'est définie)
- **XA, ZA: Point départ p.brute** (définition du point du coin du contour de la pièce brute si aucune pièce brute n'est définie)

Informations complémentaires : "Formulaire contour", Page 104

Formulaire **Cycle**:

- **I, K: Surépaisseur X et Z**
- **P: Passe maximale**
- **E: Comportement de plongée**
 - **E = 0**: ne pas usiner les contours descendants
 - **E > 0**: avance de plongée lors de l'usinage d'éléments de contour descendants. Les éléments de contour descendants sont usinés.
 - Pas de valeur : l'avance de plongée est réduite lors de l'usinage d'éléments de contour descendants – 50 % max. Les éléments de contour descendants sont usinés.
- **SX, SZ: Limitation coupe en X et Z** (par défaut : pas de limite de coupe ; cote de diamètre = **SX**)
- **A: Angl d'approche** (référence : axe Z ; par défaut : parallèle à l'axe Z)
- **W: Angle approche** (référence : axe Z ; par défaut : perpendiculaire à l'axe Z)



	DIN 76	DIN509E DIN509F	Foam U	Foam H Foam K	G22	G23 H0	G23 H1
D=0	×	×	×	×	×	×	×
D=1	✓	✓	✓	✓	×	×	×
D=2	×	×	×	×	×	×	✓
D=3	✓	✓	✓	✓	×	×	✓
D=4	✓	×	×	✓	×	×	✓

- **Q: Type dégagement** pour la fin du cycle
 - **0: retour début, X avant Z**
 - **1: pos. avt contour usiné**
 - **2: rétr. à dist. approche**
- **H: Lissage du contour**
 - **0: à chaque passe** (dans la zone de passe)
 - **1: à la dernière passe** (contour global) – relevage à 45°
 - **2: aucun lissage** – relevage à 45°
- **D: Occulter éléments** (voir figure)
- **U: Ligne de coupe sur él. hori.**
 - **0: Non** (répartition homogène des passes)
 - **1: Oui** (au besoin, répartition non homogène des passes)
- **O: Masquer le dégagement**
 - **0: Non**
 - **1: Oui**

Autres formulaires :

Informations complémentaires : "UnitSMART.TurnSMART.Turn",
Page 102

Accès à la base de données technologiques :

- Type d'usinage : **Ebauche**
- Paramètres influencés : **F, S, E, P**

Unit G820 Ebauche transversale ICP

L'Unit usine le contour défini dans la section **PIECE FINIE** de **NS** à **NE**. Si un **Contour auxiliaire** est renseigné au paramètre **FK**, celui-ci sera utilisé.

Nom de l'Unit : **G820_ICP** / Cycle : **G820**

Informations complémentaires : "Ebauche transvers. G820", Page 375

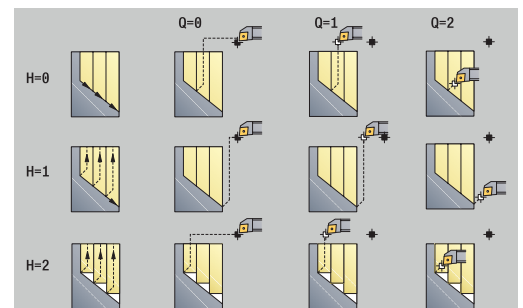
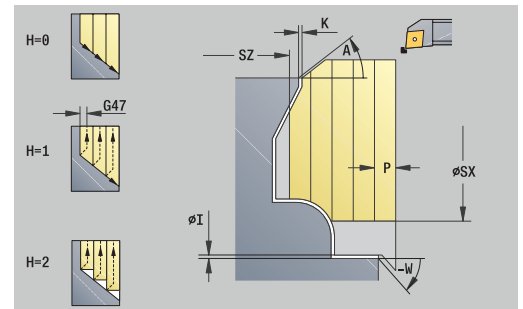
Formulaire **Contour**:

- **RH: Contour pièce brute** – utilisé uniquement si aucune pièce brute n'est définie
 - **0: ----** (dépend des paramètres définis)
 - pas de paramètre : pièce brute du contour ICP et position de l'outil
 - **XA** et **ZA** : pièce brute du contour ICP et point de départ de la pièce brute
 - **J** : pièce brute du contour ICP et surépaisseur équidistante
 - **1: De la position de l'outil** (pièce brute du contour ICP et position de l'outil)
 - **2: Avec le point de départ de la pièce brute** (pièce brute du contour ICP et point de départ de la pièce brute **XA** et **ZA**)
 - **3: Surépaisseur équidistante** (surépaisseur du contour ICP et surépaisseur équidistante **J**)
 - **4: Surép. transv.-longit.** (pièce brute du contour ICP, surépaisseur transversale **XA** et surépaisseur longitudinale **ZA**)
- **J: Surépaisseur pièce brute** (cote de rayon – utilisé uniquement si aucune pièce brute n'est définie)
- **XA, ZA: Point départ p.brute** (définition du point du coin du contour de la pièce brute si aucune pièce brute n'est définie)

Informations complémentaires : "Formulaire contour", Page 104

Formulaire **Cycle**:

- **I, K: Surépaisseur X et Z**
- **P: Passe maximale**
- **E: Comportement de plongée**
 - **E = 0**: ne pas usiner les contours descendants
 - **E > 0**: avance de plongée lors de l'usinage d'éléments de contour descendants. Les éléments de contour descendants sont usinés.
 - Pas de valeur : l'avance de plongée est réduite lors de l'usinage d'éléments de contour descendants – 50 % max. Les éléments de contour descendants sont usinés.
- **SX, SZ: Limitation coupe en X et Z** (par défaut : pas de limite de coupe ; cote de diamètre = **SX**)
- **A: Angl d'approche** (référence : axe Z ; par défaut : perpendiculaire à l'axe Z)
- **W: Angle approche** (référence : axe Z ; par défaut : parallèle à l'axe Z)



	DIN 76	DIN509E DIN509F	Fozm U	Fozm H Fozm K	G22	G23 H0	G23 H1
D=0	✗	✗	✗	✗	✗	✗	✗
D=1	✓	✓	✓	✓	✗	✗	✗
D=2	✗	✗	✗	✗	✗	✗	✓
D=3	✓	✓	✓	✓	✗	✗	✓
D=4	✓	✗	✗	✓	✗	✗	✓

- **Q: Type dégagement** pour la fin du cycle
 - **0: retour début, X avant Z**
 - **1: pos. avt contour usiné**
 - **2: rétr. à dist. approche**
- **H: Lissage du contour**
 - **0: à chaque passe** (dans la zone de passe)
 - **1: à la dernière passe** (contour global) – relevage à 45°
 - **2: aucun lissage** – relevage à 45°
- **D: Occulter éléments** (voir figure)
- **U: Ligne de coupe sur él. vert.**
 - **0: Non** (répartition homogène des passes)
 - **1: Oui** (au besoin, répartition non homogène des passes)
- **O: Masquer le dégagement**
 - **0: Non**
 - **1: Oui**

Autres formulaires :

Informations complémentaires : "UnitSMART.TurnSMART.Turn",
Page 102

Accès à la base de données technologiques :

- Type d'usinage : **Ebauche**
- Paramètres influencés : **F, S, E, P**

Unit G830 parall. contour ICP

L'Unit usine le contour décrit dans la section **PIECE FINIE** de **NS** à **NE**, parallèlement au contour. Si un **Contour auxiliaire** est renseigné au paramètre **FK**, celui-ci sera utilisé.

Nom de l'Unit : **G830_ICP** / Cycle : **G830**

Informations complémentaires : "Ebauche parallèle au contour G830", Page 378

Formulaire **Contour**:

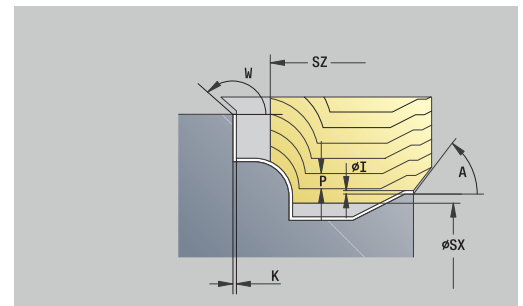
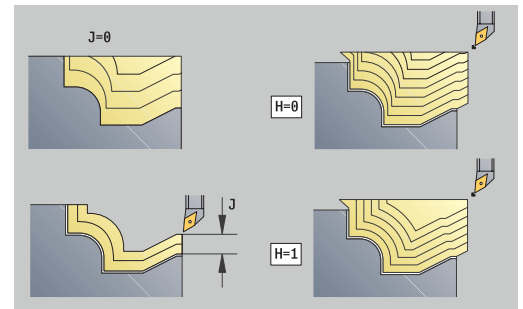
- **RH: Contour pièce brute** – utilisé uniquement si aucune pièce brute n'est définie
 - **0: ----** (dépend des paramètres définis)
 - pas de paramètre : pièce brute du contour ICP et position de l'outil
 - **XA** et **ZA** : pièce brute du contour ICP et point de départ de la pièce brute
 - **J** : pièce brute du contour ICP et surépaisseur équidistante
 - **1: De la position de l'outil** (pièce brute du contour ICP et position de l'outil)
 - **2: Avec le point de départ de la pièce brute** (pièce brute du contour ICP et point de départ de la pièce brute **XA** et **ZA**)
 - **3: Surépaisseur équidistante** (surépaisseur du contour ICP et surépaisseur équidistante **J**)
 - **4: Surép. transv.-longit.** (pièce brute du contour ICP, surépaisseur transversale **XA** et surépaisseur longitudinale **ZA**)
- **J: Surépaisseur pièce brute** (cote de rayon – utilisé uniquement si aucune pièce brute n'est définie)
- **XA, ZA: Point départ p.brute** (définition du point du coin du contour de la pièce brute si aucune pièce brute n'est définie)
- **B: Calcul du contour**
 - B: Calcul du contour**
 - **0: automatique**
 - **1: Outil gauche (G41)**
 - **2: Outil droit (G42)**

Autres paramètres du formulaire **Contour** :

Informations complémentaires : "Formulaire contour", Page 104

Formulaire **Cycle**:

- **P: Passe maximale**
- **I, K: Surépaisseur X et Z**
- **SX, SZ: Limitation coupe en X et Z** (par défaut : pas de limite de coupe ; cote de diamètre = **SX**)
- **A: Angl d'approche** (référence : axe Z ; par défaut : parallèle à l'axe Z)
- **W: Angle approche** (référence : axe Z ; par défaut : perpendiculaire à l'axe Z)



	DIN 76	DIN509E DIN509F	Fozm U	Fozm H Fozm K	G22	G23 H0	G23 H1
D=0	✗	✗	✗	✗	✗	✗	✗
D=1	✓	✓	✓	✓	✗	✗	✗
D=2	✗	✗	✗	✗	✗	✗	✓
D=3	✓	✓	✓	✓	✗	✗	✓
D=4	✓	✗	✗	✓	✗	✗	✓

- **Q: Type dégagement** pour la fin du cycle
 - **0: retour début, X avant Z**
 - **1: pos. avt contour usiné**
 - **2: rétr. à dist. approche**
- **H: Type lignes d'intersect.**
 - **0: prof. usin. const.** – le contour est décalé d'une valeur de passe constante (paraxial)
 - **1: lignes inters. équid.** – lignes de passes équidistantes : les lignes de passes sont à une distance constante du contour (parallèle au contour). Le contour est mis à l'échelle.
- **D: Occulter éléments** (voir figure)
- **HR: Sens principal de l'usinage**
 - **0: auto**
 - **1: +Z**
 - **2: +X**
 - **3: -Z**
 - **4: -X**

Autres formulaires :

Informations complémentaires : "UnitSMART.TurnSMART.Turn",
Page 102

Accès à la base de données technologiques :

- Type d'usinage : **Ebauche**
- Paramètres influencés : **F, S, E, P**

Unit G835 bidirectionnel ICP

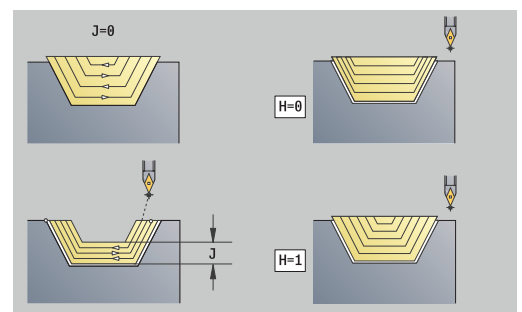
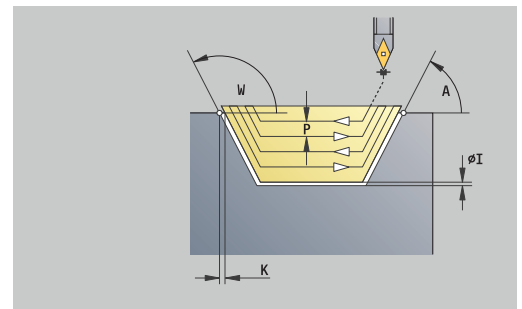
L'Unit usine le contour décrit dans la section **PIECE FINIE** de **NS** à **NE**, parallèlement au contour et en bidirectionnel. Si un **Contour auxiliaire** est renseigné au paramètre **FK**, celui-ci sera utilisé.

Nom de l'Unit : **G835_ICP** / Cycle : **G835**

Informations complémentaires : "Parallèle au contour avec outil neutre G835", Page 380

Formulaire **Contour**:

- **RH: Contour pièce brute** – utilisé uniquement si aucune pièce brute n'est définie
 - **0: ----** (dépend des paramètres définis)
 - pas de paramètre : pièce brute du contour ICP et position de l'outil
 - **XA** et **ZA** : pièce brute du contour ICP et point de départ de la pièce brute
 - **J** : pièce brute du contour ICP et surépaisseur équidistante
- **1: De la position de l'outil** (pièce brute du contour ICP et position de l'outil)
- **2: Avec le point de départ de la pièce brute** (pièce brute du contour ICP et point de départ de la pièce brute **XA** et **ZA**)
- **3: Surépaisseur équidistante** (surépaisseur du contour ICP et surépaisseur équidistante **J**)
- **4: Surép. transv.-longit.** (pièce brute du contour ICP, surépaisseur transversale **XA** et surépaisseur longitudinale **ZA**)



- **J: Surépaisseur pièce brute** (cote de rayon – utilisé uniquement si aucune pièce brute n'est définie)
- **XA, ZA: Point départ p.brute** (définition du point du coin du contour de la pièce brute si aucune pièce brute n'est définie)
- **B: Calcul du contour**
 - B: Calcul du contour**
 - **0: automatique**
 - **1: Outil gauche (G41)**
 - **2: Outil droit (G42)**

Autres paramètres du formulaire **Contour** :

Informations complémentaires : "Formulaire contour", Page 104

Formulaire **Cycle**:

- **P: Passe maximale**
- **I, K: Surépaisseur X et Z**
- **SX, SZ: Limitation coupe en X et Z** (par défaut : pas de limite de coupe ; cote de diamètre = **SX**)
- **A: Angl d'approche** (référence : axe Z ; par défaut : parallèle à l'axe Z)
- **W: Angle approche** (référence : axe Z ; par défaut : perpendiculaire à l'axe Z)
- **Q: Type dégagement** pour la fin du cycle
 - **0: retour début, X avant Z**
 - **1: pos. avt contour usiné**
 - **2: rétr. à dist. approche**
- **H: Type lignes d'intersect.**
 - **0: prof. usin. const.** – le contour est décalé d'une valeur de passe constante (paraxial)
 - **1: lignes inters. équid.** – lignes de passes équidistantes : les lignes de passes sont à une distance constante du contour (parallèle au contour). Le contour est mis à l'échelle.
- **D: Occulter éléments** (voir figure)

Autres formulaires :

Informations complémentaires : "UnitSMART.Turnsmart.Turn", Page 102

Accès à la base de données technologiques :

- Type d'usinage : **Ebauche**
- Paramètres influencés : **F, S, E, P**

Unit G810 Ebauche longitudinale directe

L'unit usine le contour défini avec les paramètres. Dans **EC**, vous définissez s'il s'agit d'un contour normale ou d'un contour en plongée.

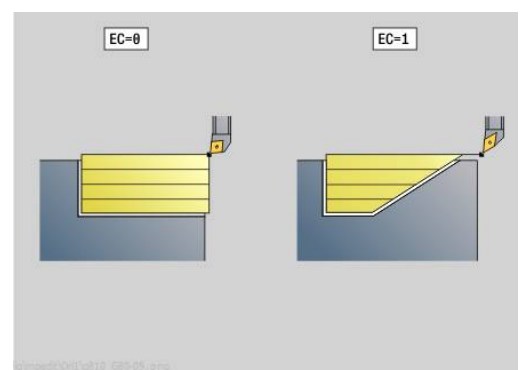
Nom de l'Unit : **G810_G80** / Cycle : **G810**

Informations complémentaires : "Ebauche longit. G810", Page 372

Formulaire **Contour**:

- **EC: Type de contour**
 - **0: Contour normal**
 - **1: Plongée contour**
- **X1, Z1: Pt départ contour**

	DIN 76	DIN509E DIN509F	Form U	Form H Form K	G22	G23 H0	G23 H1
D=0	✗	✗	✗	✗	✗	✗	✗
D=1	✓	✓	✓	✓	✗	✗	✗
D=2	✗	✗	✗	✗	✗	✗	✓
D=3	✓	✓	✓	✓	✗	✗	✓
D=4	✓	✗	✗	✓	✗	✗	✓



- **X2, Z2: Pt arrivée contour**
- **RC: Rounding** – rayon dans le coin de contour
- **AC: Angle initial** – angle du premier élément de contour (plage : $0^\circ < AC < 90^\circ$)
- **WC: Angle final** – angle du dernier élément de contour (plage : $0^\circ < WC < 90^\circ$)
- **BS: Début -chanfrein/+arrondi**
 - **BS > 0:** rayon de l'arrondi
 - **BS < 0:** largeur du chanfrein
- **BE: Fin -chanfrein/+arrondi**
 - **BE > 0:** rayon de l'arrondi
 - **BE < 0:** largeur du chanfrein
- **BP: Durée pause** – intervalle de temps pour l'interruption du mouvement d'avance
Le copeau est brisé pendant l'interruption de l'avance (intermittente).
- **BF: Durée avance** – intervalle de temps jusqu'à la pause suivante
Le copeau est brisé pendant l'interruption de l'avance (intermittente)

Formulaire **Cycle**:

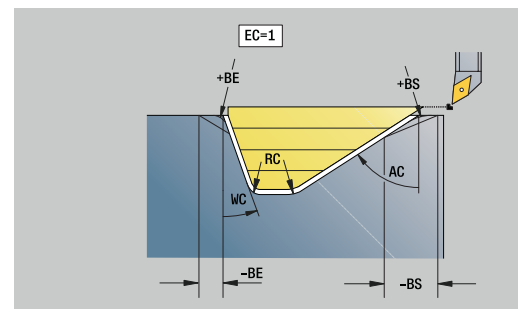
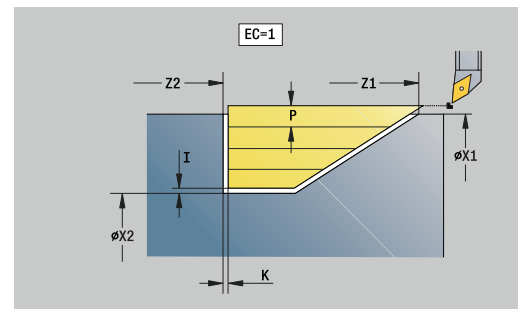
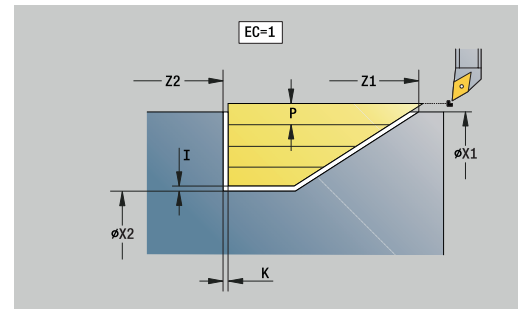
- **P: Passe maximale**
- **I, K: Surépaisseur X et Z**
- **E: Comportement de plongée**
 - **E = 0:** ne pas usiner les contours descendants
 - **E > 0:** avance de plongée lors de l'usinage d'éléments de contour descendants. Les éléments de contour descendants sont usinés.
 - Pas de valeur : l'avance de plongée est réduite lors de l'usinage d'éléments de contour descendants – 50 % max. Les éléments de contour descendants sont usinés.
- **H: Lissage du contour**
 - **0: à chaque passe** (dans la zone de passe)
 - **1: à la dernière passe** (contour global) – relevage à 45°
 - **2: aucun lissage** – relevage à 45°

Autres formulaires :

Informations complémentaires : "UnitSMART.Turnsmart.Turn",
Page 102

Accès à la base de données technologiques :

- Type d'usinage : **Ebauche**
- Paramètres influencés : **F, S, E, P**



Unit G820 Ebauche transversale directe

L'unit usine le contour défini avec les paramètres. Dans **EC**, vous définissez s'il s'agit d'un contour normale ou d'un contour en plongée.

Nom de l'Unit : **G820_G80** / Cycle : **G820**

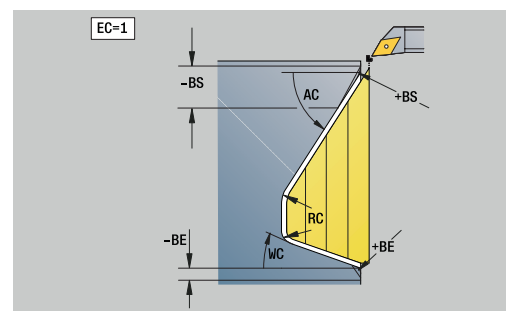
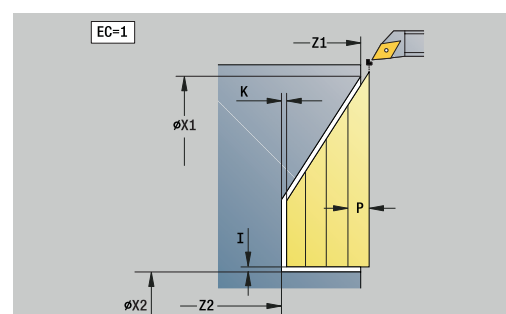
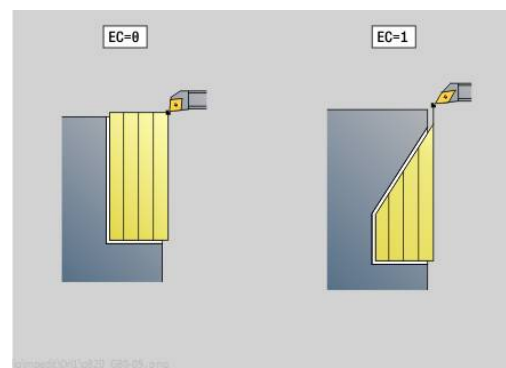
Informations complémentaires : "Ebauche transvers. G820",
Page 375

Formulaire **Contour**:

- **EC: Type de contour**
 - **0: Contour normal**
 - **1: Plongée contour**
- **X1, Z1: Pt départ contour**
- **X2, Z2: Pt arrivée contour**
- **RC: Rounding** – rayon dans le coin de contour
- **AC: Angle initial** – angle du premier élément de contour (plage : $0^\circ < AC < 90^\circ$)
- **WC: Angle final** – angle du dernier élément de contour (plage : $0^\circ < WC < 90^\circ$)
- **BS: Début -chanfrein/+arrondi**
 - **BS > 0**: rayon de l'arrondi
 - **BS < 0**: largeur du chanfrein
- **BE: Fin -chanfrein/+arrondi**
 - **BE > 0**: rayon de l'arrondi
 - **BE < 0**: largeur du chanfrein
- **BP: Durée pause** – intervalle de temps pour l'interruption du mouvement d'avance
Le copeau est brisé pendant l'interruption de l'avance (intermittente).
- **BF: Durée avance** – intervalle de temps jusqu'à la pause suivante
Le copeau est brisé pendant l'interruption de l'avance (intermittente)

Formulaire **Cycle**:

- **P: Passe maximale**
- **I, K: Surépaisseur X et Z**
- **E: Comportement de plongée**
 - **E = 0**: ne pas usiner les contours descendants
 - **E > 0**: avance de plongée lors de l'usinage d'éléments de contour descendants. Les éléments de contour descendants sont usinés.
 - Pas de valeur : l'avance de plongée est réduite lors de l'usinage d'éléments de contour descendants – 50 % max. Les éléments de contour descendants sont usinés.
- **H: Lissage du contour**
 - **0: à chaque passe** (dans la zone de passe)
 - **1: à la dernière passe** (contour global) – relevage à 45°
 - **2: aucun lissage** – relevage à 45°



Autres formulaires :

Informations complémentaires : "UnitSMART.TurnSMART.Turn",
Page 102

Accès à la base de données technologiques :

- Type d'usinage : **Ebauche**
- Paramètres influencés : **F, S, E, P**

Unit G895 Ebauche simultanée (option 54)

La fonction **G895** ébauche en trois axes simultanés, et en plusieurs étapes, la zone de contour définie.



Pour que le cycle puisse contrôler le risque de collision de manière réaliste, vous devez affecter un porte-outil adapté à l'outil utilisé.

Le porte-outil réel doit respecter les dimensions définies pour le porte-outil.

Outre le porte-outil, le constructeur de la machine peut aussi décrire un autre composant de l'axe incliné comme corps de collision (par ex. la tête de l'axe B). Si ce corps est décrit comme vue 2D dans le plan de rotation, il sera visible dans la simulation 2D du cycle et automatiquement pris en compte dans le contrôle anti-collision.

REMARQUE

Attention, risque de collision !

Le contrôle anti-collision est uniquement possible dans le plan d'usinage XZ bidimensionnel. Le cycle ne vérifie pas si une zone de coordonnée Y se trouve ou non sur la trajectoire de collision d'une dent d'outil, d'un porte-outil ou d'un corps inclinable.

- ▶ Lancer le programme CN avec précaution en mode **Séq. indiv.**
- ▶ Limiter la zone d'usinage

Nom de l'Unit : **G895_ICP** / Cycle : **G895**

Informations complémentaires : "Ebauche simultanée G895 (option 54)", Page 394

Formulaire Contour:

- **FK: Contour auxiliaire** – nom du contour à usiner
Vous pouvez sélectionner un contour existant ou décrire à nouveau un contour avec **ICP**.
- **NS: Num. de seq. début de contour** – début de la section de contour
- **NE: No séqu. finale contour** – fin de la section de contour
 - **NE non programmé** : l'élément de contour **NS** est usiné dans le sens de définition du contour.
 - **NS = NE programmé** : l'élément de contour **NS** est usiné dans le sens inverse du sens de définition du contour
- **V: Usinage élém. de forme** (par défaut : 0)
Un chanfrein/arrondi est usiné
 - **0: au début et à la fin**
 - **1: au début**
 - **2: à la fin**
 - **3: aucun usinage**
 - **4: chanf./arrondi seulmt** – pas l'élément de base (condition requise : section de contour avec un élément)
- **D: Occulter éléments** (voir figure)

Codes de masquage pour gorges et dégagements

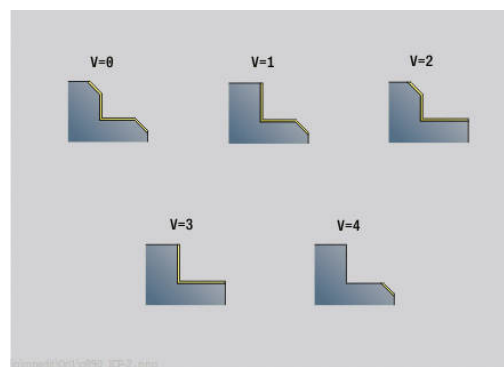
Appel de la fonction G	Fonction	Code D
G22	Gorge de joint d'étanchéité	512
G22	Gorge de Circlips	1 024
G23 H0	Gorge, forme générale	256
G23 H1	Dégagement	2 048
G25 H4	Dégagement de forme U	32 768
G25 H5	Dégagement de forme E	65 536
G25 H6	Dégagement de forme F	131 072
G25 H7	Dégagement de forme G	262.144
G25 H8	Dégagement de forme H	524 288
G25 H9	Dégagement de forme K	1 048 576

Pour masquer plusieurs éléments, ajoutez les codes D du tableau ou utilisez les valeurs D du graphique.

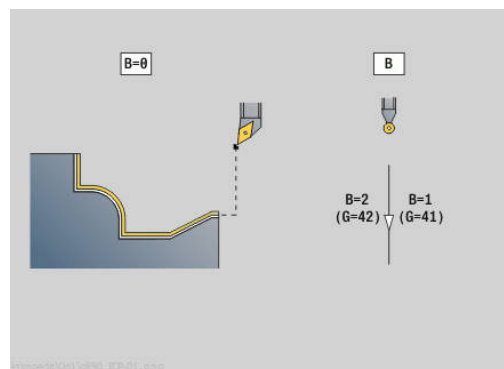
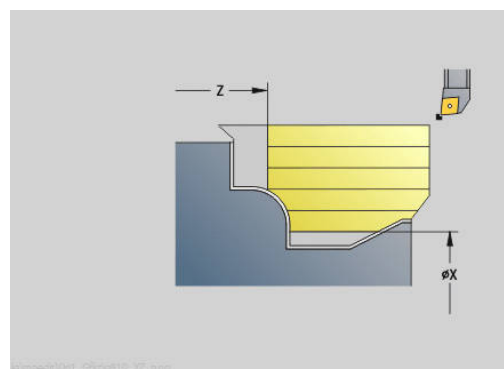
Exemple de masquage des dégagements de forme **E** et **F** :

$$65.536 + 131.072 = 196.608$$

- **SX, SZ: Limitation coupe en X et Z** (par défaut : pas de limite de coupe ; cote de diamètre = **SX**)
- **A: Angl d'approche** (référence : axe Z ; par défaut : parallèle à l'axe Z)
- **W: Angle approche** (référence : axe Z ; par défaut : perpendiculaire à l'axe Z)
- **I: Surépaisseur X**
- **K: Surépaisseur Z**



	DIN 76 Form H	DIN509E DIN509F	Form U	Form K	G22	G23 H0	G23 H1
D=0	✗	✗	✗	✗	✗	✗	✗
D=1	✓	✓	✓	✓	✗	✗	✓
D=2	✗	✗	✗	✗	✗	✗	✓
D=3	✓	✓	✓	✓	✗	✗	✗
D=4	✓	✗	✓	✓	✗	✗	✓
D=5	✓	✓	✓	✗	✗	✗	✓
D=6	✗	✓	✗	✗	✗	✗	✓
D=7	✓	✓	✓	✓	✓	✓	✓



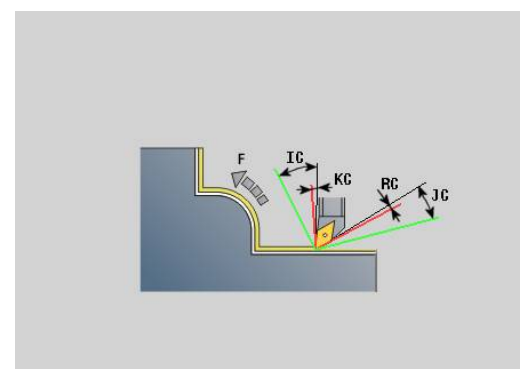
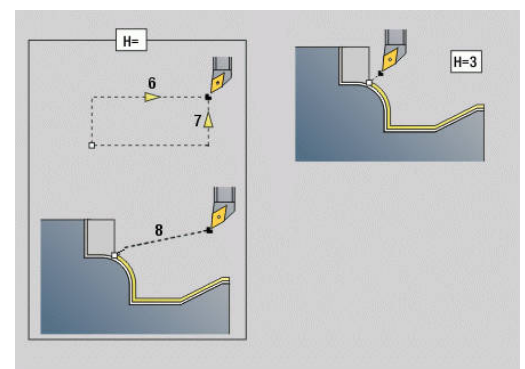
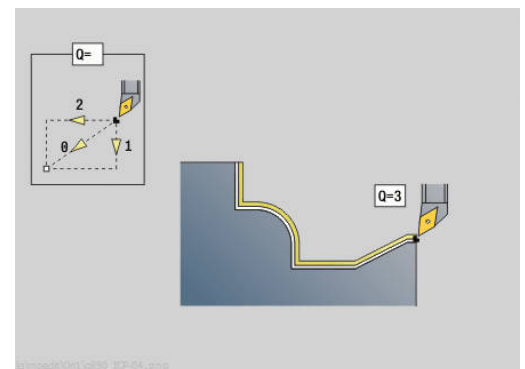
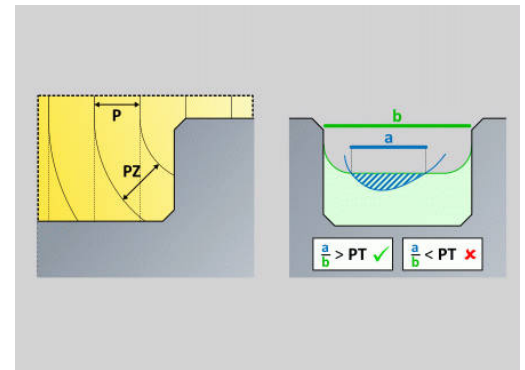
- **B: Calcul du contour**
 - **0: automatique**
 - **1: Outil gauche (G41)**
 - **2: Outil droit (G42)**

Formulaire Cycle:

- **P: Passe souhaitée** - base de calcul pour la passe
- **PZ: Passe maximale**
Informations complémentaires : "Enlèvement :", Page 396
- **PT: Enlèvement minimal** - Respect de la passe **P** en %
- **Q: Type d'approche** (par défaut : 0)
 - **0: automatique (avec B)** – la CN vérifie :
 - Approche en diagonale
 - d'abord Sens X, puis Z
 - l'équidistance (même distance) avec la distance d'approche, autour de la pièce brute
 - Omission des premiers éléments de contour si la position initiale est inaccessible
 - **1: D'abord X, puis Z**
 - **2: d'abord Z, puis X**
 - **3: aucune approche** – l'outil se trouve à proximité du point de départ
- **H: Type dégagement**
 - **3: rétr. à dist. approche**
 - **6: X puis Z à pos. départ**
 - **7: Z puis X à pos. départ**
 - **8: av. mvt de l'axe B en pos. départ**
- **U: Util. de l'angle de dépouille faible** - définit l'utilisation de l'angle de dépouille **IC** et **JC**

Le paramètre **U Util. de l'angle de dépouille faible** offre les possibilités de réglage suivantes :

- **0: très élevé**
- **1: élevé**
- **2: moyen**
- **3: faible**
- **4: très faible**
- **IC : Angle de dépouille primaire - faible** - zone de dégagement souhaitée devant la dent
- **JC : Angle dépouille secondaire - faible** - zone de dégagement souhaitée derrière la dent
- **KC : Angle de dépouille primaire - élevé** - zone de dégagement de sécurité devant la dent
- **RC : Angle de dépouille primaire - élevé** - zone de dégagement de sécurité derrière la dent



Formulaire Cycle 2:

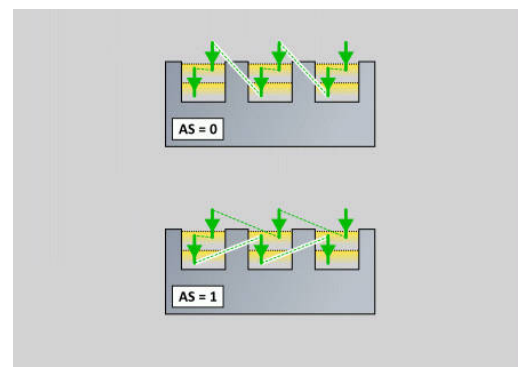
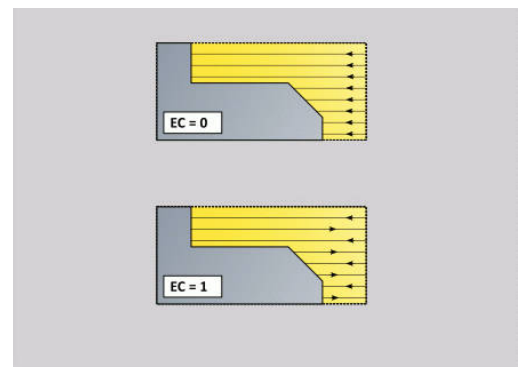
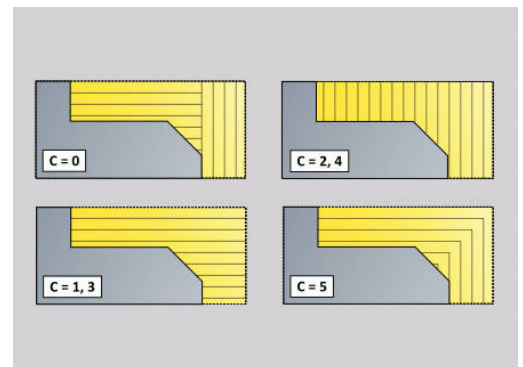
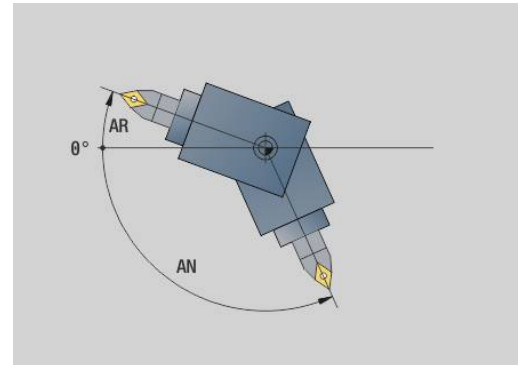
- **AR : Angle d'inclinaison minimal** - angle de l'axe incliné le plus petit possible (plage : $-359\ 999^\circ < \text{AR} < 359\ 999^\circ$)
- **AN : Angle d'inclinaison maximal** - angle de l'axe incliné le plus grand possible (plage : $-359\ 999^\circ < \text{AN} < 359\ 999^\circ$)
- **C: Stratégie de coupe** - Forme des lignes de coupe
 - **0: automatique** - La CN combine automatiquement le tournage transversal et le tournage longitudinal.
 - **1: longitudinal (ext.)**
 - **2: transversal (front.)**
 - **3: longitudinal (int.)**
 - **4: transversal (mandrin)**
 - **5: parallèle à la pièce br.**
- **EC: Sens de coupe**
 - **0: unidirectionnel** - Chaque passe s'effectue dans le sens défini du contour.
 - **1: bidirectionnel** - Les différentes étapes s'effectuent le long de la ligne de coupe optimale compte tenu du temps d'usinage, dans le sens du contour défini comme dans le sens inverse.
- **AS: Stratégie d'usinage** - Ordre d'usinage des poches séparées
 - **0: transversal (préféré)** - La séquence d'usinage est sélectionnée de manière à ce que le barycentre de la pièce se trouve toujours au plus près du moyen de serrage.
 - **1: longitudinal (préféré)** - La séquence d'usinage est sélectionnée de manière à ce que le moment d'inertie de la pièce soit le plus faible possible.
- **SL : Surépaisseur du porte-outil** - surépaisseur utile au calcul de collision entre la pièce et le porte-outil.
- **E: Fmax lors du mvt de comp.** – Limitation de la vitesse du mouvement de compensation sur les axes linéaires
- **EW: Avance de plongée** - Avance de plongée dans la matière, en mm/min
- **BP: Durée pause** – intervalle de temps pour l'interruption du mouvement d'avance
Le copeau est brisé pendant l'interruption de l'avance (intermittente).
- **BF: Durée avance** – intervalle de temps jusqu'à la pause suivante
Le copeau est brisé pendant l'interruption de l'avance (intermittente)

Autres formulaires :

Informations complémentaires : "UnitSMART.Turnsmart.Turn", Page 102

Accès à la base de données technologiques :

- Type d'usinage : **Ebauche**
- Paramètres influencés : **F, S, E, P**



4.3 Units - Gorge

Unit G860 Coupe contour ICP

L'Unit usine le contour défini dans la section **PIECE FINIE** en axial/radial de **NS** à **NE**. Si un **Contour auxiliaire** est renseigné au paramètre **FK**, celui-ci sera utilisé.

Nom de l'Unit : **G860_ICP** / Cycle : **G860**

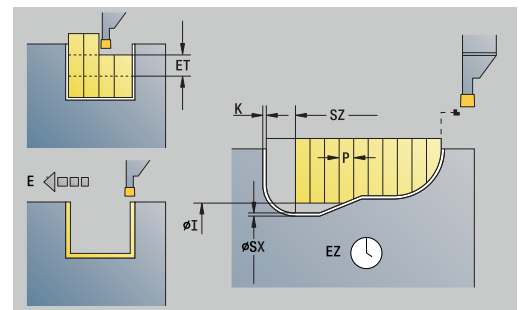
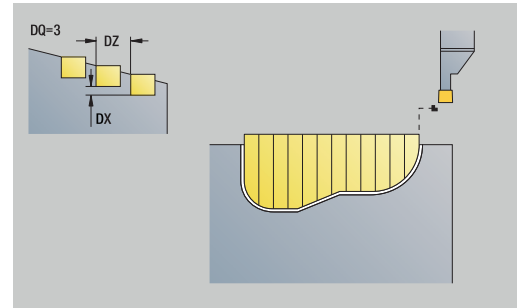
Informations complémentaires : "Usinage de gorges G860",
Page 382

Formulaire **Contour**:

- **SX, SZ: Limitation coupe en X et Z** (par défaut : pas de limite de coupe ; cote de diamètre = **SX**)
- **DQ: Nb de cycles de gorges**
- **DX, DZ: Distance à gorge suivante** sens X et Z (**DX** = cote de rayon)
- **DO: Déroulement** (au paramètre **Q** = 0 et **DQ** > 1)
 - **0: ébauche/ finition complète** – réaliser l'ébauche de toutes les gorges, puis la finition de toutes les gorges
 - **1: ébauche/ finition individuelle** – chaque gorge est complètement usinée avant l'usinage de la suivante

Formulaire **Cycle**:

- **I, K: Surépaisseur X et Z**
- **ET: Prof. plongée gorge** par passe
- **P: Largeur de coupe** – passes $\leq P$ (pas de valeur : **P** = 0,8 * largeur du tranchant de l'outil)
- **E: Avance finition**
- **EW: Avance plongée**
- **EZ: Temps d'arrêt** après course de plongée (par défaut : durée d'un tour de broche)
- **D: Rév. sur surface de gorge**
- **Q: Ebauche/finit.** – variantes de déroulement
 - **0: Ebauche et finition**
 - **1: Ebauche seulement**
 - **2: Finition seulement**
- **KS: Plongée** (par défaut : 0)
 - 0 : non
 - 1: oui - le pré-usinage de gorges s'effectue avec des passes en pleine matière ; l'usinage des niveaux intermédiaires s'effectue au centre par rapport à l'outil d'usinage de gorge.
- **H: Type dégagement** pour la fin de cycle
 - **0: retour au pt initial**
 - Gorge axiale : sens Z, puis X
 - Gorge radiale : sens X, puis Z
 - **1: avant contour achevé**
 - **2: arrête à dist. approche**



- **O: Fin Ebauche de gorge**
 - **0: Levée en avance rapide**
 - **1: Mi-largeur de gorge 45°**
- **U: Fin Passe de finition**
 - **0: Valeur des param. glob.**
 - **1: Partage élément horiz.**
 - **2: Élément horiz. complet**

Autres formulaires :

Informations complémentaires : "UnitSMART.TurnSMART.Turn",
Page 102

Accès à la base de données technologiques :

- Type d'usinage : **Gorge de contour**
- Paramètres influencés : **F, S, E**

Unit G869 Tournage de gorge ICP

L'Unit usine le contour défini avec **ICP** en axial/radial de **NS** à **NE**.
L'usinage est exécuté en alternant les plongées et les mouvements d'ébauche.

L'Unit usine le contour défini dans la section **PIECE FINIE** en axial/radial de **NS** à **NE**. Si un **Contour auxiliaire** est renseigné au paramètre **FK**, celui-ci sera utilisé.

Nom de l'Unit : **G869_ICP** / Cycle : **G869**

Informations complémentaires : "Cycle de tournage de gorge G869",
Page 386

Formulaire **Contour**:

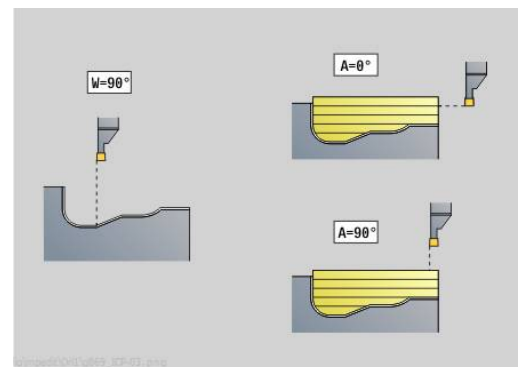
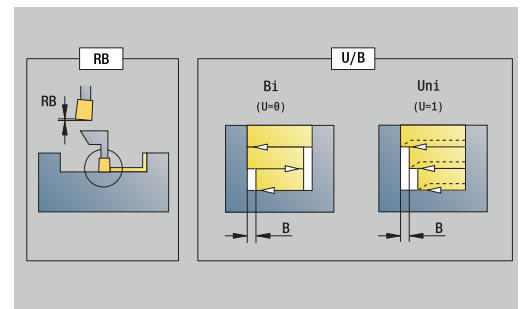
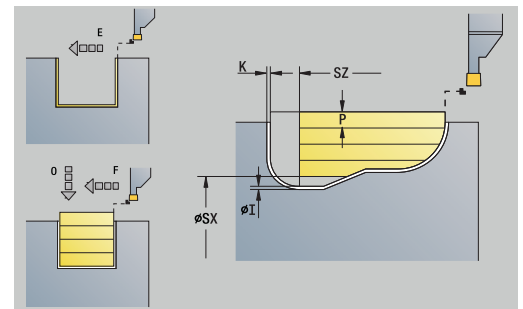
- **X1, Z1: Point départ p.brute** – utilisé uniquement si aucune pièce brute n'est définie
- **RI, RK: S.paisseur p.brute X et Z**
- **SX, SZ: Limitation coupe en X et Z** (par défaut : pas de limite de coupe ; cote de diamètre = **SX**)

Autres paramètres du formulaire **Contour** :

Informations complémentaires : "Formulaire contour", Page 104

Formulaire **Cycle**:

- **P: Passe maximale**
- **I, K: Surépaisseur X et Z**
- **RB: Corr. profond.** pour l'opération de finition
- **B: Larg. décalage** (par défaut : 0)
- **U: Sens:** - sens d'usinage
 - **0:** bidirectionnel (dans les deux sens)
 - **1:** unidirectionnel (dans le sens du contour)
- **Q: Ebauche/finit.** – variantes de déroulement
 - **0: Ebauche et finition**
 - **1: Ebauche seulement**
 - **2: Finition seulement**
- **A: Angle d'approche** (par défaut : dans le sens inverse de la plongée)
- **W: Angle approche** (par défaut : dans le sens inverse de la plongée)
- **O: Avance plongée** (par défaut : avance active)



- **E: Avance finition**
- **H: Type dégagement** pour la fin de cycle
 - **0: retour au pt initial**
 - Gorge axiale : sens Z, puis X
 - Gorge radiale : sens X, puis Z
 - **1: avant contour achevé**
 - **2: arrête à dist. approche**

Autres formulaires :

Informations complémentaires : "Unitsmart.Turnsmart.Turn",
Page 102

La commande se base sur la définition de l'outil pour savoir s'il s'agit d'une gorge radiale ou axiale.

Corr. profond. RB : en fonction de la matière et de la vitesse d'avance, il arrive que le tranchant bascule lors du tournage. Vous corrigez l'erreur ainsi générée avec la correction en profondeur. La valeur est généralement calculée de manière empirique.

Larg. décalage B : à partir de la deuxième passe, la **Larg. décalage B** de la trajectoire à usiner est réduite au moment de passer de l'opération de tournage à l'usinage de gorge. A chaque transition suivante sur ce flanc, il y a une réduction de **B** – en plus du décalage précédent. La somme du décalage est limitée à 80 % de la largeur effective de la dent (largeur effective de la dent = largeur de la dent – 2*rayon de la dent). Au besoin, la commande réduit la largeur de décalage programmée. La matière résiduelle est enlevée à la fin de l'ébauche en une seule fois.

Accès à la base de données technologiques :

- Type d'usinage : **Tournage gorge**
- Paramètres influencés : **F, S, O, P**

Unit G860 Coupe cont. directe

L'Unit usine le contour décrit avec les paramètres de manière axiale/radiale

Nom de l'Unit : **G860_G80** / Cycle : **G860**

Informations complémentaires : "Usinage de gorges G860", Page 382

Formulaire **Contour**:

- **DQ**: Nb de cycles de gorges
- **DX, DZ**: Distance à gorge suivante sens X et Z (**DX** = cote de rayon)
- **DO**: Déroulement (au paramètre **Q** = 0 et **DQ** > 1)

Autres paramètres du formulaire **Contour** :

Informations complémentaires : "Formulaire contour", Page 104

Formulaire **Cycle**:

- **Q**: Ebauche/fini. – variantes de déroulement
 - **0**: Ebauche et finition
 - **1**: Ebauche seulement
 - **2**: Finition seulement
- **KS**: Plongée (par défaut : 0)
 - 0 : non
 - 1: oui - le pré-usinage de gorges s'effectue avec des passes en pleine matière ; l'usinage des niveaux intermédiaires s'effectue au centre par rapport à l'outil d'usinage de gorge.
- **I, K**: Surépaisseur X et Z
- **ET**: Prof. plongée gorge par passe
- **P**: Largeur de coupe – passes $\leq P$ (pas de valeur : $P = 0,8 * \text{largeur du tranchant de l'outil}$)
- **E**: Avance finition
- **EW**: Avance plongée
- **EZ**: Temps d'arrêt après course de plongée (par défaut : durée d'un tour de broche)
- **D**: Rév. sur surface de gorge
 - **0**: ébauche/finition complète – réaliser l'ébauche de toutes les gorges, puis la finition de toutes les gorges
 - **1**: ébauche/finition individuelle – chaque gorge est complètement usinée avant l'usinage de la suivante

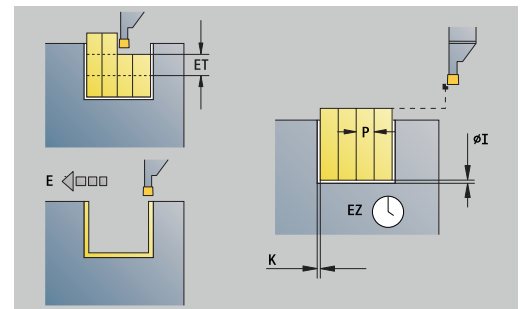
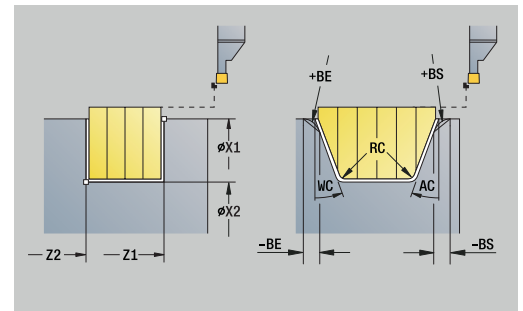
Autres formulaires :

Informations complémentaires : "UnitSMART.TurnSMART.Turn", Page 102

La commande se base sur la définition de l'outil pour savoir s'il s'agit d'une gorge radiale ou axiale.

Accès à la base de données technologiques :

- Type d'usinage : **Gorge de contour**
- Paramètres influencés : **F, S, E**



Unit G869 Tournage gorge direct

L'Unit usine le contour décrit avec les paramètres de manière axiale/radiale L'enlèvement des copeaux s'effectue par des déplacements alternatifs de plongée et d'ébauche avec un minimum de descente et de relèvement d'outil.

Nom de l'Unit : **G869_G80** / Cycle : **G869**

Informations complémentaires : "Cycle de tournage de gorge G869", Page 386

Formulaire **Contour**:

- **RI, RK: S.paisseur p.brute X et Z**

Autres paramètres du formulaire **Contour** :

Informations complémentaires : "Formulaire contour", Page 104

Formulaire **Cycle**:

- **P: Passe maximale**
- **I, K: Surépaisseur X et Z**
- **RB: Corr. profond.** pour l'opération de finition
- **B: Larg. décalage** (par défaut : 0)
- **U: Sens:** - sens d'usinage
 - **0:** bidirectionnel (dans les deux sens)
 - **1:** unidirectionnel (dans le sens du contour)
- **Q: Ebauche/finit.** – variantes de déroulement
 - **0: Ebauche et finition**
 - **1: Ebauche seulement**
 - **2: Finition seulement**

Autres formulaires :

Informations complémentaires : "UnitSMART.TurnSMART.Turn", Page 102

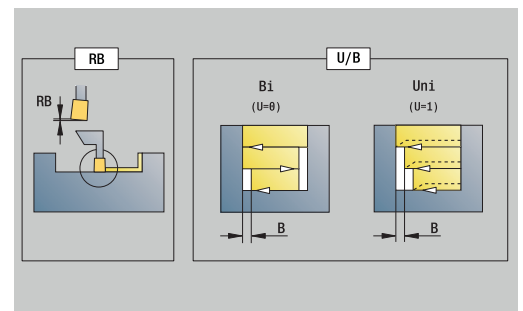
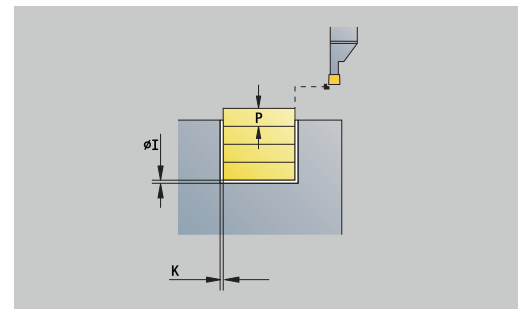
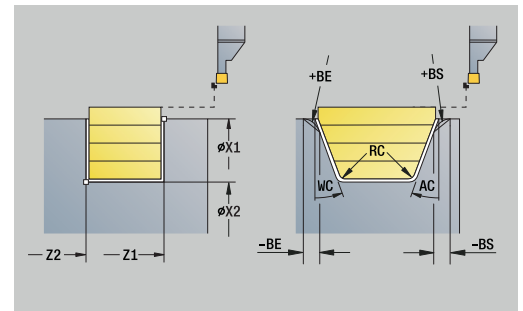
La commande se base sur la définition de l'outil pour savoir s'il s'agit d'une gorge radiale ou axiale.

Corr. profond. RB : en fonction de la matière et de la vitesse d'avance, il arrive que le tranchant bascule lors du tournage. Vous corrigez l'erreur ainsi générée avec la correction en profondeur. La valeur est généralement calculée de manière empirique.

Larg. décalage B : à partir de la deuxième passe, la **Larg. décalage B** de la trajectoire à usiner est réduite au moment de passer de l'opération de tournage à l'usinage de gorge. A chaque transition suivante sur ce flanc, il y a une réduction de **B** – en plus du décalage précédent. La somme du décalage est limitée à 80 % de la largeur effective de la dent (largeur effective de la dent = largeur de la dent – 2*rayon de la dent). Au besoin, la commande réduit la largeur de décalage programmée. La matière résiduelle est enlevée à la fin de l'ébauche en une seule fois.

Accès à la base de données technologiques :

- Type d'usinage : **Tournage gorge**
- Paramètres influencés : **F, S, O, P**



Unit G859 Tronçonnage

L'Unit tronçonne la pièce. Au choix, un chanfrein ou un arrondi peut être créé sur le diamètre extérieur. A l'issue de l'exécution du cycle, l'outil retourne au point initial. A partir de la position **I**, vous pouvez définir une réduction de l'avance.

Nom de l'Unit : **G859_CUT_OFF** / Cycle : **G859**

Informations complémentaires : "Cycle de tronçonnage G859",
Page 430

Formulaire **Cycle**:

- **X1, Z1: Pt départ contour**
- **B: Chanfrein-B /Arrondi+B**
 - **B > 0**: rayon de l'arrondi
 - **B < 0**: largeur du chanfrein
- **D: Régime max.**
- **XE: Diam.interne (tube)**
- **I: Diam. réduct.avance** – diamètre limite à partir duquel l'outil se déplace avec l'avance réduite
- **E: Avance réduite**
- **SD: Limit. vit. à partir de I**
- **U: Diamètre collecteur actif** (dépend de la machine)
- **K: Distance de retrait** après le tronçonnage – relever l'outil à côté de la surface transversale, avant le retrait

Autres formulaires :

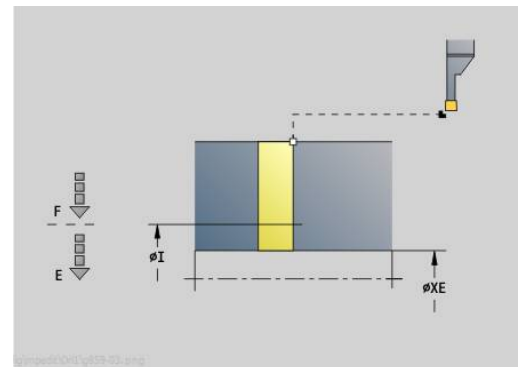
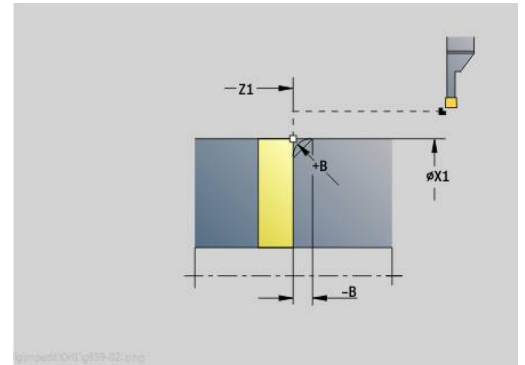
Informations complémentaires : "UnitSMART.Turnsmart.Turn",
Page 102



La limitation au **Régime max. D** n'est active que dans le cycle. La limitation de la vitesse de rotation d'avant le cycle est à nouveau active après la fin du cycle.

Accès à la base de données technologiques :

- Type d'usinage : **Gorge de contour**
- Paramètres influencés : **F, S, E**



Unit G85X Dégagement (H,K,U)

L'Unit crée en fonction de **KG** l'un des dégagements suivants:

- **Forme U** : l'Unit crée le dégagement et réalise la finition de la surface plane adjacente. Un chanfrein ou un arrondi (au choix) est créé.
- **Forme H** : le point final du dégagement est déterminé au moyen de l'angle de plongée.
- **Forme K** : la forme de contour générée dépend de l'outil utilisé, car une seule passe linéaire est exécutée selon un angle de 45°.



- Sélectionnez d'abord le **Type de dégagement KG**, puis entrez les valeurs du dégagement sélectionné.
- La commande modifie également les paramètres ayant les mêmes lettres d'adresse pour les autres dégagements. Ne modifiez pas ces valeurs

Nom de l'Unit : **G85x_H_K_U** / Cycle : **G85**

Informations complémentaires : "Cycle de dégagement G85", Page 431

Formulaire **Contour**:

- **KG: Type de dégagement**
 - **Forme U G856**
Informations complémentaires : "Dégagement de forme U G856", Page 438
 - **Forme H G857**
Informations complémentaires : "Dégagement de forme H G857", Page 439
 - **Forme K G858**
Informations complémentaires : "Dégagement de forme K G858", Page 440
- **X1, Z1: Angle contour**

Dégagement **Forme U** :

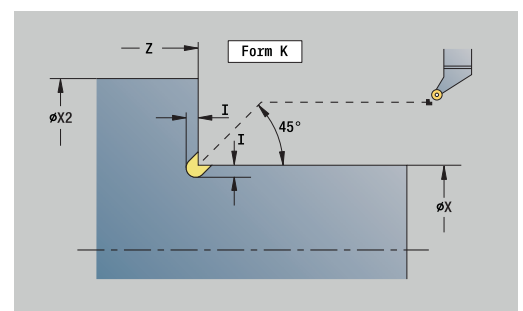
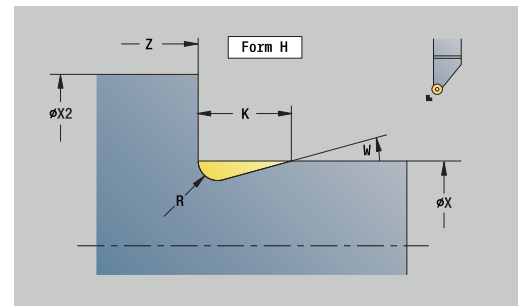
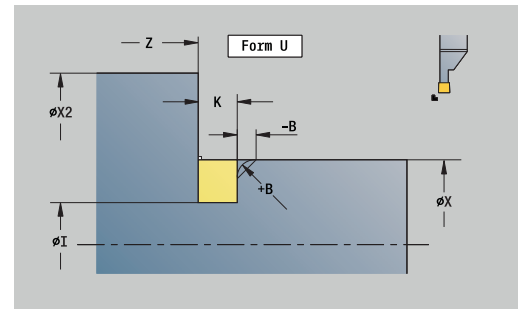
- **X2: Pt arrivée surf.transv.**
- **I: Diam.plongée déggment**
- **K: Long.plongée déggment**
- **B: Chanfrein-B /Arrondi+B**
 - **B > 0**: rayon de l'arrondi
 - **B < 0**: largeur du chanfrein

Dégagement **Forme H** :

- **K: Long.plongée déggment**
- **R: Rayon** dans l'angle de dégagement
- **W: Angle plongée**

Dégagement **Forme K** :

- **I: Prof.dégt.fil.**



Autres formulaires :

Informations complémentaires : "Units smart.Turn (option 9)",
Page 101

Accès à la base de données technologiques :

- Type d'usinage : **Finition**
- Paramètres influencés : **F, S**

Unit G870 Gorges ICP – Cycle gorges

G870 crée une gorge définie avec **G22-Géo**. La commande se sert de la définition de l'outil pour reconnaître s'il s'agit d'un usinage intérieur ou extérieur ou bien d'une gorge radiale ou axiale.

Nom de l'Unit : **G870_ICP** / Cycle : **G870**

Informations complémentaires : "Cycle de gorges G870",
Page 389

Formulaire **Contour**:

- **I: Surép.**
- **EZ: Temps d'arrêt** après course de plongée (par défaut : durée d'un tour de broche)

Autres paramètres du formulaire **Contour** :

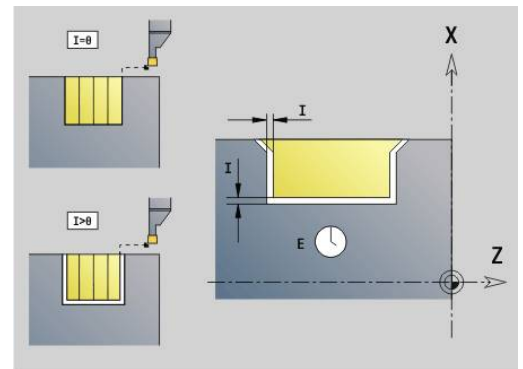
Informations complémentaires : "Formulaire contour", Page 104

Autres formulaires :

Informations complémentaires : "Unitsmart.Turnsmart.Turn",
Page 102

Accès à la base de données technologiques :

- Type d'usinage : **Gorge**
- Paramètres influencés : **F, S**



4.4 Units - Perçage / Centrique

Unit G74 Perç. centrique

L'unit permet de créer des perçages axiaux en plusieurs étapes avec des outils fixes. Les outils appropriés peuvent être positionnés à +/- 2 mm du centre.

Nom de l'Unit : **G74_ZENTR** / Cycle : **G74**

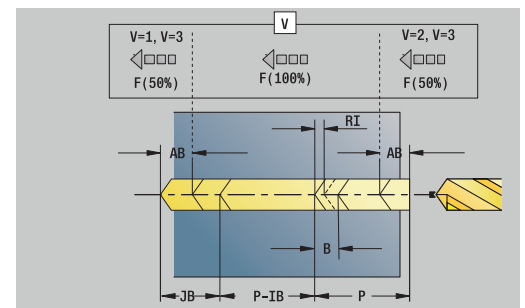
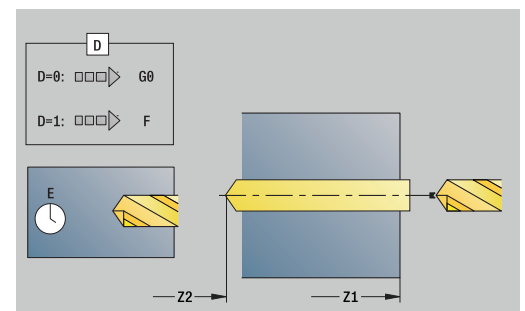
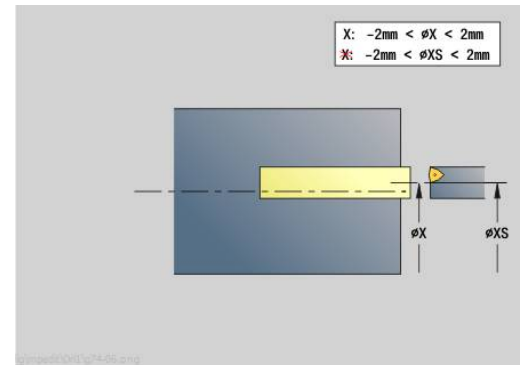
Informations complémentaires : "Perçage profond G74",
Page 449

Formulaire **Cycle**:

- **Z1: Pt départ alésage**
- **Z2: Pt arrivée alésage**
- **NS: Num. de séq. début de contour** – début de la section de contour
- **X: Pt départ alésage** (cote du diamètre ; plage : $-2 \text{ mm} < X < 2$ mm ; par défaut : 0)
- **E: Temporisation** en fin de perçage (par défaut : 0)
- **D: Mode retrait**
 - **0: Avance rapide**
 - **1: Avance**
- **DFF: Avance de retrait**
- **V: Réduction d'avance**
 - **0: sans réduction**
 - **1: à la fin du trou**
 - **2: au début du trou**
 - **3: au début et fin du trou**
- **AB: Long. amorçage & perçage** (par défaut : 0)
- **P: 1ère prof.perç.**
- **IB: Val.réduct.prof.perçage** – valeur de réduction de la passe après chaque passe
- **JB: Prof.perçage min.**
Si vous avez renseigné une valeur de réduction de la profondeur de perçage, la profondeur de perçage ne sera réduite que jusqu'à la valeur entrée au paramètre **JB**, au maximum.
- **B: Distance retr.** – valeur correspondant à la distance parcourue par l'outil après avoir atteint chaque profondeur de perçage.
- **RI: Distance de sécurité interne** – distance d'amorce dans le perçage (par défaut : **Distance sécurité SCK**)

Formulaire **Global**:

- **G14: Pt.chgt outil**
 - aucun axe
 - **0: simultané**
 - **1: D'abord X, puis Z**
 - **2: d'abord Z, puis X**
 - **3: X seulement**
 - **4: Z seulement**
 - **5: Y seulement** (dépend de la machine)
 - **6: simultané avec Y** (dépend de la machine)



- **CLT: Liquide refroidissem.**
 - **0: sans**
 - **1: Arrosage 1 actif**
 - **2: Arrosage 2 actif**
- **SCK: Distance sécurité** dans le sens de passe lors des opérations de perçage et de fraisage
- **G60: Zone protégée** – surveillance de la zone de protection lors du perçage
 - **0: Actif**
 - **1: Inactif**
- **BP: Durée pause** – intervalle de temps pour l'interruption du mouvement d'avance
Le copeau est brisé pendant l'interruption de l'avance (intermittente).
- **BF: Durée avance** – intervalle de temps jusqu'à la pause suivante
Le copeau est brisé pendant l'interruption de l'avance (intermittente)

Autres formulaires :

Informations complémentaires : "Unitsmart.Turnsmart.Turn",
Page 102



Si **X** n'est pas programmé ou si **XS** se trouve dans la plage $-2 \text{ mm} < \mathbf{XS} < 2 \text{ mm}$, alors le perçage sera exécuté à **XS**.

Accès à la base de données technologiques :

- Type d'usinage : **Percer**
- Paramètres influencés : **F, S**

Unit G73 Taraudage centrique

L'Unit usine des taraudages axiaux avec des outils fixes.

Nom de l'Unit : **G73_ZENTR** / Cycle : **G73**

Informations complémentaires : "Taraudage G73", Page 447

Formulaire **Cycle**:

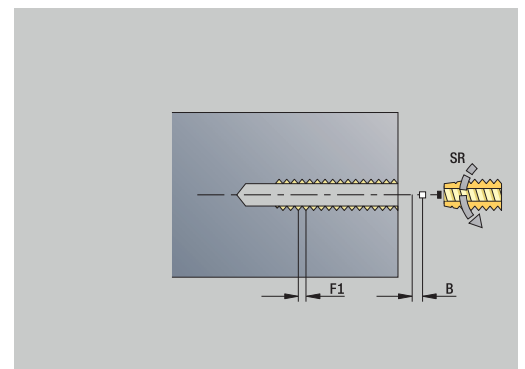
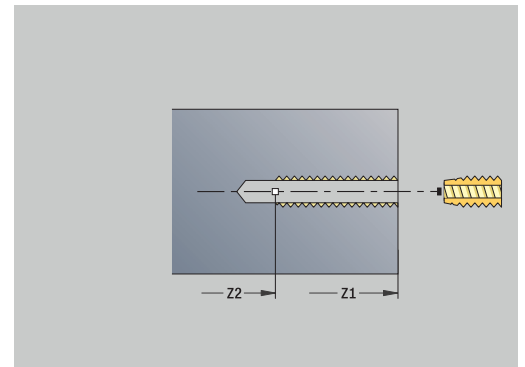
- **Z1: Pt départ alésage**
- **Z2: Pt arrivée alésage**
- **NS: Num. de séq. début de contour** – début de la section de contour
- **X: Pt départ alésage** (cote du diamètre ; plage : $-2 \text{ mm} < X < 2 \text{ mm}$; par défaut : 0)
- **F1: Pas de vis**
- **B: Longueur d'amorce** pour atteindre la vitesse de rotation et l'avance programmées (par défaut : $2 * \text{Pas de filetage F1}$)
- **L: Long. extraction** si vous utilisez des pinces de serrage avec compensation linéaire (par défaut : 0)
- **SR: Régime recul** (par défaut : vitesse de rotation lors du taraudage)
- **SP: Profondeur brise-copeaux**
- **SI: Distance de retrait**

Formulaire **Global**:

- **G14: Pt.chgt outil**
 - aucun axe
 - **0: simultané**
 - **1: D'abord X, puis Z**
 - **2: d'abord Z, puis X**
 - **3: X seulement**
 - **4: Z seulement**
 - **5: Y seulement** (dépend de la machine)
 - **6: simultané avec Y** (dépend de la machine)
- **CLT: Liquide refroidissem.**
 - **0: sans**
 - **1: Arrosage 1 actif**
 - **2: Arrosage 2 actif**
- **SCK: Distance sécurité** dans le sens de passe lors des opérations de perçage et de fraisage
- **G60: Zone protégée** – surveillance de la zone de protection lors du perçage
 - **0: Actif**
 - **1: Inactif**

Autres formulaires :

Informations complémentaires : "UnitSMART.TurnSMART.Turn", Page 102



Long. extraction L : utilisez ce paramètre pour les pinces de serrage avec compensation linéaire. Le cycle se base sur la profondeur du filet, le pas programmé et la longueur d'extraction pour calculer un nouveau pas nominal. Le pas nominal est légèrement inférieur au pas du taraud. Lors du taraudage, le taraud est tiré en dehors du mandrin de la valeur d'extraction. Ce procédé vous permet d'augmenter la durée de vie des tarauds.

Accès à la base de données technologiques :

- Type d'usinage : **Taraudage**
- Paramètres influencés : **S**



Si vous interrompez l'exécution de programme pendant un cycle de taraudage, vous pouvez utiliser manuellement l'axe Z pour quitter le perçage. La CN déplace la broche de manière à l'adapter au mouvement de déplacement.

Si le paramètre machine optionnel **CfgBackTrack** (n° 122000) est activé, vous pouvez vous servir de la softkey **Recherche Séqu.init.** pour poursuivre l'exécution de programme après la procédure manuelle.

Unit G72, Préperç., lamage

L'Unit usine un perçage axial en plusieurs étapes avec des outils fixes.

Nom de l'Unit : **G72_CENTR** / Cycle : **G72**

Informations complémentaires : "Alésage/lamage G72", Page 446

Formulaire **Cycle**:

- **NS: Num. de seq. début de contour** – début de la section de contour
- **E: Temporisation** en fin de perçage (par défaut : 0)
- **D: Mode retrait**
 - **0: Avance rapide**
 - **1: Avance**
- **DFF: Avance de retrait**
- **RB: Plan de retrait**

Formulaire **Global**:

- **G14: Pt.chgt outil**
 - **aucun axe**
 - **0: simultané**
 - **1: D'abord X, puis Z**
 - **2: d'abord Z, puis X**
 - **3: X seulement**
 - **4: Z seulement**
 - **5: Y seulement** (dépend de la machine)
 - **6: simultané avec Y** (dépend de la machine)
- **CLT: Liquide refroidissem.**
 - **0: sans**
 - **1: Arrosage 1 actif**
 - **2: Arrosage 2 actif**
- **SCK: Distance sécurité** dans le sens de passe lors des opérations de perçage et de fraisage

- **G60: Zone protégée** – surveillance de la zone de protection lors du perçage
 - **0: Actif**
 - **1: Inactif**

Autres formulaires :

Informations complémentaires : "Unitsmart.Turnsmart.Turn",
Page 102

4.5 Units - Perçage / Front C, Latéral C et ICP C

Unit G74 Trou seul face frontale C

L'Unit réalise un perçage sur la face frontale.

Nom de l'Unit : **G74_Perçage_Front_C** / Cycle : **G74**

Informations complémentaires : "Perçage profond G74",
Page 449

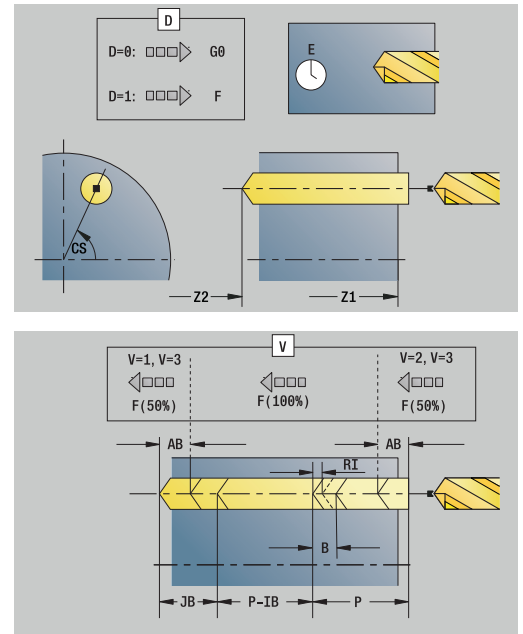
Formulaire **Cycle**:

- **Z1**: Pt départ alésage
- **Z2**: Pt arrivée alésage
- **CS**: Angle broche
- **E**: **Temporisation** en fin de perçage (par défaut : 0)
- **D**: **Mode retrait**
 - **0**: Avance rapide
 - **1**: Avance
- **DFF**: Avance de retrait
- **V**: Réduction d'avance
 - **0**: sans réduction
 - **1**: à la fin du trou
 - **2**: au début du trou
 - **3**: au début et fin du trou
- **AB**: Long. amorçage & perçage (par défaut : 0)
- **P**: 1ère prof.perç.
- **IB**: Val.réduct.prof.perçage – valeur de réduction de la passe après chaque passe
- **JB**: Prof.perçage min.

Si vous avez renseigné une valeur de réduction de la profondeur de perçage, la profondeur de perçage ne sera réduite que jusqu'à la valeur entrée au paramètre **JB**, au maximum.
- **B**: **Distance retr.** – valeur correspondant à la distance parcourue par l'outil après avoir atteint chaque profondeur de perçage.
- **RI**: **Distance de sécurité** interne – distance d'amorce dans le perçage (par défaut : **Distance sécurité SCK**)

Formulaire **Global**:

- **G14**: Pt.chgt outil
 - aucun axe
 - **0**: simultané
 - **1**: D'abord X, puis Z
 - **2**: d'abord Z, puis X
 - **3**: X seulement
 - **4**: Z seulement
 - **5**: Y seulement (dépend de la machine)
 - **6**: simultané avec Y (dépend de la machine)
- **CLT**: Liquide refroidissem.
 - **0**: sans
 - **1**: Arrosage 1 actif
 - **2**: Arrosage 2 actif



- **SCK: Distance sécurité** dans le sens de passe lors des opérations de perçage et de fraisage
- **G60: Zone protégée** – surveillance de la zone de protection lors du perçage
 - **0: Actif**
 - **1: Inactif**
- **BP: Durée pause** – intervalle de temps pour l'interruption du mouvement d'avance
Le copeau est brisé pendant l'interruption de l'avance (intermittente).
- **BF: Durée avance** – intervalle de temps jusqu'à la pause suivante
Le copeau est brisé pendant l'interruption de l'avance (intermittente)

Autres formulaires :

Informations complémentaires : "Unitsmart.Turnsmart.Turn",
Page 102

Accès à la base de données technologiques :

- Type d'usinage : **Percer**
- Paramètres influencés : **F, S**

Unit G74 Perçage motif lin. face front. C

L'Unit réalise un motif linéaire de perçages équidistants, sur la face frontale.

Nom de l'Unit : **G74_Lin_Front_C** / Cycle : **G74**

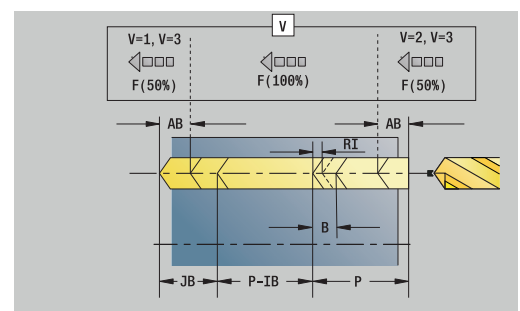
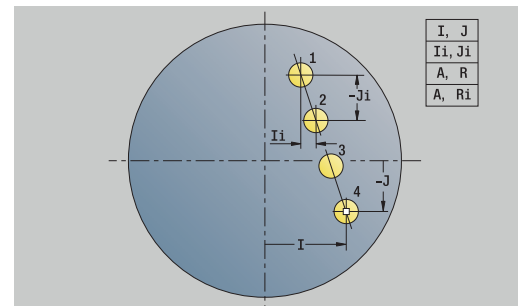
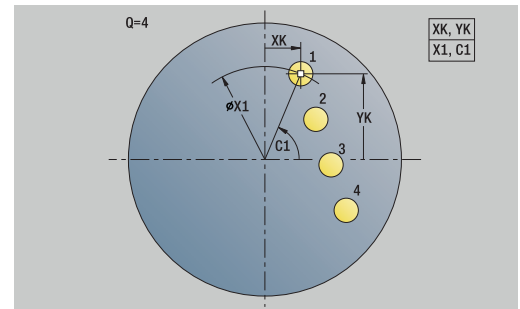
Informations complémentaires : "Perçage profond G74",
Page 449

Formulaire **Motif** :

- **Q**: Nbre perçages
- **X1, C1**: Point initial polaire – Point de départ du motif
- **XK, YK**: Pt initial cartésien
- **I, J**: Point final (**XK**) et (**YK**) – Point final du motif (cartésien)
- **Ii, Ji**: Distance (**XKi**) et (**YKi**) – distance incrémentale du motif
- **R**: Distance premier/dern. trou
- **Ri**: Longueur – Distance incrém.
- **A**: Angle du modèle (référence : axe XK)

Formulaire **Cycle**:

- **Z1**: Pt départ alésage
- **Z2**: Pt arrivée alésage
- **E**: Temporisation en fin de perçage (par défaut : 0)
- **D**: Mode retrait
 - **0**: Avance rapide
 - **1**: Avance
- **DFF**: Avance de retrait
- **V**: Réduction d'avance
 - **0**: sans réduction
 - **1**: à la fin du trou
 - **2**: au début du trou
 - **3**: au début et fin du trou
- **AB**: Long. amorçage & perçage (par défaut : 0)
- **P**: 1ère prof.perç.
- **IB**: Val.réduct.prof.perçage – valeur de réduction de la passe après chaque passe
- **JB**: Prof.perçage min.
Si vous avez renseigné une valeur de réduction de la profondeur de perçage, la profondeur de perçage ne sera réduite que jusqu'à la valeur entrée au paramètre **JB**, au maximum.
- **B**: Distance retr. – valeur correspondant à la distance parcourue par l'outil après avoir atteint chaque profondeur de perçage.
- **RI**: Distance de sécurité interne – distance d'amorce dans le perçage (par défaut : **Distance sécurité SCK**)
- **RB**: Plan de retrait (par défaut : retour à la position de départ)



Formulaire **Global**:

- **G14: Pt.chgt outil**
 - **aucun axe**
 - **0: simultané**
 - **1: D'abord X, puis Z**
 - **2: d'abord Z, puis X**
 - **3: X seulement**
 - **4: Z seulement**
 - **5: Y seulement** (dépend de la machine)
 - **6: simultané avec Y** (dépend de la machine)
- **CLT: Liquide refroidissem.**
 - **0: sans**
 - **1: Arrosage 1 actif**
 - **2: Arrosage 2 actif**
- **SCK: Distance sécurité** dans le sens de passe lors des opérations de perçage et de fraisage
- **G60: Zone protégée** – surveillance de la zone de protection lors du perçage
 - **0: Actif**
 - **1: Inactif**
- **BP: Durée pause** – intervalle de temps pour l'interruption du mouvement d'avance
Le copeau est brisé pendant l'interruption de l'avance (intermittente).
- **BF: Durée avance** – intervalle de temps jusqu'à la pause suivante
Le copeau est brisé pendant l'interruption de l'avance (intermittente)

Autres formulaires :

Informations complémentaires : "UnitSMART.Turn",
Page 102

Accès à la base de données technologiques :

- Type d'usinage : **Percer**
- Paramètres influencés : **F, S**

Unit G74 Perçage motif circulaire. face front. C

L'Unit réalise un motif circulaire de perçages sur la face frontale.

Nom de l'Unit : **G74_Perçage_Front_C** / Cycle : **G74**

Informations complémentaires : "Perçage profond G74",

Page 449

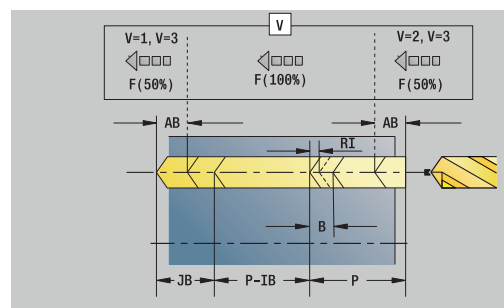
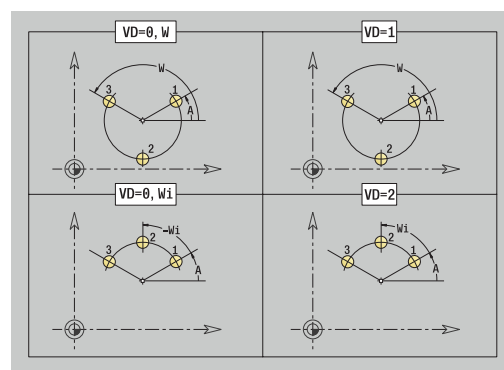
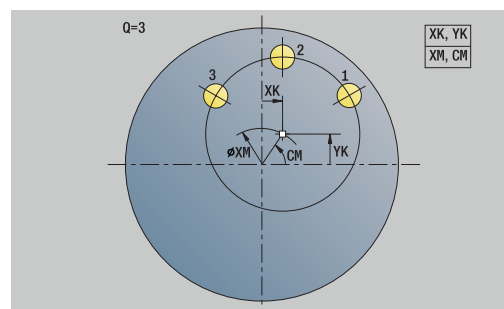
Formulaire **Motif** :

- **Q**: Nbre perçages
- **XM, CM**: Centre polaire
- **XK, YK**: Centre cartésien
- **A**: Angle initial
- **Wi**: Angle final – Incrément angulaire
- **K**: diam. du modèle
- **W**: Angle final
- **VD**: Sens rotation (par défaut : 0)
 - **VD = 0**, sans **W** : répartition sur cercle entier
 - **VD = 0**, avec **W** : répartition sur l'arc de cercle le plus long
 - **VD = 0**, avec **Wi** : le signe qui précède **Wi** détermine le sens (**Wi** < 0: dans le sens horaire)
 - **VD = 1**, avec **W** : dans le sens horaire
 - **VD = 1**, avec **Wi** : dans le sens horaire (le signe qui précède **Wi** n'a aucune signification)
 - **VD = 2**, avec **W** : dans le sens anti-horaire
 - **VD = 2**, avec **Wi** : dans le sens anti-horaire (le signe qui précède **Wi** n'a aucune signification)

Formulaire **Cycle**:

- **Z1**: Pt départ alésage
- **Z2**: Pt arrivée alésage
- **E**: Temporisation en fin de perçage (par défaut : 0)
- **D**: Mode retrait
 - **0**: Avance rapide
 - **1**: Avance
- **DFF**: Avance de retrait
- **V**: Réduction d'avance
 - **0**: sans réduction
 - **1**: à la fin du trou
 - **2**: au début du trou
 - **3**: au début et fin du trou
- **AB**: Long. amorçage & perçage (par défaut : 0)
- **P**: 1ère prof.perç.
- **IB**: Val.réduct.prof.perçage – valeur de réduction de la passe après chaque passe
- **JB**: Prof.perçage min.

Si vous avez renseigné une valeur de réduction de la profondeur de perçage, la profondeur de perçage ne sera réduite que jusqu'à la valeur entrée au paramètre **JB**, au maximum.
- **B**: Distance retr. – valeur correspondant à la distance parcourue par l'outil après avoir atteint chaque profondeur de perçage.



- **RI: Distance de sécurité** interne – distance d'amorce dans le perçage (par défaut : **Distance sécurité SCK**)
- **RB: Plan de retrait** (par défaut : retour à la position de départ)

Formulaire **Global**:

- **G14: Pt.chgt outil**
 - **aucun axe**
 - **0: simultané**
 - **1: D'abord X, puis Z**
 - **2: d'abord Z, puis X**
 - **3: X seulement**
 - **4: Z seulement**
 - **5: Y seulement** (dépend de la machine)
 - **6: simultané avec Y** (dépend de la machine)
- **CLT: Liquide refroidissem.**
 - **0: sans**
 - **1: Arrosage 1 actif**
 - **2: Arrosage 2 actif**
- **SCK: Distance sécurité** dans le sens de passe lors des opérations de perçage et de fraisage
- **G60: Zone protégée** – surveillance de la zone de protection lors du perçage
 - **0: Actif**
 - **1: Inactif**
- **BP: Durée pause** – intervalle de temps pour l'interruption du mouvement d'avance
Le copeau est brisé pendant l'interruption de l'avance (intermittente).
- **BF: Durée avance** – intervalle de temps jusqu'à la pause suivante
Le copeau est brisé pendant l'interruption de l'avance (intermittente)

Autres formulaires :

Informations complémentaires : "UnitSMART.Turnsmart.Turn",
Page 102

Accès à la base de données technologiques :

- Type d'usinage : **Percer**
- Paramètres influencés : **F, S**

Unit G73 Taraudage face frontale C

L'Unit réalise un taraudage sur la face frontale.

Nom de l'Unit : **G73_Tar_Front_C** / Cycle : **G73**

Informations complémentaires : "Taraudage G73", Page 447

Formulaire Cycle:

- **Z1: Pt départ alésage**
- **Z2: Pt arrivée alésage**
- **CS: Angle broche**
- **F1: Pas de vis**
- **B: Longueur d'amorce** pour atteindre la vitesse de rotation et l'avance programmées (par défaut : $2 * \text{Pas de filetage F1}$)
- **L: Long. extraction** si vous utilisez des pinces de serrage avec compensation linéaire (par défaut : 0)
- **SR: Régime recul** (par défaut : vitesse de rotation lors du taraudage)
- **SP: Profondeur brise-copeaux**
- **SI: Distance de retrait**

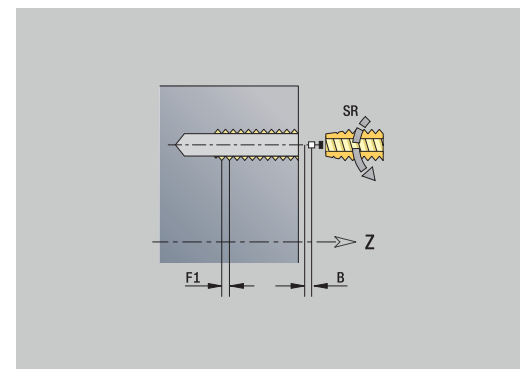
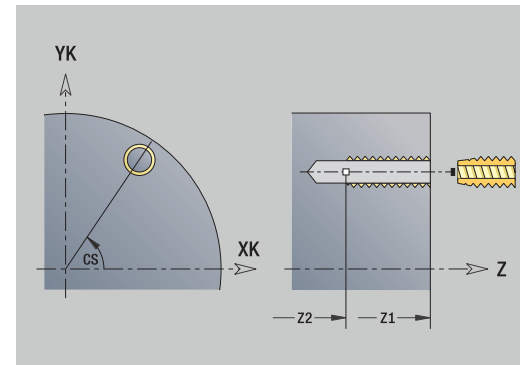
Autres formulaires :

Informations complémentaires : "UnitSMART.TurnSMART.Turn", Page 102

Utilisez la **Long. extraction** pour les pinces de serrage avec compensation linéaire. Le cycle se base sur la profondeur du filetage, le pas programmé et la longueur d'extraction pour calculer un nouveau pas nominal. Le pas nominal est légèrement inférieur au pas du taraud. Lors du taraudage, le taraud est tiré en dehors du mandrin de la valeur d'extraction. Ce procédé vous permet d'augmenter la durée de vie des tarauds.

Accès à la base de données technologiques :

- Type d'usinage : **Taraudage**
- Paramètres influencés : **S**



Si vous interrompez l'exécution de programme pendant un cycle de taraudage, vous pouvez utiliser manuellement l'axe Z pour quitter le perçage. La CN déplace la broche de manière à l'adapter au mouvement de déplacement.

Si le paramètre machine optionnel **CfgBackTrack** (n° 122000) est activé, vous pouvez vous servir de la softkey **Recherche Séqu.init.** pour poursuivre l'exécution de programme après la procédure manuelle.

Unit G73 Taraudage motif lin. face frontale C

L'Unit réalise un motif linéaire de taraudages équidistants, sur la face frontale.

Nom de l'Unit : **G73_Lin_Front_C** / Cycle : **G73**

Informations complémentaires : "Taraudage G73", Page 447

Formulaire **Motif** :

- **Q: Nbre perçages**
- **X1, C1: Point initial polaire** – Point de départ du motif
- **XK, YK: Pt initial cartésien**
- **I, J: Point final (XK) et (YK)** – Point final du motif (cartésien)
- **li, Ji: Distance (XKi) et (YKi)** – distance incrémentale du motif
- **R: Distance premier/dern. trou**
- **Ri: Longueur – Distance incrém.**
- **A: Angle du modèle** (référence : axe XK)

Formulaire **Cycle**:

- **Z1: Pt départ alésage**
- **Z2: Pt arrivée alésage**
- **F1: Pas de vis**
- **B: Longueur d'amorce** pour atteindre la vitesse de rotation et l'avance programmées (par défaut : $2 * \text{Pas de filetage F1}$)
- **L: Long. extraction** si vous utilisez des pinces de serrage avec compensation linéaire (par défaut : 0)
- **SR: Régime recul** (par défaut : vitesse de rotation lors du taraudage)
- **SP: Profondeur brise-copeaux**
- **SI: Distance de retrait**
- **RB: Plan de retrait** (par défaut : retour à la position de départ)

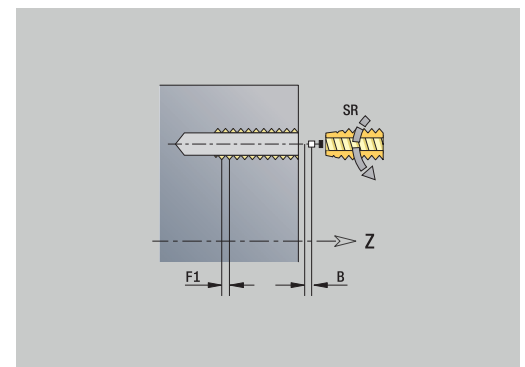
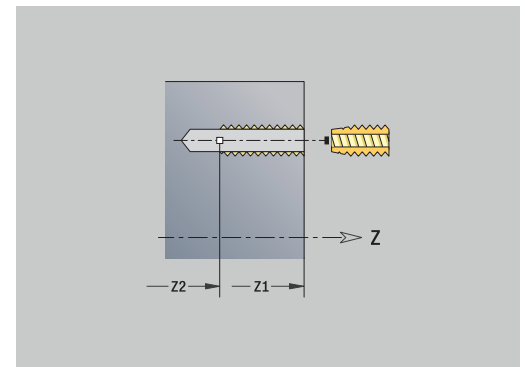
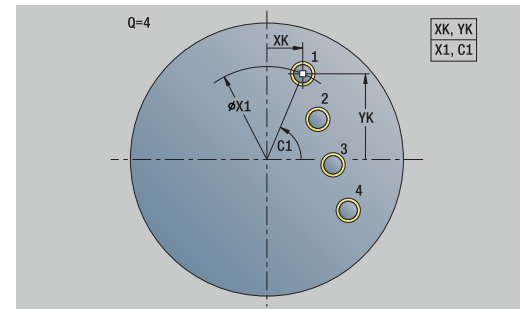
Autres formulaires :

Informations complémentaires : "UnitSMART.TurnSMART.Turn", Page 102

Utilisez la **Long. extraction** pour les pinces de serrage avec compensation linéaire. Le cycle se base sur la profondeur du filet, le pas programmé et la longueur d'extraction pour calculer un nouveau pas nominal. Le pas nominal est légèrement inférieur au pas du taraud. Lors du taraudage, le taraud est tiré en dehors du mandrin de la valeur d'extraction. Ce procédé vous permet d'augmenter la durée de vie des tarauds.

Accès à la base de données technologiques :

- Type d'usinage : **Taraudage**
- Paramètres influencés : **S**



Si vous interrompez l'exécution de programme pendant un cycle de taraudage, vous pouvez utiliser manuellement l'axe Z pour quitter le perçage. La CN déplace la broche de manière à l'adapter au mouvement de déplacement.

Si le paramètre machine optionnel **CfgBackTrack** (n° 122000) est activé, vous pouvez vous servir de la softkey **Recherche Séqu.init.** pour poursuivre l'exécution de programme après la procédure manuelle.

Unit G73 Taraudage motif circulaire. f. frontale C

L'Unit crée un motif circulaire de taraudages sur la face frontale.

Nom de l'Unit : **G73_Cir_Front_C** / Cycle : **G73**

Informations complémentaires : "Taraudage G73", Page 447

Formulaire **Motif** :

- **Q**: Nbre perçages
- **XM, CM**: Centre polaire
- **XK, YK**: Centre cartésien
- **A**: Angle initial
- **Wi**: Angle final – Incrément angulaire
- **K**: diam. du modèle
- **W**: Angle final
- **VD**: Sens rotation (par défaut : 0)
 - **VD = 0**, sans **W** : répartition sur cercle entier
 - **VD = 0**, avec **W** : répartition sur l'arc de cercle le plus long
 - **VD = 0**, avec **Wi** : le signe qui précède **Wi** détermine le sens (**Wi < 0**: dans le sens horaire)
 - **VD = 1**, avec **W** : dans le sens horaire
 - **VD = 1**, avec **Wi** : dans le sens horaire (le signe qui précède **Wi** n'a aucune signification)
 - **VD = 2**, avec **W** : dans le sens anti-horaire
 - **VD = 2**, avec **Wi** : dans le sens anti-horaire (le signe qui précède **Wi** n'a aucune signification)

Formulaire **Cycle**:

- **Z1**: Pt départ alésage
- **Z2**: Pt arrivée alésage
- **F1**: Pas de vis
- **B**: Longueur d'amorce pour atteindre la vitesse de rotation et l'avance programmées (par défaut : $2 * \text{Pas de filetage F1}$)
- **L**: Long. extraction si vous utilisez des pinces de serrage avec compensation linéaire (par défaut : 0)
- **SR**: Régime recul (par défaut : vitesse de rotation lors du taraudage)
- **SP**: Profondeur brise-copeaux
- **SI**: Distance de retrait
- **RB**: Plan de retrait (par défaut : retour à la position de départ)

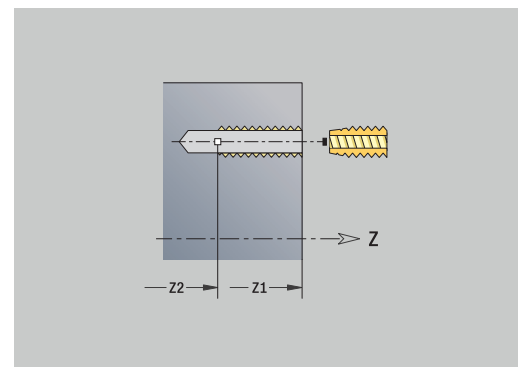
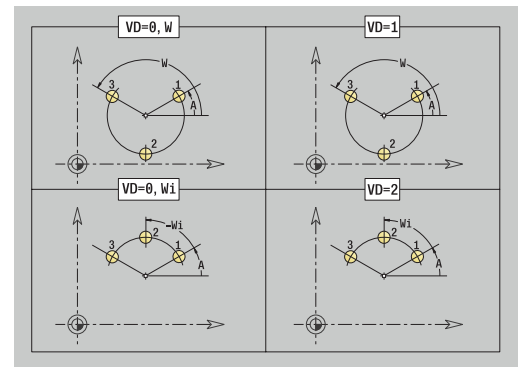
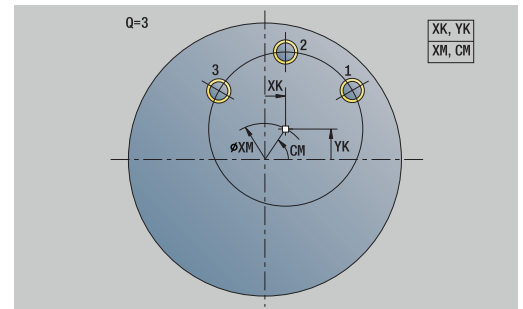
Autres formulaires :

Informations complémentaires : "UnitSMART.TurnSMART.Turn", Page 102

Utilisez la **Long. extraction** pour les pinces de serrage avec compensation linéaire. Le cycle se base sur la profondeur du filet, le pas programmé et la longueur d'extraction pour calculer un nouveau pas nominal. Le pas nominal est légèrement inférieur au pas du taraud. Lors du taraudage, le taraud est tiré en dehors du mandrin de la valeur d'extraction. Ce procédé vous permet d'augmenter la durée de vie des tarauds.

Accès à la base de données technologiques :

- Type d'usinage : **Taraudage**
- Paramètres influencés : **S**



i Si vous interrompez l'exécution de programme pendant un cycle de taraudage, vous pouvez utiliser manuellement l'axe Z pour quitter le perçage. La CN déplace la broche de manière à l'adapter au mouvement de déplacement.

Si le paramètre machine optionnel **CfgBackTrack** (n° 122000) est activé, vous pouvez vous servir de la softkey **Recherche Séqu.init.** pour poursuivre l'exécution de programme après la procédure manuelle.

Unit G74 Trou seul sur le pourtour C

L'Unit crée un perçage sur le pourtour.

Nom de l'Unit : **G74_Perçage_Pourt_C** / Cycle : **G74**

Informations complémentaires : "Perçage profond G74",

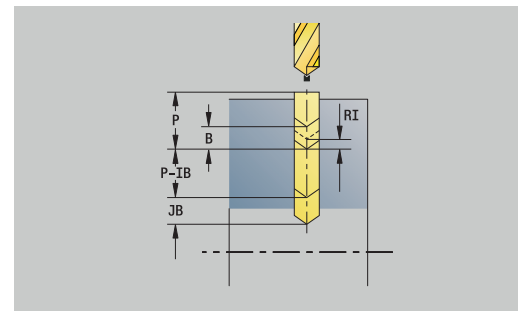
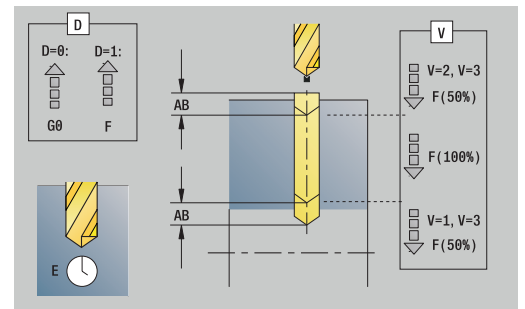
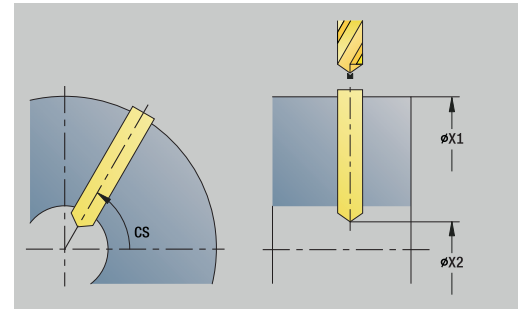
Page 449

Formulaire **Cycle**:

- **X1: Pt départ alésage** (cote du diamètre)
- **X2: Pt arrivée alésage**
- **CS: Angle broche**
- **E: Temporisation** en fin de perçage (par défaut : 0)
- **D: Mode retrait**
 - **0: Avance rapide**
 - **1: Avance**
- **DFF: Avance de retrait**
- **V: Réduction d'avance**
 - **0: sans réduction**
 - **1: à la fin du trou**
 - **2: au début du trou**
 - **3: au début et fin du trou**
- **AB: Long. amorçage & perçage** (par défaut : 0)
- **P: 1ère prof.perç.**
- **IB: Val.réduct.prof.perçage** – valeur de réduction de la passe après chaque passe
- **JB: Prof.perçage min.**
Si vous avez renseigné une valeur de réduction de la profondeur de perçage, la profondeur de perçage ne sera réduite que jusqu'à la valeur entrée au paramètre **JB**, au maximum.
- **B: Distance retr.** – valeur correspondant à la distance parcourue par l'outil après avoir atteint chaque profondeur de perçage.
- **RI: Distance de sécurité** interne – distance d'amorce dans le perçage (par défaut : **Distance sécurité SCK**)

Formulaire **Global**:

- **G14: Pt.chgt outil**
 - **aucun axe**
 - **0: simultané**
 - **1: D'abord X, puis Z**
 - **2: d'abord Z, puis X**
 - **3: X seulement**
 - **4: Z seulement**
 - **5: Y seulement** (dépend de la machine)
 - **6: simultané avec Y** (dépend de la machine)



- **CLT: Liquide refroidissem.**
 - **0: sans**
 - **1: Arrosage 1 actif**
 - **2: Arrosage 2 actif**
- **SCK: Distance sécurité** dans le sens de passe lors des opérations de perçage et de fraisage
- **BP: Durée pause** – intervalle de temps pour l'interruption du mouvement d'avance
Le copeau est brisé pendant l'interruption de l'avance (intermittente).
- **BF: Durée avance** – intervalle de temps jusqu'à la pause suivante
Le copeau est brisé pendant l'interruption de l'avance (intermittente)
- **CB: Frein désactivé (1)**

Autres formulaires :

Informations complémentaires : "Unitsmart.Turnsmart.Turn",
Page 102

Accès à la base de données technologiques :

- Type d'usinage : **Percer**
- Paramètres influencés : **F, S**

Unit G74 Perçage motif linéaire pourtour C

L'Unit réalise un motif linéaire de perçages équidistants sur le pourtour.

Nom de l'Unit : **G74_Lin_Pourt_C** / Cycle : **G74**

Informations complémentaires : "Perçage profond G74",
Page 449

Formulaire **Modèle** :

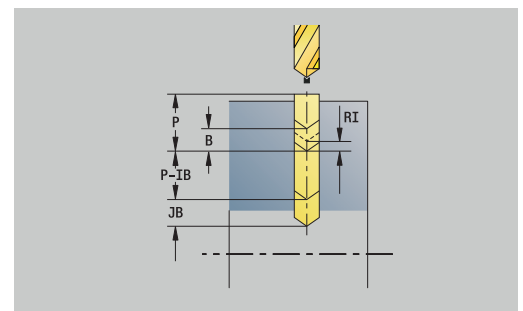
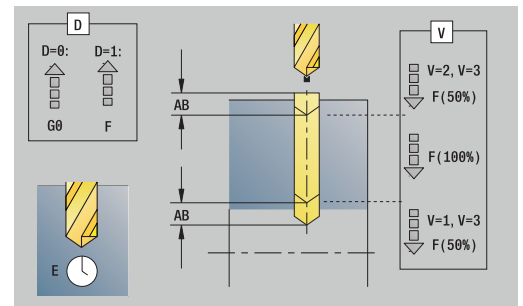
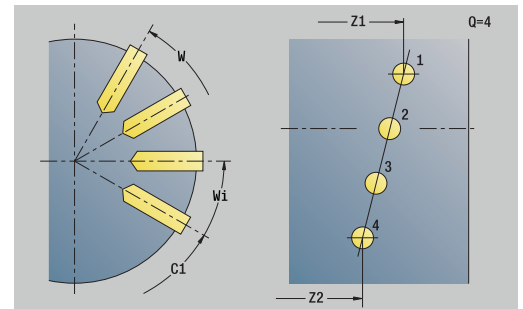
- **Q**: Nbre perçages
- **Z1**: Pt départ du modèle – Position du premier perçage
- **C1**: Angle initial
- **Wi**: Angle final – Incrément angulaire
- **W**: Angle final
- **Z2**: Point d'arrivée du modèle

Formulaire **Cycle**:

- **X1**: Pt départ alésage (cote du diamètre)
- **X2**: Pt arrivée alésage
- **E**: Temporisation en fin de perçage (par défaut : 0)
- **D**: Mode retrait
 - **0**: Avance rapide
 - **1**: Avance
- **DFF**: Avance de retrait
- **V**: Réduction d'avance
 - **0**: sans réduction
 - **1**: à la fin du trou
 - **2**: au début du trou
 - **3**: au début et fin du trou
- **AB**: Long. amorçage & perçage (par défaut : 0)
- **P**: 1ère prof.perç.
- **IB**: Val.réduct.prof.perçage – valeur de réduction de la passe après chaque passe
- **JB**: Prof.perçage min.
Si vous avez renseigné une valeur de réduction de la profondeur de perçage, la profondeur de perçage ne sera réduite que jusqu'à la valeur entrée au paramètre **JB**, au maximum.
- **B**: Distance retr. – valeur correspondant à la distance parcourue par l'outil après avoir atteint chaque profondeur de perçage.
- **RI**: Distance de sécurité interne – distance d'amorce dans le perçage (par défaut : **Distance sécurité SCK**)
- **RB**: Plan de retrait (par défaut : retour à la position de départ)

Formulaire **Global**:

- **G14**: Pt.chgt outil
 - aucun axe
 - **0**: simultané



- **1: D'abord X, puis Z**
- **2: d'abord Z, puis X**
- **3: X seulement**
- **4: Z seulement**
- **5: Y seulement** (dépend de la machine)
- **6: simultané avec Y** (dépend de la machine)
- **CLT: Liquide refroidissem.**
 - **0: sans**
 - **1: Arrosage 1 actif**
 - **2: Arrosage 2 actif**
- **SCK: Distance sécurité** dans le sens de passe lors des opérations de perçage et de fraisage
- **BP: Durée pause** – intervalle de temps pour l'interruption du mouvement d'avance
Le copeau est brisé pendant l'interruption de l'avance (intermittente).
- **BF: Durée avance** – intervalle de temps jusqu'à la pause suivante
Le copeau est brisé pendant l'interruption de l'avance (intermittente)
- **CB: Frein désactivé (1)**

Autres formulaires :

Informations complémentaires : "UnitSMART.TurnSMART.Turn",
Page 102

Accès à la base de données technologiques :

- Type d'usinage : **Percer**
- Paramètres influencés : **F, S**

Unit G74 Perçage motif circulaire pourtour C

L'Unit crée un motif circulaire de perçages sur le pourtour.

Nom de l'Unit : **G74_Cir_Pourt_C** / Cycle : **G74**

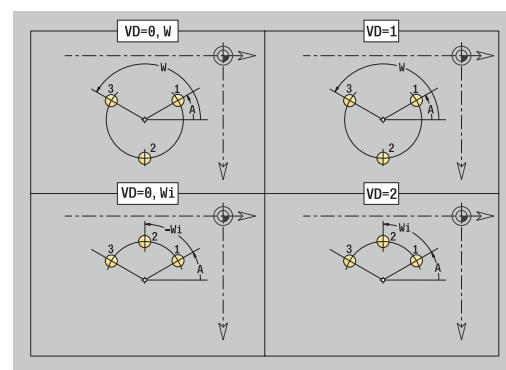
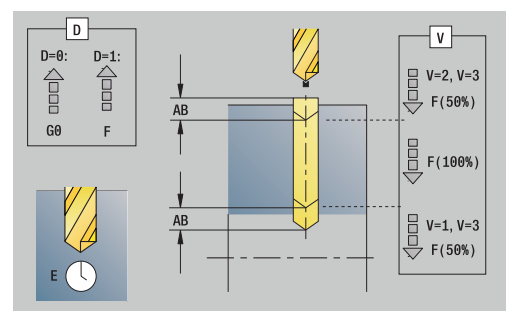
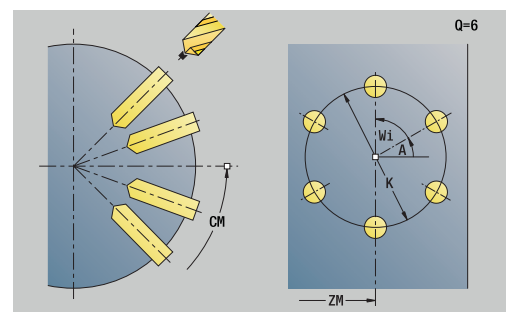
Informations complémentaires : "Perçage profond G74",
Page 449

Formulaire **Motif** :

- **Q**: Nbre perçages
- **ZM**: Centre du motif
- **CM**: Angle centre modèle
- **A**: Angle initial
- **Wi**: Angle final – Incrément angulaire
- **K**: diam. du modèle
- **W**: Angle final
- **VD**: Sens rotation (par défaut : 0)
 - **VD = 0**, sans **W** : répartition sur cercle entier
 - **VD = 0**, avec **W** : répartition sur l'arc de cercle le plus long
 - **VD = 0**, avec **Wi** : le signe qui précède **Wi** détermine le sens (**Wi < 0**: dans le sens horaire)
 - **VD = 1**, avec **W** : dans le sens horaire
 - **VD = 1**, avec **Wi** : dans le sens horaire (le signe qui précède **Wi** n'a aucune signification)
 - **VD = 2**, avec **W** : dans le sens anti-horaire
 - **VD = 2**, avec **Wi** : dans le sens anti-horaire (le signe qui précède **Wi** n'a aucune signification)

Formulaire **Cycle**:

- **X1**: Pt départ alésage (cote du diamètre)
- **X2**: Pt arrivée alésage
- **E**: Temporisation en fin de perçage (par défaut : 0)
- **D**: Mode retrait
 - **0**: Avance rapide
 - **1**: Avance
- **DFF**: Avance de retrait
- **V**: Réduction d'avance
 - **0**: sans réduction
 - **1**: à la fin du trou
 - **2**: au début du trou
 - **3**: au début et fin du trou
- **AB**: Long. amorçage & perçage (par défaut : 0)
- **P**: 1ère prof.perç.
- **IB**: Val.réduct.prof.perçage – valeur de réduction de la passe après chaque passe
- **JB**: Prof.perçage min.
Si vous avez renseigné une valeur de réduction de la profondeur de perçage, la profondeur de perçage ne sera réduite que jusqu'à la valeur entrée au paramètre **JB**, au maximum.
- **B**: Distance retr. – valeur correspondant à la distance parcourue par l'outil après avoir atteint chaque profondeur de perçage.



- **RI: Distance de sécurité** interne – distance d'amorce dans le perçage (par défaut : **Distance sécurité SCK**)
- **RB: Plan de retrait** (par défaut : retour à la position de départ)

Formulaire **Global**:

- **G14: Pt.chgt outil**
 - **aucun axe**
 - **0: simultané**
 - **1: D'abord X, puis Z**
 - **2: d'abord Z, puis X**
 - **3: X seulement**
 - **4: Z seulement**
 - **5: Y seulement** (dépend de la machine)
 - **6: simultané avec Y** (dépend de la machine)
- **CLT: Liquide refroidissem.**
 - **0: sans**
 - **1: Arrosage 1 actif**
 - **2: Arrosage 2 actif**
- **SCK: Distance sécurité** dans le sens de passe lors des opérations de perçage et de fraisage
- **BP: Durée pause** – intervalle de temps pour l'interruption du mouvement d'avance
Le copeau est brisé pendant l'interruption de l'avance (intermittente).
- **BF: Durée avance** – intervalle de temps jusqu'à la pause suivante
Le copeau est brisé pendant l'interruption de l'avance (intermittente)
- **CB: Frein désactivé (1)**

Autres formulaires :

Informations complémentaires : "UnitSMART.TurnSMART.Turn",
Page 102

Accès à la base de données technologiques :

- Type d'usinage : **Percer**
- Paramètres influencés : **F, S**

Unit G73 Taraudage sur le pourtour C

L'Unit crée un taraudage sur le pourtour.

Nom de l'Unit : **G73_Tar_Pourt_C** / Cycle : **G73**

Informations complémentaires : "Taraudage G73", Page 447

Formulaire Cycle:

- **X1: Pt départ alésage** (cote du diamètre)
- **X2: Pt arrivée alésage**
- **CS: Angle broche**
- **F1: Pas de vis**
- **B: Longueur d'amorce** pour atteindre la vitesse de rotation et l'avance programmées (par défaut : $2 * \text{Pas de filetage F1}$)
- **L: Long. extraction** si vous utilisez des pinces de serrage avec compensation linéaire (par défaut : 0)
- **SR: Régime recul** (par défaut : vitesse de rotation lors du taraudage)
- **SP: Profondeur brise-copeaux**
- **SI: Distance de retrait**

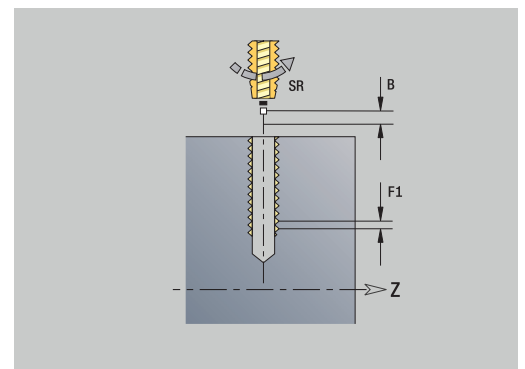
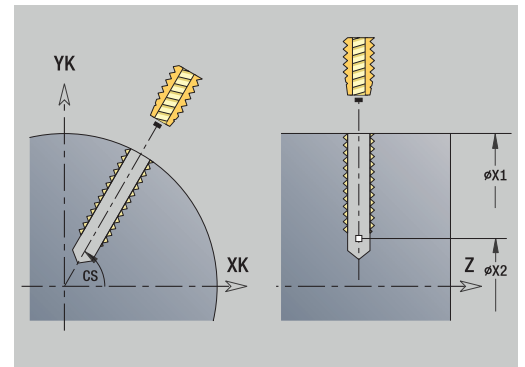
Autres formulaires :

Informations complémentaires : "UnitSMART.TurnSMART.Turn", Page 102

Utilisez la **Long. extraction** pour les pinces de serrage avec compensation linéaire. Le cycle se base sur la profondeur du filet, le pas programmé et la longueur d'extraction pour calculer un nouveau pas nominal. Le pas nominal est légèrement inférieur au pas du taraud. Lors du taraudage, le taraud est tiré en dehors du mandrin de la valeur d'extraction. Ce procédé vous permet d'augmenter la durée de vie des tarauds.

Accès à la base de données technologiques :

- Type d'usinage : **Taraudage**
- Paramètres influencés : **S**



Si vous interrompez l'exécution de programme pendant un cycle de taraudage, vous pouvez utiliser manuellement l'axe Z pour quitter le perçage. La CN déplace la broche de manière à l'adapter au mouvement de déplacement.

Si le paramètre machine optionnel **CfgBackTrack** (n° 122000) est activé, vous pouvez vous servir de la softkey **Recherche Séqu.init.** pour poursuivre l'exécution de programme après la procédure manuelle.

Unit G73 Taraudage motif lin. sur pourtour C

L'Unit crée un motif linéaire de taraudages équidistants sur le pourtour.

Nom de l'Unit : **G73_Lin_Pourt_C** / Cycle : **G73**

Informations complémentaires : "Taraudage G73", Page 447

Formulaire **Motif** :

- **Q: Nbre perçages**
- **Z1: Pt départ du modèle** – Position du premier perçage
- **C1: Angle initial**
- **Wi: Angle final – Incrément angulaire**
- **W: Angle final**
- **Z2: Point d'arrivée du modèle**

Formulaire **Cycle**:

- **X1: Pt départ alésage** (cote du diamètre)
- **X2: Pt arrivée alésage**
- **F1: Pas de vis**
- **B: Longueur d'amorce** pour atteindre la vitesse de rotation et l'avance programmées (par défaut : $2 * \text{Pas de filetage F1}$)
- **L: Long. extraction** si vous utilisez des pinces de serrage avec compensation linéaire (par défaut : 0)
- **SR: Régime recul** (par défaut : vitesse de rotation lors du taraudage)
- **SP: Profondeur brise-copeaux**
- **SI: Distance de retrait**
- **RB: Plan de retrait** (par défaut : retour à la position de départ)

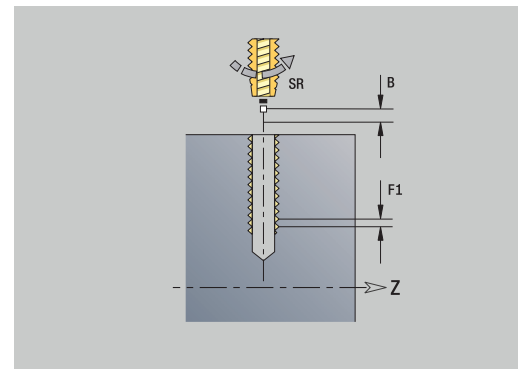
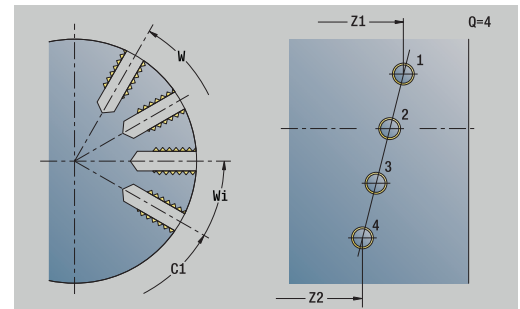
Autres formulaires :

Informations complémentaires : "UnitSMART.Turnsmart.Turn", Page 102

Utilisez la **Long. extraction** pour les pinces de serrage avec compensation linéaire. Le cycle se base sur la profondeur du filet, le pas programmé et la longueur d'extraction pour calculer un nouveau pas nominal. Le pas nominal est légèrement inférieur au pas du taraud. Lors du taraudage, le taraud est tiré en dehors du mandrin de la valeur d'extraction. Ce procédé vous permet d'augmenter la durée de vie des tarauds.

Accès à la base de données technologiques :

- Type d'usinage : **Taraudage**
- Paramètres influencés : **S**



Si vous interrompez l'exécution de programme pendant un cycle de taraudage, vous pouvez utiliser manuellement l'axe Z pour quitter le perçage. La CN déplace la broche de manière à l'adapter au mouvement de déplacement.

Si le paramètre machine optionnel **CfgBackTrack** (n° 122000) est activé, vous pouvez vous servir de la softkey **Recherche Séqu.init.** pour poursuivre l'exécution de programme après la procédure manuelle.

Unit G73 Taraudage motif circulaire sur pourtour C

L'Unit crée un motif circulaire de taraudages sur le pourtour.

Nom de l'Unit : **G73_Cir_Pourt_C** / Cycle : **G73**

Informations complémentaires : "Taraudage G73", Page 447

Formulaire **Modèle** :

- **Q**: Nbre perçages
- **ZM**: Centre du motif
- **CM**: Angle centre modèle
- **A**: Angle initial
- **Wi**: Angle final – Incrément angulaire
- **K**: diam. du modèle
- **W**: Angle final
- **VD**: Sens rotation (par défaut : 0)
 - **VD = 0**, sans **W** : répartition sur cercle entier
 - **VD = 0**, avec **W** : répartition sur l'arc de cercle le plus long
 - **VD = 0**, avec **Wi** : le signe qui précède **Wi** détermine le sens (**Wi < 0**: dans le sens horaire)
 - **VD = 1**, avec **W** : dans le sens horaire
 - **VD = 1**, avec **Wi** : dans le sens horaire (le signe qui précède **Wi** n'a aucune signification)
 - **VD = 2**, avec **W** : dans le sens anti-horaire
 - **VD = 2**, avec **Wi** : dans le sens anti-horaire (le signe qui précède **Wi** n'a aucune signification)

Formulaire **Cycle**:

- **X1**: Pt départ alésage (cote du diamètre)
- **X2**: Pt arrivée alésage
- **F1**: Pas de vis
- **B**: Longueur d'amorce pour atteindre la vitesse de rotation et l'avance programmées (par défaut : $2 * \text{Pas de filetage F1}$)
- **L**: Long. extraction si vous utilisez des pinces de serrage avec compensation linéaire (par défaut : 0)
- **SR**: Régime recul (par défaut : vitesse de rotation lors du taraudage)
- **SP**: Profondeur brise-copeaux
- **SI**: Distance de retrait
- **RB**: Plan de retrait

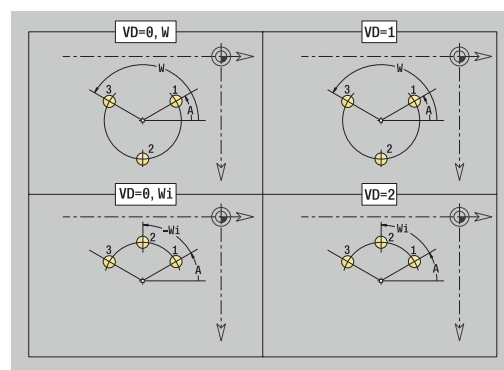
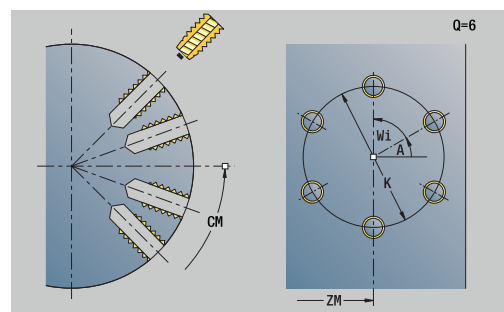
Autres formulaires :

Informations complémentaires : "UnitSMART.TurnSMART.Turn", Page 102

Utilisez la **Long. extraction** pour les pinces de serrage avec compensation linéaire. Le cycle se base sur la profondeur du filet, le pas programmé et la longueur d'extraction pour calculer un nouveau pas nominal. Le pas nominal est légèrement inférieur au pas du taraud. Lors du taraudage, le taraud est tiré en dehors du mandrin de la valeur d'extraction. Ce procédé vous permet d'augmenter la durée de vie des tarauds.

Accès à la base de données technologiques :

- Type d'usinage : **Taraudage**
- Paramètres influencés : **S**



i Si vous interrompez l'exécution de programme pendant un cycle de taraudage, vous pouvez utiliser manuellement l'axe Z pour quitter le perçage. La CN déplace la broche de manière à l'adapter au mouvement de déplacement.

Si le paramètre machine optionnel **CfgBackTrack** (n° 122000) est activé, vous pouvez vous servir de la softkey **Recherche Séqu.init.** pour poursuivre l'exécution de programme après la procédure manuelle.

Unit G74 Perçage ICP C (option 55)

L'unit exécute un seul perçage ou un modèle de perçage sur la face frontale ou l'enveloppe. L'ICP vous permet de spécifier la position des perçages, ainsi que d'autres détails.

Nom de l'Unit : **G74_ICP_C** / Cycle : **G74**

Informations complémentaires : "Perçage profond G74",
Page 449

Formulaire **Modèle** :

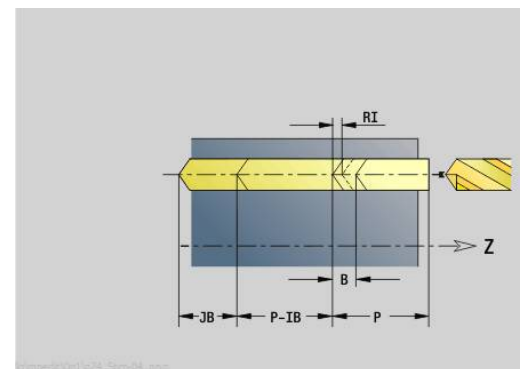
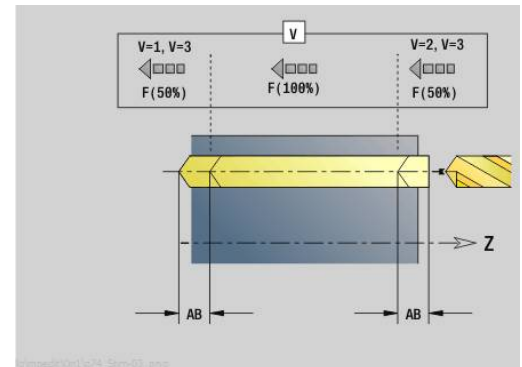
- **FK: No. pièce finie ICP** – Nom du contour à usiner
- **NS: Num. de seq. début de contour** – début de la section de contour

Formulaire **Cycle**:

- **E: Temporisation** en fin de perçage (par défaut : 0)
- **D: Mode retrait**
 - **0: Avance rapide**
 - **1: Avance**
- **DFF: Avance de retrait**
- **V: Réduction d'avance**
 - **0: sans réduction**
 - **1: à la fin du trou**
 - **2: au début du trou**
 - **3: au début et fin du trou**
- **AB: Long. amorçage & perçage** (par défaut : 0)
- **P: 1ère prof.perç.**
- **IB: Val.réduct.prof.perçage** – valeur de réduction de la passe après chaque passe
- **JB: Prof.perçage min.**
Si vous avez renseigné une valeur de réduction de la profondeur de perçage, la profondeur de perçage ne sera réduite que jusqu'à la valeur entrée au paramètre **JB**, au maximum.
- **B: Distance retr.** – valeur correspondant à la distance parcourue par l'outil après avoir atteint chaque profondeur de perçage.
- **RI: Distance de sécurité interne** – distance d'amorce dans le perçage (par défaut : **Distance sécurité SCK**)
- **RB: Plan de retrait** (par défaut : retour à la position de départ)

Formulaire **Global**:

- **G14: Pt.chgt outil**
 - aucun axe
 - **0: simultané**
 - **1: D'abord X, puis Z**
 - **2: d'abord Z, puis X**
 - **3: X seulement**
 - **4: Z seulement**
 - **5: Y seulement** (dépend de la machine)
 - **6: simultané avec Y** (dépend de la machine)
- **CLT: Liquide refroidissem.**
 - **0: sans**
 - **1: Arrosage 1 actif**
 - **2: Arrosage 2 actif**



- **SCK: Distance sécurité** dans le sens de passe lors des opérations de perçage et de fraisage

- **CB: Frein désactivé (1)**

Autres formulaires :

Informations complémentaires : "Unitsmart.Turnsmart.Turn",
Page 102

Accès à la base de données technologiques :

- Type d'usinage : **Percer**
- Paramètres influencés : **F, S**

Unit G73 Taraudage ICP C (option 55)

L'unit exécute un seul taraudage ou un modèle de perçage sur la face frontale ou l'enveloppe. L'**ICP** vous permet de spécifier la position des taraudages, ainsi que d'autres détails.

Nom de l'Unit : **G73_ICP_C** / Cycle : **G73**

Informations complémentaires : "Taraudage G73", Page 447

Formulaire **Motif** :

- **FK: No. pièce finie ICP** – Nom du contour à usiner
- **NS: Num. de séq. début de contour** – début de la section de contour

Formulaire **Cycle**:

- **F1: Pas de vis**
- **B: Longueur d'amorce** pour atteindre la vitesse de rotation et l'avance programmées (par défaut : $2 * \text{Pas de filetage F1}$)
- **L: Long. extraction** si vous utilisez des pinces de serrage avec compensation linéaire (par défaut : 0)
- **SR: Régime recul** (par défaut : vitesse de rotation lors du taraudage)
- **SP: Profondeur brise-copeaux**
- **SI: Distance de retrait**
- **RB: Plan de retrait**

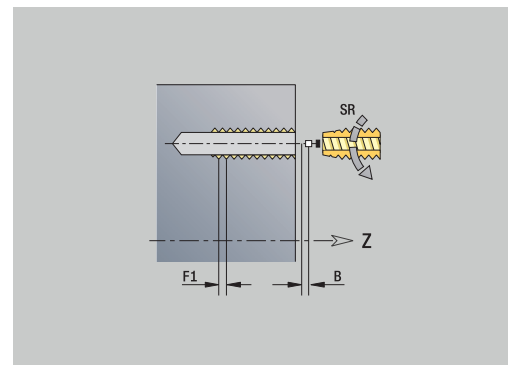
Autres formulaires :

Informations complémentaires : "UnitSMART.TurnSMART.Turn", Page 102

Utilisez la **Long. extraction** pour les pinces de serrage avec compensation linéaire. Le cycle se base sur la profondeur du filet, le pas programmé et la longueur d'extraction pour calculer un nouveau pas nominal. Le pas nominal est légèrement inférieur au pas du taraud. Lors du taraudage, le taraud est tiré en dehors du mandrin de la valeur d'extraction. Ce procédé vous permet d'augmenter la durée de vie des tarauds.

Accès à la base de données technologiques :

- Type d'usinage : **Taraudage**
- Paramètres influencés : **S**



Si vous interrompez l'exécution de programme pendant un cycle de taraudage, vous pouvez utiliser manuellement l'axe Z pour quitter le perçage. La CN déplace la broche de manière à l'adapter au mouvement de déplacement.

Si le paramètre machine optionnel **CfgBackTrack** (n° 122000) est activé, vous pouvez vous servir de la softkey **Recherche Séqu.init.** pour poursuivre l'exécution de programme après la procédure manuelle.

Unit G72 Préperç., lamage ICP C (option 55)

L'Unit exécute un seul perçage ou un motif de perçages sur la face frontale ou le pourtour. L'**ICP** vous permet de spécifier la position des perçages, ainsi que des détails de l'alésage ou du lamage.

Nom de l'Unit : **G72_ICP_C** / Cycle : **G72**

Informations complémentaires : "Alésage/lamage G72", Page 446

Formulaire **Modèle** :

- **FK: No. pièce finie ICP** – Nom du contour à usiner
- **NS: Num. de séq. début de contour** – début de la section de contour

Formulaire **Cycle**:

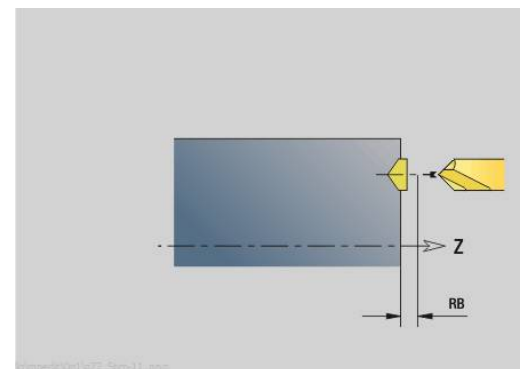
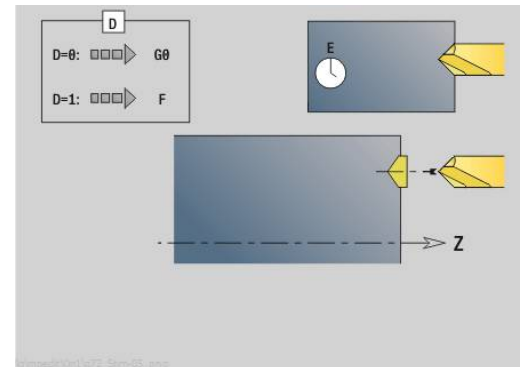
- **E: Temporisation** en fin de perçage (par défaut : 0)
- **D: Mode retrait**
 - **0: Avance rapide**
 - **1: Avance**
- **DFF: Avance de retrait**
- **RB: Plan de retrait** (par défaut : retour à la position de départ)

Autres formulaires :

Informations complémentaires : "UnitSMART.Turnsmart.Turn", Page 102

Accès à la base de données technologiques :

- Type d'usinage : **Percer**
- Paramètres influencés : **F, S**



Units - G75 fraisage ICP C (option 55)

Unit G75 Fraisage ICP C face

L'Unit exécute un seul perçage ou un motif de perçages sur la face frontale. L'ICP vous permet de spécifier la position des perçages, ainsi que d'autres détails.

Nom de l'Unit : **G75_BF_ICP_C** / Cycle : **G75**

Informations complémentaires : "Fraisage de trous G75",
Page 452

Formulaire **Contour**:

- **FK: Contour pièce finie** – Nom du contour à usiner
- **NS: Num. de séq. début de contour** – début de la section de contour
- **FZ: Avance de plong** (par défaut : avance active)
- **B: Prof. fraisage** (par défaut : profondeur indiquée dans la description du contour)

Formulaire **Cycle**:

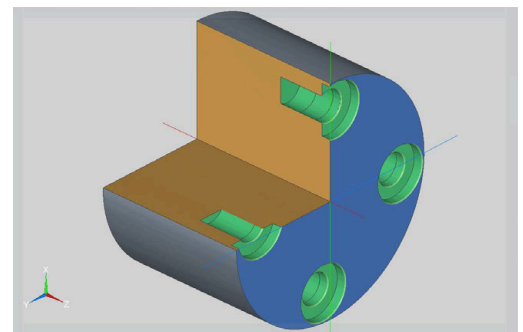
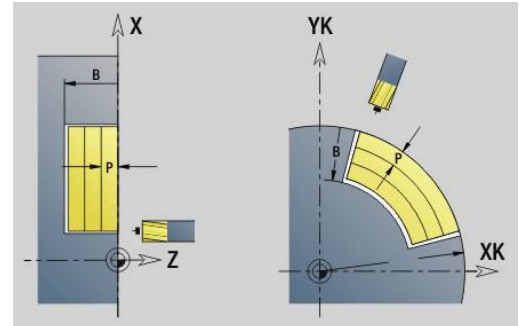
- **QK: Type d'usinage**
 - **0: Ebauche**
 - **1: Finition**
 - **2 : Ebauche et finition**
- **H: Sens déroul. fraisage**
 - **0: En opposition**
 - **1: En avalant**
- **P: Plongée max.** (par défaut : fraisage en une passe)
- **I: Surépaisseur paraxiale**
- **K: Surép. dans sens passe**
- **WB: Diamètre de l'hélice** (par défaut : diamètre hélicoïdal = $1.5 * \text{diamètre de la fraise}$)
- **EW: Angle plongée**
- **U: Fact. recouvr.** – recouvrement des trajectoires de fraisage = $U * \text{diamètre de la fraise}$ (par défaut : 0,5)
- **RB: Plan de retrait** (par défaut : retrait à la position de départ ou à la distance d'approche : cote du diamètre pour les perçages radiaux et les perçages dans le plan YZ)

Autres formulaires :

Informations complémentaires : "UnitSMART.TurnSMART.Turn",
Page 102

Accès à la base de données technologiques :

- Type d'usinage : **Fraisage**
- Paramètres influencés : **F, S, FZ, P**



Unit G75 Ebavurage ICP C face

L'Unit ébavure un seul perçage ou un motif de perçages sur la face frontale. L'ICP vous permet de spécifier la position des perçages, ainsi que d'autres détails.

Nom de l'Unit : **G75_EN_ICP_C** / Cycle : **G75**

Informations complémentaires : "Fraisage de trous G75",
Page 452

Formulaire **Contour**:

- **FK: Contour pièce finie** – Nom du contour à usiner
- **NS: Num. de séq. début de contour** – début de la section de contour
- **B: Prof. fraisage** (par défaut : profondeur de lamage indiquée dans la description du contour)

Formulaire **Cycle**:

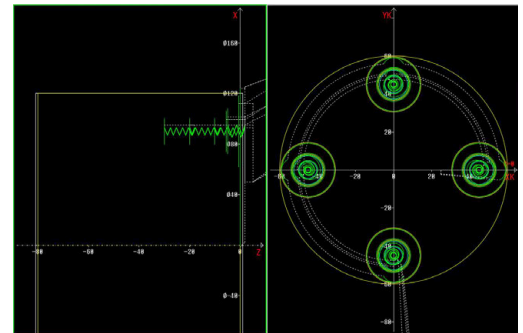
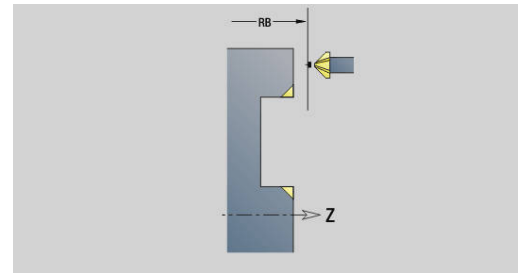
- **H: Sens déroul. fraisage**
 - **0: En opposition**
 - **1: En avalant**
- **I: Surépaisseur paraxiale**
- **K: Surép. dans sens passe**
- **RB: Plan de retrait** (par défaut : retrait à la position de départ ou à la distance d'approche : cote du diamètre pour les perçages radiaux et les perçages dans le plan YZ)

Autres formulaires :

Informations complémentaires : "UnitSMART.TurnSMART.Turn",
Page 102

Accès à la base de données technologiques :

- Type d'usinage : **Ebavurage**
- Paramètres influencés : **F, S**



Unit G75 fraisage ICP C latéral

L'Unit exécute un seul perçage ou un motif de trous sur le pourtour.
L'**ICP** vous permet de spécifier la position des perçages, ainsi que d'autres détails.

i En utilisant ce cycle, des contours de forme ovale se forment sur le pourtour et non des cercles.
Des cercles se forment en utilisant l'axe Y.
Informations complémentaires : "Units G75 fraisage Y", Page 247

Nom de l'Unit : **G75_TAR_ICP_C_POUR** / Cycle : **G75**

Informations complémentaires : "Fraisage de trous G75", Page 452

Formulaire **Contour**:

- **FK: Contour pièce finie** – Nom du contour à usiner
- **NS: Num. de séq. début de contour** – début de la section de contour
- **FZ: Avance de plong** (par défaut : avance active)
- **B: Prof. fraisage** (par défaut : profondeur indiquée dans la description du contour)

Formulaire **Cycle**:

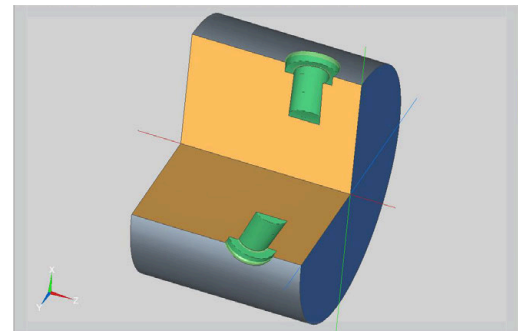
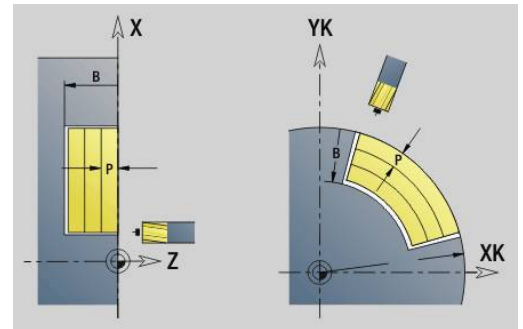
- **QK: Type d'usinage**
 - **0: Ebauche**
 - **1: Finition**
 - **2 : Ebauche et finition**
- **H: Sens déroul. fraisage**
 - **0: En opposition**
 - **1: En avalant**
- **P: Plongée max.** (par défaut : fraisage en une passe)
- **I: Surépaisseur paraxiale**
- **K: Surép. dans sens passe**
- **WB: Diamètre de l'hélice** (par défaut : diamètre hélicoïdal = 1.5 * diamètre de la fraise)
- **EW: Angle plongée**
- **U: Fact. recouvr.** – recouvrement des trajectoires de fraisage = $U * \text{diamètre de la fraise}$ (par défaut : 0,5)
- **RB: Plan de retrait** (par défaut : retrait à la position de départ ou à la distance d'approche : cote du diamètre pour les perçages radiaux et les perçages dans le plan YZ)

Autres formulaires :

Informations complémentaires : "UnitSMART.TurnSMART.Turn", Page 102

Accès à la base de données technologiques :

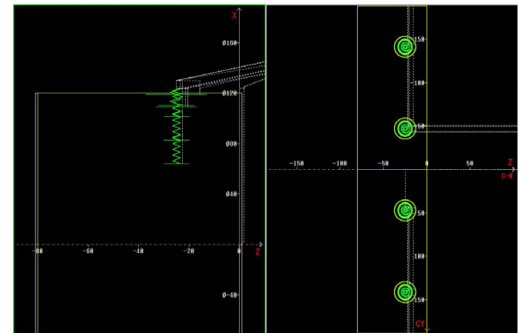
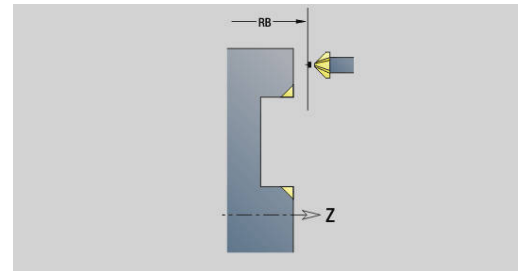
- Type d'usinage : **Fraisage**
- Paramètres influencés : **F, S, FZ, P**



Unit G75 ébavurage ICP C latéral

L'Unit ébavure un seul perçage ou motif de trous sur le pourtour.
L'**ICP** vous permet de spécifier la position des perçages, ainsi que d'autres détails.

i En utilisant ce cycle, des contours de forme ovale se forment sur le pourtour et non des cercles.
Des cercles se forment en utilisant l'axe Y.
Informations complémentaires : "Units G75 fraisage Y", Page 247



Nom de l'Unit : **G75_EB_ICP_C_POUR** / Cycle : **G75**

Informations complémentaires : "Fraisage de trous G75", Page 452

Formulaire **Contour**:

- **FK: Contour pièce finie** – Nom du contour à usiner
- **NS: Num. de séq. début de contour** – début de la section de contour
- **B: Prof. fraisage** (par défaut : profondeur de lamage indiquée dans la description du contour)

Formulaire **Cycle**:

- **H: Sens déroul. fraisage**
 - **0: En opposition**
 - **1: En avalant**
- **I: Surépaisseur paraxiale**
- **K: Surép. dans sens passe**
- **RB: Plan de retrait** (par défaut : retrait à la position de départ ou à la distance d'approche : cote du diamètre pour les perçages radiaux et les perçages dans le plan YZ)

Autres formulaires :

Informations complémentaires : "UnitSMART.TurnSMART.Turn", Page 102

Accès à la base de données technologiques :

- Type d'usinage : **Ebavurage**
- Paramètres influencés : **F, S**

4.6 Units - Perçage / Pré-perçage fraisage C (option 55)

Unit G840 Pré-perç. frais. cont. figure face front. C

L'unit calcule la position de pré-perçage et exécute le perçage. La position de pré-perçage est transférée au cycle de fraisage suivant via la référence mémorisée dans **NF**.

Nom de l'Unit : **DRILL_STI_KON_C** / Cycles : **G840 A1; G71**

Informations complémentaires : "G840 – Déterminer les positions de pré-perçage", Page 487

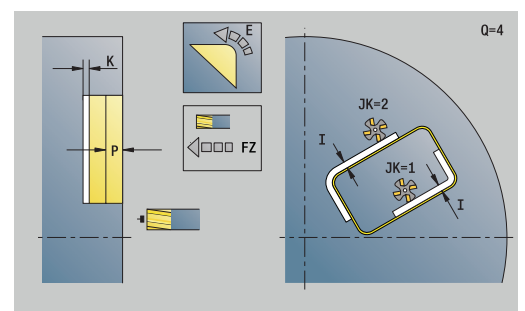
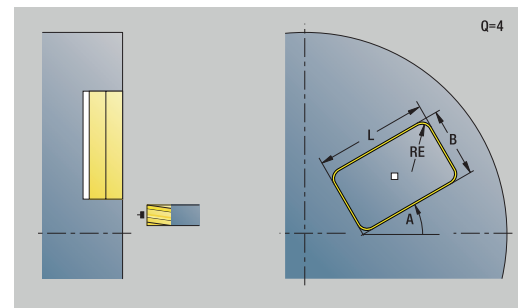
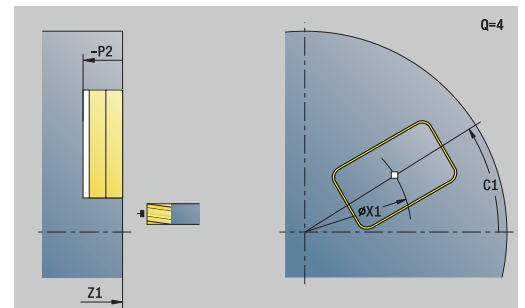
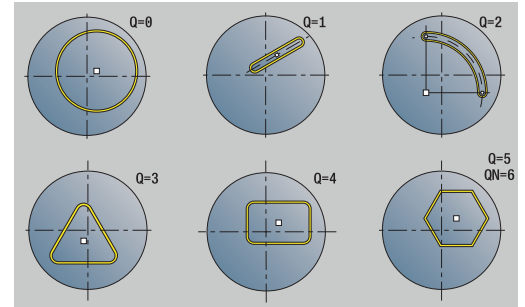
Informations complémentaires : "Perçage simple G71", Page 444

Formulaire **Figure**:

- **Q: Type de figure**
 - **0: Cercle entier**
 - **1: Rainure linéaire**
 - **2: Rainure circul.**
 - **3: Triangle**
 - **4: Rectangle / carré**
 - **5: Polygone**
- **QN: Nb coins du polygone** (uniquement pour **Q = 5: Polygone**)
- **X1: Diamètre centre figure**
- **C1: Angle centre figure** (par défaut: **Angle broche C**)
- **Z1: Arêt sup.fraise** (par défaut : **Point départ Z**)
- **P2: Profondeur figure**
- **L: +Long. arête/cotes s.plat**
 - **L > 0: Longueur côté**
 - **L < 0: Diam.cerc inscr.** (diamètre du cercle inscrit) pour un polygone
- **B: Largeur rectangle**
- **RE: Rayon d'arrondi** (par défaut : 0)
- **A: Angle vers axe X** (par défaut : 0°)
- **Q2: Sens rotation rainure** (uniquement pour **Q = 2: Rainure circul.**)
 - **cw**: dans le sens horaire
 - **ccw**: dans le sens anti-horaire
- **W: Angle pt final rainure** (uniquement pour **Q = 2: Rainure circul.**)



Ne programmer que les paramètres ayant un rapport avec le type de figure sélectionné.



Formulaire Cycle:

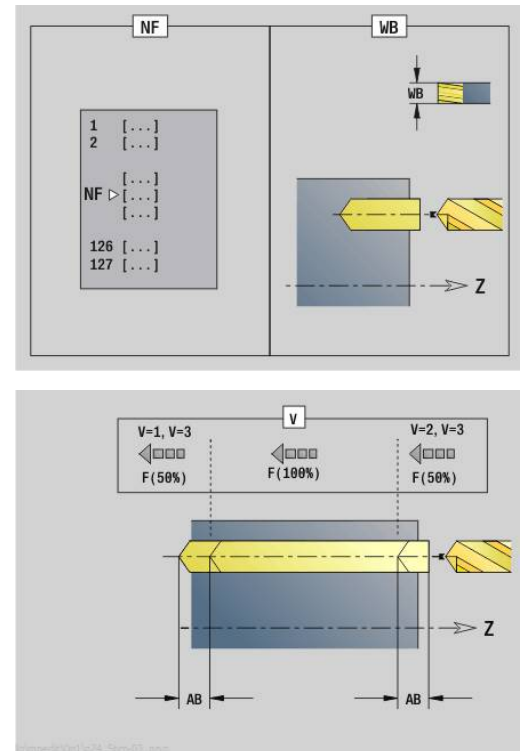
- **JK: Position de fraisage**
 - **0:** sur le contour
 - **1:** à l'int. du contour
 - **2:** à l'ext. du contour
- **H: Sens déroul. fraisage**
 - **0:** En opposition
 - **1:** En avalant
- **I: Surépaisseur paraxiale**
- **K: Surép. dans sens passe**
- **R: Rayon** (par défaut : 0)
- **WB: Diam.fraise**
- **NF: Marque de position** – Référence sous laquelle le cycle mémorise les positions de pré-perçage (plage : 1-127)
- **E: Temporisation** en fin de perçage (par défaut : 0)
- **D: Mode retrait**
 - **0:** Avance rapide
 - **1:** Avance
- **V: Réduction d'avance**
 - **0:** sans réduction
 - **1:** à la fin du trou
 - **2:** au début du trou
 - **3:** au début et fin du trou
- **AB: Long. amorçage & perçage** (par défaut : 0)
- **RB: Plan de retrait** (par défaut : retour à la position de départ)

Autres formulaires :

Informations complémentaires : "UnitSMART.Turnsmart.Turn",
Page 102

Accès à la base de données technologiques :

- Type d'usinage : **Percer**
- Paramètres influencés : **F, S**



Unit G845

Pré-perç. frais. poche figure face front. C

L'unit calcule la position de pré-perçage et exécute le perçage. La position de pré-perçage est transférée au cycle de fraisage suivant via la référence mémorisée dans **NF**.

Nom de l'Unit : **DRILL_STI_TASC** / Cycles : **G845; G71**

Formulaire **Somm.**:

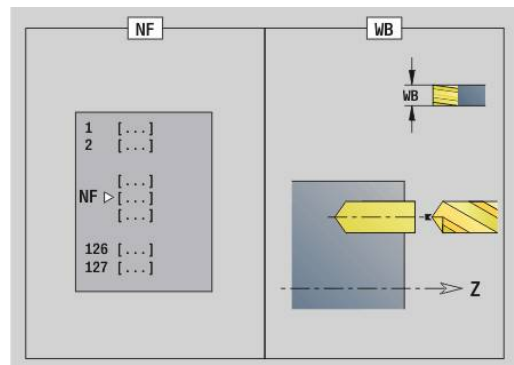
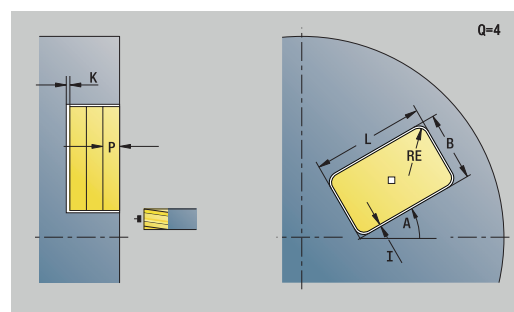
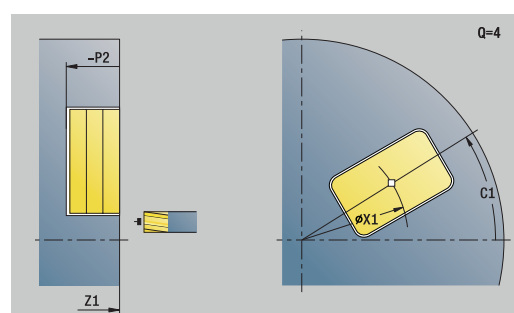
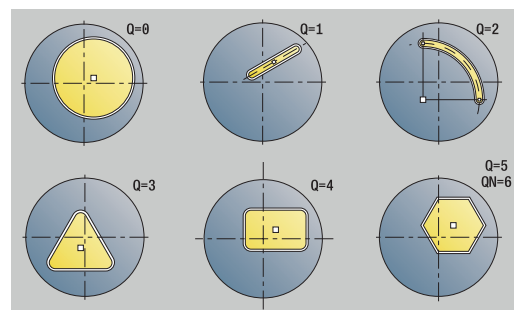
- **AP: Position de pré-perçage**
 - **1: déterm. pos. pré-perçage**
 - **2: Pos. pointage Centre figure**

Informations complémentaires : "G845 – Déterminer des positions de pré-perçage", Page 496

Informations complémentaires : "Perçage simple G71", Page 444

Formulaire **Figure**:

- **Q: Type de figure**
 - **0: Cercle entier**
 - **1: Rainure linéaire**
 - **2: Rainure circul.**
 - **3: Triangle**
 - **4: Rectangle / carré**
 - **5: Polygone**
- **QN: Nb coins du polygone** (uniquement pour **Q = 5: Polygone**)
- **X1: Diamètre centre figure**
- **C1: Angle centre figure** (par défaut: **Angle broche C**)
- **Z1: Arêt sup.fraise** (par défaut : **Point départ Z**)
- **P2: Profondeur figure**
- **L: +Long. arête/cotes s.plat**
 - **L > 0: Longueur côté**
 - **L < 0: Diam.cerc inscr.** (diamètre du cercle inscrit) pour un polygone
- **B: Largeur rectangle**
- **RE: Rayon d'arrondi** (par défaut : 0)
- **A: Angle vers axe X** (par défaut : 0°)
- **Q2: Sens rotation rainure** (uniquement pour **Q = 2: Rainure circul.**)
 - **cw**: dans le sens horaire
 - **ccw**: dans le sens anti-horaire
- **W: Angle pt final rainure** (uniquement pour **Q = 2: Rainure circul.**)



Ne programmer que les paramètres ayant un rapport avec le type de figure sélectionné.

Formulaire Cycle:

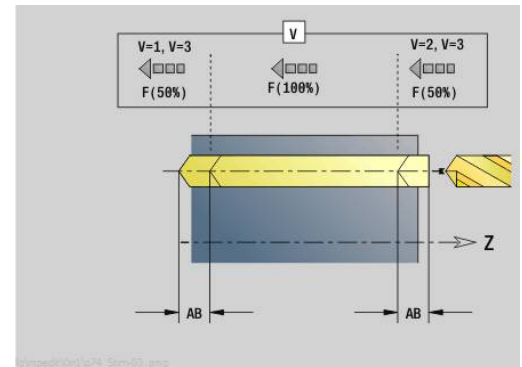
- **JT: Sens déroulement**
 - 0: intér. vers l'extér.
 - 1: extér. vers l'intér.
- **H: Sens déroul. fraisage**
 - 0: En opposition
 - 1: En avalant
- **I: Surépaisseur paraxiale**
- **K: Surép. dans sens passe**
- **U: Facteur recouvrement** – définit le recouvrement des trajectoires de fraisage (par défaut : 0,5) (par défaut : 0 – 0,99)
Recouvrement = $U * \text{diamètre de la fraise}$
- **WB: Diam.fraise**
- **NF: Marque de position** – Référence sous laquelle le cycle mémorise les positions de pré-perçage (page : 1-127)
- **E: Temporisation** en fin de perçage (par défaut : 0)
- **D: Mode retrait**
 - 0: Avance rapide
 - 1: Avance
- **V: Réduction d'avance**
 - 0: sans réduction
 - 1: à la fin du trou
 - 2: au début du trou
 - 3: au début et fin du trou
- **AB: Long. amorçage & perçage** (par défaut : 0)
- **RB: Plan de retrait** (par défaut : retour à la position de départ)

Autres formulaires :

Informations complémentaires : "UnitSMART.Turnsmart.Turn",
Page 102

Accès à la base de données technologiques :

- Type d'usinage : **Percer**
- Paramètres influencés : **F, S**



Unit G840 Pré-perç. frais. cont. ICP face front. C

L'unit calcule la position de pré-perçage et exécute le perçage. La position de pré-perçage est transférée au cycle de fraisage suivant via la référence mémorisée dans **NF**. Si le contour de fraisage est constitué de plusieurs sections, l'unit crée un perçage pour chaque section.

Nom de l'Unit : **DRILL_STI_840_C** / Cycles : **G840 A1; G71**

Informations complémentaires : "G840 – Déterminer les positions de pré-perçage", Page 487

Informations complémentaires : "Perçage simple G71", Page 444

Formulaire **Contour**:

- **FK: No. contour ICP**
- **NS: Num. de séq. début de contour** – début de la section de contour
- **NE: No séqu. finale contour** – fin de la section de contour
- **Z1: Arêt sup.fraise** (par défaut : **Point départ Z**)

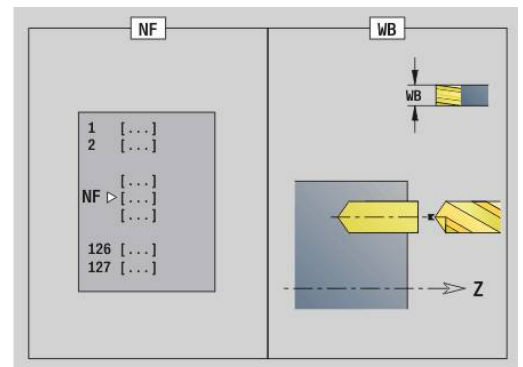
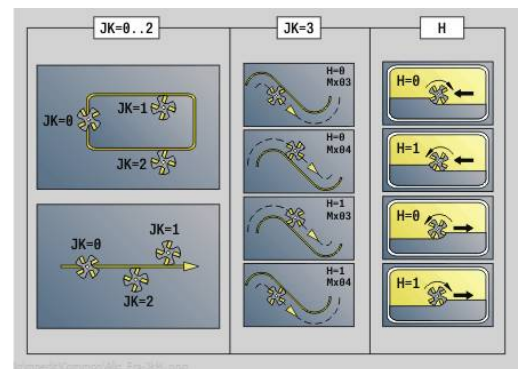
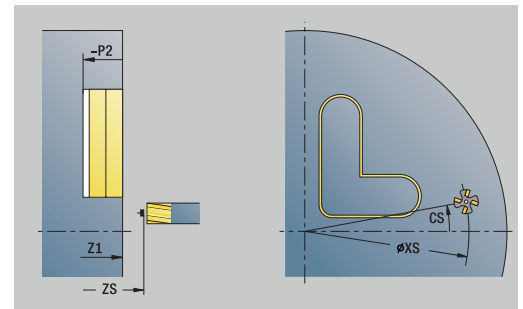
■ **P2: Profondeur contour**

Formulaire **Cycle**:

- **JK: Position de fraisage**
 - **0: sur le contour**
 - **1: à l'int./gauche du contour**
 - **2: à l'ext./droite du contour**
 - **3: en fonction H et MD**
- **H: Sens déroul. fraisage**
 - **0: En opposition**
 - **1: En avalant**
- **I: Surépaisseur paraxiale**
- **K: Surép. dans sens passe**
- **R: Rayon** (par défaut : 0)
- **WB: Diam.fraise**
- **NF: Marque de position** – Référence sous laquelle le cycle mémorise les positions de pré-perçage (plage : 1-127)
- **E: Temporisation** en fin de perçage (par défaut : 0)
- **D: Mode retrait**
 - **0: Avance rapide**
 - **1: Avance**
- **V: Réduction d'avance**
 - **0: sans réduction**
 - **1: à la fin du trou**
 - **2: au début du trou**
 - **3: au début et fin du trou**
- **AB: Long. amorçage & perçage** (par défaut : 0)
- **RB: Plan de retrait** (par défaut : retour à la position de départ)

Autres formulaires :

Informations complémentaires : "UnitSMART.TurnSMART.Turn", Page 102



Accès à la base de données technologiques :

- Type d'usinage : **Percer**
- Paramètres influencés : **F, S**

Unit G845 Pré-perç. frais. poche ICP face front. C

L'unit calcule la position de pré-perçage et exécute le perçage. La position de pré-perçage est transférée au cycle de fraisage suivant via la référence mémorisée dans **NF**. Si la poche est constituée de plusieurs sections, l'unit crée un perçage pour chaque section.

Nom de l'Unit : **DRILL_STI_845_C** / Cycles : **G845; G71**

Formulaire **Somm.**:

- **AP: Position de pré-perçage**
 - **1: déterm. pos. pré-perçage**
 - **2: Pos. pointage Centre figure**

Informations complémentaires : "G845 – Déterminer des positions de pré-perçage", Page 496

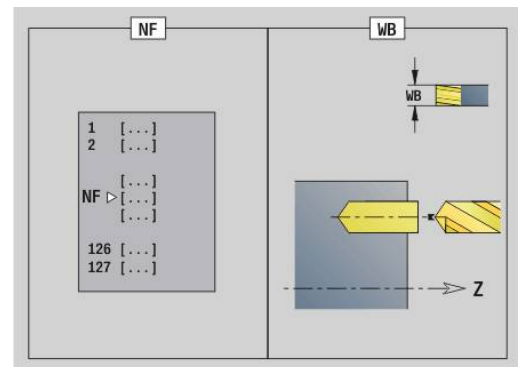
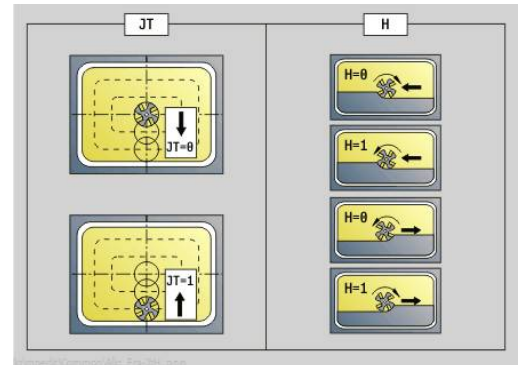
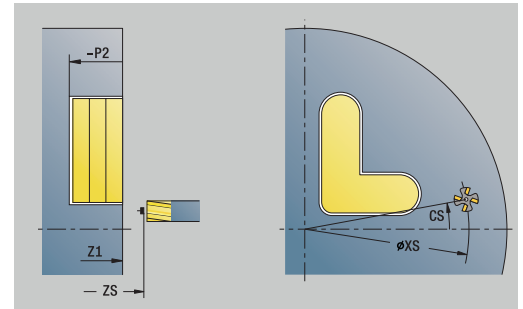
Informations complémentaires : "Perçage simple G71", Page 444

Formulaire **Contour**:

- **FK: No. contour ICP**
- **NS: Num. de séq. début de contour** – début de la section de contour
- **NE: No séqu. finale contour** – fin de la section de contour
- **Z1: Arêt sup.fraise** (par défaut : **Point départ Z**)
- **P2: Profondeur contour**

Formulaire **Cycle**:

- **JT: Sens déroulement**
 - **0: intér. vers l'extér.**
 - **1: extér. vers l'intér.**
- **H: Sens déroul. fraisage**
 - **0: En opposition**
 - **1: En avalant**
- **I: Surépaisseur paraxiale**
- **K: Surép. dans sens passe**
- **U: Facteur recouvrement** – définit le recouvrement des trajectoires de fraisage (par défaut : 0,5) (par défaut : 0 – 0,99)
Recouvrement = **U** * diamètre de la fraise
- **WB: Diam.fraise**
- **NF: Marque de position** – Référence sous laquelle le cycle mémorise les positions de pré-perçage (plage : 1-127)
- **E: Temporisation** en fin de perçage (par défaut : 0)
- **D: Mode retrait**
 - **0: Avance rapide**
 - **1: Avance**



- **V: Réduction d'avance**
 - **0: sans réduction**
 - **1: à la fin du trou**
 - **2: au début du trou**
 - **3: au début et fin du trou**
- **AB: Long. amorçage & perçage** (par défaut : 0)
- **RB: Plan de retrait** (par défaut : retour à la position de départ)

Autres formulaires :

Informations complémentaires : "Unitsmart.Turnsmart.Turn",

Page 102

Accès à la base de données technologiques :

- Type d'usinage : **Percer**
- Paramètres influencés : **F, S**

Unit G840**Pré-perç. frais. cont. figure pourtour C**

L'unit calcule la position de pré-perçage et exécute le perçage. La position de pré-perçage est transférée au cycle de fraisage suivant via la référence mémorisée dans **NF**.

Nom de l'Unit : **DRILL_MAN_KON_C** / Cycles : **G840 A; G71**

Informations complémentaires : "G840 – Déterminer les positions de pré-perçage", Page 487

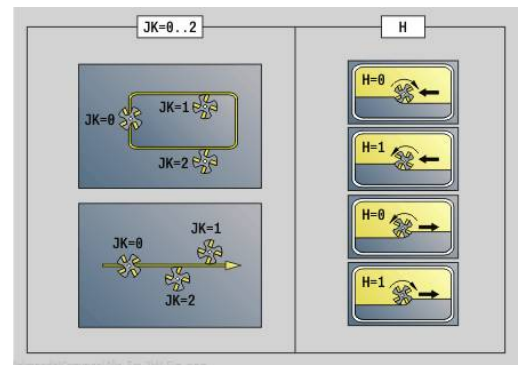
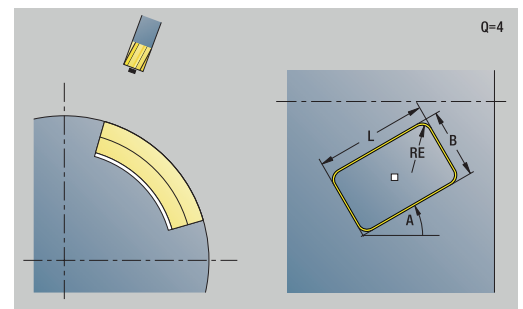
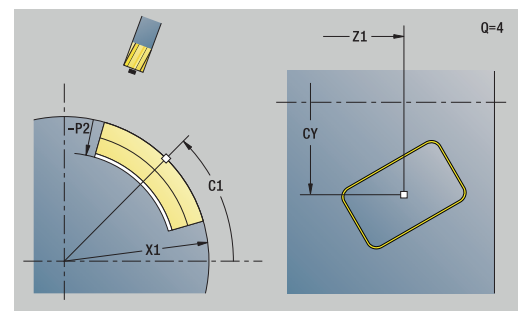
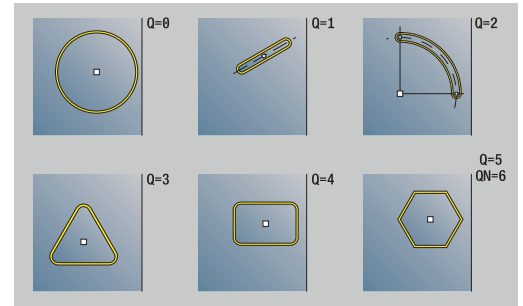
Informations complémentaires : "Perçage simple G71", Page 444

Formulaire **Figure**:

- **Q**: Type de figure
 - **0**: Cercle entier
 - **1**: Rainure linéaire
 - **2**: Rainure circul.
 - **3**: Triangle
 - **4**: Rectangle / carré
 - **5**: Polygone
- **QN**: Nb coins du polygone (uniquement pour **Q = 5: Polygone**)
- **Z1**: Centre figure
- **C1**: Angle centre figure (par défaut: **Angle broche C**)
- **CY**: Déroulé centre figure
- **X1**: Arête sup. fraise
- **P2**: Profondeur figure
- **L**: +Long. arête/cotes s.plat
 - **L > 0**: Longueur côté
 - **L < 0**: **Diam.cerc inscr.** (diamètre du cercle inscrit) pour un polygone
- **B**: Largeur rectangle
- **RE**: Rayon d'arrondi (par défaut : 0)
- **A**: Angle vers axe Z (par défaut : 0°)
- **Q2**: Sens rotation rainure (uniquement pour **Q = 2: Rainure circul.**)
 - **cw**: dans le sens horaire
 - **ccw**: dans le sens anti-horaire
- **W**: Angle pt final rainure (uniquement pour **Q = 2: Rainure circul.**)



Ne programmer que les paramètres ayant un rapport avec le type de figure sélectionné.



Formulaire Cycle:

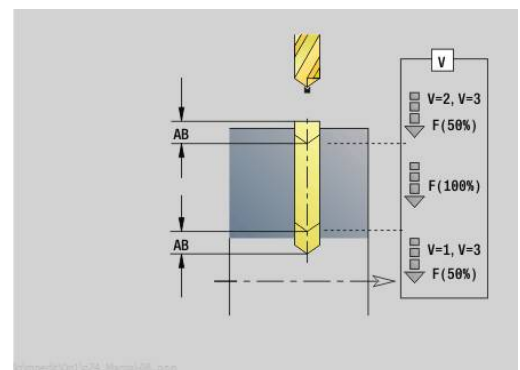
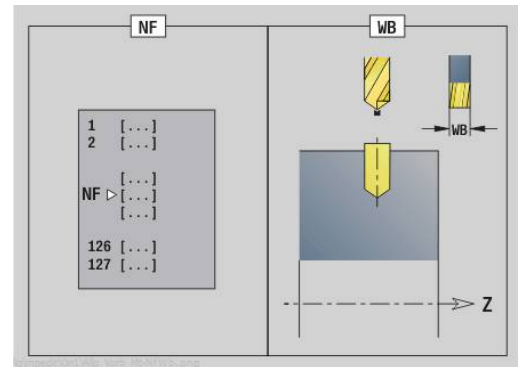
- **JK: Position de fraisage**
 - 0: sur le contour
 - 1: à l'int. du contour
 - 2: à l'ext. du contour
- **H: Sens déroul. fraisage**
 - 0: En opposition
 - 1: En avalant
- **I: Surépaisseur paraxiale**
- **K: Surép. dans sens passe**
- **R: Rayon** (par défaut : 0)
- **WB: Diam.fraise**
- **NF: Marque de position** – Référence sous laquelle le cycle mémorise les positions de pré-perçage (plage : 1-127)
- **E: Temporisation** en fin de perçage (par défaut : 0)
- **D: Mode retrait**
 - 0: Avance rapide
 - 1: Avance
- **V: Réduction d'avance**
 - 0: sans réduction
 - 1: à la fin du trou
 - 2: au début du trou
 - 3: au début et fin du trou
- **AB: Long. amorçage & perçage** (par défaut : 0)
- **RB: Plan de retrait** (par défaut : retour à la position de départ)

Autres formulaires :

Informations complémentaires : "UnitSMART.Turnsmart.Turn",
Page 102

Accès à la base de données technologiques :

- Type d'usinage : **Percer**
- Paramètres influencés : **F, S**



Unit G845 Pré-perç. frais. poche pourtour C

L'unit calcule la position de pré-perçage et exécute le perçage. La position de pré-perçage est transférée au cycle de fraisage suivant via la référence mémorisée dans **NF**.

Nom de l'Unit : **DRILL_MAN_TAS_C** / Cycles : **G845; G71**

Formulaire **Somm.**:

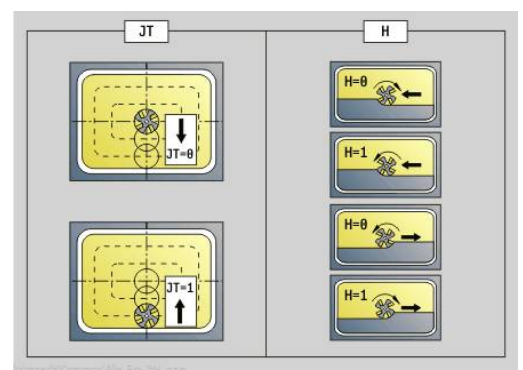
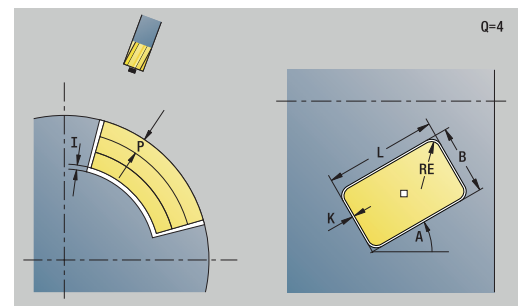
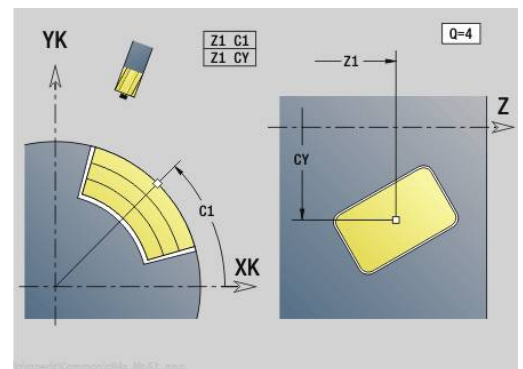
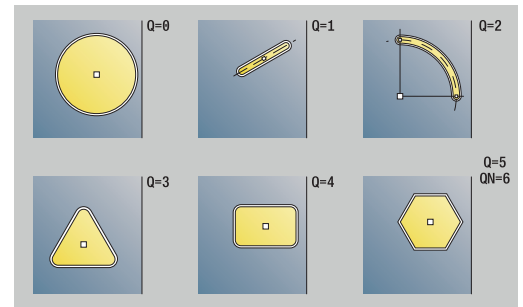
- **AP: Position de pré-perçage**
 - **1: déterm. pos. pré-perçage**
 - **2: Pos. pointage Centre figure**

Informations complémentaires : "G845 – Déterminer des positions de pré-perçage", Page 496

Informations complémentaires : "Perçage simple G71", Page 444

Formulaire **Figure**:

- **Q: Type de figure**
 - **0: Cercle entier**
 - **1: Rainure linéaire**
 - **2: Rainure circul.**
 - **3: Triangle**
 - **4: Rectangle / carré**
 - **5: Polygone**
- **QN: Nb coins du polygone** (uniquement pour **Q = 5: Polygone**)
- **Z1: Centre figure**
- **C1: Angle centre figure** (par défaut: **Angle broche C**)
- **CY: Déroulé centre figure**
- **X1: Arête sup. fraise**
- **P2: Profondeur figure**
- **L: +Long. arête/cotes s.plat**
 - **L > 0: Longueur côté**
 - **L < 0: Diam.cerc inscr.** (diamètre du cercle inscrit) pour un polygone
- **B: Largeur rectangle**
- **RE: Rayon d'arrondi** (par défaut : 0)
- **A: Angle vers axe Z** (par défaut : 0°)
- **Q2: Sens rotation rainure** (uniquement pour **Q = 2: Rainure circul.**)
 - **cw**: dans le sens horaire
 - **ccw**: dans le sens anti-horaire
- **W: Angle pt final rainure** (uniquement pour **Q = 2: Rainure circul.**)



i Ne programmer que les paramètres ayant un rapport avec le type de figure sélectionné.

Formulaire Cycle:

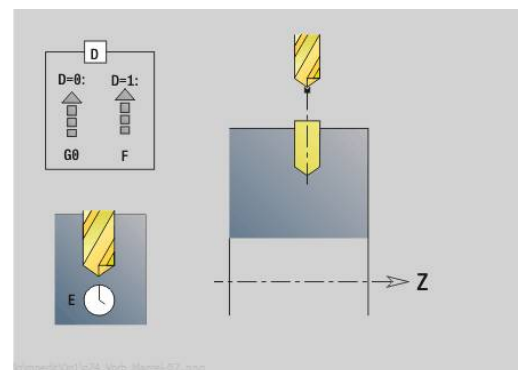
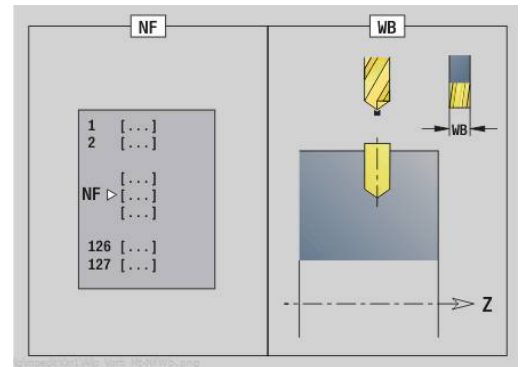
- **JT: Sens déroulement**
 - 0: intér. vers l'extér.
 - 1: extér. vers l'intér.
- **H: Sens déroul. fraisage**
 - 0: En opposition
 - 1: En avalant
- **I: Surépaisseur paraxiale**
- **K: Surép. dans sens passe**
- **U: Facteur recouvrement** – définit le recouvrement des trajectoires de fraisage (par défaut : 0,5) (par défaut : 0 – 0,99)
Recouvrement = $U \cdot \text{diamètre de la fraise}$
- **WB: Diam.fraise**
- **NF: Marque de position** – Référence sous laquelle le cycle mémorise les positions de pré-perçage (plage : 1-127)
- **E: Temporisation** en fin de perçage (par défaut : 0)
- **D: Mode retrait**
 - 0: Avance rapide
 - 1: Avance
- **V: Réduction d'avance**
 - 0: sans réduction
 - 1: à la fin du trou
 - 2: au début du trou
 - 3: au début et fin du trou
- **AB: Long. amorçage & perçage** (par défaut : 0)
- **RB: Plan de retrait** (par défaut : retour à la position de départ)

Autres formulaires :

Informations complémentaires : "UnitSMART.Turnsmart.Turn",
Page 102

Accès à la base de données technologiques :

- Type d'usinage : **Percer**
- Paramètres influencés : **F, S**



Unit G840 Pré-perç. frais. cont. ICP pourtour C

L'unit calcule la position de pré-perçage et exécute le perçage. La position de pré-perçage est transférée au cycle de fraisage suivant via la référence mémorisée dans **NF**. Si le contour de fraisage est constitué de plusieurs sections, l'unit crée un perçage pour chaque section.

Nom de l'Unit : **DRILL_MAN_840_C** / Cycles : **G840 A1; G71**

Informations complémentaires : "G840 – Déterminer les positions de pré-perçage", Page 487

Informations complémentaires : "Perçage simple G71", Page 444

Formulaire **Contour**:

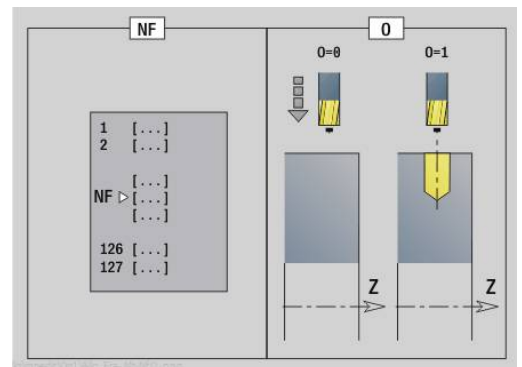
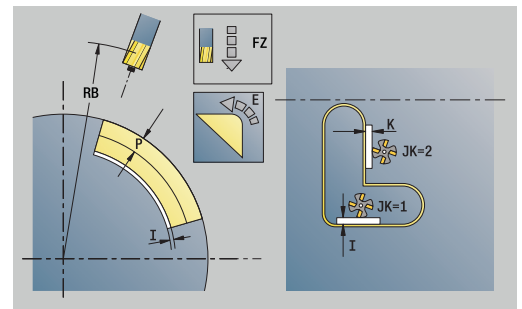
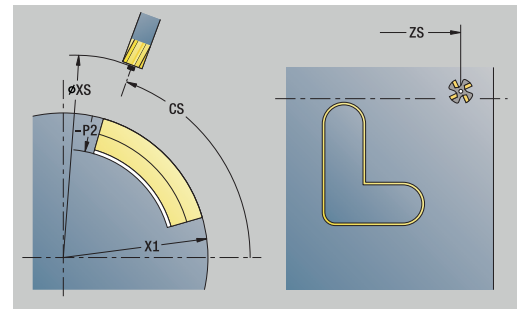
- **FK: No. contour ICP**
- **NS: Num. de séq. début de contour** – début de la section de contour
- **NE: No séqu. finale contour** – fin de la section de contour
- **X1: Arête sup. fraise** (cote du diamètre ; par défaut : **Point départ X**)
- **P2: Profondeur contour**

Formulaire **Cycle**:

- **JK: Position de fraisage**
 - **0: sur le contour**
 - **1: à l'int./gauche du contour**
 - **2: à l'ext./droite du contour**
 - **3: en fonction H et MD**
- **H: Sens déroul. fraisage**
 - **0: En opposition**
 - **1: En avalant**
- **I: Surépaisseur paraxiale**
- **K: Surép. dans sens passe**
- **R: Rayon** (par défaut : 0)
- **WB: Diam.fraise**
- **NF: Marque de position** – Référence sous laquelle le cycle mémorise les positions de pré-perçage (plage : 1-127)
- **E: Temporisation** en fin de perçage (par défaut : 0)
- **D: Mode retrait**
 - **0: Avance rapide**
 - **1: Avance**
- **V: Réduction d'avance**
 - **0: sans réduction**
 - **1: à la fin du trou**
 - **2: au début du trou**
 - **3: au début et fin du trou**
- **AB: Long. amorçage & perçage** (par défaut : 0)
- **RB: Plan de retrait** (par défaut : retour à la position de départ)

Autres formulaires :

Informations complémentaires : "UnitSMART.TurnSMART.Turn", Page 102



Accès à la base de données technologiques :

- Type d'usinage : **Percer**
- Paramètres influencés : **F, S**

Unit G845

Pré-perç. frais. poche ICP pourtour C

L'unit calcule la position de pré-perçage et exécute le perçage. La position de pré-perçage est transférée au cycle de fraisage suivant via la référence mémorisée dans **NF**. Si la poche est constituée de plusieurs sections, l'unit crée un perçage pour chaque section.

Nom de l'Unit : **DRILL_MAN_845_C** / Cycles : **G845; G71**

Formulaire **Somm.**:

- **AP: Position de pré-perçage**
 - **1: déterm. pos. pré-perçage**
 - **2: Pos. pointage Centre figure**

Informations complémentaires : "G845 – Déterminer des positions de pré-perçage", Page 496

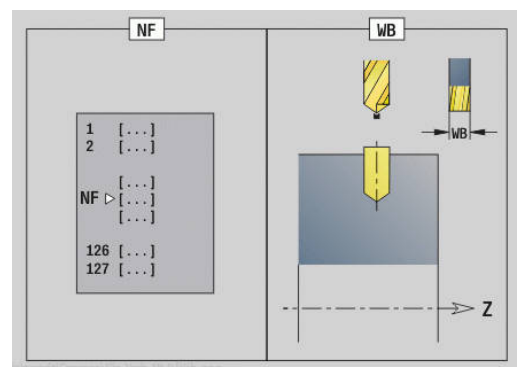
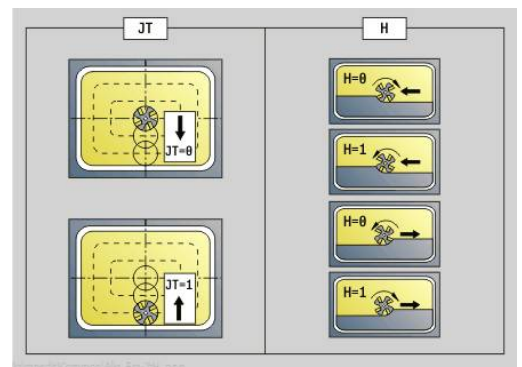
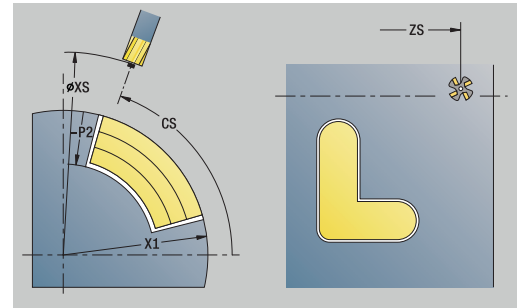
Informations complémentaires : "Perçage simple G71", Page 444

Formulaire **Contour**:

- **FK: No. contour ICP**
- **NS: Num. de séq. début de contour** – début de la section de contour
- **NE: No séqu. finale contour** – fin de la section de contour
- **X1: Arête sup. fraise** (cote du diamètre ; par défaut : **Point départ X**)
- **P2: Profondeur contour**

Formulaire **Cycle**:

- **JT: Sens déroulement**
 - **0: intér. vers l'extér.**
 - **1: extér. vers l'intér.**
- **H: Sens déroul. fraisage**
 - **0: En opposition**
 - **1: En avalant**
- **I: Surépaisseur paraxiale**
- **K: Surép. dans sens passe**
- **U: Facteur recouvrement** – définit le recouvrement des trajectoires de fraisage (par défaut : 0,5) (par défaut : 0 – 0,99)
Recouvrement = **U** * diamètre de la fraise
- **WB: Diam.fraise**
- **NF: Marque de position** – Référence sous laquelle le cycle mémorise les positions de pré-perçage (plage : 1-127)
- **E: Temporisation** en fin de perçage (par défaut : 0)
- **D: Mode retrait**
 - **0: Avance rapide**
 - **1: Avance**
- **V: Réduction d'avance**
 - **0: sans réduction**
 - **1: à la fin du trou**
 - **2: au début du trou**
 - **3: au début et fin du trou**
- **AB: Long. amorçage & perçage** (par défaut : 0)
- **RB: Plan de retrait** (par défaut : retour à la position de départ)



Autres formulaires :

Informations complémentaires : "Unitsmart.Turnsmart.Turn",
Page 102

Accès à la base de données technologiques :

- Type d'usinage : **Percer**
- Paramètres influencés : **F, S**

4.7 Units - Finition

Unit G890 Usinage contour ICP

L'Unit réalise la finition du contour décrit avec l'ICP, de **NS** à **NE** en une seule passe de finition.



Le paramètre machine 602322 vous permet de définir si la commande doit contrôler la longueur utile du tranchant lors de la finition. En présence d'un outil à plaquettes rondes et d'un outil d'usinage de gorges, aucun contrôle de la longueur du tranchant n'est en principe effectuée.

Nom de l'Unit : **G890_ICP** / Cycle : **G890**

Informations complémentaires : "Finition de contour G890", Page 390

Formulaire **Contour**:

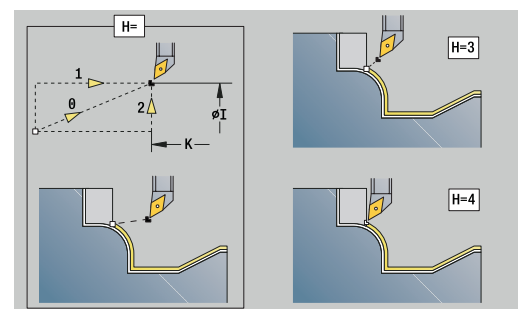
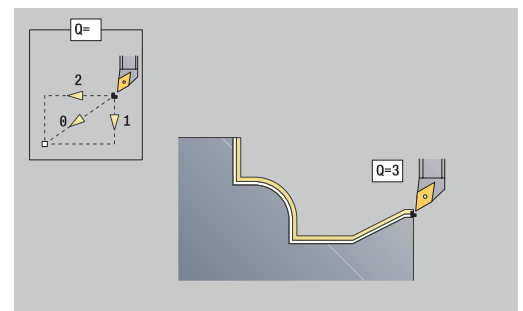
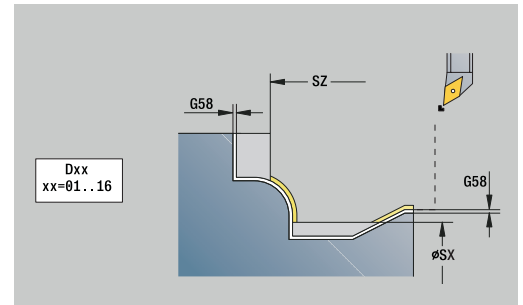
- **B: Activer CRD/FRD** – Type de compensation du rayon du tranchant
 - **0: automatique**
 - **1: Outil gauche (G41)**
 - **2: Outil droit (G42)**
 - **3: sans corr. automatique d'outil**
 - **4: sans correction d'outil Outil gauche (G41)**
 - **5: sans correction d'outil Outil droit (G42)**
- **HR: Sens principal de l'usinage**
 - **0: auto**
 - **1: +Z**
 - **2: +X**
 - **3: -Z**
 - **4: -X**
- **SX, SZ: Limitation coupe en X et Z** (par défaut : pas de limite de coupe ; cote de diamètre = SX)

Autres paramètres du formulaire **Contour** :

Informations complémentaires : "Formulaire contour", Page 104

Formulaire **Cycle**:

- **Q: Type d'approche** (par défaut : 0)
 - **0: automatique** – la commande contrôle :
 - Approche en diagonale
 - d'abord Sens X, puis Z
 - l'équidistance (même distance) avec la distance d'approche, autour de la pièce brute
 - Omission des premiers éléments de contour si la position initiale est inaccessible
 - **1: D'abord X, puis Z**
 - **2: d'abord Z, puis X**
 - **3: aucune approche** – l'outil se trouve à proximité du point de départ
 - **4: Finit. résiduelle**



	DIN 76 Form H	DIN509E DIN509F	Form U	Form K	G22	G23 H0	G23 H1
D=0	✗	✗	✗	✗	✗	✗	✗
D=1	✓	✓	✓	✓	✗	✗	✓
D=2	✗	✗	✗	✗	✗	✗	✗
D=3	✓	✓	✓	✓	✗	✗	✗
D=4	✓	✗	✓	✓	✗	✗	✓
D=5	✓	✓	✓	✗	✗	✗	✓
D=6	✗	✓	✗	✗	✗	✗	✓
D=7	✓	✓	✓	✓	✓	✓	✓

- **H: Mode de dégagement** – l'outil se relève avec un angle de 45°, dans le sens inverse du sens d'usinage et se déplace jusqu'à la position **I, K** (par défaut : 3)
 - **0: simultané, à I+K**
 - **1: d'abord X puis Z, à I+K**
 - **2: d'abord Z puis X, à I+K**
 - **3: rétr. à dist. approche**
 - **4: aucun dégagement** (l'outil reste à la coordonnée finale)
 - **5: diagonal à pos. départ**
 - **6: X puis Z à pos. départ**
 - **7: Z puis X à pos. départ**
 - **8: avec G1 sur I et K**
- **I, K: Cycle position finale X et Z** – position approchée à la fin du cycle (**I** = cote du diamètre)
- **D: Occulter éléments** (voir figure)
- **E: Comportement de plongée**
 - **E = 0:** ne pas usiner les contours descendants
 - **E > 0:** avance de plongée lors de l'usinage d'éléments de contour descendants. Les éléments de contour descendants sont usinés.
 - Pas de valeur : l'avance de plongée est réduite lors de l'usinage d'éléments de contour descendants – 50 % max. Les éléments de contour descendants sont usinés.
- **O: Désac. réd.ava.** pour les éléments circulaires (par défaut : 0)
 - **0: Non** (réduction d'avance active)
 - **1: Oui** (réduction d'avance active)
- **DXX: No. correction add.** (page : 1-16)
Pour plus d'informations : consulter le manuel d'utilisation
- **G58: Surépaisseur paraxiale**
- **DI, DK: Surépaisseur X et Z** en paraxial

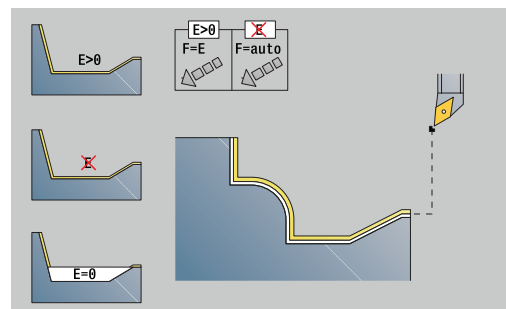
Autres formulaires :

Informations complémentaires : "Unitsmart.Turnsmart.Turn",
Page 102



Si la réduction d'avance est activée, chaque **petit** élément de contour sera usiné en un minimum de quatre tours de broche.

L'adresse **DXX** vous permet d'activer une correction additionnelle pour l'ensemble du déroulement du cycle. La correction additionnelle est à nouveau désactivée à la fin du cycle. Les corrections additionnelles sont éditables dans le sous-mode **Déroul.progr.**



Accès à la base de données technologiques :

- Type d'usinage : **Finition**
- Paramètres influencés : **F, S**

Unit G890 Usinage contour longit. direct

L'unit exécute la finition en une seule passe du contour défini avec les paramètres. Dans **EC**, vous définissez s'il s'agit d'un contour normale ou d'un contour en plongée.



Le paramètre machine 602322 vous permet de définir si la commande doit contrôler la longueur utile du tranchant lors de la finition. En présence d'un outil à plaquettes rondes et d'un outil d'usinage de gorges, aucun contrôle de la longueur du tranchant n'est en principe effectuée.

Nom de l'Unit : **G890_G80_L** / Cycle : **G890**

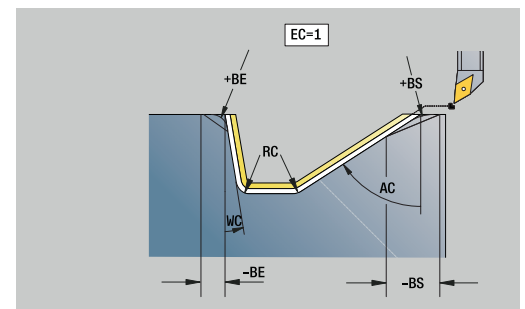
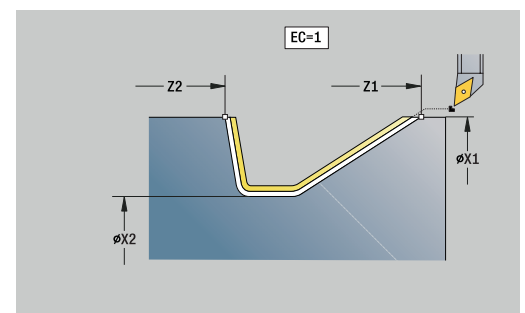
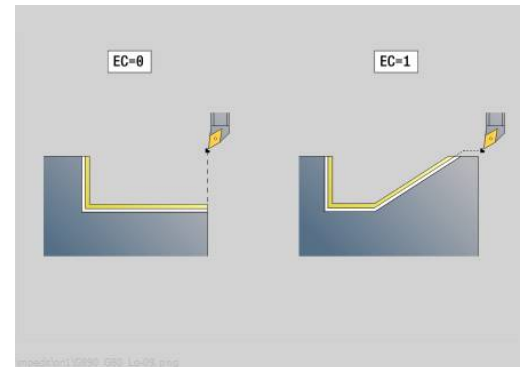
Informations complémentaires : "Finition de contour G890",
Page 390

Formulaire **Contour** :

- **EC: Type de contour**
 - **0: Contour normal**
 - **1: Plongée contour**
- **X1, Z1: Pt départ contour**
- **X2, Z2: Pt arrivée contour**
- **RC: Rounding** – rayon dans le coin de contour
- **AC: Angle initial** – angle du premier élément de contour (plage : $0^\circ < AC < 90^\circ$)
- **WC: Angle final** – angle du dernier élément de contour (plage : $0^\circ < WC < 90^\circ$)
- **BS: Début -chanfrein/+arrondi**
 - **BS > 0**: rayon de l'arrondi
 - **BS < 0**: largeur du chanfrein
- **BE: Fin -chanfrein/+arrondi**
 - **BE > 0**: rayon de l'arrondi
 - **BE < 0**: largeur du chanfrein

Formulaire **Cycle** :

- **E: Comportement de plongée**
 - **E = 0**: ne pas usiner les contours descendants
 - **E > 0**: avance de plongée lors de l'usinage d'éléments de contour descendants. Les éléments de contour descendants sont usinés.
 - Pas de valeur : l'avance de plongée est réduite lors de l'usinage d'éléments de contour descendants – 50 % max. Les éléments de contour descendants sont usinés.



- **B: Activer CRD/FRD** – Type de compensation du rayon du tranchant
 - **0: automatique**
 - **1: Outil gauche (G41)**
 - **2: Outil droit (G42)**
 - **3: sans corr. automatique d'outil**
 - **4: sans correction d'outil Outil gauche (G41)**
 - **5: sans correction d'outil Outil droit (G42)**
- **DXX : No. correction add.** (plage : 1-16)
Pour plus d'informations : consulter le manuel d'utilisation
- **G58: Surépaisseur paraxiale**

Autres formulaires :

Informations complémentaires : "Unitsmart.Turnsmart.Turn",
Page 102



L'adresse **DXX** vous permet d'activer une correction additionnelle pour l'ensemble du déroulement du cycle. La correction additionnelle est à nouveau désactivée à la fin du cycle. Les corrections additionnelles sont éditables dans le sous-mode **Déroul.progr.**

Accès à la base de données technologiques :

- Type d'usinage : **Finition**
- Paramètres influencés : **F, S, E**

Unit G890 Usinage contour transv. direct

L'unit exécute la finition en une seule passe du contour défini avec les paramètres. Dans **EC**, vous définissez s'il s'agit d'un contour normale ou d'un contour en plongée.



Le paramètre machine 602322 vous permet de définir si la commande doit contrôler la longueur utile du tranchant lors de la finition. En présence d'un outil à plaquettes rondes et d'un outil d'usinage de gorges, aucun contrôle de la longueur du tranchant n'est en principe effectuée.

Nom de l'Unit : **G890_G80_P** / Cycle : **G890**

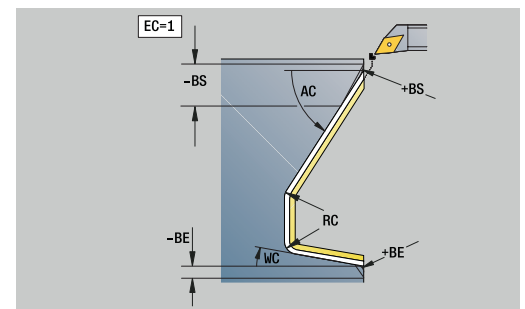
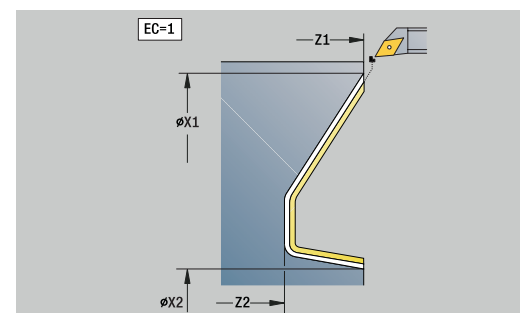
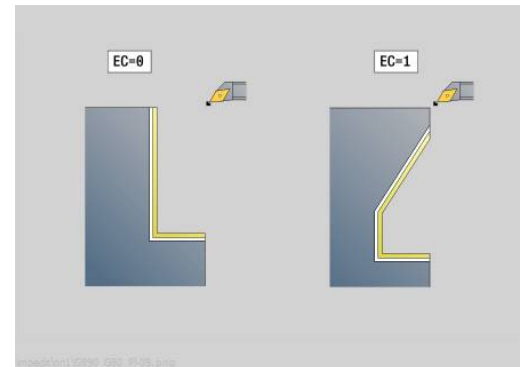
Informations complémentaires : "Finition de contour G890",
Page 390

Formulaire **Contour** :

- **EC: Type de contour**
 - **0: Contour normal**
 - **1: Plongée contour**
- **X1, Z1: Pt départ contour**
- **X2, Z2: Pt arrivée contour**
- **RC: Rounding** – rayon dans le coin de contour
- **AC: Angle initial** – angle du premier élément de contour (plage : $0^\circ < AC < 90^\circ$)
- **WC: Angle final** – angle du dernier élément de contour (plage : $0^\circ < WC < 90^\circ$)
- **BS: Début -chanfrein/+arrondi**
 - **BS > 0:** rayon de l'arrondi
 - **BS < 0:** largeur du chanfrein
- **BE: Fin -chanfrein/+arrondi**
 - **BE > 0:** rayon de l'arrondi
 - **BE < 0:** largeur du chanfrein

Formulaire **Cycle** :

- **E: Comportement de plongée**
 - **E = 0:** ne pas usiner les contours descendants
 - **E > 0:** avance de plongée lors de l'usinage d'éléments de contour descendants. Les éléments de contour descendants sont usinés.
 - Pas de valeur : l'avance de plongée est réduite lors de l'usinage d'éléments de contour descendants – 50 % max. Les éléments de contour descendants sont usinés.



- **B: Activer CRD/FRD** – Type de compensation du rayon du tranchant
 - **0: automatique**
 - **1: Outil gauche (G41)**
 - **2: Outil droit (G42)**
 - **3: sans corr. automatique d'outil**
 - **4: sans correction d'outil Outil gauche (G41)**
 - **5: sans correction d'outil Outil droit (G42)**
- **DXX : No. correction add.** (plage : 1-16)
Pour plus d'informations : consulter le manuel d'utilisation
- **G58: Surépaisseur paraxiale**

Autres formulaires :

Informations complémentaires : "Unitsmart.Turnsmart.Turn",
Page 102



L'adresse **DXX** vous permet d'activer une correction additionnelle pour l'ensemble du déroulement du cycle. La correction additionnelle est à nouveau désactivée à la fin du cycle. Les corrections additionnelles sont éditables dans le sous-mode **Déroul.progr.**

Accès à la base de données technologiques :

- Type d'usinage : **Finition**
- Paramètres influencés : **F, S, E**

Unit G890 Dégag. forme E,F,DIN76 – Gorge

L'Unit usine le dégagement défini dans **KG** puis ensuite l'épaulement. L'amorce du cylindre est usinée à condition d'avoir renseigné l'un des deux paramètres suivants : **Long.attaque cylindre** ou **Rayon d'attaque**.

Nom de l'Unit : **G85x_DIN_E_F_G** / Cycle : **G85**

Informations complémentaires : "Cycle de dégagement G85", Page 431

Formulaire **Somm.** :

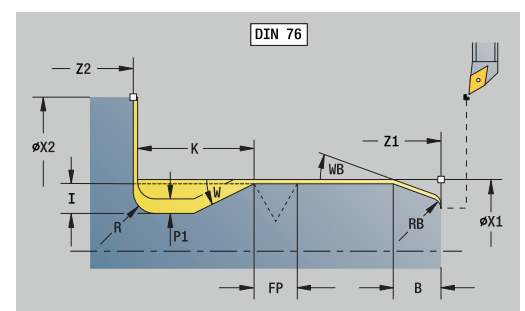
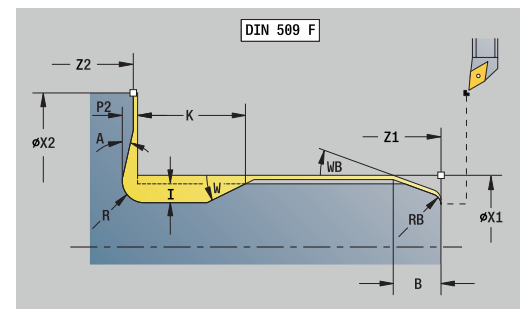
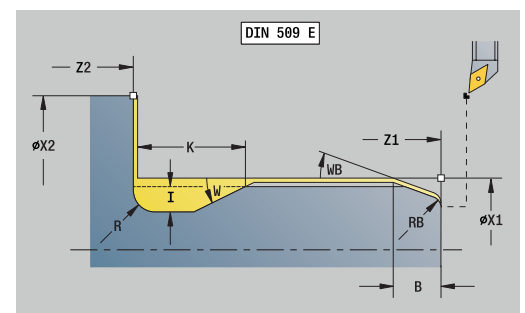
- **APP: Mode d'approche**
- **KG: Type de dégagement**
 - **E: DIN 509 E** ; cycle **G851**
Informations complémentaires : "Plgée Déggt DIN 509 E avec usinage cylindrique G851", Page 433
 - **F: DIN 509 F** ; cycle **G852**
Informations complémentaires : "Plgée Déggt DIN 509 F avec usinage cylindrique G852", Page 435
 - **G: DIN 76** (dégagement de filetage) ; cycle **G853**
Informations complémentaires : "Plgée déggmt DIN 76 avec usinage cylindrique G853", Page 437
- **X1, Z1: Pt départ contour**
- **X2, Z2: Pt arrivée contour**

Dégagement **Forme E** :

- **I: Prof.dégt.fil.** (par défaut : tableau standard)
- **K: Long.dégt.fil.** (par défaut : tableau standard)
- **W: Angle.dégt.fil.** (par défaut : tableau standard)
- **R: Rayon plongée déggment** (par défaut : tableau standard)
- **H: Mode de départ**
 - **0: au point initial**
 - **1: Fin surf. transv.**

Dégagement **Forme F** :

- **I: Prof.dégt.fil.** (par défaut : tableau standard)
- **K: Long.dégt.fil.** (par défaut : tableau standard)
- **W: Angle.dégt.fil.** (par défaut : tableau standard)
- **R: Rayon plongée déggment** (par défaut : tableau standard)
- **P2: Prof.transvers.** (par défaut : tableau standard)
- **A: Angle transvers** (par défaut : tableau standard)
- **H: Mode de départ**
 - **0: au point initial**
 - **1: Fin surf. transv.**



Dégagement **Forme G** :

- **FP: Pas de filetage** (par défaut : tableau standard)
- **I: Prof.dégt.fil.** (par défaut : tableau standard)
- **K: Long.dégt.fil.** (par défaut : tableau standard)
- **W: Angle.dégt.fil.** (par défaut : tableau standard)
- **R: Rayon plongée déggment** (par défaut : tableau standard)
- **P1: Surép.plongée déggment**
 - Aucune valeur : usinage en une passe
 - **P1 > 0**: répartition lors du tournage d'ébauche et de finition **P1** correspond à la surépaisseur longitudinale ; la surépaisseur transversale est toujours 0,1 mm.
- **H: Mode de départ**
 - **0: au point initial**
 - **1: Fin surf. transv.**

Paramètres supplémentaires pour l'amorce du cylindre :

- **B: Long.attaque cylindre** (par défaut : pas d'attaque)
- **WB: Angle d'attaque** (par défaut : 45°)
- **RB: Rayon d'attaque** (pas de valeur : pas d'élément, valeur positive : rayon d'amorce, valeur négative : chanfrein)
- **E: Avance réduite** pour la plongée et pour l'attaque du filet (par défaut : **Avance/tour F**)
- **U: Surép.finition** pour la zone du cylindre (par défaut :0)

Autres formulaires :

Informations complémentaires : "UnitSMART.TurnSMART.Turn",
Page 102



- Le dégagement n'est exécuté que dans des angles de contours perpendiculaires, paraxiaux, sur l'axe longitudinal.
- La commande détermine les paramètres que vous ne programmez pas à partir du tableau standard.

Accès à la base de données technologiques :

- Type d'usinage : **Finition**
- Paramètres influencés : **F, S, E**

Unit Section de mesure G809

L'Unit exécute un pas de mesure cylindrique avec la longueur définie dans le cycle, se rend au point d'arrêt de la mesure et arrête le programme. Une fois le programme suspendu, vous pouvez mesurer la pièce en manuel.

Nom de l'Unit : **MEASURE_G809** / Cycle : **G809**

Informations complémentaires : "Course de mesure G809",
Page 406

Formulaire **Résumé**:

- **EC: Lieu d'usinage**
 - **1: extérieur**
 - **-1 : intérieur**
- **XA, ZA: Point initial** du contour
- **R: Longueur passe de mesure**
- **P: Surép. pour passe de mesure**

Formulaire **Contour**:

- **O: Angle d'approche**
Si un angle d'approche est programmé, le cycle positionne l'outil à la distance d'approche au-dessus du point de départ, puis plonge au diamètre à mesurer, avec l'angle programmé.
- **ZR: Point départ p.brute** – Approche sans risque de collision lors de l'usinage intérieur

Formulaire **Cycle**:

- **QC: Sens d'usinage**
 - **0: -Z**
 - **1: +Z**
- **V: Compteur de passe de mesure** – Nombre de pièces après lequel une mesure a lieu
- **D: Correction addit.** (numéros : 1-16)
- **WE: Type d'approche**
 - **0: simultané**
 - **1: D'abord X, puis Z**
 - **2: d'abord Z, puis X**
- **I, K: Point d'arrêt de mesure Xi et Zi**
- **AX: Position de sortie X**

Autres formulaires :

Informations complémentaires : "UnitSMART.TurnSMART.Turn",
Page 102

Unit G891 Finition simultanée (option 54)

L'Unit réalise la finition du contour décrit avec l'éditeur ICP de NS à NE en 3 axes simultanés, en une seule passe de finition.

REMARQUE

Attention, risque de collision !

Le contrôle anticollision est uniquement possible dans le plan d'usinage X-Z bidimensionnel. Le cycle ne vérifie pas si une zone de coordonnée Y se trouve ou non sur la trajectoire de collision d'une dent d'outil, d'un porte-outil ou d'un corps inclinable.

- ▶ Lancer le programme CN en **pas a pas**
- ▶ Limiter la zone d'usinage

i Le paramètre machine **checkCuttingLength** (n°602322) vous permet de définir si la CN doit, ou non, vérifier la longueur utile de la dent lors de la finition. En présence d'outils à plaquette ronde, la longueur de la dent ne fait en principe l'objet d'aucune vérification.

Nom de l'Unit : **G891_ICP** / Cycle : **G891**

Informations complémentaires : "Finition simultanée G891 (option 54)", Page 400

Formulaire Contour:

- **D: Occulter éléments** (voir figure)

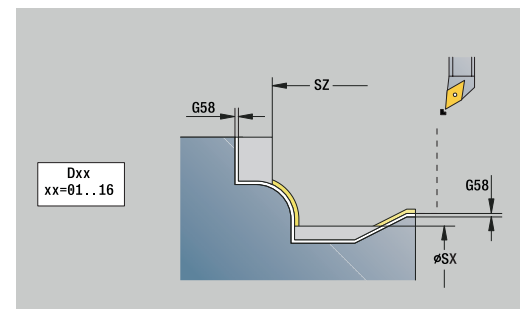
Codes de masquage pour gorges et dégagements

Appel de la fonction G	Fonction	Code D
G22	Gorge de joint d'étanchéité	512
G22	Gorge de Circlips	1 024
G23 H0	Gorge, forme générale	256
G23 H1	Dégagement	2 048
G25 H4	Dégagement de forme U	32 768
G25 H5	Dégagement de forme E	65 536
G25 H6	Dégagement de forme F	131 072
G25 H7	Dégagement de forme G	262.144
G25 H8	Dégagement de forme H	524 288
G25 H9	Dégagement de forme K	1 048 576

Pour masquer plusieurs éléments, ajoutez les codes D du tableau ou utilisez les valeurs D du graphique.

- **B: Activer CRD/FRD** – Type de compensation du rayon du tranchant
 - **0: automatique**
 - **1: Outil gauche (G41)**
 - **2: Outil droit (G42)**

	DIN 76 Form H	DIN509E DIN509F	Form U	Form K	G22	G23 H0	G23 H1
D=0	✗	✗	✗	✗	✗	✗	✗
D=1	✓	✓	✓	✓	✗	✗	✓
D=2	✗	✗	✗	✗	✗	✗	✓
D=3	✓	✓	✓	✓	✗	✗	✗
D=4	✓	✗	✓	✓	✗	✗	✓
D=5	✓	✓	✓	✗	✗	✗	✓
D=6	✗	✓	✗	✗	✗	✗	✓
D=7	✓	✓	✓	✓	✓	✓	✓



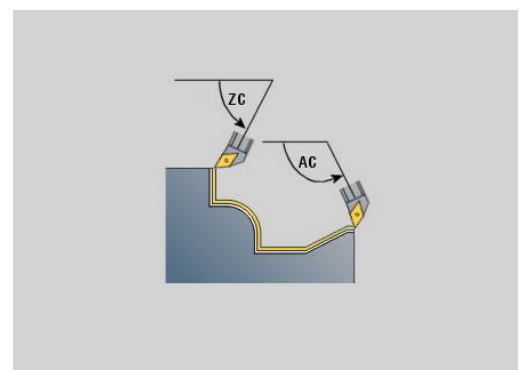
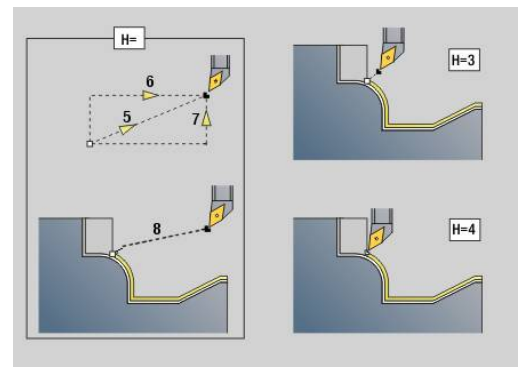
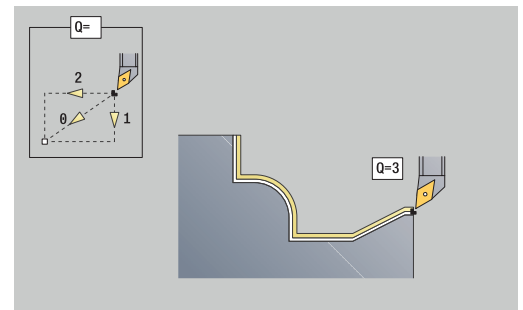
- **O: Désac. réd.ava.** pour les éléments circulaires (par défaut : 0)
 - **0: Non**
 - **1: Oui**
- **SX, SZ: Limitation coupe en X et Z** (par défaut : pas de limite de coupe ; cote de diamètre = **SX**)
- **A: Angl d'approche** (référence : axe Z ; par défaut : parallèle à l'axe Z)
- **W: Angle approche** (référence : axe Z ; par défaut : parallèle à l'axe Z)

Autres paramètres du formulaire **Contour** :

Informations complémentaires : "Formulaire contour", Page 104

Formulaire Cycle:

- **Q: Type d'approche** (par défaut : 0)
 - **0: automatique (avec B)** – la CN vérifie :
 - Approche en diagonale
 - d'abord Sens X, puis Z
 - l'équidistance (même distance) avec la distance d'approche, autour de la pièce brute
 - Omission des premiers éléments de contour si la position initiale est inaccessible
 - **1: D'abord X, puis Z**
 - **2: d'abord Z, puis X**
 - **3: aucune approche** – l'outil se trouve à proximité du point de départ
- **H: Type dégagement**
 - **3: rétr. à dist. approche**
 - **4: aucun dégagement** (l'outil reste à la coordonnée finale)
 - **5: diagonal à pos. départ**
 - **6: X puis Z à pos. départ**
 - **7: Z puis X à pos. départ**
 - **8: av. mvt de l'axe B en pos. départ**
 - **AC: Angle B au point de départ** - angle d'inclinaison en début du contour (plage : $0^\circ < AC < 360^\circ$)
 - **ZC: Angle B au point final** - angle d'inclinaison en fin de contour (plage : $0^\circ < ZC < 360^\circ$)
 - **AR: Angle d'inclinaison minimal** - angle de l'axe incliné le plus petit possible (plage : $-359\ 999^\circ < AR < 359\ 999^\circ$)
 - **AN: Angle d'inclinaison maximal** - angle de l'axe incliné le plus grand possible (plage : $-359\ 999^\circ < AN < 359\ 999^\circ$)



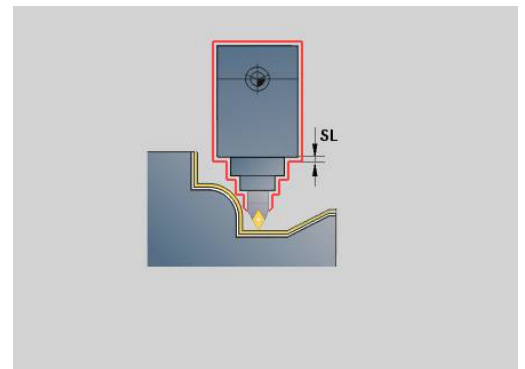
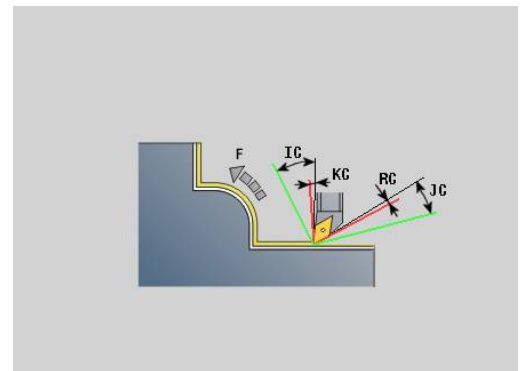
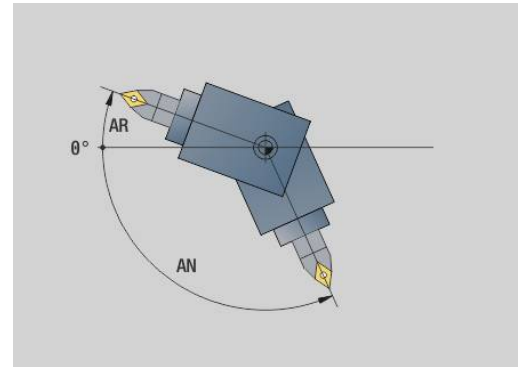
- **RC : Angle de dépouille primaire - élevé** - zone de dégagement de sécurité derrière la dent



Les angles de dégagement abrupts ne doivent pas être inférieurs à ce qui a été défini en cours d'usinage. Si les angles de dégagement abrupts définis ne peuvent pas être respectés, la CN émet un message d'erreur.

Avec les angles de dégagement faibles, il est possible de renseigner la plage angulaire de votre choix lors de l'usinage, en plus des angles de dégagement abrupts. La CN tient compte des angles de dégagement faibles pour le calcul de trajectoire et gère de préférence l'usinage dans la limite de cette plage angulaire. Les angles de dégagement faibles ne doivent pas nécessairement être respectés pendant l'usinage.

- **SL : Surépaisseur du porte-outil** - surépaisseur utile au calcul de collision entre la pièce et le porte-outil.
- **E: Fmax lors du mvt de comp.** – Limitation de la vitesse du mouvement de compensation sur les axes linéaires



Formulaire Cycle 2:

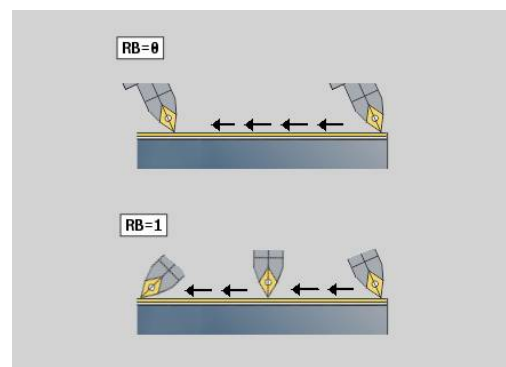
- **U : Util. de l'angle de dépouille faible** - définit l'utilisation de l'angle de dépouille **IC** et **JC**
 - **0: très élevé**
 - **1: élevé**
 - **2: moyen**
 - **3: faible**
 - **4: très faible**
- **RB : Roll over** - usure homogène de la dent grâce à l'adaptation de l'angle d'inclinaison
 - **0: Non**
 - **1: Oui**
- **DXX : No. correction add.** (page : 1-16)
Pour plus d'informations : consulter le manuel d'utilisation
- **G58: Surépaisseur paraxiale**
- **DI, DK: Surépaisseur X et Z** en paraxial

Autres formulaires :

Informations complémentaires : "Unitsmart.Turnsmart.Turn",
Page 102

Accès à la base de données technologiques :

- Type d'usinage : **Finition**
- Paramètres influencés : **F, S**



4.8 Units - Filet

Vue d'ensemble des Units Filet

Vue d'ensemble des Units de filetage :

- **G32 Filet direct** crée un filetage intérieur ou extérieur simple filet dans le sens longitudinal.
- **G31 Filet ICP** crée un filetage intérieur ou extérieur simple filet ou multifelets, dans le sens longitudinal ou transversal. Le contour sur lequel il est prévu d'usiner le filetage doit être usiné avec l'éditeur **ICP**.
- **G352 Filet API** crée un filetage API simple filet ou multifelets. La profondeur de filetage diminue en sortie de filet.
- **G32 Filet conique** crée un filetage intérieur ou extérieur, simple filet ou multifelets, de forme conique.

Superposition de la manivelle (option 11)

Si votre machine est équipée avec la superposition de la manivelle, les mouvements des axes peuvent être superposés dans une certaine mesure pendant l'opération de filetage :

- Sens X : dépendant de la profondeur de coupe actuelle, profondeur de filetage maximale programmée
- Sens Z : +/- un quart du pas du filet



Consultez le manuel de votre machine !

Cette fonction est configurée par le constructeur de votre machine.



Les variations de positions qui résultent des superpositions de la manivelle ne sont plus effectives à la fin du cycle ou après la fonction **Dernière coupe** !

Paramètre V : Mode de passe

Le paramètre **V** vous permet d'influencer le type de passe des cycles de filetage en tournage.

Vous pouvez choisir parmi les types de passes suivants :

- **0: section usinage const.** – La commande réduit la profondeur de passe à chaque passe pour que la section de coupe, et donc le volume de copeaux, restent constants.
- **1: passe constante** – La commande utilise la même profondeur de coupe à chaque passe, sans pour autant dépasser la **Plongée max. I**
- **2: EPL av. répart. passes r.** – La commande calcule la profondeur de passe pour une passe constante, à partir du **Pas de vis F1** et de la **Vitesse rot. const. S**. Si le multiple de la profondeur de coupe ne correspond pas à la **Prof. filet**, la commande utilise la **Prof. coupe rest. (V=4)** pour la première passe. Avec la répartition des passes restantes, la commande partage la dernière profondeur de coupe en quatre passes : la première passe correspond à la moitié de la profondeur de coupe calculée, la deuxième au quart et la troisième et quatrième à un huitième.
- **3: EPL sa. répart. passes r.** – La commande calcule la profondeur de passe pour une passe constante, à partir du **Pas de vis F1** et de la **Vitesse rot. const. S**. Si le multiple de la profondeur de coupe ne correspond pas à la **Prof. filet**, la commande utilise la **Prof. coupe rest. (V=4)** pour la première passe. Toutes les passes suivantes restent constantes et correspondent à la profondeur de passe calculée.
- **4: MANUALplus 4110** – La commande exécute la première passe avec la **Plongée max. I**. La commande calcule les profondeurs de passe suivantes à l'aide de la formule $gt = 2 * I * \text{SQRT}$ du numéro de passe actuel, avec **gt** correspondant à la profondeur absolue. Comme la profondeur de coupe est réduite à chaque passe (le numéro de coupe actuel augmentant de la valeur 1 à chaque passe), la commande utilise la valeur définie comme nouvelle profondeur de coupe constante lorsque la profondeur de coupe résiduelle passe en dessous de la **Prof. coupe rest. (V=4) R**. Dans le cas où le multiple de la profondeur de passe ne correspond pas à la **Prof. filet**, la commande effectue la dernière passe à la profondeur finale.
- **5: Passe constante (4290)** – La commande utilise la même profondeur de coupe à chaque passe, correspondant à la profondeur de coupe de la **Plongée max. I**. Si le multiple de la profondeur de coupe ne correspond pas à la **Prof. filet**, la commande utilise la **Prof. coupe rest. (V=4)** pour la première passe.
- **6: const. avec rest. (4290)** – La commande utilise la même profondeur de coupe à chaque passe, correspondant à la profondeur de coupe de la **Plongée max. I**. Si le multiple de la profondeur de coupe ne correspond pas à la **Prof. filet**, la commande utilise la **Prof. coupe rest. (V=4)** pour la première passe. Avec la répartition des passes restantes, la commande partage la dernière profondeur de coupe en quatre passes : la première passe correspond à la moitié de la profondeur de coupe calculée, la deuxième au quart et la troisième et quatrième à un huitième.

Unit G32 Filet direct

L'Unit crée un filetage intérieur ou extérieur simple filet dans le sens longitudinal.

Nom de l'Unit : **G32_MAN** / Cycle : **G32**

Informations complémentaires : "Cycle filet simple G32",
Page 420

REMARQUE

Attention, risque de collision !

Si vous modifiez l'angle d'attaque, ou la profondeur de filetage, la CN décale la position du filet dans le sens axial. Dans ce cas, l'outil ne plus s'insérer dans les éventuels filetages présents et les flancs de filets sont abîmés. Risque de collision en cas de reprise d'usinage !

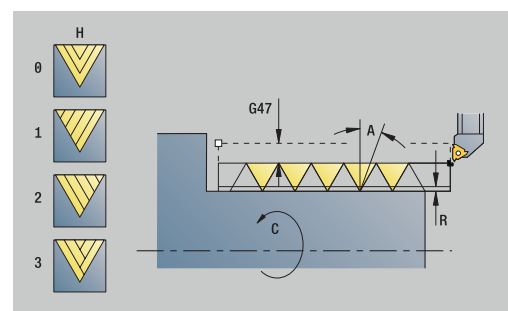
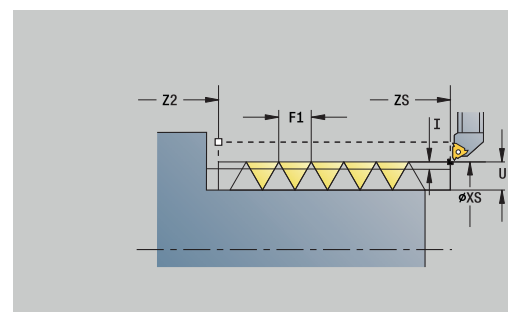
- ▶ Ne corriger que l'outil, pas les paramètres de filetage.

Formulaire **Filet**:

- **O: Endroit filet:**
 - **0:** filetage intérieur (passe en +X)
 - **1:** filetage extérieur (passe en -X)
- **APP: Mode d'approche**
- **XS: Diamètre initial**
- **ZS: Position initiale Z**
- **Z2: Pt arrivée filet**
- **F1: Pas de vis**
- **U: Profondeur filetage**
- **I: Plongée max.**
- **IC: Nombre de coupes** (uniquement si I n'est pas programmé et si **Mode de passe V = 0** ou **V = 1**)
- **KE: Position de sortie:**
 - **0:** à la fin
 - **1:** au début
- **K: Longueur sortie**

Formulaire **Cycle**:

- **H: Mode de décalage** – Décalage entre les différentes passes dans le sens de coupe
 - **0:** sans décalage
 - **1:** de la gauche
 - **2:** de la droite
 - **3:** altern. gauche/droite
- **V: Mode de passe**
 - **0:** section usinage const.
 - **1:** passe constante
 - **2:** EPL av. répart. passes r.
 - **3:** EPL sa. répart. passes r.
 - **4:** MANUALplus 4110
 - **5:** Passe constante (4290)
 - **6:** const. avec rest. (4290)



- **A: Angle de plong.** (plage : $-60^\circ < A < 60^\circ$; par défaut : 30°)
- **R: Prof. coupe rest. (V=4)**
- **WE: Méthode de relevage pour K=0** (par défaut : 0)
 - 0: G0 à la fin
 - 1: Lift-off dans taraudage
- **C: Angle initial**
- **D: Nbre des spires**
- **Q: Nb passages à v**
- **E: Pas variable** (par défaut : 0)
Agrandit/réduit le pas par tour de **E**.

Autres formulaires :

Informations complémentaires : "UnitSMART.Turnsmart.Turn",
Page 102

Accès à la base de données technologiques :

- Type d'usinage : **Usinage filet**
- Paramètres influencés : **F, S**

Unit G31 Filet ICP

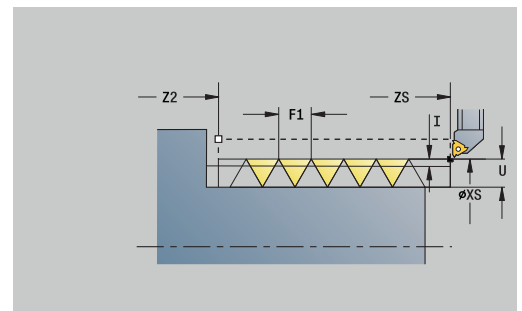
L'Unit crée un filetage simple filet ou multi-filets, intérieur ou extérieur, dans le sens longitudinal ou transversal. Le contour sur lequel doit être usiné le filetage est défini avec l'ICP.

Nom de l'Unit : **G31_ICP** / Cycle : **G31**

Informations complémentaires : "Cycle de filetage universel G31",
Page 415

Formulaire **Filet**:

- **FK: No. contour ICP**
- **NS: Num. de séq. début de contour** – début de la section de contour
- **NE: No séqu. finale contour** – fin de la section de contour
- **O1: Usinage élém. de forme:**
 - 0: pas d'usinage
 - 1: au début
 - 2: à la fin
 - 3: au début et à la fin
 - 4: chanf./arrondi seulmt
- **O: Endroit filet:**
 - 0: filetage intérieur (passe en +X)
 - 1: filetage extérieur (passe en -X)
- **J1: Orientation filet**
 - du 1er élément oontour
 - 0: longitudinal
 - 1: transversal
- **F1: Pas de vis**
- **U: Profondeur filetage**
- **A: Angle de filet**
- **D: Nbre des spires**
- **K: Longueur sortie**



Formulaire **Cycle**:

- **H: Mode de décalage** – Décalage entre les différentes passes dans le sens de coupe
 - **0: sans décalage**
 - **1: de la gauche**
 - **2: de la droite**
 - **3: altern. gauche/droite**
- **V: Mode de passe**
 - **0: section usinage const.**
 - **1: passe constante**
 - **2: EPL av. répart. passes r.**
 - **3: EPL sa. répart. passes r.**
 - **4: MANUALplus 4110**
 - **5: Passe constante (4290)**
 - **6: const. avec rest. (4290)**
- **R: Prof. coupe rest. (V=4)**
- **I: Plongée max.**
- **IC: Nombre de coupes** (uniquement si I n'est pas programmé)
- **B: Longueur d'amorce** pour atteindre la vitesse de rotation et l'avance programmées (par défaut : 2 * **Pas de filetage F1**)
- **P: Long.dépasst**
- **C: Angle initial**
- **Q: Nb passages à v**

Autres formulaires :

Informations complémentaires : "Unitsmart.Turnsmart.Turn",
Page 102

Accès à la base de données technologiques :

- Type d'usinage : **Usinage filet**
- Paramètres influencés : **F, S**

Unit G352 Filet API

L'Unit réalise un filetage API simple filet ou multi-filets. La **Prof. filet** diminue en sortie de filet.

Nom de l'Unit : **G352_API** / Cycle : **G352**

Informations complémentaires : "Filet cône API G352",
Page 425

Formulaire **Filet**:

- **O: Endroit filet:**
 - **0:** filetage intérieur (passe en +X)
 - **1:** filetage extérieur (passe en -X)
- **X1, Z1: Pt départ filet**
- **X2, Z2: Pt arrivée filet**
- **W: Angle conique** (plage : $-45^\circ < W < 45^\circ$)
- **WE: Angle de sortie** (référence : axe Z ; $0^\circ < WE < 90^\circ$; par défaut : 12°)
- **F1: Pas de vis**
- **U: Profondeur filetage**

Formulaire **Cycle**:

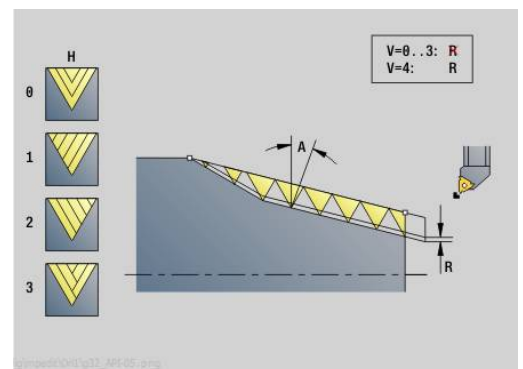
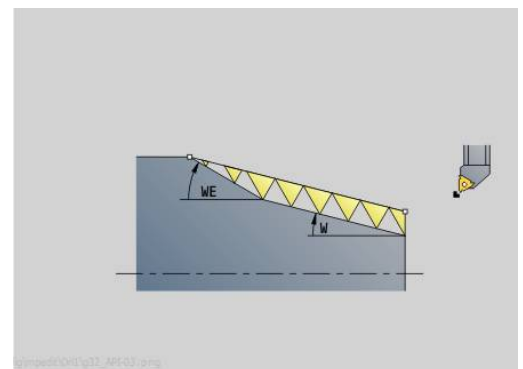
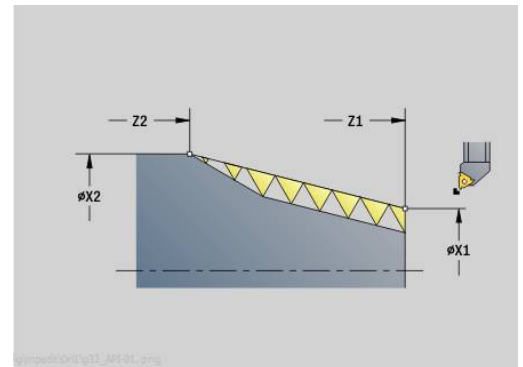
- **I: Plongée max.**
- **H: Mode de décalage** – Décalage entre les différentes passes dans le sens de coupe
 - **0: sans décalage**
 - **1: de la gauche**
 - **2: de la droite**
 - **3: altern. gauche/droite**
- **V: Mode de passe**
 - **0: section usinage const.**
 - **1: passe constante**
 - **2: EPL av. répart. passes r.**
 - **3: EPL sa. répart. passes r.**
 - **4: MANUALplus 4110**
 - **5: Passe constante (4290)**
 - **6: const. avec rest. (4290)**
- **A: Angle de plong.** (plage : $-60^\circ < A < 60^\circ$; par défaut : 30°)
- **R: Prof. coupe rest. (V=4)**
- **C: Angle initial**
- **D: Nbre des spires**
- **Q: Nb passages à v**

Autres formulaires :

Informations complémentaires : "UnitSMART.Turnsmart.Turn",
Page 102

Accès à la base de données technologiques :

- Type d'usinage : **Usinage filet**
- Paramètres influencés : **F, S**



Unit G32 Filet conique

L'unit réalise un filetage conique simple filet ou multifilets, intérieur ou extérieur.

Nom de l'Unit : **G32_KEG** / Cycle : **G32**

Informations complémentaires : "Cycle filet simple G32",
Page 420

REMARQUE

Attention, risque de collision !

Si vous modifiez l'angle d'attaque, ou la profondeur de filetage, la CN décale la position du filet dans le sens axial. Dans ce cas, l'outil ne plus s'insérer dans les éventuels filetages présents et les flancs de filets sont abîmés. Risque de collision en cas de reprise d'usinage !

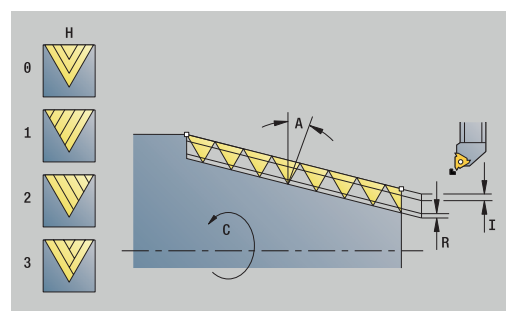
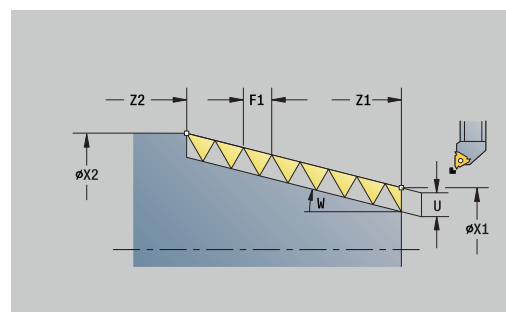
- ▶ Ne corriger que l'outil, pas les paramètres de filetage.

Formulaire **Filet**:

- **O: Endroit filet:**
 - **0:** filetage intérieur (passe en +X)
 - **1:** filetage extérieur (passe en -X)
- **X1, Z1: Pt départ filet**
- **X2, Z2: Pt arrivée filet**
- **W: Angle conique** (plage : $-45^\circ < W < 45^\circ$)
- **F1: Pas de vis**
- **U: Profondeur filetage**
- **KE: Position de sortie:**
 - **0:** à la fin
 - **1:** au début
- **K: Longueur sortie**

Formulaire **Cycle**:

- **I: Plongée max.**
- **IC: Nombre de coupes** (uniquement si **I** n'est pas programmé)
- **H: Mode de décalage** – Décalage entre les différentes passes dans le sens de coupe
 - **0:** sans décalage
 - **1:** de la gauche
 - **2:** de la droite
 - **3:** altern. gauche/droite
- **V: Mode de passe**
 - **0:** section usinage const.
 - **1:** passe constante
 - **2:** EPL av. répart. passes r.
 - **3:** EPL sa. répart. passes r.
 - **4:** MANUALplus 4110
 - **5:** Passe constante (4290)
 - **6:** const. avec rest. (4290)
- **A: Angle de plong.** (plage : $-60^\circ < A < 60^\circ$; par défaut : 30°)
- **R: Prof. coupe rest. (V=4)**



- **WE: Méthode de relevage pour K=0** (par défaut : 0)
 - **0: G0 à la fin**
 - **1: Lift-off dans taraudage**
- **C: Angle initial**
- **D: Nbre des spires**
- **Q: Nb passages à v**
- **E: Pas variable** (par défaut : 0)
Agrandit/réduit le pas par tour de **E**.

Autres formulaires :

Informations complémentaires : "Unitsmart.Turnsmart.Turn",
Page 102

Accès à la base de données technologiques :

- Type d'usinage : **Usinage filet**
- Paramètres influencés : **F, S**

4.9 Units - Frais. / Axe C frontal, Axe C ICP frontal (option 55)

Unit G791 Rainure lin. f. frontale

L'Unit fraise une rainure sur la face frontale de la position de départ jusqu'au point final. La largeur de la rainure est le diamètre de la fraise.

Nom de l'Unit : **G791_Rainure_Front_C** / Cycle : **G791**

Informations complémentaires : "Rainure lin. f. frontale G791", Page 475

Formulaire **Cycle**:

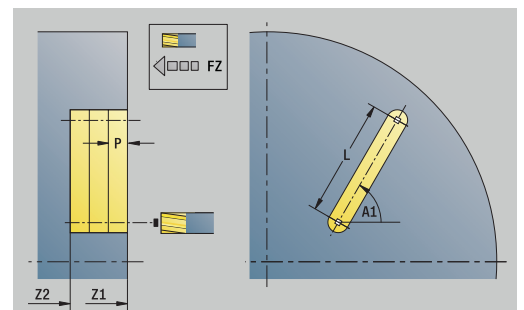
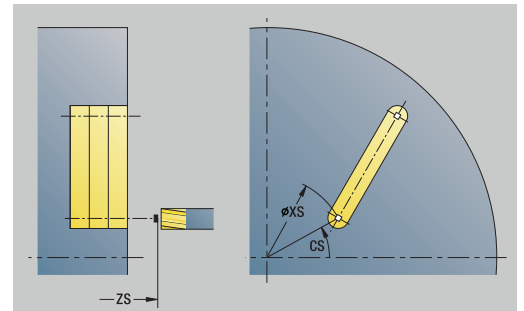
- **Z1**: Arête sup. fraise
- **Z2**: Fond fraisage
- **L**: Longueur rainure
- **A1**: Angle vers axe X (par défaut : 0°)
- **X1, C1**: Pt cible polaire rainure
- **XK, YK**: Pt cible cartésien rain.
- **P**: Passe maximale
- **FZ**: Avance de plong (par défaut : avance active)

Autres formulaires :

Informations complémentaires : "UnitSMART.TurnSMART.Turn", Page 102

Accès à la base de données technologiques :

- Type d'usinage : **Fraisage**
- Paramètres influencés : **F, S, FZ, P**



Unit G791 Rainure motif lin. f. front.

L'Unit réalise un motif linéaire de rainures équidistantes, sur la face frontale. Le point de départ des rainures correspond aux positions du motif. Les longueurs et positions des rainures sont à définir dans l'Unit. La largeur de la rainure est le diamètre de la fraise.

Nom de l'Unit : **G791_Lin_Front_C** / Cycle : **G791**

Informations complémentaires : "Rainure lin. f. frontale G791",
Page 475

Formulaire **Modèle** :

- **Q**: Nombre rainures
- **X1, C1**: Point initial polaire
- **XK, YK**: Pt initial cartésien
- **I, J**: Point final (**XK**) et (**YK**)
- **Ii, Ji**: Distance (**XKi**) et (**YKi**)
- **R**: Dist. prem./dern. contour
- **Ri**: Longueur – Distance incréme.
- **A**: Angle du modèle (référence : axe XK)

Formulaire **Cycle**:

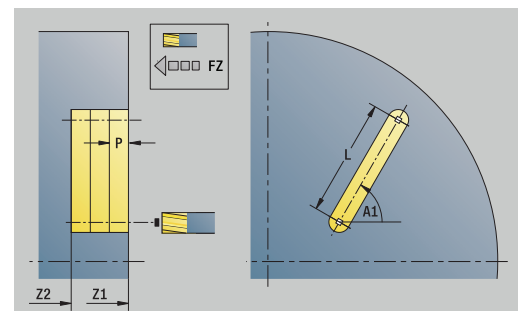
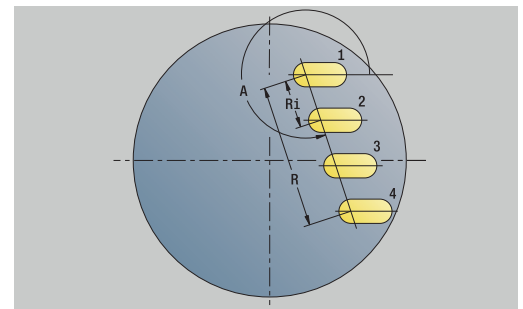
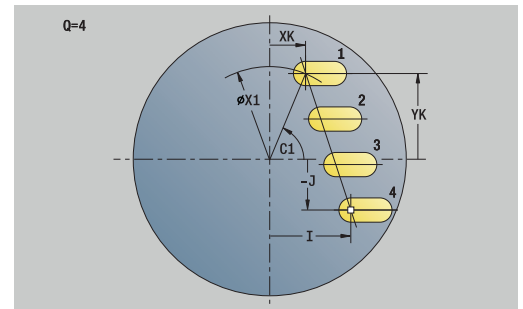
- **Z1**: Arête sup. fraise
- **Z2**: Fond fraisage
- **L**: Longueur rainure
- **A1**: Angle vers axe X (par défaut : 0°)
- **P**: Passe maximale
- **FZ**: Avance de plong (par défaut : avance active)

Autres formulaires :

Informations complémentaires : "UnitSMART.TurnSMART.Turn",
Page 102

Accès à la base de données technologiques :

- Type d'usinage : **Fraisage**
- Paramètres influencés : **F, S, FZ, P**



Unit G791 Rainure modèle circ. face front.

L'Unit réalise un motif circulaire de rainures équidistantes, sur la face frontale. Le point de départ des rainures correspond aux positions du motif. Les longueurs et positions des rainures sont à définir dans l'Unit. La largeur de la rainure est le diamètre de la fraise.

Nom de l'Unit : **G791_Cir_Stirn_C** / Cycle : **G791**

Informations complémentaires : "Rainure lin. f. frontale G791",
Page 475

Formulaire **Modèle** :

- **Q**: Nombre rainures
- **XM, CM**: Centre polaire
- **XK, YK**: Centre cartésien
- **A**: Angle initial
- **Wi**: Angle final – Incrément angulaire
- **K**: diam. du modèle
- **W**: Angle final
- **V**: Sens rotation (par défaut : 0)
 - **V = 0**, sans **W** : répartition sur cercle entier
 - **V = 0**, avec **W** : répartition sur le plus grand arc de cercle
 - **V = 0**, avec **Wi**: le signe qui précède **Wi** détermine le sens (**Wi** < 0: dans le sens horaire)
 - **V = 1**, avec **W**: dans le sens horaire
 - **V = 1**, avec **Wi**: dans le sens horaire (le signe qui précède **Wi** n'a aucune signification)
 - **V = 2**, avec **W**: dans le sens anti-horaire
 - **V = 2**, avec **Wi**: dans le sens anti-horaire (le signe qui précède **Wi** n'a aucune signification)

Formulaire **Cycle**:

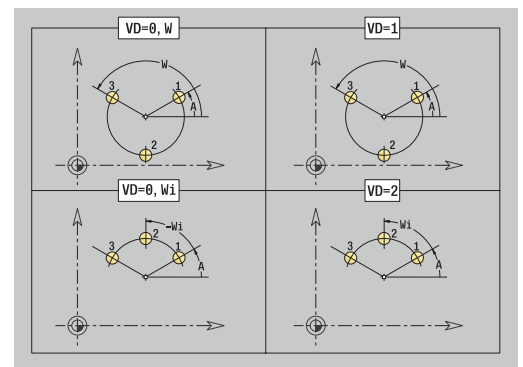
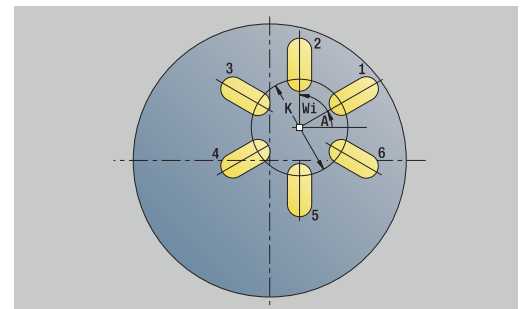
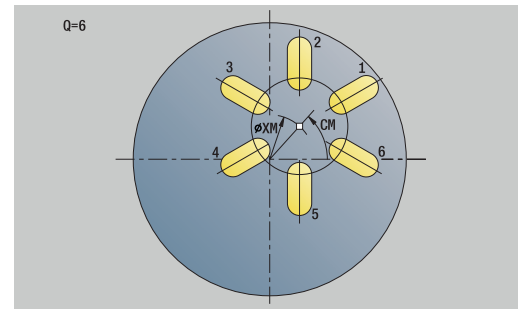
- **Z1**: Arête sup. fraise
- **Z2**: Fond fraisage
- **L**: Longueur rainure
- **A1**: Angle vers axe X (par défaut : 0°)
- **P**: Passe maximale
- **FZ**: Avance de plong (par défaut : avance active)

Autres formulaires :

Informations complémentaires : "Unitsmart.Turnsmart.Turn",
Page 102

Accès à la base de données technologiques :

- Type d'usinage : **Fraisage**
- Paramètres influencés : **F, S, FZ, P**



Unit G797 Fraisage frontal C

L'Unit fraise des surfaces en fonction de **Q** ou la figure définie. L'Unit usine la matière autour des figures.

Nom de l'Unit : **G797_FrFrontal_C** / Cycle : **G797**

Informations complémentaires : "Surfaçage Face frontale G797", Page 482

Formulaire **Figure**:

- **Q: Type de figure**
 - **0: Cercle entier**
 - **1: Surface délimitée**
 - **2: Diam. cercle insc.**
 - **3: Triangle**
 - **4: Rectangle / carré**
 - **5: Polygone**
- **QN: Nb coins du polygone** (uniquement pour **Q = 5: Polygone**)
- **X1: Diamètre centre figure**
- **C1: Angle centre figure** (par défaut: **Angle broche C**)
- **Z1: Arête sup. fraise**
- **Z2: Fond fraisage**
- **X2: Diamètre de limite**
- **L: Longueur côté**
- **B: Larg./dia. cerc. inscrit**
- **RE: Rayon d'arrondi** (par défaut : 0)
- **A: Angle vers axe X** (par défaut : 0°)

Formulaire **Cycle**:

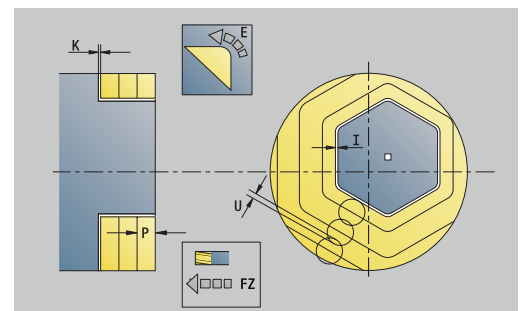
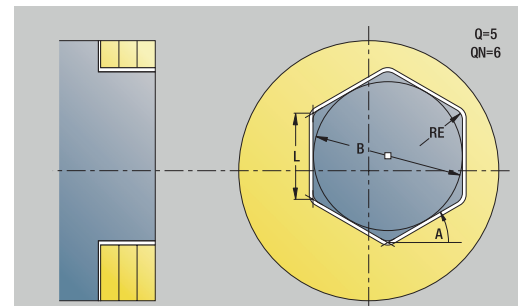
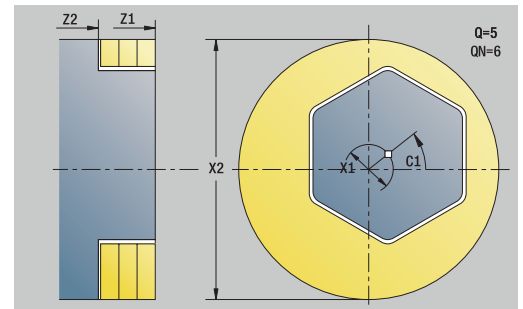
- **QK: Type d'usinage**
 - Ebauche
 - Finition
- **J: Sens fraisage**
 - **0: unidirectionnel**
 - **1: bidirectionnel**
- **H: Sens déroul. fraisage**
 - **0: En opposition**
 - **1: En avalant**
- **P: Passe maximale**
- **I: Surépaisseur paraxiale**
- **K: Surép. dans sens passe**
- **FZ: Avance de plong** (par défaut : avance active)
- **E: Avance réduite**
- **U: Facteur recouvrement** – définit le recouvrement des trajectoires de fraisage (par défaut : 0,5) (par défaut : 0 – 0,99)
Recouvrement = **U** * diamètre de la fraise

Autres formulaires :

Informations complémentaires : "UnitSMART.Turnsmart.Turn", Page 102

Accès à la base de données technologiques :

- Type d'usinage : **Fraisage**
- Paramètres influencés : **F, S, FZ, P**



Unit G799 Frais. filet face front. C

Le cycle fraise un filet dans un trou existant.

Positionnez l'outil au centre du trou avant d'appeler **G799**. Le cycle positionne l'outil dans le trou, au niveau du **Pt arrivée filet**. Ensuite, l'outil se déplace dans le **Rayon R** et fraise le filet. A chaque rotation, l'outil se déplace de la valeur du **Pas de vis F1**. Ensuite, le cycle dégage l'outil et le retire au **Point initial**. Au paramètre **V**, vous définissez si le filet est fraisé en un seul tour ou en plusieurs tours avec un outil monodent.

Nom de l'Unit : **G799_Frfilet_C** / Cycle : **G799**

Informations complémentaires : "Fraisage filet axial G799",
Page 461

Formulaire **Position**:

- **Z1: Pt départ alésage**
- **P2: Profondeur filetage**
- **I: Diamètre filet**
- **F1: Pas de vis**

Formulaire **Cycle**:

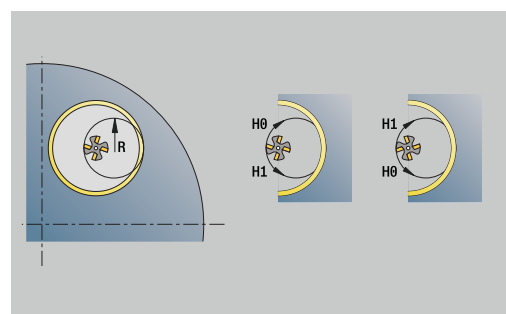
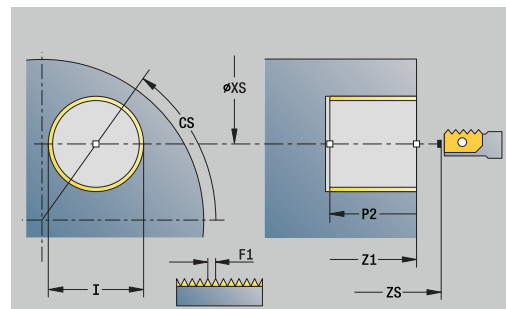
- **J: Sens du filet:**
 - **0: Filet à droite**
 - **1: Filet à gauche**
- **H: Sens déroul. fraisage**
 - **0: En opposition**
 - **1: En avalant**
- **V: Méthode de fraisage**
 - **0: une rotation** – le filet est fraisé avec une hélice sur 360°
 - **1: course** – le filet est usiné en plusieurs trajectoires hélicoïdales (outil monodent)
- **R: Rayon d'approche**
- **FK: Contour pièce finie** – Nom du contour à usiner
- **NS: No séquence du contour** – référence à la description du contour

Autres formulaires :

Informations complémentaires : "UnitSMART.TurnSMART.Turn",
Page 102

Accès à la base de données technologiques :

- Mode d'usinage: Fraisage finition
- Paramètres influencés : **F, S**



Unit G840 Frais. cont. figures face front. C

L'Unit utilise le contour défini avec **Q** sur la face frontale.

Nom de l'Unit : **G840_Fig_Front_C** / Cycle : **G840**

Informations complémentaires : "G840 – Fraisage", Page 489

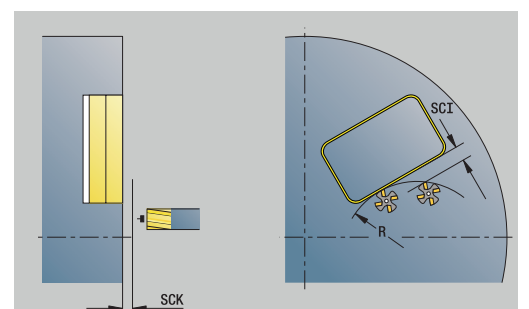
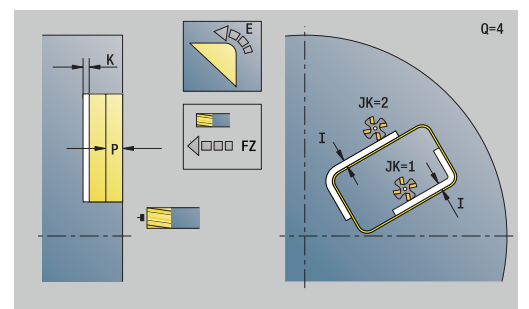
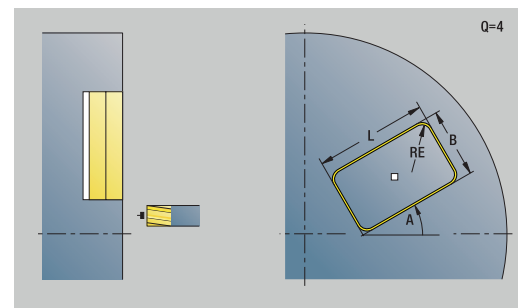
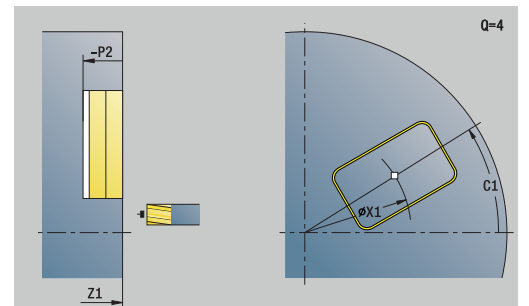
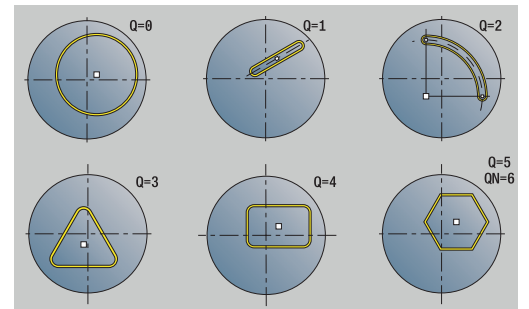
Formulaire **Figure**:

- **Q: Type de figure**
 - **0: Cercle entier**
 - **1: Rainure linéaire**
 - **2: Rainure circul.**
 - **3: Triangle**
 - **4: Rectangle / carré**
 - **5: Polygone**
- **QN: Nb coins du polygone** (uniquement pour **Q = 5: Polygone**)
- **X1: Diamètre centre figure**
- **C1: Angle centre figure** (par défaut: **Angle broche C**)
- **Z1: Arête sup. fraise**
- **P2: Profondeur figure**
- **L: +Long. arête/cotes s.plat**
 - **L > 0: Longueur côté**
 - **L < 0: Diam.cerc inscr.** (diamètre du cercle inscrit) pour un polygone
- **B: Largeur rectangle**
- **RE: Rayon d'arrondi** (par défaut : 0)
- **A: Angle vers axe X** (par défaut : 0°)
- **Q2: Sens rotation rainure** (uniquement pour **Q = 2: Rainure circul.**)
 - **cw**: dans le sens horaire
 - **ccw**: dans le sens anti-horaire
- **W: Angle pt final rainure** (uniquement pour **Q = 2: Rainure circul.**)

i Ne programmer que les paramètres ayant un rapport avec le type de figure sélectionné.

Formulaire **Cycle**:

- **JK: Position de fraisage**
 - **0: sur le contour**
 - **1: à l'int. du contour**
 - **2: à l'ext. du contour**
- **H: Sens déroul. fraisage**
 - **0: En opposition**
 - **1: En avalant**
- **P: Passe maximale**
- **I: Surépaisseur paraxiale**
- **K: Surép. dans sens passe**
- **FZ: Avance de plong** (par défaut : avance active)
- **E: Avance réduite**
- **R: Rayon d'approche**



- **O: Comportement de plongée** (par défaut : 0)
 - **0: Droite** – Le cycle déplace l'outil au point de départ, plonge avec l'avance d'usinage et fraise le contour.
 - **1: en préperçage** – Le cycle positionne l'outil au-dessus de la position de pré-perçage, plonge et fraise le contour.
- **NF: Marque de position** (uniquement si **O = 1**)

Formulaire **Global**:

- **RB: Plan de retrait**

Autres paramètres :

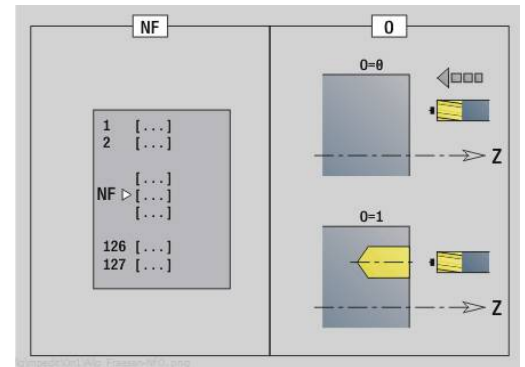
Informations complémentaires : "Formulaire Global", Page 107

Autres formulaires :

Informations complémentaires : "Unitsmart.Turnsmart.Turn", Page 102

Accès à la base de données technologiques :

- Type d'usinage : **Fraisage**
- Paramètres influencés : **F, S, FZ, P**



Unit G84X Frais. poche figures face front. C

L'Unit utilise la poche définie avec **Q**. Sélectionnez le Type d'usinage (ébauche/finition) et la stratégie de plongée au **QK**.

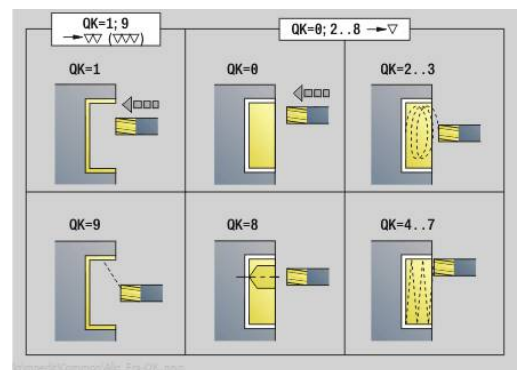
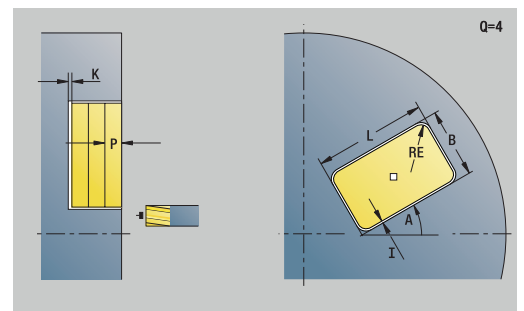
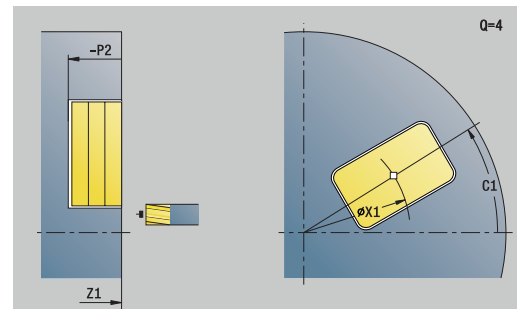
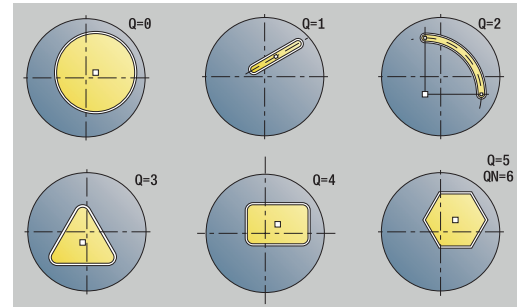
Nom de l'Unit : **G84x_Fig_Stirn_C** / Cycles : **G845; G846**

Informations complémentaires : "G845 – Fraisage", Page 497

Informations complémentaires : "Fraisage de poches, finition G846", Page 502

Formulaire **Figure**:

- **Q: Type de figure**
 - **0: Cercle entier**
 - **1: Rainure linéaire**
 - **2: Rainure circul.**
 - **3: Triangle**
 - **4: Rectangle / carré**
 - **5: Polygone**
- **QN: Nb coins du polygone** (uniquement pour **Q = 5: Polygone**)
- **X1: Diamètre centre figure**
- **C1: Angle centre figure** (par défaut: **Angle broche C**)
- **Z1: Arête sup. fraise**
- **P2: Profondeur figure**
- **L: +Long. arête/cotes s.plat**
 - **L > 0: Longueur côté**
 - **L < 0: Diam.cerc inscr.** (diamètre du cercle inscrit) pour un polygone
- **B: Largeur rectangle**
- **RE: Rayon d'arrondi** (par défaut : 0)
- **A: Angle vers axe X** (par défaut : 0°)
- **Q2: Sens rotation rainure** (uniquement pour **Q = 2: Rainure circul.**)
 - **cw**: dans le sens horaire
 - **ccw**: dans le sens anti-horaire
- **W: Angle pt final rainure** (uniquement pour **Q = 2: Rainure circul.**)



i Ne programmer que les paramètres ayant un rapport avec le type de figure sélectionné.

Formulaire **Cycle**:

- **QK: Type d'usinage** et stratégie de plongée
 - 0: Ebauche
 - 1: Finition
 - 2: Ebauche hélicoïdale manuelle
 - 3: Ebauche hélicoïdale auto
 - 4: Ebauche pendul. lin. manuelle
 - 5: Ebauche pendulaire lin. auto
 - 6: Ebauche pendulaire circ. man.
 - 5: Ebauche pendulaire circ. autom.
 - 8: Ebauche plongée préposition.
 - 9: Finition arc d'approche 3D
- **JT: Sens déroulement**
 - 0: intér. vers l'extér.
 - 1: extér. vers l'intér.
- **H: Sens déroul. fraisage**
 - 0: En opposition
 - 1: En avalant
- **P: Passe maximale**
- **I: Surépaisseur paraxiale**
- **K: Surép. dans sens passe**
- **FZ: Avance de plong** (par défaut : avance active)
- **E: Avance réduite**
- **R: Rayon d'approche**
- **WB: Long. plongée**
- **EW: Angle plongée**
- **NF: Marque de position** (uniquement si **QK = 8**)
- **U: Facteur recouvrement** – définit le recouvrement des trajectoires de fraisage (par défaut : 0,5) (par défaut : 0 – 0,99)
Recouvrement = **U** * diamètre de la fraise

Formulaire **Global**:

- **RB: Plan de retrait**

Autres paramètres :

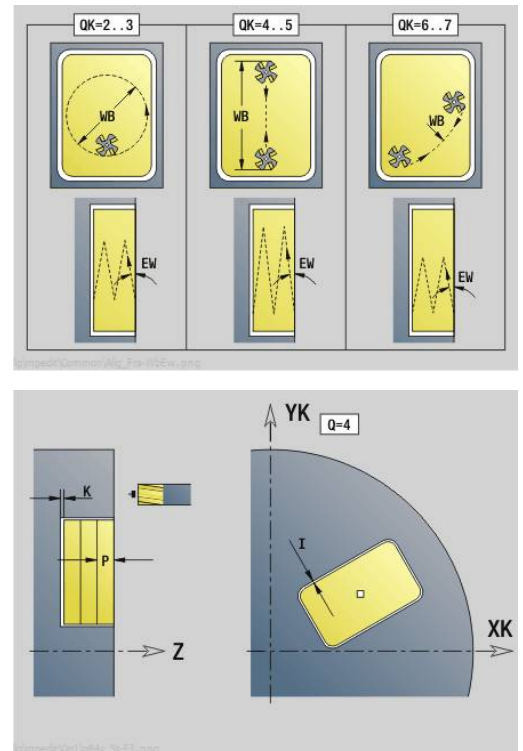
Informations complémentaires : "Formulaire Global", Page 107

Autres formulaires :

Informations complémentaires : "UnitSMART.TurnSMART.Turn", Page 102

Accès à la base de données technologiques :

- Type d'usinage : **Fraisage**
- Paramètres influencés : **F, S, FZ, P**



Unit G801 Gravage axe C face frontale

L'Unit grave une chaîne de caractères cotée en linéaire ou en polaire sur la face frontale. Les trémas et les caractères spéciaux que vous ne pouvez pas saisir dans le mode **smart.Turn** sont à définir caractère par caractère dans **NF**. Si vous programmez **Q = 1 (Contin. écrire directement)**, le changement d'outil et le pré-positionnement seront inhibés. Les valeurs technologiques des cycles de gravure précédents sont prises en compte.

Nom de l'Unit : **G801_GRA_STIRN_C** / Cycle : **G801**

Informations complémentaires : "Gravure sur face frontale G801", Page 511

Formulaire **Position**:

- **X, C**: Point initial et **Angle initial** (polaire)
- **XK, YK**: Point initial (cartésien)
- **Z**: Point final – Position Z à laquelle l'outil doit plonger pour le fraisage
- **RB**: Plan de retrait

Formulaire **Cycle**:

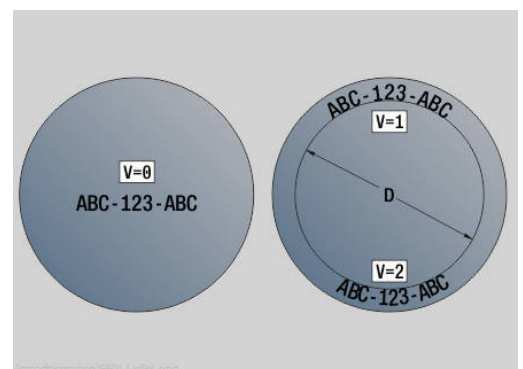
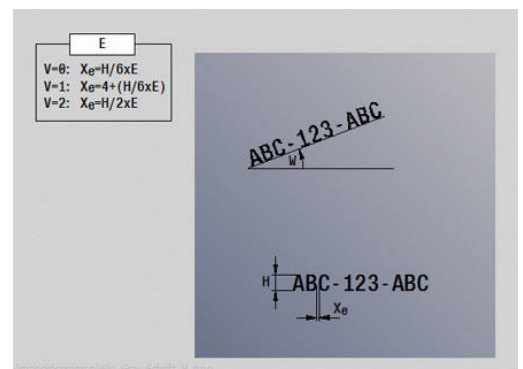
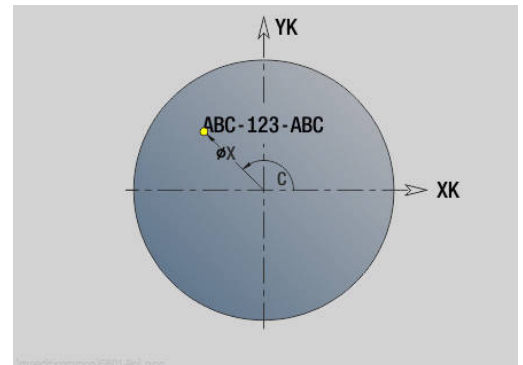
- **TXT**: Texte à graver
- **NF**: No. caract. – code ASCII du caractère à graver
- **H**: Haut. caract.
- **E**: Fact. distance
La distance entre les caractères se calcule selon la formule suivante : $H / 6 * E$
- **W**: Angle inclin. de la chaîne de caractères
- **FZ**: Facteur d'avance plongée (avance de plongée = avance actuelle * FZ)
- **V**: Version (lin/pol)
 - **0**: Linéaire
 - **1**: courbé en haut
 - **2**: Courbé en bas
- **D**: Diamètre de référence
- **Q**: Contin. écrire directement
 - **0 (Non)** : la gravure commence au point de départ
 - **1 (Oui)** : graver à partir de la position de l'outil
- **O**: Ecriture en miroir
 - **0 (Non)** : la gravure n'est pas mise en miroir.
 - **1 (Oui)** : la gravure est mise en miroir (écriture en miroir)
- **NS**: No séquence du contour – référence à la description du contour

Autres formulaires :

Informations complémentaires : "UnitSMART.TurnSMART.Turn", Page 102

Accès à la base de données technologiques :

- Type d'usinage : **Gravage**
- Paramètres influencés : **F, S**



Unit G840 ICP Frais. cont. face front. C

L'Unit fraise en face frontale le contour défini avec l'ICP.

Nom de l'Unit : **G840_Con_C_Front** / Cycle : **G840**

Informations complémentaires : "G840 – Fraisage", Page 489

Formulaire **Contour**:

- **FK: No. contour ICP**
- **NS: Num. de séq. début de contour** – début de la section de contour
- **NE: No séqu. finale contour** – fin de la section de contour
- **BF: Usinage élém. de forme** (par défaut : 0)
 - Un chanfrein/arrondi est usiné
 - **0: pas d'usinage**
 - **1: au début**
 - **2: à la fin**
 - **3: au début et à la fin**
 - **4: chanf./arrondi seulmt** – pas l'élément de base (condition requise : section de contour avec un élément)
- **Z1: Arête sup. fraise**
- **P2: Profondeur contour**

Formulaire **Cycle**:

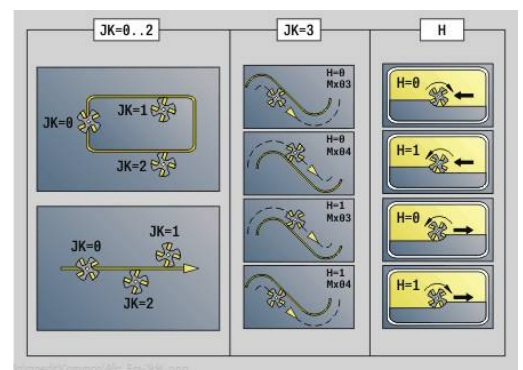
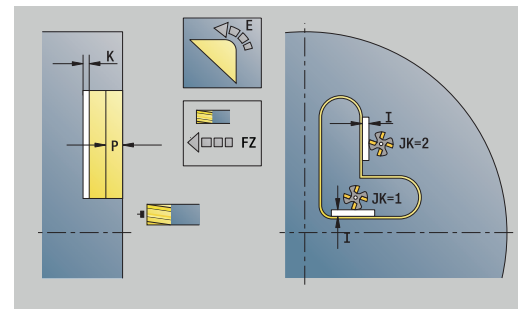
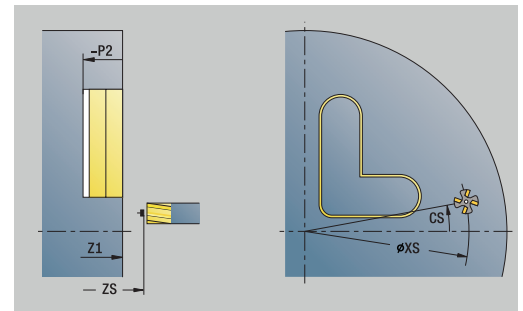
- **JK: Position de fraisage**
 - **0: sur le contour**
 - **1: à l'int./gauche du contour**
 - **2: à l'ext./droite du contour**
 - **3: en fonction H et MD**
- **H: Sens déroul. fraisage**
 - **0: En opposition**
 - **1: En avalant**
- **P: Passe maximale**
- **I: Surépaisseur paraxiale**
- **K: Surép. dans sens passe**
- **FZ: Avance de plong** (par défaut : avance active)
- **E: Avance réduite**
- **R: Rayon d'approche**
- **O: Comportement de plongée** (par défaut : 0)
 - **0: Droite** – Le cycle déplace l'outil au point de départ, plonge avec l'avance d'usinage et fraise le contour.
 - **1: en préperçage** – Le cycle positionne l'outil au-dessus de la position de pré-perçage, plonge et fraise le contour.
- **NF: Marque de position** (uniquement si **O = 1**)
- **RB: Plan de retrait**

Autres formulaires :

Informations complémentaires : "UnitSMART.Turnsmart.Turn", Page 102

Accès à la base de données technologiques :

- Type d'usinage : **Fraisage**
- Paramètres influencés : **F, S, FZ, P**



Unit G845 ICP Frais. poche face front. C

L'Unit utilise la poche définie avec **Q**. Choisissez avec **QK** le mode d'usinage (ébauche/finition) ainsi que la stratégie de plongée.

Nom de l'Unit : **G845_Poche_C_Front** / Cycles : **G845; G846**

Informations complémentaires : "G845 – Fraisage", Page 497

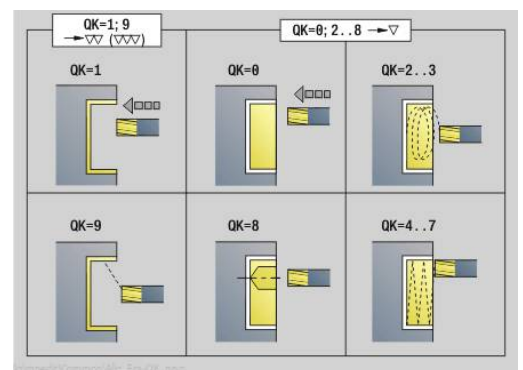
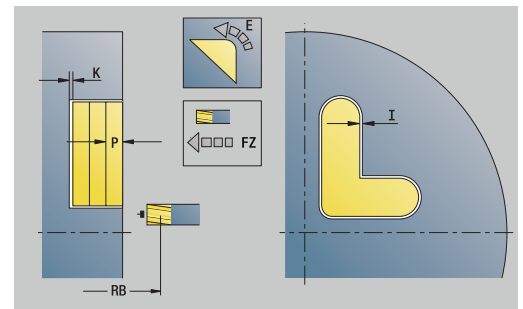
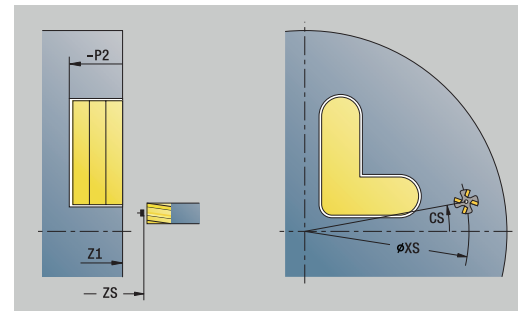
Informations complémentaires : "Fraisage de poches, finition G846", Page 502

Formulaire **Contour**:

- **FK**: No. contour ICP
- **NS**: Num. de séq. début de contour – début de la section de contour
- **NE**: No séqu. finale contour – fin de la section de contour
- **Z1**: Arête sup. fraise
- **P2**: Profondeur contour
- **NF**: Marque de position (uniquement si **QK** = 8)
- **FZ**: Avance de plong (par défaut : avance active)
- **E**: Avance réduite
- **FP**: Avance de passe dans le plan

Formulaire **Cycle**:

- **QK**: Type d'usinage et stratégie de plongée
 - **0**: Ebauche
 - **1**: Finition
 - **2**: Ebauche hélicoïdale manuelle
 - **3**: Ebauche hélicoïdale auto
 - **4**: Ebauche pendul. lin. manuelle
 - **5**: Ebauche pendulaire lin. auto
 - **6**: Ebauche pendulaire circ. man.
 - **5**: Ebauche pendulaire circ. autom.
 - **8**: Ebauche plongée préposition.
 - **9**: Finition arc d'approche 3D
- **JT**: Sens déroulement
 - **0**: intér. vers l'extér.
 - **1**: extér. vers l'intér.
- **H**: Sens déroul. fraisage
 - **0**: En opposition
 - **1**: En avalant
- **P**: Passe maximale
- **I**: Surépaisseur paraxiale
- **K**: Surép. dans sens passe
- **R**: Rayon d'approche
- **WB**: Long. plongée
- **EW**: Angle plongée
- **U**: Facteur recouvrement – définit le recouvrement des trajectoires de fraisage (par défaut : 0,5) (par défaut : 0 – 0,99)
Recouvrement = **U** * diamètre de la fraise
- **RB**: Plan de retrait



Autres formulaires :

Informations complémentaires : "Unitsmart.Turnsmart.Turn",
Page 102

Accès à la base de données technologiques :

- Type d'usinage : **Fraisage**
- Paramètres influencés : **F, S, FZ, P**

Unit G840 ICP Ebavurage face front. C

L'Unit réalise en face frontale l'ébavurage du contour défini avec l'ICP.

Nom de l'Unit : **G840_EBAV_C_FRONT** / Cycle : **G840**

Informations complémentaires : "G840 – Ebavurage", Page 493

Formulaire **Contour**:

- **FK: No. contour ICP**
- **NS: Num. de séq. début de contour** – début de la section de contour
- **BF: Usinage élém. de forme** (par défaut : 0)
 - Un chanfrein/arrondi est usiné
 - **0: pas d'usinage**
 - **1: au début**
 - **2: à la fin**
 - **3: au début et à la fin**
 - **4: chanf./arrondi seulmt** – pas l'élément de base (condition requise : section de contour avec un élément)
- **NE: No séq. finale contour** – fin de la section de contour
- **Z1: Arête sup. fraise**

Formulaire **Cycle**:

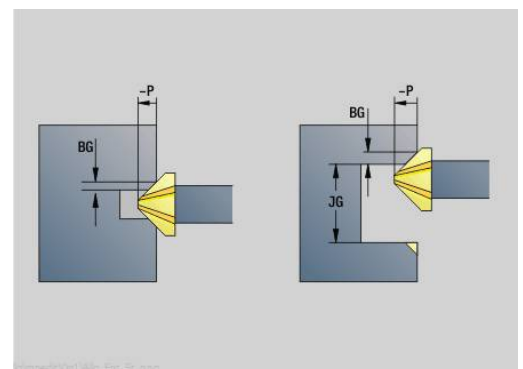
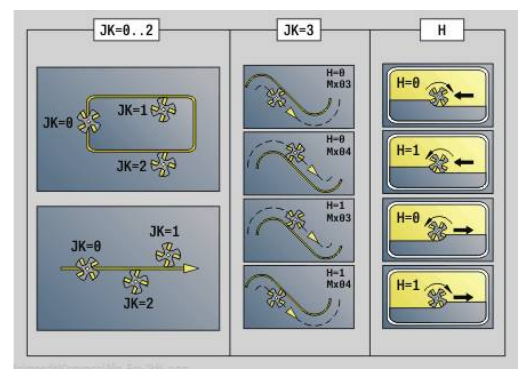
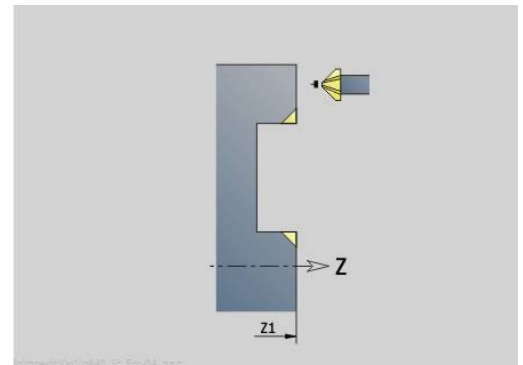
- **JK: Position de fraisage**
 - **0: sur le contour**
 - **1: à l'int./gauche du contour**
 - **2: à l'ext./droite du contour**
 - **3: en fonction H et MD**
- **H: Sens déroul. fraisage**
 - **0: En opposition**
 - **1: En avalant**
- **BG: Largeur chanfrein** pour l'ébavurage
- **JG: Diamètre pré-usinage**
- **P: Profondeur de plongée** (indiquée sous forme de valeur négative)
- **I: Surépaisseur paraxiale**
- **R: Rayon d'approche**
- **FZ: Avance de plong** (par défaut : avance active)
- **E: Avance réduite**
- **RB: Plan de retrait**

Autres formulaires :

Informations complémentaires : "UnitSMART.Turnsmart.Turn", Page 102

Accès à la base de données technologiques :

- Type d'usinage : **Ebavurage**
- Paramètres influencés : **F, S**



Unit G797 Fraisage frontal ICP

L'Unit fraise en face frontale le contour défini avec l'ICP.

Nom de l'Unit : **G797_ICP** / Cycle : **G797**

Informations complémentaires : "Surfaçage Face frontale G797",
Page 482

Formulaire **Contour**:

- **FK: No. contour ICP**
- **NS: Num. de séq. début de contour** – début de la section de contour
- **Z1: Arête sup. fraise**
- **Z2: Fond fraisage**
- **X2: Diamètre de limite**

Formulaire **Cycle**:

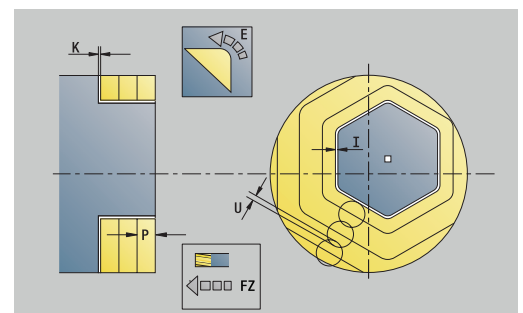
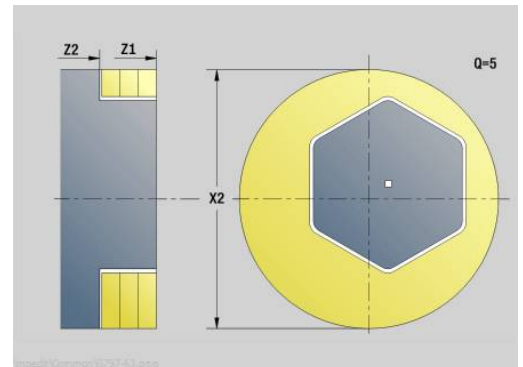
- **QK: Type d'usinage**
 - Ebauche
 - Finition
- **J: Sens fraisage**
 - **0: unidirectionnel**
 - **1: bidirectionnel**
- **H: Sens déroul. fraisage**
 - **0: En opposition**
 - **1: En avalant**
- **P: Passe maximale**
- **I: Surépaisseur paraxiale**
- **K: Surép. dans sens passe**
- **FZ: Avance de plong** (par défaut : avance active)
- **E: Avance réduite**
- **U: Facteur recouvrement** – définit le recouvrement des trajectoires de fraisage (par défaut : 0,5) (par défaut : 0 – 0,99)
Recouvrement = $U \cdot \text{diamètre de la fraise}$

Autres formulaires :

Informations complémentaires : "UnitSMART.TurnSMART.Turn",
Page 102

Accès à la base de données technologiques :

- Type d'usinage : **Fraisage**
- Paramètres influencés : **F, S, FZ, P**



Unit G847 ICP Frais. tourb. du cont., face av. C

L'Unit évide le contour ouvert ou fermé qui a été défini sur la face frontale avec l'éditeur ICP.

Nom de l'Unit : **G847_KON_C_STIRN** / Cycle : **G847**

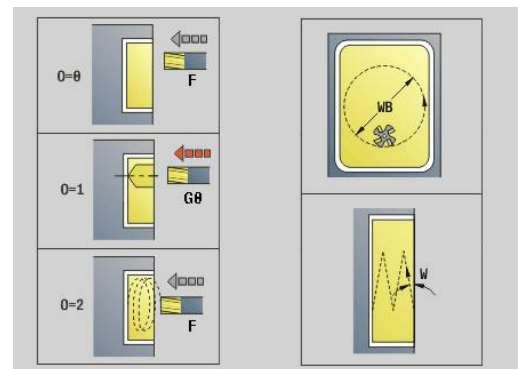
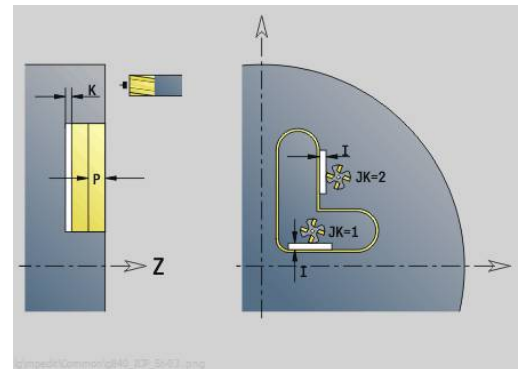
Informations complémentaires : "Fraisage de cont. en tourbillon G847", Page 504

Formulaire **Contour**:

- **FK: No. contour ICP**
- **NS: Num. de séq. début de contour** – début de la section de contour
- **NE: No séqu. finale contour** – fin de la section de contour
- **BF: Usinage élém. de forme** (par défaut : 0)
 - Un chanfrein/arrondi est usiné
 - **0: pas d'usinage**
 - **1: au début**
 - **2: à la fin**
 - **3: au début et à la fin**
 - **4: chanf./arrondi seulmt** – pas l'élément de base (condition requise : section de contour avec un élément)
- **Z1: Arête sup. fraise**
- **P2: Profondeur contour**
- **I: Surépaisseur paraxiale**
- **K: Surép. dans sens passe**
- **RB: Plan de retrait** (par défaut : retour à la position de départ)
- **NF: Marque de position** (uniquement si **O = 1**)

Formulaire **Cycle**:

- **JK: Position de fraisage**
 - **0: sur le contour**
 - **1: à l'int./gauche du contour**
 - **2: à l'ext./droite du contour**
- **H: Sens déroul. fraisage** (par défaut : 1)
 - **0: En opposition**
 - **1: En avalant**
- **P: Passe maximale**
- **BR: Largeur du tourbillon**
- **R: Rayon du retour**
- **FP: Avance du retrait** (par défaut : avance activée)
- **AL: Course de retrait Retour**



- **O: Comportement de plongée** (par défaut : 2)
 - **O = 0** (plongée verticale) : le cycle déplace l'outil au point de départ, plonge en avance de plongée et fraise le contour.
 - **O = 1** (plongée verticale, par ex. à la position de pré-perçage) :
 - **NF** programmé : le cycle positionne la fraise au-dessus de la première position de pré-perçage, la plonge en avance rapide jusqu'à ce qu'elle atteigne la distance d'approche et fraise la première zone. Si nécessaire, le cycle positionne la fraise à la position de pré-perçage suivante et l'outil usine la zone suivante, etc.
 - **NF** non programmé : le cycle plonge à la position actuelle en avance rapide et fraise la zone. Le cas échéant, positionner la fraise à la position de pré-perçage suivante et usinez la zone suivante, etc.
 - **O = 2** (plongée hélicoïdale) : la fraise plonge selon l'angle **W** et fraise des cercles entiers avec un diamètre **WB**.
- **FZ: Avance de plong** (par défaut : avance active)
- **EW: Angle plongée**
- **WB: Diamètre de l'hélice** (par défaut : diamètre hélicoïdal = 1.5 * diamètre de la fraise)
- **U: Fact. recouvr.** – recouvrement des trajectoires de fraisage = $U * \text{diamètre de la fraise}$ (par défaut : 0,9)
- **HCC: Lissage du contour**
 - **0: sans passe de lissage**
 - **1: avec passe de lissage**

Autres formulaires :

Informations complémentaires : "UnitSMART.TurnSMART.Turn",
Page 102

Accès à la base de données technologiques :

- Type d'usinage : **Fraisage**
- Paramètres influencés : **F, S, FZ, P**

Unit G848 ICP Frais. tourb. de poche, face av. C

L'Unit évide, en fraisage en tourbillon, la figure (ou le motif de figures) qui a été définie sur la face frontale avec l'éditeur ICP.

Nom de l'Unit : **G848_TAS_C_STIRN** / Cycle : **G848**

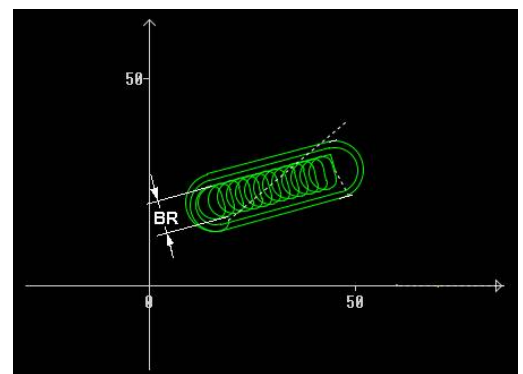
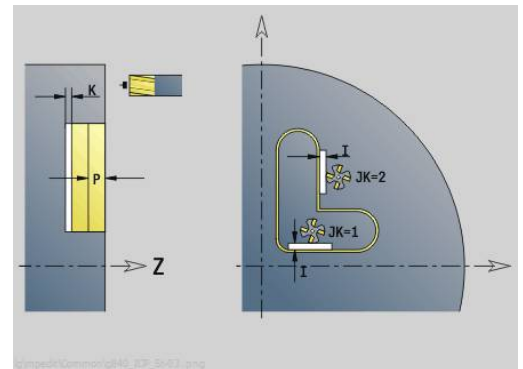
Informations complémentaires : "Fraisage de poche en tourbillon G848 ", Page 506

Formulaire **Contour**:

- **FK: No. contour ICP**
- **NS: Num. de seq. début de contour** – début de la section de contour
- **Z1: Arête sup. fraise**
- **P2: Profondeur contour**
- **I: Surépaisseur paraxiale**
- **K: Surép. dans sens passe**
- **RB: Plan de retrait** (par défaut : retour à la position de départ)
- **NF: Marque de position** (uniquement si **O** = 1)

Formulaire **Cycle**:

- **H: Sens déroul. fraisage** (par défaut : 1)
 - **0: En opposition**
 - **1: En avalant**
- **P: Passe maximale**
- **BR: Largeur du tourbillon**
- **R: Rayon du retour**
- **FP: Avance du retour** (par défaut : avance activée)
- **AL: Course de retrait Retour**
- **O: Comportement de plongée** (par défaut : 2)
 - **O = 0** (plongée verticale) : le cycle amène l'outil au point de départ, plonge en avance de plongée et fraise la figure.
 - **O = 1** (plongée verticale, par ex. à la position de pré-perçage) :
 - **NF** programmé : le cycle positionne la fraise au-dessus de la première position de pré-perçage, la plonge en avance rapide jusqu'à ce qu'elle atteigne la distance d'approche et fraise la première zone. Si nécessaire, le cycle positionne la fraise à la position de pré-perçage suivante et l'outil usine la zone suivante, etc.
 - **NF** non programmé : le cycle plonge à la position actuelle en avance rapide et fraise la zone. Le cas échéant, positionner la fraise à la position de pré-perçage suivante et usinez la zone suivante, etc.
 - **O = 2** (plongée hélicoïdale) : la fraise plonge selon l'angle **W** et fraise des cercles entiers avec un diamètre **WB**.
- **FZ: Avance de plong** (par défaut : avance active)
- **EW: Angle plongée**
- **WB: Diamètre de l'hélice** (par défaut : diamètre hélicoïdal = $1.5 * \text{diamètre de la fraise}$)
- **U: Fact. recouvr.** – recouvrement des trajectoires de fraisage = $U * \text{diamètre de la fraise}$ (par défaut : 0,9)



- **J: Type d'usinage**
 - **0: intégral**
 - **1: sans usinage des coins**
 - **2: uniquem. usinage coins**



La largeur de la trajectoire en tourbillon **BR** doit impérativement être programmée pour les rainures et les rectangles, mais cela n'est pas requis pour les cercles et les polygones.

Autres formulaires :

Informations complémentaires : "UnitSMART.TurnSMART.Turn",
Page 102

Accès à la base de données technologiques :

- Type d'usinage : **Fraisage**
- Paramètres influencés : **F, S, FZ, P**

4.10 Units - Fraisage / Axe C latéral, Axe C ICP latéral (option 55)

Unit G792 Rainure lin. pourtour

L'Unit fraise une rainure sur le pourtour, de la position de départ jusqu'au point final. La largeur de la rainure est le diamètre de la fraise.

Nom de l'Unit : **G792_Rainure_POURT_C** / Cycle : **G792**

Informations complémentaires : "Rainure lin. pourtour G792", Page 476

Formulaire **Cycle**:

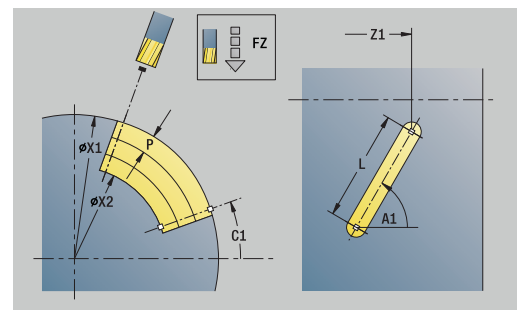
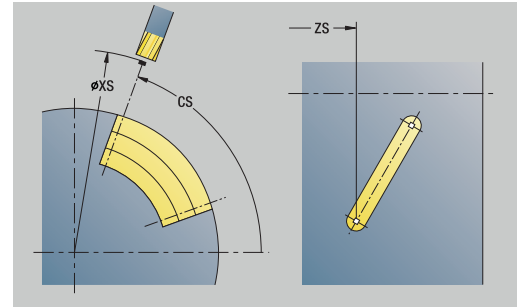
- **X1: Arête sup. fraise**
- **X2: Fond de fraisage**
- **L: Longueur rainure**
- **A1: Angle vers axe Z** (par défaut : 0°)
- **Z1, C1: Pt cible polaire rainure**
- **P: Passe maximale**
- **FZ: Avance de plong** (par défaut : avance active)

Autres formulaires :

Informations complémentaires : "UnitSMART.TurnSMART.Turn", Page 102

Accès à la base de données technologiques :

- Type d'usinage : **Fraisage**
- Paramètres influencés : **F, S, FZ, P**



Unit G792 Rainure motif lin. pourtour

L'Unit réalise un modèle linéaire de rainures équidistantes, sur l'enveloppe. Le **Point initial** des rainures correspond aux positions du motif. La **Longueur rainure** et la **position des rainures** sont à définir dans l'Unit. La largeur de la rainure est le diamètre de la fraise.

Nom de l'Unit : **G792_Lin_Pourt_C** / Cycle : **G792**

Informations complémentaires : "Rainure lin. pourtour G792", Page 476

Formulaire **Modèle** :

- **Q**: Nombre rainures
- **Z1**: Pt départ du modèle – Position de la première rainure
- **C1**: Angle initial
- **Wi**: Angle final – Incrément angulaire
- **W**: Angle final
- **Z2**: Point d'arrivée du modèle

Formulaire **Cycle**:

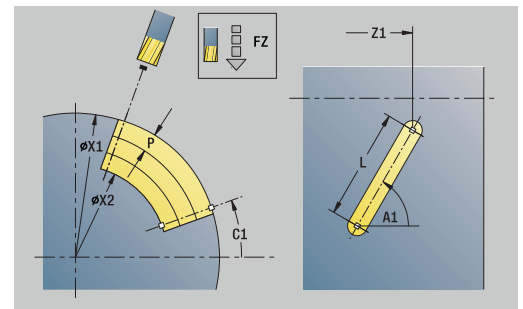
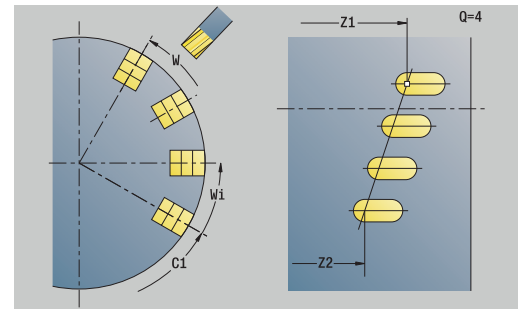
- **X1**: Arête sup. fraise
- **X2**: Fond de fraisage
- **L**: Longueur rainure
- **A1**: Angle vers axe Z (par défaut : 0°)
- **P**: Passe maximale
- **FZ**: Avance de plong (par défaut : avance active)

Autres formulaires :

Informations complémentaires : "Unitsmart.Turnsmart.Turn", Page 102

Accès à la base de données technologiques :

- Type d'usinage : **Fraisage**
- Paramètres influencés : **F, S, FZ, P**



Unit G792 Rainure motif circul. pourtour

L'Unit réalise un modèle circulaire de rainures circulaires équidistantes, sur l'enveloppe. Le **Point initial** des rainures correspond aux positions du motif. La **Longueur rainure** et la **position des rainures** sont à définir dans l'Unit. La largeur de la rainure est le diamètre de la fraise.

Nom de l'Unit : **G792_Cir_Pourt_C** / Cycle : **G792**

Informations complémentaires : "Rainure lin. pourtour G792", Page 476

Formulaire **Modèle** :

- **Q**: Nombre rainures
- **ZM**: Centre du motif
- **CM**: Angle centre modèle
- **A**: Angle initial
- **Wi**: Angle final – Incrément angulaire
- **K**: diam. du modèle
- **W**: Angle final
- **V**: Sens rotation (par défaut : 0)
 - **V** = 0, sans **W** : répartition sur cercle entier
 - **V** = 0, avec **W** : répartition sur le plus grand arc de cercle
 - **V** = 0, avec **Wi**: le signe qui précède **Wi** détermine le sens (**Wi** < 0: dans le sens horaire)
 - **V** = 1, avec **W**: dans le sens horaire
 - **V** = 1, avec **Wi**: dans le sens horaire (le signe qui précède **Wi** n'a aucune signification)
 - **V** = 2, avec **W**: dans le sens anti-horaire
 - **V** = 2, avec **Wi**: dans le sens anti-horaire (le signe qui précède **Wi** n'a aucune signification)

Formulaire **Cycle**:

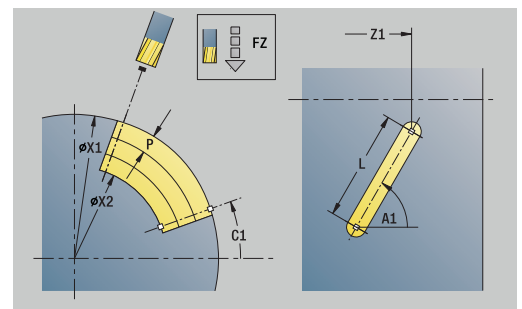
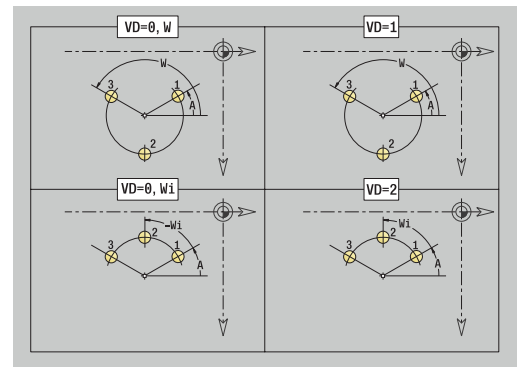
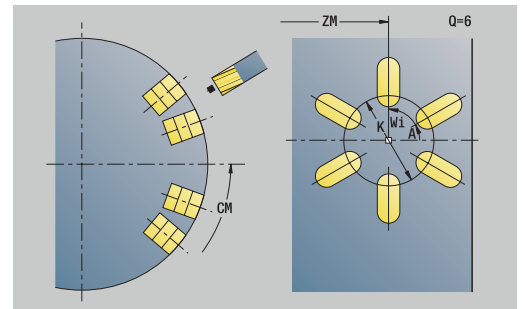
- **X1**: Arête sup. fraise
- **X2**: Fond de fraisage
- **L**: Longueur rainure
- **A1**: Angle vers axe Z (par défaut : 0°)
- **P**: Passe maximale
- **FZ**: Avance de plong (par défaut : avance active)

Autres formulaires :

Informations complémentaires : "UnitSMART.Turnsmart.Turn", Page 102

Accès à la base de données technologiques :

- Type d'usinage : **Fraisage**
- Paramètres influencés : **F, S, FZ, P**



Unit G798 Frais. rainure hélic.

L'Unit fraise une rainure hélicoïdale La largeur de la rainure est le diamètre de la fraise.

Nom de l'Unit: **G798_RAINURE HELICOIDALE_C** / Cycle: **G798**

Informations complémentaires : "Fraisage rainure hélic. G798", Page 485

Formulaire **Position**:

- **X1: Diamètre filet**
- **C1: Angle initial**
- **Z1: Pt départ filet**
- **Z2: Pt arrivée filet**
- **U: Profondeur filetage**

Formulaire **Cycle**:

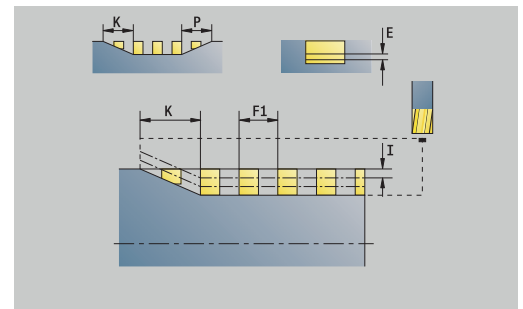
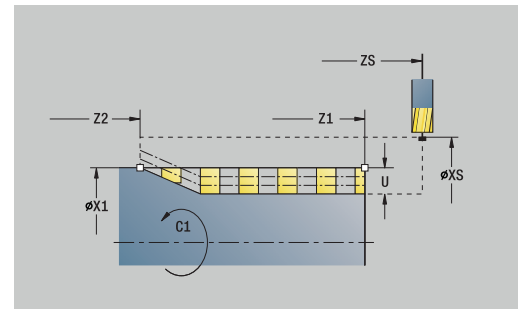
- **F1: Pas de vis**
- **J: Sens du filet:**
 - **0: Filet à droite**
 - **1: Filet à gauche**
- **D: Nbre des spires**
- **P: Longueur d'amorce**
- **K: Longueur sortie**
- **I: Plongée max.**
- **E: Réduc. prof. coupe**

Autres formulaires :

Informations complémentaires : "UnitSMART.TurnSMART.Turn", Page 102

Accès à la base de données technologiques :

- Mode d'usinage: Fraisage finition
- Paramètres influencés : **F, S**



Unit G840 Fraisage contour figures pourtour C

L'Unit réalise le fraisage du contour défini avec **Q** sur le pourtour.

Nom de l'Unit : **G840_Fig_Pourt_C** / Cycle : **G840**

Informations complémentaires : "G840 – Fraisage", Page 489

Formulaire **Figure**:

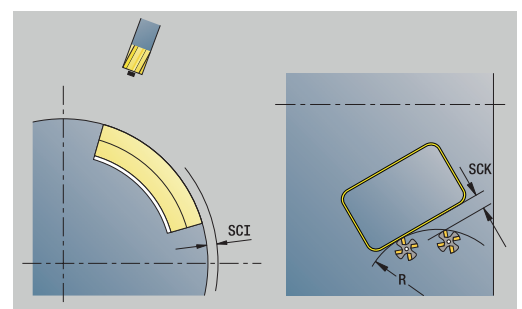
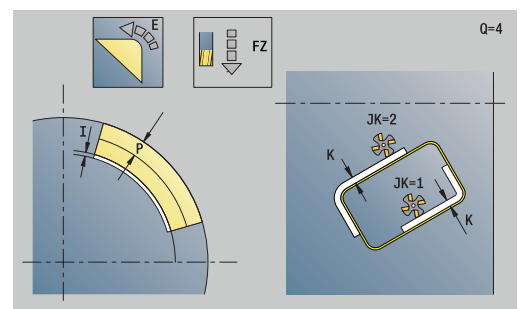
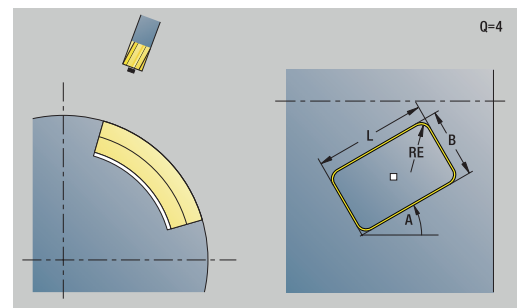
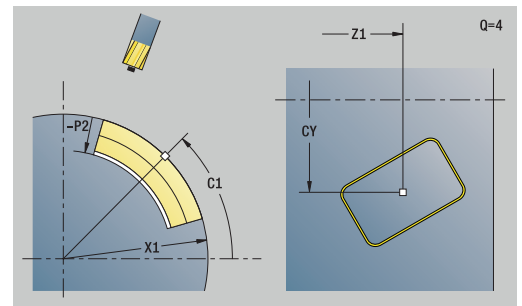
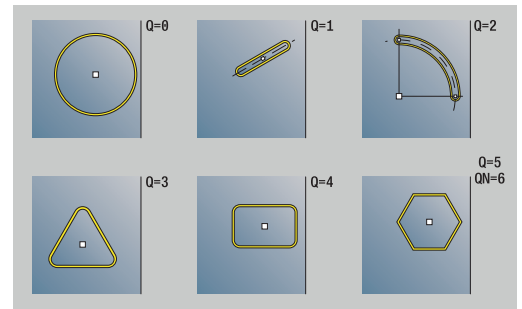
- **Q: Type de figure**
 - **0: Cercle entier**
 - **1: Rainure linéaire**
 - **2: Rainure circul.**
 - **3: Triangle**
 - **4: Rectangle / carré**
 - **5: Polygone**
- **QN: Nb coins du polygone** (uniquement pour **Q = 5: Polygone**)
- **Z1: Centre figure**
- **C1: Angle centre figure** (par défaut: **Angle broche C**)
- **CY: Déroulé centre figure**
- **X1: Arête sup. fraise**
- **P2: Profondeur figure**
- **L: +Long. arête/cotes s.plat**
 - **L > 0: Longueur côté**
 - **L < 0: Diam.cerc inscr.** (diamètre du cercle inscrit) pour un polygone
- **B: Largeur rectangle**
- **RE: Rayon d'arrondi** (par défaut : 0)
- **A: Angle vers axe Z** (par défaut : 0°)
- **Q2: Sens rotation rainure** (uniquement pour **Q = 2: Rainure circul.**)
 - **cw:** dans le sens horaire
 - **ccw:** dans le sens anti-horaire
- **W: Angle pt final rainure** (uniquement pour **Q = 2: Rainure circul.**)



Ne programmer que les paramètres ayant un rapport avec le type de figure sélectionné.

Formulaire **Cycle**:

- **JK: Position de fraisage**
 - **0: sur le contour**
 - **1: à l'int. du contour**
 - **2: à l'ext. du contour**
- **H: Sens déroul. fraisage**
 - **0: En opposition**
 - **1: En avalant**
- **P: Passe maximale**
- **I: Surép. dans sens passe**
- **K: Surépaisseur paraxiale**
- **FZ: Avance de plong** (par défaut : avance active)
- **E: Avance réduite**



- **R: Rayon d'approche**
- **O: Comportement de plongée** (par défaut : 0)
 - **0: Droite** – Le cycle déplace l'outil au point de départ, plonge avec l'avance d'usinage et fraise le contour.
 - **1: en préperçage** – Le cycle positionne l'outil au-dessus de la position de pré-perçage, plonge et fraise le contour.
- **NF: Marque de position** (uniquement si **O = 1**)

Formulaire **Global**:

- **RB: Plan de retrait**

Autres paramètres :

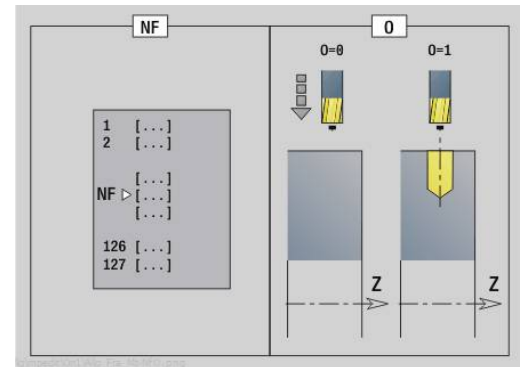
Informations complémentaires : "Formulaire Global", Page 107

Autres formulaires :

Informations complémentaires : "UnitSMART.TurnSMART.Turn", Page 102

Accès à la base de données technologiques :

- Type d'usinage : **Fraisage**
- Paramètres influencés : **F, S, FZ, P**



Unit G84X Fraisage poche figures pourtour C

L'Unit utilise la poche définie avec **Q**. Choisissez avec **QK** le mode d'usinage (ébauche/finition) ainsi que la stratégie de plongée.

Nom de l'Unit : **G84x_Fig_Pourt_C** / Cycles : **G845; G846**

Informations complémentaires : "G845 – Fraisage", Page 497

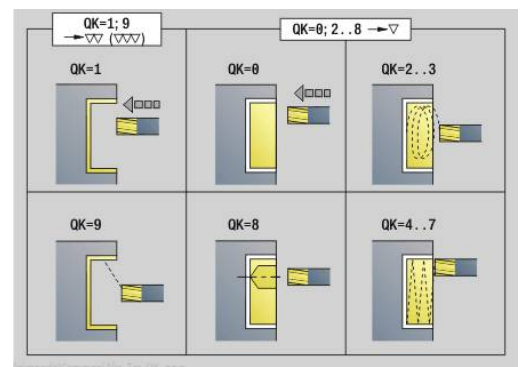
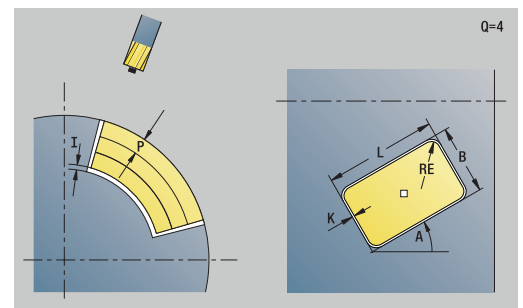
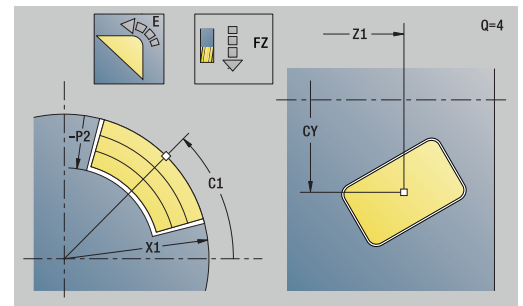
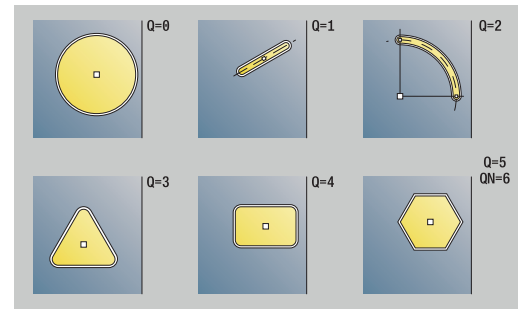
Informations complémentaires : "Fraisage de poches, finition G846", Page 502

Formulaire **Figure**:

- **Q: Type de figure**
 - **0: Cercle entier**
 - **1: Rainure linéaire**
 - **2: Rainure circul.**
 - **3: Triangle**
 - **4: Rectangle / carré**
 - **5: Polygone**
- **QN: Nb coins du polygone** (uniquement pour **Q = 5: Polygone**)
- **Z1: Centre figure**
- **C1: Angle centre figure** (par défaut: **Angle broche C**)
- **CY: Déroulé centre figure**
- **X1: Arête sup. fraise**
- **P2: Profondeur figure**
- **L: +Long. arête/cotes s.plat**
 - **L > 0: Longueur côté**
 - **L < 0: Diam.cerc inscr.** (diamètre du cercle inscrit) pour un polygone
- **B: Largeur rectangle**
- **RE: Rayon d'arrondi** (par défaut : 0)
- **A: Angle vers axe Z** (par défaut : 0°)
- **Q2: Sens rotation rainure** (uniquement pour **Q = 2: Rainure circul.**)
 - **cw**: dans le sens horaire
 - **ccw**: dans le sens anti-horaire
- **W: Angle pt final rainure** (uniquement pour **Q = 2: Rainure circul.**)



Ne programmer que les paramètres ayant un rapport avec le type de figure sélectionné.



Formulaire **Cycle**:

- **QK: Type d'usinage** et stratégie de plongée
 - 0: Ebauche
 - 1: Finition
 - 2: Ebauche hélicoïdale manuelle
 - 3: Ebauche hélicoïdale auto
 - 4: Ebauche pendul. lin. manuelle
 - 5: Ebauche pendulaire lin. auto
 - 6: Ebauche pendulaire circ. man.
 - 5: Ebauche pendulaire circ. autom.
 - 8: Ebauche plongée préposition.
 - 9: Finition arc d'approche 3D
- **JT: Sens déroulement**
 - 0: intér. vers l'extér.
 - 1: extér. vers l'intér.
- **H: Sens déroul. fraisage**
 - 0: En opposition
 - 1: En avalant
- **P: Passe maximale**
- **I: Surép. dans sens passe**
- **K: Surépaisseur paraxiale**
- **FZ: Avance de plong** (par défaut : avance active)
- **E: Avance réduite**
- **R: Rayon d'approche**
- **WB: Long. plongée**
- **EW: Angle plongée**
- **NF: Marque de position** (uniquement si **QK** = 8)
- **U: Facteur recouvrement** – définit le recouvrement des trajectoires de fraisage (par défaut : 0,5) (par défaut : 0 – 0,99)
Recouvrement = **U** * diamètre de la fraise

Formulaire **Global**:

- **RB: Plan de retrait**

Autres paramètres :

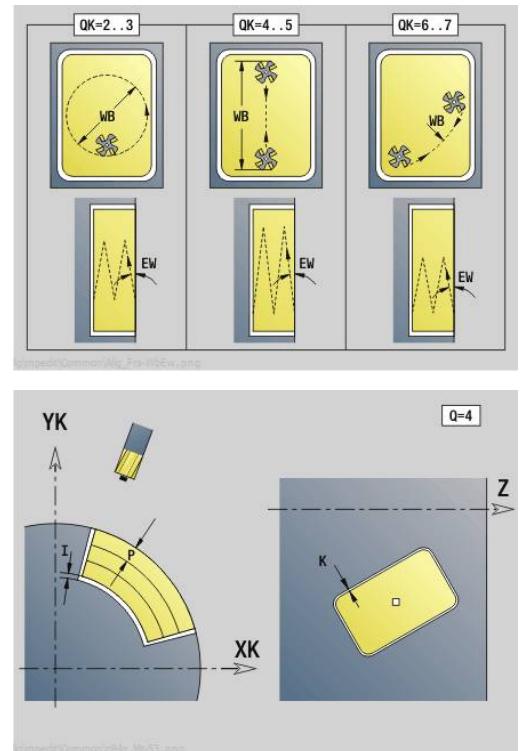
Informations complémentaires : "Formulaire Global", Page 107

Autres formulaires :

Informations complémentaires : "UnitSMART.TurnSMART.Turn", Page 102

Accès à la base de données technologiques :

- Type d'usinage : **Fraisage**
- Paramètres influencés : **F, S, FZ, P**



Unit G802 Gravage axe C sur pourtour

G802 réalise la gravure linéaire d'une chaîne de caractères sur l'enveloppe. Les trémas et les caractères spéciaux que vous ne pouvez pas saisir dans le mode **smart.Turn** sont à définir caractère par caractère dans **NF**. Si vous programmez **Q = 1 (Contin. écrire directement)**, le changement d'outil et le pré-positionnement seront inhibés. Les valeurs technologiques des cycles de gravure précédents sont prises en compte.

Nom de l'Unit : **G802_GRA_POURT_C** / Cycle : **G802**

Informations complémentaires : "Gravure sur le pourtour G802", Page 512

Tableau de caractères :

Informations complémentaires : "Tableaux de caractères", Page 508

Formulaire **Position**:

- **Z: Point initial**
- **C: Angle initial**
- **CY: Point initial** premier caractère
- **X: Point final** – Position X à laquelle l'outil doit plonger pour le fraisage (cote du diamètre)
- **RB: Plan de retrait**

Formulaire **Cycle**:

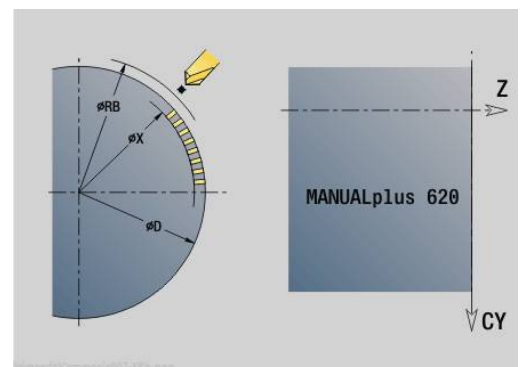
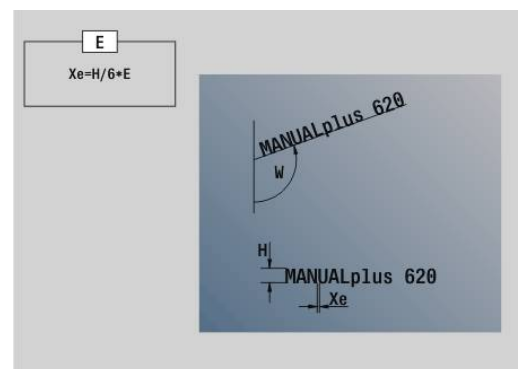
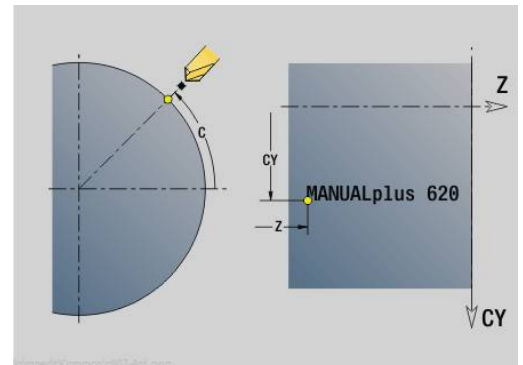
- **TXT: Texte** à graver
- **NF: No. caract.** – code ASCII du caractère à graver
- **H: Haut. caract.**
- **E: Fact. distance**
La distance entre les caractères se calcule selon la formule suivante : $H / 6 * E$
- **W: Angle inclin.** de la chaîne de caractères
- **FZ: Facteur d'avance plongée** (avance de plongée = avance actuelle * **FZ**)
- **D: Diamètre de référence**
- **Q: Contin. écrire directement**
 - **0 (Non)** : la gravure commence au point de départ
 - **1 (Oui)** : graver à partir de la position de l'outil
- **O: Ecriture en miroir**
 - **0 (Non)** : la gravure n'est pas mise en miroir.
 - **1 (Oui)** : la gravure est mise en miroir (écriture en miroir)
- **NS: No séquence du contour** – référence à la description du contour

Autres formulaires :

Informations complémentaires : "UnitSMART.TurnSMART.Turn", Page 102

Accès à la base de données technologiques :

- Type d'usinage : **Gravage**
- Paramètres influencés : **F, S**



Unit G840 ICP Fraisage contour pourtour C

L'Unit fraise sur le pourtour le contour défini avec l'ICP.

Nom de l'Unit : **G840_Con_C_Pourt** / Cycle : **G840**

Informations complémentaires : "G840 – Fraisage", Page 489

Formulaire **Contour**:

- **FK: No. contour ICP**
- **NS: Num. de séq. début de contour** – début de la section de contour
- **NE: No séqu. finale contour** – fin de la section de contour
- **BF: Usinage élém. de forme** (par défaut : 0)

Un chanfrein/arrondi est usiné

- **0: pas d'usinage**
- **1: au début**
- **2: à la fin**
- **3: au début et à la fin**
- **4: chanf./arrondi seulmt** – pas l'élément de base (condition requise : section de contour avec un élément)

- **X1: Arête sup. fraise**
- **P2: Profondeur contour**

Formulaire **Cycle**:

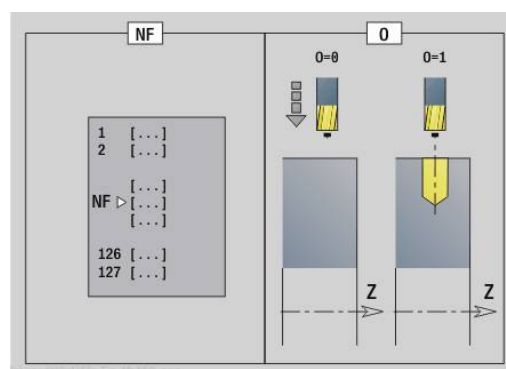
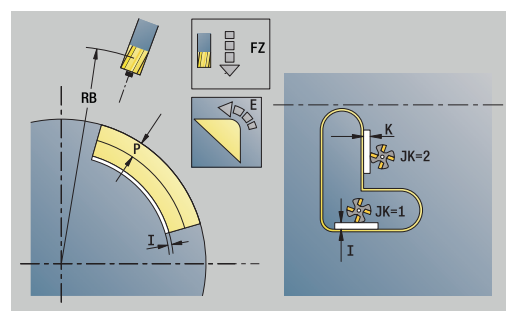
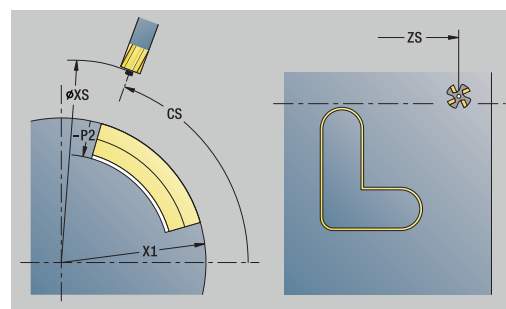
- **JK: Position de fraisage**
 - **0: sur le contour**
 - **1: à l'int./gauche du contour**
 - **2: à l'ext./droite du contour**
 - **3: en fonction H et MD**
- **H: Sens déroul. fraisage**
 - **0: En opposition**
 - **1: En avalant**
- **P: Passe maximale**
- **I: Surép. dans sens passe**
- **K: Surépaisseur paraxiale**
- **FZ: Avance de plong** (par défaut : avance active)
- **E: Avance réduite**
- **R: Rayon d'approche**
- **O: Comportement de plongée** (par défaut : 0)
 - **0: Droite** – Le cycle déplace l'outil au point de départ, plonge avec l'avance d'usinage et fraise le contour.
 - **1: en préperçage** – Le cycle positionne l'outil au-dessus de la position de pré-perçage, plonge et fraise le contour.
- **NF: Marque de position** (uniquement si **O = 1**)
- **RB: Plan de retrait**

Autres formulaires :

Informations complémentaires : "UnitSMART.Turnsmart.Turn", Page 102

Accès à la base de données technologiques :

- Type d'usinage : **Fraisage**
- Paramètres influencés : **F, S, FZ, P**



Unit G845 ICP Fraisage poche pourtour C

L'Unit utilise la poche définie avec **Q**. Choisissez avec **QK** le mode d'usinage (ébauche/finition) ainsi que la stratégie de plongée.

Nom de l'Unit : **G845_Poche_C_Pourt** / Cycles : **G845; G846**

Informations complémentaires : "G845 – Fraisage", Page 497

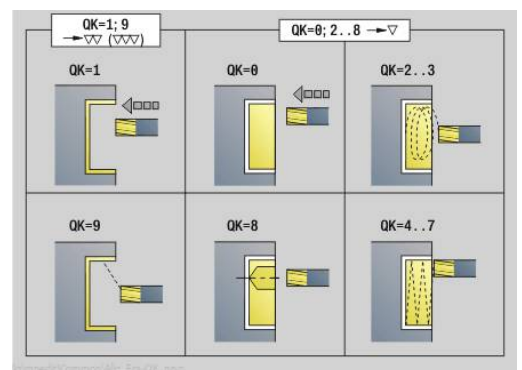
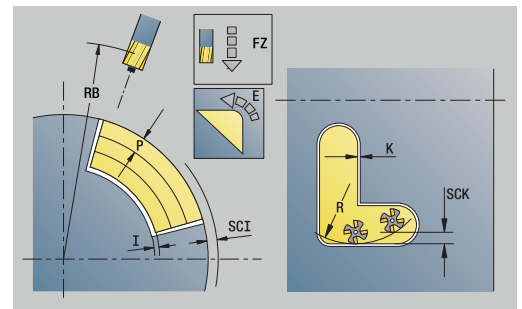
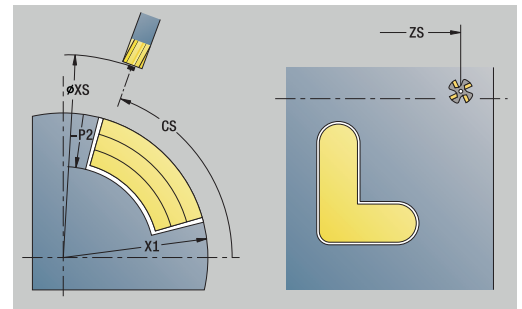
Informations complémentaires : "Fraisage de poches, finition G846", Page 502

Formulaire **Contour**:

- **FK: No. contour ICP**
- **NS: Num. de seq. début de contour** – début de la section de contour
- **X1: Arête sup. fraise**
- **P2: Profondeur contour**
- **NF: Marque de position** (uniquement si **QK = 8**)
- **FZ: Avance de plong** (par défaut : avance active)
- **E: Avance réduite**
- **FP: Avance de passe dans le plan**

Formulaire **Cycle**:

- **QK: Type d'usinage** et stratégie de plongée
 - **0: Ebauche**
 - **1: Finition**
 - **2: Ebauche hélicoïdale manuelle**
 - **3: Ebauche hélicoïdale auto**
 - **4: Ebauche pendul. lin. manuelle**
 - **5: Ebauche pendulaire lin. auto**
 - **6: Ebauche pendulaire circ. man.**
 - **5: Ebauche pendulaire circ. autom.**
 - **8: Ebauche plongée préposition.**
 - **9: Finition arc d'approche 3D**
- **JT: Sens déroulement**
 - **0: intér. vers l'extér.**
 - **1: extér. vers l'intér.**
- **H: Sens déroul. fraisage**
 - **0: En opposition**
 - **1: En avalant**
- **P: Passe maximale**
- **I: Surép. dans sens passe**
- **K: Surépaisseur paraxiale**
- **R: Rayon d'approche**
- **WB: Long. plongée**
- **EW: Angle plongée**
- **U: Facteur recouvrement** – définit le recouvrement des trajectoires de fraisage (par défaut : 0,5) (par défaut : 0 – 0,99)
Recouvrement = **U** * diamètre de la fraise
- **RB: Plan de retrait**



Autres formulaires :

Informations complémentaires : "Unitsmart.Turnsmart.Turn",
Page 102

Accès à la base de données technologiques :

- Type d'usinage : **Fraisage**
- Paramètres influencés : **F, S, FZ, P**

Unit G840 ICP Ebavurage pourtour C

L'Unit ébavure le contour défini avec l'ICP sur le pourtour.

Nom de l'Unit : **G840_EBAV_C_POURT** / Cycle : **G840**

Informations complémentaires : "G840 – Ebavurage", Page 493

Formulaire **Contour**:

- **FK: No. contour ICP**
- **NS: Num. de séq. début de contour** – début de la section de contour
- **NE: No séqu. finale contour** – fin de la section de contour
- **BF: Usinage élém. de forme** (par défaut : 0)
Un chanfrein/arrondi est usiné
 - **0: pas d'usinage**
 - **1: au début**
 - **2: à la fin**
 - **3: au début et à la fin**
 - **4: chanf./arrondi seulmt** – pas l'élément de base (condition requise : section de contour avec un élément)

- **X1: Arête sup. fraise**

Formulaire **Cycle**:

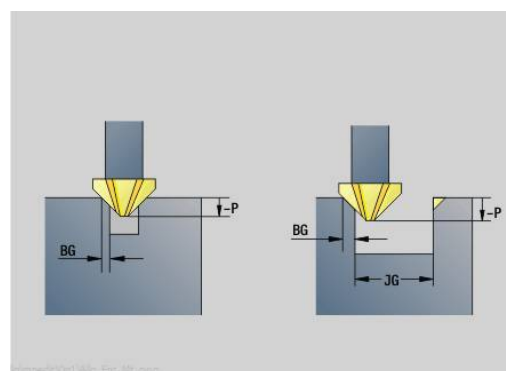
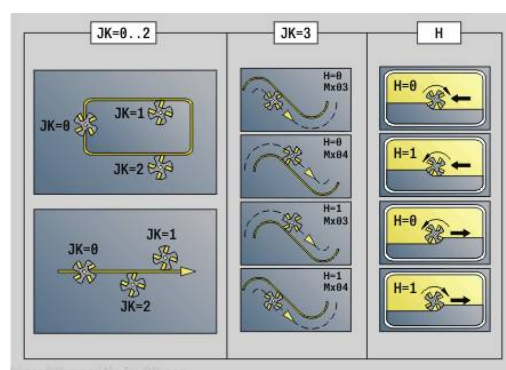
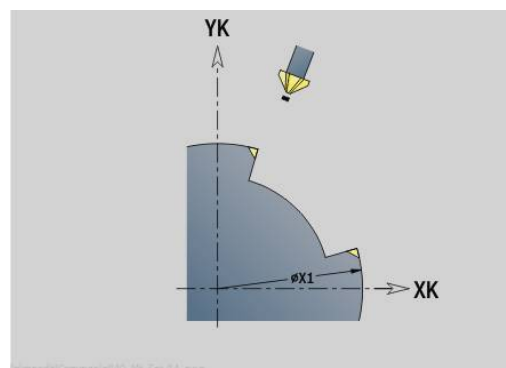
- **JK: Position de fraisage**
 - **0: sur le contour**
 - **1: à l'int./gauche du contour**
 - **2: à l'ext./droite du contour**
 - **3: en fonction H et MD**
- **H: Sens déroul. fraisage**
 - **0: En opposition**
 - **1: En avalant**
- **BG: Largeur chanfrein** pour l'ébavurage
- **JG: Diamètre pré-usinage**
- **P: Profondeur de plongée** (indiquée sous forme de valeur négative)
- **K: Surépaisseur paraxiale**
- **R: Rayon d'approche**
- **FZ: Avance de plong** (par défaut : avance active)
- **E: Avance réduite**
- **RB: Plan de retrait**

Autres formulaires :

Informations complémentaires : "UnitSMART.Turnsmart.Turn", Page 102

Accès à la base de données technologiques :

- Type d'usinage : **Ebavurage**
- Paramètres influencés : **F, S**



Unit G847 ICP Frais. tourb. du cont., pourtour C

L'Unit évide le contour ouvert ou fermé qui a été défini sur le pourtour avec l'éditeur ICP.

Nom de l'Unit: **G847_KON_C_MANT** / Cycle: **G847**

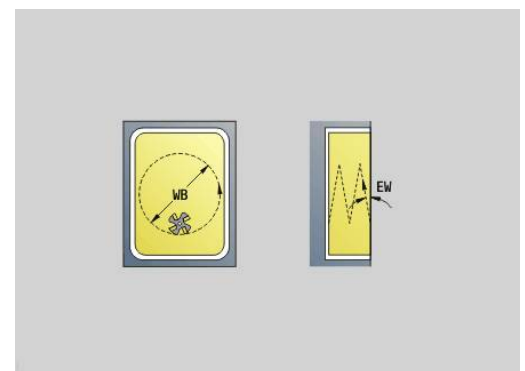
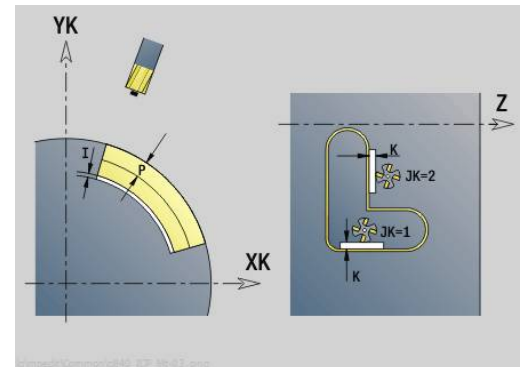
Informations complémentaires : "Fraisage de cont. en tourbillon G847 ", Page 504

Formulaire **Contour**:

- **FK: No. contour ICP**
- **NS: Num. de séq. début de contour** – début de la section de contour
- **NE: No séqu. finale contour** – fin de la section de contour
- **BF: Usinage élém. de forme** (par défaut : 0)
 - Un chanfrein/arrondi est usiné
 - **0: pas d'usinage**
 - **1: au début**
 - **2: à la fin**
 - **3: au début et à la fin**
 - **4: chanf./arrondi seulmt** – pas l'élément de base (condition requise : section de contour avec un élément)
- **X1: Arête sup. fraise** (cote du diamètre ; par défaut : **Point départ X**)
- **P2: Profondeur contour**
- **I: Surép. dans sens passe**
- **K: Surépaisseur paraxiale**
- **RB: Plan de retrait** (par défaut : retour à la position de départ)
- **NF: Marque de position** (uniquement si **O = 1**)

Formulaire **Cycle**:

- **JK: Position de fraisage**
 - **0: sur le contour**
 - **1: à l'int./gauche du contour**
 - **2: à l'ext./droite du contour**
- **H: Sens déroul. fraisage** (par défaut : 1)
 - **0: En opposition**
 - **1: En avalant**
- **P: Passe maximale**
- **BR: Largeur du tourbillon**
- **R: Rayon du retour**
- **FP: Avance du retrait** (par défaut : avance activée)
- **AL: Course de retrait Retour**



- **O: Comportement de plongée** (par défaut : 2)
 - **O = 0** (plongée verticale) : le cycle déplace l'outil au point de départ, plonge en avance de plongée et fraise le contour.
 - **O = 1** (plongée verticale, par ex. à la position de pré-perçage) :
 - **NF** programmé : le cycle positionne la fraise au-dessus de la première position de pré-perçage, la plonge en avance rapide jusqu'à ce qu'elle atteigne la distance d'approche et fraise la première zone. Si nécessaire, le cycle positionne la fraise à la position de pré-perçage suivante et l'outil usine la zone suivante, etc.
 - **NF** non programmé : le cycle plonge à la position actuelle en avance rapide et fraise la zone. Le cas échéant, positionner la fraise à la position de pré-perçage suivante et usinez la zone suivante, etc.
 - **O = 2** (plongée hélicoïdale) : la fraise plonge selon l'angle **W** et fraise des cercles entiers avec un diamètre **WB**.
- **FZ: Avance de plong** (par défaut : avance active)
- **EW: Angle plongée**
- **WB: Diamètre de l'hélice** (par défaut : diamètre hélicoïdal = 1.5 * diamètre de la fraise)
- **U: Fact. recouvr.** – recouvrement des trajectoires de fraisage = $U * \text{diamètre de la fraise}$ (par défaut : 0,9)
- **HCC: Lissage du contour**
 - **0: sans passe de lissage**
 - **1: avec passe de lissage**

Autres formulaires :

Informations complémentaires : "UnitSMART.Turnsmart.Turn",
Page 102

Accès à la base de données technologiques :

- Type d'usinage : **Fraisage**
- Paramètres influencés : **F, S, FZ, P**

Unit G848 ICP Frais. tourb. de poche, pourtour C

L'Unit évide, en fraisage en tourbillon, la figure (ou le motif de figures) qui a été définie sur le pourtour avec l'éditeur ICP.

Nom de l'Unit: **G848_TAS_C_MANT** / Cycle: **G848**

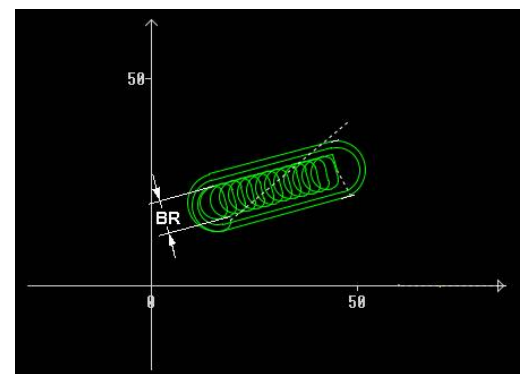
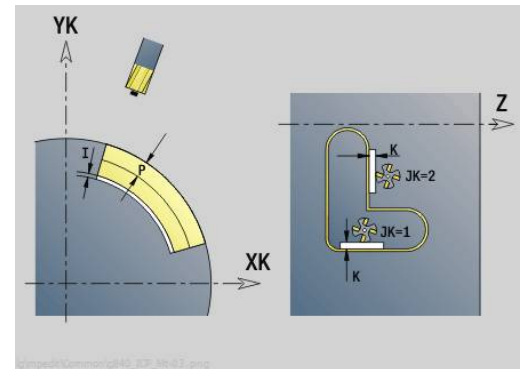
Informations complémentaires : "Fraisage de poche en tourbillon G848 ", Page 506

Formulaire **Contour**:

- **FK: No. contour ICP**
- **NS: Num. de seq. début de contour** – début de la section de contour
- **X1: Arête sup. fraise**
- **P2: Profondeur contour**
- **I: Surépaisseur paraxiale**
- **K: Surép. dans sens passe**
- **RB: Plan de retrait** (par défaut : retour à la position de départ)
- **NF: Marque de position** (uniquement si **O** = 1)

Formulaire **Cycle**:

- **H: Sens déroul. fraisage** (par défaut : 1)
 - **0: En opposition**
 - **1: En avalant**
- **P: Passe maximale**
- **BR: Largeur du tourbillon**
- **R: Rayon du retour**
- **FP: Avance du retour** (par défaut : avance activée)
- **AL: Course de retrait Retour**
- **O: Comportement de plongée** (par défaut : 2)
 - **O = 0** (plongée verticale) : le cycle amène l'outil au point de départ, plonge en avance de plongée et fraise la figure.
 - **O = 1** (plongée verticale, par ex. à la position de pré-perçage) :
 - **NF** programmé : le cycle positionne la fraise au-dessus de la première position de pré-perçage, la plonge en avance rapide jusqu'à ce qu'elle atteigne la distance d'approche et fraise la première zone. Si nécessaire, le cycle positionne la fraise à la position de pré-perçage suivante et l'outil usine la zone suivante, etc.
 - **NF** non programmé : le cycle plonge à la position actuelle en avance rapide et fraise la zone. Le cas échéant, positionner la fraise à la position de pré-perçage suivante et usinez la zone suivante, etc.
 - **O = 2** (plongée hélicoïdale) : la fraise plonge selon l'angle **W** et fraise des cercles entiers avec un diamètre **WB**.
- **FZ: Avance de plong** (par défaut : avance active)
- **EW: Angle plongée**
- **WB: Diamètre de l'hélice** (par défaut : diamètre hélicoïdal = 1.5 * diamètre de la fraise)
- **U: Fact. recouvr.** – recouvrement des trajectoires de fraisage = $U * \text{diamètre de la fraise}$ (par défaut : 0,9)



- **J: Type d'usinage**
 - **0: intégral**
 - **1: sans usinage des coins**
 - **2: uniquem. usinage coins**



La largeur de la trajectoire en tourbillon **BR** doit impérativement être programmée pour les rainures et les rectangles, mais cela n'est pas requis pour les cercles et les polygones.

Autres formulaires :

Informations complémentaires : "UnitSMART.TurnSMART.Turn",
Page 102

Accès à la base de données technologiques :

- Type d'usinage : **Fraisage**
- Paramètres influencés : **F, S, FZ, P**

4.11 Units - Spéc – Usinages spéciaux

Unit Début du programme START



Consultez le manuel de votre machine !

Le constructeur de la machine peut vous proposer une Unit Start dépendante de la machine.

Le constructeur de la machine peut y définir différents paramètres de transfert, par exemple pour tenir automatiquement compte d'un chargeur de barres.

Dans l'Unit Start sont définies des valeurs par défaut qui seront utilisées dans les Units suivantes. Cette Unit est appelée une fois au début de la section usinage. Vous définissez aussi la **Vitesse rot. max.**, le **Décalage point zéro** et le **Point chgt outil** pour ce programme CN.

Nom de l'Unit : **Start** / Cycle appelé : aucun

Formulaire **Limites**:

- **S0: Régime max.** de la broche principale
- **S1: Régime max.** pour outil tournant
- **Z: Décalage du point zéro G59**

Formulaire **PT CHGT** (point de changement d'outil) :

- **WT1: Pt.chgt outil**
 - **aucun axe** (ne pas approcher le point de changement d'outil)
 - **0: simultané**
 - **1: D'abord X, puis Z**
 - **2: d'abord Z, puis X**
 - **3: X seulement**
 - **4: Z seulement**
 - **5: Y seulement**
 - **6: simultané avec Y**
- **WX1: Pt.chgt outil X** (référence : point zéro machine par rapport à la position du chariot comme cote de rayon)
- **WY1: Pt.chgt outil Y** (référence : point zéro machine par rapport à la position du chariot)
- **WZ1: Pt.chgt outil Z** (référence : point zéro machine par rapport à la position du chariot)

Formulaire **Val.déft** :

- **GWW: Pt.chgt outil**
 - **aucun axe** (ne pas approcher le point de changement d'outil)
 - **0: simultané** les axes X et Z se déplacent en diagonale
 - **1: D'abord X, puis Z**
 - **2: d'abord Z, puis X**
 - **3: X seulement**
 - **4: Z seulement**
 - **5: Y seulement**
 - **6: simultané avec Y**

- **CLT: Liquide refroidissem.**
 - **0: sans**
 - **1: Arrosage 1 actif**
 - **2: Arrosage 2 actif**
- **G60: désactiver la Zone protégée** pour la procédure de perçage
 - **0: Actif**
 - **1: Inactif**

Formulaire **Cycle:**

- **L: Nom sous-programme** – Nom d'un sous-programme appelé par l'Unit Start

Formulaire **Global:**

- **G47: Distance sécurité**
- **SCK: Distance sécurité** dans le sens de passe lors des opérations de perçage et de fraisage
- **SCI: Distance sécurité** dans le plan d'usinage lors des opérations de perçage et de fraisage
- **I, K: Surépaisseur X et Z**



- Le décalage de point zéro et le point de changement d'outil peuvent être repris par softkey.
- Les paramétrages du formulaire **PT CHGT** ne s'appliquent qu'au programme actuel.
- Position du point de changement d'outil (**WX1, WZ1, WY1**) :
 - Si le point de changement d'outil est défini, l'outil est amené à ces positions avec la fonction **G14**.
 - Si le point de changement d'outil n'est pas défini, l'outil est amené à la position configurée en mode Manuel avec la fonction **G14**.
- Si vous appelez un sous-programme via l'Unit Start, il est recommandé d'activer le sous-programme avec la fonction **G65** Moyen de serrage avec serrage **DO**. Il est en outre conseillé de faire pivoter les axes C, par ex. avec **M15** ou **M315**.

Softkeys dans le formulaire Début du programme

Validation point zéro	Prend en compte le point zéro défini dans le mode réglage
Valid. pt chgt out \$1	Prend en compte le point de changement d'outil défini dans le mode réglage

Unit Axe C marche (option 9)

L'Unit active l'axe C **SPI**.

Nom de l'Unit : **C_Axis_ON** / Cycle appelé : aucun

Formulaire **Axe C marche** :

- **SPI: N° broche pièce 0..3** – broche sur laquelle la pièce est serrée
- **C: Position initiale C**

Unit Axe C arrêté (option 9)

L'Unit désactive l'axe C **SPI**.

Nom de l'Unit : **C_Axis_OFF** / cycle appelé : aucun

Formulaire **Axe C arrêté**:

- **SPI: N° broche pièce 0..3** – broche sur laquelle la pièce est serrée

Unit Appel sous-pgm

L'Unit appelle le sous-programme indiqué au paramètre **L**.

Nom de l'Unit : **SUBPROG** / cycle appelé : sous-programme de votre choix

Formulaire **Contour**:

- **L: Nom sous-programme**
- **Q: Nombre de répétitions** (par défaut : 1)
- **LA-LF: Val.remise**
- **LH: Val.remise**
- **LN: Val.remise** - Renvoi à un numéro de séquence comme référence de contour
Actualisé lors de la numérotation des séquences.

Formulaire **Cycle**:

- **LI-LK: Val.remise**
- **LO: Val.remise**
- **LP: Val.remise**
- **LR: Val.remise**
- **LS: Val.remise**
- **LU: Val.remise**
- **LW-LZ: Val.remise**

Formulaire **Cycle**:

- **ID1: Val.remise** – Variable de texte (string)
- **AT1: Val.remise** – Variable de texte (string)
- **BS: Val.remise**
- **BE: Val.remise**
- **WS: Val.remise**
- **AC: Val.remise**
- **WC: Val.remise**
- **RC: Val.remise**
- **IC: Val.remise**
- **WC: Val.remise**
- **JC: Val.remise**



Impossible d'accéder à la base de données technologiques.



- L'appel d'outil n'est pas un paramètre obligatoire dans cette Unit.
- A la place du texte **Valeur de transfert**, il est possible d'afficher des textes définis dans le sous-programme. Vous pouvez également définir des figures d'aide pour chaque linge du sous-programme
Informations complémentaires : "Sous-programmes", Page 569

Unit Logique déroul. / Répétition – Répétition de partie de programme

Programmez une répétition de partie de programme au moyen de l'Unit **Repeat**. L'Unit est constituée de deux parties indissociables. Avant la partie à répéter, programmez directement l'Unit avec le formulaire **Début**. Après la partie à répéter, programmez directement l'Unit avec le formulaire **Fin**. Utilisez impérativement le même numéro de variable.

Nom de l'Unit : **REPEAT** / Cycle appelé : aucun

Formulaire **Début** :

- **AE: Répétition**
 - **0: Début**
 - **1: Fin**
- **V: Numéro variable 1-30** – Variable de comptage pour la boucle de répétition
- **NN: Nombre de répétitions**
- **QR: Sauvegarder pièce brute**
 - **0: Non**
 - **1: Oui**
- **K: Commentaire**

Formulaire **Fin**:

- **AE: Répétition**
 - **0: Début**
 - **1: Fin**
- **V: Numéro variable 1-30** – Variable de comptage pour la boucle de répétition
- **Z: Décalage additif pt zéro**
- **C: Décalage axe C incrémental**
- **Q: N° axe C**
- **K: Commentaire**

Unit Fin du programme END

L'Unit de Fin devrait être appelée une fois dans chaque programme smart.Turn à la fin de la section Usinage.

Nom de l'Unit : **END** / Cycle appelé : aucun

Formulaire **Fin du programme**:

- **ME: Type de retour:**
 - **30: sans redémarrage M30**
 - **99: av. redémarrage M99**
- **NS: No séquence pour retour**
- **G14: Pt.chgt outil**
 - **aucun axe**
 - **0: simultané**
 - **1: D'abord X, puis Z**
 - **2: d'abord Z, puis X**
 - **3: X seulement**
 - **4: Z seulement**
 - **5: Y seulement** (dépend de la machine)
 - **6: simultané avec Y** (dépend de la machine)
- **MFS: M au début:** fonction **M** exécutée au début de la passe d'usinage.
- **MFE: M à la fin:** fonction **M** exécutée à la fin de la passe d'usinage

Unit Incliner plan

L'Unit procède aux transformations et rotations suivantes :

- Décale le système de coordonnées à la position **I, K**
- Fait pivoter le système de coordonnées autour de l'**Angle B** ;
référence : **I, K**
- Décale (si programmé) le système de coordonnées de la valeur **U**
et **W** dans le système de coordonnées pivoté

Nom de l'Unit : **G16_ROTWORKPLAN** / Cycle appelé : **G16**

Informations complémentaires : "Incliner le plan d'usinage G16",
Page 676

Formulaire **Incliner plan** :

- **Q: Incliner plan**
 - **0: OFF** (désactiver l'inclinaison)
 - **1: ON** (incliner le plan d'usinage)
- **B: Angle** – angle du plan (référence : axe Z positif)
- **I: Point de référ.** – Référence du plan dans le sens X (cote du rayon)
- **K: Point de référ.** – Référence du plan (en Z)
- **U: Décalage en X** (cote du rayon)
- **W: Décalage en Z**



Remarque :

- **Q0** réinitialise le plan d'usinage. Le point zéro et le système de coordonnées qui étaient définis avant l'Unit s'appliquent à nouveau.
- L'axe de référence de l'**Angle B** est l'axe Z positif. Ceci est également valable dans le système de coordonnées mis en miroir.
- Dans le système de coordonnées, l'axe X correspond à l'axe de passe. Les coordonnées X sont cotées comme coordonnées de diamètre.
- Tout autre décalage de point zéro n'est pas autorisé tant que l'inclinaison est active.

5

**Units smart.Turn
pour l'axe Y (options
9 et 70)**

5.1 Units - Perçage / ICP Y

Unit G74 Perçage ICP Y

L'unit exécute un seul perçage ou un modèle de perçage dans le plan XY ou YZ. L'ICP vous permet de spécifier la position des perçages, ainsi que d'autres détails.

Nom de l'Unit : **G74_ICP_Y** / Cycle : **G74**

Informations complémentaires : "Perçage profond G74",
Page 449

Formulaire **Modèle** :

- **FK: No. contour ICP**
- **NS: Num. de séq. début de contour** – début de la section de contour

Formulaire **Cycle**:

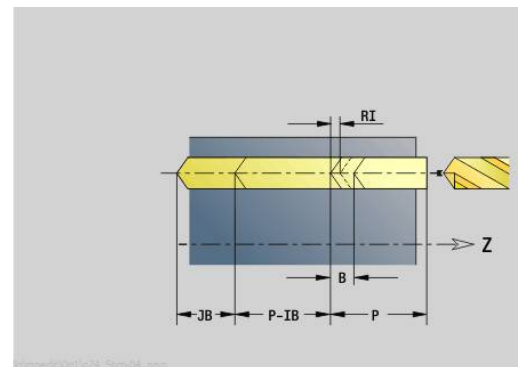
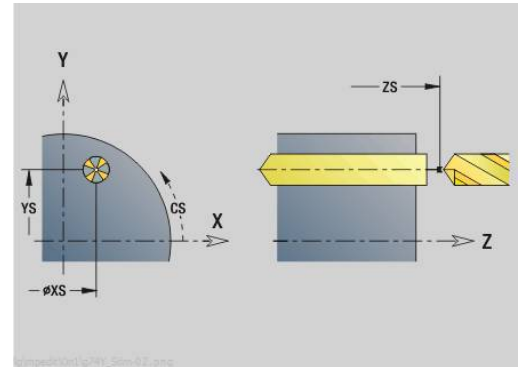
- **E: Temporisation** en fin de perçage (par défaut : 0)
- **D: Mode retrait**
 - **0: Avance rapide**
 - **1: Avance**
- **DFF: Avance de retrait**
- **V: Réduction d'avance**
 - **0: sans réduction**
 - **1: à la fin du trou**
 - **2: au début du trou**
 - **3: au début et fin du trou**
- **AB: Long. amorçage & perçage** (par défaut : 0)
- **P: 1ère prof.perç.**
- **IB: Val.réduct.prof.perçage** (par défaut : 0)
- **JB: Prof.perçage min.**
Si vous avez renseigné une valeur de réduction de la profondeur de perçage, la profondeur de perçage ne sera réduite que jusqu'à la valeur entrée au paramètre **JB**, au maximum.
- **B: Distance retr.** – valeur correspondant à la distance parcourue par l'outil après avoir atteint chaque profondeur de perçage.
- **RI: Distance de sécurité interne** – distance d'amorce dans le perçage (par défaut : **Distance sécurité SCK**)
- **RB: Plan de retrait** (par défaut : retour à la position de départ)

Autres formulaires :

Informations complémentaires : "UnitSMART.Turnsmart.Turn",
Page 102

Accès à la base de données technologiques :

- Type d'usinage : **Percer**
- Paramètres influencés : **F, S**



Unit G73 Taraudage ICP Y

L'unit exécute un seul taraudage ou un modèle de perçage dans le plan XY ou YZ. L'ICP vous permet de spécifier la position des taraudages, ainsi que d'autres détails.

Nom de l'Unit : **G73_ICP_Y** / Cycle : **G73**

Informations complémentaires : "Taraudage G73", Page 447

Formulaire **Modèle** :

- **FK: No. contour ICP**
- **NS: Num. de seq. début de contour** – début de la section de contour

Formulaire **Cycle**:

- **F1: Pas de vis**
- **B: Longueur d'amorce** pour atteindre la vitesse de rotation et l'avance programmées (par défaut : $2 * \text{Pas de filetage F1}$)
- **L: Long. extraction** si vous utilisez des pinces de serrage avec compensation linéaire (par défaut : 0)
- **SR: Régime recul** (par défaut : vitesse de rotation lors du taraudage)
- **SP: Profondeur brise-copeaux**
- **SI: Distance de retrait**
- **RB: Plan de retrait**

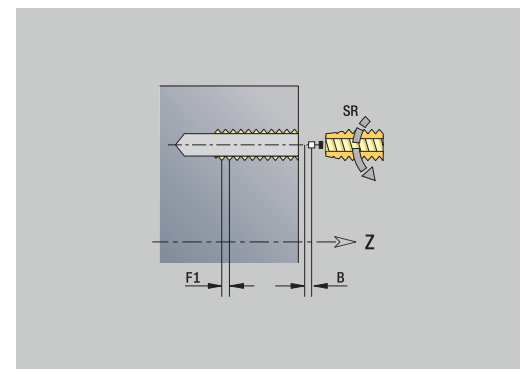
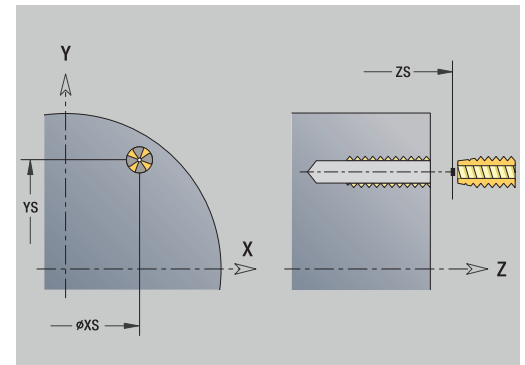
Autres formulaires :

Informations complémentaires : "UnitSMART.Turnsmart.Turn", Page 102

Utilisez la **Long. extraction** pour les pinces de serrage avec compensation linéaire. Le cycle se base sur la profondeur du filet, le pas programmé et la longueur d'extraction pour calculer un nouveau pas nominal. Le pas nominal est légèrement inférieur au pas du taraud. Lors du taraudage, le taraud est tiré en dehors du mandrin de la valeur d'extraction. Ce procédé vous permet d'augmenter la durée de vie des tarauds.

Accès à la base de données technologiques :

- Type d'usinage : **Taraudage**
- Paramètres influencés : **S**



Si vous interrompez l'exécution de programme pendant un cycle de taraudage, vous pouvez utiliser manuellement l'axe Z pour quitter le perçage. La CN déplace la broche de manière à l'adapter au mouvement de déplacement.

Si le paramètre machine optionnel **CfgBackTrack** (n° 122000) est activé, vous pouvez vous servir de la softkey **Recherche Séqu.init.** pour poursuivre l'exécution de programme après la procédure manuelle.

Unit G72 Préperç., lamage ICP Y

L'Unit exécute un seul perçage ou un modèle de perçage dans le plan XY ou YZ. L'ICP vous permet de spécifier la position des perçages, ainsi que des détails de l'alésage ou du lamage.

Nom de l'Unit : **G72_ICP_Y** / Cycle : **G72**

Informations complémentaires : "Alésage/lamage G72", Page 446

Formulaire **Modèle** :

- **FK: No. contour ICP**
- **NS: Num. de séq. début de contour** – début de la section de contour

Formulaire **Cycle**:

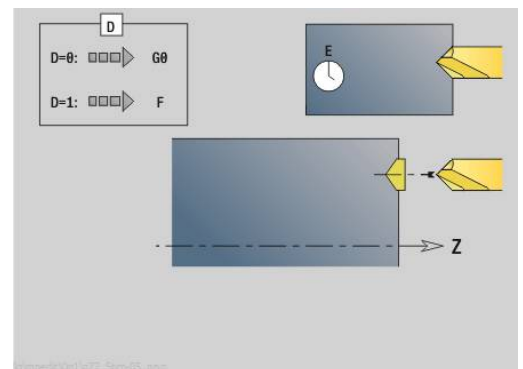
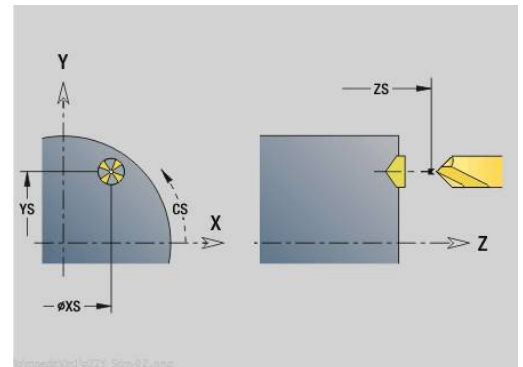
- **E: Temporisation** en fin de perçage (par défaut : 0)
- **D: Mode retrait**
 - **0: Avance rapide**
 - **1: Avance**
- **DFF: Avance de retrait**
- **RB: Plan de retrait** (par défaut : retour à la position de départ)

Autres formulaires :

Informations complémentaires : "UnitSMART.TurnSMART.Turn", Page 102

Accès à la base de données technologiques :

- Type d'usinage : **Percer**
- Paramètres influencés : **F, S**



Units G75 fraisage Y

Unit G75 Fraisage ICP Y face

L'Unit exécute un seul perçage ou un motif de perçages sur la face frontale. L'ICP vous permet de spécifier la position des perçages, ainsi que d'autres détails.



Le taraudage fait exclusivement appel à la description de contour (ICP) de l'axe C ou de l'axe Y.

Nom de l'Unit : **G75_BF_ICP_Y** / Cycle : **G75**

Informations complémentaires : "Fraisage de trous G75",
Page 452

Formulaire **Contour**:

- **FK: Contour pièce finie** – Nom du contour à usiner
- **NS: Num. de seq. début de contour** – début de la section de contour
- **FZ: Avance de plong** (par défaut : avance active)
- **B: Prof. fraisage** (par défaut : profondeur indiquée dans la description du contour)

Formulaire **Cycle**:

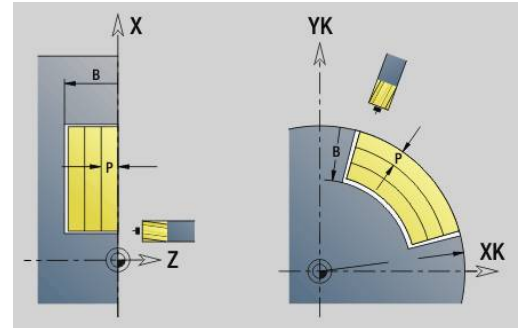
- **QK: Type d'usinage**
 - **0: Ebauche**
 - **1: Finition**
 - **2 : Ebauche et finition**
- **H: Sens déroul. fraisage**
 - **0: En opposition**
 - **1: En avalant**
- **P: Plongée max.** (par défaut : fraisage en une passe)
- **I: Surépaisseur paraxiale**
- **K: Surép. dans sens passe**
- **WB: Diamètre de l'hélice** (par défaut : diamètre hélicoïdal = $1.5 * \text{diamètre de la fraise}$)
- **EW: Angle plongée**
- **U: Fact. recouvr.** – recouvrement des trajectoires de fraisage = $U * \text{diamètre de la fraise}$ (par défaut : 0,5)
- **RB: Plan de retrait** (par défaut : retrait à la position de départ ou à la distance d'approche : cote du diamètre pour les perçages radiaux et les perçages dans le plan YZ)

Autres formulaires :

Informations complémentaires : "UnitSMART.TurnSMART.Turn",
Page 102

Accès à la base de données technologiques :

- Type d'usinage : **Fraisage**
- Paramètres influencés : **F, S, FZ, P**



Unit G75 Ebavurage ICP Y face

L'Unit ébavure un seul perçage ou un motif de perçages sur la face frontale. L'ICP vous permet de spécifier la position des perçages, ainsi que d'autres détails.

i Le taraudage fait exclusivement appel à la description de contour (ICP) de l'axe C ou de l'axe Y.

Nom de l'Unit : **G75_EB_ICP_Y** / Cycle : **G75**

Informations complémentaires : "Fraisage de trous G75",
Page 452

Formulaire **Contour**:

- **FK: Contour pièce finie** – Nom du contour à usiner
- **NS: Num. de séq. début de contour** – début de la section de contour
- **B: Prof. fraisage** (par défaut : profondeur de lamage indiquée dans la description du contour)

Formulaire **Cycle**:

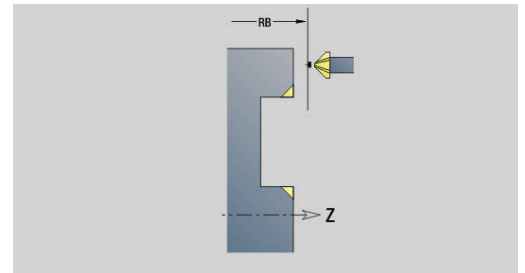
- **H: Sens déroul. fraisage**
 - **0: En opposition**
 - **1: En avalant**
- **I: Surépaisseur paraxiale**
- **K: Surép. dans sens passe**
- **RB: Plan de retrait** (par défaut : retrait à la position de départ ou à la distance d'approche : cote du diamètre pour les perçages radiaux et les perçages dans le plan YZ)

Autres formulaires :

Informations complémentaires : "UnitSMART.TurnSMART.Turn",
Page 102

Accès à la base de données technologiques :

- Type d'usinage : **Ebavurage**
- Paramètres influencés : **F, S**



Unit G75 fraisage ICP Y latéral

L'Unit exécute un seul perçage ou un motif de trous sur le pourtour.
L'ICP vous permet de spécifier la position des perçages, ainsi que d'autres détails.

i Le taraudage fait exclusivement appel à la description de contour (ICP) de l'axe C ou de l'axe Y.

Nom de l'Unit: **G75_BF_ICP_Y_POURT** / Cycle : **G75**

Informations complémentaires : "Fraisage de trous G75",
Page 452

Formulaire **Contour**:

- **FK: Contour pièce finie** – Nom du contour à usiner
- **NS: Num. de séq. début de contour** – début de la section de contour
- **FZ: Avance de plong** (par défaut : avance active)
- **B: Prof. fraisage** (par défaut : profondeur indiquée dans la description du contour)

Formulaire **Cycle**:

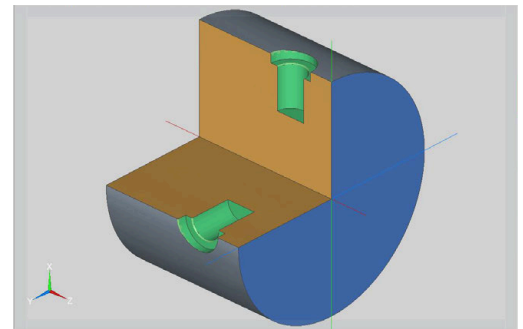
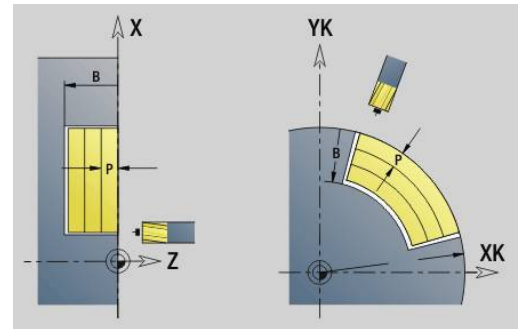
- **QK: Type d'usinage**
 - **0: Ebauche**
 - **1: Finition**
 - **2 : Ebauche et finition**
- **H: Sens déroul. fraisage**
 - **0: En opposition**
 - **1: En avalant**
- **P: Plongée max.** (par défaut : fraisage en une passe)
- **I: Surépaisseur paraxiale**
- **K: Surép. dans sens passe**
- **WB: Diamètre de l'hélice** (par défaut : diamètre hélicoïdal = $1.5 * \text{diamètre de la fraise}$)
- **EW: Angle plongée**
- **U: Fact. recouvr.** – recouvrement des trajectoires de fraisage = $U * \text{diamètre de la fraise}$ (par défaut : 0,5)
- **RB: Plan de retrait** (par défaut : retrait à la position de départ ou à la distance d'approche : cote du diamètre pour les perçages radiaux et les perçages dans le plan YZ)

Autres formulaires :

Informations complémentaires : "UnitSMART.Turnsmart.Turn",
Page 102

Accès à la base de données technologiques :

- Type d'usinage : **Fraisage**
- Paramètres influencés : **F, S, FZ, P**



Unit G75 ébavurage ICP Y latéral

L'Unit ébavure un seul perçage ou motif de trous sur le pourtour.
L'**ICP** vous permet de spécifier la position des perçages, ainsi que d'autres détails.

i Le taraudage fait exclusivement appel à la description de contour (ICP) de l'axe C ou de l'axe Y.

Nom de l'Unit : **G75_EB_ICP_Y_POURT** / Cycle : **G75**

Informations complémentaires : "Fraisage de trous G75",
Page 452

Formulaire **Contour**:

- **FK: Contour pièce finie** – Nom du contour à usiner
- **NS: Num. de séq. début de contour** – début de la section de contour
- **B: Prof. fraisage** (par défaut : profondeur de lamage indiquée dans la description du contour)

Formulaire **Cycle**:

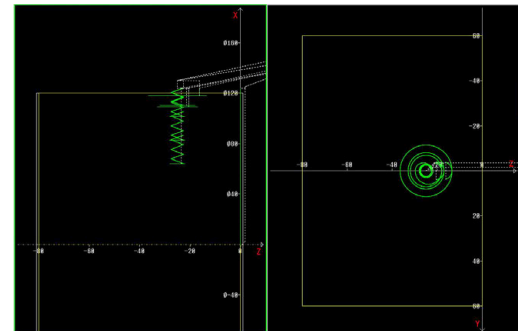
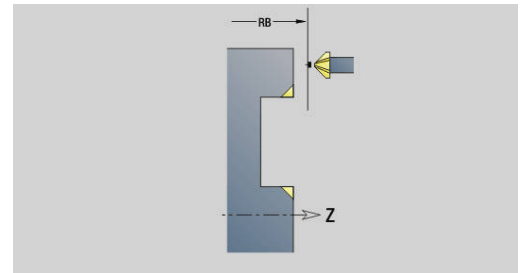
- **H: Sens déroul. fraisage**
 - **0: En opposition**
 - **1: En avalant**
- **I: Surépaisseur paraxiale**
- **K: Surép. dans sens passe**
- **RB: Plan de retrait** (par défaut : retrait à la position de départ ou à la distance d'approche : cote du diamètre pour les perçages radiaux et les perçages dans le plan YZ)

Autres formulaires :

Informations complémentaires : "UnitSMART.TurnSMART.Turn",
Page 102

Accès à la base de données technologiques :

- Type d'usinage : **Ebavurage**
- Paramètres influencés : **F, S**



5.2 Units - Perçage / Pré-perçage fraisage Y

Unit G840 Pré-perç. frais. cont. ICP face front. Y

L'unit calcule la position de pré-perçage et exécute le perçage. La position de pré-perçage est transférée au cycle de fraisage suivant via la référence mémorisée dans **NF**. Si le contour de fraisage est constitué de plusieurs sections, l'unit crée un perçage pour chaque section.

Nom de l'Unit : **DRILL_STI_840_Y** / Cycles : **G840 A1; G71**

Informations complémentaires : "G840 – Déterminer les positions de pré-perçage", Page 487

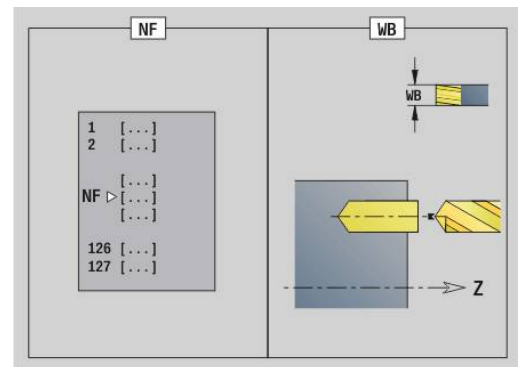
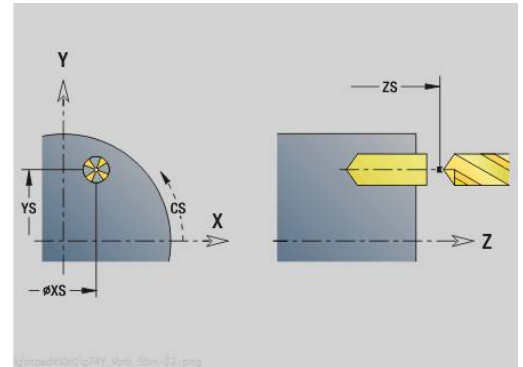
Informations complémentaires : "Perçage simple G71", Page 444

Formulaire **Contour**:

- **FK: No. contour ICP**
- **NS: Num. de séq. début de contour** – début de la section de contour
- **NE: No séqu. finale contour** – fin de la section de contour
- **Z1: Arête sup. fraise**
- **P2: Profondeur contour**

Formulaire **Cycle**:

- **JK: Position de fraisage**
 - **0:** sur le contour
 - **1:** à l'int./gauche du contour
 - **2:** à l'ext./droite du contour
 - **3:** en fonction H et MD
- **H: Sens déroul. fraisage**
 - **0:** En opposition
 - **1:** En avalant
- **I: Surépaisseur paraxiale**
- **K: Surép. dans sens passe**
- **R: Rayon d'approche**
- **WB: Diam.fraise**
- **NF: Marque de position** – Référence sous laquelle le cycle mémorise les positions de pré-perçage (page : 1-127)
- **E: Temporisation** en fin de perçage (par défaut : 0)
- **D: Mode retrait**
 - **0:** Avance rapide
 - **1:** Avance
- **V: Réduction d'avance**
 - **0:** sans réduction
 - **1:** à la fin du trou
 - **2:** au début du trou
 - **3:** au début et fin du trou
- **AB: Long. amorçage & perçage** (par défaut : 0)
- **RB: Plan de retrait** (par défaut : retour à la position de départ)



Autres formulaires :

Informations complémentaires : "Unitsmart.Turnsmart.Turn",
Page 102

Accès à la base de données technologiques :

- Type d'usinage : **Percer**
- Paramètres influencés : **F, S**

Unit G845 Pré-perç. frais. poche ICP face front. Y

L'unit calcule la position de pré-perçage et exécute le perçage. La position de pré-perçage est transférée au cycle de fraisage suivant via la référence mémorisée dans **NF**. Si la poche est constituée de plusieurs sections, l'unit crée un perçage pour chaque section.

Nom de l'Unit : **DRILL_STI_845_Y** / Cycles : **G845; G71**

Formulaire **Somm.**:

- **AP: Position de pré-perçage**
 - **1: déterm. pos. pré-perçage**
 - **2: Pos. pointage Centre figure**

Informations complémentaires : "G845 – Déterminer des positions de pré-perçage", Page 496

Informations complémentaires : "Perçage simple G71", Page 444

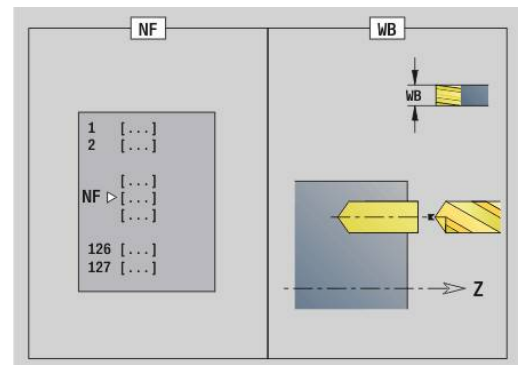
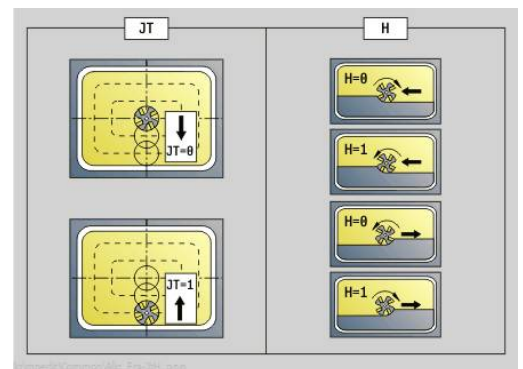
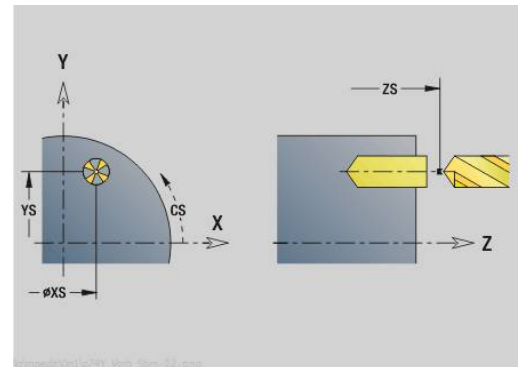
Formulaire **Contour**:

- **FK: No. contour ICP**
- **NS: Num. de séq. début de contour** – début de la section de contour
- **NE: No séqu. finale contour** – fin de la section de contour
- **Z1: Arête sup. fraise**
- **P2: Profondeur contour**

Formulaire **Cycle**:

- **JT: Sens déroulement**
 - **0: intér. vers l'extér.**
 - **1: extér. vers l'intér.**
- **H: Sens déroul. fraisage**
 - **0: En opposition**
 - **1: En avalant**
- **I: Surépaisseur paraxiale**
- **K: Surép. dans sens passe**
- **U: Facteur recouvrement** – définit le recouvrement des trajectoires de fraisage (par défaut : 0,5) (par défaut : 0 – 0,99)
Recouvrement = **U** * diamètre de la fraise
- **WB: Diam.fraise**
- **NF: Marque de position** – Référence sous laquelle le cycle mémorise les positions de pré-perçage (plage : 1-127)
- **E: Temporisation** en fin de perçage (par défaut : 0)
- **D: Mode retrait**
 - **0: Avance rapide**
 - **1: Avance**
- **V: Réduction d'avance**
 - **0: sans réduction**
 - **1: à la fin du trou**
 - **2: au début du trou**
 - **3: au début et fin du trou**
- **AB: Long. amorçage & perçage** (par défaut : 0)
- **RB: Plan de retrait** (par défaut : retour à la position de départ)

Autres formulaires :



Informations complémentaires : "Unitsmart.Turnsmart.Turn",
Page 102

Accès à la base de données technologiques :

- Type d'usinage : **Percer**
- Paramètres influencés : **F, S**

Unit G840 Pré-perç. frais. cont. ICP pourtour Y

L'unit calcule la position de pré-perçage et exécute le perçage. La position de pré-perçage est transférée au cycle de fraisage suivant via la référence mémorisée dans **NF**. Si le contour de fraisage est constitué de plusieurs sections, l'unit crée un perçage pour chaque section.

Nom de l'Unit : **DRILL_MAN_840_Y** / Cycles : **G840 A1; G71**

Informations complémentaires : "G840 – Déterminer les positions de pré-perçage", Page 487

Informations complémentaires : "Perçage simple G71", Page 444

Formulaire **Contour**:

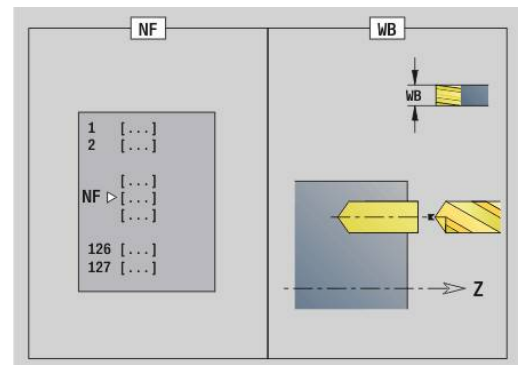
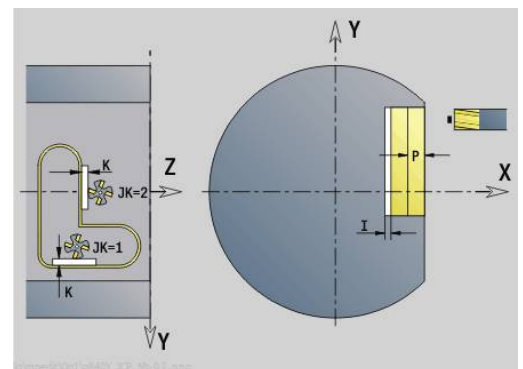
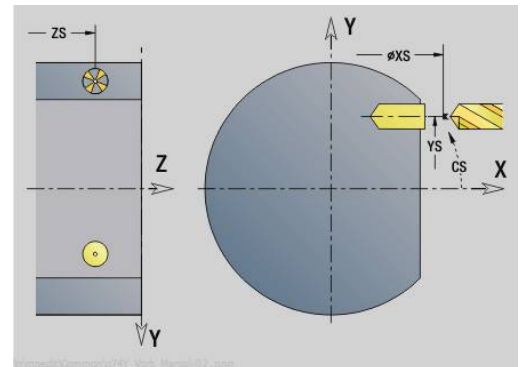
- **FK: No. contour ICP**
- **NS: Num. de séq. début de contour** – début de la section de contour
- **NE: No séqu. finale contour** – fin de la section de contour
- **X1: Arête sup. fraise**
- **P2: Profondeur contour**

Formulaire **Cycle**:

- **JK: Position de fraisage**
 - **0: sur le contour**
 - **1: à l'int./gauche du contour**
 - **2: à l'ext./droite du contour**
 - **3: en fonction H et MD**
- **H: Sens déroul. fraisage**
 - **0: En opposition**
 - **1: En avalant**
- **I: Surépaisseur paraxiale**
- **K: Surép. dans sens passe**
- **R: Rayon d'approche**
- **WB: Diam.fraise**
- **NF: Marque de position** – Référence sous laquelle le cycle mémorise les positions de pré-perçage (plage : 1-127)
- **E: Temporisation** en fin de perçage (par défaut : 0)
- **D: Mode retrait**
 - **0: Avance rapide**
 - **1: Avance**
- **V: Réduction d'avance**
 - **0: sans réduction**
 - **1: à la fin du trou**
 - **2: au début du trou**
 - **3: au début et fin du trou**
- **AB: Long. amorçage & perçage** (par défaut : 0)
- **RB: Plan de retrait** (par défaut : retour à la position de départ)

Autres formulaires :

Informations complémentaires : "UnitSMART.Turnsmart.Turn", Page 102



Accès à la base de données technologiques :

- Type d'usinage : **Percer**
- Paramètres influencés : **F, S**

Unit G845 Pré-perç. frais. poche ICP pourtour Y

L'unit calcule la position de pré-perçage et exécute le perçage. La position de pré-perçage est transférée au cycle de fraisage suivant via la référence mémorisée dans **NF**. Si la poche est constituée de plusieurs sections, l'unit crée un perçage pour chaque section.

Nom de l'Unit : **DRILL_MAN_845_Y** / Cycles: **G845**

Formulaire **Somm.**:

- **AP: Position de pré-perçage**
 - **1: déterm. pos. pré-perçage**
 - **2: Pos. pointage Centre figure**

Informations complémentaires : "G845 – Déterminer des positions de pré-perçage", Page 496

Formulaire **Contour**:

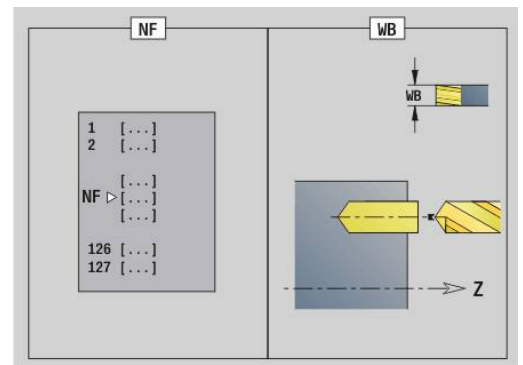
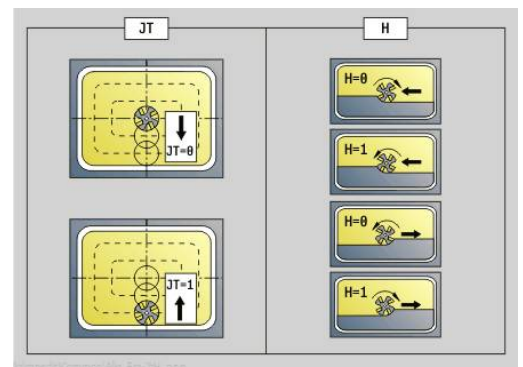
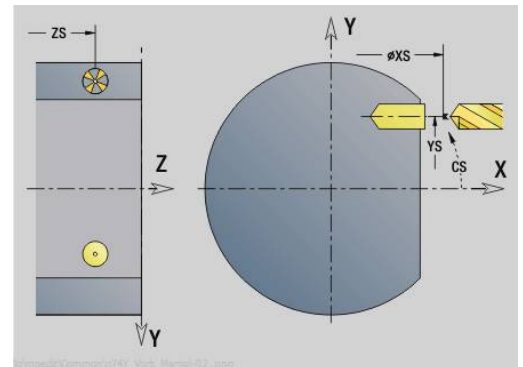
- **FK: No. contour ICP**
- **NS: Num. de séq. début de contour** – début de la section de contour
- **NE: No séqu. finale contour** – fin de la section de contour
- **X1: Arête sup. fraise**
- **P2: Profondeur contour**

Formulaire **Cycle**:

- **JT: Sens déroulement**
 - **0: intér. vers l'extér.**
 - **1: extér. vers l'intér.**
- **H: Sens déroul. fraisage**
 - **0: En opposition**
 - **1: En avalant**
- **I: Surépaisseur paraxiale**
- **K: Surép. dans sens passe**
- **U: Facteur recouvrement** – définit le recouvrement des trajectoires de fraisage (par défaut : 0,5) (par défaut : 0 – 0,99)
Recouvrement = $U \cdot \text{diamètre de la fraise}$
- **WB: Diam.fraise**
- **NF: Marque de position** – Référence sous laquelle le cycle mémorise les positions de pré-perçage (page : 1-127)
- **E: Temporisation** en fin de perçage (par défaut : 0)
- **D: Mode retrait**
 - **0: Avance rapide**
 - **1: Avance**
- **V: Réduction d'avance**
 - **0: sans réduction**
 - **1: à la fin du trou**
 - **2: au début du trou**
 - **3: au début et fin du trou**
- **AB: Long. amorçage & perçage** (par défaut : 0)
- **RB: Plan de retrait** (par défaut : retour à la position de départ)

Autres formulaires :

Informations complémentaires : "UnitSMART.Turnsmart.Turn", Page 102



Accès à la base de données technologiques :

- Type d'usinage : **Percer**
- Paramètres influencés : **F, S**

5.3 Units - Frais. / Axe Y frontal, Axe Y latéral

Unit G840 ICP Frais. contour face front. Y

L'Unit fraise le contour défini avec l'ICP dans le plan XY.

Nom de l'Unit : **G840_Con_Y_Front** / Cycle : **G840**

Informations complémentaires : "G840 – Fraisage", Page 489

Formulaire Contour:

- **FK: No. contour ICP**
- **NS: Num. de séq. début de contour** – début de la section de contour
- **NE: No séq. finale contour** – fin de la section de contour
- **BF: Usinage élém. de forme** (par défaut : 0)
 - Un chanfrein/arrondi est usiné
 - **0: pas d'usinage**
 - **1: au début**
 - **2: à la fin**
 - **3: au début et à la fin**
 - **4: chanf./arrondi seulmt** – pas l'élément de base (condition requise : section de contour avec un élément)

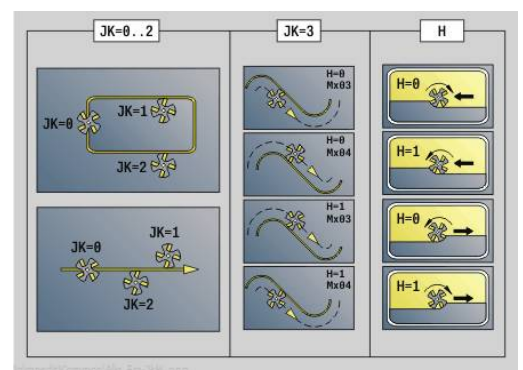
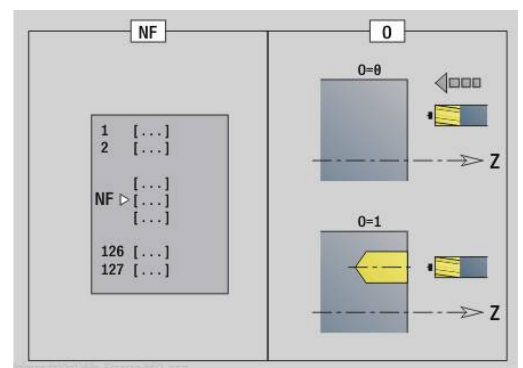
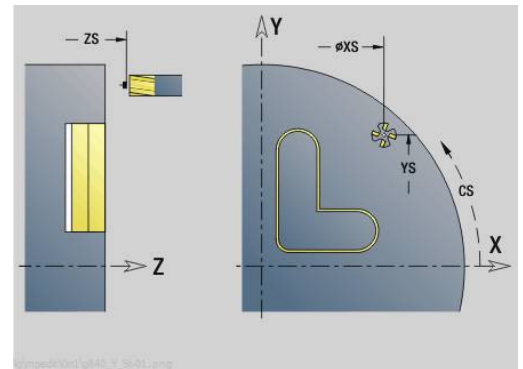
- **Z1: Arête sup. fraise**
- **P2: Profondeur contour**

Formulaire Cycle:

- **JK: Position de fraisage**
 - **0: sur le contour**
 - **1: à l'int./gauche du contour**
 - **2: à l'ext./droite du contour**
 - **3: en fonction H et MD**
- **H: Sens déroul. fraisage**
 - **0: En opposition**
 - **1: En avalant**
- **P: Passe maximale**
- **I: Surépaisseur paraxiale**
- **K: Surép. dans sens passe**
- **FZ: Avance de plong** (par défaut : avance active)
- **E: Avance réduite**
- **R: Rayon d'approche**
- **O: Comportement de plongée** (par défaut : 0)
 - **0: Droite** – Le cycle déplace l'outil au point de départ, plonge avec l'avance d'usinage et fraise le contour.
 - **1: en préperçage** – Le cycle positionne l'outil au-dessus de la position de pré-perçage, plonge et fraise le contour.
- **NF: Marque de position** (uniquement si **O = 1**)
- **RB: Plan de retrait** (par défaut : retour à la position de départ)

Autres formulaires :

Informations complémentaires : "UnitSMART.Turnsmart.Turn", Page 102



Accès à la base de données technologiques :

- Mode d'usinage: Fraisage finition
- Paramètres influencés : **F, S, FZ, P**

Unit G845 ICP Frais. poche face front. Y

L'Unit fraise la poche définie avec l'ICP dans le plan XY. Vous choisissez dans **QK**, si une ébauche ou une finition est souhaitée et vous définissez la stratégie de plongée pour l'ébauche.

Nom de l'Unit : **G845_Poche_Y_Front** / Cycles : **G845; G846**

Informations complémentaires : "G845 – Fraisage", Page 497

Informations complémentaires : "Fraisage de poches, finition G846", Page 502

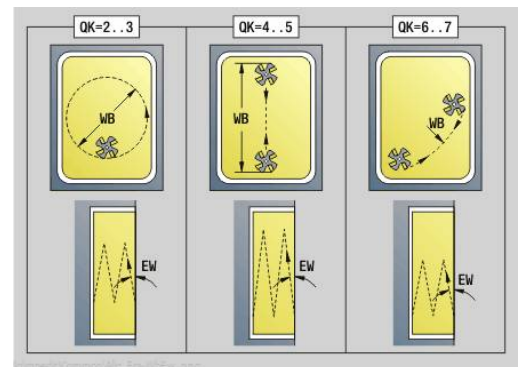
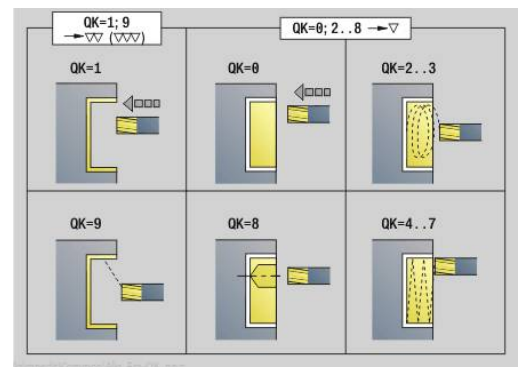
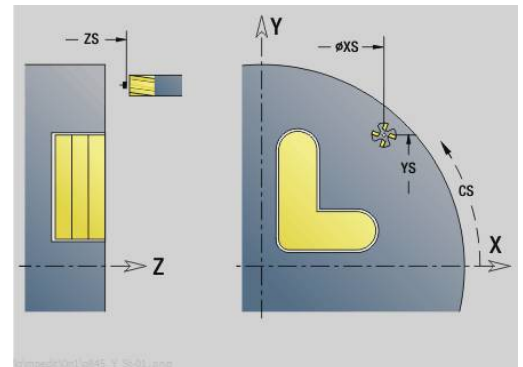
Formulaire **Contour**:

- **FK: No. contour ICP**
- **NS: Num. de seq. début de contour** – début de la section de contour
- **Z1: Arête sup. fraise**
- **P2: Profondeur contour**
- **NF: Marque de position** (uniquement si **QK = 8**)
- **FZ: Avance de plong** (par défaut : avance active)
- **E: Avance réduite**
- **FP: Avance de passe dans le plan**

Formulaire **Cycle**:

- **QK: Type d'usinage** et stratégie de plongée
 - **0: Ebauche**
 - **1: Finition**
 - **2: Ebauche hélicoïdale manuelle**
 - **3: Ebauche hélicoïdale auto**
 - **4: Ebauche pendul. lin. manuelle**
 - **5: Ebauche pendulaire lin. auto**
 - **6: Ebauche pendulaire circ. man.**
 - **5: Ebauche pendulaire circ. autom.**
 - **8: Ebauche plongée préposition.**
 - **9: Finition arc d'approche 3D**
- **JT: Sens déroulement**
 - **0: intér. vers l'extér.**
 - **1: extér. vers l'intér.**
- **H: Sens déroul. fraisage**
 - **0: En opposition**
 - **1: En avalant**
- **P: Passe maximale**
- **I: Surépaisseur paraxiale**
- **K: Surép. dans sens passe**
- **R: Rayon d'approche**
- **WB: Long. plongée**
- **EW: Angle plongée**
- **U: Facteur recouvrement** – définit le recouvrement des trajectoires de fraisage (par défaut : 0,5) (par défaut : 0 – 0,99)
Recouvrement = $U * \text{diamètre de la fraise}$
- **RB: Plan de retrait** (par défaut : retour à la position de départ)

Autres formulaires :



Informations complémentaires : "Unitsmart.Turnsmart.Turn",
Page 102

Accès à la base de données technologiques :

- Type d'usinage : **Fraisage**
- Paramètres influencés : **F, S, FZ, P**

Unit G840 ICP Ebavurage face frontale Y

L'Unit ébavure le contour défini avec l'ICP, dans le plan XY.

Nom de l'Unit : **G840_EVAV_Y_FRONT** / Cycle : **G840**

Informations complémentaires : "G840 – Ebavurage", Page 493

Formulaire **Contour**:

- **FK: No. contour ICP**
- **NS: Num. de séq. début de contour** – début de la section de contour
- **NE: No séqu. finale contour** – fin de la section de contour
- **BF: Usinage élém. de forme** (par défaut : 0)
 - Un chanfrein/arrondi est usiné
 - **0: pas d'usinage**
 - **1: au début**
 - **2: à la fin**
 - **3: au début et à la fin**
 - **4: chanf./arrondi seulmt** – pas l'élément de base (condition requise : section de contour avec un élément)
- **Z1: Arête sup. fraise**

Formulaire **Cycle**:

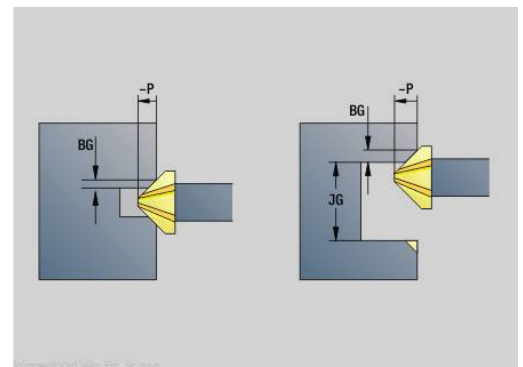
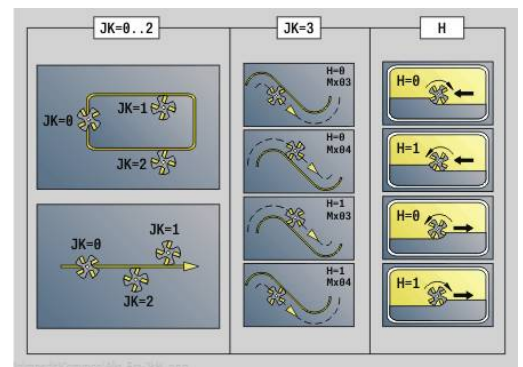
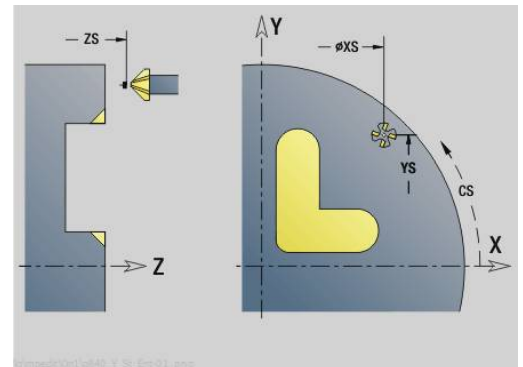
- **JK: Position de fraisage**
 - **0: sur le contour**
 - **1: à l'int./gauche du contour**
 - **2: à l'ext./droite du contour**
 - **3: en fonction H et MD**
- **H: Sens déroul. fraisage**
 - **0: En opposition**
 - **1: En avalant**
- **BG: Largeur chanfrein** pour l'ébavurage
- **JG: Diamètre pré-usinage**
- **P: Profondeur de plongée** (indiquée sous forme de valeur négative)
- **I: Surépaisseur paraxiale**
- **R: Rayon d'approche**
- **FZ: Avance de plong** (par défaut : avance active)
- **E: Avance réduite**
- **RB: Plan de retrait** (par défaut : retour à la position de départ)

Autres formulaires :

Informations complémentaires : "UnitSMART.Turnsmart.Turn", Page 102

Accès à la base de données technologiques :

- Type d'usinage : **Ebavurage**
- Paramètres influencés : **F, S**



Unit G841 Surface délimitée axe Y front.

L'Unit fraise une surface unique définie avec l'ICP dans le plan XY.

Nom de l'Unit : **G841_Y_STI** / Cycles : **G841; G842**

Informations complémentaires : "Surfaçage, ébauche G841",
Page 683

Informations complémentaires : "Surfaçage, finition G842",
Page 685

Formulaire **Contour**:

- **FK: No. contour ICP**
- **NS: Num. de séq. début de contour** – début de la section de contour

Formulaire **Cycle**:

- **QK: Type d'usinage**
 - Ebauche
 - Finition
- **P: Passe maximale**
- **I: Surépaisseur paraxiale**
- **K: Surép. dans sens passe**
- **H: Sens**
 - 0: En opposition
 - 1: En avalant
- **D: Sens fraisage**
 - 0: bidirectionnel
 - 1: unidirectionnel

i La CN ne tient compte du paramètre **Sens H** que si le paramètre **Sens fraisage D** est défini avec la valeur **1**.

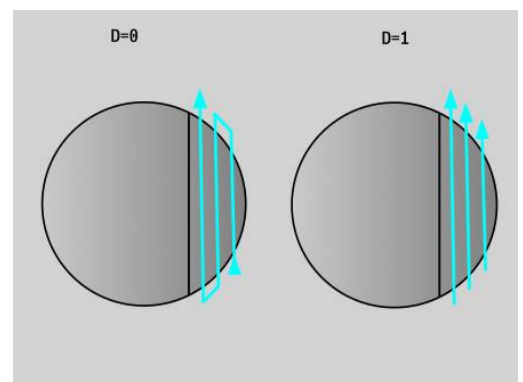
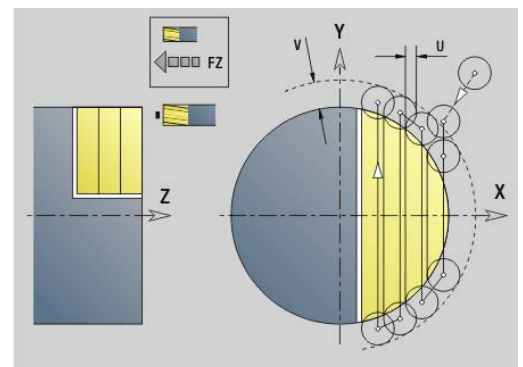
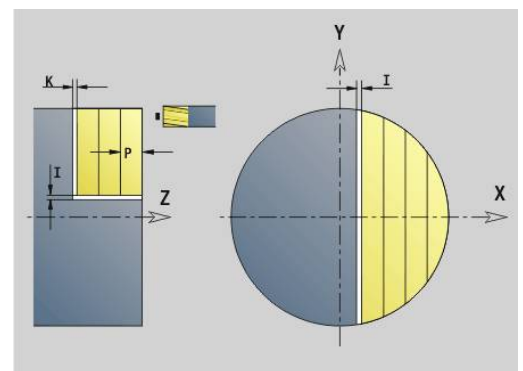
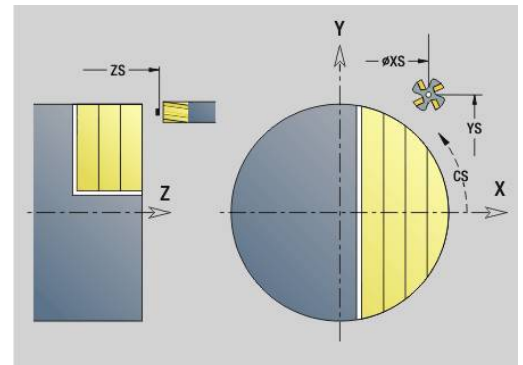
- **U: Facteur recouvrement** – définit le recouvrement des trajectoires de fraisage (par défaut : 0,5) (par défaut : 0 – 0,99)
Recouvrement = $U * \text{diamètre de la fraise}$
- **V: Fact. dépassemt** – définit la valeur du dépassement du rayon extérieur par la fraise (par défaut : 0,5)
- **FZ: Avance de plong** (par défaut : avance active)
- **RB: Plan de retrait** (par défaut : retour à la position de départ)

Autres formulaires :

Informations complémentaires : "UnitSMART.TurnSMART.Turn",
Page 102

Accès à la base de données technologiques :

- Type d'usinage : **Fraisage**
- Paramètres influencés : **F, S, FZ, P**



Unit G843 Surf. polygonale axe Y front.

L'Unit fraise la surface multipans définie avec l'ICP dans le plan XY.

Nom de l'Unit : **G843_Y_STI** / Cycles : **G843; G844**

Informations complémentaires : "Surfaces polygonales, ébauche G843", Page 687

Informations complémentaires : "Surfaces polygonales, finition G844", Page 689

Formulaire **Contour**:

- **FK: No. contour ICP**
- **NS: Num. de séq. début de contour** – début de la section de contour

Formulaire **Cycle**:

- **QK: Type d'usinage**
 - Ebauche
 - Finition
- **P: Passe maximale**
- **I: Surépaisseur paraxiale**
- **K: Surép. dans sens passe**
- **H: Sens**
 - 0: En opposition
 - 1: En avalant
- **D: Sens fraisage**
 - 0: bidirectionnel
 - 1: unidirectionnel

i La CN ne tient compte du paramètre **Sens H** que si le paramètre **Sens fraisage D** est défini avec la valeur **1**.

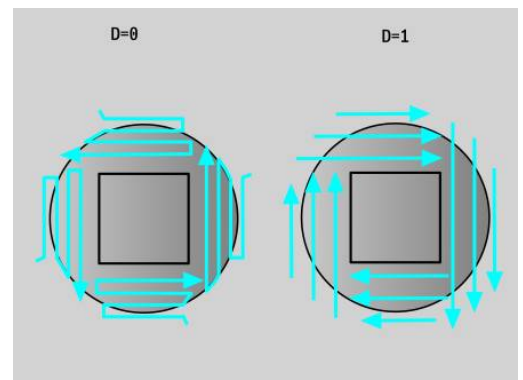
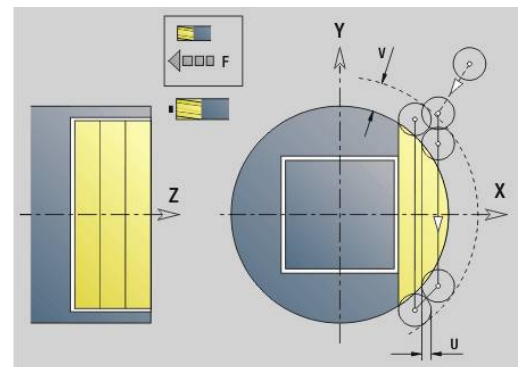
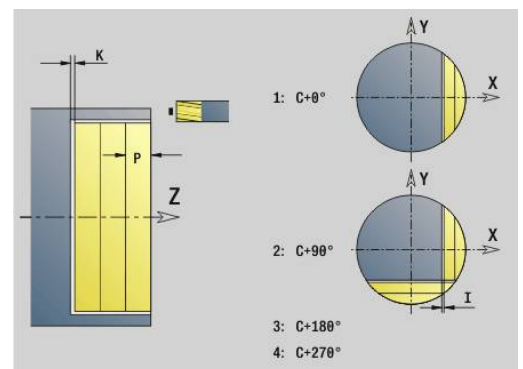
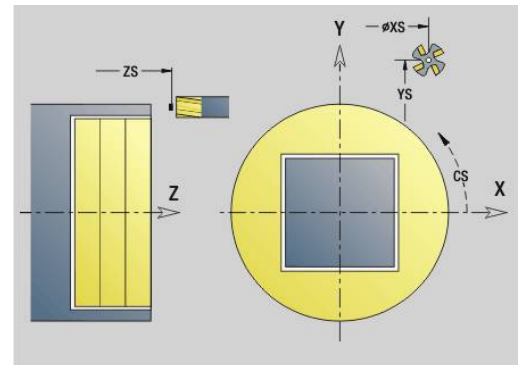
- **U: Facteur recouvrement** – définit le recouvrement des trajectoires de fraisage (par défaut : 0,5) (par défaut : 0 – 0,99)
Recouvrement = $U * \text{diamètre de la fraise}$
- **V: Fact. dépassent** – définit la valeur du dépassement du rayon extérieur par la fraise (par défaut : 0,5)
- **FZ: Avance de plong** (par défaut : avance active)
- **RB: Plan de retrait** (par défaut : retour à la position de départ)

Autres formulaires :

Informations complémentaires : "UnitSMART.Turnsmart.Turn", Page 102

Accès à la base de données technologiques :

- Type d'usinage : **Fraisage**
- Paramètres influencés : **F, S, FZ, P**



Unit G803 Gravage axe Y face frontale

L'Unit grave une chaîne de caractères sur une droite dans le plan XY. Les trémas et les caractères spéciaux que vous ne pouvez pas saisir dans le mode **smart.Turn** sont à définir caractère par caractère dans **NF**. Si vous programmez **Q = 1 (Contin. écrire directement)**, le changement d'outil et le pré-positionnement seront inhibés. Les valeurs technologiques des cycles de gravure précédents sont prises en compte.

Nom de l'Unit : **G803_GRA_Y_FRONT** / Cycle : **G803**

Informations complémentaires : "Gravage XYG803", Page 698

Formulaire **Position**:

- **X, Y: Point initial**
- **Z: Point final** – Position Z à laquelle l'outil doit plonger pour le fraisage
- **RB: Plan de retrait**
- **APP: Mode d'approche**
- **DEP: Mode de sortie**

Formulaire **Cycle**:

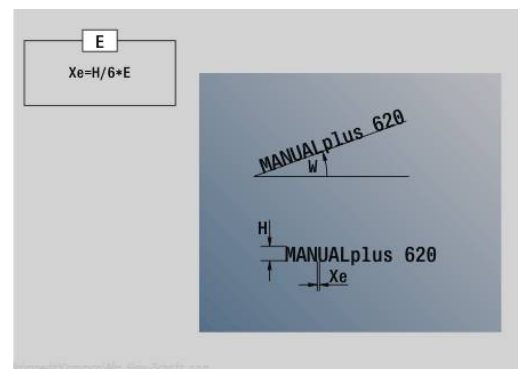
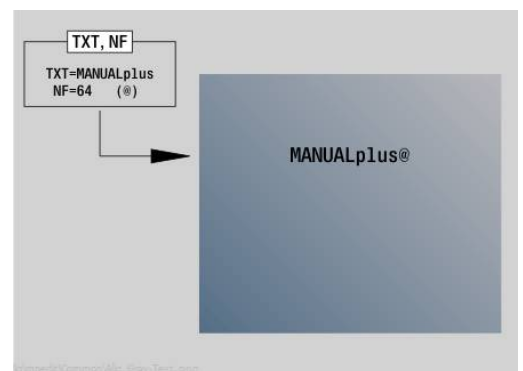
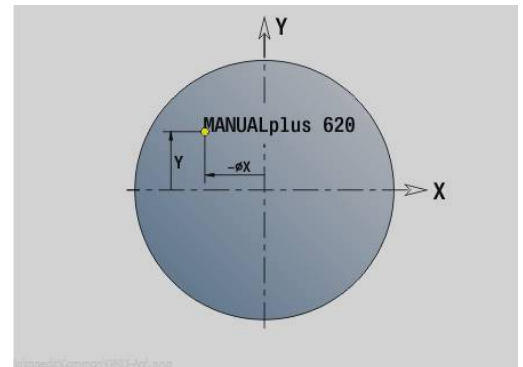
- **TXT: Texte** à graver
- **NF: No. caract.** – code ASCII du caractère à graver
- **H: Haut. caract.**
- **E: Fact. distance**
La distance entre les caractères se calcule selon la formule suivante : $H / 6 * E$
- **W: Angle inclin.** de la chaîne de caractères
- **FZ: Facteur d'avance plongée** (avance de plongée = avance actuelle * **FZ**)
- **Q: Contin. écrire directement**
 - **0 (Non)** : la gravure commence au point de départ
 - **1 (Oui)** : graver à partir de la position de l'outil
- **O: Ecriture en miroir**
 - **0 (Non)** : la gravure n'est pas mise en miroir.
 - **1 (Oui)** : la gravure est mise en miroir (écriture en miroir)
- **NS: No séquence du contour** – référence à la description du contour

Autres formulaires :

Informations complémentaires : "UnitSMART.Turnsmart.Turn", Page 102

Accès à la base de données technologiques :

- Type d'usinage : **Gravage**
- Paramètres influencés : **F, S**



Unit G800 Frais. filet face front. Y

L'Unit fraise un filet à une position existante dans le plan XY.

Nom de l'Unit : **G800_FIL_Y_FRONT** / Cycle : **G800**

Informations complémentaires : "Fraisage de filets XYG800",
Page 700

Formulaire **Position**:

- **APP: Mode d'approche**
- **CS: Position initiale C** – position de l'axe C qui est approchée avant l'appel de cycle avec **G110**
- **Z1: Pt départ alésage**
- **P2: Profondeur filetage**
- **I: Diamètre filet**
- **F1: Pas de vis**

Formulaire **Cycle**:

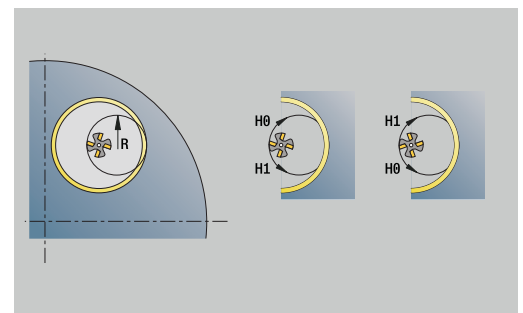
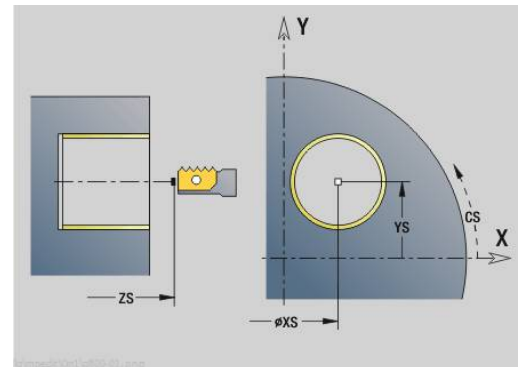
- **J: Sens du filet:**
 - **0: Filet à droite**
 - **1: Filet à gauche**
- **H: Sens déroul. fraisage**
 - **0: En opposition**
 - **1: En avalant**
- **V: Méthode de fraisage**
 - **0: une rotation** – le filet est fraisé avec une hélice sur 360°
 - **1: course** – le filet est usiné en plusieurs trajectoires hélicoïdales (outil monodent)
- **R: Rayon d'approche**
- **FK: Contour pièce finie** – Nom du contour à usiner
- **NS: No séquence du contour** – référence à la description du contour

Autres formulaires :

Informations complémentaires : "Unitsmart.Turnsmart.Turn",
Page 102

Accès à la base de données technologiques :

- Mode d'usinage: Fraisage finition
- Paramètres influencés : **F, S**



Unit G847 ICP Frais. tourb. du cont., face av. Y

L'Unit évide le contour ouvert ou fermé qui a été défini sur la face frontale avec l'éditeur ICP.

Nom de l'Unit : **G847_KON_Y_STIRN** / Cycle : **G847**

Informations complémentaires : "Fraisage de cont. en tourbillon G847", Page 504

Formulaire **Contour:**

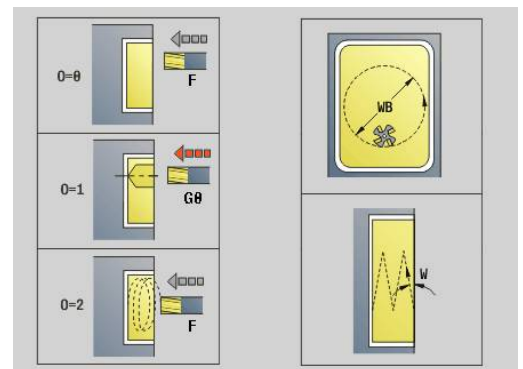
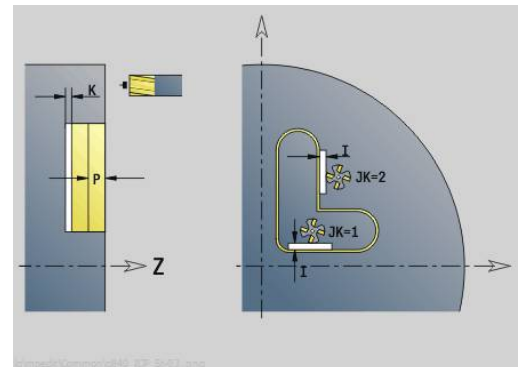
- **FK: No. contour ICP**
- **NS: Num. de séq. début de contour** – début de la section de contour
- **NE: No séqu. finale contour** – fin de la section de contour
- **BF: Usinage élém. de forme** (par défaut : 0)

Un chanfrein/arrondi est usiné

- **0: pas d'usinage**
- **1: au début**
- **2: à la fin**
- **3: au début et à la fin**
- **4: chanf./arrondi seulmt** – pas l'élément de base (condition requise : section de contour avec un élément)
- **Z1: Arête sup. fraise**
- **P2: Profondeur contour**
- **I: Surépaisseur paraxiale**
- **K: Surép. dans sens passe**
- **RB: Plan de retrait** (par défaut : retour à la position de départ)
- **NF: Marque de position** (uniquement si **O = 1**)

Formulaire **Cycle:**

- **JK: Position de fraisage**
 - **0: sur le contour**
 - **1: à l'int./gauche du contour**
 - **2: à l'ext./droite du contour**
- **H: Sens déroul. fraisage** (par défaut : 1)
 - **0: En opposition**
 - **1: En avalant**
- **P: Passe maximale**
- **BR: Largeur du tourbillon**
- **R: Rayon du retour**
- **FP: Avance du retrait** (par défaut : avance activée)
- **AL: Course de retrait Retour**



- **O: Comportement de plongée** (par défaut : 2)
 - **O = 0** (plongée verticale) : le cycle déplace l'outil au point de départ, plonge en avance de plongée et fraise le contour.
 - **O = 1** (plongée verticale, par ex. à la position de pré-perçage) :
 - **NF** programmé : le cycle positionne la fraise au-dessus de la première position de pré-perçage, la plonge en avance rapide jusqu'à ce qu'elle atteigne la distance d'approche et fraise la première zone. Si nécessaire, le cycle positionne la fraise à la position de pré-perçage suivante et l'outil usine la zone suivante, etc.
 - **NF** non programmé : le cycle plonge à la position actuelle en avance rapide et fraise la zone. Le cas échéant, positionner la fraise à la position de pré-perçage suivante et usinez la zone suivante, etc.
 - **O = 2** (plongée hélicoïdale) : la fraise plonge selon l'angle **W** et fraise des cercles entiers avec un diamètre **WB**.
- **FZ: Avance de plong** (par défaut : avance active)
- **EW: Angle plongée**
- **WB: Diamètre de l'hélice** (par défaut : diamètre hélicoïdal = 1.5 * diamètre de la fraise)
- **U: Fact. recouvr.** – recouvrement des trajectoires de fraisage = $U * \text{diamètre de la fraise}$ (par défaut : 0,9)
- **HCC: Lissage du contour**
 - **0: sans passe de lissage**
 - **1: avec passe de lissage**

Autres formulaires :

Informations complémentaires : "UnitSMART.Turnsmart.Turn",
Page 102

Accès à la base de données technologiques :

- Type d'usinage : **Fraisage**
- Paramètres influencés : **F, S, FZ, P**

Unit G848 ICP Frais. tourb. de poche, face av. Y

L'Unit évide, en fraisage en tourbillon, la figure (ou le motif de figures) qui a été définie sur la face frontale avec l'éditeur ICP.

Nom de l'Unit: **G848_POCHE_Y_FACE FRONTALE** / Cycle: **G848**

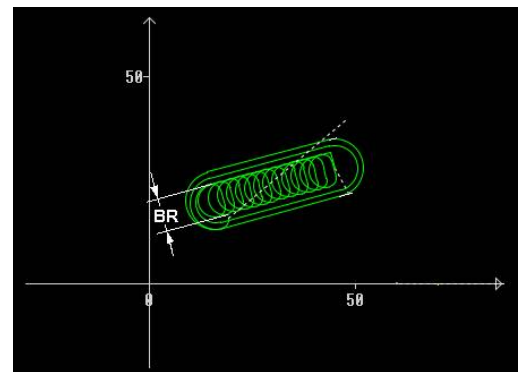
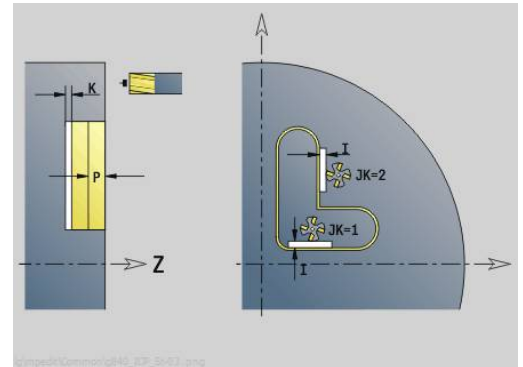
Informations complémentaires : "Fraisage de poche en tourbillon G848 ", Page 506

Formulaire **Contour**:

- **FK: No. contour ICP**
- **NS: Num. de seq. début de contour** – début de la section de contour
- **Z1: Arête sup. fraise**
- **P2: Profondeur contour**
- **I: Surépaisseur paraxiale**
- **K: Surép. dans sens passe**
- **RB: Plan de retrait** (par défaut : retour à la position de départ)
- **NF: Marque de position** (uniquement si **O** = 1)

Formulaire **Cycle**:

- **H: Sens déroul. fraisage** (par défaut : 1)
 - **0: En opposition**
 - **1: En avalant**
- **P: Passe maximale**
- **BR: Largeur du tourbillon**
- **R: Rayon du retour**
- **FP: Avance du retour** (par défaut : avance activée)
- **AL: Course de retrait Retour**
- **O: Comportement de plongée** (par défaut : 2)
 - **O = 0** (plongée verticale) : le cycle amène l'outil au point de départ, plonge en avance de plongée et fraise la figure.
 - **O = 1** (plongée verticale, par ex. à la position de pré-perçage) :
 - **NF** programmé : le cycle positionne la fraise au-dessus de la première position de pré-perçage, la plonge en avance rapide jusqu'à ce qu'elle atteigne la distance d'approche et fraise la première zone. Si nécessaire, le cycle positionne la fraise à la position de pré-perçage suivante et l'outil usine la zone suivante, etc.
 - **NF** non programmé : le cycle plonge à la position actuelle en avance rapide et fraise la zone. Le cas échéant, positionner la fraise à la position de pré-perçage suivante et usinez la zone suivante, etc.
 - **O = 2** (plongée hélicoïdale) : la fraise plonge selon l'angle **W** et fraise des cercles entiers avec un diamètre **WB**.
- **FZ: Avance de plong** (par défaut : avance active)
- **EW: Angle plongée**
- **WB: Diamètre de l'hélice** (par défaut : diamètre hélicoïdal = 1.5 * diamètre de la fraise)
- **U: Fact. recouvr.** – recouvrement des trajectoires de fraisage = $U * \text{diamètre de la fraise}$ (par défaut : 0,9)



- **J: Type d'usinage**
 - **0: intégral**
 - **1: sans usinage des coins**
 - **2: uniquem. usinage coins**



La largeur de la trajectoire en tourbillon **BR** doit impérativement être programmée pour les rainures et les rectangles, mais cela n'est pas requis pour les cercles et les polygones.

Autres formulaires :

Informations complémentaires : "Unitsmart.Turnsmart.Turn",
Page 102

Accès à la base de données technologiques :

- Type d'usinage : **Fraisage**
- Paramètres influencés : **F, S, FZ, P**

Unit G840 ICP Frais. contour pourtour Y

L'Unit fraise le contour défini avec l'ICP dans le plan YZ.

Nom de l'Unit : **G840_Con_Y_Pourt** / Cycle : **G840**

Informations complémentaires : "G840 – Fraisage", Page 489

Formulaire **Contour**:

- **FK: No. contour ICP**
- **NS: Num. de séq. début de contour** – début de la section de contour
- **NE: No séqu. finale contour** – fin de la section de contour
- **BF: Usinage élém. de forme** (par défaut : 0)
 - Un chanfrein/arrondi est usiné
 - **0: pas d'usinage**
 - **1: au début**
 - **2: à la fin**
 - **3: au début et à la fin**
 - **4: chanf./arrondi seulmt** – pas l'élément de base (condition requise : section de contour avec un élément)
- **X1: Arête sup. fraise**
- **P2: Profondeur contour**

Formulaire **Cycle**:

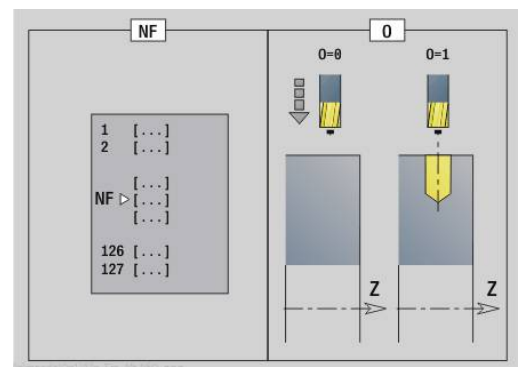
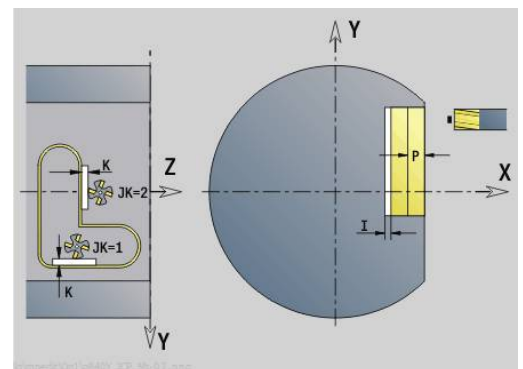
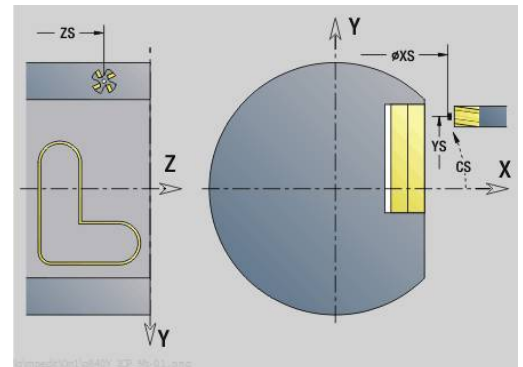
- **JK: Position de fraisage**
 - **0: sur le contour**
 - **1: à l'int./gauche du contour**
 - **2: à l'ext./droite du contour**
 - **3: en fonction H et MD**
- **H: Sens déroul. fraisage**
 - **0: En opposition**
 - **1: En avalant**
- **P: Passe maximale**
- **I: Surép. dans sens passe**
- **K: Surépaisseur paraxiale**
- **FZ: Avance de plong** (par défaut : avance active)
- **E: Avance réduite**
- **R: Rayon d'approche**
- **O: Comportement de plongée** (par défaut : 0)
 - **0: Droite** – Le cycle déplace l'outil au point de départ, plonge avec l'avance d'usinage et fraise le contour.
 - **1: en préperçage** – Le cycle positionne l'outil au-dessus de la position de pré-perçage, plonge et fraise le contour.
- **NF: Marque de position** (uniquement si **O = 1**)
- **RB: Plan de retrait** (par défaut : retour à la position de départ)

Autres formulaires :

Informations complémentaires : "UnitSMART.Turnsmart.Turn", Page 102

Accès à la base de données technologiques :

- Mode d'usinage: Fraisage finition
- Paramètres influencés : **F, S, FZ, P**



Unit G845 ICP Frais. poche sur pourtour Y

L'Unit fraise la poche définie avec l'ICP dans le plan YZ. Vous choisissez dans **QK**, si une ébauche ou une finition est souhaitée et vous définissez la stratégie de plongée pour l'ébauche.

Nom de l'Unit : **G845_Poche_Y_Pourt** / Cycles : **G845; G846**

Informations complémentaires : "G845 – Fraisage", Page 497

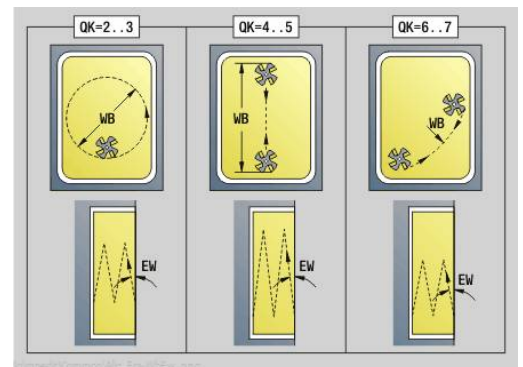
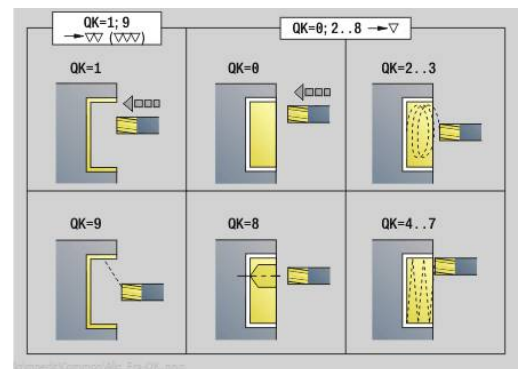
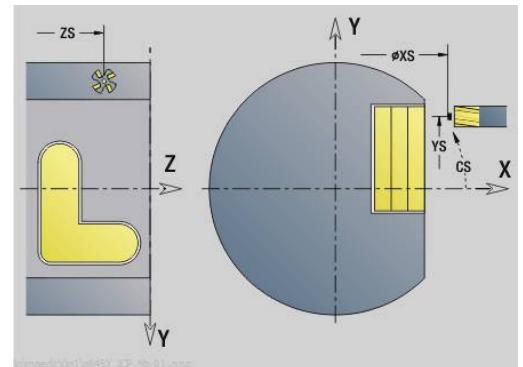
Informations complémentaires : "Fraisage de poches, finition G846", Page 502

Formulaire **Contour**:

- **FK: No. contour ICP**
- **NS: Num. de seq. début de contour** – début de la section de contour
- **X1: Arête sup. fraise**
- **P2: Profondeur contour**
- **NF: Marque de position** (uniquement si **QK = 8**)
- **FZ: Avance de plong** (par défaut : avance active)
- **E: Avance réduite**
- **FP: Avance de passe dans le plan**

Formulaire **Cycle**:

- **QK: Type d'usinage** et stratégie de plongée
 - **0: Ebauche**
 - **1: Finition**
 - **2: Ebauche hélicoïdale manuelle**
 - **3: Ebauche hélicoïdale auto**
 - **4: Ebauche pendul. lin. manuelle**
 - **5: Ebauche pendulaire lin. auto**
 - **6: Ebauche pendulaire circ. man.**
 - **5: Ebauche pendulaire circ. autom.**
 - **8: Ebauche plongée préposition.**
 - **9: Finition arc d'approche 3D**
- **JT: Sens déroulement**
 - **0: intér. vers l'extér.**
 - **1: extér. vers l'intér.**
- **H: Sens déroul. fraisage**
 - **0: En opposition**
 - **1: En avalant**
- **P: Passe maximale**
- **I: Surép. dans sens passe**
- **K: Surépaisseur paraxiale**
- **R: Rayon d'approche**
- **WB: Long. plongée**
- **EW: Angle plongée**
- **U: Facteur recouvrement** – définit le recouvrement des trajectoires de fraisage (par défaut : 0,5) (par défaut : 0 – 0,99)
Recouvrement = **U** * diamètre de la fraise
- **RB: Plan de retrait** (par défaut : retour à la position de départ)



Autres formulaires :

Informations complémentaires : "Unitsmart.Turnsmart.Turn",
Page 102

Accès à la base de données technologiques :

- Type d'usinage : **Fraisage**
- Paramètres influencés : **F, S, FZ, P**

Unit G840 ICP Ebavurage sur pourtour Y

L'Unit ébavure le contour défini avec l'ICP dans le plan YZ.

Nom de l'Unit : **G840_EBAV_Y_POURT** / Cycle : **G840**

Informations complémentaires : "G840 – Ebavurage", Page 493

Formulaire **Contour**:

- **FK: No. contour ICP**
- **NS: Num. de séq. début de contour** – début de la section de contour
- **NE: No séqu. finale contour** – fin de la section de contour
- **BF: Usinage élém. de forme** (par défaut : 0)
 - Un chanfrein/arrondi est usiné
 - **0: pas d'usinage**
 - **1: au début**
 - **2: à la fin**
 - **3: au début et à la fin**
 - **4: chanf./arrondi seulmt** – pas l'élément de base (condition requise : section de contour avec un élément)
- **X1: Arête sup. fraise**

Formulaire **Cycle**:

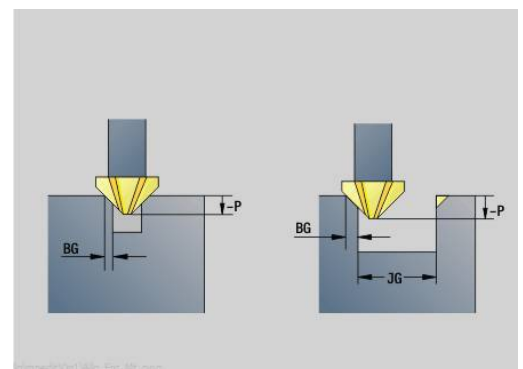
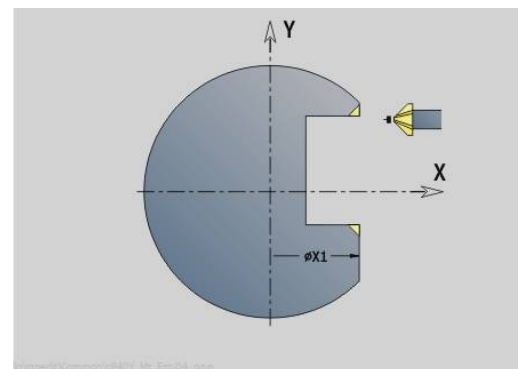
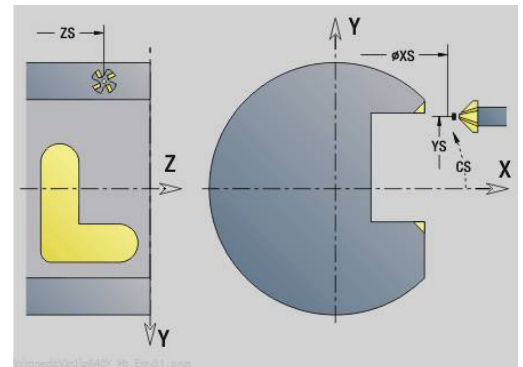
- **JK: Position de fraisage**
 - **0: sur le contour**
 - **1: à l'int./gauche du contour**
 - **2: à l'ext./droite du contour**
 - **3: en fonction H et MD**
- **H: Sens déroul. fraisage**
 - **0: En opposition**
 - **1: En avalant**
- **BG: Largeur chanfrein** pour l'ébavurage
- **JG: Diamètre pré-usinage**
- **P: Profondeur de plongée** (indiquée sous forme de valeur négative)
- **K: Surépaisseur paraxiale**
- **R: Rayon d'approche**
- **FZ: Avance de plong** (par défaut : avance active)
- **E: Avance réduite**
- **RB: Plan de retrait** (par défaut : retour à la position de départ)

Autres formulaires :

Informations complémentaires : "UnitSMART.Turnsmart.Turn", Page 102

Accès à la base de données technologiques :

- Type d'usinage : **Ebavurage**
- Paramètres influencés : **F, S**



Unit G841 Surf. délimitée axe Y pourtour

L'Unit fraise une surface unique définie avec l'ICP dans le plan YZ.

Nom de l'Unit : **G841_Y_POURT** / Cycles : **G841, G842**

Informations complémentaires : "Surfaçage, ébauche G841",
Page 683

Informations complémentaires : "Surfaçage, finition G842",
Page 685

Formulaire **Contour**:

- **FK: No. contour ICP**
- **NS: Num. de séq. début de contour** – début de la section de contour

Formulaire **Cycle**:

- **QK: Type d'usinage**
 - Ebauche
 - Finition
- **P: Passe maximale**
- **I: Surépaisseur paraxiale**
- **K: Surép. dans sens passe**
- **H: Sens**
 - 0: En opposition
 - 1: En avalant
- **D: Sens fraisage**
 - 0 : bidirectionnel
 - 1 : unidirectionnel

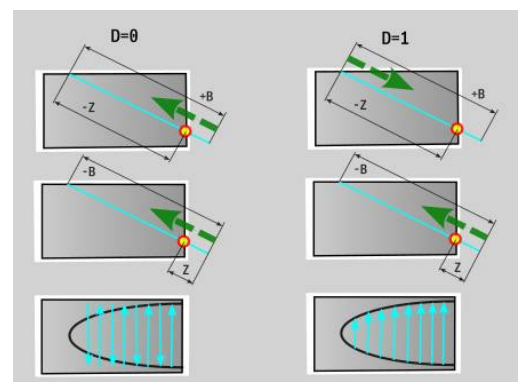
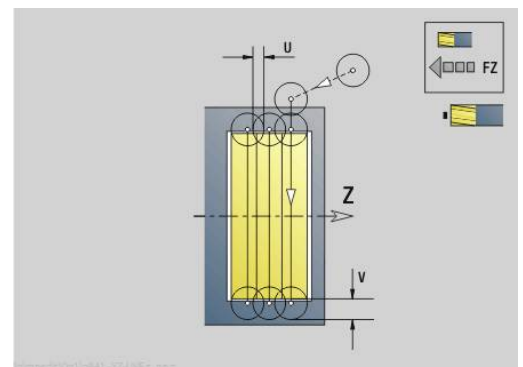
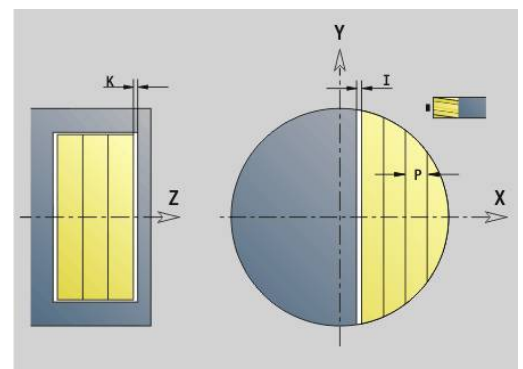
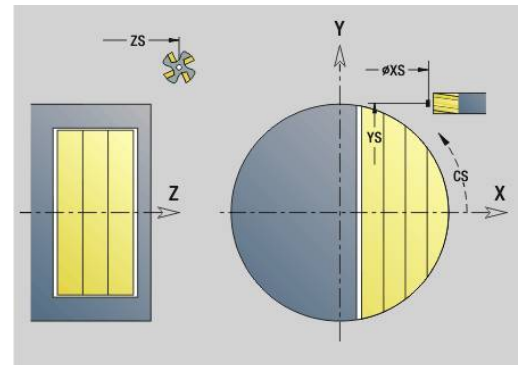
- i** ■ La CN tiendra compte des paramètres suivants uniquement si le paramètre **Sens fraisage D** est défini avec la valeur **1** :

 - **Sens H**
 - **Limitation frontale J**
 - **Extension O**

■ Si un plan incliné est défini dans la section **POURTOUR Y**, la CN évitera les passes dans le vide avec le paramètre **D = 1**.

Informations complémentaires : "Section POURTOUR Y", Page 91

- **U: Facteur recouvrement** – définit le recouvrement des trajectoires de fraisage (par défaut : 0,5) (par défaut : 0 – 0,99)
Recouvrement = $U \cdot \text{diamètre de la fraise}$
- **V: Fact. dépassemt** – définit la valeur du dépassement du rayon extérieur par la fraise (par défaut : 0,5)
- **FZ: Avance de plong** (par défaut : avance active)
- **FP: Avance 1ère trajectoire** – Avance spéciale pour la première trajectoire de fraisage de chaque profondeur de passe dans le plan YZ
Si la première trajectoire de fraisage est une passe en pleine matière, cela vous permet de réduire l'avance pour préserver l'outil.



- **J: Limitation frontale** – Délimitation de la zone à usiner dans le plan YZ (par défaut : 0)
 - 0: par la pièce finie
 - 1: par la pièce brute
 - 2: par surf. individuelle
- **O: Extension** – Plus de passes d'usinage afin de réduire la profondeur de la première passe dans le plan YZ (par défaut : 0)
 - 0: sans
 - 1: sur surface cylindrique
- **RB: Plan de retrait** (par défaut : retour à la position de départ)

Autres formulaires :

Informations complémentaires : "Unitsmart.Turnsmart.Turn",
Page 102

Accès à la base de données technologiques :

- Type d'usinage : **Fraisage**
- Paramètres influencés : **F, S, FZ, P**

Unit G843 Surf. polygonale axe Y pourtour

L'Unit fraise la surface multipans définie avec l'ICP dans le plan YZ.

Nom de l'Unit : **G843_Y_POURT** / Cycles : **G843**; **G844**

Informations complémentaires : "Surfaces polygonales, ébauche G843", Page 687

Informations complémentaires : "Surfaces polygonales, finition G844", Page 689

Formulaire **Contour**:

- **FK: No. contour ICP**
- **NS: Num. de séq. début de contour** – début de la section de contour

Formulaire **Cycle**:

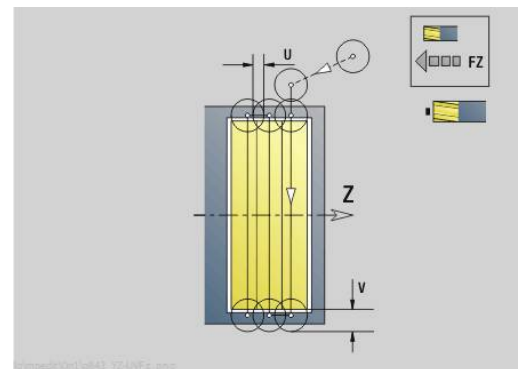
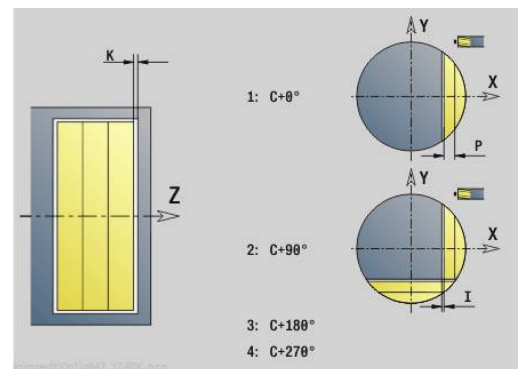
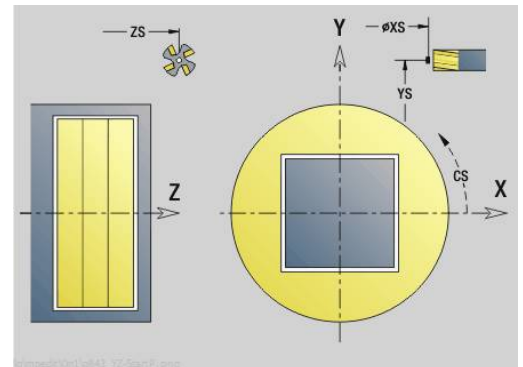
- **QK: Type d'usinage**
 - Ebauche
 - Finition
- **P: Passe maximale**
- **I: Surépaisseur paraxiale**
- **K: Surép. dans sens passe**
- **H: Sens déroul. fraisage**
 - 0: En opposition
 - 1: En avalant
- **D: Sens fraisage**
 - 0: bidirectionnel
 - 1: unidirectionnel



- La CN tiendra compte des paramètres suivants uniquement si le paramètre **Sens fraisage D** est défini avec la valeur **1** :
 - **Sens H**
 - **Limitation frontale J**
 - **Extension O**
- Si un plan incliné est défini dans la section **POURTOUR Y**, la CN évitera les passes dans le vide avec le paramètre **D = 1**.

Informations complémentaires : "Section POURTOUR Y", Page 91

- **U: Facteur recouvrement** – définit le recouvrement des trajectoires de fraisage (par défaut : 0,5) (par défaut : 0 – 0,99)
Recouvrement = $U \cdot \text{diamètre de la fraise}$
- **V: Fact. dépassemt** – définit la valeur du dépassement du rayon extérieur par la fraise (par défaut : 0,5)
- **FZ: Avance de plong** (par défaut : avance active)



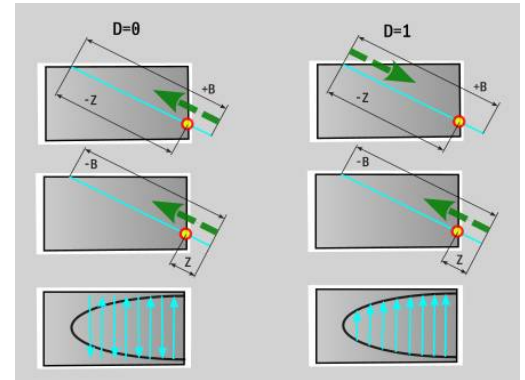
- **FP: Avance 1ère trajectoire** – Avance spéciale pour la première trajectoire de fraisage de chaque profondeur de passe dans le plan YZ
Si la première trajectoire de fraisage est une passe en pleine matière, cela vous permet de réduire l'avance pour préserver l'outil.
- **J: Limitation frontale** – Délimitation de la zone à usiner dans le plan YZ (par défaut : 0)
 - 0: par la pièce finie
 - 1: par la pièce brute
 - 2: par surf. individuelle
- **O: Extension** – Plus de passes d'usinage afin de réduire la profondeur de la première passe dans le plan YZ (par défaut : 0)
 - 0: sans
 - 1: sur surface cylindrique
- **RB: Plan de retrait** (par défaut : retour à la position de départ)

Autres formulaires :

Informations complémentaires : "UnitSMART.Turnsmart.Turn",
Page 102

Accès à la base de données technologiques :

- Type d'usinage : **Fraisage**
- Paramètres influencés : **F, S, FZ, P**



Unit G804 Gravage axe Y face sur pourtour

L'Unit grave une chaîne de caractères sur une droite dans le plan YZ. Les trémas et les caractères spéciaux que vous ne pouvez pas saisir dans le mode **smart.Turn** sont à définir caractère par caractère dans **NF**. Si vous programmez **Q = 1 (Contin. écrire directement)**, le changement d'outil et le pré-positionnement seront inhibés. Les valeurs technologiques des cycles de gravure précédents sont prises en compte.

Nom de l'Unit : **G804_GRA_Y_POURT** / Cycle : **G804**

Informations complémentaires : "Gravage YZG804", Page 699

Formulaire **Position**:

- **Y, Z: Point initial**
- **X: Point final** – Position X à laquelle l'outil doit plonger pour le fraisage (cote du diamètre)

- **RB: Plan de retrait**

Formulaire **Cycle**:

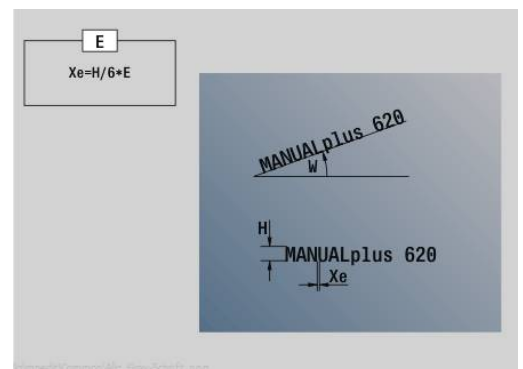
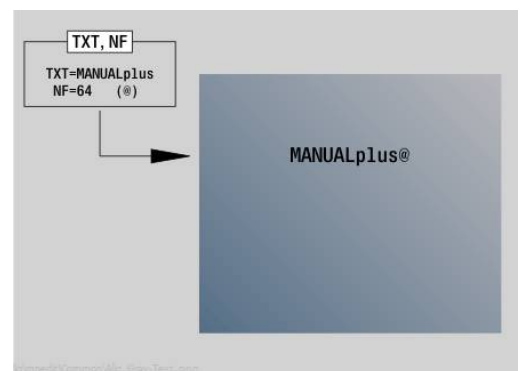
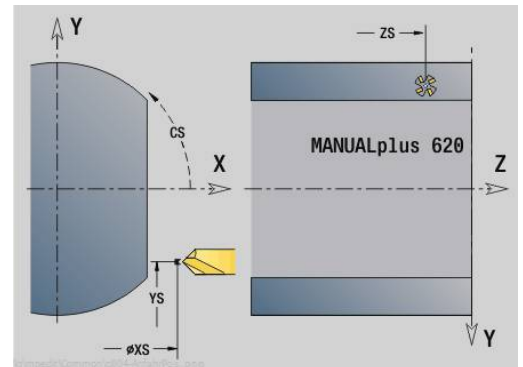
- **TXT: Texte** à graver
- **NF: No. caract.** – code ASCII du caractère à graver
- **H: Haut. caract.**
- **E: Fact. distance**
La distance entre les caractères se calcule selon la formule suivante : $H / 6 * E$
- **W: Angle inclin.** de la chaîne de caractères
- **FZ: Facteur d'avance plongée** (avance de plongée = avance actuelle * **FZ**)
- **Q: Contin. écrire directement**
 - **0 (Non)** : la gravure commence au point de départ
 - **1 (Oui)** : graver à partir de la position de l'outil
- **O: Ecriture en miroir**
 - **0 (Non)** : la gravure n'est pas mise en miroir.
 - **1 (Oui)** : la gravure est mise en miroir (écriture en miroir)
- **NS: No séquence du contour** – référence à la description du contour

Autres formulaires :

Informations complémentaires : "UnitSMART.Turnsmart.Turn", Page 102

Accès à la base de données technologiques :

- Type d'usinage : **Gravage**
- Paramètres influencés : **F, S**



Unit G806 Frais. filet sur pourtour Y

L'Unit fraise un filet à une position existante dans le plan YZ.

Nom de l'Unit : **G806_FIL_Y_POURT** / Cycle : **G806**

Informations complémentaires : "Fraisage de filets YZG806",
Page 701

Formulaire **Position**:

- **APP: Mode d'approche**
- **CS: Position initiale C** – position de l'axe C qui est approchée avant l'appel de cycle avec **G110**
- **X1: Pt départ alésage** (cote du diamètre)
- **P2: Profondeur filetage**
- **I: Diamètre filet**
- **F1: Pas de vis**

Formulaire **Cycle**:

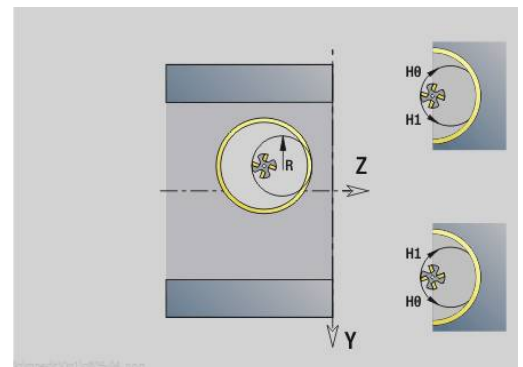
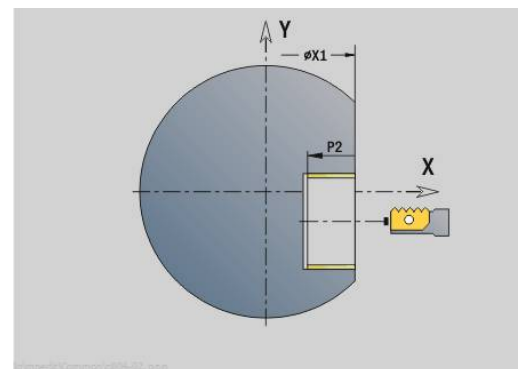
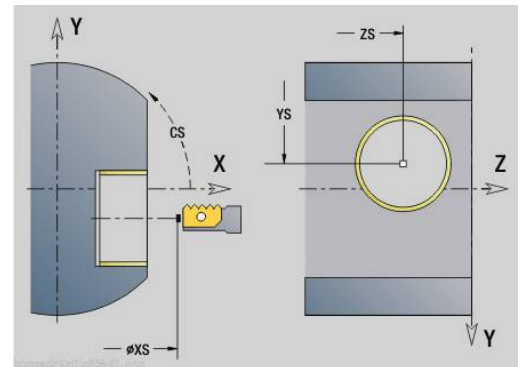
- **J: Sens du filet:**
 - **0: Filet à droite**
 - **1: Filet à gauche**
- **H: Sens déroul. fraisage**
 - **0: En opposition**
 - **1: En avalant**
- **V: Méthode de fraisage**
 - **0: une rotation** – le filet est fraisé avec une hélice sur 360°
 - **1: course** – le filet est usiné en plusieurs trajectoires hélicoïdales (outil monodent)
- **R: Rayon d'approche**
- **FK: Contour pièce finie** – Nom du contour à usiner
- **NS: No séquence du contour** – référence à la description du contour

Autres formulaires :

Informations complémentaires : "UnitSMART.Turnsmart.Turn",
Page 102

Accès à la base de données technologiques :

- Mode d'usinage: Fraisage finition
- Paramètres influencés : **F, S**



Unit G847 ICP Frais. tourb. du cont., pourtour Y

L'Unit évide le contour ouvert ou fermé qui a été définir sur le pourtour avec l'éditeur ICP.

Nom de l'Unit: **G847_CON_Y_POURT** / Cycle: **G847**

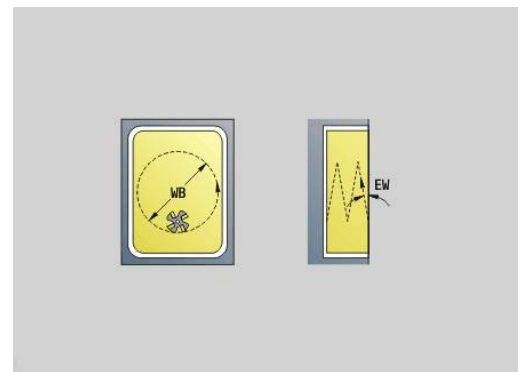
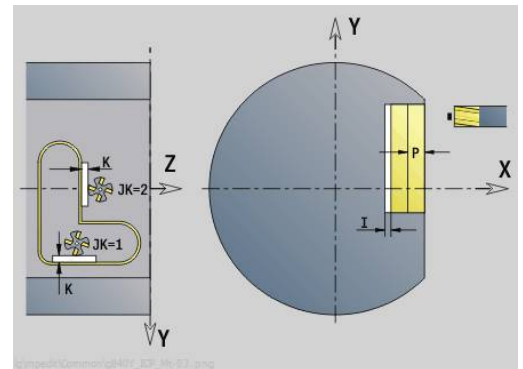
Informations complémentaires : "Fraisage de cont. en tourbillon G847 ", Page 504

Formulaire **Contour:**

- **FK: No. contour ICP**
- **NS: Num. de séq. début de contour** – début de la section de contour
- **NE: No séqu. finale contour** – fin de la section de contour
- **BF: Usinage élém. de forme** (par défaut : 0)
 - Un chanfrein/arrondi est usiné
 - **0: pas d'usinage**
 - **1: au début**
 - **2: à la fin**
 - **3: au début et à la fin**
 - **4: chanf./arrondi seulmt** – pas l'élément de base (condition requise : section de contour avec un élément)
- **X1: Arête sup. fraise** (cote du diamètre ; par défaut : **Point départ X**)
- **P2: Profondeur contour**
- **I: Surép. dans sens passe**
- **K: Surépaisseur paraxiale**
- **RB: Plan de retrait** (par défaut : retour à la position de départ)
- **NF: Marque de position** (uniquement si **O = 1**)

Formulaire **Cycle:**

- **JK: Position de fraisage**
 - **0: sur le contour**
 - **1: à l'int./gauche du contour**
 - **2: à l'ext./droite du contour**
- **H: Sens déroul. fraisage** (par défaut : 1)
 - **0: En opposition**
 - **1: En avalant**
- **P: Passe maximale**
- **BR: Largeur du tourbillon**
- **R: Rayon du retour**
- **FP: Avance du retrait** (par défaut : avance activée)
- **AL: Course de retrait Retour**



- **O: Comportement de plongée** (par défaut : 2)
 - **O = 0** (plongée verticale) : le cycle déplace l'outil au point de départ, plonge en avance de plongée et fraise le contour.
 - **O = 1** (plongée verticale, par ex. à la position de pré-perçage) :
 - **NF** programmé : le cycle positionne la fraise au-dessus de la première position de pré-perçage, la plonge en avance rapide jusqu'à ce qu'elle atteigne la distance d'approche et fraise la première zone. Si nécessaire, le cycle positionne la fraise à la position de pré-perçage suivante et l'outil usine la zone suivante, etc.
 - **NF** non programmé : le cycle plonge à la position actuelle en avance rapide et fraise la zone. Le cas échéant, positionner la fraise à la position de pré-perçage suivante et usinez la zone suivante, etc.
 - **O = 2** (plongée hélicoïdale) : la fraise plonge selon l'angle **W** et fraise des cercles entiers avec un diamètre **WB**.
- **FZ: Avance de plong** (par défaut : avance active)
- **EW: Angle plongée**
- **WB: Diamètre de l'hélice** (par défaut : diamètre hélicoïdal = 1.5 * diamètre de la fraise)
- **U: Fact. recouvr.** – recouvrement des trajectoires de fraisage = $U * \text{diamètre de la fraise}$ (par défaut : 0,9)
- **HCC: Lissage du contour**
 - **0: sans passe de lissage**
 - **1: avec passe de lissage**

Autres formulaires :

Informations complémentaires : "UnitSMART.Turnsmart.Turn",
Page 102

Accès à la base de données technologiques :

- Type d'usinage : **Fraisage**
- Paramètres influencés : **F, S, FZ, P**

Unit G848 ICP Frais. tourb. de poche, pourtour Y

L'Unit évide, en fraisage en tourbillon, les figures définies sur le pourtour avec l'éditeur ICP.

Nom de l'Unit: **G848_POCHE_Y_POURT** / Cycle: **G848**

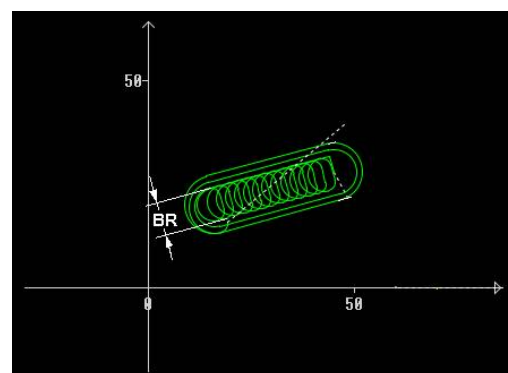
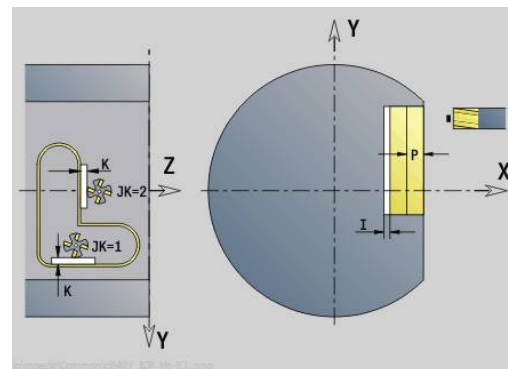
Informations complémentaires : "Fraisage de poche en tourbillon G848 ", Page 506

Formulaire **Contour**:

- **FK: No. contour ICP**
- **NS: Num. de seq. début de contour** – début de la section de contour
- **X1: Arête sup. fraise**
- **P2: Profondeur contour**
- **I: Surépaisseur paraxiale**
- **K: Surép. dans sens passe**
- **RB: Plan de retrait** (par défaut : retour à la position de départ)
- **NF: Marque de position** (uniquement si **O** = 1)

Formulaire **Cycle**:

- **H: Sens déroul. fraisage** (par défaut : 1)
 - **0: En opposition**
 - **1: En avalant**
- **P: Passe maximale**
- **BR: Largeur du tourbillon**
- **R: Rayon du retour**
- **FP: Avance du retrait** (par défaut : avance activée)
- **AL: Course de retrait Retour**
- **O: Comportement de plongée** (par défaut : 2)
 - **O = 0** (plongée verticale) : le cycle amène l'outil au point de départ, plonge en avance de plongée et fraise la figure.
 - **O = 1** (plongée verticale, par ex. à la position de pré-perçage) :
 - **NF** programmé : le cycle positionne la fraise au-dessus de la première position de pré-perçage, la plonge en avance rapide jusqu'à ce qu'elle atteigne la distance d'approche et fraise la première zone. Si nécessaire, le cycle positionne la fraise à la position de pré-perçage suivante et l'outil usine la zone suivante, etc.
 - **NF** non programmé : le cycle plonge à la position actuelle en avance rapide et fraise la zone. Le cas échéant, positionner la fraise à la position de pré-perçage suivante et usinez la zone suivante, etc.
 - **O = 2** (plongée hélicoïdale) : la fraise plonge selon l'angle **W** et fraise des cercles entiers avec un diamètre **WB**.
- **FZ: Avance de plong** (par défaut : avance active)
- **EW: Angle plongée**
- **WB: Diamètre de l'hélice** (par défaut : diamètre hélicoïdal = 1.5 * diamètre de la fraise)
- **U: Fact. recouvr.** – recouvrement des trajectoires de fraisage = $U * \text{diamètre de la fraise}$ (par défaut : 0,9)



- **J: Type d'usinage**
 - **0: intégral**
 - **1: sans usinage des coins**
 - **2: uniquem. usinage coins**



La largeur de la trajectoire en tourbillon **BR** doit impérativement être programmée pour les rainures et les rectangles, mais cela n'est pas requis pour les cercles et les polygones.

Autres formulaires :

Informations complémentaires : "Unitsmart.Turnsmart.Turn",
Page 102

Accès à la base de données technologiques :

- Type d'usinage : **Fraisage**
- Paramètres influencés : **F, S, FZ, P**

6

Programmation DIN

6.1 Programmation dans le Mode DIN/ISO

Instructions de géométrie et d'usinage

La commande gère aussi la programmation structurée en **Mode DIN/ISO**.

Les commandes **G** sont réparties en :

- **Instructions de géométrie** permettant de décrire le contour de la pièce brute et celui de la pièce finie
- **Instructions d'usinage** pour la section **USINAGE**.

i Certains numéros **G** servent à décrire à la fois la pièce brute et la pièce finie et sont aussi utilisés dans la section **USINAGE**. Lorsque vous copiez ou déplacez des séquences CN, veillez à ce que les **commandes de géométrie** soient exclusivement utilisées pour la description de contour et à ce que les **commandes d'usinage** soient exclusivement utilisées dans la section **USINAGE**.

Exemple : programme DIN PLUS structuré

TETE Progr.	
#MATIERE	Acier
#MACHINE	Tour automatique
#PLAN	356_787.9
#PRESS.SERRAGE	20
#CHARIOT	\$1
#SOCIETE	Turn & Co
#UNITE	METRIQUE
TOURELLE 1	
T1 ID"342-300.1"	
T2 ID"111-80-080.1"	
...	
PIECE BRUTE	
N1 G20 X120 Z120 K2	
PIECE FINIE	
N2 G0 X60 Z-115	
N3 G1 Z-105	
...	
USINAGE	
N22 G59 Z282	
N25 G14 Q0	
	[perçage]
N26 T1	
N27 G97 S1061 G95 F0.25 M4	
...	
FIN	

Programmation de contour

Le contour de la pièce brute et celui de la pièce finie doivent avoir été décrits pour pouvoir utiliser l'actualisation de la pièce brute et les cycles de tournage associés au contour. Pour les opérations de fraisage et de perçage, la définition du contour est indispensable pour les cycles d'usinage.



Utilisez l'**ICP** (la programmation interactive de contour) pour décrire les contours de la pièce brute et de la pièce finie.

Contours pour le tournage :

- Décrivez le contour **en une seule fois**
- Le sens de la description est indépendant du sens d'usinage.
- Les descriptions de contours ne doivent pas aller au-delà du centre de rotation.
- Le contour de la pièce finie doit être inclus dans le contour de la pièce brute.
- Pour les pièces en forme de barre, ne définir comme pièce brute que la section nécessaire à la production d'une pièce.
- Les descriptions des contours sont valables pour l'ensemble du programme CN, même si la pièce a été desserrée pour être usinée sur la face arrière.
- Dans les cycles d'usinage, la description du contour est utilisée pour programmer des **références**.

Vous décrivez les **pièces brutes** et les **pièces brutes auxiliaires** :

- avec la macro de la pièce brute **G20**, s'il s'agit de pièces standards (cylindres, cylindres creux)
- avec la macro de la pièce moulée **G21**, s'il s'agit du contour de la pièce brute basé sur celui de la pièce finie. **G21** n'est utilisée que pour la définition de la pièce brute.
- avec plusieurs éléments de contours individuels (comme les contours d'une pièce finie), si vous ne pouvez pas utiliser **G20**, **G21**.

Les pièces finies sont décrites à l'aide d'éléments de contour individuels et d'éléments de forme. Vous pouvez affecter des attributs à des éléments ou à l'ensemble du contour dont l'usinage de la pièce tiendra compte (ex. : surépaisseurs, corrections additionnelles, avances spéciales, etc.). La commande termine toujours les pièces finies en paraxial.







Pour les étapes d'usinage intermédiaires, vous devez créer des contours auxiliaires. La programmation des contours auxiliaires est analogue à la définition de la pièce finie. Il est possible de décrire un contour pour chaque **Contour auxiliaire**. Un **Contour auxiliaire** se voit attribuer un nom (**ID**) auquel les cycles peuvent se référer. Les contours auxiliaires ne sont pas fermés automatiquement.

Contours pour l'usinage avec l'axe C :

- Les contours à usiner avec l'axe C ne programment dans la section **PIECE FINIE.PIECE FINIE**
- Identifiez les contours avec **FRONT.** ou **POURTOUR**. Vous pouvez utiliser plusieurs fois les mêmes identifiants de sections ou bien programmer plusieurs contours sous un même identifiant de section.

Références de séquence : lorsque vous éditez les instructions **G** (section **USINAGE**), vous reprenez les références de séquences provenant du contour affiché.

Prendre en compte la référence de séquence :

- 
 - ▶ Positionner le curseur sur le champ de saisie (**NS**)
- 
 - ▶ Commuter sur l'affichage du contour
- 
 - ▶ Positionner le curseur sur l'élément de contour désiré
- 
 - ▶ Commuter sur **NE**
- 
 - ▶ Positionner le curseur sur l'élément de contour désiré
- 
 - ▶ Utiliser la softkey **Remplacer** pour revenir au dialogue

Séquences CN de programmes DIN

Une séquence CN contient des commandes CN de déplacement, de commutation ou d'organisation. Les commandes de déplacement et de commutation commencent par les lettres **G** ou **M**, suivies d'une combinaison de chiffres (**G1, G2, G81, M3, M30, ...**) et de paramètres d'adresse. Les instructions d'organisation se composent de **mots-clés** (**WHILE, RETURN, etc.**) ou d'une combinaison de lettres et de chiffres.

Les séquences CN ne comportant que des calculs avec variables sont autorisées.

Dans une séquence CN, vous pouvez programmer plusieurs commandes CN à condition qu'elles n'aient pas les mêmes lettres d'adresse et que leurs fonctionnalités ne soient pas **contradictoires**.

Exemples :

- Combinaison autorisée : **N10 G1 X100 Z2 M8**
- Combinaison non autorisée : **N10 G1 X100 Z2 G2 X100 Z2 R30**
– plusieurs fois les mêmes lettres d'adresse ou **N10 M3 M4** –
fonctionnalité inverse

Vous décrivez les **pièces brutes** et les **pièces brutes auxiliaires** :

- avec la macro de la pièce brute **G20**, s'il s'agit de pièces standards (cylindres, cylindres creux)
- avec la macro de la pièce moulée **G21**, s'il s'agit du contour de la pièce brute basé sur celui de la pièce finie. **G21** n'est utilisée que pour la définition de la pièce brute.
- avec plusieurs éléments de contours individuels (comme les contours d'une pièce finie), si vous ne pouvez pas utiliser **G20, G21..**

Paramètres d'adresse CN –les paramètres d'adresse se composent d'une ou deux lettres, suivie(s) :


- d'une valeur
- d'une expression arithmétique
- d'un **?** (Programmation Géométrique Simplifiée PGS)
- d'un **i** pour désigner des paramètres d'adresse incrémentaux (exemples : **Xi...**, **Ci...**, **XKi...**, **YKi...** etc.)
- d'une variable **#**
- d'une constante (**_constname**)

Exemples :



- **X20** [cote absolue]
- **Zi-35.675** [cote incrémentale]
- **X?** [PGS]
- **X#11** [programmation de variables]
- **X(#g12+1)** [programmation de variables]
- **X(37+2)*SIN (30)** [expression arithmétique]
- **X(20*_pi)** [constante dans l'expression]

Créer/modifier/supprimer une séquence CN

Créer une séquence CN:


- 
 - ▶ Appuyer sur la touche **INS**
 - > La commande crée une nouvelle séquence CN en dessous de la position du curseur.
 - ▶ Sinon, programmer directement l'instruction CN
 - > La commande crée une nouvelle séquence CN ou insère l'instruction CN dans la séquence CN existante.

Pour supprimer une séquence CN :

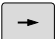

- 
 - ▶ Positionner le curseur sur la séquence CN à effacer
- 
 - ▶ Appuyer sur la touche **DEL**
 - > La commande supprime la séquence CN.

Ajouter un élément CN:

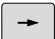

Pour ajouter un élément CN :

- 
 - ▶ Positionner le curseur sur un élément de la séquence CN (numéro de séquence CN, instruction **G**, instruction **M**, paramètre d'adresse, etc.)
 - ▶ Insérer un élément CN (fonctions **G, M, T**, etc.)

Modifier un élément CN:

- 
 - ▶ Positionner le curseur sur un élément de la séquence CN (numéro de séquence CN, instruction **G**, instruction **M**, paramètres d'adresse, etc.) ou sur l'identifiant de section
- 
 - ▶ sur la touche **ENT**.
 - ▶ Sinon, effectuer un double-clic avec le bouton gauche de la souris
 - > La commande active une boîte de dialogue dans laquelle vous pouvez éditer les numéros de séquences, les numéros **G**, les numéros **M** ou les paramètres d'adresses.

Effacer un élément CN:

- 
 - ▶ Positionner le curseur sur un élément de la séquence CN (numéro de séquence CN, instruction **G**, instruction **M**, paramètres d'adresse, etc.) ou sur l'identifiant de section
- 
 - ▶ Appuyer sur la touche **DEL**
 - > L'élément CN sélectionné avec le curseur et tous les éléments associés sont supprimés. Exemple: Si le curseur se trouve sur une instruction **G**, les paramètres d'adresse seront eux aussi supprimés.

Paramètres d'adresse

Vous programmez les coordonnées en valeurs absolues ou incrémentales. Si vous ne programmez pas les coordonnées **X, Y, Z, XK, YK, C**, celles-ci seront reprises de la dernière séquence exécutée (avec effet modal).

La commande calcule les coordonnées inconnues des axes principaux X, Y ou Z lorsque vous programmez **?** (programmation géométrique simplifiée – PGS).

Les fonctions d'usinage **G0, G1, G2, G3, G12 et G13** ont un effet modal. Cela signifie que la commande tient compte de l'instruction **G** précédente si les paramètres d'adresse **X, Y, Z, I** ou **K** sont programmés sans fonction **G**. Dans ce cas, les valeurs absolues doivent être des paramètres d'adresse.

La commande gère les expressions variables et arithmétiques comme paramètres d'adresse.

Edition des paramètres d'adresse:

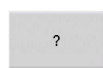
- ▶ Activer la boîte de dialogue



- ▶ Positionner le curseur dans le champ d'introduction
- ▶ Saisir ou modifier des valeurs
- ▶ Sinon, exploiter les options de programmation étendues proposées par les softkeys :
 - Programmation de **?** (PGS)
 - Commutation incrémental – absolu
 - Activer l'introduction de variables
 - Valider une référence de contour

Programmation géométrique simplifiée :

Programmation géométrique simplifiée :



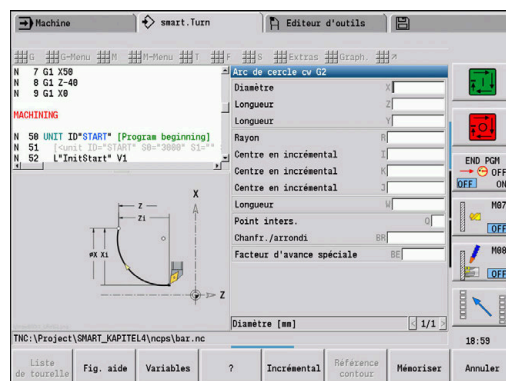
- ▶ Appuyer sur la softkey **?**



- ▶ Appuyer à nouveau sur la softkey **?** pour visualiser les autres options proposées

La PGS offre les possibilités suivantes :

- **?** : la commande calcule la valeur.
- **?>** : la commande calcule la valeur. S'il existe deux solutions, la commande utilise la valeur la plus élevée des deux.
- **?<** : la commande calcule la valeur. S'il existe deux solutions, la commande utilise la valeur la plus faible des deux.



Softkeys du dialogue G

Fig. aide	Affiche et masque alternativement la figure d'aide
Variables	Ouvre le clavier alphabétique pour la programmation des variables (touche GOTO)
?	Insère le point d'interrogation qui permet d'activer la programmation géométrique simplifiée (PGS)
Incémental	Commute le paramètre de programmation actuel sur la programmation en incémental
Référéncé contour	Permet de prendre en compte les référéncés de contour pour NS et NE

Cycles d'usinage

HEIDENHAIN conseille de programmer un cycle d'usinage en respectant les étapes suivantes:

- ▶ Installer l'outil.
- ▶ Définir les données de coupe
- ▶ Positionner l'outil en dehors de la zone d'usinage
- ▶ Définir la distance de sécurité
- ▶ Appeler le cycle
- ▶ Dégagement de l'outil
- ▶ Aller au point de changement d'outil

REMARQUE

Attention, risque de collision !

Certains paramètres agissent de manière rémanente, tels que les avances spéciales ou les variantes d'approche et de sortie ! S'il manque des étapes du programme (pas de nouvelle définition des paramètres), la commande utilisera pour les opérations suivantes les dernières valeurs qui ont été programmées. Cela peut entraîner des combinaisons indésirables. Par exemple, une avance de finition pour les cycles d'usinage de gorges.

- ▶ Toujours utiliser la structure de programme recommandée
- ▶ Définir tous les paramètres pertinents pour chaque usinage

Structure typique d'un cycle d'usinage

...	
USINAGE	
N.. G59 Z..	Décalage du point zéro
N.. G26 S..	Définir la limite de vitesse de rotation
N.. G14 Q..	Aborder le point de changement d'outil
...	
N.. T..	Installer l'outil.
N.. G96 S.. G95 F.. M4	Définir les données technologiques
N.. G0 X.. Z..	Prépositionnement
N.. G47 P..	Définir la distance de sécurité
N.. G810 NS.. NE..	Appel du cycle
N.. G0 X.. Z..	Si nécessaire, dégager l'outil
N.. G14 Q0	Aborder le point de changement d'outil
...	

Sous-programmes, programmes experts

Les sous-programmes sont utilisés pour la programmation du contour ou de l'usinage.

Les paramètres de transfert sont disponibles sous forme de variable dans le sous-programme. Vous pouvez définir la désignation des paramètres de transfert et les illustrer par des figures d'aide.

Informations complémentaires : "Sous-programmes", Page 569

Pour les calculs internes, vous disposez des variables locales **#11** à **#199** au sein du sous-programme.



En plus des variables locales, vous disposez également de variables prédéfinies en fonction du canal, qui agissent à partir du moment où elles sont définies, y compris dans les sous-programmes appelés.

Informations complémentaires : "Variables générales", Page 542

Les sous-programmes peuvent avoir jusqu'à 6 niveaux d'imbrication. On parle d'**imbrication** chaque fois qu'un sous-programme appelle un autre sous-programme.

Si un sous-programme doit être exécuté plusieurs fois, indiquez le facteur de répétition au paramètre **Q**.

La commande distingue les sous-programmes locaux des sous-programmes externes :

- Les sous-programmes locaux se trouvent dans le fichier du programme CN principal. Seul le programme principal peut appeler le sous-programme local.
- Les sous-programmes externes sont sauvegardés dans des fichiers séparés et peuvent être appelés aussi bien par des programmes CN principaux que par d'autres sous-programmes CN.

Programmes experts : il s'agit de sous-programmes qui traitent des opérations complexes et qui sont adaptés aux configurations de la machine. En règle générale, les sous-programmes experts sont créés par le constructeur de la machine.

Compilation de programme CNC

Pour la programmation et la communication utilisateur, notez que la commande interprète le programme CN jusqu'à "Usinage" (mot prédéfini) lors de la sélection du programme.

La section Usinage n'est interprétée qu'avec **Départ CN**.

Programmes DIN des commandes antérieures

Le format des programmes DIN des commandes MANUALplus 4110 et CNC PILOT 4290 antérieures est différent de celui des programmes de la commande actuelle. Cependant, vous pouvez adapter les programmes des commandes précédentes à la nouvelle commande grâce au convertisseur de programmes.

La commande reconnaît les programmes issus de commandes antérieures à l'ouverture d'un programme CN. Ce programme est converti après une demande de confirmation. Le nom du programme reçoit le préfixe **CONV_...**

Ce convertisseur fait également partie du sous-mode **Transfert**.

Pour les programmes DIN, il est non seulement nécessaire de tenir compte de la gestion des outils, des données technologiques (etc.), mais aussi de la description du contour et de la programmation des variables.

Veuillez tenir compte des points suivants lors de la conversion des **programmes DIN de la MANUALplus 4110** :

- **Appel d'outil** : la prise en compte du numéro d'outil dépend de la présence d'un programme Multifix (numéro d'outil à 2 chiffres) ou d'un programme Tourelle (numéro d'outil à 4 chiffres) :
 - Numéro d'outil à 2 chiffres : le numéro d'outil est pris en compte comme **ID** et **T1** est inscrit comme numéro d'outil T.
 - Numéro d'outil à 4 chiffres (**Tddpp**) : les deux premiers chiffres correspondent au numéro d'outil (**dd**) et constituent l'**ID**, tandis que les deux derniers chiffres (**PP**) représentent T.
- **Description de la pièce brute** : une description de pièce brute **G20/G21** de la TNC 4110 devient une **P. BR. AUXIL**
- **Descriptions des contours** : dans les programmes de la 4110, la description de contour suit les cycles d'usinage. Lors de la conversion, la description du contour est convertie en **P. BR. AUXIL**. Le cycle **USINAGE** correspondant se rapporte alors à ce contour auxiliaire.
- **Programmation des variables** : les accès des variables aux données d'outils, aux cotes de la machine, aux corrections **D**, aux données de paramètres et aux événements ne peuvent pas être convertis. Ces séquences de programmes doivent être modifiées.
- Les **fonctions M** sont prises en compte sans changement.
- **Inch ou mm** : le convertisseur ne peut pas déterminer le système d'unités du programme de la 4110. Ainsi aucun système d'unité n'est présent dans le programme cible. Vous devez donc le renseigner ultérieurement.

Veillez tenir compte des points suivants lors de la conversion des programmes DIN de la CNC PILOT 4290 :

- **Appel d'outil** (instructions **T** de la section **TOURELLE**) :
 - Les instructions **T** qui se réfèrent à une base de données d'outils sont prises en compte sans changement (par ex. : **T1 ID"342-300.1"**)
 - Les instructions **T** qui contiennent des données d'outils ne peuvent pas être converties.
- **Programmation des variables** : les accès des variables aux données d'outils, aux cotes de la machine, aux corrections **D**, aux données de paramètres et aux événements ne peuvent pas être convertis. Ces séquences de programmes doivent être modifiées.
- Les fonctions **M** sont prises en compte sans changement
- **Noms des sous-programmes externes** : le convertisseur ajoute le préfixe **CONV_...** à l'appel d'un sous-programme externe.



Si le programme DIN contient des éléments non convertibles, la séquence correspondante CN apparaît sous forme de commentaire. Le terme **ATTENTION** précède ce commentaire. Selon le cas, l'instruction non convertible devient une ligne de commentaire ou la séquence CN non convertible suit le commentaire.

REMARQUE

Attention, risque de collision !

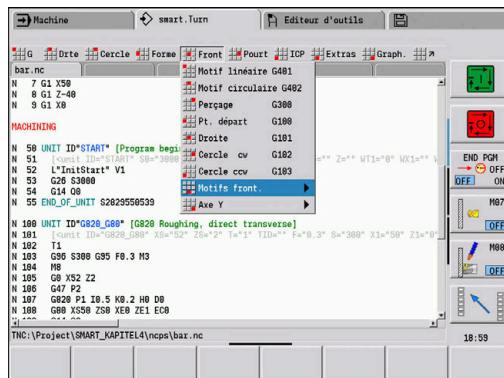
Les programmes CN convertis peuvent présenter des contenus mal convertis (en fonction de la machine) ou des contenus non convertis. Il existe un risque de collision pendant le mouvement d'approche !

- ▶ Adapter des programmes CN convertis à la commande actuelle
- ▶ S'aider du graphique pour contrôler le programme CN dans le sous-mode **Simulation**

Élément de menu Géométrie

L'élément de menu **Géo»** (Géométrie) contient des fonctions de description du contour. Vous atteignez les éléments de menu suivants dans le **Mode DIN/ISO** après avoir actionné l'élément de menu **Géo»**.

- **G** : programmation directe d'une fonction **G**
- **Drte** : saisie d'une trajectoire (**G1**)
- **Cercle** : description d'un arc de cercle (**G2, G3, G12, G13**)
- **Forme** : description d'éléments de forme
- **Front** : fonctions de description du contour sur la face frontale
- **Pourt** : fonctions de description du contour sur le pourtour
- **ICP, Extras, Graph.** :
- Informations complémentaires** : "Sous-menus communs utilisés", Page 76

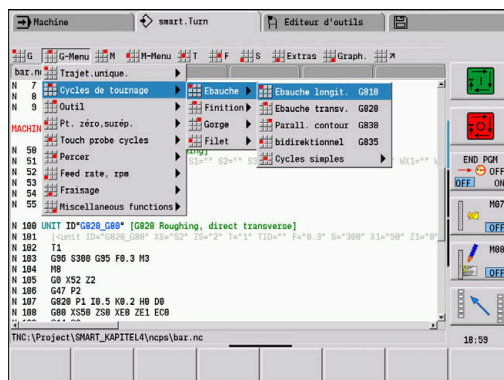


- ▶ Retour au menu principal DIN/ISO

Élément de menu Usinage

L'élément de menu **Usin»** (Usinage) contient des fonctions utiles pour la programmation de l'usinage. Vous atteignez les éléments de menu suivants dans le **Mode DIN/ISO** après avoir actionné l'élément de menu **Usin»**.

- **G** : programmation directe d'une fonction **G**
- **G-Menu** : éléments de menu pour les tâches d'usinage
- **M** : programmation directe d'une fonction **M**
- **M-Menu** : éléments de menu pour les tâches de commutation
- **T** : appel d'outil direct
- **F** : avance par tour **G95**
- **S** : vitesse de coupe **G96**
- **Extras, Graph.** :
- Informations complémentaires** : "Sous-menus communs utilisés", Page 76



Consultez le manuel de votre machine !

Le constructeur de votre machine a la possibilité de vous mettre ses propres fonctions **G** à disposition. Ces fonctions sont répertoriées dans le **G-Menu**, sous **Fonctions auxil.**



- ▶ Retour au menu principal DIN/ISO

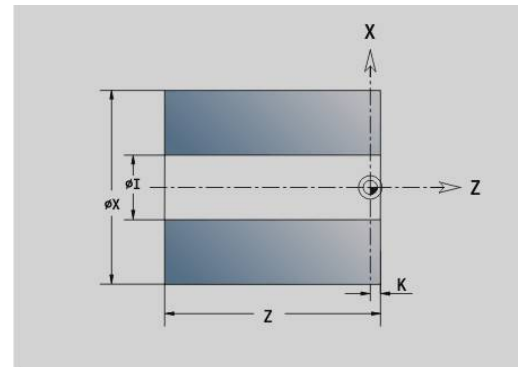
6.2 Description de la pièce brute

Mandrin, cylindre ou tube G20-Geo

G20 définit le contour d'un cylindre ou d'un cylindre creux.

Paramètres :

- **X: Diamètre**
 - Diamètre barre/tube
 - Diamètre du cercle circonscrit avec pièce brute multipans
- **Z: Longueur** de la pièce brute
- **K: Côté droit** – distance entre le point zéro pièce et l'arête droite
- **I: Diamètre intér.**



Exemple : G20-Géo

...	
PIECE BRUTE	
N1 G20 X80 Z100 K2 I30	
...	

Pièce moulée G21-Geo

G21 génère le contour de la pièce brute à partir du contour de la pièce finie et en y ajoutant la **Surépaisseur** équidistante **P**.

Paramètres :

- **P: Surép.** équidistante (référence : contour de la pièce finie)
- **Q: Perçage O/N** (par défaut : 0)
 - **0: Non**
 - **1: Oui**



G21 ne peut **pas** être utilisé pour décrire une pièce brute auxiliaire.

Exemple : G21-Géo

...	
PIECE BRUTE	
N1 G21 P5 Q1	
...	
PIECE FINIE	
N2 G0 X30 Z0	
N3 G1 X50 BR-2	
N4 G1 Z-40	
N5 G1 X65	
N6 G1 Z-70	
...	

6.3 Élément de base du contour de tournage

Point de départ du contour de tournage G0–Géo

G0 définit le **Point initial** d'un contour de tournage.

Paramètres :

- **X**: **Point initial** du contour (cote de diamètre)
- **Z**: **Point initial** du contour
- **PZ**: **Point initial** (rayon polaire)
- **W**: **Point initial** (angle polaire)

Exemple : G21-Géo

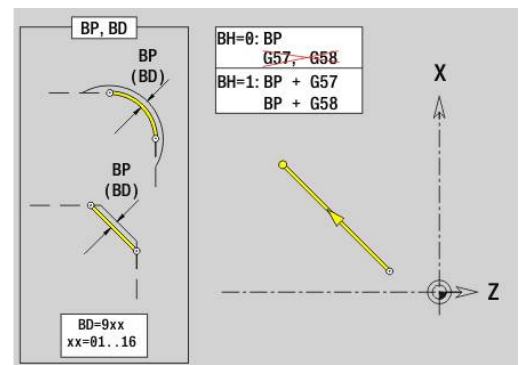
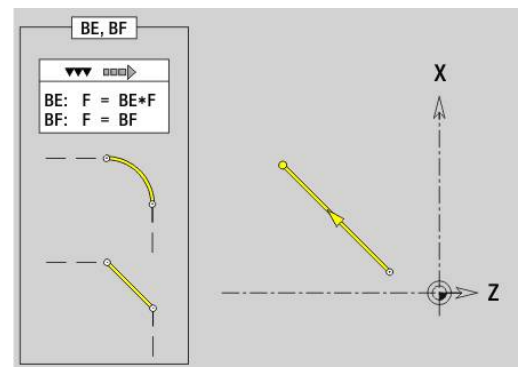
...	
PIECE FINIE	
N2 G0 X30 Z0	
N3 G1 X50 BR-2	
N4 G1 Z-40	
N5 G1 X65	
N6 G1 Z-70	
...	

Attributs d'usinage pour les éléments de forme

Tous les éléments de base du contour contiennent l'élément de forme **Chanfr./arrondi BR**. Des attributs d'usinage peuvent être définis pour tous les autres éléments de forme (gorges et dégagements).

Paramètres :

- **BE**: **Facteur d'avance spéciale** pour **Chanfr./arrondi** (par défaut : 1)
avance spéciale = avance active * **BE** (plage : $0 < BE \leq 1$)
- **BF**: **Avance par tour** – avance spéciale pour **Chanfr./arrondi** lors du cycle de finition (par défaut : aucune avance spéciale)
- **BD**: **Corr. addit.** pour **Chanfr./arrondi** (plage : 901-916)
- **BP**: **Surép. équidistante** (à distance constante) pour **Chanfr./arrondi**
- **BH**: **absolu=0, add=1** – type de surépaisseur pour le **Chanfr./arrondi**
 - 0: surépaisseur absolue
 - 1 = surépaisseur supplémentaire



Trajectoire du contour de tournage G1–Geo

G1 définit une trajectoire dans un contour de tournage.

Paramètres :

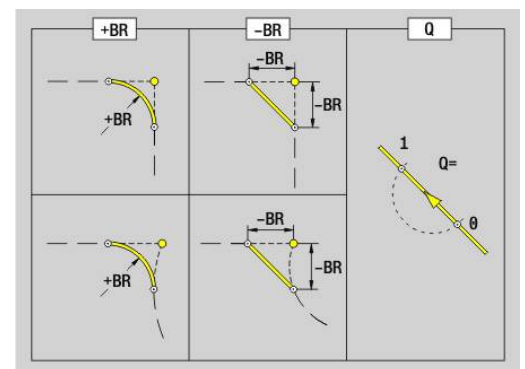
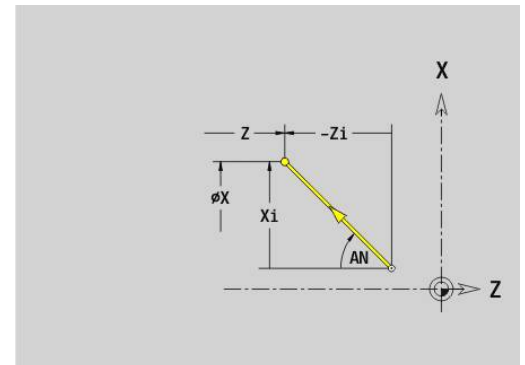
- **X: Point final** (cote de diamètre)
- **Z: Point final**
- **AN: Angle** par rapport à l'axe rotatif
- **Q: Point inters.** ou **Point final**, si la trajectoire coupe un arc de cercle (par défaut : 0)
 - 0: point d'intersection proche
 - 1: point d'intersection éloigné
- **BR: Chanfr./arrondi** – définit la transition avec l'élément de contour suivant

Programmez le point final théorique si vous renseignez un **Chanfr./arrondi**.

 - aucune introduction : raccordement tangentiel
 - **BR = 0**: transition non tangentielle
 - **BR > 0**: rayon de l'arrondi
 - **BR < 0**: largeur du chanfrein
- **PZ: Point final** (rayon polaire ; référence : point zéro pièce)
- **W: Point final** (angle polaire ; référence : point zéro pièce)
- **AR: Angle incr. de l'ARi préc.** (**AR** correspond à **AN**)
- **R: Longueur ligne**
- **FP: Ne pas usiner cet élément** (requis uniquement pour **TURN PLUS**)
 - 1: **Elément de base** (ligne droite)
 - 2: **Elément de superposition** (chanfrein ou arrondi)
 - 3: **Elément de base/superpos.**
- **IC: Surép. pour passe de mesure**
- **KC: Longueur passe de mesure**
- **HC: Compteur de passe de mesure** – nombre de pièces après lequel une mesure a lieu

BE, BF, BD, BP et BH.

Informations complémentaires : "Attributs d'usinage pour les éléments de forme", Page 302



Programmation :

- **X, Z** : absolu, incrémental, modal ou ?
- **ARi** : angle par rapport à l'élément précédent
- **ANi** : angle par rapport à l'élément suivant

Exemple : G1-Géo

...	
PIECE FINIE	
N2 G0 X0 Z0	Point de départ
N3 G1 X50 BR-2	Droite verticale avec chanfrein
N4 G1 Z-20 BR2	Droite horizontale avec rayon
N5 G1 X70 Z-30	Droite oblique avec point final en absolu
N6 G1 Zi-5	Droite horizontale incrémentale
N7 G1 Xi10 AN30	Incrémental et angle
N8 G1 X92 Zi-5	Incrémental et absolu mélangés
N9 G1 X? Z-80	Calculer la coordonnée X
N10 G1 X100 Z-100 AN10	Point final et angle avec point initial inconnu
...	

Arc de cercle du contour de tournage G2-/G3-Géo

G2 et **G3** définissent un arc de cercle sur un contour de tournage avec une cotation incrémentale du centre.

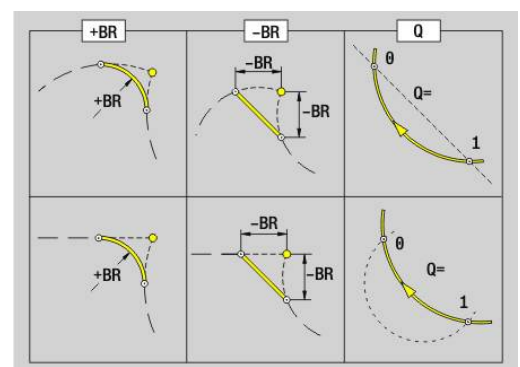
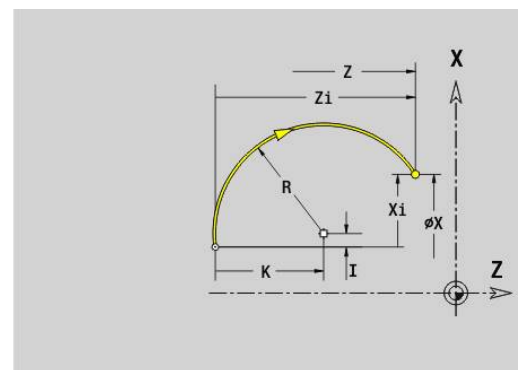
Sens de rotation:

- **G2**: dans le sens horaire
- **G3**: dans le sens anti-horaire

Paramètres :

- **X**: **Point final** (cote de diamètre)
- **Z**: **Point final**
- **R**: **Rayon**
- **I**: **Centre en incrémental** – distance entre le point de départ et le centre (cote de rayon)
- **K**: **Centre en incrémental** – distance entre le point de départ et le centre
- **Q**: **Point inters.** ou **Point final**, si la trajectoire coupe un arc de cercle (par défaut : 0)
 - 0: point d'intersection proche
 - 1: point d'intersection éloigné
- **BR**: **Chanfr./arrondi** – définit la transition avec l'élément de contour suivant
 Programmez le point final théorique si vous renseignez un **Chanfr./arrondi**.
 - aucune introduction : raccordement tangentiel
 - **BR** = 0: transition non tangentielle
 - **BR** > 0: rayon de l'arrondi
 - **BR** < 0: largeur du chanfrein
- **FP**: **Ne pas usiner cet élément** (requis uniquement pour **TURN PLUS**)
 - **1**: **Élément de base** (ligne droite)
 - **2**: **Élément de superposition** (chanfrein ou arrondi)
 - **3**: **Élément de base/superpos.**

BE, BF, BD, BP et BH.



Informations complémentaires : "Attributs d'usinage pour les éléments de forme", Page 302



Programmation:

- **X** et **Z** en absolu, incrémental, modal ou ?

Exemple : G2-, G3-Géo

...	
PIECE FINIE	
N1 G0 X0 Z-10	
N2 G3 X30 Z-30 R30	Point-cible et rayon
N3 G2 X50 Z-50 I19.8325 K-2.584	Point-cible et centre en incrémental
N4 G3 Xi10 Zi-10 R10	Point-cible en incrémental et rayon
N5 G2 X100 Z? R20	Coordonnée du point cible inconnue
N6 G1 Xi-2.5 Zi-15	
...	

Arc de cercle Contour de tournage G12-/G13-Géo

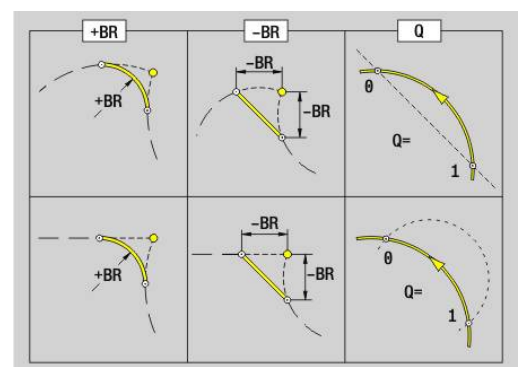
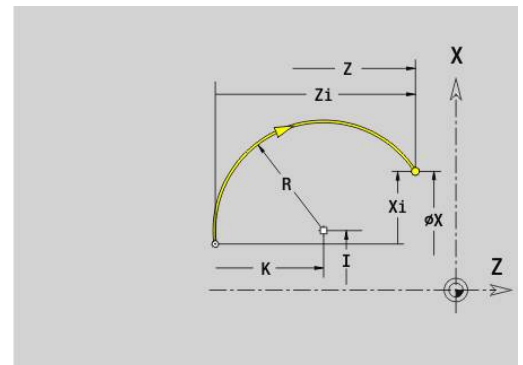
G12 et **G13** définissent un arc de cercle sur un contour de tournage avec une cotation absolue du centre.

Sens de rotation:

- **G12**: dans le sens horaire
- **G13**: dans le sens anti-horaire

Paramètres :

- **X**: **Point final** (cote de diamètre)
- **Z**: **Point final**
- **I**: **Centre** absolu (cote de rayon)
- **K**: **Centre** absolu
- **R**: **Rayon**
- **Q**: **Point inters.** ou **Point final**, si la trajectoire coupe un arc de cercle (par défaut : 0)
 - 0: point d'intersection proche
 - 1: point d'intersection éloigné
- **BR**: **Chanfr./arrondi** – définit la transition avec l'élément de contour suivant
 - aucune introduction : raccordement tangentiel
 - **BR** = 0: transition non tangentielle
 - **BR** > 0: rayon de l'arrondi
 - **BR** < 0: largeur du chanfrein
- **PZ**: **Point final** (rayon polaire ; référence : point zéro pièce)
- **W**: **Point final** (angle polaire ; référence : point zéro pièce)
- **PM**: **Centre** (rayon polaire ; référence : point zéro pièce)
- **WM**: **Centre** (angle polaire ; référence : point zéro pièce)
- **AR**: **Angle initial** – angle tangentiel par rapport à l'axe rotatif
- **AN**: **Angle final** – angle tangentiel par rapport à l'axe rotatif



- **FP: Ne pas usiner cet élément** (requis uniquement pour TURN PLUS)
 - **1: Élément de base** (ligne droite)
 - **2: Élément de superposition** (chanfrein ou arrondi)
 - **3: Élément de base/superpos.**

BE, BF, BD, BP et BH.

Informations complémentaires : "Attributs d'usinage pour les éléments de forme", Page 302



Programmation :

- **X, Z** : absolu, incrémental, modal ou ?
- **ARi** : angle par rapport à l'élément précédent
- **ANi** : angle par rapport à l'élément suivant

Exemple : G12-, G13-Géo

...	
PIECE FINIE	
N1 G0 X0 Z-10	
...	
N7 G13 Xi-15 Zi15 R20	Point-cible en incrémental et rayon
N8 G12 X? Z? R15	Seul le rayon est connu.
N9 G13 X25 Z-30 R30 BR10 Q1	Arrondi à la transition et choix du point d'intersection
N10 G13 X5 Z-10 I22.3325 K-12.584	Point-cible et centre en absolu
...	

6.4 Éléments de de forme du contour de tournage

Gorge (std) G22–Geo

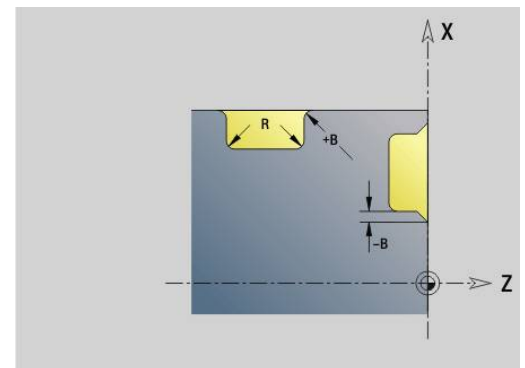
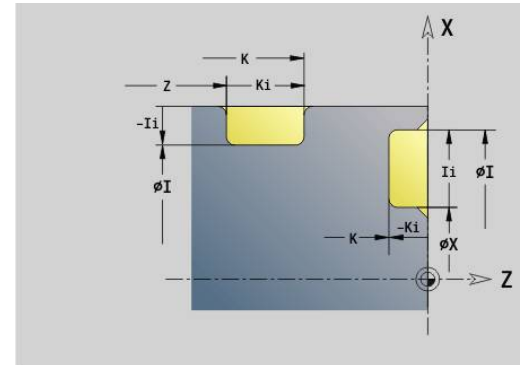
G22 définit une gorge sur un élément de référence paraxial préalablement programmé.

Paramètres :

- **X: Point initial** pour la surface transversale de la gorge (cote de diamètre)
- **Z: Point initial** pour le pourtour de la gorge
- **I: Coin interne** (cote de diamètre)
 - Gorge sur la face transversale : point final de la gorge
 - Gorge sur le pourtour : fond de la gorge
- **Ii: Coin interne** incrémental (attention au signe !)
 - Gorge sur la face transversale : largeur de la gorge
 - Gorge sur le pourtour : profondeur de la gorge
- **K: Coin interne**
 - Gorge sur la face transversale : fond de la gorge
 - Gorge sur le pourtour : point final de la gorge
- **Ki: Coin interne** incrémental (attention au signe !)
 - Gorge sur la face transversale : profondeur de la gorge
 - Gorge sur le pourtour : largeur de la gorge
- **B: Ray.ext./chanf** sur les deux côtés de la gorge (par défaut : 0)
 - $B > 0$: rayon de l'arrondi
 - $B < 0$: largeur du chanfrein
- **R: Rayon interne** aux deux coins de la gorge (par défaut : 0)
- **FP: Ne pas usiner cet élément** (requis uniquement pour **TURN PLUS**)
 - **1: Oui**

BE, BF, BD, BP et **BH**.

Informations complémentaires : "Attributs d'usinage pour les éléments de forme", Page 302



Programmez uniquement **X** ou **Z** pour le **Point initial**

Exemple : G22-Géo

...	
PIECE FINIE	
N1 G0 X40 Z0	
N2 G1 X80	
N3 G22 X60 I70 Ki-5 B-1 R0.2	Gorge sur face transversale, profondeur en incrémental
N4 G1 Z-80	
N5 G22 Z-20 I70 K-28 B1 R0.2	Gorge longitudinale, largeur en absolu
N6 G22 Z-50 Ii-8 Ki-12 B0.5 R0.3	Gorge longitudinale, largeur en incrémental
N7 G1 X40	
N8 G1 Z0	
N9 G22 Z-38 Ii6 K-30 B0.5 R0.2	Gorge longitudinale intérieure
...	

Gorge (gén.) G23–Geo

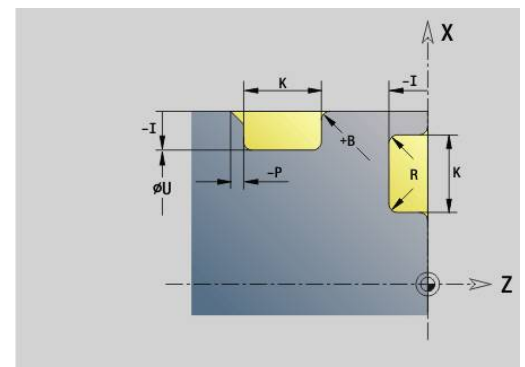
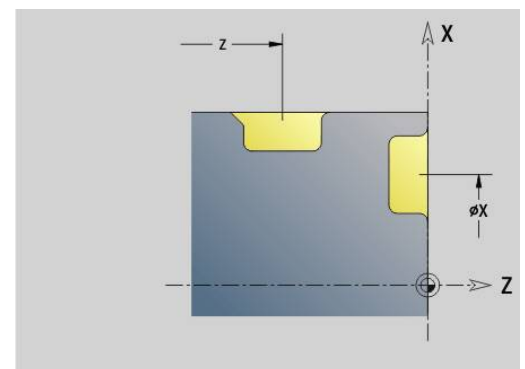
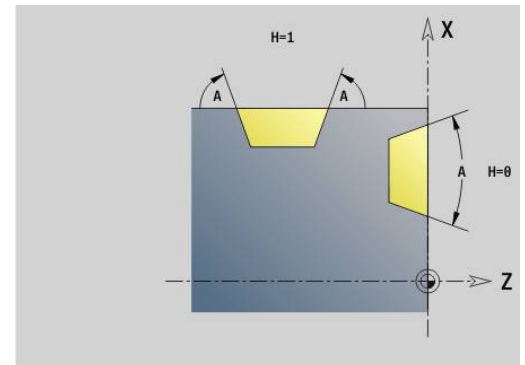
G23 définit une gorge sur un élément de référence linéaire programmé au préalable. L'élément de référence peut être oblique.

Paramètres :

- **H: Mode gorge** (par défaut : 0)
 - **0: Gorge symétrique**
 - **1: Dégagement**
- **X: Centre** de la gorge sur la face transversale (pas de valeur : la position est calculée ; cote de diamètre)
- **Z: Centre** de la gorge sur le pourtour (pas de valeur : la position est calculée)
- **I: Prof.**
 - $I > 0$: gorge à droite de l'élément de contour
 - $I < 0$: gorge à gauche de l'élément de référence
- **K: Largeur** (sans **Chanfr./arrondi**)
- **U: Dia. gorge** – diamètre du fond de la gorge
N'utilisez **U** que si l'élément de référence est parallèle à l'axe Z.
- **A: Angle** (par défaut : 0°)
 - $H = 0$: angle entre les flancs de la gorge (plage : $0^\circ \leq A < 180^\circ$)
 - $H = 1$: angle entre la droite de référence et le flanc de la gorge (plage : $0^\circ < A \leq 90^\circ$)
- **B: Ray.ext./chanf** au coin le plus proche du point de départ (par défaut : 0)
 - $B > 0$: rayon de l'arrondi
 - $B < 0$: largeur du chanfrein
- **P: Ray.ext./chanf** au coin le plus éloigné du point de départ (par défaut : 0)
 - $P > 0$: rayon de l'arrondi
 - $P < 0$: largeur du chanfrein
- **R: Rayon interne** aux deux coins de la gorge (par défaut : 0)
- **FP: Ne pas usiner cet élément** (requis uniquement pour **TURN PLUS**)
 - **1: Oui**

BE, BF, BD, BP et **BH**.

Informations complémentaires : "Attributs d'usinage pour les éléments de forme", Page 302



Pour la **Prof.**, la commande se réfère à l'élément de référence. Le fond de la gorge est parallèle à l'élément de référence.

Exemple : G23-Géo

...	
PIECE FINIE	
N1 G0 X40 Z0	
N2 G1 X80	
N3 G23 H0 X60 I-5 K10 A20 B-1 P1 R0.2	Gorge sur face transversale, profondeur en incrémental
N4 G1 Z-40	
N5 G23 H1 Z-15 K12 U70 A60 B1 P-1 R0.2	Gorge longitudinale, largeur en absolu
N6 G1 Z-80 A45	
N7 G23 H1 X120 Z-60 I-5 K16 A45 B1 P-2 R0.4	Gorge longitudinale, largeur en incrémental
N8 G1 X40	
N9 G1 Z0	
N10 G23 H0 Z-38 I-6 K12 A37.5 B-0.5 R0.2	Gorge longitudinale intérieure
...	

Filet avec dégagement G24-Géo

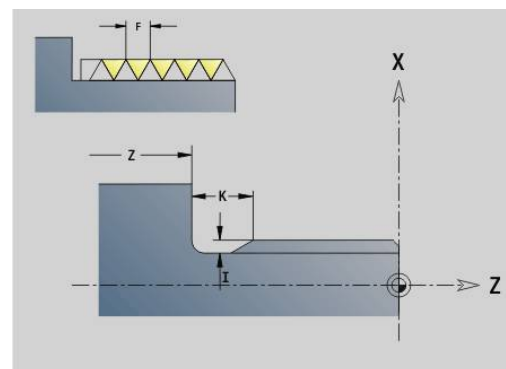
G24 définit un élément de base avec un filetage longitudinal, suivi d'un dégagement (DIN 76). Le filetage est extérieur ou intérieur (filet à pas fin ISO métrique DIN 13, al. 2, série 1).

Paramètres :

- **F: Pas de vis**
- **I: Prof.dégt.fil.**
- **K: Larg.dégt fil.**
- **Z: Point final** du dégagement
- **FP: Ne pas usiner cet élément** (requis uniquement pour TURN PLUS)
 - **1: Oui**

BE, BF, BD, BP et **BH**.

Informations complémentaires : "Attributs d'usinage pour les éléments de forme", Page 302



- Ne programmez **G24** que dans des contours fermés
- Le filet est usiné avec **G31**.

Exemple : G24-Géo

...	
PIECE FINIE	
N1 G0 X40 Z0	
N2 G1 X40 BR-1.5	Point initial du filet
N3 G24 F2 I1.5 K6 Z-30	Filetage avec dégagement
N4 G1 X50	Élément transversal qui suit
N5 G1 Z-40	
...	

Dégagement G25–Geo

G25 génère les contours de dégagement listés ci-après. Les dégagements ne sont possibles que dans les angles intérieurs dont l'élément transversal est parallèle à l'axe X. Programmez **G25** après le premier élément. Le **Type dégt fil.** se définit au paramètre **H**.

Dégagement de forme U (H=4)

Paramètres :

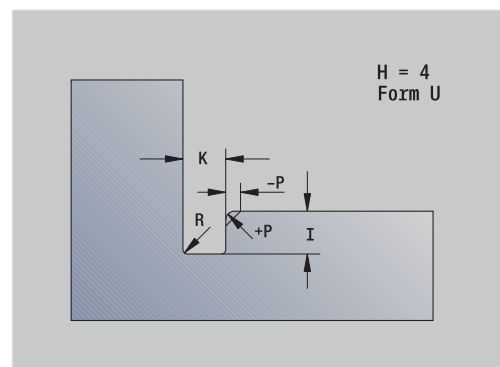
- **H: Type dégt fil.** Forme U (H = 4)
- **I: Prof.dégt.fil.**
- **K: Larg.dégt fil.**
- **R: Rayon – Rayon interne** aux deux coins de la gorge (par défaut : 0)
- **P: Prof. transversale – rayon extérieur** ou **Chanfrein** (par défaut : 0)
 - **P > 0:** rayon de l'arrondi
 - **P < 0:** largeur du chanfrein
- **FP: Ne pas usiner cet élément** (requis uniquement pour **TURN PLUS**)
 - **1: Oui**

BE, BF, BD, BP et **BH**.

Informations complémentaires : "Attributs d'usinage pour les éléments de forme", Page 302

Exemple : Appel G25-Géo Forme U

...	
N.. G1 Z-15	Élément longitudinal
N.. G25 H4 I2 K4 R0.4 P-0.5	Forme U
N.. G1 X20	Élément transversal
...	

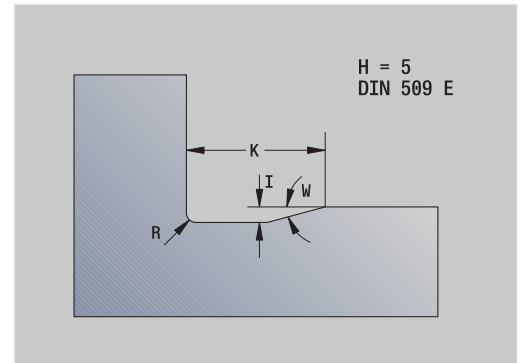


Plgée Dégtt DIN 509 E (H=0,5)

Paramètres :

- **H: Type dégt fil.** DIN 509 E (H = 0 ou H = 5)
- **I: Prof.dégt.fil.**
- **K: Larg.dégt fil.**
- **R: Rayon** dans l'angle de dégagement
- **W: Angle – Angle plong. déggment**

BE, BF, BD, BP et BH.

Informations complémentaires : "Attributs d'usinage pour les éléments de forme", Page 302

Les paramètres que vous n'avez pas renseignés sont déterminés par la commande en fonction du diamètre.

Exemple : Appel G25-Géo DIN 509 E

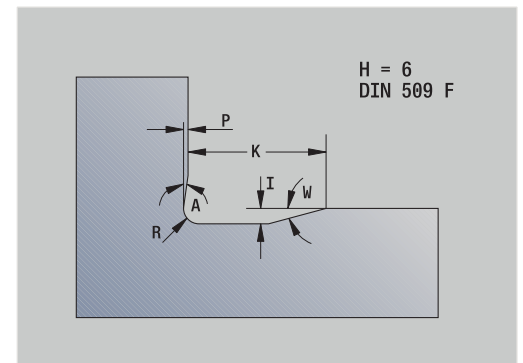
...	
N.. G1 Z-15	Elément longitudinal
N.. G25 H5	DIN 509 E
N.. G1 X20	Elément transversal
...	

Plgée Dégtt DIN 509 F (H=6)

Paramètres :

- **H: Type dégt fil.** DIN 509 F (H = 6)
- **I: Prof.dégt.fil.**
- **K: Larg.dégt fil.**
- **R: Rayon** dans l'angle de dégagement
- **P: Prof. transversale**
- **W: Angle – Angle plong. déggment**
- **A: Angle – Angle transversal**

BE, BF, BD, BP et BH.

Informations complémentaires : "Attributs d'usinage pour les éléments de forme", Page 302

Les paramètres que vous n'avez pas renseignés sont déterminés par la commande en fonction du diamètre.

Exemple : Appel G25-Géo DIN 509 F

...	
N.. G1 Z-15	Elément longitudinal
N.. G25 H6	DIN 509 F
N.. G1 X20	Elément transversal
...	

Plgée déggmt DIN 76 (H=7)

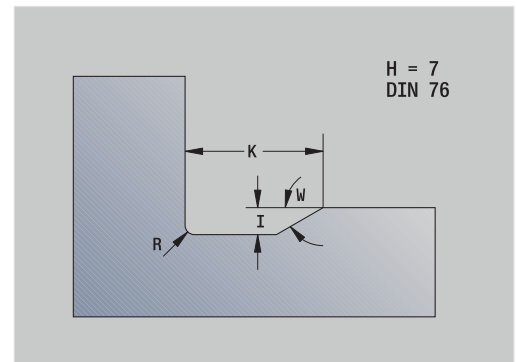
Si vous ne programmez que **FP**, toutes les autres valeurs, si elles ne sont pas programmées, seront issues du tableau standard en fonction du **Pas de vis** indiqué dans le tableau standard.

Paramètres :

- **H: Type dégt fil.** DIN 76 (H = 7)
- **I: Prof.dégt.fil.**
- **K: Larg.dégt fil.**
- **R: Rayon** dans l'angle de dégagement (par défaut : $R = 0,6 * I$)
- **W: Angle – Angle plong. déggment** (par défaut : 30°)
- **FP: Pas de filetage**

BE, BF, BD, BP et BH.

Informations complémentaires : "Attributs d'usinage pour les éléments de forme", Page 302



Exemple : Appel G25-Géo DIN 76

...	
N.. G1 Z-15	Élément longitudinal
N.. G25 H7 FP2	DIN 76
N.. G1 X20	Élément transversal
...	

Dégagement forme H (H=8)

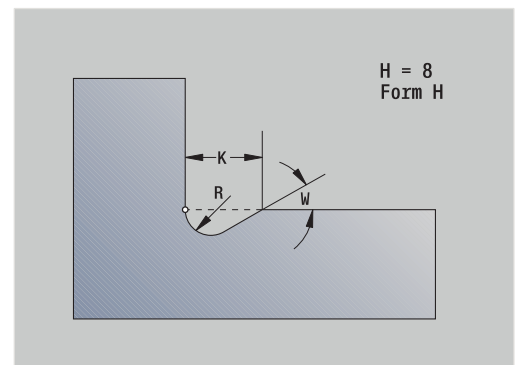
Si vous ne programmez pas **W**, l'**Angle** sera calculé à l'aide de **K** et **R**. Le point final du dégagement se trouve alors sur l'**Angle contour**.

Paramètres :

- **H: Type dégt fil.** Forme H (H = 8)
- **K: Larg.dégt fil.**
- **R: Rayon – Rayon plongée déggment** (pas de valeur : l'élément circulaire ne sera pas usiné)
- **W: Angle – Angle plong. déggment**

BE, BF, BD, BP et BH.

Informations complémentaires : "Attributs d'usinage pour les éléments de forme", Page 302



Exemple : Appel G25-Géo Forme H

...	
N.. G1 Z-15	Élément longitudinal
N.. G25 H8 K4 R1 W30	Forme H
N.. G1 X20	Élément transversal
...	

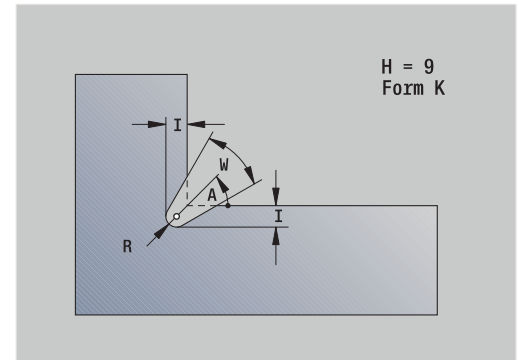
Dégagement forme K (H=9)

Paramètres :

- **H: Type dégt fil.** Forme K (H = 9)
- **I: Prof. dégt. fil.**
- **R: Rayon – Rayon plongée déggment** (pas de valeur : l'élément circulaire ne sera pas usiné)
- **W: Angle – Angle plong. déggment**
- **A: Angle** par rapport à l'axe longitudinal (par défaut : 45°)

BE, BF, BD, BP et BH.

Informations complémentaires : "Attributs d'usinage pour les éléments de forme", Page 302

**Exemple : Appel G25-Géo Forme K**

...	
N.. G1 Z-15	Elément longitudinal
N.. G25 H9 I1 R0.8 W40	Forme K
N.. G1 X20	Elément transversal
...	

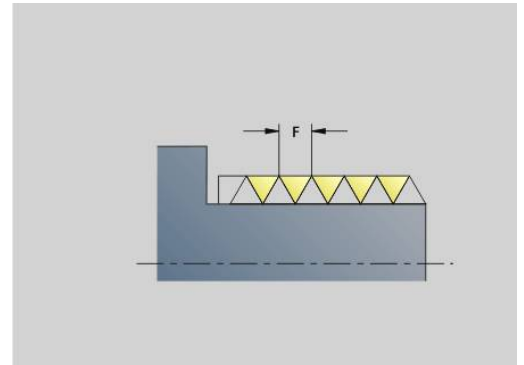
Filet (std) G34–Geo

G34 définit un filetage intérieur ou extérieur, simple ou chaîné (filetage au pas fin ISO métrique DIN 13, série 1). La commande calcule toutes les valeurs nécessaires.

Paramètres :

- **F: Pas de vis**

Vous chaînez les filetages en programmant successivement plusieurs séquences **G1/G34**.



- Avant **G34** ou dans la séquence CN avec **G34**, programmez un élément de contour linéaire en tant qu'élément de référence.
- Usinez le filet avec **G31**

Exemple : G34

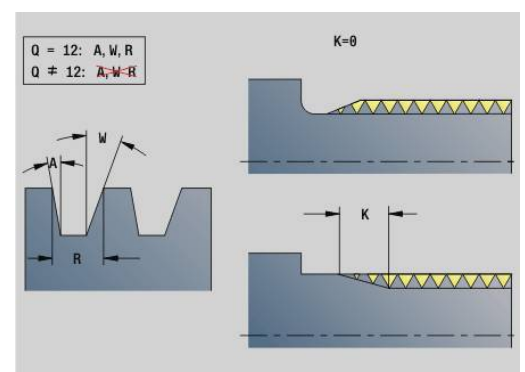
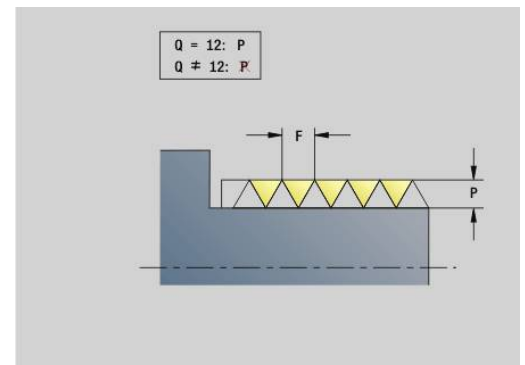
...	
PIECE FINIE	
N1 G0 X0 Z0	
N2 G1 X20 BR-2	
N3 G1 Z-30	
N4 G34	ISO métrique
N5 G25 H7 I1.7 K7	
N6 G1 X30 BR-1.5	
N7 G1 Z-40	
N8 G34 F1.5	Filet à pas fin ISO métrique
N9 G25 H7 I1.5 K4	
N10 G1 X40	
N11 G1 Z-60	
...	

Filet (général) G37–Geo

G37 définit les types de filetage indiqués. Sont possibles les filets multiples ainsi que les filets chaînés. Vous chaînez les filetages en programmant successivement plusieurs séquences **G01/G37**.

Paramètres :

- **Q: Type filet** (par défaut : 1)
 - 1: ISO Fin DIN 13
 - 2: ISO DIN 13
 - 3: cône DIN 158
 - 4: Cône fin DIN 158
 - 5: ISO Trapéz. DIN 103
 - 6: Trapéz DIN 380
 - 7: Scier DIN 513
 - 8: Rond DIN 405
 - 9: Cylindrique DIN 11
 - 10: Cône DIN 2999
 - 11: Tube DIN 259
 - 12: hors norme
 - 13: UNC US grossier
 - 14: UNC US fin
 - 15: UNEF US extra-fin
 - 16: NPT US cône tube
 - 17: NPTF US Dryseal tube
 - 18: NPSC US tube (avec lubrifiant)
 - 19: NPFS US tube (sans lubrifiant)
 - 20: Rainure hélicoïdale
- **F: Pas de vis**
 - nécessaire pour **Q** = 1, 3-7, 12
 - sur d'autres types de filets, **F** est déterminé en fonction du diamètre s'il n'a pas été programmé
- **P: Prof. filet** (uniquement pour **Q** = 12)
- **K: Long. en sortie** pour les filetages sans dégagement (par défaut : 0)
- **D: Point de référ.** (par défaut : 0)
 - 0: Sortie de filet à la fin de l'élément de référence
 - 1: Sortie de filet au début de l'élément de référence
- **H: Nombre rotat.** (par défaut : 1)
- **A: Flanc gauche** – angle du flanc gauche (uniquement si **Q** = 12)
- **W: Flanc droit** – angle du flanc à droite (à n'indiquer que si **Q** = 12)
- **R: Largeur** (à n'indiquer que si **Q** = 12)
- **E: Pas variable** (par défaut : 0)
Agrandit/réduit le pas par tour de **E**.
- **V: Sens du filet:**
 - 0: Filet à droite
 - 1: Filet à gauche



- i** ■ Programmez un élément de contour linéaire comme élément de référence avant **G37**
- Usinez le filet avec **G31**
- Pour les filets normés, les paramètres **P, R, A** et **W** sont définis par la commande.
- Utilisez **Q=12** si vous souhaitez utiliser des paramètres individuels

REMARQUE

Attention, risque de collision !

La commande crée le filet sur toute la longueur de l'élément de référence. La commande s'assure alors qu'il n'y a pas de risque de collision avec le contour de la pièce (par ex. contour de la pièce finie). Il existe un risque de collision pendant l'usinage !

- ▶ Sans dégagement de filetage, programmer un autre élément linéaire pour le dépassement de filet

Exemple : G37

...	
PIECE FINIE	
N1 G0 X0 Z0	
N2 G1 X20 BR-2	
N3 G1 Z-30	
N4 G37 Q2	ISO métrique
N5 G25 H7 I1.7 K7	
N6 G1 X30 BR-1.5	
N7 G1 Z-40	
N8 G37 F1.5	Filet à pas fin ISO métrique
N9 G25 H7 FP1.5	
N10 G1 X40	
N11 G1 Z-60	
...	

Exemple : G37 chaîné

...	
CONT.AUX. ID"G37_Kette"	
N37 G0 X0 Z0	
N 38 G1 X20	
N 39 G1 Z-30	
N 40 G37 F2	ISO métrique
N 41 G1 X30 Z-40	
N 42 G37 Q2	
N 43 G1 Z-70	
N 44 G37 F2	
...	

Perçage (centré) G49-Geo

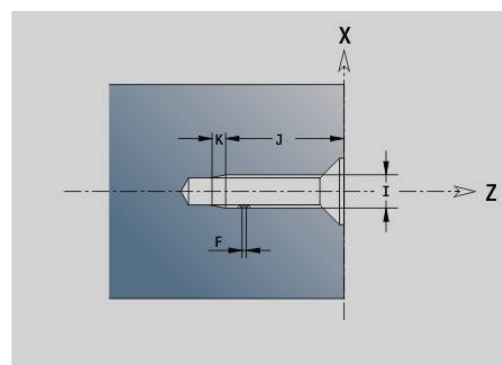
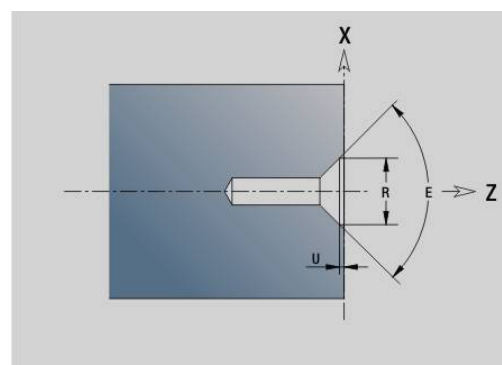
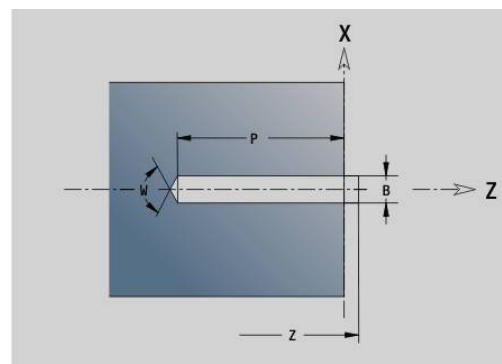
G49 définit un trou unique avec lamage et taraudage au centre de rotation (face frontale ou face arrière). Le perçage **G49** ne fait pas partie du contour, mais de l'élément de forme.

Paramètres :

- **Z: Position** début du perçage (référence : point de référence)
- **B: Diamètre**
- **P: Prof.** sans pointe de perçage
- **W: Angle pointe** (par défaut : 180°)
- **R: Dia. lamage**
- **U: Prof. lamage**
- **E: Angle lamage**
- **I: Diamètre filet**
- **J: Prof. filet**
- **K: Attaque filet** – longueur en sortie
- **F: Pas de vis**
- **V: Sens du filet:** (par défaut : 0)
 - **0: Filet à droite**
 - **1: Filet à gauche**
- **A: Angle** – position du premier trou (par défaut : 0°)
 - **A = 0°:** face frontale
 - **A = 180°:** face arrière
- **O: Dia. centrage**



- Programmez **G49** dans la section **PIECE FINIE**, et non dans **CONT.AUX.**, **FRONT.** ou **FACE ARR.**
- Usinez le perçage **G49** avec **G71..G74**



6.5 Attributs de description du contour

Récapitulatif des attributs pour la définition du contour

Fonction G	Description des fonctions	Page
G10	Rugosité des éléments de base – effet modal	Page 319
G38	Facteur d'avance spéciale pour les éléments de base et de forme – effet modal	Page 320
G52	Surép. équidistante pour les éléments de base et de forme – effet modal	Page 321
G95	Avance de finition pour éléments de base et de forme - effet modal	Page 322
G149	Correction addit. pour les éléments de base et de forme – effet modal	Page 323



- **G10-, G38-, G52-, G95- et G149-Geo** s'appliquent pour **tous les éléments de contour** jusqu'à ce que la fonction soit de nouveau programmée sans paramètre.
- Pour les éléments de forme, il est possible d'indiquer d'autres attributs directement lors de la définition de l'élément de forme
Informations complémentaires : "Attributs d'usinage pour les éléments de forme", Page 302
- Les **attributs de définition du contour** influencent l'avance de finition des cycles **G869** et **G890**, mais pas l'avance de finition des cycles d'usinage de gorges.

Rugosité G10-Geo

G10 influence l'avance de finition de la fonction **G890**. La rugosité ne s'applique qu'aux éléments de base.

Paramètres :

- **H: Type rugosité** - Rugosité (DIN 4768)
 - H = **1**: rugosité générale (profondeur de profil) **Rt1**
 - H = **2**: valeur de rugosité centrale **Ra**
 - H = **3**: valeur de rugosité moyenne **Rz**
- **RH: Prof. rugosité**



- **G10** a une action modale.
- **G10** ou **G95** sans paramètres désactivent la rugosité.
- **G10 RH...** écrase la rugosité séquence par séquence.
- **G38** écrase la rugosité séquence par séquence.

Réduction d'avance G38-Geo

G38 active le **Fact.av. spéc.** pour le cycle de finition **G890**. Le **Fact.av. spéc.** a un effet modal pour les éléments de base du contour et les éléments de forme.

Paramètres :

- **E: Facteur d'avance spéciale** (par défaut : 1)
Avance spéciale = avance active * **E**



- **G38** a un effet modal.
- Programmez **G38** avant l'élément de contour concerné
- **G38** remplace un **Fact.av. spéc.**
- Avec **G38**, vous désélectionnez le facteur d'avance.

Attributs des éléments de superposition G39-Géo

G39 influence l'avance de finition du **G890** pour les éléments de forme :

- Chanfreins/arrondis (raccordement aux éléments de base)
- Dégagements
- Gorges

Répercussion sur l'usinage :

- **Fact.av. spéc.**
- **Prof. rugosité**
- Correction D additionnelles
- **Surépaisseur** équidistante

Paramètres :

- **F: Avance/tour**
- **V: Type rugosité** – Rugosité (DIN 4768)
 - **1:** rugosité générale (profondeur de profil) **Rt1**
 - **2:** rugosité centrale **Ra**
 - **3:** rugosité moyenne **Rz**
- **RH: Prof. rugosité** (en µm ou en µinch pour le mode Inch)
- **D: Corr. addit.** (plage : 901 <= **D** <= 916)
- **P: Surép.** (cote du rayon)
- **H: absolu=0, add=1** – **P** a un effet absolu ou additionnel (par défaut : 0)
 - **0: P** remplace **G57-/G58**-surépaisseurs
 - **1: P** est ajouté aux surépaisseurs **G57/G58**
- **E: Facteur d'avance spéciale** (par défaut : 1)
Avance spéciale = avance active * **E**

- i**
- Sinon, utilisez **Type rugosité V, Prof. rugosité RH, Avance par tour F** et Avance spéciale **E**
 - **G39** agit séquence par séquence
 - Programmez **G39** avant l'élément de contour à influencer
 - Une fonction **G50** programmée avant un cycle (section **USINAGE**) désactive les surépasseurs **G39** de ce cycle.
- La fonction **G39** peut être remplacée par une programmation directe des attributs dans le dialogue des éléments de contour. Cette fonction est nécessaire pour exécuter correctement des programmes importés.

Point de séparation G44

Lors de création automatique de programmes avec **TURN PLUS**, la fonction **G44** vous permet de déterminer le **Point de séparation** pour le desserrage/resserrage.

Paramètres :

- **D: Pos. du point de séparation**
 - **0: Start élément de base**
 - **1: Cible élément de base**

- i**
- Si aucun **Point de séparation** n'a été défini, **TURN PLUS** utilise comme **Point de séparation** le plus grand diamètre (pour l'usinage extérieur) et le plus petit diamètre (pour l'usinage intérieur).

Surépasseur G52-Géo

G52 définit une **Surépasseur** parallèle au contour pour les éléments de base du contour et les éléments de forme. Celle-ci est prise en compte dans **G810, G820, G830, G860** et **G890**.

Paramètres :

- **P: Surép.** (cote du rayon)
- **H: absolu=0, add=1** – **P** a un effet absolu ou additionnel (par défaut : 0)
 - **0: P** remplace **G57-/G58**-surépasseurs
 - **1: P** est ajouté aux surépasseurs **G57/G58**

- i**
- **G52** a un effet modal.
 - Programmez **G52** dans la séquence CN avec l'élément de contour à influencer.
 - Une fonction **G50** précédant un cycle (section **USINAGE**) désactive les surépasseurs **G52** pour ce cycle.

Avance par rotation G95-Géo

G95 influence l'avance de finition du paramètre **G890** pour les éléments de base du contour et les éléments de forme.

Paramètres :

- **F: Avance/tour**



- L'avance de finition **G95** remplace une avance de finition définie dans la section Usinage.
- **G95** a un effet modal
- **G95** sans valeur désactive l'avance de finition.
- **G10** interrompt l'avance de finition **G95**.

Exemple : attributs dans la description de contour G95

...	
PIECE FINIE	
N1 G0 X0 Z0	
N2 G1 X20 BR-1	
N3 G1 Z-20	
N4 G25 H5 I0.3 K2.5 R0.6 W15	
N5 G1 X40 BR-1	
N6 G95 F0.08	
N7 G1 Z-40	
N8 G25 H5 I0.3 K2.5 R0.6 W15 BF0	
N9 G95	
N10 G1 X58 BR-1	
N11 G1 Z-60	
...	

Correction addit. G149-Geo

Une fonction **G149** suivie d'un **numéro D** active ou désactive une **Correction addit.**. La commande utilise les 16 valeurs de correction indépendantes de l'outil dans un tableau interne. Les valeurs de correction sont gérées dans le sous-mode **Déroul.progr.**.

Pour plus d'informations : consulter le manuel d'utilisation

Paramètres :

- **D: Corr. addit.** (par défaut : 900)
 - **D** = 900: désactive la correction additionnelle
 - **D** = 901-916: active la correction additionnelle **D**



- Tenez compte du sens de description du contour
- La **Correction addit.** agit à partir de la séquence dans laquelle **G149** est programmée.
- Une **Correction addit.** reste active :
 - jusqu'à la fonction **G149 D900** suivante
 - jusqu'à la fin de la description de la pièce finie

Exemple : attributs dans la description de contour G149

...	
PIECE FINIE	
N1 G0 X0 Z0	
N2 G1 X20 BR-1	
N3 G1 Z-20	
N4 G25 H5 I0.3 K2.5 R0.6 W15	
N5 G1 X40 BR-1	
N6 G149 D901	
N7 G1 Z-40	
N8 G25 H5 I0.3 K2.5 R0.6 W15 BD900	
N9 G149 D900	
N10 G1 X58 BR-1	
N11 G1 Z-60	
...	

6.6 Contours avec l'axe C – Principes de base

Position des contours de fraisage

Le **plan de référence** ou le **Diamètre réf.** se définissent dans l'identifiant de section.

La **Prof.** et la **Position** d'un contour de fraisage (poche, îlot) se définissent dans la définition de contour, comme suit :

- Avec **Prof./hauteur P** dans la fonction **G308** programmée au préalable
- Sinon, pour les figures : paramètres de cycle **Prof. P**

Le signe qui précède **P** détermine la **Position** du contour de fraisage :

- **P < 0**: poche
- **P > 0**: îlot

Position du contour de fraisage

Section	P	Surface	Fond de fraisage
FRONT.	P < 0	Z	Z + P
	P > 0	Z + P	Z
FACE ARR.	P < 0	Z	Z - P
	P > 0	Z - P	Z
POURTOUR	P < 0	X	X + (P * 2)
	P > 0	X + (P * 2)	X

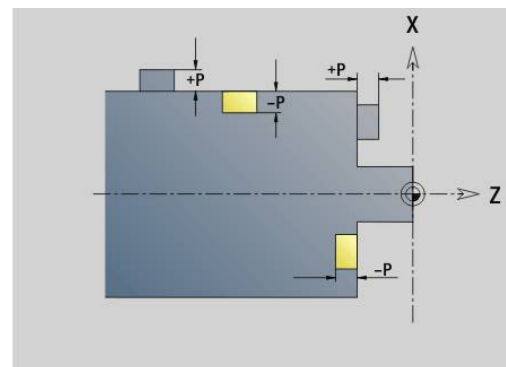
- **X**: **Diamètre réf.** de l'identifiant de section
- **Z**: **Plan de référence** issu de l'identifiant de section
- **P**: **Prof./hauteur** de **G308** ou des paramètres du cycle



Les cycles de surfacage usinent la surface décrite dans la définition du contour. **Les îlots** à l'intérieur de cette surface ne sont pas pris en compte.

Les contours sur plusieurs plans (contours imbriqués de manière hiérarchique) :

- Un plan commence par **G308** et se termine avec **G309**.
- **G308** définit un nouveau **plan de référence/Diamètre réf.**.
Le premier **G308** reprend le **plan de référence** défini dans l'identifiant de section. Chaque **G308** suivant définit un nouveau plan. Calcul : nouveau **plan de référence** = **plan de référence** + **P** (du **G308** précédent)
- **G309** revient au plan de référence précédent.



Début poche/îlot G308-Géo

G308 définit un nouveau **plan de référence** ou **Diamètre réf.** pour les contours imbriqués de manière hiérarchique.

Paramètres :

- **ID: Contour fraisage** – Nom du contour de fraisage
- **P: Prof./hauteur** – Profondeur pour les poches, hauteur pour les îlots
- **HC: Attribut Perçage/Fraisage**
 - **1: Fraisage de contour G840/G847**
 - **2: Fraisage de poche G845/G848**
 - **3: Surfaçage G841-G844**
 - **4: Ebavurage G840**
 - **5: Gravage G801-G804**
 - **6: Contour + Ebavurer G840/G847**
 - **7: Poche + Ebavurage G845/G848**
 - **8: Fraisage frontal G797**
 - **9: Fraisage front.+Ebavurage G797**
 - **10: Fraisage de trous G75**
 - **11: Fraisage de filets G799/G800/G806**
 - **12: Fraisage de trous/filets G75/G799..**
 - **14: ne pas usiner**
- **D: Diamètre de la fraise**
- **Q: Position de fraisage**
 - **0: sur le contour**
 - **1 : intérieur/gauche**
 - **2: extérieur/ droite**
- **H: Sens déroul. fraisage**
 - **0: En opposition**
 - **1: En avalant**
- **O: Comportement de plongée** (par défaut : 0)
 - 0 / pas de valeur – **plongée verticale**
 - **1: plongée hélicoïdale**
 - Le cycle d'ébauche lors du fraisage de poche fait plonger l'outil de manière pendulaire lors du fraisage de rainure, sinon de manière hélicoïdale.
 - Le cycle de finition lors du fraisage de poche effectue une plongée avec un arc d'approche 3D.
 - **2: plongée pendulaire**
 - Le cycle d'ébauche fait plonger l'outil de manière pendulaire lors du fraisage de poche.
 - Le cycle de finition lors du fraisage de poche effectue une plongée avec un arc d'approche 3D.
- **I: Diamètre de limite**
- **RC: Largeur du tourbillon**
- **RB: Plan de retrait**

- **W: Angle**
 - Angle du chanfrein
 - Si **HC=5** : angle d'outil
- **BR: Largeur chanfr.**

Fin de la poche/de l'îlot G309-Géo

G309 définit la fin d'un **plan de référence**. Chaque **plan de référence** défini avec **G308** doit se terminer par **G309**.

Informations complémentaires : "Position des contours de fraisage", Page 324

Exemple : G308/G309

...	
PIECE FINIE	
...	
FRONT. Z0	Définir le plan de référence
N7 G308 ID"Rechteck" P-5 O1	Début du rectangle avec la profondeur –5 et la plongée hélicoïdale
N8 G305 XK-5 YK-10 K50 B30 R3 A0	Rectangle
N9 G308 ID"Kreis" P-10 O1	Début du cercle entier dans le rectangle avec la profondeur –10 et plongée hélicoïdale
N10 G304 XK-3 YK-5 R8	Cercle entier
N11 G309	Fin du cercle entier
N12 G309	Fin du rectangle
POURTOUR X100	Définir le diamètre de référence
N13 G311 Z-10 C45 A0 K18 B8 P-5	Rainure linéaire de profondeur –5
...	

Motif circulaire avec rainures circulaires

Pour les rainures circulaires situées sur des motifs circulaires, vous programmez les positions du motif, le centre de courbure, le rayon de courbure et la **position** des rainures.

La commande positionne les rainures comme suit :

- Les rainures sont espacées du **rayon du motif** autour du **centre du motif** si
 - Centre du modèle = centre de courbure **et**
 - Rayon du motif = rayon de courbure
- Les rainures sont espacées de la valeur du **rayon du motif et du rayon de courbure** autour du **centre du motif**, si
 - Centre du motif <> centre de courbure **ou**
 - Rayon du motif <> rayon de courbure

La **position** influence également la disposition des rainures :

- **Position normale** :
 - L'angle en début de rainure est **relatif** par rapport à la position du motif
 - L'angle de début est ajouté à la position du motif.
- **Position d'origine** :
 - L'angle en début de rainure est **absolu**.

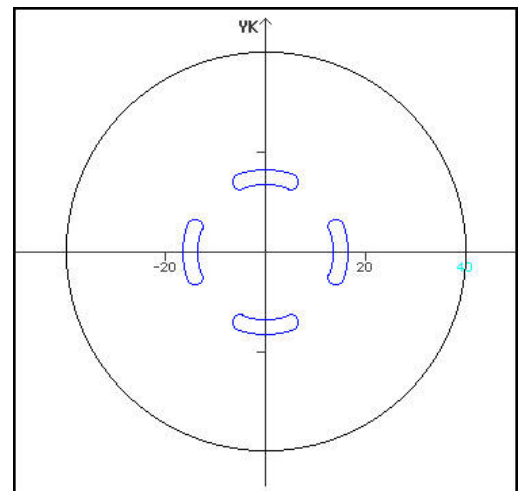
Les exemples suivants illustrent la programmation du motif circulaire avec des rainures circulaires.

Ligne médiane de la rainure comme référence et position normale

Programmation:

- Centre du motif = centre de courbure
- Rayon du motif = rayon de courbure
- Position normale

Ces commandes disposent les rainures de manière à ce qu'elles soient espacées de la valeur du **rayon du motif**, autour du centre du motif.



Exemple: Ligne médiane de la rainure comme référence, position normale

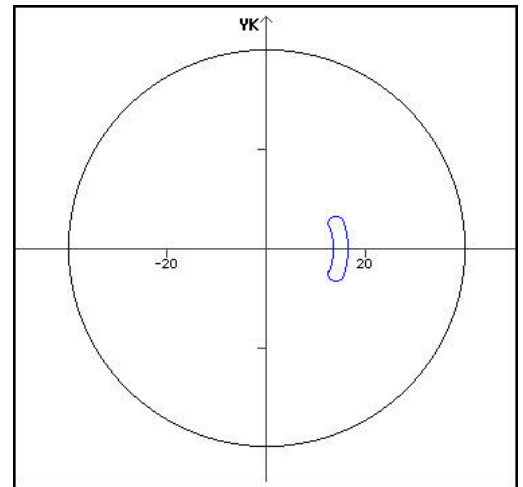
N.. G402 Q4 K30 A0 XK0 YK0 H0	Motif circulaire, position normale
N.. G303 IO JO R15 A-20 W20 B3 P1	Rainure circulaire

Ligne médiane de la rainure comme référence et position d'origine

Programmation:

- Centre du motif = centre de courbure
- Rayon du motif = rayon de courbure
- Position d'origine

Ces commandes disposent toutes les rainures à la même position.



Exemple: Ligne médiane de la rainure comme référence, position d'origine

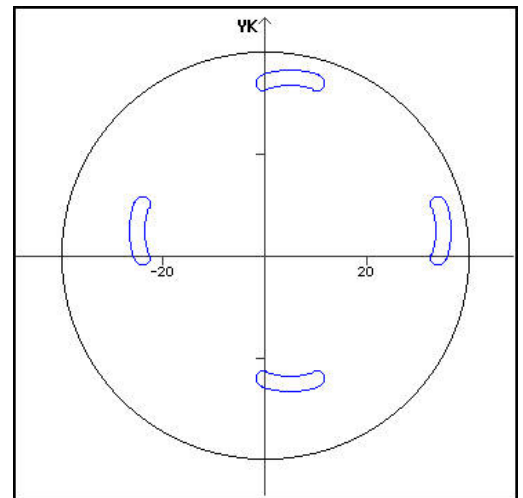
N.. G402 Q4 K30 A0 XK0 YK0 H1	Motif circulaire, position d'origine
N.. G303 I0 J0 R15 A-20 W20 B3 P1	Rainure circulaire

Centre de courbure comme référence et position normale

Programmation :

- Centre du motif <> Centre de la courbure
- Rayon du motif = rayon de courbure
- Position normale

Ces commandes disposent les rainures de manière à ce qu'elles soient espacées de la valeur **du rayon du motif et du rayon de courbure** autour du centre du motif.



Exemple: Centre de courbure comme référence, position normale

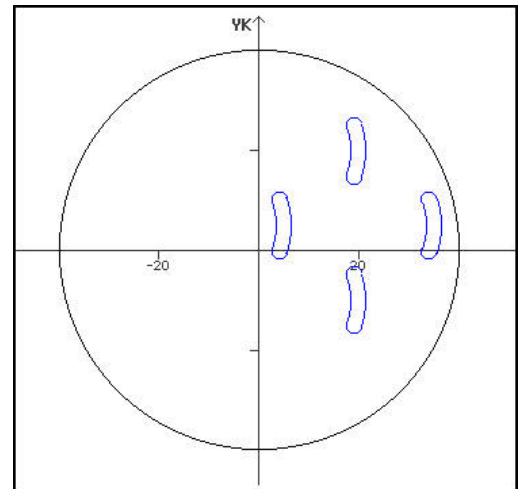
N.. G402 Q4 K30 A0 XK5 YK5 H0	Motif circulaire, position normale
N.. G303 I0 J0 R15 A-20 W20 B3 P1	Rainure circulaire

Centre de courbure comme référence et position d'origine

Programmation:

- Centre du motif <> Centre de la courbure
- Rayon du motif = rayon de courbure
- Position d'origine

Ces commandes disposent les rainures de manière à ce qu'elles soient espacées de la valeur **du rayon du motif et du rayon de courbure** autour du centre du motif, en tenant compte de l'angle de début et de l'angle de fin.



Exemple: Centre de courbure comme référence, position d'origine

N.. G402 Q4 K30 A0 XK5 YK5 H1	Motif circulaire, position d'origine
N.. G303 IO J0 R15 A-20 W20 B3 P1	Rainure circulaire

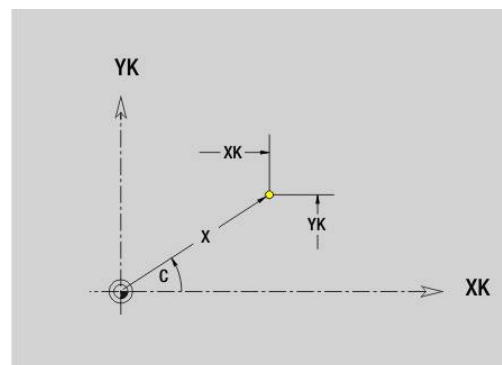
6.7 Contours des faces frontale/arrière

Point de départ du contour de la face avant/arrière G100-Géo

G100 définit le **Point initial** d'un contour sur la face frontale/arrière.

Paramètres :

- **X**: Point initial (polaire)
- **C**: Angle initial (angle polaire)
- **XK**: Point initial (cartésien)
- **YK**: Point initial (cartésien)



Trajectoire de la face avant/arrière G101-Géo

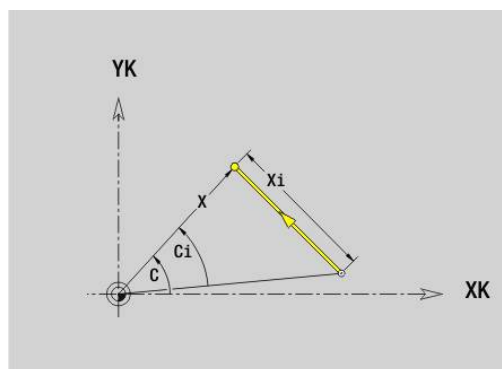
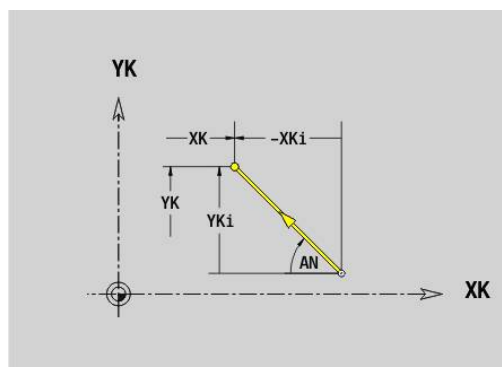
G101 définit une ligne droite dans le contour de la face frontale ou arrière.

Paramètres :

- **X**: Point final (polaire ; cote de diamètre)
- **C**: Angle final (polaire)
- **XK**: Point final (cartésien)
- **YK**: Point final (cartésien)
- **AN**: Angle par rapport à l'axe XK
- **Q**: Point inters. ou Point final, si la trajectoire coupe un arc de cercle (par défaut : 0)
 - 0: point d'intersection proche
 - 1: point d'intersection éloigné
- **BR**: Chanfr./arrondi – définit la transition avec l'élément de contour suivant

Programmez le point final théorique si vous renseignez un **Chanfr./arrondi**.

 - aucune introduction : raccordement tangentiel
 - **BR** = 0: transition non tangentielle
 - **BR** > 0: rayon de l'arrondi
 - **BR** < 0: largeur du chanfrein
- **AR**: Angle incr. de l'ARi préc. (**AR** correspond à **AN**)
- **R**: Longueur ligne



Programmation :

- **XK, YK** : absolu, incrémental, avec effet modal ou ?
- **X, C** : absolu, incrémental, modal ou ?
- **ARi** : angle par rapport à l'élément précédent
- **ANi** : angle par rapport à l'élément suivant

Arc de cercle du contour de la face avant/arrière G102-/G103-Géo

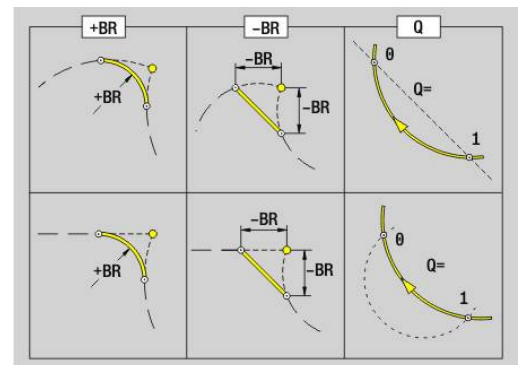
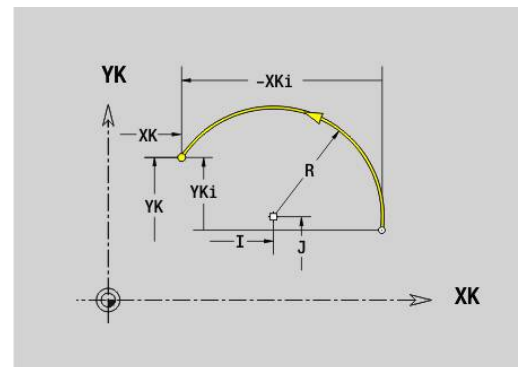
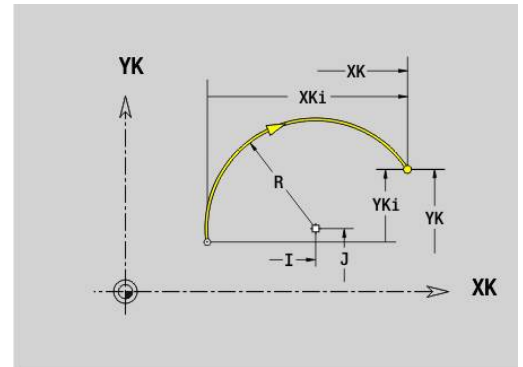
G102 et **G103** définissent un arc de cercle sur le contour de la face avant/arrière.

Sens de rotation:

- **G102**: dans le sens horaire
- **G103**: dans le sens anti-horaire

Paramètres :

- **X**: Point final (polaire ; cote de diamètre)
- **C**: Angle final (polaire)
- **XK**: Point final (cartésien)
- **YK**: Point final (cartésien)
- **R**: Rayon
- **I**: Centre (cartésien)
- **J**: Centre (cartésien)
- **Q**: Point inters. ou Point final si l'arc de cercle coupe une droite ou un arc de cercle (par défaut : 0)
 - 0: point d'intersection proche
 - 1: point d'intersection éloigné
- **BR**: Chanfr./arrondi – définit la transition avec l'élément de contour suivant
 - aucune introduction : raccordement tangentiel
 - **BR** = 0: transition non tangentielle
 - **BR** > 0: rayon de l'arrondi
 - **BR** < 0: largeur du chanfrein
- **XM**: Centre (rayon polaire ; référence : point zéro pièce)
- **CM**: Centre – angle polaire (référence : point zéro pièce)
- **AR**: Angle initial – angle tangentiel par rapport à l'axe rotatif
- **AN**: Angle final – angle tangentiel par rapport à l'axe rotatif



Programmation:

- **XK, YK** : absolu, incrémental, avec effet modal ou ?
- **X, C** : absolu, incrémental, modal ou ?
- **I, J** : absolu, incrémental ou ?
- **XM, CM** : absolu ou incrémental
- **ARi** : angle par rapport à l'élément précédent
- **ANi** : angle par rapport à l'élément suivant

Le point final ne doit pas être le point initial (pas de cercle entier).

Perçage sur la face avant/arrière G300-Géo

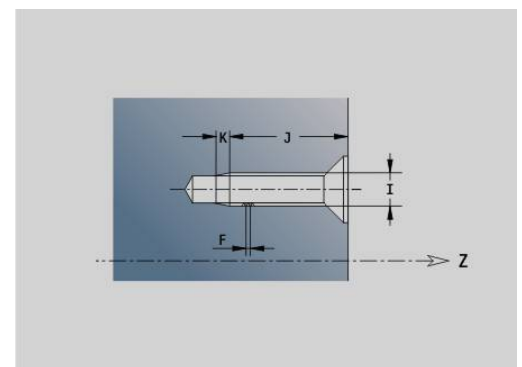
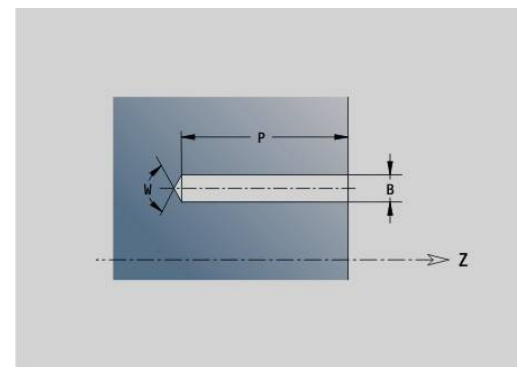
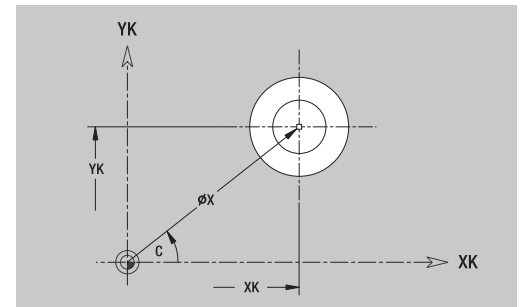
G300 définit un perçage avec lamage et taraudage sur le contour de la face avant/arrière.

Paramètres :

- **XK: Centre** (cartésien)
- **YK: Centre** (cartésien)
- **X: Diamètre – Centre** (polaire)
- **C: Angle – Centre** (polaire)
- **B: Diamètre**
- **P: Prof.** sans pointe de perçage
- **W: Angle pointe** (par défaut : 180°)
- **R: Dia. lamage**
- **U: Prof. lamage**
- **E: Angle lamage**
- **I: Diamètre filet**
- **J: Prof. filet**
- **K: Attaque filet** – longueur en sortie
- **F: Pas de vis**
- **V: Sens du filet:** (par défaut : 0)
 - **0: Filet à droite**
 - **1: Filet à gauche**
- **A: Angle** par rapport à l'axe Z – inclinaison du perçage
 - Face frontale (plage : $-90^\circ < \mathbf{A} < 90^\circ$; par défaut : 0°)
 - Face arrière (plage : $90^\circ < \mathbf{A} < 270^\circ$; par défaut : 180°)
- **O: Dia. centrage**



Usinez les perçages **G300** avec **G71..G74**.

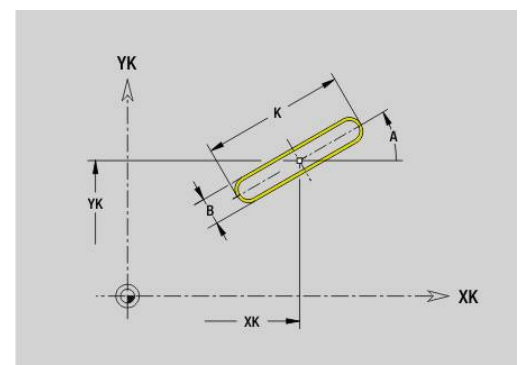


Rainure linéaire sur face frontale/arrière G301-Géo

G301 définit une rainure linéaire sur un contour de la face avant/arrière.

Paramètres :

- **XK: Centre** (cartésien)
- **YK: Centre** (cartésien)
- **X: Diamètre – Centre** (polaire)
- **C: Angle – Centre** (polaire)
- **A: Angle** par rapport à l'axe XK (par défaut : 0°)
- **K: Longueur**
- **B: Largeur**
- **P: Prof./hauteur** (par défaut : **P** de **G308**)
 - **P < 0:** poche
 - **P > 0:** îlot



Rainure circulaire sur la face frontale/arrière G302-/G303-Géo

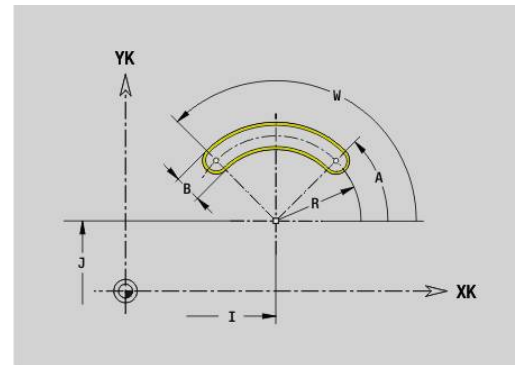
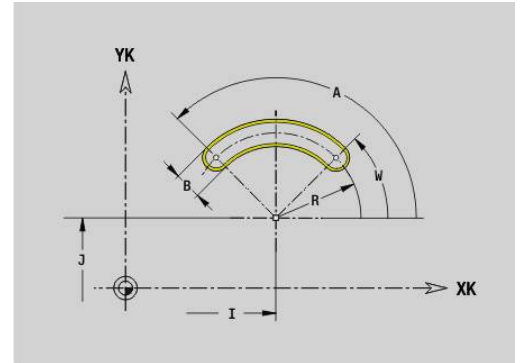
G302 et **G303** définissent une rainure circulaire sur le contour de la face avant ou de la face arrière.

Sens de rotation:

- **G302** : rainure circulaire dans le sens horaire
- **G303** : rainure circulaire dans le sens anti-horaire

Paramètres :

- **I: Centre** (cartésien)
- **J: Centre** (cartésien)
- **X: Diamètre – Centre** (polaire)
- **C: Angle – Centre** (polaire)
- **R: Rayon** – rayon de courbure (référence : trajectoire du centre de la rainure)
- **A: Angle initial** par rapport à l'axe XK (par défaut : 0°)
- **W: Angle final** par rapport à l'axe XK (par défaut : 0°)
- **B: Largeur**
- **P: Prof./hauteur** (par défaut : **P** de **G308**)
 - **P < 0**: poche
 - **P > 0**: îlot

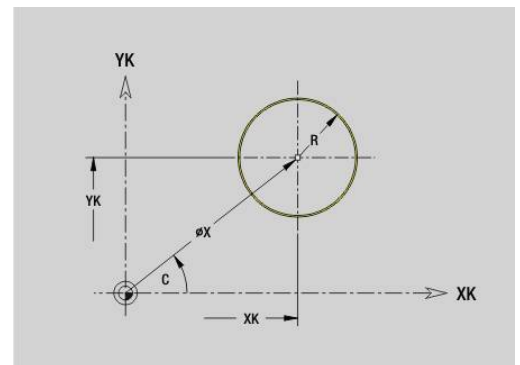


Cercle entier sur face frontale/arrière G304-Géo

G304 définit un **Cercle entier** sur le contour de la face frontale/ arrière.

Paramètres :

- **XK: Centre** (cartésien)
- **YK: Centre** (cartésien)
- **X: Diamètre – Centre** (polaire)
- **C: Angle – Centre** (polaire)
- **R: Rayon**
- **P: Prof./hauteur** (par défaut : **P** de **G308**)
 - **P < 0**: poche
 - **P > 0**: îlot

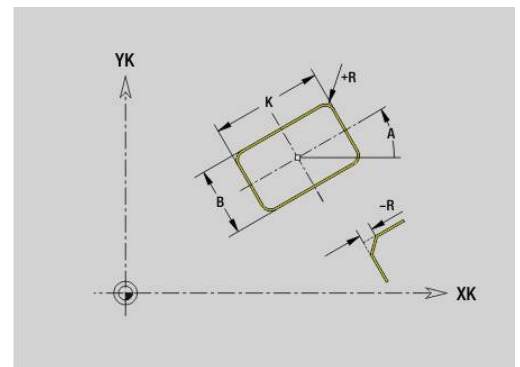
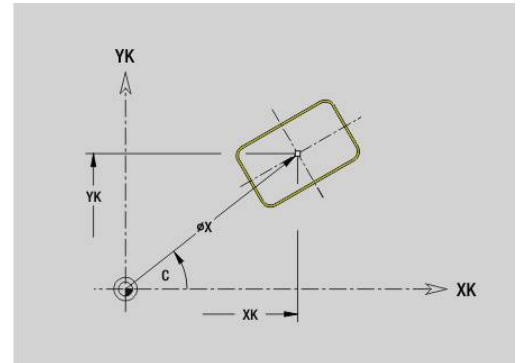


Rectangle sur face frontale/arrière G305-Géo

G305 définit un rectangle sur le contour de la face avant/arrière.

Paramètres :

- **XK: Centre** (cartésien)
- **YK: Centre** (cartésien)
- **X: Diamètre – Centre** (polaire)
- **C: Angle – Centre** (polaire)
- **A: Angle** par rapport à l'axe XK (par défaut : 0°)
- **K: Longueur** du rectangle
- **B: Hauteur** du rectangle
- **R: Chanfr./arrondi** (par défaut : 0)
 - **R > 0** : rayon de l'arrondi
 - **R < 0** : largeur du chanfrein
- **P: Prof./hauteur** (par défaut : **P** de **G308**)
 - **P < 0** : poche
 - **P > 0** : îlot

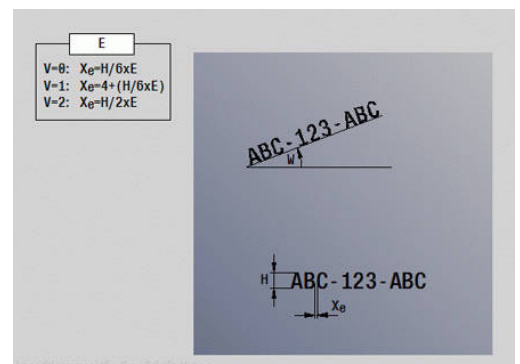
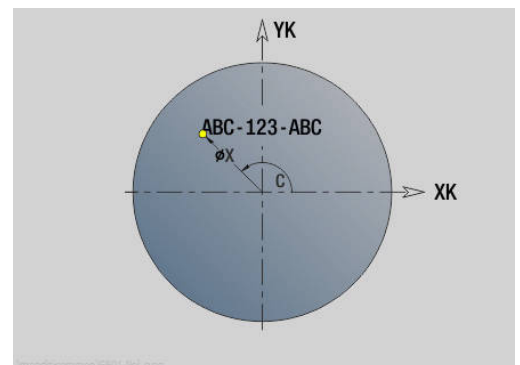


Texte de la face frontale C G306-Geo

G306 définit un texte sur la face frontale.

Paramètres :

- **X: Point initial** X
- **C: Angle initial**
- **XK: Point initial** (cartésien)
- **YK: Point initial** (cartésien)
- **ID: Texte** qui doit être gravé
- **NF: No. caract.** – code ASCII du caractère à graver
- **P: Prof.**
- **W: Angle inclin.** de la chaîne de caractères
- **H: Haut. caract.**
- **E: Fact. distance**
La distance entre les caractères se calcule selon la formule suivante : $H / 6 * E$
- **V: Version (lin/pol)**
 - **0: Linéaire**
 - **1: courbé en haut**
 - **2: Courbé en bas**
- **D: Diamètre de référence**
- **F: Facteur d'avance plongée** (avance de plongée = avance actuelle * F)
- **O: Ecriture en miroir**
 - **0 (Non)** : la gravure n'est pas mise en miroir.
 - **1 (Oui)** : la gravure est mise en miroir (écriture en miroir)

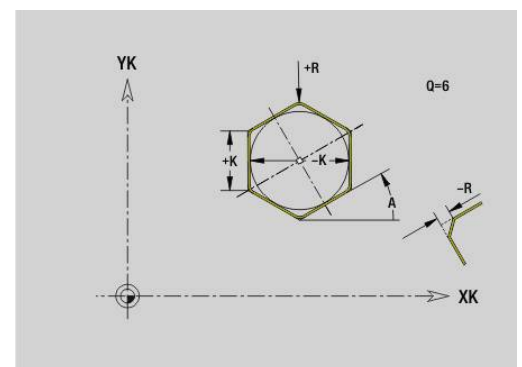
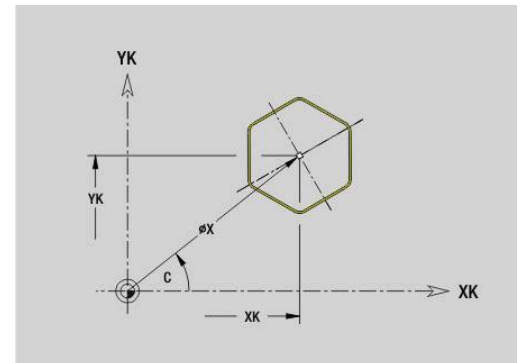


Polygone sur face frontale/arrière G307-Géo

G307 définit un polygone sur un contour de la face frontale ou arrière.

Paramètres :

- **XK: Centre** (cartésien)
- **YK: Centre** (cartésien)
- **X: Diamètre – Centre** (polaire)
- **C: Angle – Centre** (polaire)
- **A: Angle** par rapport à l'axe XK (par défaut : 0°)
- **Q: Nombre de côtés**
- **K: +Long. arête/cotes s.plat**
 - **K > 0:** Longueur côté
 - **K < 0:** Diam.cerc inscr. (Diamètre interne)
- **R: Chanfr./arrondi** (par défaut : 0)
 - **R > 0 :** rayon de l'arrondi
 - **R < 0:** largeur du chanfrein
- **P: Prof./hauteur** (par défaut : **P** de **G308**)
 - **P < 0:** poche
 - **P > 0:** îlot

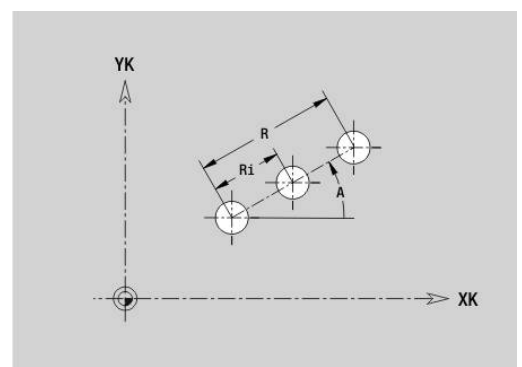
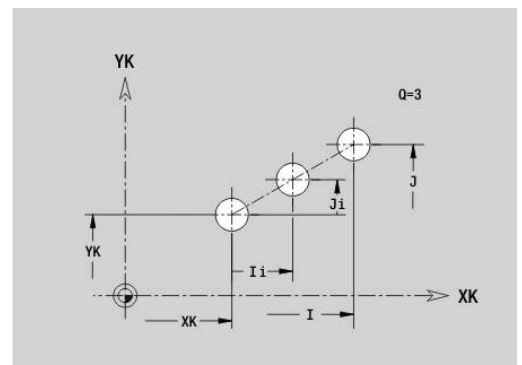


Motif linéaire sur face frontale/arrière G401-Géo

G401 définit un motif de perçage ou de figures linéaire sur la face avant ou arrière. **G401** agit sur le perçage ou la figure défini(e) dans séquence suivante (**G300..G305, G307**).

Paramètres :

- **Q: Nombre** des figures
- **XK: Point initial** (cartésien)
- **YK: Point initial** (cartésien)
- **X: Point initial** (polaire)
- **C: Angle initial** (polaire)
- **I: Point final** (cartésien)
- **Ii: Point final** – distance entre deux figures (en X)
- **J: Point final** (cartésien)
- **Ji: Point final** – distance entre deux figures (en Y)
- **A: Angle** par rapport à l'axe XK (par défaut : 0°)
- **R: Longueur** – Longueur totale du motif
- **Ri: Longueur** – **Distance incrément.**



Remarques concernant la programmation :

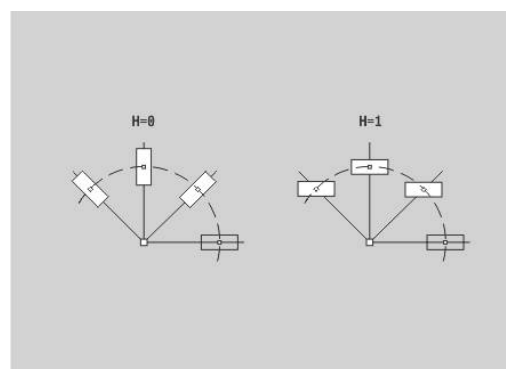
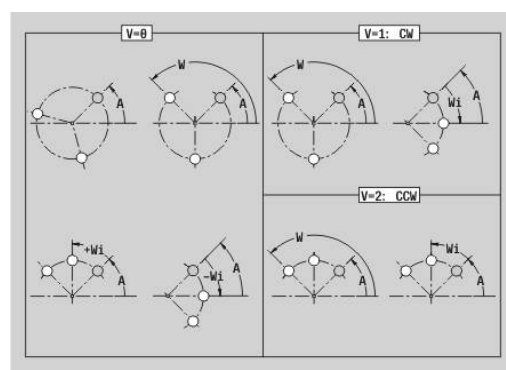
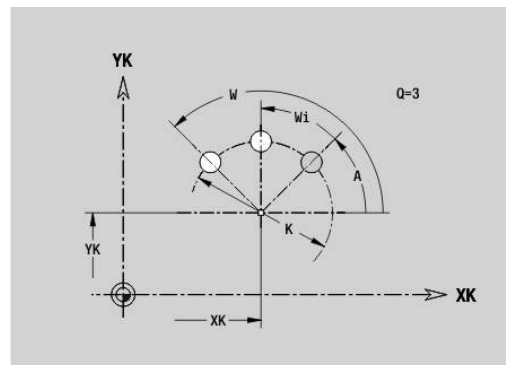
- Programmez le perçage ou la figure dans la séquence suivante sans centre
- Le cycle de perçage ou de fraisage de la section **USINAGE** appelle le perçage ou le motif dans la séquence qui suit, et non la définition du motif.

Motif circulaire sur face frontale/arrière G402-Géo

G402 définit un motif de perçages ou de figures circulaire sur la face avant ou arrière. **G402** agit sur le perçage ou la figure défini(e) dans la séquence suivante (**G300..G305, G307**).

Paramètres :

- **Q: Nombre** des figures
- **K: diam. du modèle**
- **A: Angle initial** – Position de la première figure (référence : axe XK positif ; par défaut : 0°)
- **W: Angle final** – Position de la dernière figure (référence : axe XK ; par défaut : 360°)
- **Wi: Angle final – Angle** entre deux figures
- **V: Sens** – Orientation (par défaut : 0)
 - **V = 0**, sans **W** : répartition sur cercle entier
 - **V = 0**, avec **W** : répartition sur le plus grand arc de cercle
 - **V = 0**, avec **W** : le signe qui précède **Wi** détermine le sens (**W < 0** : dans le sens horaire)
 - **V = 1**, avec **W** : dans le sens horaire
 - **V = 1**, avec **W** : dans le sens horaire (le signe qui précède **W** n'a aucune signification)
 - **V = 2**, avec **W** : dans le sens anti-horaire
 - **V = 2**, avec **W** : dans le sens anti-horaire (le signe qui précède **W** n'a aucune signification)
- **XK: Centre** (cartésien)
- **YK: Centre** (cartésien)
- **X: Point initial** (polaire)
- **C: Angle initial** (polaire)
- **H: 0=pos. normale** – position des figures (par défaut : 0)
 - **0** : position normale – les figures subissent une rotation autour du centre du cercle
 - **1** : position d'origine – la position de la figure par rapport au système de coordonnées reste inchangée (translation)



Remarques concernant la programmation :

- Programmez le perçage ou la figure dans la séquence suivante sans centre. Exception : rainure circulaire
- Informations complémentaires :** "Motif circulaire avec rainures circulaires", Page 327
- Le cycle de perçage ou de fraisage (section **USINAGE**) appelle le perçage ou le motif dans la séquence qui suit, et non la définition du motif.

Motif DataMatrix face C G405-Geo

G405 définit un motif en code DataMatrix, sur la face frontale.

G405 agit sur le perçage ou le motif défini dans la séquence qui suit (**G300**, **G304**, **G305** ou **G307**).

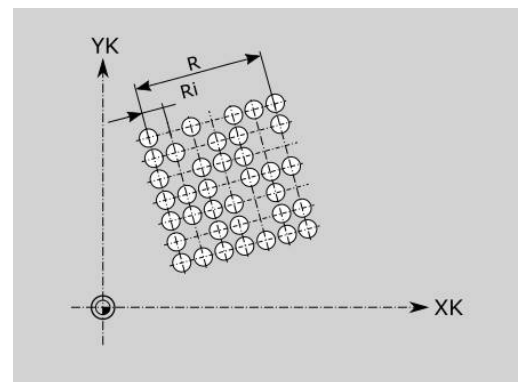
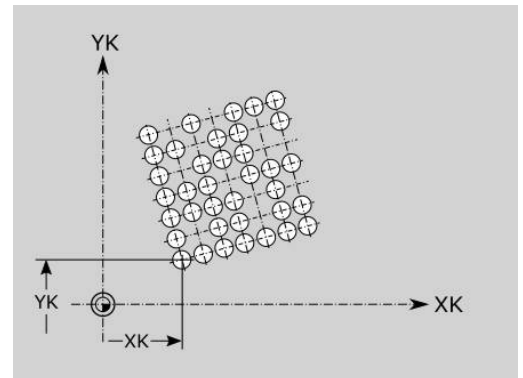
Paramètres :

- **ID**: Texte converti en code DataMatrix
- **XK**: Point initial (cartésien)
- **YK**: Point initial (cartésien)
- **X**: Point initial (polaire)
- **C**: Angle initial (polaire)
- **A**: Angle par rapport à l'axe XK (par défaut : 0°)
- **R**: Longueur – Longueur totale du motif
- **Ri**: Longueur – distance par rapport au perçage suivant ou à la figure suivante



Remarques sur la programmation

- Si vous ne renseignez aucune longueur, la CN calcule le motif de manière à ce que les perçages, ou les motifs, ne se touchent pas.
- Programmez le perçage ou la figure dans la séquence suivante sans centre
- Le cycle de perçage ou de fraisage de la section **USINAGE** appelle le perçage ou le motif dans la séquence qui suit, et non la définition du motif.
- Un maximum de 80 caractères ASCII est autorisé par code DataMatrix.
- Les fonctions G Rectangle et Polygone sont limitées à une forme carrée.



6.8 Contours du pourtour

Point de départ du contour du pourtour G110-Geo

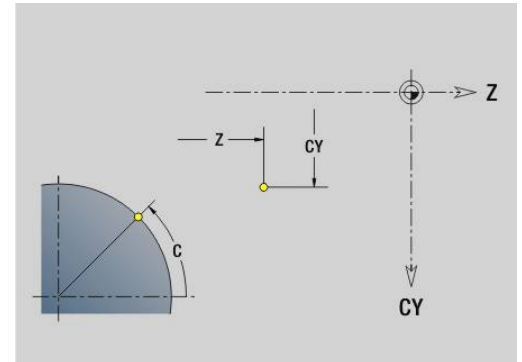
G110 définit le **Point initial** d'un contour du pourtour.

Paramètres :

- **Z: Point initial**
- **C: Angle initial** (angle polaire)
- **CY: Point initial** comme cote de la ligne droite (référence : développé du pourtour pour le **Diamètre réf.**)
- **PZ: Point initial** (rayon polaire)



Programmez soit **Z, C** soit **Z, CY**.



Trajectoire du contour du pourtour G111-Géo

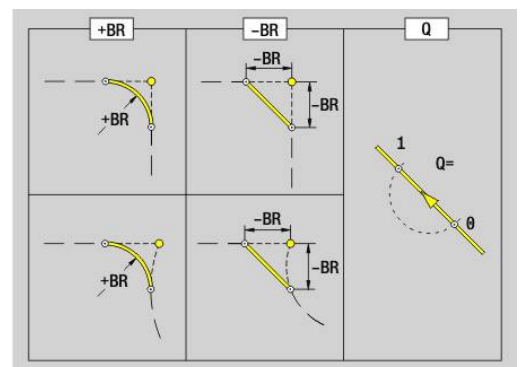
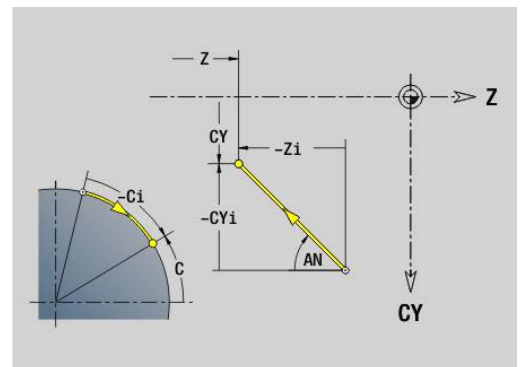
G111 définit une ligne droite sur un contour du pourtour

Paramètres :

- **Z: Point final**
- **C: Angle final**
- **CY: Point final** comme cote de la ligne droite (référence : développé du pourtour pour le **Diamètre réf.**)
- **AN: Angle** par rapport à l'axe Z positif
- **Q: Point inters. ou Point final**, si la trajectoire coupe un arc de cercle (par défaut : 0)
 - 0: point d'intersection proche
 - 1: point d'intersection éloigné
- **BR: Chanfr./arrondi** – définit la transition avec l'élément de contour suivant

Programmez le point final théorique si vous renseignez un **Chanfr./arrondi**.

 - aucune introduction : raccordement tangentiel
 - **BR = 0**: transition non tangentielle
 - **BR > 0**: rayon de l'arrondi
 - **BR < 0**: largeur du chanfrein
- **PZ: Point final** (rayon polaire ; référence : point zéro pièce)
- **AR: Angle incr. de l'ARi préc.** (**AR** correspond à **AN**)
- **R: Longueur ligne**



Programmation:

- **Z, CY** : absolu, incrémental, modal ou ?
- **C** : absolu, incrémental ou modal
- **ARi** : angle par rapport à l'élément précédent
- **ANi** : angle par rapport à l'élément suivant

Arc de cercle du contour du pourtour G112-/G113-Géo

G112 et **G113** définissent un arc de cercle sur un contour de pourtour.

Sens de rotation:

- **G112**: dans le sens horaire
- **G113**: dans le sens anti-horaire

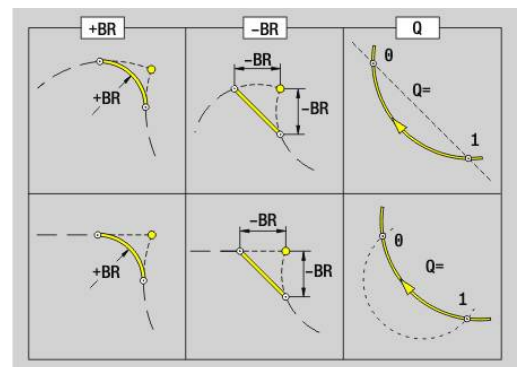
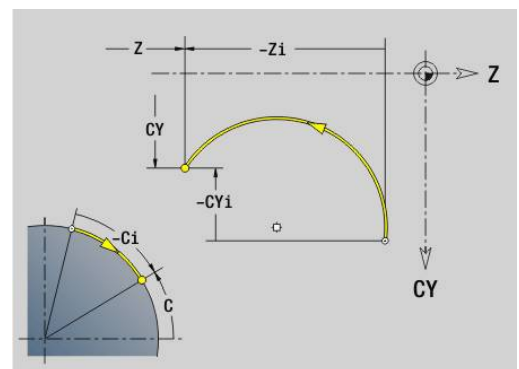
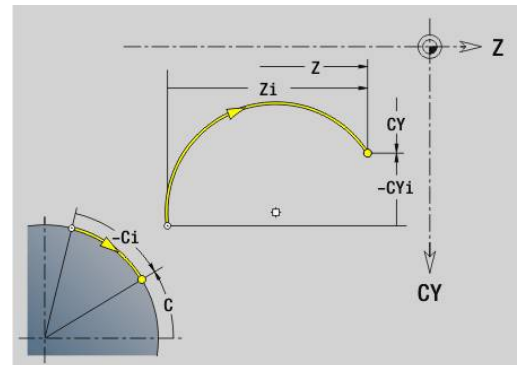
Paramètres :

- **Z**: Point final
- **C**: Angle final (polaire)
- **CY**: Point final comme cote de la ligne droite (référence : développé du pourtour pour le **Diamètre réf.**)
- **R**: Rayon
- **K**: Centre (en Z)
- **J**: Centre – Angle du centre comme cote de ligne droite
- **Q**: Point inters. ou Point final si l'arc de cercle coupe une droite ou un arc de cercle (par défaut : 0)
 - 0: point d'intersection proche
 - 1: point d'intersection éloigné

- **BR**: Chanfr./arrondi – définit la transition avec l'élément de contour suivant

Programmez le point final théorique si vous renseignez un **Chanfr./arrondi**.

- aucune introduction : raccordement tangentiel
- **BR** = 0: transition non tangentielle
- **BR** > 0: rayon de l'arrondi
- **BR** < 0: largeur du chanfrein
- **PZ**: Point final (rayon polaire ; référence : point zéro pièce)
- **W**: Centre (angle polaire ; référence : point zéro pièce)
- **PM**: Centre (rayon polaire ; référence : point zéro pièce)
- **AR**: Angle initial – angle tangentiel par rapport à l'axe rotatif
- **AN**: Angle final – angle tangentiel par rapport à l'axe rotatif



Programmation:

- **Z, CY** : absolu, incrémental, modal ou ?
- **C** : absolu, incrémental ou modal
- **K, J** : absolu ou incrémental
- **PZ, W, PM** : absolu ou incrémental
- **ARi** : angle par rapport à l'élément précédent
- **ANi** : angle par rapport à l'élément suivant

Perçage du pourtour G310-Géo

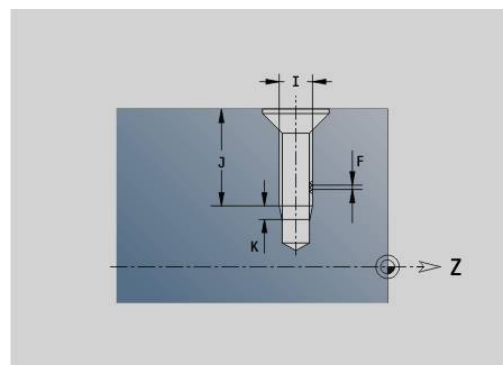
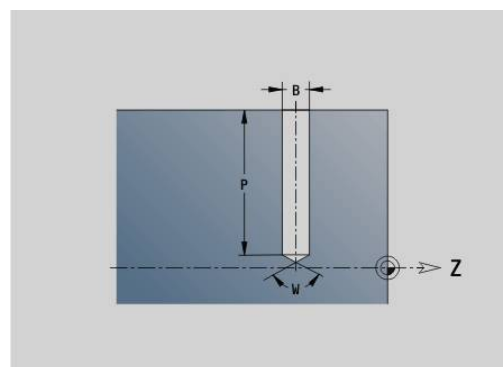
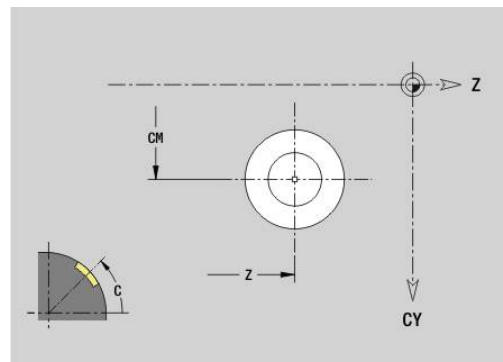
G310 définit un perçage avec lamage et taraudage sur un contour du pourtour.

Paramètres :

- **Z: Centre** du perçage
- **CY: Centre** comme cote de la ligne droite (référence : développé du contour pour le **Diamètre réf.**)
- **C: Centre** (angle)
- **B: Diamètre**
- **P: Prof.** sans pointe de perçage
- **W: Angle pointe** (par défaut : 180°)
- **R: Dia. lamage**
- **U: Prof. lamage**
- **E: Angle lamage**
- **I: Diamètre filet**
- **J: Prof. filet**
- **K: Attaque filet** – longueur en sortie
- **F: Pas de vis**
- **V: Sens du filet:** (par défaut : 0)
 - **0: Filet à droite**
 - **1: Filet à gauche**
- **A: Angle** par rapport à l'axe Z (plage : $0^\circ < A < 180^\circ$; par défaut : 90° = perçage vertical)
- **O: Dia. centrage**



Usiner les perçages **G310** avec **G71..G74**.

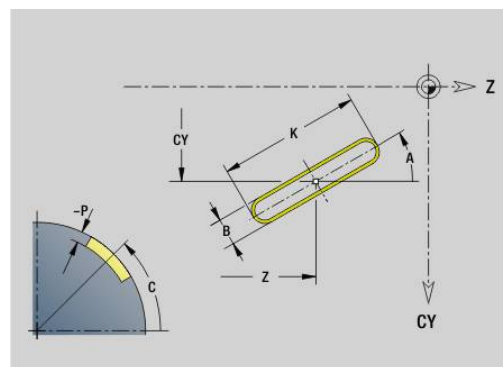


Rainure linéaire sur le pourtour G311-Géo

G311 définit une rainure linéaire sur un contour de pourtour linéaire.

Paramètres :

- **Z: Centre** de la rainure
- **CY: Centre** comme cote de la ligne droite (référence : développé du contour pour le **Diamètre réf.**)
- **C: Centre** (angle)
- **A: Angle vers axe Z** (par défaut : 0°)
- **K: Longueur**
- **B: Largeur**
- **P: Prof.** (par défaut : **P** de **G308**)



Rainure circulaire sur le pourtour G312-/G313-Géo

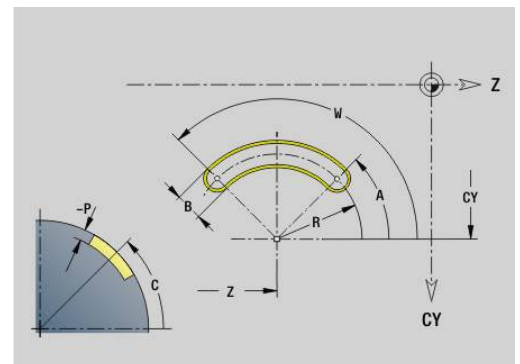
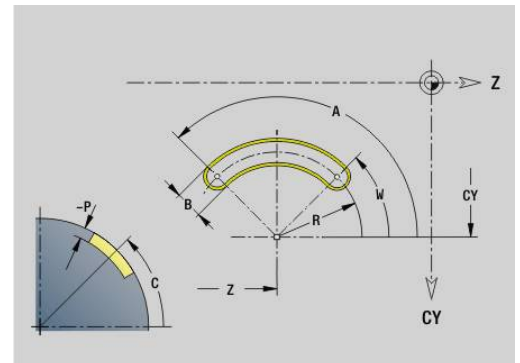
G312 et **G313** définissent une rainure circulaire sur un contour du pourtour.

Sens de rotation:

- **G312** : rainure circulaire dans le sens horaire
- **G313** : rainure circulaire dans le sens anti-horaire

Paramètres :

- **Z**: Centre de la rainure
- **CY**: Centre comme cote de la ligne droite (référence : développé du contour pour le **Diamètre réf.**)
- **C**: Centre (angle)
- **R**: Rayon – rayon de courbure (référence : trajectoire du centre de la rainure)
- **A**: Angle initial par rapport à l'axe Z (par défaut : 0°)
- **W**: Angle final par rapport à l'axe Z (par défaut : 0)
- **B**: Largeur
- **P**: Prof. (par défaut : P de **G308**)

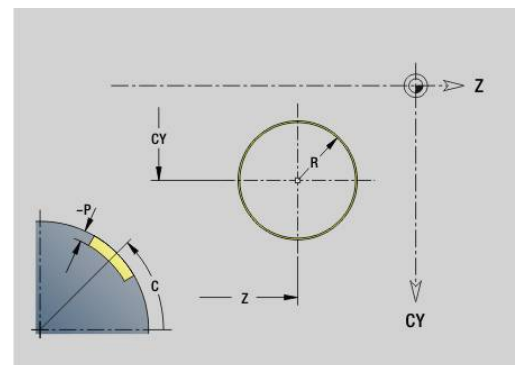


Cercle entier sur le pourtour G314-Géo

G314 définit un cercle entier sur un contour du pourtour.

Paramètres :

- **Z**: Centre
- **CY**: Centre comme cote de la ligne droite (référence : développé du contour pour le **Diamètre réf.**)
- **C**: Centre (angle)
- **R**: Rayon
- **P**: Prof. (par défaut : P de **G308**)

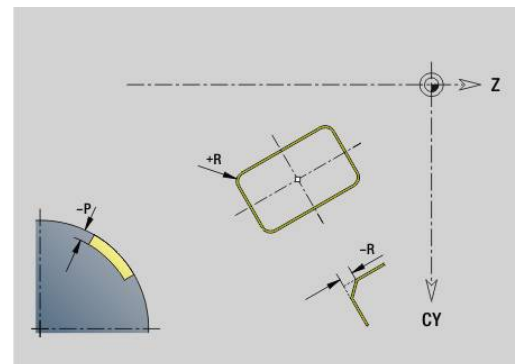
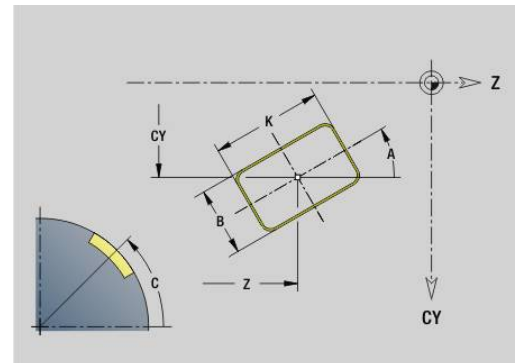


Rectangle sur enveloppe G315-Geo

G315 définit un rectangle sur un contour du pourtour.

Paramètres :

- **Z: Centre**
- **CY: Centre** comme cote de la ligne droite (référence : développé du contour pour le **Diamètre réf.**)
- **C: Centre** (angle)
- **A: Angle vers axe Z** (par défaut : 0°)
- **K: Longueur** du rectangle
- **B: Largeur** du rectangle
- **R: Chanfr./arrondi** (par défaut : 0)
 - **R > 0** : rayon de l'arrondi
 - **R < 0** : largeur du chanfrein
- **P: Prof.** (par défaut : **P** de **G308**)

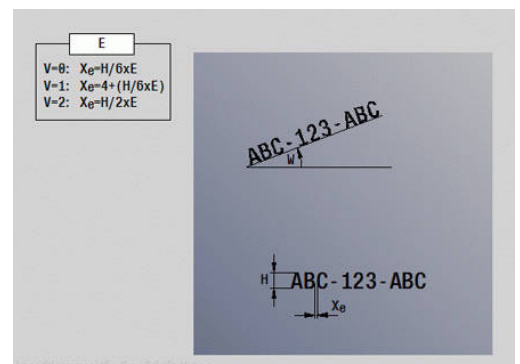
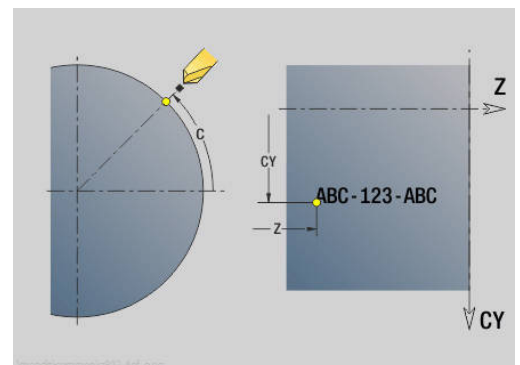


Texte du pourtour C G306-Geo

G316 définit un texte sur le pourtour.

Paramètres :

- **Z: Point initial**
- **C: Angle initial**
- **CY: Point initial** premier caractère
- **ID: Texte** qui doit être gravé
- **NF: No. caract.** – code ASCII du caractère à graver
- **P: Prof.**
- **W: Angle inclin.** de la chaîne de caractères
- **H: Haut. caract.**
- **E: Fact. distance**
La distance entre les caractères se calcule selon la formule suivante : $H / 6 * E$
- **F: Facteur d'avance plongée** (avance de plongée = avance actuelle * F)
- **O: Ecriture en miroir**
 - **0 (Non)** : la gravure n'est pas mise en miroir.
 - **1 (Oui)** : la gravure est mise en miroir (écriture en miroir)

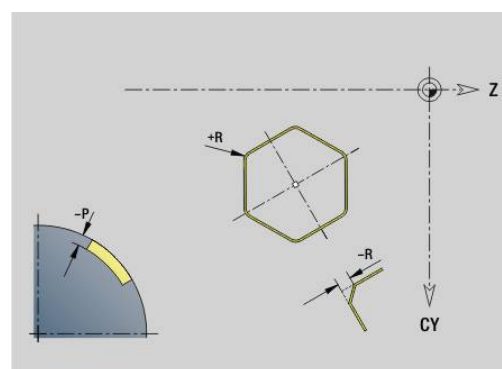
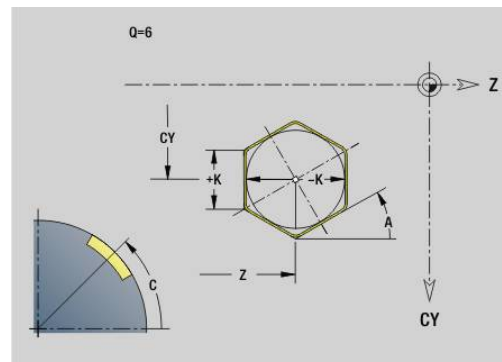


Polygone sur le pourtour G317-Géo

G317 définit un polygone sur un contour du pourtour.

Paramètres :

- **Z**: Centre
- **CY**: Centre comme cote de la ligne droite (référence : développé du contour pour le **Diamètre réf.**)
- **C**: Centre (angle)
- **Q**: Nombre de côtés
- **A**: Angle vers axe Z (par défaut : 0°)
- **K**: +Long. arête/cotes s.plat
 - $K > 0$: Longueur côté
 - $K < 0$: Diam.cerc inscr. (Diamètre interne)
- **R**: Chanfr./arrondi (par défaut : 0)
 - $R > 0$: rayon de l'arrondi
 - $R < 0$: largeur du chanfrein
- **P**: Prof. (par défaut : P de **G308**)



Motif linéaire sur le pourtour G411-Géo

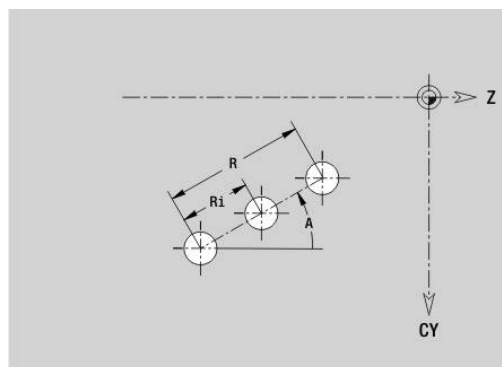
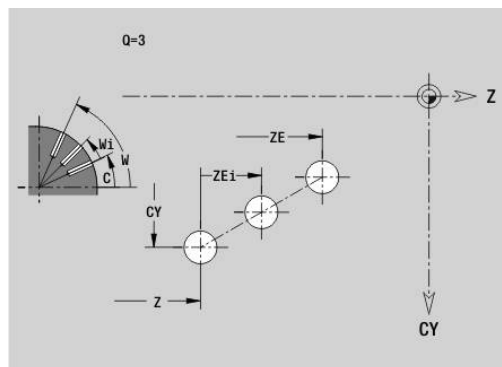
G411 définit un motif de perçages ou de figures linéaire sur le pourtour. **G411** agit sur le perçage ou la figure défini(e) dans la séquence suivante (**G310**, **G315**, **G317**).

Paramètres :

- **Q**: Nombre des figures
- **Z**: Point initial
- **C**: Angle initial
- **CY**: Point initial comme cote de la ligne droite (référence : développé du pourtour pour le **Diamètre réf.**)
- **ZE**: Point final
- **ZEi**: Point final – distance entre deux figures
- **W**: Angle final
- **Wi**: Angle final – Angle entre deux figures
- **A**: Angle vers axe Z (par défaut : 0°)
- **R**: Longueur – Longueur totale du motif
- **Ri**: Longueur – Distance incrément.



- Si vous programmez **Q**, **Z** et **C**, les perçages ou les figures seront réparti(e)s régulièrement sur le périmètre.
- Programmez le perçage ou la figure dans la séquence suivante sans centre
- Le cycle de fraisage appelle le perçage ou la figure dans la séquence suivante, et non la définition du motif.



Motif circulaire sur le pourtour G412-Géo

G412 définit un motif de perçages ou de figures sur le pourtour.

G412 agit sur le perçage ou la figure défini(e) dans la séquence suivante (**G310..G315, G317**).

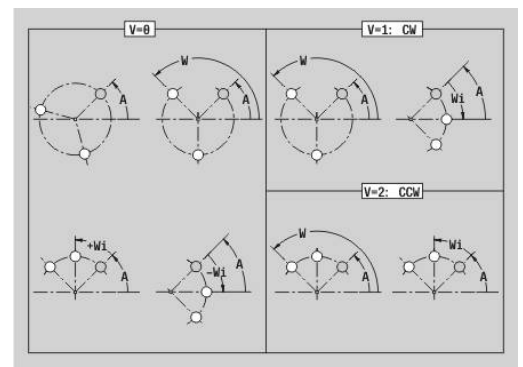
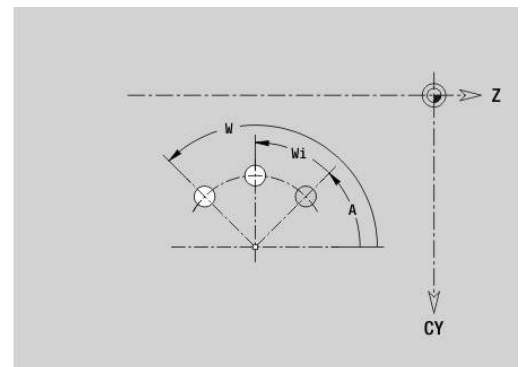
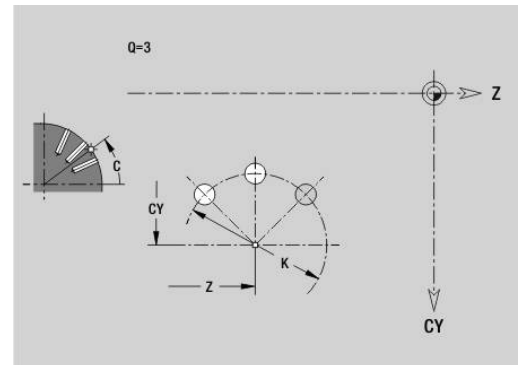
Paramètres :

- **Q: Nombre** des figures
- **K: diam. du modèle**
- **A: Angle initial** – Position de la première figure (référence : axe Z positif : par défaut : 0°)
- **W: Angle final** – Position de la dernière figure (référence : axe Z positif : par défaut : 360°)
- **Wi: Angle final** – **Angle** entre deux figures
- **V: Sens** – Orientation (par défaut : 0)
 - **V = 0**, sans **W** : répartition sur cercle entier
 - **V = 0**, avec **W** : répartition sur le plus grand arc de cercle
 - **V = 0**, avec **W** : le signe qui précède **Wi** détermine le sens (**W < 0** : dans le sens horaire)
 - **V = 1**, avec **W** : dans le sens horaire
 - **V = 1**, avec **W** : dans le sens horaire (le signe qui précède **W** n'a aucune signification)
 - **V = 2**, avec **W** : dans le sens anti-horaire
 - **V = 2**, avec **W** : dans le sens anti-horaire (le signe qui précède **W** n'a aucune signification)
- **Z: Centre** du motif
- **C: Centre** (angle)
- **H: 0=pos. normale** – position des figures (par défaut : 0)
 - **0** : position normale – les figures subissent une rotation autour du centre du cercle
 - **1** : position d'origine – la position de la figure par rapport au système de coordonnées reste inchangée (translation)



Remarques concernant la programmation :

- Programmez le perçage ou la figure dans la séquence suivante sans centre. Exception : rainure circulaire
- **Informations complémentaires** : "Motif circulaire avec rainures circulaires", Page 327
- Le cycle de perçage ou de fraisage (section **USINAGE**) appelle le perçage ou le motif dans la séquence qui suit, et non la définition du motif.



Motif du pourtour en DataMatrixG415-Geo

G415 définit un motif en code DataMatrix sur le pourtour. **G415** agit sur le perçage ou le motif qui est défini dans la séquence suivante (**G310**, **G314**, **G315** ou **G317**).

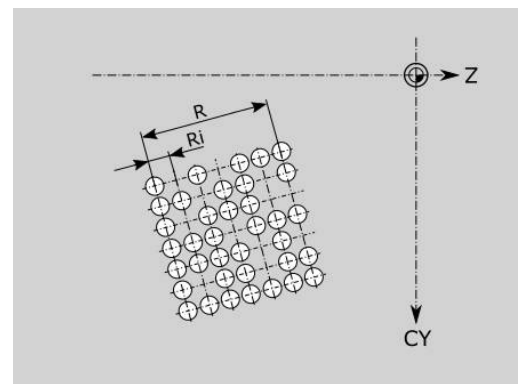
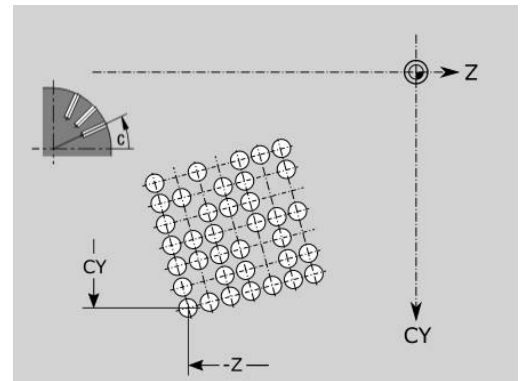
Paramètres :

- **ID: Texte** converti en code DataMatrix
- **Z: Point initial**
- **C: Angle initial**
- **CY: Point initial** comme cote de la ligne droite (référence : développé du pourtour pour le **Diamètre réf.**)
- **A: Angle vers axe Z** (par défaut : 0°)
- **R: Longueur** – Longueur totale du motif
- **Ri: Longueur** – distance par rapport au perçage suivant ou à la figure suivante



Remarques sur la programmation

- Si vous ne renseignez aucune longueur, la CN calcule le motif de manière à ce que les perçages, ou les motifs, ne se touchent pas.
- Programmez le perçage ou la figure dans la séquence suivante sans centre
- Le cycle de perçage ou de fraisage de la section **USINAGE** appelle le perçage ou le motif dans la séquence qui suit, et non la définition du motif.
- Un maximum de 80 caractères ASCII est autorisé par code DataMatrix.
- Les fonctions G Rectangle et Polygone sont limitées à une forme carrée.



6.9 Positionner un outil

Avance rapide G0

G0 déplace l'outil en avance rapide jusqu'au point cible, par la trajectoire la plus courte.

Paramètres :

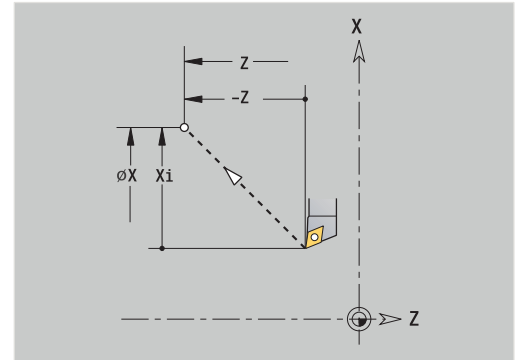
- **X: Diamètre**
- **Z: Point destination**



Programmation:

- **X** et **Z** en absolu, incrémental ou modal

Si votre machine est équipée d'autres axes, des paramètres de programmation supplémentaires s'affichent, par ex. le paramètre **B** pour l'axe B.



Avance rapide dans les coordonnées machine G701

G701 se déplace en avance rapide jusqu'au point cible, par la trajectoire la plus courte.

Paramètres :

- **X: Diamètre**
- **Z: Point destination**



X et **Z** se réfèrent au point zéro machine et au point de référence du chariot.

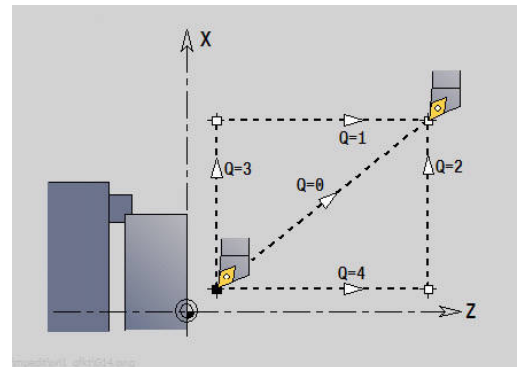
Si votre machine est équipée d'autres axes, des paramètres de programmation supplémentaires s'affichent, par ex. le paramètre **B** pour l'axe B.

Pt.chgt outil G14

G14 se déplace en avance rapide jusqu'au **Pt.chgt outil**. Les coordonnées du point de changement d'outil se définissent en mode Réglage.

Paramètres :

- **Q: Séquence** (par défaut : 0)
 - **0: simultané**
 - **1: D'abord X, puis Z**
 - **2: Y, puis Z, puis X**
 - **3: X seulement**
 - **4: Z seulement**
 - **5: Y seulement** (dépend de la machine)
 - **6: simultané avec Y** (dépend de la machine)
- **D: Numéro:** du point de changement d'outil à approcher 0-2 (par défaut : 0 = point de changement à partir des paramètres)



Exemple : G14

...	
N1 G14 Q0	Aller au point de changement d'outil
N2 T3 G95 F0.25 G96 S200 M3	
N3 G0 X0 Z2	
...	

Définir le Pt.chgt outilG140

G140 définit la position du **Pt.chgt outil** indiqué sous **D**. Cette position peut être approchée avec **G14**.

Paramètres :

- **D: Numéro:** du point de changement d'outil 1-2
- **X: Diamètre** – Position du point de changement d'outil
- **Z: Point destination** – Position du point de changement d'outil

i Les paramètres manquants pour **X, Z** sont complétés avec les valeurs du paramètre du point de changement d'outil.

Exemple : G140

...	
N1 G14 Q0	Point de changement d'outil issu du paramètre
N2 T3 G95 F0.25 G96 S200 M3	
N3 G0 X40 Z10	
N5 G140 D1 X100 Z100	Définir le pt de chgt d'outil N°1
N6 G14 Q0 D1	Approcher le pt de chgt d'outil N°1
N7 G140 D2 X150	Définir le pt de chgt d'outil N°2. Z provient des paramètres.
N8 G14 Q0 D2	Approcher le pt de chgt d'outil N°2
...	

6.10 Mouvements linéaires et circulaires

Déplacement linéaire G1

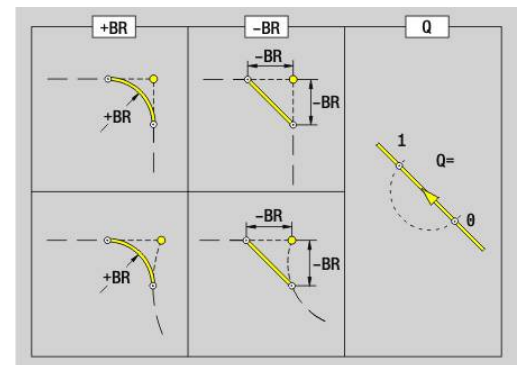
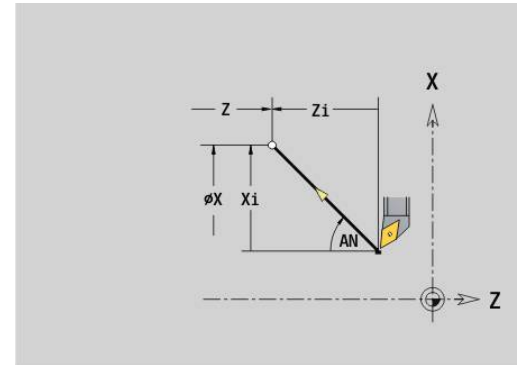
G1 se déplace en linéaire, en avance rapide, jusqu'au point final.

Paramètres :

- **X: Diamètre**
- **Z: Point destination**
- **AN: Angle**
- **Q: Point inters.** ou **Point final**, si la trajectoire coupe un arc de cercle (par défaut : 0)
 - 0: point d'intersection proche
 - 1: point d'intersection éloigné
- **BR: Chanfr./arrondi** – définit la transition avec l'élément de contour suivant

Programmez le point final théorique si vous renseignez un **Chanfr./arrondi**.

 - aucune introduction : raccordement tangentiel
 - **BR = 0**: transition non tangentielle
 - **BR > 0**: rayon de l'arrondi
 - **BR < 0**: largeur du chanfrein
- **BE: Facteur d'avance spéciale** pour **Chanfr./arrondi** (par défaut : 1)
 avance spéciale = avance active * **BE** (plage : $0 < BE \leq 1$)



Programmation:

- **X** et **Z** en absolu, incrémental ou modal

Si votre machine est équipée d'autres axes, des paramètres de programmation supplémentaires s'affichent, par ex. le paramètre **B** pour l'axe B.

Arc de cercle ccw G2/G3

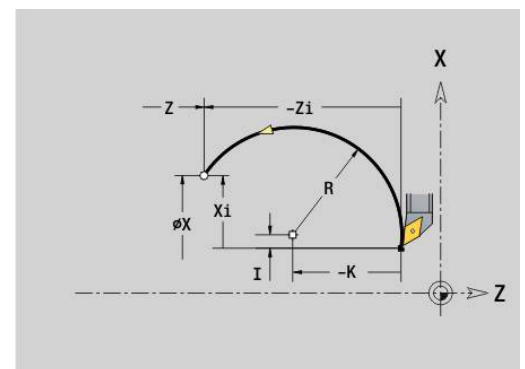
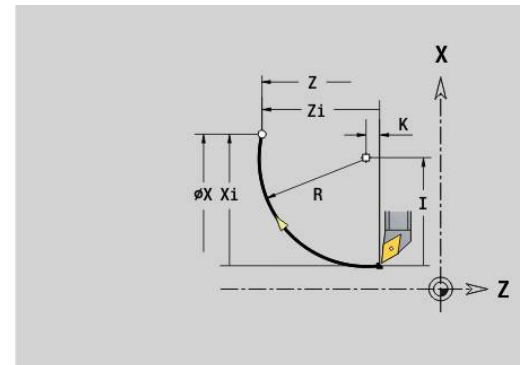
G2 et **G3** déplacent l'outil en circulaire, avec l'avance d'usinage définie, jusqu'au point final. La cotation du centre se fait en incrémental.

Sens de rotation:

- **G2**: dans le sens horaire
- **G3**: dans le sens anti-horaire

Paramètres :

- **X**: Diamètre
- **Z**: Point destination
- **R**: Rayon ($0 < R \leq 200000$)
- **I**: Centre en incrémental (cote de rayon)
- **K**: Centre en incrémental
- **Q**: Point inters. ou **Point final** si l'arc de cercle coupe une droite ou un arc de cercle (par défaut : 0)
 - 0: point d'intersection proche
 - 1: point d'intersection éloigné
- **BR**: Chanfr./arrondi – définit la transition avec l'élément de contour suivant
 Programmez le point final théorique si vous renseignez un **Chanfr./arrondi**.
 - aucune introduction : raccordement tangentiel
 - **BR** = 0: transition non tangentielle
 - **BR** > 0: rayon de l'arrondi
 - **BR** < 0: largeur du chanfrein
- **BE**: Facteur d'avance spéciale pour **Chanfr./arrondi** (par défaut : 1)
 avance spéciale = avance active * **BE** (plage : $0 < BE \leq 1$)



Programmation:

- **X** et **Z** en absolu, incrémental, modal ou ?

Exemple : G2, G3

N1 T3 G95 F0.25 G96 S200 M3	
N2 G0 X0 Z2	
N3 G42	
N4 G1 Z0	
N5 G1 X15 B-0.5 E0.05	
N6 G1 Z-25 B0	
N7 G2 X45 Z-32 R36 B2	
N8 G1 A0	
N9 G2 X80 Z-80 R20 B5	
N10 G1 Z-95 B0	
N11 G3 X80 Z-135 R40 B0	
N12 G1 Z-140	
N13 G1 X82 G40	
...	

Arc de cercle ccw G12/G13

G12 et **G13** déplacent l'outil en circulaire, avec l'avance d'usinage définie, jusqu'au point final. Le centre est coté en absolu.

Sens de rotation:

- **G12**: dans le sens horaire
- **G13**: dans le sens anti-horaire

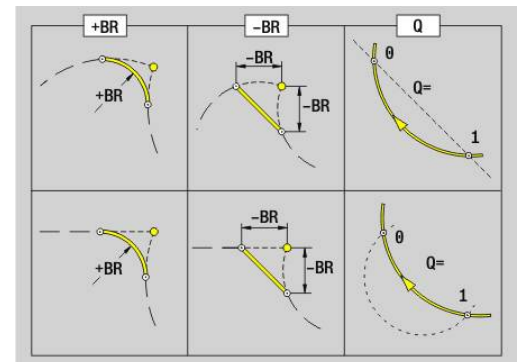
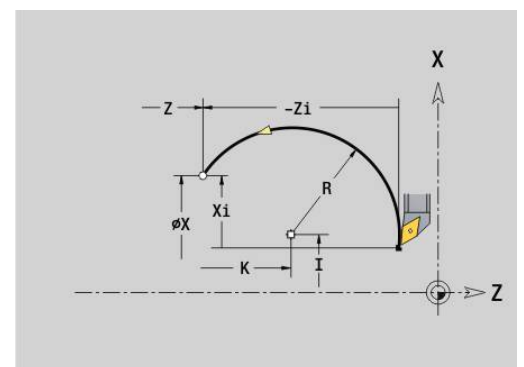
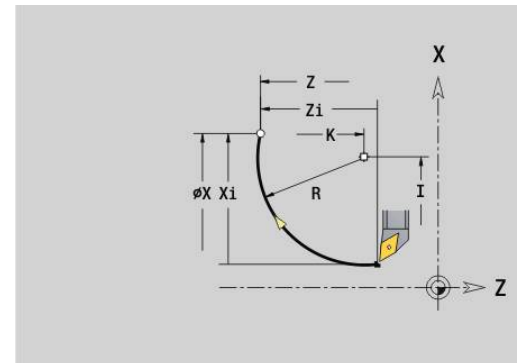
Paramètres :

- **X**: Diamètre
- **Z**: Point destination
- **R**: Rayon ($0 < R \leq 200000$)
- **I**: Centre absolu (cote de rayon)
- **K**: Centre absolu
- **Q**: Point inters. ou Point final si l'arc de cercle coupe une droite ou un arc de cercle (par défaut : 0)
 - 0: point d'intersection proche
 - 1: point d'intersection éloigné
- **BR**: Chanfr./arrondi – définit la transition avec l'élément de contour suivant

Programmez le point final théorique si vous renseignez un **Chanfr./arrondi**.

 - aucune introduction : raccordement tangentiel
 - **BR** = 0: transition non tangentielle
 - **BR** > 0: rayon de l'arrondi
 - **BR** < 0: largeur du chanfrein
- **BE**: Facteur d'avance spéciale pour Chanfr./arrondi (par défaut : 1)

avance spéciale = avance active * **BE** (plage : $0 < BE \leq 1$)



Programmation:

- **X** et **Z** en absolu, incrémental, modal ou ?

6.11 Avance, vitesse de rotation

Limite vit. rot. G26

La **Limite vit. rot.** est valable jusqu'à la fin du programme ou jusqu'à ce qu'elle soit remplacée par un nouveau **G26** ou **Gx26**.

- **G26** : broche principale
- **Gx26** : broche x (x: 1...3)

Paramètres :

- **S**: **Vit. rot. maximale** **Vit. rot.**



Si **S** > vitesse de rotation maximale absolue (paramètres machine), la valeur du paramètre s'applique.

Exemple : G26

...	
N1 G14 Q0	
N1 G26 S2000	Vitesse de rotation maximale
N2 T3 G95 F0.25 G96 S200 M3	
N3 G0 X0 Z2	
...	

Réduire avance rapide G48

La réduction de l'avance rapide s'applique jusqu'à la fin du programme ou jusqu'à ce qu'une fonction **G48** sans valeur vienne la remplacer.

Paramètres :

- **F**: **Avance max.** en mm/min pour les axes linéaires et en °/min pour les axes rotatifs
- **D**: **Numéro axe**
 - 1: X
 - 2: Y
 - 3: Z
 - 4: U
 - 5: V
 - 6: W
 - 7: A
 - 8: B
 - 9: C
- **A**: **Accélération max. (en %)** (plage : 0% < **A** < 100%)

Le paramètre **A** vous permet de réduire la rampe d'accélération de l'axe sélectionné à la valeur programmée en pourcentage.

Avance interrompue G64

G64 interrompt un court instant l'avance programmée. **G64** a un effet modal.

Paramètres :

- **E: Durée pause** en secondes (plages : 0,01 < E < 99,99)
- **F: Durée avance** en secondes (plage : 0,01 < E < 99,99)

Exemple : G64

...	
N1 T3 G95 F0.25 G96 S200 M3	
N2 G64 E0.1 F1	Interruption d'avance ON
N3 G0 X0 Z2	
N4 G42	
N5 G1 Z0	
N6 G1 X20 B-0.5	
N7 G1 Z-12	
N8 G1 Z-24 A20	
N9 G1 X48 B6	
N10 G1 Z-52 B8	
N11 G1 X80 B4 E0.08	
N12 G1 Z-60	
N13 G1 X82 G40	
N14 G64	Interruption d'avance OFF
...	

Avance par dent Gx93

Gx93 (x: broche 1...3) définit l'avance en tenant compte de la motorisation et du nombre de dents de l'outil de fraisage.

Paramètres :

- **F: Avance par dent** en mm/dent ou inch/dent



L'affichage de la valeur effective indique l'avance en mm/tour.

Exemple : G193

...	
N1 M5	
N2 T1 G197 S1010 G193 F0.08 M104	
N3 M14	
N4 G152 C30	
N5 G110 C0	
N6 G0 X122 Z-50	
N7 G...	
N8 G...	
N9 M15	
...	

Avance constante G94 (avance par minute)

G94 définit l'avance en fonction de la motorisation.

Paramètres :

- **F: Avance** en mm/min ou en inch/min

Exemple : G94

...	
N1 G14 Q0	
N2 T3 G94 F2000 G97 S1000 M3	
N3 G0 X100 Z2	
N4 G1 Z-50	
...	

Avance par rotation Gx95

Gx95 définit une avance en fonction de la motorisation.

- **G95** : broche principale
- **Gx95** : broche x (x: 1...3)

Paramètres :

- **F**: **Avance par tour** en mm/tr ou en inch/tr

Exemple : G95, Gx95

...
N1 G14 Q0
N2 T3 G95 F0.25 G96 S200 M3
N3 G0 X0 Z2
N5 G1 Z0
N6 G1 X20 B-0.5
...

Vitesse de coupe constante Gx96

La vitesse de rotation de la broche dépend de la position X de la pointe de l'outil ou du diamètre des outils de perçage et de fraisage.

- **G96** : broche principale
- **Gx96** : broche x (x: 1...3)

Paramètres :

- **S**: **Vitesse de coup** en m/min ou en ft/min



Si un outil de perçage est appelé alors que la vitesse de coupe est active, la commande calcule la vitesse de rotation correspondant à la vitesse de coupe et l'active avec **Gx97**. Pour éviter une rotation involontaire de la broche, programmer **d'abord** la **vitesse de rotation**, puis **T**.

Exemple : G96, G196

...
N1 T3 G195 F0.25 G196 S200 M3
N2 G0 X0 Z2
N3 G42
N4 G1 Z0
N5 G1 X20 B-0.5
N6 G1 Z-12
N7 G1 Z-24 A20
N8 G1 X48 B6
N9 G1 Z-52 B8
N10 G1 X80 B4 E0.08
N11 G1 Z-60
N12 G1 X82 G40
...

Vitesse de rotation Gx97

Vitesse broche constante.

- **G97** : broche principale
- **Gx97** : broche x (x: 1...3)

Paramètres :

- **S: Vit. rot.** en tours par minute



G26/Gx26 limite la vitesse de rotation.

Exemple : G97, G197

...	
N1 G14 Q0	
N2 T3 G95 F0.25 G97 S1000 M3	
N3 G0 X0 Z2	
N5 G1 Z0	
N6 G1 X20 B-0.5	
...	

6.12 Compensation du rayon de la dent et du rayon de la fraise

Principes de base

Compensation du rayon de la dent (SRK)

Pour les déplacements sans **CRD**, la pointe théorique de l'outil correspond au point de référence. Ceci est source d'imprécisions pour les déplacements non parallèles aux axes. La **CRD** corrige les courses de déplacement programmées. La **CRD (Q=0)** réduit l'avance pour les arcs de cercle si le rayon "décalé" est inférieur au rayon d'origine. Dans le cas d'un arrondi servant de transition avec l'élément de contour suivant, la **CRD** corrige l'avance spéciale. Avance réduite = avance * (rayon décalé / rayon d'origine)

Compensation du rayon de la fraise (CRF)

Sans **CRF**, le centre de la fraise correspond au point de référence pour les courses de déplacement. Avec **CRF**, la commande exécute un déplacement sur les courses de déplacement programmées, avec le diamètre extérieur. Les cycles d'usinage de gorges, de tronçonnage et de fraisage contiennent des appels de **CRD** et **CRF**. La **CRD** et la **CRF** doivent donc être désactivées lorsque vous appelez ces cycles.



Remarques concernant la programmation :

- Si les rayons d'outils > rayons de contours, la **CRD/CRF** peut entraîner des boucles.
Recommandation : utilisez le cycle de finition **G890** ou le cycle de fraisage **G840**
- Ne programmez pas la **CRF** lors de la passe dans le plan d'usinage.

Désactiver CRD, CRF G40

G40 désactive la **CRD** et **CRF**.

Remarques :

- La **CRD** et la **CRF** restent actives jusqu'à la séquence précédant la séquence avec **G40**.
- Dans la séquence avec **G40** ou dans la séquence suivant celle avec **G40**, un déplacement linéaire est autorisé (**G14** n'est pas autorisé).

Exemple : G40

...	
N.. G0 X10 Z10	
N.. G41	Activer la CRD à gauche du contour
N.. G0 Z20	Déplacement: de X10/Z10 à X10+CRD/Z20+CRD
N.. G1 X20	La course de déplacement est décalée de la valeur de CRD.
N.. G40 G0 X30 Z30	Déplacement de X20+CRD/Z20+CRD à X30/Z30
...	

Activer CRD, CRF G41/G42

G41 et **G42** activent la **CRD** et la **CRF**.

- **G41** : correction du rayon du tranchant et du rayon de la fraise dans le sens de déplacement **à gauche** du contour
- **G42** : correction du rayon du tranchant et du rayon de la fraise dans le sens de déplacement **à droite** du contour

Paramètres :

- **Q: Plan** (par défaut : 0)
 - 0: CRD sur le plan de tournage (plan XZ)
 - 1: CRF sur la face frontale (plan XC)
 - 2: CRF sur le pourtour (plan ZC)
 - 3: CRF sur la face frontale (plan XY)
 - 4: CRF sur le pourtour (plan YZ)
- **H: Émission** (uniquement pour FRK - par défaut : 0)
 - 0: Les zones consécutives qui se coupent ne sont pas usinées.
 - 1: L'ensemble du contour est usiné, même si des zones se coupent.
- **O: Désac. réd.ava.** (par défaut : 0)
 - **0: Non** (réduction d'avance active)
 - **1: Oui** (réduction d'avance active)

Remarque :

- Programmez **G41/G42** dans une séquence CN distincte
- Programmez une course de déplacement en ligne droite après la séquence avec **G41/G42 (G0/G1)**
- La **CRD** et la **CRF** sont prises en compte à partir de course de déplacement suivante.

Exemple : G40, G41, G42

...	
N1 T3 G95 F0.25 G96 S200 M3	
N2 G0 X0 Z2	
N3 G42	CRD activée, à droite du contour
N4 G1 Z0	
N5 G1 X20 B-0.5	
N6 G1 Z-12	
N7 G1 Z-24 A20	
N8 G1 X48 B6	
N9 G1 Z-52 B8	
N10 G1 X80 B4 E0.08	
N11 G1 Z-60	
N12 G1 X82 G4	CRD désactivée
...	

6.13 Décalages de points zéro

Vous pouvez programmer plusieurs décalages de point zéro dans un même programme CN. Les relations de coordonnées les unes avec les autres (description de la pièce brute, de la pièce finie et du contour auxiliaire) ne sont pas affectées par les décalages de point zéro.

G920 désactive temporairement les décalages de point zéro et **G980** les réactive.

Sommaire des décalages du point zéro

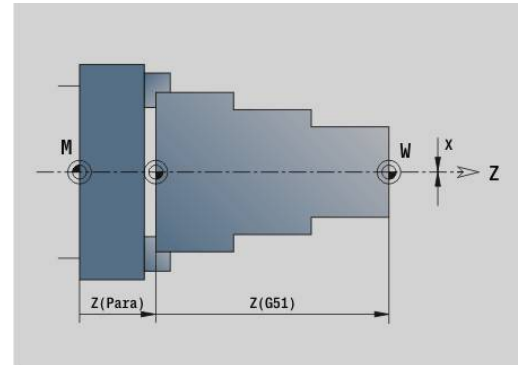
G51	■ Décalage relatif	Page 360
	■ Décalage programmé	
	■ Référence : point zéro pièce configuré	
G53/G54/G55	■ Décalage relatif	Page 361
	■ Décalage défini en mode Réglage (offset)	
	■ Référence : point zéro pièce configuré	
G56	■ Décalage additionnel	Page 361
	■ Décalage programmé	
	■ Référence : point zéro pièce actuel	
G59	■ Décalage absolu	Page 362
	■ Décalage programmé	
	■ Référence: Point zéro machine	

Décalage de point zéro G51

G51 décale le point zéro pièce de la valeur définie sur l'axe sélectionné. Le **Décalage** se réfère au point zéro pièce défini en mode Réglage.

Paramètres :

- **X: Décalage** (cote de rayon)
- **Y: Décalage** (dépend de la machine)
- **Z: Décalage**
- **U: Décalage** (dépend de la machine)
- **V: Décalage** (dépend de la machine)
- **W: Décalage** (dépend de la machine)



Exemple : G51

...	
N1 T3 G95 F0.25 G96 S200 M3	
N2 G0 X62 Z5	
N3 G810 NS7 NE12 P5 I0.5 K0.2	
N4 G51 Z-28	Décalage du point zéro
N5 G0 X62 Z-15	
N6 G810 NS7 NE12 P5 I0.5 K0.2	
N7 G51 Z-56	Décalage du point zéro
...	

Offsets de point zéro – décalage G53/G54/G55

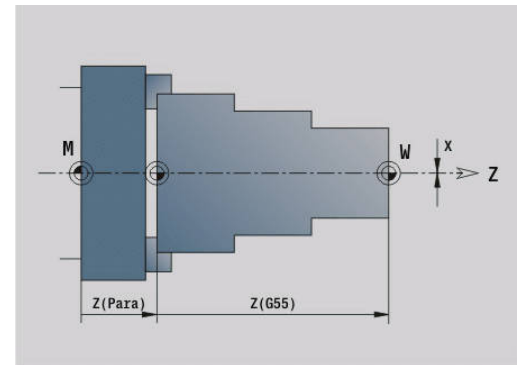
G53, **G54** et **G55** décalent le point zéro pièce des valeurs d'offset définies en mode Réglage.

Le **Décalage** se réfère au point zéro pièce défini en mode Configuration, même si vous programmez **G53**, **G54** et **G55** plusieurs fois.

Le **Décalage** s'applique jusqu'à ce qu'il soit annulé par d'autres décalages de point zéro.

Avant d'appliquer les **Décalage G53**, **G54** et **G55**, vous devez définir les valeurs d'offset en mode Réglage.

Pour plus d'informations : consulter le manuel d'utilisation



Un décalage en X est indiqué comme cote de rayon.

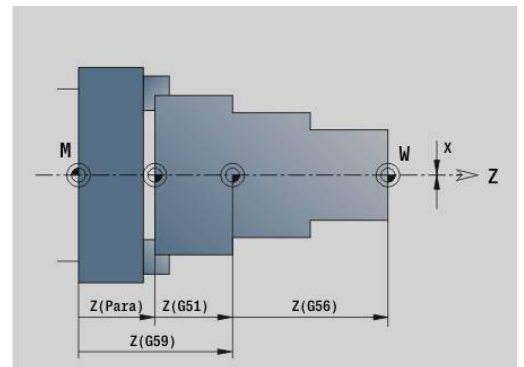
Décalage de point zéro additionnel G56

La fonction **G56** décale le point zéro pièce de la valeur définie pour l'axe sélectionné. Le **Décalage** se réfère au point zéro pièce actuellement valide.

Paramètres :

- **X: Décalage** (cote de rayon)
- **Y: Décalage** (dépend de la machine)
- **Z: Décalage**
- **U: Décalage** (dépend de la machine)
- **V: Décalage** (dépend de la machine)
- **W: Décalage** (dépend de la machine)

Si vous programmez **G56** plusieurs fois, le **Décalage** sera toujours additionné au point zéro pièce actuellement valide.



Exemple : G56

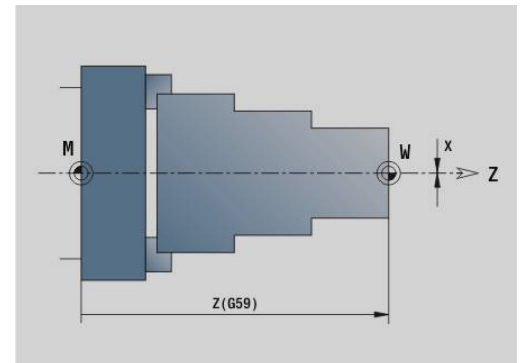
...	
N1 T3 G95 F0.25 G96 S200 M3	
N2 G0 X62 Z5	
N3 G810 NS7 NE12 P5 I0.5 K0.2	
N4 G56 Z-28	Décalage du point zéro
N5 G0 X62 Z5	
N6 G810 NS7 NE12 P5 I0.5 K0.2	
N7 G56 Z-28	Décalage du point zéro
...	

Décalage du point zéro absolu G59

G59 définit le point zéro pièce à la valeur définie pour l'axe sélectionné. Le nouveau point zéro pièce reste en vigueur jusqu'à la fin du programme.

Paramètres :

- **X: Décalage** (cote de rayon)
- **Y: Décalage** (dépend de la machine)
- **Z: Décalage**
- **U: Décalage** (dépend de la machine)
- **V: Décalage** (dépend de la machine)
- **W: Décalage** (dépend de la machine)



i **G59** annule les décalages de point zéro (avec **G51**, **G56** ou **G59**).

Exemple : G59

...	
N1 G59 Z256	Décalage du point zéro
N2 G14 Q0	
N3 T3 G95 F0.25 G96 S200 M3	
N4 G0 X62 Z2	
...	

6.14 Surépasseurs

Désactiver la surépaisseur G50

G50 désactive avec **G52-Geo** la **Surépaisseur** définie pour le cycle suivant. Programmez **G50** avant le cycle.

Pour des raisons de compatibilité, la fonction **G52** est elle aussi acceptée pour désactiver les surépasseurs. HEIDENHAIN conseille d'utiliser **G50** pour les nouveaux programmes CN.

Surépaisseur parallèle aux axes G57

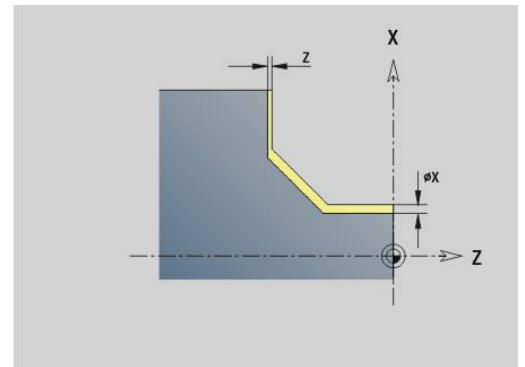
G57 définit différentes surépasseurs pour X et Z. Programmez **G57** avant l'appel de cycle.

Paramètres :

- **X: Surépaisseur X** (valeurs positives uniquement ; cote de diamètre)
- **Z: Surépaisseur Z** (valeurs positives uniquement)

G57 agit différemment avec les cycles suivants :

- Les surépasseurs sont **supprimées** avec **G810, G820, G830, G835, G860, G869, G890, G891, G895**, une fois le cycle exécuté.
- Les surépasseurs ne sont **pas supprimées** après l'exécution du cycle avec **G81, G82, G83**



Si les surépasseurs sont programmées avec **G57** et dans le cycle, ce sont les surépasseurs du cycle qui comptent.

Exemple : G57

...	
N1 T3 G95 F0.25 G96 S200 M3	
N2 G0 X120 Z2	
N3 G57 X0.2 Z0.5	Surépaisseur paraxiale
N4 G810 NS7 NE12 P5	
...	

Surépaisseur parallèle au contour (équidistante) G58

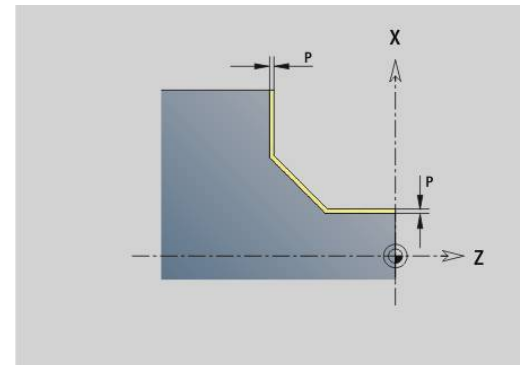
G58 définit une **Surépaisseur** parallèle au contour. Programmez **G58** avant l'appel de cycle. Une **Surépaisseur** négative est autorisée avec le cycle de finition **G890**.

Paramètres :

- **P: Surép.**

G58 agit différemment avec les cycles suivants :

- Les surépaisseurs sont **supprimées** après l'exécution du cycle avec **G810, G820, G830, G835, G860, G869, G890**
- Les surépaisseurs ne sont **pas supprimées** après l'exécution du cycle avec **G83**.



Si la surépaisseur est programmée avec **G58** et dans le cycle, la commande utilise celle qui est programmée dans le cycle.

Exemple : G58

...	
N1 T3 G95 F0.25 G96 S200 M3	
N2 G0 X120 Z2	
N3 G58 P2	Surépaisseur parallèle au contour
N4 G810 NS7 NE12 P5	
...	

6.15 Distance de sécurité

Distance de sécu. G47

G47 définit la **Distance sécurité** pour les cycles suivants :

- Cycles de tournage **G810, G820, G830, G835, G860, G869** et **G890**
- Cycles de perçage **G71, G72** et **G74**
- Cycles de fraisage **G840** à **G846**

Paramètres :

- **P: Distance sécurité**

G47 sans paramètre active les valeurs des paramètres machine **DefGlobG47P** (n°602012).



G47 remplace la distance de sécurité définie dans les paramètres ou avec **G147**.

Distance sécurité G147

G147 définit la **Distance sécurité** pour les cycles suivants :

- Cycles de perçage **G71, G72** et **G74**
- Cycles de fraisage **G840** à **G846**

Paramètres :

- **I: Distance sécurité** du plan de fraisage (uniquement pour les opérations de fraisage)
- **K: Distance sécurité** dans le sens de la passe (passe en profondeur)

G147 sans paramètre active les valeurs des paramètres machine **DefGlobG147SCI** (n°602014) et **DefGlobG147SCK** (n°602014).



G147 remplace la distance de sécurité définie dans les paramètres ou avec **G47**.

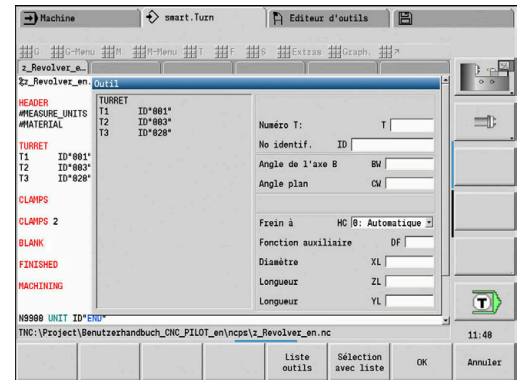
6.16 Outils, corrections

Installer l'outil – T



Cette fonction est également disponible sur les machines avec magasin d'outils. La commande utiliser la liste du magasin à la place la liste de la tourelle.

La CN affiche l'affectation des outils définie dans la section **TOURELLE**. Vous pouvez programmer directement le numéro d'outil ou le sélectionner dans la liste (commuter avec la softkey **Liste outils**).

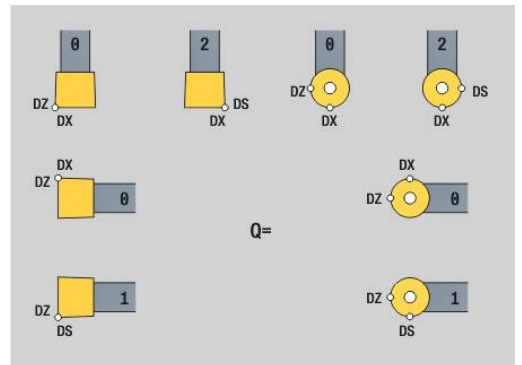


(Changement de la) Correction dent G148

G148 définit les corrections d'usure à appliquer. **DX** et **DZ** sont activées au lancement du programme et après une instruction **T**.

Paramètres :

- **O**: **Sélection** (par défaut : 0)
 - **O = 0**: **DX, DZ** activé – **DS** désactivé
 - **O = 1**: **DS, DZ** activé – **DX** désactivé
 - **O = 2**: **DX, DS** activé – **DZ** désactivé



Les cycles **G860**, **G869**, **G879**, **G870** et **G890** tiennent automatiquement compte de la correction d'usure qu'il faut.

Exemple : G148

...	
N1 T3 G95 F0.25 G96 S160 M3	
N2 G0 X62 Z2	
N3 G0 Z-29.8	
N4 G1 X50.4	
N5 G0 X62	
N6 G150	
N7 G1 Z-20.2	
N8 G1 X50.4	
N9 G0 X62	
N10 G151	Finition de l'usinage de gorge
N11 G148 O0	Changement de correction
N12 G0 X62 Z-30	
N13 G1 X50	
N14 G0 X62	
N15 G150	
N16 G148 O2	
N17 G1 Z-20	
N18 G1 X50	
N19 G0 X62	
...	

Correction addit. G149

La commande gère 16 corrections indépendantes de l'outil. Une fonction **G149** suivie d'un numéro **D** active la correction, tandis que **G149 D900** la désactive. Les valeurs de correction sont gérées dans le sous-mode **Déroul.progr.**

Pour plus d'informations : consulter le manuel d'utilisation

Paramètres :

- **D: Corr. addit.** (par défaut : 900)
 - **D = 900:** désactive la correction additionnelle
 - **D = 901-916:** active la correction additionnelle **D**

Programmation:

- Programmez **G149** une séquence avant la séquence contenant la course de déplacement à laquelle la correction doit s'appliquer.
- Une correction additionnelle reste active:
 - jusqu'à la fonction **G149 D900** suivante
 - jusqu'au prochain changement d'outil
 - Fin du programme



La correction additionnelle est additionnée à la correction d'outil.

Exemple : G149

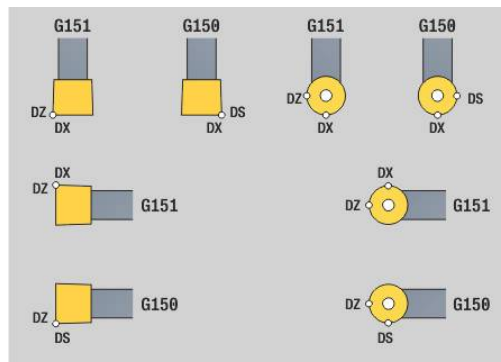
...	
N1 T3 G96 S200 G95 F0.4 M4	
N2 G0 X62 Z2	
N3 G89	
N4 G42	
N5 G0 X27 Z0	
N6 G1 X30 Z-1.5	
N7 G1 Z-25	
N8 G149 D901	Activer la correction
N9 G1 X40 BR-1	
N10 G1 Z-50	
N11 G149 D902	
N12 G1 X50 BR-1	
N13 G1 Z-75	
N14 G149 D900	Désactiver la correction
N15 G1 X60 B-1	
N16 G1 Z-80	
N17 G1 X62	
N18 G80	
...	

Conversion de la pointe de l'outil G150/G151

G150/G151 définit le point de référence de l'outil pour les outils de gorges ou à plaquettes rondes.

- **G150** : point de référence de la pointe d'outil droite
- **G151** : point de référence de la pointe d'outil gauche

Les fonctions **G150** et **G151** s'appliquent à partir de la séquence où elles ont été programmées et restent actives jusqu'au prochain changement d'outil ou jusqu'à la fin du programme.



- Les valeurs effectives affichées se réfèrent toujours à la pointe de l'outil définie dans les données d'outils.
- Si vous utilisez la CRD, vous devez aussi adapter **G41/G42** après **G150/G151**.

Exemple : G148

...	
N1 T3 G95 F0.25 G96 S160 M3	
N2 G0 X62 Z2	
N3 G0 Z-29.8	
N4 G1 X50.4	
N5 G0 X62	
N6 G150	
N7 G1 Z-20.2	
N8 G1 X50.4	
N9 G0 X62	
N10 G151	Finition de l'usinage de gorge
N11 G148 O0	
N12 G0 X62 Z-30	
N13 G1 X50	
N14 G0 X62	
N15 G150	
N16 G148 O2	
N17 G1 Z-20	
N18 G1 X50	
N19 G0 X62	
...	

6.17 Cycles de tournage par rapport au contour

Travailler avec les cycles se référant à un contour

Possibilités pour transférer au cycle le contour à usiner:

- Programmer la référence du contour dans **No séquence init. contour** et dans **No séqu. finale contour**. La zone du contour est usinée dans le sens de **NS** vers **NE**.
- Programme la référence de contour avec le nom du **Contour auxiliaire (ID)**. L'ensemble du **Contour auxiliaire** est usiné dans le sens de la définition.
- Définition du contour avec **G80** directement après le cycle **Informations complémentaires** : "Fin cycle/contour simple G80", Page 407
- Description du contour avec les séquences **G0, G1, G2** et **G3** directement après le cycle. Le contour se termine par **G80** sans paramètre.


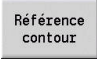


Possibilités de définition de la pièce brute pour la répartition des passes:


- Définition d'une pièce brute globale dans la section de programme **PIECE BRUTE**. L'actualisation du brut est activée automatiquement. Le cycle fonction avec la **Pièce brute** connue. **Pièce brute**
- Si aucune **Pièce brute** globale n'est définie, le cycle calcule une Pièce brute interne, selon la définition du paramètre **RH**. Pièce brute

Exemple : Cycles se référant au contour

...	
N1 G810 NS7 NE12 P3	Référence de séquence
N2 ...	
N3 G810 ID"007" P3	Nom du contour auxiliaire
N4 ...	
N5 G810 ID"007" NS9 NE7 P3	Combinaison
N6 ...	
N7 G810 P3	Description du contour prédéfinie
N8 G80 XS60 ZS-2 XE90 ZE-50 AC10 WC10BS3 BE-2 RC5 ECO	
N9...	
N10 G810 P3	Description directe du contour
N11 G0 X50 Z0	
N12 G1 Z-62 BR4	
N13 G1 X85 AN80 BR-2	
N14 G1 Zi-5	
N15 G80	
N16 ...	
...	


Calculer les références de séquences:

- 
 - ▶ Positionner le curseur sur le champ de saisie **NS** ou **NE**
- 
 - ▶ Appuyer sur la softkey **Référence contour**
 - ▶ Sélectionner l'élément de contour:
 - Sélectionner l'élément de contour avec la flèche gauche/droite
 - La flèche haut/bas permet de commuter entre les contours (y compris contours frontaux, etc.)
- 
 - ▶ Pour commuter entre **NS** et **NE** :
 - Appuyer sur la softkey **NS**
 - Appuyer sur la softkey **NE**
- 
 - ▶ Utiliser la softkey **Remplacer** pour revenir au dialogue

 L'élément de contour peut également être sélectionné par une commande tactile, ou bien avec la souris.

Limitations de coupe X, Z

La position de l'outil avant l'appel du cycle est déterminante pour l'exécution d'une limitation de coupe. La commande enlève la matière du côté de la limitation de coupe où se trouve l'outil avant l'appel du cycle.

 Une limitation de coupe sert à limiter la section de contour à usiner. Les déplacements d'approche et de sortie du contour peuvent ignorer la limitation de coupe.

Ebauche longit. G810

G810 usine la zone de contour définie. Soit vous transférez la référence du contour à usiner dans les paramètres du cycle, soit vous définissez le contour directement après l'appel du cycle.

Informations complémentaires : "Travailler avec les cycles se référant à un contour", Page 370

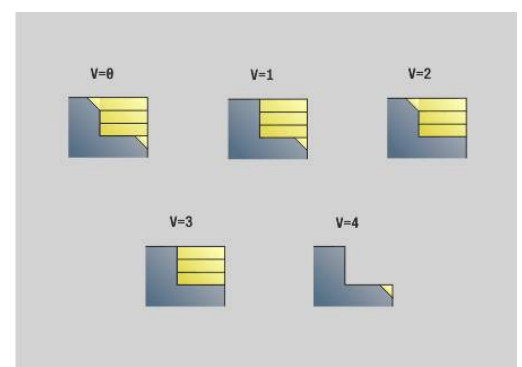
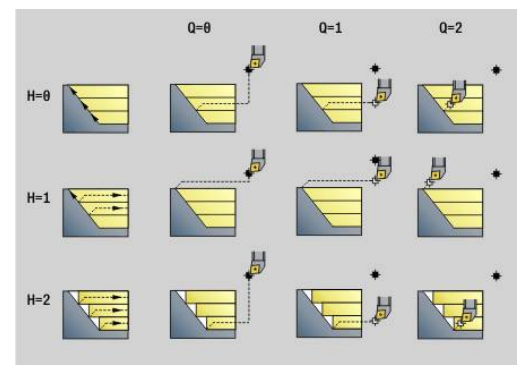
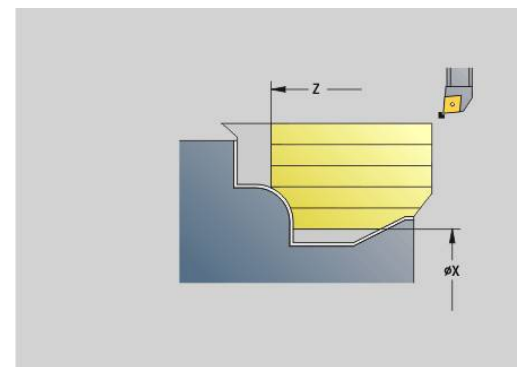
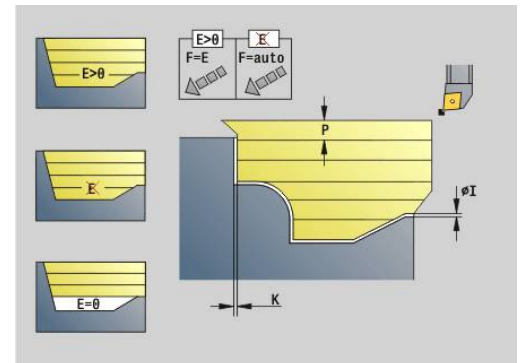
Le contour à usiner peut comporter plusieurs parties concaves. Le cas échéant, la zone d'usinage est subdivisée en plusieurs parties.

Paramètres :

- **ID: Contour auxiliaire** – Numéro d'identification du contour à usiner
- **NS: Num. de séq. début de contour** – début de la section de contour
- **NE: No séqu. finale contour** – fin de la section de contour
 - **NE non programmé** : l'élément de contour **NS** est usiné dans le sens de définition du contour.
 - **NS = NE programmé** : l'élément de contour **NS** est usiné dans le sens inverse du sens de définition du contour
- **P: Passe maximale**
- **I: Surépaisseur X**
- **K: Surépaisseur Z**
- **E: Comportement de plongée**
 - Pas de donnée : réduction d'avance automatique
 - **E = 0** : pas de plongée
 - **E > 0** : avance de plongée utilisée
- **X: Limitation coupe en X** (cote de diamètre ; par défaut : pas de limite de coupe)
- **Z: Limitation coupe en Z** (par défaut : pas de limite de coupe)
- **A: Angl d'approche** (référence : axe Z ; par défaut : parallèle à l'axe Z)
- **W: Angle approche** (référence : axe Z ; par défaut : perpendiculaire à l'axe Z)
- **H: Lissage du contour**
 - **0** : à chaque passe
 - **1** : à la dernière passe
 - **2** : aucun lissage
- **Q: Type dégagement** pour la fin du cycle
 - **0** : retour début, X avant Z
 - **1** : pos. avt contour usiné
 - **2** : rétr. à dist. approche
- **V: Usinage élém. de forme** (par défaut : 0)

Un chanfrein/arrondi est usiné

 - **0** : au début et à la fin
 - **1** : au début
 - **2** : à la fin
 - **3** : aucun usinage
 - **4** : chanf./arrondi seulmt – pas l'élément de base (condition requise : section de contour avec un élément)
- **D: Occulter éléments** (voir figure)



- **U: Ligne de coupe sur él. hori.**
 - **0: Non** (répartition homogène des passes)
 - **1: Oui** (au besoin, répartition non homogène des passes)
- **O: Masquer le dégagement**
 - **0: Non**
 - **1: Oui**
- **B: Amorce chariot** – amorce de chariot pour l'usinage à 4 axes
 - **B = 0** : Les deux chariots travaillent sur le même diamètre, avec une avance double
 - **B<0** : Les deux chariots travaillent avec des diamètres différents, la même avance et le chariot portant le numéro le plus élevé guide à une distance donnée.
 - **B>0** : Les deux chariots travaillent sur des diamètres différents, avec la même avance et le chariot portant le plus petit numéro guide à une distance donnée.
- **RH: Contour pièce brute** – utilisé uniquement si aucune pièce brute n'est définie
 - **0: ----** (dépend des paramètres définis)
 - pas de paramètre : pièce brute du contour ICP et position de l'outil
 - **XA et ZA** : pièce brute du contour ICP et point de départ de la pièce brute
 - **J** : pièce brute du contour ICP et surépaisseur équidistante
 - **1: De la position de l'outil** (pièce brute du contour ICP et position de l'outil)
 - **2: Avec le point de départ de la pièce brute** (pièce brute du contour ICP et point de départ de la pièce brute **XA** et **ZA**)
 - **3: Surépaisseur équidistante** (surépaisseur du contour ICP et surépaisseur équidistante **J**)
 - **4: Surép. transv.-longit.** (pièce brute du contour ICP, surépaisseur transversale **XA** et surépaisseur longitudinale **ZA**)
- **J: Surépaisseur pièce brute** (cote de rayon – utilisé uniquement si aucune pièce brute n'est définie)
- **XA, ZA: Point départ p.brute** (définition du point du coin du contour de la pièce brute si aucune pièce brute n'est définie)

La commande se base sur la définition de l'outil pour détecter la présence d'un usinage intérieur ou extérieur.

	DIN 76	DIN509E DIN509F	Form U	Form H Form K	G22	G23 H0	G23 H1
D=0	✗	✗	✗	✗	✗	✗	✗
D=1	✓	✓	✓	✓	✗	✗	✗
D=2	✗	✗	✗	✗	✗	✗	✓
D=3	✓	✓	✓	✓	✗	✗	✓
D=4	✓	✗	✗	✓	✗	✗	✓



- La correction du rayon de la dent est appliquée.
- Une surépaisseur **G57** agrandit le contour (même les contours intérieurs)
- Une surépaisseur **G58**
 - >0: agrandit le contour
 - <0: n'est pas converti
- Les surépaisseurs **G57/G58** sont supprimées à la fin du cycle.

Exécution du cycle :

- 1 Calcule les zones d'usinage et la répartition des passes
- 2 Plonge à partir du point de départ pour la première passe en tenant compte de la distance de sécurité (d'abord dans le sens Z, puis dans le sens X)
- 3 Se déplace avec l'avance d'usinage jusqu'à la **Limitation coupe en Z**
- 4 En fonction de **H** :
 - **H** = 0: usine le long du contour
 - **H** = 1 ou 2 : se relève à 45°
- 5 Revient en avance rapide et se prépare à la passe suivante.
- 6 Répète les étapes 3 à 5 jusqu'à ce que la **Limitation coupe en X** soit atteinte
- 7 Répète au besoin les étapes 2 à 6 jusqu'à ce que toutes les zones soient usinées
- 8 Si **H** = 1 : lisse le contour
- 9 Dégage l'outil tel que programmé dans **Q**

Utilisation comme cycle à 4 axes

- Même diamètre :
 - Les deux chariots démarrent en même temps.
- Diamètres différents :
 - Lorsque le chariot qui guide a atteint l'**Amorce chariot B**, le chariot guidé démarre. Cette synchronisation s'effectue à chaque étape.
 - Chaque chariot plonge à la profondeur de passe calculée.
 - Si le nombre de passes n'est pas identique, c'est le chariot qui guide qui exécutera la dernière passe.
 - A vitesse constante, la vitesse de coupe est celle du chariot qui guide. L'outil qui guide attend l'outil suivant avec le mouvement de retrait.



- Avec des cycles à 4 axes, veiller à utiliser des outils identiques, par ex. le type d'outil, le rayon de la dent.
- Avec des cycles à 4 axes, aucune contre-dépouille n'est usinée. Le paramètre **O** est masqué.

Ebauche transvers. G820

G820 usine la plage de contour définie. Soit vous transférez la référence du contour à usiner dans les paramètres du cycle, soit vous définissez le contour directement après l'appel du cycle.

Informations complémentaires : "Travailler avec les cycles se référant à un contour", Page 370

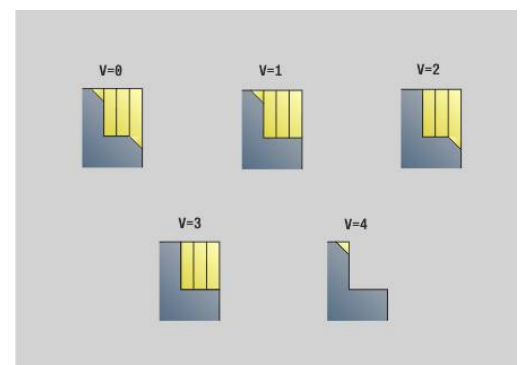
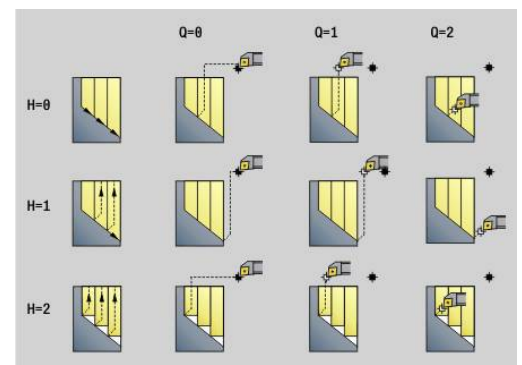
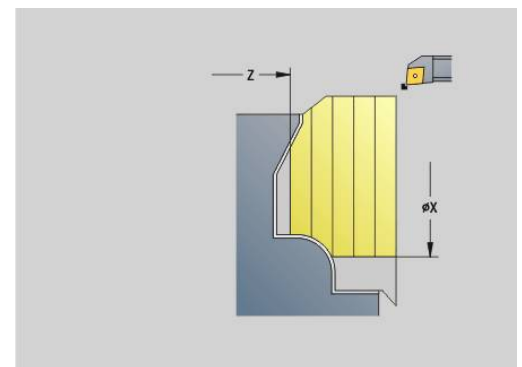
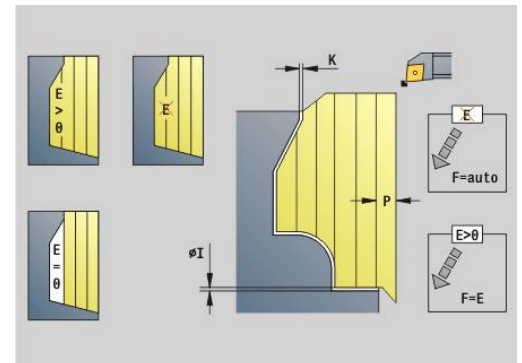
Le contour à usiner peut comporter plusieurs parties concaves. Le cas échéant, la zone d'usinage est subdivisée en plusieurs parties.

Paramètres :

- **ID: Contour auxiliaire** – Numéro d'identification du contour à usiner
- **NS: Num. de séq. début de contour** – début de la section de contour
- **NE: No séqu. finale contour** – fin de la section de contour
 - **NE non programmé** : l'élément de contour **NS** est usiné dans le sens de définition du contour.
 - **NS = NE programmé** : l'élément de contour **NS** est usiné dans le sens inverse du sens de définition du contour
- **P: Passe maximale**
- **I: Surépaisseur X**
- **K: Surépaisseur Z**
- **E: Comportement de plongée**
 - Pas de donnée : réduction d'avance automatique
 - **E = 0** : pas de plongée
 - **E > 0** : avance de plongée utilisée
- **X: Limitation coupe en X** (cote de diamètre ; par défaut : pas de limite de coupe)
- **Z: Limitation coupe en Z** (par défaut : pas de limite de coupe)
- **A: Angl d'approche** (référence : axe Z ; par défaut : perpendiculaire à l'axe Z)
- **W: Angle approche** (référence : axe Z ; par défaut : parallèle à l'axe Z)
- **H: Lissage du contour**
 - **0** : à chaque passe
 - **1** : à la dernière passe
 - **2** : aucun lissage
- **Q: Type dégagement** pour la fin du cycle
 - **0** : retour début, X avant Z
 - **1** : pos. avt contour usiné
 - **2** : rétr. à dist. approche
- **V: Usinage élém. de forme** (par défaut : 0)

Un chanfrein/arrondi est usiné

 - **0** : au début et à la fin
 - **1** : au début
 - **2** : à la fin
 - **3** : aucun usinage
 - **4** : chanf./arrondi seulmt – pas l'élément de base (condition requise : section de contour avec un élément)
- **D: Occulter éléments** (voir figure)



- **U: Ligne de coupe sur él. hori.**
 - **0: Non** (répartition homogène des passes)
 - **1: Oui** (au besoin, répartition non homogène des passes)
- **O: Masquer le dégagement**
 - **0: Non**
 - **1: Oui**
- **B: Amorce chariot** – amorce de chariot pour l'usinage à 4 axes
 - **B = 0** : Les deux chariots travaillent sur le même diamètre, avec une avance double
 - **B<0** : Les deux chariots travaillent avec des diamètres différents, la même avance et le chariot portant le numéro le plus élevé guide à une distance donnée.
 - **B>0** : Les deux chariots travaillent sur des diamètres différents, avec la même avance et le chariot portant le plus petit numéro guide à une distance donnée.
- **RH: Contour pièce brute** – utilisé uniquement si aucune pièce brute n'est définie
 - **0: ----** (dépend des paramètres définis)
 - pas de paramètre : pièce brute du contour ICP et position de l'outil
 - **XA et ZA** : pièce brute du contour ICP et point de départ de la pièce brute
 - **J** : pièce brute du contour ICP et surépaisseur équidistante
 - **1: De la position de l'outil** (pièce brute du contour ICP et position de l'outil)
 - **2: Avec le point de départ de la pièce brute** (pièce brute du contour ICP et point de départ de la pièce brute **XA** et **ZA**)
 - **3: Surépaisseur équidistante** (surépaisseur du contour ICP et surépaisseur équidistante **J**)
 - **4: Surép. transv.-longit.** (pièce brute du contour ICP, surépaisseur transversale **XA** et surépaisseur longitudinale **ZA**)
- **J: Surépaisseur pièce brute** (cote de rayon – utilisé uniquement si aucune pièce brute n'est définie)
- **XA, ZA: Point départ p.brute** (définition du point du coin du contour de la pièce brute si aucune pièce brute n'est définie)

La commande se base sur la définition de l'outil pour détecter la présence d'un usinage intérieur ou extérieur.

	DIN 76	DIN509E DIN509F	Form U	Form H Form K	G22	G23 H0	G23 H1
D=0	✗	✗	✗	✗	✗	✗	✗
D=1	✓	✓	✓	✓	✗	✗	✗
D=2	✗	✗	✗	✗	✗	✗	✓
D=3	✓	✓	✓	✓	✗	✗	✓
D=4	✓	✗	✗	✓	✗	✗	✓



- La correction du rayon de la dent est appliquée.
- Une surépaisseur **G57** agrandit le contour (même les contours intérieurs)
- Une surépaisseur **G58**
 - >0: agrandit le contour
 - <0: n'est pas converti
- Les surépaisseurs **G57/G58** sont supprimées à la fin du cycle.

Exécution du cycle :

- 1 Calcule les zones d'usinage et la répartition des passes
- 2 Plonge à partir du point initial pour la première passe en tenant compte de la distance de sécurité (d'abord dans le sens X, puis dans le sens Z).
- 3 Se déplace avec l'avance d'usinage jusqu'à la **Limitation coupe en X**
- 4 En fonction de **H** :
 - **H** = 0: usine le long du contour
 - **H** = 1 ou 2 : se relève à 45°
- 5 Revient en avance rapide et se prépare à la passe suivante.
- 6 Répète les étapes 3 à 5 jusqu'à ce que la **Limitation coupe en Z** soit atteinte
- 7 Répète au besoin les étapes 2 à 6 jusqu'à ce que toutes les zones soient usinées
- 8 Si **H** = 1 : lisse le contour
- 9 Dégage l'outil tel que programmé dans **Q**

Utilisation comme cycle à 4 axes

- Même diamètre :
 - Les deux chariots démarrent en même temps.
- Diamètres différents :
 - Lorsque le chariot qui guide a atteint l'**Amorce chariot B**, le chariot guidé démarre. Cette synchronisation s'effectue à chaque étape.
 - Chaque chariot plonge à la profondeur de passe calculée.
 - Si le nombre de passes n'est pas identique, c'est le chariot qui guide qui exécutera la dernière passe.
 - A vitesse constante, la vitesse de coupe est celle du chariot qui guide. L'outil qui guide attend l'outil suivant avec le mouvement de retrait.



- Avec des cycles à 4 axes, veiller à utiliser des outils identiques, par ex. le type d'outil, le rayon de la dent.
- Avec des cycles à 4 axes, aucune contre-dépouille n'est usinée. Le paramètre **O** est masqué.

Ebauche parallèle au contour G830

G830 usine la zone de contour parallèle au contour définie dans **ID** ou via **NS, NE**.

Informations complémentaires : "Travailler avec les cycles se référant à un contour", Page 370

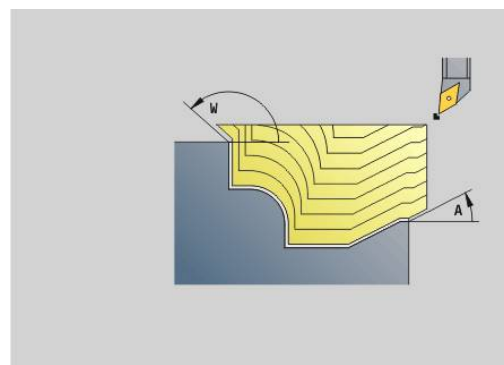
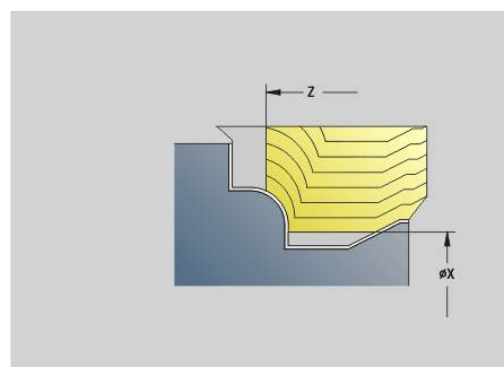
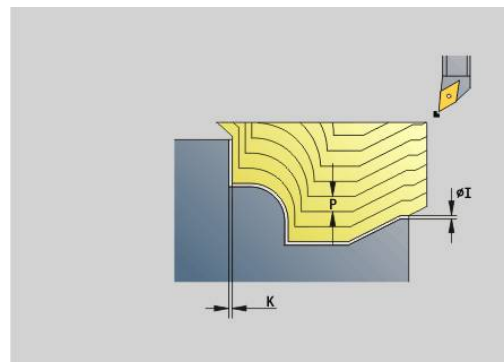
Le contour à usiner peut comporter plusieurs parties concaves. Le cas échéant, la zone d'usinage est subdivisée en plusieurs parties.

Paramètres :

- **ID: Contour auxiliaire** – Numéro d'identification du contour à usiner
- **NS: Num. de séq. début de contour** – début de la section de contour
- **NE: No séqu. finale contour** – fin de la section de contour
 - **NE non programmé** : l'élément de contour **NS** est usiné dans le sens de définition du contour.
 - **NS = NE programmé** : l'élément de contour **NS** est usiné dans le sens inverse du sens de définition du contour
- **P: Passe maximale**
- **I: Surépaisseur X**
- **K: Surépaisseur Z**
- **X: Limitation coupe en X** (cote de diamètre ; par défaut : pas de limite de coupe)
- **Z: Limitation coupe en Z** (par défaut : pas de limite de coupe)
- **A: Angl d'approche** (référence : axe Z ; par défaut : parallèle à l'axe Z ou à l'axe X pour les outils transversaux)
- **W: Angle approche** (référence : axe Z ; par défaut : perpendiculaire à l'axe Z ou à l'axe X pour les outils transversaux)
- **Q: Type dégagement** pour la fin du cycle
 - **0: retour début, X avant Z**
 - **1: pos. avt contour usiné**
 - **2: rétr. à dist. approche**
- **V: Usinage élém. de forme** (par défaut : 0)

Un chanfrein/arrondi est usiné

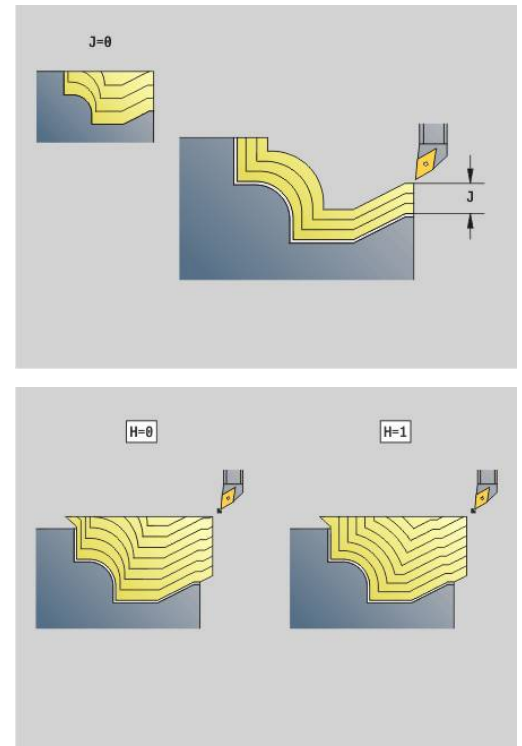
- **0: au début et à la fin**
- **1: au début**
- **2: à la fin**
- **3: aucun usinage**
- **4: chanf./arrondi seulmt** – pas l'élément de base (condition requise : section de contour avec un élément)
- **D: Occulter éléments** (voir figure)
- **B: Calcul du contour**
- **B: Calcul du contour**
 - **0: automatique**
 - **1: Outil gauche (G41)**
 - **2: Outil droit (G42)**



	DIN 76	DIN509E DIN509F	Form U	Form H Form K	G22	G23 H0	G23 H1
D=0	✗	✗	✗	✗	✗	✗	✗
D=1	✓	✓	✓	✓	✗	✗	✗
D=2	✗	✗	✗	✗	✗	✗	✓
D=3	✓	✓	✓	✓	✗	✗	✓
D=4	✓	✗	✗	✓	✗	✗	✓

- **H: Type lignes d'intersect.**
 - **0: prof. usin. const.** – le contour est décalé d'une valeur de passe constante (paraxial)
 - **1: lignes inters. équad.** – lignes de passes équidistantes : les lignes de passes sont à une distance constante du contour (parallèle au contour). Le contour est mis à l'échelle.
- **RH: Contour pièce brute** – utilisé uniquement si aucune pièce brute n'est définie
 - **0: ----** (dépend des paramètres définis)
 - pas de paramètre : pièce brute du contour ICP et position de l'outil
 - **XA et ZA** : pièce brute du contour ICP et point de départ de la pièce brute
 - **J** : pièce brute du contour ICP et surépaisseur équidistante
 - **1: De la position de l'outil** (pièce brute du contour ICP et position de l'outil)
 - **2: Avec le point de départ de la pièce brute** (pièce brute du contour ICP et point de départ de la pièce brute **XA** et **ZA**)
 - **3: Surépaisseur équidistante** (surépaisseur du contour ICP et surépaisseur équidistante **J**)
 - **4: Surép. transv.-longit.** (pièce brute du contour ICP, surépaisseur transversale **XA** et surépaisseur longitudinale **ZA**)
- **J: Surépaisseur pièce brute** (cote de rayon – utilisé uniquement si aucune pièce brute n'est définie)
- **XA, ZA: Point départ p.brute** (définition du point du coin du contour de la pièce brute si aucune pièce brute n'est définie)

La commande se base sur la définition de l'outil pour détecter la présence d'un usinage intérieur ou extérieur.



- La correction du rayon de la dent est appliquée.
- Une surépaisseur **G57** agrandit le contour (même les contours intérieurs)
- Une surépaisseur **G58**
 - >0: agrandit le contour
 - <0: n'est pas converti
- Les surépaisseurs **G57/G58** sont supprimées à la fin du cycle.

Exécution du cycle :

- 1 Calcule les zones d'usinage et la répartition des passes
- 2 Plonge à partir du point de départ pour effectuer la première passe en tenant compte de la distance de sécurité
- 3 Exécute la passe d'ébauche
- 4 Revient en avance rapide et se prépare à la passe suivante
- 5 Répète les étapes 3 à 4 jusqu'à ce que la zone soit usinée
- 6 Répète au besoin les étapes 2 à 5 jusqu'à ce que toutes les zones soient usinées
- 7 Dégage l'outil tel que programmé dans **Q**

Parallèle au contour avec outil neutre G835

G835 usine la zone de contour définie dans **ID** ou par **NS, NE**, parallèlement au contour et en bidirectionnel.

Informations complémentaires : "Travailler avec les cycles se référant à un contour", Page 370

Le contour à usiner peut comporter plusieurs parties concaves. Le cas échéant, la zone d'usinage est subdivisée en plusieurs parties.

Paramètres :

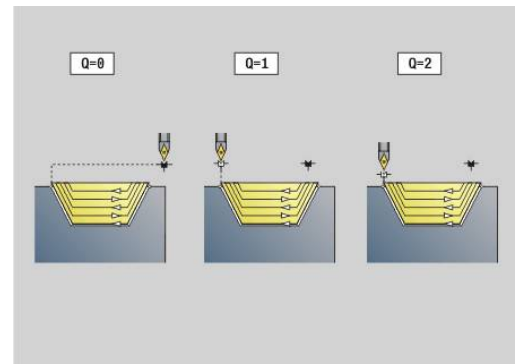
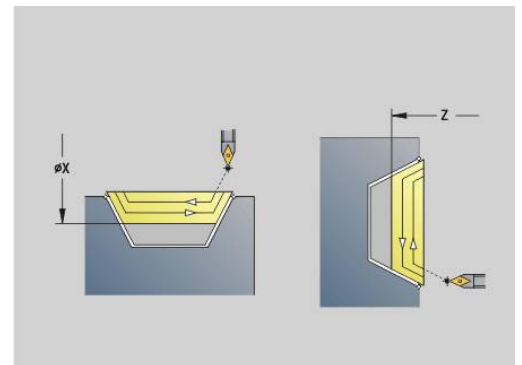
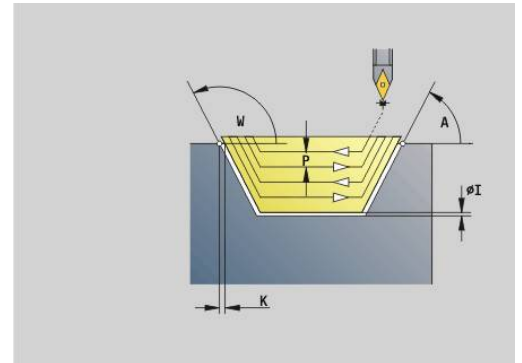
- **ID: Contour auxiliaire** – Numéro d'identification du contour à usiner
- **NS: Num. de séq. début de contour** – début de la section de contour
- **NE: No séqu. finale contour** – fin de la section de contour
 - **NE** non programmé : l'élément de contour **NS** est usiné dans le sens de définition du contour.
 - **NS = NE** programmé : l'élément de contour **NS** est usiné dans le sens inverse du sens de définition du contour
- **P: Passe maximale**
- **I: Surépaisseur X**
- **K: Surépaisseur Z**
- **X: Limitation coupe en X** (cote de diamètre ; par défaut : pas de limite de coupe)
- **Z: Limitation coupe en Z** (par défaut : pas de limite de coupe)
- **A: Angl d'approche** (référence : axe Z ; par défaut : parallèle à l'axe Z ou à l'axe X pour les outils transversaux)
- **W: Angle approche** (référence : axe Z ; par défaut : perpendiculaire à l'axe Z ou à l'axe X pour les outils transversaux)
- **Q: Type dégagement** pour la fin du cycle
 - **0: retour début, X avant Z**
 - **1: pos. avt contour usiné**
 - **2: rétr. à dist. approche**
- **V: Usinage élém. de forme** (par défaut : 0)

Un chanfrein/arrondi est usiné

 - **0: au début et à la fin**
 - **1: au début**
 - **2: à la fin**
 - **3: aucun usinage**
 - **4: chanf./arrondi seulmt** – pas l'élément de base (condition requise : section de contour avec un élément)
- **B: Calcul du contour**

B: Calcul du contour

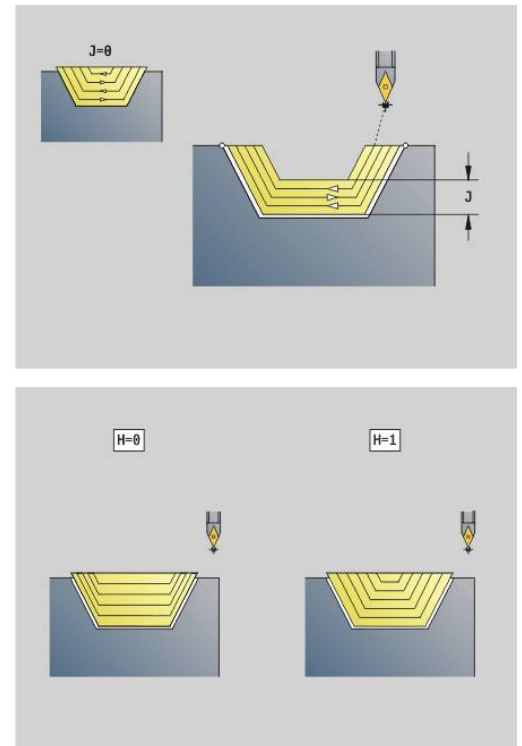
 - **0: automatique**
 - **1: Outil gauche (G41)**
 - **2: Outil droit (G42)**
- **D: Occulter éléments** (voir figure)



	DIN 76	DIN509E DIN509F	Form U	Form H Form K	G22	G23 H0	G23 H1
D=0	✗	✗	✗	✗	✗	✗	✗
D=1	✓	✓	✓	✓	✗	✗	✗
D=2	✗	✗	✗	✗	✗	✗	✓
D=3	✓	✓	✓	✓	✗	✗	✓
D=4	✓	✗	✗	✓	✗	✗	✓

- **H: Type lignes d'intersect.**
 - **0: prof. usin. const.** – le contour est décalé d'une valeur de passe constante (paraxial)
 - **1: lignes inters. équad.** – lignes de passes équidistantes : les lignes de passes sont à une distance constante du contour (parallèle au contour). Le contour est mis à l'échelle.
- **RH: Contour pièce brute** – utilisé uniquement si aucune pièce brute n'est définie
 - **0: ----** (dépend des paramètres définis)
 - pas de paramètre : pièce brute du contour ICP et position de l'outil
 - **XA et ZA** : pièce brute du contour ICP et point de départ de la pièce brute
 - **J** : pièce brute du contour ICP et surépaisseur équidistante
 - **1: De la position de l'outil** (pièce brute du contour ICP et position de l'outil)
 - **2: Avec le point de départ de la pièce brute** (pièce brute du contour ICP et point de départ de la pièce brute **XA** et **ZA**)
 - **3: Surépaisseur équidistante** (surépaisseur du contour ICP et surépaisseur équidistante **J**)
 - **4: Surép. transv.-longit.** (pièce brute du contour ICP, surépaisseur transversale **XA** et surépaisseur longitudinale **ZA**)
- **J: Surépaisseur pièce brute** (cote de rayon – utilisé uniquement si aucune pièce brute n'est définie)
- **XA, ZA: Point départ p.brute** (définition du point du coin du contour de la pièce brute si aucune pièce brute n'est définie)

La commande se base sur la définition de l'outil pour détecter la présence d'un usinage intérieur ou extérieur.



- La correction du rayon de la dent est appliquée.
- Une surépaisseur **G57** agrandit le contour (même les contours intérieurs)
- Une surépaisseur **G58**
 - >0: agrandit le contour
 - <0: n'est pas converti
- Les surépaisseurs **G57/G58** sont supprimées à la fin du cycle.

Exécution du cycle :

- 1 Calcule les zones d'usinage et la répartition des passes
- 2 Plonge à partir du point de départ pour effectuer la première passe en tenant compte de la distance de sécurité
- 3 Exécute la passe d'ébauche
- 4 Plonge pour la passe suivante et exécute la passe d'ébauche dans le sens inverse.
- 5 Répète les étapes 3 à 4 jusqu'à ce que la zone soit usinée
- 6 Répète au besoin les étapes 2 à 5 jusqu'à ce que toutes les zones soient usinées
- 7 Dégage l'outil tel que programmé dans **Q**

Usinage de gorges G860

G860 usine la plage de contour définie. Soit vous transférez la référence du contour à usiner dans les paramètres du cycle, soit vous définissez le contour directement après l'appel du cycle.

Informations complémentaires : "Travailler avec les cycles se référant à un contour", Page 370

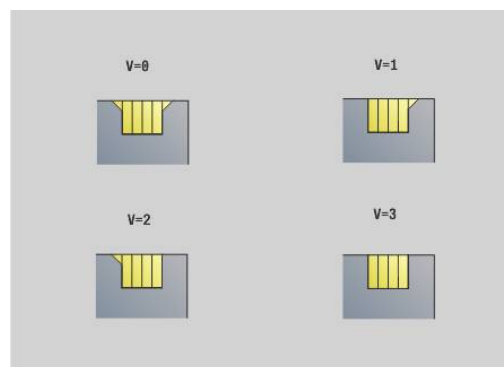
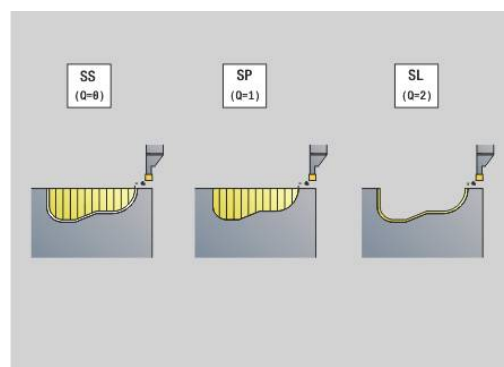
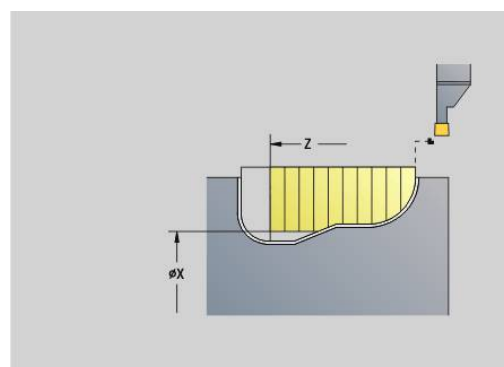
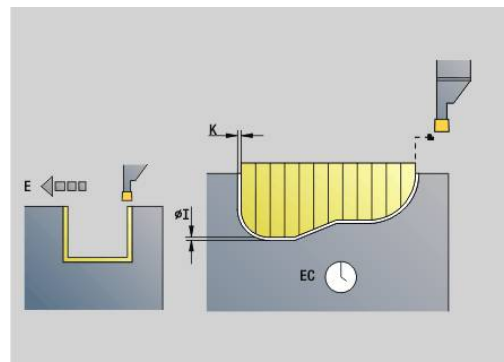
Le contour à usiner peut comporter plusieurs parties concaves. Le cas échéant, la zone d'usinage est subdivisée en plusieurs parties.

Paramètres :

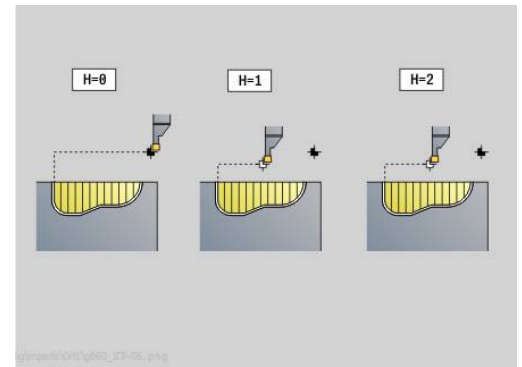
- **ID: Contour auxiliaire** – Numéro d'identification du contour à usiner
- **NS: Num. de séq. début de contour** – début de la section de contour
 - Début de la section du contour
 - Référence sur une gorge **G22/G23**-Géo
- **NE: No séq. finale contour** – fin de la section de contour
 - **NE** non programmé : l'élément de contour **NS** est usiné dans le sens de définition du contour.
 - **NS = NE** programmé : l'élément de contour **NS** est usiné dans le sens inverse du sens de définition du contour
- **I: Surépaisseur X**
- **K: Surépaisseur Z**
- **Q: Ebauche/finit.** - déroulement (par défaut : 0)
 - **0: Ebauche et finition**
 - **1: Ebauche seulement**
 - **2: Finition seulement**
 - **3: Plong. success.+Finition** - L'ébauche de l'usinage de gorge pour les niveaux intermédiaires s'effectue au centre par rapport à l'outil d'usinage de gorge.
 - **4: Plong. successives seul.**
- **X: Limitation coupe en X** (cote de diamètre ; par défaut : pas de limite de coupe)
- **Z: Limitation coupe en Z** (par défaut : pas de limite de coupe)
- **V: Usinage élém. de forme** (par défaut : 0)

Un chanfrein/arrondi est usiné

 - **0: au début et à la fin**
 - **1: au début**
 - **2: à la fin**
 - **3: aucun usinage**
- **E: Avance finition**
- **EW: Avance plongée**
- **EC: Temps d'arrêt**
- **D: Rév. sur surface de gorge**



- **H: Type dégagement** pour la fin de cycle
 - **0: retour au pt initial**
 - Gorge axiale : sens Z, puis X
 - Gorge radiale : sens X, puis Z
 - **1: avant contour achevé**
 - **2: arrête à dist. approche**
- **B: Largeur de coupe**
- **P: Prof.de coupe** affectée à une passe
- **O: Fin Ebauche de gorge**
 - **0: Levée en avance rapide**
 - **1: Mi-largeur de gorge 45°**
- **U: Fin Passe de finition**
 - **0: Valeur des param. glob.**
 - **1: Partage élément horiz.**
 - **2: Élément horiz. complet**



La commande se sert de la définition de l'outil pour reconnaître s'il s'agit d'un usinage intérieur ou extérieur ou bien d'une gorge radiale ou axiale.

Les répétitions de coupes peuvent être programmées avec **G741** avant l'appel du cycle.



- La correction du rayon de la dent est appliquée.
- Une surépaisseur **G57** agrandit le contour (même les contours intérieurs)
- Une surépaisseur **G58**
 - >0: agrandit le contour
 - <0: n'est pas converti
- Les surépaisseurs **G57/G58** sont supprimées à la fin du cycle.

Exécution du cycle :

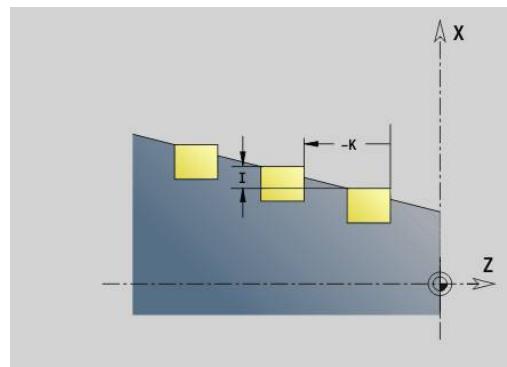
- 1 Calcule les zones d'usinage et la répartition des passes
- 2 Plonge à partir du point de départ pour effectuer la première passe en tenant compte de la distance de sécurité
 - Gorge radiale: d'abord sens Z, puis X
 - Gorge axiale: d'abord sens X, puis Z
- 3 Plonge pour usiner la gorge (passe d'ébauche)
- 4 Revient en avance rapide et se prépare à la passe suivante
- 5 Répète les étapes 3 à 4 jusqu'à ce que la zone soit usinée
- 6 Répète au besoin les étapes 2 à 5 jusqu'à ce que toutes les zones soient usinées
- 7 Si **Q = 0**: réalise la finition du contour

Gorge répétition G740

G740 doit être programmé avant **G860** pour répéter le contour de gorge défini avec le cycle **G860**.

Paramètres :

- **X: Point initial X** – Décale le point de départ du contour de gorge défini avec **G860** à cette coordonnée
- **Z: Point initial Z** – Décale le point de départ du contour de gorge défini avec **G860** à cette coordonnée
- **I: Longueur** - Distance entre les points de départ des différents contours de gorge (en X)
- **K: Longueur** – Distance entre les points de départ des différents contours de gorge (en Z)
- **Q: Nombre** des contours de gorges

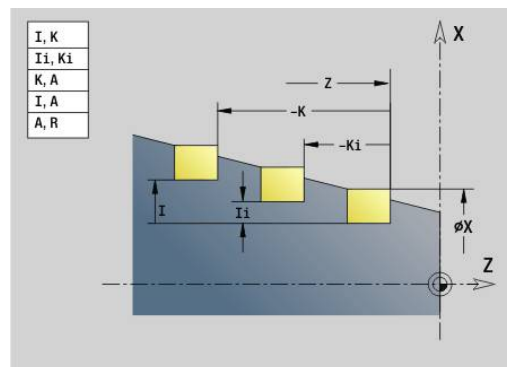


Gorge répétition G741

G741 doit être programmé avant **G860** pour répéter le contour de gorge défini avec le cycle **G860**.

Paramètres :

- **X: Point initial X** – Décale le point de départ du contour de gorge défini avec **G860** à cette coordonnée
- **Z: Point initial Z** – Décale le point de départ du contour de gorge défini avec **G860** à cette coordonnée
- **I: Longueur** - Distance entre le premier et le dernier contour de gorge (en X)
- **Ii: Longueur** – Distance entre les contours de gorge (en X)
- **K: Longueur** – Distance entre le premier et le dernier contour de gorge (en Z)
- **Ki: Longueur** – Distance entre les contours de gorge (en Z)
- **Q: Nombre** des contours de gorges
- **A: Angle** selon lequel les contours de gorge sont orientés
- **R: Longueur** - Distance entre le premier et le dernier contour d'usinage
- **Ri: Longueur** – Distance entre les contours d'usinage de gorge
- **O: Déroulement**
 - 0: Pré-usine toutes les gorges, puis réalise la finition de toutes les gorges (comportement configuré par défaut)
 - 1: Une gorge est d'abord usinée intégralement avant que la gorge suivante ne soit usinée



Exemple : attributs dans la description de contour G149

...	
CONT.AUX. ID"Gorge"	
N 47 G0 X50 Z0	
N 48 G1 Z-5	
N 49 G1 X45	
N 54 G1 Z-15	
N 56 G1 Z-17	
USINAGE	
N 162 T4	
N 163 G96 S150 G95 F0.2 M3	
N 165 G0 X120 Z100	
N 166 G47 P2	
N 167 G741 K-50 Q3 A180 O0	
N 168 G860 I0.5 K0.2 E0.15 Q0 H0	
N 172 G0 X50 Z0	
N 173 G1 X40	
N 174 G1 Z-9	
N 175 G1 X50	
N 169 G80	
N 170 G14 Q0	
...	

Combinaisons de paramètres autorisées:

- I, K
- li, Ki
- I, A
- K, A
- A, R

Cycle de tournage de gorge G869

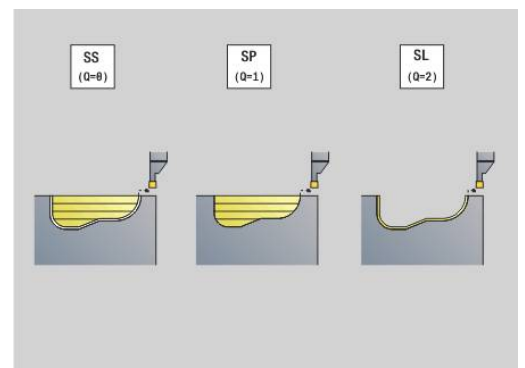
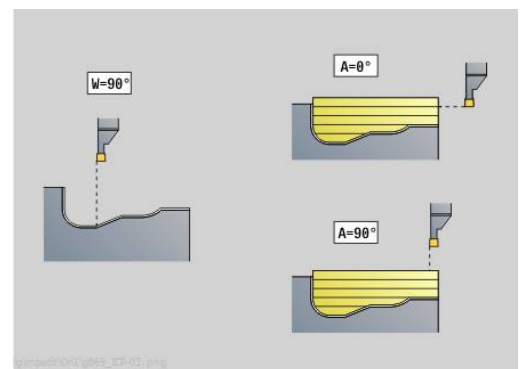
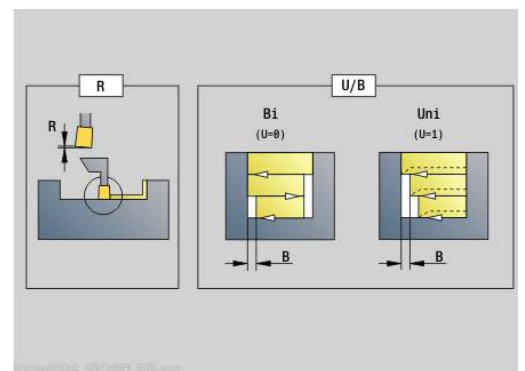
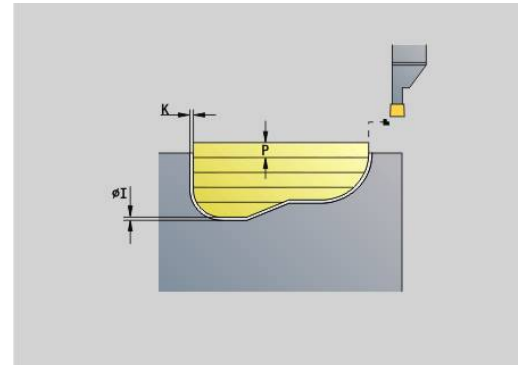
G869 usine la zone de contour définie. Soit vous transférez la référence du contour à usiner dans les paramètres du cycle, soit vous définissez le contour directement après l'appel du cycle.

Informations complémentaires : "Travailler avec les cycles se référant à un contour", Page 370

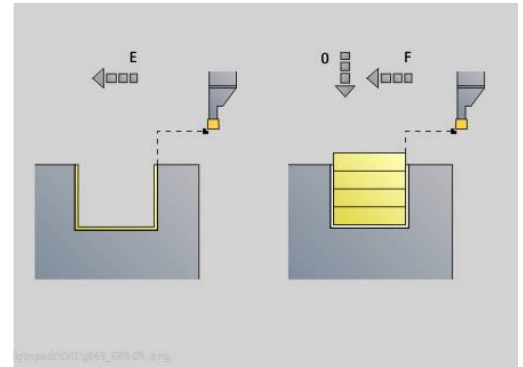
L'usinage s'effectue par des déplacements alternatifs de plongée et d'ébauche avec un minimum de mouvements de plongée et de dégagement. Le contour à usiner peut comporter plusieurs parties concaves. Le cas échéant, la zone d'usinage est subdivisée en plusieurs parties.

Paramètres :

- **ID: Contour auxiliaire** – Numéro d'identification du contour à usiner
- **NS: Num. de séq. début de contour** – début de la section de contour
 - Début de la section du contour
 - Référence sur une gorge **G22/G23**-Géo
- **NE: No séq. finale contour** – fin de la section de contour
 - **NE** non programmé : l'élément de contour **NS** est usiné dans le sens de définition du contour.
 - **NS = NE** programmé : l'élément de contour **NS** est usiné dans le sens inverse du sens de définition du contour
- **P: Passe maximale**
- **R: Corr. profond.** pour l'opération de finition (par défaut : 0)
- **I: Surépaisseur X**
- **K: Surépaisseur Z**
- **X: Limitation coupe en X** (cote de diamètre ; par défaut : pas de limite de coupe)
- **Z: Limitation coupe en Z** (par défaut : pas de limite de coupe)
- **A: Angl d'approche** (par défaut : dans le sens inverse du sens d'usinage de gorge)
- **W: Angle approche** (par défaut : dans le sens inverse de la plongée)
- **Q: Ebauche/finit.** - déroulement (par défaut : 0)
 - **0: Ebauche et finition**
 - **1: Ebauche seulement**
 - **2: Finition seulement**
- **U: Tourn. unidir.** (par défaut : 0)
 - **0 : bidirectionnel**
 - **1: unidirectionnel**
- **H: Type dégagement** pour la fin de cycle
 - **0: retour au pt initial**
 - Gorge axiale : sens Z, puis X
 - Gorge radiale : sens X, puis Z
 - **1: avant contour achevé**
 - **2: arrête à dist. approche**



- **V: Usinage élém. de forme** (par défaut : 0)
 - Un chanfrein/arrondi est usiné
 - **0: au début et à la fin**
 - **1: au début**
 - **2: à la fin**
 - **3: aucun usinage**
- **O: Avance plongée** (par défaut : avance active)
- **E: Avance finition**
- **B: Larg. décalage** (par défaut : 0)
- **XA, ZA: Point départ p.brute** (définition du point du coin du contour de la pièce brute si aucune pièce brute n'est définie)
 - **XA, ZA** non programmés : le contour de la pièce brute est calculé à partir de la position de l'outil et du contour ICP
 - **XA, ZA** programmés : définition du coin du contour de la pièce brute



La commande se sert de la définition d'outil pour détecter la présence d'un usinage de gorge radial ou axial.

Programmez au moins une référence de contour (par ex. : **NS** ou **NS, NE**) et **P**.

Corr. profond. R : en fonction de la matière, de la vitesse d'avance (etc.), le tranchant "bascule" pendant l'opération de tournage. Vous corrigez l'erreur ainsi générée avec la correction en profondeur. La valeur est généralement calculée de manière empirique.

Larg. décalage B : à partir de la deuxième passe, la **Larg. décalage B** de la trajectoire à usiner est réduite au moment de passer de l'opération de tournage à l'usinage de gorge. A chaque transition suivante sur ce flanc, il y a une réduction de **B** – en plus du décalage précédent. La somme du décalage est limitée à 80 % de la largeur effective de la dent (largeur effective de la dent = largeur de la dent – 2*rayon de la dent). Au besoin, la commande réduit la largeur de décalage programmée. La matière résiduelle est enlevée à la fin de l'ébauche en une seule fois.



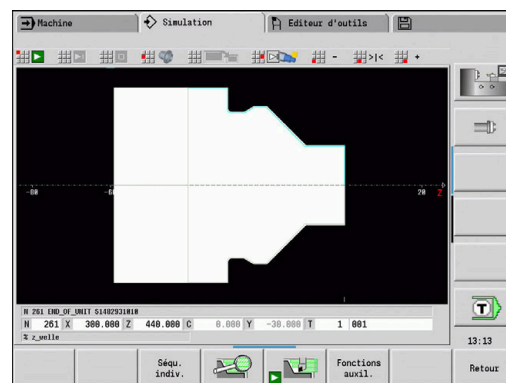
- La correction du rayon de la dent est appliquée.
- Une surépaisseur **G57** agrandit le contour (même les contours intérieurs)
- Une surépaisseur **G58**
 - >0: agrandit le contour
 - <0: n'est pas converti
- Les surépaisseurs **G57/G58** sont supprimées à la fin du cycle.

Exécution du cycle (pour $Q=0$ ou 1) :

- 1 Calcule les zones d'usinage et la répartition des passes
- 2 Plonge à partir du point de départ pour effectuer la première passe en tenant compte de la distance de sécurité
 - Gorge radiale: d'abord sens Z, puis X
 - Gorge axiale: d'abord sens X, puis Z
- 3 Effectue une plongée (usinage de gorge)
- 4 Usine perpendiculairement au sens de la plongée (opération de tournage).
- 5 Répète les étapes 3 à 4 jusqu'à ce que la zone soit usinée
- 6 Répète au besoin les étapes 2 à 5 jusqu'à ce que toutes les zones soient usinées
- 7 Si $Q = 0$: réalise la finition du contour

Remarques sur l'usinage

- Transition entre la phase de tournage et la phase d'usinage de gorge : avant de passer de la phase de tournage à la phase d'usinage de la gorge, la commande retire l'outil de 0,1 mm. Ainsi, une dent qui aurait été "basculée" revient en position droite. Ceci se fait indépendamment de la **Larg. décalage B**
- Arrondis et chanfreins intérieurs : en fonction de la largeur des gorges et du rayon des arrondis, des mouvements de relevage sont exécutés avant d'usiner un arrondi, de manière à éviter une transition "trop fluide" entre l'opération de tournage et l'usinage de gorge. Ainsi, l'outil n'est pas endommagé.
- Arêtes : les arêtes isolées sont usinées en même temps que l'usinage de gorge. Cela permet d'éviter des boucles résiduelles.



Cycle de gorges G870

G870 crée une gorge définie avec **G22-Géo**. La commande se sert de la définition de l'outil pour reconnaître s'il s'agit d'un usinage intérieur ou extérieur ou bien d'une gorge radiale ou axiale.

Paramètres :

- **ID: Contour auxiliaire** – Numéro d'identification du contour à usiner
- **NS: Num. de seq. début de contour** – Référence à **G22-Geo**
- **I: Surépaisseur** lors de l'ébauche (par défaut : 0)
 - **I = 0**: La gorge est réalisée en une seule opération.
 - **I > 0**: La première opération permet de réaliser l'ébauche et la deuxième opération réalise la finition.
- **E: Temps d'arrêt** (par défaut : durée d'un tour de broche)
 - si **I = 0**: à chaque plongée
 - si **I > 0**: uniquement pour la finition

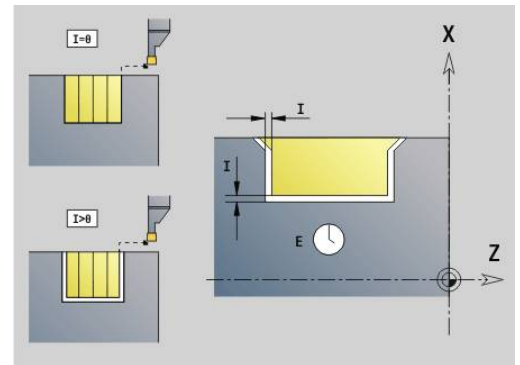
Calcul de la répartition des passes : décalage maximal = $0,8 * \text{largeur du tranchant}$



- La correction du rayon de la dent est appliquée.
- Aucune surépaisseur n'est appliquée.

Exécution du cycle :

- 1 Calcule la répartition des passes
- 2 Plonge à partir du point de départ pour la première passe
 - Gorge radiale: d'abord sens Z, puis X
 - Gorge axiale: d'abord sens X, puis Z
- 3 Effectue une plongée (comme indiqué sous **I**)
- 4 Revient en avance rapide et se prépare à la passe suivante
- 5 Si **I = 0** : temporise pendant la durée de **E**
- 6 Répète les étapes 3 à 4 jusqu'à ce que la gorge soit usinée
- 7 Si **I > 0** : réalise la finition du contour



Finition de contour G890

G890 réalise la finition de la zone de contour définie en une seule opération de finition. Soit vous transférez la référence du contour à usiner dans les paramètres du cycle, soit vous définissez le contour directement après l'appel du cycle.

Informations complémentaires : "Travailler avec les cycles se référant à un contour", Page 370

Le contour à usiner peut comporter plusieurs parties concaves. Le cas échéant, la zone d'usinage est subdivisée en plusieurs parties.



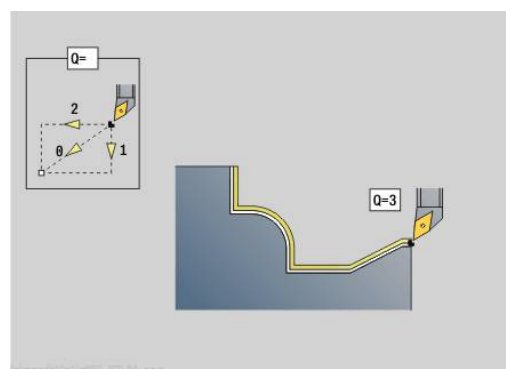
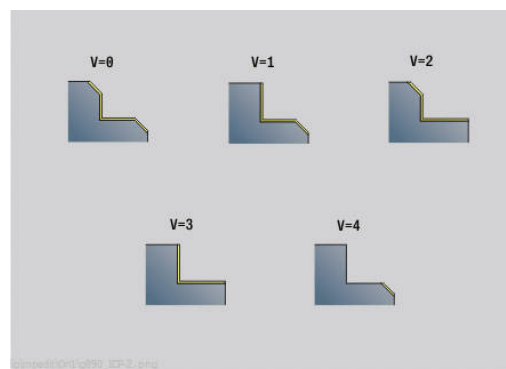
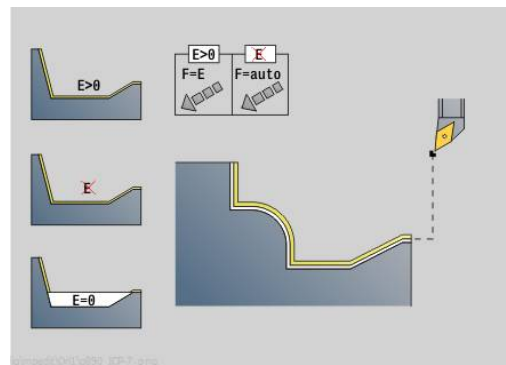
Le paramètre machine 602322 vous permet de définir si la commande doit contrôler la longueur utile du tranchant lors de la finition. En présence d'un outil à plaquettes rondes et d'un outil d'usinage de gorges, aucun contrôle de la longueur du tranchant n'est en principe effectuée.

Paramètres :

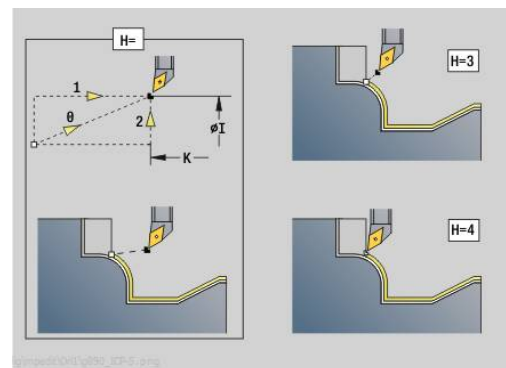
- **ID: Contour auxiliaire** – Numéro d'identification du contour à usiner
- **NS: Num. de séq. début de contour** – début de la section de contour
- **NE: No séqu. finale contour** – fin de la section de contour
 - **NE non programmé** : l'élément de contour **NS** est usiné dans le sens de définition du contour.
 - **NS = NE programmé** : l'élément de contour **NS** est usiné dans le sens inverse du sens de définition du contour
- **E: Comportement de plongée**
 - Pas de donnée : réduction d'avance automatique
 - **E = 0** : pas de plongée
 - **E > 0** : avance de plongée utilisée
- **V: Usinage élém. de forme** (par défaut : 0)

Un chanfrein/arrondi est usiné

 - **0: au début et à la fin**
 - **1: au début**
 - **2: à la fin**
 - **3: aucun usinage**
 - **4: chanf./arrondi seulmt** – pas l'élément de base (condition requise : section de contour avec un élément)



- **Q: Type d'approche** (par défaut : 0)
 - **0: automatique** – la commande contrôle :
 - Approche en diagonale
 - d'abord Sens X, puis Z
 - l'équidistance (même distance) avec la distance d'approche, autour de la pièce brute
 - Omission des premiers éléments de contour si la position initiale est inaccessible
 - **1: D'abord X, puis Z**
 - **2: d'abord Z, puis X**
 - **3: aucune approche** – l'outil se trouve à proximité du point de départ
 - **4: Finit. résiduelle**
- **H: Mode de dégagement** – l'outil se relève avec un angle de 45°, dans le sens inverse du sens d'usinage et se déplace jusqu'à la position I, K (par défaut : 3)
 - **0: simultané, à I+K**
 - **1: d'abord X puis Z, à I+K**
 - **2: d'abord Z puis X, à I+K**
 - **3: rétr. à dist. approche**
 - **4: aucun dégagement** (l'outil reste à la coordonnée finale)
 - **5: diagonal à pos. départ**
 - **6: X puis Z à pos. départ**
 - **7: Z puis X à pos. départ**
- **X: Limitation coupe en X** (cote de diamètre ; par défaut : pas de limite de coupe)
- **Z: Limitation coupe en Z** (par défaut : pas de limite de coupe)
- **D: Occulter éléments** (voir figure)



	DIN 76 Fozm H	DIN509E DIN509F	Fozm U	Fozm K	G22	G23 H0	G23 H1
D=0	✗	✗	✗	✗	✗	✗	✗
D=1	✓	✓	✓	✓	✗	✗	✓
D=2	✗	✗	✗	✗	✗	✗	✓
D=3	✓	✓	✓	✓	✗	✗	✗
D=4	✓	✗	✓	✓	✗	✗	✓
D=5	✓	✓	✓	✗	✗	✗	✓
D=6	✗	✓	✗	✗	✗	✗	✓
D=7	✓	✓	✓	✓	✓	✓	✓

Codes de masquage pour gorges et dégagements

Appel de la fonction G	Fonction	Code D
G22	Gorge de joint d'étanchéité	512
G22	Gorge de circlip	1 024
G23 H0	Gorge, forme générale	256
G23 H1	Dégagement	2 048
G25 H4	Dégagement de forme U	32 768
G25 H5	Dégagement de forme E	65 536
G25 H6	Dégagement de forme F	131 072
G25 H7	Dégagement de forme G	262.144
G25 H8	Dégagement de forme H	524 288
G25 H9	Dégagement de forme K	1 048 576

Additionnez les codes pour masquer plusieurs éléments

- **I: Point final** approché à la fin du cycle (cote de diamètre)
- **K: Point final** approché à la fin du cycle

- **O: Désac. réd.ava.** pour les éléments circulaires (par défaut : 0)
 - **0: Non** (réduction d'avance active)
 - **1: Oui** (réduction d'avance active)
- **U: Type de cycle** – nécessaire pour générer le contour à partir des paramètres **G80** (par défaut : 0)
 - 0: Contour standard longitudinal ou transversal, contour en plongée ou contour ICP
 - 1: Trajectoire linéaire sans retour / avec retour
 - 2: Trajectoire circulaire CW sans retour / avec retour
 - 3: Trajectoire circulaire CW sans retour / avec retour
 - 4: Chanfrein sans retour / avec retour
 - 5: Arrondi sans retour / avec retour
- **B: Activer CRD/FRD** – Type de compensation du rayon du tranchant
 - **0: automatique**
 - **1: Outil gauche (G41)**
 - **2: Outil droit (G42)**
 - **3: sans corr. automatique d'outil**
 - **4: sans correction d'outil Outil gauche (G41)**
 - **5: sans correction d'outil Outil droit (G42)**
- **HR: Sens principal de l'usinage**
 - **0: auto**
 - **1: +Z**
 - **2: +X**
 - **3: -Z**
 - **4: -X**

La commande se base sur la définition de l'outil pour détecter la présence d'un usinage intérieur ou extérieur.

Les dégagements sont usinés s'ils ont été programmés et si la géométrie de l'outil le permet.

Réduction de l'avance

Pour les chanfreins et les arrondis :

- L'avance est programmée avec **G95**-Géo – Pas de réduction d'avance
- L'avance n'est pas programmée avec **G95**-Géo : réduction automatique de l'avance. Le chanfrein et l'arrondi sont usinés en trois rotations min.
- Sur les chanfreins/arrondis qui, en raison de leur taille, ont été usinés en un minimum de 3 rotations, il n'y a pas de réduction automatique de l'avance.

Pour les éléments circulaires :

- Pour les "petits" éléments circulaires, l'avance est réduite de telle sorte que chaque élément soit usiné au moins avec quatre tours de broche. Cette réduction de l'avance peut être désactivée avec **O**.
- Dans certains cas, la correction du rayon de la dent (**CRD**) entraîne une réduction de l'avance pour les éléments circulaires. Cette réduction de l'avance peut être désactivée avec **O**

Informations complémentaires : "Principes de base", Page 357



- Une surépaisseur **G57** agrandit le contour (même les contours intérieurs)
- Une surépaisseur **G58**
 - >0: "agrandit" le contour
 - <0: "réduit" le contour
- Les surépaisseurs **G57/G58** sont supprimées à la fin du cycle.

Ebauche simultanée G895 (option 54)

La fonction **G895** ébauche en trois axes simultanés, et en plusieurs étapes, la zone de contour définie. Cela permet de réaliser des contours complexes avec un même outil.

Le cycle adapte constamment l'inclinaison de l'outil en cours d'usinage sur la base des critères suivants :

- Angle d'inclinaison optimal par rapport au contour
- Pas de risque de collision entre la pièce et le porte-outil

i Pour que le cycle puisse contrôler le risque de collision de manière réaliste, vous devez affecter un porte-outil adapté à l'outil utilisé.

Le porte-outil réel doit respecter les dimensions définies pour le porte-outil.

Outre le porte-outil, le constructeur de la machine peut aussi décrire un autre composant de l'axe incliné comme corps de collision (par ex. la tête de l'axe B). Si ce corps est décrit comme vue 2D dans le plan de rotation, il sera visible dans la simulation 2D du cycle et automatiquement pris en compte dans le contrôle anti-collision.

REMARQUE

Attention, risque de collision !

Le contrôle anti-collision est uniquement possible dans le plan d'usinage XZ bidimensionnel. Le cycle ne vérifie pas si une zone de coordonnée Y se trouve ou non sur la trajectoire de collision d'une dent d'outil, d'un porte-outil ou d'un corps inclinable.

- ▶ Amorcer le programme CN en **Séq. indiv.**
- ▶ Limiter la zone d'usinage

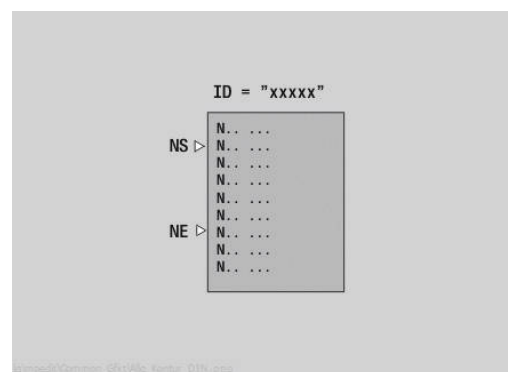
Si la géométrie de la dent, ou le contrôle anti-collision, impose d'interrompre une passe d'usinage, l'outil sera réinitialisé avant d'être de nouveau incliné. Le cycle travaille avec des outils rotatifs et à plaquette ronde.

Informations complémentaires : "Travailler avec les cycles se référant à un contour", Page 370

La CN s'appuie sur la valeur des angles d'inclinaison minimal et maximal, ainsi que sur la valeur des angles de dépouille (**IC, JC, KC, RC**) pour calculer les positions inclinées de l'axe incliné.

Paramètres :

- **ID: Contour auxiliaire** – Numéro d'identification du contour à usiner
- **NS: Num. de séq. début de contour** – début de la section de contour
- **NE: No séq. finale contour** – fin de la section de contour
 - **NE non programmé** : l'élément de contour **NS** est usiné dans le sens de définition du contour.
 - **NS = NE programmé** : l'élément de contour **NS** est usiné dans le sens inverse du sens de définition du contour



- **V: Usinage élém. de forme** (par défaut : 0)
 - Un chanfrein/arrondi est usiné
 - **0: au début et à la fin**
 - **1: au début**
 - **2: à la fin**
 - **3: aucun usinage**
 - **4: chanf./arrondi seulmt** – pas l'élément de base (condition requise : section de contour avec un élément)

- **D: Occulter éléments** (voir figure)

Codes de masquage pour gorges et dégagements

Appel de la fonction G	Fonction	Code D
G22	Gorge de joint d'étanchéité	512
G22	Gorge de Circlips	1 024
G23 H0	Gorge, forme générale	256
G23 H1	Dégagement	2 048
G25 H4	Dégagement de forme U	32 768
G25 H5	Dégagement de forme E	65 536
G25 H6	Dégagement de forme F	131 072
G25 H7	Dégagement de forme G	262.144
G25 H8	Dégagement de forme H	524 288
G25 H9	Dégagement de forme K	1 048 576

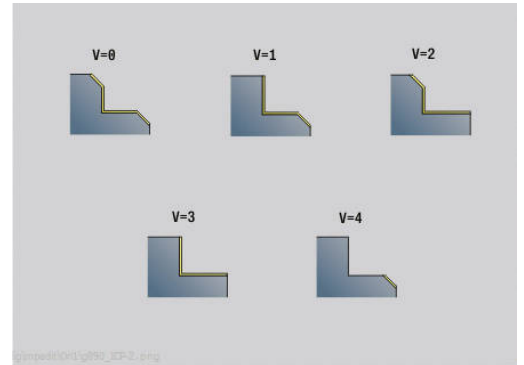
Pour masquer plusieurs éléments, ajoutez les codes D du tableau ou utilisez les valeurs D du graphique.

Exemple de masquage des dégagements de forme **E** et **F** :
 $65.536 + 131.072 = 196.608$

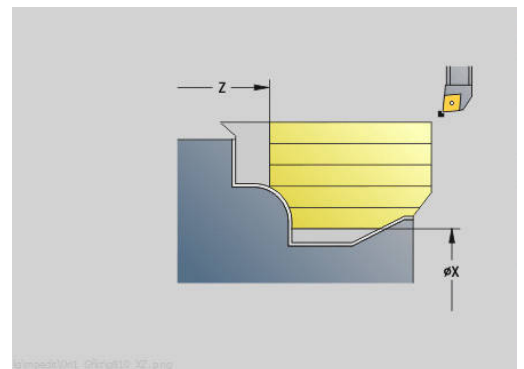
- **X: Limitation coupe en X** (cote de diamètre ; par défaut : pas de limite de coupe)
- **Z: Limitation coupe en Z** (par défaut : pas de limite de coupe)
- **A: Angl d'approche** (référence : axe Z ; par défaut : parallèle à l'axe Z)

La ligne formée avec l'**Angl d'approche** au point de départ de la zone de contour à usiner ne doit avoir aucun point d'intersection avec le contour de la pièce finie.
- **W: Angle approche** (référence : axe Z ; par défaut : perpendiculaire à l'axe Z)

La ligne formée avec l'**Angle approche** au point final de la zone de contour à usiner ne doit avoir aucun point d'intersection avec le contour de la pièce finie.



	DIN 76 Fozm H	DIN509E DIN509F	Fozm U	Fozm K	G22	G23 H0	G23 H1
D=0	✗	✗	✗	✗	✗	✗	✗
D=1	✓	✓	✓	✓	✗	✗	✓
D=2	✗	✗	✗	✗	✗	✗	✓
D=3	✓	✓	✓	✓	✗	✗	✗
D=4	✓	✗	✓	✓	✗	✗	✓
D=5	✓	✓	✓	✗	✗	✗	✓
D=6	✗	✓	✗	✗	✗	✗	✓
D=7	✓	✓	✓	✓	✓	✓	✓



Enlèvement :

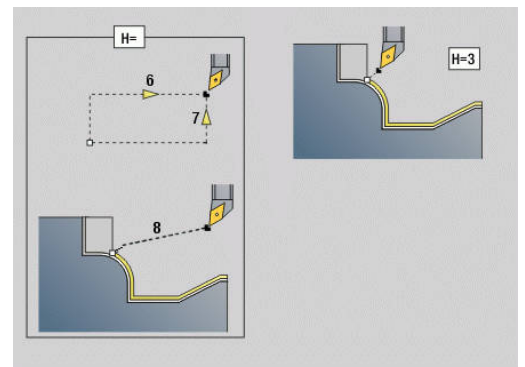
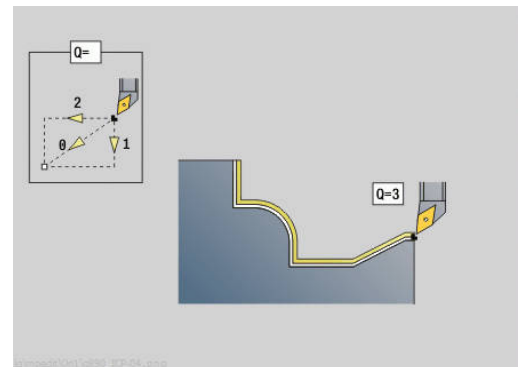
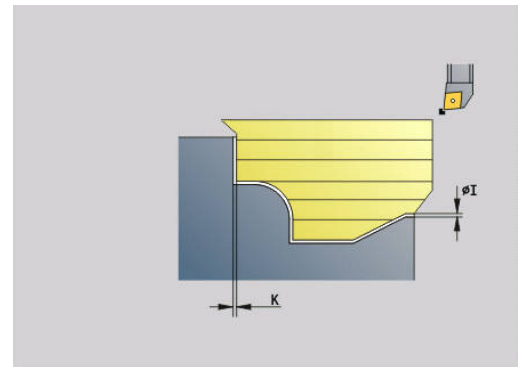
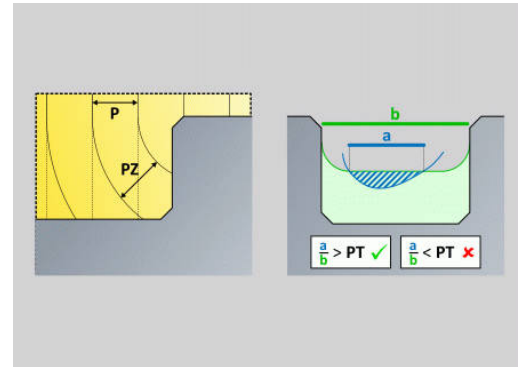
- **P: Passe souhaitée** - base de calcul pour la passe
- **PZ: Passe maximale**

La **Passe souhaitée P** peut être temporairement dépassée, jusqu'au paramètre **PZ**, par ex. pour usiner un coin. Si la passe est supérieure à la valeur indiquée au paramètre **PZ**, la CN divise la zone correspondante en plusieurs passes.

Pas de valeur : **PZ** correspond aux deux tiers de la longueur de coupe.

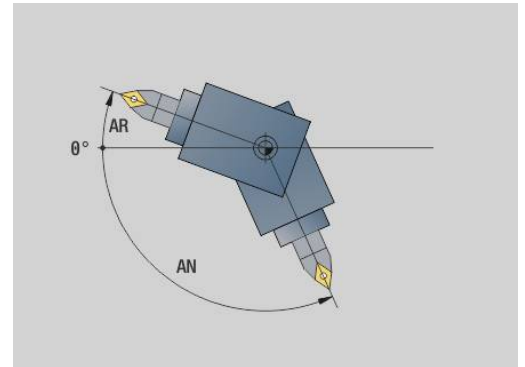
- **PT: Enlèvement minimal** - Respect de la passe **P** en %
La CN ignorera cette passe si la matière peut être enlevée par une passe du cycle avec un pourcentage d'avance moindre, défini au paramètre **P**, que ce qui a été défini au paramètre **PT**.
En définissant des petites valeurs au paramètre **PT**, par ex. **2%**, des passes minimales inférieures à la passe **P** souhaitée sont également effectuées dans les zones difficiles d'accès. Avec des valeurs plus élevées, par ex. **15 %** les zones difficiles d'accès ne sont alors pas complètement usinées ce qui permet de gagner du temps.

- **I: Surépaisseur X**
- **K: Surépaisseur Z**
- **Q: Type d'approche** (par défaut : 0)
 - **0: automatique (avec B)** – la CN vérifie :
 - Approche en diagonale
 - d'abord Sens X, puis Z
 - l'équidistance (même distance) avec la distance d'approche, autour de la pièce brute
 - Omission des premiers éléments de contour si la position initiale est inaccessible
 - **1: D'abord X, puis Z**
 - **2: d'abord Z, puis X**
 - **3: aucune approche** – l'outil se trouve à proximité du point de départ
- **H: Type dégageement**
 - **3: rétr. à dist. approche**
 - **6: X puis Z à pos. départ**
 - **7: Z puis X à pos. départ**
 - **8: av. mvt de l'axe B en pos. départ**



Dynamique:

- **AR : Angle d'inclinaison minimal** - angle de l'axe incliné le plus petit possible (plage : $-359\ 999^\circ < AR < 359\ 999^\circ$)
- **AN : Angle d'inclinaison maximal** - angle de l'axe incliné le plus grand possible (plage : $-359\ 999^\circ < AN < 359\ 999^\circ$)


Angle de dégagement : (par rapport au contour de la pièce finie)

- **U : Util. de l'angle de dépouille faible** - définit l'utilisation de l'angle de dépouille **IC** et **JC**

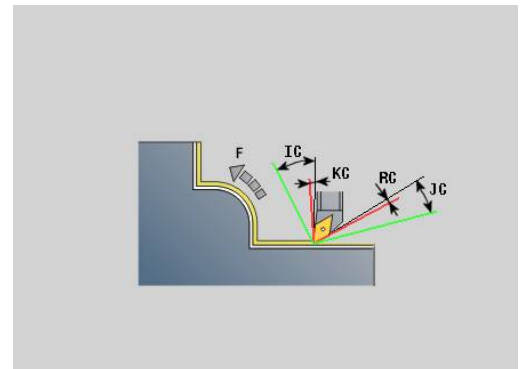
Le paramètre **Util. de l'angle de dépouille faible** permet d'adapter la dynamique des mouvements du cycle. **U** influence le positionnement de l'axe incliné à l'aide du réglage sélectionné, par rapport à l'angle de dépouille défini.

Le paramètre **U Util. de l'angle de dépouille faible** offre les possibilités de réglage suivantes :

- **0: très élevé**
- **1: élevé**
- **2: moyen**
- **3: faible**
- **4: très faible**

Le réglage **0: très élevé** entraîne d'importants mouvements de compensation de l'axe incliné, car la tolérance angulaire de l'outil est inférieure. En revanche, le réglage **4: très faible** entraîne de petits mouvements de compensation avec l'axe rotatif, car la tolérance angulaire de l'outil est supérieure.

- **IC : Angle de dépouille primaire - faible** - zone de dégagement souhaitée devant la dent
- **JC : Angle de dépouille secondaire - faible** - zone de dégagement souhaitée derrière la dent
- **KC : Angle de dépouille primaire - élevé** - zone de dégagement de sécurité devant la dent
- **RC : Angle de dépouille primaire - élevé** - zone de dégagement de sécurité derrière la dent

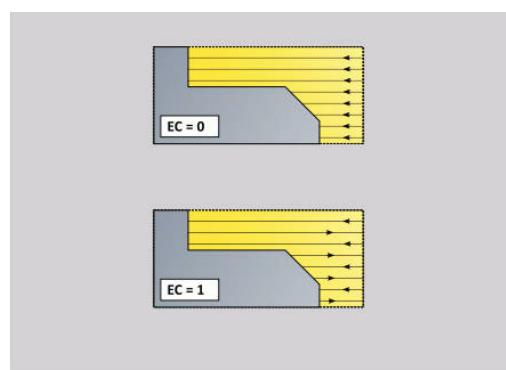
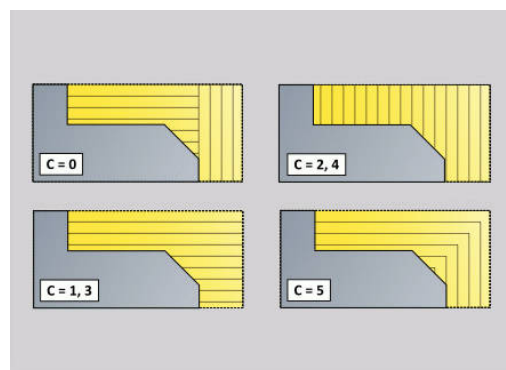


Les angles de dégagement abrupts ne doivent pas être inférieurs à ce qui a été défini en cours d'usinage. Si les angles de dégagement abrupts définis ne peuvent pas être respectés, la CN émet un message d'erreur.

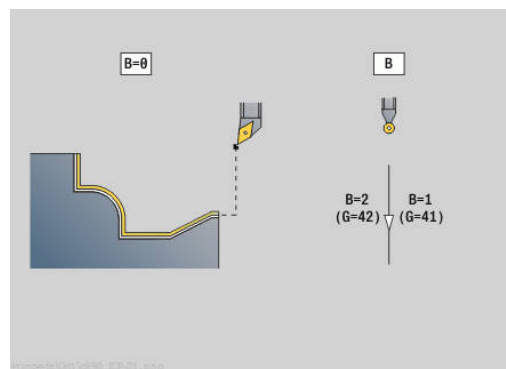
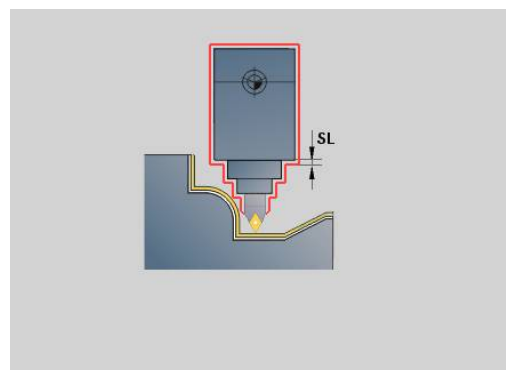
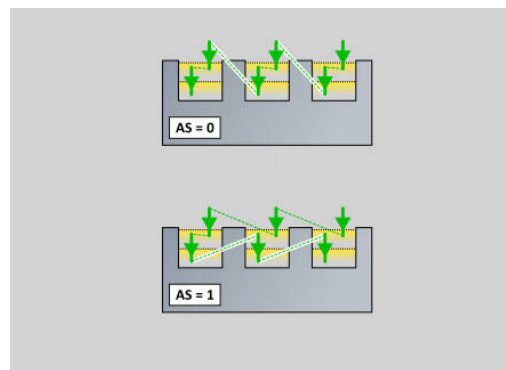
Avec les angles de dégagement faibles, il est possible de renseigner la plage angulaire de votre choix lors de l'usinage, en plus des angles de dégagement abrupts. La CN tient compte des angles de dégagement du calcul de trajectoire. L'usinage est réalisé de préférence dans le respect des angles de dépouillement abrupts. Les angles de dégagement faibles ne doivent pas nécessairement être respectés pendant l'usinage.

Stratégie :

- **C: Stratégie de coupe** - Forme des lignes de coupe
 - **0: automatique** - La CN combine automatiquement le tournage transversal et le tournage longitudinal.
 - **1: longitudinal (ext.)**
 - **2: transversal (front.)**
 - **3: longitudinal (int.)**
 - **4: transversal (mandrin)**
 - **5: parallèle à la pièce br.**
- **EC: Sens de coupe**
 - **0: unidirectionnel** - Chaque passe s'effectue dans le sens défini du contour.
 - **1: bidirectionnel** - Les différentes étapes s'effectuent le long de la ligne de coupe optimale compte tenu du temps d'usinage, dans le sens du contour défini comme dans le sens inverse.
- **AS: Stratégie d'usinage** - Ordre d'usinage des poches séparées
 - **0: transversal (préféré)** - La séquence d'usinage est sélectionnée de manière à ce que le barycentre de la pièce se trouve toujours au plus près du moyen de serrage.
 - **1: longitudinal (préféré)** - La séquence d'usinage est sélectionnée de manière à ce que le moment d'inertie de la pièce soit le plus faible possible.
- **SL : Surépaisseur du porte-outil** - surépaisseur utile au calcul de collision entre la pièce et le porte-outil.
- **E: Fmax lors du mvt de comp.** – Limitation de la vitesse du mouvement de compensation sur les axes linéaires
- **EW: Avance de plongée** - Avance de plongée dans la matière, en mm/min



- B: Calcul du contour
 - 0: automatique
 - 1: Outil gauche (G41)
 - 2: Outil droit (G42)



Finition simultanée G891 (option 54)

G891 réalise la finition de la zone de contour définie en 3 axes simultanés, en une seule passe.

Le cycle adapte constamment l'inclinaison de l'outil en cours d'usinage sur la base des critères suivants :

- Angle d'inclinaison optimal par rapport au contour
- Prévention des collisions entre la pièce et des corps de collision

Cela permet d'usiner des contours complexes de manière flexible, avec un seul outil.

i Pour que le cycle puisse contrôler le risque de collision de manière réaliste, vous devez affecter un porte-outil adapté à l'outil utilisé.

Le porte-outil réel doit respecter les dimensions définies pour le porte-outil.

Outre le porte-outil, le constructeur de la machine peut aussi décrire un autre composant de l'axe incliné comme corps de collision (par ex. la tête de l'axe B). Si ce corps est décrit comme vue 2D dans le plan de rotation, il sera visible dans la simulation 2D du cycle et automatiquement pris en compte dans le contrôle anti-collision.

REMARQUE

Attention, risque de collision !

Le contrôle anticollision est uniquement possible dans le plan d'usinage X-Z bidimensionnel. Le cycle ne vérifie pas si une zone de coordonnée Y se trouve ou non sur la trajectoire de collision d'une dent d'outil, d'un porte-outil ou d'un corps inclinable.

- ▶ Lancer le programme CN en **pas a pas**
- ▶ Limiter la zone d'usinage

Si la géométrie de la dent, ou le contrôle anticollision, impose d'interrompre une passe d'usinage, l'usinage sera réinitialisé avant d'être de nouveau incliné. Le cycle travaille avec des outils rotatifs et à plaquette ronde. Il n'est pas possible d'utiliser des outils d'usinage de gorge avec ce cycle.

Informations complémentaires : "Travailler avec les cycles se référant à un contour", Page 370

La CN s'appuie sur les valeurs des angles d'inclinaison minimal et maximal, ainsi que sur les valeurs des angles de dégagement (**IC**, **JC**, **KC**, **RC**) pour calculer les positions inclinées de l'axe inclinable.

i Le paramètre machine **checkCuttingLength** (n°602322) vous permet de définir si la CN doit, ou non, vérifier la longueur utile de la dent lors de la finition. En présence d'outils à plaquette ronde, la longueur de la dent ne fait en principe l'objet d'aucune vérification.

Paramètre :

- **ID: Contour auxiliaire** – Numéro d'identification du contour à usiner
- **NS: Num. de séq. début de contour** – début de la section de contour
- **NE: No séq. finale contour** – fin de la section de contour
 - **NE non programmé** : l'élément de contour **NS** est usiné dans le sens de définition du contour.
 - **NS = NE programmé** : l'élément de contour **NS** est usiné dans le sens inverse du sens de définition du contour

- **V: Usinage élém. de forme** (par défaut : 0)

Un chanfrein/arrondi est usiné

- **0: au début et à la fin**
 - **1: au début**
 - **2: à la fin**
 - **3: aucun usinage**
 - **4: chanf./arrondi seulmt** – pas l'élément de base (condition requise : section de contour avec un élément)
- **D: Occulter éléments** (voir figure)

Codes de masquage pour gorges et dégagements

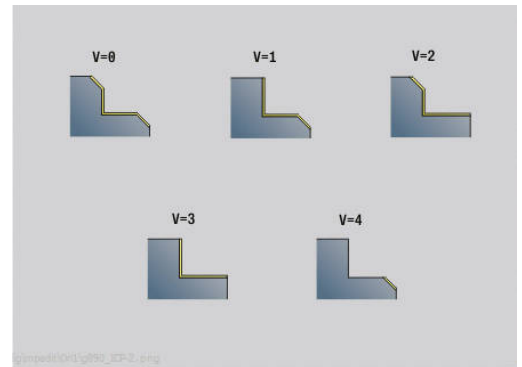
Appel de la fonction G	Fonction	Code D
G22	Gorge de joint d'étanchéité	512
G22	Gorge de Circlips	1 024
G23 H0	Gorge, forme générale	256
G23 H1	Dégagement	2 048
G25 H4	Dégagement de forme U	32 768
G25 H5	Dégagement de forme E	65 536
G25 H6	Dégagement de forme F	131 072
G25 H7	Dégagement de forme G	262.144
G25 H8	Dégagement de forme H	524 288
G25 H9	Dégagement de forme K	1 048 576

Pour masquer plusieurs éléments, ajoutez les codes D du tableau ou utilisez les valeurs D du graphique.

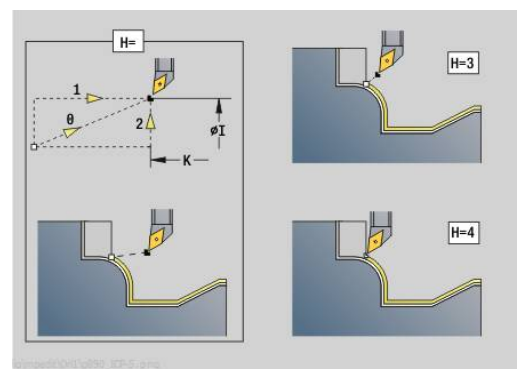
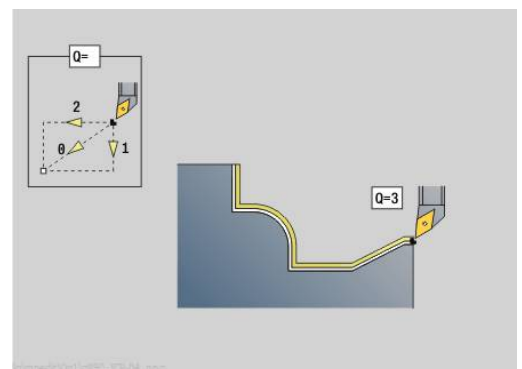
Exemple de masquage des dégagements de forme **E** et **F** :

$$65.536 + 131.072 = 196.608$$

- **Q: Type d'approche** (par défaut : 0)
 - **0: automatique (avec B)** – la CN vérifie :
 - Approche en diagonale
 - d'abord Sens X, puis Z

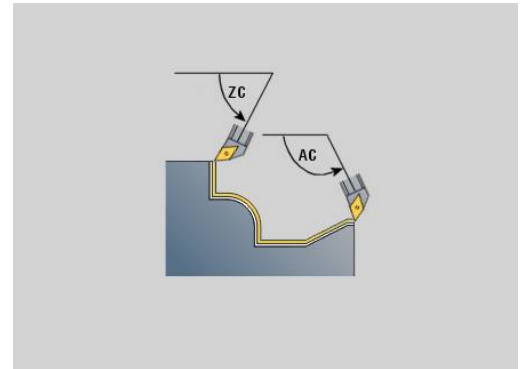


	DIN 76 Fozm H	DIN509E DIN509F	Fozm U	Fozm K	G22	G23 H0	G23 H1
D=0	✗	✗	✗	✗	✗	✗	✗
D=1	✓	✓	✓	✓	✗	✗	✓
D=2	✗	✗	✗	✗	✗	✗	✓
D=3	✓	✓	✓	✓	✗	✗	✗
D=4	✓	✗	✓	✓	✗	✗	✓
D=5	✓	✓	✓	✗	✗	✗	✓
D=6	✗	✓	✗	✗	✗	✗	✓
D=7	✓	✓	✓	✓	✓	✓	✓



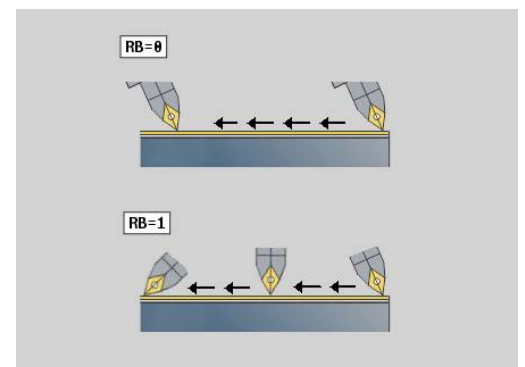
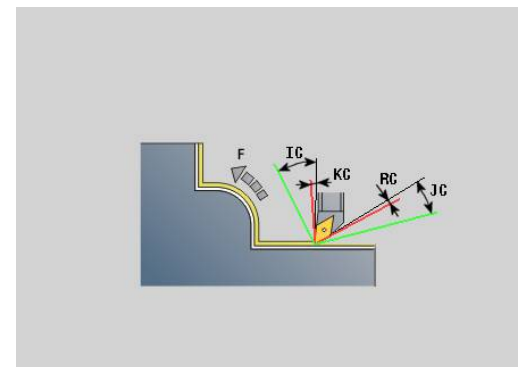
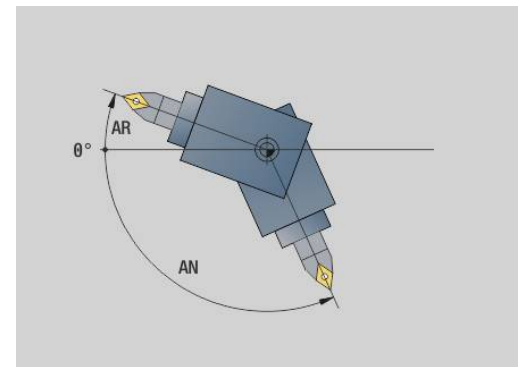
- l'équidistance (même distance) avec la distance d'approche, autour de la pièce brute
- Omission des premiers éléments de contour si la position initiale est inaccessible
- **1: D'abord X, puis Z**
- **2: d'abord Z, puis X**
- **3: aucune approche** – l'outil se trouve à proximité du point de départ

- **H : Type dégagement**
 - **3: rétr. à dist. approche**
 - **4: aucun dégagement** (l'outil reste à la coordonnée finale)
 - **5: diagonal à pos. départ**
 - **6: X puis Z à pos. départ**
 - **7: Z puis X à pos. départ**
 - **8: av. mvt de l'axe B en pos. départ**
- **AC : Angle B au point de départ** - angle d'inclinaison en début du contour (plage : $0^\circ < AC < 360^\circ$)
- **ZC : Angle B au point final** - angle d'inclinaison en fin de contour (plage : $0^\circ < ZC < 360^\circ$)



Dynamique :

- **AR : Angle d'inclinaison minimal** - angle de l'axe incliné le plus petit possible (plage : $-359\ 999^\circ < AR < 359\ 999^\circ$)
- **AN : Angle d'inclinaison maximal** - angle de l'axe incliné le plus grand possible (plage : $-359\ 999^\circ < AN < 359\ 999^\circ$)
- **U : Util. de l'angle de dépouille faible** - définit l'utilisation de l'angle de dépouille IC et JC
 - **0: très élevé**
 - **1: élevé**
 - **2: moyen**
 - **3: faible**
 - **4: très faible**
- **RB : Roll over** - usure homogène de la dent grâce à l'adaptation de l'angle d'inclinaison
 - **0: Non**
 - **1: Oui**



Angle de dégagement : (par rapport au contour de la pièce finie)

- **IC : Angle de dépouille primaire - faible** - zone de dégagement souhaitée devant la dent
- **JC : Angle de dépouille secondaire - faible** - zone de dégagement souhaitée derrière la dent
- **KC : Angle de dépouille primaire - élevé** - zone de dégagement de sécurité devant la dent
- **RC : Angle de dépouille primaire - élevé** - zone de dégagement de sécurité derrière la dent

i Les angles de dégagement abrupts ne doivent pas être inférieurs à ce qui a été défini en cours d'usinage. Si les angles de dégagement abrupts définis ne peuvent pas être respectés, la CN émet un message d'erreur.

Avec les angles de dégagement faibles, il est possible de renseigner la plage angulaire de votre choix lors de l'usinage, en plus des angles de dégagement abrupts. La CN tient compte des angles de dégagement faibles pour le calcul de trajectoire et gère de préférence l'usinage dans la limite de cette plage angulaire. Les angles de dégagement faibles ne doivent pas nécessairement être respectés pendant l'usinage.

- **O: Désac. réd.ava.** (par défaut : 0)
 - **0: Non** (réduction d'avance active)
 - **1: Oui** (réduction d'avance active)

i Si des éléments de contours ne peuvent pas être usinés avec l'avance programmée en raison de leur taille, la CN réduit l'avance en cours d'usinage, même si aucune réduction d'avance n'a été définie. Il est ainsi possible de s'assurer que les éléments de contours seront usinés de manière fidèle.

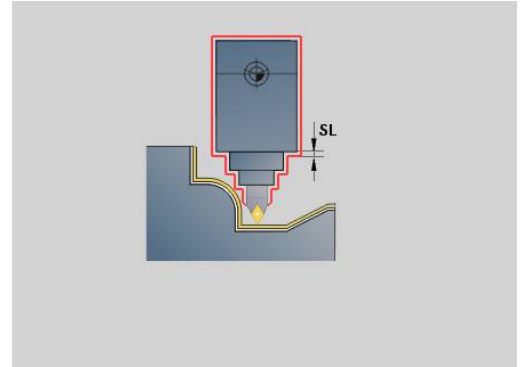
Si la réduction de l'avance est activée, vous avez la possibilité d'usiner un élément de contour en un minimum de rotations broche.

Le paramètre machine **fmur** (n°602321) vous permet de définir le nombre de rotations broches minimum pour un élément de contour.

- **B: Calcul du contour**
- **B: Calcul du contour**
 - **0: automatique**
 - **1: Outil gauche (G41)**
 - **2: Outil droit (G42)**
- **X: Limitation coupe en X** (cote de diamètre ; par défaut : pas de limite de coupe)
- **Z: Limitation coupe en Z** (par défaut : pas de limite de coupe)
- **A: Angl d'approche** (référence : axe Z ; par défaut : parallèle à l'axe Z)

La ligne formée avec l'**Angl d'approche** au point de départ de la zone de contour à usiner ne doit avoir aucun point d'intersection avec le contour de la pièce finie.
- **W: Angle approche** (référence : axe Z ; par défaut : perpendiculaire à l'axe Z)

La ligne formée avec l'**Angle approche** au point final de la zone de contour à usiner ne doit avoir aucun point d'intersection avec le contour de la pièce finie.
- **SL : Surépaisseur du porte-outil** - surépaisseur utile au calcul de collision entre la pièce et le porte-outil.
- **E: Fmax lors du mvt de comp.** – Limitation de la vitesse du mouvement de compensation sur les axes linéaires



- Une surépaisseur **G57** agrandit le contour (même les contours intérieurs)
- Une surépaisseur **G58**
 - >0 : "agrandit" le contour
 - <0 : "réduit" le contour
- Les surépaisseurs **G57/G58** sont supprimées à la fin du cycle.

Course de mesure G809

Le cycle **G809** exécute une passe de mesure cylindrique selon la longueur définie dans le cycle, se rend au point de stationnement et arrête le programme. Après l'arrêt du programme, vous pouvez mesurer la pièce en manuel.

Paramètres :

- **X: Point initial X**
- **Z: Point initial Z**
- **R: Longueur passe de mesure**
- **P: Surép. pour passe de mesure**
- **I: Point d'arrêt de mesure Xi** – Distance incrémentale par rapport au point de départ de la mesure
- **K: Point d'arrêt de mesure Zi** – Distance incrémentale par rapport au point de départ de la mesure
- **ZS: Point départ p.brute** – Approche sans risque de collision lors de l'usinage intérieur
- **XE: Position de sortie X**
- **D: Correction addit.** (numéros : 1-16)
- **V: Compteur de passe de mesure** – Nombre de pièces après lequel une mesure a lieu
- **Q: Sens d'usinage** (par défaut : 0)
 - **0: -Z**
 - **1: +Z**
- **EC: Lieu d'usinage**
 - **1: extérieur**
 - **-1 : intérieur**
- **WE: Type d'approche**
 - **0: simultané**
 - **1: D'abord X, puis Z**
 - **2: d'abord Z, puis X**
- **O: Angle d'approche**

Si un angle d'approche est programmé, le cycle positionne l'outil à la distance d'approche au-dessus du point de départ, puis plonge au diamètre à mesurer, avec l'angle programmé.

6.18 Définitions de contour dans la section Usinage

Fin cycle/contour simple G80

G80 (avec paramètre) décrit un contour de tournage constitué de plusieurs éléments dans une séquence CN. **G80** (sans paramètre) clôt une définition de contour directement après un cycle.

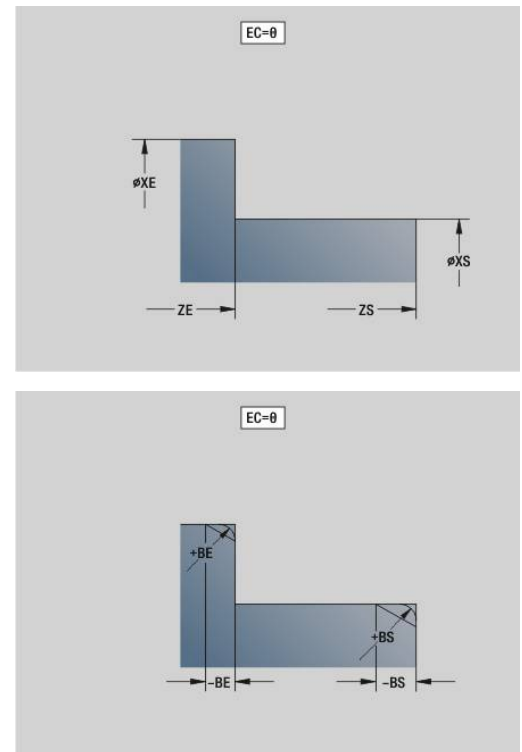
Paramètres :

- **XS: Point initial** Contour X (cote de diamètre)
- **ZS: Point initial** Contour Z
- **XE: Point final** Contour X (cote de diamètre)
- **ZE: Point final** Contour Z
- **AC: Angle** du premier élément (plage : $0^\circ \leq AC < 90^\circ$)
- **WC: Angle** du deuxième élément (plage : $0^\circ \leq WC < 90^\circ$)
- **BS: Début -chanfrein/+arrondi**
- **WS: Angle pour chanfrein**
- **BE: Fin -chanfrein/+arrondi**
- **WE: Angle pour chanfrein** à la fin du contour
- **RC: Rayon**
- **IC: Largeur chanfr.**
- **KC: Largeur chanfr.**
- **JC: Exécution**
 - 0: contour simple
 - 1: contour étendu
- **EC: Type de contour**
 - 0: contour montant
 - 1: contour en plongée
- **HC: 1: transversal** – sens du contour pour la finition
 - 0: Longitudinal
 - 1: Transversal

IC et **KC** sont utilisés en interne sur la commande pour représenter les cycles Chanfrein/Arrondi.

Exemple : G80

N1 T3 G95 F0.25 G96 S200 M3	
N2 G0 X120 Z2	
N3 G810 P3	
N4 G80 XS60 ZS-2 XE90 ZE-50 BS3 BE-2 RC5	
N5 ...	
N6 G0 X85 Z2	
N7 G810 P5	
N8 G0 X0 Z0	
N9 G1 X20	
N10 G1 Z-40	
N11 G80	

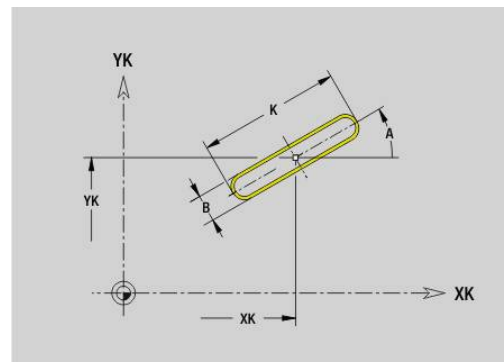


Rainure linéaire sur face frontale/arrière G301

G301 définit une rainure linéaire sur un contour de la face avant/arrière. Vous programmez la figure en combinaison avec **G840**, **G845** ou **G846**.

Paramètres :

- **XK: Centre** (cartésien)
- **YK: Centre** (cartésien)
- **X: Diamètre – Centre** (polaire)
- **C: Angle – Centre** (polaire)
- **A: Angle** par rapport à l'axe XK (par défaut : 0°)
- **K: Longueur**
- **B: Largeur**
- **P: Prof./hauteur** – Profondeur pour les poches, hauteur pour les îlots
 - **P < 0**: poche
 - **P > 0**: îlot



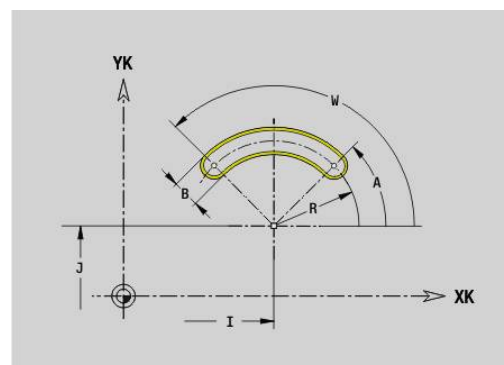
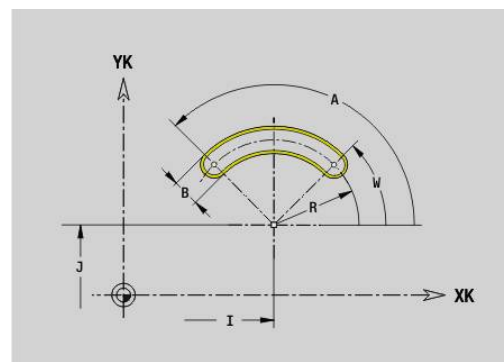
Rainure circulaire sur face frontale/arrière G302/G303

G302 et **G303** définissent une rainure circulaire sur le contour de la face avant ou de la face arrière. Vous programmez la figure en combinaison avec **G840**, **G845** ou **G846**.

- **G302** : rainure circulaire dans le sens horaire
- **G303** : rainure circulaire dans le sens anti-horaire

Paramètres :

- **I: Centre** (cartésien)
- **J: Centre** (cartésien)
- **X: Diamètre – Centre** (polaire)
- **C: Angle – Centre** (polaire)
- **A: Angle** par rapport à l'axe XK (par défaut : 0°)
- **W: Angle final** par rapport à l'axe XK (par défaut : 0°)
- **B: Largeur**
- **P: Prof./hauteur** – Profondeur pour les poches, hauteur pour les îlots
 - **P < 0**: poche
 - **P > 0**: îlot

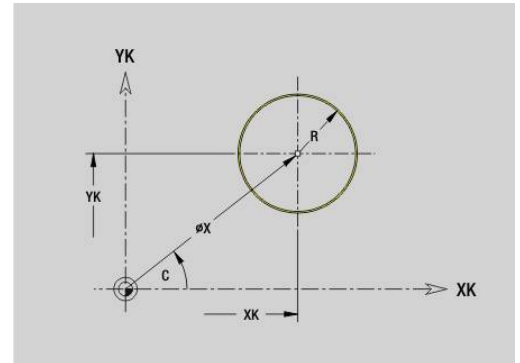


Cercle entier sur face face frontale/arrière G304

G304 définit un cercle entier sur un contour de la face frontale ou arrière. Vous programmez la figure en combinaison avec **G840**, **G845** ou **G846**.

Paramètres :

- **XK: Centre** (cartésien)
- **YK: Centre** (cartésien)
- **X: Diamètre – Centre** (polaire)
- **C: Angle – Centre** (polaire)
- **R: Rayon**
- **P: Prof./hauteur** – Profondeur pour les poches, hauteur pour les îlots
 - **P < 0**: poche
 - **P > 0**: îlot

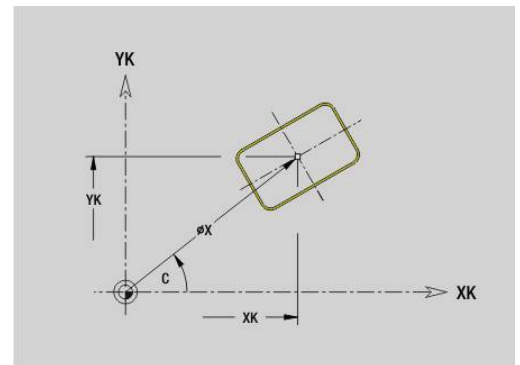


Rectangle sur face frontale/arrière G305

G305 définit un rectangle sur le contour de la face avant/arrière. Vous programmez la figure en combinaison avec **G840**, **G845** ou **G846**.

Paramètres :

- **XK: Centre** (cartésien)
- **YK: Centre** (cartésien)
- **X: Diamètre – Centre** (polaire)
- **C: Angle – Centre** (polaire)
- **A: Angle** par rapport à l'axe XK (par défaut : 0°)
- **K: Longueur**
- **B: Hauteur** du rectangle
- **R: Chanfr./arrondi** (par défaut : 0)
 - **R > 0** : rayon de l'arrondi
 - **R < 0** : largeur du chanfrein
- **P: Prof./hauteur** – Profondeur pour les poches, hauteur pour les îlots
 - **P < 0**: poche
 - **P > 0**: îlot

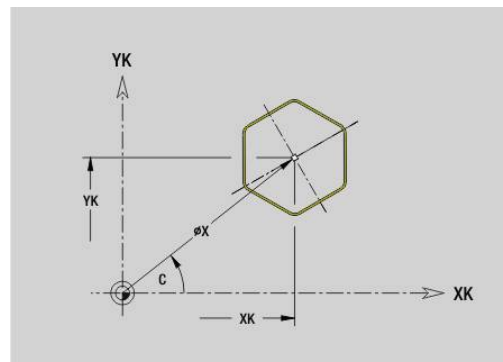


Polygone sur face frontale/arrière G307

G307 définit un polygone sur un contour de la face frontale ou arrière. Vous programmez la figure en combinaison avec **G840**, **G845** ou **G846**.

Paramètres :

- **XK: Centre** (cartésien)
- **YK: Centre** (cartésien)
- **X: Diamètre – Centre** (polaire)
- **C: Angle – Centre** (polaire)
- **A: Angle** par rapport à l'axe XK (par défaut : 0°)
- **Q: Nombre de côtés**
- **K: +Long. arête/cotes s.plat**
 - **K > 0:** Longueur côté
 - **K < 0:** Diam.cerc inscr. (Diamètre interne)
- **R: Chanfr./arrondi** (par défaut : 0)
 - **R > 0 :** rayon de l'arrondi
 - **R < 0:** largeur du chanfrein
- **P: Prof./hauteur** – Profondeur pour les poches, hauteur pour les îlots
 - **P < 0:** poche
 - **P > 0:** îlot

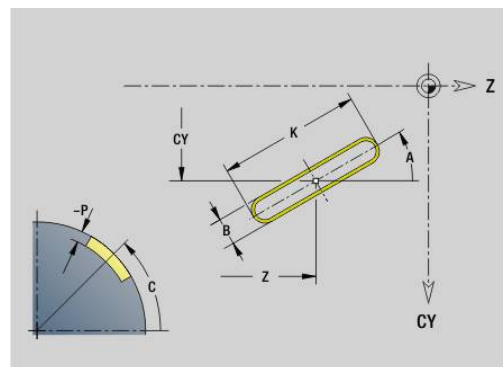


Rainure linéaire sur le pourtour G311

G311 définit une rainure linéaire sur un contour de pourtour linéaire. Vous programmez la figure en combinaison avec **G840**, **G845** ou **G846**.

Paramètres :

- **Z: Centre**
- **CY: Centre** comme cote de la ligne droite (référence : développé du contour pour le **Diamètre réf.**)
- **C: Centre** (angle)
- **A: Angle vers axe Z** (par défaut : 0°)
- **K: Longueur**
- **B: Largeur**
- **P: Prof.**

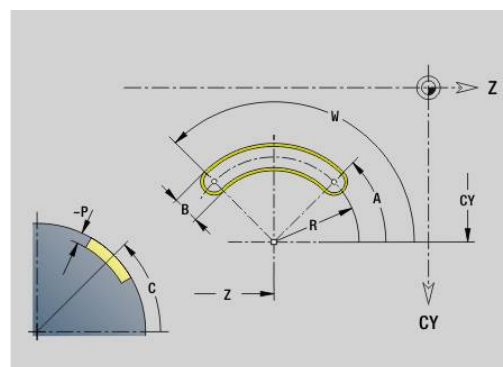
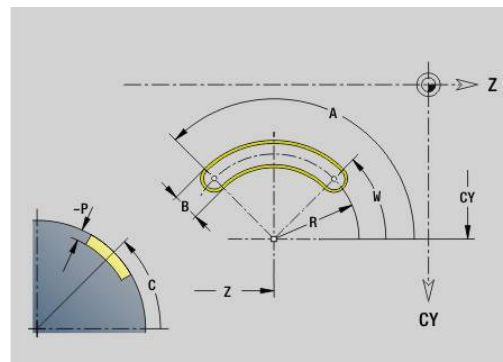


Rainure circulaire sur le pourtour G312/G313

G312 et **G313** définissent une rainure circulaire sur un contour du pourtour. Vous programmez la figure en combinaison avec **G840**, **G845** ou **G846**.

Paramètres :

- **Z: Centre**
- **CY: Centre** comme cote de la ligne droite (référence : développé du contour pour le **Diamètre réf.**)
- **C: Centre** (angle)
- **R: Rayon**
- **A: Angle initial**
- **W: Angle final** (référence : axe Z)
- **B: Largeur**
- **P: Prof.**

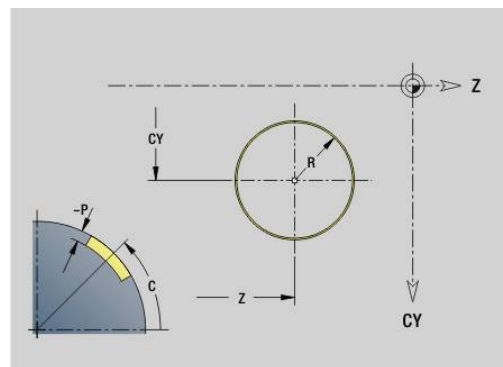


Cercle entier sur le pourtour G314

G314 définit un cercle entier sur un contour du pourtour. Vous programmez la figure en combinaison avec **G840**, **G845** ou **G846**.

Paramètres :

- **Z: Centre**
- **CY: Centre** comme cote de la ligne droite (référence : développé du contour pour le **Diamètre réf.**)
- **C: Centre** (angle)
- **R: Rayon**
- **P: Prof.**

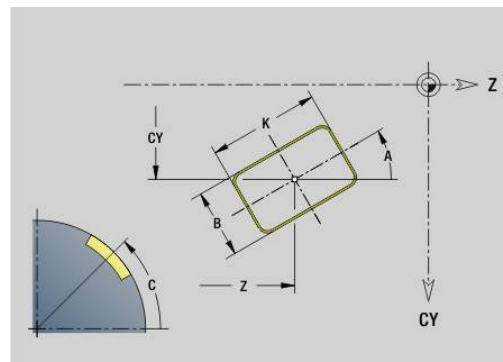


Rectangle sur enveloppe G315

G315 définit un rectangle sur un contour du pourtour. Vous programmez la figure en combinaison avec **G840**, **G845** ou **G846**.

Paramètres :

- **Z: Centre**
- **CY: Centre** comme cote de la ligne droite (référence : développé du contour pour le **Diamètre réf.**)
- **C: Centre** (angle)
- **A: Angle vers axe Z** (par défaut : 0°)
- **K: Longueur** du rectangle
- **B: Hauteur** du rectangle
- **R: Chanfr./arrondi** (par défaut : 0)
 - **R > 0** : rayon de l'arrondi
 - **R < 0** : largeur du chanfrein
- **P: Prof.**

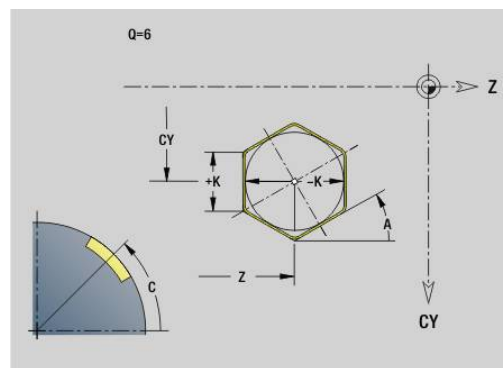


Polygone sur le pourtour G317

G317 définit un polygone sur un contour du pourtour. Vous programmez la figure en combinaison avec **G840**, **G845** ou **G846**.

Paramètres :

- **Z: Centre**
- **CY: Centre** comme cote de la ligne droite (référence : développé du contour pour le **Diamètre réf.**)
- **C: Centre** (angle)
- **Q: Nombre de côtés**
- **A: Angle vers axe Z** (par défaut : 0°)
- **K: +Long. arête/cotes s.plat**
 - **K > 0**: Longueur côté
 - **K < 0**: Diam.cerc inscr. (Diamètre interne)
- **R: Chanfr./arrondi** (par défaut : 0)
 - **R > 0** : rayon de l'arrondi
 - **R < 0** : largeur du chanfrein
- **P: Prof.**



6.19 Cycles de filetage

Vue d'ensemble, cycles de filetage

- **G31** crée des filets simples, chaînés ou multifelets avec **G24**, **G34** ou **G37-Geo (PIECE FINIE)**. La fonction **G31** peut également usiner des contours de filetage qui sont définis directement après l'appel du cycle et qui sont clos avec **G80**.
Informations complémentaires : "Cycle de filetage universel G31", Page 415
- **G32** crée un filet simple dans le sens et la position de votre choix
Informations complémentaires : "Cycle filet simple G32", Page 420
- **G33** exécute une seule passe de filetage. Le sens de la course à déplacement unique est indifférent
Informations complémentaires : "Fil. trajet.unique G33", Page 422
- **G35** crée un filet ISO métrique cylindrique simple sans sortie
Informations complémentaires : "Filet ISO métrique G35", Page 424
- **G352** crée un filet API conique
Informations complémentaires : "Filet cône API G352", Page 425

Superposition de la manivelle

Si votre machine est dotée de la superposition de la manivelle, les mouvements des axes peuvent être superposés dans une certaine mesure pendant l'opération de filetage :

- Sens X : dépendant de la profondeur de coupe actuelle, profondeur de filetage maximale programmée
- Sens Z : +/- un quart du pas du filet



Consultez le manuel de votre machine !
Cette fonction est configurée par le constructeur de votre machine.



Les variations de positions qui résultent des superpositions de la manivelle ne sont plus effectives à la fin du cycle ou après la fonction **Dernière coupe** !

Paramètre V : type de passe

Le paramètre **V** vous permet d'influencer le type de passe des cycles de filetage en tournage.

Vous pouvez choisir par les types de passes suivants :

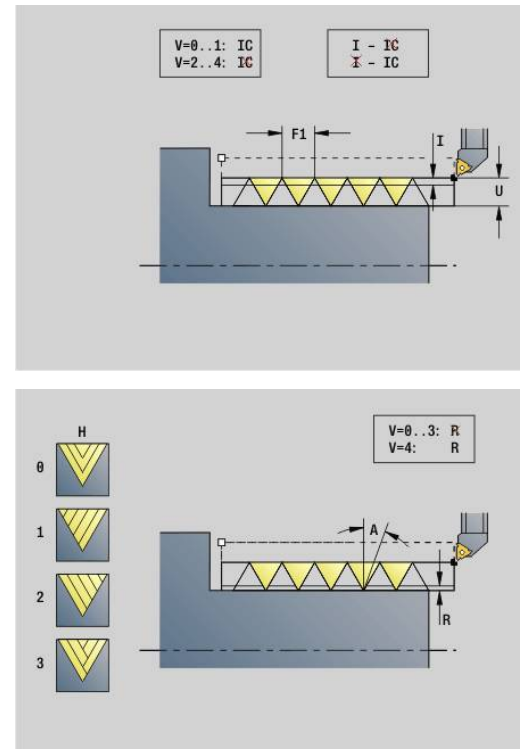
- **0: section usinage const.** – La commande réduit la profondeur de passe à chaque passe pour que la section de coupe, et donc le volume de copeaux, restent constants.
- **1: passe constante** – La commande utilise la même profondeur de coupe à chaque passe, sans pour autant dépasser la **Plongée max. I**
- **2: EPL av. répart. passes r.** – La commande calcule la profondeur de passe pour une passe constante, à partir du **Pas de vis F1** et de la **Vitesse rot. const. S**. Si le multiple de la profondeur de coupe ne correspond pas à la **Prof. filet**, la commande utilise la **Prof.coupe rest** pour la première passe. Avec la répartition des passes restantes, la commande partage la dernière profondeur de coupe en quatre passes : la première passe correspond à la moitié de la profondeur de coupe calculée, la deuxième au quart et la troisième et quatrième à un huitième.
- **3: EPL sa. répart. passes r.** – La CN calcule la profondeur de coupe d'une passe constante à partir du **Pas de vis F1** et de la vitesse de rotation constante **S**. Si le multiple de la profondeur de coupe ne correspond pas à la **Prof. filet**, la CN utilise la **Prof.coupe rest** pour la première passe. Toutes les passes suivantes restent constantes et correspondent à la profondeur de passe calculée.
- **4: MANUALplus 4110** – La commande exécute la première passe avec la **Plongée max. I**. La commande détermine les profondeurs de coupe suivantes à l'aide de la formule $gt = 2 * I * SQRT$ numéro de passe actuel où **gt** correspond à la valeur absolue. Comme la profondeur de coupe est réduite à chaque passe (le numéro de coupe actuel augmentant de la valeur **1** à chaque passe), la commande utilise la valeur définie comme nouvelle profondeur de coupe constante lorsque la profondeur de coupe résiduelle passe en dessous de la **Prof.coupe rest R** ! Dans le cas où le multiple de la profondeur de passe ne correspond pas à la **Prof. filet**, la commande effectue la dernière passe à la profondeur finale.
- **5: Passe constante (4290)** – La commande utilise la même profondeur de coupe à chaque passe, correspondant à la profondeur de coupe de la **Plongée max. I**. Si le multiple de la profondeur de coupe ne correspond pas à la **Prof. filet**, la commande utilise la profondeur de coupe restante pour la première passe.
- **6: const. avec rest. (4290)** – La CN utilise la même profondeur de coupe à chaque passe, celle-ci correspondant à la **Plongée max. I**. Si le multiple de la profondeur de coupe ne correspond pas à la **Prof. filet**, la commande utilise la **Prof.coupe rest** pour la première passe. Avec la répartition des passes restantes, la commande partage la dernière profondeur de coupe en quatre passes : la première passe correspond à la moitié de la profondeur de coupe calculée, la deuxième au quart et la troisième et quatrième à un huitième.

Cycle de filetage universel G31

G31 crée des filets simples, chaînés ou multifelets avec **G24**, **G34** ou **G37-Géo**. **G31** usine aussi un contour de filetage défini directement après l'appel du cycle et qui se termine par **G80**.

Paramètres :

- **ID: Contour auxiliaire** – Numéro d'identification du contour à usiner
- **NS: No séquence init. contour** – Référence à l'élément de base **G1-Geo** (filet chaîné : numéro de séquence du premier élément de base)
- **NE: No séqu. finale contour** – Référence à l'élément de base **G1-Geo** (filet chaîné : numéro de séquence du dernier élément de base)
- **O: Chanf.début/fin** – Usiner l'élément de forme
 - **O: pas d'usinage**
 - **1: au début**
 - **2: à la fin**
 - **3: au début et à la fin**
 - **4: chanf./arrondi seulmt** (condition requise : section avec un élément)
- **J: Orientation filet** – Sens de référence
 - **du 1er élément oontour**
 - **0: longitudinal**
 - **1: transversal**
- **I: Plongée max.**
Pas de valeur et **V = 0** (section de coupe constante) : $I = 1/3 * F$
- **IC: Nombre de coupes** – la passe est calculée à partir de **IC** et **U**.
Utilisable avec :
 - **V = 0**: section de copeau constante
 - **V = 1**: passe constante
- **B: Longueur d'amorce**
(pas de valeur : la longueur d'approche est déterminée à partir du contour)
Si cela n'est pas possible, la valeur est déterminée à partir des paramètres cinématiques. Le contour du filet est allongé de la valeur **B**.
- **P: Long.dépasst**
Aucune valeur : la longueur de dépassement est déterminée en fonction du contour. Si cela n'est pas possible, la valeur est calculée. Le contour du filet est allongé de la valeur **P**.
- **A: Angle de plong.** (plage : $-60^\circ < A < 60^\circ$; par défaut : 30°)



- **V: Mode de passe**
 - 0: section usinage const.
 - 1: passe constante
 - 2: EPL av. répart. passes r.
 - 3: EPL sa. répart. passes r.
 - 4: MANUALplus 4110
 - 5: Passe constante (4290)
 - 6: const. avec rest. (4290)
- **H: Mode de décalage** pour lisser les flancs du filets (par défaut : 0)
 - 0: sans décalage
 - 1: de la gauche
 - 2: de la droite
 - 3: altern. gauche/droite
- **R: Prof. coupe rest. (V=4)**
- **C: Angle initial**
- **BD: Ext.=0 / Int.=1** – Filetage intérieur/extérieur (aucune signification avec contours fermés)
 - 0: filetage extérieur
 - 1: filetage intérieur
- **F: Pas de vis**
- **U: Profondeur filetage**
- **K: Longueur sortie**
 - $K > 0$ Sortie
 - $K < 0$ Approche
- **D: Nbre des spires**
- **Q: Nb passages à v**
- **E: Pas variable** (par défaut : 0)
Agrandit/réduit le pas par tour de **E**.



Pour la description du filetage avec **G24**, **G34** ou **G37**-Géo, les paramètres **F**, **U**, **K** et **D** ne sont pas pertinents.

Long.d'approche B : le chariot a besoin d'une course d'approche avant le début du filet pour pouvoir accélérer la vitesse de contournage.

Long.dépasst P : le chariot a besoin d'une course de dépassement à la fin du filet pour avoir le temps de freiner. Notez que la course paraxiale **P** sera parcourue également lors d'une sortie oblique du filet.

La **Long.d'approche** minimale et la **Long.dépasst** se calculent selon la formule suivante :

- **Long.d'approche: B** = $0,75 * (F * S)^2 / a * 0,66 + 0,15$
- **Long.dépasst: P** = $0,75 * (F * S)^2 / a * 0,66 + 0,15$
 - **F: Pas de vis** en mm/tour
 - **S: Vitesse de rotation** en tours/seconde
 - **a: Accélération** en mm/s² (voir données des axes)

Décision filetage extérieur ou intérieur :

- **G31** avec référence de contour – contour fermé ; filetage intérieur ou extérieur défini par le contour. **BD** n'a pas de signification.
- **G31** avec référence de contour – contour ouvert : filetage intérieur ou extérieur défini par **BD**. Si **BD** n'est pas programmé, l'identification se fait à partir du contour.
- Si le contour de filetage n'est pas programmé directement après le cycle, **BD** détermine s'il s'agit d'un filetage intérieur ou extérieur. Si **BD** n'est pas programmé, le signe qui précède **U** est exploité (comme sur la MANUALplus 4110) :
 - **U** > 0: filetage intérieur
 - **U** < 0: filetage extérieur

Angle initial C: à la fin de la **Long.d'approche B**, la broche est à la position **Angle initial C**. Par conséquent, si le filetage doit débuter exactement à l'**Angle initial**, positionnez l'outil à la **Long.d'approche** ou à l'**Long.d'approche** plus un multiple du pas de vis, avant le début du filetage.

Les passes de filetage sont calculées à l'aide de la **Prof. filet**, **Plongée max. I** et du **Mode de passe V**.



- **Arrêt CN** – La commande relève l'outil du filetage et interrompt tous les mouvements
Course de relevage au paramètre machine **threadLiftOff** (n°601804)
- Le potentiomètre d'avance n'agit pas

REMARQUE

Attention, risque de collision !

La commande effectue un contrôle anti-collision entre la **Long.dépass P** et le contour de la pièce (par ex. contour de la pièce finie). Il existe un risque de collision pendant le mouvement d'approche !

- ▶ Vérifier la **Long.dépass P** dans le sous-mode **Simulation**, à l'aide du graphique

Exemple : G31

...	
PIECE FINIE	
N 2 G0 X16 Z0	
N 3 G52 P2 H1	
N 4 G95 F0.8	
N 5 G1 Z-18	
N 6 G25 H7 I1.15 K5.2 R0.8 W30 BF0 BP0	
N 7 G37 Q12 F2 P0.8 A30W30	
N 8 G1 X20 BR-1 BF0 BP0	
N 9 G1 Z-23.8759 BR0	
N 10 G52 G95	
N 11 G3 Z-41.6241 I-14.5 BR0	

N 12 G1 Z-45	
N 13 G1 X30 BR2	
N 14 G1 Z-50 BR0	
N 15 G2 X36 Z-71 I12 BR5	
N 16 G1 X40 Z-80	
N 17 G1 Z-99	
N 18 G1 Z-100	Filet
N 19 G1 X50	
N 20 G1 Z-120	
N 21 G1 X0	Filet
N 22 G1 Z0N 23 G1 X16 BR-1.5	
...	
CONT.AUX. ID"Filet"	
N 24 G0 X20 Z0	
N 25 G1 Z-30	
N 26 G1 X30 Z-60	
N 27 G1 Z-100	
USINAGE	
N 32 G14 Q0 M108	
N 33 T9 G97 S1000 M3	
N 34 G47 P2	
N 35 G31 NS16 NE17 J0 IC5 B5 P0 V0 H1BD0 F2 K10	
N 36 G0 X110 Z20	
N 38 G47 M109	
	Les contours G80 peuvent être intérieurs ou extérieurs.
N 43 G31 IC4 B4 P4 A30 V0 H2 C30 BD0 F6U3 K-10 Q2	
N 44 G0 X80 Z0	
N 45 G1 Z-20	
N 46 G1 X100 Z-40	
N 47 G1 Z-60	
N 48 G80	
	Quel que soit le paramétrage de BD , il s'agit d'un filetage extérieur.
N 49 G0 X50 Z-30	
N 50 G31 NS16 NE17 O0 IC2 B4 P0 A30 V0H1 C30 BD1 F2 U1 K10	
N 51 G0 Z10 X50	
	Les contours auxiliaires qui ne sont pas fermés peuvent être intérieurs comme extérieurs.
N 52 G0 X50 Z-30	
N 53 G31 ID"Filet" O0 IC2 B4 P0 A30 V0H1 C30 BD1 F2 U1 K10	
N 60 G0 Z10 X50	

Exécution du cycle :

- 1 Calcule la répartition des passes
- 2 Se déplace en diagonale en avance rapide au "point initial interne". Ce point est situé à la **Long.d'approche B** avant le point de départ du filet. Avec **H** = 1 (ou 2, 3) , le décalage actuel est pris en compte lors du calcul du point initial interne. Le calcul du point initial interne est basé sur la pointe du tranchant.
- 3 Accélère jusqu'à atteindre la vitesse d'avance (course **B**)
- 4 Exécute une passe de filetage
- 5 Décélère (course **P**)
- 6 Relève l'outil à la distance de sécurité, le déplace en avance rapide et plonge pour usiner la coupe suivante. Pour les usinages multifilets, chaque filet est usiné à la même profondeur, avant une nouvelle prise de passe.
- 7 Répète les étapes 3 à 6 jusqu'à ce que le filetage soit terminé
- 8 Exécute les passes à vide
- 9 Revient au point initial

Cycle filet simple G32

G32 crée un filet simple dans le sens et la position de votre choix : filetage longitudinal, conique ou transversal ; filetage intérieur ou extérieur).

REMARQUE

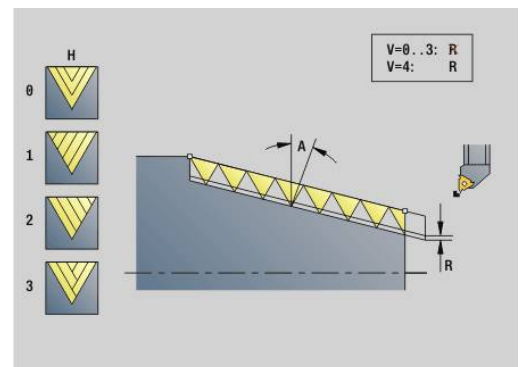
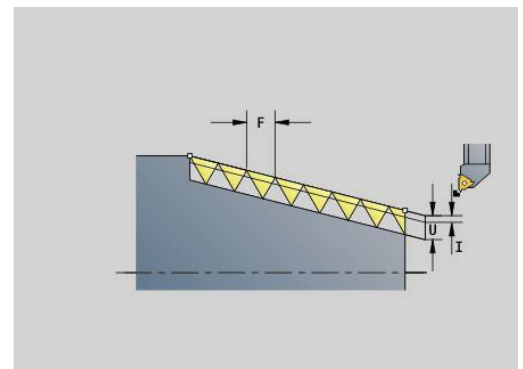
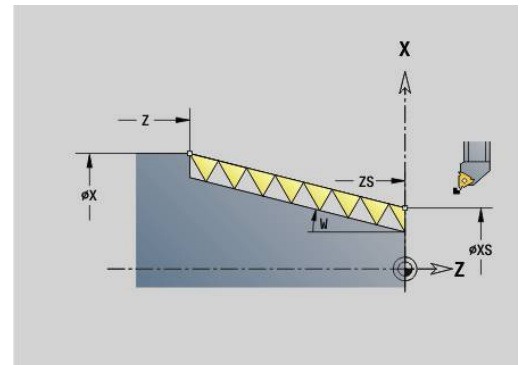
Attention, risque de collision !

Si vous modifiez l'angle d'attaque, ou la profondeur de filetage, la CN décale la position du filet dans le sens axial. Dans ce cas, l'outil ne peut plus s'insérer dans les éventuels filetages présents et les flancs de filets sont abîmés. Risque de collision en cas de reprise d'usinage !

- Ne corriger que l'outil, pas les paramètres de filetage.

Paramètres :

- **X: Point final** (cote de diamètre)
- **Z: Point final**
- **XS: Diamètre initial**
- **ZS: Position initiale Z**
- **BD: Ext.=0 / Int.=1** – Filetage intérieur/extérieur
 - 0: filetage extérieur
 - 1: filetage intérieur
- **F: Pas de vis**
- **U: Prof. filet** (par défaut : aucune valeur)
 - Filet extérieur : $U = 0.6134 * F1$
 - Filet intérieur : $U = -0.5413 * F1$
- **I: Plongée max.**
- **IC: Nombre de coupes** – la passe est calculée à partir de **IC** et **U**.
Utilisable avec :
 - **V = 0**: section de copeau constante
 - **V = 1**: passe constante
- **V: Mode de passe**
 - **0**: section usinage const.
 - **1**: passe constante
 - **2**: EPL av. répart. passes r.
 - **3**: EPL sa. répart. passes r.
 - **4**: MANUALplus 4110
 - **5**: Passe constante (4290)
 - **6**: const. avec rest. (4290)
- **H: Mode de décalage** pour lisser les flancs du filets (par défaut : 0)
 - **0**: sans décalage
 - **1**: de la gauche
 - **2**: de la droite
 - **3**: altern. gauche/droite
- **WE: Méthode de relevage pour K=0** (par défaut : 0)
 - **0**: G0 à la fin
 - **1**: Lift-off dans taraudage



- **K: Longueur sortie** au point final du filetage (par défaut : 0)
- **W: Angle conique** (plage : $-45^\circ < \mathbf{W} < 45^\circ$)
Position du filet conique par rapport à l'axe longitudinal ou transversal:
 - **W > 0**: contour montant (dans le sens de l'usinage)
 - **W < 0**: contour descendant
- **C: Angle initial**
- **A: Angle de plong.** (plage : $-60^\circ < \mathbf{A} < 60^\circ$; par défaut : 30°)
- **R: Prof.coupe restante** (par défaut : 0)
 - **0**: répartition de la dernière passe en 1/2, 1/4, 1/8 et 1/8 de la coupe
 - **1**: sans répartition des passes restantes
- **E: Pas variable** (par défaut : 0)
Agrandit/réduit le pas par tour de **E**. (pour l'instant sans effet)
- **Q: Nb passages à v**
- **D: Nbre des spires**
- **J: Orientation filet** – Sens de référence
 - **0**: longitudinal
 - **1**: transversal

Le cycle détermine le filet à l'aide du **Point final** du filet, de la **Prof. filet** et de la position actuelle de l'outil.

Première passe = reste de la division Profondeur du filet / Profondeur de coupe.

Filet transversal : utiliser **G31** avec définition de contour pour le filet transversal.

i ■ **Arrêt CN** – La commande relève l'outil du filet et interrompt tous les mouvements
Course de relevage au paramètre machine **threadLiftOff** (n°601804)

- Le potentiomètre d'avance n'agit pas

Exemple : G32

...	
N1 T4 G97 S800 M3	
N2 G0 X16 Z4	
N3 G32 X16 Z-29 F1.5	Filet
...	

Exécution du cycle :

- 1 Calcule la répartition des passes
- 2 Exécute une passe de filetage
- 3 Revient en avance rapide et se prépare à la passe suivante
- 4 Répète les étapes 2 à 3 jusqu'à ce que le filetage soit terminé
- 5 Exécute les passes à vide
- 6 Revient au point initial

Fil. trajet.unique G33

G33 exécute une seule passe de filetage. Le sens du filelet à déplacement unique est indifférent (filets longitudinaux, coniques ou transversaux ; filets intérieurs ou extérieurs). En programmant plusieurs **G33** les uns à la suite des autres, vous créez un filelet chaîné.

Si le chariot doit accélérer à la vitesse d'avance, positionnez l'outil de la **Long.d'approche B**. Tenez également compte de la **Long.dépasst P** avant le **Point final** du filelet si le chariot doit décélérer.

Paramètres :

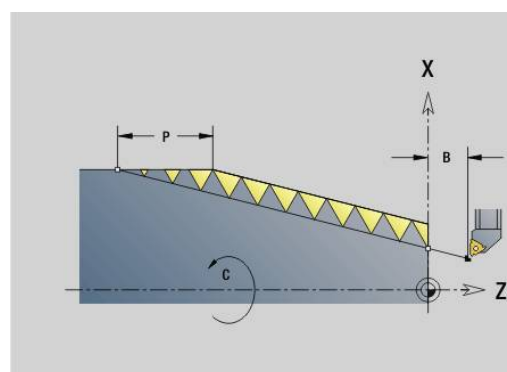
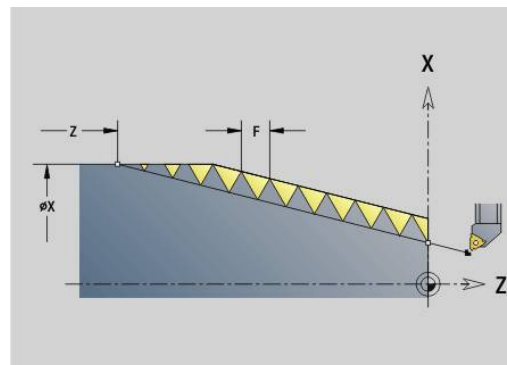
- **X: Point final** (cote de diamètre)
- **Z: Point final**
- **F: Avance par tour** (pas de vis)
- **B: Longueur d'amorce**
- **P: Long.dépasst**
- **C: Angle initial**
- **H: Sens de référ.** pour le pas de filetage (par défaut : 0)
 - 0: Avance sur l'axe Z pour filelet longitudinal et conique jusqu'à +45°/-45° max. par rapport à l'axe Z
 - 1: Avance sur l'axe X pour filelet transversal et conique jusqu'à +45°/-45° max. par rapport à l'axe X
 - 3: Avance de contournage
- **E: Pas variable** (par défaut : 0)
Agrandit/réduit le pas par tour de **E**. (pour l'instant sans effet)
- **I: Distance de retrait X** – Course de relevage pour l'arrêt dans le filelet (course incrémentale)
- **K: Distance de retrait Z** – Course de relevage pour l'arrêt dans le filelet (course incrémentale)

Long.d'approche B : le chariot a besoin d'une course d'approche avant le début du filelet pour pouvoir accélérer à la vitesse de contournage. Par défaut : **cfgAxisProperties/SafetyDist**

Long.dépasst P : le chariot a besoin d'une course de dépassement à la fin du filelet pour avoir le temps de freiner. Notez que la course paraxiale **P** sera parcourue également lors d'une sortie oblique du filelet.

- **P = 0**: Introduction d'un filelet chaîné
- **P > 0**: Fin d'un filelet chaîné

Angle initial C : à la fin de la **Long.d'approche B**, la broche est à la position **Angle initial C**.



- **Arrêt CN** - La commande relève l'outil du filelet et interrompt tous les mouvements.
Course de relevage au paramètre machine **threadLiftOff** (n°601804)
- Le potentiomètre d'avance n'agit pas
- Créer un filelet avec **G95** (avance par tour)

Exemple : G33

...	
N1 T5 G97 S1100 G95 F0.5 M3	
N2 G0 X101.84 Z5	
N3 G33 X120 Z-80 F1.5 P0	Course de filetage unique
N4 G33 X140 Z-122.5 F1.5	
N5 G0 X144	
...	

Exécution du cycle :

- 1 Accélère jusqu'à atteindre la vitesse d'avance (course **B**)
- 2 Se déplace avec l'avance d'usinage jusqu'au **Point final** Filet – **Long.dépasst P**
- 3 Décélère (course **P**) et reste au **Point final** du filet.

Activer la manivelle pendant G33

Vous pouvez activer la manivelle avec la fonction **G923** pour effectuer des corrections pendant une opération de filetage. Dans la fonction **G923**, vous définissez des limitations à l'intérieur desquelles le déplacement avec la manivelle est possible.

Paramètres :

- **X: Déport max. positif** – Limitation en +X
- **Z: Déport max. positif** – Limitation en +Z
- **U: Déport max. négatif** – Limitation en -X
- **W: Déport max. négatif** – Limitation en -Z
- **H: Sens de référ.**
 - H = 0: filet longitudinal
 - H = 1: filet transversal
- **Q: Type filet**
 - Q = 1: filet à droite
 - Q = 2: filet à gauche

Filet ISO métrique G35

G35 crée un filet longitudinal (filetage intérieur ou extérieur). Le filet commence à la position d'outil actuelle et se termine au **Point final X, Z**.

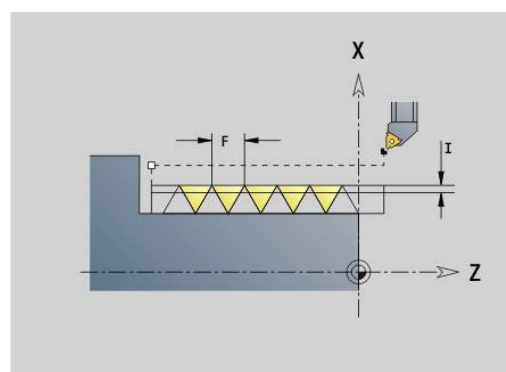
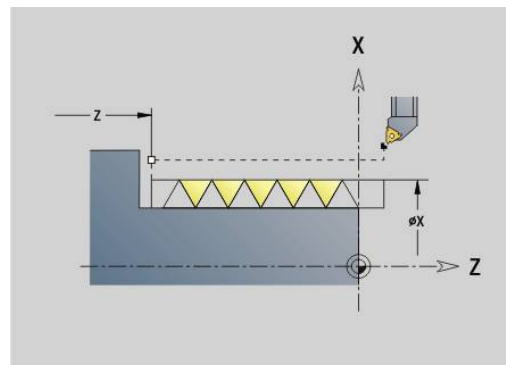
La commande se base sur la position de l'outil par rapport au **Point final** du filet pour déterminer si c'est un filetage intérieur ou extérieur qui est usiné.

Paramètres :

- **X: Point final** (cote de diamètre)
- **Z: Point final**
- **F: Pas de vis**
- **I: Plongée max.**

Pas de valeur – **I** est calculé à partir du pas de filet et de la profondeur de filetage.

- **Q: Nb passages à v**
- **V: Mode de passe**
 - **0: section usinage const.**
 - **1: passe constante**
 - **2: EPL av. répart. passes r.**
 - **3: EPL sa. répart. passes r.**
 - **4: MANUALplus 4110**
 - **5: Passe constante (4290)**
 - **6: const. avec rest. (4290)**



- **Arrêt CN** - La commande relève l'outil du filet et interrompt tous les mouvements. Course de relevage au paramètre machine **threadLiftOff** (n°601804)
- Pour les filetages intérieurs, il est recommandé de prédéfinir le **Pas de vis F**, car le diamètre de l'élément linéaire ne correspond pas au diamètre du filet. Si c'est la commande qui se charge de déterminer le pas de filet, de légers écarts sont à prévoir.

Exemple : G35

%35.nc	
N1 T5 G97 S1500 M3	
N2 G0 X16 Z4	
N3 G35 X16 Z-29 F1.5	
FIN	

Exécution du cycle :

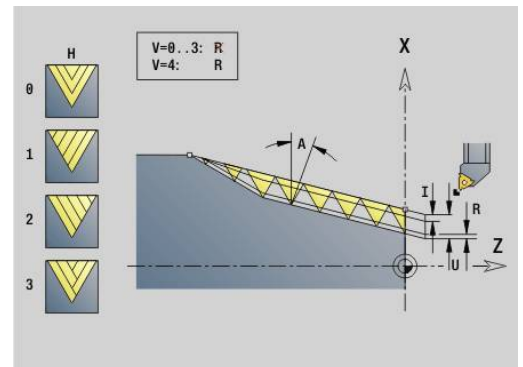
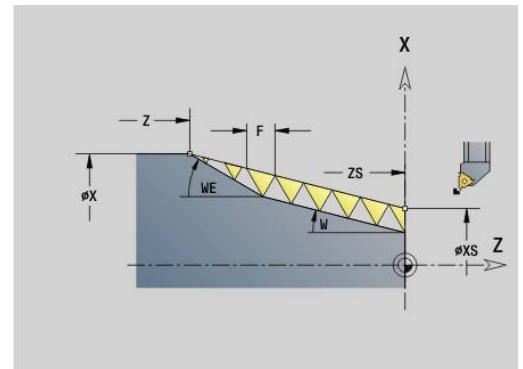
- 1 Calcule la répartition des passes
- 2 Exécute une passe de filetage
- 3 Revient en avance rapide et se prépare à la passe suivante
- 4 Répète les étapes 2 à 3 jusqu'à ce que le filetage soit terminé
- 5 Exécute les passes à vide
- 6 Revient au point initial

Filet cône API G352

G352 réalise un **Filet API** simple filet ou multifelets. La **Prof. filet** diminue en sortie de filet.

Paramètres :

- **X: Point final** (cote de diamètre)
- **Z: Point final**
- **XS: Diamètre initial**
- **ZS: Position initiale Z**
- **F: Pas de vis**
- **U: Profondeur filetage**
 - $U > 0$: filetage intérieur
 - $U \leq 0$: filetage extérieur (face frontale et longitudinale)
 - $U = +999$ ou -999 : la profondeur du filet est calculée
- **I: Plongée max.**
- **V: Mode de passe**
 - **0: section usinage const.**
 - **1: passe constante**
 - **2: EPL av. répart. passes r.**
 - **3: EPL sa. répart. passes r.**
 - **4: MANUALplus 4110**
 - **5: Passe constante (4290)**
 - **6: const. avec rest. (4290)**
- **H: Mode de décalage** pour lisser les flancs du filets (par défaut : 0)
 - **0: sans décalage**
 - **1: de la gauche**
 - **2: de la droite**
 - **3: altern. gauche/droite**
- **A: Angle de plong.** (plage : $-60^\circ < A < 60^\circ$; par défaut : 30°)
 - $A < 0$: prise de passe, flanc gauche
 - $A > 0$: prise de passe, flanc droit
- **R: Prof. coupe rest. (V=4)**
- **W: Angle conique** (plage : $-45^\circ < W < 45^\circ$)
- **WE: Angle de sortie** (plage : $0^\circ < WE < 90^\circ$)
- **D: Nbre des spires**
- **Q: Nb passages à v**
- **C: Angle initial**



Filetage intérieur ou extérieur : voir le signe qui précède **U**

Répartition des passes : la première passe se fait avec **I**, la profondeur de coupe est ensuite réduite, à chaque profondeur de coupe, de manière à atteindre **R**.

Superposition de la manivelle (si votre machine est équipée pour cela) – les superpositions sont limitées :

- Sens X : dépend de la profondeur de coupe actuelle – le point initial et le point final ne sont pas dépassés
- Sens Z : 1 pas de vis max. – le point initial et le point final ne sont pas dépassés.

Définition de l'angle du cône :

- **XS/ZS, X/Z**
- **XS/ZS, Z, W**
- **ZS, X/Z, W**



- **Arrêt CN** - La commande relève l'outil du filet et interrompt tous les mouvements.
Course de relevage au paramètre machine **threadLiftOff** (n°601804)
- Pour les filetages intérieurs, il est recommandé de prédéfinir le **Pas de vis F**, car le diamètre de l'élément linéaire ne correspond pas au diamètre du filet. Si c'est la commande qui se charge de déterminer le pas de filet, de légers écarts sont à prévoir.

Exemple : G352

%352.nc	
N1 T5 G97 S1500 M3	
N2 G0 X13 Z4	
N3 G352 X16 Z-28 XS13 ZS0 F1.5 U-999WE12	
FIN	

Exécution du cycle :

- 1 Calcule la répartition des passes
- 2 Exécute une passe de filetage
- 3 Revient en avance rapide et se prépare à la passe suivante
- 4 Répète les étapes 2 à 3 jusqu'à ce que le filetage soit terminé
- 5 Exécute les passes à vide
- 6 Revient au point initial

Filet de contour G38

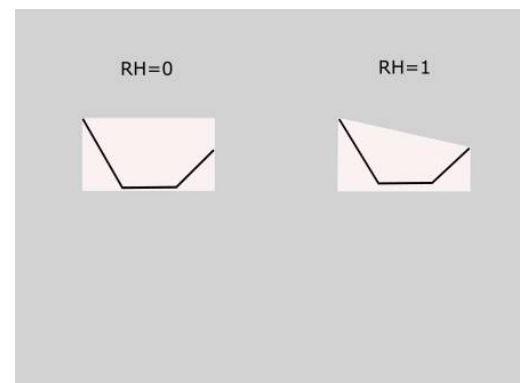
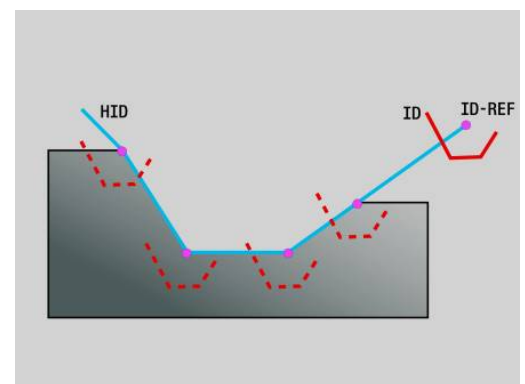
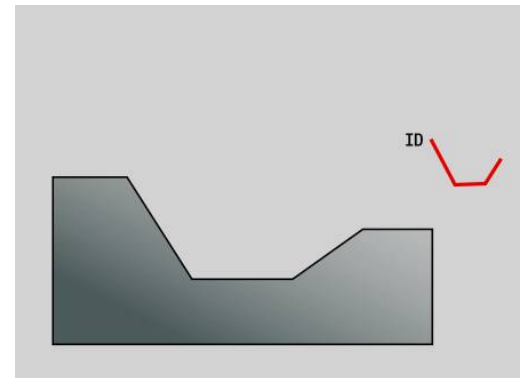
Le cycle **G38** crée un filet dont la forme ne correspond pas à celle de l'outil. Pour l'usinage, utilisez un outil pour gorges ou un outil de tournage à plaquettes rondes.

Le contour du profil de filet doit être décrit comme **Contour auxiliaire** que vous appelez ensuite au paramètre **ID**. La position du **Contour auxiliaire** doit correspondre à la position de départ des passes de filetage. Dans le cycle, vous pouvez sélectionner l'ensemble du **Contour auxiliaire**, ou bien seulement certaines zones.

Dans un autre **Contour auxiliaire**, vous avez la possibilité de décrire la course de filetage et de l'appeler au paramètre **HID**. Ce **Contour auxiliaire** peut contenir des courses d'approche et de sortie, mais ne doit présenter ni arcs de cercle, ni arrondis.

Paramètres :

- **ID : Profil de filetage** – numéro d'identification du contour à usiner, qui définit le profil de filetage
- **NS: Num. de séq. début de contour** – début de la section de contour
- **NE: No séqu. finale contour** – fin de la section de contour
- **HID: Course de filetage** – numéro d'identification du contour à usiner, qui définit la course du filetage
- **RH : Type de pièce brute**
 - **0** : la pièce brute correspond à une enveloppe paraxiale, autour du **CONTOUR AUXILIAIRE** du profil de filetage (**ID**).
 - **1** : la pièce brute correspond au **CONTOUR AUXILIAIRE** du profil de filetage (**ID**), fermé par le chemin le plus court.
- **Q: Ebauche/finit.** – variantes de déroulement
 - **0: Ebauche** : le contour est évidé ligne à ligne avec la passe maximale **I** et **K**. Une surépaisseur programmée (**G58** ou **G57**) est prise en compte.
 - **1: Finition** : le filet est usiné en plusieurs passes, le long du contour. Avec **I** et **K**, vous définissez les distances qui séparent les différentes passes de filetage du contour.
- **X: Point final** (cote de diamètre)
- **Z: Point final**
- **H : Type dégagement** – ordre d'approche de la position de sortie (**XE** et **ZE**) après chaque étape d'usinage
- **XE: Position de sortie X**
- **ZE : Position de sortie Z**
- **F: Pas de vis**
- **I: Plongée max.**
 - Si **Q** = 0 : profondeur de passe lors de l'ébauche
 - Si **Q** = 1 : distance entre les passes de finition en arcs de cercle
- **K: Plongée max.**
 - Si **Q** = 0 : largeur de décalage pour l'ébauche
 - Si **Q** = 1 : distance entre les passes de finition en lignes droites
- **J: Longueur sortie**
- **C: Angle initial**



- **O: Mode de passe** – Pour contrôler la répartition des passes dans la simulation
 - **0: Avance rapide**
 - **1: Avance**

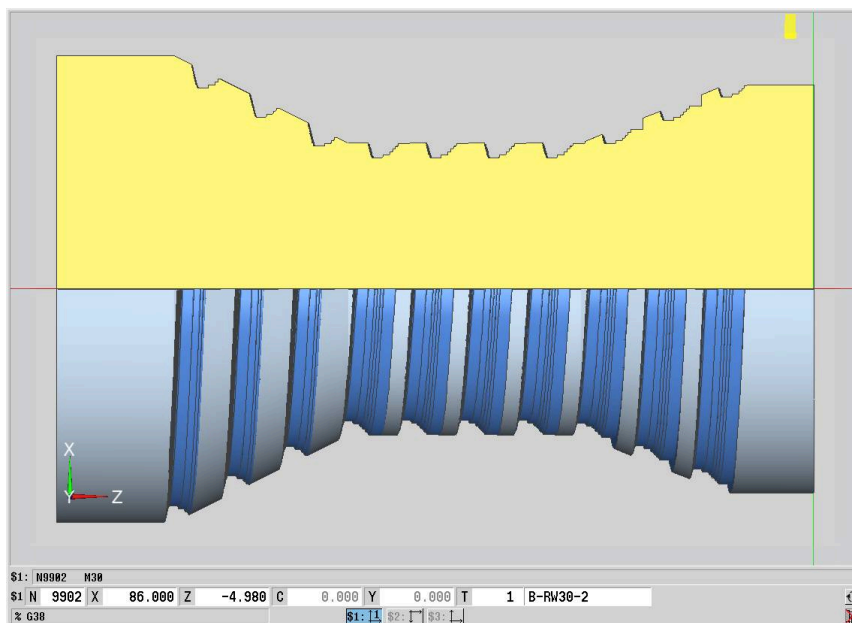
Remarques :

- Programmez le contour du profil de filetage (**ID**) à l'endroit où l'outil est censé commencer à usiner les filets.
- Avec le point de départ de la course de filetage (**HID**), vous définissez le point d'origine du profil (**ID-REF**). Le point d'origine du profil (**ID-REF**) sert de point de repère sur le profil du filet (**ID**), le long de la course du filet (**HID**). Pendant l'usinage, la distance qui sépare le point d'origine du profil (**ID-REF**) et le profil du filet (**ID**) reste inchangé.
- Si vous déplacez la position du profil du filet (**ID**), vous devrez également déplacer le point de départ (**ID-REF**) de la course du filet (**HID**), au risque d'obtenir un résultat erroné.
- La course du filet (**HID**) peut différer du contour fini, selon le résultat souhaité.
- Si vous ne programmez pas course de filet comme **Contour auxiliaire (HID)**, ce sont les paramètres **X, Z** et **J** qui définiront la course de filetage. Dès lors que vous programmez la course du filet comme **Contour auxiliaire (HID)**, les paramètres **X, Z** et **J** n'ont plus aucun effet.
- Si vous définissez la valeur **1** au paramètre **RH: Type de pièce brute**, vous pourrez éviter des passes à vide inutiles pour les filets coniques.

Exemple : G38

...	
PIECE FINIE	
N 1 G0 X0 Z0	
N 2 G1 X70	
N 3 G1 Z-15	
N 4 G1 X50 Z-40	
N 5 G1 Z-80	
N 6 G1 X80 Z-110	
N 7 G1 Z-130	
...	
CONT.AUX. ID"profile"	
N 9 G0 X80 Z0	
N 10 G1 X76 Z-2 BR0.4	
N 11 G1 Z-3 BR0.4	
N 12 G1 X75	
N 13 G1 Z-5 BR0.5	
N 14 G1 X83 Z-6	
...	
CONT.AUX. ID"path"	
N 15 G0 X80 Z-3	

N 16 G1 X70 Z-15	
N 17 G1 X50 Z-40	
N 18 G1 Z-80	
N 19 G1 X80 Z-110	
N 20 G1 X90 Z-114	
...	
USINAGE	
N 21 G14	
\$1 N 22 T1 ID"B-RW30-2" BW60 CW0	
N 23 G97 S500 M4 G95 F0.2	
N 24 G0 X120 Z10	
N 25 G38 ID"profile" HID"path" RH1 H1 XE120 ZE-12 F10 I0.5 K0.8 C0 O1	
N 26 G38 ID"profile" HID"path" RH1 Q1 H1 XE120 ZE-12 F10 I0.2 K0.1 C0 O1	
...	



6.20 Cycle de tronçonnage

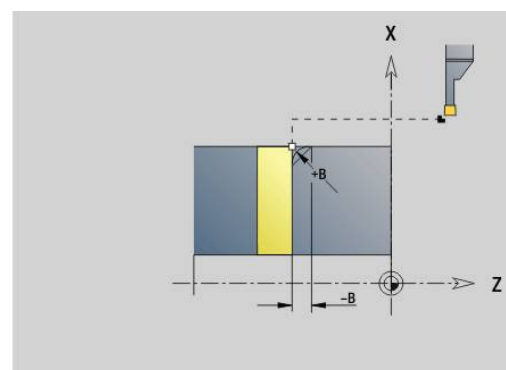
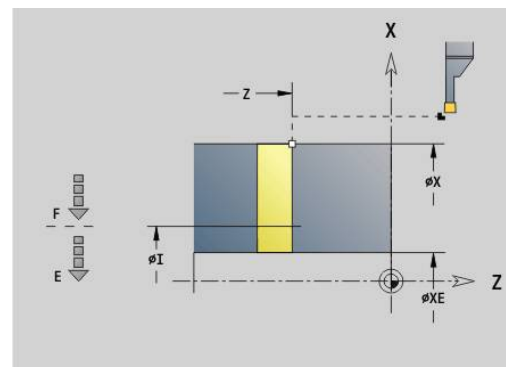
Cycle de tronçonnage G859

G859 tronçonne la pièce. Un **Chanfr./arrondi** est créé sur le diamètre extérieur. A l'issue de l'exécution du cycle, l'outil se dégage et retourne au point de départ.

A partir de la position **I**, vous pouvez définir une réduction de l'avance.

Paramètres :

- **X: Dia. tronçonnage**
- **Z: Pos. tronçonnage**
- **XE: Diam. interne (tube)**
- **B: Chanfrein-B /Arrondi+B**
 - **B > 0** : rayon de l'arrondi
 - **B < 0** : largeur du chanfrein
- **D: Limite vit. rot.** – vitesse de rotation maximale lors du tronçonnage
- **I: Diam. réduct. avance** – diamètre limite à partir duquel l'outil se déplace avec l'avance réduite
 - Valeur **I** programmée : la commande commute sur l'avance "E" à partir de cette position
 - Valeur **I** non programmée : pas de réduction d'avance
- **E: Avance réduite**
- **SD: Limit. vit. à partir de I**
- **U: Diamètre collecteur actif** (dépend de la machine)
- **K: Distance de retrait** après le tronçonnage – relever l'outil à côté de la surface transversale, avant le retrait



Exemple : G859

%859.nc	
N1 T3 G95 F0.23 G96 S248 M3	
N2 G0 X60 Z-28	
N3 G859 X50 Z-30 I10 XE8 E0.11 B1	
FIN	

6.21 Cycles de dégagement

Cycle de dégagement G85

G85 crée des dégagements selon DIN 509 E, DIN 509 F et DIN 76 (dégagement de filet).

Paramètres :

- **X: Diamètre**
- **Z: Point destination**
- **I: Surép.fin./prof** (cote de rayon)
 - DIN 509 E, F : surépaisseur de finition (par défaut : 0)
 - DIN 76 : profondeur du dégagement
- **K: Long.plongée déggment** et type de dégagement
 - K sans valeur : DIN 509 E
 - K = 0: DIN 509 F
 - K > 0: largeur du dégagement pour DIN 76
- **E: Avance réduite** pour l'usinage du dégagement (par défaut : avance active)

G85 usine le cylindre situé avant le dégagement si vous positionnez l'outil au **Point-cible X**, avant le cylindre.

Les arrondis du dégagement de filetage sont exécutés avec le rayon $0,6 * I$.

Paramètres de Plgée Déggdt DIN 509 E

Diamètre	I	K	R
≤ 18	0,25	2	0,6
$> 18 - 80$	0,35	2,5	0,6
> 80	0,45	4	1

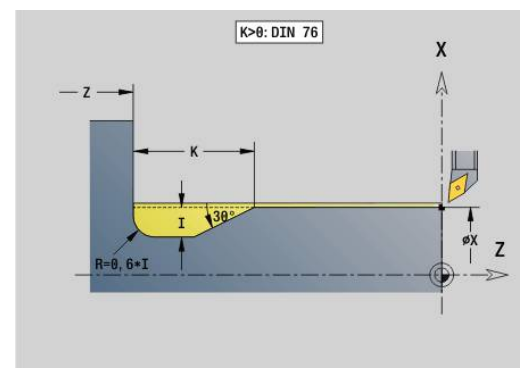
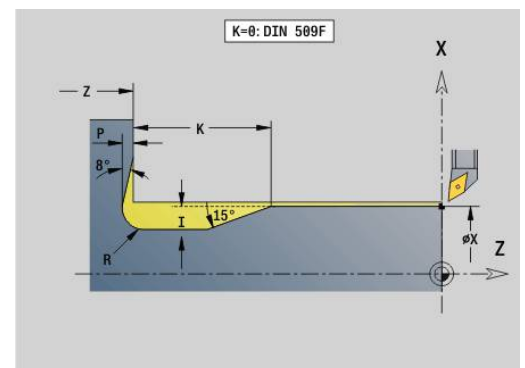
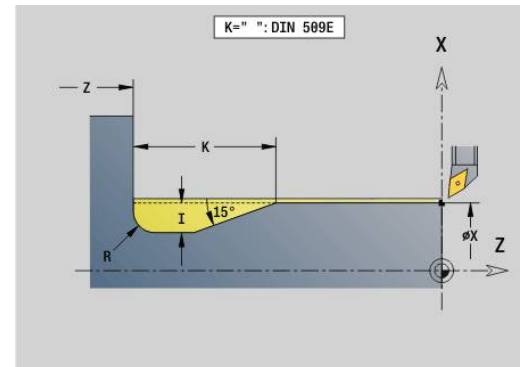
Paramètres de Plgée Déggdt DIN 509 F

Diamètre	I	K	R	P
≤ 18	0,25	2	0,6	0,1
$> 18 - 80$	0,35	2,5	0,6	0,2
> 80	0,45	4	1	0,3

- **I = Prof.dégt.fil.**
- **K = Long.dégt.fil.**
- **R = Rayon dégt.fil.**
- **P = Prof.transvers.**
- **Angle.dégt.fil.** avec **Plgée Déggdt DIN 509 E** et **Plgée Déggdt DIN 509 F** : 15°
- **Angle transvers** avec **Plgée Déggdt DIN 509 F** : 8°



- La correction du rayon du tranchant n'est pas appliquée.
- Les surépaisseurs ne sont pas converties.



Exemple : G85

...	
N1 T21 G95 F0.23 G96 S248 M3	
N2 G0 X62 Z2	
N3 G85 X60 Z-30 I0.3	
N4 G1 X80	
N5 G85 X80 Z-40 K0	
N6 G1 X100	
N7 G85 X100 Z-60 I1.2 K6 E0.11	
N8 G1 X110	
...	

Plgée Dégtt DIN 509 E avec usinage cylindrique G851

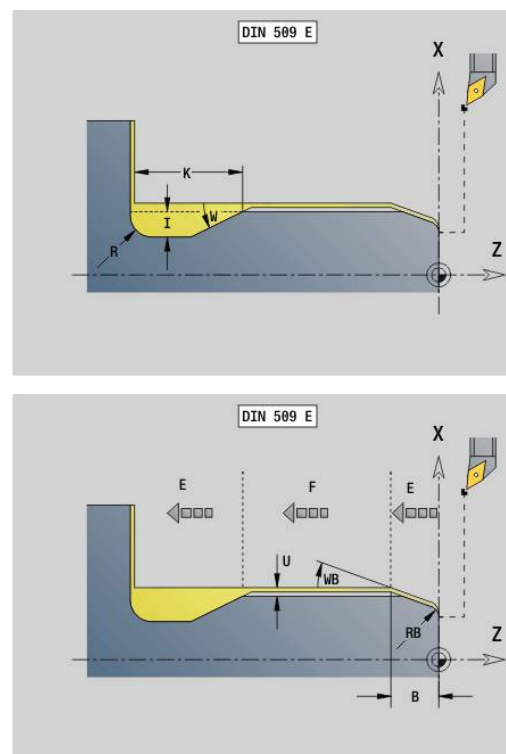
G851 usine le cylindre situé en avant du cylindre, le dégagement, la surface transversale adjacente et l'amorce de cylindre, à condition d'avoir programmé l'un des paramètres **Long. d'attaque** ou **Rayon d'attaque**.

Paramètres :

- **I: Prof.dégt.fil.** (par défaut : tableau standard)
- **K: Long.dégt.fil.** (par défaut : tableau standard)
- **W: Angle.dégt.fil.** (par défaut : tableau standard)
- **R: Rayon plongée déggment** (par défaut : tableau standard)
- **B: Long. d'attaque** (pas de valeur : l'amorce du cylindre n'est pas usinée)
- **RB: Rayon d'attaque** (pas de valeur : le rayon d'amorce n'est pas usiné)
- **WB: Angle d'attaque** (par défaut : 45°)
- **E: Avance réduite** pour l'usinage du dégagement (par défaut : avance active)
- **H: Mode de départ**
 - **0: au point initial**
 - **1: Fin surf. transv.**
- **U: Surép.finition** pour la zone du cylindre (par défaut :0)

La commande détermine les paramètres que vous ne programmez pas en s'appuyant sur le diamètre cylindrique figurant dans le tableau standard.

Informations complémentaires : "Cycle de dégagement G85", Page 431



Séquences suivant l'appel du cycle

N.. G851 I.. K.. W..	Appel du cycle
N.. G0 X.. Z..	Coin pour l'attaque du cylindre
N.. G1 Z..	Angle de dégagement
N.. G1 X..	Point d'arrivée épaulement
N.. G80	Fin de la définition du contour



- Le dégagement n'est exécuté que dans des angles de contours perpendiculaires, paraxiaux, sur l'axe longitudinal.
- La correction du rayon du tranchant est appliquée.
- Les surépaisseurs ne sont pas converties.

Exemple : G851

%851.nc	
N1 T2 G95 F0.23 G96 S248 M3	
N2 G0 X60 Z2	
N3 G851 I3 K15 W30 R2 B5 RB2 WB30 E0.2 H1	
N4 G0 X50 Z0	
N5 G1 Z-30	
N6 G1 X60	
N7 G80	
FIN	

Plgée Déggdt DIN 509 F avec usinage cylindrique G852

G852 usine le cylindre situé en avant du cylindre, le dégagement, la surface transversale adjacente et l'amorce de cylindre, à condition d'avoir programmé l'un des paramètres **Long. d'attaque** ou **Rayon d'attaque**.

Paramètres :

- **I: Prof.dégt.fil.** (par défaut : tableau standard)
- **K: Long.dégt.fil.** (par défaut : tableau standard)
- **W: Angle.dégt.fil.** (par défaut : tableau standard)
- **R: Rayon plongée déggment** (par défaut : tableau standard)
- **P: Prof. transversale** (par défaut : tableau standard)
- **A: Angle transvers** (par défaut : tableau standard)
- **B: Long. d'attaque** (pas de valeur : l'amorce du cylindre n'est pas usinée)
- **RB: Rayon d'attaque** (pas de valeur : le rayon d'amorce n'est pas usiné)
- **WB: Angle d'attaque** (par défaut : 45°)
- **E: Avance réduite** pour l'usinage du dégagement (par défaut : avance active)
- **H: Mode de départ**
 - **0: au point initial**
 - **1: Fin surf. transv.**
- **U: Surép.finition** pour la zone du cylindre (par défaut :0)

La commande détermine les paramètres que vous ne programmez pas en s'appuyant sur le diamètre cylindrique figurant dans le tableau standard.

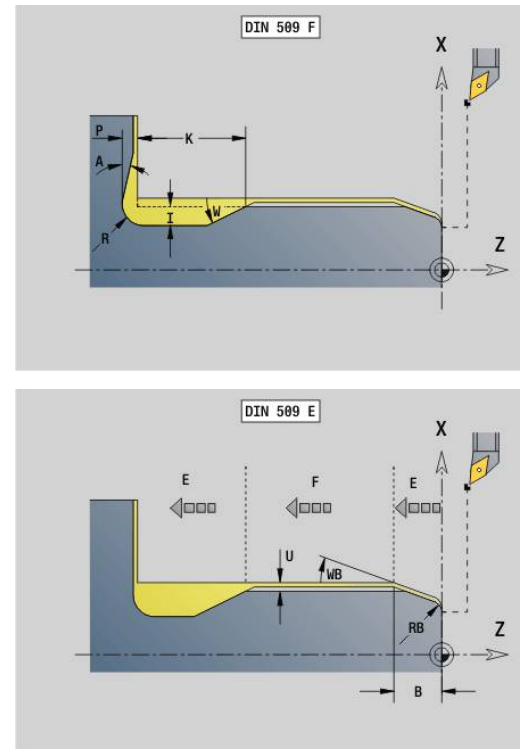
Informations complémentaires : "Cycle de dégagement G85",
Page 431

Séquences suivant l'appel du cycle

N.. G852 I.. K.. W..	Appel du cycle
N.. G0 X.. Z..	Coin pour l'attaque du cylindre
N.. G1 Z..	Angle de dégagement
N.. G1 X..	Point d'arrivée épaulement
N.. G80	Fin de la définition du contour



- Le dégagement n'est exécuté que dans des angles de contours perpendiculaires, paraxiaux, sur l'axe longitudinal.
- La correction du rayon du tranchant est appliquée.
- Les surépaisseurs ne sont pas converties.



Exemple : G852

%852.nc	
N1 T2 G95 F0.23 G96 S248 M3	
N2 G0 X60 Z2	
N3 G852 I3 K15 W30 R2 P0.2 A8 B5 RB2 WB30E0.2 H1	
N4 G0 X50 Z0	
N5 G1 Z-30	
N6 G1 X60	
N7 G80	
FIN	

Plgée déggmt DIN 76 avec usinage cylindrique G853

G853 usine le cylindre situé en avant du cylindre, le dégagement, la surface transversale adjacente et l'amorce de cylindre, à condition d'avoir programmé l'un des paramètres **Long. d'attaque** ou **Rayon d'attaque**.

Paramètres :

- **FP: Pas de filetage**
- **I: Prof. dégt. fil.** (par défaut : tableau standard)
- **K: Long. dégt. fil.** (par défaut : tableau standard)
- **W: Angle dégt. fil.** (par défaut : tableau standard)
- **R: Rayon plongée déggmt** (par défaut : tableau standard)
- **P: Surép.**
 - Valeur **P** non programmée : le dégagement sera usiné en une passe.
 - Valeur **P** programmée : répartition des passes d'ébauche et de finition – P = surépaisseur longitudinale ; la surépaisseur transversale est toujours égale à 0,1 mm.
- **B: Long. d'attaque** (pas de valeur : l'amorce du cylindre n'est pas usinée)
- **RB: Rayon d'attaque** (pas de valeur : le rayon d'amorce n'est pas usiné)
- **WB: Angle d'attaque** (par défaut : 45°)
- **E: Avance réduite** pour l'usinage du dégagement (par défaut : avance active)
- **H: Mode de départ**
 - **0: au point initial**
 - **1: Fin surf. transv.**

La commande détermine les paramètres que vous ne programmez pas à partir du tableau standard.

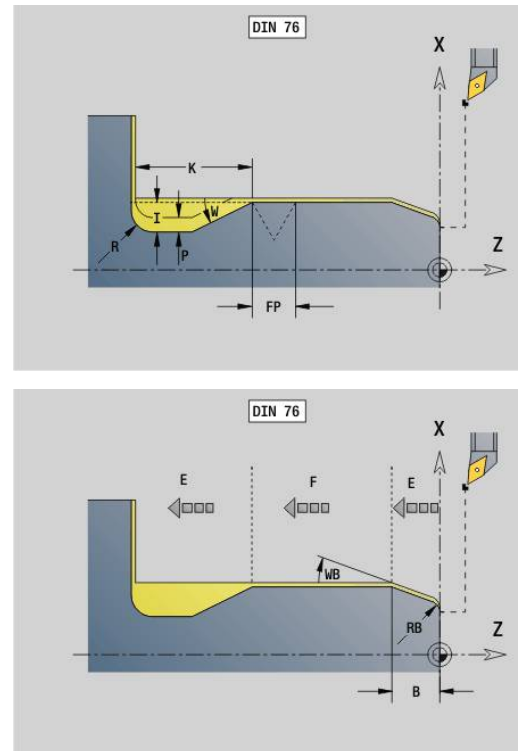
- **FP** à l'aide du diamètre
- **I, K, W** et **R**, à l'aide de **FP (Pas de vis)**

Séquences suivant l'appel du cycle

N.. G853 FP.. I.. K.. W..	Appel du cycle
N.. G0 X.. Z..	Coin pour l'attaque du cylindre
N.. G1 Z..	Angle de dégagement
N.. G1 X..	Point d'arrivée épaulement
N.. G80	Fin de la définition du contour

i

- Le dégagement n'est exécuté que dans des angles de contours perpendiculaires, paraxiaux, sur l'axe longitudinal.
- La correction du rayon du tranchant est appliquée.
- Les surépaisseurs ne sont pas converties.



Exemple : G853

%853.nc
N1 T2 G95 F0.23 G96 S248 M3
N2 G0 X60 Z2
N3 G853 FP1.5 I47 K15 W30 R2 P1 B5 RB2WB30 E0.2 H1
N4 G0 X50 Z0
N5 G1 Z-30
N6 G1 X60
N7 G80
FIN

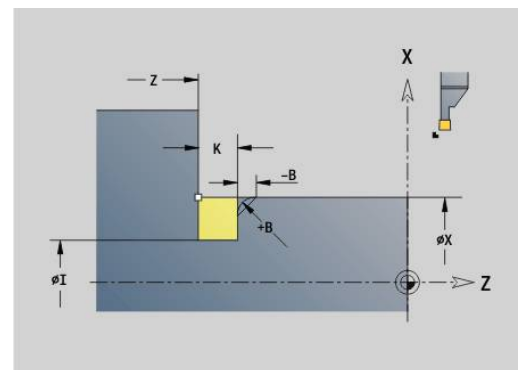
Dégagement de forme U G856

G856 crée le dégagement et réalise la finition de la surface transversale adjacente. Au choix, un **Chanfr./arrondi** peut être réalisé.

Position de l'outil à l'issue de l'exécution du cycle : point de départ du cycle.

Paramètres :

- **I: Diam.plongée déggment** (par défaut : tableau standard)
- **K: Long.dégt.fil.** (par défaut : tableau standard)
- **B: Chanfrein-B /Arrondi+B**
 - $B > 0$: rayon de l'arrondi
 - $B < 0$: largeur du chanfrein

**Séquences suivant l'appel du cycle**

N.. G856 I.. K..	Appel du cycle
N.. G0 X.. Z..	Angle de dégagement
N.. G1 X..	Point d'arrivée épaulement
N.. G80	Fin de la définition du contour



- Le dégagement n'est exécuté que dans des angles de contours perpendiculaires, paraxiaux, sur l'axe longitudinal.
- La correction du rayon du tranchant est appliquée.
- Les surépaisseurs ne sont pas converties.
- Si la largeur de l'arête de coupe de l'outil n'est pas définie, **K** est pris comme largeur de l'arête de coupe.

Exemple : G856

%856.nc	
N1 T2 G95 F0.23 G96 S248 M3	
N2 G0 X60 Z2	
N3 G856 I47 K7 B1	
N4 G0 X50 Z-30	
N5 G1 X60	
N6 G80	
FIN	

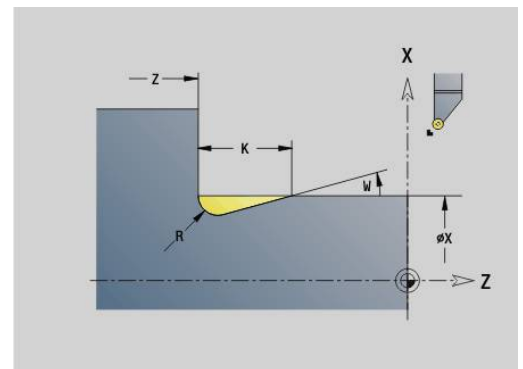
Dégagement de forme H G857

G857 réalise le dégagement. Le point final est calculé conformément au **Dégagement forme H**, en fonction de l'**Angle de plongée**.

Position de l'outil à l'issue de l'exécution du cycle: Point de départ du cycle

Paramètres :

- **X: Angle contour** (cote de diamètre)
- **Z: Angle contour**
- **K: Long.plongée déggment**
- **R: Rayon** (pas de valeur : pas d'élément circulaire ; rayon d'outil = rayon du dégagement)
- **W: Angle plongée** (par défaut : **W** est calculé)



- Le dégagement n'est exécuté que dans des angles de contours perpendiculaires, paraxiaux, sur l'axe longitudinal.
- La correction du rayon du tranchant est appliquée.
- Les surépaisseurs ne sont pas converties.

Exemple : G857

%857.nc	
N1 T2 G95 F0.23 G96 S248 M3	
N2 G0 X60 Z2	
N3 G857 X50 Z-30 K7 R2 W30	
FIN	

Dégagement de forme K G858

G858 réalise le dégagement. La forme usinée du contour dépend de l'outil utilisé, car une seule passe linéaire est exécutée avec un angle de 45°.

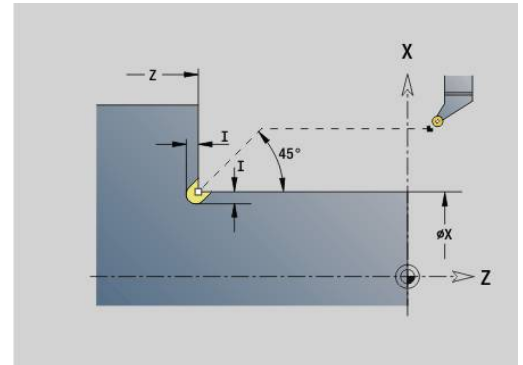
Position de l'outil à l'issue de l'exécution du cycle: Point de départ du cycle

Paramètres :

- **X: Angle contour** (cote de diamètre)
- **Z: Angle contour**
- **I: Prof.dégt.fil.**



- Le dégagement n'est exécuté que dans des angles de contours perpendiculaires, paraxiaux, sur l'axe longitudinal.
- La correction du rayon du tranchant est appliquée.
- Les surépaisseurs ne sont pas converties.



Exemple : G858

<code>%858.nc</code>	
<code>N1 T9 G95 F0.23 G96 S248 M3</code>	
<code>N2 G0 X60 Z2</code>	
<code>N3 G858 X50 Z-30 I0.5</code>	
<code>FIN</code>	

6.22 Cycles de perçage

Vue d'ensemble des cycles de perçage et de la référence au contour

Les cycles de perçage peuvent être réalisés avec des outils fixes ou des outils tournants.

Cycles de perçage:

- **G71 Perçage simple**
Informations complémentaires : "Perçage simple G71",
Page 444
- **G72 Alésage/lamage** (uniquement avec la référence de contour (ID, NS))
Informations complémentaires : "Alésage/lamage G72",
Page 446
- **G73 Taraudage** (pas avec **G743 - G746**)
Informations complémentaires : "Taraudage G73", Page 447
- **G74 Perçage profond**
Informations complémentaires : "Perçage profond G74",
Page 449
- **G36 Taraudage** – course unique (saisie directe de la position)
Informations complémentaires : "Taraudage G36 – Course unique", Page 442
- **G799 Fraisage filet** (saisie directe de la position)
Informations complémentaires : "Fraisage filet axial G799",
Page 461

Définitions de motifs :

- **G743 Mod.lin.front.** pour les cycles de perçage et de fraisage
Informations complémentaires : "Motif linéaire sur face frontale G743", Page 454
- **G744 Mod.lin.pourt.** pour les cycles de perçage et de fraisage
Informations complémentaires : "Motif linéaire sur le pourtour G744", Page 458
- **G745 Mod.circ.front.** pour les cycles de perçage et de fraisage
Informations complémentaires : "Motif circulaire sur le front G745", Page 456
- **G746 Mod.circ.pourt.** pour les cycles de perçage et de fraisage
Informations complémentaires : "Motif circulaire sur le pourtour G746", Page 459

Possibilités de référence au contour:

- Description directe du déplacement dans le cycle
- Renvoi à une définition de perçage ou de motif dans la partie de contour (ID, NS) pour l'usinage sur la face frontale et le pourtour.
- Perçage centrique sur le contour de tournage (**G49**)
Informations complémentaires : "Perçage (centré) G49–Geo",
Page 318
- Définition du motif dans la séquence qui précède l'appel de cycle (**G743 - G746**)

Taraudage G36 – Course unique

G36 usine des filets axiaux et radiaux à l'aide d'outils fixes ou entraînés. **G36** se base sur **X/Z** pour savoir si un perçage axial ou un perçage radial doit être créé.

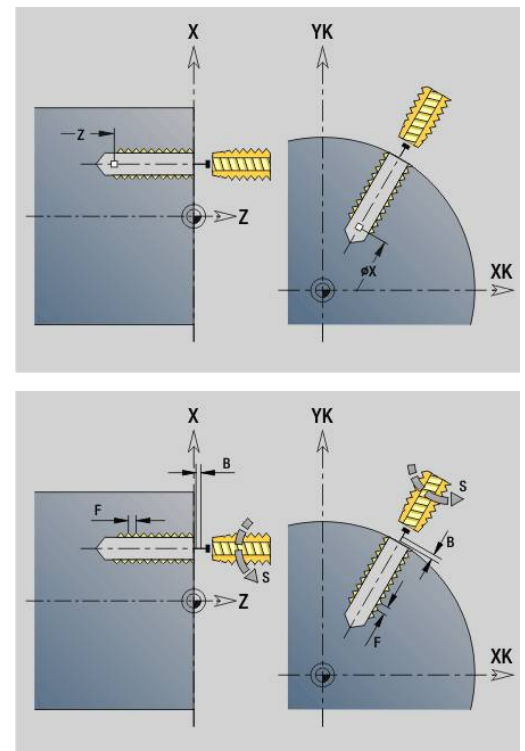
Abordez le point de départ avant **G36**. Une fois le taraudage effectué **G36**, l'outil revient au point de départ.

Paramètres :

- **X** : **Diamètre** – Point final du perçage radial
- **Z** : **Point destination**
- **F** : **Avance par tour** (pas de vis)
- **B** : **Longueur d'amorce** pour la synchronisation de la broche et l'avance moteur
- **S** : **Vit.rot.retrait** (par défaut : vitesse de rotation lors du taraudage)
- **P** : **Profondeur brise-copeaux**
- **I** : **Distance retr.**

Possibilités d'usinage:

- Taraud fixe : la broche principale et l'avance moteur sont synchronisées.
- Taraud entraîné : l'outil entraîné et l'avance moteur sont synchronisés.



- i**
- L'**arrêt CN** interrompt le taraudage.
 - **Départ CN** poursuit le processus de taraudage.
 - Utiliser le potentiomètre d'avance pour modifier la vitesse
 - Le potentiomètre de broche n'a pas d'effet.
 - Si l'entraînement d'outil n'est pas asservi (pas de capteur ROD), un mandrin de compensation est nécessaire.

- i**
- Si vous interrompez l'exécution de programme pendant un cycle de taraudage, vous pouvez utiliser manuellement l'axe Z pour quitter le perçage. La CN déplace la broche de manière à l'adapter au mouvement de déplacement.
- Si le paramètre machine optionnel **CfgBackTrack** (n° 122000) est activé, vous pouvez vous servir de la softkey **Recherche Séqu.init.** pour poursuivre l'exécution de programme après la procédure manuelle.

Exemple : G36

...	
N1 T5 G97 S1000 G95 F0.2 M3	
N2 G0 X0 Z5	
N3 G71 Z-30	
N4 G14 Q0	
N5 T6 G97 S600 M3	
N6 G0 X0 Z8	
G36 Z-25 F1.5 B3	Taraudage

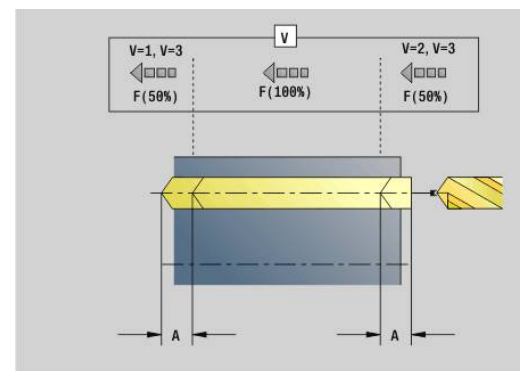
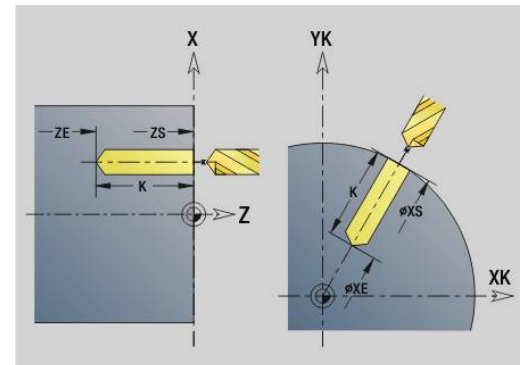


Perçage simple G71

G71 permet de créer des trous axiaux et radiaux à l'aide d'outils fixes ou entraînés.

Paramètres :

- **ID: Dimensions trous** – Nom de la description du contour
- **NS: Num. de séq. début de contour** – début de la section de contour
 - Référence au contour du perçage (**G49**, **G300** ou **G310-Géo**)
 - Pas d'introduction: Un seul perçage sans définition de contour
- **NF: Marque de position** – Référence sous laquelle le cycle mémorise les positions de pré-perçage (plage : 1-127)
- **XS: Point initial** du perçage radial (cote de diamètre)
- **ZS: Point initial** du perçage axial
- **XE: Point final** du perçage radial (cote de diamètre)
- **ZE: Point final** du perçage axial
- **K: prof. perçage** (en alternative à **XE** et **ZE**)
- **A: Long.pré-perçage** (par défaut : 0)
- **V: Var.perç.avec s** – réduction d'avance de 50 % (par défaut : 0)
 - **0: sans réduction**
 - **1: à la fin du trou**
 - **2: au début du trou**
 - **3: au début et fin du trou**
- **RB: Plan de retrait** (par défaut : retrait à la position de départ ou à la distance d'approche : cote du diamètre pour les perçages radiaux et les perçages dans le plan YZ)
- **E: Temporisation** pour casser les copeaux au fond du trou (par défaut : 0)
- **D: Mode retrait**
 - **0: Avance rapide**
 - **1: Avance**
- **DF: Avance de retrait**
- **BS: Début:n° élém.** – numéro du premier trou d'un motif à usiner
- **BE: Fin: n° élément** – Numéro du dernier trou d'un motif à usiner
- **H: Frein désactivé (1)** (par défaut : 0)
 - 0: Frein de broche actif
 - 1: Frein de broche Inactif



- Un seul perçage sans description de contour : programmer **XS** ou **ZS** en alternative.
- Perçage avec description de contour : ne pas programmer **XS**, **ZS**
- Motif de trous : **NS** affiche le contour du perçage et non la définition du motif

Exemple : G71

...	
N1 T5 G97 S1000 G95 F0.2 M3	
N2 G0 X0 Z5	
N3 G71 Z-25 A5 V2	Perçage
...	

Combinaison de paramètres pour le perçage unique sans définition de contour

XS, XE	ZS, ZE
XS, K	ZS, K
XE, K	ZE, K

Réduction d'avance:

- Foret à plaquettes et foret hélicoïdal avec angle de perçage de 180°
 - Réductions uniquement si la **Long.pré-perçag A** est programmée
- Autres forets
 - Début du perçage : réduction de l'avance comme programmé dans **V**
 - Fin du perçage : réduction à partir du point final du perçage – longueur d'attaque – distance de sécurité
- Longueur d'attaque = pointe du foret
- Distance de sécurité
Informations complémentaires : "Distance de sécurité",
 Page 365

Exécution du cycle :

- 1 Comportement au démarrage :
 - Perçage sans description de contour : le foret se trouve au point de départ (distance de sécurité avant le perçage)
 - Perçage avec description de contour : le foret approche le point de départ en avance rapide
 - Valeur **RB** non programmée : approche la distance de sécurité
 - Valeur **RB** programmée : se déplace jusqu'à la position **RB**, puis jusqu'à la distance de sécurité
- 2 Pointage. Réduction de l'avance en fonction de **V**
- 3 Perçage avec avance d'usinage
- 4 Perçage traversant. Réduction de l'avance en fonction de **V**
- 5 Retrait en fonction de **D**, en avance rapide ou avec l'avance d'usinage
- 6 Position de retrait:
 - Valeur **RB** non programmée : retrait au point de départ
 - Valeur **RB** programmée : retrait à la position **RB**

Alésage/lamage G72

G72 est utilisé pour les perçages avec description du contour (perçage unique ou motif de trous).

Utilisez **G72** pour les fonctions de perçage axial et radial suivants, avec des outils fixes ou entraînés :

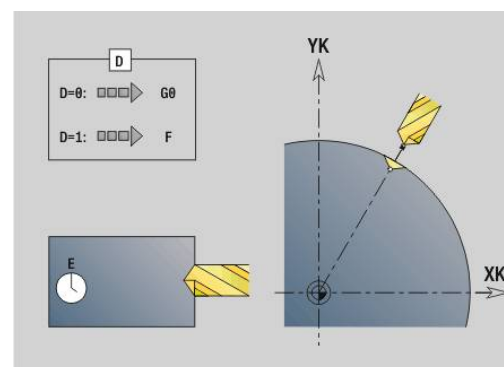
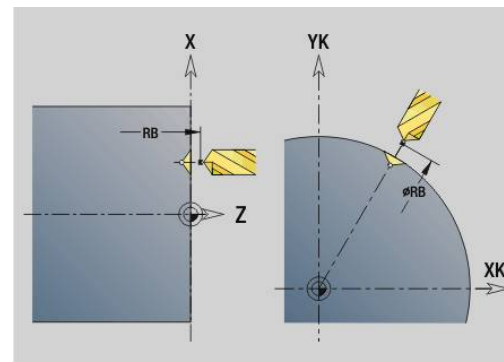
- Alésage
- Lamage
- Alésage à l'alésoir
- Pointage CN
- Centrage

Paramètres :

- **ID: Dimensions trous** – Nom de la description du contour
- **NS: Num. de seq. début de contour** – début de la section de contour
 - Référence au contour du perçage (**G49**, **G300** ou **G310-Géo**)
- **RB: Plan de retrait** (par défaut : retrait à la position de départ ou à la distance d'approche : cote du diamètre pour les perçages radiaux et les perçages dans le plan YZ)
- **E: Temporisation** pour casser les copeaux au fond du trou (par défaut : 0)
- **D: Mode retrait**
 - **0: Avance rapide**
 - **1: Avance**
- **DF: Avance de retrait**
- **BS: Début:n° élém.** – numéro du premier trou d'un motif à usiner
- **BE: Fin: n° élément** – Numéro du dernier trou d'un motif à usiner
- **H: Frein désactivé (1)** (par défaut : 0)
 - 0: Frein de broche actif
 - 1: Frein de broche Inactif

Exécution du cycle :

- 1 Se déplace en fonction de la valeur de **RB** jusqu'au point de départ, en avance rapide :
 - Valeur **RB** non programmée : approche la distance de sécurité
 - Valeur **RB** programmée : se déplace jusqu'à la position **RB**, puis jusqu'à la distance de sécurité
- 2 Pointe avec la réduction d'avance (50 %)
- 3 Se déplace avec l'avance de perçage jusqu'à la fin du perçage
- 4 Retrait en fonction de **D**, en avance rapide ou avec l'avance d'usinage
- 5 Position de retrait:
 - Valeur **RB** non programmée : retrait au point de départ
 - Valeur **RB** programmée : retrait à la position **RB**



Motif de trous : **NS** affiche le contour du perçage et non la définition du motif.

Taraudage G73

G73 permet de créer des filets axiaux et radiaux à l'aide d'outils fixes ou entraînés.

Paramètres :

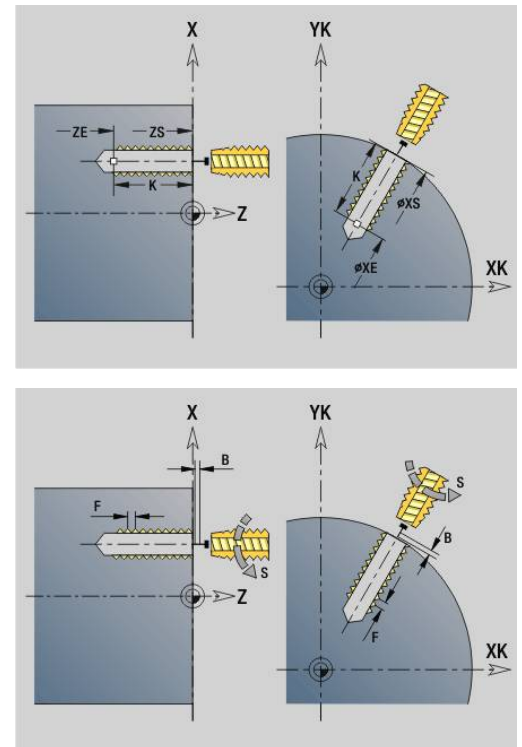
- **ID: Dimensions trous** – Nom de la description du contour
- **NS: Num. de séq. début de contour** – début de la section de contour
 - Référence au contour du perçage (**G49, G300** ou **G310-Géo**)
 - Pas d'introduction: Un seul perçage sans définition de contour
- **XS: Point initial** du perçage radial (cote de diamètre)
- **ZS: Point initial** du perçage axial
- **XE: Point final** du perçage radial (cote de diamètre)
- **ZE: Point final** du perçage axial
- **K: prof. perçage** (en alternative à **XE** et **ZE**)
- **F: Pas de vis** (prioritaire sur la description du contour)
- **B: Longueur d'amorce**
- **S: Vit.rot.retrait** (par défaut : vitesse de rotation lors du taraudage)
- **J: Long. extraction** si vous utilisez des pinces de serrage avec compensation linéaire (par défaut : 0)
- **RB: Plan de retrait** (par défaut : retour à la position de départ)
- **P: Profondeur brise-copeaux**
- **I: Distance retr.**
- **BS: Début:n° élém.** – numéro du premier trou d'un motif à usiner
- **BE: Fin: n° élément** – Numéro du dernier trou d'un motif à usiner
- **H: Frein désactivé (1)** (par défaut : 0)
 - 0: Frein de broche actif
 - 1: Frein de broche Inactif

Le point de départ est calculé à partir de la distance de sécurité et de la **Long.d'approche B**.

Combinaison de paramètres pour le perçage unique sans définition de contour

XS, XE	ZS, ZE
XS, K	ZS, K
XE, K	ZE, K

Long. extraction J : utilisez ce paramètre pour les pinces de serrage avec compensation linéaire. Le cycle se base sur la profondeur du filet, le **Pas de vis** programmé et la **Long. extraction** pour calculer un nouveau pas nominal. Le pas nominal est légèrement inférieur au **Pas de vis** du taraud. Lors de la réalisation du filet, le taraud est extrait du mandrin de serrage de la **Long. extraction**. Ce procédé vous permet d'augmenter la durée de vie des tarauds.



- i**
- Motif de trous : **NS** affiche le contour du perçage et non la définition du motif
 - Un seul perçage sans description de contour : programmer **XS** ou **ZS** en alternative.
 - Perçage avec description de contour : ne pas programmer **XS, ZS**
 - La touche **Arrêt CN** interrompt le taraudage.
 - La touche **Départ CN** poursuit le processus de taraudage.
 - Potentiomètres d'avance pour modifications de vitesse
 - Le potentiomètre de broche n'a pas d'effet.
 - Si l'entraînement d'outil n'est pas asservi (pas de capteur ROD), un mandrin de compensation est nécessaire.

Exécution du cycle :

- 1 Aborde le point de départ en avance rapide :
 - Valeur **RB** non programmée : approche la distance de sécurité
 - Valeur **RB** programmée : se déplace jusqu'à la position **RB**, puis jusqu'à la distance de sécurité
- 2 Parcourt la **Long.d'approche B** (synchronisation de la broche et de l'avance moteur)
- 3 Usine le filet
- 4 Position de retrait:
 - Valeur **RB** non programmée : retrait au point de départ
 - Valeur **RB** programmée : retrait à la position **RB**

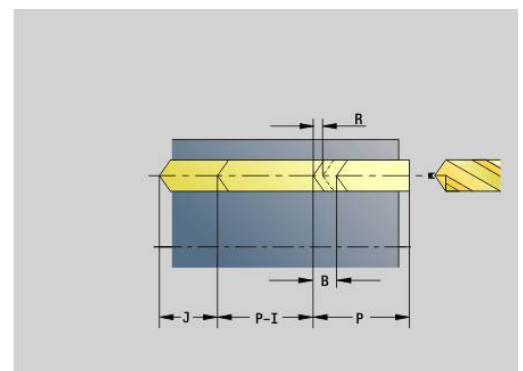
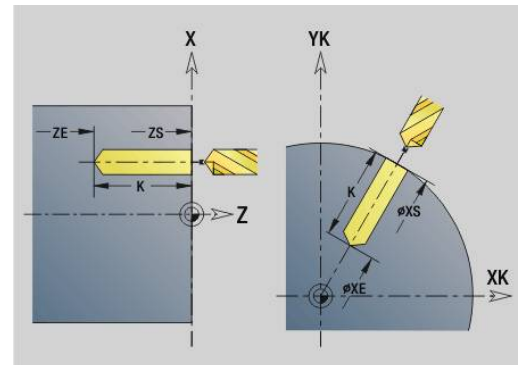
- i**
- Si vous interrompez l'exécution de programme pendant un cycle de taraudage, vous pouvez utiliser manuellement l'axe Z pour quitter le perçage. La CN déplace la broche de manière à l'adapter au mouvement de déplacement.
- Si le paramètre machine optionnel **CfgBackTrack** (n° 122000) est activé, vous pouvez vous servir de la softkey **Recherche Séqu.init.** pour poursuivre l'exécution de programme après la procédure manuelle.

Perçage profond G74

G74 usine des perçages axiaux/radiaux en plusieurs étapes à l'aide d'outils fixes ou tournants.

Paramètres :

- **ID: Dimensions trous** – Nom de la description du contour
- **NS: Num. de séq. début de contour** – début de la section de contour
 - Référence au contour du perçage (**G49**, **G300** ou **G310-Géo**)
 - Pas d'introduction: Un seul perçage sans définition de contour
- **XS: Point initial** du perçage radial (cote de diamètre)
- **ZS: Point initial** du perçage axial
- **XE: Point final** du perçage radial (cote de diamètre)
- **ZE: Point final** du perçage axial
- **K: prof. perçage** (en alternative à **XE** et **ZE**)
- **P: 1ère prof.perç.**
- **I: Valeur réduct.** (par défaut : 0)
- **B: Distance retr.** (par défaut : au point de départ du perçage)
- **J: Prof.perçage min.** (par défaut : 1/10 de **P**)
- **R: Distance sécurité** intérieure
- **A: Long.pré-perçag** (par défaut : 0)
- **V: Var.perç.avec s** – réduction d'avance de 50 % (par défaut : 0)
 - **0: sans réduction**
 - **1: à la fin du trou**
 - **2: au début du trou**
 - **3: au début et fin du trou**
- **RB: Plan de retrait** (par défaut : retrait à la position de départ ou à la distance d'approche : cote du diamètre pour les perçages radiaux et les perçages dans le plan YZ)
- **E: Temporisation** pour casser les copeaux au fond du trou (par défaut : 0)
- **D: Mode retrait**
 - **0: Avance rapide**
 - **1: Avance**
- **DF: Avance de retrait**
- **BS: Début:n° élém.** – numéro du premier trou d'un motif à usiner
- **BE: Fin: n° élément** – Numéro du dernier trou d'un motif à usiner
- **H: Frein désactivé (1)** (par défaut : 0)
 - 0: Frein de broche actif
 - 1: Frein de broche Inactif



Exemple : G74

...	
N1 M5	
N2 T4 G197 S1000 G195 F0.2 M103	
N3 M14	
N4 G110 C0	
N5 G0 X80 Z2	
N6 G745 XK0 YK0 Z2 K80 Wi90 Q4 V2	
N7 G74 ZS-40 R2 P12 I2 B0 J8	Perçages
N8 M15	
...	

Combinaison de paramètres pour le perçage unique sans définition de contour

XS, XE	ZS, ZE
XS, K	ZS, K
XE, K	ZE, K

Le cycle est utilisé pour :

- Perçage unique sans définition de contour
- Trou avec définition de contour (trou unique ou modèle de trous)

La première passe de perçage s'effectue avec la **1ère prof.perç. P**. À chacune des étapes de perçage suivantes, la profondeur diminue de la **Valeur réduct. I**, sans jamais dépasser la **Prf.min.perçage J**. Après chaque passe de perçage, le foret est rétracté de la valeur de la **Distance retr. B** ou jusqu'au point de départ du trou. Si la **Distance sécurité interne R** a été définie, la CN positionne l'outil dans le trou à cette distance en avance rapide.

Réduction d'avance:

- Foret à plaquettes et foret hélicoïdal avec angle de perçage de 180°
 - Réductions uniquement si la **Long.pré-perçag A** est programmée
- Autres forets
 - Début du perçage : réduction de l'avance comme programmé dans **V**
 - Fin du perçage : réduction à partir du point final du perçage – longueur d'attaque – distance de sécurité
- Longueur d'attaque=pointe du foret
- Distance de sécurité

Informations complémentaires : "Distance de sécurité",

Page 365



- Un seul perçage sans description de contour : programmer **XS** ou **ZS** en alternative.
- Perçage avec description de contour : ne pas programmer **XS, ZS**
- Motif de trous : **NS** affiche le contour du perçage et non la définition du motif
- Une réduction d'avance à la fin n'a lieu qu'à la dernière étape de perçage.

Exécution du cycle :

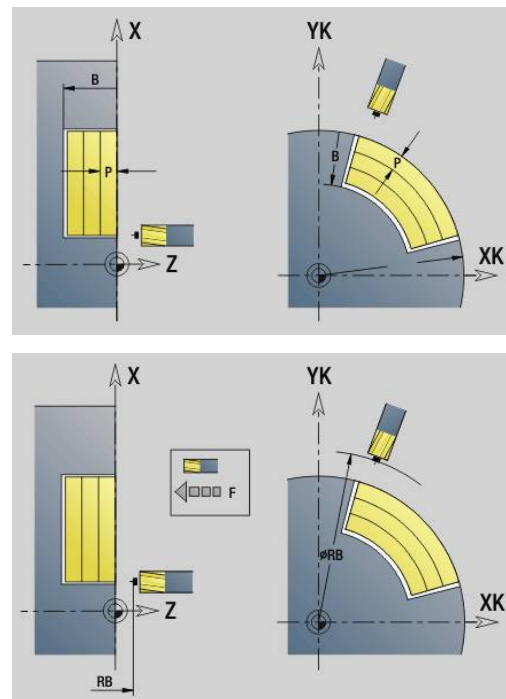
- 1 Comportement au démarrage :
 - Perçage sans description de contour : le foret se trouve au point de départ (distance de sécurité avant le perçage)
 - Perçage avec description de contour : le foret approche le point de départ en avance rapide
 - Valeur **RB** non programmée : approche la distance de sécurité
 - Valeur **RB** programmée : se déplace jusqu'à la position **RB**, puis jusqu'à la distance de sécurité
- 2 Pointage. Réduction de l'avance en fonction de **V**
- 3 Perçage avec avance d'usinage
- 4 Perçage traversant. Réduction de l'avance en fonction de **V**
- 5 Retrait en fonction de **D**, en avance rapide ou avec l'avance d'usinage
- 6 Position de retrait:
 - Valeur **RB** non programmée : retrait au point de départ
 - Valeur **RB** programmée : retrait à la position **RB**

Fraisage de trous G75

G75 permet de créer et d'ébavurer des perçages ou des motifs de tous axiaux et radiaux à l'aide d'un outil de fraisage. Il est également possible de créer des lamages et d'agrandir des trous à l'aide de l'outil de fraisage.

Paramètres :

- **ID: Dimensions trous** – Nom de la description du contour
- **NS: Num. de séq. début de contour** – début de la section de contour
 - Référence au contour du perçage (**G49**-, **G300**-, **G310**-Géo, **G71** ou **G73**)
 - Pas d'introduction: Un seul perçage sans définition de contour
- **O: Mode d'usinage:**
 - 0: Ebauche
 - 1: Finition
 - 2: Ebauche et finition
 - 3: ébavurage
- **B: Prof. fraisage** (par défaut : profondeur indiquée dans la description du contour)
- **P: Plongée max.** (par défaut : fraisage en une passe)
- **U: Fact. recouvr.** – recouvrement des trajectoires de fraisage = $U * \text{diamètre de la fraise}$ (par défaut : 0,5)
- **H: Sens**
 - 0: En opposition
 - 1: En avalant
- **I: Surépaisseur X**
- **K: Surépaisseur Z**
- **F: Avance de plong** pour passe en profondeur (par défaut : avance active)
- **RB: Plan de retrait** (par défaut : retrait à la position de départ ou à la distance d'approche : cote du diamètre pour les perçages radiaux et les perçages dans le plan YZ)
- **W: Angle de plongée** dans le sens de la passe
- **WB: Diamètre de l'hélice**



Remarques concernant la programmation :

- Le taraudage fait exclusivement appel à la description de contour (ICP) de l'axe C ou de l'axe Y.
 - **NS** se réfère au contour du perçage et non à la définition du motif.
 - En utilisant ce cycle avec l'axe C, des ovales en forme d'entonnoir se forment, mais pas de cercles. Des cercles se forment en utilisant l'axe Y.
- Informations complémentaires :** "Units G75 fraisage Y", Page 247
- Une image miroir active n'influe pas sur le type de fraisage défini dans le cycle.
 - Veillez à ce que votre outil ne s'abîme pas et n'endommage pas la pièce en cas de passe trop élevée.

Exemple : G75

...	
N7 G300 XK30 YK25 B16 P30 W180	
...	
N8 M14	
N9 T3	
N10 G197 S1250 G195 F0.2 M103	
N11 M108	
N12 G110 C0	
N13 G0 X50 Z5	
N14 G147 K2	
N15 G75 NS7 P10 H1 W15	Fraisage de trous
N16 G47 M109	
N17 G14 Q0	
...	

Exécution du cycle :

- 1 L'outil de fraisage aborde le point de départ en avance rapide.
 - Valeur **RB** non programmée : approche la distance de sécurité
 - Valeur **RB** programmée : se déplace jusqu'à la position **RB**, puis jusqu'à la distance de sécurité
- 2 L'outil fraise jusqu'à atteindre la profondeur de perçage programmée dessinant une trajectoire hélicoïdale avec l'avance définie.
- 3 Lorsque la profondeur de perçage est atteinte, l'outil se dirige vers l'extérieur en dessinant des trajectoires hélicoïdales, jusqu'à atteindre le diamètre de perçage programmé.
- 4 L'outil finit par fraiser un cercle entier pour retirer la matière restante.
- 5 Répéter les étapes 2 à 3 si la passe maximale **P** ne correspond pas à la profondeur de perçage.
- 6 Position de retrait:
 - Valeur **RB** non programmée : retrait au point de départ
 - Valeur **RB** programmée : retrait à la position **RB**

Motif linéaire sur face frontale G743

G743 crée un motif linéaire de perçages ou de fraisages équidistants sur la face frontale.

Si vous ne programmez pas le **Point final ZE**, la commande utilise le cycle de perçage/fraisage de la séquence CN suivante.

Suivant ce principe, vous combinez la description du motif avec

- des cycles de perçage (**G71, G74, G36**)
- le cycle de fraisage de rainure linéaire (**G791**)
- le cycle de fraisage de contour avec contour libre (**G793**)

Paramètres :

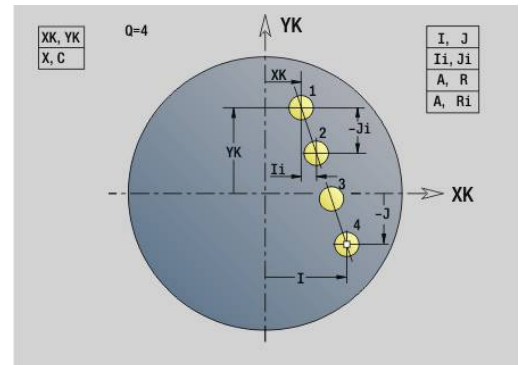
- **XK: Point initial** (cartésien)
- **YK: Point initial** (cartésien)
- **ZS: Point initial** du perçage ou du fraisage
- **ZE: Point final** du perçage ou du fraisage
- **X: Point initial** (polaire)
- **C: Angle initial** (angle polaire)
- **A: Angle du modèle** (référence : axe XK)
- **I: Point final** du motif (cartésien)
- **Ii: Point final** – de la distance du motif (cartésien)
- **J: Point final** du motif (cartésien)
- **Ji: Point final** – distance du motif (cartésien)
- **R: Distance premier/dern. trou**
- **Ri: Longueur – Distance incré.**
- **Q: Nbre perçages**

Combinaisons de paramètres pour la définition du point de départ et des positions du motif :

- Point de départ du motif :
 - **XK, YK**
 - **X, C**
- Positions du motif :
 - **I, J et Q**
 - **Ii, Ji et Q**
 - **R, A et Q**
 - **Ri, Ai et Q**

Exemple : G743

%743.nc	
N1 T7 G197 S1200 G195 F0.2 M104	
N2 M14	
N3 G110 C0	
N4 G0 X100 Z2	
N5 G743 XK20 YK5 A45 Ri30 Q2	
N6 G791 X50 C0 ZS0 ZE-5 P2 F0.15	
N7 M15	
FIN	



Exemple : séquences de commandes

	Motif de trous simple
N.. G743 XK.. YK.. ZS.. ZE.. I.. J.. Q..	
...	
	Motif de perçages avec perçage profond
N.. G743 XK.. YK.. ZS.. I.. J.. Q..	
N.. G74 ZE.. P.. I..	
...	
	Motif de fraisage avec rainure linéaire
N.. G743 XK.. YK.. ZS.. I.. J.. Q..	
N.. G791 K.. A.. Z..	
...	

Motif circulaire sur le front G745

G745 usine un motif de perçages ou de fraisages équidistants sur un cercle ou un arc de cercle situé sur la face frontale.

Si vous ne programmez pas le **Point final ZE**, la commande utilise le cycle de perçage/fraisage de la séquence CN suivante.

Suivant ce principe, vous combinez la description du motif avec :

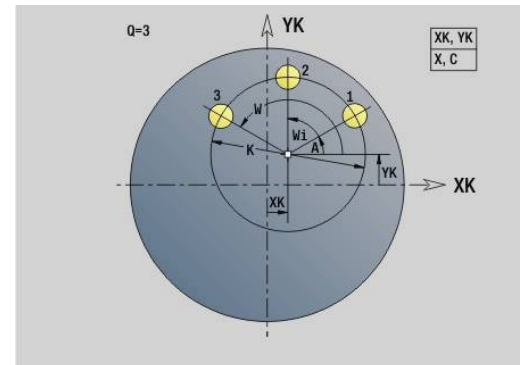
- des cycles de perçage (**G71, G74, G36**)
- le cycle de fraisage de rainure linéaire (**G791**)
- le cycle de fraisage de contour avec contour libre (**G793**)

Paramètres :

- **XK: Centre** (cartésien)
- **YK: Centre** (cartésien)
- **ZS: Point initial** du perçage ou du fraisage
- **ZE: Point final** du perçage ou du fraisage
- **X: Diamètre – Centre** (polaire)
- **C: Angle – Centre** (polaire)
- **K: Diamètre** – diamètre du motif
- **A: Angle initial** – position de la première figure (référence : axe X positif ; par défaut : 0°)
- **W: Angle final** – position de la dernière figure (référence de l'axe X positif ; par défaut : 360°)
- **Wi: Angle final – Incrément angulaire**
- **Q: Nbre perçages**
- **V: Sens rotation** (par défaut : 0)
 - **V = 0**, sans **W** : répartition sur cercle entier
 - **V = 0**, avec **W** : répartition sur le plus grand arc de cercle
 - **V = 0**, avec **Wi**: le signe qui précède **Wi** détermine le sens (**Wi** < 0: dans le sens horaire)
 - **V = 1**, avec **W**: dans le sens horaire
 - **V = 1**, avec **Wi**: dans le sens horaire (le signe qui précède **Wi** n'a aucune signification)
 - **V = 2**, avec **W**: dans le sens anti-horaire
 - **V = 2**, avec **Wi**: dans le sens anti-horaire (le signe qui précède **Wi** n'a aucune signification)

Combinaisons de paramètres pour la définition du point de départ et des positions du motif :

- Centre du motif :
 - **XK, YK**
 - **X, C**
- Positions du motif :
 - **A, W** et **Q**
 - **A, Wi** et **Q**



Exemple : G745

%745.nc
N1 T7 G197 S1200 G195 F0.2 M104
N2 M14
N3 G110 C0
N4 G0 X100 Z2
N5 G745 XK0 YK0 K50 A0 Q3
N6 G791 K30 A0 ZS0 ZE-5 P2 F0.15
N7 M15
FIN

Exemple : séquences de commandes

	Motif de trous simple
N.. G745 XK.. YK.. ZS.. ZE.. A.. W.. Q..	
...	
	Motif de perçages avec perçage profond
N.. G745 XK.. YK.. ZS.. A.. W.. Q..	
N.. G74 ZE.. P.. I..	
...	
	Motif de fraisage avec rainure linéaire
N.. G745 XK.. YK.. ZS.. ZE.. A.. W.. Q..	
N.. G791 K.. A.. Z..	
...	

Motif linéaire sur le pourtour G744

G744 crée un motif linéaire de perçages ou de figures équidistants sur le pourtour.

Combinaisons de paramètres pour la définition du point de départ et des positions du motif :

- Point de départ du motif : **Z, C**
- Positions du motif :
 - **W** et **Q**
 - **Wi** et **Q**

Si vous ne programmez pas le **Point final XE**, la commande utilisera le cycle de perçage/fraisage de la séquence CN suivante.

Suivant ce principe, vous combinez la description du motif avec :

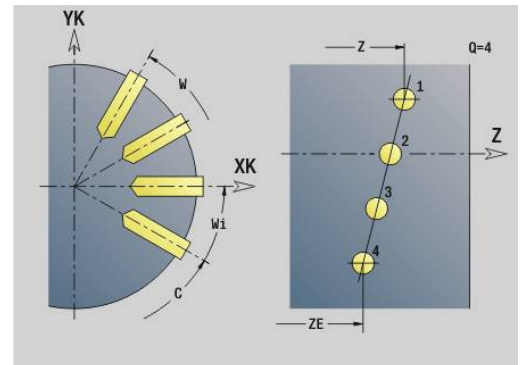
- des cycles de perçage (**G71, G74, G36**)
- Opérations de fraisage (définitions de figures **G314, G315, G317**)

Paramètres :

- **XS**: **Point initial** du perçage ou du fraisage (cote de diamètre)
- **Z**: **Point initial** du motif (polaire)
- **XE**: **Point final** du perçage ou du fraisage (cote de diamètre)
- **ZE**: **Point final** du motif (par défaut : Z)
- **C**: **Angle initial** (polaire)
- **W**: **Angle final** du motif (pas de valeur : les trous et les figures sont répartis de manière homogène sur le pourtour)
- **Wi**: **Angle final – Incrément angulaire**
- **Q**: **Nbre perçages**
- **A**: **Angle** – angle de position du motif
- **R**: **Longueur** – distance entre la première et la dernière position (référence : développé sur **XS**)
- **Ri**: **Longueur** – distance par rapport à la position suivante (référence : développé sur **XS**)

Exemple : G744

%744.nc	
N1 T7 G197 S1200 G195 F0.2 M104	
N2 M14	
N3 G110 C0	
N4 G0 X110 Z2	
N5 G744 XS102 Z-10 ZE-35 C0 W270 Q5	
N6 G71 XS102 K7	
N7 M15	
Fin avec saut au début M30FIN	



Exemple : séquences de commandes

	Motif de trous simple
N.. G744 Z.. C.. XS.. XE.. ZE.. W.. Q..	
...	
	Motif de perçages avec perçage profond
N.. G744 Z.. C.. XS.. XE.. ZE.. W.. Q..	
N.. G74 XE.. P.. I..	
...	
	Motif de fraisage avec rainure linéaire
N.. G744 Z.. C.. XS.. XE.. ZE.. W.. Q..	
N.. G792 K.. A.. XS..	
...	

Motif circulaire sur le pourtour G746

G746 crée un motif circulaire de perçages ou de figures équidistant(e)s sur un cercle ou un arc de cercle situé sur le pourtour.

Combinaisons de paramètres pour la définition du point de départ et des positions du motif :

- Centre du motif : **Z, C**
- Positions du motif :
 - **W** et **Q**
 - **Wi** et **Q**

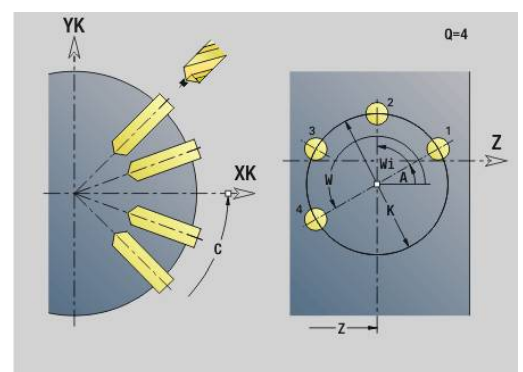
Si vous ne programmez pas le **Point final XE**, la commande utilisera le cycle de perçage/fraisage de la séquence CN suivante.

Suivant ce principe, vous combinez la description du motif avec :

- des cycles de perçage (**G71, G74, G36**)
- Opérations de fraisage (définitions de figures **G314, G315, G317**)

Paramètres :

- **Z: Centre** (polaire)
- **C: Angle** – centre (polaire)
- **XS: Point initial** du perçage ou du fraisage (cote de diamètre)
- **XE: Point final** du perçage ou du fraisage (cote de diamètre)
- **K: Diamètre** – diamètre du motif
- **A: Angle initial** – position du premier trou ou de la première figure
- **W: Angle final** – Position du dernier perçage ou de la dernière figure
- **Wi: Angle final – Incrément angulaire**
- **Q: Nbre perçages**



- **V: Sens rotation** (par défaut : 0)
 - **V = 0**, sans **W** : répartition sur cercle entier
 - **V = 0**, avec **W** : répartition sur le plus grand arc de cercle
 - **V = 0**, avec **Wi**: le signe qui précède **Wi** détermine le sens (**Wi** < 0: dans le sens horaire)
 - **V = 1**, avec **W**: dans le sens horaire
 - **V = 1**, avec **Wi**: dans le sens horaire (le signe qui précède **Wi** n'a aucune signification)
 - **V = 2**, avec **W**: dans le sens anti-horaire
 - **V = 2**, avec **Wi**: dans le sens anti-horaire (le signe qui précède **Wi** n'a aucune signification)

Exemple : G746

%746.nc	
N1 T6 G197 S1200 G195 F0.2 M104	
N2 M14	
N3 G110 C0	
N4 G0 X110 Z2	
N5 G746 Z-40 C0 K40 Q8	
N6 G71 XS102 K7	
N7 M15	
FIN	

Exemple : séquences de commandes

	Motif de trous simple
N.. G746 Z.. C.. XS.. XE.. K.. A.. W.. Q..	
...	
	Motif de perçages avec perçage profond
N.. G746 Z.. C.. XS.. K.. A.. W.. Q..	
N.. G74 XE.. P.. I..	
...	
	Motif de fraisage avec rainure linéaire
N.. G746 Z.. C.. XS.. K.. A.. W.. Q..	
N.. G792 K.. A.. XS..	
...	

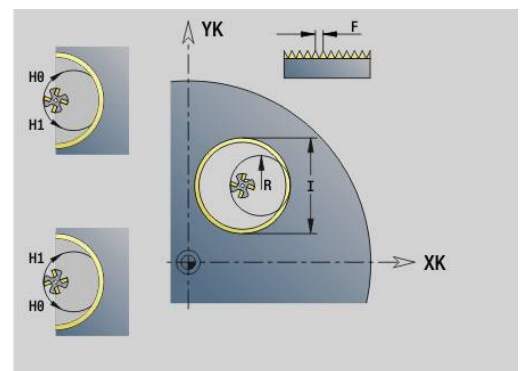
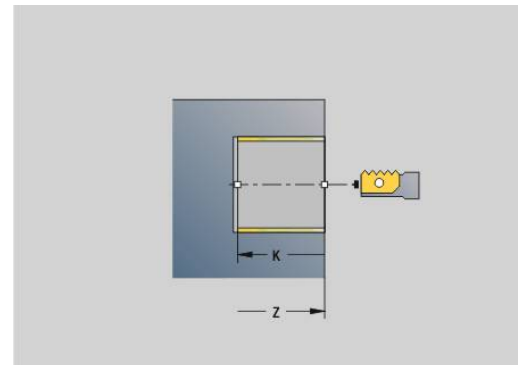
Fraisage filet axial G799

G799 fraise un filet dans un trou existant.

Positionnez l'outil au centre du trou avant d'appeler **G799**. Le cycle positionne l'outil à l'intérieur du trou, au point final du filet. Ensuite, l'outil se déplace dans le **Rayon R** et fraise le filet. A chaque rotation, l'outil se déplace de la valeur du **Pas de vis F**. Ensuite, le cycle dégage l'outil et le retire au **Point initial Z**. Au paramètre **V**, vous définissez si le filet est fraisé en un seul tour ou en plusieurs tours avec un outil monodent.

Paramètres :

- **ID: Contour fraisage** – Nom du contour de fraisage
- **NS: No séquence du contour** – référence à la description du contour
- **I: Diamètre filet**
- **Z: Point initial Z**
- **K: Profondeur filetage**
- **R: Rayon d'approche**
- **F: Pas de vis**
- **J: Sens du filet:**
 - **0: Filet à droite**
 - **1: Filet à gauche**
- **H: Sens déroul. fraisage**
 - **0: En opposition**
 - **1: En avalant**
- **V: Méthode de fraisage**
 - **0: une rotation** – le filet est fraisé avec une hélice sur 360°
 - **1: course** – le filet est usiné en plusieurs trajectoires hélicoïdales (outil monodent)



Pour le cycle **G799**, utilisez des fraises à fileter.

Exemple : G799

<code>%799.nc</code>	
<code>N1 T9 G195 F0.2 G197 S800</code>	
<code>N2 G0 X100 Z2</code>	
<code>N3 M14</code>	
<code>N4 G110 Z2 C45 X100</code>	
<code>N5 G799 I12 Z0 K-20 F2 J0 H0</code>	
<code>N6 M15</code>	
<code>FIN</code>	

6.23 Instructions de l'axe C

Diamètre réf. G120

G120 définit le **Diamètre réf.** du pourtour coudé. Programmez **G120** si vous utilisez **CY** avec **G110**... Utiliser **G113**. **G120** a un effet modal.

Paramètres :

- **X: Diamètre**

Exemple : G120

...	
N1 T7 G197 S1200 G195 F0.2 M104	
N2 M14	
N3 G120 X100	Diamètre de référence
N4 G110 C0	
N5 G0 X110 Z5	
N6 G41 Q2 H0	
N7 G110 Z-20 CY0	
N8 G111 Z-40	
N9 G113 CY39.2699 K-40 J19.635	
N10 G111 Z-20	
N11 G113 CY0 K-20 J19.635	
N12 G40	
N13 G110 X105	
N14 M15	
...	

Décalage du point zéro avec l'axe C G152

G152 définit le point zéro de l'axe C en valeur absolue (référence : point de référence de l'axe C). Le point zéro est actif jusqu'à la fin du programme.

Paramètres :

- **C: Angle** – position de la broche du nouveau point zéro de l'axe C

Exemple : G152

...	
N1 M5	
N2 T7 G197 S1010 G193 F0.08 M104	
N3 M14	
N4 G152 C30	Point zéro de l'axe C
N5 G110 C0	
N6 G0 X122 Z-50	
N7 G71 X100	
N8 M15	
...	

Standardiser l'axe C G153

La fonction **G153** réinitialise un angle de déplacement $> 360^\circ$ ou $< 0^\circ$ en le ramenant à un angle compris entre 0° et 360° , sans déplacer l'axe C.



G153 n'est utilisé que pour l'usinage sur le pourtour. Sur la face frontale, l'affichage en modulo 360° est automatique.

Trajectoire courte en C G154

G154 fait en sorte que l'axe C se positionne avec une course optimisée.

Paramètres :

- **H** : déplacement avec optimisation de la course **Marche/Arrêt**
 - **0**: OFF
 - **1**: ON

Exemple : G154

...	
N1 G110 C0	
N2 G154 H1	
N3 G110 C350	Course de déplacement -10°
N4 G110 C10	Course de déplacement $+20^\circ$
N5 G154 H0	
N6 G110 C350	Course de déplacement $+340^\circ$
...	

6.24 Usinage sur la face frontale et sur la face arrière

Avance rapide sur face frontale/arrière G100

G100 se déplace en avance rapide sur la trajectoire la plus courte jusqu'au **Point final**.

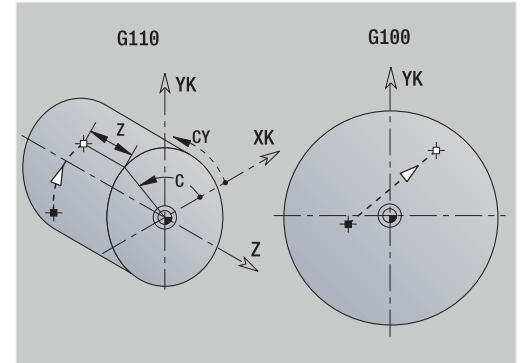
i Avec **G100**, l'outil effectue un déplacement linéaire.
Pour positionner la pièce à un angle donné, utilisez **G110**.

Paramètres :

- **X: Point final** (cote de diamètre)
- **C: Angle final**
- **XK: Point final** (cartésien)
- **YK: Point final** (cartésien)
- **Z: Point final**

i Programmation:

- **X, C, XK, YK, Z**: absolu, incrémental ou modal
- Programmer soit **X-C** ou **XK-YK**



Exemple : G100

...	
N1 T7 G197 S1200 G195 F0.2 M104	
N2 M14	
N3 G110 C0	
N4 G0 X100 Z2	
N6 G100 XK20 YK5	Avance rapide sur la face frontale
N7 G101 XK50	
N8 G103 XK5 YK50 R50	
N9 G101 XK5 YK20	
N10 G102 XK20 YK5 R20	
N11 G14	
N12 M15	
...	

Linéaire sur face frontale/arrière G101

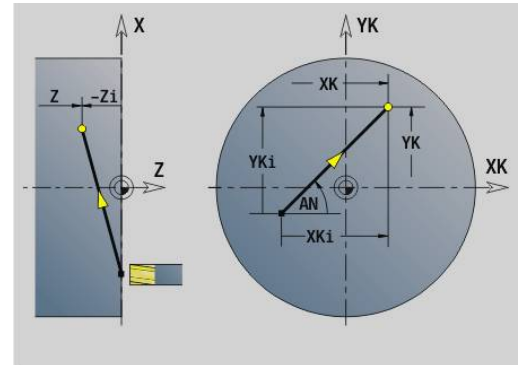
G101 déplace l'outil en linéaire, avec l'avance définie, jusqu'au **Point final**.

Paramètres :

- **X: Point final** (cote de diamètre)
- **C: Angle final**
- **XK: Point final** (cartésien)
- **YK: Point final** (cartésien)
- **Z: Point final**

Paramètres pour la description de la géométrie (**G80**) :

- **AN: Angle** par rapport à l'axe XK
- **BR: Chanfr./arrondi** – définit la transition avec l'élément de contour suivant
Programmez le point final théorique si vous renseignez un **Chanfr./arrondi**.
 - aucune introduction : raccordement tangentiel
 - **BR = 0**: transition non tangentielle
 - **BR > 0**: rayon de l'arrondi
 - **BR < 0**: largeur du chanfrein
- **Q: Point inters.** ou **Point final**, si la trajectoire coupe un arc de cercle (par défaut : 0)
 - 0: point d'intersection proche
 - 1: point d'intersection éloigné



Programmation:

- **X, C, XK, YK, Z**: absolu, incrémental ou modal
- Programmer soit **X-C** ou **XK-YK**



Les paramètres **AN, BR** et **Q** ne peuvent être utilisés que dans une description géométrique, pour un cycle, qui se termine par **G80**.

Exemple : G101

...	
N1 T70 G197 S1200 G195 F0.2 M104	
N2 M14	
N3 G110 C0	
N4 G0 X110 Z2	
N5 G100 XK50 YK0	
N6 G1 Z-5	
N7 G42 Q1	
N8 G101 XK40	Course linéaire en face frontale
N9 G101 YK30	
N10 G103 XK30 YK40 R10	
N11 G101 XK-30	
N12 G103 XK-40 YK30 R10	
N13 G101 YK-30	
N14 G103 XK-30 YK-40 R10	
N15 G101 XK30	
N16 G103 XK40 YK-30 R10	
N17 G101 YK0	
N18 G100 XK110 G40	
N19 G0 X120 Z50	
N20 M15	
...	

Arc de cercle sur face avant/arrière G102/G103

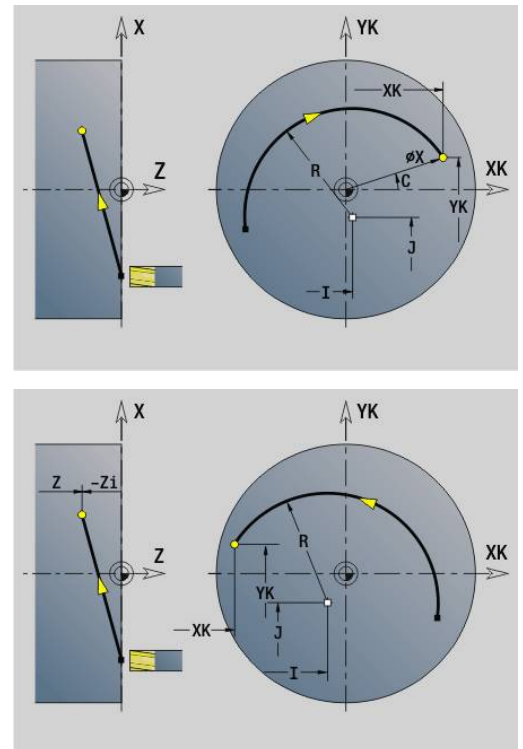
G102 et **G103** déplacent l'outil en circulaire, avec l'avance d'usinage définie, jusqu'au **Point final**. Sens de rotation: voir figure d'aide.

Paramètres :

- **X**: **Point final** (cote de diamètre)
- **C**: **Angle final**
- **XK**: **Point final** (cartésien)
- **YK**: **Point final** (cartésien)
- **R**: **Rayon**
- **I**: **Centre** (cartésien)
- **J**: **Centre** (cartésien)
- **K**: **Centre** avec **H** = 2 ou 3 (en Z)
- **Z**: **Point final**
- **H**: **Plan circulaire** – plan d'usinage (par défaut : 0)
 - **H** = 0 ou 1 : usinage dans le plan XY (face frontale)
 - **H** = 2 : usinage dans le plan YZ
 - **H** = 3 : usinage dans le plan XZ

Paramètres pour la description de la géométrie (**G80**) :

- **AN**: **Angle** par rapport à l'axe XK
- **BR**: **Chanfr./arrondi** – définit la transition avec l'élément de contour suivant
 Programmez le point final théorique si vous renseignez un **Chanfr./arrondi**.
 - aucune introduction : raccordement tangentiel
 - **BR** = 0: transition non tangentielle
 - **BR** > 0: rayon de l'arrondi
 - **BR** < 0: largeur du chanfrein
- **Q**: **Point inters.** ou **Point final**, si la trajectoire coupe un arc de cercle (par défaut : 0)
 - 0: point d'intersection proche
 - 1: point d'intersection éloigné



i Les paramètres **AN**, **BR** et **Q** ne peuvent être utilisés que dans une description géométrique, pour un cycle, qui se termine par **G80**.

Exemple : G102, G103

...	
N1 T7 G197 S1200 G195 F0.2 M104	
N2 M14	
N3 G110 C0	
N4 G0 X100 Z2	
N6 G100 XK20 YK5	
N7 G101 XK50	
N8 G103 XK5 YK50 R50	Arc de cercle
N9 G101 XK5 YK20	
N10 G102 XK20 YK5 R20	
N12 M15	
...	

En programmant **H=2** ou **H=3**, vous créez des rainures linéaires avec un fond circulaire.

Vous définissez le centre du cercle avec:

- **H = 2** : avec **I** et **K**
- **H = 3** : avec **J** et **K**



Programmation:

- **X, C, XK, YK, Z**: absolu, incrémental ou modal
- **I, J, K** : en absolu ou en incrémental
- Programmer soit **X-C** ou **XK-YK**
- Programmer le centre ou le rayon
- Rayon : seuls les arc de cercle $\leq 180^\circ$ sont possible
- Point final à l'origine des coordonnées : programmer **XK=0** et **YK=0**

6.25 Usinage du pourtour

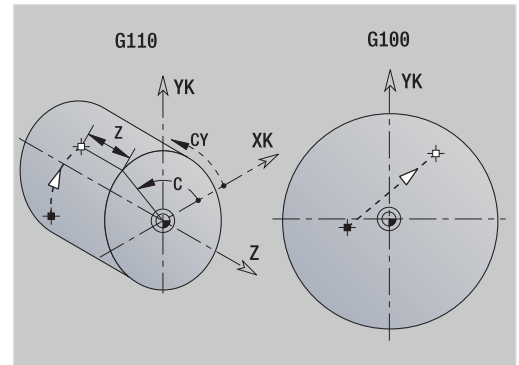
Avance rapide sur le pourtour G110

G110 se déplace en avance rapide jusqu'au **Point final**.

G110 est recommandé pour le positionnement de l'axe C à l'angle donné (programmation : **N.. G110 C...**).

Paramètres :

- **Z**: **Point final**
- **C**: **Angle final**
- **CY**: **Point final** comme cote de la ligne droite (référence : développé du pourtour pour le **Diamètre réf.**)
- **X**: **Point final** (cote de diamètre)



Programmation:

- **Z, C, CY** : en absolue, incrémental ou modal
- Programmer soit **Z-C** soit **Z-CY**

Exemple : G110

...	
N1 T8 G197 S1200 G195 F0.2 M104	
N2 M14	
N3 G120 X100	
N4 G110 C0	Avance rapide, enveloppe
N5 G0 X110 Z5	
N6 G110 Z-20 CY0	
N7 G111 Z-40	
N8 G113 CY39.2699 K-40 J19.635	
N9 G111 Z-20	
N10 G113 CY0 K-20 J19.635	
N11 M15	
...	

Lin. pourtour G111

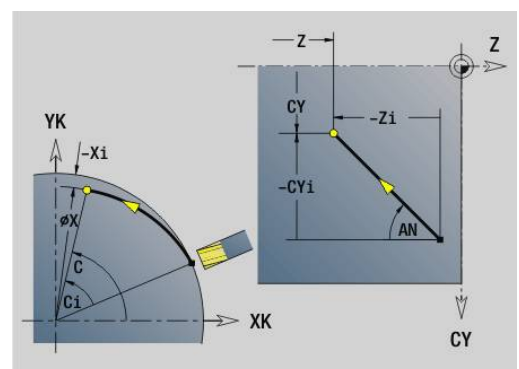
G111 déplace l'outil en linéaire, avec l'avance définie, jusqu'au **Point final**.

Paramètres :

- **Z**: **Point final**
- **C**: **Angle final**
- **CY**: **Point final** comme cote de la ligne droite (référence : développé du pourtour pour le **Diamètre réf.**)
- **X**: **Point final** (cote de diamètre)

Paramètres pour la description de la géométrie (**G80**) :

- **AN**: **Angle** par rapport à l'axe Z positif



- **BR: Chanfr./arrondi** – définit la transition avec l'élément de contour suivant
Programmez le point final théorique si vous renseignez un **Chanfr./arrondi**.
 - aucune introduction : raccordement tangentiel
 - **BR** = 0: transition non tangentielle
 - **BR** > 0: rayon de l'arrondi
 - **BR** < 0: largeur du chanfrein
- **Q: Point inters.** ou **Point final**, si la trajectoire coupe un arc de cercle (par défaut : 0)
 - 0: point d'intersection proche
 - 1: point d'intersection éloigné



Programmation:

- **Z, C, CY** : en absolue, incrémental ou modal
- Programmer soit **Z-C** soit **Z-CY**



Les paramètres **AN, BR** et **Q** ne peuvent être utilisés que dans une description géométrique, pour un cycle, qui se termine par **G80**.

Exemple : G111

...	
N1 T8 G197 S1200 G195 F0.2 M104	
N2 M14	
N3 G120 X100	
N4 G110 C0	
N5 G0 X110 Z5	
N6 G41 Q2 H0	
N7 G110 Z-20 CY0	
N8 G111 Z-40	Course linéaire sur le pourtour
N9 G113 CY39.2699 K-40 J19.635	
N10 G111 Z-20	
N11 G113 CY0 K-20 J19.635	
N12 G40	
N13 G110 X105	
N14 M15	
...	

Arc de cercle sur le pourtour G112/G113

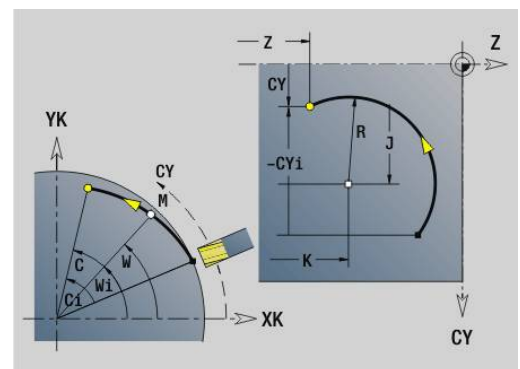
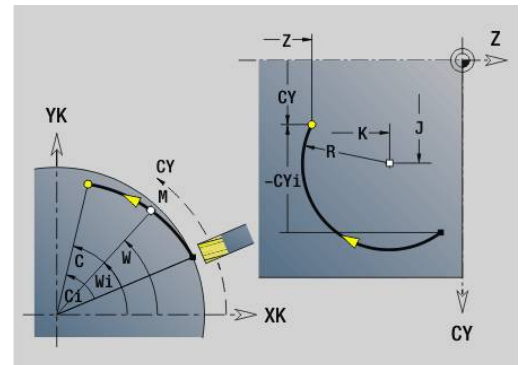
G112 et **G113** déplacent l'outil en circulaire, avec l'avance d'usinage définie, jusqu'au **Point final**.

Paramètres :

- **Z**: Point final
- **C**: Angle final
- **CY**: Point final comme cote de la ligne droite (référence : développé du pourtour pour le **Diamètre réf.**)
- **R**: Rayon
- **K**: Centre (en Z)
- **J**: Centre comme cote linéaire (référence : diamètre de référence développé sur le pourtour)
- **W**: Centre – Angle (sens de l'angle : voir figure d'aide)
- **X**: Point final (cote de diamètre)

Paramètres pour la description de la géométrie (**G80**) :

- **AN**: Angle par rapport à l'axe Z positif
- **BR**: Chanfr./arrondi – définit la transition avec l'élément de contour suivant
Programmez le point final théorique si vous renseignez un **Chanfr./arrondi**.
 - aucune introduction : raccordement tangentiel
 - **BR** = 0: transition non tangentielle
 - **BR** > 0: rayon de l'arrondi
 - **BR** < 0: largeur du chanfrein
- **Q**: Point inters. ou Point final, si la trajectoire coupe un arc de cercle (par défaut : 0)
 - 0: point d'intersection proche
 - 1: point d'intersection éloigné



i Les paramètres **AN**, **BR** et **Q** ne peuvent être utilisés que dans une description géométrique, pour un cycle, qui se termine par **G80**.

i Programmation:

- **Z**, **C**, **CY** : en absolue, incrémental ou modal
- **K**, **W**, **J** : absolu ou incrémental
- Programmer soit **Z-C** soit **Z-CY** soit **K-J**
- Programmer le centre ou le rayon
- Rayon : seuls les arc de cercle $\leq 180^\circ$ sont possible

Exemple : G112, G113

...	
N1 T8 G197 S1200 G195 F0.2 M104	
N2 M14	
N3 G120 X100	
N4 G110 C0	
N5 G0 X110 Z5	
N7 G110 Z-20 CY0	
N8 G111 Z-40	
N9 G113 CY39.2699 K-40 J19.635	Arc de cercle
N10 G111 Z-20	
N11 G112 CY0 K-20 J19.635	
N13 M15	
...	

6.26 Cycles de fraisage

Vue d'ensemble des cycles de fraisage

- **G791 Gorge lin.f.front.**. La position et la longueur de la rainure sont directement définies dans le cycle ; largeur de la rainure=diamètre de la fraise
Informations complémentaires : "Rainure lin. f. frontale G791", Page 475
- **G792 Gorge lin. pourt.**. La position et la longueur de la rainure sont directement définies dans le cycle ; largeur de la rainure=diamètre de la fraise
Informations complémentaires : "Rainure lin. pourtour G792", Page 476
- **G793 Cycle frais. contour f. front.**. Le contour est décrit directement après le cycle. La fonction **G80** (cycle de compatibilité MANUALplus 4110) vient conclure cette description
Informations complémentaires : "Cycle de fraisage de contour et de figures sur face frontale G793", Page 477
- **G794 Cycle fraisage contour pourtour.** Le contour est décrit directement après le cycle. La fonction **G80** (cycle de compatibilité MANUALplus 4110) vient conclure cette description
Informations complémentaires : "Cycle de fraisage de contour et de figures sur le pourtour G794", Page 479
- **G797 Surfaçage.** Fraise des figures (cercle, polygone, surfaces individuelles, contours) comme îlot sur la face frontale
Informations complémentaires : "Surfaçage Face frontale G797", Page 482
- **G798 Frais. rain. héli.**. Fraise une rainure hélicoïdale sur le pourtour ; largeur de la rainure = diamètre de la fraise
Informations complémentaires : "Fraisage rainure hélic. G798", Page 485
- **G840 Fraisage contour.** Fraise les Contours ICP et les figures. Avec des contours fermés, fraisage intérieur/extérieur ou sur le contour, et avec des contours ouverts, fraisage à gauche, à droite ou sur le contour. La fonction **G840** est utilisée sur la face frontale et le pourtour.
Informations complémentaires : "Fraisage cont. G840", Page 486
- **G845 Fraisage de poches, ébauche.** Evide des Contours ICP fermés et les figures sur la face frontale et le pourtour
Informations complémentaires : "Fraisage de poches, ébauche G845", Page 495
- **G846 Fraisage de poches, finition.** Réalise la finition des Contours ICP fermés et des figures sur la face frontale et le pourtour
Informations complémentaires : "Fraisage de poches, finition G846 (axe Y)", Page 696
- **G847 Fraisage cont. en tourbillon.** Evide des Contours ICP ouverts ou fermés sur la face frontale et le pourtour avec le fraisage en tourbillon
Informations complémentaires : "Fraisage de cont. en tourbillon G847 ", Page 504

- **G848 Frais. poche en tourbillon.** Evide des figures ou des motifs de figures sur la face frontale et le pourtour, avec le fraisage en tourbillon
Informations complémentaires : "Fraisage de poche en tourbillon G848 ", Page 506

Définitions de contours dans la section Usinage (figures) :

- Face frontale
 - **G301 Rainure linéaire**
Informations complémentaires : "Rainure linéaire sur face frontale/arrière G301-Géo", Page 332
 - **G302/G303 Rainure circulaire**
Informations complémentaires : "Rainure circulaire sur la face frontale/arrière G302-/G303-Géo", Page 333
 - **G304 Cercle entier**
Informations complémentaires : "Cercle entier sur face frontale/arrière G304-Géo", Page 333
 - **G305 Rectangle**
Informations complémentaires : "Rectangle sur face frontale/arrière G305-Géo", Page 334
 - **G307 Polygone**
Informations complémentaires : "Polygone sur face frontale/arrière G307-Géo", Page 335
- Pourtour
 - **G311 Rainure linéaire**
Informations complémentaires : "Rainure linéaire sur le pourtour G311-Géo", Page 340
 - **G312/G313 Rainure circulaire**
Informations complémentaires : "Rainure circulaire sur le pourtour G312-/G313-Géo", Page 341
 - **G314 Cercle entier**
Informations complémentaires : "Cercle entier sur le pourtour G314-Géo", Page 341
 - **G315 Rectangle**
Informations complémentaires : "Rectangle sur enveloppe G315-Geo", Page 342
 - **G317 Polygone**
Informations complémentaires : "Polygone sur le pourtour G317-Géo", Page 343

Rainure lin. f. frontale G791

G791 fraise une rainure allant de la position actuelle de l'outil au **Point final**. La largeur de la rainure est le diamètre de la fraise. Il n'y a pas de prise en compte de surépaisseur.

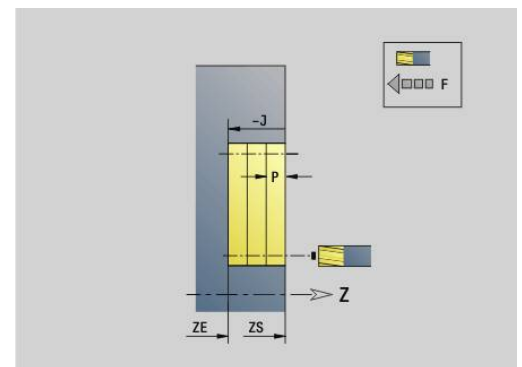
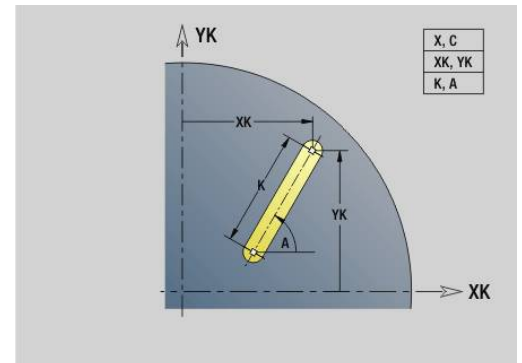
Paramètres :

- **X: Diamètre** – point final de la rainure (polaire)
- **C: Angle final** – point final de la rainure (polaire ; direction angulaire ; voir figure d'aide)
- **XK: Point final** (cartésien)
- **YK: Point final** (cartésien)
- **K: Longueur**
- **A: Angle** – angle de rotation
- **ZE: Fond fraisage**
- **ZS: Arêt sup.fraise**
- **J: Prof. fraisage**
 - **J > 0:** sens de passe -Z
 - **J < 0:** sens de passe +Z
- **P: Plongée max.** (par défaut : fraisage en une passe)
- **F: Avance de plong** pour passe en profondeur (par défaut : avance active)

Combinaisons de paramètres lors de la définition du point final : voir figure

Combinaisons de paramètre lors de la définition du plan de fraisage :

- **Fond fraisage ZE, Arêt sup.fraise ZS**
- **Fond fraisage ZE, Prof. fraisage J**
- **Arêt sup.fraise ZS, Prof. fraisage J**
- **Fond fraisage ZE**



- Inclinez la broche avant l'appel de **G791** dans la position angulaire de votre choix
- Si vous utilisez un dispositif de positionnement broche (pas d'axe C), vous obtenez une rainure axiale centrée par rapport à l'axe de rotation.
- Si **J** ou **ZS** sont définis, le cycle déplace l'outil en **Z**, jusqu'à la distance de sécurité, puis usine la rainure. Si **J** et **ZS** ne sont pas définis, le cycle fraise à partir de la position actuelle de l'outil.

Exemple : G791

%791.nc	
N1 T7 G197 S1200 G195 F0.2 M104	
N2 M14	
N3 G110 C0	
N4 G0 X100 Z2	
N5 G100 XK20 YK5	
N6 G791 XK30 YK5 ZE-5 J5 P2	
N7 M15	
FIN	

Rainure lin. pourtour G792

G792 fraise une rainure de la position actuelle de l'outil jusqu'au **Point final**. La largeur de la rainure est le diamètre de la fraise. Il n'y a pas de prise en compte de surépaisseur.

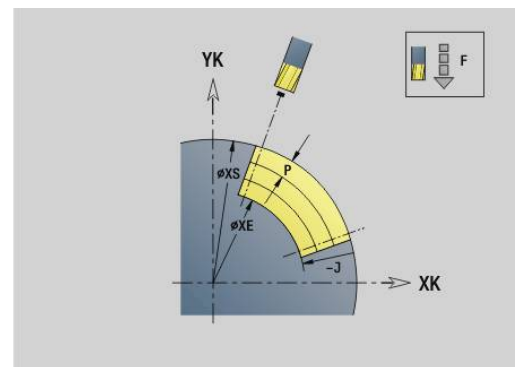
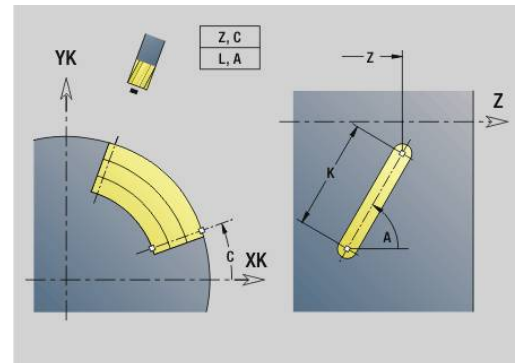
Paramètres :

- **Z**: Point final
- **C**: Angle final
- **K**: Longueur
- **A**: Angle – angle de rotation
- **XE**: Fond de fraisage
- **XS**: Arête sup. fraise
- **J**: Prof. fraisage
 - $J > 0$: sens de passe -X
 - $J < 0$: sens de passe +X
- **P**: Plongée max. (par défaut : fraisage en une passe)
- **F**: Avance de plong pour passe en profondeur (par défaut : avance active)

Combinaisons de paramètres lors de la définition du point final : voir figure

Combinaisons de paramètre lors de la définition du plan de fraisage :

- Fond fraisage XE, Arêt sup.fraise XS
- Fond fraisage XE, Prof. fraisage J
- Arêt sup.fraise XS, Prof. fraisage J
- Fond fraisage XE



- i**
- Inclinez la broche avant d'appeler **G792** dans la position de votre choix
 - Si vous utilisez un dispositif de positionnement de la broche (pas l'axe C), vous obtenez une rainure radiale, parallèle à l'axe Z.
 - Si **J** ou **XS** ont été définis, le cycle déplace l'outil en X jusqu'à la distance de sécurité et fraise ensuite la rainure. Si **J** et **XS** ne sont pas définis, le cycle fraise à partir de la position actuelle de l'outil.

Exemple : G792

%792.nc	
N1 T8 G197 S1200 G195 F0.2 M104	
N2 M14	
N3 G110 C0	
N4 G0 X110 Z5	
N5 G0 X102 Z-30	
N6 G792 K25 A45 XE97 J3 P2 F0.15	
N7 M15	
FIN	

Cycle de fraisage de contour et de figures sur face frontale G793

G793 fraise des figures ou des contours libres (ouverts ou fermés).

G793 est suivi :

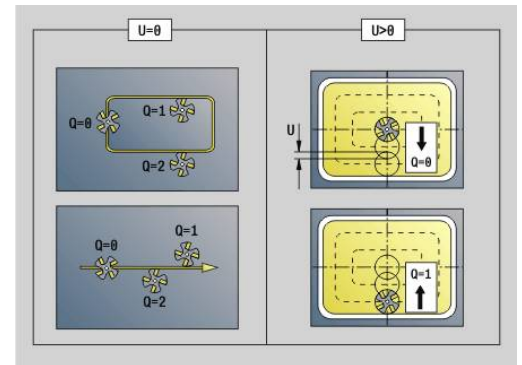
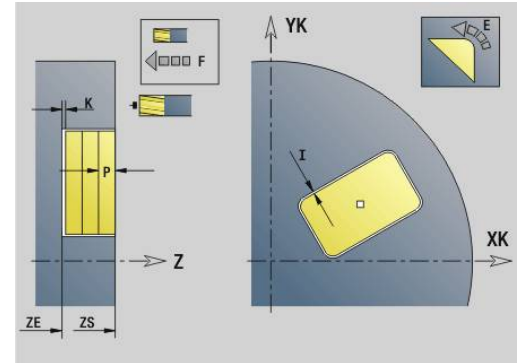
- de la figure à fraiser avec :
 - la définition de contour de la figure (**G301..G307**)
 - **Informations complémentaires** : "Contours des faces frontale/arrière", Page 330
 - la fin du contour de fraisage (**G80**)
- du contour libre avec :
 - le point de départ du contour de fraisage (**G100**)
 - le contour de fraisage (**G101, G102, G103**)
 - la fin du contour de fraisage (**G80**)



Utilisez de préférence la définition de contour avec **ICP**, dans la section Géométrie du programme, ainsi que les cycles **G840, G845** et **G846**.

Paramètres :

- **ZS: Arêt sup.fraise**
- **ZE: Fond fraisage**
- **P: Plongée max.** (par défaut : fraisage en une passe)
- **U: Fact. recouvr.** – Fraisage de contour ou de poche (par défaut : 0)
 - **U = 0** : fraisage de contours
 - **U > 0** : fraisage de poches – recouvrement minimal des trajectoires de fraisage = $U \cdot \text{diamètre de la fraise}$
- **R: Rayon** (par défaut : 0)
 - **R = 0** : l'élément de contour est directement approché ; positionnement au point d'approche, au-dessus du plan de fraisage, puis plongée verticale en profondeur
 - **R > 0** : la fraise effectue un mouvement d'approche/de sortie en forme d'arc de cercle, tangentiellement à l'élément de contour.
 - **R < 0** pour les coins intérieurs : la fraise effectue un mouvement d'approche/de sortie, tangentiellement à l'élément de contour.
 - **R < 0** pour les coins extérieurs : la longueur d'un élément d'approche/de sortie linéaire ; l'élément de contour est approché/quitté par la tangente
- **I: Surépaisseur paraxiale**
- **K: Surépaisseur Z**
- **F: Avance de plong** pour passe en profondeur (par défaut : avance active)
- **E: Avance réduite** pour les éléments circulaires (par défaut : avance active)
- **H: Sens déroul. fraisage**
 - **0: En opposition**
 - **1: En avalant**



- **Q: type de cycle** (par défaut : 0) – la signification de ce paramètre dépend de **U**
 - Fraisage du contour (**U** = 0)
 - **Q** = 0 : centre de la fraise sur le contour
 - **Q** = 1, contour fermé : fraisage intérieur
 - **Q** = 1, contour ouvert : à gauche dans le sens d'usinage
 - **Q** = 2, contour fermé : fraisage extérieur
 - **Q** = 2, contour ouvert : à droite dans le sens d'usinage
 - **Q** = 3, contour ouvert : la position de fraisage dépend de H et du sens de rotation de la fraise – voir figure d'aide
 - Fraisage de poches (**U** > 0)
 - **Q** = 0 : de l'intérieur vers l'extérieur
 - **Q** = 1 : de l'extérieur vers l'intérieur
- **O: Ebauche/finit.**
 - **0: Ebauche**
 - **1: Finition**



- Profondeur de fraisage : le cycle se base sur l'arête supérieure de fraisage et le fond du fraisage pour calculer la profondeur de fraisage, tout en tenant compte des surépaisseurs.
- Compensation du rayon de la fraise : elle appliquée (sauf pour le fraisage de contour avec **Q** = 0).
- Approche et sortie : sur les contours fermés, le point d'accostage de la position de l'outil au premier élément de contour correspond à la position d'approche et de sortie. Si le point d'accostage ne peut pas être déterminé, c'est le point initial du premier élément qui correspond à la position d'approche et de sortie. Le rayon d'approche vous permet de définir si l'approche doit se faire en direct ou en arc de cercle lors du fraisage d'un contour et de la finition (fraisage de poche).
- Les surépaisseurs **G57/G58** sont prises en compte si les surépaisseurs **I, K** ne sont pas programmées :
 - **G57** : surépaisseur dans le sens X, Z
 - **G58** : la surépaisseur décale le contour à fraiser comme suit :
 - fraisage interne et contour fermé: Vers l'intérieur
 - fraisage externe et contour fermé: Vers l'extérieur
 - Contour ouvert et **Q** = 1 : à gauche, dans le sens d'usinage
 - Contour ouvert et **Q** = 2 : à droite dans le sens d'usinage

Cycle de fraisage de contour et de figures sur le pourtour G794

G794 fraise des figures ou des "contours libres" (ouverts ou fermés).

G794 est suivi :

- de la figure à fraiser avec :
 - la définition de contour de la figure (**G311..G317**)
Informations complémentaires : "Contours du pourtour", Page 338
 - la fin de la description du contour (**G80**)
- du contour libre avec :
 - le point de départ (**G110**)
 - la description du contour (**G111, G112, G113**)
 - la fin du contour de fraisage (**G80**)



Utilisez de préférence la définition de contour avec **ICP**, dans la section Géométrie du programme, ainsi que les cycles **G840, G845** et **G846**.

Paramètres :

- **XS: Arête sup. fraise**
- **XE: Fond de fraisage**
- **P: Plongée max.** (par défaut : fraisage en une passe)
- **U: Fact. recouvr.** – Fraisage de contour ou de poche (par défaut : 0)
 - **U = 0** : fraisage de contours
 - **U > 0** : fraisage de poches – recouvrement minimal des trajectoires de fraisage = $U \cdot \text{diamètre de la fraise}$
- **R: Rayon** (par défaut : 0)
 - **R = 0** : l'élément de contour est directement approché ; positionnement au point d'approche, au-dessus du plan de fraisage, puis plongée verticale en profondeur
 - **R > 0** : la fraise effectue un mouvement d'approche/de sortie en forme d'arc de cercle, tangentiellement à l'élément de contour.
 - **R < 0** pour les coins intérieurs : la fraise effectue un mouvement d'approche/de sortie, tangentiellement à l'élément de contour.
 - **R < 0** pour les coins extérieurs : la longueur d'un élément d'approche/de sortie linéaire ; l'élément de contour est approché/quitté par la tangente
- **K: Surépaisseur paraxiale**
- **I: Surépaisseur X**
- **F: Avance de plong** pour passe en profondeur (par défaut : avance active)
- **E: Avance réduite** pour les éléments circulaires (par défaut : avance active)
- **H: Sens déroul. fraisage**
 - **0: En opposition**
 - **1: En avalant**

- **Q: type de cycle** (par défaut : 0) – la signification de ce paramètre dépend de **U**
 - Fraisage du contour (**U = 0**)
 - **Q = 0** : centre de la fraise sur le contour
 - **Q = 1**, contour fermé : fraisage intérieur
 - **Q = 1**, contour ouvert : à gauche dans le sens d'usinage
 - **Q = 2**, contour fermé : fraisage extérieur
 - **Q = 2**, contour ouvert : à droite dans le sens d'usinage
 - **Q = 3**, contour ouvert : la position de fraisage dépend de H et du sens de rotation de la fraise – voir figure d'aide
 - Fraisage de poches (**U > 0**)
 - **Q = 0** : de l'intérieur vers l'extérieur
 - **Q = 1** : de l'extérieur vers l'intérieur
- **O: Ebauche/finit.**
 - **0: Ebauche**
 - **1: Finition**

Exemple : G794

%794.nc	
N1 T7 G197 S1200 G195 F0.2 M104	
N2 M14	
N3 G110 C0	
N4 G0 X110 Z5	
N5 G794 XS100 XE97 P2 U0.5 R0 K0.5 F0.15	
N6 G314 Z-35 C0 R20	
N7 G80	
N8 M15	
FIN	



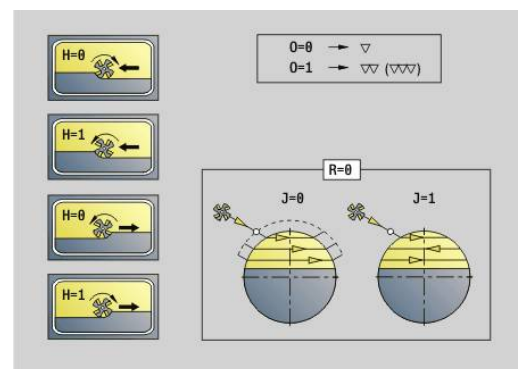
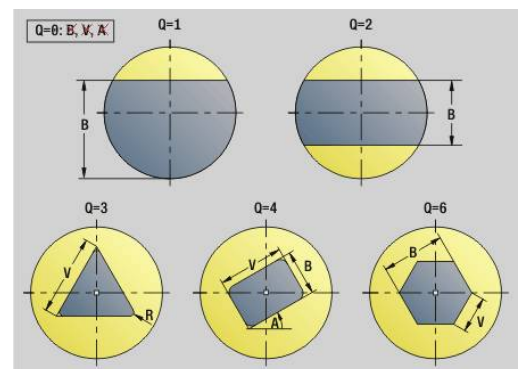
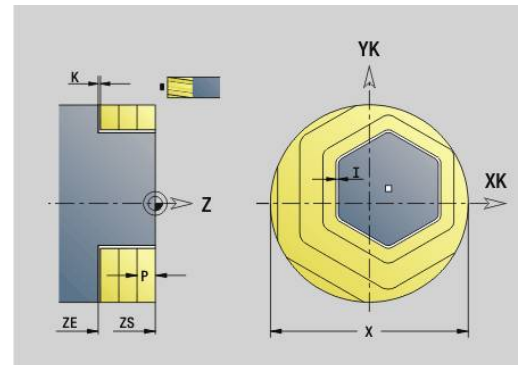
- Profondeur de fraisage : le cycle se base sur l'arête supérieure de fraisage et le fond du fraisage pour calculer la profondeur de fraisage, tout en tenant compte des surépaisseurs.
- Compensation du rayon de la fraise : elle appliquée (sauf pour le fraisage de contour avec **Q** = 0).
- Approche et sortie : sur les contours fermés, le point d'accostage de la position de l'outil au premier élément de contour correspond à la position d'approche et de sortie. Si le point d'accostage ne peut pas être déterminé, c'est le point initial du premier élément qui correspond à la position d'approche et de sortie. Le rayon d'approche vous permet de définir si l'approche doit se faire en direct ou en arc de cercle lors du fraisage d'un contour et de la finition (fraisage de poche).
- Les surépaisseurs **G57/G58** sont prises en compte si les surépaisseurs **I, K** ne sont pas programmées :
 - **G57** : surépaisseur dans le sens X, Z
 - **G58** : la surépaisseur décale le contour à fraiser comme suit :
 - fraisage interne et contour fermé: Vers l'intérieur
 - fraisage externe et contour fermé: Vers l'extérieur
 - Contour ouvert et **Q** = 1 : à gauche, dans le sens d'usinage
 - Contour ouvert et **Q** = 2 : à droite dans le sens d'usinage

Surfaçage Face frontale G797

G797 fraise, en fonction des surfaces **Q**, un polygone ou la figure définie avec **G797** dans l'instruction.

Paramètres :

- **ID: Contour fraiseage** – Nom du contour de fraiseage
- **NS: Num. de séq. début de contour** – début de la section de contour
 - Figures : Numéro de séquence de la figure
 - Contour libre fermé : Un élément du contour (pas le point de départ)
- **X: Dia. limitation**
- **ZS: Arêt sup.fraise**
- **ZE: Fond fraiseage**
- **B: Larg./dia. cerc. inscrit**
 Omis si **Q = 0**: définit la matière résiduelle qu'il doit rester. Avec un nombre pair de surfaces, vous pouvez programmer **B** comme alternative à **V**.
 - **Q = 1**: **B** = épaisseur restante
 - **Q >= 2**: **B** = cote sur plat
- **V: Longueur côté** (omis si **Q=0**)
- **R: Chanfr./arrondi** (par défaut : 0)
- **A: Angle inclin.** est omis si **Q = 0** (référence : voir figure d'aide)
- **Q: Nombre surfaces** (par défaut : 0 ; plage : $0 \leq Q \leq 127$)
 - **Q = 0** : à **G797** succède une description de la figure (**G301..G307, G80**) ou une description de contour fermé (**G100, G101-G103, G80**)
 - **Q = 1** : une surface
 - **Q = 2** : deux surfaces décalées de 180°
 - **Q = 3** : un triangle
 - **Q = 4** : un rectangle, un carré
 - **Q > 4** : un polygone
- **P: Plongée max.** (par défaut : fraiseage en une passe)
- **U: Fact. recouvr.** – recouvrement des trajectoires de fraiseage = $U \cdot \text{diamètre de la fraise}$ (par défaut : 0,5)
- **I: Surépaisseur paraxiale**
- **K: Surépaisseur Z**
- **F: Avance de plong** pour passe en profondeur (par défaut : avance active)
- **E: Avance réduite** pour les éléments circulaires (par défaut : avance active)
- **H: Sens déroul. fraiseage**
 - **0**: Ebauche
 - **1**: Finition
- **O: Ebauche/finit.**
 - **0**: Ebauche
 - **1**: Finition
- **J: Sens fraiseage**
 - **0**: unidirectionnel
 - **1**: bidirectionnel





Programmation :

- Le cycle calcule la profondeur de fraisage à partir de **ZS** et **ZE** – en tenant compte des surépaisseurs.
- Les surfaces et figures que vous définissez avec **G797** (**Q>0**) sont symétriques par rapport au centre. Une figure définie dans la commande suivante peut être située en dehors du centre.

G797 Q0 .. est suivi :

- de la figure à fraiser avec :
 - la définition de contour de la figure (**G301..G307**)
Informations complémentaires : "Contours des faces frontale/arrière", Page 330
 - la fin de la description du contour (**G80**)
- du contour libre avec :
 - le point de départ du contour de fraisage (**G100**)
 - le contour de fraisage (**G101, G102, G103**)
 - la fin du contour de fraisage (**G80**)

Exemple : G797

%797.nc	
N1 T9 G197 S1200 G195 F0.2 M104	
N2 M14	
N3 G110 C0	
N4 G0 X100 Z2	
N5 G797 X100 Z0 ZE-5 B50 R2 A0 Q4 P2 U0.5	
N6 G100 Z2	
N7 M15	
FIN	

Exemple : G797 / G304

<code>%304_G305.nc</code>	
<code>N1 T7 G197 S1200 G195 F0.2 M104</code>	
<code>N2 M14</code>	
<code>N3 G110 C0</code>	
<code>N4 G0 X100 Z2</code>	
<code>N5 G797 X100 ZS0 ZE-5 Q0 P2 F0.15</code>	
<code>N6 G304 XK20 YK5 R20</code>	
<code>N7 G80</code>	
<code>N4 G0 X100 Z2</code>	
<code>N5 G797 X100 ZS0 ZE-5 Q0 P2 F0.15</code>	
<code>N6 G305 XK20 YK5 R6 B30 K45 A20</code>	
<code>N7 G80</code>	
<code>N8 M15</code>	
<code>FIN</code>	

Fraisage rainure hélic. G798

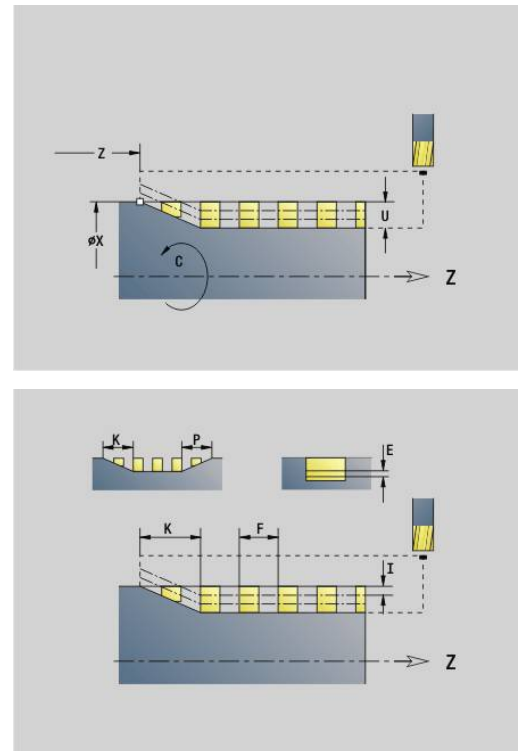
G798 fraise une rainure hélicoïdale à partir de la position d'outil jusqu'au **Point final X, Z**. La largeur de la rainure correspond au diamètre de fraisage.

Paramètres :

- **X: Point final** (cote de diamètre)
- **Z: Point final**
- **C: Angle initial**
- **F: Pas de vis**
 - F positif : filet à droite
 - F négatif : filet à gauche
- **P: Longueur d'amorce** – rampe au début de la rainure
- **K: Longueur sortie** – rampe à la fin de la rainure
- **U: Profondeur filetage**
- **I: Plongée max.**
- **E: Valeur réduct.** pour la réduction de passe (par défaut : 1)
- **D: Nbre des spires**

Passe :

- La première passe est exécutée avec la **Plongée max. I**.
- Les autres passes sont calculées par la commande comme suit :
 passe actuelle $I * (1 - (n - 1) * E)$
 (n: n - ième passe)
- La passe continue d'être réduite jusqu'à $\geq 0,5$ mm. Par la suite, chaque passe est effectuée avec 0,5 mm.



Seul le fraisage d'une rainure hélicoïdale extérieure est possible.

Exemple : G798

<code>%798.nc</code>	
<code>N1 T9 G197 S1200 G195 F0.2 M104</code>	
<code>N2 M14</code>	
<code>N3 G110 C0</code>	
<code>N4 G0 X80 Z15</code>	
<code>N5 G798 X80 Z-120 C0 F20 K20 U5 I1</code>	
<code>N6 G100 Z2</code>	
<code>N7 M15</code>	
<code>FIN</code>	

Fraisage cont. G840

G840 – Principes de base

G840 fraise ou ébavure les contours ouverts ou fermés (figures ou contours libres).

Stratégies de plongée : sélectionnez une des stratégies suivantes, en fonction de la fraise :

- Plongée verticale : le cycle déplace l'outil au point initial, plonge et fraise le contour.
- Calcul des positions, pré-perçage, fraisage. L'usinage s'effectue selon les étapes suivantes :
 - Installer le foret
 - Déterminer les positions de pré-perçage avec **G840 A1 ..**
 - Pré-percer avec **G71 NF..**
 - Appeler le cycle **G840 A0 ...** Le cycle positionne l'outil au-dessus de la position de pré-perçage, plonge et fraise le contour.
- Pré-perçage, fraisage. L'usinage s'effectue selon les étapes suivantes :
 - Pré-percer avec **G71 ..**
 - Positionner la fraise au-dessus du trou. Appeler le cycle **G840 A0 ...** Le cycle commande la plongée de l'outil et fraise le contour ou la section du contour.

Si le contour de fraisage est composé de plusieurs sections, **G840** tient compte de toutes les sections du contour lors du pré-perçage et du fraisage. Appeler **G840 A0 ..** séparément pour chacune des sections si vous calculez les positions de pré-perçage **G840 A1 ...**

Surépaisseur : une surépaisseur **G58** décale le contour à fraiser dans le sens prédéfini pour le **type de cycle Q** :

- Fraisage intérieur, contour fermé: Décalage vers l'intérieur
- Fraisage extérieur, contour fermé: Décalage vers l'extérieur
- Contour ouvert : décalage en fonction de **Q**, vers la gauche ou vers la droite



- Si **Q = 0**, les surépaisseurs ne sont pas prises en compte.
- Les surépaisseurs **G57** et **G58** (négative) ne sont pas prises en compte.

G840 – Déterminer les positions de pré-perçage

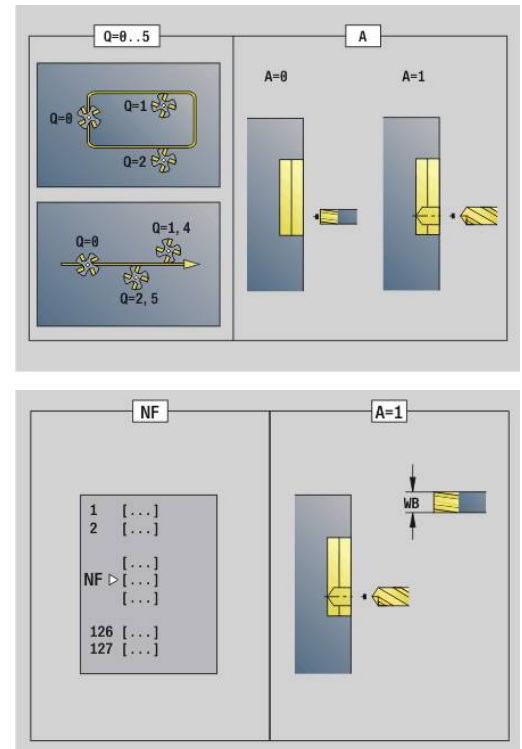
G840 A1 .. déterminer les positions de pré-perçage et les mémorise sous la référence indiquée dans **NF**. Ne programmez que les paramètres indiqués dans le tableau suivant.

Voir également:

- **G840** – Principes de base
Informations complémentaires : "G840 – Principes de base", Page 486
- **G840** – Fraisage
Informations complémentaires : "G840 – Fraisage", Page 489

Paramètres :

- **Q**: type de cycle – zone de fraisage
 - Contour ouvert – si les sections se recoupent, **Q** définit si la première section (à partir du point de départ) ou bien tout e contour doit être usiné.
 - **Q** = 0 : centre de la fraise sur le contour (position de pré-perçage = point de départ)
 - **Q** = 1 : usinage à gauche du contour – en cas de recouvrements, ne tenir compte que de la première zone du contour
 - **Q** = 2 : usinage à droite du contour – en cas de recouvrements, ne tenir compte que de la première zone du contour
 - **Q** = 3 : non autorisé
 - **Q** = 4 : usinage à gauche du contour –en cas de recouvrements, tenir compte de l'ensemble du contour
 - **Q** = 5 : usinage à droite du contour – en cas de recouvrements, tenir compte de l'ensemble du contour
 - Contour fermé
 - **Q** = 0 : centre de la fraise sur le contour (position de pré-perçage = point de départ)
 - **Q** = 1 : fraisage intérieur
 - **Q** = 2 : fraisage extérieur
 - **Q** = 3..5 : non autorisé
- **ID**: Contour fraisage – Nom du contour de fraisage
- **NS**: Num. de seq. début de contour – début de la section de contour
 - Figures : Numéro de séquence de la figure
 - Contour libre fermé : Un élément du contour (pas le point de départ)
 - Contour fermé : Premier élément du contour (pas le point initial)



- **NE: No séqu. finale contour** – fin de la section de contour
 - Figures, contour libre fermé : aucune donnée
 - Contour ouvert : Dernier élément du contour
 - Le contour comporte un seul élément :
 - Aucune donnée : usinage dans le sens du contour
 - **NS = NE** programmé : usinage dans le sens inverse du contour
- **D: Début: n° élém.**
Le sens de description du contour des figures est anti-horaire.
Le premier élément de contour des figures :
 - Rainure circulaire : l'arc de cercle le plus grand
 - Cercle entier : le demi-cercle supérieur
 - Rectangles, polygones et rainure linéaire : la position angulaire indique le premier élément du contour.
- **V: Fin: n° élément**
- **A: Méth. (Frais=0/PerçPos=1)**
- **NF: Marque de position** – Référence sous laquelle le cycle mémorise les positions de pré-perçage (plage : 1-127)
- **WB: Diamètre reprise d'usinage**

Vous programmez **D** et **V** pour usiner des parties d'une figure.



- Lors du calcul des positions de pré-perçage, le cycle tient compte du diamètre de l'outil actif. Par conséquent, vous devez installer le foret avant d'appeler **G840 A1 ...**
- Programmez les surépaisseurs au moment de déterminer les positions de pré-perçage et pour le fraisage.

REMARQUE

Attention, risque de collision !

La fonction **G840** écrase des positions de pré-perçage qui sont éventuellement mémorisées sous **Marque de position NF**, sans demande de confirmation. Il existe un risque de collision pendant les usinages qui suivent !

- ▶ Tenir compte du comportement de la fonction **G840** lors de la programmation

G840 – Fraisage

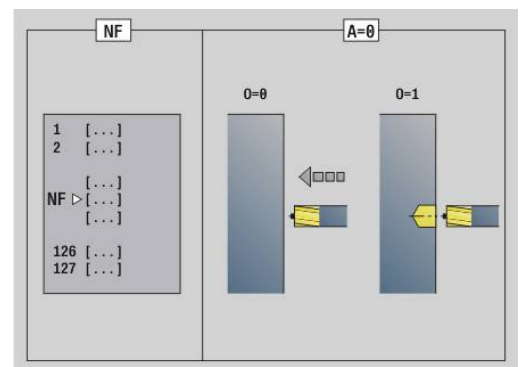
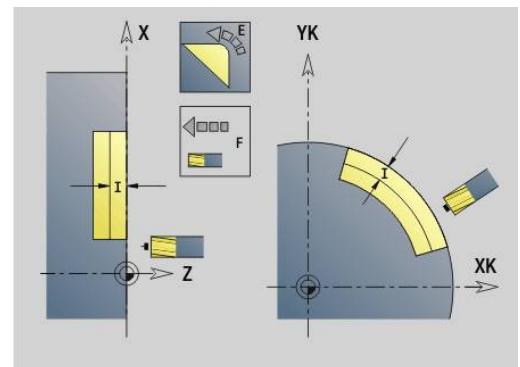
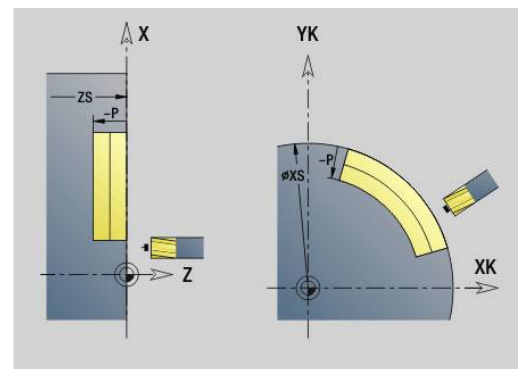
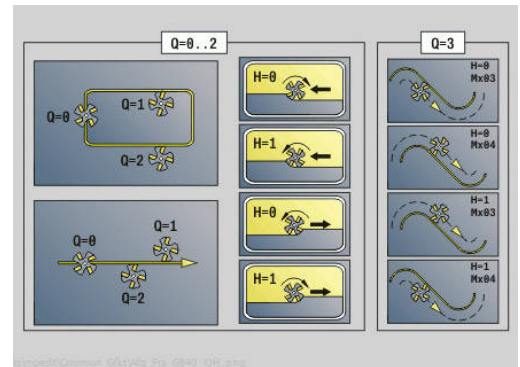
Le sens de la fraise et la compensation du rayon de la fraise (**FRK**) peuvent être influencés avec le **type de cycle Q**, le sens de déroulement du fraisage **H** et le sens de rotation de la fraise. Ne programmez que les paramètres indiqués dans le tableau suivant.

Voir également:

- **G840** – Principes de base
Informations complémentaires : "G840 – Principes de base", Page 486
- **G840** – Déterminer les positions de pré-perçage
Informations complémentaires : "G840 – Déterminer les positions de pré-perçage", Page 487

Paramètres :

- **Q: type de cycle** – zone de fraisage
 - Contour ouvert – si les sections se recoupent, **Q** définit si la première section (à partir du point de départ) ou bien tout e contour doit être usiné.
 - **Q = 0** : centre de la fraise sur le contour (position de pré-perçage = point de départ)
 - **Q = 1** : usinage à gauche du contour – en cas de recouvrements, ne tenir compte que de la première zone du contour
 - **Q = 2** : usinage à droite du contour – en cas de recouvrements, ne tenir compte que de la première zone du contour
 - **Q = 3** : non autorisé
 - **Q = 4** : usinage à gauche du contour –en cas de recouvrements, tenir compte de l'ensemble du contour
 - **Q = 5** : usinage à droite du contour – en cas de recouvrements, tenir compte de l'ensemble du contour
 - Contour fermé
 - **Q = 0** : centre de la fraise sur le contour (position de pré-perçage = point de départ)
 - **Q = 1** : fraisage intérieur
 - **Q = 2** : fraisage extérieur
 - **Q = 3..5** : non autorisé
- **ID: Contour fraisage** – Nom du contour de fraisage
- **NS: Num. de séq. début de contour** – début de la section de contour
 - Figures : Numéro de séquence de la figure
 - Contour libre fermé : Un élément du contour (pas le point de départ)
 - Contour fermé : Premier élément du contour (pas le point initial)
- **NE: No séqu. finale contour** – fin de la section de contour
 - Figures, contour libre fermé : aucune donnée
 - Contour ouvert : Dernier élément du contour
 - Le contour comporte un seul élément :
 - Aucune donnée : usinage dans le sens du contour
 - **NS = NE** programmé : usinage dans le sens inverse du contour



- **BF: Usinage élém. de forme** (par défaut : 0)
Un chanfrein/arrondi est usiné
 - **0: pas d'usinage**
 - **1: au début**
 - **2: à la fin**
 - **3: au début et à la fin**
 - **4: chanf./arrondi seulmt** – pas l'élément de base (condition requise : section de contour avec un élément)
- **H: Sens déroul. fraisage**
 - **0: En opposition**
 - **1: En avalant**
- **I: Plongée max.**
- **F: Avance de plong** pour passe en profondeur (par défaut : avance active)
- **E: Avance réduite** pour les éléments circulaires (par défaut : avance active)
- **R: Rayon** (par défaut : 0)
 - **R = 0** : l'élément de contour est abordé directement ; plongée au point d'approche, au-dessus du plan de fraisage, puis plongée verticale en profondeur
 - **R > 0** : la fraise effectue une course d'approche/de sortie en forme d'arc de cercle. La trajectoire de cette course est reliée de manière tangentielle à l'élément de contour.
 - **R < 0** pour les coins intérieurs : la fraise effectue une course d'approche/de sortie en forme d'arc de cercle. La trajectoire de cette course est reliée de manière tangentielle à l'élément de contour.
 - **R < 0** pour les coins extérieurs : l'élément de contour est approché/quitté de manière linéaire et tangentielle
- **P: Prof. fraisage** (par défaut : profondeur indiquée dans la description du contour)
- **XS: Arêt sup.fraise** sur le pourtour (remplace le plan de référence issu de la description du contour)
- **ZS: Arêt sup.fraise** sur la face frontale (remplace le plan de référence issu de la description du contour)
- **RB: Plan de retrait** (par défaut : retour à la position de départ)
 - Face frontale ou arrière : position de retrait dans le sens Z
 - Pourtour : position de retrait dans le sens X (cote de diamètre)

■ **D: Début:n° élém.**

Le sens de description du contour des figures est anti-horaire.

Le premier élément de contour des figures :

- Rainure circulaire : l'arc de cercle le plus grand
- Cercle entier : le demi-cercle supérieur
- Rectangles, polygones et rainure linéaire : la position angulaire indique le premier élément du contour.

■ **V: Fin: n° élément**

■ **A: Méth. (Frais=0/PerçPos=1)**

■ **NF: Marque de position** – Référence sous laquelle le cycle mémorise les positions de pré-perçage (plage : 1-127)

■ **O: Comportement de plongée** (par défaut : 0)

- **O = 0** : plongée verticale
- **O = 1** : avec pré-perçage
 - **NF** programmé : le cycle positionne la fraise au-dessus de la première position de pré-perçage mémorisée dans **NF**, l'outil plonge et fraise la première section. Si nécessaire, le cycle positionne la fraise à la position de pré-perçage suivante et l'outil usine la section suivante, etc.
 - **NF** non programmé : la fraise plonge à la position actuelle et fraise la section. Répétez cette opération d'usinage pour la section suivante, etc.

Approche et sortie : sur les contours fermés, le point d'accostage de l'outil sur le premier élément de contour correspond à la position d'approche et de sortie. Si le point d'accostage ne peut pas être déterminé, c'est le point initial du premier élément qui correspond à la position d'approche et de sortie. Pour les figures, sélectionnez l'élément d'approche et de sortie avec **D** et **V**.

Exécution du cycle :

- 1 La position de départ (**X, Z, C**) correspond à la position d'avant le cycle.
- 2 Calcule les passes de fraisage en profondeur
- 3 Se déplace jusqu'à la distance de sécurité :
 - Si **O = 0** : se positionne à la première profondeur de passe
 - Si **O = 1** : plonge à la première profondeur de fraisage
- 4 Fraise le contour
- 5 Passe :
 - Pour les contours ouverts et les rainures avec largeur de rainure = diamètre de la fraise : l'outil se positionne ou plonge à la profondeur de fraisage suivante et fraise le contour dans le sens inverse.
 - Pour les contours fermés et les rainures : l'outil est relevé à la distance de sécurité, avance et se positionne et plonge à la profondeur de fraisage suivante.
- 6 Répète les étapes 4 à 5 jusqu'à ce que tout le contour soit fraisé.
- 7 Rétracte l'outil au **Plan de retrait RB**

Le sens de la fraise et la compensation du rayon de la fraise (**FRK**) peuvent être influencés avec le type de cycle **Q**, le sens de déroulement du fraisage **H** et le sens de rotation de la fraise. Ne programmez que les paramètres indiqués dans le tableau suivant.

Fraisage de contour G840

Type cycle	Sens d'usinage	Sens rot. outil	CRF	Exécution
Contour (Q = 0)	–	Mx03	–	
Contour	–	Mx03	–	
Contour	–	Mx04	–	
Contour	–	Mx04	–	
intérieur (Q = 1)	en opposition (H = 0)	Mx03	à droite	
intérieur	en opposition (H = 0)	Mx04	à gauche	
intérieur	en avalant (H = 1)	Mx03	à gauche	
intérieur	en avalant (H = 1)	Mx04	à droite	
extérieur (Q = 2)	en opposition (H = 0)	Mx03	à droite	
extérieur	en opposition (H = 0)	Mx04	à gauche	
extérieur	en avalant (H = 1)	Mx03	à gauche	
extérieur	en avalant (H = 1)	Mx04	à droite	
Contour (Q = 0)	–	Mx03	–	
Contour	–	Mx04	–	
à droite (Q = 3)	en opposition (H = 0)	Mx03	à droite	
à gauche (Q = 3)	en opposition (H = 0)	Mx04	à gauche	
à gauche (Q = 3)	en avalant (H = 1)	Mx03	à gauche	
à droite (Q = 3)	en avalant (H = 1)	Mx04	à droite	

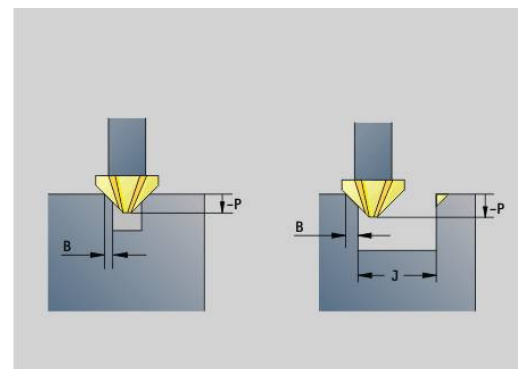
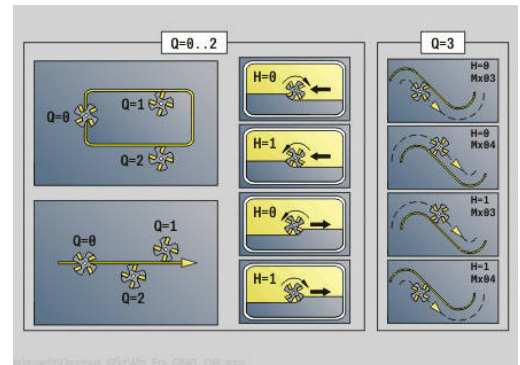
G840 – Ebavurage

G840 effectue l'ébavurage si vous avez programmé **Largeur chanfr.**

B. Si des sections du contour se chevauchent, utiliser le paramètre **Type de cycle Q** pour définir s'il faut usiner la première zone (à partir du point initial) ou bien s'il faut usiner tout le contour. Ne programmez que les paramètres indiqués dans le tableau suivant.

Paramètres :

- **Q : type de cycle** – zone de fraisage
 - Contour ouvert – si les sections se recoupent, **Q** définit si la première section (à partir du point de départ) ou bien tout le contour doit être usiné.
 - **Q = 0** : centre de la fraise sur le contour (position de pré-perçage = point de départ)
 - **Q = 1** : usinage à gauche du contour – en cas de recouvrements, ne tenir compte que de la première zone du contour
 - **Q = 2** : usinage à droite du contour – en cas de recouvrements, ne tenir compte que de la première zone du contour
 - **Q = 3** : non autorisé
 - **Q = 4** : usinage à gauche du contour – en cas de recouvrements, tenir compte de l'ensemble du contour
 - **Q = 5** : usinage à droite du contour – en cas de recouvrements, tenir compte de l'ensemble du contour
 - Contour fermé
 - **Q = 0** : centre de la fraise sur le contour (position de pré-perçage = point de départ)
 - **Q = 1** : fraisage intérieur
 - **Q = 2** : fraisage extérieur
 - **Q = 3..5** : non autorisé
- **ID: Contour fraisage** – Nom du contour de fraisage
- **NS: Num. de séq. début de contour** – début de la section de contour
 - Figures : Numéro de séquence de la figure
 - Contour libre fermé : Un élément du contour (pas le point de départ)
 - Contour fermé : Premier élément du contour (pas le point initial)
- **NE: No séqu. finale contour** – fin de la section de contour
 - Figures, contour libre fermé : aucune donnée
 - Contour ouvert : Dernier élément du contour
 - Le contour comporte un seul élément :
 - Aucune donnée : usinage dans le sens du contour
 - **NS = NE** programmé : usinage dans le sens inverse du contour
- **E: Avance réduite** pour les éléments circulaires (par défaut : avance active)



- **R: Rayon** (par défaut : 0)
 - **R = 0** : l'élément de contour est abordé directement ; plongée au point d'approche, au-dessus du plan de fraisage, puis plongée verticale en profondeur
 - **R > 0** : la fraise effectue une course d'approche/de sortie en forme d'arc de cercle. La trajectoire de cette course est reliée de manière tangentielle à l'élément de contour.
 - **R < 0** pour les coins intérieurs : la fraise effectue une course d'approche/de sortie en forme d'arc de cercle. La trajectoire de cette course est reliée de manière tangentielle à l'élément de contour.
 - **R < 0** pour les coins extérieurs : l'élément de contour est approché/quitté de manière linéaire et tangentielle
- **P: Profondeur de plongée** (indiquée sous forme de valeur négative)
- **XS: Arêt sup.fraise** sur le pourtour (remplace le plan de référence issu de la description du contour)
- **ZS: Arêt sup.fraise** sur la face frontale (remplace le plan de référence issu de la description du contour)
- **RB: Plan de retrait** (par défaut : retour à la position de départ)
 - Face frontale ou arrière : position de retrait dans le sens Z
 - Pourtour : position de retrait dans le sens X (cote de diamètre)
- **J: Diam.pré-usin.**
Pour les contours ouverts, le contour à ébavurer est calculé à partir du contour programmé et de **J**.
 - **J** programmé : le cycle ébavure tous les côtés de la rainure
 - **J** non programmé : l'outil d'ébavurage est suffisamment large pour ébavurer en une seule fois les deux bords de la rainure
- **D: Début:n° élém.**
- **V: Fin: n° élément**
- **A: Méth. (Frais=0/PerçPos=1)**

Approche et sortie : sur les contours fermés, le point d'accostage de l'outil sur le premier élément de contour correspond à la position d'approche et de sortie. Si le point d'accostage ne peut pas être déterminé, c'est le point initial du premier élément qui correspond à la position d'approche et de sortie. Pour les figures, sélectionnez l'élément d'approche et de sortie avec **D** et **V**.

Exécution du cycle :

- 1 La position de départ (**X, Z, C**) correspond à la position d'avant le cycle.
- 2 Se déplace à la distance de sécurité et se positionne à la profondeur de fraisage
- 3 Fraisage :
 - **J** non programmé : fraise le contour programmé
 - **J** programmé, contour ouvert : calcule et fraise le nouveau contour
- 4 Rétracte l'outil au **Plan de retrait RB**

Fraisage de poches, ébauche G845

G845 – Principes de base


G845 réalise l'ébauche des contours fermés.

Sélectionnez l'une des stratégies de plongée suivantes en fonction de la fraise :


- Plongée verticale
- Plongée à la position de pré-perçage
- Plongée pendulaire ou hélicoïdale

Pour la plongée à la position de pré-perçage, vous disposez des possibilités suivantes :

- Déterminer les positions, percer, fraiser. L'usinage s'effectue selon les étapes suivantes :
 - Installer le foret
 - Déterminer les positions de pré-perçage avec **G845 A1 ..** ou définir la position de pré-perçage au centre de la figure avec **A2**
 - Pré-percer avec **G71 NF..**
 - Appeler le cycle **G845 A0 ...**. Le cycle positionne l'outil au-dessus de la position de pré-perçage, plonge et fraise la poche.
- Perçage, fraisage. L'usinage s'effectue selon les étapes suivantes :
 - Avec **G71 ..**, effectuer un pré-perçage à l'intérieur de la poche.
 - Positionner la fraise au-dessus du perçage et appeler **G845 A0 ...**. Le cycle plonge et fraise la section.

 Les paramètres **O = 1** et **NF** doivent être définis.

Si la poche est composée de plusieurs sections, **G845** tient compte de toutes les zones lors du pré-perçage et du fraisage. Appelez **G845 A0 ..** séparément à chaque section si vous déterminez les positions de pré-perçage sans **G845 A1 ...**

 **G845** tient compte des surépaisseurs suivantes :

- **G57** : surépaisseur dans le sens X, Z
- **G58** : surépaisseur équidistante dans le plan de fraisage

Programmez les surépaisseurs au moment de déterminer les positions de pré-perçage et pour le fraisage.

G845 – Déterminer des positions de pré-perçage

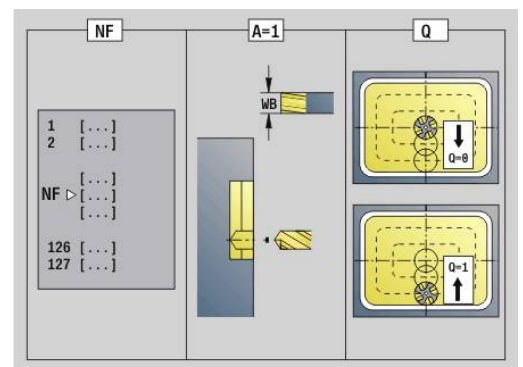
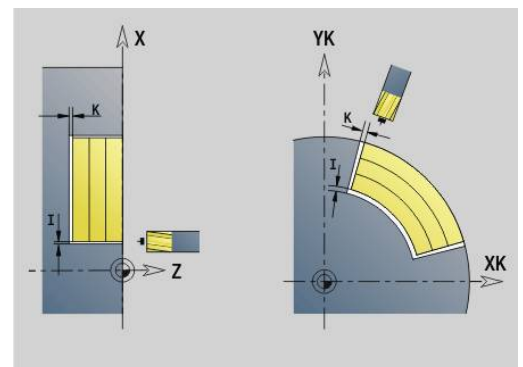
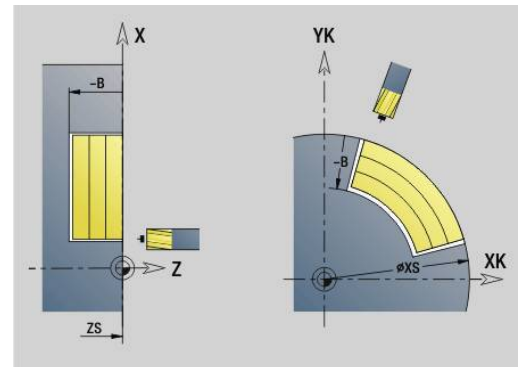
G845 A1 .. détermine les positions de pré-perçage et les mémorise sous la référence indiquée dans **NF**. Lors du calcul des positions de pré-perçage, le cycle tient compte du diamètre de l'outil actif. Par conséquent, installez le foret avant d'appeler **G845 A1..** Ne programmez que les paramètres indiqués dans le tableau suivant.

Voir également:

- **G845** – Principes de base
Informations complémentaires : "G845 – Principes de base", Page 495
- **G845** – Fraisage
Informations complémentaires : "G845 – Fraisage", Page 497

Paramètres :

- **ID: Contour fraisage** – Nom du contour de fraisage
- **NS: Num. de seq. début de contour** – début de la section de contour
 - Figures: Numéro de séquence de la figure
 - Contour libre fermé: Un élément du contour (pas le point de départ)
- **B: Prof. fraisage** (par défaut : profondeur indiquée dans la description du contour)
- **XS: Arêt sup.fraise** sur le pourtour (remplace le plan de référence issu de la description du contour)
- **ZS: Arêt sup.fraise** sur la face frontale (remplace le plan de référence issu de la description du contour)
- **I: Surépaisseur X**
- **K: Surépaisseur Z**
- **Q: Sens d'usinage** (par défaut : 0)
 - **0: intér. vers l'extér.**
 - **1: extér. vers l'intér.**
- **A: Déroulement**
 - **0: fraisage**
 - **1: déterm. pos. pré-perçage**
 - **2: Pos. pointage Centre figure**
- **NF: Marque de position** – Référence sous laquelle le cycle mémorise les positions de pré-perçage (page : 1-127)
- **WB: Long. plongée** – diamètre de l'outil de fraiseage



- **G845** écrase les positions de pré-perçage qui sont encore mémorisées sous la référence **NF**.
- Le paramètre **WB** est utilisé aussi bien pour le calcul des positions de pré-perçage que pour le fraisage. Pour le calcul des positions de pré-perçage, **WB** représente le diamètre de l'outil de fraiseage.

G845 – Fraisage

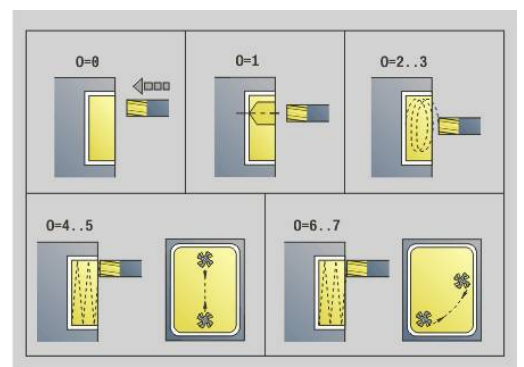
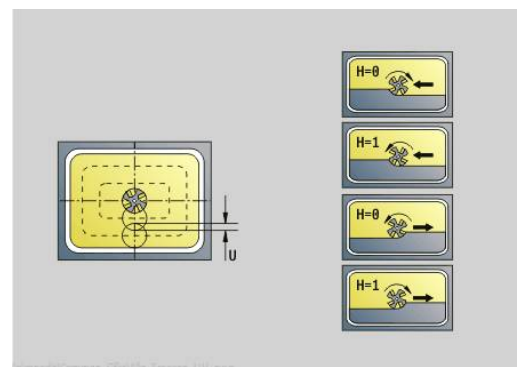
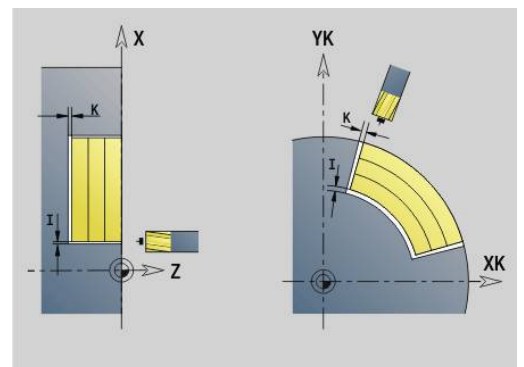
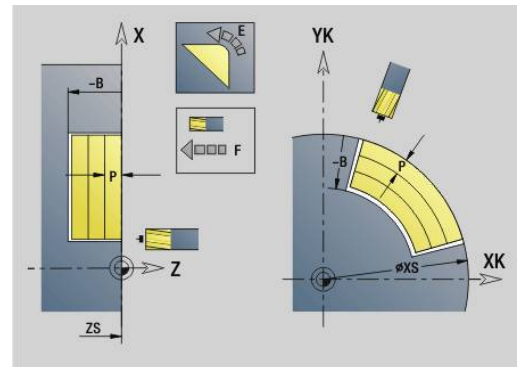
Le sens de fraisage peut être influencé via le sens de fraisage **H**, le sens d'usinage **Q** et le sens de rotation de la fraise. Ne programmez que les paramètres indiqués dans le tableau suivant.

Voir également:

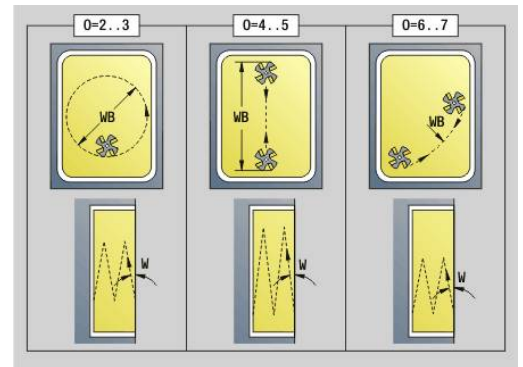
- **G845** – Principes de base
Informations complémentaires : "G845 – Principes de base", Page 495
- **G845** – Déterminer les positions de pré-perçage
Informations complémentaires : "G845 – Déterminer des positions de pré-perçage", Page 496

Paramètres :

- **ID: Contour fraisage** – Nom du contour de fraisage
- **NS: Num. de seq. début de contour** – début de la section de contour
 - Figures: Numéro de séquence de la figure
 - Contour libre fermé: Un élément du contour (pas le point de départ)
- **B: Prof. fraisage** (par défaut : profondeur indiquée dans la description du contour)
- **P: Plongée max.** (par défaut : fraisage en une passe)
- **XS: Arêt sup.fraise** sur le pourtour (remplace le plan de référence issu de la description du contour)
- **ZS: Arêt sup.fraise** sur la face frontale (remplace le plan de référence issu de la description du contour)
- **I: Surépaisseur X**
- **K: Surépaisseur Z**
- **U: Fact. recouvr.** – définit le chevauchement des trajectoires de fraisage (par défaut : 0,5) (plage : 0 – 0,99)
Chevauchement = $U * \text{diamètre de la fraise}$
- **V: Fact. dépassent** (pour l'usinage avec l'axe C sans fonction)
- **H: Sens déroul. fraisage**
 - **0: En opposition**
 - **1: En avalant**
- **F: Avance de plong** pour passe en profondeur (par défaut : avance active)
- **E: Avance réduite** pour les éléments circulaires (par défaut : avance active)
- **FP: Avance de passe dans le plan** pour la passe de la trajectoire de fraisage suivante
- **RB: Plan de retrait** (par défaut : retour à la position de départ)
 - Face frontale ou arrière : position de retrait dans le sens Z
 - Pourtour : position de retrait dans le sens X (cote de diamètre)
- **Q: Sens d'usinage** (par défaut : 0)
 - **0: intér. vers l'extér.**
 - **1: extér. vers l'intér.**
- **A: Déroulement**
 - **0: fraisage**
 - **1: déterm. pos. pré-perçage**
 - **2: Pos. pointage Centre figure**



- **NF: Marque de position** – Référence sous laquelle le cycle mémorise les positions de pré-perçage (page : 1-127)
- **O: Comportement de plongée** (par défaut : 0)
 - **O = 0** (plongée verticale) : le cycle déplace l'outil au point de départ, plonge en avance de plongée et fraise ensuite la poche.
 - **O = 1** (plongée à la position pré-percée) :
 - **NF programmé** : le cycle positionne la fraise au-dessus de la première position de pré-perçage, plonge et fraise la première zone. Si nécessaire, le cycle positionne la fraise à la position de pré-perçage suivante et l'outil usinage la zone suivante, etc.
 - **NF non programmé** : le cycle plonge à la position actuelle et fraise la zone. Le cas échéant, positionner la fraise à la position de pré-perçage suivante et usinez la zone suivante, etc.
 - **O = 2 ou 3** (plongée hélicoïdale) : la fraise plonge selon l'angle **W** et fraise des cercles entiers avec le diamètre **WB**. Dès que la profondeur de fraisage **P** est atteinte, le cycle passe au surfacage avec :
 - **O = 2 – manuel** : le cycle plonge à la position actuelle et usine la zone accessible à partir de cette position.
 - **O = 3 – automatique** : le cycle calcule la position de plongée, plonge et usine cette zone. Le déplacement de plongée s'achève si possible au point initial de la première trajectoire de fraisage. Si la poche est constituée de plusieurs zones, le cycle usine successivement toutes les zones.
 - **O = 4 ou 5** (plongée pendulaire, linéaire) : la fraise plonge selon l'angle **W** et fraise une trajectoire linéaire de longueur **WB**. La position angulaire se définit au paramètre **WE**. Le cycle fraise ensuite la trajectoire dans le sens inverse. Dès que la profondeur de fraisage **P** est atteinte, le cycle passe au surfacage avec :
 - **O = 4 – manuel** : le cycle plonge à la position actuelle et usine la zone accessible à partir de cette position.



- **O = 5** – automatique : le cycle calcule la position de plongée, plonge et usine cette zone. Le déplacement de plongée s'achève si possible au point initial de la première trajectoire de fraisage. Si la poche est constituée de plusieurs zones, le cycle usine successivement toutes les zones. La position de plongée est calculée comme suit, en fonction de la figure et de **Q** :
 - **Q0** (de l'intérieur vers l'extérieur) :
 - rainure linéaire, rectangle, polygone : point de référence de la figure
 - cercle : centre du cercle
 - rainure circulaire, contour libre : point de contour de la trajectoire de fraisage qui se trouve le plus à l'intérieur
 - **Q1** (de l'extérieur vers l'intérieur) :
 - rainure linéaire : point de départ de la rainure
 - rainure circulaire, cercle : pas usiné(e)
 - rectangle, polygone : point de départ du premier élément linéaire
 - contour libre : point de départ du premier élément linéaire (au moins un élément linéaire doit être présent)
- **O = 6** ou **7** (plongée pendulaire, circulaire) : la fraise plonge selon l'angle de plongée **W** et fraise un arc de cercle de 90° . Le cycle fraise ensuite la trajectoire dans le sens inverse. Dès que la profondeur de fraisage **P** est atteinte, le cycle passe au surfacage avec : **WE** définit le centre de l'arc et **WB**, le rayon
 - **O = 6** – manuel : la position de l'outil correspond au centre de l'arc de cercle. La fraise se déplace au début de l'arc de cercle et plonge.
 - **O = 7** – automatique (possible uniquement pour les rainures circulaires et les cercles) : le cycle calcule la position de plongé en fonction de **Q** :
 - **Q0** (de l'intérieur vers l'extérieur) :
 - rainure circulaire : l'arc de cercle se trouve sur le rayon de courbure de la rainure
 - cercle : non autorisé
 - **Q1** (de l'extérieur vers l'intérieur) : rainure circulaire, cercle : l'arc de cercle se trouve sur la trajectoire de fraisage extérieure
- **W: Angle de plongée** dans le sens de la passe
- **WE: Angle de position** de la trajectoire de fraisage ou de l'arc de cercle

Axe de référence:

 - Face frontale ou face arrière: Axe XK positif
 - Enveloppe: Axe Z positif

Position angulaire par défaut, en fonction de **O** :

 - **O = 4** : **WE** = 0°
 - **O = 5** et
 - Rainure linéaire, rectangle, polygone : **WE** = position angulaire de la figure
 - Rainure circulaire, cercle : **WE** = 0°

- Contour libre et **Q0** (de l'intérieur vers l'extérieur) : **WE** = 0°
- Contour libre et **Q1** (de l'extérieur vers l'intérieur) : angle de position de l'élément de départ
- **WB: Diamètre reprise d'usinage** (par défaut : 1,5 * diamètre de la fraise)



Remarques portant sur le sens de l'usinage **Q** = 1 (de l'extérieur vers l'intérieur) :

- Le contour doit commencer par un élément linéaire.
- Si l'élément de départ < **WB**, **WB** est raccourci à la longueur de l'élément initial.
- La longueur de l'élément initial ne doit pas être inférieure à 1,5 fois le diamètre de la fraise.


Exécution du cycle :

- 1 La position de départ (**X, Z, C**) correspond à la position d'avant le cycle.
- 2 Calcule la répartition des passes (passes dans le plan de fraisage, passes de fraisage en profondeur) ; calcule des positions et des courses de déplacement lors de la plongée pendulaire ou hélicoïdale
- 3 Se déplace à la distance d'approche et se positionne à la première profondeur de fraisage, ou bien en plongée pendulaire ou hélicoïdale, en fonction de **O**.
- 4 Fraisage d'un niveau
- 5 L'outil revient à la distance d'approche, accoste et plonge pour assurer la profondeur de fraisage suivante.
- 6 Répète les étapes 4...5 jusqu'à ce que toute la surface soit usinée
- 7 Revient en position conformément **Plan de retrait RB**

Le sens de fraisage peut être influencé via le sens de fraisage **H**, le sens d'usinage **Q** et le sens de rotation de la fraise. Ne programmez que les paramètres indiqués dans le tableau suivant.

Fraisage de poches, ébauche G845

Sens d'usinage	Sens d'usinage	Sens de rotation de l'outil	Exécution
en opposition (H = 0)	de l'intérieur (Q = 0)	Mx03	
en opposition (H = 0)	de l'intérieur (Q = 0)	Mx04	
en opposition (H = 0)	de l'extérieur (Q = 1)	Mx03	
en opposition (H = 0)	de l'extérieur (Q = 1)	Mx04	
en avalant (H = 1)	de l'intérieur (Q = 0)	Mx03	
en avalant (H = 1)	de l'intérieur (Q = 0)	Mx04	
en avalant (H = 1)	de l'extérieur (Q = 1)	Mx03	

Sens d'usinage	Sens d'usinage	Sens de rotation de l'outil	Exécution
en avalant (H = 1)	de l'extérieur (Q = 1)	Mx04	

Fraisage de poches, finition G846

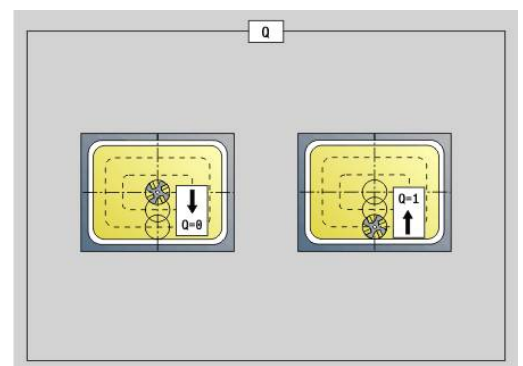
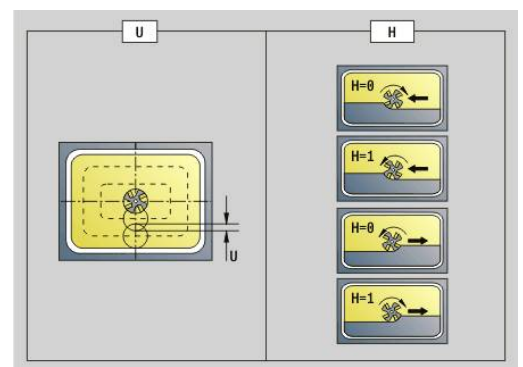
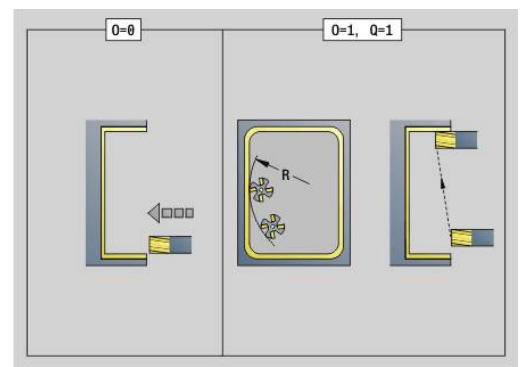
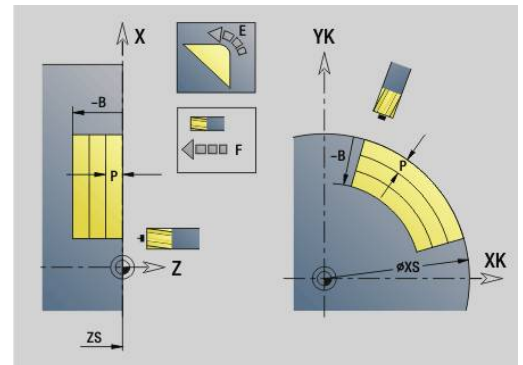
G846 réalise la finition de contours fermés.

Si la poche est composée de plusieurs sections, la fonction **G846** tient compte de toutes les zones de la poche.

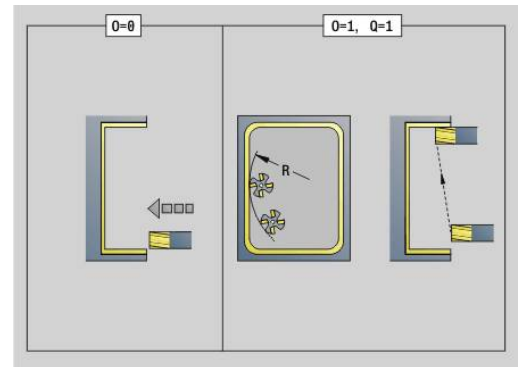
Le sens de fraiseage peut être influencé via le sens de fraiseage **H**, le sens d'usinage **Q** et le sens de rotation de la fraise.

Paramètres :

- **ID: Contour fraiseage** – Nom du contour de fraiseage
- **NS: Num. de seq. début de contour** – début de la section de contour
 - Figures: Numéro de séquence de la figure
 - Contour libre fermé: Un élément du contour (pas le point de départ)
- **B: Prof. fraiseage** (par défaut : profondeur indiquée dans la description du contour)
- **P: Plongée max.** (par défaut : fraiseage en une passe)
- **XS: Arêt sup.fraise** sur le pourtour (remplace le plan de référence issu de la description du contour)
- **ZS: Arêt sup.fraise** sur la face frontale (remplace le plan de référence issu de la description du contour)
- **R: Rayon** (par défaut : 0)
 - **R = 0** : l'élément de contour est abordé directement. Plongée au point d'approche, au dessus du plan de fraiseage, puis plongée verticale en profondeur.
 - **R > 0** : la fraise effectue un mouvement d'approche/de sortie en forme d'arc de cercle de manière tangentielle à l'élément de contour.
- **U: Fact. recouvr.** – définit le chevauchement des trajectoires de fraiseage (par défaut : 0,5) (plage : 0 – 0,99)
Chevauchement = $U * \text{diamètre de la fraise}$
- **V: Fact. dépassent** (pour l'usinage avec l'axe C sans fonction)
- **H: Sens déroul. fraiseage**
 - **0: En opposition**
 - **1: En avalant**
- **F: Avance de plong** pour passe en profondeur (par défaut : avance active)
- **E: Avance réduite** pour les éléments circulaires (par défaut : avance active)
- **FP: Avance de passe dans le plan** pour la passe de la trajectoire de fraiseage suivante
- **RB: Plan de retrait** (par défaut : retour à la position de départ)
 - Face frontale ou arrière : position de retrait dans le sens Z
 - Pourtour : position de retrait dans le sens X (cote de diamètre)
- **Q: Sens d'usinage** (par défaut : 0)
 - **0: intér. vers l'extér.**
 - **1: extér. vers l'intér.**



- **O: Comportement de plongée** (par défaut : 0)
 - **O = 0** (plongée verticale) : le cycle déplace l'outil au point initial, plonge et exécute la finition de la poche.
 - **O = 1** (arc de cercle d'approche avec plongée en profondeur) : pour les plans de fraisage supérieurs, le cycle se positionne sur le plan et se déplace ensuite selon l'arc de cercle d'approche. Pour le plan de fraisage le plus bas, lorsqu'elle parcourt l'arc de cercle d'approche, la fraise plonge à la profondeur de fraisage (arc de cercle tridimensionnel). Vous ne pouvez utiliser cette stratégie de plongée qu'en combinaison avec un arc de cercle d'approche **R**. Condition requise : l'usinage doit se faire de l'extérieur vers l'intérieur (**O** = 1).



Exécution du cycle :

- 1 La position de départ (**X, Z, C**) correspond à la position d'avant le cycle.
- 2 Calcule la répartition des passes (passes dans le plan de fraisage, passe en profondeur de fraisage)
- 3 L'outil se rend à la distance d'approche et plonge pour assurer la première profondeur de fraisage.
- 4 Fraisage d'un niveau
- 5 L'outil revient à la distance d'approche, accoste et plonge pour assurer la profondeur de fraisage suivante.
- 6 Répétition de 4...5 jusqu'à ce que toute la surface soit usinée
- 7 Rétracte l'outil au **Plan de retrait RB**

Le sens de fraisage peut être influencé via le sens de fraisage **H**, le sens d'usinage **Q** et le sens de rotation de la fraise.

Fraisage de poche, finition G846

Sens d'usinage	Sens rot. outil	Exécution
en opposition (H = 0)	Mx03	
en opposition (H = 0)	Mx04	
en avalant (H = 1)	Mx03	
en avalant (H = 1)	Mx04	

Fraisage de cont. en tourbillon G847

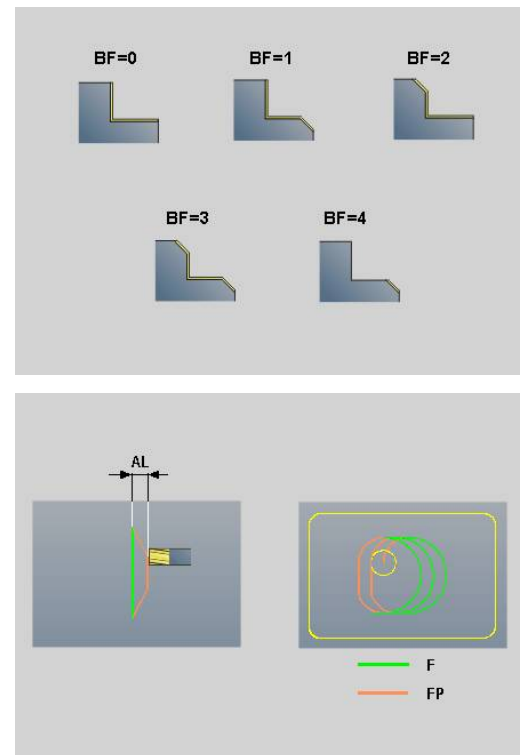
La fonction **G847** évide un contour ouvert ou fermé à l'aide du fraisage en tourbillon.

Paramètres :

- **Q: Type de cycle** (par défaut : 0)
 - **0: sur le contour**
 - **1: à l'int./gauche du contour**
 - **2: à l'ext./droite du contour**
- **ID: Contour fraisage** – Nom du contour de fraisage
- **NS: No séquence du contour** – référence à la description du contour
- **NE: No séqu. finale contour** – fin de la section de contour
- **BF: Usinage élém. de forme** (par défaut : 0)

Un chanfrein/arrondi est usiné

 - **0: pas d'usinage**
 - **1: au début**
 - **2: à la fin**
 - **3: au début et à la fin**
 - **4: chanf./arrondi seulmt** – pas l'élément de base (condition requise : section de contour avec un élément)
- **H: Sens** (par défaut : 1)
 - 0: En opposition
 - 1: En avalant
- **BR: Largeur du tourbillon**
- **R: Rayon du retour**
- **FP: Avance du retour** (par défaut : avance activée)
- **AL: Course de retrait Retour**
- **U: Fact. recouvr.** – recouvrement des trajectoires de fraisage = $U * \text{diamètre de la fraise}$ (par défaut : 0,9)
- **HC: Lissage du contour**
 - **0: sans passe de lissage**
 - **1: avec passe de lissage**
- **I: Plongée max.**



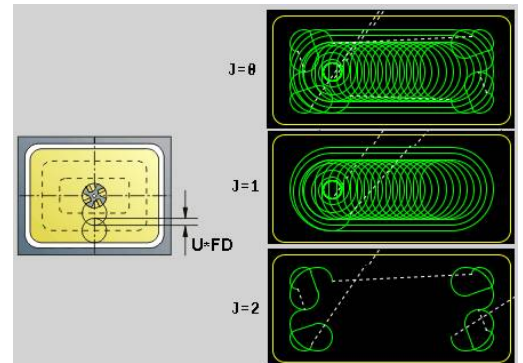
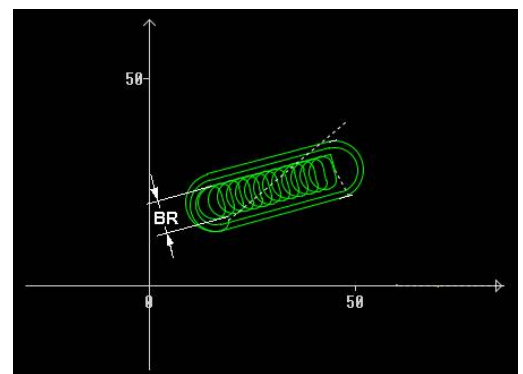
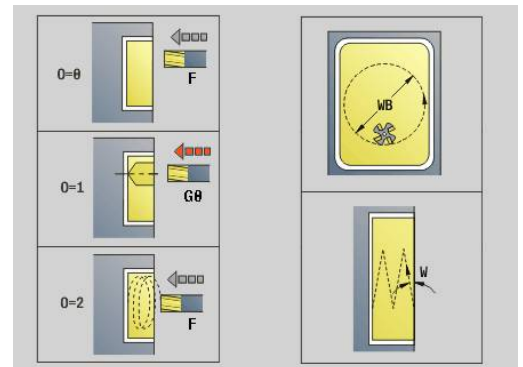
- **O: Comportement de plongée** (par défaut : 2)
 - **O = 0** (plongée verticale) : le cycle déplace l'outil au point de départ, plonge en avance de plongée et fraise le contour.
 - **O = 1** (plongée verticale, par ex. à la position de pré-perçage) :
 - **NF** programmé : le cycle positionne la fraise au-dessus de la première position de pré-perçage, la plonge en avance rapide jusqu'à ce qu'elle atteigne la distance d'approche et fraise la première zone. Si nécessaire, le cycle positionne la fraise à la position de pré-perçage suivante et l'outil usine la zone suivante, etc.
 - **NF** non programmé : le cycle plonge à la position actuelle en avance rapide et fraise la zone. Le cas échéant, positionner la fraise à la position de pré-perçage suivante et usinez la zone suivante, etc.
 - **O = 2** (plongée hélicoïdale) : la fraise plonge selon l'angle **W** et fraise des cercles entiers avec un diamètre **WB**.
- **F: Avance de plong** (par défaut : avance active)
- **W: Angle plongée**
- **WB: Diamètre de l'hélice** (par défaut : diamètre hélicoïdal = 1.5 * diamètre de la fraise)
- **RB: Plan de retrait** (par défaut : retour à la position de départ)
- **A: Méth. (Frais=0/PerçPos=1)** (par défaut : 0)
 - **0: fraisage**
 - **1: déterm. pos. pré-perçage**
- **NF: Marque de position** (uniquement si **O = 1**)
- **P: Prof. fraisage** (par défaut : profondeur indiquée dans la description du contour)
- **XS: Arêt sup.fraise** sur le pourtour (remplace le plan de référence issu de la description du contour)
- **ZS: Arêt sup.fraise** sur la face frontale (remplace le plan de référence issu de la description du contour)

Fraisage de poche en tourbillon G848

La fonction **G848** évide une figure ou un motif de figures à l'aide du fraisage en tourbillon.

Paramètres :

- **ID: Contour fraisage** – Nom du contour de fraisage
- **NS: No séquence du contour** – référence à la description du contour
- **H: Sens** (par défaut : 1)
 - 0: En opposition
 - 1: En avalant
- **BR: Largeur du tourbillon**
- **R: Rayon du retour**
- **FP: Avance du retour** (par défaut : avance activée)
- **AL: Course de retrait Retour**
- **O: Comportement de plongée** (par défaut : 2)
 - **O = 0** (plongée verticale) : le cycle amène l'outil au point de départ, plonge en avance de plongée et fraise la figure.
 - **O = 1** (plongée verticale, par ex. à la position de pré-perçage) :
 - **NF** programmé : le cycle positionne la fraise au-dessus de la première position de pré-perçage, la plonge en avance rapide jusqu'à ce qu'elle atteigne la distance d'approche et fraise la première zone. Si nécessaire, le cycle positionne la fraise à la position de pré-perçage suivante et l'outil usine la zone suivante, etc.
 - **NF** non programmé : le cycle plonge à la position actuelle en avance rapide et fraise la zone. Le cas échéant, positionner la fraise à la position de pré-perçage suivante et usinez la zone suivante, etc.
 - **O = 2** (plongée hélicoïdale) : la fraise plonge selon l'angle **W** et fraise des cercles entiers avec un diamètre **WB**.
- **F: Avance de plong** (par défaut : avance active)
- **W: Angle plongée**
- **WB: Diamètre de l'hélice** (par défaut : diamètre hélicoïdal = 1.5 * diamètre de la fraise)
- **U: Fact. recouvr.** – recouvrement des trajectoires de fraisage = $U * \text{diamètre de la fraise}$ (par défaut : 0,9)
- **J: Type d'usinage**
 - 0: intégral
 - 1: sans usinage des coins
 - 2: uniquem. usinage coins
- **P: Plongée max.**
- **I: Surépaisseur X**
- **K: Surépaisseur Z**
- **RB: Plan de retrait** (par défaut : retour à la position de départ)
- **B: Prof. fraisage** (par défaut : profondeur indiquée dans la description du contour)
- **XS: Arêt sup.fraise** sur le pourtour (remplace le plan de référence issu de la description du contour)
- **ZS: Arêt sup.fraise** sur la face frontale (remplace le plan de référence issu de la description du contour)



- **A: Méth. (Frais=0/PerçPos=1)** (par défaut : 0)
 - **0: fraisage**
 - **1: déterm. pos. pré-perçage**
- **NF: Marque de position** (uniquement si **O** = 1)



La largeur de la trajectoire en tourbillon **BR** doit impérativement être programmée pour les rainures et les rectangles, mais cela n'est pas requis pour les cercles et les polygones.

6.27 Cycles de gravure

Tableaux de caractères

La commande connaît les caractères qui sont listés dans les tableaux suivants. Vous introduisez le texte à graver sous la forme d'une chaîne de caractères. Les trémas et caractères spéciaux que vous ne pouvez pas introduire dans l'éditeur sont à définir caractère par caractère dans **NF**. Si un texte est défini dans **ID** et un caractère dans **NF**, le texte sera gravé en premier, ensuite le caractère.

Les cycles de gravure vous permettent également de graver des variables string. Pour cela, indiquez la variable que vous souhaitez graver au paramètre **ID** en appuyant sur la softkey **Variables**.

Informations complémentaires : "Types de variables", Page 542

Minuscules

NF	Caractère
97	a
98	b
99	c
100	d
101	e
102	f
103	g
104	h
105	i
106	j
107	k
108	l
109	m
110	n
111	o
112	p
113	q
114	r
115	s
116	t
117	u
118	v
119	w
120	x
121	y
122	z

Majuscules

NF	Caractère
65	A
66	B
67	C
68	D
69	E
70	F
71	G
72	H
73	I
74	J
75	K
76	L
77	M
78	N
79	O
80	P
81	Q
82	R
83	S
84	T
85	U
86	V
87	W
88	X
89	Y
90	Z

Trémas

NF	Caractère
196	Ä
214	Ö
220	Ü
223	ß
228	ä
246	ö
7252	ü

Chiffres

NF	Caractère
48	0
49	1
50	2
51	3
52	4
53	5
54	6
55	7
56	8
57	9

Caractère spécial

NF	Caractère
32	"espace"
37	%
40	(
41)
43	+
44	,
45	-
46	.
47	/
58	:
60	<
61	=
62	>
64	@
91	[
93]
95	-
8364	€
181	μ
186	°
215	*
33	!
38	&
63	?
174	®
216	Ø

Gravure sur face frontale G801

G801 grave une chaîne de caractères avec disposition linéaire ou polaire sur la face frontale.

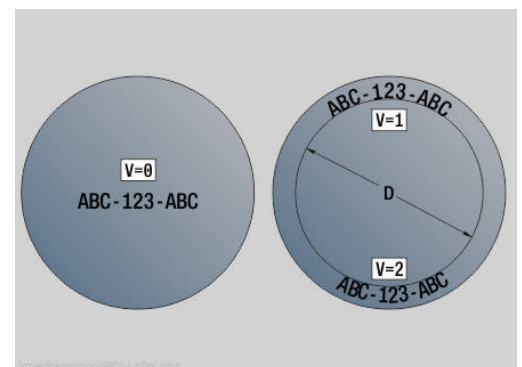
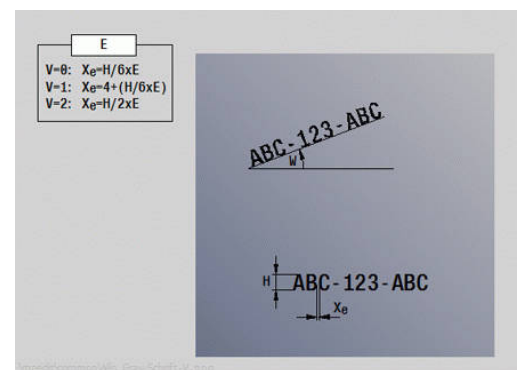
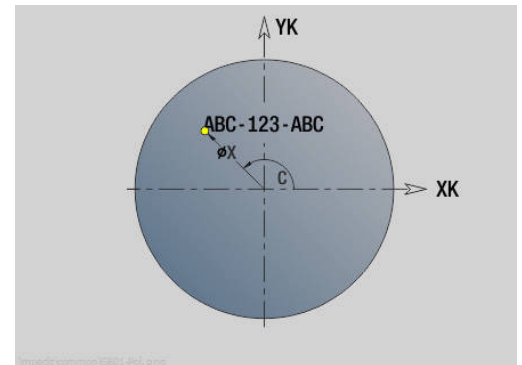
Informations complémentaires : "Tableaux de caractères", Page 508

Les cycles gravent à partir de la position initiale ou à partir de la position actuelle si aucune position initiale n'est définie.

Exemple: Si une suite de caractères est gravée avec plusieurs appels, indiquez la position initiale lors du premier appel. Vous programmez les autres appels sans position initiale.

Paramètres :

- **X, C:** Point initial et Angle initial (polaire)
- **XK, YK:** Point initial (cartésien)
- **Z:** Point final – Position Z à laquelle l'outil doit plonger pour le fraisage
- **RB:** Plan de retrait – position Z à laquelle l'outil doit être retiré
- **ID:** Texte qui doit être gravé
- **NF:** No. caract. – code ASCII du caractère à graver
- **NS:** No séquence du contour – référence à la description du contour
- **W:** Angle inclin. de la chaîne de caractères
- **H:** Haut. caract.
- **E:** Fact. distance
La distance entre les caractères se calcule selon la formule suivante : $H / 6 * E$
- **V:** Version (lin/pol)
 - **0:** Linéaire
 - **1:** courbé en haut
 - **2:** Courbé en bas
- **D:** Diamètre de référence
- **F:** Facteur d'avance plongée (avance de plongée = avance actuelle * F)
- **O:** Ecriture en miroir
 - **0 (Non) :** la gravure n'est pas mise en miroir.
 - **1 (Oui) :** la gravure est mise en miroir (écriture en miroir)



Gravure sur le pourtour G802

G802 grave une chaîne de caractères sur le pourtour, selon une disposition linéaire.

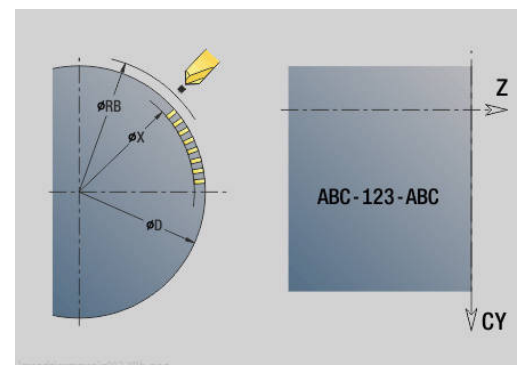
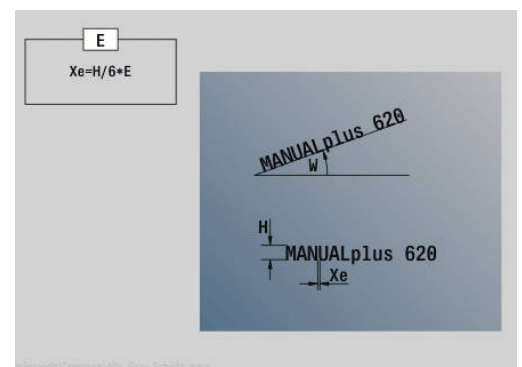
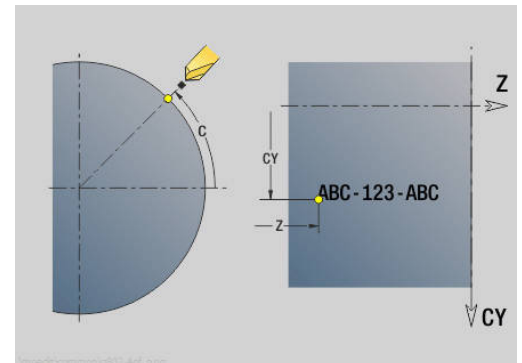
Informations complémentaires : "Tableaux de caractères", Page 508

Les cycles gravent à partir de la position initiale ou à partir de la position actuelle si aucune position initiale n'est définie.

Exemple: Si une suite de caractères est gravée avec plusieurs appels, indiquez la position initiale lors du premier appel. Vous programmez les autres appels sans position initiale.

Paramètres :

- **Z: Point initial**
- **C: Angle initial**
- **CY: Point initial** premier caractère
- **X: Point final** – Position X à laquelle l'outil doit plonger pour le fraisage (cote du diamètre)
- **RB: Plan de retrait** – position X à laquelle l'outil doit être retiré.
- **ID: Texte** qui doit être gravé
- **NF: No. caract.** – code ASCII du caractère à graver
- **NS: No séquence du contour** – référence à la description du contour
- **W: Angle inclin.** de la chaîne de caractères
- **H: Haut. caract.**
- **V: Fact. dépassemt** (pour l'usinage avec l'axe C sans fonction)
- **H: Sens déroul. fraisage**
- **E: Fact. distance**
La distance entre les caractères se calcule selon la formule suivante : $H / 6 * E$
- **D: Diamètre de référence**
- **F: Facteur d'avance plongée** (avance de plongée = avance actuelle * F)
- **O: Ecriture en miroir**
- **O: Ecriture en miroir**
 - **0 (Non)** : la gravure n'est pas mise en miroir.
 - **1 (Oui)** : la gravure est mise en miroir (écriture en miroir)



6.28 Actualisation du contour

Une actualisation automatique du contour n'est pas possible lors d'une Actualisation du contour automatique. Dans ces cas, vous pouvez gérer l'Actualisation du contour avec les commandes suivantes.

Restitution contour sauvegarder/charger G702

G702 sauvegarde le contour actuel ou charge un contour mémorisé.

Paramètres :

- **ID: Contour pièce brute** – Nom de la pièce brute auxiliaire
- **Q: 0=sauv. 1=charger 2=int.**
 - 0: mémorise le contour actuel – sans influencer sur l'actualisation du contour
 - 1: charge le contour indiqué – l'actualisation de la pièce brute se poursuit avec le contour chargé
 - 2: le cycle suivant fonctionne avec la pièce brute interne
- **H: Numéro mémoire** (plage : 0-9)
- **V: 0=tout, 1=var., 2=p. brute** – choix des informations qui doivent être mémorisées
 - 0: Tout (Variables et contours de la pièce brute)
 - 1: Contenus des variables
 - 2 Contours de la pièce brute

G702 Q2 désactive l'Actualisation du contour globale pour le cycle suivant. Si le cycle est exécuté, l'Actualisation du contour globale est à nouveau valable.

Le cycle concerné travaille avec la Pièce brute interne. Celle-ci est déterminée par le cycle à partir du contour et de la position de l'outil.

G702 Q2 doit être programmé avant le cycle.

Restitution contour on/off G703

G703 active/désactive l'Actualisation du contour.

Paramètres :

- **Q: Mar=1 Arr=0** – Activer/désactiver l'actualisation du contour
 - 0: Inactif
 - 1: Actif

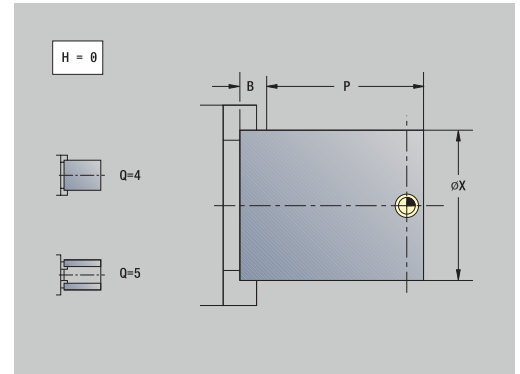
6.29 Autres fonctions G

Matériel bridage G65

G65 affiche le moyen de serrage dans le graphique de simulation.

Paramètres :

- **H: No matér. brid.** – toujours $H = 0$
- **D: Fixation** – pas de valeur
- **X: Point initial** – diamètre de la pièce brute
- **Z: Point initial** (par défaut : pas de valeur)
- **Q: Forme bridage**
 - **4: serrage extérieur**
 - **5: serrage intérieur**
- **B: Longueur bridage** ($B + P$ = longueur de la pièce brute)
- **P: Long. débrid.**
- **V: Effacer moyen de serrage**



Contour pièce brute G67 (pour graphique)

G67 affiche une **Pièce br. auxiliaire** dans le sous-mode **Simulation**.

Paramètres :

- **ID: Contour pièce brute** – Nom de la pièce brute auxiliaire
- **NS: Num. de séq. début de contour** – début de la section de contour

Définir section graphique G69

La fonction **G69** vous permet de définir dans le programme CN la section de l'image que la CN doit afficher dans la simulation ou le graphique du programme. Vous pouvez ainsi focaliser automatiquement la simulation sur les zones de la pièce qui sont actuellement en cours d'usinage.

Paramètres :

- **V: Fenêtre / Vue** - Type de simulation ou vue de la simulation 2D
 - **1: 3D**
 - **2: XZ rot. 2D**
 - **3: XC frontal 2D**
 - **4: ZC pourt. 2D**
 - **5: YZ latéral 2D**
- **Pour plus d'informations** : consulter le manuel d'utilisation
- **O: Section On/Off**
 - **0: off** - activer la section d'image standard
 - **1: on** - modifier la section d'image standard
 - **2: ---** - ne pas modifier la section de l'image, par exemple pour ne supprimer que les trajectoires
- **XK: Centre horizontal** (cartésien)
- **YK: Centre vertical** (cartésien)
- **W: Largeur**
- **H: Hauteur**
- **A: Rotation autour de X** uniquement pour la 3D
- **B: Rotation autour de Y** uniquement pour la 3D
- **C: Rotation autour de Z** uniquement pour la 3D
- **D: Supprimer trajectoires** uniquement pour la 2D
 - **0: Non**
 - **1: Oui**

En présence de plusieurs chariots et groupes de contours, la fonction **G69** a une incidence sur le chariot actuellement programmé et le groupe de contours qui lui est associé (option 153).



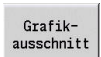
La fonction **G69** ne peut modifier que la vue actuelle de la simulation. Elle ne peut donc pas passer de la vue XZ à la vue 3D par exemple. Le choix de **V** doit être adapté à la simulation actuelle. Le cas échéant, programmez plusieurs fonctions **G69** les unes à la suite des autres. La CN exécuté la fonction qui convient.

La fonction **G69** s'utilise comme suit :






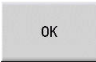


- ▶ Simuler le programme CN jusqu'à l'endroit où vous avez défini la section de l'image



- ▶ Appuyer sur la softkey **Loupe**
- ▶ Définir la vue et la section d'image de votre choix



- ▶ Appuyer sur la softkey **Section graphique**
- ▶ La CN ouvre la fenêtre **Définir section graphique** avec les valeurs actuelles de la section d'image.

- | | |
|---|---|
|  | <ul style="list-style-type: none"> ▶ Appuyer sur la softkey Remplacer ▶ La CN enregistre les valeurs de la vue actuelle dans la mémoire-tampon. |
|  | <ul style="list-style-type: none"> ▶ Appuyer deux fois sur la softkey Retour ▶ Naviguer jusqu'à l'endroit du programme CN à partir duquel vous pouvez modifier la section de l'image |
|  | <ul style="list-style-type: none"> ▶ Appuyer sur la softkey Mode DIN/ISO |
|  | <ul style="list-style-type: none"> ▶ Sélectionner l'élément de menu Usin» |
|  | <ul style="list-style-type: none"> ▶ Sélectionner l'élément de menu G ▶ Entrer 69 |
|  | <ul style="list-style-type: none"> ▶ Appuyez sur la softkey OK ▶ La CN ouvre l'instruction G69, Définir section graphique. |
|  | <ul style="list-style-type: none"> ▶ Appuyer sur la softkey Charger données gr. ▶ La CN récupère les valeurs enregistrées dans la mémoire-tampon. |
|  | <ul style="list-style-type: none"> ▶ Appuyer sur la softkey Mémoriser ▶ La CN enregistre et quitte la fonction G69. |



La CN offre une mémoire-tampon distincte pour chaque type de simulation 2D et 3D, ce qui vous permet d'appliquer les valeurs de plusieurs vues en même temps.

Les valeurs de la mémoire-tampon peuvent être de nouveau insérées et modifiées dans la fenêtre **Définir section graphique.**

Temporisation G4

Avec la fonction **G4**, la CN attend le temps de la **Temporisation F** ou de l'exécution des rotations au fond de la gorge **D**, avant de procéder à la séquence CN suivante. Si la fonction **G4** est programmée en même temps qu'un déplacement dans une séquence, la **Temporisation** ou le **Nombre de rotations de la broche** au fond de la gorge ne seront actifs qu'une fois la course de déplacement parcourue.

Paramètres :

- **F: Temps d'arrêt** en secondes (plage : $0 < F \leq 999$)
- **D: Rév. sur surface de gorge**

MARCHE arrêt préc G7

G7 active l'**Arrêt précis** de manière modale. Avec l'**Arrêt précis**, la commande lance la séquence suivante lorsque le dernier point de la position a été atteint dans la plage de tolérance. La fenêtre de tolérance est définie au paramètre machine **posTolerance** (n°401101). L'**Arrêt précis** agit sur les déplacements uniques et les cycles. La séquence CN dans laquelle **G7** est programmée est déjà exécutée avec l'arrêt précis.

ARRET arrêt préc. G8

G8 désactive l'**Arrêt précis**. La séquence dans laquelle **G8** est programmée est exécutée sans **Arrêt précis**.

Arrêt précis séquence par séquence G9

G9 active l'**Arrêt précis** pour la séquence CN dans laquelle il est programmé. Avec l'**Arrêt précis**, la commande lance la séquence suivante lorsque le dernier point de la position a été atteint dans la plage de tolérance. La fenêtre de tolérance est définie au paramètre machine **posTolerance** (n°401101).

Désactiver la zone de protection G60

G60 annule la surveillance de la zone de protection. **G60** est programmé avant la commande de déplacement ou avant la commande de non déplacement.

Paramètres :

- **Q** : activer/désactiver – **auto-maint.=1**
 - 0: Activer la zone de protection (effet modal)
 - 1: Désactiver la zone de protection (effet modal)

Exemple d'application : avec **G60**, vous suspendez provisoirement la surveillance de la zone de protection pour créer un perçage traversant centrique.

Exemple : G60

...	
N1 T4 G97 S1000 G95 F0.3 M3	
N2 G0 X0 Z5	
N3 G60 Q1	Désactiver la zone de protection
N4 G71 Z-60 K65	
N5 G60 Q0	Activer la zone de protection
...	

Val.eff. dans var. G901

G901 transfère les valeurs effectives de tous les axes d'un chariot vers les variables d'information d'interpolation.

Informations complémentaires : "Remplir mémoire variables G904", Page 518

Point zéro dans variable G902

G902 transfère les décalages du point zéro dans les variables d'information d'interpolation.

Informations complémentaires : "Remplir mémoire variables G904", Page 518

Err. poursuite dans varia. G903

G903 transfère l'erreur de poursuite actuelle (écart entre la valeur effective et la valeur nominale) dans les variables d'information d'interpolation.

Informations complémentaires : "Remplir mémoire variables G904", Page 518

Remplir mémoire variables G904

G904 transfère toutes les informations d'interpolation du chariot actuel dans la mémoire des variables.

Informations d'interpolation

#a0(Z,1)	Décalage de point zéro de l'axe Z de \$1
#a1(Z,1)	Valeur effective de position de l'axe Z de \$1
#a2(Z,1)	Valeur nominale de position de l'axe Z de \$1
#a3(Z,1)	Erreur de poursuite de l'axe Z de \$1
#a4(Z,1)	Chemin restant à parcourir axe Z de \$1
#a5(Z,1)	Numéro logique de l'axe Z de \$1
#a5(0,1)	Numéro d'axe logique de la broche principale
#a6(0,1)	Sens de rotation de la broche principale de \$1
#a9(Z,1)	Position de déclenchement du palpeur de mesure
#a10(Z,1)	valeur d'axe IPO

Syntaxe des informations d'interpolation

Syntaxe: **#an(axe, canal)**

- **n** = numéro de l'information
- **Axe** = nom de l'axe
- **Canal** = numéro de chariot

Superposition de l'avance 100 % G908

G908 définit l'avance superposée pour les courses de déplacement (**G0, G1, G2, G3, G12, G13**) à 100 %.

Programmez **G908** et la course de déplacement dans la même séquence CN.

Paramètres :

- **H: Type limitation** (par défaut : 0)
 - 0: activer la superposition de l'avance séquence par séquence
 - 1: activer la superposition de l'avance de manière modale - un potentiomètre d'avance réglé sur 0 entraîne un arrêt des axes
 - 2: désactiver la superposition de l'avance

Stop interpréteur G909

La commande anticipe les séquences CN. Si des affectations à des variables sont effectuées juste avant le traitement, ce sont les anciennes valeurs qui seront traitées. **G909** arrête l'interprétation anticipée. Les séquences CN en amont de **G909** sont exécutées. Les séquences CN suivantes ne sont traitées qu'après.

Programmez **G909** seule ou avec les fonctions de synchronisation dans une même séquence CN. (Diverses fonctions **G** contiennent un stop interpréteur.)

Potentiom. de broche 100% G919

G919 active/désactive le potentiomètre de la vitesse de rotation.

Paramètres :

- **Q: N° de broche** (par défaut : 0)
- **H: Type limitation** (par défaut : 0)
 - 0: activer le potentiomètre de broche
 - 1: Potentiomètre de broche à 100 % – effet modal
 - 2: Potentiomètre de broche à 100 % – pour la séquence CN en cours

Désactiver les décalages de point zéro G920

G920 désactive le point zéro pièce et les décalages de point zéro. Les courses de déplacement et les valeurs de position se réfèrent à la pointe de l'outil (écart avec le point zéro machine).

Décalage du point zéro, désactiver les longueur de l'outil G921

G921 désactive le point zéro pièce, les décalages de point zéro et les cotes de l'outil. Les courses de déplacement et les valeurs de position se réfèrent au point d'origine du chariot (écart avec le point zéro machine).

Vitesse de rot. fluctuante G924

Pour réduire les fréquences de résonance, vous pouvez programmer une vitesse de rotation variable avec la fonction **G924**. Avec **G924**, vous définissez la **Fréquence de répétition** et la plage de **Chang. de vitesse de rot.**. La fonction **G924** est automatiquement réinitialisée à la fin du programme. Vous pouvez également désactiver la fonction en appelant à nouveau le paramètre **H0**.

Paramètres :

- **Q: N° de broche** (par défaut : 0)
- **K: Fréquence de répétition** – intervalle de temps en Hertz (répétitions par seconde)
- **I: Chang. de vitesse de rot.**
- **H: fonction G924 Mar=1 Arr=0**
 - 0: Hors service
 - 1: En service

Convertir longueurs G927

La fonction **G927** vous permet de convertir les longueurs d'outils pour obtenir sa position finale (position de référence de l'axe B = 0).

Les résultats peuvent être interrogées dans les variables **#n927(X)**, **#n927(Z)** et **#n927(Y)**.

Paramètres :

- **H: Type de calcul**
 - 0: convertir la longueur d'outil en position de référence (tenir compte de **I + K** de l'outil)
 - 1: convertir la longueur d'outil en position de référence (tenir compte de **I + K** de l'outil)
 - 2: convertir la longueur de l'outil à partir de la position de référence pour obtenir la position d'usinage actuelle (tenir compte de **I + K** de l'outil)
 - 3: convertir la longueur de l'outil à partir de la position de référence pour obtenir la position d'usinage actuelle (ne pas tenir compte de **I + K** de l'outil)
- **X, Y, Z** : valeurs d'axes (valeur X = rayon ; pas de valeur : la valeur 0 est utilisée)

TCPM G928

La fonction **TCPM G928** vous permet de modifier le comportement des axes rotatifs lors de l'inclinaison. Sans **TCPM**, l'axe pivote autour du point de rotation mécanique. Avec un **TCPM** activé, la pointe de l'outil reste au point de rotation et les axes linéaires exécutent un mouvement de compensation.

Avec le paramètre **D**, vous indiquez comment la pointe de l'outil virtuel est convertie avant que la commande ne calcule les mouvements de compensation du TCPM.

Le paramètre **Q** vous permet d'exclure certains axes rotatifs du **TCPM**.

Paramètres :

- **H: Activer TCPM**
 - 0: Hors service
 - 1: En service
- **E: Fmax lors du mvt de comp.** – Limitation de la vitesse du mouvement de compensation sur les axes linéaires
- **D: Déroulement**
 - **0: traject. centre outil**
 - **1: Traject. pointe outil**
- **Q: TCPM with/without** (par défaut : 0)
 - 0: Tous les axes
 - 1: Sans axe A
 - 2: Sans axe B
 - 3: Sans axe C

Paramètres Look Ahead G932



Consultez le manuel de votre machine !
 Cette fonction est configurée par le constructeur de votre machine.

La fonction **G932** vous permet d'influencer la vitesse d'usinage et la qualité de l'état de surface de la pièce.

La CN essaie d'atteindre tous les points de contour avec l'avance d'usinage programmée, ainsi qu'avec la tolérance de trajectoire définie en interne sur la CN. La CN réduit l'avance lorsque cela est nécessaire pour respecter la tolérance définie.

La fonction **G932** vous permet de modifier le comportement de positionnement de la CN pour, par exemple, atteindre des avances d'usinage plus élevées.

Paramètres :

- **H : HSC - Mode** - filtre d'usinage prédéfini du constructeur de la machine
 - **0: Standard**
 La CN utilise le réglage de filtre standard, orienté pour l'usinage universel.
 - **1 : Ebauche**
 La CN utilise le réglage du filtre d'ébauche autorisant une vitesse d'avance plus élevée.
 - **2 : Finition**
 La CN utilise le réglage du filtre de finition autorisant une précision de contour plus élevée.
- **R : Tolérance des axes linéaires** - écart de contour des axes linéaires, par ex. axe X
- **W : Tolérance des axes rotatifs** - écart de position des axes rotatifs, par ex. avec la fonction **G928 (TCPM)** activée



Les tolérances programmées s'appliquent aussi bien aux opérations de tournage qu'aux opérations de fraisage.

Conversion automatique de variables G940

Avec **G940**, vous pouvez convertir des valeurs métriques en inch. Lorsque vous créez un nouveau programme, vous avez le choix entre les unités mm et inch. En interne, la commande calcule toujours en valeurs métriques. Si vous lisez des variables dans un programme en pouces, celles-ci sont toujours restituées en valeurs métriques. Utilisez **G940** pour convertir les variables en inch.

Paramètres :

- **H**: fonction **G940 Mar=1 Arr=0**
 - 0: conversion des unités activée
 - 1: les valeurs restent en valeurs métriques

Pour les variables qui se réfèrent à une unité de mesure métrique, il est nécessaire de procéder à une conversion dans les programmes en inch !

Dimensions de la machine

#m1(n) Cote machine d'un axe, par ex. **#m1(X)** pour la cote de la machine de l'axe X

Lire les données d'outils

#wn(NL)	Longueur utile (outils de tournage interne + perçage)
#wn(RS)	Rayon de la dent
#wn(ZD)	Diamètre du tenon
#wn(DF)	Diam.fraise
#wn(SD)	Diamètre du cône
#wn(SB)	Largeur de coupe
#wn(AL)	Long. d'attaque
#wn(FB)	Largeur de la fraise
#wn(ZL)	Cote réglage en Z
#wn(XL)	Cote réglage en X
#wn(YL)	Cote réglage en Y
#wn(I)	Position du centre du tranchant en X
#wn(K)	Position du centre du tranchant en Z
#wn(ZE)	Distance pointe de l'outil - point de référence du chariot Z
#wn(XE)	Distance pointe de l'outil - point de référence du chariot X
#wn(YE)	Distance pointe de l'outil - point de référence du chariot Y

Lire les informations CN actuelles

#n0(Z)	Dernière position programmée Z
#n120(X)	Diamètre de référence X pour calcul CY
#n57(X)	Surépaisseur en X
#n57(Z)	Surépaisseur en Z
#n58(P)	Surépaisseur équidistante
#n150(X)	Décalage de la largeur du tranchant en X de G150
#n95(F)	Dernière avance programmée
#n47(P)	Distance de sécurité actuelle
#n147(I)	Distance de sécurité actuelle dans le plan d'usinage
#n147(K)	Distance de sécurité actuelle dans le sens de la plongée

Informations internes pour définir les constantes

__n0_x	768 Dernière position programmée X
__n0_y	769 Dernière position programmée Y
__n0_z	770 Dernière position programmée Z
__n120_x	787 Diamètre de référence en X pour le calcul de CY
__n57_x	791 Surépaisseur en X
__n57_z	792 Surépaisseur en Z
__n58_p	793 Surépaisseur équidistante
__n150_x	794 Décalage de la largeur du tranchant en X de G150/G151
__n150_z	795 Décalage de la largeur du tranchant en Z de G150/G151
__n95_f	800 Dernière avance programmée

Remplir mémoire variables G904

#a0(Z,1)	Décalage de point zéro de l'axe Z de \$1
#a1(Z,1)	Valeur effective de position de l'axe Z de \$1
#a2(Z,1)	Valeur nominale de position de l'axe Z de \$1
#a3(Z,1)	Erreur de poursuite de l'axe Z de \$1
#a4(Z,1)	Chemin restant à parcourir axe Z de \$1

Information au DNC G941

G941 permet d'émettre ses propres messages en provenance du programme CN via l'interface DNC de HEIDENHAIN.

Les messages émis sont analysés par les applications PC appropriées, telles que StateMonitor.

Paramètres :

- **ID: Texte émis** – Texte et définition optionnelle du format des valeurs d'émission (80 caractères max.)

Exemples de formation d'émission :

- **%f** – émission d'un nombre à virgule flottante en format original (contenu du paramètre **R**)
- **%.Of** – émission d'un nombre à virgule flottante sans chiffres après la virgule
- **%.1f** – émission d'un nombre à virgule flottante avec un chiffre après la virgule
- **%+.2f** – émission d'un nombre à virgule flottante avec un signe qui précède et deux chiffres après la virgule
- **R: Valeur émise** – valeur ou variable

Exemples de valeurs émises :

- Valeur, par ex. **3.15**
- Variable, par ex. **#I1**

Exemple : G941

N 46 #I1=#I1+1	Compteur de pièces
N47 G941 ID"OMBRE DE PIECES" R#I1	Envoyer un message

Compensation d'alignement G976

La fonction **Compensation d'alignement G976** vous permet d'exécuter les usinages coniques suivants (par ex. pour compenser un décalage mécanique) La fonction **G976** est automatiquement réinitialisée en fin de programme. Vous pouvez également désactiver la fonction en appelant à nouveau le paramètre **H0**.

Paramètres :

- **Z: Point initial**
- **K: Longueur**
- **I: Distance incrém.**
- **J: Distance incrém.**
- **H: Fonction G976 Mar=1 Arr=0**
 - 0: Hors service
 - 1: En service

Relevage après l'arrêt CN - Lift-Off G977

i **G977** fonctionne exclusivement si le paramètre machine **CfgLiftOff** est activé (201401).

G977 permet de définir le mouvement de relevage après un arrêt CN, par rapport à l'outil ou la passe.

i **G977** ne fonctionne pas en lien avec les cycles de filetage. Vous disposez pour cela du paramètre machine **threadLiftOff** (601804).

Paramètres :

- **H: Marche/Arrêt**
 - 0: désactiver
 - 1: activer
- **A: Angle approche** – angle par rapport à l'axe Z positif (pas de valeur : l'angle de relevage correspond à la bissectrice de la dent de l'outil pour les outils de tournage et à la position de l'axe d'outil pour les outils de perçage et de fraisage)
- **W: Angle dans l'espace** – angle par rapport à l'axe X positif
- **R: Longueur** – longueur de relevage (aucune valeur programmée : valeur du paramètre machine **distance** (201402))

Après un changement d'outil, la commande redéfinit les paramètres **A** et **W** en fonction de la géométrie de l'outil.

L'inclinaison de l'axe B modifie le sens de relevage de la valeur de l'écart angulaire en B.

i Si vous installez un outil de perçage ou de fraisage, la commande commute automatiquement **G977**, car le sens de relevage n'est pas univoque.

- ▶ Programmez de nouveau **G977** si vous souhaitez utiliser le Retrait (Lift-Off) avec des outils de perçage et de fraisage.

i Remarques à propos de l'utilisation :

- Si la valeur programmée au paramètre machine **distance** (201402) est erronée, la commande utilise une longueur de relevage de 1 mm
- Les outils d'usinage de gorge qui se trouvent dans une zone valide effectuent un mouvement de relevage parallèle aux axes.
- L'angle d'inclinaison **RW** des outils de perçage et de fraisage ne sont pas pris en compte.

Exemple : G977

N 46 G977 H1 A30	Angle de sortie 30°
...	
N 55 T1	Bissectrice comme angle de sortie
...	
N 69 G977 H1 A30	Angle de sortie de nouveau 30°

Décalages du point zéro G980

G980 active le point zéro pièce et tous les décalages de point zéro. Les courses de déplacement et les valeurs de positions se réfèrent à la pointe de l'outil (écart par rapport au point zéro pièce), en tenant compte des décalages de point zéro.

Décalages de points zéro, activer des longueurs d'outils G981

G981 active le point zéro pièce, tous les décalages de point zéro et les cotes de l'outil. Les courses de déplacement et les valeurs de positions se réfèrent à la pointe de l'outil (écart par rapport au point zéro pièce), en tenant compte des décalages de point zéro.

Zone de surveillance G995

G995 définit la **zone de surveillance** et les axes à surveiller. La **zone de surveillance** correspond à la section de programme que la commande doit surveiller.

Définir le début de la **zone de surveillance** en programmant la fonction **G995** avec les paramètres listés ci-après. Définir la fin de la **zone de surveillance** en programmant la fonction **G995** sans paramètres.

Paramètres :

- **H: No. de zone** (plage : 1-99)
- **ID: Code axes**
 - X: axe X
 - Y: axe Y
 - Z: axe Z
 - 0: broche 1 (broche principale, axe C)
 - 1: broche 2
 - 2: broche 3



Définir les zones de surveillance de manière univoque dans le programme. Programmez le paramètre **H** pour chaque zone de surveillance en leur attribuant un numéro distinct.



Si vous souhaitez surveiller plusieurs entraînements dans une même zone de surveillance, programmez le paramètre **ID** avec la combinaison de paramètres individuels correspondante. Notez toutefois que la commande surveille au maximum quatre entraînements par zone de surveillance. Pour pouvoir surveiller simultanément l'axe Z et la broche principale, vous devez programmer **Z0** au paramètre **ID**.



En plus de la définition de la zone de surveillance avec la fonction **G995**, vous devez également activer la surveillance de charge.

Informations complémentaires : "Surveillance de charge G996", Page 527

Exemple : G995

...	
N1 T4	
N2 G995 H1 ID"X0"	Début de la zone de surveillance ; surveillance de l'axe X de la broche principale
...	Usinage
N9 G995	Fin de la zone de surveillance
...	

Surveillance de charge G996

G996 définit le type de **surveillance de charge** ou la désactive temporairement.

Paramètres :

- **Q: Libération** – étendue de la zone de surveillance (par défaut : 0)
 - 0: Hors service
 - 1: **G0** désactivée (les mouvements d'avance rapide ne sont pas surveillés)
 - 2: **G0** activée (les mouvements d'avance rapide sont surveillés)
- **H: Surveil. 0-2** – type de surveillance de charge (par défaut : 0)
 - 0: charge + somme des charges
 - 1: uniquement la charge
 - 2: uniquement la somme des charges



En plus de la définition du type de surveillance de charge avec **G996**, vous devez également définir les zones de surveillance avec la fonction **G995**.

Informations complémentaires : "Zone de surveillance G995", Page 526



Pour pouvoir utiliser la surveillance de charge, vous devez également définir des valeurs limites et exécuter un usinage de référence.

Pour plus d'informations : consulter le manuel d'utilisation

Exemple : G996

...	
N1 G996 Q1 H1	Activer la surveillance de charge ; ne pas surveiller les mouvements en avance rapide
N2 T4	
N3 G995 H1 ID"X0"	
...	Usinage
N9 G995	
...	

Activer la poursuite directe des séquences G999

La fonction **G999** vous permet, lors de l'exécution d'un programme pas à pas, d'exécuter les séquences CN suivantes avec un seul Start CN. Un nouvel appel de la fonction avec **Q0** (off) désactive à à nouveau **G999**.

Réduction de force G925



Consultez le manuel de votre machine !

Le constructeur de votre machine définit l'étendue des fonctions et le comportement de cette fonction.

G925 active et désactive la réduction de force. Lors de l'activation de la surveillance, la **Force pression** maximale est définie pour un axe. La réduction de force ne peut être activée que pour un axe par canal CN.

La fonction **G925** limite la **Force pression** pour les mouvements de déplacement de l'axe défini. **G925** n'exécute aucun mouvement de déplacement.

Paramètres :

- **H: Force pression** en daN – la force de pression est limitée à la valeur indiquée.
- **Q: Numéro axe** (X = 1, Y = 2, Z = 3, U = 4, V = 5, W = 6, A = 7, B = 8, C = 9) **N° de broche**, par ex. broche 0 = numéro 10 (0 = 10, 1 = 11, 2 = 12, 3 = 13, 4 = 14, 5 = 15)
- **P: Surv. poupée Marche/arrêt**
 - 0: Désactiver (la force de pression n'est pas surveillée)
 - 1: Activer (contrôler la force de pression)



Le contrôle de l'erreur de poursuite n'a lieu qu'après la phase d'accélération.

Contrôle de la poupée G930



Consultez le manuel de votre machine !
Le constructeur de votre machine définit l'étendue des fonctions et le comportement de cette fonction.

G930 active et désactive le **Contrôle du coulisseau**. Lors de l'activation de la surveillance, la **Force pression** maximale est définie pour un axe. Le **Contrôle du coulisseau** ne peut être activé que pour un axe par canal CN.

La fonction **G930** déplace l'axe défini de la valeur de la **Distance incrém. K** jusqu'à ce que la **Force pression H** soit atteinte.

Paramètres :

- **H: Force pression** en daN – la force de pression est limitée à la valeur indiquée.
- **Q: Numéro axe** (X = 1, Y = 2, Z = 3, U = 4, V = 5, W = 6, A = 7, B = 8, C = 9)
- **K: Distance incrém.**

Exemple d'utilisation: La fonction **G930** est prévue pour utiliser la contre-broche comme "contre-poupée mécatronique". Pour cela, la contre-broche est équipée d'une contre-pointe et la **Force pression** est limitée par **G930**. Pour cette application, le programme PLC du constructeur de la machine doit nécessairement assumer la gestion de la contre-poupée mécatronique en mode Manuel et Automatique.



Le contrôle de l'erreur de poursuite n'a lieu qu'après la phase d'accélération.

Fonction contre-poupée : Avec la fonction contre-poupée, la commande effectue un déplacement jusqu'à la pièce et arrête dès que la **Force pression** est atteinte. La course restante est effacée.

Exemple : fonction contre-poupée

...	
N.. G0 Z20	Prépositionner le chariot 2
N.. G930 H250 D6 K-20	Activer la fonction contre-poupée – force de pression : 250 daN
...	

Mode HDT G931

G931 active ou désactive le mode **HDT**. Dans la fonction, il vous faut choisir si l'usinage doit avoir lieu en avant ou en arrière du centre de rotation. Vous avez également la possibilité de définir une inclinaison donnée pour le tranchant de l'outil.

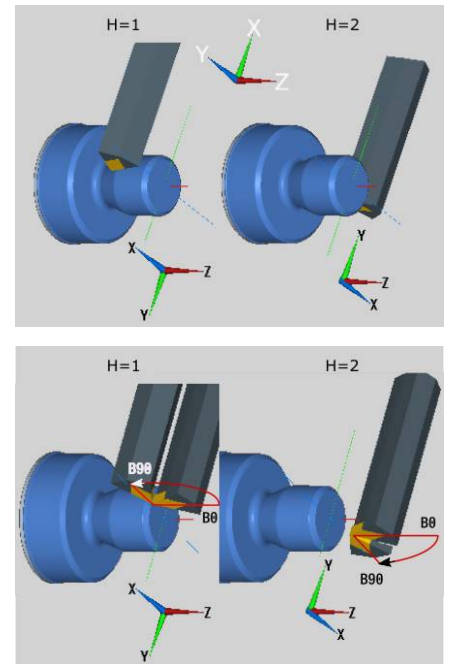
Informations complémentaires : "High Dynamic Turning", Page 758

Paramètres :

- **H** : Mode HDT
 - **H = 0** : désactiver
 - **H = 1** : devant pièce tournage
 - **H = 2** : derrière pièce tournage
- **B** : Angle

Remarques :

- Le mode **HDT** requiert un axe B incliné à 90°. Tant que le mode **HDT** est activé, les mouvements programmés en X seront exécutés par l'axe Y. L'axe X exécute ensuite les mouvements en Y. L'axe B ne peut pas être déplacé tant que le mode **HDT** est actif.
- Le mode **HDT** impose d'utiliser un outil **HDT**. voir manuel d'utilisation
- Les outils **HDT** sont intégrés à une broche de fraisage, actionnée comme axe B (**B2**). Si vous ne définissez pas l'**Angle B**, la CN positionnera l'axe **B2** avec les tranchant de l'outil à 90°.
- Avec le mode **HDT**, vous avez la possibilité d'utiliser tour à tour les différentes dents de l'outil multiple. Il n'est toutefois pas possible de changer d'outil, par exemple en le remplaçant par un autre outil du magasin.
- Selon le choix effectué entre l'avant ou l'arrière du centre de rotation, vous devrez programmer un sens de rotation adapté à l'outil.
- Les contours doivent être programmés avec des arcs de cercle qui sont toujours adaptés à un usinage en arrière du centre de rotation.
- Programmez toujours les fonctions **G41** et **G42** de manière à qu'elles soient adaptées à un usinage en arrière du centre de rotation.
- Les positions que vous programmez avec la fonction **G701** ou **G14** sont interprétées comme des valeurs d'axes par la CN. La CN exécute les mouvements dans le système de coordonnées non incliné de la machine.
- Les corrections additionnelles doivent être programmées avec la fonction **G149** après avoir activé le mode **HDT**. Pour pouvoir corriger le diamètre, il vous faudra définir comme valeur X la différence de diamètre souhaitée. Une valeur X négative entraînera une réduction du diamètre. Une valeur X positive augmentera la taille du diamètre.
- Les valeurs de correction d'outil ne sont pas autorisées pendant l'usinage.
- Il n'est pas possible d'activer/désactiver des points zéro ou de convertir des longueurs d'outil à l'aide des fonctions **G980/G981** ou **G920/G921** lorsque le mode **HDT** est activé.



- Il n'est pas possible d'usiner avec l'axe C lorsque le mode **HDT** est activé.
- Il est possible d'interroger l'état du mode **HDT** avec la variable **#n931(H)**.
- L'affichage des données de la machine vous informe sur l'état de commutation actuel du **Mode HDT**.
voir manuel d'utilisation
- Lorsque vous interrompez l'exécution de programme alors que le mode **HDT** est activé, l'état actuel du mode **HDT** reste effectif. Tenez compte de cette condition, par exemple si vous utilisez des cycles **MDI** Un mode **HDT** activé ne vous permet pas de mesurer des outils.



Consultez le manuel de votre machine !

Le constructeur de la machine peut proposer des fonctions pour vous permettre de désactiver le mode **HDT** en mode **Machine**.

Tournage excentrique G725

La fonction **G725** vous permet de créer des contours de tournage hors du centre de rotation d'origine.

Les contours de tournage se programment avec des cycles de tournage.



Consultez le manuel de votre machine !

Cette fonction est configurée par le constructeur de votre machine.

Conditions requises :

- Y-axis Machining (option 70)
- Synchronizing Functions (option 135)

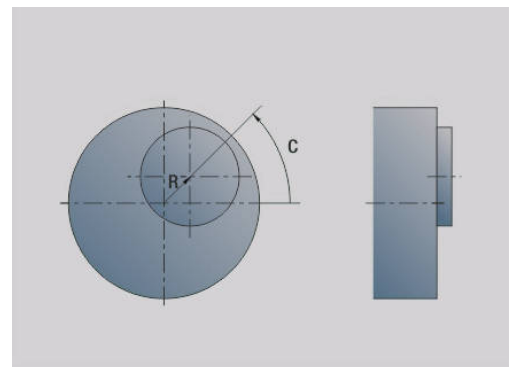
Paramètres :

- **H: Activer couplage**
 - **H = 0**: désactiver le couplage
 - **H = 1**: activer le couplage
- **Q: Broche de référence** – numéro des broches couplées avec les axes X et Y (dépend de la machine)
- **R: Excentrement** – distance entre le centre excentrique et le centre d'origine (cote de rayon)
- **C: Position C** – angle de l'axe C du désalignement
- **F: Avance rapide max.** – avance rapide admissible pour les axes X et Y avec couplage activé
- **V: Inversion du sens Y** (dépend de la machine)
 - **V = 0**: la commande utilise le sens de l'axe configuré pour les mouvements de l'axe Y
 - **V = 1**: la commande utilise le sens d'axe inverse que celui configuré pour les déplacements de l'axe Y



Remarques concernant la programmation :

- Si vous utilisez des cycles de tournage qui se rapportent à la description de la pièce brute, programmez la pièce brute en tenant compte de la valeur du désalignement en plus de la cote du rayon.
- Si vous utilisez des cycles de tournage qui ne se réfèrent pas à la description de la pièce brute, programmez le point initial en tenant compte de la valeur du désalignement en plus de la cote du rayon.
- Si vous augmentez la valeur du désalignement, réduisez la vitesse de rotation de la broche.
- Si vous augmentez la valeur du désalignement, réduisez la vitesse d'avance maximale **F**.
- Pour activer et désactiver le couplage, utilisez chaque fois les mêmes valeurs au paramètre **Q**.



Ordre de programmation :

- Positionner le curseur dans la section **USINAGE**
- Programmer la fonction **G725** avec **H1** (activer le couplage)
- Programmer les cycles de tournage
- Programmer la fonction **G725** avec **H0** (désactiver le couplage)



En cas d'interruption du programme, la commande désactive automatiquement le couplage.



La recherche de séquence initiale n'est pas disponible pendant le tournage non circulaire avec broche couplée (option 135 Synchronizing Funct.). Sélectionnez une séquence CN avant ou après la zone de programme du tournage non circulaire.

Transition excentrique G726

La fonction **G726** vous permet de créer des contours de tournage en dehors du centre de rotation d'origine. La fonction **G726** permet également de modifier la position du centre de rotation en continu, le long d'une droite ou d'une courbe.

Les contours de tournage se programment avec des cycles de tournage.



Consultez le manuel de votre machine !

Cette fonction est configurée par le constructeur de votre machine.

Conditions requises :

- Y-axis Machining (option 70)
- Synchronizing Functions (option 135)

Paramètres :

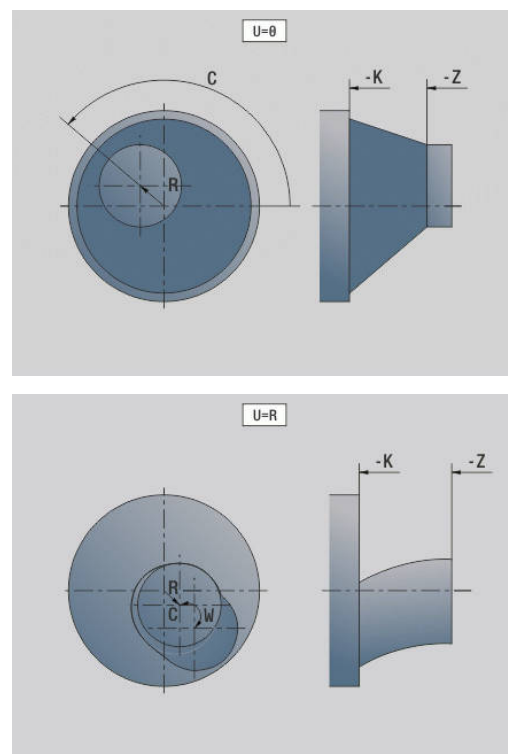
- **H: Activer couplage**
 - **H = 0**: désactiver le couplage
 - **H = 1**: activer le couplage
- **Q: Broche de référence** – numéro des broches couplées avec les axes X et Y (dépend de la machine)
- **R: Excentrement** – distance entre le centre excentrique et le centre d'origine (cote de rayon)
- **C: Position C** – angle de l'axe C du désalignement
- **F: Avance rapide max.** – avance rapide admissible pour les axes X et Y avec couplage activé
- **V: Inversion du sens Y** (dépend de la machine)
 - **V = 0**: la commande utilise le sens de l'axe configuré pour les mouvements de l'axe Y
 - **V = 1**: la commande utilise le sens d'axe inverse que celui configuré pour les déplacements de l'axe Y
- **Z: Départ Z** – valeur de référence pour les paramètres **R** et **C**, ainsi que les coordonnées pour le positionnement de l'outil
- **K: Fin Z** – valeur de référence pour les paramètres **W** et **U**
- **W: Delta C [Départ Zt-Fin Z]** – différence de l'angle de l'axe C entre **Départ Z** et **Fin Z**
- **U: Décal. centre en fin de Z** – distance entre le centre excentrique et le centre de rotation d'origine (cote de rayon)

REMARQUE

Attention, risque de collision !

Si le couplage est activé, la commande positionne l'outil sur l'axe Z, à la valeur du paramètre **Z**. Il existe un risque de collision lors du mouvement d'approche !

- ▶ Pré-positionner éventuellement l'outil avant d'activer le couplage (avant le cycle)



- i** Remarques concernant la programmation :
- Si vous utilisez des cycles de tournage qui se rapportent à la description de la pièce brute, programmez la pièce brute en tenant compte de la valeur du désalignement en plus de la cote du rayon.
 - Si vous utilisez des cycles de tournage qui ne se réfèrent pas à la description de la pièce brute, programmez le point initial en tenant compte de la valeur du désalignement en plus de la cote du rayon.
 - Si vous augmentez la valeur du désalignement, réduisez la vitesse de rotation de la broche.
 - Si vous augmentez la valeur du désalignement, réduisez la vitesse d'avance maximale **F**.
 - Pour activer et désactiver le couplage, utilisez chaque fois les mêmes valeurs au paramètre **Q**.

Ordre de programmation :

- Positionner le curseur dans la section **USINAGE**
- Programmer la fonction **G726** avec **H1** (activer le couplage)
- Programmer les cycles de tournage
- Programmer la fonction **G726** avec **H0** (désactiver le couplage)

i En cas d'interruption du programme, la commande désactive automatiquement le couplage.

i La recherche de séquence initiale n'est pas disponible pendant le tournage non circulaire avec broche couplée (option 135 Synchronizing Funct.). Sélectionnez une séquence CN avant ou après la zone de programme du tournage non circulaire.

X non circulaire G727

La fonction **G727** vous permet de créer des polygones elliptiques. Les contours de tournage se programment avec des cycles de tournage.



Consultez le manuel de votre machine !

Cette fonction est configurée par le constructeur de votre machine.

Conditions requises :

- Synchronizing Functions (option 135)

Paramètres :

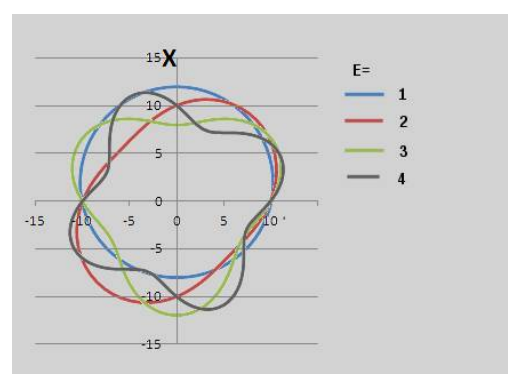
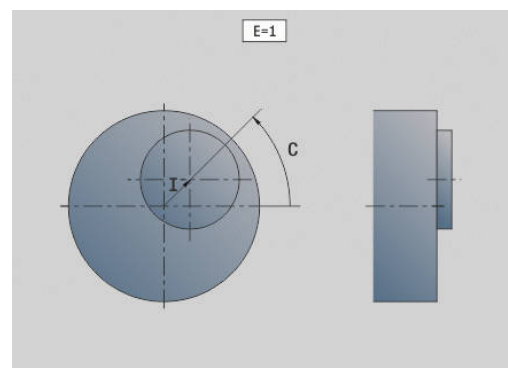
- **H: Activer couplage**
 - H = 0: désactiver le couplage
 - H = 1: activer le couplage
- **Q: Broche de référence** – numéro des broches couplées avec les axes X et Y (dépend de la machine)
- **I: Course X +/-** – Moitié du mouvement X superposé (cote de rayon)
- **C: Décalage C à Start Z** – angle de l'axe C de la course X
- **F: Avance rapide max.** – avance rapide admissible pour les axes X et Y avec couplage activé
- **E: Facteur de forme** – nombre de courses X en une rotation de broche
- **Z: Départ Z** – valeur de référence pour le paramètre C
- **W: Delta C [°/mm Z]** – différence de l'angle d'axe C sur une course de 1 mm, sur l'axe Z

REMARQUE

Attention, risque de collision !

Si le couplage est activé, la commande positionne l'outil sur l'axe Z, à la valeur du paramètre **Z**. Il existe un risque de collision lors du mouvement d'approche !

- ▶ Pré-positionner éventuellement l'outil avant d'activer le couplage (avant le cycle)



i Remarques concernant la programmation :

- Si vous utilisez des cycles de tournage qui se rapportent à la description de la pièce brute, programmez la pièce brute en tenant compte de la valeur du désalignement en plus de la cote du rayon.
- Si vous utilisez des cycles de tournage qui ne se réfèrent pas à la description de la pièce brute, programmez le point initial en tenant compte de la valeur du désalignement en plus de la cote du rayon.
- Si vous augmentez la valeur du désalignement, réduisez la vitesse de rotation de la broche.
- Si vous augmentez la valeur du désalignement, réduisez la vitesse d'avance maximale **F**.
- Pour activer et désactiver le couplage, utilisez chaque fois les mêmes valeurs au paramètre **Q**.

Ordre de programmation :

- Positionner le curseur dans la section **USINAGE**
- Programmer la fonction **G727** avec **H1** (activer le couplage)
- Programmer les cycles de tournage
- Programmer la fonction **G727** avec **H0** (désactiver le couplage)

i En cas d'interruption du programme, la commande désactive automatiquement le couplage.

Compensation Denture oblique G728

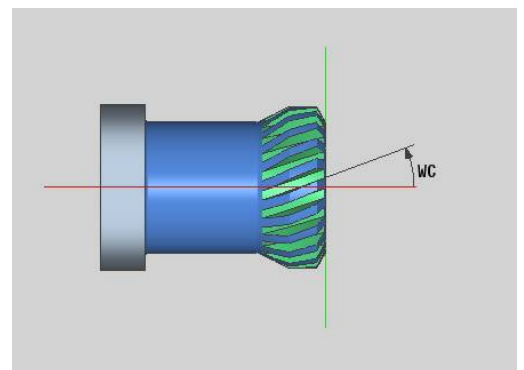
La fonction **G728** vous permet de compenser un décalage angulaire en fonction d'une position Z entre l'outil et la pièce. Cette fonction est nécessaire pour le taillage de dentures obliques avec **G808**.

Paramètres :

- **H: Activer:**
 - **0: OFF**
 - **1: ON**
- **Q: Broche avec pièce**
- **D: Nombre de dents** – nombre de dents de la pièce
- **O: Module**
- **WC: Angle d'inclinaison** engrenage
- **Z: Départ Z** – position Z au niveau de laquelle l'écart angulaire 0° se trouve
- **J: Décalage pièce** °/mm Z

i Informations relatives à l'utilisation :

- La position de départ Z doit pouvoir être approchée sans risque de collision lors de l'appel de la fonction.
- Si vous programmez le décalage **J**, celui-ci sera immédiatement appliqué. Si **J** n'est pas programmé, la commande calcule le décalage à partir du module, du nombre de dents et de l'angle d'inclinaison.



6.30 Mesurer l'état de la machine (option 155)



Consultez le manuel de votre machine !

C'est le constructeur de votre machine qui définit l'étendue des fonctions disponibles et le comportement de celles-ci.

Condition requise :

- Component Monitoring (option 155)

Les composants de la machine soumis à une charge (par ex. guidage, vis à billes, etc.) finissent par s'user au fil du temps, ce qui finit par nuire à la qualité de l'asservissement des axes, et donc à la qualité de l'usinage.

Avec la fonction **Component Monitoring** (option 155) et les cycles suivants, la CN est en mesure de mesurer l'état actuel de la machine. Elle peut ainsi s'appuyer sur des données telles que le vieillissement et l'usure pour mesurer des modifications par rapport à l'état de livraison. Les mesures sont sauvegardées dans un fichier texte lisible du constructeur de la machine. Celui-ci peut alors lire, analyser ces données et réagir en instaurant une maintenance préventive, dans le but d'éviter des arrêts machine imprévus.

Le constructeur de la machine peut définir des valeurs mesurées comme seuils d'avertissement et d'erreur, et éventuellement aussi (en option) définir des types de réaction aux erreurs.

Mesurer l'état de la machine - Fingerprint G238



Consultez le manuel de votre machine !

Le constructeur de votre machine définit l'étendue des fonctions et le comportement de cette fonction.

La CN effectue dans ce cycle différentes mesures qui permettent de déterminer l'état actuel de la machine.

Le paramètre **H = 1** permet de lancer une procédure d'essai. Les mouvements programmés sont alors exécutés sans qu'aucune mesure ne soit effectuée. Vous pouvez alors vous servir des potentiomètres pour jouer sur la vitesse de déplacement.

Lors d'une procédure de mesure (**H = 0** ou sans valeur), le cycle vient superposer le potentiomètre d'avance. Vous ne pouvez donc plus influencer la vitesse de déplacement. Le mouvement ne pourra être interrompu qu'en réglant le potentiomètre d'avance sur zéro.

Il est possible de sélectionner certaines mesures pour des axes donnés avec les paramètres **Q**, **D** et **V**.

REMARQUE

Attention, risque de collision !

Le cycle est capable d'exécuter des mouvements complets sur plusieurs axes en avance rapide. Si aucune valeur n'est renseignée au paramètre **H**, ou si c'est la valeur 0 qui est définie, les potentiomètres d'avance, d'avance rapide et de broche (le cas échéant) n'ont aucun effet. Il existe un risque de collision !

- ▶ Tester le cycle en mode Test **H = 1** avant d'enregistrer les données mesurées
- ▶ Contacter le constructeur de votre machine pour en savoir plus le type et l'amplitude des mouvements avant d'utiliser la fonction **G238**

Paramètres :

- **H: Mvt d'axe uniquement (1)**
 - **0** ou aucune valeur : procédure de mesure (le potentiomètre d'avance n'a aucun effet)
 - **1**: procédure d'essai (le potentiomètre d'avance a un effet)
- **Q: Méthode de mesure** - sélection des tests à effectuer
 - **0**: tous les tests
 - **1**: diagramme en cascade
 - **2**: test de forme circulaire
 - **3**: réponse de fréquence
 - **4**: courbe-enveloppe
- **D: Numéro axe** (X = 1, Y = 2, Z = 3, U = 4, V = 5, W = 6, A = 7, B = 8, C = 9) - premier axe (uniquement si **Q** a été défini)
- **V: Numéro axe** - deuxième axe (uniquement si **Q** a été défini)



Pour effectuer un test de forme circulaire de l'axe C sur la contre-broche, vous devez définir les paramètres comme suit :

- **Q: Méthode de mesure** = 2: Test de forme circulaire
- **V: Numéro axe** = 9: C

Dans ce cas, vous ne pouvez pas définir le paramètre **D**.

Surveillance des composants G939



Consultez le manuel de votre machine !
Cette fonction est configurée par le constructeur de votre machine.

Avec la fonction **G939**, la CN exécute un test de composant. C'est le constructeur de votre machine qui définit quels composants doivent être contrôlés et comment, dans les paramètres machine.



Le constructeur de votre machine définit les composants à surveiller au paramètre machine **CfgMonComponent** (130900).

Paramètres :

- **ID: Nom clé** - Nom du composant de la machine à surveiller. Ce nom est défini par le constructeur de la machine au paramètre machine **CfgMonComponent** (130900).

6.31 Programmation des variables

Principes de base

Une variable est un caractère générique. Les variables peuvent représenter différentes informations pendant l'exécution du programme.

La commande propose différents types de variables.

Respecter les règles suivantes lors de l'utilisation des variables:

- Point avant le trait
- 6 niveaux de parenthèses max.
- Variables entières : valeurs sous forme de nombres entiers, de -32767 .. +32768
- Variables réelles : nombres à virgule flottante avec maximum 10 chiffres avant la virgule et maximum 7 chiffres après la virgule
- Les variables doivent toujours être écrites sans espace
- Le numéro de la variable et une éventuelle valeur d'indice peuvent être écrits par une autre variable, par ex. : **#g(#c2)**

La commande propose les fonctions suivantes :

Syntaxe	Fonctions
+	Addition
-	Soustraction
*	Multiplication
/	Division
()	Parenthèses
=	Egaliser
ABS(...)	Valeur absolue
ROUND(...)	Arrondi
SQRT(...)	Racine carrée
SQRTA(..., ..)	Racine carrée de (a^2+b^2)
SQRTS(..., ..)	Racine carrée de (a^2-b^2)
INT(...)	Partie entière
SIN(...)	Sinus (en degrés)
COS(...)	Cosinus (en degrés)
TAN(...)	Tangente (en degrés)
ASIN(...)	Arc sinus (en degrés)
ACOS(...)	Arc cosinus (en degrés)
ATAN(...)	Arc tangente (en degrés)
LOGN(...)	Logarithme naturel
EXP(...)	Fonction exponentielle
BITSET(...)	Activation de Bit
STRING(...)	String
PARA(...)	Données de configuration

i Vous pouvez également programmer les fonctions listées en utilisant les softkeys.

La barre de softkeys s'affiche lorsque la fonction d'affectation des variables est activée et que le clavier alphabétique affiché à l'écran est fermé.

i Remarques concernant la programmation :

- Il est désormais impossible d'opérer une distinction entre les variables éditables et les variables non-éditables pendant l'exécution de programmes, comme il était encore possible de le faire sur les commandes précédentes. Un programme CN n'est plus compilé en avance, mais seulement pendant l'exécution.
- Programmer les séquences CN comportant des calculs de variables avec la **désignation du chariot \$..** si votre tour est équipé de plusieurs chariots. Sinon, les calculs seront exécutés plusieurs fois.
- Les données de positions et de cotes lues dans les variables système sont toujours en mm – même si un programme CN est exécuté en inch.

Types de variables

La commande distingue les types de variables suivants :

- Variables générales
 - Variables locales
 - Variables globales
 - Variables textuelles
- Dimensions de la machine
- Corrections d'outils
- Variables PLC

Variables générales

- **#11 .. #199** : variables locales dépendantes d'un canal que l'on trouve dans un programme principal ou dans un sous-programme
- **#11(1) .. #199(1)** : variables prédéfinies en fonction du canal qui valent dans la limite du programme tel que défini, ainsi que dans les sous-programmes appelés par celui-ci.

i Du fait de sa caractéristique, la variable prédéfinie pour un canal convient particulièrement pour une utilisation au sein des programmes experts, car vous évitez ainsi le risque d'ambiguïtés avec les variables du programme principal. Toutes les autres variables programmables restent applicables de façon illimitée, dans tout le programme principal.

Informations complémentaires : "Sous-programmes, programmes experts", Page 297

- **#c1 .. #c30** : variables globales dépendantes d'un canal qui sont disponibles pour chaque chariot (canal CN). Les mêmes numéros de variable sur différents chariots n'ont pas d'interaction. Le contenu de la variable est globalement disponible sur un canal. "Global" signifie qu'une variable décrite dans un sous-programme peut aussi être utilisée dans le programme principal, et inversement.
- **#g1 .. #g199** : variables réelles globales indépendantes du canal qui ne sont disponibles qu'une seule fois sur la commande. Si le programme CN modifie une variable, cette modification s'applique à tous les chariots. Les variables sont sauvegardées même après la mise hors tension de la commande et peuvent être réutilisées après remise sous tension
- **#g200 .. #g299** : variables entières globales indépendantes du canal qui ne sont disponibles qu'une seule fois dans la commande. Si le programme CN modifie une variable, cette modification s'applique à tous les chariots. Les variables sont sauvegardées même après la mise hors tension de la commande et peuvent être réutilisées après remise sous tension
- **#x1 .. #x20** : variables textuelles locales dépendantes d'un canal, qui agissent à l'intérieur d'un programme principal ou d'un sous-programme. Elles ne peuvent être lues que sur le canal sur lequel elles ont été écrites.

Exemple : Variables générales

...
N.. #l1=#l1+1
N.. G1 X#c1
N.. G1 X(SQRT(3*(SIN(30)))
N.. #g1=(ABS(#2+0.5))
...
N.. G1 Z#m(#l1)(Z)
N.. #x1="Text"
N.. #g2=#g1+#l1*(27/9*3.1415)
...

Exemple : Variables définies en fonction d'un canal

<code>%_G238.ncs "TURN_V1.0"</code>	Sous-programme externe appelé dans le programme principal
<code>...</code>	
<code>VAR</code>	
<code>N.. #_debug = #I98(1)</code>	Définition de la variable
<code>...</code>	
<code>N.. L"G938" V1</code>	Appel d'un autre sous-programme externe
<code>...</code>	
<code>%_G938.ncs "TURN_V1.0"</code>	Sous-programme externe appelé dans le sous-programme
<code>...</code>	
<code>N.. IF #_debug==1</code>	
<code>N.. THEN</code>	
<code>N.. PRINT("Debug")</code>	
<code>N.. ENDIF</code>	
<code>...</code>	
<code>RETURN</code>	
<code>...</code>	



La mémorisation des variables après mise hors tension doit être activée par le constructeur de la machine au paramètre machine **CfgNcPgmParState** (n°200700).
Si la mémorisation des variables n'est pas activée, celles-ci sont toujours à "zéro" après la mise sous tension.



Vous pouvez également utiliser des variables pour programmer des fonctions M.

Variables string

- La fonction TIME écrit la date ou l'heure dans un script de variables. Celle-ci peut ensuite être gravée avec un cycle de gravure.
- Le contenu des variables peut être converti en variables string et additionné.
- Les variables string peuvent être émises comme nombres à virgule flottante. Celles-ci sont automatiquement arrondies.
- Les noms de fichiers peuvent être renseignés à l'aide de variables string.

Informations complémentaires : "Emission du fichier pour variables WINDOW", Page 560"

Exemple : date et heure

...	
N.. #x1=TIME("D.M.YY")	Date en variable string #x1
N.. #x2=TIME("h:m:s")	Heure en variable string #x2
...	

Exemple : conversion en variable string

...	
N.. #x1=STRING(#i21)	Convertir la variable #i21 en variable string #x1
N.. #x2=TIME("h:m:s")+STRING(#i21)	Ajouter l'heure et la variable #i21
...	

Exemple : émission de nombres à virgule flottante

...	
N.. #x1=STRING(12.43,1)	Le nombre est arrondi et émis avec un chiffre après la virgule.
...	

Dimensions de la machine

- **#m1(n) .. #m99(n)** : n remplace ici la lettre de l'axe (X, Z, Y) pour lequel la cote de la machine doit être lue ou écrite. Le calcul des variables est réalisé avec le tableau **mach_dim.hmd**.
Simulation : le tableau **mach_dim.hmd** est lu par la simulation lors du démarrage de la commande. La simulation fonctionne maintenant avec le tableau de la simulation.

Exemple : cotes de la machine

...	
N.. G1 X(#m1(X)*2)	
N.. G1 Z#m3(Z)	
N.. #m4(Z)=350	
...	

Corrections d'outils

- **#dt(n)** : n correspond au sens de correction (X, Z, Y, S) et t au numéro d'emplacement de la tourelle programmé pour l'outil. Le calcul des variables fonctionne avec le tableau **toolturn.htt**.
Simulation : le tableau **toolturn.htt** est lu par la simulation lors du choix de programme. La simulation fonctionne maintenant avec le tableau de la simulation.

Exemple : corrections d'outils

...	
N.. G1 X(#m1(X)*2)	
N.. G1 Z#m3(Z)	
N.. #m4(Z)=350	
...	

i Vous pouvez aussi directement consulter les informations d'outils grâce au **No. d'identif.**. Par exemple, cela peut être nécessaire si les emplacements à l'intérieur de la tourelle ne sont pas attribués. Programmez pour cela une virgule et le **No. d'identif.** de l'outil à la suite de l'identifiant de votre choix, par ex. **#l1 = #d1(Z, "001")**.

Variables PLC (bits d'événements)

⚙️ Consultez le manuel de votre machine !
Cette fonction est configurée par le constructeur de votre machine.

Dans le cadre de la programmation de variables, les variables font appel à des valeurs logiques, arithmétiques ou textuelles qui proviennent du programme PLC. Il est possible d'accéder aux variables PLC en lecture ou en écriture. Le constructeur de la machine définit le nom symbolique dans le programme PLC.

Sur les versions de commandes antérieures, on parlait de "bits d'événements" pour désigner le composant de lecture de cette programmation.

- **#en(Symname)**: **n** remplace le type de données, **Symname** remplace le nom symbolique de l'opérande PLC

Le constructeur de la machine peut aussi configurer le nom symbolique de manière indexée. L'index peut être formé de manière variable.

#e1("Spindle[#l3].Direction")

- **#e1 (#e0)**: Avec **#e1**, la commande accède à des valeurs logiques, entières ou tronquées.
- **#e2**: Avec **#e2**, la commande accès à des valeurs textuelles.

i Veillez à ce que le type de variable soit cohérent avec le type d'affectations. Les valeurs textuelles issues de variables PLC ne peuvent être mémorisées que dans des variables de strings et les valeurs numériques que dans des valeurs normales.

Exemple : Variable PLC

...	
N.. #l4 = #e1("CoolingOn")	Lire l'état des variables PLC et le mémoriser dans #l4
N.. #e1("CoolingOn") = 1	Ecraser l'état des variables PLC
N.. #e1("CoolingOn") = #l4	Restaurer la variable PLC avec la valeur mémorisée
...	
N.. #x3 = #e2("MyFieldName")	Mémoriser l'état des variables de textes dans les variables de strings #x3
N.. #e2("MyFieldName") = "Hallo"	Ecraser la variable PLC avec Hallo
N.. #e2("MyFieldName") = #x3	Restaurer la variable PLC avec la valeur mémorisée
...	
N.. #l1 = #e1("Channel[2].Event[57]")	Canal 2, enregistrer l'événement 57 à #l1

Lire des données d'outils



Consultez le manuel de votre machine !

Cette fonction est également disponible sur les machines dotées d'un magasin d'outils.

La commande utilise la liste du magasin à la place de la liste de la tourelle.

Pour lire les données des outils actuellement mémorisés dans la liste de la tourelle, utiliser la syntaxe suivante : **#wn(select)**.

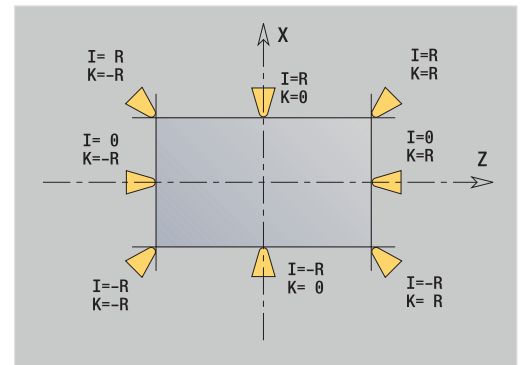
Pour obtenir les informations relatives à l'outil actuellement installé, utiliser la syntaxe suivante : **#w0(select)**.

Vous pouvez aussi directement consulter les informations d'outils grâce au **No. d'identif.**. Cela peut par exemple s'avérer nécessaire lorsqu'il n'existe pas d'affectation des emplacements de la tourelle : **#l1= #w1(select, "ID")**.

Si une chaîne de rechange est définie, programmez le "premier outil" de la chaîne. La commande détermine les données de "l'outil actif".

Identifiants des informations d'outils

#wn(ID)	N° d'identification de l'outil (affecter dans variable de texte #xn)
#wn(PT)	Key P de l'outil *10 (par ex. 12.3 devient 123)
#wn(WT)	Type d'outil à 3 chiffres
#wn(WTV)	1ère position du type d'outil
#wn(WTH)	2ème position du type d'outil
#wn(WTL)	3ème position du type d'outil
#wn(NL)	Longueur utile (outils de tournage intérieur et perçage)
#wn(HR)	Sens d'usinage principal (voir tableau des positions d'outils)
#wn(NR)	Sens d'usinage secondaire pour outils de tournage
#wn(AS)	Exécution (voir tableau d'exécution)
#wn(ZZ)	Nombre de dents (outils de fraisage)
#wn(RS)	Rayon de plaquette
#wn(ZD)	Diamètre de l'embout
#wn(DF)	Diamètre de la fraise
#wn(SD)	Diamètre du cône
#wn(SB)	Largeur du tranchant
#wn(SL)	Longueur de la dent
#wn(AL)	Longueur d'amorce
#wn(FB)	Largeur de la fraise
#wn(WL)	Position d'outil
#wn(ZL)	Cote de réglage en Z (issue de la liste d'outils)
#wn(XL)	Cote de réglage en X (issue de la liste d'outils)
#wn(YL)	Cote de réglage en Y (issue de la liste d'outils)



#wn(TL)	Etat de l'outil (Tool Locked)
#wn(I)	Position du centre du tranchant en X
#wn(J)	Position du centre du tranchant en Y
#wn(K)	Position du centre du tranchant en Z
#wn(ZE)	Longueur de l'outil dans la position d'utilisation actuelle : distance entre la pointe de l'outil et le point de référence du chariot Z
#wn(XE)	Longueur de l'outil dans la position d'utilisation actuelle : distance entre la pointe de l'outil et le point de référence du chariot en X
#wn(YE)	Longueur de l'outil dans la position d'utilisation actuelle : distance entre la pointe de l'outil et le point de référence du chariot en Y
#wn(DN)	Diamètre pour outils de perçage et de fraisage
#wn(HW)	Angle principal dans système normé (0° 360°)
#wn(NW)	Angle secondaire dans système normé (0° 360°)
#wn(EW)	Angle d'attaque
#wn(SW)	Angle de pointe
#wn(AW)	<ul style="list-style-type: none"> ■ 0: outil fixe ■ 1: outil tournant
#wn(MD)	Sens de rotation: <ul style="list-style-type: none"> ■ 3: M3 ■ 4: M4
#wn(CW)	Angle d'inclinaison
#wn(BW)	Angle de décalage
#wn(WTL)	Orientation
#wn(AC)	Angle de travail de la plaquette
#wn(ZS)	Profondeur de coupe max.
#wn(GH)	Pas du filet
#wn(NE)	Nombre de dents secondaires
#wn(NS)	Numéro de la dent secondaire
#wn(FP)	Type d'outil : <ul style="list-style-type: none"> ■ 0 = outil normal ■ 1 = outils maîtres ■ 2 = tranchant auxiliaire
#wn(Q)	Numéro de la broche de l'outil
#wn(AS)	Exécution gauche/droite
#wn(X)	Cote de réglage du support en X
#wn(Z)	Cote de réglage du support en Z
#wn(Y)	Cote de réglage du support en Y
#wn(DX)	Compensation en X
#wn(DY)	Compensation en Y
#wn(DZ)	Compensation en Z

#wn(DS)	2ème Correction
#wn(BR)	Rayon d'outil 2 (outil de fraisage)
#wn(DC)	Correction du rayon d'outil 2 (outil de fraisage)

Accès aux données d'outils de la tourelle

#wn(select)	<ul style="list-style-type: none"> ■ n = numéro d'emplacement de la tourelle ■ n = 0 pour l'outil actuel ■ select = identifiant de l'information à lire
-------------	--

Sens principal de l'usinage

#wn(HR)	<ul style="list-style-type: none"> ■ 0: Indéfini ■ 1: +Z ■ 2: +X ■ 3: -Z ■ 4: -X ■ 5: +/-Z ■ 6: +/-X
---------	---

Exécution

#wn(AS)	<ul style="list-style-type: none"> ■ 1: à droite ■ 2: à gauche
---------	--

Position d'outil

#wn(WL)	<p>Référence : sens d'usinage de l'outil)</p> <ul style="list-style-type: none"> ■ 0 : sur le contour ■ 1: A droite du contour ■ - 1: A gauche du contour
---------	--

Lire des bits de diagnostic



Consultez le manuel de votre machine !

Cette fonction est également disponible sur les machines dotées d'un magasin d'outils.

La commande utilise la liste du magasin à la place de la liste de la tourelle.

Se référer à la syntaxe suivante pour lire les bits de diagnostic. Elle vous permet d'accéder aux outils qui sont actuellement enregistrés dans la liste de la tourelle.



Vous pouvez également lire les bits de diagnostic des outils Multifix. Programmez pour cela une virgule et le **No. d'identif.** de l'outil à la suite de l'identifiant de votre choix, par ex. **#l1 = #t(3, "001")**.

Identifiants des bits de diagnostic

#tn(1)	Durée d'utilis. expirée ou nbre de pièces atteint
#tn(2)	Cassure détectée par surveill. de charge. (limite 2)
#tn(3)	Usure détectée par surveill. de charge. (limite 1)
#tn(4)	Usure selon surveillance de charge. (Charge totale)
#tn(5)	Usure déterminée par l'étalonnage d'outil
#tn(6)	Usure détectée par mes. de la pce dans le processus
#tn(7)	Usure détectée par mesure post-process. Pièce
#tn(8)	Nouvelle dent

Accès aux données de la tourelle

#tn(select)	<ul style="list-style-type: none"> ■ n = numéro d'emplacement de la tourelle ■ n = 0 pour l'outil actuel ■ select = identifiant de l'information à lire
-------------	---

Lire des informations CN actuelles

Pour lire les informations CN actuelles programmées avec des fonctions G, vous pouvez utiliser la syntaxe suivante.

Identifiants des informations CN

#n0(X)	Dernière position programmée X
#n0(Y)	Dernière position programmée Y
#n0(Z)	Dernière position programmée Z
#n0(A)	Dernière position A programmée
#n0(B)	Dernière position B programmée
#n0(C)	Dernière position programmée C
#n0(U)	Dernière position U programmée
#n0(V)	Dernière position V programmée
#n0(W)	Dernière position W programmée
#n0(CW)	Angle d'utilisation de l'outil (0 ou 180 degrés)
#n18(G)	Plan d'usinage actif
#n40(G)	Etat de la CRD
#n47(P)	Distance de sécurité actuelle
#n52(G)	Tenir compte de la surépaisseur G52_Géo 0=non / 1=oui
#n57(X)	Surépaisseur en X
#n57(Z)	Surépaisseur en Z
#n58(P)	Surépaisseur équidistante
#n95(G)	Type d'avance programmé (G93/G94/G95)
#n95(Q)	Numéro de broche de la dernière avance programmée
#n95(F)	Dernière avance programmée
#n97(G)	Type de vitesse de rotation programmée (G96/G97)
#n97(Q)	Numéro de broche pour dernier type de vitesse de rotation programmé
#n97(S)	Dernière vitesse de rotation programmée
#n119(Q)	Numéro de l'axe C sélectionné
#n120(X)	Diamètre de référence X pour calcul CY
#n147(I)	Distance de sécurité actuelle dans le plan d'usinage
#n147(K)	Distance de sécurité actuelle dans le sens de la plongée

Accès aux informations CN actuelles

- #nx(select)
- x = numéro de fonction G
 - select = identifiant de l'information à lire

Plan d'usinage actif

- #n18(G)**
- 17: Plan XY (face frontale ou arrière)
 - 18: Plan XZ (tournage)
 - 19: Plan YZ (vue de dessus/enveloppe)

Etat CRD/CRF

- #n40(G)**
- 40: **G40** active
 - 41: **G41** active
 - 42: **G42** active

Numéro de l'axe C sélectionné

- #n119(G)**
- 0: pas d'axe C
 - 1: Axe C 1
 - 2: Axe C 2
- Etat actuel de la machine

Corrections d'usure actives (G148)

- #n148(O)**
- 0: **DX, DZ**
 - 1: **DS, DZ**
 - 2: **DX, DS**

Données relatives à l'emplacement de l'outil enregistré

- #n601(n)**
- **S** : numéro de la dent
 - **M** : numéro du magasin
 - **ppp** : numéro d'emplacement
- Emission sous la forme **SMppp**

Emplacement de magasin disponible

- #n610(H)**
- **M** : numéro du magasin
 - **ppp** : numéro d'emplacement
- Emission sous la forme **Mppp**

Fins de course logiciel

- #n707(n,1)** Identifiant de l'axe :
- **n** : axe X, Y, Z, U, V, W, A, B, C
 - 1: valeur minimale
 - 2: valeur maximale

Décalage du point zéro

- #n920(G)** Etat des fonctions **G920/G921** :
- 0: aucune fonction **G920/G921** active
 - 1: **G920** active
 - 2: **G921** active

Lire des informations CN générales

Utiliser la syntaxe suivante pour lire les informations CN d'ordre général.

Identifiants des informations d'outils

#i1	Mode de fonctionnement actuel
#i2	Unité de mesure active (pouces/métrique)
#i3	<ul style="list-style-type: none"> ■ Broche principale = 0 ■ Contre-broche avec image miroir en Z = 1 ■ Image miroir outil en Z = 2 ■ Outil + image miroir des déplacements en Z = 3
#i4	G16 activé = 1
#i5	Dernier numéro d'outil programmé
#i6	Recherche séquence initiale active = 1
#i7	Système est DataPilot = 1
#i8	Langue sélectionnée
#i9	Si axe Y configuré = 1
#i10	Si axe B configuré = 1
#i11	Si la place de l'outil est réfléchi en X dans le système de la machine = 1
#i12	Lorsque l'axe U est programmable = 1
#i13	Lorsque l'axe V est programmable = 1
#i14	Lorsque l'axe W est programmable = 1
#i15	Si l'axe U est configuré = 1
#i16	Si l'axe V est configuré = 1
#i17	Si l'axe W est configuré = 1
#i18	Décalage du point zéro de l'axe Z
#i19	Décalage du point zéro de l'axe X
#i20	Dernière fonction de course programmée (G0, G1, G2...)
#i21	Nombre actuel de pièces (compteur de pièces)
#i22	Si l'axe U couplé avec l'axe X = 1
#i23	Si l'axe V couplé avec l'axe Y = 1
#i24	Si l'axe W couplé avec l'axe Z = 1
#i25	Si magasin disponible = 1
#i26	Key P de l'outil actuel *10 + MU issu de la présélection d'outil
#i27	Key P de l'outil de votre choix *10 issu de la présélection d'outil
#i28	Angle de l'axe oblique Y
#i29	Key P de l'outil *10 qui a atteint la durée d'utilisation maximale.

#i30	Key P de l'outil *10 qui a atteint le nombre de pièces maximal.
#i31	Si des groupes de contours sont programmés = 1 Uniquement pour la création automatique de programmes (CAP)
#i32	Décalage de point zéro du contour en Z, à partir de la définition du groupe de contours en DIN PLUS (1...4)
#i33	Si la CAP doit programmer des groupes de contours = 1 Uniquement pour la création automatique de programmes (CAP)
#i34	Si uniquement CHARIOT \$2 dans l'en-tête de programme = 1
#i36	Numéro de canal de l'axe C incliné (0 - 5) Uniquement si l'axe C est activé dans le programme CN
#i38	Lecture du marqueur PLC Quantité de pièces
#i39	Numéro de canal actuel
#i99	Valeur de consigne de sous-programmes <ul style="list-style-type: none"> ■ Valeurs ■ Strings

Mode de fonctionnement actif

#i1	<ul style="list-style-type: none"> ■ 2: Machine ■ 3: Simulation ■ 5: Menu TSF
-----	--

Langues

#i8	<ul style="list-style-type: none"> ■ 0: ENGLISH ■ 1: GERMAN ■ 2: CZECH ■ 3: FRENCH ■ 4: ITALIAN ■ 5: SPANISH ■ 6: PORTUGUESE ■ 7: SWEDISH ■ 8: DANISH ■ 9: FINNISH ■ 10: DUTCH ■ 11: POLISH ■ 12: HUNGARIAN ■ 14: RUSSIAN ■ 15: CHINESE ■ 16: CHINESE_TRAD ■ 17: SLOVENIAN ■ 19: KOREAN
-----	---

- 21: **NORWEGIAN**
- 22: **ROMANIAN**
- 23: **SLOVAK**
- 24: **TURKISH**

Marqueur PLC Quantité de pièces

- #i38**
- 0: Attribut non défini ou quantité de pièces non atteinte
 - 1: Nombre de pièces atteint

Lire des données de configuration – PARA

La fonction **PARA** vous permet de lire les données de configuration. Utilisez pour cela les désignations de paramètres à partir des paramètres de configuration. Les paramètres utilisateurs peuvent également être lus avec les désignations utilisées dans les paramètres de configuration.

Lors de la lecture des paramètres optionnels, la validité de la valeur de retour doit être vérifiée. Selon le type de donnée du paramètre (**REAL/ STRING**), la valeur **0** ou le texte **_EMPTY** est renvoyé lors de la lecture d'un attribut optionnel non initialisé.

Accès aux données de configuration

- PARA(Key, Entity, Attribute, Index)**
- **Key** : mot-clé
 - **Entity** : nom du groupe de configuration
 - **Attribut** : désignation de l'élément
 - **Index** : numéro Array si l'attribut appartient à un Array

Exemple: Fonction PARA

...	
N.. #l10=PARA("", "CfgDisplayLanguage", "ncLanguage")	Lit le numéro de la langue actuelle
N.. #l1=PARA("", "CfgGlobalTechPara", "safetyDistWorkpOut")	Lit la distance de sécurité à l'extérieur d'une pièce finie (SAT)
N.. #l1=PARA("Z1", "CfgAxisProperties", "threadSafetyDist")	Lit la distance de sécurité du taraudage pour Z1
N.. #l1=PARA("", "CfgCoordSystem", "coordSystem")	Lit le numéro de l'orientation machine
...	
#x2=PARA("#x30", "CfgCAxisProperties", "relatedWpSpindle", 0)	Interrogation pour déterminer si le paramètre optionnel a été initialisé.
IF #x2<>"_EMPTY"	Exploitation
THEN	
	Le paramètre "relatedWpSpindle" a été mis à 1.
ELSE	
	Le paramètre "relatedWpSpindle" a été mis à 1.
ENDIF	

Déterminer l'index d'un élément de paramètre – PARA

La recherche de l'indice d'un élément est activée si le nom de l'élément de la liste est rattaché à l'attribut avec une virgule.

Exemple

On cherche à déterminer le numéro d'axe logique de la broche **S1**.

```
#c1 = PARA( "", "CfgAxes", "axisList,S1", 0)
```

La fonction fournit l'indice de l'élément **S1** dans l'attribut **axisList** de l'Entity **CfgAxes**. L'indice de l'élément **S1** est ici identique au numéro logique de l'axe.

Accès aux données de configuration

PARA(Key, Entity, attribut, élément, indice)	<ul style="list-style-type: none"> ■ Key : mot-clé ■ Entity : nom du groupe de configuration ■ Attribut , nom : nom de l'attribut et nom de l'élément ■ Indice : 0 (pas nécessaire)
---	---



Sans l'indice d'attribut **S1**, la fonction lit l'élément sur l'indice de liste **0**. Mais comme il s'agit ici d'un String, le résultat doit être aussi affecté à une variable String.

```
#x1 = PARA( "", "CfgAxes", "axisList", 0)
```

La fonction lit le numéro de String de l'élément sur l'indice de liste **0**.

Syntaxe de variables étendue CONST – VAR

En définissant les mots-clés **CONST** ou **VAR**, on peut attribuer des noms aux variables. Les mots-clés s'utilisent aussi bien dans le programme principal que dans le sous-programme. Si vous utilisez des définitions dans le sous-programme, la déclaration de constantes ou de variables doit se trouver avant le mot-clé **USINAGE**.



Règles pour la définition des constantes et des variables :

les noms des constantes et des variables doivent commencer par un tiret bas et comporter des minuscules des chiffres et un tiret bas.

La longueur maximale ne doit pas dépasser 20 caractères.

Noms de variables avec VAR

Vous améliorez la lisibilité d'un programme CN en attribuant des noms aux variables. Pour cela, ajoutez la section de programme **VAR**. Dans cette section de programme, vous attribuez des désignations de variables aux variables.

Exemple : variables de textes libres

%abc.nc	
VAR	
#_rohdm=#l1	#_rohdm est synonyme de #l1
PIECE BRUTE	
N..	
PIECE FINIE	
N..	
USINAGE	
N..	
...	

Exemple : sous-programme

%SP1.ncS	
VAR	
#_wo = #c1	Orientation de l'outil
USINAGE	
N.. #_wo = #w0(WTL)	
N.. GO X(#_posx*2)	
N.. GO X#_start_x	
...	

Exemple : affectation avec des variables

%NC1.nc	
VAR	
#_vorschub=#l1(200)	Affectation

Cela revient à une affectation d'initialisation comme suit :

#_vorschub=200	Affectation directe
-----------------------	---------------------

Si vous travaillez avec des variables, cette valeur pourra être écrasée ultérieurement à tout moment, lors de l'exécution du programme. Dans le programme CN et les sous-programmes qui suivront, la variable est connue et pourra être modifiée. L'information est connue dès lors que la variable est déclarée. Ainsi, il se peut que des sous-programmes retournent ultérieurement, indépendamment de la valeur RETURN, d'autres données en réponse à la fonction appelante. Contrairement aux variables #c et #g, ces variables existent uniquement à l'intérieur d'un programme CN et conviennent donc notamment pour une utilisation dans des programmes dits "Expert".

Définition des constantes avec CONST

Possibilités pour définir les constantes:

- Affectation directe des valeurs
- Informations interpréteur interne comme constante
- Affectation de nom aux variables de transfert au sous-programme

Utilisez les informations internes suivantes pour la définition des constantes dans la section **CONST**.

Informations internes pour définir les constantes

__n0_x	768 Dernière position programmée X
__n0_y	769 Dernière position programmée Y
__n0_z	770 Dernière position programmée Z
__n0_c	771 Dernière position programmée C
__n40_g	774 Etat de la CRD
__n148_o	776 Corrections d'usure actives
__n18_g	778 Plan d'usinage actif
__n120_x	787 Diamètre de référence X pour calcul CY
__n52_g	790 Tenir compte de la surépaisseur G52_Géo 0=non / 1=oui
__n57_x	791 Surépaisseur en X
__n57_z	792 Surépaisseur en Z
__n58_p	793 Surépaisseur équidistante
__n150_x	794 Décalage de la largeur du tranchant en X de G150/G151
__n150_z	795 Décalage de la largeur du tranchant en Z de G150/G151
__n95_g	799 Type d'avance programmé G93/G94/G95)
__n95_q	796 Numéro de broche de l'avance programmée
__n95_f	800 Dernière avance programmée
__n97_g	Type de vitesse de rotation programmée G96/G97)
__n97_q	797 No. de broche du type de vitesse de rotation programmée
__n97_s	Dernière vitesse de rotation programmée
__la-__z	Valeurs de transfert pour sous-programme



La constante **__pi** est pré-définie avec la valeur 3,1415926535989 et peut être directement utilisée dans chaque programme CN.

Exemple : programme principal

<code>%abc.nc</code>	
<code>CONST</code>	
<code>_racine2 = 1.414213</code>	Affectation directe des valeurs
<code>_racine_2 = SQRT(2)</code>	Affectation directe des valeurs
<code>_posx = __n0_x</code>	Information interne
<code>VAR</code>	
<code>. . .</code>	
<code>PIECE BRUTE</code>	
<code>N..</code>	
<code>PIECE FINIE</code>	
<code>N..</code>	
<code>USINAGE</code>	
<code>N..</code>	
<code>. . .</code>	

Exemple : sous-programme

<code>%SP1.ncS</code>	
<code>CONST</code>	
<code>_start_x=__la</code>	Sous-programme Valeur de transfert
<code>_posx = __n0_x</code>	Constante interne
<code>VAR</code>	
<code>#_wo = #c1</code>	Orientation de l'outil
<code>USINAGE</code>	
<code>N.. #_wo = #w0(WTL)</code>	
<code>N.. G0 X(#_posx*2)</code>	
<code>N.. G0 X#_start_x</code>	
<code>. . .</code>	

6.32 Entrées et sorties des données

Fenêtre d'émission des variables WINDOW

WINDOW (x) crée une fenêtre avec le nombre de lignes **x**. La fenêtre s'ouvre à la première entrée ou émission de données. **WINDOW (0)** ferme la fenêtre.

Syntaxe : WINDOW (nombre de lignes) (0 <= nombre de lignes <= 20)

La fenêtre standard comprend trois lignes – vous n'avez pas besoin de la programmer.

Exemple : fenêtre de sortie de variables WINDOW

...	
N 1 WINDOW(8)	
N 2 INPUT("requête : ",#I1)	
N 3 #I2=17*#I1	
N 4 PRINT("résultat : ",#I1,"*17 = ",#I2)	
...	

Emission du fichier pour variables WINDOW

La commande **WINDOW (x, nom de fichier)** mémorise l'instruction **PRINT** dans un fichier avec un nom défini et l'extension **.LOG**, dans le répertoire **V:\nc_prog**. Le fichier est écrasé lors d'une nouvelle exécution de la commande **WINDOW**.

La sauvegarde du fichier **LOG** n'est possible que dans le sous-mode **Déroul.progr.**

Syntaxe : WINDOW (nombre de lignes, nom de fichier)

Exemple : émission du fichier pour variables WINDOW

...	
N 1 WINDOW(8,"VARIO")	
N 2 INPUT("requête : ",#I1)	
N 3 #I2=17*#I1	
N 4 PRINT("résultat : ",#I1,"*17 = ",#I2)	
...	

Vous pouvez également indiquer le nom de fichier avec des variables string.

Exemple : Fichier émis avec des variables string

...	
N 11 #I1 = #i39	Affectation du numéro de canal actuel
N 12 #x3 = "Channel"	Affectation de la variable string
N 13 #x2 = STRING(#I1)	Conversion du numéro de canal en string
N 14 #x3 = #x3 + #x2	Addition de variables
N 15 WINDOW(5, #x3)	
N 16 PRINT("Channelinfo")	
...	

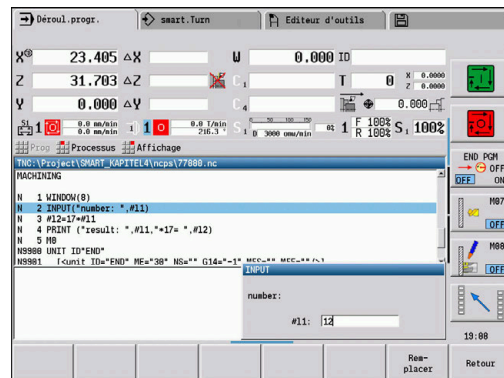
Programmation de variables INPUT

INPUT vous permet de programmer des variables.

Syntaxe : INPUT (texte, variable)

Vous définissez le texte à saisir et le numéro de la variable. Avec **INPUT**, la commande interrompt la compilation, délivre le texte et attend que vous saisissez la valeur de la variable. Au lieu d'un texte, vous pouvez également programmer une variable string, par ex. **#x1**.

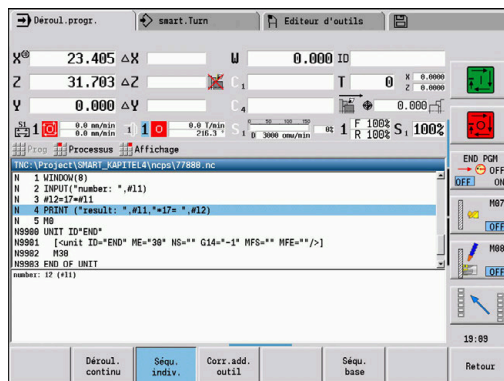
A la fin de la commande **INPUT**, la commande affiche ce qui a été programmé.



Emission de variables # PRINT

Pendant l'exécution du programme, **PRINT** restitue les textes et les valeurs des variables pendant l'exécution de programme. Vous pouvez programmer plusieurs textes et variables les uns à la suite des autres.

Syntaxe : PRINT (texte, variable, texte, variable, ...)



Exemple : sortie de variables # PRINT

```
N 4 PRINT("résultat : ",#11,"*17 = ",#12)
```

6.33 Exécution conditionnelle de séquence

Branchement de programme IF..THEN..ELSE..ENDIF

Le branchement conditionnel est composé des éléments suivants :

- **IF** (si), suivi de la condition. Dans une condition, de part et d'autre de l'opérateur de comparaison, se trouvent des variables ou des expressions mathématiques.
- **THEN** (alors) : si la condition est remplie, la branche **THEN** est exécutée
- **ELSE** (sinon) : si la condition n'est pas remplie, la branche **ELSE** est exécutée.
- **ENDIF** met fin au branchement conditionnel de programme.

Lecture de Bitset : vous pouvez également utiliser la fonction **BITSET**. Cette fonction fournit le résultat **1** lorsque le bit interrogé est contenu dans la valeur numérique. Elle délivre le résultat **0** lorsque le bit n'est pas contenu dans la valeur numérique.

Syntaxe :

- **BITSET (x,y)**
 - **x** : numéro de bit (0..15)
 - **y** : valeur numérique (0..65535)

La relation entre le numéro de bit et la valeur numérique est représentée dans le tableau. Pour **x, y**, vous pouvez aussi utiliser des variables.

Programmation :

- Sélectionner **Extras > DIN PLUS mot...** dans le menu La commande ouvre la liste de sélection **Insérer mot DIN PLUS.Insérer mot DIN PLUS**
- Sélectionner **IF**
- Programmer la condition
- Insérer les séquences CN de la branche **THEN**
- Au besoin : insérer les séquences CN de la branche **ELSE**



- Les séquences CN contenant **IF, THEN, ELSE, ENDIF** ne doivent pas contenir d'autres commandes.
- Vous pouvez lire jusqu'à deux conditions.

Opérateurs relationnels

<	inférieur à
<=	inférieur ou égal à
<>	différent de
>	supérieur à
>=	supérieur ou égal à
==	égal à

Lier les conditions

AND	Liaison logique ET
OR	Liaison logique OU

Tableau de conversion

Bit	Valeur numérique
0	1
1	2
2	4
3	8
4	16
5	32
6	64
7	128
8	256
9	512
10	1024
11	2048
12	4096
13	8192
14	16384
15	32768

Exemple : IF... THEN... ELSE... ENDIF

N.. IF (#I1==1) AND (#g250>50)	
N.. THEN	
N.. GO X100 Z100	
N.. ELSE	
N.. GO X0 Z0	
N.. ENDIF	
...	
N.. IF 1==BITSET(0,#I1)	
N.. THEN	
N.. PRINT("Bit 0: OK")	
...	

Lecture des variables et des constantes

Vous pouvez vous servir des éléments **DEF**, **NDEF** et **DVDEF** pour demander si une valeur valide a été affectée à une variable ou à une constante. Une variable non définie peut aussi bien retourner la valeur **0** qu'une variable à laquelle la valeur **0** aurait volontairement été affectée. Le contrôle des variables évitent des sauts de programme incontrôlés.

Programmation:

- Sélectionner **Extras > DIN PLUS mot...** dans le menu La commande ouvre la liste de sélection **Insérer mot DIN PLUS**. **Insérer mot DIN PLUS**
- Sélectionner **IF**
- Entrer l'élément de lecture nécessaire (**DEF**, **NDEF** ou **DVDEF**)
- Introduire le nom de la variable ou de la constante



Entrez le nom de la variable sans le caractère #, par ex. **IF NDEF(__la)**

Éléments de lecture de variables et de constantes :

- **DEF** : une valeur a été affectée à une variable ou à une constante
- **NDEF** : aucune valeur n'a été affectée à une variable ou à une constante
- **DVDEF** : interrogation d'une constante interne

Exemple : interrogation d'une variable dans le sous-programme

```
N.. IF DEF(__la)
N.. THEN
N.. PRINT("Value:",#__la)
N.. ELSE
N.. PRINT("#__la is not defined")
N.. ENDIF
...
```

Exemple : interrogation d'une variable dans le sous-programme

```
N.. IF DEF(__lb)
N.. THEN
N.. PRINT("#__lb is not defined")
N.. ELSE
N.. PRINT("Value:",#__lb)
N.. ENDIF
...
```


Exemple : interrogation d'une constante

N.. IF DVDEF(__n97_s)	
N.. THEN	
N.. PRINT("__n97_s is defined",__n97_s)	
N.. ELSE	
N.. PRINT("#__n97_s is not defined")	
N.. ENDIF	
...	

Répétition de programme WHILE..ENDWHILE

La répétition de programme comporte les éléments suivants :

- **WHILE**, suivi de la condition. Dans une condition, de part et d'autre de l'opérateur de comparaison, se trouvent des variables ou des expressions mathématiques.
- **ENDWHILE** termine la répétition conditionnelle de programme

Les séquences CN situées entre **WHILE** et **ENDWHILE** sont exécutées tant que la condition est remplie. Si la condition n'est pas remplie, la commande poursuit l'opération avec la séquence suivant **ENDWHILE**.

Lecture de Bitset : vous pouvez également utiliser la fonction **BITSET**. Cette fonction fournit le résultat **1** lorsque le bit interrogé est contenu dans la valeur numérique. Elle délivre le résultat **0** lorsque le bit n'est pas contenu dans la valeur numérique.

Syntaxe:

- **BITSET (x,y)**
 - **x** : numéro de bit (0..15)
 - **y** : valeur numérique (0..65535)

La relation entre le numéro de bit et la valeur numérique est représentée dans le tableau. Pour **x, y**, vous pouvez aussi utiliser des variables.

Programmation:

- Sélectionner **Extras > DIN PLUS mot...** dans le menu La commande ouvre la liste de sélection **Insérer mot DIN PLUS**.
- Sélectionner **WHILE**
- Programmer la condition
- Insérer les séquences CN entre **WHILE** et **ENDWHILE**



- Vous pouvez lier jusqu'à deux conditions.
- Si la condition contenue dans l'instruction **WHILE** est toujours remplie, vous obtenez une boucle sans fin. Ceci est une cause d'erreur fréquente dans les opérations de répétitions de programmes.

Opérateurs relationnels

<	inférieur à
<=	inférieur ou égal à
<>	différent de
>	supérieur à
>=	supérieur ou égal à
==	égal à

Lier les conditions

AND	Liaison logique ET
OR	Liaison logique OU

Tableau de conversion

Bit	Valeur numérique
0	1
1	2
2	4
3	8
4	16
5	32
6	64
7	128
8	256
9	512
10	1024
11	2048
12	4096
13	8192
14	16384
15	32768

Exemple : WHILE..ENDWHILE

...	
N.. WHILE (#I4<10) AND (#I5>=0)	
N.. GO Xi10	
...	
N.. ENDWHILE	
...	

Branchement de programme SWITCH..CASE

La branche de programme se compose des éléments suivants :

- **SWITCH**, suivi d'une variable. Le contenu de la variable est interrogé dans les instructions **CASE** suivantes.
- **CASE x** : cette branche **CASE** est exécutée avec la valeur de variable **x**. **CASE** peut être programmé plusieurs fois.
- **DEFAULT** : cette branche est exécutée si aucune instruction **CASE** n'a correspondu à la valeur de la variable. **DEFAULT** est inutile
- **BREAK** : ferme la branche **CASE**- ou **DEFAULT**

Programmation:

- Sélectionner **Extras > DIN PLUS mot...** dans le menu La commande ouvre la liste de sélection **Insérer mot DIN PLUS.Insérer mot DIN PLUS**
- Sélectionner **SWITCH**
- Entrer une variable **Switch**
- Pour chaque branche **CASE** :
 - Sélectionner **CASE** (à partir d'**Extras > DIN PLUS mot...**)
 - Programmer la condition **SWITCH** (valeur des variables) et insérer les séquences NC à exécuter
- Pour la branche **DEFAULT**, insérer les séquences CN à exécuter

Exemple : SWITCH..CASE





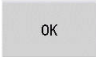
...	
N.. SWITCH #g201	
N.. CASE 1	Est exécuté avec #g201=1
N.. GO Xi10	
...	
N.. BREAK	
N.. CASE 2	Est exécuté avec #g201=2
N.. GO Xi20	
...	
N.. BREAK	
N.. PAR DEFT	Aucune instruction CASE ne correspond à la valeur de la variable
N.. GO Xi30	
...	
N.. BREAK	
N.. ENDSWITCH	
...	

Section masquable

Dans le sous-mode **Déroul.progr.**, vous pouvez activer/désactiver des sections masquables. La commande s'y référera pour ne pas exécuter les séquences CN qui comportent des sections masquables activées lors de la prochaine exécution de programme.

Pour plus d'informations : consulter le manuel d'utilisation

Avant de pouvoir activer des sections masquables, vous devez d'abord les définir dans le programme :

-  ▶ Ouvrir le programme en mode **smart.Turn**
-  ▶ Positionner le curseur dans la section **USINAGE**, sur la séquence CN à masquer
-  ▶ Sélectionner l'élément de menu **Extras**
-  ▶ Sélectionner l'élément de menu **Plan d'occultation...**
 - ▶ La commande ouvre une fenêtre auxiliaire.
 - ▶ Entrer le numéro de la section masquable au paramètre / **occult.**
-  ▶ Appuyer sur la softkey **OK**



Si vous souhaitez enregistrer plusieurs sections à masquer dans une même séquence CN, entrez une suite de chiffres au paramètre / **occult.**. La valeur **159** correspond aux sections masquables **1, 5 et 9**.

Supprimez les sections à masquer définies en laissant le paramètre vide et en confirmant avec la softkey **OK**.

6.34 Sous-programmes

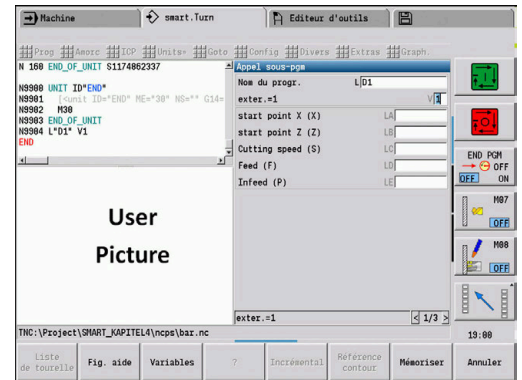
Appel de sous-programme L "xx" V1

L'appel de sous-programme contient les éléments suivants:

- **L** : lettre de code pour l'appel du sous-programme
- **"xx"** : nom du sous-programme – pour les sous-programmes externes, nom du fichier (16 chiffres ou lettres max.)
- **V1** : identifiant pour le sous-programme externe – inutile pour les sous-programmes locaux

Remarques pour travailler avec les sous-programmes :

- Les sous-programmes externes sont stockés dans un fichier séparé. Ils sont appelés à partir de n'importe quels programmes principaux ou d'autres sous-programmes.
- Les sous-programmes locaux sont stockés dans le fichier du programme principal. Ils ne peuvent être appelés qu'à partir du programme principal.
- Les sous-programmes peuvent avoir jusqu'à 6 niveaux d'imbrication. L'imbrication signifie qu'un autre sous-programme est appelé dans un sous-programme.
- Éviter les récurrences
- Lors d'un appel de sous-programme, vous pouvez programmer jusqu'à 29 valeurs de transfert.
 - Désignations : **LA à LF, LH, I, J, K, O, P, R, S, U, W, X, Y, Z, BS, BE, WS, AC, WC, RC, IC, KC** et **JC**
 - Identifiant à l'intérieur du sous-programme : **#__..** suivi de la désignation de paramètre en minuscules (exemple : **#__la**)
 - Vous pouvez utiliser ces valeurs de transfert à l'intérieur du sous-programme, dans le cadre de la programmation des variables.
- Variables de string : **ID** et **AT**
- Les variables **#11 – #199** sont disponibles sous forme de variables locales dans chaque sous-programme.
- Pour transmettre une variable au programme principal, vous devez programmer la variable, ou le contenu d'une variable, à la suite du mot **RETURN**. Dans le programme principal, l'information est disponible dans **#i99**.
- Si vous devez exécuter plusieurs fois le même sous-programme, définissez le facteur de répétition dans le paramètre **Nombre de répétitions Q**.
- Un sous-programme se termine par **RETURN**.



Le paramètre **LN** est réservé à l'attribution de numéros de séquences. Ce paramètre peut recevoir une nouvelle valeur lors de la renumérotation du programme CN.

Dialogues des appels de sous-programme

Dans un sous-programme externe, vous pouvez définir jusqu'à 30 descriptions de paramètres max. avant ou après des champs de saisie. Les unités de mesure sont définies au moyen de codes. La commande affiche le texte (des unités de mesure) en fonction du réglage "mm" ou "inch". Lors de l'appel d'un sous-programme qui contient une liste de paramètres, les paramètres qui ne figurent pas dans cette liste sont laissés de côté dans le dialogue d'appel.

A l'intérieur du sous-programme, la position de la description de paramètre est quelconque. La commande recherche des sous-programmes dans l'ordre suivant : projet actuel, répertoire par défaut et répertoire du constructeur de la machine.

Définitions de paramètres:

- **[//]** – Début
- **[pn=n; s=...]** (texte de paramètre : 25 caractères max.)
 - **pn** : code de paramètre (**la**, **lb**, ...)
 - **n** : chiffres des unités de mesure
 - 0: sans dimension
 - 1: mm ou inch
 - 2: mm/tr ou inch/tr
 - 3: mm/min ou inch/min
 - 4: m/min ou feet/min
 - 5: tr/min
 - 6: degrés (°)
 - 7: µm ou µinch
- **[//]** – fin

Exemple : dialogues

...	
[//]	
[la=1; s=diam.barre.]	
[lb=1; s=point initial en Z]	
[lc=1; s=chanf./arrondi (-/+)]	
...	
[//]	
...	

Figures d'aide pour les appels de sous-programmes

Les figures d'aide illustrent les paramètres d'appel des sous-programmes. La commande place les figures d'aide à gauche de la boîte de dialogue de l'appel du sous-programme.

Si vous ajoutez au nom du fichier le caractère `_` et le nom du champ Entry en majuscule (commençant avec **L**), une figure séparée est affichée pour le champ Entry. Pour les champs Entry, qui ne possèdent pas de figure, la figure du sous-programme (si elle existe) est affichée. La fenêtre auxiliaire ne s'affiche par défaut que si une image existe pour le sous-programme. Même si vous ne souhaitez utiliser que des figures individuelles pour la lettre d'adresse, il est recommandé de définir une figure pour le sous-programme.

Format des figures :

- Images BMP, PNG, JPG
- Taille 440x320 pixels

Vous intégrez les figures d'aide des appels de sous-programmes comme suit :

- ▶ Concernant le nom du fichier de la figure d'aide, vous devez utiliser les noms des sous-programmes et les noms des champs Entry avec les extensions correspondantes (BMP, PNG, JPG).
- ▶ Transférez la figure d'aide dans le répertoire **\nc_prog\Pictures**

6.35 Instructions M

Instructions M pour la commande de l'exécution du programme



Consultez le manuel de votre machine !
L'effet des commandes machine dépend de la machine.
Il est éventuellement possible que d'autres commandes M existent sur votre tour pour les fonctions mentionnées.

Commandes M pour le déroulement du PGM

M00	Arrêt sans condition Arrêt de l'exécution du programme. Départ CN poursuit l'exécution du programme.
M01	Arrêt optionnel Si la softkey Déroul. continu n'est pas activée en mode Automatique, l'exécution du programme est arrêtée avec M01 . Départ CN poursuit l'exécution du programme. Si Déroul. continu est activé, le programme est exécuté sans interruption.
M18	Impulsion de comptage
M30	Fin du programme M30 signifie "Fin de programme" (inutile programmer M30). Si vous appuyez sur Marche CN M30 , l'exécution du programme recommence à partir du début du programme.
M91	Arrêt sans arr. broche M91
M97	Synchronisation de programme Informations complémentaires : "Fonction synchrone M97", Page 577
M417	Activer la surveillance de zone de protection
M418	Désactiver la surveillance de zone de protection
M99 NS..	Fin de programme avec redémarrage M99 marque la fin du programme, suivi d'un redémarrage. La commande redémarre l'exécution du programme : <ul style="list-style-type: none"> ■ du début du programme, si NS n'a pas été renseigné ■ du numéro de séquence NS si NS a été renseigné



Les fonctions modales (avance, vitesse de rotation, numéro d'outil, etc.) qui sont valables à la fin du programme s'appliquent pour un redémarrage du programme. Reprogrammer par conséquent les fonctions modales en début de programme ou à partir de la séquence de démarrage (avec **M99**).

Instructions machine



Consultez le manuel de votre machine !
 L'effet des commandes machine dépend de la machine.
 Il est éventuellement possible que d'autres commandes M existent sur votre tour pour les fonctions mentionnées.

Le tableau ci-dessous dresse la liste des instructions **M** qui sont généralement utilisées.

Commandes M comme commandes machine

M03	Marche broche principale (cw)
M04	Marche broche principale (ccw)
M05	Arrêt broche principale
M12	Serrage frein broche principale
M13	Desserrage frein broche principale
M14	Axe C marche
M15	Axe C arrêt
M19	Arrêt broche à la position C
M40	Commuter broche sur gamme 0 (position neutre)
M41	Commuter broche sur gamme 1
M42	Commuter broche sur gamme 2
M43	Commuter broche sur gamme 3
M44	Commuter broche sur gamme 4
Mx03	Broche x marche (cw)
Mx04	Broche x marche (ccw)
Mx05	Broche x arrêt

6.36 Affectation, synchronisation, transfert de pièce

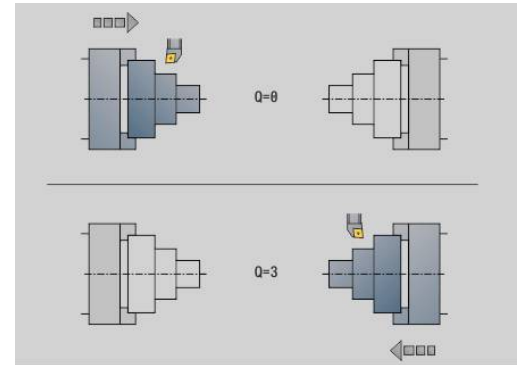
Conversion et mise en miroir G30

La fonction **G30** convertit les fonctions **G**-, **M** et le **N° de broche**. **G30** inverse les course de déplacement et les cotes de l'outil et décale le point zéro machine, en fonction de l'axe, de la valeur du décalage de point zéro.

Paramètres :

- **H: N° de tableau** du tableau de conversion (possible uniquement si un tableau de conversion a été configuré par le constructeur de la machine)
- **Q: N° de broche** (par défaut : 0)

Application : pour l'usinage intégral, vous définissez le contour complet, usinez la face avant, changez le serrage de la pièce à l'aide du "programme expert" et usinez ensuite la face arrière. Pour que vous puissiez programmer l'usinage sur la face arrière comme celui de la face avant (orientation de l'axe Z, sens de rotation des arcs de cercle, etc.), le programme expert contient des commandes destinées à la conversion et à l'image miroir.



REMARQUE

Attention, risque de collision !

Lors du changement de mode de fonctionnement (par ex. entre le mode de fonctionnement **Machine** et le sous-mode **Déroul.progr.**), les conversions et les images miroir sont conservées. Il existe un risque de collision pendant les usinages qui suivent !

- ▶ Toujours désactiver volontairement la conversion ou l'image miroir
- ▶ Sinon, sélectionner à nouveau le programme

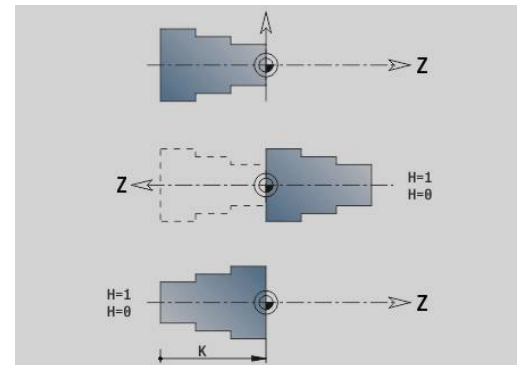
Transformations de contours G99

La fonction **G99** vous permet de sélectionner un groupe de contours, d'obtenir une image miroir des contours, décaler des contours et amener la pièce dans une position d'usinage donnée.

Paramètres :

- **Q** : numéro du **groupe de contour**
- **D** : **N° de broche**
- **X** : **Pos. du cont. sur le graph.** – décalage en X (cote de diamètre)
- **Z** : **Pos. du cont. sur le graph.** – décalage en Z
- **V** : **Miroir Axe Z 1)**
 - **V = 0** : ne pas mettre en miroir
 - **V = 1** : mettre en miroir
- **H** : type de transformation – **Décaler/Décal.+ Miroir**
 - **H = 0** : décaler le contour, pas d'image miroir
 - **H = 1** : décaler le contour, mettre en miroir et inverser le sens de description du contour
- **K** : **Longueur décalage pièce** – décaler le système de coordonnées dans le sens Z
- **O** : **Occulter éléments**
 - **O = 0** : tous les contours sont transformés
 - **O = 1** : tous les contours auxiliaires ne sont pas transformés
 - **O = 2** : les contours de la face frontale ne sont pas transformés
 - **O = 4** : les contours du pourtour ne sont pas transformés

Vous pouvez également additionner entre elles les valeurs programmées afin de combiner divers réglages (par ex. **O3** ne pas transformer les contours auxiliaires et les contours de la face frontale)



Programmez à nouveau **G99** lorsque la pièce est transférée à une autre broche ou si la position se décale dans la zone d'usinage.

Définir la marque synchrone G162



Consultez le manuel de votre machine !
Cette fonction n'est disponible que sur une machine à plusieurs canaux (option 153).

La fonction **G162** définit une marque de synchronisation. L'usinage se poursuit sur ce chariot. Un autre chariot attend que le chariot ait atteint la marque de synchronisation.

Paramètres :

- **H** : **Marq.synchr.no.** – Numéro de la marque synchrone (plage : $0 \leq H \leq 15$)

Synchronisation d'un côté G62



Consultez le manuel de votre machine !
 Cette fonction n'est disponible que sur une machine à plusieurs canaux (option 153).

La fonction **G62** permet de programmer une synchronisation de deux chariots. Le chariot programmé avec **G62** attend que le chariot **Q** ait atteint la marque de synchronisation **H** définie avec **G162**.

Si vous programmez la fonction **G62** avec le paramètre **O**, le chariot attend que la marque de synchronisation **H** et la coordonnée programmée soient atteintes.

Paramètres :

- **H: Marq.synchr.no.** – Numéro de la marque synchrone (plage : $0 \leq H \leq 15$)
- **Q: No chariot.** Chariot que la commande attend
- **O: Sens** (par défaut : 0)
 - **O = -1:** Le chariot attend que le chariot Q se trouve derrière la marque de synchronisation, dans le sens négatif de l'axe indiqué.
 - **O = 0:** Le chariot attend que le chariot Q ait atteint la marque de synchronisation.
 - **O = 1:** Le chariot attend que le chariot Q se trouve derrière la marque de synchronisation, dans le sens positif de l'axe indiqué.
- **X: Diamètre** Coordonnée à laquelle l'attente prend fin.
- **Z: Longueur** Coordonnée à laquelle l'attente prend fin.
- **Y: Longueur** Coordonnée à laquelle l'attente prend fin.



Remarque :

- Les fonctions **G162** et **G62** doivent être définies dans un programme principal commun.
- Si vous travaillez avec des coordonnées, il faudra que la commande atteigne ces coordonnées. Pour cette raison, il est important d'effectuer une synchronisation non pas au point final d'une séquence CN mais à une coordonnée qui peut être franchie en toute sécurité.

Exemple : G60

...	
\$1 N10 G62 Q2 H5	Chariot \$1 attend que le chariot \$2 ait atteint la marque 5
...	
\$2 N40 G62 Q1 O1 H7 X200	Le chariot \$2 attend que le chariot \$1 ait atteint la marque 7 et la position $X > 200$.
...	

Début de la synchronisation des trajectoires G63



Consultez le manuel de votre machine !
 Cette fonction n'est disponible que sur une machine à plusieurs canaux (option 153).

La fonction **G63** fait en sorte que les chariots programmés commencent en même temps (de manière synchrone).

Les chariots concernés peuvent être programmés comme suit :

Les chariots concernés peuvent être programmés comme suit :



- ▶ Appuyer sur l'élément de menu **Extras**



- ▶ Appuyer sur l'élément de menu **Chariot...**
- ▶ Entrer des numéros de chariots

Fonction synchrone M97



Consultez le manuel de votre machine !
 Cette fonction n'est disponible que sur une machine à plusieurs canaux (option 153).

La fonction **M97** agit sur la synchronisation de tous les chariots programmés. Chaque chariot attend que tous les autres chariots aient atteint cette séquence. La commande ne poursuivra l'exécution du programme qu'à ce moment-là.

Si vous avez besoin de plusieurs points synchrones, programmez M97 avec des paramètres.

Paramètres :

- **H: Marq.synchr.no.** – Numéro de la marque synchrone (utilisé uniquement pendant l'interprétation des programmes CN)
- **Q: No chariot.** Chariot que la commande attend
- **D: On/Off**
 - D = 0: Synchronisation sur la durée d'exécution du programme CN
 - D = 1: Synchronisation exclusivement pendant l'interprétation des programmes CN

Exemple : M97

...	
\$1\$3 N110 M97	Le chariot \$1 et le chariot \$3 s'attendent mutuellement.
...	
\$1 N230 M97 H1 Q123	Le chariot \$1, le chariot \$2 et le chariot \$3 s'attendent mutuellement.
...	
\$1 N340 M97 H1 Q13 D1	Les calculs par anticipation (interprétations) du chariot \$1 et du chariot \$3 s'attendent mutuellement.
...	

Synchronisation des broches G720



Consultez le manuel de votre machine !
 Cette fonction est configurée par le constructeur de votre machine.

G720 gère le transfert des pièces de la **Broche principale** à la **Broche aux.** et synchronise des fonctions telles que l'usinage multipans. La fonction reste active tant que **G720** n'est pas désactivée avec **H0**.

Si vous souhaitez synchroniser plus de deux broches, vous pouvez programmer **G720** plusieurs fois l'une après l'autre.

Paramètres :

- **S**: numéro de la **Broche principale**
- **H**: numéro de la **Broche aux.** – pas de valeur ou **H = 0**: désactiver la synchronisation de la broche
- **C**: **Angle** – angle de décalage
- **Q**: **Facteur Vitesse de rotation maître** (plage : $-100 \leq Q \leq 100$)
- **F**: **Facteur Vitesse de rotation esclave** (plage : $-100 \leq F \leq 100$)
- **Y**: **Type de cycle** (dépend de la machine)

Programmez la vitesse de rotation de la **Broche principale** avec **Gx97 S..** et définissez le rapport de vitesse de rotation entre **Broche principale** et **Broche aux.** mit **Q** et **F**. Une valeur négative pour **Q** ou **F** entraîne une rotation de la **Broche aux.** en sens inverse.

$Q * \text{Vitesse de rotation de la broche maître} = F * \text{vitesse de rotation de la broche esclave}$

...	
N.. G397 S1500 M3	Vitesse de rotation et sens de rotation broche maître
N.. G720 C180 S0 H1 Q2 F-1	Synchronisation broche maître – broche esclave. La broche esclave est en avance de 180° sur la broche maître. Broche esclave: Sens de rotation M4; vitesse de rotation 750
N.. G1 X.. Z..	
...	

Déport angle C G905

G905 mesure le décalage angulaire lors de la programmation de la de la pièce avec la broche en rotation. La somme de l'**Angle C** et du décalage angulaire agit comme un décalage de point zéro sur l'axe C. Si vous interrogez le décalage du point zéro de l'axe C actuel dans la variable **#a0 (C,1)**, la somme du décalage de point zéro programmé et du décalage angulaire mesuré est transmise.

En interne, le décalage du point zéro est activé directement comme décalage de point zéro pour l'axe C concerné. Les contenus des variables sont conservés même après la mise hors tension de la machine.

Vous pouvez également contrôler le décalage du point zéro de l'axe C actuellement actif dans le menu **Configurer** de la fonction **Init. valeurs axe C** et le réinitialiser.

Paramètres :

- **Q: N° axe C**
- **C: Angle** – Décalage de point zéro supplémentaire pour préhension déportée (plage : $-360^\circ \leq C \leq 360^\circ$; par défaut : 0°)

REMARQUE

Attention, risque de collision !

À la mise hors tension de la CN et lors d'un changement de mode (par ex. passage du mode **Machine** au sous-mode **Déroul.progr.**), les décalages de point zéro restent inchangés. Il existe un risque de collision dans les opérations d'usinage ou les programmations de pièces suivantes !

- ▶ Toujours désactiver volontairement les décalages de point zéro de l'axe C.

REMARQUE

Attention, risque de collision !

La commande n'effectue aucun contrôle de collision du mors pendant la programmation de la pièce (par ex. entre la broche principale et la contre-broche). Pour les petites pièces, il existe un risque de collision pendant le transfert !

- ▶ Vérifier, et redéfinir au besoin, le décalage du point zéro de l'axe C de manière à ce que les mâchoires puissent se refermer l'une sur l'autre.

Déplacement en butée fixe G916



Consultez le manuel de votre machine !
Le constructeur de votre machine définit l'étendue des fonctions et le comportement de cette fonction.

G916 active la surveillance de la course de déplacement et se déplace à une butée fixe (exemple : prise en charge d'une pièce pré-usinée par la deuxième broche mobile lorsque la position de la pièce n'est pas connue avec précision).

La commande arrête le chariot et enregistre la position de butée.

G916 génère un arrêt interne.

Paramètres :

- **H: Force pression** en daN (1 daNewton = 10 Newton)
- **D: Numéro axe** (X = 1, Y = 2, Z = 3, U = 4, V = 5, W = 6, A = 7, B = 8, C = 9)
- **K: Distance incrém.**
- **R: Traject.retour**
- **V: Mode de sortie**
 - V = 0 : rester sur la butée fixe
 - V = 1 : retrait à la position de départ
 - V = 2 : retrait de la valeur de la course de retrait **R**
- **O: Éval. erreur**
 - O = 0 : évaluation de d'erreur dans le programme expert
 - O = 1 : la commande émet un message d'erreur



- La surveillance de l'erreur de poursuite n'a lieu qu'après la phase d'accélération.
- Le potentiomètre d'avance est inactif pendant l'exécution du cycle.

Lors du déplacement à la butée fixe, la commande se déplace:

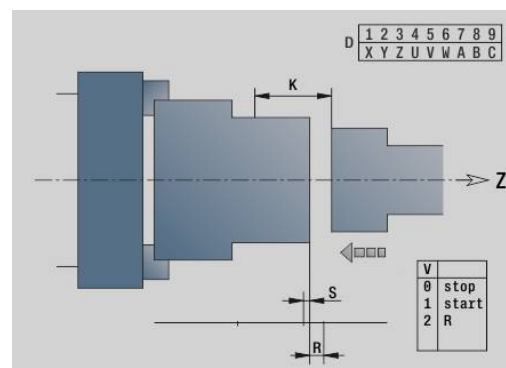
- jusqu'à la butée fixe et arrête dès que l'erreur de poursuite est atteinte. La course restante est annulée.
- retour à la position de départ
- avec la course de retour

Programmation:

- Positionnez le chariot suffisamment en avant de la butée
- N'optez pas pour une avance trop élevée (< 1000 mm/min)

Exemple : Déplacement en butée fixe

...	
N.. G0 Z20	Prépositionner le chariot 2
N.. G916 H100 D6 K-20 V0 O1	Activer la surveillance, déplacement à la butée fixe
...	



Contrôle du tronçonnage G917



Consultez le manuel de votre machine !
Le constructeur de votre machine définit l'étendue des fonctions et le comportement de cette fonction.

G917 surveille la course de déplacement. Le contrôle permet d'éviter les collisions lors d'opérations de tronçonnage incomplètement exécutées.

La commande arrête le chariot en cas de force de traction trop importante, et génère un "stop interpréteur".

Paramètres :

- **H: Force de traction**
- **D: Numéro axe** (X = 1, Y = 2, Z = 3, U = 4, V = 5, W = 6, A = 7, B = 8, C = 9)
- **K: Distance incrém.**
- **O: Éval. erreur**
 - **O = 0** : évaluation de d'erreur dans le programme expert
 - **O = 1** : la commande émet un message d'erreur

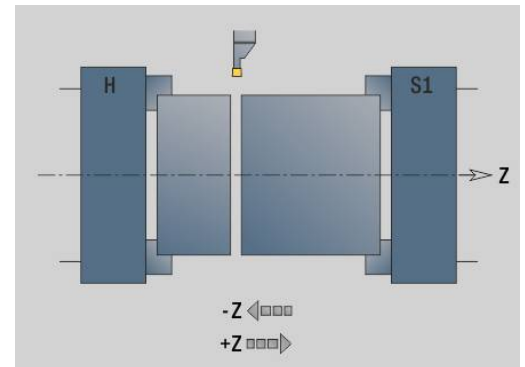
Lors du contrôle de tronçonnage, la pièce tronçonnée se déplace dans le sens **+Z**. Si une erreur de poursuite apparaît, la pièce est considérée comme n'étant pas tronçonnée.

Le résultat est également mémorisé dans la variable **#i99** :

- 0: La pièce n'a pas été tronçonnée correctement (erreur de poursuite détectée)
- 1: La pièce a été tronçonnée correctement (aucune erreur de poursuite détectée)



- La surveillance de l'erreur de poursuite n'a lieu qu'après la phase d'accélération.
- Le potentiomètre d'avance est inactif pendant l'exécution du cycle.



6.37 Fonctions G des commandes antérieures

Principes de base

Les fonctions décrites suivantes sont acceptées. Ainsi les programmes CN des commandes antérieures sont pris en compte. HEIDENHAIN conseille de ne plus utiliser ces fonctions pour les nouveaux programmes CN.

Dégagement G25 – Définitions de contour dans la partie Usinage

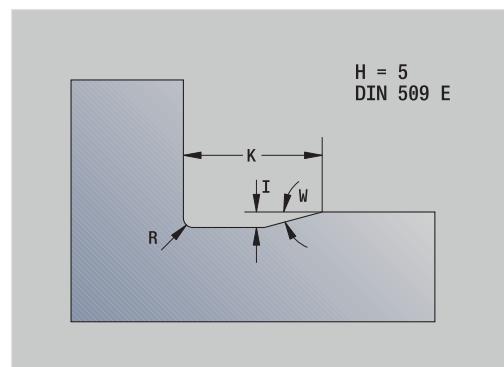
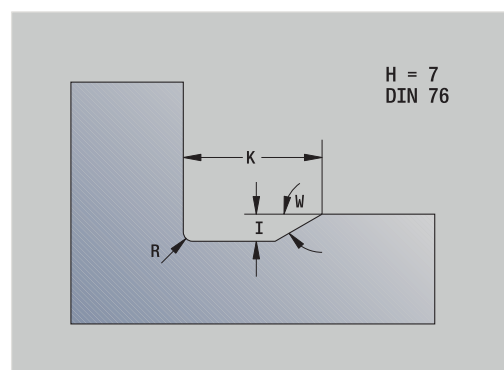
G25 génère un élément de forme Dégagement (**DIN 509 E**, **DIN 509 F**, **DIN 76**) que vous pouvez intégrer dans la description du contour des cycles d'ébauche ou de finition. La figure d'aide montre le paramétrage du dégagement.

Paramètres :

- **H: Type dégt fil.** (par défaut : 0)
 - 0 ou 5: DIN 509 E
 - 6: DIN 509 F
 - 7: DIN 76
- **I: Prof.dégt.fil.** (par défaut : tableau standard)
- **K: Largeur plon.déggment** (par défaut : tableau standard)
- **R: Rayon plongée déggment** (par défaut : tableau standard)
- **P: Prof. transversale** (par défaut : tableau standard)
- **W: Angle.dégt.fil.** (par défaut : tableau standard)
- **A: Angle transvers** (par défaut : tableau standard)
- **FP: Pas de filetage** (aucune valeur : calculé sur la base du diamètre du filet)
- **U: Surép. rectification** (par défaut : 0)
- **E: Avance réduite** pour l'usinage du dégagement (par défaut : avance active)

Sans indication de paramètre, la commande calcule les valeurs suivantes à l'aide du diamètre ou du pas du filet issu du tableau standard :

- **DIN 509 E: I, K, W, R**
- **DIN 509 F: I, K, W, R, P, A**
- **DIN 76: I, K, W, R** (à l'aide du **Pas de vis**)



- Les paramètres que vous programmez sont prioritaires – même si le tableau standard prévoit d'autres valeurs.
- Pour les filetages intérieurs, il est recommandé de prédéfinir le **Pas de vis FP**, car le diamètre de l'élément linéaire ne correspond pas au diamètre du filet. Si c'est la commande qui se charge de déterminer le **Pas de vis**, de légers écarts sont à prévoir.

Exemple : G25

%25.nc	
N1 T1 G95 F0.4 G96 S150 M3	
N2 G0 X62 Z2	
N3 G819 P4 H0 I0.3 K0.1	
N4 G0 X13 Z0	
N5 G1 X16 Z-1.5	
N6 G1 Z-30	
N7 G25 H7 I1.15 K5.2 R0.8 W30 FP1.5	
N8 G1 X20	
N9 G1 X40 Z-35	
N10 G1 Z-55 B4	
N11 G1 X55 B-2	
N12 G1 Z-70	
N13 G1 X60	
N14 G80	
FIN	

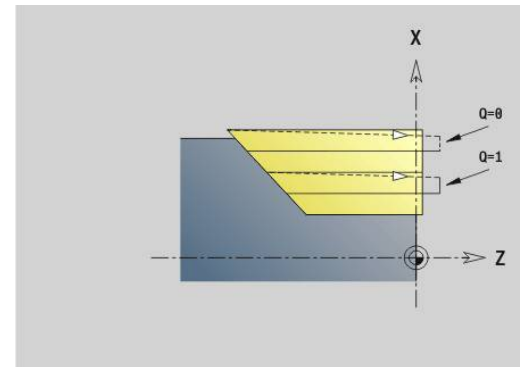
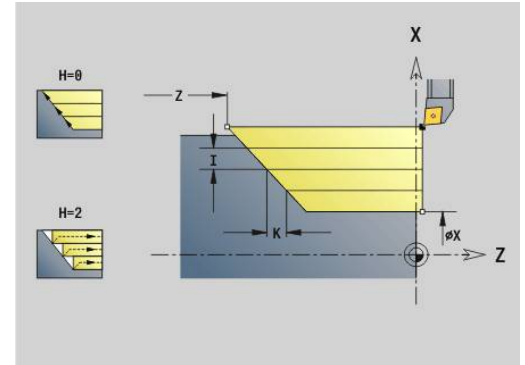
Tournage longitudinal simple G81 – Cycles de tournage simples

G81 ébauche la zone de contour définie par la position actuelle de l'outil et **X, Z**. Pour une pente, définissez l'angle avec **I** et **K**.

Paramètres :

- **X**: Point initial du contour (cote de diamètre)
- **Z**: Point final
- **I**: Plongée max.
- **K**: Décalage (en Z ; par défaut : 0)
- **Q**: Plongée fct.G (par défaut : 0)
 - 0: passe avec **G0** (avance rapide)
 - 1: passe avec **G1** (avance)
- **V**: Mode de dégagement (par défaut : 0)
 - 0: Retour au point de départ du cycle en Z et dernière coordonnée de retrait en X
 - 1: Retour au point de départ du cycle
- **H**: Lissage du contour
 - 0: Usine le long du contour après chaque passe
 - 2: Dégage l'outil à 45° – pas de lissage du contour

La commande reconnaît s'il s'agit d'un usinage externe/interne à l'aide de la position du point cible. La répartition des passes est calculée de manière à ce que la passe de rectification soit évitée et à ce que la **Plongée max.** calculée soit $\leq I$.



- Programmation **X, Z** : en absolu, incrémental ou à effet modal
- La correction du rayon du tranchant n'est pas appliquée.
- Distance d'approche après chaque coupe : 1 mm
- Une surépaisseur **G57**
 - est appliquée en tenant compte du signe (surépaisseurs impossibles pour les usinages intérieurs)
 - reste active après la fin du cycle
- Aucune surépaisseur **G58** n'est calculée.

Exemple : G81

...	
N1 T3 G95 F0.25 G96 S200 M3	
N2 G0 X120 Z2	
N3 G81 X100 Z-70 I4 K4 Q0	
N4 G0 X100 Z2	
N5 G81 X80 Z-60 I-4 K2 Q1	
N6 G0 X80 Z2	
N7 G81 X50 Z-45 I4 Q1	
...	

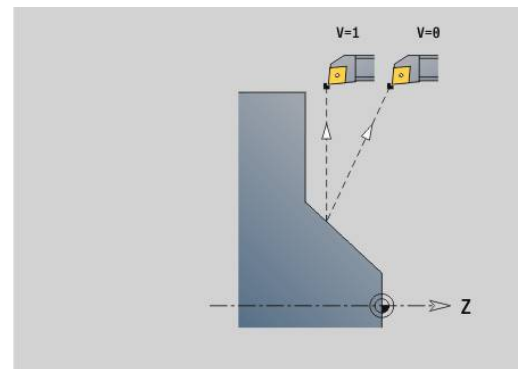
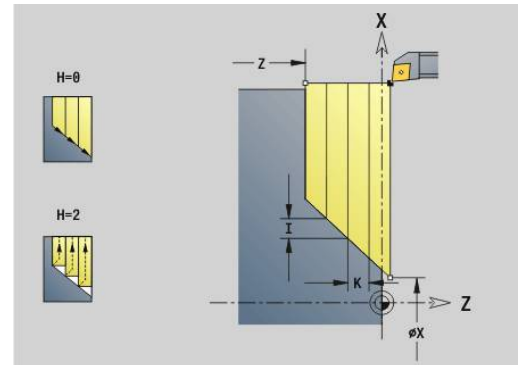
Tournage transversal simple G82 – Cycles de tournage simples

G82 ébauche la zone de contour définie par la position actuelle de l'outil et par **X, Z**. Pour une pente, définissez l'angle avec **I** et **K**.

Paramètres :

- **X: Point final** (cote de diamètre)
- **Z: Point initial Z**
- **I: Décalage** dans le sens X (par défaut : 0)
- **K: Plongée max.**
- **Q: Plongée fct.G** (par défaut : 0)
 - 0: passe avec **G0** (avance rapide)
 - 1: passe avec **G1** (avance)
- **V: Mode de dégageement** (par défaut : 0)
 - 0: Retour au point de départ du cycle en X et à la dernière position de retrait en Z
 - 1: Retour au point de départ du cycle
- **H: Lissage du contour**
 - 0: Usine le long du contour après chaque passe
 - 2: Dégage l'outil à 45° – pas de lissage du contour

La commande reconnaît s'il s'agit d'un usinage externe/interne à l'aide de la position du point cible. La répartition des passes est calculée de manière à ce que la passe de rectification soit évitée et à ce que la **Plongée max.** calculée soit $\leq K$.



- **i** Programmation **X, Z** : en absolu, incrémental ou à effet modal
- La correction du rayon du tranchant n'est pas appliquée.
- Distance d'approche après chaque coupe : 1 mm
- Une surépaisseur **G57**
 - est appliquée en tenant compte du signe (surépaisseurs impossibles pour les usinages intérieurs)
 - reste active après la fin du cycle
- Aucune surépaisseur **G58** n'est calculée.

Exemple : G82

...	
N1 T3 G95 F0.25 G96 S200 M3	
N2 G0 X120 Z2	
N3 G82 X20 Z-15 I4 K4 Q0	
N4 G0 X120 Z-15	
N5 G82 X50 Z-26 I2 K-4 Q1	
N6 G0 X120 Z-26	
N7 G82 X80 Z-45 K4 Q1	
...	

Cycle de répétition de contour G83 – cycles de tournage simples

G83 exécute plusieurs fois les fonctions programmées dans les séquences suivantes (déplacements simples ou cycles sans définition du contour). **G80** termine le cycle d'usinage.

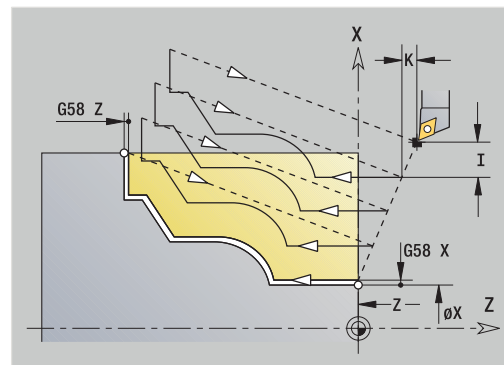
Paramètres :

- **X: Point-cible** du contour (cote de diamètre : validation de la dernière coordonnée X)
- **Z: Point-cible** du contour (par défaut : validation de la dernière coordonnée Z)
- **I: Plongée max.**
- **K: Plongée max.**

Si le nombre de passes est différent dans le sens de X et de Z, l'usinage se fait d'abord dans les deux sens avec les valeurs programmées. La passe est mise à zéro lorsque la valeur-cible est atteinte dans un sens.

Programmation:

- **G83** est seule dans la séquence
- **G83** ne doit pas être imbriquée, même en appelant des sous-programmes



- La correction du rayon du tranchant n'est pas appliquée.
- Distance d'approche après chaque coupe : 1 mm
- Une surépaisseur **G57**
 - est appliquée en tenant compte du signe (surépaisseurs impossibles pour les usinages intérieurs)
 - reste active après la fin du cycle
- Une surépaisseur **G58**
 - est prise en compte si vous travaillez avec la **CRD**
 - reste active après la fin du cycle

REMARQUE

Attention, risque de collision !

La fonction **G83** pré-positionne l'outil à la course la plus courte (diagonale) après chaque passe pour la passe suivante. Il existe un risque de collision lors du pré-positionnement !

- ▶ S'aider du graphique pour contrôler le programme CN dans le sous-mode **Simulation**
- ▶ Au besoin, programmer une course en avance rapide supplémentaire à une position sûre

Exemple : G83

...	
N1 T3 G95 F0.25 G96 S200 M3	
N2 G0 X120 Z2	
N3 G83 X80 Z0 I4 K0.3	
N4 G0 X80 Z0	
N5 G1 Z-15 B-1	
N6 G1 X102 B2	
N7 G1 Z-22	
N8 G1 X90 Zi-12 B1	
N9 G1 Zi-6	
N10 G1 X100 A80 B-1	
N11 G1 Z-47	
N12 G1 X110	
N13 G0 Z2	
N14 G80	

Usinage de gorge G86 – Cycles de tournage simples

G86 crée des gorges radiales et axiales simples avec chanfreins. La commande détermine une gorge radiale/axiale ou intérieure/extérieure en fonction de la position de l'outil.

Paramètres :

- **X**: Angle de fond X (cote de diamètre)
- **Z**: Angle de fond Z
- **I**: gorge radiale – **Surépaisseur** / gorge axiale – **Largeur**
 - Gorge radiale
 - **I** > 0: surépaisseur (ébauche et finition de gorge)
 - **I** = 0: pas de finition
 - Gorge axiale :
 - **I** > 0: largeur de gorge
 - Aucune valeur : largeur de la gorge = largeur de l'outil
- **K**: gorge radiale – **Largeur** / gorge axiale – **Surépaisseur**
 - Gorge radiale
 - **K** > 0: largeur de gorge
 - Aucune valeur : largeur de la gorge = largeur de l'outil
 - Gorge axiale
 - **K** > 0: surépaisseur (ébauche et finition de gorge)
 - **K** = 0: pas de finition
- **E**: **Temps d'arrêt** (par défaut : durée d'un tour de broche)
 - avec surépaisseur de finition : seulement pour la finition
 - sans surépaisseur de finition : pour chaque plongée

Surépaisseur programmée : d'abord ébauche de la gorge, puis finition

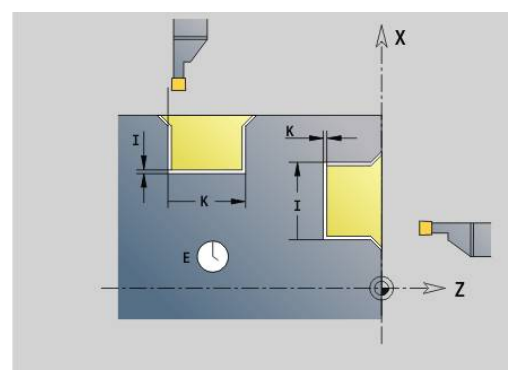
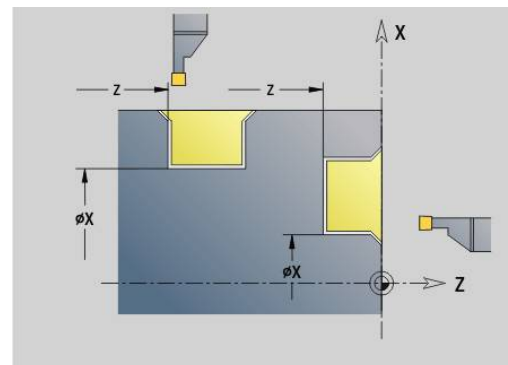
G86 crée des chanfreins sur les bords de la gorge. Si des chanfreins ne sont pas souhaités, vous devez positionner l'outil suffisamment en avant de la gorge.

Calcul de la position de départ **XS** (cote de diamètre) :

- $XS = XK + 2 * (1,3 - b)$
- **XK**: diamètre du contour
- **b**: largeur du chanfrein



- La correction du rayon de la dent est appliquée.
- Aucune surépaisseur n'est appliquée.



Exemple : G86

...	
N1 T3 G95 F0.25 G96 S200 M3	
N2 G0 X62 Z2	
N3 G86 X54 Z-30 I0.2 K7 E2	Radial
N4 G14 Q0	
N5 T38 G95 F0.15 G96 S200 M3	
N6 G0 X120 Z1	
N7 G86 X102 Z-4 I7 K0.2 E1	Axial
...	

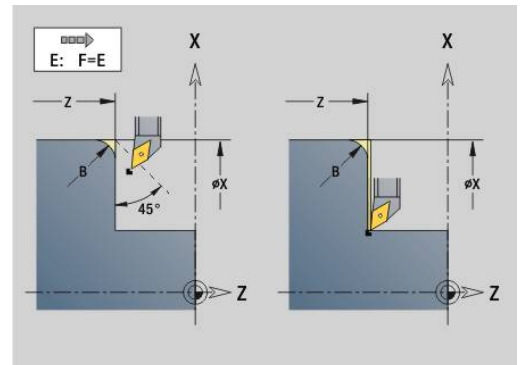
Cycle de rayon G87 – Cycles de tournage simples

G87 crée des rayons de transition aux angles droits intérieurs et extérieurs définis par des parallèles aux axes. Le sens résulte de la position/du sens d'usinage de l'outil.

Paramètres :

- **X: Angle contour** (cote de diamètre)
- **Z: Angle contour**
- **B: Rayon**
- **E: Avance réduite**

L'élément longitudinal ou transversal précédent est usiné si l'outil est situé, avant l'exécution du cycle, sur la coordonnée **X** ou **Z** du coin (sommet d'angle).



- La correction du rayon de la dent est appliquée.
- Aucune surépaisseur n'est appliquée.

Exemple : G87

...	
N1 T3 G95 F0.25 G96 S200 M3	
N2 G0 X70 Z2	
N3 G1 Z0	
N4 G87 X84 Z0 B2	Rayon

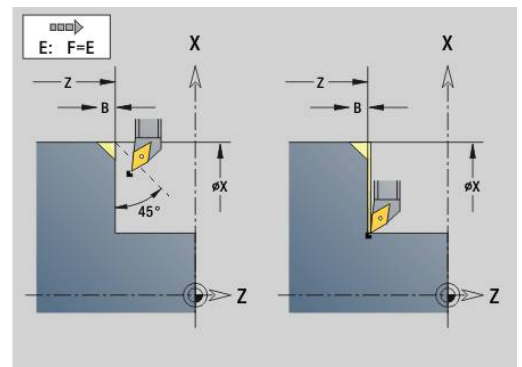
Cycle de chanfrein G88 – Cycles de tournage simples

G88 crée des chanfreins aux angles droits extérieurs définis par des parallèles aux axes. Le sens résulte de la position/du sens d'usinage de l'outil.

Paramètres :

- **X: Angle contour** (cote de diamètre)
- **Z: Angle contour**
- **B: Largeur chanfrein**
- **E: Avance réduite**

L'élément longitudinal ou transversal précédent est usiné si l'outil est situé, avant l'exécution du cycle, sur la coordonnée **X** ou **Z** du coin (sommet d'angle).



- La correction du rayon de la dent est appliquée.
- Aucune surépaisseur n'est appliquée.

Exemple : G88

...	
N1 T3 G95 F0.25 G96 S200 M3	
N2 G0 X70 Z2	
N3 G1 Z0	
N4 G88 X84 Z0 B2	Chanfrein

Filet simple longitudinal G350 – 4110

G350 réalise des filets longitudinaux (intérieurs ou extérieurs). Le filet commence à la position actuelle de l'outil et se termine au **Point final Z**.

Paramètres :

- **Z: Angle contour** du filet
- **F: Pas de vis**
- **U: Profondeur filetage**
 - **U > 0**: filetage intérieur
 - **U <= 0**: filetage extérieur (face frontale et longitudinale)
 - **U = +999** ou **-999**: la profondeur du filet est calculée
- **I: Plongée max.** (pas de valeur : **I** est calculé à partir du pas et de la profondeur du filet)

Filetage intérieur ou extérieur : voir le signe qui précède **U**

Superposition de la manivelle (si votre machine est équipée pour cela) – les superpositions sont limitées :

- Sens X : dépend de la profondeur de coupe actuelle (le point de départ et le point final du filet ne sont pas dépassés)
- Sens Z : 1 pas de vis max. (le point initial et le point final ne sont pas dépassés)



- L'**arrêt CN** agit à la fin d'une passe de filetage.
- Les potentiomètres d'avance et de broche sont inactifs pendant l'exécution du cycle.
- Avec les cycles de filetage, la superposition de la manivelle ne peut être réalisée que si votre machine est prévue pour cela.
- La pré-commande est désactivée.

Filet multifilets longitudinal G351 – 4110

G351 réalise un filetage longitudinal simple filet ou multifilets (filets intérieurs ou extérieurs) avec pas variable. Le filet commence à la position actuelle de l'outil et se termine au **Point final Z**.

Paramètres :

- **Z: Angle contour** du filet
- **F: Pas de vis**
- **U: Profondeur filetage**
 - **U > 0**: filetage intérieur
 - **U ≤ 0**: filetage extérieur (face frontale et longitudinale)
 - **U = +999** ou **-999**: la profondeur du filet est calculée
- **I: Plongée max.** (pas de valeur : **I** est calculé à partir du pas et de la profondeur du filet)
- **A: Angle de plong.** (plage : $-60^\circ < \mathbf{A} < 60^\circ$; par défaut : 30°)
 - **A < 0**: prise de passe, flanc gauche
 - **A > 0**: prise de passe, flanc droit
- **D: Nbre des spires** (par défaut : 1 spire)
- **J: Prof.coupe restante** (par défaut : 1/100 mm)
- **E: Pas variable** (par défaut : 0)
Agrandit/réduit le pas par tour de **E**.

Filetage intérieur ou extérieur : voir le signe qui précède **U**

Répartition des passes : la première passe se fait avec **I**. A chaque passe suivante, la profondeur de passe est réduite jusqu'à ce que **J** soit atteint.

Superposition de la manivelle (si votre machine est équipée pour cela) – les superpositions sont limitées :

- Sens X : dépend de la profondeur de coupe actuelle (le point de départ et le point final du filet ne sont pas dépassés)
- Sens Z : 1 pas de vis max. (le point initial et le point final ne sont pas dépassés)



- L'**arrêt CN** agit à la fin d'une passe de filetage.
- Les potentiomètres d'avance et de broche sont inactifs pendant l'exécution du cycle.
- Avec les cycles de filetage, la superposition de la manivelle ne peut être réalisée que si votre machine est prévue pour cela.
- La pré-commande est désactivée.

6.38 Exemple de programme DIN PLUS

Exemple de sous-programme avec répétitions de contours

Répétitions de contours, y compris sauvegarde du contour

TETE PROGR.	
#CHARIOT \$1	
TOURELLE 1	
T2 ID „121-55-040.1“	
T3 ID „111-55.080.1“	
T4 ID „161-400.2“	
T8 ID „342-18.0-70“	
T12 ID „112-12-050.1“	
PIECE BRUTE	
N1 G20 X100 Z120 K1	
PIECE FINIE	
N2 G0 X19.2 Z-10	
N3 G1 Z-8.5 BR0.35	
N4 G1 X38 BR3	
N5 G1 Z-3.05 BR0.2	
N6 G1 X42 BR0.5	
N7 G1 Z0 BR0.2	
N8 G1 X66 BR0.5	
N9 G1 Z-10 BR0.5	
N10 G1 X19.2 BR0.5	
USINAGE	
N11 G26 S2500	
N12 G14 Q0	
N13 G702 Q0 H1	Sauvegarder le contour
N14 L"1" V0 Q2	"Qx" = nombre de répétitions
N15 M30	
SOUS-PROGR. "1"	
N16 M108N17 G702 Q1 H1	Charger le contour sauvegardé
N18 G14 Q0	
N19 T8	
N20 G97 S2000 M3	
N21 G95 F0.2	
N22 G0 X0 Z4	
N23 G147 K1	
N24 G74 Z-15 P72 I8 B20 J36 E0.1 K0	

N25 G14 Q0	
N26 T3	
N27 G96 S300 G95 F0.35 M4	
N28 G0 X72 Z2	
N29 G820 NS8 NE8 P2 K0.2 W270 V3	
N30 G14 Q0	
N31 T12	
N32 G96 S250 G95 F0.22	
N33 G810 NS7 NE3 P2 I0.2 K0.1 Z-12 H0 W180 Q0	
N34 G14 Q2	
N35 T2	
N36 G96 S300 G95 F0.08	
N37 G0 X69 Z2	
N38 G47 P1	
N39 G890 NS8 V3 H3 Z-40 D3	
N40 G47 P1	
N41 G890 NS9 V1 H0 Z-40 D1 I74 K0	
N42 G14 Q0	
N43 T12	
N44 G0 X44 Z2	
N45 G890 NS7 NE3	
N46 G14 Q2	
N47 T4	Installer l'outil de tronçonnage
N48 G96 S160 G95 F0.18 M4	
N49 G0 X72 Z-14	
N50 G150	Init. point de réf. sur côté droit de la plaquette
N51 G1 X60	
N52 G1 X72	
N53 G0 Z-9	
N54 G1 X66 G95 F0.18	
N55 G42	Activer la CRD
N56 G1 Z-10 B0.5	
N57 G1 X17	
N58 G0 X72	
N59 G0 X80 Z-10 G40	Désactiver la CRD
N60 G14 Q0	
N61 G56 Z-14.4	Décalage incrémental du point zéro
Retour	
FIN	

6.39 Rapport entre les instructions de géométrie et les instructions d'usinage

Opération de tournage

Fonction	Géométrie	Usinage
Éléments uniques	<ul style="list-style-type: none"> ■ G0..G3 ■ G12/G13 	<ul style="list-style-type: none"> ■ Ebauche longit. G810 ■ Ebauche transv. G820 ■ Parall. contour G830 ■ bidirectionnel G835 (ébauche parallèle au contour avec un outil neutre) ■ Gorge univ. G860 ■ Tournage gorge G869 ■ Finition G890
Gorge	<ul style="list-style-type: none"> ■ G22 (standard) 	<ul style="list-style-type: none"> ■ Gorge univ. G860 ■ Cycle de gorges G870 ■ Tournage gorge G869
Gorge	<ul style="list-style-type: none"> ■ G23 	<ul style="list-style-type: none"> ■ Gorge univ. G860 ■ Tournage gorge G869
Filetage avec dégagement	<ul style="list-style-type: none"> ■ G24 	<ul style="list-style-type: none"> ■ Ebauche longit. G810 ■ Ebauche transv. G820 ■ Parall. contour G830 ■ Finition G890 ■ Filetage G31
Dégagement	<ul style="list-style-type: none"> ■ G25 	<ul style="list-style-type: none"> ■ Ebauche longit. G810 ■ Finition G890
Filet	<ul style="list-style-type: none"> ■ G34 (standard) ■ G37 (général) 	<ul style="list-style-type: none"> ■ Filetage G31
Perçage	<ul style="list-style-type: none"> ■ G49 (centre de rotation) 	<ul style="list-style-type: none"> ■ Simple G71 ■ G72, Préperç., lamage ■ Taraudage G73 ■ Perç. prof. G74

Usinage de l'axe C – Face frontale/arrière

Fonction	Géométrie	Usinage
Éléments uniques	<ul style="list-style-type: none"> ■ G100..G103 	<ul style="list-style-type: none"> ■ Fraisage cont. G840 ■ Fr.poches - ébauche G845 ■ Fr.poches - finition G846
Figures	<ul style="list-style-type: none"> ■ Gorge lin. G301 ■ Rainure circulaire G302/G303 ■ Cercle entier G304 ■ Rectangle G305 ■ Polygone G307 	<ul style="list-style-type: none"> ■ Fraisage cont. G840 ■ Fr.poches - ébauche G845 ■ Fr.poches - finition G846
Perçage	<ul style="list-style-type: none"> ■ Perçage G300 	<ul style="list-style-type: none"> ■ Simple G71 ■ G72, Préperç., lamage ■ Taraudage G73 ■ Perç. prof. G74
Gravure	<ul style="list-style-type: none"> ■ Texte Face frontale C G306 	<ul style="list-style-type: none"> ■ G801 Gravage

Usinage avec l'axe C – pourtour

Fonction	Géométrie	Usinage
Éléments uniques	<ul style="list-style-type: none"> ■ G110..G113 	<ul style="list-style-type: none"> ■ Fraisage cont. G840 ■ Fr.poches - ébauche G845 ■ Fr.poches - finition G846
Figures	<ul style="list-style-type: none"> ■ Gorge lin. G311 ■ Rainure circulaire G312/G313 ■ Cercle entier G314 ■ Rectangle G315 ■ Polygone G317 	<ul style="list-style-type: none"> ■ Fraisage cont. G840 ■ Fr.poches - ébauche G845 ■ Fr.poches - finition G846
Perçage	<ul style="list-style-type: none"> ■ Perçage G310 	<ul style="list-style-type: none"> ■ Simple G71 ■ G72, Préperç., lamage ■ Taraudage G73 ■ Perç. prof. G74
Gravure	<ul style="list-style-type: none"> ■ Texte Pourtour C G316 	<ul style="list-style-type: none"> ■ G802 Gravage

6.40 Usinage intégral

Principes de l'usinage intégral

Pour l'usinage intégral, l'usinage sur la face avant et sur la face arrière est défini dans un programme CN. La commande gère l'usinage intégral pour tous les types standard de machines. A cet effet, elle dispose de fonctions telles que le transfert de pièces avec synchronisation angulaire et broche en rotation, le déplacement en butée fixe, le tronçonnage contrôlé et la transformation du système de coordonnées. Un usinage intégral optimisé et une programmation simple sont ainsi garantis.

Dans un programme CN, vous définissez la trajectoire de tournage, les contours pour l'axe C ainsi que l'usinage intégral. Pour le desserrage, vous disposez de programmes experts qui tiennent compte de la configuration du tour.

Vous pouvez également profiter des avantages de l'usinage intégral sur des tours qui ne possèdent qu'une broche principale.

Contours sur face arrière, axe C : l'orientation de l'axe XK et aussi celle de l'axe C sont "liées à la pièce".

Pour la face arrière, il en résulte donc:

- Orientation de l'axe XK : vers la gauche (face frontale : vers la droite)
- Orientation de l'axe C : dans le sens horaire
- Sens de rotation pour arcs de cercle **G102** : sens anti-horaire
- Sens de rotation des arcs de cercle **G103** : sens horaire

Opération de tournage : la commande gère l'usinage intégral avec les fonctions de conversion et d'image miroir.

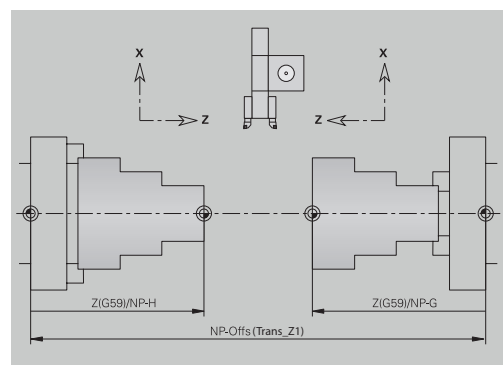
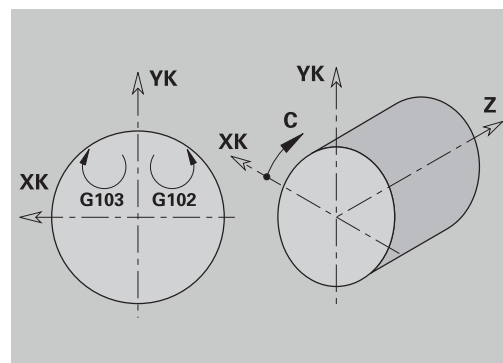
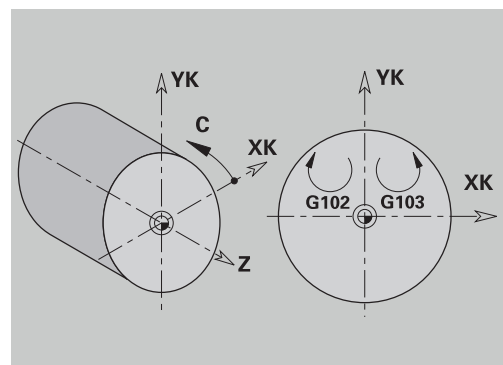
Les sens de déplacement habituels sont ainsi conservés lors de l'usinage en face arrière :

- Les déplacements dans le sens + s'éloignent de la pièce.
- Les déplacements dans le sens - se dirigent vers la pièce.

Le constructeur de votre machine a la possibilité de vous mettre à disposition des programmes experts spécifiques pour le transfert de pièce, directement sur votre tour.

Points de référence et système de coordonnées : la position des points zéro machine et zéro pièce, ainsi que les systèmes de coordonnées de la broche principale et de la contre-broche sont représentés sur la figure ci-dessous. Dans cette configuration de tour, il est conseillé de n'inverser que l'axe Z. Vous pouvez ainsi obtenir que le principe "déplacements dans le sens positif s'éloignent de la pièce" s'applique aussi aux opérations d'usinage sur la contre-broche.

Le programme expert comporte généralement l'inversion de l'axe Z et le décalage du point zéro de la valeur du **décalage de point zéro**.



Programmation de l'usinage intégral

Lors de la programmation du contour de la face arrière, il convient de tenir compte de l'orientation de l'axe XK (ou de l'axe X) et du sens de rotation pour les arcs de cercle.

Tant que vous utilisez les cycles de perçage et de fraisage, vous n'avez à tenir compte d'aucunes particularités pour l'usinage sur la face arrière car ces cycles se réfèrent à des contours préalablement définis.

Lors de l'usinage sur la face arrière avec les commandes de base **G100..G103**, les conditions sont les mêmes que celles des contours sur la face arrière.

Tournage: Les programmes experts de desserrage contiennent des fonctions de conversion et d'image miroir.

Pour l'usinage de la face arrière (2ème serrage) :

- Sens +: Eloignement de la pièce
- Sens -: Approche de la pièce
- **G2** et **G12** : arc de cercle dans le sens horaire
- **G3** et **G13** : arc de cercle dans le sens anti-horaire

Usinage sans programmes experts : si vous n'utilisez pas de fonctions de conversion et d'image miroir, le principe suivant s'applique :

- Sens + : s'éloigne de la broche principale
- Sens - : approche de la broche principale
- **G2** et **G12** : arc de cercle dans le sens horaire
- **G3** et **G13** : arc de cercle dans le sens anti-horaire

Usinage intégral avec la contre-broche

G30 : le programme expert commute sur la cinématique de la contre-broche. **G30** active aussi l'image miroir et convertit d'autres fonctions (par ex. arcs de cercle **G2**, **G3**).

G99 : le programme expert décale le contour et inverse le système de coordonnées (axe Z). Une autre programmation de **G99** est généralement inutile pour l'usinage de la face arrière (2ème serrage).

Exemple : la pièce est usinée sur la face frontale, transmise à la contre-broche par programme expert, puis usinée sur la face arrière.

Le programme expert prend en charge les opérations suivantes:

- Transférer la pièce en synchronisation angulaire à la contre-broche
- Inverser les trajectoires pour l'axe Z
- Activer la liste de conversions
- Inverser la définition du contour et décaler pour le 2ème serrage

Usinage intégral sur machine avec contre-broche

TETE PROGR.	
#MATIERE	ACIER
#UNITE	METRIQUE
TOURELLE	
T1 ID „512-600.10“	
T2 ID „111-80-080.1“	
T102 ID "115-80-080.1"	
PIECE BRUTE	
N1 G20 X100 Z100 K1	
PIECE FINIE	
. . .	
FRONT. Z0	
N13 G308 ID"Ligne" P-1	
N14 G100 XK-15 YK10	
N15 G101 XK-10 YK12 BR2	
N16 G101 XK-4.0725 YK-12.6555 BR4	
N18 G101 XK10	
N19 G309	
FACE ARR. Z-98	
. . .	
USINAGE	
N27 G59 Z233	Décalage du point zéro, 1er serrage
N28 G0 W#iS18	Contre-broche en position d'usinage
N30 G14 Q0	
N31 G26 S2500	
N32 T2	
. . .	

N63 M5	
N64 T1	
N65 G197 S1485 G193 F0.05 M103	Usinage axe C à la broche principale
N66 M14	
N67 M107	
N68 G0 X36.0555 Z3	
N69 G110 C146.31	
N70 G147 I2 K2	
N71 G840 Q0 NS15 NE18 I0.5 R0 P1	
N72 G0 X31.241 Z3	
N73 G14 Q0	
N74 M105 M109	
N76 M15	Désactiver Axe C
N80 L“DESERRAGE“ V1 LA.. LB LC	Prog. expert pour le transfert de pièces avec les fonctions suivantes: G720 Synchronisation des broches G916 Déplacement en butée fixe G30 Commutation de la cinématique G99 Mise en miroir et décalage du contour de la pièce
N90 G59 Z222	Décalage du point zéro, 2ème serrage
...	
N91 G14 Q0	
N92 T102	
N93 G396 S220 G395 F0.2 M304	Données technologiques pour la contre-broche
N94 M107	Tournage à la contre-broche
N95 G0 X120 Z3	
N96 G810	Cycle d'usinage
N97 G30 Q0	Désactivation usinage sur face arrière
...	
N129 M30	
FIN	

Usinage intégral avec une broche

G30 : n'est généralement pas nécessaire.

G99 : le programme expert met le contour en miroir. Une autre programmation de **G99** est généralement inutile pour l'usinage de la face arrière (2ème serrage).

Exemple : l'usinage sur la face frontale et sur la face arrière est exécuté en un seul programme CN. La pièce est usinée sur la face frontale; puis desserrage manuel. La face arrière est ensuite usinée.

Le programme expert inverse et décale le contour pour le 2ème serrage.

Usinage intégral avec une machine équipée d'une broche

TETE PROGR.	
#MATIERE	ACIER
#UNITE	METRIQUE
TOURELLE	
T1 ID „512-600.10“	
T2 ID „111-80-080.1“	
T102 ID "115-80-080.1"	
PIECE BRUTE	
N1 G20 X100 Z100 K1	
PIECE FINIE	
...	
FRONT. Z0	
...	
FACE ARR. Z-98	
...	
N20 G308 ID"R" P-1	
N21 G100 XK5 YK-10	
N22 G101 YK15	
N23 G101 XK-5	
N24 G103 XK-8 YK3.8038 R6 I-5	
N25 G101 XK-12 YK-10	
N26 G309	
USINAGE	
N27 G59 Z233	Décalage du point zéro, 1er serrage
...	
N82 M15	Préparer le desserrage
N86 G99 H1 V0 K-98	Image miroir du contour et décalage pour desserrage manuel
N87 M0	Arrêt pour desserrage
N88 G59 Z222	Décalage du point zéro, 2ème serrage
...	

N125 M5	Fraisage - Face arrière
N126 T1	
N127 G197 S1485 G193 F0.05 M103	
N128 M14	
N130 M107	
N131 G0 X22.3607 Z3	
N132 G110 C-116.565	
N134 G147 I2 K2	
N135 G840 Q0 NS22 NE25 I0.5 R0 P1	
N136 G0 X154 Z-95	
N137 G0 X154 Z3	
N138 G14 Q0	
N139 M105 M109	
N142 M15	
N143 G30 Q0	Désactivation usinage sur face arrière
N144 M30	
FIN	

Transformation de trajectoires G161

La fonction **G161** permet à la CN de calculer les déplacements de manière à ce que vous puissiez utiliser des programmes CN générés par FAO pour vos usinages avec la contre-broche. Dans ce cas, la CN ne modifie pas le programme CN mais affiche les modifications dans l'affichage de base des séquences.

Pour plus d'informations : consulter le manuel d'utilisation

Paramètres :

- **B: B = 180-B** - Calculer les valeurs B à partir de **180 - B**
- **R: X = X*2** - Interpréter les valeurs X comme valeur de rayon et les doubler pour obtenir la valeur du diamètre, y compris avec les centres de cercles
- **D: G1x2/G1x3 <-> G1x3/G1x2** - Inverser le sens de rotation pour les arcs de cercle avec l'axe C
- **H: C = -C** - Inverser le signe qui précède les coordonnées C
- **Q: G2/G3 <-> G3/G2** - Inverser le sens de rotation pour les arcs de cercle dans le plan **G17** ou **G19**
- **V: Y = -Y** - Inverser le signe des coordonnées Y dans le plan **G17** ou **G19**

Activez tous les paramètres requis en entrant la valeur **1**.

La fonction **G161** a un effet modal. La CN réinitialisera les conversions en fin de programme, ou bien si vous programmez **G161** sans définir aucune valeur.



- La fonction **G161** doit être désactivée avant un changement d'outil.
- Programmez la fonction **G161** juste avant les déplacements.
- La fonction **G161** n'a pas d'effet sur les coordonnées **G701**.
Exception : paramètre **B**

6.41 Modèles de programme

Principes de base



Consultez le manuel de votre machine !
 Cette fonction doit être activée et adaptée par le constructeur de la machine.

Un modèle de programme est un programme CN prédéfini qui prédéfinit par exemple la structure d'une programmation complexe, permettant ainsi de gagner du temps lors de la programmation.

Le constructeur de votre machine peut mettre à votre disposition jusqu'à neuf modèles de programmes.

Ouvrir un modèle de programme

Vous pouvez utiliser des modèles de programmes définis par le constructeur de la machine en créant en mode **smart.Turn** un nouveau programme CN à partir du modèle.

Procédez comme suit :



- ▶ Sélectionner l'élément de menu **Prog**



- ▶ Sélectionner l'élément de menu **Nouveau**



- ▶ Sélectionner l'élément de menu **Nouveau programme du modèle**
- ▶ Sélectionner le modèle de votre choix

7

Cycles palpeurs

7.1 Informations générales sur les cycles de palpation (option 17)

Principes de base



Consultez le manuel de votre machine !

Pour pouvoir utiliser des palpeurs 3D, la commande doit être préparée par le constructeur de la machine.

HEIDENHAIN ne garantit le fonctionnement des cycles de palpation que si les palpeurs utilisés sont des palpeurs de la marque HEIDENHAIN !

Fonctionnement des cycles de palpation

Si vous exécutez un cycle palpeur, le palpeur 3D est prépositionné avec l'avance de positionnement. A partir de là, il effectue le mouvement de palpation à proprement parler, avec l'avance définie pour le palpation. Le constructeur de la machine définit l'avance de positionnement du palpeur dans un paramètre machine. Vous définissez l'avance de palpation dans le cycle palpeur concerné.

Dès que la tige de palpation touche la pièce,

- le palpeur 3D transmet un signal à la TNC qui mémorise les coordonnées de la position palpée
- le palpeur 3D s'arrête et
- retourne en avance de positionnement à la position de départ de l'opération de palpation.

Si la tige de palpation n'est pas déviée sur la course définie, la commande délivre un message d'erreur.

Cycles de palpage pour le mode Automatique

La commande propose de nombreux cycles de palpage pour différentes utilisations :

- Etalonnage du palpeur à commutation
- Mesurer le cercle, le cercle gradué, l'angle et la position de l'axe C
- Compensation d'alignement
- Mesure un point, mesure deux points
- Chercher un trou ou un tenon
- Initialiser le point zéro dans l'axe Z ou l'axe C
- Etalonnage automatique des outils

Vous programmez les cycles de palpage en mode **smart.Turn** à l'aide des fonctions **G**. Tout comme les cycles d'usinage, les cycles palpeurs utilisent des paramètres de transfert.

Pour simplifier la programmation, la commande affiche un écran d'aide pendant la définition du cycle. L'écran d'aide affiche les paramètres de programmation dans la figure d'aide.

Les cycles de palpage enregistrent des informations d'état et le résultat des mesures dans la variable **#i99**.

En fonction des paramètres de programmation dans le cycle palpeur, vous pouvez consulter les valeurs suivantes.

Résultat #i99	Signification
< 999997	Résultat de la mesure
999999	Palpeur non dévié
-999999	Programmation d'un axe de mesure non valide
999998	Ecart max. WE dépassé
999997	Correction max. adm. E dépassé

Programmer le cycle palpeur en **Mode DIN/ISO** :



- ▶ Sélectionner la programmation en **Mode DIN/ISO** et positionner le curseur dans la section de programme **USINAGE**



- ▶ Sélectionner l'élément de menu **Usin»**



- ▶ Sélectionner l'élément de menu **G-Menu**



- ▶ Sélectionner l'élément de menu **Cycles de palpage**
- ▶ Sélectionner le groupe des cycles de mesure.
- ▶ Sélectionner le cycle.

Exemple : cycle de palpation dans le programme DIN PLUS

TETE Progr.	
#MATIERE	ACIER
#UNITE	METRIQUE
TOURELLE	
1T1 ID"342-300.1"	
T2 ID"111-80-080.1"	
...	
PIECE BRUTE	
N1 G20 X120 Z120 K2	
PIECE FINIE	
N2 G0 X60 Z-115	
N3 G1 Z-105	
...	
USINAGE	
N18 T1	
N19 G0 X0 Z5	
N20 G771 R1 D0 K-30 AC0 BD2 Q0 P0 H0	
N21 T2 G97 S1000 G95 F0.2 M3	
N22 G0 X0 Z5	
N23 G71 Z-25 A5 V2	Perçage
...	
FIN	

Groupe de cycles de mesure	Page
Mesures un point	Page 609
Mesures deux points	Page 617
Calibration	Page 625
Palpage	Page 629
Cycles de recherche	Page 636
Mesure circulaire	Page 644
Mesure angulaire	Page 648
Mesure en cours	Page 651

7.2 Cycles de palpage pour la mesure d'un point

Mesure un point correction de rayon G770

Le cycle **G770** mesure avec l'axe programmé, dans le sens indiqué. Si la valeur de tolérance définie dans le cycle est dépassée, le cycle mémorise l'écart calculé comme correction d'outil ou comme correction additionnelle. Le résultat de la mesure est également mémorisé dans la variable **#i99**.

Informations complémentaires : "Cycles de palpage pour le mode Automatique", Page 607

Déroulement du cycle : le palpeur part de sa position actuelle et se déplace en direction du point à mesurer, selon l'axe de mesure défini. Dès que la tige de palpage touche la pièce, la valeur de mesure est enregistrée et le palpeur revient à sa position de départ.

La commande délivre un message d'erreur si le palpeur n'atteint pas le point à palper dans les limites de la course indiquée. Si un **Ecart max. WE** a été programmé, le point de mesure est abordé deux fois et c'est la valeur moyenne qui est enregistrée en tant que résultat. Si la différence entre les valeurs de mesure est supérieure à l'**Ecart max. WE**, l'exécution du programme est interrompue et un message d'erreur s'affiche.

Paramètres :

- **R: Type de correction**
 - 1: Correction **DX/DZ** de l'outil de tournage ou correction additionnelle
 - 2: Outil d'usinage de gorge **Dx/DS**
 - 4: Outil de fraisage **DD**
- **D: Axe de mesure** – axe avec lequel la mesure doit être effectuée
- **K: Course incrém. avec Ri** (le signe détermine le sens de palpage) – course de mesure maximale pour la procédure de palpage
- **AC: Valeur nom. position-cible** – coordonnée du point de palpage
- **BD: Tolérance position +/-** – plage pour le résultat de mesure sur laquelle aucune correction n'est appliquée.
- **WT: N° de correction T ou G149**
 - **T:** outil se trouvant à la position de la tourelle **T** pour corriger la différence par rapport à la valeur nominale
 - **G149:** correction additionnelle **D9xx** visant à compenser l'écart par rapport à la valeur nominale (possible uniquement avec le type de correction **R = 1**)
- **E: Correction max. adm.** pour la correction d'outil
- **WE: Ecart max.** – exécuter deux fois la procédure de palpage et surveiller la dispersion des valeurs de mesure

- **V: Mode retrait**
 - 0: aucun – ne repositionner le palpeur au point initial que s'il a été dévié
 - 1: automatique – toujours repositionner le palpeur au point initial
- **O: Éval. erreur**
 - 0: programme – l'exécution du programme n'est pas interrompue et aucun message d'erreur n'est émis
 - 1: automatique – l'exécution du programme est interrompue et un message d'erreur est émis si le palpeur n'est pas dévié pendant la course de mesure
- **F: Avance de mesure** – avance pour la procédure de palpage (pas de valeur : avance de mesure extraite du tableau de palpage)
Si l'avance de mesure **F** programmée est supérieure à celle du tableau de palpeurs, elle est réduite à celle indiquée dans le tableau de palpeurs.
- **Q: Orientation de l'outil** (dépend de la machine)
avant chaque procédure de palpage dans le sens de palpage programmé (fonction dépendante de la machine).
- **P: Sorties PRINT**
 - **0: OFF** – ne pas afficher les résultats de mesure
 - **1: ON** – afficher les résultats de mesure à l'écran
- **H: INPUT au lieu de mesure**
 - **0: Standard** – déterminer les valeurs de mesure par palpage
 - **1: test PC** – simuler le cycle palpeur sur le poste de programmation
- **AN: Protocole N°** – enregistrer les résultats de mesure dans le tableau **TNC:\table\messpro.mep** (plage : numéro de ligne 0-99)
Le tableau peut être étendu au besoin.

Exemple : G770 Mesure un point correction de rayon

...	
USINAGE	
N3 G770 R1 D0 K20 AC0 BD0.2 WT3 V1 O1 Q0P0 H0	
...	

Point-zéro mesure un point G771

Le cycle **G771** mesure avec l'axe programmé, dans le sens indiqué. Si la valeur de tolérance définie dans le cycle est dépassée, le cycle enregistre l'écart calculé en tant que décalage du point zéro. Le résultat de la mesure est également mémorisé dans la variable **#i99**.

Informations complémentaires : "Cycles de palpation pour le mode Automatique", Page 607

Déroulement du cycle : le palpeur part de sa position actuelle et se déplace en direction du point à mesurer, selon l'axe de mesure défini. Dès que la tige de palpation touche la pièce, la valeur de mesure est enregistrée et le palpeur revient à sa position de départ.

La commande délivre un message d'erreur si le palpeur n'atteint pas le point à palper dans les limites de la course indiquée. Si un **Ecart max. WE** a été programmé, le point de mesure est abordé deux fois et c'est la valeur moyenne qui est enregistrée en tant que résultat. Si la différence entre les valeurs de mesure est supérieure à l'**Ecart max. WE**, l'exécution du programme est interrompue et un message d'erreur s'affiche.

Paramètres :

- **R: Type de décalage pt-zéro**
 - 1: tableau et **G59** – activer le décalage de point zéro et le mémoriser dans le tableau de points zéro (le décalage de point zéro reste actif même après l'exécution de programme)
 - 2: avec **G59** – activer le décalage de point zéro pour la suite de l'exécution du programme (le décalage du point zéro n'est plus actif après l'exécution du programme)
- **D: Axe de mesure** – axe avec lequel la mesure doit être effectuée
- **K: Course incrém. avec Ri** (le signe détermine le sens de palpation) – course de mesure maximale pour la procédure de palpation
- **AC: Valeur nom. position-cible** – coordonnée du point de palpation
- **BD: Tolérance position +/-** – plage pour le résultat de mesure sur laquelle aucune correction n'est appliquée.
- **WE: Ecart max.** – exécuter deux fois la procédure de palpation et surveiller la dispersion des valeurs de mesure
- **F: Avance de mesure** – avance pour la procédure de palpation (pas de valeur : avance de mesure extraite du tableau de palpation)
Si l'avance de mesure **F** programmée est supérieure à celle du tableau de palpeurs, elle est réduite à celle indiquée dans le tableau de palpeurs.
- **Q: Orientation de l'outil** (dépend de la machine)
avant chaque procédure de palpation dans le sens de palpation programmé (fonction dépendante de la machine).
- **P: Sorties PRINT**
 - **0: OFF** – ne pas afficher les résultats de mesure
 - **1: ON** – afficher les résultats de mesure à l'écran

- **H: INPUT au lieu de mesure**
 - **0: Standard** – déterminer les valeurs de mesure par palpation
 - **1: test PC** – simuler le cycle palpeur sur le poste de programmation
- **AN: Protocole N°** – enregistrer les résultats de mesure dans le tableau **TNC:\table\messpro.mep** (plage : numéro de ligne 0-99)
Le tableau peut être étendu au besoin.

Exemple : G771 Point-zéro mesure un point

...	
USINAGE	
N3 G771 R1 D0 K20 AC0 BD0.2 Q0 P0 H0	
...	

Décalage pt zéro simple axe C G772

Le cycle **G772** mesure avec l'axe C dans le sens indiqué. Si la valeur de tolérance définie dans le cycle est dépassée, le cycle enregistre l'écart calculé en tant que décalage du point zéro. Le résultat de la mesure est également mémorisé dans la variable **#i99**.

Informations complémentaires : "Cycles de palpation pour le mode Automatique", Page 607

Exécution du cycle : partant de la position actuelle, l'élément à palper bouge en direction du palpeur, sous l'action d'une rotation de l'axe C. Dès que la pièce touche la tige de palpation, la valeur de mesure est enregistrée et la pièce revient à sa position.

La commande délivre un message d'erreur si le palpeur n'atteint pas le point à palper dans les limites de la course indiquée. Si un **Ecart max. WE** a été programmé, le point de mesure est abordé deux fois et c'est la valeur moyenne qui est enregistrée en tant que résultat. Si la différence entre les valeurs de mesure est supérieure à l'**Ecart max. WE**, l'exécution du programme est interrompue et un message d'erreur s'affiche.

Paramètres :

- **R: Type de décalage pt-zéro**
 - 1: tableau et **G152** – activer le décalage de point zéro et le mémoriser dans le tableau de points zéro (le décalage de point zéro reste actif même après l'exécution de programme)
 - 2: avec **G152** – activer le décalage de point zéro pour la suite de l'exécution du programme (le décalage du point zéro n'est plus actif après l'exécution du programme)
- **C: Course incrém. avec Ri** (le signe détermine le sens de palpation) – course de mesure de l'axe C (en degrés), en partant de la position actuelle
- **AC: Valeur nom. position-cible** – coordonnée absolue du point de palpation en degrés
- **BD: Tolérance position +/-** – plage pour le résultat de mesure sur laquelle aucune correction n'est appliquée.
- **WE: Ecart max.** – exécuter deux fois la procédure de palpation et surveiller la dispersion des valeurs de mesure
- **F: Avance de mesure** – avance pour la procédure de palpation (pas de valeur : avance de mesure extraite du tableau de palpation)
Si l'avance de mesure **F** programmée est supérieure à celle du tableau de palpeurs, elle est réduite à celle indiquée dans le tableau de palpeurs.
- **Q: Orientation de l'outil** (dépend de la machine)
avant chaque procédure de palpation dans le sens de palpation programmé (fonction dépendante de la machine).
- **P: Sorties PRINT**
 - **0: OFF** – ne pas afficher les résultats de mesure
 - **1: ON** – afficher les résultats de mesure à l'écran

- **H: INPUT au lieu de mesure**
 - **0: Standard** – déterminer les valeurs de mesure par palpation
 - **1: test PC** – simuler le cycle palpeur sur le poste de programmation
- **AN: Protocole N°** – enregistrer les résultats de mesure dans le tableau **TNC:\table\messpro.mep** (plage : numéro de ligne 0-99)
Le tableau peut être étendu au besoin.

Exemple : G772 Mesure d'un point, point zéro, axe C

...	
USINAGE	
N3 G772 R1 C20 AC0 BD0.2 Q0 P0 H0	
...	

Point zéro axe C milieu objet G773

Le cycle **G773** mesure, avec l'axe C, un élément de deux faces opposées et définit le milieu de l'élément à une position prédéfinie. Le résultat de la mesure est également mémorisé dans la variable **#i99**.

Informations complémentaires : "Cycles de palpation pour le mode Automatique", Page 607

Exécution du cycle : partant de la position actuelle, l'élément à palper bouge en direction du palpeur, sous l'action d'une rotation de l'axe C. Dès que la pièce touche la tige de palpation, la valeur de mesure est enregistrée et la pièce revient à sa position. Ensuite, le palpeur est prépositionné pour effectuer l'opération de palpation du côté opposé. Après avoir calculé la seconde valeur, le cycle calcule la moyenne des deux valeurs de mesure et définit un décalage du point zéro sur l'axe C. La **Valeur nom. position-cible AC** définie dans le cycle se situe alors au milieu de l'élément palpé.

La commande délivre un message d'erreur si le palpeur n'atteint pas le point à palper dans les limites de la course indiquée. Si un **Ecart max. WE** a été programmé, le point de mesure est abordé deux fois et c'est la valeur moyenne qui est enregistrée en tant que résultat. Si la différence entre les valeurs de mesure est supérieure à l'**Ecart max. WE**, l'exécution du programme est interrompue et un message d'erreur s'affiche.

Paramètres :

- **R: Type de décalage pt-zéro**
 - 1: tableau et **G152** – activer le décalage de point zéro et le mémoriser dans le tableau de points zéro (le décalage de point zéro reste actif même après l'exécution de programme)
 - 2: avec **G152** – activer le décalage de point zéro pour la suite de l'exécution du programme (le décalage du point zéro n'est plus actif après l'exécution du programme)
- **C: Course incrém. avec Ri** (le signe détermine le sens de palpation) – course de mesure de l'axe C (en degrés), en partant de la position actuelle
- **E: Axe pour contourner** – axe repositionné de **RB** pour contourner l'élément
- **RB: Ecart sens pour contourner** – valeur de retrait dans l'axe de contournement **E** pour prépositionner le palpeur à la prochaine position de palpation
- **RC: Déport angle C** – écart entre la première et la deuxième position de mesure sur l'axe C
- **AC: Valeur nom. position-cible** – coordonnée absolue du point de palpation en degrés
- **BD: Tolérance position +/-** – plage pour le résultat de mesure sur laquelle aucune correction n'est appliquée.
- **KC: Correction offset** – valeur de correction supplémentaire qui est ajoutée au résultat du point zéro
- **WE: Ecart max.** – exécuter deux fois la procédure de palpation et surveiller la dispersion des valeurs de mesure

- **F: Avance de mesure** – avance pour la procédure de palpation (pas de valeur : avance de mesure extraite du tableau de palpation)
Si l'avance de mesure **F** programmée est supérieure à celle du tableau de palpeurs, elle est réduite à celle indiquée dans le tableau de palpeurs.
- **Q: Orientation de l'outil** (dépend de la machine)
avant chaque procédure de palpation dans le sens de palpation programmé (fonction dépendante de la machine).
- **P: Sorties PRINT**
 - **0: OFF** – ne pas afficher les résultats de mesure
 - **1: ON** – afficher les résultats de mesure à l'écran
- **H: INPUT au lieu de mesure**
 - **0: Standard** – déterminer les valeurs de mesure par palpation
 - **1: test PC** – simuler le cycle palpeur sur le poste de programmation
- **AN: Protocole N°** – enregistrer les résultats de mesure dans le tableau **TNC:\table\messpro.mep** (plage : numéro de ligne 0-99)
Le tableau peut être étendu au besoin.

Exemple : G773 Mesure d'un point, point zéro, axe C, centre de l'élément

...	
USINAGE	
N3 G773 R1 C20 E0 RB20 RC45 AC30 BD0.2 Q0P0 H0	
...	

7.3 Cycles de palpation pour la mesure de deux points

Mesure deux points plan G18 G775

Le cycle **G775** mesure deux points opposés dans le plan X/Z. Si les valeurs de tolérance définies dans le cycle sont dépassées, le cycle enregistre l'écart calculé en tant que correction d'outil ou correction additionnelle. Le résultat de la mesure est également mémorisé dans la variable **#i99**.

Informations complémentaires : "Cycles de palpation pour le mode Automatique", Page 607

Déroulement du cycle : le palpeur part de sa position actuelle et se déplace en direction du point à mesurer, selon l'axe de mesure défini. Dès que la tige de palpation touche la pièce, la valeur de mesure est enregistrée et le palpeur revient à sa position de départ. Pour le pré-positionnement en vue d'effectuer la deuxième opération de mesure, le cycle déplace d'abord le palpeur en tenant compte de l'**Ecart sens pour contourner RB** et de l'**Ecart sens de mesure RC**. Le cycle exécute la deuxième opération de palpation dans le sens opposé, enregistre le résultat et repositionne le palpeur avec l'axe de contournement, selon la valeur de contournement.

La commande délivre un message d'erreur si le palpeur n'atteint pas le point à palper dans les limites de la course indiquée. Si un **Ecart max. WE** a été programmé, le point de mesure est abordé deux fois et c'est la valeur moyenne qui est enregistrée en tant que résultat. Si la différence entre les valeurs de mesure est supérieure à l'**Ecart max. WE**, l'exécution du programme est interrompue et un message d'erreur s'affiche.

Paramètres :

- **R: Type de correction**
 - 1: Correction **DX/DZ** de l'outil de tournage ou correction additionnelle
 - 2: Outil d'usinage de gorge **DX/DS**
 - 3: Outil de fraisage **DX/DD**
 - 4: Outil de fraisage **DD**
- **K: Course incrém. avec Ri** (le signe détermine le sens de palpation) – course de mesure maximale pour la procédure de palpation
- **E: Axe pour contourner** – choix de l'axe pour le mouvement de retrait entre les positions de palpation
 - 0: axe Z
 - 2: axe Y
- **RB: Ecart sens pour contourner** – distance
- **RC: Décalage X** – distance pour le pré-positionnement, avant la deuxième mesure
- **XE: Pos. cible valeur nom. X** – coordonnée absolue du point de palpation
- **BD: Tolérance position +/-** – plage pour le résultat de mesure sur laquelle aucune correction n'est appliquée.
- **X: Largeur nominale X** – coordonnée de la deuxième position de palpation

- **BE: Largeur tolérance +/-** – plage du deuxième résultat de mesure sur laquelle aucune correction n'est appliquée
- **WT: Nr. correction 1ère arête**
 - **T:** outil se trouvant à la position de la tourelle **T** pour corriger la différence par rapport à la valeur nominale
 - **G149:** correction additionnelle **D9xx** visant à compenser l'écart par rapport à la valeur nominale (possible uniquement avec le type de correction **R = 1**)
- **AT: Nr. correction 2ère arête**
 - **T:** outil se trouvant à la position de la tourelle **T** pour corriger la différence par rapport à la valeur nominale
 - **G149:** correction additionnelle **D9xx** visant à compenser l'écart par rapport à la valeur nominale (possible uniquement avec le type de correction **R = 1**)
- **FP: Correction max. adm.**
- **WE: Ecart max.** – exécuter deux fois la procédure de palpage et surveiller la dispersion des valeurs de mesure
- **F: Avance de mesure** – avance pour la procédure de palpage (pas de valeur : avance de mesure extraite du tableau de palpage)
Si l'avance de mesure **F** programmée est supérieure à celle du tableau de palpeurs, elle est réduite à celle indiquée dans le tableau de palpeurs.
- **Q: Orientation de l'outil** (dépend de la machine)
avant chaque procédure de palpage dans le sens de palpage programmé (fonction dépendante de la machine).
- **P: Sorties PRINT**
 - **0: OFF** – ne pas afficher les résultats de mesure
 - **1: ON** – afficher les résultats de mesure à l'écran
- **H: INPUT au lieu de mesure**
 - **0: Standard** – déterminer les valeurs de mesure par palpage
 - **1: test PC** – simuler le cycle palpeur sur le poste de programmation
- **AN: Protocole N°** – enregistrer les résultats de mesure dans le tableau **TNC:\table\messpro.mep** (plage : numéro de ligne 0-99)
Le tableau peut être étendu au besoin.



Le cycle calcule le **Nr. correction 1ère arête WT** à partir du résultat de la première mesure et le **Nr. correction 2ère arête AT** à partir du résultat de la deuxième mesure.

Exemple : G775 Mesure de deux points, correction d'outil

...	
USINAGE	
N3 G775 R1 K20 E1 XE30 BD0.2 X40 BE0.3WT5 Q0 P0 H0	
...	

Mesure deux points G18 long. G776

Le cycle **G776** mesure deux points opposés, dans le plan X/Z, avec l'axe de mesure Z. Si les valeurs de tolérance définies dans le cycle sont dépassées, le cycle enregistre l'écart calculé en tant que correction d'outil ou correction additionnelle. Le résultat de la mesure est également mémorisé dans la variable **#i99**.

Informations complémentaires : "Cycles de palpation pour le mode Automatique", Page 607

Déroulement du cycle : le palpeur part de sa position actuelle et se déplace en direction du point à mesurer, selon l'axe de mesure défini. Dès que la tige de palpation touche la pièce, la valeur de mesure est enregistrée et le palpeur revient à sa position de départ. Pour le repositionnement en vue d'effectuer la deuxième opération de mesure, le cycle déplace d'abord le palpeur en tenant compte de l'**Ecart sens pour contourner RB** et du **Décalage Z RC**. Le cycle exécute la deuxième opération de palpation dans le sens opposé, enregistre le résultat et repositionne le palpeur avec l'axe de contournement, selon la valeur de contournement.

La commande délivre un message d'erreur si le palpeur n'atteint pas le point à palper dans les limites de la course indiquée. Si un **Ecart max. WE** a été programmé, le point de mesure est abordé deux fois et c'est la valeur moyenne qui est enregistrée en tant que résultat. Si la différence entre les valeurs de mesure est supérieure à l'**Ecart max. WE**, l'exécution du programme est interrompue et un message d'erreur s'affiche.

Paramètres :

- **R: Type de correction**
 - 1: Correction **DX/DZ** de l'outil de tournage ou correction additionnelle
 - 2: Outil d'usinage de gorge **DX/DS**
 - 3: Outil de fraisage **DX/DD**
 - 4: Outil de fraisage **DD**
- **K: Course incrém. avec Ri** (le signe détermine le sens de palpation) – course de mesure maximale pour la procédure de palpation
- **E: Axe pour contourner** – choix de l'axe pour le mouvement de retrait entre les positions de palpation
 - 0: axe X
 - 2: axe Y
- **RB: Ecart sens pour contourner** – distance
- **RC: Décalage Z** – distance pour le repositionnement, avant la deuxième mesure
- **ZE: Pos. cible valeur nom. Z** – coordonnée absolue du point de palpation
- **BD: Tolérance position +/-** – plage pour le résultat de mesure sur laquelle aucune correction n'est appliquée.
- **Z: Largeur nominale Z** – coordonnée de la deuxième position de palpation
- **BE: Largeur tolérance +/-** – plage du deuxième résultat de mesure sur laquelle aucune correction n'est appliquée

- **WT: Nr. correction 1ère arête**
 - **T**: outil se trouvant à la position de la tourelle **T** pour corriger la différence par rapport à la valeur nominale
 - **G149**: correction additionnelle **D9xx** visant à compenser l'écart par rapport à la valeur nominale (possible uniquement avec le type de correction **R = 1**)
- **AT: Nr. correction 2ère arête**
 - **T**: outil se trouvant à la position de la tourelle **T** pour corriger la différence par rapport à la valeur nominale
 - **G149**: correction additionnelle **D9xx** visant à compenser l'écart par rapport à la valeur nominale (possible uniquement avec le type de correction **R = 1**)
- **FP: Correction max. adm.**
- **WE: Ecart max.** – exécuter deux fois la procédure de palpage et surveiller la dispersion des valeurs de mesure
- **F: Avance de mesure** – avance pour la procédure de palpage (pas de valeur : avance de mesure extraite du tableau de palpage)
Si l'avance de mesure **F** programmée est supérieure à celle du tableau de palpeurs, elle est réduite à celle indiquée dans le tableau de palpeurs.
- **Q: Orientation de l'outil** (dépend de la machine)
avant chaque procédure de palpage dans le sens de palpage programmé (fonction dépendante de la machine).
- **P: Sorties PRINT**
 - **0: OFF** – ne pas afficher les résultats de mesure
 - **1: ON** – afficher les résultats de mesure à l'écran
- **H: INPUT au lieu de mesure**
 - **0: Standard** – déterminer les valeurs de mesure par palpage
 - **1: test PC** – simuler le cycle palpeur sur le poste de programmation
- **AN: Protocole N°** – enregistrer les résultats de mesure dans le tableau **TNC:\table\messpro.mep** (plage : numéro de ligne 0-99)
Le tableau peut être étendu au besoin.



Le cycle calcule le **Nr. correction 1ère arête WT** à partir du résultat de la première mesure et le **Nr. correction 2ère arête AT** à partir du résultat de la deuxième mesure.

Exemple : G775 Mesure de deux points, correction d'outil

...	
USINAGE	
N3 G776 R1 K20 E1 ZE30 BD0.2 Z40 BE0.3WT5 Q0 P0 H0	
...	

Mesure deux-points G17 G777

Le cycle **G777** mesure deux points opposés, dans le plan X/Y, avec l'axe de mesure Y. Si les valeurs de tolérance définies dans le cycle sont dépassées, le cycle enregistre l'écart calculé en tant que correction d'outil ou correction additionnelle. Le résultat de la mesure est également mémorisé dans la variable **#i99**.

Informations complémentaires : "Cycles de palpage pour le mode Automatique", Page 607

Déroulement du cycle : le palpeur part de sa position actuelle et se déplace en direction du point à mesurer, selon l'axe de mesure défini. Dès que la tige de palpage touche la pièce, la valeur de mesure est enregistrée et le palpeur revient à sa position de départ. Pour le pré-positionnement en vue d'effectuer la deuxième opération de mesure, le cycle déplace d'abord le palpeur en tenant compte de le **Décalage sens détour Zi RB** et du **Décalage Yi RC**. Le cycle exécute la deuxième opération de palpage dans le sens opposé, enregistre le résultat et repositionne le palpeur avec l'axe de contournage, selon la valeur de contournage.

La commande délivre un message d'erreur si le palpeur n'atteint pas le point à palper dans les limites de la course indiquée. Si un **Ecart max. WE** a été programmé, le point de mesure est abordé deux fois et c'est la valeur moyenne qui est enregistrée en tant que résultat. Si la différence entre les valeurs de mesure est supérieure à l'**Ecart max. WE**, l'exécution du programme est interrompue et un message d'erreur s'affiche.

Paramètres :

- **R: Type de correction**
 - 1: Correction **DX/DZ** de l'outil de tournage ou correction additionnelle
 - 2: Outil d'usinage de gorge **DX/DS**
 - 3: Outil de fraisage **DX/DD**
 - 4: Outil de fraisage **DD**
- **K: Course incrém. avec Ri** (le signe détermine le sens de palpage) – course de mesure maximale pour la procédure de palpage
- **RB: Décalage sens détour Zi** – distance
- **RC: Décalage Yi** – distance pour le prépositionnement, avant la deuxième mesure
- **YE: Pos. cible valeur nom. Y** – coordonnée absolue du point de palpage
- **BD: Tolérance position +/-** – plage pour le résultat de mesure sur laquelle aucune correction n'est appliquée.
- **Y: Largeur nominale Y** – coordonnée de la deuxième position de palpage
- **BE: Largeur tolérance +/-** – plage du deuxième résultat de mesure sur laquelle aucune correction n'est appliquée
- **WT: Nr. correction 1ère arête**
 - **T:** outil se trouvant à la position de la tourelle **T** pour corriger la différence par rapport à la valeur nominale
 - **G149:** correction additionnelle **D9xx** visant à compenser l'écart par rapport à la valeur nominale (possible uniquement avec le type de correction **R = 1**)

- **AT: Nr. correction 2ère arête**
 - **T:** outil se trouvant à la position de la tourelle **T** pour corriger la différence par rapport à la valeur nominale
 - **G149:** correction additionnelle **D9xx** visant à compenser l'écart par rapport à la valeur nominale (possible uniquement avec le type de correction **R = 1**)
- **FP: Correction max. adm.**
- **WE: Ecart max.** – exécuter deux fois la procédure de palpation et surveiller la dispersion des valeurs de mesure
- **F: Avance de mesure** – avance pour la procédure de palpation (pas de valeur : avance de mesure extraite du tableau de palpation)
Si l'avance de mesure **F** programmée est supérieure à celle du tableau de palpeurs, elle est réduite à celle indiquée dans le tableau de palpeurs.
- **Q: Orientation de l'outil** (dépend de la machine)
avant chaque procédure de palpation dans le sens de palpation programmé (fonction dépendante de la machine).
- **P: Sorties PRINT**
 - **0: OFF** – ne pas afficher les résultats de mesure
 - **1: ON** – afficher les résultats de mesure à l'écran
- **H: INPUT au lieu de mesure**
 - **0: Standard** – déterminer les valeurs de mesure par palpation
 - **1: test PC** – simuler le cycle palpeur sur le poste de programmation
- **AN: Protocole N°** – enregistrer les résultats de mesure dans le tableau **TNC:\table\messpro.mep** (plage : numéro de ligne 0-99)
Le tableau peut être étendu au besoin.



Le cycle calcule le **Nr. correction 1ère arête WT** à partir du résultat de la première mesure et le **Nr. correction 2ère arête AT** à partir du résultat de la deuxième mesure.

Exemple : G777 Mesure de deux points, correction d'outil

...	
USINAGE	
N3 G777 R1 K20 YE10 BD0.2 Y40 BE0.3 WT5Q0 P0 H0	
...	

Mesure deux-points G19 G778

Le cycle **G778** mesure deux points opposés, dans le plan Y/Z, avec l'axe de mesure Y. Si les valeurs de tolérance définies dans le cycle sont dépassées, le cycle enregistre l'écart calculé en tant que correction d'outil ou correction additionnelle. Le résultat de la mesure est également mémorisé dans la variable **#i99**.

Informations complémentaires : "Cycles de palpation pour le mode Automatique", Page 607

Déroulement du cycle : le palpeur part de sa position actuelle et se déplace en direction du point à mesurer, selon l'axe de mesure défini. Dès que la tige de palpation touche la pièce, la valeur de mesure est enregistrée et le palpeur revient à sa position de départ. Pour le pré-positionnement en vue d'effectuer la deuxième opération de mesure, le cycle déplace d'abord le palpeur en tenant compte de le **Décalage sens détour Xi RB** et du **Décalage Yi RC**. Le cycle exécute la deuxième opération de palpation dans le sens opposé, enregistre le résultat et repositionne le palpeur avec l'axe de contournage, selon la valeur de contournage.

La commande délivre un message d'erreur si le palpeur n'atteint pas le point à palper dans les limites de la course indiquée. Si un **Ecart max. WE** a été programmé, le point de mesure est abordé deux fois et c'est la valeur moyenne qui est enregistrée en tant que résultat. Si la différence entre les valeurs de mesure est supérieure à l'**Ecart max. WE**, l'exécution du programme est interrompue et un message d'erreur s'affiche.

Paramètres :

- **R: Type de correction**
 - 1: Correction **DX/DZ** de l'outil de tournage ou correction additionnelle
 - 2: Outil d'usinage de gorge **DX/DS**
 - 3: Outil de fraisage **DX/DD**
 - 4: Outil de fraisage **DD**
- **K: Course incrém. avec Ri** (le signe détermine le sens de palpation) – course de mesure maximale pour la procédure de palpation
- **RB: Décalage sens détour Xi** – distance
- **RC: Décalage Yi** – distance pour le pré-positionnement, avant la deuxième mesure
- **YE: Pos. cible valeur nom. Y** – coordonnée absolue du point de palpation
- **BD: Tolérance position +/-** – plage pour le résultat de mesure sur laquelle aucune correction n'est appliquée.
- **Y: Largeur nominale Y** – coordonnée de la deuxième position de palpation
- **BE: Largeur tolérance +/-** – plage du deuxième résultat de mesure sur laquelle aucune correction n'est appliquée
- **WT: Nr. correction 1ère arête**
 - **T:** outil se trouvant à la position de la tourelle **T** pour corriger la différence par rapport à la valeur nominale
 - **G149:** correction additionnelle **D9xx** visant à compenser l'écart par rapport à la valeur nominale (possible uniquement avec le type de correction **R = 1**)

- **AT: Nr. correction 2ère arête**
 - **T:** outil se trouvant à la position de la tourelle **T** pour corriger la différence par rapport à la valeur nominale
 - **G149:** correction additionnelle **D9xx** visant à compenser l'écart par rapport à la valeur nominale (possible uniquement avec le type de correction **R = 1**)
- **FP: Correction max. adm.**
- **WE: Ecart max.** – exécuter deux fois la procédure de palpement et surveiller la dispersion des valeurs de mesure
- **F: Avance de mesure** – avance pour la procédure de palpement (pas de valeur : avance de mesure extraite du tableau de palpement)
Si l'avance de mesure **F** programmée est supérieure à celle du tableau de palpeurs, elle est réduite à celle indiquée dans le tableau de palpeurs.
- **Q: Orientation de l'outil** (dépend de la machine)
avant chaque procédure de palpement dans le sens de palpement programmé (fonction dépendante de la machine).
- **P: Sorties PRINT**
 - **0: OFF** – ne pas afficher les résultats de mesure
 - **1: ON** – afficher les résultats de mesure à l'écran
- **H: INPUT au lieu de mesure**
 - **0: Standard** – déterminer les valeurs de mesure par palpement
 - **1: test PC** – simuler le cycle palpeur sur le poste de programmation
- **AN: Protocole N°** – enregistrer les résultats de mesure dans le tableau **TNC:\table\messpro.mep** (plage : numéro de ligne 0-99)
Le tableau peut être étendu au besoin.



Le cycle calcule le **Nr. correction 1ère arête WT** à partir du résultat de la première mesure et le **Nr. correction 2ère arête AT** à partir du résultat de la deuxième mesure.

Exemple : G778 Mesure de deux points, correction d'outil

...	
USINAGE	
N3 G778 R1 K20 YE30 BD0.2 Y40 BE0.3 WT5Q0 P0 H0	
...	

7.4 Etalonner un palpeur

Etalonner un palpeur standard G747

Le cycle **G747** mesure avec l'axe programmé et calcule, en fonction de la méthode d'étalonnage choisie, la cote de réglage du palpeur ou le diamètre de la bille. Si les valeurs de tolérance définies dans le cycle sont dépassées, le cycle corrige les données du palpeur. Le résultat de la mesure est également mémorisé dans la variable **#i99**.

Informations complémentaires : "Cycles de palpation pour le mode Automatique", Page 607

Déroulement du cycle : le palpeur part de sa position actuelle et se déplace en direction du point à mesurer, selon l'axe de mesure défini. Dès que la tige de palpation touche la pièce, la valeur de mesure est enregistrée et le palpeur revient à sa position de départ.

La commande délivre un message d'erreur si le palpeur n'atteint pas le point à palper dans les limites de la course indiquée. Si un **Ecart max. WE** a été programmé, le point de mesure est abordé deux fois et c'est la valeur moyenne qui est enregistrée en tant que résultat. Si la différence entre les valeurs de mesure est supérieure à l'**Ecart max. WE**, l'exécution du programme est interrompue et un message d'erreur s'affiche.

Paramètres :

- **R: Méthode d'étalonnage**
 - 0 : modifier CAX
 - 1: modifier le diamètre de la bille
 - 2: modifier la cote de réglage
- **D: Axe de mesure** – axe avec lequel la mesure doit être effectuée
- **K: Course incrém. avec Ri** (le signe détermine le sens de palpation) – course de mesure maximale pour la procédure de palpation
- **AC: Valeur nom. position-cible** – coordonnée du point de palpation
- **BD: Tolérance position +/-** – plage pour le résultat de mesure sur laquelle aucune correction n'est appliquée.
- **WE: Ecart max.** – exécuter deux fois la procédure de palpation et surveiller la dispersion des valeurs de mesure
- **F: Avance de mesure** – avance pour la procédure de palpation (pas de valeur : avance de mesure extraite du tableau de palpation)
Si l'avance de mesure **F** programmée est supérieure à celle du tableau de palpeurs, elle est réduite à celle indiquée dans le tableau de palpeurs.
- **Q: Orientation de l'outil** (dépend de la machine)
avant chaque procédure de palpation dans le sens de palpation programmé (fonction dépendante de la machine).
- **P: Sorties PRINT**
 - **0: OFF** – ne pas afficher les résultats de mesure
 - **1: ON** – afficher les résultats de mesure à l'écran

- **H: INPUT au lieu de mesure**
 - **0: Standard** – déterminer les valeurs de mesure par palpéage
 - **1: test PC** – simuler le cycle palpeur sur le poste de programmation
- **AN: Protocole N°** – enregistrer les résultats de mesure dans le tableau **TNC:\table\messpro.mep** (plage : numéro de ligne 0-99)
Le tableau peut être étendu au besoin.

Exemple : G747 Etalonnage du palpeur

...	
USINAGE	
N3 G747 R1 K20 AC10 BD0.2 Q0 P0 H0	
...	

Etalonnage du palpeur de mesure, deux points G748

Le cycle **G748** mesure deux points opposés et calcule la cote de réglage du palpeur et le diamètre de la bille. Si les valeurs de tolérance définies dans le cycle sont dépassées, le cycle corrige les données du palpeur. Le résultat de la mesure est également mémorisé dans la variable **#i99**.

Informations complémentaires : "Cycles de palpation pour le mode Automatique", Page 607

Déroulement du cycle : le palpeur part de sa position actuelle et se déplace en direction du point à mesurer, selon l'axe de mesure défini. Dès que la tige de palpation touche la pièce, la valeur de mesure est enregistrée et le palpeur revient à sa position de départ.

La commande délivre un message d'erreur si le palpeur n'atteint pas le point à palper dans les limites de la course indiquée. Si un **Ecart max. WE** a été programmé, le point de mesure est abordé deux fois et c'est la valeur moyenne qui est enregistrée en tant que résultat. Si la différence entre les valeurs de mesure est supérieure à l'**Ecart max. WE**, l'exécution du programme est interrompue et un message d'erreur s'affiche.

Paramètres :

- **K: Course incrém. avec Ri** (le signe détermine le sens de palpation) – course de mesure maximale pour la procédure de palpation
- **RB: Ecart sens pour contourner** – distance
- **RC: Ecart sens de mesure** – distance pour le prépositionnement, avant la deuxième mesure
- **AC: Valeur nom. position-cible** – coordonnée du point de palpation
- **EC: Largeur nominale** – coordonnée de la deuxième position de palpation
- **BE: Largeur tolérance +/-** – plage du deuxième résultat de mesure sur laquelle aucune correction n'est appliquée
- **WE: Ecart max.** – exécuter deux fois la procédure de palpation et surveiller la dispersion des valeurs de mesure
- **F: Avance de mesure** – avance pour la procédure de palpation (pas de valeur : avance de mesure extraite du tableau de palpation)
Si l'avance de mesure **F** programmée est supérieure à celle du tableau de palpeurs, elle est réduite à celle indiquée dans le tableau de palpeurs.
- **Q: Orientation de l'outil** (dépend de la machine)
avant chaque procédure de palpation dans le sens de palpation programmé (fonction dépendante de la machine).
- **P: Sorties PRINT**
 - **0: OFF** – ne pas afficher les résultats de mesure
 - **1: ON** – afficher les résultats de mesure à l'écran

- **H: INPUT au lieu de mesure**
 - **0: Standard** – déterminer les valeurs de mesure par palpation
 - **1: test PC** – simuler le cycle palpeur sur le poste de programmation
- **AN: Protocole N°** – enregistrer les résultats de mesure dans le tableau **TNC:\table\messpro.mep** (plage : numéro de ligne 0-99)
Le tableau peut être étendu au besoin.

Exemple : G748 Etalonner le palpeur de mesure en deux points

...	
USINAGE	
N3 G748 K20 AC10 EC33 Q0 P0 H0	
...	

7.5 Mesure avec cycles de palpation

Palpation paraxiale G764

Le cycle **G764** mesure avec l'axe programmé et affiche les valeurs obtenues sur l'écran de la commande. Le résultat de la mesure est également mémorisé dans la variable **#i99**.

Informations complémentaires : "Cycles de palpation pour le mode Automatique", Page 607

Déroulement du cycle : le palpeur part de sa position actuelle et se déplace en direction du point à mesurer, selon l'axe de mesure défini. Dès que la tige de palpation touche la pièce, la valeur de mesure est enregistrée et le palpeur revient à sa position de départ.

La commande délivre un message d'erreur si le palpeur n'atteint pas le point à palper dans les limites de la course indiquée.

Paramètres :

- **D: Axe de mesure** – axe avec lequel la mesure doit être effectuée
- **K: Course incrém. avec Ri** (le signe détermine le sens de palpation) – course de mesure maximale pour la procédure de palpation
- **V: Mode retrait**
 - 0: aucun – ne repositionner le palpeur au point initial que s'il a été dévié
 - 1: automatique – toujours repositionner le palpeur au point initial
- **O: Éval. erreur**
 - 0: programme – l'exécution du programme n'est pas interrompue et aucun message d'erreur n'est émis
 - 1: automatique – l'exécution du programme est interrompue et un message d'erreur est émis si le palpeur n'est pas dévié pendant la course de mesure
- **F: Avance de mesure** – avance pour la procédure de palpation (pas de valeur : avance de mesure extraite du tableau de palpation)
Si l'avance de mesure **F** programmée est supérieure à celle du tableau de palpeurs, elle est réduite à celle indiquée dans le tableau de palpeurs.
- **Q: Orientation de l'outil** (dépend de la machine)
avant chaque procédure de palpation dans le sens de palpation programmé (fonction dépendante de la machine).
- **P: Sorties PRINT**
 - **0: OFF** – ne pas afficher les résultats de mesure
 - **1: ON** – afficher les résultats de mesure à l'écran

- **H: INPUT au lieu de mesure**
 - **0: Standard** – déterminer les valeurs de mesure par palpation
 - **1: test PC** – simuler le cycle palpeur sur le poste de programmation

Exemple : G764 Palpage paraxial

...	
USINAGE	
N3 G764 D0 K20 V1 O1 Q0 P0 H0	
...	

Palpage axe C G765

Le cycle **G765** mesure avec l'axe C et affiche les valeurs obtenues sur l'écran de la commande. Le résultat de la mesure est également mémorisé dans la variable **#i99**.

Informations complémentaires : "Cycles de palpage pour le mode Automatique", Page 607

Exécution du cycle : partant de la position actuelle, l'élément à palper bouge en direction du palpeur, sous l'action d'une rotation de l'axe C. Dès que la pièce touche la tige de palpation, la valeur de mesure est enregistrée et la pièce revient à sa position.

La commande délivre un message d'erreur si le palpeur n'atteint pas le point à palper dans les limites de la course indiquée.

Paramètres :

- **C: Course incrém. avec Ri** (le signe détermine le sens de palpation) – course de mesure de l'axe C (en degrés), en partant de la position actuelle
- **V: Mode retrait**
 - 0: aucun – ne repositionner le palpeur au point initial que s'il a été dévié
 - 1: automatique – toujours repositionner le palpeur au point initial
- **O: Éval. erreur**
 - 0: programme – l'exécution du programme n'est pas interrompue et aucun message d'erreur n'est émis
 - 1: automatique – l'exécution du programme est interrompue et un message d'erreur est émis si le palpeur n'est pas dévié pendant la course de mesure
- **F: Avance de mesure** – avance pour la procédure de palpation (pas de valeur : avance de mesure extraite du tableau de palpation)
Si l'avance de mesure **F** programmée est supérieure à celle du tableau de palpeurs, elle est réduite à celle indiquée dans le tableau de palpeurs.
- **Q: Orientation de l'outil** (dépend de la machine)
avant chaque procédure de palpation dans le sens de palpation programmé (fonction dépendante de la machine).
- **P: Sorties PRINT**
 - **0: OFF** – ne pas afficher les résultats de mesure
 - **1: ON** – afficher les résultats de mesure à l'écran
- **H: INPUT au lieu de mesure**
 - **0: Standard** – déterminer les valeurs de mesure par palpation
 - **1: test PC** – simuler le cycle palpeur sur le poste de programmation

Exemple : G765 Palpage axe C

...	
USINAGE	
N3 G765 C20 V1 O1 AC0 BD0.2 Q0 P0 H0	
...	

Palpage 2 axes plan ZX G766

Le cycle **G766** mesure dans le plan X/Z la position programmée dans le cycle et affiche les valeurs obtenues sur l'écran de la commande. Dans le paramètre **NF**, vous pouvez définir les variables dans lesquelles doivent être enregistrés les résultats de mesure.

Appel de cycle : le palpeur part de la position actuelle et se déplace en direction du point à mesurer. Dès que la tige de palpation touche la pièce, la valeur de mesure est enregistrée et le palpeur revient à sa position de départ.

La commande délivre un message d'erreur si le palpeur n'atteint pas le point à palper dans les limites de la course indiquée.

Paramètres :

- **Z: Point-cible Z** – Coordonnée Z du point de mesure
- **X: Point-cible X** – Coordonnée X du point de mesure
- **V: Mode retrait**
 - 0: aucun – ne repositionner le palpeur au point initial que s'il a été dévié
 - 1: automatique – toujours repositionner le palpeur au point initial
- **O: Éval. erreur**
 - 0: programme – l'exécution du programme n'est pas interrompue et aucun message d'erreur n'est émis
 - 1: automatique – l'exécution du programme est interrompue et un message d'erreur est émis si le palpeur n'est pas dévié pendant la course de mesure
- **F: Avance de mesure** – avance pour la procédure de palpation (pas de valeur : avance de mesure extraite du tableau de palpation)
Si l'avance de mesure **F** programmée est supérieure à celle du tableau de palpeurs, elle est réduite à celle indiquée dans le tableau de palpeurs.
- **Q: Orientation de l'outil** (dépend de la machine)
avant chaque procédure de palpation dans le sens de palpation programmé (fonction dépendante de la machine).
- **P: Sorties PRINT**
 - **0: OFF** – ne pas afficher les résultats de mesure
 - **1: ON** – afficher les résultats de mesure à l'écran
- **H: INPUT au lieu de mesure**
 - **0: Standard** – déterminer les valeurs de mesure par palpation
 - **1: test PC** – simuler le cycle palpeur sur le poste de programmation

Exemple : G766 Palpage 2 axes plan ZX

...	
USINAGE	
N3 G766 Z-5 X30 V1 O1 AC0 BD0.2 Q0 P0 H0	
...	

Palpage 2 axes plan ZX G767

Le cycle **G767** mesure, dans le plan X/C, la position qui a été programmée dans le cycle et affiche les valeurs déterminées sur l'écran de la CN. Dans le paramètre **NF**, vous pouvez définir les variables dans lesquelles doivent être enregistrés les résultats de mesure.

Appel de cycle : le palpeur part de la position actuelle et se déplace en direction du point à mesurer. Dès que la tige de palpation touche la pièce, la valeur de mesure est enregistrée et le palpeur revient à sa position de départ.

La commande délivre un message d'erreur si le palpeur n'atteint pas le point à palper dans les limites de la course indiquée.

Paramètres :

- **XK: Point destination** (cartésien)
- **YK: Point destination** (cartésien)
- **V: Mode retrait**
 - 0: aucun – ne repositionner le palpeur au point initial que s'il a été dévié
 - 1: automatique – toujours repositionner le palpeur au point initial
- **O: Éval. erreur**
 - 0: programme – l'exécution du programme n'est pas interrompue et aucun message d'erreur n'est émis
 - 1: automatique – l'exécution du programme est interrompue et un message d'erreur est émis si le palpeur n'est pas dévié pendant la course de mesure
- **F: Avance de mesure** – avance pour la procédure de palpation (pas de valeur : avance de mesure extraite du tableau de palpation)
Si l'avance de mesure **F** programmée est supérieure à celle du tableau de palpeurs, elle est réduite à celle indiquée dans le tableau de palpeurs.
- **Q: Orientation de l'outil** (dépend de la machine)
avant chaque procédure de palpation dans le sens de palpation programmé (fonction dépendante de la machine).
- **P: Sorties PRINT**
 - **0: OFF** – ne pas afficher les résultats de mesure
 - **1: ON** – afficher les résultats de mesure à l'écran
- **H: INPUT au lieu de mesure**
 - **0: Standard** – déterminer les valeurs de mesure par palpation
 - **1: test PC** – simuler le cycle palpeur sur le poste de programmation

Exemple : G767 Palpage 2 axes plan XC

...	
USINAGE	
N3 G767 XK30 YK5 V1 O1 Q0 P0 H0	
...	

Palpage 2 axes plan ZY G768

Le cycle **G768** mesure dans le plan Z/Y la position programmée dans le cycle et affiche les valeurs obtenues sur l'écran de la commande. Dans le paramètre **NF**, vous pouvez définir les variables dans lesquelles doivent être enregistrés les résultats de mesure.

Appel de cycle : le palpeur part de la position actuelle et se déplace en direction du point à mesurer. Dès que la tige de palpation touche la pièce, la valeur de mesure est enregistrée et le palpeur revient à sa position de départ.

La commande délivre un message d'erreur si le palpeur n'atteint pas le point à palper dans les limites de la course indiquée.

Paramètres :

- **Z: Point-cible Z** – Coordonnée Z du point de mesure
- **Y: Point-cible Y** – coordonnée Y du point de mesure
- **V: Mode retrait**
 - 0: aucun – ne repositionner le palpeur au point initial que s'il a été dévié
 - 1: automatique – toujours repositionner le palpeur au point initial
- **O: Éval. erreur**
 - 0: programme – l'exécution du programme n'est pas interrompue et aucun message d'erreur n'est émis
 - 1: automatique – l'exécution du programme est interrompue et un message d'erreur est émis si le palpeur n'est pas dévié pendant la course de mesure
- **F: Avance de mesure** – avance pour la procédure de palpation (pas de valeur : avance de mesure extraite du tableau de palpation)
Si l'avance de mesure **F** programmée est supérieure à celle du tableau de palpeurs, elle est réduite à celle indiquée dans le tableau de palpeurs.
- **Q: Orientation de l'outil** (dépend de la machine)
avant chaque procédure de palpation dans le sens de palpation programmé (fonction dépendante de la machine).
- **P: Sorties PRINT**
 - **0: OFF** – ne pas afficher les résultats de mesure
 - **1: ON** – afficher les résultats de mesure à l'écran
- **H: INPUT au lieu de mesure**
 - **0: Standard** – déterminer les valeurs de mesure par palpation
 - **1: test PC** – simuler le cycle palpeur sur le poste de programmation

Exemple : G768 Palpage 2 axes plan ZY

...	
USINAGE	
N3 G768 Z-5 Y10 V1 O1 AC0 BD0.2 Q0 P0 H0	
...	

Palpage 2 axes plan XY G769

Le cycle **G769** mesure dans le plan X/Y la position programmée dans le cycle et affiche les valeurs obtenues sur l'écran de la commande. Dans le paramètre **NF**, vous pouvez définir les variables dans lesquelles doivent être enregistrés les résultats de mesure.

Appel de cycle : le palpeur part de la position actuelle et se déplace en direction du point à mesurer. Dès que la tige de palpation touche la pièce, la valeur de mesure est enregistrée et le palpeur revient à sa position de départ.

La commande délivre un message d'erreur si le palpeur n'atteint pas le point à palper dans les limites de la course indiquée.

Paramètres :

- **X: Point-cible X** – Coordonnée X du point de mesure
- **Y: Point-cible Y** – coordonnée Y du point de mesure
- **V: Mode retrait**
 - 0: aucun – ne repositionner le palpeur au point initial que s'il a été dévié
 - 1: automatique – toujours repositionner le palpeur au point initial
- **O: Éval. erreur**
 - 0: programme – l'exécution du programme n'est pas interrompue et aucun message d'erreur n'est émis
 - 1: automatique – l'exécution du programme est interrompue et un message d'erreur est émis si le palpeur n'est pas dévié pendant la course de mesure
- **F: Avance de mesure** – avance pour la procédure de palpation (pas de valeur : avance de mesure extraite du tableau de palpation)
Si l'avance de mesure **F** programmée est supérieure à celle du tableau de palpeurs, elle est réduite à celle indiquée dans le tableau de palpeurs.
- **Q: Orientation de l'outil** (dépend de la machine)
avant chaque procédure de palpation dans le sens de palpation programmé (fonction dépendante de la machine).
- **P: Sorties PRINT**
 - **0: OFF** – ne pas afficher les résultats de mesure
 - **1: ON** – afficher les résultats de mesure à l'écran
- **H: INPUT au lieu de mesure**
 - **0: Standard** – déterminer les valeurs de mesure par palpation
 - **1: test PC** – simuler le cycle palpeur sur le poste de programmation

Exemple : G769 Palpage 2 axes plan XY

...	
USINAGE	
N3 G769 X25 Y10 V1 O1 AC0 BD0.2 Q0 P0 H0	
...	

7.6 Cycles de recherche

Chercher trou sur front C G780

Le cycle **G780** palpe plusieurs fois la face frontale d'une pièce avec l'axe Z. Avant chaque opération de palpation, le palpeur est décalé d'une distance définie dans le cycle jusqu'à ce qu'un trou soit trouvé. En option, le cycle calcule la valeur moyenne en effectuant deux opérations de palpation à l'intérieur du trou.

Si la valeur de tolérance définie dans le cycle est dépassée, le cycle enregistre l'écart calculé en tant que décalage du point zéro. Le résultat de la mesure est également mémorisé dans la variable **#i99**.

Résultat #i99	Signification
< 999997	Résultat de la première mesure
999999	L'écart entre les valeurs de palpation était supérieur à l' Ecart max. WE programmé dans le paramètre.
-999999	Le trou n'a pas été trouvé.

Déroulement du cycle : le palpeur part de sa position actuelle et se déplace en direction du point à mesurer. Dès que la tige de palpation touche la pièce, la valeur de mesure est enregistrée et le palpeur revient à sa position de départ. Ensuite, le cycle fait tourner l'axe C selon l'angle défini au paramètre **Quadrill. de recherche Ci RC** et exécute une nouvelle opération de palpation avec l'axe Z. Cette procédure se répète jusqu'à ce que soit trouvé un trou. A l'intérieur du trou, le cycle exécute deux déplacements de palpation avec l'axe C, calcule le milieu du trou et initialise le point zéro dans l'axe C.

La commande délivre un message d'erreur si le palpeur n'atteint pas le point à palper dans les limites de la course indiquée. Si un **Ecart max. WE** a été programmé, le point de mesure est abordé deux fois et c'est la valeur moyenne qui est enregistrée en tant que résultat. Si la différence entre les valeurs de mesure est supérieure à l'**Ecart max. WE**, l'exécution du programme est interrompue et un message d'erreur s'affiche.

Paramètres :

- **R: Type de décalage pt-zéro**
 - 1: tableau et **G152** – activer le décalage de point zéro et le mémoriser dans le tableau de points zéro (le décalage de point zéro reste actif même après l'exécution de programme)
 - 2: avec **G152** – activer le décalage de point zéro pour la suite de l'exécution du programme (le décalage du point zéro n'est plus actif après l'exécution du programme)
- **D: Résultat:**
 - 1: Position – activer le point zéro sans déterminer le centre du trou. Pas de palpation à l'intérieur du trou
 - 2: Centre de l'objet – déterminer le centre du trou par deux procédures de palpation avec l'axe C avant d'activer le décalage du point zéro.
- **K: Course mes. incr. Z avec Ri** (Le signe qui précède détermine le sens de palpation.) – course de mesure maximale de la procédure de palpation

- **C: Position start C** – position de l'axe C pour la première procédure de palpation
- **RC: Quadrill. de recherche Ci** – pas angulaire de l'axe C pour les procédures de palpation suivantes
- **A: Nombre de points** – nombre maximal de procédures de palpation
- **IC: Course de mesure C** – course de mesure de l'axe C (en degrés) en partant de la position actuelle (le signe détermine le sens de palpation)
- **AC: Valeur nom. position-cible** – coordonnée absolue du point de palpation en degrés
- **BD: Tolérance position +/-** – plage pour le résultat de mesure sur laquelle aucune correction n'est appliquée.
- **KC: Correction offset** – valeur de correction supplémentaire qui est ajoutée au résultat du point zéro
- **WE: Ecart max.** – exécuter deux fois la procédure de palpation et surveiller la dispersion des valeurs de mesure
- **F: Avance de mesure** – avance pour la procédure de palpation (pas de valeur : avance de mesure extraite du tableau de palpation)
Si l'avance de mesure **F** programmée est supérieure à celle du tableau de palpeurs, elle est réduite à celle indiquée dans le tableau de palpeurs.
- **Q: Orientation de l'outil** (dépend de la machine)
avant chaque procédure de palpation dans le sens de palpation programmé (fonction dépendante de la machine).
- **P: Sorties PRINT**
 - **0: OFF** – ne pas afficher les résultats de mesure
 - **1: ON** – afficher les résultats de mesure à l'écran
- **H: INPUT au lieu de mesure**
 - **0: Standard** – déterminer les valeurs de mesure par palpation
 - **1: test PC** – simuler le cycle palpeur sur le poste de programmation
- **AN: Protocole N°** – enregistrer les résultats de mesure dans le tableau **TNC:\table\messpro.mep** (plage : numéro de ligne 0-99)
Le tableau peut être étendu au besoin.

Exemple : G780 Chercher trou sur front C G780

...	
USINAGE	
N3 G780 R1 D1 K2 C0 RC10 IC20 ACO BD0.2 QOPO H0	
...	

Chercher trou, pourtour C G781

Le cycle **G780** palpe le pourtour d'une pièce plusieurs fois avec l'axe X. Avant chaque opération de palpation, l'axe C tourne sur une distance définie dans le cycle jusqu'à ce qu'un trou soit trouvé. En option, le cycle calcule la valeur moyenne en effectuant deux opérations de palpation à l'intérieur du trou.

Si la valeur de tolérance définie dans le cycle est dépassée, le cycle enregistre l'écart calculé en tant que décalage du point zéro. Le résultat de la mesure est également mémorisé dans la variable **#i99**.

Résultat #i99	Signification
< 999997	Résultat de la première mesure
999999	L'écart entre les valeurs de palpation était supérieur à l' Ecart max. WE programmé dans le paramètre.
-999999	Le trou n'a pas été trouvé.

Déroulement du cycle : le palpeur part de sa position actuelle et se déplace en direction du point à mesurer avec l'axe X. Dès que la tige de palpation touche la pièce, la valeur de mesure est enregistrée et le palpeur revient à sa position de départ. Ensuite, le cycle fait tourner l'axe C selon l'angle défini au paramètre **Quadrill. de recherche Ci RC** et exécute une nouvelle opération de palpation avec l'axe X. Cette procédure se répète jusqu'à ce que soit trouvé un trou. A l'intérieur du trou, le cycle exécute deux déplacements de palpation avec l'axe C, calcule le milieu du trou et initialise le point zéro dans l'axe C.

La commande délivre un message d'erreur si le palpeur n'atteint pas le point à palper dans les limites de la course indiquée. Si un **Ecart max. WE** a été programmé, le point de mesure est abordé deux fois et c'est la valeur moyenne qui est enregistrée en tant que résultat. Si la différence entre les valeurs de mesure est supérieure à l'**Ecart max. WE**, l'exécution du programme est interrompue et un message d'erreur s'affiche.

Paramètres :

- **R: Type de décalage pt-zéro**
 - 1: tableau et **G152** – activer le décalage de point zéro et le mémoriser dans le tableau de points zéro (le décalage de point zéro reste actif même après l'exécution de programme)
 - 2: avec **G152** – activer le décalage de point zéro pour la suite de l'exécution du programme (le décalage du point zéro n'est plus actif après l'exécution du programme)
- **D: Résultat:**
 - 1: Position – activer le point zéro sans déterminer le centre du trou. Pas de palpation à l'intérieur du trou
 - 2: Centre de l'objet – déterminer le centre du trou par deux procédures de palpation avec l'axe C avant d'activer le décalage du point zéro.
- **K: Course mes. incr. Z avec Ri** (Le signe qui précède détermine le sens de palpation.) – course de mesure maximale de la procédure de palpation
- **C: Position start C** – position de l'axe C pour la première procédure de palpation

- **RC: Quadrill. de recherche Ci** – pas angulaire de l'axe C pour les procédures de palpation suivantes
- **A: Nombre de points** – nombre maximal de procédures de palpation
- **IC: Course de mesure C** – course de mesure de l'axe C (en degrés) en partant de la position actuelle (le signe détermine le sens de palpation)
- **AC: Valeur nom. position-cible** – coordonnée absolue du point de palpation en degrés
- **BD: Tolérance position +/-** – plage pour le résultat de mesure sur laquelle aucune correction n'est appliquée.
- **KC: Correction offset** – valeur de correction supplémentaire qui est ajoutée au résultat du point zéro
- **WE: Ecart max.** – exécuter deux fois la procédure de palpation et surveiller la dispersion des valeurs de mesure
- **F: Avance de mesure** – avance pour la procédure de palpation (pas de valeur : avance de mesure extraite du tableau de palpation)
Si l'avance de mesure **F** programmée est supérieure à celle du tableau de palpeurs, elle est réduite à celle indiquée dans le tableau de palpeurs.
- **Q: Orientation de l'outil** (dépend de la machine)
avant chaque procédure de palpation dans le sens de palpation programmé (fonction dépendante de la machine).
- **P: Sorties PRINT**
 - **0: OFF** – ne pas afficher les résultats de mesure
 - **1: ON** – afficher les résultats de mesure à l'écran
- **H: INPUT au lieu de mesure**
 - **0: Standard** – déterminer les valeurs de mesure par palpation
 - **1: test PC** – simuler le cycle palpeur sur le poste de programmation
- **AN: Protocole N°** – enregistrer les résultats de mesure dans le tableau **TNC:\table\messpro.mep** (plage : numéro de ligne 0-99)
Le tableau peut être étendu au besoin.

Exemple : G781 Chercher trou C-enveloppe

...	
USINAGE	
N3 G781 R1 D1 K2 C0 RC10 IC20 AC0 BD0.2 Q0P0 H0	
...	

Chercher tenon, front C G782

Le cycle **G782** palpe plusieurs fois la face frontale d'une pièce avec l'axe Z. Avant chaque opération de palpation, l'axe C pivote sur une distance définie dans le cycle jusqu'à ce qu'un tenon soit trouvé. En option, le cycle calcule la valeur moyenne en effectuant deux opérations de palpation sur le diamètre du tenon.

Si la valeur de tolérance définie dans le cycle est dépassée, le cycle enregistre l'écart calculé en tant que décalage du point zéro. Le résultat de la mesure est également mémorisé dans la variable **#i99**.

Résultat #i99	Signification
< 999997	Résultat de la première mesure
999999	L'écart entre les valeurs de palpation était supérieur à l' Ecart max. WE programmé dans le paramètre.
-999999	Le tenon n'a pas été trouvé.

Déroulement du cycle : le palpeur part de sa position actuelle et se déplace en direction du point à mesurer avec l'axe X. Dès que la tige de palpation touche la pièce, la valeur de mesure est enregistrée et le palpeur revient à sa position de départ. Ensuite, le cycle fait tourner l'axe C selon l'angle défini au paramètre **Quadrill. de recherche Ci RC** et exécute une nouvelle opération de palpation avec l'axe X. Cette procédure se répète jusqu'à ce que soit trouvé un tenon. Sur le diamètre du tenon, le cycle exécute deux déplacements de palpation avec l'axe C, calcule le milieu du tenon et initialise le point zéro sur l'axe C.

La commande délivre un message d'erreur si le palpeur n'atteint pas le point à palper dans les limites de la course indiquée. Si un **Ecart max. WE** a été programmé, le point de mesure est abordé deux fois et c'est la valeur moyenne qui est enregistrée en tant que résultat. Si la différence entre les valeurs de mesure est supérieure à l'**Ecart max. WE**, l'exécution du programme est interrompue et un message d'erreur s'affiche.

Paramètres :

- **R: Type de décalage pt-zéro**
 - 1: tableau et **G152** – activer le décalage de point zéro et le mémoriser dans le tableau de points zéro (le décalage de point zéro reste actif même après l'exécution de programme)
 - 2: avec **G152** – activer le décalage de point zéro pour la suite de l'exécution du programme (le décalage du point zéro n'est plus actif après l'exécution du programme)
- **D: Résultat:**
 - 1: Position – activer le point zéro sans déterminer le centre du tenon. Aucune procédure de palpation n'a lieu sur le diamètre du tenon.
 - 2: Centre de l'objet – déterminer le centre du tenon par deux procédures de palpation avec l'axe C avant d'activer le point zéro.
- **K: Course mes. incr. Z avec Ri** (Le signe qui précède détermine le sens de palpation.) – course de mesure maximale de la procédure de palpation

- **C: Position start C** – position de l'axe C pour la première procédure de palpation
- **RC: Quadrill. de recherche Ci** – pas angulaire de l'axe C pour les procédures de palpation suivantes
- **A: Nombre de points** – nombre maximal de procédures de palpation
- **IC: Course de mesure C** – course de mesure de l'axe C (en degrés) en partant de la position actuelle (le signe détermine le sens de palpation)
- **AC: Valeur nom. position-cible** – coordonnée absolue du point de palpation en degrés
- **BD: Tolérance position +/-** – plage pour le résultat de mesure sur laquelle aucune correction n'est appliquée.
- **KC: Correction offset** – valeur de correction supplémentaire qui est ajoutée au résultat du point zéro
- **WE: Ecart max.** – exécuter deux fois la procédure de palpation et surveiller la dispersion des valeurs de mesure
- **F: Avance de mesure** – avance pour la procédure de palpation (pas de valeur : avance de mesure extraite du tableau de palpation)
Si l'avance de mesure **F** programmée est supérieure à celle du tableau de palpeurs, elle est réduite à celle indiquée dans le tableau de palpeurs.
- **Q: Orientation de l'outil** (dépend de la machine)
avant chaque procédure de palpation dans le sens de palpation programmé (fonction dépendante de la machine).
- **P: Sorties PRINT**
 - **0: OFF** – ne pas afficher les résultats de mesure
 - **1: ON** – afficher les résultats de mesure à l'écran
- **H: INPUT au lieu de mesure**
 - **0: Standard** – déterminer les valeurs de mesure par palpation
 - **1: test PC** – simuler le cycle palpeur sur le poste de programmation
- **AN: Protocole N°** – enregistrer les résultats de mesure dans le tableau **TNC:\table\messpro.mep** (plage : numéro de ligne 0-99)
Le tableau peut être étendu au besoin.

Exemple : G782 Chercher tenon front C

...	
USINAGE	
N3 G782 R1 D1 K2 C0 RC10 IC20 AC0 BD0.2 Q0P0 H0	
...	

Chercher tenon, pourtour C G783

Le cycle **G783** palpe plusieurs fois la face frontale d'une pièce avec l'axe X. Avant chaque opération de palpation, le palpeur est décalé d'une distance définie dans le cycle jusqu'à ce qu'un tenon soit trouvé. En option, le cycle calcule la valeur moyenne en effectuant deux opérations de palpation sur le diamètre du tenon.

Si la valeur de tolérance définie dans le cycle est dépassée, le cycle enregistre l'écart calculé en tant que décalage du point zéro. Le résultat de la mesure est également mémorisé dans la variable **#i99**.

Résultat #i99	Signification
< 999997	Résultat de la première mesure
999999	L'écart entre les valeurs de palpation était supérieur à l' Ecart max. WE programmé dans le paramètre.
-999999	Le tenon n'a pas été trouvé.

Déroulement du cycle : le palpeur part de sa position actuelle et se déplace en direction du point à mesurer. Dès que la tige de palpation touche la pièce, la valeur de mesure est enregistrée et le palpeur revient à sa position de départ. Ensuite, le cycle fait tourner l'axe C selon l'angle défini au paramètre **Quadrill. de recherche Ci RC** et exécute une nouvelle opération de palpation avec l'axe Z. Cette procédure se répète jusqu'à ce que soit trouvé un tenon. Sur le diamètre du tenon, le cycle exécute deux déplacements de palpation avec l'axe C, calcule le milieu du tenon et initialise le point zéro sur l'axe C.

La commande délivre un message d'erreur si le palpeur n'atteint pas le point à palper dans les limites de la course indiquée. Si un **Ecart max. WE** a été programmé, le point de mesure est abordé deux fois et c'est la valeur moyenne qui est enregistrée en tant que résultat. Si la différence entre les valeurs de mesure est supérieure à l'**Ecart max. WE**, l'exécution du programme est interrompue et un message d'erreur s'affiche.

Paramètres :

- **R: Type de décalage pt-zéro**
 - 1: tableau et **G152** – activer le décalage de point zéro et le mémoriser dans le tableau de points zéro (le décalage de point zéro reste actif même après l'exécution de programme)
 - 2: avec **G152** – activer le décalage de point zéro pour la suite de l'exécution du programme (le décalage du point zéro n'est plus actif après l'exécution du programme)
- **D: Résultat:**
 - 1: Position – activer le point zéro sans déterminer le centre du tenon. Aucune procédure de palpation n'a lieu sur le diamètre du tenon.
 - 2: Centre de l'objet – déterminer le centre du tenon par deux procédures de palpation avec l'axe C avant d'activer le point zéro.
- **K: Course mes. incr. Z avec Ri** (Le signe qui précède détermine le sens de palpation.) – course de mesure maximale de la procédure de palpation

- **C: Position start C** – position de l'axe C pour la première procédure de palpation
- **RC: Quadrill. de recherche Ci** – pas angulaire de l'axe C pour les procédures de palpation suivantes
- **A: Nombre de points** – nombre maximal de procédures de palpation
- **IC: Course de mesure C** – course de mesure de l'axe C (en degrés) en partant de la position actuelle (le signe détermine le sens de palpation)
- **AC: Valeur nom. position-cible** – coordonnée absolue du point de palpation en degrés
- **BD: Tolérance position +/-** – plage pour le résultat de mesure sur laquelle aucune correction n'est appliquée.
- **KC: Correction offset** – valeur de correction supplémentaire qui est ajoutée au résultat du point zéro
- **WE: Ecart max.** – exécuter deux fois la procédure de palpation et surveiller la dispersion des valeurs de mesure
- **F: Avance de mesure** – avance pour la procédure de palpation (pas de valeur : avance de mesure extraite du tableau de palpation)
Si l'avance de mesure **F** programmée est supérieure à celle du tableau de palpeurs, elle est réduite à celle indiquée dans le tableau de palpeurs.
- **Q: Orientation de l'outil** (dépend de la machine)
avant chaque procédure de palpation dans le sens de palpation programmé (fonction dépendante de la machine).
- **P: Sorties PRINT**
 - **0: OFF** – ne pas afficher les résultats de mesure
 - **1: ON** – afficher les résultats de mesure à l'écran
- **H: INPUT au lieu de mesure**
 - **0: Standard** – déterminer les valeurs de mesure par palpation
 - **1: test PC** – simuler le cycle palpeur sur le poste de programmation
- **AN: Protocole N°** – enregistrer les résultats de mesure dans le tableau **TNC:\table\messpro.mep** (plage : numéro de ligne 0-99)
Le tableau peut être étendu au besoin.

Exemple : G783 Chercher tenon enveloppe C

...	
USINAGE	
N3 G783 R1 D1 K2 C0 RC10 IC20 AC0 BD0.2 Q0P0 H0	
...	

7.7 Mesurer un cercle

Mesure circulaire G785

Le cycle **G785** calcule le diamètre et le centre du cercle en effectuant trois opérations de palpation dans le plan programmé et affiche les valeurs obtenues sur l'écran de la commande. Le résultat de la mesure est également mémorisé dans la variable **#i99**.

Informations complémentaires : "Cycles de palpation pour le mode Automatique", Page 607

Déroulement du cycle : le palpeur part de sa position actuelle et se déplace en direction du point à mesurer, dans le plan de mesure défini. Dès que la tige de palpation touche la pièce, la valeur de mesure est enregistrée et le palpeur revient à sa position de départ. Deux autres opérations de palpation sont effectuées avec l'incrément angulaire défini. Si un **Diamètre initial D** est programmé, le cycle positionne le palpeur sur une trajectoire circulaire avant chaque palpation.

La commande délivre un message d'erreur si le palpeur n'atteint pas le point à palper dans les limites de la course indiquée. Si un **Ecart max. WE** a été programmé, le point de mesure est abordé deux fois et c'est la valeur moyenne qui est enregistrée en tant que résultat. Si la différence entre les valeurs de mesure est supérieure à l'**Ecart max. WE**, l'exécution du programme est interrompue et un message d'erreur s'affiche.

Paramètres :

- **R: Plan de mesure**
 - 0: plan X/Y **G17** – palper le cercle dans le plan X/Y
 - 1: plan Z/X **G18** – palper le cercle dans le plan Z/X
 - 2: plan Y/Z **G19** – palper le cercle dans le plan Y/Z
 - 3: plan X/C, face frontale C
- **BR: Intérieur / Extérieur**
 - 0: intérieur: palper le diamètre intérieur
 - 1: extérieur : palper le diamètre extérieur
- **K: Course de mesure** (le signe détermine le sens de palpation) – course de mesure maximale pour la procédure de palpation
- **C: Angle 1ère mesure** – angle pour la première procédure de palpation
- **RC: Angle incrémental** – pas angulaire pour les procédures de palpation suivantes
- **D: Diamètre initial** – diamètre sur lequel le palpeur est prépositionné avant les mesures
- **WB: Position ds sens de passe** – hauteur de mesure à laquelle le palpeur est positionné avant la procédure de mesure (pas de valeur : le cercle est palpé à partir de la position actuelle)
- **I: Centre de cercle axe 1** – position nominale du centre du cercle du premier axe
- **J: Centre de cercle axe 2** – position nominale du centre du cercle du deuxième axe
- **WE: Ecart max.** – exécuter deux fois la procédure de palpation et surveiller la dispersion des valeurs de mesure

- **F: Avance de mesure** – avance pour la procédure de palpation (pas de valeur : avance de mesure extraite du tableau de palpation)
Si l'avance de mesure **F** programmée est supérieure à celle du tableau de palpeurs, elle est réduite à celle indiquée dans le tableau de palpeurs.
- **Q: Orientation de l'outil** (dépend de la machine)
avant chaque procédure de palpation dans le sens de palpation programmé (fonction dépendante de la machine).
- **NF: Résultat variable N°** – Numéro de la première variable globale à laquelle le résultat est mémorisé (si aucune valeur n'est programmée : variable **810**)
Le deuxième résultat de mesure est automatiquement mémorisé sous le numéro qui suit.
- **P: Sorties PRINT**
 - **0: OFF** – ne pas afficher les résultats de mesure
 - **1: ON** – afficher les résultats de mesure à l'écran
- **H: INPUT au lieu de mesure**
 - **0: Standard** – déterminer les valeurs de mesure par palpation
 - **1: test PC** – simuler le cycle palpeur sur le poste de programmation
- **AN: Protocole N°** – enregistrer les résultats de mesure dans le tableau **TNC:\table\messpro.mep** (plage : numéro de ligne 0-99)
Le tableau peut être étendu au besoin.

Exemple : G785 Mesure circulaire

...	
USINAGE	
N3 G785 R0 BR0 K2 C0 RC60 I0 JO Q0 P0 H0	
...	

Déterm. du cercle primitif G786

Le cycle **G786** calcule le diamètre et le centre d'un cercle de trous en mesurant trois trous et affiche les valeurs obtenues sur l'écran de la commande. Le résultat de la mesure est également mémorisé dans la variable **#i99**.

Informations complémentaires : "Cycles de palpation pour le mode Automatique", Page 607

Déroulement du cycle : le palpeur part de sa position actuelle et se déplace en direction du point à mesurer, dans le plan de mesure défini. Dès que la tige de palpation touche la pièce, la valeur de mesure est enregistrée et le palpeur revient à sa position de départ. Deux autres opérations de palpation sont effectuées avec l'incrément angulaire défini. Si un **Diamètre initial D** est programmé, le cycle positionne le palpeur sur une trajectoire circulaire avant chaque palpation.

La commande délivre un message d'erreur si le palpeur n'atteint pas le point à palper dans les limites de la course indiquée. Si un **Ecart max. WE** a été programmé, le point de mesure est abordé deux fois et c'est la valeur moyenne qui est enregistrée en tant que résultat. Si la différence entre les valeurs de mesure est supérieure à l'**Ecart max. WE**, l'exécution du programme est interrompue et un message d'erreur s'affiche.

Paramètres :

- **R: Plan de mesure**
 - 0: plan X/Y **G17** – palper le cercle dans le plan X/Y
 - 1: plan Z/X **G18** – palper le cercle dans le plan Z/X
 - 2: plan Y/Z **G19** – palper le cercle dans le plan Y/Z
 - 3: plan X/C, face frontale C
- **K: Course de mesure** (le signe détermine le sens de palpation) – course de mesure maximale pour la procédure de palpation
- **C: Angle 1er trou** – Angle de la première procédure de palpation
- **AC: Angle 2ème trou** – Angle de la deuxième procédure de palpation
- **RC: Angle 3ème trou** – Angle de la troisième procédure de palpation
- **WB: Position ds sens de passe** – hauteur de mesure à laquelle le palpeur est positionné avant la procédure de mesure (pas de valeur : le cercle est palpé à partir de la position actuelle)
- **I: Centre arc de cercle axe 1** – Position nominale du centre du cercle sur le premier axe
- **J: Centre arc de cercle axe 2** – Position nominale du centre du cercle sur le deuxième axe
- **D: Diamètre nominal** – Diamètre sur lequel le palpeur doit être prépositionné avant les mesures
- **WS: Plus grand diamètre** du cercle gradué
- **WC: Plus petit diamètre** du cercle gradué
- **BD: Tol. Centre axe 1**
- **BE: Tol. Centre axe 2**
- **WE: Ecart max.** – exécuter deux fois la procédure de palpation et surveiller la dispersion des valeurs de mesure

- **F: Avance de mesure** – avance pour la procédure de palpation (pas de valeur : avance de mesure extraite du tableau de palpation)
Si l'avance de mesure **F** programmée est supérieure à celle du tableau de palpeurs, elle est réduite à celle indiquée dans le tableau de palpeurs.
- **Q: Orientation de l'outil** (dépend de la machine)
avant chaque procédure de palpation dans le sens de palpation programmé (fonction dépendante de la machine).
- **NF: Résultat variable N°** – Numéro de la première variable globale à laquelle le résultat est mémorisé (si aucune valeur n'est programmée : variable **810**)
Le deuxième résultat de mesure est automatiquement mémorisé sous le numéro qui suit.
- **P: Sorties PRINT**
 - **0: OFF** – ne pas afficher les résultats de mesure
 - **1: ON** – afficher les résultats de mesure à l'écran
- **H: INPUT au lieu de mesure**
 - **0: Standard** – déterminer les valeurs de mesure par palpation
 - **1: test PC** – simuler le cycle palpeur sur le poste de programmation
- **AN: Protocole N°** – enregistrer les résultats de mesure dans le tableau **TNC:\table\messpro.mep** (plage : numéro de ligne 0-99)
Le tableau peut être étendu au besoin.

Exemple : G786 Calcul arc de cercle

...	
USINAGE	
N3 G786 R0 K8 I0 J0 D50 WS50.1 WC49.9BD0.1 BE0.1 PO HO	
...	

7.8 Mesurer un angle

Mesure angulaire G787

Le cycle **G787** exécute deux opérations de palpation dans le sens programmé et calcule l'angle. Si la valeur de tolérance définie dans le cycle est dépassée, le cycle enregistre l'écart obtenu pour la compensation d'alignement qui a lieu ultérieurement. Programmez ensuite le cycle **G788** pour activer la compensation d'alignement. Le résultat de la mesure est également mémorisé dans la variable **#i99**.

Informations complémentaires : "Cycles de palpation pour le mode Automatique", Page 607

Déroulement du cycle : le palpeur part de sa position actuelle et se déplace en direction du point à mesurer, selon l'axe de mesure défini. Dès que la tige de palpation touche la pièce, la valeur de mesure est enregistrée et le palpeur revient à sa position de départ. Ensuite, le palpeur est prépositionné pour effectuer la deuxième mesure et la pièce est palpée.

La commande délivre un message d'erreur si le palpeur n'atteint pas le point à palper dans les limites de la course indiquée. Si un **Ecart max. WE** a été programmé, le point de mesure est abordé deux fois et c'est la valeur moyenne qui est enregistrée en tant que résultat. Si la différence entre les valeurs de mesure est supérieure à l'**Ecart max. WE**, l'exécution du programme est interrompue et un message d'erreur s'affiche.

Paramètres :

- **R: Exploitation**
 - 1: préparer la correction d'outil et la compensation du désalignement
 - 2: préparer la compensation du désalignement
 - 3: sortie angle
- **D: Sens**
 - 0: mesure X, décalage Z
 - 1: mesure Y, décalage Z
 - 2: mesure Z, décalage X
 - 3: mesure Y, décalage X
 - 4: mesure Z, décalage Y
 - 5: mesure X, décalage Y
- **K: Course de mesure** (le signe détermine le sens de palpation) – course de mesure maximale pour la procédure de palpation
- **WS: Position 1ère mesure**
- **WC: Position 2ème mesure**
- **AC: Angle nominale** de la surface mesurée
- **BE: Tolérance angle +/-** – plage (en degrés) pour le résultat de la mesure dans laquelle aucune correction n'est appliquée
- **RC: Position cible 1ère mesure** – valeur nominale du premier point de mesure
- **BD: Tolérance 1ère mesure +/-** – plage pour le résultat de mesure dans laquelle aucune correction n'est appliquée

- **WT: N° de correction T ou G149**
 - **T:** outil se trouvant à la position de la tourelle **T** pour corriger la différence par rapport à la valeur nominale
 - **G149:** correction additionnelle **D9xx** visant à compenser l'écart par rapport à la valeur nominale (possible uniquement avec le type de correction **R = 1**)
- **FP: Correction max. adm.**
- **WE: Ecart max.** – exécuter deux fois la procédure de palpéage et surveiller la dispersion des valeurs de mesure
- **F: Avance de mesure** – avance pour la procédure de palpéage (pas de valeur : avance de mesure extraite du tableau de palpéage)
Si l'avance de mesure **F** programmée est supérieure à celle du tableau de palpeurs, elle est réduite à celle indiquée dans le tableau de palpeurs.
- **Q: Orientation de l'outil** (dépend de la machine)
avant chaque procédure de palpéage dans le sens de palpéage programmé (fonction dépendante de la machine).
- **NF: Résultat variable N°** – Numéro de la première variable globale à laquelle le résultat est mémorisé (si aucune valeur n'est programmée : variable **810**)
Le deuxième résultat de mesure est automatiquement mémorisé sous le numéro qui suit.
- **P: Sorties PRINT**
 - **0: OFF** – ne pas afficher les résultats de mesure
 - **1: ON** – afficher les résultats de mesure à l'écran
- **H: INPUT au lieu de mesure**
 - **0: Standard** – déterminer les valeurs de mesure par palpéage
 - **1: test PC** – simuler le cycle palpeur sur le poste de programmation
- **AN: Protocole N°** – enregistrer les résultats de mesure dans le tableau **TNC:\table\messpro.mep** (plage : numéro de ligne 0-99)
Le tableau peut être étendu au besoin.

Exemple : G787 Mesure angulaire

...	
USINAGE	
N3 G787 R1 D0 BR0 K2 WS-2 WC15 AC170 BE1RC0 BD0.2 WT3 Q0 P0 H0	
...	

Compensation du désalignement après la mesure angulaire G788

Le cycle **G788** active une compensation du désalignement qui a été déterminée avec le cycle **G787** Mesure angulaire.

Paramètres :

- **NF: Résultat variable N°** – Numéro de la première variable globale à laquelle le résultat est mémorisé (si aucune valeur n'est programmée : variable **810**)
Le deuxième résultat de mesure est automatiquement mémorisé sous le numéro qui suit.
- **P: Compensation:**
 - **0: OFF** – n'appliquer aucune compensation du désalignement
 - **1: ON** – appliquer une compensation du désalignement

Exemple : G788 Compensation du désalignement après la mesure angulaire

...	
USINAGE	
N3 G788 NF1 P0	
...	

7.9 Mesure en cours

Etalonnage de pièces

La mesure de la pièce avec un palpeur qui se trouve dans un porte-outil de la machine est également appelée **Mesure en cours**. Créer dans la liste d'outils un nouvel outil pour la définition de votre palpeur. Pour cela, utilisez le type d'outil **Mesure palpeur**. Les cycles de **Mesure en cours** suivants sont des cycles de base pour les fonctions de palpation qui vous permettent de programmer des déroulements de palpation selon vos besoins.

Lancement de la mesure G910

G910 active la **Mesure palpeur** sélectionnée.

Paramètres :

- **V: Palp. de table(1)/mesure(0)**
 - 0: Palpeur de mesure (mesure de la pièce)
 - 1: Palpeur de table (mesure de l'outil)
- **D: Numéro axe**

Exemple : Mesure en cours

...	
N1 G0 X105 Z-20	
N2 G94 F500	
N3 G910 V0 D1	
N4 G911 V0	
N5 G1 Xi-10	
N6 G914	
N7 G912 Q1	
N8 G913	
N9 G0 X115	
N10 #I1=#a9(X,0)	
N11 IF NDEF(#I1)	
N12 THEN	
N13 PRINT("Palpeur inaccessible")	
N14 ELSE	
N4 PRINT ("Résultat de mesure:",#I1)	
N4 ENDIF	
...	

Activer la surveillance de la course de mesure G911

G911 active la surveillance de la course de mesure. Un seul déplacement en avance d'usinage est ensuite possible.

Paramètres :

- **V: Mode de sortie**
 - 0 : les axes restent immobiles avec le palpeur dévié
 - 1 : les axes reculent automatiquement après la déviation du palpeur
- **R: Traject.retour**

Mes. détect. val. effect. G912

G912 transfère les positions de palpement dans les variables de résultat.

Paramètres :

- **Q: Éval. erreur** si le palpeur est inaccessible
 - 0: exploitation des erreurs dans le programme CN, résultats de mesure = **NDEF**
 - 1 : message d'erreur de la CN, arrêt du programme

Les résultats de mesure sont disponibles dans les variables suivantes : **#a9** (axe, canal)

- Axe = nom de l'axe
- Canal = numéro de canal, 0 = canal act.

Exemple : résultats de mesure

...	
N1 #I1=#a9(X,0)	Valeur X du canal actuel
N2 #I2=#a9(Z,1)	Valeur Z du canal 1
N3 #I3=#a9(Y,0)	Valeur Y du canal actuel
N4 #I4=#a9(C,0)	Valeur C du canal actuel
...	

Fin de la mesure G913

G913 met fin à la procédure de mesure.

Désactiver la surveillance de la course de mesure G914

G914 désactive la surveillance de la course de mesure.

Exemple: mesurer et corriger des pièces

La commande met à disposition les sous-programmes suivants pour l'étalonnage de pièces :

- **measure_pos.ncs** (dialogues en allemand)
- **measure_pos_e.ncs** (dialogues en anglais)

Ces programmes requièrent un palpeur comme outil. En partant de la position actuelle ou de la position initiale définie, la commande le déplace sur une course de mesure, dans le sens de l'axe indiqué. A la fin de cette opération, le palpeur retrouve sa position précédente. Le résultat de la mesure peut être directement exploité pour une correction.

Les sous-programmes suivants sont utilisés :

- **measure_pos_move.ncs**
- **_Print_txt_lang.ncs**

Paramètres :

- **LA: Point de départ de la mesure en X** (cote de diamètre ; pas de valeur : position actuelle)
- **LB: Point de départ en Z** (pas de valeur : position actuelle)
- **LC: Type d'approche** pour le point de départ de la mesure
 - 0 : en diagonale
 - 1 : d'abord X, puis Z
 - 2 : d'abord Z, puis X
- **LD: Axe de mesure**
 - 0 : axe X
 - 1 : axe Z
 - 2 : axe Y
- **LE: Course de mesure** incrémentale – le signe indique le sens
- **LF: Avance de mesure** en mm/min (si aucune valeur n'est programmée : c'est l'avance de mesure du tableau de palpeurs qui sera utilisée)
- **LH:** cote nominale de la **Position-cible**
- **LI: Tolérance +/-** – si l'écart mesuré reste dans la limite de tolérance, la correction indiquée ne change pas.
- **LJ:** 1: le **résultat de mesure** est émis comme **PRINT**.
- **LK: numéro de correction** de la correction à modifier
 - 1-xx numéro d'emplacement de l'outil à corriger, dans la tourelle
 - 901-916 numéro de correction additionnelle
 - Numéro T actuel pour l'étalonnage du palpeur
- **LO: Nombre** de mesures
 - **LO** > 0: les mesures sont réparties uniformément sur le pourtour avec **M19**.
 - **LO** < 0: les mesures sont exécutées à la même position.
- **LP: écart** maximal admissible entre une position
Le programme s'arrête en cas de dépassement.
- **LR: valeur de correction** maximale admissible (plage : < 10)
- **LS:** 1: à des fins de test, si le programme est exécuté sur le PC, les résultats de mesure sont consultés via **INPUT**

8

**Programmation
DIN pour l'axe Y
(option 70)**

8.1 Contours de l'axe Y – Principes de base

Position des contours de fraisage

Le plan de référence et le diamètre de référence sont définis dans l'identifiant de section.

Vous définissez la profondeur et la position d'un contour de fraisage (poche, îlot) de la manière suivante dans la définition du contour :

- avec **Prof. P** programmée dans la fonction **G308** au préalable
- sinon, pour les figures : les paramètres de cycle **Prof. P**

Le **signe qui précède P** détermine la position du contour de fraisage :

- $P < 0$: poche
- $P > 0$: îlot

Position du contour de fraisage

Section	P	Surface	Fond de fraisage
FRONT.	$P < 0$	Z	Z + P
	$P > 0$	Z + P	Z
FACE ARR.	$P < 0$	Z	Z - P
	$P > 0$	Z - P	Z
POURTOUR	$P < 0$	X	X + (P * 2)
	$P > 0$	X + (P * 2)	X

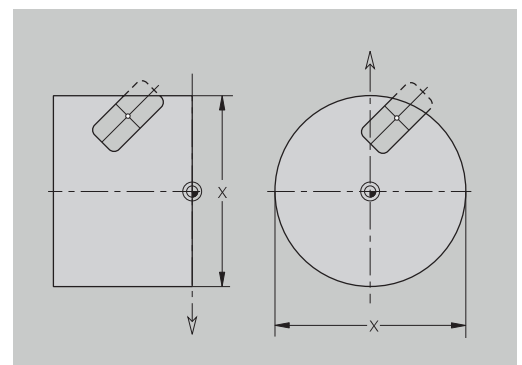
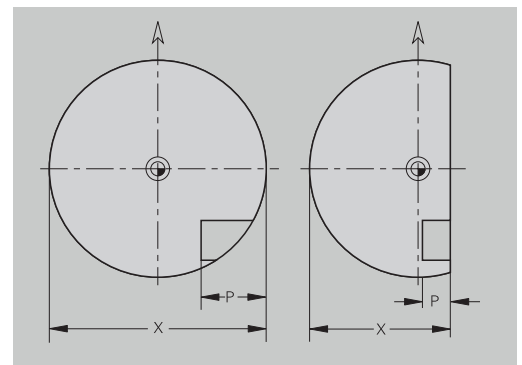
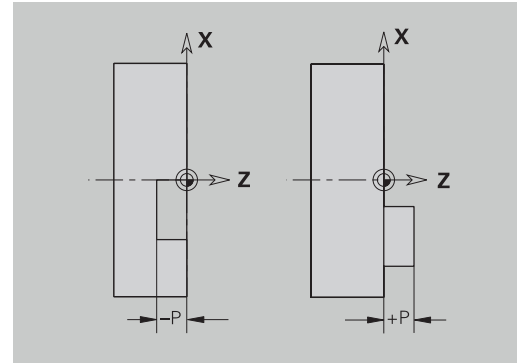
- **X** : diamètre de référence de l'identifiant de section
- **Z** : plan de référence de l'identifiant de section
- **P** : profondeur de **G308** ou de la description de la figure



Les cycles de surfacage usinent la surface décrite dans la définition du contour. **Les îlots** à l'intérieur de cette surface ne sont pas pris en compte.

Limitation de coupe

Si des parties du contour de fraisage sont situées hors du contour de tournage, vous délimitez la surface à usiner avec le **diamètre surface X / diamètre de référence X** (paramètres de l'indicatif de section ou de la définition de la figure).



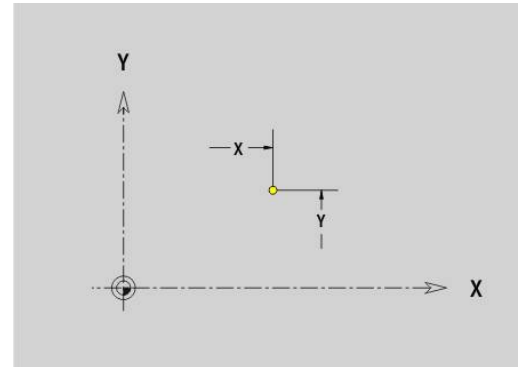
8.2 Contours du plan XY

Point de départ du contour dans le plan XY G170-Géo

G170 définit le **Point initial** d'un contour dans le plan XY.

Paramètres :

- **X: Point initial** du contour (cote de rayon)
- **Y: Point initial** du contour
- **PZ: Point initial** (rayon polaire)
- **W: Point initial** (angle polaire)



Ligne droite du plan XY G171-Géo

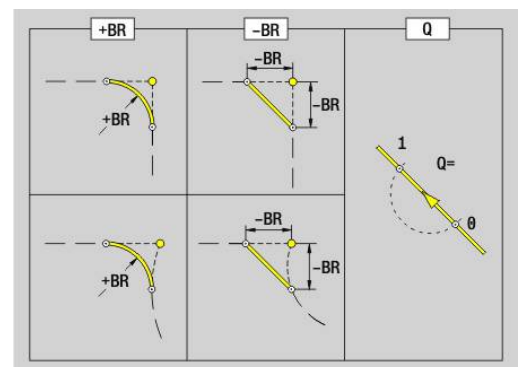
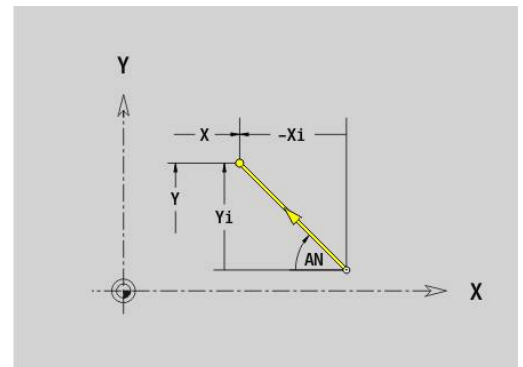
G171 définit un élément linéaire sur un contour, dans le plan XY.

Paramètres :

- **X: Point final** (cote de rayon)
- **Y: Point final**
- **AN: Angle** pour l'axe X
- **Q: Point inters.** ou **Point final**, si la trajectoire coupe un arc de cercle (par défaut : 0)
 - 0: point d'intersection proche
 - 1: point d'intersection éloigné
- **BR: Chanfr./arrondi** – définit la transition avec l'élément de contour suivant

Programmez le point final théorique si vous renseignez un **Chanfr./arrondi**.

 - aucune introduction : raccordement tangentiel
 - **BR = 0**: transition non tangentielle
 - **BR > 0**: rayon de l'arrondi
 - **BR < 0**: largeur du chanfrein
- **PZ: Point final** (rayon polaire ; référence : point zéro pièce)
- **W: Point final** (angle polaire ; référence : point zéro pièce)
- **AR: Angle incr. de l'ARi préc.** (**AR** correspond à **AN**)
- **R: Longueur ligne**



Programmation:

- **X, Y** : en absolu, incrémental, modal ou ?
- **ANi** : angle par rapport à l'élément suivant
- **ARi** : angle par rapport à l'élément précédent

Arc de cercle du plan XY G172-/G173-Geo

G172 et **G173** définissent un arc de cercle sur un contour du plan XY.

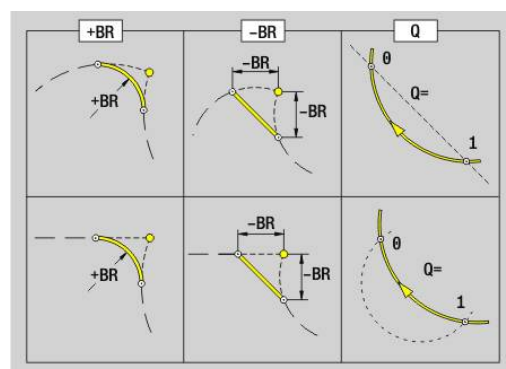
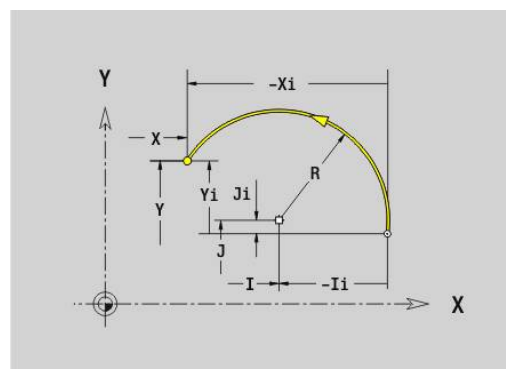
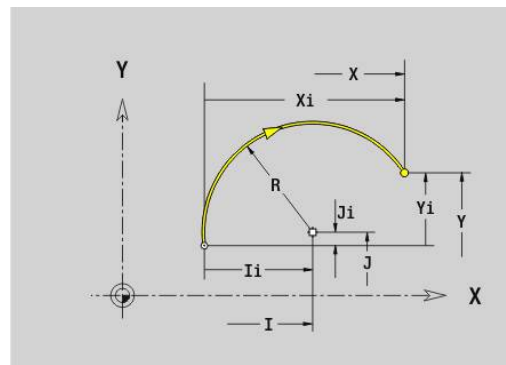
Paramètres :

- **X**: Point final (cote de rayon)
- **Y**: Point final
- **R**: Rayon
- **I**: Centre dans le sens X (cote de rayon)
- **J**: Centre (en Y)
- **Q**: Point inters. ou Point final, si la trajectoire coupe un arc de cercle (par défaut : 0)
 - 0: point d'intersection proche
 - 1: point d'intersection éloigné
- **BR**: Chanfr./arrondi – définit la transition avec l'élément de contour suivant
 Programmez le point final théorique si vous renseignez un **Chanfr./arrondi**.
 - aucune introduction : raccordement tangentiel
 - **BR** = 0: transition non tangentielle
 - **BR** > 0: rayon de l'arrondi
 - **BR** < 0: largeur du chanfrein
- **PZ**: Point final (rayon polaire ; référence : point zéro pièce)
- **W**: Point final (angle polaire ; référence : point zéro pièce)
- **PM**: Centre (rayon polaire ; référence : point zéro pièce)
- **WM**: Centre (angle polaire ; référence : point zéro pièce)
- **AR**: Angle initial – angle tangentiel par rapport à l'axe rotatif
- **AN**: Angle final – angle tangentiel par rapport à l'axe rotatif



Programmation:

- **X, Y** : en absolu, incrémental, modal ou ?
- **I, J** : en absolu ou incrémental
- **PZ, W, PM, WM** : en absolu ou incrémental
- **ANi** : angle par rapport à l'élément suivant
- **ARi** : angle par rapport à l'élément précédent
- Le point final ne doit pas être le point de départ (**pas de cercle entier**)

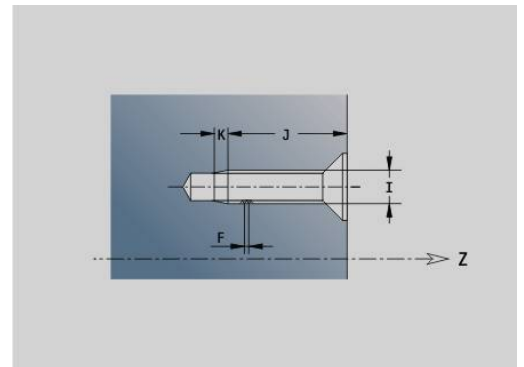
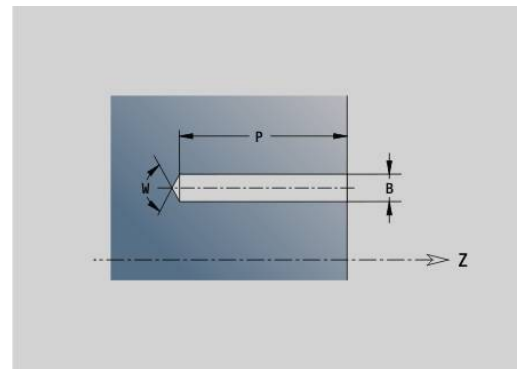
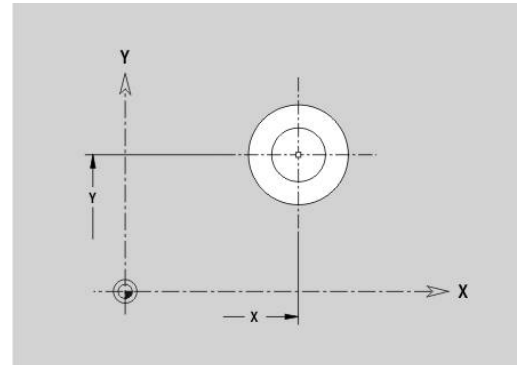


Perçage du plan XY G370-Géo

G370 définit un trou avec lamage et taraudage dans le plan XY.

Paramètres :

- **X: Centre** du trou (cote de rayon)
- **Y: Centre** du perçage
- **B: Diamètre**
- **P: Prof.** sans pointe de perçage
- **W: Angle pointe** (par défaut : 180°)
- **R: Dia. lamage**
- **U: Prof. lamage**
- **E: Angle lamage**
- **I: Diamètre filet**
- **J: Prof. filet**
- **K: Attaque filet** – longueur en sortie
- **F: Pas de vis**
- **V: Sens du filet:** (par défaut : 0)
 - **0: Filet à droite**
 - **1: Filet à gauche**
- **A: Angle** par rapport à l'axe Z – inclinaison du perçage
 - Face frontale (plage : $-90^\circ < \mathbf{A} < 90^\circ$; par défaut : 0°)
 - Face arrière (plage : $90^\circ < \mathbf{A} < 270^\circ$; par défaut : 180°)
- **O: Dia. centrage**

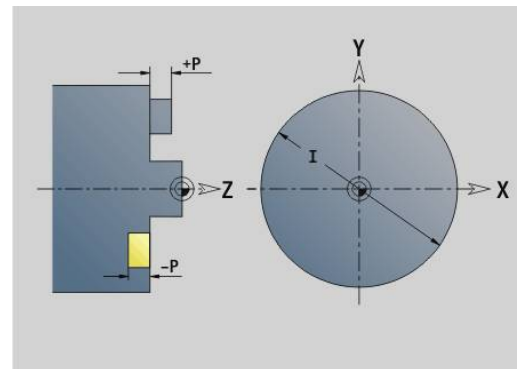
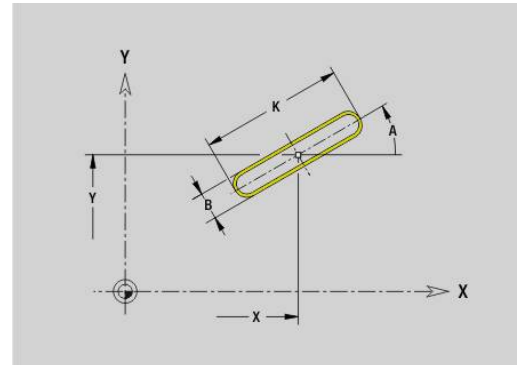


Rainure linéaire du plan XY G371-Géo

G371 définit une rainure linéaire dans le plan XY.

Paramètres :

- **X: Centre** de la rainure (cote de rayon)
- **Y: Centre** de la rainure
- **A: Angle de position** (référence : axe X positif ; par défaut : 0°)
- **K: Longueur**
- **B: Largeur**
- **P: Prof./hauteur** (par défaut : **P** de **G308**)
 - $P < 0$: poche
 - $P > 0$: îlot
- **I: Diamètre de limite** (pour la limitation de coupe)
 - Pas de valeur : **X** de l'identifiant de section
 - I écrase **X** de l'identifiant de section



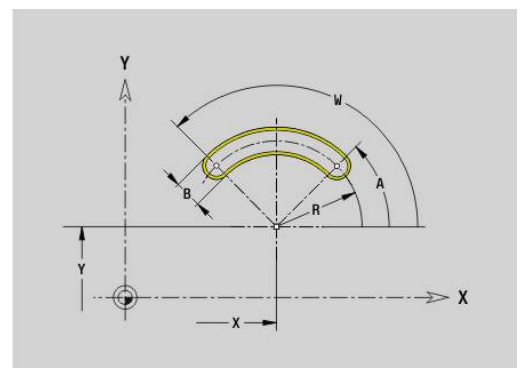
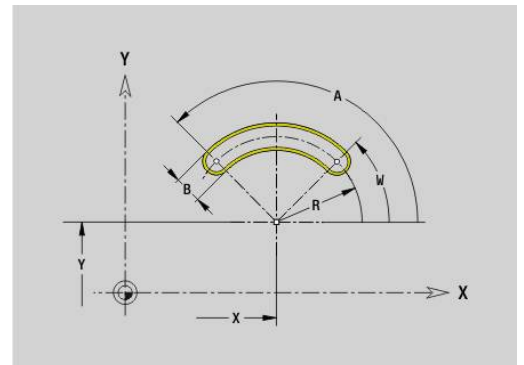
Rainure circulaire du plan XY G372/G373-Géo

G372 et **G373** définissent une rainure circulaire dans le plan XY.

- **G372** : rainure circulaire dans le sens horaire
- **G373** : rainure circulaire dans le sens anti-horaire

Paramètres :

- **X: Centre** de la rainure (cote de rayon)
- **Y: Centre** de la rainure
- **R: Rayon** – rayon de courbure (référence : trajectoire du centre de la rainure)
- **A: Angle initial** (référence : axe X positif ; par défaut : 0°)
- **W: Angle final** (référence : axe X positif ; par défaut : 0°)
- **B: Largeur**
- **P: Prof./hauteur** (par défaut : **P** de **G308**)
 - $P < 0$: poche
 - $P > 0$: îlot
- **I: Diamètre de limite** (pour la limitation de coupe)
 - Pas de valeur : **X** de l'identifiant de section
 - I écrase **X** de l'identifiant de section

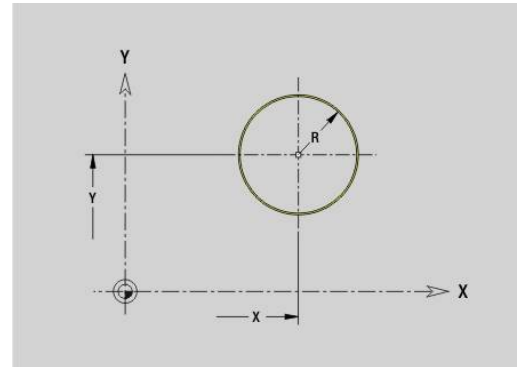


Cercle entier, plan XY G374-Geo

G374 définit un **Cercle entier** dans le plan XY.

Paramètres :

- **X: Centre** (cote de rayon)
- **Y: Centre**
- **R: Rayon**
- **P: Prof./hauteur** (par défaut : **P** de **G308**)
 - **P < 0**: poche
 - **P > 0**: îlot
- **I: Diamètre de limite** (pour la limitation de coupe)
 - Pas de valeur : **X** de l'identifiant de section
 - I écrase **X** de l'identifiant de section

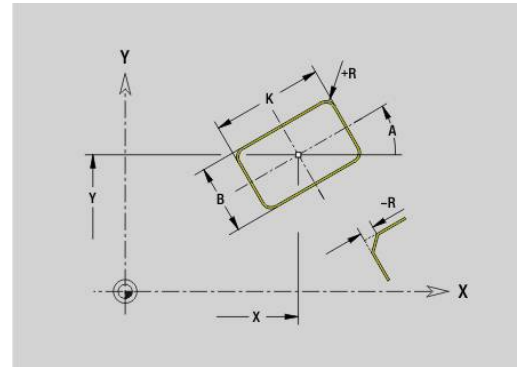


Rectangle plan XY G375-Geo

G375 définit un rectangle dans le plan XY.

Paramètres :

- **X: Centre** du rectangle (cote de rayon)
- **Y: Centre** du rectangle
- **A: Angle de position** (référence : axe X positif ; par défaut : 0°)
- **K: Longueur** du rectangle
- **B: Largeur** du rectangle
- **R: Chanfr./arrondi** (par défaut : 0)
 - **R > 0** : rayon de l'arrondi
 - **R < 0** : largeur du chanfrein
- **P: Prof./hauteur** (par défaut : **P** de **G308**)
 - **P < 0**: poche
 - **P > 0**: îlot
- **I: Diamètre de limite** (pour la limitation de coupe)
 - Pas de valeur : **X** de l'identifiant de section
 - I écrase **X** de l'identifiant de section



Surface unique plan XY G376-Geo

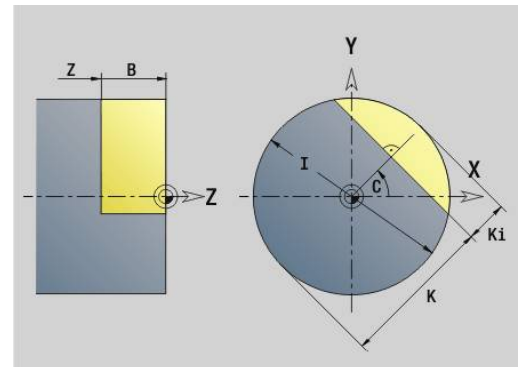
G376 définit une surface dans le plan XY.

Paramètres :

- **Z: Côté de référ.** (par défaut : **Z** issu de l'identifiant de section)
- **K: Ep. résiduelle**
- **Ki: Prof.**
- **B: Largeur** (référence : **Côté de référ. Z**)
 - $B < 0$: surface dans le sens Z négatif
 - $B > 0$: surface dans le sens Z positif
- **I: Diamètre de limite** (pour la **limitation de coupe** et comme référence pour **K** et **Ki**)
 - Pas de valeur : **X** de l'identifiant de section
 - **I** écrase **X** de l'identifiant de section
- **C: Angle broche** pour le méplat (par défaut : **C** de l'identifiant de section)



Le signe qui précède la **Largeur B** est exploité indépendamment du fait que la surface soit située sur la face frontale ou sur la face arrière.

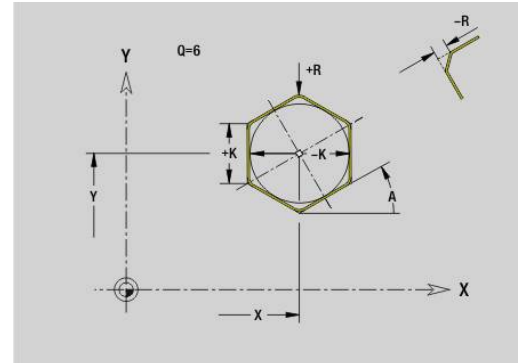


Polygone plan XY G377-Geo

G377 définit un polygone régulier dans le plan XY.

Paramètres :

- **X: Centre** du polygone (cote de rayon)
- **Y: Centre** du polygone
- **Q: Nombre de coins** ($Q \geq 3$)
- **A: Angle de position** (référence : axe X positif ; par défaut : 0°)
- **K: +Long. arête/cotes s.plat**
 - $K > 0$: Longueur côté
 - $K < 0$: Diam.cerc inscr. (Diamètre interne)
- **R: Chanfr./arrondi** (par défaut : 0)
 - $R > 0$: rayon de l'arrondi
 - $R < 0$: largeur du chanfrein
- **P: Prof./hauteur** (par défaut : **P** de **G308**)
 - $P < 0$: poche
 - $P > 0$: îlot
- **I: Diamètre de limite** (pour la limitation de coupe)
 - Pas de valeur : **X** de l'identifiant de section
 - **I** écrase **X** de l'identifiant de section

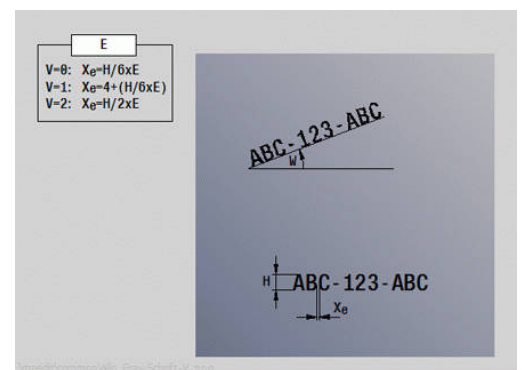
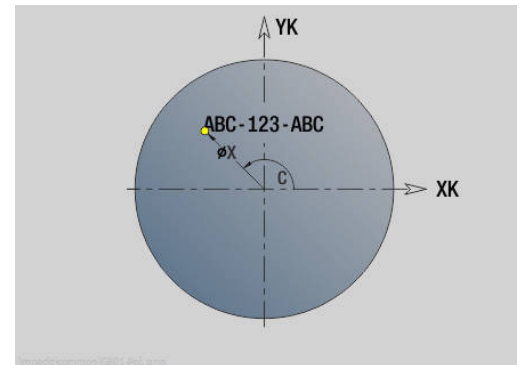


Texte Face frontale Y G378-Geo

G378 définit un texte dans le plan XY.

Paramètres :

- **X: Point initial X**
- **Y: Point initial Y**
- **ID: Texte** qui doit être gravé
- **NF: No. caract.** – code ASCII du caractère à graver
- **P: Prof.**
- **W: Angle inclin.** de la chaîne de caractères
- **H: Haut. caract.**
- **E: Fact. distance**
La distance entre les caractères se calcule selon la formule suivante : $H / 6 * E$
- **F: Facteur d'avance plongée** (avance de plongée = avance actuelle * F)
- **O: Ecriture en miroir**
 - **0 (Non)** : la gravure n'est pas mise en miroir.
 - **1 (Oui)** : la gravure est mise en miroir (écriture en miroir)



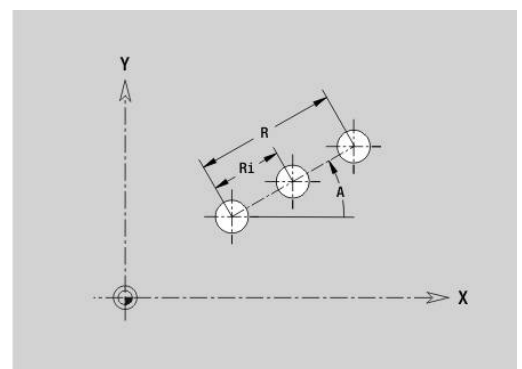
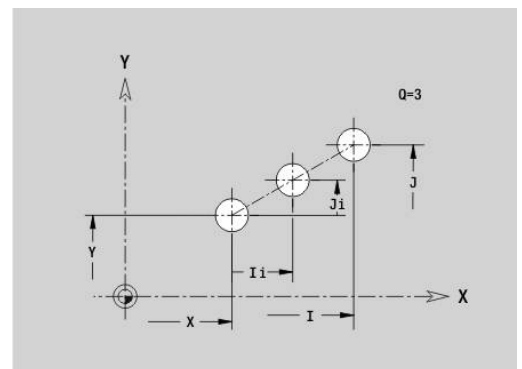
Motif linéaire dans le plan XY G471-Géo

G471 définit un motif linéaire dans le plan XY.

G471 agit sur le perçage ou la figure défini(e) dans la séquence suivante (**G370-G375, G377**).

Paramètres :

- **Q: Nombre** des figures
- **X: 1er point du motif** (cote de rayon)
- **Y: 1er point du motif**
- **I: Point final** du motif (en X ; cote de rayon)
- **J: Point final** du motif (en Y)
- **Ii: Point final** – distance entre deux figures (en X)
- **Ji: Point final** – distance entre deux figures (en Y)
- **A: Angle de position** de l'axe linéaire du motif (référence : axe X positif)
- **R: Longueur** – Longueur totale du motif
- **Ri: Longueur** – distance entre deux figures



Remarques concernant la programmation :

- Programmez le perçage ou la figure dans la séquence suivante sans centre
- Le cycle de perçage ou de fraisage de la section **USINAGE** appelle le perçage ou le motif dans la séquence qui suit, et non la définition du motif.

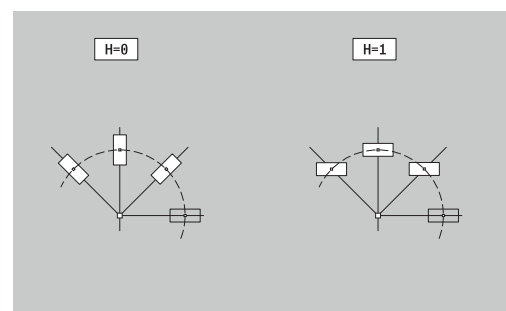
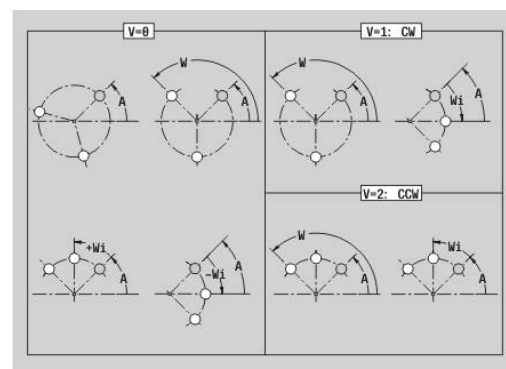
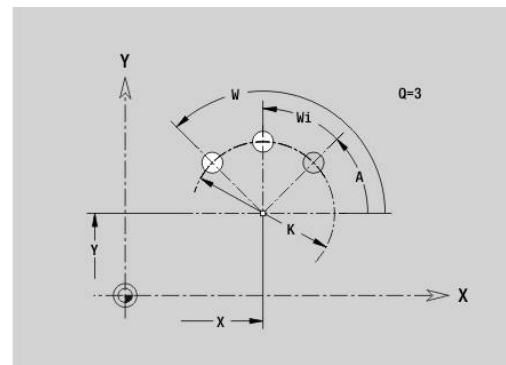
Motif circulaire dans le plan XY G472-Géo

G472 définit un motif circulaire dans le plan XY.

G472 agit sur la figure définie dans la séquence suivante (**G370-G375, G377**).

Paramètres :

- **Q: Nombre** des figures
- **K: Diamètre** – diamètre du motif
- **A: Angle initial** – position de la première figure (référence : axe X positif ; par défaut : 0°)
- **W: Angle final** – position de la dernière figure (référence de l'axe X positif ; par défaut : 360°)
- **Wi: Angle final – Angle** entre deux figures
- **V: Sens** – Orientation (par défaut : 0)
 - **V = 0**, sans **W** : répartition sur cercle entier
 - **V = 0**, avec **W** : répartition sur le plus grand arc de cercle
 - **V = 0**, avec **W** : le signe qui précède **Wi** détermine le sens (**W < 0** : dans le sens horaire)
 - **V = 1**, avec **W** : dans le sens horaire
 - **V = 1**, avec **W** : dans le sens horaire (le signe qui précède **W** n'a aucune signification)
 - **V = 2**, avec **W** : dans le sens anti-horaire
 - **V = 2**, avec **W** : dans le sens anti-horaire (le signe qui précède **W** n'a aucune signification)
- **X: Centre** du motif (cote de rayon)
- **Y: Centre** du motif
- **H: 0=pos. normale** – position des figures (par défaut : 0)
 - **0** : position normale – les figures subissent une rotation autour du centre du cercle
 - **1** : position d'origine – la position de la figure par rapport au système de coordonnées reste inchangée (translation)



Remarques concernant la programmation :

- Programmez le perçage ou la figure dans la séquence suivante sans centre. Exception : rainure circulaire
- Informations complémentaires :** "Motif circulaire avec rainures circulaires", Page 327
- Le cycle de perçage ou de fraisage (section **USINAGE**) appelle le perçage ou le motif dans la séquence qui suit, et non la définition du motif.

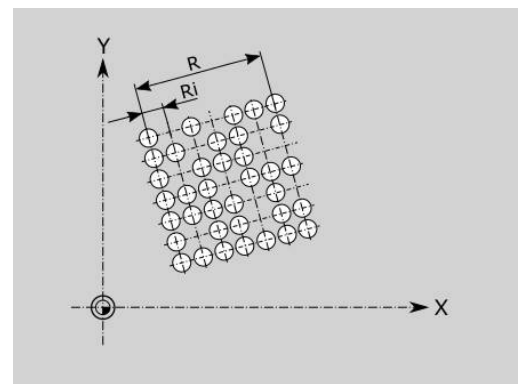
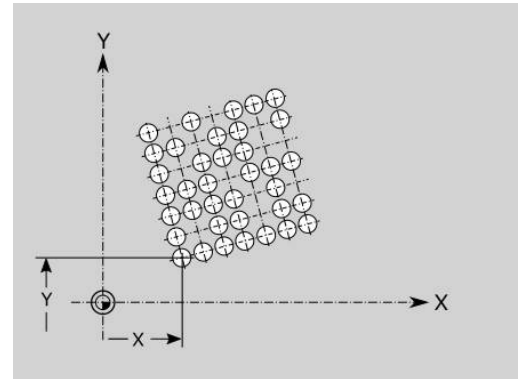
Motif DataMatrix, plan XY G475-Geo

G475 définit un motif en code DataMatrix dans le plan XY.

G475 agit sur le perçage ou le motif défini dans la séquence qui suit (**G370**, **G374**, **G375** ou **G377**).

Paramètres :

- **ID: Texte** converti en code DataMatrix
- **X: 1er point du motif** (cote de rayon)
- **Y: 1er point du motif**
- **A: Angle de position** de l'axe linéaire du motif (référence : axe X positif)
- **R: Longueur** – Longueur totale du motif
- **Ri: Longueur** – distance par rapport au perçage suivant ou à la figure suivante



Remarques sur la programmation

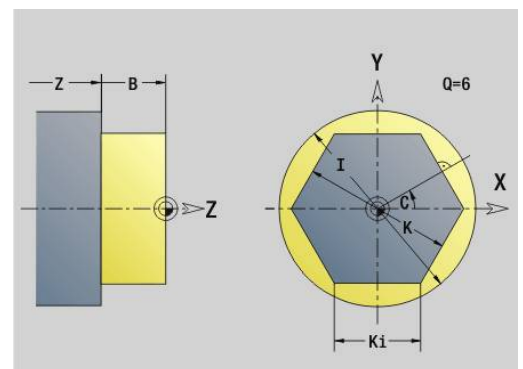
- Si vous ne renseignez aucune longueur, la CN calcule le motif de manière à ce que les perçages, ou les motifs, ne se touchent pas.
- Programmez le perçage ou la figure dans la séquence suivante sans centre
- Le cycle de perçage ou de fraisage de la section **USINAGE** appelle le perçage ou le motif dans la séquence qui suit, et non la définition du motif.
- Un maximum de 80 caractères ASCII est autorisé par code DataMatrix.
- Les fonctions G Rectangle et Polygone sont limitées à une forme carrée.

Polygones dans le plan XY G477-Géo

G477 définit des surfaces multipans dans le plan XY.

Paramètres :

- **Z: Côté de référ.** (par défaut : **Z** issu de l'identifiant de section)
- **K: Diam.cerc inscr.** – diamètre du cercle inscrit
- **Ki: Longueur côté**
- **B: Largeur** (référence : **Côté de référ. Z**)
 - $B < 0$: surface dans le sens Z négatif
 - $B > 0$: surface dans le sens Z positif
- **C: Angle broche** pour le méplat (par défaut : **C** de l'identifiant de section)
- **Q: Nombre surfaces** ($Q \geq 2$)
- **I: Diamètre de limite** (pour la limitation de coupe)
 - Pas de valeur : **X** de l'identifiant de section
 - **I** écrase **X** de l'identifiant de section



Le signe qui précède la **Largeur B** est exploité indépendamment du fait que la surface soit située sur la face frontale ou sur la face arrière.

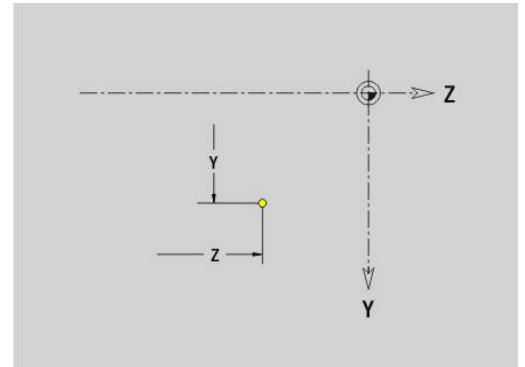
8.3 Contours du plan YZ

Point de départ du contour dans le plan YZ G180-Géo

G180 définit le **Point initial** d'un contour dans le plan YZ.

Paramètres :

- **Y**: **Point initial** du contour
- **Z**: **Point initial** du contour
- **PZ**: **Point initial** (rayon polaire)
- **W**: **Point initial** (angle polaire)



Ligne droite du plan YZ G181-Géo

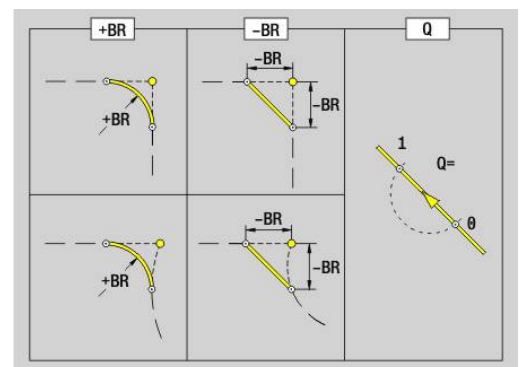
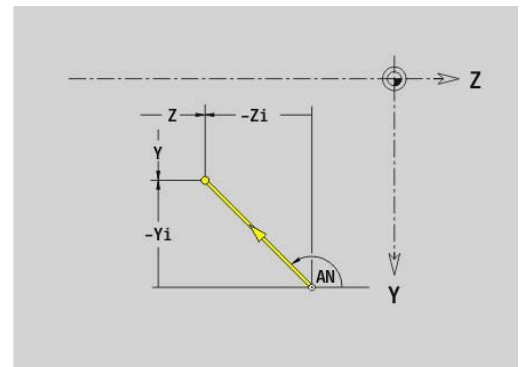
G181 définit un élément linéaire sur un contour dans le plan YZ.

Paramètres :

- **Y**: **Point final**
- **Z**: **Point final**
- **AN**: **Angle** par rapport à l'axe Z positif
- **Q**: **Point inters.** ou **Point final**, si la trajectoire coupe un arc de cercle (par défaut : 0)
 - 0: point d'intersection proche
 - 1: point d'intersection éloigné
- **BR**: **Chanfr./arrondi** – définit la transition avec l'élément de contour suivant

Programmez le point final théorique si vous renseignez un **Chanfr./arrondi**.

 - aucune introduction : raccordement tangentiel
 - **BR** = 0: transition non tangentielle
 - **BR** > 0: rayon de l'arrondi
 - **BR** < 0: largeur du chanfrein
- **PZ**: **Point final** (rayon polaire ; référence : point zéro pièce)
- **W**: **Point final** (angle polaire ; référence : point zéro pièce)
- **AR**: **Angle incr. de l'ARi préc.** (**AR** correspond à **AN**)
- **R**: **Longueur ligne**



Programmation:

- **Y, Z** : en absolu, incrémental, modal ou ?
- **ANi** : angle par rapport à l'élément suivant
- **ARi** : angle par rapport à l'élément précédent

Arc de cercle dans le plan YZ G182/G183-Géo

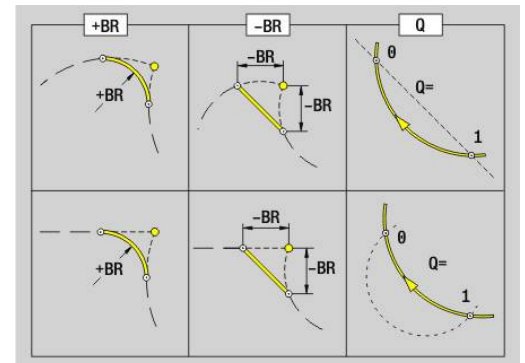
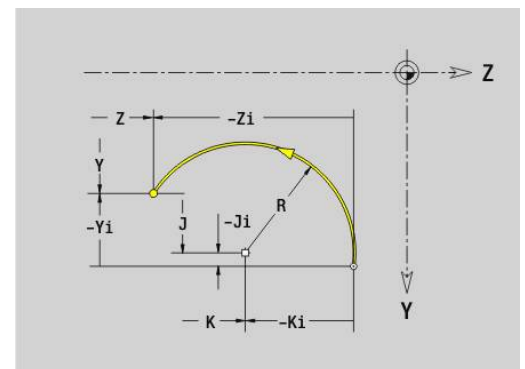
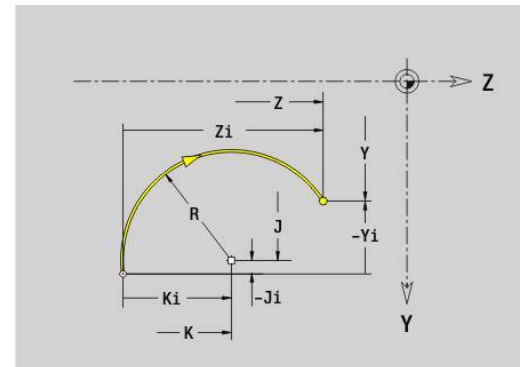
G182 et **G183** définissent un arc de cercle sur un contour dans le plan YZ.

Paramètres :

- **Y**: Point final
- **Z**: Point final
- **R**: Rayon
- **J**: Centre (en Y)
- **K**: Centre (en Z)
- **Q**: Point inters. ou Point final, si la trajectoire coupe un arc de cercle (par défaut : 0)
 - 0: point d'intersection proche
 - 1: point d'intersection éloigné
- **BR**: Chanfr./arrondi – définit la transition avec l'élément de contour suivant

Programmez le point final théorique si vous renseignez un **Chanfr./arrondi**.

 - aucune introduction : raccordement tangentiel
 - $BR = 0$: transition non tangentielle
 - $BR > 0$: rayon de l'arrondi
 - $BR < 0$: largeur du chanfrein
- **PZ**: Point final (rayon polaire ; référence : point zéro pièce)
- **W**: Point final (angle polaire ; référence : point zéro pièce)
- **PM**: Centre (rayon polaire ; référence : point zéro pièce)
- **WM**: Centre (angle polaire ; référence : point zéro pièce)
- **AR**: Angle initial – angle tangentiel par rapport à l'axe rotatif
- **AN**: Angle final – angle tangentiel par rapport à l'axe rotatif



Programmation:

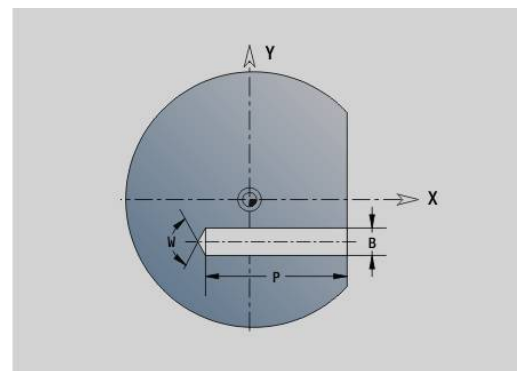
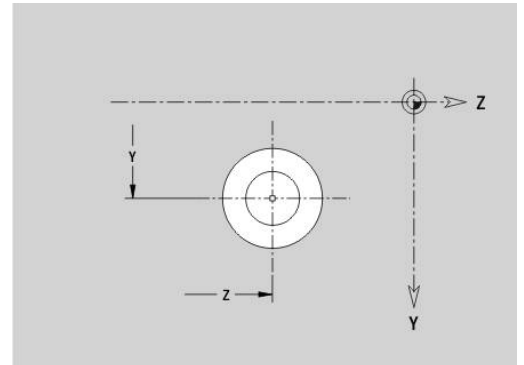
- **Y, Z** : en absolu, incrémental, modal ou ?
- **J, K** : en absolu ou incrémental
- **PZ, W, PM, WM** : en absolu ou incrémental
- **ANi** : angle par rapport à l'élément suivant
- **ARi** : angle par rapport à l'élément précédent
- Le point final ne doit pas être le point de départ (**pas de cercle entier**)

Perçage plan YZ G380-Geo

G380 définit un perçage avec lamage et taraudage dans le plan YZ.

Paramètres :

- **Y: Centre** du perçage
- **Z: Centre** du perçage
- **B: Diamètre**
- **P: Prof.** sans pointe de perçage
- **W: Angle pointe** (par défaut : 180°)
- **R: Dia. lamage**
- **U: Prof. lamage**
- **E: Angle lamage**
- **I: Diamètre filet**
- **J: Prof. filet**
- **K: Attaque filet** – longueur en sortie
- **F: Pas de vis**
- **V: Sens du filet:** (par défaut : 0)
 - **0: Filet à droite**
 - **1: Filet à gauche**
- **A: Angle** par rapport à l'axe X (plage : $-90^\circ < A < 90^\circ$)
- **O: Dia. centrage**

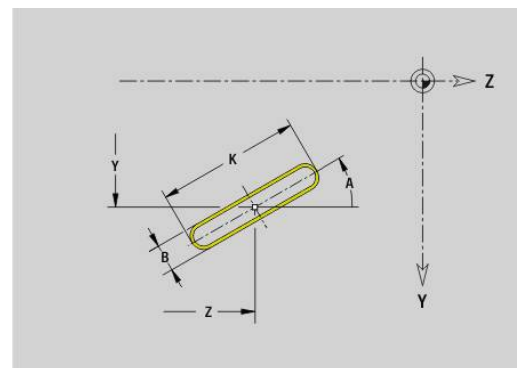


Rainure linéaire plan YZ G381-Geo

G381 définit une rainure linéaire dans le plan YZ.

Paramètres :

- **Y: Centre** de la rainure
- **Z: Centre** de la rainure
- **X: Diamètre de référence**
 - Pas de valeur : X de l'identifiant de section
 - X écrase X de l'identifiant de section
- **A: Angle de position** (référence : axe Z positif ; par défaut : 0°)
- **K: Longueur**
- **B: Largeur**
- **P: Prof./hauteur** (par défaut : P de **G308**)



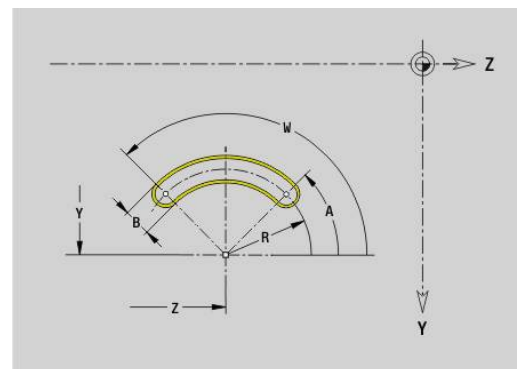
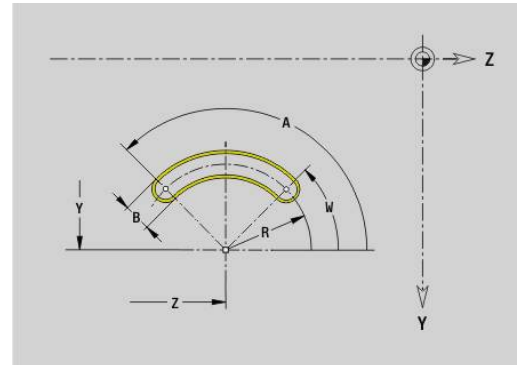
Rainure circulaire dans le plan YZ G382/G383-Géo

G382 et **G383** définissent une rainure circulaire dans le plan YZ.

- **G382** : rainure circulaire dans le sens horaire
- **G383** : rainure circulaire dans le sens anti-horaire

Paramètres :

- **Z**: Centre de la rainure
- **Y**: Centre de la rainure
- **X**: Diamètre de référence
 - Pas de valeur : **X** de l'identifiant de section
 - **X** écrase **X** de l'identifiant de section
- **R**: Rayon
- **A**: Angle initial (référence : axe X positif ; par défaut : 0°)
- **W**: Angle final (référence : axe X positif ; par défaut : 0°)
- **B**: Largeur
- **P**: Prof./hauteur (par défaut : **P** de **G308**)

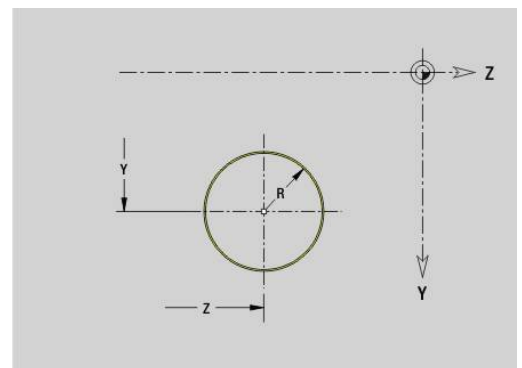


Cercle entier Plan YZ G384-Geo

G384 définit un cercle entier dans le plan YZ.

Paramètres :

- **Z**: Centre
- **Y**: Centre
- **X**: Diamètre de référence
 - Pas de valeur : **X** de l'identifiant de section
 - **X** écrase **X** de l'identifiant de section
- **R**: Rayon
- **P**: Prof./hauteur (par défaut : **P** de **G308**)

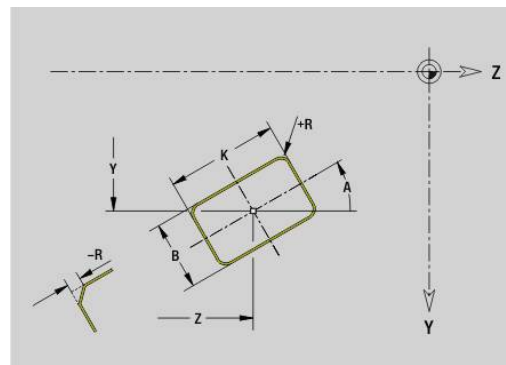


Rectangle Plan YZ G385-Geo

G385 définit un rectangle dans le plan YZ.

Paramètres :

- **Z**: Centre du rectangle
- **Y**: Centre du rectangle
- **X**: Diamètre de référence
 - Pas de valeur : X de l'identifiant de section
 - X écrase X de l'identifiant de section
- **A**: Angle de position (référence : axe Z positif ; par défaut : 0°)
- **K**: Longueur du rectangle
- **B**: Largeur du rectangle
- **R**: Chanfr./arrondi (par défaut : 0)
 - $R > 0$: rayon de l'arrondi
 - $R < 0$: largeur du chanfrein
- **P**: Prof./hauteur (par défaut : P de G308)

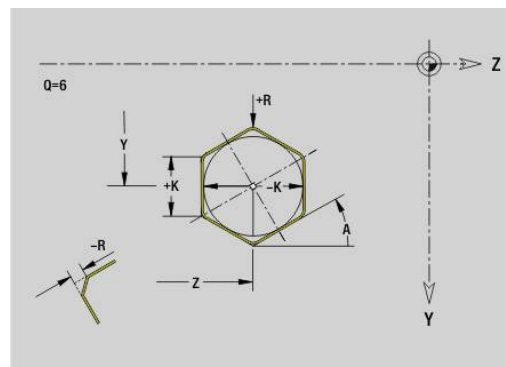


Polygone plan YZ G387-Geo

G387 définit un polygone dans le plan YZ.

Paramètres :

- **Z**: Centre du polygone
- **Y**: Centre du polygone
- **X**: Diamètre de référence
 - Pas de valeur : X de l'identifiant de section
 - X écrase X de l'identifiant de section
- **Q**: Nombre de coins ($Q \geq 3$)
- **A**: Angle de position (référence : axe Z positif ; par défaut : 0°)
- **K**: +Long. arête/cotes s.plat
 - $K > 0$: Longueur côté
 - $K < 0$: Diam.cerc inscr. (Diamètre interne)
- **R**: Chanfr./arrondi (par défaut : 0)
 - $R > 0$: rayon de l'arrondi
 - $R < 0$: largeur du chanfrein
- **P**: Prof./hauteur (par défaut : P de G308)

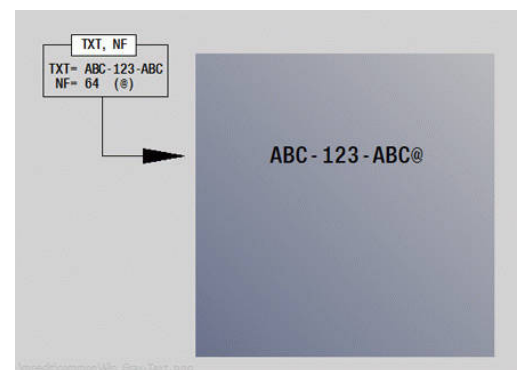
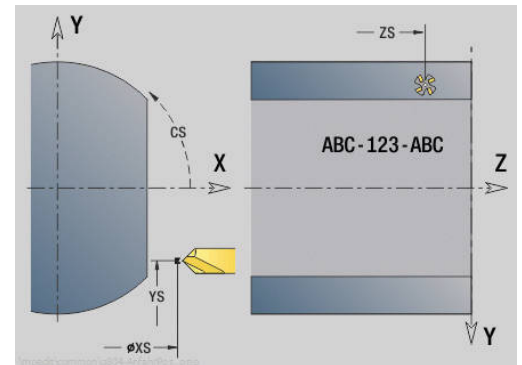


Texte, pourtour Y G378-Geo

G388 définit un texte dans le plan YZ.

Paramètres :

- **Y: Point initial Y**
- **Z: Point initial Z**
- **ID: Texte** qui doit être gravé
- **NF: No. caract.** – code ASCII du caractère à graver
- **P: Prof.**
- **W: Angle inclin.** de la chaîne de caractères
- **H: Haut. caract.**
- **E: Fact. distance**
La distance entre les caractères se calcule selon la formule suivante : $H / 6 * E$
- **F: Facteur d'avance plongée** (avance de plongée = avance actuelle * F)
- **O: Ecriture en miroir**
 - **0 (Non)** : la gravure n'est pas mise en miroir.
 - **1 (Oui)** : la gravure est mise en miroir (écriture en miroir)



Motif linéaire dans le plan YZ G481-Géo

G481 définit un motif linéaire dans le plan YZ.

G481 agit sur le perçage ou la figure défini(e) dans la séquence suivante (**G380-G385, G387**).

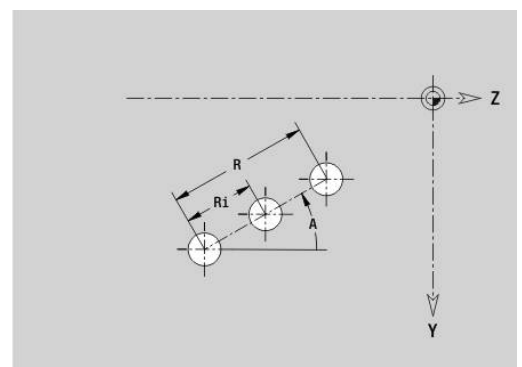
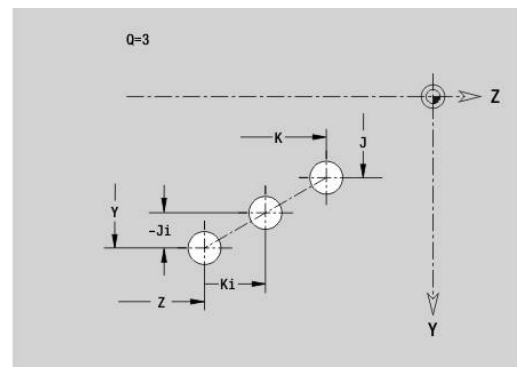
Paramètres :

- **Q: Nombre** des figures
- **Z: 1er point du modèle**
- **Y: 1er point du motif**
- **K: Point final** du motif (en Z)
- **J: Point final** du motif (en Y)
- **Ki: Point final** – distance entre deux figures (en Z)
- **Ji: Point final** – distance entre deux figures (en Y)
- **A: Angle de position** (référence : axe Z positif ; par défaut : 0°)
- **R: Longueur** – Longueur totale du motif
- **Ri: Longueur** – distance entre deux figures



Remarques concernant la programmation :

- Programmez le perçage ou la figure dans la séquence suivante sans centre
- Le cycle de perçage ou de fraisage de la section **USINAGE** appelle le perçage ou le motif dans la séquence qui suit, et non la définition du motif.



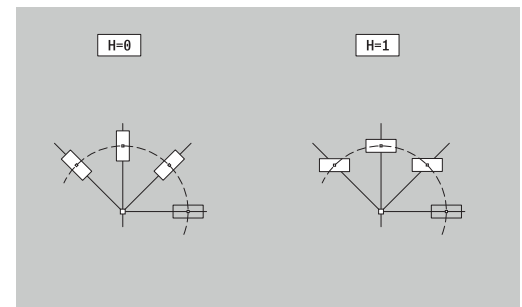
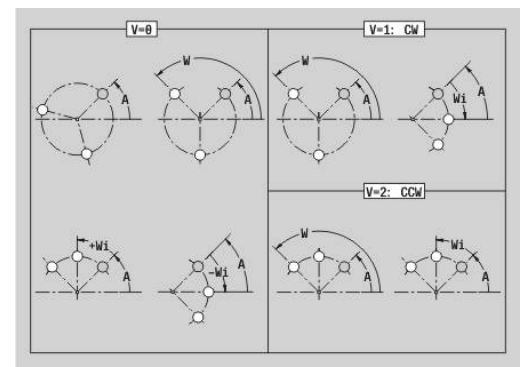
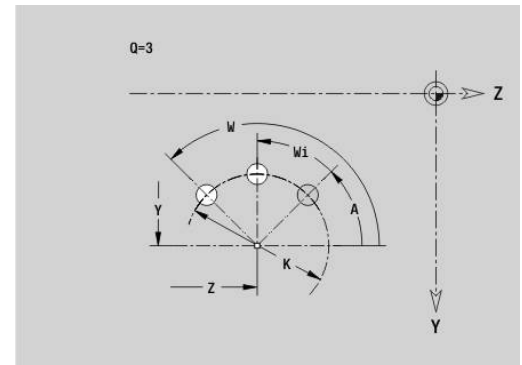
Motif circulaire dans le plan YZ G482-Géo

G482 définit un motif circulaire dans le plan YZ.

G482 agit sur la figure définie dans la séquence suivante (**G380-G385, G387**).

Paramètres :

- **Q**: Nombre des figures
- **K**: Diamètre – diamètre du motif
- **A**: Angle de position (référence : axe Z positif ; par défaut : 0°)
- **W**: Angle final – Position de la dernière figure (référence : axe Z positif ; par défaut : 360°)
- **Wi**: Angle final – Angle entre deux figures
- **V**: Sens – Orientation (par défaut : 0)
 - **V** = 0, sans **W** : répartition sur cercle entier
 - **V** = 0, avec **W** : répartition sur le plus grand arc de cercle
 - **V** = 0, avec **W** : le signe qui précède **Wi** détermine le sens (**W** < 0 : dans le sens horaire)
 - **V** = 1, avec **W** : dans le sens horaire
 - **V** = 1, avec **W** : dans le sens horaire (le signe qui précède **W** n'a aucune signification)
 - **V** = 2, avec **W** : dans le sens anti-horaire
 - **V** = 2, avec **W** : dans le sens anti-horaire (le signe qui précède **W** n'a aucune signification)
- **Z**: Centre du motif
- **Y**: Centre du motif
- **H**: 0=pos. normale – position des figures (par défaut : 0)
 - **0** : position normale – les figures subissent une rotation autour du centre du cercle
 - **1** : position d'origine – la position de la figure par rapport au système de coordonnées reste inchangée (translation)



Remarques concernant la programmation :

- Programmez le perçage ou la figure dans la séquence suivante sans centre. Exception : rainure circulaire
- Informations complémentaires** : "Motif circulaire avec rainures circulaires", Page 327
- Le cycle de perçage ou de fraisage (section **USINAGE**) appelle le perçage ou le motif dans la séquence qui suit, et non la définition du motif.

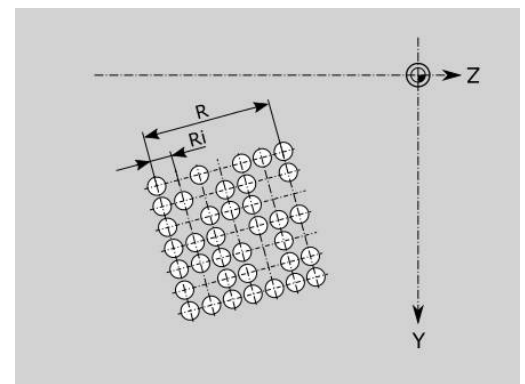
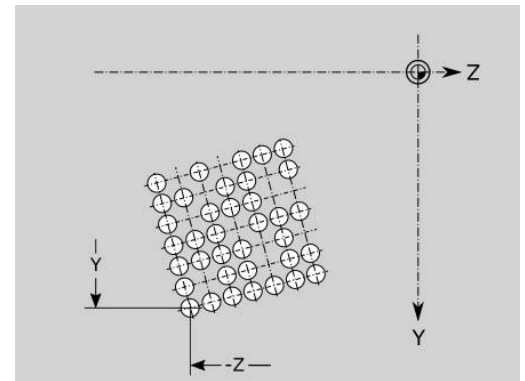
Motif DataMatrix, plan YZ G485-Geo

G485 définit un motif en code DataMatrix dans le plan YZ.

G485 agit sur le perçage ou le motif défini dans la séquence qui suit (**G380**, **G384**, **G385** ou **G387**).

Paramètres :

- **ID: Texte** converti en code DataMatrix
- **Z: 1er point du modèle**
- **Y: 1er point du motif**
- **A: Angle de position** (référence : axe Z positif ; par défaut : 0°)
- **R: Longueur** – Longueur totale du motif
- **Ri: Longueur** – distance par rapport au perçage suivant ou à la figure suivante



Remarques sur la programmation

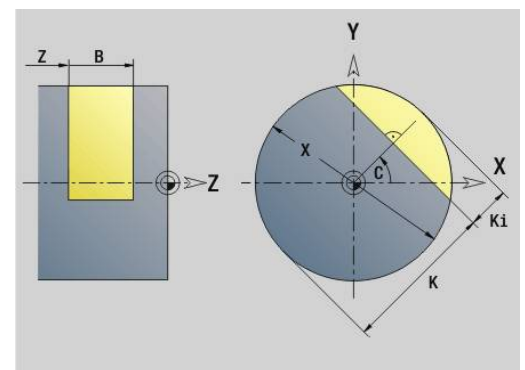
- Si vous ne renseignez aucune longueur, la CN calcule le motif de manière à ce que les perçages, ou les motifs, ne se touchent pas.
- Programmez le perçage ou la figure dans la séquence suivante sans centre
- Le cycle de perçage ou de fraisage de la section **USINAGE** appelle le perçage ou le motif dans la séquence qui suit, et non la définition du motif.
- Un maximum de 80 caractères ASCII est autorisé par code DataMatrix.
- Les fonctions G Rectangle et Polygone sont limitées à une forme carrée.

Surface unique plan YZ G386-Geo

G386 définit une surface dans le plan YZ.

Paramètres :

- **Z: Côté de référ.** (par défaut : Z issu de l'identifiant de section)
- **K: Ep. résiduelle**
- **Ki: Prof.**
- **B: Largeur** (référence : Côté de référ. Z)
 - $B < 0$: surface dans le sens Z négatif
 - $B > 0$: surface dans le sens Z positif
- **X: Diamètre de référence**
 - Pas de valeur : X de l'identifiant de section
 - X écrase X de l'identifiant de section
- **C: Angle broche** pour le méplat (par défaut : C de l'identifiant de section)



Le **Diamètre réf. X** délimite la surface à usiner.

Polygones dans le plan XY G477-Géo

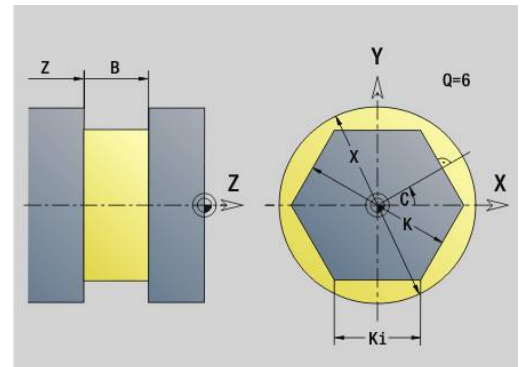
G487 définit des surfaces multipans dans le plan YZ.

Paramètres :

- **Z: Côté de référ.** (par défaut : **Z** issu de l'identifiant de section)
- **K: Diam.cerc inscr.** – diamètre du cercle inscrit
- **Ki: Longueur côté**
- **B: Largeur** (référence : **Côté de référ. Z**)
 - **B < 0:** surface dans le sens Z négatif
 - **B > 0:** surface dans le sens Z positif
- **X: Diamètre de référence**
 - Pas de valeur : **X** de l'identifiant de section
 - **X** écrase **X** de l'identifiant de section
- **C: Angle broche** pour le méplat (par défaut : **C** de l'identifiant de section)
- **Q: Nombre surfaces** ($Q \geq 2$)



Le **Diamètre réf. X** délimite la surface à usiner.

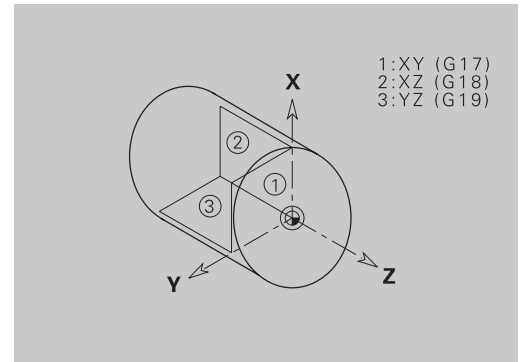


8.4 Plans d'usinage

Usinage avec l'axe Y

Vous définissez le plan d'usinage lorsque vous programmez des opérations de perçage ou de fraisage avec l'axe Y.

Si vous ne programmez pas le plan d'usinage, la commande exécute le tournage ou le fraisage par défaut avec l'axe C (**G18**, plan XZ).



G17 Plan XY (face avant ou arrière)

L'usinage avec les cycles de fraisage a lieu dans le plan XY, la passe dans le sens Z pour les cycles de fraisage et de perçage.

G18 Plan XZ (opération de tournage)

Le tournage normal ainsi que le perçage et le fraisage sont effectués dans le plan XZ avec l'axe C.

G19 Plan YZ (Vue de dessus/pourtour)

L'usinage avec les cycles de fraisage a lieu dans le plan YZ; la passe dans le sens X pour les cycles de fraisage et de perçage.

Incliner le plan d'usinage G16

G16 effectue les transformations et les rotations suivantes :

- Décale le système de coordonnées à la position **I, K**
- Fait pivoter le système de coordonnées autour de l'**Angle B**;
Point de réf.: **I, K**
- Décale (si programmé) le système de coordonnées de la valeur **U** et **W** dans le système de coordonnées pivoté

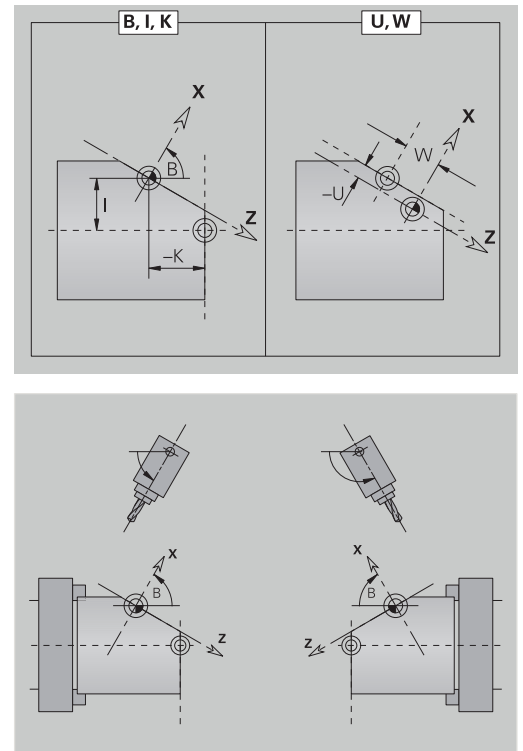
Paramètres :

- **B**: **Angle de plan** (référence : axe Z positif)
- **I**: **Réf. plans en X** (cote de rayon)
- **K**: **Réf. plans en Z**
- **U**: **Décalage en X** (cote du rayon)
- **W**: **Décalage en Z**
- **Q**: **Marche/Arrêt** – Activer/désactiver le plan d'usinage
 - 0: désactiver l'inclinaison du plan d'inclinaison
 - 1 : incliner le plan d'usinage
 - 2: revenir au plan de la fonction **G16** précédente

G16 Q0 réinitialise le plan d'usinage. Le point zéro et le système de coordonnées qui était défini avant **G16** sont à nouveau valides.

G16 Q2 revient au plan **G16** précédent.

L'axe de référence de l'**Angle de plan B** est l'axe Z positif. Ceci est valable aussi dans le système de coordonnées réfléchi.



Remarque :

- Dans le système de coordonnées, l'axe **X** correspond à l'axe de passe. Les coordonnées X sont cotées comme coordonnées de diamètre.
- L'inversion du système de coordonnées n'a aucune influence sur l'axe de référence de l'angle d'inclinaison (**angle de l'axe B** de l'appel d'outil).
- Tant que **G16** reste activée, les autres décalages de point zéro ne sont pas admis.

Exemple : G16

...	
USINAGE	
...	
N.. G19	
N.. G15 B130	
N.. G16 B130 I59 K0 Q1	
N.. G1 X.. Z.. Y..	
N.. G16 Q0	
...	

Incliner le plan d'usinage G160

La fonction **G160** vous permet d'incliner confortablement le système de coordonnées pour l'usinage.

La fonction **G160** procède aux transformations suivantes :

- Décale le système de coordonnées avant de procéder à l'inclinaison à la position **I, J** et **K**
- Incline le système de coordonnées aux **Angle dans l'espace A, B** et **C** définis

Point de référ.: I, J, K

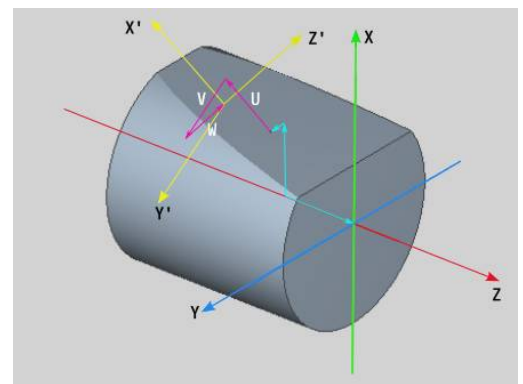
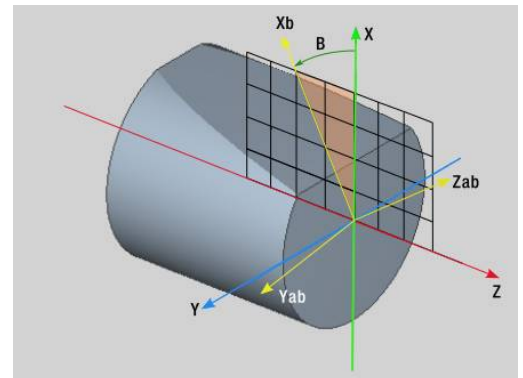
- Décale le système de coordonnées des valeurs **U, V** et **W** après l'inclinaison

Paramètres :

- **A** : Angle dans l'espace
- **B** : Angle dans l'espace
- **C** : Angle dans l'espace
- **I** : Position d'inclinaison X (cote de rayon)
- **J** : Position d'inclinaison Y
- **K** : Position d'inclinaison Z
- **U** : Décalage en X (cote du rayon)
- **V** : Décalage Y
- **W** : Décalage en Z

La fonction **G160** sans valeurs vous permet de réinitialiser l'inclinaison. La CN active le point zéro et le système de coordonnées qui étaient actifs avant la fonction **G160**.

Avant de programmer une nouvelle transformation, il vous faudra réinitialiser une inclinaison active avec la fonction **G160**, ou avec la fonction **G16**.



- La CN utilise la fonction **G30** pour tenir compte d'une image miroir pour l'inclinaison.
- Les angles dans l'espace **A, B** et **C** se réfèrent aux axes **X, Y** et **Z** dans le système de coordonnées de la machine.
- Si vous laissez les angles **Angle dans l'espace A, B** ou **C** sans valeur, la CN effectuera ses calculs avec la valeur 0.
- Le constructeur de la machine définit si la CN doit ou non afficher les valeurs actuelles du plan d'usinage dans la vue des données machine.

Pour plus d'informations : consulter le manuel d'utilisation

8.5 Positionner l'outil avec l'axe Y

Avance rapide G0

G0 déplace l'outil en avance rapide, selon le chemin le plus court, jusqu'au **Point destination X, Y, Z**.

Paramètres :

- **X: Diamètre** – point cible
- **Y: Longueur** – point cible
- **Z: Longueur** – point cible



Programmation :

- **X, Y** et **Z** en absolu, incrémental ou modal



Si votre machine est équipée d'autres axes, des paramètres de programmation supplémentaires s'affichent, par ex. le paramètre **B** pour l'axe B.

Approche du Pt.chgt outilG14

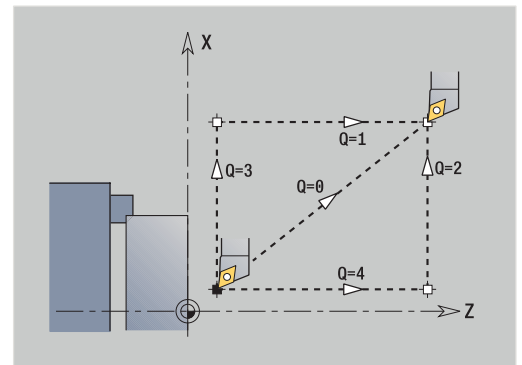
G14 se déplace en avance rapide jusqu'au **Pt.chgt outil**. Les coordonnées du point de changement d'outil se définissent en mode Réglage.

Paramètres :

- **Q: Séquence** (par défaut : 0)
 - **0: simultané**
 - **1: D'abord X, puis Z**
 - **2: Y, puis Z, puis X**
 - **3: X seulement**
 - **4: Z seulement**
 - **5: Y seulement** (dépend de la machine)
 - **6: simultané avec Y** (dépend de la machine)



Avec **Q = 0-4**, l'axe Y ne se déplace pas.



Avance rapide en coordonnées machine G701

G701 déplace l'outil en avance rapide, selon le chemin le plus court, jusqu'au **Point-cible X, Y, Z**.

Paramètres :

- **X: Point final** (cote de diamètre)
- **Y: Point final**
- **Z: Point final**

i **X, Y et Z** se réfèrent au point zéro machine et au point de référence du chariot.

i Si votre machine est équipée d'autres axes, des paramètres de programmation supplémentaires s'affichent, par ex. le paramètre **B** pour l'axe B.

8.6 Mouvements linéaires et circulaires avec l'axe Y

Fraisage: Déplacement linéaire G1

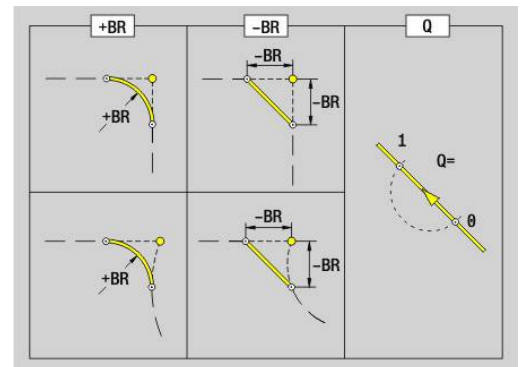
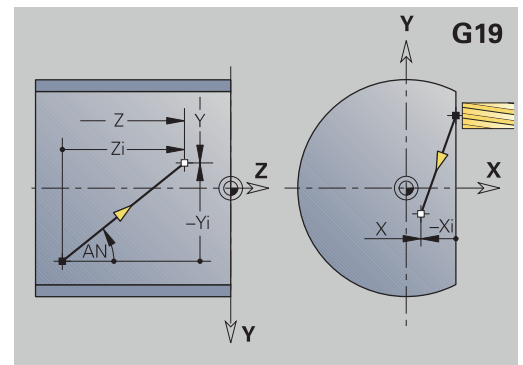
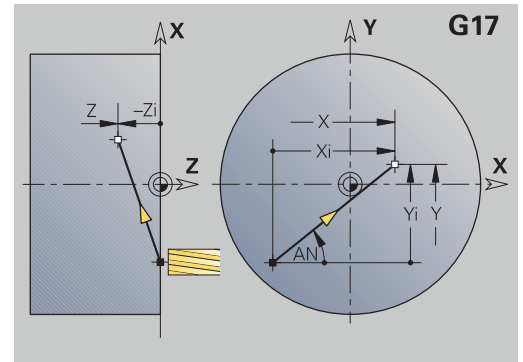
G1 déplace l'outil en linéaire, avec l'avance définie, jusqu'au **Point final**.

G1 est exécutée en fonction du plan d'usinage :

- **G17** Interpolation dans le plan XY
 - Plongée dans le sens Z
 - Référence angle A: axe X positif
- **G18** Interpolation dans le plan XZ
 - Plongée dans le sens Y
 - Référence angle A: axe Z négatif
- **G19** Interpolation dans le plan YZ
 - Plongée dans le sens X
 - Référence angle A: axe Z positif

Paramètres :

- **X: Diamètre** – point cible
- **Y: Longueur** – point cible
- **Z: Longueur** – point cible
- **AN: Angle** (référence : dépend du plan d'usinage)
- **Q: Point inters.** ou **Point final**, si la trajectoire coupe un arc de cercle (par défaut : 0)
 - 0: point d'intersection proche
 - 1: point d'intersection éloigné
- **BR: Chanfr./arrondi** – définit la transition avec l'élément de contour suivant
 Programmez le point final théorique si vous renseignez un **Chanfr./arrondi**.
 - aucune introduction : raccordement tangentiel
 - **BR = 0**: transition non tangentielle
 - **BR > 0**: rayon de l'arrondi
 - **BR < 0**: largeur du chanfrein
- **BE: Facteur d'avance spéciale** pour **Chanfr./arrondi** (par défaut : 1)
 avance spéciale = avance active * **BE** (plage : $0 < BE \leq 1$)



Programmation :

- **X, Y et Z** en absolu, incrémental, modal ou ?



Si votre machine est équipée d'autres axes, des paramètres de programmation supplémentaires s'affichent, par ex. le paramètre **B** pour l'axe B.

Fraisage: Arc de cercle cw G2, G3 – Cotation incrémentale du centre

G2 et **G3** déplacent l'outil selon une trajectoire circulaire jusqu'au point **Point final**, avec l'avance d'usinage.

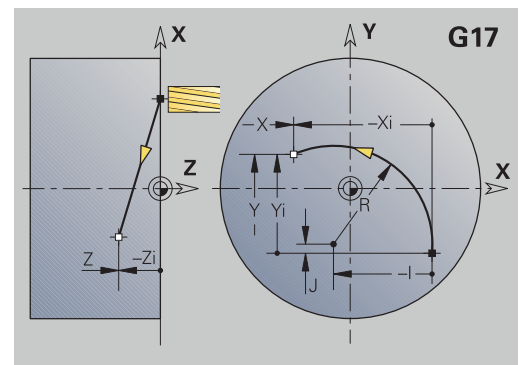
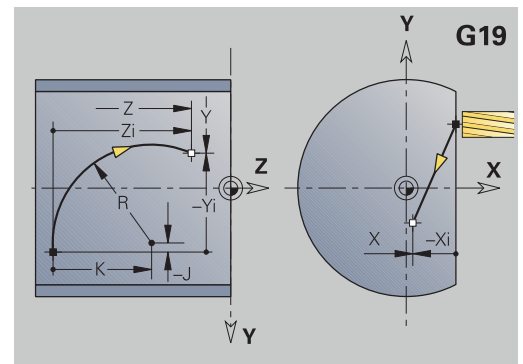
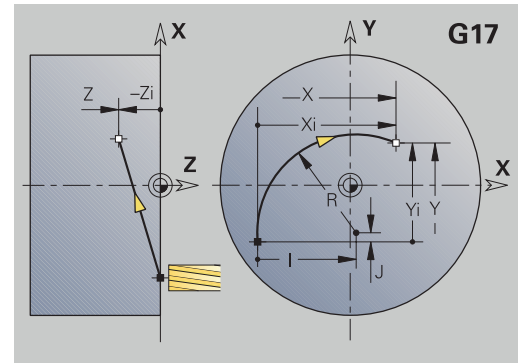
G2 et **G3** sont exécutés en fonction du plan d'usinage :

- **G17** Interpolation dans le plan XY
 - Plongée dans le sens Z
 - Définition du centre : avec **I, J**
- **G18** Interpolation dans le plan XZ
 - Plongée dans le sens Y
 - Définition du centre : avec **I, K**
- **G19** Interpolation dans le plan YZ
 - Plongée dans le sens X
 - Définition du centre : avec **J, K**

Paramètres :

- **X: Diamètre** – point cible
- **Y: Longueur** – point cible
- **Z: Longueur** – point cible
- **I: Centre en incrémental** (cote de rayon)
- **J: Centre en incrémental**
- **K: Centre en incrémental**
- **Q: Point inters.** ou **Point final**, si la trajectoire coupe un arc de cercle (par défaut : 0)
 - 0: point d'intersection proche
 - 1: point d'intersection éloigné
- **BR: Chanfr./arrondi** – définit la transition avec l'élément de contour suivant
 Programmez le point final théorique si vous renseignez un **Chanfr./arrondi**.
 - aucune introduction : raccordement tangentiel
 - **BR = 0**: transition non tangentielle
 - **BR > 0**: rayon de l'arrondi
 - **BR < 0**: largeur du chanfrein
- **BE: Facteur d'avance spéciale** pour **Chanfr./arrondi** (par défaut : 1)
 avance spéciale = avance active * **BE** (plage : $0 < BE \leq 1$)

Si le centre du cercle n'a pas été programmé, la commande calcule le centre qui propose l'arc de cercle le plus court.



Programmation :

- **X, Y** et **Z** en absolu, incrémental, modal ou ?

Fraisage: Arc de cercle cw G12, G13 - Cotation absolue du centre

G12 et **G13** déplacent l'outil selon une trajectoire circulaire jusqu'au **Point final**, avec l'avance d'usinage.

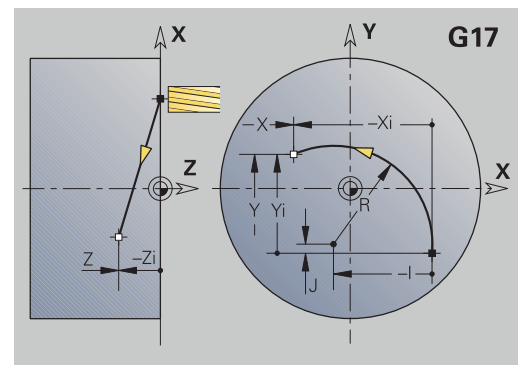
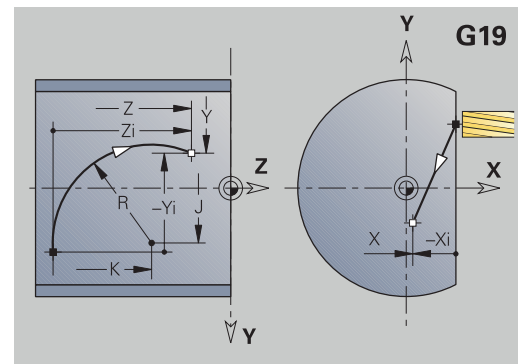
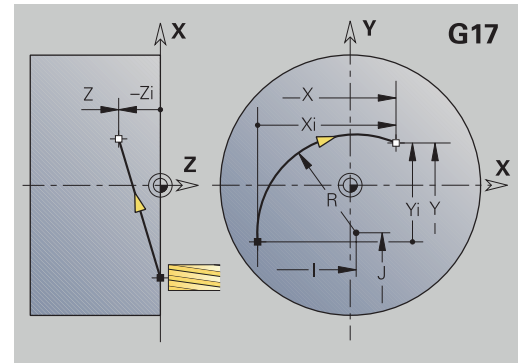
G12 et **G13** sont exécutés en fonction du **plan d'usinage** :

- **G17** Interpolation dans le plan XY
 - Plongée dans le sens Z
 - Définition du centre : avec **I, J**
- **G18** Interpolation dans le plan XZ
 - Plongée dans le sens Y
 - Définition du centre : avec **I, K**
- **G19** Interpolation dans le plan YZ
 - Plongée dans le sens X
 - Définition du centre : avec **J, K**

Paramètres :

- **X: Diamètre** – point cible
- **Y: Longueur** – point cible
- **Z: Longueur** – point cible
- **I: Centre absolu** (cote de rayon)
- **J: Centre absolu**
- **K: Centre absolu**
- **Q: Point inters.** ou **Point final**, si la trajectoire coupe un arc de cercle (par défaut : 0)
 - 0: point d'intersection proche
 - 1: point d'intersection éloigné
- **BR: Chanfr./arrondi** – définit la transition avec l'élément de contour suivant
Programmez le point final théorique si vous renseignez un **Chanfr./arrondi**.
 - aucune introduction : raccordement tangentiel
 - **BR = 0**: transition non tangentielle
 - **BR > 0**: rayon de l'arrondi
 - **BR < 0**: largeur du chanfrein
- **E: Facteur d'avance spéciale** pour le chanfrein ou l'arrondi (par défaut : 1)
Avance spéciale = avance active * **E** (plage $0 < E \leq 1$)

Si le centre du cercle n'a pas été programmé, la commande calcule le centre qui propose l'arc de cercle le plus court.



Programmation :

- **X, Y** et **Z** en absolu, incrémental, modal ou ?

8.7 Cycles de fraisage avec l'axe Y

Surfaçage, ébauche G841

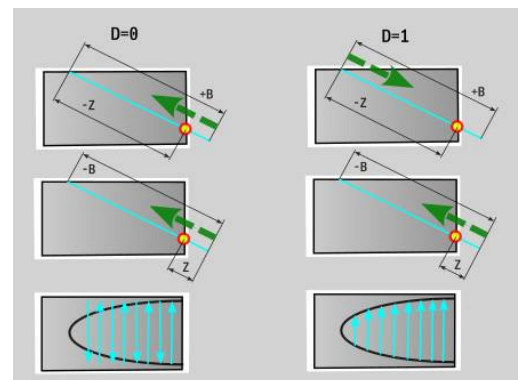
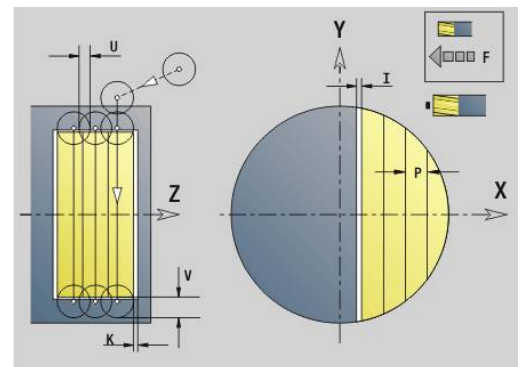
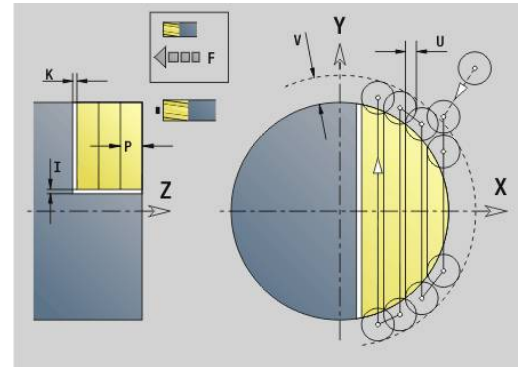
G841 effectue l'ébauche avec **G376**-Géo (plan XY) ou **G386**-Géo (plan YZ) de surfaces définies. Le cycle fraise de l'extérieur vers l'intérieur. La prise de passe a lieu en dehors de la matière.

Paramètres :

- **ID: Contour fraisage** – Nom du contour de fraisage
- **NS: No séquence du contour** – référence à la description du contour
- **P: Prof. fraisage** – passe maximale dans le plan de fraisage
- **I: Surépaisseur X**
- **K: Surépaisseur Z**
- **U: Fact. recouvr.** – définit le chevauchement des trajectoires de fraisage (par défaut : 0,5) (plage : 0 – 0,99)
Chevauchement = $U * \text{diamètre de la fraise}$
- **V: Fact. dépassent** – définit la valeur du dépassement du rayon extérieur par la fraise (par défaut : 0,5)
dépassement = $V * \text{diamètre de la fraise}$
- **F: Avance de plong** pour passe en profondeur (par défaut : avance active)
- **RB: Plan de retrait** (par défaut : retour à la position de départ)
 - Plan XY : position de retrait dans le sens Z
 - Plan YZ : position de retrait dans le sens X (cote de diamètre)
- **H: Sens**
 - 0: En opposition
 - 1: En avalant
- **D: Sens fraisage**
 - 0: bidirectionnel
 - 1: unidirectionnel



- La CN tiendra compte des paramètres suivants uniquement si le paramètre **Sens fraisage D** est défini avec la valeur **1** :
 - **Sens H**
 - **Limitation frontale J**
 - **Extension O**
 - Si un plan incliné est défini dans la section **POURTOUR Y**, la CN évitera les passes dans le vide avec le paramètre **D = 1**.
- Informations complémentaires :** "Section POURTOUR Y", Page 91



- **FP: Avance 1ère trajectoire** – Avance spéciale pour la première trajectoire de fraisage de chaque profondeur de passe dans le plan YZ
Si la première trajectoire de fraisage est une passe en pleine matière, cela vous permet de réduire l'avance pour préserver l'outil.
- **J: Limitation frontale** – Délimitation de la zone à usiner dans le plan YZ (par défaut : 0)
 - 0: par la pièce finie
 - 1: par la pièce brute
 - 2: par surf. individuelle
- **O: Extension** – Plus de passes d'usinage afin de réduire la profondeur de la première passe dans le plan YZ (par défaut : 0)
 - 0: sans
 - 1: sur surface cylindrique



Les surépaisseurs prises en compte

- **G57** : surépaisseur dans le sens X, Z
- **G58** : surépaisseur équidistante dans le plan de fraisage

Mode opératoire du cycle

- 1 La position de départ (**X, Y, Z, C**) correspond à la position avant le cycle.
- 2 Calcule la répartition des passes (passe dans le plan de fraisage, passe en profondeur de fraisage)
- 3 L'outil se rend à la distance d'approche et plonge pour assurer la première profondeur de fraisage.
- 4 Fraise un niveau
- 5 L'outil est relevé à la distance de sécurité, il avance et se positionne à la profondeur de fraisage suivante.
- 6 Répète les étapes 4...5 jusqu'à ce que toute la surface soit usinée
- 7 Rétracte l'outil au **Plan de retrait RB**

Surfaçage, finition G842

G842 réalise la finition des surfaces définies avec **G376**-Géo (plan XY) ou **G386**-Géo (plan YZ). Le cycle fraise de l'extérieur vers l'intérieur. La prise de passe a lieu en dehors de la matière.

Paramètres :

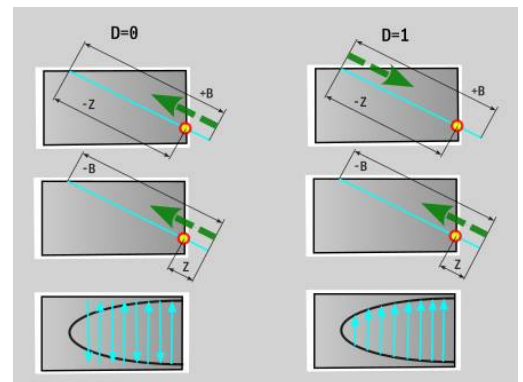
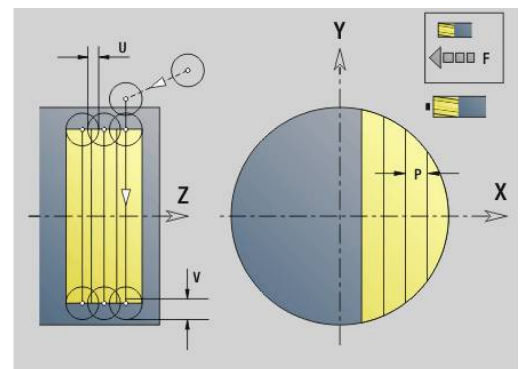
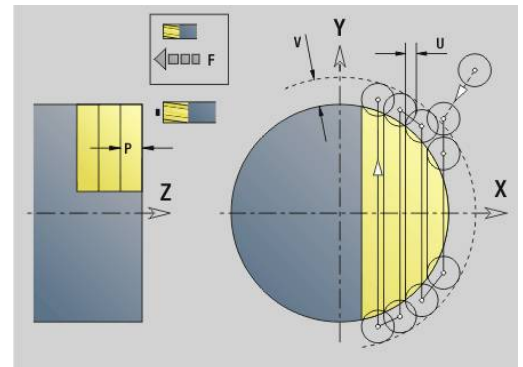
- **ID: Contour fraisage** – Nom du contour de fraisage
- **NS: No séquence du contour** – référence à la description du contour
- **P: Prof. fraisage** – passe maximale dans le plan de fraisage
- **H: Sens**
 - 0: En opposition
 - 1: En avalant
- **D: Sens fraisage**
 - 0: bidirectionnel
 - 1: unidirectionnel



- La CN tiendra compte des paramètres suivants uniquement si le paramètre **Sens fraisage D** est défini avec la valeur **1** :
 - **Sens H**
 - **Limitation frontale J**
 - **Extension O**
- Si un plan incliné est défini dans la section **POURTOUR Y**, la CN évitera les passes dans le vide avec le paramètre **D = 1**.

Informations complémentaires : "Section POURTOUR Y", Page 91

- **U: Fact. recouvr.** – définit le chevauchement des trajectoires de fraisage (par défaut : 0,5) (plage : 0 – 0,99)
Chevauchement = $U \cdot \text{diamètre de la fraise}$
- **V: Fact. dépassemt** – définit la valeur du dépassement du rayon extérieur par la fraise (par défaut : 0,5)
dépassement = $V \cdot \text{diamètre de la fraise}$
- **F: Avance de plong** pour passe en profondeur (par défaut : avance active)
- **RB: Plan de retrait** (par défaut : retour à la position de départ)
 - Plan XY : position de retrait dans le sens Z
 - Plan YZ : position de retrait dans le sens X (cote de diamètre)
- **J: Limitation frontale** – Délimitation de la zone à usiner dans le plan YZ (par défaut : 0)
 - 0: par la pièce finie
 - 1: par la pièce brute
 - 2: par surf. individuelle
- **O: Extension** – Plus de passes d'usinage afin de réduire la profondeur de la première passe dans le plan YZ (par défaut : 0)
 - 0: sans
 - 1: sur surface cylindrique



Mode opératoire du cycle

- 1 La position de départ (**X, Y, Z, C**) correspond à la position avant le cycle.
- 2 Calcule la répartition des passes (passe dans le plan de fraisage, passe en profondeur de fraisage)
- 3 L'outil se rend à la distance d'approche et plonge pour assurer la première profondeur de fraisage.
- 4 Fraisage d'un niveau
- 5 L'outil revient à la distance d'approche, accoste et plonge pour assurer la profondeur de fraisage suivante.
- 6 Répétition de 4...5 jusqu'à ce que toute la surface soit usinée
- 7 Rétracte l'outil au **Plan de retrait RB**

Surfaces polygonales, ébauche G843

G843 ébauche les surfaces multipans définies avec **G477-Géo** (plan XY) ou **G487-Géo** (plan YZ). Le cycle fraise de l'extérieur vers l'intérieur. La prise de passe a lieu en dehors de la matière.

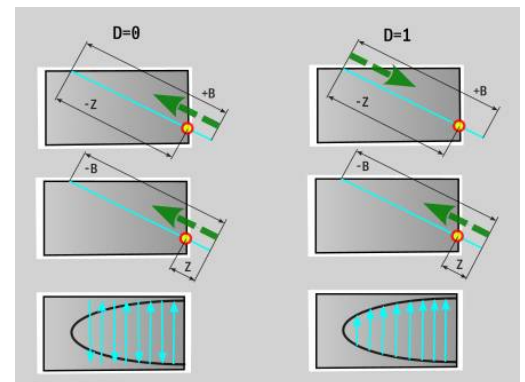
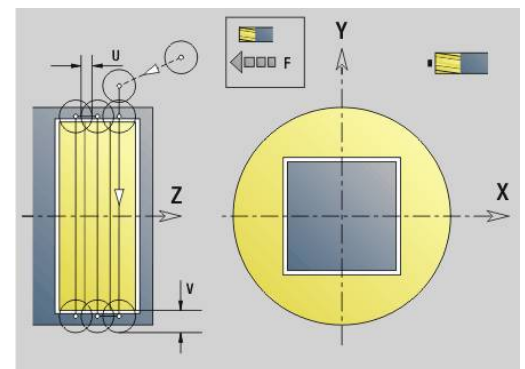
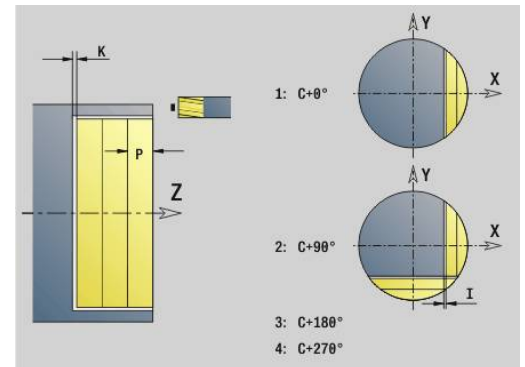
Paramètres :

- **ID: Contour fraisage** – Nom du contour de fraisage
 - **NS: No séquence du contour** – référence à la description du contour
 - **P: Prof. fraisage** – passe maximale dans le plan de fraisage
 - **I: Surépaisseur X**
 - **K: Surépaisseur Z**
 - **U: Fact. recouvr.** – définit le chevauchement des trajectoires de fraisage (par défaut : 0,5) (plage : 0 – 0,99)
Chevauchement = $U * \text{diamètre de la fraise}$
 - **V: Fact. dépassent** – définit la valeur du dépassement du rayon extérieur par la fraise (par défaut : 0,5)
dépassement = $V * \text{diamètre de la fraise}$
 - **F: Avance de plong** pour passe en profondeur (par défaut : avance active)
 - **RB: Plan de retrait** (par défaut : retour à la position de départ)
 - Plan XY : position de retrait dans le sens Z
 - Plan YZ : position de retrait dans le sens X (cote de diamètre)
 - **H: Sens**
 - 0: En opposition
 - 1: En avalant
 - **D: Sens fraisage**
 - 0: bidirectionnel
 - 1: unidirectionnel
- i** La CN tiendra compte des paramètres suivants uniquement si le paramètre **Sens fraisage D** est défini avec la valeur **1** :

 - **Sens H**
 - **Limitation frontale J**
 - **Extension O**

■ Si un plan incliné est défini dans la section **POURTOUR Y**, la CN évitera les passes dans le vide avec le paramètre **D = 1**.

Informations complémentaires : "Section POURTOUR Y", Page 91
- **FP: Avance 1ère trajectoire** – Avance spéciale pour la première trajectoire de fraisage de chaque profondeur de passe dans le plan YZ
Si la première trajectoire de fraisage est une passe en pleine matière, cela vous permet de réduire l'avance pour préserver l'outil.
 - **J: Limitation frontale** – Délimitation de la zone à usiner dans le plan YZ (par défaut : 0)



- 0: par la pièce finie
- 1: par la pièce brute
- 2: par surf. individuelle
- **O: Extension** – Plus de passes d'usinage afin de réduire la profondeur de la première passe dans le plan YZ (par défaut : 0)
 - 0: sans
 - 1: sur surface cylindrique



Les surépaisseurs prises en compte

- **G57** : surépaisseur dans le sens X, Z
- **G58** : surépaisseur équidistante dans le plan de fraisage

Mode opératoire du cycle

- 1 La position de départ (**X, Y, Z, C**) correspond à la position avant le cycle.
- 2 Calcule la répartition des passes (passe dans le plan de fraisage, passe de fraisage en profondeur) et les positions de la broche
- 3 Rotation de la broche à la première position, déplacement de la fraise à la distance d'approche et plongée à la première profondeur
- 4 Fraise un niveau
- 5 L'outil revient à la distance d'approche, accoste et plonge pour assurer la profondeur de fraisage suivante.
- 6 Répète les étapes 4...5 jusqu'à ce que toute la surface soit usinée
- 7 Rétracte l'outil au **Plan de retrait J** ; la broche tourne à la position suivante, la fraise approche la distance d'approche et plonge au premier plan de fraisage
- 8 Répète les étapes 4...7 jusqu'à ce que le multipans soit complètement usiné
- 9 Rétracte l'outil au **Plan de retrait RB**

Surfaces polygonales, finition G844

G844 réalise la finition des surfaces multipans définies avec **G477-Géo** (plan XY) ou **G487-Géo** (plan YZ). Le cycle fraise de l'extérieur vers l'intérieur. La prise de passe a lieu en dehors de la matière.

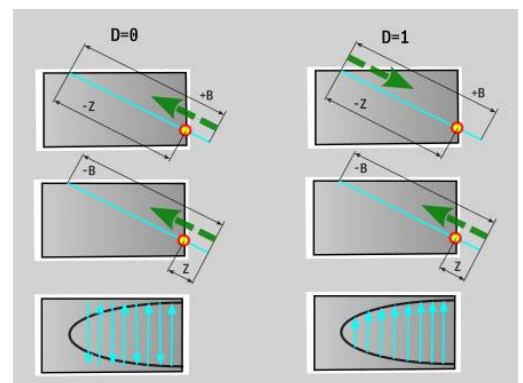
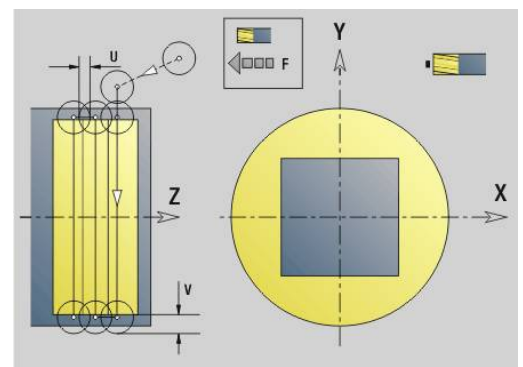
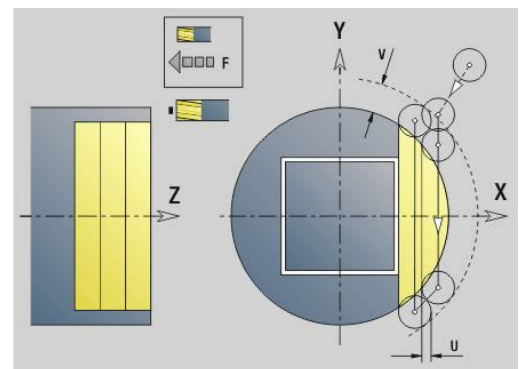
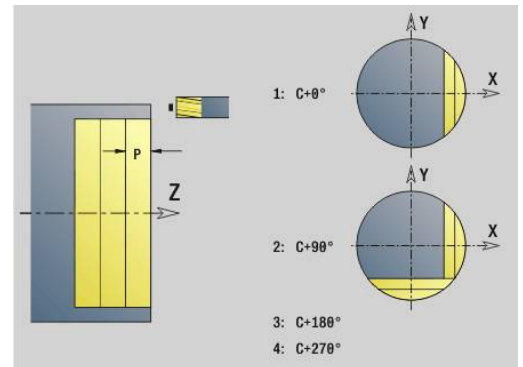
Paramètres :

- **ID: Contour fraisage** – Nom du contour de fraisage
- **NS: No séquence du contour** – référence à la description du contour
- **P: Prof. fraisage** – passe maximale dans le plan de fraisage
- **H: Sens**
 - 0: En opposition
 - 1: En avalant
- **D: Sens fraisage**
 - 0: bidirectionnel
 - 1: unidirectionnel



- La CN tiendra compte des paramètres suivants uniquement si le paramètre **Sens fraisage D** est défini avec la valeur **1** :
 - **Sens H**
 - **Limitation frontale J**
 - **Extension O**
 - Si un plan incliné est défini dans la section **POURTOUR Y**, la CN évitera les passes dans le vide avec le paramètre **D = 1**.
- Informations complémentaires :** "Section POURTOUR Y", Page 91

- **U: Fact. recouvr.** – définit le chevauchement des trajectoires de fraisage (par défaut : 0,5) (plage : 0 – 0,99)
Chevauchement = $U \cdot \text{diamètre de la fraise}$
- **V: Fact. dépassemt** – définit la valeur du dépassement du rayon extérieur par la fraise (par défaut : 0,5)
dépassement = $V \cdot \text{diamètre de la fraise}$
- **F: Avance de plong** pour passe en profondeur (par défaut : avance active)
- **RB: Plan de retrait** (par défaut : retour à la position de départ)
 - Plan XY : position de retrait dans le sens Z
 - Plan YZ : position de retrait dans le sens X (cote de diamètre)
- **J: Limitation frontale** – Délimitation de la zone à usiner dans le plan YZ (par défaut : 0)
 - 0: par la pièce finie
 - 1: par la pièce brute
 - 2: par surf. individuelle
- **O: Extension** – Plus de passes d'usinage afin de réduire la profondeur de la première passe dans le plan YZ (par défaut : 0)
 - 0: sans
 - 1: sur surface cylindrique



Mode opératoire du cycle

- 1 La position de départ (**X, Y, Z, C**) correspond à la position avant le cycle.
- 2 Calcule la répartition des passes (passe dans le plan de fraisage, passe de fraisage en profondeur) et les positions de la broche
- 3 La broche tourne à la première position ; la fraise accoste la distance d'approche et plonge à la première profondeur de fraisage.
- 4 Fraise un niveau
- 5 L'outil revient à la distance d'approche, accoste et plonge pour assurer la profondeur de fraisage suivante.
- 6 Répète les étapes 4...5 jusqu'à ce que toute la surface soit usinée
- 7 Rétracte l'outil au **Plan de retrait RB** ; la broche tourne à la position suivante, la fraise approche la distance d'approche et plonge au premier plan de fraisage
- 8 Répète les étapes 4...7 jusqu'à ce que le multipans soit complètement usiné
- 9 Rétracte l'outil au **Plan de retrait RB**

Fraisage de poches, ébauche G845 (axe Y)

G845 effectue l'ébauche de contours fermés définis dans les sections de programme dans le plan XY ou YZ :

- **FRONT. Y**
- **FACE ARR. Y**
- **POURTOUR Y**

En fonction de la fraise, sélectionnez l'un des **Comportement de plongée** suivants :

- Plongée verticale
- Plongée à la position de pré-perçage
- Plongée pendulaire ou hélicoïdale

Pour la **plongée à la position de pré-perçage**, vous disposez des alternatives suivantes :

- Calcul des positions, perçage, fraisage. L'usinage s'effectue selon les étapes suivantes :
 - Installer le foret
 - Déterminer les positions de pré-perçage suivantes avec **G845 A1 ...** ou définir la position de pré-perçage au centre de la figure avec **A2**
 - Pré-percer avec **G71 NF ...**
 - Appeler le cycle **G845 A0 ...** : Le cycle positionne l'outil au-dessus de la position de pré-perçage, plonge et fraise la poche.



Les paramètres **O= 1** et **NF** doivent être définis.

- Perçage, fraisage. L'usinage s'effectue selon les étapes suivantes :
 - Avec **G71 ...**, effectuer un pré-perçage à l'intérieur de la poche.
 - Positionner la fraise au-dessus du perçage et appeler **G845 A0 ...**. Le cycle plonge et fraise la section.

Si la poche est composée de plusieurs sections, **G845** tient compte de toutes les zones lors du pré-perçage et du fraisage. Appelez **G845 A0 ...** séparément pour chaque passe si vous calculez les positions de pré-perçage sans **G845 A1 ...**.



G845 tient compte des surépaisseurs suivantes :

- **G57** : surépaisseur dans le sens X, Z
 - **G58** : surépaisseur équidistante dans le plan de fraisage
- Programmez les surépaisseurs pour le calcul des positions de pré-perçage **et** pour le fraisage.

G845 (axe Y) – déterminer les positions de pré-perçage

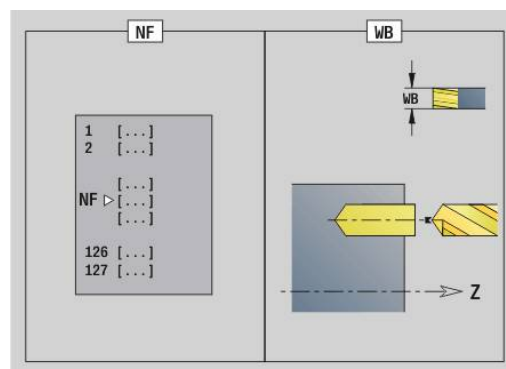
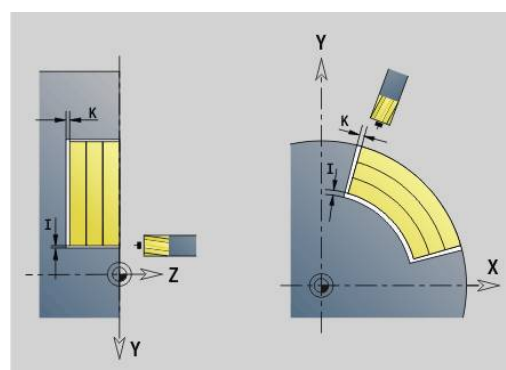
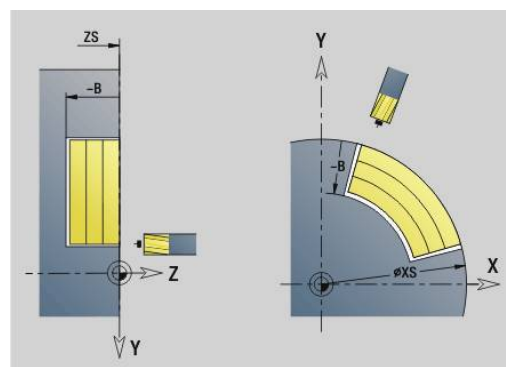
Le paramètre **G845 A1** ... détermine les positions de pré-perçage et les mémorise sous la référence indiquée à **NF**. Lors du calcul des positions de pré-perçage, le cycle tient compte du diamètre de l'outil actif. Par conséquent, installez le foret avant d'appeler **G845 A1**.... Ne programmez que les paramètres indiqués dans le tableau suivant.

Pour plus d'informations :

- **G845** – Principes de base : **Informations complémentaires** : "Fraisage de poches, ébauche G845 (axe Y)", Page 691
- **G845** – Fraisage : **Informations complémentaires** : "G845 (axe Y) – Fraisage", Page 693

Paramètres :

- **ID: Contour fraisage** – Nom du contour de fraisage
- **NS: Num. de seq. début de contour** – début de la section de contour
 - Figures : Numéro de séquence de la figure
 - Contour libre fermé : Un élément du contour (pas le point de départ)
- **B: Prof. fraisage** (par défaut : profondeur indiquée dans la description du contour)
- **XS: Arêt sup.fraise** sur le pourtour (remplace le plan de référence issu de la description du contour)
- **ZS: Arêt sup.fraise** sur la face frontale (remplace le plan de référence issu de la description du contour)
- **I: Surépaisseur X**
- **K: Surépaisseur Z**
- **Q: Sens d'usinage** (par défaut : 0)
 - 0: intér. vers l'extér.
 - 1: extér. vers l'intér.
- **A: Méth. (Frais=0/PerçPos=1)**
- **NF: Marque de position** – Référence sous laquelle le cycle mémorise les positions de pré-perçage (page : 1-127)
- **WB: Diamètre reprise d'usinage**



- **G845** écrase les positions de pré-perçage qui sont encore mémorisées sous la référence **NF**.
- Le paramètre **WB** est utilisé aussi bien pour le calcul des positions de pré-perçage que pour le fraisage. Pour le calcul des positions de pré-perçage, **WB** représente le diamètre de l'outil de fraisage.

G845 (axe Y) – Fraisage

Le sens de fraisage peut être influencé avec le **Sens H**, le **sens d'usinage Q** et le sens de rotation de la fraise.

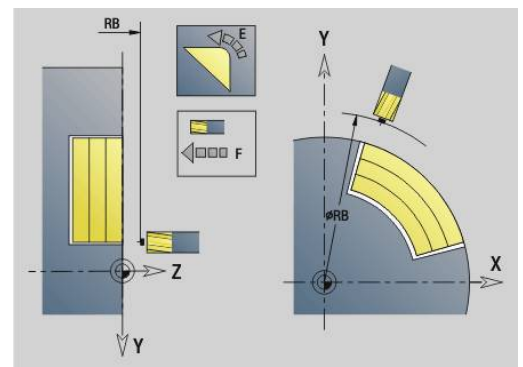
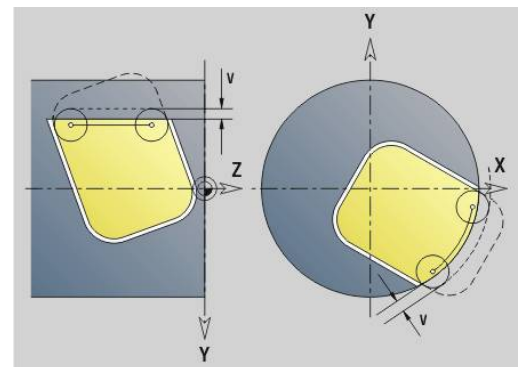
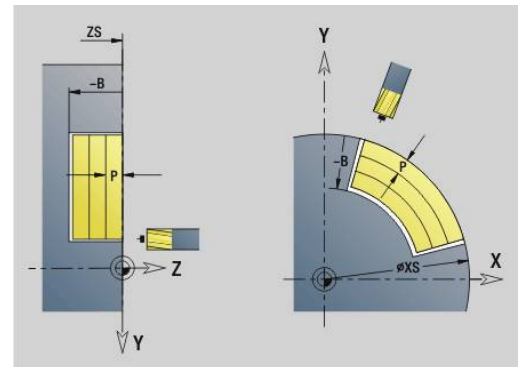
Ne programmez que les paramètres indiqués dans le tableau suivant.

Pour plus d'informations :

- G845 – Principes de base : **Informations complémentaires** : "Fraisage de poches, ébauche G845 (axe Y)", Page 691
- G845 – Déterminer les positions de pré-perçage : **Informations complémentaires** : "G845 (axe Y) – déterminer les positions de pré-perçage", Page 692

Paramètres :

- **ID: Contour fraisage** – Nom du contour de fraisage
- **NS: Num. de seq. début de contour** – début de la section de contour
 - Figures : Numéro de séquence de la figure
 - Contour libre fermé : Un élément du contour (pas le point de départ)
- **B: Prof. fraisage** (par défaut : profondeur indiquée dans la description du contour)
- **P: Plongée max.** (par défaut : fraisage en une passe)
- **XS: Arêt sup.fraise** sur le pourtour (remplace le plan de référence issu de la description du contour)
- **ZS: Arêt sup.fraise** sur la face frontale (remplace le plan de référence issu de la description du contour)
- **I: Surépaisseur X**
- **K: Surépaisseur Z**
- **U: Fact. recouvr.** – définit le chevauchement des trajectoires de fraisage (par défaut : 0,5) (plage : 0 – 0,99)
Chevauchement = $U * \text{diamètre de la fraise}$
- **V: Fact. dépassemt** – définit la valeur du dépassement du rayon extérieur par la fraise (par défaut : 0,5)
 - 0: Le contour défini sera fraisé intégralement
 - $0 < V \leq 1$: Dépassement = $V * \text{Diamètre de la fraise}$
- **H: Sens déroul. fraisage**
 - 0: En opposition
 - 1: En avalant
- **F: Avance de plong** pour passe en profondeur (par défaut : avance active)
- **E: Avance réduite** pour les éléments circulaires (par défaut : avance active)
- **FP: Avance de passe dans le plan** pour la passe de la trajectoire de fraisage suivante
- **RB: Plan de retrait** (par défaut : retour à la position de départ)
 - Plan XY : position de retrait dans le sens Z
 - Plan YZ : position de retrait dans le sens X (cote de diamètre)
- **Q: Sens d'usinage** (par défaut : 0)
 - 0: intér. vers l'extér.
 - 1: extér. vers l'intér.
- **A: Méth. (Frais=0/PerçPos=1)** (par défaut : 0)



- **NF: Marque de position** – Référence sous laquelle le cycle mémorise les positions de pré-perçage (page : 1-127)
- **O: Comportement de plongée** (par défaut : 0)
 - **O = 0** (plongée verticale) : le cycle déplace l'outil au point de départ, plonge en avance de plongée et fraise ensuite la poche.
 - **O = 1** (plongée à la position pré-percée) :
 - **NF** programmé : le cycle positionne la fraise au-dessus de la première position de pré-perçage, plonge et fraise la première zone. Si nécessaire, le cycle positionne la fraise à la position de pré-perçage suivante et l'outil usine la zone suivante, etc.
 - **NF** non programmé : le cycle plonge à la position actuelle et fraise la zone. Le cas échéant, positionner la fraise à la position de pré-perçage suivante et usinez la zone suivante, etc.
 - **O = 2 ou 3** (plongée hélicoïdale) : la fraise plonge selon l'angle **W** et fraise des cercles entiers avec le diamètre **WB**. Dès que la profondeur de fraisage **P** est atteinte, le cycle passe au surfacage avec :
 - **O = 2** – manuel : le cycle plonge à la position actuelle et usine la zone accessible à partir de cette position.
 - **O = 3** – automatique : le cycle calcule la position de plongée, plonge et usine cette zone. Le déplacement de plongée s'achève si possible au point initial de la première trajectoire de fraisage. Si la poche est constituée de plusieurs zones, le cycle usine successivement toutes les zones.
 - **O = 4 ou 5** (plongée pendulaire, linéaire) : la fraise plonge selon l'angle **W** et fraise une trajectoire linéaire de longueur **WB**. La position angulaire se définit au paramètre **WE**. Le cycle fraise ensuite la trajectoire dans le sens inverse. Dès que la profondeur de fraisage **P** est atteinte, le cycle passe au surfacage avec :
 - **O = 4** – manuel : le cycle plonge à la position actuelle et usine la zone accessible à partir de cette position.

- **O = 5** – automatique : le cycle calcule la position de plongée, plonge et usine cette zone. Le déplacement de plongée s'achève si possible au point initial de la première trajectoire de fraisage. Si la poche est constituée de plusieurs zones, le cycle usine successivement toutes les zones. La position de plongée est calculée comme suit, en fonction de la figure et de **Q** :
 - **Q0** (de l'intérieur vers l'extérieur) :
 - rainure linéaire, rectangle, polygone : point de référence de la figure
 - cercle : centre du cercle
 - rainure circulaire, contour libre : point de contour de la trajectoire de fraisage qui se trouve le plus à l'intérieur
 - **Q1** (de l'extérieur vers l'intérieur) :
 - rainure linéaire : point de départ de la rainure
 - rainure circulaire, cercle : pas usiné(e)
 - rectangle, polygone : point de départ du premier élément linéaire
 - contour libre : point de départ du premier élément linéaire (au moins un élément linéaire doit être présent)
- **O = 6** ou **7** (plongée pendulaire, circulaire) : la fraise plonge selon l'angle de plongée **W** et fraise un arc de cercle de 90° . Le cycle fraise ensuite la trajectoire dans le sens inverse. Dès que la profondeur de fraisage **P** est atteinte, le cycle passe au surfacage avec : **WE** définit le centre de l'arc et **WB**, le rayon
 - **O = 6** – manuel : la position de l'outil correspond au centre de l'arc de cercle. La fraise se déplace au début de l'arc de cercle et plonge.
 - **O = 7** – automatique (possible uniquement pour les rainures circulaires et les cercles) : le cycle calcule la position de plongé en fonction de **Q** :
 - **Q0** (de l'intérieur vers l'extérieur) :
 - rainure circulaire : l'arc de cercle se trouve sur le rayon de courbure de la rainure
 - cercle : non autorisé
 - **Q1** (de l'extérieur vers l'intérieur) : rainure circulaire, cercle : l'arc de cercle se trouve sur la trajectoire de fraisage extérieure
- **W: Angle de plongée** dans le sens de la passe
- **WE: Angle de position** de la trajectoire de fraisage ou de l'arc de cercle

Axe de référence:

 - Face frontale ou face arrière: Axe XK positif
 - Enveloppe: Axe Z positif

Position angulaire par défaut, en fonction de **O** :

 - **O = 4** : **WE** = 0°
 - **O = 5** et
 - Rainure linéaire, rectangle, polygone : **WE** = position angulaire de la figure
 - Rainure circulaire, cercle : **WE** = 0°

- Contour libre et **Q0** (de l'intérieur vers l'extérieur) : **WE** = 0°
- Contour libre et **Q1** (de l'extérieur vers l'intérieur) : angle de position de l'élément de départ
- **WB: Diamètre reprise d'usinage** (par défaut : 1,5 * diamètre de la fraise)

Sens de fraisage, sens de déroulement du fraisage, sens d'usinage et sens de rotation de la fraise.

i Remarques portant sur le sens d'usinage **Q=1** (de l'extérieur vers l'intérieur) :

- Le contour doit commencer par un élément linéaire.
- Si l'élément de départ < **WB**, **WB** est raccourci à la longueur de l'élément initial.
- La longueur de l'élément initial ne doit pas être inférieure à 1,5 fois le diamètre de la fraise.

Déroulement du cycle :

- 1 La position de départ (**X, Y, Z, C**) correspond à la position avant le cycle.
- 2 Calcule la répartition des passes (passes dans le plan de fraisage, passes de fraisage en profondeur) ; calcule des positions et des courses de déplacement lors de la plongée pendulaire ou hélicoïdale
- 3 Se déplace à la distance d'approche et se positionne à la première profondeur de fraisage, ou bien en plongée pendulaire ou hélicoïdale, en fonction de **O**.
- 4 Fraise un niveau
- 5 L'outil est relevé à la distance de sécurité, il avance et se positionne à la profondeur de fraisage suivante.
- 6 Répète les étapes 4...5 jusqu'à ce que toute la surface soit usinée
- 7 Rétracte l'outil au **Plan de retrait RB**

Fraisage de poches, finition G846 (axe Y)

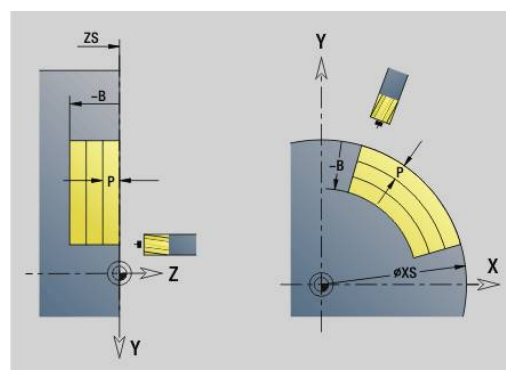
G846 réalise la finition des contours fermés définis dans les sections de programme, dans plan XY ou YZ :

- **FRONT. Y**
- **FACE ARR. Y**
- **POURTOUR Y**

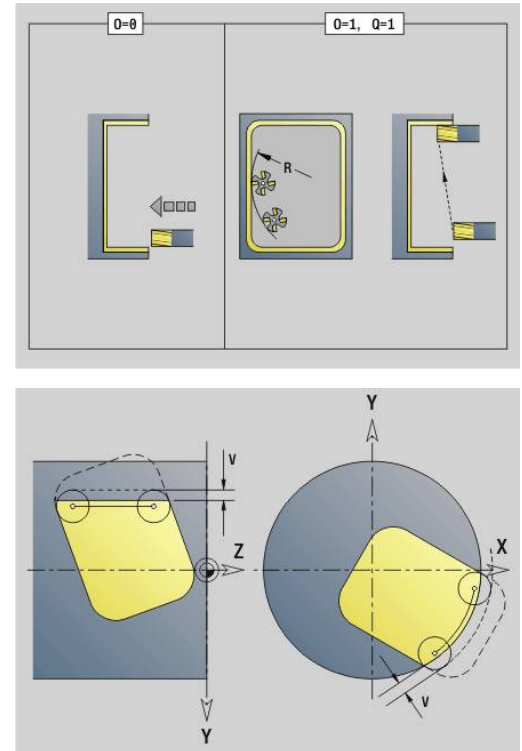
Le sens de fraisage peut être influencé avec le **Sens déroul. fraisage H**, le **Sens d'usinage Q** et le sens de rotation de la fraise.

Paramètres :

- **ID: Contour fraisage** – Nom du contour de fraisage
- **NS: Num. de séq. début de contour** – début de la section de contour
 - Figures : Numéro de séquence de la figure
 - Contour libre fermé : Un élément du contour (pas le point de départ)
- **B: Prof. fraisage** (par défaut : profondeur indiquée dans la description du contour)
- **P: Plongée max.** (par défaut : fraisage en une passe)



- **XS: Arêt sup.fraise** sur le pourtour (remplace le plan de référence issu de la description du contour)
- **ZS: Arêt sup.fraise** sur la face frontale (remplace le plan de référence issu de la description du contour)
- **R: Rayon** (par défaut : 0)
 - **R = 0** : l'élément de contour est abordé directement. Plongée au point d'approche, au dessus du plan de fraisage, puis plongée verticale en profondeur.
 - **R > 0** : la fraise effectue un mouvement d'approche/de sortie en forme d'arc de cercle de manière tangentielle à l'élément de contour.
- **U: Fact. recouvr.** – définit le chevauchement des trajectoires de fraisage (par défaut : 0,5) (plage : 0 – 0,99)
Chevauchement = $U * \text{diamètre de la fraise}$
- **V: Fact. dépassent** – définit la valeur du dépassement du rayon extérieur par la fraise (par défaut : 0,5)
dépassement = $V * \text{diamètre de la fraise}$
- **H: Sens déroul. fraisage**
 - **0: En opposition**
 - **1: En avalant**
- **F: Avance de plong** pour passe en profondeur (par défaut : avance active)
- **E: Avance réduite** pour les éléments circulaires (par défaut : avance active)
- **FP: Avance de passe dans le plan** pour la passe de la trajectoire de fraisage suivante
- **RB: Plan de retrait** (par défaut : retour à la position de départ)
 - Plan XY : position de retrait dans le sens Z
 - Plan YZ : position de retrait dans le sens X (cote de diamètre)
- **Q: Sens d'usinage** (par défaut : 0)
 - **0: intér. vers l'extér.**
 - **1: extér. vers l'intér.**
- **O: Comportement de plongée** (par défaut : 0)
 - **O = 0** (plongée verticale) : le cycle déplace l'outil au point initial, plonge et exécute la finition de la poche.
 - **O = 1** (arc de cercle d'approche avec plongée en profondeur) : pour les plans de fraisage supérieurs, le cycle se positionne sur le plan et se déplace ensuite selon l'arc de cercle d'approche. Pour le plan de fraisage le plus bas, lorsqu'elle parcourt l'arc de cercle d'approche, la fraise plonge à la profondeur de fraisage (arc de cercle tridimensionnel). Vous ne pouvez utiliser cette stratégie de plongée qu'en combinaison avec un arc de cercle d'approche **R**. Condition requise : l'usinage doit se faire de l'extérieur vers l'intérieur (**O = 1**).



Sens de fraisage, sens de déroulement du fraisage, sens d'usinage et sens de rotation de la fraise.

Mode opératoire du cycle

- 1 La position de départ (**X, Y, Z, C**) correspond à la position avant le cycle.
- 2 Calcule la répartition des passes (passe dans le plan de fraisage, passe en profondeur de fraisage)

- 3 L'outil se rend à la distance d'approche et plonge pour assurer la première profondeur de fraisage.
- 4 Fraise un niveau
- 5 L'outil est relevé à la distance de sécurité, il avance et se positionne à la profondeur de fraisage suivante.
- 6 Répète les étapes 4...5 jusqu'à ce que toute la surface soit usinée
- 7 Rétracte l'outil au **Plan de retrait RB**

Gravage XYG803

G803 grave une chaîne de caractères en ligne droite, dans le plan XY.

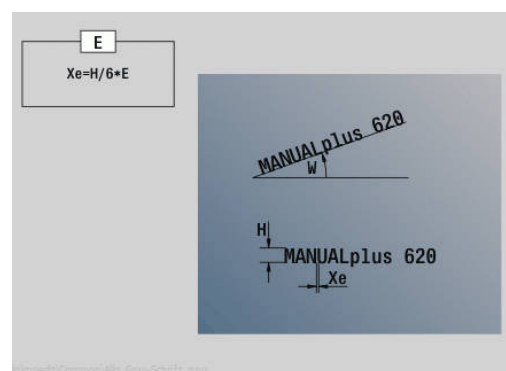
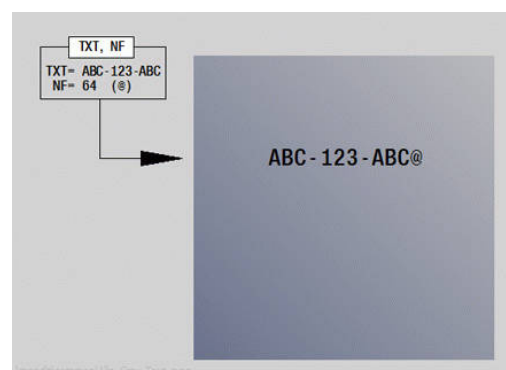
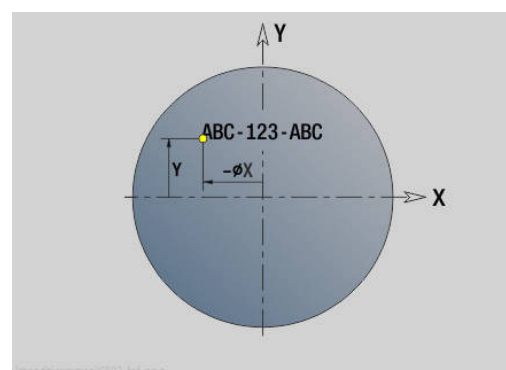
Informations complémentaires : "Tableaux de caractères", Page 508

Les cycles gravent à partir de la position initiale ou à partir de la position actuelle si aucune position initiale n'est définie.

Exemple: Si une suite de caractères est gravée avec plusieurs appels, indiquez la position initiale lors du premier appel. Vous programmez les autres appels sans position initiale.

Paramètres :

- **X, Y: Point initial**
- **Z: Point final** – Position Z à laquelle l'outil doit plonger pour le fraisage
- **RB: Plan de retrait** – position Z à laquelle l'outil doit être retiré
- **ID: Texte** qui doit être gravé
- **NF: No. caract.** – code ASCII du caractère à graver
- **NS: No séquence du contour** – référence à la description du contour
- **W: Angle inclin.** de la chaîne de caractères
Exemple : 0° = caractères verticaux ; les caractères sont alignés par ordre croissant dans le sens X positif.
- **H: Haut. caract.**
- **E: Fact. distance**
La distance entre les caractères se calcule selon la formule suivante : $H / 6 * E$
- **F: Facteur d'avance plongée** (avance de plongée = avance actuelle * F)
- **O: Ecriture en miroir**
 - **0 (Non)** : la gravure n'est pas mise en miroir.
 - **1 (Oui)** : la gravure est mise en miroir (écriture en miroir)



Gravage YZG804

G804 grave une chaîne de caractères en ligne droite dans le plan YZ.

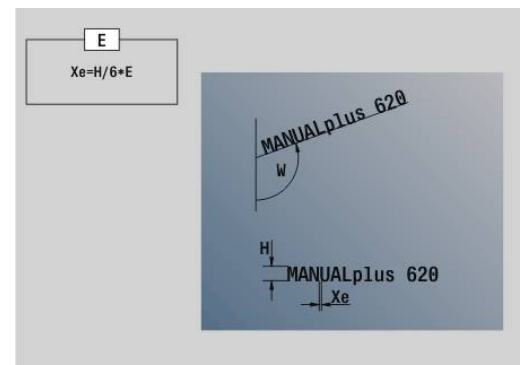
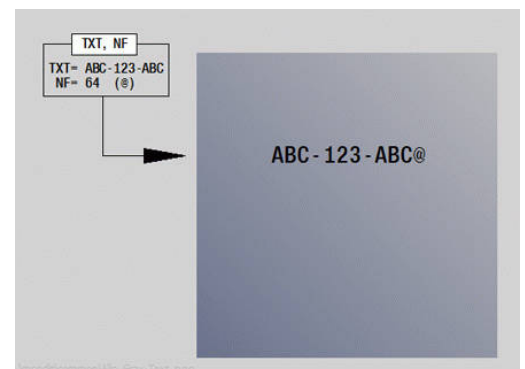
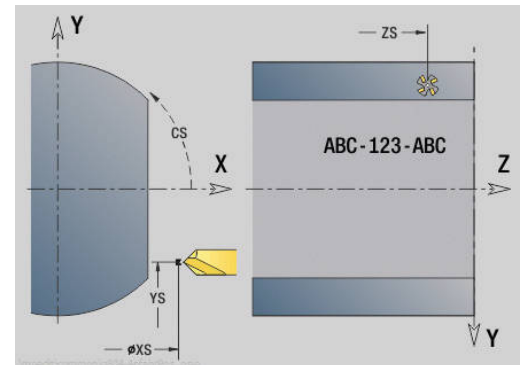
Informations complémentaires : "Tableaux de caractères", Page 508

Les cycles gravent à partir de la position initiale ou à partir de la position actuelle si aucune position initiale n'est définie.

Exemple: Si une suite de caractères est gravée avec plusieurs appels, indiquez la position initiale lors du premier appel. Vous programmez les autres appels sans position initiale.

Paramètres :

- **Y, Z: Point initial**
- **X: Point final** – Position X à laquelle l'outil doit plonger pour le fraisage (cote du diamètre)
- **RB: Plan de retrait** – position X à laquelle l'outil doit être retiré.
- **ID: Texte** qui doit être gravé
- **NF: No. caract.** – code ASCII du caractère à graver
- **NS: No séquence du contour** – référence à la description du contour
- **W: Angle inclin.** de la chaîne de caractères
- **H: Haut. caract.**
- **E: Fact. distance**
La distance entre les caractères se calcule selon la formule suivante : $H / 6 * E$
- **F: Facteur d'avance plongée** (avance de plongée = avance actuelle * F)
- **O: Ecriture en miroir**
 - **0 (Non)** : la gravure n'est pas mise en miroir.
 - **1 (Oui)** : la gravure est mise en miroir (écriture en miroir)



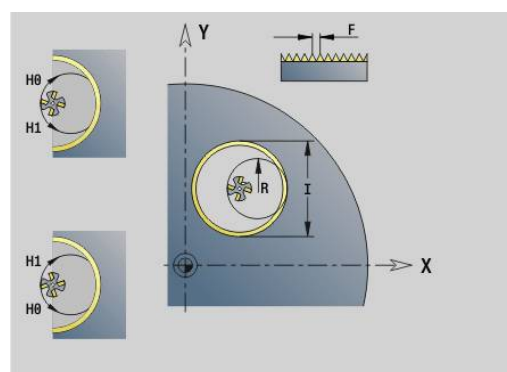
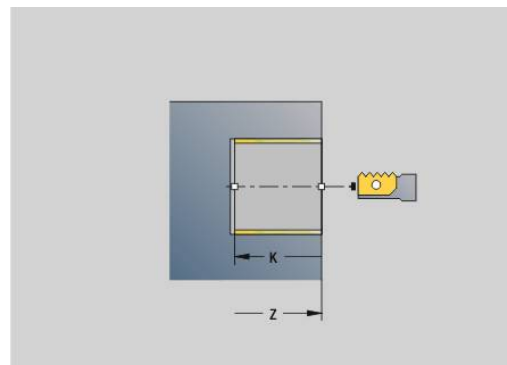
Fraisage de filets XYG800

G800 fraise un filet dans un trou existant.

Positionnez l'outil au centre du trou avant d'appeler **G799**. Le cycle positionne l'outil dans le trou, au niveau du **Pt arrivée filet**. Ensuite, l'outil se déplace dans le **Rayon R** et fraise le filet. A chaque rotation, l'outil se déplace de la valeur du **Pas de vis F**. Ensuite, le cycle dégage l'outil et le retire au **Point initial Z**. Au paramètre **V**, vous définissez si le filet est fraisé en un seul tour ou en plusieurs tours avec un outil monodent.

Paramètres :

- **ID: Contour fraisage** – Nom du contour de fraisage
- **NS: No séquence du contour** – référence à la description du contour
- **I: Diamètre filet**
- **Z: Point initial Z**
- **K: Profondeur filetage**
- **R: Rayon d'approche**
- **F: Pas de vis**
- **J: Sens du filet:**
 - **0: Filet à droite**
 - **1: Filet à gauche**
- **H: Sens déroul. fraisage**
 - **0: En opposition**
 - **1: En avalant**
- **V: Méthode de fraisage**
 - **0: une rotation** – le filet est fraisé avec une hélice sur 360°
 - **1: course** – le filet est usiné en plusieurs trajectoires hélicoïdales (outil monodent)



Utilisez des outils de fraisage de filet pour le cycle **G800**.

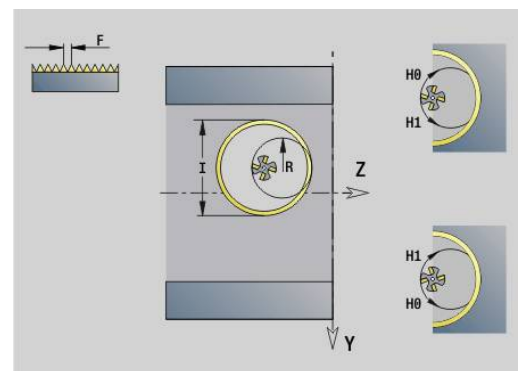
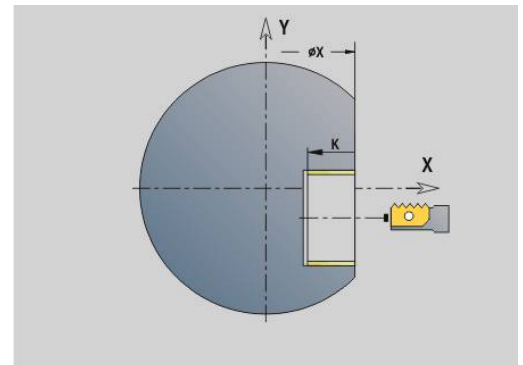
Fraisage de filets YZG806

G806 fraise un filet dans un trou existant.

Positionnez l'outil au centre du trou avant d'appeler **G799**. Le cycle positionne l'outil dans le trou, au niveau du **Pt arrivée filet**. Ensuite, l'outil se déplace dans le **Rayon R** et fraise le filet. A chaque rotation, l'outil se déplace de la valeur du **Pas de vis F**. Ensuite, le cycle dégage l'outil et le retire au **Point initial Z**. Au paramètre **V**, vous définissez si le filet est fraisé en un seul tour ou en plusieurs tours avec un outil monodent.

Paramètres :

- **ID: Contour fraisage** – Nom du contour de fraisage
- **NS: No séquence du contour** – référence à la description du contour
- **I: Diamètre filet**
- **X: Point initial X**
- **K: Profondeur filetage**
- **R: Rayon d'approche**
- **F: Pas de vis**
- **J: Sens du filet:**
 - **0: Filet à droite**
 - **1: Filet à gauche**
- **H: Sens déroul. fraisage**
 - **0: En opposition**
 - **1: En avalant**
- **V: Méthode de fraisage**
 - **0: une rotation** – le filet est fraisé avec une hélice sur 360°
 - **1: course** – le filet est usiné en plusieurs trajectoires hélicoïdales (outil monodent)



Utilisez des outils de fraisage de filet pour le cycle **G800**.

Power skiving G807

La fonction **G807** vous permet de réaliser des engrenages cylindriques avec une denture droite ou oblique.

Dans cette fonction, vous pouvez choisir si l'usinage doit avoir lieu en avant ou en arrière du centre de rotation, vers l'intérieure ou vers l'extérieure. Vous pouvez également définir, en option, l'inclinaison de l'outil.

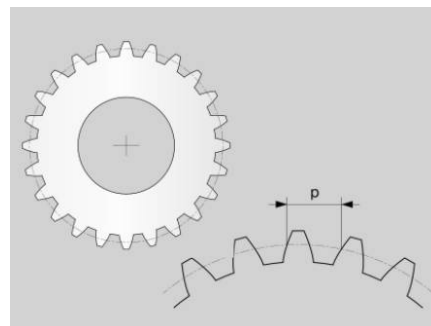
L'enlèvement de matière s'effectue par un mouvement d'avance axial de l'outil, combiné à un mouvement de roulement.

Formules

Les formules suivantes vous aideront à calculer les données manquantes.

Caractères utilisés dans les formules :

- n_T : vitesse de rotation de la broche de l'outil
- n_W : vitesse de rotation de la broche de la pièce
- z_T : nombre de dents de l'outil
- z_W : nombre de dents de la pièce
- m : module
- p : pas
- h : hauteur de la dent
- d : diamètre primitif
- z : nombre de dents
- c : jeu à fond de dents
- d_a : diamètre de tête
- d_f : diamètre de pied



Formules pour vitesses de rotation

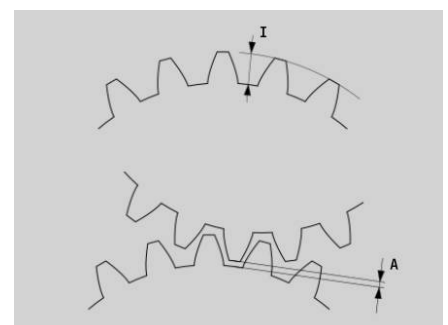
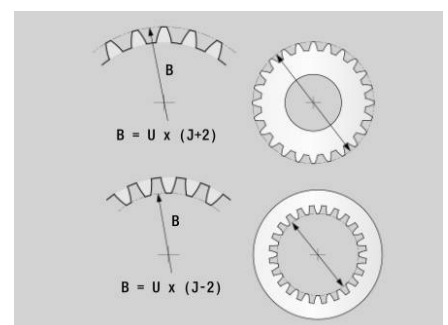
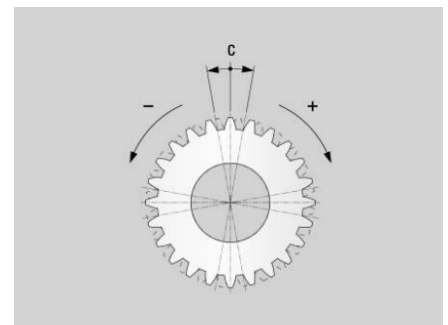
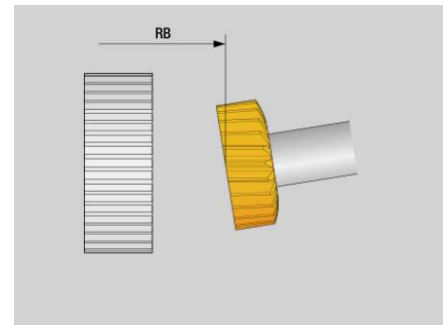
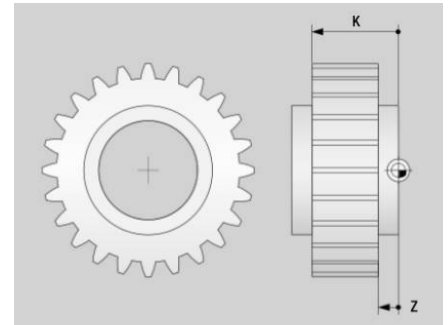
Définition	Formule
Broche de la pièce	$n_W = n_T \cdot \frac{z_T}{z_W}$
Broche d'outil	$n_T = n_W \cdot \frac{z_W}{z_T}$

Formules pour engrenages à denture droite

Définition	Formule
Module	$m = \frac{p}{\pi}$ $m = \frac{d}{z}$
Division	$p = \pi \cdot m$
; Dia. cercle primitif	$d = m \cdot z$
Hauteur de dent	$h = 2 \cdot m + c$
Diamètre de tête	$d_a = m \cdot (z + 2)$ $d_a = d + 2 \cdot m$
Diamètre de pied	$d_f = d - 2 \cdot (m + c)$
Diamètre de pied, si hauteur de dent > 0	$d_f = d_a - 2 \cdot (h + c)$
Nombre de dents	$z = \frac{d}{m}$ $z = \frac{d_a - 2 \cdot m}{m}$

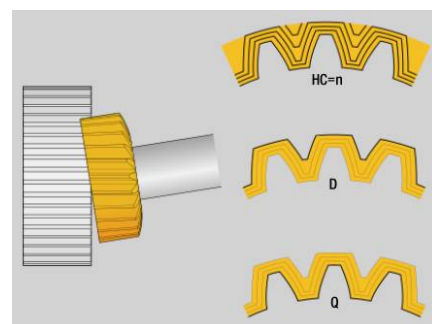
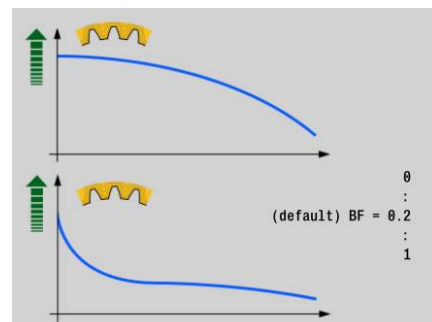
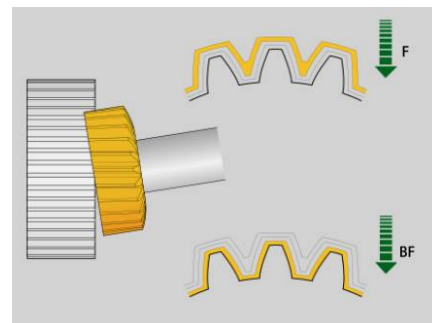
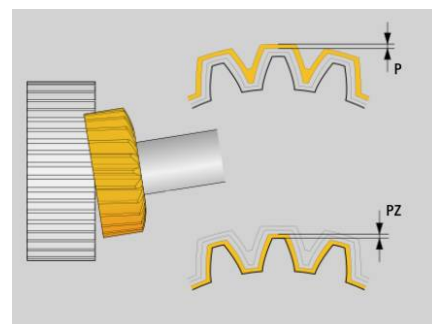
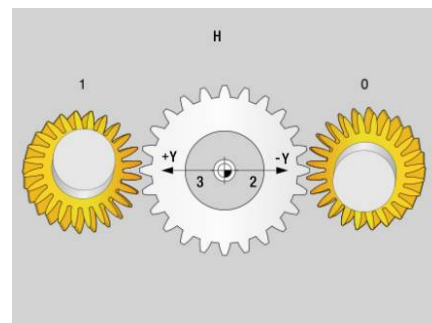
Paramètre

- **Z: Point initial**
Point de départ de la denture, programmation en absolu
- **K: Point final**
Point final de la denture, programmation en absolu
- **WC : Outil Angle d'hélice**
Angle du flanc de l'outil de fraisage
- **RB: Plan de retrait**
Position de sécurité en avant et arrière de l'usinage, programmation en absolu
- **C: Déport angle C**
Position optionnelle de la broche, par exemple pour l'alignement avec un perçage
- **AN : Sens privilégié. Angle**
Sens privilégié de l'axe B
 - **0: +B**
 - **1: -B**
- **J: Nombre de dents de la pièce**
Donnée à renseigner obligatoirement pour que la CN puisse calculer d'autres valeurs
- **U : Module**
Si vous définissez les paramètres **J Nombre de dents de la pièce** et **B Diamètre du cercle du sommet**, la CN calculera automatiquement le paramètre **U Module**. Si vous définissez le paramètre **U Module** en plus, alors la CN ignorera ce que vous avez programmé.
Pour réaliser une denture oblique, programmez le module frontal au paramètre **U Module**.
- **B: Diamètre du cercle du sommet**
Si vous définissez les paramètres **J Nombre de dents de la pièce** et **U Module**, la CN calculera automatiquement le paramètre **B Diamètre du cercle du sommet**. Si vous définissez le paramètre **B Diamètre du cercle du sommet**, la CN ignorera ce qui a été programmé au paramètre **U Module**.
- **I : Hauteur de dent**
Si vous ne définissez rien au paramètre **I Hauteur de dent**, la CN aura besoin de calculer les paramètres **B Diamètre du cercle du sommet** ou **U Module**. Outre la hauteur de dent, la CN calcule également le diamètre de pied qui en résulte.
- **A: Jeu à fond de dents**
Écart entre le cercle de tête de la roue dentée finie et le cercle de pied de la roue conjuguée
Si vous définissez le paramètre **A Jeu à fond de dents**, la CN tiendra compte de sa valeur pour le calcul du diamètre de pied.
- **W: Angle d'inclinaison**
Angle d'une denture oblique
Dans le cas d'une denture droite, cet angle est de 0°.
- **E: Avance de prépositionnement**



Avance pour tous les prépositionnements, y compris l'angle d'inclinaison

- **S: Vitesse de coup** en m/min
- **H: Côté usiné**
 - 0: Arrière centre rot., ext.
 - 1: Avant centre rot., ext.
 - 2: Arrière centre rot., int.
 - 3: Avant centre rot., int.
- **V: Sens de rotation de l'outil**
 - 3: M3
 - 4: M4
- **O: Inversion Sens de rotation**
Inversion du sens de rotation (option) de la broche de la pièce
 - 0: Non
 - 1: Oui
- **P: première passe**
Valeur incrémentale de la profondeur de la première passe
- **PZ: dernière passe**
Valeur incrémentale de la profondeur de passe de la dernière passe
- **F: Première avance**
Avance, en millimètres, par rotation de pièce, à la première passe
- **BF: dernière avance**
Avance, en millimètres, par rotation de pièce, à la dernière passe
- **FP: Facteur de réduction Avance**
Le facteur de réduction définit la réduction de l'avance qui décroît au fur et à mesure des passes (numéros de passes croissants). Plus la valeur est élevée, plus l'adaptation de l'avance se fera vite, jusqu'à atteindre la valeur du paramètre **BF dernière avance**.
- **D: Numéro de la première passe**
Numéro de la passe qui marque le début de l'usinage par la CN
- **Q: Numéro de la dernière passe**
Numéro de la passe qui marque la fin de l'usinage par la CN
- **HC: Nombre de coupes**
Si vous ne définissez pas le paramètre **HC Nombre de coupes**, la CN calculera le nombre minimal de passes requises.



Remarques

- Le nombre de dents de l'engrenage et le nombre de dents de l'outil permettent d'obtenir le rapport de vitesse de rotation entre la pièce et l'outil. Définissez le nombre de dents de l'outil dans l'**Editeur d'outils**. L'outil doit être créé comme outil de fraisage.
- Vérifier si les sens de rotation des deux broches sont corrects avant d'exécuter un usinage. Au besoin, programmez une petite vitesse afin de pouvoir vérifier visuellement le sens de rotation. Tenez compte du fait que le bon sens de rotation dépend du sens de coupe de l'outil ainsi que du côté usiné.
- Si vous programmez le paramètre **HC Nombre de coupes** avec la valeur **2**, la CN ignorera les paramètres **PZ dernière passe** et **BF dernière avance**. Si vous programmez le paramètre **HC Nombre de coupes** avec la valeur **1**, la CN ignorera également le paramètre **P première passe**.
- La CN calcule automatiquement la course d'approche et la course de dépassement. Les deux courses sont nécessaires pour que la denture soit complètement usinée entre **Z Point initial** et **K Point final**. Serrez la pièce le plus loin possible du moyen de serrage de manière afin d'éviter tout risque de collision. Aidez-vous de la simulation pour contrôler l'usinage.
- Notez que la simulation ne représente pas les dentures. Elle peut en revanche vous permettre de contrôler la position de l'outil et les mouvements de passes, par exemple.

Frais. dentures G808

G808 fraise le profil d'une roue dentée du **Point initial Z** au **Point final K**. **W** contient la position angulaire de l'outil.

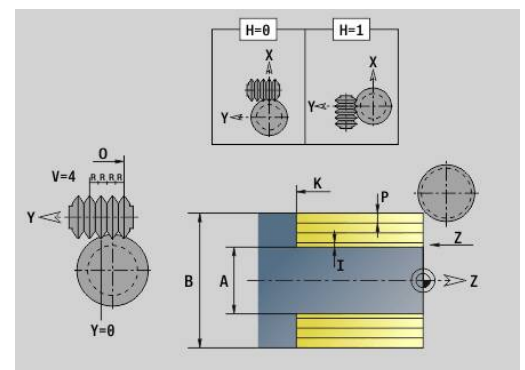
Si une surépaisseur est programmée, le taillage se composera d'une ébauche et sera suivi d'une finition.

Le décalage de l'outil est défini dans les paramètres **O**, **R** et **V**. Avec le décalage de la valeur **R**, vous obtenez une usure uniforme de la fraise mère.

Le paramètre **U** vous permet de renseigner le rapport de réduction de l'entraînement de l'outil.

Paramètres :

- **Z: Point initial**
- **K: Point final**
- **C: Angle** – angle de décalage de l'axe C
- **H: Axe de prise de passe**
 - 0: La plongée se fait dans le sens X
 - 1: La plongée se fait dans le sens Y
- **Q: Broche avec pièce**
 - 0: la broche 1 (principale) tient la pièce
 - 1: la broche 2 tient la pièce
 - 2: la broche 3 tient la pièce
 - 3: la broche 4 tient la pièce
- **AC: Broche outil no 0..3**
 - 0: la broche 1 (principale) tient l'outil
 - 1: la broche 2 tient l'outil



- 2: la broche 3 tient l'outil
- 3: la broche 4 tient l'outil
- **A: Diamètre du cercle de base**
- **B: Diamètre du cercle du sommet**
- **J: Nombre de dents de la pièce**
- **W: Position angulaire**
- **WC: Angle d'inclinaison** engrenage
- **S: Vitesse de coup** en m/min
- **F: Avance/tour**
- **D: Sens rotation** de la pièce
 - 3: **M3**
 - 4: **M4**
- **P: Passe maximale**
- **I: Surép.**
- **E: Avance finition**
- **O: Pos. départ décalage**
- **R: Valeur décalage**
- **V: Nombre décalages**
- **U: Rapport de transmission**



Pour compenser le décalage de dentures obliques, programmez **G728**.

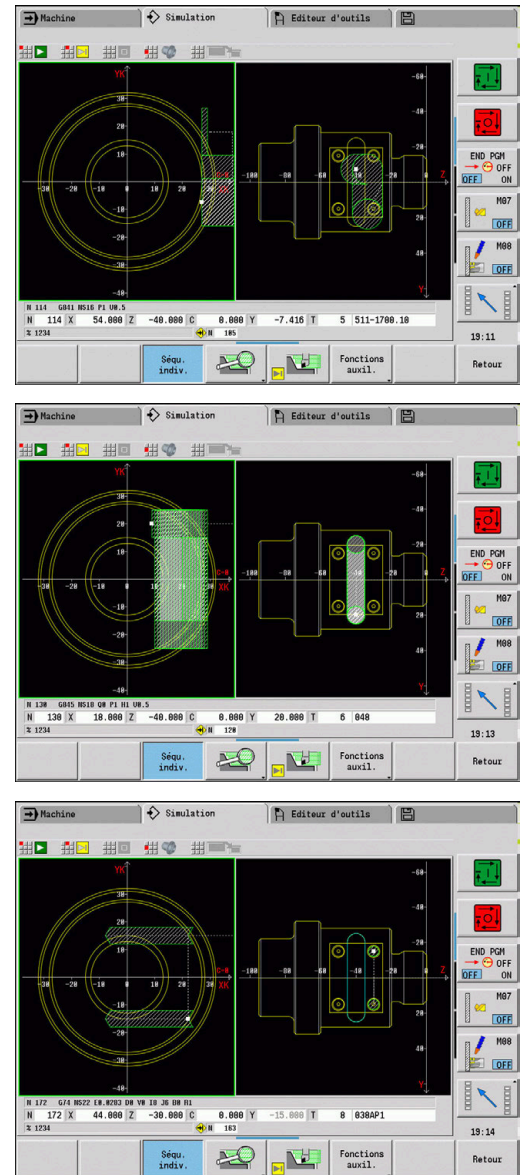
Informations complémentaires : "Compensation Denture oblique G728", Page 537

8.8 Exemples de programmation

Usinage avec l'axe Y

Dans le programme CN suivant, les contours de fraisage et de perçage sont construits de manière imbriquée. Une rainure linéaire est usinée sur une surface (méplat). Un motif de perçages est positionné sur la même surface unique, de part et d'autre de la rainure, avec deux trous à chaque fois.

D'abord, l'opération de tournage est exécutée, puis la **surface unique** est fraisée. La rainure linéaire est ensuite usinée avec l'Unit **Fraisage de poches sur le pourtour Y**, puis ébavurée. Avec les autres Units, les motifs de trous sont d'abord centrés, puis percés. Les trous sont ensuite percés.



Exemple : axe Y [BSP_Y.NC]

TETE Progr.	
#MATIERE	ALUMINIUM
#PIECE	AXE Y
#UNITE	METRIQUE
TOURELLE 1	
T1	ID"Ebauche 80 G."
T2	ID"Foret à pointer"
T3	ID"Finition 35 G."
T4	ID"Foret 5,2mm"
T5	ID"Filet extérieur"

T6	ID"Taraut M6"		
T8	ID"Fraise D16mm"		
T10	ID"Fraise D6mm"		
T12	ID"Ebavurage_m"		
PIECE BRUTE			
N 1 G20 X70 Z97 K1			
PIECE FINIE			
N 2 G0 X0 Z0			
N 3 G1 X30 BR-2			
N 4 G1 Z-20			
N 5 G25 H7 I1.5 K7 R1 W30 FP2			Dégagement DIN 76
N 6 G1 X56 BR-1			
N 7 G1 Z-60			
N 8 G1 X64 BR-1			
N 9 G1 Z-75 BR-1			
N 10 G1 X44 BR3			
N 11 G1 Z-95 BR-1			
N 12 G1 X0N 13 G1 Z0			
POURTOUR Y X56 C0			Définir le plan YZ
N 14 G308 ID"Surface"			
N 15 G386 Z-55 Ki8 B30 X56 C0			Surface unique
N 16 G308 ID"Rainure 10mm" P-2			
N 17 G381 Z-40 Y0 A90 K50 B10			Rainure linéaire sur surface unique
N 18 G309			
N 19 G308 ID"Perçage_1 M6" P-15			
N 20 G481 Q2 Z-30 Y15 K-30 J-15			Motif linéaire sur la surface unique
N 21 G380 B5.2 P15 W118 I6 J10 F1 V0 o7			Perçage, taraudage, centrage
N 22 G309			
N 23 G308 ID"Perçage_2 M6" P-15			
N 24 G481 Q2 Z-50 Y15 K-50 J-15			Motif linéaire sur la surface unique
N 25 G380 B5.2 P15 W118 I6 J10 F1 V0 O7			Perçage, taraudage, centrage
N 26 G309			
N 27 G309			
USINAGE			
N 28 UNIT ID"START"			[Début du programme]
N 30 G26 S3500			
N 31 G126 S2000			
N 32 G59 Z256			
N 33 G140 D1 X400 Y0 Z500			
N 34 G14 Q0 D1			

N 35 END_OF_UNIT	
N 36 UNIT ID"G820_ICP"	[G820 Ebauche transversale ICP]
N 38 T1	
N 39 G96 S220 G95 F0.35 M3	
N 40 M8	
N 41 G0 X72 Z2	
N 42 G47 P2	
N 43 G820 NS3 NE3 P2 I0 K0 H0 Q0 V3 D0	
N 44 G47 M9	
N 45 END_OF_UNIT	
N 46 UNIT ID"G810_ICP"	[G810 Ebauche longitudinale ICP]
N 48 T1	
N 49 G96 S220 G95 F0.35 M3	
N 50 M8	
N 51 G0 X72 Z2	
N 52 G47 P2	
N 53 G810 NS4 NE9 P3 I0.5 K0.2 H0 Q0 V0 D0	
N 54 G14 Q0 D1	
N 55 G47 M9	
N 56 END_OF_UNIT	
N 57 UNIT ID"G890_ICP"	[G890 Usinage contour ICP]
N 59 T3	
N 60 G96 S260 G95 F0.18 M4	
N 61 M8	
N 62 G0 X72 Z2	
N 63 G47 P2	
N 64 G890 NS4 NE9 V1 Q0 H3 O0 B0	
N 65 G14 Q0 D1	
N 66 G47 M9	
N 67 END_OF_UNIT	
N 68 UNIT ID"G32_MAN"	[G32 Filet cylindrique direct]
N 70 T5	
N 71 G97 S800 M3	
N 72 M8	
N 73 G0 X30 Z5	
N 74 G47 P2	
N 75 G32 X30 Z-19 F1.5 BD0 IC8 H0 V0	
N 76 G14 Q0 D1	
N 77 G47 M9	
N 78 END_OF_UNIT	

N 79 UNIT ID"C_AXIS_ON"	[Axe C marche]
N 81 M14	
N 82 G110 C0	
N 83 END_OF_UNIT	
N 84 UNIT ID"G841_Y_POURT"	[Surf. délimitée axe Y pourtour]
N 86 T8	
N 87 G197 S1200 G195 F0.25 M104	
N 88 M8	
N 89 G19	
N 90 G110 C0	
N 91 G0 Y0	
N 92 G0 X74 Z10	
N 93 G147 K2 I2	
N 94 G841 ID"Surface" P5	[Fraisage de surface unique]
N 95 G47 M9	
N 96 G14 Q0 D1	
N 97 G18	
N 98 END_OF_UNIT	
N 99 UNIT ID"G845_TAS_Y_POURT"	[ICP Frais. poche sur pourtour Y]
N 101 T10	
N 102 G197 S1200 G195 F0.18 M104	
N 103 G19	
N 104 M8	
N 105 G110 C0	
N 106 G0 Y0	
N 107 G0 X74 Z-40	
N 108 G147 I2 K2	
N 109 G845 ID"Rainure 10 mm" Q0 H0	Fraisage de rainure sur la surface unique
N 110 G47 M9	
N 111 G14 Q0 D1	
N 112 G18	
N 113 END_OF_UNIT	
N 114 UNIT ID"G840_EBAV_Y_ENVEL"	[G840 Ebavurage]
N 116 T12	
N 117 G197 S800 G195 F0.12 M104	
N 118 G19	
N 119 M8	
N 120 G110 C0	
N 121 G0 Y0	
N 122 G0 X74 Z-40	
N 123 G147 I2 K2	

N 124 G840 ID"Rainure 10mm" Q1 H0 P0.8 B0.15	Ebavurer une rainure sur une surface unique
N 125 G47 M9	
N 126 G14 Q0 D1	
N 127 G18	
N 128 END_OF_UNIT	
N 129 UNIT ID"G72_ICP_Y"	[G72 Préperç., lamage ICP Y]
N 131 T2	
N 132 G197 S1000 G195 F0.22 M104	
N 133 M8	
N 134 G147 K2	
N 135 G72 ID"Perçage_1 M6" D0	Centrage des trous du premier motif
N 136 G47 M9	
N 137 END_OF_UNIT	
N 138 UNIT ID"G72_ICP_Y"	[G72 Préperç., lamage ICP Y]
N 140 T2	
N 141 G197 S1000 G195 F0.22 M104	
N 142 M8	
N 143 G147 K2	
N 144 G72 ID"Perçage_2 M6" D0	Centrage des trous du deuxième motif
N 145 G47 M9	
N 146 G14 Q0 D1	
N 147 END_OF_UNIT	
N 148 UNIT ID"G74_ICP_Y"	[G74 Perçage ICP Y]
N 150 T4	
N 151 G197 S1200 G195 F0.24 M103	
N 152 M8	
N 153 G147 K2	
N 154 G74 ID"Perçage_1 M6" D0 V2	Perçages du premier motif
N 155 G47 M9	
N 156 END_OF_UNIT	
N 157 UNIT ID"G74_ICP_Y"	[G74 Perçage ICP Y]
N 159 T4	
N 160 G197 S1200 G195 F0.24 M103	
N 161 M8	
N 162 G147 K2	
N 163 G74 ID"Perçage_2 M6" D0 V2	Perçages du deuxième motif
N 164 G47 M9	
N 165 G14 Q0 D1	
N 166 END_OF_UNIT	

N 167 UNIT ID"G73_ICP_Y"	[G73 Taraudage ICP Y]
N 169 T6	
N 170 G197 S800 M103	
N 171 M8	
N 172 G147 K2	
N 173 G73 ID"Perçage_1 M6" F1	Taraudage du premier motif
N 174 G47 M9	
N 175 END_OF_UNIT	
N 176 UNIT ID"G73_ICP_Y"	[G73 Taraudage ICP Y]
N 178 T6	
N 179 G197 S800 M103	
N 180 M8	
N 181 G147 K2	
N 182 G73 ID"Perçage_2 M6" F1	Taraudage du deuxième motif
N 183 G47 M9	
N 184 G14 Q0 D1	
N 185 END_OF_UNIT	
N 186 UNIT ID"C_AXIS_OFF"	[Axe C arrêt]
N 188 M15	
N 189 END_OF_UNIT	
N 190 UNIT ID"END"	[Fin du programme]
N 192 M30	
N 193 END_OF_UNIT	
FIN	

9

TURN PLUS
(option 63)

9.1 Fonction TURN PLUS

Pour créer un programme avec **TURN PLUS**, programmez la pièce brute et la pièce finie en utilisant le graphique interactif. Par la suite, le plan de travail est automatiquement élaboré et vous obtenez comme résultat un programme CN structuré avec commentaires.

Avec **TURN PLUS**, vous pouvez créer des programmes CN pour les usinages suivants :

- Tournage
- le perçage et le fraisage avec l'axe C
- le perçage et le fraisage avec l'axe Y
- Usinage intégral

Le concept TURN PLUS

La définition de la pièce sert de base à la création du plan de travail. La stratégie de création est définie dans la **Séquence d'usinage**.

TURN PLUS génère le plan de travail en tenant compte des attributs technologiques, tels que les surépaisseurs, les tolérances, etc.

Sur la base de l'actualisation de la pièce brute, **TURN PLUS** optimise les courses d'approche, évite les passes à vide, ainsi que les collisions entre la pièce et la dent de l'outil.

Pour le choix de l'outil, **TURN PLUS** utilise les outils du programme CN ou de la composition de la tourelle/liste du magasin en respectant les réglages des paramètres machine. Si aucun outil adapté ne peut être trouvé dans la tourelle/liste du magasin, **TURN PLUS** sélectionne des outils adaptés dans la base de données d'outils. Le paramètre **Choix de l'outil TS** vous permet de sélectionner aussi manuellement les outils.

TURN PLUS détermine les valeurs de coupe à partir de la base de données technologiques.

Paramètre d'usinage

Les **Paramètres d'usinage** permettent de définir les détails de l'usinage, de manière à ce que **TURN PLUS** s'adapte à vos propres besoins.

Lors du serrage de la pièce, **TURN PLUS** peut calculer les limites de coupe et le décalage du point zéro pour le programme CN en se basant sur les paramètres machine définis.



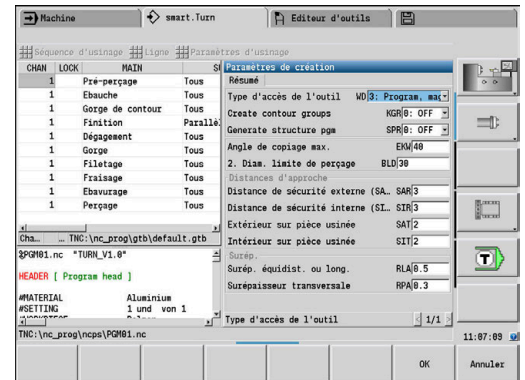
Avant de générer le plan de travail : les valeurs par défaut des paramètres d'usinage et des paramètres généraux se définissent dans les paramètres machine.

Pour plus d'informations : consulter le manuel d'utilisation

L'élément de menu **Paramètres d'usinage** vous permet de régler les principaux paramètres même en cours de programmation. La commande reprend ces paramètres aussi dans les paramètres machine.

Ici, vous définissez, par exemple, les éléments suivants :

- Type d'accès de l'outil
- Groupes de contours
- Programme de structure
- Distance de sécurité
- Surépaisseur



9.2 Sous-mode Création automatique de plan d'usinage (AWG)

Le sous-mode **AWG** génère les blocs du plan de travail suivant l'ordre défini dans la **Séquence d'usinage**. Dans le formulaire de saisie **Paramètres d'usinage**, vous définissez les détails de l'usinage. La fonction **TURN PLUS** détermine automatiquement tous les éléments d'un bloc de travail. La séquence d'usinage doit être définie avec **l'éditeur de séquence d'usinage**.

Un bloc de travail comporte :

- l'appel d'outil
- les données de coupe (données technologiques)
- l'approche (facultatif)
- le cycle d'usinage
- le dégagement (facultatif)
- l'approche du point de changement d'outil (facultatif)



Consultez le manuel de votre machine !

Le constructeur de la machine peut vous proposer une Unit Start dépendante de la machine.

Le constructeur de la machine peut y définir différents paramètres de transfert, par exemple pour tenir automatiquement compte d'un chargeur de barres.

Les blocs de travail créés peuvent être ultérieurement modifiés ou complétés.

TURN PLUS simule l'usinage dans le graphique de contrôle **AWG**.

Vous pouvez configurer le déroulement de la représentation du graphique de contrôle à l'aide des softkeys.

Pour plus d'informations : consulter le manuel d'utilisation



Lors de l'analyse du contour, **TURN PLUS** délivre des messages d'avertissement quand certaines zones ne peuvent pas être usinées intégralement. Au terme de la création du programme, vous devez vérifier ces sections et les adapter en fonction de votre situation de travail.



Le paramètre machine **convertICP** (n°602023) vous permet de définir si la commande doit mémoriser les valeurs programmées ou calculées dans le programme CN.

Remarques concernant l'utilisation de la CAP


Si vous travaillez avec la création automatique de programme (CAP), veuillez tenir compte des éléments suivants :

- La fonction **AWG** sépare les cercles au niveau des limites du quadrant. Le programme généré par la fonction **AWG** contient donc, le cas échéant, plus d'éléments de contour que l'original.
- **AWG** ferme automatiquement les contours ouverts.
- **AWG** crée toujours des contours dans le sens anti-horaire.
- **AWG** décale toujours le point de départ du contour dans le coin inférieur gauche.

Générer un plan de travail

i Après la génération du plan de travail, noter que si le système de serrage n'a pas encore été défini dans le programme, **TURN PLUS** le choisit en fonction du type et de la longueur de serrage et calcule la limite d'usinage en conséquence. Adapter les valeurs dans le programme CN, une fois celui-ci terminé.

Générer un plan de travail avec **TURN PLUS** :

- | | |
|---|---|
| TURN PLUS | <ul style="list-style-type: none"> ▶ Appuyer sur la softkey TURN PLUS > TURN PLUS ouvre la séquence d'usinage sélectionnée en dernier. |
| AWG | <ul style="list-style-type: none"> ▶ Pour le sous-mode AWG, appuyer sur la softkey AWG > TURN PLUS affiche le contour de la pièce brute et de la pièce finie dans la fenêtre graphique. |
|  | <ul style="list-style-type: none"> ▶ Appuyer sur la softkey Simulation > Le graphique de contrôle AWG et la génération de programme sont lancés. |
| Retour | <ul style="list-style-type: none"> ▶ Passer dans le menu TURN PLUS avec la softkey Retour |
| Retour | <ul style="list-style-type: none"> ▶ Passer en mode smart.Turn avec la softkey Retour ▶ Reprendre le nom du programme CN actuel sans le changer ▶ Sinon, entrer le nom sous lequel le programme doit être mémorisé |
| Mémoriser | <ul style="list-style-type: none"> ▶ Appuyer sur la softkey Mémoriser pour écraser le programme CN actuel |



Séquence d'usinage – Principes de base

Dans la **Séquence d'usinage**, vous définissez l'ordre dans lequel les différentes étapes d'usinage seront exécutées.

TURN PLUS analyse le contour selon l'ordre défini dans la **Séquence d'usinage**. Les zones de contour à usiner ainsi que les paramètres des outils sont alors déterminés. L'analyse de contour exécute le sous-mode **AWG** à l'aide des **Paramètres d'usinage**.

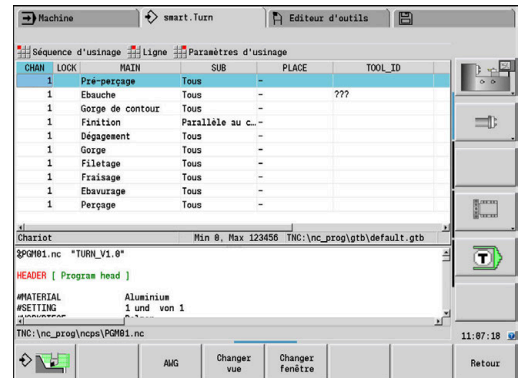
TURN PLUS distingue :

- **Mode d'usinage principal** (par ex. usinage d'un dégagement)
- **Mode d'usinage auxiliaire** (par ex. forme H, K ou U)
- **Lieu d'usinage** (par ex. extérieur ou intérieur)
- **Choix de l'outil** (automatique ou manuel)

Le **Mode d'usinage auxiliaire** et la **Lieu d'usinage** affinent la spécification de l'usinage. Si vous ne renseignez pas le **Mode d'usinage auxiliaire** ou la **Lieu d'usinage**, le sous-mode **AWG** génère des blocs d'usinage pour tous les types de sous-usinages et toutes les zones d'usinage.

Autres facteurs influant sur la création du plan de travail :

- la géométrie du contour
- les attributs du contour
- la disponibilité des outils
- Paramètre d'usinage



i Si vous définissez seulement le **Mode d'usinage principal** dans la **Séquence d'usinage**, tous les **usinages auxiliaires** compris dans ce dernier seront réalisés dans un ordre défini. Dans la **Séquence d'usinage**, vous pouvez néanmoins programmer les usinages auxiliaires et les lieux d'usinage dans l'ordre qui convient. Dans ce cas, vous devez redéfinir l'usinage principal après avoir défini les usinages auxiliaires. Vous avez ainsi la garantie que la CN tiendra compte de tous les sous-usinages et de toutes les zones d'usinage.

Le sous-mode **AWG** ne génère **pas** de bloc de travail si le pré-usinage n'est pas achevé, si l'outil n'est pas disponible ou si des situations analogues existent. **TURN PLUS** saute les opérations d'usinage et les suites chronologiques d'usinage qui sont incohérentes du point de vue technologique.

REMARQUE

Attention, risque de collision !

Dans le sous-mode **AWG**, pour les opérations de perçage et de fraisage (par ex. **Mode d'usinage principal 11: Fraisage**), la commande ne tient pas compte de la situation de tournage actuelle. A la place, le **Contour pièce finie** sert de référence. Il existe un risque de collision lors du pré-positionnement !

- ▶ Programmer l'opération de tournage (par ex. **Mode d'usinage principal 3: Ebauche**) avant l'opération de perçage et de fraisage

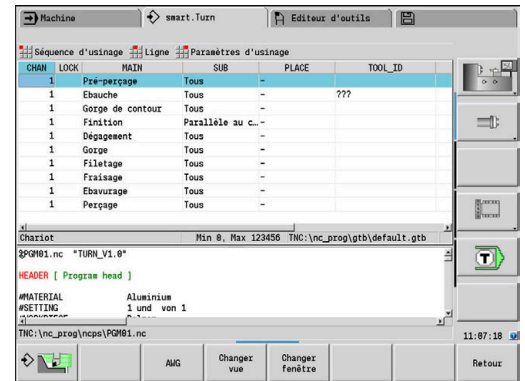
Organiser des séquences d'usinage

- **TURN PLUS** utilise la chronologie d'usinage actuelle. Vous pouvez modifier la **suite chronologique actuelle** ou l'écraser en chargeant une autre **Séquence d'usinage**.
- Dès que vous ouvrez **TURN PLUS**, c'est la **Séquence d'usinage** qui a été utilisée en dernier qui est automatiquement affichée.

Changer de vue

Pour la représentation de la **Séquence d'usinage**, vous avez le choix entre un partage horizontal ou vertical de la fenêtre. Appuyez sur la softkey **CHANGER VUE** pour passer d'une vue à l'autre.

Appuyer sur la softkey **CHANGER FENETRE** pour faire passer le curseur de la fenêtre de programme à la fenêtre de la chronologie d'usinage.







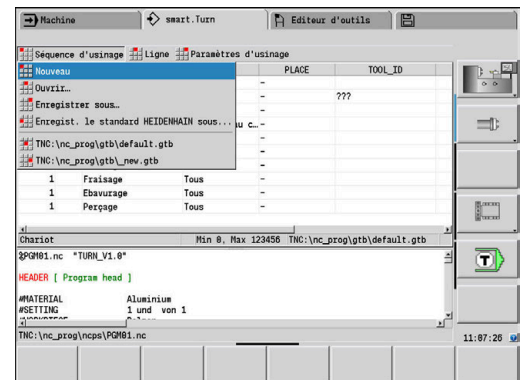
Editer et gérer une Séquence d'usinage

TURN PLUS fonctionne avec la séquence d'usinage actuellement chargée. Vous pouvez modifier la **Séquence d'usinage** et l'adapter à votre gamme de pièces.

Ouvrir la Séquence d'usinage




Pour ouvrir une **Séquence d'usinage** :

-  ▶ Sélectionner **TURN PLUS**
-  ▶ Sélectionner **Séquence d'usinage**
-  ▶ Sélectionner **Ouvrir...**
- > **TURN PLUS** ouvre la liste de sélection avec des fichiers de séquences d'usinage.
-  ▶ Sélectionner le fichier souhaité



Mémoriser la Séquence d'usinage

Pour mémoriser une **Séquence d'usinage** :

-  ▶ Sélectionner **TURN PLUS**
-  ▶ Sélectionner **Séquence d'usinage**
-  ▶ Sélectionner **Enregistrer sous...**
- > **TURN PLUS** ouvre la liste de sélection avec des fichiers de séquences d'usinage.
- ▶ Entrer un nom de fichier
- ▶ Sinon, écraser le fichier existant

Créer une séquence d'usinage standard

Pour créer une séquence d'usinage standard :



- ▶ Sélectionner **TURN PLUS**




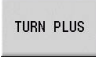

- ▶ Sélectionner **Séquence d'usinage**





- ▶ Sélectionner **Enregist. le standard HEIDENHAIN sous...**
- > **TURN PLUS** ouvre la liste de sélection avec des fichiers de séquences d'usinage.
- ▶ Entrer le nom du fichier sous lequel vous souhaitez enregistrer l'ordre chronologique de l'usinage prédéfini par HEIDENHAIN

Editer une Séquence d'usinage



Pour éditer une **Séquence d'usinage** :

-  ▶ Positionner le curseur.
-  ▶ Sélectionner **TURN PLUS**
-  ▶ Sélectionner **Ligne**
- ▶ Sélectionner la fonction.
 - Insérer un nouvel usinage
 - Décaler l'usinage
 - Modifier l'usinage
 - Effacer un usinage



Insérer un nouvel usinage :

-  ▶ Sélectionner **Insérer une ligne au-dessus** pour insérer un nouvel usinage avant la position du curseur
-  ▶ Sélectionner **Insérer une ligne en-dessous Insert** pour insérer un nouvel usinage après la position du curseur


Décaler l'usinage :

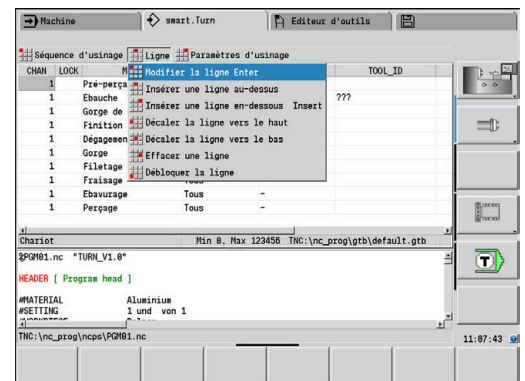
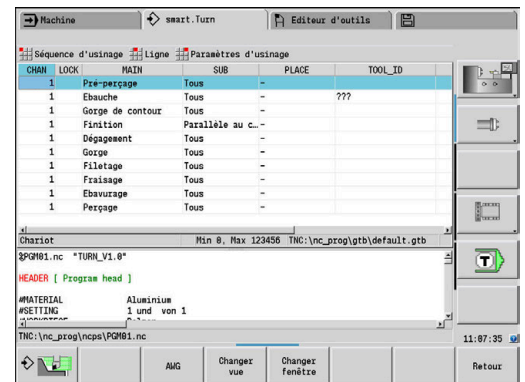
-  ▶ Sélectionner **Décaler la ligne vers le haut**
-  ▶ Sinon, sélectionner **Décaler la ligne vers le bas**

Pour modifier l'usinage :

-  ▶ Sélectionner **Modifier la ligne Enter**
-  ▶ Appuyer sur la softkey **OK**

Pour supprimer l'usinage :

-  ▶ Sélectionner **Effacer une ligne**



Vue d'ensemble des séquences d'usinage

Le tableau suivant liste les combinaisons possibles **Mode d'usinage principal** – **Mode d'usinage auxiliaire** – **Lieu d'usinage** et explique le fonctionnement du sous-mode **AWG**.

Séquence d'usinage Pré-perçage

Mode d'usinage principal	Mode d'usinage auxiliaire	Lieu d'usinage	Exécution
Pré-perçage			Analyse de contour : calcul des niveaux de perçage Paramètres d'usinage : pré-perçage centrique (n°602100)
	Tous	–	Pré-perçage
	Pré-perçage 1er niveau	–	Pré-perçage du premier niveau uniquement
	Pré-perçage 2ème niveau	–	Pré-perçage du deuxième niveau uniquement
	Perçage de finition	–	Perçage au plus petit diamètre

Séquence d'usinage Ebauche

Mode d'usinage principal	Mode d'usinage auxiliaire	Lieu d'usinage	Exécution
Ebauche			Analyse de contour : subdivision du contour en zones pour usinage extérieur longitudinal/transversal et usinage intérieur longitudinal/transversal sur la base du rapport transversal/longitudinal Suite chronologique : usinage extérieur avant usinage intérieur Paramètres d'usinage : ébauche (n°602200)
	Tous	–	Usinage transversal, Usinage longitudinal Ext. et intérieur
	Usinage longitudinal	–	Usinage longitudinal – Ext. et intérieur
	Usinage longitudinal	Ext.	Usinage longitudinal – Ext.
	Usinage longitudinal	intérieur	Usinage longitudinal – intérieur
	Usinage transversal	–	Usinage transversal – Ext. et intérieur
	Usinage transversal	Ext.	Usinage transversal – Ext.
	Usinage transversal	intérieur	Usinage transversal – intérieur
	Frais.paral.contour	–	Usinage parallèle au contour – Ext. et intérieur
	Frais.paral.contour	Ext.	Usinage parallèle au contour – Ext.
	Frais.paral.contour	intérieur	Usinage parallèle au contour – intérieur

Séquence d'usinage Evider

Mode d'usinage principal	Mode d'usinage auxiliaire	Lieu d'usinage	Exécution
Evider			<p>Analyse de contour : subdivision du contour en plusieurs zone pour l'usinage extérieur et intérieur</p> <p>Les zones de contour en plongée (gorges) sont déterminées et usinées avec un angle de plongée possible.</p> <p>Paramètres d'usinage : ébauche ou finition</p>
	Deux outils	–	Ext. et intérieur avec deux outils ou un outil avec deux valeurs angulaires pour l'axe B
	Deux outils	Ext.	Ext. avec deux outils, ou un outil avec deux angles pour l'axe B
	Deux outils	intérieur	intérieur avec deux outils ou un outil avec deux valeurs angulaires pour l'axe B
	Deux outils	ext./front.	Usinage axial – Ext. avec deux outils, ou avec un outil et deux angles pour l'axe B
	Deux outils	ext./arr.	Ext. vers l'arrière, avec deux outils ou un outil et deux angles pour l'axe B
	Deux outils	int./front.	Usinage axial – intérieur avec deux outils, ou un outil et deux angles pour l'axe B
	Outil neutre	-	Ext. et intérieur, avec un outil neutre ou à plaquette ronde
	Outil neutre	Ext.	Ext. avec un outil neutre ou un outil à plaquette ronde
	Outil neutre	intérieur	intérieur avec un outil neutre ou à plaquette ronde
	Outil neutre	ext./front.	Usinage axial – Ext. avec un outil neutre ou à plaquette ronde
	Outil neutre	ext./arr.	Ext. vers l'arrière, avec un outil neutre ou à plaquette ronde
	Outil neutre	int./front.	Usinage axial – intérieur avec un outil neutre ou à plaquette ronde

Séquence d'usinage Finition

Mode d'usinage principal	Mode d'usinage auxiliaire	Lieu d'usinage	Exécution
Finition			<p>Analyse de contour : subdivision du contour en plusieurs zone pour l'usinage extérieur et intérieur</p> <p>Suite chronologique : usinage extérieur avant usinage intérieur</p> <p>Paramètres d'usinage : finition (n°602300)</p>
	Frais.paral.contour	–	Usinage extérieur et intérieur
	Frais.paral.contour	Ext.	Usinage extérieur
	Frais.paral.contour	intérieur	Usinage intérieur
	Outil neutre	-	Ext. et intérieur, avec un outil neutre ou à plaquette ronde
	Outil neutre	Ext.	Ext. avec un outil neutre ou un outil à plaquette ronde
	Outil neutre	intérieur	intérieur avec un outil neutre ou à plaquette ronde
	Outil neutre	ext./front.	Usinage axial – Ext. avec un outil neutre ou à plaquette ronde
	Outil neutre	ext./arr.	Ext. vers l'arrière, avec un outil neutre ou à plaquette ronde
	Outil neutre	int./front.	Usinage axial – intérieur avec un outil neutre ou à plaquette ronde

Séquence d'usinage Gorge de contour

Mode d'usinage principal	Mode d'usinage auxiliaire	Lieu d'usinage	Exécution
Gorge de contour			<p>Analyse de contour : les zones de contour plongeantes (gorges) sont calculées et usinées en tenant compte de l'angle d'engagement EKW.</p> <p>Suite chronologique : usinage extérieur avant usinage intérieur</p> <p>Paramètres d'usinage : paramètres globaux de la pièce finie (n°602100)</p>
	Tous	–	Usinage radial/axial – usinage extérieur et intérieur de l'arbre : l'usinage axial externe est effectué de l'avant vers l'arrière
	Usinage longitudinal	Ext.	Usinage radial – Ext.
	Usinage longitudinal	intérieur	Usinage radial – intérieur
	Usinage transversal	ext./front.	Usinage axial – Ext.
	Usinage transversal	int./front.	Usinage axial – intérieur



Les cycles **Tournage gorge** et **Gorge de contour** sont utilisés alternativement.

Séquence d'usinage Tournage gorge

Mode d'usinage principal	Mode d'usinage auxiliaire	Lieu d'usinage	Exécution
Tournage gorge			<p>Analyse de contour:</p> <ul style="list-style-type: none"> ■ Sans ébauche préalable : tout le contour sera usiné, y compris les zones de contour plongeantes (gorges non définies). ■ Avec ébauche préalable : les zones de contour plongeantes (gorges non définies) sont calculées et usinées en tenant compte de l'angle d'engagement EKW. <p>Suite chronologique : usinage extérieur avant usinage intérieur</p> <p>Paramètres d'usinage : paramètres globaux de la pièce finie (n°601900)</p>
	Tous	–	Usinage radial/axial – Ext. et intérieur
	Usinage longitudinal	Ext.	Usinage radial – Ext.
	Usinage longitudinal	intérieur	Usinage radial – intérieur
	Usinage transversal	ext./front.	Usinage axial – Ext.
	Usinage transversal	int./front.	Usinage axial – intérieur



Les cycles **Tournage gorge** et **Gorge de contour** sont utilisés alternativement.

Séquence d'usinage Dégagement

Mode d'usinage principal	Mode d'usinage auxiliaire	Lieu d'usinage	Exécution
Dégagement			<p>Analyse de contour – déterminer les éléments de forme Gorges :</p> <ul style="list-style-type: none"> ■ Forme H – usinage avec trajectoires isolées, outil à reproduire (type 22x) ■ Forme K – usinage avec trajectoires isolées : outil à reproduire (type 22x) ■ Forme U (G25 H4) – usinage avec trajectoires isolées ; outil d'usinage de gorge (type 15x) <p>Suite chronologique : usinage extérieur avant usinage intérieur, usinage radial avant usinage axial</p>
	Tous	–	Tous types d'usinage de gorges – Ext. et intérieur
	Tous	Ext.	Tous types d'usinage de gorges – Ext.
	Tous	intérieur	Tous types d'usinage de gorges – intérieur
	Forme H, Forme K, Forme U (G25 H4)	–	Usinage radial/axial – Ext. et intérieur
	Forme H, Forme K, Forme U (G25 H4)	Ext.	Usinage – Ext.
	Forme H, Forme K, Forme U (G25 H4)	intérieur	Usinage – intérieur

Séquence d'usinage Gorge

Mode d'usinage principal	Mode d'usinage auxiliaire	Lieu d'usinage	Exécution
Gorge			<p>Analyse de contour – déterminer les éléments de forme Gorges :</p> <ul style="list-style-type: none"> ■ Forme S (circlip – gorge de forme S) ■ Forme D (bague d'étanchéité – gorge de forme D) ■ Forme A (gorge générale) ■ Forme FK (tournage libre F) – FK n'est usiné qu'avec Gorge, avec l'angle d'engagement EKW <p>Suite chronologique : usinage extérieur avant usinage intérieur</p> <p>Paramètres d'usinage (avec fonction FK) : paramètres globaux de la pièce finie (n°601900)</p>
	Tous	–	Tous types d'usinages de gorges ; usinage radial/axial ; Ext. et intérieur
	Forme S, Forme D, Forme A, Forme FK	–	Usinage radial/axial – Ext. et intérieur
	Forme S, Forme D, Forme A, Forme FK	Ext.	Usinage radial – Ext.
	Forme S, Forme D, Forme A, Forme FK	intérieur	Usinage radial – intérieur
	Forme S, Forme D, Forme A, Forme FK	ext./front.	Usinage axial – Ext.
	Forme S, Forme D, Forme A, Forme FK	int./front.	Usinage axial – intérieur

Séquence d'usinage Percer

Mode d'usinage principal	Mode d'usinage auxiliaire	Lieu d'usinage	Exécution
Percer			<p>Analyse de contour : déterminer les éléments de forme Perçages</p> <p>Suite chronologique – Technologie de perçage/Perçages combinés :</p> <ul style="list-style-type: none"> ■ Centrage / Lamage avec centrage ■ Percer ■ Chanfreinage / Lamage avec perçage ■ Taraudage / Combinaison du perçage et du taraudage <p>Suite chronologique – Zone d'usinage :</p> <ul style="list-style-type: none"> ■ Au centre ■ Face frontale (usine éventuellement aussi la face frontale Y) ■ Pourtour (usine éventuellement aussi le pourtour Y) <p>Suite chronologique de la définition géométrique</p>
	Tous	–	Tous les perçages quelle que soit la zone d'usinage
	Tous	Au centre	Réaliser tous les perçages au centre
	Tous	Front	Tous les perçages sur la face frontale
	Tous	Pourt	Tous les perçages sur l'enveloppe
	Tous	Front. seul. C	Opérations de perçage de l'axe C sur la face frontale
	Tous	Pourt. seul. C	Toutes les opérations de perçage sur le pourtour
	Tous	Arr. seul. C	Opérations de perçage de l'axe C sur la face arrière
	Tous	Front. seul. C	Opérations de perçage de l'axe Y sur la face frontale
	Tous	Pourt. seul. Y	Opérations de perçage de l'axe Y sur le pourtour
	Tous	Arrière Y seul.	Opérations de perçage de l'axe Y sur la face arrière
	Centrage, Percer, Chanfreinage, Filet	–	Usinage quelle que soit la zone d'usinage
	Centrage, Percer, Chanfreinage, Filet	Au centre	Usinage centré sur la face frontale
	Centrage, Percer, Chanfreinage, Filet	Front	Usinage sur la face frontale
	Centrage, Percer, Chanfreinage, Filet	Pourt	Usinage sur l'enveloppe
	Centrage, Percer, Chanfreinage, Filet	Front. seul. C	Usinage de l'axe C sur le pourtour

Mode d'usinage principal	Mode d'usinage auxiliaire	Lieu d'usinage	Exécution
	Centrage, Percer, Chanfreinage, Filet	Pourt. seul. C	Usinage de l'axe C sur le pourtour
	Centrage, Percer, Chanfreinage, Filet	Arr. seul. C	Usinage de l'axe C sur la face arrière
	Centrage, Percer, Chanfreinage, Filet	Front. seul. C	Usinage de l'axe Y sur le pourtour
	Centrage, Percer, Chanfreinage, Filet	Pourt. seul. Y	Usinage de l'axe Y sur le pourtour
	Centrage, Percer, Chanfreinage, Filet	Arrière Y seul.	Usinage de l'axe Y sur la face arrière

Séquence d'usinage Filetage

Mode d'usinage principal	Mode d'usinage auxiliaire	Lieu d'usinage	Exécution
Filetage			<p>Analyse de contour : déterminer les éléments de forme Filet</p> <p>Suite chronologique : usinage extérieur avant usinage intérieur, puis suite chronologique de la définition géométrique</p>
	Tous	–	Usinage extérieur et intérieur de filets cylindriques (longitudinaux), coniques et transversaux
	Tous	Ext.	Usinage extérieur de filets cylindriques (longitudinaux), coniques et transversaux
	Tous	intérieur	Usinage intérieur de filets cylindriques (longitudinaux), coniques et transversaux
	Cylindre	–	Usinage d'un filet extérieur et intérieur cylindrique
	Cylindre	Ext.	Usinage d'un filet extérieur cylindrique
	Cylindre	intérieur	Usinage d'un filet intérieur cylindrique
	Transversal	–	Usinage extérieur et intérieur d'un filet transversal
	Transversal	Ext.	Usinage extérieur d'un filet transversal
	Transversal	intérieur	Usinage intérieur d'un filet transversal
	Cône	–	Usinage extérieur et intérieur d'un filet conique
	Cône	Ext.	Usinage extérieur d'un filet conique
	Cône	intérieur	Usinage intérieur d'un filet conique

Séquence d'usinage Fraisage

Mode d'usinage principal	Mode d'usinage auxiliaire	Lieu d'usinage	Exécution
Fraisage			<p>Analyse de contour : déterminer les contours de fraisage</p> <p>Suite chronologique – Technologie de fraisage :</p> <ul style="list-style-type: none"> ■ rainures linéaires et circulaires ■ contours ouverts ■ contours fermés (poches), surface unique et surface polygonale <p>Suite chronologique – Zone d'usinage :</p> <ul style="list-style-type: none"> ■ Face frontale (usine éventuellement aussi la face frontale Y) ■ Pourtour (usine éventuellement aussi le pourtour Y) <p>Suite chronologique de la définition géométrique</p>
	Tous	–	Toutes les opérations de fraisage, quelle que soit la zone d'usinage
	Tous	Front	Toutes les opérations de fraisage sur la face frontale
	Tous	Pourt	Toutes les opérations de fraisage sur l'enveloppe
	Tous	Front. seul. C	Toutes les opérations de fraisage de l'axe C sur la face frontale
	Tous	Pourt. seul. C	Toutes les opérations de fraisage de l'axe C sur le pourtour
	Tous	Arr. seul. C	Toutes les opérations de fraisage de l'axe X sur la face arrière
	Tous	Front. seul. C	Toutes les opérations de fraisage de l'axe Y sur la face frontale
	Tous	Pourt. seul. Y	Toutes les opérations de fraisage de l'axe Y sur le pourtour
	Tous	Arrière Y seul.	Toutes les opérations de fraisage de l'axe Y sur la face arrière
	Surface, Contour, Rainurage, Poche	–	Opération de fraisage, quelle que soit la zone d'usinage
	Surface, Contour, Rainurage, Poche	Front	Opération de fraisage sur la face frontale
	Surface, Contour, Rainurage, Poche	Pourt	Opération de fraisage sur l'enveloppe
	Surface, Contour, Rainurage, Poche	Front. seul. C	Opération de fraisage de l'axe C sur la face frontale
	Surface, Contour, Rainurage, Poche	Pourt. seul. C	Opération de fraisage de l'axe C sur le pourtour
	Surface, Contour, Rainurage, Poche	Arr. seul. C	Opération de fraisage de l'axe C sur la face arrière

Mode d'usinage principal	Mode d'usinage auxiliaire	Lieu d'usinage	Exécution
	Surface, Contour, Rainurage, Poche	Front. seul. C	Opération de fraisage de l'axe Y sur la face frontale
	Surface, Contour, Rainurage, Poche	Pourt. seul. Y	Opération de fraisage de l'axe Y sur le pourtour
	Surface, Contour, Rainurage, Poche	Arrière Y seul.	Opération de fraisage de l'axe Y sur la face arrière

Séquence d'usinage Tronçonnage

Mode d'usinage principal	Mode d'usinage auxiliaire	Lieu d'usinage	Exécution
Tronçonnage	Tous	–	La pièce est tronçonnée.
	Usinage intégral	–	La pièce est tronçonnée et desserrée/serrée.

Séquence d'usinage Démontage

Mode d'usinage principal	Mode d'usinage auxiliaire	Lieu d'usinage	Exécution
Démontage	Usinage intégral	–	La pièce est desserrée/serrée.

Séquence d'usinage Usinage spécial

Mode d'usinage principal	Mode d'usinage auxiliaire	Lieu d'usinage	Exécution
Usinage spécial	Tous	–	Le sous-programme défini est exécuté.

Séquence d'usinage Ebavurage

Mode d'usinage principal	Mode d'usinage auxiliaire	Lieu d'usinage	Exécution
Ebavurage			<p>Analyse de contour : déterminer les contours de fraisage avec l'attribut Ebavurage</p> <p>Suite chronologique – Lieu d'usinage :</p> <ul style="list-style-type: none"> ■ Face frontale (usine éventuellement aussi la face frontale Y) ■ Pourtour (usine éventuellement aussi le pourtour Y) <p>Suite chronologique de la définition géométrique</p>
	Tous	–	Toutes les opérations de fraisage, quelle que soit la zone d'usinage
	Tous	Front	Ebavurer toutes les opérations de fraisage sur la face frontale
	Tous	Pourt	Ebavurer toutes les opérations de fraisage sur le pourtour
	Tous	Front. seul. C	Ebavurer toutes les opérations de fraisage de l'axe C sur la face frontale
	Tous	Pourt. seul. C	Ebavurer toutes les opérations de fraisage de l'axe C sur le pourtour

Mode d'usinage principal	Mode d'usinage auxiliaire	Lieu d'usinage	Exécution
	Tous	Arr. seul. C	Ebavurer toutes les opérations de fraisage de l'axe C sur la face arrière
	Tous	Front. seul. C	Ebavurer toutes les opérations de fraisage de l'axe Y sur la face frontale
	Tous	Pourt. seul. Y	Ebavurer toutes les opérations de fraisage de l'axe Y sur le pourtour
	Tous	Arrière Y seul.	Ebavurer toutes les opérations de fraisage de l'axe Y sur la face arrière
	Contour, Rainurage, Poche (*)	–	Ebavurer l'élément choisi, quelle que soit la zone d'usinage
	Contour, Rainurage, Poche (*)	Front	Ebavurer l'élément choisi sur la face frontale.
	Contour, Rainurage, Poche (*)	Pourt	Ebavurer l'élément choisi sur l'enveloppe.
	Contour, Rainurage, Poche (*)	Front. seul. C	Ebavurer l'élément sélectionné sur la face frontale avec l'axe C
	Contour, Rainurage, Poche (*)	Pourt. seul. C	Ebavurer l'élément sélectionné sur le pourtour avec l'axe C
	Contour, Rainurage, Poche (*)	Arr. seul. C	Ebavurer l'élément sélectionné sur la face arrière avec l'axe C
	Contour, Rainurage, Poche (*)	Front. seul. C	Ebavurer l'élément sélectionné sur la face avant avec l'axe Y
	Contour, Rainurage, Poche (*)	Pourt. seul. Y	Ebavurer l'élément sélectionné sur le pourtour avec l'axe Y
	Contour, Rainurage, Poche (*)	Arrière Y seul.	Ebavurer l'élément sélectionné sur la face arrière avec l'axe Y

*: définir la forme de contour

Séquence d'usinage Gravage

Mode d'usinage principal	Mode d'usinage auxiliaire	Lieu d'usinage	Exécution
Gravage			<p>Suite chronologique – Zone d'usinage :</p> <ul style="list-style-type: none"> ■ Face frontale (usine éventuellement aussi la face frontale Y) ■ Pourtour (usine éventuellement aussi le pourtour Y) <p>Suite chronologique de la définition géométrique</p>
	Tous	–	Graver tous les éléments au niveau de toutes les zones d'usinage.
	Tous	Front	Graver tous les éléments sur la face frontale
	Tous	Pourt	Graver tous les éléments sur le pourtour
	Tous	Front. seul. C	Graver tous les éléments sur la face frontale, avec l'axe C
	Tous	Pourt. seul. C	Graver tous les éléments sur le pourtour, avec l'axe C
	Tous	Arr. seul. C	Graver tous les éléments sur la face arrière, avec l'axe C
	Tous	Front. seul. C	Graver tous les éléments sur la face frontale, avec l'axe Y
	Tous	Pourt. seul. Y	Graver tous les éléments sur le pourtour, avec l'axe Y
	Tous	Arrière Y seul.	Graver tous les éléments sur la face arrière, avec l'axe Y

Séquence d'usinage Fraisage, finition

Mode d'usinage principal	Mode d'usinage auxiliaire	Lieu d'usinage	Exécution
Fraisage, finition			<p>Analyse de contour : déterminer les contours de fraisage</p> <p>Suite chronologique – Technologie de fraisage :</p> <ul style="list-style-type: none"> ■ rainures linéaires et circulaires ■ contours ouverts ■ contours fermés (poches), surface unique et surface polygonale <p>Suite chronologique – Zone d'usinage :</p> <ul style="list-style-type: none"> ■ Face frontale (usine éventuellement aussi la face frontale Y) ■ Pourtour (usine éventuellement aussi le pourtour Y) <p>Suite chronologique de la définition géométrique</p>
	Tous	–	Effectuer la finition de tous les éléments, quelle que soit la zone d'usinage
	Tous	Front	Effectuer la finition de tous les éléments sur la face frontale.
	Tous	Pourt	Effectuer la finition de tous les éléments sur l'enveloppe.
	Tous	Front. seul. C	Réaliser la finition de tous les éléments sur la face frontale, avec l'axe C
	Tous	Pourt. seul. C	Réaliser la finition de tous les éléments sur le pourtour, avec l'axe C
	Tous	Arr. seul. C	Réaliser la finition de tous les éléments sur la face arrière, avec l'axe C
	Tous	Front. seul. C	Réaliser la finition de tous les éléments sur la face frontale, avec l'axe Y
	Tous	Pourt. seul. Y	Réaliser la finition de tous les éléments sur le pourtour, avec l'axe Y
	Tous	Arrière Y seul.	Réaliser la finition de tous les éléments sur la face arrière, avec l'axe Y
	Surface, Contour, Rainurage, Poche (*)	–	Effectuer la finition de l'élément choisi, quelle que soit la zone d'usinage
	Surface, Contour, Rainurage, Poche (*)	Front	Effectuer la finition de l'élément choisi sur la face frontale.
	Surface, Contour, Rainurage, Poche (*)	Pourt	Effectuer la finition de l'élément choisi sur l'enveloppe.
	Surface, Contour, Rainurage, Poche (*)	Front. seul. C	Réaliser la finition de l'élément sélectionné sur la face frontale, avec l'axe C

Mode d'usinage principal	Mode d'usinage auxiliaire	Lieu d'usinage	Exécution
	Surface, Contour, Rainurage, Poche (*)	Pourt. seul. C	Réaliser la finition de l'élément sélectionné sur le pourtour, avec l'axe C
	Surface, Contour, Rainurage, Poche (*)	Arr. seul. C	Réaliser la finition de l'élément sélectionné sur la face arrière, avec l'axe C
	Surface, Contour, Rainurage, Poche (*)	Front. seul. C	Réaliser la finition de l'élément sélectionné sur la face frontale, avec l'axe Y
	Surface, Contour, Rainurage, Poche (*)	Pourt. seul. Y	Réaliser la finition de l'élément sélectionné sur le pourtour, avec l'axe Y
	Surface, Contour, Rainurage, Poche (*)	Arrière Y seul.	Réaliser la finition de l'élément sélectionné sur la face arrière, avec l'axe Y


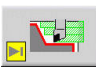
*: définir la technologie de fraisage

9.3 Graphique de contrôle CAP

Si vous générez un sous-programme avec le sous-mode **AWG**, la pièce brute et la pièce finie programmées s'affichent dans la fenêtre de simulation et toutes les étapes d'usinage seront simulées les unes à la suite des autres. Le contour de la pièce brute est actualisé pendant l'usinage.

Utiliser le graphique de contrôle AWG

Pour utiliser le graphique de contrôle **AWG** :

- | | |
|---|---|
|  | <ul style="list-style-type: none"> ▶ Appuyer sur la softkey AWG > La CN ouvre le graphique de contrôle AWG. |
|  | <ul style="list-style-type: none"> ▶ Lancer la simulation des étapes d'usinage > Le cas échéant, la CN affiche les dialogues qui contiennent des informations sur l'usinage et les outils. |



Sur la CN, le graphique de contrôle **AWG** est identifiable au contour rouge sur le symbole de la softkey.

La représentation des trajectoires de l'outil et le mode de simulation se règle comme dans le sous-mode **Simulation**.

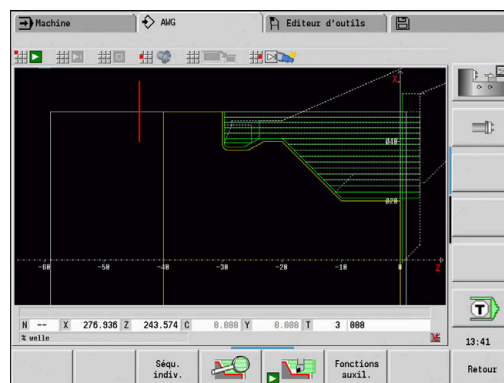
Pour plus d'informations : consulter le manuel d'utilisation

Quitter le graphique de contrôle AAG

La commande numérique génère le programme CN pendant la simulation. Vous pouvez quitter la fenêtre graphique après avoir simulé l'usinage.

- | | |
|---|--|
|  | <ul style="list-style-type: none"> ▶ Appuyer sur la softkey Retour > La CN revient dans la fonction TURN PLUS. |
|  | <ul style="list-style-type: none"> ▶ Appuyer sur la softkey Retour > La commande ouvre la boîte de dialogue Enregistrer sous. |

Dans le champ de dialogue **Nom de fichier**, la commande numérique affiche le nom du programme CN ouvert. Si vous ne saisissez pas d'autre nom de fichier, le programme CN ouvert sera écrasé. Vous pouvez également mémoriser l'usinage dans un autre programme.



9.4 Informations d'usinage

Choix de l'outil, équipement de la tourelle

i Cette fonction est également disponible sur les machines avec magasin d'outils. La commande utilise la liste du magasin à la place la liste de la tourelle.

La sélection des outils dépend:

- Sens d'usinage
- Contour à usiner
- Suite chronologique d'usinage
- Réglage du paramètre d'usinage "Type d'accès à l'outil"
- Réglage des paramètres machine

i Le paramètre **Type d'accès de l'outil WD** peut être modifié aussi bien dans les paramètres d'usinage que dans les paramètres machine (n°602001).

Si l'outil idéal n'est pas disponible, **TURN PLUS** recherche :

- d'abord d'un outil équivalent
- ensuite d'un outil d'urgence

Si nécessaire, la stratégie d'usinage est adaptée à l'outil de remplacement ou à l'outil d'urgence. Si plusieurs outils appropriés existent, **TURN PLUS** utilise l'outil optimal. Si **TURN PLUS** ne trouve pas d'outil, sélectionnez les outils manuellement.

Le type de porte-outil permet de distinguer différents types de porte-outils.

Pour plus d'informations : consulter le manuel d'utilisation

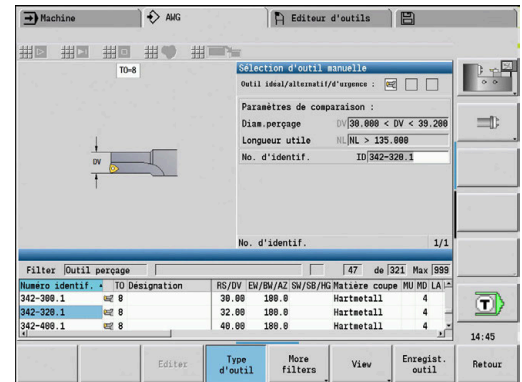
TURN PLUS vérifie si le type de la fixation est cohérent avec la description du porte-outil et la description de l'emplacement de la tourelle.

i En fonction du paramètre machine **defaultG59** (n°602022), **TURN PLUS** calcule automatiquement le décalage de point zéro requis pour la pièce et l'active avec **G59**.

Pour plus d'informations : consulter le manuel d'utilisation
Pour calculer le décalage du point zéro, **TURN PLUS** tient compte des valeurs suivantes :

- **Longueur Z** (description de la pièce brute)
- **Surépaisseur K** (description de la pièce brute)
- **Arête de mandrin Z** (description du moyen de serrage et paramètres d'usinage)
- **Référence du mors B** (description du moyen de serrage et paramètres d'usinage)

i Le sous-mode **AWG** fait appel à des outils multiples et à des porte-outils à changement manuel qui figurent sous l'identifiant de la section de programme **OUTIL MANUEL**.





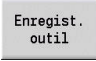
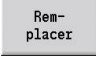
Sélection manuelle d'outils

TURN PLUS sélectionne les outils en fonction des paramètres d'usinage **Type d'accès à l'outil WD** et **Choix de l'outil TS**. Si **TURN PLUS** ne trouve pas l'outil adapté dans la liste prédéfinie, vous devrez sélectionner manuellement les outils.

Pour les machines dotées d'un porte-outils Multifix, la commande utilise les outils sélectionnés sous **OUTIL MANUEL**.

TURN PLUS propose des paramètres de comparaison par défaut. Utilisez les softkeys pour choisir la liste dans laquelle vous souhaitez rechercher les outils.

Pour sélectionner manuellement un outil :

-  ► Appuyer sur la softkey **Liste d'outils**
-  ► Sinon, appuyer sur la softkey **Liste de tourelle**
-  ► Sélectionner l'outil dans la liste
-  ► Avec la softkey **Enregist. outil**, enregistrer l'outil dans la sélection d'outils
- Avec la softkey **Valider**, terminer le choix de l'outil

i Si vous appuyez sur la softkey **Image outil**, la CN affichera le graphique de contrôle de l'outil à la place de la figure d'aide. Ce graphique vous permet de visualiser les données effectives de l'outil sélectionné, telles que l'orientation d'outil.

Evidement

Lors de l'**Evider**, les zones de contour en plongée pour lesquelles l'angle du flanc est plus pentu que l'**angle de copie rentrant EKW** sont elles aussi usinées.

La CN utilise alors soit un outil neutre, soit une paire d'outils adaptée.

Evider avec deux outils

AWG recherche deux outils aux géométries différentes pour usiner le contour à partir de deux directions.

Si la machine dispose en plus d'un axe B, la CN utilise **un** outil avec deux angles d'axe B différents.

Evider avec un outil neutre

AWG recherche un outil neutre. En l'absence d'outil neutre, la CN utilise un outil à plaquette ronde.

Remarques sur l'utilisation

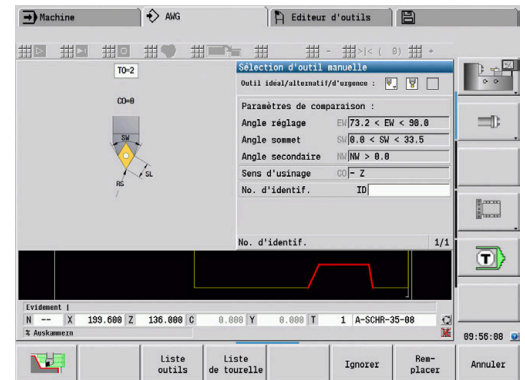
- Veillez à ce que l'**Evider** précède l'usinage de gorge dans la séquence d'usinage, sinon les zones concernées seront déjà usinées.
- Si les zones à évider sont trop étroites, la CN affiche le message **Gorge trop étroite pour l'évidement automatique** et ouvre la fenêtre de dialogue qui permet de sélectionner manuellement l'outil. La CN affiche le sens d'usinage sous l'outil de secours.

Les options suivantes vous sont proposées :

- Si vous ignorez le dialogue, la CN interrompt l'**Evider** et usinera le contour ultérieurement avec l'Usinage de gorge.
- Si vous confirmez les fenêtres de dialogue, l'usinage sera incomplet.



Le cas échéant, vous pouvez modifier l'angle de réglage pour atteindre l'angle de plongée requis, et usiner intégralement le contour.



Gorge de contour, Tournage gorge

Le **Rayon de coupe** doit être plus petit que le plus petit rayon intérieur du contour de la gorge, toutefois $\geq 0,2$ mm.

TURN PLUS détermine la **Largeur de coupe** à l'aide du contour de gorge :

- Le contour de gorge comprend des éléments de fond paraxiaux avec rayons des deux côtés : $SB \leq b + 2 * r$ (différents rayons : rayon le plus petit)
- Le contour de gorge comprend des éléments de fond paraxiaux sans rayon ou avec rayon seulement sur un côté : $SB \leq b$
- Le contour de la gorge ne contient pas d'éléments de fond parallèles à l'axe : la **Largeur de coupe** est déterminée à l'aide du paramètre d'usinage Diviseur de la largeur de la gorge SBD (n°60240).

Abréviations :

- **SB**: Largeur de coupe
- **b**: largeur de l'élément de fond
- **r**: rayon

Perçage

Le sous-mode **AWG** s'appuie sur la géométrie des perçages pour déterminer les outils. Pour les perçages centrés, **TURN PLUS** utilise des outils fixes.

Valeurs de coupe, liquide de coupe

TURN PLUS détermine les valeurs de coupe à l'aide :

- des **Matières** (en-tête de programme)
- des **Matières de coupe** (paramètres d'outils)
- du **Type d'usinage** (usinage principal de la séquence d'usinage)

Les valeurs déterminées sont multipliées par les facteurs de corrections des outils.

Pour plus d'informations : consulter le manuel d'utilisation

Pour l'ébauche et la finition :

- avance principale pour l'utilisation de l'arête de coupe principale
- avance auxiliaire pour l'utilisation de l'arête de coupe secondaire

Pour les opérations de fraisage :

- avance principale pour les opérations d'usinage dans le plan de fraisage
- avance auxiliaire pour les passes

Pour les opérations de filetage, perçage et fraisage, la vitesse de coupe est convertie en vitesse de rotation.

Arrosage : en fonction de la matière à usiner, du matériau de coupe et du type d'usinage, vous définissez si l'usinage doit avoir lieu avec ou sans arrosage, dans la base de données technologiques. Le sous-mode **AWG** active les circuits d'arrosage en conséquence pour l'outil concerné.

Si l'arrosage est paramétré dans la base de données technologiques, le sous-mode **AWG** active les circuits d'arrosage pour ce bloc de travail.

Limitation de la vitesse de rotation : **TURN PLUS** utilise comme limite à la vitesse de rotation la vitesse de rotation maximale définie dans le menu TSF.

Contours intérieurs

TURN PLUS usine des contours intérieurs traversant jusqu'à la transition du point le plus bas à un diamètre supérieur.

Les opérations de perçage (ébauche et finition), sont assurées jusqu'à une position limite qui dépend des données suivantes :

- de la limite d'usinage intérieure
- la **longueur de saillie intérieure ULI** (paramètre d'usinage n°602227)

Il est impératif que la longueur utile de l'outil soit suffisante pour réaliser l'usinage. Si tel n'est pas le cas, ce paramètre détermine l'usinage intérieur. Les exemples suivants illustrent ce principe.

Limites pour l'usinage intérieur :

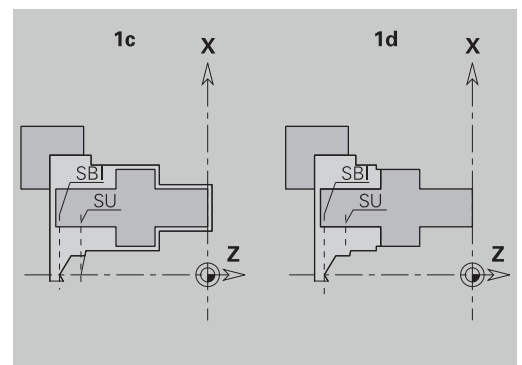
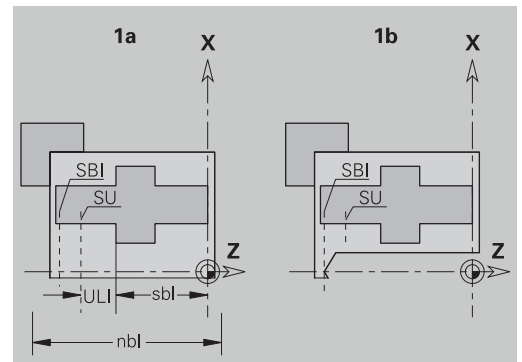
- **Pré-perçage**: **SBI** limite la procédure de perçage
- **Ebauche**: **SBI** ou **SU** limitent l'ébauche.
 - **SU** = longueur de base de l'ébauche (**sbl**) + saillie intérieure **ULI**)
 - Pour éviter les **anneaux** lors de l'usinage, **TURN PLUS** conserve une zone de 5° en amont de la ligne limite d'ébauche.
- **Finition**: **sbl** limite la finition

Limite d'ébauche en amont de la limite d'usinage

Exemple 1 : la limite d'ébauche (**SU**) est située **en amont** de la limite d'usinage intérieure (**SBI**).

Abréviations :

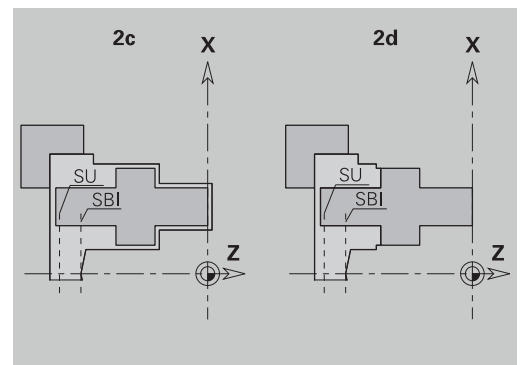
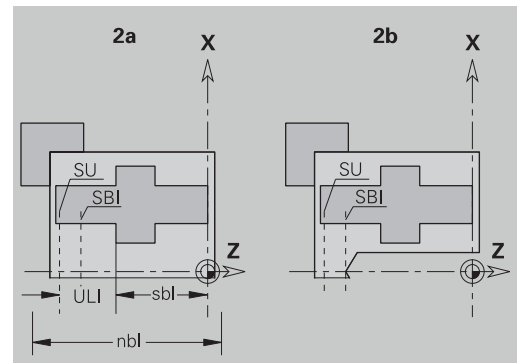
- **SBI** : limite de coupe intérieure
- **SU** : ligne de limite d'ébauche ($SU = sbl + ULI$)
- **sbl** : longueur de base pour l'ébauche (point arrière le plus profond du contour intérieur)
- **ULI** : longueur de la saillie intérieure (paramètre d'usinage n°602227)
- **nbl** : longueur utile de l'outil (paramètre d'outil)

**Limite d'ébauche en aval de la limite d'usinage**

Exemple 2 : la ligne limite d'ébauche (**SU**) est située **en aval** de la limite de coupe intérieure (**SBI**).

Abréviations :

- **SBI** : limite de coupe intérieure
- **SU** : ligne de limite d'ébauche ($SU = sbl + ULI$)
- **sbl** : longueur de base pour l'ébauche (point arrière le plus profond du contour intérieur)
- **ULI** : longueur de la saillie intérieure (paramètre d'usinage n°602227)
- **nbl** : longueur utile de l'outil (paramètre d'outil)



Usinage de l'arbre

TURN PLUS gère non seulement l'usinage standard, mais aussi l'usinage arrière du contour extérieur. Ceci permet de réaliser l'usinage d'un arbre en un seul serrage. Dans la fenêtre de dialogue relative au moyen de serrage, le paramètre de programmation **V** vous permet de sélectionner le type de serrage correspondant à l'**Usinage arbre AAG (1 : arbre/mandrin ou 2 : arbre/entraîneur frontal)**.

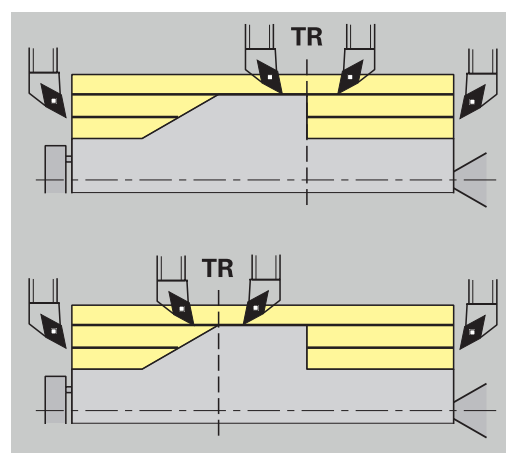
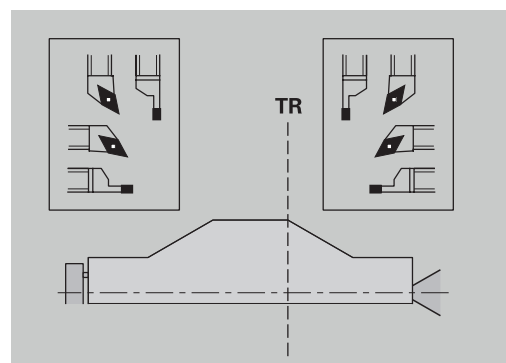
Critère pour un **arbre** : la pièce est serrée côté broche et côté poupée.

REMARQUE

Attention, risque de collision !

Dans le sous-mode **AWG**, lors d'usinages en face frontale et en face arrière, la commande n'exécute ni contrôle anti-collision automatique, ni retrait automatique de la poupée. Il existe un risque de collision pendant le mouvement d'approche !

- ▶ S'aider du graphique pour contrôler le programme CN dans le sous-mode **Simulation**
- ▶ Adapter le programme CN au besoin



Point de séparation TR

Le **Point de séparation TR** partage la pièce en une zone avant et une zone arrière. Si vous n'indiquez pas le **Point de séparation**, **TURN PLUS** le place au niveau du passage d'un diamètre supérieur à un diamètre inférieur. Il est recommandé de placer les **points de séparation** sur les coins externes.

Outils pour l'usinage :

- de la zone avant : sens de l'usinage principal – Z ; et en priorité des outils d'usinage de gorge et de taraudage à gauche, etc.
- de la zone arrière : sens de l'usinage principal + Z ; et en priorité des outils d'usinage de gorge et de taraudage à droite, etc.

Pour définir et modifier le **Point de séparation** :

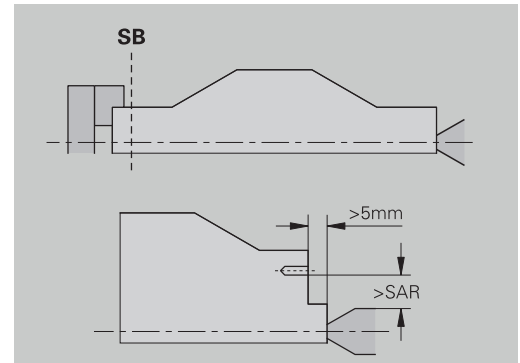
Informations complémentaires : "Point de séparation G44",
Page 321

Zones de protection pour le perçage et le fraisage

TURN PLUS usine les contours de perçage et de fraisage sur les surfaces transversales (face frontale et face arrière) dans les conditions suivantes :

- la distance (horizontale) par rapport à la surface transversale doit être $> 5 \text{ mm}$
- l'écart entre le moyen de serrage et le contour de perçage/fraisage est $> \text{SAR}$ (SAR : voir paramètres utilisateur).

Si l'arbre est serré par des mors côté broche, **TURN PLUS** tient compte de la **Limite de coupe, extérieur O**.



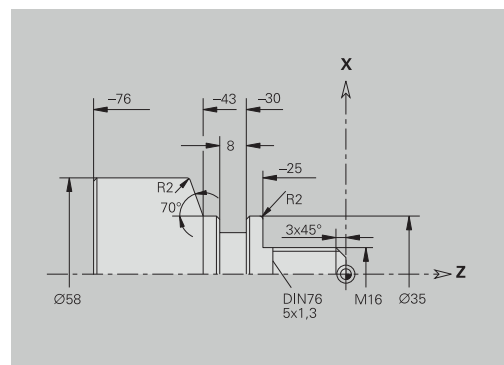
Remarques sur l'usinage:

- **Serrage du mandrin côté broche** : il est recommandé de pré-usiner la pièce brute dans la zone de serrage. Dans le cas contraire, des stratégies d'usinage cohérentes ne pourraient pas être créées en raison de la limite d'usinage.
- **Usinage de barres** : **TURN PLUS** ne prend pas en charge le chargeur de barres et ne permet pas de déplacer le groupe de composants poupée/lunette. L'usinage entre la pince de serrage et la contre-pointe avec poussée de la pièce n'est pas supporté.
- **Usinage transversal** :
 - Notez que les enregistrements de la **Séquence d'usinage** sont valables pour toute la pièce, y compris pour l'usinage transversal des bouts d'arbre.
 - Le sous-mode **AWG** ne permet pas d'usiner la zone intérieure de la face arrière. Si l'arbre est serré côté broche au moyen de mors, la face arrière ne sera pas usinée.
- **Usinage longitudinal** : usinage de la zone en face avant, puis de la zone en face arrière.
- **Eviter les collisions** – si les opérations d'usinage ne sont pas exécutées sans collision, vous pouvez :
 - compléter ultérieurement le retrait de la poupée, le placement de la lunette, etc.
 - éviter les collisions en insérant après coup des limites d'usinage dans le programme
 - mettre un terme à l'usinage automatique dans le sous-mode **AWG** en configurant l'attribut **ne pas usiner** ou en indiquant la zone d'usinage dans la **Séquence d'usinage**
 - définir la pièce brute avec la surépaisseur = 0. Dans ce cas, il n'y a pas d'usinage sur la face avant (exemple d'arbres mis à longueur et centrés).

9.5 Exemple

Les différentes étapes de travail sont exécutées selon le plan d'usinage, pour la création du contour de la pièce brute et de la pièce finie, l'outillage et la création automatique du plan de travail.

- Pièce brute : Ø 60 X 80
- Matière : Ck 45



Créer le programme



- ▶ Sélectionner l'élément de menu **Prog**



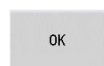
- ▶ Sélectionner l'élément de menu **Nouveau**



- ▶ Sélectionner l'élément de menu **Nouveau programme DIN PLUS Ctrl+N**
- > La commande ouvre la boîte de dialogue **Enregistrer sous**.
- ▶ Entrer un nom de programme
- ▶ Appuyer sur la softkey **Mémoriser**
- > La CN ouvre la boîte de dialogue **En-tête PGM (courte)**.



- ▶ Sélectionner la matière dans la liste de mots fixes
- ▶ Appuyer sur la softkey **OK**



Définir la pièce brute



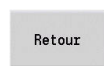
- ▶ Sélectionner l'élément de menu **ICP**



- ▶ Sélectionner l'élément de menu **Pièce brute**
- > La CN ouvre le sous-mode **Editeur ICP**.



- ▶ Sélectionner l'élément de menu **Barre**
- > L'**Editeur ICP** ouvre la boîte de dialogue **Barre**.
- ▶ Définir la pièce brute:
 - **X: Diamètre** = 60 mm
 - **Z: Longueur** de la pièce brute = 80 mm
 - **K: Surépaisseur Z** = 2 mm
- ▶ Appuyer sur la softkey **Mémoriser**
- > L'**Editeur ICP** affiche la pièce brute.
- ▶ Appuyer sur la softkey **Retour**



Définir le contour de base



- ▶ Sélectionner l'élément de menu **ICP**



- ▶ Sélectionner l'élément de menu **Pièce finie**



- ▶ Sélectionner l'élément de menu **Contour**



- ▶ Sélectionner l'élément de menu **Ligne**
- ▶ Entrer les coordonnées :
 - **XS: Pt initial** du contour = 0 mm
 - **ZS: Point départ** du contour = 0 mm
 - **X: Point destination** = 16 mm



- ▶ Appuyer sur la softkey **Mémoriser**



- ▶ Sélectionner l'élément de menu **Ligne**
- ▶ **Z: Point destination** = -25 mm



- ▶ Appuyer sur la softkey **Mémoriser**



- ▶ Sélectionner l'élément de menu **Ligne**
- ▶ **X: Point destination** = 35 mm



- ▶ Appuyer sur la softkey **Mémoriser**



- ▶ Sélectionner l'élément de menu **Ligne**
- ▶ **Z: Point destination** = -43 mm



- ▶ Appuyer sur la softkey **Mémoriser**



- ▶ Sélectionner l'élément de menu **Ligne**
- ▶ Entrer les coordonnées :
 - **X: Point destination** = 58 mm
 - **AN: Angle vers axe Z** = 70°



- ▶ Appuyer sur la softkey **Mémoriser**



- ▶ Sélectionner l'élément de menu **Ligne**
- ▶ **Z: Point destination** = -76 mm



- ▶ Appuyer sur la softkey **Mémoriser**



- ▶ Sélectionner l'élément de menu **Ligne**
- ▶ **X: Point destination** = 0 mm



- ▶ Appuyer sur la softkey **Mémoriser**



- ▶ Appuyer sur la softkey **Retour**



Définir les éléments de forme

Pour définir un chanfrein **Coin** :

Pour définir un chanfrein **Coin** :



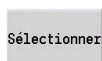
- ▶ Appuyer sur la softkey **Pièces façonnées**



- ▶ Sélectionner l'élément de menu **Chanfrein**



- ▶ Sélectionner le coin de votre choix



- ▶ Appuyer sur la softkey **Sélectionner**

- ▶ Dans la boîte de dialogue **Chanfrein** : saisir **Largeur chanfr.** = 3 mm



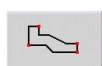
- ▶ Appuyer sur la softkey **Mémoriser**

Pour définir des arrondis :

Pour définir des arrondis :



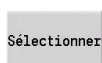
- ▶ Sélectionner l'élément de menu **Arrondi**



- ▶ Sélectionner le coin de votre choix



- ▶ Au besoin, sélectionner d'autres coins



- ▶ Appuyer sur la softkey **Sélectionner**

- ▶ Dans la boîte de dialogue **Arrondi** : entrer **Rayon d'arrondi** = 2 mm



- ▶ Appuyer sur la softkey **Mémoriser**

Pour définir un dégagement :

Pour définir un dégagement :



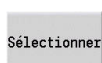
- ▶ Sélectionner l'élément de menu **Dégagement**



- ▶ Sélectionner l'élément de menu **Plongée déggmt DIN 76**



- ▶ Sélectionner le coin de votre choix



- ▶ Appuyer sur la softkey **Sélectionner**
- ▶ L'**Editeur ICP** ouvre la boîte de dialogue **Plongée déggmt DIN 76**.

- ▶ Les dégagements sont déjà configurés sur la commande.



- ▶ Appuyer sur la softkey **Mémoriser**



Pour définir une gorge :

Pour définir une gorge :



- ▶ Sélectionner l'élément de menu **Gorge**



- ▶ Sélectionner l'élément de menu **Gorge standard / G22**



- ▶ Sélectionner la surface de votre choix



- ▶ Appuyer sur la softkey **Sélectionner**

- ▶ Dans la boîte de dialogue **Gorge standard / G22** : entrer les valeurs

- **Point-cible Z** = -38 mm
- **Coin interne I** = 27 mm
- **Coin interne Ki** = 8 mm - activer la softkey **Incémental**
- **Ray.ext./chanf B** = -1 mm



- ▶ Appuyer sur la softkey **Mémoriser**

Pour définir un filetage :

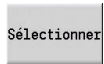
Pour définir un filetage :



- ▶ Sélectionner l'élément de menu **Filet**



- ▶ Sélectionner la surface de votre choix



- ▶ Appuyer sur la softkey **Sélectionner**
- ▶ L'**Editeur ICP** ouvre la boîte de dialogue **Filet**.
- ▶ Les filets sont déjà configurés sur la commande.
- ▶ Appuyer sur la softkey **Mémoriser**



- ▶ Appuyer sur la softkey **Retour**



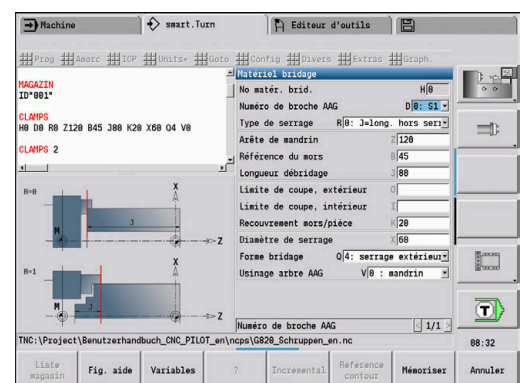
Outillage, serrer la pièce



En fonction du paramètre machine **defaultG59** (n°602022), **TURN PLUS** calcule automatiquement le décalage de point zéro requis pour la pièce et l'active avec **G59**.

Pour calculer le décalage du point zéro, **TURN PLUS** tient compte des valeurs suivantes :

- **Longueur Z** (description de la pièce brute)
- **Surép. K** (description de la pièce brute)
- **Arête de mandrin Z** (description de la pièce brute ou des paramètres d'usinage)
- **Référence du mors B** (description du moyen de serrage ou des paramètres d'usinage)



Insérer le système de serrage :

Insérer le système de serrage :



- ▶ Sélectionner l'élément de menu **Amorc**






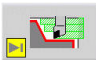
- ▶ Sélectionner l'élément de menu **Ajouter moyen de serrage**
- ▶ Définir le système de serrage en procédant comme suit.
 - Entrer **No matér. brid.**
 - Sélectionner **Numéro de broche AAG**
 - Sélectionner **Type de serrage**
 - Entrer la **Référence du mors**
 - Entrer la **Longueur débridage**
 - Entrer **Limite de coupe, extérieur**
 - Entrer la **Limite de coupe, intérieur**
 - Entrer le **Recouvrement mors/pièce**
 - Entrer le **Diamètre de serrage**
 - Sélectionner la **Forme bridage**
 - Sélectionner l'**Usinage arbre AAG**
- > **TURN PLUS** tient compte du moyen de serrage et de la limite de coupe pour la création de programme.
- ▶ Appuyer sur la softkey **Mémoriser**

Mémoriser

Créer le plan de travail et l'enregistrer

Pour créer un plan de travail :






Pour créer un plan de travail :

-  ▶ Appuyer sur la softkey **TURN PLUS**
-  ▶ Au besoin, sélectionner **Séquence d'usinage**
-  ▶ Sélectionner la softkey **AWG**
-  ▶ Lancer le graphique de contrôle **AWG**



Enregistrer un programme:

Enregistrer un programme:

-  ▶ Appuyer sur la softkey **Retour**
-  ▶ Appuyer sur la softkey **Retour**
-  ▶ Vérifier et adapter le nom du fichier
-  ▶ Appuyer sur la softkey **Mémoriser**
-  > **TURN PLUS** mémorise le programme CN.



Le sous-mode **AWG** génère les blocs de travail à partir de la **Séquence d'usinage** et des valeurs configurées dans les **Paramètres d'usinage**.

9.6 Usinage intégral avec TURN PLUS

Serrer/Desserrer une pièce



Consultez le manuel de votre machine !

Le desserrage/resserrage de pièces dépend de la machine. Pour le desserrage/resserrage de pièces, le constructeur de votre machine prépare des sous-programmes adaptés à votre machine.

TURN PLUS propose trois variantes d'usinage intégral :

- Desserrer/serrer la pièce sur la broche principale. Les deux serrages sont définis dans un programme CN.
- Desserrer la pièce de la broche principale pour la serrer sur la contre-broche (mandrin).
- Tronçonner et récupérer la pièce avec la contre-broche.

TURN PLUS choisit la variante de desserrage/serrage requise sur la base de la définition du système de serrage et de la suite chronologique d'usinage.



Pour chaque variante de desserrage/resserrage, un sous-programme spécial est défini aux paramètres machine **CfgExpertProgam** (n°606800). Ce programme commande le déroulement du desserrage/resserrage.

Définir le système de serrage pour l'usinage intégral

Le déroulement de l'usinage intégral est défini dans le dialogue concernant le système de serrage. De plus, vous définissez ici les poins zéro, la position d'enlèvement et les limites d'usinage.

Premier serrage en cas d'usinage intégral, exemple

Paramètres :

- **No matér. brid. H:** MOYEN DE SERRAGE 1
- **Numéro de broche AAG D :**
 - 0: Broche principale
- **Type de serrage R :**
 - 0: J=long. hors serrage
 - 1: J=long. de serrage
- **Arête de mandrin Z :** pas de valeur (le sous-mode **AWG** reprend la valeur des paramètres utilisateur)
- **Référence du mors B :** pas de valeur (le sous-mode **AWG** reprend la valeur des paramètres utilisateur)
- **Longueur de Longueur débridage J :** entrer la longueur de serrage ou de desserrage
- **Limite de coupe, extérieur O :** calculée par le sous-mode **AWG** (en cas de serrage extérieur)
- **Limite de coupe, intérieur I :** calculée par le sous-mode **AWG** (en cas de serrage intérieur)
- **Recouvrement mors/pièce K :** recouvrement mâchoire/pièce
- **Diamètre de serrage X :** diamètre de serrage de la pièce brute
- **Forme bridage Q :**
 - 4: serrage extérieur
 - 5: serrage intérieur
- **Usinage arbre AAG V :** sélectionner la stratégie **AWG** de votre choix

Exemple : définir le premier moyen de serrage

...	
MOYEN SERRAGE 1	
H0 D0 R0 J100 K15 X120 Q4 V0	
...	

Deuxième serrage en cas d'usinage intégral, exemple

Paramètres :

- **No matér. brid. H:** MOYEN DE SERRAGE 2
- **Numéro de broche AAG D :**
 - 0: Broche principale
 - 3: Contre-broche (dépend du type de serrage)
- **Type de serrage R :**
 - 0: J=long. hors serrage
 - 1: J=long. de serrage
- **Arête de mandrin Z :** pas de valeur (le sous-mode **AWG** reprend la valeur des paramètres utilisateur)
- **Référence du mors B :** pas de valeur (le sous-mode **AWG** reprend la valeur des paramètres utilisateur)
- **Longueur de Longueur débridage J :** entrer la longueur de serrage ou de desserrage
- **Limite de coupe, extérieur O :** calculée par le sous-mode **AWG** (en cas de serrage extérieur)
- **Limite de coupe, intérieur I :** calculée par le sous-mode **AWG** (en cas de serrage intérieur)
- **Recouvrement mors/pièce K :** recouvrement mâchoire/pièce
- **Diamètre de serrage X :** diamètre de serrage de la pièce brute
- **Forme bridage Q :**
 - 4: serrage extérieur
 - 5: serrage intérieur
- **Usinage arbre AAG V :** sélectionner la stratégie **AWG** de votre choix

Exemple : définir le deuxième moyen de serrage

...	
MOYEN SERRAGE 2	
H0 D3 R1 J15 K-15 X68 Q4 V0	
...	

Création automatique de programme pour l'usinage intégral

Lors de la création automatique de programme (sous-mode **AWG**) ce sont d'abord les étapes d'usinage du premier serrage qui sont créées. Puis, le sous-mode **AWG** ouvre une fenêtre de dialogue dans laquelle les paramètres de desserrage/serrage sont configurés.

Les paramètres de la boîte de dialogue contiennent déjà des valeurs que le sous-mode **AWG** a calculées à partir du contour prédéfini pour la pièce. Vous pouvez valider ou modifier ces valeurs. Après avoir validé les valeurs, le sous-mode **AWG** génère les étapes d'usinage pour le deuxième serrage.



Le constructeur de la machine définit dans les paramètres machine les paramètres qui doivent s'afficher dans les fenêtres de dialogue lors du desserrage/resserrage de la pièce.

Vous pouvez également intégrer autres paramètres de programmation dans ces boîtes de dialogue. Pour cela sélectionner la liste de paramètres requise aux paramètres machine **CfgExpertProgPara** (n°606900). Vous saisissez une valeur dans le paramètre souhaité ; cette valeur est attribuée au paramètre dans la fenêtre de dialogue. Enregistrez 9999999 pour afficher le paramètre sans valeur prédéfinie.

Serrer la pièce sur la broche principale

Le sous-programme utilisé pour le desserrage/resserrage sur la broche principale est défini dans le paramètre utilisateur **Liste des paramètres Desserrage/serrage manuel** (PGM par défaut : Rechuck_manual.ncs).

A la fin de la **Séquence d'usinage**, définissez une étape d'usinage avec le **Mode d'usinage principal Desserrer/serrer** et **Mode d'usinage auxiliaire Usinage intégral**.

Vous sélectionnez la broche principale pour les deux systèmes de serrage dans la définition du système de serrage, dans le paramètre **D**.

Exemple : définir un moyen de serrage

...	
MOYEN SERRAGE 1	
HO D0 R0 J80 K15 X120 Q4 V0	
MOYEN SERRAGE 2	
HO D0 R0 J100 K15 X120 Q4 V0	
...	

Desserrer la pièce de la broche principale pour la serrer sur la contre-broche

Le sous-programme utilisé pour le desserrage/resserrage de la broche principale à la contre-broche est défini dans le paramètre utilisateur **Liste des paramètres Desserrage/serrage intégral** (PGM par défaut : Rechuck_complete.ncs).

A la fin de la séquence d'usinage, définissez une étape d'usinage avec le **Mode d'usinage principal Desserrer/serrer** et **Mode d'usinage auxiliaire Usinage intégral**.

Dans la description du moyen de serrage, paramètre **D**, sélectionnez la broche principale pour le premier moyen de serrage et la contre-broche pour le deuxième moyen de serrage.

Exemple : définir un moyen de serrage

...	
MOYEN SERRAGE 1	
H0 D0 R0 J80 K15 X120 Q4 V0	
MOYEN SERRAGE 2	
H0 D0 R0 J100 K15 X120 Q4 V0	
...	

Tronçonner la pièce et la récupérer avec la contre-broche

Le sous-programme utilisé pour tronçonner la pièce et la récupérer avec la contre-broche est défini dans le paramètre utilisateur **Liste des paramètres Desserrage/serrage Tronçonnage** (PGM par défaut : Rechuck_complete.ncs).

A la fin de la séquence d'usinage, définissez une étape d'usinage avec le **Mode d'usinage principal Tronçonnage** et **Mode d'usinage auxiliaire Usinage intégral**.

Dans la description du moyen de serrage, paramètre **D**, sélectionnez la broche principale pour le premier moyen de serrage et la contre-broche pour le deuxième moyen de serrage.

Exemple : définir un moyen de serrage

...	
MOYEN SERRAGE 1	
H0 D0 R0 J80 K15 X120 Q4 V0	
MOYEN SERRAGE 2	
H0 D0 R0 J100 K15 X120 Q4 V0	
...	

10

Axe B (option 54)

10.1 Principes de base

Plan d'usinage incliné



Consultez le manuel de votre machine !

Le constructeur de votre machine définit l'étendue des fonctions et le comportement de cette fonction.

L'axe B permet de réaliser des opérations de perçage et de fraisage dans un plan incliné dans l'espace. Pour faciliter la programmation, le système de coordonnées est incliné de manière ce que la définition des modèles de trous et des contours de fraisage ait lieu dans le plan YZ. Le perçage ou le fraisage est ensuite réalisé à nouveau dans le plan incliné.

Informations complémentaires : "Incliner le plan d'usinage G16", Page 676

Le traitement séparé de la définition du contour et de l'usinage reste valable pour les opérations d'usinage sur plans inclinés. La pièce brute n'est pas actualisée.

Les contours sur plans inclinés sont désignés par l'identifiant de section **POURTOUR Y**.

Informations complémentaires : "Section POURTOUR Y", Page 91

La commande gère la création de programmes CN avec l'axe B en **Mode DIN/ISO** et mode **smart.Turn**.

La simulation graphique affiche l'usinage en plans inclinés dans les fenêtres de tournage et de face frontale connues, ainsi que dans la **vue latérale (YZ)**.



Si vous travaillez avec un outil monté dans porte-outil coudé, vous pouvez aussi utiliser le plan d'usinage incliné sans l'axe B. L'angle du porte-outil est défini comme **Angle de décalage RW** dans la description de l'outil.

TCPM

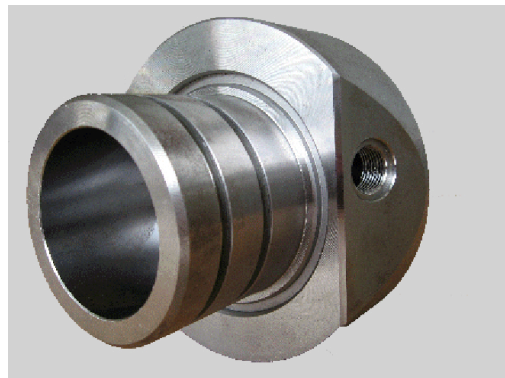
La fonction **TCPM** (Tool Center Point Management) vous permet de modifier le comportement des axes rotatifs lors de l'inclinaison.

Sans **TCPM**, l'axe pivote autour du point de rotation mécanique. Avec un **TCPM** activé, la pointe de l'outil reste au point de rotation et les axes linéaires exécutent un mouvement de compensation.

La fonction **TCPM** vous permet d'usiner un contour tout en ayant l'axe B incliné.

La fonction **TCPM G928** vous permet d'activer/désactiver cette fonction.

Informations complémentaires : "TCPM G928", Page 520



Outils de l'axe B

L'un des avantages de l'axe B réside dans la flexibilité d'utilisation des outils lors d'une opération de tournage. En faisant pivoter l'axe B et tourner l'outil, vous obtenez des positions d'outil permettant de réaliser avec le même outil des opérations d'usinage longitudinal et transversal ou radial et axial sur la broche principale et la contre-broche.

Ceci permet de réduire le nombre des outils utilisés et le nombre des changements d'outils.

Données d'outils : tous les outils sont définis dans la base de données d'outils avec leurs cotes X, Z et Y, ainsi que leurs corrections. Ces cotes se réfèrent à l'**angle d'inclinaison B = 0°** (position de référence).

Vous devez également définir l'**Inversion de l'outil CW**. Pour les outils non tournants (outils de tournage), ce paramètre définit la position d'usinage de l'outil.

L'angle d'inclinaison de l'axe B ne fait pas partie des données d'outils. Cet angle est défini lors de l'appel de l'outil ou de sa mise en œuvre.

Orientation de l'outil et affichage de position : la position de la pointe de l'outil de tournage est calculée à partir de l'orientation du tranchant.

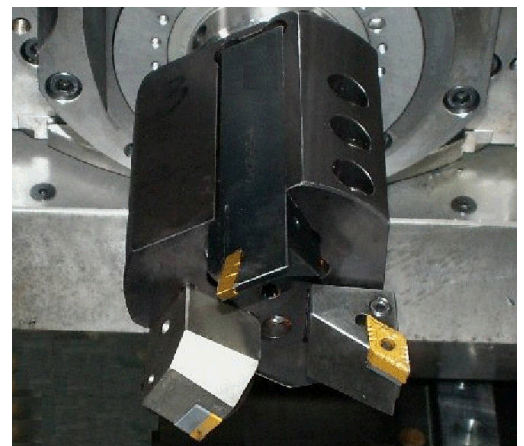
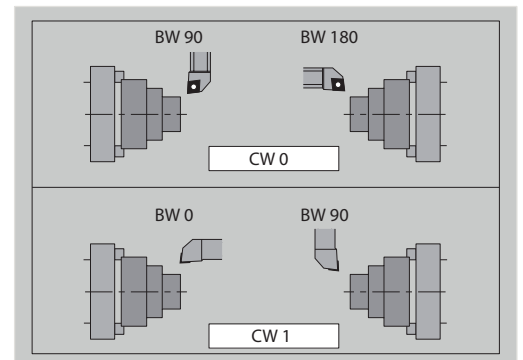
La commande calcule l'orientation de l'outil de tournage sur la base de l'angle de réglage et de l'angle de la pointe.

Outils multiples de l'axe B

On parle d'**outil multiple** lorsque plusieurs outils sont montés sur un porte-outil. Dans le cas d'outils multiples, chaque tranchant (chaque outil) possède son propre **No. d'identif.** et sa propre description.

La position angulaire, identifiée par **CW** sur la figure, fait partie des données d'outils. Si un tranchant (un outil) de l'outil multiple est activé, la commande fait pivoter l'outil multiple pour l'amener en bonne position, conformément à l'angle programmé. Le décalage angulaire issu de la routine de changement d'outil est additionné à la position angulaire. Vous pouvez ainsi installer l'outil en **position normale** ou **tête en bas**.

La photo illustre un outil multiple avec trois dents.



High Dynamic Turning

High Dynamic Turning

La CN supporte le **High Dynamic Turning (HDT)** de la société CERATIZIT. Cette méthode vous permet de réaliser vos opérations de tournage les plus courantes avec un seul et même outil.

Les outils **HDT** sont intégrés à une broche de fraisage, actionnée comme axe B (**B2**).

Pendant l'usinage **HDT**, le système de coordonnées est incliné de manière telle que l'axe Y mécanique exécute la passe du diamètre.

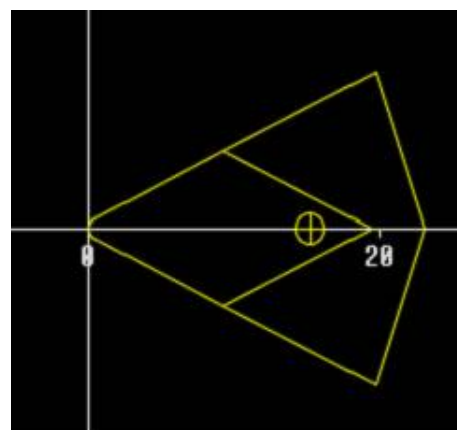
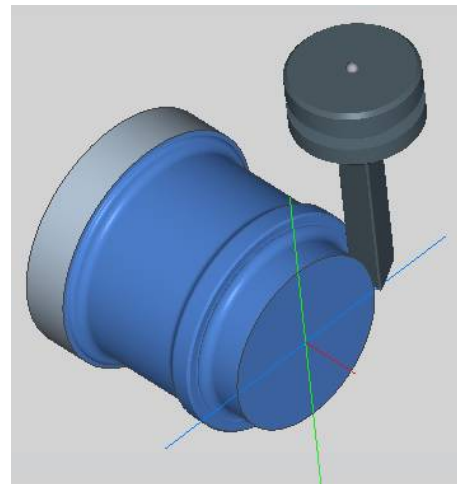
- Les plaquettes spéciales et les porte-outils nécessaires se définissent dans le mode **Editeur d'outils**.
voir manuel d'utilisation
- La fonction **G931** vous permet d'activer/désactiver le **Mode HDT**.
voir "Mode HDT G931", Page 530
- L'usinage se vérifie à l'aide du sous-mode **Simulation**. La simulation 2D vous permet de visualiser les courses et le tranchant de l'outil. Avec simulation 3D, vous visualisez intégralement l'usinage, y compris le porte-outil.
- L'affichage des données de la machine vous informe sur l'état de commutation actuel du **Mode HDT**. La CN affiche le même symbole, y compris pendant la simulation.
voir manuel d'utilisation

Conditions requises :

- Machine avec axes Y et B
- Machine avec broche de fraisage (axe **B2**)
- Usinage avec l'axe B (option 54)
- La machine et la CN ont été préparées pour l'usinage **HDT**
Le constructeur de la machine doit notamment générer les descriptions de cinématiques requises et adapter les paramètres de configuration.

Remarques :

- Le mode **HDT** peut être utilisé soit pour la broche principale, soit pour une contre-broche.
- Du fait de la géométrie des outils **HDT**, entre autres, il n'est pas possible d'effectuer des contre-dépouilles et des usinages intérieurs en mode **HDT**.



10.2 Corrections avec l'axe B

Correction pendant l'exécution du programme

Corrections d'outils : les valeurs de correction déterminées doivent être programmées dans le formulaire de corrections d'outils.

Qui plus est, vous définissez d'autres fonctions qui étaient aussi actives pendant l'usinage de la surface mesurée :

- **Angle de l'axe B BW**
- **Inversion de l'outil CW**
- **Type d'usinage KM**
- **Angle G16**

La commande convertit les cotes à la position **B=0** et les enregistre dans la base de données d'outils.

Pour corriger un outil pendant le déroulement du programme :

Pour corriger un outil pendant le déroulement du programme :



- ▶ Appuyer sur la softkey **Corr. outil** dans le déroulement du programme
- ▶ La CN ouvre la boîte de dialogue **Régler corr. outil**.
- ▶ Introduire les nouvelles valeurs.



- ▶ Appuyer sur la softkey **Mémoriser**

Dans le champ **T** (affichage machine), la commande affiche les valeurs de correction se référant à l'angle d'axe B actuel et à l'angle de position de l'outil.



- La commande enregistre les corrections d'outil avec les autres données d'outil dans la base de données.
- Si l'axe B est incliné, la commande tient compte des corrections d'outil pour calculer la position de la pointe de l'outil.

La **Correction addit.** est indépendante des données d'outil. Les corrections agissent dans le sens X, Y et Z. L'inclinaison de l'axe B n'a aucune répercussion sur les corrections additionnelles.

10.3 Simulation

Simulation du plan incliné

Représentation 3D : la simulation représente des plans Y inclinés auxquels se réfèrent des éléments (poches, perçages, motifs...).

Représentation du contour : la simulation représente la vue YZ de la pièce et les contours des plans inclinés dans la vue latérale. Pour pouvoir représenter les modèles de trous et les contours de fraisage perpendiculairement au plan incliné – par conséquent sans distorsion, la simulation ignore la rotation du système de coordonnées et un décalage à l'intérieur du système de coordonnées pivoté.

Remarques portant sur la représentation des contours sur plans inclinés :

- Le paramètre **K** de la fonction **G16** ou du **POURTOUR Y** détermine le **début** du motif de perçages ou du contour de fraisage dans le sens Z.
- Les modèles de trous et contours de fraisage sont représentés perpendiculairement au plan incliné. Il en résulte un **décalage** par rapport au contour.

Fraisage et perçage : pour la représentation des trajectoires de l'outil sur plan incliné, les règles sont les mêmes pour la **vue latérale** que pour la représentation du contour.

Lors de l'usinage sur le plan incliné, l'outil est esquissé dans la **fenêtre de la face frontale**. La simulation affiche à l'échelle la largeur de l'outil. Grâce à cette méthode, vous pouvez contrôler le recouvrement lors des opérations de fraisage. Les trajectoires de l'outil sont également représentées à l'échelle (en perspective) avec le graphique filaire.

Dans toutes les **fenêtres auxiliaires**, la simulation représente l'outil et la trace de l'arête de coupe lorsque l'outil est perpendiculaire au plan. Une tolérance de $\pm 5^\circ$ est prise en compte. Si l'outil n'est pas perpendiculaire au plan, le **point lumineux** représente l'outil et sa trajectoire est affichée sous forme de ligne.



Consultez le manuel de votre machine !

La représentation du porte-outil dépend de la machine.

Le graphique affiche un porte-outil à condition :

- que le constructeur de machines ait configuré une description du porte-outil, par ex. de la tête de l'axe B
- que vous ayez affecté un porte-outil à un outil

Exemple : contour en plan incliné

...	
PIECE FINIE	
N2 G0 X0 Z0	
N3 G1 X50	
N4 G1 Z-50	
N5 G1 X0	
N6 G1 Z0	
POURTOUR Y X50 C0 B80 I25 K-10 H0	
N7 G386 Z0 Ki10 B-30 X50 C0	Surface unique
POURTOUR Y X50 C0 B20 I25 K-20 H1	
N8 G384 Z-10 Y10 X50 R10 P5	Cercle entier
...	

Afficher le système de coordonnées

Si vous le souhaitez, la simulation affiche le système de coordonnées décalé et tourné dans la **fenêtre de tournage**.

Condition requise : la simulation doit se trouver en mode arrêt.

Pour afficher un système de coordonnées :

Pour afficher un système de coordonnées :



- ▶ Appuyer sur la touche **-/+**
- > La simulation affiche le système de coordonnées actuel.

Lors de la simulation de l'instruction suivante ou si vous appuyez une nouvelle fois sur la touche **-/+**, le système de coordonnées disparaît.

Affichage des positions avec les axes B et Y

Les champs suivants sont **fixes** :

- **N** : numéro de séquence de la séquence CN source
- **X, Z, C** : valeurs de position (valeurs réelles)

Les autres champs se règlent avec la touche **Partage de l'écran** (trois flèches disposées sur un cercle) :

- Configuration standard (valeurs du chariot sélectionné)
 - **Y** : valeur de position (valeur réelle)
 - **T** : données d'outil avec emplacement dans la tourelle (à "(.)") et **No. d'identif.**
- Configuration de l'axe B
 - **B** : angle d'inclinaison de l'axe B
 - **G16/B** : angle du plan incliné

11

**Vue d'ensemble des
UNITS (option 9)**

11.1 UNITS – Groupe Tournage

Groupe Ebauche

UNIT	Description	Page
G810_ICP	G810 longitudinal ICP Ebauche longitudinale du contour ICP	Page 110
G820_ICP	G820 transversal ICP Ebauche transversale du contour ICP	Page 112
G830_ICP	G830 parall. contour ICP Ebauche parallèle au contour ICP	Page 114
G835_ICP	G835 bidirectionnel ICP Ebauche du contour ICP dans les deux sens	Page 115
G810_G80	G810 longitudinal direct Ebauche longitudinale, introduction directe du contour	Page 116
G820_G80	G820 transv. direct Ebauche transversale, programmation directe du contour	Page 183
G895_ICP	G895 Ebauche simultanée	Page 119

Groupe finition

UNIT	Description	Page
G890_ICP	G890 Usinage contour ICP Finition du contour ICP	Page 179
G890_G80_L	G890 Usinage contour direct longit. Finition longitudinale, programmation directe du contour	Page 181
G890_G80_P	G890 Usinage contour direct transv. Finition transversale, programmation directe du contour	Page 183
G85x_DIN_E_F_G	G890 Dégag. forme E,F,DIN76 Finition des dégagements selon DIN509 formes E et F et du dégagement de filetage DIN76	Page 185
MEASURE_G809	Section de mesure G809	Page 187
G891_ICP	G891 Finition simultanée	Page 188

Groupe Gorges

UNIT	Description	Page
G860_ICP	G860 Coupe contour ICP Usinage de gorge sur le contour ICP	Page 123
G869_ICP	G869 Tournage de gorge ICP Tournage de gorge sur le contour ICP	Page 124
G860_G80	G860 Coupe cont. directe Gorge de contour avec programmation directe de contour	Page 126
G869_G80	G869 Tournage gorge direct Tournage de gorge avec programmation directe de contour	Page 127
G859_Cut_off	G859 Tronçonnage Tronçonnage d'une barre avec programmation directe de la position	Page 128
G85x_Cut_H_K_U	G85X Dégagement (H,K,U) Création de dégagement forme H, K et U	Page 129
G870_ICP	G870 Gorges ICP Réaliser une gorge	Page 129

Groupe filetage

UNIT	Description	Page
G32_MAN	G32 Filet direct Filetage avec description directe du contour	Page 194
G31_ICP	G31 Filet ICP Filetage sur n'importe quel contour ICP	Page 195
G352_API	G352 Filet API Filetage API avec description directe du contour	Page 197
G32_KEG	G32 Filet conique Filetage conique avec description directe du contour	Page 198

11.2 UNITS – Groupe Perçage

Groupe Perçage au centre

UNIT	Description	Page
G74_Centr	G74 Perç. centrique Perçage et perçage profond avec X=0	Page 131
G73_Centr	G73 Taraudage centrique Taraudage à X=0	Page 133

Groupe Perçage ICP avec l'axe C

UNIT	Description	Page
G74_ICP_C	G74 Perçage ICP C Perçage et perçage profond avec motif ICP	Page 156
G73_ICP_C	G73 Taraudage ICP C Taraudage avec le motif ICP	Page 158
G72_ICP_C	G72 Préperç., lamage ICP C Lamage avec motif ICP	Page 160
G75_TA_ICP_C	G75 Fraisage ICP C face Taraudage avec le motif ICP sur la face frontale	Page 160
G75_EN_ICP_C	G75 Ebavurage ICP C face Ebavurage avec le motif ICP sur la face frontale	Page 161
G75_TA_ICP_C_POURT	G75 fraisage ICP C latéral Taraudage avec motif ICP sur le pourtour	Page 162
G75_EN_ICP_C_POURT	G75 ébavurage ICP C latéral Ebavurage avec motif ICP sur le pourtour	Page 163

Groupe Perçage axe C face frontale

UNIT	Description	Page
G74_Perç_Front_C	G74 Un seul trou Perçage et perçage profond d'un seul trou	Page 136
G74_Lin_Front_C	G74 Perçage modèle linéaire Perçage et perçage profond motif linéaire de trous	Page 138
G74_Cir_Front_C	G74 Perçage modèle circul. Perçage et perçage profond d'un cercle de trous	Page 140
G73_Tar_Front_C	G73 Taraudage Taraudage trou unique	Page 142
G73_Lin_Front_C	G73 Filetage modèle lin. Taraudage d'un motif linéaire de trous	Page 143
G73_Cir_Front_C	G73 Filetage modèle circul. Taraudage d'un cercle de trous	Page 144

Groupe Perçage, axe C, pourtour

UNIT	Description	Page
G74_Per-ça_Pourt._C	G74 Un seul trou Perçage et perçage profond d'un seul trou	Page 146
G74_Lin_Envel_C	G74 Perçage modèle linéaire Perçage et perçage profond motif linéaire de trous	Page 148
G74_Cir_Pourt_C	G74 Perçage modèle circul. Perçage et perçage profond d'un cercle de trous	Page 150
G73_Tar_Envel_C	G73 Taraudage Taraudage trou unique	Page 152
G73_Lin_Envel_C	G73 Filetage modèle lin. Taraudage d'un motif linéaire de trous	Page 153
G73_Cir_Envel_C	G73 Filetage modèle circul. Taraudage d'un cercle de trous	Page 154

11.3 UNITS – Groupe Pré-perçage axe C

Groupe Perçage axe C face frontale

UNIT	Description	Page
PERCA_FRONT_CONT_C	Préperç. front. G840 Frais. cont. C Déterminer la position et réaliser le Pré-perçage	Page 164
PERCA_FRON_840_C	Préperç. front. G840 IPC C Déterminer la position et réaliser le Pré-perçage	Page 168
PERCA_FRON_POC	Préperç. front. G845 Frais. poche C Déterminer la position et réaliser le Pré-perçage	Page 166
PERCA_FRONT_845_C	Préperç. front. G845 IPC C Déterminer la position et réaliser le Pré-perçage	Page 169

Groupe Pré-perçage avec l'axe C, surface du pourtour

UNIT	Description	Page
PERCA_ENVEL_CONT_C	Préperç. pourt. G840 Frais. cont. C Déterminer la position et réaliser le Pré-perçage	Page 171
PERCA_POURT_840_C	Préperç. pourtour G840 IPC C Déterminer la position et réaliser le Pré-perçage	Page 175
PERCA_POURT_POC_C	Préperç. pourtour G845 Frais. poche C Déterminer la position et réaliser le Pré-perçage	Page 173
PERCA_ENVEL_845_C	Préperç. pourtour G845 IPC C Déterminer la position et réaliser le Pré-perçage	Page 177

11.4 UNITS – Groupe Fraisage axe C

Groupe Fraisage axe C face frontale

UNIT	Description	Page
G791_Rain_Front_C	G791 Rainure linéaire Fraisage d'une rainure linéaire	Page 200
G791_Lin_Front_C	G791 Modèle lin. rainures Fraisage de rainures linéaires d'un motif linéaire	Page 201
G791_Cir_Front_C	G791 Modèle circ. rainures Fraisage de rainures linéaires sur un motif circulaire	Page 202
G797_FRFRONT_C	G797 Fraisage frontal Fraisage de différentes figures en tant qu'îlots	Page 203
G797_ICP	G797 Fraisage frontal ICP Fraisage de contours fermés comme îlot	Page 214
G799_FRfilet_C	G799 Fraisage de filet Fraisage d'un filet à l'intérieur d'un trou	Page 204
G840_FIG_FRONT_C	G840 Frais. contour figures Fraisage de figures intérieures, extérieures ou sur le contour	Page 205
G84X_FIG_FRONT_C	G84X Frais. poches figures Evidement à l'intérieur de figures fermées	Page 207
G801_GRA_FRONT_C	G801 Gravage Graver des chaînes de caractères sur la surface frontale	Page 209

Groupe Fraisage, axe C, face frontale ICP

UNIT	Description	Page
G840_Cont_C_FRONT	G840 Fraisage de contour ICP Usiner des Contours ICP sur la face frontale intérieure, extérieure et sur le contour	Page 210
G845_POC_C_FRONT	G845 Fraisage de poches ICP Evider des Contours ICP fermés sur la face frontale intérieure	Page 211
G840_EBAV_C_FRONT	G840 Ebavurage Ebavurer des Contours ICP sur la face frontale	Page 231
G797_ICP	G797 Fraisage frontal ICP Fraisage de Contours ICP sur la face frontale	Page 231
G847_CON_C_FACE FRONTALE	G847 Fraisage de contour Evider des Contours ICP fermés sur la face frontale avec le fraisage en tourbillon	Page 214
G848_POCHE_C_FACE FRONTALE	G848 Fraisage de poches Evider des figures sur la face frontale avec le fraisage en tourbillon	Page 217

Groupe Fraisage sur le pourtour avec l'axe C

UNIT	Description	Page
G792_RAIN_POURT_C	G792 Rainure linéaire Fraisage d'une rainure linéaire	Page 219
G792_LIN_POURT_C	G792 Modèle lin. rainures Fraisage de rainures linéaires d'un motif linéaire	Page 220
G792_CIR_POURT_C	G792 Modèle circ. rainures Fraisage de rainures linéaires sur un motif circulaire	Page 221
G798_RAINURE HELICOIDALE_C	G798 Frais. rainure hélic. Fraisage d'une rainure hélicoïdale	Page 222
G840_FIG_POURT_C	G840 Frais. contour figures Fraisage de figures intérieures, extérieures ou sur le contour	Page 223
G84x_FIG_POURT_C	G84X Frais. poches figures Evidement à l'intérieur de figures fermées	Page 229
G802_GRA_POURT_C	G802 Gravage Graver des chaînes de caractères sur le pourtour	Page 231

Groupe Fraisage, axe C, pourtour ICP

UNIT	Description	Page
G840_Cont_C_Pourt	G840 Fraisage de contour ICP Usiner des Contours ICP sur le pourtour intérieur, extérieur et sur le contour	Page 228
G845_POC_C_POURT	G845 Fraisage de poches ICP Evider des Contours ICP fermés sur le pourtour intérieur	Page 229
G840_EBA_C_POURT	G840 Ebavurage Ebavurer des Contours ICP sur le pourtour	Page 231
G847_KON_C_MANT	G847 Fraisage de contour Evider des Contours ICP sur le pourtour à l'aide du fraisage en tourbillon	Page 232
G848_POCHE_C_POUR- TOUR	G848 Fraisage de poches Evider des figures sur le pourtour à l'aide du fraisage en tourbillon	Page 234

11.5 UNITS – Groupe Perçage, Pré-perçage axe Y

Groupe Perçage ICP axe Y

UNIT	Description	Page
G74_ICP_Y	G74 Perçage ICP Y Perçage et perçage profond avec motif ICP	Page 244
G73_ICP_Y	G73 Taraudage ICP Y Taraudage avec le motif ICP	Page 245
G72_ICP_Y	G72 Préperç., lamage ICP Y Lamage avec motif ICP	Page 246
G75_TA_ICP_Y	G75 Fraisage ICP Y face Taraudage avec le motif ICP sur la face frontale	Page 247
G75_EN_ICP_Y	G75 Ebavurage ICP Y face Ebavurage avec le motif ICP sur la face frontale	Page 248
G75_TA_ICP_Y_POURT	G75 fraisage ICP Y latéral Taraudage avec le motif ICP sur le pourtour	Page 249
G75_EN_ICP_Y_POURT	G75 ébavurage ICP Y latéral Ebavurage avec motif ICP sur le pourtour	Page 250

Groupe d'usinage Pré-perçage axe Y

UNIT	Description	Page
PERCA_FRONT_840_Y	G841 Pré-perçage fraisage de contour ICP plan XY Déterminer la position et réaliser le pré-perçage	Page 251
PERCA_FRONT_845_Y	G845 Pré-perçage, fraisage de contours ICP, plan XY Déterminer la position et réaliser le pré-perçage	Page 253
PERCA_FRONT_840_Y	G840 Pré-perçage fraisage de contour ICP plan YZ Déterminer la position et réaliser le Pré-perçage	Page 255
PERCA_POURT_845_Y	G845 Pré-perçage fraisage de poches ICP plan YZ Déterminer la position et réaliser le Pré-perçage	Page 257

11.6 UNITS – Groupe Fraisage axe Y

Groupe Fraisage plan (plan XY)

UNIT	Description	Page
G840_Cont_Y_Front	G840 Fraisage de contour Usinage intérieur, extérieur des contours dans le plan XY et sur le contour	Page 259
G845_Poc_Y_Front	G845 Fraisage de poches Evidement intérieur de contours fermés, plan XY	Page 261
G840_EBAV_Y_FRONT	G840 Ebavurage Ebavurage de contour dans le plan XY	Page 263
G801_GRA_FRONT_C	G841 Surf. délim. Fraisage d'une surface unique (méplat), plan XY	Page 264
G840_Cont_C_FRONT	G843 Polygone centrique Fraisage multipans dans plan XY	Page 265
G803_GRA_Y_FRONT	G803 Gravage Graver des chaînes de caractères dans le plan XY	Page 266
G800_FIL_Y_FRONT	G800 Fraisage de filets Fraisage d'un filet dans un trou existant dans le plan XY.	Page 267
G847_CON_Y_FRONT	G847 Fraisage de contour Evider des contours ICP du plan XY à l'aide du fraisage en tourbillon	Page 268
G848_POC_Y_FRONT	G848 Fraisage de poches Evider des figures dans le plan XY à l'aide du fraisage en tourbillon	Page 270

Groupe Fraisage du pourtour (plan YZ)

UNIT	Description	Page
G840_Cont_Y_En-vel	G840 Fraisage de contour Usinage de contours dans le plan YZ, intérieur, extérieur et sur le contour	Page 272
G845_Poc_Y_Envel	G845 Fraisage de poches Evidement intérieur de contours fermés, plan YZ	Page 273
G840_EBA_Y_EN-VEL	G840 Ebavurage Ebavurage de contours dans le plan YZ	Page 275
G801_GRA_FRONT_C	G841 Surf. délim. Fraisage surface unique (méplat), plan YZ	Page 276
G840_Cont_C_FRONT	G843 Polygone centrique Fraisage multipans dans plan YZ	Page 278
G804_GRA_Y_POURT	G803 Gravage Graver des chaînes de caractères dans le plan YZ	Page 280
G806_FIL_Y_POURT	G800 Fraisage de filets Fraisage d'un filet dans un trou existant dans le plan YZ	Page 281
G847_CON_Y_POURT	G847 Fraisage de contour Evider des contours ICP dans le plan YZ à l'aide du fraisage en tourbillon	Page 282
G848_POC_Y_POURT	G848 Fraisage de poches Evider des figures dans le plan YZ à l'aide du fraisage en tourbillon	Page 284

11.7 UNITS – Groupe Units spéciales

UNIT	Description	Page
START	Début du programme START Pour fonctions nécessaires au début du programme	Page 236
C_AXIS_ON	Axe C marche Activer l'interpolation de l'axe C	Page 237
C_AXIS_OFF	Axe C arrêt Désactiver l'interpolation de l'axe C	Page 238
SUBPROG	Appel sous-pgm Appeler n'importe quel sous-programme	Page 238
REPEAT	Logique déroul. - répétition Description d'une boucle WHILE pour répéter des parties de programme	Page 239
END	Fin du programme END Pour fonctions nécessaires à la fin du programme	Page 240
PLAN DE TRAVAIL ROTATIF	Incliner plan Inclinaison du plan d'usinage	Page 241

12

**Vue d'ensemble des
fonctions G**

12.1 Identifiants de sections

Identifiants de sections de programme

Amorce de programme	Page
En-tête programme / TETE PROGR.	Page 86
Tourelle / TOURELLE	Page 89
Matériel bridage / MOYEN SERRAGE	Page 88
Magasin / MAGASIN	Page 89
groupe de contour / groupe de contour	Page 89
Outil à changement manuel / OUTIL MANUEL	Page 89
Définition du contour	Page
Pièce brute / PIECE BRUTE	Page 90
Pièce br. auxiliaire / P. BR. AUXIL	Page 90
Pièce finie / PIECE FINIE	Page 90
Contour auxiliaire / CONT.AUX.	Page 90
Contours avec l'axe C	Page
Front / FRONT.	Page 90
FACE ARR. / FACE ARR.	Page 90
Pourt / POURTOUR	Page 90
Contours avec l'axe Y	Page
Front Y / FRONT. Y	Page 90
FACE ARR. Y / FACE ARR. Y	Page 90
Latéral Y / POURTOUR Y	Page 91
Usinage de la pièce	Page
USINAGE / USINAGE	Page 92
Fin / FIN	Page 92
Sous-programmes	Page
Sous-programme / SOUS-PROGR.	Page 92
Retour / RETURN	Page 92
Autres	Page
CONST	Page 93
VAR	Page 93
AFFECTATION	Page 94

12.2 Vue d'ensemble des instructions G CONTOUR

Fonctions G pour contours de tournage

Définition de la pièce brute		Page
G20-Géo	Mandrin cyl./tube	Page 301
G21-Géo	Pièce moulée	Page 301
Éléments de base du contour de tournage		Page
G0-Géo	Point départ	Page 302
G1-Géo	Droite	Page 303
G2-Géo	Arc de cercle cw	Page 304
G3-Géo	Arc de cercle ccw	Page 304
G12-Géo	Arc cercle abs. cw	Page 305
G13-Géo	Arc cercle abs. ccw	Page 305
Éléments de forme du contour de tournage		Page
G22-Géo	Gorge (std)	Page 307
G23-Géo	Gorge (gén.)	Page 309
G24-Géo	Filet avec dégmt	Page 310
G25-Géo	Dégagement	Page 311
G34-Géo	Filet (std)	Page 315
G37-Géo	Filet (gén.)	Page 316
G49-Géo	Perçage (centré)	Page 318
Commandes auxiliaires pour définition contour		Page
	Vue d'ensemble des attributs pour la description de contour	Page 319
G10-Geo	Prof.rugosité	Page 319
G38-Géo	Réduction d'avance	Page 320
G44	Point de séparation	Page 321
G52-Géo	Surépaisseur paraxiale	Page 321
G95-Géo	Avance par tour	Page 322
G149-Géo	Correction addit.	Page 323

Fonctions G pour contours axe C

Contours superposés		Page
G308-Géo	Début poche/îlot	Page 324
G309-Géo	Fin poche/îlot	Page 324
Contour face frontale/arrière		Page
G100-Géo	Point initial	Page 330
G101-Géo	Lin. face front.	Page 330
G102-Géo	Arc c. f.front. cw	Page 331
G103-Géo	Arc c. f.front. cw	Page 331
G300-Géo	Perçage f. front.	Page 332
G301-Géo	Gorge lin.f.front.	Page 408
G302-Géo	Gorge cw f.front.	Page 408
G303-Géo	Gorge ccw f.front.	Page 408
G304-Géo	Cer.ent. f.front.	Page 409
G305-Géo	Rectangle f.front.	Page 409
G306-Geo	Texte Face frontale C	Page 334
G307-Géo	Polygone front	Page 410
G401-Géo	Mod.lin.front.	Page 335
G402-Géo	Mod.circ.front.	Page 336
G405-Geo	DataMatrix Face C	Page 337
Contour sur le pourtour		Page
G110-Géo	Point initial	Page 338
G111-Géo	Lin. pourtour	Page 338
G112-Géo	Arc c. pourtour ccw	Page 339
G113-Géo	Arc c. pourtour ccw	Page 339
G310-Géo	Perçage pourtour	Page 340
G311-Géo	Gorge lin. pourt.	Page 340
G312-Géo	Gorge cw pourt.	Page 341
G313-Géo	Gprge ccw pourt.	Page 341
G314-Géo	Cerc.entier pourt.	Page 341
G315-Géo	Rectangle sur enveloppe	Page 342
G316-Geo	Texte Pourtour C	Page 342
G317-Géo	Polygone corps	Page 343
G411-Géo	Mod.lin.pourt.	Page 343
G412-Géo	Mod.circ.pourt.	Page 344
G415-Geo	DataMatrix Pourtour C	Page 345

Fonctions G pour contours axe Y

Plan XY		Page
G170-Géo	Point initial	Page 657
G171-Géo	Lin. face front.	Page 657
G172-Géo	Arc c. f.front. ccw	Page 658
G173-Géo	Arc c. f.front. ccw	Page 658
G370-Géo	Perçage plan XY	Page 659
G371-Géo	Rainure linéaire plan XY	Page 660
G372-Géo	Rainure cw plan XY	Page 660
G373-Géo	Rainure ccw plan XY	Page 660
G374-Géo	Cercle entier, plan XY	Page 661
G375-Géo	Rectangle plan XY	Page 661
G377-Géo	Polygone plan XY	Page 662
G378-Geo	Texte Face frontale Y	Page 663
G471-Géo	Mod.lin. front.	Page 663
G472-Géo	Mod.circ. front.	Page 664
G475-Geo	DataMatrix Plan XY	Page 665
G376-Géo	Surface unique plan XY	Page 662
G477-Géo	Surf.polyg. front.	Page 665
Plan YZ		Page
G180-Géo	Point initial	Page 666
G181-Géo	Lin. pourtour	Page 666
G182-Géo	Arc c. pourtour ccw	Page 667
G183-Géo	Arc c. pourtour ccw	Page 667
G380-Géo	Perçage plan YZ	Page 668
G381-Géo	Rainure linéaire plan YZ	Page 668
G382-Géo	Rainure cw plan YZ	Page 669
G383-Géo	Rainure ccw plan YZ	Page 669
G384-Géo	Cercle entier Plan YZ	Page 669
G385-Géo	Rectangle Plan YZ	Page 670
G387-Géo	Polygone plan YZ	Page 670
G388-Geo	Texte Pourtour Y	Page 671
G481-Géo	Mod.lin. vue dessus	Page 671
G482-Géo	Mod.circ.vue dessus	Page 672
G485-Geo	DataMatrix Plan YZ	Page 673
G386-Géo	Surface unique plan XY	Page 673
G487-Géo	Surf.polyg.pourtour	Page 674

12.3 Vue d'ensemble des instructions G USINAGE

Fonctions G pour contours de tournage

Déplacement d'outil sans usinage		Page
G0	Avance rapide	Page 346
G14	Pt.chgt outil	Page 347
G140	Pt.chgt outil	Page 347
G701	Av.rap.coord.mach.	Page 346
G977	LIFTOFF	Page 525

Déplacements linéaires et circulaires simples		Page
G1	Déplacement linéaire	Page 348
G2	Arc de cercle ccw	Page 349
G3	Arc de cercle ccw	Page 349
G12	Arc de cercle ccw	Page 351
G13	Arc de cercle ccw	Page 351

Avance, vitesse de rotation		Page
Gx26	Limite vit. rot.	Page 352
G64	Avance intermitt.	Page 353
G48	Réduire l'avance rapide	Page 352
Gx93	Avance par dent	Page 354
G94	Avance constante	Page 354
Gx95	Avance par tour	Page 355
Gx96	Vitesse de coupe	Page 355
Gx97	Vitesse de rotation	Page 356

Surépasseurs		Page
G50	Désactiver la surépasseur	Page 363
G52	Désactiver la surépasseur	Page 363
G57	Surép. paraxiale	Page 363
G58	Surép. parall.cont.él	Page 364

Décalages du point zéro		Page
	Sommaire des décalages du point zéro	Page 359
G51	Décal.pt.zéro	Page 360
G53/G54/G55	décalage point zéro	Page 361
G56	Décal.pt.zéro	Page 361
G59	Décal.pt.zéro	Page 362
G152	Décal.point zéro C	Page 462
G920	Décalage OFF	Page 519
G921	Décalage et cotes d'outil OFF	Page 519
G980	Décalage ON	Page 526
G981	Décalage et cotes d'outil ON	Page 526
Distances de sécurité		Page
G47	Distance sécurité	Page 365
G147	Distance sécurité	Page 365
Compensation du rayon de la dent (CRD/CRF)		Page
G40	CRD/CRF OFF	Page 357
G41	Activer la CRD (gauche)	Page 358
G42	Activer la CRD (droite)	Page 357
Outil, corrections		Page
T	Outil	Page 366
G148	Correction dent	Page 367
G149	Correction addit.	Page 368
G150	re. Pointe de l'outil	Page 369
G151	li. Pointe de l'outil	Page 369

Cycles de tournage

Cycles simples de tournage		Page
G80	Fin cycle	Page 407
G81	Tourn.long.simple	Page 584
G82	Tourn.transv.simp.	Page 585
G83	Cycle répét.contour	Page 586
G86	Cycle simple de gorges	Page 586
G87	Cycle rayon	Page 589
G88	Cycle chanf.	Page 589

Cycles de perçage		Page
G36	Taroudage	Page 367
G71	Perçage simple	Page 444
G72	Alésage/lamage	Page 446
G73	Taroudage	Page 447
G74	Perçage profond	Page 449

Dégagements		Page
G25	Dégagement	Page 311
G85	Cycle dégt	Page 431
G851	Plgée Déggdt DIN 509 E	Page 433
G852	Plgée Déggdt DIN 509 F	Page 435
G853	Plongée déggment DIN 76	Page 437
G856	Dégagement forme U	Page 438
G857	Dégagement forme H	Page 439
G858	Dégagement forme K	Page 440

Cycles de tournage avec suivi du contour		Page
G740	Cycle répét.contour	Page 384
G741	Cycle répét.contour	Page 384
G810	Ebauche longit.	Page 372
G820	Ebauche transvers.	Page 375
G830	Frais.paral.contour	Page 378
G835	Cycle contour bidirectionnel	Page 380
G860	Cycle simple de gorges	Page 382
G869	Tournage gorge	Page 386
G870	Cycle gorges	Page 389
G890	Finition contour	Page 390
G891	Cycle for simultaneous finishing	Page 400
G895	Cycle Ebauche simultanée	Page 394

Cycles de filetage		Page
G31	Cycle de filetage universel	Page 415
G32	Cycle filet simple	Page 420
G33	Fil. traject.unique	Page 422
G35	Filet ISO (métr.)	Page 424
G350	Filet simple	
G351	Filet étendu	
G352	Filetage cône API G352	Page 425
G36	Taroudage	Page 442
G38	Filet de contour	Page 427
Tronçonnage		Page
G859	Cycle tronçonnage	Page 430

Usinage axe C

Axe C		Page
G120	Diamètre réf.	Page 462
G152	Décal.point zéro C	Page 462
G153	Normer l'axe C	Page 463
G154	Trajectoire courte en C	Page 463

Trajectoires uniques - Usinage sur la face frontale et arrière

		Page
G100	Av.rap.face front.	Page 464
G101	Lin. face front.	Page 465
G102	Arc c. f.front. ccw	Page 467
G103	Arc c. f.front. ccw	Page 467

Trajectoires uniques - Usinage sur l'enveloppe

		Page
G110	Point initial	Page 469
G111	Lin. pourtour	Page 469
G112	Arc c. pourtour ccw	Page 471
G113	Arc c. pourtour ccw	Page 471

Figures - Usinage sur la face frontale et arrière

		Page
G301	Gorge lin.f.front.	Page 408
G302	Gorge cw f.front.	Page 408
G303	Gorge ccw f.front.	Page 408
G304	Cer.ent. f.front.	Page 409
G305	Rectangle f.front.	Page 409
G307	Polygone front	Page 410

Figures - usinage sur l'enveloppe

		Page
G311	Gorge lin. pourt.	Page 410
G312	Gorge cw pourt.	Page 411
G313	Gprge ccw pourt.	Page 411
G314	Cerc.entier pourt.	Page 411
G315	Rectangle sur enveloppe	Page 412
G317	Polygone corps	Page 412

Cycles de fraisage, face frontale

		Page
G791	Gorge lin.f.front.	Page 475
G793	Cycle frais. contour f. front.	Page 477
G797	Surfaçage	Page 482
G799	Fraisage filet	

Cycles de fraisage sur l'enveloppe

		Page
G792	Gorge lin. pourt.	Page 476

Cycles de fraisage sur l'enveloppe		Page
G794	Cycle fraisage contour pourtour	Page 479
G798	Frais. rain. héli.	Page 485
Cycles de préperçage		Page
G840	Fraisage contour	Page 487
G845	Fraisage de poches, ébauche	Page 496
Cycles de fraisage de contour et de poche		Page
G840	Fraisage contour	Page 489
G840	Ebavurage	Page 493
G845	Fraisage de poches, ébauche	Page 497
G846	Fraisage de poches, finition	Page 502
Cycles de gravure		Page
G801	Gravage XC	Page 511
G802	Gravage ZC	Page 512

Usinage avec l'axe Y

Plans d'usinage		Page
G16	Inclinaison du plan d'usinage	Page 676
G17	Plan XY	Page 675
G18	Plan XZ	Page 675
G19	Plan YZ	Page 675
G160	Inclinaison du plan d'usinage avec un angle dans l'espace	Page 677

Déplacement d'outil sans usinage		Page
G0	Point initial	Page 678
G14	Pt.chgt outil	Page 678
G701	Mod.lin.front.	Page 679

Déplacements linéaires et circulaires simples		Page
G1	Déplacement linéaire	Page 680
G2	Arc de cercle ccw	Page 681
G3	Arc de cercle ccw	Page 681
G12	Arc de cercle ccw	Page 682
G13	Arc de cercle ccw	Page 682

Cycles de fraisage		Page
G841	Surfaçage, ébauche	Page 683
G842	Surfaçage, finition	Page 685
G843	Surfaces polygonales, ébauche	Page 687
G844	Surfaces polygonales, finition	Page 689
G845	Préperçage fraisage de poche	Page 692
G845	Fraisage de poches, ébauche	Page 693
G846	Fraisage de poches, finition	Page 696
G847	Fraisage cont. en tourbillon	Page 504
G848	Frais. poche en tourbillon	Page 506
G800	Fraisage de filets XY	Page 700
G806	Fraisage de filets YZ	Page 701
G807	Power skiving	Page 701
G808	Taillage de roue dentée	Page 705

Cycles de gravure		Page
G803	Gravage XY	Page 698
G804	Gravage YZ	Page 699
	Tableau des caractères pour gravure	Page 508

Programmation avec variables, ramification de programme

Programmation de variables		Page
Variable #	Types de variables	Page 542
PARA	Lecture des données de configuration	Page 555
CONST	Définition constante...	Page 556
VAR	Affectation variables...	Page 556
Sous-programmes		Page
	Appel sous-programme	Page 569
Entrées de données, sorties de données		Page
INPUT	Introduction (variable #)	Page 561
WINDOW	Ouvrir fenêtre sortie (variable #)	Page 560
PRINT	Sortie (variable #)	Page 561
Opération relationnelle dans le programme, répétition de programme		Page
IF..THEN..	Ramification de programme	Page 562
WHILE..	Répétition de programme	Page 565
SWITCH..	Ramification de programme	Page 567

Autres fonctions G

Autres fonctions G		Page
G4	Temporisation	Page 516
G7	Act.arrêt précis	Page 516
G8	Désact.arrêt précis	Page 517
G9	Arr.précis pas-à-pas	Page 517
G30	Conversion et image miroir	Page 574
G44	Point de séparation	Page 321
G60	Désact.zone prot.	Page 517
G62	Synchron.unilatér. (option 153)	Page 576
G63	Départ synchrone des chariots (option 153)	Page 577
G65	Matériel de serrage	Page 514
G67	Contour pièce brute	Page 514
G69	Définir section graphique	Page 515
G99	Sélectionner/positionner le contour	Page 575
G161	Transformer des trajectoires	Informations complémentaires : "Transformation de trajectoires G161", Page 602
G162	Marque synchronis. (option 153)	Page 575
G238	Empreinte digitale (option 155)	Page 538
G702	Restitution contour	Page 513
G703	Restitution contour	Page 513
G720	Synchronisation de la broche	Page 578
G725	Tournage excentrique	Page 532
G726	Transition à excentrique	Page 534
G727	Oval X	Page 536
G728	Compensation Denture oblique	Page 537
G901	Val.eff.ds variable	Page 517
G902	Point-zéro dans une variable	Page 517
G903	Erreur de poursuite dans une variable	Page 518
G904	Remplir mémoire variables	Page 518
G905	Déport angle C	Page 579
G908	100 % pas à pas	Page 518
G909	Stop interpréteur	Page 519
G910	Act. mesure	Page 651
G911	Activer la surveillance du déplacement	Page 652
G912	Défect.val.effect.	Page 652
G913	Mettre fin à la mesure	Page 652

Autres fonctions G		Page
G914	Désactiver la surveillance de déplacement	Page 652
G916	Déplacement sur la butée fixe	Page 580
G919	Potentiomètre 100%	Page 519
G920	Décalage OFF	Page 519
G921	Décalage et cotes de l'outil OFF	Page 519
G923	Déport maniv. dans filet	Page 192
G924	Vit. rot croissante	Page 519
G925	Réduction de force	Page 528
G927	Convertir long.	Page 520
G928	TCPM	Page 520
G930	Contrôle du coulisseau	Page 529
G931	Mode HDT	Page 530
G932	Paramètres Look Ahead	Page 521
G939	Surveillance des composants (option 155)	Page 540
G940	Transf. auto. des variables	Page 522
G941	Message DNC	Page 524
G976	Compensation d'alignement	Page 524
G977	LIFTOFF	Page 525
G980	Décalage ON	Page 526
G981	Décalage et cotes de l'outil ON	Page 526
G995	Zone surveillance	Page 526
G996	Surveillance de charge	Page 527

Index

A

Activer CRD G41/G42..... 358
 Activer CRF G41/G42..... 358
 Actualisation du contour..... **66**, 513
 activé/désactivé G703..... 513
 sauvegarder/charger G702.... 513
 Alésage G72..... 446
 Appel L..... 569
 Approche (filet)..... 413
 Approche smart.Turn..... 108
 Arborescence..... 75
 Arc de cercle
 Contour de la face avant G102-/
 G103-Géo..... 331
 Contour de tournage G12-/G13-
 Géo..... 305
 Contour de tournage G2-/G3-
 Géo..... 304
 Contour du pourtour G112-/
 G113-Géo..... 339
 Face frontale G102/G103..... 467
 Plan XY G172-/G173-Geo..... 658
 Plan YZ G182/G183-Géo..... 667
 Pourtour G112/G113..... 471
 Arrêt de l'interpréteur G909..... 519
 Arrêt précis
 désactivé G8..... 517
 ON G7..... 516
 séquence par séquence G9... 517
 Attribut d'usinage pour élément de
 forme..... 302
 Attribut de description du
 contour..... 319
 Avance..... 352
 constante G94..... 354
 interrompue G64..... 353
 par dent Gx93..... 354
 par rotation G95-Géo..... 322
 par rotation Gx95..... 355
 Avance interrompue G64..... 353
 Avance par minute G94..... 354
 Avance par rotation G95..... 355
 Avance rapide
 Axe Y G0..... 678
 Face frontale G100..... 464
 Point d'origine, point zéro
 machine G701..... 346
 Point d'origine, point zéro pièce
 G0..... 346
 Pourtour G110..... 469
 réduire G48..... 352
 Axe B
 Correction pendant l'exécution du
 programme..... 759
 Principes de base..... 756

Simulation..... 760
 Axe B
 HDT..... 758
 TCPM..... 520
 Utilisation flexible de l'outil.... 757
 Axe C
 fonction G..... 462
 standardiser G153..... 463
 Axe C
 Décalage d'angle C G905..... 579
 Axe linéaire..... 69
 Axe rotatif..... 69
 Axe Y
 Avance rapide G0..... 678
 Mouvement circulaire G2, G3 681
 Positionner l'outil..... 678
 Axe Y
 Approche du point de
 changement d'outil G14..... 678
 Avance rapide origine point zéro
 machine G701..... 679
 Fraisage d'une surface, ébauche
 G841..... 683
 Fraisage de finition avec
 G842..... 685
 Fraisage de poche, ébauche
 G845..... 691
 Fraisage de poche, finition
 G846..... 696
 Fraisage multipans, ébauche
 G843..... 687
 Fraisage multipans, finition
 G844..... 689
 Mouvement circulaire G12,
 G13..... 682
 Mouvement linéaire G1..... 680

B

Branchement de programme
 IF..... 562
 SWITCH..... 567
 WHILE..... 565
 Butée fixe G916..... 580

C

CAP..... 716
 éditer une séquence d'usinage....
 719
 Liste de l'usinage..... 722
 Séquence d'usinage..... 718
 Usinage intégral..... 753
 Cercle entier
 Face frontale G304-Géo..... 333
 Plan XY G374-Geo..... 661
 Plan YZ G384-Geo..... 669
 Pourtour G314-Géo..... 341
 Chanfrein G88..... 589
 Changement de correction de la

dent G148..... 367
 Choix de l'outil TURN PLUS..... 737
 Compensation d'alignement G976....
 524
 Compensation de denture oblique
 G728..... 537
 Compensation du désalignement
 G788..... 650
 Compensation du rayon de la
 dent..... 357, 357
 Compilation de programme..... 297
 Compilation du programme CN. 297
 Contour
 du plan XY..... 657
 du plan YZ..... 666
 simple G80..... 407
 Contour avec l'axe C, principes de
 base..... 324
 Contour de dégagement G25-
 Geo..... 311
 Contour de l'axe Y, principes de
 base..... 656
 Contour de la face arrière..... 330
 Contour de la face frontale..... 330
 Contour de la pièce brute G67 (pour
 graphique)..... 514
 Contour de tournage
 Élément de base..... 302
 Élément de forme..... 307
 Contour intérieur
 Remarque sur l'usinage TURN
 PLUS..... 740
 Contrôle du tronçonnage avec
 surveillance de l'erreur de poursuite
 G917..... 581
 Conversion de la pointe droite/
 gauche de l'outil G150/G151..... 369
 Conversion de programme DIN. 298
 Conversion et mise en miroir
 G30..... 574
 Convertir une longueur G927.... 520
 Coordonnées de la contre-broche
 G161..... 602
 Correction..... 366
 additionnelle G149..... 368
 additionnelle G149-Geo..... 323
 Axe B..... 759
 Correction additionnelle G149.... 368
 Correction additionnelle G149-
 Geo..... 323
 Correction d'outil, un seul point
 G770..... 609
 Correction de la dent G148..... 367
 Course courte en C G154..... 463
 Course linéaire
 Face frontale G101..... 465
 Pourtour G111..... 469
 Création automatique de plan

- programmation d'un cycle d'usinage..... 296
- F**
- Fenêtre d'émission..... 560
- Fenêtre d'émission des variables..... 560
- Figure d'aide pour l'appel de sous-programme..... 571
- Filet
- avec dégagement G24–Géo. 310
 - conique API G352..... 425
 - Filet multifilets longitudinal G351..... 591
 - Filet simple, longitudinal G350..... 590
 - Général G37–Geo..... 316
 - métrique ISO G35..... 424
 - simple G32..... 420
 - Standard G34–Geo..... 315
 - Trajectoire unique G33..... 422
 - universel G31..... 415
- Filet API conique G352..... 425
- Filet API G352..... 425
- Filet de contour G38..... 427
- Filet ISO métrique G35..... 424
- Fin du cycle/contour simple G80..... 407
- Finition de contour G890..... 390
- Finition simultanée du contour G891..... 400
- Fonction d'usinage G
- Ebauche simultanée G895..... 394
- Fonction G
- Tournage excentrique G725.. 532
- Fonction G d'usinage..... 780
- Activer CRD/CRF G41..... 358
 - activer CRD/CRF G42..... 358
 - Activer le décalage du point zéro G980..... 526
 - Actualisation du contour G703..... 513
 - Alésage, lamage G72..... 446
 - Approche du point de changement d'outil, axe Y G14..... 678
 - Arc de cercle sur face avant/arrière G102..... 467
 - Arc de cercle sur face frontale/arrière G103..... 467
 - Arrêt de l'interpréteur G909... 519
 - Arrêt précis activé G7..... 516
 - Arrêt précis désactivé G8..... 517
 - Avance constante G94..... 354
 - Avance interrompue G64..... 353
 - Avance par dent G93..... 354
 - Avance par rotation G95..... 355
 - Avance rapide, point d'origine, point zéro G0..... 346
 - Avance rapide, point d'origine, point zéro machine G701..... 346
 - Avance rapide avec l'axe Y G0..... 678
 - Avance rapide en coordonnées machine de l'axe Y G701..... 679
 - Avance rapide sur face frontale/arrière G100..... 464
 - Avance rapide sur le pourtour G110..... 469
 - Cercle entier sur face frontale G304..... 409
 - Cercle entier sur le pourtour G314..... 411
 - Changement de la correction de la dent G148..... 367
 - charger/sauvegarder l'actualisation du contour G702..... 513
 - circulaire sur le pourtour G112..... 471
 - circulaire sur le pourtour G113..... 471
 - Compensation d'alignement G976..... 524
 - Compensation de denture oblique G728..... 537
 - Contrôle du tronçonnage G917..... 581
 - Conversion de la pointe droite de l'outil G150..... 369
 - Conversion de la pointe gauche de l'outil G151..... 369
 - Conversion et mise en miroir G30..... 574
 - Correction supplémentaire G149..... 368
 - Course courte en C G154..... 463
 - Cycle d'usinage de gorge simple G86..... 588
 - Cycle de contour et de fraisage de figures sur la face frontale G793..... 477
 - Cycle de dégagement G85..... 431
 - Cycle de filetage simple G32. 420
 - Cycle de filetage universel G31..... 415
 - Cycle de fraisage de contour et de figures sur le pourtour G794..... 479
 - Cycle de perçage G71..... 444
 - Cycle de perçage profond G74..... 449
 - Cycle de répétition de contour G83..... 586
 - Cycle de tournage de gorge G869..... 386
 - Cycle de tronçonnage G859.. 430
 - Début de synchronisation des trajectoires G63..... 577
 - Décalage de point zéro additionnel G56..... 361
 - Décalage de point zéro G51.. 360
 - Décalage du point zéro, activer la longueur d'outil G981..... 526
 - Décalage du point zéro absolu G59..... 362
 - Décalage du point zéro avec l'axe C G152..... 462
 - Décalage du point zéro sous forme de variable G902..... 517
 - Définir la marque synchrone G162..... 575
 - définir le point de changement d'outil G140..... 347
 - définir une zone de surveillance G995..... 526
 - Dégagement de forme H G857..... 439
 - Dégagement de forme K G858..... 440
 - Dégagement de forme U G856..... 438
 - Dégagement DIN 509 E avec usinage cylindrique G851..... 433
 - Dégagement DIN 509 F avec usinage cylindrique G852..... 435
 - Dégagement DIN 76 avec usinage cylindrique G853..... 437
 - Déplacement en butée fixe G916..... 580
 - Désactiver CRD/CRF G40..... 357
 - Désactiver la surépaisseur G50..... 363
 - Désactiver la zone de protection G60..... 517
 - Désactiver le décalage du point zéro G920..... 519
 - Désactiver le décalage du point zéro Longueur d'outil G921.... 519
 - Diamètre de référence G120. 462
 - Distance d'approche, opération de fraisage G147..... 365
 - Distance d'approche G47..... 365
 - Ebauche longitudinale G810.. 372
 - Ebauche parallèle au contour G830..... 378
 - Ebauche transversale G820... 375
 - Erreur de poursuite en variables G903..... 518
 - Filet API conique G352..... 425
 - Filet à trajectoire unique G33 422
 - Filet ISO métrique G35..... 424
 - Filet multifilets simple G351.. 591
 - Filet simple longitudinal

- G350..... 590
 Fin du cycle/contour simple
 G80..... 407
 Finition de contour G890..... 390
 Finition simultanée G891..... 400
 Fraisage d'une surface, ébauche avec l'axe Y G841..... 683
 Fraisage de contour en tourbillon G847..... 504
 Fraisage de contour G840..... 486
 Fraisage de dentures G808... 705
 Fraisage de filets axial G799. 461
 Fraisage de filets dans le plan XY G800..... 700
 Fraisage de filets dans le plan YZ G806..... 701
 Fraisage de finition avec l'axe Y G842..... 685
 Fraisage de poche, finition, avec l'axe Y G846..... 696
 Fraisage de poche, finition G846..... 502
 Fraisage de poche en tourbillon G848..... 506
 Fraisage de poches, ébauche, axe Y G845..... 691
 Fraisage de rainure hélicoïdale G798..... 485
 Fraisage de surface, face frontale G797..... 482
 Fraisage de trous G75..... 452
 Fraisage multipans, ébauche avec l'axe Y G843..... 687
 Fraisage multipans, finition de l'axe Y G844..... 689
 Gorge répétition G740..... 384
 Gorge répétition G741..... 384
 Gravure dans le plan XY G803..... 698
 Gravure dans le plan YZ G804..... 699
 Gravure sur face frontale G801..... 511
 Gravure sur le pourtour G802 512
 Groupe de pièces G99..... 575
 Inclinaison du plan d'usinage G160..... 677
 Incliner le plan d'usinage G16 676
 Information au DNC G941..... 524
 Lift-Off G977..... 525
 Ligne droite avec chanfrein G88..... 589
 Ligne droite avec rayon G87.. 589
 Limitation de la vitesse de rotation G26..... 352
 Linéaire sur face frontale/arrière G101..... 465
 Linéaire sur le pourtour G111 469
 Mesurer l'état de la machine G238..... 538
 Mode HDT G931..... 530
 Motif circulaire sur face frontale G745..... 456
 Motif circulaire sur le pourtour G746..... 459
 Motif linéaire sur face frontale G743..... 454
 Motif linéaire sur le pourtour G744..... 458
 Mouvement circulaire avec l'axe Y G12..... 682
 Mouvement circulaire avec l'axe Y G13..... 682
 Mouvement circulaire avec l'axe Y G2..... 681
 Mouvement circulaire avec l'axe Y G3..... 681
 Mouvement circulaire G12..... 351
 Mouvement circulaire G13..... 351
 Mouvement circulaire G2..... 349
 Mouvement circulaire G3..... 349
 Mouvement linéaire, axe Y G1..... 680
 Mouvement linéaire G1..... 348
 moyen de serrage G65..... 88, 514
 Offsets de point zéro G53/G54/ G55..... 361
 override broche 100% G919.. 519
 parallèle au contour avec OUTIL neutre G835..... 380
 Point de changement d'outil G14..... 347
 Polygone sur le pourtour G317..... 412
 Poursuite directe des séquences G999..... 528
 Power skiving G807..... 701
 Rainure circulaire sur face frontale G302..... 408
 Rainure circulaire sur face frontale G303..... 408
 Rainure circulaire sur le pourtour G312..... 411
 Rainure circulaire sur le pourtour G313..... 411
 Rainure linéaire, pourtour G792..... 476
 Rainure linéaire sur face frontale G301..... 408
 Rainure linéaire sur face frontale G791..... 475
 Rainure linéaire sur le pourtour G311..... 410
 Rectangle sur face frontale/arrière G307..... 410
 Rectangle sur face frontale G305..... 409
 Rectangle sur le pourtour G315..... 412
 Réduction de la force G925... 528
 Réduire avance rapide G48... 352
 Remplir la mémoire de variables G904..... 518
 Standardiser l'axe C G153..... 463
 Superposition de l'avance 100% G908..... 518
 Surépaisseur parallèle au contour G58..... 364
 Surépaisseur parallèle aux axes G57..... 363
 Surveillance des composants G939..... 540
 Surveillance des fourreaux G930..... 529
 Synchronisation d'un côté G62..... 576
 Synchronisation des broches G720..... 578
 Taraudage G36..... 442
 Taraudage G73..... 447
 Temporisation G4..... 516
 Tournage longitudinal simple G81..... 584
 Tournage transversal simple G82..... 585
 Transition excentrique G726. 534
 Type de surveillance charge G996..... 527
 Usinage de gorge avec référence au contour G860..... 382
 Valeurs effectives en variables G901..... 517
 Vitesse de coupe constante G96..... 355
 Vitesse de rotation G97..... 356
 Vitesse de rotation variable G924..... 519
 X non circulaire G727..... 536
 Fonction G d'usinage
 Cycle d'usinage de gorge G870..... 389
 Ébauche de fraisage de poches G845..... 495
 Fonction G d'usinage. Pas de mesure G809..... 406
 Fonction G d'usinage de description du contour
 Cercle entier dans le plan YZ G384..... 669
 Ligne droite du plan XY G171 657
 Fonction G de description de contour
 Texte de la face frontale C G306..... 334

- Texte du pourtour C G306..... 342
 Fonction G de description du contour..... 777
 Arc de cercle dans le plan YZ G182..... 667
 Arc de cercle dans le plan YZ G183..... 667
 Arc de cercle du contour de la face avant/arrière G103..... 331
 Arc de cercle du contour de tournage G2..... 304
 Arc de cercle du contour de tournage G3..... 304
 Arc de cercle du contour du pourtour G112..... 339
 Arc de cercle du contour du pourtour G113..... 339
 Arc de cercle du plan XY G173..... 658
 Arc de cercle G172 du plan XY..... 658
 Avance par rotation G95..... 322
 Cercle entier du plan XY G374..... 661
 Cercle entier sur face frontale/arrière G304..... 333
 Cercle entier sur le pourtour G314..... 341
 Contour de dégagement G25..... 311, 582
 Contour de la pièce brute G67..... 514
 Correction additionnelle G149..... 323
 Début poche/îlot G308..... 324
 Éléments de superposition G39..... 320
 Face frontale DataMatrix G405..... 337
 Filet (général) G37..... 316
 Filet (standard) G34..... 315
 Filet avec dégagement G24... 310
 Fin poche/îlot G309..... 324
 Ligne droite du plan YZ G181 666
 Mandrin Cylindre/Tube G20.. 301
 Motif circulaire dans le plan XY G472..... 664
 Motif circulaire dans le plan YZ G482..... 672
 Motif circulaire sur face frontale/arrière G402..... 336
 Motif circulaire sur le pourtour G412..... 344
 Motif linéaire dans le plan XY G471..... 663
 Motif linéaire dans le plan YZ G481..... 671
 Motif linéaire sur face frontale/arrière G401..... 335
 Motif linéaire sur le pourtour G411..... 343
 Perçage (centrique) G49..... 318
 Perçage dans le plan YZ G380..... 668
 Perçage du plan XY G370..... 659
 Perçage du pourtour G310... 340
 Perçage sur la face avant/arrière G300..... 332
 Pièce moulée G21..... 301
 Point de départ du contour dans le plan XY G170..... 657
 Point de départ du contour dans le plan YZ G180..... 666
 Point de départ du contour du pourtour G110..... 338
 Polygone dans le plan YZ G387..... 670
 Polygone du plan XY G377... 662
 Polygones dans le plan XY G477..... 665, 674
 Polygone sur face frontale/arrière G307..... 335
 Polygone sur le pourtour G317..... 343
 Pourtour, DataMatrix G415... 345
 Rainure circulaire dans le plan YZ G382..... 669
 Rainure circulaire dans le plan YZ G383..... 669
 Rainure circulaire du plan XY G372..... 660
 Rainure circulaire du plan XY G373..... 660
 Rainure circulaire du pourtour G312..... 341
 Rainure circulaire sur la face avant/arrière G302..... 333
 Rainure circulaire sur la face frontale/arrière G303..... 333
 Rainure circulaire sur le pourtour G313..... 341
 Rainure linéaire dans le plan YZ G381..... 668
 Rainure linéaire du plan XY G371..... 660
 Rainure linéaire sur la face avant/arrière G301..... 332
 Rainure linéaire sur le pourtour G311..... 340
 Rectangle, pourtour G315..... 342
 Rectangle dans le plan YZ G385..... 670
 Rectangle du plan XY G375... 661
 Rectangle sur face frontale/arrière G305..... 334
 Réduction de l'avance G38... 320
 Rugosité G10..... 319
 Surépaisseur séquence par séquence G52..... 321
 Surface individuelle dans le plan XY G376..... 662
 Surface unique dans le plan YZ G386..... 673
 Texte de la face frontale Y G378..... 663
 Texte du pourtour Y G388..... 671
 Trajectoire du contour de tournage G1..... 303
 Trajectoire du contour du pourtour G111..... 338
 Trajectoire du contour en face frontale/arrière G101..... 330
 Usinage de gorge (général) G23..... 309
 Usinage de gorge (standard) G22..... 307
 Fonction G de description du contour
 DataMatrix, plan XY, G475..... 665
 DataMatrix, plan YZ, G485..... 673
 Fonction G de description du contour G12..... 305
 Fonction G de la description du contour
 Arc de cercle sur la face avant/arrière G102..... 331
 Point de départ du contour de la face avant/arrière G100..... 330
 Fonction G Description du contour
 Arc de cercle du contour de tournage G13..... 305
 Point de départ du contour de tournage 0..... 302
 Fonction G Usinage
 Coordonnées d'usinage de la contre-broche..... 602
 Décalage d'angle C G905..... 579
 Filet de contour G38..... 427
 Section graphique G69..... 515
 Fonction synchrone M97..... 577
 Fonction TURN PLUS..... 714
 Formulaire
 AppDep..... 108
 contour..... 104
 global..... 107
 Outil..... 103
 sommaire..... 103
 Tool Ext..... 109
 Formulaire contour..... 104
 Formulaire Global..... 107
 Formulaire Outil..... 103
 Formulaire Sommaire..... 103
 Formulaire Tool Ext..... 109
 Fraisage

Cycle de fraisage de contour et de figures sur la face frontale G793.....	477
Cycle de fraisage de contour et de figures sur le pourtour G794.....	479
Ébauche de fraisage de poches G845.....	495
Fraisage de contour en tourbillon G848.....	504
Fraisage de contour G840.....	489
Fraisage de poche, finition G846.....	502
Fraisage de poche en tourbillon G848.....	506
Fraisage de poches G845.....	497
Fraisage de surface, face frontale G797.....	482
Principes de base G840.....	486
Rainure hélicoïdale G798.....	485
Rainure linéaire, face frontale G791.....	475
Rainure linéaire, pourtour G792.....	476
Fraisage de contour G840.....	486
Fraisage de dentures G808.....	705
Fraisage de filets	
axial G799.....	461
Plan XY G800.....	700
Plan YZ G806.....	701
Fraisage de poche	
finition G846.....	502
Fraisage de poches	
Ébauche G845.....	495
Fraisage de rainure hélicoïdale G798.....	485
Fraisage multipans	
Ébauche G843.....	687
Finition G844.....	689

G

G17 Plan XY.....	675
G18 Plan XZ, opération de tournage.....	675
G19 dans le plan YZ.....	675
Graphique de contrôle TURN PLUS.....	736
Gravure	
Plan YZ G804.....	699
Tableau de caractères.....	508
Gravure dans le plan XY G803...	698
Gravure sur face frontale G801..	511
Gravure sur le pourtour G802.....	512
Groupe de pièces G99.....	575

H

Heure.....	544
High Dynamic Turning.....	758

I

Identifiant	
AFFECTATION.....	94
CONST.....	93
FIN.....	92
RETOUR.....	92
VAR.....	93
Identifiant de section de programme.....	84, 776
IF.. Branchement de programme.....	562
Ilôt (DIN PLUS).....	324
Inch	
conversion.....	522
programmation.....	69
Incliner le plan d'usinage G16.....	676
Incliner le plan d'usinage G160..	677
Information au DNC G941.....	524
Information d'usinage TURN PLUS...	737
INPUT.....	561
Instruction d'aide à la description du contour.....	319
Instruction d'outil.....	366
Instruction d'usinage.....	288
Instruction de géométrie.....	288
Instruction M.....	572
Commande du déroulement de programme.....	572
Fonction synchrone M97.....	577
Instruction machine.....	573
Instruction machine.....	573
Instruction T.....	366
principes de base.....	95

L

Lamage G72.....	446
Ligne droite	
Plan XY G171-Géo.....	657
Plan YZ G181-Géo.....	666
Limitation de coupe.....	656
Limitation de la vitesse de rotation G26.....	352
Liquide de coupe	
Remarque sur l'usinage TURN PLUS.....	740
Lire	
Données de configuration.....	555
information CN actuelle.....	551
information CN générale.....	553
Transformations d'interpolation G904.....	518
Lire des données d'outils.....	547
Lire des données de configuration.....	555
Lire l'information CN actuelle.....	551
Lire un bit de diagnostic.....	550
Lire une information CN	

actuelle.....	553
Liste de programmes.....	99

M

Mandrin Cylindre/Tube G20-Geo.....	301
Menu	
Amorce de programme.....	76
Divers.....	79
Message DNC G941.....	524
Mesure	
activer G910.....	651
avec cycle de palpage.....	629
Mémorisation de la valeur effective G912.....	652
Terminer G913.....	652
Mesure d'un angle G787.....	648
Mesure d'un cercle G785.....	644
Mesure d'un point, point zéro G771.....	611
Mesure de deux points	
G17 G777.....	621
G18 longitudinal G776.....	619
G18 transversal G775.....	617
G19 G778.....	623
Mesure l'état de la machine	
Vue d'ensemble.....	538
Mesurer	
Angle.....	648
Cercle.....	644
Mesurer l'état de la machine	
Fingerprint G238.....	538
Surveillance des composants G939.....	540
Mesures en cours de processus.....	651
Mode HDT G931.....	530
Modèle de programme.....	603
Motif	
circulaire dans le plan XY G472-Geo.....	664
circulaire dans le plan YZ G482-Geo.....	672
circulaire frontal G745.....	456
circulaire sur face frontale G402-Geo.....	336
circulaire sur le pourtour G412-Geo.....	344
DataMatrix, plan XY, G475-Geo.....	665
DataMatrix, plan YZ, G485-Geo.....	673
Face frontale DataMatrix G405-Geo.....	337
face frontale linéaire G743.....	454
linéaire dans le plan XY G471-Geo.....	663
linéaire dans le plan YZ G481-	

- Géo..... 671
 linéaire G411-Géo..... 343
 linéaire sur face frontale G401-
 Géo..... 335
 linéaire sur le pourtour G744. 458
 Pourtour,DataMatrix G415-Geo....
 345
 Pourtour circulaire G746..... 459
 Motif circulaire avec rainures
 circulaires..... 327
 Motif de fraisage
 circulaire sur le front G745.... 456
 circulaire sur le pourtour
 G746..... 459
 linéaire frontal G743..... 454
 linéaire sur le pourtour G744. 458
 Motif de perçage
 Pourtour circulaire G746..... 459
 Motif de perçages
 circulaire sur le front..... 456
 linéaire sur face frontale
 G743..... 454
 linéaire sur le pourtour G744. 458
 Mouvement circulaire. 348, 349, 351
 Fraisage G12, G13..... 682
 Fraisage G2, G3..... 681
 Mouvement linéaire..... 348, 680
 Mouvement linéaire et circulaire
 avec l'axe Y..... 680
 Mouvement linéaire G1..... 348
 Moyen de serrage dans la
 simulation G65..... 88, 514
- O**
- Offsets de point zéro G53/G54/
 G55..... 361
 Organisation des fichiers du mode
 smart.Turn..... 82
 Outil
 éditer une entrée..... 97
 installer – T..... 366
 outil de rechange..... 98
 outil multiple..... 98
 positionner..... 346
 positionner l'axe Y..... 678
 Outil de rechange..... 98
 Outil multiple..... 98
 pour l'axe B..... 757
 Override broche 100 % G919..... 519
- P**
- Palpage
 Axe C G765..... 631
 Deux axes G766..... 632
 deux axes G767..... 633
 Deux axes G768..... 634
 Deux axes G769..... 635
 paraxial G764..... 629
 PARA
 déterminer l'index d'un élément
 de paramètre..... 556
 Lire des données de
 configuration..... 555
 Paramètres d'adresse..... 294
 Pas de mesure G809..... 406
 Perçage
 centrique G49–Géo..... 318
 Face avant G300-Géo..... 332
 Fraisage de trous G75..... 452
 Perçage profond G74..... 449
 Plan XY G370-Géo..... 659
 Plan YZ G380-Geo..... 668
 Pourtour G310-Géo..... 340
 TURN PLUS..... 739
 Perçage profond G74..... 449
 Pièce moulée G21-Geo..... 301
 Plan d'usinage incliné..... 756
 Plan de référence, section
 POURTOUR Y..... 91
 Plan XY G17 sur la face avant ou
 arrière..... 675
 Plan XZ G18..... 675
 Plan YZ G19 Vue de dessus/
 pourtour..... 675
 Point de changement d'outil
 approche G14..... 347
 Point de départ
 Contour dans le plan YZ G180-
 Géo..... 666
 Contour de la face frontale G100-
 Géo..... 330
 Contour de tournage G0–
 Géo..... 302
 Contour du plan XY G170-
 Géo..... 657
 Contour du pourtour G110-
 Geo..... 338
 Point de séparation G44..... 321
 Point zéro, axe C, simple G772.. 613
 Point zéro avec l'axe C, centre de
 l'objet G773..... 615
 Polygone
 Face frontale/arrière G307-
 Géo..... 335
 Plan XY G377-Geo..... 662
 Plan XY G477-Géo..... 665, 674
 Plan YZ G387-Geo..... 670
 Pourtour G317-Géo..... 343
 Position du contour de fraisage. 324
 Position du contour de fraisage
 avec l'axe Y..... 656
 Poursuite directe des séquences
 G999..... 528
 Pourtour
 Contour..... 338
 Section POURTOUR Y..... 91
 Usinage..... 469
 Power skiving G807..... 701
 PRINT..... 561
 Programmation
 avec smart.Turn..... 102
 dans le mode DIN/ISO..... 288
 Programmation #-variable..... 561
 Programmation d'outil..... 95
 Programmation de contour..... 290
 Programmation des variables.... 541
 Programme CN structuré..... 67
 Programmes experts..... 297
- R**
- Rainure
 circulaire pourtour G312-/G313-
 Géo..... 341
 Circulaire sur la face frontale
 G302-/G303-Géo..... 333
 linéaire, face frontale G791.... 475
 linéaire sur face frontale G301-
 Géo..... 332
 linéaire sur le pourtour G311-
 Géo..... 340
 Pourtour linéaire G792..... 476
 Rainure circulaire
 Face frontale G302-/G303-
 Géo..... 333
 Plan XY G372/G373-Géo..... 660
 Plan YZ G382/G383-Géo..... 669
 Pourtour G312-/G313-Géo.... 341
 Rainure linéaire
 Face frontale G301-Géo..... 332
 Face frontale G791..... 475
 Plan YZ G381-Geo..... 668
 Pourtour G311-Géo..... 340
 Pourtour G792..... 476
 Transversal XY G371-Géo..... 660
 Rapport entre l'instruction
 de géométrie et l'instruction
 d'usinage..... 594
 Axe C – pourtour..... 595
 Opération de tournage..... 594
 Rapport entre l'instruction de
 géométrie et l'instruction d'usinage
 axe C – face frontale..... 595
 Rayon G87..... 589
 Rechercher un tenon
 Face frontale G782..... 640
 Pourtour C G783..... 642
 Rechercher un trou
 Face frontale G780..... 636
 pourtour C G781..... 638
 Rectangle
 Face frontale G305-Géo..... 334
 Plan XY G375-Geo..... 661
 Plan YZ G385-Geo..... 670

Pourtour G315-Geo.....	342	programme.....	570	Geo.....	303
Réduction de l'avance G38-Geo.	320	Principes de base.....	297	Transfert de pièce G917.....	581
Réduction de la force G925.....	528	structure de l'écran en mode		Transformation des trajectoires	
Réduire la résonance.....	519	smart.Turn.....	73	G161.....	602
Réduire la vibration.....	519	Structure des menus du mode		Transition excentrique G726.....	534
Relevage après l'arrêt CN G977.	525	smart.Turn.....	72	TURN PLUS.....	714
Remarques sur ce manuel.....	34	Superposition de l'avance 100 %		Choix de l'outil.....	737
Remplir la mémoire de variables		G908.....	518	Contour intérieur.....	740
G904.....	518	Superposition de la manivelle....		Création automatique de plan	
Rugosité G10-Geo.....	319	192,	413	d'usinage CAP.....	716
S					
Section.....	84	Surépaisseur.....	363	éditer une séquence d'usinage....	719
CONTOUR AUXILIAIRE.....	90	désactiver G50.....	363	équipement de la tourelle.....	737
EN-TETE DE PROGRAMME.....	86	G52-Géo.....	321	Evidement.....	738
FACE ARRIERE.....	90	parallèle au contour G58.....	364	Exemple.....	744
FACE ARRIERE Y.....	90	parallèle aux axes G57.....	363	graphique de contrôle.....	736
FACE FRONTALE.....	90	Surface individuelle		Information d'usinage.....	737
FACE FRONTALE Y.....	90	Plan XY G376-Geo.....	662	Liste de l'usinage.....	722
FIN.....	92	Surface unique		Séquence d'usinage.....	718
GROUPE DE CONTOURS.....	89	Plan YZ G386-Geo.....	673	Serrer/desserrer une pièce....	750
MAGASIN.....	89	Surveillance de charge G996.....	527	Usinage de gorge.....	739
MOYENS DE SERRAGE.....	88	Surveillance de la course de mesure		Usinage de l'arbre.....	742
OUTIL MANUEL.....	89	activer G911.....	652	Usinage intégral.....	750
PIECE BRUTE.....	90	désactiver G914.....	652	Valeurs de coupe.....	740
PIECE BRUTE AUXILIAIRE.....	90	Surveillance des fourreaux		U	
PIECE FINIE.....	90	G930.....	529	Unit d'usinage de gorge	
POURTOUR.....	90	SWITCH..CASE Branchement de		Dégagement de forme H, K,	
POURTOUR Y.....	91	programme.....	567	U.....	129
RETOUR.....	92	Synchronisation d'un côté G62..	576	Tronçonnage.....	128
SOUS-PROGRAMME.....	92	Synchronisation des broches		Unit d'usinage de gorges	
TOURELLE.....	89	G720.....	578	cycle d'usinage de gorges.....	130
USINAGE.....	92	T			
VAR.....	93	Tableau de caractères.....	508	Usinage de gorges ICP.....	130
Section graphique G69.....	515	Tâche automatique.....	99	Unit de filet	
Section masquable.....	568	Taraudage.....	442, 447	Filet conique.....	198
Séquence d'usinage CAP		TCPM.....	520, 756	Unit de filetage	
éditer.....	719	Temporisation G4.....	516	Filet API.....	197
général.....	718	Texte		ICP.....	195
gérer.....	719	Face frontale C G306-Geo....	334	Unit de finition	
Liste de l'usinage.....	722	Face frontale Y G378-Geo.....	663	Dégagement de forme E, F,	
Serrer/desserrer une pièce TURN		Pourtour C G306-Geo.....	342	DIN76.....	185
PLUS.....	750	Pourtour Y G388-Geo.....	671	Pas de mesure.....	187
smart.Turn.....	66	Tourelle		Unit de fraisage	
Editeur.....	72	configurer la liste de la		Ebavurage, face frontale.....	213
organisation des fichiers.....	82	tourelle.....	95	Ebavurage, plan XY.....	263, 275
structure de l'écran.....	73	TURN PLUS, équipement de la		Ebavurage, pourtour.....	231
structure des menus.....	72	tourelle.....	737	Fraisage de contour, face	
Unit.....	102	Tournage excentrique G725.....	532	frontale ICP.....	210
Sortie des données.....	560	Tournage longitudinal simple		Fraisage de contour, figures,	
Sortie filet.....	413	G81.....	584	pourtour.....	223
Sortie smart.Turn.....	108	Tournage transversal simple		Fraisage de contour ICP, plan	
Sous-mode CAP.....	716	G82.....	585	XY.....	259
Sous-programme		Trajectoire		Fraisage de contour ICP, plan	
Aide auxiliaire pour l'appel de		Contour de la face avant G101-		YZ.....	272
sous-programmes.....	571	Géo.....	330	Fraisage de contour ICP,	
Appel.....	569	Contour du pourtour G111-		pourtour.....	228
Dialogue d'un appel de sous-		Géo.....	338	Fraisage de contours, figures,	
		Contour du tournage G1-		face frontale.....	205

- Fraisage de filet..... 204
Fraisage de filet, plan XY..... 267
Fraisage de filet, plan YZ..... 281
Fraisage de poche, figures, pourtour..... 225
Fraisage de poche ICP, plan YZ..... 273
Fraisage de poches, figures, face frontale..... 207
Fraisage de poches ICP, face frontale..... 211
Fraisage de poches ICP, plan XY..... 261
Fraisage en tourbillon de la poche..... 270
Fraisage en tourbillon du contour, axe Y..... 268
Fraisage frontal..... 203
Fraisage frontal ICP..... 214
Gravure, plan XY..... 266
Gravure, plan YZ..... 280
Gravure, pourtour..... 227
Motif de rainures, circulaire, face frontale..... 202
Motif de rainures, linéaire, face frontale..... 201
Motif de rainures circulaire, pourtour..... 221
Motif de rainures linéaire, pourtour..... 220
Multipans, plan XY..... 265
Multipans, plan YZ..... 278
Rainure, face frontale..... 200
Rainure, pourtour..... 219
Rainure hélicoïdale..... 222
Surface individuelle, plan XY.. 264
Surface individuelle, plan YZ.. 276
Unit de fraisage de la face frontale
Fraisage en tourbillon de la poche, axe C..... 217
Unit de fraisage du pourtour
Fraisage en tourbillon de la poche, axe C..... 234
Fraisage en tourbillon de poche, axe Y..... 284
Fraisage en tourbillon du contour, axe C..... 232
Fraisage en tourbillon du contour, axe Y..... 282
Unit de perçage
Alésage centrique..... 134
Alésage ICP, lamage, axe Y.... 246
centrique..... 131
Ebavurage ICP, axe Y, face frontale..... 248
Ebavurage ICP, axe Y, pourtour..... 250
Ebavurage ICP avec l'axe C sur face frontale..... 161
Ebavurage ICP avec l'axe C sur pourtour..... 163
ICP Axe C..... 156
Motif de perçage linéaire sur pourtour..... 148
Motif de taraudages circulaire sur face frontale..... 144
Motif de taraudages circulaire sur pourtour..... 154
Motif de taraudages linéaire sur la face frontale..... 143
Motif de taraudages linéaire sur pourtour..... 153
Motif de trous circulaire sur face frontale..... 140
Motif de trous circulaire sur pourtour..... 150
Motif de trous linéaire sur la face frontale..... 138
Perçage ICP, axe Y..... 244, 247
Perçage ICP, axe Y, face frontale..... 247
Perçage ICP, axe Y, pourtour. 249
Perçage individuel sur la face frontale..... 136
Perçage individuel sur pourtour... 146
Pré-perçage, fraisage de contour, face frontale ICP..... 168
Pré-perçage, fraisage de contour, figures..... 164, 166
Pré-perçage, fraisage de contour, figures, pourtour..... 171
Pré-perçage, fraisage de contour ICP, plan XY..... 251
Pré-perçage, fraisage de contour ICP, plan YZ..... 255
Pré-perçage, fraisage de contour ICP, pourtour..... 175
Pré-perçage, fraisage de poches, figures, pourtour..... 173
Pré-perçage, fraisage de poches, ICP, pourtour..... 177
Pré-perçage, fraisage de poches ICP, face frontale..... 169
Pré-perçage, fraisage de poches ICP, plan XY..... 253
Pré-perçage, fraisage de poches ICP, plan YZ..... 257
Taraudage centrique..... 133
Taraudage ICP, axe Y..... 245
Taraudage ICP avec l'axe C sur face frontale..... 160
Taraudage ICP avec l'axe C sur pourtour..... 162
Taraudage individuel, face frontale..... 142
Taraudage individuel sur pourtour..... 152
Unit Ebauche
bidirectionnel ICP..... 115
Ebauche simultanée G895.... 119
longitudinal, programmation directe de contour..... 116
longitudinale ICP..... 110
parallèle au contour ICP..... 114
transversal, programmation directe de contour..... 118
transversale ICP..... 112
Unité de mesure..... 69
Unit Filet
direct..... 194
vue d'ensemble..... 192
Unit Finition
ICP..... 179
longitudinale, programmation directe de contour..... 181
transversale, programmation directe de contour..... 183
Unit Finition simultanée..... 188
Unit Fraisage
Gravure, face frontale..... 209
Unit Fraisage de poche ICP, pourtour..... 229
Unit Fraisage face frontale
Fraisage en tourbillon du contour, axe C..... 215
Unit Perçage
Alésage ICP, lamage, axe C... 159
Taraudage ICP, axe C..... 160
Taraudage ICP Axe C..... 158
Unit Spéc
Appel de sous-programme.... 238
Axe C ON..... 237
Début du programme..... 236
Fin du programme..... 240
Inclinaison du plan..... 241
Répétition de partie de programme..... 239
Unit Spéc.
Axe C OFF..... 238
Unit Usinage de gorge
Tournage de gorge avec programmation directe de contour..... 127
Tournage de gorge ICP..... 124
Usinage de contour ICP..... 123
Unit Usinage de gorge
Usinage de gorge avec programmation directe de contour..... 126
Usinage conique..... 524
Usinage de gorge
Cycle d'usinage de gorge G870..... 389

général G23–Geo.....	309
Gorge répétition G740.....	384
Gorge répétition G741.....	384
Gorges G860.....	382
Répétition G740.....	384
Répétition G741.....	384
Standard G22–Geo.....	307
Usinage de gorge G86.....	588
Usinage de gorge G860.....	382
Usinage de l'arbre TURN PLUS..	742
Usinage de la face arrière	
Exemple d'usinage intégral avec la contre-broche.....	598
Exemple d'usinage intégral avec une broche.....	600
Usinage intégral	
avec TURN PLUS.....	750
en DIN PLUS.....	596
Usinage sur la face frontale.....	464

V

Valeurs effectives en variables	
G901.....	517
Variable	
conversion automatique G940.....	522
Principes de base.....	541
Syntaxe étendue.....	556
Type.....	542
Vitesse de coupe constante	
Gx96.....	355, 355
Vitesse de rotation.....	352
Vitesse de rotation constante	
Gx97.....	356
Vitesse de rotation variable	
G924.....	519

W

WHILE.....	565
WINDOW.....	560

X

X non circulaire G727.....	536
----------------------------	-----

HEIDENHAIN

DR. JOHANNES HEIDENHAIN GmbH

Dr.-Johannes-Heidenhain-Straße 5

83301 Traunreut, Germany

☎ +49 8669 31-0

☎ +49 8669 32-5061

info@heidenhain.de

Technical support ☎ +49 8669 32-1000

Measuring systems ☎ +49 8669 31-3104

service.ms-support@heidenhain.de

NC support ☎ +49 8669 31-3101

service.nc-support@heidenhain.de

NC programming ☎ +49 8669 31-3103

service.nc-pgm@heidenhain.de

PLC programming ☎ +49 8669 31-3102

service.plc@heidenhain.de

APP programming ☎ +49 8669 31-3106

service.app@heidenhain.de

www.heidenhain.com

