



HEIDENHAIN



MANUALplus 620

Instrukcja obsługi dla
użytkownika

Oprogramowanie NC
548431-18

Język polski (pl)
10/2023






Elementy obsługi sterowania

Klawisze





Jeżeli wykorzystuje się sterowanie z obsługą dotykową, to można niektóre naciśnięcia klawiszy zastąpić gestami.

Dalsze informacje: "Obsługa ekranu dotykowego (touchscreen)", Strona 103




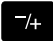



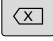



Elementy obsługi na ekranie

Klawisz	Funkcja
	Przełączanie rysunków pomocniczych pomiędzy obróbką zewnętrzną i wewnętrzną (tylko dla programowania cykli)
	Bez funkcji
	Funkcję na ekranie wybrać klawiszem wyboru softkey
 	Softkey-paski przełączyć









Klawisz trybów pracy

Klawisz	Funkcja
	Wybór trybów pracy obrabiarki: <ul style="list-style-type: none"> ■ Maszyna ■ Nauczyc ■ Przebieg progr. ■ Referencja
	Wybór trybów pracy programowania: <ul style="list-style-type: none"> ■ smart.Turn <ul style="list-style-type: none"> ■ DIN PLUS – tryb Unit ■ DIN/ISO tryb ■ Symulacja ■ AWG
	Wybór danych narzędzia i danych technologicznych: <ul style="list-style-type: none"> ■ Edytor narzędzi ■ Edytor technologii
	Wybór trybu pracy Organizacja : <ul style="list-style-type: none"> ■ Parametry maszyny ■ Transfer <ul style="list-style-type: none"> ■ Menedżer projektów ■ Połączenie z siecią ■ Diagnostyka




Klawisze numerowe

Klawisz	Funkcja
 	Klawisze numeryczne 0-9: <ul style="list-style-type: none"> Wpisywanie liczb Obsługa menu
	Wstawienie punktu dziesiętnego
	Przełączanie pomiędzy dodatnimi i ujemnymi wartościami
	Escape <ul style="list-style-type: none"> Przerwanie dialogu Nawigacja w menu w górę
	Insert <ul style="list-style-type: none"> Potwierdzenie dialogu Generowanie w edytorze nowego wiersza NC
	Delete Skasowanie wybranego zakresu
	Backspace Wymazać znaki na lewo od kursora
	Clear Entry Usuwanie komunikatów o błędach w trybach pracy maszyny
	Odblokowanie pól wpisów dialogowych dla dalszego wprowadzenia
	Enter Potwierdzenie wprowadzenia






Klawisze nawigacyjne

Klawisz	Funkcja
 	Przemieszczanie kursora w górę i w dół
 	Przemieszczanie kursora w lewo i w prawo
 	Page Up und Page Down Kartkowanie strony ekranu lub strony dialogu do tyłu lub do przodu
 	Wybór początku programu lub początku listy albo końca programu lub listy

smart.Turn-klawisze

Klawisz	Funkcja
	Przejsie do następnego formularza
 	Przejsie do następnej lub do poprzedniej grupy

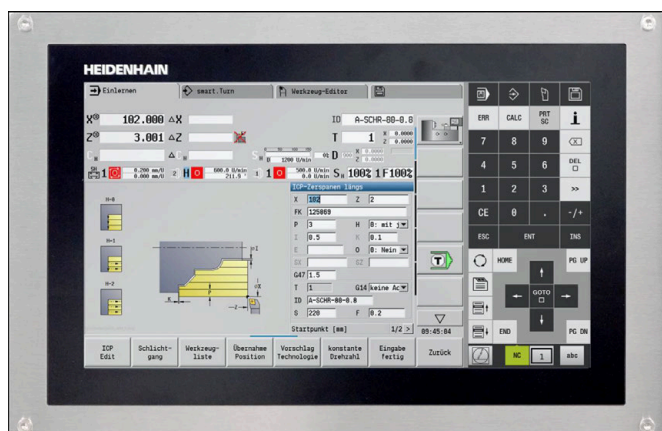
Klawisze specjalne

Klawisz	Funkcja
	Error Otworzyć okno błędów
	Calculator Uruchomienie zintegrowanego kalkulatora
	Information <ul style="list-style-type: none"> Wyświetlanie dodatkowych informacji w edytorze parametrów Wywołanie TURNguide
	Go to <ul style="list-style-type: none"> Wybór alternatywnego wprowadzenia Aktywowanie klawiatury alfa
	DIADUR <ul style="list-style-type: none"> Funkcję obsługiwańw połączeniu z Remote Desktop Manager Otwarcie menu HEROS

Pulpit obsługi maszyny

Klawisz	Funkcja
 	Uruchomienie lub zatrzymanie obróbki
	Zatrzymanie posuwu
	Zatrzymanie wrzeciona
 	Włączanie wrzeciona
 	Wrzeciono kliknąć Wrzeciono obraca się tak długo, jak długo naciskamy na klawisz.
 	Przemieszczenie osi, np. w kierunku +X lub +Y
	Zmiana wrzeciona (zależne od obrabiarki)

Pole obsługi sterowania



MC 8420T

Spis treści

1	Zasadniczo.....	31
2	Pierwsze kroki.....	41
3	Wprowadzenie i podstawowe zagadnienia.....	57
4	Wskazówki dotyczące obsługi.....	73
5	Obsługa ekranu dotykowego (touchscreen).....	103
6	Tryb pracy Maszyna.....	111
7	Nauczenie.....	199
8	ICP-programowanie.....	441
9	Symulacja graficzna.....	549
10	Narzędzia i baza danych technologicznych.....	575
11	Tryb pracy Organizacja.....	623
12	Funkcje HEROS.....	691
13	Tabele i przeglądy ważniejszych informacji.....	781
14	Przegląd cykli.....	813

1	Zasadniczo.....	31
1.1	O niniejszej instrukcji.....	32
1.2	Software i funkcje.....	34
	Opcje software.....	35
	Nowe funkcje oprogramowania 548431-18.....	37

2	Pierwsze kroki.....	41
2.1	Przegląd.....	42
2.2	Włączyć maszynę.....	43
2.3	Konfigurowanie narzędzi.....	45
	Wybór trybu pracy Edytor narzędzi.....	45
	Przygotowanie i wymiarowanie narzędzi.....	45
	Generowanie nowego narzędzia.....	46
	Konfigurowanie listy rewolweru.....	47
2.4	Konfigurowanie obrabianego detalu.....	48
	Zamontowanie detalu.....	48
	Definiowanie punktu zmiany narzędzia.....	48
	Zamontowanie narzędzia.....	49
	Definiowanie punktu zerowego obrabianego detalu.....	50
2.5	Obróbka detalu.....	51
	Podrzędny tryb pracy Nauczenie (opcja #8).....	51
	Podrzędny tryb pracy Przebieg programu.....	55

3	Wprowadzenie i podstawowe zagadnienia.....	57
3.1	Podstawowe informacje do sterowania MANUALplus 620.....	58
	MANUALplus dla tokarek cyklicznych.....	58
	MANUALplus dla tokarek CNC.....	58
3.2	Konfiguracja.....	59
	Położenie suportu.....	59
	Układy suportu narzędziowego.....	59
	Oś C (opcja #55).....	60
	Oś Y (opcja #70).....	60
	Pełna obróbka.....	60
3.3	Wskaźniki wydajności produkcyjnej.....	61
	Konfiguracja.....	61
	Tryby pracy.....	61
	Układ narzędzia.....	62
	Baza danych technologicznych.....	62
	Interpolacja.....	62
3.4	Zabezpieczanie danych.....	63
3.5	Objaśnienia do używanych pojęć.....	64
3.6	Koncepcja konstruktorska sterowania.....	65
3.7	Podstawy.....	66
	Czujniki przemieszczenia i znaczniki referencyjne.....	66
	Oznaczenia osi.....	66
	Układ współrzędnych.....	67
	Współrzędne absolutne.....	67
	Współrzędne przyrostowe.....	68
	Współrzędne biegunowe.....	68
	Punkt zerowy maszyny.....	68
	Punkt zerowy obrabianego detalu.....	69
	Jednostki miary.....	69
3.8	Wymiary narzędzia.....	70
	Wymiary długości narzędzi.....	70
	Korekcje narzędzia.....	70
	Kompensacja promienia ostrza (SRK).....	71
	Kompensacja promienia freza (FRK).....	71

4	Wskazówki dotyczące obsługi.....	73
4.1	Ogólne wskazówki dotyczące obsługi.....	74
	Obsługa.....	74
	Konfiguracja.....	74
	Programowanie w trybie pracy Nauczyc.....	75
	Programowanie w trybie pracy smart.Turn (opcja #9).....	75
4.2	Ekran sterowania.....	76
4.3	Obsługa, zapisy danych.....	77
	Tryby pracy.....	77
	Wybór w menu.....	78
	Softkeys.....	78
	Zapisy danych.....	79
	smart.Turn-dialogi.....	79
	Operacje na listach.....	80
	Klawiatura alfanumeryczna.....	80
4.4	Kalkulator.....	83
	Funkcje kalkulatora.....	83
	Korzystanie z kalkulatora.....	83
	Nastawienie pozycji kalkulatora.....	84
4.5	Typy programów.....	85
4.6	Komunikaty o błędach.....	86
	Wyświetlanie błędu.....	86
	Otworzyć okno błędów.....	86
	Zamknięcie okna błędów.....	87
	Szczegółowe komunikaty o błędach.....	87
	Softkey WEWN. INFO.....	87
	Softkey GRUPOWANIE.....	88
	Softkey AUTOMAT. AKTYWUJ.....	88
	Usuwanie błędów.....	89
	Protokół błędów.....	90
	Protokół klawiszy.....	91
	Zachowanie plików serwisowych.....	92
4.7	Kontekstowy system pomocy TURNguide.....	93
	Zastosowanie.....	93
	Praca z TURNguide.....	94
	Pobieranie aktualnych plików pomocy.....	98
4.8	Stacja programowania DataPilot.....	100
	Zastosowanie.....	100
	Obsługa.....	100

4.9	Menu HEROS.....	101
------------	------------------------	------------

5	Obsługa ekranu dotykowego (touchscreen)	103
5.1	Ekran i obsługa	104
	Ekran dotykowy (touchscreen)	104
	Pulpit sterowniczy	105
5.2	Gesty	106
	Przegląd możliwych gestów	106
	Nawigowanie w tablicach i programach NC	107
	Obsługa symulacji	108
	Obsługa menu HEROS	109
5.3	Funkcje na pasku zadań	110
	Konfiguracja ekranu dotykowego	110
	Czyszczenie ekranu dotykowego	110

6	Tryb pracy Maszyna.....	111
6.1	Tryb pracy Maszyna.....	112
6.2	Włączenie i wyłączenie.....	113
	Włączenie.....	113
	Monitorowanie przetworników EnDat.....	114
	Podrzędny tryb pracy Referencja.....	115
	Wyłączyć.....	116
	Zintegrowane Funkcjonalne Zabezpieczenie FS.....	117
6.3	Dane maszynowe.....	122
	Zapis danych maszynowych.....	122
	Zależne od obrabiarki warianty dialogu TSF.....	123
	Wyświetlacz danych maszynowych.....	127
	Stany cyklu.....	131
	Posuw osiowy.....	131
	Wrzeczono.....	132
6.4	Konfigurowanie tablicy miejsc narzędzi.....	133
	Obrabiarka z imakiem narzędziowym (Multifix).....	133
	Obrabiarka z głowicą rewolwerową (rewolwer).....	134
	Obrabiarka z magazynem.....	135
	Zapełnienie listy głowicy rewolwerowej z listy narzędzi.....	135
	Edycja listy głowicy rewolwerowej.....	137
	Edycja listy magazynu.....	139
	Wywołanie narzędzia.....	140
	Napędzane narzędzia.....	142
	Narzędzia w różnych kwadrantach.....	142
	Okres żywotności narzędzia-monitorowanie.....	143
6.5	Konfigurowanie obrabiarki.....	145
	Definiowanie punktu zerowego detalu.....	146
	Definiowanie offsetów.....	147
	Osie przejazd referencyjny.....	147
	Określenie strefy ochronnej.....	148
	Określenie punktu zmiany narzędzia.....	149
	Wyznaczenie wartości osi C.....	150
	Konfigurowanie wymiarów obrabiarki.....	151
	Pozycjonowanie krok po kroku.....	151
	Konfigurowanie sond pomiar.....	153
	Anulowanie monitorowania sondy pomiarowej.....	157
	Kalibrowanie sondy narzędziowej.....	158
	Wyświetlanie czasu pracy.....	159
	Konfigurowanie kółka na sygnale radiowym HR 550 FS.....	160
	Nastawienie czasu systemowego.....	163
	TNCdiag.....	163

6.6	Pomiar narzędzi.....	164
	Dotyk.....	165
	Sonda pomiarowa (sonda dotykowa narzędziowa).....	166
	Optyka pomiarowa.....	167
	Korekcje narzędzi.....	168
6.7	Tryb manualny.....	169
	Zmiana narzędzia.....	169
	Wrzeciono.....	169
	Tryb obsługi ręcznej.....	169
	Klawisze kierunkowe.....	170
	Cykle nauczania w trybie pracy Maszyna.....	170
6.8	Podrzędny tryb pracy Nauczanie (opcja #8).....	171
	Podrzędny tryb pracy Nauczanie.....	171
	Programowanie cykli nauczania.....	172
6.9	Podrzędny tryb pracy Przebieg programu.....	173
	Ładowanie programu.....	173
	Porównywanie listy narzędzi.....	174
	Przed wykonaniem programu.....	174
	Szukanie wiersza startu.....	175
	Wykonanie programu.....	177
	Zadanie automatyki.....	180
	Korekcje podczas wykonania programu.....	183
	Przebieg programu w trybie Dry-Run.....	185
6.10	Monitorowanie obciążenia (opcja # 151).....	186
	Obróbka referencyjna.....	187
	Sprawdzanie wartości referencyjnych/bazowych.....	189
	Dopasowanie wartości granicznych.....	190
	Produkcja z monitorowaniem obciążenia.....	191
6.11	Symulacja graficzna.....	192
6.12	Zarządzanie programem.....	193
	Opcje wyboru programu.....	193
	Menedżer plików.....	195
	Menedżer projektów.....	196
6.13	Konwersowanie DIN.....	197
	Przeprowadzenie konwersowania.....	197
6.14	Jednostki miary.....	198

7	Nauczenie.....	199
7.1	Praca z cyklami.....	200
	Punkt startu cyklu.....	200
	Rysunki pomocnicze.....	201
	Makrosy DIN.....	201
	Kontrola graficzna (symulacja).....	201
	Powielanie detalu w podrzędnym trybie pracy Nauczyc.....	202
	Klawisze cyklu.....	202
	Funkcje przełączenia (funkcje M).....	202
	Komentarze.....	203
	Menu cykli.....	204
	Korekcje narzędzia w podrzędnym trybie pracy Nauczyc.....	206
	Adresy wykorzystywane w wielu cyklach.....	207
7.2	Cykle detalu.....	208
	Polwyrob-pret/rura.....	208
	ICP-kontur polwyrobu.....	209
7.3	Cykle pojedynczych przejść.....	210
	Bieg szyb.pozycjonowanie.....	211
	Najazd punktu zmiany narzędzia.....	212
	Obróbka liniowa wzdłuż.....	213
	Obróbka liniowa plan.....	214
	Obróbka liniowa pod kątem.....	215
	Obróbka kołowa.....	217
	Fazka.....	219
	Zaokraglenie.....	221
	Funkcje M.....	223
7.4	Cykle skrawania.....	224
	Pozycja narzędzia.....	225
	Skrawanie wzdłuż.....	226
	Skrawanie plan.....	228
	Skrawanie wzdłuż – rozszerzone.....	230
	Skrawanie plan – rozszerzone.....	232
	Skrawanie obr.wyk.wzdłuż.....	234
	Skrawanie obr.wyk. plan.....	236
	Skrawanie obr.wyk.wzdłuż – rozszerzona.....	238
	Skrawanie obr.wyk. plan – rozszerzona.....	240
	Skrawanie, wcięcie w materiał wzdłuż.....	242
	Skrawanie, wcięcie w materiał plan.....	244
	Skrawanie, wcięcie w materiał wzdłuż – rozszerzone.....	246
	Skrawanie, wcięcie w materiał plan – rozszerzone.....	248
	Skrawanie, wcięcie w materiał obróbka wykańczająca wzdłuż.....	250
	Skrawanie, wcięcie w materiał obróbka wykańczająca poprzecznie.....	252
	Skrawanie, wcięcie w materiał obróbka wykańczająca wzdłuż – rozszerzona.....	254

Skrawanie, wcięcie w materiał obróbka wykańczająca plan – rozszerzona.....	256
Skrawanie, ICP równoległe do konturu wzdłuż.....	258
Skrawanie, ICP równoległe do konturu plan.....	261
Skrawanie, ICP równoległe do konturu obróbka na gotowo wzdłuż.....	264
Skrawanie, ICP równoległe do konturu obróbka na gotowo plan.....	266
ICP-skrawanie wzdłuż.....	268
ICP-skrawanie plan.....	270
Skrawanie ICP obróbka na gotowo wzdłuż.....	272
Skrawanie ICP obróbka na gotowo plan.....	274
Przykłady cykli skrawania.....	276

7.5 Cykle toczenia poprzecznego..... 280

Położenie podcięcia.....	281
Przeciecie radialnie.....	282
Przeciecie osiowo.....	284
Przeciecie radialnie – rozszerzone.....	286
Przeciecie osiowo – rozszerzone.....	288
Przeciecie radial. obr. wyk.....	290
Przeciecie osiowo obr. wyk.....	292
Przeciecie radial. obr. wyk. – rozszerzona.....	294
Przeciecie osiowo obr. wyk. – rozszerzona.....	296
Cykle nacinania ICP radialnie.....	298
Cykle nacinania ICP osiowo.....	300
ICP-nacinanie obróbka na gotowo radialnie.....	302
ICP-nacinanie obróbka na gotowo osiowo.....	304
Toczenie poprzeczne.....	305
Przykłady toczenia poprzecznego.....	337

7.6 Cykle gwintowania i podcinania..... 339

Położenie gwintu.....	339
Parametr GV: Rodzaj posuwu wgłębnego.....	340
Położenie podcięcia.....	341
Dodatkowe pozycjonowanie kółkiem ręcznym (opcja #11).....	341
Kąt wcięcia, głębokość gwintu, rozkład przejść.....	341
Rozbieg i wybieg gwintu.....	342
Ostatnie przejście.....	342
Cykl gwintu (wzdłuż).....	343
Cykl gwintu (wzdłuż) – rozszerzony.....	345
Gwint stożkowy.....	347
API-gwint.....	350
Dodatkowe nacinanie gwintu (wzdłuż) (opcja# 11).....	352
Dodatkowe nacinanie gwintu rozszerzone (wzdłuż) (opcja# 11).....	354
Dodatkowe nacinanie gwintu stożkowego (opcja #11).....	356
Dodatkowe nacinanie gwintu API (opcja #11).....	358
Podcięcie DIN 76.....	360
Podcięcie DIN 509 E.....	362

Podcięcie DIN 509 F.....	364
Przykłady cykli gwintowania i podcinania.....	366
7.7 Cykle wiercenia.....	368
Wiercenie osiowo.....	368
Wiercenie radial.....	371
Wier.gl.odwier. osiowo.....	373
Wier.gl.odw.radial.....	376
Gwintowanie osiowo.....	379
Gwintowanie radial.....	381
Frez.gwintu osiowo.....	383
Przykłady cykli wiercenia.....	385
7.8 Cykle frezowania.....	387
B.szybki pozycjonowanie Frezowanie.....	388
Rowek osio.....	389
Rowek radia.....	391
Figura osiow.....	393
Figura rad.....	397
ICP-kontur osiowo.....	401
ICP-kontur radial.....	405
Frez.czolow.....	409
Frezow.rowka spiral.radial.....	412
Kierunek frezowania na konturze.....	414
Przykłady cykli frezowania.....	416
Grawerowanie osiowo.....	417
Grawerowanie radialnie.....	419
Grawerowanie osiowo i radialnie.....	420
7.9 Wzory wiercenia i frezowania.....	423
Liniowy wzór wiercenia osiowo.....	423
Liniowy wzór wiercenia radialnie.....	425
Liniowy wzór frezowania osiowo.....	426
Liniowy wzór frezowania radialnie.....	428
Kołowy wzór wiercenia osiowo.....	429
Kołowy wzór wiercenia radialnie.....	431
Kołowy wzór frezowania osiowo.....	432
Kołowy wzór frezowania radialnie.....	434
Przykłady obróbki wzoru.....	435
7.10 Cykle DIN.....	438
DIN-cykl.....	438

8	ICP-programowanie.....	441
8.1	ICP-kontury.....	442
	Przejmowanie konturów.....	443
	Elementy formy.....	443
	Atrybuty obróbki.....	444
	Obliczenia geometrii.....	444
8.2	Podrzędny tryb pracy Edytor ICP w trybie uczenia.....	445
	Edycja konturów dla cykli.....	446
	Organizacja plików za pomocą podrzędnego trybu pracy Edytor ICP.....	446
8.3	Podrzędny tryb pracy Edytor ICP w trybie smart.Turn.....	447
	Edycja konturów dla cykli.....	449
8.4	Generowanie konturów ICP.....	450
	ICP-kontur zapisać.....	451
	Absolutne lub inkrementalne wymiarowanie.....	453
	Przejścia między elementami konturu.....	453
	Pasowania i gwinty wewnętrzne.....	454
	Współrzędne biegunowe.....	455
	Wprowadzenie kątów.....	455
	Przedstawienie konturu.....	456
	Wybór rozwiązania.....	457
	Kolory przy prezentacji konturu.....	457
	Funkcje selekcji.....	458
	Przesunięcie punktu zerowego.....	459
	Powielanie wycinka konturu liniowo.....	460
	Powielanie wycinka konturu kołowo.....	461
	Powielanie fragmentu konturu odbiciem lustrzanym.....	462
	Inwertowanie.....	462
	Kierunek konturu (programowanie cykli).....	463
8.5	ICP-kontury zmienić.....	464
	Nałożenie elementów formy.....	464
	Dołączenie elementów konturu.....	464
	Ostatni element konturu zmienić lub usunąć.....	465
	Usuwanie elementu konturu.....	465
	Zmiana elementów konturu.....	466
8.6	Lupa w podrzędnym trybie pracy Edytor ICP.....	471
	Zmiana wycinka ekranu.....	471
8.7	Opis detalu.....	473
	Forma detalu sztanga.....	473
	Forma detalu rura.....	473
	Forma detalu Czesc zeliwna.....	473

8.8	Elementy konturu toczenia.....	474
	Elementy podstawowe konturu toczenia.....	474
	Elementy formy konturu toczenia.....	478
8.9	Elementy konturu powierzchnia czołowa.....	483
	Elementy podstawowe powierzchnia czołowa.....	484
	Elementy formy powierzchnia czołowa.....	488
8.10	Elementy konturu powierzchnia boczna.....	489
	Elementy podstawowe powierzchnia boczna.....	490
	Elementy formy powierzchnia boczna.....	494
8.11	Obróbka w osi C i Y w trybie pracy smart.Turn (opcja #9).....	495
	Dane referencyjne, pakietowane kontury.....	496
	Prezentacja ICP-elementów w smart.Turn-programie.....	497
8.12	Kontury powierzchni czołowej w trybie pracy smart.Turn (opcja #9).....	499
	Dane referencyjne dla kompleksowych konturów powierzchni czołowej.....	499
	TURN PLUS atrybuty.....	500
	Okrąg powierzchnia czołowa.....	501
	Prostokąt powierzchnia czołowa.....	501
	Wielokąt powierzchnia czołowa.....	502
	Liniowy rowek powierzchnia czołowa.....	503
	Okrągły rowek powierzchnia czołowa.....	504
	Odwiert powierzchnia czołowa.....	505
	Liniowy wzór powierzchnia czołowa.....	506
	Kołowy wzór powierzchnia czołowa.....	507
8.13	Kontury powierzchni bocznej w trybie pracy smart.Turn (opcja #9).....	508
	Dane referencyjne powierzchni bocznej.....	508
	TURN PLUS atrybuty.....	509
	Okrąg powierzchnia boczna.....	510
	Prostokąt powierzchnia boczna.....	510
	Wielokąt powierzchnia boczna.....	511
	Liniowy rowek powierzchnia boczna.....	512
	Okrągły rowek powierzchnia boczna.....	513
	Odwiert powierzchnia boczna.....	514
	Liniowy wzór powierzchnia boczna.....	515
	Okrągły wzór powierzchnia boczna.....	516
8.14	Kontury płaszczyzny XY.....	517
	Dane referencyjne płaszczyzna XY.....	517
	TURN PLUS atrybuty.....	518
	Elementy podstawowe płaszczyzna XY.....	519
	Elementy formy płaszczyzna XY.....	522
	Figury, wzory i odwierty płaszczyzna XY (powierzchnia czołowa).....	523

8.15 Kontury na płaszczyźnie YZ.....	531
Dane referencyjne płaszczyzna YZ.....	531
TURN PLUS atrybuty.....	532
Elementy podstawowe płaszczyzna YZ.....	533
Elementy formy płaszczyzna YZ.....	536
Figury, wzory i odwierty płaszczyzna YZ (powierzchnia boczna).....	537
8.16 Przejęcie istniejących konturów.....	545
Integrowanie konturów cykli w trybie pracy smart.Turn.....	545
Kontury DXF (opcja #42).....	546
8.17 Grupy konturów.....	547
Grupy konturów w trybie pracy smart.Turn.....	547

9	Symulacja graficzna.....	549
9.1	Podrzędny tryb pracy symulacja.....	550
	Obsługa podrzędnego trybu pracy Symulacja.....	551
	Funkcje dodatkowe.....	553
9.2	Okno symulacji.....	555
	Ustawienie podglądu.....	555
	Prezentacja w jednym oknie.....	556
	Prezentacja w wielu oknach.....	556
	Odczyt statusu.....	557
9.3	Perspektywy.....	558
	Prezentacja trajektorii.....	558
	Przedstawienie narzędzia.....	558
	Wymazywanie.....	559
	Prezentacja 3D.....	560
9.4	Lupa w symulacji.....	562
	Dopasowanie wycinka obrazu.....	562
9.5	Symulacja z wierszem startu.....	564
	Wiersz startu w programach smart.Turn.....	564
	Wiersz startu w programach cyklicznych.....	565
9.6	Obliczanie czasu.....	566
	Wyświetlenie czasu obróbki.....	566
9.7	Zapisanie i wstawienie konturu.....	567
	Zachowanie konturu utworzonego w podrzędnym trybie pracy symulacja.....	567
	Zapisany kontur wstawić w trybie pracy smart.Turn.....	568
9.8	Wymiarowanie.....	569
	Wymiarowanie konturu utworzonego w podrzędnym trybie pracy Symulacja.....	569
9.9	Ustawienia.....	571
	Ogólne Ustawienia.....	571
9.10	Symulacja 3D.....	573
	Symulacja 3D w podtrybie symulacji.....	573

10 Narzędzia i baza danych technologicznych.....	575
10.1 Baza danych narzędzi.....	576
Typy narzędzi.....	576
Multinarzędzia.....	578
Zarządzanie okresem trwałości narzędzia.....	578
10.2 Tryb pracy edytor narzędzi.....	579
Nawigacja na liście narzędzi.....	579
Sortowanie i filtrowanie listy narzędzi.....	580
Edycja danych o narzędziach.....	581
Grafika kontrolna narzędzia.....	583
Teksty do narzędzi.....	583
Edycja multinarzędzi.....	584
Edycja danych okresu trwałości narzędzia.....	586
Edytor uchwytów.....	588
10.3 Dane narzędzi.....	595
Ogólne parametry narzędzia.....	595
Standardowe narzędzia tokarskie.....	598
Przecinaki.....	600
Narzędzia do gwintowania (gwintowniki).....	601
Wiertło spiralne i z płytkami wielopołożeniowymi.....	602
NC-nawiertak.....	603
Nakiełek.....	604
Pogłębiacz płaski.....	605
Pogłębiacz stożkowy.....	606
Rozwiertak.....	607
Gwintowniki.....	608
Standardowe narzędzia frezarskie.....	609
Narzędzia dla frezowania gwintów.....	610
Frezy kątowe.....	611
Trzpienie frezarskie.....	612
Radełko.....	613
Sonda pomiarowa.....	614
Narzędzia zderzakowe.....	615
Chwyty.....	616
10.4 Baza danych technologicznych.....	617
Podrzędny tryb pracy Edytor technologii.....	618
Edycja listy materiałów obrabianych lub materiałów ostrzy.....	619
Wyświetlanie i edycja danych skrawania.....	620

11 Tryb pracy Organizacja.....	623
11.1 Tryb pracy Organizacja.....	624
11.2 Parametry.....	626
Edytor parametrów.....	626
11.3 Podrzędny tryb pracy Transfer.....	669
Zabezpieczanie danych.....	669
Wymiana danych z TNCremo.....	669
Zewnętrzny dostęp.....	669
Połączenia.....	670
USB-połączenie.....	671
Możliwości przesyłania danych.....	672
Przesyłanie programów (plików).....	674
Przesyłanie parametrów.....	677
Przesyłanie danych narzędzi.....	678
Utworzenie plików serwisowych.....	681
Utworzyć backup danych.....	683
Importowanie programów NC ze starszych modeli sterowania.....	684
Importowanie danych narzędzi CNC PILOT 4290.....	688
11.4 Pakiety serwisowe.....	689
Zainstalowanie pakietu serwisowego.....	690

12 Funkcje HEROS.....	691
12.1 Remote Desktop Manager (opcja #133).....	692
Wstęp.....	692
Konfigurowanie połączenia- Windows Terminal Service (RemoteFX).....	693
Konfigurowanie połączenia- VNC.....	697
Zamknięcie lub ponowne uruchomienie zewnętrznego komputera.....	698
Start połączenia i zakończenie.....	700
Eksportowanie i importowanie połączeń.....	701
Prywatne połączenia.....	702
12.2 Narzędzia dodatkowe dla ITCs.....	703
12.3 Window-Manager.....	705
Przegląd paska zadań.....	705
Portscan.....	709
Printer.....	710
VNC.....	711
Backup i Restore.....	714
12.4 Firewall.....	717
Zastosowanie.....	717
12.5 Secure Remote Access.....	721
12.6 Oprogramowanie do transmisji danych.....	723
12.7 Przesyłanie danych z SFTP (SSH File Transfer Protocol).....	727
Konfigurowanie połączenia SFTP z CreateConnections.....	728
12.8 Interfejs Ethernet.....	729
Wstęp.....	729
Możliwości podłączenia.....	729
Symbol połączenia Ethernet.....	730
Okno Nastawienia sieciowe.....	730
Okno Edycja połączenia sieciowego.....	735
Ustawienia dla napędów sieciowych.....	738
12.9 Bezpieczne oprogramowanie SELinus.....	742
12.10 Menedżer użytkowników.....	743
Wstęp.....	743
Konfigurowanie menedżera użytkowników.....	744
Lokalna baza danych LDAP.....	748
LDAP na innym komputerze.....	748
Zalogowanie w domenie Windows.....	749
Utworzenie dalszych użytkowników.....	753
Ustawienia hasła menedżera użytkowników.....	756

Prawa dostępu.....	758
Użytkownik funkcyjny HEIDENHAIN.....	759
Definicja ról.....	760
Prawa.....	763
Autologin aktywować.....	765
Identyfikacja użytkowników zewnętrznych aplikacji.....	765
Zalogowanie w menedżerze użytkowników.....	769
Zmiana lub wylogowanie użytkownika.....	772
Wygaszacz ekranu z blokadą.....	772
Folder HOME.....	774
Current User.....	775
Dialog do rozszerzenia dodatkowych praw.....	778
12.11 Zmiana języka dialogowego HEROS.....	779

13 Tabele i przeglądy ważniejszych informacji.....	781
13.1 Gwint.....	782
Parametry gwintu.....	782
Skok gwintu.....	784
13.2 Parametry podtoczenia.....	789
DIN 76 – parametry podtoczenia.....	789
DIN 509 E – parametry podcięcia.....	790
DIN 509 F – parametry podcięcia.....	790
13.3 Informacje techniczne.....	791
13.4 Kompatybilność w programach DIN.....	798
13.5 Elementy syntaktyki sterowania.....	801

14 Przegląd cykli.....	813
14.1 Cykle półwyrobu i cykle pojedynczych przejść.....	814
14.2 Cykle skrawania.....	815
14.3 Cykle przecinania i cykle toczenia poprzecznego.....	816
14.4 Cykle gwintowania.....	817
14.5 Cykle wiercenia.....	818
14.6 Cykle frezowania.....	819

1

Zasadniczo

1.1 O niniejszej instrukcji

Wskazówki dotyczące bezpieczeństwa

Proszę uwzględniać wszystkie wskazówki bezpieczeństwa w niniejszym skrypcie oraz w dokumentacji producenta obrabiarki!

Wskazówki bezpieczeństwa ostrzegają przed zagrożeniami mogącymi wystąpić w trakcie pracy z oprogramowaniem na obrabiarkach a także pomagają ich unikać. Są one klasyfikowane według stopnia zagrożenia i podzielone są na następujące grupy:

NIEBEZPIECZEŃSTWO

Niebezpieczeństwo sygnalizuje zagrożenia dla osób. Jeśli instrukcja unikania zagrożeń nie jest uwzględniana, to zagrożenie prowadzi **pewnie do wypadków śmiertelnych lub ciężkich obrażeń ciała**.

OSTRZEŻENIE

Ostrzeżenie sygnalizuje zagrożenia dla osób. Jeśli instrukcja unikania zagrożeń nie jest uwzględniana, to zagrożenie prowadzi **przypuszczalnie do wypadków śmiertelnych lub ciężkich obrażeń ciała**.

UWAGA

Uwaga sygnalizuje zagrożenia dla osób. Jeśli instrukcja unikania zagrożeń nie jest uwzględniana, to zagrożenie prowadzi **przypuszczalnie do lekkich obrażeń ciała**.

WSKAZÓWKA

Wskazówka sygnalizuje zagrożenia dla przedmiotów lub danych. Jeśli instrukcja unikania zagrożeń nie jest uwzględniana, to zagrożenie prowadzi **przypuszczalnie do powstania szkody materialnej**.

Priorytet informacji w obrębie wskazówek bezpieczeństwa

Wszystkie wskazówki dotyczące bezpieczeństwa zawierają następujące cztery segmenty:

- Słowo sygnałowe pokazuje poziom zagrożenia
- Rodzaj i źródło zagrożenia
- Następstwa lekceważenia zagrożenia, np. "W następnych zabiegach obróbkowych istnieje zagrożenie kolizji"
- Zapobieganie – środki zażegnania niebezpieczeństwa

Wskazówki informacyjne

Proszę zapoznać się z wskazówkami informacyjnymi w niniejszej instrukcji, aby w pełni wykorzystać oprogramowanie.

W niniejszej instrukcji znajdują się następujące wskazówki informacyjne:



Symbol informacji oznacza **podpowieź**.

Podpowieź podaje ważne dodatkowe lub uzupełniające informacje.



Ten symbol wskazuje na konieczność przestrzegania wskazówek bezpieczeństwa producenta obrabiarki. Ten symbol wskazuje także na funkcje zależne od maszyny. Możliwe zagrożenia dla obsługującego i obrabiarki opisane są w instrukcji obsługi obrabiarki.



Symbol książki oznacza **odsyłacz**.

Odsyłacz wskazuje na link do zewnętrznych dokumentacji, np. dokumentacji producenta obrabiarki lub innego dostawcy.

Wymagane są zmiany lub stwierdzono błąd?

Nieprzerwanie staramy się ulepszać naszą dokumentację. Proszę pomóc nam przy tym i komunikować sugestie dotyczące zmian pod następującym adresem mailowym:

tnc-userdoc@heidenhain.de

1.2 Software i funkcje

Niniejsza instrukcja opisuje funkcje, dostępne na sterowaniu z numerem oprogramowania NC 548431-18 .

Programowanie smart.Turn i DIN PLUS nie są zawarte w niniejszej instrukcji. Funkcje te są objaśnione w instrukcji obsługi dla użytkownika Programowanie smart.Turn i programowanie DIN PLUS (ID 685556-xx). Jeśli konieczna jest ta instrukcja obsługi, to proszę zwrócić się do firmy HEIDENHAIN.

Producent maszyn dopasowuje zakres eksploatacyjnej wydajności sterowania przy pomocy parametrów technicznych do danej maszyny. Dlatego też opisane są w tym podręczniku obsługi funkcje, nie dostępne niekiedy na każdej obrabiarce.

Funkcje sterowania, które nie znajdują się w dyspozycji na wszystkich maszynach to na przykład:

- Pozycjonowanie wrzeciona (**M19**) i napędzane narzędzie
- Obróbka przy pomocy osi C lub Y
- Obróbka z zastosowaniem osi B

Aby zapoznać się z rzeczywistym zakresem funkcji sterowanej obrabiarki, proszę skontaktować się z producentem maszyn.

Wielu producentów maszyn i firma HEIDENHAIN oferują kursy programowania. Udział w takiego rodzaju kursach jest szczególnie polecany, aby móc intensywnie zapoznać się z różnymi funkcjami sterowania.

Firma HEIDENHAIN oferuje przystosowany do wymogów sterowania pakiet software DataPilot MP 620 i DataPilotCP 640 dla PC-tów. Oprogramowanie DataPilot przeznaczone jest do pracy w wyposażonym w maszyny warsztacie, dla biur wzorcowych, dla przygotowywania obróbki i dla celów szkoleniowych. DataPilot stosowane jest na PC-tach z systemem operacyjnym WINDOWS. HEIDENHAIN oferuje DataPilot jako stację programowania Windows oraz jako Oracle VM Virtual Box. Oracle VM VirtualBox to oprogramowanie (wirtualna maszyna), w którym sterowanie jest zaimplementowane jako autonomiczny system w wirtualnym otoczeniu.

Przewidziane miejsce eksploatacji

Sterowanie odpowiada klasie A zgodnie z europejską normą EN 55022 i jest przewidziane do eksploatacji szczególnie w centrach przemysłowych.

Wskazówka dotycząca przepisów prawnych

Software sterowania zawiera oprogramowanie Open Source, którego wykorzystywanie podlega specjalnym warunkom użytkowania. Niniejsze warunki użytkowania obowiązują priorytetowo.

Dalsze informacje znajdują się w sterowaniu pod:

- ▶ Przejść do trybu pracy **Organizacja** (symbol dyskietki)
- ▶ Przetączyć pasek softkey na drugi poziom
- ▶ Softkey **WSKAZÓWKI LICENCYJNE** nacisnąć

Opcje software

Sterowanie dysponuje różnymi opcjami software, które mogą zostać uaktywnione przez producenta maszyn. Każda opcja musi zostać uaktywniona oddzielnie i zawiera przedstawione poniżej funkcje:

Additional Axis (opcja #0 do opcja #7)

Dodatkowa oś Dodatkowe obwody regulacji 1 do 8

Teach-in (opcja #8)

Nauczenie

- Opis konturu z ICP
- Programowanie cykli
- Baza danych technologicznych z 9 kombinacjami materiału skrawanego-skrawającego

smart.Turn (opcja #9)

- Opis konturu z ICP
- Programowanie ze smart.Turn
- Baza danych technologicznych z 9 kombinacjami materiału skrawanego-skrawającego

Tools and Technology (opcja #10)

Baza danych narzędzi i baza danych technologicznych

- Rozszerzenie bazy danych narzędzi na 999 zapisów
- Rozszerzenie bazy danych technologicznych z 62 kombinacjami materiału skrawanego-skrawającego
- Monitorowanie okresu trwałości narzędzia wraz z narzędziami zamiennymi

Thread Recutting (opcja #11)

Gwint

- Dodatkowe nacinanie gwintu w podrzędnym trybie pracy **Nauczyc**
- Narzucenie funkcjonalności kółka podczas nacinania gwintu

HEIDENHAIN DNC (opcja #18)

Komunikacja z zewnętrznymi aplikacjami PC poprzez komponenty COM

DXF Import (opcja #42)

Wczytywanie konturów DXF

B-axis Machining (opcja #54)

Obróbka z osią B

- Nachylenia płaszczyzny obróbki
- Nachylenia suportu narzędziowego
- High Dynamic Turning

TURN PLUS (opcja #63)

Automatyczne generowanie programów smart.Turn

Parallel Axes (opcja #94)

Osie równoległe Wspomaganie osi równoległych (U, V, W)

Spindle Synchronism (opcja #131)

Bieg synchroniczny wrzeciona Bieg synchroniczny kilku wrzecion toczenia

Counter Spindle (opcja #132)

Przeciwwrzeciono

- Bieg synchroniczny wrzeciona głównego i przeciwwrzeciona
- Obróbka strony tylnej

Remote Desktop Manager (opcja #133)

Sterowanie zdalne zewnętrznych jednostek komputerowych

- Windows na oddzielnym komputerze
- Zintegrowane w interfejs sterowania

Synchronizing Functions (opcja #135)

Funkcje synchronizacji Rozszerzone synchronizowanie osi i wrzecion

Load Monitoring (opcja #151)

Monitorowanie obciążenia Monitorowanie osi i wrzecion

Nowe funkcje oprogramowania 548431-18

- Przy użyciu **G69** definiujesz w programie NC, jaki wycinek ekranu sterowanie ma wyświetlać w symulacji bądź w grafice programowej. Dzięki temu możesz ustawić fokus symulacji automatycznie na aktualnie obrabiane obszary detalu. Dodatkowo możesz skasować dotychczasowe tory przemieszczenia.
- Przy użyciu **G161** sterowanie tak oblicza ruchy przemieszczenia, że możesz wykorzystywać generowane w CAM programy NC dla obróbki na przeciwwrzecionie. Sterowanie nie zmienia programu NC, a pokazuje zmiany w wyświetlaczu wierszy bazowych.
- Menu HEROS zostało rozszerzone:
 - W ustawieniach HEROS możesz ustawić jasność ekranu sterowania.
 - W oknie **Ustawienia zrzutu ekranu** możesz definiować, na jakiej ścieżce i pod jaką nazwą pliku sterowanie zapisuje do pamięci zrzuty ekranu. Nazwa pliku może zawierać symbol zastępczy, np. %N dla bieżącej numeracji.
 - Narzędzie HEROS o nazwie **Diffuse** zostało dołączone. Możesz porównywać i łączyć pliki tekstowe.

Dalsze informacje: "Przegląd paska zadań", Strona 705

Zmienione funkcje oprogramowania 548431-18

- W obrębie następujących funkcji do opisu konturu możesz definiować punkt środkowy bądź punkt początkowy ze współrzędnymi biegunowymi:
 - **G300 Odwiert pow.czol.**
 - **G401 Wzór liniow.czol.**
 - **G402 Wzór liniowo oslona**
 - **G405 DataMatrix czołowo C**
- Cykle **G841** do **G844** do obróbki powierzchni bocznej cylindra z osią Y i przynależne Units zostały rozszerzone:
 - Za pomocą parametru **D** możesz wybrać kierunek frezowania, a mianowicie jednokierunkowo bądź wielokierunkowo.
 - Jeżeli parametr **D** jest zdefiniowany z wartością **1**, to możesz przy użyciu parametru **H** wybierać między ruchem współbieżnym i przeciwbieżnym.
 - Używając parametru **FP** możesz definiować posuw specjalny dla pierwszego toru frezowania na każdej głębokości wcięcia w materiał. Jeżeli pierwszy tor frezowania jest przejściem skrawania w pełny materiał, to możesz zredukowanym posuwem chronić narzędzie.
Dostępne tylko dla cykli **G841** i **G843**.
 - Używając parametru **J** możesz wybrać, jaki obszar detalu ma obrabiać sterowanie.
Działa tylko dla **D=1**.
 - Używając parametru **O** możesz wybierać, czy sterowanie przy nachylonej obróbce ma wykonywać dodatkowe wcięcia w materiał, wychodzące poza średnicę referencyjną. Te dodatkowe wcięcia w materiał chronią narzędzie.
Działa tylko dla **D=1**.
- Dla figur ICP oraz wzorów punktowych na powierzchni czołowej możesz definiować punkt środkowy ze współrzędnymi biegunowymi.
Dalsze informacje: "Kontury powierzchni czołowej w trybie pracy smart.Turn (opcja #9)", Strona 499
Dalsze informacje: "Przegląd paska zadań", Strona 705
- Organizowanie pracy użytkowników (menedżer) został rozszerzony w następujący sposób:
 - Administrator IT możesz skonfigurować użytkownika funkcyjnego, aby ułatwić połączenie z domeną Windows.
 - Jeżeli połączyłeś sterowanie z domeną Windows, to możesz eksportować teraz konieczne konfiguracje dla innych sterowań.

- Sterowanie pokazuje za pomocą symbolu, czy konfiguracja połączenia jest pewna czy też niepewna.
Sterowanie nie obsługuje więcej połączeń z PC-tami działającymi w systemie operacyjnym Windows 7.
- Parametr maszynowy **CfgMilling** (nr 602800) z parametrami obróbki frezowaniem został rozszerzony:
 - **tmufac** (Nr. 602809): zachodzenie torów przy frezowaniu vortex jako faktor
 - **tmrfp** (nr 602819): posuw retrakcji podczas frezowania vortex
 - **tmral** (nr 602811): długość zakresu podniesienia podczas retrakcji przy frezowaniu vortex
 - **tmew** (nr 602812): Kąt ruchu wcięcia w materiał przy wahadłowym bądź helikalnym wcięciu w materiał
 - **tmhfac** (nr 602813): Faktor, o który linia śrubowa helix wcięcia jest większa, niż średnica frezu
 - **tmzfac** (nr 602814): faktor, o który posuw wcięcia w materiał przy frezowaniu vortex odbiega od wartości standardowej
 - **tmefac** (nr 602815): faktor, o który posuw obróbki przy frezowaniu vortex odbiega od wartości standardowej
 - **amufac** (nr 602816): zachodzenie torów przy frezowaniu powierzchni jako faktor
 - **amvfac** (nr 602817): faktor wybiegu podczas frezowania powierzchni
 - **amzfac** (nr 602818): faktor, o który posuw obróbki przy frezowaniu vortex odbiega od wartości standardowej

Dalsze informacje: "Lista parametrów maszynowych",
Strona 628

2

Pierwsze kroki

2.1 Przegląd

Ten rozdział ma pomóc nowicjuszom przy szybkim opanowaniu najważniejszych aspektów obsługi sterowania. Bliższe informacje na odpowiedni temat znajdują się w przynależnym opisie, do którego istnieją odsyłacze.

Następujące tematy omówione są w tym rozdziale:

- Włączenie obrabiarki
- Konfigurowanie narzędzi
- Konfigurowanie obrabianego detalu
- Obróbka detalu



Następujące tematy znajdują się w instrukcji obsługi dla użytkownika smart.Turn i Programowanie DIN:

- Włączenie obrabiarki
- Programowanie detalu
- Testowanie graficzne obrabianego detalu

2.2 Włączyć maszynę

⚠ NIEBEZPIECZEŃSTWO

Uwaga, niebezpieczeństwo dla obsługującego!

Przez maszyny i komponenty maszyn powstają zawsze zagrożenia mechaniczne. Pola elektryczne, magnetyczne bądź elektromagnetyczne są szczególnie niebezpieczne dla osób z kardiostymulatorami i implantami. Już z włączeniem maszyny powstaje sytuacja zagrożenia!

- ▶ Proszę uwzględnić informacje zawarte w podręczniku eksploatacji obrabiarki i kierować się nimi
- ▶ Proszę uwzględnić wskazówki bezpieczeństwa oraz symbole i kierować się nimi
- ▶ Stosować środki zabezpieczenia



Należy zapoznać się z instrukcją obsługi maszyny!
Włączenie obrabiarki i najeżdżanie punktów referencyjnych są funkcjami, których wypełnienie zależy od rodzaju maszyny.

Aby włączyć obrabiarkę należy:

- ▶ Włączyć napięcie zasilające sterowania i obrabiarki
- > Sterowanie uruchamia system operacyjny. Ta operacja może potrwać kilka minut
- > Sterowanie otwiera dialog **Przerwa w zasilaniu**.

CE

- ▶ Nacisnąć klawisz **CE**
- > Sterowanie konwersuje program PLC.
- > Sterowanie pokazuje komunikat o błędach **Włączyć zasilanie**.

I

- ▶ Włączyć zasilanie
- > Sterowanie sprawdza funkcjonowanie wyłączenia awaryjnego.
- > Sterowanie znajduje się w podrzędnym trybie pracy **Referencja**.

z

- ▶ Softkey **Z**-referencja nacisnąć

x

- ▶ Softkey **X**-referencja nacisnąć

wszystkie

- ▶ Alternatywnie softkey **wszystkie** nacisnąć



- ▶ Klawisz **NC-START** nacisnąć
- > Sterowanie najeżdża punkty referencyjne.
- > Sterowanie aktywuje odczyt pozycji i przełącza na **menu główne**.



Czy przejazd referencyjny jest konieczny, zależy od rodzaju przetworników.

Szczegółowe informacje na ten temat

- Najazd punktów referencyjnych
Dalsze informacje: "Podrzędny tryb pracy Referencja",
Strona 115
- Tryby pracy
Dalsze informacje: "Tryby pracy", Strona 61

2.3 Konfigurowanie narzędzi

Wybór trybu pracy Edytor narzędzi

Dla skonfigurowania narzędzi, należy wybrać tryb pracy **Edytor narzędzi**.



- ▶ Klawisz **Edytor narzędzi** nacisnąć
- > Sterowanie przechodzi do trybu pracy **Edytor narzędzi**.

Szczegółowe informacje na ten temat

- Tryb pracy Edytor narzędzi
Dalsze informacje: "Tryb pracy edytor narzędzi", Strona 579
- Lista narzędzi
Dalsze informacje: "Baza danych narzędzi", Strona 576

Przygotowanie i wymiarowanie narzędzi

Aby przygotować narzędzia do obróbki proszę postąpić w następujący sposób:

- ▶ Wymagane narzędzie zamocować w odpowiednim uchwycie

Przy wymiarowaniu za pomocą zewnętrznego przyrządu nastawczego dla narzędzi:

- ▶ Pomiar narzędzi
- ▶ Zanotować długość i promień lub przestać bezpośrednio przy pomocy programu do maszyny
- ▶ Montowanie narzędzi

Przy pomiarze na maszynie:

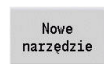
- ▶ Zamontować narzędzie
- ▶ Pomiar narzędzia

Szczegółowe informacje na ten temat

- Pomiar na obrabiarce
Dalsze informacje: "Pomiar narzędzi", Strona 164
- Przygotowanie narzędzi
Dalsze informacje: instrukcja obsługi maszyny

Generowanie nowego narzędzia

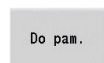
Aby utworzyć nowe, wymierzone zewnętrznie narzędzie tokarskie proszę postąpić w następujący sposób:



- ▶ Softkey **Nowe narzędzie** nacisnąć



- ▶ Softkey **Narzędzie tokarskie** nacisnąć
- > Sterowanie otwiera okno dialogu dla definiowania narzędzia.
- ▶ Wpisywanie wartości:
 - **ID: Identnumer** – nazwa narzędzia (maks. 16 znaków)
 - **TO: Orientacja narzędzia** (oznaczenie patrz rysunek pomocniczy), np. 1
 - **XL: Wymiar nast. w X**, np. 100 mm
 - **ZL: Wymiar nast. w Z**, np. 50 mm
 - **YL: Wymiar nast. w Y**, np. 0 mm
 - **RS: Promień ostrza**, np. 0,8 mm
 - **SL: Długość ostrzy**, np. 12 mm
 - **EW: Kąt ustawienia**, np. 95°
 - **SW: Kąt ostrza**, np. 55°
 - **MD: Kierunek obrotu**, np. 4
 - **QT: referencja do Tekst narzędzia**, np. 1 (1 = **Roughing Outside**)



- ▶ Softkey **Do pamięci** nacisnąć
- > Sterowanie dołącza narzędzie do listy narzędzi.

Szczegółowe informacje na ten temat


- Generowanie nowego narzędzia
Dalsze informacje: "Edycja danych o narzędziach", Strona 581
- Różne typy narzędzi
Dalsze informacje: "Typy narzędzi", Strona 576
- Parametry narzędzia
Dalsze informacje: "Ogólne parametry narzędzia", Strona 595
- Wymiary narzędzi
Dalsze informacje: "Wymiary narzędzia", Strona 70

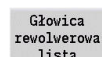
Konfigurowanie listy rewolweru


Przed wywołaniem narzędzia należy skonfigurować listę rewolweru. Lista rewolwerowa pokazuje aktualne uzbrojenie głowicy rewolwerowej.

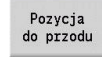
Dla skonfigurowania listy rewolweru należy:

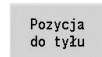
- 
 - ▶ Przejść do trybu pracy **Maszyna** .


- 
 - ▶ Punkt menu **T, S, F wyznaczyć** wybrać
 - > Sterowanie otwiera okno dialogu dla wyboru danych narzędzi i danych skrawania.

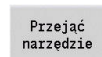
- 
 - ▶ Softkey **Głowica rewolwerowa lista** nacisnąć
 - > Sterowanie pokazuje aktualne uzbrojenie głowicy rewolwerowej.

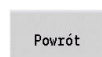
- 
 - ▶ Softkey **Lista narzędzi** nacisnąć
 - > Sterowanie pokazuje listę narzędzi.

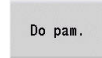
- 
 - ▶ Za pomocą softkeys **Pozycja do przodu** i **Pozycja do tyłu** wybrać pożądaną wiersz na liście głowicy rewolwerowej

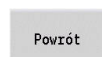
- 

- 
 - ▶ W tabeli narzędzi wybrać klawiszami ze strzałką pożądaną narzędzie

- 
 - ▶ Softkey **Przejąć narzędzie** nacisnąć
 - > Lista rewolweru przejmuje wybrane narzędzie.
 - ▶ Przekazanie wszystkich koniecznych narzędzi do listy rewolweru

- 
 - ▶ Softkey **Powrót** nacisnąć

- 
 - ▶ Softkey **Do pam.** nacisnąć
 - > Sterowanie zachowuje konfigurację głowicy rewolwerowej w pamięci.

- 
 - ▶ Softkey **Powrót** nacisnąć
 - > Sterowanie pokazuje główne menu.

Szczegółowe informacje na ten temat

- Punkt menu T, S, F określić
Dalsze informacje: "Zapis danych maszynowych", Strona 122
- Lista rewolweru
Dalsze informacje: "Konfigurowanie tablicy miejsc narzędzi", Strona 133

2.4 Konfigurowanie obrabianego detalu

Zamontowanie detalu

Należy zamocować detal przy pomocy odpowiedniego uchwytu na obrabiarce.

WSKAZÓWKA

Uwaga niebezpieczeństwo kolizji!

Kolizja między uchwytem mocującym i narzędziem jest możliwa. Jeśli detal nie jest zamocowany z odpowiednim występem w uchwycie, to narzędzie koliduje z uchwytem mocującym!

- Detal zamocować z odpowiednim występem
- Zmierzyć następnie długość wysunięcia detalu z uchwytu
- W razie konieczności wybrać dłuższy detal, aby zapewnić bezpieczne i pewne mocowanie

Definiowanie punktu zmiany narzędzia

Przy każdej zmianie narzędzia zostaje najechany punkt zmiany narzędzia. Aby pewnie zamontować narzędzie, należy zdefiniować pozycję zmiany narzędzia. Należy tak wybrać punkt zmiany narzędzia aby głowica rewolwerowa mogła bezkolizyjnie się obracać i tym samym można bez problemu zamienić narzędzia.

Aby określić punkt zmiany narzędzia, należy postąpić w następujący sposób:

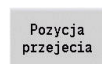


- ▶ Punkt menu **Nastawić** wybrać



- ▶ Punkt menu **Wyzn.pkt zmiany narz.** wybrać

- ▶ Požadany punkt zmiany narzędzia najechać manualnie



- ▶ Softkey **Pozycja przejęcia** nacisnąć
- > Sterowanie zachowuje aktualną pozycję jako punkt zmiany narzędzia.



- ▶ Softkey **Powrót** nacisnąć



- ▶ Softkey **Powrót** nacisnąć
- > Sterowanie pokazuje główne menu.

Szczegółowe informacje na ten temat

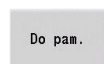
- Punkt zmiany narzędzia
Dalsze informacje: "Określenie punktu zmiany narzędzia", Strona 149

Zamontowanie narzędzia

Po zdefiniowaniu punktu zmiany narzędzia można zamontować narzędzie. Na tym samym etapie definiowane są dane skrawania.



- ▶ Punkt menu **T, S, F wyznaczyć** wybrać
- ▶ Przy **T** podać pożądane narzędzie
- ▶ Definiowanie pożądanych danych skrawania:
 - **F: Posuw na obrót** w mm/obr
 - **S: Pr.skrawania** w m/min



- ▶ Softkey **Zapamiet.** nacisnąć
- > Wybrane narzędzie zostaje zamontowane.



- ▶ Softkey **Powrót** nacisnąć
- > Sterowanie przechodzi do menu głównego.

Szczegółowe informacje na ten temat

- Zmiana narzędzia
Dalsze informacje: "Wywołanie narzędzia", Strona 140
- Definiowanie danych skrawania
Dalsze informacje: "Zapis danych maszynowych", Strona 122

Definiowanie punktu zerowego obrabianego detalu

Dostępnych jest kilka możliwości definiowania punktu zerowego na detalu. Można określić punkt zerowy na powierzchni płaskiej detalu bądź zaplanować odpowiedni naddatek w programie NC .

Aby zdefiniować punkt zerowy detalu należy postąpić w następujący sposób:



- ▶ Punkt menu **Nastawic** wybrać



- ▶ Punkt menu **Wyznacz.wart.osi** wybrać

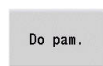


- ▶ Włączenie wrzeciona

- ▶ Przy pomocy narzędzia dotknąć odręcznie detalu na powierzchni płaskiej

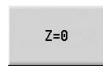
Punkt zerowy detalu nie na powierzchni płaskiej:

- ▶ Odległość narzędzie – punkt zerowy detalu jako **Współrz.pktu pomiaru Z** wprowadzić
- > Sterowanie oblicza punkt zerowy detalu **Z**.



- ▶ Softkey **Do pam.** nacisnąć
- > Sterowanie zachowuje podany punkt zerowy w pamięci.

Punkt zerowy detalu na powierzchni płaskiej:



- ▶ Softkey **Z=0** nacisnąć
- > Sterowanie zachowuje aktualną pozycję jako punkt zerowy detalu.



- ▶ Softkey **Powrót** nacisnąć



- ▶ Softkey **Powrót** nacisnąć
- > Sterowanie pokazuje główne menu.

Szczegółowe informacje na ten temat:

- Wyznaczenie punktu zerowego obrabianego przedmiotu
Dalsze informacje: "Definiowanie punktu zerowego detalu", Strona 146


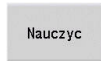
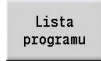
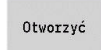
2.5 Obróbka detalu

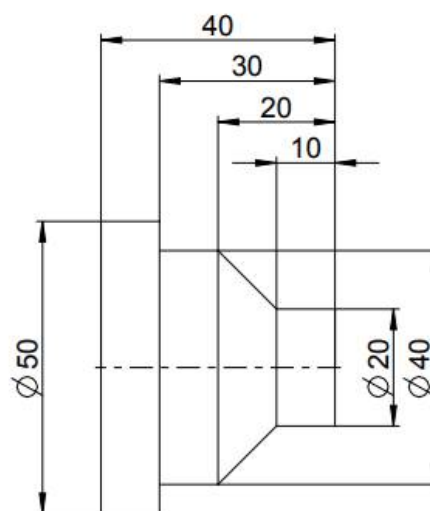
Podrzędny tryb pracy Nauczanie (opcja #8)

Należy wytworzyć przedstawiony z prawej element w podrzędnym trybie pracy **Nauczyc**. W tym celu należy programować obróbkę za pomocą cykli nauczania. Sterowanie zachowuje zaprogramowane cykle w programie NC.


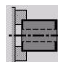
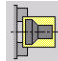
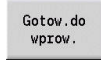

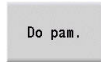
Otwarcie programu NC

Aby dokonać otwarcia nowego programu z cyklami, należy:


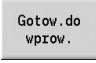
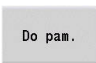
-  ▶ Przejść do trybu pracy **Maszyna**.
-  ▶ Softkey **Nauczyc** nacisnąć
-  ▶ Softkey **Lista programu** nacisnąć
- ▶ Podać nazwę pliku
-  ▶ Softkey **Otworzyć** nacisnąć



Definiowanie obrabianego detalu

-  ▶ Softkey **Cykl wstawić** nacisnąć
-  ▶ Punkt menu **Polwyrob zdefiniować** wybrać
-  ▶ Punkt menu **Polwyrob-pret/rura** wybrać
- ▶ Sterowanie otwiera okno dialogu.
- ▶ Definiowanie parametrów:
 - **X: Średnica zewn.** = 60 mm
 - **Z: Długość** – włącznie z nadatkiem planowym i zakresem skrawania = 60 mm
 - **K: Pr.krawedz** – nadatek planowy = 1 mm
 - **RG: Powielanie konturu aktywować** = 1: z powielaniem konturu
-  ▶ Softkey **Gotowy do wpraw.** nacisnąć
-  ▶ Softkey **Symulacja Start** nacisnąć
- ▶ Sterowanie przechodzi do podrzędnego trybu pracy **Symulacja**.
-  ▶ Softkey **Do pam.** nacisnąć
- ▶ Sterowanie przechodzi do podrzędnego trybu pracy **Nauczyc**.


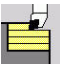


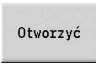

Toczenie planowe detalu

- 
 - ▶ Softkey **Cykl wstawic** nacisnąć
- 
 - ▶ Punkt menu **Pojed.przejscia** wybrać
- 
 - ▶ Punkt menu **Obróbka liniowa plan** wybrać
 - > Sterowanie otwiera okno dialogu.
- 
 - ▶ Softkey **z b.powrot.** nacisnąć
 - ▶ Definiowanie parametrów:
 - **X: Punkt startu** = 62 mm
 - **Z: Punkt startu** = 2 mm
 - **Z1: Pkt.pocz. kontur** (przy **z b.powrot.**) = 0 mm
 - **X2: Pkt.koncowy kontur** - podwójny promień narzędzia tokarskiego, np. -1,6 mm
 - **T: Nr narzędzia** – numer miejsca w rewolwerze
 - **S: Predk.skrawania** lub **stałe obroty**, np. 220 m/min
 - **F: Posuw na obrót**, np. 0,2 mm/obr
- 
 - ▶ Softkey **Gotowy do wpraw.** nacisnąć
- 
 - ▶ Softkey **Symulacja Start** nacisnąć
 - > Sterowanie przechodzi do podrzędnego trybu pracy **Symulacja**.
 - > Sterowanie symuluje cykl obróbki.
- 
 - ▶ Softkey **Do pam.** nacisnąć
 - > Sterowanie przechodzi do podrzędnego trybu pracy **Nauczyc**.



Po zdefiniowaniu cyklu może być on od razu odpracowany.

Wytwarzanie konturu detalu

- 
 - ▶ Softkey **Cykl wstawic** nacisnąć
- 
 - ▶ Punkt menu **Skrawanie wzdluz/plan** wybrać
- 
 - ▶ Punkt menu **ICP-skrawanie wzdluz** wybrać
- 
 - ▶ Softkey **ICP edytow.** nacisnąć
 - > Sterowanie otwiera **kontury ICP**
 - ▶ Podać nazwę konturu
- 
 - ▶ Softkey **Otworzyc** nacisnąć
 - > Sterowanie przechodzi do podrzędnego trybu pracy **Edytor ICP**
- 
 - ▶ Punkt menu **kontur** wybrać



- ▶ Punkt menu **Linia** wybrać
- ▶ Podać współrzędne:
 - **XS: punkt startu** konturu = 0 mm
 - **ZS: Pkt startu** konturu = 0 mm
 - **X: Pkt docelowy** = 20 mm



- ▶ Softkey **Do pam.** nacisnąć



- ▶ Punkt menu **Linia** wybrać
- ▶ **Z: Pkt docelowy** = -10 mm



- ▶ Softkey **Do pam.** nacisnąć



- ▶ Punkt menu **Linia** wybrać
- ▶ Podać współrzędne:
 - **X: Pkt docelowy** = 40 mm
 - **Z: Pkt docelowy** = -20 mm



- ▶ Softkey **Do pam.** nacisnąć



- ▶ Punkt menu **Linia** wybrać
- ▶ **Z: Pkt docelowy** = -30 mm



- ▶ Softkey **Do pam.** nacisnąć



- ▶ Punkt menu **Linia** wybrać
- ▶ **X: Pkt docelowy** = 50 mm



- ▶ Softkey **Do pam.** nacisnąć



- ▶ Punkt menu **Linia** wybrać
- ▶ **Z: Pkt docelowy** = -40 mm



- ▶ Softkey **Do pam.** nacisnąć



- ▶ Punkt menu **Linia** wybrać
- ▶ **X: Pkt docelowy** = 60 mm



- ▶ Softkey **Do pam.** nacisnąć



- ▶ Softkey **Powrót** nacisnąć

Powrót

- ▶ Softkey **Powrót** nacisnąć
- > Sterowanie przechodzi do podrzędnego trybu pracy **Nauczyc**.
- ▶ Definiowanie parametrów:
 - **X: Punkt startu** = 65 mm
 - **Z: Punkt startu** = 2 mm
 - **P: Gl.dosuwu** – maksymalna głębokość wcięcia w materiał, np. 5 mm
 - **T: Nr narzędzia** – numer miejsca w rewolwerze
 - **S: Predk.skrawania** lub **stałe obroty**, np. 220 m/min
 - **F: Posuw na obrót**, np. 0,35 mm/obr

Gotow. do
wprow.

- ▶ Softkey **Gotowy do wprow.** nacisnąć
- ▶ Softkey **Symulacja Start** nacisnąć
- > Sterowanie przechodzi do podrzędnego trybu pracy **Symulacja**.
- > Sterowanie symuluje cykl obróbki.

Do pam.

- ▶ Softkey **Do pam.** nacisnąć
- > Sterowanie przechodzi do podrzędnego trybu pracy **Nauczyc**.

Powrót

- ▶ Softkey **Powrót** nacisnąć
- > Sterowanie pokazuje główne menu.

Szczegółowe informacje na ten temat

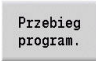


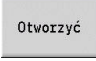
- Podrzędny tryb pracy Nauczanie
Dalsze informacje: "Praca z cyklami", Strona 200
- Generowanie konturów ICP
Dalsze informacje: "Generowanie konturów ICP", Strona 450
- Podrzędny tryb pracy Symulacja
Dalsze informacje: "Symulacja graficzna", Strona 549

Podrzędny tryb pracy Przebieg programu


W podrzędnym trybie pracy **Przebieg progr.** mogą być wybierane i odpracowywane programy NC.

Sterowanie pokazuje standardowo ostatnio używany program NC.

Aby załadować program NC należy:


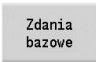

- | | |
|--|--|
|  | <ul style="list-style-type: none"> ▶ Softkey Przebieg programu nacisnąć > Sterowanie przechodzi do podrzędnego trybu pracy Przebieg progr. > Sterowanie pokazuje ostatnio używany program NC. |
|  | <ul style="list-style-type: none"> ▶ Softkey Lista programu nacisnąć > Sterowanie otwiera okno dialogu z programami nauczania. |
|  | <ul style="list-style-type: none"> ▶ W razie konieczności softkey DIN nacisnąć > Sterowanie pokazuje programy NC z trybu pracy smart.Turn. ▶ Pożądaný program NC wybrać |
|  | <ul style="list-style-type: none"> ▶ Softkey Otworzyć nacisnąć > Sterowanie ładuje program NC. |

Uruchomienie przebiegu programu:

- | | |
|---|--|
|  | <ul style="list-style-type: none"> ▶ Klawisz NC-Start nacisnąć > Sterowanie odpracowuje aktywny program NC . |
|---|--|

Program NC może być wykonywany pojedynczymi blokami, np. aby zoptymalizować nowy program NC. W tym trybie sterowanie zatrzymuje się po każdym odcinku przemieszczenia (wiersz bazowy).

Aby uruchomić wykonanie programu pojedynczymi blokami należy:

- | | |
|---|---|
|  | <ul style="list-style-type: none"> ▶ Softkey Pojedynczy wiersz nacisnąć |
|  | <ul style="list-style-type: none"> ▶ W razie konieczności softkey Zdania bazowe nacisnąć > Sterowanie pokazuje podczas wykonywania programu pojedyncze odcinki (drogi) przemieszczenia. |
|  | <ul style="list-style-type: none"> ▶ Dla każdego odcinka nacisnąć klawisz NC-Start > Sterowanie wykonuje pojedynczy blok programu obróbki. |

Szczegółowe informacje na ten temat

- Odpracowywanie programów NC
Dalsze informacje: "Podrzędny tryb pracy Przebieg programu", Strona 173
- Programowanie w trybie nauczania
Dalsze informacje: "Praca z cyklami", Strona 200
- Programowanie w smart.Turn
Dalsze informacje: instrukcja obsługi smart.Turn oraz Programowanie DIN

3

**Wprowadzenie
i podstawowe
zagadnienia**

3.1 Podstawowe informacje do sterowania MANUALplus 620

Sterowanie jest zaprojektowane dla tokarek CNC. Przeznaczone jest ono dla tokarek poziomych jak i pionowych. Sterowanie wspomaga obrabiarki z magazynem narzędzi lub głowicą rewolwerową dla narzędzi, przy czym suport narzędziowy może zostać umiejscowiony na tokarkach poziomych przed lub za środkiem toczenia.

Sterowanie wspomaga tokarki z wrzecionem głównym, jednymi saniami (osie X i Z), z osią C lub pozycjonowalnym wrzecionem i napędzanym narzędziem jak i maszyny z osią Y.



MANUALplus dla tokarek cyklicznych

Naprawy i proste prace można wykonywać z MANUALplus 620 jak i na konwencjonalnych tokarkach. Przy tym osie zostają przemieszczane konwencjonalnie kółkami. Dla bardziej skomplikowanych zadań jak stożek, podcięcie czy gwint wykorzystujemy cykle MANUALplus 620. W przypadku niewielkich lub średnich serii produkowanych przedmiotów korzystne jest programowanie cykli. Podczas obróbki pierwszego detalu zachowujemy cykle obróbkowe w pamięci i w ten sposób znacznie oszczędzamy czas już dla obróbki drugiego detalu. A jeśli wymogi rosną i należy dokonywać obróbki skomplikowanych detali na tokarce, to można skorzystać z nowego trybu programowania **smart.Turn**.

MANUALplus dla tokarek CNC

Z MANUALplus 620 można przemieszczać do czterech interpolowanych osi.

W przypadku kompleksowych detali ale także prostych wyrobów tokarskich niezmiernie korzystnym z MANUALplus620 jest stosowanie graficznego wprowadzania konturu oraz komfortowego programowania w trybie pracy **smart.Turn**. Jeśli korzystamy z programowania zmiennych, sterujemy specjalnymi agregatami obrabiarki, wykorzystujemy zewnętrznie generowane programy, to przełączamy wówczas na DIN PLUS. W tym trybie programowania znajdujemy rozwiązania dla specjalnych zadań. MANUALplus 620 wspomaga zabiegi obróbkowe z osią C przy programowaniu cykli, programowaniu **smart.Turn** oraz programowaniu DIN. Zabiegi obróbkowe z osią Y MANUALplus 620 wspomaga przy programowaniu **smart.Turn** oraz programowaniu DIN.

3.2 Konfiguracja

W wersji standardowej sterowanie wyposażone jest osiami X i Z jak i we wrzeczono główne. Opcjonalnie można konfigurować oś C, oś Y i napędzane narzędzie.

Położenie suportu

Producent maszyn konfiguruje sterowanie odpowiednio do położenia suportu:

- Oś Z **poziomo** z saniami narzędziowymi za środkiem toczenia
- Oś Z **poziomo** z saniami narzędziowymi przed środkiem toczenia
- Oś Z **pionowo** z saniami narzędziowymi z prawej od środka toczenia

Symbole menu, rysunki pomocnicze jak i przedstawienie graficzne w ICP oraz symulacja uwzględniają położenie sań.

Prezentacje w niniejszej instrukcji obsługi zakładają funkcjonowanie tokarki z suportem narzędziowym za środkiem toczenia.

Układy suportu narzędziowego

Jako suport narzędziowy sterowanie obsługuje następujące układy:

- Uchwyt multifix z **jednym** miejscem ustalenia
- Rewolwer z **n** miejscami ustalenia
- Rewolwer z **n** miejscami uchwytyowymi i **jednym** uchwytem multifix z jednym miejscem. Przy czym możliwym jest, iż jeden z suportów narzędziowych umiejscowiony jest symetrycznie po przeciwnej stronie obrabianego przedmiotu od standardowego suportu narzędziowego
- Dwa uchwyty multifix z **jednym** miejscem na ustalenie w każdym. Suporty narzędziowe leżą naprzeciw siebie. Jeden z obydwu suportów narzędziowych zostaje odbity lustrzanie
- Magazyn z **n** miejscami uchwytyowymi i jednym suportem narzędziowym w przestrzeni roboczej z jednym miejscem

Oś C (opcja #55)

Przy pomocy osi C dokonuje się zabiegów obróbkowych wiercenia i frezowania na powierzchni czołowej a także na powierzchni bocznej.

Przy zastosowaniu osi C, jedna oś interpoluje liniowo lub kołowo na zadanej powierzchni obróbki z wrzecionem, podczas gdy trzecia oś interpoluje liniowo.

Sterowanie obsługuje generowanie programu z osią C w:

- Podrzędny tryb pracy **Nauczyc**
- Tryb pracy **smart.Turn** (opcja #9)
- Programowanie DIN PLUS



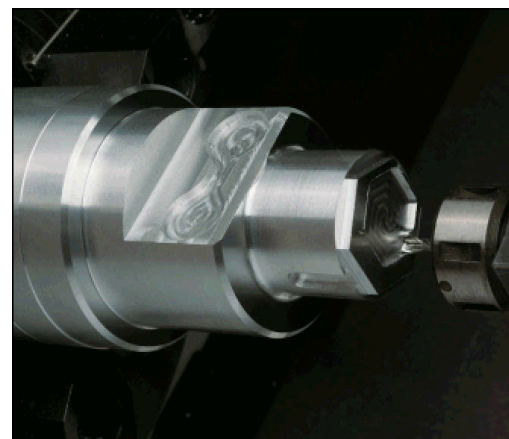
Oś Y (opcja #70)

Przy pomocy osi Y dokonuje się zabiegów obróbkowych wiercenia i frezowania na powierzchni czołowej a także na powierzchni bocznej.

Przy zastosowaniu osi Y dwie osie interpolują liniowo lub kołowo na zadanej płaszczyźnie obróbki, podczas gdy trzecia oś interpoluje liniowo. W ten sposób można wytwarzać na przykład rowki wpustowe lub wybrania z równymi powierzchniami dna i prostopadłymi ściankami bocznymi rowków. Poprzez zadanie kąta wrzeciona określamy położenie konturu frezowania na obrabianym przedmiocie.

Sterowanie obsługuje generowanie programu z osią Y w:

- Podrzędny tryb pracy **Nauczyc**
- Tryb pracy **smart.Turn** (opcja #9)
- Programowanie DIN PLUS



Pełna obróbka

Optymalną w czasie obróbkę oraz proste programowanie przy kompletnej obróbce zapewniają m.in. następujące funkcje:

- Synchroniczne kątowe przekazywanie części przy obracającym się wrzecionie
- Przejazd na docisk
- Kontrolowane obcinanie
- Transformacje współrzędnych

Sterowanie wspomaga pełną obróbkę konturu dla wszystkich standardowych konstrukcji maszyn z:

- Obracające się urządzenie odprowadzającym
- Przemieszczalne przeciwwrzeciono
- Kilka wrzecion i suportów narzędziowych



3.3 Wskaźniki wydajności produkcyjnej

Konfiguracja

- Wersja podstawowa osi X i Z, wrzeciono główne
- Pozycjonowalne wrzeciono i napędzane narzędzie
- Oś C i napędzane narzędzie
- Oś Y i napędzane narzędzie
- Oś B dla obróbki na nachylonej płaszczyźnie
- Cyfrowe regulowanie dopływu prądu i prędkości obrotowej

Tryby pracy

Tryb pracy Maszyna

Ręczne przemieszczenie sań poprzez klawisze kierunkowe lub przy pomocy elektronicznych kółek obrotowych.

Wspomagany graficznie zapis i odpracowywanie cykli nauczonych bez zapisu do pamięci kroków roboczych z bezpośrednim przejściem do ręcznej obsługi maszyny.

Dopracowywanie gwintu (naprawianie gwintu) przy wymocowanych i ponownie zamocowywanych przedmiotach.

Podrzędny tryb pracy Nauczyc

Tworzenie sekwencji cykli nauczania, przy czym każdy cykl obróbki po wprowadzeniu zostaje natychmiast odpracowany lub symulowany graficznie a następnie zapisany do pamięci.

Podrzędny tryb pracy Przebieg progr.

W trybie odpracowywania pojedynczymi wierszami lub w trybie automatycznym (sekwencją wierszy):

- Programy DIN PLUS
- smart.Turn-programy
- Programy nauczania

Funkcje konfiguracji trybu pracy Maszyna

- Wyznaczenie punktu zerowego obrabianego przedmiotu
- Definiowanie punktu zmiany narzędzia
- Definiowanie strefy ochronnej
- Pomiar narzędzi poprzez dotyk, przy pomocy trzpieni pomiarowych lub optyki pomiarowej

Programowanie

- Programowanie nauczania
- Interakcyjne Programowanie Konturu (ICP)
- smart.Turn-programowanie
- Automatyczne generowanie programu z **TURN PLUS**.
- Programowanie DIN PLUS

Symulacja

- Graficzna prezentacja przebiegu programów smart.Turn- lub DIN PLUS- jak i przedstawienie graficzne cyklu nauczania lub programu nauczania
- Symulacja trajektorii narzędzia w grafice kreskowej lub jako przedstawienie ścieżki skrawania, szczególne oznaczenie dróg biegu szybkiego
- Symulacja zdejmowania materiału (prezentacja wymazywaniem)
- Widok na obrót lub czołowo albo prezentacja (rozwinętej) powierzchni bocznej
- Przedstawienie zapisanych konturów
- Funkcje przesuwania i lupy

Układ narzędzia

- Baza danych dla 250 narzędzi
- Baza danych dla 999 narzędzi, z opcją #10
- Możliwość opisanie dla każdego narzędzia
- opcjonalnie wspomaganie multinarzędzi (narzędzia z kilkoma punktami referencyjnymi lub kilkoma ostrzami)
- System rewolweru lub multifix
- opcjonalnie magazyn narzędzi

Baza danych technologicznych

- Zapis danych skrawania jako wartości proponowane w cyklu lub w UNIT
- 9 kombinacje materiał obrabiany - materiał skrawający (144 wpisów)
- 62 kombinacje materiał skrawający - materiał obrabiany (992 wpisy), z opcją # 10

Interpolacja

- Prosta: w 2 osiach głównych (max. ± 100 m)
- Okrąg: w 2 osiach (promień max. 999 m)
- Oś C: interpolacja osi X i Z z osią C
- Oś Y: liniowa lub kołowa interpolacja dwóch osi na zadanej płaszczyźnie. Odpowiednia trzecia oś może interpolować jednocześnie liniowo.
 - **G17**: XY-płaszczyzna
 - **G18**: XZ-płaszczyzna
 - **G19**: YZ-płaszczyzna
- Oś B: obróbka wierceniem i frezowaniem na leżącej ukośnie w przestrzeni płaszczyźnie

3.4 Zabezpieczanie danych

Firma HEIDENHAIN poleca, wygenerowane programy i pliki zabezpieczać w PC w regularnych odstępach czasu.

W tym celu HEIDENHAIN oddaje do dyspozycji funkcję backup w software dla transmisji danych TNCCremo. W koniecznym przypadku proszę zwrócić się do producenta maszyn. Następnie konieczny jest nośnik danych, na której są zabezpieczone wszystkie specyficzne dla maszyny dane (PLC-program, parametry maszyny itd.)

Proszę w tym celu zwrócić się do producenta obrabiarki.

3.5 objaśnienia do używanych pojęć

- **Kursor: zaznaczenie** aktualnej pozycji na listach lub w polu wprowadzenia
Wprowadzenie danych lub operacje takie jak kopiowanie, usuwanie, wstawianie itd. odnoszą się do pozycji kursora.
- **Klawisze nawigacji:** klawisze do poruszania kursora
 - **Klawisze ze strzałką**
 - Klawisze **PG UP** i **PG DN**
- **Aktywne okna, funkcje i punkty menu:** element ekranu, przedstawiany kolorem
W nieaktywnych oknach wiersz nagłówek przedstawiony jest **blado**. Nieaktywne punkty funkcji lub menu są również przedstawione **blado**.
- **Menu:** funkcje lub grupy funkcji, wyświetlane jako tzw. pole 9-kowe
- **Punkt menu:** pojedyncze symbole menu
- **Wartość default (domyślna):** zajęte z góry wartości parametrów cykli lub parametrów poleceń DIN
- **Rozszerzenie:** kolejność znaków po nazwie pliku
Przykład:
 - ***.nc** – DIN-programy
 - ***.ncs** – DIN-podprogramy (DIN-makrosy)
- **Softkey:** funkcje wzdłuż stron ekranu
- **Klawisze wyboru softkey:** klawisze do wyboru funkcji softkey.
- **Formularz:** pojedyncze strony dialogu
- **UNITS:** pogrupowane dialogi funkcji w trybie pracy **smart. Turn**.

3.6 Koncepcja konstruktorska sterowania

Komunikacja pomiędzy operatorem obrabiarki i sterowaniem odbywa się poprzez:

- Ekran
- Softkeys
- Klawiatura
- Pulpit obsługi maszyny

Wyświetlanie i kontrola wprowadzanych danych odbywają się na monitorze. Przy pomocy znajdujących się poniżej ekranu softkeys wybieramy funkcje, przejmujemy wartości położenia, potwierdzamy wprowadzenie danych i dokonujemy wielu innych czynności.

Przy pomocy klawisza **ERR** otrzymujemy informacje o błędach i informacje PLC.

Klawiatura wprowadzania danych (pole obsługi) służy do wprowadzania danych maszynowych, danych pozycji, itd. MANUALplus 620 może obejść się bez klawiatury alfanumerycznej. Jeśli wprowadzamy oznaczenia narzędzi, opisy programu lub komentarze do programu NC, na ekranie zostaje wyświetlana klawiatura alfanumeryczna. Pulpit obsługi maszyny zawiera wszystkie elementy, konieczne dla ręcznej obsługi tokarki.

Programy cykliczne, ICP-kontury oraz programy NC zachowujemy w wewnętrznej pamięci sterowania.

Dla wymiany danych i dla zabezpieczania danych dostępny jest **interfejs Ethernet** lub **port USB**.



Jeżeli wykorzystuje się sterowanie z obsługą dotykową, to można niektóre naciśnięcia klawiszy zastąpić gestami.

Dalsze informacje: "Obsługa ekranu dotykowego (touchscreen)", Strona 103

3.7 Podstawy

Czujniki przemieszczenia i znaczniki referencyjne

Przy osiach obrabiarki znajdują się czujniki przemieszczenia, które rejestrują pozycje suportu a także narzędzia. Jeśli któraś z osi obrabiarki się przesuwa, odpowiedni czujnik wydaje sygnał elektryczny, na podstawie którego sterowanie oblicza dokładną pozycję rzeczywistą osi obrabiarki.

W przypadku przerwy w dopływie prądu przyporządkowanie pomiędzy położeniem suportu maszynowego i obliczonej pozycji rzeczywistej zostaje zatraczone. Dla odtworzenia tego przyporządkowania, inkrementalne przetworniki dysponują znacznikami referencyjnymi. Przy przejechaniu znacznika referencyjnego sterowanie otrzymuje sygnał, który odznacza stały punkt odniesienia maszyny. W ten sposób sterowanie może odtworzyć przyporządkowanie położenia rzeczywistego i aktualnego położenia suportu obrabiarki. W przypadku przetworników linearnych ze znacznikami referencyjnymi o zakodowanych odstępach, należy osie maszyny przemieścić o maksymalnie 20 mm, w przypadku przyrządów pomiaru kąta o maksymalnie 20°.

W przypadku inkrementalnych przetworników przemieszczenia bez znaczników referencyjnych należy najechać stałe punkty referencyjne po przerwie w zasilaniu. System zna odległości punktów referencyjnych od punktu zerowego maszyny (patrz ilustracja).

W przypadku absolutnych przyrządów pomiarowych po włączeniu zostaje przesłana do sterowania absolutna wartość położenia. W ten sposób, bez przemieszczenia osi maszyny, zostanie bezpośrednio po włączeniu odtworzone przyporządkowanie pozycji rzeczywistej i położenia sań maszyny.

Oznaczenia osi

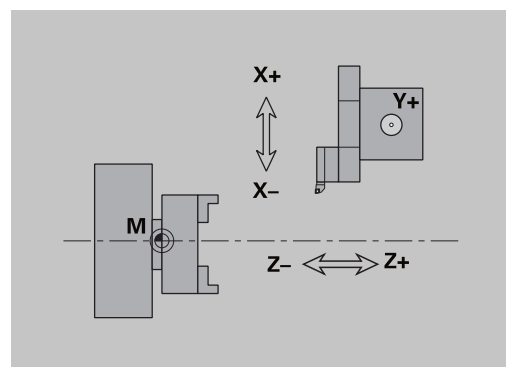
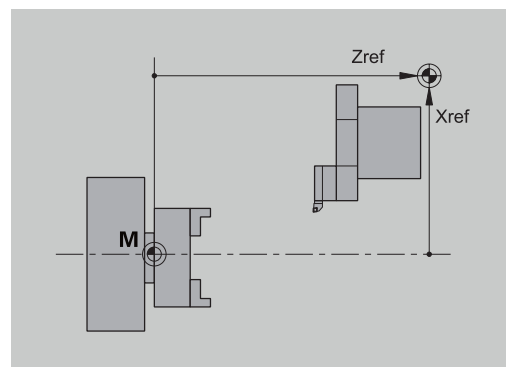
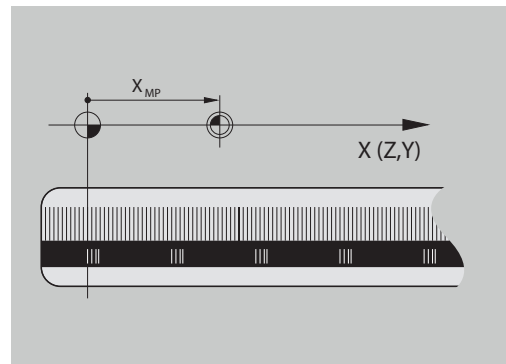
Suport poprzeczny zostaje oznaczany jako **oś X** a suport łoża jako **oś Z**.

Wszystkie wyświetlane i wprowadzane wartości X zostają rozumiane jako **średnica**.

Tokarki z **osią Y**: oś Y leży prostopadle do osi X i osi Z (układ prostokątny).

Dla przemieszczeń obowiązuje zasada:

- Przesunięcia w **+ kierunku** prowadzą od obrabianego detalu
- Przesunięcia w **- kierunku** prowadzą w kierunku do obrabianego detalu



Układ współrzędnych

Znaczenie współrzędnych X, Y, Z, C jest określone w DIN 66 217.

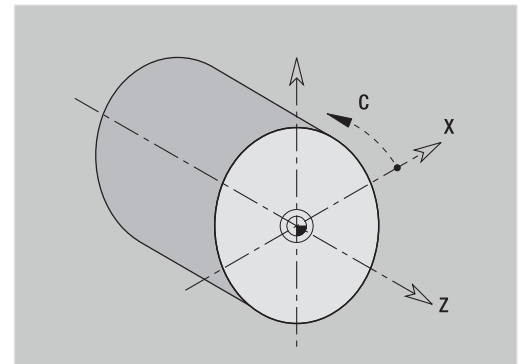
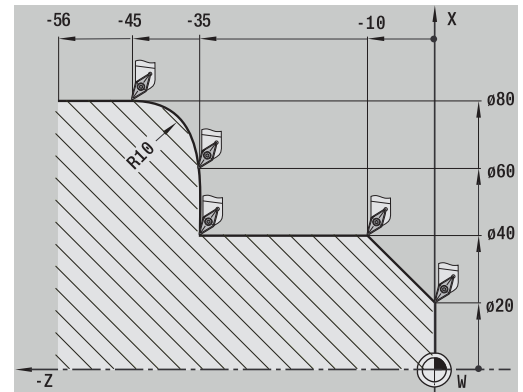
Dane współrzędnych osi głównych X, Y i Z odnoszą się do punktu zerowego obrabianego przedmiotu. Dane kątowe dla osi C odnoszą się do punktu zerowego osi C.

Przy pomocy oznaczeń X i Z zostają opisane pozycje w dwuwymiarowym układzie współrzędnych. Jak to przedstawiono na rysunku, pozycja ostrza narzędzia zostaje opisana jednoznacznie przy pomocy pozycji X i Z.

Sterowanie zna prostoliniowe lub kołowe ruchy przemieszczenia (interpolacje) pomiędzy zaprogramowanymi punktami. Poprzez podanie następujących po sobie współrzędnych i liniowych/kołowych ruchów przemieszczenia można zaprogramować obróbkę detalu.

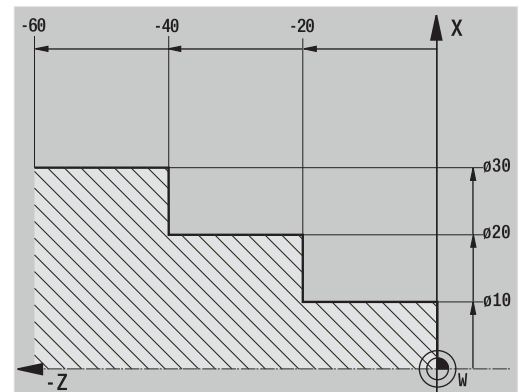
Jak przy ruchach przemieszczenia należy opisać pełny kontur danego przedmiotu za pomocą pojedynczych punktów współrzędnych i poprzez podanie liniowych lub kołowych przemieszczeń.

Operator może zadać pozycję z dokładnością do $1\ \mu\text{m}$ (0,001 mm). Z tą samą dokładnością zostają one wyświetlane.



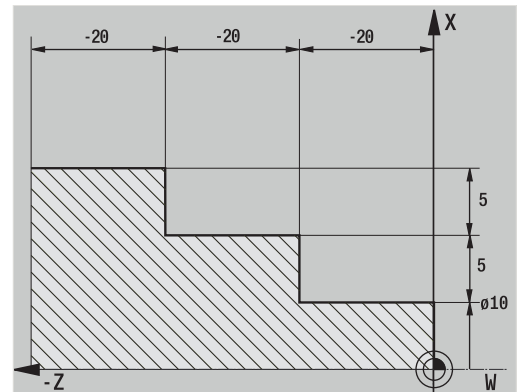
Współrzędne absolutne

Jeżeli współrzędne danej pozycji odnoszą się do punktu zerowego obrabianego przedmiotu, to określa się je mianem współrzędnych absolutnych. Każda pozycja obrabianego przedmiotu jest jednoznacznie określona przy pomocy współrzędnych absolutnych.



Współrzędne przyrostowe

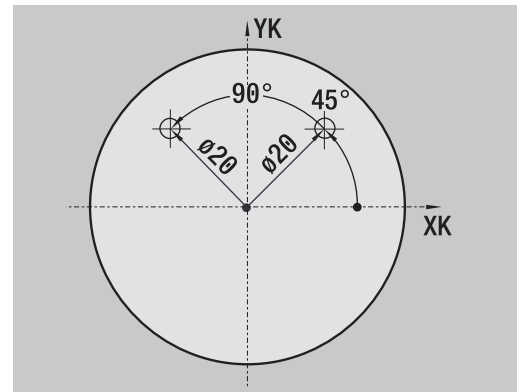
Współrzędne przyrostowe odnoszą się do ostatnio zaprogramowanego położenia (pozycji). Współrzędne przyrostowe podają wymiar pomiędzy ostatnią i następną pozycją. Każda pozycja obrabianego przedmiotu jest jednoznacznie określona poprzez współrzędne przyrostowe.



Współrzędne biegunowe

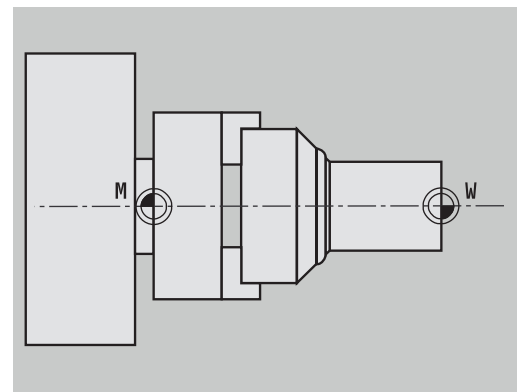
Dane o położeniu na powierzchni czołowej lub powierzchni bocznej można wprowadzić we współrzędnych prostokątnych lub we współrzędnych biegunowych.

W przypadku wymiarowania przy pomocy współrzędnych biegunowych określona jest jednoznacznie pozycja na obrabianym przedmiocie, a mianowicie poprzez daną o średnicy i kącie.



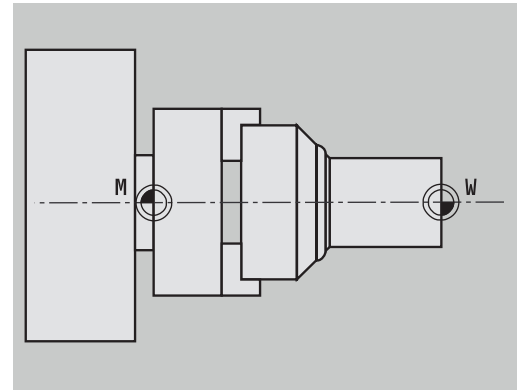
Punkt zerowy maszyny

Punkt przecięcia osi X i osi Z zostaje nazywany **punktem zerowym maszyny**. Na tokarce jest to z reguły punkt przecięcia osi wrzeciona i płaszczyzny wrzeciona. Literą oznaczenia jest **M**.



Punkt zerowy obrabianego detalu

Dla obróbki detalu prościej jest, tak wyznaczyć punkt odniesienia na obrabianym detalu, jak wymiarowano rysunek detalu (oryginał wymiarowania). Ten punkt zostaje nazywany punktem zerowym obrabianego detalu. Literą oznaczenia jest **W**.



Jednostki miary

Można programować sterowanie albo **metrycznie** albo w **calach**. Dla wprowadzenia i wyświetlenia obowiązują pokazane w tabeli jednostki miary.

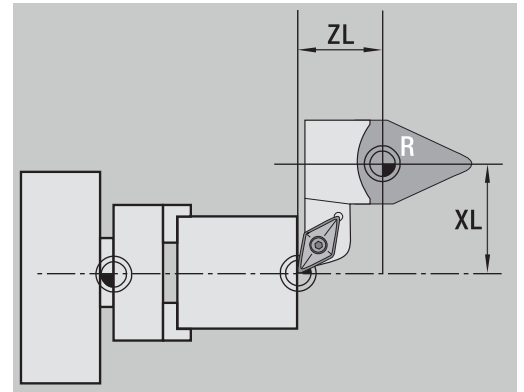
Wymiary	metrycznie	cale
Współrzędne	mm	cale
Długości	mm	cale
Kąty	stopnie	stopnie
Prędkość obr.	obr/min	obr/min
Prędkość skrawania	m/min	stopy/min
Posuw obrotowy	mm/obr	cale/obr
Posuw na minutę	mm/min	cale/min
Przyspieszenie	m/s ²	ft/s ²

3.8 Wymiary narzędzia

Sterowanie wymaga dla pozycjonowania osi, dla obliczania kompensacji promienia ostrzy, dla obliczania podziału przejścia w cyklach itd. danych o narzędziach.

Wymiary długości narzędzi

Wszystkie zaprogramowane i wyświetlone wartości pozycji odnoszą się do odstępów wierzchołka ostrza narzędzia - punktu zerowego obrabianego przedmiotu. W systemie znane jest jednakże tylko absolutne położenie suportu narzędziowego. Dla określenia i wyświetlenia pozycji ostrza narzędzia MANUALplus wymaga wymiarów **XL** i **ZL**.



Korekcje narzędzia

Ostrze narzędzia zużywa się w trakcie skrawania. Aby skompensować to zużycie, sterowanie prowadzi spis wartości korekcji. Zarządzanie wartościami korekcji następuje niezależnie od wymiarów długości. System dodaje te wartości do wymiarów długości.

Kompensacja promienia ostrza (SRK)

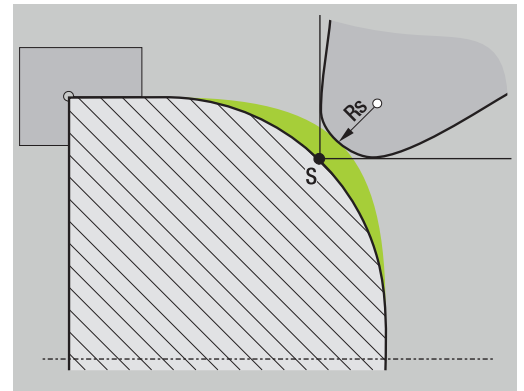
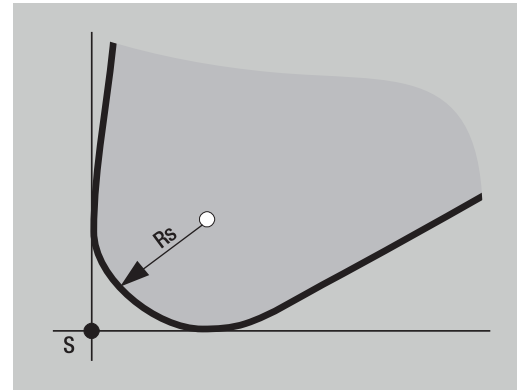
Narzędzia tokarskie posiadają na wierzchołku narzędzia określony promień. W ten sposób dochodzi przy obróbce stożków, fazek i promieni do niedokładności, które mogą zostać zniwelowane przez sterowanie poprzez kompensację promienia ostrza.

Zaprogramowane drogi przemieszczenia odnoszą się do teoretycznego wierzchołka ostrza **S**. W przypadku nierównoległych do osi konturów występują w ten sposób niedokładności.

SRK oblicza nową drogę przemieszczenia, tzw. **równoodległą**, aby skompensować ten błąd.

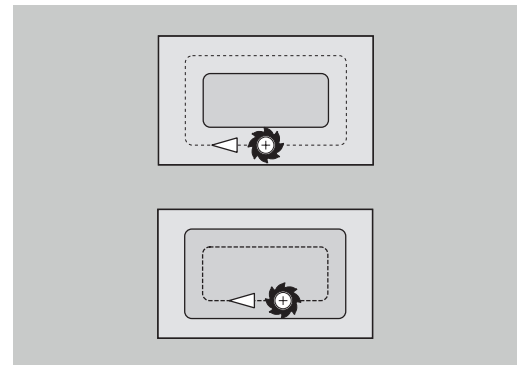
Sterowanie oblicza SRK przy programowaniu cykli. W ramach programowania smart.Turn- oraz programowania DIN uwzględniana jest również SRK w cyklach skrawania. W przypadku programowania DIN można dodatkowo SRK włączyć i wyłączyć, jeśli pracujemy z pojedynczymi drogami przemieszczenia.

Jeżeli przy obróbce pozostaje reszta materiału np. ze względu na kąt ostrzy lub kąt przystawienia narzędzia, to sterowanie wydaje ostrzeżenie. Przy pomocy parametru maszynowego **suppressResMatlWar** (nr 201000) można wyłączyć to ostrzeżenie.



Kompensacja promienia freza (FRK)

Przy obróbce frezowaniem miarodajną wartością dla wytworzenia konturu jest średnica zewnętrzna freza. Bez FRK punkt środkowy freza jest punktem odniesienia. FRK oblicza nową drogę przemieszczenia, **akwidystantę**, dla skompensowania tego błędu.



4

**Wskazówki
dotyczące obsługi**

4.1 Ogólne wskazówki dotyczące obsługi

Obsługa

- Proszę wybrać wymagany tryb pracy przy pomocy odpowiedniego klawisza trybu pracy
- W obrębie trybu pracy można zmienić tryb przy pomocy softkeys
- Przy pomocy bloku cyfrowego można wybrać funkcję w obrębie menu
- Dialogi mogą składać się z kilku stron
- Dialogi mogą zostać zakończone poza softkeys także z **INS** pozytywnie lub z **ESC** negatywnie
- Zmiany, dokonywane w listach, działają bezpośrednio
Te zmiany pozostają zachowane także, jeśli lista zostanie zamknięta z **ESC** lub **ANULUJ**.

Konfiguracja

- Wszystkie funkcje ustawienia znajdują się w trybie pracy **Maszyna w Tryb manualny**
- Poprzez punkty menu **Nastawic** i **T, S, F wyznaczyć** przeprowadzane są wszystkie prace przygotowawcze

Nazwa programu

Nazwa programu rozpoczyna się z cyfry lub litery, a po niej następuje do 40 znaków i rozszerzenie **.nc** dla programów głównych a także **.ncs** dla podprogramów.

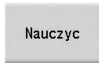




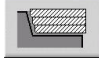
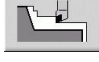
Dla nazwy programu dozwolone są wszystkie znaki ASCII poza:

~ * ? < > | / \ : " % #

Następujące znaki posiadają szczególne znaczenie:

Znak	Znaczenie
.	Ostatni punkt nazwy pliku oddziela rozszerzenie
\ i /	Dla struktury drzewa katalogów
:	Rozdziela oznaczenie napędu od foldera

Programowanie w trybie pracy Nauczyc

- 
 - ▶ Tryb pracy **Maszyna** wybrać
- 
 - ▶ Podrzędny tryb pracy **Nauczyc** wybrać
- 
 - ▶ Softkey **Lista programu** nacisnąć
- 
 - ▶ Otwarcie nowego programu cyklicznego
- 
 - ▶ Softkey **Cykl wstawić** do aktywowania menu cyklu nacisnąć
 - ▶ Wybrać obróbkę i specyfikować
 - ▶ Softkey **Gotowy do wprov.** nacisnąć
- 
 - ▶ U uruchomić symulację i sprawdzić przebieg programu
- 
 - ▶ W razie konieczności wybrać opcje grafiki
- 
 - ▶ **NC-start** dla uruchomienia obróbki nacisnąć
- 
 - ▶ Cykl zachować po wykonanej obróbce
 - ▶ Powtórzyć kroki dla każdej nowej obróbki

Programowanie w trybie pracy smart.Turn (opcja #9)

- Komfortowe programowanie przy pomocy **Units»** w strukturyzowanym programie NC
- Kombinowalne z funkcjami DIN
- Możliwe definicje konturu graficznie
- Powielanie detalu przy użyciu półwyrobu
- Konwersowanie programów cyklicznych na programy smart.Turn-o tej samej funkcjonalności

4.2 Ekran sterowania

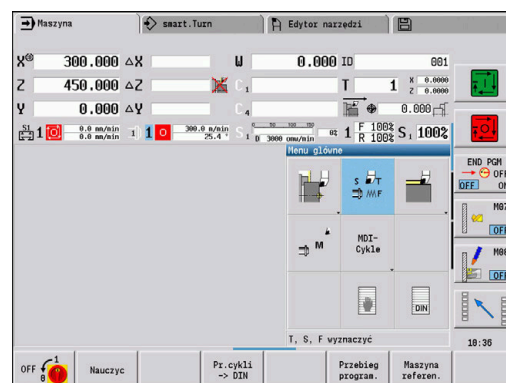
Sterowanie przedstawia przewidziane do wyświetlania informacje w oknach. Niektóre okna pojawiają się tylko w razie zapotrzebowania na ekranie, na przykład podczas wprowadzania danych.

Dodatkowo znajdują się **wiersz trybów pracy**, a także **wskazanie softkey** oraz **wskazanie softkey PLC** na ekranie. Pola wyświetlacza softkey korespondują ze znajdującymi się u dołu ekranu klawiszami funkcyjnymi.



Jeżeli wykorzystuje się sterowanie z obsługą dotykową, to można niektóre naciśnięcia klawiszy zastąpić gestami.

Dalsze informacje: "Obsługa ekranu dotykowego (touchscreen)", Strona 103



Wiersz trybów pracy

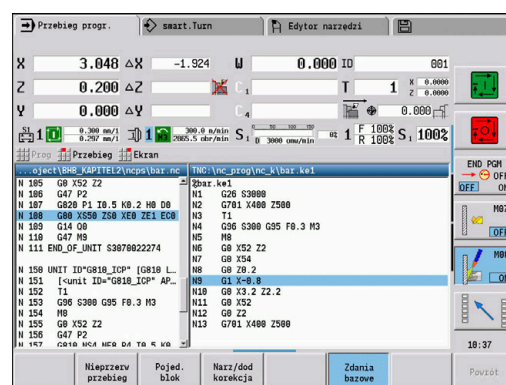
Na pasku trybów pracy (w górnej części ekranu) są wyświetlane zakładki czterech trybów pracy jak i aktywnych podrzędnych trybów pracy.

Wyświetlacz maszynowy

Pole wyświetlacza maszynowego (poniżej paska trybów pracy) jest konfigurowalne. Tu zostają wyświetlane wszystkie ważne informacje o pozycjach osi, posuwach, prędkościach obrotowych oraz narzędziach.

Inne używane okna

- Okno list i programów:** wyświetlanie list programów, narzędzi, parametrów itd.
 Obsługujący dokonuje **nawigacji** w obrębie listy klawiszami kursora i wybiera elementy listy przewidziane do edycji.
- Okno menu:** wizualna prezentacja symboli menu
 To okno dostępne jest tylko w podrzędnym trybie pracy **Nauczyc** i w trybie pracy **Maszyna** na ekranie
- Okno wprowadzenia danych lub okno dialogu:** do wprowadzenia parametrów cyklu, elementu ICP, polecenia DIN itd.
 Istniejące dane można przeglądać, usuwać lub zmieniać w oknie dialogowym.
- Rysunek pomocniczy:** rysunek pomocniczy objaśnia wpisywane dane (parametry cyklu, dane narzędzi itd.)
 Przy pomocy **klawisza z trzema strzałkami** (po lewej stronie ekranu) przechodzimy pomiędzy rysunkami pomocniczymi dla obróbki zewnętrznej i wewnętrznej (tylko programowanie cykli).
- Okno symulacji:** graficzna prezentacja fragmentów konturu i symulacja przemieszczeń narzędzia
 Przy pomocy symulacji można kontrolować cykle, programy cykli i programy DIN.
- ICP-przedstawienie konturu:** wyświetlanie konturu podczas ICP-programowania
- Okno edycji DIN:** wyświetlanie programu DIN podczas programowania DIN
- Okno błędów:** wyświetlanie pojawiających się błędów i ostrzeżeń



4.3 Obsługa, zapisy danych

Tryby pracy

Aktywny tryb pracy odznaczony wyróżnieniem zakładki trybu pracy. Sterowanie rozróżnia następujące tryby pracy:

- **Maszyna** – z podrzędnymi trybami pracy:
 - **Nauczyc**
 - **Przebieg progr.**
 - **Edytor ICP**
 - **Referencja**
 - **Symulacja**
- **smart.Turn** – z podrzędnymi trybami pracy:
 - **Edytor ICP**
 - **Automatyczne generowanie planu pracy AWG**
 - **Symulacja**
- **Edytor narzędzi** – z podrzędnymi trybami pracy:
 - **Edytor technologii**
- **Organizacja** – z podrzędnymi trybami pracy:
 - **Wprow. do pam param.maszyn.**
 - **Transfer**

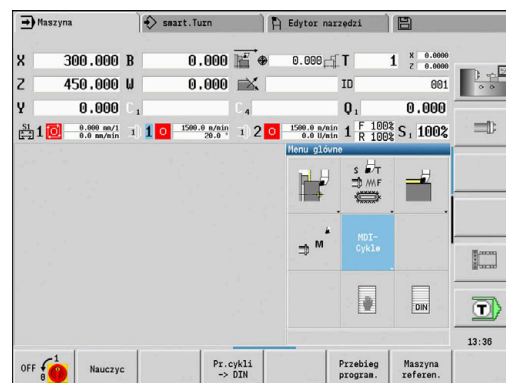
Operator zmienia tryb pracy przy pomocy klawisza trybów pracy. Wybrany podrzędny tryb pracy i aktualna pozycja w menu pozostają zachowane przy przełączeniu trybu pracy.

Jeśli naciśniemy klawisz trybów pracy w jednym z podrzędnych trybów pracy, to przechodzi z powrotem do menu głównego tego trybu pracy.



W określonych sytuacjach przejście do innego trybu pracy nie jest możliwe, np. podczas operacji edycji narzędzia w trybie pracy **Edytor narzędzi**.

Przed przełączeniem trybu pracy należy w takich przypadkach zakończyć edycję lub dialog.



Wybór w menu

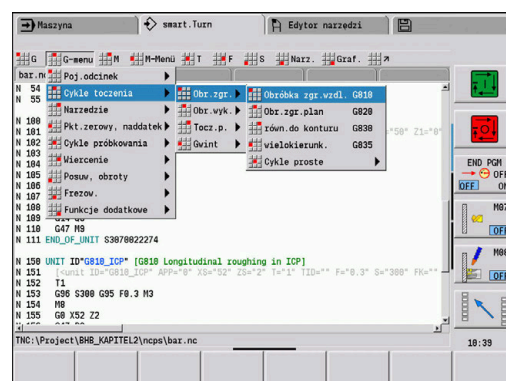
Klawisze cyfrowe używane są zarówno dla wyboru menu jak i dla wprowadzania danych. Prezentacja jest zależna od trybu pracy:

- Przy ustawieniu, w podrzędnym trybie pracy **Nauczyc**, itd. funkcje są przedstawiane w polu 9-kowym, w **oknie menu**.

Pagina dolna pokazuje znaczenie wybranego punktu menu.

- W innych trybach pracy symbol pola 9-tkowego jest pokazany z zaznaczoną pozycją funkcji przed nim

Proszę potwierdzić korespondujący klawisz cyfrowy lub wybrać symbol klawiszami kursora i nacisnąć klawisz **ENT**.



Softkeys

- W przypadku niektórych funkcji systemowych wybór softkey jest wielostopniowy
- Określone softkeys działają jak **przełącznik uchylny**
Tryb jest włączony, jeśli odpowiednie pole jest przełączone na **aktywne** (tło w danym kolorze). To ustawienie tak długo pozostaje zachowane, aż funkcja zostanie ponownie wyłączona.
- Funkcje jak **Pozycja przejęcia** zastępują manualne wprowadzenie wartości
Dane zostają zapisane do odpowiednich pól wprowadzenia.
- Zapis danych zostaje zakończony dopiero po naciśnięciu softkey **Do pam.** lub **Gotowy do wprov.**
- Przy pomocy softkey **Powrót** przełączamy o jeden stopień obsługi do tyłu

Zapisy danych

Okna wprowadzenia zawierają kilka **pól wprowadzenia**. Przy pomocy klawiszy **Strzałka w górę** i **Strzałka w dół** pozycjonujemy kursor na pole zapisu. W wierszu stopki okna lub bezpośrednio przed polem wprowadzenia sterowanie pokazuje znaczenie wybranego pola.

Proszę ustawić kursor na żądane pole wprowadzenia, dla zapisu danych. Ewentualnie istniejące dane zostają nadpisane.

Przy pomocy klawiszy **Strzałka w lewo** i **Strzałka w prawo** przemieszczamy kursor na żądaną pozycję **w obrębie** pola wprowadzenia, aby usunąć istniejące znaki lub uzupełnić znaki.

Zamykamy zapis danych w polu wprowadzenia klawiszami **Strzałka w górę** i **Strzałka w dół** lub klawiszem **ENT**.

Jeśli liczba pól wprowadzenia przekracza pojemność okna, to zostaje wykorzystywane drugie okno wprowadzenia. Można to rozpoznać na podstawie symbolu w paginie dolnej okna wprowadzenia. Klawiszami **Strona w przód/Strona w tył** przechodzimy pomiędzy polami wprowadzenia.



Poprzez naciśnięcie **OK**, **Gotowy do wprov.** lub **Do pam.** zostają przejęte wpisane lub zmienione dane. Softkey **Powrót** lub **Przerwanie** odrzuca wprowadzenia lub zmiany.

ICP-skrwanie wzdluz			
X	23.405	Z	31.7025
FK	Huelese		
P	5	H	0: z kaźc
I		K	
E		O	0: nie
SX		SZ	-27
G47	2		
T	1	G14	0: symult
ID	001		
S	200	F	0.35
Pkt startu [mm]			1/2

smart.Turn-dialogi

Dialog Unit jest podzielony na formularze a te z kolei są podzielone na grupy. Formularze są odznaczone zakładkami a grupy znajdują się w ramkach. Pomędzy formularzami i grupami dokonujemy nawigacji przy pomocy smart.Turn-klawiszy.

smart.Turn-klawisze



Przejdźcie do następnego formularza



Przejdźcie do następnej lub do poprzedniej grupy

G820 obr.zgrubna planowo bezpośr.	
Trans.	Tool Kontur Cykl Global.
Pozyc... XS	52 Pozyc... ZS 2
Identnumer	TID 5
Posuw	F 0.3
Predk.skrwania	S 300
Pkt.pocz. kontur	X1 50
Pkt.pocz. kontur	Z1 0
Pkt.koncowy kontur	X2 0
Pkt.koncowy kontur	Z2 1
maks.dosuw	P 2
Naddatek X	I 0.500
Naddatek Z	K 0.200
Pozycja najazdu X [mm]	
1/7	

Operacje na listach

Programy cykli, programy DIN, listy narzędzi, itd. sterowanie przedstawia w formie listy. Aby przejrzeć dane lub wybrać elementy do usuwania, kopiowania, modyfikowania itd. należy posługiwać się nawigacją klawiszami kursora w obrębie listy.

Klawiatura alfanumeryczna

Litery i znaki specjalne wpisujemy na klawiaturze ekranowej lub (jeśli dostępna) na podłączanej poprzez port USB klawiaturze PC.

Czyszczenie

Przed czyszczeniem klawiatury należy wyłączyć sterowanie.

WSKAZÓWKA

Uwaga, niebezpieczeństwo znacznych szkód

Niewłaściwe środki czyszczące jak i niewłaściwy sposób czyszczenia mogą uszkodzić klawiaturę lub jej elementy składowe.

- ▶ Należy używać tylko sprawdzonych środków czyszczących
- ▶ Nanieść detergent za pomocą czystej, niestrzępiącej się ściereczki.

Następujące detergenty są dozwolone dla klawiatury:

- Środki czyszczące z anionowymi środkami powierzchniowo czynnymi
- Środki czyszczące z nieanionowymi środkami powierzchniowo czynnymi

Następujące detergenty są zabronione dla klawiatury:

- Środki do czyszczenia maszyn
- Aceton
- Agresywne rozpuszczalniki
- Środki do szorowania
- Sprężone powietrze
- Parownice



Należy unikać zabrudzenia klawiatury używając rękawic roboczych.

Jeśli klawiatura zawiera trackball, to należy go czyścić tylko wtedy traci swoje walory funkcjonowania.

Jeśli to konieczne, należy czyścić trackball w następujący sposób:

- ▶ Wyłączyć sterowanie
- ▶ Obrócić pierścień ściągający o 100° w kierunku przeciwnym do ruchu wskazówek zegara
- > Zdejmowany pierścień odciągający wysuwa się z klawiatury po przekręceniu.
- ▶ Usunąć pierścień odciągający
- ▶ Wyjąć kulkę
- ▶ Ostrożnie usunąć piasek, wióry i pył z miseczki

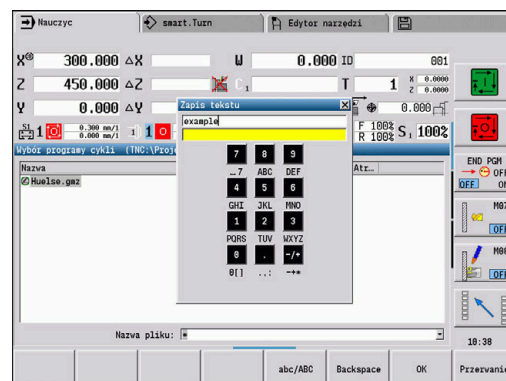


Zadrapania w obszarze miseczki mogą pogorszyć bądź uniemożliwić działanie.

- ▶ Niewielką ilość środka czyszczącego nanieść na ściereczkę.
- ▶ Ostrożnie wytrzeć powierzchnię miseczki, aż nie będą widoczne żadne smugi albo plamy

Zapis tekstu przy pomocy klawiatury ekranowej

- ▶ Nacisnąć softkey **Alfabet. klawiatura** lub klawisz **GOTO** aby wpisać tekst
- > Sterowanie otwiera okno **Zapis tekstu**.
- ▶ Podać pożądaną literę lub znak specjalny naciskając kilkakrotnie klawisz cyfrowy
- ▶ W razie potrzeby przy pomocy softkey **abc/ABC** wybieramy pisownię małą lub dużą literą
- ▶ Czekać na przejście wybranego znaku do pola wpisu
- ▶ Następnie wpisać następny znak
- ▶ Z softkey **OK** przejmujemy tekst do otwartego pola dialogu
Aby usunąć pojedyncze znaki wykorzystujemy softkey **BACKSPACE**.



4.4 Kalkulator

Funkcje kalkulatora

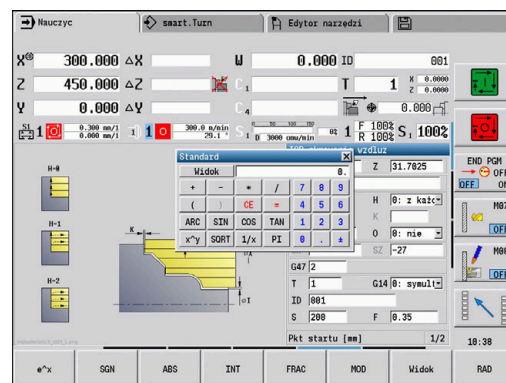
Kalkulator jest wybieralny tylko w otwartych dialogach przy programowaniu cykli lub programowaniu smart.Turn.

Można korzystać z kalkulatora z trzema następującymi **widokami**:

- Naukowy
- Standard
- Edytor formuł: tu można zapisać bezpośrednio kilka działań arytmetycznych (przykład: $17 * 3 + 5 / 9$)



Kalkulator pozostaje także aktywnym po zmianie trybu pracy. Nacisnąć softkey **KONIEC**, aby zamknąć kalkulator. Można przejść wartość liczbową z aktywnego pola zapisu przy pomocy softkey **AKTUALNA POBRAC** do kalkulatora. Przy pomocy softkey **PRZEJECIE** można przejść aktualną wartość z kalkulatora do aktywnego pola zapisu.



Korzystanie z kalkulatora

- ▶ Przy pomocy klawiszy ze strzałką wybrać pole zapisu
- ▶ Przy pomocy klawisza **CALC** aktywować lub dezaktywować kalkulator
- ▶ Przelączyć menu softkey, aż pojawi się wymagana funkcja

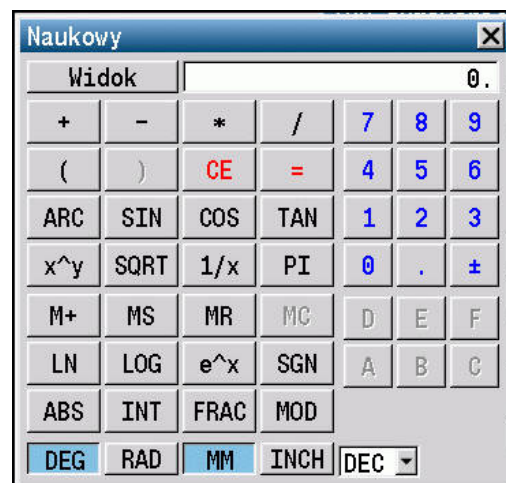
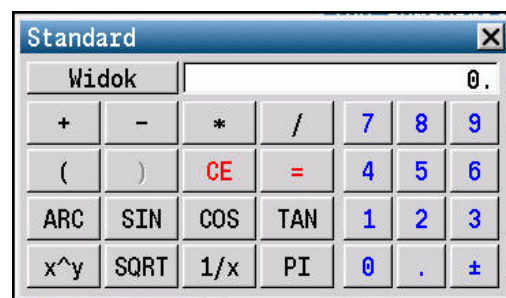
Przeprowadzić obliczenie:

- ▶ Nacisnąć softkey **PRZEJECIE**
- ▶ Sterowanie przejmuje tę wartość do aktywnego pola wprowadzenia i zamyka kalkulator.

Przelączyć rodzaj wizualizacji kalkulatora:

- ▶ Softkey **Widok** tak długo naciskać, aż zostanie nastawiony wymagany odczyt

Funkcje obliczeniowe	Krótkie polecenie lub softkey
Dodawanie	+
Odejmowanie	-
Mnożenie	*
Dzielenie	/
Rachunek w nawiasach	()
Arcus	ARC
Sinus	SIN
Cosinus	COS
Tangens	TAN



Funkcje obliczeniowe	Krótkie polecenie lub softkey
Podnoszenie wartości do potęgi	x^y
Pierwiastek kwadratowy obliczyć	SQRT
Funkcja odwrotna	1/x
PI (3.14159265359)	PI
Dodawanie wartości do Schowka	M+
Umieszczenie wartości w Schowku	MS
Wywołanie Schowka	MR
Wymazać zawartość pamięci buforowej	MC
Logarytm naturalny	LN
Logarytm	LOG
Funkcja wykładnicza	e^x
Sprawdzenie znaku liczby	SGN
Tworzenie wartości absolutnej	ABS
obcinanie miejsc po przecinku	INT
obcinanie miejsc przed przecinkiem	FRAC
Wartość modułowa	MOD
Wybór widoku	Widok
Usuwanie wartości	DEL
Jednostka miary	MM lub INCH
Przedstawienie wartości kątowych	DEG (stopnie) lub RAD (miara łukowa)
Rodzaj przedstawienia wartości liczbowej	DEC (dziesiętna) lub HEX (heksametryczna)

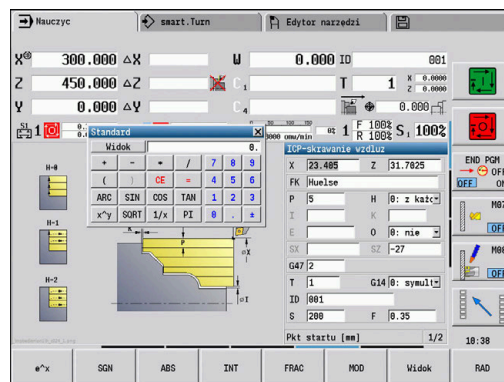
i Funkcja arcus funkcjonuje tylko w połączeniu z **SIN**, **COS** lub **TAN**.
Funkcję odwrotną kalkulator zapisuje jako **ASIN**, **ACOS** lub **ATAN**.

Nastawienie pozycji kalkulatora

Operator przesuwa pozycją kalkulatora w następujący sposób:

 przesunięcie kalkulatora klawiszami ze strzałką

i Można przesuwać kalkulator także przy pomocy podłączonej myszy.



4.5 Typy programów

Sterowanie zna następujące programy i kontury:

- **Programy nauczania** (programy cykliczne) są wykorzystywane w podrzędnym trybie pracy **Nauczyc**.
- **smart.Turn**- oraz **DIN-programy główne** są zapisywane w trybie pracy **smart.Turn**.
- **DIN-podprogramy** są zapisywane w trybie pracy **smart.Turn** oraz są wykorzystywane w programach cyklicznych oraz w programach głównych **smart.Turn**.
- **ICP-kontury** są generowane w trybie podrzędnym **Nauczyc** lub w trybie pracy **Maszyna**.

Rozszerzenie pliku jest zależne od opisanego konturu.

W trybie pracy **smart.Turn** kontury są zachowywane bezpośrednio w programie głównym.

Typ programu	Folder	Rozszerzenie
Programy nauczania (programy cykliczne)	nc_prog\gtz	*.gmz
smart.Turn oraz DIN-programy główne	nc_prog\ncps	*.nc
DIN-podprogramy	nc_prog\ncps	*.ncs
ICP-kontury	nc_prog\gti	
<ul style="list-style-type: none"> ■ Kontury toczenia ■ Kontury półwyrobów ■ Kontury powierzchni czołowej ■ Kontury powierzchni bocznej 		<ul style="list-style-type: none"> ■ *.gmi ■ *.gmr ■ *.gms ■ *.gmm

4.6 Komunikaty o błędach







Wyświetlanie błędu

Sterowanie pokazuje błędy w następujących przypadkach:

- błędne zapisy
- logiczne błędy w programie
- niemożliwe do wykonania elementy konturu

Pojawiający się błąd zostaje wyświetlany w paginie górnej czerwonymi literami. Przy czym długie i kilkunastokrotne komunikaty o błędach są wyświetlane w skróconej formie. Jeśli błąd pojawi się w trybie pracy przebiegającym w tle, to zostaje to wyświetlane z symbolem błędu w zakładce trybu pracy. Pełna informacja o wszystkich występujących błędach znajduje się w oknie błędów.

Sterowanie wykorzystuje dla różnych klas błędów następujące ikony i kolory fontu:

Ikona	Kolor czcionki	Klasa błędu	Znaczenie
	Czerwony	Błąd Pytanie o typ	Sterowanie pokazuje dialog z opcjami wyboru, z których należy wybierać.
	Czerwony	Błąd resetu	Sterowanie musi być restartowane. Ten meldunek nie może zostać skasowany.
	Czerwony	Błąd	Ten meldunek musi być skasowany, aby móc kontynuować. Tylko kiedy przyczyna błędu zostanie usunięta, możesz skasować komunikat o błędach.
	Żółty	Ostrzeżenie	Możesz kontynuować bez konieczności kasowania komunikatu. Większość ostrzeżeń może być w każdej chwili skasowana, w przypadku niektórych ostrzeżeń należy najpierw usunąć przyczynę.
	Niebieski	Informacja	Możesz kontynuować bez konieczności kasowania komunikatu. Informacja może być w każdej chwili skasowana.
	Zielony	Wskazówka	Możesz kontynuować bez konieczności kasowania komunikatu. Sterowanie pokazuje wskazówkę do następnego naciśnięcia klawisza.

Jeśli wyjątkowo pojawia się **błąd w przetwarzaniu danych**, to sterowanie otwiera automatycznie okno błędów. Operator nie może usunąć takiego błędu. Proszę zamknąć system i na nowo uruchomić sterowanie.

Komunikat o błędach zostaje tak długo wyświetlany w paginie górnej, aż zostanie skasowany lub pojawi się błąd wyższego priorytetu.



Komunikat o błędach, który zawiera numer bloku programowego NC, został spowodowany przez ten blok lub przez blok poprzedni.

Otworzyć okno błędów



- ▶ Klawisz **ERR** naciśnięć
- Sterowanie otwiera okno błędów i wyświetla w całości wszystkie zaistniałe komunikaty o błędach.

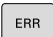


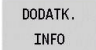
Zamknięcie okna błędów

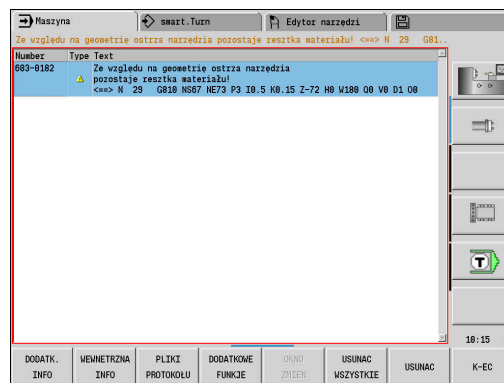
-  ▶ Softkey **KONIEC** nacisnąć
-  ▶ Klawisz **ERR** nacisnąć
- ▶ Sterowanie zamyka okno błędów.

Szczegółowe komunikaty o błędach

Sterowanie ukazuje możliwości dla przyczyny błędu jak również możliwości skorygowania tego błędu.


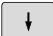
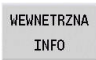
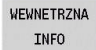
Informacje o przyczynie błędu i skorygowaniu błędu:

-  ▶ Otworzyć okno błędów
-  ▶ Pozycjonować kursor na komunikat o błędach
-  ▶ Softkey **DODATK. INFO** nacisnąć
- ▶ Sterowanie otwiera okno z informacjami o przyczynie błędu i możliwości skorygowania błędu.
-  ▶ Softkey **DODATK. INFO** ponownie nacisnąć, aby zamknąć informacje



Softkey WEWN. INFO





Softkey **WEWNETRZNA INFO** dostarcza informacji o komunikatach o błędach, które wyłącznie w przypadku ingerencji serwisu są uwzględniane.

-  ▶ Otworzyć okno błędów
-  ▶ Pozycjonować kursor na komunikat o błędach
-  ▶ Softkey **WEWNETRZNA INFO** nacisnąć
- ▶ Sterowanie otwiera okno z informacjami o przyczynie błędu i możliwości skorygowania błędu.
-  ▶ Softkey **WEWNETRZNA INFO** ponownie nacisnąć, aby zamknąć okno z informacjami

Softkey GRUPOWANIE

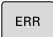
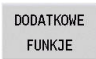
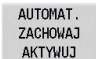
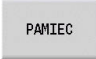

Jeśli aktywujesz softkey **GRUPOWANIE**, to sterowanie pokazuje wszystkie ostrzeżenia i komunikaty o błędach o tym samym numerze błędu w wierszu okna błędów. Dzięki temu lista komunikatów jest krótsza i bardziej przejrzysta.

Komunikaty o błędach można grupować w następujący sposób:

-  ▶ Otworzyć okno błędów
-  ▶ Softkey **DODATKOWE FUNKJE** nacisnąć
-  ▶ Softkey **GRUPOWANIE** nacisnąć
- ▶ Sterowanie grupuje identyczne ostrzeżenia i komunikaty o błędach.
- ▶ Częstotliwość pojedynczych komunikatów podana jest w nawiasach w odpowiednim wierszu.
-  ▶ Softkey **DO TYŁU** nacisnąć

Softkey AUTOMAT. AKTYWUJ

Przy użyciu softkey **AUTOMAT. AKTYWUJ** mogą zostać zapisane numery błędów, które są automatycznie zachowywane przy wystąpieniu błędu w pliku serwisowym.

-  ▶ Otworzyć okno błędów
-  ▶ Softkey **DODATKOWE FUNKJE** nacisnąć
-  ▶ Softkey **AUTOMAT. AKTYWUJ** nacisnąć
- ▶ Sterowanie otwiera okno wyskakujące **Automatycznie zachowaj aktywuj**.
- ▶ Definiowanie wpisów
 - **Numery błędów:** podać odpowiednie numery błędów
 - **Aktywne:** postawić haczyk, plik serwisowy jest generowany automatycznie
 - **Komentarz:** w razie konieczności wpisać komentarz do numeru błędu
-  ▶ Softkey **PAMIEC** nacisnąć
- ▶ Sterowanie zachowuje automatycznie plik serwisowy przy wystąpieniu wpisanego uprzednio numeru błędu.
-  ▶ Softkey **DO TYŁU** nacisnąć

Usuwanie błędów



Przy otwarciu lub nowym starcie programu NC sterowanie może usuwać automatycznie pojawiające się ostrzeżenia bądź komunikaty o błędach. Czy to automatyczne usuwanie jest przeprowadzane, określa producent obrabiarek w opcjonalnym parametrze maszynowym **CfgClearError** (nr 130200).

Usuwanie błędów poza oknem błędów

- ▶ Otworzyć okno błędów

- ▶ Klawisz **CE** nacisnąć, aby skasować wyświetlone w paginie górnej błędy bądź wskazówki



W niektórych sytuacjach nie można wykorzystywać klawisza **CE** do usuwania błędów, ponieważ ten klawisz znajduje zastosowanie dla innych funkcji.

Usuwanie błędów

- ▶ Otworzyć okno błędów



- ▶ Pozycjonować kursor na komunikat o błędach

- ▶ Softkey **USUN** nacisnąć, aby usunąć pojedynczy błąd

- ▶ Softkey **USUNAC WSZYSTKIE** nacisnąć, aby usunąć wszystkie błędy




Jeśli w przypadku określonego błędu nie usunięto jego przyczyny, to nie może on zostać skasowany. W tym przypadku komunikat o błędach pozostaje zachowany w systemie.


Protokół błędów


Sterowanie zapisuje do pamięci pojawiające się błędy i ważne zdarzenia (np. uruchomienie systemu) w pliku protokołu błędów.


Dostępnych jest 5 plików protokołu. Pojemność tych plików protokołu błędów jest ograniczona. Jeśli protokół jest pełny, to następuje przełączenie na następny. Jeśli ostatni protokół jest również pełny, to pierwszy protokół zostaje skasowany i zapisany na nowo. W razie konieczności można przełączyć protokół, aby uzyskać wgląd w historię.


Aby otworzyć protokoły błędów należy:

-  ▶ Otworzyć okno błędów

-  ▶ Softkey **PLIKI PROTOKOŁU** nacisnąć

-  ▶ Otworzyć protokół

-  ▶ W razie konieczności przełączyć na poprzedni protokół

-  ▶ W razie konieczności przełączyć na aktualny protokół


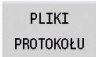
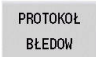


Najstarszy zapis w pliku protokołu znajduje się na początku a najnowszy zapis natomiast na końcu pliku.

Protokół klawiszy

Sterowanie zachowuje wpisy klawiszami i ważne zdarzenia (np. start systemu) w protokole klawiszy.

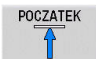


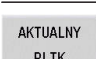
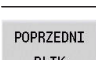



Dostępnych jest dziesięć plików protokołu. Pojemność tych plików protokołu klawiszy jest ograniczona. Jeśli protokół jest pełny, to następuje przełączenie na następny. Jeśli ostatni protokół jest również pełny, to pierwszy protokół zostaje skasowany i zapisany na nowo. W razie konieczności można przełączyć protokół, aby uzyskać wgląd w historię.

Należy postąpić następująco, aby otworzyć protokół klawiszy:

-  ▶ Otworzyć okno błędów
-  ▶ Softkey **PLIKI PROTOKOŁU** naciśnięć
-  ▶ Otworzyć protokół
-  ▶ W razie konieczności przełączyć na poprzedni protokół
-  ▶ W razie konieczności przełączyć na aktualny protokół

Sterowanie zachowuje w pamięci każdy naciśnięty podczas obsługi klawisz pulpitu obsługi w pliku protokołu klawiszy. Najstarszy zapis w pliku protokołu znajduje się na początku a najnowszy zapis natomiast na końcu pliku.

Przegląd klawiszy i softkeys dla przeglądu protokołu

Softkey/ klawisze	Funkcja
	Skok do początku protokołu klawiszy
	Skok do końca protokołu klawiszy
	Szukaj tekstu
	Aktualny protokół klawiszy
	Poprzedni protokół klawiszy
	Wiersz do przodu/do tyłu
	
	Powrót do menu głównego

Zachowanie plików serwisowych

W razie potrzeby można zachować aktualną sytuację sterowania i udostępnić ją personelowi serwisu do ewaluacji. Przy tym zostaje zapisana do pamięci grupa plików serwisowych (protokoły błędów i klawiszy a także dalsze pliki, które informują o aktualnej sytuacji maszyny i obróbki).



Aby umożliwić przesyłanie plików serwisowych drogą mailową, sterowanie zachowuje tylko aktywne programy NC o wielkości do 10 MB w pliku serwisowym. Obszerne programy NC nie są zachowywane wraz z nimi przy generowaniu pliku serwisowego.

Jeśli wykonuje się wielokrotnie funkcję **ZAPISZ SERWISOWE** z tą samą nazwą pliku, to dotychczas zachowana grupa plików serwisowych zostaje nadpisana. Proszę przy ponownym wykonaniu funkcji wykorzystywać inną nazwę pliku.

Zapisywanie do pamięci plików serwisowych



- ▶ Otworzyć okno błędów



- ▶ Softkey **PLIKI PROTOKOŁU** nacisnąć



- ▶ Softkey **ZAPISZ SERWISOWE** nacisnąć
- > Sterowanie otwiera okno wyskakujące, w którym można zapisać nazwę lub pełną ścieżkę dla pliku serwisowego.



- ▶ Softkey **OK** nacisnąć
- > Sterowanie zachowuje plik serwisowy.

4.7 Kontekstowy system pomocy TURNguide

Zastosowanie



Przed wykorzystywaniem TURNguide, należy pobrać pliki pomocy ze strony internetowej firmy HEIDENHAIN.

Dalsze informacje: "Pobieranie aktualnych plików pomocy", Strona 98

Kontekstowy system pomocy **TNCguide** zawiera dokumentację dla użytkownika w formacie HTML. Wywołanie TURNguide następuje klawiszem **Info**, przy czym sterowanie wyświetla niekiedy bezpośrednio odpowiednią informację w zależności od sytuacji (kontekstowe wywołanie). Nawet jeśli dokonujemy edycji w cyklu i naciskamy klawisz **Info**, następuje przejście z reguły dokładnie do tego miejsca w dokumentacji, w którym opisana jest odpowiednia funkcja.



Sterowanie próbuje zasadniczo uruchomić TURNguide w tym języku, który operator nastawił w sterowaniu jako język dialogowy. Jeśli pliki tego języka dialogowego nie są jeszcze dostępne w sterowaniu, to otwiera ono wersję w języku angielskim.

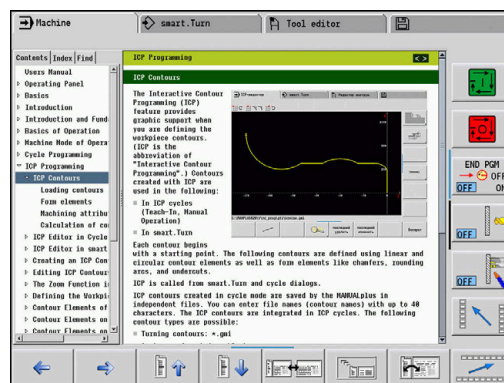
Następująca dokumentacja dla użytkownika jest dostępna w TURNguide:

- Instrukcja obsługi (**BHBoperating.chm**)
- Programowanie smart.Turn i programowanie DIN (**BHBsmarturn.chm**)
- Lista wszystkich komunikatów o błędach NC (**errors.chm**)
- W razie potrzeby instrukcja dla użytkownika aplikacji **TNCdiag** (**TNCdiag.chm**)

Dodatkowo dostępny jest także plik z zakładkami **main.chm**, w którym przedstawiono wszystkie istniejące pliki .CHM w formie krótkiego zestawienia.



Opcjonalnie producent obrabiarek może dołączyć jeszcze dokumentację dotyczącą obrabiarki do TURNguide. Te dokumenty pojawiają się wówczas jako oddzielna książka w pliku **main.chm**.



Praca z TURNguide

Wywołanie TURNguide

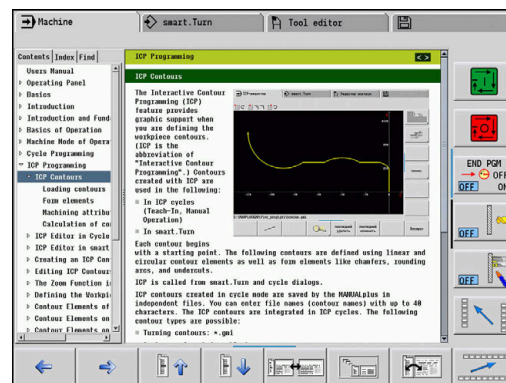
Dla uruchomienia TURNguide znajduje się kilka możliwości do dyspozycji:



- ▶ Nacisnąć klawisz **Info**, jeśli sterowanie nie wyświetla własnie komunikatu o błędach
- ▶ Kliknąć myszą na softkeys, jeżeli uprzednio kliknięto na wyświetlony po prawej stronie u dołu ekranu symbol pomocy



Jeśli pojawił się jeden lub kilka komunikatów o błędach, to sterowanie wyświetla bezpośrednią pomoc do tych komunikatów. Aby móc uruchomić TURNguide należy pokwitować najpierw wszystkie komunikaty o błędach. Sterowanie uruchamia przy wywołaniu systemu pomocy na stanowisku programowania zdefiniowaną systemową przeglądarkę standardową (z reguły jest to Internet Explorer) albo skonfigurowaną przez HEIDENHAIN przeglądarkę.



Dla wielu softkeys istnieje kontekstowe wywołanie, przy pomocy którego można dotrzeć bezpośrednio do opisu funkcji odpowiedniego softkey. Ten sposób funkcjonowania obsługiwany jest tylko przy pracy z myszką.

Proszę postąpić następująco:

- ▶ wybrać pasek z softkey, na którym zostaje wyświetlany żądany softkey
- ▶ Przy pomocy myszy kliknąć na symbol pomocy, ukazywany przez sterowanie bezpośrednio z prawej strony nad paskiem softkey
- ▶ Cursor myszy zmienia się na znak zapytania.
- ▶ Kliknąć tym znakiem zapytania na softkey, do którego funkcji chcemy uzyskać objaśnienia
- ▶ Sterowanie otwiera TURNguide.
- ▶ Jeśli dla wybranego przez obsługującego softkey brak miejsca dla wejścia w systemie, to sterowanie otwiera plik książkowy **main.chm**, w którym należy szukać odpowiednich objaśnień poprzez funkcję szukania tekstu lub poprzez nawigację manualnie.

Jeśli dokonuje się edycji w cyklu, to do dyspozycji znajduje się kontekstowe wywołanie:

- ▶ Wybrać dowolny cykl



- ▶ Klawisz **Info** nacisnąć
- ▶ Sterowanie uruchamia system pomocy i pokazuje opis aktywnej funkcji (nie dotyczy funkcji dodatkowych lub cykli, zintegrowanych przez producenta maszyn).

Nawigacja w TURNguide










Najprostszym jest nawigacja przy pomocy myszy w TURNguide. Po lewej stronie widoczny jest spis treści. Operator może kliknięciem na wskazujący w prawo trójkąt wyświetlić leżący pod nim rozdział lub wyświetlić odpowiednią stronę bezpośrednio kliknięciem na odpowiedni wpis. Obsługa jest identyczna z obsługą Windows Explorer.



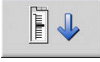



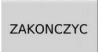
Miejsca w tekście z linkami (odsyłaczami) są przedstawione na niebiesko i podkreślone. Kliknięcie na link otwiera odpowiednią stronę.

Oczywiście można obsługiwać TURN guide także przy pomocy klawiszy i softkeys. Poniższa tabela zawiera przegląd odpowiednich funkcji klawiszy.



Poniżej opisane funkcje klawiszy znajdują się do dyspozycji tylko w sterowaniu a nie na stacji do programowania.

Element obsługi	Funkcja
 	<ul style="list-style-type: none"> Spis treści z lewej jest aktywny: wybrać wpis leżący poniżej lub powyżej Okno tekstu po prawej jest aktywne: przesunąć stronę w dół lub w górę, jeśli tekst albo grafika nie zostają w całości wyświetlane
	<ul style="list-style-type: none"> Spis treści z lewej jest aktywny: rozwinąć spis treści lub przy w pełni otwartym spisie treści skok do prawego okna Okno tekstowe z prawej jest aktywne: bez funkcji
	<ul style="list-style-type: none"> Spis treści z lewej jest aktywny: zamknąć spis treści Okno tekstowe z prawej jest aktywne: bez funkcji
	<ul style="list-style-type: none"> Spis treści z lewej jest aktywny: wyświetlić wybraną stronę Okno tekstu z prawej jest aktywne: jeśli kursor leży na linku, to skok na zlinkowaną stronę
	<ul style="list-style-type: none"> Spis treści z lewej jest aktywny: przełączyć suwak pomiędzy wskazaniem spisu treści, wskazaniem katalogu haseł i funkcją szukania tekstu oraz przełączyć na prawą stronę ekranu Okno tekstu z prawej jest aktywne: skok z powrotem do lewego okna
 	<ul style="list-style-type: none"> Spis treści z lewej jest aktywny: wybrać wpis leżący poniżej lub powyżej Okno tekstowe z prawej jest aktywne: skok do następnego linku
	Wybór ostatnio wyświetlanej strony

Element obsługi	Funkcja
	Kartkować w przód, jeśli używano kilkakrotnie funkcji wybór ostatnio wyświetlanej strony .
	Przekartkować o stronę do tyłu
	Przekartkować o stronę do przodu
	Wyświetlanie i skrywanie spisu treści
	Przejdźcie od prezentacji całoekranowej do zredukowanej. W przypadku zredukowanej prezentacji użytkownik widzi tylko część maski sterowania.
	Fokus zostaje przełączony wewnętrznie na aplikację sterowania, tak iż przy otwartym TNCguide można w dalszym ciągu obsługiwać sterowanie. Jeśli prezentacja całoekranowa jest aktywna, to sterowanie redukuje przed zmianą fokusu automatycznie wielkość okna.
	Zamknięcie TURNguide

Spis haseł

Najważniejsze hasła są przedstawione w spisie haseł kluczowych (zakładka Indeks). Można je wybierać kliknięciem myszy lub selekcjonowaniem klawiszami kursora.

Lewa strona jest aktywna:



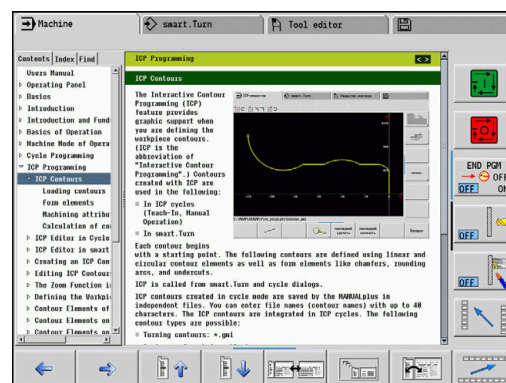
- ▶ Wybrać suwak **Indeks**.
- ▶ Aktywować pole zapisu **Hasło**.
- ▶ Wpisać szukane słowo
- ▶ Sterowanie synchronizuje wówczas spis haseł z wprowadzonym tekstem, tak iż można szybciej znaleźć hasło na wyświetlanej liście.



- ▶ Alternatywnie przy pomocy **klawisza ze strzałką** podświetlić wymagane hasło



- ▶ Klawiszem **ENT** wyświetlamy informacje do wybranego hasła



Szukane słowo można zapisać tylko na podłączonej do portu USB klawiaturze.

Szukanie pełnego tekstu

Na zakładce Szukaj użytkownik ma możliwość przeszukania całego TURNguide dla odnalezienia określonego słowa.

Lewa strona jest aktywna:



- ▶ Wybrać suwak **Szukać**
- ▶ Pole zapisu **Szukać**: aktywować



- ▶ Wpisać szukane słowo
- ▶ Klawisz **ENT** nacisnąć
- ▶ Sterowanie wymienia wszystkie miejsca, zawierające to słowo.



- ▶ Przy pomocy klawisza ze strzałką podświetlić żądane miejsce



- ▶ Klawiszem **ENT** wyświetlić wybrane miejsce



Szukane słowo można zapisać tylko na podłączonej do portu USB klawiaturze.

Szukanie tekstu można przeprowadzać zawsze tylko używając pojedynczego słowa.

Jeśli zostanie aktywowana funkcja **Szukaj tylko w tytułach** (klawiszem myszy lub poprzez selekcjonowanie klawiszami), to sterowanie nie przeszukuje kompletnego tekstu a tylko wszystkie nagłówki.

Pobieranie aktualnych plików pomocy

Odpowiednie do software sterowania pliki pomocy można znaleźć na stronie internetowej firmy HEIDENHAIN www.heidenhain.de.

Można tam znaleźć pliki pomocy dla większości języków dialogowych pod:

- ▶ Dokumentacja
- ▶ Dokumentacja użytkownika
- ▶ Produkt, np. MANUALplus 620
- ▶ Numer software NC, np. 548431-xx



Firma HEIDENHAIN uprościła schemat wersji od wersji numer 16 oprogramowania NC:

- Okres publikacji określa numer wersji.
- Wszystkie typy sterowań danego okresu publikacji posiadają ten sam numer wersji.
- Numer wersji stacji programowania odpowiada numerowi wersji oprogramowania NC.

- ▶ Skompresowany plik CHM pobrać w wymaganej wersji językowej i rozpakować
- ▶ Rozpakowane pliki CHM przesłać do TNC do katalogu **TNC:\tncguide\de** i do odpowiedniego podkatalogu językowego



Jeśli pliki CHM są przesyłane za pomocą oprogramowania TNCremo do sterowania, to należy w konfiguracji połączenia w formularzu Tryb wybrać trzecią opcję pod Przesyłanie w formacie binarnym.

Język	Katalog w TNCremo
J.polski	TNC:\tncguide\de
język angielski	TNC:\tncguide\en
język czeski	TNC:\tncguide\cs
język francuski	TNC:\tncguide\fr
język włoski	TNC:\tncguide\it
język hiszpański	TNC:\tncguide\es
język portugalski	TNC:\tncguide\pt
język szwedzki	TNC:\tncguide\sv
język duński	TNC:\tncguide\da
język fiński	TNC:\tncguide\fi
język holenderski	TNC:\tncguide\nl
język polski	TNC:\tncguide\pl
język węgierski	TNC:\tncguide\hu
język rosyjski	TNC:\tncguide\ru
język chiński (uproszczony)	TNC:\tncguide\zh
język chiński (tradycyjny)	TNC:\tncguide\zh-tw
J. słoweński	TNC:\tncguide\sl

Język	Katalog w TNCremo
język norweski	TNC:\tncguide\no
język słowacki	TNC:\tncguide\sk
język koreański	TNC:\tncguide\kr
język turecki	TNC:\tncguide\tr
język rumuński	TNC:\tncguide\ro

4.8 Stacja programowania DataPilot

Zastosowanie

Dopasowane do sterowań **CNC PILOT 640** oraz **MANUALplus 620** pozwalają DataPilot CP 640 oraz DataPilotMP 620 na generowanie programów NC na PC, testowanie ich przed obróbką, przesyłanie do sterowania oraz archiwizowanie po zakończeniu produkcji.

Zakres wykorzystania DataPilot obejmuje pracę warsztatów z wyposażeniem maszynowym, w biurach mistrzowskich lub w działach przygotowania pracy. Ze względu na aspekty praktyczne i szeroki zakres funkcji DataPilot jest znakomicie przydatna także do kształcenia w szkołach i zakładach produkcyjnych.

Obsługa

Stacja DataPilot jest obsługiwana przy pomocy klawiszy funkcyjnych i numerycznych na klawiaturze PC.



Dalsze informacje dotyczące instalacji i obsługi znajdują się w instrukcji instalacji i obsługi DataPilot.

4.9 Menu HEROS

Menu HEROS obejmuje wszystkie dodatkowe aplikacje, dostępne w systemie operacyjnym sterowania **HEROS**. Większość tych funkcji dostępna jest dla wszystkich użytkowników sterowania, specjalne funkcje jak np. **REMOTE DESKTOP MANAGER**, muszą być odblokowane w odpowiednich opcjach.

Dalsze informacje: "Funkcje HEROS", Strona 691

Aby wywołać **Menu HEROS** dostępne są następujące możliwości:

- Klawisz **DIADUR** nacisnąć
- W menu **Serwis** wybrać symbol menu **HEROS**.

5

**Obsługa ekranu
dotykowego
(touchscreen)**

5.1 Ekran i obsługa

Ekran dotykowy (touchscreen)



Należy zapoznać się z instrukcją obsługi obrabiarki!
Ta funkcja musi zostać aktywowana przez producenta maszyn i przez niego dopasowana.

Ekran dotykowy różni się optycznie poprzez czarną ramkę i brak klawiszy wyboru softkey.

1 Pagina górna

Przy włączonym sterowaniu na ekranie monitora ukazane są w paginie górnej wybrane tryby pracy. Kliknięciem na tryb pracy w paginie górnej przechodzi się do innego trybu pracy.

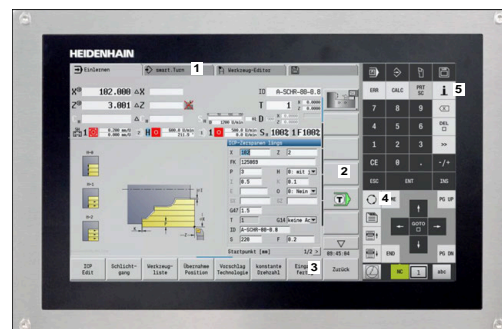
2 Pasek z softkey dla producenta obrabiarek

3 Pasek softkey

Sterowanie pokazuje dalsze funkcje na pasku z softkey. Aktywny pasek softkey jest przedstawiony w postaci niebieskiej belki.

4 Klawisze przełączenia ekranu dla rysunków pomocniczych przy programowaniu cykli

5 Wywołanie TURNguide



15,6"-touchscreen

Obsługa i czyszczenie

Ekran dotykowy można obsługiwać nawet brudnymi rękami, o ile czujniki dotyku wykryją opór skóry. Niewielkie ilości płynu nie wpływają na działanie ekranu dotykowego, duże ilości mogą powodować nieprawidłowe wprowadzanie danych.

Przed czyszczeniem ekranu należy wyłączyć sterowanie. Alternatywnie można używać także trybu czyszczenia ekranu dotykowego.

Dalsze informacje: "Czyszczenie ekranu dotykowego", Strona 110

Nie należy nanosić środków czyszczących bezpośrednio na ekran, a tylko zwilżyć nimi czystą, niestrzępiącą się ściereczkę do czyszczenia.

Następujące detergenty są dozwolone dla ekranu:

- Środki do czyszczenia szkła i powierzchni szklanych
- Pieniące środki czyszczące do ekranów
- Łagodne środki czyszczące

Następujące środki są zabronione dla ekranu:

- Agresywne rozpuszczalniki
- Środki do szorowania
- Sprężone powietrze
- Parownice



- Ekran dotykowy jest wrażliwy na ładunki elektrostatyczne, pochodzące od operatora. Należy rozproszyć ładunek elektrostatyczny, dotykając metalowych, uziemionych przedmiotów lub nosząc odzież ESD.
- Należy unikać zabrudzenia ekranu używając rękawic roboczych.
- Przy użyciu specjalnych rękawic roboczych przeznaczonych dla ekranu dotykowego możesz obsługiwać ekran.

Pulpit sterowniczy

Ogólne funkcje obsługi






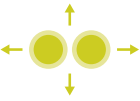

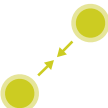
Następujące klawisze można zastąpić komfortowo np. gestami:

Klawisz	Funkcja	Gest
	Softkey-pasek przełączyć	Przesunięcie palcem poziomo po pasku z softkey
	Softkey-klawisze wybiorcze	Kliknąć na funkcję na ekranie dotykowym

5.2 Gesty




Przegląd możliwych gestów

Ekran sterowania obsługuje multitdotyk. To znaczy, rozpoznaje on różne gesty, także kilkoma palcami jednocześnie.

Symbol	Gest	Znaczenie
	Kliknięcie	Krótkie dotknięcie ekranu
	Podwójne kliknięcie	Dwukrotne krótkie dotknięcie ekranu
	Trzymanie	Dłuższe dotknięcie ekranu
<div style="border: 1px solid black; padding: 5px;"> <p>i Jeśli pole jest trzymane nieprzerwanie, to sterowanie przerywa automatycznie po ok. 10 sek. Tym samym stałe naciśnięcie nie jest możliwe.</p> </div>		
	Przesunięcie	Płynny ruch po ekranie
	Przeciąganie	Ruch palcem po ekranie dotykowym, przy którym punkt startu jest jednoznacznie zdefiniowany
	Przeciąganie dwoma palcami	Równoległy ruch dwoma palcami po ekranie dotykowym, przy którym punkt startu jest jednoznacznie zdefiniowany
	Rozciąganie	Ruch rozciągania dwoma palcami
	Ściąganie	Ruch ściągania dwoma palcami

Nawigowanie w tablicach i programach NC

Można nawigować w programie NC lub w tablicy w następujący sposób:

Symbol	Gest	Funkcja
	Kliknięcie	Zaznaczenie wiersza NC lub wiersza tabeli Zatrzymanie przewijania
	Podwójne kliknięcie	Ustawienie komórki tabeli na aktywną Edycja wiersza NC lub unit
	Przesuwanie	Przewijanie programu NC lub tablicy





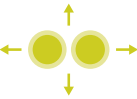


Obsługa symulacji

Sterowanie oferuje obsługę dotykową w następujących przypadkach:

- Grafika programowania w trybie pracy **smart.Turn**
- Referencja konturu w trybie pracy **smart.Turn**, np. **NS** i **NE**
- Prezentacja 3D w podrzędnym trybie pracy **Symulacja**
- Prezentacja 2D w podrzędnym trybie pracy **Symulacja**
- Prezentacja 2D w podrzędnym trybie pracy **Edytor ICP**



Grafikę obracać, zoomować, przesuwać

Sterowanie oferuje następujące gesty:

Symbol	Gest	Funkcja
	Kliknięcie	Wybrać element konturu
	Podwójne kliknięcie	Grafikę zresetować na pierwotną wielkość
	Przeciąganie	Obracanie grafiki (tylko grafika 3D)
	Przeciąganie	Dopasowanie wycinka ekranu (tylko grafika 2D, funkcja lupy)
	Przeciąganie dwoma palcami	Równoległy ruch dwoma palcami po ekranie dotykowym, przy którym punkt startu jest jednoznacznie zdefiniowany
	Rozciąganie	Powiększenie grafiki
	Ściąganie	Pomniejszanie grafiki

Obsługa menu HEROS

Można obsługiwać **Menu HEROS** w następujący sposób:

Symbol	Gest	Funkcja
	Kliknięcie	Wybór aplikacji
	Trzymanie	Otwarcie aplikacji

5.3 Funkcje na pasku zadań

Konfiguracja ekranu dotykowego

Przy pomocy funkcji **Konfiguracja ekranu dotykowego** można określić właściwości ekranu.

Ustawienie wrażliwości

Aby nastawić wrażliwość, należy:

- ▶ Klawiszem **DIADUR** otworzyć **Menu HEROS** .
- ▶ Alternatywnie w menu **Serwis** wybrać **Menu HEROS** .
- ▶ Punkt menu **Konfiguracja ekranu dotykowego** wybrać
- > Sterowanie otwiera okno wyskakujące
- ▶ Wybrać wrażliwość
- ▶ Z **OK** potwierdzić

Wyświetlanie punktów dotyku

Aby wyświetlać lub skrywać punkty dotyku, należy:

- ▶ Klawiszem **DIADUR** otworzyć **Menu HEROS** .
- ▶ Alternatywnie w menu **Serwis** wybrać **Menu HEROS** .
- ▶ Punkt menu **Konfiguracja ekranu dotykowego** wybrać
- > Sterowanie otwiera okno wyskakujące
- ▶ Wskazanie **Show Touch Points** wybrać
 - **Disable Touchfingers** aby skryć punkty dotyku
 - **Enable Single Touchfinger** aby wyświetlić punkt dotyku
 - **Enable Full Touchfingers** aby wyświetlić punkty dotyku wszystkich aktywnych palców
- ▶ Z **OK** potwierdzić

Czyszczenie ekranu dotykowego

Przy pomocy funkcji **Czyszczenie ekranu dotykowego** można zablokować ekran, aby dokonać jego czyszczenia.

Aktywowanie trybu czyszczenia

Aby aktywować tryb czyszczenia, należy:

- ▶ Klawiszem **DIADUR** otworzyć **Menu HEROS** .
- ▶ Alternatywnie w menu **Serwis** wybrać **Menu HEROS** .
- ▶ Punkt menu **Czyszczenie ekranu dotykowego** wybrać
- > Sterowanie blokuje ekran na 90 sekund.
- ▶ Czyścić ekran
- Jeśli chcemy przed czasem przerwać tryb czyszczenia:
- ▶ Wyświetlone suwaki jednocześnie rozciągnąć

6

Tryb pracy Maszyna

6.1 Tryb pracy Maszyna

Tryb pracy **Maszyna** zawiera funkcje dla konfigurowania obrabiarki, dla obróbki przedmiotów i dla wytwarzania programów nauczania:

- **Konfigurowanie obrabiarki:** prace przygotowawcze jak wyznaczenie wartości osi (definiowanie punktu zerowego obrabianego detalu), pomiar narzędzi lub wyznaczenie strefy ochronnej
- **Tryb manualny:** wytwarzanie przedmiotu manualnie lub półautomatycznie
- **Podrzędny tryb pracy Nauczyc:** wyuczenie nowego programu cyklicznego, dokonywanie zmian dostępnego już programu, graficzne testowanie cykli
- **Podrzędny tryb pracy Przebieg progr.:** testowanie graficzne istniejących już programów cyklicznych bądź programów smart.Turn oraz wykorzystanie do produkcji detali

Użytkownik może, jak i na konwencjonalnych tokarkach sterować przemieszczeniami osi przy pomocy kółek obrotowych i elementów obsługi i w ten sposób wytwarzać przedmiot. Z reguły jest jednakże korzystniejszym korzystanie z cykli MANUALplus.

Cykl nauczania jest zaprogramowaną wstępnie operacją roboczą. Może to być zarówno pojedyncze przejście jak i kompleksowa obróbka, na przykład nacinanie gwintu. Jest to zawsze jednakże w pełni wykonywalna operacja robocza. W przypadku cyklu obróbka definiowana jest przy pomocy niewielu parametrów.

W trybie pracy **Maszyna** cykle **nie są zachowywane**. W trybie podrzędnym **Nauczyc** każdy zabieg obróbkowy wykonywany jest przy pomocy cykli, zestawiony w jeden **program nauczania** i zachowany w pamięci. **Program nauczania** dostępny jest wówczas w trybie podrzędnym **Przebieg progr.** do produkcji części.

Przy **ICP-programowaniu** użytkownik definiuje przy pomocy liniowych/kołowych elementów konturu i przy pomocy elementów przejściowych (fazki, zaokrąglenia, podcięcia) dowolne kontury. Opis konturu zostaje włączony do ICP-cykli.

Dalsze informacje: "ICP-kontury", Strona 442

smart.Turn oraz **DIN-programy** generujemy w trybie pracy **smart.Turn**. Przy tym znajdują się do dyspozycji instrukcje dla prostych ruchów przemieszczenia, cykle DIN dla kompleksowych zadań skrawania, funkcje przełączania, operacje matematyczne i programowanie zmiennych.

Użytkownik zapisuje albo **niezależne** programy, zawierające wszystkie konieczne polecenia przełączenia i przemieszczenia i wykonywane w trybie **Przebieg progr.** albo **DIN-podprogramy**, integrowane w cyklach nauczania. Które polecenia wykorzystywane są w podprogramie DIN, zależy od postawionych przed operatorem zadań. Także w przypadku DIN-podprogramów operator ma do dyspozycji pełny zestaw poleceń.

Programy nauczania można konwersować na smart.Turn-programy. W ten sposób wykorzystuje się zalety prostego programowania cykli i dokonuje się optymalizowania lub uzupełniania programu NC po **konwersowaniu DIN**.

6.2 Włączenie i wyłączenie

Włączenie

NIEBEZPIECZEŃSTWO

Uwaga, niebezpieczeństwo dla obsługującego!

Przez maszyny i komponenty maszyn powstają zawsze zagrożenia mechaniczne. Pola elektryczne, magnetyczne bądź elektromagnetyczne są szczególnie niebezpieczne dla osób z kardiostymulatorami i implantami. Już z włączeniem maszyny powstaje sytuacja zagrożenia!

- ▶ Proszę uwzględnić informacje zawarte w podręczniku eksploatacji obrabiarki i kierować się nimi
- ▶ Proszę uwzględnić wskazówki bezpieczeństwa oraz symbole i kierować się nimi
- ▶ Stosować środki zabezpieczenia

Sterowanie pokazuje status operacji uruchomienia (startu). Po zakończeniu wszystkich testów i inicjalizowania, zostaje aktywowany tryb pracy **Maszyna**. Wyświetlacz narzędzi ukazuje ostatnie używane narzędzie. Błędy przy uruchamianiu systemu zostają zameldowane poprzez symbol błędu. Kiedy tylko system będzie gotowy do pracy, można skontrolować te komunikaty o błędach.

Dalsze informacje: "Komunikaty o błędach", Strona 86



Sterowanie wychodzi z założenia, iż przy uruchamianiu systemu zamocowane jest ostatnio używane narzędzie. Proszę poprzez zmianę narzędzia poinformować system o nowym narzędziu, jeżeli założenie starowania jest błędne.

Monitorowanie przetworników EnDat

W przypadku przetworników EnDat sterowanie zapamiętuje pozycje osi przy wyłączeniu obrabiarki. Przy włączeniu sterowanie porównuje dla każdej osi pozycję przy włączeniu z zapamiętaną pozycją przy wyłączeniu.

W przypadku wystąpienia różnic pojawia się jeden z następujących komunikatów:

- **S-RAM błąd: zachowana pozycja osi jest błędna:** ten komunikat jest poprawny, jeśli sterowanie zostało włączone po raz pierwszy, przetwornik lub inne komponenty sterowania zostały zamienione.
- **Oś została przemieszczona po wyłączeniu. Różnica pozycji: xx mm lub stopnie:** proszę sprawdzić i potwierdzić aktualną pozycję, jeżeli oś została faktycznie przemieszczona
- **HW-parametr zmieniony: zachowana pozycja osi jest błędna:** ten komunikat jest poprawny, jeśli zostały zmienione parametry konfiguracji

Przyczyną pojawienia się przedstawionych powyżej komunikatów może być również defekt czujnika lub sterowania. Proszę nawiązać kontakt z dostawcą maszyn, jeśli problem ten pojawi się wielokrotnie.

Podrzędny tryb pracy Referencja



Włączenie obrabiarki i najechanie punktów referencyjnych są funkcjami, których wypełnienie zależy od rodzaju maszyny.

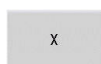
Czy przejazd referencyjny jest konieczny, zależy od rodzaju przyrządów pomiarowych:

- **EnDat-enkodery:** przejazd referencyjny nie jest konieczny
- **Przetworniki z zakodowanymi znacznikami:** pozycja osi zostaje ustalana po krótkim przejeździe referencyjnym
- **Przetworniki standardowe:** osie przemieszczają się na znane, stałe punkty maszynowe. Przy najeździe punktu referencyjnego sterowanie otrzymuje sygnał. Ponieważ system zna odstęp do punktu zerowego obrabiarki, znana jest również pozycja osi

Przejazd referencyjny:



- ▶ Softkey **Z**-referencja nacisnąć



- ▶ Softkey **X**-referencja nacisnąć



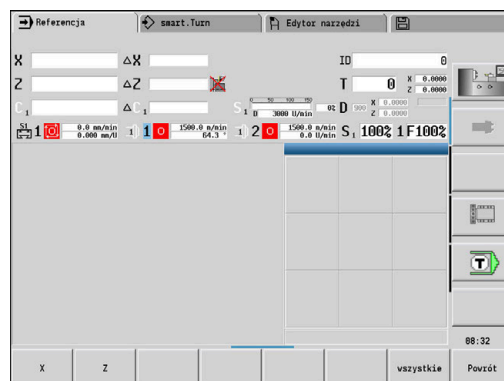
- ▶ Alternatywnie softkey **wszystkie** nacisnąć



- ▶ Klawisz **NC-START** nacisnąć
- > Sterowanie najeżdża punkty referencyjne.
- > Sterowanie aktywuje odczyt pozycji i przełącza na **menu główne**.



Jeśli dokonuje się przejazdu referencyjnego w osiach X i Z oddzielnie, to przemieszczenie następuje wyłącznie w kierunku X lub Z.



Wyłączyć



Należy zapoznać się z instrukcją obsługi obrabiarki!
Włączenie i restart są funkcjami zależnymi od rodzaju maszyny.

Aby uniknąć strat danych przy wyłączeniu, należy celowo wyłączyć system operacyjny:



- ▶ Tryb pracy **Maszyna** wybrać

Przy spodziewanym komunikacie o błędach:



- ▶ Alternatywnie aktywować okno błędów



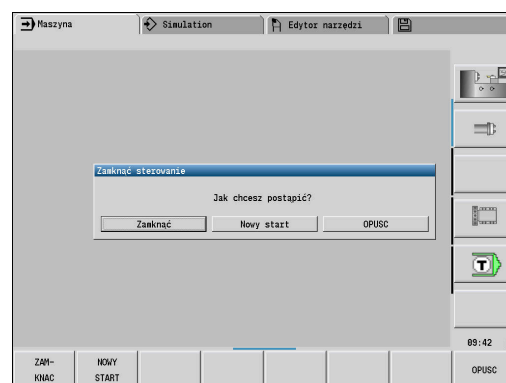
- ▶ Softkey **DODATKOWE FUNKJE** nacisnąć



- ▶ Softkey **OFF** nacisnąć



- ▶ Z softkey **ZAMKNAC** potwierdzić
- > Sterowanie kończy pracę.



WSKAZÓWKA

Uwaga, możliwa utrata danych!

Sterowanie musi zostać poprawnie wyłączone, aby bieżące procesy zostały zakończone i dane zabezpieczone. Natychmiastowe wyłączenie sterowania po naciśnięciu wyłącznika głównego może w każdym stanie sterowania doprowadzić do utraty danych!

- ▶ Sterowanie zawsze poprawnie wyłączyć
- ▶ Wyłącznik główny nacisnąć wyłącznie po komunikacie na ekranie

Na nowo uruchomić sterowanie

Aby wymusić restart należy postąpić w następujący sposób:



- ▶ Tryb pracy **Maszyna** wybrać



- ▶ Softkey **OFF** nacisnąć



- ▶ Softkey **NOWY START** nacisnąć
- > Sterowanie uruchamia się na nowo.

Zintegrowane Funkcjonalne Zabezpieczenie FS

Informacje ogólne

Obrabiarki ze sterowaniem HEIDENHAIN mogą być wyposażone w zintegrowane Funkcjonalne Zabezpieczenie FS lub zewnętrzne zabezpieczenie. Ten rozdział orientuje się wyłącznie na obrabiarki wyposażone w zintegrowane Funkcjonalne Zabezpieczenie FS.



Należy zapoznać się z instrukcją obsługi obrabiarki!
Producent maszyn dopasowuje koncepcję bezpiecznej pracy firmy HEIDENHAIN do danej maszyny.

Każdy obsługujący obrabiarkę jest narażony na niebezpieczeństwo. Zabezpieczenia mogą co prawda uniemożliwiać dostęp do stref zagrożenia, z drugiej strony obsługujący musi także bez środków zabezpieczających (np. przy otwartych drzwiach ochronnych) móc pracować przy maszynie.

Koncepcja bezpiecznej pracy HEIDENHAIN umożliwia konfigurację systemu, spełniającego wymogi

Performance Level d, kategoria 3 zgodnie z normą **DIN EN ISO 13849-1** i **SIL 2** zgodnie z **IEC 61508 (DIN EN 61508-1)**

Udostępnia ona bezpieczne tryby pracy, zgodnie z **DIN EN ISO 16090-1** (uprzednio DIN EN 12417). Daleko idąca ochrona życia i zdrowia personelu jest tym samym zrealizowana.

Podstawę koncepcji bezpiecznej pracy firmy HEIDENHAIN tworzy dwukanałowa struktura procesorowa, składająca się z procesora głównego MC (main computing unit) oraz jednego lub kilku modułów sterowania napędem CC (control computing unit).

Błędy istotne dla bezpieczeństwa prowadzą zawsze poprzez **zdefiniowaną reakcję stop** do **pewnego zatrzymania wszystkich napędów**.

Poprzez dwukanałowe bezpieczne wejścia i wyjścia, wpływające we wszystkich trybach pracy na przebiegające procesy, sterowanie inicjalizuje określone funkcje bezpieczeństwa i osiąga w ten sposób bezpieczne stany pracy.

W niniejszym rozdziale znajdują się objaśnienia do tych funkcji, dostępnych na sterowaniu dodatkowo do Funkcjonalnego Zabezpieczenia FS.

Funkcje bezpieczeństwa

Aby zapewnić spełnienie wymagań w zakresie ochrony osobistej, zintegrowane Funkcjonalne Zabezpieczenie FS udostępnia szereg standardowych funkcji bezpieczeństwa. Producent obrabiarki wykorzystuje normowane funkcje zabezpieczenia przy realizowaniu Funkcjonalnego Zabezpieczenia FS dla danej obrabiarki.

Możesz śledzić za stanem aktywnych funkcji zabezpieczenia w podglądzie statusu osi Funkcjonalnego Zabezpieczenia FS.

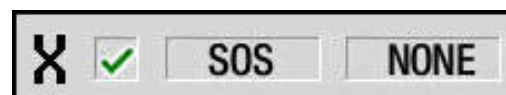
Oznaczenie	Znaczenie	Krótki opis
SS0, SS1, SS1D, SS1F, SS2	Safe Stop	Bezpieczne zatrzymanie napędów różnymi sposobami
STO	Safe Torque Off	Zasilanie silnika jest przerwane. Oferuje zabezpieczenie od nieoczekiwanego rozruchu napędów
SOS	Safe Operating Stop	Bezpieczne zatrzymanie pracy (SOS). Oferuje zabezpieczenie od nieoczekiwanego rozruchu napędów
SLS	Safely Limited Speed	Bezpiecznie ograniczona prędkość. Nie dopuszcza, iż napędy przekraczają wartości graniczne szybkości przy otwartych drzwiach ochronnych.
SLP	Safely Limited Position	Bezpiecznie ograniczone położenie. Monitoruje, czy bezpieczna oś nie opuszcza określonego zakresu
SBC	Safe Brake Control	Dwukanałowe sterowanie hamulcami zabezpieczającymi silnika

Dodatkowe wyświetlacze stanu

Wyświetlacz danych maszynowych

W przypadku sterowania z Funkcjonalnym Zabezpieczeniem FS ogólne wskazanie stanu zawiera dodatkowe informacje w odniesieniu do aktualnego stanu funkcji bezpieczeństwa. Te informacje sterowanie wyświetla w formie stanów eksploatacyjnych.


Stan osi sterowanie pokazuje w ikonie:



Ikona	Streszczenie
	Oś jest sprawdzona
	Oś nie jest sprawdzona Wszystkie osie muszą mieć stan sprawdzony. Dalsze informacje: "Sprawdzanie pozycji osi", Strona 120

Bezpieczne tryby pracy

Sterowanie pokazuje aktywny bezpieczny tryb pracy przy pomocy symbolu nad pionowym paskiem softkey:

Ikona	Bezpieczne tryby pracy	Krótki opis
 SOM_1	Tryb pracy SOM_1 aktywny	Safe operating mode 1: Tryb automatyczny, tryb produkcji
 SOM_2	Tryb pracy SOM_2 aktywny	Safe operating mode 2: Tryb konfigurowania
 SOM_3	Tryb pracy SOM_3 aktywny	Safe operating mode 3: Manualne ingerowanie, tylko dla wykwalifikowanego użytkownika
 SOM_4	Tryb pracy SOM_4 aktywny	Safe operating mode 4: Rozszerzone manualne ingerowanie, obserwacja procesu, tylko dla wykwalifikowanego użytkownika
 SOM 	Ostrzeżenie: uwzględnić w tym przypadku instrukcję obsługi obrabiarki	

Sprawdzanie pozycji osi



Należy zapoznać się z instrukcją obsługi obrabiarki!
Ta funkcja musi zostać aktywowana przez producenta maszyn.

Po włączeniu sterowanie sprawdza, czy pozycja osi jest zgodna z pozycją bezpośrednio po wyłączeniu. Jeśli występuje odchylenie, to ta oś zostaje pokazywana na wyświetlaczu położenia czerwonym kolorem. Osie, oznaczone czerwonym kolorem, nie mogą być przemieszczone przy otwartych drzwiach.

W takich przypadkach należy najechać dla odpowiednich osi pozycję kontrolną. Proszę postąpić przy tym w następujący sposób:

- ▶ Podrzędny tryb pracy **Referencja** wybrać
- ▶ Wykonać operację najazdu klawiszem **NC-start**, aby przemieszczać osie w wyświetlanej kolejności
- Oś przemieszcza się na pozycję kontrolną.
- Kiedy pozycja kontrolna zostanie osiągnięta, pojawia się dialog, czy pozycja kontrolna została właściwie najechana.
Jeśli sterowanie błędnie najechało pozycję kontrolną:
 - ▶ Z softkey **K-EC** potwierdzić
 - Jeśli sterowanie poprawnie najechało pozycję kontrolną:
 - ▶ Z softkey **OK** potwierdzić
 - ▶ Jeśli potwierdzono z softkey **OK** to należy ponownie potwierdzić klawiszem zgody na pulpicie obsługi maszyny poprawność pozycji kontrolnej
- ▶ Opisaną uprzednio operację powtórzyć dla wszystkich osi, które chcemy przejechać na pozycję kontrolną

WSKAZÓWKA

Uwaga niebezpieczeństwo kolizji!

Sterowanie nie przeprowadza automatycznej kontroli kolizji pomiędzy narzędziem i obrabianym detalem. W przypadku błędnego pozycjonowania wstępnego lub niedostatecznego odstępu komponentów istnieje podczas najazdu niebezpieczeństwo kolizji!

- ▶ Przed najazdem pozycji kontrolnych w razie konieczności najechać bezpieczną pozycję
- ▶ Zwrócić uwagę na możliwość kolizji



Należy zapoznać się z instrukcją obsługi obrabiarki!
Gdzie znajduje się pozycja kontrolna, określa producent maszyn.

Aktywowanie ograniczenia posuwu

Należy zapoznać się z instrukcją obsługi obrabiarki!
Ta funkcja musi zostać aktywowana przez producenta maszyn.

Przy pomocy tej funkcji można zapobiegać pojawieniu się reakcji SS1 (bezpieczne zatrzymanie napędów) przy otwarciu drzwi ochronnych.

Przez naciśnięcie softkey **F LIMITOWANY** sterowanie ogranicza prędkość osi i prędkość obrotową wrzeciona lub wrzecion do wartości określonych przez producenta obrabiarek. Miarodajnym dla limitowania jest wybrany przełącznikiem kluczowym bezpieczny tryb pracy SOM_x.

Przy aktywnym SOM_1 osie i wrzeciona są zatrzymywane, ponieważ w in SOM_1 jest to jedyny dopuszczalny przypadek, kiedy drzwi ochronne mogą być otwierane.



- ▶ Tryb pracy **Maszyna** wybrać

F-Limitiert

- ▶ Włączenie i wyłączenie limitowania posuwu

6.3 Dane maszynowe

Zapis danych maszynowych

W trybie pracy **Maszyna** podajemy informacje o narzędziu, prędkości obrotowej wrzeciona oraz posuwie/prędkości skrawania w **TSF**-menu (okno wprowadzenia **T, S, F** wyznaczyć).

Definiujemy w **TSF**-menu dodatkowo maksymalną prędkość obrotową i kąt zatrzymania jak i obrabiany materiał.

Parametry cyklu:

- **T:** Nr narzędzia lub Miejsce narzędzia
- **ID:** Identnumer
- **F:** Posuw na obrót lub Posuw minutowy
- **SP:** Wrzeciono
- **S:** Predk.skrawania lub stałe obroty
- **D:** maks.pr.obrotowa
- **A:** Kat zatrzymania
- **WS:** Materiał

Dane skrawania (prędkość skrawania, posuw) można zapisać w bazie danych technologicznych w zależności od skrawanego materiału, materiału ostrza narzędzia i rodzaju obróbki. Przy pomocy softkey **Proponowana technologia** dane są przejmowane do dialogu.

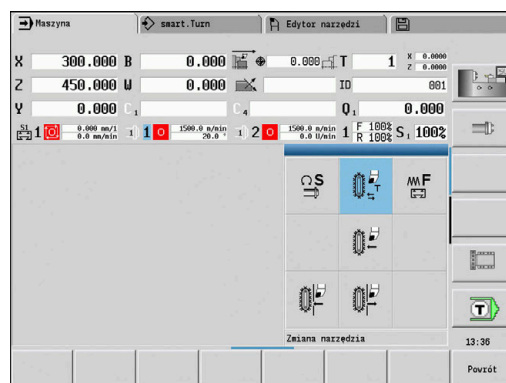
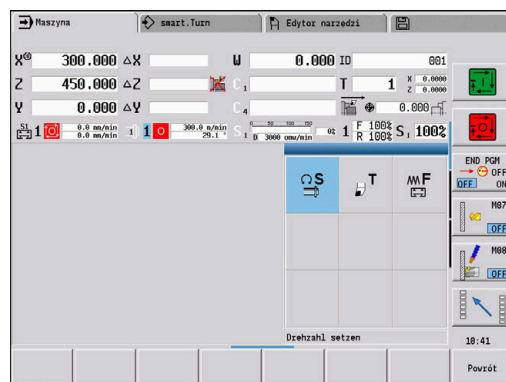
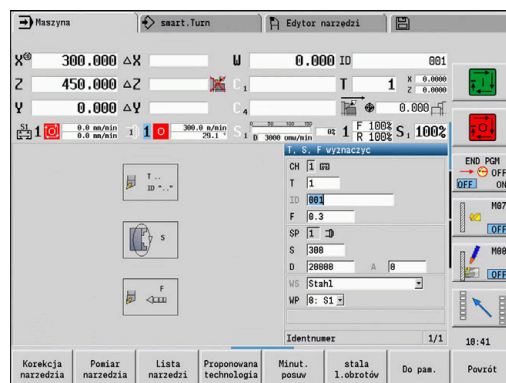
Z aktywowanym softkey **Posuw minutowy** wartość ta jest ewaluowana pod **F** w [mm/min].

Z aktywowanym softkey **Stała prędkość obrotowa** wartość ta jest ewaluowana pod **S** w [obr./min].

W programach nauczania oraz programach smart.Turn informacje o narzędziach i dane technologiczne są częścią składową parametrów cyklu lub programu NC.

Softkeys dla T, S, F wyznaczyć

Korekcja narzędzia	Dalsze informacje: "Korekcje narzędzi", Strona 168
Pomiar narzędzia	Dalsze informacje: "Dotyk", Strona 165
Lista narzędzi	Wywołać listę narzędzi lub listę uzbrojenia głowicy rewolwerowej
Głowica rewolwerowa lista	Dalsze informacje: "Konfigurowanie tablicy miejsc narzędzi", Strona 133
Proponowana technologia	Przejęcie prędkości skrawania i posuwu z danych technologicznych
Minut. posuw	<ul style="list-style-type: none"> ■ Ein/on: posuw minutowy (mm/min) ■ Aus/off: posuw obrotowy (mm/obr)
stała l. obrotów	<ul style="list-style-type: none"> ■ On: stała prędkość obrotowa (obr/min) ■ Aus/off: stała prędkość skrawania (m/min)



Zależne od obrabiarki warianty dialogu TSF

Pulpit obsługi obrabiarki z klawiszem zmiany wrzeciona

Jeśli pulpit obsługi obrabiarki jest wyposażony przez producenta w klawisz zmiany wrzeciona, to wybieramy przy pomocy tego klawisza, dla którego wrzeciona obowiązują wpisane wartości dla **S**, **D** i **A**. Pole **SP** pokazuje numer wybranego wrzeciona w **TSF**-menu.



W parametrze maszynowym **oddzielne dialogiTSF** (nr 604906) definiuje się dla obrabiarek z głowicą rewolwerową, jak wizualizowany jest dialog **TSF**:

- **TSF**-dialog z wprowadzeniem wszystkich danych skrawania
- Oddzielne dialogi dla **T**, **S** oraz **F**

Na obrabiarkach z magazynem narzędzi dostępne są automatycznie oddzielne dialogi w menu **TSF**.

Pulpit obsługi obrabiarki bez klawisza zmiany wrzeciona

Na obrabiarkach z tylko jednym wrzecionem głównym parametry **S**, **D** oraz **A** odnoszą się zawsze do wrzeciona głównego.

Na obrabiarkach z jednym wrzecionem głównym oraz wrzecionem narzędziowym parametry te odnoszą się w zależności od zamontowanego narzędzia do wrzeciona głównego lub wrzeciona narzędziowego:

- **Zamontowane nienapędzane narzędzie**: parametry **S**, **D** i **A** odnoszą się do wrzeciona głównego
- **Zamontowane napędzane narzędzie**: parametry **S**, **D** i **A** odnoszą się do wybranego wrzeciona

Obrabiarka z przeciwwrzecionem i/lub osią B

W zależności od poziomu wyposażenia obrabiarki dialog TSF może zawierać dalsze informacje odnośnie wysterowania przeciwwrzeciona i/lub osi B.

Dodatkowe parametry cyklu w przypadku dostępnego przeciwwrzeciona:

- **WP: Nr wrzeciona** (zależy od obrabiarki)

Dodatkowe parametry cyklu dla osi B:

- **BW: Kąt osi B** (zależy od obrabiarki)
- **CW: Narzędzie odwrócić** (zależy od obrabiarki)
- **HC: Hamulec szczek.** (zależy od obrabiarki)
- **DF: Funkcja dodatkowa** (zależy od obrabiarki)

Zapis TSF przy pomocy formularza



Na obrabiarkach z magazynem narzędzi dostępne są automatycznie oddzielne dialogi.

Zapis danych narzędzia i danych technologicznych:



- ▶ **T, S, F wyznaczyć** wybrać (wybieralne tylko w trybie pracy **Maszyna**)

- ▶ Wprowadzanie parametrów

- ▶ Softkey **Do pam.** nacisnąć

Do pam.

WSKAZÓWKA

Uwaga niebezpieczeństwo kolizji!

W zależności od obrabiarki ewentualnie wpis danych w **T**-dialogu wywołuje ruch nachylenia suportu narzędziowego (np. rewolweru). Podczas ruchu nachylenia istnieje niebezpieczeństwo kolizji!

- ▶ Przed wprowadzeniem przemieścić narzędzie lub suport narzędziowy na bezpieczną pozycję

Zapis TSF przy pomocy oddzielnych formularzy

Zapis danych narzędzia lub danych technologicznych:



- ▶ **T, S, F wyznaczyć** wybrać (wybieralne tylko w trybie pracy **Maszyna**)



- ▶ **T** dla zmiany narzędzia wybrać



- ▶ Alternatywnie **S** dla prędkości obrotowej wybrać



- ▶ Alternatywnie **F** dla posuwu wybrać

- ▶ Zapisać parametry podmenu

- ▶ Softkey **Do pam.** nacisnąć

Do pam.

WSKAZÓWKA

Uwaga niebezpieczeństwo kolizji!

W zależności od obrabiarki ewentualnie wpis danych w **T**-dialogu wywołuje ruch nachylenia suportu narzędziowego (np. rewolweru). Podczas ruchu nachylenia istnieje niebezpieczeństwo kolizji!

- ▶ Przed wprowadzeniem przemieścić narzędzie lub suport narzędziowy na bezpieczną pozycję

Obrabiarka z przeciwwrzecionem

W zależności od obrabiarki należy wybrać wrzeciono obrabianego detalu.

Jeśli obrabiarka wyposażona jest w przeciwwrzeciono, to w **TSF**-dialogu zostaje wyświetlony parametr **WP**.

Parametry cyklu:

- **WP: Nr wrzeciona** (zależy od obrabiarki)

Poprzez parametr **WP** można wybierać, którym wrzecionem przedmiotu w trybie **Nauczyc** i przy pomocy jakich cykli MDI trybu pracy **Maszyna** ma być przeprowadzona obróbka.

Wrzeciono przedmiotu dla obróbki z **WP** wybrać:

- Napęd główny
- Przeciwwrzeciono dla obróbki strony tylnej

Nastawienie parametru **WP** zostaje zachowane w cyklach nauczanie oraz MDI a także pokazane w odpowiednim formularzu cyklu.

Jeśli przy pomocy parametru **WP** wybrano przeciwwrzeciono dla obróbki strony tylnej, to cykl zostanie odpracowany z odbiciem lustrzanym (w przeciwnym Z-kierunku). Proszę używać narzędzi z odpowiednią orientacją narzędzia.



W menu TSF zostaje zmienione nastawienie parametru **WP**, jeśli:

- odpracujemy cykl z innym ustawieniem parametru **WP**
- Wybrać program w podrzędnym trybie pracy **Przebieg progr.**

Obrabiarka z osią B

Obrabiarki z osią B pozwalają na nachylenie suportu narzędziowego i tym samym na elastyczne wykorzystanie narzędzi przy obróbce toczeniem i frezowaniem. Poprzez nachylenie osi B i obrót narzędzia można osiągnąć położenia narzędzia, umożliwiające obróbkę wzdłużną i planową a także radialną i osiową obróbkę na wrzecionie głównym i przeciwwrzecionie przy pomocy tego samego narzędzia. W ten sposób redukuje się liczbę koniecznych do obróbki narzędzi a także liczbę zmian narzędzia.

Dane narzędzi: wszystkie narzędzia zostają opisywane w bazie danych narzędzi przy pomocy wymiarów X, Z i Y a także przy pomocy wartości korekcji. Te wymiary i orientację narzędzia należy zapisać w odniesieniu do **kąta nachylenia B = 0°** (położenie referencyjne).

Parametry cyklu:

- **BW: Kąt osi B** (zależy od obrabiarki)
- **CW: Narzędzie odwrócić** (zależy od obrabiarki)
- **HC: Hamulec szczek.** (zależy od obrabiarki)
- **DF: Funkcja dodatkowa** (zależy od obrabiarki)

Nastawienie parametrów **BW** i **CW** zostaje zachowane w cyklach nauczania oraz MDI a także pokazane w odpowiednim formularzu cyklu.

WSKAZÓWKA

Uwaga niebezpieczeństwo kolizji!

W zależności od obrabiarki ewentualnie wpis dodatkowych parametrów narzędzia wywołuje ruch nachylenia suportu narzędziowego (np. rewolweru) lub osi B oraz ruch obrotowy narzędzia. Podczas ruchu nachylenia i ruchów obrotowych istnieje niebezpieczeństwo kolizji!

- ▶ Przed wprowadzeniem przemieścić narzędzie lub suport narzędziowy na bezpieczną pozycję

Wyświetlacz danych maszynowych



Należy zapoznać się z instrukcją obsługi maszyny!
Wskazanie danych maszynowych zależy od danej obrabiarki.
Producent obrabiarek może konfigurować indywidualnie wskazanie danych maszynowych.

Jeśli skonfigurowano kilka odczytów, to można je przełączać w następujący sposób:



► **Klawisz z trzema strzałkami** nacisnąć

Elementy wyświetlacza danych maszynowych

X 57.496

Wskazanie położenia X, Y, Z, W: odległość wierzchołka narzędzia – punktu zerowego przedmiotu

- Litera osi:
 - Czarna = odblokowanie osi
 - Biała = brak odblokowania osi



Kółko ręczne aktywne (montowane kółko)



Kółko ręczne aktywne (przenośne szeregowo kółko)



Zacisk aktywny

Z -100.000
128.600

Odczyt pozycji z aktualnym offsetem punktu zerowego

C 21.296

Wskazanie położenia C: pozycja osi C

- Puste pole: oś C nie jest aktywna
- Litera osi:
 - Czarna = odblokowanie osi
 - Biała = brak odblokowania osi

X_A 11.085

Ustawienia odczytu położenia: nastawialne poprzez parametr maszynowy **axesDisplayMode** (nr 604803)

Ustawienie jest pokazane przy pomocy litery obok okna położenia.

- **A:** wartość rzeczywista (ustawienie **REFRZECZ**)
- **N:** wartość zadana (ustawienie **REFZAD**)
- **L:** błąd nadążania (ustawienie **NADA**)
- **D:** dystans do pokonania (ustawienie **ODLEG**)

C₂ 352.080

Wyświetlanie osi C z przynależnym numerem wrzeciona: indeks litery osi C pokazuje numer wrzeciona

Ta cyfra zostaje pokazana tylko, jeśli skonfigurowano wielokrotnie oś, np. druga oś C jako przeciwwrzeciono.

ΔX -14.012

Wskazanie dystansu do pokonania X, Y, Z, W: różnica pomiędzy aktualnym położeniem i pozycją końcową bieżącego polecenia przemieszczenia

ΔZ

Wskazanie dystansu do pokonania i stanu strefy ochronnej: wskazanie dystansu do pokonania i wskazanie stanu monitorowania strefy ochronnej

Elementy wyświetlacza danych maszynowych



Monitorowanie strefy ochronnej aktywne

X	30.000	C	
Z	18.500		



Monitorowanie strefy ochronnej nie aktywne

Odczyt pozycji czterech osi: wskazanie wartości położenia do czterech osi włącznie

Wyświetlone osie są zależne od konfiguracji maszyny.

T		5	X	0.5500
			Z	0.6600

Wskazanie numerów narzędzi:

- numer eksploatowanego narzędzia
- Wartości korekcji narzędzia

Dla wszystkich wskazań T obowiązują:

- T podświetlone kolorem: napędzane narzędzie
- Numer narzędzia lub ID podświetlone kolorem: odbity lustrzanie uchwyt narzędziowy
- Numer narzędzia z indeksem: multinarzędzie
- Litera X/Z korekcji podświetlona kolorem: specjalna korekcja w kierunku X/Z aktywna

T			045
X	0.000	Z	0.000

Wskazanie T-ID:

- ID używanego narzędzia
- Wartości korekcji narzędzia

T	Stechwerkzeug222		
---	------------------	--	--

Wskazanie T-ID bez wartości korekcji:

- ID używanego narzędzia

D	X	0.2200	Y	0.0000
	Z	5.1000	S	5.1000

Korekcje narzędzia:

- Korekcja specjalna tylko dla przecinaków i narzędzi grzybkowych
- Wartość korekcji specjalnej szara: korekcja specjalna nie jest aktywowana
- Litera X/Z korekcji podświetlona kolorem: specjalna korekcja w kierunku X/Z aktywna

D	901	X	0.5000
		Z	0.3000

Addywna korekcja:

- Wartości korekcji szare: korekcja D nie jest aktywna
- Wartości korekcji czarne: korekcja D jest aktywna

T	MT		RT	
	MZ		RZ	

Informacje o okresie trwałości narzędzia:

- T:
 - Czarne = globalne monitorowanie okresu trwałości włączone
 - Białe = globalne monitorowanie okresu trwałości wyłączone
- MT, RT aktywne: monitorowanie odnośnie okresu trwałości
- MZ, RZ aktywne: monitorowanie odnośnie liczby sztuk
- Wszystkie pola puste: narzędzie bez monitorowania okresu trwałości

↔	1	↕	100%
			10394.1 mm/min

Wskazanie suportu i stan cyklu:

- Górne pole: nastawienie regulatora override
- Dolne pole podświetlone białym kolorem: posuw rzeczywisty
- Dolne pole z szarym tłem: zaprogramowany posuw przy stojącym suporcie

↔	1	↕	6.789 mm/1
			6.779 mm/1

Wskazanie suportu i stan cyklu:

- Górne pole: zaprogramowany posuw
- Dolne pole: posuw rzeczywisty

Elementy wyświetlacza danych maszynowych



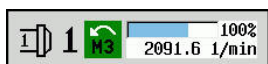
Wskazanie suportu i stan cyklu:

- Górne pole: nastawienie regulatora override
- Środkowe pole: zaprogramowany posuw
- Dolne pole: posuw rzeczywisty



Wskazanie sań przy obróbce strony tylnej:

- Przy obróbce strony tylnej numer sań jest zaznaczony na niebiesko



Wskazanie wrzeciona z numerem wrzeciona, stopniem przekładni i stanem wrzeciona:

- Górne pole: nastawienie regulatora override
- Dolne pole: rzeczywista prędkość obrotowa lub pozycja wrzeciona

Dla wszystkich wskazań wrzeciona obowiązują:

- Symbol wrzeciona:
 - Czarny = odblokowanie wrzeciona
 - Biały = brak odblokowania wrzeciona
- Cyfra w symbolu wrzeciona: stopień przekładni
- Cyfra z prawej obok symbolu wrzeciona: numer wrzeciona
- Jeśli klawisz wrzeciona dostępny: numer wybranego wrzeciona jest podświetlony kolorem
- Stan wrzeciona: patrz "Wrzeciono", Strona 132
- Wskazanie zaprogramowanej prędkości obrotowej w **1/min** lub **m/min**
- Wskazanie rzeczywistej prędkości obrotowej w **1/min**
- Przy **M19** i jeśli nastawiono przez producenta maszyn dla stop wrzeciona: zamiast prędkości obrotowej rzeczywistej zostaje pokazana pozycja wrzeciona
- Jeśli wrzeciono jest podczas przebiegu synchronicznego w trybie slave, to zamiast programowanych obrotów zostaje pokazana wartość **0**
- Symbol wrzeciona zostaje podświetlony kolorem w trybie synchronicznym, zarówno dla wrzeciona master jak i dla wrzeciona slave



Wskazanie wrzeciona z numerem wrzeciona, stopniem przekładni i stanem wrzeciona:

- Górne pole: zaprogramowana prędkość obrotowa
- Dolne pole: rzeczywista prędkość obrotowa lub pozycja wrzeciona

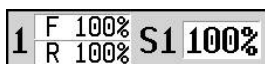
Jeśli zaprogramowane obroty są przedstawiane na czerwono, to aktywne jest ograniczenie obrotów i zaprogramowana wartość zadana nie zostaje osiągnięta.



Wskazanie wrzeciona z numerem wrzeciona, stopniem przekładni i stanem wrzeciona:

- Górne pole: nastawienie regulatora override
- Środkowe pole: zaprogramowana prędkość obrotowa
- Dolne pole: rzeczywista prędkość obrotowa lub pozycja wrzeciona

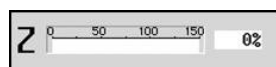
Jeśli zaprogramowane obroty są przedstawiane na czerwono, to aktywne jest ograniczenie obrotów i zaprogramowana wartość zadana nie zostaje osiągnięta.



Wyświetlanie regulacji override aktywnego wrzeciona:

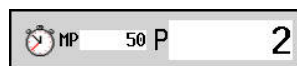
- **F**: posuw
- **R**: bieg szybki
- **S**: wrzeciono

Elementy wyświetlacza danych maszynowych



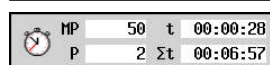
Obciążenie napędów: obciążenie napędu w stosunku do nominalnego momentu obrotowego

- Cyfrowe napędy osi i wrzeciona
- Analogowe napędy osi i wrzeciona, jeśli przygotowane przez producenta maszyn



Wskazanie liczby sztuk: liczba sztuk zostaje zliczona po każdym **M30, M99** lub zaprogramowanym impulsie zliczania **M18**

- **MP:** zadana liczba sztuk
- **P:** liczba wytworzonych części



Wskazanie liczby sztuk oraz czasu na sztukę: liczba sztuk zostaje zliczona po każdym **M30, M99** lub zaprogramowanym impulsie zliczania **M18**

- **MP:** zadana liczba sztuk
- **P:** liczba wytworzonych części
- **t:** czas przebiegu aktualnego programu
- **Suma t:** czas całkowity



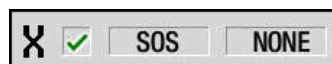
Wskazanie poziomów skrywania i M01 uwarunkowane zatrzymanie:

- Zdefiniowane (górny pasek) oraz ustawione lub aktywne poziomy skrywania (dolny pasek)
- Ustawienie dla **M01:** w trybie **nieprzerwany przebieg** (wskazanie żółte) M01 nie zostaje wykonane



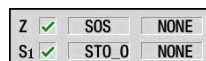
Odczyt monitorowania obciążenia:

- Lewe pole: numer strefy (tu 345)
- Prawe pola: monitorowane osie (maks. 4)

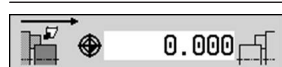


Odczyt Funkcjonalnego Zabezpieczenia FS:

- Górne grafiki: status FS osi i wrzecion
- Dolna grafika: status FS grupy osi (symbol sań) lub grupy wrzecion (symbol wrzeciona)

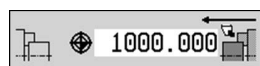


Dalsze informacje: "Zintegrowane Funkcjonalne Zabezpieczenie FS", Strona 117



Wskazanie obróbki strony tylnej: we wskazaniu RSM (RSM: Rear Side MMachining) są przedstawiane informacje o obróbce strony tylnej

- Status RSM
- Jeśli tryb **HDT** jest aktywny, to sterowanie używa symboli **HDT**.
- Aktywne przesunięcie punktu zerowego skonfigurowanej osi RSM



Tryb **HDT** aktywny przed środkiem rotacji

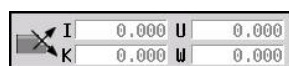


Tryb **HDT** aktywny za środkiem rotacji

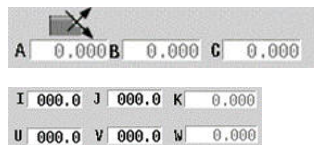


Wskazanie osi B: w zależności od konfiguracji parametrów maszynowych są wyświetlane rozmaite informacje o statusie nachylonej płaszczyzny z **G16**.

- Zaprogramowana wartość kąta osi B
- Wskazanie aktualnych wartości **I, K, U i W**
 - **I:** referencja płaszczyzny w **X**
 - **K:** referencja płaszczyzny w **Z**
 - **U:** dyslokacja w **X**
 - **W:** dyslokacja w **Z**

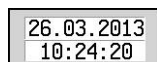


Elementy wyświetlacza danych maszynowych



Wskazanie płaszczyzny roboczej: w zależności od konfiguracji parametrów maszynowych są wyświetlane rozmaite informacje o statusie nachylonej płaszczyzny z **G160**.

- Zaprogramowane kąty bryłowe osi **A, B i C**
- Wskazanie aktualnych wartości **I, J, K, U, V i W**
 - **I:** pozycja nachylenia w **X**
 - **J:** pozycja nachylenia w **Y**
 - **K:** pozycja nachylenia w **Z**
 - **U:** dyslokacja w **X**
 - **V:** dyslokacja w **Y**
 - **W:** dyslokacja w **Z**



Odczyt daty i godziny



Wyświetlanie dołączonego logo

Stany cyklu

Sterowanie pokazuje aktualny stan cyklu przy pomocy symbolu.

Symbole cykli



Stan **Cykl Ein/on**

Wykonanie programu lub cyklu jest aktywne



Stan **Cykl Aus/off**

Wykonanie programu lub cyklu nie jest aktywne

Posuw osiowy

F (w j.angielskim: **Feed**) jest literą oznaczenia posuwu.

W zależności od położenia softkey **Posuw minutowy** zapis następuje w:

- milimetrach na obrót wrzeciona (posuw obrotowy)
- w milimetrach na minutę (posuw minutowy)

Na wyświetlaczu użytkownik widzi na podstawie jednostki miary, z jakim rodzajem posuwu odbywa się obróbka.

Przy pomocy **regulatora korekcji posuwu** (potencjometr Feed-Override) dokonujemy zmiany wartości posuwu (zakres: 0 % do 150 %).

Wrzeciono

S (w j.angielskim: **Speed**) jest literą oznaczenia wrzeciona.

W zależności od położenia softkey **stała pr.obrot.** zapis następuje w:

- obrotach na minutę (stała prędkość obrotowa)
- w metrach na minutę (stała prędkość skrawania)

Prędkość obrotowa zostaje ograniczona przez maksymalną prędkość obrotową wrzeciona. Operator definiuje ograniczenie prędkości obrotowej w oknie zapisu **TSF**-dialogu lub przy programowaniu DIN poleceniem **G26**. Ograniczenie prędkości obrotowej obowiązuje tak długo, aż zostanie ono nadpisane innym ograniczeniem prędkości obrotowej.

Przy pomocy regulatora korekcji prędkości obrotowej (Speed-Override) można zmienić prędkość obrotową wrzeciona (zakres: 50 % do 150 %).



- Przy stałej prędkości skrawania sterowanie oblicza prędkość obrotową wrzeciona w zależności od pozycji wierzchołka ostrza narzędzia. W przypadku niewielkiej średnicy zwiększa się prędkość obrotowa wrzeciona, przy czym maksymalna prędkość obrotowa nie zostaje przekroczona
- Symbole wrzeciona ukazują kierunek toczenia z perspektywy operatora, stojącego przed maszyną i patrzącego na wrzeciono
- Oznaczenie wrzeciona ustalane jest przez producenta obrabiarki

Symbole wrzeciona (S-wskazanie)



Kierunek obrotu wrzeciona **M3**



Kierunek obrotu wrzeciona **M4**



Zatrzymanie wrzeciona **M5**



Wrzeciono w regulacji położenia **M19**



Oś C na napędzie wrzeciona aktywna

Oznaczenia wrzeciona

H	0	1	Wrzeciono główne
1	1	2	Napędzane narzędzie

6.4 Konfigurowanie tablicy miejsc narzędzi

Dane narzędzia takie jak długość i promień, ale także dalsze specyficzne dla narzędzi informacje, konieczne w sterowaniu dla wykonania różnych funkcji, są zachowywane w tablicy narzędzi **toolturn.htt** (w katalogu **TNC:\table**). Ta tablica narzędzi jest oznaczana przez sterowanie jako **lista narzędzi**.

Narzędzia, znajdujące się w suportach narzędziowych, są zachowywane w tablicy miejsc narzędzi **ToolAllo.tch** (w katalogu **TNC:\table**). W zależności od obrabiarki ta tablica miejsc jest udostępniona oraz oznaczona odpowiednio jako lista rewolweru lub lista magazynu.

Obrabiarka z imakiem narzędziowym (Multifix)

Dla obrabiarek z imakiem multifix nie jest konieczna tabela miejsca, ponieważ suport narzędziowy dysponuje tylko jednym miejscem:

- **T: Nr narzędzia** – numer miejsca w rewolwerze (zawsze **T1**)
- **ID: Identnumer** – nazwa narzędzia (maks. 16 znaków)
Wybrać numer ID z listy narzędzi.



- ▶ Softkey **Lista narzędzi** nacisnąć
- > Sterowanie otwiera listę.



Należy zapoznać się z instrukcją obsługi maszyny!
Obydwa systemy narzędziowe rewolwer i multifix mogą być używane jednocześnie na obrabiarce.
Numer miejsca w imaku multifix definiuje producent obrabiarek.

Obrabiarka z głowicą rewolwerową (rewolwer)

Przy pomocy softkey **Głowica rewolwerowa lista** otwiera się listę aktualnego uzbrojenia głowicy rewolwerowej. Dla każdego uchwytu narzędziowego w głowicy rewolwerowej (i ewent. multifix) istnieje miejsce w tablicy. Przy konfigurowaniu do każdego uchwytu narzędziowego zostaje przyporządkowane narzędzie (Identnumer). Multinarzędzia są pokazywane na liście rewolweru ze wszystkimi ostrzami.

Lista rewolweru może być konfigurowana poprzez menu **TSF** lub bezpośrednio z dialogów cyklu w podrzędnym trybie pracy **Nauczyc**:

- **T: Nr narzędzia** – numer miejsca w rewolwerze
- **ID: Identnumer** – nazwa narzędzia (maks. 16 znaków)
Nazwa narzędzia zostaje zapisana automatycznie.

Kursor w **TSF**-menu w polu zapisu **T**:

Głowica
rewolwerowa
lista

- ▶ Softkey **Głowica rewolwerowa lista** nacisnąć
- > Po otwarciu lista rewolweru może być edytowana.

Kursor w **TSF**-menu w polu zapisu **ID**:

Lista
narzędzi

- ▶ Softkey **Lista narzędzi** nacisnąć
- > Dodatkowo do listy rewolweru zostaje otwarta lista narzędzi.
- > Głowica rewolwerowa może zostać uzbrojona z listy..

W cyklu nauczania programujemy miejsce w głowicy rewolwerowej jako **T-numer**. Identnumer narzędzia zostaje wówczas zapisany automatycznie dla zajmowanego miejsca pod **ID**.



Należy zapoznać się z instrukcją obsługi maszyny!
Obydwa systemy narzędziowe rewolwer i multifix mogą być używane jednocześnie na obrabiarce.
Numer miejsca w imaku multifix definiuje producent obrabiarek.

Obrabiarka z magazynem

Przy pomocy softkey **Magazyn lista** otwieramy listę aktualnego zapewnienia suportu narzędziowego. Dla każdego uchwytu narzędziowego istnieje miejsce w tabeli. Przy konfigurowaniu do każdego uchwytu narzędziowego zostaje przyporządkowane narzędzie (Identnummer).

Na obrabiarkach z magazynem zmieniamy narzędzie także w **TSF**-menu:

- **T: Nr narzędzia** – numer miejsca w rewolwerze (zawsze **T1**)
- **ID: Identnummer** – nazwa narzędzia (maks. 16 znaków)
Nazwa narzędzia zostaje zapisana automatycznie.

Magazyn lista

- ▶ Softkey **Magazyn lista** nacisnąć

Wykorzystywane narzędzia są przedstawione na liście magazynu. Magazyn można uzbrajać i rozładowywać w menu **TSF**.



Należy zapoznać się z instrukcją obsługi maszyny!
Obydwa systemy narzędziowe rewolwer i multifix mogą być używane jednocześnie na obrabiarce.
Numer miejsca w imaku multifix definiuje producent obrabiarek.

Zapełnienie listy głowicy rewolwerowej z listy narzędzi

Lista rewolweru ukazuje aktualne rozmieszczenie narzędzi w suportie narzędziowym. Lista rewolweru może być konfigurowana poprzez menu **TSF** lub bezpośrednio z dialogów cyklu w podrzędnym trybie pracy **Nauczyc**.

Wyświetlić wpisy na liście narzędzi, aby przejść wpisy z tej listy do uzbrojenia rewolweru. Sterowanie wyświetla listę narzędzi w dolnej części ekranu. Klawisze kursora są na tej liście aktywne. Można przy pomocy kursora przeskoczyć bezpośrednio do identnumera narzędzia, zapisując pierwszą literę lub cyfry Identnummer.



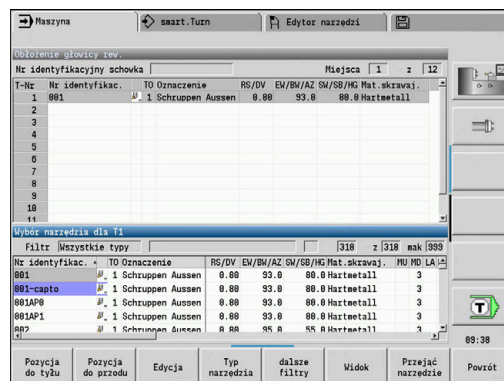
Jeśli zawartość tabeli wyświetlana niekompletnie, to można zmienić szerokość kolumn tabeli.
Zmiany te działają we wszystkich trybach pracy a także po restarcie sterowania.

Listę rewolweru otworzyć:



- ▶ **T, S, F wyznaczyć** wybrać (wybieralne tylko w trybie pracy **Maszyna**)
- ▶ Alternatywnie aktywować dialog cykli
- ▶ Przy pomocy softkey **Lista narzędzi** aktywować uzbrojenie rewolweru i listę narzędzi
- ▶ Dopasowanie uzbrojenia rewolweru

Lista narzędzi



Przejęcie narzędzi z bazy danych:

Pozycja do przodu	▶ Wybrać pozycję w obłożeniu rewolweru
	▶ Zapisy w bazie danych narzędzi selekcjonować i sortować
↓	▶ Klawiszami kursora wybrać zapis w bazie danych narzędzi
Przejąć narzędzie	▶ Wybrane narzędzie przejąć do uzbrojenia głowicy rewolwerowej

Zapisy w bazie danych narzędzi selekcjonować i sortować

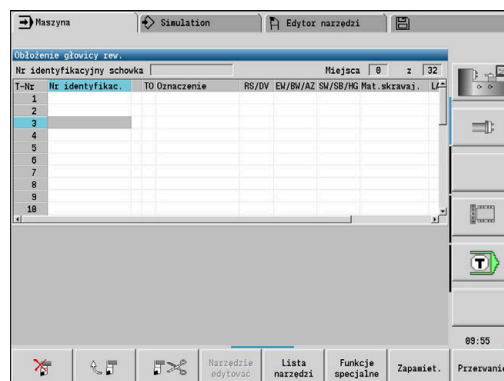
Typ narzędzia	Sterowanie otwiera menu softkey dla wyboru wymaganego typu narzędzia
dalsze filtry	Sterowanie otwiera menu softkey z dalszymi możliwościami filtrowania
Widok	Sterowanie otwiera menu softkey z dalszymi możliwościami sortowania
Sortowanie ID / Typ	Softkey jest udostępniany po naciśnięciu na softkey Widok . Sortuje narzędzia na wyświetlonej liście do wyboru według: <ul style="list-style-type: none"> ■ typu narzędzia ■ identnumera narzędzia ■ orientacji narzędzia Przy każdym naciśnięciu na softkey następuje przejście do następnego sortowania.
Odwroćcie sortowania	Ten softkey jest udostępniany po naciśnięciu na softkey Widok . Przechodzi od sortowania rosnącego do malejącego
Narzędzie edytować	Softkey jest udostępniany po naciśnięciu na softkey Głowica rewolwerowa lista . Tu nie aktywne
Powrót	Zamyka listę narzędzi

Edycja listy głowicy rewolwerowej

Obłożenie rewolweru ukazuje aktualne rozmieszczenie narzędzi w suporcie narzędziowym. Przy zestawianiu listy rewolweru zapisujemy identnumery narzędzi.

Lista rewolweru może być konfigurowana poprzez menu **TSF** lub bezpośrednio z dialogów cyklu w podrzędnym trybie pracy **Nauczyc**: Wybór wymaganego miejsca w rewolwerze następuje poprzez klawisze kursora.

Obłożenie głowicy rew. pokazuje najważniejsze parametry narzędzi.



Jeśli zawartość tabeli wyświetlana niekompletnie, to można zmienić szerokość kolumn tabeli.

Zmiany te działają we wszystkich trybach pracy a także po restarcie sterowania.

Dalsze informacje: "Ogólne parametry narzędzia", Strona 595

Operator może także konfigurować systemy zmiany manualnej w uzbrojeniu rewolweru.

Dalsze informacje: "Konfigurowanie uchwytów dla systemów zmiany manualnej", Strona 593

Konfiguracja listy rewolweru:



- ▶ **T, S, F wyznaczyć** wybrać (wybieralne tylko w trybie pracy **Maszyna**)

- ▶ Alternatywnie aktywować dialog cyklu

- ▶ Przy pomocy softkey

Głowica rewolwerowa lista aktywować uzbrojenie rewolweru i listę narzędzi

- ▶ Przy pomocy klawiszy kursora wybrać miejsce w rewolwerze

- ▶ Dopasować uzbrojenie rewolweru przy pomocy softkeys

- ▶ Alternatywnie zapisać bezpośrednio identnumer narzędzia

Bezpośredni zapis identnumeru narzędzia:



- ▶ Klawiszem **ENT** aktywować bezpośredni zapis




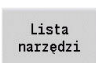

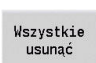

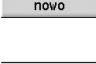
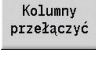

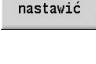




- ▶ Zapisać identnumer narzędzia
- ▶ Klawiszem **INS** zakończyć zapis



- ▶ Alternatywnie klawiszem **ESC** anulować zapis

Softkeys na liście rewolweru

	Wpis skasować
	Wstawić zapis ze Schowka
	Wyciąć zapis i zachować w Schowku
	Wyświetlić zapisy w bazie danych narzędzi
	Przełączyć na następne menu
	Softkey jest udostępniany po naciśnięciu na softkey Funkcje specjalne . Listę rewolweru kompletnie usunąć
	Softkey jest udostępniany po naciśnięciu na softkey Funkcje specjalne . Zresetować okres trwałości narzędzia
	Softkey jest udostępniany po naciśnięciu na softkey Funkcje specjalne . Przechodzi do innego podglądu parametrów narzędzia
	Softkey jest udostępniany po naciśnięciu na softkey Funkcje specjalne . Otwiera Tabela uchwytów narzędziowych
	Softkey jest udostępniany po naciśnięciu na softkey Funkcje specjalne . Usuwa uchwyt narzędziowy z listy uzbrojenia rewolweru
	Jeden poziom menu do tyłu
	Przejęcie numeru narzędzia i identnumera narzędzia do dialogu TSF lub do dialogu cyklu
	Zamyka listę rewolweru bez przejęcia numeru narzędzia i identnumera narzędzia do dialogu. Zmiany na liście rewolweru pozostają zachowane

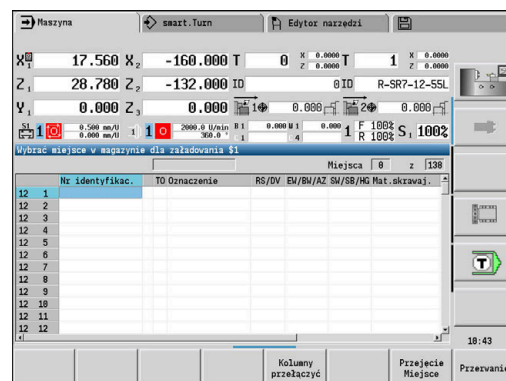
Edycja listy magazynu

Lista magazynu przedstawia, na obrabiarkach z magazynem narzędzi, aktualne uzbrojenie dostępnych magazynów jak i suportów narzędziowych w przestrzeni roboczej. Listę magazynu można edytować w menu **TSF**.



Jeśli zawartość tabeli wyświetlana niekompletnie, to można zmienić szerokość kolumn tabeli.

Zmiany te działają we wszystkich trybach pracy a także po restarcie sterowania.



Zbrojenie magazynu:



- ▶ **T, S, F wyznaczyć** wybrać (wybieralne tylko w trybie pracy **Maszyna**)



- ▶ **Zbrojenie magazynu** wybrać

Przejęcie
Miejsce

- ▶ Z softkey **Przejęcie Miejsce** aktywować listę narzędzi
- ▶ Wybór narzędzia

Przejąć
narzędzie

- ▶ Z softkey **Przejąć narzędzie** wybrać narzędzie

Do pam.

- ▶ Z softkey **Do pam.** przejąć narzędzie do listy magazynu

Zmiana narzędzia:



- ▶ **T, S, F wyznaczyć** wybrać (wybieralne tylko w trybie pracy **Maszyna**)



- ▶ **Zmiana narzędzia** wybrać

Magazyn
lista

- ▶ Z softkey **Magazyn lista** wybrać narzędzie

- ▶ Alternatywnie zapisać identnumer narzędzia

Do pam.

- ▶ Z softkey **Do pam.** zmienić narzędzie

Narzędzie z powrotem do magazynu:



- ▶ **T, S, F wyznaczyć** wybrać (wybieralne tylko w trybie pracy **Maszyna**)



- ▶ **Narzędzie z powrotem do magazynu** wybrać

Do pam.

- ▶ Przy pomocy softkey **Do pam.** narzędzie odstawić do magazynu

Demontaż narzędzi z magazynu:



- ▶ **T, S, F wyznaczyć** wybrać (wybieralne tylko w trybie pracy **Maszyna**)



- ▶ **Demontaż narzędzi z magazynu** wybrać

- ▶ Wybór narzędzia

- ▶ Softkey **Rozładować** nacisnąć



- ▶ Z softkey **Do pam.** usunąć narzędzie z listy magazynu

Wywołanie narzędzia



Należy zapoznać się z instrukcją obsługi maszyny!
Funkcja ta znajduje się do dyspozycji także na obrabiarkach z magazynem narzędzi.
Sterowanie wykorzystuje listę magazynu zamiast listy głowicy rewolwerowej.

Parametry do wywołania narzędzia

T (w j.angielskim: Tool) jest literą oznaczenia uchwytu narzędziowego.



Należy zapoznać się z instrukcją obsługi maszyny!
Oznaczenie miejsc narzędzi jest niezależne od obrabiarki.
Każdy uchwyt narzędzia suportu narzędziowego posiada jednoznaczny T-numer w przestrzeni roboczej.

ID oznacza identnummer narzędzia.



Identnummer narzędzia definiujemy przy konfigurowaniu nowego narzędzia w trybie pracy **Edytor narzędzi**. Każde narzędzie ma jednoznaczny **ID**.

Warianty wywoływania narzędzia

- Uchwyt narzędziowy np. Multifix
Narzędzie zostaje wywołane poprzez **ID**. Numer miejsca **T** to zawsze **1**. Sterowanie nie prowadzi listy głowicy rewolwerowej.
- Kilka uchwytów narzędziowych np. głowica rewolwerowa
Narzędzie jest wywoływane przy pomocy **T** (numer miejsca w głowicy rewolwerowej). Identnumer **ID** (numer identyfikacyjny) jest zapisywany również w dialogach i automatycznie wprowadzany. Sterowanie prowadzi listę głowicy rewolwerowej.

Multinarzędzia są pokazywane na liście rewolweru ze wszystkimi ostrzami.

W trybie pracy **Maszyna** podajemy parametry dla wywołania narzędzia w dialogu **TSF**. W podrzędnym trybie pracy **Nauczyc** i w trybie pracy **smart.Turn** wartości **T** i **ID** są parametrami cyklu.



Jeśli w dialogu **TSF** numer **T** zostanie zapisany z **ID**-numerem, który nie jest zdefiniowany na liście rewolweru, to lista ta zostanie odpowiednio zmieniona. Przy tym istniejąca lista rewolweru zostaje nadpisana.

Napędzane narzędzia

- Napędzane narzędzie zostaje zdefiniowane w opisie narzędzi
- Napędzane narzędzie może funkcjonować z posuwem obrotowym, jeśli napęd wrzeciona narzędzia wyposażony jest w czujnik
- Jeśli używa się napędzanych narzędzi ze stałą prędkością skrawania, to prędkość obrotowa zostaje obliczona ze średnicy narzędzia

Narzędzia w różnych kwadrantach

Przykład

Główny suport narzędziowy tokarki leży przed środkiem toczenia (kwadrant standardowy). Za środkiem toczenia umiejscowiony jest dodatkowy imak narzędziowy.

Przy konfiguracji zostaje określone dla każdego ustalenia narzędzia, czy wymiary X i kierunek obrotu na łukach kołowych muszą zostać odbite lustrzanie. W przytaczanym przykładzie dodatkowe ustalenie narzędzia otrzymuje atrybut **odbicie lustrzane**.

Przy takiej zasadzie wszystkie zabiegi obróbkowe są programowane **normalnie** – niezależnie od tego, który uchwyt narzędziowy wykonuje obróbkę. Podrzędny tryb pracy **Symulacja** pokazuje również wszystkie zabiegi obróbkowe w **standardowych kwadrantach**.

Narzędzia są również opisywane i wymiarowane dla **standardowego kwadranta** – nawet jeżeli używa się ich w dodatkowym uchwycie narzędziowym.

Dopiero przy obróbce przedmiotu uwzględniane jest odbicie lustrzane, kiedy dodatkowy uchwyt narzędziowy znajduje się w eksploatacji.

Okres żywotności narzędzia-monitorowanie

Sterowanie monitoruje, jeśli jest to wymagane, okres trwałości narzędzi lub ilość wytwarzanych narzędziem przedmiotów.

Monitorowanie okresu trwałości dodaje czasy, w których narzędzie jest używane **z posuwem**. Nadzorowanie ilości sztuk zlicza liczbę produkowanych przedmiotów. Wartości te zostają porównywane z danymi w danych o narzędziach.

Jeśli okres trwałości narzędzia upłynął lub liczba sztuk została osiągnięta, to sterowanie nastawia bit diagnozy 1. Tym samym przed następnym wywołaniem narzędzia wydawany jest komunikat o błędach i wykonanie programu zostaje zatrzymane.

- Dla programów nauczania dostępne jest proste monitorowanie okresu trwałości
Przy tym sterowanie informuje obsługującego jeśli narzędzie jest zużyte
- W programach smart.Turn oraz w programach DIN-PLUS można dokonywać wyboru pomiędzy prostym monitorowaniem okresu trwałości lub monitorowaniem okresu trwałości z narzędziami zamiennymi (opcja #10)

Jeżeli pracujemy z narzędziami zamiennymi, to sterowanie montuje automatycznie **narzędzie siostrzane**, kiedy tylko narzędzie zostanie zużyte. Dopiero kiedy ostatnie narzędzie łańcucha wymiany zostanie zużyte, sterowanie zatrzymuje wykonanie programu.

Można aktywować i dezaktywować zarządzanie okresem trwałości narzędzi w parametrze maszynowym **lifeTime** (nr 601801).

Rodzaj monitorowania okresu trwałości/pozostały okres trwałości lub ilość sztuk/pozostała do wykonania ilość sztuk są zapisywane przez w bity diagnozy danych narzędzi. W trybie pracy **Edytor narzędzi** można organizować i wyświetlać bity diagnozy oraz okres trwałości.

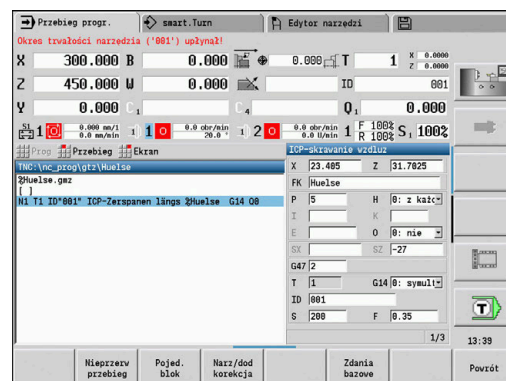
Dalsze informacje: "Edycja danych okresu trwałości narzędzia", Strona 586



Jeśli narzędzie jest odnawiane (np. wymiana płytek skrawających), to w trybie pracy **Edytor narzędzi** należy zresetować okres trwałości i liczbę sztuk.

Narzędzia zamienne definiujemy przy konfigurowaniu suportu narzędziowego w trybie pracy **smart.Turn. Łańcuch wymiany** może zawierać kilka narzędzi zamiennych. Łańcuch wymiany jest częścią składową programu NC.

Dalsze informacje: instrukcja obsługi smart.Turn oraz Programowanie DIN

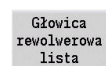


Zresetować okres trwałości narzędzia na liście rewolweru

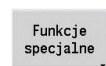
Reset okresu trwałości narzędzia:



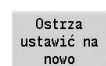
- ▶ **T, S, F wyznaczyć** wybrać (wybieralne tylko w trybie pracy **Maszyna**)



- ▶ Softkey **Głowica rewolwerowa lista** nacisnąć



- ▶ Softkey **Funkcje specjalne** nacisnąć



- ▶ Softkey **Ostrza ustawić na nowo** nacisnąć



- ▶ Pytanie upewniające z softkey **TAK** potwierdzić



- ▶ Softkey **Powrót** nacisnąć

Zresetować okres trwałości narzędzia na liście magazynu

Reset okresu trwałości narzędzia:



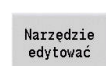
- ▶ **T, S, F wyznaczyć** wybrać (wybieralne tylko w trybie pracy **Maszyna**)



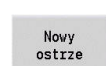
- ▶ **Zmiana narzędzia** wybrać



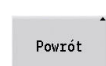
- ▶ Softkey **Magazyn lista** nacisnąć
- ▶ Wybór narzędzia



- ▶ Softkey **Narzędzie edytować** nacisnąć



- ▶ Softkey **Nowy ostrze** nacisnąć



- ▶ Softkey **Powrót** nacisnąć

6.5 Konfigurowanie obrabiarki

Niezależnie od tego, czy przedmiot obrabiany jest manualnie czy też automatycznie, należy maszynę uprzednio przygotować.

W trybie pracy **Maszyna** przechodzimy poprzez punkt menu

Nastawic do następujących funkcji:

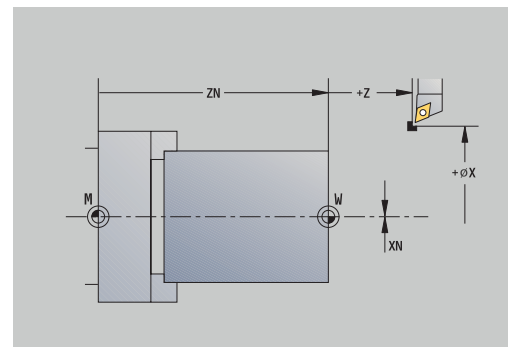
- **Wyznacz.wart.osi** (definiowanie punktu zerowego przedmiotu)
 - **Maszyna referen.** (referencjonowanie osi)
- **Wyzn.strefe ochronna**
- **Wyzn.pkt zmiany narz.**
- **Wyznaczyc wart.C-osi**
- **Wyznaczyć wymiary obrabiarki**
- **Monitorowanie kolizji (DCM)**
- **Serwis**
 - **Wyświetlanie czasu pracy**
 - **Konfigurowanie układów pomiarowych**
 - **Nastawienie czasu systemowego**
 - **Uruchomienie TNCdiag**
 - **Menu HEROS**
- **Próbkowanie**
 - **Kalibrowanie sondy pomiarowej**

Definiowanie punktu zerowego detalu

W dialogu odstęp punktu zerowego maszyny - punktu zerowego przedmiotu (nazywany także **offsetem** zostaje pokazywany jako **XN** i **ZN**. Przy zmianie punktu zerowego obrabianego przedmiotu otrzymujemy nowe wartości wskazania.



Można określić punkt zerowy w osi Z także przy pomocy układu pomiarowego. Sterowanie sprawdza przy wyznaczaniu punktu zerowego jaki typ narzędzia jest właśnie aktywny. Jeśli wybieramy funkcję nastawienia punktu zerowego przedmiotu z zamontowanym układem pomiarowym, to sterowaniu dopasowuje formularz zapisu automatycznie. Nacisnąć **NC-START**, dla startu operacji pomiaru.



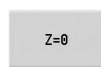
Wyznaczenie punktu zerowego obrabianego przedmiotu:



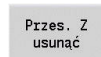
- ▶ **Nastawic** wybrać



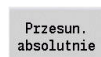
- ▶ **Wyznacz.wart.osi** wybrać



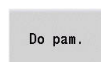
- ▶ Punkt zerowy obrabianego przedmiotu (powierzchnia płaska) zarejestrować dotykiem
- ▶ Pozycję dotyku zdefiniować jako punkt zerowy obrabianego przedmiotu **Z = 0**.



- ▶ Alternatywnie odległość narzędzia – punktu zerowego przedmiotu jako **Współrz. pktu pomiaru Z** wprowadzić
- ▶ Sterowanie oblicza punkt zerowy detalu **Z**.
- ▶ Alternatywnie punkt zerowy maszyny Z = punkt zerowy przedmiotu Z (offset = 0)



- ▶ Alternatywnie możliwy jest bezpośredni zapis offsetu punktu zerowego w **ZN**.



- ▶ Softkey **Do pam.** nacisnąć

Definiowanie offsetów

Przed wykorzystaniem offsetów **G53**, **G54** i **G55**, należy wartości offsetów zdefiniować w trybie konfigurowania.

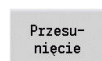
Wyznaczenie offsetu:



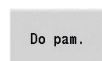
- ▶ Softkey **Nastawic** wybrać



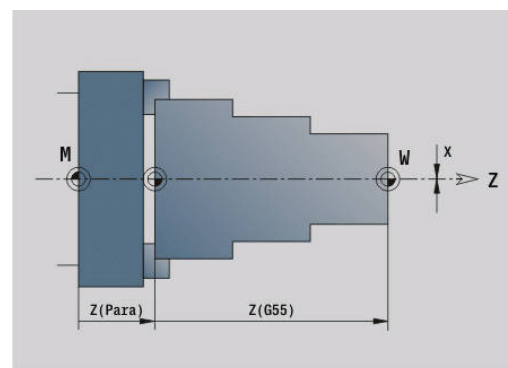
- ▶ Softkey **Wyznacz.wart.osi** wybrać



- ▶ Softkey **Przesunięcie** nacisnąć



- ▶ Softkey **G53**, **G54** lub **G55** nacisnąć
- ▶ Softkey **Do pam.** nacisnąć
- ▶ Sterowanie zachowuje wartości w tabeli, aby można było aktywować te offsety za pomocą odpowiednich funkcji **G** w programie.



Osie przejazd referencyjny

Istnieje możliwość referencjonowania na nowo osi. W tym celu można wybrać pojedyncze osie lub wszystkie osie jednocześnie.

Przejazd referencyjny:



- ▶ Softkey **Maszyna referen.** nacisnąć



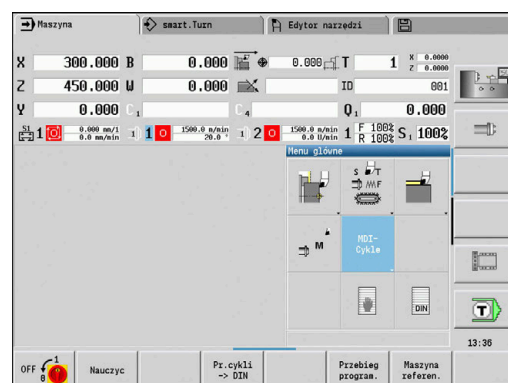
- ▶ Softkey **Z-referencja** i **X-referencja** nacisnąć



- ▶ Alternatywnie softkey **wszystkie** nacisnąć



- ▶ Klawisz **NC-START** nacisnąć
- ▶ Punkty referencyjne zostają najechane.
- ▶ Sterowanie aktualizuje odczyt położenia.



Określenie strefy ochronnej

Przy aktywnej kontroli strefy ochronnej sterowanie sprawdza przy każdym ruchu przemieszczenia, czy zostaje naruszona **strefa ochronna w kierunku Z**. Jeśli takie naruszenie ma miejsce, to przemieszczenie zostaje zatrzymane i zostaje zameldowany błąd.

Dialog konfiguracji **Wyzn.strefe ochronna** pokazuje odległość punktu zerowego maszyny – strefy ochronnej w **-ZS**.

Stan monitorowania strefy ochronnej zostaje pokazany w wyświetlaczu maszynowym, jeśli jest to skonfigurowane przez producenta obrabiarek.

Wyznaczenie strefy ochronnej. Wyłączenie monitorowania



- ▶ **Nastawic** wybrać



- ▶ **Wyzn.strefe ochronna** wybrać



- ▶ Przy pomocy klawiszy osiowych lub kółka ręcznego przejść na **strefę ochronną**.
- ▶ Z softkey **Pozycja przejęcia** można przejść tę pozycję jako strefę ochronną
- ▶ Alternatywnie podać pozycję strefy ochronnej względem punktu zerowego obrabianego detalu (pole: **Wspólrz.pktu pomiaru -Z**)



- ▶ Z softkey **Do pam.** można przejść tę pozycję jako strefę ochronną



- ▶ Alternatywnie wyłączyć monitorowanie strefy ochronnej



- Przy otwartym oknie zapisu **Wyzn.strefe ochronna** strefa ochronna nie jest aktywna
- Przy programowaniu DIN wyłączamy monitorowanie strefy ochronnej z **G60 Q1** i włączamy ponownie z **G60**.

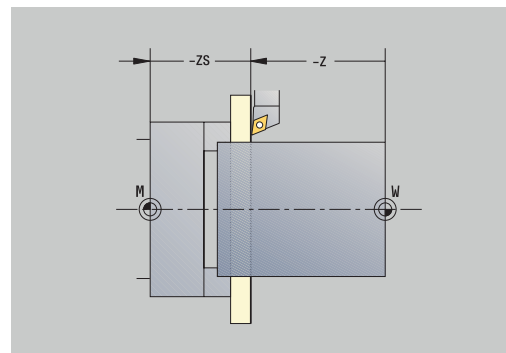
Status strefy ochronnej



Monitorowanie strefy ochronnej aktywne



Monitorowanie strefy ochronnej nie aktywne



Określenie punktu zmiany narzędzia

W cyklu **Najazd punktu zmiany narzędzia** lub w przypadku polecenia DIN **G14** suport przemieszcza się na **punkt zmiany narzędzia**. Należy tak wybrać punkt zmiany narzędzia aby głowica rewolwerowa mogła bezkolizyjnie się obracać i tym samym można bez problemu zamienić narzędzia.

Wyznaczenie punktu zmiany narzędzia:



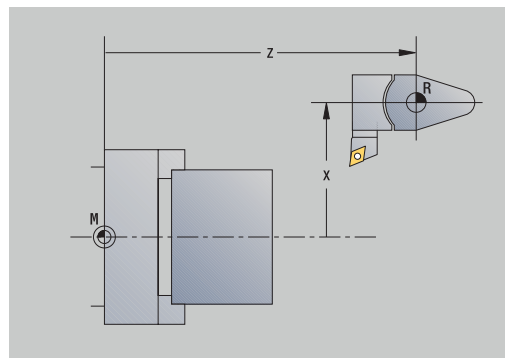
- ▶ **Nastawić** wybrać



- ▶ **Punkt zmiany narzędzia** wybrać

Pozycja przejęcia

- ▶ Przy pomocy klawiszy kierunkowych osi lub przy pomocy kółka ręcznego przejechać do pożądanego punktu zmiany narzędzia
- ▶ Softkey **Przejęcie pozycja** nacisnąć
- ▶ Sterowanie zachowuje aktualną pozycję jako punkt zmiany narzędzia.
- ▶ Alternatywnie zapisać bezpośrednio pozycję zmiany narzędzia
- ▶ Zapisać wymaganą pozycję zmiany w polach wprowadzenia **X** i **Z** we współrzędnych maszynowych (**X** = wymiar promienia)



Współrzędne punktu zmiany narzędzia zostają wprowadzone i wyświetlone jako odległość pomiędzy punktem zerowym maszyny i punktem odniesienia suportu narzędziowego. Zaleca się najazd punktu zmiany narzędzia i przejęcie pozycji przy pomocy softkey **Pozycja przejęcia**.

Wyznaczenie wartości osi C

Przy pomocy funkcji **Wyznaczyc wart.C-osi** można definiować przesunięcia punktu zerowego dla wrzeciona przedmiotu:

- **CN: Przes.pktu zerow. C-os** – wartość pozycji wrzeciona detalu
- **C: Przes.pktu zerow. C-os**
- **CM: Współrz.pktu pomiaru** – ustawienie aktualnej pozycji na zdefiniowanej wartości

Określenie punktu zerowego osi C:



- ▶ **Nastawic** wybrać



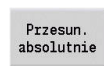
- ▶ **Wyznaczyc wart.C-osi** wybrać



- ▶ Pozycjonowanie osi C

- ▶ Zdefiniowanie danej pozycji jako punkt zerowy osi C

- ▶ Alternatywnie nastawić aktualną pozycję na zdefiniowaną wartość



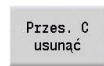
- ▶ Softkey **Przesun. absolutnie** nacisnąć

- ▶ W polu **CM** zapisać wartość

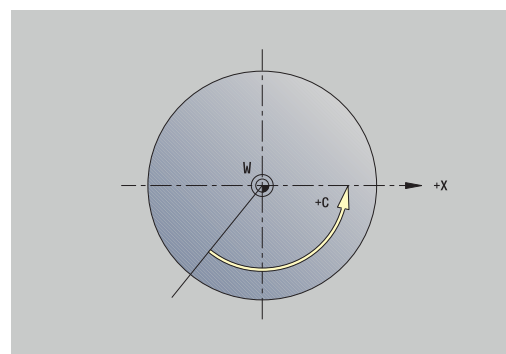
- ▶ Zapisać przesunięcie punktu zerowego osi C

- ▶ Zapis przejąć

- ▶ Sterowanie oblicza punkt zerowy osi C.



- ▶ Alternatywnie skasować przesunięcie punktu zerowego osi C



Rozszerzony formularz dla maszyn z przeciwwrzecionem

Jeśli maszyna wyposażona jest w przeciwwrzeciono, to zostaje pokazany parametr **CA**. Przy pomocy parametru **CA** wybieramy, dla którego wrzeciona przedmiotu (główne lub przeciwwrzeciono) zadziałają zapisy funkcji **Wyznaczyc wart.C-osi**.

W parametrze **CV** zostaje wyświetlone aktywne przesunięcie kąta. Offset kąta jest z **G905** aktywowany, aby dopasować wzajemnie do siebie położenie wrzeciona głównego i przeciwwrzeciono. To może być konieczne, jeśli obydwa wrzeciona muszą być synchronizowane dla przejęcia przedmiotów. Z softkey **Offset CV usuń** można zresetować aktywny offset kąta.

Dodatkowe parametry dla maszyn z przeciwwrzecionem:

- **CV: Przes.pktu zerow. C-os** – aktywne przesunięcie kąta
- **CA: C-os numer** – wybór osi C (wrzeciono główne lub przeciwwrzeciono)

Konfigurowanie wymiarów obrabiarki

Przy pomocy funkcji **Wyznaczyć wymiary obrabiarki** można zachowywać dowolne pozycje, aby wykorzystywać je następnie w programach NC.

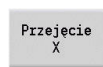
Konfigurowanie wymiarów obrabiarki:



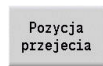
- ▶ **Nastawić** wybrać



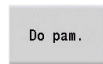
- ▶ **Wyznaczyć wymiary obrabiarki** wybrać



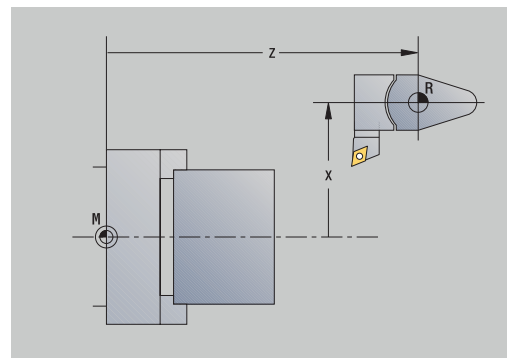
- ▶ Zapis numeru dla wymiaru maszyny
- ▶ Przejęcie pozycji pojedynczej osi jako wymiaru maszyny



- ▶ Alternatywnie przejęcie pozycji wszystkich osi jako wymiaru maszyny



- ▶ Zachowanie wymiarów maszyny



Pozycjonowanie krok po kroku



Należy zapoznać się z instrukcją obsługi obrabiarki!
Funkcję aktywuje producent maszyn.

Przy pozycjonowaniu etapowym (krok po kroku) sterowanie przesuwa oś maszyny o określony przez użytkownika odcinek przy każdym naciśnięciu klawisza osi. Ten zdefiniowany odcinek nazywany jest inkrementacją (inkrement).

Zakres wprowadzenia dla wcięcia to 0,001 mm do 10 mm.

Parametry:

- **SMA: aktywny inkrement** – aktualnie wybrany przyrost dosuwu przy wejściu w materiał
- **SM: dosuw inkrementalny** – pole wpisu dla inkrementu

Zastosowanie własnego określonego przyrostu

Dla pozycjonowania krok po kroku, proszę postąpić w następujący sposób:



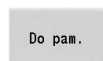
- ▶ Tryb pracy **Maszyna** wybrać



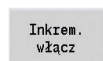
- ▶ Punkt menu **Nastawic** wybrać



- ▶ Wybrać punkt menu **Inkrementacja**
- ▶ Podać pożądany inkrement w polu **SM**



- ▶ Softkey **Zapisać** nacisnąć
- ▶ Sterowanie pokazuje zdefiniowany inkrement w polu **SMA**.



- ▶ Softkey **Inkrem. włacz** nacisnąć
- ▶ Sterowanie aktywuje pozycjonowanie krok po kroku.
- ▶ Klawisz osiowy nacisnąć
- ▶ Sterowanie pozycjonuje krok po kroku.



Ponownym naciśnięciem softkey **Inkrem. włacz** pozycjonowanie krok po kroku jest dezaktywowane.

Zastosowanie zdefiniowanego z góry przyrostu

W punkcie menu **Inkrementacja** dostępne są softkey ze zdefiniowanymi z góry przyrostami. Jeśli zostanie naciśnięty jeden z tych softkey, to odpowiedni przyrost (inkrement) pojawia się automatycznie w polu **SMA**.

Softkey	Funkcja
0.001	Inkrement 0,001 mm
0.01	Inkrement 0,01 mm
0.1	Inkrement 0,1 mm

Konfigurowanie sond pomiar.

Dla konfigurowania i organizowania sond dotykowych dostępne jest menu **Konfigurowanie układów pomiarowych**.

Aby otworzyć menu **Konfigurowanie układów pomiarowych** należy:



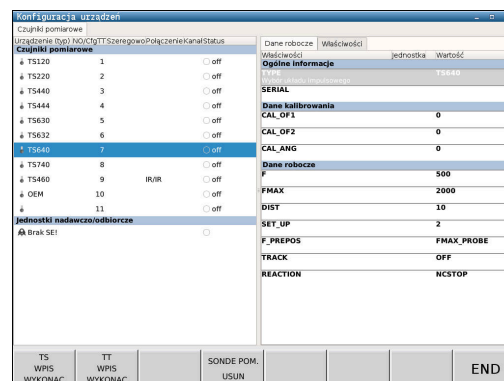
- ▶ **Nastawic** wybrać



- ▶ **Serwis** wybrać



- ▶ **Konfigurowanie układów pomiarowych** wybrać
- ▶ Sterowanie otwiera okno **Konfiguracja urządzeń** w menu **Konfigurowanie układów pomiarowych**.



Menu **Konfigurowanie układów pomiarowych** zawiera następujące punkty:

- **Czujniki pom.**
- **Jednostki nadawczo/odbiorcze**
- Zakładka **Dane robocze**
 - **Ogólne informacje**
 - **Dane kalibrowania**
 - **Dane robocze**
- Zakładka **Właściwości**
 - **Ustawienia połączenia**
 - **Funkcje**
 - **Aktualne dane układu pomiarowego IR**

Sondy dotykowe

Punkt menu **Czujniki pom.** zawiera wszystkie skonfigurowane w sterowaniu czujniki/sondy dotykowe.

Punkt menu **Czujniki pomiarowe** jest uporządkowany w następujący sposób:

Treść	Objaśnienie
Urządzenie (typ)	Nazwa sondy pomiarowej
NO/CfgTT	Numer w tabeli sondy pomiarowej
Szeregowo	Numer seryjny sondy pomiarowej
Połączenie	Rodzaj połączenia czujnika pomiarowego np. sygnał radiowy/IR
Kanał	Numer kanału sygnału radiowego
Stan	Status czujnika pomiarowego np. wyłączony

Jednostki nadawczo/odbiorcze

Punkt menu **Jednostki nadawczo/odbiorcze** zawiera wszystkie skonfigurowane w sterowaniu jednostki nadawczo/odbiorcze.

Zakładka Dane robocze

Pod zakładką **Dane robocze** użytkownik ma możliwość skonfigurowania wartości standardowych dla stosowania wybranego czujnika pomiarowego.

Zakładka **Dane robocze** zawiera następujące punkty menu:

- **Ogólne informacje**
- **Dane kalibrowania**
- **Dane robocze**

Aby otworzyć zakładkę **Dane robocze** należy:

- ▶ Otworzyć menu **Konfigurowanie układów pomiarowych**
- ▶ Wybrać zakładkę **Dane robocze**
- > Sterowanie otwiera zakładkę **Dane robocze**.

Ogólne informacje

Punkt menu **Ogólne informacje** zawiera informacje do aktualnie wybranego czujnika pomiarowego:

Treść	Objaśnienie
TYP	Wybrana sonda pomiarowa
SERIAL	Numer seryjny wybranej sondy pomiarowej

Dane kalibrowania

Dane kalibrowania znajdują się w bazie danych narzędzi.

Dalsze informacje: "Sonda pomiarowa", Strona 614

Dane robocze

Punkt menu **Dane robocze** zawiera wartości standardowe do wybranego czujnika pomiarowego. W przypadku zastosowania cykli sondy dotykowej sterowanie wykorzystuje te wartości standardowe.

Treść	Objaśnienie
F	Posuw w trybie próbkowania
FMAX	Posuw szybki w cyklu próbkowania
DIST	Maksymalna droga pomiarowa
SET_UP	Odstęp bezpieczeństwa
F_PREPOS	Posuw dla pozycjonowania wstępnego
TRACK	Orientacja sondy dotykowej
REACTION	Zachowanie przy kolizji z układem impulsowym

Etykieta Właściwości

W zakładce **Właściwości** znajdują się dalsze informacje o statusie wybranego czujnika pomiarowego.

Zakładka **Właściwości** zawiera następujące punkty menu:

- **Ustawienia połączenia**
- **Funkcje**
- **Aktualne dane układu pomiarowego IR**

Aby otworzyć zakładkę **Właściwości** należy:

- ▶ Otworzyć menu **Konfigurowanie układów pomiarowych**
- ▶ Wybrać zakładkę **Właściwości**.
- ▶ Sterowanie otwiera zakładkę **Właściwości**.

Ustawienia połączenia

W punkcie menu **Ustawienia połączenia** można wybierać rodzaj regulowania kierunkowego przy wychyleniu lub włączeniu/wyłączeniu sondy:

Ustawienie połączenia

Włączenie/wyłączenie	IR	Sygnal radiowy	Mechanicznie
Wychylenie	IR	Sygnal radiowy	Mechanicznie

Funkcje

W punkcie menu **Funkcje** może być wybierana przewidziana do nasterowania jednostka nadawcza.

Aktualne dane układu pomiarowego IR

W punkcie menu **Aktualne dane układu pomiarowego IR** udostępniony jest przegląd aktualnego statusu sondy pomiarowej.

Punkt menu **Aktualne dane układu pomiarowego IR** zawiera następujące wskazania:

Treść	Objaśnienie
NO.	Numer w tabeli sondy pomiarowej
Typ	Typ sondy pomiarowej
Stan	Sonda aktywna lub nieaktywna
Natężenie sygnału	Podanie natężenia sygnału w diagramie belkowym. Optymalne połączenie sterowanie pokazuje jako pełną belkę.
Wychylenie	Trzpień wychylony lub nie wychylony
Kolizja	Kolizja lub nie rozpoznano kolizji
Ostrzeżenie baterii	Informacja o poziomie załadowania baterii, dla poziomu załadowania poniżej wyświetlanej belki sterowanie wydaje ostrzeżenie.

Utworzenie nowej sondy pomiarowej

Aby utworzyć nową sondę pomiarową, proszę postąpić w następujący sposób:

- ▶ Otworzyć menu **Konfigurowanie układów pomiarowych**



- ▶ Softkey **TS WYKONAC** nacisnąć
- > Sterowanie generuje nową sondę pomiarową pod punktem menu **Czujniki pomiarowe**.
- ▶ Dane podłączanej sondy pomiarowej należy uzupełnić w przedstawionych powyżej punktach menu:
 - **Ogólne informacje**
 - **Dane kalibrowania**
 - **Dane robocze**
- > Sonda dotykowa zostaje podłączona.

Sondę pomiarową usuń

Aby usunąć dostępną sondę pomiarową, proszę postąpić w następujący sposób:

- ▶ Otworzyć menu **Konfigurowanie układów pomiarowych**



- ▶ Softkey **Układ pomiarowy usuń** nacisnąć
- > Sterowanie otwiera dialog **Układ pomiarowy usunąć?**



- ▶ Softkey **OK** wybrać
- > Sonda dotykowa zostaje usunięta.

Anulowanie monitorowania sondy pomiarowej

Przy eksploatacji sondy pomiarowej może podczas stosowania pojawić się komunikat o błędach **Sonda nie gotowa** uwarunkowany różnymi przyczynami.

Następujące przyczyny prowadzą przy stosowaniu sondy dotykowej do komunikatu o błędach **Sonda nie gotowa**:

- Sonda dotykowa nie jest podłączona
- Bateria w sondzie dotykowej jest pusta
- Brak połączenia pomiędzy układem podczterwieni i jednostką odbiorczą

Komunikat o błędach powoduje natychmiastowe przerwanie obróbki i blokuje manualne klawisze osiowe. Jeśli mimo to należy pozycjonować sondę dotykową, to konieczne jest dezaktywowanie monitorowania sondy.

WSKAZÓWKA

Uwaga niebezpieczeństwo kolizji!

Funkcja **UKŁAD IMP OFF** powstrzymuje odpowiedni komunikat o błędach. Poza tym sterowanie nie przeprowadza automatycznego kontrolowania kolizyjności trzpieniem dotykowym. Poprzez takie zachowanie należy zapewnić, aby trzpień mógł pewnie się przemieszczać. W przypadku błędnie wybranego kierunku przemieszczenia istnieje zagrożenie kolizji!

- ▶ Osie należy przemieszczać ostrożnie w trybie pracy **Maszyna**.

Monitorowanie sondy pomiarowej należy powstrzymać w następujący sposób:



- ▶ **Nastawic** wybrać



- ▶ Softkey **UKŁAD IMP OFF** nacisnąć
- > Sterowanie dezaktywuje monitorowanie sondy na 30 sekund.
- > Sterowanie wydaje komunikat o błędach **Monitorowanie sondy na 30 sek. dezaktywowane**.
- > Użytkownik może pozycjonować sondę w przestrzeni roboczej, podczas tego okresu czasu, wynoszącego 30 sekund.

Kalibrowanie sondy narzędziowej

Przy pomocy funkcji **Kalibrowanie sondy pomiarowej** można określić dokładne wartości położenia sondy narzędziowej.

Określenie położenia układu impulsowego:



- ▶ **Nastawić** wybrać



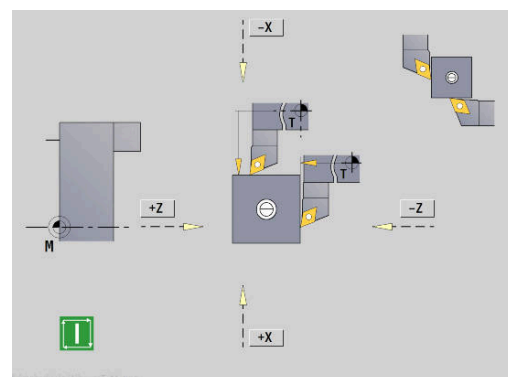
- ▶ **Sonda** wybrać



- ▶ **Kalibrowanie sondy pomiarowej** wybrać



- ▶ Wypozycjonować wstępnie narzędzie dla pierwszego kierunku pomiaru
- ▶ Nastawić dodatni lub ujemny kierunek przemieszczenia
- ▶ Nacisnąć softkey odpowiednio do kierunku pomiaru (w przykładzie kierunek -Z)
- ▶ Klawisz **NC-START** nacisnąć
- > Narzędzie przemieszcza się w kierunku pomiaru.
- > Przy aktywowaniu jest określana i zachowywana pozycja układu pomiarowego
- > Narzędzie powraca do punktu wyjściowego.
- ▶ Softkey **Powrót** nacisnąć dla zakończenia operacji kalibrowania
- > Ustalone wartości kalibrowania są zachowywane.
- ▶ Wypozycjonować wstępnie narzędzie dla następnego kierunku pomiaru i wykonać ponownie operację (maksymalnie 4 kierunki pomiaru)



Wyświetlanie czasu pracy

W menu **Serwis** można wyświetlać różne rodzaje czasu pracy.

Przepracowany czas	Znaczenie
Sterowanie on	Czas pracy sterowania od momentu włączenia do eksploatacji
Maszyna on	Czas pracy maszyny od momentu włączenia do eksploatacji
Przebieg programu	Przepracowany czas sterowanej numerycznie eksploatacji od uruchomienia



Należy zapoznać się z instrukcją obsługi maszyny!
Producent obrabiarek może udostępnić dodatkowe wskazania czasów eksploatacyjnych.

Wyświetlić czas eksploatacji:



▶ **Nastawic** wybrać



▶ **Serwis** wybrać



▶ **Wyświetlanie czasu pracy** wybrać

Konfigurowanie kółka na sygnale radiowym HR 550 FS

Zastosowanie

Poprzez punkt menu **Ustawić kółko na sygnale** można skonfigurować kółko na sygnale radiowym HR 550 FS. Następujące funkcje znajdują się do dyspozycji:

- Przypisanie kółka do określonego uchwytu kółka
- Nastawienie kanału sygnału radiowego
- Analiza spektrum częstotliwości dla określenia najlepszego kanału sygnału radiowego
- Nastawienie mocy nadawania
- Informacje statystyczne do jakości transmisji

Ustawić kółko na sygnale:



- ▶ **Nastawic** wybrać



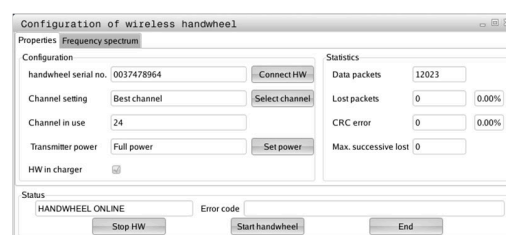
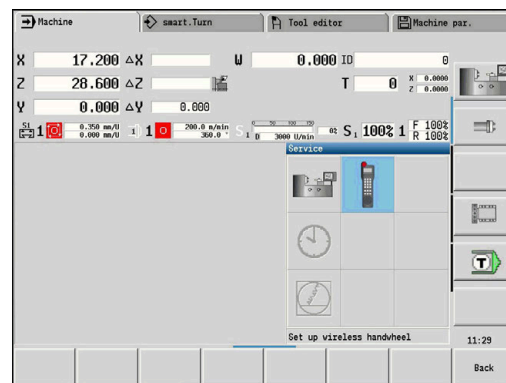
- ▶ **Serwis** wybrać



- ▶ **Ustawić kółko na sygnale** wybrać

Przypisanie kółka do określonego uchwytu kółka

- ▶ Proszę upewnić się, iż uchwyt kółka jest połączony z hardware sterowania
- ▶ Proszę włożyć kółko na sygnale radiowym, które ma być przypisane do danego uchwytu kółka do tego właśnie uchwytu
- ▶ Punkt menu **Nastawic** nacisnąć
- ▶ Punkt menu **Serwis** nacisnąć
- ▶ Punkt menu **Ustawić kółko na sygnale** wybrać
- ▶ Kliknąć na przycisk **HR podłączyć**
- ▶ Sterowanie zapisuje numer seryjny zamontowanego kółka radiowego i pokazuje go w oknie konfiguracji z lewej strony obok przycisku **HR podłączyć**.
- ▶ Zachować konfigurację i zamknąć menu konfiguracyjne: przycisk **KONIEC** nacisnąć



Ustawienie kanału sygnału

Przy automatycznym starcie kółka na sygnale radiowym sterowanie próbuje wybrać ten kanał radiowym, na którym dostępny jest najlepszy sygnał. Jeżeli chcemy sami nastawić kanał sygnału radiowego, to proszę to wykonać w następujący sposób:

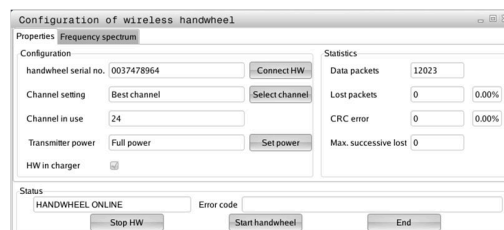
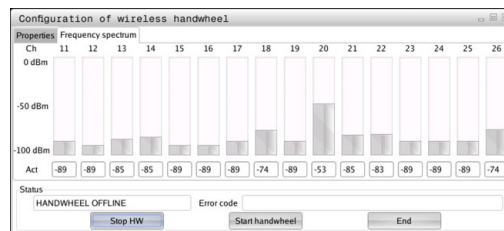
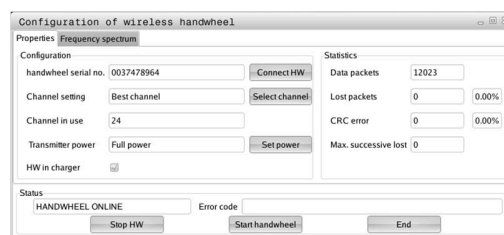
- ▶ Punkt menu **Nastawic** nacisnąć
- ▶ Punkt menu **Serwis** nacisnąć
- ▶ Punkt menu **Ustawić kółko na sygnale** wybrać
- ▶ Kliknięciem klawiszem myszy na zakładkę **Spektrum częstotliwości** wybrać
- ▶ Kliknąć na przycisk **HR zatrzymać**
- ▶ Sterowanie zatrzymuje połączenie z kółkiem i określa aktualne spektrum częstotliwości dla wszystkich 16 dostępnych kanałów.
- ▶ Zapamiętać numer kanału, z najmniejszym występowaniem sygnałów radiowych (najmniejsza belka)
- ▶ Przy pomocy przycisku **Start kółka ręcznego** ponownie aktywować kółko na sygnale
- ▶ Kliknięciem na zakładkę **Właściwości** wybrać
- ▶ Kliknąć na przycisk **Wybrać kanał**
- ▶ Sterowanie wyświetla wszystkie dostępne numery kanałów.
- ▶ Wybrać przy pomocy myszy numer kanału, dla którego sterowanie zarejestrowało najmniej sygnałów radiowych
- ▶ Zachować konfigurację i zamknąć menu konfiguracyjne: przycisk **KONIEC** nacisnąć

Ustawienie mocy transmisji



Poprzez redukcję mocy transmisji zmniejsza się także zasięg kółka radiowego.

- ▶ Punkt menu **Nastawic** nacisnąć
- ▶ Punkt menu **Serwis** nacisnąć
- ▶ Punkt menu **Ustawić kółko na sygnale** wybrać
- ▶ Kliknąć na przycisk **Nastawić moc**
- ▶ Sterowanie wyświetla trzy dostępne ustawienia mocy. Proszę wybrać myszą wymagane ustawienie.
- ▶ Zachować konfigurację i zamknąć menu konfiguracyjne: przycisk **KONIEC** nacisnąć



Statystyka

Dane statystyczne można wyświetlać w następujący sposób:

- ▶ Punkt menu **Nastawić** nacisnąć
- ▶ Punkt menu **Serwis** nacisnąć
- ▶ Punkt menu **Ustawić kółko na sygnale** wybrać
- Sterowanie pokazuje menu konfiguracji z danymi statystycznymi.

Pod pojęciem **Statystyka** sterowanie pokazuje informacje dotyczące jakości transmisji.

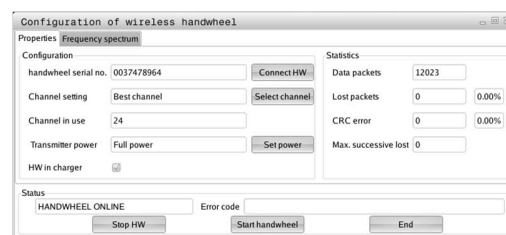
Kółko na sygnale radiowym reaguje przy ograniczonej jakości odbioru, nie zapewniającej bezproblemowego bezpiecznego zatrzymania osi, wyłączeniem awaryjnym.

Wskazówka o ograniczonej jakości odbioru podaje wyświetlana wartość **Max. kolejność zatracona**. Jeśli sterowanie pokazuje w normalnym trybie kółka na sygnale, w obrębie wymaganego promienia zastosowania powtórnie wartości większe od 2, to istnieje zwiększone zagrożenie nagłego przerwania połączenia. Pomocnym może okazać się w tym przypadku zwiększenie mocy nadawczej ale także przejście na inny, w mniejszym stopniu zajmowany kanał.

Proszę spróbować w takich przypadkach polepszyć jakość transmisji poprzez wybór innego kanału albo zwiększenie mocy nadawczej.

Dalsze informacje: "Ustawienie kanału sygnału", Strona 161

Dalsze informacje: "Ustawienie mocy transmisji", Strona 161



Nastawienie czasu systemowego

Przy pomocy funkcji **Nastawienie czasu systemowego** można nastawić czas dnia na sterowaniu.



Do nawigacji w formularzu zapisu **Nastawienie** czasu systemowego konieczna jest myszka.
Przy pomocy softkeys **Miesiąc** i **Rok** można dane ustawienie zmieniać stopniowo w przód lub w tył.
Jeśli chcemy ustawić czas poprzez serwer NTP, to należy najpierw wybrać odpowiedni serwer na liście serwerów.

Nastawienie czasu systemowego:



▶ **Nastawic** wybrać



▶ **Serwis** wybrać



▶ **Nastawienie czasu systemowego** wybrać

▶ **Czas synchronizować przez NTP serwer** wybrać (jeśli dostępne)

▶ **Nastawić czas manualnie** wybrać

▶ **Data** wybrać

▶ **Czas** wpisać

▶ **Strefa czasowa** wybrać

▶ Softkey **OK** nacisnąć

OK

TNCdiag



Funkcja ta jest przewidziana tylko dla autoryzowanego personelu fachowego!
Używać tej funkcji tylko po uzgodnieniu z producentem maszyn!

Funkcja **TNCdiag** dokonuje ewaluacji informacji o stanie i informacji diagnozy komponentów HEIDENHAIN z punktu widzenia napędów oraz przygotowuje ich prezentację graficzną.

Następujące informacje udostępnia **TNCdiag**:

- Informacje o statusie i diagnozie podłączonych do sterowania komponentów HEIDENHAIN (elektronika napędów, przetworniki, urządzenia wejściowe/wyjściowe, ...)
- Historia zarejestrowanych danych
- Substytut DriveDiag dla Gen 3



Dalsze informacje znajdują się w dokumentacji **TNCdiag**.

6.6 Pomiar narzędzi

Sterowanie wspomaga wymiarowanie narzędzi:

- Przez dotyk: przy tym zostają określone wymiary nastawcze w odniesieniu do zmierzonego narzędzia
- Trzpień pomiarowy, nieruchomy lub wprowadzany do przestrzeni roboczej (instalowane przez producenta maszyn)
- Optyka pomiarowa (instalowana przez producenta maszyn)

Pomiar poprzez dotyk jest zawsze dostępny. Jeśli zainstalowany jest trzpień pomiarowy lub optyka pomiarowa, to wybieramy metodę pomiaru poprzez softkey.

W przypadku wymiarowanych narzędzi podajemy wymiary nastawcze w trybie pracy **Edytor narzędzi**.



- Wartości korekcji są usuwane przy pomiarze narzędzia
- Proszę uwzględnić, iż dla narzędzi wiertarskich i frezarskich zostaje wymiarowany punkt środkowy
- Narzędzia zostają mierzone w zależności od typu narzędzia i jego orientacji. Proszę zwrócić uwagę na ilustracje pomocnicze

Dotyk

Przy pomiarze dotykiem określamy wymiary w odniesieniu do zmierzonego narzędzia.

Określenie wymiarów narzędzia poprzez dotykanie

- ▶ Przewidziane do wymiarowania narzędzie zapisać do tablicy narzędzi



- ▶ Zamontować wymiarowane narzędzie i numer narzędzia zapisać w dialogu **TSF**

- ▶ Obrócić powierzchnię płaską i zdefiniować tę pozycję jako punkt zerowy obrabianego przedmiotu



- ▶ Powrót do dialogu **TSF**, aby zamontować przewidziane do zwymiarowania narzędzie

- ▶ Softkey **Pomiar narzędzia** nacisnąć

Pomiar narzędzia

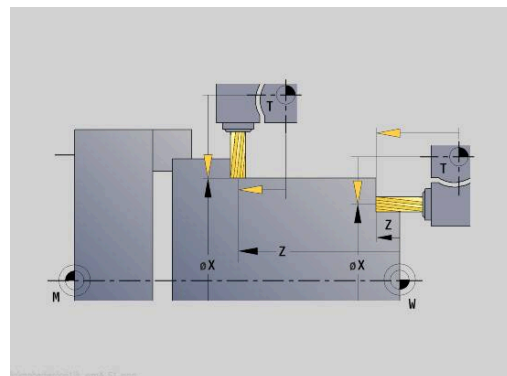
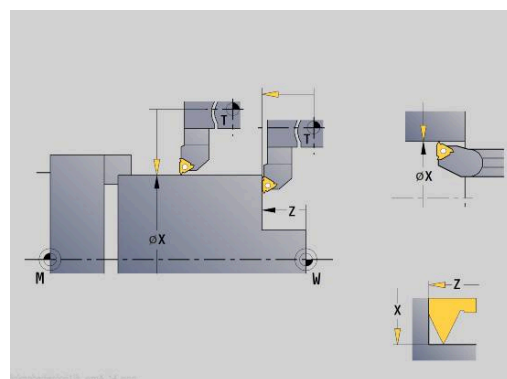
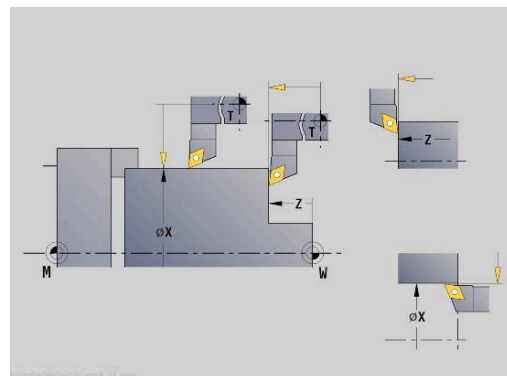
- ▶ Dotknąć powierzchni planowej
- ▶ **0** jako **Współrz.pktu pomiaru Z** podać (punkt zerowy detalu) i zachować
- ▶ Średnicę pomiaru obracać
- ▶ Wymiar średnicy zapisać jako **Współrz.pktu pomiaru X** oraz zachować

Przejęcie Z

Przejęcie X

Do pami. R

- ▶ Dla narzędzi tokarskich zapisać promień ostrza i przejść do tabeli narzędzi



Sonda pomiarowa (sonda dotykowa narzędziowa)



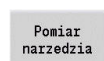
Należy zapoznać się z instrukcją obsługi obrabiarki!
Funkcję aktywuje producent maszyn.

Ustalenie wymiarów narzędzia przy pomocy czujnika pomiarowego:

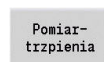
- ▶ Przewidziane do zwymiarowania narzędzie zapisać do tablicy narzędzi



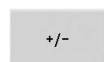
- ▶ Zamontować narzędzie i zapisać numer w dialogu **TSF**



- ▶ Softkey **Pomiar narzędzia** nacisnąć

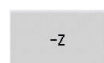


- ▶ Softkey **Pomiar-trzpienia** nacisnąć



- ▶ Wypozycjonować wstępnie narzędzie dla pierwszego kierunku pomiaru

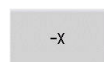
- ▶ Nastawić dodatni lub ujemny kierunek przemieszczenia



- ▶ Nacisnąć softkey odpowiednio do kierunku pomiaru (w przykładzie kierunek -Z)



- ▶ Klawisz **NC-START** nacisnąć
- Narzędzie przemieszcza się w kierunku pomiaru.
- Przy aktywowaniu sondy pomiarowej wymiar nastawczy zostaje ustalony i zapisany.
- Narzędzie powraca do punktu wyjściowego.

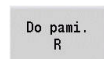


- ▶ Wypozycjonować wstępnie narzędzie dla drugiego kierunku pomiaru

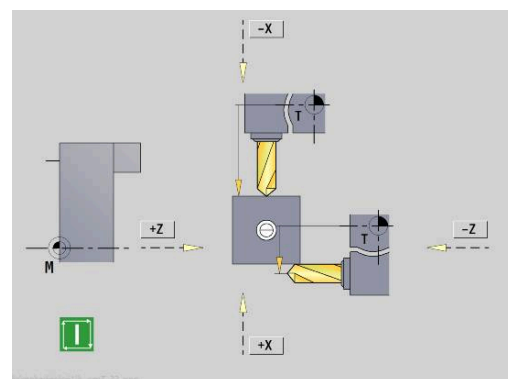
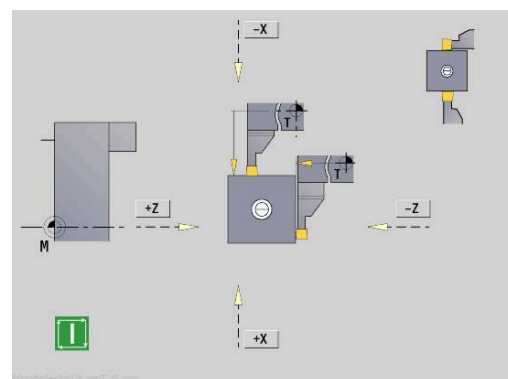
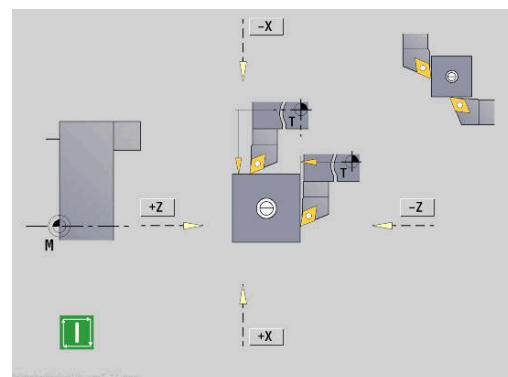
- ▶ Nacisnąć softkey odpowiednio do kierunku pomiaru (w przykładzie kierunek -X)



- ▶ Klawisz **NC-START** nacisnąć
- Narzędzie przemieszcza się w kierunku pomiaru.
- Przy aktywowaniu sondy pomiarowej wymiar nastawczy zostaje ustalony i zapisany.



- ▶ Dla narzędzi tokarskich zapisać promień ostrza i przejść do tabeli narzędzi



Optyka pomiarowa



Należy zapoznać się z instrukcją obsługi obrabiarki!
Funkcję aktywuje producent maszyn.

Ustalenie wymiarów narzędzia przy pomocy optyki pomiarowej:

- ▶ Przewidziane do zwymiarowania narzędzie zapisać do tablicy narzędzi



Pomiar
narzędzia

- ▶ Zamontować narzędzie i zapisać numer w dialogu **TSF**

- ▶ Softkey **Pomiar narzędzia** nacisnąć

Pomiar-
optyka

- ▶ Softkey **Pomiaroptyka** nacisnąć

Przejęcie
Z

- ▶ Wypozycjonować narzędzie przy pomocy klawiszy osiowych lub kółka ręcznego na kursor krzyżowy optyki pomiarowej

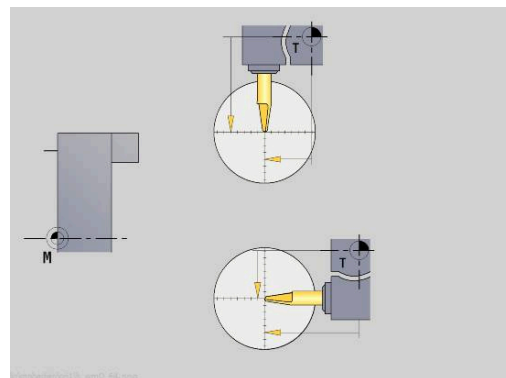
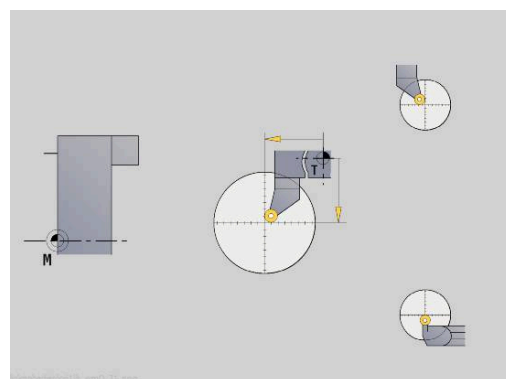
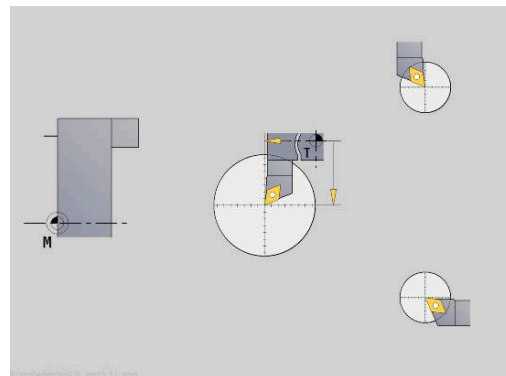
- ▶ Zapisać wymiar narzędzia Z do pamięci

- ▶ Zapisać wymiar narzędzia X do pamięci

Przejęcie
X

- ▶ Dla narzędzi tokarskich zapisać promień ostrza i przejść do tabeli narzędzi

Do pami.
R



Korekcje narzędzi

Korekcje narzędzi w X i Z jak i korekcja specjalna kompensują w przypadku przecinaków i narzędzi grzybkowych zużycie ostrza narzędzia.



Wartość korekcji nie może przekraczać +/-10 mm.

Można określić korekcje narzędzia albo przy pomocy kółka albo w polu dialogu.

Określenie korekcji narzędzia kółkiem ręcznym:



- ▶ **T, S, F wyznaczyć** wybrać (wybieralne tylko w trybie pracy **Maszyna**)

Korekcja narzędzia

- ▶ Softkey **Korekcja narzędzia** nacisnąć

Korekcja kółka ręcznego

- ▶ W razie konieczności softkey **Korekcja kółka ręcznego** nacisnąć

X-korek. narzędzia

- ▶ Softkey **X-kor. Narzędzie** (lub **Z-kor.**) nacisnąć
- ▶ Określenie wartości korekcji przy pomocy kółka ręcznego
- ▶ Wyświetlanie następuje w odczycie dystansu do pokonania.

Do pam.

- ▶ Przejść wartość korekcji do tabeli narzędzi
- ▶ Wskazanie T ukazuje nową wartość korekcji.
- ▶ Wskazanie dystansu do pokonania zostaje skasowane

Zapis korekcji narzędzia:



- ▶ **T, S, F wyznaczyć** wybrać (wybieralne tylko w trybie pracy **Maszyna**)

Korekcja narzędzia

- ▶ Softkey **Korekcja narzędzia** nacisnąć

Korekcje ustawić

- ▶ W razie konieczności softkey **Korekcję ustawić** nacisnąć

Do pam.

- ▶ Przejść wartość korekcji do tabeli narzędzi
- ▶ Wskazanie T ukazuje nową wartość korekcji.
- ▶ Wskazanie dystansu do pokonania zostaje skasowane

Usuwanie wartości korekcji:



- ▶ **T, S, F wyznaczyć** wybrać (wybieralne tylko w trybie pracy **Maszyna**)

Korekcja narzędzia

- ▶ Softkey **Korekcja narzędzia** nacisnąć

Usunąć

- ▶ Softkey **Usunąć** nacisnąć

X-korek. usunąć

- ▶ Zapisaną wartość korekcji w X (lub Z) usunąć

6.7 Tryb manualny

Przy **ręcznej obróbce detalu** osie są przemieszczane przy pomocy kółek ręcznych lub klawiszy kierunkowych. Można w tym trybie używać także cykli nauczania, aby przeprowadzić kompleksowe operacje obróbkowe (tryb półautomatyczny). Odcinki przemieszczenia i cykle **nie zostają zachowane**.

Po włączeniu i przejeździe referencyjnym sterowanie znajduje się w trybie pracy **Maszyna**. Ten tryb pozostaje aktywny, dopóki nie zostanie wybrany podrzędny tryb pracy **Nauczyc** lub podrzędny tryb **Przebieg progr.**. Wskazanie Maszyna w paginie górnej pokazuje **tryb manualny**.



Proszę zdefiniować punkt zerowy obrabianego przedmiotu i wprowadzić dane maszynowe, zanim rozpoczniemy skrawanie.

Zmiana narzędzia

Numer narzędzia lub identnumer narzędzia podajemy w dialogu **TSF**. Sprawdzić parametry narzędzia.

T0 nie definiuje narzędzia. A co za tym idzie nie ma w pamięci wymiarów długości, promienia ostrzy, itd.

Wrzeciono

Prędkość obrotową wrzeciona podajemy w **dialogu TSF**. Włączenie i zatrzymanie wrzeciona następuje poprzez klawisze wrzeciona (pulpit obsługi maszyny). **Kat zatrzymania A** w dialogu **TSF** powoduje, iż wrzeciono zawsze zatrzymuje się na tej pozycji.



Należy zapoznać się z instrukcją obsługi maszyny!
Maksymalnie możliwa prędkość obrotowa jest zależna od obrabiarki. Może ona także znacznie odbiegać od maksymalnie programowalnej prędkości obrotowej.
Producent maszyn określa maksymalnie możliwą do zrealizowania prędkość obrotową wrzeciona w parametrach maszynowych.

Tryb obsługi ręcznej



Dalsze informacje: instrukcja obsługi maszyny

Klawisze kierunkowe

Operator dokonuje przemieszczenia osi przy pomocy klawiszy kierunkowych z posuwem lub na biegu szybkim. Prędkość posuwu podajemy w dialogu **TSF**.



■ Posuw

- przy **obracającym się wrzecionie**: posuw obrotowy [mm/ obr]
- przy **zatrzymanym wrzecionie**: posuw minutowy [m/min]
- Posuw na **biegu szybkim**: posuw minutowy [m/min]

Cykle nauczania w trybie pracy Maszyna

- ▶ Nastawienie prędkości obrotowej wrzeciona
- ▶ Nastawienie posuwu
- ▶ Zamontowanie narzędzia, zdefiniowanie numeru T i sprawdzenie danych narzędzia (**T0** nie jest dozwolone)
- ▶ Najechanie punkt startu cyklu
- ▶ Wybrać cykl i wprowadzić parametry cyklu
- ▶ Skontrolowanie graficzne przebiegu cyklu
- ▶ Odpracowanie cyklu



Ostatnio wykonane zapisy w dialogu cyklu pozostają tak długo zachowane, aż zostanie wybrany nowy cykl.

6.8 Podrzędny tryb pracy Nauczanie (opcja #8)

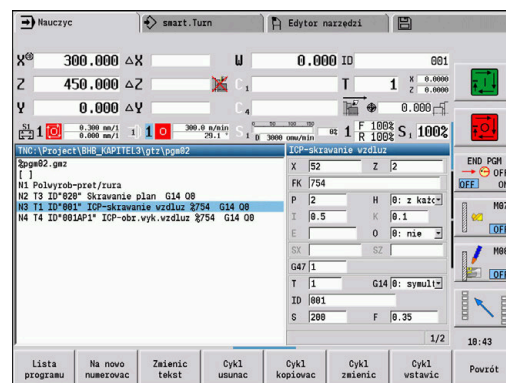
Podrzędny tryb pracy Nauczanie

W podrzędnym trybie pracy **Nauczyc** wykonujemy obróbkę detalu stopniowo za pomocą cykli nauczania. Sterowanie **uczy się** tej obróbki przedmiotu i zapamiętuje konieczne kroki obróbki w programie cyklicznym, który może zostać w każdej chwili ponownie wykorzystywany. Podrzędny tryb pracy **Nauczyc** zostaje włączany z softkey **Nauczyc** i wyświetlany w paginie górnej.

Każdy program nauczania posiada nazwę i krótkie oznaczenie. Każdy cykl zostaje przedstawiony w numerowanym wierszu. Numer wiersza nie ma znaczenia dla przebiegu programu, cykle zostają odpracowywane jeden po drugim. Jeśli kursor znajduje się w wierszu cyklu, to sterowanie ukazuje parametry cyklu.

Wiersz cyklu zawiera:

- Numer wiersza
- Wykorzystywane narzędzie (numer i NARZ-ID)
- Oznaczenie cyklu
- Numer konturu ICPlus podprogramu DIN (po %)



Programowanie cykli nauczania

Jeśli generujemy nowy program nauczania, to następuje to dla każdego cyklu według kolejności **zapis – symulacja – wykonanie – zachowanie w pamięci**. Pojedyncze, następujące po sobie cykle tworzą program cykliczny.

Można zmienić dostępne programy nauczania poprzez zmianę istniejących parametrów cykli, przez usuwanie istniejących cykli i poprzez dołączanie nowych cykli.



Przy użyciu parametru maszynowego **cycleAlwaysSave** (nr 604903) definiujesz, czy cykl może być zapamiętany bez uprzedniej symulacji bądź odpracowania.

Kiedy wychodzimy z podrzędnego trybu pracy **Nauczyc** lub wyłączamy obrabiarkę, to program nauczania pozostaje zachowany. Do edytora generowania konturów ICP dochodzi się poprzez softkey, kiedy wywołamy cykl ICP.

Dalsze informacje: "Podrzędny tryb pracy Edytor ICP w trybie uczenia", Strona 445

Podprogramy DIN programujemy w edytorze smart.Turnoraz włączamy następnie do cyklu DIN. Wchodzimy do edytora smart.Turnz softkey **DIN edytow.**, jeśli wybierzemy cykl DIN lub klawiszem trybów pracy.

Softkeys

Lista programu	Przełączenie na wybieranie programów cyklicznych
Na nowo numerować	Na nowo ponumerować numery wierszy cykli
Zmienić tekst	Wprowadzenie lub zmiana opisu programu
Cykl usunąć	Skasowanie wybranego cyklu
Cykl kopiować	Zapis parametrów cyklu do pamięci buforowej Przykład: przejście parametrów cyklu obróbki zgrubnej dla cyklu obróbki na gotowo
Wstawić	Softkey jest udostępniany po naciśnięciu na softkey Cykl kopiować . Dane ze Schowka przejść
Cykl zmienić	Zmienić parametry cyklu lub tryb cyklu. Typ cyklu nie może zostać zmieniony.
Cykl wstawić	Nowy cykl dołączyć poniżej kursora

6.9 Podrzędny tryb pracy Przebieg programu

Ładowanie programu

W podrzędnym trybie pracy **Przebieg progr.** wykorzystuje się programy nauczania, programy DIN lub zadania automatyczne do produkcji części. Na tym etapie nie można dokonywać zmian w programach, ale w podtrybie pracy **Symulacja** istnieje możliwość kontroli przed wykonaniem programu. Dodatkowo sterowanie wspomaga **rozpoczęcie** obróbki przedmiotu za pomocą trybu obróbki pojedynczymi wierszami i trybu nieprzerwanego wykonania. Programy smart.Turn są zachowywane jako programy DIN (*.nc). Zadania automatyczne (*.job) generujemy również w trybie pracy **smart.Turn**.

Podrzędny tryb pracy **Przebieg progr.** ładuje standardowo ostatnio wykorzystywany program. Przy pomocy parametru maszynowego **autoPgmSelect** (nr 601814) można ustawić opcję, iż ładowanie programu nie następuje automatycznie.

Inny program ładujemy w następujący sposób:

- | | |
|----------------|---|
| Lista programu | ▶ Softkey Lista programu nacisnąć |
| | ▶ Sterowanie pokazuje programy nauczania. |
| DIN | ▶ Alternatywnie wyświetlić program DIN . |
| | ▶ Wybór programu nauczonego lub programu DIN |
| Otworzyć | ▶ Softkey Otworzyć nacisnąć |

Program nauczania lub program smart.Turn można wystartować z dowolnego wiersza i w ten sposób kontynuować przerwana obróbkę (Wiersz startu szukaj).

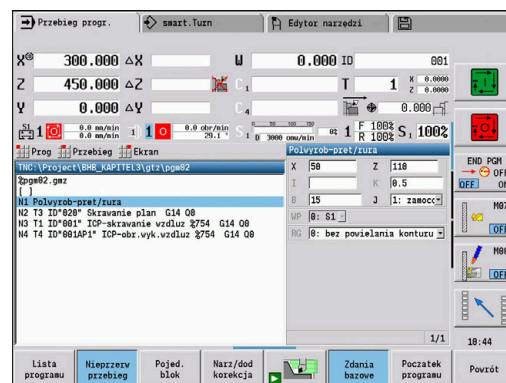
Podrzędny tryb pracy **Przebieg progr.** zostaje włączony poprzez softkey i pokazywany w paginie górnej.

Dalsze informacje: "Zarządzanie programem", Strona 193



Wybrane w podrzędnym trybie pracy **Przebieg progr.** programy są zabezpieczone od skasowania.

Aby odblokować zabezpieczenie od skasowania pliku, należy zamknąć wyświetlanie wierszy programu, naciskając softkey **Powrót**.

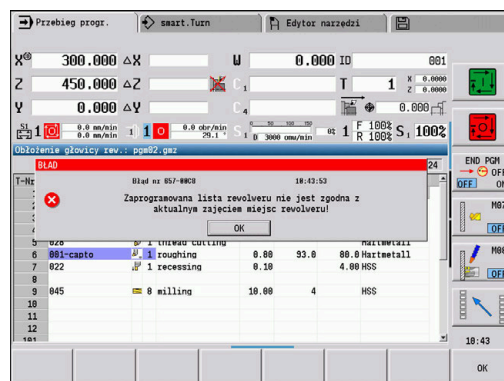


Porównywanie listy narzędzi

Podczas ładowania programu sterowanie porównuje aktualne uzbrojenie głowicy rewolwerowej z listą narzędzi programu. Jeśli używane są w programie narzędzia, nie zawarte na aktualnej liście rewolweru lub znajdujące się w innym miejscu, to zostaje wyświetlany komunikat o błędach.

Po potwierdzeniu komunikatu, pojawia się dla skontrolowania lista narzędzi z programu.

Można przy pomocy softkey **Przejąć narzędzie** nadpisać aktualne obłożenie głowicy rewolwerowej. Jeśli naciśniemy softkey **Przerwanie**, to start programu nie jest możliwy. Lista narzędzi programu oraz aktualne obłożenie głowicy rewolwerowej muszą być zgodne.



WSKAZÓWKA

Uwaga niebezpieczeństwo kolizji!

W przypadku **Przejąć narzędzie** sterowanie nadpisuje aktualne obłożenie rewolweru kompletnie oraz bezpowrotnie listą narzędzi programu. Ponowne weryfikowanie zgodności nie jest przy tym wykonywane. Podczas następných zabiegów obróbkowych istnieje niebezpieczeństwo kolizji!

- Sprawdzić manualnie obłożenie rewolweru po nadpisaniu

i Funkcja ta znajduje się do dyspozycji także na obrabiarkach z magazynem narzędzi. Sterowanie wykorzystuje listę magazynu zamiast listy głowicy rewolwerowej.

Przed wykonaniem programu

Programy zawierające błędy

Sterowanie sprawdza programy podczas ładowania do segmentu **OBRÓBKA**. Jeśli zostanie stwierdzony błąd (na przykład: błąd w opisie konturu), to pojawia się symbol błędu w paginie górnej. Po naciśnięciu klawisza **Info** otrzymujemy szczegółowe informacje o błędach. Segment obróbki w programie oraz wszystkie związane z tym przemieszczenia są interpretowane dopiero po **NC-start**. Jeśli pojawi się tu błąd, to maszyna zatrzymuje się z komunikatem o błędach.

i Kontrola programów NC w podrzędny trybie pracy **Symulacja** pomaga w stwierdzeniu błędów w programowaniu lub używanej składni (przy czym przed obróbką).

- **Kontrola cykli oraz parametrów cykli:** sterowanie przedstawia w postaci listy program nauczania oraz program DIN. W przypadku programów nauczania zostają ukazane parametry cyklu, przed którym znajduje się kursor.
- **Kontrola graficzna:** technolog kontroluje przebieg programu w podrzędny trybie pracy **Symulacja**.

Dalsze informacje: "Podrzędny tryb pracy symulacja", Strona 550

Szukanie wiersza startu



Należy zapoznać się z instrukcją obsługi maszyny!
Tę funkcję konfiguruje producent obrabiarki.



Szukanie wiersza startu nie jest dostępne podczas koniecznej dla **monitorowania obciążenia** (opcja #151) **Obróbka referencyjna**.



Szukanie wiersza startu nie jest dostępne również podczas toczenia detali nieokrągłych przy sprzężonym wrzecionie (opcja #135 synchronizing funct.). Należy wybrać blok NC przed lub po zakresie programu z toczeniem detalu nieokrągłego.

Pod szukaniem wiersza startu rozumie się wejście do programu NC z wybranego miejsca. W programach smart.Turnmożna startować z każdego wiersza NC programu.

Sterowanie startuje wykonanie programu od pozycji kursora.
Symulacja w międzyczasie nie zmienia pozycji startu.



W parametrze maszynowym **execNextStartBlock** (nr 601810) można ustawić, czy wykonanie programu ma być rozpoczynane z wybranego wiersza NC lub z następnego wiersza NC.

WSKAZÓWKA

Uwaga niebezpieczeństwo kolizji!

Przy szukaniu wiersza startu sterowanie wytwarza sytuację na maszynie, która byłaby aktualna przy normalnym przebiegu programu przed szukaniem wiersza, np. poprzednie narzędzie lub poprzednia sytuacja nachylenia. Podczas ruchu nachylenia i ruchów obrotowych istnieje niebezpieczeństwo kolizji!

- ▶ Tak wypozycjonować sanie, aby suport narzędziowy (np. rewolwer) mógł być nachylany bezkolizyjnie
- ▶ Tak wypozycjonować wstępnie sanie, aby osie mogły najechać bezkolizyjnie na ostatnią zaprogramowaną pozycję

HEIDENHAIN zaleca wejście do programu z wiersza NC bezpośrednio po poleceniu **T**.

Sterowanie odtwarza ponowną sytuację na obrabiarce w następującej kolejności:

- zmiana narzędzia
- pozycjonowanie osi w skonfigurowanej lub wybranej kolejności
- włączenie wrzeciona

Softkey	Funkcja
Szukanie do tyłu	Szuka w odwrotnym kierunku danych softkey np. następny T . Szukanie w odwrotnym kierunku jest tak długo aktywne, aż funkcja zostanie ponownie dezaktywowana.
następne UNIT	Przechodzi do następnej UNIT .
następny T	Przechodzi do następnego wywołania narzędzia
następny L	Przechodzi do następnego wywołania podprogramu
Tekst szukaj	Przechodzi do wprowadzonego fragmentu tekstu
Początek programu	Przechodzi do początku obróbki na początku programu


Wykonanie programu

Załadowany program nauczania lub program DIN zostanie wykonany, jak tylko operator naciśnie **NC-Start**. **NC-stop** zatrzymuje w każdej chwili obróbkę.

Podczas przebiegu programu kursor znajduje się na tym cyklu lub wierszu DIN, który zostaje w danej chwili wykonywany. Przy programach nauczania technolog widzi parametry bieżącego cyklu w oknie wprowadzenia.

Operator wpływa na odpracowywanie programu przy pomocy przedstawionych w tabeli softkeys.

Softkeys

Lista programu	Wybrać program nauczania lub program smart.Turn- .
Nieprzerw przebieg	Program nauczania: <ul style="list-style-type: none"> ■ on: odpracowywanie cykli do następnej kwitowanej zmiany narzędzia ■ off: stop po każdym cyklu. Start następnego cyklu z NC-start. smart.Turn-program: <ul style="list-style-type: none"> ■ on: wykonanie programu bez przerywania ■ off: stop przed M01-poleceniem
Pojed. blok	<ul style="list-style-type: none"> ■ on: stop po każdym odcinku przemieszczenia (wiersz bazowy). Start następnego odcinka z NC-start (zaleca się: wykorzystywanie pojedynczego wiersza wraz ze wskazaniem wiersza bazowego) ■ off: odpracowywanie cykli i poleceń DIN bez przerywania
Nazw/dod korekcja	Zapis korekcji narzędzi lub addytywnych korekcji Dalsze informacje: "Korekcje podczas wykonania programu", Strona 183
	Włączenie podtrybu pracy Symulacja
Zdania bazowe	<ul style="list-style-type: none"> ■ On: wyświetlanie poleceń przemieszczenia oraz przełączenia w formacie DIN (wiersze bazowe) ■ Off: wyświetlanie programu nauczania lub programu DIN
Początek programu	W połączeniu z programami DIN oferowany jest softkey po naciśnięciu softkey Wiersz startu szukaj . Kursor przeskakuje do pierwszego wiersza programu nauczonego lub programu DIN
Wiersz startu szukaj	Umożliwia wejście do programu NC z wybranego miejsca Dalsze informacje: "Szukanie wiersza startu", Strona 175

Przesunięcie osi maszyny w czasie zatrzymania (stop obróbki)

Gdy wykonanie programu jest zatrzymane, możesz odręcznie przesunąć osie. Kiedy klawiszem **NC-Start** kontynuujesz wykonanie programu, sterowanie przemieszcza osie ponownie na pierwotną pozycję.

Przy pomocy opcjonalnego parametru maszynowego **CfgBackTrack** (nr 122000) producent maszyn definiuje, jak sterowanie powraca na pierwotną pozycję.

Jeśli ten parametr maszynowy nie jest aktywny, to sterownik stosuje stałą zdefiniowaną kolejność.

Jeśli ten parametr maszynowy jest aktywny, to sterownik zapamiętuje pokonany dystans i przemieszcza się z powrotem po tym dystansie na pierwotną pozycję.



Gdy przerywasz wykonanie programu podczas cyklu gwintowania, to możesz odręcznie wyjechać na osi Z z odwiertu. Sterowanie przemieszcza wrzeciono odpowiednio do ruchu przemieszczenia.

Jeśli opcjonalny parametr maszynowy **CfgBackTrack** (nr 122000) jest aktywny, to należy kontynuować wykonanie programu po odręcznym przemieszczeniu używając softkey **Wiersz startu szukaj**.

II.sztuk



Należy zapoznać się z instrukcją obsługi obrabiarki!

Ta funkcja musi zostać aktywowana przez producenta maszyn i przez niego dopasowana.

Obsługujący może sam definiować liczbę sztuk. Sterowanie odpracowuje program do osiągnięcia tej liczby sztuk.

II.sztuk definiować:



▶ Punkt menu **Przebieg** wybrać



▶ Punkt menu **II.sztuk** wybrać

> Sterowanie otwiera formularz **II.sztuk**.

Parametry cyklu:

- **MP: Zadana ilość sztuk**
- **P: Akt. liczba sztuk**

Przy pomocy softkey **Ilość sztuk usunąć** można zresetować liczbę obrobionych detali.

Poziom wygaszania

Zanim można będzie wyznaczyć i aktywować poziomy skrywania, należy zdefiniować je w programie.

Dalsze informacje: instrukcja obsługi smart.Turn oraz Programowanie DIN

Poziom wygaszania definiować:



- ▶ Punkt menu **Przebieg** wybrać



- ▶ Punkt menu **Poziom wygaszania** wybrać
- > Sterowanie otwiera formularz **Wyznaczyć płaszczyznę wygaszania.**

Parametry cyklu:

■ NR: Płaszczyzny wygaszania

Jeśli w parametrze **NR** podasz wartość **2** oraz naciskasz softkey **Do pam.**, to w ten sposób sterowanie nastawia i aktywuje poziomy skrywania 2 oraz aktualizuje odpowiednio pole odczytu. Poza tym sterowanie nie wykonuje przy następnym przebiegu programu zdefiniowanych za pomocą opcji wyznaczonego lub aktywnego poziomy skrywania wierszy NC.

Dalsze informacje: "Wyświetlacz danych maszynowych", Strona 127



Jeśli chcemy jednocześnie kilka poziomów skrywania jednocześnie nastawić i aktywować, to należy podać w parametrze **NR** kolejność cyfr. Zapis **159** nastawia/aktywuje poziomy skrywania 1, 5 oraz 9.

Dezaktywujemy poziomy skrywania, zachowując parametr **NR** bez żadnego wprowadzenia.

Proszę uwzględnić przy wyznaczaniu i aktywowaniu poziomów skrywania podczas przebiegu programu, iż sterowanie reaguje z opóźnieniem ze względu na szukanie wiersza startu.

Zmienne



Należy zapoznać się z instrukcją obsługi obrabiarki!
Ta funkcja musi zostać aktywowana przez producenta maszyn i przez niego dopasowana.

W podrzędnym trybie pracy **Przebieg progr.** można w segmencie programu **NAGL.PROGRAMU** wyświetlać zdefiniowane zmienne oraz dokonywać ich zmian.

Dalsze informacje: instrukcja obsługi smart.Turn oraz Programowanie DIN

Zmienne wyświetlać lub skrywać:



- ▶ Punkt menu **Przebieg** wybrać



- ▶ Punkt menu **Zmienne** wybrać



- ▶ Punkt menu **Wydawanie On** wybrać
- > Okno wyskakujące **Zmienne** zostaje wyświetlone.



- ▶ Alternatywnie punkt menu **Wydawanie Off** wybrać
- > Okno wyskakujące **Zmienne** jest skrywane.

Zmienne modyfikować:



- ▶ Punkt menu **Przebieg** wybrać



- ▶ Punkt menu **Zmienne** wybrać



- ▶ Punkt menu **Zmien** wybrać
- > Jeśli okno wyskakujące **Zmienne** nie jest jeszcze widoczne, to zostaje ono wyświetlone.
- > Zmienne mogą zostać zmienione.



Można dokonać zmiany zmiennych tylko, jeśli programu nie jest jeszcze uruchomiony lub zatrzymany.

Zadanie automatyki

Zadanie automatyki

Sterowanie może w podrzędnym trybie pracy **Przebieg progr.** odpracować kilka programów głównych jeden po drugim, bez wybierania od nowa tych programów w międzyczasie i bez ich ponownego uruchamiania. W tym celu należy zestawić listę programów (zadania automatycznie) w trybie pracy **smart.Turn**, która jest odpracowywana w podrzędnym trybie pracy **Przebieg progr.** .

Dla każdego programu głównego na liście należy określić liczbę sztuk, która definiuje, jak często program ma być wykonany, zanim zostanie uruchomiony następny program NC. Przy wyborze zlecenia, można określić program NC, od którego to zlecenie ma być odpracowywane.

Jeśli zadanie automatyki zostało anulowane w następujących przypadkach, to sterowanie zachowuje punkt przerwania pracy i już wykonaną liczbę sztuk:

- **NC-Stop**
- Wyłączenie awaryjne
- Przerwa w zasilaniu



Wskazówki dotyczące programowania:

- Zadania automatyki (*.job) można generować tylko w folderze standardowym. Wykorzystywane do zadania programy NC można zachowywać w dowolnych folderach projektowych
- Jeśli lista programów ma być odpracowywana bez ingerencji, to należy wyszczególnione programy główne zakończyć z **M99**.
- **M30** zatrzymuje to zlecenie automatycznego wykonania. Klawiszem **NC-START** kontynuujemy to zlecenie automatyki.

Wybór zadania zautomatyzowanego wykonania:



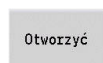
- ▶ Punkt menu **Prog** wybrać



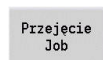
- ▶ Punkt menu **Wybór zadania** wybrać

- ▶ **Zadanie automatyki** wybrać

- ▶ Softkey **Otworzyć** nacisnąć



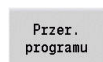
- ▶ Kursorem wybrać program startu



- ▶ Z softkey **Przejęcie Job** potwierdzić

Zadanie po przerwie kontynuować:

- ▶ Wybrać przerwane zadanie



- ▶ Softkey **Przer. programu** wybrać
- > Sterowanie zaznacza przerwany program.
- > Sterowanie ustawia licznik detali na liczbę już wykonanych przedmiotów.



- ▶ Klawisz **NC-START** nacisnąć

Zmiana wyświetlania zadania:

- ▶ Pożądane zadanie jest wybrane
- ▶ Kursor znajduje się na wybranym programie startu



- ▶ Wybrać punkt menu **Ekran**



- ▶ Punkt menu **Lista zadań Off** wybrać
- > Sterowanie przełącza na prezentację programów NC.

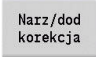
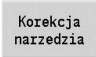


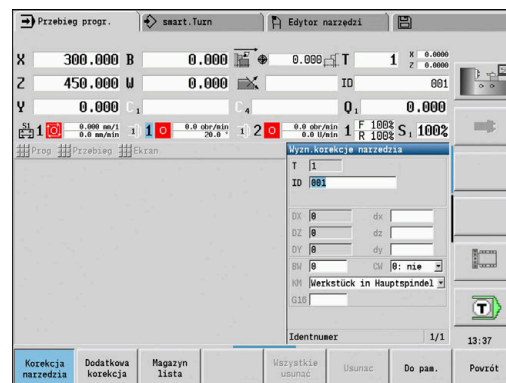
- ▶ Alternatywnie punkt menu **Lista zadań On** wybrać
- > Sterowanie przełącza na prezentację zadania.

Korekcje podczas wykonania programu

Korekcje narzędzia

Wprowadzenie korekcji narzędzia:

-  ▶ Softkey **Narz/dod korekcja** nacisnąć
-  ▶ Softkey **Korekcja narzędzia** nacisnąć
- ▶ Zapisać numer narzędzia lub wybrać z listy narzędzi
- ▶ Zapisać wartości korekcji
- ▶ Softkey **Do pam.** nacisnąć
- ▶ Obowiązujące wartości korekcji zostają pokazywane w oknie wprowadzenia i są przyjmowane.




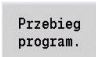
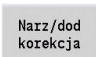
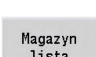
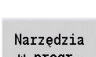

Wskazówki dotyczące programowania:

- Podane wartości są dodawane do istniejących wartości korekcji, działają one natychmiast we wskazaniu i są realizowane w następnym wierszu przemieszczania
- Aby usunąć korekcję, zapisujemy aktualną wartość korekcji z odwróconym znakiem liczby.

Wyświetlanie narzędzi z wybranego programu NC

Aby w przypadku obrabiarek z magazynem docelowo korygować narzędzia aktywnego programu NC, lista magazynu udostępnia odpowiednią funkcję filtrowania.

Aby przeprowadzić filtrowanie listy magazynu należy:

-  ▶ Tryb pracy **Maszyna** wybrać
-  ▶ Softkey **Przebieg progr.** nacisnąć
-  ▶ Otworzyć wymagany program NC
-  ▶ Softkey **Narz/dod korekcja** nacisnąć
-  ▶ Softkey **Magazyn lista** nacisnąć
- ▶ Sterowanie otwiera listę magazynu.
-  ▶ Softkey **Narzędzia w progr.** nacisnąć
- ▶ Sterowanie pokazuje narzędzia z otwartego programu NC.



Jeśli załadowano program NC, to można stosować filtr **Narzędzia w progr.** także podczas działania funkcji **Zmiana narzędzia**.

Dalsze informacje: "Edycja listy magazynu", Strona 139

Addytywne korekcje

Sterowanie zarządza 16 addytywnymi wartościami korekcji. Edycja tych korekcji dokonywana jest w podrzędnym trybie pracy **Przebieg progr.** i aktywuje się te korekcje z **G149** w programie smart.Turn lub w ICP-cyklach obróbki wykańczającej.

Wprowadzenie addytywnych korekcji:

Narz/dod korekcja

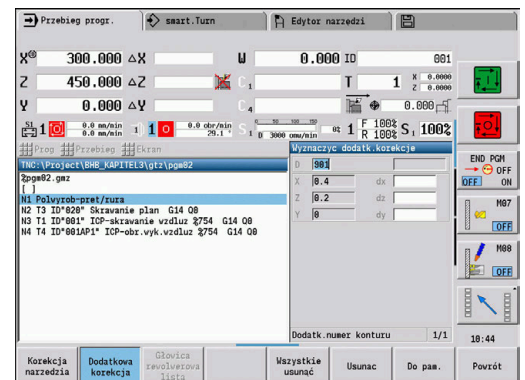
- ▶ Softkey **Narz/dod korekcja** nacisnąć

Dodatkowa korekcja

- ▶ Softkey **Dodatkowa korekcja** nacisnąć

Do pam.

- ▶ Zapisać numer addytywnej korekcji
- ▶ Zapisać wartości korekcji
- ▶ Softkey **Do pam.** nacisnąć
- ▶ Obowiązujące wartości korekcji zostają pokazywane w oknie wprowadzenia i są przejmowane



Odczytywanie addytywnych korekcji:

Narz/dod korekcja

- ▶ Softkey **Narz/dod korekcja** nacisnąć

Dodatkowa korekcja

- ▶ Softkey **Dodatkowa korekcja** nacisnąć

↓

- ▶ Zapisać numer addytywnej korekcji
- ▶ Ustawić kursor w następnym polu zapisu
- ▶ Sterowanie pokazuje obowiązujące wartości korekcji

Usuwanie addytywnych korekcji:

Narz/dod korekcja

- ▶ Softkey **Narz/dod korekcja** nacisnąć

Dodatkowa korekcja

- ▶ Softkey **Dodatkowa korekcja** nacisnąć

Usunąć

- ▶ Zapisać numer addytywnej korekcji
- ▶ Softkey **Usunąć** nacisnąć
- ▶ Wartości tej korekcji zostają usunięte

Wszystkie usunąć

- ▶ Alternatywnie softkey **Wszystkie usunąć** nacisnąć
- ▶ Wszystkie wartości korekcji są usuwane



- Zapisane wartości są dodawane do istniejących wartości korekcji, działają one natychmiast we wskazaniu i są realizowane w następnym wierszu przemieszczania
- Wartości korekcji zostają zapisywane w wewnętrznej tabeli systemu i można korzystać z nich w wielu programach
- Przy przezbrajaniu obrabiarki należy usunąć wszystkie addytywne wartości korekcji

Przebieg programu w trybie Dry-Run

Tryb Dry Run jest wykorzystywany dla szybkiego odpracowywania programu do momentu osiągnięcia pozycji wejścia do programu.

Warunkami dla stosowania Dry-Run są:

- Sterowanie musi być przygotowane przez producenta obrabiarek do trybu Dry-Run (z reguły funkcja aktywowana jest przełącznikiem kluczowym lub przy pomocy sondy)

■ Podrzędny tryb pracy **Przebieg progr.** musi być aktywowany
Przy aktywowaniu trybu Dry-Run status wrzeciona oraz prędkość obrotowa wrzeciona zostają **zamrożone**.

WSKAZÓWKA

Uwaga niebezpieczeństwo kolizji!

W trybie Dry-Run sterowanie wykonuje wszystkie przemieszczenia (poza gwintowaniem) na biegu szybkim. Podczas trybu Dry-Run istnieje zwiększone zagrożenie kolizji!

- ▶ Tryb Dry-Run wykorzystywać wyłącznie dla **przejsć w powietrzu**.
- ▶ W razie konieczności zredukować prędkość posuwu potencjometrem override

Po dezaktywowaniu trybu Dry-Run sterowanie pracuje ponownie z zaprogramowanymi posuwami i z zaprogramowaną prędkością obrotową wrzeciona.

6.10 Monitorowanie obciążenia (opcja # 151)



Należy zapoznać się z instrukcją obsługi maszyny!
Tę funkcję konfiguruje producent obrabiarki.



Zanim rozpoczniemy pracę w podrzędnym trybie pracy **Przebieg progr.** z monitorowaniem obciążenia, należy:

- odpowiednie parametry maszynowe zdefiniować w rozdziale System
Dalsze informacje: "Lista parametrów maszynowych", Strona 628
- w trybie pracy **smart.Turn** w programie definiujemy rodzaj monitorowania obciążenia z **G996** oraz strefę monitorowania z **G995**.
Dalsze informacje: instrukcja obsługi dla użytkownika smart.Turn oraz programowanie DIN

Przy aktywnym monitorowaniu obciążenia sterowanie porównuje podczas obróbki aktualny stopień wykorzystania wybranych z **G995** napędów z odpowiednimi wartościami granicznymi. Wartości graniczne zdefiniowanej z **G995** strefy monitorowania sterowanie oblicza z określonych podczas obróbki referencyjnej wartości bazowych i ustawionych z góry współczynników z parametrów maszynowych.

Przy przekroczeniu wartości granicznej -1 obciążenia lub wartości granicznej sumy obciążenia sterowanie wydaje ostrzeżenie i oznacza aktywne narzędzie w bitach diagnozy trybu **Edytor narzędzi** jako **zużyte**.

Przy przekroczeniu wartości granicznej -2 obciążenia lub wartości granicznej sumy obciążenia sterowanie zatrzymuje obróbkę i oznacza aktywne narzędzie w bitach diagnozy trybu **Edytor narzędzi** jako **uszkodzone**.

W trybie pracy **Edytor narzędzi** można administrować bity diagnozy.

Dalsze informacje: "Bity diagnozy", Strona 587



Jeżeli używamy funkcji monitorowania okresu trwałości narzędzia, to sterowanie przechodzi poprzez odznaczenia **zużyte** lub **uszkodzone** przy następnym wywołaniu narzędzia automatycznie na uprzednio zdefiniowane narzędzie zamiennie. Alternatywnie do automatycznej ewaluacji bitów diagnozy poprzez monitorowanie okresu trwałości można ewaluować także bity diagnozy w programie.

i Proszę zwrócić uwagę, iż monitorowanie obciążenia przy wiszących osiach bez kompensacji ciężaru nie jest możliwe!

i Proszę zwrócić uwagę, iż monitorowanie obciążenia przy zmianach obciążenia funkcjonuje tylko warunkowo. Należy zatem monitorować tylko napędy, które podlegają znacznemu obciążeniu, np. wrzeciono główne.

i Proszę uwzględnić przy toczeniu planowym ze stałą szybkością, iż monitorowanie obciążenia nadzoruje wrzeciono do maksymalnie 15 % zdefiniowanego w parametrach maszynowych zadanego przyśpieszenia. Ponieważ przyśpieszenie zwiększa się ze względu na zmianę prędkości obrotowej, to monitorowana jest tylko faza po nacięciu!

i Monitorowanie obciążenia porównuje aktualne wartości obciążenia z maksymalnymi wartościami granicznymi. Aby to porównanie funkcjonowało, wartości obciążenia nie mogą być zbyt niskie. Ponieważ obciążenie zależy od warunków skrawania, proszę orientować się przy programowaniu podanymi poniżej wartościami przykładowymi dla stali:

- **Toczenie wzdłuż:** głębokość skrawania > 1 mm
- **Nacinięcie:** głębokość skrawania > 1 mm
- **Wiercenie w pełny materiał:** średnica odwiertu > 10 mm

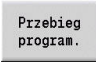






Obróbka referencyjna

Podczas obróbki referencyjnej sterowanie oblicza maksymalne obciążenie i sumę obciążenia każdej strefy monitorowania. Ustalone wartości obowiązują jako wartości bazowe. Wartości graniczne strefy monitorowania sterowanie oblicza z określonych wartości bazowych i ustawionych z góry współczynników z parametrów maszynowych.

i Podczas obróbki referencyjnej nie jest dostępne szukanie wiersza startu.

i Wykonać obróbkę referencyjną w planowanych warunkach późniejszej produkcji, np. w odniesieniu do posuwu, prędkości obrotowej, rodzaju oraz jakości narzędzi.

Przeprowadzenie obróbki referencyjnej:

- 
 - ▶ Podrzędny tryb pracy **Przebieg progr.** wybrać i otworzyć program NC
- 
 - ▶ Włączenie monitorowania obciążenia: punkt menu **Przebieg** wybrać
- 
 - ▶ Punkt menu **Monitorowanie obciążenia On** wybrać
- 
 - ▶ Wybrać obróbkę referencyjną: menu **Przebieg**
- 
 - ▶ Punkt menu **Obróbka referencyjna** wybrać
 - ▶ Sterowanie przedstawia wybrany wiersz tytułowy zielonym kolorem tła.
- 
 - ▶ Uruchomić obróbkę referencyjną: klawisz **NC-START** nacisnąć
 - ▶ Sterowanie wykonuje obróbkę i zachowuje dane referencyjne w oddzielnym pliku.
 - ▶ Po udanej obróbce referencyjnej sterowanie wydaje meldunek informacyjny.
- 
 - ▶ Softkey **OK** nacisnąć



Obróbka referencyjna zostaje zakończona z **M30** lub **M99**. Jeśli program został przerwany podczas obróbki, to dane referencyjne nie zostają zachowywane. W tym przypadku należy ponownie przeprowadzić obróbkę referencyjną.



Proszę przeprowadzić obróbkę referencyjną ponownie, jeśli dokonujemy zmian w programie, jak np.:

- definiowanie nowej strefy
- usuwanie istniejącej strefy
- zmiana numeru strefy
- zmiana, dołączanie lub usuwanie osi w obrębie strefy
- zmiana posuwów lub prędkości obrotowych
- zmiana narzędzi
- zmiana głębokości skrawania

Sprawdzanie wartości referencyjnych/bazowych

Po udanej obróbce referencyjnej należy sprawdzić dostępne wartości bazowe.



Monitorowanie obciążenia porównuje aktualne wartości obciążenia z wartościami granicznymi. Aby to porównanie funkcjonowało, wartości obciążenia nie mogą być zbyt niskie. Sprawdzić określone wartości i usunąć ze strefy monitorowane osie, których obciążenie jest mniejsze niż 5 %.

Znaczenie wartości:

- **Obciążenie:** określony moment napędowy w odniesieniu do nominalnego momentu napędu w [%]
- **Suma obciążenia:** suma wartości obciążenia w strefie monitorowania w [%*ms]

Otworzyć wartości referencyjnych/bazowych:



- ▶ Punkt menu **Ekran** wybrać



- ▶ Punkt menu **Edycja danych obciążenia** wybrać
- ▶ Sterowanie otwiera formularz **Nastawić dane obciążenia** z następującymi parametrami i pokazuje określone wartości dodatkowo jako diagram belkowy

Parametry cyklu:

- **ZO: Numer strefy** – numer strefy monitorowania
- **AX: Nazwa osi** – monitorowana oś
- **CH: Kanał-nr** – wybrany kanał
- **T: Miejsce narzędzia** aktywnego narzędzia w strefie monitorowania
- **ID: Identyfikator** – nazwa aktywnego narzędzia w strefie monitorowania
- **P: Obciążenie** – maksymalne obciążenie podczas obróbki referencyjnej
- **PA: Obciążenie** – maksymalne obciążenie podczas aktualnej obróbki
- **PG1: Wartość graniczna** – wartość graniczna-1 obciążenia
- **PG2: Wartość graniczna** – wartość graniczna-2 obciążenia
- **W: Suma obciążenia** podczas obróbki referencyjnej
- **WA: Suma obciążenia** podczas aktualnej obróbki
- **WGF: Współczynnik wartości limitowej** – współczynnik wartości granicznej sumy obciążenia

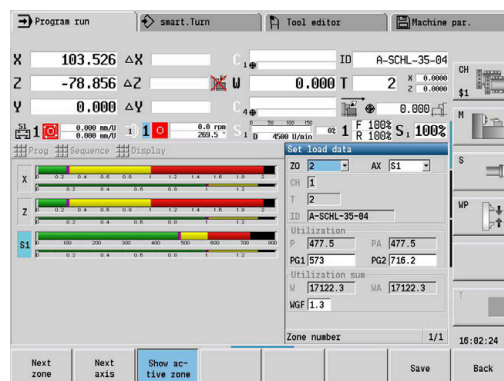


Diagram:

- Górna szeroka belka (wskazanie w %):
 - **zielony**: zakres do maksymalnego **Obciążenie** podczas obróbki referencyjnej **P**.
 - **żółty**: zakres do wartości granicznej-1 obciążenia **PG1**.
 - **czerwony**: zakres do wartości granicznej-2 obciążenia **PG2**.
 - **magenta**: maksymalne obciążenie ostatniej obróbki **PA**.
- Dolna wąska belka (wskazanie normowane na wartość referencyjną 1):
 - **zielony**: zakres do maksymalnej sumy obciążenia podczas obróbki referencyjnej **W**.
 - **żółty**: zakres do wartości granicznej sumy obciążenia **WGF**.
 - **magenta**: maksymalna suma obciążenia ostatniej obróbki **WA**.



Po obróbce referencyjnej wartości **W**, **WA** lub **P**, **PA** są ze sobą zgodne i będą wykorzystywane jako wartości bazowe dla obliczania wartości granicznych.

Dopasowanie wartości granicznych

Po udanej obróbce referencyjnej sterowanie oblicza z wartości bazowych i ustawionych z góry współczynników z parametrów maszynowych wartości graniczne.

Obliczone wartości graniczne można dla następnej produkcji w razie potrzeby dopasować.

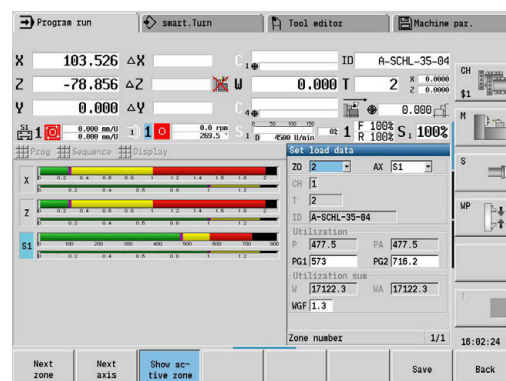
Dopasowanie wartości granicznych:



- ▶ Wyświetlanie wartości granicznych: punkt menu **Ekran** wybrać



- ▶ Punkt menu **Edycja danych obciążenia** wybrać
- ▶ Sterowanie otwiera formularz **Nastawić dane obciążenia**
- ▶ Sprawdzić wartości graniczne
- ▶ W razie potrzeby parametry **PG1**, **PG2** lub **WGF** dopasować



Proszę upewnić się, iż dopasowane są właściwe wartości graniczne. Wybrać najpierw przy pomocy softkeys **następna strerfa** i **następna Oś** formularz z przewidzianymi do zmiany wartościami granicznymi! Alternatywnie można dla wyboru właściwego formularza także wykorzystywać listy wyboru parametrów **ZO** i **AX**. Zachować zmiany dla każdej osi oddzielnie za pomocą softkey **Do pam.**!



Dopasowanie wartości granicznych nie wymaga ponownej obróbki referencyjnej. Można kontynuować wytwarzanie z dopasowanymi wartościami granicznymi.

Produkcja z monitorowaniem obciążenia



Proszę zwrócić uwagę, iż podczas obróbki wartości graniczne nie mogą być dopasowywane. Dopasować wartości graniczne przed obróbką!

W podrzędnym trybie pracy **Przebieg progr.** sterowanie monitoruje w każdym cyklu interpretatora obciążenie oraz sumę obciążenia. Równoległe do obróbki można wyświetlać dla wszystkich monitorowanych osi aktywnej strefy aktualne wartości obciążenia w postaci diagramu.

Otworzyć diagram podczas obróbki:



Wyświetlić wartości obciążenia:

- ▶ Punkt menu **Ekran** wybrać
- ▶ Punkt menu **Edycja danych obciążenia** wybrać
- ▶ Sterowanie otwiera formularz **Nastawić dane obciążenia** i pokazuje określone wartości dodatkowo jako diagram belkowy



Wyświetlić aktualne wartości obciążenia:

- ▶ Softkey **Aktywną strefę pokazać** nacisnąć
- ▶ Sterowanie przełącza automatycznie na aktualną strefę monitorowania i pokazuje aktualne wartości obciążenia w diagramie belkowym

Aktywną strefę pokazać

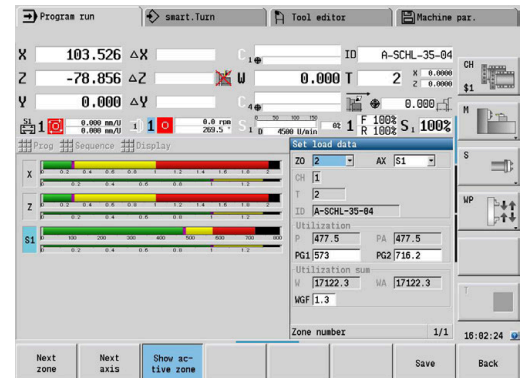


Diagram:

- Górna szeroka belka (wskazanie w %):
 - **zielony**: aktualne obciążenie **PA**.
- Dolna wąska belka (wskazanie normowane na wartość referencyjną 1):
 - **zielony**: aktualna wartość szczytowa pomiędzy 0 i wartością graniczną -1 **P**.
 - **żółty**: aktualna wartość szczytowa między P oraz wartość graniczna-1 **PG1**.
 - **czerwony**: aktualna wartość szczytowa między PG1 oraz wartość graniczna-2 **PG1**.
- Dolna wąska belka (wskazanie normowane na wartość referencyjną 1):
 - **zielony**: aktualna suma obciążenia **WA**.
 - **żółty**: aktualna suma obciążenia do wartości granicznej **WGF**.

6.11 Symulacja graficzna

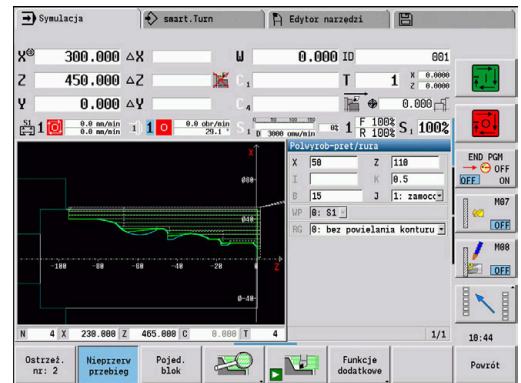
W podrzędnym trybie pracy **Symulacja** technolog kontroluje przebieg skrawania, podział skrawania i wypracowany kontur przed skrawaniem.

W trybie pracy **Maszyna** i w podrzędnym trybie pracy **Nauczyc** sprawdzamy przebieg pojedynczego cyklu nauczania – w podrzędnym trybie pracy **Przebieg programu** kontrolujemy kompletny program nauczania lub program DIN.

Zaprogramowany detal zostanie przedstawiony w podrzędnym trybie pracy **Symulacja**. Sterowanie symuluje także obróbkę, wykonywaną na powierzchni czołowej lub bocznej (pozycjonowane wrzeciono lub oś C). Tym samym możliwa jest kontrola całego zabiegu obróbki skrawaniem.

W trybie pracy **Maszyna** i w podrzędnym trybie pracy **Nauczyc** symulowany jest cykl nauczania, nad którym aktualnie pracujemy. W podrzędnym trybie pracy **Przebieg progr.** symulacji rozpoczyna się na pozycji kursora. Programy smart.Turn oraz programy DIN są symulowane od początku programu.

Dalsze informacje: "Podrzędny tryb pracy symulacja", Strona 550



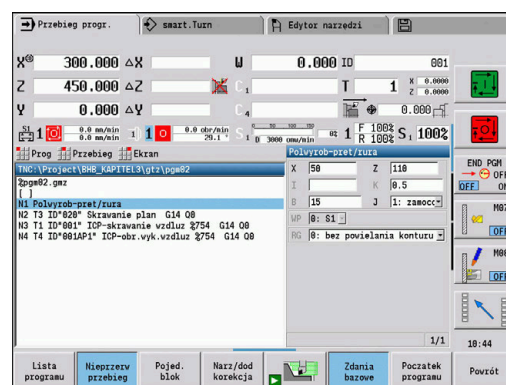
6.12 Zarządzanie programem

Opcje wyboru programu

Podrzędny tryb pracy **Przebieg progr.** ładuje standardowo ostatnio wykorzystywany program. Za pomocą parametru maszynowego 601814 można ustawić, iż nie następuje w tej sytuacji automatyczne ładowanie programu.

W dialogu wyboru programu zostają przedstawione dostępne w sterowaniu programy. Wybieramy wymagany programu lub przechodzimy z **ENT** do pola zapisu **Nazwa pliku**. W tym polu wprowadzenia ograniczamy wybór lub zapisujemy bezpośrednio nazwę programu.

- | | |
|----------------|--|
| Lista programu | ▶ Softkey Lista programu nacisnąć: korzystać z softkeys do selekcjonowania i sortowania programów |
|----------------|--|



Softkeys w dialogu wyboru programu

Szczegóły	Wyświetlanie atrybutów pliku: <ul style="list-style-type: none"> ■ Wielkość ■ Data ■ Czas
DIN	Przełączenie pomiędzy programami nauczania i programami DIN-/smart.Turn.
Menedżer plików	Otwiera menu softkey Menedżer plików Dalsze informacje: "Menedżer plików", Strona 195
Sortowanie	Otwiera menu softkey funkcji sortowania
Projekt	Otwiera menu softkey Menedżer projektów Dalsze informacje: "Menedżer projektów", Strona 196
Alfabet. klawiatura	Otwiera klawiaturę alfa Dalsze informacje: "Klawiatura alfanumeryczna", Strona 80
Otworzyć	Otwiera program dla startu automatyki
Przerwanie	Zamknięcie dialogu wyboru programu. Program, aktywny uprzednio w podtrybie pracy Przebieg progr. pozostaje zachowany

Softkeys funkcji sortowania

Szczegóły	Wyświetlanie atrybutów pliku: <ul style="list-style-type: none">■ Wielkość■ Data■ Czas
Sortowanie nazw pliku	Sortowanie programów według nazwy pliku
Sortowanie wielk.	Sortowanie programów według wielkości pliku
sortow. data	Sortowanie programów według daty zmiany pliku
Aktualizować	Aktualizuje zaznaczony program
Odwrocenie sortowania	Odwrocenie kolejności sortowania
Otworzyć	Otwiera program dla startu automatyki
Powrót	Powrót do dialogu wyboru programu

Menedżer plików

Przy pomocy funkcji menedżera plików mamy możliwość kopiowania, usuwania itd. plików programu. Wybieramy typ programu (programy nauczania lub smart.Turnalbo programy DIN) przed wywołaniem organizacji programu.

Softkeys menedżera plików

Ścieżki / pliki	Przejdźcie pomiędzy oknem folderów i oknem plików
Wytnij	Wycinanie zaznaczonych plików
Kopiować	Kopiowanie zaznaczonych plików
Wstawić	Wstawić znajdujący się w pamięci plik
Zm. nazwy	Zmiana nazwy zaznaczonych plików
Usunąć	Zaznaczony plik po zapytaniu zwrotnym usunąć, wskazanie wierszy programu nie może przy tym być otwarte w jednym z trybów pracy
Powrót	Powrót do dialogu wyboru programu

Softkeys Inne

Szczegóły	Wyświetlić szczegóły
Wszystkie zaznaczyć	Zaznaczyć wszystkie pliki
Aktualizować	Aktualizuje zaznaczony program
Zabezp. od zapisu	Zabezpieczenie od zapisu dla zaznaczonego programu włączyć lub wyłączyć
Alfabet. klawiatura	Otwiera klawiaturę alfa
Powrót	Powrót do dialogu wyboru programu

Menedżer projektów

W trybie menedżera projektów można utworzyć foldery projektowe, aby administrować centralnie przynależnymi plikami. Jeśli generujemy projekt, to w folderze **TNC:\Project** zostaje utworzony nowy folder z odpowiednią strukturą podfolderów. W tych podfolderach możemy zachowywać programy, kontury oraz rysunki.

Z softkey **Projekt** aktywuje się menedżera projektów. Sterowanie pokazuje wszystkie istniejące projekty w strukturze drzewa. Przy tym sterowanie otwiera w menedżerze projektów menu softkeys, przy pomocy których generujemy, wybieramy lub administrujemy projekty. Aby powrócić do standardowego foldera sterowania, należy wybrać folder **TNC:\nc_prog** oraz nacisnąć softkey **Stand.fol. wybrać**.

Softkeys Projekt

Nowy projekt	Utworzenie nowego projektu
Projekt kopiować	Kopiowanie zaznaczonego projektu
Projekt usunąć	Zaznaczony projekt po zapytaniu skasować
Projekt przemianować	Zmiana nazwy zaznaczonego projektu
Wybór stand.fol.	Otwiera folder standardowy
Wybor progr.OEM	Otwiera programy OEM
Projekt wybrać	Wybór zaznaczonego projektu
Stand.fol. wybrać	Wybrać standardowy folder



Nazwy projektów można wybierać dowolnie. Podfoldery (**dxg, gti, gtz, ncps** i **Pictures**) posiadają stałe nazwy i nie mogą zostać zmienione.

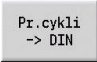
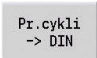
Wszystkie istniejące foldery projektów zostają pokazane w menedżerze projektów. Proszę używać menedżera plików, aby przejść do odpowiedniego podfoldera.

6.13 Konwersowanie DIN

Jako konwersowanie DIN oznacza się przekształcenie programu nauczania na program smart.Turno tej samej funkcjonalności. Taki program smart.Turnmożna optymalizować, rozszerzać itd.

Przeprowadzenie konwersowania

Konwersowanie DIN:

-  ▶ Softkey **program cykliczny --> DIN** nacisnąć (**menu główne**)
- ▶ Wybrać program przewidziany do konwersji
-  ▶ Softkey **program cykliczny --> DIN** nacisnąć (**menu wyboru programu**)

Wytworzony program DIN zawiera nazwę programu nauczania.

Jeśli sterowanie stwierdzi błędy podczas konwersji, to zostaje to zakomunikowane i konwersja zostaje przerwana.

Jeśli otwarty jest program o używanej nazwie w edytorze smart.Turn, to należy potwierdzić konwersowanie z softkey **Nadpisywac**. Sterowanie nadpisuje otwarty w edytorze smart.Turnprogram.

6.14 Jednostki miary

Można eksploatować sterowanie w systemie **metrycznym** lub **calowym**. W zależności od systemu miar, zostaną wykorzystywane przedstawione w tabelach jednostki lub miejsca po przecinku we wskazaniach lub przy zapisach.

Jednostka

	metrycznie	cale
Współrzędne, dane o długości, dane o drodze przemieszczenia	mm	cale
Posuw	mm/obrót lub mm/min	cale/obrót lub cale/min
Prędkość skrawania	m/min	stopy/min (feet/min)

Liczba miejsc po przecinku we wskazaniach i przy zapisie

	metrycznie	cale
przy danych o współrzędnych i informacji o drodze	3	4
Wartości korekcji	3	5

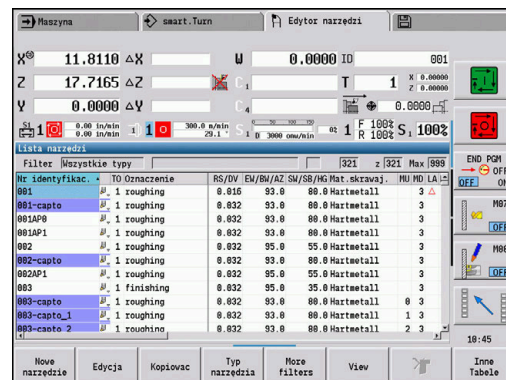
Nastawienie cale/metrycznie zostaje przetwarzane także w wyświetlaczach i w zapisach zarządzania narzędziami.

Proszę dokonać ustawienia metrycznie/cale w parametrze maszynowym **unitOfMeasure** (nr 101101). Zmiana nastawienia metrycznie/cale zostaje uwzględniona dopiero przy ponownym starcie sterowania.

Wskazanie wiersza bazowego przełącza także na Cale.



- We wszystkich programach NC określona jest jednostka, programy metryczne mogą być odpracowane przy aktywnym trybie calowym i odwrotnie.
- Nowe programy zostają utworzone z nastawioną jednostką.
- Czy oraz jak rozdzielczość kółka ręcznego może zostać przełączona na system calowy, proszę zacytować z instrukcji obsługi maszyny



7

Nauczenie

7.1 Praca z cyklami

Zanim zaczniemy korzystać z cykli, należy wyznaczyć punkt zerowy przedmiotu i upewnić się, iż używane narzędzia są opisane. Dane obrabiarki (narzędzie, posuw, prędkość obrotowa wrzeciona) podajemy w podrzędnym trybie pracy **Nauczyc** wraz z innymi parametrami cyklu. W trybie pracy **Maszyna** są wyznaczane dane maszynowe przed wywołaniem cyklu.



Dane skrawania można przejść poprzez softkey **Proponowana technologia** z bazy danych technologicznych. Dla tego dostępu do bazy danych przyporządkowany jest do każdego cyklu stały rodzaj obróbki.

Operator definiuje pojedyncze cykle w następujący sposób:

- Ustawić wierzchołek narzędzia przy pomocy kółka obrotowego lub klawiszy jog na punkt startu cyklu (tylko w trybie **Maszyna**)
- wybrać cykl i zaprogramować
- Graficzna kontrola przebiegu odpracowywania cyklu
- odpracowanie cyklu
- Zachować cykl w pamięci (tylko w podrzędnym trybie pracy **Nauczyc**)

Punkt startu cyklu

Wykonanie cyklu rozpoczyna się w trybie pracy **Maszyna** od momentalnej pozycji narzędzia.

W podrzędnym trybie pracy **Nauczyc** podajemy punkt startu jako parametr. Sterowanie najeżdża tą pozycję przed wykonaniem cyklu po najkrótszej drodze (diagonalnie) na biegu szybkim.

WSKAZÓWKA

Uwaga niebezpieczeństwo kolizji!

Sterowanie nie przeprowadza automatycznej kontroli kolizji pomiędzy narzędziem i obrabianym detalem. Podczas ruchu najazdowego istnieje niebezpieczeństwo kolizji!

- ▶ W razie konieczności zaprogramować dodatkowy odcinek biegu szybkiego dla uzyskania bezpiecznej pozycji pośredniej

Rysunki pomocnicze

Rysunki pomocnicze objaśniają funkcjonalność i parametry cykli nauczania. Pokazują one z reguły obróbkę zewnętrzną.



- ▶ Przy pomocy klawisza z trzema strzałkami ("pierścień") przełączamy pomiędzy rysunkami pomocniczymi dla obróbki zewnętrznej i/lub wewnętrznej

Prezentacje w rysunkach pomocniczych:

- kreskowana linia: droga biegu szybkiego
- linia ciągła: droga posuwu
- Linia wymiaru ze strzałką wymiaru z jednej strony: ustawiony wymiar – znak liczby określa kierunek
- Linia wymiaru ze strzałką wymiaru z obydwu stron: absolutny wymiar – znak liczby jest bez znaczenia

Makrosy DIN

Makrosy DIN (cykle DIN) są podprogramami DIN.

Dalsze informacje: "Cykle DIN", Strona 438

Technolog może włączyć makrosy DIN do programów nauczania. Makrosy DIN nie powinny zawierać przesunięć punktu zerowego.

WSKAZÓWKA

Uwaga niebezpieczeństwo kolizji!

W podrzędnym trybie pracy **Nauczyc** resetowane są po wykonaniu cykli DIN (makrosów DIN) wszystkie zawarte w nich przesunięcia punktów zerowych. Podczas następnych zabiegów obróbkowych istnieje niebezpieczeństwo kolizji!

- ▶ Wykorzystywanie cykli DIN bez przesunięć punktu zerowego

Kontrola graficzna (symulacja)

Zanim zostanie wykonany cykl, proszę sprawdzić graficznie szczegóły konturu i przebieg obróbki.

Dalsze informacje: "Podrzędny tryb pracy symulacja", Strona 550

Powielanie detalu w podrzędnym trybie pracy Nauczyc

Powielanie obrabianego detalu aktualizuje pierwotnie określony półwyrob na każdym kroku obróbki. Cykle toczenia uwzględniają aktualny kontur półwyrobu dla obliczenia dróg najazdu i obróbki. W ten sposób unika się przejść w powietrzu i optymalizuje drogi najazdu.

Aby aktywować powielanie detalu w podrzędnym trybie pracy **Nauczyc**, należy zaprogramować detal i wybrać w parametrze **RG** z powielaniem detalu.

Dalsze informacje: "Cykle detalu", Strona 208



Jeśli powielanie detalu jest aktywne to można używać samoczynnych funkcji jak np. przerwany posuw lub przesunięcie punktu zerowego. Powielanie detalu możliwe jest tylko dla obróbki toczeniem oraz dla centrycznego wiercenia.

Przebieg cyklu z aktywnym powielaniem detalu (**RG: 1**):

- Najpierw klawisz **NC-START** inicjalizuje szukanie wiersza startu na wybrany cykl
- Następny **NC-START** wykonuje instrukcje **M** (np. kierunek obrotu)
- Następny **NC-START** pozycjonuje narzędzie na ostatnio zaprogramowane współrzędne (np. punkt zmiany narzędzia)
- Z następnym **NC-START** zostaje odpracowywany wybrany cykl

Klawisze cyklu

Zaprogramowany cykl nauczania zostaje wykonany poprzez naciśnięcie klawisza **NC-START**. **NC-stop** przerywa wykonanie bieżącego cyklu. Przy nacinaniu gwintu po **NC-stop** narzędzie zostaje podniesione a następnie zatrzymane. Cykl musi być uruchomiony na nowo.

Podczas przerywania cyklu operator może:

- kontynuować obróbkę w cyklu klawiszem **NC-START**. Przy tym odpracowanie cyklu zostaje kontynuowane zawsze z punktu przerywania, także jeśli w międzyczasie zostały przemieszczone osie.
- Przemieszczać osie przy pomocy klawiszy kierunkowych lub przy pomocy kółka ręcznego.
- Obróbkę z softkey **POWROT** zakończyć

Funkcje przełączenia (funkcje M)

Sterowanie generuje konieczne dla wykonania cyklu funkcje przełączania.

Kierunek obrotu wrzeczona technolog zadaje w parametrach narzędzi. Generowanie cykli na podstawie parametrów funkcji przełączenia wrzeczona (**M3** lub **M4**).



Należy zapoznać się z instrukcją obsługi maszyny! Ewentualnie obowiązują na dostępnej tokarce inne lub dodatkowe instrukcje M dla automatycznie wykonywalnych funkcji.

Komentarze

Do istniejącego cyklu nauczania można przyporządkować komentarz. Komentarz zostaje uplasowany poniżej cyklu w [...].

Komentarz wstawić lub zmienić:

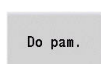
▶ Cykl utworzyć i wybrać



▶ Softkey **Zmienić tekst** nacisnąć



- ▶ Klawisz **GOTO** nacisnąć dla wyświetlenia klawiatury alfanumerycznej
- ▶ Na wyświetlonej klawiaturze alfanumerycznej zapisać komentarz
- ▶ Przejść komentarz



Menu cykli

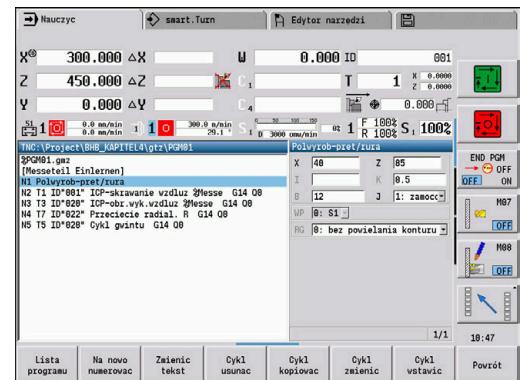
Menu główne pokazuje grupy cykli. Po wyborze grupy pojawiają się klawisze menu cykli.

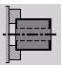
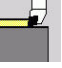
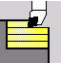
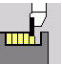
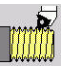
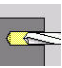


Dla kompleksowych konturów używamy ICP-cykli a dla technologicznie skomplikowanych zabiegów obróbkowych makrosów DIN. Nazwy ICP-konturów i makrosów DIN znajdują się w programie cyklicznym na końcu wiersza cyklu.

Niektóre cykle posiadają parametry do wyboru. Tylko jeśli te parametry zostaną wprowadzone, zostaną wykonane odpowiednie elementy konturu. Litery oznaczenia parametrów do wyboru i zajętych parametrów pojawiają się szarą czcionką.

Następujące parametry stosowane są tylko w podrzędnym trybie pracy **Nauczyc**:

- Punkt startu **X, Z**
- Dane maszynowe **S, F, T i ID**



Punkt menu	Grupy cykli
	Polwyrob zdefiniowac Definiowanie standardowego lub ICP-detalu
	Pojed.przejscia Pozycjonowanie na biegu szybkim, liniowe i kołowe pojedyncze przejścia, fazka i zaokrąglenie
	Skrawanie wzdluz/plan Cykle obróbki zgrubnej i wykańczającej dla obróbki wzdłużnej i planowej
	Cykle przebijania Cykle dla nacinania, przecinania konturu, podczaczenia i obcinania
	Nacinanie gwintu Cykle gwintu, toczenie i dodatkowe nacinanie gwintu
	wiercenie Cykle wiercenia i obróbka wzorców dla powierzchni czołowej i powierzchni bocznej
	Frez. Cykle frezowania i obróbka wzorców dla powierzchni czołowej i bocznej
	DIN-cykl Wstawienie makro DIN


Softkeys przy programowaniu cykli: w zależności od rodzaju cyklu nastawiamy warianty cyklu przy pomocy softkey.

Softkeys w programowaniu cykli

ICP edytow.	Wywołanie interaktywnego zapisu konturu
T-zmiana najazd	Najazd punktu zmiany narzędzia
Wrzeczono stop M19	Aktywowanie pozycjonowania wrzeczona (M19)
z b.powrot.	<ul style="list-style-type: none"> ■ on: narzędzie powraca do punktu startu ■ off: narzędzie zatrzymuje się przy końcu cyklu
Przejsie wykan.	Przełącza na obróbkę wykańczającą
Rozszerz.	Przełącza na tryb rozszerzony
Lista narzędzi	Listę rewolweru i narzędzi otworzyć. Można przejść narzędzie z listy.
Pozycja przejęcia	Przejęcie pozycji rzeczywistych X i Z w podrzędnym trybie pracy Nauczyc
Proponowana technologia	Przejęcie wartości proponowanych dla posuwu i prędkości skrawania z bazy danych
stała l.obrotów	<ul style="list-style-type: none"> ■ on: stała prędkość obrotowa [1/min] ■ off: stała prędkość skrawania [m/min]
Wzór liniowo	Liniowe wzory wiercenia i frezowania na powierzchni czołowej i bocznej
Wzór kołowo	Kołowe wzory wiercenia i frezowania na powierzchni czołowej i bocznej
Gotow. do wprov.	Przejęcie zapisanych lub zmienionych wartości
Powrót	Przerwanie bieżącego dialogu

Jeśli wybrano cykl z softkey **Gotowy do wprov.**, to pojawia się dalszy pasek softkey.

Softkeys w programowaniu cykli

Korekcja narzędzia	Korygowanie narzędzia Dalsze informacje: "Korekcje narzędzia w podrzędnym trybie pracy Nauczyć", Strona 206
Pojed. blok	Cykl rozpocząć pojedynczymi wierszami
Zdania bazowe	Wyświetlić wiersze bazowe
	Wyświetlić symulację
Do pam.	Cykl zachować w pamięci (tylko dla Cykl wstawić)
Nadpisywac	Cykl nadpisać (tylko dla Cykl zmienić)
Powrót	Powrót do opisu cyklu



Przy użyciu parametru maszynowego **cycleAlwaysSave** (nr 604903) definiujesz, czy cykl może być zapamiętany bez uprzedniej symulacji bądź odpracowania.

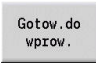
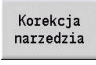
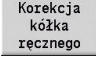

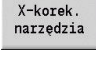
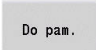
Korekcje narzędzia w podrzędnym trybie pracy Nauczyć

Korekcje narzędzia w podrzędnym trybie pracy Nauczyc

Można określić korekcje narzędzia albo przy pomocy kółka albo w polu dialogu.

Zapis korekcji narzędzia:

► Definiowanie cyklu

- 
 - Softkey **Gotowy do wprov.** nacisnąć
- 
 - Softkey **Korekcja narzędzia** nacisnąć
- 
 - Softkey **Korekcja kółka ręcznego** nacisnąć
- 
 - Alternatywnie softkey **Korekcję ustawić** nacisnąć
- 
 - Softkey **X-kor. Narzędzie** (lub Z-kor.) nacisnąć
 - Ustalić wartość korekcji przy pomocy kółka obrotowego – wskazanie następuje w wyświetlaczu dystansu do pokonania
 - Alternatywnie wartość korekcji **dx** (lub **dz, dy**) zapisać
- 
 - Softkey **Do pam.** lub **Nadpisywac** nacisnąć

Adresy wykorzystywane w wielu cyklach

Bezpieczny odstęp G47

Odstępy bezpieczeństwa są wykorzystywane dla ruchów najazdu i odjazdu. Jeśli cykl uwzględnia bezpieczny odstęp, to w dialogu znajduje się adres **G47**.

Proponowana wartość:

Dalsze informacje: "Lista parametrów maszynowych", Strona 628

Odstępy bezpieczeństwa SCI i SCK

Odstępy bezpieczeństwa **SCI** i **SCK** zostają uwzględnione dla drogi najazdu i odjazdu w cyklach wiercenia i frezowania.

- **SCI:** bezpieczny odstęp na płaszczyźnie obróbki
- **SCK:** bezpieczny odstęp w kierunku wcięcia

Proponowana wartość:

Dalsze informacje: "Lista parametrów maszynowych", Strona 628

Punkt zmiany narzędzia G14

Przy pomocy adresu **G14** programujemy przy końcu cyklu pozycjonowanie sań na zachowaną w pamięci pozycję zmiany narzędzia.

Dalsze informacje: "Określenie punktu zmiany narzędzia", Strona 149

Najazd punktu zmiany narzędzia zmieniamy w następujący sposób:

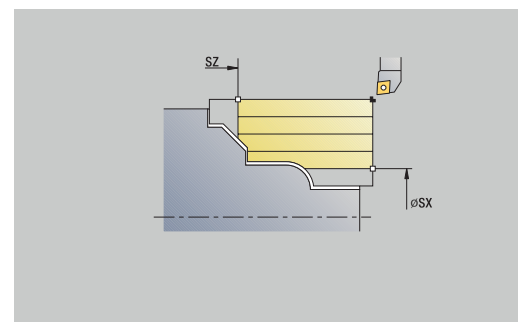
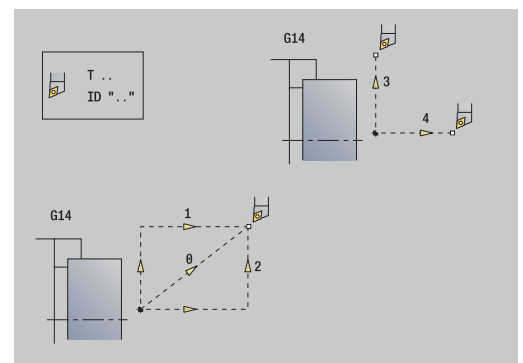
- brak osi (punktu zmiany narzędzia nie najeżdżać)
- 0: symultanicznie (default)
- 1: najpierw X, potem Z
- 2: najpierw Z, potem X
- 3: tylko X
- 4: tylko Z
- 5: tylko Y (zależne od maszyny)
- 6: symultanicznie z Y (zależne od maszyny)

Ograniczenia skrawania SX, SZ

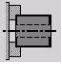
Przy pomocy adresów **SX** i **SZ** można ograniczyć obrabiany obszar konturu w kierunku X i Z. Wychodząc z pozycji narzędzia na początku cyklu, obrabiany kontur zostaje obcięty w tych pozycjach.

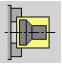
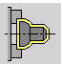
Addytywna korekcja Dxx

Przy pomocy adresu **Dxx** można aktywować addytywną korekcję dla całego przebiegu cyklu. xx odpowiada numerom korekcji 1-16. Addytywna korekcja zostaje ponownie wyłączona przy końcu cyklu.

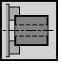
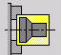


7.2 Cykle detalu

Punkt menu	Znaczenie
	Cykle obrabianego detalu opisują półwyrob i sytuację przy zamocowaniu. Nie mają one wpływu na skrawanie. Kontury półwyrobu zostają wyświetlone przy symulacji obróbki.

Punkt menu	Cykle półwyrobu
	Polwyrob-pret/rura Definiowanie detalu standardowego
	ICP-kontur polwyrobu Dowolny opis detalu z ICP

Polwyrob-pret/rura

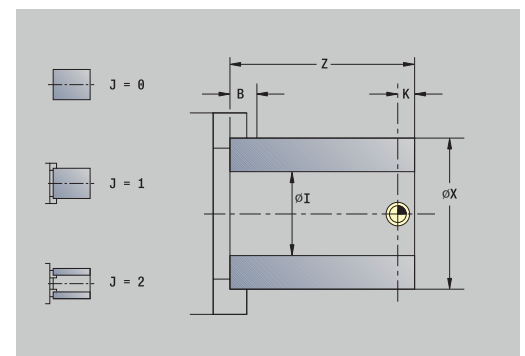
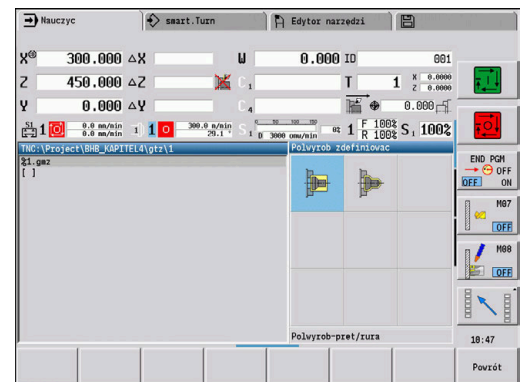
-  ▶ **Polwyrob zdefiniowac** wybrać
-  ▶ **Polwyrob-pret/rura** wybrać

Cykl opisuje detal i sytuację przy zamocowaniu. Te informacje są ewaluowane w podrzędnym trybie pracy **Symulacja**.

Parametry cyklu:

- **X: Srednica zewn.**
- **Z: Dlugosc** – włącznie z naddatkiem planowym i zakresem skrawania
- **I: Srednica wewnetrzna**
- **K: Pr.krawedz** – naddatek planowy
- **B: Obszar mocowania**
- **J: Rodzaj mocowania**
 - **0: nie zamocowany**
 - **1: zamocowany zewnetrznie**
 - **2: zamocowany wewnetrznie**
- **WP: Nr wrzeciona** – wskazanie, z jakim wrzecionem przedmiotowym zostaje odpracowany cykl (zależy od obrabiarki)
 - Napęd główny
 - Przeciwwrzeciono dla obróbki strony tylnej
- **RG: Powielanie konturu aktywowac** – powielanie konturu dla podrzędnego trybu pracy **Nauczyc**
 - **0: bez powielania konturu**
 - **1: z powielaniem konturu**

Dalsze informacje: "Powielanie detalu w podrzędnym trybie pracy Nauczyc", Strona 202



ICP-kontur polwyrobu



- ▶ Polwyrob zdefiniowac wybrać



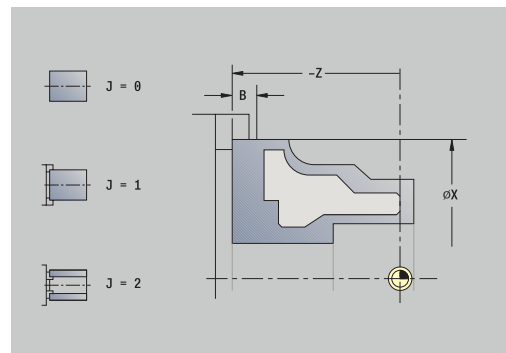
- ▶ ICP-kontur polwyrobu wybrać

Cykl opisuje detal i sytuację przy zamocowaniu. Te informacje są ewaluowane w podrzędnym trybie pracy **Symulacja**.

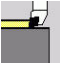
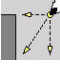

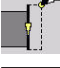


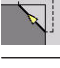


Parametry cyklu:

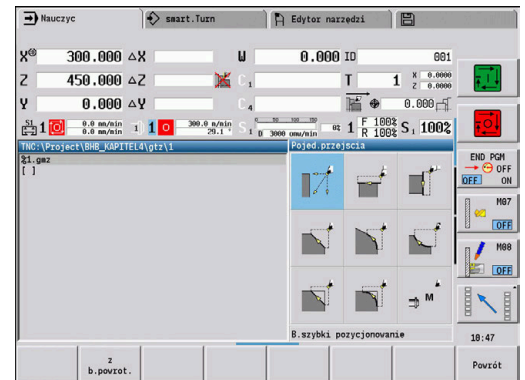
- **X: Średnica mocowania**
- **Z: Pozycja mocowania w Z**
- **B: Obszar mocowania**
- **J: Rodzaj mocowania**
 - **0: nie zamocowany**
 - **1: zamocowany zewnątrz**
 - **2: zamocowany wewnątrz**
- **RK: ICP nr konturu**
- **WP: Nr wrzeciona** – wskazanie, z jakim wrzecionem przedmiotowym zostaje odpracowany cykl (zależy od obrabiarki)
 - Napęd główny
 - Przeciwwrzeciono dla obróbki strony tylnej
- **RG: Powielanie konturu aktywować** – powielanie konturu dla podrzędnego trybu pracy **Nauczyc**
 - **0: bez powielania konturu**
 - **1: z powielaniem konturu**

Dalsze informacje: "Powielanie detalu w podrzędnym trybie pracy Nauczyc", Strona 202



7.3 Cykle pojedynczych przejść

Punkt menu	Znaczenie
	Przy pomocy cykli pojedynczych przejść pozycjonujemy na biegu szybkim, przeprowadzamy pojedyncze liniowe lub kołowe operacje skrawania i wytwarzamy fazki lub zaokrąglenia oraz zapisujemy funkcje M
Punkt menu	Cykle pojedynczych przejść
	B.szybki pozycjonowanie
 T-zmiana najazd	Punkt zmiany narzędzia
	Obróbka liniowa wzdłuż/Obróbka liniowa plan pojedyncze przejście wzdłuż/planowe
	Obróbka liniowa pod kątem pojedyncze ukośne przejście
	Obróbka kołowa pojedyncze kołowe przejście (kierunek przejścia patrz punkt menu)
	Fazka wytworzyć
	Zaokrąglenie wytworzyć
 M	M-funkcja wywołać



Bieg szyb.pozycjonowanie



- ▶ **Pojed.przejścia** wybrać

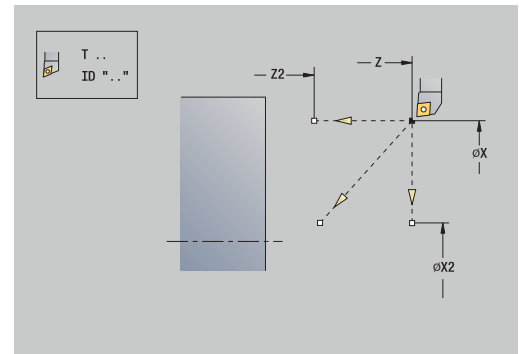


- ▶ **Bieg szyb.pozycjonowanie** wybrać

Narzędzie przemieszcza się z posuwem szybkim od **Punkt startu** do **Pkt docelowy**.

Parametry cyklu:

- **X, Z: Punkt startu**
- **X2, Z2: Pkt docelowy**
- **T: Nr narzędzia** – numer miejsca w rewolwerze
- **ID: Identnumer**
- **MT: M po T: M-funkcja**, wykonywana po wywołaniu narzędzia **T**
- **MFS: M na początku: M-funkcja**, wykonywana na początku zabiegu obróbkowego
- **MFE: M na końcu: M-funkcja**, wykonywana na końcu zabiegu obróbkowego
- **WP: Nr wrzeciona** – wskazanie, z jakim wrzecionem przedmiotowym zostaje odpracowany cykl (zależy od obrabiarki)
 - Napęd główny
 - Przeciwwrzeciono dla obróbki strony tylnej
- **BW: Kąt osi B** (zależy od obrabiarki)
- **CW: Narzędzie odwrócić** (zależy od obrabiarki)
- **HC: Hamulec szczek.** (zależy od obrabiarki)
- **DF: Funkcja dodatkowa** (zależy od obrabiarki)



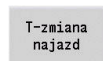
Najazd punktu zmiany narzędzia



- ▶ **Pojed.przejscia** wybrać



- ▶ **Bieg szyb.pozycjonowanie** wybrać



- ▶ Softkey **T-zmiana najazd** nacisnąć

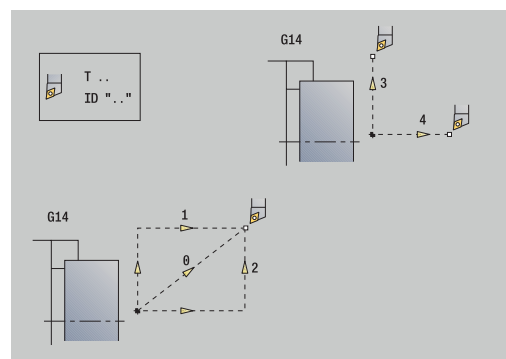
Narzędzie przemieszcza się na biegu szybkim od aktualnej pozycji do **Punkt zmiany narzędzia**.

Dalsze informacje: "Punkt zmiany narzędzia G14", Strona 207

Po osiągnięciu punktu zmiany narzędzia następuje przełączenie na **T**.

Parametry cyklu:

- **G14: Punkt zmiany narzędzia** – kolejność (default: 0)
 - **0: symultanicznie** (diagonalny odcinek przemieszczenia)
 - **1: najpierw X, potem Z**
 - **2: najpierw Z, potem X**
 - **3: tylko X**
 - **4: tylko Z**
 - **5: tylko Y** (zależy od obrabiarki)
 - **6: symultanicznie z Y** (zależy od obrabiarki)
- **T: Nr narzędzia** – numer miejsca w rewolwerze
- **ID: Identnumer**
- **MT: M po T: M-funkcja**, wykonywana po wywołaniu narzędzia **T**
- **MFS: M na początku: M-funkcja**, wykonywana na początku zabiegu obróbkowego
- **MFE: M na końcu: M-funkcja**, wykonywana na końcu zabiegu obróbkowego
- **WP: Nr wrzeciona** – wskazanie, z jakim wrzecionem przedmiotowym zostaje odpracowany cykl (zależy od obrabiarki)
 - Napęd główny
 - Przeciwwrzeciono dla obróbki strony tylnej
- **BW: Kąt osi B** (zależy od obrabiarki)
- **CW: Narzędzie odwrócić** (zależy od obrabiarki)
- **HC: Hamulec szczek.** (zależy od obrabiarki)
- **DF: Funkcja dodatkowa** (zależy od obrabiarki)



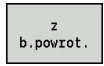
Obróbka liniowa wzdłuż



- ▶ **Pojed.przejścia** wybrać



- ▶ **Obróbka liniowa wzdłuż** wybrać



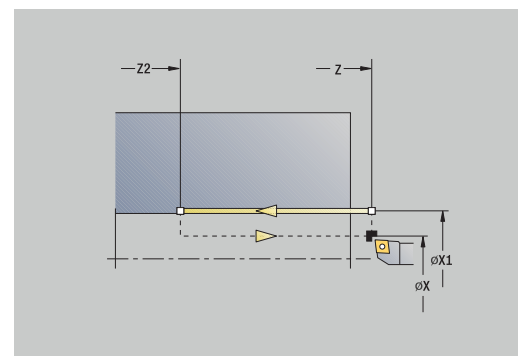
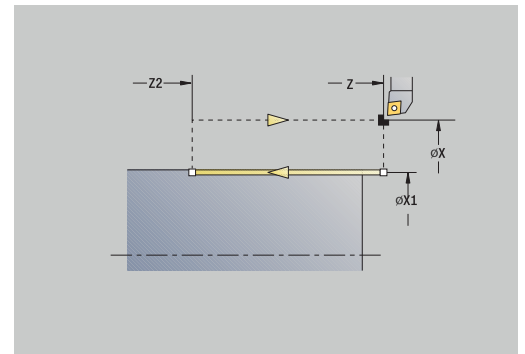
- ▶ Wybór zakresu cyklu:
 - **aus/off**: narzędzie zatrzymuje się przy końcu cyklu
 - **ein/on**: narzędzie powraca do punktu startu

Obróbka liniowa wzdłuż: narzędzie przemieszcza się od **Punkt startu** z posuwem do **Pkt.koncowy kontur Z2** i zatrzymuje się przy końcu cyklu.

Obróbka liniowa wzdłuż (z b.powrot.): narzędzie najężdża, wykonuje przejście wzdłuż i powraca przy końcu cyklu do **Punkt startu**.

Parametry cyklu:

- **X, Z**: Punkt startu
- **X1**: Pkt.pocz. kontur (przy z b.powrot.)
- **Z2**: Pkt.koncowy kontur
- **T**: Nr narzędzia – numer miejsca w rewolwerze
- **G14**: Punkt zmiany narzędzia (przy z b.powrot.)
- **ID**: Identnumer
- **S**: Predk.skrawania lub stała l.obrotów
- **F**: Posuw na obrót
- **MT: M po T**: M-funkcja, wykonywana po wywołaniu narzędzia **T**
- **MFS: M na początku**: M-funkcja, wykonywana na początku zabiegu obróbkowego
- **MFE: M na końcu**: M-funkcja, wykonywana na końcu zabiegu obróbkowego
- **WP: Nr wrzeciona** – wskazanie, z jakim wrzecionem przedmiotowy zostaje odpracowany cykl (zależy od obrabiarki)
 - Napęd główny
 - Przeciwwrzeciono dla obróbki strony tylnej
- **BW**: Kąt osi B (zależy od obrabiarki)
- **CW**: Narzędzie odwrócić (zależy od obrabiarki)
- **HC**: Hamulec szczek. (zależy od obrabiarki)
- **DF**: Funkcja dodatkowa (zależy od obrabiarki)



Rodzaj obróbki dla dostępu do bazy danych technologicznych: **Obróbka wyk.**

Wykonanie cyklu z b.powrot.:

- 1 przemieszczenie od **Punkt startu** do **Pkt.pocz. kontur X1**
- 2 przemieszcza się z posuwem do **Pkt.koncowy kontur Z2**
- 3 wznosi się i przemieszcza równoległe do osi do **Punkt startu** z powrotem

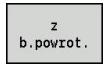
Obróbka liniowa plan



- ▶ **Pojed.przejścia** wybrać



- ▶ **Obróbka liniowa plan** wybrać



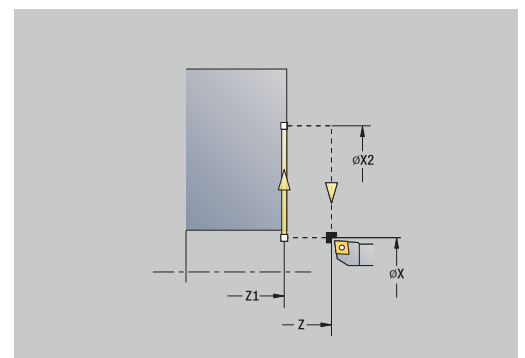
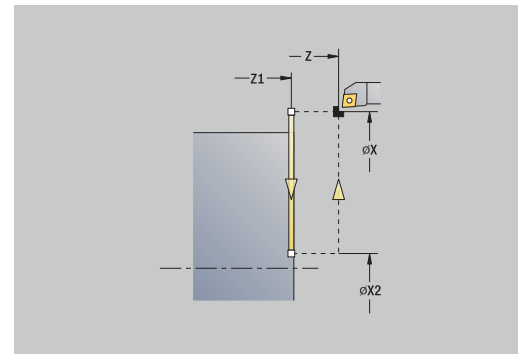
- ▶ Wybór zakresu cyklu:
 - **aus/off**: narzędzie zatrzymuje się przy końcu cyklu
 - **ein/on**: narzędzie powraca do punktu startu

Obróbka liniowa plan: narzędzie przemieszcza się od **Punkt startu** z posuwem do **Pkt.koncowy kontur X2** i zatrzymuje się przy końcu cyklu.

Obróbka liniowa plan (z b.powrot.): narzędzie najeżdża, wykonuje przejście planowe i powraca przy końcu cyklu do **Punkt startu**.

Parametry cyklu:

- **X, Z**: Punkt startu
- **Z1**: Pkt.pocz. kontur (przy z b.powrot.)
- **X2**: Pkt.koncowy kontur
- **T**: Nr narzędzia – numer miejsca w rewolwerze
- **G14**: Punkt zmiany narzędzia (przy z b.powrot.)
- **ID**: Identnumer
- **S**: Predk.skrawania lub stała l.obrotów
- **F**: Posuw na obrót
- **MT**: **M po T**: **M**-funkcja, wykonywana po wywołaniu narzędzia **T**
- **MFS**: **M na początku**: **M**-funkcja, wykonywana na początku zabiegu obróbkowego
- **MFE**: **M na końcu**: **M**-funkcja, wykonywana na końcu zabiegu obróbkowego
- **WP**: **Nr wrzeciona** – wskazanie, z jakim wrzecionem przedmiotowym zostaje odpracowany cykl (zależy od obrabiarki)
 - Napęd główny
 - Przeciwwrzeciono dla obróbki strony tylnej
- **BW**: **Kąt osi B** (zależy od obrabiarki)
- **CW**: **Narzędzie odwrócić** (zależy od obrabiarki)
- **HC**: **Hamulec szczek.** (zależy od obrabiarki)
- **DF**: **Funkcja dodatkowa** (zależy od obrabiarki)



Rodzaj obróbki dla dostępu do bazy danych technologicznych: **Obróbka wyk.**

Wykonanie cyklu **z b.powrot.**:

- 1 przemieszczenie od **Punkt startu** do **Pkt.pocz. kontur Z1**
- 2 przemieszcza się z posuwem do **Pkt.koncowy kontur X2**
- 3 wznosi się i przemieszcza równoległe do osi do **Punkt startu** z powrotem

Obróbka liniowa pod kątem



- ▶ **Pojed.przejścia** wybrać



- ▶ **Obróbka liniowa pod kątem** wybrać



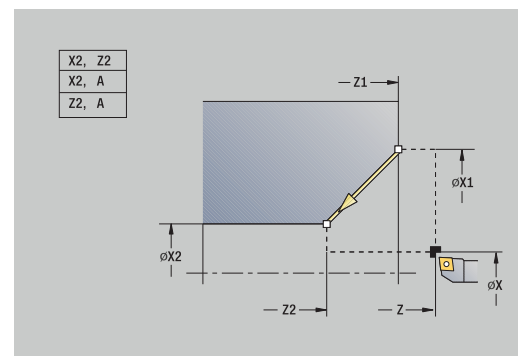
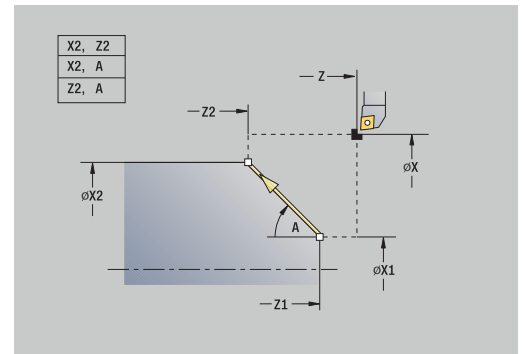
- ▶ Wybór zakresu cyklu:
 - **aus/off**: narzędzie zatrzymuje się przy końcu cyklu
 - **ein/on**: narzędzie powraca do punktu startu

Obróbka liniowa pod kątem: sterowanie oblicza **pozycję docelową** i przemieszcza się linearnie od **Punkt startu** z posuwem do **pozycji docelowej**. Narzędzie zatrzymuje się na końcu cyklu.

Obróbka liniowa pod kątem (z b.powrot.): sterowanie oblicza **pozycję docelową**. Następnie narzędzie najeżdża, wykonuje przejście liniowo i powraca przy końcu cyklu do **Punkt startu**. Korekcja ostrzy narzędzia zostaje uwzględniona.

Parametry cyklu:

- **X, Z**: Punkt startu
- **X1, Z1**: Pkt.pocz. kontur (przy z b.powrot.)
- **X2, Z2**: Pkt.koncowy kontur
- **A**: Kat początk. (zakres: $-180^\circ < A < 180^\circ$)
- **G47**: Odstęp bezp. (przy z b.powrot.)
- **T**: Nr narzędzia – numer miejsca w rewolwerze
- **G14**: Punkt zmiany narzędzia (przy z b.powrot.)
- **ID**: Identnumer
- **S**: Predk.skrawania lub stała l.obrotów
- **F**: Posuw na obrót
- **MT**: **M po T**: M-funkcja, wykonywana po wywołaniu narzędzia **T**
- **MFS**: **M na początku**: M-funkcja, wykonywana na początku zabiegu obróbkowego
- **MFE**: **M na końcu**: M-funkcja, wykonywana na końcu zabiegu obróbkowego
- **WP**: Nr wrzeciona – wskazanie, z jakim wrzecionem przedmiotowym zostaje odpracowany cykl (zależy od obrabiarki)
 - Napęd główny
 - Przeciwwrzeciono dla obróbki strony tylnej
- **BW**: Kąt osi B (zależy od obrabiarki)
- **CW**: Narzędzie odwrócić (zależy od obrabiarki)
- **HC**: Hamulec szczek. (zależy od obrabiarki)
- **DF**: Funkcja dodatkowa (zależy od obrabiarki)



Rodzaj obróbki dla dostępu do bazy danych technologicznych: **Obróbka wyk.**



Kombinacje parametrów dla punktu docelowego: patrz rysunek pomocniczy

Wykonanie cyklu z **b.powrot.**:

- 1 oblicza **pozycję docelową**
- 2 przemieszcza się liniowo od **Punkt startu** do **Pkt.pocz. kontur X1, Z1**
- 3 przemieszcza się z posuwem do **pozycji docelowej**
- 4 wznosi się i przemieszcza równoległe do osi do **Punkt startu** z powrotem

Obróbka kołowa



- ▶ **Pojed.przejścia** wybrać



- ▶ **Obróbka kołowa** (lewoskrętna) wybrać



- ▶ Alternatywnie **Obróbka kołowa** (prawoskrętna) wybrać



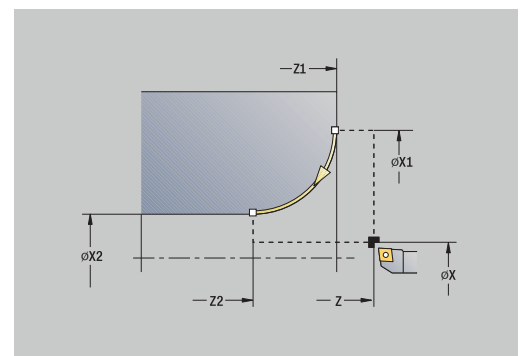
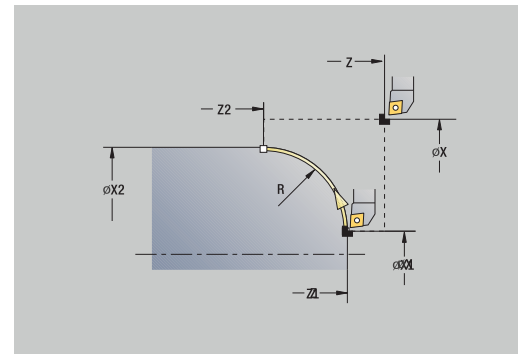
- ▶ Wybór zakresu cyklu:
 - **aus/off**: narzędzie zatrzymuje się przy końcu cyklu
 - **ein/on**: narzędzie powraca do punktu startu

Obróbka kołowa: narzędzie przemieszcza się kołowo od **Punkt startu X, Z** z posuwem do **Pkt.koncowy kontur X2, Z2** i zatrzymuje się przy końcu cyklu.

Obróbka kołowa (z b.powrot.): narzędzie najeżdża, wykonuje przejście kołowo i powraca przy końcu cyklu do **Punkt startu**. Korekcja ostrzy narzędzia zostaje uwzględniona.

Parametry cyklu:

- **X, Z: Punkt startu**
- **X1, Z1: Pkt.pocz. kontur** (przy z b.powrot.)
- **X2, Z2: Pkt.koncowy kontur**
- **R: Promień**
- **G47: Odstęp bezp.** (przy z b.powrot.)
- **T: Nr narzędzia** – numer miejsca w rewolwerze
- **G14: Punkt zmiany narzędzia** (przy z b.powrot.)
- **ID: Identnumer**
- **S: Predk.skrawania** lub **stała l.obrotów**
- **F: Posuw na obrót**
- **MT: M po T: M-funkcja**, wykonywana po wywołaniu narzędzia **T**
- **MFS: M na początku: M-funkcja**, wykonywana na początku zabiegu obróbkowego
- **MFE: M na końcu: M-funkcja**, wykonywana na końcu zabiegu obróbkowego
- **WP: Nr wrzeciona** – wskazanie, z jakim wrzecionem przedmiotowym zostaje odpracowany cykl (zależy od obrabiarki)
 - Napęd główny
 - Przeciwwrzeciono dla obróbki strony tylnej
- **BW: Kąt osi B** (zależy od obrabiarki)
- **CW: Narzędzie odwrócić** (zależy od obrabiarki)
- **HC: Hamulec szczek.** (zależy od obrabiarki)
- **DF: Funkcja dodatkowa** (zależy od obrabiarki)



Rodzaj obróbki dla dostępu do bazy danych technologicznych: **Obróbka wyk.**

Wykonanie cyklu z **b.powrot.**:

- 1 przemieszcza się równoległe do osi od **Punkt startu** do **Pkt.pocz. kontur X1, Z1**
- 2 przemieszcza się z posuwem do **Pkt.koncowy kontur X2, Z2**
- 3 wznosi się i przemieszcza równoległe do osi do **Punkt startu** z powrotem

Fazka



- ▶ **Pojed.przejścia** wybrać



- ▶ **Fazka** wybrać



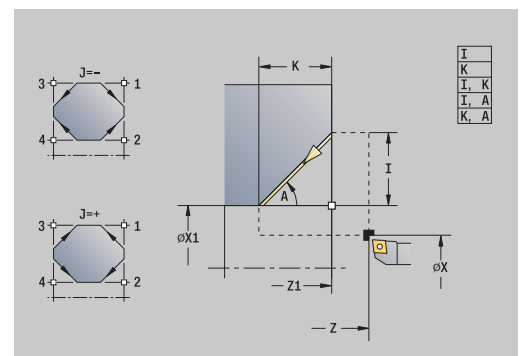
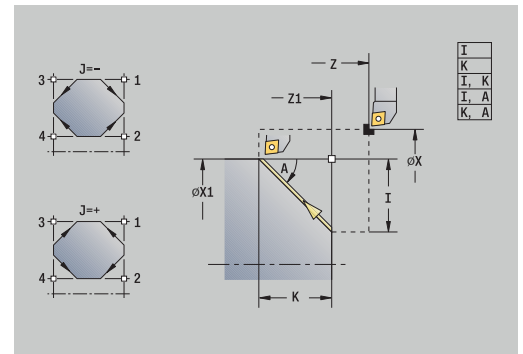
- ▶ Wybór zakresu cyklu:
 - **aus/off**: narzędzie zatrzymuje się przy końcu cyklu
 - **ein/on**: narzędzie powraca do punktu startu

Fazka: cykl wytwarza wymiarowaną względem naroża fazkę. Narzędzie zatrzymuje się na końcu cyklu.

Fazka (z b.powrot.): narzędzie najeżdża, wytwarza wymiarowaną względem naroża fazkę i przemieszcza się przy końcu cyklu do **Punkt startu**. Korekcja ostrzy narzędzia zostaje uwzględniona.

Parametry cyklu:

- **X, Z: Punkt startu**
- **X1, Z1: Punkt nar.konturu**
- **A: Kat początk.** – kąt fazki (zakres: $0^\circ < A < 90^\circ$)
- **I, K: Szerok.fazki** w X i Z
- **J: Pol.elementu** (default: 1)
znak liczby określa kierunek skrawania (patrz rysunek pomocniczy).
- **G47: Odstęp bezp.** (przy z b.powrot.)
- **T: Nr narzędzia** – numer miejsca w rewolwerze
- **G14: Punkt zmiany narzędzia** (przy z b.powrot.)
- **ID: Identyfikator**
- **S: Predk.skrawania** lub **stała I.obrotów**
- **F: Posuw na obrót**
- **MT: M po T: M-funkcja**, wykonywana po wywołaniu narzędzia **T**
- **MFS: M na początku: M-funkcja**, wykonywana na początku zabiegu obróbkowego
- **MFE: M na końcu: M-funkcja**, wykonywana na końcu zabiegu obróbkowego
- **WP: Nr wrzeciona** – wskazanie, z jakim wrzecionem przedmiotowym zostaje odpracowany cykl (zależy od obrabiarki)
 - Napęd główny
 - Przeciwwrzeciono dla obróbki strony tylnej
- **BW: Kąt osi B** (zależy od obrabiarki)
- **CW: Narzędzie odwrócić** (zależy od obrabiarki)
- **HC: Hamulec szczek.** (zależy od obrabiarki)
- **DF: Funkcja dodatkowa** (zależy od obrabiarki)



Rodzaj obróbki dla dostępu do bazy danych technologicznych: **Obróbka wyk.**

Kombinacje parametrów dla fazki:

- I lub K (45° fazka)
- I, K
- I, A lub K, A

Wykonanie cyklu z b.powrot.:

- 1 oblicza **punkt początkowy** i **punkt końcowy** fazki
- 2 przemieszcza się równoległe do osi od **Punkt startu** do **punktu początkowego** fazki
- 3 przemieszcza się z posuwem do **punktu końcowego** fazki
- 4 wznosi się i przemieszcza równoległe do osi do **Punkt startu** z powrotem

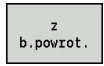
Zaokrąglenie



- ▶ **Pojed.przejścia** wybrać



- ▶ **Zaokrąglenie** wybrać



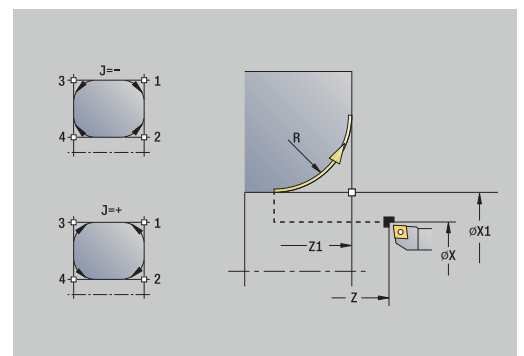
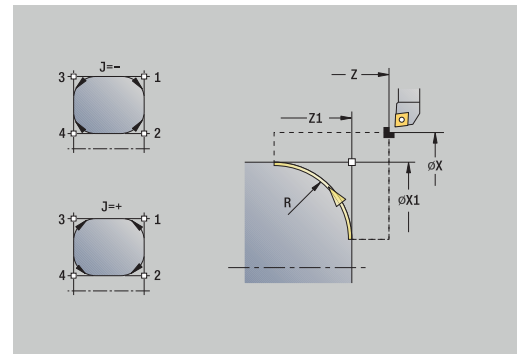
- ▶ Wybór zakresu cyklu:
 - **aus/off:** narzędzie zatrzymuje się przy końcu cyklu
 - **ein/on:** narzędzie powraca do punktu startu

Zaokrąglenie: cykl wytwarza wymiarowane względem naroża zaokrąglenie. Narzędzie zatrzymuje się na końcu cyklu.

Zaokrąglenie (z b.powrot.): narzędzie dosuwa się do przedmiotu, wytwarza wymiarowane względem naroża konturu zaokrąglenie i powraca na końcu cyklu do **Punkt startu**. Korekcja ostrzy narzędzia zostaje uwzględniona.

Parametry cyklu:

- **X, Z: Punkt startu**
- **X1, Z1: Punkt nar.konturu**
- **R: Zaokrąglenie**
- **J: Pol.elementu** (default: 1)
znak liczby określa kierunek skrawania (patrz rysunek pomocniczy).
- **G47: Odstęp bezp.** (przy **z b.powrot.**)
- **T: Nr narzędzia** – numer miejsca w rewolwerze
- **G14: Punkt zmiany narzędzia** (przy **z b.powrot.**)
- **ID: Identnumer**
- **S: Predk.skrawania** lub **stała l.obrotów**
- **F: Posuw na obrót**
- **MT: M po T: M-funkcja**, wykonywana po wywołaniu narzędzia **T**
- **MFS: M na początku: M-funkcja**, wykonywana na początku zabiegu obróbkowego
- **MFE: M na końcu: M-funkcja**, wykonywana na końcu zabiegu obróbkowego
- **WP: Nr wrzeciona** – wskazanie, z jakim wrzecionem przedmiotowym zostaje odpracowany cykl (zależy od obrabiarki)
 - Napęd główny
 - Przeciwwrzeciono dla obróbki strony tylnej
- **BW: Kąt osi B** (zależy od obrabiarki)
- **CW: Narzędzie odwrócić** (zależy od obrabiarki)
- **HC: Hamulec szczek.** (zależy od obrabiarki)
- **DF: Funkcja dodatkowa** (zależy od obrabiarki)



Rodzaj obróbki dla dostępu do bazy danych technologicznych: **Obróbka wyk.**

Wykonanie cyklu z **b.powrot.**:

- 1 oblicza **punkt początkowy** i **punkt końcowy** zaokrąglenia
- 2 przemieszcza się równoległe do osi od **Punkt startu** do **punktu początkowego** zaokrąglenia
- 3 przemieszcza się kołowo z posuwem do **punktu końcowego** zaokrąglenia
- 4 wznosi się i przemieszcza równoległe do osi do **Punkt startu** z powrotem

Funkcje M

Polecenia maszynowe (**M-funkcje**) zostają wykonane dopiero po naciśnięciu klawisza **NC-START**. Przy pomocy softkey **Lista M** można otworzyć przegląd dostępnych funkcji **M**. Znaczenie funkcji **M** można zaczerpnąć z instrukcji obsługi obrabiarki.

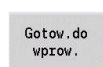
M-funkcja:



- ▶ **Pojed.przejscia** wybrać



- ▶ **M-funkcja** wybrać



- ▶ Zapisać numer funkcji **M**
- ▶ Zakończyć wprowadzenie



- ▶ Klawisz **NC-START** nacisnąć

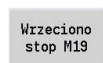
Zatrzymanie wrzeciona **M19** (pozycjonowanie wrzeciona):



- ▶ **Pojed.przejscia** wybrać



- ▶ **M-funkcja** wybrać



- ▶ **M19** włączyć

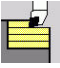


- ▶ Wprowadzić kąt zatrzymania
- ▶ Zakończyć wprowadzenie




- ▶ Klawisz **NC-START** nacisnąć

7.4 Cykle skrawania

Punkt menu	Znaczenie
	Cykle skrawania obrabiają zgrubnie i na gotowo proste kontury w normalnym trybie oraz kompleksowe kontury w rozszerzonym trybie

Dalsze informacje: "ICP-kontury", Strona 442

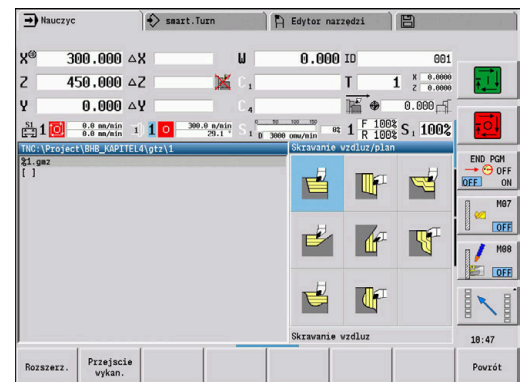
	<ul style="list-style-type: none"> ■ Podział przejść skrawania: sterowanie oblicza wcięcie w materiał \leq Gl.dosuwu P. Przejście szlifowania zostaje w ten sposób wyeliminowane ■ Naddatki: są uwzględniane w rozszerzonym trybie ■ Korekcja pomienia ostrza: zostaje wykonywana ■ Odstęp bezpieczeństwa po przejściu: <ul style="list-style-type: none"> ■ Normalny tryb: 1 mm ■ Rozszerzony tryb: zostaje nastawiony oddzielnie dla obróbki wewnętrznej i zewnętrznej <p>Dalsze informacje: "Lista parametrów maszynowych", Strona 628</p>
---	---

Kierunek skrawania i wcięcia w materiał w tych cyklach: ustala kierunek skrawania i dosuwu na podstawie parametrów cyklu.

Miarodajnymi są:

- **Normalny tryb:** parametry **Pkt startu X, Z** (w trybie pracy **Maszyna:** momentalna pozycja narzędzia) oraz **Pkt.pocz. kontur X1/ Pkt.koncowy kontur Z2**
- **Rozszerzony tryb:** parametry **Pkt.pocz. kontur X1, Z1** i **Pkt.koncowy kontur X2, Z2**
- **ICP-cykle:** parametry **Pkt startu X, Z** (w trybie pracy **Maszyna:** momentalna pozycja narzędzia) oraz punkt startu ICP-konturu

Punkt menu	Cykle skrawania
 	<p>Skrawanie wzdłuż/Skrawanie plan</p> <p>Cykle obróbki zgrubnej i wykańczającej dla prostych konturów</p>
 	<p>Pogłębianie wzdłuż/Pogłębianie plan</p> <p>Cykle obróbki zgrubnej i wykańczającej dla prostych konturów</p>
 	<p>ICP-równ.do konturu wzdłuż/ICP-równ.do konturu plan</p> <p>Cykle obróbki zgrubnej i wykańczającej dla dowolnych konturów (linie przejść równoległe do gotowego detalu)</p>
 	<p>ICP-skrawanie wzdłuż/ICP-skrawanie plan</p> <p>Cykle obróbki zgrubnej i wykańczającej dla dowolnych konturów</p>



Pozycja narzędzia

Uwzględnić pozycję narzędzia **Punkt startu X, Z** przed wykonaniem cyklu przy rozszerzonych cyklach skrawania.


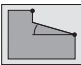
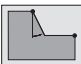
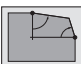
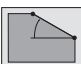
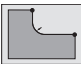
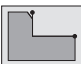
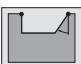
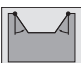
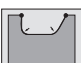

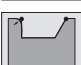
Te zasady obowiązują dla wszystkich kierunków skrawania i dosuwu oraz dla obróbki zgrubnej i wykańczającej:

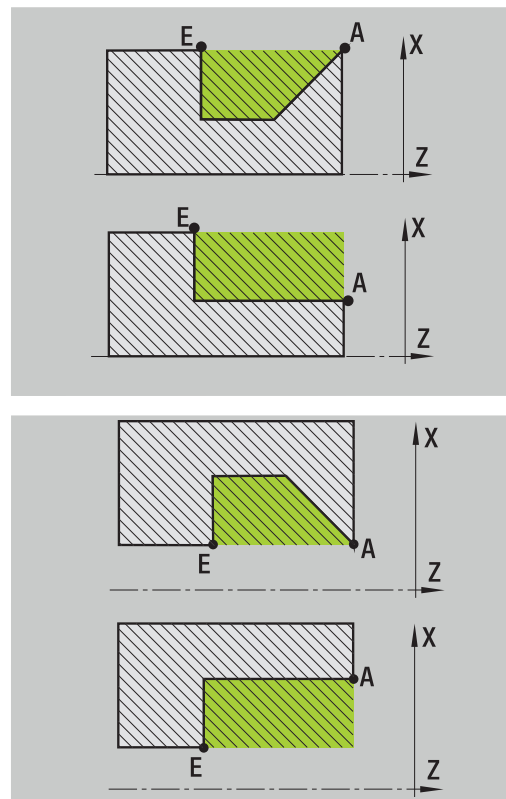
- Punkt startu nie może leżeć na szrafiowanym obszarze
- Obszar skrawania rozpoczyna się od **Punkt startu X, Z**, jeśli narzędzie znajduje się **przed** fragmentem konturu. W innym przypadku zostaje skrawany tylko zdefiniowany obszar konturu
- Jeśli przy obróbce wewnętrznej **Punkt startu X, Z** leży powyżej środka toczenia, to zostaje skrawany tylko zdefiniowany obszar konturu.

(A = Pkt.pocz. kontur X1, Z1; E = Pkt.koncowy kontur X2, Z2)

Formy konturu

Elementy konturu przy cyklach skrawania

	Normalny tryb Skrawanie prostokątnego obszaru
	Tryb rozszerzony Powierzchnia ukośna na początku konturu
	Tryb rozszerzony Powierzchnia ukośna na końcu konturu
	Tryb rozszerzony Odcinki ukośne na początku i jego końcu pod kątem $> 45^\circ$
	Tryb rozszerzony Powierzchnia ukośna (poprzez zapis punktu początkowego konturu, punktu końcowego konturu i kąta początkowy)
	Tryb rozszerzony Zaokrąglenie
	Tryb rozszerzony Fazka (lub zaokrąglenie) na końcu konturu
	Normalny tryb Skrawanie przy opadającym konturze
	Normalny tryb Powierzchnia ukośna na końcu konturu
	Tryb rozszerzony Zaokrąglenie w zagłębieniu konturu (w obydwu narożach)
	Tryb rozszerzony Fazka (lub zaokrąglenie) na początku konturu
	Tryb rozszerzony Fazka (lub zaokrąglenie) na końcu konturu



Skrawanie wzdłuż



- ▶ Skrawanie wzdłuż/**plan** wybrać

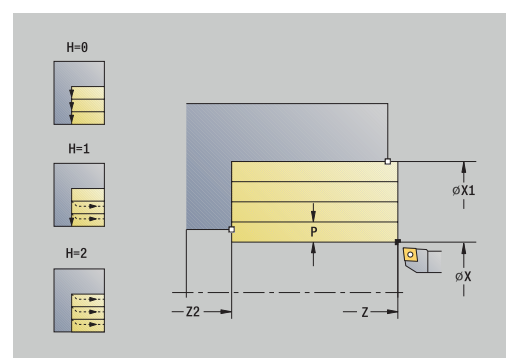
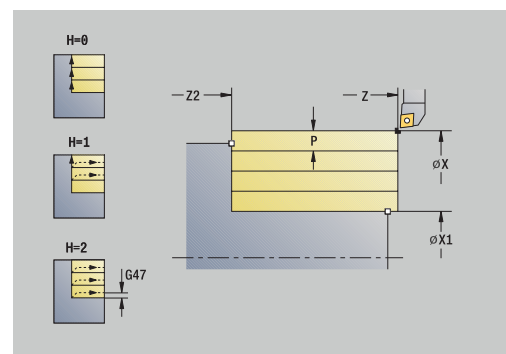


- ▶ Skrawanie wzdłuż wybrać

Cykl obrabia zgrubnie opisany poprzez **Punkt startu** i **Pkt.pocz. kontur X1/Pkt.koncowy kontur Z2** prostokąt.

Parametry cyklu:

- **X, Z: Punkt startu**
- **X1: Pkt.pocz. kontur**
- **Z2: Pkt.koncowy kontur**
- **P: Gl.dosuwu** – maksymalna głębokość wcięcia w materiał
- **H: Wygładzanie konturu**
 - **0: z każdym przejś.**
 - **1: z ostatnim przejś.**
 - **2: bez wygładzania**
- **G47: Odstęp bezp.**
Dalsze informacje: "Bezpieczny odstęp G47", Strona 207
- **T: Nr narzędzia** – numer miejsca w rewolwerze
- **G14: Punkt zmiany narzędzia**
Dalsze informacje: "Punkt zmiany narzędzia G14", Strona 207
- **ID: Identnumer**
- **S: Predk.skrawania** lub **stała l.obrotów**
- **F: Posuw na obrót**
- **MT: M po T: M-funkcja**, wykonywana po wywołaniu narzędzia **T**
- **MFS: M na początku: M-funkcja**, wykonywana na początku zabiegu obróbkowego
- **MFE: M na końcu: M-funkcja**, wykonywana na końcu zabiegu obróbkowego
- **WP: Nr wrzeciona** – wskazanie, z jakim wrzecionem przedmiotowym zostaje odpracowany cykl (zależy od obrabiarki)
 - Napęd główny
 - Przeciwwrzeciono dla obróbki strony tylnej
- **BW: Kąt osi B** (zależy od obrabiarki)
- **CW: Narzędzie odwrócić** (zależy od obrabiarki)
- **HC: Hamulec szczek.** (zależy od obrabiarki)
- **DF: Funkcja dodatkowa** (zależy od obrabiarki)



Rodzaj obróbki dla dostępu do bazy danych technologicznych: **Obróbka zgr.**

Wykonanie cyklu:

- 1 oblicza rozdzielenie skrawania (dosuw)
- 2 wcina wychodząc od **Punkt startu** dla pierwszego przejścia
- 3 przemieszcza z posuwem do **Pkt.koncowy kontur Z2**
- 4 w zależności od **Wyglądanie konturu H** zostaje on objechany
- 5 powraca i dokonuje ponownego dosuwu
- 6 powtarza 3...5, aż **Pkt.pocz. kontur X1** zostanie osiągnięty
- 7 powraca diagonalnie do **Punkt startu**
- 8 najeżdża odpowiednio do ustawienia **G14, Punkt zmiany narzędzia.**

Skrawanie plan



- ▶ Skrawanie wzdłuż/plan wybrać

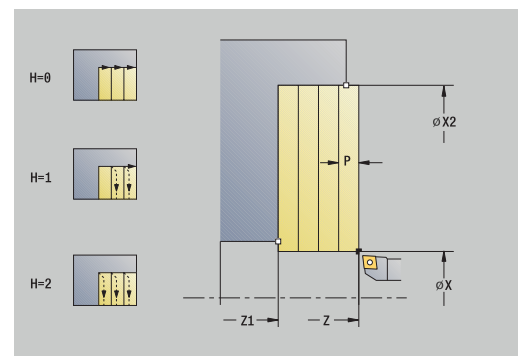
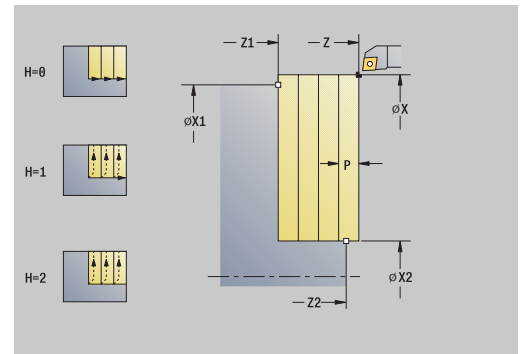


- ▶ Skrawanie plan wybrać

Cykl obrabia zgrubnie opisany przez **Punkt startu i Pkt.pocz. kontur Z1/Pkt.koncowy kontur X2** prostokąt.

Parametry cyklu:

- **X, Z: Punkt startu**
- **Z1: Pkt.pocz. kontur**
- **X2: Pkt.koncowy kontur**
- **P: Gl.dosuwu** – maksymalna głębokość wcięcia w materiał
- **H: Wygładzanie konturu**
 - **0: z każdym przejś.**
 - **1: z ostatnim przejś.**
 - **2: bez wygładzania**
- **G47: Odstęp bezp.**
Dalsze informacje: "Bezpieczny odstęp G47", Strona 207
- **T: Nr narzędzia** – numer miejsca w rewolwerze
- **G14: Punkt zmiany narzędzia**
Dalsze informacje: "Punkt zmiany narzędzia G14", Strona 207
- **ID: Identnumer**
- **S: Predk.skrawania** lub **stała l.obrotów**
- **F: Posuw na obrót**
- **MT: M po T: M-funkcja**, wykonywana po wywołaniu narzędzia **T**
- **MFS: M na początku: M-funkcja**, wykonywana na początku zabiegu obróbkowego
- **MFE: M na końcu: M-funkcja**, wykonywana na końcu zabiegu obróbkowego
- **WP: Nr wrzeciona** – wskazanie, z jakim wrzecionem przedmiotowym zostaje odpracowany cykl (zależy od obrabiarki)
 - Napęd główny
 - Przeciwwrzeciono dla obróbki strony tylnej
- **BW: Kąt osi B** (zależy od obrabiarki)
- **CW: Narzędzie odwrócić** (zależy od obrabiarki)
- **HC: Hamulec szczek.** (zależy od obrabiarki)
- **DF: Funkcja dodatkowa** (zależy od obrabiarki)



Rodzaj obróbki dla dostępu do bazy danych technologicznych: **Obróbka zgr.**

Wykonanie cyklu:

- 1 oblicza rozdzielenie skrawania (dosuw)
- 2 wcina wychodząc od **Punkt startu** dla pierwszego przejścia
- 3 przemieszcza z posuwem do **Pkt.koncowy kontur X2**
- 4 w zależności od **Wyglądanie konturu H** zostaje on objechany
- 5 powraca i dokonuje ponownego dosuwu
- 6 powtarza 3...5, aż **Pkt.pocz. kontur Z1** zostanie osiągnięty
- 7 powraca diagonalnie do **Punkt startu**
- 8 najeżdża odpowiednio do ustawienia **G14, Punkt zmiany narzędzia.**

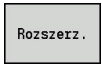
Skrawanie wzdłuż – rozszerzone



- ▶ Skrawanie wzdłuż/**plan** wybrać



- ▶ Skrawanie wzdłuż wybrać

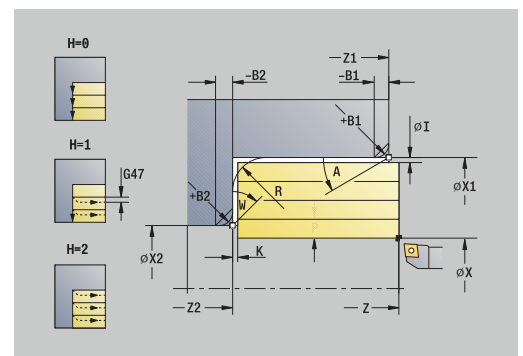
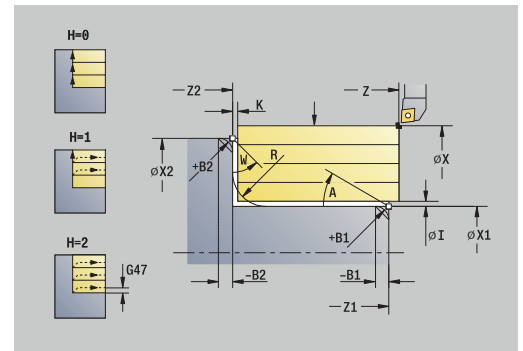


- ▶ Softkey **Rozszerz.** nacisnąć

Cykl obrabia zgrubnie opisany przez **Punkt startu** i **Pkt.pocz. kontur X1/Pkt.koncowy kontur Z2** obszar przy uwzględnieniu naddatków.

Parametry cyklu:

- **X, Z: Punkt startu**
- **X1, Z1: Pkt.pocz. kontur**
- **X2, Z2: Pkt.koncowy kontur**
- **P: Gł.dosuwu** – maksymalna głębokość wcięcia w materiał
- **H: Wygładzanie konturu**
 - **0:** z każdym przejś.
 - **1:** z ostatnim przejś.
 - **2:** bez wygładzania
- **I, K: Naddatek X i Z**
- **A: Kat początk.** (zakres: $0^\circ \leq A < 90^\circ$; default: 0°)
- **W: Kat końcowy** (zakres: $0^\circ \leq W < 90^\circ$; default: 0°)
- **R: Zaokrąglenie**
- **T: Nr narzędzia** – numer miejsca w rewolwerze
- **G14: Punkt zmiany narzędzia**
Dalsze informacje: "Punkt zmiany narzędzia G14", Strona 207
- **ID: Identyfikator**
- **S: Predk.skrawania** lub **stała l.obrotów**
- **F: Posuw na obrót**
- **B1, B2: -B fazka/+B zaokrągł.** (**B1** na początku konturu i **B2** na końcu konturu)
 - **B > 0:** promień zaokrąglenia
 - **B < 0:** szerokość fazki
- **BP: Okres tr.przerw** – okres przerywania posuwu
W czasie przerywania posuwu dokonywane jest łamanie wióra.
- **BF: Okres trw.posuw.** – interwał czasu do następnej przerwy
W czasie przerywania posuwu dokonywane jest łamanie wióra.
- **G47: Odstęp bezp.**
Dalsze informacje: "Bezpieczny odstęp G47", Strona 207
- **MT: M po T: M-funkcja**, wykonywana po wywołaniu narzędzia **T**
- **MFS: M na początku:** M-funkcja, wykonywana na początku zabiegu obróbkowego
- **MFE: M na końcu:** M-funkcja, wykonywana na końcu zabiegu obróbkowego
- **WP: Nr wrzeciona** – wskazanie, z jakim wrzecionem przedmiotowym zostaje odpracowany cykl (zależy od obrabiarki)
 - Napęd główny
 - Przeciwwrzeciono dla obróbki strony tylnej



- **BW: Kąt osi B** (zależy od obrabiarki)
- **CW: Narzędzie odwrócić** (zależy od obrabiarki)
- **HC: Hamulec szczek.** (zależy od obrabiarki)
- **DF: Funkcja dodatkowa** (zależy od obrabiarki)



Rodzaj obróbki dla dostępu do bazy danych technologicznych: **Obróbka zgr.**

Wykonanie cyklu:

- 1 oblicza rozdzielenie skrawania (dosuw)
- 2 wcina wychodząc od **Punkt startu** dla pierwszego przejścia
- 3 przemieszcza z posuwem do **Pkt.koncowy kontur Z2** lub do wybieralnego elementu konturu
- 4 w zależności od **Wyglądanie konturu H** zostaje on objechany
- 5 powraca i dokonuje ponownego dosuwu
- 6 powtarza 3...5, aż **Pkt.pocz. kontur X1** zostanie osiągnięty
- 7 powraca równoległe do osi do **Punkt startu**.
- 8 najeżdża odpowiednio do ustawienia **G14, Punkt zmiany narzędzia**.

Skrawanie plan – rozszerzone



- ▶ Skrawanie wzdłuż/plan wybrać



- ▶ Skrawanie plan wybrać

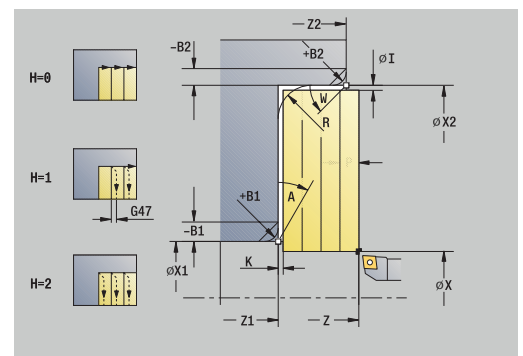
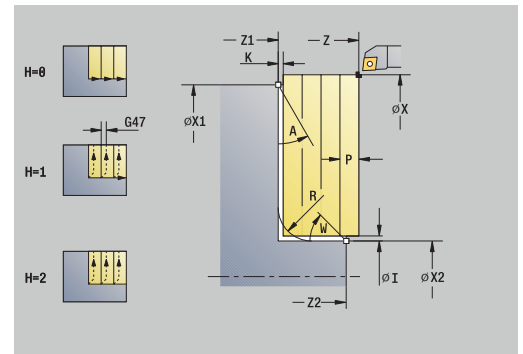


- ▶ Softkey **Rozszerz.** nacisnąć

Cykl obrabia zgrubnie opisany przez **Punkt startu** i **Pkt.pocz. kontur Z1/Pkt.koncowy kontur X2** obszar przy uwzględnieniu naddatków.

Parametry cyklu:

- **X, Z: Punkt startu**
- **X1, Z1: Pkt.pocz. kontur**
- **X2, Z2: Pkt.koncowy kontur**
- **P: Gł.dosuwu** – maksymalna głębokość wcięcia w materiał
- **H: Wygładzanie konturu**
 - **0: z każdym przejś.**
 - **1: z ostatnim przejś.**
 - **2: bez wygładzania**
- **I, K: Naddatek X i Z**
- **A: Kat początk.** (zakres: $0^\circ \leq A < 90^\circ$; default: 0°)
- **W: Kat końcowy** (zakres: $0^\circ \leq W < 90^\circ$; default: 0°)
- **R: Zaokrąglenie**
- **T: Nr narzędzia** – numer miejsca w rewolwerze
- **G14: Punkt zmiany narzędzia**
Dalsze informacje: "Punkt zmiany narzędzia G14", Strona 207
- **ID: Identnumer**
- **S: Predk.skrawania** lub **stała l.obrotów**
- **F: Posuw na obrót**
- **B1, B2: -B fazka/+B zaokrągl.** (**B1** na początku konturu i **B2** na końcu konturu)
 - **B > 0:** promień zaokrąglenia
 - **B < 0:** szerokość fazki
- **BP: Okres tr.przerw** – okres przerywania posuwu
W czasie przerywania posuwu dokonywane jest łamanie wióra.
- **BF: Okres trw.posuw.** – interwał czasu do następnej przerwy
W czasie przerywania posuwu dokonywane jest łamanie wióra.
- **G47: Odstęp bezp.**
Dalsze informacje: "Bezpieczny odstęp G47", Strona 207
- **MT: M po T: M-funkcja**, wykonywana po wywołaniu narzędzia **T**
- **MFS: M na początku:** M-funkcja, wykonywana na początku zabiegu obróbkowego
- **MFE: M na końcu:** M-funkcja, wykonywana na końcu zabiegu obróbkowego
- **WP: Nr wrzeciona** – wskazanie, z jakim wrzecionem przedmiotowym zostaje odpracowany cykl (zależy od obrabiarki)
 - Napęd główny
 - Przeciwwrzeciono dla obróbki strony tylnej



- **BW: Kąt osi B** (zależy od obrabiarki)
- **CW: Narzędzie odwrócić** (zależy od obrabiarki)
- **HC: Hamulec szczek.** (zależy od obrabiarki)
- **DF: Funkcja dodatkowa** (zależy od obrabiarki)



Rodzaj obróbki dla dostępu do bazy danych technologicznych: **Obróbka zgr.**

Wykonanie cyklu:

- 1 oblicza rozdzielenie skrawania (dosuw)
- 2 wcina wychodząc od **Punkt startu** dla pierwszego przejścia
- 3 przemieszcza z posuwem do **Pkt.koncowy kontur X2** lub do wybieralnego elementu konturu
- 4 w zależności od **Wyglądanie konturu H** zostaje on objechany
- 5 powraca i dokonuje ponownego dosuwu
- 6 powtarza 3...5, aż **Pkt.pocz. kontur Z1** zostanie osiągnięty
- 7 powraca równoległe do osi do **Punkt startu**.
- 8 najeżdża odpowiednio do ustawienia **G14, Punkt zmiany narzędzia**.

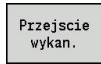
Skrawanie obr.wyk.wzdłuż



- ▶ Skrawanie wzdłuż/plan wybrać



- ▶ Skrawanie wzdłuż wybrać



- ▶ Softkey **Przejsie wykan.** nacisnąć

Cykl obrabia na gotowo fragment konturu od **Pkt.pocz. kontur X1** do **Pkt.koncowy kontur Z2**.



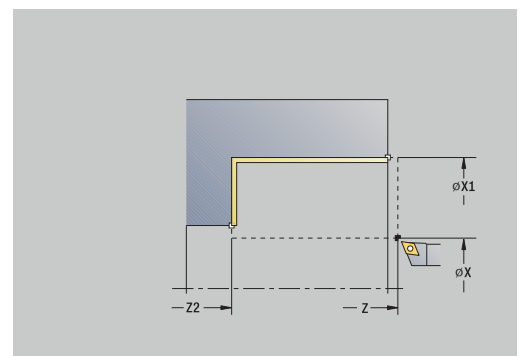
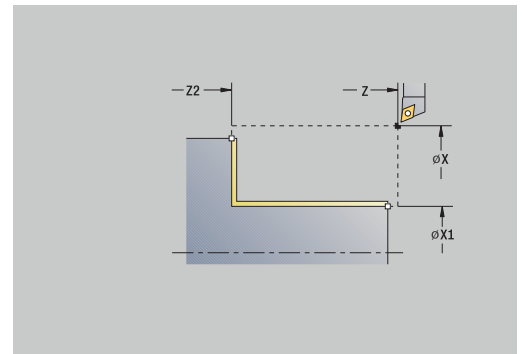
Narzędzie przechodzi przy końcu cyklu z powrotem do **Punkt startu**.

Parametry cyklu:

- **X, Z: Punkt startu**
- **X1: Pkt.pocz. kontur**
- **Z2: Pkt.koncowy kontur**
- **G47: Odstęp bezp.**
Dalsze informacje: "Bezpieczny odstęp G47", Strona 207
- **T: Nr narzędzia** – numer miejsca w rewolwerze
- **G14: Punkt zmiany narzędzia**
Dalsze informacje: "Punkt zmiany narzędzia G14", Strona 207
- **ID: Identnumer**
- **S: Predk.skrawania** lub **stała l.obrotów**
- **F: Posuw na obrót**
- **MT: M po T: M-funkcja**, wykonywana po wywołaniu narzędzia **T**
- **MFS: M na początku: M-funkcja**, wykonywana na początku zabiegu obróbkowego
- **MFE: M na końcu: M-funkcja**, wykonywana na końcu zabiegu obróbkowego
- **WP: Nr wrzeciona** – wskazanie, z jakim wrzecionem przedmiotowym zostaje odpracowany cykl (zależy od obrabiarki)
 - Napęd główny
 - Przeciwwrzeciono dla obróbki strony tylnej
- **BW: Kąt osi B** (zależy od obrabiarki)
- **CW: Narzędzie odwrócić** (zależy od obrabiarki)
- **HC: Hamulec szczek.** (zależy od obrabiarki)
- **DF: Funkcja dodatkowa** (zależy od obrabiarki)



Rodzaj obróbki dla dostępu do bazy danych technologicznych: **Obróbka wyk.**



Wykonanie cyklu:

- 1 przemieszcza się w kierunku plan od **Punkt startu** do **Pkt.pocz. kontur X1**
- 2 obrabia na gotowo najpierw w kierunku wzdłużnym potem w planowym
- 3 powraca wzdłuż do **Punkt startu**.
- 4 najeżdża odpowiednio do ustawienia **G14, Punkt zmiany narzędzia**.

Skrawanie obr.wyk. plan



- ▶ Skrawanie wzdłuż/plan wybrać



- ▶ Skrawanie plan wybrać



- ▶ Softkey **Przejscie wykon.** nacisnąć

Cykl obrabia na gotowo fragment konturu od **Pkt.pocz. kontur Z1** do **Pkt.koncowy kontur X2**.



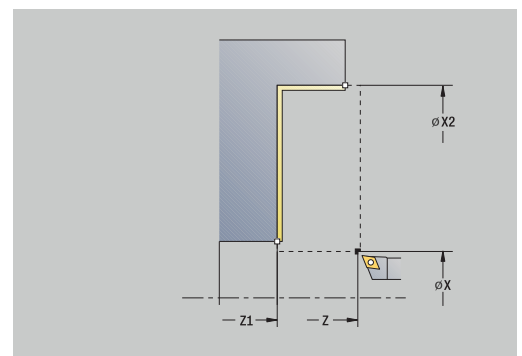
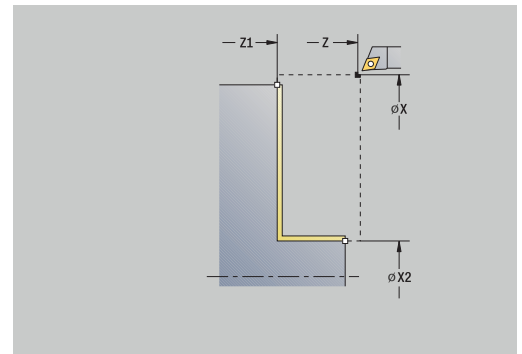
Narzędzie przechodzi przy końcu cyklu z powrotem do **Punkt startu**.

Parametry cyklu:

- **X, Z: Punkt startu**
- **Z1: Pkt.pocz. kontur**
- **X2: Pkt.koncowy kontur**
- **G47: Odstęp bezp.**
Dalsze informacje: "Bezpieczny odstęp G47", Strona 207
- **T: Nr narzędzia** – numer miejsca w rewolwerze
- **G14: Punkt zmiany narzędzia**
Dalsze informacje: "Punkt zmiany narzędzia G14", Strona 207
- **ID: Identnumer**
- **S: Predk.skrawania** lub **stała l.obrotów**
- **F: Posuw na obrót**
- **MT: M po T: M-funkcja**, wykonywana po wywołaniu narzędzia **T**
- **MFS: M na początku: M-funkcja**, wykonywana na początku zabiegu obróbkowego
- **MFE: M na końcu: M-funkcja**, wykonywana na końcu zabiegu obróbkowego
- **WP: Nr wrzeciona** – wskazanie, z jakim wrzecionem przedmiotowym zostaje odpracowany cykl (zależy od obrabiarki)
 - Napęd główny
 - Przeciwwrzeciono dla obróbki strony tylnej
- **BW: Kąt osi B** (zależy od obrabiarki)
- **CW: Narzędzie odwrócić** (zależy od obrabiarki)
- **HC: Hamulec szczek.** (zależy od obrabiarki)
- **DF: Funkcja dodatkowa** (zależy od obrabiarki)



Rodzaj obróbki dla dostępu do bazy danych technologicznych: **Obróbka wyk.**



Wykonanie cyklu:

- 1 przemieszczenie w kierunku wzdłuż od **Punkt startu** do **Pkt.pocz. kontur Z1**
- 2 obrabia na gotowo najpierw w kierunku planowym potem w kierunku wzdłużnym
- 3 powraca w kierunku plan do **Punkt startu** .
- 4 najeżdża odpowiednio do ustawienia **G14, Punkt zmiany narzędzia** .

Skrawanie obr.wyk.wzdłuż – rozszerzona



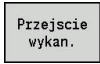
- ▶ Skrawanie wzdłuż/plan wybrać



- ▶ Skrawanie wzdłuż wybrać



- ▶ Softkey **Rozszerz.** nacisnąć



- ▶ Softkey **Przejsie wykan.** nacisnąć

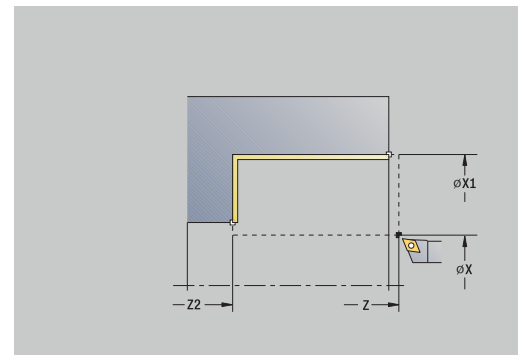
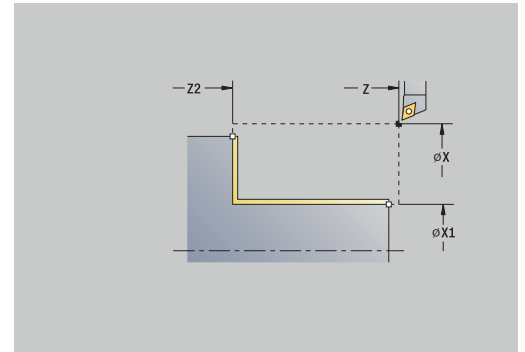
Cykl obrabia na gotowo fragment konturu od **Pkt.pocz. kontur** do **Pkt.koncowy kontur**.



Narzędzie zatrzymuje się na końcu cyklu.

Parametry cyklu:

- **X, Z: Punkt startu**
- **X1, Z1: Pkt.pocz. kontur**
- **X2, Z2: Pkt.koncowy kontur**
- **DXX: Dodatk.numer konturu** (zakres: 1-16) **Dalsze informacje:** "Addytywna korekcja Dxx", Strona 207
- **G58: Naddatek równ.do konturu**
- **A: Kat poczatk.** (zakres: $0^\circ \leq A < 90^\circ$; default: 0°)
- **W: Kat koncowy** (zakres: $0^\circ \leq W < 90^\circ$; default: 0°)
- **R: Zaokrąglenie**
- **T: Nr narzędzia** – numer miejsca w rewolwerze
- **G14: Punkt zmiany narzędzia**
Dalsze informacje: "Punkt zmiany narzędzia G14", Strona 207
- **ID: Identnumer**
- **S: Predk.skrawania** lub **stala l.obrotów**
- **F: Posuw na obrót**
- **B1, B2: -B fazka/+B zaokrągł.** (**B1** na początku konturu i **B2** na końcu konturu)
 - **B > 0:** promień zaokrąglenia
 - **B < 0:** szerokość fazki
- **G47: Odstep bezp.**
Dalsze informacje: "Bezpieczny odstęp G47", Strona 207
- **MT: M po T: M-funkcja**, wykonywana po wywołaniu narzędzia **T**
- **MFS: M na początku: M-funkcja**, wykonywana na początku zabiegu obróbkowego
- **MFE: M na końcu: M-funkcja**, wykonywana na końcu zabiegu obróbkowego
- **WP: Nr wrzeciona** – wskazanie, z jakim wrzecionem przedmiotowym zostaje odpracowany cykl (zależy od obrabiarki)
 - Napęd główny
 - Przeciwwrzeciono dla obróbki strony tylnej
- **BW: Kąt osi B** (zależy od obrabiarki)
- **CW: Narzędzie odwrócić** (zależy od obrabiarki)



- **HC: Hamulec szczek.** (zależy od obrabiarki)
- **DF: Funkcja dodatkowa** (zależy od obrabiarki)



Rodzaj obróbki dla dostępu do bazy danych technologicznych: **Obróbka wyk.**

Wykonanie cyklu:

- 1 przemieszcza się w kierunku plan od **Punkt startu** do **Pkt.pocz. kontur X1, Z1**
- 2 obrabia na gotowo fragment konturu od **Pkt.pocz. kontur X1, Z1** do **Pkt.koncowy kontur X2, Z2** przy uwzględnieniu wybieralnych elementów konturu
- 3 najeżdża odpowiednio do ustawienia **G14, Punkt zmiany narzędzia** .

Skrawanie obr.wyk. plan – rozszerzona



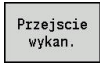
- ▶ Skrawanie wzdłuż/plan wybrać



- ▶ Skrawanie plan wybrać



- ▶ Softkey **Rozszerz.** nacisnąć



- ▶ Softkey **Przejsie wykan.** nacisnąć

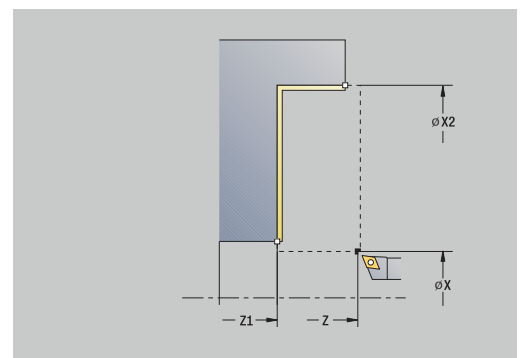
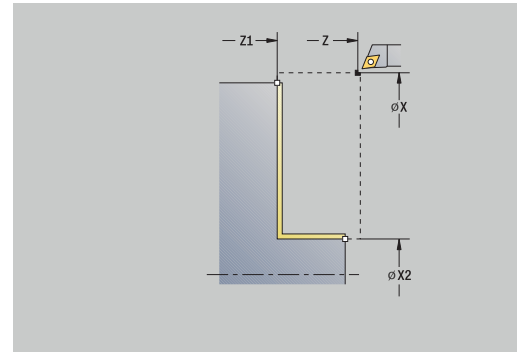
Cykl obrabia na gotowo fragment konturu od **Pkt.pocz. kontur** do **Pkt.koncowy kontur**.



Narzędzie zatrzymuje się na końcu cyklu.

Parametry cyklu:

- **X, Z: Punkt startu**
- **X1, Z1: Pkt.pocz. kontur**
- **X2, Z2: Pkt.koncowy kontur**
- **DXX: Dodatk.numer konturu** (zakres: 1-16) **Dalsze informacje:** "Addytywna korekcja Dxx", Strona 207
- **G58: Naddatek równ.do konturu**
- **A: Kat poczatk.** (zakres: $0^\circ \leq A < 90^\circ$; default: 0°)
- **W: Kat koncowy** (zakres: $0^\circ \leq W < 90^\circ$; default: 0°)
- **R: Zaokrąglenie**
- **T: Nr narzedzia** – numer miejsca w rewolwerze
- **G14: Punkt zmiany narzedzia**
Dalsze informacje: "Punkt zmiany narzędzia G14", Strona 207
- **ID: Identnumer**
- **S: Predk.skrawania** lub **stala l.obrotów**
- **F: Posuw na obrót**
- **B1, B2: -B fazka/+B zaokragl.** (**B1** na początku konturu i **B2** na końcu konturu)
 - **B > 0:** promień zaokrąglenia
 - **B < 0:** szerokość fazki
- **G47: Odstep bezp.**
Dalsze informacje: "Bezpieczny odstęp G47", Strona 207
- **MT: M po T: M-funkcja**, wykonywana po wywołaniu narzędzia **T**
- **MFS: M na początku: M-funkcja**, wykonywana na początku zabiegu obróbkowego
- **MFE: M na końcu: M-funkcja**, wykonywana na końcu zabiegu obróbkowego
- **WP: Nr wrzeciona** – wskazanie, z jakim wrzecionem przedmiotowym zostaje odpracowany cykl (zależy od obrabiarki)
 - Napęd główny
 - Przeciwwrzeciono dla obróbki strony tylnej
- **BW: Kąt osi B** (zależy od obrabiarki)
- **CW: Narzędzie odwrócić** (zależy od obrabiarki)



- **HC: Hamulec szczek.** (zależy od obrabiarki)
- **DF: Funkcja dodatkowa** (zależy od obrabiarki)



Rodzaj obróbki dla dostępu do bazy danych technologicznych: **Obróbka wyk.**

Wykonanie cyklu:

- 1 przemieszcza się wzdłuż od **Punkt startu** do **Pkt.pocz. kontur X1, Z1**
- 2 obrabia na gotowo fragment konturu od **Pkt.pocz. kontur X1, Z1** do **Pkt.koncowy kontur X2, Z2** przy uwzględnieniu wybieralnych elementów konturu
- 3 najeżdża odpowiednio do ustawienia **G14, Punkt zmiany narzędzia** .

Skrawanie, wcięcie w materiał wzdłuż



- ▶ Skrawanie wzdłuż/plan wybrać



- ▶ Pogłębianie wzdłuż wybrać

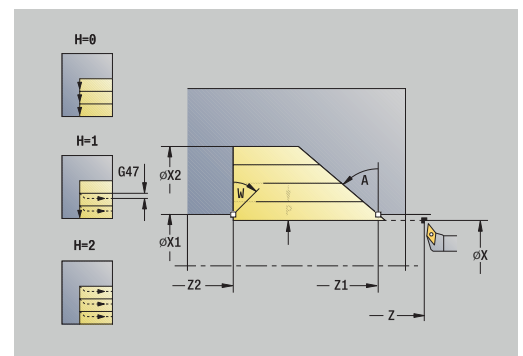
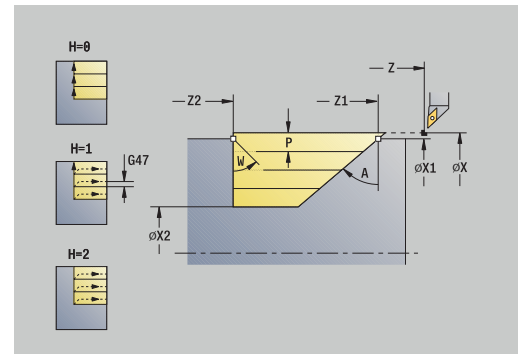
Cykl obrabia zgrubnie opisany przez **Pkt.pocz. kontur**, **Pkt.koncowy kontur** i **Kat pogłębienia** obszar.



- Narzędzie wcina się pod maksymalnie możliwym kątem, reszta materiału pozostaje.
- Im bardziej ukośnie narzędzie wchodzi w materiał, tym większe jest redukowanie posuwu (maksymalnie 50 %).

Parametry cyklu:

- **X, Z: Punkt startu**
- **X1, Z1: Pkt.pocz. kontur**
- **X2, Z2: Pkt.koncowy kontur**
- **P: Gl.dosuwu** – maksymalna głębokość wcięcia w materiał
- **H: Wygładzanie konturu**
 - **0: z każdym przejś.**
 - **1: z ostatnim przejś.**
 - **2: bez wygładzania**
- **A: Kat pogłębienia** (zakres: $0^\circ \leq A < 90^\circ$; default: 0°)
- **W: Kat koncowy** (zakres: $0^\circ \leq W < 90^\circ$; default: 0°)
- **G47: Odstep bezp.**
Dalsze informacje: "Bezpieczny odstęp G47", Strona 207
- **T: Nr narzędzia** – numer miejsca w rewolwerze
- **G14: Punkt zmiany narzędzia**
Dalsze informacje: "Punkt zmiany narzędzia G14", Strona 207
- **ID: Identnumer**
- **S: Predk.skrawania** lub **stala l.obrotów**
- **F: Posuw na obrót**
- **MT: M po T: M-funkcja**, wykonywana po wywołaniu narzędzia **T**
- **MFS: M na początku: M-funkcja**, wykonywana na początku zabiegu obróbkowego
- **MFE: M na końcu: M-funkcja**, wykonywana na końcu zabiegu obróbkowego
- **WP: Nr wrzeciona** – wskazanie, z jakim wrzecionem przedmiotowym zostaje odpracowany cykl (zależy od obrabiarki)
 - Napęd główny
 - Przeciwwrzeciono dla obróbki strony tylnej
- **BW: Kąt osi B** (zależy od obrabiarki)
- **CW: Narzędzie odwrócić** (zależy od obrabiarki)
- **HC: Hamulec szczek.** (zależy od obrabiarki)
- **DF: Funkcja dodatkowa** (zależy od obrabiarki)



Rodzaj obróbki dla dostępu do bazy danych technologicznych: **Obróbka zgr.**

Wykonanie cyklu:

- 1 oblicza rozdzielnie skrawania (wcięcie)
- 2 wchodzi w materiał wychodząc od **Punkt startu** równoległe do osi dla pierwszego przejścia
- 3 wcina w materiał ze zredukowanym posuwem pod **Kat pogłębienia A**
- 4 przemieszcza się z posuwem do **Pkt.koncowy kontur Z2** lub do zdefiniowanej przez **Kat koncowy W** powierzchni ukośnej
- 5 w zależności od **Wyglądanie konturu H** zostaje on objechany
- 6 powraca i dosuwa ponownie dla następnego przejścia
- 7 powtarza 3...6, aż **Pkt.koncowy kontur X2** zostanie osiągnięty
- 8 powraca równoległe do osi do **Punkt startu**.
- 9 najeżdża odpowiednio do ustawienia **G14, Punkt zmiany narzędzia**.

Skrawanie, wcięcie w materiał plan



- ▶ Skrawanie wzdłuż/plan wybrać



- ▶ Pogłębianie plan wybrać

Cykl obrabia zgrubnie opisany przez **Pkt.pocz. kontur**, **Pkt.koncowy kontur** i **Kat pogłębienia** obszar.



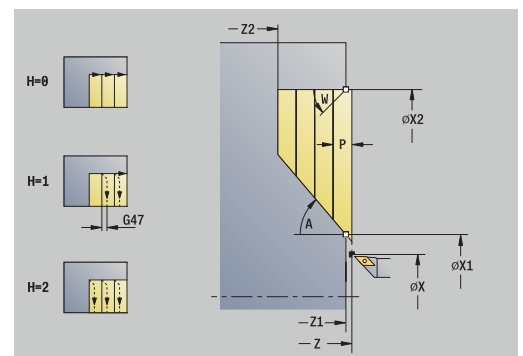
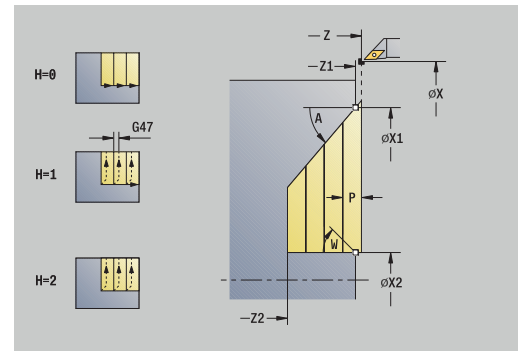
- Narzędzie wcina się pod maksymalnym możliwym kątem, reszta materiału pozostaje.
- Im bardziej ukośnie narzędzie wchodzi w materiał, tym większe jest redukowanie posuwu (maksymalnie 50 %).

Parametry cyklu:

- **X, Z: Punkt startu**
- **X1, Z1: Pkt.pocz. kontur**
- **X2, Z2: Pkt.koncowy kontur**
- **P: Gł.dosuwu** – maksymalna głębokość wcięcia w materiał
- **H: Wygładzanie konturu**
 - **0: z każdym przejś.**
 - **1: z ostatnim przejś.**
 - **2: bez wygładzania**
- **A: Kat pogłębienia** (zakres: $0^\circ \leq A < 90^\circ$; default: 0°)
- **W: Kat koncowy** (zakres: $0^\circ \leq W < 90^\circ$; default: 0°)
- **G47: Odstep bezp.**
Dalsze informacje: "Bezpieczny odstęp G47", Strona 207
- **T: Nr narzędzia** – numer miejsca w rewolwerze
- **G14: Punkt zmiany narzędzia**
Dalsze informacje: "Punkt zmiany narzędzia G14", Strona 207
- **ID: Identnumer**
- **S: Predk.skrawania** lub **stała l.obrotów**
- **F: Posuw na obrót**
- **MT: M po T: M-funkcja**, wykonywana po wywołaniu narzędzia **T**
- **MFS: M na początku: M-funkcja**, wykonywana na początku zabiegu obróbkowego
- **MFE: M na końcu: M-funkcja**, wykonywana na końcu zabiegu obróbkowego
- **WP: Nr wrzeciona** – wskazanie, z jakim wrzecionem przedmiotowym zostaje odpracowany cykl (zależy od obrabiarki)
 - Napęd główny
 - Przeciwwrzeciono dla obróbki strony tylnej
- **BW: Kąt osi B** (zależy od obrabiarki)
- **CW: Narzędzie odwrócić** (zależy od obrabiarki)
- **HC: Hamulec szczek.** (zależy od obrabiarki)
- **DF: Funkcja dodatkowa** (zależy od obrabiarki)



Rodzaj obróbki dla dostępu do bazy danych technologicznych: **Obróbka zgr.**



Wykonanie cyklu:

- 1 oblicza rozdzielnie skrawania (dosuw)
- 2 wchodzi w materiał wychodząc od **Punkt startu** równoległe do osi dla pierwszego przejścia
- 3 wcina w materiał ze zredukowanym posuwem pod **Kat pogłębienia A**
- 4 przemieszcza się z posuwem do **Pkt.koncowy kontur X2** lub do zdefiniowanej poprzez **Kat koncowy W** powierzchni ukośnej
- 5 w zależności od **Wyglądanie konturu H** zostaje on objechany
- 6 powraca i dosuwa ponownie dla następnego przejścia
- 7 powtarza 3...6, aż **Pkt.koncowy kontur Z2** zostanie osiągnięty
- 8 powraca równoległe do osi do **Punkt startu**.
- 9 najeżdża odpowiednio do ustawienia **G14, Punkt zmiany narzędzia**.

Skrawanie, wcięcie w materiał wzdłuż – rozszerzone



- ▶ Skrawanie wzdłuż/plan wybrać



- ▶ Pogłębianie wzdłuż wybrać



- ▶ Softkey **Rozszerz.** nacisnąć

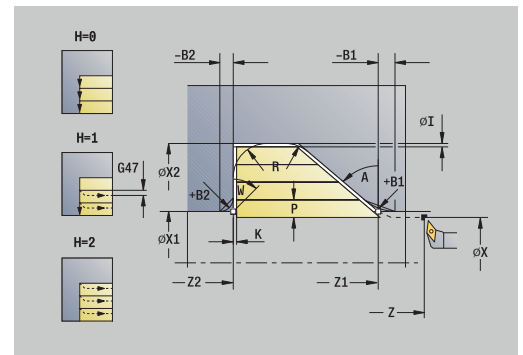
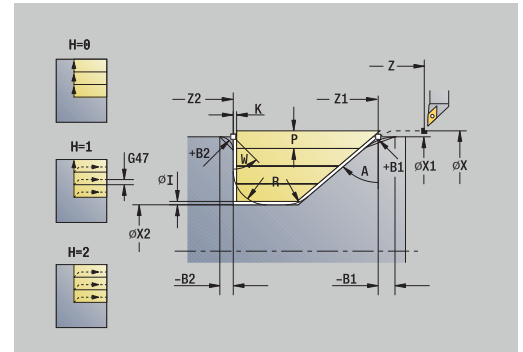
Cykl obrabia zgrubnie opisany przez **Pkt.pocz. kontur**, **Pkt.koncowy kontur** i **Kat pogłębiania** obszar przy uwzględnieniu naddatków.



- Narzędzie wcina się pod maksymalnie możliwym kątem, reszta materiału pozostaje.
- Im bardziej ukośnie narzędzie wchodzi w materiał, tym większe jest redukcowanie posuwu (maksymalnie 50 %).

Parametry cyklu:

- **X, Z: Punkt startu**
- **X1, Z1: Pkt.pocz. kontur**
- **X2, Z2: Pkt.koncowy kontur**
- **P: Gl.dosuwu** – maksymalna głębokość wcięcia w materiał
- **H: Wygładzanie konturu**
 - **0:** z każdym przejś.
 - **1:** z ostatnim przejś.
 - **2:** bez wygładzania
- **I, K: Naddatek X i Z**
- **A: Kat pogłębiania** (zakres: $0^\circ \leq A < 90^\circ$; default: 0°)
- **W: Kat koncowy** (zakres: $0^\circ \leq W < 90^\circ$; default: 0°)
- **R: Zaokrąglenie**
- **T: Nr narzędzia** – numer miejsca w rewolwerze
- **G14: Punkt zmiany narzędzia**
Dalsze informacje: "Punkt zmiany narzędzia G14", Strona 207
- **ID: Identnumer**
- **S: Predk.skrawania** lub **stała l.obrotów**
- **F: Posuw na obrót**
- **B1, B2: -B fazka/+B zaokragl.** (**B1** na początku konturu i **B2** na końcu konturu)
- **BP: Okres tr.przerw** – okres przerywania posuwu
W czasie przerywania posuwu dokonywane jest łamanie wióra.
- **BF: Okres trw.posuw.** – interwał czasu do następnej przerwy
W czasie przerywania posuwu dokonywane jest łamanie wióra.
- **G47: Odstęp bezp.**
Dalsze informacje: "Bezpieczny odstęp G47", Strona 207
- **MT: M po T: M-funkcja**, wykonywana po wywołaniu narzędzia **T**
- **MFS: M na początku: M-funkcja**, wykonywana na początku zabiegu obróbkowego
- **MFE: M na końcu: M-funkcja**, wykonywana na końcu zabiegu obróbkowego



- **WP: Nr wrzeciona** – wskazanie, z jakim wrzecionem przedmiotowym zostaje odpracowany cykl (zależy od obrabiarki)
 - Napęd główny
 - Przeciwwrzeciono dla obróbki strony tylnej
- **BW: Kąt osi B** (zależy od obrabiarki)
- **CW: Narzędzie odwrócić** (zależy od obrabiarki)
- **HC: Hamulec szczek.** (zależy od obrabiarki)
- **DF: Funkcja dodatkowa** (zależy od obrabiarki)



Rodzaj obróbki dla dostępu do bazy danych technologicznych: **Obróbka zgr.**

Wykonanie cyklu:

- 1 oblicza rozdzielenie skrawania (dosuw)
- 2 wchodzi w materiał wychodząc od **Punkt startu** równoległe do osi dla pierwszego przejścia
- 3 wcina w materiał ze zredukowanym posuwem pod **Kat pogłębienia A**
- 4 przemieszcza z posuwem do **Pkt.koncowy kontur Z2** lub do wybieralnego elementu konturu
- 5 w zależności od **Wyglądanie konturu H** zostaje on objechany
- 6 powraca i dosuwa dla następnego przejścia
- 7 powtarza 3...6, aż **Pkt.koncowy kontur X2** zostanie osiągnięty
- 8 powraca równoległe do osi do **Punkt startu** .
- 9 najeżdża odpowiednio do ustawienia **G14, Punkt zmiany narzędzia** .

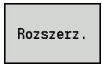
Skrawanie, wcięcie w materiał plan – rozszerzone



- ▶ Skrawanie wzdłuż/plan wybrać



- ▶ Pogłębianie plan wybrać



- ▶ Softkey **Rozszerz.** nacisnąć

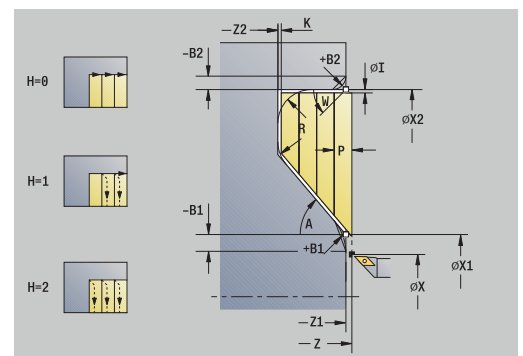
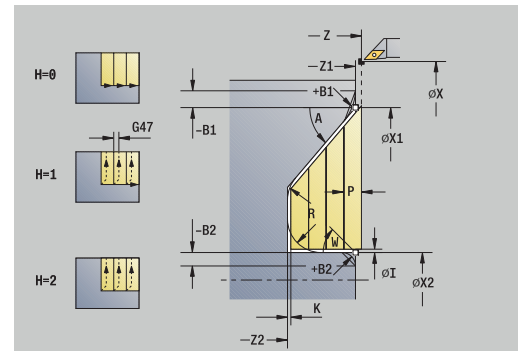
Cykl obrabia zgrubnie opisany przez **Pkt.pocz. kontur**, **Pkt.koncowy kontur** i **Kat pogłębiania** obszar przy uwzględnieniu nadatków.



- Narzędzie wcina się pod maksymalnie możliwym kątem, reszta materiału pozostaje.
- Im bardziej ukośnie narzędzie wchodzi w materiał, tym większe jest redukowanie posuwu (maksymalnie 50 %).

Parametry cyklu:

- **X, Z: Punkt startu**
- **X1, Z1: Pkt.pocz. kontur**
- **X2, Z2: Pkt.koncowy kontur**
- **P: Gł.dosuwu** – maksymalna głębokość wcięcia w materiał
- **H: Wygładzanie konturu**
 - **0:** z każdym przejś.
 - **1:** z ostatnim przejś.
 - **2:** bez wygładzania
- **I, K: Nadatek X i Z**
- **A: Kat pogłębiania** (zakres: $0^\circ \leq A < 90^\circ$; default: 0°)
- **W: Kat końcowy** (zakres: $0^\circ \leq W < 90^\circ$; default: 0°)
- **R: Zaokrąglenie**
- **T: Nr narzędzia** – numer miejsca w rewolwerze
- **G14: Punkt zmiany narzędzia**
Dalsze informacje: "Punkt zmiany narzędzia G14", Strona 207
- **ID: Identyfikator**
- **S: Predk.skrawania** lub **stała l.obrotów**
- **F: Posuw na obrót**
- **B1, B2: -B fazka/+B zaokrągł.** (**B1** na początku konturu i **B2** na końcu konturu)
- **BP: Okres tr.przerw** – okres przerywania posuwu
W czasie przerywania posuwu dokonywane jest łamanie wióra.
- **BF: Okres trw.posuw.** – interwał czasu do następnej przerwy
W czasie przerywania posuwu dokonywane jest łamanie wióra.
- **G47: Odstęp bezp.**
Dalsze informacje: "Bezpieczny odstęp G47", Strona 207
- **MT: M po T: M-funkcja**, wykonywana po wywołaniu narzędzia **T**
- **MFS: M na początku: M-funkcja**, wykonywana na początku zabiegu obróbkowego
- **MFE: M na końcu: M-funkcja**, wykonywana na końcu zabiegu obróbkowego



- **WP: Nr wrzeciona** – wskazanie, z jakim wrzecionem przedmiotowym zostaje odpracowany cykl (zależy od obrabiarki)
 - Napęd główny
 - Przeciwwrzeciono dla obróbki strony tylnej
- **BW: Kąt osi B** (zależy od obrabiarki)
- **CW: Narzędzie odwrócić** (zależy od obrabiarki)
- **HC: Hamulec szczek.** (zależy od obrabiarki)
- **DF: Funkcja dodatkowa** (zależy od obrabiarki)



Rodzaj obróbki dla dostępu do bazy danych technologicznych: **Obróbka zgr.**

Wykonanie cyklu:

- 1 oblicza rozdzielenie skrawania (dosuw)
- 2 wchodzi w materiał wychodząc od **Punkt startu** równoległe do osi dla pierwszego przejścia
- 3 wcina w materiał ze zredukowanym posuwem pod **Kat pogłębienia A**
- 4 przemieszcza z posuwem do **Pkt.koncowy kontur X2** lub do wybieralnego elementu konturu
- 5 w zależności od **Wyglądanie konturu H** zostaje on objechany
- 6 powraca i dosuwa dla następnego przejścia
- 7 powtarza 3..6, aż **Pkt.koncowy kontur Z2** zostanie osiągnięty
- 8 powraca równoległe do osi do **Punkt startu** .
- 9 najeżdża odpowiednio do ustawienia **G14, Punkt zmiany narzędzia** .

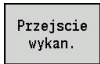
Skrawanie, wcięcie w materiał obróbka wykańczająca wzdłuż



- ▶ Skrawanie wzdłuż/plan wybrać



- ▶ Pogłębianie wzdłuż wybrać



- ▶ Softkey **Przejsie wykan.** nacisnąć

Cykl obrabia na gotowo fragment konturu od **Pkt.pocz. kontur** do **Pkt.koncowy kontur**. Narzędzie przechodzi przy końcu cyklu z powrotem do **Punkt startu**.



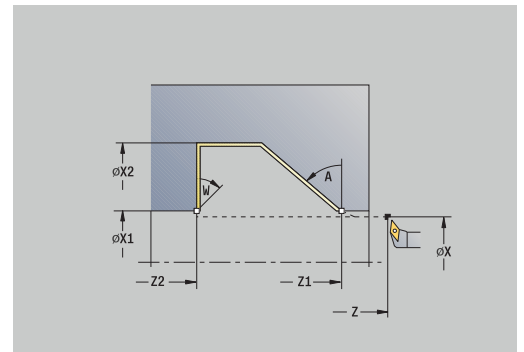
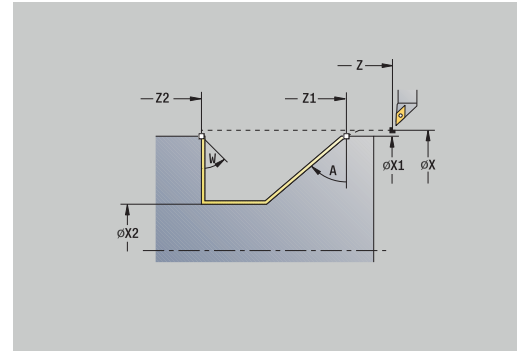
- Narzędzie wcina się pod maksymalnie możliwym kątem, reszta materiału pozostaje.
- Im bardziej ukośnie narzędzie wchodzi w materiał, tym większe jest redukowanie posuwu (maksymalnie 50 %).

Parametry cyklu:

- **X, Z: Punkt startu**
- **X1, Z1: Pkt.pocz. kontur**
- **X2, Z2: Pkt.koncowy kontur**
- **A: Kat pogłębienia** (zakres: $0^\circ \leq A < 90^\circ$; default: 0°)
- **W: Kat koncowy** (zakres: $0^\circ \leq W < 90^\circ$; default: 0°)
- **G47: Odstęp bezp.**
Dalsze informacje: "Bezpieczny odstęp G47", Strona 207
- **T: Nr narzędzia** – numer miejsca w rewolwerze
- **G14: Punkt zmiany narzędzia**
Dalsze informacje: "Punkt zmiany narzędzia G14", Strona 207
- **ID: Identnumer**
- **S: Predk.skrawania** lub **stała I.obrotów**
- **F: Posuw na obrót**
- **MT: M po T: M-funkcja**, wykonywana po wywołaniu narzędzia **T**
- **MFS: M na początku: M-funkcja**, wykonywana na początku zabiegu obróbkowego
- **MFE: M na końcu: M-funkcja**, wykonywana na końcu zabiegu obróbkowego
- **WP: Nr wrzeciona** – wskazanie, z jakim wrzecionem przedmiotowym zostaje odpracowany cykl (zależy od obrabiarki)
 - Napęd główny
 - Przeciwwrzeciono dla obróbki strony tylnej
- **BW: Kąt osi B** (zależy od obrabiarki)
- **CW: Narzędzie odwrócić** (zależy od obrabiarki)
- **HC: Hamulec szczek.** (zależy od obrabiarki)
- **DF: Funkcja dodatkowa** (zależy od obrabiarki)



Rodzaj obróbki dla dostępu do bazy danych technologicznych: **Obróbka wyk.**



Wykonanie cyklu:

- 1 przemieszcza się w kierunku plan od **Punkt startu** do **Pkt.pocz. kontur X1, Z1**
- 2 obrabia na gotowo zdefiniowany fragment konturu
- 3 powraca równolegle do osi do **Punkt startu** .
- 4 najeżdża odpowiednio do ustawienia **G14, Punkt zmiany narzędzia** .

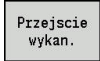
Skrawanie, wcięcie w materiał obróbka wykańczająca poprzecznie



- ▶ Skrawanie wzdłuż/plan wybrać



- ▶ Pogłębianie plan wybrać



- ▶ Softkey **Przejsie wykan.** nacisnąć

Cykl obrabia na gotowo fragment konturu od **Pkt.pocz. kontur** do **Pkt.koncowy kontur**. Narzędzie przechodzi przy końcu cyklu z powrotem do **Punkt startu**.



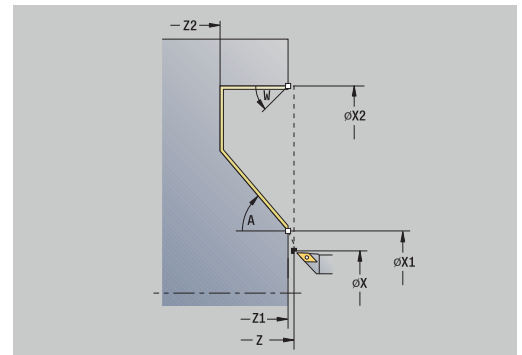
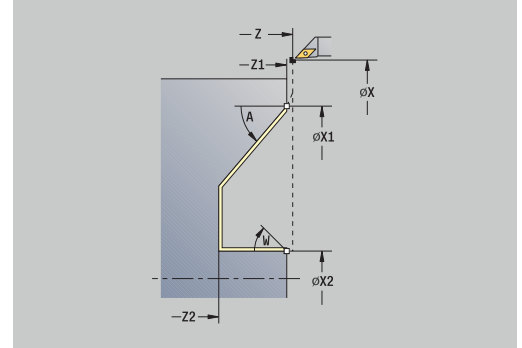
- Narzędzie wcina się pod maksymalnie możliwym kątem, reszta materiału pozostaje.
- Im bardziej ukośnie narzędzie wchodzi w materiał, tym większe jest redukowanie posuwu (maksymalnie 50 %).

Parametry cyklu:

- **X, Z: Punkt startu**
- **X1, Z1: Pkt.pocz. kontur**
- **X2, Z2: Pkt.koncowy kontur**
- **A: Kat pogłebienia** (zakres: $0^\circ \leq A < 90^\circ$; default: 0°)
- **W: Kat koncowy** (zakres: $0^\circ \leq W < 90^\circ$; default: 0°)
- **G47: Odstep bezp.**
Dalsze informacje: "Bezpieczny odstęp G47", Strona 207
- **T: Nr narzedzia** – numer miejsca w rewolwerze
- **G14: Punkt zmiany narzedzia**
Dalsze informacje: "Punkt zmiany narzędzia G14", Strona 207
- **ID: Identnumer**
- **S: Predk.skrawania** lub **stala l.obrotów**
- **F: Posuw na obrót**
- **MT: M po T: M-funkcja**, wykonywana po wywołaniu narzędzia **T**
- **MFS: M na początku: M-funkcja**, wykonywana na początku zabiegu obróbkowego
- **MFE: M na końcu: M-funkcja**, wykonywana na końcu zabiegu obróbkowego
- **WP: Nr wrzeciona** – wskazanie, z jakim wrzecionem przedmiotowym zostaje odpracowany cykl (zależy od obrabiarki)
 - Napęd główny
 - Przeciwwrzeciono dla obróbki strony tylnej
- **BW: Kąt osi B** (zależy od obrabiarki)
- **CW: Narzędzie odwrócić** (zależy od obrabiarki)
- **HC: Hamulec szczek.** (zależy od obrabiarki)
- **DF: Funkcja dodatkowa** (zależy od obrabiarki)



Rodzaj obróbki dla dostępu do bazy danych technologicznych: **Obróbka wyk.**



Wykonanie cyklu:

- 1 przemieszcza się w kierunku plan od **Punkt startu** do **Pkt.pocz. kontur X1, Z1**
- 2 obrabia na gotowo zdefiniowany fragment konturu
- 3 powraca równolegle do osi do **Punkt startu** .
- 4 najeżdża odpowiednio do ustawienia **G14, Punkt zmiany narzędzia** .

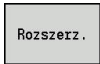
Skrawanie, wcięcie w materiał obróbka wykańczająca wzdłuż – rozszerzona



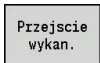
- ▶ Skrawanie wzdłuż/plan wybrać



- ▶ Pogłębianie wzdłuż wybrać



- ▶ Softkey **Rozszerz.** nacisnąć



- ▶ Softkey **Przejsie wykan.** nacisnąć

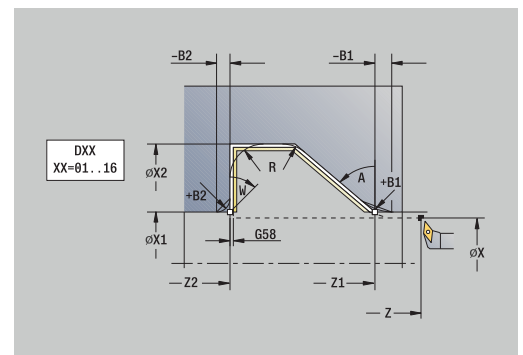
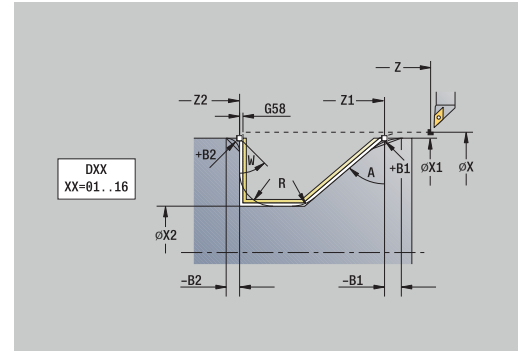
Cykl obrabia na gotowo fragment konturu od **Pkt.pocz. kontur** do **Pkt.koncowy kontur**. Narzędzie zatrzymuje się na końcu cyklu.



- Narzędzie wcina się pod maksymalnie możliwym kątem, reszta materiału pozostaje.
- Im bardziej ukośnie narzędzie wchodzi w materiał, tym większe jest redukowanie posuwu (maksymalnie 50 %).

Parametry cyklu:

- **X, Z: Punkt startu**
- **X1, Z1: Pkt.pocz. kontur**
- **X2, Z2: Pkt.koncowy kontur**
- **DXX: Dodatk.numer konturu** (zakres: 1-16) **Dalsze informacje:** "Addytywna korekcja Dxx", Strona 207
- **G58: Naddatek równ.do konturu**
- **A: Kat pogłebienia** (zakres: $0^\circ \leq A < 90^\circ$; default: 0°)
- **W: Kat koncowy** (zakres: $0^\circ \leq W < 90^\circ$; default: 0°)
- **R: Zaokrąglenie**
- **T: Nr narzędzia** – numer miejsca w rewolwerze
- **G14: Punkt zmiany narzędzia**
Dalsze informacje: "Punkt zmiany narzędzia G14", Strona 207
- **ID: Identnumer**
- **S: Predk.skrawania** lub **stala l.obrotów**
- **F: Posuw na obrót**
- **B1, B2: -B fazka/+B zaokrągł.** (**B1** na początku konturu i **B2** na końcu konturu)
 - **B > 0:** promień zaokrąglenia
 - **B < 0:** szerokość fazki
- **G47: Odstęp bezp.**
Dalsze informacje: "Bezpieczny odstęp G47", Strona 207
- **MT: M po T: M-funkcja**, wykonywana po wywołaniu narzędzia **T**
- **MFS: M na początku: M-funkcja**, wykonywana na początku zabiegu obróbkowego



- **MFE: M na końcu:** M-funkcja, wykonywana na końcu zabiegu obróbkowego
- **WP: Nr wrzeciona** – wskazanie, z jakim wrzecionem przedmiotowym zostaje odpracowany cykl (zależy od obrabiarki)
 - Napęd główny
 - Przeciwwrzeciono dla obróbki strony tylnej
- **BW: Kąt osi B** (zależy od obrabiarki)
- **CW: Narzędzie odwrócić** (zależy od obrabiarki)
- **HC: Hamulec szczek.** (zależy od obrabiarki)
- **DF: Funkcja dodatkowa** (zależy od obrabiarki)



Rodzaj obróbki dla dostępu do bazy danych technologicznych: **Obróbka wyk.**

Wykonanie cyklu:

- 1 przemieszcza się równoległe do osi od **Punkt startu** do **Pkt.pocz. kontur X1, Z1**
- 2 obrabia na gotowo zdefiniowany fragment konturu - przy uwzględnieniu wybieralnych elementów konturu
- 3 najeżdża odpowiednio do ustawienia **G14, Punkt zmiany narzędzia** .

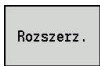
Skrawanie, wcięcie w materiał obróbka wykańczająca plan – rozszerzona



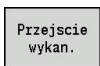
- ▶ Skrawanie wzdłuż/plan wybrać



- ▶ Pogłębianie plan wybrać



- ▶ Softkey **Rozszerz.** nacisnąć



- ▶ Softkey **Przejsie wykan.** nacisnąć

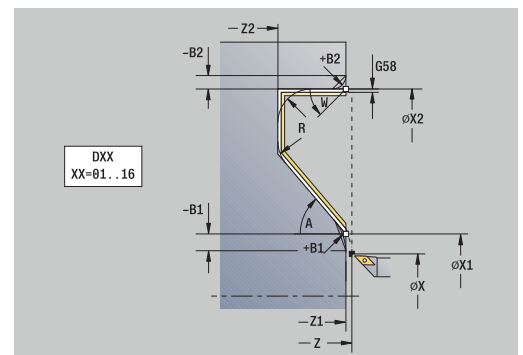
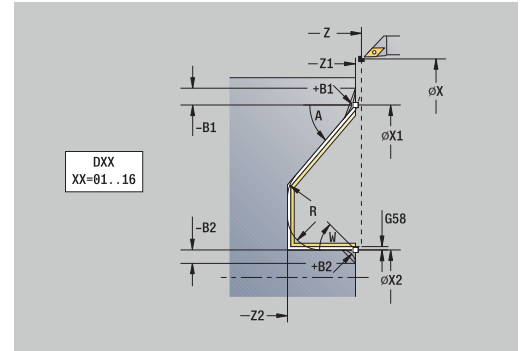
Cykl obrabia na gotowo fragment konturu od **Pkt.pocz. kontur** do **Pkt.koncowy kontur**. Narzędzie zatrzymuje się na końcu cyklu.



- Narzędzie wcina się pod maksymalnie możliwym kątem, reszta materiału pozostaje.
- Im bardziej ukośnie narzędzie wchodzi w materiał, tym większe jest redukowanie posuwu (maksymalnie 50 %).

Parametry cyklu:

- **X, Z:** Punkt startu
- **X1, Z1:** Pkt.pocz. kontur
- **X2, Z2:** Pkt.koncowy kontur
- **DXX:** Dodatk. numer konturu (zakres: 1-16) **Dalsze informacje:** "Addytywna korekcja Dxx", Strona 207
- **G58:** Naddatek równ.do konturu
- **A:** Kat pogłębienia (zakres: $0^\circ \leq A < 90^\circ$; default: 0°)
- **W:** Kat koncowy (zakres: $0^\circ \leq W < 90^\circ$; default: 0°)
- **R:** Zaokrąglenie
- **T:** Nr narzędzia – numer miejsca w rewolwerze
- **G14:** Punkt zmiany narzędzia
Dalsze informacje: "Punkt zmiany narzędzia G14", Strona 207
- **ID:** Identnumer
- **S:** Predk.skrawania lub stała l.obrotów
- **F:** Posuw na obrót
- **B1, B2:** -B fazka/+B zaokrągł. (**B1** na początku konturu i **B2** na końcu konturu)
 - **B** > 0: promień zaokrąglenia
 - **B** < 0: szerokość fazki
- **G47:** Odstęp bezp.
Dalsze informacje: "Bezpieczny odstęp G47", Strona 207
- **MT:** M po T: M-funkcja, wykonywana po wywołaniu narzędzia T



- **MFS: M na początku:** M-funkcja, wykonywana na początku zabiegu obróbkowego
- **MFE: M na końcu:** M-funkcja, wykonywana na końcu zabiegu obróbkowego
- **WP: Nr wrzeciona** – wskazanie, z jakim wrzecionem przedmiotowym zostaje odpracowany cykl (zależy od obrabiarki)
 - Napęd główny
 - Przeciwwrzeciono dla obróbki strony tylnej
- **BW: Kąt osi B** (zależy od obrabiarki)
- **CW: Narzędzie odwrócić** (zależy od obrabiarki)
- **HC: Hamulec szczek.** (zależy od obrabiarki)
- **DF: Funkcja dodatkowa** (zależy od obrabiarki)



Rodzaj obróbki dla dostępu do bazy danych technologicznych: **Obróbka wyk.**

Wykonanie cyklu:

- 1 przemieszcza się równoległe do osi od **Punkt startu** do **Pkt.pocz. kontur X1, Z1**
- 2 obrabia na gotowo zdefiniowany fragment konturu - przy uwzględnieniu wybieralnych elementów konturu
- 3 najeżdża odpowiednio do ustawienia **G14, Punkt zmiany narzędzia** .

Skrawanie, ICP równoległe do konturu wzdłuż



- ▶ Skrawanie wzdłuż/plan wybrać



- ▶ ICP-równ.do konturu wzdłuż wybrać

Cykl obrabia zgrubnie zdefiniowany fragment równoległe do konturu.



- Cykl obrabia zgrubnie równoległe do konturu w zależności od **Naddtaek półwyrobu J** i **Typ linii skrawania H**:
 - **J = 0**: opisany z **X, Z** oraz ICP-kontur obszar przy uwzględnieniu naddatków
 - **J > 0**: opisany przez ICP-kontur (plus naddatki) oraz **Naddtaek półwyrobu J** obszar
- Narzędzie wcina się pod maksymalnie możliwym kątem, reszta materiału pozostaje.

WSKAZÓWKA

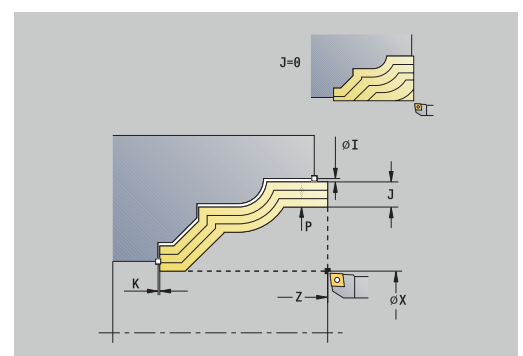
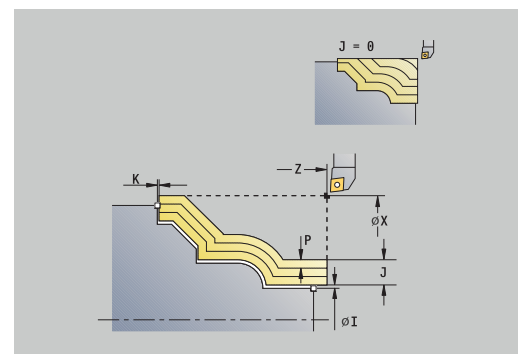
Uwaga niebezpieczeństwo kolizji!

Dla **Naddtaek półwyrobu J > 0** sterowanie nie sprawdza, czy zaprogramowana **Gł.dosuwu P** jest możliwa do wykonania przy aktualnej geometrii ostrza w kierunku plan i wzdłuż. Podczas obróbki istnieje niebezpieczeństwo kolizji!

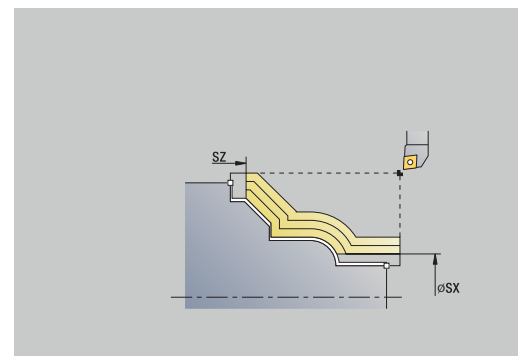
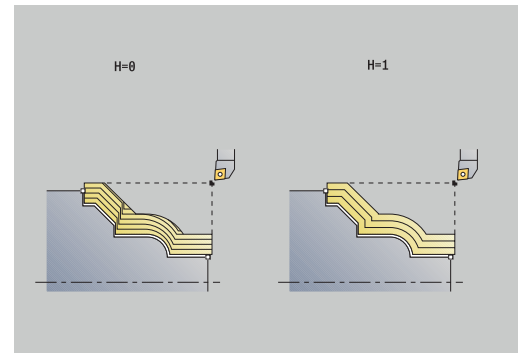
- ▶ **Gł.dosuwu P** wybrać odpowiednio do aktualnej geometrii ostrza

Parametry cyklu:

- **X, Z: Punkt startu**
 - **FK: Nr gotowego przedmiotu ICP** – nazwa obrabianego konturu
 - **P: Gł.dosuwu** (jest ewaluowana w zależności od **J**)
 - **J = 0**: **P** to maksymalna głębokość wcięcia.
Cykl redukuje głębokość wcięcia, jeśli zaprogramowane wcięcie nie jest możliwe ze względu na geometrię ostrzy w kierunku planowym lub wzdłużnym.
 - **J > 0**: **P** to głębokość wcięcia.
To wcięcie jest wykorzystywane w kierunku wzdłuż i planowym.
 - **H: Typ linii skrawania** – cykl dokonuje skrawania
 - **0: stała głęb.skraw.**
 - **1: ekwid. linie skrawania**
 - **I, K: Naddatek X i Z**
 - **J: Naddtaek półwyrobu**
 - **J = 0**: cykl skrawa od pozycji narzędzia
 - **J > 0**: cykl skrawa obszar opisany przy użyciu naddatku półwyrobu
 - **HR: Główny kierunek obróbki**
 - **SX, SZ: Limit skrawania w X oraz Z**
- Dalsze informacje:** "Ograniczenia skrawania SX, SZ", Strona 207



- **G47: Odstęp bezp.**
Dalsze informacje: "Bezpieczny odstęp G47", Strona 207
- **T: Nr narzędzia** – numer miejsca w rewolwerze
- **G14: Punkt zmiany narzędzia**
Dalsze informacje: "Punkt zmiany narzędzia G14", Strona 207
- **ID: Identnumer**
- **S: Predk.skrawania** lub **stała l.obrotów**
- **F: Posuw na obrót**
- **BP: Okres tr.przerw** – okres przerywania posuwu
W czasie przerywania posuwu dokonywane jest łamanie wióra.
- **BF: Okres trw.posuw.** – interwał czasu do następnej przerwy
W czasie przerywania posuwu dokonywane jest łamanie wióra.
- **A: Kat dosuwu** (baza: oś Z; default: równoległe do osi Z)
- **A: Kat odsuwu** (baza: oś Z; default: ortogonalnie do osi Z)
- **XA, ZA: Pkt.początkowy półwyrób** (definicja punktu narożnego konturu detalu – ewaluacja tylko, jeśli nie zdefiniowano detalu)
 - **XA, ZA** nie zaprogramowane: kontur półwyrobu obliczany jest z pozycji narzędzia i ICP-konturu
 - **XA, ZA** zaprogramowane: definicja punktu narożnego konturu półwyrobu
- **MT: M po T: M-funkcja**, wykonywana po wywołaniu narzędzia **T**
- **MFS: M na początku: M-funkcja**, wykonywana na początku zabiegu obróbkowego
- **MFE: M na końcu: M-funkcja**, wykonywana na końcu zabiegu obróbkowego
- **WP: Nr wrzeciona** – wskazanie, z jakim wrzecionem przedmiotowym zostaje odpracowany cykl (zależy od obrabiarki)
 - Napęd główny
 - Przeciwwrzeciono dla obróbki strony tylnej
- **BW: Kąt osi B** (zależy od obrabiarki)
- **CW: Narzędzie odwrócić** (zależy od obrabiarki)
- **HC: Hamulec szczek.** (zależy od obrabiarki)
- **DF: Funkcja dodatkowa** (zależy od obrabiarki)



Rodzaj obróbki dla dostępu do bazy danych technologicznych: **Obróbka zgr.**

Wykonanie cyklu:

- 1 oblicza podział przejść skrawania (wcięcia) przy uwzględnieniu **Naddatak półwyrobu J i Typ linii skrawania H**
 - **J = 0**: geometria ostrzy jest uwzględniana. W ten sposób mogą pojawić się różne wcięcia w materiał w kierunku planowym i wzdłużnym
 - **J > 0**: w kierunku wzdłużnym i planowym zostaje wykorzystywane to samo wcięcie
- 2 wchodzi w materiał wychodząc od **Punkt startu** równoległe do osi dla pierwszego przejścia
- 3 skrawa odpowiednio do obliczonego podziału skrawania
- 4 powraca i dosuwa dla następnego przejścia
- 5 powtarza 3...4 aż zdefiniowany obszar zostanie zeskrwany
- 6 powraca równoległe do osi do **Punkt startu** .
- 7 najeżdża odpowiednio do ustawienia **G14, Punkt zmiany narzędzia** .

Skrawanie, ICP równoległe do konturu plan



- ▶ Skrawanie wzdłuż/plan wybrać



- ▶ ICP-równ.do konturu plan wybrać

Cykl obrabia zgrubnie zdefiniowany fragment równoległe do konturu.



- Cykl obrabia zgrubnie równoległe do konturu w zależności od **Naddtaek półwyrobu J** i **Typ linii skrawania H**:
 - **J = 0**: opisany z **X, Z** oraz ICP-kontur obszar przy uwzględnieniu naddatków
 - **J > 0**: opisany przez ICP-kontur (plus naddatki) oraz **Naddtaek półwyrobu J** obszar
- Narzędzie wcina się pod maksymalnie możliwym kątem, reszta materiału pozostaje.

WSKAZÓWKA

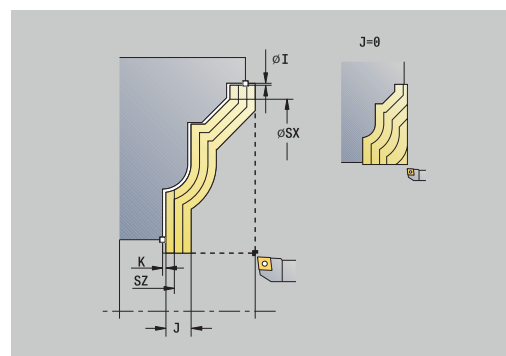
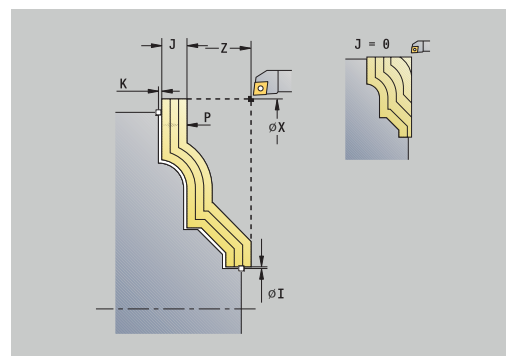
Uwaga niebezpieczeństwo kolizji!

Dla **Naddtaek półwyrobu J > 0** sterowanie nie sprawdza, czy zaprogramowana **Gł.dosuwu P** jest możliwa do wykonania przy aktualnej geometrii ostrza w kierunku plan i wzdłuż. Podczas obróbki istnieje niebezpieczeństwo kolizji!

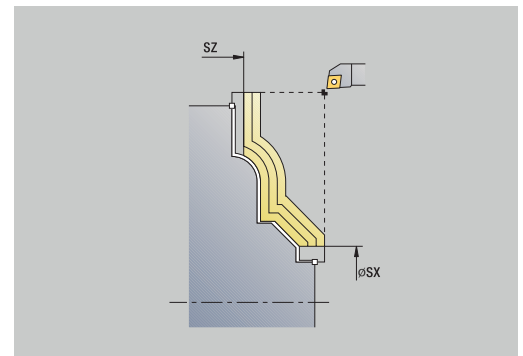
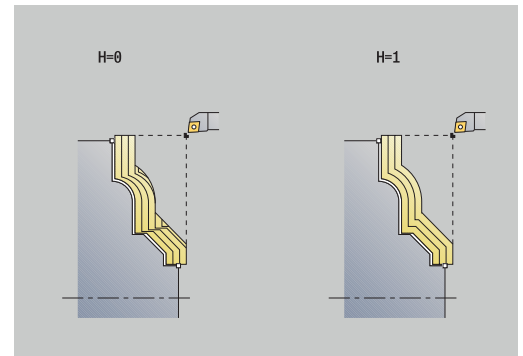
- ▶ **Gł.dosuwu P** wybrać odpowiednio do aktualnej geometrii ostrza

Parametry cyklu:

- **X, Z: Punkt startu**
 - **FK: Nr gotowego przedmiotu ICP** – nazwa obrabianego konturu
 - **P: Gł.dosuwu** (jest ewaluowana w zależności od **J**)
 - **J = 0**: **P** to maksymalna głębokość wcięcia. Cykl redukuje głębokość wcięcia, jeśli zaprogramowane wcięcie nie jest możliwe ze względu na geometrię ostrzy w kierunku planowym lub wzdłużnym.
 - **J > 0**: **P** to głębokość wcięcia. To wcięcie jest wykorzystywane w kierunku wzdłuż i planowym.
 - **H: Typ linii skrawania** – cykl dokonuje skrawania
 - **0: stała głęb.skraw.**
 - **1: ekwid. linie skrawania**
 - **I, K: Naddatek X i Z**
 - **J: Naddtaek półwyrobu**
 - **J = 0**: cykl skrawa od pozycji narzędzia
 - **J > 0**: cykl skrawa obszar opisany przy użyciu naddatku półwyrobu
 - **HR: Główny kierunek obróbki**
 - **SX, SZ: Limit skrawania w X oraz Z**
- Dalsze informacje:** "Ograniczenia skrawania SX, SZ", Strona 207



- **G47: Odstęp bezp.**
Dalsze informacje: "Bezpieczny odstęp G47", Strona 207
- **T: Nr narzędzia** – numer miejsca w rewolwerze
- **G14: Punkt zmiany narzędzia**
Dalsze informacje: "Punkt zmiany narzędzia G14", Strona 207
- **ID: Identnumer**
- **S: Predk.skrawania** lub **stała l.obrotów**
- **F: Posuw na obrót**
- **BP: Okres tr.przerw** – okres przerywania posuwu
W czasie przerywania posuwu dokonywane jest łamanie wióra.
- **BF: Okres trw.posuw.** – interwał czasu do następnej przerwy
W czasie przerywania posuwu dokonywane jest łamanie wióra.
- **A: Kat dosuwu** (baza: oś Z; default: ortogonalnie do osi Z)
- **A: Kat odsuwu** (baza: oś Z; default: równoległe do osi Z)
- **XA, ZA: Pkt.początkowy półwyrób** (definicja punktu narożnego konturu detalu – ewaluacja tylko, jeśli nie zdefiniowano detalu)
 - **XA, ZA** nie zaprogramowane: kontur półwyrobu obliczany jest z pozycji narzędzia i ICP-konturu
 - **XA, ZA** zaprogramowane: definicja punktu narożnego konturu półwyrobu
- **MT: M po T: M-funkcja**, wykonywana po wywołaniu narzędzia **T**
- **MFS: M na początku: M-funkcja**, wykonywana na początku zabiegu obróbkowego
- **MFE: M na końcu: M-funkcja**, wykonywana na końcu zabiegu obróbkowego
- **WP: Nr wrzeciona** – wskazanie, z jakim wrzecionem przedmiotowym zostaje odpracowany cykl (zależy od obrabiarki)
 - Napęd główny
 - Przeciwwrzeciono dla obróbki strony tylnej
- **BW: Kąt osi B** (zależy od obrabiarki)
- **CW: Narzędzie odwrócić** (zależy od obrabiarki)
- **HC: Hamulec szczek.** (zależy od obrabiarki)
- **DF: Funkcja dodatkowa** (zależy od obrabiarki)



Rodzaj obróbki dla dostępu do bazy danych technologicznych: **Obróbka zgr.**

Wykonanie cyklu:

- 1 oblicza podział skrawania (wcięcia) przy uwzględnieniu **Naddelek półwyrobu J** i **Typ linii skrawania H**
 - **J = 0**: geometria ostrzy jest uwzględniana. W ten sposób mogą pojawić się różne wcięcia w materiał w kierunku planowym i wzdłużnym
 - **J > 0**: w kierunku wzdłużnym i planowym zostaje wykorzystywane to samo wcięcie
- 2 wchodzi w materiał wychodząc od **Punkt startu** równoległe do osi dla pierwszego przejścia
- 3 skrawa odpowiednio do obliczonego podziału skrawania
- 4 powraca i dosuwa dla następnego przejścia
- 5 powtarza 3...4 aż zdefiniowany obszar zostanie skrawany
- 6 powraca równoległe do osi do **Punkt startu**.
- 7 najeżdża odpowiednio do ustawienia **G14, Punkt zmiany narzędzia**.

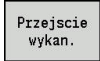
Skrawanie, ICP równoległe do konturu obróbka na gotowo wzdłuż



- ▶ Skrawanie wzdłuż/plan wybrać



- ▶ ICP-równ.do konturu wzdłuż wybrać



- ▶ Softkey **Przejsie wykan.** nacisnąć

Cykl obrabia na gotowo opisany w ICP-konturze fragment. Narzędzie zatrzymuje się na końcu cyklu.



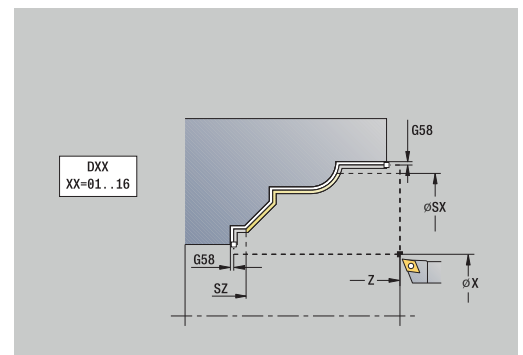
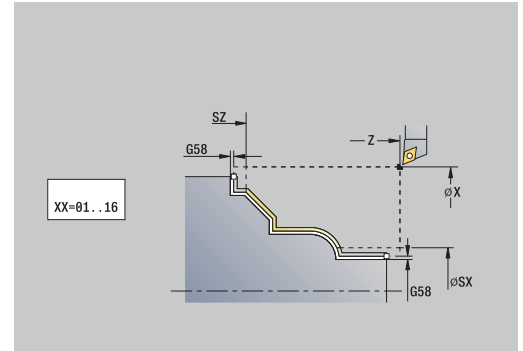
Narzędzie wcina się pod maksymalnie możliwym kątem, reszta materiału pozostaje.

Parametry cyklu:

- **X, Z: Punkt startu**
- **FK: Nr gotowego przedmiotu ICP** – nazwa obrabianego konturu
- **DXX: Dodatk. numer konturu** (zakres: 1-16) **Dalsze informacje:** "Addytywna korekcja Dxx", Strona 207
- **G58: Naddatek równ.do konturu**
- **DI, DK: Naddatek X i Z** równoległe do osi
- **SX, SZ: Limit skrawania w X oraz Z**
Dalsze informacje: "Ograniczenia skrawania SX, SZ", Strona 207
- **G47: Odstęp bezp.**
Dalsze informacje: "Bezpieczny odstęp G47", Strona 207
- **T: Nr narzędzia** – numer miejsca w rewolwerze
- **G14: Punkt zmiany narzędzia**
Dalsze informacje: "Punkt zmiany narzędzia G14", Strona 207
- **ID: Identnumer**
- **S: Predk.skrawania** lub **stała I.obrotów**
- **F: Posuw na obrót**
- **MT: M po T: M-funkcja**, wykonywana po wywołaniu narzędzia **T**
- **MFS: M na początku: M-funkcja**, wykonywana na początku zabiegu obróbkowego
- **MFE: M na końcu: M-funkcja**, wykonywana na końcu zabiegu obróbkowego
- **WP: Nr wrzeciona** – wskazanie, z jakim wrzecionem przedmiotowym zostaje odpracowany cykl (zależy od obrabiarki)
 - Napęd główny
 - Przeciwwrzeciono dla obróbki strony tylnej
- **BW: Kąt osi B** (zależy od obrabiarki)
- **CW: Narzędzie odwrócić** (zależy od obrabiarki)
- **HC: Hamulec szczek.** (zależy od obrabiarki)
- **DF: Funkcja dodatkowa** (zależy od obrabiarki)



Rodzaj obróbki dla dostępu do bazy danych technologicznych: **Obróbka wyk.**



Wykonanie cyklu:

- 1 przemieszcza się równoległe do osi od **Punkt startu** do punktu startu konturu ICP
- 2 obrabia na gotowo zdefiniowany fragment konturu
- 3 najeżdża odpowiednio do ustawienia **G14, Punkt zmiany narzędzia** .

Skrawanie, ICP równoległe do konturu obróbka na gotowo plan



- ▶ Skrawanie wzdłuż/plan wybrać



- ▶ ICP-równ.do konturu plan wybrać



- ▶ Softkey **Przejsie wykan.** nacisnąć

Cykl obrabia na gotowo opisany w ICP-konturze fragment. Narzędzie zatrzymuje się na końcu cyklu.



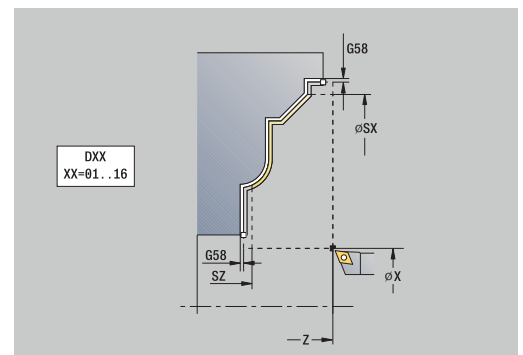
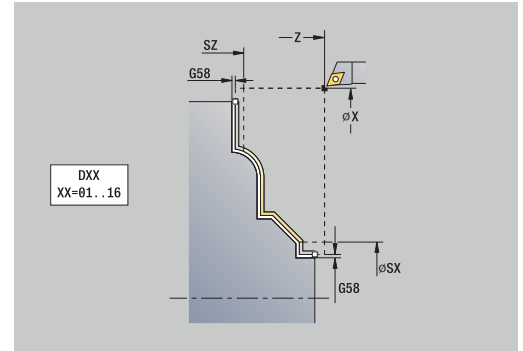
Narzędzie wcina się pod maksymalnie możliwym kątem, reszta materiału pozostaje.

Parametry cyklu:

- **X, Z: Punkt startu**
- **FK: Nr gotowego przedmiotu ICP** – nazwa obrabianego konturu
- **DXX: Dodatk.numer konturu** (zakres: 1-16) **Dalsze informacje:** "Addytywna korekcja Dxx", Strona 207
- **G58: Naddatek równ.do konturu**
- **DI, DK: Naddatek X i Z** równoległe do osi
- **SX, SZ: Limit skrawania w X oraz Z**
Dalsze informacje: "Ograniczenia skrawania SX, SZ", Strona 207
- **G47: Odstęp bezp.**
Dalsze informacje: "Bezpieczny odstęp G47", Strona 207
- **T: Nr narzędzia** – numer miejsca w rewolwerze
- **G14: Punkt zmiany narzędzia**
Dalsze informacje: "Punkt zmiany narzędzia G14", Strona 207
- **ID: Identnumer**
- **S: Predk.skrawania** lub **stała I.obrotów**
- **F: Posuw na obrót**
- **MT: M po T: M-funkcja**, wykonywana po wywołaniu narzędzia **T**
- **MFS: M na początku: M-funkcja**, wykonywana na początku zabiegu obróbkowego
- **MFE: M na końcu: M-funkcja**, wykonywana na końcu zabiegu obróbkowego
- **WP: Nr wrzeciona** – wskazanie, z jakim wrzecionem przedmiotowym zostaje odpracowany cykl (zależy od obrabiarki)
 - Napęd główny
 - Przeciwwrzeciono dla obróbki strony tylnej
- **BW: Kąt osi B** (zależy od obrabiarki)
- **CW: Narzędzie odwrócić** (zależy od obrabiarki)
- **HC: Hamulec szczek.** (zależy od obrabiarki)
- **DF: Funkcja dodatkowa** (zależy od obrabiarki)



Rodzaj obróbki dla dostępu do bazy danych technologicznych: **Obróbka wyk.**



Wykonanie cyklu:

- 1 przemieszcza się równoległe do osi od **Punkt startu** do punktu startu konturu ICP
- 2 obrabia na gotowo zdefiniowany fragment konturu
- 3 najeżdża odpowiednio do ustawienia **G14, Punkt zmiany narzędzia** .

ICP-skrawanie wzdłuż



- ▶ Skrawanie wzdłuż/plan wybrać



- ▶ ICP-skrawanie wzdłuż wybrać

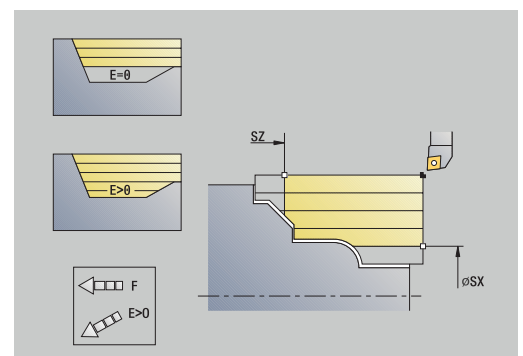
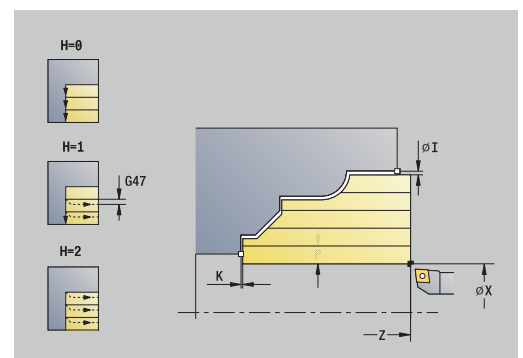
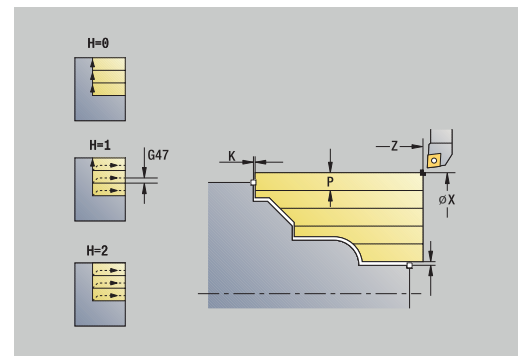
Cykl obrabia na gotowo opisany przez **Punkt startu** i kontur ICPobszar przy uwzględnieniu naddatków.



- Narzędzie wcina się pod maksymalnie możliwym kątem, reszta materiału pozostaje.
- Im bardziej ukośnie narzędzie wchodzi w materiał, tym większe jest redukowanie posuwu (maksymalnie 50 %).

Parametry cyklu:

- **X, Z: Punkt startu**
- **FK: Nr gotowego przedmiotu ICP** – nazwa obrabianego konturu
- **P: Gl.dosuwu** – maksymalna głębokość wcięcia w materiał
- **H: Wygładzanie konturu**
 - **0: z każdym przejś.**
 - **1: z ostatnim przejś.**
 - **2: bez wygładzania**
- **I, K: Naddatek X i Z**
- **E: Zachowanie wejście w mat.**
 - Brak zapisu: automatyczne redukowanie posuwu
 - **E = 0:** bez wcięcia
 - **E > 0:** używany posuw przy wcięciu
- **O: Skryć podcinania**
- **SX, SZ: Limit skrawania w X oraz Z**
Dalsze informacje: "Ograniczenia skrawania SX, SZ", Strona 207
- **G47: Odstęp bezp.**
Dalsze informacje: "Bezpieczny odstęp G47", Strona 207
- **T: Nr narzędzia** – numer miejsca w rewolwerze
- **G14: Punkt zmiany narzędzia**
Dalsze informacje: "Punkt zmiany narzędzia G14", Strona 207
- **ID: Identnumer**
- **S: Predk.skrawania** lub **stała I.obrotów**
- **F: Posuw na obrót**
- **BP: Okres tr.przerw** – okres przerywania posuwu
W czasie przerywania posuwu dokonywane jest łamanie wióra.
- **BF: Okres trw.posuw.** – interwał czasu do następnej przerwy
W czasie przerywania posuwu dokonywane jest łamanie wióra.
- **A: Kat dosuwu** (baza: oś Z; default: równoległe do osi Z)
- **A: Kat odsuwu** (baza: oś Z; default: ortogonalnie do osi Z)
- **XA, ZA: Pkt.początkowy półwyrob** (definicja punktu narożnego konturu detalu – ewaluacja tylko, jeśli nie zdefiniowano detalu)
 - **XA, ZA** nie zaprogramowane: kontur półwyrobu obliczany jest z pozycji narzędzia i ICP-konturu
 - **XA, ZA** zaprogramowane: definicja punktu narożnego konturu półwyrobu



- **MT: M po T: M**-funkcja, wykonywana po wywołaniu narzędzia **T**
- **MFS: M na początku: M**-funkcja, wykonywana na początku zabiegu obróbkowego
- **MFE: M na końcu: M**-funkcja, wykonywana na końcu zabiegu obróbkowego
- **WP: Nr wrzeciona** – wskazanie, z jakim wrzecionem przedmiotowym zostaje odpracowany cykl (zależy od obrabiarki)
 - Napęd główny
 - Przeciwwrzeciono dla obróbki strony tylnej
- **BW: Kąt osi B** (zależy od obrabiarki)
- **CW: Narzędzie odwrócić** (zależy od obrabiarki)
- **HC: Hamulec szczek.** (zależy od obrabiarki)
- **DF: Funkcja dodatkowa** (zależy od obrabiarki)



Rodzaj obróbki dla dostępu do bazy danych technologicznych: **Obróbka zgr.**

Wykonanie cyklu:

- 1 oblicza rozdzielenie skrawania (dosuw)
- 2 wchodzi w materiał wychodząc od **Punkt startu** równoległe do osi dla pierwszego przejścia
- 3 pogłębia się przy opadających konturach ze zredukowanym posuwem
- 4 skrawa odpowiednio do obliczonego podziału skrawania
- 5 w zależności od **Wyglądanie konturu H** zostaje on objechany
- 6 powraca i dosuwa dla następnego przejścia
- 7 powtarza 3...6 aż zdefiniowany obszar zostanie zeskrwany
- 8 powraca równoległe do osi do **Punkt startu** .
- 9 najeżdża odpowiednio do ustawienia **G14, Punkt zmiany narzędzia** .

ICP-skrawanie plan



- ▶ Skrawanie wzdłuż/plan wybrać



- ▶ ICP-skrawanie plan wybrać

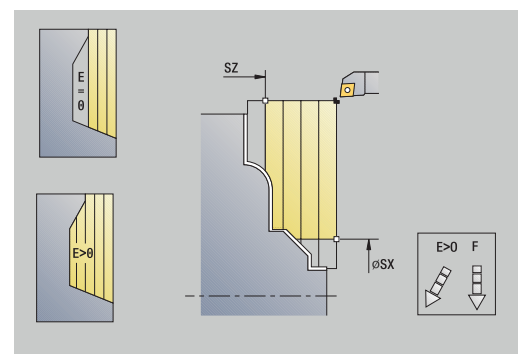
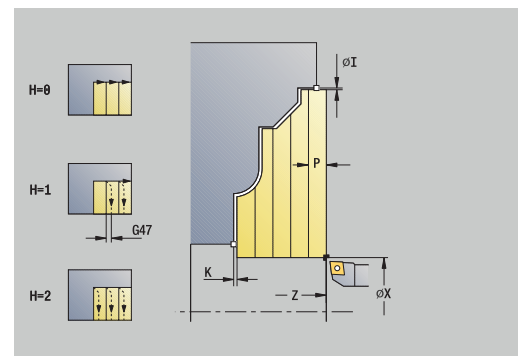
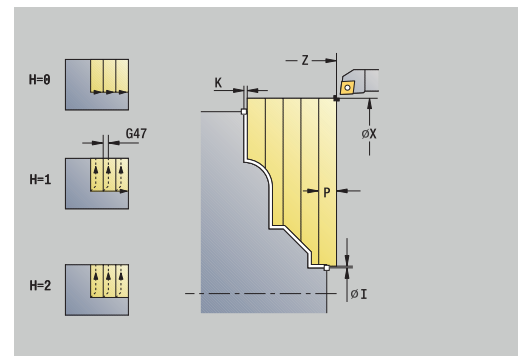
Cykl obrabia zgrubnie opisany przez punkt startu i ICP-kontur obszar przy uwzględnieniu naddatków.



- Narzędzie wcina się pod maksymalnie możliwym kątem, reszta materiału pozostaje.
- Im bardziej ukośnie narzędzie wchodzi w materiał, tym większe jest redukowanie posuwu (maksymalnie 50 %).

Parametry cyklu:

- **X, Z: Punkt startu**
- **FK: Nr gotowego przedmiotu ICP** – nazwa obrabianego konturu
- **P: Gl.dosuwu** – maksymalna głębokość wcięcia w materiał
- **H: Wygładzanie konturu**
 - **0: z każdym przejś.**
 - **1: z ostatnim przejś.**
 - **2: bez wygładzania**
- **I, K: Naddatek X i Z**
- **E: Zachowanie wejście w mat.**
 - Brak zapisu: automatyczne redukowanie posuwu
 - **E = 0:** bez wcięcia
 - **E > 0:** używany posuw przy wcięciu
- **O: Skryć podcinania**
- **SX, SZ: Limit skrawania w X oraz Z**
Dalsze informacje: "Ograniczenia skrawania SX, SZ", Strona 207
- **G47: Odstęp bezp.**
Dalsze informacje: "Bezpieczny odstęp G47", Strona 207
- **T: Nr narzędzia** – numer miejsca w rewolwerze
- **G14: Punkt zmiany narzędzia**
Dalsze informacje: "Punkt zmiany narzędzia G14", Strona 207
- **ID: Identnumer**
- **S: Predk.skrawania** lub **stała l.obrotów**
- **F: Posuw na obrót**
- **BP: Okres tr.przerw** – okres przerywania posuwu
W czasie przerywania posuwu dokonywane jest łamanie wióra.
- **BF: Okres trw.posuw.** – interwał czasu do następnej przerwy
W czasie przerywania posuwu dokonywane jest łamanie wióra.
- **A: Kat dosuwu** (baza: oś Z; default: równoległe do osi Z)
- **A: Kat odsuwu** (baza: oś Z; default: ortogonalnie do osi Z)
- **XA, ZA: Pkt.początkowy półwyrób** (definicja punktu narożnego konturu detalu – ewaluacja tylko, jeśli nie zdefiniowano detalu)
 - **XA, ZA** nie zaprogramowane: kontur półwyrobu obliczany jest z pozycji narzędzia i ICP-konturu
 - **XA, ZA** zaprogramowane: definicja punktu narożnego konturu półwyrobu



- **MT: M po T: M**-funkcja, wykonywana po wywołaniu narzędzia **T**
- **MFS: M na początku: M**-funkcja, wykonywana na początku zabiegu obróbkowego
- **MFE: M na końcu: M**-funkcja, wykonywana na końcu zabiegu obróbkowego
- **WP: Nr wrzeciona** – wskazanie, z jakim wrzecionem przedmiotowym zostaje odpracowany cykl (zależy od obrabiarki)
 - Napęd główny
 - Przeciwwrzeciono dla obróbki strony tylnej
- **BW: Kąt osi B** (zależy od obrabiarki)
- **CW: Narzędzie odwrócić** (zależy od obrabiarki)
- **HC: Hamulec szczek.** (zależy od obrabiarki)
- **DF: Funkcja dodatkowa** (zależy od obrabiarki)



Rodzaj obróbki dla dostępu do bazy danych technologicznych: **Obróbka zgr.**

Wykonanie cyklu:

- 1 oblicza podział przejść skrawania (wcięcia)
- 2 wchodzi w materiał wychodząc od **Punkt startu** równolegle do osi dla pierwszego przejścia
- 3 pogłębia się przy opadających konturach ze zredukowanym posuwem
- 4 skrawa odpowiednio do obliczonego podziału skrawania
- 5 w zależności od **Wyglądanie konturu H** zostaje on objechany
- 6 powraca i dosuwa dla następnego przejścia
- 7 powtarza 3...6 aż zdefiniowany obszar zostanie zeskrwany
- 8 powraca równolegle do osi do **Punkt startu** .
- 9 najeżdża odpowiednio do ustawienia **G14, Punkt zmiany narzędzia** .

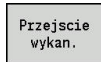
Skrawanie ICP obróbka na gotowo wzdłuż



- ▶ Skrawanie wzdłuż/plan wybrać



- ▶ ICP-skrawanie wzdłuż wybrać



- ▶ Softkey **Przejsie wykan.** nacisnąć

Cykl obrabia na gotowo opisany w ICP-konturze fragment. Narzędzie zatrzymuje się na końcu cyklu.



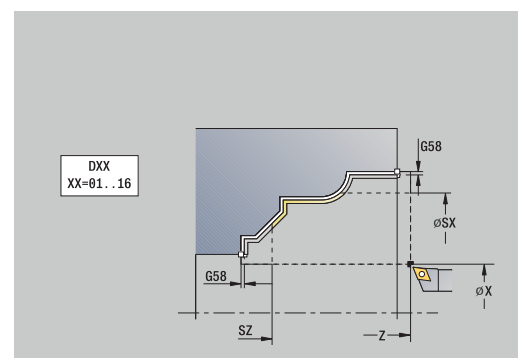
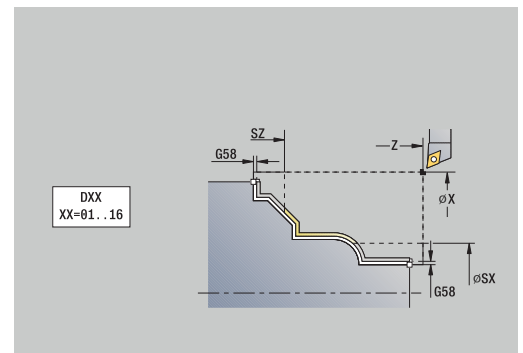
Narzędzie wcina się pod maksymalnie możliwym kątem, reszta materiału pozostaje.

Parametry cyklu:

- **X, Z: Punkt startu**
- **FK: Nr gotowego przedmiotu ICP** – nazwa obrabianego konturu
- **DXX: Dodatk. numer konturu** (zakres: 1-16) **Dalsze informacje:** "Addytywna korekcja Dxx", Strona 207
- **G58: Naddatek równ.do konturu**
- **DI, DK: Naddatek X i Z** równoległe do osi
- **SX, SZ: Limit skrawania w X oraz Z**
Dalsze informacje: "Ograniczenia skrawania SX, SZ", Strona 207
- **G47: Odstep bezp.**
Dalsze informacje: "Bezpieczny odstęp G47", Strona 207
- **T: Nr narzędzia** – numer miejsca w rewolwerze
- **G14: Punkt zmiany narzędzia**
Dalsze informacje: "Punkt zmiany narzędzia G14", Strona 207
- **ID: Identnumer**
- **S: Predk.skrawania** lub **stała l.obrotów**
- **F: Posuw na obrót**
- **MT: M po T: M-funkcja**, wykonywana po wywołaniu narzędzia **T**
- **MFS: M na początku: M-funkcja**, wykonywana na początku zabiegu obróbkowego
- **MFE: M na końcu: M-funkcja**, wykonywana na końcu zabiegu obróbkowego
- **WP: Nr wrzeciona** – wskazanie, z jakim wrzecionem przedmiotowym zostaje odpracowany cykl (zależy od obrabiarki)
 - Napęd główny
 - Przeciwwrzeciono dla obróbki strony tylnej
- **BW: Kąt osi B** (zależy od obrabiarki)
- **CW: Narzędzie odwrócić** (zależy od obrabiarki)
- **HC: Hamulec szczek.** (zależy od obrabiarki)
- **DF: Funkcja dodatkowa** (zależy od obrabiarki)



Rodzaj obróbki dla dostępu do bazy danych technologicznych: **Obróbka wyk.**



Wykonanie cyklu:

- 1 przemieszcza się równoległe do osi od **Punkt startu** do punktu startu konturu ICP
- 2 obrabia na gotowo zdefiniowany fragment konturu
- 3 najeżdża odpowiednio do ustawienia **G14, Punkt zmiany narzędzia** .

Skrawanie ICP obróbka na gotowo plan



- ▶ Skrawanie wzdłuż/plan wybrać



- ▶ ICP-skrawanie plan wybrać



- ▶ Softkey **Przejsie wykan.** nacisnąć

Cykl obrabia na gotowo opisany w ICP-konturze fragment. Narzędzie zatrzymuje się na końcu cyklu.



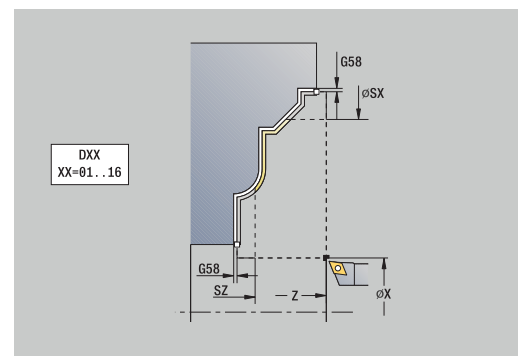
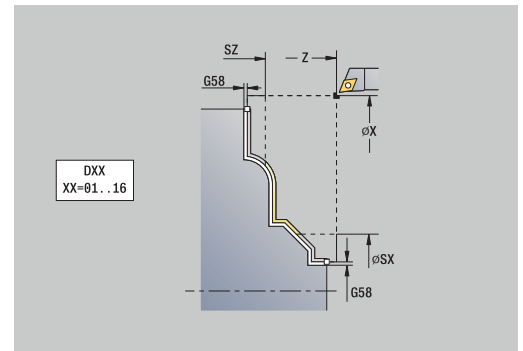
Narzędzie wcina się pod maksymalnie możliwym kątem, reszta materiału pozostaje.

Parametry cyklu:

- **X, Z: Punkt startu**
- **FK: Nr gotowego przedmiotu ICP** – nazwa obrabianego konturu
- **DXX: Dodatk. numer konturu** (zakres: 1-16) **Dalsze informacje:** "Addytywna korekcja Dxx", Strona 207
- **G58: Naddatek równ.do konturu**
- **DI, DK: Naddatek X i Z** równoległe do osi
- **SX, SZ: Limit skrawania w X oraz Z**
Dalsze informacje: "Ograniczenia skrawania SX, SZ", Strona 207
- **G47: Odstep bezp.**
Dalsze informacje: "Bezpieczny odstęp G47", Strona 207
- **T: Nr narzędzia** – numer miejsca w rewolwerze
- **G14: Punkt zmiany narzędzia**
Dalsze informacje: "Punkt zmiany narzędzia G14", Strona 207
- **ID: Identnumer**
- **S: Predk.skrawania** lub **stała l.obrotów**
- **F: Posuw na obrót**
- **MT: M po T: M-funkcja**, wykonywana po wywołaniu narzędzia **T**
- **MFS: M na początku: M-funkcja**, wykonywana na początku zabiegu obróbkowego
- **MFE: M na końcu: M-funkcja**, wykonywana na końcu zabiegu obróbkowego
- **WP: Nr wrzeciona** – wskazanie, z jakim wrzecionem przedmiotowym zostaje odpracowany cykl (zależy od obrabiarki)
 - Napęd główny
 - Przeciwwrzeciono dla obróbki strony tylnej
- **BW: Kąt osi B** (zależy od obrabiarki)
- **CW: Narzędzie odwrócić** (zależy od obrabiarki)
- **HC: Hamulec szczek.** (zależy od obrabiarki)
- **DF: Funkcja dodatkowa** (zależy od obrabiarki)



Rodzaj obróbki dla dostępu do bazy danych technologicznych: **Obróbka wyk.**



Wykonanie cyklu:

- 1 przemieszcza się równoległe do osi od **Punkt startu** do punktu startu konturu ICP
- 2 obrabia na gotowo zdefiniowany fragment konturu
- 3 najeżdża odpowiednio do ustawienia **G14, Punkt zmiany narzędzia** .

Przykłady cykli skrawania

Obróbka zgrubna i wykańczająca konturu zewnętrznego

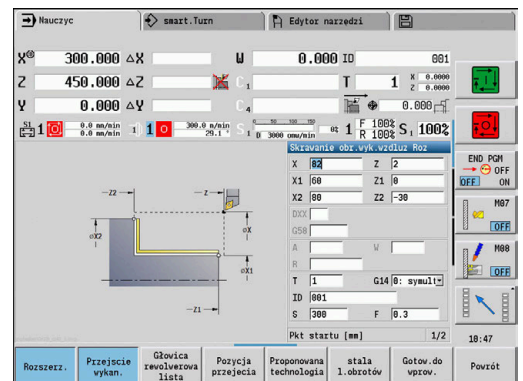
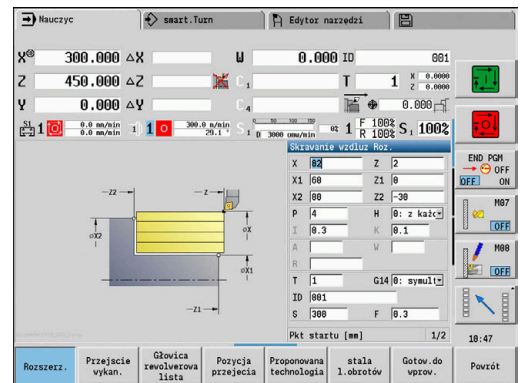
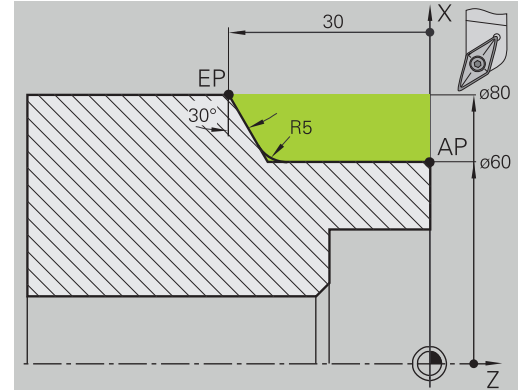
Zaznaczony obszar od **AP (Pkt.pocz. kontur)** do **EP (Pkt.koncowy kontur)** zostaje obrabiany zgrubnie cyklem skrawania wzdłuż rozszerzonego przy uwzględnieniu naddatków. W następnym kroku zostaje ten fragment konturu obrabiany na gotowo z wykorzystaniem skrawania wzdłuż rozszerzonego.

Rozszerzony tryb wytwarza zarówno zaokrąglenie jak i powierzchnię ukośną na końcu konturu.

Parametry **Pkt.pocz. kontur X1, Z1** i **Pkt.koncowy kontur X2, Z2** są miarodajnymi dla kierunku skrawania i wcięcia – tu obróbka zewnętrzna i wcięcie w kierunku $-X$.

Dane narzędzi:

- Narzędzia tokarskie (dla obróbki zewnętrznej)
- **TO** = 1 – orientacja narzędzia
- **A** = 93° – kąt przystawienia
- **B** = 55° – kąt wierzchołkowy



Obróbka zgrubna i wykańczająca konturu wewnętrznego

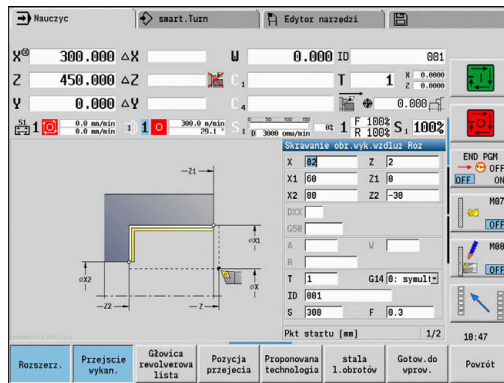
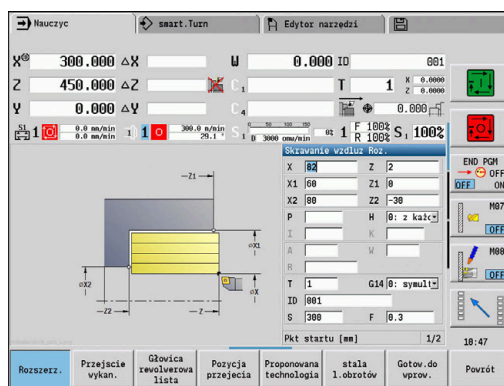
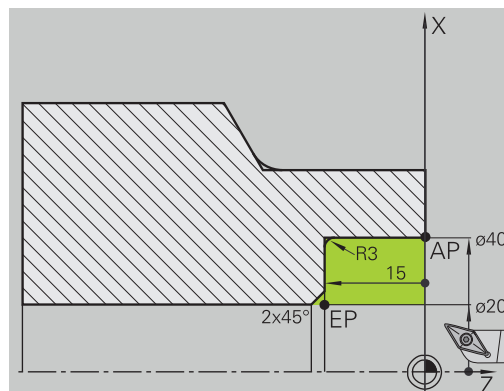
Zaznaczony obszar od **AP (Pkt.pocz. kontur)** do **EP (Pkt.koncowy kontur)** zostaje obrabiany zgrubnie cyklem skrawania wzdłuż rozszerzonego przy uwzględnieniu naddatków. W następnym kroku zostaje ten fragment konturu obrabiany na gotowo z wykorzystaniem skrawania wzdłuż rozszerzonego.

Rozszerzony tryb wytwarza zarówno zaokrąglenie jak i fazkę na końcu konturu.

Parametry **Pkt.pocz. kontur X1, Z1** i **Pkt.koncowy kontur X2, Z2** są miarodajnymi dla kierunku skrawania i wcięcia – tu obróbka wewnętrzna i wcięcie w kierunku +X.

Dane narzędzi:

- Narzędzia tokarskie (dla obróbki wewnętrznej)
- **TO = 7** – orientacja narzędzia
- **A = 93°** – kąt przystawienia
- **B = 55°** – kąt wierzchołkowy



Obróbka zgrubna (usuwanie materiału) przy użyciu cyklu z pogłębianiem

Używane narzędzie nie może wcinać się pod kątem wynoszącym 15° . Z tego powodu przeznaczony do obróbki obszar zostaje obrabiany w dwóch etapach.

1. Etap

Zaznaczony obszar od **AP (Pkt.pocz. kontur)** do **EP (Pkt.koncowy kontur)** zostaje obrabiany zgrubnie przy pomocy cyklu **Pogłębianie wzdłuż R** przy uwzględnieniu naddatków.

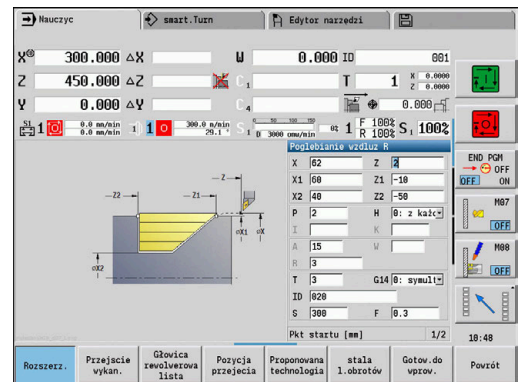
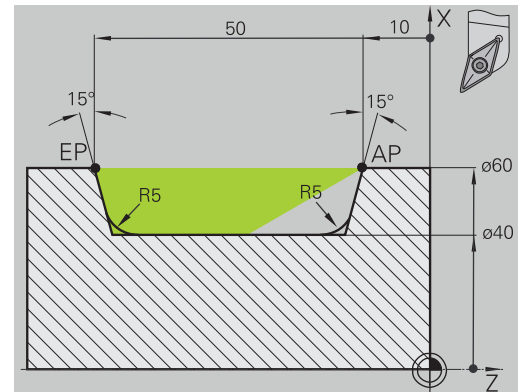
Kąt początkowy A zostaje, jak to wymiarowano na rysunku, zadany z 15° . Sterowanie oblicza na podstawie parametrów narzędzia maksymalny możliwy kąt wcięcia. Reszta materiału pozostaje i zostanie skrawana na 2. etapie.

Rozszerzony tryb zostaje używany, aby wytwarzać zaokrąglenia w wybraniu konturu.

Uwzględnić parametry **Pkt.pocz. kontur X1, Z1** i **Pkt.koncowy kontur X2, Z2**. Są one miarodajne dla kierunku skrawania i kierunku wcięcia - tu obróbka zewnętrzna i wcięcie w kierunku - X.

Dane narzędzi:

- Narzędzia tokarskie (dla obróbki zewnętrznej)
- **TO** = 1 – orientacja narzędzia
- **A** = 93° – kąt przystawienia
- **B** = 55° – kąt wierzchołkowy



2. Etap

Reszta materiału (zaznaczony obszar na ilustracji) jest obrabiana zgrubnie w **Pogłębianie wzdłuż R**. Przed wykonaniem tego kroku zostaje zmienione narzędzie.

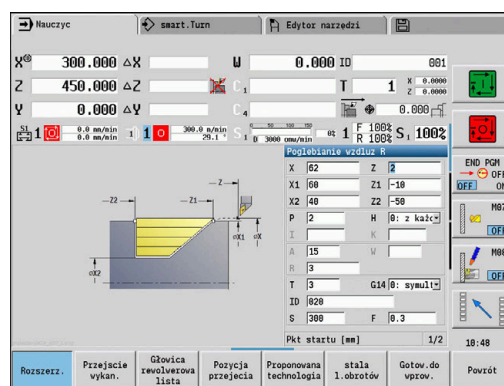
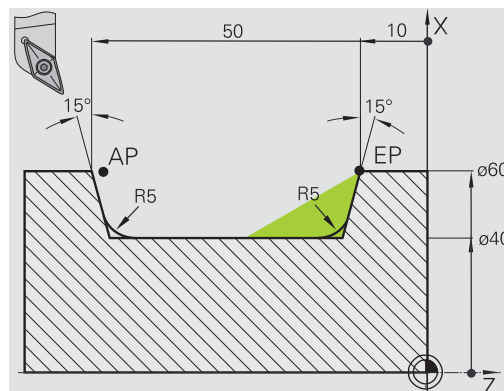
Rozszerzony tryb zostaje używany, aby wytwarzać zaokrąglenia w wybraniu konturu.

Parametry **Pkt.pocz. kontur X1, Z1** i **Pkt.koncowy kontur X2, Z2** są miarodajnymi dla kierunku skrawania i wcięcia – tu obróbka zewnętrzna i wcięcie w kierunku -X.

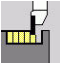
Parametr **Pkt.pocz. kontur Z1** został określony przy symulacji 1. etapu.

Dane narzędzi:

- Narzędzia tokarskie (dla obróbki zewnętrznej)
- **TO** = 3 – orientacja narzędzia
- **A** = 93° – kąt przystawienia
- **B** = 55° – kąt wierzchołkowy



7.5 Cykle toczenia poprzecznego

Punkt menu	Znaczenie
	Grupa cykle toczenia poprzecznego zawiera cykle nacinania, toczenia poprzecznego, podcinania i obcinania. Proste kontury są obrabiane w normalnym trybie , kompleksowe kontury w rozszerzonym trybie .

ICP-cykle podcinania obrabiają dowolne, z **ICP** opisane kontury.

Dalsze informacje: "ICP-kontury", Strona 442

- i**





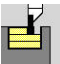
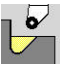
 - **Rozplanowanie przejść:** sterowanie oblicza równomierną szerokość przecinania, a $\leq P$.
 - Naddatki są uwzględniane w **rozszerzonym trybie**.
 - Korekcja promienia ostrza zostaje przeprowadzona (wyjątek **podcięcie forma K**)

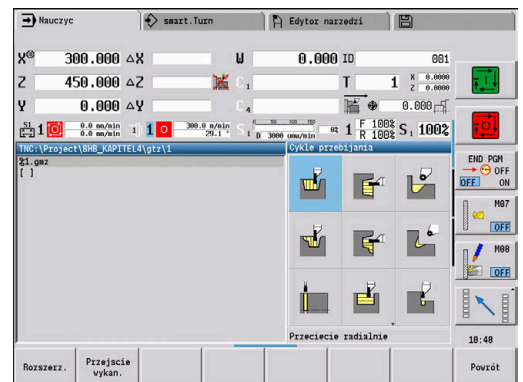
Kierunki skrawania i wcięcia dla cykli toczenia poprzecznego:


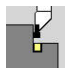

Sterowanie ustala kierunek skrawania i wcięcia na podstawie parametrów cyklu.

Miarodajnymi są:

- **Normalny tryb:** parametry **Pkt startu X, Z** (w trybie pracy **Maszyna:** momentalna pozycja narzędzia) oraz **Pkt.pocz. kontur X1/ Pkt.koncowy kontur Z2**
- **Rozszerzony tryb:** parametry **Pkt.pocz. kontur X1, Z1** i **Pkt.koncowy kontur X2, Z2**
- **ICP-cykle:** parametry **Pkt startu X, Z** (w trybie pracy **Maszyna:** momentalna pozycja narzędzia) oraz punkt startu ICP-konturu

Punkt menu	Cykle toczenia poprzecznego
 	Przeciecie radial./Przeciecie osiowo Cykle toczenia poprzecznego i obróbki wykańczającej dla prostych konturów
 	ICP-przebijanie radialnie/ICP-przebijanie osiowo Cykle toczenia poprzecznego i obróbki wykańczającej dla dowolnych konturów
	Tocz.poprzecz.wzdłuż/Tocz.poprzecz.plan Cykle toczenia poprzecznego i obróbki wykańczającej dla prostych i dowolnych konturów
	Podcięcie forma H Podcięcie forma H



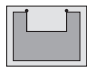
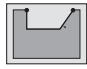

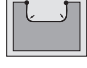
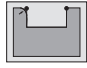
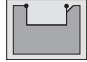
Punkt menu	Cykle toczenia poprzecznego
	Podcięcie forma K Podcięcie forma K
	Podcięcie forma U Podcięcie forma U
	Obcinanie Cykl dla obcinania części toczonej

Położenie podcięcia

Sterowanie określa położenie podcięcia z parametrów cyklu **Punkt startu X, Z** (w trybie pracy **Maszyna**: momentalna pozycja narzędzia) i **Pkt.pocz. kontur X1, Z1**.

Formy konturu

Elementy konturu przy cyklach przecinania

	Normalny tryb Skrawanie prostokątnego obszaru
	Tryb rozszerzony Powierzchnia ukośna na początku konturu
	Tryb rozszerzony Powierzchnia ukośna na końcu konturu
	Tryb rozszerzony Zaokrąglenie na obydwu narożach zagłębienia konturu
	Tryb rozszerzony Fazka lub zaokrąglenie na początku konturu
	Tryb rozszerzony Fazka lub zaokrąglenie na końcu konturu

Przecięcie radialnie



- ▶ Cykle przebijania wybrać

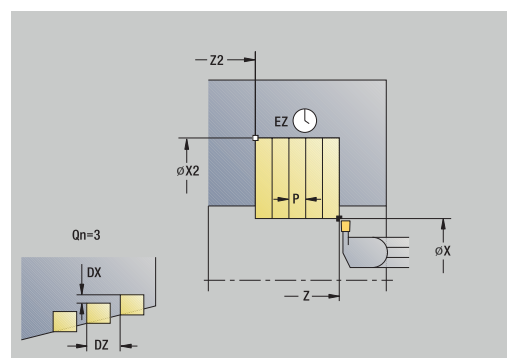
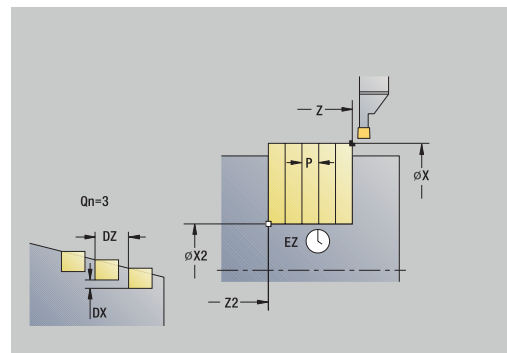


- ▶ Przecięcie radialnie wybrać

Cykl wytwarza zdefiniowane w **Liczba cykli podcinania Qn** nacinania. Parametry **Punkt startu** i **Pkt.koncowy kontur** definiują pierwsze nacięcie (pozycja, głębokość nacięcia, szerokość).

Parametry cyklu:

- **X, Z: Punkt startu**
- **X2, Z2: Pkt.koncowy kontur**
- **P: Szerok.przebijania** – wcięcia $\leq P$ (brak zapisu: $P = 0,8 * \text{szerokość ostrza narzędzia}$)
- **EZ: Przerwa czasowa** – czas wyjścia z materiału (default: czas trwania dwóch obrotów)
- **Qn: Liczba cykli podcinania** (default: 1)
- **DX, DZ: Odstęp do następn.podciecia** względem poprzedniego nacięcia
- **G47: Odstęp bezp.**
Dalsze informacje: "Bezpieczny odstęp G47", Strona 207
- **T: Nr narzędzia** – numer miejsca w rewolwerze
- **G14: Punkt zmiany narzędzia**
Dalsze informacje: "Punkt zmiany narzędzia G14", Strona 207
- **ID: Identnumer**
- **S: Predk.skrawania** lub **stała l.obrotów**
- **F: Posuw na obrót**
- **MT: M po T: M-funkcja**, wykonywana po wywołaniu narzędzia **T**
- **MFS: M na początku: M-funkcja**, wykonywana na początku zabiegu obróbkowego
- **MFE: M na końcu: M-funkcja**, wykonywana na końcu zabiegu obróbkowego
- **WP: Nr wrzeciona** – wskazanie, z jakim wrzecionem przedmiotowym zostaje odpracowany cykl (zależy od obrabiarki)
 - Napęd główny
 - Przeciwwrzeciono dla obróbki strony tylnej
- **BW: Kąt osi B** (zależy od obrabiarki)
- **CW: Narzędzie odwrócić** (zależy od obrabiarki)
- **HC: Hamulec szczek.** (zależy od obrabiarki)
- **DF: Funkcja dodatkowa** (zależy od obrabiarki)



Rodzaj obróbki dla dostępu do bazy danych technologicznych: **Nacinanie konturu**



Przy pomocy tego cyklu można wybierać, jak obrabiany jest na gotowo element dna.

Sterowane dokonuje w tym celu ewaluacji parametrów obróbki **recessFinishing** (nr 602414). Jeśli nie został on zdefiniowany, to ten element jest dzielony w połowie.

Wykonanie cyklu:

- 1 oblicza pozycje podcięcia i rozplanowanie podcięć
- 2 wchodzi w materiał wychodząc od **Punkt startu** równolegle do osi dla następnego nacięcia
- 3 przemieszcza się z posuwem do **Pkt.koncowy kontur X2**
- 4 Przebywa na okres **Przerwa czasowa EZ** na tej pozycji
- 5 powraca i dokonuje ponownego dosuwu
- 6 powtarza 3..5, aż podcięcie zostanie wytworzone
- 7 powtarza 2..6, aż wszystkie podcięcia zostaną wytworzone
- 8 powraca równolegle do osi do **Punkt startu** .
- 9 najeżdża odpowiednio do ustawienia **G14, Punkt zmiany narzędzia** .

Przecięcie osiowo



- ▶ **Cykle przebijania** wybrać

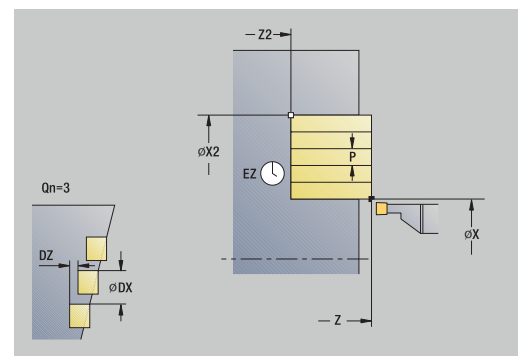
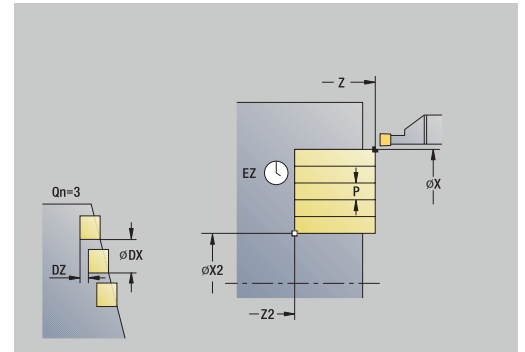


- ▶ **Przecięcie osiowo** wybrać

Cykl wytwarza zdefiniowane w **Liczba cykli podcinania Qn** nacinania. Parametry **Punkt startu** i **Pkt.koncowy kontur** definiują pierwsze nacięcie (pozycja, głębokość nacięcia, szerokość).

Parametry cyklu:

- **X, Z: Punkt startu**
- **X2, Z2: Pkt.koncowy kontur**
- **P: Szerok.przebijania** – wcięcia $\leq P$ (brak zapisu: $P = 0,8 \cdot$ szerokość ostrza narzędzia)
- **EZ: Przerwa czasowa** – czas wyjścia z materiału (default: czas trwania dwóch obrotów)
- **Qn: Liczba cykli podcinania** (default: 1)
- **DX, DZ: Odstęp do następn.podciecia** względem poprzedniego nacięcia
- **G47: Odstęp bezp.**
Dalsze informacje: "Bezpieczny odstęp G47", Strona 207
- **T: Nr narzędzia** – numer miejsca w rewolwerze
- **G14: Punkt zmiany narzędzia**
Dalsze informacje: "Punkt zmiany narzędzia G14", Strona 207
- **ID: Identnumer**
- **S: Predk.skrawania** lub **stała l.obrotów**
- **F: Posuw na obrót**
- **MT: M po T: M-funkcja**, wykonywana po wywołaniu narzędzia **T**
- **MFS: M na początku: M-funkcja**, wykonywana na początku zabiegu obróbkowego
- **MFE: M na końcu: M-funkcja**, wykonywana na końcu zabiegu obróbkowego
- **WP: Nr wrzeciona** – wskazanie, z jakim wrzecionem przedmiotowym zostaje odpracowany cykl (zależy od obrabiarki)
 - Napęd główny
 - Przeciwwrzeciono dla obróbki strony tylnej
- **BW: Kąt osi B** (zależy od obrabiarki)
- **CW: Narzędzie odwrócić** (zależy od obrabiarki)
- **HC: Hamulec szczek.** (zależy od obrabiarki)
- **DF: Funkcja dodatkowa** (zależy od obrabiarki)



Rodzaj obróbki dla dostępu do bazy danych technologicznych: **Nacinanie konturu**



Przy pomocy tego cyklu można wybierać, jak obrabiany jest na gotowo element dna.

Sterowane dokonuje w tym celu ewaluacji parametrów obróbki **recessFinishing** (nr 602414). Jeśli nie został on zdefiniowany, to ten element jest dzielony w połowie.

Wykonanie cyklu:

- 1 oblicza pozycje podcięcia i rozplanowanie podcięć
- 2 wchodzi w materiał wychodząc od **Punkt startu** równolegle do osi dla następnego nacięcia
- 3 przemieszcza z posuwem do **Pkt.koncowy kontur Z2**
- 4 Przebywa na okres **Przerwa czasowa EZ** na tej pozycji
- 5 powraca i dokonuje ponownego dosuwu
- 6 powtarza 3..5, aż podcięcie zostanie wytworzone
- 7 powtarza 2..6, aż wszystkie podcięcia zostaną wytworzone
- 8 powraca równolegle do osi do **Punkt startu**.
- 9 najeżdża odpowiednio do ustawienia **G14, Punkt zmiany narzędzia**.

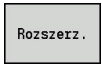
Przecięcie radialnie – rozszerzone



- ▶ Cykle przebijania wybrać



- ▶ Przecięcie radialnie wybrać

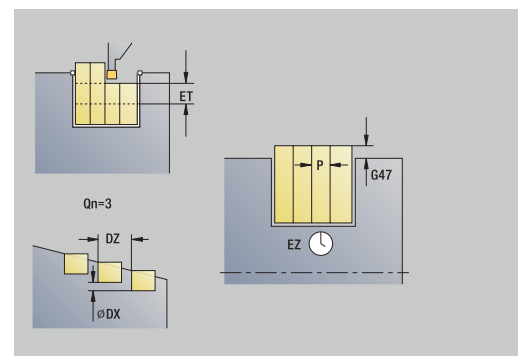
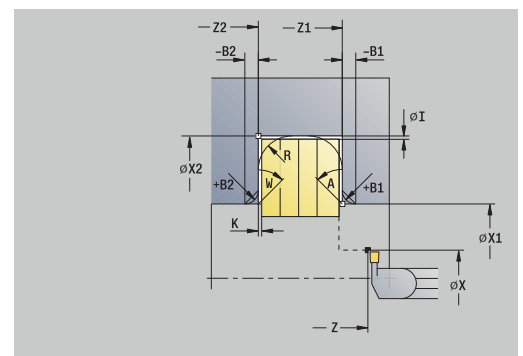
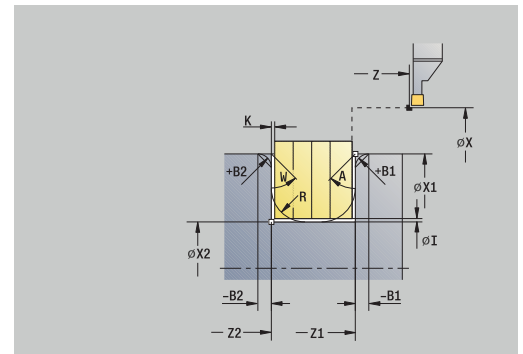


- ▶ Softkey **Rozszerz.** nacisnąć

Cykl wytwarza zdefiniowane w **Liczba cykli podcinania Qn** nacinania. Parametry **Punkt startu** i **Pkt.koncowy kontur** definiują pierwsze nacięcie (pozycja, głębokość nacięcia, szerokość).

Parametry cyklu:

- **X, Z: Punkt startu**
- **X1, Z1: Pkt.pocz. kontur**
- **X2, Z2: Pkt.koncowy kontur**
- **B1, B2: -B fazka/+B zaokrągł.** (B1 na początku konturu i B2 na końcu konturu)
 - **B > 0:** promień zaokrąglenia
 - **B < 0:** szerokość fazki
- **A: Kat początk.** (zakres: $0^\circ \leq A < 90^\circ$; default: 0°)
- **W: Kat końcowy** (zakres: $0^\circ \leq W < 90^\circ$; default: 0°)
- **R: Zaokrąglenie**
- **I, K: Naddatek X i Z**
- **T: Nr narzędzia** – numer miejsca w rewolwerze
- **G14: Punkt zmiany narzędzia**
Dalsze informacje: "Punkt zmiany narzędzia G14", Strona 207
- **ID: Identnumer**
- **S: Predk.skrawania** lub **stała l.obrotów**
- **F: Posuw na obrót**
- **P: Szerok.przebijania** – wcięcia $\leq P$ (brak zapisu: $P = 0,8 \cdot$ szerokość ostrza narzędzia)
- **ET: Głębokość przecięcia** na jedno wcięcie w materiał
- **EZ: Przerwa czasowa** – czas wyjścia z materiału (default: czas trwania dwóch obrotów)
- **EW: Posuw przebij.**
- **Qn: Liczba cykli podcinania** (default: 1)
- **DX, DZ: Odstęp do następn.podciecia** względem poprzedniego nacięcia
- **G47: Odstęp bezp.**
Dalsze informacje: "Bezpieczny odstęp G47", Strona 207
- **KS: Przecinanie grzebieniowe** (default: 0)
 - 0: nie
 - 1: tak - Przecinanie wstępne wykonywane jest przejściami pełnymi skrawania, obróbka mostków środkowo odnośnie przycinaka
- **MT: M po T: M-funkcja**, wykonywana po wywołaniu narzędzia **T**
- **MFS: M na początku: M-funkcja**, wykonywana na początku zabiegu obróbkowego



- **MFE: M na końcu:** M-funkcja, wykonywana na końcu zabiegu obróbkowego
- **WP: Nr wrzeciona** – wskazanie, z jakim wrzecionem przedmiotowym zostaje odpracowany cykl (zależy od obrabiarki)
 - Napęd główny
 - Przeciwwrzeciono dla obróbki strony tylnej
- **BW: Kąt osi B** (zależy od obrabiarki)
- **CW: Narzędzie odwrócić** (zależy od obrabiarki)
- **HC: Hamulec szczek.** (zależy od obrabiarki)
- **DF: Funkcja dodatkowa** (zależy od obrabiarki)



Rodzaj obróbki dla dostępu do bazy danych technologicznych: **Nacinanie konturu**



Przy pomocy tego cyklu można wybierać, jak obrabiany jest na gotowo element dna.

Sterowane dokonuje w tym celu ewaluacji parametrów obróbki **recessFinishing** (nr 602414). Jeśli nie został on zdefiniowany, to ten element jest dzielony w połowie.

Wykonanie cyklu:

- 1 oblicza pozycje podcięcia i rozplanowanie podcięć
- 2 wchodzi w materiał wychodząc od **Punkt startu** równolegle do osi dla następnego nacięcia
- 3 przemieszcza z posuwem do **Pkt.koncowy kontur X2** lub do wybieralnego elementu konturu
- 4 Przebywa na okres **Przerwa czasowa EZ** na tej pozycji
- 5 powraca i dokonuje ponownego dosuwu
- 6 powtarza 3..5, aż podcięcie zostanie wytworzone
- 7 powtarza 2..6, aż wszystkie podcięcia zostaną wytworzone
- 8 powraca równolegle do osi do **Punkt startu** .
- 9 najeżdża odpowiednio do ustawienia **G14, Punkt zmiany narzędzia** .

Przecięcie osiowo – rozszerzone



- ▶ Cykle przebijania wybrać



- ▶ Przecięcie osiowo wybrać

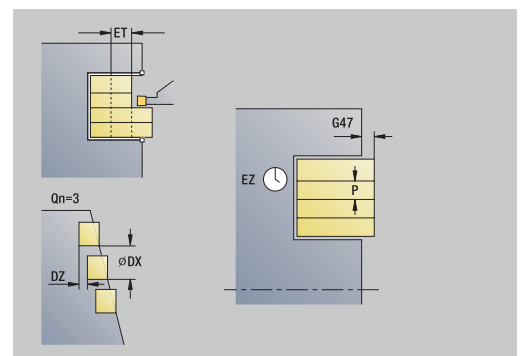
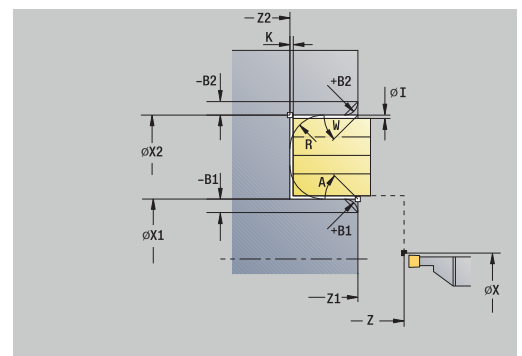
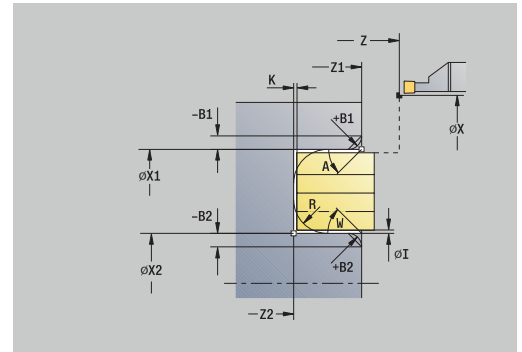


- ▶ Softkey **Rozszerz.** nacisnąć

Cykl wytwarza zdefiniowane w **Liczba cykli podcinania Qn** nacinania. Parametry **Punkt startu** i **Pkt.koncowy kontur** definiują pierwsze nacięcie (pozycja, głębokość nacięcia, szerokość).

Parametry cyklu:

- **X, Z: Punkt startu**
- **X1, Z1: Pkt.pocz. kontur**
- **X2, Z2: Pkt.koncowy kontur**
- **B1, B2: -B fazka/+B zaokrągł.** (B1 na początku konturu i B2 na końcu konturu)
 - **B > 0:** promień zaokrąglenia
 - **B < 0:** szerokość fazki
- **A: Kat początk.** (zakres: $0^\circ \leq A < 90^\circ$; default: 0°)
- **W: Kat końcowy** (zakres: $0^\circ \leq W < 90^\circ$; default: 0°)
- **R: Zaokrąglenie**
- **I, K: Naddatek X i Z**
- **T: Nr narzędzia** – numer miejsca w rewolwerze
- **G14: Punkt zmiany narzędzia**
Dalsze informacje: "Punkt zmiany narzędzia G14", Strona 207
- **ID: Identnumer**
- **S: Predk.skrawania** lub **stała l.obrotów**
- **F: Posuw na obrót**
- **P: Szerok.przebijania** – wcięcia $\leq P$ (brak zapisu: $P = 0,8 \cdot$ szerokość ostrza narzędzia)
- **ET: Głębokość przecięcia** na jedno wcięcie w materiał
- **EZ: Przerwa czasowa** – czas wyjścia z materiału (default: czas trwania dwóch obrotów)
- **EW: Posuw przebij.**
- **Qn: Liczba cykli podcinania** (default: 1)
- **DX, DZ: Odstęp do następn.podciecia** względem poprzedniego nacięcia
- **G47: Odstęp bezp.**
Dalsze informacje: "Bezpieczny odstęp G47", Strona 207
- **KS: Przecinanie grzebieniowe** (default: 0)
 - 0: nie
 - 1: tak - Przecinanie wstępne wykonywane jest przejściami pełnymi skrawania, obróbka mostków środkowo odnośnie przycinaka
- **MT: M po T: M-funkcja**, wykonywana po wywołaniu narzędzia **T**
- **MFS: M na początku: M-funkcja**, wykonywana na początku zabiegu obróbkowego



- **MFE: M na końcu:** M-funkcja, wykonywana na końcu zabiegu obróbkowego
- **WP: Nr wrzeciona** – wskazanie, z jakim wrzecionem przedmiotowym zostaje odpracowany cykl (zależy od obrabiarki)
 - Napęd główny
 - Przeciwwrzeciono dla obróbki strony tylnej
- **BW: Kąt osi B** (zależy od obrabiarki)
- **CW: Narzędzie odwrócić** (zależy od obrabiarki)
- **HC: Hamulec szczek.** (zależy od obrabiarki)
- **DF: Funkcja dodatkowa** (zależy od obrabiarki)

i Rodzaj obróbki dla dostępu do bazy danych technologicznych: **Nacinanie konturu**

i Przy pomocy tego cyklu można wybierać, jak obrabiany jest na gotowo element dna.
Sterowane dokonuje w tym celu ewaluacji parametrów obróbki **recessFinishing** (nr 602414). Jeśli nie został on zdefiniowany, to ten element jest dzielony w połowie.

Wykonanie cyklu:

- 1 oblicza pozycje podcięcia i rozplanowanie podcięć
- 2 wchodzi w materiał wychodząc od **Punkt startu** równolegle do osi dla następnego nacięcia
- 3 przemieszcza z posuwem do **Pkt.koncowy kontur Z2** lub do wybieralnego elementu konturu
- 4 Przebywa na okres **Przerwa czasowa EZ** na tej pozycji
- 5 powraca i dokonuje ponownego dosuwu
- 6 powtarza 3..5, aż podcięcie zostanie wytworzone
- 7 powtarza 2..6, aż wszystkie podcięcia zostaną wytworzone
- 8 powraca równolegle do osi do **Punkt startu** .
- 9 najeżdża odpowiednio do ustawienia **G14, Punkt zmiany narzędzia** .

Przecięcie radial.obr.wykan.



- ▶ Cykle przebijania wybrać



- ▶ Przecięcie radialnie wybrać

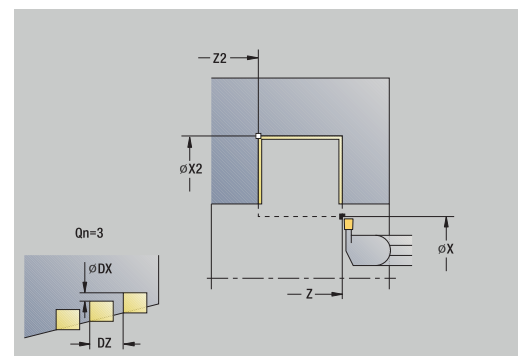
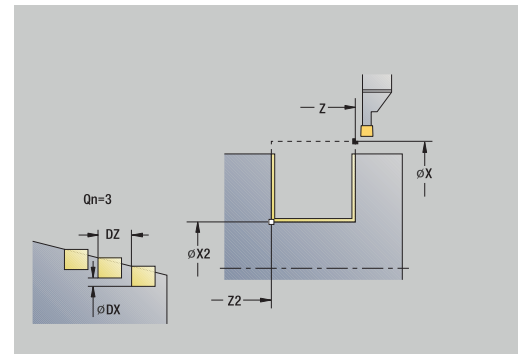


- ▶ Softkey **Przejście wykon.** nacisnąć

Cykl wytwarza zdefiniowane w **Liczba cykli podcinania Q_n** nacinania. Parametry **Punkt startu** i **Pkt.koncowy kontur** definiują pierwsze nacięcie (pozycja, głębokość nacięcia, szerokość).

Parametry cyklu:

- **X, Z: Punkt startu**
- **X2, Z2: Pkt.koncowy kontur**
- **Q_n : Liczba cykli podcinania** (default: 1)
- **DX, DZ: Odstęp do następn.podciecia** względem poprzedniego nacięcia
- **G47: Odstęp bezp.**
Dalsze informacje: "Bezpieczny odstęp G47", Strona 207
- **T: Nr narzędzia** – numer miejsca w rewolwerze
- **G14: Punkt zmiany narzędzia**
Dalsze informacje: "Punkt zmiany narzędzia G14", Strona 207
- **ID: Identnumer**
- **S: Predk.skrawania** lub **stała I.obrotów**
- **F: Posuw na obrót**
- **MT: M po T: M-funkcja**, wykonywana po wywołaniu narzędzia **T**
- **MFS: M na początku: M-funkcja**, wykonywana na początku zabiegu obróbkowego
- **MFE: M na końcu: M-funkcja**, wykonywana na końcu zabiegu obróbkowego
- **WP: Nr wrzeciona** – wskazanie, z jakim wrzecionem przedmiotowym zostaje odpracowany cykl (zależy od obrabiarki)
 - Napęd główny
 - Przeciwwrzeciono dla obróbki strony tylnej
- **BW: Kąt osi B** (zależy od obrabiarki)
- **CW: Narzędzie odwrócić** (zależy od obrabiarki)
- **HC: Hamulec szczek.** (zależy od obrabiarki)
- **DF: Funkcja dodatkowa** (zależy od obrabiarki)



Rodzaj obróbki dla dostępu do bazy danych technologicznych: **Nacinanie konturu**



Przy pomocy tego cyklu można wybierać, jak obrabiany jest na gotowo element dna.

Sterowane dokonuje w tym celu ewaluacji parametrów obróbki **recessFinishing** (nr 602414). Jeśli nie został on zdefiniowany, to ten element jest dzielony w połowie.

Wykonanie cyklu:

- 1 oblicza pozycje nacinania
- 2 wchodzi w materiał wychodząc od **Punkt startu** równolegle do osi dla następnego nacięcia
- 3 obrabia na gotowo pierwszy bok zarysu i wybranie konturu na krótko przed końcem wcięcia
- 4 dosuwa równolegle do osi dla drugiego boku zarysu gwintu
- 5 obrabia na gotowo drugi bok zarysu gwintu i resztę zagłębienia konturu
- 6 powtarza 2..5, aż wszystkie podcięcia zostaną wytworzone
- 7 powraca równolegle do osi do **Punkt startu** .
- 8 najeżdża odpowiednio do ustawienia **G14, Punkt zmiany narzędzia** .

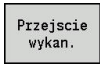
Przecięcie osiowo obr.wyk.



- ▶ **Cykle przebijania** wybrać



- ▶ **Przecięcie osiowo** wybrać

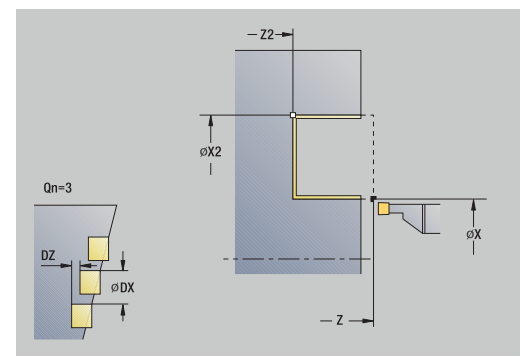
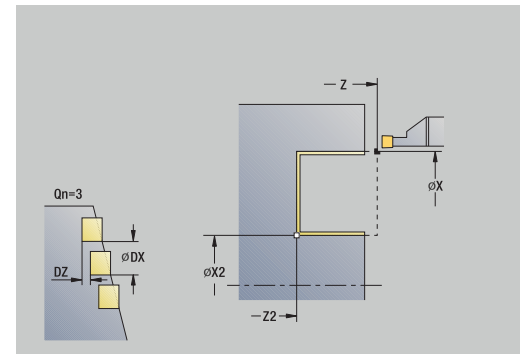


- ▶ Softkey **Przejsie wykan.** nacisnąć

Cykl wytwarza zdefiniowane w **Liczba cykli podcinania Qn** nacinania. Parametry **Punkt startu** i **Pkt.koncowy kontur** definiują pierwsze nacięcie (pozycja, głębokość nacięcia, szerokość).

Parametry cyklu:

- **X, Z: Punkt startu**
- **X2, Z2: Pkt.koncowy kontur**
- **Qn: Liczba cykli podcinania** (default: 1)
- **DX, DZ: Odstep do następn.podcięcia** względem poprzedniego nacięcia
- **G47: Odstep bezp.**
Dalsze informacje: "Bezpieczny odstęp G47", Strona 207
- **T: Nr narzędzia** – numer miejsca w rewolwerze
- **G14: Punkt zmiany narzędzia**
Dalsze informacje: "Punkt zmiany narzędzia G14", Strona 207
- **ID: Identnumer**
- **S: Predk.skrawania** lub **stała I.obrotów**
- **F: Posuw na obrót**
- **MT: M po T: M-funkcja**, wykonywana po wywołaniu narzędzia **T**
- **MFS: M na początku: M-funkcja**, wykonywana na początku zabiegu obróbkowego
- **MFE: M na końcu: M-funkcja**, wykonywana na końcu zabiegu obróbkowego
- **WP: Nr wrzeciona** – wskazanie, z jakim wrzecionem przedmiotowym zostaje odpracowany cykl (zależy od obrabiarki)
 - Napęd główny
 - Przeciwwrzeciono dla obróbki strony tylnej
- **BW: Kąt osi B** (zależy od obrabiarki)
- **CW: Narzędzie odwrócić** (zależy od obrabiarki)
- **HC: Hamulec szczek.** (zależy od obrabiarki)
- **DF: Funkcja dodatkowa** (zależy od obrabiarki)



Rodzaj obróbki dla dostępu do bazy danych technologicznych: **Nacinanie konturu**



Przy pomocy tego cyklu można wybierać, jak obrabiany jest na gotowo element dna.

Sterowane dokonuje w tym celu ewaluacji parametrów obróbki **recessFinishing** (nr 602414). Jeśli nie został on zdefiniowany, to ten element jest dzielony w połowie.

Wykonanie cyklu:

- 1 oblicza pozycje podcięcia
- 2 wchodzi w materiał wychodząc od **Punkt startu** równolegle do osi dla następnego nacięcia
- 3 obrabia na gotowo pierwszy bok zarysu i wybranie konturu na krótko przed końcem nacięcia
- 4 dosuwa równolegle do osi dla drugiego boku zarysu gwintu
- 5 obrabia na gotowo drugi bok zarysu gwintu i resztę zagłębienia konturu
- 6 powtarza 2..5, aż wszystkie podcięcia zostaną wytworzone
- 7 powraca równolegle do osi do **Punkt startu**.
- 8 najeżdża odpowiednio do ustawienia **G14, Punkt zmiany narzędzia**.

Przecięcie radial.obr.wykan. – rozszerzona



- ▶ Cykle przebijania wybrać



- ▶ Przecięcie radialnie wybrać



- ▶ Softkey **Rozszerz.** nacisnąć

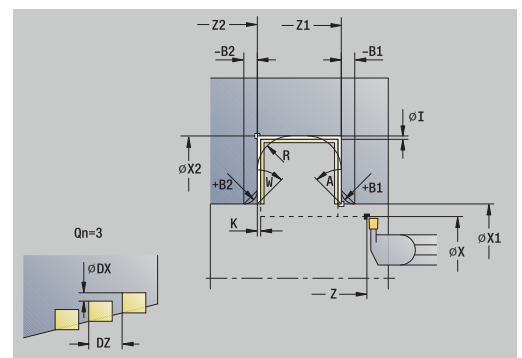
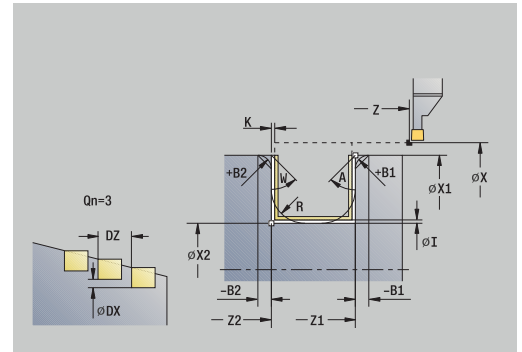


- ▶ Softkey **Przejsie wykan.** nacisnąć

Cykl wytwarza zdefiniowane w **Liczba cykli podcinania Qn** nacinania. Parametry **Punkt startu** i **Pkt.koncowy kontur** definiują pierwsze nacięcie (pozycja, głębokość nacięcia, szerokość).

Parametry cyklu:

- **X, Z: Punkt startu**
- **X1, Z1: Pkt.pocz. kontur**
- **X2, Z2: Pkt.koncowy kontur**
- **B1, B2: -B fazka/+B zaokrągł.** (**B1** na początku konturu i **B2** na końcu konturu)
 - **B > 0:** promień zaokrąglenia
 - **B < 0:** szerokość fazki
- **A: Kat początk.** (zakres: $0^\circ \leq A < 90^\circ$; default: 0°)
- **W: Kat końcowy** (zakres: $0^\circ \leq W < 90^\circ$; default: 0°)
- **R: Zaokrąglenie**
- **T: Nr narzędzia** – numer miejsca w rewolwerze
- **G14: Punkt zmiany narzędzia**
Dalsze informacje: "Punkt zmiany narzędzia G14", Strona 207
- **ID: Identnumer**
- **S: Predk.skrawania** lub **stała l.obrotów**
- **F: Posuw na obrót**
- **Qn: Liczba cykli podcinania** (default: 1)
- **DX, DZ: Odstęp do następn.podcicia** względem poprzedniego nacięcia
- **G47: Odstęp bezp.**
Dalsze informacje: "Bezpieczny odstęp G47", Strona 207
- **MT: M po T: M-funkcja**, wykonywana po wywołaniu narzędzia **T**
- **MFS: M na początku: M-funkcja**, wykonywana na początku zabiegu obróbkowego
- **MFE: M na końcu: M-funkcja**, wykonywana na końcu zabiegu obróbkowego
- **WP: Nr wrzeciona** – wskazanie, z jakim wrzecionem przedmiotowym zostaje odpracowany cykl (zależy od obrabiarki)
 - Napęd główny
 - Przeciwwrzeciono dla obróbki strony tylnej
- **BW: Kąt osi B** (zależy od obrabiarki)
- **CW: Narzędzie odwrócić** (zależy od obrabiarki)
- **HC: Hamulec szczek.** (zależy od obrabiarki)
- **DF: Funkcja dodatkowa** (zależy od obrabiarki)



i Rodzaj obróbki dla dostępu do bazy danych technologicznych: **Nacinanie konturu**

i Przy pomocy tego cyklu można wybierać, jak obrabiany jest na gotowo element dna.
Sterowane dokonuje w tym celu ewaluacji parametrów obróbki **recessFinishing** (nr 602414). Jeśli nie został on zdefiniowany, to ten element jest dzielony w połowie.

Wykonanie cyklu:

- 1 oblicza pozycje podcięcia i rozplanowanie podcięć
- 2 wchodzi w materiał wychodząc od **Punkt startu** równolegle do osi dla następnego nacięcia
- 3 obrabia na gotowo pierwszy bok zarysu (przy uwzględnieniu wybieralnych elementów konturu) oraz wybranie konturu na krótko przed końcem nacięcia
- 4 dosuwa równolegle do osi dla drugiego boku zarysu gwintu
- 5 obrabia na gotowo drugi bok zarysu gwintu (przy uwzględnieniu wybieralnych elementów konturu) i resztę zagłębienia konturu
- 6 powtarza 2....5, aż wszystkie podcięcia zostaną obrobione na gotowo
- 7 powraca równolegle do osi do **Punkt startu** .
- 8 najeżdża odpowiednio do ustawienia **G14, Punkt zmiany narzędzia** .

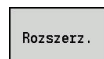
Przecięcie osiowo obr.wyk. – rozszerzona



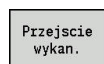
- ▶ Cykle przebijania wybrać



- ▶ Przecięcie osiowo wybrać



- ▶ Softkey **Rozszerz.** nacisnąć

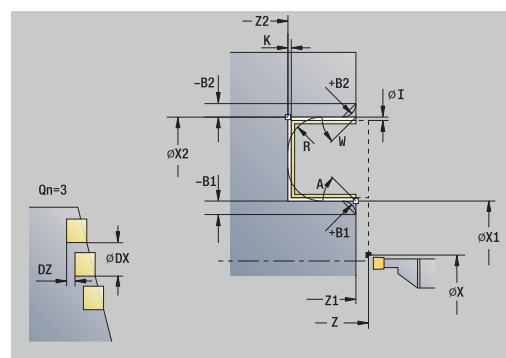
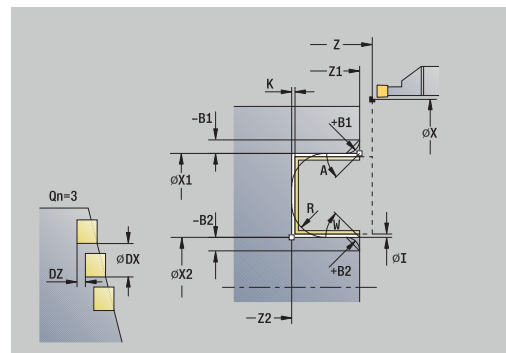


- ▶ Softkey **Przejsie wykan.** nacisnąć

Cykl wytwarza zdefiniowane w **Liczba cykli podcinania Qn** nacinania. Parametry **Punkt startu** i **Pkt.koncowy kontur** definiują pierwsze nacięcie (pozycja, głębokość nacięcia, szerokość).

Parametry cyklu:

- **X, Z: Punkt startu**
- **X1, Z1: Pkt.pocz. kontur**
- **X2, Z2: Pkt.koncowy kontur**
- **B1, B2: -B fazka/+B zaokrągł.** (B1 na początku konturu i B2 na końcu konturu)
 - **B > 0:** promień zaokrąglenia
 - **B < 0:** szerokość fazki
- **A: Kat początk.** (zakres: $0^\circ \leq A < 90^\circ$; default: 0°)
- **W: Kat końcowy** (zakres: $0^\circ \leq W < 90^\circ$; default: 0°)
- **R: Zaokrąglenie**
- **T: Nr narzędzia** – numer miejsca w rewolwerze
- **G14: Punkt zmiany narzędzia**
Dalsze informacje: "Punkt zmiany narzędzia G14", Strona 207
- **ID: Identnumer**
- **S: Predk.skrawania** lub **stała l.obrotów**
- **F: Posuw na obrót**
- **Qn: Liczba cykli podcinania** (default: 1)
- **DX, DZ: Odstęp do następn.podcicia** względem poprzedniego nacięcia
- **G47: Odstęp bezp.**
Dalsze informacje: "Bezpieczny odstęp G47", Strona 207
- **MT: M po T: M-funkcja**, wykonywana po wywołaniu narzędzia **T**
- **MFS: M na początku: M-funkcja**, wykonywana na początku zabiegu obróbkowego
- **MFE: M na końcu: M-funkcja**, wykonywana na końcu zabiegu obróbkowego
- **WP: Nr wrzeciona** – wskazanie, z jakim wrzecionem przedmiotowym zostaje odpracowany cykl (zależy od obrabiarki)
 - Napęd główny
 - Przeciwwrzeciono dla obróbki strony tylnej
- **BW: Kąt osi B** (zależy od obrabiarki)
- **CW: Narzędzie odwrócić** (zależy od obrabiarki)
- **HC: Hamulec szczek.** (zależy od obrabiarki)
- **DF: Funkcja dodatkowa** (zależy od obrabiarki)



i Rodzaj obróbki dla dostępu do bazy danych technologicznych: **Nacinanie konturu**

i Przy pomocy tego cyklu można wybierać, jak obrabiany jest na gotowo element dna.
Sterowane dokonuje w tym celu ewaluacji parametrów obróbki **recessFinishing** (nr 602414). Jeśli nie został on zdefiniowany, to ten element jest dzielony w połowie.

Wykonanie cyklu:

- 1 oblicza pozycje podcięcia i rozplanowanie podcięć
- 2 wchodzi w materiał wychodząc od **Punkt startu** równolegle do osi dla następnego nacięcia
- 3 obrabia na gotowo pierwszy bok zarysu (przy uwzględnieniu wybieralnych elementów konturu) oraz wybranie konturu na krótko przed końcem nacięcia
- 4 dosuwa równolegle do osi dla drugiego boku zarysu gwintu
- 5 obrabia na gotowo drugi bok zarysu gwintu (przy uwzględnieniu wybieralnych elementów konturu) i resztę zagłębienia konturu
- 6 powtarza 2....5, aż wszystkie podcięcia zostaną obrobione na gotowo
- 7 powraca równolegle do osi do **Punkt startu** .
- 8 najeżdża odpowiednio do ustawienia **G14, Punkt zmiany narzędzia** .

Cykle nacinania ICP radialnie



- ▶ **Cykle przebijania** wybrać

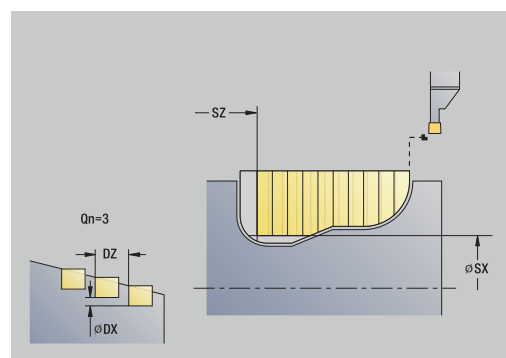
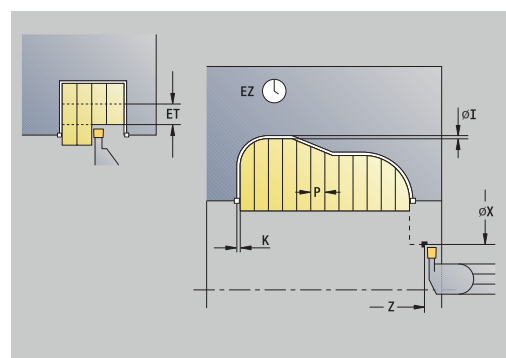
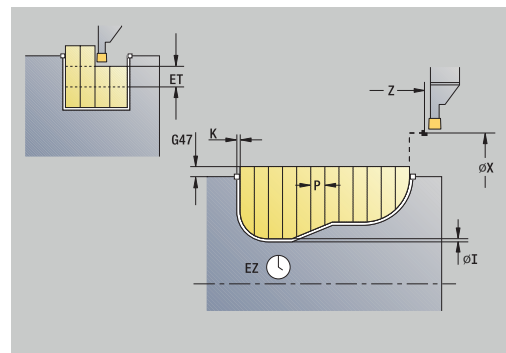


- ▶ **Przecięcie rad. ICP** wybrać

Cykl wytwarza zdefiniowane w **Liczba cykli podcinania Qn** nacinania. Parametry **Punkt startu** i **Pkt.koncowy kontur** definiują pierwsze nacięcie (pozycja, głębokość nacięcia, szerokość).

Parametry cyklu:

- **X, Z: Punkt startu**
- **FK: Nr gotowego przedmiotu ICP** – nazwa obrabianego konturu
- **P: Szerok.przebijania** – wcięcia $\leq P$ (brak zapisu: $P = 0,8 \cdot$ szerokość ostrza narzędzia)
- **ET: Głębokość przecięcia** na jedno wcięcie w materiał
- **I, K: Naddatek X i Z**
- **EZ: Przerwa czasowa** – czas wyjścia z materiału (default: czas trwania dwóch obrotów)
- **EW: Posuw przebij.**
- **Qn: Liczba cykli podcinania** (default: 1)
- **DX, DZ: Odstep do następn.podcicia** względem poprzedniego nacięcia
- **T: Nr narzędzia** – numer miejsca w rewolwerze
- **G14: Punkt zmiany narzędzia**
Dalsze informacje: "Punkt zmiany narzędzia G14", Strona 207
- **ID: Identnumer**
- **S: Predk.skrawania** lub **stała I.obrotów**
- **F: Posuw na obrót**
- **SX, SZ: Limit skrawania w X oraz Z**
Dalsze informacje: "Ograniczenia skrawania SX, SZ", Strona 207
- **G47: Odstep bezp.**
Dalsze informacje: "Bezpieczny odstęp G47", Strona 207
- **KS: Przekinanie grzebieniowe** (default: 0)
 - 0: nie
 - 1: tak - Przekinanie wstępne wykonywane jest przejściami pełnymi skrawania, obróbka mostków środkowo odnośnie przecinaka
- **MT: M po T: M-funkcja**, wykonywana po wywołaniu narzędzia **T**
- **MFS: M na początku: M-funkcja**, wykonywana na początku zabiegu obróbkowego
- **MFE: M na końcu: M-funkcja**, wykonywana na końcu zabiegu obróbkowego
- **WP: Nr wrzeciona** – wskazanie, z jakim wrzecionem przedmiotowym zostaje odpracowany cykl (zależy od obrabiarki)
 - Napęd główny
 - Przeciwwrzeciono dla obróbki strony tylnej
- **BW: Kąt osi B** (zależy od obrabiarki)
- **CW: Narzędzie odwrócić** (zależy od obrabiarki)
- **HC: Hamulec szczek.** (zależy od obrabiarki)
- **DF: Funkcja dodatkowa** (zależy od obrabiarki)



i Rodzaj obróbki dla dostępu do bazy danych technologicznych: **Nacinanie konturu**

i Przy pomocy tego cyklu można wybierać, jak obrabiany jest na gotowo element dna.
Sterowane dokonuje w tym celu ewaluacji parametrów obróbki **recessFinishing** (nr 602414). Jeśli nie został on zdefiniowany, to ten element jest dzielony w połowie.

Wykonanie cyklu:

- 1 oblicza pozycje podcięcia i rozplanowanie podcięć
- 2 wchodzi w materiał wychodząc od **Punkt startu** równolegle do osi dla następnego nacięcia
- 3 skrawa odpowiednio do zdefiniowanego konturu
- 4 powraca i dosuwa dla następnego przejścia
- 5 powtarza 3..4, aż podcięcie zostanie wytworzone
- 6 powtarza 2..5, aż wszystkie podcięcia zostaną wytworzone
- 7 powraca równolegle do osi do **Punkt startu** .
- 8 najeżdża odpowiednio do ustawienia **G14, Punkt zmiany narzędzia** .

Cykle nacinania ICP osiowo



- ▶ **Cykle przebijania** wybrać

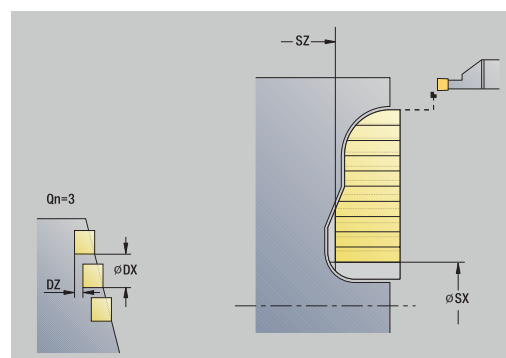
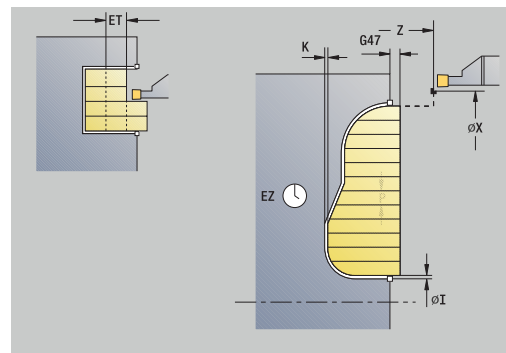


- ▶ **Przecięcie osiow. ICP** wybrać

Cykl wytwarza zdefiniowane w **Liczba cykli podcinania Qn** nacinania. Parametry **Punkt startu** i **Pkt.koncowy kontur** definiują pierwsze nacięcie (pozycja, głębokość nacięcia, szerokość).

Parametry cyklu:

- **X, Z: Punkt startu**
- **FK: Nr gotowego przedmiotu ICP** – nazwa obrabianego konturu
- **P: Szerok.przebijania** – wcięcia $\leq P$ (brak zapisu: $P = 0,8 * \text{szerokość ostrza narzędzia}$)
- **ET: Głębokość przecięcia** na jedno wcięcie w materiał
- **I, K: Naddatek X i Z**
- **EZ: Przerwa czasowa** – czas wyjścia z materiału (default: czas trwania dwóch obrotów)
- **EW: Posuw przebij.**
- **Qn: Liczba cykli podcinania** (default: 1)
- **DX, DZ: Odstep do następn.podcicia** względem poprzedniego nacięcia
- **T: Nr narzędzia** – numer miejsca w rewolwerze
- **G14: Punkt zmiany narzędzia**
Dalsze informacje: "Punkt zmiany narzędzia G14", Strona 207
- **ID: Identnumer**
- **S: Predk.skrawania** lub **stała l.obrotów**
- **F: Posuw na obrót**
- **SX, SZ: Limit skrawania w X oraz Z**
Dalsze informacje: "Ograniczenia skrawania SX, SZ", Strona 207
- **G47: Odstep bezp.**
Dalsze informacje: "Bezpieczny odstęp G47", Strona 207
- **KS: Przecinalanie grzebieniowe** (default: 0)
 - 0: nie
 - 1: tak - Przecinalanie wstępne wykonywane jest przejściami pełnymi skrawania, obróbka mostków środkowo odnośnie przecinaka
- **MT: M po T: M-funkcja**, wykonywana po wywołaniu narzędzia **T**
- **MFS: M na początku: M-funkcja**, wykonywana na początku zabiegu obróbkowego
- **MFE: M na końcu: M-funkcja**, wykonywana na końcu zabiegu obróbkowego
- **WP: Nr wrzeciona** – wskazanie, z jakim wrzecionem przedmiotowym zostaje odpracowany cykl (zależy od obrabiarki)
 - Napęd główny
 - Przeciwwrzeciono dla obróbki strony tylnej
- **BW: Kąt osi B** (zależy od obrabiarki)
- **CW: Narzędzie odwrócić** (zależy od obrabiarki)
- **HC: Hamulec szczek.** (zależy od obrabiarki)
- **DF: Funkcja dodatkowa** (zależy od obrabiarki)



i Rodzaj obróbki dla dostępu do bazy danych technologicznych: **Nacinanie konturu**

i Przy pomocy tego cyklu można wybierać, jak obrabiany jest na gotowo element dna.
Sterowane dokonuje w tym celu ewaluacji parametrów obróbki **recessFinishing** (nr 602414). Jeśli nie został on zdefiniowany, to ten element jest dzielony w połowie.

Wykonanie cyklu:

- 1 oblicza pozycje podcięcia i rozplanowanie podcięć
- 2 wchodzi w materiał wychodząc od **Punkt startu** równoległe do osi dla następnego nacięcia
- 3 skrawa odpowiednio do zdefiniowanego konturu
- 4 powraca i dosuwa dla następnego przejścia
- 5 powtarza 3..4, aż podcięcie zostanie wytworzone
- 6 powtarza 2..5, aż wszystkie podcięcia zostaną wytworzone
- 7 powraca równoległe do osi do **Punkt startu**.
- 8 najeżdża odpowiednio do ustawienia **G14, Punkt zmiany narzędzia**.

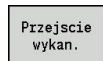
ICP-nacinięcie obróbka na gotowo radialnie



- ▶ Cykle przebijania wybrać



- ▶ Przecięcie rad. ICP wybrać



- ▶ Softkey **Przejsie wykan.** nacisnąć

Cykl wytwarza zdefiniowane w **Liczba cykli podcinania Q_n** nacinania. Parametry **Punkt startu** i **Pkt.koncowy kontur** definiują pierwsze nacięcie (pozycja, głębokość nacięcia, szerokość).



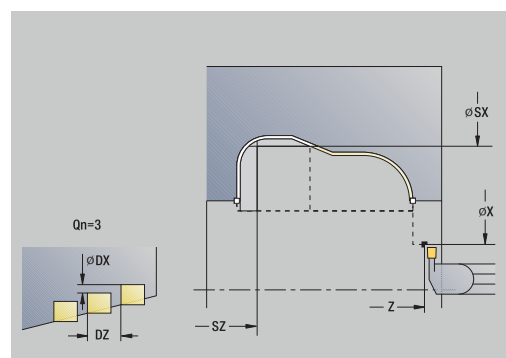
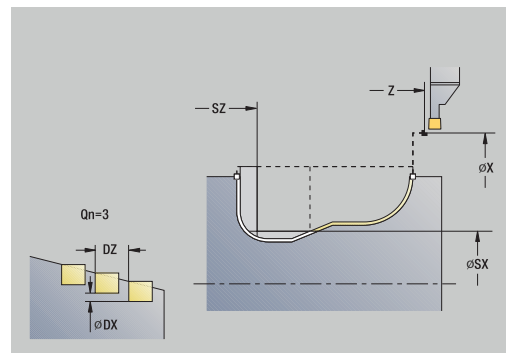
Narzędzie przechodzi przy końcu cyklu z powrotem do **Punkt startu**.

Parametry cyklu:

- **X, Z: Punkt startu**
- **FK: Nr gotowego przedmiotu ICP** – nazwa obrabianego konturu
- **Q_n : Liczba cykli podcinania** (default: 1)
- **DX, DZ: Odstęp do następn. podcięcia** względem poprzedniego nacięcia
- **T: Nr narzędzia** – numer miejsca w rewolwerze
- **G14: Punkt zmiany narzędzia**
Dalsze informacje: "Punkt zmiany narzędzia G14", Strona 207
- **ID: Identnumer**
- **S: Predk.skrawania** lub **stala l.obrotów**
- **F: Posuw na obrót**
- **SX, SZ: Limit skrawania w X oraz Z**
Dalsze informacje: "Ograniczenia skrawania SX, SZ", Strona 207
- **G47: Odstęp bezp.**
Dalsze informacje: "Bezpieczny odstęp G47", Strona 207
- **MT: M po T: M-funkcja**, wykonywana po wywołaniu narzędzia **T**
- **MFS: M na początku: M-funkcja**, wykonywana na początku zabiegu obróbkowego
- **MFE: M na końcu: M-funkcja**, wykonywana na końcu zabiegu obróbkowego
- **WP: Nr wrzeciona** – wskazanie, z jakim wrzecionem przedmiotowym zostaje odpracowany cykl (zależy od obrabiarki)
 - Napęd główny
 - Przeciwwrzeciono dla obróbki strony tylnej
- **BW: Kąt osi B** (zależy od obrabiarki)
- **CW: Narzędzie odwrócić** (zależy od obrabiarki)
- **HC: Hamulec szczek.** (zależy od obrabiarki)
- **DF: Funkcja dodatkowa** (zależy od obrabiarki)



Rodzaj obróbki dla dostępu do bazy danych technologicznych: **Nacinięcie konturu**





Przy pomocy tego cyklu można wybierać, jak obrabiany jest na gotowo element dna.

Sterowane dokonuje w tym celu ewaluacji parametrów obróbki **recessFinishing** (nr 602414). Jeśli nie został on zdefiniowany, to ten element jest dzielony w połowie.

Wykonanie cyklu:

- 1 oblicza pozycje nacinania
- 2 wchodzi w materiał wychodząc od **Punkt startu** równolegle do osi dla następnego nacięcia
- 3 obrabia na gotowo podcięcie
- 4 powtarza 2..3, aż wszystkie podcięcia zostaną wytworzone
- 5 powraca równolegle do osi do **Punkt startu** .
- 6 najeżdża odpowiednio do ustawienia **G14, Punkt zmiany narzędzia** .

ICP-nacinięcie obróbka na gotowo osiowo



- ▶ **Cykle przebijania** wybrać



- ▶ **Przecięcie osiow. ICP** wybrać



- ▶ Softkey **Przejście wykan.** nacisnąć

Cykl wytwarza zdefiniowane w **Liczba cykli podcinania Q_n** nacinięcia. Parametry **Punkt startu** i **Pkt.koncowy kontur** definiują pierwsze nacięcie (pozycja, głębokość nacięcia, szerokość).



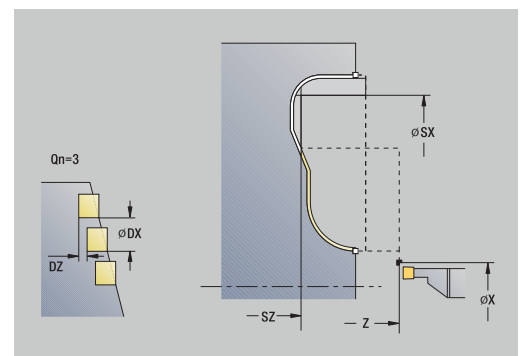
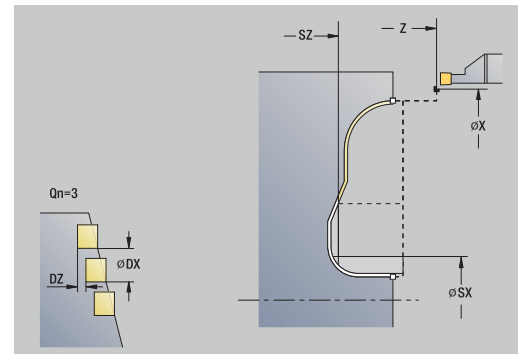
Narzędzie przechodzi przy końcu cyklu z powrotem do **Punkt startu**.

Parametry cyklu:

- **X, Z: Punkt startu**
- **FK: Nr gotowego przedmiotu ICP** – nazwa obrabianego konturu
- **Q_n : Liczba cykli podcinania** (default: 1)
- **DX, DZ: Odstęp do następ.n.podcicia** względem poprzedniego nacięcia
- **T: Nr narzędzia** – numer miejsca w rewolwerze
- **G14: Punkt zmiany narzędzia**
Dalsze informacje: "Punkt zmiany narzędzia G14", Strona 207
- **ID: Identnumer**
- **S: Predk.skrawania** lub **stała l.obrotów**
- **F: Posuw na obrót**
- **SX, SZ: Limit skrawania w X oraz Z**
Dalsze informacje: "Ograniczenia skrawania SX, SZ", Strona 207
- **G47: Odstęp bezp.**
Dalsze informacje: "Bezpieczny odstęp G47", Strona 207
- **MT: M po T: M-funkcja**, wykonywana po wywołaniu narzędzia **T**
- **MFS: M na początku: M-funkcja**, wykonywana na początku zabiegu obróbkowego
- **MFE: M na końcu: M-funkcja**, wykonywana na końcu zabiegu obróbkowego
- **WP: Nr wrzeciona** – wskazanie, z jakim wrzecionem przedmiotowym zostaje odpracowany cykl (zależy od obrabiarki)
 - Napęd główny
 - Przeciwwrzeciono dla obróbki strony tylnej
- **BW: Kąt osi B** (zależy od obrabiarki)
- **CW: Narzędzie odwrócić** (zależy od obrabiarki)
- **HC: Hamulec szczek.** (zależy od obrabiarki)
- **DF: Funkcja dodatkowa** (zależy od obrabiarki)



Rodzaj obróbki dla dostępu do bazy danych technologicznych: **Nacinięcie konturu**





Przy pomocy tego cyklu można wybierać, jak obrabiany jest na gotowo element dna.

Sterowane dokonuje w tym celu ewaluacji parametrów obróbki **recessFinishing** (nr 602414). Jeśli nie został on zdefiniowany, to ten element jest dzielony w połowie.

Wykonanie cyklu:

- 1 oblicza pozycje podcięcia
- 2 wchodzi w materiał wychodząc od **Punkt startu** równoległe do osi dla następnego nacięcia
- 3 obrabia na gotowo podcięcie
- 4 powtarza 2..3, aż wszystkie podcięcia zostaną wytworzone
- 5 powraca równoległe do osi do **Punkt startu**.
- 6 najeżdża odpowiednio do ustawienia **G14, Punkt zmiany narzędzia**.

Toczenie poprzeczne

Cykle toczenia poprzecznego skrawają poprzez przemienne przemieszczenia podcinania i obróbki zgrubnej. W ten sposób następuje skrawanie z minimum przemieszczeń wznoszenia i dosuwu.

Następujące parametry wpływają na szczególne cechy obróbki toczeniem poprzecznym:

- **O: Posuw przecięcia** – posuw dla nacinania
- **U: Obróbka toczeniem jednokierun** – można przeprowadzić obróbkę toczeniem jednokierunkowo lub dwukierunkowo
- **B: Szerok.przesun.** – Od drugiego dosuwu skrawany odcinek zostaje zredukowany na przejściu od toczenia do toczenia poprzecznego o **Szerok.przesun.**. Przy każdym kolejnym przejściu od toczenia do toczenia poprzecznego następuje w tym miejscu zredukowanie o tę szerokość - dodatkowo do dotychczasowego przesunięcia. Suma offsetu zostaje ograniczona do 80 % efektywnej szerokości ostrza (efektywna szerokość ostrza = szerokość ostrza - 2*promień ostrza). Sterowanie redukuje w razie konieczności zaprogramowaną **Szerok.przesun.**. Pozostały materiał zostaje usuwany na końcu podcinania wstępnego za pomocą suwu podcinania.
- **RB: Korekcja gl.toczenia** – w zależności od materiału, szybkości posuwu, itd. ostrze przechyla się przy obróbce toczeniem. Ten błąd wcięcia koryguje się przy **obróbce wykańczającej rozszerzonej** za pomocą **Korekcja gl.toczenia**. **Korekcja gl.toczenia** zostaje z reguły ustalona empirycznie



Cykle zakładają dostępność **przecinaków tokarskich** .

Tocz.poprz.radial.

- ▶ **Cykle przebijania** wybrać



- ▶ **Tocz.poprz.** wybrać

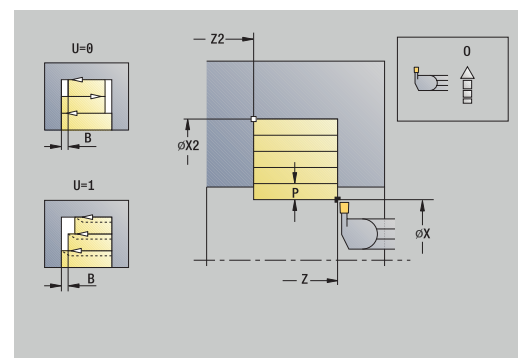
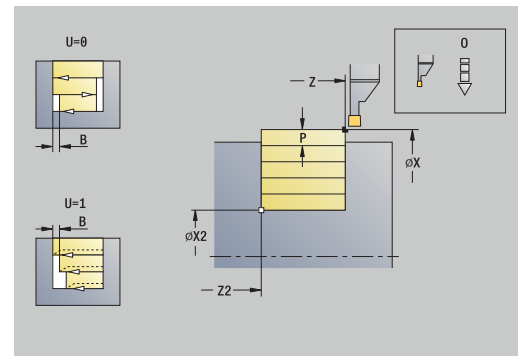


- ▶ **Tocz.poprz.radial.** wybrać

Cykl skrawa opisany poprzez **Punkt startu** i **Pkt.koncowy kontur** prostokąt.

Parametry cyklu:

- **X, Z: Punkt startu**
- **X2, Z2: Pkt.koncowy kontur**
- **P: Gl.dosuwu** – maksymalna głębokość wcięcia w materiał
- **O: Posuw przecięcia** (default: aktywny posuw)
- **B: Szerok.przesun.** (default: 0)
- **U: Obróbka toczeniem jednokierun** (default: 0)
 - **0: dwukierunkowo**
 - **1: jednokierunkowo**
- **G47: Odstęp bezp.**
Dalsze informacje: "Bezpieczny odstęp G47", Strona 207
- **T: Nr narzędzia** – numer miejsca w rewolwerze
- **G14: Punkt zmiany narzędzia**
Dalsze informacje: "Punkt zmiany narzędzia G14", Strona 207
- **ID: Identnumer**
- **S: Predk.skrawania** lub **stała l.obrotów**
- **F: Posuw na obrót**
- **MT: M po T: M-funkcja**, wykonywana po wywołaniu narzędzia **T**
- **MFS: M na początku: M-funkcja**, wykonywana na początku zabiegu obróbkowego
- **MFE: M na końcu: M-funkcja**, wykonywana na końcu zabiegu obróbkowego
- **WP: Nr wrzeciona** – wskazanie, z jakim wrzecionem przedmiotowym zostaje odpracowany cykl (zależy od obrabiarki)
 - Napęd główny
 - Przeciwwrzeciono dla obróbki strony tylnej
- **BW: Kąt osi B** (zależy od obrabiarki)
- **CW: Narzędzie odwrócić** (zależy od obrabiarki)
- **HC: Hamulec szczek.** (zależy od obrabiarki)
- **DF: Funkcja dodatkowa** (zależy od obrabiarki)



Rodzaj obróbki dla dostępu do bazy danych technologicznych: **Tocz.poprz.**

Wykonanie cyklu:

- 1 oblicza rozdzielenie skrawania
- 2 wcina wychodząc od **Punkt startu** dla pierwszego przejścia
- 3 podcina (obróbka toczeniem poprzecznym)
- 4 skrawa prostopadnie do kierunku podcinania (obróbka toczeniem)
- 5 powtarza 3...4, aż **Pkt.koncowy kontur X2, Z2** zostanie osiągnięty
- 6 powraca równoległe do osi do **Punkt startu** .
- 7 najeżdża odpowiednio do ustawienia **G14, Punkt zmiany narzędzia** .

Tocz.poprz. osiowo

- ▶ **Cykle przebijania** wybrać



- ▶ **Tocz.poprz.** wybrać

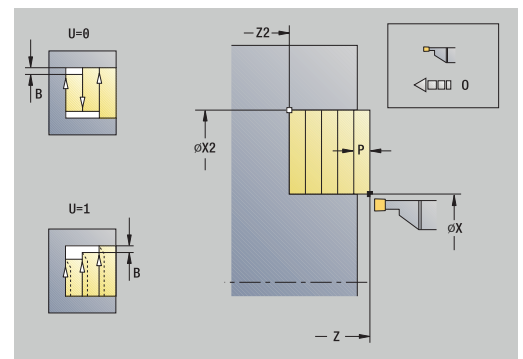
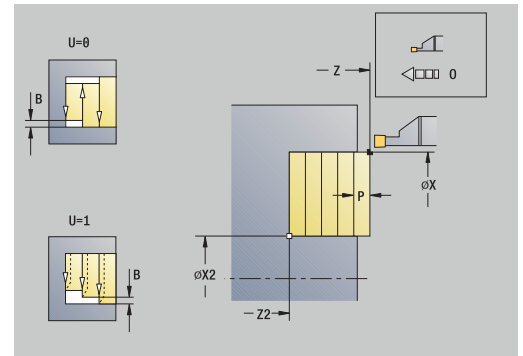


- ▶ **Tocz.poprz. osiowo** wybrać

Cykl skrawa opisany poprzez **Punkt startu** i **Pkt.koncowy kontur** prostokąt.

Parametry cyklu:

- **X, Z: Punkt startu**
- **X2, Z2: Pkt.koncowy kontur**
- **P: Gl.dosuwu** – maksymalna głębokość wcięcia w materiał
- **O: Posuw przecięcia** (default: aktywny posuw)
- **B: Szerok.przesun.** (default: 0)
- **U: Obróbka toczeniem jednokierun** (default: 0)
 - **0: dwukierunkowo**
 - **1: jednokierunkowo**
- **G47: Odstep bezp.**
Dalsze informacje: "Bezpieczny odstęp G47", Strona 207
- **T: Nr narzędzia** – numer miejsca w rewolwerze
- **G14: Punkt zmiany narzędzia**
Dalsze informacje: "Punkt zmiany narzędzia G14", Strona 207
- **ID: Identnumer**
- **S: Predk.skrawania** lub **stała l.obrotów**
- **F: Posuw na obrót**
- **MT: M po T: M-funkcja**, wykonywana po wywołaniu narzędzia **T**
- **MFS: M na początku: M-funkcja**, wykonywana na początku zabiegu obróbkowego
- **MFE: M na końcu: M-funkcja**, wykonywana na końcu zabiegu obróbkowego
- **WP: Nr wrzeciona** – wskazanie, z jakim wrzecionem przedmiotowym zostaje odpracowany cykl (zależy od obrabiarki)
 - Napęd główny
 - Przeciwwrzeciono dla obróbki strony tylnej
- **BW: Kąt osi B** (zależy od obrabiarki)
- **CW: Narzędzie odwrócić** (zależy od obrabiarki)
- **HC: Hamulec szczek.** (zależy od obrabiarki)
- **DF: Funkcja dodatkowa** (zależy od obrabiarki)



Rodzaj obróbki dla dostępu do bazy danych technologicznych: **Tocz.poprz.**

Wykonanie cyklu:

- 1 oblicza rozdzielenie skrawania
- 2 wcina wychodząc od **Punkt startu** dla pierwszego przejścia
- 3 podcina (obróbka toczeniem poprzecznym)
- 4 skrawa prostopadnie do kierunku podcinania (obróbka toczeniem)
- 5 powtarza 3...4, aż **Pkt.koncowy kontur X2, Z2** zostanie osiągnięty
- 6 powraca równoległe do osi do **Punkt startu**.
- 7 najeżdża odpowiednio do ustawienia **G14, Punkt zmiany narzędzia**.

Tocz.poprz.radial. – rozszerzone

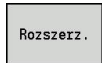
- ▶ Cykle przebijania wybrać



- ▶ Tocz.poprz. wybrać



- ▶ Tocz.poprz.radial. wybrać



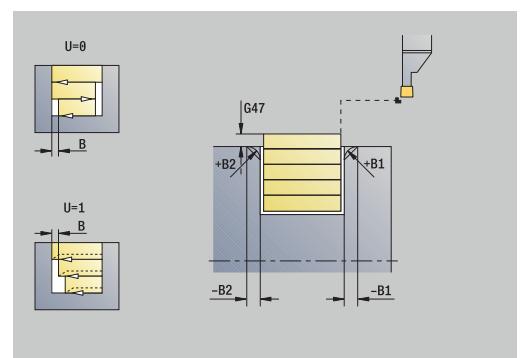
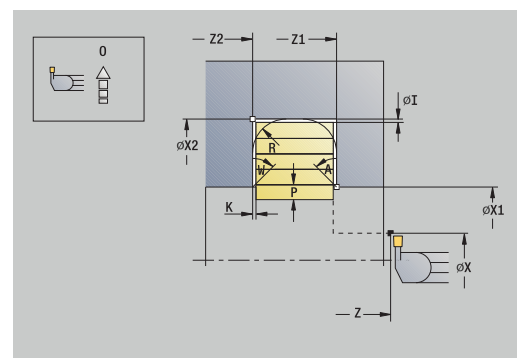
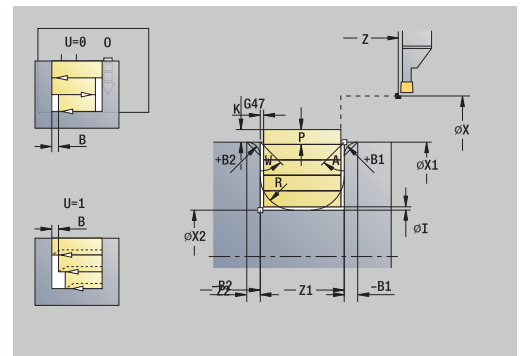
- ▶ Softkey **Rozszerz.** nacisnąć

Cykl skrawa opisany poprzez **Punkt startu X/Pkt.pocz. kontur Z1** i **Pkt.koncowy kontur** obszar przy uwzględnieniu naddatków.

Dalsze informacje: "Toczenie poprzeczne", Strona 305

Parametry cyklu:

- **X, Z:** Punkt startu
- **X1, Z1:** Pkt.pocz. kontur
- **X2, Z2:** Pkt.koncowy kontur
- **P:** **Gl.dosuwu** – maksymalna głębokość wcięcia w materiał
- **O:** **Posuw przecięcia** (default: aktywny posuw)
- **I, K:** **Naddatek X i Z**
- **A:** **Kat początk.** (zakres: $0^\circ \leq A < 90^\circ$; default: 0°)
- **W:** **Kat końcowy** (zakres: $0^\circ \leq W < 90^\circ$; default: 0°)
- **R:** **Zaokrąglenie**
- **T:** **Nr narzędzia** – numer miejsca w rewolwerze
- **G14:** **Punkt zmiany narzędzia**
Dalsze informacje: "Punkt zmiany narzędzia G14", Strona 207
- **ID:** **Identnumer**
- **S:** **Predk.skrawania** lub **stała l.obrotów**
- **F:** **Posuw na obrót**
- **B1, B2:** **-B fazka/+B zaokrągł.** (**B1** na początku konturu i **B2** na końcu konturu)
 - **B > 0:** promień zaokrąglenia
 - **B < 0:** szerokość fazki
- **B:** **Szerok.przesun.** (default: 0)
- **U:** **Obróbka toczeniem jednokierun** (default: 0)
 - **0:** dwukierunkowo
 - **1:** jednokierunkowo
- **G47:** **Odstęp bezp.**
Dalsze informacje: "Bezpieczny odstęp G47", Strona 207
- **MT:** **M po T:** **M-funkcja**, wykonywana po wywołaniu narzędzia **T**
- **MFS:** **M na początku:** **M-funkcja**, wykonywana na początku zabiegu obróbkowego
- **MFE:** **M na końcu:** **M-funkcja**, wykonywana na końcu zabiegu obróbkowego



- **WP: Nr wrzeciona** – wskazanie, z jakim wrzecionem przedmiotowym zostaje odpracowany cykl (zależy od obrabiarki)
 - Napęd główny
 - Przeciwwrzeciono dla obróbki strony tylnej
- **BW: Kąt osi B** (zależy od obrabiarki)
- **CW: Narzędzie odwrócić** (zależy od obrabiarki)
- **HC: Hamulec szczek.** (zależy od obrabiarki)
- **DF: Funkcja dodatkowa** (zależy od obrabiarki)



Rodzaj obróbki dla dostępu do bazy danych technologicznych: **Tocz.poprz.**

Wykonanie cyklu:

- 1 oblicza rozdzielenie skrawania
- 2 wcina wychodząc od **Punkt startu** dla pierwszego przejścia
- 3 podcina (obróbka toczeniem poprzecznym)
- 4 skrawa prostokątnie do kierunku podcinania (obróbka toczeniem)
- 5 powtarza 3...4, aż **Pkt.koncowy kontur X2, Z2** zostanie osiągnięty
- 6 podcina fazkę/zaokrąglenie na początku lub końcu konturu, jeśli zdefiniowano
- 7 powraca równoległe do osi do **Punkt startu** .
- 8 najeżdża odpowiednio do ustawienia **G14, Punkt zmiany narzędzia** .

Tocz.poprz. osiowo

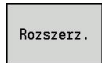
- ▶ **Cykle przebijania** wybrać



- ▶ **Tocz.poprz.** wybrać



- ▶ **Tocz.poprz. osiowo** wybrać



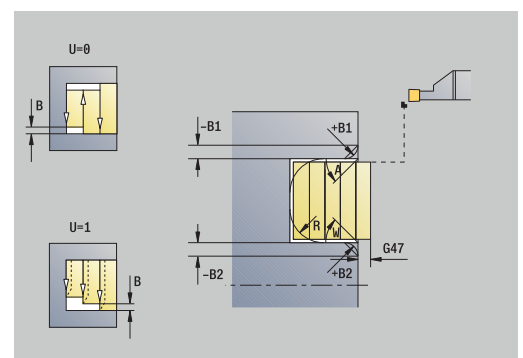
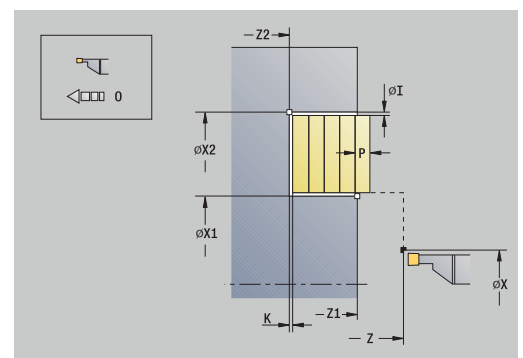
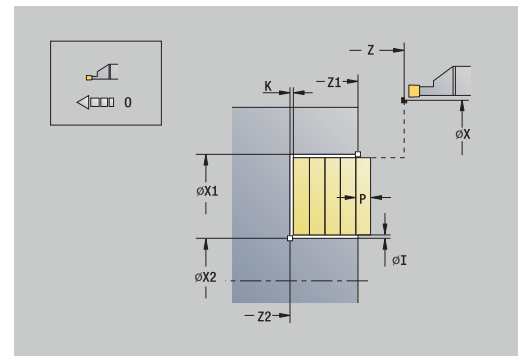
- ▶ Softkey **Rozszerz.** nacisnąć

Cykl skrawa opisany poprzez **Punkt startu Z/Pkt.pocz. kontur X1** i **Pkt.koncowy kontur** obszar przy uwzględnieniu naddatków.

Dalsze informacje: "Toczenie poprzeczne", Strona 305

Parametry cyklu:

- **X, Z:** Punkt startu
- **X1, Z1:** Pkt.pocz. kontur
- **X2, Z2:** Pkt.koncowy kontur
- **P:** **Gl.dosuwu** – maksymalna głębokość wcięcia w materiał
- **O:** **Posuw przecięcia** (default: aktywny posuw)
- **I, K:** **Naddatek X i Z**
- **A:** **Kat początk.** (zakres: $0^\circ \leq A < 90^\circ$; default: 0°)
- **W:** **Kat końcowy** (zakres: $0^\circ \leq W < 90^\circ$; default: 0°)
- **R:** **Zaokrąglenie**
- **T:** **Nr narzędzia** – numer miejsca w rewolwerze
- **G14:** **Punkt zmiany narzędzia**
Dalsze informacje: "Punkt zmiany narzędzia G14", Strona 207
- **ID:** **Identnumer**
- **S:** **Predk.skrawania** lub **stała l.obrotów**
- **F:** **Posuw na obrót**
- **B1, B2:** **-B fazka/+B zaokrągł.** (**B1** na początku konturu i **B2** na końcu konturu)
 - **B > 0:** promień zaokrąglenia
 - **B < 0:** szerokość fazki
- **B:** **Szerok.przesun.** (default: 0)
- **U:** **Obróbka toczeniem jednokierun** (default: 0)
 - **0:** **dwukierunkowo**
 - **1:** **jednokierunkowo**
- **G47:** **Odstęp bezp.**
Dalsze informacje: "Bezpieczny odstęp G47", Strona 207
- **MT:** **M po T:** **M-funkcja**, wykonywana po wywołaniu narzędzia **T**
- **MFS:** **M na początku:** **M-funkcja**, wykonywana na początku zabiegu obróbkowego
- **MFE:** **M na końcu:** **M-funkcja**, wykonywana na końcu zabiegu obróbkowego



- **WP: Nr wrzeciona** – wskazanie, z jakim wrzecionem przedmiotowym zostaje odpracowany cykl (zależy od obrabiarki)
 - Napęd główny
 - Przeciwwrzeciono dla obróbki strony tylnej
- **BW: Kąt osi B** (zależy od obrabiarki)
- **CW: Narzędzie odwrócić** (zależy od obrabiarki)
- **HC: Hamulec szczek.** (zależy od obrabiarki)
- **DF: Funkcja dodatkowa** (zależy od obrabiarki)



Rodzaj obróbki dla dostępu do bazy danych technologicznych: **Tocz.poprz.**

Wykonanie cyklu:

- 1 oblicza rozdzielenie skrawania
- 2 wcina wychodząc od **Punkt startu** dla pierwszego przejścia
- 3 podcina (obróbka toczeniem poprzecznym)
- 4 skrawa pod kątem prostym do kierunku podcinania (obróbka toczeniem)
- 5 powtarza 3...4, aż **Pkt.koncowy kontur X2, Z2** zostanie osiągnięty
- 6 podcina fazkę/zaokrąglenie na początku lub końcu konturu, jeśli zdefiniowano
- 7 powraca równoległe do osi do **Punkt startu**.
- 8 najeżdża odpowiednio do ustawienia **G14, Punkt zmiany narzędzia**.

Toczenie poprzeczne radialnie na gotowo



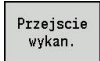
- ▶ Cykle przebijania wybrać



- ▶ **Tocz.poprz.** wybrać



- ▶ **Tocz.poprz.radial.** wybrać



- ▶ Softkey **Przejsie wykan.** nacisnąć

Cykl skrawa na gotowo opisany poprzez **Punkt startu** i **Pkt.koncowy kontur** fragment konturu.

Dalsze informacje: "Toczenie poprzeczne", Strona 305



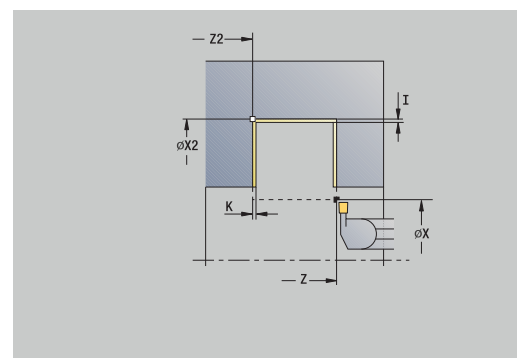
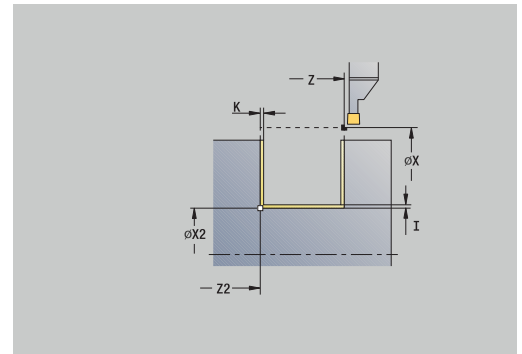
Naddatki I, K definiują materiał, który pozostaje po cyklu obróbki wykańczającej.

Parametry cyklu:

- **X, Z: Punkt startu**
- **X2, Z2: Pkt.koncowy kontur**
- **I, K: Naddatek półw. X i Z**
- **G47: Odstęp bezp.**
Dalsze informacje: "Bezpieczny odstęp G47", Strona 207
- **T: Nr narzędzia** – numer miejsca w rewolwerze
- **G14: Punkt zmiany narzędzia**
Dalsze informacje: "Punkt zmiany narzędzia G14", Strona 207
- **ID: Identyfikator**
- **S: Predk.skrawania** lub **stała I.obrotów**
- **F: Posuw na obrót**
- **MT: M po T: M-funkcja**, wykonywana po wywołaniu narzędzia **T**
- **MFS: M na początku: M-funkcja**, wykonywana na początku zabiegu obróbkowego
- **MFE: M na końcu: M-funkcja**, wykonywana na końcu zabiegu obróbkowego
- **WP: Nr wrzeciona** – wskazanie, z jakim wrzecionem przedmiotowym zostaje odpracowany cykl (zależy od obrabiarki)
 - Napęd główny
 - Przeciwwrzeciono dla obróbki strony tylnej
- **BW: Kąt osi B** (zależy od obrabiarki)
- **CW: Narzędzie odwrócić** (zależy od obrabiarki)
- **HC: Hamulec szczek.** (zależy od obrabiarki)
- **DF: Funkcja dodatkowa** (zależy od obrabiarki)



Rodzaj obróbki dla dostępu do bazy danych technologicznych: **Tocz.poprz.**



Wykonanie cyklu:

- 1 wchodzi w materiał wychodząc z **Punkt startu** równoległe do osi
- 2 obrabia na gotowo pierwszy bok zarysu i zdefiniowany fragment konturu do **Pkt.koncowy kontur X2, Z2**
- 3 przemieszcza się równoległe do osi na **Punkt startu X/Pkt.koncowy kontur Z2**
- 4 obrabia drugi bok zarysu gwintu, potem resztę doliny konturu
- 5 powraca równoległe do osi do **Punkt startu**.
- 6 najeżdża odpowiednio do ustawienia **G14, Punkt zmiany narzędzia**.

Toczenie poprzeczne osiowo na gotowo

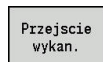
- ▶ **Cykle przebijania** wybrać



- ▶ **Tocz.poprz.** wybrać



- ▶ **Tocz.poprz. osiowo** wybrać



- ▶ Softkey **Przejsie wykan.** nacisnąć

Cykl skrawa na gotowo zdefiniowany poprzez **Punkt startu** i **Pkt.koncowy kontur** fragment konturu.

Dalsze informacje: "Toczenie poprzeczne", Strona 305



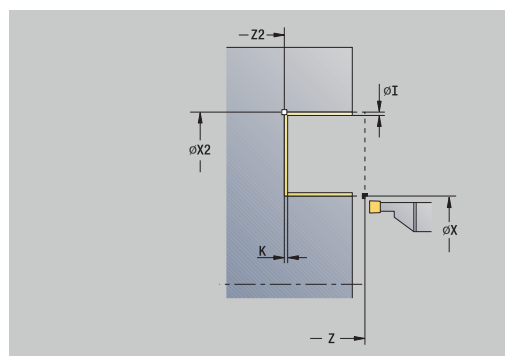
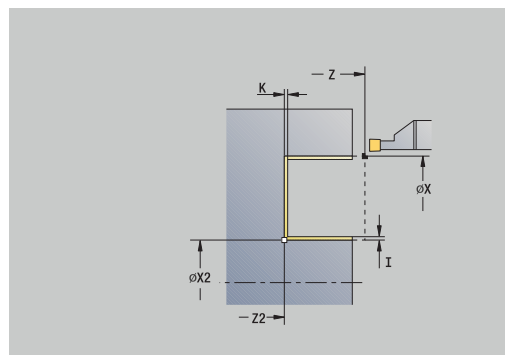
Naddatki I, K definiują materiał, który pozostaje po cyklu obróbki wykańczającej.

Parametry cyklu:

- **X, Z: Punkt startu**
- **X2, Z2: Pkt.koncowy kontur**
- **I, K: Naddatek półw. X i Z**
- **G47: Odstęp bezp.**
Dalsze informacje: "Bezpieczny odstęp G47", Strona 207
- **T: Nr narzędzia** – numer miejsca w rewolwerze
- **G14: Punkt zmiany narzędzia**
Dalsze informacje: "Punkt zmiany narzędzia G14", Strona 207
- **ID: Identyfikator**
- **S: Predk.skrawania** lub **stała I.obrotów**
- **F: Posuw na obrót**
- **MT: M po T: M-funkcja**, wykonywana po wywołaniu narzędzia **T**
- **MFS: M na początku: M-funkcja**, wykonywana na początku zabiegu obróbkowego
- **MFE: M na końcu: M-funkcja**, wykonywana na końcu zabiegu obróbkowego
- **WP: Nr wrzeciona** – wskazanie, z jakim wrzecionem przedmiotowym zostaje odpracowany cykl (zależy od obrabiarki)
 - Napęd główny
 - Przeciwwrzeciono dla obróbki strony tylnej
- **BW: Kąt osi B** (zależy od obrabiarki)
- **CW: Narzędzie odwrócić** (zależy od obrabiarki)
- **HC: Hamulec szczek.** (zależy od obrabiarki)
- **DF: Funkcja dodatkowa** (zależy od obrabiarki)



Rodzaj obróbki dla dostępu do bazy danych technologicznych: **Tocz.poprz.**



Wykonanie cyklu:

- 1 wchodzi w materiał wychodząc z **Punkt startu** równoległe do osi
- 2 obrabia na gotowo pierwszy bok zarysu i zdefiniowany fragment konturu do **Pkt.koncowy kontur X2, Z2**
- 3 przemieszcza się równoległe do osi na **Punkt startu Z/Pkt.koncowy kontur X2**
- 4 obrabia drugi bok zarysu gwintu, potem resztę doliny konturu
- 5 powraca równoległe do osi do **Punkt startu** .
- 6 najeżdża odpowiednio do ustawienia **G14, Punkt zmiany narzędzia** .

Toczenie poprzeczne radialnie na gotowo – rozszerzone



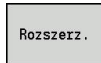
- ▶ Cykle przebijania wybrać



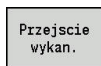
- ▶ **Tocz.poprz.** wybrać



- ▶ **Tocz.poprz.radial.** wybrać



- ▶ Softkey **Rozszerz.** nacisnąć



- ▶ Softkey **Przejsie wykan.** nacisnąć

Cykl skrawa na gotowo zdefiniowany poprzez **Pkt.pocz. kontur** i **Pkt.koncowy kontur** fragment konturu.

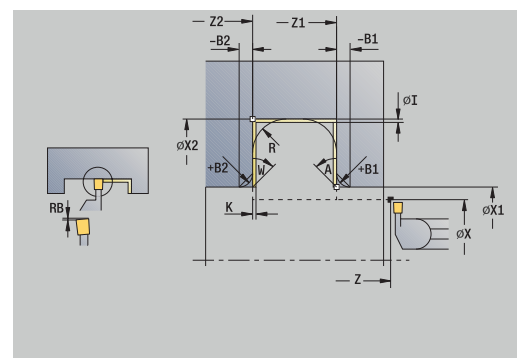
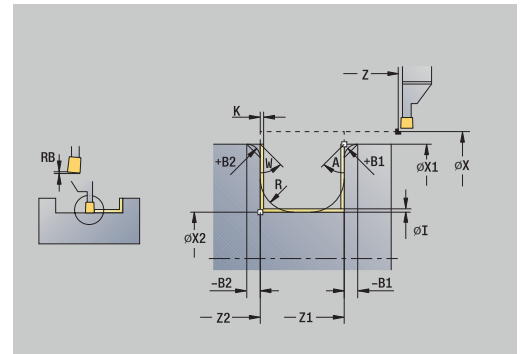
Dalsze informacje: "Toczenie poprzeczne", Strona 305



- **Naddatki detalu RI, RK** definiują materiał, skrawany przy cyklu obróbki na gotowo. Dlatego też należy podać naddatki przy obróbce wykańczającej toczenia poprzecznego.
- **Naddatki I, K** definiują materiał, który pozostaje po cyklu obróbki wykańczającej

Parametry cyklu:

- **X, Z:** Punkt startu
- **X1, Z1:** Pkt.pocz. kontur
- **X2, Z2:** Pkt.koncowy kontur
- **RB:** Korekcja gl.toczenia
- **I, K:** Naddatek X i Z
- **A:** Kat poczatk. (zakres: $0^\circ \leq A < 90^\circ$; default: 0°)
- **W:** Kat koncowy (zakres: $0^\circ \leq W < 90^\circ$; default: 0°)
- **R:** Zaokrąglenie
- **T:** Nr narzedzia – numer miejsca w rewolwerze
- **G14:** Punkt zmiany narzedzia
Dalsze informacje: "Punkt zmiany narzędzia G14", Strona 207
- **ID:** Identnumer
- **S:** Predk.skrawania lub stala l.obrotów
- **F:** Posuw na obrót
- **B1, B2:** -B fazka/+B zaokragl. (**B1** na początku konturu i **B2** na końcu konturu)
 - **B > 0:** promień zaokrąglenia
 - **B < 0:** szerokość fazki
- **RI, RK:** Naddatek półw. X i Z – naddatek przed obróbką na gotowo dla obliczenia dróg najazdu i odjazdu oraz zakresu obróbki wykańczającej
- **G47:** Odstep bezp.
Dalsze informacje: "Bezpieczny odstęp G47", Strona 207
- **MT: M po T:** M-funkcja, wykonywana po wywołaniu narzędzia **T**
- **MFS: M na początku:** M-funkcja, wykonywana na początku zabiegu obróbkowego



- **MFE: M na końcu:** M-funkcja, wykonywana na końcu zabiegu obróbkowego
- **WP: Nr wrzeciona** – wskazanie, z jakim wrzecionem przedmiotowym zostaje odpracowany cykl (zależy od obrabiarki)
 - Napęd główny
 - Przeciwwrzeciono dla obróbki strony tylnej
- **BW: Kąt osi B** (zależy od obrabiarki)
- **CW: Narzędzie odwrócić** (zależy od obrabiarki)
- **HC: Hamulec szczek.** (zależy od obrabiarki)
- **DF: Funkcja dodatkowa** (zależy od obrabiarki)



Rodzaj obróbki dla dostępu do bazy danych technologicznych: **Tocz.poprz.**

Wykonanie cyklu:

- 1 wchodzi w materiał wychodząc z **Punkt startu**
- 2 obrabia na gotowo pierwszy bok zarysu przy uwzględnieniu wybieralnych elementów konturu, następnie wybranie konturu na krótko przed **Pkt.koncowy kontur X2, Z2**
- 3 dosuwa równolegle do osi dla obróbki wykańczającej drugiego boku zarysu gwintu
- 4 obrabia na gotowo drugi bok zarysu gwintu przy uwzględnieniu wybieralnych elementów konturu, potem resztę doliny konturu konturu
- 5 obrabia na gotowo fazkę lub zaokrąglenie na początku lub końcu konturu, jeśli zdefiniowano
- 6 najeżdża odpowiednio do ustawienia **G14, Punkt zmiany narzędzia.**

Toczenie poprzeczne osiowo na gotowo – rozszerzone



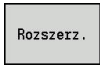
- ▶ Cykle przebijania wybrać



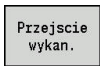
- ▶ **Tocz.poprz.** wybrać



- ▶ **Tocz.poprz. osiowo** wybrać



- ▶ Softkey **Rozszerz.** nacisnąć



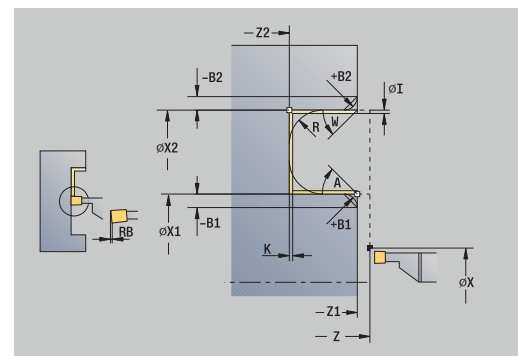
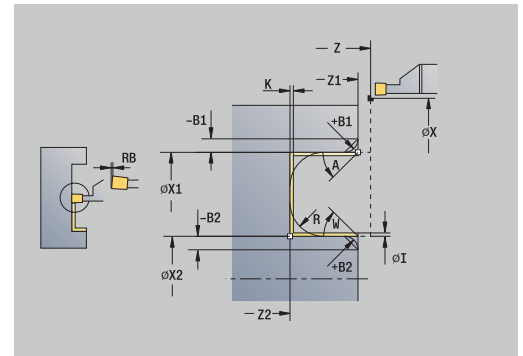
- ▶ Softkey **Przejsctie wykan.** nacisnąć

Cykl skrawa na gotowo zdefiniowany poprzez **Pkt.pocz. kontur** i **Pkt.koncowy kontur** fragment konturu.

Dalsze informacje: "Toczenie poprzeczne", Strona 305



- **Naddatki detalu RI, RK** definiują materiał, skrawany przy cyklu obróbki na gotowo. Dlatego też należy podać naddatki przy obróbce wykańczającej toczenia poprzecznego.
- **Naddatki I, K** definiują materiał, który pozostaje po cyklu obróbki wykańczającej



Parametry cyklu:

- **X, Z: Punkt startu**
- **X1, Z1: Pkt.pocz. kontur**
- **X2, Z2: Pkt.koncowy kontur**
- **RB: Korekcja gl.toczenia**
- **I, K: Naddatek X i Z**
- **A: Kat poczatk.** (zakres: $0^\circ \leq A < 90^\circ$; default: 0°)
- **W: Kat koncowy** (zakres: $0^\circ \leq W < 90^\circ$; default: 0°)
- **R: Zaokrąglenie**
- **T: Nr narzedzia** – numer miejsca w rewolwerze
- **G14: Punkt zmiany narzedzia**
Dalsze informacje: "Punkt zmiany narzędzia G14", Strona 207
- **ID: Identnumer**
- **S: Predk.skrawania** lub **stala l.obrotów**
- **F: Posuw na obrót**
- **B1, B2: -B fazka/+B zaokragl.** (**B1** na początku konturu i **B2** na końcu konturu)
 - **B > 0:** promień zaokrąglenia
 - **B < 0:** szerokość fazki
- **RI, RK: Naddatek półw. X i Z** – naddatek przed obróbką na gotowo dla obliczenia dróg najazdu i odjazdu oraz zakresu obróbki wykańczającej
- **G47: Odstep bezp.**
Dalsze informacje: "Bezpieczny odstęp G47", Strona 207
- **MT: M po T: M-funkcja**, wykonywana po wywołaniu narzędzia **T**
- **MFS: M na początku: M-funkcja**, wykonywana na początku zabiegu obróbkowego

- **MFE: M na końcu:** M-funkcja, wykonywana na końcu zabiegu obróbkowego
- **WP: Nr wrzeciona** – wskazanie, z jakim wrzecionem przedmiotowym zostaje odpracowany cykl (zależy od obrabiarki)
 - Napęd główny
 - Przeciwwrzeciono dla obróbki strony tylnej
- **BW: Kąt osi B** (zależy od obrabiarki)
- **CW: Narzędzie odwrócić** (zależy od obrabiarki)
- **HC: Hamulec szczek.** (zależy od obrabiarki)
- **DF: Funkcja dodatkowa** (zależy od obrabiarki)



Rodzaj obróbki dla dostępu do bazy danych technologicznych: **Tocz.poprz.**

Wykonanie cyklu:

- 1 wchodzi w materiał wychodząc z **Punkt startu**
- 2 obrabia na gotowo pierwszy bok zarysu przy uwzględnieniu wybieralnych elementów konturu, następnie wybranie konturu na krótko przed **Pkt.koncowy kontur X2, Z2**
- 3 dosuwa równolegle do osi dla obróbki wykańczającej drugiego boku zarysu gwintu
- 4 obrabia na gotowo drugi bok zarysu gwintu przy uwzględnieniu wybieralnych elementów konturu, potem resztę doliny konturu konturu
- 5 obrabia na gotowo fazkę lub zaokrąglenie na początku lub końcu konturu, jeśli zdefiniowano
- 6 najeżdża odpowiednio do ustawienia **G14, Punkt zmiany narzędzia** .

ICP-toczenie poprzecz.wzdłuż



- ▶ **Cykle przebijania** wybrać



- ▶ **Tocz.poprz.** wybrać



- ▶ **ICP-toczenie poprzecz.wzdłuż** wybrać

Cykl skrawa zdefiniowany obszar.

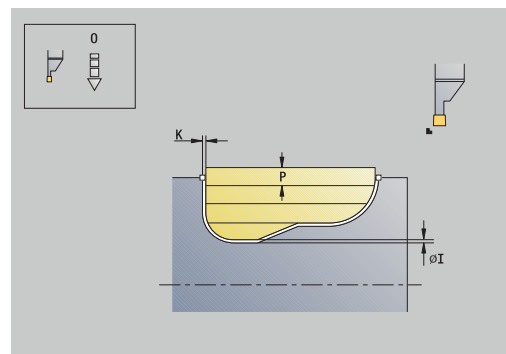
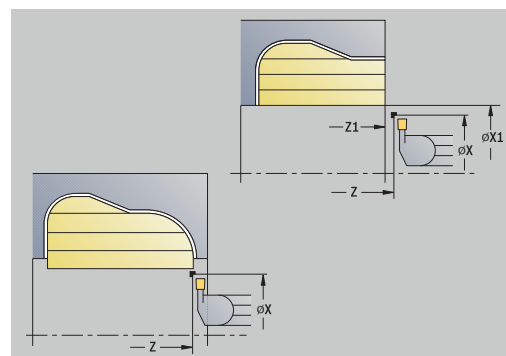
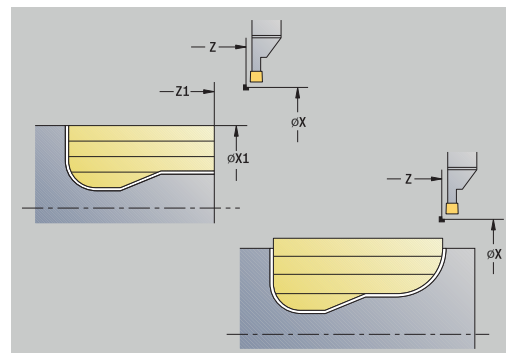
Dalsze informacje: "Toczenie poprzeczne", Strona 305



- Zdefiniować w przypadku **opadających konturów** **Punkt startu** – a nie **Pkt.początkowy półwyrob**. Cykl skrawa opisany przez **Punkt startu** i kontur ICPobszar przy uwzględnieniu naddatków.
- Zdefiniować w przypadku **wznoszących się konturów** **Punkt startu** a nie **Pkt.początkowy półwyrob**. Cykl skrawa opisany przez **Pkt.początkowy półwyrob** i kontur ICPobszar przy uwzględnieniu naddatków

Parametry cyklu:

- **X, Z: Punkt startu**
- **X1, Z1: Pkt.początkowy półwyrob**
- **FK: Nr gotowego przedmiotu ICP** – nazwa obrabianego konturu
- **P: Gl.dosuwu** – maksymalna głębokość wcięcia w materiał
- **O: Posuw przecięcia** (default: aktywny posuw)
- **I, K: Naddatek X i Z**
- **SX, SZ: Limit skrawania w X oraz Z**
Dalsze informacje: "Ograniczenia skrawania SX, SZ", Strona 207
- **B: Szerok.przesun.** (default: 0)
- **U: Obróbka toczeniem jednokierun** (default: 0)
 - **0: dwukierunkowo**
 - **1: jednokierunkowo**
- **T: Nr narzędzia** – numer miejsca w rewolwerze
- **G14: Punkt zmiany narzędzia**
Dalsze informacje: "Punkt zmiany narzędzia G14", Strona 207
- **ID: Identnumer**
- **S: Predk.skrawania** lub **stała l.obrotów**
- **F: Posuw na obrót**
- **A: Kat dosuwu** (default: przeciwnie do kierunku nacinania)
- **A: Kat odsuwu** (default: przeciwnie do kierunku nacinania)
- **G47: Odstep bezp.**
Dalsze informacje: "Bezpieczny odstęp G47", Strona 207
- **MT: M po T: M-funkcja**, wykonywana po wywołaniu narzędzia **T**
- **MFS: M na początku: M-funkcja**, wykonywana na początku zabiegu obróbkowego
- **MFE: M na końcu: M-funkcja**, wykonywana na końcu zabiegu obróbkowego



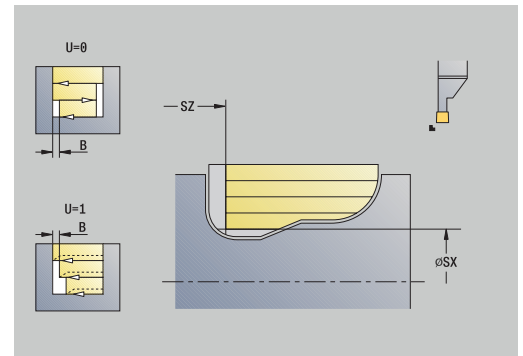
- **WP: Nr wrzeciona** – wskazanie, z jakim wrzecionem przedmiotowym zostaje opracowany cykl (zależy od obrabiarki)
 - Napęd główny
 - Przeciwwrzeciono dla obróbki strony tylnej
- **BW: Kąt osi B** (zależy od obrabiarki)
- **CW: Narzędzie odwrócić** (zależy od obrabiarki)
- **HC: Hamulec szczek.** (zależy od obrabiarki)
- **DF: Funkcja dodatkowa** (zależy od obrabiarki)



Rodzaj obróbki dla dostępu do bazy danych technologicznych: **Tocz.poprz.**

Wykonanie cyklu:

- 1 oblicza podział skrawania
- 2 wcina wychodząc od **Punkt startu** dla pierwszego przejścia
- 3 podcina (obróbka toczeniem poprzecznym)
- 4 skrawa prostokątnie do kierunku podcinania (obróbka toczeniem)
- 5 powtarza 3...4 aż zdefiniowany obszar zostanie zeskrwany
- 6 powraca równoległe do osi do **Punkt startu** .
- 7 najeżdża odpowiednio do ustawienia **G14, Punkt zmiany narzędzia** .



ICP-tocz.poprzeczne plan



- ▶ Cykle przebijania wybrać



- ▶ Tocz.poprz. wybrać



- ▶ ICP-tocz.poprzeczne plan wybrać

Cykl skrawa zdefiniowany obszar.

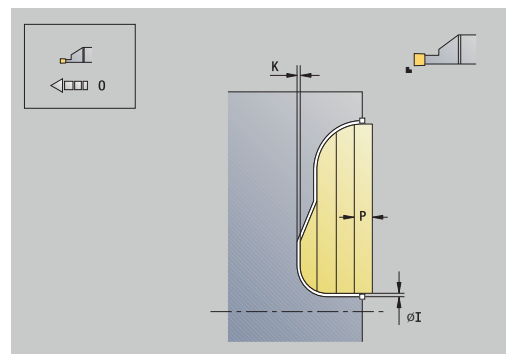
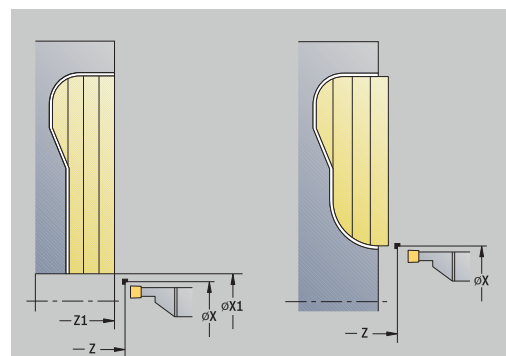
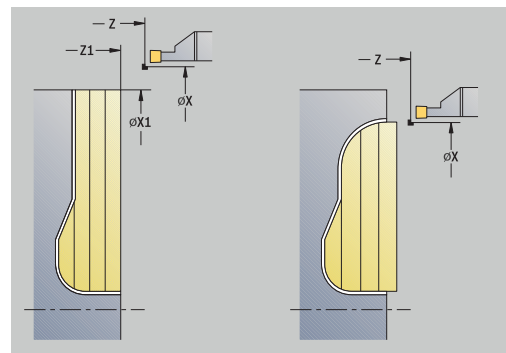
Dalsze informacje: "Toczenie poprzeczne", Strona 305



- Zdefiniować w przypadku **opadających konturów Punkt startu** – a nie **Pkt.początkowy półwyrob**. Cykl skrawa opisany przez **Punkt startu** i kontur ICPobszar przy uwzględnieniu nadatków.
- Zdefiniować w przypadku **wznoszących się konturów Punkt startu** a nie **Pkt.początkowy półwyrob**. Cykl skrawa opisany przez **Pkt.początkowy półwyrob** i kontur ICPobszar przy uwzględnieniu nadatków

Parametry cyklu:

- **X, Z: Punkt startu**
- **X1, Z1: Pkt.początkowy półwyrob**
- **FK: Nr gotowego przedmiotu ICP** – nazwa obrabianego konturu
- **P: Gł.dosuwu** – maksymalna głębokość wcięcia w materiał
- **O: Posuw przecięcia** (default: aktywny posuw)
- **I, K: Nadatek X i Z**
- **SX, SZ: Limit skrawania w X oraz Z**
Dalsze informacje: "Ograniczenia skrawania SX, SZ", Strona 207
- **B: Szerok.przesun.** (default: 0)
- **U: Obróbka toczeniem jednokierun** (default: 0)
 - **0: dwukierunkowo**
 - **1: jednokierunkowo**
- **T: Nr narzędzia** – numer miejsca w rewolwerze
- **G14: Punkt zmiany narzędzia**
Dalsze informacje: "Punkt zmiany narzędzia G14", Strona 207
- **ID: Identnumer**
- **S: Predk.skrawania** lub **stała l.obrotów**
- **F: Posuw na obrót**
- **A: Kat dosuwu** (default: przeciwnie do kierunku nacinania)
- **A: Kat odsuwu** (default: przeciwnie do kierunku nacinania)
- **G47: Odstęp bezp.**
Dalsze informacje: "Bezpieczny odstęp G47", Strona 207
- **MT: M po T: M-funkcja**, wykonywana po wywołaniu narzędzia **T**
- **MFS: M na początku: M-funkcja**, wykonywana na początku zabiegu obróbkowego
- **MFE: M na końcu: M-funkcja**, wykonywana na końcu zabiegu obróbkowego



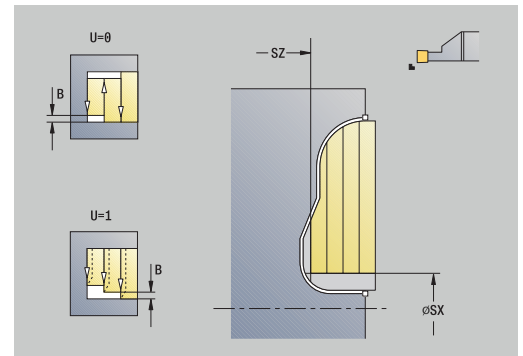
- **WP: Nr wrzeciona** – wskazanie, z jakim wrzecionem przedmiotowym zostaje opracowany cykl (zależy od obrabiarki)
 - Napęd główny
 - Przeciwwrzeciono dla obróbki strony tylnej
- **BW: Kąt osi B** (zależy od obrabiarki)
- **CW: Narzędzie odwrócić** (zależy od obrabiarki)
- **HC: Hamulec szczek.** (zależy od obrabiarki)
- **DF: Funkcja dodatkowa** (zależy od obrabiarki)



Rodzaj obróbki dla dostępu do bazy danych technologicznych: **Tocz.poprz.**

Wykonanie cyklu:

- 1 oblicza rozdzielenie skrawania
- 2 wcina wychodząc od **Punkt startu** dla pierwszego przejścia
- 3 podcina (obróbka toczeniem poprzecznym)
- 4 skrawa prostokątnie do kierunku podcinania (obróbka toczeniem)
- 5 powtarza 3...4 aż zdefiniowany obszar zostanie skrawany
- 6 powraca równoległe do osi do **Punkt startu**.
- 7 najeżdża odpowiednio do ustawienia **G14, Punkt zmiany narzędzia**.



ICP-toczenie poprzeczne radialnie na gotowo



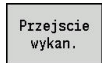
- ▶ Cykle przebijania wybrać



- ▶ Tocz.poprz. wybrać



- ▶ ICP-toczenie poprzecz.wzdłuż wybrać



- ▶ Softkey **Przejsie wykan.** nacisnąć

Cykl obrabia na gotowo opisany w ICP-konturze fragment. Narzędzie przechodzi przy końcu cyklu z powrotem do **Punkt startu**.

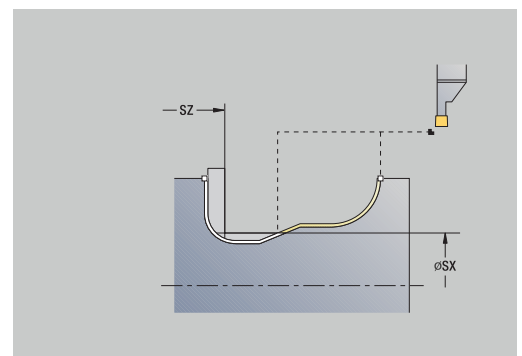
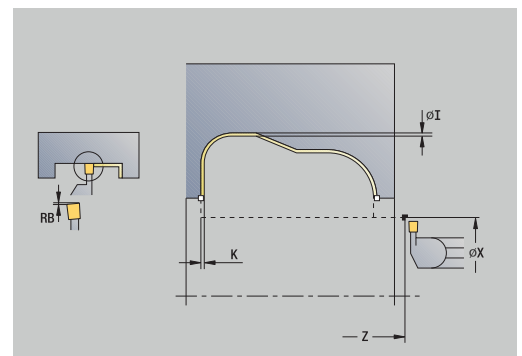
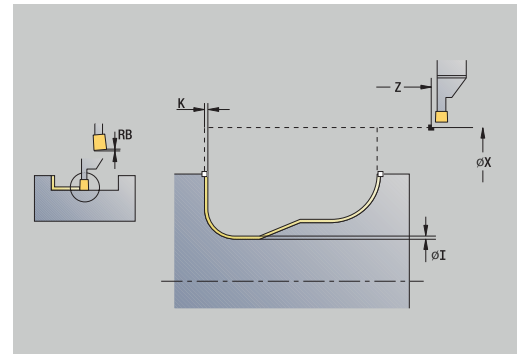
Dalsze informacje: "Toczenie poprzeczne", Strona 305



- **Naddatki detalu RI, RK** definiują materiał, skrawany przy cyklu obróbki na gotowo. Dlatego też należy podać naddatki przy obróbce wykańczającej toczenia poprzecznego.
- **Naddatki I, K** definiują materiał, który pozostaje po cyklu obróbki wykańczającej

Parametry cyklu:

- **X, Z: Punkt startu**
- **FK: Nr gotowego przedmiotu ICP** – nazwa obrabianego konturu
- **RB: Korekcja gł.toczenia**
- **I, K: Naddatek X i Z**
- **SX, SZ: Limit skrawania w X oraz Z**
Dalsze informacje: "Ograniczenia skrawania SX, SZ", Strona 207
- **RI, RK: Naddatek półw. X i Z**
- **T: Nr narzędzia** – numer miejsca w rewolwerze
- **G14: Punkt zmiany narzędzia**
Dalsze informacje: "Punkt zmiany narzędzia G14", Strona 207
- **ID: Identnumer**
- **S: Predk.skrawania** lub **stała l.obrotów**
- **F: Posuw na obrót**
- **A: Kat dosuwu** (default: przeciwie do kierunku nacinania)
- **A: Kat odsuwu** (default: przeciwie do kierunku nacinania)
- **G47: Odstep bezp.**
Dalsze informacje: "Bezpieczny odstęp G47", Strona 207
- **MT: M po T: M-funkcja**, wykonywana po wywołaniu narzędzia **T**
- **MFS: M na początku: M-funkcja**, wykonywana na początku zabiegu obróbkowego
- **MFE: M na końcu: M-funkcja**, wykonywana na końcu zabiegu obróbkowego



- **WP: Nr wrzeciona** – wskazanie, z jakim wrzecionem przedmiotowym zostaje odpracowany cykl (zależy od obrabiarki)
 - Napęd główny
 - Przeciwwrzeciono dla obróbki strony tylnej
- **BW: Kąt osi B** (zależy od obrabiarki)
- **CW: Narzędzie odwrócić** (zależy od obrabiarki)
- **HC: Hamulec szczek.** (zależy od obrabiarki)
- **DF: Funkcja dodatkowa** (zależy od obrabiarki)



Rodzaj obróbki dla dostępu do bazy danych technologicznych: **Tocz.poprz.**

Wykonanie cyklu:

- 1 pozycjonuje równoległe do osi od **Punkt startu** na **Odstęp bezp.** nad pierwszym bokiem zarysu
- 2 obrabia cały kontur jednym przejściem na gotowo
- 3 powraca równoległe do osi do **Punkt startu** .
- 4 najeżdża odpowiednio do ustawienia **G14, Punkt zmiany narzędzia** .

ICP-toczenie poprzeczne osiowo na gotowo



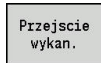
- ▶ Cykle przebijania wybrać



- ▶ Tocz.poprz. wybrać



- ▶ ICP-tocz.poprzeczne plan wybrać



- ▶ Softkey **Przejsie wykan.** nacisnąć

Cykl obrabia na gotowo opisany w ICP-konturze fragment. Narzędzie przechodzi przy końcu cyklu z powrotem do **Punkt startu**.

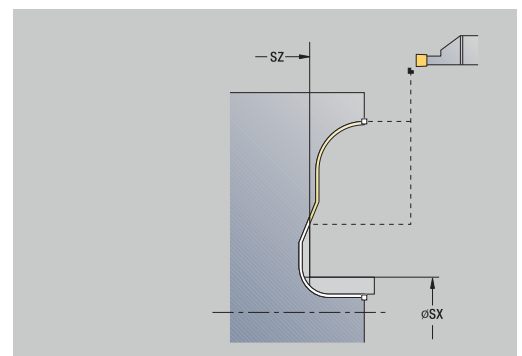
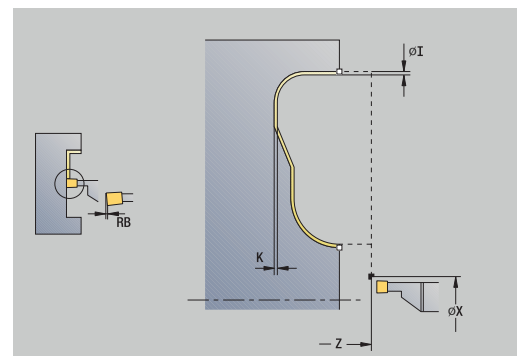
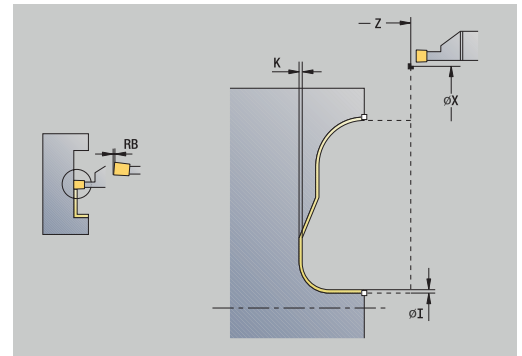
Dalsze informacje: "Toczenie poprzeczne", Strona 305



- **Naddatki detalu RI, RK** definiują materiał, skrawany przy cyklu obróbki na gotowo. Dlatego też należy podać naddatki przy obróbce wykańczającej toczenia poprzecznego.
- **Naddatki I, K** definiują materiał, który pozostaje po cyklu obróbki wykańczającej

Parametry cyklu:

- **X, Z: Punkt startu**
- **FK: Nr gotowego przedmiotu ICP** – nazwa obrabianego konturu
- **RB: Korekcja gl.toczenia**
- **I, K: Naddatek X i Z**
- **SX, SZ: Limit skrawania w X oraz Z**
Dalsze informacje: "Ograniczenia skrawania SX, SZ", Strona 207
- **RI, RK: Naddatek półw. X i Z**
- **T: Nr narzędzia** – numer miejsca w rewolwerze
- **G14: Punkt zmiany narzędzia**
Dalsze informacje: "Punkt zmiany narzędzia G14", Strona 207
- **ID: Identnumer**
- **S: Predk.skrawania** lub **stała l.obrotów**
- **F: Posuw na obrót**
- **A: Kat dosuwu** (default: przeciwnie do kierunku nacinania)
- **A: Kat odsuwu** (default: przeciwnie do kierunku nacinania)
- **G47: Odstep bezp.**
Dalsze informacje: "Bezpieczny odstep G47", Strona 207
- **MT: M po T: M-funkcja**, wykonywana po wywołaniu narzędzia **T**
- **MFS: M na początku: M-funkcja**, wykonywana na początku zabiegu obróbkowego
- **MFE: M na końcu: M-funkcja**, wykonywana na końcu zabiegu obróbkowego



- **WP: Nr wrzeciona** – wskazanie, z jakim wrzecionem przedmiotowym zostaje odpracowany cykl (zależy od obrabiarki)
 - Napęd główny
 - Przeciwwrzeciono dla obróbki strony tylnej
- **BW: Kąt osi B** (zależy od obrabiarki)
- **CW: Narzędzie odwrócić** (zależy od obrabiarki)
- **HC: Hamulec szczek.** (zależy od obrabiarki)
- **DF: Funkcja dodatkowa** (zależy od obrabiarki)



Rodzaj obróbki dla dostępu do bazy danych technologicznych: **Tocz.poprz.**

Wykonanie cyklu:

- 1 pozycjonuje równoległe do osi od **Punkt startu** na **Odstęp bezp.** nad pierwszym bokiem zarysu
- 2 obrabia cały kontur jednym przejściem na gotowo
- 3 powraca równoległe do osi do **Punkt startu** .
- 4 najeżdża odpowiednio do ustawienia **G14, Punkt zmiany narzędzia** .

Podcięcie forma H



- ▶ **Cykle przebijania** wybrać



- ▶ **Podcięcie H** wybrać

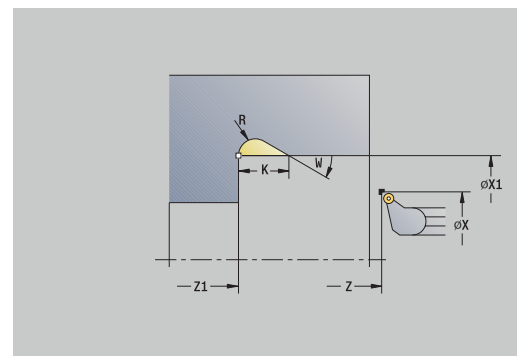
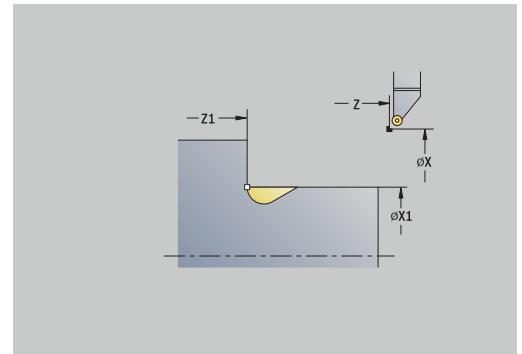
Forma konturu zależna jest od konstelacji parametrów. Jeśli nie podaje się **Pr.podciecia**, to powierzchnia ukośna zostaje wykonana do pozycji **Punkt nar.konturu Z1** (promień narzędzia = **Pr.podciecia**).

Jeśli nie zostaje podany **kąt wcięcia**, to zostaje on obliczony na podstawie **Dl.podciecia** i **Pr.podciecia**. Punkt końcowy podciecia leży wówczas na **Punkt nar.konturu**.

Punkt końcowy podciecia zostaje ustalony zgodnie z **podcinanie formy H** kątem podciecia.

Parametry cyklu:

- **X, Z:** Punkt startu
- **X1, Z1:** Punkt nar.konturu
- **K:** Dl.podciecia
- **R:** Pr.podciecia (default: nie element kołowy)
- **W:** Kąt pogłębienia (default: **W** zostaje obliczony)
- **G47:** Odstęp bezp.
Dalsze informacje: "Bezpieczny odstęp G47", Strona 207
- **T:** Nr narzędzia – numer miejsca w rewolwerze
- **G14:** Punkt zmiany narzędzia
Dalsze informacje: "Punkt zmiany narzędzia G14", Strona 207
- **ID:** Identnumer
- **S:** Predk.skrawania lub stała l.obrotów
- **F:** Posuw na obrót
- **MT:** M po T: M-funkcja, wykonywana po wywołaniu narzędzia T
- **MFS:** M na początku: M-funkcja, wykonywana na początku zabiegu obróbkowego
- **MFE:** M na końcu: M-funkcja, wykonywana na końcu zabiegu obróbkowego
- **WP:** Nr wrzeciona – wskazanie, z jakim wrzecionem przedmiotowym zostaje odpracowany cykl (zależy od obrabiarki)
 - Napęd główny
 - Przeciwwrzeciono dla obróbki strony tylnej
- **BW:** Kąt osi B (zależy od obrabiarki)
- **CW:** Narzędzie odwrócić (zależy od obrabiarki)
- **HC:** Hamulec szczek. (zależy od obrabiarki)
- **DF:** Funkcja dodatkowa (zależy od obrabiarki)



Rodzaj obróbki dla dostępu do bazy danych technologicznych: **Obróbka wyk.**

Wykonanie cyklu:

- 1 wcina w materiał od **Punkt startu** na bezpieczną odległość
- 2 wytwarza podcięcie odpowiednio do parametrów cyklu
- 3 powraca diagonalnie do **Punkt startu**
- 4 najeżdża odpowiednio do ustawienia **G14, Punkt zmiany narzędzia.**

Podcięcie forma K

- ▶ **Cykle przebijania** wybrać

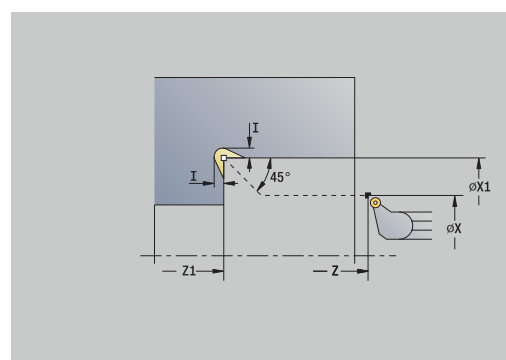
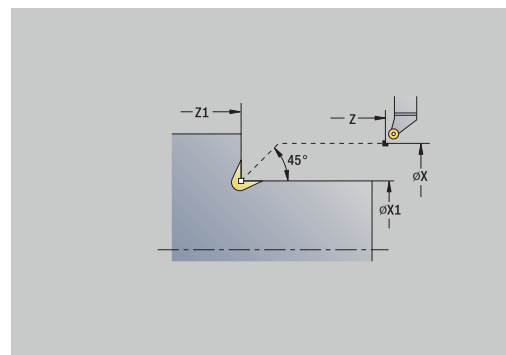


- ▶ **Podcięcie K** wybrać

Wytworzona forma konturu zależna jest od zastosowanego narzędzia, ponieważ tylko liniowe przejście pod kątem 45° zostaje wykonane.

Parametry cyklu:

- **X, Z: Punkt startu**
- **X1, Z1: Punkt nar.konturu**
- **I: Gl.podciecia**
- **G47: Odstęp bezp.**
Dalsze informacje: "Bezpieczny odstęp G47", Strona 207
- **T: Nr narzędzia** – numer miejsca w rewolwerze
- **G14: Punkt zmiany narzędzia**
Dalsze informacje: "Punkt zmiany narzędzia G14", Strona 207
- **ID: Identnumer**
- **S: Predk.skrawania** lub **stała I.obrotów**
- **F: Posuw na obrót**
- **MT: M po T: M-funkcja**, wykonywana po wywołaniu narzędzia **T**
- **MFS: M na początku: M-funkcja**, wykonywana na początku zabiegu obróbkowego
- **MFE: M na końcu: M-funkcja**, wykonywana na końcu zabiegu obróbkowego
- **WP: Nr wrzeciona** – wskazanie, z jakim wrzecionem przedmiotowym zostaje odpracowany cykl (zależy od obrabiarki)
 - Napęd główny
 - Przeciwwrzeciono dla obróbki strony tylnej
- **BW: Kąt osi B** (zależy od obrabiarki)
- **CW: Narzędzie odwrócić** (zależy od obrabiarki)
- **HC: Hamulec szczek.** (zależy od obrabiarki)
- **DF: Funkcja dodatkowa** (zależy od obrabiarki)



Rodzaj obróbki dla dostępu do bazy danych technologicznych: **Obróbka wyk.**

Wykonanie cyklu:

- 1 przemieszcza się na biegu szybkim pod kątem 45° na **Odstęp bezp.** do **Punkt nar.konturu X1, Z1**
- 2 wcina się o **Gl.podciecia I**
- 3 odsuwa narzędzie po tej samej drodze do **Punkt startu**
- 4 najeżdża odpowiednio do ustawienia **G14, Punkt zmiany narzędzia.**

Podcięcie forma U

- ▶ **Cykle przebijania** wybrać

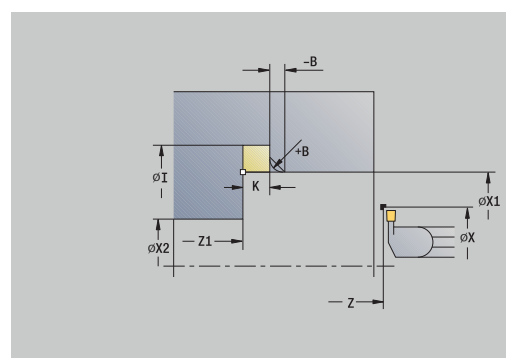
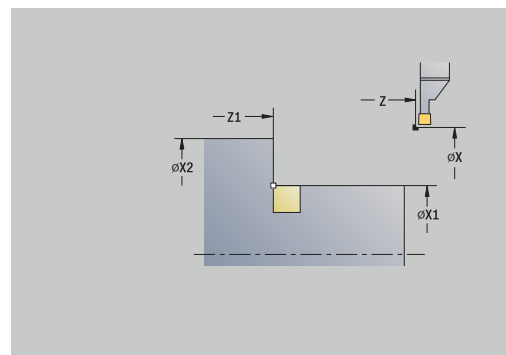


- ▶ **Podcięcie U** wybrać

Cykl wytwarza **podcinanie formy U** i obrabia na gotowo przylegające powierzchnie planowe. Obróbka następuje kilkoma przejściami, jeśli **Szer.podciecia** jest większa niż szerokość podcinania narzędzia. Jeśli szerokość ostrza narzędzia nie jest zdefiniowana, to za **Szer.podciecia** zostaje przyjęta szerokość ostrza. Do wyboru zostaje wytwarzana fazka lub zaokrąglenie.

Parametry cyklu:

- **X, Z: Punkt startu**
- **X1, Z1: Punkt nar.konturu**
- **X2: Pkt koncowy pow.plan.**
- **I: Srednica podciecia**
- **K: Szer.podciecia**
- **B: -B fazka/+B zaokragl.**
 - **B > 0:** promień zaokrąglenia
 - **B < 0:** szerokość fazki
- **G47: Odstep bezp.**
Dalsze informacje: "Bezpieczny odstęp G47", Strona 207
- **T: Nr narzedzia** – numer miejsca w rewolwerze
- **G14: Punkt zmiany narzedzia**
Dalsze informacje: "Punkt zmiany narzędzia G14", Strona 207
- **ID: Identnumer**
- **S: Predk.skrawania** lub **stala l.obrotów**
- **F: Posuw na obrót**
- **MT: M po T:** **M-funkcja**, wykonywana po wywołaniu narzędzia **T**
- **MFS: M na początku:** **M-funkcja**, wykonywana na początku zabiegu obróbkowego
- **MFE: M na końcu:** **M-funkcja**, wykonywana na końcu zabiegu obróbkowego
- **WP: Nr wrzeciona** – wskazanie, z jakim wrzecionem przedmiotowym zostaje odpracowany cykl (zależy od obrabiarki)
 - Napęd główny
 - Przeciwwrzeciono dla obróbki strony tylnej
- **BW: Kąt osi B** (zależy od obrabiarki)
- **CW: Narzędzie odwrócić** (zależy od obrabiarki)
- **HC: Hamulec szczek.** (zależy od obrabiarki)
- **DF: Funkcja dodatkowa** (zależy od obrabiarki)



Rodzaj obróbki dla dostępu do bazy danych technologicznych: **Obróbka wyk.**

Wykonanie cyklu:

- 1 oblicza rozdzielenie podcinania
- 2 wcina w materiał od **Punkt startu** na bezpieczną odległość
- 3 przemieszcza się z posuwem do **Srednica podciecia I** i przebywa tam (2 obroty)
- 4 powraca i dokonuje ponownego dosuwu
- 5 powtarza 3...4, aż **Punkt nar.konturu Z1** zostanie osiągnięty
- 6 obrabia na gotowo przy ostatnim przejściu przylegającą powierzchnię planową od **Pkt koncowy pow.plan. X2**, jeśli zdefiniowano
- 7 wytwarza fazkę lub zaokrąglenie, jeśli zdefiniowano
- 8 powraca diagonalnie do **Punkt startu**
- 9 najeżdża odpowiednio do ustawienia **G14, Punkt zmiany narzędzia**.

Obcinanie

- ▶ **Cykle przebijania** wybrać

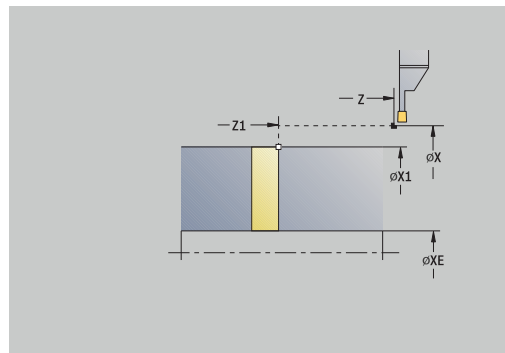


- ▶ **Obcinanie** wybrać

Cykl obcina część toczoną. Do wyboru zostaje wytwarzana fazka albo zaokrąglenie na średnicy zewnętrznej.

Parametry cyklu:

- **X, Z: Punkt startu**
- **X1, Z1: Punkt nar.konturu**
- **XE: Sr.wewnetrzn.(rura)**
- **D: maks.pr.obrotowa**
- **I: Sred.redukow.posuwu** – średnica graniczna, od której przemieszczenie ze zredukowanym posuwem
- **B: -B fazka/+B zaokragl.**
 - **B > 0:** promień zaokrąglenia
 - **B < 0:** szerokość fazki
- **E: Zredukowany posuw**
- **K: Odstęp powrotny** po obcinaniu: narzędzie przed powrotem z boku od powierzchni planowej odsunąć
- **SD: Limit prędk. obrot. od I**
- **U: Śred. odbieraka akt.** (zależy od obrabiarki)
- **G47: Odstęp bezp.**
Dalsze informacje: "Bezpieczny odstęp G47", Strona 207
- **T: Nr narzędzia** – numer miejsca w rewolwerze
- **G14: Punkt zmiany narzędzia**
Dalsze informacje: "Punkt zmiany narzędzia G14", Strona 207
- **ID: Identnumer**
- **S: Predk.skrawania** lub **stala I.obrotów**
- **F: Posuw na obrót**
- **MT: M po T: M-funkcja**, wykonywana po wywołaniu narzędzia **T**
- **MFS: M na początku: M-funkcja**, wykonywana na początku zabiegu obróbkowego
- **MFE: M na końcu: M-funkcja**, wykonywana na końcu zabiegu obróbkowego
- **WP: Nr wrzeciona** – wskazanie, z jakim wrzecionem przedmiotowym zostaje odpracowany cykl (zależy od obrabiarki)
 - Napęd główny
 - Przeciwwrzeciono dla obróbki strony tylnej
- **BW: Kąt osi B** (zależy od obrabiarki)
- **CW: Narzędzie odwrócić** (zależy od obrabiarki)
- **HC: Hamulec szczek.** (zależy od obrabiarki)
- **DF: Funkcja dodatkowa** (zależy od obrabiarki)



Rodzaj obróbki dla dostępu do bazy danych technologicznych: **Obcinanie**

Wykonanie cyklu:

- 1 wcina w materiał od **Punkt startu** na **Odstęp bezp.**
- 2 przecina wstępnie do głębokości fazki lub zaokrąglenia i wytwarza fazkę/zaokrąglenie, jeśli zdefiniowano
- 3 przemieszcza się z posuwem – zależnie od parametrów cyklu
 - do środka toczenia lub
 - do **Sr.wewnetrzn.(rura) XE**
Jeśli pracuje się z redukowaniem posuwu, to sterowanie przełącza ze **Sred.redukow.posuwu I** na **Zredukowany posuw E**.
- 4 wznosi się przy powierzchni planowej i powraca do **Punkt startu**
- 5 najeżdża odpowiednio do ustawienia **G14, Punkt zmiany narzędzia**.



Ograniczenie do **maks.pr.obrotowa D** działa tylko w cyklu. Po zakończeniu cyklu aktywne jest ponownie działające uprzednio przed cyklem ograniczenie prędkości obrotowej.

Przykłady toczenia poprzecznego

Nacięcie zewnętrzne

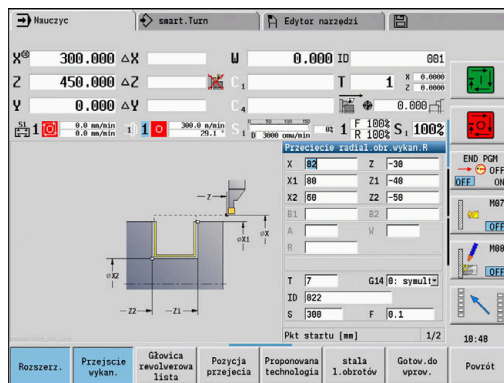
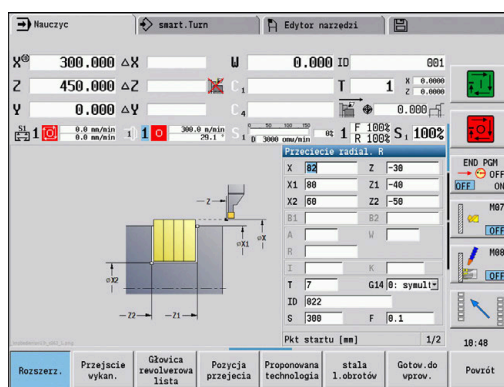
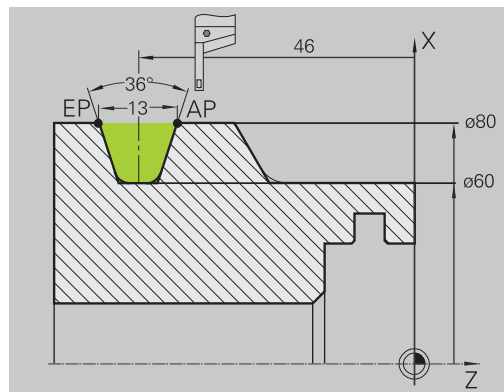
Obróbka jest przeprowadzana z **Przecięcie radial. R** przy uwzględnieniu naddatków. Na następnym etapie wykonuje się obróbkę na gotowo z **Przecięcie radial.obr.wykan.R**.

Rozszerzony tryb wytwarza zaokrąglenia w wybraniu konturu i powierzchni ukośne na początku/końcu konturu.

Uwzględnić parametry **Pkt.pocz. kontur X1, Z1** i **Pkt.koncowy kontur X2, Z2**. Są one miarodajne dla kierunku skrawania i wcięcia - tu obróbka zewnętrzna i wcięcie w kierunku - Z.

Dane narzędzi:

- Narzędzia tokarskie (dla obróbki zewnętrznej)
- **TO** = 1 – orientacja narzędzia
- **SB** = 4 – szerokość ostrzy (4 mm)



Podcięcie wewnętrzz

Obróbka jest przeprowadzana z **Przecięcie radial. R** przy uwzględnieniu naddatków. Na następnym etapie wykonuje się obróbkę na gotowo z **Przecięcie radial.obr.wykan.R**.

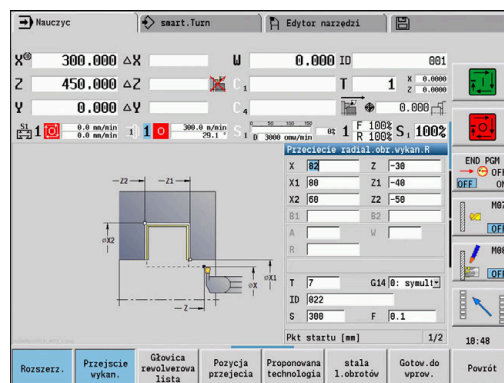
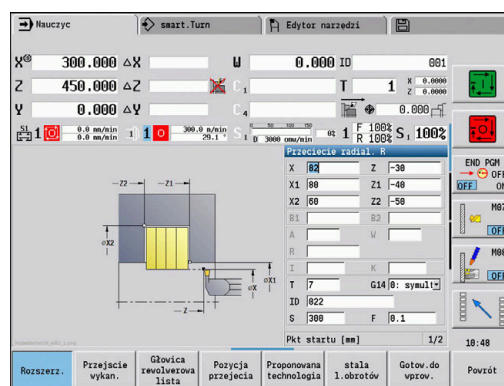
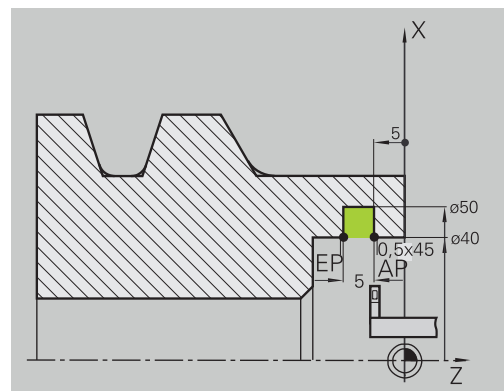
Ponieważ **Szerok.przebijania P** nie zostaje wprowadzona, to sterowanie przecina z 80 % szerokości przecinającej narzędzia.

Rozszerzony tryb wytwarza fazkę na początku/końcu konturu.

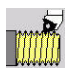
Uwzględnić parametry **Pkt.pocz. kontur X1, Z1** i **Pkt.koncowy kontur X2, Z2**. Są one miarodajne dla kierunku skrawania i wcięcia - tu obróbka wewnętrzna i wcięcie w kierunku - Z.

Dane narzędzi:

- Narzędzia tokarskie (dla obróbki wewnętrznej)
- **TO** = 7 – orientacja narzędzia
- **SB** = 2 – szerokość ostrzy (2 mm)




7.6 Cykle gwintowania i podcinania


Punkt menu	Znaczenie
	Przy pomocy cykli gwintowania i podcinania wytwarza się jednozwojowe i wielozwojowe gwinty podłużne oraz stożkowe jak i podcięcie

W trybie nauczania technolog może:

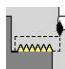
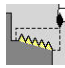
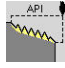



- powtórzyć **ostatnie przejście**, aby skorygować niedokładności narzędzia
- Przy pomocy opcji software **Thread Recutting** (opcja #11) naprawić uszkodzony gwint (tylko w trybie pracy **Maszyna**)

 Gwinty są wytwarzane ze stałą prędkością obrotową

Narzucanie zmiany posuwu (override) nie działa podczas wykonania cyklu

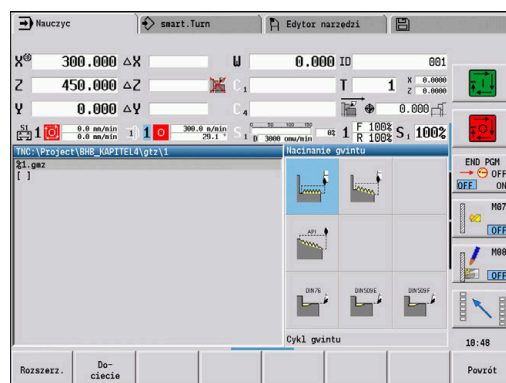
 Należy zapoznać się z instrukcją obsługi maszyny!

Producent obrabiarek określa, czy narzędzie po **NC-stop** natychmiast wznosi się czy też gwint zostaje wytwarzany do końca.

Punkt menu	Cykle gwintowania i podcinania
	Cykl gwintu Gwint podłużny jedno- lub wielozwojowy
	Gwint stożkowy Jedno- lub wielozwojowy gwint stożkowy.
	API-gwint Jedno- lub wielozwojowy API-gwint (API: American Petroleum Institut)
	Podcięcie DIN 76 Podcięcie gwintu i nacięcie gwintu
	Podcięcie DIN 509 R Podcięcie i nacinanie cylindra
	Podcięcie DIN 509F Podcięcie i nacinanie cylindra

Położenie gwintu

Sterowanie określa kierunek gwintu z parametrów cyklu **Pkt startu Z** (w trybie pracy **Maszyna**: momentalna pozycja narzędzia) i **Pkt koncowy gwint Z2**. Technolog określa z softkey, czy ma zostać wykonany gwint zewnętrzny czy też wewnętrzny.



Parametr GV: Rodzaj posuwu wgłębnego

Przy pomocy parametru **GV** wpływamy na rodzaj wcięcia cykli toczenia gwintów.

Można dokonać wyboru pomiędzy następującymi rodzajami wcięcia:

- **0: stały przek.poprz.** – Sterowanie redukuje głębokość skrawania przy każdym wcięciu, aby przekrój wióra i tym samym wolumen skrawania pozostawały niezmienione
- **1: konst. wcięcie** – sterowanie wykorzystuje dla każdego wcięcia tę samą głębokość bez przekraczania przy tym **Maks.dosuw I**
- **2: EPL ze skrawaniem resztk.** – sterowanie oblicza głębokość skrawania dla stałego wcięcia ze **Skok gwintu F1** i **stałe obroty S**. Jeśli wielokrotność głębokości skrawania nie odpowiada **Gł.gwintu**, to sterowanie wykorzystuje pozostałą **Gł.poz.skraw.** dla pierwszego wcięcia. Poprzez podział pozostałych przejść sterowanie dzieli ostatnią głębokość skrawania na cztery przejścia, przy czym pierwsze przejście odpowiada połowie, drugiej jednej czwartej a trzecie i czwarte jednej ósmej obliczonej głębokości skrawania
- **3: EPL bez skrawania reszt.** – sterowanie oblicza głębokość skrawania dla stałego wcięcia ze **Skok gwintu F1** i **stałe obroty S**. Jeśli wielokrotność głębokości skrawania nie odpowiada **Gł.gwintu**, to sterowanie wykorzystuje pozostałą **Gł.poz.skraw.** dla pierwszego wcięcia. Wszystkie pozostałe wcięcia pozostają stałe i odpowiadają obliczonej głębokości przejścia
- **4: MANUALplus 4110** – sterowanie wykonuje pierwsze wcięcie z **Maks.dosuw I**. Następne głębokości przejść skrawania sterowanie określa przy pomocy formuły $gt = 2 * I * \text{SQRT}$ aktualnego numeru przejścia, przy czym **gt** odpowiada absolutnej głębokości. Ponieważ głębokość przejścia z każdym wcięciem będzie mniejsza, albowiem aktualny numer przejścia z każdym wcięciem rośnie o wartość 1, sterowanie wykorzystuje w przypadku nieosiągnięcia **Gł.poz.skraw. R** zdefiniowaną w niej wartość jako nową stałą głębokość skrawania! Jeśli wielokrotność głębokości skrawania nie odpowiada **Gł.gwintu**, to sterowanie wykonuje ostatnie przejście na głębokości końcowej
- **5: konst. wcięcie (4290)** – sterowanie wykorzystuje dla każdego wcięcia tę samą głębokość, przy czym głębokość przejścia odpowiada **Maks.dosuw I**. Jeśli wielokrotność głębokości skrawania nie odpowiada **Gł.gwintu**, to sterowanie wykorzystuje pozostałą **Gł.poz.skraw.** dla pierwszego wcięcia.
- **6: stałe z resztą (4290)** – sterowanie wykorzystuje dla każdego wcięcia tę samą głębokość, przy czym głębokość przejścia odpowiada **Maks.dosuw I**. Jeśli wielokrotność głębokości skrawania nie odpowiada **Gł.gwintu**, to sterowanie wykorzystuje pozostałą **Gł.poz.skraw.** dla pierwszego wcięcia. Poprzez podział pozostałych przejść sterowanie dzieli ostatnią głębokość skrawania na cztery przejścia, przy czym pierwsze przejście odpowiada połowie, drugiej jednej czwartej a trzecie i czwarte jednej ósmej obliczonej głębokości skrawania

Położenie podcięcia

Sterowanie określa położenie podcięcia z parametrów **Pkt startu X, Z** (w trybie pracy **Maszyna**: momentalna pozycja narzędzia) i **Pkt startu cylinder X1/Pkt koncowy pow.plan. Z2**.

i Podcięcie może zostać wykonane tylko w prostokątnym, równoległym do osi narożu konturu na osi wzdłużnej.

Dodatkowe pozycjonowanie kółkiem ręcznym (opcja #11)

Jeśli maszyna dysponuje funkcją narzucania funkcjonalności kółka ręcznego do aktualnej obróbki, to można wykonywać dodatkowe przemieszczenia osi podczas obróbki gwintu na ograniczonym zakresie:

- **X-kierunek**: zależnie od aktualnej głębokości przejścia, maksymalnie programowana głębokość gwintu
- **Z-kierunek**: +/- jedna czwarta skoku gwintu

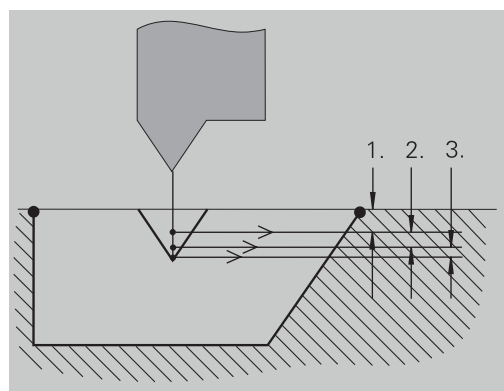
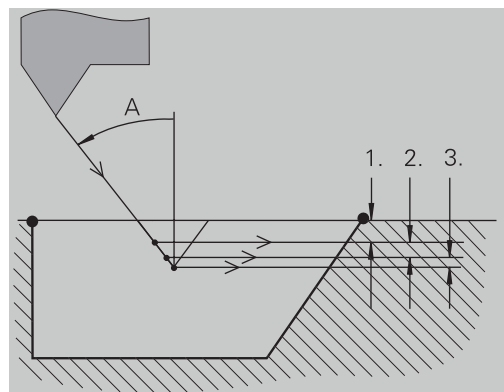
⚙ Należy zapoznać się z instrukcją obsługi maszyny! Tę funkcję konfiguruje producent obrabiarki.

i Zmiany pozycji, wynikające z działania kółka ręcznego, po zakończeniu cyklu lub po funkcji **Ostatnie przejście** nie są więcej aktywne!

Kąt wcięcia, głębokość gwintu, rozkład przejść

Przy niektórych cyklach gwintów można podać kąt wcięcia (kąt boku zarysu). Ilustracje objaśniają sposób pracy przy kącie wcięcia, wynoszącym -30° lub przy kącie wcięcia 0° .

Głębokość skrawania programowana jest przy wszystkich cyklach gwintów. Sterowanie redukuje głębokość skrawania z każdym przejściem.



Rozbieg i wybieg gwintu

Suport wymaga rozbiegu przed właściwym gwintem, aby osiągnąć zaprogramowaną prędkość posuwu i wybiegu na końcu gwintu aby wyhamować suport.


Jeśli rozbieg lub wybieg gwintu jest za krótki, to może ucierpieć na tym jakość wyrobu. Sterowanie wyświetla w tym przypadku ostrzeżenie.

Ostatnie przejście

Po wykonaniu cyklu sterowanie oferuje funkcję **Ostatnie przejście**. W ten sposób można dokonać korekcji narzędzia i powtórzyć ostatnie nacinanie gwintu.

Przebieg funkcji **Ostatnie przejście**:

Sytuacja wyjściowa: cykl gwintu został wykonany a głębokość gwintu nie odpowiada wartościom zadany.

- ▶ Wykonać korekcję narzędzia
 - ▶ Softkey **Ostatnie przejście** nacisnąć
- ▶  Klawisz **NC-START** nacisnąć
- ▶ Sprawdzenie gwintu

Ostatnie
przejście



Korekcja narzędzia i **Ostatnie przejście** mogą być tak często powtarzane, aż gwint będzie poprawny.

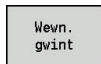
Cykl gwintu (wzdłuż)



- ▶ **Nacinanie gwintu** wybrać



- ▶ **Cykl gwintu** wybrać

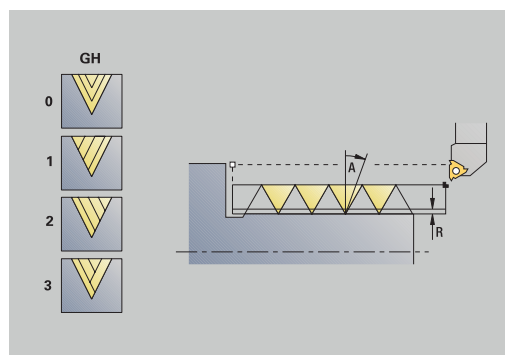
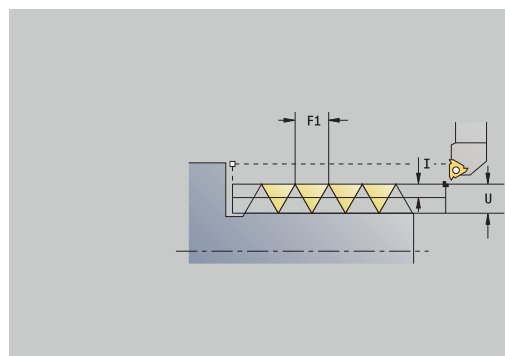
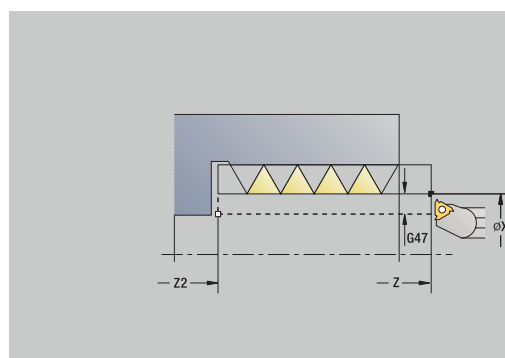
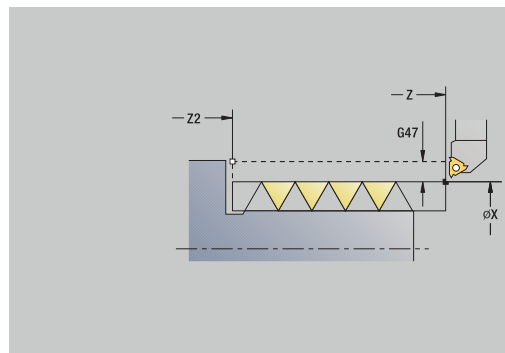


- ▶ Wybrać rodzaj gwintu:
 - **on**: gwint wewnętrzny
 - **off**: gwint zewnętrzny

Cykl wytwarza jednozwojowy gwint zewnętrzny lub wewnętrzny o kącie boku zarysu gwintu, wynoszącym 30°. Wcięcie w materiał następuje wyłącznie w kierunku X.

Parametry cyklu:

- **X, Z: Punkt startu gwintu**
- **Z2: Pkt końcowy gwint**
- **F1: Skok gwintu** (= posuw)
- **U: Gl.gwintu** (default: bez zapisu)
 - Gwint zewnętrzny: $U = 0.6134 * F1$
 - Gwint wewnętrzny: $U = -0.5413 * F1$
- **I: Maks.dosuw**
 - $I < U$: pierwsze przejście z **I**, wszystkie dalsze przejścia z redukowaniem głębokości przejścia
 - $I = U$: przejście skrawania
 - brak zapisu: **I** zostaje obliczone z **U** i **F1**
- **G47: Odstęp bezp.**
Dalsze informacje: "Bezpieczny odstęp G47", Strona 207
- **T: Nr narzędzia** – numer miejsca w rewolwerze
- **G14: Punkt zmiany narzędzia**
Dalsze informacje: "Punkt zmiany narzędzia G14", Strona 207
- **ID: Identnumer**
- **S: Stała prędkość obrotowa**
- **GV: Rodzaj posuwu wgłębnego**
Dalsze informacje: "Parametr GV: Rodzaj posuwu wgłębnego", Strona 340
 - **0: stały przek.poprz.**
 - **1: konst. wcięcie**
 - **2: EPL ze skrawaniem resztk.**
 - **3: EPL bez skrawania resztk.**
 - **4: MANUALplus 4110**
 - **5: konst. wcięcie (4290)**
 - **6: stałe z resztą (4290)**
- **GH: Rodzaj offsetu**
 - **0: bez przesunięcia**
 - **1: z lewej**
 - **2: z prawej**
 - **3: przem.z lewej/z prawej**



- **A: Kat dosuwu** (zakres: $-60^\circ < \mathbf{A} < 60^\circ$; zakres: 30°)
 - $\mathbf{A} < 0$: wcięcie od lewego boku zarysu gwintu
 - $\mathbf{A} > 0$: wcięcie od prawego boku zarysu gwintu
- **R: Gl.poz.skraw.** (tylko dla $\mathbf{GV} = 4$; default: 1/100 mm)
- **IC: Liczba przejść** – wcięcie jest obliczane z **IC** i **U**
 Użyteczny w przypadku:
 - $\mathbf{GV} = 0$: stały przekrój wióra
 - $\mathbf{GV} = 1$: stałe wcięcie
- **MT: M po T: M-funkcja**, wykonywana po wywołaniu narzędzia **T**
- **MFS: M na początku: M-funkcja**, wykonywana na początku zabiegu obróbkowego
- **MFE: M na końcu: M-funkcja**, wykonywana na końcu zabiegu obróbkowego
- **WP: Nr wrzeciona** – wskazanie, z jakim wrzecionem przedmiotowym zostaje odpracowany cykl (zależy od obrabiarki)
 - Napęd główny
 - Przeciwwrzeciono dla obróbki strony tylnej
- **BW: Kąt osi B** (zależy od obrabiarki)
- **CW: Narzędzie odwrócić** (zależy od obrabiarki)
- **HC: Hamulec szczek.** (zależy od obrabiarki)
- **DF: Funkcja dodatkowa** (zależy od obrabiarki)



Rodzaj obróbki dla dostępu do bazy danych technologicznych: **Toczenie gwintu**

Wykonanie cyklu:

- 1 oblicza rozdzielenie skrawania
- 2 startuje od **Punkt startu Z** do pierwszego przejścia
- 3 przemieszcza się z posuwem do **Pkt koncowy gwint Z2**
- 4 powraca równoległe do osi i dosuwa się dla następnego przejścia
- 5 powtarza 3...4, aż **Gl.gwintu U** zostanie osiągnięta
- 6 najeżdża odpowiednio do ustawienia **G14, Punkt zmiany narzędzia** .

Cykl gwintu (wzdłuż) – rozszerzony



- ▶ **Nacinanie gwintu** wybrać



- ▶ **Cykl gwintu** wybrać



- ▶ Softkey **Rozszerz.** nacisnąć

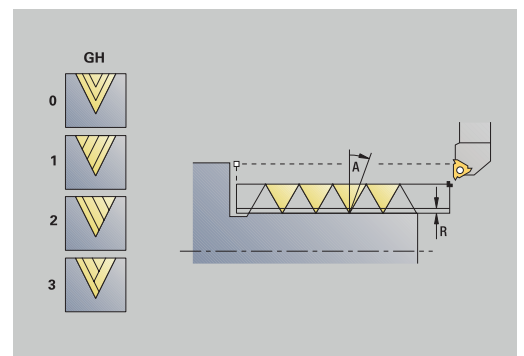
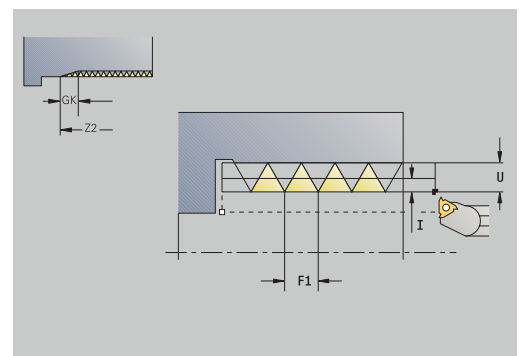
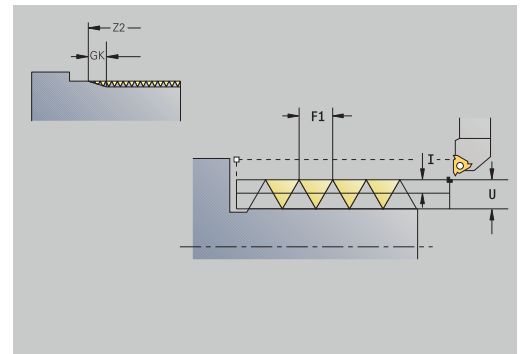


- ▶ Wybrać rodzaj gwintu:
 - **on:** gwint wewnętrzny
 - **off:** gwint zewnętrzny

Cykl wytwarza jednozwojowy gwint zewnętrzny lub wewnętrzny. Gwint rozpoczyna się w **Punkt startu** i kończy w **Pkt końcowy gwint** (bez dobiegu i wybiegu).

Parametry cyklu:

- **X, Z:** Punkt startu gwintu
- **Z2:** Pkt końcowy gwint
- **F1:** Skok gwintu (= posuw)
- **D:** Liczba przejsc (default: 1 zwój gwintu)
- **U:** Gł.gwintu (default: bez zapisu)
 - Gwint zewnętrzny: $U = 0.6134 * F1$
 - Gwint wewnętrzny: $U = -0.5413 * F1$
- **I:** Maks.dosuw
 - $I < U$: pierwsze przejście z **I**, wszystkie dalsze przejścia z redukowaniem głębokości przejścia
 - $I = U$: przejście skrawania
 - brak zapisu: **I** zostaje obliczone z **U** i **F1**
- **GK:** Dl.wybiegu
- **G47:** Odstęp bezp.
Dalsze informacje: "Bezpieczny odstęp G47", Strona 207
- **T:** Nr narzędzia – numer miejsca w rewolwerze
- **G14:** Punkt zmiany narzędzia
Dalsze informacje: "Punkt zmiany narzędzia G14", Strona 207
- **ID:** Identnumer
- **S:** Stała prędkość obrotowa
- **GV:** Rodzaj posuwu wgłębego
Dalsze informacje: "Parametr GV: Rodzaj posuwu wgłębego", Strona 340
 - **0:** stały przek.poprz.
 - **1:** konst. wcięcie
 - **2:** EPL ze skrawaniem resztk.
 - **3:** EPL bez skrawania resztk.
 - **4:** MANUALplus 4110
 - **5:** konst. wcięcie (4290)
 - **6:** stałe z resztą (4290)



- **GH: Rodzaj offsetu**
 - **0: bez przesunięcia**
 - **1: z lewej**
 - **2: z prawej**
 - **3: przem.z lewej/z prawej**
- **A: Kat dosuwu** (zakres: $-60^\circ < A < 60^\circ$; zakres: 30°)
 - **A < 0:** wcięcie od lewego boku zarysu gwintu
 - **A > 0:** wcięcie od prawego boku zarysu gwintu
- **R: Gl.poz.skraw.** (tylko dla **GV = 4**; default: 1/100 mm)
- **E: przyrostowy skok** – zmienny skok gwintu (np. do wytwarzania przenośników ślimakowych lub wałów ślimakowych)
- **Q: Licz.pust.przebieg.**
- **IC: Liczba przejść** – wcięcie jest obliczane z **IC** i **U**
 Użyteczny w przypadku:
 - **GV = 0:** stały przekrój wióra
 - **GV = 1:** stałe wcięcie
- **MT: M po T: M-funkcja**, wykonywana po wywołaniu narzędzia **T**
- **MFS: M na początku: M-funkcja**, wykonywana na początku zabiegu obróbkowego
- **MFE: M na końcu: M-funkcja**, wykonywana na końcu zabiegu obróbkowego
- **WP: Nr wrzeciona** – wskazanie, z jakim wrzecionem przedmiotowym zostaje odpracowany cykl (zależy od obrabiarki)
 - Napęd główny
 - Przeciwwrzeciono dla obróbki strony tylnej
- **BW: Kąt osi B** (zależy od obrabiarki)
- **CW: Narzędzie odwrócić** (zależy od obrabiarki)
- **HC: Hamulec szczek.** (zależy od obrabiarki)
- **DF: Funkcja dodatkowa** (zależy od obrabiarki)



Rodzaj obróbki dla dostępu do bazy danych technologicznych: **Toczenie gwintu**

Wykonanie cyklu:

- 1 oblicza rozdzielenie skrawania
- 2 startuje od **Punkt startu Z** do pierwszego zwoju
- 3 przemieszcza się z posuwem do **Pkt koncowy gwint Z2**
- 4 powraca równoległe do osi i dosuwa się dla następnego zwoju gwintu
- 5 powtarza 3...4 dla wszystkich zwojów gwintu
- 6 wchodzi w materiał przy uwzględnieniu **zredukowanej głębokości przejścia** i **Kat dosuwu A** dla następnego przejścia
- 7 powtarza 3...6, aż **Liczba przejśc D** i **Gl.gwintu U** zostaną osiągnięte
- 8 najeżdża odpowiednio do ustawienia **G14, Punkt zmiany narzędzia** .

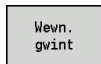
Gwint stożkowy



- ▶ **Nacinanie gwintu** wybrać



- ▶ **Gwint stożkowy** wybrać

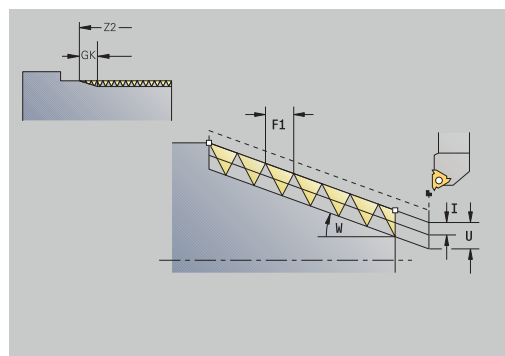
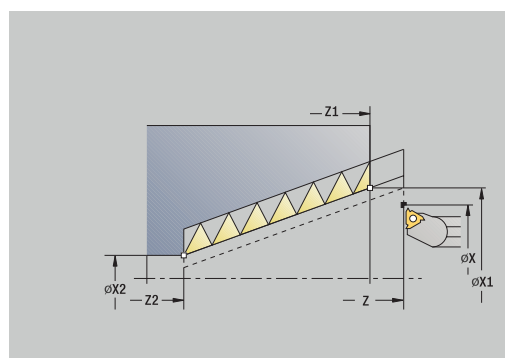
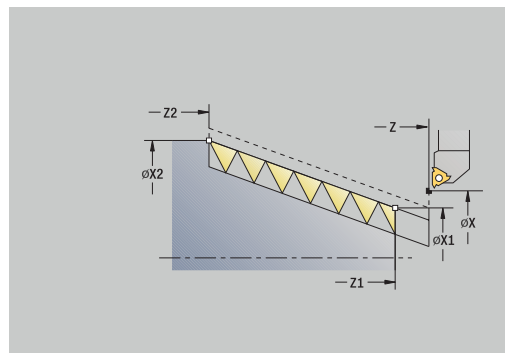


- ▶ Wybrać rodzaj gwintu:
 - **on**: gwint wewnętrzny
 - **off**: gwint zewnętrzny

Cykl wytwarza jednozwojowy lub wielozwojowy gwint stożkowy zewnętrzny lub wewnętrzny.

Parametry cyklu:

- **X, Z: Punkt startu**
- **X1, Z1: Pkt startu gwint**
- **X2, Z2: Pkt koncowy gwint**
- **F1: Skok gwintu** (= posuw)
- **D: Liczba przejsc** (default: 1 zwój gwintu)
- **U: Gl.gwintu** (default: bez zapisu)
 - Gwint zewnętrzny: $U = 0.6134 * F1$
 - Gwint wewnętrzny: $U = -0.5413 * F1$
- **I: Maks.dosuw**
 - $I < U$: pierwsze przejście z **I**, wszystkie dalsze przejścia z redukowaniem głębokości przejścia
 - $I = U$: przejście skrawania
 - brak zapisu: **I** zostaje obliczone z **U** i **F1**
- **W: Kat stożkowy** (zakres: $-60^\circ < W < 60^\circ$)
- **GK: Dl.wybiegu**
 - $GK < 0$: wybieg na początku gwintu
 - $GK > 0$: wybieg na końcu gwintu
- **G47: Odstep bezp.**
Dalsze informacje: "Bezpieczny odstęp G47", Strona 207
- **T: Nr narzedzia** – numer miejsca w rewolwerze
- **G14: Punkt zmiany narzedzia**
Dalsze informacje: "Punkt zmiany narzędzia G14", Strona 207
- **ID: Identnumer**
- **S: Stała prędkość obrotowa**
- **GV: Rodzaj posuwu wglębnego**
Dalsze informacje: "Parametr GV: Rodzaj posuwu wglębnego", Strona 340
 - **0**: stały przek.poprz.
 - **1**: konst. wcięcie
 - **2**: EPL ze skrawaniem resztk.
 - **3**: EPL bez skrawania resztk.
 - **4**: MANUALplus 4110
 - **5**: konst. wcięcie (4290)
 - **6**: stałe z resztą (4290)



- **GH: Rodzaj offsetu**
 - **0: bez przesunięcia**
 - **1: z lewej**
 - **2: z prawej**
 - **3: przem.z lewej/z prawej**
- **A: Kat dosuwu** (zakres: $-60^\circ < \mathbf{A} < 60^\circ$; zakres: 30°)
 - **A < 0:** wcięcie od lewego boku zarysu gwintu
 - **A > 0:** wcięcie od prawego boku zarysu gwintu
- **R: Gl.poz.skraw.** (tylko dla **GV = 4**; default: 1/100 mm)
- **E: przyrostowy skok** – zmienny skok gwintu (np. do wytwarzania przenośników ślimakowych lub wałów ślimakowych)
- **Q: Licz.pust.przebieg.**
- **IC: Liczba przejść** – wcięcie jest obliczane z **IC** i **U**
 Użyteczny w przypadku:
 - **GV = 0:** stały przekrój wióra
 - **GV = 1:** stałe wcięcie
- **MT: M po T: M-funkcja**, wykonywana po wywołaniu narzędzia **T**
- **MFS: M na początku: M-funkcja**, wykonywana na początku zabiegu obróbkowego
- **MFE: M na końcu: M-funkcja**, wykonywana na końcu zabiegu obróbkowego
- **WP: Nr wrzeciona** – wskazanie, z jakim wrzecionem przedmiotowym zostaje odpracowany cykl (zależy od obrabiarki)
 - Napęd główny
 - Przeciwwrzeciono dla obróbki strony tylnej
- **BW: Kąt osi B** (zależy od obrabiarki)
- **CW: Narzędzie odwrócić** (zależy od obrabiarki)
- **HC: Hamulec szczek.** (zależy od obrabiarki)
- **DF: Funkcja dodatkowa** (zależy od obrabiarki)



Rodzaj obróbki dla dostępu do bazy danych technologicznych: **Toczenie gwintu**

Kombinacje parametrów dla **Kat stożkowy**:

- **X1/Z1, X2/Z2**
- **X1/Z1, Z2, W**
- **Z1, X2/Z2, W**

Wykonanie cyklu:

- 1 oblicza rozdzielenie skrawania
- 2 przejeżdża do **Punkt startu X1, Z1**
- 3 przemieszcza się z posuwem do **Pkt koncowy gwint Z2**
- 4 powraca równoległe do osi i dosuwa się dla następnego zwoju gwintu
- 5 powtarza 3...4 dla wszystkich zwojów gwintu
- 6 wchodzi w materiał przy uwzględnieniu **zredukowanej głębokości przejścia** i **Kat dosuwu A** dla następnego przejścia
- 7 powtarza 3...6, aż **Liczba przejsc D** i **Gł.gwintu U** zostaną osiągnięte
- 8 najeżdża odpowiednio do ustawienia **G14, Punkt zmiany narzędzia** .

API-gwint



- ▶ **Nacinanie gwintu** wybrać



- ▶ **API-gwint** wybrać

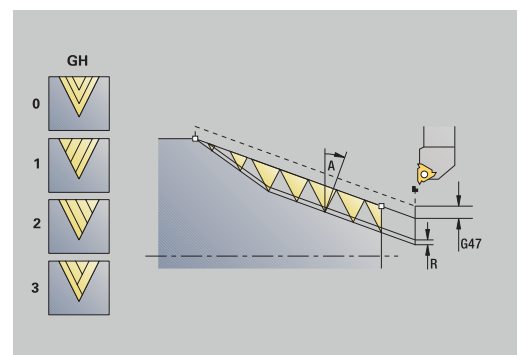
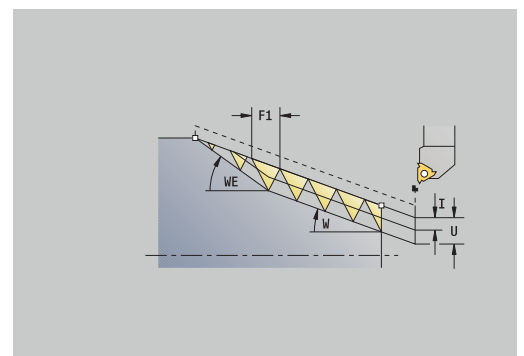
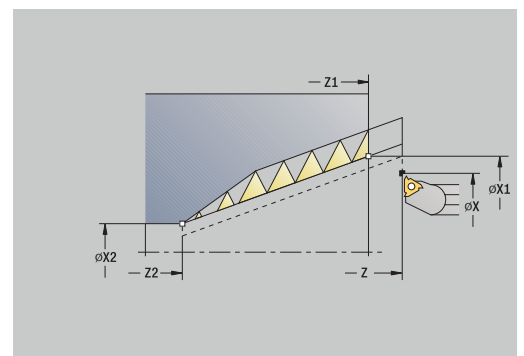
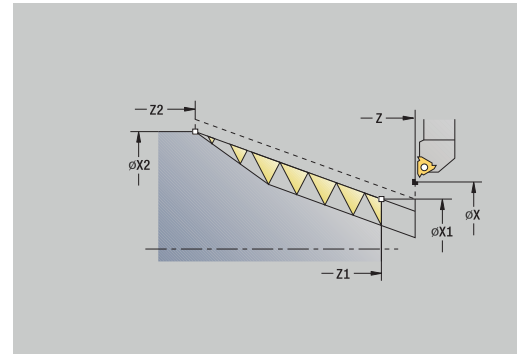


- ▶ Wybrać rodzaj gwintu:
 - **on**: gwint wewnętrzny
 - **off**: gwint zewnętrzny

Cykl wytwarza jednozwojowy lub wielozwojowy gwint API zewnętrzny lub wewnętrzny. Głębokość gwintu zmniejsza się przy wybiegu gwintu.

Parametry cyklu:

- **X, Z: Punkt startu**
- **X1, Z1: Pkt startu gwint**
- **X2, Z2: Pkt końcowy gwint**
- **F1: Skok gwintu** (= posuw)
- **D: Liczba przejsc** (default: 1 zwój gwintu)
- **U: Gł.gwintu** (default: bez zapisu)
 - Gwint zewnętrzny: $U = 0.6134 * F1$
 - Gwint wewnętrzny: $U = -0.5413 * F1$
- **I: Maks.dosuw**
 - $I < U$: pierwsze przejście z **I**, wszystkie dalsze przejścia z redukowaniem głębokości przejścia
 - $I = U$: przejście skrawania
 - brak zapisu: **I** zostaje obliczone z **U** i **F1**
- **W: Kat wybiegu** (zakres: $0^\circ < WE < 90^\circ$)
- **W: Kat stożkowy** (zakres: $-60^\circ < W < 60^\circ$)
- **G47: Odstęp bezp.**
Dalsze informacje: "Bezpieczny odstęp G47", Strona 207
- **T: Nr narzędzia** – numer miejsca w rewolwerze
- **G14: Punkt zmiany narzędzia**
Dalsze informacje: "Punkt zmiany narzędzia G14", Strona 207
- **ID: Identnumer**
- **S: Stała prędkość obrotowa**
- **GV: Rodzaj posuwu wglębnego**
Dalsze informacje: "Parametr GV: Rodzaj posuwu wglębnego", Strona 340
 - **0**: stały przek.poprz.
 - **1**: konst. wcięcie
 - **2**: EPL ze skrawaniem resztk.
 - **3**: EPL bez skrawania resztk.
 - **4**: MANUALplus 4110
 - **5**: konst. wcięcie (4290)
 - **6**: stałe z resztą (4290)



- **GH: Rodzaj offsetu**
 - **0: bez przesunięcia**
 - **1: z lewej**
 - **2: z prawej**
 - **3: przem.z lewej/z prawej**
- **A: Kat dosuwu** (zakres: $-60^\circ < A < 60^\circ$; zakres: 30°)
 - **A < 0:** wcięcie od lewego boku zarysu gwintu
 - **A > 0:** wcięcie od prawego boku zarysu gwintu
- **R: Gl.poz.skraw.** (tylko dla **GV = 4**; default: 1/100 mm)
- **Q: Licz.pust.przebieg.**
- **MT: M po T: M-funkcja**, wykonywana po wywołaniu narzędzia **T**
- **MFS: M na początku: M-funkcja**, wykonywana na początku zabiegu obróbkowego
- **MFE: M na końcu: M-funkcja**, wykonywana na końcu zabiegu obróbkowego
- **WP: Nr wrzeciona** – wskazanie, z jakim wrzecionem przedmiotowym zostaje odpracowany cykl (zależy od obrabiarki)
 - Napęd główny
 - Przeciwwrzeciono dla obróbki strony tylnej
- **BW: Kąt osi B** (zależy od obrabiarki)
- **CW: Narzędzie odwrócić** (zależy od obrabiarki)
- **HC: Hamulec szczek.** (zależy od obrabiarki)
- **DF: Funkcja dodatkowa** (zależy od obrabiarki)



Rodzaj obróbki dla dostępu do bazy danych technologicznych: **Toczenie gwintu**

Kombinacje parametrów dla kąta rozwarcia stożka:

- **X1/Z1, X2/Z2**
- **X1/Z1, Z2, W**
- **Z1, X2/Z2, W**

Wykonanie cyklu:

- 1 oblicza rozdzielenie skrawania
- 2 przejeżdża do **Punkt startu X1, Z1**
- 3 przemieszcza się z posuwem do **Pkt koncowy gwint Z2**, przy uwzględnieniu **Kat wybiegu WE**
- 4 powraca równoległe do osi i dosuwa się dla następnego zwoju gwintu
- 5 powtarza 3..4 dla wszystkich zwojów gwintu
- 6 wchodzi w materiał przy uwzględnieniu **zredukowanej głębokości przejścia** i **Kat dosuwu A** dla następnego przejścia
- 7 powtarza 3..6, aż **Liczba przejsc D** i **Gl.gwintu U** zostaną osiągnięte
- 8 najeżdża odpowiednio do ustawienia **G14, Punkt zmiany narzędzia**.

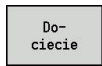
Dodatkowe nacinanie gwintu (wzdłuż) (opcja# 11)



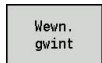
- ▶ **Nacinanie gwintu** wybrać



- ▶ **Cykl gwintu** wybrać



- ▶ Softkey **Dociecie** nacisnąć



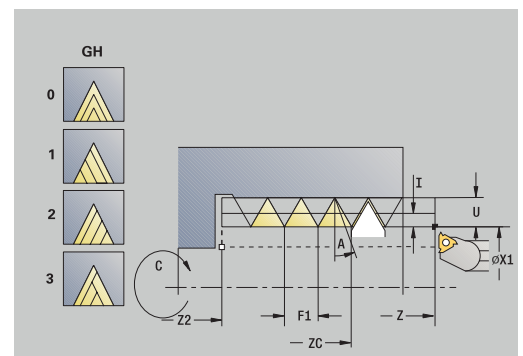
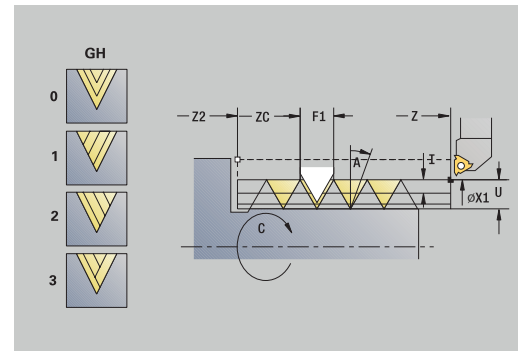
- ▶ Wybrać rodzaj gwintu:
 - **on**: gwint wewnętrzny
 - **off**: gwint zewnętrzny

Ten opcjonalny cykl nacinania dodatkowo jednozwojowy gwint. Ponieważ przedmiot był już wymocowany, to sterowanie musi znać dokładne położenie gwintu. Proszę w tym celu ustawić wierzchołek ostrza gwintownika po środku zwoju gwintu i przejść to położenie do parametrów **zmierzony kat C** i **zmierzona pozycja ZC** (softkey **Pozycja przejścia**). Cykl oblicza z tej wartości kąt wrzeciona na punkcie startu.

Ta funkcja dostępna jest tylko w trybie pracy **Maszyna**.

Parametry cyklu:

- **X, Z: Punkt startu**
- **X1: Pkt startu gwint**
- **Z2: Pkt końcowy gwint**
- **F1: Skok gwintu** (= posuw)
- **U: Gł.gwintu** (default: bez zapisu)
 - Gwint zewnętrzny: $U = 0.6134 * F1$
 - Gwint wewnętrzny: $U = -0.5413 * F1$
- **I: Maks.dosuw**
 - $I < U$: pierwsze przejście z **I**, wszystkie dalsze przejścia z redukowaniem głębokości przejścia
 - $I = U$: przejście skrawania
 - brak zapisu: **I** zostaje obliczone z **U** i **F1**
- **C: zmierzony kat**
- **ZC: zmierzona pozycja**
- **T: Nr narzędzia** – numer miejsca w rewolwerze
- **ID: Identnumer**
- **S: Stała prędkość obrotowa**
- **GV: Rodzaj posuwu wgłębnego**
Dalsze informacje: "Parametr GV: Rodzaj posuwu wgłębnego", Strona 340
 - **0**: stały przek.poprz.
 - **1**: konst. wcięcie
 - **2**: EPL ze skrawaniem resztk.
 - **3**: EPL bez skrawania resztk.
 - **4**: MANUALplus 4110
 - **5**: konst. wcięcie (4290)
 - **6**: stałe z resztą (4290)



- **GH: Rodzaj offsetu**
 - **0: bez przesunięcia**
 - **1: z lewej**
 - **2: z prawej**
 - **3: przem.z lewej/z prawej**
- **A: Kat dosuwu** (zakres: $-60^\circ < \mathbf{A} < 60^\circ$; zakres: 30°)
 - **A < 0**: wcięcie od lewego boku zarysu gwintu
 - **A > 0**: wcięcie od prawego boku zarysu gwintu
- **R: Gl.poz.skraw.** (tylko dla **GV = 4**; default: 1/100 mm)
- **MT: M po T: M-funkcja**, wykonywana po wywołaniu narzędzia **T**
- **MFS: M na początku: M-funkcja**, wykonywana na początku zabiegu obróbkowego
- **MFE: M na końcu: M-funkcja**, wykonywana na końcu zabiegu obróbkowego
- **WP: Nr wrzeciona** – wskazanie, z jakim wrzecionem przedmiotowym zostaje odpracowany cykl (zależy od obrabiarki)
 - Napęd główny
 - Przeciwwrzeciono dla obróbki strony tylnej
- **BW: Kąt osi B** (zależy od obrabiarki)
- **CW: Narzędzie odwrócić** (zależy od obrabiarki)
- **HC: Hamulec szczek.** (zależy od obrabiarki)
- **DF: Funkcja dodatkowa** (zależy od obrabiarki)

Wykonanie cyklu:

- 1 Ustawić gwintownik po środku w zwoju gwintu
- 2 Pozycję narzędzia i kąt wrzeciona zapisać za pomocą softkey **Pozycja przejścia** do parametrów **zmierzona pozycja ZC** i **zmierzony kat C**
- 3 narzędzie wysunąć manualnie ze zwoju gwintu
- 4 Pozycjonować narzędzie na **Punkt startu**
- 5 Wykonanie cyklu z softkey **Gotowy do wprow.** uruchomić, następnie klawisz **NC-START** nacisnąć

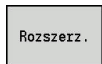
Dodatkowe nacinanie gwintu rozszerzone (wzdłuż) (opcja# 11)



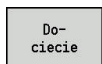
- ▶ **Nacinanie gwintu** wybrać



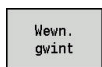
- ▶ **Cykl gwintu** wybrać



- ▶ Softkey **Rozszerz.** nacisnąć



- ▶ Softkey **Dociecie** nacisnąć



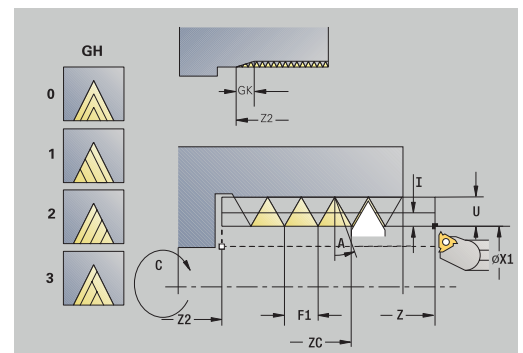
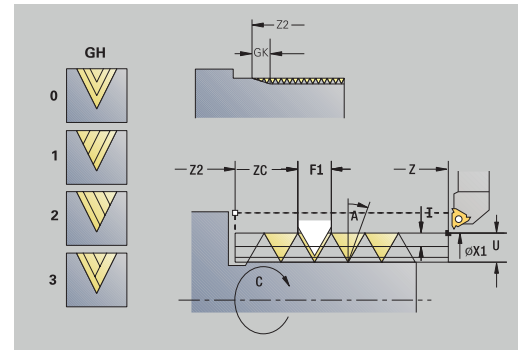
- ▶ Wybrać rodzaj gwintu:
 - **on:** gwint wewnętrzny
 - **off:** gwint zewnętrzny

Ten opcjonalny cykl nacina dodatkowo jednozwojowy gwint. Ponieważ przedmiot był już wymocowany, to sterowanie musi znać dokładne położenie gwintu. Proszę w tym celu ustawić wierzchołek ostrza gwintownika po środku zwoju gwintu i przejść to położenie do parametrów **zmierzony kat C** i **zmierzona pozycja ZC** (softkey **Pozycja przejścia**). Cykl oblicza z tej wartości kąt wrzeciona na punkcie startu.

Ta funkcja dostępna jest tylko w trybie pracy **Maszyna**.

Parametry cyklu:

- **X, Z: Punkt startu**
- **X1: Pkt startu gwint**
- **Z2: Pkt końcowy gwint**
- **F1: Skok gwintu** (= posuw)
- **D: Liczba przejść** (default: 1 zwoj gwintu)
- **U: Gł.gwintu** (default: bez zapisu)
 - Gwint zewnętrzny: $U = 0.6134 * F1$
 - Gwint wewnętrzny: $U = -0.5413 * F1$
- **I: Maks.dosuw**
 - $I < U$: pierwsze przejście z **I**, wszystkie dalsze przejścia z redukowaniem głębokości przejścia
 - $I = U$: przejście skrawania
 - brak zapisu: **I** zostaje obliczone z **U** i **F1**
- **GK: Dł.wybiegu**
- **C: zmierzony kat**
- **ZC: zmierzona pozycja**
- **T: Nr narzędzia** – numer miejsca w rewolwerze
- **ID: Identyfikator**
- **S: Stała prędkość obrotowa**



- **GV: Rodzaj posuwu wglębnego**
Dalsze informacje: "Parametr GV: Rodzaj posuwu wglębnego",
 Strona 340
 - **0: stały przek.poprz.**
 - **1: konst. wcięcie**
 - **2: EPL ze skrawaniem resztk.**
 - **3: EPL bez skrawania reszt.**
 - **4: MANUALplus 4110**
 - **5: konst. wcięcie (4290)**
 - **6: stałe z resztą (4290)**
- **GH: Rodzaj offsetu**
 - **0: bez przesunięcia**
 - **1: z lewej**
 - **2: z prawej**
 - **3: przem.z lewej/z prawej**
- **A: Kat dosuwu** (zakres: $-60^\circ < A < 60^\circ$; zakres: 30°)
 - **A < 0:** wcięcie od lewego boku zarysu gwintu
 - **A > 0:** wcięcie od prawego boku zarysu gwintu
- **R: Gl.poz.skraw.** (tylko dla **GV** = 4; default: 1/100 mm)
- **E: przyrostowy skok** – zmienny skok gwintu (np. do wytwarzania przenośników ślimakowych lub wałów ślimakowych)
- **Q: Licz.pust.przebieg.**
- **MT: M po T: M-funkcja**, wykonywana po wywołaniu narzędzia **T**
- **MFS: M na początku: M-funkcja**, wykonywana na początku zabiegu obróbkowego
- **MFE: M na końcu: M-funkcja**, wykonywana na końcu zabiegu obróbkowego
- **WP: Nr wrzeciona** – wskazanie, z jakim wrzecionem przedmiotowym zostaje odpracowany cykl (zależy od obrabiarki)
 - Napęd główny
 - Przeciwwrzeciono dla obróbki strony tylnej
- **BW: Kąt osi B** (zależy od obrabiarki)
- **CW: Narzędzie odwrócić** (zależy od obrabiarki)
- **HC: Hamulec szczek.** (zależy od obrabiarki)
- **DF: Funkcja dodatkowa** (zależy od obrabiarki)

Wykonanie cyklu:

- 1 Ustawić gwintownik po środku w zwoju gwintu
- 2 Pozycję narzędzia i kąt wrzeciona zapisać za pomocą softkey **Pozycja przejścia** do parametrów **zmierzona pozycja ZC** i **zmierzony kat C**
- 3 narzędzie wysunąć manualnie ze zwoju gwintu
- 4 Pozycjonować narzędzie na **Punkt startu**
- 5 Wykonanie cyklu z softkey **Gotowy do wprov.** uruchomić, klawisz **NC-START** nacisnąć

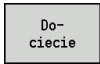
Dodatkowe nacinanie gwintu stożkowego (opcja #11)



- ▶ **Nacinanie gwintu** wybrać



- ▶ **Gwint stożkowy** wybrać



- ▶ Softkey **Dociecie** nacisnąć



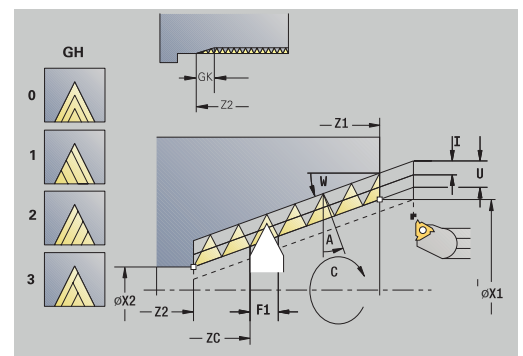
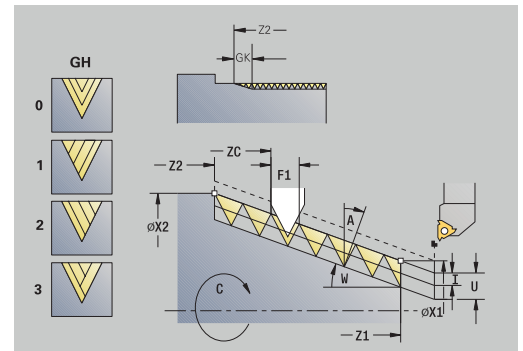
- ▶ Wybrać rodzaj gwintu:
 - **on**: gwint wewnętrzny
 - **off**: gwint zewnętrzny

Ten opcjonalny cykl nacinania dodatkowo jednozwojowy gwint stożkowy zewnętrzny lub wewnętrzny. Ponieważ przedmiot był już wymocowany, to sterowanie musi znać dokładne położenie gwintu. Proszę w tym celu ustawić wierzchołek ostrza gwintownika po środku zwoju gwintu i przejść to położenie do parametrów **zmierzony kat C** i **zmierzona pozycja ZC** (softkey **Pozycja przejścia**). Cykl oblicza z tej wartości kąt wrzeciona na punkcie startu.

Ta funkcja dostępna jest tylko w trybie pracy **Maszyna**.

Parametry cyklu:

- **X, Z: Punkt startu**
- **X1, Z1: Pkt startu gwint**
- **X2, Z2: Pkt końcowy gwint**
- **F1: Skok gwintu** (= posuw)
- **D: Liczba przejsc** (default: 1 zwoj gwintu)
- **U: Gł.gwintu** (default: bez zapisu)
 - Gwint zewnętrzny: $U = 0.6134 * F1$
 - Gwint wewnętrzny: $U = -0.5413 * F1$
- **I: Maks.dosuw**
 - $I < U$: pierwsze przejście z **I**, wszystkie dalsze przejścia z redukowaniem głębokości przejścia
 - $I = U$: przejście skrawania
 - brak zapisu: **I** zostaje obliczone z **U** i **F1**
- **W: Kat stożkowy** (zakres: $-60^\circ < W < 60^\circ$)
- **GK: Dl.wybiegu**
 - $GK < 0$: wybieg na początku gwintu
 - $GK > 0$: wybieg na końcu gwintu
- **C: zmierzony kat**
- **ZC: zmierzona pozycja**
- **T: Nr narzędzia** – numer miejsca w rewolwerze
- **ID: Identnumer**
- **S: Stała prędkość obrotowa**



- **GV: Rodzaj posuwu wglębnego**
Dalsze informacje: "Parametr GV: Rodzaj posuwu wglębnego",
 Strona 340
 - **0: stały przek.poprz.**
 - **1: konst. wcięcie**
 - **2: EPL ze skrawaniem resztk.**
 - **3: EPL bez skrawania reszt.**
 - **4: MANUALplus 4110**
 - **5: konst. wcięcie (4290)**
 - **6: stałe z resztą (4290)**
- **GH: Rodzaj offsetu**
 - **0: bez przesunięcia**
 - **1: z lewej**
 - **2: z prawej**
 - **3: przem.z lewej/z prawej**
- **A: Kat dosuwu** (zakres: $-60^\circ < A < 60^\circ$; zakres: 30°)
 - **A < 0:** wcięcie od lewego boku zarysu gwintu
 - **A > 0:** wcięcie od prawego boku zarysu gwintu
- **R: Gl.poz.skraw.** (tylko dla **GV** = 4; default: 1/100 mm)
- **E: przyrostowy skok** – zmienny skok gwintu (np. do wytwarzania przenośników ślimakowych lub wałów ślimakowych)
- **Q: Licz.pust.przebieg.**
- **MT: M po T: M-funkcja**, wykonywana po wywołaniu narzędzia **T**
- **MFS: M na początku: M-funkcja**, wykonywana na początku zabiegu obróbkowego
- **MFE: M na końcu: M-funkcja**, wykonywana na końcu zabiegu obróbkowego
- **WP: Nr wrzeciona** – wskazanie, z jakim wrzecionem przedmiotowym zostaje odpracowany cykl (zależy od obrabiarki)
 - Napęd główny
 - Przeciwwrzeciono dla obróbki strony tylnej
- **BW: Kąt osi B** (zależy od obrabiarki)
- **CW: Narzędzie odwrócić** (zależy od obrabiarki)
- **HC: Hamulec szczek.** (zależy od obrabiarki)
- **DF: Funkcja dodatkowa** (zależy od obrabiarki)

Wykonanie cyklu:

- 1 Ustawić gwintownik po środku w zwoju gwintu
- 2 Pozycję narzędzia i kąt wrzeciona zapisać za pomocą softkey **Pozycja przejścia** do parametrów **zmierzona pozycja ZC** i **zmierzony kat C**
- 3 narzędzie wysunąć manualnie ze zwoju gwintu
- 4 Narzędzie **przed** obrabianym przedmiotem pozycjonować
- 5 Wykonanie cyklu z softkey **Gotowy do wprov.** uruchomić, klawisz **NC-START** nacisnąć

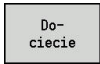
Dodatkowe nacinanie gwintu API (opcja #11)



- ▶ **Nacinanie gwintu** wybrać



- ▶ **API-gwint** wybrać



- ▶ Softkey **Dociecie** nacisnąć



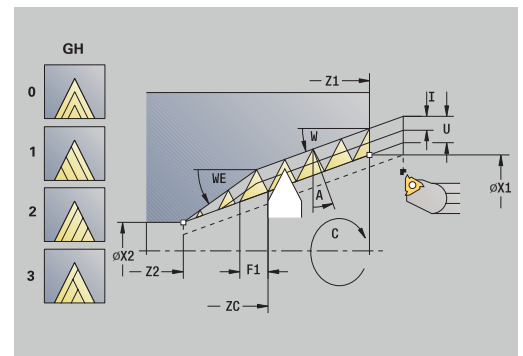
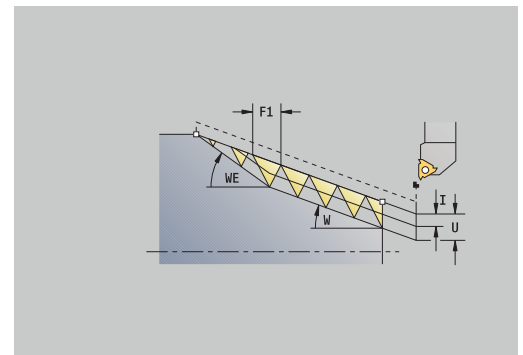
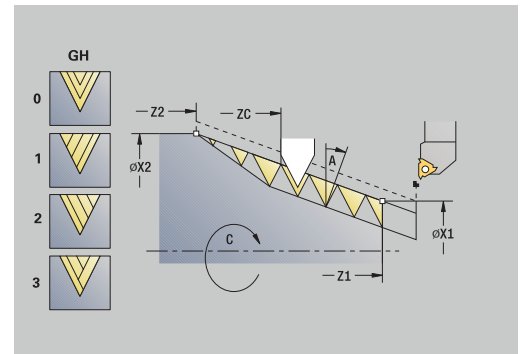
- ▶ Wybrać rodzaj gwintu:
 - **on**: gwint wewnętrzny
 - **off**: gwint zewnętrzny

Ten opcjonalny cykl nacina dodatkowo jednozwojowy gwint API zewnętrzny lub wewnętrzny. Ponieważ przedmiot był już wymocowany, to sterowanie musi znać dokładne położenie gwintu. Proszę w tym celu ustawić wierzchołek ostrza gwintownika po środku zwoju gwintu i przejść to położenie do parametrów **zmierzony kat C** i **zmierzona pozycja ZC** (softkey **Pozycja przejścia**). Cykl oblicza z tej wartości kąt wrzeciona na punkcie startu.

Ta funkcja dostępna jest tylko w trybie pracy **Maszyna**.

Parametry cyklu:

- **X, Z: Punkt startu**
- **X1, Z1: Pkt startu gwint**
- **X2, Z2: Pkt koncowy gwint**
- **F1: Skok gwintu** (= posuw)
- **D: Liczba przejsc** (default: 1 zwoj gwintu)
- **U: Gl.gwintu** (default: bez zapisu)
 - Gwint zewnętrzny: $U = 0.6134 * F1$
 - Gwint wewnętrzny: $U = -0.5413 * F1$
- **I: Maks.dosuw**
 - $I < U$: pierwsze przejście z **I**, wszystkie dalsze przejścia z redukowaniem głębokości przejścia
 - $I = U$: przejście skrawania
 - brak zapisu: **I** zostaje obliczone z **U** i **F1**
- **W: Kat wybiegu** (zakres: $0^\circ < WE < 90^\circ$)
- **W: Kat stozkowy** (zakres: $-60^\circ < W < 60^\circ$)
- **C: zmierzony kat**
- **ZC: zmierzona pozycja**
- **T: Nr narzedzia** – numer miejsca w rewolwerze
- **ID: Identnumer**
- **S: Stała prędkość obrotowa**



- **GV: Rodzaj posuwu wglębnego**
Dalsze informacje: "Parametr GV: Rodzaj posuwu wglębnego", Strona 340
 - **0: stały przek.poprz.**
 - **1: konst. wcięcie**
 - **2: EPL ze skrawaniem resztk.**
 - **3: EPL bez skrawania reszt.**
 - **4: MANUALplus 4110**
 - **5: konst. wcięcie (4290)**
 - **6: stałe z resztą (4290)**
- **GH: Rodzaj offsetu**
 - **0: bez przesunięcia**
 - **1: z lewej**
 - **2: z prawej**
 - **3: przem.z lewej/z prawej**
- **A: Kat dosuwu** (zakres: $-60^\circ < \mathbf{A} < 60^\circ$; zakres: 30°)
 - **A < 0:** wcięcie od lewego boku zarysu gwintu
 - **A > 0:** wcięcie od prawego boku zarysu gwintu
- **R: Gl.poz.skraw.** (tylko dla **GV** = 4; default: 1/100 mm)
- **Q: Licz.pust.przebieg.**
- **MT: M po T: M-funkcja**, wykonywana po wywołaniu narzędzia **T**
- **MFS: M na początku: M-funkcja**, wykonywana na początku zabiegu obróbkowego
- **MFE: M na końcu: M-funkcja**, wykonywana na końcu zabiegu obróbkowego
- **WP: Nr wrzeciona** – wskazanie, z jakim wrzecionem przedmiotowym zostaje odpracowany cykl (zależy od obrabiarki)
 - Napęd główny
 - Przeciwwrzeciono dla obróbki strony tylnej
- **BW: Kąt osi B** (zależy od obrabiarki)
- **CW: Narzędzie odwrócić** (zależy od obrabiarki)
- **HC: Hamulec szczek.** (zależy od obrabiarki)
- **DF: Funkcja dodatkowa** (zależy od obrabiarki)

Wykonanie cyklu:

- 1 Ustawić gwintownik po środku w zwoju gwintu
- 2 Pozycję narzędzia i kąt wrzeciona zapisać za pomocą softkey **Pozycja przejścia** do parametrów **zmierzona pozycja ZC** i **zmierzony kat C**
- 3 narzędzie wysunąć manualnie ze zwoju gwintu
- 4 Narzędzie **przed** obrabianym przedmiotem pozycjonować
- 5 Wykonanie cyklu z softkey **Gotowy do wprov.** uruchomić, klawisz **NC-START** nacisnąć

Podcięcie DIN 76



- ▶ **Nacinanie gwintu** wybrać



- ▶ **Podcięcie DIN 76**

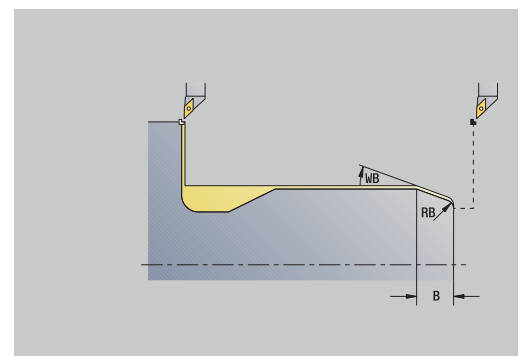
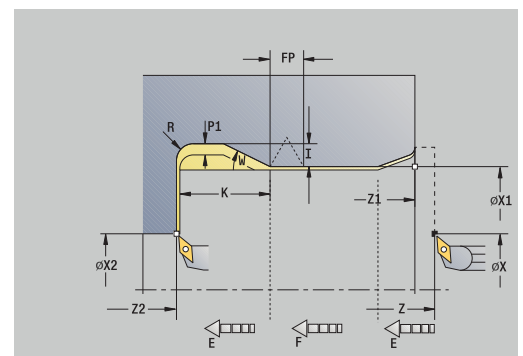
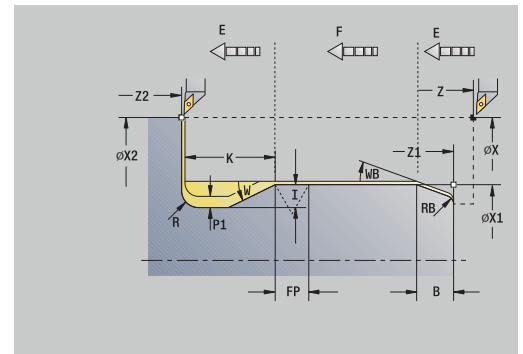


- ▶ Wybór zakresu cyklu:
 - **aus/off**: narzędzie zatrzymuje się przy końcu cyklu
 - **ein/on**: narzędzie powraca do punktu startu

Cykl wytwarza **Podcięcie DIN 76**, nacięcie wstępne gwintu, cylinder i przylegającą powierzchnię planową. Nacięcie gwintu zostaje wykonane, jeśli zostaną podane **Dl.naciec.cylindra** lub **Prom.naciecia**.

Parametry cyklu:

- **X, Z**: Punkt startu
- **X1, Z1**: Pkt startu cylinder
- **X2, Z2**: Pkt koncowy pow.plan.
- **FP**: Skok gwintu (default: tabela norm)
- **E**: Zredukowany posuw dla pogłębiania i dla nacinania gwintu (default: Posuw na obrót F)
- **I**: Gl.podciecia (default: tabela norm)
- **K**: Dl.podciecia (default: tabela norm)
- **W**: Kat podciecia (default: tabela norm)
- **R**: Pr.podciecia po obydwu stronach podciecia (default: tabela norm)
- **P1**: Naddat.podciecia
 - Brak zapisu: obróbka jednym przejściem
 - **P1 > 0**: podział na toczenie wstępne i toczenie na gotowo. **P1** to naddatek wzdłużny; naddatek planowy wynosi zawsze 0,1 mm
- **T**: Nr narzędzia – numer miejsca w rewolwerze
- **G14**: Punkt zmiany narzędzia
Dalsze informacje: "Punkt zmiany narzędzia G14", Strona 207
- **ID**: Identnumer
- **S**: Predk.skrawania lub stała l.obrotów
- **F**: Posuw na obrót
- **B**: Dl.naciec.cylindra (default: brak nacięcia gwintu)
- **WB**: Kat naciecia (default: 45°)
- **RB**: Prom.naciecia (brak zapisu = brak elementu): dodatnia wartość = promień nacięcia, ujemna wartość = fazka
- **G47**: Odstęp bezp.
Dalsze informacje: "Bezpieczny odstęp G47", Strona 207 – wykorzystywany tylko przy z biegiem powrotnym
- **MT**: **M po T**: **M**-funkcja, wykonywana po wywołaniu narzędzia **T**
- **MFS**: **M na początku**: **M**-funkcja, wykonywana na początku zabiegu obróbkowego
- **MFE**: **M na końcu**: **M**-funkcja, wykonywana na końcu zabiegu obróbkowego



- **WP: Nr wrzeciona** – wskazanie, z jakim wrzecionem przedmiotowym zostaje opracowany cykl (zależy od obrabiarki)
 - Napęd główny
 - Przeciwwrzeciono dla obróbki strony tylnej
- **BW: Kąt osi B** (zależy od obrabiarki)
- **CW: Narzędzie odwrócić** (zależy od obrabiarki)
- **HC: Hamulec szczek.** (zależy od obrabiarki)
- **DF: Funkcja dodatkowa** (zależy od obrabiarki)



Rodzaj obróbki dla dostępu do bazy danych technologicznych: **Obróbka wyk.**

Parametry, które poda technolog, zostaną uwzględnione - nawet jeśli tabela norm przewiduje inne wartości. Jeśli nie zostaną podane **I**, **K**, **W**, oraz **R**, to sterowanie ustala te parametry na podstawie **FP** z tabeli norm.

Dalsze informacje: "DIN 76 – parametry podtoczenia", Strona 789

Wykonanie cyklu:

- 1 dosuwa wychodząc z **Punkt startu**
 - na pozycję **Pkt startu cylinder X1**
Alternatywnie
 - dla **nacinania gwintu** .
- 2 wytwarza **nacięcie gwintu**, jeśli zdefiniowano
- 3 obrabia cylinder na gotowo do początku podcięcia
- 4 obrabia wstępnie podcięcie, jeśli zdefiniowano
- 5 wytwarza podcięcie
- 6 obrabia na gotowo do **Pkt koncowy pow.plan. X2**
- 7 Powrót
 - bez powrotu: narzędzie zatrzymuje się w **Pkt koncowy pow.plan.**
 - z powrotem: wznosi się i przemieszcza z powrotem diagonalnie do **Punkt startu**
- 8 najeżdża odpowiednio do ustawienia **G14, Punkt zmiany narzędzia** .

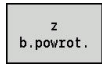
Podcięcie DIN 509 E



- ▶ **Nacinanie gwintu** wybrać



- ▶ **Podcięcie DIN 509 E**

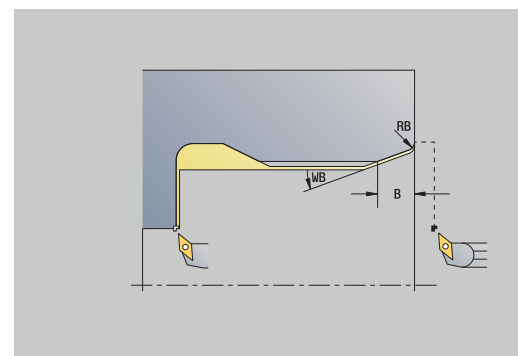
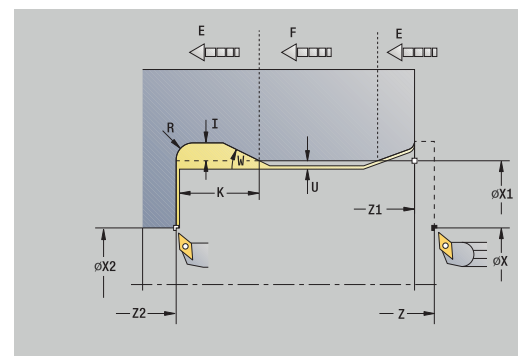
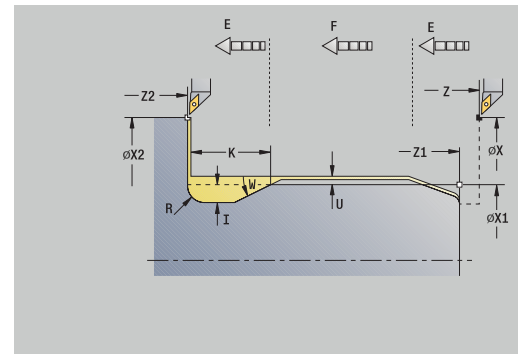


- ▶ Wybór zakresu cyklu:
 - **aus/off**: narzędzie zatrzymuje się przy końcu cyklu
 - **ein/on**: narzędzie powraca do punktu startu

Cykl wytwarza **Podcięcie DIN 509 E**, nacięcie wstępne gwintu, cylinder i przylegającą powierzchnię planową. Dla tego obszaru cylindra można zdefiniować naddatek na szlifowanie. Nacięcie cylindra zostaje wykonane, jeśli zostaną podane **Dl.naciec.cylindra** lub **Prom.naciecia**.

Parametry cyklu:

- **X, Z**: Punkt startu
- **X1, Z1**: Pkt startu cylinder
- **X2, Z2**: Pkt koncowy pow.plan.
- **U**: Naddatek szlif. dla obszaru cylindra (default: 0)
- **E**: Zredukowany posuw dla pogłębiania i dla nacinania gwintu (default: Posuw na obrót F)
- **I**: Gl.podciecia (default: tabela norm)
- **K**: Dl.podciecia (default: tabela norm)
- **W**: Kat podciecia (default: tabela norm)
- **R**: Pr.podciecia po obydwu stronach podcięcia (default: tabela norm)
- **T**: Nr narzędzia – numer miejsca w rewolwerze
- **G14**: Punkt zmiany narzędzia
Dalsze informacje: "Punkt zmiany narzędzia G14", Strona 207
- **ID**: Identnumer
- **S**: Predk.skrawania lub stała l.obrotów
- **F**: Posuw na obrót
- **B**: Dl.naciec.cylindra (default: brak nacięcia gwintu)
- **WB**: Kat naciecia (default: 45°)
- **RB**: Prom.naciecia (brak zapisu = brak elementu): dodatnia wartość = promień nacięcia, ujemna wartość = fazka)
- **G47**: Odstęp bezp.
Dalsze informacje: "Bezpieczny odstęp G47", Strona 207 – wykorzystywany tylko przy z biegiem powrotnym
- **MT**: M po T: M-funkcja, wykonywana po wywołaniu narzędzia T



- **MFS: M na początku:** M-funkcja, wykonywana na początku zabiegu obróbkowego
- **MFE: M na końcu:** M-funkcja, wykonywana na końcu zabiegu obróbkowego
- **WP: Nr wrzeciona** – wskazanie, z jakim wrzecionem przedmiotowym zostaje odpracowany cykl (zależy od obrabiarki)
 - Napęd główny
 - Przeciwwrzeciono dla obróbki strony tylnej
- **BW: Kąt osi B** (zależy od obrabiarki)
- **CW: Narzędzie odwrócić** (zależy od obrabiarki)
- **HC: Hamulec szczek.** (zależy od obrabiarki)
- **DF: Funkcja dodatkowa** (zależy od obrabiarki)



Rodzaj obróbki dla dostępu do bazy danych technologicznych: **Obróbka wyk.**

Parametry, które poda technolog, zostaną uwzględnione - nawet jeśli tabela norm przewiduje inne wartości. Jeśli nie zostaną podane **I**, **K**, **W**, oraz **R**, to sterowanie ustala te parametry na podstawie **FP** z tabeli norm.

Dalsze informacje: "DIN 509 E – parametry podcięcia", Strona 790

Wykonanie cyklu:

- 1 dosuwa wychodząc z **Punkt startu**
 - na pozycję **Pkt startu cylinder X1**
Alternatywnie
 - dla **nacinania gwintu** .
- 2 wytwarza **nacięcie gwintu**, jeśli zdefiniowano
- 3 obrabia cylinder na gotowo do początku podcięcia
- 4 wytwarza podcięcie
- 5 obrabia na gotowo do **Pkt koncowy pow.plan. X2**
- 6 Powrót
 - bez powrotu: narzędzie zatrzymuje się w **Pkt koncowy pow.plan.**
 - z powrotem: wznosi się i przemieszcza z powrotem diagonalnie do **Punkt startu**
- 7 najeżdża odpowiednio do ustawienia **G14, Punkt zmiany narzędzia** .

Podcięcie DIN 509 F



- ▶ **Nacinanie gwintu** wybrać



- ▶ **Podcięcie DIN 509 F**

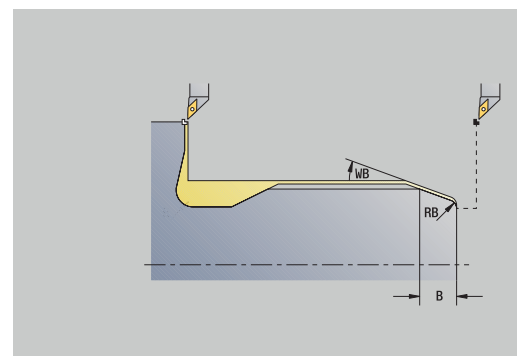
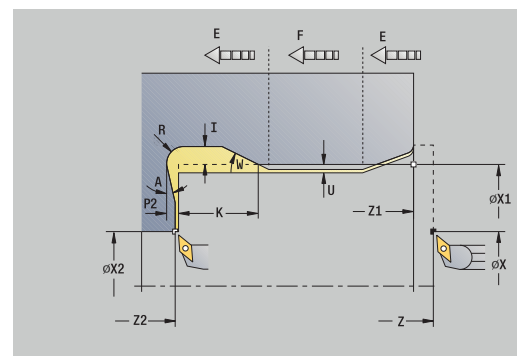
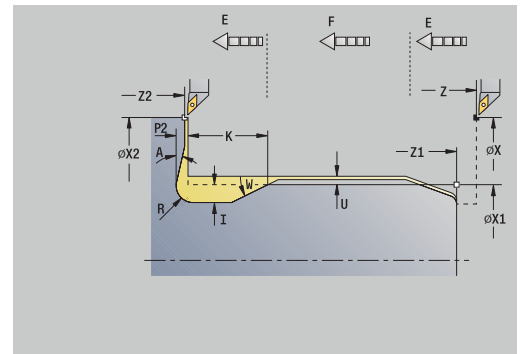


- ▶ Wybór zakresu cyklu:
 - **aus/off:** narzędzie zatrzymuje się przy końcu cyklu
 - **ein/on:** narzędzie powraca do punktu startu

Cykl wytwarza **Podcięcie DIN 509 F**, nacięcie wstępne gwintu, cylinder i przylegającą powierzchnię planową. Dla tego obszaru cylindra można zdefiniować naddatek na szlifowanie. Nacięcie cylindra zostaje wykonane, jeśli zostaną podane **Dl.naciec.cylindra** lub **Prom.naciecia**.

Parametry cyklu:

- **X, Z:** Punkt startu
- **X1, Z1:** Pkt startu cylinder
- **X2, Z2:** Pkt koncowy pow.plan.
- **U:** Naddatek szlif. dla obszaru cylindra (default: 0)
- **E:** Zredukowany posuw dla pogłębiania i dla nacinania gwintu (default: Posuw na obrót F)
- **I:** Gl.podciecia (default: tabela norm)
- **K:** Dl.podciecia (default: tabela norm)
- **W:** Kat podciecia (default: tabela norm)
- **R:** Pr.podciecia po obydwu stronach podcięcia (default: tabela norm)
- **P2:** Gl.plan. (default: tabela norm)
- **A:** Kat planowy (default: tabela norm)
- **T:** Nr narzędzia – numer miejsca w rewolwerze
- **G14:** Punkt zmiany narzędzia
Dalsze informacje: "Punkt zmiany narzędzia G14", Strona 207
- **ID:** Identnumer
- **S:** Predk.skrawania lub stała l.obrotów
- **F:** Posuw na obrót
- **B:** Dl.naciec.cylindra (default: brak nacięcia gwintu)
- **WB:** Kat naciecia (default: 45°)
- **RB:** Prom.naciecia (brak zapisu = brak elementu): dodatnia wartość = promień nacięcia, ujemna wartość = fazka)
- **G47:** Odstep bezp.
Dalsze informacje: "Bezpieczny odstęp G47", Strona 207 – ewaluowany tylko przy **z b.powrot.**
- **MT:** M po T: M-funkcja, wykonywana po wywołaniu narzędzia T



- **MFS: M na początku:** M-funkcja, wykonywana na początku zabiegu obróbkowego
- **MFE: M na końcu:** M-funkcja, wykonywana na końcu zabiegu obróbkowego
- **WP: Nr wrzeciona** – wskazanie, z jakim wrzecionem przedmiotowym zostaje odpracowany cykl (zależy od obrabiarki)
 - Napęd główny
 - Przeciwwrzeciono dla obróbki strony tylnej
- **BW: Kąt osi B** (zależy od obrabiarki)
- **CW: Narzędzie odwrócić** (zależy od obrabiarki)
- **HC: Hamulec szczek.** (zależy od obrabiarki)
- **DF: Funkcja dodatkowa** (zależy od obrabiarki)



Rodzaj obróbki dla dostępu do bazy danych technologicznych: **Obróbka wyk.**

Parametry, które poda technolog, zostaną uwzględnione - nawet jeśli tabela norm przewiduje inne wartości. Jeśli nie zostaną podane **I**, **K**, **W**, oraz **R**, to sterowanie ustala te parametry na podstawie **FP** z tabeli norm.

Dalsze informacje: "", Strona 790

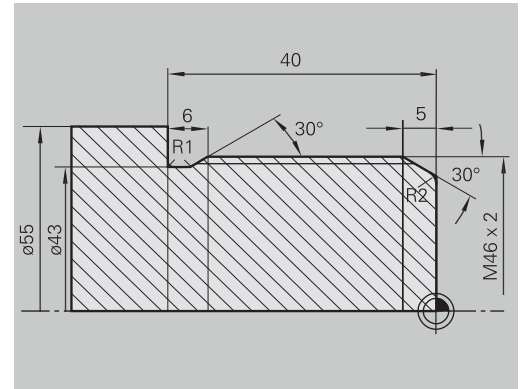
Wykonanie cyklu:

- 1 dosuwa wychodząc z **Punkt startu**
 - na pozycję **Pkt startu cylinder X1**
Alternatywnie
 - dla **nacinania gwintu** .
- 2 wytwarza **nacięcie gwintu**, jeśli zdefiniowano
- 3 obrabia cylinder na gotowo do początku podcięcia
- 4 wytwarza podcięcie
- 5 obrabia na gotowo do **Pkt koncowy pow.plan. X2**
- 6 Powrót
 - bez powrotu: narzędzie zatrzymuje się w **Pkt koncowy pow.plan.**
 - z powrotem: wznosi się i przemieszcza z powrotem diagonalnie do **Punkt startu**
- 7 najeżdża odpowiednio do ustawienia **G14, Punkt zmiany narzędzia** .

Przykłady cykli gwintowania i podcinania

Gwint zewnętrzny i podcinanie gwintu

Obróbka zostaje wykonana dwoma etapami. **Podcięcie DIN 76** wytwarza podcięcie i nacinanie gwintu. Następnie **cykl gwintowania** wykonuje gwint.

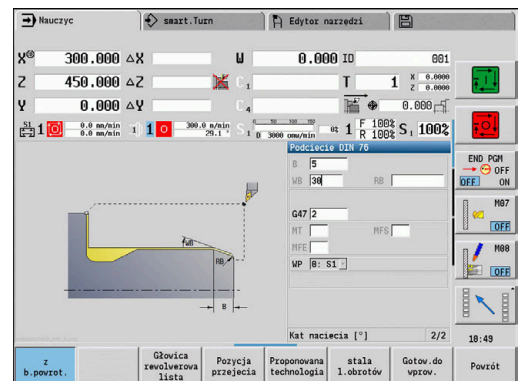
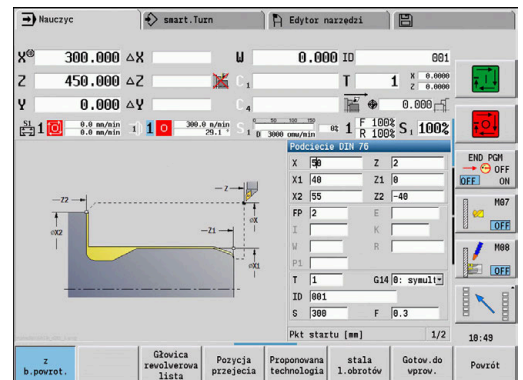


1. Etap

Programowanie parametrów podjęcia i nacinania gwintu w dwóch oknach wprowadzenia.

Dane narzędzi:

- Narzędzia tokarskie (dla obróbki zewnętrznej)
- **TO = 1** – orientacja narzędzia
- **A = 93°** – kąt przystawienia
- **B = 55°** – kąt wierzchołkowy

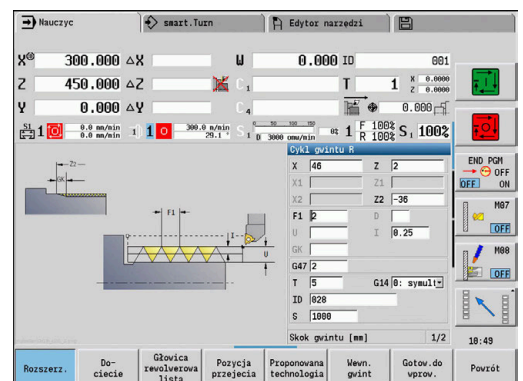


2. Etap

Cykl gwintu (wzdłuż) rozszerzony nacina gwint. Parametry cyklu definiują głębokość gwintu i podział skrawania.

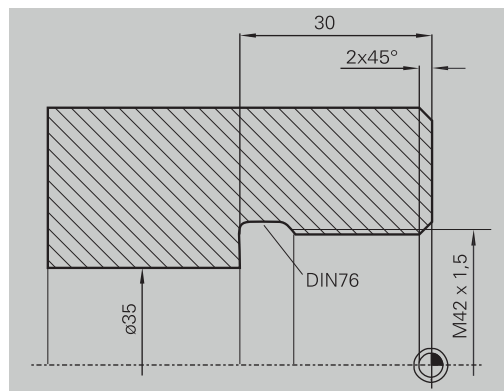
Dane narzędzi:

- Narzędzia tokarskie (dla obróbki zewnętrznej)
- **TO = 1** – orientacja narzędzia



Gwint wewnętrzny i podtoczenie gwintu

Obróbka zostaje wykonana dwoma etapami. **Podcięcie DIN 76** wytwarza podcięcie i nacinanie gwintu. Następnie **cykl gwintowania** wykonuje gwint.



1. Etap

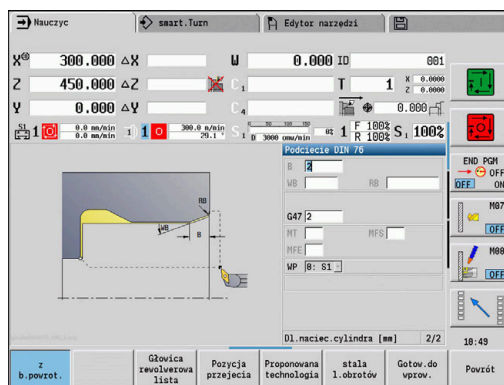
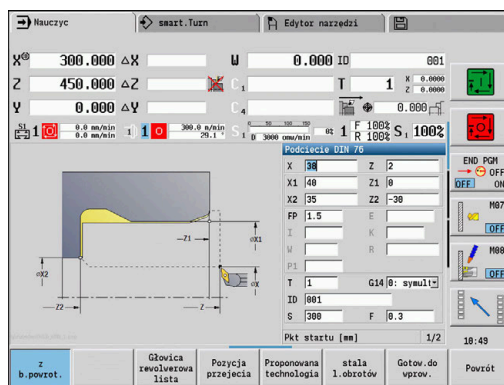
Programowanie parametrów podcięcia i nacinania gwintu w dwóch oknach wprowadzenia.

Sterowanie ustala parametry podcięcia z tabeli norm.

Przy nacinaniu gwintu zostaje zadana szerokość fazki. Kąt 45° jest wartością domyślną dla **Kąt naciecia WB**.

Dane narzędzi:

- Narzędzia tokarskie (dla obróbki wewnętrznej)
- **TO = 7** – orientacja narzędzia
- **A = 93°** – kąt przystawienia
- **B = 55°** – kąt wierzchołkowy



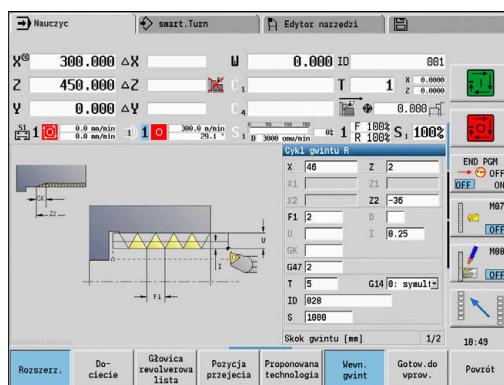
2. Etap

Cykl gwintu (wzdłuż) nacina gwint. Skok gwintu zostaje zadany, sterowanie ustala pozostałe wartości z tabeli norm.

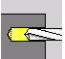
Proszę uwzględnić położenie softkey **Wewn. gwint.**

Dane narzędzi:

- Narzędzia tokarskie (dla obróbki wewnętrznej)
- **TO = 7** – orientacja narzędzia

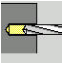
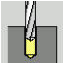
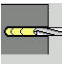
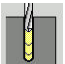
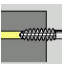
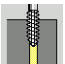



7.7 Cykle wiercenia

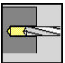
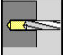
Punkt menu	Znaczenie
	Przy pomocy cykli wiercenia wytwarzamy osiowe i radialne odwierty

Obróbka wzorców:

Dalsze informacje: "Wzory wiercenia i frezowania", Strona 423

Punkt menu	Cykle wiercenia
 	Wiercenie osiowo/Wiercenie radial. Dla pojedynczego odwiertu i wzoru
 	Odw.gl.osiowo/Odw.gl.radial. Dla pojedynczego odwiertu i wzoru
 	Gwintowanie osiowo/Gwintowanie radial. Dla pojedynczego odwiertu i wzoru
	Frezowanie gwintów osiowo Frezuje gwint w istniejący odwiert

Wiercenie osiowo

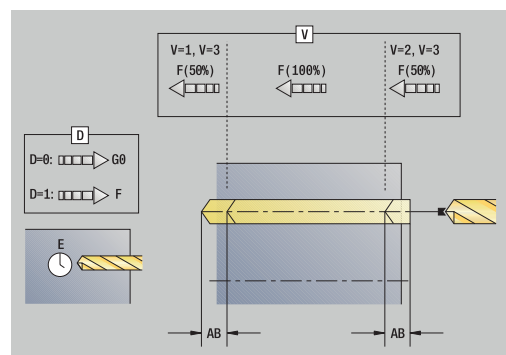
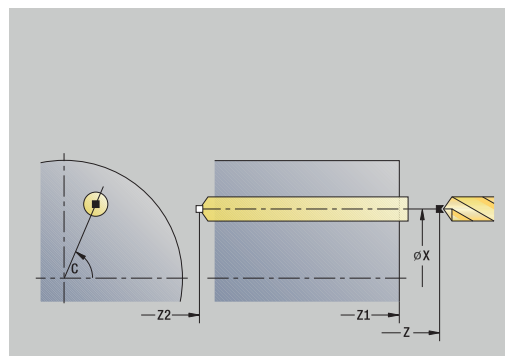
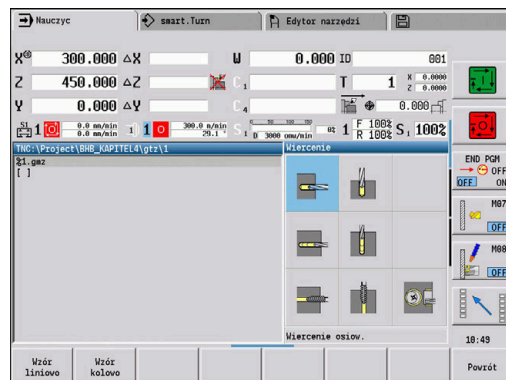
-  ▶ **Wiercenie** wybrać
-  ▶ **Wiercenie osiow.** wybrać

Cykl wytwarza odwiert na powierzchni czołowej.

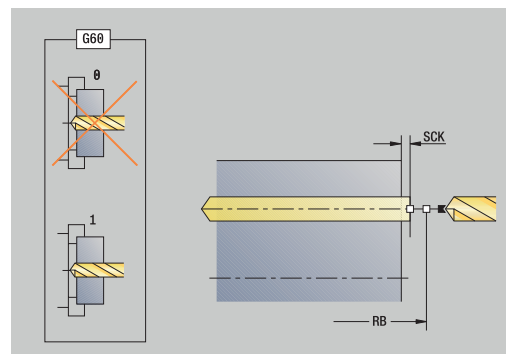
Parametry cyklu:

- **X, Z:** Punkt startu
- **C:** Kat wrzeciona – pozycja osi C
- **Z1:** Pkt startu odwiert (default: odwiert od **Z**)
- **Z2:** Pkt koncowy odwiert
- **E:** Czas zatrzym. dla wyjścia z materiału na końcu odwiertu (default: 0)
- **D:** Rodzaj powrotu
 - **0:** bieg szybki
 - **1:** posuw
- **AB:** Długość na- & przewiercania (default: 0)
- **V:** Warianty na- & przewiercania (default: 0)
 - **0:** bez redukowania
 - **1:** przy końcu odwiertu
 - **2:** na początku odwiertu
 - **3:** na poc. i na końcu odw.
- **CB:** Hamulec wyłączyć (1)
- **SCK:** Odstęp bezp.

Dalsze informacje: "Odstępy bezpieczeństwa SCI i SCK", Strona 207



- **G60: Strefa ochronna** dla operacji wiercenia dezaktywować
 - **0: aktywny**
 - **1: nieaktywny**
- **T: Nr narzędzia** – numer miejsca w rewolwerze
- **G14: Punkt zmiany narzędzia**
Dalsze informacje: "Punkt zmiany narzędzia G14", Strona 207
- **ID: Identnummer**
- **S: Predk.skrawania** lub **stała l.obrotów**
- **F: Posuw na obrót**
- **BP: Okres tr.przerw** – okres przerywania posuwu
 W czasie przerywania posuwu dokonywane jest łamanie wióra.
- **BF: Okres trw.posuw.** – interwał czasu do następnej przerwy
 W czasie przerywania posuwu dokonywane jest łamanie wióra.
- **MT: M po T: M-funkcja**, wykonywana po wywołaniu narzędzia **T**
- **MFS: M na początku: M-funkcja**, wykonywana na początku zabiegu obróbkowego
- **MFE: M na końcu: M-funkcja**, wykonywana na końcu zabiegu obróbkowego
- **WP: Nr wrzeciona** – wskazanie, z jakim wrzecionem przedmiotowym zostaje odpracowany cykl (zależy od obrabiarki)
 - Napęd główny
 - Przeciwwrzeciono dla obróbki strony tylnej
- **BW: Kąt osi B** (zależy od obrabiarki)
- **CW: Narzędzie odwrócić** (zależy od obrabiarki)
- **HC: Hamulec szczek.** (zależy od obrabiarki)
- **DF: Funkcja dodatkowa** (zależy od obrabiarki)



i Rodzaj obróbki zależy od narzędzia dla dostępu do bazy danych technologicznych:

- **Wierc.** dla wiertła spiralnego
- **wierc.wst.** dla wiertła z wkładkami wielopłożeniowymi

- i**
- Jeśli **AB** i **V** są zaprogramowane, to następuje redukcja posuwu o 50 % dla nawiercania i przewiercania.
 - Na podstawie parametru narzędzia **Narz napędzane** sterowanie decyduje, czy programowane obroty i posuw obowiązują dla wrzeciona głównego albo dla napędzanego narzędzia.

Wykonanie cyklu:

- 1 pozycjonuje na **Kat wrzeciona C** (w trybie pracy **Maszyna:** obróbka od aktualnego kąta wrzeciona)
- 2 jeśli zdefiniowano: przejeżdża na biegu szybkim na **Pkt startu odwiert Z1**
- 3 nawierca ze zredukowanym posuwem, jeśli zdefiniowano
- 4 w zależności od **Warianty na- & przewiercania V:**
 - Redukowanie przewiercania:
 - wierci z zaprogramowanym posuwem do pozycji **Z2 – AB**
 - wierci ze zredukowanym posuwem do **Pkt koncowy odwiert Z2**
 - bez redukowania posuwu:
 - wierci z zaprogramowanym posuwem do **Pkt koncowy odwiert Z2**
 - jeśli zdefiniowano: przebywa **Czas zatrzym. E** w punkcie końcowym odwiertu
- 5 powraca
 - jeśli **Z1** zaprogramowano: na **Pkt startu odwiert Z1**
 - jeśli **Z1** nie zaprogramowano: na **Punkt startu Z**
- 6 najeżdża odpowiednio do ustawienia **G14, Punkt zmiany narzędzia.**

Wiercenie radial.



▶ **Wiercenie** wybrać

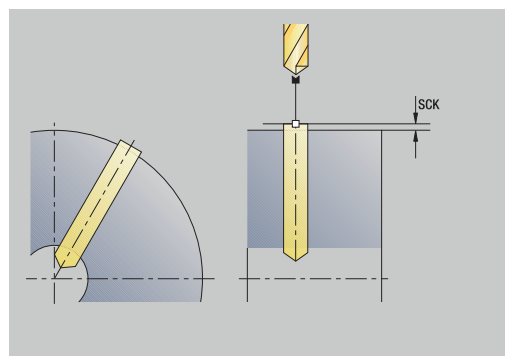
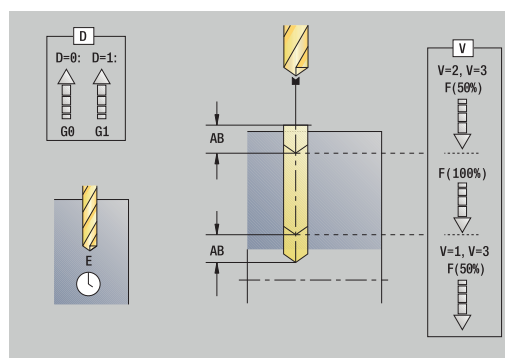
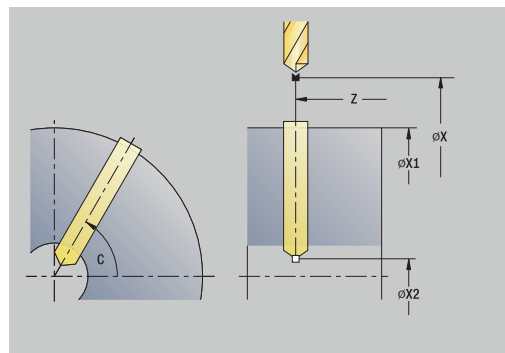


▶ **Wiercenie radial.** wybrać

Cykl wytwarza odwiert na powierzchni bocznej.

Parametry cyklu:

- **X, Z: Punkt startu**
- **C: Kat wrzeciona** – pozycja osi C
- **X1: Pkt startu odwiert** (default: odwiert od **X**)
- **X2: Pkt koncowy odwiert**
- **E: Czas zatrzym.** dla wyjścia z materiału na końcu odwiertu (default: 0)
- **D: Rodzaj powrotu**
 - **0: bieg szybki**
 - **1: posuw**
- **AB: Dlugosc na- & przewiercania** (default: 0)
- **V: Warianty na- & przewiercania** (default: 0)
 - **0: bez redukowania**
 - **1: przy końcu odwiertu**
 - **2: na początku odwiertu**
 - **3: na poc. i na końcu odw.**
- **CB: Hamulec wyłączyć (1)**
- **SCK: Odstep bezp.**
Dalsze informacje: "Odstępy bezpieczeństwa SCI i SCK", Strona 207
- **T: Nr narzedzia** – numer miejsca w rewolwerze
- **G14: Punkt zmiany narzedzia**
Dalsze informacje: "Punkt zmiany narzędzia G14", Strona 207
- **ID: Identnumer**
- **S: Predk.skrawania** lub **stala l.obrotów**
- **F: Posuw na obrót**
- **BP: Okres tr.przerw** – okres przerywania posuwu
 W czasie przerywania posuwu dokonywane jest łamanie wióra.
- **BF: Okres trw.posuw.** – interwał czasu do następnej przerwy
 W czasie przerywania posuwu dokonywane jest łamanie wióra.
- **MT: M po T: M-funkcja**, wykonywana po wywołaniu narzędzia **T**



- **MFS: M na początku:** M-funkcja, wykonywana na początku zabiegu obróbkowego
- **MFE: M na końcu:** M-funkcja, wykonywana na końcu zabiegu obróbkowego
- **WP: Nr wrzeciona** – wskazanie, z jakim wrzecionem przedmiotowym zostaje odpracowany cykl (zależy od obrabiarki)
 - Napęd główny
 - Przeciwwrzeciono dla obróbki strony tylnej
- **BW: Kąt osi B** (zależy od obrabiarki)
- **CW: Narzędzie odwrócić** (zależy od obrabiarki)
- **HC: Hamulec szczek.** (zależy od obrabiarki)
- **DF: Funkcja dodatkowa** (zależy od obrabiarki)

i Rodzaj obróbki zależy od narzędzia dla dostępu do bazy danych technologicznych:

- **Wierc.** dla wiertła spiralnego
- **wierc.wst.** dla wiertła z wkładkami wielopołożeniowymi

i Jeśli **AB** i **V** są zaprogramowane, to następuje redukcja posuwu o 50 % dla nawiercania i przewiercania.

Wykonanie cyklu:

- 1 pozycjonuje na **Kat wrzeciona C** (w trybie pracy **Maszyna:** obróbka od aktualnego kąta wrzeciona)
- 2 jeśli zdefiniowano: przejeżdża na biegu szybkim na **Pkt startu odwiert X1**
- 3 nawierca ze zredukowanym posuwem, jeśli zdefiniowano
- 4 w zależności od **Warianty na- & przewiercania V:**
 - Redukowanie przewiercania:
 - wierci z zaprogramowanym posuwem do pozycji **X2 – AB**
 - wierci ze zredukowanym posuwem do **Pkt końcowy odwiert X2**
 - Bez redukcji posuwu:
 - wierci z zaprogramowanym posuwem do **Pkt końcowy odwiert X2**
 - jeśli zdefiniowano: przebywa **Czas zatrzym. E** w punkcie końcowym odwiertu
- 5 powraca
 - jeśli **X1** zaprogramowano: na **Pkt startu odwiert X1**
 - jeśli **X1** nie zaprogramowano: na **Punkt startu X**
- 6 najeżdża odpowiednio do ustawienia **G14, Punkt zmiany narzędzia.**

Wier.gl.odwier. osiowo



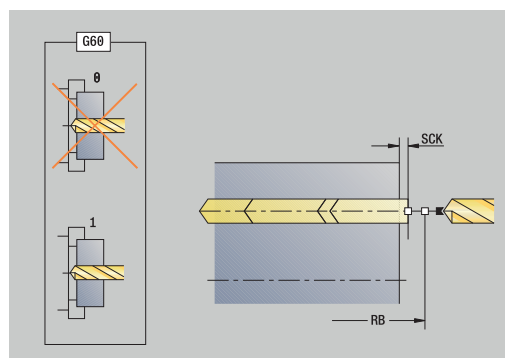
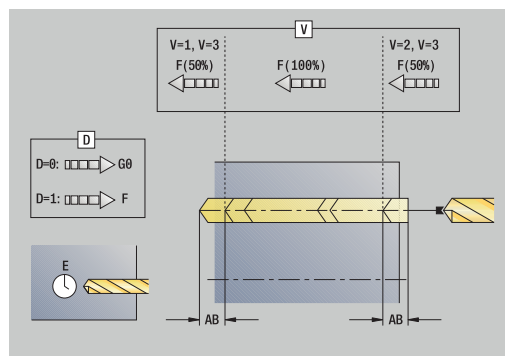
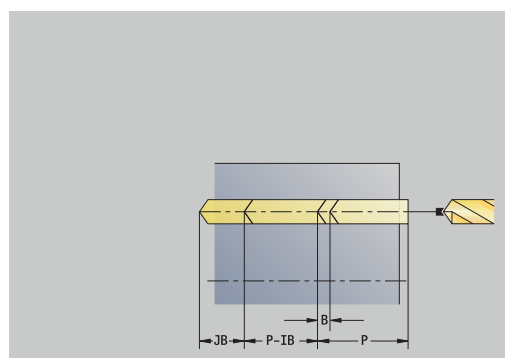
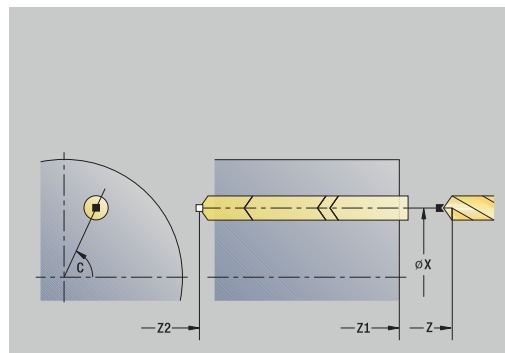
- ▶ Wiercenie wybrać



- ▶ Wier.gl.odwier. osiowo wybrać

Cykl wytwarza w kilku etapach odwiert na powierzchni czołowej.
Parametry cyklu:

- **X, Z: Punkt startu**
- **C: Kat wrzeciona** – pozycja osi C
- **Z1: Pkt startu odwiert** (default: odwiert od **Z**)
- **Z2: Pkt koncowy odwiert**
- **P: 1. gl.wiercenia** (default: wiercenie bez przerwy)
- **IB: Wart.zred.gl.wiercenia** (default: 0)
- **JB: min.glebokosc wiercenia** (default: 1/10 z **P**)
- **B: Dlugosc powrotu** (default: powrót na **Pkt startu odwiert**)
- **E: Czas zatrzym.** dla wyjścia z materiału na końcu odwiertu (default: 0)
- **D: Rodzaj powrotu** – prędkość powrotu i wcięcie w obrębie odwiertu (default: 0)
 - **0: bieg szybki**
 - **1: posuw**
- **AB: Dlugosc na- & przewiercania** (default: 0)
- **V: Warianty na- & przewiercania** (default: 0)
 - **0: bez redukowania**
 - **1: przy końcu odwiertu**
 - **2: na początku odwiertu**
 - **3: na poc. i na końcu odw.**
- **T: Nr narzedzia** – numer miejsca w rewolwerze
- **G14: Punkt zmiany narzedzia**
Dalsze informacje: "Punkt zmiany narzędzia G14", Strona 207
- **ID: Identnumer**
- **S: Predk.skrawania** lub **stala l.obrotów**
- **F: Posuw na obrót**
- **CB: Hamulec wyłączyć (1)**
- **SCK: Odstep bezp.**
Dalsze informacje: "Odstępy bezpieczeństwa SCI i SCK", Strona 207
- **G60: Strefa ochronna** dl operacji wiercenia dezaktywować
 - **0: aktywny**
 - **1: nieaktywny**



- **BP: Okres tr.przerw** – okres przerywania posuwu
W czasie przerywania posuwu dokonywane jest łamanie wióra.
- **BF: Okres trw.posuw.** – interwał czasu do następnej przerwy
W czasie przerywania posuwu dokonywane jest łamanie wióra.
- **MT: M po T: M-funkcja**, wykonywana po wywołaniu narzędzia **T**
- **MFS: M na początku: M-funkcja**, wykonywana na początku zabiegu obróbkowego
- **MFE: M na końcu: M-funkcja**, wykonywana na końcu zabiegu obróbkowego
- **WP: Nr wrzeciona** – wskazanie, z jakim wrzecionem przedmiotowym zostaje odpracowany cykl (zależy od obrabiarki)
 - Napęd główny
 - Przeciwwrzeciono dla obróbki strony tylnej
- **BW: Kąt osi B** (zależy od obrabiarki)
- **CW: Narzędzie odwrócić** (zależy od obrabiarki)
- **HC: Hamulec szczek.** (zależy od obrabiarki)
- **DF: Funkcja dodatkowa** (zależy od obrabiarki)



Rodzaj obróbki zależnie od narzędzia dla dostępu do bazy danych technologicznych:

- **Wierc.** dla wiertła spiralnego
- **wierc.wst.** dla wiertła z wkładkami wielopółżeniowymi



- Jeśli **AB** i **V** są zaprogramowane, to następuje redukcja posuwu o 50 % dla nawiercania i przewiercania.
- Na podstawie parametru narzędzia **Narz napędzane** sterowanie decyduje, czy programowane obroty i posuw obowiązują dla wrzeciona głównego albo dla napędzanego narzędzia.

Wykonanie cyklu:

- 1 pozycjonuje na **Kat wrzeciona C** (w trybie pracy **Maszyna:** obróbka od aktualnego kąta wrzeciona)
- 2 jeśli zdefiniowano: przejeżdża na biegu szybkim na **Pkt startu odwiert Z1**
- 3 pierwszy stopień wiercenia (głębokość wiercenia: **P**) – jeśli zdefiniowano: wierci ze zredukowanym posuwem
- 4 powraca o **Długość powrotu B** – lub na **Pkt startu odwiert** i pozycjonuje na bezpieczny odstęp w odwiercie
- 5 dalszy stopień wiercenia (głębokość wiercenia: ostatnia głębokość – **IB** lub **JB**)
- 6 powtarza 4...5, aż **Pkt końcowy odwiert Z2** zostanie osiągnięty
- 7 ostatni stopień wiercenia – w zależności od **Warianty na- & przewiercania V**:
 - Redukowanie przewiercania:
 - wierci z zaprogramowanym posuwem do pozycji **Z2 – AB**
 - wierci ze zredukowanym posuwem do **Pkt końcowy odwiert Z2**
 - Bez redukowania posuwu:
 - wierci z zaprogramowanym posuwem do **Pkt końcowy odwiert Z2**
 - jeśli zdefiniowano: przebywa **Czas zatrzym. E** w punkcie końcowym odwiertu
- 8 powraca
 - jeśli **Z1** zaprogramowano: na **Pkt startu odwiert Z1**
 - jeśli **Z1** nie zaprogramowano: na **Punkt startu Z**
- 9 najeżdża odpowiednio do ustawienia **G14, Punkt zmiany narzędzia.**

Wier.gl.odw.radial.



- ▶ **Wiercenie** wybrać

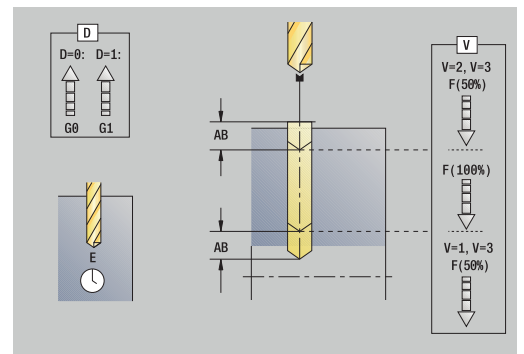
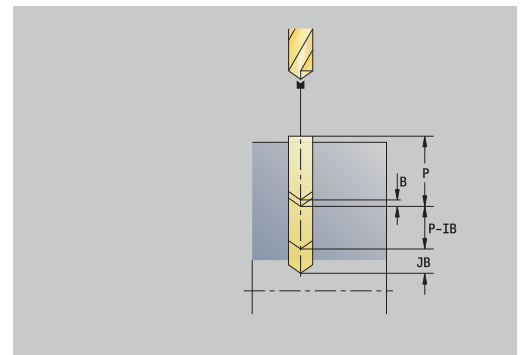
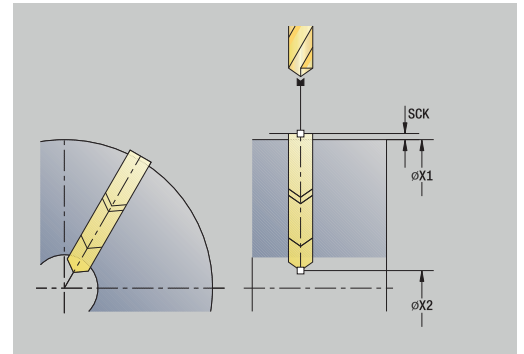


- ▶ **Wier.gl.odw.radial.** wybrać

Cykl wytwarza w kilku etapach odwiert na powierzchni bocznej.

Parametry cyklu:

- **X, Z: Punkt startu**
- **C: Kat wrzeciona** – pozycja osi C
- **X1: Pkt startu odwiert** (default: odwiert od **X**)
- **X2: Pkt koncowy odwiert**
- **P: 1. gl.wiercenia** (default: wiercenie bez przerwy)
- **IB: Wart.zred.gl.wiercenia** (default: 0)
- **JB: min.glebokosc wiercenia** (default: 1/10 z **P**)
- **B: Dlugosc powrotu** (default: powrót na **Pkt startu odwiert**)
- **E: Czas zatrzym.** dla wyjścia z materiału na końcu odwiertu (default: 0)
- **D: Rodzaj powrotu** – prędkość powrotu i wcięcie w obrębie odwiertu (default: 0)
 - **0: bieg szybki**
 - **1: posuw**
- **AB: Dlugosc na- & przewiercania** (default: 0)
- **V: Warianty na- & przewiercania** (default: 0)
 - **0: bez redukowania**
 - **1: przy końcu odwiertu**
 - **2: na początku odwiertu**
 - **3: na poc. i na końcu odw.**
- **T: Nr narzedzia** – numer miejsca w rewolwerze
- **G14: Punkt zmiany narzedzia**
Dalsze informacje: "Punkt zmiany narzędzia G14", Strona 207
- **ID: Identnumer**
- **S: Predk.skrawania** lub **stala l.obrotów**
- **F: Posuw na obrót**
- **CB: Hamulec wyłączyć (1)**
- **SCK: Odstep bezp.**
Dalsze informacje: "Odstępy bezpieczeństwa SCI i SCK", Strona 207



- **BP: Okres tr.przerw** – okres przerywania posuwu
W czasie przerywania posuwu dokonywane jest łamanie wióra.
- **BF: Okres trw.posuw.** – interwał czasu do następnej przerwy
W czasie przerywania posuwu dokonywane jest łamanie wióra.
- **MT: M po T: M-funkcja**, wykonywana po wywołaniu narzędzia **T**
- **MFS: M na początku: M-funkcja**, wykonywana na początku zabiegu obróbkowego
- **MFE: M na końcu: M-funkcja**, wykonywana na końcu zabiegu obróbkowego
- **WP: Nr wrzeciona** – wskazanie, z jakim wrzecionem przedmiotowym zostaje odpracowany cykl (zależy od obrabiarki)
 - Napęd główny
 - Przeciwwrzeciono dla obróbki strony tylnej
- **BW: Kąt osi B** (zależy od obrabiarki)
- **CW: Narzędzie odwrócić** (zależy od obrabiarki)
- **HC: Hamulec szczek.** (zależy od obrabiarki)
- **DF: Funkcja dodatkowa** (zależy od obrabiarki)



Rodzaj obróbki zależy od narzędzia dla dostępu do bazy danych technologicznych:

- **Wierc.** dla wiertła spiralnego
- **wierc.wst.** dla wiertła z wkładkami wielopółżeniowymi



Jeśli **AB** i **V** są zaprogramowane, to następuje redukcja posuwu o 50 % dla nawiercania i przewiercania.

Wykonanie cyklu:

- 1 pozycjonuje na **Kat wrzeciona C** (w trybie pracy **Maszyna:** obróbka od aktualnego kąta wrzeciona)
- 2 jeśli zdefiniowano: przejeżdża na biegu szybkim na **Pkt startu odwiert X1**
- 3 pierwszy stopień wiercenia (głębokość wiercenia: **P**) – jeśli zdefiniowano: wierci ze zredukowanym posuwem
- 4 powraca o **Długość powrotu B** – lub na **Pkt startu odwiert** i pozycjonuje na bezpieczny odstęp w odwiercie
- 5 dalszy stopień wiercenia (głębokość wiercenia: ostatnia głębokość – **IB** lub **JB**)
- 6 powtarza 4...5, aż **Pkt końcowy odwiert X2** zostanie osiągnięty
- 7 ostatni stopień wiercenia – w zależności od **Warianty na- & przewiercania V**:
 - Redukowanie przewiercania:
 - wierci z zaprogramowanym posuwem do pozycji **X2 – AB**
 - wierci ze zredukowanym posuwem do **Pkt końcowy odwiert X2**
 - Bez redukcji posuwu:
 - wierci z zaprogramowanym posuwem do **Pkt końcowy odwiert X2**
 - jeśli zdefiniowano: przebywa **Czas zatrzym. E** w punkcie końcowym odwiertu
- 8 powraca
 - jeśli **X1** zaprogramowano: na **Pkt startu odwiert X1**
 - jeśli **X1** nie zaprogramowano: na **Punkt startu X**
- 9 najeżdża odpowiednio do ustawienia **G14, Punkt zmiany narzędzia** .

Gwintowanie osiowo



- ▶ **Wiercenie** wybrać



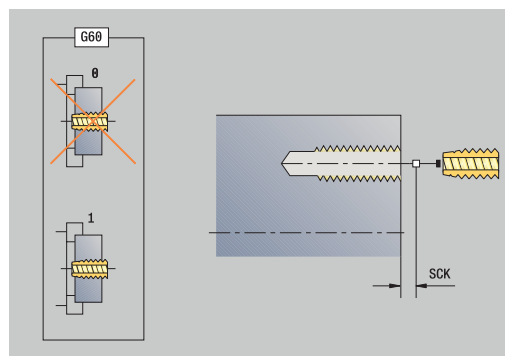
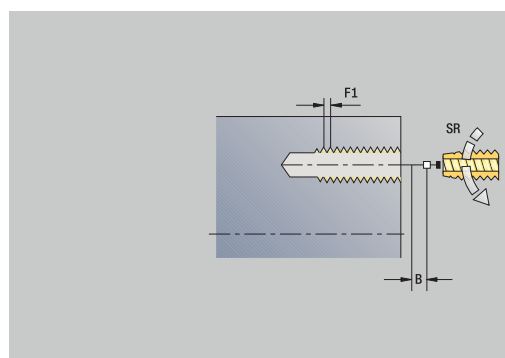
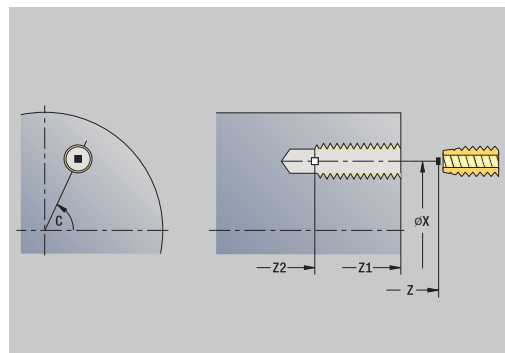
- ▶ **Gwintowanie osiowo** wybrać

Cykl nacina gwint na powierzchni czołowej.

Znaczenie **Długosc wysuwu**: używać tego parametru dla tuleji zaciskowych z kompensowaniem długości. Cykl oblicza na podstawie głębokości gwintu, zaprogramowanego skoku i długości wysuwu nowy nominalny skok. Nominalny skok jest nieco mniejszy niż skok gwintownika. Przy wytwarzaniu gwintu, wiertło zostaje wysunięte z uchwytu mocującego o długość wyciągania. Za pomocą tej metody osiąga się lepszy czas żywotności w przypadku gwintowników.

Parametry cyklu:

- **X, Z: Punkt startu**
- **C: Kat wrzeciona** – pozycja osi C
- **Z1: Pkt startu odwiert** (default: odwiert od **Z**)
- **Z2: Pkt koncowy odwiert**
- **F1: Skok gwintu** (default: posuw z opisu narzędzia)
- **B: Dl.rozbiegu**, dla osiągnięcia zaprogramowanej prędkości obrotowej i posuwu (default: $2 * \text{Skok gwintu F1}$)
- **SR: Pr.obr.powrotu** dla szybkiego powrotu (default: obroty gwintownika)
- **L: Długosc wysuwu** przy zastosowaniu tuleji zaciskowych z kompensacją długości (default: 0)
- **CB: Hamulec wyłączyć (1)**
- **SCK: Odstęp bezp.**
Dalsze informacje: "Odstępy bezpieczeństwa SCI i SCK", Strona 207
- **G60: Strefa ochronna** dl operacji wiercenia dezaktywować
 - **0: aktywny**
 - **1: nieaktywny**
- **T: Nr narzędzia** – numer miejsca w rewolwerze
- **G14: Punkt zmiany narzędzia**
Dalsze informacje: "Punkt zmiany narzędzia G14", Strona 207
- **ID: Identnumer**
- **S: Predk.skrawania** lub **stala l.obrotów**
- **SP: Głębokość łamania wióra**
- **SI: Odstęp powrotny**
- **MT: M po T: M-funkcja**, wykonywana po wywołaniu narzędzia **T**
- **MFS: M na początku: M-funkcja**, wykonywana na początku zabiegu obróbkowego
- **MFE: M na końcu: M-funkcja**, wykonywana na końcu zabiegu obróbkowego



- **WP: Nr wrzeciona** – wskazanie, z jakim wrzecionem przedmiotowym zostaje odpracowany cykl (zależy od obrabiarki)
 - Napęd główny
 - Przeciwwrzeciono dla obróbki strony tylnej
- **BW: Kąt osi B** (zależy od obrabiarki)
- **CW: Narzędzie odwrócić** (zależy od obrabiarki)
- **HC: Hamulec szczek.** (zależy od obrabiarki)
- **DF: Funkcja dodatkowa** (zależy od obrabiarki)

i Rodzaj obróbki dla dostępu do bazy danych technologicznych: **Gwintowanie**

i Na podstawie parametru narzędzia **Narz napędzane** sterowanie decyduje, czy programowane obroty i posuw obowiązują dla wrzeciona głównego albo dla napędzanego narzędzia.

Wykonanie cyklu:

- 1 pozycjonuje na **Kat wrzeciona C** (w trybie pracy **Maszyna**: obróbka od aktualnego kąta wrzeciona)
- 2 jeśli zdefiniowano: przejeżdża na biegu szybkim na **Pkt startu odwiert Z1**
- 3 nacina gwint do **Pkt koncowy odwiert Z2**
- 4 odsuwa z **Pr.obr.powrotu SR** z powrotem
 - jeśli **Z1** zaprogramowano: na **Pkt startu odwiert Z1**
 - jeśli **Z1** nie zaprogramowano: na **Punkt startu Z**
- 5 najeżdża odpowiednio do ustawienia **G14, Punkt zmiany narzedzia**.

i Gdy przerywasz wykonanie programu podczas cyklu gwintowania, to możesz odręcznie wyjechać na osi Z z odwiertu. Sterowanie przemieszcza wrzeciono odpowiednio do ruchu przemieszczenia.
Jeśli opcjonalny parametr maszynowy **CfgBackTrack** (nr 122000) jest aktywny, to należy kontynuować wykonanie programu po odręcznym przemieszczeniu używając softkey **Wiersz startu szukaj**.

Gwintowanie radial.



- ▶ **Wiercenie** wybrać



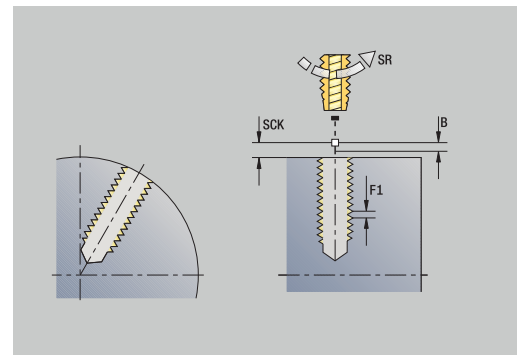
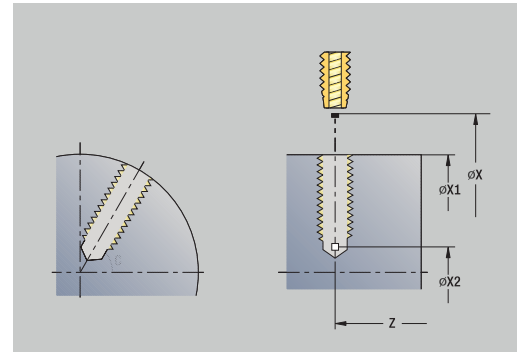
- ▶ **Gwintowanie radial.** wybrać

Cykl nacina gwint na powierzchni bocznej.

Znaczenie **Długość wysuwu**: używać tego parametru dla tuleji zaciskowych z kompensowaniem długości. Cykl oblicza na podstawie głębokości gwintu, zaprogramowanego skoku i **Długość wysuwu** nowy skok nominalny. Nominalny skok jest nieco mniejszy niż skok gwintownika. Przy wytwarzaniu gwintu, wiertło zostaje wysunięte z uchwytu mocującego o **Długość wysuwu**. Za pomocą tej metody osiąga się lepszy czas żywotności w przypadku gwintowników.

Parametry cyklu:

- **X, Z: Punkt startu**
- **C: Kat wrzeciona** – pozycja osi C
- **X1: Pkt startu odwiert** (default: odwiert od **X**)
- **X2: Pkt koncowy odwiert**
- **F1: Skok gwintu** (default: posuw z opisu narzędzia)
- **B: Dl.rozbiegu**, dla osiągnięcia zaprogramowanej prędkości obrotowej i posuwu (default: $2 * \text{Skok gwintu } F1$)
- **SR: Pr.obr.powrotu** dla szybkiego powrotu (default: obroty gwintownika)
- **L: Długość wysuwu** przy zastosowaniu tuleji zaciskowych z kompensacją długości (default: 0)
- **CB: Hamulec wyłączyć (1)**
- **SCK: Odstęp bezp.**
Dalsze informacje: "Odstępy bezpieczeństwa SCI i SCK", Strona 207
- **T: Nr narzędzia** – numer miejsca w rewolwerze
- **G14: Punkt zmiany narzędzia**
Dalsze informacje: "Punkt zmiany narzędzia G14", Strona 207
- **ID: Identnumer**
- **S: Predk.skrawania** lub **stała l.obrotów**
- **SP: Głębokość łamania wióra**
- **SI: Odstęp powrotny**
- **MT: M po T: M-funkcja**, wykonywana po wywołaniu narzędzia **T**
- **MFS: M na początku: M-funkcja**, wykonywana na początku zabiegu obróbkowego
- **MFE: M na końcu: M-funkcja**, wykonywana na końcu zabiegu obróbkowego
- **WP: Nr wrzeciona** – wskazanie, z jakim wrzecionem przedmiotowym zostaje odpracowany cykl (zależy od obrabiarki)
 - Napęd główny
 - Przeciwwrzeciono dla obróbki strony tylnej
- **BW: Kąt osi B** (zależy od obrabiarki)
- **CW: Narzędzie odwrócić** (zależy od obrabiarki)



- **HC: Hamulec szczek.** (zależy od obrabiarki)
- **DF: Funkcja dodatkowa** (zależy od obrabiarki)



Rodzaj obróbki dla dostępu do bazy danych technologicznych: **Gwintowanie**

Wykonanie cyklu:

- 1 pozycjonuje na **Kat wrzeciona C** (w trybie pracy **Maszyna:** obróbka od aktualnego kąta wrzeciona)
- 2 jeśli zdefiniowano: przejeżdża na biegu szybkim na **Pkt startu odwiert X1**
- 3 nacina gwint do **Pkt koncowy odwiert X2**
- 4 odsuwa z **Pr.obr.powrotu SR** z powrotem
 - jeśli **X1** zaprogramowano: na **Pkt startu odwiert X1**
 - jeśli **X1** nie zaprogramowano: na **Punkt startu X**
- 5 najeżdża odpowiednio do ustawienia **G14, Punkt zmiany narzędzia.**



Gdy przerywasz wykonanie programu podczas cyklu gwintowania, to możesz odręcznie wyjechać na osi Z z odwiertu. Sterowanie przemieszcza wrzeciono odpowiednio do ruchu przemieszczenia.

Jeśli opcjonalny parametr maszynowy **CfgBackTrack** (nr 122000) jest aktywny, to należy kontynuować wykonanie programu po odręcznym przemieszczeniu używając softkey **Wiersz startu szukaj**.

Frez.gwintu osiowo



▶ Wiercenie wybrać



▶ Frez.gwintu osiowo wybrać

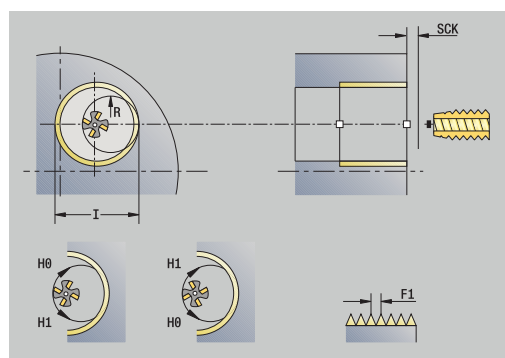
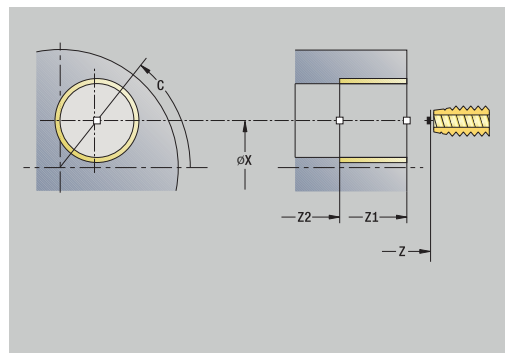
Cykl frezuje gwint w istniejący odwiert.



Proszę używać narzędzi frezarskich dla tego cyklu.

Parametry cyklu:

- **X, Z: Punkt startu**
- **C: Kat wrzeciona** – pozycja osi C (default: aktualny kąt wrzeciona)
- **Z1: Pkt startu odwiert** (default: odwiert od **Z**)
- **Z2: Pkt koncowy odwiert**
- **F1: Skok gwintu** (= posuw)
- **J: Kierunek gwintu:**
 - **0: gwint prawosk.**
 - **1: gwint lewoskrętny**
- **I: Srednica gwintu**
- **R: Prom.dosuwan**a (default: $(I - \text{średnica freza})/2$)
- **H: Kierunek frezow.**
 - **0: ruch przeciwb.**
 - **1: ruch współbieżny**
- **V: Metoda frezowania**
 - **0: on obieg** – gwint jest frezowany po linii śrubowej z 360°
 - **1: przebieg** – gwint jest frezowany kilkoma torami linii śrubowej (narzędzie jednoostrzowe)
- **SCK: Odstep bezp.**
Dalsze informacje: "Odstępy bezpieczeństwa SCI i SCK", Strona 207
- **T: Nr narzędzia** – numer miejsca w rewolwerze
- **G14: Punkt zmiany narzędzia**
Dalsze informacje: "Punkt zmiany narzędzia G14", Strona 207
- **ID: Identnumer**
- **S: Predk.skrawania** lub **stała I.obrotów**
- **MT: M po T:** **M**-funkcja, wykonywana po wywołaniu narzędzia **T**
- **MFS: M na początku:** **M**-funkcja, wykonywana na początku zabiegu obróbkowego
- **MFE: M na końcu:** **M**-funkcja, wykonywana na końcu zabiegu obróbkowego



- **WP: Nr wrzeciona** – wskazanie, z jakim wrzecionem przedmiotowym zostaje odpracowany cykl (zależy od obrabiarki)
 - Napęd główny
 - Przeciwwrzeciono dla obróbki strony tylnej
- **BW: Kąt osi B** (zależy od obrabiarki)
- **CW: Narzędzie odwrócić** (zależy od obrabiarki)
- **HC: Hamulec szczek.** (zależy od obrabiarki)
- **DF: Funkcja dodatkowa** (zależy od obrabiarki)



Rodzaj obróbki dla dostępu do bazy danych technologicznych: **Frezowanie**

Wykonanie cyklu:

- 1 pozycjonuje na **Kąt wrzeciona C** (w trybie pracy **Maszyna**: obróbka od aktualnego kąta wrzeciona)
- 2 pozycjonuje narzędzie na **Pkt końcowy odwiert Z2** (dno frezowania) w obrębie odwiertu
- 3 najeżdża po **Prom.dosuwania R**
- 4 frezuje gwint jednym obrotem, wynoszącym 360° i wcina przy tym o **Skok gwintu F1**
- 5 wysuwa narzędzie z materiału i odsuwa do **Punkt startu**
- 6 najeżdża odpowiednio do ustawienia **G14, Punkt zmiany narzędzia** .

Przykłady cykli wiercenia

Centryczne wiercenie i gwintowanie

Obróbka zostaje wykonana dwoma etapami. **Wiercenie osiow.** wytwarza odwiert, **Gwintowanie osiowo** gwint.

Wiertło zostaje pozycjonowane z odstępem bezpieczeństwa przed obrabianym przedmiotem (**Punkt startu X, Z**). Dlatego też **Pkt startu odwiert Z1** nie jest programowany. Dla nawiercania zostaje w parametrach **AB** i **V** zaprogramowane redukowanie posuwu.

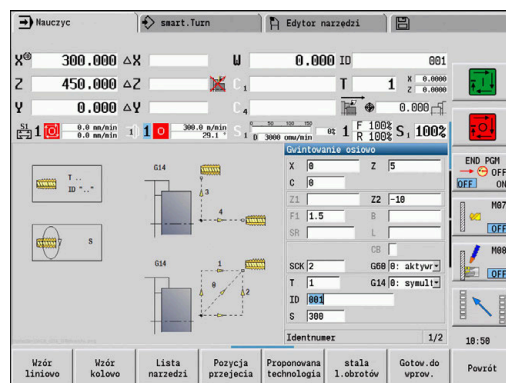
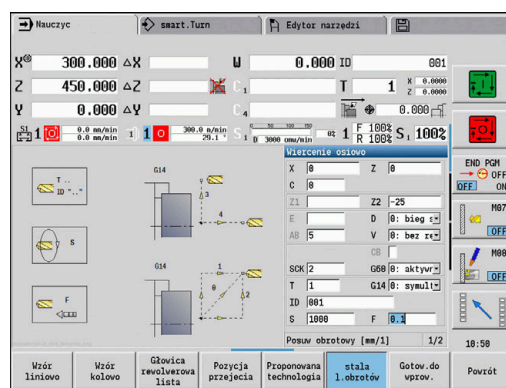
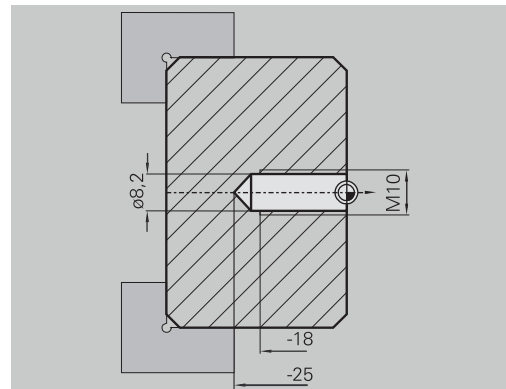
Skok gwintu nie jest zaprogramowany. Sterowanie pracuje ze skokiem gwintu narzędzia. Przy pomocy **Pr.obr.powrotu SR** zostaje osiągnięty szybki powrót narzędzia.

Dane o narzędziach (wiertło)

- **TO** = 8 – orientacja narzędzia
- **I** = 8,2 – średnica wiercenia
- **B** = 118 – kąt wierchołkowy
- **H** = 0 – narzędzie nie jest napędzane

Dane o narzędziach (gwintownik)

- **TO** = 8 – orientacja narzędzia
- **I** = 10 – średnica gwintu M10
- **F** = 1,5 – skok gwintu
- **H** = 0 – narzędzie nie jest napędzane



Wiercenie głębokich otworów

Obrabiany przedmiot zostaje przewiercany przy pomocy cyklu **Wier.gl.odwier. osiowo** poza centrum. Warunkiem dla takiej obróbki są pozycjonowalne wrzeciono i napędzane narzędzia.

1. gl.wiercenia P i **Wart.zred.gl.wiercenia IB** definiują pojedyncze stopnie wiercenia i **min.glebokosc wiercenia JB** ogranicza redukowanie.

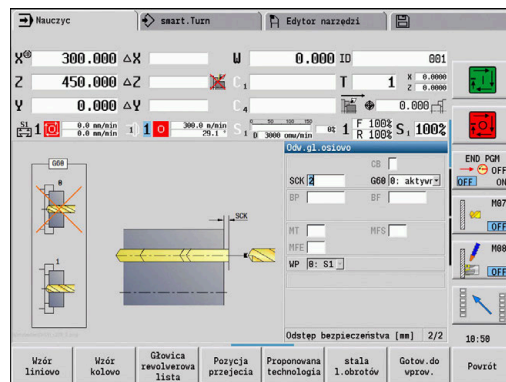
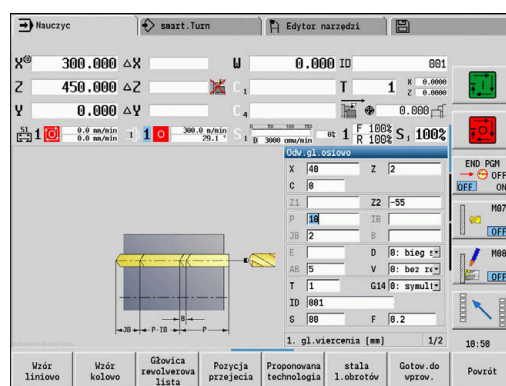
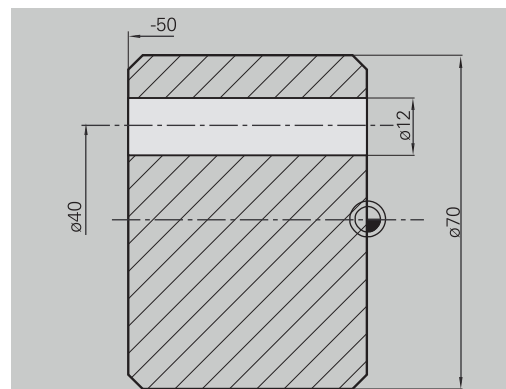
Ponieważ **Dlugosc powrotu B** nie jest wyszczególniona, to cykl odsuwa wiertło do **Punkt startu**, przebywa tam krótko i przechodzi na bezpieczny odstęp dla następnego stopnia wiercenia.

Ponieważ ten przykład pokazuje przewiercenie, to **Pkt koncowy odwiert Z2** jest tak położony, wiertło całkowicie przewierca materiał.


AB i **V** definiują redukowanie posuwu dla nawiercania i przewiercania.

Dane narzędzia

- **TO** = 8 – orientacja narzędzia
- **I** = 12 – średnica wiercenia
- **B** = 118 – kąt wierzchołkowy
- **H** = 1 – narzędzie jest napędzane



7.8 Cykle frezowania

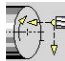
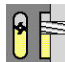
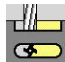






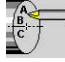
Punkt menu	Znaczenie
	Przy pomocy cykli frezowania wytwarzamy osiowe i radialne rowki, kontury, wybrania, powierzchnie lub wieloboki.

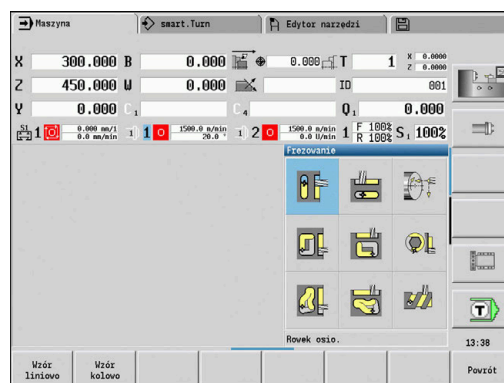
Obróbka wzorców:

Dalsze informacje: "Wzory wiercenia i frezowania", Strona 423

W podrzędnym trybie pracy **Nauczyc** cykle zawierają funkcje włączenia/wyłączenia osi C i pozycjonowanie wrzeciona.

W trybie pracy **Maszyna** włączamy z **bieg szybki pozycjonowania** oś C i pozycjonujemy wrzeciono **przed** właściwym cyklem frezowania. Cykle frezowania wyłączają oś C.

Punkt menu	Cykle frezowania
	B.szybki pozycjonowanie Włączenie osi C, pozycjonowanie narzędzia i wrzeciona
 	Rowek osiowo/Rowek radial. Frezuje pojedynczy rowek lub wzór rowków
 	Figura-osiowo/Figur-radial. Frezuje pojedynczą figurę
 	ICP-kontur osiowo/ICP-kontur radial. Frezuje pojedynczy ICP-kontur lub wzór konturów
	Frezowanie czol. Frezuje powierzchnie lub wieloboki
	Frezow.rowka spir.radial. Frezuje rowek spiralny
	Grawerowanie osiowo/Grawerowanie radialnie Graweruje znaki i łańcuchy znaków



B.szybki pozycjonowanie Frezowanie



- ▶ **Frezowanie** wybrać



- ▶ **B.szybki pozycjonowanie** wybrać

Cykl włącza oś C, pozycjonuje wrzeciono (oś C) i narzędzie.



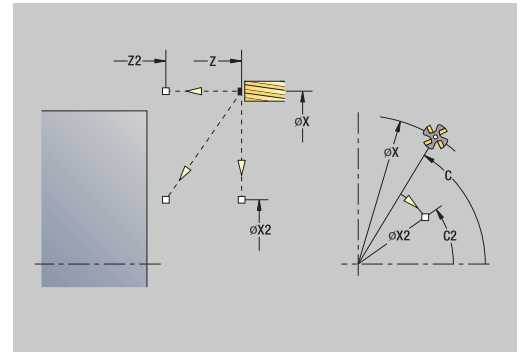
- **Bieg szybki pozycjonowania** możliwy jest tylko w trybie pracy **Maszyna**
- Następujący manualny cykl frezowania wyłącza oś C

Parametry cyklu:

- **X2, Z2: Pkt docelowy**
- **C2: Kat końcowy** – pozycja osi C (default: aktualny kąt wrzeciona)
- **MT: M po T: M-funkcja**, wykonywana po wywołaniu narzędzia **T**
- **MFS: M na początku: M-funkcja**, wykonywana na początku zabiegu obróbkowego
- **MFE: M na końcu: M-funkcja**, wykonywana na końcu zabiegu obróbkowego
- **WP: Nr wrzeciona** – wskazanie, z jakim wrzecionem przedmiotowym zostaje odpracowany cykl (zależy od obrabiarki)
 - Napęd główny
 - Przeciwwrzeciono dla obróbki strony tylnej

Wykonanie cyklu:

- 1 włącza oś C
- 2 zmienia aktualne narzędzie
- 3 pozycjonuje narzędzie symultanicznie na biegu szybkim na **Pkt docelowy X2, Z2** i **Kat końcowy C2**



Rowek osio.



▶ **Frezowanie** wybrać

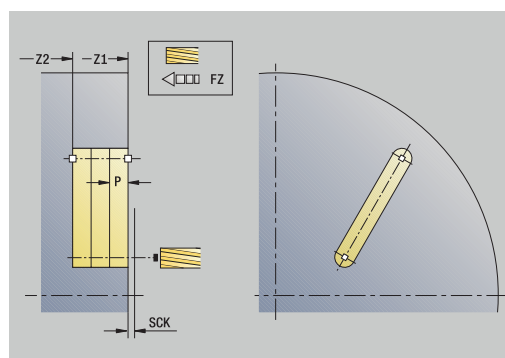
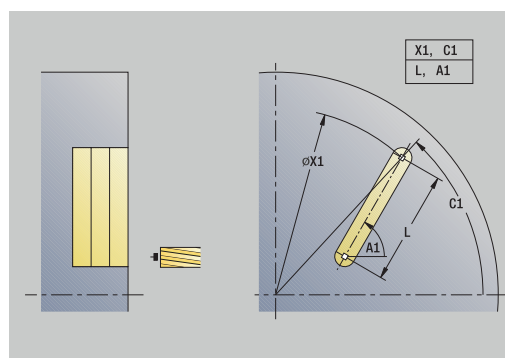
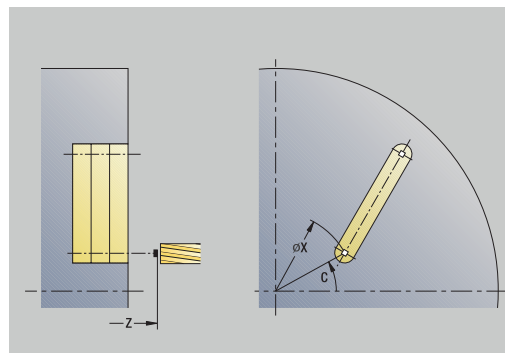


▶ **Rowek osio.** wybrać

Cykl wytwarza rowek na powierzchni czołowej. Szerokość rowka odpowiada średnicy freza.

Parametry cyklu:

- **X, Z: Punkt startu**
- **C: Kat wrzeciona** – pozycja osi C
- **X1: Pkt docel.rowka w X** (wymiar średnicy)
- **C1: Kat pktu docel.rowka** (default: kąt wrzeciona C)
- **L: Dł.rowka**
- **A1: Kat do X-osi** (default: 0°)
- **Z1: Górna kraw.fr.** (default: **Pkt startu Z**)
- **Z2: Dno frezow.**
- **P: Gł.dosuwu** (default: całkowita głębokość przy jednym wcięciu)
- **FZ: Posuw dosuwu** (default: aktywny posuw)
- **SCK: Odstęp bezp.**
Dalsze informacje: "Odstępy bezpieczeństwa SCI i SCK", Strona 207
- **T: Nr narzędzia** – numer miejsca w rewolwerze
- **G14: Punkt zmiany narzędzia**
Dalsze informacje: "Punkt zmiany narzędzia G14", Strona 207
- **ID: Identnumer**
- **S: Predk.skrawania** lub **stała l.obrotów**
- **F: Posuw na obrót**
- **MT: M po T: M-funkcja**, wykonywana po wywołaniu narzędzia **T**
- **MFS: M na początku: M-funkcja**, wykonywana na początku zabiegu obróbkowego
- **MFE: M na końcu: M-funkcja**, wykonywana na końcu zabiegu obróbkowego
- **WP: Nr wrzeciona** – wskazanie, z jakim wrzecionem przedmiotowym zostaje odpracowany cykl (zależy od obrabiarki)
 - Napęd główny
 - Przeciwwrzeciono dla obróbki strony tylnej
- **BW: Kąt osi B** (zależy od obrabiarki)
- **CW: Narzędzie odwrócić** (zależy od obrabiarki)
- **HC: Hamulec szczek.** (zależy od obrabiarki)
- **DF: Funkcja dodatkowa** (zależy od obrabiarki)



Rodzaj obróbki dla dostępu do bazy danych technologicznych: **Frezowanie**

Kombinacje parametrów dla pozycji i położenia rowka:

- **X1, C1**
- **L, A1**

Wykonanie cyklu:

- 1 włącza oś C i pozycjonuje na biegu szybkim na **Kat wrzeciona C** (tylko w podrzędnym trybie pracy **Nauczyc**)
- 2 oblicza rozdzielenie skrawania
- 3 wcina z **Posuw dosuwu FZ**
- 4 frezuje do **punktu końcowego rowka**
- 5 wcina z **Posuw dosuwu FZ**
- 6 frezuje do **punktu początkowego rowka**
- 7 powtarza 3...6, aż zostanie osiągnięta głębokość frezowania
- 8 pozycjonuje na **Punkt startu Z** i wyłącza oś C
- 9 najeżdża odpowiednio do ustawienia **G14, Punkt zmiany narzędzia**.

Rowek radia.



▶ **Frezowanie** wybrać

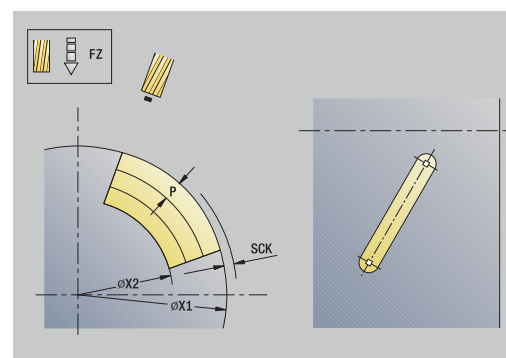
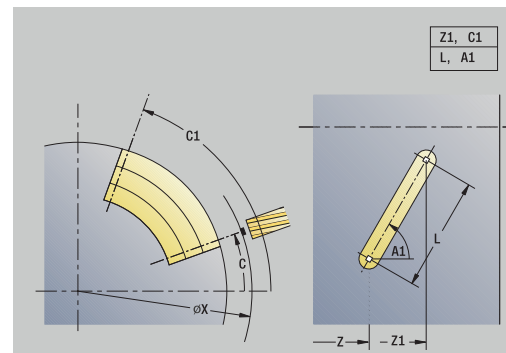


▶ **Rowek radia.** wybrać

Cykl wytwarza rowek na powierzchni bocznej. Szerokość rowka odpowiada średnicy freza.

Parametry cyklu:

- **X, Z: Punkt startu**
- **C: Kat wrzeciona** – pozycja osi C
- **Z1: Pkt docel.rowka**
- **C1: Kat pktu docel.rowka** (default: kąt wrzeciona C)
- **L: Dł.rowka**
- **A1: Kat do Z-osi** (default: 0°)
- **X1: Gór.kraw.frez.** (wymiar średnicy; default: **Pkt startu X**)
- **X2: Dno frezow.**
- **P: Gł.dosuwu** (default: całkowita głębokość przy jednym wcięciu)
- **FZ: Posuw dosuwu** (default: aktywny posuw)
- **SCK: Odstęp bezp.**
Dalsze informacje: "Odstępy bezpieczeństwa SCI i SCK", Strona 207
- **T: Nr narzędzia** – numer miejsca w rewolwerze
- **G14: Punkt zmiany narzędzia**
Dalsze informacje: "Punkt zmiany narzędzia G14", Strona 207
- **ID: Identnumer**
- **S: Predk.skrawania** lub **stała I.obrotów**
- **F: Posuw na obrót**
- **MT: M po T: M-funkcja**, wykonywana po wywołaniu narzędzia **T**
- **MFS: M na początku: M-funkcja**, wykonywana na początku zabiegu obróbkowego
- **MFE: M na końcu: M-funkcja**, wykonywana na końcu zabiegu obróbkowego
- **WP: Nr wrzeciona** – wskazanie, z jakim wrzecionem przedmiotowym zostaje odpracowany cykl (zależy od obrabiarki)
 - Napęd główny
 - Przeciwwrzeciono dla obróbki strony tylnej
- **BW: Kąt osi B** (zależy od obrabiarki)
- **CW: Narzędzie odwrócić** (zależy od obrabiarki)
- **HC: Hamulec szczek.** (zależy od obrabiarki)
- **DF: Funkcja dodatkowa** (zależy od obrabiarki)



Rodzaj obróbki dla dostępu do bazy danych technologicznych: **Frezowanie**

Kombinacje parametrów dla pozycji i położenia rowka:

- **X1, C1**
- **L, A1**

Wykonanie cyklu:

- 1 włącza oś C i pozycjonuje na biegu szybkim na **Kat wrzeciona C** (tylko w podrzędnym trybie pracy **Nauczyc**)
- 2 oblicza rozdzielenie skrawania
- 3 wcina z **Posuw dosuwu FZ**
- 4 frezuje do **punktu końcowego rowka**
- 5 wcina z **Posuw dosuwu FZ**
- 6 frezuje do **punktu początkowego rowka**
- 7 powtarza 3...6, aż zostanie osiągnięta głębokość frezowania
- 8 pozycjonuje na **Punkt startu X** i wyłącza oś C
- 9 najeżdża odpowiednio do ustawienia **G14, Punkt zmiany narzędzia**.

Figura osiow.



► **Frezowanie** wybrać



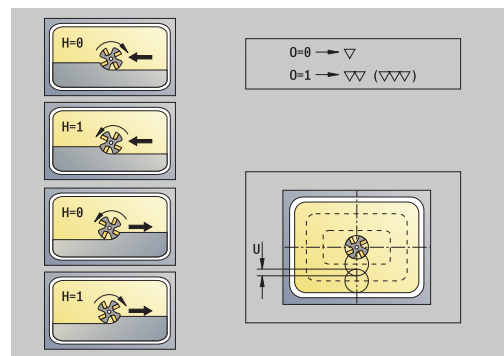
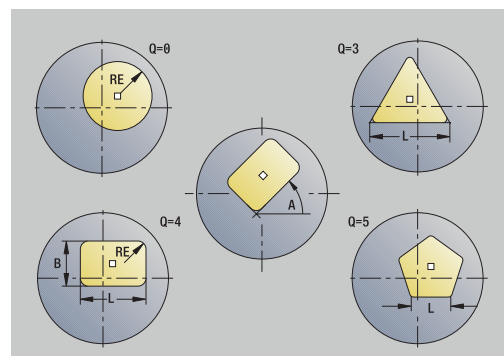
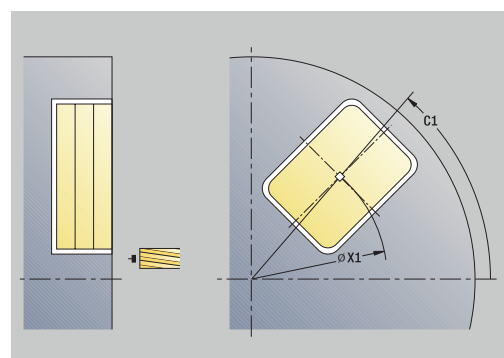
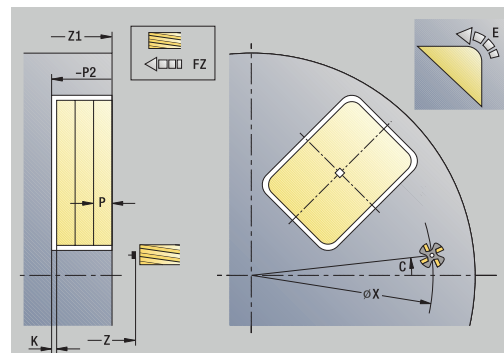
► **Figura osiow.** wybrać

W zależności od parametrów cykl frezuje jeden z następujących konturów lub obrabia zgrubnie/na gotowo wybranie na powierzchni czołowej:

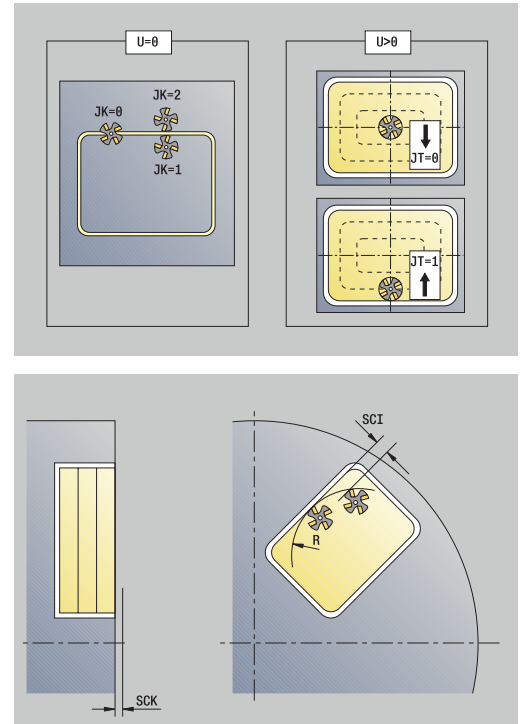
- Prostokąt (**Q** = 4, **L** <> **B**)
- Kwadrat (**Q** = 4, **L** = **B**)
- Okrąg (**Q** = 0, **RE** > 0, **L** und **B**: brak zapisu)
- Trójkąt lub wielokąt (**Q** = 3 lub **Q** > 4, **L** <> 0)

Parametry cyklu:

- **X, Z: Punkt startu**
- **C: Kat wrzeciona** – pozycja osi C (default: aktualny kat wrzeciona)
- **X1: Srednica pkt.srodk.figury**
- **C1: Kat pkt srod.figury** (default: **Kat wrzeciona C**)
- **Q: Liczba kraw.** (default: 0)
 - **Q** = 0: okrąg
 - **Q** = 4: prostokąt, kwadrat
 - **Q** = 3: trójkąt
 - **Q** > 4: wielokąt
- **L: Dlug.krawedzi**
 - Prostokąt: długość prostokąta
 - Kwadrat, wielokąt: długość boku
 - Wielokąt: **L** < 0 średnica wewnętrzna
 - Okrąg: brak zapisu
- **B: Szer.prostok.**
 - Prostokąt: szerokość prostokąta
 - Kwadrat: **L** = **B**
 - Wielokąt, okrąg: brak zapisu
- **RE: Prom.zaokraglenia** (default: 0)
 - Prostokąt, kwadrat, wielokąt: promień zaokrąglenia
 - Okrąg: promień okręgu
- **A: Kat do X-osi** (default: 0°)
 - Prostokąt, kwadrat, wielokąt: położenie figury
 - Okrąg: brak zapisu
- **Z1: Górna kraw.fr.** (default: **Pkt startu Z**)
- **P2: Gl.frezowania**
- **T: Nr narzedzia** – numer miejsca w rewolwerze



- **G14: Punkt zmiany narzędzia**
Dalsze informacje: "Punkt zmiany narzędzia G14", Strona 207
- **ID: Identyfikator**
- **S: Predk. skrawania** lub **stała I.obrotów**
- **F: Posuw na obrót**
- **I: Naddatek równ.do konturu**
- **K: Naddatek w kier.dosuwu**
- **P: Gl.dosuwu** (default: całkowita głębokość przy jednym wcięciu)
- **FZ: Posuw dosuwu** (default: aktywny posuw)
- **E: Zredukowany posuw** dla elementów okrągłych (default: aktywny posuw)
- **EW: Kat pogłębienia**
- **O: Obr.zgr./Obr.wyk.** – tylko przy frezowaniu wybrania
 - **0: obróbka zgrubna**
 - **1: obróbka wykań.**
- **H: Kierunek frezow.**
 - **0: ruch przeciwb.**
 - **1: ruch współbieżny**
- **U: Wspólcz.superpozycji** – określa nakładanie się torów frezowania (default: 0,5) (zakres: 0 – 0,99)
nałożenie = $U * \text{średnica frezu}$
 - **U = 0** lub brak zapisu: frezowanie konturu
 - **U > 0**: frezowanie wybrania – minimalne nakładanie się torów frezowania = $U * \text{średnica freza}$
- **QK: RODZAJ WCIECIA** (default: 0)
 - 0: prosto
 - 1: wahadłowo
 - 2: helikalnie
- **JK: Frez.konturu** – zapis jest ewaluowany tylko przy frezowaniu konturu
 - **0: na konturze**
 - **1: w obrębie konturu**
 - **2: poza konturem**
- **JT: Frezowanie kieszeni** – zapis jest ewaluowany tylko przy frezowaniu wybrania
 - **0: od wewn. do zewnątrz**
 - **1: od zewn.do wewnątrz**
- **R: Prom.dosuwu** (default: 0)
 - **R = 0**: element konturu zostaje najechany bezpośrednio, wcięcie na punkcie najazdu powyżej płaszczyzny frezowania – potem prostopadłe wcięcie wgłębne
 - **R > 0**: frez przemieszcza się po łuku wejściowym/wyjściowym, przylegającym tangencjalnie do elementu konturu
 - **R < 0** na narożach wewnętrznych: frez przemieszcza się po łuku wejściowym/wyjściowym, przylegającym tangencjalnie do elementu konturu
 - **R < 0** na narożach zewnętrznych: długość liniowego elementu wejściowego/wyjściowego, element konturu zostaje tangencjalnie najechany/opuszczony



- **RB: Plasz.odsuwu**
- **SCI: Odstęp bezp.** na płaszczyźnie obróbki
- **SCK: Odstęp bezp.** w kierunku wcięcia
Dalsze informacje: "Odstępy bezpieczeństwa SCI i SCK", Strona 207
- **MT: M po T: M-funkcja**, wykonywana po wywołaniu narzędzia **T**
- **MFS: M na początku: M-funkcja**, wykonywana na początku zabiegu obróbkowego
- **MFE: M na końcu: M-funkcja**, wykonywana na końcu zabiegu obróbkowego
- **WP: Nr wrzeciona** – wskazanie, z jakim wrzecionem przedmiotowym zostaje odpracowany cykl (zależy od obrabiarki)
 - Napęd główny
 - Przeciwwrzeciono dla obróbki strony tylnej
- **BW: Kąt osi B** (zależy od obrabiarki)
- **CW: Narzędzie odwrócić** (zależy od obrabiarki)
- **HC: Hamulec szczek.** (zależy od obrabiarki)
- **DF: Funkcja dodatkowa** (zależy od obrabiarki)



Rodzaj obróbki dla dostępu do bazy danych technologicznych: **Frezowanie**



Wskazówki dotyczące parametrów i funkcji:

- **Frezowanie konturu lub wybrania:** jest definiowane ze **Wspólcz.superpozycji U**
- **Kierunek frezowania:** ma na niego wpływ **Kierunek frezow. H** i kierunek obrotu freza
Dalsze informacje: "Kierunek frezowania na konturze", Strona 414
- **Kompensacja promienia freza:** zostanie przeprowadzona (za wyjątkiem frezowania konturu z **J=0**)
- **Najazd i odjazd:** w przypadku zamkniętych konturów punkt startu pierwszego elementu (w prostokątach dłuższy element) jest pozycją dosuwu i odsuwu. Czy dokonany zostanie bezpośredni najazd, czy też po łuku, technolog decyduje poprzez **Prom.dosuwania R**
- **Frez.konturu JK** definiuje, czy frez ma pracować na konturze (punkt środkowy frezu na konturze) lub na stronie wewnętrznej/zewnętrznej konturu
- **Frezowanie wybrania – obróbka zgrubna (O=0):** określamy z **JT**, czy wybranie jest frezowane z wewnątrz do zewnątrz lub odwrotnie
- **Frezowanie wybrania – obróbka wykańczająca (O=1):** najpierw zostaje frezowana krawędź wybrania, następnie dno wybrania. Określamy z **JT**, czy dno wybrania ma być obrabiane na gotowo od zewnątrz czy też odwrotnie

Wykonanie cyklu:

Wszystkie warianty:

- 1 włącza oś C i pozycjonuje na biegu szybkim na **Kat wrzeciona C** (tylko w podrzędnym trybie pracy **Nauczyc**)
- 2 oblicza rozdzielenie skrawania (wcięcia na różnych płaszczyznach frezowania, głębokości wcięcia przy frezowaniu)

Frezowanie konturu:

- 3 najeżdża w zależności od **Prom.dosuwu R** i przechodzi na pierwszą płaszczyznę frezowania
- 4 frezuje płaszczyznę
- 5 dosuwa do następnej płaszczyzny frezowania
- 6 powtarza 4..00,5, aż zostanie osiągnięta głębokość frezowania

Frezowanie kieszeni – obróbka zgrubna:

- 3 najeżdża na **Odstęp bezp.** i przechodzi na pierwszą płaszczyznę frezowania
- 4 obrabia płaszczyznę frezowania – w zależności od **Frezowanie kieszeni JT** od wewnątrz na zewnątrz lub z zewnątrz do wewnątrz
- 5 dosuwa do następnej płaszczyzny frezowania
- 6 powtarza 4..00,5, aż zostanie osiągnięta głębokość frezowania

Frezowanie kieszeni - obróbka wykańczająca:

- 3 najeżdża w zależności od **Prom.dosuwu R** i przechodzi na pierwszą płaszczyznę frezowania
- 4 obróbka na gotowo krawędzi kieszeni – płaszczyzna za płaszczyznę
- 5 obrabia na gotowo dno wybrania – w zależności od **Frezowanie kieszeni JT** od wewnątrz na zewnątrz lub z zewnątrz do wewnątrz
- 6 obrabia na gotowo z zaprogramowanym posuwem kieszeń

Wszystkie warianty:

- 7 pozycjonuje na **Punkt startu Z** i wyłącza oś C
- 8 najeżdża odpowiednio do ustawienia **G14, Punkt zmiany narzędzia.**

Figura rad.



► **Frezowanie** wybrać



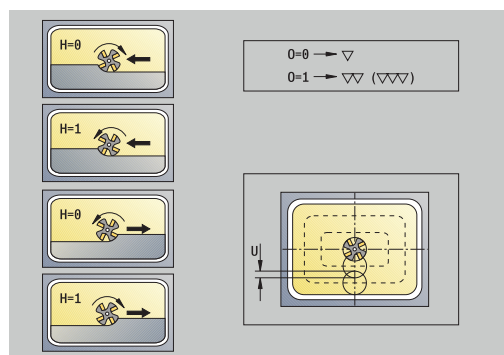
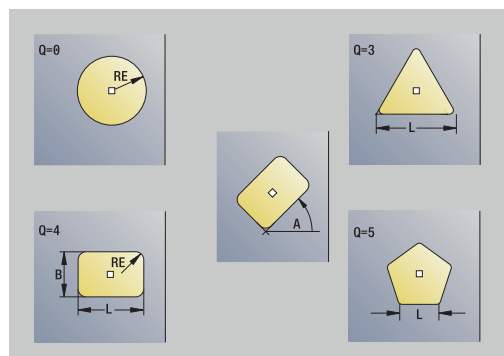
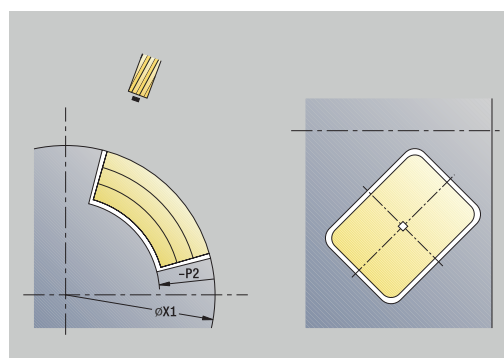
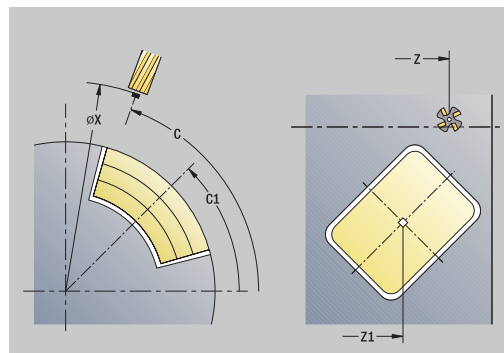
► **Figura rad.** wybrać

W zależności od parametrów cykl frezuje jeden z następujących konturów lub obrabia zgrubnie/na gotowo wybranie na powierzchni bocznej:

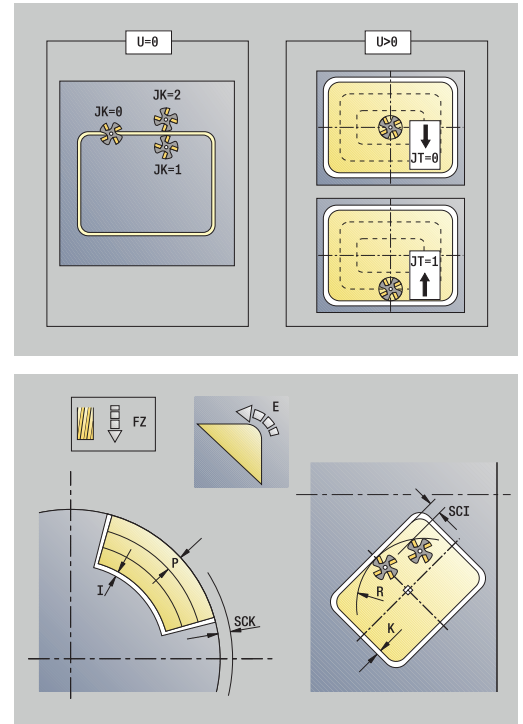
- Prostokąt (**Q**= 4, **L**<>**B**)
- Kwadrat (**Q**= 4, **L**=**B**)
- Okrąg (**Q**= 0, **RE**> 0, **L** i **B**: brak zapisu)
- Trójkąt lub wielokąt (**Q**= 3 lub **Q**> 4, **L**<> 0)

Parametry cyklu:

- **X, Z: Punkt startu**
- **C: Kat wrzeciona** – pozycja osi C (default: aktualny kąt wrzeciona)
- **Z1: Pkt srodk.figury**
- **C1: Kat pkt srod.figury** (default: **Kat wrzeciona C**)
- **Q: Liczba kraw.** (default: 0)
 - **Q** = 0: okrąg
 - **Q** = 4: prostokąt, kwadrat
 - **Q** = 3: trójkąt
 - **Q** > 4: wielokąt
- **L: Dług.krawedzi**
 - Prostokąt: długość prostokąta
 - Kwadrat, wielokąt: długość boku
 - Wielokąt: **L** < 0 średnica wewnętrzna
 - Okrąg: brak zapisu
- **B: Szer.prostok.**
 - Prostokąt: szerokość prostokąta
 - Kwadrat: **L** = **B**
 - Wielokąt, okrąg: brak zapisu
- **RE: Prom.zaokraglenia** (default: 0)
 - Prostokąt, kwadrat, wielokąt: promień zaokrąglenia
 - Okrąg: promień okręgu
- **A: Kat do Z-osi** (default: 0°)
 - Prostokąt, kwadrat, wielokąt: położenie figury
 - Okrąg: brak zapisu
- **X1: Gór.kraw.frez.** (wymiar średnicy; default: **Pkt startu X**)
- **P2: Gl.frezowania**
- **T: Nr narzedzia** – numer miejsca w rewolwerze
- **G14: Punkt zmiany narzedzia**
Dalsze informacje: "Punkt zmiany narzędzia G14", Strona 207
- **ID: Identnumer**
- **S: Predk.skrawania** lub **stala l.obrotów**
- **F: Posuw na obrót**
- **I: Naddatek w kier.dosuwu**



- **K: Naddatek równ.do konturu**
- **P: Gl.dosuwu** (default: całkowita głębokość przy jednym wcięciu)
- **FZ: Posuw dosuwu** (default: aktywny posuw)
- **E: Zredukowany posuw** dla elementów okrągłych (default: aktywny posuw)
- **EW: Kat pogłębienia**
- **O: Obr.zgr./Obr.wyk.** – tylko przy frezowaniu wybrania
 - **0: obróbka zgrubna**
 - **1: obróbka wykań.**
- **H: Kierunek frezow.**
 - **0: ruch przeciwb.**
 - **1: ruch współbieżny**
- **U: Wspólcz.superpozycji** – określa nakładanie się torów frezowania (default: 0,5) (zakres: 0 – 0,99)
nałożenie = $U * \text{średnica frezu}$
 - **U = 0** lub brak zapisu: frezowanie konturu
 - **U > 0:** frezowanie wybrania – minimalne nakładanie się torów frezowania = $U * \text{średnica freza}$
- **QK: RODZAJ WCIECIA** (default: 0)
 - 0: prosto
 - 1: wahadłowo
 - 2: helikalnie
- **JK: Frez.konturu** – zapis jest ewaluowany tylko przy frezowaniu konturu
 - **0: na konturze**
 - **1: w obrębie konturu**
 - **2: poza konturem**
- **JT: Frezowanie kieszeni** – zapis jest ewaluowany tylko przy frezowaniu wybrania
 - **0: od wewn. do zewnątrz**
 - **1: od zewn.do wewnątrz**
- **R: Prom.dosuwu** (default: 0)
 - **R = 0:** element konturu zostaje najechany bezpośrednio, wcięcie na punkcie najazdu powyżej płaszczyzny frezowania – potem prostopadłe wcięcie wgłębne
 - **R > 0:** frez przemieszcza się po łuku wejściowym/wyjściowym, przylegającym tangencjalnie do elementu konturu
 - **R < 0** na narożach wewnętrznych: frez przemieszcza się po łuku wejściowym/wyjściowym, przylegającym tangencjalnie do elementu konturu
 - **R < 0** na narożach zewnętrznych: długość liniowego elementu wejściowego/wyjściowego, element konturu zostaje tangencjalnie najechany/opuszczony
- **RB: Plasz.odsuwu**
- **SCI: Odstep bezp.** na płaszczyźnie obróbki
- **SCK: Odstep bezp.** w kierunku wcięcia
Dalsze informacje: "Odstępy bezpieczeństwa SCI i SCK", Strona 207
- **MT: M po T: M-funkcja**, wykonywana po wywołaniu narzędzia **T**



- **MFS: M na początku:** M-funkcja, wykonywana na początku zabiegu obróbkowego
- **MFE: M na końcu:** M-funkcja, wykonywana na końcu zabiegu obróbkowego
- **WP: Nr wrzeciona** – wskazanie, z jakim wrzecionem przedmiotowym zostaje odpracowany cykl (zależy od obrabiarki)
 - Napęd główny
 - Przeciwwrzeciono dla obróbki strony tylnej
- **BW: Kąt osi B** (zależy od obrabiarki)
- **CW: Narzędzie odwrócić** (zależy od obrabiarki)
- **HC: Hamulec szczek.** (zależy od obrabiarki)
- **DF: Funkcja dodatkowa** (zależy od obrabiarki)



Rodzaj obróbki dla dostępu do bazy danych technologicznych: **Frezowanie**



Wskazówki dotyczące parametrów i funkcji:

- **Frezowanie konturu lub wybrania:** jest definiowane ze **Wspólcz.superpozycji U**
- **Kierunek frezowania:** ma na niego wpływu **Kierunek frezow. H** i kierunek obrotu freza
Dalsze informacje: "Kierunek frezowania na konturze", Strona 414
- **Kompensacja promienia freza:** zostanie przeprowadzona (za wyjątkiem frezowania konturu z **J=0**)
- **Najazd i odjazd:** w przypadku zamkniętych konturów punkt startu pierwszego elementu (w prostokątach dłuższy element) jest pozycją dosuwu i odsuwu. Czy dokonany zostanie bezpośredni najazd, czy też po łuku, technolog decyduje poprzez **Prom.dosuwania R**
- **Frez.konturu JK** definiuje, czy frez ma pracować na konturze (punkt środkowy frezu na konturze) lub na stronie wewnętrznej/zewnętrznej konturu
- **Frezowanie wybrania – obróbka zgrubna (O=0):** określamy z **JT**, czy wybranie jest frezowane z wewnątrz do zewnątrz lub odwrotnie
- **Frezowanie wybrania – obróbka wykańczająca (O=1):** najpierw zostaje frezowana krawędź wybrania, następnie dno wybrania. Określamy z **JT**, czy dno wybrania ma być obrabiane na gotowo od zewnątrz czy też odwrotnie

Wykonanie cyklu:

Wszystkie warianty:

- 1 włącza oś C i pozycjonuje na biegu szybkim na **Kat wrzeciona C** (tylko w podrzędnym trybie pracy **Nauczyc**)
- 2 oblicza rozdzielenie skrawania (wcięcia na różnych płaszczyznach frezowania, głębokości wcięcia przy frezowaniu)

Frezowanie konturu:

- 3 najeżdża w zależności od **Prom.dosuwu R** i przechodzi na pierwszą płaszczyznę frezowania
- 4 frezuje płaszczyznę
- 5 dosuwa do następnej płaszczyzny frezowania
- 6 powtarza 4..00,5, aż zostanie osiągnięta głębokość frezowania

Frezowanie kieszeni – obróbka zgrubna:

- 3 najeżdża na **Odstęp bezp.** i przechodzi na pierwszą płaszczyznę frezowania
- 4 obrabia płaszczyznę frezowania – w zależności od **Frezowanie kieszeni JT** od wewnątrz na zewnątrz lub z zewnątrz do wewnątrz
- 5 dosuwa do następnej płaszczyzny frezowania
- 6 powtarza 4..00,5, aż zostanie osiągnięta głębokość frezowania

Frezowanie kieszeni - obróbka wykańczająca:

- 3 najeżdża w zależności od **Prom.dosuwu R** i przechodzi na pierwszą płaszczyznę frezowania
- 4 obróbka na gotowo krawędzi kieszeni – płaszczyzna za płaszczyznę
- 5 obrabia na gotowo dno wybrania – w zależności od **Frezowanie kieszeni JT** od wewnątrz na zewnątrz lub z zewnątrz do wewnątrz
- 6 obrabia na gotowo z zaprogramowanym posuwem kieszeń

Wszystkie warianty:

- 7 pozycjonuje na **Punkt startu Z** i wyłącza oś C
- 8 najeżdża odpowiednio do ustawienia **G14, Punkt zmiany narzędzia.**

ICP-kontur osiowo



▶ **Frezowanie** wybrać

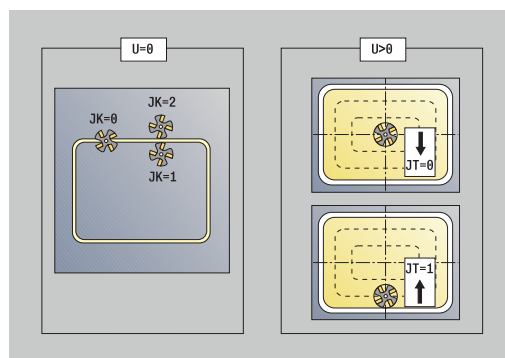
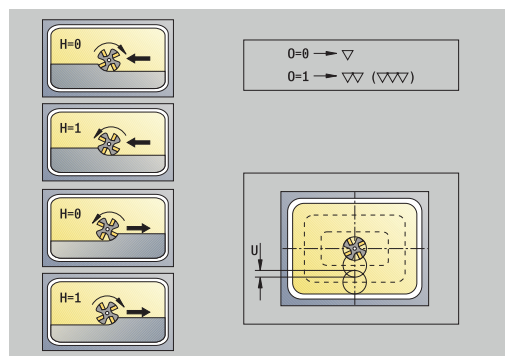
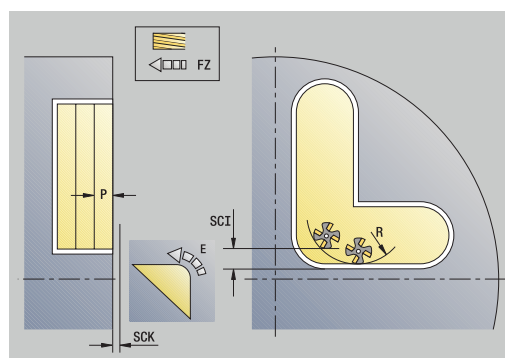
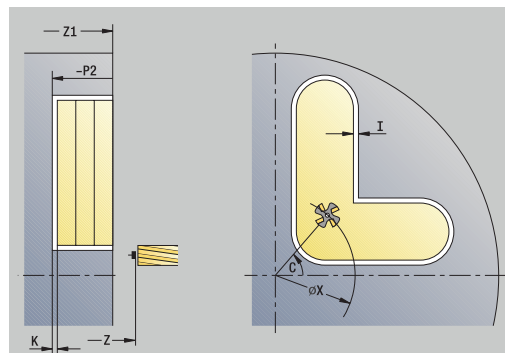


▶ **ICP-kontur osiowo** wybrać

W zależności od parametrów cykl frezuje jeden z następujących konturów lub obrabia zgrubnie/na gotowo wybranie na powierzchni czołowej.

Parametry cyklu:

- **X, Z: Punkt startu**
- **C: Kat wrzeciona** – pozycja osi C
- **Z1: Górna kraw.fr.** (default: **Pkt startu Z**)
- **P2: Gł.frezowania**
- **I: Naddatek równ.do konturu**
- **K: Naddatek w kier.dosuwu**
- **P: Gł.dosuwu** (default: całkowita głębokość przy jednym wcięciu)
- **FZ: Posuw dosuwu** (default: aktywny posuw)
- **E: Zredukowany posuw** dla elementów okrągłych (default: aktywny posuw)
- **EW: Kat pogłebienia**
- **FK: ICP nr konturu**
- **T: Nr narzędzia** – numer miejsca w rewolwerze
- **G14: Punkt zmiany narzędzia**
Dalsze informacje: "Punkt zmiany narzędzia G14", Strona 207
- **ID: Identnumer**
- **S: Predk.skrawania** lub **stała l.obrotów**
- **F: Posuw na obrót**
- **O: Obr.zgr./Obr.wyk.** – tylko przy frezowaniu wybrania
 - **0: obróbka zgrubna**
 - **1: obróbka wykań.**
- **H: Kierunek frezow.**
 - **0: ruch przeciwb.**
 - **1: ruch współbieżny**
- **U: Wspólcz.superpozycji** – określa nakładanie się torów frezowania (default: 0,5) (zakres: 0 – 0,99)
 nałożenie = $U * \text{średnica frezu}$
 - **U = 0** lub brak zapisu: frezowanie konturu
 - **U > 0:** frezowanie wybrania – minimalne nakładanie się torów frezowania = $U * \text{średnica freza}$
- **QK: RODZAJ WCIECIA** (default: 0)
 - 0: prosto
 - 1: wahadłowo
 - 2: helikalnie



- **JK: Frez. konturu** – zapis jest ewaluowany tylko przy frezowaniu konturu
 - **0: na konturze**
 - **1: w obrębie konturu**
 - **2: poza konturem**
- **JT: Frezowanie kieszeni** – zapis jest ewaluowany tylko przy frezowaniu wybrania
 - **0: od wewn. do zewnątrz**
 - **1: od zewn.do wewnątrz**
- **R: Prom.dosuwu** (default: 0)
 - **R = 0:** element konturu zostaje najechany bezpośrednio, wcięcie na punkcie najazdu powyżej płaszczyzny frezowania – potem prostopadłe wcięcie wgłębne
 - **R > 0:** frez przemieszcza się po łuku wejściowym/wyjściowym, przylegającym tangencjalnie do elementu konturu
 - **R < 0** na narożach wewnętrznych: frez przemieszcza się po łuku wejściowym/wyjściowym, przylegającym tangencjalnie do elementu konturu
 - **R < 0** na narożach zewnętrznych: długość liniowego elementu wejściowego/wyjściowego, element konturu zostaje tangencjalnie najechany/opuszczony
- **RB: Plasz.odsuwu**
- **SCI: Odstęp bezp.** na płaszczyźnie obróbki
- **SCK: Odstęp bezp.** w kierunku wcięcia
Dalsze informacje: "Odstępy bezpieczeństwa SCI i SCK", Strona 207
- **BG: Szer.fazki** dla gratowania
- **JG: Srednica obr.wstępnej**
- **MT: M po T: M-funkcja**, wykonywana po wywołaniu narzędzia **T**
- **MFS: M na początku: M-funkcja**, wykonywana na początku zabiegu obróbkowego
- **MFE: M na końcu: M-funkcja**, wykonywana na końcu zabiegu obróbkowego
- **WP: Nr wrzeczona** – wskazanie, z jakim wrzeczkiem przedmiotowym zostaje odpracowany cykl (zależy od obrabiarki)
 - Napęd główny
 - Przeciwwrzeczono dla obróbki strony tylnej
- **BW: Kąt osi B** (zależy od obrabiarki)
- **CW: Narzędzie odwrócić** (zależy od obrabiarki)
- **HC: Hamulec szczek.** (zależy od obrabiarki)
- **DF: Funkcja dodatkowa** (zależy od obrabiarki)



Rodzaj obróbki dla dostępu do bazy danych technologicznych: **Frezowanie**



Wskazówki dotyczące parametrów i funkcji:

- **Frezowanie konturu lub wybrania:** jest definiowane ze **Wspólcz.superpozycji U**
- **Kierunek frezowania:** ma na niego wpływ **Kierunek frezow. H** i kierunek obrotu freza
Dalsze informacje: "Kierunek frezowania na konturze", Strona 414
- **Kompensacja promienia freza:** zostanie przeprowadzona (za wyjątkiem frezowania konturu z **J=0**)
- **Najazd i odjazd:** w przypadku zamkniętych konturów punkt startu pierwszego elementu (w prostokątach dłuższy element) jest pozycją dosuwu i odsuwu. Czy dokonany zostanie bezpośredni najazd, czy też po łuku, technolog decyduje poprzez **Prom.dosuwania R**
- **Frez.konturu JK** definiuje, czy frez ma pracować na konturze (punkt środkowy frezu na konturze) lub na stronie wewnętrznej/zewnętrznej konturu
- **Frezowanie wybrania – obróbka zgrubna (O=0):** określamy z **JT**, czy wybranie jest frezowane z wewnątrz do zewnątrz lub odwrotnie
- **Frezowanie wybrania – obróbka wykańczająca (O=1):** najpierw zostaje frezowana krawędź wybrania, następnie dno wybrania. Określamy z **JT**, czy dno wybrania ma być obrabiane na gotowo od zewnątrz czy też odwrotnie

Wykonanie cyklu:

Wszystkie warianty:

- 1 włącza oś C i pozycjonuje na biegu szybkim na **Kat wrzeciona C** (tylko w podrzędnym trybie pracy **Nauczyc**)
- 2 oblicza rozdzielenie skrawania (wcięcia na różnych płaszczyznach frezowania, głębokości wcięcia przy frezowaniu)

Frezowanie konturu:

- 3 najeżdża w zależności od **Prom.dosuwu R** i przechodzi na pierwszą płaszczyznę frezowania
- 4 frezuje płaszczyznę
- 5 dosuwa do następnej płaszczyzny frezowania
- 6 powtarza 4..00,5, aż zostanie osiągnięta głębokość frezowania

Frezowanie kieszeni – obróbka zgrubna:

- 3 najeżdża na **Odstęp bezp.** i przechodzi na pierwszą płaszczyznę frezowania
- 4 obrabia płaszczyznę frezowania – w zależności od **Frezowanie kieszeni JT** od wewnątrz na zewnątrz lub z zewnątrz do wewnątrz
- 5 dosuwa do następnej płaszczyzny frezowania
- 6 powtarza 4..00,5, aż zostanie osiągnięta głębokość frezowania

Frezowanie kieszeni - obróbka wykańczająca:

- 3 najeżdża w zależności od **Prom.dosuwu R** i przechodzi na pierwszą płaszczyznę frezowania
- 4 obróbka na gotowo krawędzi kieszeni – płaszczyzna za płaszczyznę
- 5 obrabia na gotowo dno wybrania – w zależności od **Frezowanie kieszeni JT** od wewnątrz na zewnątrz lub z zewnątrz do wewnątrz
- 6 obrabia na gotowo z zaprogramowanym posuwem kieszeń

Wszystkie warianty:

- 7 pozycjonuje na **Punkt startu Z** i wyłącza oś C
- 8 najeżdża odpowiednio do ustawienia **G14, Punkt zmiany narzędzia.**

ICP-kontur radial.



▶ **Frezowanie** wybrać

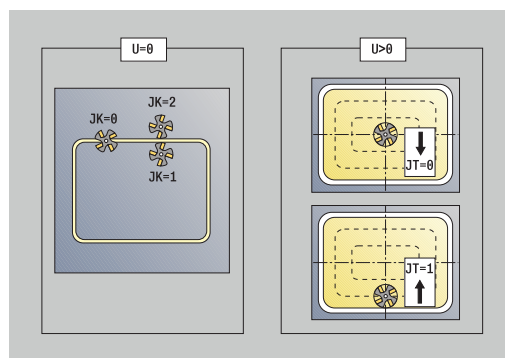
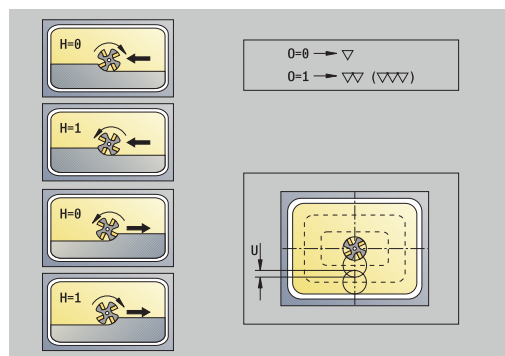
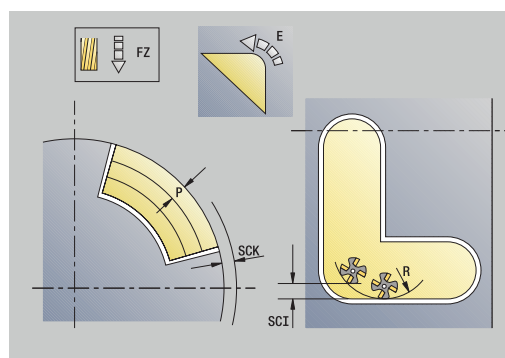
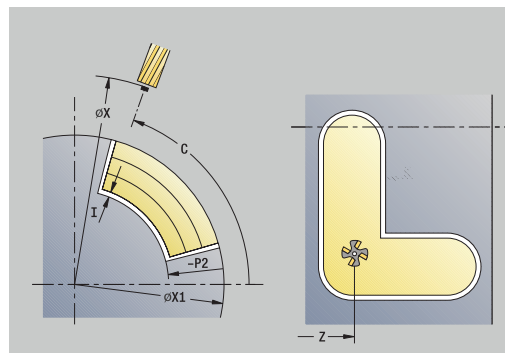


▶ **ICP-kontur radial.** wybrać

W zależności od parametrów cykl frezuje jeden z następujących konturów lub obrabia zgrubnie/na gotowo wybranie na powierzchni bocznej.

Parametry cyklu:

- **X, Z: Punkt startu**
- **C: Kat wrzeciona** – pozycja osi C
- **X1: Gór.kraw.frez.** (wymiar średnicy; default: **Pkt startu X**)
- **P2: Gl.frezowania**
- **I: Naddatek w kier.dosuwu**
- **K: Naddatek równ.do konturu**
- **P: Gl.dosuwu** (default: całkowita głębokość przy jednym wcięciu)
- **FZ: Posuw dosuwu** (default: aktywny posuw)
- **E: Zredukowany posuw** dla elementów okrągłych (default: aktywny posuw)
- **EW: Kat pogłębienia**
- **FK: ICP nr konturu**
- **T: Nr narzędzia** – numer miejsca w rewolwerze
- **G14: Punkt zmiany narzędzia**
Dalsze informacje: "Punkt zmiany narzędzia G14", Strona 207
- **ID: Identnumer**
- **S: Predk.skrawania** lub **stała l.obrotów**
- **F: Posuw na obrót**
- **O: Obr.zgr./Obr.wyk.** – tylko przy frezowaniu wybrania
 - **0: obróbka zgrubna**
 - **1: obróbka wykań.**
- **H: Kierunek frezow.**
 - **0: ruch przeciwb.**
 - **1: ruch współbieżny**
- **U: Współcz.superpozycji** – określa nakładanie się torów frezowania (default: 0,5) (zakres: 0 – 0,99)
nałożenie = $U * \text{średnica frezu}$
 - **U = 0** lub brak zapisu: frezowanie konturu
 - **U > 0**: frezowanie wybrania – minimalne nakładanie się torów frezowania = $U * \text{średnica freza}$
- **QK: RODZAJ WCIECIA** (default: 0)
 - 0: prosto
 - 1: wahadłowo
 - 2: helikalnie



- **JK: Frez.konturu** – zapis jest ewaluowany tylko przy frezowaniu konturu
 - **0: na konturze**
 - **1: w obrębie konturu**
 - **2: poza konturem**
- **JT: Frezowanie kieszeni** – zapis jest ewaluowany tylko przy frezowaniu wybrania
 - **0: od wewn. do zewnątrz**
 - **1: od zewn.do wewnątrz**
- **R: Prom.dosuwu** (default: 0)
 - **R = 0:** element konturu zostaje najechany bezpośrednio, wcięcie na punkcie najazdu powyżej płaszczyzny frezowania – potem prostopadłe wcięcie wgłębne
 - **R > 0:** frez przemieszcza się po łuku wejściowym/wyjściowym, przylegającym tangencjalnie do elementu konturu
 - **R < 0** na narożach wewnętrznych: frez przemieszcza się po łuku wejściowym/wyjściowym, przylegającym tangencjalnie do elementu konturu
 - **R < 0** na narożach zewnętrznych: długość liniowego elementu wejściowego/wyjściowego, element konturu zostaje tangencjalnie najechany/opuszczony
- **RB: Plasz.odsuwu**
- **SCI: Odstęp bezp.** na płaszczyźnie obróbki
- **SCK: Odstęp bezp.** w kierunku wcięcia
Dalsze informacje: "Odstępy bezpieczeństwa SCI i SCK", Strona 207
- **BG: Szer.fazki** dla gratowania
- **JG: Srednica obr.wstępnej**
- **MT: M po T: M-funkcja**, wykonywana po wywołaniu narzędzia **T**
- **MFS: M na początku: M-funkcja**, wykonywana na początku zabiegu obróbkowego
- **MFE: M na końcu: M-funkcja**, wykonywana na końcu zabiegu obróbkowego
- **WP: Nr wrzeczona** – wskazanie, z jakim wrzecionem przedmiotowym zostaje odpracowany cykl (zależy od obrabiarki)
 - Napęd główny
 - Przeciwwrzeczono dla obróbki strony tylnej
- **BW: Kąt osi B** (zależy od obrabiarki)
- **CW: Narzędzie odwrócić** (zależy od obrabiarki)
- **HC: Hamulec szczek.** (zależy od obrabiarki)
- **DF: Funkcja dodatkowa** (zależy od obrabiarki)



Rodzaj obróbki dla dostępu do bazy danych technologicznych: **Frezowanie**



Wskazówki dotyczące parametrów i funkcji:

- **Frezowanie konturu lub wybrania:** jest definiowane ze **Wspólcz.superpozycji U**
- **Kierunek frezowania:** ma na niego wpływ **Kierunek frezow. H** i kierunek obrotu freza
Dalsze informacje: "Kierunek frezowania na konturze", Strona 414
- **Kompensacja promienia freza:** zostanie przeprowadzona (za wyjątkiem frezowania konturu z **J=0**)
- **Najazd i odjazd:** w przypadku zamkniętych konturów punkt startu pierwszego elementu (w prostokątach dłuższy element) jest pozycją dosuwu i odsuwu. Czy dokonany zostanie bezpośredni najazd, czy też po łuku, technolog decyduje poprzez **Prom.dosuwania R**
- **Frez.konturu JK** definiuje, czy frez ma pracować na konturze (punkt środkowy frezu na konturze) lub na stronie wewnętrznej/zewnętrznej konturu
- **Frezowanie wybrania – obróbka zgrubna (O=0):** określamy z **JT**, czy wybranie jest frezowane z wewnątrz do zewnątrz lub odwrotnie
- **Frezowanie wybrania – obróbka wykańczająca (O=1):** najpierw zostaje frezowana krawędź wybrania, następnie dno wybrania. Określamy z **JT**, czy dno wybrania ma być obrabiane na gotowo od zewnątrz czy też odwrotnie

Wykonanie cyklu:

Wszystkie warianty:

- 1 włącza oś C i pozycjonuje na biegu szybkim na **Kat wrzeciona C** (tylko w podrzędnym trybie pracy **Nauczyc**)
- 2 oblicza rozdzielenie skrawania (wcięcia na różnych płaszczyznach frezowania, głębokości wcięcia przy frezowaniu)

Frezowanie konturu:

- 3 najeżdża w zależności od **Prom.dosuwu R** i przechodzi na pierwszą płaszczyznę frezowania
- 4 frezuje płaszczyznę
- 5 dosuwa do następnej płaszczyzny frezowania
- 6 powtarza 4..00,5, aż zostanie osiągnięta głębokość frezowania

Frezowanie kieszeni – obróbka zgrubna:

- 3 najeżdża na **Odstęp bezp.** i przechodzi na pierwszą płaszczyznę frezowania
- 4 obrabia płaszczyznę frezowania – w zależności od **Frezowanie kieszeni JT** od wewnątrz na zewnątrz lub z zewnątrz do wewnątrz
- 5 dosuwa do następnej płaszczyzny frezowania
- 6 powtarza 4..00,5, aż zostanie osiągnięta głębokość frezowania

Frezowanie kieszeni - obróbka wykańczająca:

- 3 najeżdża w zależności od **Prom.dosuwu R** i przechodzi na pierwszą płaszczyznę frezowania
- 4 obróbka na gotowo krawędzi kieszeni – płaszczyzna za płaszczyznę
- 5 obrabia na gotowo dno wybrania – w zależności od **Frezowanie kieszeni JT** od wewnątrz na zewnątrz lub z zewnątrz do wewnątrz
- 6 obrabia na gotowo z zaprogramowanym posuwem kieszeń

Wszystkie warianty:

- 7 pozycjonuje na **Punkt startu Z** i wyłącza oś C
- 8 najeżdża odpowiednio do ustawienia **G14, Punkt zmiany narzędzia.**

Frez.czolow.



▶ **Frezowanie** wybrać



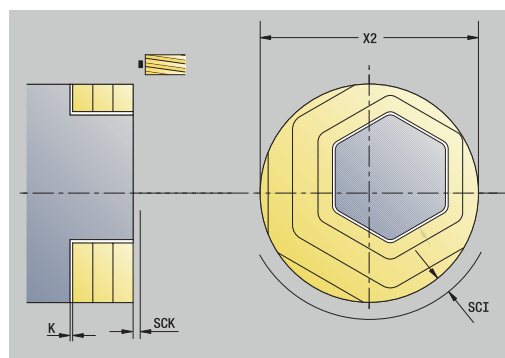
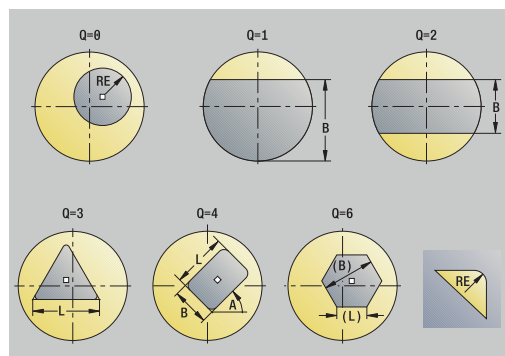
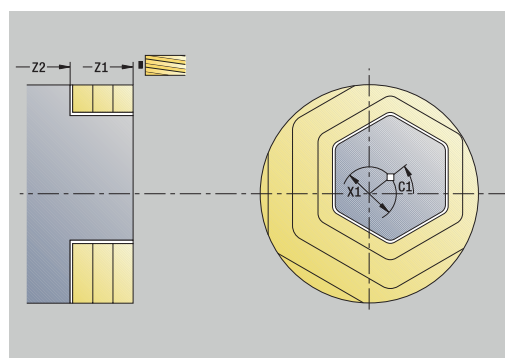
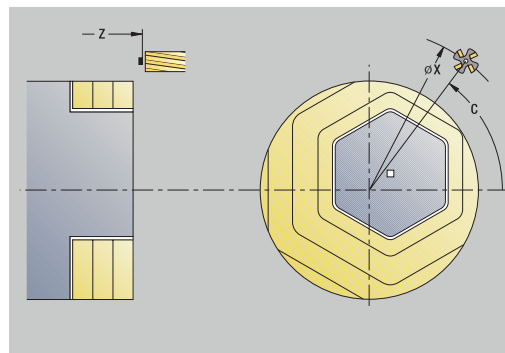
▶ **Frez.czolow.** wybrać

W zależności od parametrów cykl frezuje na powierzchni czołowej:

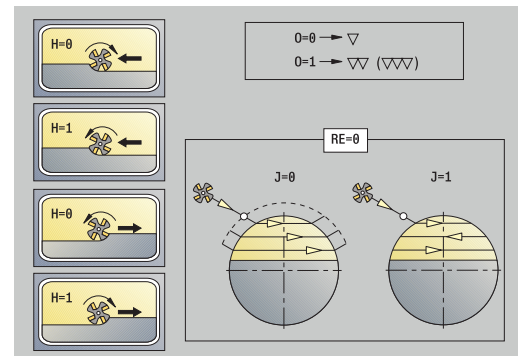
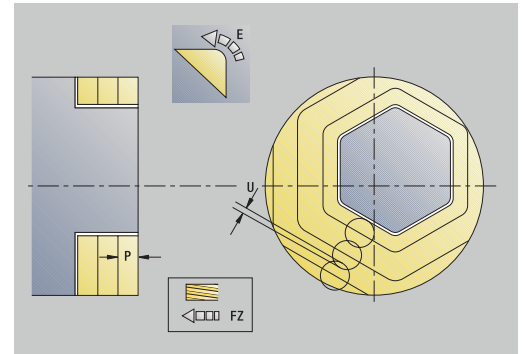
- Jedna lub dwie powierzchnie ($Q = 1$ lub $Q = 2$, $B > 0$)
- Prostokąt ($Q = 4$, $L <> B$)
- Kwadrat ($Q = 4$, $L = B$)
- Trójkąt lub wielokąt ($Q = 3$ lub $Q > 4$, $L <> 0$)
- Okrąg ($Q = 0$, $RE > 0$, L und B : brak zapisu)
- Kontur ICP (softkey **Rozszerz.**, wpis przy **FK**)

Parametry cyklu:

- **X, Z: Punkt startu**
- **C: Kat wrzeciona** – pozycja osi C (default: aktualny kąt wrzeciona)
- **X1: Srednica pkt.srodk.figury**
- **C1: Kat pkt srod.figury** (default: **Kat wrzeciona C**)
- **Z1: Górna kraw.fr.** (default: **Pkt startu Z**)
- **Z2: Dno frezow.**
- **FK: ICP nr konturu**
- **Q: Liczba kraw.**
 - $Q = 0$: okrąg
 - $Q = 1$: jedna powierzchnia
 - $Q = 2$: dwie o 180° przesunięte powierzchnie
 - $Q = 3$: trójkąt
 - $Q = 4$: prostokąt, kwadrat
 - $Q > 4$: wielokąt
- **L: Dług.krawedzi**
 - Prostokąt: długość prostokąta
 - Kwadrat, wielokąt: długość boku
 - Wielokąt: $L < 0$ średnica wewnętrzna
 - Okrąg: brak zapisu
- **B: Szerokość/rozwar.klucza**
 - przy $Q = 1$, $Q = 2$: resztko grubości (materiał, który pozostaje)
 - Prostokąt: szerokość prostokąta
 - Kwadrat, wielokąt ($Q \geq 4$): rozwarcie klucza (używać tylko przy parzystej liczbie powierzchni, alternatywnie programować do **L**)
 - Okrąg: brak zapisu
- **RE: Prom.zaokraglenia** (default: 0)
 - Wielokąt ($Q > 2$): promień zaokrąglenia
 - Okrąg ($Q = 0$): promień okręgu
- **A: Kat do X-osi** (default: 0°)
 - Wielokąt ($Q > 2$): położenie figury
 - Okrąg: brak zapisu
- **T: Nr narzędzia** – numer miejsca w rewolwerze



- **G14: Punkt zmiany narzędzia**
Dalsze informacje: "Punkt zmiany narzędzia G14", Strona 207
- **ID: Identyfikator**
- **S: Predk. skrawania** lub **stała l.obrotów**
- **F: Posuw na obrót**
- **I: Nadatek równ.do konturu**
- **K: Nadatek w kier.dosuwu**
- **X2: Średnica ograniczenia**
- **P: Gł.dosuwu** (default: całkowita głębokość przy jednym wcięciu)
- **FZ: Posuw dosuwu** (default: aktywny posuw)
- **E: Zredukowany posuw** dla elementów okrągłych (default: aktywny posuw)
- **U: Wspólcz.superpozycji** – określa nakładanie się torów frezowania (default: 0,5) (zakres: 0 – 0,99)
nałożenie = $U * \text{średnica frezu}$
- **O: Obr.zgr./Obr.wyk.**
 - **0: obróbka zgrubna**
 - **1: obróbka wykań.**
- **H: Kierunek frezow.**
 - **0: ruch przeciwb.**
 - **1: ruch współbieżny**
- **J: Kierunek frez.**
- **SCI: Odstęp bezp.** na płaszczyźnie obróbki
- **SCK: Odstęp bezp.** w kierunku wcięcia
Dalsze informacje: "Odstępy bezpieczeństwa SCI i SCK", Strona 207
- **MT: M po T: M-funkcja**, wykonywana po wywołaniu narzędzia **T**
- **MFS: M na początku: M-funkcja**, wykonywana na początku zabiegu obróbkowego
- **MFE: M na końcu: M-funkcja**, wykonywana na końcu zabiegu obróbkowego
- **WP: Nr wrzeciona** – wskazanie, z jakim wrzecionem przedmiotowym zostaje odpracowany cykl (zależy od obrabiarki)
 - Napęd główny
 - Przeciwwrzeciono dla obróbki strony tylnej
- **BW: Kąt osi B** (zależy od obrabiarki)
- **CW: Narzędzie odwrócić** (zależy od obrabiarki)
- **HC: Hamulec szczek.** (zależy od obrabiarki)
- **DF: Funkcja dodatkowa** (zależy od obrabiarki)



Rodzaj obróbki dla dostępu do bazy danych technologicznych: **Frezowanie**

Wykonanie cyklu:

Wszystkie warianty:

- 1 Włącza oś C i pozycjonuje na posuwie szybkim na **Kat wrzeczona C** (tylko w podrzędnym trybie pracy **Nauczyc**)
- 2 Oblicza rozdzielenie skrawania (wcięcia na poziomach frezowania, wcięcia na głębokość frezowania)
- 3 Najeżdża na **Odstęp bezp.** i przechodzi na pierwszą płaszczyznę frezowania

Obróbka zgrubna:

- 4 Obrabia płaszczyznę frezowania – przy uwzględnieniu **Kierunek frez. J** jedno- lub dwukierunkowo
- 5 Dosuwa do następnej płaszczyzny frezowania
- 6 Powtarza 4..5, aż zostanie osiągnięta głębokość frezowania

Obróbka wykańczająca:

- 4 Obróbka na gotowo krawędzi wysepki – płaszczyzna za płaszczyzną
- 5 Obrabia na gotowo dno od zewnątrz do wewnątrz

Wszystkie warianty:

- 7 Pozycjonuje na **Punkt startu Z** i wyłącza oś C
- 8 Najeżdża odpowiednio do ustawienia **G14, Punkt zmiany narzędzia.**

Frezow.rowka spiral.radial.



- ▶ **Frezowanie** wybrać

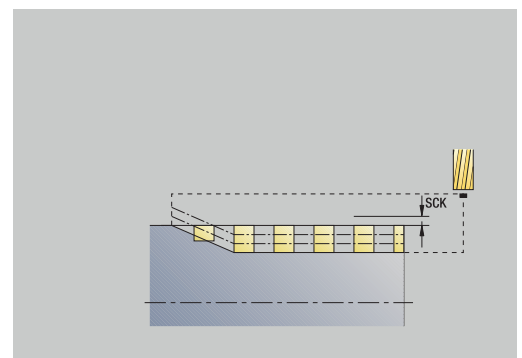
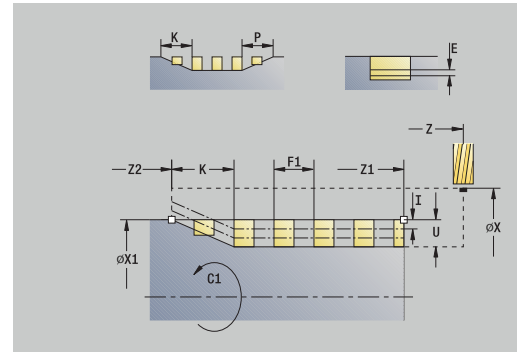


- ▶ **Frezow.rowka spiral.radial.** wybrać

Cykl frezuje rowek spiralny od **Pkt startu gwint** do **Pkt koncowy gwint**. **Kat początkowy** definiuje pozycję początkową rowka. Szerokość rowka odpowiada średnicy frezu.

Parametry cyklu:

- **X, Z: Punkt startu**
- **C: Kat wrzeciona** – pozycja osi C
- **X1: Średnica gwintu**
- **C1: Kat początkowy**
- **Z1: Pkt startu gwint**
- **Z2: Pkt koncowy gwint**
- **F1: Skok gwintu**
 - **F1** dodatnie: gwint prawoskrętny
 - **F1** ujemne: gwint lewoskrętny
- **U: Gł.gwintu**
- **I: maks.dosuw** – wcięcia zostają zredukowane według następującej formuły $do > = 0,5 \text{ mm}$, potem następuje każde wcięcie z 0,5 mm
 - Wcięcia 1: **I**
 - Wcięcia n: $I * (1 - (n - 1) * E)$
- **E: Reduk.gleb.skrawania**
- **P: Dl.rozbiegu** – rampa na początku rowka
- **K: Dl.wybiegu** – rampa na końcu rowka
- **T: Nr narzędzia** – numer miejsca w rewolwerze
- **G14: Punkt zmiany narzędzia**
Dalsze informacje: "Punkt zmiany narzędzia G14", Strona 207
- **ID: Identnumer**
- **S: Predk.skrawania** lub **stala l.obrotów**
- **F: Posuw na obrót**
- **D: Liczba przejsc**
- **SCK: Odstep bezp.** w kierunku wcięcia
Dalsze informacje: "Odstępy bezpieczeństwa SCI i SCK", Strona 207
- **MT: M po T: M-funkcja**, wykonywana po wywołaniu narzędzia **T**
- **MFS: M na początku: M-funkcja**, wykonywana na początku zabiegu obróbkowego
- **MFE: M na końcu: M-funkcja**, wykonywana na końcu zabiegu obróbkowego



- **WP: Nr wrzeciona** – wskazanie, z jakim wrzecionem przedmiotowym zostaje odpracowany cykl (zależy od obrabiarki)
 - Napęd główny
 - Przeciwwrzeciono dla obróbki strony tylnej
- **BW: Kąt osi B** (zależy od obrabiarki)
- **CW: Narzędzie odwrócić** (zależy od obrabiarki)
- **HC: Hamulec szczek.** (zależy od obrabiarki)
- **DF: Funkcja dodatkowa** (zależy od obrabiarki)

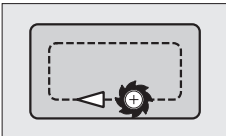
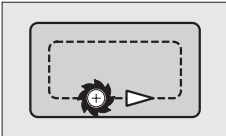
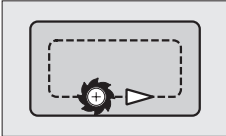
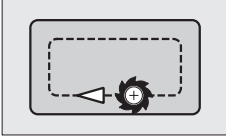
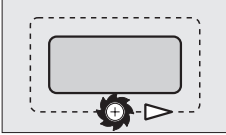
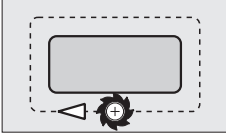
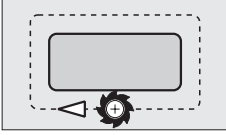
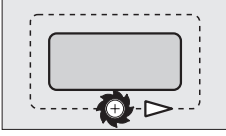
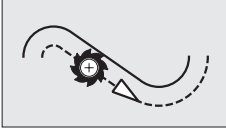
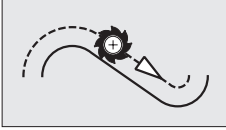


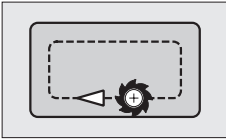
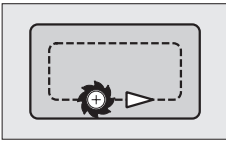
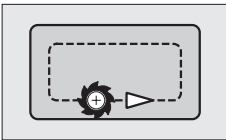
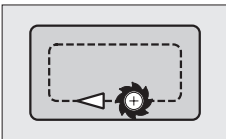
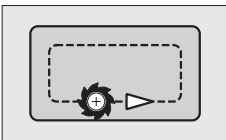
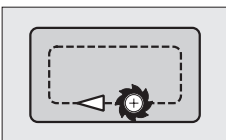
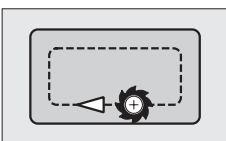
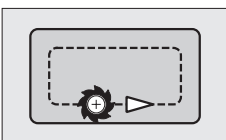
Rodzaj obróbki dla dostępu do bazy danych technologicznych: **Frezowanie**

Wykonanie cyklu:

- 1 włącza oś C i pozycjonuje na biegu szybkim na **Kąt wrzeciona C** (tylko w podrzędnym trybie pracy **Nauczyc**)
- 2 oblicza aktualny dosuw
- 3 pozycjonuje dla przebiegu freza
- 4 frezuje z zaprogramowanym posuwem do **Pkt końcowy gwint Z2** – – przy uwzględnieniu ramp na początku i na końcu rowka
- 5 powraca równoległe do osi i dosuwa się dla następnego przejścia frezowania
- 6 powtarza 4..5, aż zostanie osiągnięta głębokość rowka
- 7 najeżdża odpowiednio do ustawienia **G14, Punkt zmiany narzędzia.**

Kierunek frezowania na konturze

Typ cyklu	Kierunek frezowania	Kierunek obrotu narzędzia	FRK	Wykonanie
wewnątrz (JK=1)	przeciwbieżnie (H=0)	Mx03	w prawo	
wewnątrz	przeciwbieżnie (H=0)	Mx04	w lewo	
wewnątrz	współbieżnie (H=1)	Mx03	w lewo	
wewnątrz	współbieżnie (H=1)	Mx04	w prawo	
zewnątrz (JK=2)	przeciwbieżnie (H=0)	Mx03	w prawo	
zewnątrz	przeciwbieżnie (H=0)	Mx04	w lewo	
zewnątrz	współbieżnie (H=1)	Mx03	w lewo	
zewnątrz	współbieżnie (H=1)	Mx04	w prawo	
z prawej (JK=2)	Dla otwartych konturów bez funkcji. Obróbka w kierunku definicji konturu	bez wpływu	w prawo	
z lewej (JK=1)	Dla otwartych konturów bez funkcji. Obróbka w kierunku definicji konturu	bez wpływu	w lewo	

Typ cyklu	Kierunek frezowania	Kierunek obrotu narzędzia	FRK	Wykonanie
Obróbka zgrubna Obróbka wykańczająca	przeciwbieżnie (H=0)	od wewnątrz do zewnątrz (JT=0)	Mx03	
Obróbka zgrubna Obróbka wykańczająca	przeciwbieżnie (H=0)	od wewnątrz do zewnątrz (JT=0)	Mx04	
Obróbka zgrubna	współbieżnie (H=0)	od zewnątrz do wewnątrz (JT=1)	Mx03	
Obróbka zgrubna	przeciwbieżnie (H=0)	od zewnątrz do wewnątrz (JT=1)	Mx04	
Obróbka zgrubna Obróbka wykańczająca	współbieżnie (H=1)	od wewnątrz do zewnątrz (JT=0)	Mx03	
Obróbka zgrubna Obróbka wykańczająca	współbieżnie (H=1)	od wewnątrz do zewnątrz (JT=0)	Mx04	
Obróbka zgrubna	współbieżnie (H=1)	od zewnątrz do wewnątrz (JT=1)	Mx03	
Obróbka zgrubna	przeciwbieżnie (H=1)	od zewnątrz do wewnątrz (JT=1)	Mx04	

Przykłady cykli frezowania

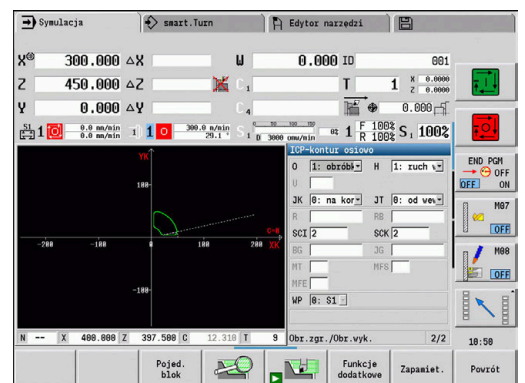
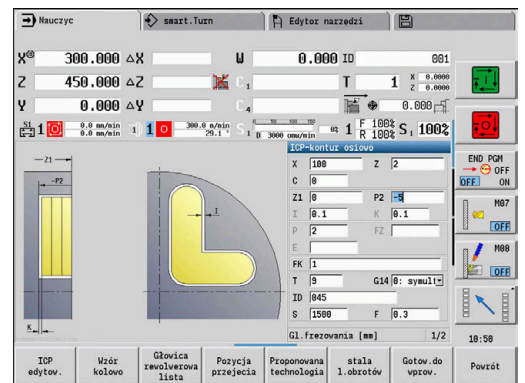
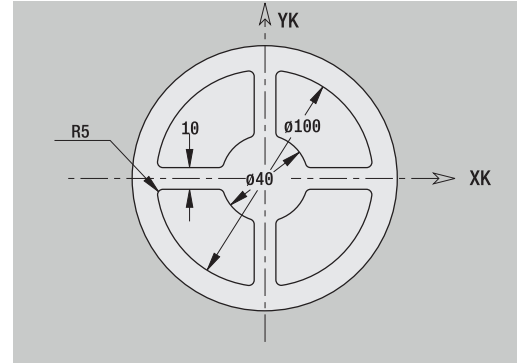
Frezowanie na płaszczyźnie czołowej

W tym przykładzie zostaje frezowana kieszeń. Kompletna obróbka powierzchni czołowej, łącznie z definicją konturu zostaje przedstawiona w przykładzie frezowania.

Obróbka następuje przy pomocy cyklu **ICP-kontur osiowo**. Przy definicji konturu zostaje najpierw wytworzony kontur podstawowy - następnie zostaną dołączone zaokrąglenia.

Dane narzędzia (frez)

- **TO** = 8 – orientacja narzędzia
- **I** = 8 – średnica freza
- **K** = 4 – liczba zębów
- **TF** = 0,025 – posuw na jeden ząb



Grawerowanie osiowo

Grawerowanie osiowo



▶ **Frezowanie** wybrać



▶ **Engraving** wybrać



▶ **Grawerowanie osiowo** wybrać

Cykl **Grawerowanie osiowo** graweruje znaki ułożone w liniowym lub biegunowym porządku na płaszczyźnie czołowej.

Tabela znaków i dalsze informacje:

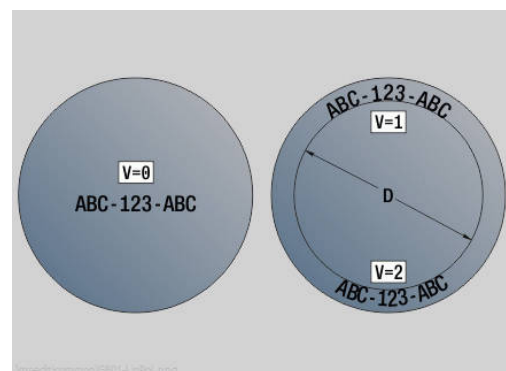
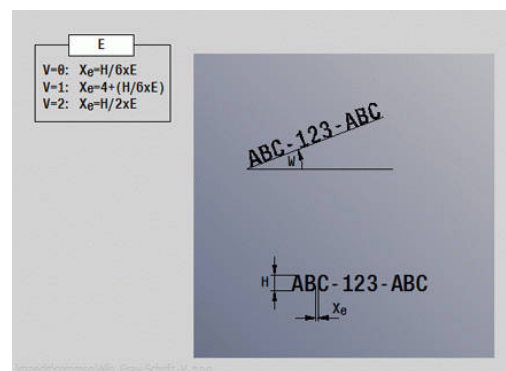
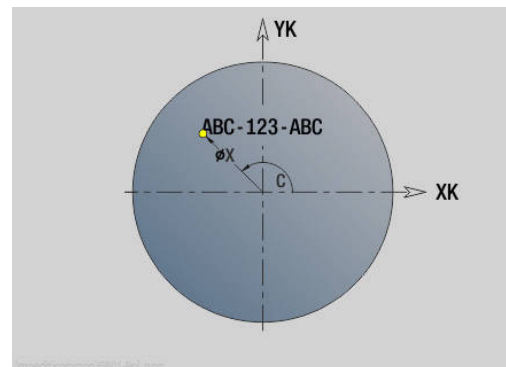
Dalsze informacje: "Grawerowanie osiowo i radialnie", Strona 420

Punkt początk. łańcucha znaków definiujemy w cyklu. Jeśli nie definiujemy **Punkt początk.**, to cykl startuje z aktualnej pozycji narzędzia.

Można grawerować napis kilkoma wywołaniami. Przy pierwszym wywołaniu programu proszę podać **Punkt początk.**. Dalsze wywołania programowane są bez **Punkt początk.**.

Parametry cyklu:

- **X: Pkt startu** – wyzycjonować wstępnie narzędzie (wymiar średnicy)
- **Z: Pkt startu** – wyzycjonować wstępnie narzędzie
- **C: Kat wrzeciona** – wyzycjonować wstępnie wrzeciono przedmiotu
- **TX: Tekst**, który ma być grawerowany
- **NF: Znak nr** – kod ASCII grawerowanego znaku
- **Z2: Punkt koncowy** – pozycja Z, na którą następuje wcięcie przy grawerowaniu
- **X1: Punkt początk.** pierwszy znak (biegunowo)
- **C1: Kat początkowy** (biegunowo) pierwszy znak
- **XK: Punkt początk.** pierwszy znak (kartezjański)
- **YK: Punkt początk.** pierwszy znak (kartezjański)
- **H: Wys.kroku**
- **E: Współczynnik odstępu**
Odległość pomiędzy znakami zostaje obliczona według następującej formuły: $H / 6 * E$
- **T: Nr narzędzia** – numer miejsca w rewolwerze
- **G14: Punkt zmiany narzędzia**
Dalsze informacje: "Punkt zmiany narzędzia G14", Strona 207
- **ID: Identnumer**
- **S: Predk.skrawania** lub **stała l.obrotów**
- **F: Posuw na obrót**
- **W: Kat nachylenia** łańcucha znaków
- **FZ: Współczynnik posuwu wcięcia** (posuw wcięcia = aktualny posuw * **FZ**)
- **V: Wykonanie(lin/pol)**
- **D: Srednica bazowa**



- **RB: Plasz.odsuwu** – pozycja Z, na którą następuje odsunięcie dla pozycjonowania
- **SCK: Odstęp bezp.**
Dalsze informacje: "Odstępy bezpieczeństwa SCI i SCK", Strona 207
- **MT: M po T: M**-funkcja, wykonywana po wywołaniu narzędzia **T**
- **MFS: M na początku: M**-funkcja, wykonywana na początku zabiegu obróbkowego
- **MFE: M na końcu: M**-funkcja, wykonywana na końcu zabiegu obróbkowego
- **WP: Nr wrzeciona** – wskazanie, z jakim wrzecionem przedmiotowym zostaje odpracowany cykl (zależy od obrabiarki)
 - Napęd główny
 - Przeciwwrzeciono dla obróbki strony tylnej
- **BW: Kąt osi B** (zależy od obrabiarki)
- **CW: Narzędzie odwrócić** (zależy od obrabiarki)
- **HC: Hamulec szczek.** (zależy od obrabiarki)
- **DF: Funkcja dodatkowa** (zależy od obrabiarki)



Cykle grawerowania nie są dostępne w trybie pracy **Maszyna**.

Wykonanie cyklu:

- 1 włączyć oś C i pozycjonuje na posuwie szybkim na **Kat wrzeciona C, Punkt startu X i Z**
- 2 pozycjonowanie na **Punkt początk.**, jeśli zdefiniowano
- 3 wcina ze **Współczynnik posuwu wcięcia FZ**
- 4 graweruje z zaprogramowanym posuwem do
- 5 pozycjonuje narzędzie na **Plasz.odsuwu RB** lub jeśli nie zdefiniowano **RB** na **Punkt startu Z**
- 6 pozycjonuje narzędzie na następny znak
- 7 powtarza krok 3..6, aż wszystkie znaki zostaną wytworzone
- 8 pozycjonuje na **Punkt startu X, Z** i wyłącza oś C
- 9 najeżdża odpowiednio do ustawienia **G14, Punkt zmiany narzędzia**.

Grawerowanie radialnie



▶ **Frezowanie** wybrać



▶ **Engraving** wybrać



▶ **Grawerowanie radialnie** wybrać

Cykl **Grawerowanie radialnie** graweruje znaki rozmieszczone w liniowym porządku na powierzchni bocznej.

Tabela znaków i dalsze informacje:

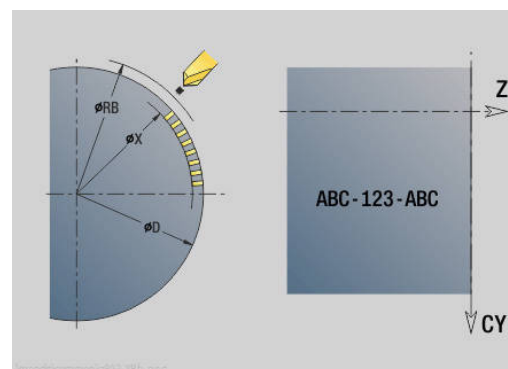
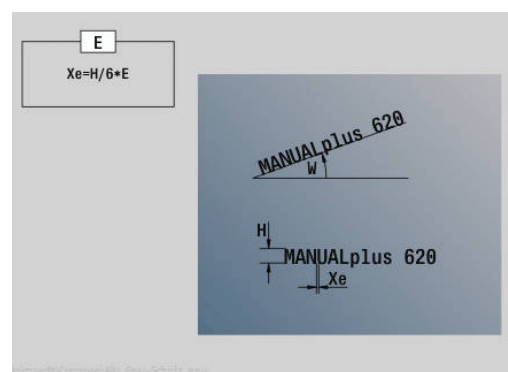
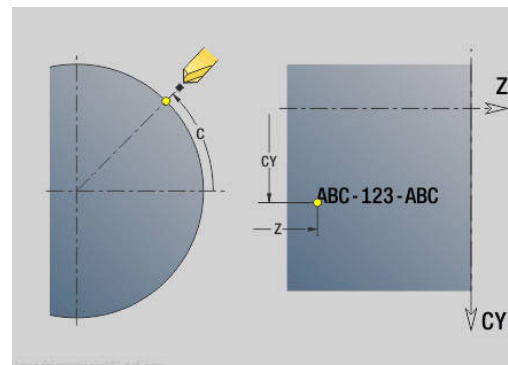
Dalsze informacje: "Grawerowanie osiowo i radialnie", Strona 420

Punkt początk. łańcucha znaków definiujemy w cyklu. Jeśli nie definiujemy **Punkt początk.**, to cykl startuje z aktualnej pozycji narzędzia.

Można grawerować napis kilkoma wywołaniami. Przy pierwszym wywołaniu programu proszę podać **Punkt początk.**. Dalsze wywołania programowane są bez **Punkt początk.**.

Parametry cyklu:

- **X: Pkt startu** – wypozycjonować wstępnie narzędzie (wymiar średnicy)
- **Z: Pkt startu** – wypozycjonować wstępnie narzędzie
- **C: Kat wrzeciona** – wypozycjonować wstępnie wrzeciono przedmiotu
- **TX: Tekst**, który ma być grawerowany
- **NF: Znak nr** – kod ASCII grawerowanego znaku
- **X2: Punkt końcowy** – pozycja Z, na którą następuje wcięcie przy grawerowaniu (wymiar średnicy)
- **Z1: Punkt początk.** pierwszy znak
- **C1: Kat początkowy** pierwszego znaku
- **CY: Punkt początk.** pierwszego znaku
- **D: Średnica bazowa**
- **H: Wys.kroku**
- **E: Współczynnik odstępu**
Odległość pomiędzy znakami zostaje obliczona według następującej formuły: $H / 6 * E$
- **T: Nr narzędzia** – numer miejsca w rewolwerze
- **G14: Punkt zmiany narzędzia**
Dalsze informacje: "Punkt zmiany narzędzia G14", Strona 207
- **ID: Identnumer**
- **S: Predk.skrawania** lub **stała l.obrotów**
- **F: Posuw na obrót**
- **W: Kat nachylenia** łańcucha znaków
- **FZ: Współczynnik posuwu wcięcia** (posuw wcięcia = aktualny posuw * FZ)
- **RB: Plasz.odsuwu** – pozycja X, na którą następuje odsunięcie dla pozycjonowania
- **SCK: Odstęp bezp.**
Dalsze informacje: "Odstępy bezpieczeństwa SCI i SCK", Strona 207



- **MT: M po T:** M-funkcja, wykonywana po wywołaniu narzędzia **T**
- **MFS: M na początku:** M-funkcja, wykonywana na początku zabiegu obróbkowego
- **MFE: M na końcu:** M-funkcja, wykonywana na końcu zabiegu obróbkowego
- **WP: Nr wrzeciona** – wskazanie, z jakim wrzecionem przedmiotowym zostaje odpracowany cykl (zależy od obrabiarki)
 - Napęd główny
 - Przeciwwrzeciono dla obróbki strony tylnej
- **BW: Kąt osi B** (zależy od obrabiarki)
- **CW: Narzędzie odwrócić** (zależy od obrabiarki)
- **HC: Hamulec szczek.** (zależy od obrabiarki)
- **DF: Funkcja dodatkowa** (zależy od obrabiarki)



Cykle grawerowania nie są dostępne w trybie pracy **Maszyna**.

Wykonanie cyklu:

- 1 włączyć oś C i pozycjonuje na posuwie szybkim na **Kat wrzeciona C, Punkt startu X i Z**
- 2 pozycjonowanie na **Punkt początk.**, jeśli zdefiniowano
- 3 wcina ze **Współczynnik posuwu wcięcia FZ**
- 4 graweruje z zaprogramowanym posuwem do
- 5 pozycjonuje narzędzie na **Plasz.odsuwu RB** lub jeśli nie zdefiniowano **RB** na **Punkt startu X**
- 6 pozycjonuje narzędzie na następny znak
- 7 powtarza krok 3..5, aż wszystkie znaki zostaną wytworzone
- 8 pozycjonuje na **Punkt startu X, Z** i wyłącza oś C
- 9 najeżdża odpowiednio do ustawienia **G14, Punkt zmiany narzędzia**.

Grawerowanie osiowo i radialnie

Grawerowanie osiowo i radialnie

Sterowanie zna przedstawione w poniższej tabeli znaki.

Przewidziany do grawerowania tekst należy zapisać w kolejności znaków. Znaki diakrytyczne i inne znaki specjalne, których nie można zapisywać w edytorze, należy zdefiniować jeden za drugim w **NF**.

Jeśli w **ID** zdefiniowano tekst a w **NF** znak, to najpierw grawerowany jest tekst a potem znak.



Cykle grawerowania nie są dostępne w trybie pracy **Maszyna**.

Znak

Małe litery

NF	Znak
97	a
98	b
99	c
100	d
101	e
102	f
103	g
104	h
105	i
106	J
107	k
108	l
109	m
110	n
111	o
112	p
113	q
114	r
115	s
116	t
117	u
118	v
119	w
120	x
121	y
122	z

Duże litery

NF	Znak
65	A
66	B
67	C
68	D
69	E
70	F
71	G
72	H
73	I
74	J
75	K
76	L
77	M
78	N
79	O
80	P
81	Q
82	R
83	S
84	T
85	U
86	V
87	W
88	X
89	Y
90	Z

Cyfry

NF	Znak
48	0
49	1
50	2
51	3
52	4
53	5
54	6
55	7
56	8
57	9

Znaki diakrytyczne

NF	Znak
196	Ä
214	Ö
220	Ü
223	ß
228	ä
246	ö
252	ü

Znak specjalny

NF	Znak	Znaczenie
32		Spacja (puste miejsce)
37	%	Znak procentu
40	(Otworzyć nawias okrągły
41)	Zamknąć nawias okrągły
43	+	Znak plus
44	,	Przecinek
45	-	Znak minus
46	.	Punkt
47	/	Kreska ukośna
58	:	Dwukropek
60	<	Mniejszy niż-znak
61	=	Znak równości
62	>	Więszy niż-znak
64	@	znak małpy
91	[Otworzyć nawias kwadratowy
93]	Zamknąć nawias kwadratowy
95	_	Podkreślnik
8364	€###	Znak Euro
181	μ	Znaki typu mikro
186	°	Stopnie
215	*	Znak mnożenia
33	!	Wykrzyknik
38	&	Kupieckie i
63	?	Znak zapytania
174	®	Znak marki
216	Ø	Znak średnicy

7.9 Wzory wiercenia i frezowania



Wskazówki dotyczące pracy ze wzorcami wiercenia i frezowania:

- **Wzory wiercenia:** sterowanie generuje polecenia **M12, M13** (hamulec szczękowy zacisnąć i zwolnić) pod następującymi warunkami: narzędzie wiercenia/gwintownik musi być napędzane i kierunek obrotu zdefiniowany (parameter **Narz.nap. nie=0/tak=1 AW, Kier.obrotu M3=3, M4=4 MD**)
 - **ICP-kontury frezowania:** jeśli punkt startu leży poza punktem zerowym współrzędnych, to odstęp punktu startu konturu - punktu zerowego współrzędnych zostaje dodawany na pozycję wzoru
- Dalsze informacje:** "Przykłady obróbki wzoru", Strona 435

Liniowy wzór wiercenia osiowo



- ▶ Wiercenie wybrać



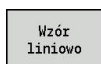
- ▶ Wiercenie osiow. wybrać



- ▶ Alternatywnie **Wier.gl.odwier. osiowo** wybrać



- ▶ Alternatywnie **Gwintowanie osiowo** wybrać

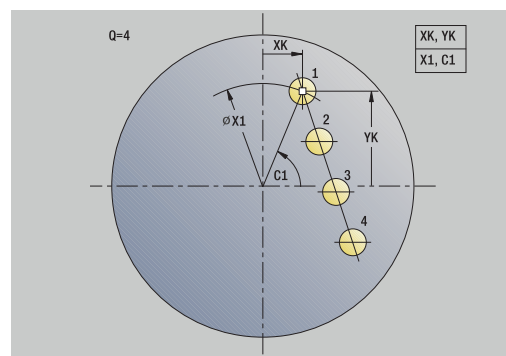
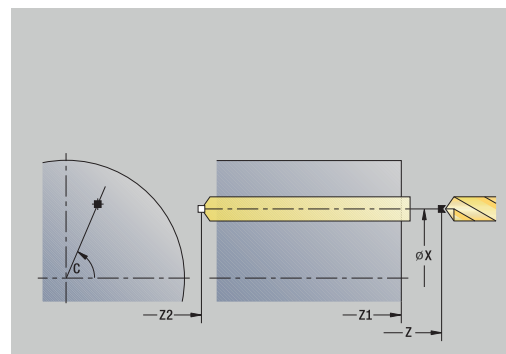


- ▶ Softkey **Wzór liniowo** nacisnąć

Wzór liniowo zostaje włączony, dla wytwarzania wzorów wiercenia z równomiernymi odstępami na linii na powierzchni czołowej.

Parametry cyklu:

- **X, Z: Punkt startu**
 - **C: Kat wrzeciona** – pozycja osi C (default: aktualny kąt wrzeciona)
 - **Q: Liczba odwiertów**
 - **X1, C1: Punkt startu biegunowo** – punkt startu wzoru
 - **XK, YK: Punkt startu kartez.**
 - **I, J: Punkt końcowy (XK) i (YK)** – punkt końcowy wzoru (kartezjański)
 - **Ii, Ji: Odstęp (XKi) i (YKi)** – inkrementalny odstęp wzoru
- Dodatkowo wymagane są parametry do wytwarzania odwiertów.

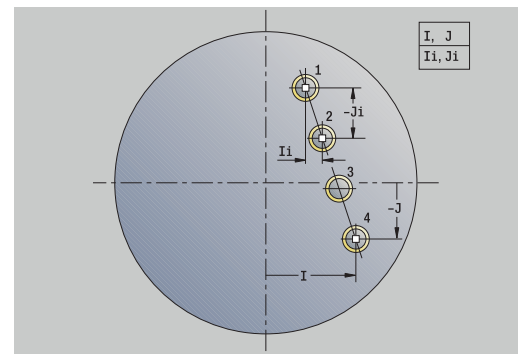
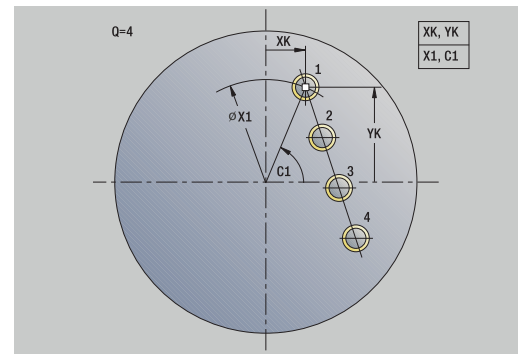
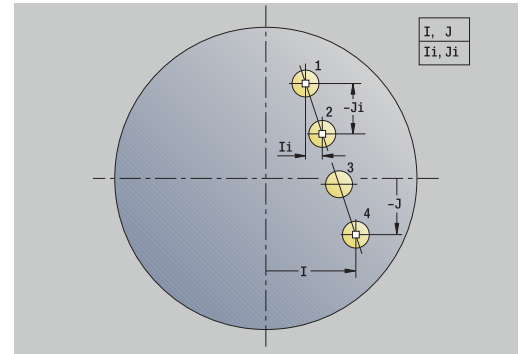


Proszę używać następujących kombinacji parametrów dla:

- Punkt startu wzoru:
 - **X1, C1**
 - **XK, YK**
- Pozycje wzoru:
 - **Ii, Ji i Q**
 - **I, J i Q**

Wykonanie cyklu:

- 1 Pozycjonowanie (zależy od obrabiarki):
 - bez osi C: pozycjonuje na **Kat wrzeciona C**
 - z osią C: włącza oś C i pozycjonuje na biegu szybkim na **Kat wrzeciona C**
 - w trybie pracy **Maszyna**: obróbka od aktualnego kąta wrzeciona
- 2 oblicza pozycje wzoru
- 3 pozycjonuje na **Punkt startu** wzoru
- 4 wykonuje odwiert
- 5 pozycjonuje dla następnej obróbki
- 6 powtarza 4...5, aż zostaną wykonane wszystkie zabiegi obróbkowe
- 7 powraca na **Punkt startu**
- 8 najeżdża odpowiednio do ustawienia **G14, Punkt zmiany narzędzia**.



Liniowy wzór wiercenia radialnie



- ▶ **Wiercenie** wybrać



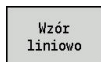
- ▶ **Wiercenie radial.** wybrać



- ▶ Alternatywnie **Wier.gl.odw.radial.** wybrać



- ▶ Alternatywnie **Gwintowanie radial.** wybrać



- ▶ Softkey **Wzór liniowo** nacisnąć

Wzór liniowo zostaje włączony, dla wytwarzania wzorów wiercenia z równomiernymi odstępami na linii na powierzchni bocznej.

Parametry cyklu:

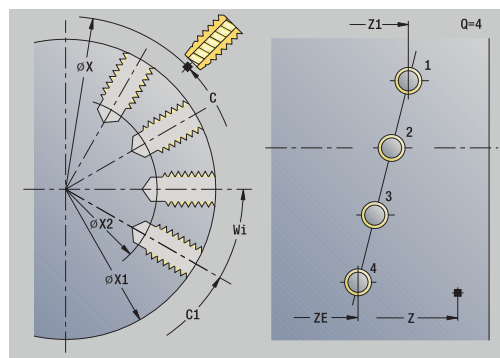
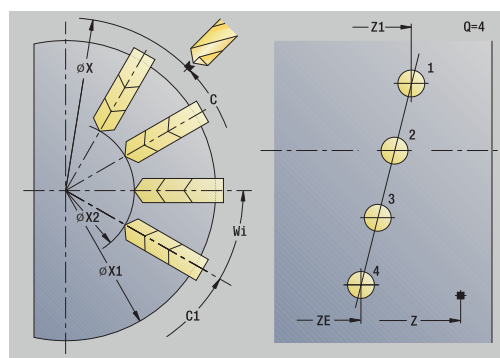
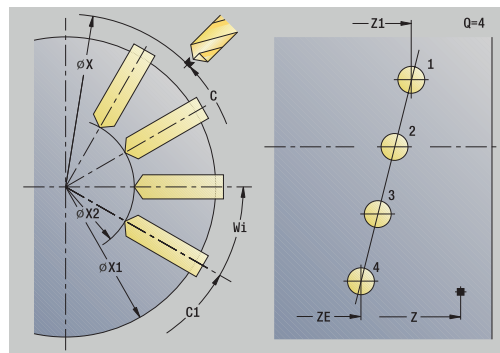
- **X, Z: Punkt startu**
- **C: Kat wrzeciona** – pozycja osi C (default: aktualny kąt wrzeciona)
- **Q: Liczba odwiertów**
- **Z1: Pkt.startu wzorzec** – pozycja pierwszego odwiertu
- **ZE: Pkt.koncowy wzorzec** (default: **Z1**)
- **C1: Kat 1. odwiertu** – kąt początkowy
- **Wi: Przyrost kata** – odstęp we wzorze (standard: odwierty zostają rozmieszczone w równych odległościach na okręgu)

Pozycje wzoru definiujemy z **Pkt.koncowy wzorzec** i **Przyrost kata** lub **Przyrost kata** i **Liczba odwiertów**.

Dodatkowo wymagane są parametry do wytwarzania odwiertów.

Wykonanie cyklu:

- 1 Pozycjonowanie (zależy od obrabiarki):
 - bez osi C: pozycjonuje na **Kat wrzeciona C**
 - z osią C: włącza oś C i pozycjonuje na biegu szybkim na **Kat wrzeciona C**
 - w trybie pracy **Maszyna**: obróbka od aktualnego kąta wrzeciona
- 2 oblicza pozycje wzoru
- 3 pozycjonuje na **Punkt startu** wzoru
- 4 wykonuje odwiert
- 5 pozycjonuje dla następnej obróbki
- 6 powtarza 4...5, aż zostaną wykonane wszystkie zabiegi obróbkowe
- 7 powraca na **Punkt startu Z**
- 8 najeżdża odpowiednio do ustawienia **G14, Punkt zmiany narzędzia**.



Liniowy wzór frezowania osiowo



- ▶ **Frezowanie** wybrać



- ▶ **Rowek osio.** wybrać



- ▶ Alternatywnie **Kontur osiow. ICP** wybrać



- ▶ Softkey **Wzór liniowo** nacisnąć

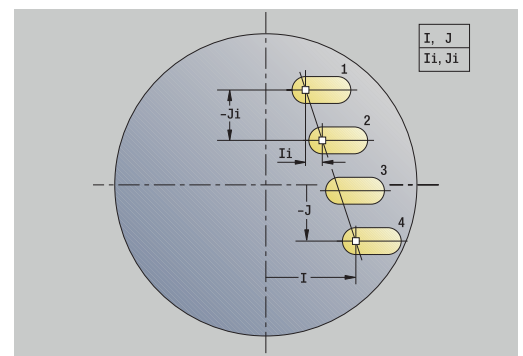
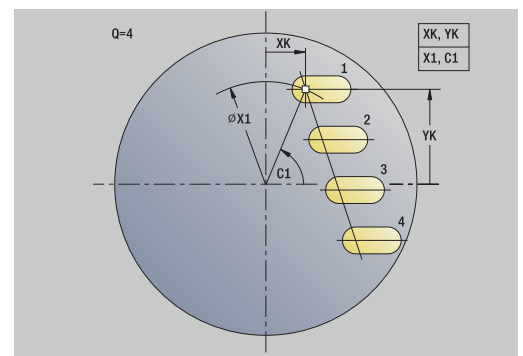
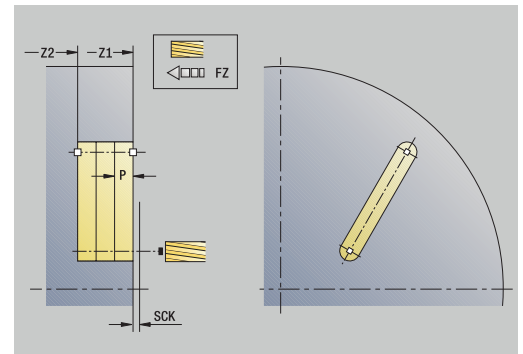
Wzór liniowo zostaje włączony, dla wytwarzania wzorów frezowania z równomiernymi odstępami na linii na powierzchni czołowej.

Parametry cyklu:

- **X, Z: Punkt startu**
 - **C: Kat wrzeciona** – pozycja osi C (default: aktualny kąt wrzeciona)
 - **Q: Liczba rowków**
 - **X1, C1: Punkt startu biegunowo** – punkt startu wzoru
 - **XK, YK: Punkt startu kartez.**
 - **I, J: Punkt końcowy (XK) i (YK)** – punkt końcowy wzoru (kartezjański)
 - **Ii, Ji: Odstęp (XKi) i (YKi)** – inkrementalny odstęp wzoru
- Dodatkowo wymagane są parametry do wytwarzania odwiertów.

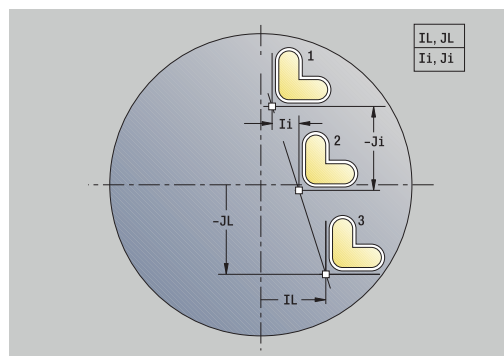
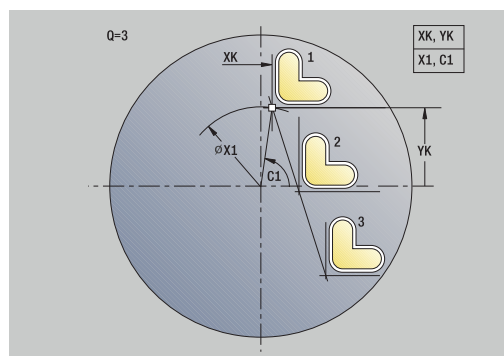
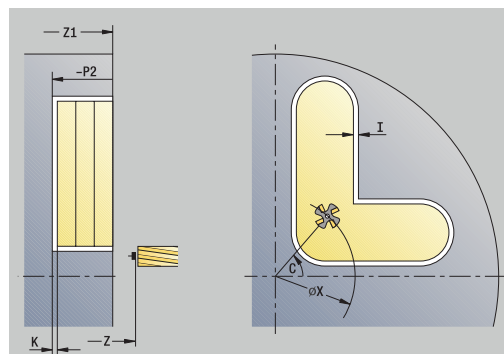
Proszę używać następujących kombinacji parametrów dla:

- Punkt startu wzoru:
 - **X1, C1**
 - **XK, YK**
- Pozycje wzoru:
 - **Ii, Ji i Q**
 - **I, J i Q**



Wykonanie cyklu:

- 1 Pozycjonowanie (zależy od obrabiarki):
 - bez osi C: pozycjonuje na **Kat wrzeciona C**
 - z osią C: włącza oś C i pozycjonuje na biegu szybkim na **Kat wrzeciona C**
 - w trybie pracy **Maszyna**: obróbka od aktualnego kąta wrzeciona
- 2 oblicza pozycje wzoru
- 3 pozycjonuje na **Punkt startu** wzoru
- 4 wykonuje obróbkę frezowania
- 5 pozycjonuje dla następnej obróbki
- 6 powtarza 4...5, aż zostaną wykonane wszystkie zabiegi obróbkowe
- 7 powraca na **Punkt startu**
- 8 najeżdża odpowiednio do ustawienia **G14, Punkt zmiany narzędzia**.



Liniowy wzór frezowania radialnie



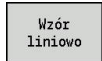
- ▶ **Frezowanie** wybrać



- ▶ **Rowek radia.** wybrać



- ▶ Alternatywnie **Kontur radial. ICP** wybrać



- ▶ Softkey **Wzór liniowo** nacisnąć

Wzór liniowo zostaje włączony, dla wytwarzania wzorów frezowania z równomiernymi odstępami na linii na powierzchni bocznej.

Parametry cyklu:

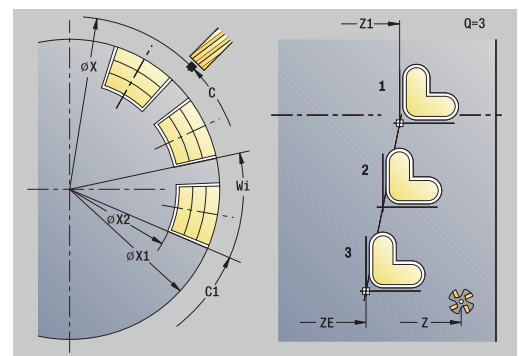
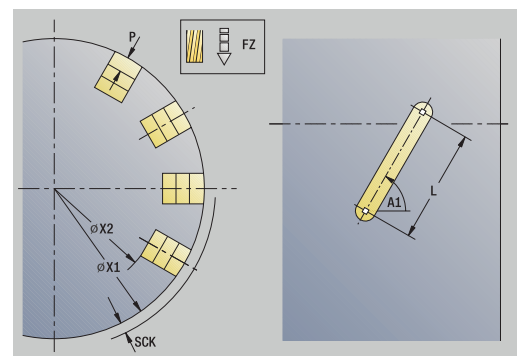
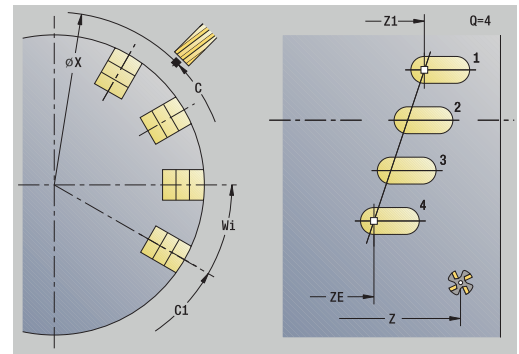
- **X, Z: Punkt startu**
- **C: Kat wrzeciona** – pozycja osi C (default: aktualny kąt wrzeciona)
- **Q: Liczba rowków**
- **Z1: Pkt.startu wzorzec** – pozycja pierwszego rowka
- **ZE: Pkt.koncowy wzorzec** (default: **Z1**)
- **C1: Kat początkowy** - kąt 1. Rowek wpustowy
- **Wi: Przyrost kata** – odstęp we wzorze (standard: frezowania zostają rozmieszczone w równych odległościach na powierzchni bocznej)

Pozycje wzoru definiujemy z **Pkt.koncowy wzorzec** i Przyrost kata lub Przyrost kata i Liczba odwiertów.

Dodatkowo wymagane są parametry do wytwarzania odwiertów.

Wykonanie cyklu:

- 1 Pozycjonowanie (zależy od obrabiarki):
 - bez osi C: pozycjonuje na **Kat wrzeciona C**
 - z osią C: włącza oś C i pozycjonuje na biegu szybkim na **Kat wrzeciona C**
 - w trybie pracy **Maszyna**: obróbka od aktualnego kąta wrzeciona
- 2 oblicza pozycje wzoru
- 3 pozycjonuje na **Punkt startu** wzoru
- 4 wykonuje obróbkę frezowania
- 5 pozycjonuje dla następnej obróbki
- 6 powtarza 4...5, aż zostaną wykonane wszystkie zabiegi obróbkowe
- 7 powraca na **Punkt startu Z**
- 8 najeżdża odpowiednio do ustawienia **G14, Punkt zmiany narzędzia**.



Kołowy wzór wiercenia osiowo



- ▶ **Wiercenie** wybrać



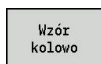
- ▶ **Wiercenie osiow.** wybrać



- ▶ Alternatywnie **Wier.gl.odwier. osiowo** wybrać



- ▶ Alternatywnie **Gwintowanie osiowo** wybrać



- ▶ Softkey **Wzór kołowo** nacisnąć

Wzór kołowo zostaje włączony, dla wytwarzania wzorów wiercenia z równomiernymi odstępami na okręgu lub łuku kołowym na powierzchni czołowej.

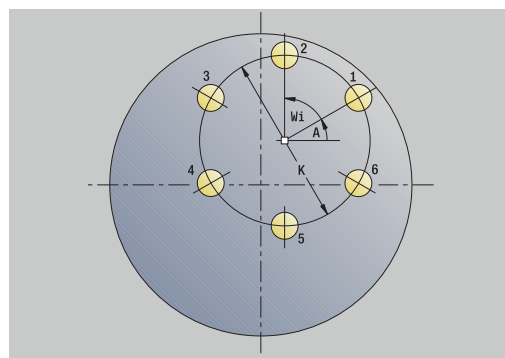
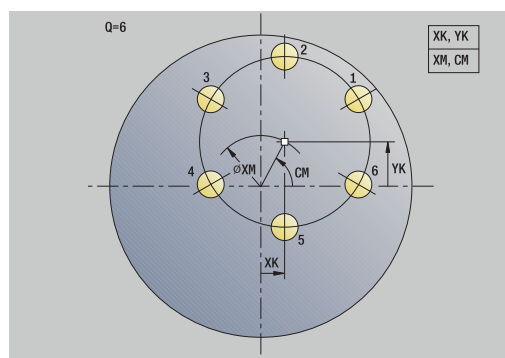
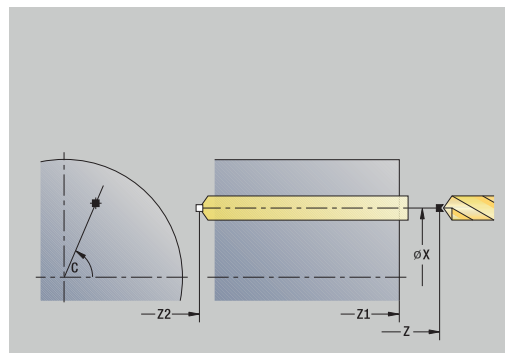
Parametry cyklu:

- **X, Z: Punkt startu**
- **C: Kat wrzeciona** – pozycja osi C (default: aktualny kąt wrzeciona)
- **Q: Liczba odwiertów**
- **XM, CM: Srodek biegunowo**
- **XK, YK: Srodek kartezjański**
- **K: Srednica wzorca**
- **A: Kat 1. odwiertu** (default: 0°)
- **Wi: Przyrost kata** – odstęp we wzorze (standard: odwierty zostają rozmieszczone w równych odległościach na okręgu)

Dodatkowo wymagane są parametry do wytwarzania odwiertów.

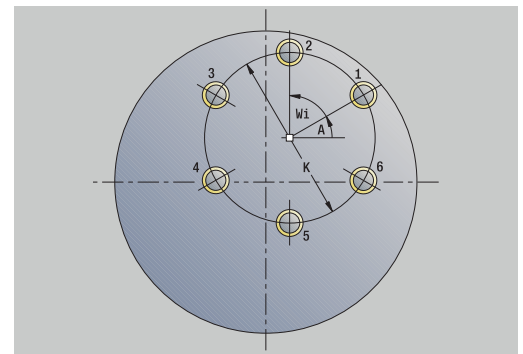
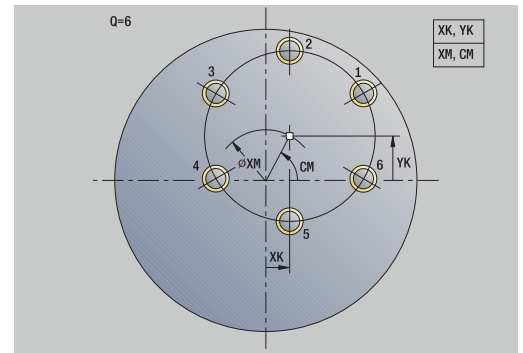
Proszę używać następujących kombinacji parametrów dla punkt środkowego wzoru:

- **XM, CM**
- **XK, YK**



Wykonanie cyklu:

- 1 Pozycjonowanie (zależy od obrabiarki):
 - bez osi C: pozycjonuje na **Kat wrzeciona C**
 - z osią C: włącza oś C i pozycjonuje na biegu szybkim na **Kat wrzeciona C**
 - w trybie pracy **Maszyna**: obróbka od aktualnego kąta wrzeciona
- 2 oblicza pozycje wzoru
- 3 pozycjonuje na **Punkt startu** wzoru
- 4 wykonuje odwiert
- 5 pozycjonuje dla następnej obróbki
- 6 powtarza 4...5, aż zostaną wykonane wszystkie zabiegi obróbkowe
- 7 powraca na **Punkt startu**
- 8 najeżdża odpowiednio do ustawienia **G14, Punkt zmiany narzędzia**.



Kołowy wzór wiercenia radialnie



- ▶ **Wiercenie** wybrać



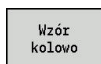
- ▶ **Wiercenie radial.** wybrać



- ▶ Alternatywnie **Wier.gl.odw.radial.** wybrać



- ▶ Alternatywnie **Gwintowanie radial.** wybrać



- ▶ Softkey **Wzór kołowo** nacisnąć

Wzór kołowo zostaje włączony, dla wytwarzania wzorów wiercenia z równomiernymi odstępami na okręgu lub łuku kołowym na powierzchni bocznej.

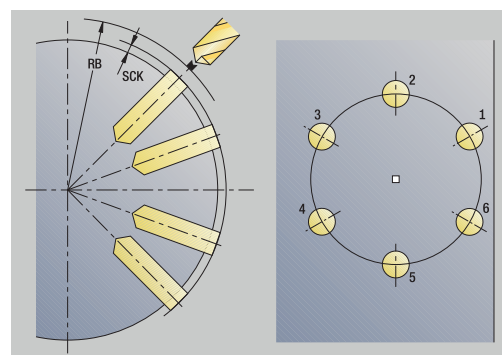
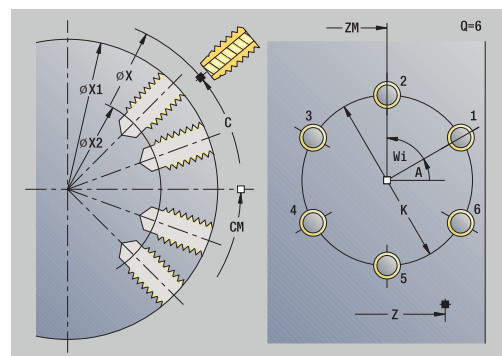
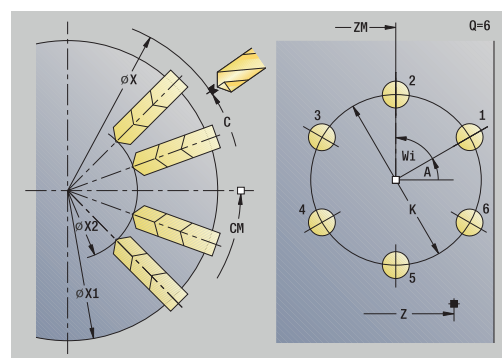
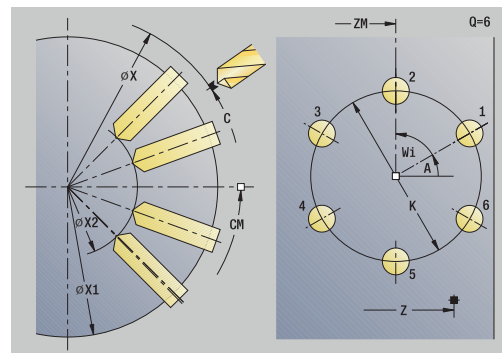
Parametry cyklu:

- **X, Z: Punkt startu**
- **C: Kat wrzeciona** – pozycja osi C (default: aktualny kąt wrzeciona)
- **Q: Liczba odwiertów**
- **ZM, CM: Pkt.srodk. w Z, Kat pkt srodk.wzorca**
- **K: Srednica wzorca**
- **A: Kat 1. odwiertu** (default: 0°)
- **Wi: Przyrost kata** – odstęp we wzorze (standard: odwierty zostają rozmieszczone w równych odległościach na okręgu)

Dodatkowo wymagane są parametry do wytwarzania odwiertów.

Wykonanie cyklu:

- 1 Pozycjonowanie (zależy od obrabiarki):
 - bez osi C: pozycjonuje na **Kat wrzeciona C**
 - z osią C: włącza oś C i pozycjonuje na biegu szybkim na **Kat wrzeciona C**
 - w trybie pracy **Maszyna**: obróbka od aktualnego kąta wrzeciona
- 2 oblicza pozycje wzoru
- 3 pozycjonuje na **Punkt startu** wzoru
- 4 wykonuje odwiert
- 5 pozycjonuje dla następnej obróbki
- 6 powtarza 4...5, aż zostaną wykonane wszystkie zabiegi obróbkowe
- 7 powraca na **Punkt startu**
- 8 najeżdża odpowiednio do ustawienia **G14, Punkt zmiany narzędzia**.



Kołowy wzór frezowania osiowo



- ▶ **Frezowanie** wybrać



- ▶ **Rowek osio.** wybrać



- ▶ Alternatywnie **Kontur osiow. ICP** wybrać



- ▶ Softkey **Wzór kołowo** nacisnąć

Wzór kołowo zostaje włączony w cykle frezowania, dla wytwarzania wzorów frezowania z równomiernymi odstępami na okręgu lub łuku kołowym na powierzchni czołowej.

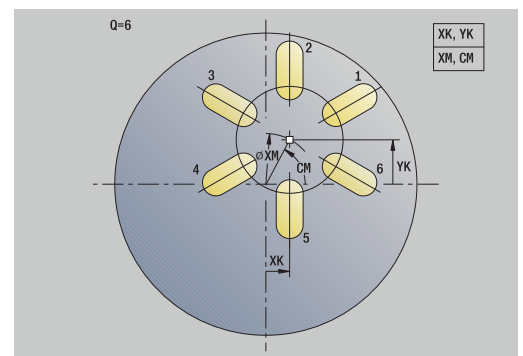
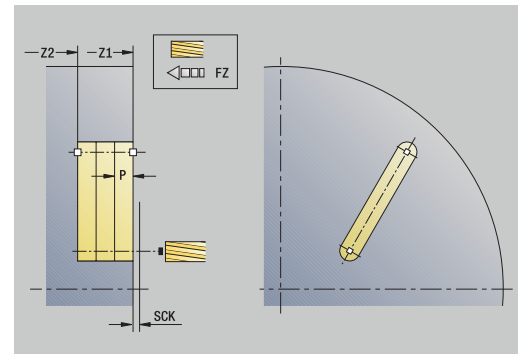
Parametry cyklu:

- **X, Z: Punkt startu**
- **C: Kat wrzeciona** – pozycja osi C (default: aktualny kąt wrzeciona)
- **Q: Liczba rowków**
- **XM, CM: Srodek biegunowo**
- **XK, YK: Srodek kartezjański**
- **K: Srednica wzorca**
- **A: Kat 1.rowka** (default: 0°)
- **Wi: Przyrost kata** – odstęp we wzorze (standard: frezowania zostają rozmieszczone w równych odległościach na okręgu)

Dodatkowo wymagane są parametry do wytwarzania odwiertów.

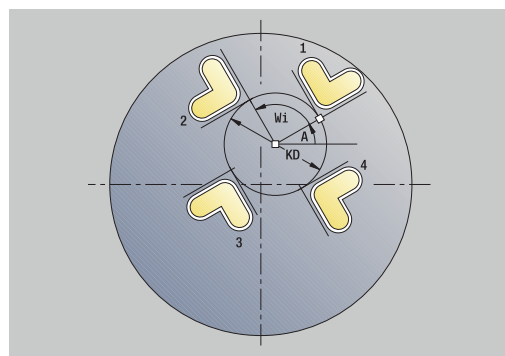
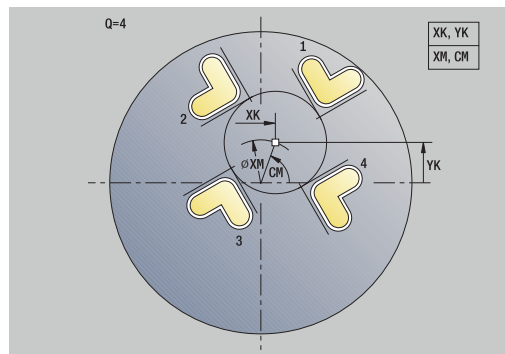
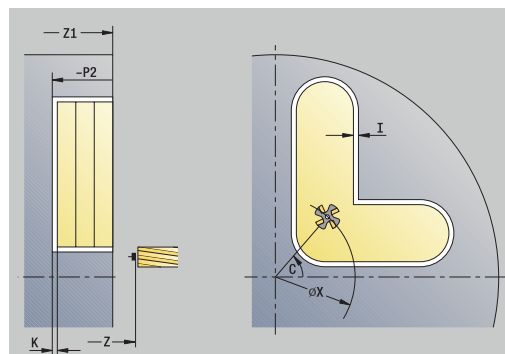
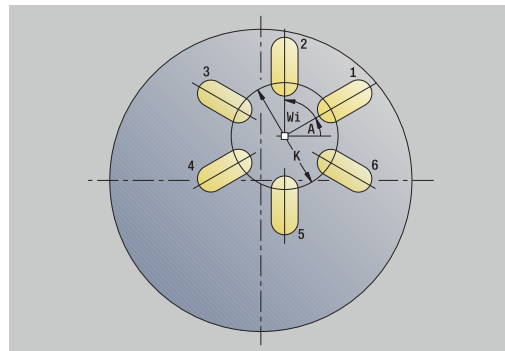
Proszę używać następujących kombinacji parametrów dla:

- **XM, CM**
- **XK, YK**



Wykonanie cyklu:

- 1 Pozycjonowanie (zależy od obrabiarki):
 - bez osi C: pozycjonuje na **Kat wrzeciona C**
 - z osią C: włącza oś C i pozycjonuje na biegu szybkim na **Kat wrzeciona C**
 - w trybie pracy **Maszyna**: obróbka od aktualnego kąta wrzeciona
- 2 oblicza pozycje wzoru
- 3 pozycjonuje na **Punkt startu** wzoru
- 4 wykonuje obróbkę frezowania
- 5 pozycjonuje dla następnej obróbki
- 6 powtarza 4...5, aż zostaną wykonane wszystkie zabiegi obróbkowe
- 7 powraca na **Punkt startu**
- 8 najeżdża odpowiednio do ustawienia **G14, Punkt zmiany narzędzia**.



Kołowy wzór frezowania radialnie



- ▶ **Frezowanie** wybrać



- ▶ **Rowek radia.** wybrać



- ▶ Alternatywnie **Kontur radial. ICP** wybrać



- ▶ Softkey **Wzór kołowo** nacisnąć

Wzór kołowo zostaje włączony w cykle frezowania, dla wytwarzania wzorów frezowania z równomiernymi odstępami na okręgu lub łuku kołowym na powierzchni bocznej.

Parametry cyklu:

- **X, Z: Punkt startu**
- **C: Kat wrzeciona** – pozycja osi C (default: aktualny kąt wrzeciona)
- **Q: Liczba rowków**
- **ZM, CM: Pkt.srodk. w Z, Kat pkt srod.wzorca**
- **K: Srednica wzorca**
- **A: Kat 1.rowka** (default: 0°)
- **Wi: Przyrost kata** – odstęp we wzorze (standard: frezowania zostają rozmieszczone w równych odległościach na okręgu)

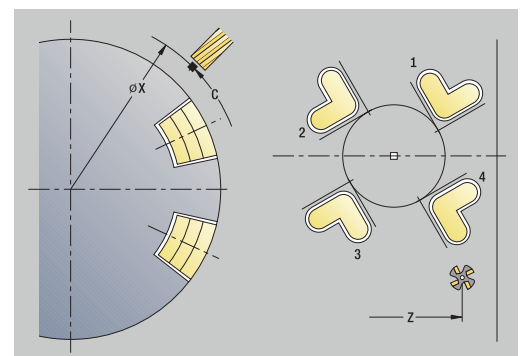
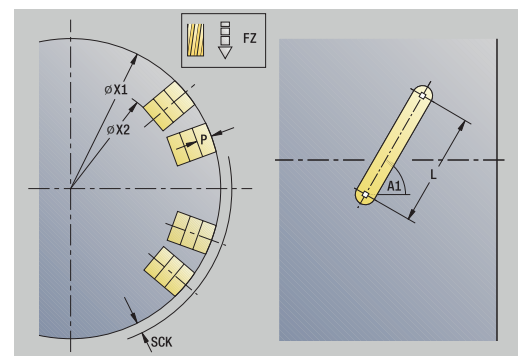
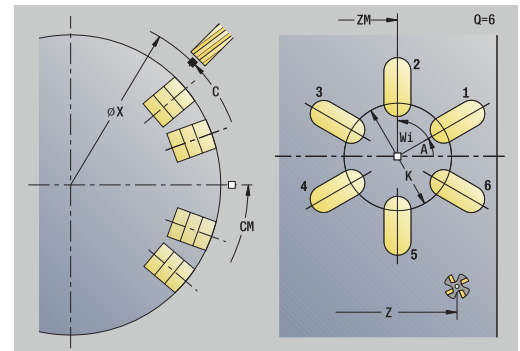
Dodatkowo wymagane są parametry do wytwarzania odwiertów.



Punkt startu jako wzór określonego konturu ICP musi leżeć na dodatniej osi XK.

Wykonanie cyklu:

- 1 Pozycjonowanie (zależy od obrabiarki):
 - bez osi C: pozycjonuje na **Kat wrzeciona C**
 - z osią C: włącza oś C i pozycjonuje na biegu szybkim na **Kat wrzeciona C**
 - w trybie pracy **Maszyna**: obróbka od aktualnego kąta wrzeciona
- 2 oblicza pozycje wzoru
- 3 pozycjonuje na **Punkt startu** wzoru
- 4 wykonuje obróbkę frezowania
- 5 pozycjonuje dla następnej obróbki
- 6 powtarza 4...5, aż zostaną wykonane wszystkie zabiegi obróbkowe
- 7 powraca na **Punkt startu**
- 8 najeżdża odpowiednio do ustawienia **G14, Punkt zmiany narzędzia**.



Przykłady obróbki wzoru

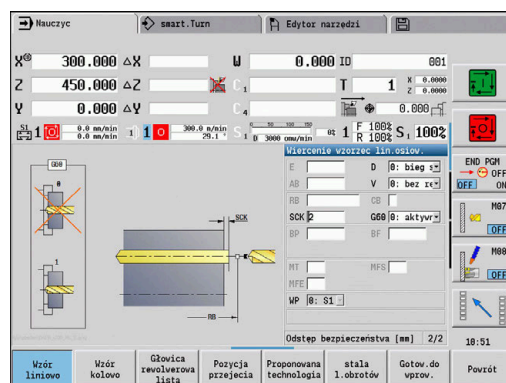
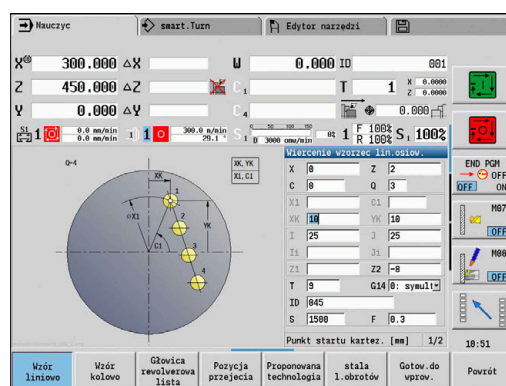
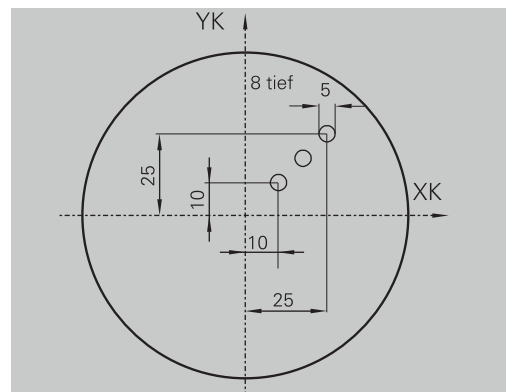
Liniowy wzór wiercenia na powierzchni czołowej

Na powierzchni czołowej zostaje wytwarzany przy pomocy **cyklu wiercenia radialnie** liniowy wzór wiercenia. Warunkiem dla takiej obróbki są pozycjonowalne wrzeciono i napędzane narzędzia.

Współrzędne pierwszego i ostatniego odwiertu, jak i liczba odwiertów zostają podane. Przy tym wierceniu zostaje podana tylko głębokość.

Dane narzędzi

- **TO** = 8 – orientacja narzędzia
- **DV** = 5 – średnica wiercenia
- **BW** = 118 – kąt wierzchołkowy
- **AW** = 1 – narzędzie jest napędzane



Kołowy wzór wiercenia na powierzchni czołowej

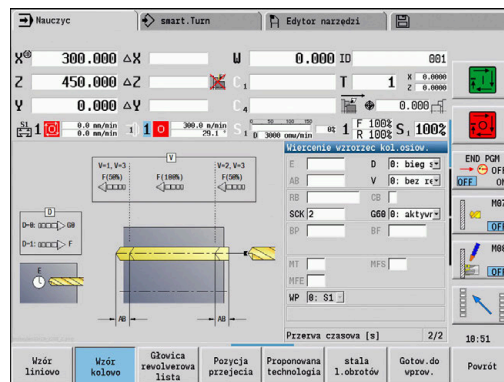
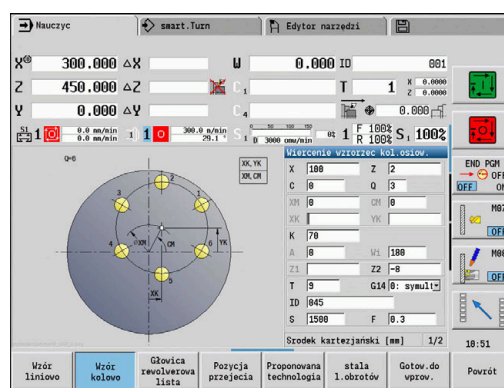
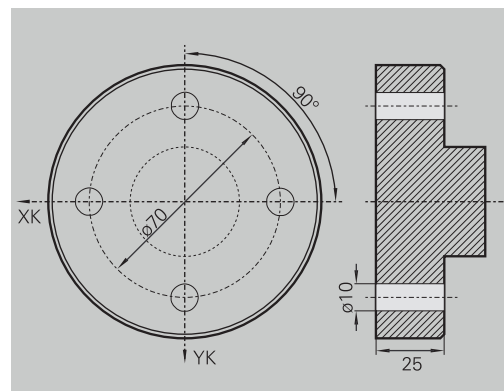
Na powierzchni czołowej zostaje wytwarzany przy pomocy **cykl wiercenia osiowo** kołowy wzór wiercenia. Warunkiem dla takiej obróbki są pozycjonowalne wrzeciono i napędzane narzędzia.

Pkt.srodk.worzec zostaje podawany we współrzędnych prostokątnych.

Ponieważ ten przykład pokazuje przewiercenie, to **Pkt końcowy odwiert Z2** jest tak położony, wiertło całkowicie przewierca materiał. Parametry **AB** i **V** definiują redukowanie posuwu dla nawiercania i przewiercania.

Dane narzędzi

- **TO** = 8 – orientacja narzędzia
- **DV** = 5 – średnica wiercenia
- **BW** = 118 – kąt wierzchołkowy
- **AW** = 1 – narzędzie jest napędzane



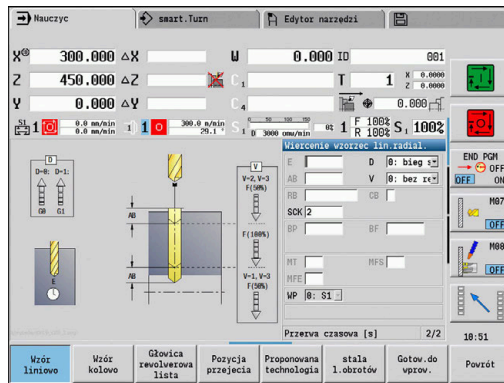
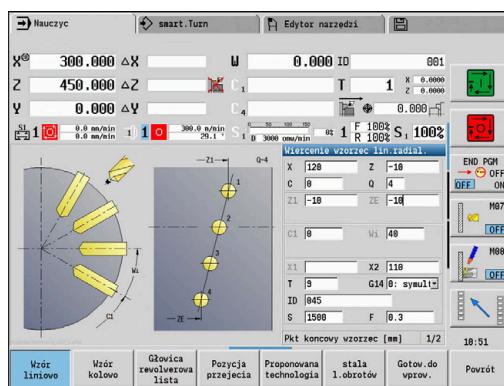
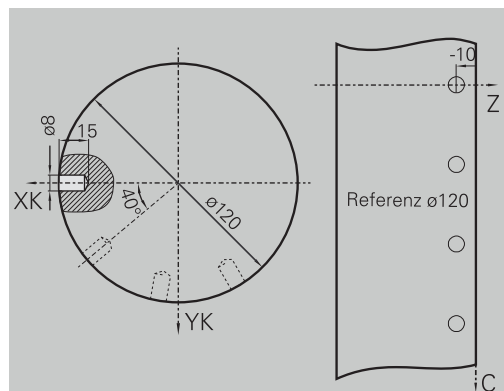
Liniowy wzór wiercenia na powierzchni bocznej

Na powierzchni bocznej zostaje wytwarzany przy pomocy **cykl wiercenia osiowo** liniowy wzór wiercenia. Warunkiem dla takiej obróbki są pozycjonowalne wrzeciono i napędzane narzędzia.


Wzór wiercenia zostaje zdefiniowany przy pomocy współrzędnych pierwszego odwiertu, liczby odwiertów i odstępu pomiędzy odwiertami. Przy tym wierceniu zostaje podana tylko głębokość.

Dane narzędzi

- **TO** = 2 – orientacja narzędzia
- **DV** = 8 – średnica wiercenia
- **BW** = 118 – kąt wierzchołkowy
- **AW** = 1 – narzędzie jest napędzane



7.10 Cykle DIN

Punkt menu	Znaczenie
	Przy pomocy tej funkcji wybieramy cykl DIN (podprogram DIN) i włączamy go do programu cyklicznego. Dialogi zdefiniowanych w podprogramie parametrów są wyświetlane potem w formularzu.

Przy starcie podprogramu DIN obowiązują zaprogramowane w cyklu DIN dane technologiczne (w trybie **Maszyna** aktualnie obowiązujące dane technologiczne). Można jednakże **T, S, F** w każdej chwili w podprogramie DIN zmienić.

DIN-cykl

	▶ DIN-cykl wybrać
---	--------------------------

Parametry cyklu:

- **L: DIN podprogram** – DIN-numer makro
- **Q: Liczba powtórzeń** (default: 1)
- **LA-LF: Wart.przekaz.**
- **LH-LK: Wart.przekaz.**
- **LO-LP: Wart.przekaz.**
- **LA-LF: Wart.przekaz.**
- **LU: Wart.przekaz.**
- **LO-LP: Wart.przekaz.**
- **LN: Wart.przekaz.**
- **T: Nr narzędzia** – numer miejsca w rewolwerze
- **ID: Identnumer**
- **S: Predk.skrawania** lub **stała I.obrotów**
- **F: Posuw na obrót**
- **MT: M po T: M-funkcja**, wykonywana po wywołaniu narzędzia **T**
- **MFS: M na początku: M-funkcja**, wykonywana na początku zabiegu obróbkowego
- **MFE: M na końcu: M-funkcja**, wykonywana na końcu zabiegu obróbkowego
- **WP: Nr wrzeciona** – wskazanie, z jakim wrzecionem przedmiotowym zostaje odpracowany cykl (zależy od obrabiarki)
 - Napęd główny
 - Przeciwwrzeciono dla obróbki strony tylnej
- **BW: Kąt osi B** (zależy od obrabiarki)
- **CW: Narzędzie odwrócić** (zależy od obrabiarki)
- **HC: Hamulec szczek.** (zależy od obrabiarki)
- **DF: Funkcja dodatkowa** (zależy od obrabiarki)
- **ID1, AT1: Identnumer**
- **BS, BE, WS, AC, WC, RC, IC, KC, JC: Wart.przekaz.**

Rodzaj obróbki dla dostępu do bazy danych technologii w zależności od typu narzędzia:

- 1 Narzędzie tokarskie: **Obróbka zgr.**
- 2 Narzędzie grzybkowe: **Obróbka zgr.**
- 3 Gwintownik: **Toczenie gwintu**
- 4 Przecinak: **Tocz.poprz.kont.**
- 5 Wiertło spiralne: **Wiercenie**
- 6 Wiertło z płytkami wielopolożeniowymi: **Wiercenie wst.**
- 7 Gwintownik: **Gwintowanie**
- 8 Frez: **Frezowanie**



Do wartości przekazu można przypisać w podprogramie DIN także teksty i rysunki pomocnicze.

Dalsze informacje: instrukcja obsługi smart.Turn oraz Programowanie DIN

WSKAZÓWKA

Uwaga niebezpieczeństwo kolizji!

Ponieważ cykle DIN nie posiadają punktów startu, sterowanie pozycjonuje przy wywołaniu cyklu DIN narzędzie diagonalnie od aktualnej pozycji na pierwszą zaprogramowaną w nim pozycję. Podczas ruchu najazdowego istnieje niebezpieczeństwo kolizji!

- ▶ Przed wywołaniem cyklu DIN ewentualnie wypozycjonować wstępnie narzędzie

WSKAZÓWKA

Uwaga niebezpieczeństwo kolizji!

W podrzędnym trybie pracy **Nauczyc** resetowane są po wykonaniu cykli DIN (makrosów DIN) wszystkie zawarte w nich przesunięcia punktów zerowych. Podczas następnych zabiegów obróbkowych istnieje niebezpieczeństwo kolizji!

- ▶ Wykorzystywanie cykli DIN bez przesunięć punktu zerowego

8

ICP-programowanie

8.1 ICP-kontury

Interakcyjne Programowanie Konturu (**ICP**) służy graficznie wspomaganą definicji konturów przedmiotów. (**ICP** jest skrótem angielskiego pojęcia **I**nteractive **C**ontour **P**rogramming.)

Generowane z **ICP** kontury są wykorzystywane:

- w ICP-cyklach (podrzędny tryb pracy **Nauczyc**, tryb pracy **Maszyna**)
- w trybie pracy **smart.Turn**

Każdy kontur rozpoczyna się z punktu startu. Następująca po nim definicja konturu składa się z liniowych i kołowych elementów konturu jak i elementów formy jak fazki, zaokrąglenia i podcięcia.

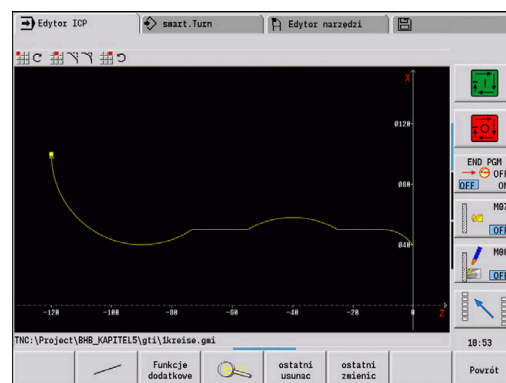
ICP jest wywoływane z trybu pracy **smart.Turn** i z dialogów cykli.

ICP-kontury, generowane w trybie nauczania, zachowuje w autonomicznych plikach. Nazwę pliku (nazwę konturu) nadajemy przy pomocy maksymalnie 40 znaków. Kontur ICP zostaje włączony do ICP-cyklu.

Są rozróżniane następujące kontury:

- Kontury toczenia: ***.gmi**
- Kontury półwyrobu: ***.gmr**
- Kontury frezowania powierzchnia czołowa: ***.gms**
- Kontury frezowania powierzchnia boczna: ***.gmm**

ICP-kontury, generowane w trybie pracy **smart.Turn**, sterowanie integruje do odpowiedniego programu NC. Opisy konturu są zachowywane jako **G**-instrukcje.



- i
 - W trybie nauczania **ICP-kontury** są organizowane w samoistnych plikach. Kontury te są obrabiane wyłącznie z **ICP**.
 - W trybie pracy **smart.Turn** kontury są częścią składową programu NC. Mogą być one redagowane w edytorze ICP- lub w edytorze **smart.Turn**.

- i

W parametrze maszynowym **convertICP** (nr 602023) definiujemy, czy sterowanie przejmuje zaprogramowane bądź obliczone wartości do programu NC.

Przejmowanie konturów

ICP-kontury, generowane dla programów cyklicznych, można ładować w trybie pracy **smart.Turn**. **ICP** przekształca te kontury na **G**-instrukcje i integruje je w programie smart.Turn. Kontur jest teraz częścią składową programu smart.Turn.

Kontury, dostępne w formacie DXF, można importować za pomocą podrzędnego trybu pracy **Edytor ICP**. Przy tym kontury zostają przekształcane z formatu DXF na format ICP. Kontury DXF można wykorzystywać zarówno dla podrzędnego trybu pracy **Nauczyc** jak i dla trybu pracy **smart.Turn**.

Elementy formy

Fazki i zaokrąglenia mogą być dołączone na każdym narożu konturu.

Podcięcia (DIN 76, DIN 509 E, DIN509 F) są możliwe na równoległych do osi, prostokątnych narożach konturu. Przy czym tolerowane są przez sterowanie niewielkie odchylenia na poziomych na elementach (kierunek X).

Dla wprowadzenia elementów formy operator posiada następujące alternatywy:

- Technolog wprowadza sekwencyjnie wszystkie elementy konturu, łącznie z elementami formy.
- Najpierw podajemy zarys konturu bez elementów formy. Następnie **nakładamy** elementy formy.

Dalsze informacje: "Nałożenie elementów formy ", Strona 464

Atrybuty obróbki

Można przyporządkować elementom konturu następujące atrybuty obróbki.

Atrybuty obróbki:

- **U: Naddatek** addytywnie do innych naddatków
ICP generuje **G52 Pxx H1**.
- **F: Posuw na obrót** – (posuw specjalny dla obróbki wykańczającej)
ICP generuje **G95 Fxx**.
- **D: Dodat.korek.** – numer addytywnej korekcji D dla obróbki wykańczającej, np. **D = 01-16**
ICP generuje **G149 D9xx**.
- **FP: Elementu nie obrabiać** (konieczne tylko dla **TURN PLUS**)
 - **0: nie**
 - **1: tak**
- **IC: Przejście pomiaru naddatku** (nie dostępne w podrzędnym trybie pracy **Nauczyc**)
- **IC: Przejście pomiaru długości** (nie dostępne w podrzędnym trybie pracy **Nauczyc**)
- **HC: Przejście pomiaru licznik** – liczba przedmiotów po których następuje pomiar



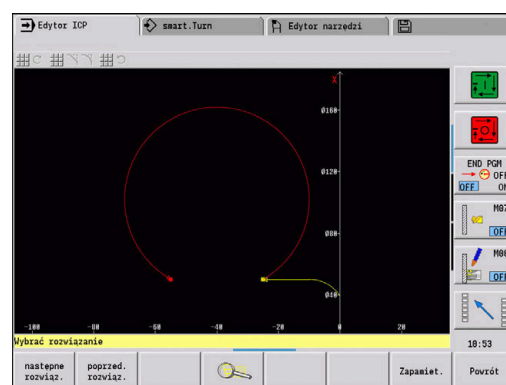
Atrybuty obróbki obowiązują tylko dla tego elementu, w którym atrybuty zapisano w **ICP**.

Obliczenia geometrii

Sterowanie oblicza brakujące współrzędne, punkty przecięcia, punkty środkowe itd., o ile to jest matematycznie możliwe.

Jeżeli pojawi się kilka możliwości rozwiązania, to proszę wyświetlić możliwe matematyczne warianty i wybrać żądane rozwiązanie.

Każdy nierozwiązany element konturu zostaje reprezentowany przez mały symbol poniżej okna grafiki. Elementy konturu, które nie są w pełni zdefiniowane, ale mogą zostać narysowane, zostają przedstawione.



8.2 Podrzędny tryb pracy Edytor ICP w trybie uczenia

W trybie nauczania technolog generuje:

- kompleksowe kontury półwyrobów
- Kontury dla obróbki toczeniem
 - dla ICP-cykli skrawania
 - dla ICP-cykli przecinania
 - dla ICP-cykli toczenia poprzecznego
- kompleksowe kontury dla obróbki frezowaniem przy pomocy osi C
 - dla powierzchni czołowej
 - dla powierzchni bocznej

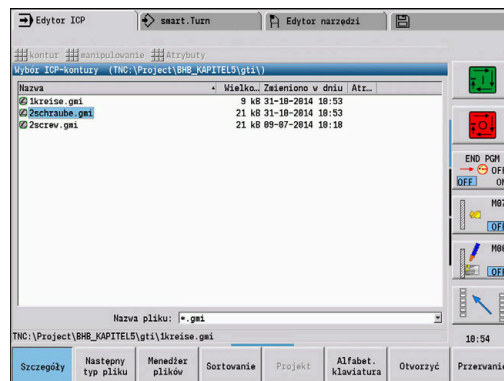
Aktywujemy podrzędny tryb pracy **Edytor ICP** przy pomocy softkey **ICP edytow..** Ten jest tylko aktywny przy edycji ICP-cykli skrawania lub ICP-cykli frezowania jak i w cyklu ICP-kontur polwyrobu.

Opis zależny jest od typu konturu. **ICP** rozróżnia na podstawie cyklu:

- Kontur dla obróbki toczeniem lub konturu półwyrobu:
Dalsze informacje: "Elementy konturu toczenia", Strona 474
- Kontur dla powierzchni czołowej:
Dalsze informacje: "Kontury powierzchni czołowej w trybie pracy smart.Turn (opcja #9)", Strona 499
- Kontur dla powierzchni bocznej:
Dalsze informacje: "Kontury powierzchni bocznej w trybie pracy smart.Turn (opcja #9)", Strona 508



Jeśli generuje się kilka **ICP-kontury** jeden po drugim lub dokonuje ich edycji, to ostatni redagowany **numer konturu ICP** zostaje przejęty do cyklu po opuszczeniu podrzędnego trybu pracy **Edytor ICP**.





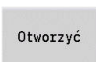


Edycja konturów dla cykli

Do **ICP-kontury** obróbki cykli przyporządkowane są nazwy. Nazwa konturu to jednocześnie nazwa pliku. Nazwa konturu zostaje wykorzystywana także w wywoływanym cyklu.

Istnieją następujące możliwości określenia nazwy konturu:

- Nazwę konturu określić **przed** wywołaniem podrzędnego trybu pracy **Edytor ICP** w dialogu cyklu (pole zapisu **FK**). **ICP** przejmuje tę nazwę
- Określić nazwę konturu w podrzędnym trybie pracy **Edytor ICP**. W tym celu pole zapisu **FK** musi być puste, kiedy wywołujemy podrzędny tryb pracy **Edytor ICP**.
- Przejście istniejącego konturu. Kiedy podrzędny tryb pracy **Edytor ICP** zostaje zakończony, to nazwa ostatniego redagowanego konturu zostaje przejęta do pola zapisu **FK**.




Generowanie nowego konturu:

- | | |
|---|--|
|  | ▶ Określić nazwę konturu w dialogu cyklu i softkey ICP edytow. nacisnąć. Podrzędny tryb pracy Edytor ICP przełącza na zapis konturu |
|  | ▶ Alternatywnie softkey ICP edytow. nacisnąć. Podrzędny tryb pracy Edytor ICP otwiera okno Wybór ICP-kontury |
|  | ▶ Podać nazwę konturu w polu Nazwa pliku: oraz nacisnąć softkey Otworzyć . Podrzędny tryb pracy Edytor ICP przełącza na zapis konturu |
|  | ▶ Punkt menu GEOMETRIA KONTURU wybrać |
|  | ▶ Softkey Element wstawi nacisnąć
▶ ICP oczekuje nowego zapisu konturu |

Organizacja plików za pomocą podrzędnego trybu pracy Edytor ICP

W ramach organizacji plików można **ICP-kontury** kopiować, zmieniać ich nazwę lub usuwać.

Otworzyć menedżera plików:

- | | |
|---|---|
|  | ▶ Softkey ICP edytow. nacisnąć |
|  | ▶ Softkey Lista konturów nacisnąć
▶ Podrzędny tryb pracy Edytor ICP otwiera okno Wybór ICP-kontury |
|  | ▶ Softkey Menedżer plików nacisnąć
▶ Podrzędny tryb pracy Edytor ICP przełącza pasek softkey na funkcje organizacji plików |

8.3 Podrzędny tryb pracy Edytor ICP w trybie smart.Turn

W trybie pracy **smart.Turn** generujemy:

- Grupy konturów
- Kontury półwyrobów i półwyrobów pomocniczych
- Kontury części gotowej i konturów pomocniczych
- Figury standardowe i kompleksowe konturu dla obróbki osi C
 - Na powierzchni czołowej
 - Na powierzchni bocznej
- Figury standardowe i kompleksowe konturu dla obróbki w osi Y
 - Na płaszczyźnie XY
 - Na płaszczyźnie YZ

Grupy konturów: sterowanie obsługuje do czterech grup konturów (**POLOTOVAR**, **CZ.GOTOWA** i **KONTURY POMOCNICZE**) w jednym programie NC. Oznaczenie **Grupa konturów** rozpoczyna opis grupy konturów.

Dalsze informacje: "Grupy konturów", Strona 547

Kontury detalu i detalu pomocniczego: kompleksowe detale opisujemy element po elemencie – jak przedmioty gotowe. Formy standardowe sztanga i rura wybieramy w menu i opisujemy kilkoma parametrami. Jeśli określony opis gotowej części jest dostępny, to można wybrać w menu także Czesć zeliwna .

Dalsze informacje: "Opis detalu", Strona 473

Figury i wzory dla obróbki w osi C i w osi Y: kompleksowe kontury frezowania opisujemy element po elemencie. Następujące figury standardowe są przygotowane.

Wybieramy te figury w menu i opisujemy je kilkoma parametrami:

- okrag
- prostokat
- wielokat C
- liniowy rowek
- Ranura circular
- Odwiert

Te figury jak i odwierty można umiejscowić jako liniowe lub kołowe wzory na powierzchni czołowej lub bocznej jak i na płaszczyźnie XY lub YZ.

Kontury DXF można importować i integrować do programu smart.Turn.

Kontury z programowania cykli można przejąć i zintegrować do programu smart.Turn.

Tryb pracy **smart.Turn** obsługuje przejęcie następujących konturów:

- Opis półwyrobu (rozszerzenie: ***.gmr**): przejęcie jako półwyrób lub kontur półwyrobu pomocniczego
- Kontur dla obróbki toczeniem (rozszerzenie: ***.gmi**): przejęcie jako kontur gotowego przedmiotu lub kontur pomocniczy
- Kontur powierzchni czołowej (rozszerzenie: ***.gms**)
- Kontur powierzchni bocznej (rozszerzenie: ***.gmm**)



ICP przedstawia wygenerowane konturu w smart.Turn-programie z **G**-instrukcjami.

W parametrze maszynowym **convertICP** (nr 602023) definiujemy, czy sterowanie przejmuje zaprogramowane bądź obliczone wartości do programu NC.

Edycja konturów dla cykli

Utworzenie nowego konturu detalu:



- ▶ Punkt menu **ICP** wybrać



- ▶ **Półwyrób** lub **nowy półwyrób pom.** w ICP-podmenu wybrać



- ▶ Punkt menu **Kontur** wybrać

- ▶ Podrzędny tryb pracy **Edytor ICP** przełącza na zapis kompleksowego konturu detalu



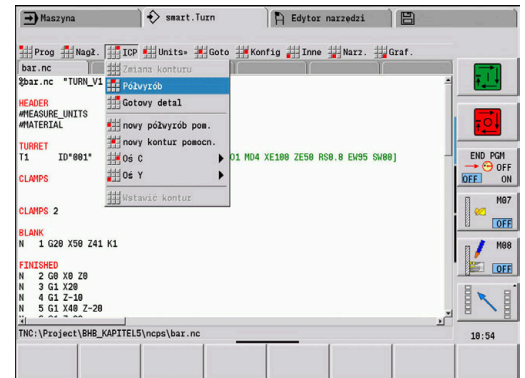
- ▶ Alternatywnie punkt menu **Pręt** wybrać

- ▶ Detal standardowy opisać jako **Pręt**



- ▶ Alternatywnie punkt menu **Rura** wybrać

- ▶ Detal standardowy opisać jako **Rura**.



Generowanie nowego konturu dla obróbki toczeniem:



- ▶ Punkt menu **ICP** wybrać



- ▶ Typ konturu w ICP-podmenu wybrać

- ▶ Punkt menu **Kontur** wybrać



- ▶ Alternatywnie softkey **Element wstawi** nacisnąć

- ▶ **ICP** oczekuje nowego zapisu konturu

załadować kontur z obróbki cyklicznej:



- ▶ Punkt menu **ICP** wybrać



- ▶ Typ konturu w ICP-podmenu wybrać

- ▶ Softkey **Lista konturu** nacisnąć

- ▶ Podrzędny tryb pracy **Edytor ICP** pokazuje listę wytworzonych w trybie nauczania cykli konturów

- ▶ Wybrać kontur i załadować

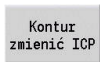
Zmiana istniejącego konturu:



- ▶ Punkt menu **ICP** wybrać



- ▶ **Zmiana konturu** wybrać w podmenu ICP



- ▶ Alternatywnie softkey **Kontur zmienić ICP** nacisnąć

- ▶ Podrzędny tryb pracy **Edytor ICP** pokazuje dostępny kontur i udostępnia go do edycji.





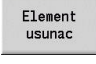
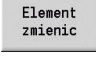
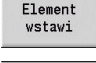

8.4 Generowanie konturów ICP

Kontur ICP składa się z pojedynczych elementów konturu. Kontur wytwarzamy poprzez sekwencyjne wprowadzanie pojedynczych elementów konturu. **Punkt startu** określamy przed opisem pierwszego elementu. **Punkt końcowy** zostaje określony poprzez punkt docelowy ostatniego elementu konturu.

Wprowadzone elementy konturu i kontury częściowe zostają natychmiast ukazane. Poprzez funkcje lupy i przesunięcia można prezentację dowolnie dopasować.

Poniżej objaśniona zasada obowiązuje dla wszystkich **ICP-kontury**.

Softkeys w podrzędnym trybie pracy Edytor ICP – menu główne

 Lista konturu	Otwiera dialog wyboru pliku dla ICP-kontury
 Odwrócić kontur	Inwersja kierunku definicji konturu
 Późniejsze wstawienie elementów formy	Późniejsze wstawienie elementów formy
 Otwiera menu softkey lupy i pokazuje ramkę lupy	Otwiera menu softkey lupy i pokazuje ramkę lupy
 Element usunąć	Usuwa istniejący element
 Element zmienić	Zmienia istniejący element
 Element wstawić	Wstawia do istniejącego konturu element
 Powrót	Prowadzi z powrotem do dialogu, który wywołał ICP .

ICP-kontur zapisać

Jeśli kontur jest generowany na nowo, to sterowanie zapytuje najpierw o współrzędne **punkt startu konturu**.

Liniowe elementy konturu: proszę wybrać kierunek elementu na podstawie symbolu menu i dokonać jego wymiarowania.

W przypadku poziomych i pionowych elementów liniowych wprowadzenie współrzędnej X lub Z nie jest konieczne, jeśli istnieją nierozwiązane elementy.

Kołowe elementy konturu: wybrać kierunek obrotu łuku kołowego na podstawie symbolu menu i wymiarować łuk.

Po wyborze elementu konturu wprowadzamy znane parametry.

Nie zdefiniowane parametry sterowanie oblicza na podstawie danych sąsiednich elementów konturu. Z reguły można tak opisywać elementy konturu, jak są one wymiarowane na rysunku technicznym.

Przy zapisie liniowych lub kołowych elementów **Punkt startu** zostaje co prawda pokazany dla informacji, ale nie jest on edytowalny.

Punkt startu odpowiada **Punkt końcowy** ostatniego elementu.

Pomiędzy **menu linii i łuków** przechodzimy przy pomocy softkey.

Elementy formy (fazki, zaokrąglenia i podcięcia) wybieramy w punktach menu.

ICP-kontur utworzyć:



- ▶ Punkt menu **Kontur** wybrać



- ▶ Określić punkt startu
- ▶ Alternatywnie softkey **Element wstawi** nacisnąć



- ▶ Określić punkt startu
- ▶ Softkey **menu linii** nacisnąć



- ▶ Alternatywnie softkey **menu łuków** nacisnąć

- ▶ Wybrać typ elementu
- ▶ Zapisać znane parametry elementy konturu

Punkty menu linii



Linia pod kątem w pokazanym kwadrancie



Pozioma linia w pokazywanym kierunku



Linia pod kątem w pokazanym kwadrancie



Pionowa linia w pokazywanym kierunku



Wywołanie menu elementów formy

Punkty menu łuku



Łuk kołowy z pokazanym kierunkiem obrotu



Wywołanie menu elementów formy

Softkeys przełączenia menu linii i menu łuków



Softkey **menu linii** nacisnąć




Softkey **Menu łuków** nacisnąć

Absolutne lub inkrementalne wymiarowanie

Decydującym dla wymiarowania jest położenie softkey **Inkrement**. Inkrementalne parametry otrzymują dodatek **i** (**Xi**, **Zi** itd.).

Softkey Przełączenie inkrementalne

	Aktywuje wymiar inkrementalny dla aktualnej wartości
---	--

Przejścia między elementami konturu

Przejście jest **tangencjalne**, jeśli w punkcie styku elementów konturu nie powstaje załamanie lub punkt narożny. W przypadku geometrycznie skomplikowanych konturów używane są tangencjalne przejścia, aby uzyskać minimalne wymiarowanie i wykluczyć matematyczne sprzeczności.

Dla obliczania nierozwiązanych elementów konturu sterowanie musi znać rodzaj przejścia pomiędzy elementami konturu. Przejście do następnego elementu konturu określamy przy użyciu softkey.



Często są to **zapomniane** tangencjalne przejścia przyczyną komunikatów o błędach przy ICP-definicji konturu.

Softkeys dla tangencjalnego przejścia



Aktywuje warunek tangencjalności dla przejścia w punkcie końcowym elementu konturu

Pasowania i gwinty wewnętrzne

Z softkey **Pasowanie Gwint wewn.** otwieramy formularz zapisu, przy pomocy którego można obliczać średnicę obróbki dla pasowań oraz gwint wewnętrzny. Po zapisaniu koniecznych wartości (średnica nominalna i klasa tolerancji a także rodzaj gwintu), można przejąć obliczoną wartość jako punkt docelowy dla elementu konturu.



Można obliczać średnicę obróbki tylko dla odpowiednich elementów konturu, np. dla elementu prostej w kierunku X przy pasowaniu na wale.

Przy obliczaniu gwintów wewnętrznych można wybierać z rodzajów gwintu 9, 10 i 11 średnicę nominalną dla gwintu całowego z listy **Nominalna średnica Lista L**.

Obliczanie pasowania dla odwiertu lub wału:



- ▶ Softkey **Pasowanie Gwint wewn.** nacisnąć

- ▶ Zapisać średnicę nominalną
- ▶ Dane pasowania zapisać do formularza **Pasowanie**



- ▶ Klawisz **ENT** nacisnąć, dla obliczenia wartości



- ▶ Softkey **Przejac** nacisnąć
- ▶ Obliczony środek tolerancji zostaje przejęty do otwartego pola dialogowego.

Obliczanie średnicy rdzenia dla gwintu wewnętrznego:



- ▶ Softkey **Wewn. gwint** nacisnąć

- ▶ Zapisać średnicę nominalną
- ▶ Dane gwintu z formularza **Kalkulator gwintu wewnętrzn.** podać



- ▶ Klawisz **ENT** nacisnąć, dla obliczenia wartości



- ▶ Softkey **Przejac** nacisnąć
- ▶ Obliczona średnica rdzenia zostaje przejęta do otwartego pola dialogowego.

Współrzędne biegunowe

Standardowo oczekiwany jest zapis współrzędnych kartezjańskich. Przy pomocy softkeys dla współrzędnych biegunowych można przełączać pojedyncze współrzędne na współrzędne biegunowe. Dla definiowania punktu można mieszać współrzędne prostokątne i biegunowe.

Softkeys dla współrzędnych biegunowych



Przełącza pole dla zapisu kąta **W**

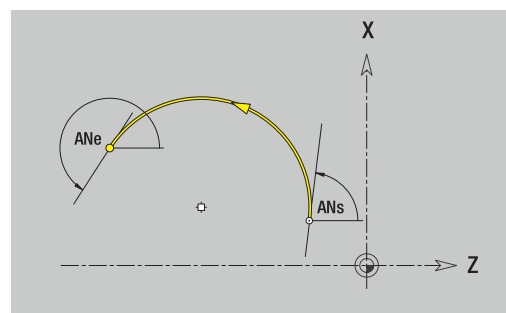


Przełącza pole na zapis promienia **P**

Wprowadzenie kątów

Proszę wybrać wymagany kąt za pomocą softkey.

- **Elementy liniowe**
 - **AN** Kąt do Z-osi (**AN** ≤ 90° – w obrębie wybranego wstępnie kwadrantu)
 - **ANn** kąt do następnego elementu
 - **ANp** kąt do poprzedniego elementu
- **Łuki kołowe**
 - **ANs** kąt stycznych w punkcie startu okręgu
 - **ANe** kąt stycznych w punkcie końcowym okręgu
 - **ANn** kąt do następnego elementu
 - **ANp** kąt do poprzedniego elementu



Softkeys dla zapisu kątów



Kąt do następnego elementu



Kąt do poprzedniego elementu

Przedstawienie konturu

Po wprowadzeniu elementu konturu sterowanie sprawdza, czy to jest rozwiązany czy też nierozwiązany element.

- **Rozwiązany element konturu** jest jednoznaczny i w pełni określony – zostaje natychmiast narysowany.
- **Nierozwiązany element konturu** nie jest w pełni określony.

Edytor ICP:

- plasuje poniżej okna grafiki symbol, odznaczający typ elementu i kierunek linii/kierunek obrotu
- pokazuje nierozwiązany element liniowy, jeśli punkt startu i kierunek są znane
- pokazuje nierozwiązany element kołowy jako koło pełne, jeśli punkt środkowy i promień są znane

Sterowanie przekształca nierozwiązany element konturu na rozwiązany, kiedy tylko może on być obliczony. Symbol zostanie usunięty.

Element konturu zawierający błędy zostaje przedstawiony, jeśli jest to możliwe. Dodatkowo następuje komunikat o błędach.

Nierozwiązane elementy konturu: jeżeli przy dalszym zapisie konturu pojawi się błąd, ponieważ brak dostatecznej informacji, to nierozwiązane elementy mogą być wybrane lub uzupełnione.

Jeśli dostępne są **nierozwiązane** elementy konturu, to rozwiązane elementy nie mogą zostać zmienione. Przy ostatnim elemencie konturu przed nierozwiązanym obszarem konturu może zostać wyznaczone lub usunięte **tangencjalne przejście**.



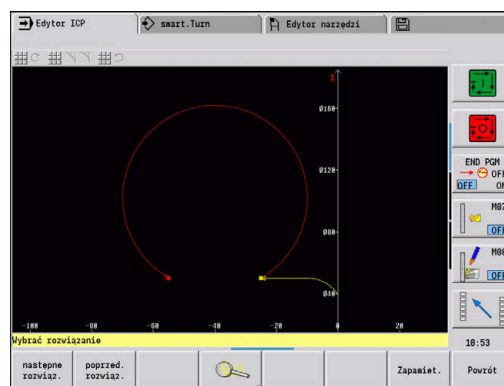
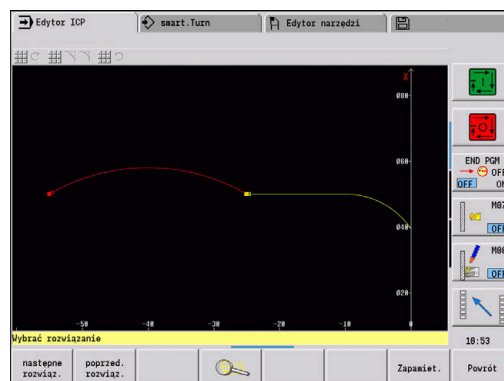
- Jeżeli przeznaczony do zmiany element jest nierozwiązanym elementem, to przynależny symbol zostaje odznaczony jako **wybrany**
- Typ elementu i kierunek obrotu łuku kołowego nie mogą zostać zmienione. W tym przypadku element konturu musi być usunięty a następnie dołączony

Wybór rozwiązania

Jeśli pojawi się kilka możliwości rozwiązania, to można obejrzeć z softkeys **następne rozwiąz.** i **poprzed. rozwiąz.** matematycznie możliwe rozwiązania. Właściwe rozwiązanie potwierdzamy przy pomocy softkey.



Jeśli przy opuszczaniu trybu edycji istnieją nierozwiązane elementy konturu, sterowanie zapytuje, czy te elementy mają zostać odrzucone.



Kolory przy prezentacji konturu

Rozwiązane, nierozwiązane lub wyselekcjonowane elementy konturu, wyselekcjonowane naroża konturu i pozostałe do wykonania kontury zostają przedstawione za pomocą różnych kolorów. (Selekcja elementów konturu/naroży konturu i pozostałych konturów posiada duży wpływ przy zmianach **ICP-kontury**).

Kolory:

- biały: kontur półwyrobu, kontur półwyrobu pomocniczego
- żółty: kontur części gotowych (kontur toczenia, kontury dla obróbki w osiach C i Y)
- niebieski: kontury pomocnicze
- szary: dla nierozwiązanych lub błędnych, ale przedstawialnych elementów
- czerwony: wyselekcjonowane rozwiązanie, wyselekcjonowany element lub wyselekcjonowane naroże

Funkcje selekcji

Sterowanie udostępnia w podrzędnym trybie pracy **Edytor ICP** różne funkcje dla wyboru elementów konturu, elementów formy, naroży konturu i obszarów konturu. Te funkcje wywołujesz przy użyciu softkey, gestów dotykowych bądź myszki.

Wyselekcjonowane naroża konturu lub elementy konturu są przedstawiane czerwonym kolorem.

Wyselekcjonować obszar konturu:



- ▶ Wybrać pierwszy element obszaru konturu
- ▶ Aktywować selekcję obszaru



- ▶ Softkey **Element w przód** tak długo naciskać, aż cały obszar zostanie zaznaczony



- ▶ Alternatywnie softkey **Element w tył** tak długo naciskać, aż cały obszar zostanie zaznaczony

Wybrać elementy konturu



Element w przód (lub klawisz kursora z lewej) wybiera następny element w kierunku definicji konturu



Element w tył (lub klawisz kursora z prawej) wybiera poprzedni element w kierunku definicji konturu



Obszar zaznaczyć aktywuje selekcję obszaru

Wybrać naroże konturu (dla elementów formy)



Naroże konturu w przód (lub klawisz kursora z lewej) wybiera następne naroże w kierunku definicji konturu



Naroże konturu w tył (lub klawisz kursora z prawej) wybiera poprzednie naroże w kierunku definicji konturu

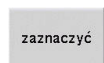


Zaznacz wszystkie naroża zaznacza wszystkie naroża konturu



Wybór naroża

Jeśli wybór naroża jest aktywowany, można zaznaczyć kilka naroży konturu



zaznaczyć

Przy aktywnym wyborze naroża można wybierać pojedyncze naroże konturu i zaznaczyć albo anulować zaznaczenie

Przesunięcie punktu zerowego

Przy pomocy tej funkcji można przesuwać kompletny kontur toczenia.

Najpierw wybrać w menu gotowego przedmiotu:



- ▶ Punkt menu **ICP** wybrać



- ▶ Punkt menu **Gotowy detal** wybrać

Aktywacja przesunięcia punktu zerowego:



- ▶ Punkt menu **kontur** wybrać



- ▶ Softkey **Funkcje dodatkowe** nacisnąć



- ▶ Punkt menu **Punkt zerowy** wybrać



- ▶ Punkt menu **przesuwanie** wybrać

- ▶ Zapisać przesunięcie konturu, aby dokonać przesunięcia dotychczas zdefiniowanego konturu
- ▶ Softkey **Zapisać** nacisnąć



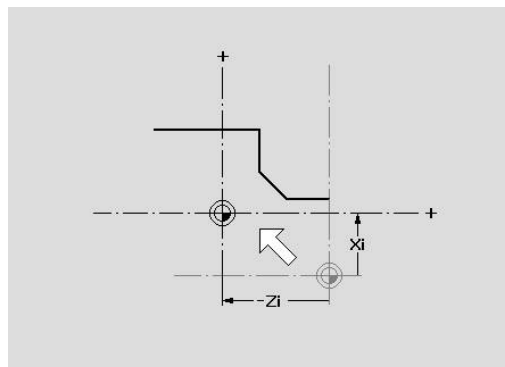
Dezaktywacja przesunięcia punktu zerowego:



- ▶ Punkt menu **Punkt zerowy** wybrać



- ▶ Punkt menu **Zresetować** wybrać
- ▶ Punkt zerowy układu współrzędnych zostaje zresetowany na pierwotną pozycję.



Jeśli zamykamy podrzędny tryb pracy **Edytor ICP**, to nie można więcej zresetować przesunięcia punktu zerowego. Kontur zostaje odpowiednio obliczony i zachowany w podtrybie **Edytor ICP** a mianowicie z wartościami przesunięcia punktu zerowego. W tym przypadku można jeszcze raz przesunąć punkt zerowy w przeciwnym kierunku.

Parametry

- **Xi: Pkt docelowy** – wartość, o jaką punkt zerowy zostaje przesunięty
- **Zi: Pkt docelowy** – wartość, o jaką punkt zerowy zostaje przesunięty

Powielanie wycinka konturu liniowo

Przy pomocy tej funkcji definiujemy wycinek konturu i przyłączamy go do istniejącego konturu.

Najpierw wybrać w menu gotowego przedmiotu:



- ▶ Punkt menu **ICP** wybrać



- ▶ Punkt menu **Gotowy detal** wybrać

Powielanie:



- ▶ Punkt menu **kontur** wybrać



- ▶ Softkey **Funkcje dodatkowe** nacisnąć



- ▶ Punkt menu **Powielanie** wybrać



- ▶ Punkt menu **Rząd liniowo** wybrać



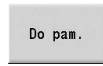
- ▶ Z softkey **Element w przód** lub **Element w tył** wybrać elementy konturu



- ▶ Softkey **Wybrać** nacisnąć

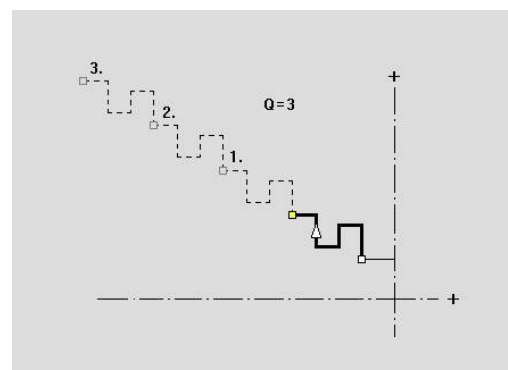
- ▶ Zapisać liczbę powtórzeń

- ▶ Softkey **Zapamiet.** nacisnąć



Parametry

- **Q: Liczba** powtórzeń



Powielanie wycinka konturu kołowo

Przy pomocy tej funkcji definiujemy wycinek konturu i przyłączamy go kołowo do istniejącego konturu.

Najpierw wybrać w menu gotowego przedmiotu:



- ▶ Punkt menu **ICP** wybrać



- ▶ Punkt menu **Gotowy detal** wybrać

Powielanie:



- ▶ Punkt menu **kontur** wybrać



- ▶ Softkey **Funkcje dodatkowe** nacisnąć



- ▶ Punkt menu **Powielanie** w menu gotowego przedmiotu wybrać



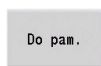
- ▶ Punkt menu **Rząd kołowo** wybrać



- ▶ Z softkey **Element w przód** lub **Element w tył** wybrać elementy konturu



- ▶ Softkey **Wybrać** nacisnąć
- ▶ Zapisać liczbę powtórzeń i promień



- ▶ Softkey **Do pam.** nacisnąć

Parametry

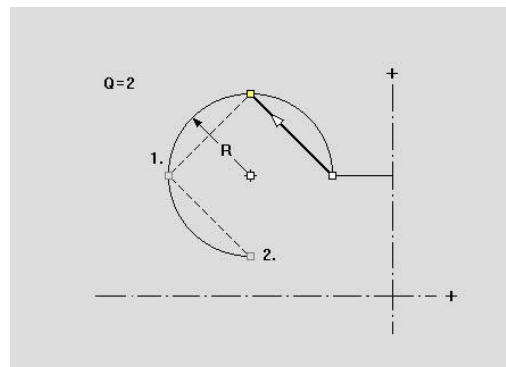
- **Q: Liczba** – fragment konturu zostaje **Q**-razy powielany
- **R: Promień**



Sterowania tworzy okrąg ze zdefiniowanym promieniem wokół punktu początkowego i końcowego wycinka konturu. Punkty przecięcia okręgów dają obydwie możliwe punkty obrotu.

Kąt obrotu wynika z odległości punktu początkowego i punktu końcowego wycinka konturu.

Przy pomocy softkeys **następne rozwiąz.** lub **poprzed. rozwiąz.** można wybrać jedno z obliczeniowo możliwych rozwiązań.



Powielanie fragmentu konturu odbiciem lustrzanym

Przy pomocy tej funkcji definiujemy wycinek konturu, odbijamy i przyłączamy go do istniejącego konturu.

Najpierw wybrać w menu gotowego przedmiotu:



- ▶ Punkt menu **ICP** wybrać



- ▶ Punkt menu **Gotowy detal** wybrać

Powielanie:



- ▶ Punkt menu **kontur** wybrać



- ▶ Softkey **Funkcje dodatkowe** nacisnąć



- ▶ Punkt menu **Powielanie** wybrać



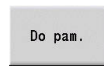
- ▶ Punkt menu **odbicie lustrz.** wybrać



- ▶ Z softkey **Element w przód** lub **Element w tył** wybrać elementy konturu



- ▶ Softkey **Wybrać** nacisnąć



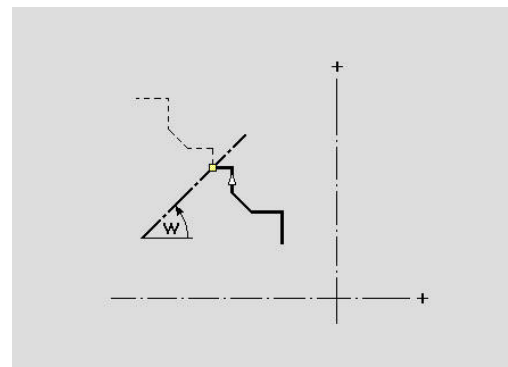
- ▶ Zapisać kąt osi odbicia lustrzanego
- ▶ Softkey **Zapamiet.** nacisnąć

Parametry

- **W: Kąt osi odbicia lustrz.** – oś odbicia przebiega przez aktualny punkt końcowy konturu (baza kąta: dodatnia oś Z)

Inwertowanie

Przy pomocy funkcji **inwersowac** można odwrócić zaprogramowany kierunek konturu.



Kierunek konturu (programowanie cykli)

Kierunek skrawania zostaje ustalony przy programowaniu cykli na podstawie kierunku konturu. Jeśli kontur jest opisany w kierunku $-Z$, należy używać dla obróbki wzdłużnej narzędzia z orientacją 1. Czy obróbka następuje planowo lub wzdłużnie, decyduje używany cykl.

Dalsze informacje: "Ogólne parametry narzędzia", Strona 595

Jeśli kontur jest opisany w kierunku $-X$, należy używać cyklu planowania lub narzędzia z orientacją 3.

- **ICP-skrawanie wzdłuż/plan (obróbka zgrubna):** sterowanie skrawa materiał w kierunku konturu
- **ICP-obróbka wykańczająca wzdłuż/plan:** sterowanie wykonuje obróbkę wykańczającą w kierunku konturu

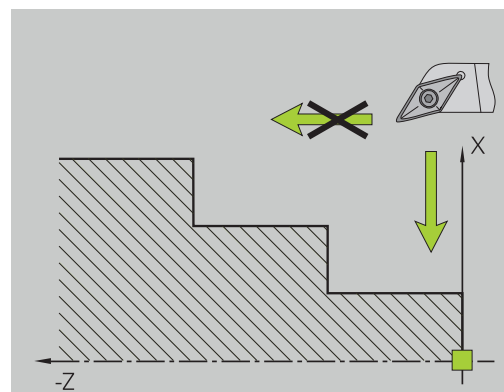
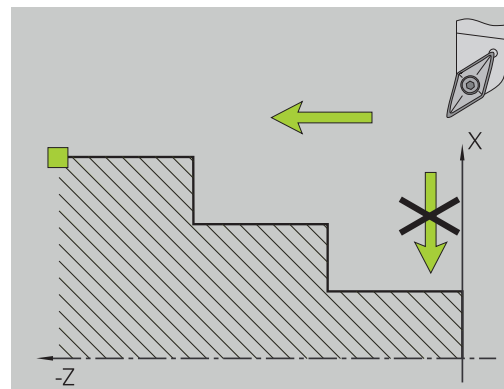


Kontur ICP, zdefiniowany dla obróbki zgrubnej z ICP-skrawanie wzdłuż, nie może być wykorzystywany dla obróbki z ICP-skrawanie plan. Można w tym celu odwrócić kierunek konturu z softkey **Odwrócić kontur**.

Softkeys w podrzędnym trybie pracy Edytor ICP – menu główne

Odwrócić
kontur

Inwersja kierunku definicji konturu



8.5 ICP-kontury zmienić

Sterowanie daje opisaną poniżej możliwość, rozszerzenia lub zmian już wygenerowanego konturu.

Nałożenie elementów formy

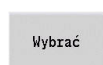
Nałożenie elementów formy:



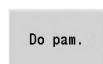
- ▶ Softkey **Elementy formy** nacisnąć



- ▶ Wybrać pożądany element formy
- ▶ Wybrać naroże



- ▶ Naroże dla elementu formy potwierdzić



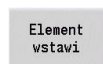
- ▶ Dane dla elementu formy zapisać
- ▶ Softkey **Do pam.** nacisnąć



Dołączenie elementów konturu

Technolog **rozszerza** kontur ICP poprzez wprowadzenie dalszych elementów konturu, które zostaną **dołączone**. Niewielki kwadrat odznacza koniec konturu a strzałka oznacza kierunek.

Dołączanie elementów konturu:



- ▶ Softkey **Element wstawi** nacisnąć
- ▶ Dalsze elementy konturu dołączyć do istniejącego konturu

Ostatni element konturu zmienić lub usunąć

Ostatni element konturu zmienić: przy naciśnięciu softkeys **ostatni zmienić** dane **ostatniego** elementu konturu zostają udostępnione dla zmian.

Przy korekcji elementu liniowego lub kołowego zostanie w zależności od sytuacji, albo zmiana natychmiast przejęta lub skorygowany kontur wyświetlony dla kontroli. **ICP** wyróżnia podlegające zmianie elementy konturu. Jeśli pojawi się kilka możliwości rozwiązania, to można obejrzeć z softkeys **następne rozwiąz.** i **poprzed. rozwiąz.** matematycznie możliwe rozwiązania.

Zmiana zadziała dopiero naciśnięciem na softkey. Jeśli zmiana zostaje anulowana, to obowiązuje w dalszym ciągu **stary** opis.

Typ elementu konturu (liniowy lub kołowy), kierunek elementu liniowego i kierunek obrotu elementu kołowego nie może zostać zmieniony przez operatora. Jeśli to konieczne, proszę usunąć ostatni element konturu i włączyć nowy element.

Ostatni elementu konturu usunąć: przy naciśnięciu softkeys **ostatni usunąć** dane **ostatniego** elementu konturu zostają odrzucone. Proszę używać tej funkcji kilkakrotnie, aby usunąć kilka elementów konturu.

Usuwanie elementu konturu

Usuwanie elementu konturu:



- ▶ Punkt menu **manipulowanie** wybrać
- ▶ Menu pokazuje funkcje dla dopasowywania, zmiany i usuwania konturów.



- ▶ Punkt menu **Usunąć** wybrać



- ▶ Punkt menu **Element/obszar** wybrać



- ▶ Wybrać przewidziany do usunięcia element konturu



- ▶ Softkey **Usunąć Tak** nacisnąć

Można usunąć jeden po drugim kilka elementów konturu.

Zmiana elementów konturu

Sterowanie oferuje różne możliwości zmiany już wygenerowanego konturu. Poniżej opisany jest przebieg dokonywania zmian na przykładzie **długość elementu zmienić**. Inne funkcje działają analogicznie do tego przykładu.

W menu **manipulowanie** dostępne są następujące funkcje zmian dla istniejących elementów konturu:

- **Dostrojenie**
 - **długość elementu**
 - **Długość konturu** (tylko zamknięte kontury)
 - **promień**
 - **Srednica**
- **Zmiana**
 - **element konturu**
 - **Element formy**
- **Usunac**
 - **Element/obszar**
 - **Element/zakres z przesunięciem**
 - **kontur/kieszon/figura/worzec**
 - **Element formy**
 - **wszystkie elementy formy**
- **Transformacja**
 - Kontur **przesuwanie**
 - Kontur **Toczenie**
 - Kontur **odbicie lustrz.**: można określić położenie osi odbicia lustrzanego za pomocą współrzędnych punktu startu i punktu końcowego lub punktu startu i kąta

Zmienić długość elementu konturu

Zmienić długość elementu konturu:



- ▶ Punkt menu **manipulowanie** wybrać
- ▶ Menu pokazuje funkcje dla dopasowywania, zmiany i usuwania konturów.



- ▶ Punkt menu **Zmiana** wybrać



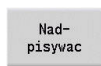
- ▶ Punkt menu **element konturu** wybrać



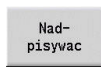
- ▶ Wybrać przewidziany do zmiany element konturu



- ▶ Udostępnić wybrany element konturu dla zmiany



- ▶ Dokonywanie zmian
- ▶ Przejęcie zmian
- ▶ Kontur lub warianty rozwiązania zostaną wyświetlone dla skontrolowania. Dla elementów formy i nierozwiązanych elementów zmiany zostają przejmowane natychmiast (kontur oryginalny na żółto, zmieniony kontur na czerwono dla porównania).



- ▶ Przejąć żądane rozwiązanie

Zmienić linię równoległą do osi

W przypadku **zmiany** linii równoległej do osi, zostanie zaproponowany dodatkowy softkey, przy pomocy którego można zmienić drugi punkt końcowy. W ten sposób można z pierwotnie prostej linii utworzyć ukośną, aby dokonać korekcji.

Zmienić linię równoległą do osi:



- ▶ Zmiana **stałego** punktu końcowego. Przez kilkakrotne naciśnięcie zostaje wybrany kierunek ukośnej

Przesunięcie konturu

Przesunięcie konturu:



- ▶ Punkt menu **manipulowanie** wybrać
- ▶ Menu pokazuje funkcje dla dopasowywania, zmiany i usuwania konturów.



- ▶ Punkt menu **Zmiana** wybrać



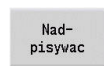
- ▶ Punkt menu **element konturu** wybrać



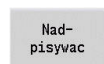
- ▶ Wybrać przewidziany do zmiany element konturu



- ▶ Udostępnić wybrany element konturu dla przesunięcia
- ▶ Nowy **Punkt startu** elementu referencyjnego zapisać



- ▶ Nowy **Punkt startu** (= nowa pozycja) przejąć
- ▶ Sterowanie pokazuje **przesunięty kontur**.



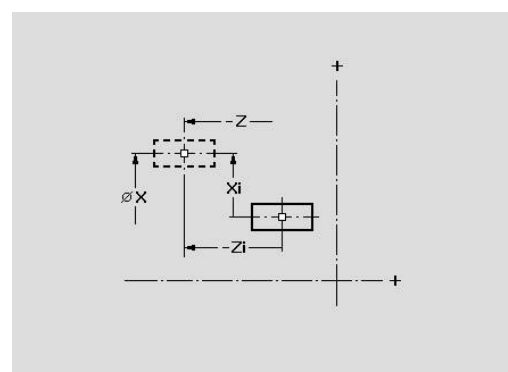
- ▶ Przejąć kontur na nowej pozycji

Transformacje – przesuwanie

Przy pomocy tej funkcji można przesuwać kompletny kontur inkrementalnie lub absolutnie.

Parametry:

- **X: Pkt docelowy**
- **Z: Pkt docelowy**
- **Xi: Pkt docelowy** inkrementalnie
- **Zi: Pkt docelowy** inkrementalnie
- **H: Oryginalne** (tylko dla konturów osi C)
 - **0: usuń:** oryginalny kontur zostaje usunięty
 - **1: kopiuj:** oryginalny kontur pozostaje zachowany
- **ID: kontur** (tylko dla konturów osi C)

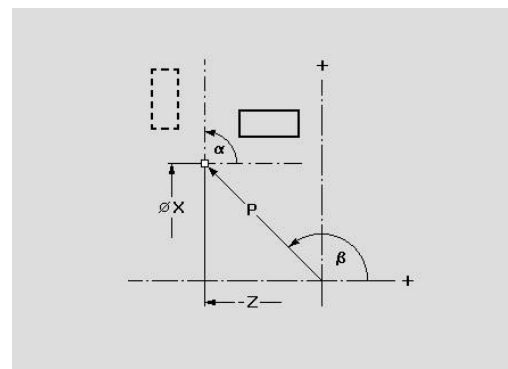


Transformacje – obracanie

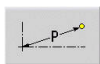
Przy pomocy tej funkcji można obracać kontur wokół określonego punktu rotacji.

Parametry:

- **X: Centrum obrotu** (kartezjańskie)
- **Z: Centrum obrotu** (kartezjańskie)
- **W: Centrum obrotu** (biegunowo)
- **P: Centrum obrotu** (biegunowo)
- **A: Kąt obrotu**
- **H: Oryginalne** (tylko dla konturów osi C)
 - **0: usuń:** oryginalny kontur zostaje usunięty
 - **1: kopiuj:** oryginalny kontur pozostaje zachowany
- **ID: kontur** (tylko dla konturów osi C)



Softkeys



Biegunowe wymiarowanie punktu obrotu: kąt



Biegunowe wymiarowanie punktu obrotu: promień

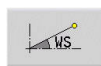
Transformacje – odbicie lustrzane

Ta funkcja odbija lustrzanie kontur. Definiujemy położenie **osi odbicia lustrzanego** przez punkt startu i punkt końcowy lub punkt startu i kąt.

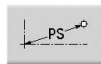
Parametry:

- **XS: punkt startu** (kartezjański)
- **ZS: punkt startu** (kartezjański)
- **X: Pkt docelowy** (kartezjański)
- **Z: Pkt docelowy** (kartezjański)
- **A: Kat** – kąt obrotu
- **WS: punkt startu** (biegunowo)
- **PS: punkt startu** (biegunowo)
- **W: Pkt docelowy** (biegunowo)
- **P: Pkt docelowy** (biegunowo)
- **H: Oryginalne** (tylko dla konturów osi C)
 - **0: usuń**: oryginalny kontur zostaje usunięty
 - **1: kopiuj**: oryginalny kontur pozostaje zachowany
- **ID: kontur** (tylko dla konturów osi C)

Softkeys dla biegunowego wymiarowania



Biegunowe wymiarowanie punktu startu: kąt



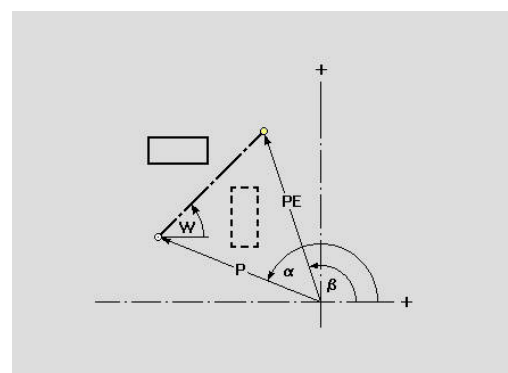
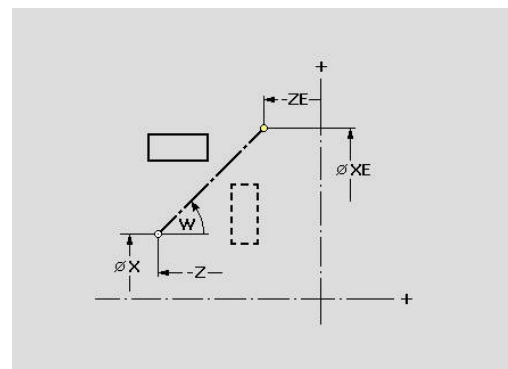
Biegunowe wymiarowanie punktu startu: promień



Biegunowe wymiarowanie punktu końcowego: kąt



Biegunowe wymiarowanie punktu końcowego: promień



8.6 Lupa w podrzędnym trybie pracy Edytor ICP

Funkcja lupy pozwala na dokonywanie zmian widocznego wycinka ekranu. W tym celu można wykorzystywać softkeys oraz klawisze kursora jak i klawisze **PgDn** a także **PgUp**. Lupa jest dostępna we wszystkich oknach ICP.







Sterowanie wybiera wycinek ekranu w zależności od zaprogramowanego konturu automatycznie. Przy pomocy lupy można wybrać inny wycinek ekranu.

Zmiana wycinka ekranu

Zmiany wycinka przy pomocy klawiszy:

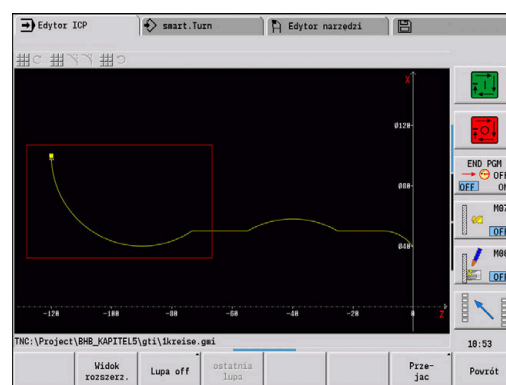
- ▶ Widoczny wycinek ekranu można zmieniać, bez otwierania menu lupy, wykorzystując klawisze kursora jak i klawisze **PgDn** oraz **PgUp**.

Klawisze dla zmieniania wycinka ekranu

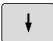
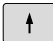
		Klawisze kursora przesuwają przedmiot w kierunku strzałek
		
		Powiększa przedstawiony prostokąt (zoom -)
		Zmniejsza przedstawiony prostokąt (zoom +)

Zmiany wycinka przy pomocy menu lupy:

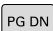
- ▶ Jeśli wybrano menu lupy, to zostaje pokazywany czerwony prostokąt w oknie konturu. Ten czerwony prostokąt pokazuje obszar zoomu, który może być przejęty za pomocą softkey **Przejąć** lub klawisza **Ent**. Wielkość i pozycja tego prostokąta może zostać zmieniona przy pomocy następujących klawiszy.




Klawisze dla zmieniania wycinka ekranu

  Klawisze kursora przesuwają prostokąt w kierunku strzałek



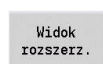
 Zmniejsza przedstawiony prostokąt (zoom +)

 Powiększa przedstawiony prostokąt (zoom -)

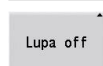
Softkeys w funkcji lupy



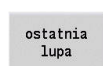
Aktywowanie lupy



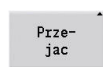
Bezpośrednio powiększa widoczny wycinek obrazu (zoom -)



Przełącza z powrotem na standardowy wycinek i zamyka menu lupy



Powraca do ostatnio wybranego wycinka obrazu na ekranie



Przejmuję zaznaczony czerwonym prostokątem obszar jako nowy wycinek i zamyka menu lupy



Zamyka menu lupy bez zmieniania wycinka

8.7 Opis detalu

W trybie pracy **smart.Turn** formy standardowe **Pręt** i **Rura** są opisane przy pomocy funkcji G.

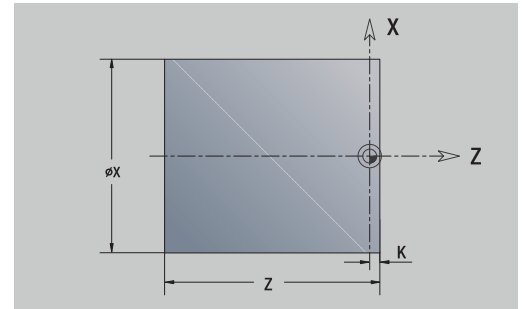
Forma detalu sztanga

Funkcja opisuje cylinder.

Parametry:

- **X: Średnica** cylindra
- **Z: Długość** półwyrobu
- **K: Naddatek** – odstęp pomiędzy punktem zerowym detalu i prawą krawędzią

ICP generuje w trybie pracy **smart.TurnG20** w segmencie **POLOTOVAR**.



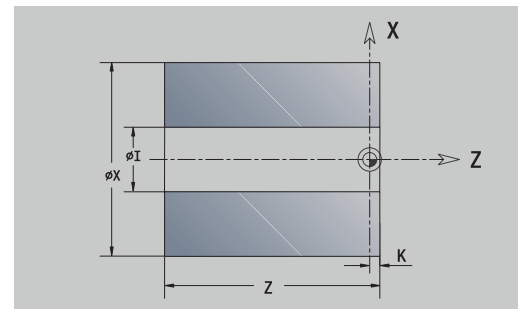
Forma detalu rura

Funkcja opisuje pusty cylinder.

Parametry:

- **X: Średnica zewn.** – średnica pustego cylindra
- **I: Śr.wewnętrzzn.(rura)**
- **Z: Długość** półwyrobu
- **K: Naddatek** – odstęp pomiędzy punktem zerowym detalu i prawą krawędzią

ICP generuje w trybie pracy **smart.TurnG20** w segmencie **POLOTOVAR**.



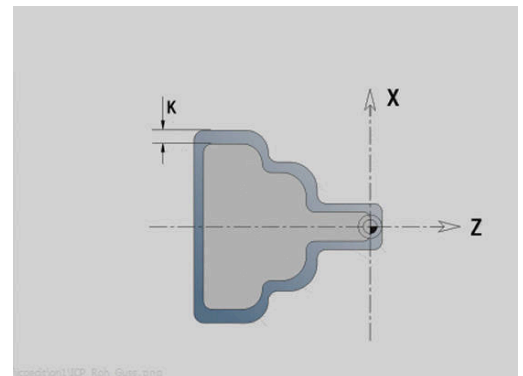
Forma detalu Część zeliwna

Funkcja opisuje naddatek na istniejący kontur części wykonanej.

Parametry:

- **K: Naddatek równ.do konturu**

ICP generuje w trybie pracy **smart.Turn** kontur w segmencie **POLOTOVAR**.



8.8 Elementy konturu toczenia

Przy pomocy elementów konturu toczenia wytwarzamy:

- w podrzędnym trybie pracy **Nauczyc.**
 - Kompleksowe kontury półwyrobów
 - Kontury dla obróbki toczeniem
- w trybie pracy **smart.Turn.**
 - Kompleksowe kontury półwyrobów i półwyrobów pomocniczych
 - Kontury części gotowej i konturów pomocniczych

Elementy podstawowe konturu toczenia

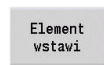
Określenie punktu startu

W pierwszym elemencie konturu toczenia zapisujemy współrzędne dla punktu startu oraz punktu docelowego. Zapis punktu startu jest możliwy tylko w pierwszym elemencie konturu. W następnych elementach konturu punkt startu wynika z poprzedniego elementu konturu.

Określić punkt startu:



- ▶ Punkt menu **kontur** wybrać



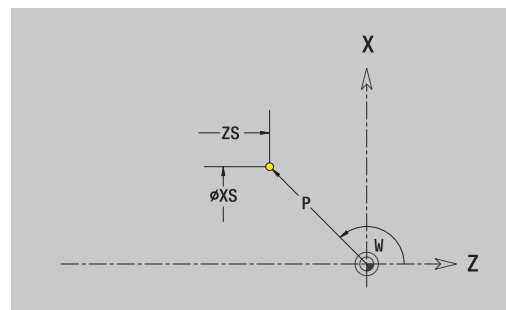
- ▶ Alternatywnie softkey **Element wstawi** nacisnąć

- ▶ Wybrać element konturu

Parametry dla definiowania punktu startu:

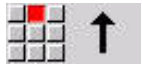
- **XS, ZS:** punkt startu konturu
- **WS:** Pkt startu konturu (kąt biegunowo)
- **PS:** Pkt startu konturu (biegunowo; wymiar promienia)

ICP generuje w trybie pracy **smart.Turn** instrukcję **G0**.



Pionowe linie

Programowanie pionowych linii:



- ▶ Wybrać kierunek linii
- ▶ Wymiarować linie
- ▶ Określić przejście do następnego elementu konturu

Parametry:

- **X: Pkt docelowy**
- **X_i : Pkt docelowy** inkrementalnie
- **W: Pkt docelowy** (kąt biegunowo)
- **P: Pkt docelowy** (biegunowo; wymiar promienia)
- **L: Długość linii**
- **U, F, D, FP, IC, KC, HC:**

Dalsze informacje: "Atrybuty obróbki", Strona 444

ICP generuje w trybie pracy **smart.Turn** instrukcję **G1**.

Poziome linie

Programowanie poziomych linii:



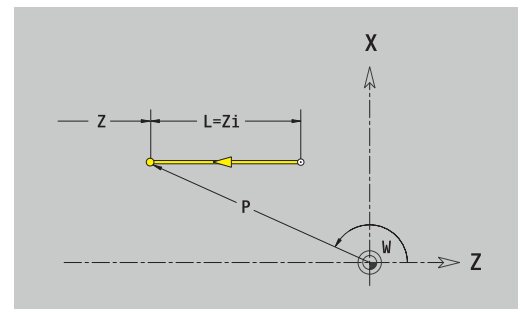
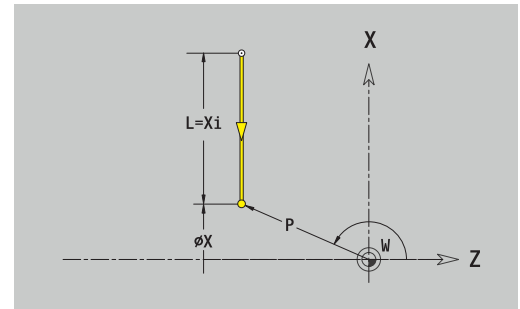
- ▶ Wybrać kierunek linii
- ▶ Wymiarować linie
- ▶ Określić przejście do następnego elementu konturu

Parametry:

- **Z: Pkt docelowy**
- **Z_i : Pkt docelowy** inkrementalnie
- **W: Pkt docelowy** (kąt biegunowo)
- **P: Pkt docelowy** (biegunowo; wymiar promienia)
- **L: Długość linii**
- **U, F, D, FP, IC, KC, HC:**

Dalsze informacje: "Atrybuty obróbki", Strona 444

ICP generuje w trybie pracy **smart.Turn** instrukcję **G1**.



Linia pod kątem

Programowanie linii pod kątem:



- ▶ Wybrać kierunek linii
- ▶ Wymiarować linie
- ▶ Określić przejście do następnego elementu konturu

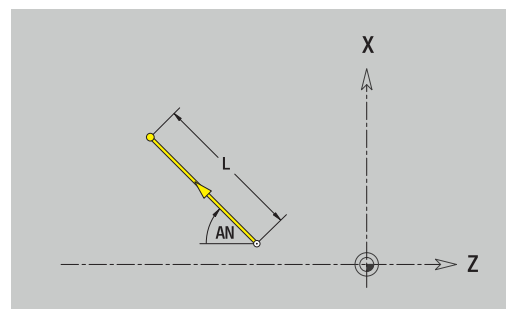
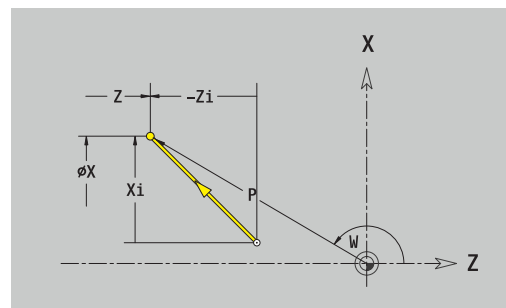
Kąt **AN** podawać zawsze w obrębie wybranego kwadranta ($\leq 90^\circ$).

Parametry:

- **X, Z: Pkt docelowy**
- **Xi, Zi: Pkt docelowy** inkrementalnie
- **W: Pkt docelowy** (kąt biegunowo)
- **P: Pkt docelowy** (biegunowo; wymiar promienia)
- **L: Długość linii**
- **AN: Kat do Z-osi**
- **ANn: Kat do Z-osi** – kąt do następnego elementu
- **ANp: Kat do Z-osi** – kąt do poprzedniego elementu
- **U, F, D, FP, IC, KC, HC:**

Dalsze informacje: "Atrybuty obróbki", Strona 444

ICP generuje w trybie pracy **smart.Turn** instrukcję **G1**.



Łuk kołowy

Programowanie łuku kołowego:



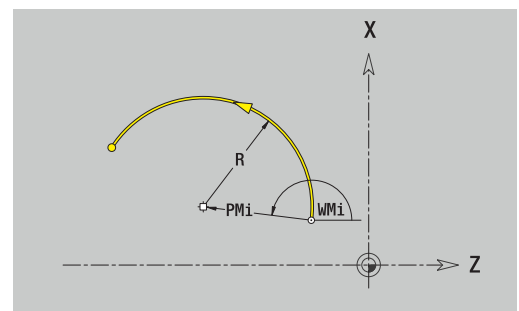
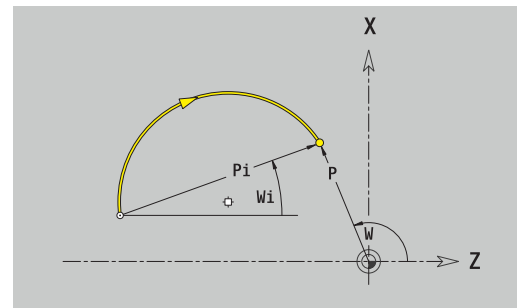
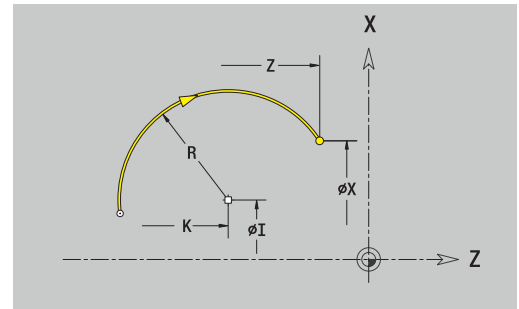
- ▶ Wybrać kierunek obrotu łuku kołowego
- ▶ Wymiarowanie łuku kołowego
- ▶ Określić przejście do następnego elementu konturu

Parametry:

- **X, Z: Pkt docelowy**
- **Xi, Zi: Pkt docelowy** inkrementalnie
- **W: Pkt docelowy** (kąąt biegunowo)
- **Wi: Pkt docelowy** (kąąt biegunowo, inkrementalnie; baza: punkt startu)
- **P: Pkt docelowy** (biegunowo; wymiar promienia)
- **Pi: Pkt docelowy** – odstęp pomiędzy punktem startu i punktem docelowym (biegunowo, inkrementalnie)
- **I, K: Punkt srodkowy** łuk kołowy
- **Ii, Ki: Punkt srodkowy** łuk kołowy inkrementalnie – odstęp pomiędzy punktem startu i punktem srodkowym w **X** i **Z**
- **PM: Punkt srodkowy** łuk kołowy (biegunowo; wymiar promienia)
- **PMi: Punkt srodkowy** łuk kołowy – odstęp pomiędzy punktem startu i **Punkt srodkowy** (biegunowo, inkrementalnie)
- **WM: Punkt srodkowy** łuk kołowy (kąąt biegunowo)
- **WMi: Punkt srodkowy** (kąąt biegunowo, inkrementalnie; baza: punkt startu)
- **R: Promien**
- **ANs: Kąąt** – kąąt stycznych w punkcie startu
- **ANe: Kąąt** – kąąt stycznych w punkcie docelowym
- **ANn: Kąąt** do następnego elementu
- **ANp: Kąąt** do poprzedniego elementu
- **U, F, D, FP:**

Dalsze informacje: "Atrybuty obróbki", Strona 444




ICP generujew trybie pracy **smart.Turn** instrukcję **G2** lub **G3**.



Elementy formy konturu toczenia

Fazka lub zaokrąglenie

Programowanie fazki lub zaokrąglenia:

-  ▶ Wybór menu elementów formy
-  ▶ Wybór fazki
-  ▶ **Szer.fazki BR** zapisać
- ▶ Alternatywnie wybrać zaokrąglenie
- ▶ **Prom.zaokrąglenia BR** podać
- ▶ Fazka lub zaokrąglenie jako pierwszy element konturu: **Pol.elementu AN** podać

Parametry:

- **BR: Szer.fazki** lub **Prom.zaokrąglenia**
- **AN: Pol.elementu**
- **U, F, D, FP:**
Dalsze informacje: "Atrybuty obróbki", Strona 444

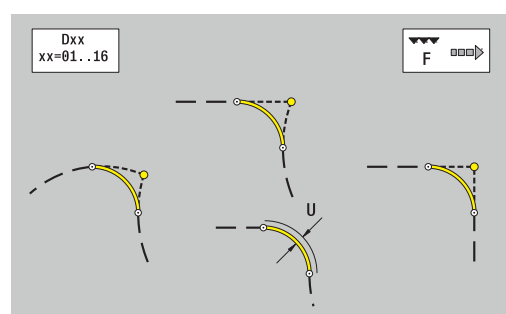
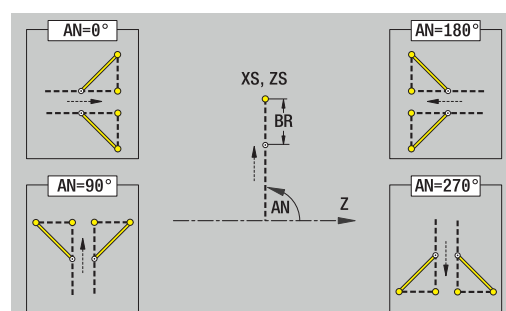
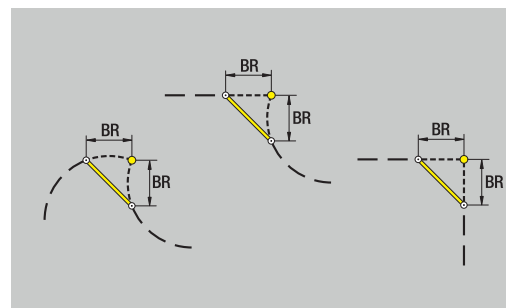
Fazki lub zaokrąglenia są definiowane na narożach konturu. **Naroże konturu** jest punktem przecięcia wykonanego i wykonywanego elementu konturu. Fazka lub zaokrąglenie może zostać dopiero wtedy obliczona, jeśli wykonywany element konturu jest znany.

ICP integruje fazkę lub zaokrąglenie w trybie pracy **smart.Turn** do elementu bazowego **G1, G2** lub **G3**.

Kontur rozpoczyna się z fazki lub zaokrąglenia: podać pozycję **urojonego naroża** jako punkt startu. Następnie wybieramy element formy fazka lub zaokrąglenie. Ponieważ brak **wprowadzającego elementu konturu**, określamy z **położenie elementu AN** jednoznaczne położenie fazki lub zaokrąglenia.

Przykład zewnętrznej fazki na początku konturu: przy **Pol.elementu AN=90°** urojony wprowadzający element bazowy to element planowy w **+ X-kierunku**.

ICP przekształca fazkę lub zaokrąglenie na początku konturu na element liniowy lub kołowy.



Podcięcie gwintu DIN 76

Programowanie podcięcia gwintu DIN 76:



- ▶ Wybór menu elementów formy



- ▶ **Podcięcie DIN 76** wybrać

- ▶ Zapisać parametry podcięcia

Parametry:

- **FP: Skok gwintu** (default: tabela norm)
- **I: Gl.podcięcia** (default: tabela norm)
- **K: Dl.podcięcia** (default: tabela norm)
- **R: Pr.podcięcia** (default: tabela norm)
- **W: Kat podcięcia** (default: tabela norm)
- **U, F, D, DF:**

Dalsze informacje: "Atrybuty obróbki", Strona 444

ICP generuje w trybie pracy **smart.Turn** instrukcję **G25**.

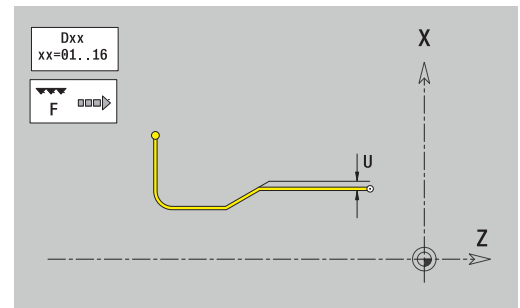
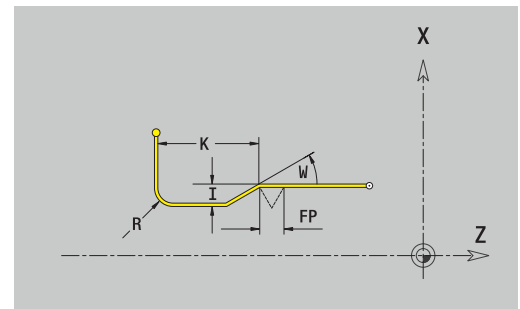
Parametry nie zaprogramowane przez technologa sterowanie określa na podstawie tabeli norm:

- **Skok gwintu FP** na podstawie średnicy
- parametry **I, K, W** i **R** na podstawie **Skok gwintu FP**

Dalsze informacje: "DIN 76 – parametry podtoczenia", Strona 789



- Dla gwintów wewnętrznych należy podać z góry **Skok gwintu FP**, ponieważ średnica elementu wzdłużnego nie jest średnicą gwintu. Jeśli korzysta się z ustalania skoku gwintu przez sterowanie to należy liczyć się z niewielkimi odchyleniami.
- Podcięcia mogą być programowane tylko pomiędzy elementami linearnymi. Jeden z obydwu elementów linearnych musi być równoległy do osi X



Podcięcie DIN 509 E

Programowanie podcięcia DIN 509 E:



- ▶ Wybór menu elementów formy



- ▶ **Podcięcie DIN 509 E** wybrać

- ▶ Zapisać parametry podcięcia

Parametry:

- **I: Gl.podcięcia** (default: tabela norm)
- **K: Dl.podcięcia** (default: tabela norm)
- **R: Pr.podcięcia** (default: tabela norm)
- **W: Kat podcięcia** (default: tabela norm)

- **U, F, D, DF:**

Dalsze informacje: "Atrybuty obróbki", Strona 444

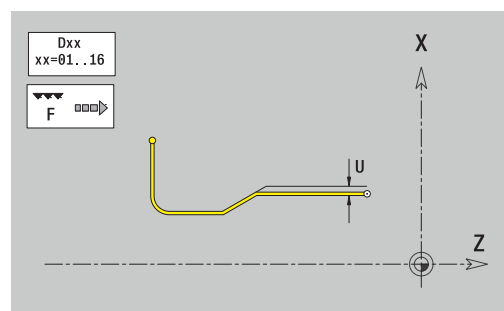
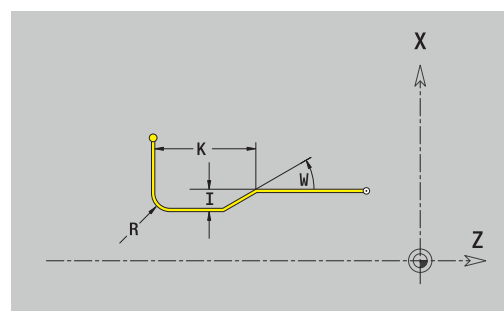
ICP generuje w trybie pracy **smart.Turn** instrukcję **G25**.

Parametry, nie zapisane przez technologa sterowanie określa na podstawie średnicy z tabeli norm.

Dalsze informacje: "DIN 509 E – parametry podcięcia", Strona 790



Podcięcia mogą być programowane tylko pomiędzy elementami linearnymi. Jeden z obydwu elementów linearnych musi być równoległy do osi X.



Podcięcie DIN 509 F

Programowanie podcięcia DIN 509 F:



- ▶ Wybór menu elementów formy



- ▶ **Podcięcie DIN 509 F** wybrać

- ▶ Zapisać parametry podcięcia

Parametry:

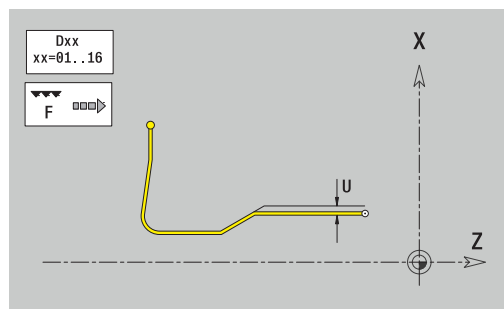
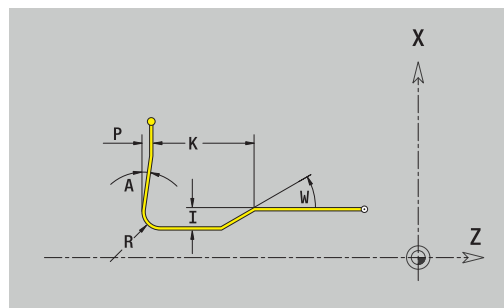
- **I: Gl.podcięcia** (default: tabela norm)
- **K: Dl.podcięcia** (default: tabela norm)
- **R: Pr.podcięcia** (default: tabela norm)
- **W: Kat podcięcia** (default: tabela norm)
- **P: Gleb.plan.** (default: tabela norm)
- **A: Kat planowy** (default: tabela norm)
- **U, F, D, DF:**

Dalsze informacje: "Atrybuty obróbki", Strona 444

ICP generuje w trybie pracy **smart.Turn** instrukcję **G25**.

Parametry, nie zapisane przez technologa sterowanie określa na podstawie średnicy z tabeli norm.

Dalsze informacje: "DIN 509 F – parametry podcięcia", Strona 790



Podcięcia mogą być programowane tylko pomiędzy elementami linearnymi. Jeden z obydwu elementów linearnych musi być równoległy do osi X.

Podcięcie forma U

Programowanie podcięcia forma U:



- ▶ Wybór menu elementów formy



- ▶ **Podcięcie forma U** wybrać

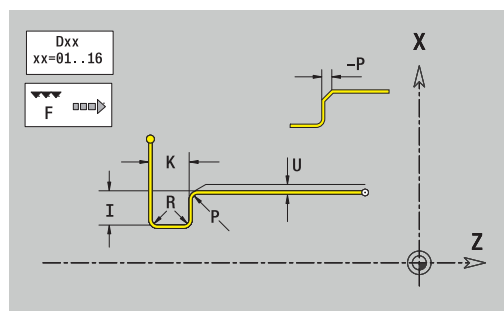
- ▶ Zapisać parametry podcięcia

Parametry:

- **I: Gl.podcięcia**
- **K: Długość**
- **R: Pr.podcięcia**
- **P: Fazka/zaokrągl.**
- **U, F, D, DF:**

Dalsze informacje: "Atrybuty obróbki", Strona 444

ICP generuje w trybie pracy **smart.Turn** instrukcję **G25**.



Podcięcia mogą być programowane tylko pomiędzy elementami linearnymi. Jeden z obydwu elementów linearnych musi być równoległy do osi X.

Podcięcie forma H

Programowanie podcięcia forma H:



- ▶ Wybór menu elementów formy



- ▶ **Podcięcie forma H** wybrać

- ▶ Zapisać parametry podcięcia

Parametry:

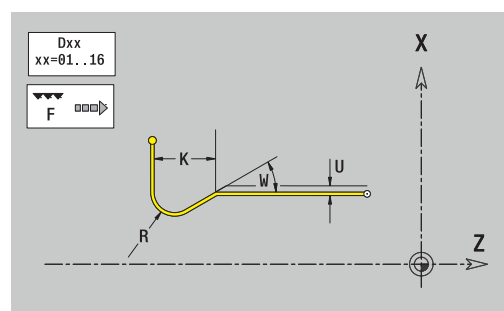
- **K: Długość**
- **R: Pr.podcięcia**
- **W: Kat pogłębienia**
- **U, F, D, DF:**

Dalsze informacje: "Atrybuty obróbki", Strona 444

ICP generuje w trybie pracy **smart.Turn** instrukcję **G25**.



Podcięcia mogą być programowane tylko pomiędzy elementami linearnymi. Jeden z obydwu elementów linearnych musi być równoległy do osi X.



Podcięcie forma K

Programowanie podcięcia forma K:



- ▶ Wybór menu elementów formy



- ▶ **Podcięcie forma K** wybrać

- ▶ Zapisać parametry podcięcia

Parametry:

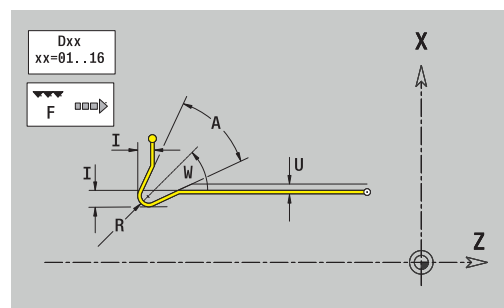
- **I: Gł.podcięcia**
- **R: Pr.podcięcia**
- **W: Kat rozwarcia**
- **A: Kat pogłębienia**
- **U, F, D, DF:**

Dalsze informacje: "Atrybuty obróbki", Strona 444

ICP generuje w trybie pracy **smart.Turn** instrukcję **G25**.



Podcięcia mogą być programowane tylko pomiędzy elementami linearnymi. Jeden z obydwu elementów linearnych musi być równoległy do osi X.



8.9 Elementy konturu powierzchnia czołowa

Przy pomocy elementów konturu powierzchni czołowej wytwarzamy kompleksowe kontury frezowania.

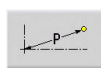
- w podrzędnym trybie pracy **Nauczyc**: kontury dla osiowych ICP-cykli frezowania
- w trybie pracy **smart.Turn**: kontury dla obróbki z osią C

Elementy konturu są wymierzone kartezjańsko lub biegunowo. Przełączenie następuje poprzez softkey. Dla definiowania punktu można mieszać współrzędne prostokątne i biegunowe.

Softkeys dla współrzędnych biegunowych



Przełącza pole na zapis kąta **C**



Przełącza pole na zapis promienia **P**.

Elementy podstawowe powierzchnia czołowa

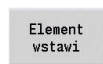
Punkt startu konturu powierzchni czołowej

W pierwszym elemencie konturu toczenia zapisujemy współrzędne dla punktu startu oraz punktu docelowego. Zapis punktu startu jest możliwy tylko w pierwszym elemencie konturu. W następnych elementach konturu punkt startu wynika z poprzedniego elementu konturu.

Określić punkt startu:



- ▶ Punkt menu **kontur** nacisnąć



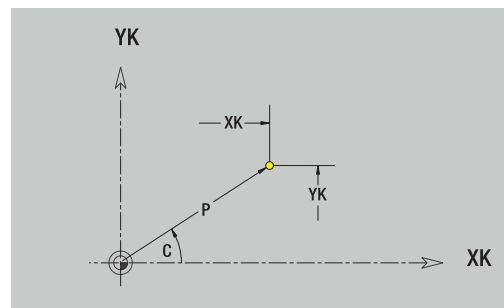
- ▶ Alternatywnie softkey **Element wstawi** nacisnąć

- ▶ Określić punkt startu

Parametry dla definiowania punktu startu:

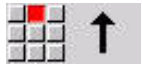
- **XKS, YKS: Pkt startu** konturu
- **CS: Pkt startu** konturu (kąt biegunowo)
- **PS: Pkt startu** konturu (biegunowo; wymiar promienia)
- **HC: Wierc/frez- atrybut**
 - 1: frezowanie konturu G840/G847
 - 2: frezowanie kieszeni G845/G848
 - 3: frezowanie powierzchni G841-G844
 - 4: usuwanie zadziorów G840
 - 5: grawerowanie G801-G804
 - 6: kontur + usuw.zadziorów G840/G847
 - 7: kieszeń + usuw.zadziorów G845/G848
 - 8: frezowanie czołowe G797
 - 9: frez.czołowe + gratowanie G797
 - 10: frezow.po linii śrubowej G75
 - 11: frezowanie gwintu G799/G800/G806
 - 12: frez.linia śrub.i gwintu G75/G799..
 - 14: nie obrabiać
- **QF: Miejsce frezowania**
 - 0: na konturze
 - 1: wewnątrz / z lewej
 - 2: zewnątrz / z prawej
- **HF: Kieunek**
 - 0: ruch przeciwb.
 - 1: ruch współbieżny
- **DF: Sred.freza**
- **WF: Kąt fazki**
- **BR: Szerok.fazki**
- **RB: Plasz.odsuwu**

ICP generuje w trybie pracy **smart.Turn** instrukcję **G100**.



Pionowe linie powierzchnia czołowa

Programowanie pionowych linii:

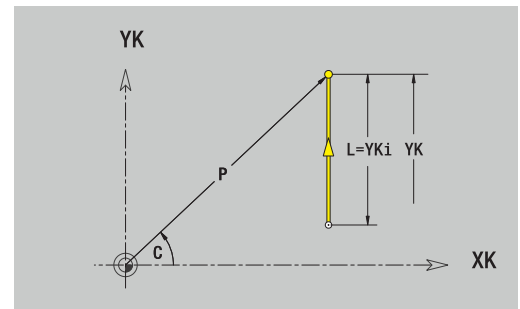


- ▶ Wybrać kierunek linii
- ▶ Wymiarować linie
- ▶ Określić przejście do następnego elementu konturu

Parametry:

- **YK: Pkt docelowy** (kartezjański)
- **YKi: Pkt docelowy** inkrementalnie – odstęp pomiędzy punktem startu i **Pkt docelowy**
- **C: Pkt docelowy** (kąąt biegunowo)
- **P: Pkt docelowy** (biegunowo)
- **L: Długość linii**
- **F: Dalsze informacje:** "Atrybuty obróbki", Strona 444

ICP generuje w trybie pracy **smart.Turn** instrukcję **G101**.



Poziome linie powierzchnia czołowa

Programowanie poziomych linii:

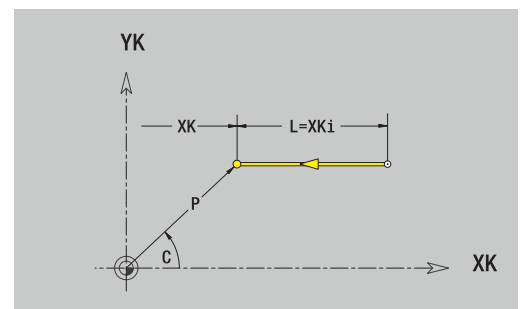


- ▶ Wybrać kierunek linii
- ▶ Wymiarować linie
- ▶ Określić przejście do następnego elementu konturu

Parametry:

- **XK: Pkt docelowy** (kartezjański)
- **XKi: Pkt docelowy** inkrementalnie – odstęp pomiędzy punktem startu i **Pkt docelowy**
- **C: Pkt docelowy** (kąąt biegunowo)
- **P: Pkt docelowy** (biegunowo)
- **L: Długość linii**
- **F: Dalsze informacje:** "Atrybuty obróbki", Strona 444

ICP generuje w trybie pracy **smart.Turn** instrukcję **G101**.



Linia pod kątem powierzchnia czołowa

Programowanie linii pod kątem:

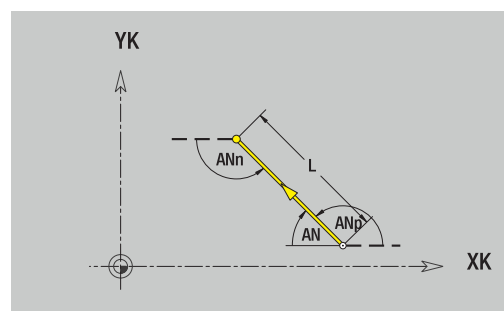
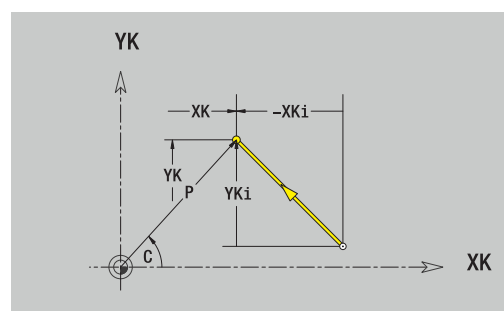


- ▶ Wybrać kierunek linii
- ▶ Wymiarować linie
- ▶ Określić przejście do następnego elementu konturu

Parametry:

- **XK, YK: Pkt docelowy** (kartezjański)
- **XKi, YKi: Pkt docelowy** inkrementalnie – odstęp pomiędzy punktem startu i **Pkt docelowy**
- **C: Pkt docelowy** (kąt biegunowo)
- **P: Pkt docelowy** (biegunowo)
- **L: Długość linii**
- **AN: Kąt** do dodatniej osi XK
- **ANn: Kąt** do następnego elementu
- **ANp: Kąt** do poprzedniego elementu
- **F: Dalsze informacje:** "Atrybuty obróbki", Strona 444

ICP generuje w trybie pracy **smart.Turn** instrukcję **G101**.



Łuk kołowy powierzchni czołowej

Programowanie łuku kołowego:

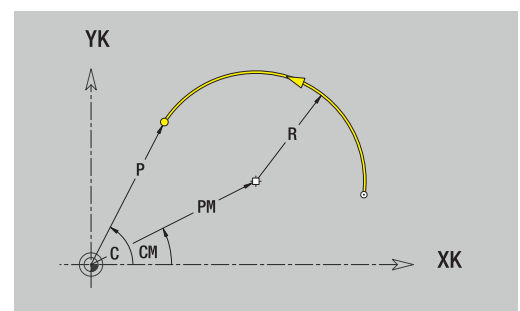
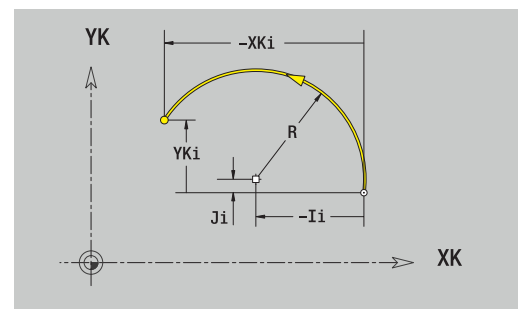
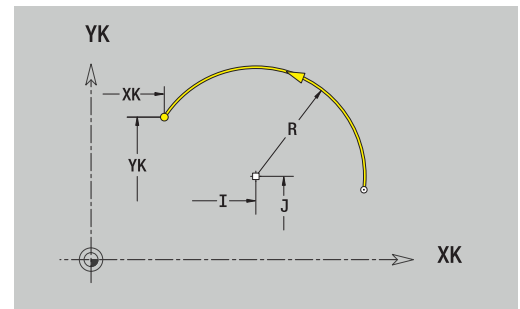


- ▶ Wybrać kierunek obrotu łuku kołowego
- ▶ Wymiarowanie łuku kołowego
- ▶ Określić przejście do następnego elementu konturu

Parametry:

- **XK, YK: Pkt docelowy** – punkt końcowy łuku
- **XKi, YKi: Pkt docelowy** inkrementalnie – odstęp pomiędzy punktem startu i **Pkt docelowy**
- **P: Pkt docelowy** (biegunowo)
- **Pi: Pkt docelowy** – odstęp pomiędzy punktem startu i punktem docelowym (biegunowo, inkrementalnie)
- **C: Pkt docelowy** (kąt biegunowo)
- **Ci: Pkt docelowy** (kąt biegunowo, inkrementalnie; baza: punkt startu)
- **I, J: Punkt srodkowy** łuk kołowy
- **Ii, Ji: Punkt srodkowy** łuk kołowy inkrementalnie – odstęp pomiędzy punktem startu i **Punkt srodkowy** w **X** oraz **Z**
- **PM: Punkt srodkowy** łuk kołowy (biegunowo)
- **PMi: Punkt srodkowy** łuk kołowy – odstęp pomiędzy punktem startu i **Punkt srodkowy** (biegunowo, inkrementalnie)
- **CM: Punkt srodkowy** łuk kołowy (kąt biegunowo)
- **CMi: Punkt srodkowy** (kąt biegunowo, inkrementalnie; baza: punkt startu)
- **R: Promień**
- **ANs: Kąt** – kąt stycznych w punkcie startu
- **ANe: Kąt** – kąt stycznych w punkcie docelowym
- **ANn: Kąt** do następnego elementu
- **ANp: Kąt** do poprzedniego elementu
- **F: Dalsze informacje:** "Atrybuty obróbki", Strona 444





ICP generuje w trybie pracy **smart.Turn** instrukcję **G102** lub **G103**.



Elementy formy powierzchnia czołowa

Fazka lub zaokrąglenie powierzchni czołowa

Programowanie fazki lub zaokrąglenia:

-  ▶ Wybór menu elementów formy
-  ▶ Wybór fazki
-  ▶ **Szer.fazki BR** zapisać
-  ▶ Alternatywnie wybrać zaokrąglenie
- ▶ **Promień zaokrag. BR** podać
- ▶ Fazka lub zaokrąglenie jako pierwszy element konturu: **Pol.elementu AN** podać

Parametry:

- **BR: Szer.fazki** lub **Prom.zaokrąglenia**
- **AN: Pol.elementu**
- **F: Dalsze informacje:** "Atrybuty obróbki", Strona 444

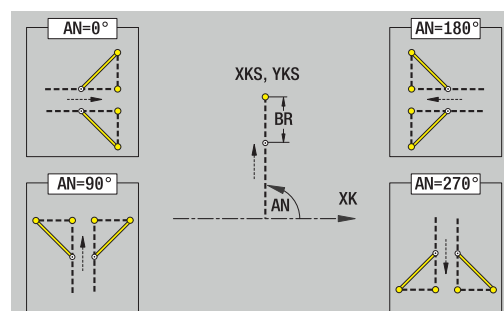
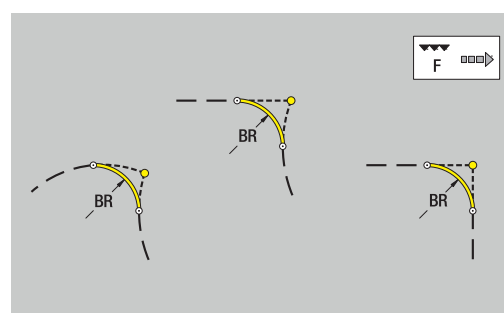
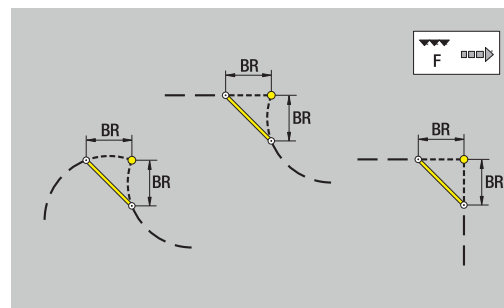
Fazki lub zaokrąglenia są definiowane na narożach konturu. **Naroże konturu** jest punktem przecięcia wykonanego i wykonywanego elementu konturu. Fazka lub zaokrąglenie może zostać dopiero wtedy obliczona, jeśli wykonywany element konturu jest znany.

ICP integruje fazkę lub zaokrąglenie w trybie pracy **smart.Turn** do elementu bazowego **G101**, **G102** lub **G103**.

Kontur rozpoczyna się z fazki lub zaokrąglenia: podać pozycję **urojonego naroża** jako punkt startu. Następnie wybieramy element formy fazka lub zaokrąglenie. Ponieważ brak **wprowadzającego elementu konturu**, określamy z **Pol.elementu AN** jednoznaczne położenie fazki lub zaokrąglenia.

Przykład zewnętrznej fazki na początku konturu: przy **Pol.elementu AN=90°** urojony wprowadzający element bazowy to element planowy w **+ X-kierunku**.

ICP przekształca fazkę lub zaokrąglenie na początku konturu na element liniowy lub kołowy.



8.10 Elementy konturu powierzchnia boczna

Przy pomocy elementów konturu powierzchni bocznej wytwarzamy kompleksowe kontury frezowania.

- w podrzędnym trybie pracy **Nauczyc**: kontury dla radialnych ICP-cykli frezowania
- w trybie pracy **smart.Turn**: kontury dla obróbki z osią C

Elementy konturu powierzchni bocznej są wymierzone kartezyjsko lub biegunowo. Alternatywnie do wymiaru kąta można wykorzystywać wymiar odcinka. Przełączenie następuje poprzez softkey.



Wymiar odcinka odpowiada rozwinięciu powierzchni bocznej na średnicy bazowej.

- Dla konturów powierzchni bocznej średnica bazowa zostaje określona w cyklu. Ta średnica obowiązuje dla wszystkich następných elementów konturu jako referencja dla wymiaru odcinka.
- Przy wywołaniu trybu pracy **smart.Turn** zostaje określona średnica bazowa w danych referencyjnych.

Softkeys dla współrzędnych biegunowych



Przełącza pole od wymiaru odcinka na zapis kąta **C**



Przełącza pole na zapis wymiaru biegunowego **P**.

Elementy podstawowe powierzchnia boczna

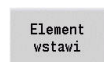
Punkt startu konturu powierzchni bocznej

W pierwszym elemencie konturu toczenia zapisujemy współrzędne dla punktu startu oraz punktu docelowego. Zapis punktu startu jest możliwy tylko w pierwszym elemencie konturu. W następnych elementach konturu punkt startu wynika z poprzedniego elementu konturu.

Określić punkt startu:



- ▶ Punkt menu **kontur** nacisnąć



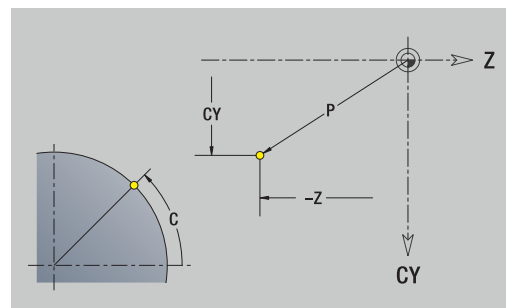
- ▶ Alternatywnie softkey **Element wstawi** nacisnąć

- ▶ Określić punkt startu

Parametry dla definiowania punktu startu:

- **ZS: Pkt startu** konturu
- **CYS: Pkt startu** konturu jako wymiar odcinka (baza: średnica **XS**)
- **PS: Pkt startu** konturu (biegunowo; wymiar promienia)
- **PS: Pkt startu** konturu biegunowo
- **HC: Wierc/frez- atrybut**
 - 1: frezowanie konturu G840/G847
 - 2: frezowanie kieszeni G845/G848
 - 3: frezowanie powierzchni G841-G844
 - 4: usuwanie zadziorów G840
 - 5: grawerowanie G801-G804
 - 6: kontur + usuw.zadziorów G840/G847
 - 7: kieszeń + usuw.zadziorów G845/G848
 - 8: frezowanie czołowe G797
 - 9: frez.czołowe + gratowanie G797
 - 10: frezow.po linii śrubowej G75
 - 11: frezowanie gwintu G799/G800/G806
 - 12: frez.linia śrub.i gwintu G75/G799..
 - 14: nie obrabiać
- **QF: Miejsce frezowania**
 - 0: na konturze
 - 1: wewnątrz / z lewej
 - 2: zewnątrz / z prawej
- **HF: Kieunek**
 - 0: ruch przeciwb.
 - 1: ruch współbieżny
- **DF: Sred.freza**
- **WF: Kąt fazki**
- **BR: Szerok.fazki**
- **RB: Plasz.odsuwu**

ICP generuje w trybie pracy **smart.Turn** instrukcję **G110**.



Pionowe linie powierzchnia boczna

Programowanie pionowych linii:

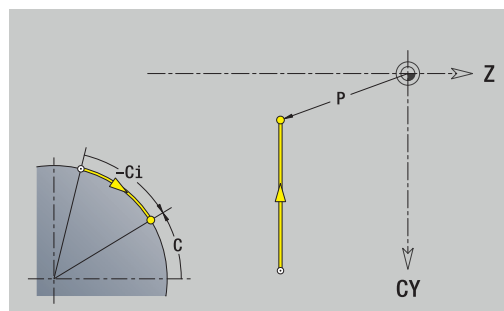


- ▶ Wybrać kierunek linii
- ▶ Wymiarować linie
- ▶ Określić przejście do następnego elementu konturu

Parametry:

- **CY: Pkt docelowy** jako wymiar odcinka (baza: średnica **XS**)
- **CYi: Pkt docelowy** inkrementalnie jako wymiar odcinka (baza: średnica **XS**)
- **C: Pkt docelowy** (kąąt biegunowo)
- **P: Pkt docelowy** (biegunowo)
- **L: Długość linii**
- **F: Dalsze informacje:** "Atrybuty obróbki", Strona 444

ICP generuje w trybie pracy **smart.Turn** instrukcję **G111**.



Poziome linie powierzchnia boczna

Programowanie poziomych linii:

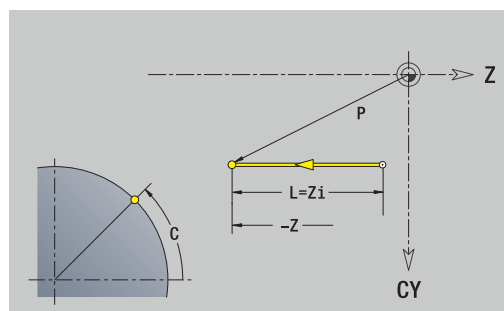


- ▶ Wybrać kierunek linii
- ▶ Wymiarować linie
- ▶ Określić przejście do następnego elementu konturu

Parametry:

- **Z: Pkt docelowy**
- **Zi: Pkt docelowy** inkrementalnie
- **P: Pkt docelowy** (biegunowo)
- **L: Długość linii**
- **F: Dalsze informacje:** "Atrybuty obróbki", Strona 444

ICP generuje w trybie pracy **smart.Turn** instrukcję **G111**.



Linia pod kątem powierzchnia boczna

Programowanie linii pod kątem:

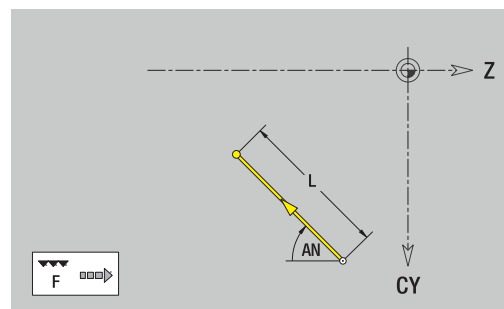
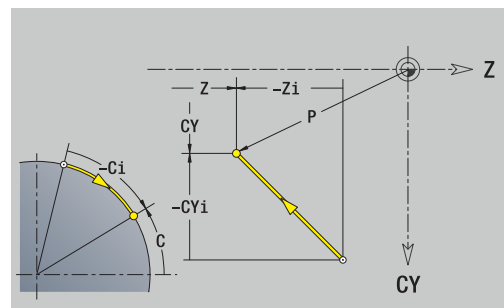


- ▶ Wybrać kierunek linii
- ▶ Wymiarować linie
- ▶ Określić przejście do następnego elementu konturu

Parametry:

- **Z: Pkt docelowy**
- **Zi: Pkt docelowy** inkrementalnie
- **CY: Pkt docelowy** jako wymiar odcinka (baza: średnica **XS**)
- **CYi: Pkt docelowy** inkrementalnie jako wymiar odcinka (baza: średnica **XS**)
- **P: Pkt docelowy** (biegunowo)
- **C: Pkt docelowy** (kąt biegunowo)
- **C: Pkt docelowy** (kąt biegunowo, inkrementalnie)
- **AN: Kąt** do osi Z (kierunek kąta patrz rysunek pomocniczy)
- **ANn: Kąt** do następnego elementu
- **ANp: Kąt** do poprzedniego elementu
- **L: Długość linii**
- **F: Dalsze informacje:** "Atrybuty obróbki", Strona 444

ICP generuje w trybie pracy **smart.Turn** instrukcję **G111**.



Łuk kołowy powierzchnia boczna

Programowanie łuku kołowego:

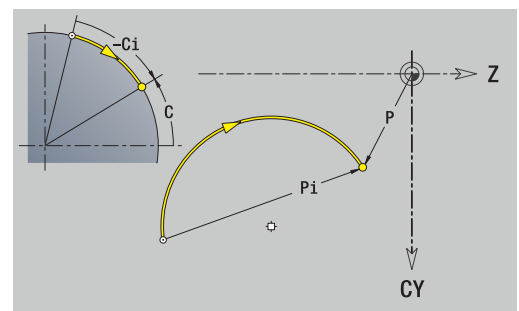
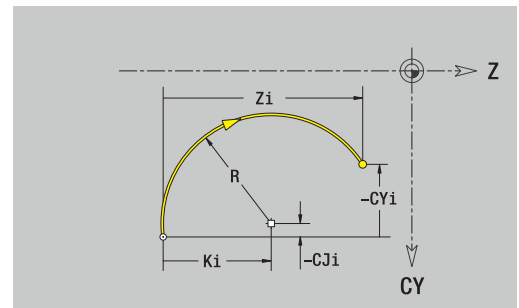
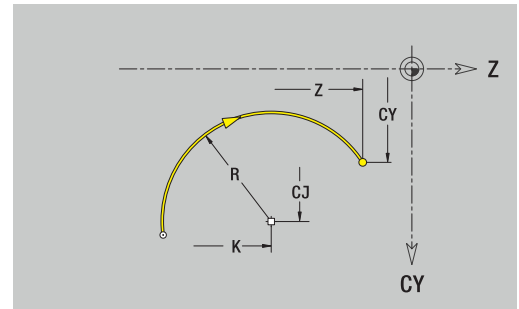


- ▶ Wybrać kierunek obrotu łuku kołowego
- ▶ Wymiarowanie łuku kołowego
- ▶ Określić przejście do następnego elementu konturu

Parametry:

- **Z: Pkt docelowy**
- **Zi: Pkt docelowy** inkrementalnie
- **CY: Pkt docelowy** jako wymiar odcinka (baza: średnica **XS**)
- **CYi: Pkt docelowy** inkrementalnie jako wymiar odcinka (baza: średnica **XS**)
- **P: Pkt docelowy** (biegunowo)
- **Pi: Pkt docelowy** – odstęp pomiędzy punktem startu i punktem docelowym (biegunowo, inkrementalnie)
- **C: Pkt docelowy** (kąć biegunowo)
- **C: Pkt docelowy** (kąć biegunowo, inkrementalnie)
- **K: Punkt srodkowy w Z**
- **Ki: Punkt srodkowy** inkrementalnie (w **Z**)
- **CJ: Punkt srodkowy** jako wymiar odcinka (baza: średnica **XS**)
- **CJi: Punkt srodkowy** jako wymiar odcinka (baza: średnica **XS**)
- **PM: Punkt srodkowy** łuk kołowy (biegunowo)
- **Pmi: Punkt srodkowy** łuk kołowy – odstęp pomiędzy punktem startu i **Punkt srodkowy** (biegunowo, inkrementalnie)
- **WM: Punkt srodkowy** łuk kołowy (kąć biegunowo)
- **Wmi: Punkt srodkowy** (kąć biegunowo, inkrementalnie; baza: punkt startu)
- **R: Promień**
- **ANs: Kąć** – kąć stycznych w punkcie startu
- **ANe: Kąć** – kąć stycznych w punkcie docelowym
- **ANn: Kąć** do następnego elementu
- **ANp: Kąć** do poprzedniego elementu
- **L: Długość linii**
- **F: Dalsze informacje:** "Atrybuty obróbki", Strona 444




ICP generuje w trybie pracy **smart.Turn** instrukcję **G112** lub **G113**.



Elementy formy powierzchnia boczna

Fazka lub zaokrąglenie powierzchni boczna

Programowanie fazki lub zaokrąglenia:

-  ▶ Wybór menu elementów formy
-  ▶ Wybór fazki
-  ▶ **Szer.fazki BR** zapisać
- ▶ Alternatywnie wybrać zaokrąglenie
- ▶ **Promień zaokrag. BR** podać
- ▶ Fazka lub zaokrąglenie jako pierwszy element konturu: **Pol.elementu AN** podać

Parametry:

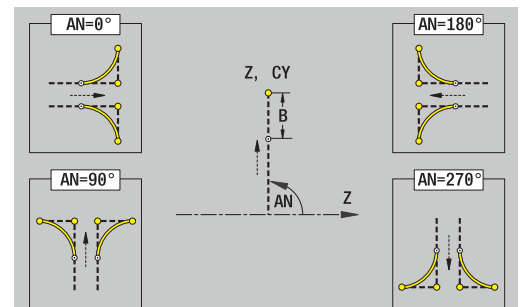
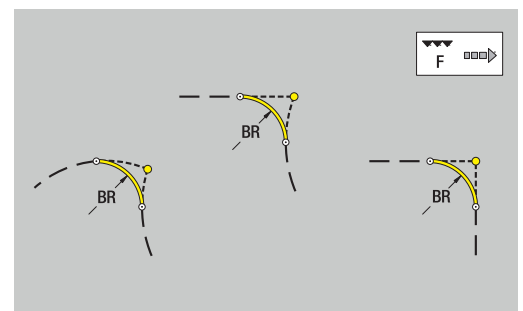
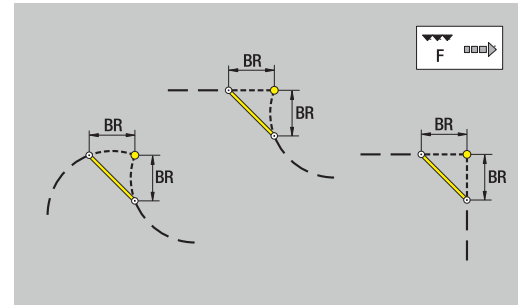
- **BR: Szer.fazki** lub **Prom.zaokraglenia**
- **AN: Pol.elementu**
- **F: Dalsze informacje:** "Atrybuty obróbki", Strona 444

Fazki lub zaokrąglenia są definiowane na narożach konturu. **Naroże konturu** jest punktem przecięcia wykonanego i wykonywanego elementu konturu. Fazka lub zaokrąglenie może zostać dopiero wtedy obliczona, jeśli wykonywany element konturu jest znany.

ICP integruje fazkę lub zaokrąglenie w trybie pracy **smart.Turn** do elementu bazowego **G111**, **G112** lub **G113**.

Kontur rozpoczyna się z fazki lub zaokrąglenia: podać pozycję **urojonego naroża** jako punkt startu. Następnie wybieramy element formy fazka lub zaokrąglenie. Ponieważ brak **wprowadzającego elementu konturu**, określamy z **Pol.elementu AN** jednoznaczne położenie fazki lub zaokrąglenia.

ICP przekształca fazkę lub zaokrąglenie na początku konturu na element liniowy lub kołowy.



8.11 Obróbka w osi C i Y w trybie pracy smart.Turn (opcja #9)

W trybie pracy **smart.Turn** ICP obsługuje definiowanie konturów frezowania i odwierty jak i wytwarzanie szablonów frezowania oraz wiercenia, obrabianych przy pomocy osi C lub Y.

Zanim opiszemy kontur frezowania lub odwiert z ICP, należy wybrać płaszczyznę:

- Oś C
 - Pow.czolowa (XC-płaszczyzna)
 - Powierz.oslony (ZC-płaszczyzna)
- Oś Y
 - Pow.czolowa (XY-płaszczyzna)
 - Powierz.oslony (YZ-płaszczyzna)

Odwiert może zawierać następujące elementy:

- Centrowanie
- Odwiert rdzeniowy
- Zagłębienie
- Gwint

Parametry są ewaluowane przy obróbce wierceniem i gwintowaniem.

Odwierty można uplasować w liniowych lub kołowych wzorach.

Kontury frezowania: figury standardowe (koło pełne, wielokąt, rowki, etc.) sterowanie zna. Te figury definiujemy przy pomocy niewielu parametrów. Kompleksowe kontury opisujemy przy pomocy linii i łuków kołowych.

Figury standardowe można uplasować w liniowych lub kołowych wzorach.

Dane referencyjne, pakietowane kontury

Przy opisywaniu konturu frezowania lub odwiertu określamy **płaszczyznę referencyjną**. Płaszczyzna referencyjna to pozycja, na której zostaje wytwarzany kontur frezowania lub odwiert.

- Pow.czołowa (C-oś): pozycja osi Z (Wymiar bazowy)
- Powierz.oslony (C-oś): pozycja osi X (Średnica bazowa)
- Pow.czołowa (Y-oś): pozycja osi Z (Wymiar bazowy)
- Powierz.oslony (Y-oś): pozycja osi X (Średnica bazowa)

Możliwe jest również **pakietowanie** konturów frezowania i odwiertów. Przykład: w prostokątnym wybraniu definiujemy rowek. W rowku tym zostają umieszczone odwierty. Pozycję tych elementów określamy przy pomocy płaszczyzny referencyjnej.

ICP wspomaga wybór płaszczyzny referencyjnej. Przy wyborze płaszczyzny referencyjnej zostają przejmowane następujące dane referencyjne.

- Pow.czołowa: wymiar bazowy
- Powierz.oslony: średnica bazowa
- Pow.czołowa: wymiar bazowy, kąt wrzeciona, średnica ograniczenia
- Powierz.oslony: średnica bazowa, kąt wrzeciona

Wybór płaszczyzny referencyjnej

- ▶ Wybrać kontur, figurę, odwiert, wzór, pojedynczą powierzchnię lub wielobok

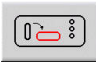



Referencyjna
płaszczyzna
wybrać

- ▶ Softkey **Referencyjną wybrać** nacisnąć
- ▶ **ICP** pokazuje gotowy przedmiot i jeśli dostępne, już zdefiniowane kontury
- ▶ Przy pomocy softkeys (patrz tabela) wybrać wymiar bazowy, średnicę bazową lub istniejący kontur frezowania jako płaszczyznę referencyjną

Wybrać

- ▶ Potwierdzić płaszczyznę referencyjną
- ▶ **ICP** przejmuje wartości płaszczyzny referencyjnej jako dane referencyjne
- ▶ Uzupełnić dane referencyjne i opisać kontur, figurę, odwiert, szablon, pojedynczą powierzchnię lub wielobok

Softkeys dla pakietowanych konturów

	Przełącza na następny kontur tej samej płaszczyzny referencyjnej
	Przełącza na poprzedni kontur tej samej płaszczyzny referencyjnej
	Przełącza przy pakietowanych konturach na następny kontur
	Przełącza przy pakietowanych konturach na poprzedni kontur

Prezentacja ICP-elementów w smart.Turn-programie

Każdy dialog ICP zostaje przedstawiony w programie smart.Turn z oznaczeniem segmentu a po nim następują dalsze instrukcje **G**.

Odwiert lub kontur frezowania (figura standardowa i kompleksowy kontur) zawiera następujące polecenia:

- Oznaczenie sekcji (z danymi referencyjnymi tej sekcji)
 - **FRONT** (XC-płaszczyzna)
 - **OSLONA** (ZC-płaszczyzna)
 - **FRONT_Y** (XY-płaszczyzna)
 - **OSLONA_Y** (ZY-płaszczyzna)
- **G308** (z parametrami) jako początek płaszczyzny referencyjnej
- Funkcja **G** figury lub odwiertu; polecenia dla szablonów lub kompleksowych konturów
- **G309** jako koniec płaszczyzny referencyjnej

W przypadku pakietowanych konturów płaszczyzna referencyjna rozpoczyna się z **G308**, następna płaszczyzna referencyjna z następnego **G308**, itd. Dopiero kiedy zostanie osiągnięte **najgłębsze pakietowanie**, to ta płaszczyzna referencyjna zostaje zamknięta z **G309**. Następnie zostaje zamykana następna płaszczyzna referencyjna z **G309** itd.

Proszę uwzględnić następujące punkty, jeśli opisujemy kontury frezowania lub odwierty przy pomocy instrukcji **G** a następnie obrabiamy z **ICP**:

- W opisie konturu DIN niektóre parametry występują podwójnie. I tak na przykład głębokość frezowania jest programowana w **G308** i/lub w funkcji **G** figury. W **ICP** ta redundancja nie występuje.
- Przy programowaniu DIN można dla figur wybierać kartezjańskie lub biegunowe wymiarowanie punktu środkowego. Punkt środkowy figur zostaje podawany w **ICP** we współrzędnych kartezjańskich.

Przykład

W opisie DIN konturu głębokość frezowania jest programowana w **G308** oraz w definicji figury. Jeżeli ta figura zostanie zmieniona z **ICP**, to **ICP** nadpisuje głębokość frezowania z **G308** głębokością frezowania z figury. Przy zapisie w pamięci **ICP** zachowuje głębokość frezowania w **G308**. Funkcja **G** figury zostaje zachowana bez głębokości frezowania.

Przykład: prostokąt na powierzchni czołowej

...
FRONT Z0
N 100 G308 ID"STIRN_1" P-5
N 101 G305 XK40 YK10 A0 K30 B15
N 102 G309
...

Przykład: pakietowane figury

...
FRONT Z0
N 100 G308 ID"STIRN_2" P-5
N 101 G307 XK-40 YK-40 Q5 A0 K-50
N 102 G308 ID"STIRN_12" P-3
N 103 G301 XK-35 YK-40 A30 K40 B20
N 104 G309
N 105 G309
...

8.12 Kontury powierzchni czołowej w trybie pracy smart.Turn (opcja #9)

ICP udostępnia w trybie pracy **smart.Turn** następujące kontury dla obróbki z osią C:

- Kompleksowe kontury, definiowane przy pomocy pojedynczych elementów konturu
- Figury
- Odwierty
- Wzory figur lub odwiertów

Dane referencyjne dla kompleksowych konturów powierzchni czołowej

Po danych referencyjnych następuje definicja konturu z pojedynczymi elementami konturu:

Dalsze informacje: "Elementy konturu powierzchnia czołowa", Strona 483

Dane referencyjne powierzchni czołowej:

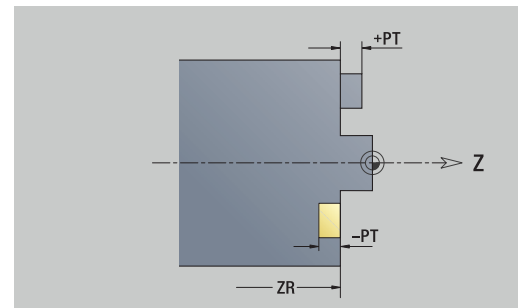
- **ID: kontur**
- **PT: Gl.frezowania**
- **ZR: Wymiar bazowy**

Wymiar bazowy ZR można określić przy pomocy funkcji **Referencyjną wybrać**.

Dalsze informacje: "Dane referencyjne, pakietowane kontury", Strona 496

ICP generuje:

- oznaczenie sekcji **FRONT** z parametrem **Wymiar bazowy**. W przypadku pakietowanych konturów ICP generuje tylko oznaczenie segmentu
- **G308** z parametrami **Nazwa konturu** i **Gl.frezowania**
- **G309** na końcu opisu konturu



TURN PLUS atrybuty

W atrybutach TURN PLUS można dokonywać ustawień dla podrzędnego trybu pracy **Automatyczne Generowanie Planu Pracy (AWG)**.

Parametry dla definiowania punktu startu:

- **HC: Wierc/frez- atrybut**
 - 1: frezowanie konturu G840/G847
 - 2: frezowanie kieszeni G845/G848
 - 3: frezowanie powierzchni G841-G844
 - 4: usuwanie zadziorów G840
 - 5: grawerowanie G801-G804
 - 6: kontur + usuw.zadziorów G840/G847
 - 7: kieszeń + usuw.zadziorów G845/G848
 - 8: frezowanie czołowe G797
 - 9: frez.czołowe + gratowanie G797
 - 10: frezow.po linii śrubowej G75
 - 11: frezowanie gwintu G799/G800/G806
 - 12: frez.linia śrub.i gwintu G75/G799..
 - 14: nie obrabiać
- **DF: Sred.freza**
- **QF: Miejsce frezowania**
 - 0: na konturze
 - 1: wewnątrz / z lewej
 - 2: zewnątrz / z prawej
- **HF: Kieunek**
 - 0: ruch przeciwb.
 - 1: ruch współbieżny
- **OF : Zachowanie wejście w mat.**
 - 0 / brak wpisu – **wcięcie prostopadle**
 - **1: wcinanie helikalnie**
 - Cykl obróbki zgrubnej przy frezowaniu wybrania wcina ruchem wahadłowym podczas frezowania rowków a poza tym helikalnie.
 - Cykl obróbki wykańczającej przy frezowaniu wybrania wcina się po łuku najazdowym 3D.
 - **2: wcinanie ruchem wahadł.**
 - Cykl obróbki zgrubnej przy frezowaniu wybrania wcina ruchem wahadłowym.
 - Cykl obróbki wykańczającej przy frezowaniu wybrania wcina się po łuku najazdowym 3D.
- **IF: Srednica ograniczenia**
- **RC: Szerokość frez.przec.**
- **RB: Plasz.odsuwu**
- **BF: Szerok.fazki**
- **WF: Kąt fazki**

Okrąg powierzchnia czołowa

Dane referencyjne powierzchni czołowej:

- **ID: kontur**
- **PT: Gl.frezowania**
- **ZR: Wymiar bazowy**

Parametry figury:

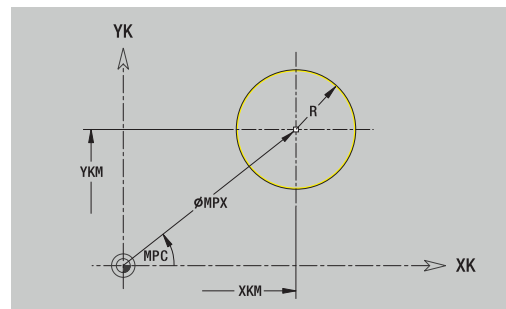
- **XKM, YKM: Punkt srodkowy** figury (kartezjański)
- **MPX: Srednica – Punkt srodk.** (biegunowo)
- **MPC: Kat – Punkt srodk.** (biegunowo)
- **R: Promien**

Wymiar bazowy ZR można określić przy pomocy funkcji **Referencyjną wybrać**.

Dalsze informacje: "Dane referencyjne, pakietowane kontury", Strona 496

ICP generuje:

- oznaczenie sekcji **FRONT** z parametrem **Wymiar bazowy**.
W przypadku pakietowanych konturów **ICP** generuje tylko oznaczenie segmentu
- **G308** z parametrami **Nazwa konturu** i **Gl.frezowania**
- **G304** z parametrami figury
- **G309**



Prostokąt powierzchnia czołowa

Dane referencyjne powierzchni czołowej:

- **ID: kontur**
- **PT: Gl.frezowania**
- **ZR: Wymiar bazowy**

Parametry figury:

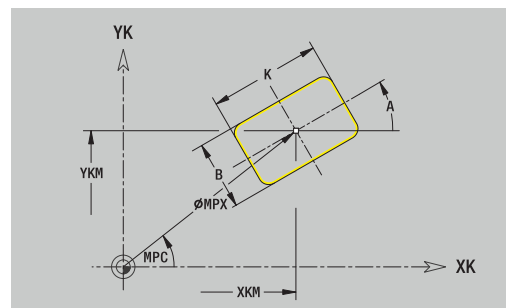
- **XKM, YKM: Punkt srodkowy** figury (kartezjański)
- **MPX: Srednica – Punkt srodk.** (biegunowo)
- **MPC: Kat – Punkt srodk.** (biegunowo)
- **A: Kąt położenia** (baza: XK-oś)
- **K: Długosc**
- **B: Szerokosc**
- **BR: Szer.fazki** lub **Prom.zaokraglenia**

Wymiar bazowy ZR można określić przy pomocy funkcji **Referencyjną wybrać**.

Dalsze informacje: "Dane referencyjne, pakietowane kontury", Strona 496

ICP generuje:

- oznaczenie sekcji **FRONT** z parametrem **Wymiar bazowy**.
W przypadku pakietowanych konturów **ICP** generuje tylko oznaczenie segmentu
- **G308** z parametrami **Nazwa konturu** i **Gl.frezowania**
- **G305** z parametrami figury
- **G309**



Wielokąt powierzchnia czołowa

Dane referencyjne powierzchni czołowej:

- **ID: kontur**
- **PT: Gl.frezowania**
- **ZR: Wymiar bazowy**

Parametry figury:

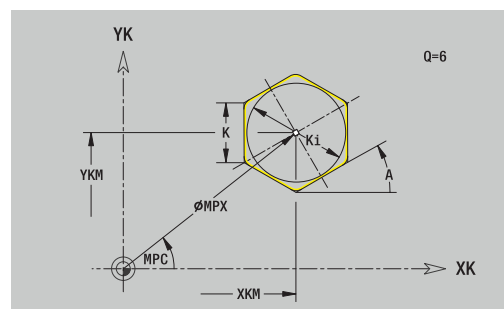
- **XKM, YKM: Punkt środkowy** figury (kartezjański)
- **MPX: Średnica – Punkt środk.** (biegunowo)
- **MPC: Kat – Punkt środk.** (biegunowo)
- **A: Kąt położenia** (baza: XK-oś)
- **Q: Liczba naroży**
- **K: Rozwarc. klucza** – średnica wewnętrznego okręgu
- **Ki: Dług.krawedzi**
- **BR: Szer.fazki** lub **Prom.zaokrąglenia**

Wymiar bazowy ZR można określić przy pomocy funkcji **Referencyjną wybrać** .

Dalsze informacje: "Dane referencyjne, pakietowane kontury",
Strona 496

ICP generuje:

- oznaczenie sekcji **FRONT** z parametrem **Wymiar bazowy**.
W przypadku pakietowanych konturów **ICP** generuje tylko oznaczenie segmentu
- **G308** z parametrami **Nazwa konturu** i **Gl.frezowania**
- **G305** z parametrami figury
- **G309**



Liniowy rowek powierzchni czołowa

Dane referencyjne powierzchni czołowej:

- **ID: kontur**
- **PT: Gl.frezowania**
- **ZR: Wymiar bazowy**

Parametry figury:

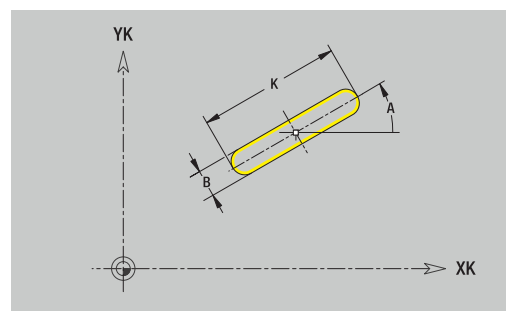
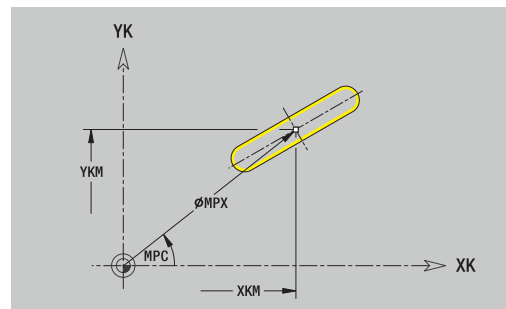
- **XKM, YKM: Punkt srodkowy** figury (kartezjański)
- **MPX: Srednica – Punkt srodk.** (biegunowo)
- **MPC: Kat – Punkt srodk.** (biegunowo)
- **A: Kąt położenia** (baza: XK-oś)
- **K: Dlugosc**
- **B: Szerokosc**

Wymiar bazowy ZR można określić przy pomocy funkcji **Referencyjną wybrać**.

Dalsze informacje: "Dane referencyjne, pakietowane kontury", Strona 496

ICP generuje:

- oznaczenie sekcji **FRONT** z parametrem **Wymiar bazowy**.
W przypadku pakietowanych konturów **ICP** generuje tylko oznaczenie segmentu
- **G308** z parametrami **Nazwa konturu** i **Gl.frezowania**
- **G305** z parametrami figury
- **G309**



Okrągły rowek powierzchni czołowa

Dane referencyjne powierzchni czołowej:

- **ID: kontur**
- **PT: Gl.frezowania**
- **ZR: Wymiar bazowy**

Parametry figury:

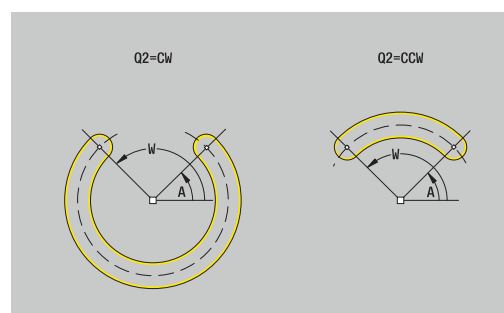
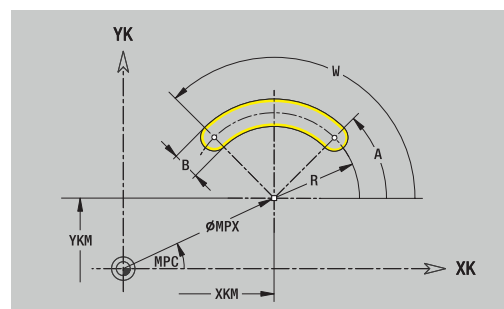
- **XKM, YKM: Punkt środkowy** figury (kartezjański)
- **MPX: Srednica – Punkt srodk.** (biegunowo)
- **MPC: Kat – Punkt srodk.** (biegunowo)
- **A: Kat startu** (baza: XK-oś)
- **W: Kat koncowy** (baza: XK-oś)
- **R: Promien** – promień krzywizny (baza: tor punktu środkowego rowka)
- **Q2: Kier.obr.**
 - CW
 - CCW
- **B: Szerokosc**

Wymiar bazowy ZR można określić przy pomocy funkcji **Referencyjną wybrać**.

Dalsze informacje: "Dane referencyjne, pakietowane kontury", Strona 496

ICP generuje:

- oznaczenie sekcji **FRONT** z parametrem **Wymiar bazowy**.
W przypadku pakietowanych konturów **ICP** generuje tylko oznaczenie segmentu
- **G308** z parametrami **Nazwa konturu** i **Gl.frezowania**
- **G302** lub **G303** z parametrami figury
- **G309**



Odwiert powierzchnia czołowa

Funkcja definiuje pojedynczy odwiert, mogący zawierać następujące elementy:

- Centrowanie
- Odwiert
- Zagłębienie
- gwint

Dane referencyjne odwiertu:

- ID: kontur
- ZR: Wymiar bazowy

Parametry odwiertu:

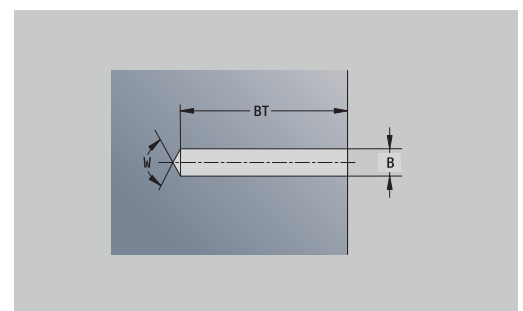
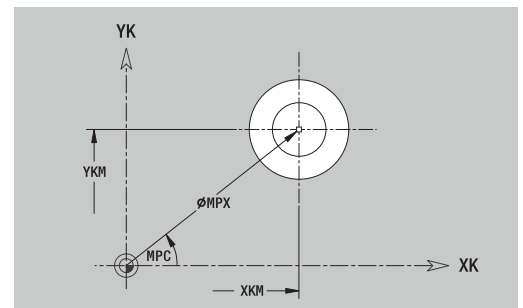
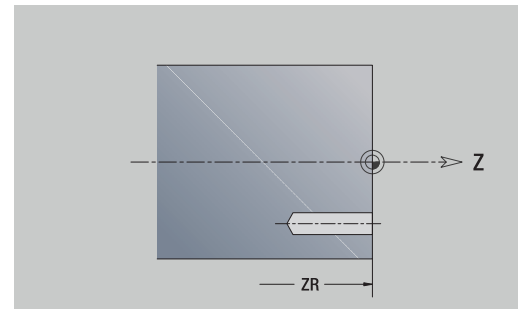
- XKM, YKM: Punkt srodkowy odwiertu (kartezjański)
- MPX: Srednica – Punkt srodk. (biegunowo)
- MPC: Kat – Punkt srodk. (biegunowo)
- Centrowanie
 - O: Srednica
- Odwiert
 - B: Srednica
 - BT: Głębokosc (bez znaku liczby)
 - W: Kat
- Zagłębienie
 - R: Srednica
 - U: Głębokosc
 - E: Kat pogl.
- gwint
 - GD: Srednica
 - GT: Głębokosc
 - K: Dług.naciecia
 - F: Skok gwintu
 - GA: Rodzaj zwojności gwintu
 - 0: gwint prawosk.
 - 1: gwint lewoskrętny

Wymiar bazowy ZR można określić przy pomocy funkcji Referencyjną wybrać .

Dalsze informacje: "Dane referencyjne, pakietowane kontury", Strona 496

ICP generuje:

- oznaczenie sekcji FRONT z parametrem Wymiar bazowy. W przypadku pakietowanych konturów ICP generuje tylko oznaczenie segmentu
- G308 z parametrami Nazwa konturu i Gl.wiercenia ($-1*BT$)
- G300 z parametrami odwiertu
- G309



Liniowy wzór powierzchnia czołowa

Dane referencyjne powierzchni czołowej:

- **ID: kontur**
- **PT: Gl.frezowania**
- **ZR: Wymiar bazowy**

Parametry wzoru:

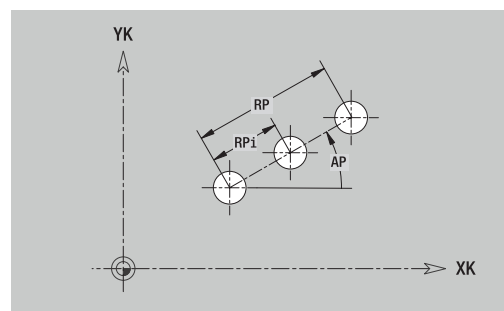
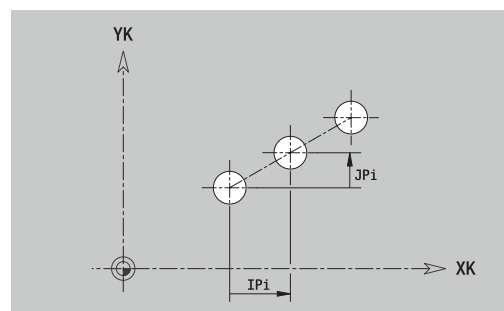
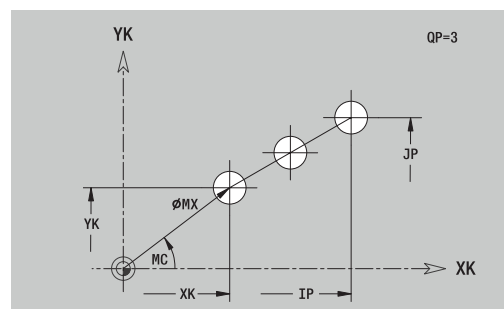
- **XK, YK: 1-szy punkt wzorca** (kartezjański)
- **MX: Średnica – 1-szy punkt wzorca** (biegunowo)
- **MC: Kat – 1-szy punkt wzorca** (biegunowo)
- **QP: Liczba punktów wzoru**
- **IP, JP: Punkt końcowy** wzoru (kartezjański)
- **IPi, JPi: Punkt końcowy** – odstęp pomiędzy dwoma punktami wzoru (w XK i YK)
- **AP: Kąt położenia**
- **RP: Długość** – całkowita długość wzoru
- **RPi: Długość** – odstęp między dwoma punktami wzoru
- Parametry wybranej figury lub odwiertu

Wymiar bazowy ZR można określić przy pomocy funkcji Referencyjną wybrać .

Dalsze informacje: "Dane referencyjne, pakietowane kontury", Strona 496

ICP generuje:

- oznaczenie sekcji **FRONT** z parametrem **Wymiar bazowy**.
W przypadku pakietowanych konturów **ICP** generuje tylko oznaczenie segmentu
- **G308** z parametrami **Nazwa konturu** i **Gl.frezowania** albo **Gl.wiercenia** (-1*BT)
- **G401** za parametrami wzoru
- Funkcja G i parametry figury lub odwiertu
- **G309**



Kołowy wzór powierzchnia czołowa

Dane referencyjne powierzchni czołowej:

- **ID: kontur**
- **PT: Gl.frezowania**
- **ZR: Wymiar bazowy**

Parametry wzoru:

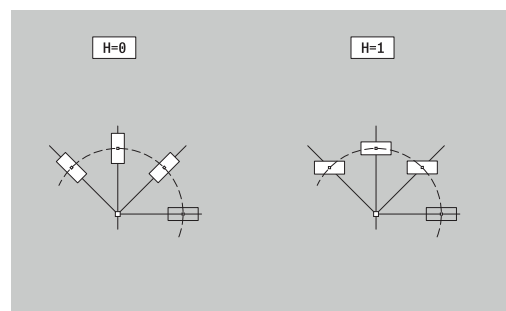
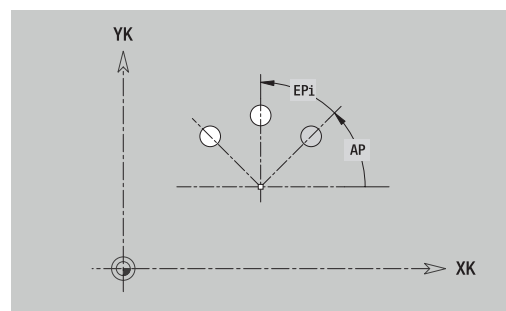
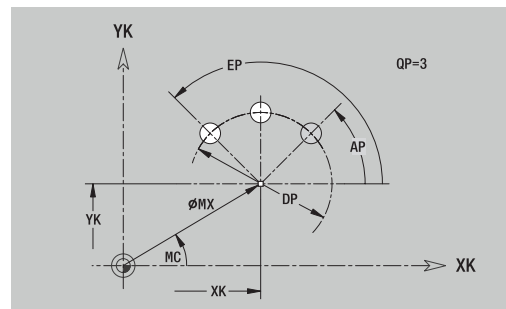
- **XK, YK: Punkt srodk.** wzoru (kartezjański)
- **MX: Srednica – Punkt srodk.** wzoru (biegunowo)
- **MC: Kat – Punkt srodk.** wzoru (biegunowo)
- **QP: Liczba punktów wzoru**
- **DR: Kier.obr.** (default: 0)
 - **DR = 0**, bez **EP**: podział koła pełnego
 - **DR = 0**, z **EP**: podział na dłuższym łuku kołowym
 - **DR = 0**, z **EPi**: znak liczby **EPi** określa kierunek (**EPi < 0**: zgodnie z ruchem wskazówek zegara)
 - **DR = 1**, z **EP**: zgodnie z ruchem wskazówek zegara
 - **DR = 1**, z **EPi**: zgodnie z ruchem wskazówek zegara (znak liczby **EPi** jest bez znaczenia)
 - **DR = 2**, z **EP**: przeciwnie do ruchu wskazówek zegara
 - **DR = 2**, z **EPi**: przeciwnie do ruchu wskazówek zegara (znak liczby **EPi** bez znaczenia)
- **DP: Srednica**
- **AP: Kat startu** (default: 0°)
- **EP: Kat koncowy** (brak zapisu: następuje rozmieszczenie elementów wzoru na 360°)
- **EPi: Kat koncowy – Kat** między dwoma figurami
- **H: Pol.elementu**
 - **0: normalny** – figury zostają obracane wokół środka okręgu (rotacja)
 - **1: oryginal** – położenie figur odnośnie układu współrzędnych nie zmienia się (translacja)
- Parametry wybranej figury/odwiertu

Wymiar bazowy ZR można określić przy pomocy funkcji **Referencyjną wybrać**.

Dalsze informacje: "Dane referencyjne, pakietowane kontury", Strona 496

ICP generuje:

- oznaczenie sekcji **FRONT** z parametrem **Wymiar bazowy**. W przypadku pakietowanych konturów **ICP** generuje tylko oznaczenie segmentu
- **G308** z parametrami **Nazwa konturu** i **Gl.frezowania** albo **Gl.wiercenia** (-1*BT)
- **G402** za parametrami wzoru
- funkcja **G** i parametry figury/odwiertu
- **G309**



8.13 Kontury powierzchni bocznej w trybie pracy smart.Turn (opcja #9)

ICP udostępnia w trybie pracy **smart.Turn** następujące kontury dla obróbki z osią C:

- kompleksowe kontury, definiowane przy pomocy pojedynczych elementów konturu
- Figury
- Odwierty
- Wzory figur lub odwiertów

Dane referencyjne powierzchni bocznej

Po danych referencyjnych następuje definicja konturu z pojedynczymi elementami konturu.

Dalsze informacje: "Elementy konturu powierzchnia boczna", Strona 489

Dane referencyjne powierzchni bocznej:

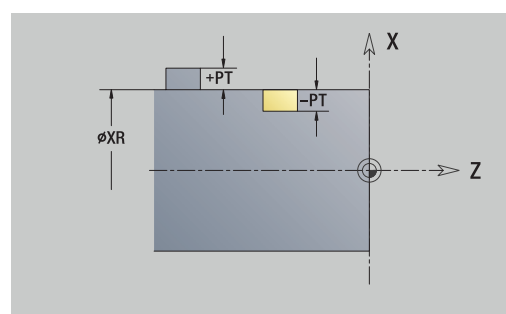
- **ID: kontur**
- **PT: Gl.frezowania**
- **XR: Średnica bazowa**

Średnica bazowa XR można określić przy pomocy funkcji **Referencyjną wybrać**. Średnica bazowa zostaje wykorzystywana dla przeliczania wymiarów kątów na wymiar odcinka.

"Dane referencyjne, pakietowane kontury"

ICP generuje:

- oznaczenie sekcji **OSLONA** z parametrem **Średnica bazowa**.
W przypadku pakietowanych konturów **ICP** generuje tylko oznaczenie segmentu
- **G308** z parametrami **Nazwa konturu** i **Gl.frezowania**
- **G309** na końcu opisu konturu lub po figurze



TURN PLUS atrybuty

W atrybutach TURN PLUS można dokonywać ustawień dla podrzędnego trybu pracy **Automatyczne Generowanie Planu Pracy (AWG)**.

Parametry dla definiowania punktu startu:

- **HC: Wierc/frez- atrybut**
 - 1: frezowanie konturu G840/G847
 - 2: frezowanie kieszeni G845/G848
 - 3: frezowanie powierzchni G841-G844
 - 4: usuwanie zadziorów G840
 - 5: grawerowanie G801-G804
 - 6: kontur + usuw.zadziorów G840/G847
 - 7: kieszeń + usuw.zadziorów G845/G848
 - 8: frezowanie czołowe G797
 - 9: frez.czołowe + gratowanie G797
 - 10: frezow.po linii śrubowej G75
 - 11: frezowanie gwintu G799/G800/G806
 - 12: frez.linia śrub.i gwintu G75/G799..
 - 14: nie obrabiać
- **DF: Sred.freza**
- **QF: Miejsce frezowania**
 - 0: na konturze
 - 1: wewnątrz / z lewej
 - 2: zewnątrz / z prawej
- **HF: Kieunek**
 - 0: ruch przeciwb.
 - 1: ruch współbieżny
- **OF : Zachowanie wejście w mat.**
 - 0 / brak wpisu – **wcięcie prostopadle**
 - 1: **wcinanie helikalnie**
 - Cykl obróbki zgrubnej przy frezowaniu wybrania wcina ruchem wahadłowym podczas frezowania rowków a poza tym helikalnie.
 - Cykl obróbki wykańczającej przy frezowaniu wybrania wcina się po łuku najazdowym 3D.
 - 2: **wcinanie ruchem wahadł.**
 - Cykl obróbki zgrubnej przy frezowaniu wybrania wcina ruchem wahadłowym.
 - Cykl obróbki wykańczającej przy frezowaniu wybrania wcina się po łuku najazdowym 3D.
- **IF: Srednica ograniczenia**
- **RC: Szerokość frez.przec.**
- **RB: Plasz.odsuwu**
- **WF: Kąt fazki**
- **BF: Szerok.fazki**

Okrąg powierzchnia boczna

Dane referencyjne powierzchni bocznej:

- **ID: kontur**
- **PT: Gl.frezowania**
- **XR: Srednica bazowa**

Parametry figury:

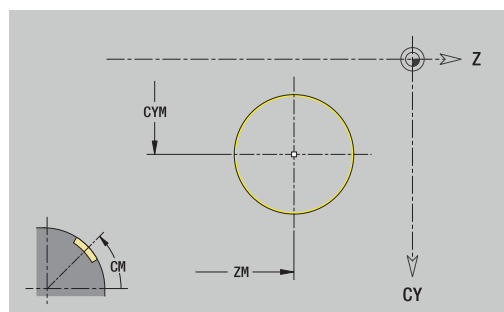
- **ZM: Punkt srodk.**
- **CYM: Punkt srodk.** jako wymiar odcinka (baza: średnica XR)
- **CM: Punkt srodk.** (kąć)
- **R: Promien**

Srednica bazowa XR można określić przy pomocy funkcji **Referencyjną wybrać**.

Dalsze informacje: "Dane referencyjne, pakietowane kontury", Strona 496

ICP generuje:

- oznaczenie sekcji **OSLONA** z parametrem **Srednica bazowa**.
W przypadku pakietowanych konturów **ICP** generuje tylko oznaczenie segmentu
- **G308** z parametrami **Nazwa konturu** i **Gl.frezowania**
- **G304** z parametrami figury
- **G309**



Prostokąt powierzchnia boczna

Dane referencyjne powierzchni bocznej:

- **ID: kontur**
- **PT: Gl.frezowania**
- **XR: Srednica bazowa**

Parametry figury:

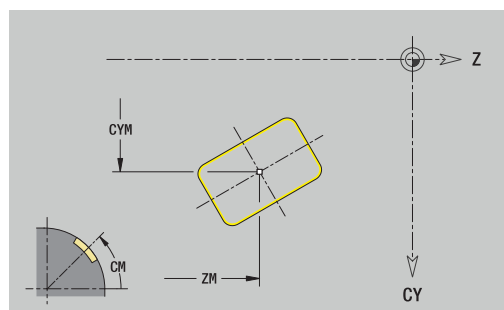
- **ZM: Punkt srodk.**
- **CYM: Punkt srodk.** jako wymiar odcinka (baza: średnica XR)
- **CM: Punkt srodk.** (kąć)
- **A: Kąć położenia**
- **K: Długosc**
- **B: Szerokosc**
- **BR: Szer.fazki** lub **Prom.zaokraglenia**

Srednica bazowa XR można określić przy pomocy funkcji **Referencyjną wybrać**.

Dalsze informacje: "Dane referencyjne, pakietowane kontury", Strona 496

ICP generuje:

- oznaczenie sekcji **OSLONA** z parametrem **Srednica bazowa**.
W przypadku pakietowanych konturów **ICP** generuje tylko oznaczenie segmentu
- **G308** z parametrami **Nazwa konturu** i **Gl.frezowania**
- **G304** z parametrami figury
- **G309**



Wielokąt powierzchni boczna

Dane referencyjne powierzchni bocznej:

- **ID: kontur**
- **PT: Gl.frezowania**
- **XR: Srednica bazowa**

Parametry figury:

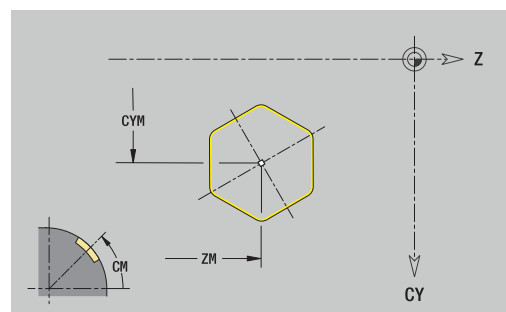
- **ZM: Punkt srodk.**
- **CYM: Punkt srodk.** jako wymiar odcinka (baza: średnica XR)
- **CM: Punkt srodk.** (ką)
- **A: Kąt położenia**
- **Q: Liczba naroży**
- **K: Rozwarc. klucza** – średnica wewnętrznego okręgu
- **Ki: Dług.krawedzi**
- **BR: Szer.fazki** lub **Prom.zaokraglenia**

Srednica bazowa XR można określić przy pomocy funkcji **Referencyjną wybrać**.

Dalsze informacje: "Dane referencyjne, pakietowane kontury",
Strona 496

ICP generuje:

- oznaczenie sekcji **OSLONA** z parametrem **Srednica bazowa**.
W przypadku pakietowanych konturów **ICP** generuje tylko oznaczenie segmentu
- **G308** z parametrami **Nazwa konturu** i **Gl.frezowania**
- **G317** z parametrami figury
- **G309**



Liniowy rowek powierzchni boczna

Dane referencyjne powierzchni bocznej:

- **ID: kontur**
- **PT: Gl.frezowania**
- **XR: Srednica bazowa**

Parametry figury:

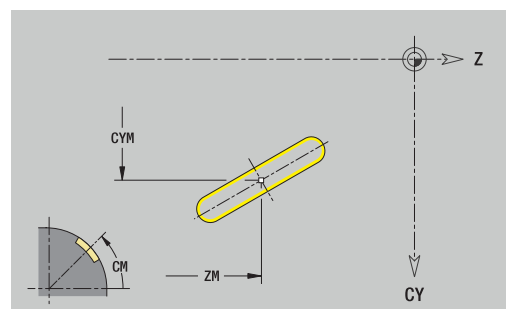
- **ZM: Punkt srodk.**
- **CYM: Punkt srodk.** jako wymiar odcinka (baza: srednica XR)
- **CM: Punkt srodk.** (ką)
- **A: Kąt położenia**
- **K: Dlugosc**
- **B: Szerokosc**

Srednica bazowa XR można określić przy pomocy funkcji Referencyjną wybrać .

Dalsze informacje: "Dane referencyjne, pakietowane kontury", Strona 496

ICP generuje:

- oznaczenie sekcji **OSLONA** z parametrem **Srednica bazowa**.
W przypadku pakietowanych konturów ICP generuje tylko oznaczenie segmentu
- **G308** z parametrami **Nazwa konturu** i **Gl.frezowania**
- **G311** z parametrami figury
- **G309**



Okrągły rowek powierzchni boczna

Dane referencyjne powierzchni bocznej:

- **ID: kontur**
- **PT: Gl.frezowania**
- **XR: Średnica bazowa**

Parametry figury:

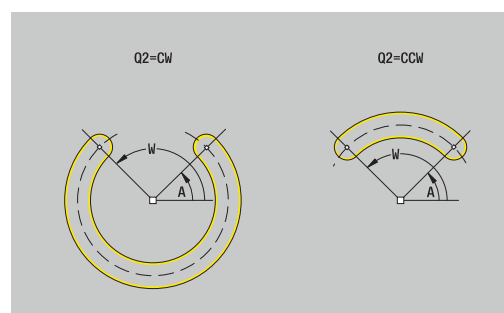
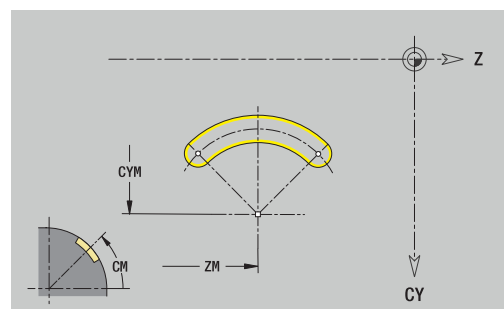
- **ZM: Punkt srodk.**
- **CYM: Punkt srodk.** jako wymiar odcinka (baza: średnica XR)
- **CM: Punkt srodk.** (ką)
- **A: Kat startu**
- **W: Kat koncowy**
- **R: Promien** – promień krzywizny (baza: tor punktu środkowego rowka)
- **Q2: Kier.obr.**
 - CW
 - CCW
- **B: Szerokosc**

Średnica bazowa XR można określić przy pomocy funkcji Referencyjną wybrać .

Dalsze informacje: "Dane referencyjne, pakietowane kontury", Strona 496

ICP generuje:

- oznaczenie sekcji **OSLONA** z parametrem **Średnica bazowa**.
W przypadku pakietowanych konturów ICP generuje tylko oznaczenie segmentu
- **G308** z parametrami **Nazwa konturu** i **Gl.frezowania**
- **G302** lub **G303** z parametrami figury
- **G309**



Odwiert powierzchni boczna

Funkcja definiuje pojedynczy odwiert, mogący zawierać następujące elementy:

- Centrowanie
- Odwiert
- Zagłębienie
- gwint

Dane referencyjne odwiertu:

- ID: kontur
- X: Wymiar bazowy

Parametry odwiertu:

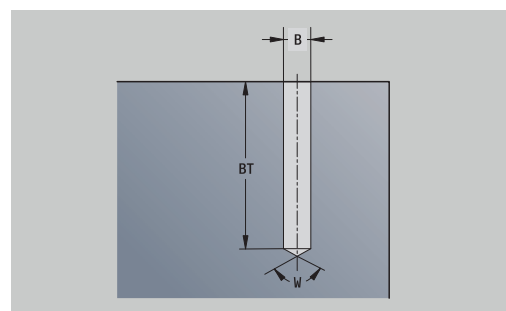
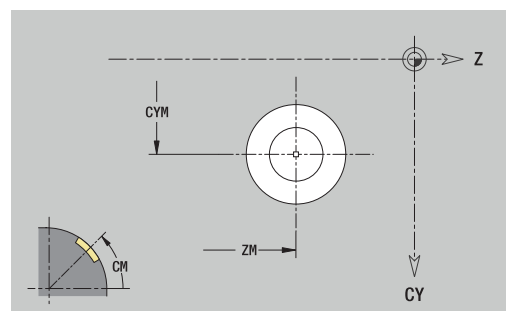
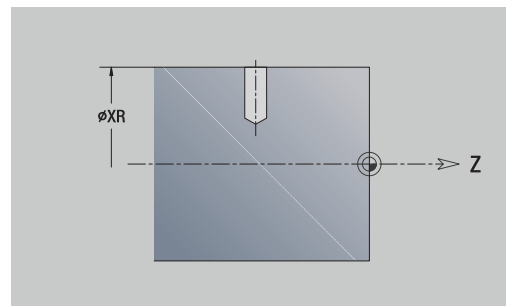
- ZM: Punkt srodk.
- CYM: Punkt srodk. jako wymiar odcinka (baza: średnica XR)
- CM: Punkt srodk. (kął)
- Centrowanie
 - O: Średnica
- Odwiert
 - B: Średnica
 - BT: Głębokość (bez znaku liczby)
 - W: Kął
- Zagłębienie
 - R: Średnica
 - U: Głębokość
 - E: Kął pogł.
- gwint
 - GD: Średnica
 - GT: Głębokość
 - K: Długość nacięcia
 - F: Skok gwintu
 - GA: Rodzaj zwojności gwintu
 - 0: gwint prawosk.
 - 1: gwint lewoskrętny

Wymiar bazowy XR można określić przy pomocy funkcji Referencyjną wybrać .

Dalsze informacje: "Dane referencyjne, pakietowane kontury", Strona 496

ICP generuje:

- oznaczenie sekcji **OSLONA** z parametrem **Wymiar bazowy**.
W przypadku pakietowanych konturów ICP generuje tylko oznaczenie segmentu
- G308 z parametrami **Nazwa konturu** i **Gł.wiercenia** ($-1*BT$)
- G310 z parametrami odwiertu
- G309



Liniowy wzór powierzchnia boczna

Dane referencyjne powierzchni bocznej:

- **ID: kontur**
- **PT: Gl.frezowania**
- **XR: Średnica bazowa**

Parametry figury:

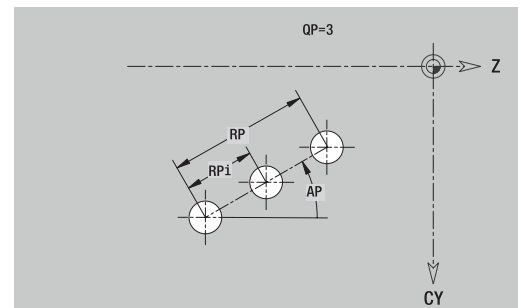
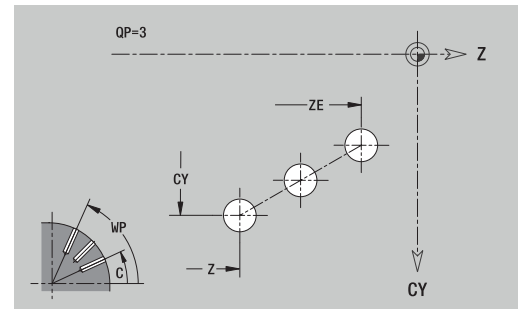
- **Z: 1. punkt wzoru. 1-szy punkt wzorca**
- **CY: 1-szy punkt wzorca** jako wymiar odcinka (baza: średnica XR)
- **C: 1-szy punkt wzorca** (kąąt)
- **QP: Liczba** punktów wzoru
- **ZE: Punkt końcowy** wzoru
- **ZEi: Punkt końcowy** – odstęp pomiędzy dwoma punktami wzoru (w Z)
- **WP: Punkt końcowy** wzoru (kąąt)
- **WPi: Punkt końcowy** – odstęp pomiędzy dwoma punktami wzoru (kąąt)
- **AP: Kąąt położenia**
- **RP: Długość** – całkowita długość wzoru
- **RPi: Długość** – odstęp między dwoma punktami wzoru
- Parametry wybranej figury/odwiertu

Średnica bazowa XR można określić przy pomocy funkcji **Referencyjną** wybrać .

Dalsze informacje: "Dane referencyjne, pakietowane kontury", Strona 496

ICP generuje:

- oznaczenie sekcji **OSLONA** z parametrem **Średnica bazowa**.
W przypadku pakietowanych konturów **ICP** generuje tylko oznaczenie segmentu
- **G308** z parametrami **Nazwa konturu** i **Gl.frezowania** albo **Gl.wiercenia** (-1*BT)
- **G411** z parametrami wzoru
- **G**-funkcja i parametry figury lub odwiertu
- **G309**



Okrągły wzór powierzchnia boczna

Dane referencyjne powierzchni bocznej:

- **ID: kontur**
- **PT: Gl.frezowania**
- **XR: Srednica bazowa**

Parametry figury:

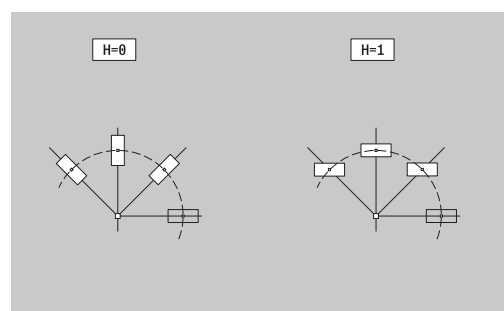
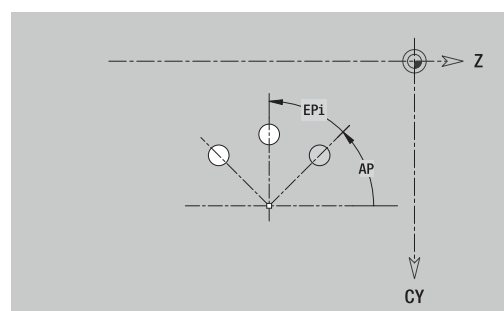
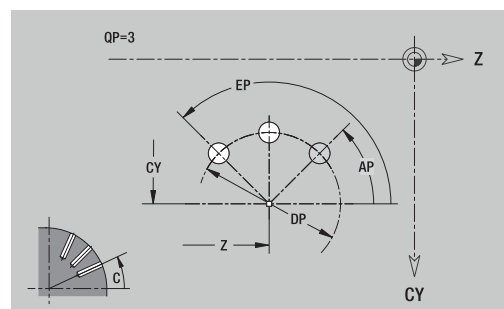
- **Z: Punkt srodk.** wzoru
- **CY: Punkt srodk.** jako wymiar odcinka (baza: srednica **XR**)
- **C: Punkt srodk.** wzoru (kąć)
- **QP: Liczba** punktów wzoru
- **DR: Kier.obr.** (default: 0)
 - **DR = 0**, bez **EP**: podział koła pełnego
 - **DR = 0**, z **EP**: podział na dłuższym łuku kołowym
 - **DR = 0**, z **EPi**: znak liczby **EPi** określa kierunek (**EPi < 0**: zgodnie z ruchem wskazówek zegara)
 - **DR = 1**, z **EP**: zgodnie z ruchem wskazówek zegara
 - **DR = 1**, z **EPi**: zgodnie z ruchem wskazówek zegara (znak liczby **EPi** jest bez znaczenia)
 - **DR = 2**, z **EP**: przeciwnie do ruchu wskazówek zegara
 - **DR = 2**, z **EPi**: przeciwnie do ruchu wskazówek zegara (znak liczby **EPi** bez znaczenia)
- **DP: Srednica**
- **AP: Kat startu** (default: 0°)
- **EP: Kat koncowy** (brak zapisu: następuje rozmieszczenie elementów wzoru na 360°)
- **EPi: Kat koncowy – Kat** między dwoma figurami
- **H: Pol.elementu**
 - **0: normalny** – figury zostają obracane wokół środka okręgu (rotacja)
 - **1: oryginal** – położenie figur odnośnie układu współrzędnych nie zmienia się (translacja)

Srednica bazowa XR można określić przy pomocy funkcji Referencyjną wybrać.

Dalsze informacje: "Dane referencyjne, pakietowane kontury", Strona 496

ICP generuje:

- oznaczenie sekcji **OSLONA** z parametrem **Srednica bazowa**.
W przypadku pakietowanych konturów **ICP** generuje tylko oznaczenie segmentu
- **G308** z parametrami **Nazwa konturu** i **Gl.frezowania** albo **Gl.wiercenia** (-1*BT)
- **G412** z parametrami wzoru
- funkcja **Gi** parametry figury/odwiertu
- **G309**



8.14 Kontury płaszczyzny XY

ICP udostępnia w trybie pracy **smart.Turn** następujące kontury dla obróbki przy pomocy osi Y:

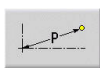
- kompleksowe kontury, definiowane przy pomocy pojedynczych elementów konturu
- Figury
- Odwierty
- Wzory figur lub odwiertów
- Pojedyncza powierzchnia
- Wielobok

Elementy konturu płaszczyzny XY są wymierzone kartezjańsko lub biegunowo. Przełączenie następuje poprzez softkey. Dla definiowania punktu można mieszać współrzędne prostokątne i biegunowe.

Softkeys dla współrzędnych biegunowych



Przełącza pole dla zapisu kąta **W**



Przełącza pole na zapis promienia **P**.

Dane referencyjne płaszczyzna XY

Po danych referencyjnych następuje definicja konturu z pojedynczymi elementami konturu.

Dane referencyjne obróbki frezowaniem:

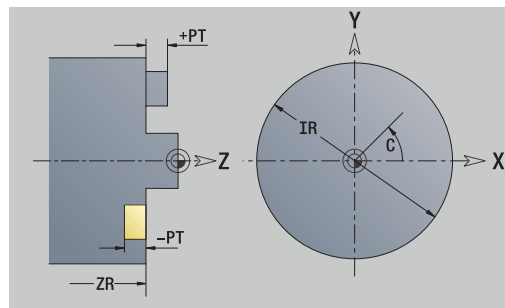
- **ID: kontur**
- **PT: Gl.frezowania**
- **C: Kat wrzeciona**
- **IR: Srednica ograniczenia**
- **ZR: Wymiar bazowy**

Wymiar bazowy ZR oraz **Srednica ograniczenia IR** można określić przy pomocy funkcji **Referencyjną wybrać**.

Dalsze informacje: "Dane referencyjne, pakietowane kontury", Strona 496

ICP generuje:

- oznaczenie sekcji **FRONT_Y** z parametrami **Wymiar bazowy**, **Kat wrzeciona** i **Srednica ograniczenia**. W przypadku pakietowanych konturów pomijane jest oznaczenie segmentu.
- **G308** z parametrami **Nazwa konturu** i **Gl.frezowania**
- **G309** na końcu opisu konturu



TURN PLUS atrybuty

W atrybutach TURN PLUS można dokonywać ustawień dla podrzędnego trybu pracy **Automatyczne Generowanie Planu Pracy (AWG)**.

Parametry dla definiowania punktu startu:

- **HC: Wierc/frez- atrybut**
 - 1: frezowanie konturu G840/G847
 - 2: frezowanie kieszeni G845/G848
 - 3: frezowanie powierzchni G841-G844
 - 4: usuwanie zadziorów G840
 - 5: grawerowanie G801-G804
 - 6: kontur + usuw.zadziorów G840/G847
 - 7: kieszeń + usuw.zadziorów G845/G848
 - 8: frezowanie czołowe G797
 - 9: frez.czołowe + gratowanie G797
 - 10: frezow.po linii śrubowej G75
 - 11: frezowanie gwintu G799/G800/G806
 - 12: frez.linia śrub.i gwintu G75/G799..
 - 14: nie obrabiać
- **DF: Sred.freza**
- **QF: Miejsce frezowania**
 - 0: na konturze
 - 1: wewnątrz / z lewej
 - 2: zewnątrz / z prawej
- **HF: Kieunek**
 - 0: ruch przeciwb.
 - 1: ruch współbieżny
- **OF : Zachowanie wejście w mat.**
 - 0 / brak wpisu – **wcięcie prostopadle**
 - **1: wcinanie helikalnie**
 - Cykl obróbki zgrubnej przy frezowaniu wybrania wcina ruchem wahadłowym podczas frezowania rowków a poza tym helikalnie.
 - Cykl obróbki wykańczającej przy frezowaniu wybrania wcina się po łuku najazdowym 3D.
 - **2: wcinanie ruchem wahadł.**
 - Cykl obróbki zgrubnej przy frezowaniu wybrania wcina ruchem wahadłowym.
 - Cykl obróbki wykańczającej przy frezowaniu wybrania wcina się po łuku najazdowym 3D.
- **IF: Srednica ograniczenia**
- **RC: Szerokość frez.przec.**
- **RB: Plasz.odsuwu**
- **WF: Kąt fazki**
- **BF: Szerok.fazki**

Elementy podstawowe płaszczyzna XY

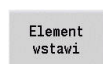
Punkt startu konturu płaszczyzna XY

W pierwszym elemencie konturu toczenia zapisujemy współrzędne dla Pkt startu oraz Punkt docelowy. Zapis punktu startu jest możliwy tylko w pierwszym elemencie konturu. W następnych elementach konturu Pkt startu wynika z poprzedniego elementu konturu.

Pkt startu określić:



- ▶ Punkt menu **Kontur** nacisnąć



- ▶ Alternatywnie softkey **Element wstawi** nacisnąć

- ▶ Pkt startu określić

Parametry dla definiowania punktu startu:

- **XS, YS:** Pkt startu konturu
- **WS:** Pkt startu konturu (kąt biegunowo)
- **PS:** Pkt startu konturu (biegunowo; wymiar promienia)

ICP generuje w trybie pracy **smart.Turn** instrukcję **G170**.

Pionowe linie płaszczyzna XY

Programowanie pionowych linii:



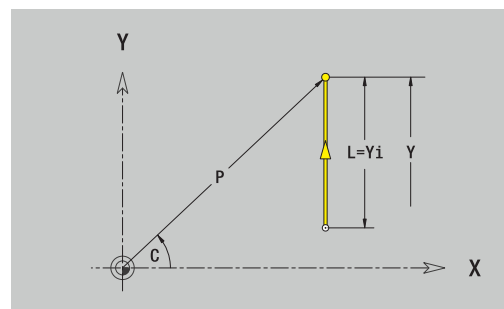
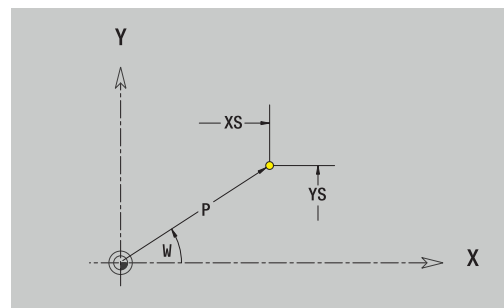
- ▶ Wybrać kierunek linii

- ▶ Wymiarować linie
- ▶ Określić przejście do następnego elementu konturu

Parametry:

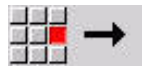
- **Y:** Pkt docelowy
- **Yi:** Pkt docelowy inkrementalnie
- **W:** Pkt docelowy (kąt biegunowo)
- **P:** Pkt docelowy (biegunowo)
- **L:** Długość linii
- **F:** Dalsze informacje: "Atrybuty obróbki", Strona 444

ICP generuje w trybie pracy **smart.Turn** instrukcję **G171**.



Poziome linie płaszczyzna XY

Programowanie poziomych linii:

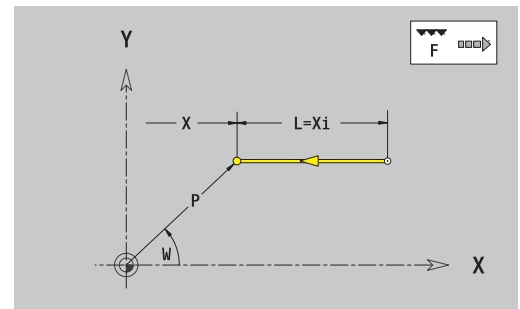


- ▶ Wybrać kierunek linii
- ▶ Wymiarować linie
- ▶ Określić przejście do następnego elementu konturu

Parametry:

- **X: Pkt docelowy**
- **X_i : Pkt docelowy** inkrementalnie
- **W: Pkt docelowy** (kąt biegunowo)
- **P: Pkt docelowy** (biegunowo)
- **L: Długość linii**
- **F: Dalsze informacje:** "Atrybuty obróbki", Strona 444

ICP generuje w trybie pracy **smart.Turn** instrukcję **G171**.



Linia pod kątem płaszczyzna XY

Programowanie linii pod kątem:

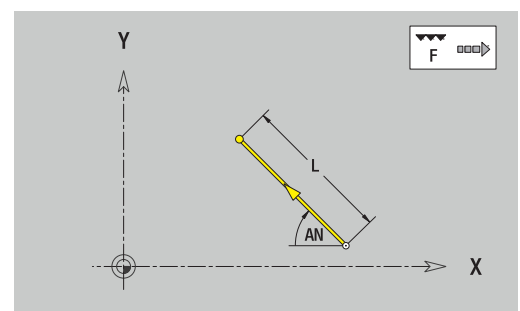
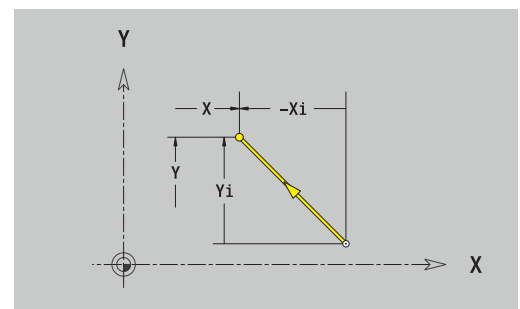


- ▶ Wybrać kierunek linii
- ▶ Wymiarować linie
- ▶ Określić przejście do następnego elementu konturu

Parametry:

- **X, Y: Pkt docelowy**
- **X_i, Y_i : Pkt docelowy** inkrementalnie
- **W: Pkt docelowy** (kąt biegunowo)
- **P: Pkt docelowy** (biegunowo)
- **L: Długość linii**
- **AN: Kąt**
- **ANn: Kąt** do następnego elementu
- **ANp: Kąt** do poprzedniego elementu
- **F: Dalsze informacje:** "Atrybuty obróbki", Strona 444

ICP generuje w trybie pracy **smart.Turn** instrukcję **G171**.



Łuk kołowy płaszczyzna XY

Programowanie łuku kołowego:

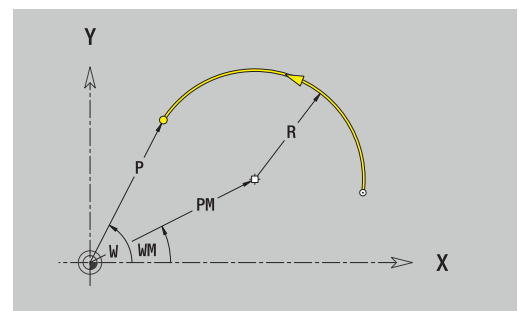
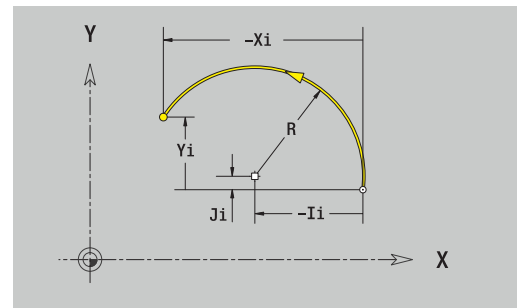
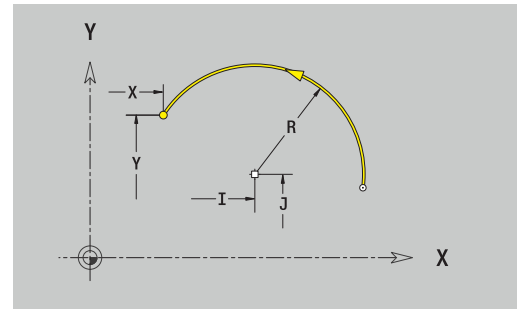


- ▶ Wybrać kierunek obrotu łuku kołowego
- ▶ Wymiarowanie łuku kołowego
- ▶ Określić przejście do następnego elementu konturu

Parametry:

- **X, Y: Pkt docelowy**
- **Xi, Yi: Pkt docelowy** inkrementalnie
- **P: Pkt docelowy** (biegunowo)
- **Pi: Pkt docelowy** – odstęp pomiędzy punktem startu i punktem docelowym (biegunowo, inkrementalnie)
- **W: Pkt docelowy** (kąt biegunowo)
- **Wi: Pkt docelowy** (kąt biegunowo, inkrementalnie; baza: punkt startu)
- **I, J: Punkt srodkowy** łuk kołowy
- **Ii, Ji: Punkt srodkowy** łuk kołowy inkrementalnie – odstęp pomiędzy punktem startu i **Punkt srodkowy** w **X** oraz **Y**
- **PM: Punkt srodkowy** łuk kołowy (biegunowo)
- **PMi: Punkt srodkowy** łuk kołowy – odstęp pomiędzy punktem startu i **Punkt srodkowy** (biegunowo, inkrementalnie)
- **WM: Punkt srodkowy** łuk kołowy (kąt biegunowo)
- **Wmi: Punkt srodkowy** (kąt biegunowo, inkrementalnie; baza: punkt startu)
- **R: Promień**
- **ANs: Kąt** – kąt stycznych w punkcie startu
- **ANe: Kąt** – kąt stycznych w punkcie docelowym
- **ANn: Kąt** do następnego elementu
- **ANp: Kąt** do poprzedniego elementu
- **F: Dalsze informacje:** "Atrybuty obróbki", Strona 444




ICP generuje w trybie pracy **smart.Turn** instrukcję **G172** lub **G173**.



Elementy formy płaszczyzna XY

Fazka lub zaokrąglenie płaszczyzna XY

Programowanie fazki lub zaokrąglenia:

-  ▶ Wybór menu elementów formy
-  ▶ Wybór fazki
-  ▶ **Szerok.fazki BR** zapisać
- ▶ Alternatywnie wybrać zaokrąglenie
- ▶ **Promień zaokrag. BR** podać
- ▶ Fazka lub zaokrąglenie jako pierwszy element konturu: **Pol.elementu AN** podać

Parametry:

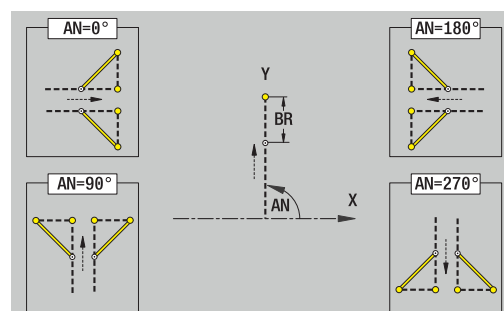
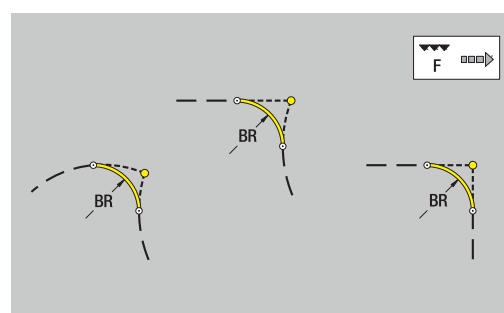
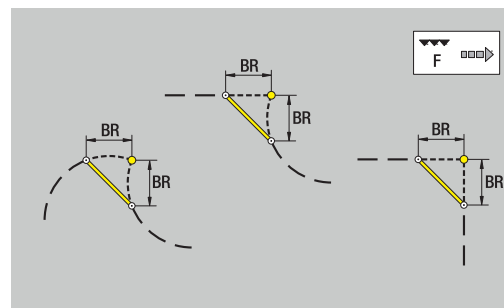
- **BR: Szer.fazki** lub **Prom.zaokrąglenia**
- **AN: Pol.elementu**
- **F: Dalsze informacje:** "Atrybuty obróbki", Strona 444

Fazki lub zaokrąglenia są definiowane na narożach konturu. **Naroże konturu** jest punktem przecięcia wykonanego i wykonywanego elementu konturu. Fazka lub zaokrąglenie może zostać dopiero wtedy obliczona, jeśli wykonywany element konturu jest znany.

ICP integruje fazkę lub zaokrąglenie w trybie pracy **smart.Turn** do elementu bazowego **G171, G172** lub **G173**.

Kontur rozpoczyna się z fazki lub zaokrąglenia: podać pozycję **urojonego naroża** jako punkt startu. Następnie wybieramy element formy fazka lub zaokrąglenie. Ponieważ brak **wprowadzającego elementu konturu**, określamy z **Pol.elementu AN** jednoznaczne położenie fazki lub zaokrąglenia.

ICP przekształca fazkę lub zaokrąglenie na początku konturu na element liniowy lub kołowy.



Figury, wzory i odwierty płaszczyzna XY (powierzchnia czołowa)

Okrąg płaszczyzna XY

Dane referencyjne płaszczyzny XY:

- **ID: kontur**
- **PT: Gl.frezowania**
- **C: Kat wrzeciona**
- **IR: Srednica ograniczenia**
- **ZR: Wymiar bazowy**

Parametry figury:

- **XM, YM: Punkt srodk.**
- **R: Promien**

Wymiar bazowy ZR oraz **Srednica ograniczenia IR** można określić przy pomocy funkcji **Referencyjną wybrać**.

Dalsze informacje: "Dane referencyjne, pakietowane kontury",
Strona 496

ICP generuje:

- oznaczenie sekcji **FRONT_Y** z parametrami **Srednica ograniczenia, Wymiar bazowy** i **Kat wrzeciona**. W przypadku pakietowanych konturów pomijane jest oznaczenie segmentu.
- **G308** z parametrami **Nazwa konturu** i **Gl.frezowania**
- **G374** z parametrami figury
- **G309**

Prostokąt płaszczyzna XY

Dane referencyjne płaszczyzny XY:

- **ID: kontur**
- **PT: Gl.frezowania**
- **C: Kat wrzeciona**
- **IR: Srednica ograniczenia**
- **ZR: Wymiar bazowy**

Parametry figury:

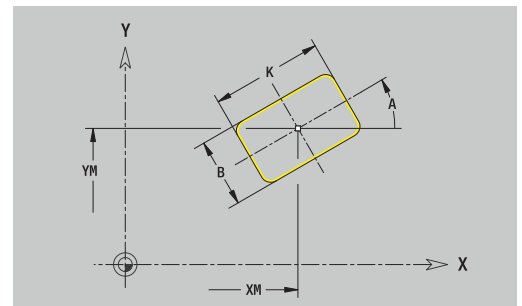
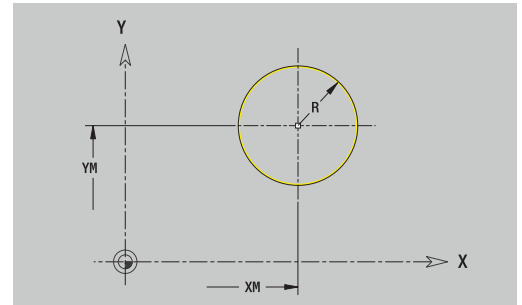
- **XM, YM: Punkt srodk.**
- **A: Kąt położenia**
- **K: Długosc**
- **B: Szerokosc**
- **BR: Szer.fazki** lub **Prom.zaokraglenia**

Wymiar bazowy ZR oraz **Srednica ograniczenia IR** można określić przy pomocy funkcji **Referencyjną wybrać**.

Dalsze informacje: "Dane referencyjne, pakietowane kontury",
Strona 496

ICP generuje:

- oznaczenie sekcji **FRONT_Y** z parametrami **Srednica ograniczenia, Wymiar bazowy** i **Kat wrzeciona**. W przypadku pakietowanych konturów pomijane jest oznaczenie segmentu.
- **G308** z parametrami **Nazwa konturu** i **Gl.frezowania**
- **G375** z parametrami figury
- **G309**



Wielokąt płaskiżyna XY

Dane referencyjne płaskiżyny XY:

- **ID:** kontur
- **PT:** Gl.frezowania
- **C:** Kat wrzeciona
- **IR:** Srednica ograniczenia
- **ZR:** Wymiar bazowy

Parametry figury:

- **XM, YM:** Punkt srodk.
- **A:** Kat połozenia
- **Q:** Liczba narozy
- **K:** Rozwarc. klucza – srednica wewnetrznego okregu
- **Ki:** Dlug.krawedzi
- **BR:** Szer.fazki lub Prom.zaokraglenia

Wymiar bazowy ZR oraz Srednica ograniczenia IR mozna określić przy pomocy funkcji Referencyjną wybrać .

Dalsze informacje: "Dane referencyjne, pakietowane kontury", Strona 496

ICP generuje:

- oznaczenie sekcji **FRONT_Y** z parametrami **Srednica ograniczenia, Wymiar bazowy i Kat wrzeciona**. W przypadku pakietowanych konturów pomijane jest oznaczenie segmentu.
- **G308** z parametrami **Nazwa konturu i Gl.frezowania**
- **G377** z parametrami figury
- **G309**

Liniowy rowek płaskiżyna XY

Dane referencyjne płaskiżyny XY:

- **ID:** kontur
- **PT:** Gl.frezowania
- **C:** Kat wrzeciona
- **IR:** Srednica ograniczenia
- **ZR:** Wymiar bazowy

Parametry figury:

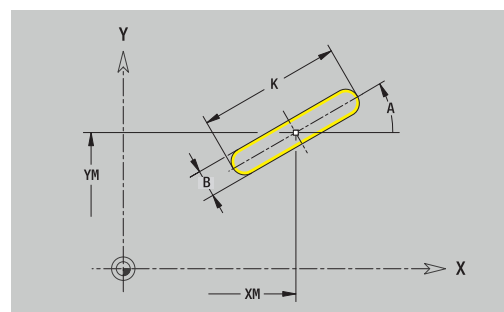
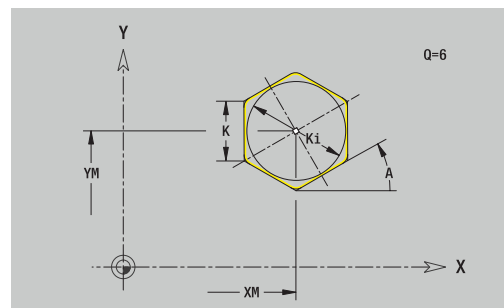
- **XM, YM:** Punkt srodk.
- **A:** Kat połozenia
- **K:** Dlugosc
- **B:** Szerokosc

Wymiar bazowy ZR oraz Srednica ograniczenia IR mozna określić przy pomocy funkcji Referencyjną wybrać .

Dalsze informacje: "Dane referencyjne, pakietowane kontury", Strona 496

ICP generuje:

- oznaczenie sekcji **FRONT_Y** z parametrami **Srednica ograniczenia, Wymiar bazowy i Kat wrzeciona**. W przypadku pakietowanych konturów pomijane jest oznaczenie segmentu.
- **G308** z parametrami **Nazwa konturu i Gl.frezowania**
- **G371** z parametrami figury
- **G309**



Okrągły rowek płaszczyzna XY

Dane referencyjne płaszczyzny XY:

- **ID: kontur**
- **PT: Gl.frezowania**
- **C: Kat wrzeciona**
- **IR: Srednica ograniczenia**
- **ZR: Wymiar bazowy**

Parametry figury:

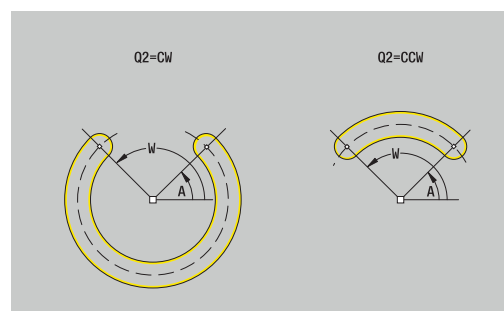
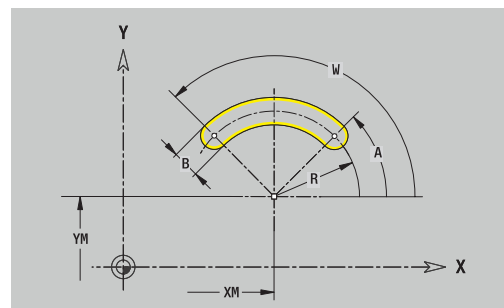
- **XM, YM: Punkt srodk.**
- **A: Kat startu**
- **W: Kat koncowy**
- **R: Promien** – promień krzywizny (baza: tor punktu środkowego rowka)
- **Q2: Kier.obr.**
 - CW
 - CCW
- **B: Szerokosc**

Wymiar bazowy ZR oraz **Srednica ograniczenia IR** można określić przy pomocy funkcji **Referencyjną wybrać** .

Dalsze informacje: "Dane referencyjne, pakietowane kontury",
Strona 496

ICP generuje:

- oznaczenie sekcji **FRONT_Y** z parametrami **Srednica ograniczenia**, **Wymiar bazowy** i **Kat wrzeciona**. W przypadku pakietowanych konturów pomijane jest oznaczenie segmentu.
- **G308** z parametrami **Nazwa konturu** i **Gl.frezowania**
- **G372** lub **G373** z parametrami figury
- **G309**



Odwiert płaszczyna XY

Funkcja definiuje pojedynczy odwiert, mogący zawierać następujące elementy:

- Centrowanie
- Odwiert
- Zagłębienie
- gwint

Dane referencyjne odwiertu:

- ID: kontur
- C: Kat wrzeciona
- IR: Srednica ograniczenia
- ZR: Wymiar bazowy

Parametry odwiertu:

- XM, YM: Punkt srodk.
- Centrowanie
 - O: Srednica
- Odwiert
 - B: Srednica
 - BT: Głebokosc (bez znaku liczby)
 - W: Kat
- Zagłębienie
 - R: Srednica
 - U: Głebokosc
 - E: Kat pogl.
- gwint
 - GD: Srednica
 - GT: Głebokosc
 - K: Dług.naciecia
 - F: Skok gwintu
 - GA: Rodzaj zwojności gwintu
 - 0: gwint prawosk.
 - 1: gwint lewoskrętny

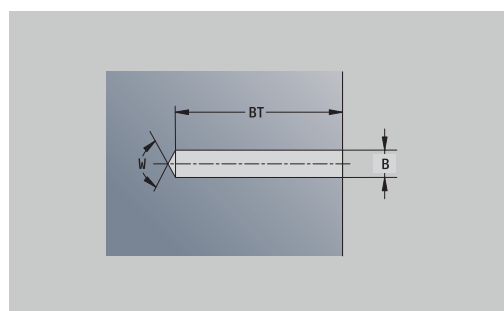
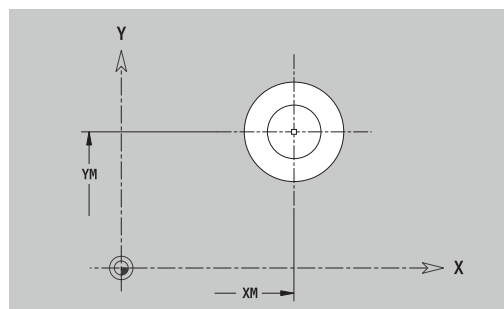
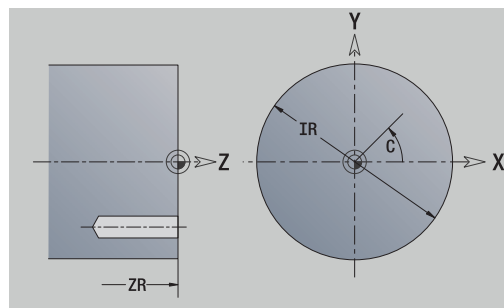
Wymiar bazowy ZR oraz Srednica ograniczenia IR można określić przy pomocy funkcji Referencyjną wybrać .

Dalsze informacje: "Dane referencyjne, pakietowane kontury",

Strona 496

ICP generuje:

- oznaczenie sekcji FRONT_Y z parametrami Srednica ograniczenia, Wymiar bazowy i Kat wrzeciona. W przypadku pakietowanych konturów pomijane jest oznaczenie segmentu.
- G308 z parametrami Nazwa konturu i Gl.wiercenia ($-1 \cdot BT$)
- G370 z parametrami odwiertu
- G309



Liniowy wzór płaszczyzna XY

Dane referencyjne płaszczyzny XY:

- **ID: kontur**
- **PT: Gl.frezowania**
- **C: Kat wrzeciona**
- **IR: Srednica ograniczenia**
- **ZR: Wymiar bazowy**

Parametry wzoru:

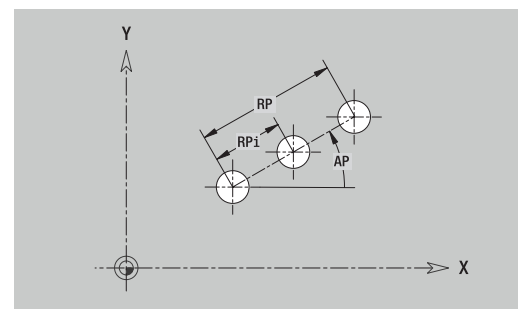
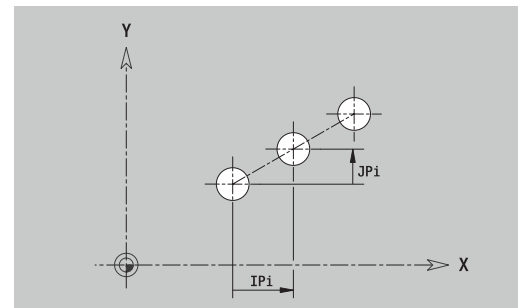
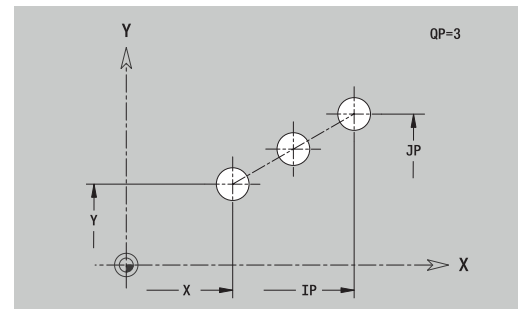
- **X, Y: 1-szy punkt wzorca**
- **QP: Liczba** punktów wzoru
- **IP, JP: Punkt koncowy** wzoru (kartezjański)
- **IPi, JPi: Punkt koncowy** – odstęp pomiędzy dwoma punktami wzoru (w X i Y)
- **AP: Kąt położenia**
- **RP: Długosc** – całkowita długość wzoru
- **RPi: Długosc** – odstęp między dwoma punktami wzoru
- Parametry wybranej figury/odwiertu

Wymiar bazowy ZR oraz **Srednica ograniczenia IR** można określić przy pomocy funkcji **Referencyjną wybrać** .

Dalsze informacje: "Dane referencyjne, pakietowane kontury",
Strona 496

ICP generuje:

- oznaczenie sekcji **FRONT_Y** z parametrami **Srednica ograniczenia, Wymiar bazowy i Kat wrzeciona**. W przypadku pakietowanych konturów pomijane jest oznaczenie segmentu.
- **G308** z parametrami **Nazwa konturu i Gl.frezowania** albo **Gl.wiercenia** (-1*BT)
- **G471** z parametrami wzoru
- Funkcja G i parametry figury/odwiertu
- **G309**



Kołowy wzór płaskizna XY

Dane referencyjne płaskizny XY:

- **ID: kontur**
- **PT: Gl.frezowania**
- **C: Kat wrzeciona**
- **IR: Srednica ograniczenia**
- **ZR: Wymiar bazowy**

Parametry wzoru:

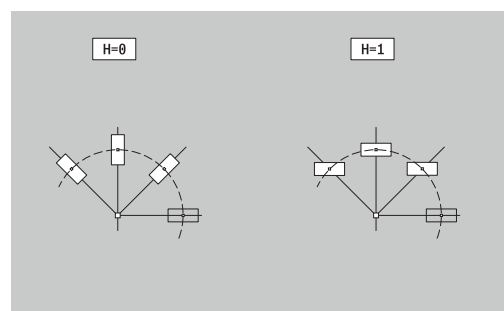
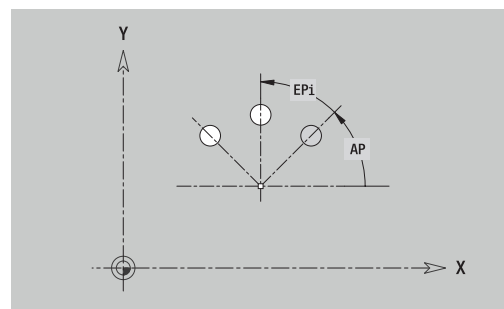
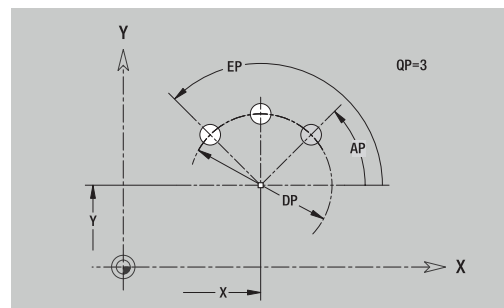
- **X, Y: Punkt srodk.** wzoru
- **QP: Liczba** punktów wzoru
- **DR: Kier.obr.** (default: 0)
 - **DR = 0**, bez **EP**: podział koła pełnego
 - **DR = 0**, z **EP**: podział na dłuższym łuku kołowym
 - **DR = 0**, z **EPi**: znak liczby **EPi** określa kierunek (**EPi < 0**: zgodnie z ruchem wskazówek zegara)
 - **DR = 1**, z **EP**: zgodnie z ruchem wskazówek zegara
 - **DR = 1**, z **EPi**: zgodnie z ruchem wskazówek zegara (znak liczby **EPi** jest bez znaczenia)
 - **DR = 2**, z **EP**: przeciwnie do ruchu wskazówek zegara
 - **DR = 2**, z **EPi**: przeciwnie do ruchu wskazówek zegara (znak liczby **EPi** bez znaczenia)
- **DP: Srednica**
- **AP: Kat startu** (default: 0°)
- **EP: Kat koncowy** (brak zapisu: następuje rozmieszczenie elementów wzoru na 360°)
- **EPi: Kat koncowy – Kat** między dwoma figurami
- **H: Pol.elementu**
 - **0: normalny** – figury zostają obracane wokół środka okręgu (rotacja)
 - **1: oryginal** – położenie figur odnośnie układu współrzędnych nie zmienia się (translacja)
- Parametry wybranej figury/odwiertu

Wymiar bazowy ZR oraz **Srednica ograniczenia IR** można określić przy pomocy funkcji **Referencyjną wybrać**.

Dalsze informacje: "Dane referencyjne, pakietowane kontury", Strona 496

ICP generuje:

- oznaczenie sekcji **FRONT_Y** z parametrami **Srednica ograniczenia**, **Wymiar bazowy** i **Kat wrzeciona**. W przypadku pakietowanych konturów pomijane jest oznaczenie segmentu.
- **G308** z parametrami **Nazwa konturu** i **Gl.frezowania** albo **Gl.wiercenia** (-1*BT)
- **G472** z parametrami wzoru
- Funkcja G i parametry figury/odwiertu
- **G309**



Pojedyncza powierzchnia płaszczyzna XY

Funkcja definiuje pojedynczą powierzchnię na płaszczyźnie XY.

Dane referencyjne płaszczyzny XY:

- **ID: kontur**
- **C: Kat wrzeciona**
- **IR: Średnica ograniczenia**

Parametry pojedynczej powierzchni:

- **Z: Kraw. referen.**
- **Ki: Głębokość**
- **K: Pozostała grubość**
- **B: Szerokość** (baza: **Wymiar bazowy ZR**)
 - **B < 0**: powierzchnia w ujemnym kierunku Z
 - **B > 0**: powierzchnia w dodatnim kierunku Z

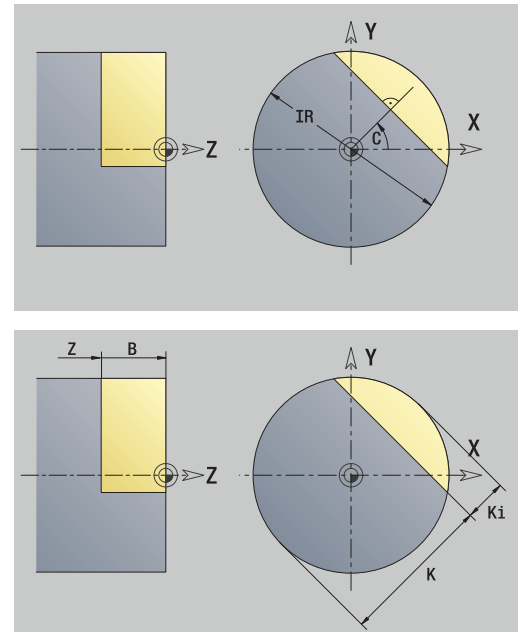
Przełączenie pomiędzy **Głębokość Ki** i **Pozostała grubość K** następuje z softkey.

Wymiar bazowy ZR oraz **Średnica ograniczenia IR** można określić przy pomocy funkcji **Referencyjną wybrać**.

Dalsze informacje: "Dane referencyjne, pakietowane kontury", Strona 496

ICP generuje:

- oznaczenie sekcji **FRONT_Y** z parametrami **Średnica ograniczenia**, **Wymiar bazowy** i **Kat wrzeciona**. W przypadku pakietowanych konturów pomijane jest oznaczenie segmentu.
- **G308** z parametrem **Nazwa konturu**.
- **G376** z parametrami pojedynczej powierzchni
- **G309**



Softkey

Pozostała
grubość

Przełącza pole na zapis **Pozostała grubość K**

Powierzchnie wieloboczne płaszczyzna XY

Funkcja definiuje powierzchnie wieloboku na płaszczyźnie XY.

Dane referencyjne płaszczyzny XY:

- **ID: kontur**
- **C: Kat wrzeciona**
- **IR: Średnica ograniczenia**

Parametry pojedynczej powierzchni:

- **Z: Kraw.referen.**
- **Q: Liczba pow. ($Q \geq 2$)**
- **K: Rozwarc. klucza** – średnica wewnętrznego okręgu
- **Ki: Dług.krawedzi**
- **B: Szerokosc** (baza: **Wymiar bazowy ZR**)
 - **B < 0:** powierzchnia w ujemnym kierunku Z
 - **B > 0:** powierzchnia w dodatnim kierunku Z

Przełączenie pomiędzy **Dług.krawedzi Ki** i **Rozwarc. klucza K** następuje z softkey.

Wymiar bazowy ZR oraz **Średnica ograniczenia IR** można określić przy pomocy funkcji **Referencyjną wybrać**.

Dalsze informacje: "Dane referencyjne, pakietowane kontury", Strona 496

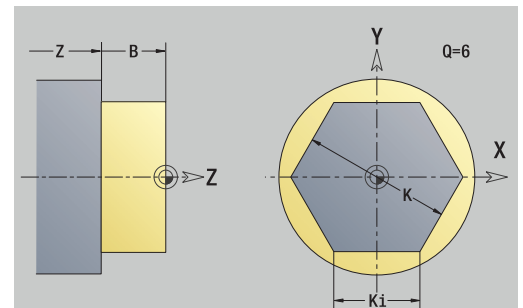
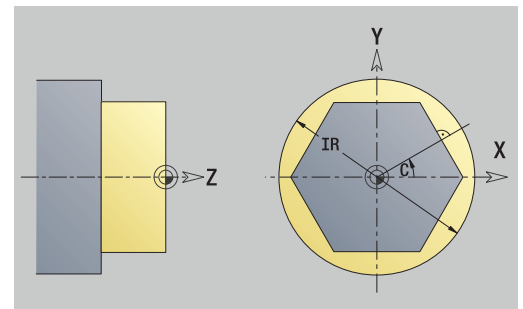
ICP generuje:

- oznaczenie sekcji **FRONT_Y** z parametrami **Średnica ograniczenia**, **Wymiar bazowy** i **Kat wrzeciona**. W przypadku pakietowanych konturów pomijane jest oznaczenie segmentu.
- **G308** z parametrem **Nazwa konturu**.
- **G477** z parametrami wieloboku
- **G309**

Softkey



Przełącza pole na zapis **Rozwarc. klucza K**.



8.15 Kontury na płaszczyźnie YZ

ICP udostępnia w trybie pracy **smart.Turn** następujące kontury dla obróbki przy pomocy osi Y:

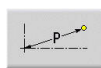
- kompleksowe kontury, definiowane przy pomocy pojedynczych elementów konturu
- Figury
- Odwierty
- Wzory figur lub odwiertów
- Pojedyncza powierzchnia
- Wielobok

Elementy konturu płaszczyzny YZ są wymierzone kartezjańsko lub biegunowo. Przełączenie następuje poprzez softkey. Dla definiowania punktu można mieszać współrzędne prostokątne i biegunowe.

Softkeys dla współrzędnych biegunowych



Przełącza pole dla zapisu kąta **W**.



Przełącza pole na zapis promienia **P**.

Dane referencyjne płaszczyzna YZ

Po danych referencyjnych następuje definicja konturu z pojedynczymi elementami konturu.

Dane referencyjne obróbki frezowaniem:

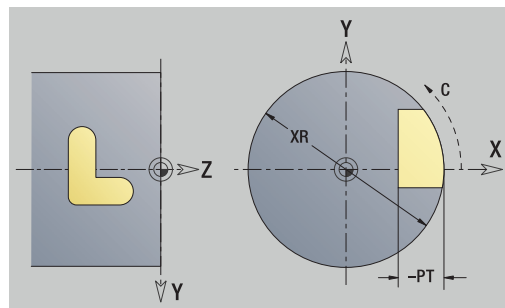
- **ID: kontur**
- **PT: Gl.frezowania**
- **C: Kat wrzeciona**
- **XR: Srednica bazowa**

Srednica bazowa XR można określić przy pomocy funkcji **Referencyjną wybrać**.

Dalsze informacje: "Dane referencyjne, pakietowane kontury", Strona 496

ICP generuje:

- oznaczenie sekcji **OSLONA_Y** z parametrami **Srednica bazowa** i **Kat wrzeciona**. W przypadku pakietowanych konturów pomijane jest oznaczenie segmentu.
- **G308** z parametrami **Nazwa konturu** i **Gl.frezowania**
- **G309** na końcu opisu konturu



TURN PLUS atrybuty

W atrybutach TURN PLUS można dokonywać ustawień dla podrzędnego trybu pracy **Automatyczne Generowanie Planu Pracy (AWG)**.

Parametry dla definiowania punktu startu:

- **HC: Wierc/frez- atrybut**
 - 1: frezowanie konturu G840/G847
 - 2: frezowanie kieszeni G845/G848
 - 3: frezowanie powierzchni G841-G844
 - 4: usuwanie zadziorów G840
 - 5: grawerowanie G801-G804
 - 6: kontur + usuw.zadziorów G840/G847
 - 7: kieszeń + usuw.zadziorów G845/G848
 - 8: frezowanie czołowe G797
 - 9: frez.czołowe + gratowanie G797
 - 10: frezow.po linii śrubowej G75
 - 11: frezowanie gwintu G799/G800/G806
 - 12: frez.linia śrub.i gwintu G75/G799..
 - 14: nie obrabiać
- **DF: Sred.freza**
- **QF: Miejsce frezowania**
 - 0: na konturze
 - 1: wewnątrz / z lewej
 - 2: zewnątrz / z prawej
- **HF: Kieunek**
 - 0: ruch przeciwb.
 - 1: ruch współbieżny
- **OF : Zachowanie wejście w mat.**
 - 0 / brak wpisu – **wcięcie prostopadle**
 - **1: wcinanie helikalnie**
 - Cykl obróbki zgrubnej przy frezowaniu wybrania wcina ruchem wahadłowym podczas frezowania rowków a poza tym helikalnie.
 - Cykl obróbki wykańczającej przy frezowaniu wybrania wcina się po łuku najazdowym 3D.
 - **2: wcinanie ruchem wahadł.**
 - Cykl obróbki zgrubnej przy frezowaniu wybrania wcina ruchem wahadłowym.
 - Cykl obróbki wykańczającej przy frezowaniu wybrania wcina się po łuku najazdowym 3D.
- **IF: Srednica ograniczenia**
- **RC: Szerokość frez.przec.**
- **RB: Plasz.odsuwu**
- **WF: Kąt fazki**
- **BF: Szerok.fazki**

Elementy podstawowe płaszczyzna YZ

Punkt startu konturu płaszczyzna YZ

W pierwszym elemencie konturu toczenia zapisujemy współrzędne dla punktu startu oraz punktu docelowego. Zapis punktu startu jest możliwy tylko w pierwszym elemencie konturu. W następnych elementach konturu punkt startu wynika z poprzedniego elementu konturu.

Określić punkt startu:



- ▶ Punkt menu **kontur** nacisnąć



- ▶ Alternatywnie softkey **Element wstawi** nacisnąć

- ▶ Określić punkt startu

Parametry dla definiowania punktu startu:

- **YS, ZS:** Pkt startu konturu
- **WS:** Pkt startu konturu (kąt biegunowo)
- **PS:** Pkt startu konturu (biegunowo; wymiar promienia)

ICP generuje w trybie pracy **smart.Turn** instrukcję **G180**.

Pionowe linie płaszczyzna YZ

Programowanie pionowych linii:



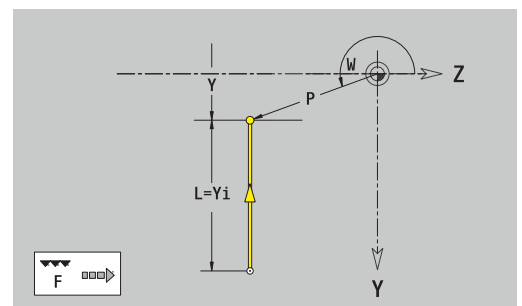
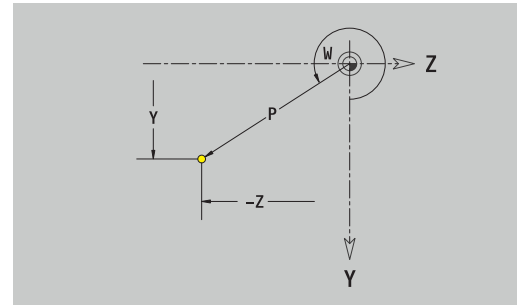
- ▶ Wybrać kierunek linii

- ▶ Wymiarować linie
- ▶ Określić przejście do następnego elementu konturu

Parametry:

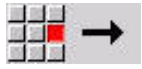
- **Y:** Pkt docelowy
- **Yi:** Pkt docelowy inkrementalnie
- **W:** Pkt docelowy (kąt biegunowo)
- **P:** Pkt docelowy (biegunowo)
- **L:** Długość linii
- **F:** Dalsze informacje: "Atrybuty obróbki", Strona 444

ICP generuje w trybie pracy **smart.Turn** instrukcję **G181**.



Poziome linie płaszczyzna YZ

Programowanie poziomych linii:



- ▶ Wybrać kierunek linii
- ▶ Wymiarować linie
- ▶ Określić przejście do następnego elementu konturu

Parametry:

- **Z: Pkt docelowy**
- **Zi: Pkt docelowy** inkrementalnie
- **W: Pkt docelowy** (kąt biegunowo)
- **P: Pkt docelowy** (biegunowo)
- **L: Długość linii**
- **F: Dalsze informacje:** "Atrybuty obróbki", Strona 444

ICP generuje w trybie pracy **smart.Turn** instrukcję **G181**.

Linia pod kątem płaszczyzna YZ

Programowanie linii pod kątem:

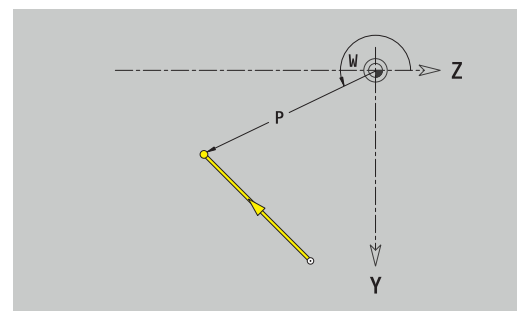
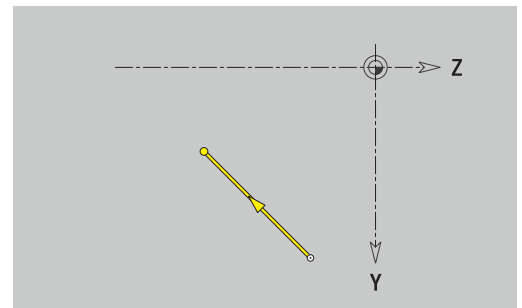
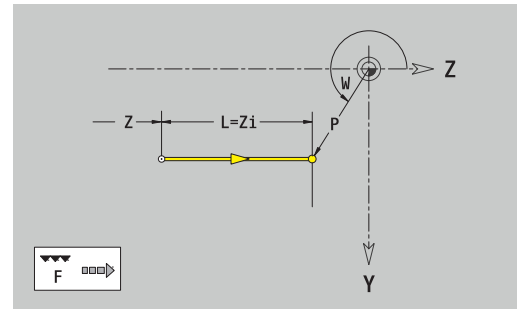


- ▶ Wybrać kierunek linii
- ▶ Wymiarować linie
- ▶ Określić przejście do następnego elementu konturu

Parametry:

- **Y, Z: Pkt docelowy**
- **Yi, Zi: Pkt docelowy** inkrementalnie
- **W: Pkt docelowy** (kąt biegunowo)
- **P: Pkt docelowy** (biegunowo)
- **L: Długość linii**
- **AN: Kąt**
- **ANn: Kąt** do następnego elementu
- **ANp: Kąt** do poprzedniego elementu
- **F: Dalsze informacje:** "Atrybuty obróbki", Strona 444

ICP generuje w trybie pracy **smart.Turn** instrukcję **G181**.



Łuk kołowy płaszczyzna YZ

Programowanie łuku kołowego:

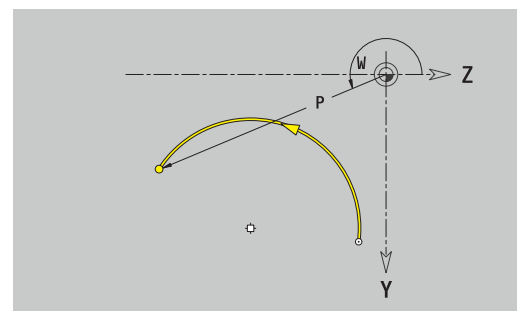
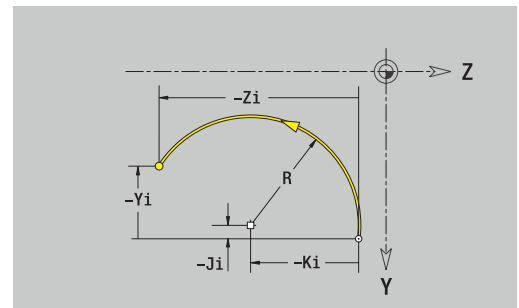
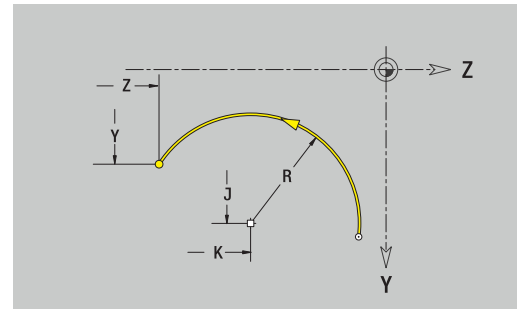


- ▶ Wybrać kierunek obrotu łuku kołowego
- ▶ Wymiarowanie łuku kołowego
- ▶ Określić przejście do następnego elementu konturu

Parametry:

- **Y, Z: Pkt docelowy**
- **Yi, Zi: Pkt docelowy** inkrementalnie
- **P: Pkt docelowy** (biegunowo)
- **Pi: Pkt docelowy** – odstęp pomiędzy punktem startu i punktem docelowym (biegunowo, inkrementalnie)
- **W: Pkt docelowy** (kąt biegunowo)
- **Wi: Pkt docelowy** (kąt biegunowo, inkrementalnie; baza: punkt startu)
- **J, K: Punkt srodkowy** łuk kołowy
- **Ji, Ki: Punkt srodkowy** łuk kołowy inkrementalnie – odstęp między punktem startu i **Punkt srodkowy** w **Y** i **Z**
- **PM: Punkt srodkowy** łuk kołowy (biegunowo)
- **PMi: Punkt srodkowy** łuk kołowy – odstęp pomiędzy punktem startu i **Punkt srodkowy** (biegunowo, inkrementalnie)
- **WM: Punkt srodkowy** łuk kołowy (kąt biegunowo)
- **Wmi: Punkt srodkowy** (kąt biegunowo, inkrementalnie; baza: punkt startu)
- **R: Promień**
- **ANs: Kąt** – kąt stycznych w punkcie startu
- **ANe: Kąt** – kąt stycznych w punkcie docelowym
- **ANp: Kąt** do poprzedniego elementu
- **ANn: Kąt** do następnego elementu
- **F: Dalsze informacje:** "Atrybuty obróbki", Strona 444





ICP generuje w trybie pracy **smart.Turn** instrukcję **G182** lub **G183**.



Elementy formy płaszczyzna YZ

Fazka lub zaokrąglenie płaszczyzna YZ

Programowanie fazki lub zaokrąglenia:

-  ▶ Wybór menu elementów formy
-  ▶ Wybór fazki
-  ▶ **Szerok.fazki BR** zapisać
-  ▶ Alternatywnie wybrać zaokrąglenie
- ▶ **Promień zaokrag. BR** podać
- ▶ Fazka lub zaokrąglenie jako pierwszy element konturu: **Pol.elementu AN** podać

Parametry:

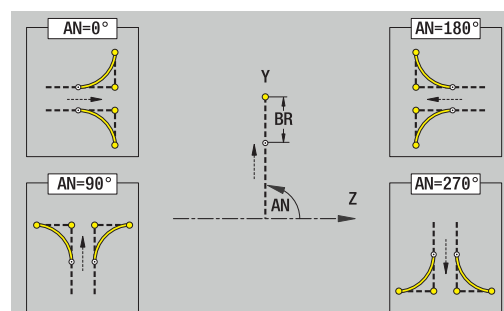
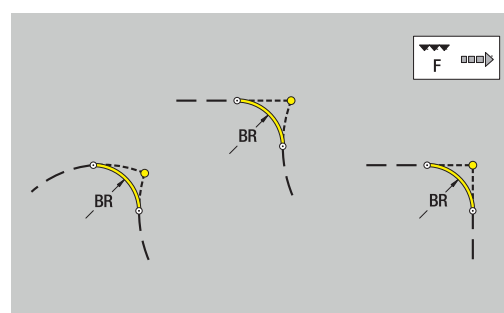
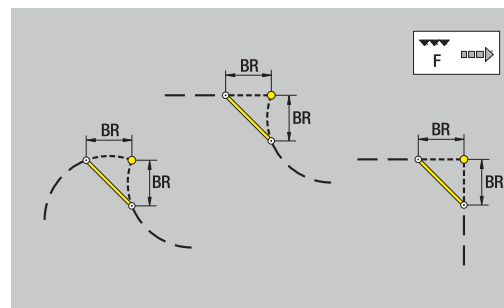
- **BR: Szer.fazki** lub **Prom.zaokrąglenia**
- **AN: Pol.elementu**
- **F: Dalsze informacje:** "Atrybuty obróbki", Strona 444

Fazki lub zaokrąglenia są definiowane na narożach konturu. **Naroże konturu** jest punktem przecięcia wykonanego i wykonywanego elementu konturu. Fazka lub zaokrąglenie może zostać dopiero wtedy obliczona, jeśli wykonywany element konturu jest znany.

ICP integruje fazkę lub zaokrąglenie w trybie pracy **smart.Turn** do elementu bazowego **G181**, **G182** lub **G183**.

Kontur rozpoczyna się z fazki lub zaokrąglenia: podać pozycję **urojonego naroża** jako punkt startu. Następnie wybieramy element formy fazka lub zaokrąglenie. Ponieważ brak **wprowadzającego elementu konturu**, określamy z **Pol.elementu AN** jednoznaczne położenie fazki lub zaokrąglenia.

ICP przekształca fazkę lub zaokrąglenie na początku konturu na element liniowy lub kołowy.



Figury, wzory i odwierty płaszczyzna YZ (powierzchnia boczna)

Okrąg płaszczyzna YZ

Dane referencyjne płaszczyzny YZ:

- **ID: kontur**
- **PT: Gl.frezowania**
- **C: Kat wrzeciona**
- **XR: Srednica bazowa**

Parametry figury:

- **YM, ZM: Punkt srodk.**
- **R: Promien**

Srednica bazowa XR można określić przy pomocy funkcji **Referencyjną** wybrać .

Dalsze informacje: "Dane referencyjne, pakietowane kontury", Strona 496

ICP generuje:

- oznaczenie sekcji **OSLONA_Y** z parametrami **Srednica bazowa** i **Kat wrzeciona**. W przypadku pakietowanych konturów pomijane jest oznaczenie segmentu.
- **G308** z parametrami **Nazwa konturu** i **Gl.frezowania**
- **G384** z parametrami figury
- **G309**

Prostokąt płaszczyzna YZ

Dane referencyjne płaszczyzny YZ:

- **ID: kontur**
- **PT: Gl.frezowania**
- **C: Kat wrzeciona**
- **XR: Srednica bazowa**

Parametry figury:

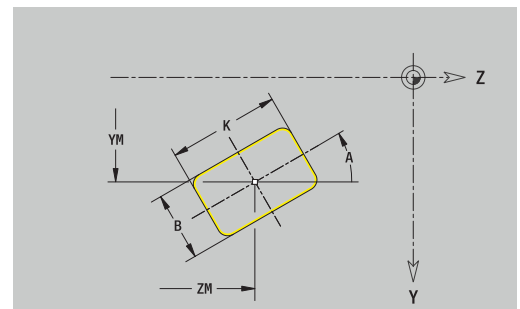
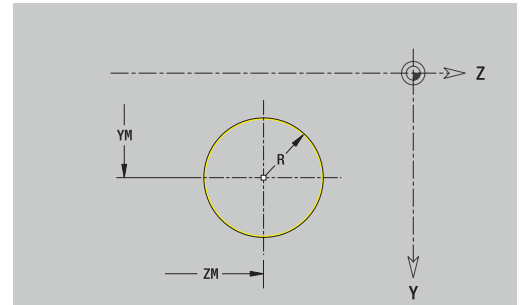
- **YM, ZM: Punkt srodk.**
- **A: Kąt położenia**
- **K: Dlugosc**
- **B: Szerokosc**
- **BR: Szer.fazki** lub **Prom.zaokraglenia**

Srednica bazowa XR można określić przy pomocy funkcji **Referencyjną** wybrać .

Dalsze informacje: "Dane referencyjne, pakietowane kontury", Strona 496

ICP generuje:

- oznaczenie sekcji **OSLONA_Y** z parametrami **Srednica bazowa** i **Kat wrzeciona**. W przypadku pakietowanych konturów pomijane jest oznaczenie segmentu.
- **G308** z parametrami **Nazwa konturu** i **Gl.frezowania**
- **G385** z parametrami figury
- **G309**



Wielokąt płaszczyzna YZ

Dane referencyjne płaszczyzny YZ:

- **ID: kontur**
- **PT: Gl.frezowania**
- **C: Kat wrzeciona**
- **XR: Srednica bazowa**

Parametry figury:

- **YM, ZM: Punkt srodk.**
- **A: Kąt położenia**
- **Q: Liczba naroży**
- **K: Rozwarc. klucza** – średnica wewnętrznego okręgu
- **Ki: Dług.krawedzi**
- **BR: Szer.fazki** lub **Prom.zaokraglenia**

Srednica bazowa XR można określić przy pomocy funkcji **Referencyjną wybrać** .

Dalsze informacje: "Dane referencyjne, pakietowane kontury",
Strona 496

ICP generuje:

- oznaczenie sekcji **OSLONA_Y** z parametrami **Srednica bazowa** i **Kat wrzeciona**. W przypadku pakietowanych konturów pomijane jest oznaczenie segmentu.
- **G308** z parametrami **Nazwa konturu** i **Gl.frezowania**
- **G387** z parametrami figury
- **G309**

Liniowy rowek płaszczyzna YZ

Dane referencyjne płaszczyzny YZ:

- **ID: kontur**
- **PT: Gl.frezowania**
- **C: Kat wrzeciona**
- **XR: Srednica bazowa**

Parametry figury:

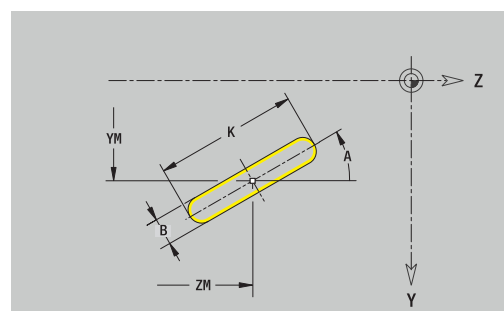
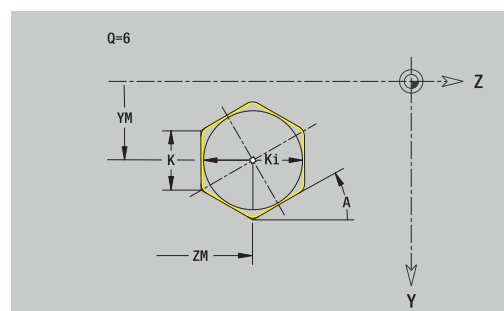
- **YM, ZM: Punkt srodk.**
- **A: Kąt położenia**
- **K: Długosc**
- **B: Szerokosc**

Srednica bazowa XR można określić przy pomocy funkcji **Referencyjną wybrać** .

Dalsze informacje: "Dane referencyjne, pakietowane kontury",
Strona 496

ICP generuje:

- oznaczenie sekcji **OSLONA_Y** z parametrami **Srednica bazowa** i **Kat wrzeciona**. W przypadku pakietowanych konturów pomijane jest oznaczenie segmentu.
- **G308** z parametrami **Nazwa konturu** i **Gl.frezowania**
- **G381** z parametrami figury
- **G309**



Okrągły rowek płaszczyzna YZ

Dane referencyjne płaszczyzny YZ:

- **ID: kontur**
- **PT: Gl.frezowania**
- **C: Kat wrzeciona**
- **XR: Srednica bazowa**

Parametry figury:

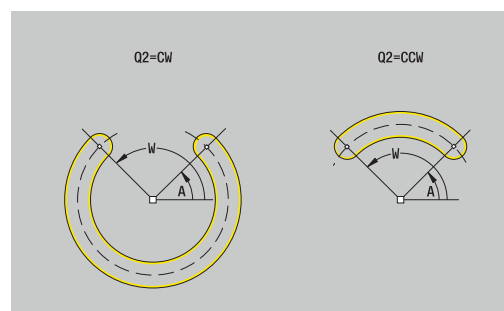
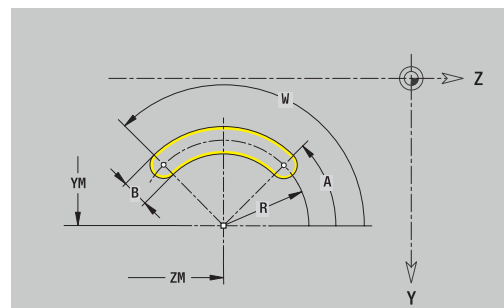
- **YM, ZM: Punkt srodk.**
- **A: Kat startu**
- **W: Kat koncowy**
- **R: Promien** – promień krzywizny (baza: tor punktu środkowego rowka)
- **Q2: Kier.obr.**
 - CW
 - CCW
- **B: Szerokosc**

Srednica bazowa XR można określić przy pomocy funkcji **Referencyjną wybrać** .

Dalsze informacje: "Dane referencyjne, pakietowane kontury",
Strona 496

ICP generuje:

- oznaczenie sekcji **OSLONA_Y** z parametrami **Srednica bazowa** i **Kat wrzeciona**. W przypadku pakietowanych konturów pomijane jest oznaczenie segmentu.
- **G308** z parametrami **Nazwa konturu** i **Gl.frezowania**
- **G382** lub **G383** z parametrami figury
- **G309**



Odwiert płaszczyzna YZ

Funkcja definiuje pojedynczy odwiert, mogący zawierać następujące elementy:

- Centrowanie
- Odwiert
- Zagłębienie
- gwint

Dane referencyjne odwiertu:

- ID: kontur
- C: Kat wrzeciona
- XR: Srednica bazowa

Parametry odwiertu:

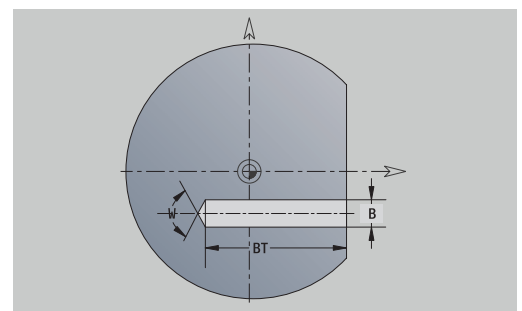
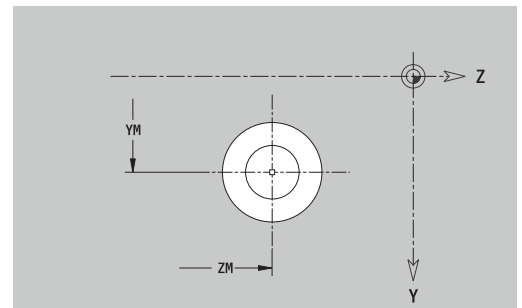
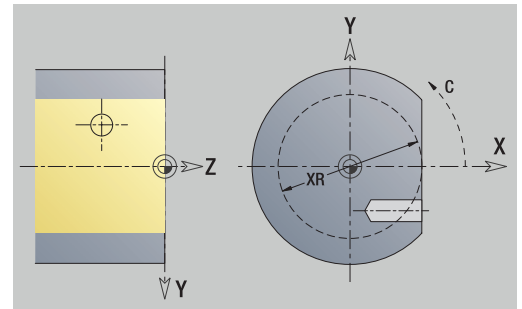
- YM, ZM: Punkt srodk.
- Centrowanie
 - O: Srednica
- Odwiert
 - B: Srednica
 - BT: Głebokosc (bez znaku liczby)
 - W: Kat
- Zagłębienie
 - R: Srednica
 - U: Głebokosc
 - E: Kat pogł.
- gwint
 - GD: Srednica
 - GT: Głebokosc
 - K: Dług.naciecia
 - F: Skok gwintu
 - GA: Rodzaj zwojności gwintu
 - 0: gwint prawosk.
 - 1: gwint lewoskrętny

Srednica bazowa XR można określić przy pomocy funkcji Referencyjną wybrać .

Dalsze informacje: "Dane referencyjne, pakietowane kontury", Strona 496

ICP generuje:

- oznaczenie sekcji **OSLONA_Y** z parametrami **Srednica bazowa** i **Kat wrzeciona**. W przypadku pakietowanych konturów pomijane jest oznaczenie segmentu.
- **G308** z parametrami **Nazwa konturu** i **Gl.wiercenia** ($-1*BT$)
- **G380** z parametrami odwiertu
- **G309**



Liniowy wzór płaszczyzna YZ

Dane referencyjne płaszczyzny YZ:

- **ID: kontur**
- **PT: Gl.frezowania**
- **C: Kat wrzeciona**
- **XR: Srednica bazowa**

Parametry wzoru:

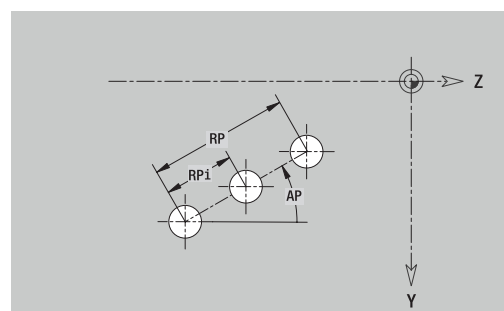
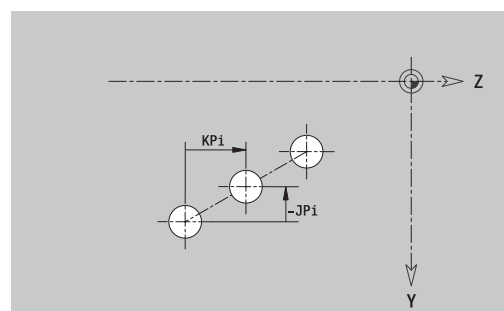
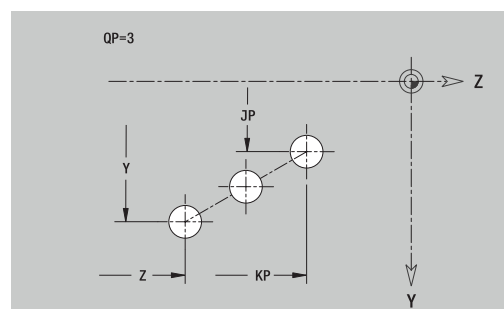
- **Y, Z: 1-szy punkt wzorca**
- **QP: Liczba punktów wzoru**
- **JP, KP: Punkt koncowy** wzoru (kartezjański)
- **JPi, KPi: Punkt koncowy** – odstęp pomiędzy dwoma punktami wzoru (w X i Y)
- **AP: Kąt położenia**
- **RP: Dlugosc** – całkowita długość wzoru
- **RPi: Dlugosc** – odstęp między dwoma punktami wzoru
- Parametry wybranej figury lub odwiertu

Srednica bazowa XR można określić przy pomocy funkcji **Referencyjną wybrać** .

Dalsze informacje: "Dane referencyjne, pakietowane kontury", Strona 496

ICP generuje:

- oznaczenie sekcji **OSLONA_Y** z parametrami **Srednica bazowa** i **Kat wrzeciona**. W przypadku pakietowanych konturów pomijane jest oznaczenie segmentu.
- **G308** z parametrami **Nazwa konturu** i **Gl.frezowania** albo **Gl.wiercenia** (-1*BT)
- **G481** z parametrami wzoru
- Funkcja G i parametry figury lub odwiertu
- **G309**



Kołowy wzór płaszczyzna YZ

Dane referencyjne płaszczyzny YZ:

- **ID: kontur**
- **PT: Gl.frezowania**
- **C: Kat wrzeciona**
- **XR: Srednica bazowa**

Parametry wzoru:

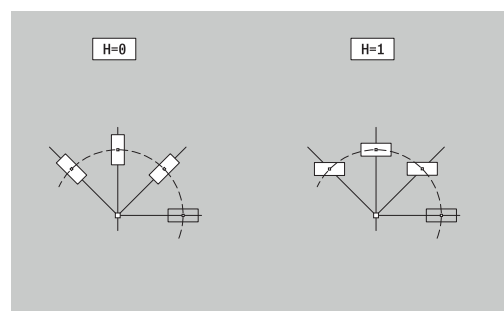
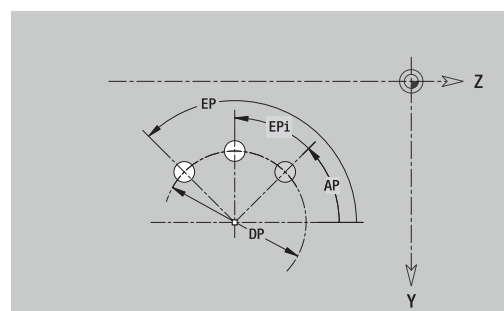
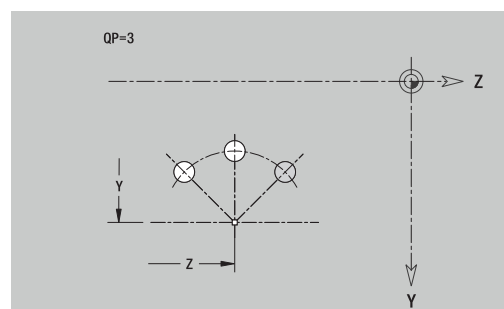
- **Y, Z: Punkt srodk.** wzoru
- **QP: Liczba** punktów wzoru
- **DR: Kier.obr.** (default: 0)
 - **DR = 0**, bez **EP**: podział koła pełnego
 - **DR = 0**, z **EP**: podział na dłuższym łuku kołowym
 - **DR = 0**, z **EPi**: znak liczby **EPi** określa kierunek (**EPi < 0**: zgodnie z ruchem wskazówek zegara)
 - **DR = 1**, z **EP**: zgodnie z ruchem wskazówek zegara
 - **DR = 1**, z **EPi**: zgodnie z ruchem wskazówek zegara (znak liczby **EPi** jest bez znaczenia)
 - **DR = 2**, z **EP**: przeciwnie do ruchu wskazówek zegara
 - **DR = 2**, z **EPi**: przeciwnie do ruchu wskazówek zegara (znak liczby **EPi** bez znaczenia)
- **DP: Srednica**
- **AP: Kat startu** (default: 0°)
- **EP: Kat koncowy** (brak zapisu: następuje rozmieszczenie elementów wzoru na 360°)
- **EPi: Kat koncowy – Kat** między dwoma figurami
- **H: Pol.elementu**
 - **0: normalny** – figury zostają obracane wokół środka okręgu (rotacja)
 - **1: oryginal** – położenie figur odnośnie układu współrzędnych nie zmienia się (translacja)
- Parametry wybranej figury lub odwiertu

Srednica bazowa XR można określić przy pomocy funkcji **Referencyjną wybrać**.

Dalsze informacje: "Dane referencyjne, pakietowane kontury", Strona 496

ICP generuje:

- oznaczenie sekcji **OSLONA_Y** z parametrami **Srednica bazowa** i **Kat wrzeciona**. W przypadku pakietowanych konturów pomijane jest oznaczenie segmentu.
- **G308** z parametrami **Nazwa konturu** i **Gl.frezowania** albo **Gl.wiercenia** (-1*BT)
- **G482** z parametrami wzoru
- Funkcja G i parametry figury lub odwiertu
- **G309**



Pojedyncza powierzchnia płaszczyzna YZ

Funkcja definiuje pojedynczą powierzchnię na płaszczyźnie YZ.

Dane referencyjne płaszczyzny YZ:

- **ID: kontur**
- **C: Kat wrzeciona**
- **XR: Srednica bazowa**

Parametry pojedynczej powierzchni:

- **Z: Kraw.referen.**
- **Ki: Głębokosc**
- **K: Pozostała grubość**
- **B: Szerokosc** (baza: **Wymiar bazowy ZR**)
 - **B < 0**: powierzchnia w ujemnym kierunku Z
 - **B > 0**: powierzchnia w dodatnim kierunku Z

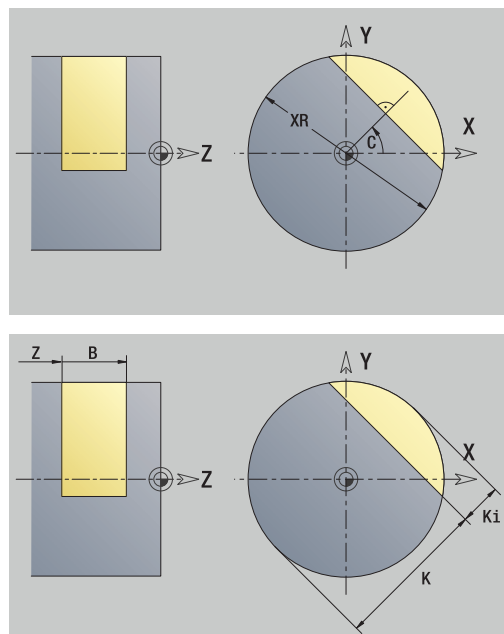
Przełączenie pomiędzy **Głębokosc Ki** i **Pozostała grubość K** następuje z softkey.

Srednica bazowa XR można określić przy pomocy funkcji **Referencyjną wybrać**.

Dalsze informacje: "Dane referencyjne, pakietowane kontury", Strona 496

ICP generuje:

- oznaczenie sekcji **OSLONA_Y** z parametrami **Srednica bazowa** i **Kat wrzeciona**. W przypadku pakietowanych konturów pomijane jest oznaczenie segmentu.
- **G308** z parametrem **Nazwa konturu**.
- **G386** z parametrami pojedynczej powierzchni
- **G309**



Softkey

Pozostała
grubość

Przełącza pole zapisu **Pozostała grubość K**

Powierzchnie wieloboczne płaszczyzna YZ

Funkcja definiuje powierzchnie wielokrawędziowe na płaszczyźnie YZ.

Dane referencyjne płaszczyzny YZ:

- **ID: kontur**
- **C: Kat wrzeciona**
- **XR: Średnica bazowa**

Parametry pojedynczej powierzchni:

- **Z: Kraw.referen.**
- **Q: Liczba pow. ($Q \geq 2$)**
- **K: Rozwarc. klucza** – średnica wewnętrznego okręgu
- **Ki: Dług.krawedzi**
- **B: Szerokosc** (baza: **Wymiar bazowy ZR**)
 - **B < 0**: powierzchnia w ujemnym kierunku Z
 - **B > 0**: powierzchnia w dodatnim kierunku Z

Przełączenie pomiędzy **Dług.krawedzi Ki** i **Rozwarc. klucza K** następuje z softkey.

Średnica bazowa XR można określić przy pomocy funkcji **Referencyjną wybrać**.

Dalsze informacje: "Dane referencyjne, pakietowane kontury", Strona 496

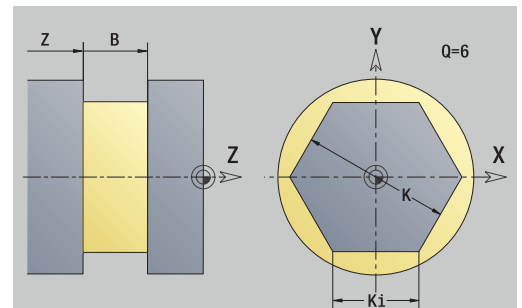
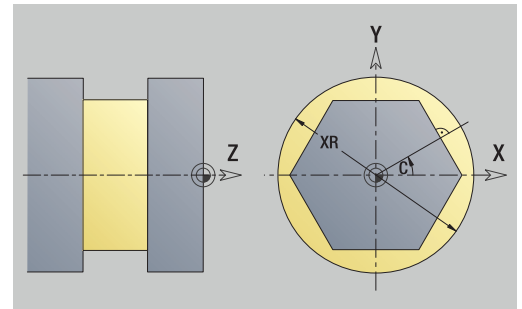
ICP generuje:

- oznaczenie sekcji **OSLONA_Y** z parametrami **Średnica bazowa** i **Kat wrzeciona**. W przypadku pakietowanych konturów pomijane jest oznaczenie segmentu.
- **G308** z parametrem **Nazwa konturu**
- **G487** z parametrami wieloboku
- **G309**

Softkey



Przełącza pole na zapis **Rozwarc. klucza K**.



8.16 Przejęcie istniejących konturów

Integrowanie konturów cykli w trybie pracy smart.Turn

ICP-kontury, generowane dla programów cyklicznych, można załadować w trybie pracy **smart.Turn**. ICP przekształca te kontury na **G**-instrukcje i integruje je w programie smart.Turn. Kontur jest teraz częścią składową programu smart.Turn.

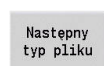
Podrzędny tryb pracy **Edytor ICP** uwzględnia typ konturu. Można na przykład ładować tu zdefiniowany dla powierzchni czołowej kontur, tylko jeśli w trybie pracy **smart.Turn** wybrano powierzchnię czołową (oś C).

Integrowanie konturu:

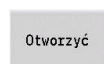
- ▶ Podrzędny tryb pracy **Edytor ICP** aktywować



- ▶ Softkey **Lista konturu** nacisnąć
- ▶ Podrzędny tryb pracy **Edytor ICP** otwiera okno **wybór konturu ICP**



- ▶ Softkey **Następny typ pliku** tak długo naciskać, aż zostaną wyświetlone kontury cykli
- ▶ Wybrać plik



- ▶ Przejęcie wybranego pliku
- ▶ Kontur w razie konieczności uzupełnić
 - Kontur półwyrobu lub gotowego detalu: kontur uzupełnić lub dopasować
 - Kontur osi C: uzupełnić dane referencyjne

Rozszerzenie	Grupa
*.gmi	Kontury toczenia
*.gmr	Kontury półwyrobów
*.gms	Kontury frezowania powierzchni czołowa
*.gmm	Kontury frezowania powierzchni boczna

Kontury DXF (opcja #42)

Kontury, dostępne w formacie DXF, można importować przy pomocy **Edytor ICP**. Kontury DXF można wykorzystywać zarówno dla podrzędnego trybu pracy **Nauczyc** jak i dla trybu pracy **smart.Turn**.

Wymogi wobec konturu DXF:

- tylko dwuwymiarowe elementy
- kontur musi leżeć w oddzielnej warstwie (bez linii wymiarowych, bez krawędzi obiegowych, etc.)
- Kontury dla obróbki toczeniem muszą, w zależności od konstrukcji tokarki leżeć przed lub za środkiem toczenia
- bez koła pełnego, bez splines, bez bloków DXF (makrosy), etc.



Sterowanie obsługuje wszystkie formaty DXF.

Przygotowanie konturu podczas importu DXF: ponieważ format DXF i ICP zasadniczo różnią się od siebie, podczas importu kontur zostaje przekształcony z formatu DXF na format ICP.

Przy tym dokonywane są następujące zmiany:

- Polylinie zostają przekształcone w elementy liniowe
- luki pomiędzy elementami konturu, wynoszące 0,01 mm, zostają zamknięte
- otwarte kontury są opisywane z **prawej do lewej** (punkt startu: z prawej)
- Punkt startu zamkniętych konturów: zostaje określony według wewnętrznych zasad systemowych
- Kierunek obrotu dla zamkniętych konturów: ccw

Integrowanie konturu DXF:

▶ Podrzędny tryb pracy **Edytor ICP** aktywować

Lista konturu

- ▶ Softkey **Lista konturu** nacisnąć
- ▶ Podrzędny tryb pracy **Edytor ICP** otwiera okno **Wybór ICP-kontury**

Następny typ pliku

- ▶ Softkey **Następny typ pliku** tak długo naciskać, aż zostaną pokazane kontury DXF (rozszerzenie **.dxf**)

▶ Wybrać plik

▶ Otwarcie wybranego pliku

Otworzyć

▶ Wybór warstwy DXF

następny kontur

▶ Przejęcie wybranego konturu

Wybrać

- ▶ Kontur w razie konieczności uzupełnić
 - Kontur półwyrobu lub gotowego detalu: kontur uzupełnić lub dopasować
 - Kontur osi C: uzupełnić dane referencyjne

8.17 Grupy konturów

Grupy konturów w trybie pracy smart.Turn

Sterowanie wspomaga do czterech grup konturów w jednym programie NC. Oznaczenie **GRUPA KONTUROW** rozpoczyna opis grupy konturów.

Dla każdej grupy konturów można generować detal, gotowy przedmiot oraz kontury pomocnicze. Podrzędny tryb pracy **Edytor ICP** uwzględnia przy opisie i prezentacji przesunięcie, zaprogramowane w danej grupie konturów.

G99 przyporządkowuje zabiegi obróbkowe do grupy konturów

Prezentacja w programie NC:

- Jeśli w programie NC włączono grafikę, to sterowanie pokazuje przy nawigacji przez opis konturu odpowiednio ten element, na którym znajduje się kursor
- Sterowanie pokazuje w oknie grafiki u góry z lewej numer grupy konturów

Prezentacja w programowaniu Unit:

- Jeśli w trybie pracy **smart.Turn** programujemy unit ICP, to sterowanie wyświetla **ICP-kontury**. Można wyświetlać różne kontury i grupy konturów, jak długo w parametrze **FK** nie wybrano jeszcze konturu

Klawisze do nawigacji

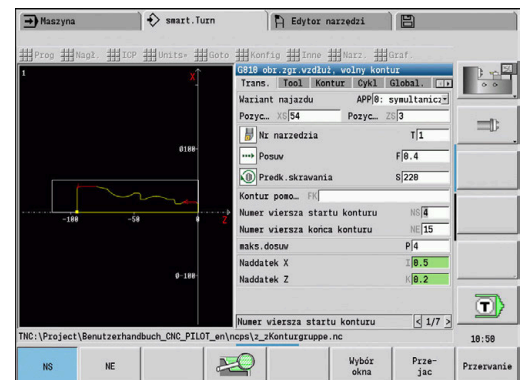
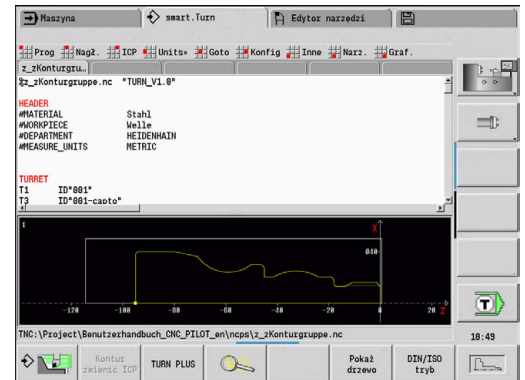


Przechodzi do następnego lub poprzedniego konturu (grupa konturów/półwyrób/kontur pomocniczy/gotowy detal).



Przechodzi do następnego elementu konturu

Sterowanie pokazuje w oknie grafiki u góry z lewej numer grupy konturów oraz w odpowiednim przypadku kontur pomocniczy.



9

Symulacja graficzna

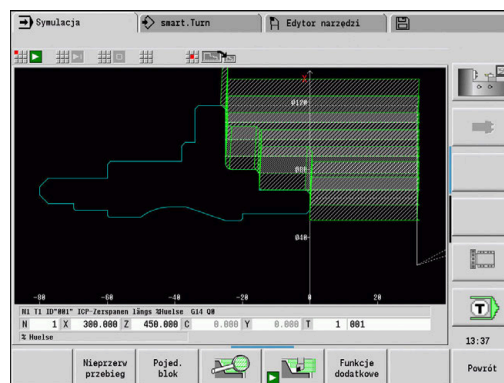
9.1 Podrzędny tryb pracy symulacja

Softkey	Znaczenie
	Ten softkey wywołuje w trybie pracy smart.Turn podrzędny tryb pracy Symulacja

i W następujących trybach pracy **Symulacja** jest wywoływana automatycznie:

- Podrzędny tryb pracy **Przebieg progr.**
- Podrzędny tryb pracy **Nauczyc**
- Tryb pracy **Maszyna** (MDI-cykle)

Przy wywołaniu trybu pracy **smart.Turn** sterowanie otwiera podrzędny tryb **Symulacja** w dużym oknie i ładuje wybrany program. Przy wywoływaniu z trybów pracy obrabiarki sterowanie otwiera podrzędny tryb pracy **Symulacja** w małym oknie symulacji lub w wybranym ostatnio przez technologa oknie.



Obsługa podrzędnego trybu pracy Symulacja

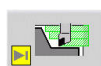
Podrzędny tryb pracy **Symulacja** może być obsługiwany we wszystkich stanach eksploatacyjnych przy pomocy softkeys.

i Można obsługiwać podrzędny tryb pracy **Symulacja** również klawiszami numerycznymi, nawet jeśli małe okno symulacji jest aktywne a wiersz menu nie jest widoczny.

Start i zatrzymanie przy pomocy softkeys



Uruchamia symulację od początku
Softkey zmienia symbol i służy w zależności od stanu także dla zatrzymania i kontynuowania symulacji.



Kontynuuje zatrzymaną symulację



Zatrzymuje symulację
Softkey pokazuje, że symulacja właśnie przebiega.

Start i zatrzymanie przy pomocy punktów menu



Uruchamia symulację od początku



Kontynuuje zatrzymaną symulację



Zatrzymuje symulację

Duże i małe okno symulacji

Punkt menu Znaczenie



Przechodzi pomiędzy dużym i małym oknem symulacji

Ten punkt menu działa także w małym oknie symulacji, nawet jeśli wiersz menu nie jest widoczny.

Prezentacja 2D i 3D w trybie pracy smart.Turn

Punkt menu Znaczenie



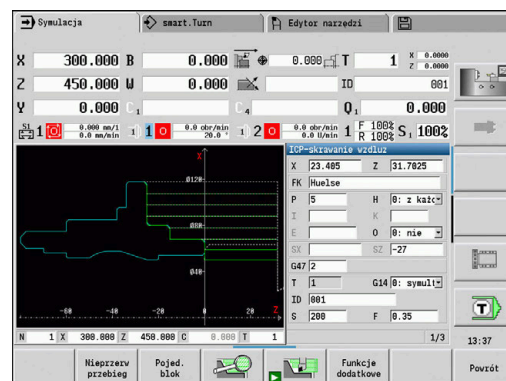
Przechodzi do prezentacji 3D gotowego detalu





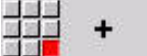
Przechodzi do symulacji 3D
Dalsze informacje: "Symulacja 3D w podtrybie symulacji", Strona 573



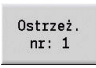
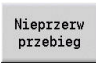



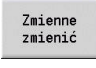
Przechodzi do symulacji 2D



Możliwości wpływania na szybkość symulacji

Punkt menu	Znaczenie
	Zwalnia szybkość symulacji
	Aktywuje zaprogramowany posuw dla szybkości symulacji
	Przyspiesza szybkość symulacji

Softkeys przy aktywnym oknie symulacji

	<p>Pokazuje ostrzeżenia</p> <p>Jeśli interpretator wydaje przy symulacji ostrzeżenia (np. pozostaje reszta materiału ...), to jest aktywowany przez sterowanie ten softkey i następuje meldunek o ilości ostrzeżeń. Przy naciśnięciu softkey zostają pokazane ostrzeżenia jedno po drugim.</p>
	<p>Aktywuje nieprzerwany przebieg</p> <p>W trybie nieprzerwanego przebiegu (Nieprzerw przebieg) w podrzędnym trybie pracy Przebieg progr. są symulowane wszystkie cykle programu bez zatrzymania.</p>
	<p>Aktywuje przebieg pojedynczymi blokami</p> <p>W trybie Pojed. blok symulacja zatrzymuje się po każdym pojedynczym przemieszczeniu (wiersz bazowy).</p>
	<p>Otwiera menu softkey lupy i pokazuje ramkę lupy</p> <p>Dalsze informacje: "Dopasowanie wycinka obrazu", Strona 562</p>
	Otwiera Funkcje dodatkowe
	<p>Umożliwia modyfikowanie zmiennych w symulacji</p> <p>Tylko jeśli w NAGL.PROGRAMU zostały zdefiniowane zmienne, to sterowanie aktywuje ten softkey.</p>

Przy pomocy dalszych punktów menu i przedstawionych w tabeli softkeys można wpływać na przebieg symulacji, aktywować lupę lub dokonywać nastawień dla symulacji za pomocą funkcji dodatkowych.









- W trybach pracy maszyny działa softkey **Pojed. blok** także dla trybu automatycznego
- W trybach pracy obrabiarki można uruchamiać przebieg automatyczny bezpośrednio z podtrybu pracy **Symulacja** za pomocą cyklu **on/ein**

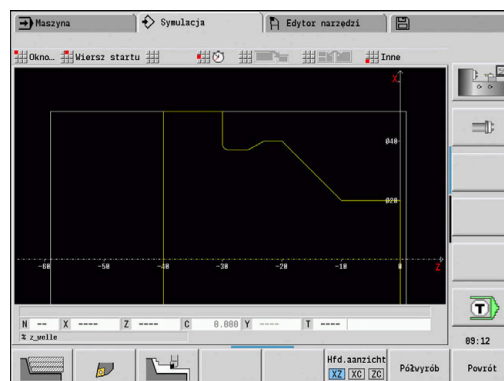
Funkcje dodatkowe

Funkcje dodatkowe wykorzystujemy, aby wybrać okno symulacji, zmienić przedstawienie toru lub wywołać obliczanie czasu.

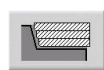
Tabele pokazują przegląd funkcji menu i softkeys.

Menu Funkcje dodatkowe

	Wybór okna symulacji Dalsze informacje: "Okno symulacji", Strona 555
	Wybór szukania wiersza startu Dalsze informacje: "Symulacja z wierszem startu", Strona 564
	Wybór obliczania czasu Dalsze informacje: "Obliczanie czasu", Strona 566
	Przejdźcie pomiędzy dużym i małym oknem symulacji Dalsze informacje: "Obsługa podrzędnego trybu pracy Symulacja", Strona 551
	Przejdźcie od prezentacji jednego okna do prezentacji wielu okien Dalsze informacje: "Prezentacja w wielu oknach", Strona 556
	Inne <ul style="list-style-type: none"> ■ Zabezpieczenie konturu Dalsze informacje: "Zapisanie i wstawienie konturu", Strona 567 ■ Wymiarowanie Dalsze informacje: "Wymiarowanie", Strona 569 ■ Ustawienia Dalsze informacje: "Ogólne Ustawienia", Strona 571



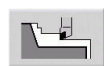
Softkeys Funkcje dodatkowe



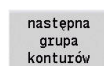
Przełącza pomiędzy prezentacją liniową i prezentacją ścieżek skrawania



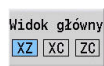
Przełącza pomiędzy przedstawieniem punktów świetlnych i przedstawieniem ostrzy narzędzia



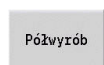
Aktywuje prezentację wymazywania



Przechodzi do następnej grupy konturów
Ten softkey jest aktywny tylko, jeśli pracuje się z kilkoma grupami konturów.



Wybrać widok



Wyświetla w programach bez zdefiniowanego półwyrobu na wykorzystywany wewnętrznie półwyrob



Przełącza fokus na następne okno Tylko aktywne przy prezentacji wielooknowej

Dalsze informacje: "Prezentacja w wielu oknach", Strona 556

9.2 Okno symulacji

Ustawienie podglądu

Przy pomocy opisanych poniżej okien symulacji można kontrolować poza obróbką toczeniem także operacje wiercenia i frezowania.

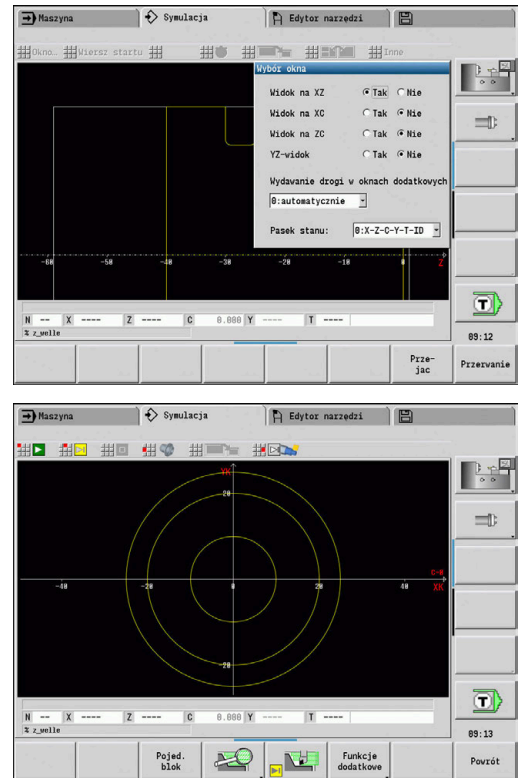
- **XZ-widok (widok toczenia):** kontur toczenia zostaje przedstawiony w układzie współrzędnych XZ. Przy tym zostaje uwzględniony skonfigurowany układ współrzędnych (suport narzędziowy przed/za środkiem toczenia, pionowa tokarka)
- **XC-widok (widok strony czołowej):** jako układ współrzędnych zostaje wyświetlany prostokątny układ współrzędnych z oznaczeniami osi XK (poziomo) i YK (pionowo). Położenie kątowe $C=0^\circ$ znajduje się na osi XK, dodatni kierunek obrotu jest kierunkiem przeciwnym do wskazówek zegara
- **ZC-widok (powierzchnia boczna):** przedstawienie konturu i dróg przemieszczenia orientuje się na pozycji na **rozwiniętej powierzchni bocznej** i współrzędnych Z. Górne i dolne linie tego **detalu** odpowiadają pozycji kąta $C=180^\circ/+180^\circ$. Wszystkie zabiegi obróbkowe wierceniem i frezowaniem zostają przedstawione w obrębie obszaru -180° do $+180^\circ$
 - Program cykliczny lub program DIN z definicją półwyrobu: bazą dla **rozwiniętego detalu** są wymiary zaprogramowanego półwyrobu
 - Program cykliczny lub program DIN bez definicji detalu: bazą dla **rozwiniętego detalu** są wymiary **detalu standardowego** parametr maszynowy **CfgSimWindowSize** (nr 115200)
 - Pojedynczy cykl lub nauczanie: bazą dla **rozwięcia detalu** jest wycinek przedmiotu, opisywany przez cykl (rozszerzenie Z i **średnica ograniczenia X**)
- **YZ-widok (widok z boku):** przedstawienie konturu i drogi przemieszczenia następuje na płaszczyźnie YZ. Przy tym zostają uwzględniane wyłącznie współrzędne Y i Z, a nie pozycja wrzeciona

i Okna powierzchni czołowej i bocznej pracują ze **stałą** pozycją wrzeciona. Jeśli tokarka obraca obrabiany przedmiot, to podrzędny tryb pracy **Symulacja** porusza narzędzie.

Symulacja kilku grup konturów

Jeśli praca odbywa się z kilkoma grupami konturów, to należy uwzględnić:

- W **podglądzie XZ (podgląd toczenia)** sterowanie pokazuje wszystkie grupy konturów.
- W innych podglądach sterowanie pokazuje aktualną grupę konturów.

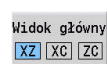


Prezentacja w jednym oknie

W małym oknie symulacji zostaje przedstawiony tylko jeden widok. Można zmienić widok przy pomocy softkey **Widok główny**. Można korzystać z tego softkey także wtedy, kiedy nastawiono tylko jeden widok w dużym oknie symulacji.

W programach z cyklami można aktywować widok strony czołowej lub bocznej tylko, jeśli używana jest w programie oś C.

Softkey Widok główny



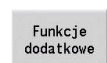
Wybrać widok:

- Widok toczenia XZ
- Widok czoła XC
- Powierzchnia boczna ZC

Prezentacja w wielu oknach

Prezentacja wielookienna jest możliwa tylko w dużym oknie symulacji.

Aktywacja prezentacji wielookiennej:



- ▶ Softkey **Funkcje dodatkowe** nacisnąć



- ▶ Punkt menu **Okno** wybrać (w dużym oknie symulacji)
- ▶ Nastawić wymaganą kombinację okien
- ▶ **Wydawanie drogi w oknach dodatkowych:** ustawić

Przedstawienie drogi w oknach dodatkowych: okno powierzchni czołowej i bocznej jak i widok YZ obowiązują jako **okna dodatkowe**.

Kiedy podrzędny tryb pracy **Symulacja** przedstawia tory przemieszczenia w tych oknach, zależne jest od następującego nastawienia:

- **Automatycznie:** podrzędny tryb pracy **Symulacja** przedstawia tory przemieszczenia, jeśli oś C jest dosunięta lub została wykonana **G17** lub **G19**. **G18** lub odsunięcie osi C zatrzymuje przedstawianie torów przemieszczenia
- **Zawsze:** podrzędny tryb pracy **Symulacja** rysuje każdą drogę przemieszczenia we wszystkich oknach symulacji

Przy prezentacji z kilkoma oknami jedno okno jest odznaczane zieloną ramką. To okno ma **fokus**, tzn. nastawienia lupy i inne funkcje oddziałują na to okno.

Przełączenie fokusu:



- ▶ Softkey tak często naciskać, aż fokus znajdzie się w wymaganym oknie



- ▶ Alternatywnie nacisnąć klawisz **GOTO**

Przejsie pomiędzy prezentacją z jednym i z kilkoma oknami:



- ▶ Punkt menu (lub klawisz punktu dziesiętnego) wybrać, aby przejść z prezentacji z kilkoma oknami na prezentację z jednym oknem
- ▶ Przy tym okno z zieloną ramką jest przedstawione jako pojedynczy widok



- ▶ Ponowne naciśnięcie punktu menu (lub klawisza punktu dziesiętnego) przełącza na prezentację z kilkoma oknami

Odczyt statusu

Odczyt statusu można przełączać tylko w dużym oknie symulacji.

Przełączenie odczytu statusu:



- ▶ Softkey **Funkcje dodatkowe** nacisnąć



- ▶ Punkt menu **Okno** wybrać
- ▶ Pożądany **Pasek stanu**: wybrać
 - **0: X-Z-C-Y-T-ID** (wartości osi i narzędzie)
 - **1: X-Z-C-Y-G16** (wartości osi i nachylenie)
 - **2: G95-G96-M-SP** (wartości osi, posuw, obroty, kierunek obrotu i wrzeciono)



Odczyt statusu można przełączać także klawiszem z trzema strzałkami w dużym oknie symulacji.

9.3 Perspektywy

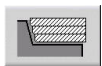
Prezentacja trajektorii

Odcinki biegu szybkiego biegu szybkiego są prezentowane jako białe linie kreskowe.

Drogi posuwu zostają przedstawione zależnie od nastawienia softkey jako linia lub **ścieżka skrawania**:

- **Prezentacja liniowa:** linia ciągła reprezentuje drogę teoretycznego wierzchołka narzędzia. Przedstawienie linii jest szczególnie przydatne, aby otrzymać szybki przegląd rozdzielania skrawania. Nie jest ona zbyt przydatna dla dokładnej kontroli konturu, ponieważ droga teoretycznego ostrza narzędzia nie odpowiada konturowi obrabianego przedmiotu. To **zafałszowanie** zostaje kompensowane przez korekcję promienia ostrza
- **Prezentacja ścieżek skrawania:** podrzędny tryb pracy **Symulacja** przedstawia **obszar skrawania** narzędzia w postaci powierzchni szrafirowanej. To oznacza, iż technolog widzi skrawany obszar przy uwzględnieniu dokładnej geometrii ostrzy (promień ostrza, szerokość ostrza, długość ostrza, itd.) Można skontrolować w podrzędnym trybie pracy **Symulacja**, czy materiał pozostaje, czy kontur zostaje uszkodzony lub nakładanie się torów jest zbyt duże. Przedstawienie ścieżek skrawania jest szczególnie przy obróbce przecinaniem/wierceniem oraz przy obróbce ukośnych powierzchni interesujące, ponieważ forma narzędzia jest decydująca dla wyniku.

Aktywacja prezentacji ścieżki skrawania:



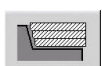
- ▶ Przy aktywowanym softkey drogi przemieszczenia zostają przedstawione jako **ścieżka skrawania**

Przedstawienie narzędzia

Nastawiamy przy pomocy softkey, czy ma być wyświetlane ostrze narzędzia czy też **punkt świetlny**:

- **Ostrze narzędzia** zostaje przedstawione z właściwym kątem i promieniem ostrza, jak to zdefiniowano w bazie danych narzędzi
- **Punkt świetlny:** na aktualnie zaprogramowanej pozycji zostaje przedstawiony biały kwadrat (punkt świetlny). Punkt świetlny zostaje przedstawiony na pozycji wirtualnego naroża ostrza

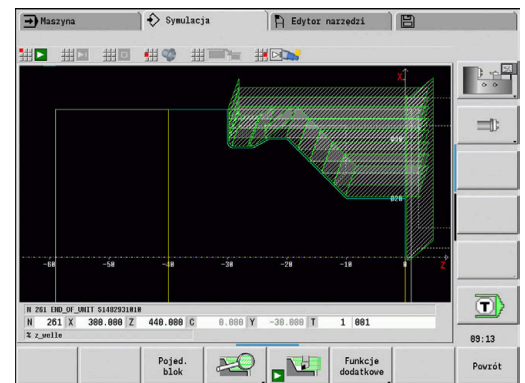
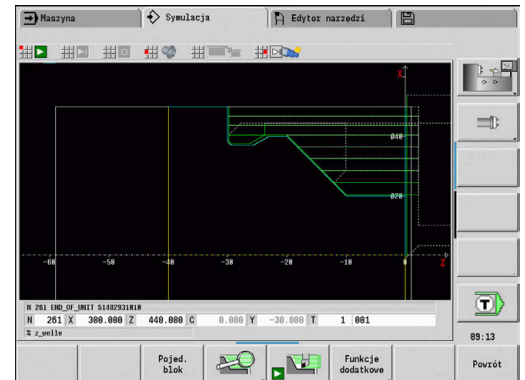
Softkeys dla Funkcje dodatkowe



Przełącza pomiędzy prezentacją liniową i prezentacją ścieżek skrawania



Przełącza pomiędzy przedstawieniem punktów świetlnych i przedstawieniem ostrzy narzędzia



Przedstawienie uchwytu narzędziowego w podtrybie symulacji

Oprócz wskazania ostrza narzędzia sterowanie może także przedstawiać przynależny uchwyt narzędziowy z odpowiednimi wymiarami.

Warunkiem tego jest:

- Zapisać nowy uchwyt narzędziowy w **Uchwyt Edytor** lub wybrać dostępny uchwyt
- Opis uchwytu narzędziowego z koniecznymi parametrami (typ, wymiary i pozycja)
- Do narzędzia musi zostać przypisany odpowiedni uchwyt narzędziowy (**HID**)

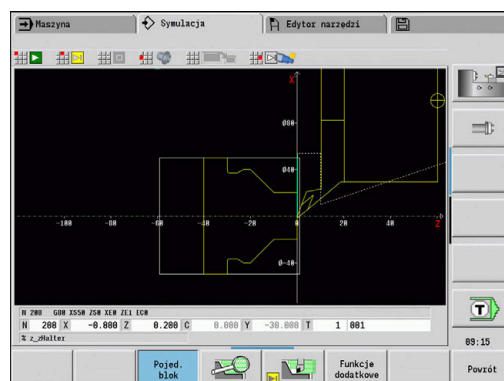


Należy zapoznać się z instrukcją obsługi maszyny!

Prezentacja suportu narzędziowego jest zależna od maszyny.

Grafika wyświetla suport narzędziowy pod następującymi warunkami:

- producent maszyn zachował opis suportu narzędziowego, np. głowicy osi B
- przyporządkowano do narzędzia odpowiedni uchwyt



Wymazywanie

Prezentacja wymazywania

Prezentacja wymazywania pokazuje półwyrób jako **wypełnioną powierzchnię**. Jeśli ostrze narzędzia przemieszcza się po półwyrobie, to pokonany przez narzędzie fragment przedmiotu zostaje wymazywany.

W trybie grafiki wymazującej zostają przedstawione wszystkie drogi przemieszczenia przy uwzględnieniu zaprogramowanej prędkości. Grafika wymazująca jest dostępna tylko w widoku toczenia (XZ). Można aktywować tę formę symulacji przy pomocy softkey.

Softkeys dla Funkcje dodatkowe



Aktywuje prezentację wymazywania

Prezentacja 3D

Softkey

Znaczenie



Punkt menu **prezentacja 3D** przełącza na perspektywiczne przedstawienie i pokazuje zaprogramowaną część gotową

Przy pomocy prezentacji 3D można przedstawić półwyrob oraz gotowy detal we wszystkich zabiegach toczenia, konturach frezowania, odwiertach i gwintach jako model objętościowy. Nachylone płaszczyzny Y oraz odnoszące się do nich zabiegi obróbkowe jak wybrania lub wzory sterowanie przedstawia również odpowiednio poprawnie.

Sterowanie przedstawia kontury frezowania w zależności od parametru **HC: Wierc/frez- atrybut z G308**. Jeśli wybrano w tym parametrze wartości frezowania konturu, frezowania kieszeni lub frezowania powierzchni, to grafika pokazuje odpowiednie elementy 3D. Dla innych lub brakujących wartości parametru **HC** sterowanie pokazuje opisany kontur frezowania jako ciąg niebieskich linii.

Sterowanie pokazuje elementy, które nie mogą zostać obliczone, jako pomarańczową linię, np. otwarty kontur frezowania jest programowany jako wybranie. Przy pomocy softkeys oraz funkcji menu wpływamy na przedstawienie obrabianego przedmiotu.

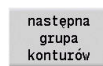
Softkeys dla prezentacji 3D



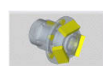
Prezentowanie wykonanego przedmiotu i zaprogramowanego półwyrobu



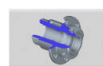
Prezentowanie wykonanego przedmiotu i powielonego półwyrobu



Przejdźcie do następnej grupy konturów
Ten softkey jest aktywny tylko, jeśli pracuje się z kilkoma grupami konturów.



Tryb kontrolny włączyć i wyłączyć



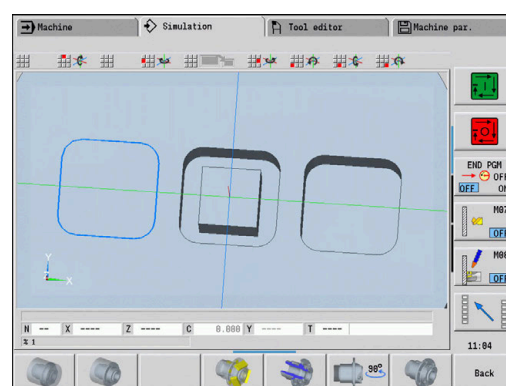
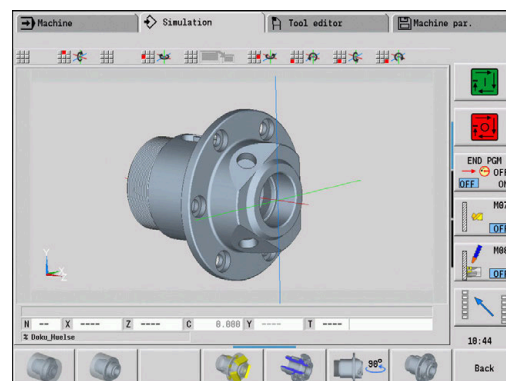
Wybrać prezentację skrawania
To ustawienie jest wykorzystywane także dla symulacji 3D.



Wybrać widok z boku
Widok z boku obracać o 90°



Wybrać widok perspektywiczny



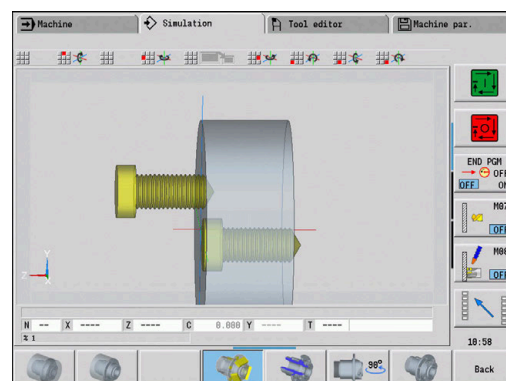
Niezależnie od obróbki w programie NC grafika pokazuje w segmencie **PRZEDMIOT GOTOWY** zaprogramowany kontur wykonanego przedmiotu.

Można przerwać obliczenie prezentacji 3D, naciskając klawisz **ESC** lub softkey **PRZERWANY**.

Tryb kontrolny

Przy pomocy trybu kontrolnego sprawdzamy odwierty i kontury frezowania, na przykład na błędne pozycjonowanie.





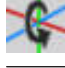

W trybie kontrolnym pokazuje kontury toczenia szarym kolorem, kontury wiercenia i frezowania żółtym kolorem. Dla lepszej prezentacji wizualnej sterowanie przedstawia wszystkie kontury transparentnie.



Obracanie prezentacji 3D przy pomocy funkcji menu

Przy pomocy funkcji menu obracamy grafikę wokół przedstawionej osi. Softkey **widok perspektywiczny** odtwarza ponownie sytuację wyjściową.

Obłożenie menu dla prezentacji 3D

	Odchylenie grafiki do tyłu
	Obrócenie grafiki w kierunku strzałki w poziomie
	Obrócenie grafiki w kierunku strzałki w poziomie
	Obrót grafiki w kierunku przeciwnym do ruchu wskazówek zegara
	Odchylenie grafiki w przód
	Obrót grafiki zgodnie z ruchem wskazówek zegara

Obracanie i przesuwanie prezentacji 3D przy pomocy myszy


Przy pomocy naciśniętego prawego klawisza myszy można przedstawiony przedmiot dowolnie przesuwać.

Jeśli naciśniemy na lewy klawisz myszy, to mamy następujące możliwości:

- Pionowe przemieszczenia w oknie symulacji: odchylenie przedmiotu w przód lub w tył
- Poziome przemieszczenia w oknie symulacji: obracanie przedmiotu w poziomie wokół własnej osi
- Pionowe lub poziome przemieszczenia na skraju okna symulacji (szara belka): przedmiot obracać ruchem zgodnym lub przeciwnym do ruchu wskazówek zegara
- Przemieszczenie w dowolnym kierunku: obracanie przedmiotu w dowolnym kierunku

9.4 Lupa w symulacji

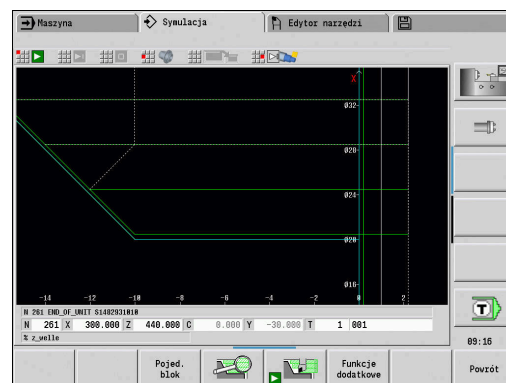
Dopasowanie wycinka obrazu

Softkey	Znaczenie
	Przy pomocy tego softkey aktywujemy lupę

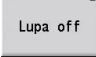
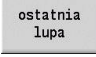
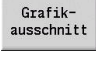

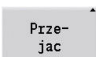

Funkcja lupy pozwala na dokonywanie zmian widocznego wycinka ekranu w oknie symulacji. Alternatywnie do softkeys można korzystać z klawiszy kursora jak i **PgDn**- oraz **PgUp** dla zmiany wycinka obrazu.

W programach cykli oraz przy pierwszym starcie programu w podrzędnym trybie pracy **Symulacja** sterowanie wybiera wycinek obrazu automatycznie. Przy ponownym wywołaniu podrzędnego trybu pracy **Symulacja** z tym samym programem smart.Turn zostaje wykorzystywany ostatni aktywny wycinek ekranu.

Przy prezentacji z kilkoma oknami lupa oddziałuje na okno z zieloną ramką.





Softkeys w funkcji lupy

	<ul style="list-style-type: none"> Usuwa wszystkie już narysowane linie drogi Jeśli powielanie półwyrobu jest aktywne, to półwyrób zostaje powielany i narysowany na nowo Zamyka menu lupy
	Bezpośrednio powiększa widoczny wycinek obrazu (zoom -)
	Przełącza z powrotem na standardowy wycinek i zamyka menu lupy
	Powraca do ostatnio wybranego wycinka obrazu na ekranie
	Otwiera okno z wartościami aktualnego wycinka obrazu. Możesz przejąć wartości każdego podglądu głównego 2D do Schowka a następnie wstawić w funkcji G69 . Dalsze informacje: instrukcja obsługi smart.Turn oraz Programowanie DIN
	Wybrać widok Dalsze informacje: "Ustawienie podglądu", Strona 555
	Przejmuję zaznaczony czerwonym prostokątem obszar jako nowy wycinek i zamyka menu lupy
	Zamyka menu lupy bez zmieniania wycinka obrazu


Zmiany wycinka przy pomocy klawiszy


Widoczny wycinek obrazu można zmieniać, nie otwierając menu lupy, następującymi klawiszami.

Klawisze dla zmieniania wycinka ekranu

  Klawisze kursora przesuwać przedmiot w kierunku strzałek



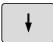

 Zmniejsza przedstawiony przedmiot (zoom -)

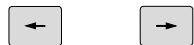
 Powiększa przedstawiony przedmiot (Zoom +)

Zmiany wycinka przy pomocy menu lupy

Jeśli wybrano menu lupy, to zostaje pokazywany czerwony prostokąt w oknie symulacji. Ten czerwony prostokąt pokazuje obszar zoomu, który może być przejęty za pomocą softkey **Przejąć** lub klawisza **Ent**. Wielkość i pozycja tego prostokąta może zostać zmieniona przy pomocy następujących klawiszy.

Klawisze dla zmieniania wycinka ekranu

  Klawisze kursora przesuwać czerwony prostokąt w kierunku strzałek



 Zmniejsza czerwony prostokąt

 Powiększa czerwony prostokąt

9.5 Symulacja z wierszem startu

Wiersz startu w programach smart.Turn

smart.Turn-programy są symulowane od początku – niezależnie od tego, na jakiej pozycji programu znajduje się kursor. Jeśli wykorzystujemy **Wiersz startu**, to podrzędny tryb pracy **Symulacja** pomija wszystkie wyjściowe dane do wiersza startu. Jeśli symulacja dotrze do tej pozycji, to półwyrob, jeśli dostępny, zostaje powielony i narysowany.

Od wiersza startu symulacja rysuje ponownie drogi przemieszczenia.

Aktywacja szukania wiersza startu:

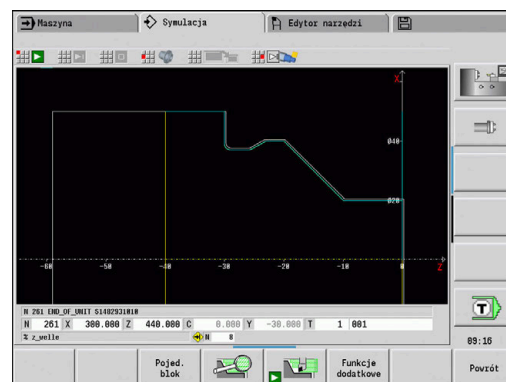
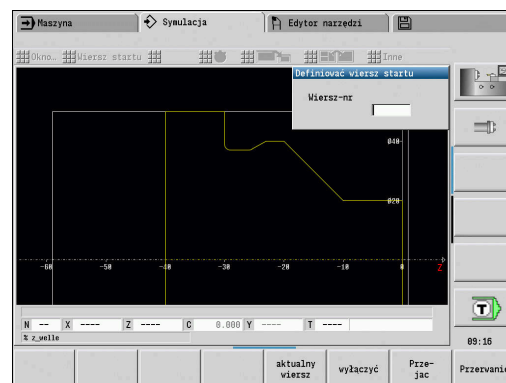
- | | |
|---|--|
| <div style="border: 1px solid gray; padding: 2px; width: fit-content; margin-bottom: 10px;">Funkcje dodatkowe</div> <div style="display: flex; align-items: center; gap: 5px;"> <div style="border: 1px solid gray; width: 20px; height: 20px; background-color: red; margin-right: 5px;"></div> <div style="border: 1px solid gray; width: 20px; height: 20px; background-color: gray;"></div> <div style="border: 1px solid gray; width: 20px; height: 20px; background-color: gray;"></div> <div style="border: 1px solid gray; width: 20px; height: 20px; background-color: gray;"></div> </div> <div style="border: 1px solid gray; padding: 2px; width: fit-content; margin-bottom: 10px;">Prze-jac</div> <div style="border: 1px solid gray; padding: 2px; width: fit-content; margin-bottom: 10px;">Powrót</div> <div style="display: flex; align-items: center; gap: 5px;"> <div style="border: 1px solid gray; width: 20px; height: 20px; background-color: red; margin-right: 5px;"></div> <div style="border: 1px solid gray; width: 20px; height: 20px; background-color: gray; margin-right: 5px;"></div> <div style="border: 1px solid gray; width: 20px; height: 20px; background-color: green; margin-right: 5px;"></div> </div> <div style="display: flex; align-items: center; gap: 5px;"> <div style="border: 1px solid gray; width: 20px; height: 20px; background-color: red; margin-right: 5px;"></div> <div style="border: 1px solid gray; width: 20px; height: 20px; background-color: gray; margin-right: 5px;"></div> <div style="border: 1px solid gray; width: 20px; height: 20px; background-color: yellow; margin-right: 5px;"></div> </div> | <ul style="list-style-type: none"> ▶ Softkey Funkcje dodatkowe nacisnąć ▶ Punkt menu Wiersz startu wybrać ▶ Wpisać numer wiersza startu ▶ Przekazać wiersz startu do podrzędnego trybu pracy Symulacja ▶ Powrót do menu głównego podrzędnego trybu pracy Symulacja ▶ Start symulacji ▶ Sterowanie symuluje program NC do wiersza startu, przeprowadza powielanie półwyrobu i zatrzymuje się na tej pozycji ▶ Kontynuowanie symulacji |
|---|--|

Numer wiersza startu zostaje wyświetlony w dolnym wierszu pola wskazania. Pole wiersza startu i numer wiersza we wskazaniu są podświetlone na żółto, jak długo symulacja przeprowadza szukanie wiersza startu.

Szukanie wiersza startu pozostaje włączone, nawet jeżeli przerwiemy symulację. Jeśli uruchomimy na nowo symulację po jej przerwaniu, to zatrzyma się ona przy oznaczeniu sekcji **OBROBKA**. Teraz można dokonać zmiany ustawień, zanim zaczniemy kontynuować symulację.

Softkeys funkcji Wiersz startu

aktualny wiersz	Przejmuję numer wiersza NC wskazania jako wiersz startu
wyłączyć	Szukanie wiersza uruchomienia wyłączyć
Prze-jac	Przejąć definiowany wiersz startu i aktywować szukanie wiersza startu
Przerwanie	Szukanie wiersza startu przerwać



Wiersz startu w programach cyklicznych

W programach cyklicznych ustawiamy najpierw kursor na cykl a następnie wywołujemy podrzędny tryb pracy **Symulacja**. Symulacja rozpoczyna się z tego cyklu. Wszystkie poprzednie cykle są ignorowane.

Punkt menu **Wiersz startu** jest dezaktywowany w programach cyklicznych.

9.6 Obliczanie czasu

Wyświetlenie czasu obróbki

Podczas symulacji zostają obliczane czasy główne i poboczne obróbki. Tabela **obliczanie czasu** ukazuje czas główny, pomocniczy i ogólny czas (na zielono: czas główny; na żółto: czasy pomocnicze). W przypadku programów cyklicznych każdy cykl zostaje przedstawiony w osobnym wierszu. W przypadku programów DIN każdy wiersz reprezentuje zastosowanie nowego narzędzia (miarodajnym jest wywołanie **T**).

Jeśli liczba zapisów w tabeli przekracza możliwe do przedstawienia na ekranie monitora wiersze, to przy pomocy klawiszy kursora i klawisza **PgUp** i **PgDn** wywołujemy dalsze informacje o czasie.

Czasy obróbki wywoływane są następujący sposób:

- ▶ Softkey **Funkcje dodatkowe** nacisnąć
- ▶ Punkt menu **Obliczanie czasu** wybrać

The screenshot shows a software interface with a table titled 'Czasy obróbki' (Processing Times) and a G-code editor below it. The table has columns for 'I - ID', 'Czas gl.' (Main Time), 'Czas pob.' (Auxiliary Time), and 'Suma (Indz:Min:Sek)' (Total Time). The G-code editor shows coordinates and tool numbers.

I - ID	Czas gl.	Czas pob.	Suma (Indz:Min:Sek)
T1-002AP1	0:04	0:01	0:05
T1-002AP1	0:20	0:05	0:25
T1-002AP1	0:20	0:00	0:20
T2-151-000.2	0:18	0:05	0:23
T2-151-000.2	0:00	0:04	0:04
T2-151-000.2	0:00	0:18	0:18
T3-201-000.1	0:00	0:01	0:01

Overall processing times: 1:17 0:22 1:39

G-code editor: N 01 G0 Z:04
N 04 X 270.000 Z -64.000 D 0.000 Y 0.000 T 3 201-000.1
Z 1

9.7 Zapisanie i wstawienie konturu

Zachowanie konturu utworzonego w podrzędnym trybie pracy symulacja

Wygenerowany w podrzędnym trybie pracy **Symulacja** kontur można zabezpieczyć i wczytać go w trybie pracy **smart.Turn**.

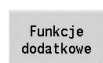
Przykład: technolog opisuje nieobrobiony detal i część gotową oraz symuluje obróbkę przy pierwszym zamocowaniu. Następnie obrobiony kontur zostaje zapisany do pamięci i wykorzystane drugiego zamocowania.

Przy **generowaniu konturu** sterowanie zabezpiecza wszystkie kontury wybranej grupy.

Podrzędny tryb pracy **Symulacja** uwzględnia przesunięcie punktu zerowego detalu i/lub odbicie lustrzane detalu:

- 0: tylko przesunąć
- 1: obrócić we wrzecionie głównym (odbicie lustrzane)
- 2: zamocować w przeciwwrzecionie (przesunąć i odbicie lustrzane)

Zabezpieczenie konturu:



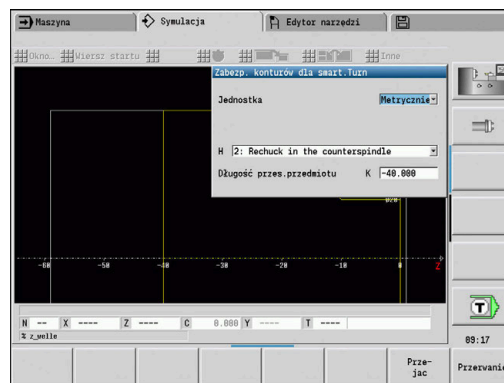
- ▶ Softkey **Funkcje dodatkowe** nacisnąć



- ▶ Punkt menu **Inne** wybrać



- ▶ Punkt menu **Zabezpiecz.konturu** wybrać
- ▶ Sterowanie otwiera okno dialogowe, w którym można zdefiniować następujące pola zapisu:
 - Jednostka: opis konturu metrycznie lub w calach
 - Wybór grupy konturów **Q**
 - Rodzaj przesunięcia **H**
 - Długość przes.przedmiotu **K**: przesunięcie punktu zerowego detalu



Zapisany kontur wstawić w trybie pracy smart.Turn

Wygenerowane przez symulację kontury półwyrobu i gotowego detalu wczytujemy w trybie pracy **smart.Turn**.

Sterowanie udostępnia dwie możliwości przejścia zapisanych konturów do programu NC:

- W punkcie menu **Wstawić kontur** przejmujesz wszystkie zachowane kontury.
- W punkcie menu **Wstawić tylko detal** przejmujesz wyłącznie zachowany w pamięci obrabiany detal.

Wskazówki do punktu menu **Wstawić kontur**:




- Funkcja **Zabezpiecz.konturu** w podrzędnym trybie pracy **Symulacja** konwersuje wszystkie kontury na wszystkich poziomach wybranej grupy konturów.
- Przy wstawianiu Edytor NC zamienia wszystkie kontury. Należy wstawiać zachowany kontur tylko w nowo wygenerowanych lub skopiowanych programach NC, ponieważ wszystkie dotychczas wygenerowane kontury zostają nadpisane. Ta operacja nie może zostać anulowana.
- Jeśli program NC zawiera grupy konturów, to sterowanie zamienia ten kontur, na którym znajduje się kursor.

9.8 Wymiarowanie

Wymiarowanie konturu utworzonego w podrzędnym trybie pracy Symulacja

Kontur wygenerowany w podrzędnym trybie pracy **Symulacja** można wymierzyć lub wyświetlić wykorzystywane przy programowaniu wymiary.





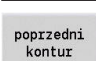
Wymiarowanie konturu:


- | | |
|---|---|
|  | ▶ Softkey Funkcje dodatkowe nacisnąć |
|  | ▶ Punkt menu Inne wybrać |
|  | ▶ Punkt menu Wymiarowanie wybrać |

Mamy następujące możliwości:

- wymiarowanie elementu
- wymiarowanie punktu
- Wyznaczenie punktu odniesienia (bazy)

Softkeys funkcji Wymiarowanie

	Element do przodu
	Element w tył
	Punkt następna grupa konturów wybrać (tylko aktywna dla kilku grup konturów)
	następny kontur wybrać
	poprzedni kontur wybrać

 Możesz wybrać element konturu także przy pomocy gestów dotykowych bądź myszki.



Punkt menu wymiarowanie elementu

Punkt menu wymiarowanie elementu jest automatycznie aktywny, jeśli wybrano funkcję wymiarowania. We wskazaniu poniżej grafiki wyświetlone są wszystkie dane zaznaczonego elementu konturu.

- Strzałka oznacza kierunek opisu konturu
- Do następnego elementu konturu: softkey **element w przód / w tył** nacisnąć
- Przejście do innego konturu: softkey **poprzedni kontur** lub **następny kontur** nacisnąć



W przypadku figur podlegają wymiarowaniu pojedyncze elementy.

Punkt menu wymiarowanie punktu

Sterowanie pokazuje wymiary punktu konturu względem punktu zerowego.

- Do następnego elementu konturu: softkey **element w przód / w tył** nacisnąć
- Przejście do innego konturu: softkey **poprzedni kontur** lub **następny kontur** nacisnąć

Punkt menu Wyznaczenie punktu odniesienia

Funkcja ta jest możliwa tylko w połączeniu z wymiarowaniem punktu. W ten sposób można dokonać przesunięcia punktu zerowego oraz zmierzyć odstęp do punktu zerowego.

Wyznaczenie punktu odniesienia:



- ▶ Z softkey **punkt w tył** wybrać nowy punkt zerowy



- ▶ Punkt menu **Wyznaczenie pkt.baz.** wybrać
- > Symbol punktu zmienia kolor



- ▶ Z softkey **Element w tył** wybrać punkt
- > Sterowanie pokazuje odstęp względem wybranego punktu zerowego

Punkt menu Wyznaczenie punktu odniesienia off/aus

Anulowanie punktu odniesienia:



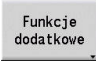


- ▶ Punkt menu **Pkt. baz. off** wybrać
- > Nastawiony punkt zerowy jest anulowany.
- > Wyświetlane wartości odnoszą się ponownie do pierwotnego punktu zerowego.

9.9 Ustawienia

Ogólne Ustawienia

W podrzędnym trybie pracy **Symulacja** możesz definiować ogólne Ustawienia dla symulacji.

Ustawienia definiować:

- 
 - ▶ Softkey **Funkcje dodatkowe** nacisnąć
- 
 - ▶ Punkt menu **Inne** wybrać
- 
 - ▶ Punkt menu **Ustawienia** wybrać

Dostępne są następujące możliwości ustawienia:

- Strefę obróbki zaznaczyć
Dalsze informacje: "Strefę obróbki zaznaczyć", Strona 571
- Aktywowanie wskazania zmiennych
Dalsze informacje: "Zmienne", Strona 572
- C0 – zaznaczenie na detalu/3D
Dalsze informacje: "C0 – zaznaczenie na detalu/3D", Strona 572
- Wycinek grafiki / funkcję G69 wykonaj
Dalsze informacje: "Wycinek grafiki / funkcję G69 wykonaj", Strona 572

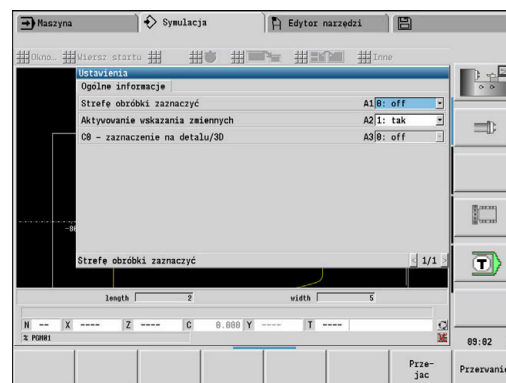
Strefę obróbki zaznaczyć

W symulacji 2D można zaznaczać następujące strefy obróbki:

- 0: off - strefa obróbki nie zostaje zaznaczona
- 1: linia - aktualnie odpracowywany cykl zostaje zaznaczony na niebiesko
- 2: powierzchnia - aktualnie odpracowywany cykl z zakresem najazdu i odjazdu otrzymuje niebieskie ramki



Ustawienie nie jest zachowywane remanentnie.



Zmienne

Aktywowanie wskazania zmiennych

W symulacji 2D i 3D można wyświetlać zdefiniowane w **NAGL.PROGRAMU** zmienne.

Dalsze informacje: instrukcja obsługi smart.Turn oraz Programowanie DIN

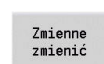
Aktywowanie wskazania zmiennych

- 0: nie - zmienne nie są wyświetlane
- 1: tak - zmienne są wyświetlane poniżej okna symulacji

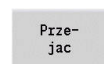
Zmienne zmienić

W symulacji 2D i 3D można zdefiniowane w **NAGL.PROGRAMU** Zmienne zmienić.

Zmienne zmienić



- ▶ Softkey **Zmienne zmienić** nacisnąć
- ▶ Zmienne mogą teraz zostać zmienione.



- ▶ Softkey **Prze-jac** nacisnąć



Jeśli dokonuje się zmiany zmienny podczas Symulacja, to Symulacja zostaje przerwana.

C0 – zaznaczenie na detalu/3D

W symulacji 3D można także wyświetlić zaznaczenie **C0** na detalu, aby skontrolować pozycję obróbki w osi C:

- 0: off - zaznaczenie **C0** nie jest wyświetlane
- 1: on - zaznaczenie **C0** zostaje zaznaczone zieloną linią



Ustawienie nie jest zachowywane remanentnie.

Wycinek grafiki / funkcję G69 wykonaj

Za pomocą funkcji **G69** definiujesz wycinek obrazu dla symulacji.

Dalsze informacje: instrukcja obsługi smart.Turn oraz Programowanie DIN

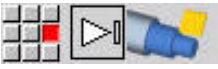

G69 wykonać:

- 0: nie - sterowanie ignoruje **G69** podczas symulacji.
- 1: tak - sterowanie wykonuje **G69** podczas symulacji.

9.10 Symulacja 3D

Symulacja 3D w podtrybie symulacji

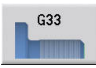

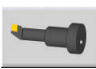


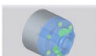
W podrzędnym trybie pracy **Symulacja** można testować program przy pomocy symulacji 3D.

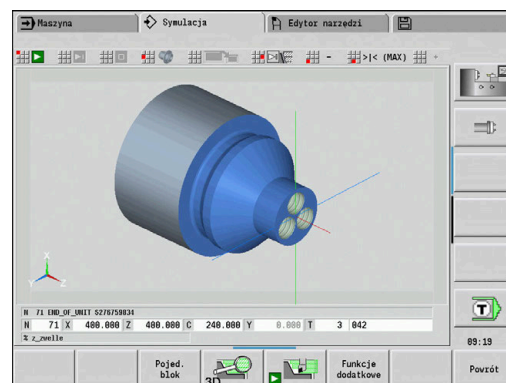
Softkey	Znaczenie
	Punkt menu Symulacja 3D aktywuje symulację 3D
	Punkt menu Symulacja 2D dezaktywuje symulację 3D

Następujące funkcje są identyczne jak i w symulacji 2D:

- Obsługa symulacji
Dalsze informacje: "Obsługa podrzędnego trybu pracy Symulacja", Strona 551
- Prezentacja 3D
Dalsze informacje: "Prezentacja 3D", Strona 560
- Szukanie wiersza startu
Dalsze informacje: "Wiersz startu w programach smart.Turn", Strona 564
- Obliczanie czasu
Dalsze informacje: "Obliczanie czasu", Strona 566
- Zachowanie konturów
Dalsze informacje: "Zapisanie i wstawienie konturu", Strona 567

Softkeys dla Funkcje dodatkowe

	Układa na powierzchni wzór gwintu
	Pokazuje krawędzie obrabianego przedmiotu
	Pokazuje uchwyt narzędzia
<p>i Dla tej funkcji definicja uchwytu musi zawierać wartości w opcjonalnych parametrach WHT i TOF. Dalsze informacje: "Edytor uchwytów", Strona 588</p>	
	Przechodzi do następnej grupy konturów lub zmienia fokus (zielona ramka) w przypadku kilku jednocześnie pokazywanych grupach konturów Tylko jeśli program NC zawiera kilka grup konturów, sterowanie udostępnia ten softkey.
	Przechodzi pomiędzy kilkoma grupami konturów i aktywną grupą konturów Tylko jeśli program NC zawiera kilka grup konturów, sterowanie udostępnia ten softkey.
	Przechodzi do półtransparentnego podglądu detalu i z powrotem



Lupa 3D

Funkcja lupy umożliwi przedstawienie półwyrobu i gotowego detalu w różnych perspektywach.

Aktywowanie lupy 3D:



► Softkey **Lupa 3D** nacisnąć



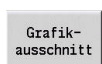
Można dokonywać rotacji symulacji 3D przy pomocy punktów menu i myszy.

Dalsze informacje: "Obracanie prezentacji 3D przy pomocy funkcji menu", Strona 561

Dalsze informacje: "Obracanie i przesuwanie prezentacji 3D przy pomocy myszy", Strona 561

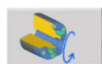
Jeśli ostrze narzędzia na biegu szybkim koliduje z obrabianym przedmiotem, to powierzchnie przecięcia są przedstawione na czerwono.

Softkeys dla lupy 3D

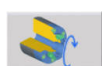


Otwiera okno z wartościami aktualnego wycinka obrazu. Możesz przejąć wartości dla symulacji 3D do Schowka a następnie wstawić w funkcji **G69**.

Dalsze informacje: instrukcja obsługi smart.Turn oraz Programowanie DIN



Odwiarty lub kontury frezowania obrócić w lewo



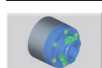
Odwiarty lub kontury frezowania obrócić w prawo



Wybór prezentacji skrawania - pozostaje aktywny także podczas obróbki



Wybrać widok z boku. Widok z boku obracać o 90°



Wybrać widok perspektywiczny

10

**Narzędzia i baza
danych technolo-
gicznych**

10.1 Baza danych narzędzi

Normalnie rzecz biorąc programuje się współrzędne konturów tak, jak wymiarowany jest detal na rysunku technicznym. Aby sterowanie mogło obliczyć tor sań, wykonać kompensację promienia ostrza i określić rozdzielenie (podział) skrawania, należy wprowadzić wymiary długości, promień ostrza, kąt nastawienia, itd.

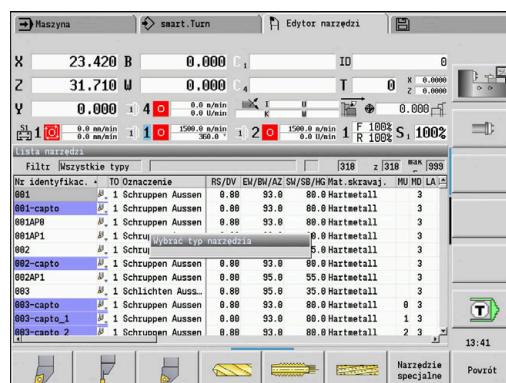
Sterowanie zapamiętuje do 250 bloków danych narzędzi, przy czym każdy blok danych narzędzi oznaczony jest Identnumer (nazwa). Za pomocą opcji software **Tools and Technology** (opcja #10) sterowanie zachowuje do 999 rekordów danych narzędzi. Technolog widzi na liście maksymalną liczbę rekordów danych narzędzi oraz liczbę znalezionych rekordów danych. Dodatkowy opis narzędzia ułatwia ponowne znalezienie danych.

W trybie pracy **Maszyna** znajdują się do dyspozycji funkcje dla określenia wymiarów długości narzędzia.

Dalsze informacje: "Pomiar narzędzi", Strona 164

Korekcje zużycia zostają prowadzone oddzielnie. W ten sposób można w każdej chwili, także podczas wykonania programu, wprowadzać wartości korekcji.

Można przyporządkować narzędziom **materiał ostrza**, przy pomocy którego możliwy jest dostęp do bazy danych technologicznych (posuw, prędkość skrawania). W ten sposób ułatwia się pracę, ponieważ wartości skrawania zostają raz ustalone i zapisane.


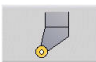


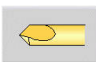
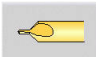


Typy narzędzi


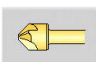



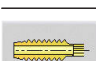



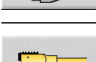
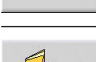
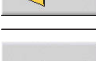


Narzędzia do obróbki wykańczającej, wiertła, przecinaki itd. mają najróżniejsze formy. W związku z tym punkty odniesienia dla ustalenia wymiarów długości i innych danych narzędzi są różne.

Poniższa tabela daje przegląd typów narzędzi.

Typy narzędzi

Softkey	Funkcja	Opis
	Narzędzia standardowe <ul style="list-style-type: none"> Narzędzia obróbki zgrubnej Narzędzia obróbki wykańczającej Narzędzia HDT- Multinarzędzie z orientacją narzędzia TO = 8	Strona 598
	Narzędzia grzybkowe	Strona 598
	Przecinak tok. <ul style="list-style-type: none"> Noże do toczenia poprzecznego Obcinaki Narzędzia do toczenia poprzecznego 	Strona 600
	Gwintownik	Strona 601
	NC-nawiertak	Strona 603
	Nakietek	Strona 604

Typy narzędzi

	Pogłębiacz	Strona 605
	Pogłęb.stożkowy	Strona 606
	Standardowe frezy	Strona 598
	Wiertło spiralne	Strona 602
	Wiertło z płytkami wielop.	Strona 602
	Gwintownik	Strona 608
	Rozwiertak	Strona 607
	Sondy pomiarowe	Strona 614
	Chwytyki	Strona 616
	Frez do gwintów	Strona 610
	Frez kątowy	Strona 611
	Trzpień frez.	Strona 612
	Radełko	Strona 613
	Narzędzia zderz.	Strona 615

Multinarzędzia

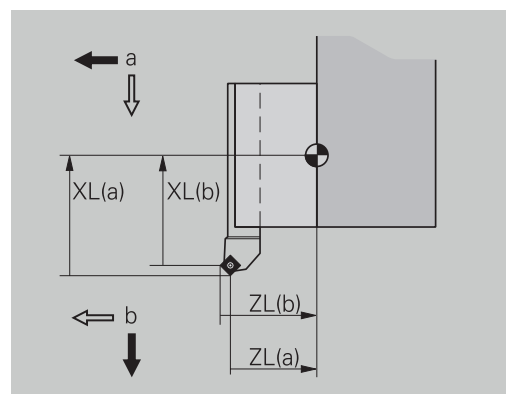
i Funkcja ta znajduje się do dyspozycji także na obrabiarkach z magazynem narzędzi. Sterowanie wykorzystuje listę magazynu zamiast listy głowicy rewolwerowej.

Narzędzie z kilkoma ostrzami lub kilkoma punktami referencyjnymi zostaje oznaczone mianem multinarzędzia. Przy tym dla każdego ostrza i dla każdego punktu referencyjnego zostaje wygenerowany rekord danych. Następnie wszystkie te rekordy danych multinarzędzia są **łączone**.

Dalsze informacje: "Edycja multinarzędzi", Strona 584

Na liście narzędzi w kolumnie **MU** dla każdego rekordu danych multinarzędzia zostaje przedstawiona pozycja w obrębie łańcucha danych multinarzędzia. Zliczanie rozpoczyna się z **0**.

Multinarzędzia są pokazywane na liście rewolweru ze wszystkimi ostrzami lub punktami referencyjnymi. Ilustracja po prawej stronie pokazuje narzędzie z dwoma punktami referencyjnymi.



Zarządzanie okresem trwałości narzędzia

Sterowanie zapamiętuje czas wykorzystania narzędzia (czas, w którym narzędzie zostaje przemieszczane z posuwem) lub liczy ilość przedmiotów, produkowanych przy pomocy tego narzędzia. To jest podstawą dla zarządzania okresem trwałości narzędzia.

Jeśli okres trwałości narzędzia upłynął lub liczba sztuk została osiągnięta, to system nastawia **bit diagnozy 1**. Tym samym przed następnym wywołaniem narzędzia wydawany jest komunikat o błędach i wykonanie programu zostaje zatrzymane, jeśli narzędzie zamienne nie jest dostępne.

Rozpoczęty przedmiot zostaje jednakże obrabiany z **NC-START** do końca.

10.2 Tryb pracy edytor narzędzi

Nawigacja na liście narzędzi





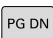
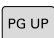
Na liście narzędzi sterowanie pokazuje ważne parametry oraz opisy narzędzi. Naszkicowane ostrze narzędzia ukazuje typ narzędzia i orientację narzędzia.

Technolog dokonuje nawigacji klawiszami kursora i **PgUp/PgDn** w obrębie listy narzędzi i w ten sposób może dokonać przeglądu zapisów narzędzi. Parametry narzędzi, które są rzadko wykorzystywane, znajdują się na liście dalej z prawej strony i mogą zostać uwidocznione poprzez nawigację w kolumnach.

Dla orientacji następujące kolumny pozostają zawsze widoczne:

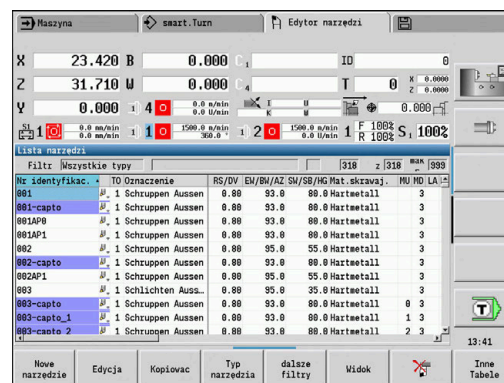
- Identnummer
- Typ narzedz.
- Orientacja narzędzia
- Oznaczenie

Klawisze do nawigacji

		Przechodzi do następnego/poprzedniego wiersza (narzędzia) na liście narzędzi
		Przechodzi do następnej/poprzedniej kolumny na liście narzędzi
		Przekartkowuje listę narzędzi o jedną stronę w dół/w górę

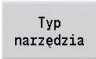
i Nawigacja na liście narzędzi jest identyczna we wszystkich trybach pracy.

i Jeśli zawartość tabeli wyświetlana niekompletnie, to można zmienić szerokość kolumn tabeli. Zmiany te działają we wszystkich trybach pracy a także po restarcie sterowania.


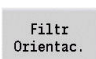
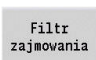
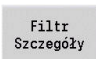



Sortowanie i filtrowanie listy narzędzi


Wyświetlanie wyłącznie danych określonego typu narzędzia:

- 
 - ▶ Softkey **Typ narzędz.** nacisnąć
 - ▶ Wybrać typ narzędzia na paskach softkey
 - ▶ Sterowanie tworzy listę, na której są pokazywane tylko narzędzia wymaganego typu


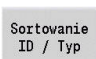
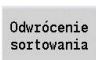
Filtrowanie listy narzędzi:

- 
 - ▶ Softkey **dalsze filtry** nacisnąć
- 
 - ▶ Softkey **Filtr Orientac.** nacisnąć
 - ▶ Sterowanie tworzy listę, na której są pokazywane tylko narzędzia o wybranej orientacji
- 
 - ▶ Alternatywnie softkey **Filtr zajmowania** nacisnąć
 - ▶ Sterowanie pokazuje na przemian narzędzia w suporcie narzędziowym lub wolne narzędzia
- 
 - ▶ Alternatywnie softkey **Filtr Szczegóły** nacisnąć
 - ▶ Sterowanie pokazuje okno napływowe z możliwymi kryteriami wyboru
 - ▶ Definiowanie kryteriów dla filtrów
- 
 - ▶ Softkey **OK** nacisnąć

Skasowanie filtra:

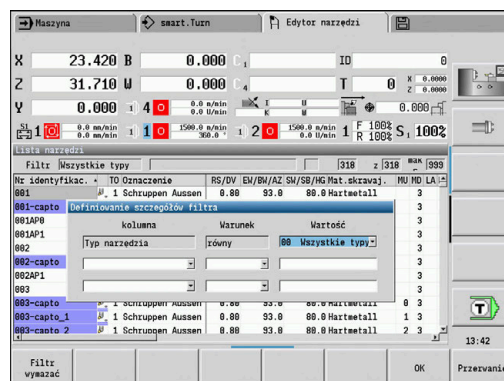
- 
 - ▶ Softkey **Filtr off** nacisnąć
 - ▶ Sterowanie usuwa wybrane filtry i pokazuje całą listę narzędzi

Sortowanie listy narzędzi:

- 
 - ▶ Softkey **Widok** nacisnąć
- 
 - ▶ Softkey **Sortować ID/typ** nacisnąć
 - ▶ Lista narzędzi przechodzi pomiędzy **sortowanie według identnumerów** i **sortowanie według typu narzędzia** (i orientacji narzędzia)
- 
 - ▶ Alternatywnie softkey **Odwrocenie sortowania** nacisnąć
 - ▶ Lista narzędzi przełącza od sortowania rosnącego do malejącego

Szukanie narzędzia według Identnumer :

- ▶ Proszę zapisać pierwszą literę lub cyfrę Identnumer
- ▶ Sterowanie przechodzi na otwartej liście na wymagany Identnumer



Edycja danych o narzędziach

Utworzenie nowego zapisu narzędzia:

- ▶ Softkey **Nowe narzędzie** nacisnąć
- ▶ Wybrać typ narzędzia
- ▶ Sterowanie otwiera okno zapisu
- ▶ Określić orientację narzędzia
- ▶ Podać dalsze parametry
- ▶ Identyfikator narzędzia (1 – 16 miejscowy, alfanumeryczny) nadać
- ▶ Przyporządkowanie tekstu narzędzia

Dalsze informacje: "Teksty do narzędzi", Strona 583


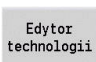



Sterowanie pokazuje rysunki pomocnicze dla pojedynczych parametrów, jeśli orientacja narzędzia jest znana.


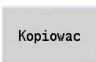
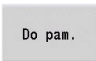
Softkeys w organizacji narzędzi

	Otwiera wybór typów dla utworzenia nowego zapisu narzędzia
	Przechodzi na pasek softkey z narzędziami specjalnymi
	Wybór typu dla specjalnych narzędzi wiertarskich
	Wybór typu dla specjalnych narzędzi frezarskich
	Wybór typu dla systemów manipulowania i układów pomiarowych
	Otwiera dialog narzędzia dla wybranego narzędzia
	Kopiuje aktualnie wybrane narzędzie i zapisuje tym samym nowe narzędzie


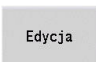
Softkeys w organizacji narzędzi

	Usuwa wybrane narzędzie po zapytaniu zwrotnym z bazy danych
	Softkey jest udostępniany po naciśnięciu na softkey Inne Tabele . Otwiera podrzędny tryb pracy Edytor technologii . Dalsze informacje: "Podrzędny tryb pracy Edytor technologii", Strona 618
	Softkey jest udostępniany po naciśnięciu na softkey Inne Tabele . Otwiera Tabela uchwytów narzędziowych .




Utworzyć nowy rekord narzędzia poprzez kopiowanie

-  ▶ Pozycjonować kursor na żądanym zapisie
-  ▶ Softkey **Kopiowac** nacisnąć
- ▶ Sterowanie otwiera okno zapisu z danymi narzędzia
- ▶ Alternatywnie zapisać nowy identnumer narzędzia
- ▶ Sprawdzić/dopasować dalsze dane narzędzia
-  ▶ Softkey **Zapamiet.** nacisnąć
- ▶ Nowe narzędzie zostaje przejęte do bazy danych

Zmiana danych o narzędziu:

-  ▶ Pozycjonować kursor na żądanym zapisie
-  ▶ Softkey **Edycja** nacisnąć
- ▶ Parametry narzędzia zostają udostępnione dla edycji

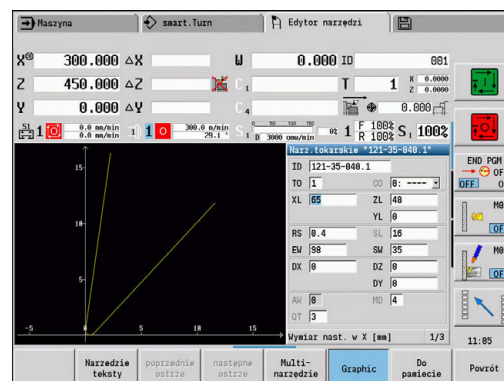
Wpis skasować:

-  ▶ Pozycjonować kursor na żądanym zapisie
-  ▶ Softkey **Usun** nacisnąć
-  ▶ Pytanie upewniające z **Tak** potwierdzić
- ▶ Sterowanie usuwa narzędzie

Grafika kontrolna narzędzia

W otwartym dialogu narzędzia sterowanie udostępnia grafikę kontrolną dla zapisanych narzędzi. Wybrać w tym celu softkey **Grafika**.

Sterowanie generuje ilustrację narzędzia na podstawie zapisanych parametrów. Grafika kontrolna narzędzia umożliwia kontrolę zapisanych danych. Zmiany zostają uwzględnione po opuszczeniu pola zapisu.



Teksty do narzędzi

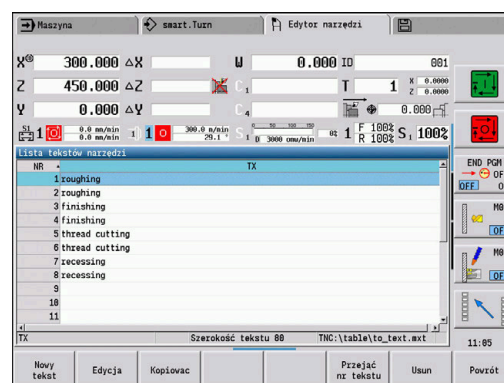
Tekst zostają przyporządkowane do narzędzi i są wyświetlane na liście narzędzi. Sterowanie organizuje teksty narzędzi na oddzielnej liście.

Zależności:

- Opisy są organizowane na liście **Teksty narzędzi**. Każdy zapis jest poprzedzony numerem **QT**
- Parametr **Tekst narzędzia QT** zawiera numer referencyjny do listy **teksty narzędzi**. Na liście narzędzi zostaje prezentowany tekst, na który wskazuje **QT**.

W otwartym dialogu narzędzi sterowanie umożliwia zapis tekstów narzędzi. Wybrać w tym celu softkey **Teksty do narzędzi**.

Można zdefiniować maksymalnie 999 tekstów narzędzi, sam tekst może mieć 80 znaków.



- Nowe teksty zostają wstawiane w następnym wolnym wierszu, wychodząc z pozycji kursora
- Proszę uwzględnić przy usuwaniu i zmienianiu tekstu narzędzia, że tekst może być używany dla kilku narzędzi.

Softkeys na liście tekstów narzędzi

Nowy tekst	Generuje nowy wiersz na liście tekstów i otwiera go dla zapisu tekstu
Edycja	Otwiera wybrany tekst narzędzia dla edycji
Kopiować	Kopiuje aktualnie wybrany tekst narzędzia do nowego wiersza tekstu. Takim sposobem zostaje generowany nowy tekst narzędzia
Przejąć nr tekstu	Przejmuję numer tekstu narzędzia jako referencję do dialogu narzędzia i zamyka edytor narzędzi
Do pam.	Zachowuje nowy lub zmieniony tekst narzędzia
Przerwanie	Anuluje aktualną zmianę
Usunąć	Usuwa wybrany tekst narzędzia po zapytaniu
Powrót	Zamyka edytor tekstu narzędzia i powraca do dialogu narzędzi bez zmiany referencji tekstowej

Edycja multinarzędzi

Utworzenie multinarzędzia:

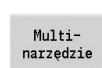
- ▶ Utworzyć dla każdego ostrza i/lub każdego punktu referencyjnego oddzielny rekord danych z opisem narzędzia.



- ▶ Na liście narzędzi ustawić kursor na rekord danych z pierwszym ostrzem



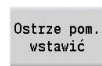
- ▶ Softkey **Edycja** nacisnąć



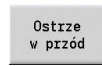
- ▶ Softkey **Multinarzędzie** nacisnąć
- ▶ Tryb pracy **Edytor narzędzi** uwzględnia to ostrze jako **ostrze główne (MU=0)**



- ▶ Ustawić kursor na rekord danych z następnym ostrzem



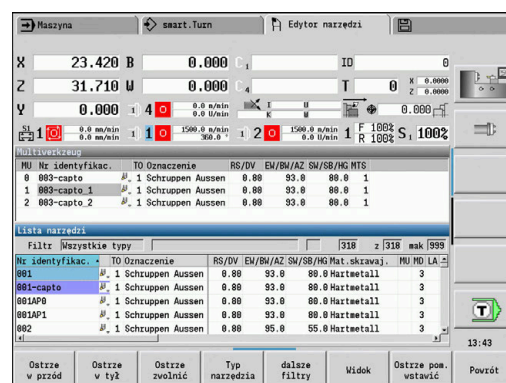
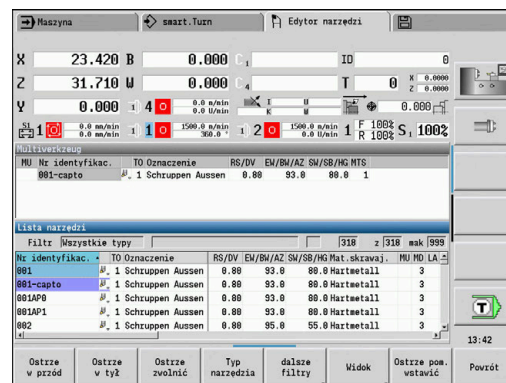
- ▶ Softkey **Ostrze pom. wstawić** nacisnąć
- ▶ Tryb pracy **Edytor narzędzi** integruje to ostrze w łańcuch multinarzędzi




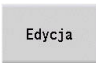
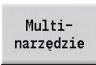
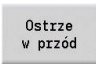
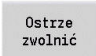
- ▶ Wybrać miejsce dla następnego ostrza




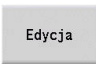
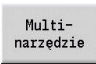
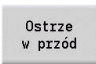
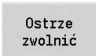
- ▶ Proszę powtórzyć te kroki dla dalszych ostrzy multinarzędzia
- ▶ Softkey **Powrót** nacisnąć



Usunięcie ostrza z multinarzędzia:

-  ▶ Kursor ustawić na to ostrze multinarzędzia
-  ▶ Softkey **Edycja** nacisnąć
-  ▶ Softkey **Multinarzędzie** nacisnąć
> Tryb pracy **Edytor narzędzi** przedstawia listę wszystkich ostrzy multinarzędzia
-  ▶ Wybrać ostrze
-  ▶ Usunięcie ostrza z łańcucha multinarzędzia

Multinarzędzie kompletnie usunąć:

-  ▶ Kursor ustawić na to ostrze multinarzędzia
-  ▶ Softkey **Edycja** nacisnąć
-  ▶ Softkey **Multinarzędzie** nacisnąć
> Tryb pracy **Edytor narzędzi** przedstawia listę wszystkich ostrzy multinarzędzia
-  ▶ Kursor ustawić na ostrze **0** multinarzędzia
-  ▶ Łańcuch multinarzędzia zostaje skasowany

Edycja danych okresu trwałości narzędzia

Sterowanie zlicza w **RT** okres trwałości a w **RZ** liczbę sztuk. Jeśli zadany okres trwałości lub ilość sztuk zostaną osiągnięte, to narzędzie uważane jest za zużyte.

Wyznaczanie okresu trwałości:

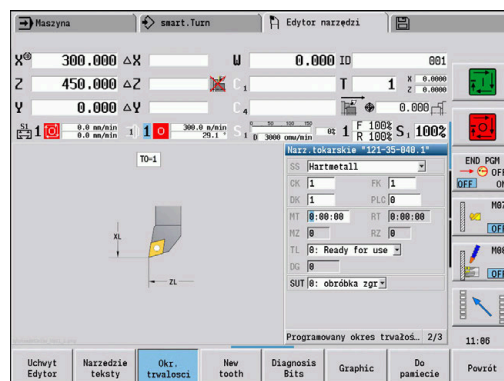
- Okr. trwałości**
- ▶ Softkey **Okr.trwalosci** nacisnąć
 - ▶ Tryb pracy **Edytor narzędzi** udostępnia pole zapisu **Okr.trwalosci MT** do edycji.
 - ▶ Zapisać okres trwałości ostrza w formie **h:mm:ss** (h = godziny; m = minuty; s = sekundy), przechodząc klawiszami kursora na prawo i na lewo pomiędzy **h**, **m** i **s**.

Zadać ilość sztuk:

- Il. sztuk**
- ▶ Softkey **Okr.trwalosci** nacisnąć
 - ▶ Sterowanie zmienia softkey z **Okr.trwalosci** na **Il.sztuk**.
 - ▶ Tryb pracy **Edytor narzędzi** udostępnia pole zapisu **Il.sztuk MZ** do edycji.
 - ▶ Zapisać ilość sztuk, to znaczy liczbę przedmiotów, które wytwarzane są jednym ostrzem

Nowe ostrze zamontować:

- Nowy ostrze**
- ▶ Nowe ostrze zamontować
 - ▶ Przynależny rekord danych w trybie pracy **Edytor narzędzi** wywołać
 - ▶ Softkey **Nowy ostrze** nacisnąć
 - ▶ Okres trwałości lub liczba sztuk są ustawiane na **0** a bity diagnozy są resetowane.



- Zarządzanie okresem trwałości jest włączane i wyłączane w parametrze maszynowym **lifeTime** (nr 601801)
Dalsze informacje: "Lista parametrów maszynowych", Strona 628
- Ilość sztuk zostaje dodawana, jeśli osiągnięto koniec programu
- Monitorowanie okresu trwałości i ilości sztuk zostaje kontynuowane po zmianie programu

Bity diagnozy

W bitach diagnozy sterowanie zachowuje informacje o stanie narzędzia. Wyznaczanie bitów następuje albo poprzez programowanie w programie NC albo automatycznie poprzez monitorowanie narzędzia oraz obciążenia.

Następujące bity diagnozy znajdują się w dyspozycji:

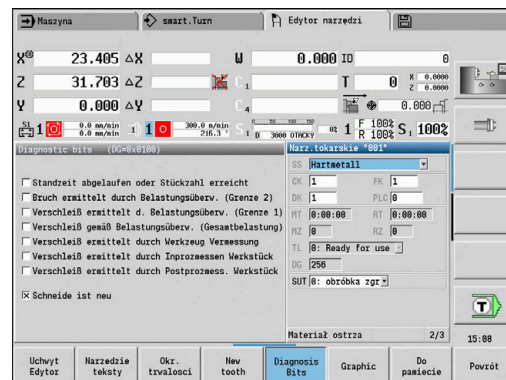
- **1 Okres trwałości upłynął lub liczba sztuk wykonana**
- **2 Pęknięcie określone poprzez monitorowanie obciążenia (granica 2)**
- **3 Pęknięcie określone przez monit.obciąż. (granica 1)**
- **4 Pęknięcie według monit.obciąż. (obciążenie ogólne)**
- **5 Zużycie określone przez pomiar narzędzia**
- **6 Zużycie określone przez pomiar w procesie przedmiotu**
- **7 Zużycie określone przez pomiar postprocesowy Przedmiot**
- **8 Ostrze nowe**
 - nowe = 1
 - zużyte = 0
- **9 – 15 Wolne**

Przy aktywnym monitorowaniu okresu trwałości i liczby sztuk wyznaczony bit diagnozy powoduje, iż narzędzie nie zostaje ponownie wykorzystywane w podtrybie pracy **Przebieg progr.**. Jeśli zdefiniowano narzędzie zamiennie, to sterowanie stosuje to narzędzie. Jeśli nie zdefiniowano narzędzia lub łańcuch narzędzi dobiegł końca, to program NC zostaje zatrzymany przed następnym wywołaniem narzędzia.

Zmiany bitów diagnozy

Można zmieniać bity diagnozy w trybie pracy **Edytor narzędzi** w następujący sposób:

- | | |
|----------------|---|
| Edycja | ▶ Softkey Edycja nacisnąć |
| Diagnoza Bity | ▶ Softkey Diagnoza Bity nacisnąć |
| GOTO | ▶ Przy pomocy klawiszy ze strzałką wybrać pożądany bit |
| Zmiany przejąc | ▶ Klawisz GOTO nacisnąć, aby zmienić ten bit |
| | ▶ Z softkey Przejąc zmiany można zachować bit |
| | ▶ Sterowanie przejmuje nowe bity diagnozy do parametru DG . Informacje o okresie trwałości i ilości sztuk pozostają zachowane. |



Resetowanie bitów diagnozy

Można zresetować bity diagnozy w trybie pracy **Edytor narzędzi** w następujący sposób:

Edycja

- ▶ Softkey **Edycja** nacisnąć

Nowy ostrze

- ▶ Softkey **Nowy ostrze** nacisnąć



Z softkey **Nowy ostrze** resetujemy bity diagnozy i nastawiamy bit 8 **Ostrze nowe**. Kiedy sterowanie zamontuje to narzędzie dla eksploatacji, to ten bit zostaje zresetowany.

Edytor uchwytów

Przedstawienie narzędzia w grafice kontrolnej i w podrzędnym trybie pracy **Symulacja** uwzględni formę uchwytu i pozycję ustalenia na suporcju narzędziowym.

Dalsze informacje: "Grafika kontrolna narzędzia", Strona 583

Dalsze informacje: "Symulacja 3D w podtrybie symulacji", Strona 573

W tabeli uchwytów **to_hold.hld** definiujemy typ uchwytu oraz wymiary nastawcze uchwytu.

Edycja tabeli uchwytów w trybie pracy **Edytor narzędzi** :

Inne Tabele

- ▶ Softkey **Inne Tabele** nacisnąć

Uchwyt Edytor

- ▶ Softkey **Uchwyt Edytor** nacisnąć

Tabela uchwytów zawiera następujące dane:

- **NR:** Numer wiersza
- **HID:** Nazwa uchwytu – jednoznaczna nazwa uchwytu (maks. 16 znaków)
- **MTS:** Układ zmiany ręcznej
 - **0:** uchwyt standardowy
 - **1:** narz.do zmiany ręcz.
- **XLH:** Wymiar nast. w X
- **YLH:** Wymiar nast. w Y
- **ZLH:** Wymiar nast.w Z

NR	HID	MTS	XLH	YLH	ZLH	HC	
1	Hb1	0	0.0	0.0	0.0	0.0	B1
2	Hc1	0	0.0	0.0	0.0	0.0	C1
3	C19-capte-50	1	10.0	0.0	30.0	0.0	B1
4	C23-capte-0FX	1	2.34	2.34	2.34	0.0	B1
5	StirnDreh-111	0	0.0	0.0	0.0	0.0	B1
6	MantDreh-111	0	0.0	0.0	0.0	0.0	D1
7	MantDreh-113	0	0.0	0.0	0.0	0.0	C1
8	MantDreh-117	0	0.0	0.0	0.0	0.0	A1
9	MantStech-AR	0	0.0	0.0	0.0	0.0	A1
10	MantGew-AL	0	0.0	0.0	0.0	0.0	C2
11	MantStirn-338	0	0.0	0.0	0.0	0.0	T1

HC: Typ uchwytu

- **A1:** uchwyt wytaczadła
- **B1:** z prawej krótki
- **B2:** z lewej krótki
- **B3:** z prawej krótki górny
- **B4:** z lewej krótki górny
- **B5:** z prawej długi
- **B6:** z lewej długi
- **B7:** z prawej długi górny
- **B8:** z lewej długi górny
- **C1:** z prawej
- **C2:** z lewej
- **C3:** z prawej górny
- **C4:** z lewej górny
- **D1:** multiuchwyt
- **A:** uchwyt wytaczadła
- **B:** uchwyt wiertła z doprowadzaniem chłodziwa
- **C:** czworobok wzdłuż
- **D:** czworobok poprzecznie
- **E:** obróbka strony czołowej i tylnej
- **E1:** U-wiertło
- **E2:** uchwyt trzpienia cylindra
- **E3:** uchwyt szczęk mocujących
- **F:** uchwyt wiertła MK (stożek Morse'a)
- **K:** uchwyt wiertła
- **T1:** napędzane osiowo
- **T2:** napędzane radialnie
- **T3:** uchwyt wytaczadła
- **X5:** napędzane osiowo
- **X6:** napędzane radialnie
- **S2:** wszystkie ostrza symetrycznego narzędzia **HDT**



Dane konieczne dla prezentacji 3D:

- Średnica uchwytu w parametrze **WH**
- Długość uchwytu w parametrze **WB**

Dalsze informacje: "Przykład symetrycznego narzędzia HDT", Strona 591

- **S11:** ostrze 1 asymetrycznego narzędzia **HDT**
- **S12:** ostrze 2 asymetrycznego narzędzia **HDT**

- **S13: ostrze 3 asymetrycznego narzędzia HDT**



Dane konieczne dla prezentacji 3D:

- Średnica uchwyty jest zdefiniowana z niezmienną wartością wynoszącą 63 mm
- Wartość rozbieżnego kąta wierzchołkowego **SW** w parametrze **WH**
- Długość uchwyty w parametrze **WB**

Dalsze informacje: "Przykład asymetrycznego narzędzia HDT", Strona 592

- **MP: Pozycja narz. w rewolwerze**

- **0:** kierunek -Z
- **1:** kierunek -X/-Z
- **2:** kierunek -X/+Z
- **3:** kierunek +Z

- **WH: Wysokość uchwyty**

- **WB: Szerokość uchwyty**

- **HC: Typ uchwyty**

- **WHT: Uchwyt głębokość** (default: parametr **WB**)

- **TOF: Offset głębokości** (default: parametr **WHT/2**)



W tabeli uchwyty można używać dla nazw uchwyty tylko znaków ASCII. Znaki specjalne lub azjatyckie znaki pisma nie są dozwolone.

Można dokonywać przeglądu i edycji tabeli uchwyty także w otwartych formularzach narzędzi. W tym celu jest oferowany softkey **Uchwyt Edytor**.

Softkeys w tabeli uchwyty narzędzi

Nowy wiersz	Generuje nowy wiersz i wstawia na koniec tabeli
Edycja	Otwiera wybrany chwyt narzędzia dla edycji
Kopiować	Kopiuje aktualnie wybrany chwyt narzędzia do nowego wiersza tekstu. Takim sposobem zostaje generowany nowy chwyt narzędzia
Do pam.	Zachowuje nowy lub zmieniony chwyt narzędzia

Softkeys w tabeli uchwytów narzędzi

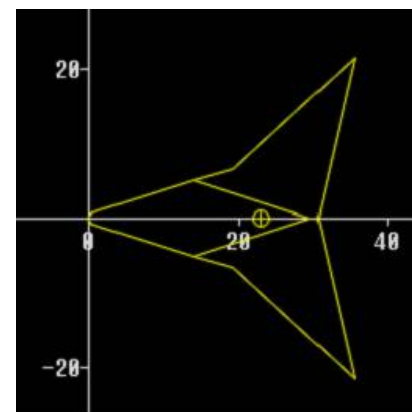
Przerwanie	Anuluje aktualną zmianę
Usunąć	<p>Usuwa wybrany uchwyt narzędzia po zapytaniu</p> <p>Jeśli zalogowanie nastąpiło z kodem logowania 123, to dostępny jest softkey Wszystkie usunąć. Po zapytaniu zwrotnym cała tablica uchwytów narzędziowych zostaje skasowana a do pliku log zostaje wpisana odpowiednia wskazówka.</p>
Powrót	Zamyka Tabela uchwytów narzędziowych .

Przykład symetrycznego narzędzia HDT

Symetryczne narzędzia **HDT** posiadają trzy krawędzie skrawające, przesunięte względem siebie o 120° .

Sposób postępowania w przypadku symetrycznego narzędzia HDT:

- ▶ Każdą krawędź skrawającą utworzyć osobno
 - Dalsze informacje:** "Narzędzia HDT", Strona 599
 - Wartości przykładowe:
 - Kąt wierzchołkowy **SW** wszystkich krawędzi tnących wynosi 35°
 - Kąty nachylenia miejsca obrotu w osi C a mianowicie **CW** różnią się o 120° , np. 60° , 180° i 300°
- ▶ Połączenie ostrzy jako narzędzie wielofunkcyjne
- ▶ Do każdego ostrza przydzielić typ uchwytu **S2**
- ▶ W razie konieczności sprawdzić bądź uzupełnić średnicę uchwytu w parametrze **WH** i długość uchwytu w parametrze **WB**.



Przykład asymetrycznego narzędzia HDT

Asymetryczne narzędzia **HDT** posiadają trzy krawędzie skrawające, przy czym każde ostrze posiada odmienny kąt wierzchołkowy. Poprzez tę rozbieżność także offset kąta między ostrzami jest różny. Sposób postępowania w przypadku asymetrycznego narzędzia HDT:

- ▶ Każdą krawędź skrawającą utworzyć osobno

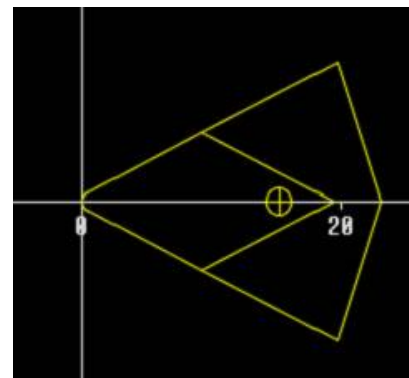
Dalsze informacje: "Narzędzia HDT", Strona 599

Wartości przykładowe:

- Kąt wierzchołkowy **SW** krawędzi tnącej 1 wynosi 55°
- Kąt wierzchołkowy **SW** krawędzi tnących 2 i 3 wynosi 80°
- Określić i uzupełnić kąt miejsca obrotu w osi C **CW**:
 - **CW** dla krawędzi tnącej 1 wynika z rzeczywistego mechanicznego położenia i orientacji narzędzia **TO**, np. 180°
 - **CW** dla krawędzi tnących 2 i 3 wykazują różne wartości ale identyczny offset kąta do krawędzi tnącej 1, np. $67,5^\circ$ i $292,5^\circ$ ($\text{CW} = 180 \pm \text{SW}/2 - \text{WH}/2$)
- ▶ Połączenie ostrzy jako narzędzie wielofunkcyjne
- ▶ Do każdego ostrza przydzielić odpowiedni typ uchwytu
 - Krawędź tnąca 1 otrzymuje typ uchwytu **S11**
 - Krawędź tnąca 2 otrzymuje typ uchwytu **S12**
 - Krawędź tnąca 3 otrzymuje typ uchwytu **S13**
- ▶ W razie konieczności sprawdzić bądź uzupełnić długość uchwytu w parametrze **WB**.
- ▶ W razie konieczności sprawdzić bądź uzupełnić wartość rozbieżnego kąta wierzchołkowego **SW** w parametrze **WH**

Wartości przykładowe:

- **WH** dla krawędzi tnącej 1 wynosi 80
- **WH** dla krawędzi tnących 2 i 3 wynosi 55



Systemy zmiany manualnej



Należy zapoznać się z instrukcją obsługi maszyny!
Dla stosowania systemów manualnej zmiany producent maszyn przygotowuje obrabiarkę.

Jako system zmiany manualnej zostaje określany uchwyt narzędziowy, który może za pomocą zintegrowanego mechanizmu imadłowego mocować różne narzędzia. Mechanizm mocujący w postaci wielobocznego sprzęgu pozwala na szybką i dokładną odnośnie ustawienia zmianę wkładów narzędziowych.

Przy pomocy manualnego systemu zmiany możliwym jest dokonywanie zmiany narzędzi nie znajdujących się w głowicy rewolwerowej, podczas odpracowywania programu. W tym celu sterowanie sprawdza, czy wywołane narzędzie znajduje się w rewolwerze lub czy musi być zamontowane. Jeśli konieczna jest zmiana narzędzia, to sterowanie przerywa przebieg programu. Po manualnej zmianie narzędzia, potwierdzamy tę zmianę oraz kontynuujemy wykonanie programu.

Dla stosowania systemów zmiany manualnej konieczne są następujące kroki:

- ▶ Wykonać zapis uchwytu narzędziowego do tabeli uchwytów
- ▶ wybór uchwytu narzędziowego w spisie obłożenia rewolweru
- ▶ zapis danych narzędzia dla zmienianego manualnie narzędzia

Konfigurowanie uchwytów dla systemów zmiany manualnej

Konfigurowanie uchwytów systemów zmiany manualnej w układzie obłożenia rewolweru:

Głowica
rewolwerowa
lista

- ▶ Softkey **Głowica rewolwerowa lista** nacisnąć

Funkcje
specjalne

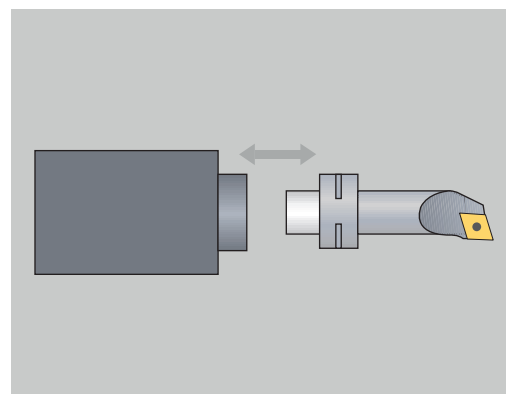
- ▶ Softkey **Funkcje specjalne** nacisnąć

Uchwyt
nastawić

- ▶ Softkey **Uchwyt nastawić** nacisnąć

Przejęcie
Identnr.

- ▶ Softkey **Przejęcie Identnr.** nacisnąć



Obłożenie głowicy rew.									
Nr	Nr identyfikac.	TO	Oznaczenie	RS/DW	Narz.zamienne	HID	Miejsc		
1	2	3	4	5	6	7	8	9	10
1	001	#	1 roughing	0.40			6	z	24
2									
3	020	#	1 finishing	0.40					
4									
5	020	#	1 thread cutting						
6	001-capto	#	1 roughing	0.80		C10-capto-50			
7	022	#	1 recessing	0.10					
8									
9	045	#	0 milling	10.00					
10									
11									

Tabela uchwytów narzędziowych						
Nr	HID	MTS	YLH	YLH	ZLH	HC
1	MB1	0	0.0	0.0	0.0	B1
2	MC1	0	0.0	0.0	0.0	C1
3	C10-capto-50	1	10.0	0.0	30.0	B1
4	C23-capto-GFX	1	2.34	2.34	2.34	B1
5	StimDreh-111	0	0.0	0.0	0.0	B1

Numer identyfikacyjny Szerokość tekstu 17 TNC:\table\to_hold.hid 11:06



Jeśli skonfigurowano uchwyt dla systemu zmiany manualnej w uzbrojeniu głowicy rewolwerowej, to trzy pierwsze pola odpowiedniego wiersza są zaznaczone kolorem.

Z softkey **Uchwyt usunąć** można usunąć uchwyt z systemu zmiany manualnej.

W obłożeniu rewolweru można konfigurować tylko typ uchwytu **MTS1** (system zmiany manualnej). W przypadku typu uchwytu **MTS0** (uchwyt standardowy) sterowanie wydaje komunikat o błędach.

Jeżeli zdefiniowano parametr **MTS** dla narzędzia na **1: narz.do zmiany ręcz.**, to można także zdefiniować uchwyt narzędzia. Jeśli zdefiniowano **0: uchwyt standardowy**, to softkey Uchwyt nastaw jest wyszarzony.

Wybrać system zmiany manualnej w danych narzędzi

Zdefiniować narzędzie w formularzu danych narzędzi jako narzędzie zmiany manualnej:

Edycja

- ▶ Softkey **Edycja** nacisnąć
- ▶ Na trzeciej stronie formularza **MTS 1: NARZEDZIE ZMIANY MANUALNEJ** wybrać

Do pam.

- ▶ Softkey **Do pam.** nacisnąć



Jeśli definiujemy narzędzie jako system zmiany manualnej, to na liście narzędzi pole typu narzędzia (symbol narzędzia) jest zaznaczone kolorem.

W przypadku narzędzi zmiany manualnej nie można wybierać uchwyty narzędziowego **HID** (puste pole). Przyporządkowanie uchwyty i narzędzia następuje poprzez obłożenie rewolweru. Na odpowiednim miejscu rewolweru musi być skonfigurowany system zmiany manualnej.

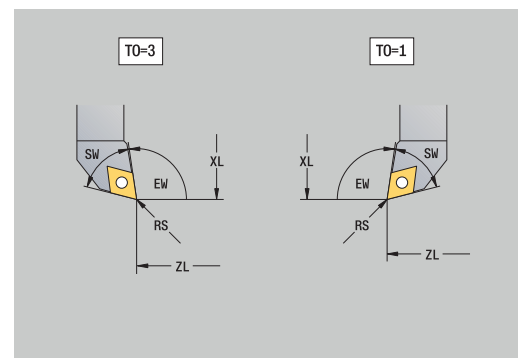
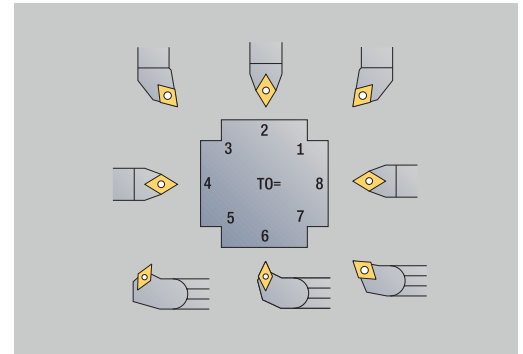
Dla multinarzędzi należy wartość zapisu **MTS** podawać taką samą dla wszystkich ostrzy.

10.3 Dane narzędzi

Ogólne parametry narzędzia

Przedstawione w poniższej tabeli parametry są dostępne dla wszystkich typów narzędzi. Parametry, zależne od typu narzędzia, zostają objaśnione w dalszych rozdziałach.

- **ID: Identnumer** – nazwa narzędzia (maks. 16 znaków)
- **TO: Orientacja narzędzia** (oznaczenie patrz rysunek pomocniczy)
- **XL: Wymiar nast. w X**
- **ZL: Wymiar nast. w Z**
- **DX: Korekcja zuzycia w X** (zakres: $-10 < DX < 10$)
- **DZ: Korekcja zuzycia w Z** (zakres: $-10 < DZ < 10$)
- **DS: Korekcja specj.** (zakres: $-10 < DS < 10$)
- **MD: Kier.obrotu M3=3, M4=4** (default: nie jest zadany)
 - 3: M3
 - 4: M4
- **QT:** referencja do **Tekst narzędzia**
- **CW: Kąt miejsca nachylenia C** – położenie osi C dla określenia położenia roboczego narzędzia (funkcja zależna od maszyny) (zależy od obrabiarki)
- **SS: Materiał narzędziowy** – (oznaczenie materiału skrawającego dla dostępu do bazy danych technologicznych)
- **CK: G96-współczynnik korekcji** (default: 1)
- **FK: G95-współczynnik korekcji** (default: 1)
- **DK: DEEP-współczynnik korekcji** (default: 1)
- **PLC: Dodatkowe informacje**
dalsze informacje: instrukcja obsługi maszyny
- **MT: Programowany okres trwałości** – wartość zadana dla zarządzania okresem trwałości (default: nie podana)
- **MZ: Programowana liczba sztuk** – wartość zadana dla zarządzania okresem trwałości (default: nie podana)
- **RT: Pozostały okres trwałości**
- **RZ: Pozost.do wykonania liczba sztuk**
- **HID: Oznaczenia uchwytu narzędzia** – jednoznaczna nazwa uchwytu (maks. 16 znaków)
- **MTS: Układ zmiany ręcznej**
 - 0: uchwyt standardowy
 - 1: narz.do zmiany ręcz.
- **PTYP: Typ miejsca** (zależy od obrabiarki)
- **NMX: maks.prędkość obr.** (ograniczenie prędkości obrotowej)



Dodatkowe parametry narzędzi oraz odmiennie oznaczenia na liście narzędzi:



Niektóre parametry narzędzi są również dostępne w wykazieapełnienia głowicy rewolwerowej lub magazynu.

- **Identnumer:** treść **ID** z definicji narzędzia
- **Oznaczenie:** treść **QT** z definicji narzędzia
- **RS/DV:** treści **RS** lub **DV** z definicji narzędzia
- **EW/BW/AZ:** treści **EW**, **BW** lub **AZ** z definicji narzędzia
- **SW/SB/HG:** treści **SW**, **SB** lub **HG** z definicji narzędzia
- **Materiał narzędziowy:** treść **SS** z definicji narzędzia
- **MU:** narzędzie to **Multinarzędzie**
- **LA:** narzędzie zamontowane
- **Reszta:** pozostały czas trwałości / pozostała liczba sztuk (przy monitorowaniu okresu trwałości)
- **Status:** przy monitorowaniu okresu trwałości
- **Diagn.:** ewaluacja bitów diagnozy (przy monitorowaniu okresu trwałości)
- **Id-nr uchwytu:** treść **HID** z definicji narzędzia

Parametry dla narzędzi wiertarskich

- **DV: Średnica wiercenia**
- **BW: Kąt wiercenia** – kąt wierzchołkowy wiertła
- **AW: Narz.nap. nie=0/tak=1**
Ten parametr określa dla wiertel i gwintowników, czy przy programowaniu cykli generowane są polecenia przełączenia dla wrzeciona głównego czy też dla napędzanego narzędzia.
 - **0:** nie napędzane narzędzie
 - **1:** napędzane narzędzie
- **NL: Użyteczna długość**
- **RW: Kąt położenia** – odchylenie od głównego kierunku obróbki (zakres: -90° do $+90^\circ$)
- **AX: Długość niepodparta w X**
- **FH: Wysok.uchwytu moc.dla napędz.narz.**
- **FD: Średnica uchwytu mocującego**

Objaśnienia do parametrów narzędzi

- **Identnumer (ID):** sterowanie wymaga jednoznacznej nazwy dla każdego narzędzia. Ten **Identnumer** może zawierać maksymalnie 16 znaków alfanumerycznych.
- **Orientacja narzędzia (TO):** sterowanie czerpie z orientacji narzędzia położenie ostrza narzędzia i w zależności od typu narzędzia dalsze informacje, jak kierunek kąta przystawienia, położenie punktu odniesienia, itd. Te informacje konieczne są dla obliczania kompensacji ostrza i promienia frezu, kąta wcięcia itd.
- **Wymiary nastawcze (XL, ZL):** odnoszą się do punktu odniesienia narzędzia. Położenie punktu odniesienia zależne jest od typu narzędzia (patrz rysunki pomocnicze)

- **Wartości korekcji (DX, DZ, DS):** kompensują zużycie ostrza narzędzia. Dla przecinaków i narzędzi grzybkowych **DS** oznacza wartość korekcji trzeciej strony ostrza. Wartości korekcji zezwalają na 4 miejsca po przecinku dla jednostki miary **mm** oraz 5 miejsc po przecinku dla jednostki miary **inch**. Cykle przełączają automatycznie na korekcję specjalną. Z **G148** można przełączyć także w przypadku pojedynczych trajektorii
- **Kierunek obrotu (MD):** jeśli kierunek obrotu jest zdefiniowany, to w cyklach, wykorzystujących to narzędzie generowane jest polecenie przełączenia (**M3** lub **M4**) dla wrzeciona głównego, albo w przypadku napędzanych narzędzi dla wrzeciona pomocniczego

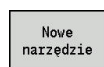
i Zależy od PLC-Software danej maszyny, czy te generowane polecenia przełączenia zostają uwzględniane. Jeśli PLC nie wykonuje poleceń przełączenia, to nie powinny te parametry zostać zapisane. Proszę zapoznać się na podstawie dokumentacji maszyny.

- **Tekst narzędzia (QT):** do każdego narzędzia można przyporządkować tekst, wyświetlany na listach narzędzi. Ponieważ teksty do narzędzi są organizowane na oddzielnych listach, to zapisujemy w **QT** referencję do tekstu
Dalsze informacje: "Teksty do narzędzi", Strona 583
- **Materiał narzędziowy (SS):** ten parametr jest konieczny, jeśli chcemy korzystać z danych skrawania w bazie danych technologicznych
Dalsze informacje: "Baza danych technologicznych", Strona 617
- **Współczynniki korekcji (CK, FK, DK):** te parametry służą specyficznego dopasowania wartości skrawania poszczególnych narzędzi. Dane skrawania z bazy danych technologicznych są mnożone przez współczynniki korekcji, zanim zostaną zapisane jako wartości proponowane
- **Dodatkowe informacje (PLC):** informacje o tych parametrach można zaczerpnąć z instrukcji obsługi maszyny. Te dane można wykorzystywać dla specyficznych nastawień maszynowych
- **Okr.trwał (MT, RT):** jeśli wykorzystuje się okres żywotności narzędzia, to w **MT** określany jest okres trwałości ostrza narzędzia. W **RT** sterowanie pokazuje już **wykorzystany** okres trwałości
- **Il.sztuk (MZ, RZ):** jeśli wykorzystuje się organizowanie okresu trwałości, to w **MZ** określa się liczbę detali, które mogą być wykonane danym ostrzem narzędzia. W **RZ** pokazuje liczbę przedmiotów, które zostały już wytworzone tym ostrzem

i Monitorowanie okresu trwałości i zliczanie liczby sztuk są używane alternatywnie.

- **Układ zmiany ręcznej (MTS):** definiowanie uchwytu narzędzia

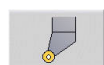
Standardowe narzędzia tokarskie



- ▶ Softkey **Nowe narzędzie** nacisnąć



- ▶ Softkey **Narz. tokarskie** nacisnąć



- ▶ Alternatywnie dla narzędzi z okrągłą płytką skrawającą przełączyć na dialog dla **Narzędzia grzybkowe**.

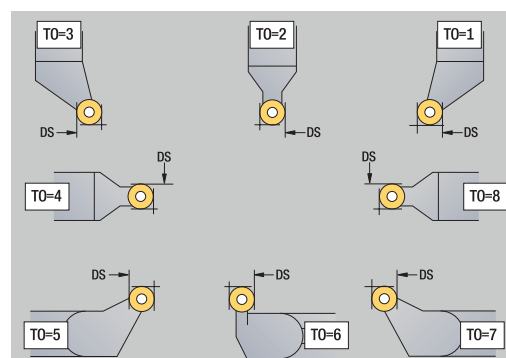
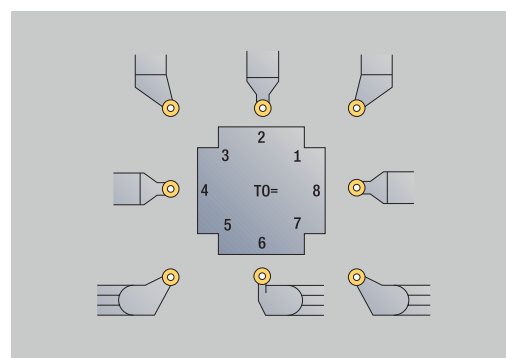
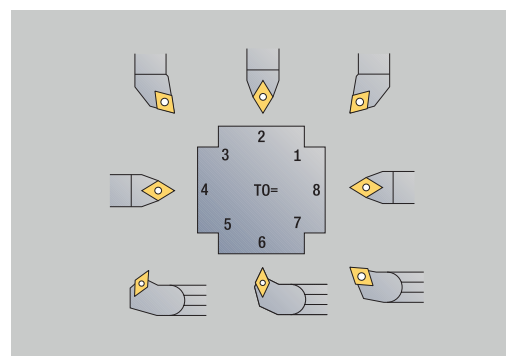
Orientacje narzędzia **TO=1, 3, 5 i 7** dopuszczają zapis **Kąt ustawienia EW**. Orientacje narzędzi **TO=2, 4, 6** obowiązują dla neutralnych narzędzi. Jako **neutralne** oznaczane są narzędzia, leżące dokładnie na wierzchołku. Jeden z wymiarów nastawczych odnosi się przy neutralnych narzędziach do punktu środkowego ostrza.

Specjalne parametry dla narzędzi obróbki zgrubnej i wykańczającej:

- **CO: Położenie ostrza**
główny kierunek obróbki narzędzia wpływa na ustawienie kąta przyłożenia **EW** i kąt wierzchołkowy **SW** (konieczny dla podrzędnego trybu pracy **AWG z TURN PLUS**).
 - **1: przeważnie wzdłuż**
 - **2: przeważnie plan**
 - **3: tylko wzdłuż**
 - **4: tylko plan**
- **RS: Promień ostrza**
- **EW: Kąt ustawienia** (zakres: $0^\circ \leq EW \leq 180^\circ$)
- **SW: Kąt ostrza** (zakres: $0^\circ \leq SW \leq 180^\circ$)
- **SUT: Typ narzędzia** (konieczny dla podrzędnego trybu pracy **AWG w TURN PLUS**)
- dalsze parametry narzędzi:
Dalsze informacje: "Ogólne parametry narzędzia", Strona 595

Specjalne parametry dla narzędzi grzybkowych:

- **RS: Promień ostrza**
- **EW: Kąt ustawienia** (zakres: $0^\circ \leq EW \leq 180^\circ$)
- **DS: Korekcja specj.** (położenie korekcji specjalnej: patrz ilustracja)
- **NL: Użyteczna długość** (w przypadku neutralnych narzędzi grzybkowych)
- dalsze parametry narzędzi:
Dalsze informacje: "Ogólne parametry narzędzia", Strona 595



Przy pomocy **korekcji zużycia DX, DZ** kompensowane jest zużycie przylegających do punktu odniesienia boków ostrza. **Korekcja specj. DS** kompensuje zużycie trzeciego boku ostrza.

Narzędzia HDT

Jako narzędzi **HDT** można używać wszystkich neutralnych narzędzi standardowych z orientacją narzędzia **TO** = 8 i położeniem wsadowym krawędzi tnącej **CO** = 0.

Jeśli chcesz używać narzędzia w trybie **HDT**, to należy zdefiniować parametr **HD** z 1.

Parametry **XL**, **YL**, **ZL** i **CW** definiujesz odpowiednio do wybranej orientacji narzędzia odnośnie kąta osi B wynoszącego 0°.

Ponieważ narzędzia **HDT** standardowo składają się z trzech krawędzi tnących, to należy połączyć odpowiednie dane narzędzi łańcuchowo jako narzędzie wielofunkcyjne (multinarzędzie).

Aby symulacja mogła prawidłowo przedstawiać narzędzie **HDT**, należy przydzielić pojedyncze krawędzie tnące także do właściwych uchwytów narzędziowych.

Dalsze informacje: "Edytor uchwytów", Strona 588

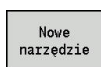
Wskazówki:

- Punkt obrotu narzędzia wielofunkcyjnego znajduje się w punkcie przecięcia dwusiecznych kątów wszystkich poszczególnych krawędzi tnących.
- Parametr **XL** definiujesz zawsze z wartością ujemną a parametr **YL** z wartością 0.
- Parametr **CW** jest zależny od kątów wierzchołkowych pojedynczych krawędzi tnących. Offset kąta pomiędzy krawędziami tnącymi jest stały w przypadku symetrycznych narzędzi **HDT**, w przypadku asymetrycznych narzędzi **HDT** nie jest stały.

Dalsze informacje: "Przykład asymetrycznego narzędzia HDT", Strona 592

- Za pomocą parametru **DN** możesz definiować bezpieczny odstęp. Sposób działania jest analogiczny do parametru **SL** cyklu toczenia symultanicznego. Bezpieczny odstęp widoczny jest w symulacji 2D.
- Dla symulacji 3D możesz definiować długość narzędzia za pomocą parametru **SD**.
- Automatyczne generowanie planu pracy nie używa narzędzi **HDT**.

Przecinaki



- ▶ Softkey **Nowe narzędzie** nacisnąć



- ▶ Softkey **Przecinak** nacisnąć

Przecinak może być używany do nacinania, obcinania, toczenia poprzecznego i obróbki wykańczającej (tylko w trybie pracy **smart.Turn**).

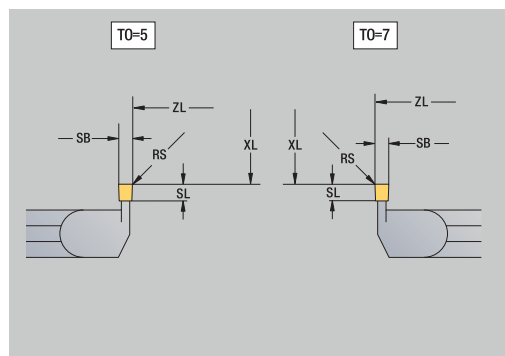
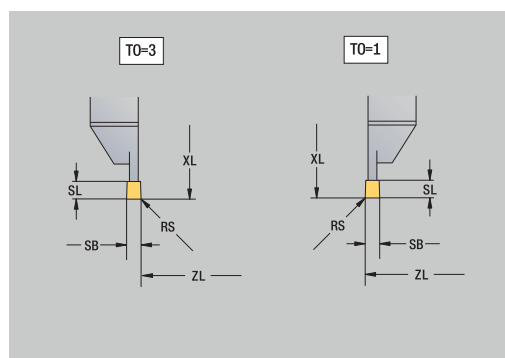
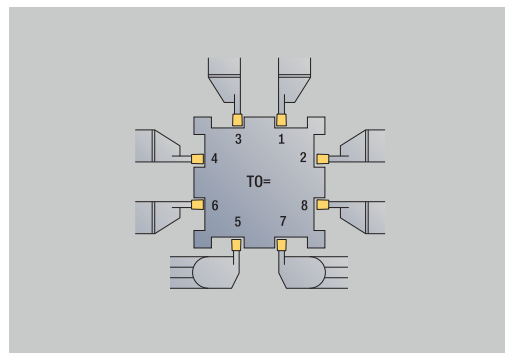
Specjalne parametry dla przecinaków:

- **RS: Promień ostrza**
- **SW: Kąt ostrza**
- **SB: Szer.ostrza**
- **SL: Długość ostrzy**
- **DS: Korekcja specj.**
- **SUT: Typ narzędzia** (konieczny dla podrzędnego trybu pracy **AWG w TURN PLUS**)
 - **0: nacinanie**
 - **1: obcinanie**
 - **2: nacinanie**
- **DN: Szerokość narzędzia**
- **SD: Średnica chwytu**
- **ET: Maks.głębokość wejścia w mater.**
- **NL: Użyteczna długość**
- **RW: Kąt offsetu** (tylko dla osi B)
- dalsze parametry narzędzi:

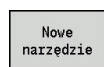
Dalsze informacje: "Ogólne parametry narzędzia", Strona 595



Przy pomocy **korekcji zużycia DX, DZ** kompensowane jest zużycie przylegających do punktu odniesienia boków ostrza. **Korekcja specj. DS** kompensuje zużycie trzeciego boku ostrza.



Narzędzia do gwintowania (gwintowniki)



- ▶ Softkey **Nowe narzędzie** nacisnąć

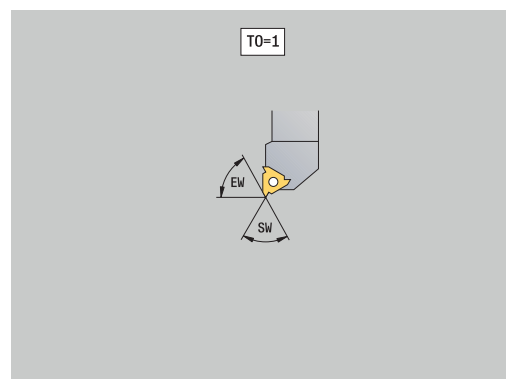
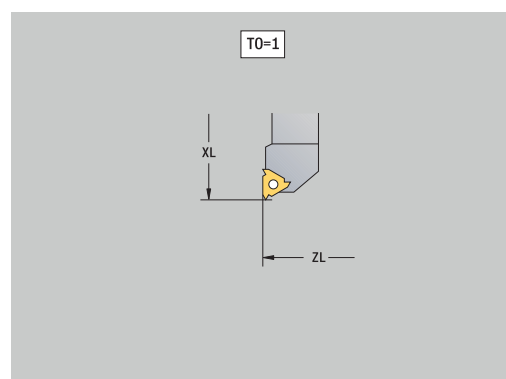
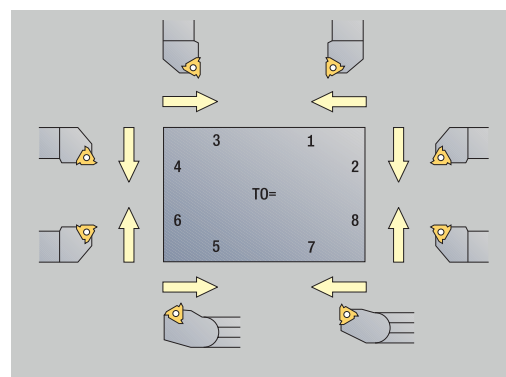


- ▶ Softkey **Gwintownik** nacisnąć

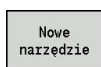
Rysunki pomocnicze objaśniają wymiarowanie narzędzi.

Specjalne parametry dla gwintowników:

- **RS: Promień ostrza**
- **SB: Szer.ostrza**
- **EW: Kąt ustawienia** (zakres: $0^\circ \leq EW \leq 180^\circ$)
- **SW: Kąt ostrza** (zakres: $0^\circ \leq SW \leq 180^\circ$)
- **DN: Szerokość narzędzia**
- **SD: Średnica chwytu**
- **ET: Maks.głębokość wejścia w mater.**
- **NL: Użyteczna długość**
- dalsze parametry narzędzi:
Dalsze informacje: "Ogólne parametry narzędzia", Strona 595



Wiertło spiralne i z płytkami wielopołożeniowymi



- ▶ Softkey **Nowe narzędzie** nacisnąć



- ▶ Softkey **Narz. wiertarskie** nacisnąć



- ▶ Alternatywnie dla wiertel z płytkami wielopołożeniowymi na dialog dla **Wiertło z płytkami wielop.** przełączyć

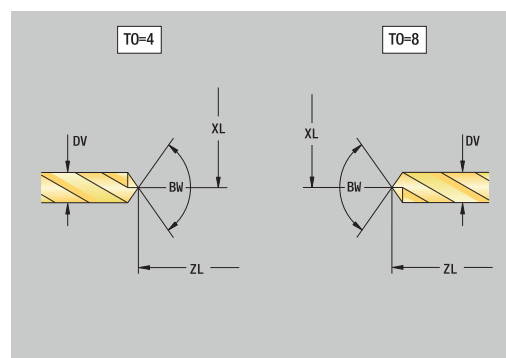
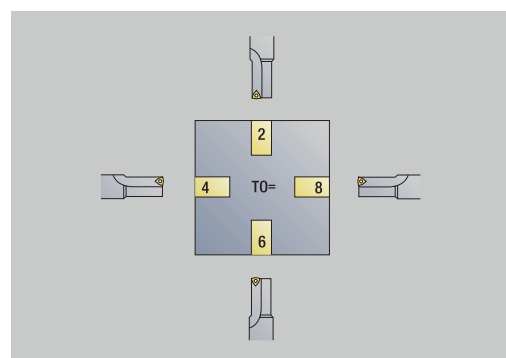
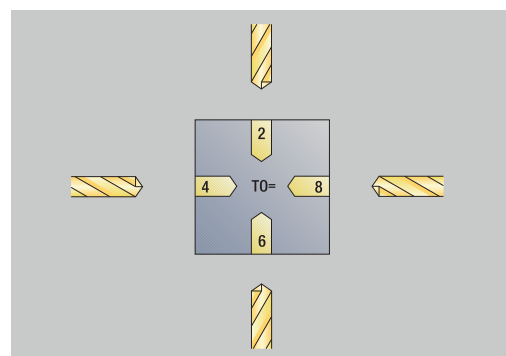
Rysunki pomocnicze objaśniają wymiarowanie narzędzi.

Specjalne parametry dla wiertel spiralnych:

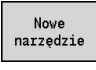
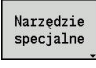

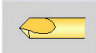
- **DV: Średnica wiercenia**
- **BW: Kąt wiercenia** – kąt wierzchołkowy wiertła
- **AW: Narz.nap. nie=0/tak=1**
Ten parametr określa dla wiertel i gwintowników, czy przy programowaniu cykli generowane są polecenia przełączenia dla wrzeciona głównego czy też dla napędzanego narzędzia.
 - **0:** nie napędzane narzędzie
 - **1:** napędzane narzędzie
- **NL: Użyteczna długość**
- **RW: Kąt położenia** – odchylenie od głównego kierunku obróbki (zakres: -90° do $+90^\circ$)
- **AX: Długość niepodparta w X**
- **FH: Wysok.uchwyty moc.dla napędz.narz.**
- **FD: Średnica uchwyty mocującego**
- dalsze parametry narzędzi:
Dalsze informacje: "Ogólne parametry narzędzia", Strona 595



Przy wierceniu ze **stałą prędkością skrawania** na podstawie parametru **Średnica wiercenia DV** zostaje obliczona prędkość obrotowa wrzeciona.



NC-nawiertak

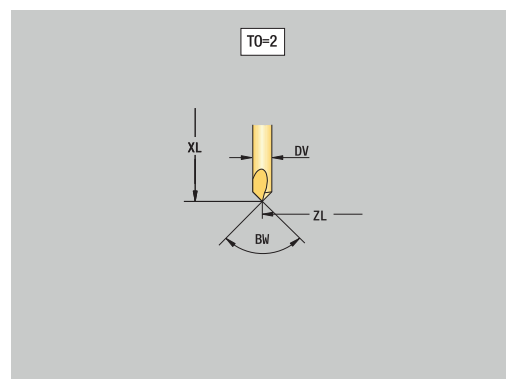
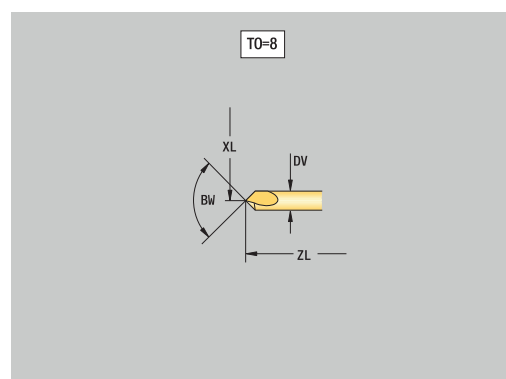
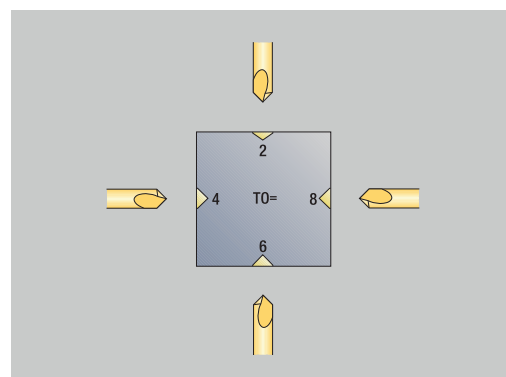
-  ▶ Softkey **Nowe narzędzie** nacisnąć
-  ▶ Softkey **Narz.specjalne** nacisnąć
-  ▶ Softkey **Wiertła specjalne** nacisnąć
-  ▶ Softkey **NC-nawiertak** nacisnąć

Rysunki pomocnicze objaśniają wymiarowanie narzędzi.

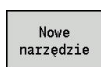
Specjalne parametry nawiertaka NC:

- **DV: Średnica wiercenia**
- **BW: Kąt wiercenia** – kąt wierzchołkowy wiertła
- dalsze parametry narzędzi:
Dalsze informacje: "Ogólne parametry narzędzia", Strona 595

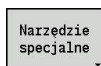
 Przy wierceniu ze **stałą prędkością skrawania** na podstawie parametru **Średnica wiercenia DV** zostaje obliczona prędkość obrotowa wrzeciona.



Nakiełek



▶ Softkey **Nowe narzędzie** nacisnąć



▶ Softkey **Narz.specjalne** nacisnąć



▶ Softkey **Wiertła specjalne** nacisnąć



▶ Softkey **Nakiełek** nacisnąć

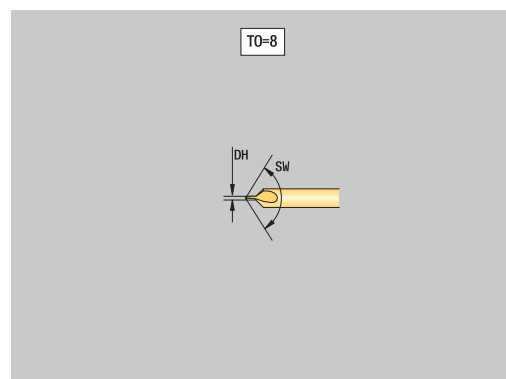
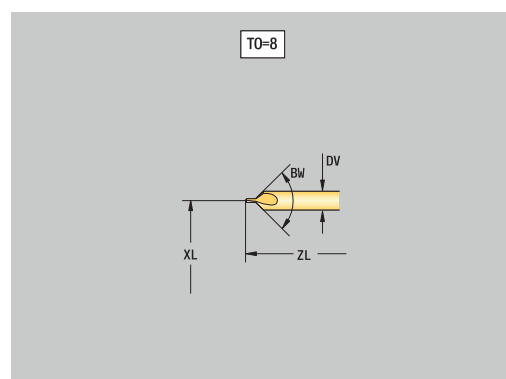
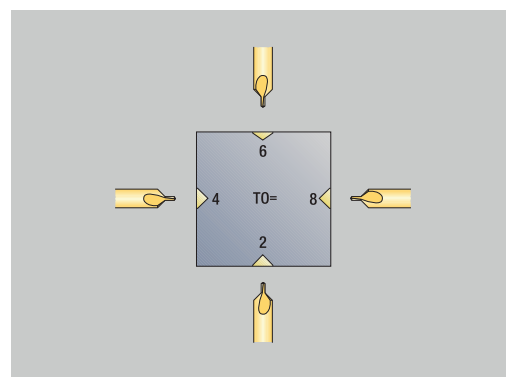
Rysunki pomocnicze objaśniają wymiarowanie narzędzi.

Specjalne parametry dla nakiełków:

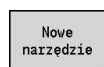
- **DV: Średnica wiercenia**
- **DH: Średnica czopa**
- **BW: Kąt wiercenia** – kąt wierzchołkowy wiertła
- **SW: Kąt ostrza**
- **ZA: Długość czopa**
- dalsze parametry narzędzi:
Dalsze informacje: "Ogólne parametry narzędzia", Strona 595



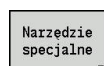
Przy wierceniu ze **stałą prędkością skrawania** na podstawie parametru **Średnica wiercenia DV** zostaje obliczona prędkość obrotowa wrzeciona.



Pogłębiacz płaski



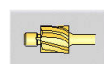
▶ Softkey **Nowe narzędzie** nacisnąć



▶ Softkey **Narz.specjalne** nacisnąć



▶ Softkey **Wiertła specjalne** nacisnąć



▶ Softkey **Pogłęb. płaski** nacisnąć

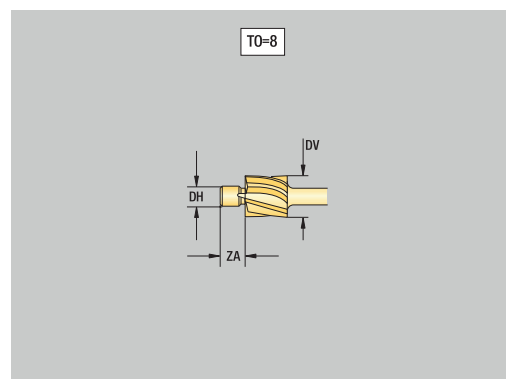
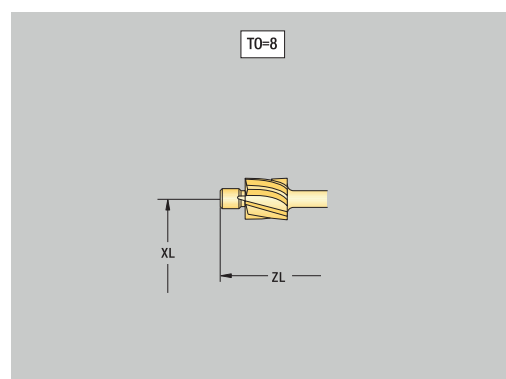
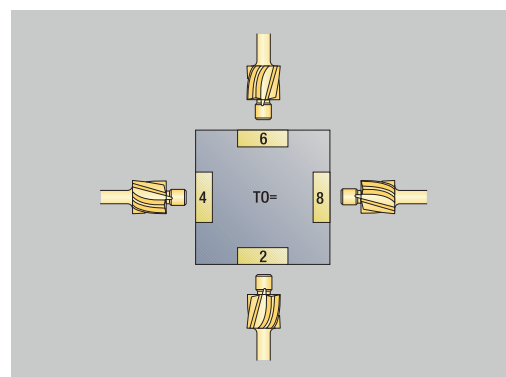
Rysunki pomocnicze objaśniają wymiarowanie narzędzi.

Specjalne parametry dla pogłębiaczy płaskich:

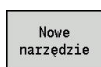
- **DV: Średnica wiercenia**
- **DH: Średnica czopa**
- **ZA: Długość czopa**
- dalsze parametry narzędzi:
Dalsze informacje: "Ogólne parametry narzędzia", Strona 595



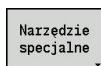
Przy wierceniu ze **stałą prędkością skrawania** na podstawie parametru **Średnica wiercenia DV** zostaje obliczona prędkość obrotowa wrzeciona.



Pogłębiacz stożkowy



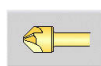
▶ Softkey **Nowe narzędzie** nacisnąć



▶ Softkey **Narz.specjalne** nacisnąć



▶ Softkey **Wiertła specjalne** nacisnąć



▶ Softkey **Pogłęb.stożkowy** nacisnąć

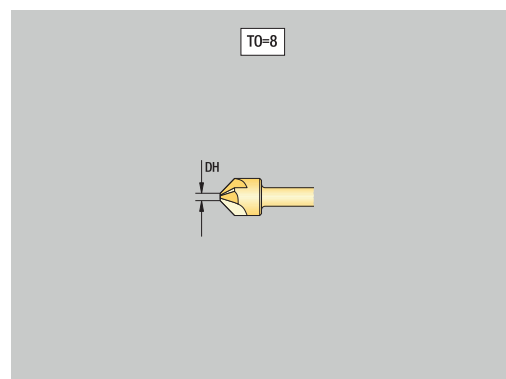
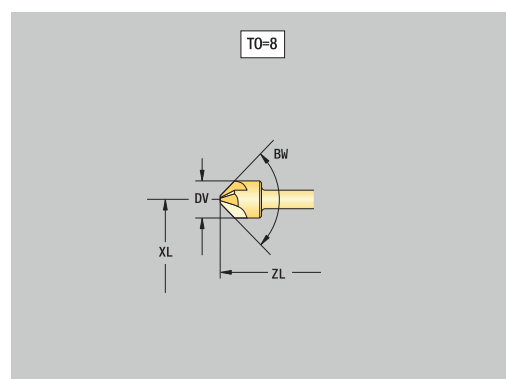
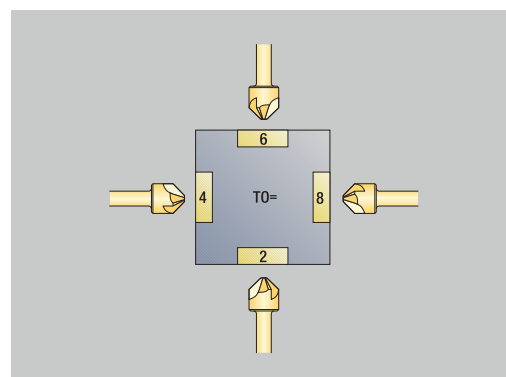
Rysunki pomocnicze objaśniają wymiarowanie narzędzi.

Specjalne parametry dla pogłębiaczy stożkowych:

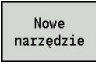
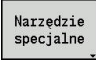


- **DV: Średnica wiercenia**
- **DH: Średnica czopa**
- **BW: Kąt wiercenia**
- dalsze parametry narzędzi:
Dalsze informacje: "Ogólne parametry narzędzia", Strona 595



Przy wierceniu ze **stałą prędkością skrawania** na podstawie parametru **Średnica wiercenia DV** zostaje obliczona prędkość obrotowa wrzeciona.



Rozwiertak

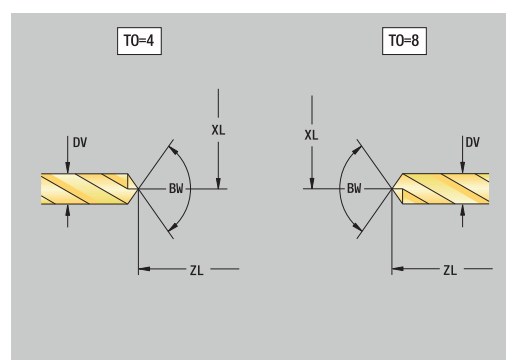
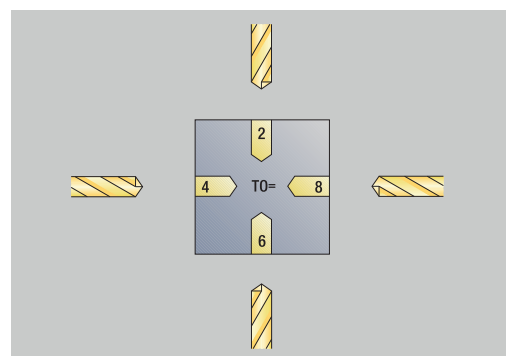
- 
▶ Softkey **Nowe narzędzie** nacisnąć
- 
▶ Softkey **Narz.specjalne** nacisnąć
- 
▶ Softkey **Wiertła specjalne** nacisnąć
- 
▶ Softkey **Rozwiertak** nacisnąć

Rysunki pomocnicze objaśniają wymiarowanie narzędzi.

Specjalne parametry dla rozwiertaków:

- **DV: Srednica wiercenia**
- **DH: Srednica czopa**
- **AL: Dlug.naciecia**
- dalsze parametry narzędzi:
Dalsze informacje: "Ogólne parametry narzędzia", Strona 595

i Przy wierceniu ze **stałą prędkością skrawania** na podstawie parametru **Srednica wiercenia DV** zostaje obliczona prędkość obrotowa wrzeciona.



Gwintowniki



► Softkey **Novo narzędzie** nacisnąć



► Softkey **Gwintownik** nacisnąć

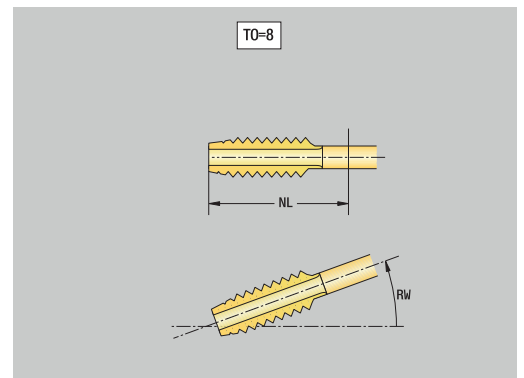
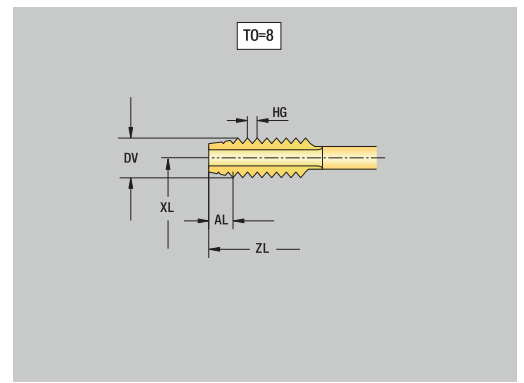
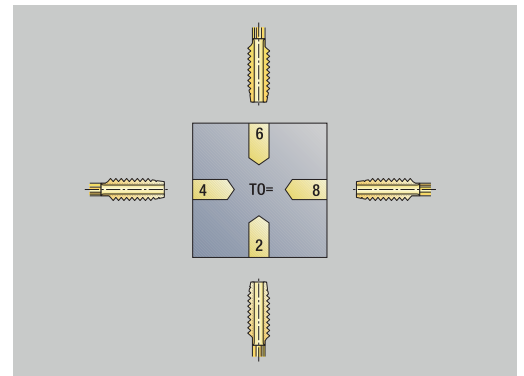
Rysunki pomocnicze objaśniają wymiarowanie narzędzi.

Specjalne parametry dla gwintowników:

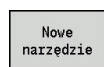
- **DV: Średnica gwintu**
- **HG: Skok gwintu**
- **AL: Dług.naciecia**
- dalsze parametry narzędzi:
Dalsze informacje: "Ogólne parametry narzędzia", Strona 595



Skok gwintu HG zostaje wykorzystywany, jeśli odpowiedni parametr nie zostanie podany w cyklu gwintowania.



Standardowe narzędzia frezarskie



- ▶ Softkey **Novo narzędzie** nacisnąć



- ▶ Softkey **Frez** nacisnąć

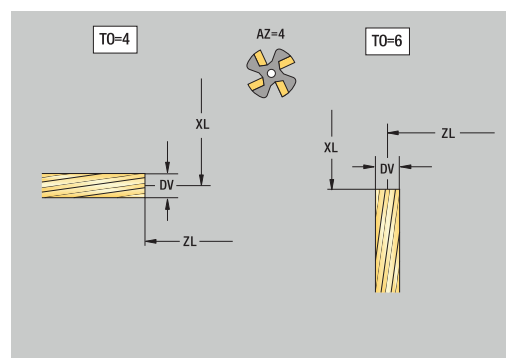
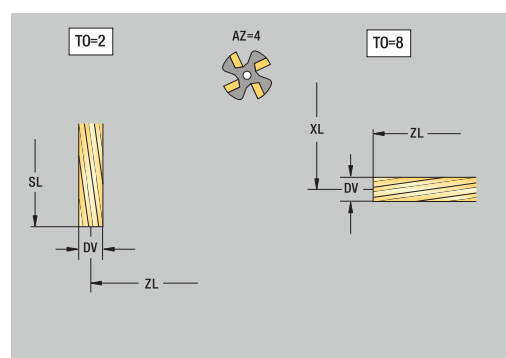
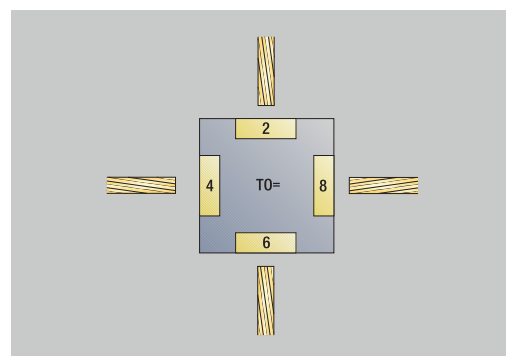
Rysunki pomocnicze objaśniają wymiarowanie narzędzi.

Specjalne parametry dla standardowych narzędzi frezarskich:

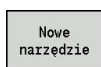
- **DV: Sred.freza**
- **AZ: Liczba zębów**
- **DD: Korekcja specj.**
- **SL: Długość ostrzy**
- **R2: Promień narzędzia 2**
- **DR2: Naddatek promienia narz 2**
- dalsze parametry narzędzi:
Dalsze informacje: "Ogólne parametry narzędzia", Strona 595



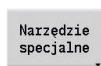
- Przy frezowaniu ze **stałą prędkością skrawania** na podstawie **Srednica freza DV** zostaje obliczona prędkość obrotowa wrzeciona.
- Parametr **Liczba zębów AZ** jest ewaluowany przy **G193 Posuw na zab.**



Narzędzia dla frezowania gwintów



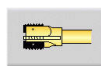
- ▶ Softkey **Nowe narzędzie** nacisnąć



- ▶ Softkey **Narzędzie specjalne** nacisnąć



- ▶ Softkey **Frez** nacisnąć



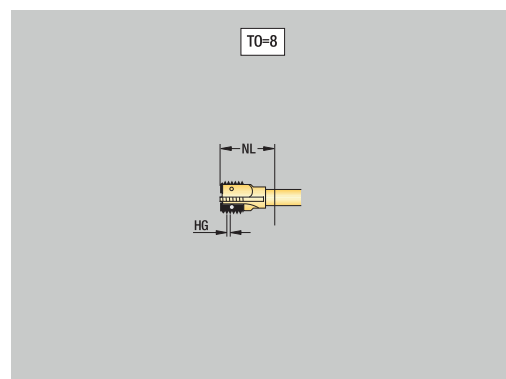
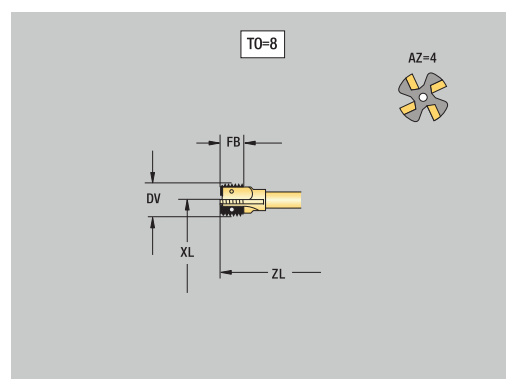
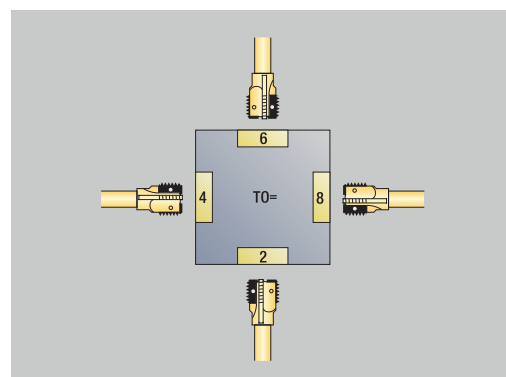
- ▶ Softkey **Frez do gwintów** nacisnąć

Rysunki pomocnicze objaśniają wymiarowanie narzędzi.
Specjalne parametry dla narzędzi do frezowania gwintów:

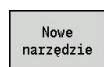
- **DV: Sred.freza**
- **AZ: Liczba zębów**
- **FB: Szerokość/wysokość freza**
- **HG: Skok gwintu**
- **DD: Korekcja specj.**
- dalsze parametry narzędzi:
Dalsze informacje: "Ogólne parametry narzędzia", Strona 595



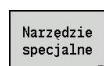
- Przy frezowaniu ze **stałą prędkością skrawania** na podstawie **Srednica freza DV** zostaje obliczona prędkość obrotowa wrzeciona.
- Parametr **Liczba zębów AZ** jest ewaluowany przy **G193 Posuw na zab.**



Frezy kątowe



- ▶ Softkey **Nowe narzędzie** nacisnąć



- ▶ Softkey **Narz.specjalne** nacisnąć



- ▶ Softkey **Specjalne narzędzia frezarskie** nacisnąć



- ▶ Softkey **Frez kątowy** nacisnąć

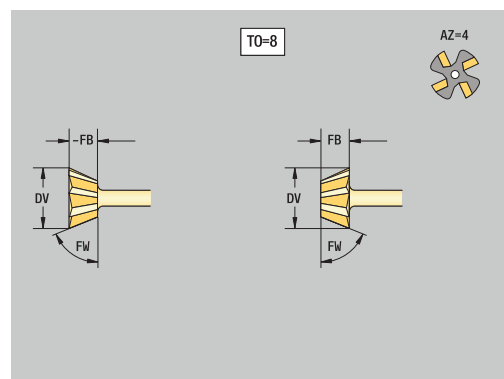
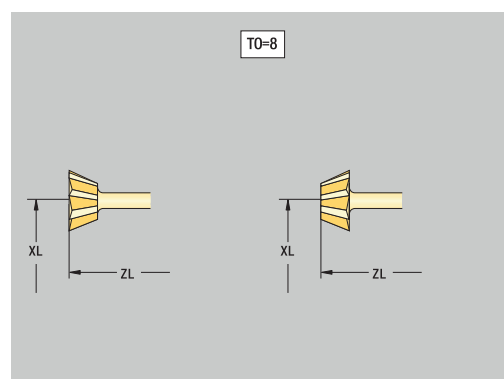
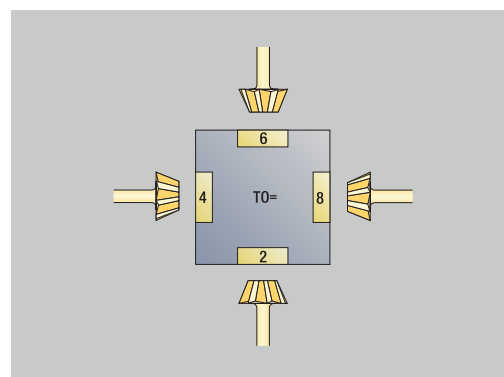
Rysunki pomocnicze objaśniają wymiarowanie narzędzi.

Specjalne parametry dla frezów kątowych:

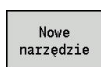
- **DV: Sred.freza**
- **AZ: Liczba zębów**
- **FB: Szerokość/wysokość freza**
 - **FB < 0:** duża średnica freza z przodu
 - **FB > 0:** duża średnica freza z tyłu
- **FW: Kąt freza**
- **DD: Korekcja specj.**
- dalsze parametry narzędzi:
Dalsze informacje: "Ogólne parametry narzędzia", Strona 595



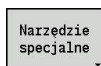
- Przy frezowaniu ze **stałą prędkością skrawania** na podstawie **Srednica freza DV** zostaje obliczona prędkość obrotowa wrzeciona.
- Parametr **Liczba zębów AZ** jest ewaluowany przy **G193 Posuw na zab.**



Trzpienie frezarskie



- ▶ Softkey **Nowe narzędzie** nacisnąć



- ▶ Softkey **Narz.specjalne** nacisnąć



- ▶ Softkey **Specjalne narzędzia frezarskie** nacisnąć



- ▶ Softkey **Frezow. trzpień** nacisnąć

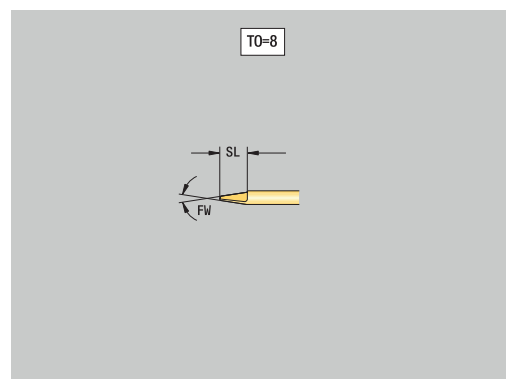
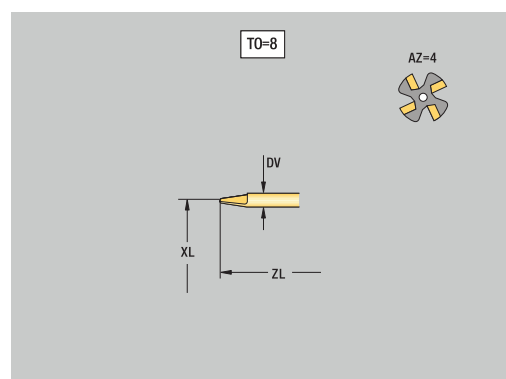
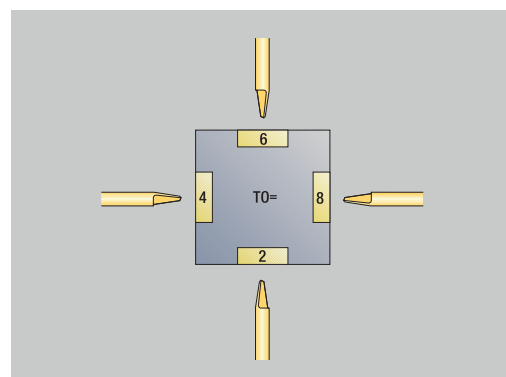
Rysunki pomocnicze objaśniają wymiarowanie narzędzi.

Specjalne parametry dla trzpieni frezarskich:

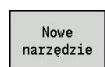
- **DV: Sred.freza**
- **AZ: Liczba zębów**
- **SL: Długość ostrzy**
- **FW: Kąt freza**
- **DD: Korekcja specj.**
- dalsze parametry narzędzi:
Dalsze informacje: "Ogólne parametry narzędzia", Strona 595



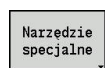
- Przy frezowaniu ze **stałą prędkością skrawania** na podstawie **Srednica freza DV** zostaje obliczona prędkość obrotowa wrzeciona.
- Parametr **Liczba zębów AZ** jest ewaluowany przy **G193 Posuw na zab.**



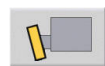
Radełko



- ▶ Softkey **Nowe narzędzie** nacisnąć



- ▶ Softkey **Narz.specjalne** nacisnąć

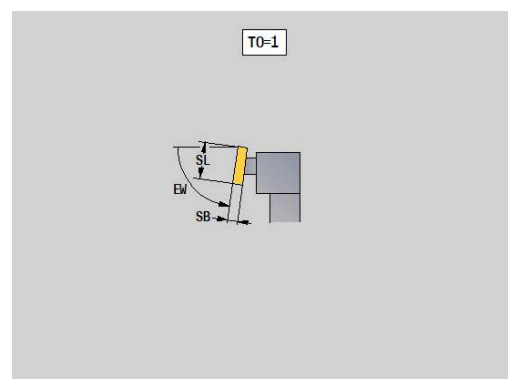
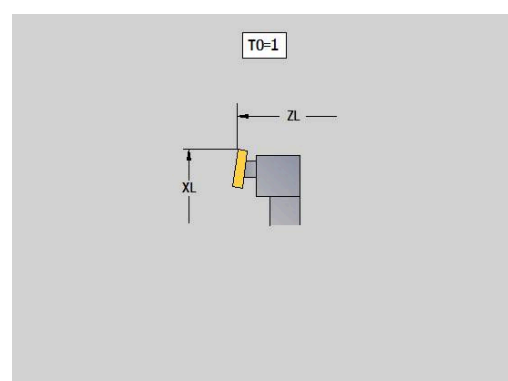
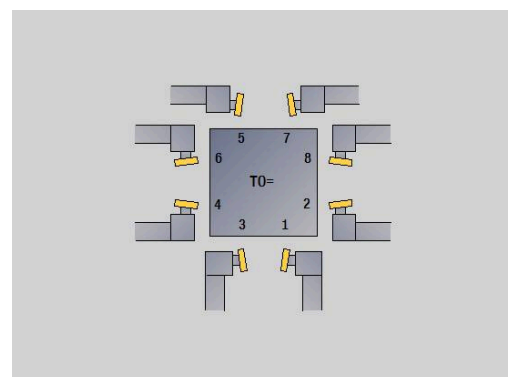


- ▶ Softkey **Radełko** nacisnąć

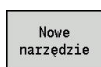
Rysunki pomocnicze objaśniają wymiarowanie narzędzi.

Specjalne parametry dla radełek:

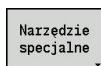
- **SL: Długość ostrzy**
- **EW: Kąt ustawienia**
- **SB: Szer.ostrza**
- **DN: Szerokość narzędzia**
- **SD: Średnica chwytu**
- dalsze parametry narzędzi:
Dalsze informacje: "Ogólne parametry narzędzia", Strona 595



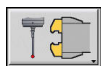
Sonda pomiarowa



- ▶ Softkey **Nowe narzędzie** nacisnąć



- ▶ Softkey **Narz.specjalne** nacisnąć



- ▶ **Systemy manipulacji i sondy pomiarowe** nacisnąć



- ▶ Softkey **Sondy pom.** nacisnąć

Rysunki pomocnicze objaśniają wymiarowanie narzędzi.

Specjalne parametry dla układów pomiarowych:

- **TP: Układ impuls. numer** - jeśli w tabeli sond pomiarowych podany jest numer seryjny, to jest pokazywany na liście wyboru obok typu
- **SD: Średnica kuli**
- **CA1: Przes.środką, oś główna** – określenie przy pomocy cykli kalibrowania **G747** i **G748**
- **CA2: Przes.środką, oś pomoc.** – określenie przy pomocy cykli kalibrowania **G747** i **G748**
- dalsze parametry narzędzi:

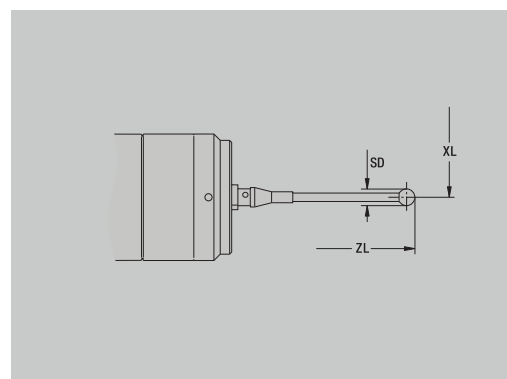
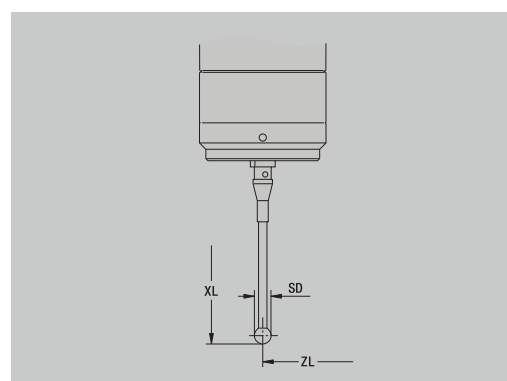
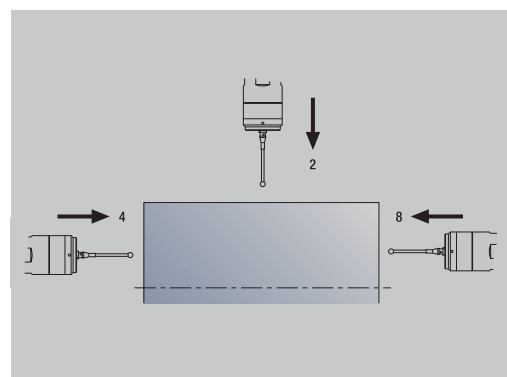
Dalsze informacje: "Ogólne parametry narzędzia", Strona 595



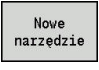
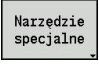
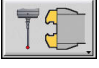

Wartości korekcji **CA1** i **CA2** mogą być edytowane również manualnie w formularzu narzędzi.



Należy zapoznać się z instrukcją obsługi maszyny!
Producent obrabiarek przygotowuje sterowanie dla wykorzystania układów pomiarowych 3D.
Tylko jest stosowane są układy pomiarowe firmy HEIDENHAIN, przejmując wówczas HEIDENHAIN gwarancję funkcjonalności cykli układów impulsowych!



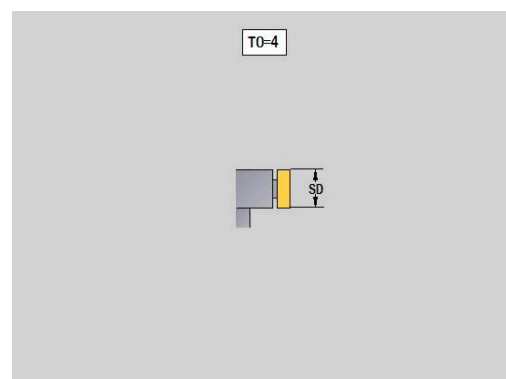
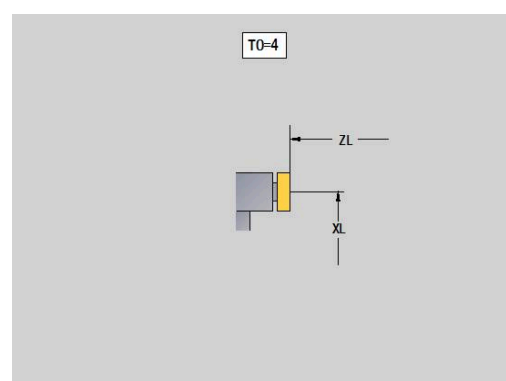
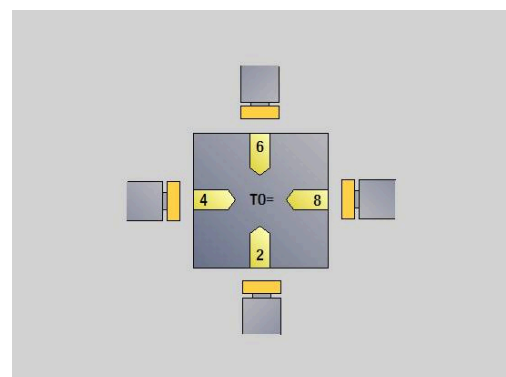
Narzędzia zderzakowe

- 
▶ Softkey **Nowe narzędzie** nacisnąć
- 
▶ Softkey **Narz.specjalne** nacisnąć
- 
▶ **Systemy manipulacji i sondy pomiarowe** nacisnąć
- 
▶ Softkey **Zderzak. narzędzie** nacisnąć

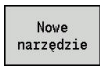
Rysunki pomocnicze objaśniają wymiarowanie narzędzi.

Specjalne parametry dla narzędzi zderzakowych:

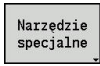
- **DD: Korekcja specj.**
- dalsze parametry narzędzi:
Dalsze informacje: "Ogólne parametry narzędzia", Strona 595



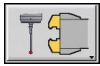
Chwytyki



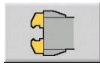
- ▶ Softkey **Nowe narzędzie** nacisnąć



- ▶ Softkey **Narz.specjalne** nacisnąć



- ▶ **Systemy manipulacji i sondy pomiarowe** nacisnąć

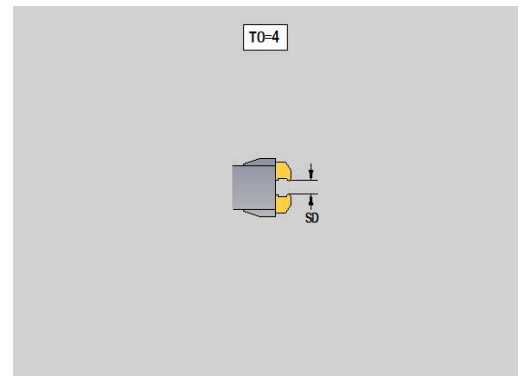
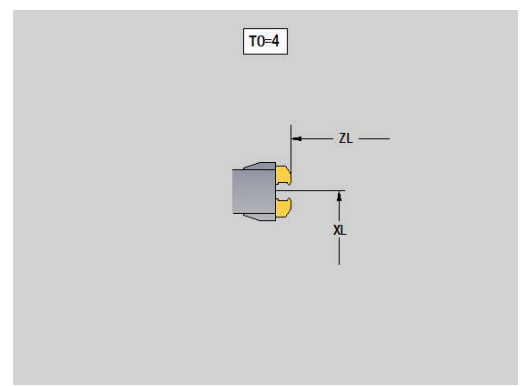
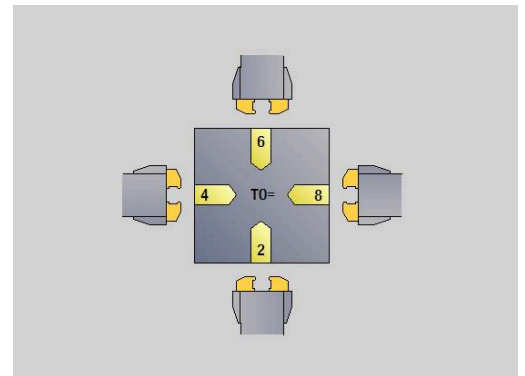


- ▶ Softkey **Chwytyki** nacisnąć

Rysunki pomocnicze objaśniają wymiarowanie narzędzi.

Specjalne parametry dla chwyteków:

- **DD: Korekcja specj.**
- dalsze parametry narzędzi:
Dalsze informacje: "Ogólne parametry narzędzia", Strona 595



10.4 Baza danych technologicznych

Baza danych technologii organizuje dane skrawania w zależności od rodzaju obróbki, materiału skrawanego i materiału skrawającego. Ilustracja obok pokazuje bazę danych technologicznych schematycznie. Każdy pojedynczy blok prezentuje odpowiednie dane skrawania.

W standardowej wersji bazy danych technologicznych możliwych jest 9 kombinacji materiału skrawanego-skrawającego. Za pomocą opcji software **Tools and Technology** (opcja #10) baza danych może być rozszerzona do 62 kombinacji materiału skrawanych-materiałów tnących.

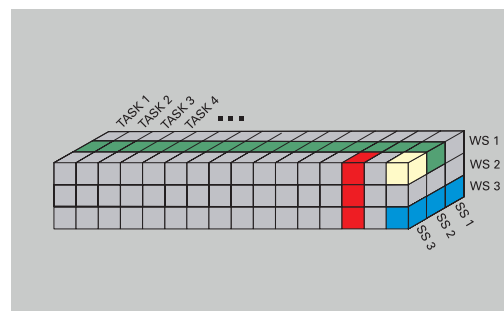
Sterowanie określa te kryteria w następujący sposób:

- **Rodzaj obróbki:** przy programowaniu cykli (podrzędny tryb pracy **Nauczyc**) do każdego cyklu i w trybie pracy **smart.Turn** do każdej unit przyporządkowany jest rodzaj obróbki
- **Materiał skrawany:** przy programowaniu cykli materiał skrawany jest definiowany w **menu TSF** oraz w trybie pracy **smart.Turn** w nagłówku programu
- **Materiał ostrza:** każdy opis narzędzia zawiera materiał ostrza

Na podstawie tych trzech kryteriów wybiera odpowiedni rekord danych skrawania (na ilustracji przedstawione żółtym kolorem) i generuje propozycję danych technologicznych.

Objaśnienia do używanych na ilustracji skrótów:

- **Task:** rodzaj obróbki
- **WS:** materiał skrawany
- **SS:** materiał ostrza



Rodzaje obróbki

Wiercenie wstępne	nie używane
Obr.zgr.	2
Obr.wyk.	3
Toczenie gwintu	4
Nacinanie konturu	5
Obcinanie	6
Centrowanie	9
Wiercenie	8
Pogłębianie	9
Rozwiercanie	nie używane
Nawiercanie gwintu	11
Frezow.	12
Frez. na gotowo	13
Okrawanie	14
Grawerowanie	15
Tocz.poprz..	16

Podrzędny tryb pracy Edytor technologii

Podrzędny tryb pracy **Edytor technologii** jest wywoływany w trybach pracy **Edytor narzędzi** i **smart.Turn**.

Dostęp do bazy danych następujących kombinacji jest obsługiwany:

- kombinacje materiału obrabianego-rodzaju obróbki (niebieski)
- kombinacje materiału ostrza-rodzaju obróbki (czerwony)
- kombinacje materiał obrabiany - materiał skrawający (zielony)

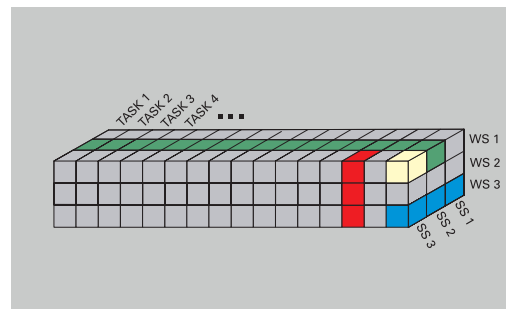
Oznaczenia materiału skrawającego i materiału ostrza edycja: podrzędny tryb pracy **Edytor technologii** prowadzi odpowiednie listy z oznaczeniami materiału skrawanego i materiału ostrza.

Technolog może:

- nowe materiały skrawane lub materiały ostrza **wstawić**
- oznaczenie materiału skrawanego i materiału ostrza **nie zmieniać**
- istniejące oznaczenia materiału skrawanego lub materiału ostrza **usunąć**. Tym samym zostaną także usunięte przynależne dane skrawania.

Objaśnienia do używanych na ilustracji skrótów:

- **Task: Rodzaj obróbki**
- **WS: Materiał**
- **SS: Materiał ostrza**



Przy usunięciu oznaczenia materiału skrawanego i materiału ostrza usuwane są także przynależne dane skrawania.

- Sterowanie nie może określić w tej sytuacji żadnych danych skrawania dla programów i narzędzi

Edycja danych skrawania: dane skrawania kombinacji materiału skrawanego-materiału ostrza są oznaczane jako **rekord danych**.

Technolog może:

- przyporządkować do kombinacji materiału skrawanego-materiału ostrza dane skrawania i w ten sposób wygenerować nowy rekord danych
- Usunąć dane skrawania kombinacji materiał skrawający - materiał obrabiany (rekord danych)

Można wywołać podrzędny tryb pracy **Edytor technologii** w trybie pracy **Edytor narzędzi**:



- Softkey **Inne Tabele** nacisnąć



- Softkey **Edytor technologii** nacisnąć

Edycja listy materiałów obrabianych lub materiałów ostrzy

Edycja listy materiałów skrawanych:



- ▶ Punkt menu **Lista mat.pr.** wybrać
- ▶ Edytor otwiera listę z oznaczeniami materiałów skrawanych

Wstawić materiał

- ▶ Wstawić materiał skrawany:
- ▶ Softkey **Wstawić materiał** nacisnąć
- ▶ Oznaczenie materiału skrawanego zapisać (maksymalnie 16 znaków)
- ▶ Numer sortowania zostaje nadawany w bieżącej kolejności

Usunąć materiał

- ▶ Usunąć materiał skrawany:
- ▶ Softkey **Usunąć materiał** nacisnąć
- ▶ Po zapytaniu upewniającym sterowanie usuwa materiał skrawany ze wszystkimi przynależnymi danymi skrawania

Edycja listy materiałów skrawających:



- ▶ Punkt menu **Lista mat.skr.** wybrać
- ▶ Edytor otwiera listę z oznaczeniami materiałów ostrzy

Wstawić mat. tnący

- ▶ Wstawić materiał ostrza:
- ▶ Softkey **Wstawić mat. tnący** nacisnąć
- ▶ Oznaczenie materiału skrawającego zapisać (maksymalnie 16 znaków)
- ▶ Numer sortowania zostaje nadawany w bieżącej kolejności

Usunąć mat. tnący

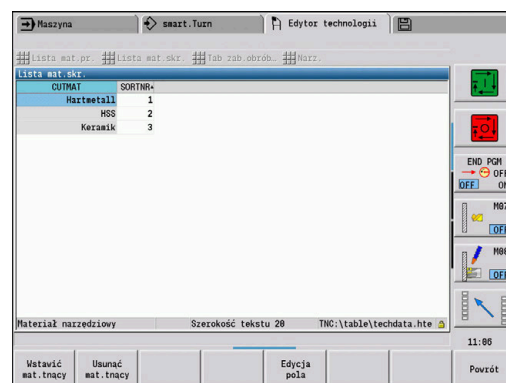
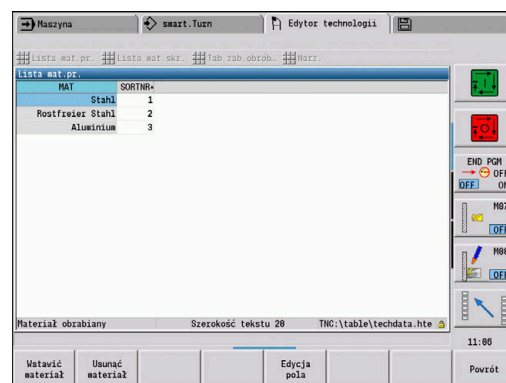
- ▶ Usunąć materiał ostrza:
- ▶ Softkey **Usunąć mat. tnący** nacisnąć
- ▶ Po zapytaniu upewniającym sterowanie usuwa materiał skrawający ze wszystkimi przynależnymi danymi skrawania

Numer sortowania określa wyłącznie kolejność w obrębie listy.

Zmiana numeru sortowania:

- ▶ Wybór numeru sortowania
- ▶ Softkey **Edycja pola** nacisnąć
- ▶ Wpisać nowy numer

Edycja pola



Rozszerzenie listy materiałów skrawanych i materiałów tnących nie prowadzi do utworzenia nowych danych skrawania. Rekord danych dla danych skrawania nowej kombinacji materiału skrawanego-materiału tnącego zostanie dopiero wtedy wygenerowany, kiedy zostanie zażądany przy pomocy softkey **Nowy blok danych**.

Wyświetlanie i edycja danych skrawania

Wyświetlanie danych skrawania rodzajów obróbki:



- ▶ Punkt menu **Dane skrawania...** wybrać
- Edytor otwiera dialog dla wyboru kombinacji materiałów.
- ▶ Nastawić wymaganą kombinację
- ▶ Softkey **OK** nacisnąć
- Podrzędny tryb pracy **Edytor technologii** pokazuje dane skrawania.



Wyświetlanie danych skrawania materiałów obrabianych:



- ▶ Punkt menu **Narz.** wybrać



- ▶ Punkt menu **Tab materiały...** wybrać
- Edytor otwiera dialog dla wyboru kombinacji rodzaj obróbki- materiał ostrza.
- ▶ Nastawić wymaganą kombinację
- ▶ Softkey **OK** nacisnąć
- Podrzędny tryb pracy **Edytor technologii** pokazuje dane skrawania.



Wyświetlanie danych skrawania materiałów ostrzy:



- ▶ Punkt menu **Narz.** wybrać



- ▶ Punkt menu **Tab mat. ostrzy...** wybrać
- Edytor otwiera dialog dla wyboru kombinacji materiałów.
- ▶ Nastawić wymaganą kombinację
- ▶ Softkey **OK** nacisnąć
- Podrzędny tryb pracy **Edytor technologii** pokazuje dane skrawania.



Wartość **0** w bloku danych oznacza, że żadna wartość nie zostaje przejmowana do dialogu Unit lub dialogu cyklu.

TASK	CUTMAT	CSP	FDR	AFDR	DEP	COOL
Wiercenie wst.	Hartmetall	98	0.25	0	0	0
Obróbka zgr.	Hartmetall	280	0.35	0.25	5	0
Obróbka wykańcz.	Hartmetall	228	0.15	0.1	0	0
Toczenie gwintu	Hartmetall	128	0	0	0	0
Tocz. poprz.kont.	Hartmetall	168	0.25	0.2	0	0
Obcinanie	Hartmetall	148	0.25	0.18	0	0
Centrowanie	Hartmetall	0	0	0	0	0
Wiercenie	Hartmetall	88	0.28	0	0	0
Pogłębianie	Hartmetall	0	0	0	0	0
Rozv.dok2.otworu	Hartmetall	0	0	0	0	0
Gwintowanie	Hartmetall	68	0	0	0	0
Frezowanie	Hartmetall	64	0.85	0.82	5	0
Frez. na gotowo	Hartmetall	74	0.83	0.81	5	0
Okrążanie	Hartmetall	0	0	0	0	0
Grawerowanie	Hartmetall	0	0	0	0	0
Tocz.poprzeczne	Hartmetall	108	0.5	0.3	5	0

Prędkość skrawania w/min Min 0.000, Max 10000.000 TNC:\table\techdata.hte
Zajęte: 9 bloków danych (z maksymalnie 62)

Nowe dane dla: _____ Szablon: _____
 Użyć szablonu: Nie
 materiał: Stah materiał: Stah
 mat.skrawaj.: Hartmetall mat.skrawaj.: Hartmetall
 Dane w dyspozycji: Tak Dane w dyspozycji: Tak

TASK	CUTMAT	CSP	FDR	AFDR	DEP	COOL
Wiercenie wst.	Hartmetall	98	0.25	0	0	0
Obróbka zgr.	Hartmetall	280	0.35	0.25	5	0
Obróbka wykańcz.	Hartmetall	228	0.15	0.1	0	0
Toczenie gwintu	Hartmetall	128	0	0	0	0
Tocz. poprz.kont.	Hartmetall	168	0.25	0.2	0	0
Obcinanie	Hartmetall	148	0.25	0.18	0	0
Centrowanie	Hartmetall	0	0	0	0	0
Wiercenie	Hartmetall	88	0.28	0	0	0
Pogłębianie	Hartmetall	0	0	0	0	0
Rozv.dok2.otworu	Hartmetall	0	0	0	0	0
Gwintowanie	Hartmetall	68	0	0	0	0
Frezowanie	Hartmetall	64	0.85	0.82	5	0
Frez. na gotowo	Hartmetall	74	0.83	0.81	5	0
Okrążanie	Hartmetall	0	0	0	0	0
Grawerowanie	Hartmetall	0	0	0	0	0
Tocz.poprzeczne	Hartmetall	108	0.5	0.3	5	0

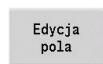
Prędkość skrawania w/min Min 0.000, Max 10000.000 TNC:\table\techdata.hte
Dane kombinacji Hartmetall i Stah usunąć?

Edycja danych skrawania:

- ▶ Wywołanie tabeli z danymi skrawania



- ▶ Przy pomocy klawiszy kursora wybrać przewidziane do zmiany pole danych skrawania



- ▶ Softkey **Edycja pola** nacisnąć

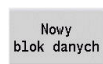
- ▶ Zapisać wartość



- ▶ Klawisz **ENT** nacisnąć

Utworzenie nowego zapisu danych skrawania:

- ▶ Nastawić dowolną kombinację materiał obrabiany - materiał skrawający



- ▶ Softkey **Nowy blok danych** nacisnąć
- ▶ Podrzędny tryb pracy **Edytor technologii** otwiera dialog **Nowe dane skrawania**.

- ▶ Nastawić wymaganą kombinację materiał obrabiany - materiał skrawający

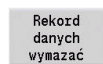
- ▶ Zdecydować, czy istniejąca kombinacja materiał skrawany-materiał ostrza ma być wykorzystywany jako wzornik. W innym przypadku wszystkie zapisy są zajęte z góry z **0**



- ▶ Softkey **OK** nacisnąć

Usuwanie rekordu danych skrawania:

- ▶ Nastawić przewidzianą do usunięcia kombinację materiał obrabiany - materiał skrawający (rekord danych)



- ▶ Softkey **Rekord danych wymazać** nacisnąć
- ▶ Podrzędny tryb pracy **Edytor technologii** zapytuje dla upewnienia, czy rekord danych ma zostać usunięty.



- ▶ Softkey **TAK** nacisnąć
- ▶ Podrzędny tryb pracy **Edytor technologii** usuwa rekord danych podanej kombinacji materiał skrawany-materiał ostrza.

11

**Tryb pracy
Organizacja**

11.1 Tryb pracy Organizacja

Tryb pracy **Organizacja** zawiera funkcje dla komunikacji z innymi systemami, dla zabezpieczania danych, dla nastawiania parametrów i dla diagnozy.

Operator posiada następujące możliwości pracy:

- **Kod zameldowania:** określone nastawienia parametrów i funkcje mogą zostać przeprowadzone tylko przez autoryzowany personel. W tym rozdziale obsługi przeprowadzamy zameldowanie użytkownika za pomocą liczby klucza
- **Nastawienia parametrów:** przy pomocy parametrów dopasowujemy sterowanie do stawianych wymogów. W tej gałęzi obsługi można dokonywać przeglądu i zmiany parametrów
- **Transfer:** podrzędnego trybu pracy **Transfer** używa się albo dla przesyłania danych do/od innych systemów lub dla zabezpieczania danych. Obejmuje on wprowadzanie i wydawanie programów, parametrów i danych o narzędziach
- **Diagnoza:** w diagnozie dostępne są funkcje dla sprawdzania systemu i dla wspomagania przy szukaniu błędów



Funkcje w danych konfiguracji i diagnozy są zarezerwowane dla wyłącznego użytku personelu serwisu włączenia do eksploatacji i serwisu naprawczego.

Numery software

Następujące numery software są wyświetlane po wyborze softkey **Kod** na ekranie sterowania:

- HEIDENHAIN
 - **Typ sterowan.:** oznaczenie sterowania (administrowane przez firmę HEIDENHAIN)
 - **NC-SW:** numer software NC (administrowany przez firmę HEIDENHAIN)
 - **NCK:** numer software NC (administrowany przez firmę HEIDENHAIN)
- Funkcjonalne bezpieczeństwo
 - **MC-FS:** SKERN-software w MC
 - **CC-FS:** SKERN-software CC numer x
 - **SPLC-SW:** numer programu SPLC
- PLC
 - **PLC-SW:** numer lub nazwa software PLC (administrowane przez producenta maszyn)



Jeśli Funkcjonalne Zabezpieczenie jest dostępne na obrabiarce, to jest ono wyświetlane.

Kod zalogowania

Kod zalogowania (kod)	Możliwości
	<ul style="list-style-type: none"> ■ Zmiany wybranych parametrów maszynowych ■ Podrzędny tryb pracy Transfer: <ul style="list-style-type: none"> ■ Wysyłanie i przyjmowanie programów ■ Utworzenie plików serwisowych
123	<ul style="list-style-type: none"> ■ Zmiany wszystkich parametrów maszynowych ■ Podrzędny tryb pracy Transfer: <ul style="list-style-type: none"> ■ Backup parametrów ■ Zabezpieczanie danych backup i restore
sik	<ul style="list-style-type: none"> ■ Dialog opcji ■ Dialog dla aktywowania opcji software w SIK (System-Identification-Key)
Klucz serwisowy	<ul style="list-style-type: none"> ■ Edycja danych konfiguracji ■ Funkcje diagnozy ■ Restaurowanie parametrów




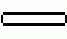
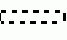


11.2 Parametry

Edytor parametrów

Zapis wartości parametrów jest dokonywany w tak zwanym edytorze konfiguracji.

Każdy obiekt parametrów nosi nazwę, np. **CfgDisplayLanguage** (nr 101300), która wskazuje na funkcję przyporządkowanych poniżej parametrów. Dla jednoznacznej identyfikacji każdy obiekt posiada tak zwany **Key** (klucz albo kod).

Na początku każdego wiersza drzewa parametrów sterowanie wyświetla ikonę, pokazującą dodatkowe informacje do tego wiersza. Ikony posiadają następujące znaczenie.

Ikona	Znaczenie
	Gałąź istnieje ale zakryta
	Gałąź odkryta
	Pusty obiekt, nie może zostać otwarty
	Zainicjalizowany parametr maszynowy
	Nie zainicjalizowany (opcjonalny) parametr maszynowy
	Możliwy do odczytu ale nie redagowalny
	Niemożliwy do odczytu i nie redagowalny

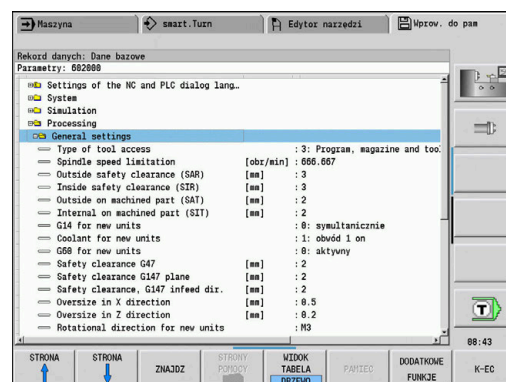
Parametry maszynowe (parametry użytkownika)

Przy pomocy parametrów maszynowych można dokonywać zmian zachowania sterowania.

Parametry, ważne dla codziennej pracy technologa, są zorganizowane jako parametry użytkownika.



Należy zapoznać się z instrukcją obsługi maszyny!
Producent obrabiarek może udostępnić dodatkowe parametry jako parametry użytkownika.



Edycja parametrów maszynowych

Edycja parametrów maszynowych:



- ▶ Softkey **Kod** nacisnąć



- ▶ Kod liczbowy 123 zapisać
- ▶ Alternatywnie softkey **USER PARAMETER** nacisnąć

Wyświetlanie tekstu pomocy

Wyświetlenie tekstu pomocy:



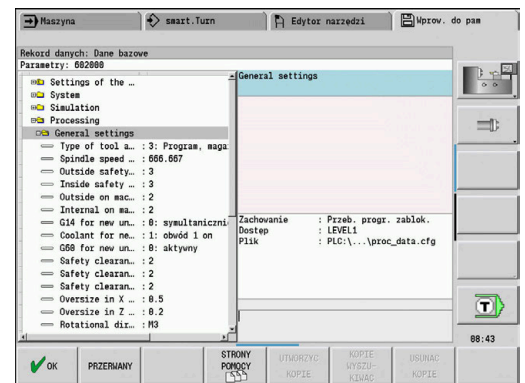
- ▶ Pozycjonować kursor na parametr



- ▶ Klawisz **Info** nacisnąć
- ▶ Edytor parametrów otwiera okno z informacjami do tego parametru.



- ▶ Klawisz **Info** ponownie nacisnąć
- ▶ Edytor parametrów zamyka okno z informacjami do tego parametru.



Szukanie parametrów

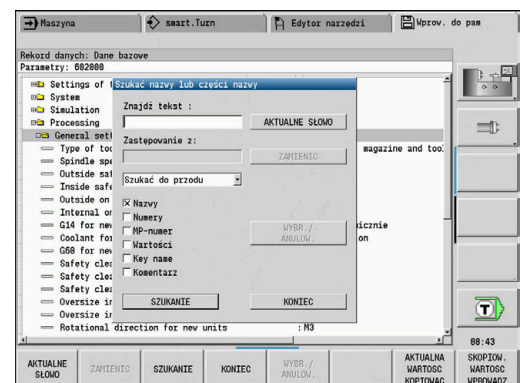
Szukanie parametrów:



- ▶ Nacisnąć softkey **ZNAJDZ**



- ▶ Zapisać kryteria szukania
- ▶ Softkey **ZNAJDZ** ponownie nacisnąć



Opuszczenie edytora parametrów

Opuszczenie edytora parametrów:



- ▶ Nacisnąć softkey **K-EC**

Lista parametrów maszynowych

Nastawienie języka

Nastawienie języka dialogów NC i PLC (nr 101300)

Język dialogowy NC (nr 101301)

ENGLISH
GERMAN
CZECH
FRENCH
ITALIAN
SPANISH
PORTUGUESE
SWEDISH
DANISH
FINNISH
DUTCH
POLISH
HUNGARIAN
RUSSIAN
CHINESE
CHINESE_TRAD
SLOVENIAN
KOREAN
NORWEGIAN
ROMANIAN
SLOVAK
TURKISH

Przejęcie języka NC (nr 101305)

FALSE: przy rozruchu sterowania przejmowany jest język systemu operacyjnego HEROS

TRUE: przy rozruchu sterowania jest przejmowany język z parametrów maszynowych

Język dialogowy PLC (nr 101302)

Patrz język dialogu NC

Język komunikatów o błędach PLC (nr 101303)

Patrz język dialogu NC

Język pomocy (nr 101304)

Patrz język dialogu NC

Ogólne nastawienia

System

Definicja obowiązującej dla wskazania jednostki miary (nr 101100)

Jednostka miary dla wskazania i interfejsu użytkownika (nr 101101)

metric: stosować system metryczny

inch: stosować system calowy

Ogólne nastawienia

System

Ogólne ustawienia ekranu (nr 604800)

Odczyt osi (nr 604803)

Default**REFIST: wartość rzeczywista****RFSOLL: wartość zadana****SCHPF: błąd nadążania****RESTW: dystans do pokonania**

Podgląd pliku przy wyborze programu (nr 604804)

TRUE: podgląd pliku przy wyborze programu zostaje wyświetlany**FALSE: podgląd pliku przy wyborze programu nie zostaje wyświetlany**

Ostrzeżenia wyłącznika krańcowego nie wyświetlać (nr 604805)

TRUE: nie zostaje wyświetlone ostrzeżenie wyłącznika krańcowego, jeśli oś jest pozycjonowana na wyłącznik krańcowy software**FALSE: ostrzeżenie wyłącznika krańcowego jest wyświetlane**

System

Ustawienia dla trybu automatycznego (nr 601800)

Zarządzanie okresem trwałości (nr 601801)

On: monitorowanie okresu trwałości aktywne**Off: monitorowanie okresu trwałości nieaktywne**

Przebieg programu z ostatnio wybranym cyklem (nr 601809)

On: przy wyborze przebiegu programu ostatnio wybrany cykl pozostaje aktywny**Off: przy wyborze przebiegu programu aktywny jest pierwszy cykl**

Szukanie wiersza startu po wierszu startu zakończyć (nr 601810)

TRUE: wykonanie programu rozpoczyna po szukaniu wiersza startu z następnego wiersza NC**FALSE: wykonanie programu rozpoczyna po szukaniu wiersza startu z wybranego wiersza NC**

Specjalne wymiarowanie narzędzi grzybkowych (nr 601812)

On: wierzchołek ostrza narzędzia grzybkowego, nie posiadającego neutralnej orientacji narzędzia (TO nierówna 2, 4, 6, 8), zostaje wymiarowany przy wprowadzeniu kąta nastawczego 90 stopni jak neutralne narzędzie**Off: wierzchołek ostrza narzędzia grzybkowego, nie posiadającego neutralnej orientacji narzędzia (TO nierówna 2, 4, 6, 8), zostaje wymiarowany przy wprowadzeniu kąta nastawczego 90 stopni na odpowiedni do orientacji punkt wierzchołka narzędzia**

Automatyczny wybór programu (nr 601814)

On: ostatnio aktywny program zostaje wybrany automatycznie z "Przebieg programu"**Off: ostatnio aktywny program nie zostaje automatycznie wybrany z "Przebieg programu"**

Ogólne nastawienia

System

Wymiarowanie narzędzi (nr 604600)

Posuw pomiarowy (nr 604602)

[mm/min]: szybkość posuwowa dla najazdu trzpienia pomiarowego

Zakres pomiaru (nr 604603)

**[mm]: trzpień pomiarowy musi zostać aktywowany w obrębie zakresu pomiarowego.
Inaczej następuje komunikat o błędach**

System

Ustawienia dla trybu pracy Maszyna (nr 604900)

Zapis cyklu do pamięci bez symulacji (nr 604903)

TRUE: cykl może zostać zachowany bez uprzedniej symulacji lub wykonania

FALSE: cykl może zostać zachowany tylko po uprzedniej symulacji lub wykonaniu

Wykonanie zmiany narzędzia z NC-start (nr 604904)

TRUE: zmiana narzędzia z dialogiem TSF zostaje wykonana przy starcie cyklu

FALSE: zmiana narzędzia nie zostaje wykonana przy starcie cyklu

Oddzielne dialogi dla zmiany narzędzia. Prędkość obrotowa i posuw (TSF) (nr 604906)

TRUE: zapis danych dla zmiany narzędzia, prędkości obrotowej i posuwu w oddzielnych dialogach

FALSE: dialog TSF z wprowadzeniem wszystkich danych skrawania

System

Ustawienia dla monitorowania obciążenia (nr 124700)

Monitorowanie obciążenia aktywować (nr 124701)

TRUE: monitorowanie obciążenia jest aktywne

FALSE: monitorowanie obciążenia nie jest aktywne

Faktor wartość graniczna-1 wykorzystania (nr 124702)

[%]: ta wartość pomnożona z określoną wartością odniesienia obróbki referencyjnej daje wartość graniczną-1 wykorzystania

Faktor wartość graniczna-2 wykorzystania (nr 124703)

[%]: ta wartość pomnożona przez określoną wartość odniesienia obróbki referencyjnej daje wartość graniczną -2 wykorzystania

Faktor wartość graniczna sumy wykorzystania (nr 124704)

[%]: ta wartość pomnożona przez określoną wartość referencyjną daje wartość graniczną sumy wykorzystania

Ustawienia dla kanałów

Channels

CH_NC1

Konfiguracja cykli obróbki (nr 201000)

Ostrzeżenie "Reszta materiału dostępna" nie wyświetlać (nr 201010)

Never: ostrzeżenie jest zawsze wyświetlane

NCOonly: ostrzeżenie jest skrywane podczas przebiegu programu

Always: ostrzeżenie nie jest nigdy wyświetlane

Ustawienia dla symulacji

Symulacja

Ogólne ustawienia (nr 114800)

Restart z M99 (nr 114801)

On: symulacja rozpoczyna się ponownie na początku programu

Off: symulacja zatrzymuje się

Opóźnienie ścieżki (nr 114802)

[s]: czas oczekiwania po każdym przedstawieniu ścieżki skrawania. W ten sposób wpływasz na szybkość symulacji

Wyłącznik krańcowy software aktywny (nr 114803)

On: wyłącznik końcowy software także w symulacji aktywny

Off: wyłącznik końcowy software w symulacji nie jest aktywny

Dezaktywacja Grafiki programowania (nr 114805)

TRUE: dezaktywacja punktu menu Grafika programowania na stałe w podrzędnym trybie pracy Przebieg programu

FALSE: dezaktywacja punktu menu Grafika programowania w podrzędnym trybie pracy Przebieg programu dla aktualnie wybranego programu NC

Symulacja

Ogólne czasy obróbki dla funkcji NC (nr 115000)

Dodatkowy czas dla zmiany narzędzia (nr 115001)

[s]: te czasy są wykorzystywane jako czasy pomocnicze dla funkcji określania czasu

Dodatkowy czas dla przełączania przekładni (nr 115002)

[s]: te czasy są wykorzystywane jako czasy pomocnicze dla funkcji określania czasu

Ogólny dodatkowy czas dla funkcji M (nr 115003)

[s]: te czasy są wykorzystywane jako czasy pomocnicze dla funkcji określania czasu

Ustawienia dla symulacji

Symulacja

Czasy obróbki dla funkcji M (nr 115100): indywidualne dodatkowe czasy dla maks. 20 funkcji M

T01 (nr 115100)

Numer funkcji M

Czas obróbki funkcji M

[s]: funkcja określania czasu dodaje ten czas do ogólnego czasu dodatkowego dla funkcji M

TXX (nr 115100)

Patrz T01

Symulacja

Określenie (standard) wielkości okna (nr 115200): symulacja dopasowuje wielkość okna do obrabianego detalu. Jeśli detal nie jest zaprogramowany, to symulacja pracuje ze standardowym rozmiarem okna

Położenie punktu zerowego w X (nr 115201)

[mm]: odstęp początku współrzędnych od dolnej krawędzi okna

Położenie punktu zerowego w Z (nr 115202)

[mm]: odstęp początku współrzędnych od lewej krawędzi okna

Delta X (nr 115203)

[mm]: pionowe rozszerzenie okna grafiki

Delta Z (nr 115204)

[mm]: poziome rozszerzenie okna grafiki

Symulacja

Określenie (standard) wielkości detalu (nr 115300): jeśli w DIN PLUS nie zaprogramowano detalu, to symulacja pracuje z detalem standardowym

Średnica zewnętrzna (nr 115301)

[mm]

Długość półwyrobu (nr 115302)

[mm]

Prawa krawędź półwyrobu (nr 115303)

[mm]

Średnica wewnętrzna (nr 115304)

[mm]

Nastawienia dla cykli obróbki i Units

Processing

Ogólne ustawienia (nr 602000)

Rodzaj dostępu do narzędzia (nr 602001)

0: najpierw z programu NC, potem z tabeli narzędzi**1: tylko z programu NC****2: najpierw z programu NC, potem z magazynu****3: najpierw z programu NC, potem z magazynu, potem z tabeli narzędzi**

Odstęp bezpieczeństwa zewnątrz (SAR) (nr 602005)

[mm]: odstęp bezpieczeństwa zewnątrz od detalu

Odstęp bezpieczeństwa wewnątrz (SIR) (nr 602006)

[mm]: odstęp bezpieczeństwa wewnątrz od detalu

Zewnątrz do części obrabianej (SAT) (nr 602007)

[mm]: odstęp bezpieczeństwa zewnątrz do części obrabianej

Wewnątrz od części obrabianej (SIT) (nr 602008)

[mm]: odstęp bezpieczeństwa wewnątrz od części obrabianej

G14 dla nowych units (nr 602009): wartość zadana dla punktu zmiany narzędzia G14

brak osi**0: symultanicznie****1: najpierw X, potem Z****2: najpierw Z, potem X****3: tylko X****4: tylko Z****5: tylko Y****6: symultanicznie z Y**

Chłodziwo dla nowych units (nr 602010): wartość zadana dla chłodziwa CLT

0: bez**1: obwód 1 on****2: obwód 2 on**

G60 dla nowych units (nr 602011): wartość zadana dla strefy ochronnej G60

0: aktywny**1: nieaktywny**

Odstęp bezpieczeństwa G47 (nr 602012)

[mm]: wartość zadawana dla odstępu bezpieczeństwa G47

Odstęp bezpieczeństwa G147 płaszczyna (nr 602013)

[mm]: wartość zadawana dla odstępu bezpieczeństwa SCK

Odstęp bezpieczeństwa G147 kierunek wcięcia (nr 602014)

[mm]: wartość zadawana dla odstępu bezpieczeństwa SCI

Nastawienia dla cykli obróbki i Units

Naddatek w kierunku X (nr 602015)

[mm]: wartość zadawana dla naddatku (X) I

Naddatek w kierunku Z (nr 602016)

[mm]: Wartość zadawana dla naddatku (Z) K

Kierunek obrotu dla nowych units (nr 602017): wartość zadana dla kierunku obrotu MD

M3

M4

Przesunięcie punktu zerowego (nr 602022)

On: AAG generuje przesunięcie punktu zerowego

Off: AAG nie generuje przesunięcia punktu zerowego

Przednia krawędź uchwytu przy wrzecionie głównym (nr 602018)

[mm]: pozycja przedniej krawędzi uchwytu w Z dla obliczenia punktu zerowego obrabianego detalu

Przednia krawędź uchwytu na przeciwwrzecionie (nr 602019)

[mm]: pozycja przedniej krawędzi uchwytu w Z dla obliczenia punktu zerowego obrabianego detalu

Szerokość szczęk na wrzecionie głównym (nr 602020)

[mm]: Szerokość szczęk w Z dla obliczenia punktu zerowego obrabianego detalu

Szerokość szczęk na przeciwwrzecionie (nr 602021)

[mm]: Szerokość szczęk w Z dla obliczenia punktu zerowego obrabianego detalu

Konwersowanie konturów ICP (nr 602023)

0: obliczone parametry wydawać

1: zaprogramowane parametry wydawać

Generowanie grup konturów (nr 602024)

OFF: AAG nie generuje grup konturów

ON: AAG generuje dwie grupy konturów przy kompletnej obróbce na wrzecionie głównym i przeciwwrzecionie

Generowanie programu strukturalnego (nr 602025)

OFF: AAG nie generuje programu strukturalnego

ON: AAG generuje program strukturalny

Usunięcie grupy konturów na przeciwwrzecionie (nr 602026)

OFF: grupy konturów na przeciwwrzecionie nie są usuwane

ON: AAG usuwa grupę konturów na przeciwwrzecionie

Naddatek uchwytu narzędzia G891 (nr 602027)

[mm]

Nastawienia dla cykli obróbki i Units

Metoda

Globalne parametry gotowego przedmiotu (nr 601900)

Maks. kąt powielania wewnątrz (EKW) (nr 601903)

[°]: kąt graniczny dla rozróżniania pomiędzy obróbką toczenia i przecinaniem

Nastawienia dla cykli obróbki i Units

Metoda

Centryczne wiercenie wstępne (nr 602100)

1. Średnica graniczna wiercenia [UBD1] (nr 602101)

[mm]: średnica graniczna dla 1. stopnia wiercenia wstępnego

2. Średnica graniczna wiercenia [UBD1] (nr 602102)

[mm]: średnica graniczna dla 2. stopnia wiercenia wstępnego

Tolerancja kąta wierzchołkowego [SWT] (nr 602103)

[°]: dopuszczalne odchylenie kąta wierzchołkowego dla ukośnych elementów ograniczenia wiercenia

Naddatek wiercenia - średnica [BAX] (nr 602104)

[mm]: naddatek obróbki na średnicę wiercenia w kierunku X (wymiar promienia)

Naddatek wiercenia - głębokość [BAZ] (nr 602105)

[mm]: naddatek obróbki na głębokość wiercenia w kierunku Z

Najazd dla wiercenia wstępnego [ANB] (nr 602106): strategia najazdu

1: XZ - symultanicznie

2: XZ - ciągły

3: ZX - ciągły

Odjazd dla zmiany narzędzia [ABW] (nr 602106): strategia odjazdu

1: XZ - symultanicznie

2: XZ - ciągły

3: ZX - ciągły

Bezpieczny odstęp do detalu [SAB] (nr 602108)

[mm]: bezpieczny odstęp do detalu

Wewnętrzny bezpieczny odstęp [SIB] (nr 602109)

[mm]: odstęp powrotu przy wierceniu głębokich otworów (B dla G74)

Stosunek głębokości wiercenia [BTV] (nr 602110)

Stosunek dla sprawdzenia stopni wiercenia wstępnego (BTV <= BT/dmax)

Współczynnik głębokości wiercenia [BTF] (nr 602111)

Współczynnik do obliczenia pierwszej głębokości przy wierceniu głębokich otworów (bt1 = BTF*db)

Redukowanie głębokości wiercenia [BTR] (nr 602112)

[mm]: redukowanie przy wierceniu głębokich otworów (bt2 = bt1 - BTR)

Długość wysięgu - wiercenie wstępne [ULB] (nr 602113)

[mm]: wartość zadana dla długości nawiercania/przewiercania A

Nastawienia dla cykli obróbki i Units

Processing

Obróbka zgrubna (nr 602200)

Kąt przystawienia -zewnątrz/wzdłuż [RALEW] (nr 602201)

[°]: kąt przystawienia narzędzia do obróbki zgrubnej

Kąt wierzchołkowy -zewnątrz/wzdłuż [RALSW] (nr 602202)

[°]: kąt wierzchołkowy narzędzia do obróbki zgrubnej

Kąt przystawienia -zewnątrz/plan [RAPEW] (nr 602203)

[°]: kąt przystawienia narzędzia do obróbki zgrubnej

Kąt wierzchołkowy -zewnątrz/plan [RAPSW] (nr 602204)

[°]: kąt wierzchołkowy narzędzia do obróbki zgrubnej

Kąt przystawienia -wewnątrz/wzdłuż [RILEW] (nr 602205)

[°]: kąt przystawienia narzędzia do obróbki zgrubnej

Kąt wierzchołkowy -wewnątrz/wzdłuż [RILSW] (nr 602206)

[°]: kąt wierzchołkowy narzędzia do obróbki zgrubnej

Kąt przystawienia -wewnątrz/plan [RIPEW] (nr 602207)

[°]: kąt przystawienia narzędzia do obróbki zgrubnej

Kąt wierzchołkowy -wewnątrz/plan [RIPSW] (nr 602208)

[°]: kąt wierzchołkowy narzędzia do obróbki zgrubnej

Obróbka zewnątrz/wzdłuż [RAL] (nr 602209): strategia obróbki zgrubnej

Complete: pełna obróbka zgrubna z wcięciem w materiał

Standard: obróbka zgrubna standardowa bez wcięcia w materiał

Obróbka wewnątrz/wzdłuż [RIL] (nr 602210): strategia obróbki zgrubnej

Complete: pełna obróbka zgrubna z wcięciem w materiał

Standard: obróbka zgrubna standardowa bez wcięcia w materiał

Obróbka zewnątrz/plan [RAP] (nr 602211): strategia obróbki zgrubnej

Complete: pełna obróbka zgrubna z wcięciem w materiał

Standard: obróbka zgrubna standardowa bez wcięcia w materiał

Obróbka wewnątrz/plan [RIP] (nr 602212): strategia obróbki zgrubnej

Complete: pełna obróbka zgrubna z wcięciem w materiał

Standard: obróbka zgrubna standardowa bez wcięcia w materiał

Tolerancja kąta pobocznego [RNWT] (nr 602213)

[°] Zakres tolerancji dla ostrza pomocniczego narzędzia

Tolerancja kąta podcinania [RFW] (nr 602214)

[°] Minimalna różnica kontur - ostrze pomocnicze

Rodzaj naddatku [RAA] (nr 602215)

Nastawienia dla cykli obróbki i Units

16: różne naddatki wzdłuż/plan- bez pojedynczych naddatków

32: równoodległy naddatek- bez pojedynczych naddatków

144: różne naddatki wzdłuż/plan- z pojedynczymi naddatkami

160: równoodległy naddatek- z pojedynczymi naddatkami

Równoodległy lub wzdłuż [RLA] (nr 602216)

[mm]: naddatek równoodległy lub naddatek wzdłuż

Naddatek plan [RPA] (nr 602217)

[mm]: naddatek na płaszczyźnie

Najazd/obróbka zgrubna zewnątrz [ANRA] (nr 602218): strategia najazdu

1: XZ - symultanicznie

2: XZ - sekwencyjnie

3: ZX - sekwencyjnie

Najazd/obróbka zgrubna wewnątrz [ANRI] (nr 602219): strategia najazdu

1: XZ - symultanicznie

2: XZ - sekwencyjnie

3: ZX - sekwencyjnie

Odjazd/obróbka zgrubna zewnątrz [ABRA] (nr 602220): strategia odjazdu

1: XZ - symultanicznie

2: XZ - sekwencyjnie

3: ZX - sekwencyjnie

Odjazd/obróbka zgrubna wewnątrz [ABRI] (nr 602221): strategia odjazdu

1: XZ - symultanicznie

2: XZ - sekwencyjnie

3: ZX - sekwencyjnie

Plan/stosunek długości-zewnątrz [PLVA] (nr 602222)

Stosunek dla decyzji obróbki wzdłuż lub plan

Plan/stosunek długości-wewnątrz [PLVI] (nr 602223)

Stosunek dla decyzji obróbki wzdłuż lub plan

Minimalna długość plan [RMPL] (nr 602224)

[mm]: wymiar promienia dla określenia rodzaju obróbki

Odchylenie kąta plan [PWA] (nr 602225)

[°] Zakres tolerancji, w którym pierwszy element obowiązuje jako element plan

Długość wybiegu [ULA] (nr 602226)

[mm]: długość, o którą przy obróbce zewnętrznej wykonywana jest obróbka zgrubna poza punkt docelowy

Długość wybiegu-wewnątrz [ULI] (nr 602227)

Nastawienia dla cykli obróbki i Units

[mm]: długość, o którą przy obróbce wewnętrznej wykonywana jest obróbka zgrubna poza punkt docelowy

Długość wzniosu - zewnątrz [RAHL] (nr 602228)

[mm]: długość wzniosu dla wariantów wygładzania H = 1 i H = 2

Długość wzniosu -wewnątrz [RIHL] (nr 602229)

[mm]: długość wzniosu dla wariantów wygładzania H = 1 i H = 2

Faktor redukowania głębokości skrawania [SRF] (nr 602230)

Faktor do redukowania wcięcia w materiał (głębokości skrawania) - dla narzędzi, które nie są używane do obróbki w głównym kierunku roboczym

Nastawienia dla cykli obróbki i Units

Processing

Obróbka wykańczająca (nr 602300)

Kąt przystawienia -zewnątrz/wzdłuż [FALEW] (nr 602301)

[°]: kąt przystawienia narzędzia do obróbki wykańczającej

Kąt wierzchołkowy -zewnątrz/wzdłuż [FALSW] (nr 602302)

[°]: kąt wierzchołkowy narzędzia do obróbki wykańczającej

Kąt przystawienia -zewnątrz/plan [FAPEW] (nr 602303)

[°]: kąt przystawienia narzędzia do obróbki wykańczającej

Kąt wierzchołkowy -zewnątrz/plan [FAPSW] (nr 602304)

[°]: kąt wierzchołkowy narzędzia do obróbki wykańczającej

Kąt przystawienia -wewnątrz/wzdłuż [FILEW] (nr 602305)

[°]: kąt przystawienia narzędzia do obróbki wykańczającej

Kąt wierzchołkowy -wewnątrz/wzdłuż [FILSW] (nr 602306)

[°]: kąt wierzchołkowy narzędzia do obróbki wykańczającej

Kąt przystawienia -wewnątrz/plan [FIPEW] (nr 602307)

[°]: kąt przystawienia narzędzia do obróbki wykańczającej

Kąt wierzchołkowy -wewnątrz/plan [FIPSW] (nr 602308)

[°]: kąt wierzchołkowy narzędzia do obróbki wykańczającej

Obróbka zewnątrz/wzdłuż [FAL] (nr 602309): strategia obróbki wykańczającej

Complete: kompletna obróbka wykańczająca z optymalnym narzędziem

Standard: standardowa obróbka wykańczająca; podtoczenia i podcinania z odpowiednim narzędziem

Obróbka wewnątrz/wzdłuż [FIL] (nr 602310): strategia obróbki wykańczającej

Complete: kompletna obróbka wykańczająca z optymalnym narzędziem

Standard: standardowa obróbka wykańczająca; podtoczenia i podcinania z odpowiednim narzędziem

Obróbka zewnątrz/plan [FAP] (nr 602311): strategia obróbki wykańczającej

Complete: kompletna obróbka wykańczająca z optymalnym narzędziem

Standard: standardowa obróbka wykańczająca; podtoczenia i podcinania z odpowiednim narzędziem

Obróbka wewnątrz/plan [FIP] (nr 602312): strategia obróbki wykańczającej

Complete: kompletna obróbka wykańczająca z optymalnym narzędziem

Standard: standardowa obróbka wykańczająca; podtoczenia i podcinania z odpowiednim narzędziem

Tolerancja kąta pobocznego [FNWT] (nr 602313)

[°] Zakres tolerancji dla ostrza pomocniczego narzędzia

Nastawienia dla cykli obróbki i Units

Tolerancja kąta podcinania [FFW] (nr 602314)

[°] Minimalna różnica kontur - ostrze pomocnicze

Najazd/wykańczanie konturu zewnątrz [ANFA] (nr 602315): strategia najazdu

1: XZ - symultanicznie

2: XZ - sekwencyjnie

3: ZX - sekwencyjnie

Najazd/wykańczanie konturu wewnątrz [ANFI] (nr 602316): strategia najazdu

1: XZ - symultanicznie

2: XZ - sekwencyjnie

3: ZX - sekwencyjnie

Odjazd/wykańczanie konturu zewnątrz [ABFA] (nr 602317): strategia odjazdu

1: XZ - symultanicznie

2: XZ - sekwencyjnie

3: ZX - sekwencyjnie

Odjazd/wykańczanie konturu wewnątrz [ABFI] (nr 602318): strategia odjazdu

1: XZ - symultanicznie

2: XZ - sekwencyjnie

3: ZX - sekwencyjnie

Min. głębokość plan wykańczania [FMPL] (nr 602319)

[mm]: wymiar dla określenia rodzaju obróbki

Maks.głębokość przejścia na gotowo [FMST] (nr 602320)

[mm]: dopuszczalna głębokość wcięcia dla nieobrobionych podcięć

Liczba obr. dla fazki/zaokr. [FMUR] (nr 602321)

Minimalna liczba obrotów, posuw jest automatycznie redukowany

Sprawdzanie długości krawędzi tnących (nr 602322)

On: sprawdzenie, czy użyteczna długość krawędzi tnących przy wykańczaniu jest wystarczająca dla obróbki

Off: bez sprawdzenia, czy użyteczna długość krawędzi tnących przy wykańczaniu jest wystarczająca dla obróbki

Nastawienia dla cykli obróbki i Units

Processing

Nacinanie (nr 602400)

Najazd/nacinanie zewnątrz [ANESA] (nr 602401): strategia najazdu

- 1: XZ - symultanicznie**
- 2: XZ - sekwencyjnie**
- 3: ZX - sekwencyjnie**

Najazd/nacinanie wewnątrz [ANESI] (nr 602402): strategia najazdu

- 1: XZ - symultanicznie**
- 2: XZ - sekwencyjnie**
- 3: ZX - sekwencyjnie**

Odjazd/nacinanie zewnątrz [ABESA] (nr 602403): strategia odjazdu

- 1: XZ - symultanicznie**
- 2: XZ - sekwencyjnie**
- 3: ZX - sekwencyjnie**

Odjazd/nacinanie wewnątrz [ABESI] (nr 602404): strategia odjazdu

- 1: XZ - symultanicznie**
- 2: XZ - sekwencyjnie**
- 3: ZX - sekwencyjnie**

Najazd/podcinanie konturu zewnątrz [ANKSA] (nr 602405): strategia najazdu

- 1: XZ - symultanicznie**
- 2: XZ - sekwencyjnie**
- 3: ZX - sekwencyjnie**

Najazd/podcinanie konturu wewnątrz [ANKSI] (nr 602406): strategia najazdu

- 1: XZ - symultanicznie**
- 2: XZ - sekwencyjnie**
- 3: ZX - sekwencyjnie**

Odjazd/podcinanie konturu zewnątrz [ABKSA] (nr 602407): strategia odjazdu

- 1: XZ - symultanicznie**
- 2: XZ - sekwencyjnie**
- 3: ZX - sekwencyjnie**

Odjazd/podcinanie konturu wewnątrz [ABKSI] (nr 602408): strategia odjazdu

- 1: XZ - symultanicznie**
- 2: XZ - sekwencyjnie**
- 3: ZX - sekwencyjnie**

Dzielnik szerokości podcinania [SBD] (nr 602409)

Wartość dla wyboru narzędzia przy podcinaniu konturu z elementami liniowymi na dnie nacięcia

Rodzaj naddatku [KSAA] (nr 602410)

16: różne naddatki wzdłuż/plan- bez pojedynczych naddatków

Nastawienia dla cykli obróbki i Units

32: równoodległy naddatek- bez pojedynczych naddatków**144: różne naddatki wzdłuż/plan- z pojedynczymi naddatkami****160: równoodległy naddatek- z pojedynczymi naddatkami**

Równoodległy lub wzdłuż [KSLA] (nr 602411)

[mm]: naddatek równoodległy lub naddatek wzdłuż

Naddatek plan [KSPA] (nr 602412)

[mm]: naddatek na płaszczyźnie

Faktor szerokości podcinania [SBF] (nr 602413)

Współczynnik dla określenia maksymalnego offsetu narzędzia

Nacinanie/obróbka na gotowo (nr 602414): przebieg przejść obróbki wykańczającej

1: równoległe do osi elementy dna podzielić na środku (dotychczasowa metoda)**2: przejazd z podniesieniem**

Metoda

Toczenie gwintu (602500)

Najazd/zewnątrz - gwint [ANGA] (602501): strategia najazdu

1: XZ - symultanicznie**2: XZ - sekwencyjnie****3: ZX - sekwencyjnie**

Najazd/wewnątrz - gwint [ANGI] (602502): strategia najazdu

1: XZ - symultanicznie**2: XZ - sekwencyjnie****3: ZX - sekwencyjnie**

Odjazd/zewnątrz - gwint [ABBS] (602503): strategia odjazdu

1: XZ - symultanicznie**2: XZ - sekwencyjnie****3: ZX - sekwencyjnie**

Odjazd/wewnątrz - gwint [ABGI] (602504): strategia odjazdu

1: XZ - symultanicznie**2: XZ - sekwencyjnie****3: ZX - sekwencyjnie**

Długość dobiegu gwintu [GAL] (602505)

[mm]: Wartość zadana dla długości dobiegu B

Długość wybiegu gwintu [GUL] (602506)

[mm]: wartość zadana dla długości wybiegu P

Nastawienia dla cykli obróbki i Units

Metoda

Pomiar (nr 602600)

Licznik pętli pomiarowych [MC] (nr 602602)

Informacja, w jakich interwałach następuje pomiar

Długość zakresu pomiarowego w Z [MLZ] (nr 602603)

[mm]: długość zakresu w Z

Długość zakresu pomiarowego w X [MLX] (nr 602604)

[mm]: długość zakresu w X

Naddatek pomiaru [MA] (nr 602605)

[mm]: naddatek na mierzony element

Długość przejścia pomiarowego [MSL] (nr 602606)

[mm]: długość przejścia pomiarowego

Nastawienia dla cykli obróbki i Units

Metoda

Wiercenie (nr 602700)

Najazd/powierzchnia czołowa - wiercenie [ANBS] (nr 602701): strategia najazdu

1: XZ - symultanicznie**2: XZ - sekwencyjnie****3: ZX - sekwencyjnie**

Najazd/powierzchnia boczna - wiercenie [ANBM] (nr 602702): strategia najazdu

1: XZ - symultanicznie**2: XZ - sekwencyjnie****3: ZX - sekwencyjnie**

Odjazd/powierzchnia czołowa - wiercenie [ABBS] (nr 602703): strategia odjazdu

1: XZ - symultanicznie**2: XZ - sekwencyjnie****3: ZX - sekwencyjnie**

Odjazd/powierzchnia boczna - wiercenie [ABBM] (nr 602704): strategia odjazdu

1: XZ - symultanicznie**2: XZ - sekwencyjnie****3: ZX - sekwencyjnie**

Wewnętrzny odstęp bezpieczeństwa [SIBC] (nr 602705)

[mm]: odstęp powrotu przy wierceniu głębokich otworów B

Napędzane wiertło [SBC] (nr 602706)

[mm]: bezpieczny odstęp dla napędzanych narzędzi

Nie napędzane wiertło [SBCF] (nr 602707)

[mm]: bezpieczny odstęp dla nie napędzanych narzędzi

Napędzany gwintownik [SGC] (nr 602708)

[mm]: bezpieczny odstęp dla napędzanych narzędzi

Nie napędzany gwintownik [SGCF] (nr 602709)

[mm]: bezpieczny odstęp dla nienapędzanych narzędzi

Współczynnik głębokości wiercenia [BTFC] (nr 602710)

Współczynnik obliczania pierwszej głębokości wiercenia głębokiego

Redukowanie głębokości wiercenia [BTRC] (nr 602711)

[mm]: redukowanie przy wierceniu głębokim

Tolerancja średnicy/wiertło [BDT] (nr 602712)

[mm]: dla wyboru narzędzi wiertarskich

Nastawienia dla cykli obróbki i Units

Processing

Frezowanie (nr 602800)

Najazd/frezowanie czołowo [ANMS] (nr 602801): strategia najazdu

- 1: XZ - symultanicznie**
- 2: XZ - sekwencyjnie**
- 3: ZX - sekwencyjnie**

Najazd/frezowanie powierzchni bocznej [ANMM] (nr 602802): strategia najazdu

- 1: XZ - symultanicznie**
- 2: XZ - sekwencyjnie**
- 3: ZX - sekwencyjnie**

Odjazd/frezowanie czołowo [ABMS] (nr 602803): strategia odjazdu

- 1: XZ - symultanicznie**
- 2: XZ - sekwencyjnie**
- 3: ZX - sekwencyjnie**

Odjazd/ frezowanie powierzchnia boczna [ABMM] (nr 602804): odjazd

- 1: XZ - symultanicznie**
- 2: XZ - sekwencyjnie**
- 3: ZX - sekwencyjnie**

Odstęp bezpieczeństwa w kierunku wcięcia [SMZ] (nr 602805)

[mm]: odległość między pozycją startu i górną krawędzią obiektu frezowania

Bezpieczny odstęp w kier.frezowania [SME] (nr 602806)

[mm]: odstęp pomiędzy konturem frezowania i flanką frezu

Naddatek w kierunku frezu [MEA] (nr 602807)

[mm]: naddatek

Naddatek w kierunku wcięcia [MZA] (nr 602808)

[mm]: naddatek

Faktor zachodzenia (frezowanie vortex) (nr 602809)

Proporcjonalny odstęp zachodzących na siebie torów frezowania

Posuw retrakcji (frezowanie vortex) (nr 602819)

Posuw retrakcji podczas frezowania vortex

Droga wzniosu podczas retrakcji (frezowanie vortex) (nr 602811)

[mm]: dystans podnoszenia podczas retrakcji przy frezowaniu trochoidalnym (vortex)

Kąt wcięcia (nr 602812)

[°]: kąt, który ma być używany przy wcięciu po linii helix bądź ruchem wahadłowym

Faktor średnicy Helix (nr 602813)

Proporcjonalny faktor, o który linia śrubowa helix wcięcia jest większa niż średnica frezu

Nastawienia dla cykli obróbki i Units

Faktor posuwu wcięcia (frezowanie vortex) (nr 602814)

Proporcjonalny faktor, o który posuw ma odbiegać od wartości standardowej

Faktor posuwu (frezowanie vortex) (nr 602815)

Proporcjonalny faktor, o który posuw ma odbiegać od wartości standardowej

Faktor zachodzenia (frezowanie powierzchni) (nr 602816)

Proporcjonalny odstęp zachodzących na siebie torów frezowania

Faktor wybiegu (frezowanie powierzchni) (nr 602817)

Proporcjonalny faktor, o który frez skrawa poza powierzchnią

Faktor posuwu wcięcia (frezowanie powierzchni) (nr 602818)

Proporcjonalny faktor, o który posuw ma odbiegać od wartości standardowej

Metoda

ExpertPrograms

Programy fachowe (nr 606800)

Lista parametrów

Klucz listy parametrów

Listy parametrów dla programów fachowych (nr 606900)

Nazwa programu fachowego

Nazwa programu fachowego bez podawania ścieżki

Parametry

Wartość parametru

Metoda

Programy z units

Definiowanie units (nr 607000)

Lista szablonów

Objaśnienia do najważniejszych parametrów obróbki (procesy)

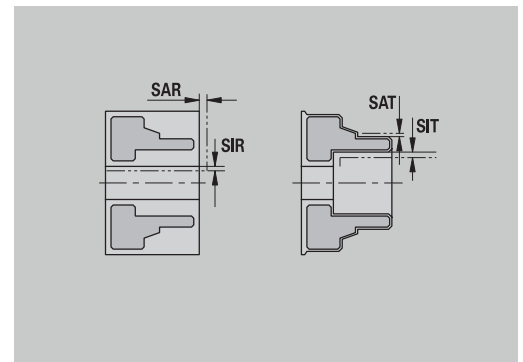
Parametry obróbki zostaną wykorzystywane przez generowanie planu pracy **AWG** (tryb pracy **TURN PLUS**) oraz różne cykle obróbki.

Ogólne nastawienia

Globalne parametry technologiczne – odstępy bezpieczeństwa

Globalne odstępy bezpieczeństwa

Parametry	Znaczenie
<ul style="list-style-type: none"> ■ Zewnątrz na detal SAR ■ Wewnątrz na detal SIR 	<p>TURN PLUS uwzględnia SAR i SIR:</p> <ul style="list-style-type: none"> ■ przy każdej obróbce zgrubnej toczeniem ■ przy centrycznym wierceniu wstępnym
<ul style="list-style-type: none"> ■ Zewnątrz na obrabiany detal SAT ■ Wewnątrz na obrabiany detal SIT 	<p>TURN PLUS uwzględnia SAT i SIT w przypadku obrobionych wstępnie detali dla:</p> <ul style="list-style-type: none"> ■ obróbki na gotowo ■ dla toczenia poprzecznego ■ dla podcinania konturu ■ dla przecinania ■ dla nacinania gwintu ■ dla pomiaru
Strefa ochronna G60 dla nowych units	<p>Ustawienie standardowe dla strefy ochronnej (start-unit: parametr G60):</p> <ul style="list-style-type: none"> ■ 0: aktywny ■ 1: nieaktywny
Globalny odstęp bezpieczeństwa G47	Ustawienie standardowe dla globalnego bezpiecznego odstępu (unit startu: parametr G47)
Globalny odstęp bezpieczeństwa G147 na płaszczyźnie	Ustawienie standardowe dla globalnego bezpiecznego odstępu na płaszczyźnie (unit startu: parametr SCK)
Globalny bezpieczny odstęp G147 w kierunku wcięcia	Ustawienie standardowe dla globalnego bezpiecznego odstępu w kierunku wcięcia (unit startu: parametr SCI)
Globalny naddatek w kierunku X	Ustawienie standardowe dla globalnego bezpiecznego odstępu w kierunku X (Unit startu: parametr I)
Globalny naddatek w kierunku Z	Ustawienie standardowe dla globalnego bezpiecznego odstępu w kierunku Z (Unit startu: parametr K)
Przed.krawędź uchwytu na wrzecionie głównym	Pozycja Z przedniej krawędzi uchwytu dla obliczenia punktu zerowego przedmiotu (podrzędny tryb pracy AWG)



Parametry	Znaczenie
Przed.krawędź uchwytu na przeciwwrzecionie	Pozycja Z przedniej krawędzi uchwytu dla obliczenia punktu zerowego przedmiotu (podrzędny tryb pracy AWG)
Szerokość szczęk na wrzecionie głównym	Szerokość szczęk w kierunku Z dla obliczenia punktu zerowego przedmiotu (podrzędny tryb pracy AWG)
Szerokość szczęk na przeciwwrzecionie	Szerokość szczęk w kierunku Z dla obliczenia punktu zerowego przedmiotu (podrzędny tryb pracy AWG)

Dalsze globalne parametry technologiczne

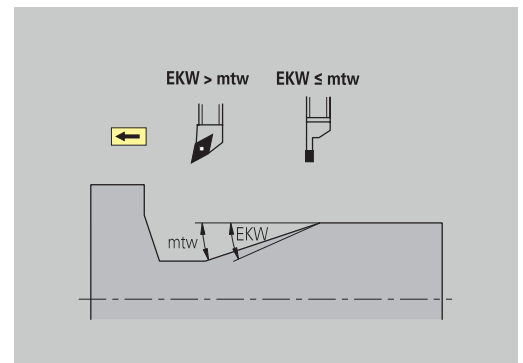
Globalne parametry technologiczne

Parametry	Znaczenie
G14 dla nowych units	Nastawienie standardowe dla kolejności osi (unit startu: parametr GWW), z którą najeżdżany jest punkt zmiany narzędzia: <ul style="list-style-type: none"> ■ brak osi ■ 0: symultanicznie ■ 1: najpierw X, potem Z ■ 2: najpierw Z, potem X ■ 3: tylko X ■ 4: tylko Z ■ 5: tylko Y ■ 6: symultanicznie z Y
Chłodziwo dla nowych Units	Ustawienie standardowe dla chłodziwa (unit startu: parametr CLT): <ul style="list-style-type: none"> ■ 0: bez chłodziwa ■ 1: obwód chłodziwa 1 on ■ 2: obwód chłodziwa 2 on
Kierunek obrotu dla nowych Units	Określenie z góry kierunku obrotu wrzeciona MD przy generowaniu lub otwarciu nowej unit (zakładka Tool)
Konwersowanie ICP-kontury	Wybór rodzaju konwersowania ICP-kontury : <ul style="list-style-type: none"> ■ 0: wydawane są obliczone parametry ■ 1: wydawane są zaprogramowane parametry

Globalne parametry części gotowej

Globalne parametry części gotowej

Parametry	Znaczenie
Max. kąt powielania do wewnątrz EKW	Kąt graniczny przy zagłębionych obszarach konturu dla rozróżniania obróbki toczeniem i toczeniem poprzecznym ($mtw =$ kąt konturu): <ul style="list-style-type: none"> ■ EKW > mtw: dowolne toczenie ■ EKW ≤ mtw: niezdefiniowane nacięcie (nie element formy)



Centryczne wiercenie wstępne

Centryczne wiercenie wstępne – wybór narzędzia

Wybór narzędzia

Parametry	Znaczenie
1. średnica graniczna wiercenia UBD1	<ul style="list-style-type: none"> 1. stopień wiercenia: jeśli UBD1 < DB1max Wybór narzędzia: UBD1 ≤ db1 ≤ DB1max
2. średnica graniczna wiercenia UBD2	<ul style="list-style-type: none"> 2. stopień wiercenia: jeśli UBD2 < DB2max Wybór narzędzia: UBD2 ≤ db2 ≤ DB2max

Wiercenie wstępne następuje w maksymalnie 3 etapach:

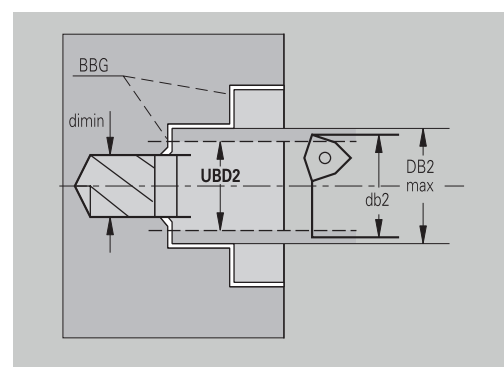
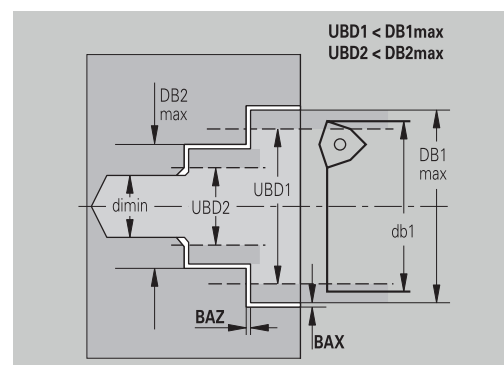
- 1. etap wiercenia (średnica graniczna **UBD1**)
- 2. etap wiercenia (średnica graniczna **UBD2**)
- Etap wiercenia na gotowo
 - Wiercenie na gotowo następuje przy: $dimin \leq UBD2$
 - Wybór narzędzia: **db = dimin**

Oznaczenia na rysunkach pomocniczych:

- db1, db2**: średnica wiertła
- DB1max**: maks. średnica wewnętrzna 1. stopnia wiercenia
- DB2max**: maks. średnica wewnętrzna 2. stopnia wiercenia
- dimin**: minimalna średnica wewnętrzna
- BBG** (elementy ograniczenia wiercenia): elementy konturu, nacinane przez **UBD1** i **UBD2**



- UBD1** i **UBD2** nie mają znaczenia, jeśli główny kierunek obróbki **centryczne wiercenie wstępne** jest łączony z podrzędną obróbką **wiercenie na gotowo**;
Dalsze informacje: instrukcja obsługi dla użytkownika smart.Turn i Programowanie DIN
- Warunek: **UBD1 > UBD2**
- UBD2** musi pozwalać na następującą obróbkę wewnętrzną z wytaczadłem



Centryczne wiercenie wstępne - naddatki

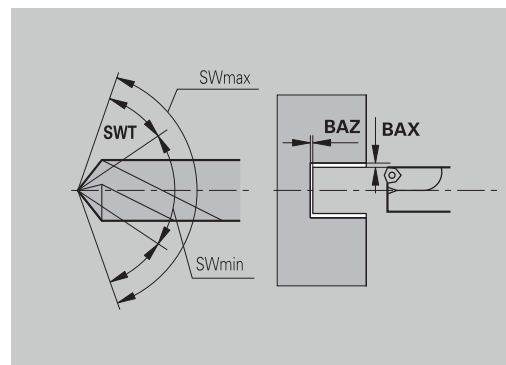
Naddatki

Parametry	Znaczenie
Tolerancja kąta wierzchołkowego SWT	Jeśli elementem ograniczenia wiercenia jest powierzchnia ukośna, to TURN PLUS szuka przede wszystkim wiertła spiralnego z odpowiednim kątem wierzchołkowym. Jeśli brak odpowiedniego wiertła spiralnego, to wiercenie wstępne następuje przy pomocy wiertła z wkładkami wielopłożeniowymi. SWT definiuje dopuszczalne odchylenie kąta wierzchołkowego.
Naddatek wiercenia – średnica BAX	Naddatek obróbki dla średnicy wiercenia (X-kierunek – wymiar promienia)
Naddatek wiercenia – głębokość BAZ	Naddatek obróbki dla głębokości wiercenia (Z-kierunek)



BAZ nie zostaje dotrzymany, jeśli

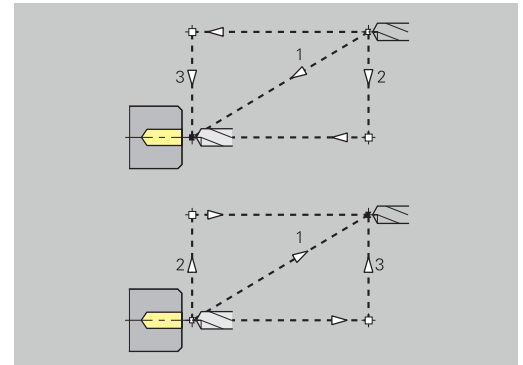
- następująca zatem obróbka wykańczająca wewnętrzna nie jest możliwa ze względu na niewielką średnicę
- dla odwiertów ślepych na stopniu wiercenia na gotowo jest $\text{dimin} < 2 * \text{UBD2}$



Centryczne wiercenie – najazd i odjazd

Najazd i odjazd

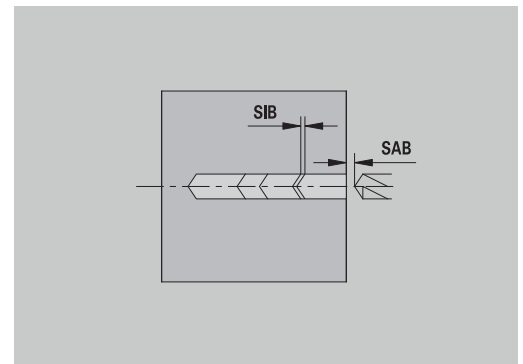
Parametry	Znaczenie
<ul style="list-style-type: none"> Najazd dla wiercenia wstępnego ANB Odjazd dla zmiany narzędzia ABW 	<p>Strategia dla najazdu lub odjazdu:</p> <ul style="list-style-type: none"> 1: kierunki X i Z jednocześnie 2: najpierw w kierunku X, następnie w kierunku Z 3: najpierw w kierunku Z, potem w kierunku X



Centryczne wiercenie wstępne – odstępy bezpieczeństwa

Odstępy bezpieczeństwa

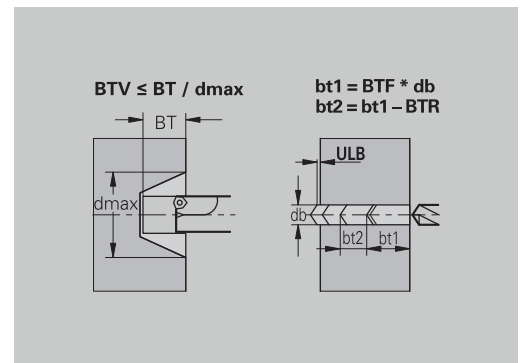
Parametry	Znaczenie
<p>Odstęp bezpieczeństwa do półwyrobu SAB</p>	
<p>Wewnętrzny odstęp bezpieczeństwa SIB</p>	<p>Odstęp powrotu przy wierceniu głębokich otworów (B dla G74)</p>



Centryczne wiercenie wstępne – obróbka

Obróbka

Parametry	Znaczenie
<p>Stosunek głębokości wiercenia BTV</p>	<p>TURN PLUS sprawdza 1. i 2. stopień wiercenia. Stopień wiercenia wstępnego zostaje przeprowadzony przy: BTV <= BT / dmax</p>
<p>Współczynnik głębokości wiercenia BTF</p>	<p>1. głębokość wiercenia dla cyklu wiercenia głębokiego (G74): bt1 = BTF * db</p>
<p>Redukowanie głębokości wiercenia BTR</p>	<p>Redukowanie w cyklu wiercenia głębokiego (G74): bt2 = bt1 - BTR</p>
<p>Długość wybiegu – wiercenie wstępne ULB</p>	<p>Długość przewiercania</p>



Obróbka zgrubna

Obróbka zgrubna – standardy narzędzia

Dodatkowo obowiązuje:

- Przede wszystkim są stosowane standardowe narzędzia do obróbki wykańczającej
- Alternatywnie używa się narzędzi, pozwalających na pełną obróbkę

Standardy narzędzi

Parametry

- Kąt ustawienia – zewnątrz/wzdłuż **RALEW**
- Kąt wierzchołkowy – zewnątrz/wzdłuż **RALSW**
- Kąt ustawienia – zewnątrz/plan **RAPEW**
- Kąt wierzchołkowy – zewnątrz/plan **RAPSW**
- Kąt ustawienia – wewnątrz/wzdłuż **RILEW**
- Kąt wierzchołkowy – wewnątrz/wzdłuż **RILSW**
- Kąt ustawienia – wewnątrz/plan **RIPEW**
- Kąt wierzchołkowy – wewnątrz/plan **RIPSW**

Obróbka zgrubna – standardy obróbki

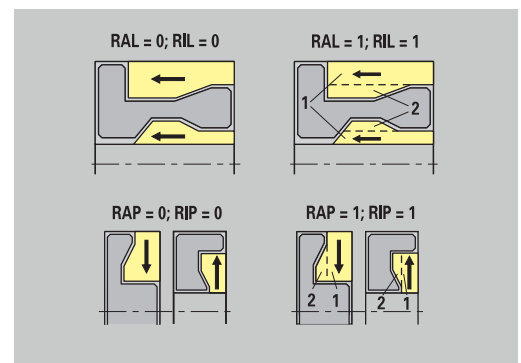
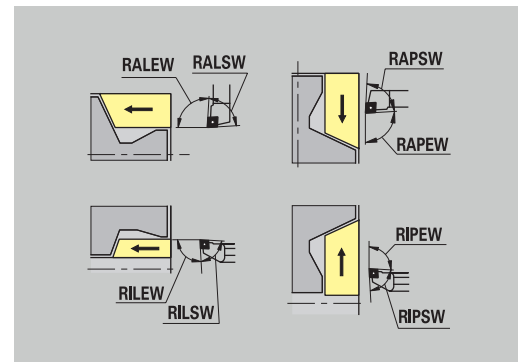
Standardy obróbki

Parametry

- Standard/pełna – zewnątrz/wzdłuż **RAL**
- Standard/pełna – wewnątrz/wzdłuż **RIL**
- Standard/pełna – zewnątrz/plan **RAP**
- Standard/pełna – wewnątrz/plan **RIP**

Zapis dla **RAL**, **RIL**, **RAP**, **RIP**:

- 0: pełna obróbka zgrubna z wcięciem. **TURN PLUS** szuka narzędzia dla pełnej obróbki
- 1: pełna obróbka zgrubna bez wcięcia



Obróbka zgrubna – tolerancje narzędzia

Dla wyboru narzędzi obowiązuje:

- Kąt ustawienia **EW**: $EW \geq mkw$ (**mkw**: rosnący kąt konturu)
- Kąt ustawienia **EW** i kąt wierzchołkowy **SW**: $NWmin < (EW+SW) < NWmax$
- Kąt pomocniczy **RNWT**: $RNWT = NWmax - NWmin$

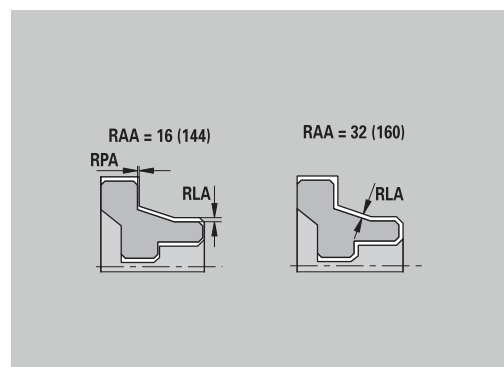
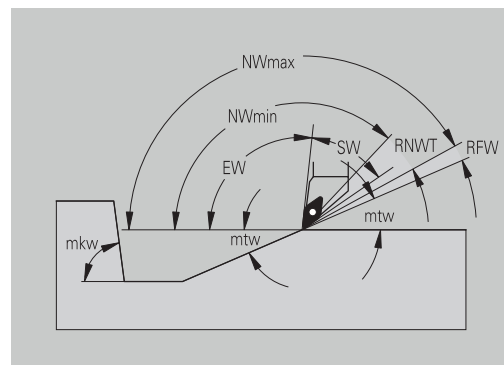
Tolerancje narzędzi

Parametry	Znaczenie
Tolerancja kąta pomocniczego RNWT	Zakres tolerancji dla ostrza pomocniczego narzędzia
Kąt podcięcia RFW	Minimalna różnica kontur – ostrze pomocnicze

Obróbka zgrubna – naddatki

Naddatki

Parametry	Znaczenie
Rodzaj naddatku RAA	<ul style="list-style-type: none"> ■ 16: różne naddatki wzdłuż/plan – bez pojedynczych naddatków ■ 32: równoodległy naddatek – bez pojedynczych naddatków ■ 144: różne naddatki wzdłuż/plan – z pojedynczymi naddatkami ■ 160: równoodległy naddatek – z pojedynczymi naddatkami
Równoodległy lub wzdłuż RLA	Naddatek równoodległy lub naddatek wzdłuż
Bez lub planowy RPA	Naddatek planowy



Obróbka zgrubna - najazd i odsuw

Przemieszczenia dosuwu i odsuwu następują na biegu szybkim (GO).

Najazd i odjazd

Parametry

- Najazd obróbka zgrubna zewnętrzna **ANRA**
- Najazd obróbka zgrubna wewnętrzna **ANRI**
- Odjazd obróbka zgrubna zewnętrzna **ABRA**
- Odjazd obróbka zgrubna wewnętrzna **ABRI**

Strategia dla najazdu lub odjazdu:

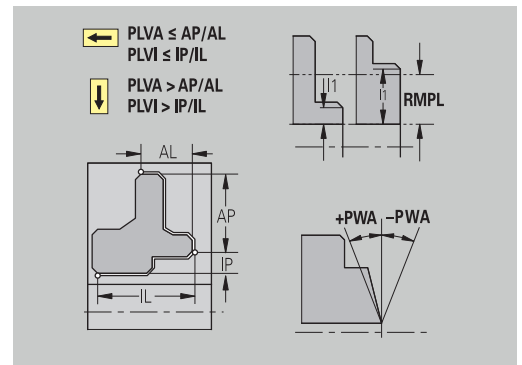
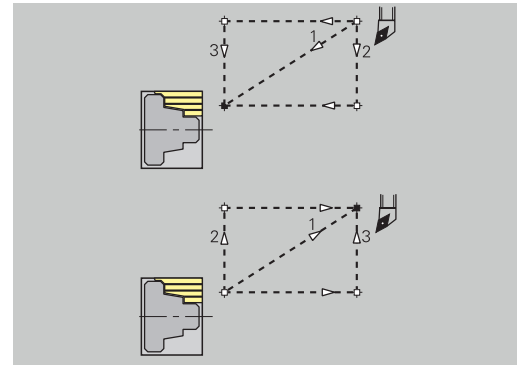
- 1: kierunki X i Z jednocześnie
- 2: najpierw w kierunku X, następnie w kierunku Z
- 3: najpierw w kierunku Z, potem w kierunku X

Obróbka zgrubna – analiza obróbki

TURN PLUS decyduje na podstawie **PLVA** i **PLVI**, czy zostaje przeprowadzona obróbka wzdłużna czy też planowa.

Analiza obróbki

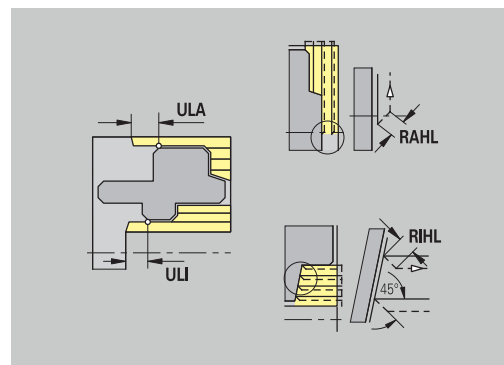
Parametry	Znaczenie
Stosunek plan/wzdłuż zewnętrzny PLVA	<ul style="list-style-type: none"> ■ $PLVA \leq AP / AL$: obróbka wzdłużna ■ $PLVA > AP / AL$: obróbka planowa
Stosunek plan/wzdłuż wewnętrzny PLVI	<ul style="list-style-type: none"> ■ $PLVI \leq IP / IL$: obróbka wzdłużna ■ $PLVI > IP / IL$: obróbka planowa
Minimalna długość plan RMPL (wartość promienia)	<p>Określa, czy przedni element planowy konturu zewnętrznego części gotowej jest obrabiany zgrubnie planowo</p> <ul style="list-style-type: none"> ■ $RMPL > I1$: bez dodatkowej obróbki zgrubnej planowo ■ $RMPL < I1$: z dodatkową obróbką zgrubną planową ■ $RMPL = 0$: przypadek specjalny
Odchylenia kąta planowego PWA	<p>Pierwszy przedni element obowiązuje jako element planowy, jeśli leży on w przedziale +PWA i -PWA</p>



Cykle obróbki

Analiza obróbki

Parametry	Znaczenie
Długość wybiegu zewnątrz ULA	Długość, o którą przy obróbce zewnętrznej w kierunku wzdłużnym zostaje dokonywana obróbka zgrubna poza punkt docelowy. ULA nie zostaje dotrzymany, jeśli ograniczenie skrawania leży przed lub w przedziale długości wystawiania.
Długość wystawiania wewnątrz ULI	<ul style="list-style-type: none"> ■ Długość, o którą przy obróbce wewnętrznej w kierunku wzdłużnym zostaje dokonywana obróbka zgrubna poza punkt docelowy. ULI nie zostaje dotrzymany, jeśli ograniczenie skrawania leży przed lub w przedziale długości wystawiania. ■ Zostaje używany dla obliczania głębokości wiercenia dla centrycznego wiercenia wstępnego.
Długość podniesienia zewnątrz RAHL	Długość unoszenia dla wariantów wygładzania (H = 1 i 2) cykl obróbki zgrubnej (G810 i G820) przy obróbce zewnętrznej (RAHL).
Długość podniesienia wewnątrz RIHL	Długość unoszenia dla wariantów wygładzania (H = 1 i 2) cykl obróbki zgrubnej (G810 i G820) przy obróbce wewnętrznej (RIHL).
Współczynnik redukcji głębokości skrawania SRF	<p>Przy operacjach obróbki zgrubnej z narzędziami, nie używanymi w kierunku obróbki głównej, dosuw (głębokość skrawania) zostaje zredukowany.</p> <p>Wcięcie (P) dla cykli obróbki zgrubnej (G810 i G820): P = ZT * SRF</p> <p>(ZT: wcięcie z bazy danych technologicznych)</p>

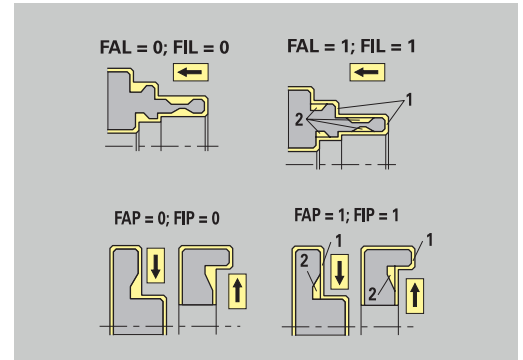


Obróbka wykańczająca

Obróbka wykańczająca – standardy narzędzia

Wybór narzędzia:

- Przede wszystkim są stosowane standardowe narzędzia do obróbki wykańczającej
- Jeśli narzędzie obróbki wykańczającej standardowe nie może obrabiać elementów formy podtoczenie (**forma FD**) i podcięcia (**forma E, F, G**), to elementy formy są skrywane jeden po drugim. **TURN PLUS** próbuje iteracyjnie obrabiać **pozostały kontur**. Wygaszone elementy formy zostają potem pojedynczo obrabiane przy pomocy odpowiedniego narzędzia



Standardy narzędzi

Parametry

- Kąt ustawienia – zewnątrz/wzdłuż **FALEW**
- Kąt wierzchołkowy – wewnątrz/wzdłuż **FILEW**
- Kąt ustawienia – zewnątrz/plan **FAPEW**
- Kąt wierzchołkowy – wewnątrz/plan **FIPEW**

Obróbka wykańczająca – standardy obróbki

Standardy obróbki

Parametry

- Standard/pełna – zewnątrz/wzdłuż **FAL**
- Standard/pełna – wewnątrz/wzdłuż **FIL**
- Standard/pełna – zewnątrz/plan **FAP**
- Standard/pełna – wewnątrz/plan **FIP**

Obróbka obszarów konturu przy:

- Kompletna: **TURN PLUS** szuka optymalnego narzędzia dla obróbki kompletnego obszaru konturu
- Standard:
 - zostaje przeprowadzana przede wszystkim przy pomocy standardowych narzędzi wykańczających. Podtoczenia i podcięcia zostają obrabiane odpowiednim narzędziem
 - Jeśli standardowe narzędzie dla obróbki wykańczającej nie jest przydatne dla podtoczeń lub podcięć, to **TURN PLUS** dzieli na obróbkę standardową i obróbkę elementów formy
 - Jeśli ten podział na obróbkę standardową i obróbkę elementów formy nie przyniesie efektu, to **TURN PLUS** przełącza na **kompletną obróbkę**

Obróbka wykańczająca – tolerancje narzędzia

Dla wyboru narzędzi obowiązuje:

- Kąt ustawienia **EW**: $EW \geq mkw$ (**mkw**: rosnący kąt konturu)
- Kąt ustawienia **EW** i kąt wierzchołkowy **SW**: $NWmin < (EW+SW) < NWmax$
- Kąt pomocniczy **FNWT**: $FNWT = NWmax - NWmin$

Tolerancje narzędzi

Parametry	Znaczenie
Tolerancja kąta pomocniczego FNWT	Zakres tolerancji dla ostrza pomocniczego narzędzia
Kąt podcięcia FFW	Minimalna różnica kontur – ostrze pomocnicze

Obróbka wykańczająca – najazd i odjazd

Przemieszczenia dosuwu i odsuwu następują na biegu szybkim (**G0**).

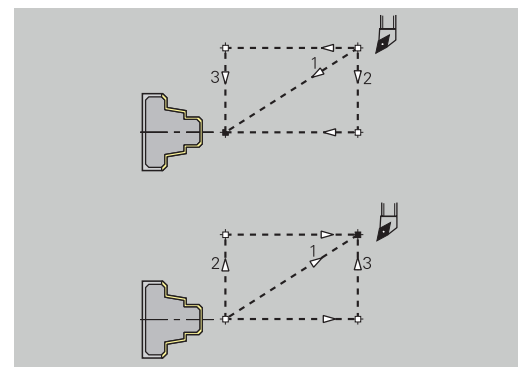
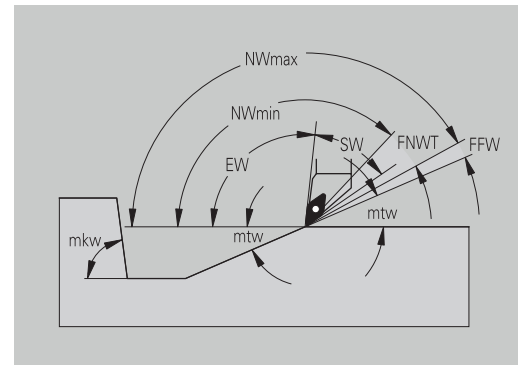
Najazd i odjazd

Parametry

- Najazd obróbka wykańczająca zewnątrz **ANFA**
- Najazd obróbka wykańczająca wewnątrz **ANFI**
- Odjazd obróbka wykańczająca zewnątrz **ABFA**
- Odjazd obróbka wykańczająca wewnątrz **ABFI**

Strategia dla najazdu lub odjazdu:

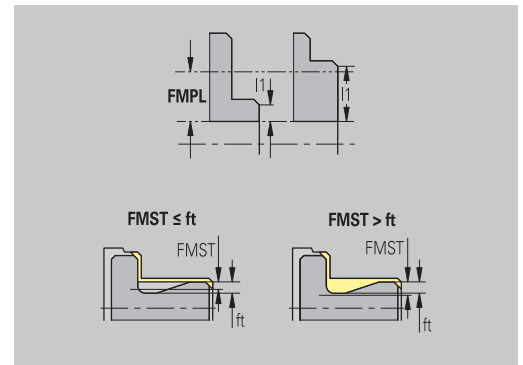
- 1: kierunki X i Z jednocześnie
- 2: najpierw w kierunku X, następnie w kierunku Z
- 3: najpierw w kierunku Z, potem w kierunku X



Obróbka wykańczająca - analiza obróbki

Analiza obróbki

Parametry	Znaczenie
Minimalna długość plan FMPL	<p>TURN PLUS bada leżący na samym przodzie element konturu zewnętrznego przeznaczonego do obróbki wykańczającej.</p> <p>Obowiązuje:</p> <ul style="list-style-type: none"> ■ bez konturu wewnętrznego: zawsze ze specjalnie przejściem planowym ■ z konturem wewnętrznym – FMPL \geq I1: bez specjalnego przejścia planowego ■ z konturem wewnętrznym – FMPL $<$ I1: ze specjalnym przejściem planowym
Maksymalna głębokość skrawania na gotowo FMST	<p>FMST definiuje dopuszczalną głębokość wcięcia dla nieobrobionych nacięć. Cykl obróbki na gotowo (G890) decyduje na podstawie tego parametru, czy podcięcia (forma E, F, G) zostaną obrobione w zabiegu obróbki wykańczającej konturu.</p> <p>Obowiązuje:</p> <ul style="list-style-type: none"> ■ FMST $>$ ft: z obróbką podcięcia (ft: głębokość podcięcia) ■ FMST \leq ft: bez obróbki podcięcia
Liczba obrotów dla fazki lub zaokrąglenia FMUR	<p>Posuw jest tak zredukowany, iż przynajmniej FMUR obroty zostaną wykonane (używane: cykl obróbki wykańczającej G890).</p>



Dla FMPL obowiązuje:

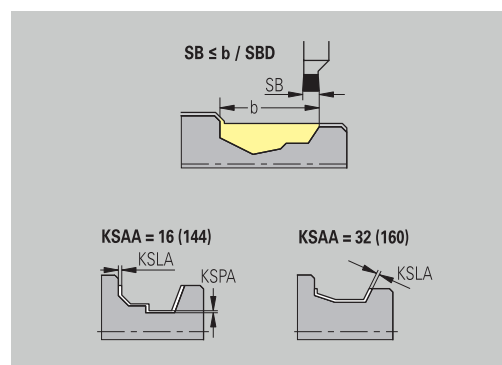
- Specjalne przejście planowe zostaje przeprowadzone od zewnątrz do wewnątrz
- **Odchylenie kąta planowego PWA** nie ma wpływu na analizę elementów planowych

Podcięcie i toczenie poprzeczne konturu

Nacinanie i toczenie poprzeczne konturu - wybór narzędzia

Wybór narzędzia

Parametry	Znaczenie
Dzielnik szerokości toczenia poprzecznego SBD	Jeśli przy rodzaju obróbki toczenie poprzeczne konturu są tylko elementy liniowe ale żadnego elementu równoległego do osi na dnie nacięcia, to następuje wybór narzędzia na podstawie dzielnika szerokości toczenia poprzecznego SBD . SB ≤ b / SBD (SB : szerokość przecinaka; b : szerokość obszaru obróbki)



Nacinanie i toczenie poprzeczne konturu - naddatki

Naddatki

Parametry	Znaczenie
Rodzaj naddatku KSA	Obrabiany obszar toczenia poprzecznego może zostać opatrzony naddatkami. Jeśli zdefiniowane są naddatki, to nacięcie zostaje wstępnie wykonane i drugim przejściem obrobione na gotowo. Zapisy: <ul style="list-style-type: none"> 16: różne naddatki wzdłuż/plan – bez pojedynczych naddatków 32: równoodległy naddatek – bez pojedynczych naddatków 144: różne naddatki wzdłuż/plan – z pojedynczymi naddatkami 160: równoodległy naddatek – z pojedynczymi naddatkami
Równoodległy lub wzdłuż KSLA	Naddatek równoodległy lub naddatek wzdłuż
Bez lub planowy KSPA	Naddatek planowy



- Naddatki zostają uwzględnione w rodzaju obróbki toczenie poprzeczne konturu przy zagłębieniach konturu
- Normowane nacięcia (**forma D, S, A**) zostają obrabiane na gotowo w jednym przejściu roboczym. Podział na obróbkę zgrubną i wykańczającą jest możliwy tylko w **DIN PLUS**

Nacinanie i toczenie poprzeczne konturu - dosuwanie i odsuwanie
Przemieszczenia dosuwu i odsuwu następują na biegu szybkim (GO).

Najazd i odjazd

Parametry

- Najazd nacinanie zewnętrzne **ANESA**
 - Najazd nacinanie wewnętrzne **ANESI**
 - Odjazd nacinanie zewnętrzne **ABESA**
 - Odjazd nacinanie wewnętrzne **ABESI**
-
- Najazd nacinanie konturu zewnętrzne **ANKSA**
 - Najazd nacinanie konturu wewnętrzne **ANKSI**
 - Odjazd nacinanie konturu zewnętrzne **ABKSA**
 - Odjazd nacinanie konturu wewnętrzne **ABKSI**

Strategia dla najazdu lub odjazdu:

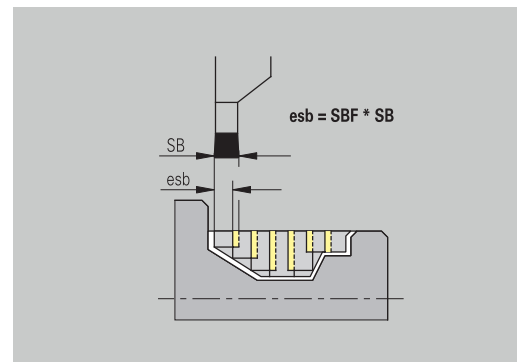
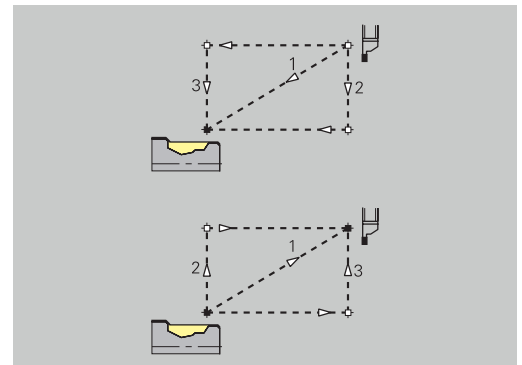
- 1: kierunki X i Z jednocześnie
- 2: najpierw w kierunku X, następnie w kierunku Z
- 3: najpierw w kierunku Z, potem w kierunku X

Nacinanie i toczenie poprzeczne konturu - obróbka

Ewaluacja: **DIN PLUS**

Obróbka

Parametry	Znaczenie
Współczynnik szerokości toczenia poprzecznego SBF	Z SBF zostaje określony maksymalny offset w cyklach toczenia poprzecznego G860 i G866 : esb = SBF * SB (esb : efektywna szerokość toczenia poprzecznego; SB : szerokość przecina-ka)



Toczenie gwintu

Toczenie gwintów - najazd i odsuw

Premieszczenia dosuwu i odsuwu następują na biegu szybkim (G0).

Najazd i odjazd**Parametry**

- Najazd zewnętrzny – gwint **ANGA**
- Najazd wewnętrzny – gwint **ANGI**
- Odjazd zewnętrzny – gwint **ABGA**
- Odjazd wewnętrzny – gwint **ABGI**

Strategia dla najazdu lub odjazdu:

- 1: kierunki X i Z jednocześnie
- 2: najpierw w kierunku X, następnie w kierunku Z
- 3: najpierw w kierunku Z, potem w kierunku X

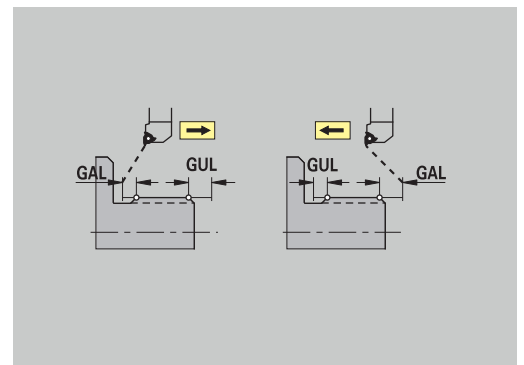
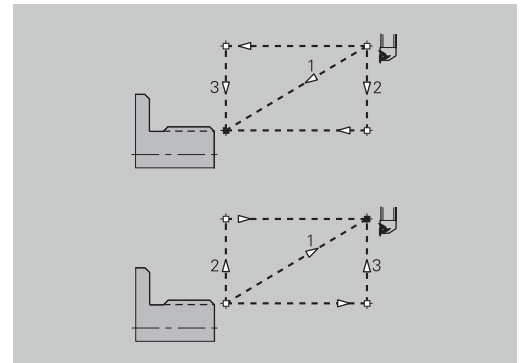
Toczenie gwintów - obróbka

obróbka

Parametry	Znaczenie
Długość dobiegu gwintu GAL	Dobieg przed nacinaniem gwintu
Długość wybiegu gwintu GUL	Wybieg po nacinaniu gwintu



GAL i **GUL** zostają przejęte jako atrybuty gwintu **Dl.rozbiegu B** i **Dl.wybiegu P**, jeśli nie zostały wprowadzone jako atrybuty.



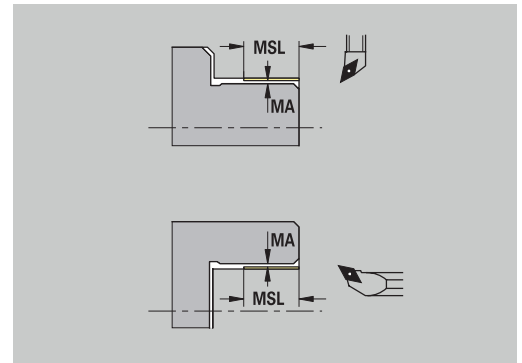
Pomiar

Pomiar - operacja pomiaru

Parametry pomiaru zostają przyporządkowane jako atrybuty do elementów pasowania.

Metoda pomiaru

Parametry	Znaczenie
Licznik cykli pomiaru MC	Podaje, w jakich odstępach należy dokonywać pomiaru
Długość objazdu zakresu w Z MLZ	Odstęp Z dla ruchu objazdowego
Długość objazdu pomiarowego w X MLX	Odstęp X dla ruchu objazdowego
Naddatek pomiaru MA	Naddatek pomiarowy, znajdujący się jeszcze na mierzonym elemencie
Długość przejścia pomiarowego MSL	



Wiercenie

Wiercenie - najazd i odsuw

Przemieszczenia dosuwu i odsuwu następują na biegu szybkim (GO).

Najazd i odjazd**Parametry**

- Najazd powierzchnia czołowa **ANBS**
- Najazd powierzchnia boczna **ANBM**
- Odjazd powierzchnia czołowa **ABGA**
- Odjazd powierzchnia boczna **ABBM**

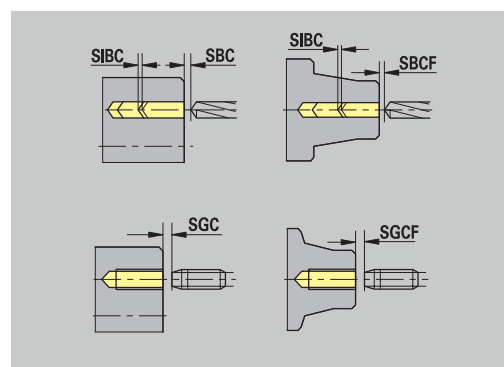
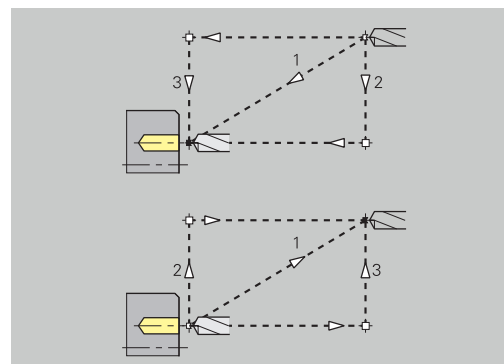
Strategia dla najazdu lub odjazdu:

- 1: kierunki X i Z jednocześnie
- 2: najpierw w kierunku X, następnie w kierunku Z
- 3: najpierw w kierunku Z, potem w kierunku X

Wiercenie - odstępy bezpieczeństwa

Odstępy bezpieczeństwa

Parametry	Znaczenie
Wewnętrzny odstęp bezpieczeństwa SIBC	Odstęp powrotu przy wierceniu głębokich otworów (B dla G74)
Napędzane wiertła SBC	Odstęp bezpieczeństwa na powierzchni czołowej i bocznej dla napędzanych narzędzi
Nie napędzane wiertła SBCF	Odstęp bezpieczeństwa na powierzchni czołowej i bocznej dla nie napędzanych narzędzi
Napędzane gwintowniki SGC	Odstęp bezpieczeństwa na powierzchni czołowej i bocznej dla napędzanych narzędzi
Nie napędzane gwintowniki SGCF	Odstęp bezpieczeństwa na powierzchni czołowej i bocznej dla nie napędzanych narzędzi

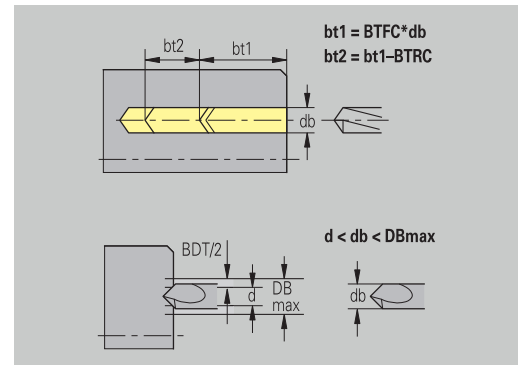


Wiercenie - obróbka

Parametry obowiązują dla wiercenia z cyklem wiercenia otworów głębokich (**G74**).

Obróbka

Parametry	Znaczenie
Współczynnik głębokości wiercenia BTFC	1. głębokość wiercenia: bt1 = BTFC * db (db : średnica wiertła)
Redukowanie głębokości wiercenia BTRC	2. głębokość wiercenia: bt2 = bt1 - BTRC Dalsze stopnie wiercenia zostaną odpowiednio zredukowane
Tolerancja średnicy wiertła BDT	Dla wyboru narzędzi wiertarskich (nakiełek, nawiertak, pogłębiacz stożkowy, wiertło stopniowe, rozwiertaki stożkowe). <ul style="list-style-type: none"> ■ Średnica wiercenia: DBmax = BDT + d (DBmax: maks. średnica wiercenia) ■ Wybór narzędzia: DBmax > DB > d



Frezowanie

Frezowanie – naddatki

Naddatki**Parametry**Naddatek w kierunku frezowania **MEA**Naddatek w kierunku wcięcia **MZA**

Frezowanie - najazd i odsuw

Przemieszczenia dosuwu i odsuwu następują na biegu szybkim (**GO**).**Najazd i odjazd****Parametry**

- Najazd powierzchnia czołowa **ANMS**
- Najazd powierzchnia boczna **ANMM**
- Odjazd powierzchnia czołowa **ABMS**
- Odjazd powierzchnia boczna **ABMM**

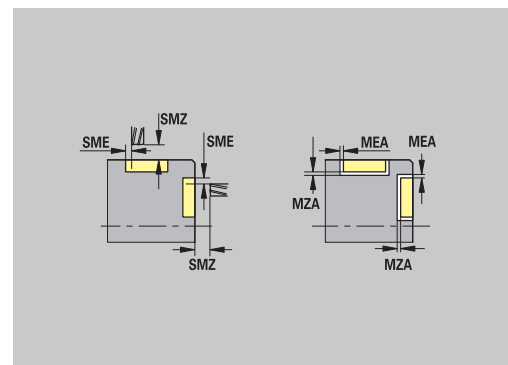
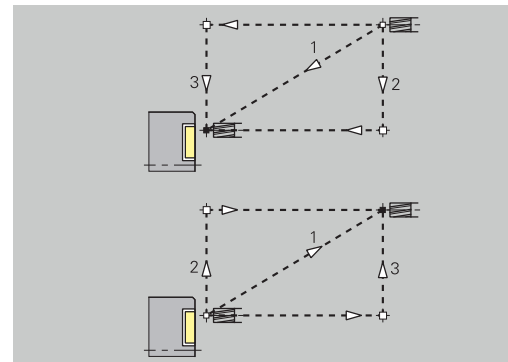
Strategia dla najazdu lub odjazdu:

- 1: kierunki X i Z jednocześnie
- 2: najpierw w kierunku X, następnie w kierunku Z
- 3: najpierw w kierunku Z, potem w kierunku X

Frezowanie – bezpieczne odstępy

Odstępy bezpieczeństwa

Parametry	Znaczenie
Odstęp bezpieczeństwa w kierunku wcięcia SMZ	Odległość pomiędzy pozycją startu i górną krawędzią obiektu frezowania
Odstęp bezpieczeństwa w kierunku frezowania SME	odstęp pomiędzy konturem frezowania i bocznym zarysem frezowania



Frezowanie – posuw

Parametry obowiązują dla frezowania vortex i dla frezowania powierzchniowego.

Posuw

Parametry	Znaczenie
Faktor posuwu wcięcia (frezowanie vortex)	Faktor, o który posuw odbiega przy wcięciu w materiał od wartości standardowej
Faktor posuwu (frezowanie vortex)	Faktor, o który posuw odbiega podczas obróbki od wartości standardowej
Faktor posuwu wcięcia (frezowanie powierzchni)	Faktor, o który posuw odbiega przy wcięciu w materiał od wartości standardowej

Frezowanie – obróbka

Parametry obowiązują dla frezowania vortex i dla frezowania powierzchniowego.

Definiujesz frezowanie vortex za pomocą parametru **RC** przy programowaniu ICP.

Dalsze informacje: "TURN PLUS atrybuty", Strona 500

Obróbka

Parametry	Znaczenie
Kąt wcięcia	Kąt ruchu wcięcia w materiał przy wahadłowym bądź helikalnym wcięciu w materiał
Faktor średnicy Helix	Faktor, o który linia śrubowa helix wcięcia jest większa, niż średnica frezu
Faktor zachodzenia (frezowanie vortex)	Proporcjonalny faktor zachodzenia torów
Posuw retrakcji (frezowanie vortex)	Posuw, kiedy narzędzie nie jest w natarciu podczas frezowania vortex
Droga wzniosu bieg retrakcji (frezowanie vortex)	Wartość w milimetrach, o którą narzędzie wznosi się od powierzchni podczas retrakcji
Faktor zachodzenia (frezowanie powierzchni)	Proporcjonalny faktor zachodzenia torów
Faktor wybiegu (frezowanie powierzchni)	Faktor, o który narzędzie skrawa poza powierzchnią

11.3 Podrzędny tryb pracy Transfer

Podrzędny tryb pracy **Transfer** wykorzystywany jest w celu zabezpieczania danych oraz dla wymiany danych w sieci lub przez urządzenia USB. Jeśli poniżej mowa jest o **plikach**, to chodzi o programy, parametry lub dane narzędziowe.

Następujące typy danych zostają transferowane:

- Programy (programy cykliczne, smart.Turn-programy, programy główne i podprogramy DIN, ICP-opisy konturów)
- Parametry
- Dane narzędzi



Przesyłanie zrzutów ekranu (klawisz **PRT SC**) następuje w strefie **Serwis**.

Zabezpieczanie danych

Firma HEIDENHAIN zaleca, zapisane na sterowaniu programy NC i dane narzędziowe zabezpieczać w regularnych odstępach czasu na zewnętrznym nośniku.

Parametry należy również zabezpieczać. Ponieważ parametry nie zostają często zmieniane, ich zabezpieczenie konieczne jest tylko w razie potrzeby.

Wymiana danych z TNCremo

HEIDENHAIN oferuje jako uzupełnienie do sterowania program dla PC, a mianowicie TNCremo. Przy pomocy tego programu można uzyskać dostęp z PC do danych sterowania.

Zewnętrzny dostęp



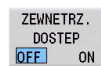
Producent maszyn może konfigurować zewnętrzne możliwości dostępu. Proszę zwrócić uwagę na informacje zawarte w instrukcji obsługi maszyny.

Z softkey **Zewnętrzny dostęp** można zwolnić dostęp przez LSV-2 interfejs lub go zablokować.

Zewnętrzny dostęp zezwolić:



- ▶ Tryb pracy **Organizacja** wybrać

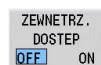


- ▶ Softkey **Zewnętrzny dostęp** na **ON/EIN** ustawić
- ▶ Sterowanie dopuszcza dostęp do danych poprzez LSV-2-interfejs.

Blokowanie zewnętrznego dostępu:



- ▶ Tryb pracy **Organizacja** wybrać



- ▶ Softkey **Zewnętrzny dostęp** na **OFF/AUS** ustawić
- ▶ Sterowanie blokuje dostęp do danych poprzez LSV-2-interfejs.

Połączenia

Połączenia można uzyskać poprzez sieć (Ethernet) lub przy pomocy nośnika danych USB. Przesyłanie danych następuje poprzez interfejs **Ethernet** lub port **USB**.

- Sieć (via Ethernet): sterowanie obsługuje **SMB**-sieci (**S**erver **M**essage **B**lock, WINDOWS) i **NFS** - sieci (**N**etwork **F**ile **S**ervice)
Dalsze informacje: "Interfejs Ethernet ", Strona 729
- USB-nośniki danych mogą być podłączane bezpośrednio do sterowania. Sterowanie wykorzystuje tylko pierwszą partycję na nośniku danych USB.
Dalsze informacje: "USB-połączenie", Strona 671

WSKAZÓWKA

Uwaga niebezpieczeństwo kolizji! Uwaga, możliwa utrata danych!

Niezabezpieczone lub niedostatecznie skonfigurowane sieci pozwalają na nieautoryzowany dostęp do danych sterowania. Przy tym programy NC oraz ustawienia maszynowe mogą zostać zmienione lub usunięte. Oprócz utraty danych istnieje zwiększone zagrożenie kolizji!

- ▶ Dostęp do sterowania przez sieć powinien posiadać wyłącznie autoryzowany personel
- ▶ W razie konieczności dezaktywować zewnętrzny dostęp w trybie pracy **Organizacja**.
- ▶ Alternatywnie można zabezpieczyć dane od zapisu w razie konieczności

HEIDENHAIN zaleca dodatkowo regularne zabezpieczanie danych.



Można utworzyć na podłączonym nośniku pamięci USB lub napędzie sieciowym także nowe foldery. Nacisnąć w tym celu softkey **Utworzyć folder transferu** i podać nazwę katalogu.







Sterowanie pokazuje wszystkie aktywne połączenia w oknie wyboru. Jeśli dany folder zawiera dalsze podfoldery, to można je również otworzyć i wybierać.

Konfiguracja sieci znajduje się w menu HEROS.

Dalsze informacje: "Okno Nastawienia sieciowe", Strona 730

USB-połączenie

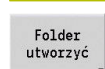

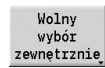


Połączenie USB utworzyć:

-  ▶ Tryb pracy **Organizacja** wybrać
-  ▶ Nośnik USB podłączyć do portu USB sterowania
-  ▶ Softkey **Transfer** nacisnąć (przy zameldowaniu)
-  ▶ Softkey **Ustawienia** nacisnąć
-  ▶ Nośnik pamięci USB jest wyświetlany.
-  ▶ Przy pomocy softkeys można rozdzielić nośnik danych USB i na nowo połączyć



Zasadniczo wszystkie urządzenia USB powinny być podłączalne do sterowania. Niekiedy, np. przy dużych długościach kabla pomiędzy pulpitem obsługi i głównym komputerem, może wystąpić sytuacja, iż urządzenie USB nie zostaje poprawnie rozpoznane przez sterowanie. W takich przypadkach należy używać innego urządzenia USB.

Softkeys USB-połączenia

Softkey	Znaczenie
	Zakłada na nośniku danych USB folder z wymaganą nazwą
	Rozdziela połączenie do nośnika danych USB i przygotowuje urządzenie do usunięcia
	Pozwala na dostęp do plików, które nie zostały poprawnie zachowane w folderze projektowym
	Wybiera uprzednio wybrany klawiszami kursora folder projektowy
	Powraca z powrotem do menu softkey przy pomocy funkcji transferu

Możliwości przesyłania danych

Sterowanie zarządza programami DIN, podprogramami DIN, programami cykli i **ICP-kontury** w różnych katalogach. Przy wyborze **grupy programów** następuje automatyczne przełączenie na odpowiedni katalog.

Parametry i dane narzędzi zostają zapisane do pamięci pod zapisaną w nazwie backupu nazwą pliku w pliku ZIP w folderze **para** lub **tool** na sterowaniu. Ten plik backupu może zostać przesłany później do foldera projektowego po stronie odbiorcy.



- Jeśli pliki programowe są otwarte w innym trybie pracy, to nie mogą zostać one nadpisane
- Wczytywanie danych narzędzie i parametrów jest tylko możliwe, jeśli w podtrybie **Przebieg progr.** nie uruchomiono programu

Następujące funkcje transferu znajdują się do dyspozycji:

- **Programy**: przesyłanie i odbieranie plików
- **Backup parametrów** wykonać, przesłać lub przyjmować
- **Restaurowanie parametrów**: ponownie wczytać backup parametrów
- **Backup narzędzi** wykonać, przesłać lub przyjmować
- **Odtwarzanie narzędzi**: ponownie wczytać backup narzędzi
- **Dane serwisowe** utworzyć i przesłać
- **Backup danych** utworzyć: wszystkie dane zabezpieczyć w jednym folderze projektowym
- **Dowolny wybór zewnętrzny**: wybiera pliki programowe dowolnie z nośnika danych USB
- **Funkcje dodatkowe**: importowanie programów cykli i programów DIN z MANUALplus 4110, importowanie danych narzędzi CNC PILOT 4290

Struktura folderów - przechowywanie plików

Folder	Typy plików
\dxf	Rysunki w formacie DXF
\gtb	Kolejność zabiegów obróbkowych (TURN PLUS)
\gti	ICP-opisy konturów: <ul style="list-style-type: none"> ■ *.gmi (kontur toczenia) ■ *.gmr (kontur półwyrobu) ■ *.gms (powierzchnia czołowa oś C) ■ *.gmm (powierzchnia boczna oś C)
\gtz	Programy cykliczne (podrzędny tryb pracy Nauczyc) *.gmz
\ncps	Programy DIN (tryb pracy smart.Turn): <ul style="list-style-type: none"> ■ *.nc (programy główne) ■ *.ncs (podprogramy)
\para	Pliki backupu parametrów PA*.zip (parametry)
\table	Pliki backupu parametrów TA*.zip (tabele)
\tool	Pliki backupu narzędzi TO*.zip (dane narzędzi i technologii)
\pictures	Pliki ilustracji dla podprogramów *.bmp, *.png lub *.jpg
\data	Pliki serwisowe Service*.zip

Folder transferowy

Transfer danych ze sterowania na zewnętrzny nośnik danych jest możliwy tylko do uprzednio utworzonego foldera transferowego. W każdym folderze transferowym pliki zostają zapisane w tej samej strukturze folderów jak na sterowaniu.

Foldery transferowe mogą być wykorzystywane tylko bezpośrednio na wybranej ścieżce sieciowej lub w katalogu Root nośnika danych USB.

Przesyłanie programów (plików)

Wybór grupy programów



Przesyłanie zrzutów ekranu (klawisz **PRT SC**) następuje w strefie **Serwis**.

Wybór grupy programów:



- ▶ Tryb pracy **Organizacja** wybrać

TRANSFER

- ▶ Softkey **Transfer** nacisnąć (przy zameldowaniu)

Ustawienia

- ▶ Softkey **Ustawienia** nacisnąć

Selekcja

- ▶ Wybrać folder projektowy i następnie softkey **Selekcja** (USB) nacisnąć

Powrót

- ▶ Softkey **Powrót** nacisnąć, dla wyboru danych

Programy

- ▶ Przełączyć na transfer programów

Wybór programu

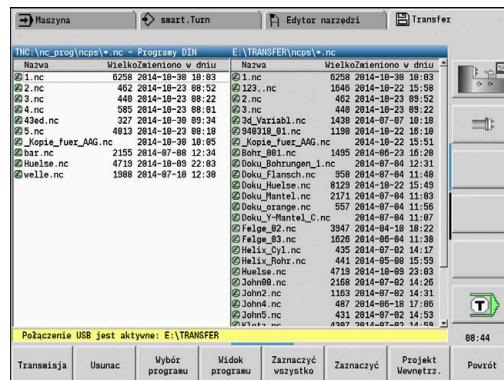
- ▶ Otworzyć wybór typu programu

DIN-programy

- ▶ Nacisnąć softkey programy DIN (lub inne typy programów), aby aktywować transfer



Przy transferze zadań automatycznych sterowanie przesyła wyselekcjonowane zadania ze wszystkimi programami głównymi i zawartymi w nich podprogramami.



Softkeys wyboru grupy programów

Softkey	Znaczenie
DIN- programy	*.nc : DIN- oraz smart.Turn-programy główne. Podrzędny tryb pracy Transfer przeszukuje programy główne według używanych podprogramów i oferuje ich przesyłanie.
DIN- podprogram	*.ncs : DIN- oraz smart.Turn-podprogramy. Rysunki pomocnicze są również przesyłane.
Cykle- programy	*.gmz : programy cykliczne. Podrzędny tryb pracy Transfer przeszukuje programy na podprogramy oraz ICP-kontury i oferuje ich przesyłanie.
ICP- kontury	ICP-kontury dla programów cyklicznych: <ul style="list-style-type: none"> ■ *.gmi (kontur toczenia) ■ *.gmr (kontur półwyrobu) ■ *.gms (powierzchnia czołowa oś C) ■ *.gmm (powierzchnia boczna oś C)
Następny typ pliku	Przełączanie pomiędzy typami plików. Tu można wybrać także zadania automatyczne.
Wolny wybór zewnątrznie	Umożliwia dowolny wybór plików programowych z nośnika danych USB, bez używania foldera projektowego.
Maska plik	Maskowanie nazwy pliku w obrębie wybranej grupy programów.

Wybór programu

Sterowanie pokazuje w lewym oknie listę plików na sterowaniu. W prawym oknie zostają wyświetlane pliki po stronie odbiorcy zewnętrznego przy aktywnym połączeniu. Przy pomocy klawiszy kursora przechodzimy pomiędzy lewym i prawym oknem.

Przy wyborze programów ustawiamy kursor na żądany program i naciskamy softkey **Zaznacz**, lub zaznaczamy wszystkie programy z softkey **Zaznaczyć wszystko**.

Zaznaczone programy zostają odznaczone kolorem. Zaznaczenia anulujemy przy pomocy ponownego Zaznacz.

Sterowanie ukazuje wielkość pliku i czas ostatniej zmiany programu na liście, jeśli długość nazwy pliku na to pozwala.

W przypadku programów DIN/podprogramów można dodatkowo z softkey **Widok programu** przejrzeć program NC.

Przesyłanie plików zostaje uruchomione przy pomocy softkey **Transmisja** lub **Odbiór**.

Podczas przesyłania sterowanie pokazuje następujące informacje w oknie transferu:

- Nazwa programu, który zostaje właśnie przesyłany
- Jeśli plik już istnieje, to sterowanie pyta, czy ma nadpisać ten plik. Tu istnieje możliwość aktywowania nadpisywania dla wszystkich następnych plików

Jeśli sterowanie stwierdziło przy transferze, że do przesyłanych danych istnieją przynależne pliki (podprogramy, **ICP-kontury**), to otwiera się dialog z możliwościami przedstawienia i przesłania przynależnych plików.

Softkeys wyboru programu

Softkey	Znaczenie
Zaznaczyć wszystko	Zaznacza wszystkie pliki w aktualnym oknie
Zaznaczyć	Zaznacza lub anuluje zaznaczenie pliku na pozycji kursora i przełącza kursor o jedną pozycję w dół
Widok programu	Otwiera program główny lub podprogram DIN dla odczytu

Przesyłanie danych projektowych

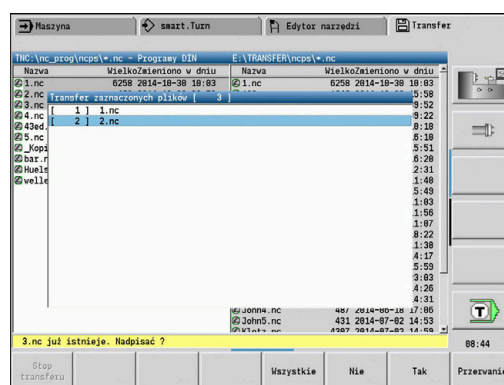
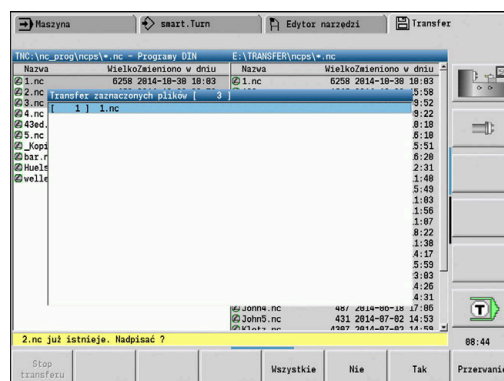
Jeśli chcemy przesłać dane z projektu, można przy pomocy softkey **Projekt** otworzyć organizację projektów sterowania i wybrać odpowiedni projekt.

Dalsze informacje: "Menedżer projektów", Strona 196



Z softkey **Projekt Wewnętrz.** można organizować projekty i przysyłać kompletne foldery projektowe.

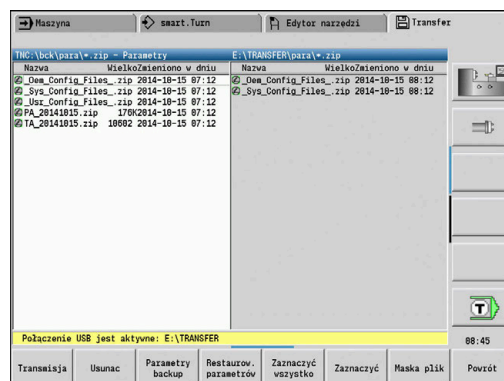
Dalsze informacje: "Menedżer projektów", Strona 196



Przesyłanie parametrów

W menu parametrów dostępne są następujące funkcje:

- **Utworzenie backupu parametrów:** parametry zostają zebrane w plikach ZIP i zapisane na sterowaniu, patrz "Utworzyć backup parametrów", Strona 678
- **Wysyłanie i odbieranie plików backupu parametrów:** pliki ZIP mogą być przesyłane na zewnętrzny napęd lub do sterowania, patrz "Pliki backupu parametrów wysłać lub odbierać", Strona 678
- **Odtwarzanie parametrów:** zachowany w pamięci backup może być odtworzony na sterowaniu (tylko dla producenta obrabiarek)



Menu Parametry

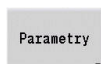
Aby otworzyć menu parametrów, proszę postąpić w następujący sposób:



- ▶ Tryb pracy **Organizacja** wybrać



- ▶ Softkey **Transfer** nacisnąć



- ▶ Softkey **Parametry** nacisnąć

Softkeys parametrów

Softkey	Znaczenie
Transmisja	Wszystkie zaznaczone pliki przestać ze sterowania na zewnętrzny napęd
Odbiór	Wszystkie zaznaczone na zewnętrznym napędzie pliki pobrać
Usunąć	Wszystkie zaznaczone pliki skasować (kod 123)
Parametry backup	Zapisywanie backupu parametrów jako foldera ZIP (kod 123)
Restaurow. parametrów	Odtwarzanie danych z wybranego pliku backupu na sterowaniu (tylko dla producenta obrabiarek)
Zaznaczyć wszystko	Wszystkie pliki zaznaczyć w aktualnym oknie
Zaznaczyć	Zaznaczyć plik na pozycji kursora lub anulować zaznaczenie
Maska plik	Otworzyć maskę pliku

Utworzyć backup parametrów

i Funkcja backupu parametrów wymaga podania kodu 123. Backupy parametrów mogą być generowane także bez połączenia z zewnętrznym napędem.

Backup parametrów zabezpiecza wszystkie parametry i tabele sterowania, poza danymi narzędzi i danymi technologii.

Aby wygenerować backup parametrów, należy:

Parametry backup

- ▶ Softkey **Parametry backup** nacisnąć
- > Sterowanie otwiera okno wyskakujące.
- ▶ Podać nazwę backupu w polu **Nazwa backupu**.

Start backupu

- ▶ Softkey **Start backupu** nacisnąć
- > Sterowanie generuje backup parametrów i tabel w oddzielnych plikach Zip oraz zachowuje te pliki na następującej ścieżce:
 - Parametry: TNC:/bck/para/PA_*.zip
 - Tabele: TNC:/bck/table/TA_*.zip

Pliki backupu parametrów wysyłać lub odbierać

Jeśli sterowanie jest połączone z zewnętrznym nośnikiem danych/ nośnikiem pamięci, to pliki backupu parametrów mogą być wysyłane bądź odbierane.

Aby wysyłać pliki backupu parametrów, należy:

- ▶ W lewym oknie zaznaczyć plik

Transmisja

- ▶ Softkey **Transmisja** nacisnąć
- > Sterowanie przesyła zaznaczone pliki na zewnętrzny napęd.

Aby pobrać pliki backupu parametrów, należy:

- ▶ W prawym oknie zaznaczyć plik

Odbiór

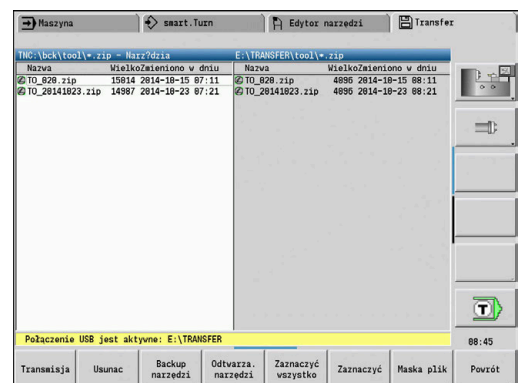
- ▶ Softkey **Odbiór** nacisnąć
- > Sterowanie przesyła zaznaczone pliki z zewnętrznego napędu do sterowania.

Przesyłanie danych narzędzi

W menu narzędzi dostępne są następujące funkcje:

- **Utworzenie backupu narzędzi:** dane narzędzi zostają zebrane w plikach ZIP i zapisane na sterowaniu, patrz "Utworzyć backup narzędzi", Strona 680
- **Wysyłanie i odbieranie plików backupu narzędzi:** pliki ZIP mogą być przesyłane na zewnętrzny napęd lub do sterowania, patrz "Pliki backupu narzędzi wysyłać lub odbierać", Strona 680
- **Odtwarzanie narzędzi:** zachowany w pamięci backup może być odtworzony na sterowaniu, patrz "Odtwarzanie narzędzi", Strona 681

i Funkcje backupu narzędzi oraz odtwarzania narzędzi wymagają podania kodu 123. Backupy narzędzi mogą być generowane bądź odtwarzane także bez połączenia z zewnętrznym napędem.



Menu Narzędzia

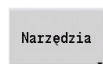
Aby otworzyć menu narzędzi, proszę postąpić w następujący sposób:



- ▶ Tryb pracy **Organizacja** wybrać



- ▶ Softkey **Transfer** nacisnąć



- ▶ Softkey **Narzędzia** nacisnąć

Softkeys narzędzi

Softkey	Znaczenie
Transmisja	Wszystkie zaznaczone pliki przestać ze sterowania na zewnętrzny napęd
Odbiór	Wszystkie zaznaczone na zewnętrznym napędzie pliki pobrać
Usunąć	Wszystkie zaznaczone pliki skasować (kod 123)
Backup narzędzi	Backup narzędzi zachować jako plik Zip (kod 123)
Odtwarza. narzędzi	Dane z wybranego pliku backupu odtworzyć na sterowaniu (kod 123)
Zaznaczyć wszystko	Wszystkie pliki zaznaczyć w aktualnym oknie
Zaznaczyć	Zaznaczyć plik na pozycji kursora lub anulować zaznaczenie Kursor znajduje się po zaznaczeniu na następnej pozycji.
Maska plik	Typ pliku ZIP lub HTT wybrać Dane narzędziowe mogą być także przesyłane bezpośrednio jako plik HTT (np. z urządzenia nastawczego narzędzi).

Utworzyć backup narzędzi



Funkcje backupu narzędzi oraz odtwarzania narzędzi wymagają podania kodu 123.

Backup narzędzi zabezpiecza wszystkie narzędzia albo wyselekcjonowane narzędzia. Narzędzia są wybierane z listy narzędzi bądź z aktualnego wyposażenia narzędziowego obrabiarki.

Aby wygenerować backup narzędzi, należy:

- | | |
|---|--|
| <div style="border: 1px solid gray; padding: 2px; width: fit-content; margin-bottom: 10px;">Backup narzędzi</div> | <ul style="list-style-type: none"> ▶ Softkey Backup narzędzi nacisnąć > Sterowanie otwiera okno wyboru. ▶ Podać nazwę backupu w polu Nazwa backupu. ▶ Określanie zawartości kopii zapasowej (backupu) <ul style="list-style-type: none"> ■ Narzędzia ■ Teksty do narzędzi ■ Dane technologiczne ■ Sonda ■ Uchwyt narzędziowy |
| <div style="border: 1px solid gray; padding: 2px; width: fit-content; margin-bottom: 10px;">Lista narzędzi</div> | <ul style="list-style-type: none"> ▶ Softkey Lista narzędzi nacisnąć > Sterowanie pokazuje wszystkie zdefiniowane narzędzia na liście narzędzi. |
| <div style="border: 1px solid gray; padding: 2px; width: fit-content; margin-bottom: 10px;">Narzędzia w maszyn.</div> | <ul style="list-style-type: none"> ▶ Alternatywnie softkey Narzędzia w maszyn. nacisnąć > Sterowanie pokazuje aktualne uzbrojenie obrabiarki. |
| <div style="border: 1px solid gray; padding: 2px; width: fit-content; margin-bottom: 10px;">Zaznaczyć</div> | <ul style="list-style-type: none"> ▶ Pożądane narzędzia z softkey Zaznaczyć wybrać |
| <div style="border: 1px solid gray; padding: 2px; width: fit-content; margin-bottom: 10px;">Wybór przejąć</div> | <ul style="list-style-type: none"> ▶ Softkey Wybór przejąć nacisnąć > Sterowanie pokazuje wybrane narzędzia w polu Wybór narzędzia. |
| <div style="border: 1px solid gray; padding: 2px; width: fit-content; margin-bottom: 10px;">Start backupu</div> | <ul style="list-style-type: none"> ▶ Softkey Start backupu nacisnąć > Sterowanie generuje backup jako plik Zip i zachowuje ten backup na ścieżce:
TNC:/bck/tool/TO_*.zip |

Pliki backupu narzędzi wysyłać lub odbierać

Jeśli sterowanie jest połączone z zewnętrznym nośnikiem danych/ nośnikiem pamięci, to pliki backupu narzędzi mogą być wysyłane bądź odbierane.

Aby wysyłać pliki backupu narzędzi, należy:

- ▶ W lewym oknie zaznaczyć plik
- | | |
|--|--|
| <div style="border: 1px solid gray; padding: 2px; width: fit-content; margin-bottom: 10px;">Transmisja</div> | <ul style="list-style-type: none"> ▶ Softkey Transmisja nacisnąć > Sterowanie przesyła zaznaczone pliki na zewnętrzny napęd. |
|--|--|

Aby odbierać pliki backupu narzędzi, należy:

- ▶ W prawym oknie zaznaczyć plik
- | | |
|--|--|
| <div style="border: 1px solid gray; padding: 2px; width: fit-content; margin-bottom: 10px;">Odbiór</div> | <ul style="list-style-type: none"> ▶ Softkey Odbiór nacisnąć > Sterowanie przesyła zaznaczone pliki z zewnętrznego napędu do sterowania. |
|--|--|

Odtwarzanie narzędzi



Funkcje backupu narzędzi oraz odtwarzania narzędzi wymagają podania kodu 123.

Pliki backupu narzędzi z zewnętrznego nośnika danych bądź ze sterowania mogą być odtwarzane. Przy tym mogą być wybierane narzędzia i dane, które należy przejąć.

Aby odtworzyć plik backupu, należy postąpić w następujący sposób:

- ▶ Wybrać plik backupu dla odtwarzania

Odtwarza.
narzędzi

- ▶ Softkey **Odtwarza. narzędzi** nacisnąć
- ▶ Sterowanie otwiera okno wyboru.
- ▶ Określanie zawartości odtwarzanego elementu
 - **Narzędzia**
 - **Teksty do narzędzi**
 - **Dane technologiczne**
 - **Sonda**
 - **Uchwyt narzędziowy**

Lista
narzędzi

- ▶ Jeśli wskazane softkey **Lista narzędzi** nacisnąć
- ▶ Sterowanie pokazuje wszystkie narzędzia backupu.

Zaznaczyć

- ▶ Jeśli wskazane pożądane narzędzia z softkey **Zaznaczyć** wybrać

Wybór
przejąć

- ▶ Jeśli wskazane softkey **Wybór przejąć** nacisnąć
- ▶ Sterowanie pokazuje wybrane narzędzia w polu **Wybór narzędzia**.

Start
restaurow.

- ▶ Softkey **Start restaurow.** nacisnąć
- ▶ Sterowanie przejmuje wybrane dane.

Utworzenie plików serwisowych

Pliki serwisowe zawierają różne informacje dziennika log, które mogą być używane przez serwis klientowski dla szukania błędów. Wszystkie ważne informacje zostają zapisywane w bloku danych serwisowych jako plik ZIP.

Ścieżka i nazwa plików backupu: \data\SERVICEx.zip („x” oznacza bieżący numer)

Sterowanie generuje plik serwisowy zawsze z numerem **1**. Już istniejące pliki zostają przemianowane na numery **2 – 5**. Już istniejący plik o numerze **5** zostaje usunięty.

Zabezpieczanie plików serwisowych jest wykonywane następującymi krokami:

- **Utworzenie plików serwisowych:** informacje zostają zebrane w ZIP pliku i zachowane na sterowaniu
- **Pliki serwisowe wysłać**

Wybór plików serwisowych

Pliki serwisowe mogą być utworzone także bez aktywnego połączenia do zewnętrznego nośnika danych.

Utworzenie plików serwisowych:



- ▶ Tryb pracy **Organizacja** wybrać



- ▶ Softkey **Transfer** nacisnąć (przy zameldowaniu)



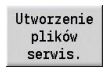
- ▶ Softkey **Serwis** nacisnąć

Softkeys transferu plików serwisowych

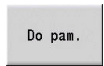
Softkey	Znaczenie
Transmisja	Wysyłanie wszystkich zaznaczonych plików ze sterowania do odbiorcy
Usunąć	Usuwanie wszystkich zaznaczonych plików po zapytaniu (tylko przy zameldowaniu)
Wybór TNC:	Wybrać główny katalog TNC, np. dla przesyłania uprzednio utworzonych zrzutów ekranu (klawisz PRT SC)
Zaznaczyć wszystko	Zaznacza wszystkie pliki w aktualnym oknie
Zaznaczyć	Zaznacza lub anuluje zaznaczenie pliku na pozycji kursora i przełącza kursor o jedną pozycję w dół
Utworzenie plików serwis.	Utworzenie rekordu danych plików serwisowych jako plik ZIP

Zapisywanie do pamięci plików serwisowych

Zapisywanie do pamięci plików serwisowych:



- ▶ Softkey **Utworzenie serwis.** nacisnąć
- ▶ Zapisać nazwę pliku, pod którą plik serwisowy zostaje zachowany



- ▶ Softkey **Zapamiet.** nacisnąć

Utworzyć backup danych

Backup danych obejmuje następujące etapy:

- kopiowanie plików programowych do foldera projektowego
 - NC-programy główne
 - NC-podprogramy (z rysunkami)
 - Programy cykliczne
 - ICP-kontury
- Utworzenie backupu parametrów i skopiowanie wszystkich plików backupu z folderów **para** i **table** do foldera projektowego. (PA_Backup.zip, TA_Backup.zip)
- Utworzenie backupu narzędzi i skopiowanie wszystkich backupów narzędzi z **tool** do foldera projektowego (TO_Backup.zip)
- Pliki serwisowe **nie** są generowane i kopiowane

Wybór backupu danych

Backup danych może zostać wykonany także bez aktywnego połączenia do zewnętrznego nośnika danych.

Utworzyć backup danych:



- ▶ Tryb pracy **Organizacja** wybrać




- ▶ Softkey **Transfer** nacisnąć (przy zameldowaniu)



- ▶ Softkey **Backup danych** nacisnąć

Softkeys transferu backupu danych

Softkey	Znaczenie
	Uruchamia kopiowanie danych w kompletny folder transferu



- Ewentualne istniejące pliki zostają nadpisane bez zapytania zwrotnego
- Backup danych można przerwać przy pomocy softkey **Przerwanie**. Rozpoczęty backup częściowy zostaje zakończony

Importowanie programów NC ze starszych modeli sterowania

Formaty programów starszych modeli sterowań MANUALplus 4110 oraz CNC PILOT 4290 różnią się formatem od MANUALplus 620 i CNC PILOT 640. Można jednakże dopasować te starsze programy do nowego sterowania za pomocą konwertera programów.

Ten konwerter jest częścią składową sterowania. Konieczne dopasowania konwerter wykonuje automatycznie na ile to możliwe.



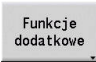

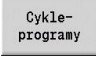

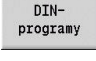

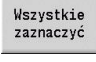
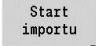
Przegląd konwersowalnych programów NC:

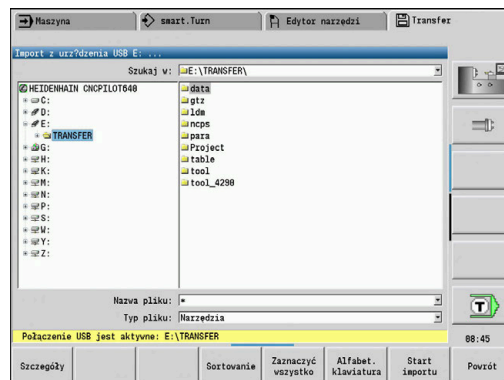
- MANUALplus 4110
 - Programy cykliczne
 - Opisy konturów ICP
 - DIN-programy
- CNC PILOT 4290: DIN-PLUS-programy

Programy TURN PLUS sterowania CNC PILOT 4290 **nie** mogą być konwersowane.

Importowanie programów NC z podłączonych nośników danych

Importowanie programów NC:

-  ▶ Tryb pracy **Organizacja** wybrać
-  ▶ Softkey **Transfer** nacisnąć (przy zameldowaniu)
-  ▶ Menu z softkey **Funkcje dodatkowe** otworzyć
-  ▶ Menu z softkey **Funkcje importu** otworzyć
-  ▶ Wybór programów cyklicznych lub ICP-kontury MANUALplus 4110 (*.gtz)
-  ▶ Alternatywnie wybór programów DIN MANUALplus 4110 (*.nc/ *.ncs)
-  ▶ Alternatywnie wybór programów CNC PILOT 4290 (*.nc/ *.ncs)
-  ▶ Przy pomocy klawiszy kursora wybrać folder, następnie klawiszem **ENT** przejść do prawego okna
- ▶ Wybrać klawiszem kursora program NC przeznaczony do konwersowania
- ▶ Alternatywnie zaznaczyć wszystkie programy NC
-  ▶ U uruchomić filtr importu dla konwersowania programu lub programów na format sterowania.
- 



Importowane programy cykliczne, opisy konturów iCP, programy DIN i podprogramy DIN otrzymują prefix nazwy **CONV_....**

Dodatkowo sterowanie dopasowuje rozszerzenie i importuje programy NC do właściwych folderów.

Konwersowanie programów cyklicznych

MANUALplus 4110 oraz MANUALplus 620 lub CNC PILOT 640 posiadają różne koncepcje odnośnie organizacji narzędzi, danych technologicznych itd.

Oprócz tego cykle MANUALplus 620 lub CNC PILOT 640 mają więcej parametrów niż cykle MANUALplus 4110.

Proszę uwzględnić następujące punkty:

- **Wywołanie narzędzia:** przejście numeru narzędzia jest zależne od tego, czy dostępny jest **program multifix** (2-miejscowy numer narzędzia) czy też **program rewolweru** (4-miejscowy numer narzędzia)
 - 2-miejscowy numer narzędzia: numer narzędzia zostaje przejęty jako **ID** a jako numer narzędzia zostaje podawany **T1**
 - 4-miejscowy numer narzędzia (Tddpp): pierwsze obydwa miejsca numeru narzędzia (dd) zostają przejęte jako **ID** a ostatnie dwa miejsca (pp) jako **T**.
- **Najazd punktu zmiany narzędzia:** konwerter wpisuje do **Punkt zmiany narzędzia G14** ustawienie **bez osi**. W 4110 ten parametr nie jest wykorzystywany
- **Bezpieczny odstęp:** konwerter wpisuje w parametrze **Ogólne ustawienia** zdefiniowane bezpieczne odstępy w polach **Odstęp bezpieczeństwa G47, ... SCI, ... SCK**.
- **M-funkcje** zostają przejęte bez zmian
- **Wywołanie ICP-kontury:** konwerter uzupełnia przy wywołaniu konturu ICP-kontury prefix nazwy **CONV_...**
- **Wywołanie cykli DIN:** konwerter uzupełnia przy wywołaniu cyklu DIN prefix nazwy **CONV_...**

WSKAZÓWKA

Uwaga niebezpieczeństwo kolizji!

Konwersowane programy NC mogą zawierać błędnie skonwersowane treści (zależne od obrabiarki) lub nie skonwersowane treści. Podczas obróbki istnieje zagrożenie kolizji!

- ▶ Skonwersowane programy NC dopasować do aktualnego sterowania
- ▶ Program NC w podrzędnym trybie pracy **Symulacja** sprawdzić przy pomocy grafiki

Konwersowanie programów DIN

W przypadku programów DIN należy uwzględnić poza różnymi koncepcjami zarządzania narzędziami, danymi technologicznymi, itd. także opis konturu i programowanie zmiennych.

Proszę uwzględnić następujące punkty przy konwersowaniu programów DIN w MANUALplus 4110:

- **Wywołanie narzędzia:** przejście numeru narzędzia jest zależne od tego, czy dostępny jest **program multifix** (2-miejscowy numer narzędzia) czy też **program rewolweru** (4-miejscowy numer narzędzia)
- **Najazd punktu zmiany narzędzia:** konwerter zapisuje w **punkcie zmiany narzędzia G14** ustawienie **brak osi**. W 4110 ten parametr nie jest wykorzystywany
- **Opis półwyrobu:** opis detalu **G20** i **G21** w 4110 to **PRZEDM.POM.** na sterowaniu
- **Opisy konturu:** w programach 4110 po cyklach obróbki następuje opis konturu. Przy konwersowaniu opis konturu zostaje przekształcony na **PRZEDM.POM.** Przynależny cykl w segmencie **OBROBKA** odsyła wówczas do tego konturu pomocniczego
- **Programowanie zmiennych:** dostępy zmiennych do danych narzędzi, wymiarów maszyny, **D-korekcji**, danych parametrów jak i zdarzeń nie mogą być konwersowane. Te sekwencje programowe muszą być dopasowywane
- **M-funkcje** zostają przejęte bez zmian
- **Cale lub metrycznie:** konwerter nie może określić systemu miar programu 4110. Dlatego też nie zostaje zapisany system miar do programu docelowego. Musi to być wykonane przez technologa

Proszę uwzględnić następujące punkty przy konwersowaniu programów DIN sterowania CNC PILOT 4290:

- **Wywołanie narzędzia (T-polecenia segmentu REWOLWER):**
 - **T-zawierające referencję do bazy danych narzędzi**, zostają przejęte bez zmian (przykład: T1 ID"342-300.1")
 - **T-instrukcje**, zawierające dane narzędzi, nie mogą być konwersowane
- **Programowanie zmiennych:** dostępy zmiennych do danych narzędzi, wymiarów maszyny, **D-korekcji**, danych parametrów jak i zdarzeń nie mogą być konwersowane. Te sekwencje programowe muszą być dopasowywane
- **M-funkcje** zostają przejęte bez zmian
- **Nazwy zewnętrznych podprogramów:** konwerter uzupełnia przy wywoływaniu zewnętrznego podprogramu prefix nazwy **CONV_...**



Jeśli program DIN zawiera niekonwersowalne elementy, to odpowiedni wiersz NC zostaje zachowany jako komentarz. Przed takim komentarzem znajduje się słowo **OSTRZEŻENIE**. Zależnie od sytuacji, zostaje przejęty niekonwersowalny rozkaz do wiersza komentarza albo niekonwersowalny wiersz NC następuje po komentarzu.

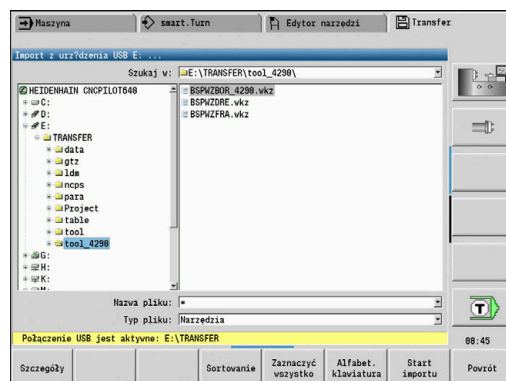
WSKAZÓWKA**Uwaga niebezpieczeństwo kolizji!**

Konwersowane programy NC mogą zawierać błędnie skonwersowane treści (zależne od obrabiarki) lub nie skonwersowane treści. Podczas obróbki istnieje zagrożenie kolizji!

- ▶ Skonwersowane programy NC dopasować do aktualnego sterowania
- ▶ Program NC w podrzędnym trybie pracy **Symulacja** sprawdzić przy pomocy grafiki





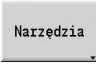

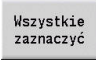
Importowanie danych narzędzi CNC PILOT 4290

Formaty listy narzędzi CNC PILOT 4290 różni się formatem od MANUALplus 620 i CNC PILOT 640. Można jednakże dopasować te dane przy pomocy konwertera do nowego sterowania.



Importowanie danych narzędzi z połączonego nośnika danych

Importowanie danych narzędzia:

-  ▶ Tryb pracy **Organizacja** wybrać
-  ▶ Softkey **Transfer** nacisnąć (przy zameldowaniu)
-  ▶ Menu z softkey **Funkcje dodatkowe** otworzyć
-  ▶ Menu z softkey **Funkcje importu** otworzyć
-  ▶ Softkey **Narzędzia** nacisnąć
-  ▶ Przy pomocy klawiszy kursora wybrać folder, następnie klawiszem **ENT** przejść do prawego okna
-  ▶ Wybrać kursorem dane narzędzi
-  ▶ Alternatywnie zaznaczyć wszystkie dane narzędzi
-  ▶ Uruchomić filtr importu dla konwersowania

Sterowanie generuje dla każdego importowanego pliku tabelę o nazwie CONV_*.HTT. Można ją wczytać za pomocą funkcji Restore, jeśli ustawimy maskę pliku na typ pliku ***.htt**.

11.4 Pakiety serwisowe

Jeśli konieczne są zmiany lub rozszerzenia w oprogramowaniu software, to producent maszyn udostępnia pakiet serwisowy. Z reguły pakiet serwisowy jest instalowany przy pomocy 1 GB karty pamięci USB (lub większej). Konieczne dla pakietu serwisowego oprogramowanie znajduje się w pliku **setup.zip**. Ten plik jest zapisany na karcie pamięci USB.

Zainstalowanie pakietu serwisowego

Przy instalowaniu pakietu serwisowego sterowanie zostaje zakończone. Proszę zakończyć edycję programów itd. zanim rozpoczniemy tę operację.

WSKAZÓWKA

Uwaga, możliwa utrata danych!

Sterowanie nie przeprowadza automatycznego zabezpieczenia danych przed instalacją pakietu serwisowego. Przerwy w zasilaniu lub inne problemy mogą zakłócać instalowanie pakietu serwisowego. Przy tym dane mogą zostać bezpowrotnie skorumpowane lub usunięte.

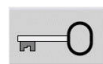
- ▶ Przed instalowaniem pakietu serwisowego dane zabezpieczyć backupem

Zainstalowanie pakietu serwisowego:

- ▶ Podłączyć stick USB



- ▶ Przejść do trybu pracy **Organizacja**.



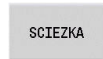
- ▶ Softkey **Kod** nacisnąć



- ▶ Kod liczbowy 231019 zapisać
- ▶ Softkey **UPDATE DATA** nacisnąć (w razie konieczności przełączyć pasek z softkey, jeśli softkey nie jest wyświetlony)



- ▶ Softkey **WCZYTAJ** nacisnąć



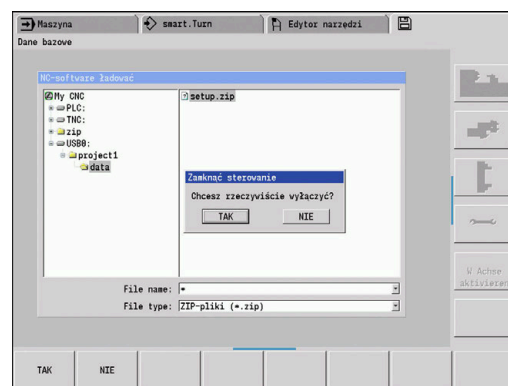
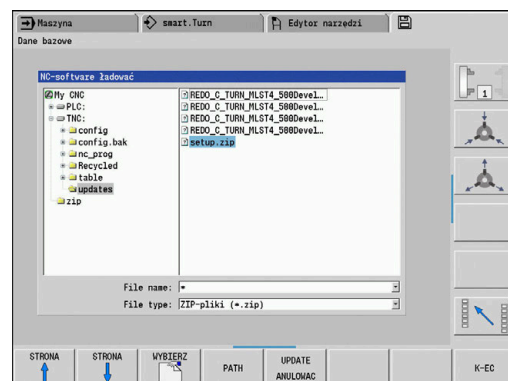
- ▶ Softkey **SCIEZKA** nacisnąć, aby w lewym oknie wybrać folder



- ▶ Softkey **PLIKI** nacisnąć, aby w prawym oknie wybrać plik



- ▶ Ustawić kursor na plik **setup.zip**
- ▶ Softkey **WYBIERZ** nacisnąć
- ▶ Sterowanie sprawdza, czy pakiet serwisowy może być wykorzystywany dla aktualnej wersji software sterowania
 - ▶ Zapytanie upewniające **Chcesz rzeczywiście wyłączyć?** potwierdzić
 - ▶ Program aktualizacji zostaje uruchomiony
 - ▶ Język (polski lub angielski) nastawić
 - ▶ Wykonać aktualizację



Po zakończeniu aktualizacji sterowanie wykonuje restart.

12

Funkcje HEROS

12.1 Remote Desktop Manager (opcja #133)

Wstęp

Używając **Remote Desktop Manager** masz możliwość wyświetlania na ekranie sterowania zewnętrznych, podłączonych przez Ethernet jednostek obliczeniowych oraz obsługiwanie ich na sterowaniu.

Poza tym można docelowo uruchamiać programy pod HEROS lub wyświetlać strony internetowe zewnętrznego serwera.

Jako jednostkę komputerową z Windows firma HEIDENHAIN oferuje IPC 6641. Przy pomocy procesora Windows IPC 6641 można uruchamiać i obsługiwać bezpośrednio ze sterowania bazujące na Windows aplikacje.

- **Windows Terminal Service (RemoteFX):** przedstawia desktop oddalonego komputera Windows na sterowaniu
- **VNC:** połączenie do zewnętrznego komputera. Przedstawia desktop oddalonego komputera Windows, Apple lub Unix na sterowaniu
- **Wyłączenie/restart komputera:** konfigurowanie automatycznego zamknięcia procesora z Windows
- **WEB:** użytkowanie tylko przez autoryzowany personel
- **SSH:** użytkowanie tylko przez autoryzowany personel
- **XDMCP:** użytkowanie tylko przez autoryzowany personel
- **Połączenie definiowane przez użytkownika:** użytkowanie tylko przez autoryzowany personel



HEIDENHAIN gwarantuje funkcjonowanie połączenia pomiędzy HEROS 5 i IPC 6641.
Inne kombinacje i połączenia nie są gwarantowane.

Konfigurowanie połączenia- Windows Terminal Service (RemoteFX)

Konfigurowanie zewnętrznego komputera



Dla połączenia z Windows Terminal Service nie jest konieczne dodatkowe oprogramowanie dla zewnętrznego komputera.

Proszę konfigurować zewnętrzny komputer następująco, np. w systemie operacyjnym Windows 7:

Proszę konfigurować zewnętrzny komputer następująco, np. w systemie operacyjnym Windows 7:





- ▶ Po naciśnięciu klawisza Windows-Start wybrać na pasku zadań punkt menu **Sterowanie systemowe**.
- ▶ Punkt menu **System i bezpieczeństwo** wybrać
- ▶ Punkt menu **System** wybrać
- ▶ Punkt menu **Ustawienia obsługi zdalnej** wybrać
- ▶ Aktywować w punkcie **Obsługa zdalna** funkcję **Zezwalaj na połączenie obsługi zdalnej z tym komputerem**.
- ▶ Aktywować w punkcie **Pulpit zdalny** funkcję **Zezwalaj na połączenia z komputerami, na których działa dowolna wersja pulpitu zdalnego**.
- ▶ Ustawienia z **OK** potwierdzić


Konfigurowanie sterowania

Konfigurować sterowanie w następujący sposób:

- ▶ Klawiszem **DIADUR** otworzyć **Menu HEROS** .
- ▶ Punkt menu **Remote Desktop Manager** wybrać
- ▶ Sterowanie otwiera okno wyskakujące **Wybór systemu operacyjnego serwera**.
- ▶ Wybrać wymagany system operacyjny
 - Win XP
 - Win 7
 - Win 8.X
 - Win 10
 - Inny Windows
- ▶ **OK** nacisnąć
- ▶ Sterowanie otwiera okno wyskakujące **Edycja połączenia**.
- ▶ Konfigurowanie ustawień połączenia

Ustawienie	Znaczenie	Dane wejściowe
Nazwa połączenia	Nazwa połączenia w Remote Desktop Manager <div style="border: 1px solid black; padding: 5px;"> <p>i Nazwa połączenia może zawierać następujące znaki: A B C D E F G H I J K L M N O P Q R S T U V W X Y Z a b c d e f g h i j k l m n o p q r s t u v w x y z 0 1 2 3 4 5 6 7 8 9 _ Jeśli dokonujesz edycji istniejącego połączenia, to sterowanie usuwa automatycznie wszystkie niedozwolone znaki z nazwy.</p> </div>	Obowiązkowo
Ponowne uruchomienie po zakończeniu połączenia	Postępowanie po zakończeniu połączenia: <ul style="list-style-type: none"> ■ Zawsze restart ■ Nigdy restart ■ Zawsze po błędzie ■ Zapytanie po błędzie 	Obowiązkowo
Automatyczny start po zalogowaniu	Automatyczne odtwarzanie połączenia przy rozruchu sterowania	Obowiązkowo
Dołączyć do ulubionych	Ikona połączenia na pasku zadań: <ul style="list-style-type: none"> ▶ Pojedyncze kliknięcie lewego klawisza myszy > Sterowanie przechodzi na pulpit połączenia. ▶ Pojedyncze kliknięcie prawego klawisza myszy > Sterowanie pokazuje menu połączenia. 	Obowiązkowy
Przesunąć na następującą powierzchnię roboczą (workspace)	Numer pulpitu dla połączenia, przy czym pulpit 0 jest zarezerwowany dla software NC Ustawieniem domyślnym jest trzeci desktop Wybrać desktop 1 jako maskę roboczą dla połączenia	Obowiązkowo
USB pamięć masową zwolnić	Zezwolić na dostęp do podłączonej pamięci masowej USB	Obowiązkowo
Prywatne połączenie	Połączenie tylko widoczne i możliwe do użycia tylko przez użytkownika generującego to połączenie	Obowiązkowo
Komputer	Nazwa hosta lub adres IP zewnętrznego komputera HEIDENHAIN zaleca następujące ustawienie dla IPC(6641): IPC6641.machine.net W tym celu do IPC w systemie operacyjnym Windows należy przyporządkować hostname IPC6641 . <div style="border: 1px solid black; padding: 5px;"> <p>i Tu kod .machine.net ma duże znaczenie. Poprzez podanie kodu .machine.net sterowanie szuka automatycznie na interfejsie Ethernet X116 a nie na interfejsie X26, co skraca czas dostępu.</p> </div>	Obowiązkowo
Nazwa użytkownika	Nazwa użytkownika	Obowiązkowo
Hasło	Hasło użytkownika	Obowiązkowo
Domena Windows	Domena zewnętrznego komputera	Opcjonalnie

Ustawienie	Znaczenie	Dane wejściowe
Tryb pełnoekranowy lub definiowana przez użytkownika wielkość okna	Wielkość okna połączenia	Obowiązkowo
Rozszerzenia multimedialne	<p>Umożliwia przyspieszenie działania hardware przy odtwarzaniu wideo. Dla niektórych formatów konieczny jest niezbędnie odpłatny pakiet Fluendo Codec Pack, np. dla plików MP4.</p> <div style="border: 1px solid black; padding: 5px; margin-top: 10px;">  Instalowanie dodatkowego oprogramowania wykonuje producent obrabiarek. </div>	Opcjonalnie
Touch screen zapis	Umożliwia obsługę systemów i aplikacji multitouch	Opcjonalnie
Kodowanie	<p>Ustawia dla wybranego systemu Windows odpowiednie zakodowanie.</p> <div style="border: 1px solid black; padding: 5px; margin-top: 10px;">  Przy funkcji Kodowanie należy usunąć wpisy -sec-tls -sec-nla z pola dodatkowe opcje. W przypadku problemów należy spróbować uzyskać połączenie przy dezaktywowanej funkcji. Analiza jest możliwa tylko przy pomocy plików log w Windows. </div>	Obowiązkowo
Intensywność zabarwienia	Ustawienie dla odczytu zewnętrznego systemu na sterowaniu	Obowiązkowo
Lokalnie działające klawisze	<p>Shortcuts dla dalszego automatycznego przełączenia aktywnych połączeń i interfejsów roboczych (workspaces lub desktopy)</p> <p>Ustawienie domyślne (default):</p> <ul style="list-style-type: none"> ■ Super_R odpowiada prawemu klawiszowi DIADUR i przełącza dalej między aktywnymi połączeniami ■ F12 przełącza między interfejsami roboczymi <div style="border: 1px solid black; padding: 5px; margin-top: 10px;">  Na ekranie dotykowym MANUALplus 620 można wybierać powierzchnię okna roboczego na klawiaturze dotykowej. </div> <p>Dopasowania ustawień default lub dodatkowe wpisy są przy tym możliwe</p>	Obowiązkowo
Maks. czas połączenia (sek.)	<p>Czas oczekiwania na połączenie</p> <p>Przekroczenie czasu oznacza przerwane połączenie</p>	Obowiązkowo
Dodatkowe opcje	<p>Użytkowanie tylko przez autoryzowany personel</p> <p>Dodatkowe wiersze rozkazów z parametrami przekazu</p> <div style="border: 1px solid black; padding: 5px; margin-top: 10px;">  Przy funkcji Kodowanie należy usunąć wpisy -sec-tls -sec-nla z pola dodatkowe opcje. </div>	Obowiązkowo

Ustawienie	Znaczenie	Dane wejściowe
Urządzenia USB przekazać	<p>Przekazanie podłączonych do sterowania urządzeń USB do procesora Windows, np. myszki 3D do obsługi programów CAD.</p> <p>Tu niezbędne jest na komputerze z Windows oprogramowanie Eltima EveUSB.</p> <div data-bbox="507 582 1324 678" style="border: 1px solid black; padding: 5px;"> <p> Wszystkie przekazane urządzenia USB podczas połączenia z procesorem Windows są niedostępne na sterowaniu.</p> </div>	Opcjonalnie

HEIDENHAIN zaleca dla połączenia IPC 6641 stosowanie połączenia RemoteFX.

Poprzez RemoteFX ekran zewnętrznego komputera zostaje otwarty nie jak w przypadku VNC odzwierciedlony, lecz jako własny pulpit. Aktywny w momencie utworzenia połączenia pulpit zewnętrznego komputera zostaje wówczas zablokowany a użytkownik zostaje wylogowany. W ten sposób wykluczona jest obsługa z dwóch stron.

Konfigurowanie połączenia- VNC

Konfigurowanie zewnętrznego komputera



Dla połączenia z VNC konieczny jest dodatkowy serwer VNC oprogramowanie dla zewnętrznego komputera.
Zainstalować i skonfigurować serwer VNC, np. TightVNC Server, przed konfiguracją sterowania.

- ▶ Klawiszem **DIADUR** otworzyć **Menu HEROS**.
- ▶ Punkt menu **Remote Desktop Manager** wybrać
- ▶ Sterowanie otwiera **Remote Desktop Manager**.
- ▶ **Nowe połączenie** nacisnąć
- ▶ **VNC** nacisnąć
- ▶ Sterowanie otwiera okno wyskakujące **Edycja połączenia**.
- ▶ Konfigurowanie ustawień połączenia

Ustawienie	Znaczenie	Zapis
Nazwa połączenia:	Nazwa połączenia w Remote Desktop Manager	Obowiązkowo
	<div style="border: 1px solid black; padding: 5px;"> Nazwa połączenia może zawierać następujące znaki: A B C D E F G H I J K L M N O P Q R S T U V W X Y Z a b c d e f g h i j k l m n o p q r s t u v w x y z 0 1 2 3 4 5 6 7 8 9 – Jeśli dokonujesz edycji istniejącego połączenia, to sterowanie usuwa automatycznie wszystkie niedozwolone znaki z nazwy. </div>	
Restart po zakończeniu połączenia:	Postępowanie po zakończeniu połączenia: <ul style="list-style-type: none"> ■ Zawsze restart ■ Nigdy restart ■ Zawsze po błędzie ■ Zapytanie po błędzie 	Obowiązkowo
Automatyczny start po zalogowaniu	Automatyczne odtwarzanie połączenia przy rozruchu sterowania	Obowiązkowo
Dołączyć do ulubionych	Ikona połączenia na pasku zadań: <ul style="list-style-type: none"> ▶ Pojedyncze kliknięcie lewego klawisza myszy ▶ Sterowanie przechodzi na pulpit połączenia. ▶ Pojedyncze kliknięcie prawego klawisza myszy ▶ Sterowanie pokazuje menu połączenia. 	Obowiązkowo
Przesunąć na następującą powierzchnię roboczą (workspace)	Numer pulpitu dla połączenia, przy czym pulpity 0 i 1 są zarezerwowane dla software NC Ustawieniem domyślnym jest trzeci desktop	Obowiązkowo
USB pamięć masową zwolnić	Zezwolić na dostęp do podłączonej pamięci masowej USB	Obowiązkowo
Prywatne połączenie	Połączenie tylko widoczne i możliwe do użycia tylko przez użytkownika generującego to połączenie	Obowiązkowo
Kalkulator	Nazwa hosta lub adres IP zewnętrznego komputera. W zalecanej konfiguracji ICP 6641 to adres IP 192.168.254.3	Obowiązkowo

Ustawienie	Znaczenie	Zapis
Nazwa użytkownika:	Nazwa użytkownika, który ma zostać zameldowany.	Obowiązkowo
Hasło	Hasło dla połączenia z serwerem VNC	Obowiązkowy
Tryb pełnoekranowy lub Definiowana przez użytko. wielkość okna:	Wielkość okna połączenia	Obowiązkowo
Zezwolić na dalsze połączenia (share)	Zezwolić na dostęp do serwera VNC także innych połączeń VNC	Obowiązkowo
Tylko podgląd (viewonly)	W trybie wyświetlania zewnętrzny komputer nie może być obsługiwany	Obowiązkowy
Zapisy w punkcie Rozszerzone Opcje	Użytkowanie tylko przez autoryzowany personel	Opcjonalnie

Poprzez VNC ekran zewnętrznego komputera zostaje bezpośrednio odzwierciedlony. Aktywny pulpit na zewnętrznym komputerze nie zostaje automatycznie zablokowany.

Poza tym w przypadku połączenia VNC możliwe jest zamknięcie kompletne zewnętrznego komputera za pomocą menu Windows. Ponieważ komputer nie może zostać uruchomiony przez żadne połączenie, musi on zostać rzeczywiście wyłączony i ponownie włączony.

Zamknięcie lub ponowne uruchomienie zewnętrznego komputera

WSKAZÓWKA

Uwaga, możliwa utrata danych!

Jeśli zewnętrzne komputery nie zostaną poprawnie wyłączone, to dane mogą zostać nieodwracalnie skorumpowane lub skasowane.

- ▶ Konfigurowanie automatycznego zamknięcia komputera z Windows

Konfigurować sterowanie w następujący sposób:

- ▶ Klawiszem **DIADUR** otworzyć **Menu HEROS**.
- ▶ Punkt menu **Remote Desktop Manager** wybrać
- > Sterowanie otwiera **Remote Desktop Manager**.
- ▶ **Nowe połączenie** nacisnąć
- ▶ **Wyłączenie/restart komputera** nacisnąć
- > Sterowanie otwiera okno wyskakujące **Edycja połączenia**.
- ▶ Konfigurowanie ustawień połączenia

Ustawienie	Znaczenie	Dane wejściowe
Nazwa połączenia:	Nazwa połączenia w Remote Desktop Manager <div style="border: 1px solid black; padding: 5px;"> <p>i Nazwa połączenia może zawierać następujące znaki: A B C D E F G H I J K L M N O P Q R S T U V W X Y Z a b c d e f g h i j k l m n o p q r s t u v w x y z 0 1 2 3 4 5 6 7 8 9 – Jeśli dokonujesz edycji istniejącego połączenia, to sterowanie usuwa automatycznie wszystkie niedozwolone znaki z nazwy.</p> </div>	Obowiązkowo
Restart po zakończeniu połączenia:	Dla tego połączenia nie jest konieczny	-
Automatyczny start po zalogowaniu	Dla tego połączenia nie jest konieczny	-
Dołączyć do ulubionych	Ikona połączenia na pasku zadań: <ul style="list-style-type: none"> ▶ Pojedyncze kliknięcie lewego klawisza myszy > Sterowanie przechodzi na pulpit połączenia. ▶ Pojedyncze kliknięcie prawego klawisza myszy > Sterowanie pokazuje menu połączenia. 	Obowiązkowo
Przesunąć na następującą powierzchnię roboczą (workspace)	Przy tym połączeniu nie jest aktywny	-
USB pamięć masową zwolnić	Przy tym połączeniu nie jest sensowne	-
Prywatne połączenie	Połączenie tylko widoczne i możliwe do użycia tylko przez użytkownika generującego to połączenie	Obowiązkowo
Kalkulator	Nazwa hosta lub adres IP zewnętrznego komputera. W zalecanej konfiguracji ICP 6641 to adres IP 192.168.254.3	Obowiązkowo
Nazwa użytkownika	Nazwa użytkownika, pod którą połączenie ma się zameldować	Obowiązkowo
Hasło	Hasło dla połączenia z serwerem VNC	Obowiązkowo
Windows domena:	Domena komputera docelowego jeśli to konieczne	Opcjonalnie
Maks. czas oczekiwania (sek.):	Przy zamknięciu sterowania, rozkazuje ono zamknięcie komputera z Windows. Zanim sterowanie pokaże meldunek Można teraz wyłączyć. , odczeka ono <Timeout> sekund. W tym czasie sterowanie sprawdza, czy komputer z Windows jest jeszcze osiągalny (port 445). Jeśli komputer z Windows jest wyłączony przed upływem czasu <Timeout> w sekundach, to system nie czeka.	Obowiązkowo
Dodatkowy czas oczekiwania:	Czas oczekiwania, po którym komputer Windows nie jest więcej osiągalny. Aplikacje Windows mogą spowolnić zamknięcie PC-ta po zamknięciu portu 445.	Obowiązkowo

Ustawienie	Znaczenie	Dane wejściowe
Wymusić	Zamknąć wszystkie programy na komputerze Windows, nawet jeśli dialogi są jeszcze otwarte. Jeśli Wymusić nie jest ustawione, to Windows czeka do 20 sekund. W ten sposób zamknięcie zostaje opóźnione lub komputer z Windows zostaje wyłączony, zanim Windows zostanie zamknięty.	Obowiązkowo
Restart	Wykonać restart komputera Windows.	Obowiązkowo
Wykonać przy restarcie	Reboot komputera z Windows, jeśli sterowanie wykonuje również reboot. Działa tylko przy wykonaniu ponownego uruchomienia sterowania poprzez ikonę Shutdown z prawej strony u dołu na pasku zadań lub lub wywołuje reboot przy ponownym uruchomieniu po zmianie ustawień systemowych (np. ustawień sieciowych).	Obowiązkowo
Wykonać przy wyłączeniu	Wyłączenie komputera z Windows, jeśli sterowanie zostaje wyłączone (nie reboot). Tak działa to normalnie. Również klawisz END nie inicjalizuje więcej reboot.	Obowiązkowo
Zapisy w punkcie Rozszerzone Opcje	Użytkowanie tylko przez autoryzowany personel	Opcjonalnie

Start połączenia i zakończenie

Po skonfigurowaniu połączenia zostaje wyświetlone ono jako symbol w oknie **Remote Desktop Manager**. Jeśli połączenie zostanie zaznaczone, to mogą być wybierane punkty menu **Start połączenia i Zakończyć połączenie**.

Jeśli pulpit zewnętrznego połączenia lub zewnętrznego komputera jest aktywny, to wszystkie zapisy myszki oraz klawiatury są tam przekazywane.

Kiedy system operacyjny HEROS 5 zostaje zamknięty, to sterowanie zamyka automatycznie wszystkie połączenia. Proszę uwzględnić, iż tu tylko połączenie zostanie zakończone, zewnętrzny komputer lub zewnętrzny system nie są zamykane automatycznie.

Dalsze informacje: "Zamknięcie lub ponowne uruchomienie zewnętrznego komputera", Strona 698

W następujący sposób można przechodzić między trzecim desktopem i maską sterowania:

- Prawym klawiszem DIADUR na alfaklawiaturze
- Na pasku zadań
- Za pomocą klawisza trybów pracy

Eksportowanie i importowanie połączeń

Za pomocą funkcji **Eksportowanie połączeń** i **Importowanie połączeń** połączenia **Remote Desktop Manager** mogą być zabezpieczane i odtwarzane.



Aby utworzyć i edytować połączenia publiczne, gdy aktywny jest menedżer użytkowników, konieczna jest rola HEROS.SetShares. Użytkownicy bez tej roli mogą uruchomić i zakończyć publiczne połączenia, ale tylko prywatne połączenia mogą być przez nich importowane, generowane i edytowane.

Aby eksportować połączenie, należy postąpić w następujący sposób:

- ▶ Klawiszem **DIADUR** otworzyć **Menu HEROS** .
- ▶ Punkt menu **Remote Desktop Manager** wybrać
- > Sterowanie otwiera **Remote Desktop Manager**.
- ▶ Wybrać pożądane połączenie
- ▶ Na pasku menu wybrać symbol strzałki w prawo
- > Sterowanie otwiera menu wyboru.
- ▶ **Eksportowanie połączeń** wybrać
- > Sterowanie otwiera okno wyskakujące.
- ▶ Podać nazwę zachowanego pliku
- ▶ Wybrać folder docelowy
- ▶ **Zapisać do pamięci** kliknąć
- > Sterowanie zachowuje dane połączenia pod nazwą zdefiniowaną w oknie wyskakującym.

Aby importować połączenie, należy postąpić w następujący sposób:

- ▶ **Remote Desktop Manager** otworzyć
- ▶ Na pasku menu wybrać symbol strzałki w prawo
- > Sterowanie otwiera menu wyboru.
- ▶ **Importowanie połączeń** wybrać
- > Sterowanie otwiera okno wyskakujące.
- ▶ wybór pliku
- ▶ **Otwórz** wybrać
- > Sterowanie generuje połączenie pod nazwą, podaną pierwotnie w **Remote Desktop Manager**.

Prywatne połączenia

Za pomocą menedżera użytkowników każdy użytkownik może generować prywatne połączenia. Prywatne połączenie może być widziane i stosowane tylko przez użytkownika, który je utworzył.





- Jeśli prywatne połączenia są generowane przed aktywowaniem menedżera użytkowników, to te połączenia nie są więcej dostępne po aktywowaniu menedżera użytkowników.
Należy przekształcić prywatne połączenia na połączenia publiczne przed aktywowaniem menedżera użytkowników lub eksportować te połączenia.
- Aby utworzyć i edytować połączenia publiczne, konieczna jest autoryzacja HEROS.SetShares. Użytkownicy bez tego uprawnienia mogą uruchomić i zakończyć publiczne połączenia, ale tylko prywatne połączenia mogą być przez nich importowane, generowane i edytowane.

Dalsze informacje: "Definicja ról", Strona 760

Aby utworzyć prywatne połączenie, należy postąpić w następujący sposób:

- ▶ Klawiszem **DIADUR** otworzyć **Menu HEROS**.
- ▶ Punkt menu **Remote Desktop Manager** wybrać
- > Sterowanie otwiera **Remote Desktop Manager**.
- ▶ **Nowe połączenie** wybrać
- ▶ Wybrać pożądane połączenie, np. **Wyłączenie/restart komputera**
- > Sterowanie otwiera okno wyskakujące **Edycja połączenia**.
- ▶ Konfigurowanie ustawień połączenia
- ▶ **Prywatne połączenie** wybrać
- ▶ **OK** nacisnąć
- > Sterowanie generuje prywatne połączenie.

Sterowanie odznacza prywatne połączenie symbolem:

Symbol	Znaczenie
	Publiczne połączenie
	Prywatne połączenie

Połączenia mogą być zabezpieczane pojedynczo za pomocą funkcji **Eksportowanie połączeń**.

Dalsze informacje: "Eksportowanie i importowanie połączeń", Strona 701

Gdy menedżer użytkowników jest aktywny to sterowanie zachowuje prywatne połączenia w katalogu **HOME:** użytkownika. Jeśli za pomocą funkcji HEROS **NC/PLC Backup** generowany jest backup, to sterowanie zabezpiecza także prywatne połączenia. Możesz wybrać, czy sterowanie ma zabezpieczać katalog **HOME:** dla aktualnego użytkownika czy też dla wszystkich użytkowników.

12.2 Narzędzia dodatkowe dla ITCs

Przy pomocy poniżej opisanych narzędzi dodatkowych można dokonywać różnych ustawień dla touchscreens podłączonych TICs.

ITCs to przemysłowe PC-ty bez własnych mediów pamięci i przez to bez własnego systemu operacyjnego. Te właściwości odróżniają ITC-sy od IPC-tów.

ITC-sy znajdują zastosowanie na dużych maszynach, np jako klony właściwego sterowania.



Należy zapoznać się z instrukcją obsługi obrabiarki!
Sposób wyświetlania i funkcje podłączonych ITC-ów i IPC-tów definiuje i konfiguruje producent maszyn.

Narzędzie dodatkowe	Zastosowanie
ITC Calibration	4-punktowe kalibrowanie
ITC Gestures	Konfiguracja sterowania gestami
ITC Touchscreen Configuration	Wybór czułości dotykowej



Narzędzia dodatkowe dla ITC-ów sterowanie oferuje na pasku zadań tylko przy podłączonych ITC.

Za pomocą narzędzia **ITC Calibration** dopasowujemy pozycję wyświetlanego wskaźnika myszy do rzeczywistej pozycji dotyku palca.

Kalibrowanie z narzędziem **ITC Calibration** jest zalecane w następujących przypadkach:

- po wymianie touchscreen
- przy zmianie pozycji tauchscreen (błąd paralaksy ze względu na zmienioną perspektywę)

Kalibrowanie obejmuje następujące etapy:

- ▶ Uruchomienie narzędzia dodatkowego na sterowaniu za pomocą paska zadań
- > ITC otwiera powierzchnię kalibracji z czterema punktami dotykowymi w narożach ekranu
- ▶ Dotykać jeden po drugim tych czterech wyświetlanych punktów
- > ITC zamyka powierzchnię kalibrowania po udanej operacji kalibrowania

Za pomocą narzędzia **ITC Gestures** producent maszyn konfiguruje sterowanie gestami touchscreena.



Należy zapoznać się z instrukcją obsługi obrabiarki!
Tej funkcji wolno używać tylko przy uzgodnieniu z producentem maszyn!

Za pomocą narzędzia **ITC Touchscreen Cofiguration** wybieramy czułość dotykową touchscreena.

ITC oferuje dodatkowo następujące możliwości wyboru:

- **Normal Sensitivity (Cfg 0)**
- **High Sensitivity (Cfg 1)**
- **Low Sensitivity (Cfg 2)**

Proszę używać standardowo ustawienia **Normal Sensitivity (Cfg 0)**. Jeśli przy tym ustawieniu zaistnieją trudności przy obsłudze w rękawicach, to należy wybrać ustawienie **High Sensitivity (Cfg 1)**.



Jeśli touchscreen w ITC nie jest zabezpieczony przed pryskającą wodą, to należy wybrać ustawienie **Low Sensitivity (Cfg 2)**. Tym samym można zapobiec, iż ITC interpretuje kaple wody jako dotyk.

Konfigurowanie obejmuje następujące etapy:

- ▶ Uruchomienie narzędzia dodatkowego na sterowaniu za pomocą paska zadań
- > ITC otwiera okno napływowe z trzema punktami wyboru
- ▶ Wybrać czułość dotykową
- ▶ Klawisz **OK** nacisnąć
- > ITC zamyka okno napływowe

12.3 Window-Manager



Należy zapoznać się z instrukcją obsługi obrabiarki!
Producent maszyn określa zakres funkcjonowania i zachowanie Menedżera okien (Window-Manager).

Na sterowaniu znajduje się do dyspozycji Window-Menedżer Xfce. Xfce jest standardową aplikacją bazującą na UNIX systemach operacyjnych, przy pomocy której można konfigurować graficzny interfejs użytkownika. Przy pomocy Window-Manager możliwe są następujące funkcje:

- Pasek zadań dla przełączania pomiędzy różnymi aplikacjami (interfejsami użytkownika).
- Zarządzanie dodatkową planszą ekranu, na której mogą przebiegać specjalne aplikacje producenta maszyn.
- Sterowanie fokusem pomiędzy aplikacjami software NC i aplikacjami producenta maszyn.
- Napływowe okna (pop-up window) mogą zostać zmieniane co do wielkości i pozycji. Zamykanie, odtwarzanie lub minimalizowanie wywoływanego okna jest również możliwe.



Sterowanie wyświetla na ekranie z lewej stronie symbol gwiazdki, jeśli aplikacja menedżera Window lub sam menedżer Window spowodował błąd. Należy przejść w tym przypadku do menedżera Window i usunąć ten problem, w razie konieczności posłużyć się instrukcją obsługi maszyny.

Przegląd paska zadań

Na pasku zadań wybieramy myszką różne strefy robocze.

Sterowanie oddaje do dyspozycji następujące strefy robocze:

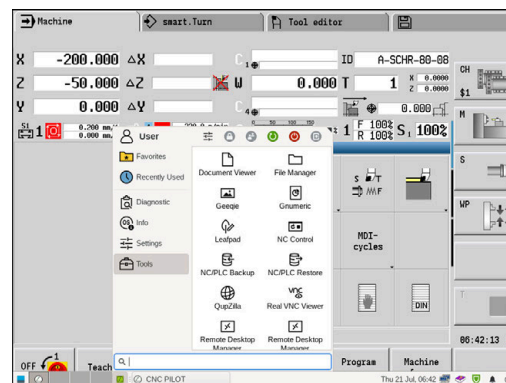
- Strefa robocza 1: pulpit sterowania
- Strefa robocza 2: aplikacja producenta maszyn (dostępna opcjonalnie)
- Strefa robocza 3: aplikacja producenta maszyn (dostępna opcjonalnie)
- Strefa robocza 4: wyświetlanie i zdalne sterowanie zewnętrznych jednostek komputerowych (opcja #133) lub aplikacje producenta obrabiarek (dostępne opcjonalnie)


Oprócz tego na pasku zadań można wybierać inną aplikację, uruchamianą równolegle do software sterowania, np. **TNCguide**.



Wszystkie otwarte aplikacje, z prawej strony od zielonego symbolu HEIDENHAIN, można dowolnie przesunąć przy naciśniętym lewym klawiszu myszy pomiędzy strefami roboczymi.

Poprzez zielony symbol HEIDENHAIN otwieramy kliknięciem myszy menu, w którym można uzyskiwać różne informacje, dokonywać nastawień lub uruchamiać aplikacje.



Zakres	Funkcja
Nagłówek	<ul style="list-style-type: none"> ■ Nazwa użytkownika Dalsze informacje: "Current User", Strona 775 ■ Ustawienia użytkownika ■ Blokowanie ekranu Tylko z aktywnym menedżerem użytkowników ■ Zmiana użytkownika ■ Tylko z aktywnym menedżerem użytkowników ■ Nowy start ■ Zamknąć ■ Wylogowanie Tylko z aktywnym menedżerem użytkowników Dalsze informacje: "Zmiana lub wylogowanie użytkownika", Strona 772
Nawigacja	<ul style="list-style-type: none"> ■ Ulubione ■ Ostatnio używane
Diagnostic	<ul style="list-style-type: none"> ■ GSmartControl: tylko dla autoryzowanego personelu ■ HeLogging: ustawienia dla wewnętrznych plików diagnozy ■ perf2: sprawdzanie stopnia wykorzystania procesora i procesów ■ Portscan: testowanie aktywnych połączeń Dalsze informacje: "Portscan", Strona 709 ■ Portscan OEM: tylko dla autoryzowanego personelu ■ Terminal: wprowadzenie i wykonanie poleceń konsoli ■ TNCdiag: dokonuje ewaluacji informacji o stanie i informacji diagnozy komponentów HEIDENHAIN z punktu widzenia napędów oraz przygotowuje ich prezentację graficzną. <div style="border: 1px solid black; padding: 5px; margin-top: 10px;">  Jeśli chcesz używać TNCdiag, to należy skontaktować się z producentem obrabiarki. </div> <ul style="list-style-type: none"> ■ TNCscope: Oprogramowanie do rejestrowania danych

Zakres	Funkcja
Ustawienia	<ul style="list-style-type: none"> ■ Ustawienie jasności ekranu: ustawienie jasności ekranu ■ Screensaver: ustawienie wygaszacza ekranu Dalsze informacje: "Wygaszacz ekranu z blokadą", Strona 772 ■ Current User Dalsze informacje: "Current User", Strona 775 ■ Date/Time: nastawienie daty i godziny ■ Firewall: ustawienia zapory Dalsze informacje: "Firewall", Strona 717 ■ Language/Keyboards: wybór języka dialogowego systemu oraz wersji klawiatury – sterowanie nadpisuje ustawienie języka dialogowego systemu przy uruchomieniu ustawieniem języka parametru maszynowego CfgDisplayLanguage (nr 101300) ■ Network: definiowanie ustawień sieciowych Dalsze informacje: "Interfejs Ethernet ", Strona 729 ■ OEM Function Users: edycja użytkowników funkcyjnych producenta obrabiarek Dalsze informacje: "Użytkownik funkcyjny HEIDENHAIN", Strona 759 ■ PKI Admin: zarządzanie certyfikatami sterowania ■ Printer: utworzenie i zarządzanie drukarkami Dalsze informacje: "Printer", Strona 710 ■ Screenshot Config W oknie Ustawienia zrzutu ekranu możesz definiować, na jakiej ścieżce i pod jaką nazwą pliku sterowanie zapisuje do pamięci zrzuty ekranu. Nazwa pliku może zawierać symbol zastępczy, np. %N dla bieżącej numeracji. ■ SELinux: ustawienia oprogramowania zabezpieczającego dla bazujących na Linux systemów operacyjnych Dalsze informacje: "Bezpieczne oprogramowanie SELinus", Strona 742 ■ Shares: dołączenie i zarządzanie zewnętrznymi napędami Dalsze informacje: "Ustawienia dla napędów sieciowych", Strona 738 ■ UserAdmin: konfigurowanie menedżera użytkowników Dalsze informacje: "Konfigurowanie menedżera użytkowników", Strona 744 ■ VNC: stawienia dla zewnętrznego oprogramowania, np. posiadającego dostęp do sterowania dla prac konserwacyjnych lub serwisowych (Virtual Network Computing) Dalsze informacje: "VNC", Strona 711 ■ WindowManagerConfig: tylko dla autoryzowanego personelu
Info	<ul style="list-style-type: none"> ■ About HeROS: otwarcie informacji o systemie operacyjnym sterowania ■ O Xfce: otwarcie informacji do menedżera Window

Zakres	Funkcja
Tools	<ul style="list-style-type: none"> ■ Wyłączenie: wyłączenie sterowania Dalsze informacje: "Zmiana lub wylogowanie użytkownika", Strona 772 ■ Screenshot: generowanie zrzutu ekranu ■ File Manager: tylko dla autoryzowanego personelu ■ Narzędzie Diffuse Merge: porównywanie i łączenie plików tekstowych ■ Document Viewer: wyświetlanie i drukowanie plików, np. plików PDF ■ Geeqie: otwarcie grafiki, zarządzanie grafikami i drukowanie ■ Gnumeric: otwarcie tablic, edycja i drukowanie ■ IDS Camera Manager: zarządzanie kamerami podłączonymi do sterowania ■ Leafpad: otwarcie i edycja plików tekstowych ■ NC Control: niezależnie od systemu operacyjnego uruchamianie i zatrzymywanie oprogramowania NC ■ NC/PLC Backup: generowanie pliku kopii zapasowej Dalsze informacje: "Backup i Restore", Strona 714 ■ NC/PLC Restore: odtworzenie pliku kopii zapasowej Dalsze informacje: "Backup i Restore", Strona 714 ■ QupZilla: alternatywna przeglądarka internetowa dla obsługi dotykowej ■ Real VNC Viewer: ustawienia dla zewnętrznego oprogramowania, np. posiadającego dostęp do sterowania dla prac konserwacyjnych (Virtual Network Computing) ■ Remote Desktop Manager (opcja #133) Dalsze informacje: "Remote Desktop Manager (opcja #133)", Strona 692 ■ Ristretto: otwarcie grafiki ■ Secure Remote Access: uruchomienie serwisu zdalnego i zamknięcie Dalsze informacje: "Secure Remote Access", Strona 721 ■ TNCguide: wywołanie systemu pomocy ■ TouchKeyboard: otwarcie klawiatury do obsługi dotykaniem ■ Web Browser: uruchomienie przeglądarki internetowej ■ Xarchiver: rozpakowanie bądź komprimowanie folderów
Szukaj	Wyszukiwanie pełnotekstowe poszczególnych funkcji

Portscan

Przy pomocy funkcji PortScan można cyklicznie lub manualnie szukać wszystkich otwartych w systemie portów TCP i UDP. Wszystkie znalezione porty są porównywane z whitelists. Jeśli sterowanie znajdzie nie wymieniony port, to pokazuje odpowiednie okno wyskakujące.

W **Menu HEROS Diagnostic** znajdują się przeznaczone dla tego celu aplikacje **Portscan** i **Portscan OEM**. **Portscan OEM** może zostać wykonany tylko po zapisaniu hasła producenta obrabiarki.

Funkcja **Portscan** szuka wszystkich otwartych w systemie wchodzących portów TCP i UDP Listen oraz porównuje je z czterema zachowanymi w systemie białymi listami (white list):

- Wewnętrzne białe listy systemu (whitelist) **/etc/sysconfig/portscan-whitelist.cfg** i **/mnt/sys/etc/sysconfig/portscan-whitelist.cfg**
- Biała lista dla portów specyficznych funkcji producenta obrabiarek, jak np. dla aplikacji python, zewnętrzne aplikacje: **/mnt/plc/etc/sysconfig/portscan-whitelist.cfg**
- Biała lista dla specyficznych funkcji klientów: **/mnt/tnc/etc/sysconfig/portscan-whitelist.cfg**

Każda biała lista zawiera w jednym zapisie typ portu (TCP/UDP), numer portu, oferowany program jak i opcjonalne komentarze. Jeśli automatyczna funkcja skanowania portów jest aktywna, to otwarte mogą być tylko porty wymienione na białych listach, nie wymienione porty inicjalizują okno wskazówki.

Wynik skanowania zostaje zapisany w pliku logu (LOG:/portscan/scanlog und LOG:/portscan/scanlogevil) , a jeśli zostały znalezione nowe, nie wymienione na białej liście (white list) porty, to ten wynik zostaje wyświetlony.

Manualne uruchomienie skanowania portów

Aby manualnie uruchomić skanowanie portów, należy:

- ▶ Otworzyć pasek zadań w dolnej części ekranu
Dalsze informacje: "Window-Manager", Strona 705
- ▶ Nacisnąć zielony klawisz HEIDENHAIN, aby otworzyć menu JH
- ▶ Punkt menu **Diagnostic** wybrać
- ▶ Punkt menu **Portscan** wybrać
- ▶ Sterowanie otwiera okno wyskakujące **HEROS Portscan**.
- ▶ Przycisk **Start** nacisnąć

Portscan uruchamiać cyklicznie

Aby uruchamiać skanowanie portów automatycznie cyklicznie, należy:

Aby uruchamiać skanowanie portów automatycznie cyklicznie, należy:

- ▶ Otworzyć pasek zadań w dolnej części ekranu
- ▶ Nacisnąć zielony klawisz HEIDENHAIN, aby otworzyć **Menu HEROS** .
- ▶ Punkt menu **Diagnostic** wybrać
- ▶ Punkt menu **Portscan** wybrać
- ▶ Sterowanie otwiera okno wyskakujące **HeRos Portscan**.
- ▶ Przycisk **Automatic update on** nacisnąć
- ▶ Przedział czasu suwakiem nastawić

Printer

Przy pomocy funkcji **Printer** możesz w **Menu HEROS** konfigurować drukarki i zarządzać nimi.

Otworzyć ustawienia funkcji Printer

Ustawienia Printer można otworzyć w następujący sposób:

- ▶ Otworzyć pasek zadań w dolnej części ekranu
- ▶ Nacisnąć zielony klawisz HEIDENHAIN, aby otworzyć **Menu HEROS**.
- ▶ Punkt menu **Ustawienia** wybrać
- ▶ Punkt menu **Printer** wybrać
- > Sterowanie otwiera dialog **Heros Printer Manager**.

Softkey	Funkcja	Znaczenie
	Generować	Utworzenie drukarki
	ZMIENIC	Dopasować właściwości wybranej drukarki
	KOPIOWAC	Utworzenie kopii wybranej drukarki Kopia ma początkowo te same właściwości jak i skopiowana drukarka. Jeśli na tej samej drukarce należy drukować w formacie pionowym i poziomym, może to być przydatne.
	USUWAC	Skasowanie wybranej drukarki
	W GÓRĘ	Wybrać drukarkę
	W DÓŁ	
	STATUS	Wyświetlenie informacji o statusie wybranej drukarki
	DRUKUJ STRONA TESTOWA	Wydrukowanie strony testowej na wybranej drukarce



Podłączona drukarka musi być obsługiwać postscript.

VNC

Przy pomocy funkcji **VNC** konfigurujesz zachowanie różnych uczestników VNC. Do niego zalicza się np. obsługę softkeys, myszy i klawiatury alfanumerycznej.

Sterowanie daje następujące możliwości:

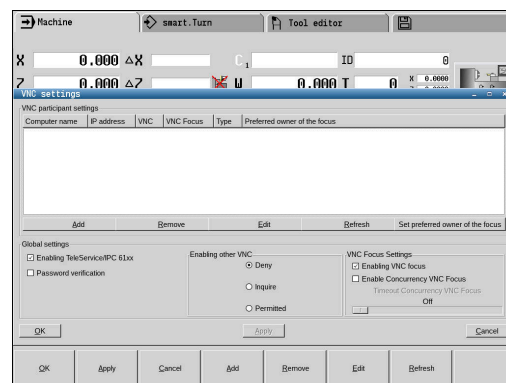
- Lista dozwolonych Clients (IP-adres lub nazwa)
- Hasło dla połączenia
- Dodatkowe opcje serwera
- Dodatkowe ustawienia dla udzielania skupienia (focus)



Należy zapoznać się z instrukcją obsługi obrabiarki!

Przebieg przydzielania aktywności w przypadku kilku uczestników lub jednostek obsługi zależny jest od konstrukcji i sytuacji obsługi obrabiarki.

Ta funkcja musi zostać aktywowana przez producenta maszyn.



Otwarcie VNC-ustawienia

Aby otworzyć **VNC-ustawienia** należy:

Aby otworzyć **VNC-ustawienia** należy:

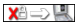
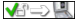
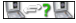
- ▶ Otworzyć pasek zadań w dolnej części ekranu
- ▶ Nacisnąć zielony klawisz HEIDENHAIN, aby otworzyć **Menu HEROS**.
- ▶ Punkt menu **Nastawienia** wybrać
- ▶ Punkt menu **VNC** wybrać
- > Sterowanie otwiera okno wyskakujące **VNC-ustawienia**.

Sterowanie daje następujące możliwości:

- Dodaj: dodanie nowej przeglądarki VNC lub uczestnika
- Usuń: usuwa wybranego uczestnika. Możliwe tylko dla manualnie wpisanych uczestników.
- Edycja: dokonywanie edycji konfiguracji wybranego uczestnika
- Aktualizacja: aktualizuje podgląd. Konieczne przy próbach połączenia podczas otwartego dialogu.

VNC-ustawienia

Dialog	Opcja	Znaczenie
VNC ustawienia użytkownika	Nazwa komputera	IP-adres lub nazwa komputera
	VNC	Połączenie uczestnika z przeglądarką VNC
	VNC fokus	Uczestnik bierze udział w udzielaniu skupienia (fokus)
	Typ	<ul style="list-style-type: none"> ■ Manualny Manualnie wpisany uczestnik ■ Odmowny Temu uczestnikowi odmawia się połączenia ■ Zezwalaj TeleService i IPC Uczestnik przez połączenie TeleService ■ DHCP Inny komputer, pobierający z tego komputera adres IP
Ostrzeżenie zapory Firewall		Ostrzeżenia i wskazówki, jeśli ze względu na ustawienia zapory sterowania protokół VNC nie jest udostępniony dla wszystkich uczestników VNC Dalsze informacje: "Firewall", Strona 717.
Globalne nastawienia	Zezwolenie RemoteAccess i IPC	Połączenie jest zawsze dozwolone
	Weryfikacja hasła	Uczestnik musi weryfikować się hasłem. Jeśli ta opcja jest aktywna, musi zostać wpisane hasło przy rozpoczęciu połączenia.

Dialog	Opcja	Znaczenie
Umożliwić inne VNC	Odmówić	Wszyscy inni uczestnicy VNC zostają zasadniczo odrzuceni.
	Zapytać	Przy próbie połączenia zostaje otwarty odpowiedni dialog.
	Zezwolić	Wszyscy inni uczestnicy VNC zostają zasadniczo dopuszczeni.
VNC ustawienia fokusa	Umożliwić VNC-fokus	Umożliwia udzielenie skupienia (fokus) dla tego systemu. Inaczej fokus nie jest udzielany centralnie. W ustawieniu default fokus udzielany jest aktywnie przez użytkownika kliknięciem na symbol fokusa. Każdy inny uczestnik może dopiero po zwolnieniu fokusu, kliknięciem na jego symbol pobrać fokus.
	Umożliwić nie blokujący VNC-fokus	W ustawieniu default fokus udzielany jest aktywnie przez użytkownika kliknięciem na symbol fokusa. Każdy inny uczestnik może dopiero po zwolnieniu fokusu, kliknięciem na jego symbol pobrać fokus. W przypadku nie blokowanego udzielenia każdy uczestnik może pobrać fokus, nie czekając na jego zwolnienie przez aktualnego posiadacza.
	Limit czasu konkurującego VNC-fokusa	Limit czasu, w którym aktualny posiadacz aktywacji może sprzeciwić się odmowie aktywacji lub może zapobiec oddaniu aktywacji. Jeśli uczestnik zażąda udzielenia aktywacji, otwiera się dla wszystkich uczestników dialog, w którym można odrzucić przejście aktywacji do innego posiadacza.
Symbol fokusa		Aktualny stan aktywacji VNC dla danego uczestnika: inny uczestnik posiada aktywację. Myszka i klawiatura są zablokowane.
		Aktualny stan fokusa VNC dla danego uczestnika: aktualny uczestnik posiada fokus. Wpisy są możliwe
		Aktualny stan aktywacji VNC dla danego uczestnika: zapytanie pod adresem posiadacza aktywacji w celu oddania aktywacji innemu uczestnikowi. Myszka i klawiatura są zablokowane, aż aktywacja zostanie jednoznacznie przydzielona.

W przypadku ustawienia **Umożliwić nie blokujący VNC-fokus** pojawia się okno wyskakujące. W tym dialogu można zapobiec przekazaniu fokusu wysyłającemu żądanie uczestnikowi. Jeśli to nie następuje, fokus przechodzi po ustawionym limicie czasu do zapytującego uczestnika.



Należy aktywować pole **Umożliwić VNC-fokus** tylko w połączeniu ze specjalnie przewidzianymi dla tego celu urządzeniami HEIDENHAIN, np. z komputerem przemysłowym ITC.

Backup i Restore

Przy pomocy funkcji **NC/PLC Backup** i **NC/PLC Restore** można zabezpieczać i odtwarzać pojedyncze foldery lub kompletny napęd **TNC**. Pliki kopii zapasowych można zachować w pamięci lokalnie, na napędzie sieciowym lub na nośnikach pamięci USB.

Program backupu generuje plik ***. tncbck**, który może być przetwarzany narzędziem dla PC-ta TNCbackup (element składowy TNCremo). Program Restore może odtwarzać zarówno te pliki jak i pliki istniejących programów TNCbackup. Przy wyborze pliku ***. tncbck** w menedżerze plików sterowania zostaje uruchamiany automatycznie program **NC/PLC Restore**.

Zabezpieczanie i odtwarzanie jest podzielone na kilka etapów. Przy pomocy softkeys **DO PRZODU** i **DO TYŁU** można nawigować pomiędzy tymi etapami. Specyficzne do danego etapu akcje są wyświetlane selektywnie jako softkeys.

NC/PLC Backup lub NC/PLC Restore otworzyć

Funkcję można otworzyć następująco:

- ▶ Otworzyć pasek zadań w dolnej części ekranu
- ▶ Nacisnąć zielony klawisz HEIDENHAIN, aby otworzyć **Menu HEROS**.
- ▶ Punkt menu **Tools** wybrać
- ▶ Punkt menu **NC/PLC Backup** lub **NC/PLC Restore** wybrać
- > Sterowanie otwiera okno wyskakujące

Zabezpieczenie danych

Zabezpieczasz dane sterowania (kopia zapasowa) w następujący sposób:

- ▶ **NC/PLC Backup** wybrać
- ▶ Wybrać typ
 - Zabezpieczenie napędu **TNC**:
 - Zabezpieczenie struktury drzewa: wybór przewidzianego do zabezpieczenia katalogu w menedżerze plików
 - Zabezpieczenie konfiguracji obrabiarki (tylko dla producenta obrabiarki)
 - Kompletna kopia zapasowa (tylko dla producenta obrabiarki)
 - Komentarz: dowolnie wybieralny komentarz do kopii zapasowej
- ▶ Z softkey **DO PRZODU** wybrać następny etap
- ▶ W razie konieczności z softkey **NC SOFTWARE STOP** zatrzymać sterowanie
- ▶ Definiowanie reguł wykluczenia
 - Wykorzystanie nastawionych z góry reguł
 - Wprowadzenie własnych reguł do tabeli
- ▶ Z softkey **DO PRZODU** wybrać następny etap
- > Sterowanie generuje listę plików, przewidzianych do zabezpieczenia.
- ▶ Sprawdzenie listy. W razie konieczności skasowanie plików
- ▶ Z softkey **DO PRZODU** wybrać następny etap
- ▶ Wprowadzenie nazwy pliku kopii zapasowej
- ▶ Wybór ścieżki lokalizacji w pamięci
- ▶ Z softkey **DO PRZODU** wybrać następny etap
- > Sterowanie generuje plik kopii zapasowej
- ▶ Z softkey **OK** potwierdzić
- > Sterowanie zamyka proces zabezpieczania i na nowo uruchamia software NC.

Odtwarzanie danych

WSKAZÓWKA

Uwaga, możliwa utrata danych!

Podczas odtwarzania danych (funkcja restore) wszystkie istniejące dane zostają nadpisane bez zapytania zwrotnego. Sterowanie nie przeprowadza automatycznego zabezpieczenia istniejących danych przed operacją odtwarzania danych. Przerwy w zasilaniu lub inne problemy mogą zakłócać odtwarzanie danych. Przy tym dane mogą zostać bezpowrotnie skorumpowane lub usunięte.

- ▶ Przed operacją odtwarzania danych zabezpieczyć istniejące dane backupem

Możesz odtwarzać dane ponownie w następujący sposób (restore):

- ▶ **NC/PLC Restore** wybrać
- ▶ Wybrać archiwum, które ma być odtworzone
- ▶ Z softkey **DO PRZODU** wybrać następny etap
- > Sterowanie generuje listę plików, przewidzianych do odtworzenia.
- ▶ Sprawdzenie listy. W razie konieczności skasowanie plików
- ▶ Z softkey **DO PRZODU** wybrać następny etap
- ▶ W razie konieczności z softkey **NC SOFTWARE STOP** zatrzymać sterowanie
- ▶ Rozpakowanie archiwum
- > Sterowanie odtwarza ponownie pliki.
- ▶ Z softkey **OK** potwierdzić
- > Sterowanie uruchamia na nowo software NC.




12.4 Firewall

Zastosowanie

Sterowanie udostępnia możliwość konfigurowania zapory firewall dla głównego interfejsu sieciowego sterowania oraz w razie potrzeby sandboxu. Mogą być one tak konfigurowane, iż wchodzące dane z sieci w zależności od nadawcy i serwisu mogą być blokowane i/lub zostaje wyświetlany meldunek.

Zapora systemowa Firewall nie może być uruchomiona dla drugiego interfejsu sieciowego sterowania, tzn. sieci maszyny.

Po aktywowaniu zapory systemowej, sterowanie wyświetla symbol z prawej strony u dołu na pasku zadań. W zależności od stopnia zabezpieczenia, z którym aktywowano zaporę systemową symbol ten zmienia się i podaje poziom ustawień zabezpieczających:

Symbol	Znaczenie
	Zabezpieczenie przez firewall jeszcze nie ma miejsca, chociaż zostało ono aktywowane, jak wynika z konfiguracji. Taka sytuacja ma miejsce, jeśli np. w konfiguracji interfejsu sieciowego wykorzystano dynamiczny adres IP, ale nie został on jeszcze nadany przez serwer DHCP.
	Firewall jest aktywowana na średnim poziomie zabezpieczenia.
	Firewall jest aktywowana na wysokim poziomie zabezpieczenia Wszystkie serwisy poza SSH są zablokowane.





Proszę zlecić sprawdzenie ustawień standardowych fachowcom w sferze sieci komputerowej i w razie potrzeby zmienić.

Konfigurowanie zapory systemu

- ▶ Otworzyć pasek zadań w dolnej części ekranu
- ▶ Ustawić opcję **Aktywne**, aby włączyć zaporę systemową
- ▶ Przycisk **Nastawić wart. stand.** nacisnąć
- ▶ Przejść modyfikacji przy pomocy funkcji **Wykorzystanie**
- ▶ Zamknąć dialog klawiszem **OK**

Ustawienia zapory systemowej

Ustawienie	Znaczenie
Aktywne	Włączenie i wyłączenie zapory Firewall
Interfejs	Wybór interfejsu wybór interfejsu eth0 odpowiada zasadniczo X26 głównego procesora MC, eth1 odpowiada X116. Można to sprawdzić w ustawieniach sieciowych na zakładce Interfejsy. W przypadku procesorów głównych z dwoma interfejsami Ethernet dla drugiego, nie głównego, pod Standard jest aktywny serwer DHCP dla sieci maszynowej. Z takim ustawieniem zaporę systemową dla eth1 nie może zostać aktywowana, ponieważ zaporę i serwer DHCP wykluczają się wzajemnie
Inne zablokowane pakiety meldować	Aktywacja Firewall na wysokim poziomie zabezpieczenia Wszystkie serwisy poza SSH są zablokowane.
ICMP-echo-odpowiedź zablokować	Jeśli ta opcja jest ustawiona, to sterowanie nie odpowiada więcej na zlecenia PING.

Ustawienie	Znaczenie
Serwis	<p>W tej kolumnie są przedstawione krótkie oznaczenia serwisów, skonfigurowanych przy pomocy tego dialogu. Czy te serwisy są uruchomione i działają, nie odgrywa dla konfiguracji żadnej roli.</p> <ul style="list-style-type: none"> ■ DNC oznacza serwis, udostępniany przez serwer DNC dla zewnętrznych aplikacji przez protokół RPC, wygenerowanych przy pomocy RemoTools SDK (port 19003) <div data-bbox="560 566 1461 660" style="border: 1px solid black; padding: 5px;">  Dalsze informacje znajdują się w instrukcji RemoTools SDK. </div> <ul style="list-style-type: none"> ■ LDAPS zawiera serwer, na którym zachowywane są dane użytkownika oraz konfiguracja organizacji użytkowników. ■ LSV2 zawiera oprócz funkcjonalności dla TNCremo lub Teleservice i inne HEIDENHAIN-PC-tools (port 19000) <div data-bbox="560 817 1461 1243" style="border: 1px solid black; padding: 5px;">  Jeśli menedżer użytkowników jest aktywny, to możesz utworzyć bezpieczne połączenia sieciowe tylko poprzez SSH. Sterowanie blokuje automatycznie połączenia LSV2 przez szeregowy interfejsy (COM1 i COM2) a także połączenia sieciowe bez identyfikacji użytkownika. <p>Gdy menedżer użytkowników jest nieaktywny to sterowanie blokuje niepewne połączenia LSV2 i RPC także automatycznie. W opcjonalnych parametrach maszynowych allowUnsecureLsv2 (nr 135401) i allowUnsecureRpc (nr 135402) producent maszyn może definiować, czy sterowanie może dopuszczać niepewne połączenia. Te parametry maszynowe są zawarte w obiekcie danych CfgDncAllowUnsecur (135400).</p> </div> <ul style="list-style-type: none"> ■ SMB odnosi się tylko do wchodzących połączeń SMB, czyli jeśli w NC zostanie wygenerowane zwolnienie Windows. Ustawienie to nie ma wpływu na wychodzące połączenia SMB (tzn. gdy udział Windows jest podłączony do NC). ■ SSH oznacza protokół SecureShell (port 22). Poprzez ten protokół SSH można poczynawszy od HEROS 504 odpracować pewnie tunelowany LSV2 przy aktywnej organizacji użytkowników. Dalsze informacje: "Identyfikacja użytkowników zewnętrznych aplikacji", Strona 765 ■ VNC- protokół oznacza dostęp do treści na ekranie. Jeśli ten serwis zostanie zablokowany, to nawet przy pomocy programów Teleserwisu firmy HEIDENHAIN nie można uzyskać dostępu do treści na ekranie (np. Screenshot). Jeśli ten serwis jest zablokowany, to sterowanie pokazuje ostrzeżenie w dialogu konfiguracyjnym VNC w HEROS, a mianowicie że w Firewall VNC jest zablokowane
Metoda	<p>Konfigurowanie osiągalności/dostępności</p> <p>Pod punktem Metoda masz możliwość konfigurowania, czy serwis jest dostępny:</p> <ul style="list-style-type: none"> ■ Wszystkie zabronić, niedostępny dla nikogo ■ Wszystko zezwolić, dostępny dla wszystkich ■ Zezwolić niektóre, dostępny tylko dla poszczególnych użytkowników <p>Jeśli podano Zezwolić niektóre, to także należy podać komputer, któremu należy zezwolić na odpowiedni dostęp do serwisu. Jeśli pod Komputer niczego nie wprowadzono, to przy zapisie konfiguracji do pamięci sterowanie aktywuje automatycznie ustawienie Wszystkie zabronić.</p>

Ustawienie	Znaczenie
Protokół	Jeśli Protokół jest aktywny, to wydawany jest czerwony meldunek, jeśli pakiet sieciowy został zablokowany dla tego serwisu. Sterowanie pokazuje niebieski meldunek, jeśli zostanie przyjęty pakiet sieciowy dla tego serwisu.
Kalkulator	<p>Jeśli pod Metoda skonfigurowano ustawienie Zezwolić niektóre, to należy tu podać komputery.</p> <p>Komputery można podawać z adresem IP lub z nazwą hosta. Kilka komputerów rozdzielasz przecinkiem. Jeśli wykorzystuje się nazwę hosta, to sterowanie sprawdza, czy przy zamykaniu lub zapisie dialogu do pamięci ta nazwa hosta może być konwersowana na adres IP. Jeśli tak nie jest, sterowanie pokazuje komunikat o błędach i dialog nie zamyka się.</p> <p>Jeżeli podawana jest właściwa nazwa hosta, to przy każdym starciu sterowania ta nazwa hosta jest konwersowana na adres IP. Jeżeli zapisany pod swoją nazwą komputer zmienia adres IP, to może być koniecznym restartowanie sterowania lub formalna zmiana konfiguracji firewall. Wówczas sterowanie wykorzystuje w zaporze nowy adres IP do nazwy hosta.</p>
Rozszerzone opcje	Te ustawienia są przeznaczone wyłącznie dla fachowców sieci.
Ustaw wartości standardowe	Resetowanie ustawień na wartości standardowe zalecane przez HEIDENHAIN.

12.5 Secure Remote Access

Zastosowanie

Secure Remote Access SRA daje możliwość, utworzenia szyfrowanego połączenia pomiędzy PC i sterownikiem przez internet. Za pomocą SRA sterowanie może być pokazane i obsługiwane na PC, np. w celu szkolenia serwisowego bądź wykonania zdalnego serwisu.

Spokrewnione tematy

- Ustawienia VNC
Dalsze informacje: "VNC", Strona 711

Warunki

- Dostępne połączenie z internetem
Dalsze informacje: "Okno Edycja połączenia sieciowego", Strona 735
- Następujące ustawienia w oknie **VNC-ustawienia**:
 - Checkbox **Zezwolenie RemoteAccess i IPC** aktywny
 - W strefie **Umożliwić inne VNC** checkbox **Zapytać** bądź **Zezwolić** aktywny**Dalsze informacje:** "VNC", Strona 711
- PC z odpłatnym oprogramowaniem RemoteAccess włącznie z rozszerzeniem **Secure Remote Access**

HEIDENHAIN-Homepage



Szczegółowe informacje znajdują się w zintegrowanym systemie pomocy RemoteAccess.

Kontekstową funkcję pomocy oprogramowania RemoteAccess otwierasz klawiszem **F1**.

Opis funkcji

Dokonujesz nawigacji do tej funkcji w następujący sposób:

Tools ► Secure Remote Access

PC udostępnia dziesięciomiejscowe ID sesji, które wprowadzasz w oknie **HEIDENHAIN Secure Remote Access**.

SRA umożliwia połączenie przez serwer VPN.

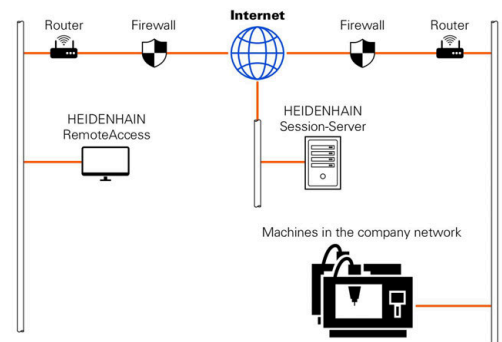
W strefie **Rozszerzony** sterowanie pokazuje postęp utworzenia połączenia.

Okno **HEIDENHAIN Secure Remote Access** udostępnia następujące możliwości nawigacji:

Klawisz	Funkcja
Połączyć	Sterowanie uruchamia połączenie z wprowadzonym ID sesji.
Update	Sterowanie wyszukuje manualnie aktualizacje dla SRA. Gdy otwierasz okno HEIDENHAIN Secure Remote Access , sterowanie wyszukuje automatycznie dostępne aktualizacje. Jeżeli aktualizacja jest dostępna, to możesz ją zainstalować. Podczas aktualizacji sterowanie wykonuje restart.
Konfigur.	Sterowanie otwiera okno Network settings . Tylko dla fachowców sieci
Log wyśw.	Sterownik otwiera pliki log SRA.

Wskazówki

Jeżeli w oknie **VNC-ustawienia** definiujesz ustawienie **Umożliwić inne VNC z Zapytać**, to możesz zezwolić bądź odrzucić każde połączenie.



12.6 Oprogramowanie do transmisji danych

Zastosowanie

HEIDENHAIN udostępnia z oprogramowaniem TNCremo możliwość połączenia PC z Windows ze sterowaniem HEIDENHAIN oraz przesyłania danych.

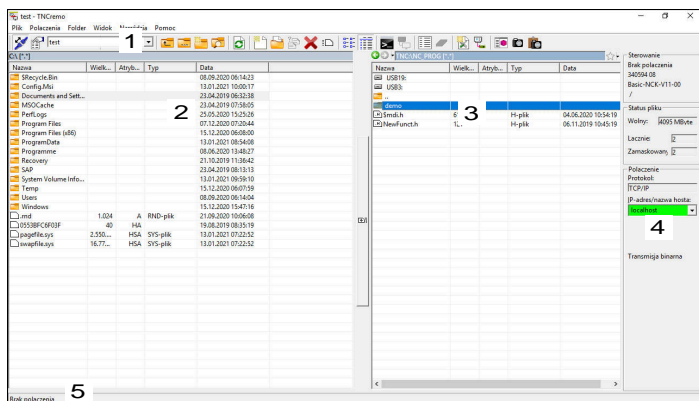
Warunki

Warunki systemowe dla zastosowania TNCremo:

- System operacyjny PC-ta:
 - Windows 8
 - Windows 10
- 2 GB pamięć robocza PC
- 15 MB wolna pamięć PC
- Połączenie w sieci firmowej ze sterownikiem

Opis funkcji

Oprogramowanie do przesyłania danych TNCremo zawiera następujące sekcje:



- 1 Pasek narzędzi
W tym rozdziale znajdują się najważniejsze funkcje TNCremo.
- 2 Lista plików PC
W tej strefie TNCremo pokazuje wszystkie foldery i pliki podłączonego napędu, np. dysk twardy - PC-ta z Windows lub nośnik pamięci USB.
- 3 Lista plików sterowania
W tym rozdziale TNCremo pokazuje wszystkie foldery i pliki podłączonego napędu sterowania.
- 4 Odczyt statusu
W odczycie statusu TNCremo pokazuje informacje do aktualnego połączenia.
- 5 Status połączenia
Status połączenia pokazuje, czy aktualnie jakieś połączenie jest aktywne.



Szczegółowe informacje znajdują się w zintegrowanym systemie pomocy TNCremo.
Kontekstową funkcję pomocy software TNCremo otwierasz klawiszem **F1**.

Instalowanie TNCremo

Instalowanie TNCremo na PC wykonujesz w następujący sposób:

- ▶ Program instalacyjny SETUP.EXE uruchomić w Explorer
- ▶ Proszę kierować się instrukcjami rutyny instalowania

Uruchomienie TNCremo

Uruchamiasz TNCremo w Windows 10 w następujący sposób:

- ▶ Naciśnięć klawisz Windows
- ▶ Wybrać folder HEIDENHAIN
- ▶ Wybrać TNCremo
lub
- ▶ kliknąć podwójnie na ikonę desktopu TNCremo

Konfigurowanie połączenia

Przed dokonaniem połączenia ze sterowaniem, należy skonfigurować połączenie.

Konfigurowanie połączenia należy wykonać w następujący sposób:

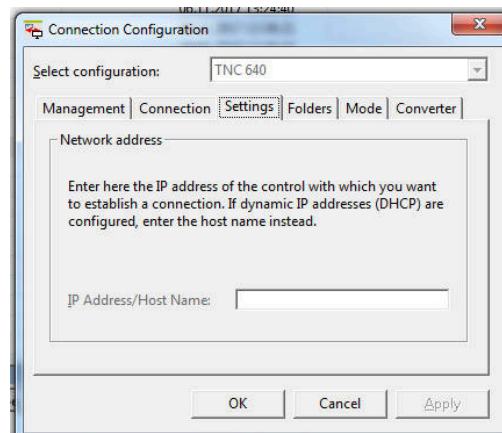


- ▶ Wybrać funkcję **Ustawienie konfiguracji**
- ▶ TNCremo otwiera okno **Konfiguracja połączenia**.
- ▶ Wybrać zakładkę **Organizowanie**
- ▶ Wybrać funkcję **Nowe...**
- ▶ TNCremo otwiera okno **Nowa konfiguracja**.
- ▶ Podać nazwę połączenia
- ▶ **OK** wybrać
- ▶ TNCremo otwiera automatycznie etykietę **Połączenie**.
- ▶ **Typ połączenia** wybrać



W przypadku korzystania ze wstępnie ustawionego typu połączenia, połączenie sieciowe (TCP/IP) jest realizowane przez interfejs Ethernet.

- ▶ Wybrać zakładkę **Ustawienia**
- ▶ Podać **Adres IP/Hostname** sterowania
- ▶ **OK** wybrać
- ▶ TNCremo zapamiętuje konfigurację.



Utworzenie połączenie ze sterowaniem

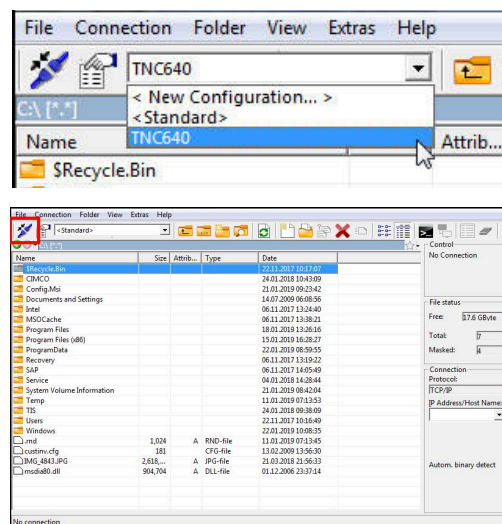
Jeśli skonfigurowano połączenie, to można teraz połączyć PC ze sterowaniem.

Połączenie ze sterowaniem jest realizowane w następujący sposób:

- ▶ Wybrać skonfigurowano połączenie w menu wyboru



- ▶ Wybrać funkcję **Utworzenie połączenia**
- ▶ Połączenie ze sterowaniem zostaje utworzone.



Zmiana napędu

Przełączenie napędu PC lub sterowania wyświetlonego w TNCremo.

Możesz przełączyć pokazany napęd w następujący sposób:

- ▶ Wybrać listę plików PC bądź sterowania



- ▶ Wybrać funkcję **Zmiana folderu/napędu**
- > TNCremo otwiera okno wyskakujące.
- ▶ Wybrać pożądaną napęd w menu wyboru
- ▶ **OK** wybrać
- > TNCremo pokazuje wybrany dysk.

Wskazówki

- Jeśli menedżer użytkowników jest aktywny, to możesz utworzyć bezpieczne połączenia sieciowe tylko poprzez SSH. Sterowanie blokuje automatycznie połączenia LSV2 przez szeregowy interfejsy (COM1 i COM2) a także połączenia sieciowe bez identyfikacji użytkownika.

Gdy menedżer użytkowników jest nieaktywny to sterowanie blokuje niepewne połączenia LSV2 i RPC także automatycznie. W opcjonalnych parametrach maszynowych **allowUnsecureLsv2** (nr 135401) i **allowUnsecureRpc** (nr 135402) producent maszyn może definiować, czy sterowanie może dopuszczać niepewne połączenia. Te parametry maszynowe są zawarte w obiekcie danych **CfgDncAllowUnsecur** (135400).

- Aktualną wersję oprogramowania TNCremo można pobrać bezpłatnie na **HEIDENHAIN-Homepage** .

12.7 Przesyłanie danych z SFTP (SSH File Transfer Protocol)

Zastosowanie

SFTP (SSH File Transfer Protocol) udostępnia bezpieczną możliwość połączenia aplikacji Client oraz przesyłania plików z dużą szybkością z PC do sterowania. Połączenie jest tunelowane przez SSH.

Spokrewnione tematy

- Organizowanie użytkowników
Dalsze informacje: "Menedżer użytkowników", Strona 743
- Zasada połączenia SSH
Dalsze informacje: "Identyfikacja użytkowników zewnętrznych aplikacji", Strona 765
- Ustawienia zapory Firewall
Dalsze informacje: "Firewall", Strona 717

Warunki

- Oprogramowanie PC TNCremo jest zainstalowane od wersji 3.3
Dalsze informacje: "Oprogramowanie do transmisji danych", Strona 723
- Serwis **SSH** zezwolony w zaporze Firewall sterowania
Dalsze informacje: "Firewall", Strona 717

Opis funkcji

SFTP to bezpieczny protokół transmisyjny, obsługiwany przez rozmaite systemy operacyjne dla aplikacji Client.

Aby utworzyć połączenie, konieczna jest para kodów liczbowych składająca się z publicznego i prywatnego kodu. Publiczny kod przesyłasz do sterowania i przydzielasz określone mu użytkownikowi w menedżerze użytkowników. Prywatny kod konieczny jest dla aplikacji Client, aby utworzyć połączenie ze sterowaniem.

HEIDENHAIN zaleca generowanie tej pary kodów przy użyciu aplikacji CreateConnections. CreateConnections jest instalowane wraz z oprogramowaniem PC TNCremo od wersji 3.3. Używając CreateConnections możesz przesłać publiczny kod bezpośrednio do sterowania i przydzielić do użytkownika.

Możesz także generować kody także przy pomocy innego oprogramowania.

Konfigurowanie połączenia SFTP z CreateConnections

Dla utworzenia połączenia SFTP za pomocą aplikacji CreateConnections konieczne jest spełnienie następujących warunków:

- Połączenie z bezpiecznym protokołem, np. **TCP/IP Secure**
- Nazwa użytkownika i hasło pożądanego użytkownika są znane



Gdy publiczny kod zostanie przesłany do sterowania, należy podać dwukrotnie hasło użytkownika.

Jeżeli menedżer użytkowników nie jest aktywny, to zalogowany jest użytkownik **user**. Hasło dla użytkownika **user** to **user**.

Wskazówki

- Jeśli menedżer użytkowników jest aktywny, to możesz utworzyć bezpieczne połączenia sieciowe tylko poprzez SSH. Sterowanie blokuje automatycznie połączenia LSV2 przez szeregowy interfejs (COM1 i COM2) a także połączenia sieciowe bez identyfikacji użytkownika. Gdy menedżer użytkowników jest nieaktywny to sterowanie blokuje niepewne połączenia LSV2 i RPC także automatycznie. W opcjonalnych parametrach maszynowych **allowUnsecureLsv2** (nr 135401) i **allowUnsecureRpc** (nr 135402) producent maszyn może definiować, czy sterowanie może dopuszczać niepewne połączenia. Te parametry maszynowe są zawarte w obiekcie danych **CfgDncAllowUnsecur** (135400).
- Podczas dostępu aktywne są te uprawnienia użytkownika, któremu przyporządkowany jest używany kod. W zależności od tych uprawnień zmieniają się pokazywane foldery jak i pliki a także możliwości dostępu.
- Publiczny kod możesz przesłać do sterowania także za pomocą urządzenia USB bądź napędu sieciowego. W tym przypadku nie jest konieczna aktywacja checkboxu **Zezwolić autoryzację z hasłem**.
- W oknie **Certyfikaty i kody** możesz wybrać w sekcji **Zewnętrznie administrowany plik klucza SSH** plik z dodatkowymi publicznymi kodami SSH. Dzięki temu możesz używać kodów SSH, bez konieczności przesyłania ich do sterowania.

12.8 Interfejs Ethernet

Wstęp

Aby podłączyć sterowanie do sieci jako Client, wyposażone jest ono standardowo w kartę interfejsu Ethernet.

Sterowanie przesyła dane przez kartę Ethernet z następującymi protokołami:

- **CIFS** (common internet file system) bądź **SMB** (server message block)

Sterowanie obsługuje przy tych protokołach wersje 2, 2.1 i 3.

- **NFS** (network file system)

Sterowanie obsługuje przy tych protokołach wersje 2 i 3.



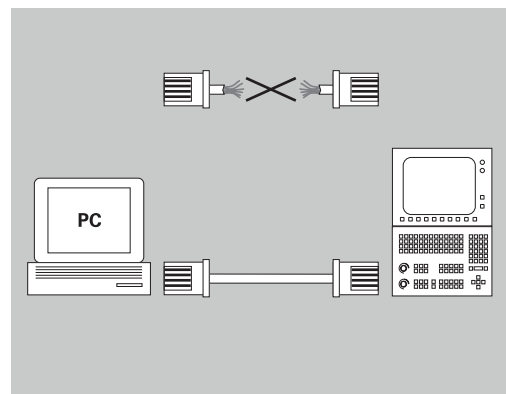
- Najlepsza ochrona danych i sterowania to eksploatawanie obrabiarek i innych urządzeń w zabezpieczonej sieci.
- Aby uniknąć luk w zabezpieczeniach, należy korzystać z najnowszych wersji protokołów **SMB** i **NFS**.

Możliwości podłączenia


Można podłączyć Ethernet-kartę sterowania poprzez **RJ45** port do sieci lub połączyć bezpośrednio z PC. Złącze jest rozdzielone galwanicznie od elektroniki sterowania.



- Maksymalna długość kabla pomiędzy sterowaniem i punktem węzłowym, zależy jest od jakości kabla, od rodzaju osłony kabla i rodzaju sieci.
- Jeśli dokonuje się bezpośredniego połączenia sterowania z PC, należy używać skrzyżowanego kabla.
- Proszę zlecić konfigurowanie sterowania fachowcom do spraw sieci komputerowej.
- Proszę uwzględnić, iż sterowanie wykonuje automatycznie ciepły start, jeśli zmienimy adres IP sterowania.



Symbol połączenia Ethernet

Symbol	Znaczenie
	<p>Połączenie Ethernet</p> <p>Sterowanie pokazuje symbol z prawej u dołu na pasku zadań.</p> <p>Dalsze informacje: "Przegląd paska zadań", Strona 705</p> <p>Kiedy klikniesz na ten symbol, sterowanie otwiera okno napływowe. Okno wyskakujące zawiera następujące informacje i funkcje:</p> <ul style="list-style-type: none"> ■ Połączone sieci <ul style="list-style-type: none"> Połączenie z siecią możesz odłączyć. Jeśli wybierzesz ponownie nazwę sieci, to możesz utworzyć połączenie. ■ Dostępne sieci ■ Połączenia VPN <ul style="list-style-type: none"> Aktualnie bez funkcjonalności

Okno Nastawienia sieciowe

W oknie **Nastawienia sieciowe** definiujesz ustawienia dla interfejsu Ethernet sterowania.



Proszę zlecić konfigurowanie sterowania fachowcom do spraw sieci komputerowej.

Otwierasz okno **Nastawienia sieciowe** w następujący sposób:

- ▶ Otworzyć pasek zadań w dolnej części ekranu
- ▶ Nacisnąć zielony klawisz HEIDENHAIN
- > Sterowanie otwiera menu HEROS.
- ▶ **Ustawienia** wybrać
- ▶ Wybierz punkt menu **Network**
- > Sterowanie otwiera okno **Nastawienia sieciowe**.



- Po wprowadzeniu zmian w ustawieniach sieciowych, najlepiej ponownie uruchomić sterowanie.
- System operacyjny HEROS zarządza oknem **Nastawienia sieciowe**. Aby zmienić język dialogowy HEROS, należy restartować sterowanie.

Zakładka Stan

Zakładka **Stan** zawiera następujące informacje i ustawienia:

Zakres	Informacja bądź ustawienie
Nazwa komputera	Sterowanie pokazuje nazwę komputera, z którą sterowanie jest pokazywane w sieci firmowej. Możesz zmienić tę nazwę.
Default Gateway	Sterowanie wyświetla Default Gateway i wykorzystywany interfejs Ethernet.
Używać proxy	Możesz definiować adres i port serwera Proxy w sieci.

Zakres	Informacja bądź ustawienie
Interfejsy	<p>Sterowanie wyświetla przegląd dostępnych interfejsów Ethernet. Jeśli połączenie z siecią nie jest utworzone, to tabela jest pusta.</p> <p>Sterowanie pokazuje w tabeli następujące informacje:</p> <ul style="list-style-type: none"> ■ Nazwa, np. eth0 ■ Podłączenie, np. X26 ■ Status połączenia, np. CONNECTED ■ Nazwa konfiguracji, np. DHCP ■ Adres, np. 10.7.113.10 <p>Dalsze informacje: "Zakładka Interfejsy", Strona 732</p>
DHCP Clients	<p>Sterowanie pokazuje przegląd urządzeń, opatrzonych w sieci maszynowej dynamicznym adresem IP. Jeśli nie ma żadnych połączeń z innymi komponentami sieciowymi sieci maszynowej, zawartość tabeli jest pusta.</p> <p>Sterowanie pokazuje w tabeli następujące informacje:</p> <ul style="list-style-type: none"> ■ Nazwa Nazwa hosta i status połączenia urządzenia Sterowanie pokazuje następujące statusy połączenia: <ul style="list-style-type: none"> ■ Zielony: połączony ■ Czerwony: brak połączenia ■ IP-adres Dynamicznie nadawany adres IP urządzenia ■ Adres MAC Fizyczny adres urządzenia ■ Typ Typ połączenia Sterowanie pokazuje następujące typy połączeń: <ul style="list-style-type: none"> ■ TFTP ■ DHCP ■ ważny do Czas, do którego adres IP jest ważny bez odnawiania <p>Producent obrabiarek może dokonać ustawień dla tych urządzeń. Należy zapoznać się z instrukcją obsługi obrabiarki!</p>

Zakładka Interfejsy

Sterowanie pokazuje w zakładce **Interfejsy** dostępne interfejsy Ethernet.

Zakładka **Interfejsy** zawiera następujące informacje i ustawienia:

Kolumna	Informacja bądź ustawienie
Nazwa	Sterowanie wyświetla nazwę interfejsu Ethernet. Przy pomocy przycisku możesz aktywować bądź dezaktywować połączenie.
Podłączenie	Sterowanie pokazuje numer przyłącza sieciowego.
Status połączenia	<p>Sterowanie wyświetla status połączenia interfejsu Ethernet.</p> <p>Następujące statusy połączenia są możliwe:</p> <ul style="list-style-type: none"> ■ CONNECTED Połączony ■ DISCONNECTED Połączenie przerwane ■ CONFIGURING Adres IP zostaje pobrany z serwera ■ NOCARRIER Brak kabla
Nazwa konfiguracji	<p>Można wykonywać następujące funkcje:</p> <ul style="list-style-type: none"> ■ Wybrać profil dla interfejsu Ethernet <p>W stanie dostawczym dostępne są dwa profile:</p> <ul style="list-style-type: none"> ■ DHCP-LAN: ustawienia dla standardowego interfejsu w standardowej sieci firmowej ■ MachineNet: ustawienia dla drugiego, opcjonalnego interfejsu Ethernet, dla konfigurowania sieci maszyny <ul style="list-style-type: none"> ■ Ponownie połączyć interfejs Ethernet za pomocą Reconnect ■ Modyfikacja wybranego profilu <p>Dalsze informacje: "Okno Edycja połączenia sieciowego", Strona 735</p>



- Jeśli zmodyfikowano profil aktywnego połączenia, to sterowanie nie aktualizuje wykorzystywanego profilu. Ponownie połączyć odpowiedni interfejs za pomocą **Reconnect**
- Sterowanie obsługuje wyłącznie typ połączenia **Ethernet**.

Zakładka DHCP-serwer

Producent obrabiarki może za pomocą zakładki **DHCP-serwer** skonfigurować na sterowaniu serwer DHCP w sieci maszynowej. Korzystając z tego serwera sterowanie może utworzyć połączenia do innych komponentów sieci maszynowej, np. komputerów przemysłowych.

Należy zapoznać się z instrukcją obsługi obrabiarki!

Zakładka Ping/Routing

W zakładce **Ping/Routing** możesz sprawdzić połączenie sieciowe. Zakładka **Ping/Routing** zawiera następujące informacje i ustawienia:

Zakres	Informacja bądź ustawienie
Ping	<p>Adres: port i Adres:</p> <p>Możesz wprowadzić adres IP komputera i w razie konieczności numer portu, aby sprawdzić połączenie sieciowe.</p> <p>Dane wejściowe: cztery rozdzielone punktem wartości liczbowe, ewentualnie numer portu rozdzielony dwukropkiem, np. 10.7.113.10:22</p> <p>Alternatywnie można zapisać także nazwę komputera, połączenie do którego chcemy sprawdzić.</p> <p>Sprawdzenie uruchomić i zatrzymać</p> <ul style="list-style-type: none"> ■ Przycisk Start: uruchomić sprawdzanie Sterowanie pokazuje informacje odnośnie statusu w polu Ping. ■ Przycisk Stop: zatrzymać sprawdzanie
Routing	<p>Sterowanie pokazuje informacje o stanie systemu operacyjnego na temat aktualnego routingu dla administratorów sieci.</p>

Zakładka SMB zwolnienie

Zakładka **SMB zwolnienie** jest dostępna tylko w połączeniu ze stacją programowania VBox.

Jeśli to pole wyboru jest aktywne, to sterowanie zwalnia obszary lub partycje chronione przez numer klucza Eksploratora używanego komputera z systemem Windows, np. **PLC**. Pole wyboru (checkbox) możesz aktywować bądź dezaktywować tylko używając kodu producenta obrabiarki.

Wybierasz w **TNC VBox Control Panel** w obrębie zakładki **NC-Share** literę napędu do wyświetlania wybranej partycji i dokonujesz następnie połączenia napędu z **Connect**. Host pokazuje partycje stacji programowania.

i **Dalsze informacje:** Stacja programowania dla sterowników frezowania
Pobierasz dokumentację wraz z oprogramowaniem stacji programowania.

Eksportowanie i importowanie profilu sieciowego

Eksport profilu sieciowego należy wykonać w następujący sposób:

- ▶ Okno **Nastawienia sieciowe** utworzyć
- ▶ **Eksport konfiguracji** wybrać
- > Sterowanie otwiera okno.
- ▶ Wybrać lokalizację w pamięci dla profilu sieci, np. **TNC:/etc/sysconfig/net**
- ▶ **Otwórz** wybrać
- ▶ Wybierz pożądany profil sieciowy
- ▶ **Eksport** wybrać
- > Sterowanie zachowuje w pamięci profil sieci.

i Nie możesz eksportować profili **DHCP**- i **eth1**.

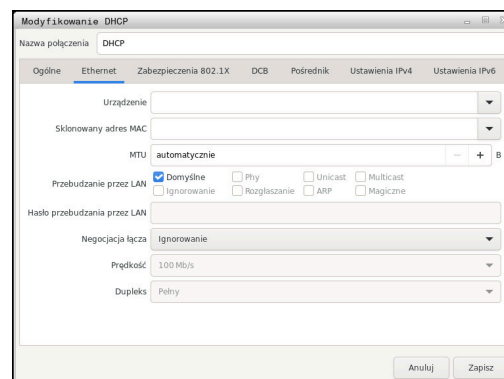
Importujesz eksportowany profil sieciowy w następujący sposób:

- ▶ Okno **Nastawienia sieciowe** utworzyć
- ▶ **Importowanie konfiguracji** wybrać
- > Sterowanie otwiera okno.
- ▶ Wybrać lokalizację w pamięci profilu sieci
- ▶ **Otwórz** wybrać
- ▶ Wybierz pożądany profil sieciowy
- ▶ **OK** wybrać
- > Sterowanie otwiera okno z zapytaniem upewniającym.
- ▶ **OK** wybrać
- > Sterowanie importuje i aktywuje wybrany profil sieciowy.
- ▶ Jeśli wskazane na nowo uruchomić sterowanie

i Używając przycisku **HEIDENHAIN preset** możesz importować wartości standardowe ustawień sieciowych.

Okno Edycja połączenia sieciowego

W oknie **Edycja połączenia sieciowego** sterowanie pokazuje w górnym zakresie nazwę połączenia sieciowego. Możesz zmienić tę nazwę.



Etykieta Ogólne

Zakładka **Ogólne** zawiera następujące ustawienia:

Ustawienie	Znaczenie
Priorytetowe łączenie automatyczne	Tu możesz definiować kolejność połączeń priorytetowo jeśli stosowanych jest kilka profili. Sterowanie dokonuje połączenia z siecią o najwyższym priorytecie. Dane wejściowe: -999...999
Wszyscy użytkownicy mogą łączyć się z tą siecią	Tu możesz udostępnić wybraną sieć dla wszystkich użytkowników.
Automatyczne łączenie z VPN	Aktualnie bez funkcjonalności
Mierzone połączenie	Aktualnie bez funkcjonalności

Zakładka Ethernet

Zakładka **Ethernet** zawiera następujące ustawienia:

Ustawienie	Znaczenie
Urządzenie	Tu możesz wybrać interfejs Ethernet. Jeśli nie wybierasz interfejsu Ethernet, to ten profil może być wykorzystywany dla każdego interfejsu Ethernet. Wybór w oknie z opcjami wyboru możliwy
Sklonowany adres MAC	Aktualnie bez funkcjonalności
MTU	Tu możesz definiować maksymalną wielkość pakietu w bajtach. Dane wejściowe: Automatycznie, 1...10000
Przebudzanie przez LAN	Aktualnie bez funkcjonalności
Hasło przebudzania przez LAN	Aktualnie bez funkcjonalności
Negocjacja łącza	Tu musisz konfigurować ustawienia dla połączenia Ethernet: <ul style="list-style-type: none"> ■ Ignorowanie Dostępne w urządzeniu konfiguracje zachować. ■ Automatycznie Ustawienia szybkości i duplexu są konfigurowane automatycznie dla połączenia. ■ Ręczne Ustawienia szybkości i duplexu są konfigurowane odręcznie dla połączenia. Wybór w oknie z opcjami wyboru
Prędkość	Tu musisz wybrać ustawienie szybkości: <ul style="list-style-type: none"> ■ 10 Mb/s ■ 100 Mb/s ■ 1 Gb/s ■ 10 Gb/s Tylko dla opcji Negocjacja łącza Ręczne Wybór w oknie z opcjami wyboru
Dupleks	Tu musisz wybrać ustawienie dupleksu: <ul style="list-style-type: none"> ■ Półowa ■ Pełny Tylko dla opcji Negocjacja łącza Ręczne Wybór w oknie z opcjami wyboru

Zakładka Zabezpieczenia 802.1X

Aktualnie bez funkcjonalności

Zakładka DCB

Aktualnie bez funkcjonalności

Zakładka Pośrednik

Aktualnie bez funkcjonalności

Zakładka Ustawienia IPv4Zakładka **Ustawienia IPv4** zawiera następujące ustawienia:

Ustawienie	Znaczenie
Metoda	<p>Tu musisz wybrać metodę do połączenia sieciowego:</p> <ul style="list-style-type: none"> ■ Automatycznie (DHCP) Gdy sieć używa serwera DHCP do przydzielania adresów IP ■ Automatycznie (DHCP), tylko adresy Gdy sieć używa serwera DHCP do przydzielania adresów IP ale przyporządkowujesz samodzielnie odrębnie serwer DNS ■ Ręczne Odrębne przypisanie adresu IP ■ Tylko Link-Local Aktualnie bez funkcjonalności ■ Współdzielone z innymi komputerami Aktualnie bez funkcjonalności ■ Wyłączone Dezaktywować IPv4 dla tego połączenia
Dodatkowe adresy statyczne	<p>Tu możesz dodać statyczne adresy IP, które są konfigurowane dodatkowo do automatycznie przydzielanych adresów IP. Tylko przy Metoda Ręczne</p>
Dodatkowe serwery DNS	<p>W tym miejscu można dodać adresy IP serwerów DNS, które są używane do rozwiązywania nazw komputerów. Kilka adresów IP rozdzielasz przecinkiem. Tylko przy Metoda Ręczne i Automatycznie (DHCP), tylko adresy</p>
Dodatkowe domeny wyszukiwania	<p>Tu możesz dodać domeny wykorzystywane przez nazwy komputerów. Kilka domen rozdzielasz przecinkiem. Tylko przy Metoda Ręczne</p>
Identyfikator klienta DHCP	Aktualnie bez funkcjonalności
Wymaganie adresowania IPv4 do ukończenia tego połączenia	Aktualnie bez funkcjonalności

Zakładka Ustawienia IPv6

Aktualnie bez funkcjonalności

Ustawienia dla napędów sieciowych



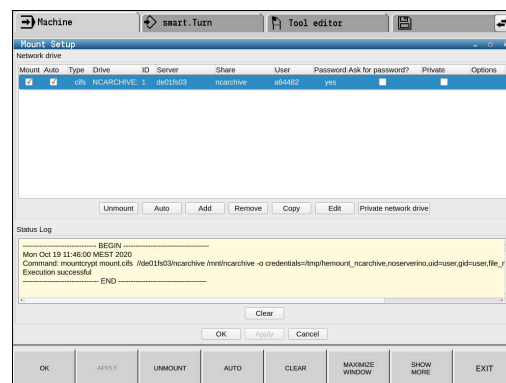
Proszę zlecić konfigurowanie sterowania fachowcom do spraw sieci komputerowej.

Aby otworzyć ustawienia dla napędów sieciowych, należy:

- ▶ Otworzyć pasek zadań w dolnej części ekranu
- ▶ Nacisnąć zielony klawisz HEIDENHAIN
- > Sterowanie otwiera menu HEROS.
- ▶ Punkt menu **Settings** wybrać
- ▶ Punkt menu **Shares** wybrać
- > Sterowanie otwiera dialog **Mount Setup**.

W polu **Napęd sieciowy** okna **Mount** nastawić sterowanie pokazuje listę wszystkich zdefiniowanych napędów sieciowych i status każdego napędu.

W polu **Status log** sterowanie pokazuje informacje o statusie i komunikaty o błędach.



Klawisz	Znaczenie
Połączyć.	Podłączenie napędu sieciowego Przy aktywnym połączeniu sterowanie zaznacza checkbox w kolumnie Mount .
Odłączyć	Rozdzielenie napędu sieciowego
Auto	Połączenie z siecią utworzyć automatycznie przy włączeniu sterowania. Przy automatycznym połączeniu sterowanie zaznacza checkbox w kolumnie Auto .
Dołączyć	Definiowanie nowego napędu sieciowego
Usunąć	Usuwanie istniejącego napędu sieciowego
Kopiowanie	Kopiowanie napędu sieciowego
Edytować	Edycja napędu sieciowego
Opróżnić	Treść pola Status log skasować
Prywatny napęd sieciowy	Napęd sieciowy adaptowany do wymogów użytkownika z aktywnym menedżerem użytkowników Przy zaadaptowanym do wymogów użytkownika połączeniu sterowanie zaznacza checkbox w kolumnie Prywatnie .

Dodanie napędu sieciowego

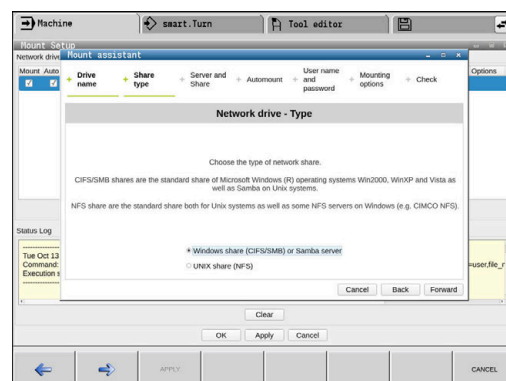
Warunki dla dodania napędu sieciowego:

- Połączenie z siecią
- Sterowanie musi osiągnąć serwer w sieci
- Dane dostępu i ścieżka lokalizacji napędu są znane

Możesz dodać napęd sieciowy w następujący sposób:

- ▶ **Dodać** wybrać
- > Sterowanie otwiera okno **Mount-asystent**.
- ▶ Definiowanie ustawień w pojedynczych zakładkach
- ▶ Po każdej zakładce kliknąć na **W przód**.
- ▶ W zakładce **Sprawdzenie** sprawdzić wykonane ustawienia
- ▶ **Wykorzystanie** wybrać
- > Sterowanie dokonuje połączenia napędu sieciowego.

Sterowanie nawiguje użytkownika przy pomocy **Mount-asystent** przez ustawienia.



Zakładka	Ustawienie
Nazwa napędu	<ul style="list-style-type: none"> ■ Nazwa napędu: Nazwa napędu sieciowego w menedżerze plików sterowania Sterowanie zezwala tylko duże litery z : na końcu. ■ Prywatny napęd sieciowy Jeśli menedżer użytkowników jest aktywny to połączenie jest widoczne tylko dla jego kreatora. <div style="border: 1px solid black; padding: 5px; margin-top: 10px;"> <p>i Aby utworzyć i edytować połączenia publiczne, konieczna jest autoryzacja HEROS.SetShares. Użytkownicy bez tego uprawnienia mogą uruchomić i zakończyć publiczne połączenia, ale tylko prywatne połączenia mogą być przez nich generowane i edytowane.</p> <p>Dalsze informacje: "Definicja ról", Strona 760</p> </div>
Typ zwolnienia	Protokół przesyłania <ul style="list-style-type: none"> ■ Współdziałanie Windows(CIFS/SMB) lub Samba serwer ■ UNIX-współdziałanie (NFS)
Serwer i zwolnienie	<ul style="list-style-type: none"> ■ Nazwa serwera: Nazwa serwera lub adres IP napędu sieciowego ■ Nazwa zwolnienia: Określenie sposobu udostępniania folderu, do którego dostęp ma sterowanie

Zakładka	Ustawienie
Automount	<p>Połączyć automatycznie (nie jest możliwe z opcją "Zapytać o hasło?")</p> <p>Sterowanie dokonuje połączenia napędu sieciowego automatycznie przy rozruchu.</p>
Użytkownik i hasło (tylko z systemem Windows)	<ul style="list-style-type: none"> ■ Single Sign On jeśli menedżer użytkowników jest aktywny, to sterowanie wykonuje połączenie z zakodowanym napędem sieciowym automatycznie przy zalogowaniu użytkownika. ■ Nazwa użytka. Windows ■ Zapytać o hasło? (nie jest możliwe z opcją "połączyć automatycznie") Opcja wyboru, czy przy tworzeniu połączenia należy podać hasło. ■ Hasło ■ Weryfikacja hasła
Opcje mount	<p>Parametry dla opcji mount "-o":</p> <p>Parametry pomocnicze dla połączenia</p>
Sprawdzenie	<p>Sterowanie pokazuje zdefiniowane ustawienia w zestawieniu.</p> <p>Możesz sprawdzić teraz ustawienia i z Wykorzystanie zapisać do pamięci.</p>

Opcje podajesz bez spacji, rozdzielone tylko przecinkiem.

Opcje dla NFS

Przykład	Znaczenie
rsiz=8192	wielkość pakietu dla przyjmowania danych w bajtach Zakres wprowadzenia 512 do 8192
wsiz=4096	wielkość pakietu dla wysyłania danych w bajtach Zakres wprowadzenia 512 do 8192
soft,timeo=3	Uwarunkowany mount Czas w dziesiątych sekundy, po którym sterowanie powtarza próbę
nfsvers=2	Wersja protokołu



Jeżeli używasz oprogramowania CIMCO NFS, to należy włączyć tę opcję. CIMCO NFS obsługuje NFS tylko do wersji 2.

Opcje dla SMB

Przykład	Znaczenie
domain=xxx	Nazwa domeny HEIDENHAIN zaleca, aby nie zapisywać domeny w nazwie użytkownika, tylko jako opcję.
vers=3.1.1	Wersja protokołu

Przykład	Znaczenie
sec=ntlmssp	Metoda identyfikacji ntlm Należy używać tej opcji, jeśli sterowanie wyświetla przy połączeniu komunikat o błędach Permission denied .



Aby uniknąć luk w zabezpieczeniach, należy korzystać z najnowszych wersji protokołów **SMB i NFS**.

W zależności od wersji oprogramowania sterowania jest możliwe ewentualnie, iż sieć zgłasza żądanie starszej wersji protokołu. W tym przypadku można za pomocą parametru pomocniczego **vers=** zmienić wersję protokołu. Proszę zwrócić się do fachowca sieci komputerowych.

12.9 Bezpieczne oprogramowanie SELinux

SELinux jest rozszerzeniem bazujących na Linux systemów operacyjnych. **SELinux** jest dodatkowym oprogramowaniem bezpiecznym zgodnie z Mandatory Access Control (MAC) i zabezpiecza system przed wykonywaniem nieautoryzowanych procesów lub funkcji a tym samym wirusów i innych programów szkodliwych.

MAC oznacza, iż każda operacja musi być jednoznacznie dozwolona, inaczej sterowanie jej nie wykonuje. To oprogramowanie służy jako dodatkowe zabezpieczenie do standardowych ograniczeń dostępu w otoczeniu Linux. Tylko jeśli funkcje standardowe oraz kontrola dostępu **SELinux** pozwalają na wykonanie określonych procesów i operacji, to będą one wykonane.

i Instalacja SELinux sterowania jest tak przygotowana, iż mogą być wykonywane tylko programy, które zostały zainstalowane z software NC firmy HEIDENHAIN. Inne programy nie mogą być wykonane przy instalacji standardowej.

Kontrola dostępu **SELinux** pod HEROS 5 jest uregulowana w następujący sposób:

- Sterowanie wykonuje tylko te aplikacje, które zostały zainstalowane z software NC firmy HEIDENHAIN
- Pliki, związane z bezpieczeństwem oprogramowania (pliki systemowe **SELinux**, pliki Boot HEROS 5, itd.) mogą być zmieniane tylko przez odpowiednie wybrane programy.
- Pliki, generowane na nowo w innych programach, zasadniczo nie mogą być wykonywane.
- Nośniki danych USB można anulować
- Tylko w dwóch przypadkach dozwolone jest wykonywanie nowych plików:
 - Uruchomienie aktualizacji oprogramowania: aktualizacja software HEIDENHAIN może dokonywać zamiany lub zmiany plików systemowych.
 - Uruchomienie konfiguracji SELinux: konfiguracja **SELinux** jest z reguły zabezpieczona przez producenta maszyn hasłem, uwzględnić instrukcję obsługi maszyny.

i HEIDENHAIN zaleca zasadniczo aktywację **SELinux**, ponieważ stanowi on dodatkowe zabezpieczenie przed atakami z zewnątrz.

12.10 Menedżer użytkowników

Wstęp



Należy zapoznać się z instrukcją obsługi obrabiarki!

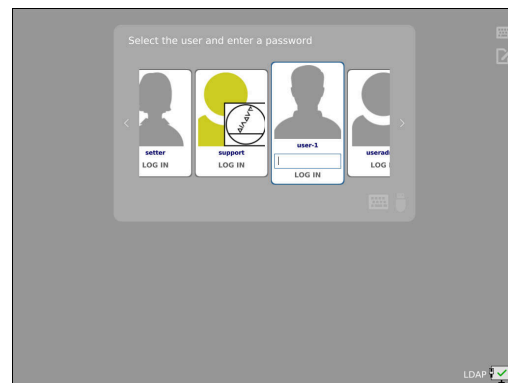
Niektóre strefy menedżera użytkowników konfigurowane są przez producenta obrabiarek.

Sterowanie jest dostarczane z nieaktywnym menedżerem użytkowników. Ten stan oznaczany jest jako **Legacy-Mode**. W trybie **Legacy-Mode** zachowanie sterowania odpowiada zachowaniu starszych generacji software bez menedżera użytkowników.

Wykorzystywanie menedżera użytkowników nie jest obowiązkowe, jednakże niezbędne dla realizacji zadań systemu bezpieczeństwa IT.

Menedżer użytkowników wnosi znaczący wkład w następujących sferach bezpieczeństwa, bazujących na wymogach grupy norm IEC 62443:

- Bezpieczeństwo aplikacji
- Bezpieczeństwo sieci
- Bezpieczeństwo platformy



W menedżerze plików dostępna jest możliwość określenia użytkowników z różnymi prawami dostępu:

Dla zachowywania danych użytkowników w pamięci dostępne są następujące warianty:

- **Lokalna baza danych LDAP**
 - Wykorzystywanie menedżera użytkowników na pojedynczym sterowaniu
 - Utworzenie centralnego serwera LDAP dla kilku sterowań
 - Eksportowanie pliku konfiguracji serwera LDAP, jeśli eksportowana baza danych ma być wykorzystywana przez kilka sterowań

Dalsze informacje: "Lokalna baza danych LDAP", Strona 748
- **LDAP na innym komputerze**
 - Importowanie pliku konfiguracji serwera LDAP

Dalsze informacje: "LDAP na innym komputerze", Strona 748
- **Zalogowanie w domenie Windows**
 - Integrowanie menedżera użytkowników na kilku sterowaniach
 - Użytkowanie różnych ról na różnych sterowaniach

Dalsze informacje: "Zalogowanie w domenie Windows", Strona 749



Eksploracja równoległa między domeną Windows oraz bazą danych LDAP jest możliwa.

Konfigurowanie menedżera użytkowników

i Jeśli przy pomocy **Remote Desktop Manager** generowane są prywatne połączenia przed aktywowaniem menedżera użytkowników, to te połączenia nie są więcej dostępne po aktywowaniu menedżera użytkowników.
Prywatne połączenia należy zabezpieczyć przed aktywowaniem menedżera użytkowników.
Dalsze informacje: "Remote Desktop Manager (opcja #133)", Strona 692

Sterowanie jest dostarczane z nieaktywnym menedżerem użytkowników. Ten stan oznaczany jest jako **Legacy-Mode**.

Należy najpierw konfigurować menedżera użytkowników, zanim będzie on używany.

Otwarcie menedżera użytkowników

Aby otworzyć menedżera użytkowników, należy:

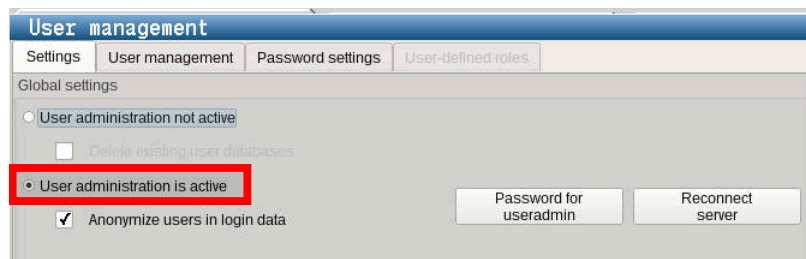
- ▶ Klawiszem **DIADUR** otworzyć **Menu HEROS**.
- ▶ Punkt menu **Ustawienia** wybrać
- ▶ Wybrać punkt menu **UserAdmin**
- > Sterowanie otwiera okno **Organizowanie użytkowników**.

i Możliwe jest zamknięcie okna **Organizowanie użytkowników** po każdym podetapie konfiguracji.
Jeśli okno **Organizowanie użytkowników** zostanie zamknięte po aktywacji, to sterowanie żąda jednorazowo restartu.

Aktywowanie menedżera użytkowników

Aby aktywować menedżera użytkowników, należy:

- ▶ Otworzyć menedżera użytkowników
- ▶ Softkey **Menedżer użytkowników aktywny** nacisnąć
- > Sterowanie pokazuje komunikat **Brak hasła dla użytkownika 'useradmin'**.



Funkcja **Anonimizacja użytkowników w danych log** służy do ochrony danych i jest standardowo aktywna. Jeśli ta funkcja jest aktywna, to dane użytkowników wraz ze wszystkimi danymi log sterowania są utajnione.

WSKAZÓWKA

Uwaga, możliwa niepożądana transmisja danych!

Jeśli funkcja **Anonimizacja użytkowników w danych log** zostanie dezaktywowana, to wszystkie dane log użytkowników są wyświetlane wraz z personalizacją.

W przypadku serwisu lub przy innym pobieraniu danych log, partnerzy serwisowi mają możliwość wglądu w dane użytkowników. Zapewnienie koniecznych reguł i zasad ochrony danych w przedsiębiorstwie leży w zakresie jego kompetencji i obowiązków.

- ▶ Zachowanie bądź reaktywowanie aktywnego stanu funkcji **Anonimizacja użytkowników w danych log**.

Dezaktywowanie menedżera użytkowników

Dezaktywowanie menedżera użytkowników może być przeprowadzone tylko przez następujących użytkowników funkcyjnych:

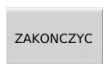
- **useradmin**
- **OEM**
- **SYS**

Aby dezaktywować menedżera użytkowników, należy:

- ▶ Zalogować odpowiedniego użytkownika funkcyjnego
- ▶ Otworzyć menedżera użytkowników
- ▶ Wybrać **Menedżer użytkowników nieaktywny**
- ▶ Jeśli to wskazane to należy postawić haczyk przy **Skasuj dostępne bazy danych użytkowników**, aby skasować wszystkich skonfigurowanych użytkowników i adaptowane dla użytkowników katalogi



- ▶ Softkey **PRZEJĄC** naciśnięć



- ▶ Softkey **Zakończyć** naciśnięć
- > Sterowanie otwiera okno **Konieczny restart systemu.**
- ▶ **Tak** wybrać
- > Sterowanie rozpoczyna restart.

Utworzenie useradmin

Po pierwszej aktywacji menedżera użytkowników należy skonfigurować użytkownika funkcyjnego **useradmin**.

Użytkownik **useradmin** jest porównywalny z lokalnym administratorem systemu Windows.

Aby wygenerować użytkownika **useradmin** należy:

- ▶ Kliknąć na **Hasło dla useradmin**
- > Sterowanie otwiera okno wyskakujące **Hasło dla użytkownika 'useradmin'**.
- ▶ Określić hasło dla użytkownika **useradmin**.
- ▶ Kliknąć na **Nowe hasło nadaj**
- > Sterowanie pokazuje meldunek **Ustawienia i hasło dla 'useradmin' zostały zmienione**.



Ze względów bezpieczeństwa hasła powinny wykazywać następujące właściwości:

- Przynajmniej osiem znaków
- Litery, liczby i znaki specjalne
- Należy unikać pełnych słów lub znanych kolejności cyfr, np. Anna lub 123

Jeśli używa się znaków specjalnych, to należy uwzględnić układ klawiatury. HEROS działa na klawiaturze USA, software NC opiera się na klawiaturze HEIDENHAIN. Zewnętrzne klawiatury mogą być dowolnie konfigurowane.

Konto **useradmin** udostępnia następujący zakres funkcji:

- Generowanie baz danych
- Nadawanie danych haseł
- Aktywowanie bazy danych LDAP
- Eksportowanie plików konfiguracji serwera LDAP
- Importowanie plików konfiguracji serwera LDAP
- Dostęp awaryjny przy pełnym skorumpowaniu bazy danych użytkowników
- Późniejsze zmiany podłączonej bazy danych
- Dezaktywowanie menedżera użytkowników



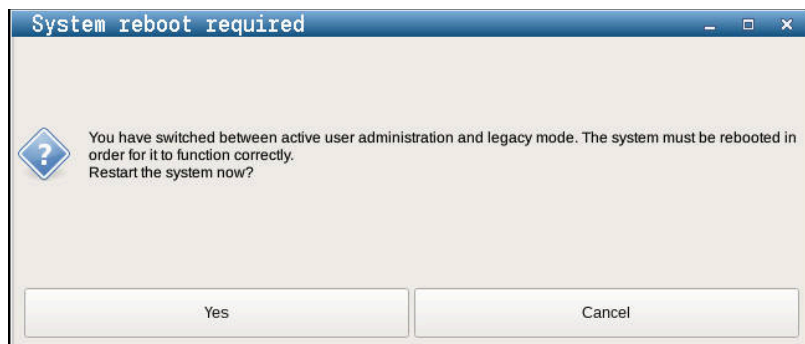
Użytkownik **useradmin** otrzymuje automatycznie rolę HEROS.Admin, co umożliwia mu przy znajomości hasła bazy danych LDAP organizowanie użytkowników w menedżerze użytkowników. Użytkownik **useradmin** jest zdefiniowanym z góry przez HEIDENHAIN użytkownikiem funkcyjnym. W przypadku użytkowników funkcyjnych role nie mogą być im przydzielane ani skasowane.

HEIDENHAIN zaleca, więcej niż tylko jedną osobę autoryzować z dostępem do konta z rolą HEROS.Admin. W ten sposób można zapewnić przeprowadzenie koniecznych zmian w menedżerze użytkowników nawet jeśli administrator nie jest obecny.

Konfigurowanie bazy danych

Dla skonfigurowania bazy danych należy:

- ▶ Wybrać bazę danych dla zachowywania danych użytkowników
- ▶ Konfigurowanie bazy danych
- ▶ Softkey **PRZEJAC** nacisnąć
- ▶ Nacisnąć softkey **K-EC**
- > Sterowanie otwiera okno **Konieczny restart systemu**.
- ▶ System z **Tak** restartować
- > Sterowanie uruchamia się na nowo.



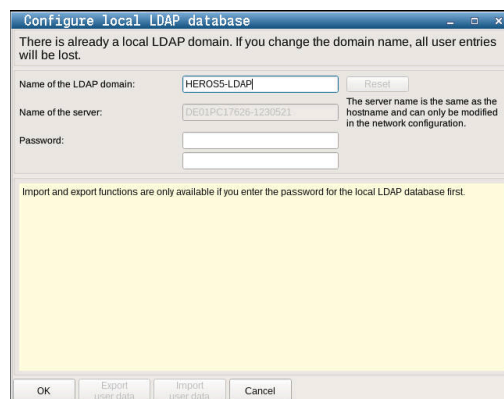
Lokalna baza danych LDAP

Zanim zaczniesz być stosowana funkcja **Lokalna baza danych LDAP**, muszą być spełnione następujące warunki:

- Menedżer użytkowników jest aktywny
- Użytkownik **useradmin** został już skonfigurowany

Aby skonfigurować funkcjonalność **Lokalna baza danych LDAP** należy:

- ▶ Wywołać menedżera użytkowników
- ▶ Wybrać funkcję **Baza danych użytkowników LDAP**
- > Sterowanie udostępnia podświetlony szarym tłem zakres dla edycji bazy danych użytkowników LDAP.
- ▶ Wybrać funkcję **Lokalna baza danych LDAP**
- ▶ Funkcję **Konfigurowanie** wybrać
- > Sterowanie otwiera okno **Konfigurowanie lokalnej bazy danych LDAP**.
- ▶ Podać nazwę **domeny LDAP**
- ▶ Wprowadzenie hasła
- ▶ Powtórzyć hasło
- ▶ Softkey **OK** nacisnąć
- > Sterowanie zamyka okno **Konfigurowanie lokalnej bazy danych LDAP**.



i Przed rozpoczęciem edycji menedżera użytkowników, sterowanie wymaga podania hasła lokalnej bazy danych LDAP.

Hasła nie mogą być trywialne i muszą być znane tylko administratorowi.

Dalsze informacje: "Utworzenie dalszych użytkowników", Strona 753

i Jeśli nazwa hosta lub nazwa domeny sterowania zmieni się, to lokalne bazy danych LDAP muszą być skonfigurowane na nowo.

LDAP na innym komputerze

Warunki

Przed zastosowaniem funkcji **LDAP na innym komputerze** muszą być spełnione następujące warunki:

- Menedżer użytkowników jest aktywny
- Użytkownik **useradmin** został już skonfigurowany
- Baza danych LDAP została skonfigurowana w sieci firmowej
- Plik konfiguracyjny serwera istniejącej bazy danych LDAP musi być zachowany na sterowaniu lub innym PC w sieci
- PC z dostępnym plikiem konfiguracji jest w eksploatacji
- PC z dostępnym plikiem konfiguracji jest dostępny w sieci

Udostępnić plik konfiguracji serwera

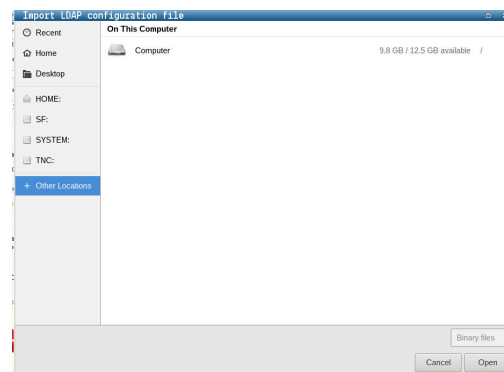
Aby udostępnić plik konfiguracyjny serwera bazie danych LDAP, należy kierować się instrukcją:

- ▶ Wywołać menedżera użytkowników
- ▶ Wybrać funkcję **Baza danych użytkowników LDAP**
- > Sterowanie udostępnia podświetlony szarym tłem zakres dla edycji bazy danych użytkowników LDAP.
- ▶ Wybrać funkcję **Lokalna baza danych LDAP**
- ▶ Funkcję **Konfig-serwera eksportować** wybrać
- > Sterowanie otwiera okno **Plik konfiguracji LDAP eksportować.**
- ▶ Podać nazwę dla pliku konfiguracyjnego serwera w polu nazwy
- ▶ Zachować plik w pożądanym folderze
- > Plik konfiguracyjny serwera został pomyślnie eksportowany.

Korzystanie z bazy danych LDAP na innym komputerze

Należy postąpić następująco aby móc korzystać z funkcji **LDAP na innym komputerze** :

- ▶ Wywołać menedżera użytkowników
- ▶ Wybrać funkcję **Baza danych użytkowników LDAP**
- > Sterowanie udostępnia podświetlony szarym tłem zakres dla edycji bazy danych użytkowników LDAP.
- ▶ Funkcję **LDAP na innym komputerze** wybrać
- ▶ Funkcję **Konfig-serwera importować** wybrać
- > Sterowanie otwiera okno **Plik konfiguracji LDAP importować.**
- ▶ Wybrać dostępny plik konfiguracji
- ▶ **PLIK** wybrać
- ▶ Softkey **PRZEJAC** nacisnąć
- > Plik konfiguracji został importowany.



Zalogowanie w domenie Windows

Warunki

Przed zastosowaniem funkcji **Zalogowanie w domenie Windows** muszą być spełnione następujące warunki:

- Menedżer użytkowników jest aktywny
- Użytkownik **useradmin** został już skonfigurowany
- W sieci dostępny jest Windows active Domain Controller
- Controller domeny jest dostępny w sieci
- Jednostka organizacyjna dla ról HEROS znana
- Dla logowania z Computeraccount:
 - Dostęp do hasła Domain Controllers możliwy
 - Dostęp do interfejsu użytkownika Domain Controller jeśli konieczne wspomagany przez IT-Admin
- Dla logowania użytkownika funkcyjnego:
 - Nazwa użytkownika funkcyjnego
 - Hasło użytkownika funkcyjnego

Dołączenie do domeny Windows z kontem komputera

Możesz wejść do domeny Windows z kontem komputera w następujący sposób:

- ▶ Wywołać menedżera użytkowników
- ▶ Funkcję **Zalogowanie w domenie Windows** wybrać
- ▶ Checkbox **Przyłącz się do domeny Active-Directory (z kontem komputerowym)** włączyć
- ▶ Wybrać funkcję **Domeny szukaj**



Przy pomocy funkcji **Konfigurowanie**, mogą być określone różne ustawienia połączenia:

- Za pomocą checkbox **SIDs na Unix UUIDs pokazać** wybrać, czy Windows SID ma być pokazany automatycznie na Unix UUIDs
- Za pomocą checkbox **Używaj LDAPs** wybierać między LDAP lub bezpiecznym LDAPs. Przy LDAPs określić, czy bezpieczne połączenie ma sprawdzać certyfikat czy też nie
- Można zdefiniować specjalną grupę użytkowników Windows, do której to grupy ma być ograniczone zalogowanie na tym sterowaniu
- Może być także dopasowana jednostka organizacyjna, pod którą są zachowywane nazwy ról HEROS
- Prefix może być zmieniony, aby np. organizować użytkowników z przydzieleniem do różnych warsztatów. Każdy prefix, znajdujący się przed nazwą roli HEROS może zostać zmieniony, np. HEROS-Hala1 i HEROS-Hala2
- Może być także dopasowany znak rozdzielający w obrębie nazwy roli HEROS

- ▶ Softkey **PRZEJAC** nacisnąć
- > Sterowanie otwiera okno **Utworzenie połączenia z domeną**.



Przy pomocy funkcji **Jednostka organizacyjna dla konta komputera**: można podać, w której już dostępnej jednostce organizacyjnej zostanie wygenerowany dostęp np.

- ou=controls
- cn=computers

Te dane muszą być zgodne z ustawieniami i właściwościami domeny. Te pojęcia nie są dowolnie zamienialne.

- ▶ Podać nazwę użytkownika kontrolera domeny
- ▶ Podać hasło kontrolera domeny
- > Sterowanie podłącza znaną domenę Windows.
- > Sterowanie sprawdza, czy w domenie wszystkie konieczne role zostały utworzone jako grupy.

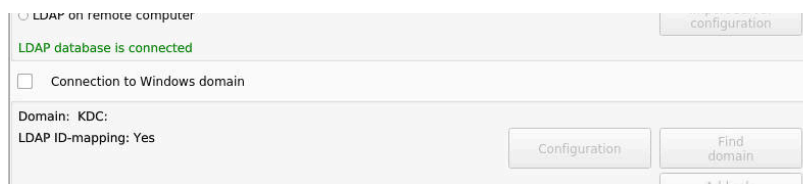


Jeśli w domenie jeszcze nie wszystkie role są utworzone jako grupy, to sterowanie wydaje wskazówkę ostrzegawczą.

Jeśli sterowanie wydaje wskazówkę ostrzegawczą, to należy wykonać jedną z obydwu opcji działania:

- ▶ Softkey **Definicje ról uzupełnij** nacisnąć
 - Funkcję **Dołączenie** wybrać
Tu role mogą być bezpośrednio podawane w domenie.
 - Funkcję **Eksport** wybrać
Tu można wydawać role zewnętrznie do pliku w formacie .ldif.

- > Wszystkie konieczne role są utworzone w domenie jako grupy.



Podłączenie do domeny Windows jako użytkownik funkcyjny

Możesz wejść do domeny Windows jako użytkownik funkcyjny w następujący sposób:

- ▶ Otwórz okno **Organizowanie użytkowników**
- ▶ **Zalogowanie w domenie Windows** wybrać
- ▶ Checkbox **Active-Directory z użytkownikiem funkcyjnym** włączyć
- ▶ **Domeny szukaj** kliknąć
- > Sterowanie wybiera domenę.
- ▶ Funkcję **Konfigurowanie** wybrać
- ▶ Dane dla **Domain name:** i **Key Distribution Center (KDC):** skontrolować
- ▶ **Jednostka organizacyjna dla ról HEROS:** podać
- ▶ Podaj nazwę użytkownika funkcyjnego i hasło
- ▶ **OK** wybrać
- ▶ **PRZEJAC** kliknąć
- > Sterowanie podłącza znaną domenę Windows.
- > Sterowanie sprawdza, czy w domenie wszystkie konieczne role zostały utworzone jako grupy.

Utworzenie grup

Aby utworzyć grupy odpowiednio do różnych ról, dostępne są następujące możliwości:

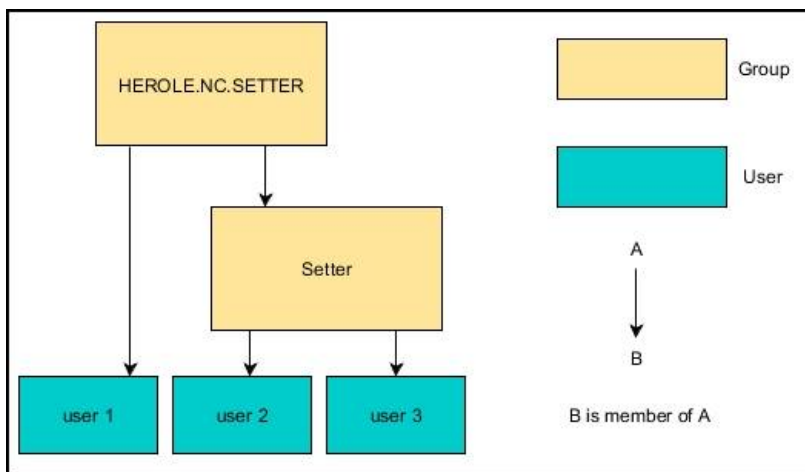
- Automatycznie przy wstąpieniu do domeny Windows z podaniem użytkownika z jego prawami administratora
- Wczytać plik importu w formacie .ldif na serwerze Windows

Użytkownicy muszą być dołączeni manualnie, przez administratora Windows, na kontrolerze domeny do odpowiednich ról (Security Groups).

W poniższym rozdziale znajdują się dwa przykłady, jak administrator Windows może dokonywać podziału na grupy:

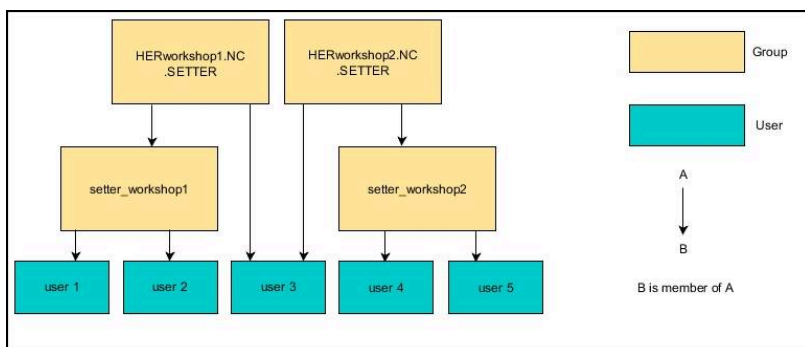
Przykład 1

użytkownik jest bezpośrednio lub pośrednio członkiem odpowiedniej grupy:



Przykład 2

użytkownicy z różnych działów (warsztatów) są członkami w grupach z różnym prefiksem:



Eksportowanie i importowanie pliku konfiguracji Windows

Jeżeli połączyłeś sterowanie z domeną Windows, to możesz eksportować teraz konieczne konfiguracje dla innych sterowań.

Plik konfiguracji Windows eksportujesz w następujący sposób:

- ▶ Otwórz okno **Organizowanie użytkowników**
- ▶ **Zalogowanie Windows domena** kliknąć
- ▶ **Windows-konfig. eksportuj** kliknąć
- > Sterowanie otwiera okno **Eksportuj konfigurację domeny Windows**.
- ▶ Wybrać katalog dla pliku
- ▶ Podaj nazwę pliku
- ▶ Jeśli wskazane uaktywnij pole **Eksportować hasło użytkownika funkcyjnego?**
- ▶ **Eksport** wybrać
- > Sterowanie zachowuje konfigurację Windows jako plik BIN w pamięci.

Plik konfiguracji Windows importujesz z innego sterowania następujący sposób:

- ▶ Otwórz okno **Organizowanie użytkowników**
- ▶ **Zalogowanie Windows domena** kliknąć
- ▶ **Windows-konfig. importuj** kliknąć
- > Sterowanie otwiera okno **Importuj konfigurację domeny Windows**.
- ▶ Wybrać dostępny plik konfiguracji
- ▶ Jeśli wskazane uaktywnij pole **Importować hasło użytkownika funkcyjnego?**
- ▶ Wybrać **Importowanie**
- > Sterowanie przejmuje konfiguracje dla domeny Windows.

Utworzenie dalszych użytkowników

przed utworzeniem dalszych użytkowników muszą być spełnione następujące warunki:

- menedżer użytkowników jest skonfigurowany
- baza danych LDAP jest wybrana i skonfigurowana



Zakładka **Organizowanie użytkowników** spełnia określoną funkcję tylko dla następujących baz danych:

- **Lokalna baza danych LDAP**
- **LDAP na innym komputerze**

Pod **Zalogowanie w domenę Windows** należy skonfigurować użytkowników w domenę Windows.

Dalsze informacje: "Zalogowanie w domenę Windows", Strona 749

Otworzyć zakładkę Organizowanie użytkowników

Dla zarządzania i organizowania użytkowników należy:

- ▶ Otworzyć menedżera użytkowników
- ▶ Wybrać zakładkę **Organizowanie użytkowników**
- ▶ Softkey **EDYCJA ON** nacisnąć
- > Sterowanie wymaga podania hasła bazy danych użytkowników.
- > Po podaniu hasła sterowanie otwiera menu **Organizowanie użytkowników**.

Tu dostępna jest możliwość edycji skonfigurowanych użytkowników bądź utworzenia nowych użytkowników.

Utworzenie nowego użytkownika

Nowy użytkownik zostaje utworzony w następujący sposób:

- ▶ Softkey **Nowego użytkownika utwórz** nacisnąć
- > Sterowanie otwiera okno dla utworzenia nowego użytkownika.
- ▶ Podać nazwę użytkownika
- ▶ Podać hasło tego użytkownika



Użytkownik powinien zmienić swoje hasło przy pierwszym zalogowaniu.

Dalsze informacje: "Zalogowanie w menedżerze użytkowników", Strona 769

- ▶ Opcjonalnie można utworzyć opis użytkownika
- ▶ Softkey **Rolę dołącz** nacisnąć
- ▶ Wybrać do użytkownika odpowiednie role w oknie wyboru
Dalsze informacje: "Definicja ról", Strona 760
- ▶ Softkey **Dołączenie** nacisnąć



W menu dostępne są dwa dalsze softkeys:

- **Dołącz zewn. Login**
wstawia np. Remote.HEROS.Admin zamiast HEROS.Admin.
Ta rola jest odblokowana tylko dla zameldowania Remote w systemie.
- **Dołącz lokalne Login**
wstawia np. Local.HEROS.Admin zamiast HEROS.Admin.
Ta rola jest odblokowana tylko dla lokalnego zameldowania na ekranie sterowania.

- ▶ Softkey **ZAMKNIJ** nacisnąć
- > Sterowanie zamyka okno utworzenia nowego użytkownika.
- > Softkey **OK** nacisnąć
- ▶ Softkey **PRZEJAC** nacisnąć
- > Sterowanie przejmuje zmiany.
- ▶ Softkey **KONIEC** nacisnąć
- > Sterowanie zamyka menedżera użytkowników.



Jeśli sterowanie nie było restartowane po konfiguracji bazy danych, to sterowanie żąda restartu, aby zmiany zadziałały.

Dalsze informacje: "Konfiguracja menedżera użytkowników", Strona 744

Wstawienie grafiki profilowej

Opcjonalnie można przyporządkować użytkownikom zdjęcia bądź grafiki. Tu dostępne są **Standardowe grafiki użytkowników** firmy HEIDENHAIN. Można także ładować własne zdjęcia/grafiki w formacie JPEG lub PNG na sterowanie. Następnie można wykorzystywać te zdjęcia jako zdjęcia profilowe.

Zdjęcia profilowe wstawiamy w następujący sposób:

- ▶ Zalogować użytkownika z rolą HEROS.Admin np. **useradmin**
- ▶ **Dalsze informacje:** "Zalogowanie w menedżerze użytkowników", Strona 769
- ▶ Otworzyć menedżera użytkowników
- ▶ Wybrać zakładkę **Organizowanie użytkowników**
- ▶ Softkey **Użytkownik edycja** nacisnąć
- ▶ Softkey **Grafikę zmień** nacisnąć
- ▶ Wybrać pożądaną grafikę/fotografię w menu
- ▶ Softkey **Wybór graf.** nacisnąć
- ▶ Softkey **OK** nacisnąć
- ▶ Softkey **PRZEJAC** nacisnąć
- > Sterowanie przejmuje zmiany.



Można wstawiać także zdjęcia profilowe bezpośrednio przy generowaniu nowego użytkownika.

Ustawienia hasła menedżera użytkowników

Użytkownicy z rolą HEROS.Admin mają możliwość określenia w zakładce **Ustawienia hasła** szczegółowych wymogów odnośnie haseł użytkowników.

Dalsze informacje: "Prawa", Strona 763

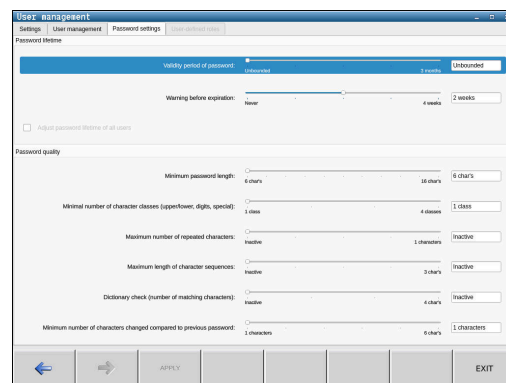


Jeśli te zdefiniowane wymogi przy generowaniu hasła nie zostaną spełnione, to sterowanie wydaje komunikat o błędach.

Aby otworzyć zakładkę **Ustawienia hasła** należy:

- ▶ Zalogować użytkownika z rolą HEROS.Admin
- ▶ Otworzyć menedżera użytkowników
- ▶ Wybrać zakładkę **Ustawienia hasła**
- ▶ Softkey **EDYCJA ON** nacisnąć
- > Sterowanie otwiera okno **Podać hasło bazy danych LDAP**.
- ▶ Wprowadzenie hasła
- > Sterowanie odblokowuje zakładkę **Ustawienia hasła** dla edycji.

Sterowanie udostępnia możliwość konfigurowania wymogów odnośnie hasła użytkowników za pomocą różnych parametrów.



Aby dokonać zmiany parametrów proszę postąpić w następujący sposób:

- ▶ Otworzyć zakładkę **Ustawienia hasła**
- ▶ Wybrać pożądany parametr
- > Sterowanie pokazuje wybrany parametr niebieskim kolorem.
- ▶ Zdefiniować pożądany parametr na skali
- > Sterowanie pokazuje wybrany parametr w oknie odczytu.



- ▶ Softkey **PRZEJĄC** naciśniętą
- > Sterowanie przejmuje zmiany.

Następujące parametry znajdują się do dyspozycji:

Okres żywotności hasła

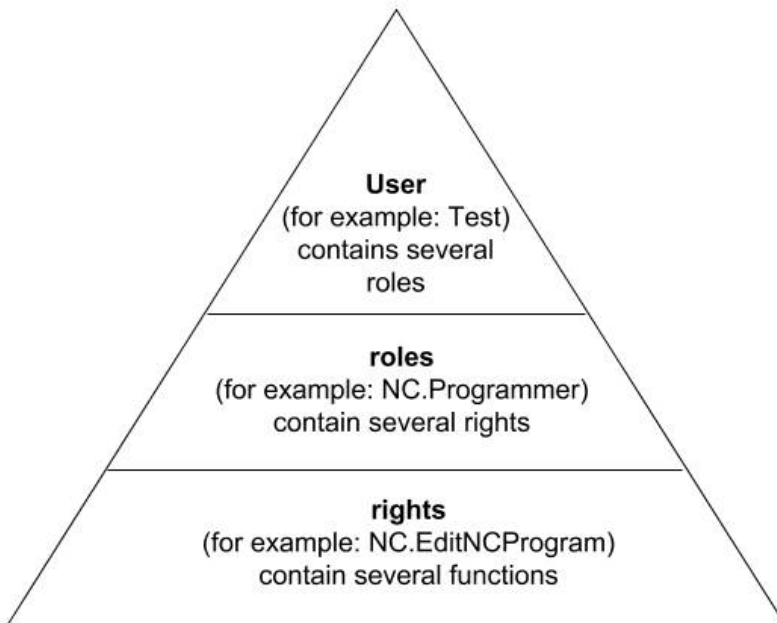
- **Okres ważności hasła:**
podaje okres użytkowania hasła.
- **Ostrzeżenie przed upływem:**
Podaje od zdefiniowanego momentu czasu ostrzeżenie o upływie okresu ważności.

Jakość hasła

- **Minimalna długość hasła:**
podaje minimalną długość hasła.
- **Min.liczba klas znaków (duże/małe litery, cyfry, znaki specjalne):**
podaje minimalną liczbę różnych klas znaków w hasle.
- **Maksymalna liczba powtórzeń znaków:**
podaje maksymalną liczbę takich samych, powtarzających się znaków w hasle.
- **Maksymalna długość sekwencji znaków:**
podaje maksymalną długość używanych sekwencji znaków w hasle np. 123.
- **Korekta słownika (liczba znak zgodność):**
weryfikuje hasło na zastosowane słowa i podaje liczbę dozwolonych powiązanych znaków.
- **Min. liczba zmienionych znaków do poprzedniego hasła:**
podaje, o ile znaków nowe hasło musi różnić się od starego hasła.

Prawa dostępu

Menedżer użytkowników bazuje na administrowaniu autoryzacją w Unix. Dostęp do sterowania są reglamentowane odpowiednimi prawami dostępu.



W menedżerze użytkowników rozróżnia się następujące pojęcia:

- Użytkownik
- Role
- Prawa

Toczenie

Role składają się z podsumowania autoryzacji, pokrywającej określony zakres funkcji sterowania.

- **Role systemu operacyjnego:**
- **Role obsługującego NC:**
- **Role producenta obrabiarek (PLC):**

Prawa

Prawa składają się z podsumowania funkcji, pokrywających określony zakres funkcji sterowania np. edycja tabeli narzędzi.

- Prawa HEROS
- Prawa NC
- Prawa PLC (producent maszyn)

Jeśli dany użytkownik otrzymuje kilka ról, to otrzymuje on sumę wszystkich zawartych w nich praw.



Proszę zwrócić uwagę, aby każdy użytkownik otrzymał wszystkie konieczne prawa dostępu. Prawa dostępu wynikają z czynności, wykonywanych przez użytkownika na i ze sterowaniem.

Użytkownik funkcyjny HEIDENHAIN

Użytkownicy funkcyjni HEIDENHAIN to zdefiniowani z góry użytkownicy, którzy są generowani automatycznie przy aktywowaniu menedżera plików. Użytkownicy funkcyjni nie mogą być zmieniani.

HEIDENHAIN oddaje do dyspozycji przy dostawie sterowania czterech różnych użytkowników funkcyjnych.

■ **oem**

Użytkownik funkcyjny **oem** jest dla producenta obrabiarek. Przy pomocy **oem** można uzyskać dostęp do partycji **PLC:** sterowania.

■ **Użytkownik funkcyjny producenta obrabiarek**



Należy zapoznać się z instrukcją obsługi obrabiarki!

Producent obrabiarek może inaczej konfigurować zdefiniowanych z góry przez HEIDENHAIN użytkowników funkcyjnych.

Użytkownicy funkcyjni producenta obrabiarek mogą być aktywni już w **Legacy-Mode** i zastępować liczby kodów.

Poprzez podanie kodów i haseł dostępna jest możliwość zamiany kodami liczbowymi odpowiednich praw użytkowników funkcyjnych a także przejściowe odblokowanie praw użytkowników funkcyjnych **oem**.

Dalsze informacje: "Current User", Strona 775

■ **sys**

Przy pomocy użytkownika funkcyjnego **sys** można uzyskać dostęp do partycji **SYS:** sterowania. Ten użytkownik funkcyjny jest zarezerwowany dla serwisu klientowskiego HEIDENHAIN.

■ **user**

W trybie **Legacy-Mode** przy uruchomieniu sterowania zostaje automatycznie zalogowany użytkownik funkcyjny **user** w systemie. Przy aktywnym menedżerze użytkowników **user** nie spełnia żadnej funkcji. Zameldowany użytkownik **user** nie może być zmieniony na innego użytkownika w **Legacy-Mode**.

■ **useradmin**

Użytkownik funkcyjny **useradmin** jest generowany automatycznie przy aktywowaniu menedżera użytkowników. Przy pomocy **useradmin** można konfigurować menedżera użytkowników i poddawać edycji.

Definicja ról

HEIDENHAIN zestawia kilka praw dla pojedynczych zakresów zadań w role. Do dyspozycji znajdują się różne zdefiniowane z góry role, przy pomocy których można przyporządkowywać odpowiednie prawa do użytkowników. Poniższe tabele zawierają pojedyncze prawa rozmaitych ról.

i Każdy użytkownik powinien otrzymać przynajmniej jedną rolę w obrębie systemu operacyjnego i w sferze programowania.

Rola można być alternatywnie odblokowana tylko dla lokalnego zameldowania lub dla zameldowania Remote. Lokalne zalogowanie to zalogowanie bezpośrednio na ekranie sterowania. W przypadku zalogowania Remote (DNC) mowa o połączeniu przez SSH.

Tym samym prawa użytkownika mogą zostać także uzależnione od tego, przez który dostęp sterowanie jest obsługiwane.

Jeśli rola jest autoryzowana tylko dla lokalnego zalogowania, to otrzymuje ona dodatek Local. w nazwie roli np. Local.HEROS.Admin zamiast HEROS.Admin.

Jeśli rola jest udostępniona tylko dla zalogowania Remote, to otrzymuje ona dodatek Remote. w nazwie roli, np. Remote.HEROS.Admin zamiast HEROS.Admin.

Zalety podziału na role:

- Ułatwiona administracja
- Różne prawa między różnymi wersjami software sterowania i różnymi producentami obrabiarek są kompatybilne ze sobą.

i Różne aplikacje wymagają dostępu do różnych interfejsów. Administrator musi w zależności od potrzeb, oprócz praw dla różnych funkcji i programów dodatkowych, skonfigurować także prawa dla koniecznych interfejsów. Te prawa zawarte są w punkcie **Role systemu operacyjnego:**

i Następujące treści mogą zmieniać się w następnych wersjach oprogramowania sterowania:

- Nazwy praw HEROS
- Grupy Unix
- GID

Role systemu operacyjnego:

Rola	Prawa		
	Nazwa praw HEROS	Grupa Unix	GID
HEROS.RestrictedUser	Rola dla użytkownika z minimalną autoryzacją na system operacyjny		
	■ HEROS.MountShares	■ mnt	■ 335
	■ HEROS.Printer	■ lp	■ 9
HEROS.NormalUser	Rola normalnego użytkownika z ograniczonymi prawami na system operacyjny.		
	Ta rola zawiera prawa roli RestrictedUser i dodatkowo następujące prawa:		
	■ HEROS.SetShares	■ mntcfg	■ 334
	■ HEROS.ControlFunctions	■ ctrlfct	■ 340
HEROS.LegacyUser	W trybie Legacy-User zachowanie sterowania odpowiada zachowaniu starszych generacji software bez menedżera użytkowników. Menedżer użytkowników jest w dalszym ciągu aktywny.		
	Ta rola zawiera prawa roli NormalUser i dodatkowo następujące prawa:		
	■ HEROS.BackupUsers	■ userbck	■ 337
	■ HEROS.PrinterAdmin	■ lpadmin	■ 16
	■ HEROS.ReadLogs	■ logread	■ 342
	■ HEROS.SWUpdate	■ swupdate	■ 341
	■ HEROS.SetNetwork	■ netadmin	■ 336
	■ HEROS.SetTimezone	■ tz	■ 333
	■ HEROS.VMSharedFolders	■ vboxsf	■ 1000
HEROS.LegacyUserNoCtrlfct	Ta rola definiuje uprawnienia w przypadku nieaktywnego menedżera użytkowników przy zalogowaniu Remote, np. przez SSH. Sterowanie przydziela tę rolę automatycznie.		
	Ta rola zawiera uprawnienia roli LegacyUser, poza tym następujące prawa:		
	■ HEROS.ControlFunctions	■ ctrlfct	■ 340
HEROS.Admin	Ta rola zezwala na m.in. konfigurowanie sieci firmowej i menedżera użytkowników.		
	Ta rola zawiera prawa roli LegacyUser i dodatkowo następujące prawa:		
	■ HEROS.BackupMachine	■ backup	■ 338
	■ HEROS.UserAdmin	■ useradmin	■ 339

Role obsługującego NC:

Rola	Prawa		
	Nazwa praw HEROS	Grupa Unix	GID
NC.Operator	Ta rola pozwala na wykonywanie programów NC.		
	■ NC.OPModeProgramRun	■ NCOpPgmRun	■ 302
NC.Programmer	Ta rola zawiera prawa dla programowania NC.		
	Ta rola zawiera prawa roli Operator i dodatkowo następujące prawa:		
	■ NC.EditNCProgram	■ NCEdNCProg	■ 305
	■ NC.EditPalletTable	■ NCEdPal	■ 309
	■ NC.EditPresetTable	■ NCEdPreset	■ 308
	■ NC.EditToolTable	■ NCEdTool	■ 306
	■ NC.OPModeMDi	■ NCOpMDI	■ 301
	■ NC.OPModeManual	■ NCOpManual	■ 300
NC.Setter	Ta rola pozwala na edycję tabeli miejsc (stanowisk) narzędzi.		
	Ta rola zawiera prawa roli Programmer i dodatkowo następujące prawa:		
	■ NC.ApproveFsAxis	■ NCApproveFsAxis	■ 319
	■ NC.EditPocketTable	■ NCEdPocket	■ 307
	■ NC.SetupDrive	■ NCSetupDrv	■ 315
	■ NC.SetupProgramRun	■ NCSetupPgRun	■ 303
NC.AutoProductionSetter	Ta rola zezwala na wykonywanie wszystkich funkcji NC włącznie z konfigurowaniem sterowanego w czasie startu programu NC.		
	Ta rola zawiera prawa roli Setter i dodatkowo następujące prawa:		
	■ NC.ScheduleProgramRun	■ NCSchedulePgRun	■ 304
NC.LegacyUser	W trybie Legacy-User zachowanie sterowania przy programowaniu NC odpowiada zachowaniu starszych generacji software bez menedżera użytkowników. Menedżer użytkowników jest w dalszym ciągu aktywny. Użytkownik Legacy-User posiada te same prawa jak AutoProductionSetter.		
NC.AdvancedEdit	Ta rola pozwala na wykorzystywanie specjalnych funkcji NC i edytora tablic.		
	■ Funkcje specjalne programowania parametrów Q i modyfikacje nagłówka tablicy Zastępuje kod liczbowy 555343		
	■ NC.EditNCProgramAdv	■ NCEditNCPgmAdv	■ 327
	■ NC.EditTableAdv	■ NCEditTableAdv	■ 328
NC.RemoteOperator	Ta rola pozwala na uruchomienie programu NC z zewnętrznej aplikacji.		
	■ NC.RemoteProgramRun	■ NCRemotePgmRun	■ 329

Role producenta obrabiarek (PLC):

Rola	Prawa		
	Nazwa praw HEROS	Grupa Unix	GID
PLC.ConfigureUser	Ta rola zawiera prawa kodu liczbowego 123 .		
	■ NC.ConfigUserAdv	■ NCConfigUserAdv	■ 316
	■ NC.SetupDrive	■ NCSetupDrv	■ 315
PLC.ServiceRead	Ta rola zezwala na dostępu odczytu przy pracach konserwacyjnych. Przy pomocy tej roli mogą być wyświetlane różne informacje odnośnie diagnozy		
	■ NC.Data.AccessServiceRead	■ NCDAServiceRead	■ 324



Należy zapoznać się z instrukcją obsługi obrabiarki!
Producent obrabiarek może dopasować role PLC.

Przy dopasowywaniu **Role producenta obrabiarek (PLC)**: przez producenta obrabiarek, mogą zmienić się następujące treści:

- Nazwa ról
- Liczba ról
- Sposób funkcjonowania ról

Prawa

Poniższa tabela zawiera wszystkie prawa przedstawione pojedynczo.

Prawa:

Nazwa praw HEROS	Opis
HEROS.Printer	Wydawanie danych na drukarkę sieciową
HEROS.PrinterAdmin	Konfigurowanie drukarek sieciowych
NC.OPModeManual	Funkcje w trybie pracy Maszyna : <ul style="list-style-type: none"> ■ Odpracowanie makrosów producenta obrabiarki ■ TSF-menu ■ Nauczyc
NC.OPModeMDi	Funkcje w trybie pracy Maszyna : <ul style="list-style-type: none"> ■ Cykle MDI ■ Cykle DIN ■ Funkcje M
NC.OpModeProgramRun	Funkcje w trybie pracy Maszyna : Przebieg progr.
NC.SetupProgramRun	Funkcje w trybie pracy Maszyna : próbkowanie
NC.ScheduleProgramRun	Uprawnienie nie przydzielone
NC.EditNCProgram	Edycja programów NC
NC.EditToolTable	Edycja danych o narzędziach <ul style="list-style-type: none"> ■ Edycja tabeli narzędzi ■ Edycja tabeli uchwytów narzędziowych ■ Edycja tabeli technologii
NC.EditPocketTable	Edycja tabeli miejsca

Nazwa praw HEROS	Opis
NC.EditPresetTable	Funkcje w trybie pracy Maszyna : <ul style="list-style-type: none"> ■ Nastawienie wartości osi ■ Usuwanie offsetu
NC.EditPalletTable	Uprawnienie nie przydzielone
NC.SetupDrive	Przeprowadzenie kompensacji offsetu dla osi analogowych
NC.ApproveFsAxis	Pozycje kontrolne pewnych osi potwierdzić
NC.EditNCProgramAdv	Uprawnienie nie przydzielone
NC.EditTableAdv	Uprawnienie nie przydzielone
HEROS.SetTimezone	Nastawienie daty i godziny, strefy czasu i synchronizacji czasu przez NTP i menu HEROS.
HEROS.SetShares	Konfiguracja napędów sieciowych, dołączanych przez sterowanie
HEROS.MountShares	Podłączenie i anulowanie połączenia napędów sieciowych ze sterowaniem
HEROS.SetNetwork	Konfiguracja sieci i odpowiednich ustawień dla bezpieczeństwa danych
HEROS.BackupUsers	Zabezpieczenie danych dla wszystkich skonfigurowanych w sterowaniu użytkowników
HEROS.BackupMachine	Zabezpieczenie danych i odtworzenie dla kompletnej konfiguracji maszyny
HEROS.UserAdmin	Konfigurowanie menedżera użytkowników na sterowaniu To zawiera utworzenie, skasowanie i konfigurowanie lokalnych użytkowników
HEROS.ControlFunctions	Funkcja kontrolna systemu operacyjnego <ul style="list-style-type: none"> ■ Funkcje pomocnicze jak np. start i zatrzymanie software NC. ■ Zdalna konserwacja ■ Prowadzące dalej funkcje diagnozy np. dane log
HEROS.SWUpdate	Instalacja aktualizacji software dla sterowania
HEROS.VMSharedFolders	Dostęp do wspólnych folderów wirtualnej obrabiarki Ważne tylko dla pracy na stacji do programowania w obrębie wirtualnej obrabiarki
NC.RemoteProgramRun	Uruchomienie programu NC z zewnętrznej aplikacji, np. poprzez interfejs DNC
NC.ConfigUserAdv	Dostęp w konfiguracji do treści, odblokowanych kodem liczbowym 123
NC.Data.AccessServiceRead	Dostęp odczytu do danych serwisowych przy pracach konserwacyjnych i serwisowych

Autologin aktywować

Za pomocą funkcji **Autologin** sterowanie dokonuje automatycznie logowania wybranego użytkownika od razu przy uruchomieniu i bez podawania hasła.

Tym samym mogą być ograniczane uprawnienia danego użytkownika bez podawania hasła, w przeciwieństwie do trybu **Legacy-Mode**.

Dla korzystania z dalszych uprawnień sterowanie wymaga w dalszym ciągu podania autoryzacji.

Aby móc aktywować **Autologin** muszą być spełnione następujące warunki:

- menedżer użytkowników jest skonfigurowany
- Użytkownik dla **Autologin** jest utworzony

Aby aktywować funkcję **Autologin** należy postąpić w następujący sposób:

- ▶ Otworzyć menedżera użytkowników
- ▶ Wybrać zakładkę **Ustawienia**
- ▶ Softkey **Globalne ustawienia** nacisnąć
- ▶ Postawić haczyk przy **Aktywuj automatyczne logowanie** .
- > Sterowanie otwiera okno wyboru użytkownika.
- ▶ Wybrać użytkownika
- ▶ Wpisać hasło użytkownika
- ▶ Softkey **OK** nacisnąć

Identyfikacja użytkowników zewnętrznych aplikacji

Wstęp

W przypadku aktywnego menedżera użytkowników aplikacje zewnętrzne muszą identyfikować użytkownika, aby zostały mu przyporządkowane odpowiednie prawa.

W przypadku połączenia DNC przez protokół RPC bądź LSV2 jest ono tunelowane przez SSH. Poprzez ten mechanizm użytkownik Remote zostaje przyporządkowany do skonfigurowanego w sterowaniu użytkownika i otrzymuje jego prawa.



Dzięki wykorzystywanemu w tunelu SSH zakodowaniu komunikacja jest dodatkowo zabezpieczona od ataków.

Zasad transmisji przez tunel SSH

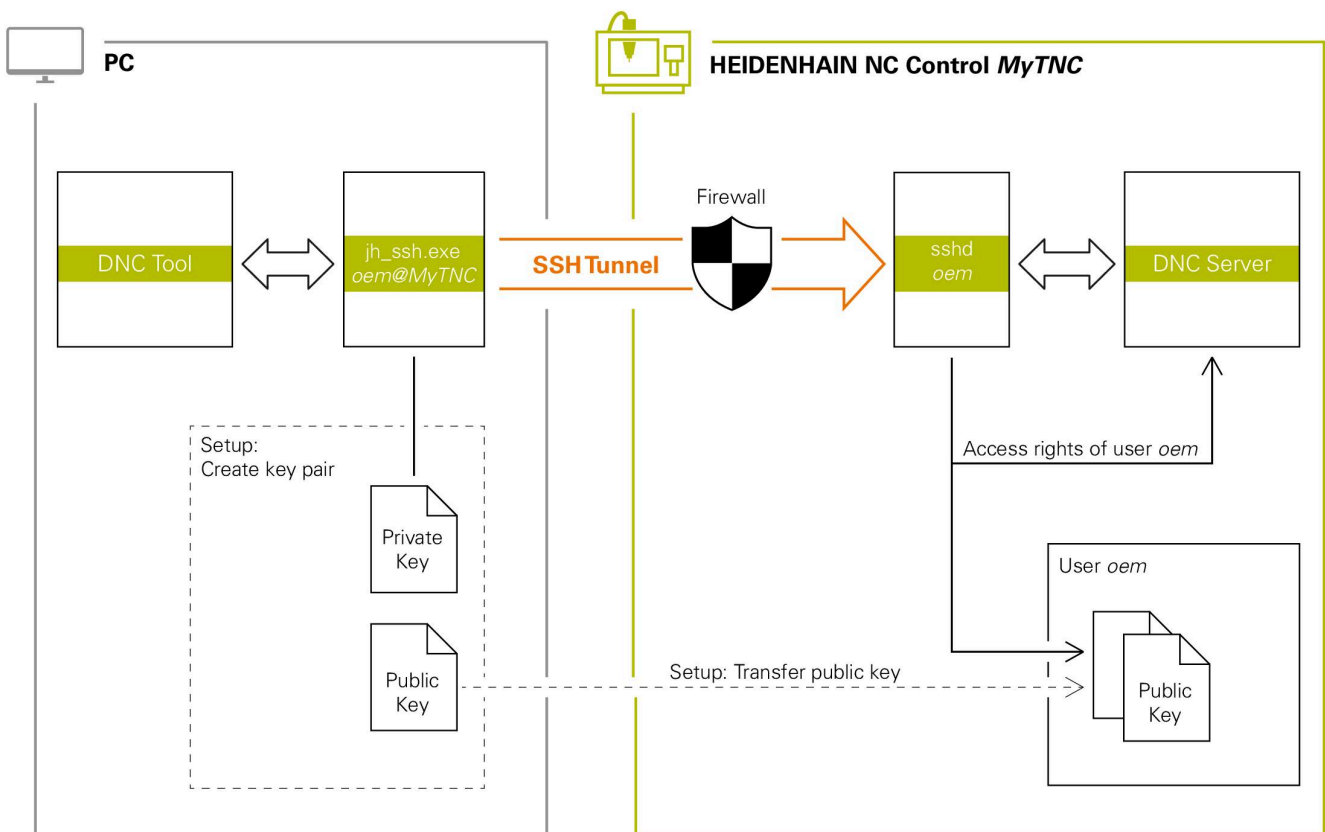
Warunki:

- Sieć TCP/IP
- Zewnętrzny komputer jako SSH-Client
- Sterowanie jako serwer SSH
- Para kodów liczbowych składająca się z:
 - prywatnego kodu
 - publicznego kodu

Połączenie SSH następuje zawsze między klientem SSH i serwerem SSH.

W celu zabezpieczenia połączenia stosowana jest para kodów. Ta para kodów jest generowana na koncie Client. Para kodów składa się z prywatnego kodu i publicznego kodu. Prywatny kod pozostaje u klienta (Client). Publiczny kod jest przesyłany przy konfigurowaniu na serwer i zostaje tam przyporządkowany do określonego użytkownika.

Client próbuje połączyć się z serwerem używając zadanej z góry nazwy użytkownika. Serwer może przy pomocy kodu publicznego testować, czy żądający połączenia użytkownik posiada przynależny prywatny kod. Jeśli tak, to serwer akceptuje połączenie SSH i przyporządkowuje je do użytkownika, dla którego następuje zalogowanie. Komunikacja może wówczas być "tunelowana" przez połączenie SSH.



Wykorzystywanie zewnętrznych aplikacji

i Jeśli menedżer użytkowników jest aktywny, to możesz utworzyć bezpieczne połączenia sieciowe tylko poprzez SSH. Sterowanie blokuje automatycznie połączenia LSV2 przez szeregowy interfejsy (COM1 i COM2) a także połączenia sieciowe bez identyfikacji użytkownika.

Gdy menedżer użytkowników jest nieaktywny to sterowanie blokuje niepewne połączenia LSV2 i RPC także automatycznie. W opcjonalnych parametrach maszynowych **allowUnsecureLsv2** (nr 135401) i **allowUnsecureRpc** (nr 135402) producent maszyn może definiować, czy sterowanie może dopuszczać niepewne połączenia. Te parametry maszynowe są zawarte w obiekcie danych **CfgDncAllowUnsecur** (135400).

Oferowane przez HEIDENHAIN programy narzędziowe dla PC, jak np. TNCremo od wersji **v3.3**, oferują wszystkie funkcje dla konfigurowania bezpiecznych połączeń poprzez tunel SSH, ich generowania i organizowania.

Przy konfigurowaniu połączenia generowana jest konieczna para kodów a publiczny kod jest przesyłany do sterowania.

i Konfiguracje połączenia, zaraz po ich skonfigurowaniu, mogą być wykorzystywane przez wszystkie programy narzędziowe na HEIDENHAIN PC do utworzenia połączenia.

To obowiązuje także dla aplikacji, wykorzystujących do komunikacji komponenty DNC HEIDENHAIN z RemoTools SDK. Dopasowanie już dostępnych aplikacji klientowskich nie jest przy tym konieczne.

i Dla rozszerzenia konfiguracji połączenia z przynależnym narzędziem **CreateConnections**, konieczna jest aktualizacja na **HEIDENHAIN DNC v1.7.1**. Dopasowanie kodu źródłowego aplikacji nie jest przy tym konieczne.

Konfigurowanie i usuwanie bezpiecznego połączenia

Aby udostępnić bezpieczne połączenie dla zameldowanego użytkownika, należy:

- ▶ Klawiszem **DIADUR** otworzyć **Menu HEROS** .
- ▶ Symbol menu **Ustawienia** wybrać
- ▶ Symbol menu **Current User** wybrać
- ▶ Softkey **Certyfikaty i kody** nacisnąć
- > Sterowanie otwiera okno **Certyfikaty i kody**.
- ▶ Funkcję **Zezwolić autoryzację z hasłem** wybrać
- ▶ Softkey **Zachowaj & restart serwera** nacisnąć
- ▶ Stosować aplikację **TNCremo** , aby skonfigurować bezpieczne połączenie (TCP secure).



Szczegółowe informacje, jak należy to wykonać, znajdują się w zintegrowanym systemie pomocy TNCremo.

- > TNCremo zachowuje publiczny kod na sterowaniu.



Aby zapewnić optymalne zabezpieczenie, należy dezaktywować ponownie funkcję **Zezwolić autoryzację z hasłem** po zakończeniu operacji zachowania w pamięci.

- ▶ Funkcję **Zezwolić autoryzację z hasłem** anulować
- ▶ Softkey **Zachowaj & restart serwera** nacisnąć
- > Sterowanie przejmuje zmiany.



- Oprócz konfiguracji poprzez programy narzędziowe PC z autoryzacją hasłem dostępna jest możliwość importowania publicznego kodu ze sticku USB lub z napędu sieciowego do sterowania.
- W oknie **Certyfikaty i kody** możesz wybrać w sekcji **Zewnętrznie administrowany plik klucza SSH** plik z dodatkowymi publicznymi kodami SSH. Dzięki temu możesz używać kodów SSH, bez konieczności przesyłania ich do sterowania.

Aby usunąć kod na sterowaniu i tym samym skasować możliwość bezpiecznego połączenia dla użytkownika, należy:

- ▶ Klawiszem **DIADUR** otworzyć **Menu HEROS** .
- ▶ Symbol menu **Ustawienia** wybrać
- ▶ Symbol menu **Current User** wybrać
- ▶ Softkey **Certyfikaty i kody** nacisnąć
- > Sterowanie otwiera okno **Certyfikaty i kody**.
- ▶ Wybór przewidzianego do skasowania kodu
- ▶ Softkey **Usuwanie kodu SSH** nacisnąć
- > Sterowanie usuwa wybrany kod.

Blokowanie niepewnych połączeń w zaporze Firewall

Aby stosowanie bezpiecznego połączenia oferowało realne zalety dla bezpieczeństwa IT sterowania, mogą zostać zablokowane protokoły DNC LSV2 i RPC w Firewall.

Aby to umożliwić, muszą następujący uczestnicy połączenia przejść na bezpieczne połączenia:

- Producent obrabiarek ze wszystkich zewnętrznymi aplikacjami, np. robotami montowania



Jeśli dodatkowa aplikacja jest podłączona poprzez **sieć maszynową X116**, to przełączenie na zakodowane połączenie może być pominięte.

- Użytkownik z własnymi zewnętrznymi aplikacjami

Jeśli bezpieczne połączenia są dostępne u wszystkich uczestników, to protokoły DNC LSV2 i RPC mogą zostać zablokowane w **Firewall**.

Aby zablokować protokoły w Firewall, należy:

- ▶ Przy pomocy klawisza **DIADUR** otworzyć **menu HEROS**
- ▶ Punkt menu **Nastawienia** wybrać
- ▶ Punkt menu **Firewall** wybrać
- ▶ Metodę **Wszystkie zabronić** przy **DNC i LSV2** wybrać
- ▶ Funkcję **Wykorzystanie** wybrać
- ▶ Sterowanie zachowuje zmiany.
- ▶ Okno z **OK** zamknąć

Zalogowanie w menedżerze użytkowników

Sterowanie pokazuje dialog zalogowania w następujących przypadkach:

- Po wykonaniu funkcji **Użytkownika wyloguj**
- Po wykonaniu funkcji **Użytkownika zmień**
- Po zablokowaniu ekranu **wygaszaczem**
- Bezpośrednio po uruchomieniu sterowania przy aktywnym menedżerze użytkowników, jeśli **Autologin** nie jest aktywny

W dialogu zalogowania mamy następujące możliwości wyboru:

- Użytkownicy, zalogowani przynajmniej raz
- **Inne** użytkownicy



Zalogowanie użytkownika po raz pierwszy

Jeśli zalogowanie użytkownika następuje po raz pierwszy, to należy to wykonać w polu **Inne**.

Aby w polu **Inne** zalogować po raz pierwszy użytkownika, należy:

- ▶ **Inne** wybrać w dialogu zalogowania
- > Sterowanie zwiększa możliwości wyboru.
- ▶ Podać nazwę użytkownika
- ▶ Wpisać hasło użytkownika
- > Sterowanie otwiera pole z meldunek **Hasło wygasło. Teraz należy zmienić hasło.**
- ▶ Proszę wpisać aktualne hasło
- ▶ Podać nowe hasło
- ▶ Ponownie podać nowe hasło
- > Sterowanie dokonuje zalogowania nowego użytkownika.
- > Użytkownik jest pokazany w dialogu zalogowania.

Zalogowanie znanego użytkownika z hasłem

Aby zalogować użytkownika, który jest już wyświetlany w dialogu zalogowania, należy:

- ▶ Wybrać użytkownika w dialogu zameldowania
- > Sterowanie zwiększa możliwości wyboru.
- ▶ Podanie hasła użytkownika
- > Sterowanie dokonuje zalogowania dla nowego użytkownika.



Sterowanie pokazuje w dialogu zalogowania, czy klawisz Caps Lock jest aktywny.

Zalogowanie użytkownika z token (znacznikiem/żetonem)

Aby zalogować użytkownika z żetonem, należy:

- ▶ Trzymać żeton przy czytniku
- ▶ Jeśli wskazane podać PIN
- > Sterowanie dokonuje zalogowania dla nowego użytkownika.
- ▶ Usunąć żeton z czytnika

Wymogi odnośnie hasła

Ze względów bezpieczeństwa hasła powinny wykazywać następujące właściwości:

- Przynajmniej osiem znaków
- Litery, liczby i znaki specjalne
- Należy unikać pełnych słów lub znanych kolejności cyfr, np. Anna lub 123

Proszę uwzględnić, iż administrator może zdefiniować dodatkowe wymogi odnośnie hasła. Do wymogów odnośnie hasła zaliczają się:

- Minimalna długość
- Minimalna liczba różnych klas znaków
 - Duże litery
 - Małe litery
 - Cyfry
 - Znak specjalny
- Maksymalna długość sekwencji znaków np. 54321 = 5 znaków w sekwencji
- Liczba znaków zgodności przy sprawdzaniu ze słownikiem
- Minimalna liczba zmienionych znaków do poprzedniego hasła

Jeśli nowe hasło nie spełnia tych wymogów, to pojawia się komunikat o błędach. Należy podać inne hasło.



Administratorzy mogą określić okres upływu ważności haseł. Jeśli hasło nie zostanie zmienione w odpowiednim czasie, to zalogowanie danego użytkownika nie jest więcej możliwe. W tym przypadku administrator musi zresetować hasło użytkownika, zanim zaloguje się on ponownie.

- ▶ Hasło należy zmieniać w regularnych odstępach czasu
"Podać hasło aktualnego użytkownika"
- ▶ Zwrócić uwagę na ostrzeżenia o zmianie hasła

Zmiana lub wylogowanie użytkownika

W punkcie menu HEROS **Wyłączyć** lub ikonę o tej samej nazwie z prawej strony u dołu na pasku menu otwierane jest okno wyboru **Wyłączyć/restartować**.

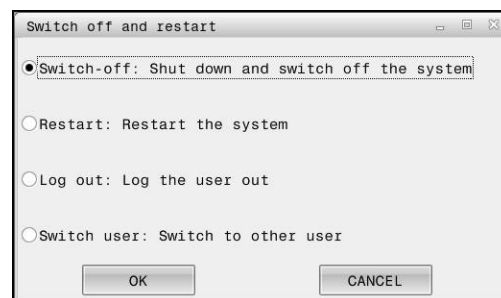
Sterowanie daje następujące możliwości:

- **Wyłączyć:**
 - Wszystkie programy dodatkowe i funkcje zostają zatrzymane i zamknięte
 - System zostaje zamknięty
 - Sterowanie zostaje wyłączone
- **Restart:**
 - Wszystkie programy dodatkowe i funkcje zostają zatrzymane i zamknięte
 - System jest restartowany
- **Wymeldowanie:**
 - Wszystkie programy dodatkowe zostają zakończone
 - Użytkownik zostaje wymeldowany
 - Zostaje otwarta maska zalogowania

i Aby kontynuować należy zalogować nowego użytkownika z podaniem hasła. Obróbka NC przebiega dalej pod uprzednio zalogowanym użytkownikiem.

- **Zmiana użytkownika:**
 - Zostaje otwarta maska zalogowania
 - Użytkownik nie zostaje wymeldowany

i Maska zalogowania może być zamykana z **Przerwanie** bez podawania hasła. Wszystkie programy dodatkowe jak i programy NC zalogowanego użytkownika przebiegają dalej.

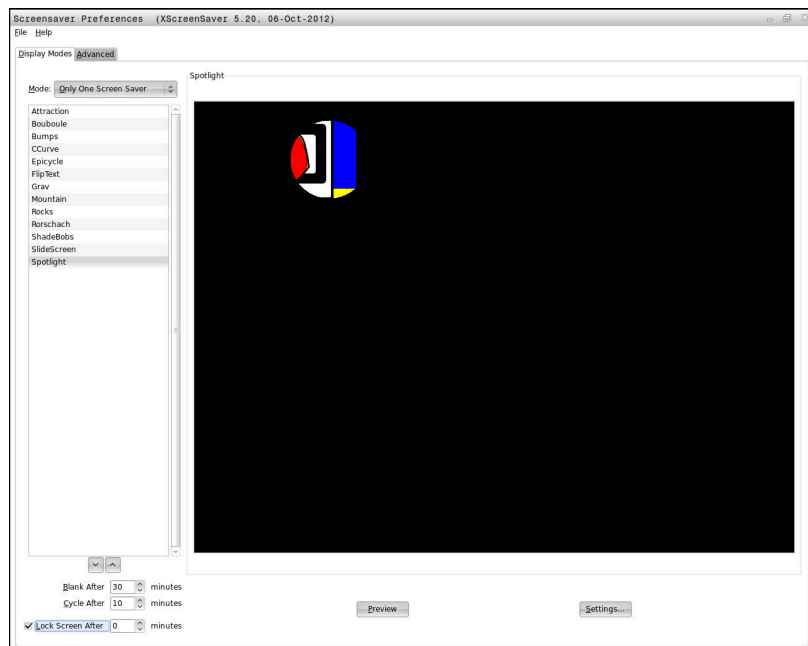


Wygaszacz ekranu z blokadą

Dostępna jest możliwość zablokowania sterowania poprzez wygaszacz ekranu. Uruchomione uprzednio programy NC przebiegają w tym czasie dalej.

i Aby ponownie odblokować wygaszacz ekranu konieczne jest podanie hasła.

Dalsze informacje: "Zalogowanie w menedżerze użytkowników", Strona 769



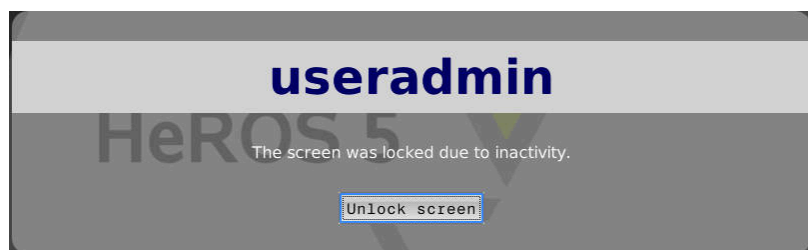
Ustawienia wygaszacza ekranu dostępne są w **Menu HEROS** w następujący sposób:

- ▶ Klawiszem **DIADUR** otworzyć **Menu HEROS**.
- ▶ Punkt menu **Nastawienia** wybrać
- ▶ Wybierz punkt menu **Screensaver**

Wygaszacz ekranu udostępnia następujące możliwości:

- Przy pomocy ustawienia **Wygaszaj po** określone jest, po ilu minutach wygaszacz ekranu ma być aktywowany.
- Przy pomocy ustawienia **Ekran zablokuj po** aktywowana jest blokada z zabezpieczeniem hasłem.
- Przy pomocy nastawienia czasu za **Ekran zablokuj po**, opisuje się jak długo aktywna jest blokada po aktywowaniu wygaszacza ekranu. Wartość **0** oznacza, iż blokada zostaje aktywowana bezpośrednio po aktywowaniu wygaszacza ekranu.

Jeśli blokada jest aktywowana i stosuje się urządzenia wejściowe, np. przemieszcza się myszkę na ekranie, to wygaszacz ekranu znika. Zamiast tego sterowanie pokazuje ekran blokady.

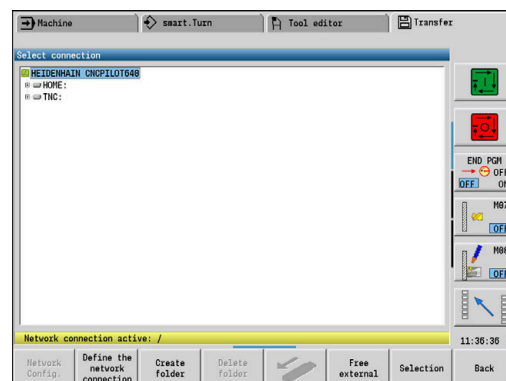


Przy pomocy **Blokadę anuluj** lub **Enter** można otworzyć ponownie maskę zalogowania.

Folder HOME

Dla każdego użytkownika dostępny jest przy aktywnym menedżerze użytkowników prywatny folder **HOME:**, na którym można przechowywać prywatne programy lub pliki.

Do foldera **HOME:** ma wgląd zalogowany właśnie użytkownik oraz użytkownik z rolą HEROS.Admin .



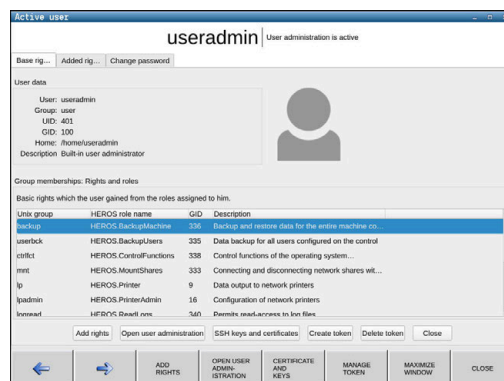
Current User

Przy pomocy opcji **Current User** możesz w menu **HEROS** dokonać przeglądu praw grupowych aktualnie zalogowanego użytkownika.



W trybie Legacy-Mode przy uruchomieniu sterowania zostaje automatycznie zalogowany użytkownik funkcyjny **user** w systemie. Przy aktywnym menedżerze użytkowników **user** nie spełnia żadnej funkcji.

Dalsze informacje: "Użytkownik funkcyjny HEIDENHAIN", Strona 759



Current User wywołać:

- ▶ Klawiszem **DIADUR** otworzyć **Menu HEROS**.
- ▶ Symbol menu **Ustawienia** wybrać
- ▶ Symbol menu **Current User** wybrać

W menedżerze użytkowników możliwe jest rozszerzenie praw aktualnego użytkownika przejściowo o prawa wybranego użytkownika.

Aby rozszerzyć przejściowo prawa użytkownika, należy:

- ▶ **Current User** wywołać
- ▶ Softkey **Autoryzację rozszerzyć** nacisnąć
- ▶ Wybrać użytkownika
- ▶ Podać nazwę użytkownika
- ▶ Podać hasło wybranego użytkownika
- ▶ Sterowanie rozszerza przejściowo prawa zalogowanego użytkownika, o prawa podanego w punkcie **Autoryzację rozszerzyć** użytkownika.



Dostępna jest możliwość odblokowania przejściowo praw użytkowników funkcyjnych **oem**. Należy podać w tym celu odpowiedni kod lub zdefiniowane przez producenta obrabiarek hasło.

Aby anulować przejściowe rozszerzenie praw, dostępne są następujące możliwości:

- Zapis kodu liczbowego **0**
- Wylogowanie użytkownika
- Softkey **Usuń prawa dodatkowe** nacisnąć

Proszę postąpić następująco, aby wybrać softkey **Usuń prawa dodatkowe** :

- ▶ **Current User** wywołać
- ▶ Zakładkę **Dołączone prawa** wybrać
- ▶ Softkey **Usuń prawa dodatkowe** nacisnąć

Podać hasło aktualnego użytkownika

W punkcie menu **Current User** (aktualny użytkownik) dostępna jest możliwość zmiany hasła aktualnego użytkownika.

Proszę postąpić w następujący sposób, aby zmienić hasło aktualnego użytkownika:

- ▶ **Current User** wywołać
 - ▶ Wybrać zakładkę **Zmiana hasła**
 - ▶ Podać stare hasło
 - ▶ Softkey **Stare hasło sprawdź** nacisnąć
 - > Sterowanie sprawdza, czy stare hasło zostało podane poprawnie.
 - > Jeśli sterowanie rozpoznało hasło jako poprawne, to udostępniane są pola **Nowe hasło** i **Powtórzyć hasło** .
 - ▶ Podać nowe hasło
 - ▶ Ponownie podać nowe hasło
 - ▶ Softkey **Nowe hasło nadaj** kliknąć
 - > Sterowanie porównuje wymogi administratora odnośnie haseł z wybranym właśnie hasłem.
- Dalsze informacje:** "Zalogowanie w menedżerze użytkowników", Strona 769
- > Pojawia się meldunek **Hasło zostało pomyślnie zmienione** .

Definiowanie zalogowania z token

Sterowania pozwala także na zalogowanie z żetonem (token/znacznik). W ten sposób zapewnione jest bezpieczne zalogowanie, bez konieczności podawania hasła przez użytkownika.



Należy zapoznać się z instrukcją obsługi obrabiarki!
Producent maszyn musi dopasować obrabiarkę do eksploatacji z żetonem (token). Niekiedy musi być zamontowany odpowiedni czytnik na obrabiarce.

W punkcie menu **Current User** (aktualny użytkownik) dostępna jest możliwość definiowania zalogowania z żetonem dla aktualnego użytkownika.

Aby wygenerować żeton (token/znacznik), należy postąpić w następujący sposób:

- ▶ **Current User** wywołać
- ▶ **Token utwórz** wybrać
- ▶ W razie konieczności wybrać rodzaj żetonu za pomocą opcji **Typ przełącz**
- ▶ Wpisać hasło użytkownika
- ▶ Jeśli wskazane podać PIN
- ▶ Trzymać żeton przy czytniku
- ▶ **Listę załaduj ponownie** wybrać
- ▶ Wybrać żeton z listy
- ▶ **Start opisywania** wybrać
- ▶ Jeśli zdefiniowano PIN, to podać PIN
- > Sterowanie uruchamia operację zapisu.
- ▶ Trzymać żeton przy czytniku do zakończenia operacji zapisu
- > Kiedy operacja zapisu zostanie zakończona, sterowanie pokazuje meldunek.

Z **Token skasować** możesz skasować wygenerowany żeton i praca następuje dalej z podawaniem hasła.

Dialog do rozszerzenia dodatkowych praw

Jeśli dla określonego punktu menu w **Menu HEROS** brak koniecznej autoryzacji, to sterowanie otwiera okno dla zgłoszenia rozszerzenia praw:

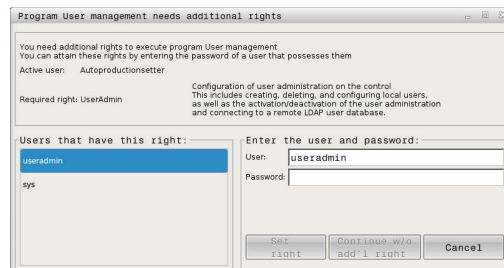
Sterowanie udostępnia w tym oknie możliwość rozszerzenia praw aktualnego użytkownika przejściowo o prawa innego użytkownika.

Sterowanie pokazuje w polu **Użytkownik z tą autoryzacją:** wszystkich dostępnych użytkowników, dysponujących konieczną autoryzacją dla danej funkcji.



Przy **Zalogowanie w domenie Windows** sterowanie pokazuje w menu wyboru tylko tych użytkowników, którzy byli niedawno zameldowani.

Aby dotrzeć do praw nie wyświetlonych użytkowników, można podać ich dane. Sterowanie rozpoznaje na ich podstawie dostępnych w bazie danych użytkowników.



Rozszerzenie autoryzacji

Należy postąpić w następujący sposób, aby rozszerzyć praw danego użytkownika przejściowo o prawa innego użytkownika:

- ▶ Proszę wybrać użytkownika, posiadającego konieczną autoryzację
- ▶ Podać nazwę użytkownika
- ▶ Wpisać hasło użytkownika
- ▶ Softkey **Autoryzację ustaw** nacisnąć
- > Sterowanie rozszerza prawa, o uprawnienia podanego użytkownika.

Dalsze informacje: "Current User", Strona 775

12.11 Zmiana języka dialogowego HEROS

Język dialogowy HEROS orientuje się wewnątrznie językiem dialogowym NC. Z tego też względu stałe ustawienie dwóch różnych języków dialogowych w **Menu HEROS** i sterowaniu nie jest możliwe.

Jeśli zostaje zmieniony język dialogu NC, to dopiero po restarcie sterowanie dopasowana zostaje wersja językowa dialogu HEROS do języka dialogu NC.



Przy pomocy parametru maszynowego **applyCfgLanguage** (nr 101305) może być określone funkcjonowanie, jeśli język dialogu NC nie jest zgodny z językiem dialogu HEROS.

W następującym linku znajdują się instrukcje działania dla zmiany języka dialogowego NC:

Dalsze informacje: "Edytor parametrów", Strona 626

Zmiana układu językowego klawiatury

Dostępna jest także możliwość zmiany układu językowego klawiatury dla aplikacji HEROS.

Aby dokonać zmiany nastawienia układu językowego dla aplikacji HEROS, należy:

- ▶ Wybrać symbol menu HEROS
- ▶ **Ustawienia** wybrać
- ▶ **Język/klawiatura** wybrać
- > Sterowanie otwiera okno **helocale**.
- ▶ Wybrać zakładkę **Klawiatury** .
- ▶ Proszę wybrać pożądany układ klawiatury
- ▶ **Wykorzystanie** wybrać
- ▶ **OK** wybrać
- ▶ **Przejąć** wybrać
- > Zmiany są przejmowane.

13

**Tabele i przeglądy
ważniejszych
informacji**

13.1 Gwint

Parametry gwintu

Sterowanie ustala parametry gwintu na podstawie następującej tabeli.

Oznaczają:

- **F: Skok gwintu** zostaje określony w zależności od rodzaju gwintu ze względu na średnicę, jeśli * jest zapisany
Dalsze informacje: "Gwint", Strona 782
- **P: Gl.gwintu**
- **R: szerokość gwintu**
- **A: kąt zarysu gwintu z lewej**
- **W: kąt zarysu gwintu z prawej**

Obliczenie: $Kb = 0,26384 * F - 0,1 * \sqrt{F}$

Luz gwintu **ac** (zależnie od **Skok gwintu**):

- **Skok gwintu** ≤ 1 : **ac** = 0,15
- **Skok gwintu** ≤ 2 : **ac** = 0,25
- **Skok gwintu** ≤ 6 : **ac** = 0,5
- **Skok gwintu** ≤ 13 : **ac** = 1

Rodzaj gwintu Q		F	P	R	A	W
Q = 1 metryczny ISO gwint drobny	Zewnątrz	-	$0,61343 * F$	F	30°	30°
	Wewnątrz	-	$0,54127 * F$	F	30°	30°
Q = 2 metryczny ISO gwint	Zewnątrz	*	$0,61343 * F$	F	30°	30°
	Wewnątrz	*	$0,54127 * F$	F	30°	30°
Q = 3 metryczny ISO gwint stożkowy	Zewnątrz	-	$0,61343 * F$	F	30°	30°
Q = 4 metryczny ISO gwint stożkowy drobny		-	$0,61343 * F$	F	30°	30°
Q = 5 metryczny ISO gwint trapezowy	Zewnątrz	-	$0,5 * F + ac$	$0,633 * F$	15°	15°
	Wewnątrz	-	$0,5 * F + ac$	$0,633 * F$	15°	15°
Q = 6 płaski metryczny gwint trapezowy	Zewnątrz	-	$0,3 * F + ac$	$0,527 * F$	15°	15°
	Wewnątrz	-	$0,3 * F + ac$	$0,527 * F$	15°	15°
Q = 7 metryczny gwint trapezowy niesymetryczny	Zewnątrz	-	$0,86777 * F$	$0,73616 * F$	3°	30°
	Wewnątrz	-	$0,75 * F$	F - Kb	30°	3°
Q = 8 cylindryczny gwint okrągły	Zewnątrz	*	$0,5 * F$	F	15°	15°
	Wewnątrz	*	$0,5 * F$	F	15°	15°

Rodzaj gwintu Q		F	P	R	A	W
Q = 9 cylindryczny gwint Whitwortha	Zewnątrz	*	0,64033 * F	F	27,5°	27,5°
	Wewnątrz	*	0,64033 * F	F	27,5°	27,5°
Q = 10 stożkowy gwint Whitwortha	Zewnątrz	*	0,640327 * F	F	27,5°	27,5°
Q = 11 gwint rurowy Whitwortha	Zewnątrz	*	0,640327 * F	F	27,5°	27,5°
	Wewnątrz	*	0,640327 * F	F	27,5°	27,5°
Q = 12 nienormowany gwint		–	–	–	–	–
Q = 13 UNC US-gwint grubozwojny	Zewnątrz	*	0,61343 * F	F	30°	30°
	Wewnątrz	*	0,54127 * F	F	30°	30°
Q = 14 UNF US-gwint drobnozwojny	Zewnątrz	*	0,61343 * F	F	30°	30°
	Wewnątrz	*	0,54127 * F	F	30°	30°
Q = 15 UNEF US-gwint ekstradrobnozwojny	Zewnątrz	*	0,61343 * F	F	30°	30°
	Wewnątrz	*	0,54127 * F	F	30°	30°
Q = 16 NPT US-stożkowy gwint rurowy	Zewnątrz	*	0,8 * F	F	30°	30°
	Wewnątrz	*	0,8 * F	F	30°	30°
Q = 17 NPTF US-stożkowy gwint rurowy Dryseala	Zewnątrz	*	0,8 * F	F	30°	30°
	Wewnątrz	*	0,8 * F	F	30°	30°
Q = 18 NPSC US-cylindryczny gwint rurowy ze smarowaniem	Zewnątrz	*	0,8 * F	F	30°	30°
	Wewnątrz	*	0,8 * F	F	30°	30°
Q = 19 NPFS US-cylindryczny gwint rurowy bez smarowania	Zewnątrz	*	0,8 * F	F	30°	30°
	Wewnątrz	*	0,8 * F	F	30°	30°

Skok gwintu**Q = 2**
metryczny gwint ISO

Srednica (w mm)	Skok gwintu
1	0,25
1,1	0,25
1,2	0,25
1,4	0,3
1,6	0,35
1,8	0,35
2	0,4
2,2	0,45
2,5	0,45
3	0,5
3,5	0,6
4	0,7
4,5	0,75
5	0,8
6	1
7	1
8	1,25
9	1,25
10	1,5
11	1,5
12	1,75
14	2
16	2
18	2,5
20	2,5
22	2,5
24	3
27	3
30	3,5
33	3,5
36	4
39	4
42	4,5
45	4,5
48	5
52	5

Srednica (w mm)	Skok gwintu
56	5,5
60	5,5
64	6
68	6

Q = 8
8 cylindryczny gwint okrągły

Srednica (w mm)	Skok gwintu
12	2,54
14	3,175
40	4,233
105	6,35
200	6,35

Q = 9
cylindryczny gwint Whitwortha

Oznaczenie gwintu	Srednica (w mm)	Skok gwintu
1/4"	6,35	1,27
5/16"	7,938	1,411
3/8"	9,525	1,588
7/16"	11,113	1,814
1/2"	12,7	2,117
5/8"	15,876	2,309
3/4"	19,051	2,54
7/8"	22,226	2,822
1"	25,401	3,175
1 1/8"	28,576	3,629
1 1/4"	31,751	3,629
1 3/8"	34,926	4,233
1 1/2"	38,101	4,233
1 5/8"	41,277	5,08
1 3/4"	44,452	5,08
1 7/8"	47,627	5,645
2"	50,802	5,645
2 1/4"	57,152	6,35
2 1/2"	63,502	6,35
2 3/4"	69,853	7,257

Q = 10
stożkowy gwint Whitwortha

Oznaczenie gwintu	Srednica (w mm)	Skok gwintu
1/16"	7,723	0,907
1/8"	9,728	0,907
1/4"	13,157	1,337
3/8"	16,662	1,337
1/2"	20,995	1,814
3/4"	26,441	1,814
1"	33,249	2,309
1 1/4"	41,91	2,309
1 1/2"	47,803	2,309
2"	59,614	2,309
2 1/2"	75,184	2,309
3"	87,884	2,309
4"	113,03	2,309
5"	138,43	2,309
6"	163,83	2,309

Q = 11
gwint rurowy Whitwortha

Oznaczenie gwintu	Srednica (w mm)	Skok gwintu
1/8"	9,728	0,907
1/4"	13,157	1,337
3/8"	16,662	1,337
1/2"	20,995	1,814
5/8"	22,911	1,814
3/4"	26,441	1,814
7/8"	30,201	1,814
1"	33,249	2,309
1 1/8"	37,897	2,309
1 1/4"	41,91	2,309
1 3/8"	44,323	2,309
1 1/2"	47,803	2,309
1 3/4"	53,746	1,814
2"	59,614	2,309
2 1/4"	65,71	2,309
2 1/2"	75,184	2,309
2 3/4"	81,534	2,309
3"	87,884	2,309
3 1/4"	93,98	2,309
3 1/2"	100,33	2,309
3 3/4"	106,68	2,309
4"	113,03	2,309
4 1/2"	125,73	2,309
5"	138,43	2,309
5 1/2"	151,13	2,309
6"	163,83	2,309

Q = 13
UNC US-gwint grubozwojny

Oznaczenie gwintu	Srednica (w mm)	Skok gwintu
0,073"	1,8542	0,396875
0,086"	2,1844	0,453571428
0,099"	2,5146	0,529166666
0,112"	2,8448	0,635
0,125"	3,175	0,635
0,138"	3,5052	0,79375
0,164"	4,1656	0,79375
0,19"	4,826	1,058333333
0,216"	5,4864	1,058333333
1/4"	6,35	1,27
5/16"	7,9375	1,411111111
3/8"	9,525	1,5875
7/16"	11,1125	1,814285714
1/2"	12,7	1,953846154
9/16"	14,2875	2,116666667
5/8"	15,875	2,309090909
3/4"	19,05	2,54
7/8"	22,225	2,822222222
1"	25,4	3,175
1 1/8"	28,575	3,628571429
1 1/4"	31,75	3,628571429
1 3/8"	34,925	4,233333333
1 1/2"	38,1	4,233333333
1 3/4"	44,45	5,08
2"	50,8	5,644444444
2 1/4"	57,15	5,644444444
2 1/2"	63,5	6,35
2 3/4"	69,85	6,35
3"	76,2	6,35
3 1/4"	82,55	6,35
3 1/2"	88,9	6,35
3 3/4"	95,25	6,35
4"	101,6	6,35

Q = 14
UNF US-gwint drobnozwojny

Oznaczenie gwintu	Srednica (w mm)	Skok gwintu
0,06"	1,524	0,3175
0,073"	1,8542	0,352777777
0,086"	2,1844	0,396875
0,099"	2,5146	0,453571428
0,112"	2,8448	0,529166666
0,125"	3,175	0,577272727
0,138"	3,5052	0,635
0,164"	4,1656	0,705555555
0,19"	4,826	0,79375
0,216"	5,4864	0,907142857
1/4"	6,35	0,907142857
5/16"	7,9375	1,058333333
3/8"	9,525	1,058333333
7/16"	11,1125	1,27
1/2"	12,7	1,27
9/16"	14,2875	1,411111111
5/8"	15,875	1,411111111
3/4"	19,05	1,5875
7/8"	22,225	1,814285714
1"	25,4	1,814285714
1 1/8"	28,575	2,116666667
1 1/4"	31,75	2,116666667
1 3/8"	34,925	2,116666667
1 1/2"	38,1	2,116666667

Q = 15
UNEF US-gwint ekstradrobnozwojny

Oznaczenie gwintu	Srednica (w mm)	Skok gwintu
0,216"	5,4864	0,79375
1/4"	6,35	0,79375
5/16"	7,9375	0,79375
3/8"	9,525	0,79375
7/16"	11,1125	0,907142857
1/2"	12,7	0,907142857
9/16"	14,2875	1,058333333
5/8"	15,875	1,058333333
11/16"	17,4625	1,058333333
3/4"	19,05	1,27
13/16"	20,6375	1,27
7/8"	22,225	1,27
15/16"	23,8125	1,27
1"	25,4	1,27
1 1/16"	26,9875	1,411111111
1 1/8"	28,575	1,411111111
1 3/16"	30,1625	1,411111111
1 1/4"	31,75	1,411111111
1 5/16"	33,3375	1,411111111
1 3/8"	34,925	1,411111111
1 7/16"	36,5125	1,411111111
1 1/2"	38,1	1,411111111
1 9/16"	39,6875	1,411111111
1 5/8"	41,275	1,411111111
1 11/16"	42,8625	1,411111111
1 3/4"	44,45	1,5875
2"	50,8	1,5875

Q = 16
NPT US-stożkowy gwint rurowy

Oznaczenie gwintu	Srednica (w mm)	Skok gwintu
1/16"	7,938	0,94074074
1/8"	10,287	0,94074074
1/4"	13,716	1,411111111
3/8"	17,145	1,411111111
1/2"	21,336	1,814285714
3/4"	26,67	1,814285714
1"	33,401	2,208695652
1 1/4"	42,164	2,208695652
1 1/2"	48,26	2,208695652
2"	60,325	2,208695652
2 1/2"	73,025	3,175
3"	88,9	3,175
3 1/2"	101,6	3,175
4"	114,3	3,175
5"	141,3	3,175
6"	168,275	3,175
8"	219,075	3,175
10"	273,05	3,175
12"	323,85	3,175
14"	355,6	3,175
16"	406,4	3,175
18"	457,2	3,175
20"	508	3,175
24"	609,6	3,175

Q = 17
NPTF US-stożkowy gwint rurowy Dryseala

Oznaczenie gwintu	Srednica (w mm)	Skok gwintu
1/16"	7,938	0,94074074
1/8"	10,287	0,94074074
1/4"	13,716	1,411111111
3/8"	17,145	1,411111111
1/2"	21,336	1,814285714
3/4"	26,67	1,814285714
1"	33,401	2,208695652
1 1/4"	42,164	2,208695652
1 1/2"	48,26	2,208695652
2"	60,325	2,208695652
2 1/2"	73,025	3,175
3"	88,9	3,175

Q = 18
NPSC US-cylindryczny gwint rurowy ze smarowaniem

Oznaczenie gwintu	Srednica (w mm)	Skok gwintu
1/8"	10,287	0,94074074
1/4"	13,716	1,411111111
3/8"	17,145	1,411111111
1/2"	21,336	1,814285714
3/4"	26,67	1,814285714
1"	33,401	2,208695652
1 1/4"	42,164	2,208695652
1 1/2"	48,26	2,208695652
2"	60,325	2,208695652
2 1/2"	73,025	3,175
3"	88,9	3,175
3 1/2"	101,6	3,175
4"	114,3	3,175

Q = 19
NPFS US-cylindryczny gwint rurowy bez smarowania

Oznaczenie gwintu	Srednica (w mm)	Skok gwintu
1/16"	7,938	0,94074074
1/8"	10,287	0,94074074
1/4"	13,716	1,411111111
3/8"	17,145	1,411111111
1/2"	21,336	1,814285714
3/4"	26,67	1,814285714
1"	33,401	2,208695652

13.2 Parametry podtoczenia

DIN 76 – parametry podtoczenia

Sterowanie określa parametry podcięcia gwintu (**Podcięcie DIN 76**) na podstawie skoku gwintu. Parametry podcięcia odpowiadają DIN 13 dla metrycznych gwintów

Gwint zewnętrzny

Skok gwintu	I	K	R	W
0,2	0,3	0,7	0,1	30°
0,25	0,4	0,9	0,12	30°
0,3	0,5	1,05	0,16	30°
0,35	0,6	1,2	0,16	30°
0,4	0,7	1,4	0,2	30°
0,45	0,7	1,6	0,2	30°
0,5	0,8	1,75	0,2	30°
0,6	1	2,1	0,4	30°
0,7	1,1	2,45	0,4	30°
0,75	1,2	2,6	0,4	30°
0,8	1,3	2,8	0,4	30°
1	1,6	3,5	0,6	30°
1,25	2	4,4	0,6	30°
1,5	2,3	5,2	0,8	30°
1,75	2,6	6,1	1	30°
2	3	7	1	30°
2,5	3,6	8,7	1,2	30°
3	4,4	10,5	1,6	30°
3,5	5	12	1,6	30°
4	5,7	14	2	30°
4,5	6,4	16	2	30°
5	7	17,5	2,5	30°
5,5	7,7	19	3,2	30°
6	8,3	21	3,2	30°

Gwint wewnętrzny

Skok gwintu	I	K	R	W
0,2	0,1	1,2	0,1	30°
0,25	0,1	1,4	0,12	30°
0,3	0,1	1,6	0,16	30°
0,35	0,2	1,9	0,16	30°
0,4	0,2	2,2	0,2	30°
0,45	0,2	2,4	0,2	30°
0,5	0,3	2,7	0,2	30°
0,6	0,3	3,3	0,4	30°
0,7	0,3	3,8	0,4	30°
0,75	0,3	4	0,4	30°
0,8	0,3	4,2	0,4	30°
1	0,5	5,2	0,6	30°
1,25	0,5	6,7	0,6	30°
1,5	0,5	7,8	0,8	30°
1,75	0,5	9,1	1	30°
2	0,5	10,3	1	30°
2,5	0,5	13	1,2	30°
3	0,5	15,2	1,6	30°
3,5	0,5	17,7	1,6	30°
4	0,5	20	2	30°
4,5	0,5	23	2	30°
5	0,5	26	2,5	30°
5,5	0,5	28	3,2	30°
6	0,5	30	3,2	30°

Dla gwintów wewnętrznych sterowanie oblicza głębokość podcięcia gwintu w następujący sposób:

$$\text{Gl.podciecia} = (N + I - K) / 2$$

Oznaczają:

- I: Gl.podciecia
- K: Szer.podciecia
- R: Pr.podciecia
- W: Kat podciecia
- N: nominalna średnica gwintu
- I: z tabeli
- K: średnica rdzenia gwintu

DIN 509 E – parametry podcięcia

Srednica	I	K	R	W
<= 1,6	0,1	0,5	0,1	15°
> 1,6 – 3	0,1	1	0,2	15°
> 3 – 10	0,2	2	0,2	15°
> 10 – 18	0,2	2	0,6	15°
> 18 – 80	0,3	2,5	0,6	15°
> 80	0,4	4	1	15°

Parametry podcięcia zostają ustalone w zależności od średnicy cylindra.

Oznaczają:

- **I: Gl.podcięcia**
- **K: Szer.podcięcia**
- **R: Pr.podcięcia**
- **W: Kat podcięcia**

DIN 509 F – parametry podcięcia

Srednica	I	K	R	W	P	A
<= 1,6	0,1	0,5	0,1	15°	0,1	8°
> 1,6 – 3	0,1	1	0,2	15°	0,1	8°
> 3 – 10	0,2	2	0,2	15°	0,1	8°
> 10 – 18	0,2	2	0,6	15°	0,1	8°
> 18 – 80	0,3	2,5	0,6	15°	0,2	8°
> 80	0,4	4	1	15°	0,3	8°

Parametry podcięcia zostają ustalone w zależności od średnicy cylindra.

Oznaczają:

- **I: Gl.podcięcia**
- **K: Szer.podcięcia**
- **R: Pr.podcięcia**
- **W: Kat podcięcia**
- **P: Gleb.plan.**
- **A: Kat plan.**

13.3 Informacje techniczne

Dane techniczne	
Komponenty	<ul style="list-style-type: none"> ■ Procesor główny MC 8420 T ze sterownikiem CC 3xx bądź UEC 3xx ■ Ekran multidotkowy 15,6 calowy
System operacyjny	<ul style="list-style-type: none"> ■ System operacyjny w czasie rzeczywistym HEROS 5 (HEIDENHAIN Realtime Operating System) do sterowania obrabiarką
Pamięć	<ul style="list-style-type: none"> ■ 7,7 GByte dla programów NC
Dokładność wprowadzania i inkrementacja wskazania	<ul style="list-style-type: none"> ■ X-oś: 0,5 μm, średnica: 1 μm ■ Z- i Y-oś: 1 μm ■ U-, V- i W-oś: 1 μm ■ C-oś: 0,001° ■ B-oś: 0,001°
Interpolacja	<ul style="list-style-type: none"> ■ Prosta: w 2 osiach głównych (max. $\pm 100\text{ m}$) opcjonalnie w 3 osiach głównych (opcja software 70) ■ Okrąg: w 2 osiach (promień max. 999 m), opcjonalnie dodatkowa linearna interpolacja trzeciej osi (opcja software 55 bądź opcja software 70) ■ Oś C: interpolacja osi X i Z z osią C (opcja software 55) ■ B-oś: interpolacja 5-osiowa między osią X, Z, Y, B i C (opcja software 54)
Posuw	<ul style="list-style-type: none"> ■ mm/min lub mm/obr. ■ Stała prędkość skrawania ■ Maksymalny posuw (60 000/liczba par biegunów \times skok wrzeciona) dla fPWM = 5000 Hz
Wrzeciono główne	<ul style="list-style-type: none"> ■ Maks. 60 000 obr/min (przy jednej parze biegunów) ■ Maks. 120 000 obr/min (opcja software 49)
Regulacja osi	<ul style="list-style-type: none"> ■ Zintegrowane cyfrowe regulowanie napędu dla silników synchronicznych i asynchronicznych ■ Interpolacja torowa: 3 ms ■ Precyzyjna interpolacja: 0,2 ms, 0,1 ms (opcja software #49) ■ Takt regulowania położenia: 0,2 ms, 0,1 ms (opcja software 49) ■ Takt regulowania prędkości obrotowej: 0,2 ms, 0,2 ms (opcja software 49)
Kompensacja błędów	<ul style="list-style-type: none"> ■ Linearne i nieliniarne błędy osi ■ Luz ■ Szczyty rewersyjne przy ruchach kołowych ■ Luz rewersyjny ■ Rozszerzalność cieplna ■ Tarcie statyczne i dynamiczne
Interfejsy danych	<ul style="list-style-type: none"> ■ Ethernet 2x 1000BASE-T
Diagnoza	<ul style="list-style-type: none"> ■ Szybkie i proste szukanie błędów poprzez zintegrowaną pomoc diagnostyczną
Temperatura otoczenia	<ul style="list-style-type: none"> ■ Eksploatacja: 5 °C do 40 °C ■ Magazynowanie: -20 °C do +60 °C

Funkcje użytkownika

Konfiguracja	<ul style="list-style-type: none"> ■ Wersja podstawowa osi X i Z, wrzeciono główne ■ Napędzane narzędzie ■ Oś C (opcja #55) ■ Oś Y (opcja #70) ■ Oś B (opcja #54) ■ Osie równoległe U, V, W (opcja #94) ■ Cyfrowe regulowanie dopływu prądu i prędkości obrotowej ■ Obróbka strony tylnej przy pomocy przeciwwrzeciona (opcja #132)
Tryb pracy Maszyna	<ul style="list-style-type: none"> ■ Ręczne przemieszczenie sań poprzez klawisze kierunkowe lub przy pomocy elektronicznego kółka ręcznego ■ Wspomagany graficznie zapis i odpracowywanie cykli nauczonych bez zapisu do pamięci kroków roboczych z bezpośrednim przejściem do ręcznej obsługi maszyny ■ Dopracowywanie gwintu (naprawianie gwintu) przy wymocowanych i ponownie zamocowywanych detalach (opcja #11)
Podrzędny tryb pracy Nauczyc (opcja #8)	<ul style="list-style-type: none"> ■ Tworzenie sekwencji cykli nauczania, przy czym każdy cykl obróbki po wprowadzeniu zostaje natychmiast odpracowany lub symulowany graficznie a następnie zapisany do pamięci
Podrzędny tryb pracy Przebieg progr.	<p>W trybie odpracowywania pojedynczymi wierszami lub w trybie automatycznym (sekwencją wierszy):</p> <ul style="list-style-type: none"> ■ Programy DIN PLUS ■ smart.Turn-programy (opcja #9) ■ Programy nauczania (opcja #8)
Funkcje ustawienia	<ul style="list-style-type: none"> ■ Wyznaczenie punktu zerowego obrabianego przedmiotu ■ Definiowanie punktu zmiany narzędzia ■ Definiowanie strefy ochronnej ■ Definiowanie wymiarów maszyny ■ Programy manualne ■ Pomiar narzędzia czujnikiem lub optyką (opcja #17) <hr/>

Funkcje użytkownika

Programowanie – Programowanie cykli (opcja #8)	<ul style="list-style-type: none"> ■ Cykle obcinania dla prostych, kompleksowych i opisanych z ICP konturów ■ Równoległe do konturu cykle skrawania ■ Cykle przecinania dla prostych, kompleksowych i opisanych z ICP konturów ■ Powtórzenia przy cyklach przecinania ■ Cykle toczenia poprzecznego dla prostych, kompleksowych i opisanych z ICP konturów ■ Cykle podcinania i obcinania ■ Cykle grawerowania ■ Cykle gwintowania dla jedno- lub wielozwojowych gwintów, gwintów stożkowych lub gwintów API ■ Cykle gwintowania osiowego lub radialnego, cykle wiercenia, wiercenia głębokich odwiertów dla obróbki z osi C (opcja #55) ■ Frezowanie gwintów przy pomocy osi C (opcja #55) ■ Osiowe i radialne cykle frezowania dla rowków, figur, powierzchni jedno- i wielokrawędziowych jak i dla kompleksowych opisanych z ICP konturów dla obróbki z osi C (opcja #55) ■ Frezowanie rowków spiralnych przy pomocy osi C (opcja #55) ■ Okrawanie konturów ICP (opcja #55) ■ Liniowe i kołowe wzory dla obróbki wierceniem i frezowaniem przy pomocy osi C (opcja #55) ■ Pomoc kontekstowa, rysunki pomocnicze ■ Przejęcie wartości skrawania z bazy danych technologicznych ■ Wykorzystanie makrosów DIN w programach nauczania ■ Konwersowanie programów nauczania na programy smart.Turn(opcja #9)
Interakcyjne programowanie konturu (ICP) (opcja #8 lub opcja #9)	<ul style="list-style-type: none"> ■ Definiowanie konturu z liniowymi i kołowymi elementami konturu ■ Natychmiastowe wyświetlanie zapisanych elementów konturu ■ Obliczanie brakujących współrzędnych, punktów przecięcia, itd. ■ Przedstawienie graficzne wszystkich rozwiązań i wybór przez operatora w przypadku kilku możliwości ■ Fazki, zaokrąglenia i podcięcia jako elementy formy ■ Zapis elementów formy natychmiast przy generowaniu konturu lub poprzez późniejsze nałożenie ■ Programowanie zmian dla istniejących konturów ■ Atrybuty obróbki dla pojedynczych elementów konturu dostępne ■ Programowanie strony tylnej dla pełnej obróbki przy pomocy osi C oraz Y
Obróbka w osi C na powierzchni czołowej i bocznej (opcja #55)	<ul style="list-style-type: none"> ■ Opisy pojedynczych odwiertów i wzorów wiercenia ■ Opisy figur i wzory figur dla obróbki frezowaniem ■ Wytwarzanie dowolnych konturów frezowania
Obróbka w osi Y na płaszczyźnie XY i ZY (opcja #70)	<ul style="list-style-type: none"> ■ Opisy pojedynczych odwiertów i wzorów wiercenia ■ Opisy figur i wzory figur dla obróbki frezowaniem ■ Wytwarzanie dowolnych konturów frezowania

Funkcje użytkownika

Obróbka w osi B (opcja #54)	<ul style="list-style-type: none"> ■ Obróbka z zastosowaniem osi B ■ Nachylenie płaszczyzny obróbki, obracanie położenia obróbkowego narzędzia ■ High Dynamic Turning, w skrócie HDT pozwala na wykonywanie standardowych zabiegów obróbki toczeniem przy pomocy tylko jednego narzędzia
Import DXF (opcja #42)	<ul style="list-style-type: none"> ■ Import konturów dla obróbki toczeniem ■ Import konturów dla obróbki frezowaniem
smart.Turn-programowanie (opcja #9)	<ul style="list-style-type: none"> ■ Bazą jest unit, kompletny opis bloku roboczego (dane geometrii, technologii, dane cyklu) ■ Dialogi podzielone na formularze przeglądowe i szczegółowe ■ Szybkie nawigowanie pomiędzy formularzami i grupami zapisu klawiszami smart.Turn ■ Kontekstowe rysunki pomocnicze ■ Unit startu z globalnymi nastawieniami ■ Przejmowanie globalnych wartości z Unit startu ■ Przejęcie wartości skrawania z bazy danych technologicznych ■ Units dla wszystkich zabiegów obróbkowych toczenia i toczenia poprzecznego ■ Użycie opisanych z ICP konturów dla obróbki toczeniem i przecinaniem ■ Units dla obróbki wierceniem i frezowaniem przy pomocy osi C (opcja #55) ■ Użycie opisanych z ICP wzorów i konturów dla obróbki z osią C (opcja #55) ■ Units dla aktywowania lub dezaktywowania osi C (opcja #55) ■ Units dla każdego rodzaju zabiegu obróbki wierceniem i frezowaniem przy pomocy Y (opcja #70) ■ Użycie opisanych z ICP wzorów i konturów dla obróbki z Y (opcja #70) ■ Specjalne Units dla podprogramów i powtórzeń ■ Grafika kontrolna dla detalu i części gotowej jak i konturów osi C (opcja #55) i konturów osi Y (opcja #70) ■ Uzbrojenie głowicy rewolwerowej, uzbrojenie magazynu i dalsze informacje o ustawieniach w programie smart.Turn ■ Programowanie równoległe ■ Symulacja równoległa

Funkcje użytkownika

Programowanie DIN PLUS	<ul style="list-style-type: none"> ■ Programowanie według DIN 66025 ■ Rozszerzony format polecenia (IF... THEN ... ELSE...) ■ Uproszczone programowanie geometrii (obliczenie brakujących danych) ■ Wydajne cykle skrawania, podcinania, toczenia poprzecznego i gwintowania ■ Wydajne cykle obróbki wierceniem i frezowaniem przy pomocy osi C (opcja #55) ■ Wydajne cykle obróbki wierceniem i frezowaniem przy pomocy osi Y (opcja #70) ■ Podprogramy ■ Programowanie zmiennych ■ Opis konturu z ICP (opcja #8 lub opcja #9) ■ Grafika kontrolna dla półwyrobu i części gotowej ■ Uzbrojenie głowicy rewolwerowej, uzbrojenie magazynu i dalsze informacje o ustawieniach w programie DIN PLUS ■ Przekształcenie units smart.Turnna sekwencje poleceń DIN PLUS(opcja #9) ■ Programowanie równoległe ■ Symulacja równoległa
Grafika testowa	<ul style="list-style-type: none"> ■ Graficzna symulacja przebiegu cyklu nauczania, programu nauczania, programu smart.Turnlub programu DIN PLUS ■ Przedstawienie trajektorii narzędzia w grafice kreskowej lub jako przedstawienie ścieżki skrawania, szczególne oznaczenie dróg biegu szybkiego ■ Symulacja zdejmowania materiału (prezentacja wymazywaniem) ■ Przedstawienie zapisanych konturów ■ Widok na obrót lub czołowo albo prezentacja (rozwiniętej) powierzchni bocznej dla kontroli obróbki w osi C (opcja #55) ■ Prezentacja strony czołowej (płaszczyzna XY) i płaszczyzny YZ dla kontroli obróbki w osi Y (opcja #70) ■ Funkcje przesuwania i lupy ■ Grafika 3D dla przedstawienia półwyrobu i części gotowej jako modelu objętościowego
Analiza czasu obróbki	<ul style="list-style-type: none"> ■ Obliczanie czasów głównych lub pobocznych ■ Uwzględnienie wywołanych przez CNC poleceń przełączenia ■ Przedstawienie pojedynczych czasów na jeden cykl lub na jedną zmianę narzędzia
TURN PLUS (opcja #63)	<ul style="list-style-type: none"> ■ Automatyczne generowanie programów smart.Turn ■ Automatyczne ograniczenie skrawania poprzez definiowanie mocowania ■ Automatyczny wybór narzędzia i uzbrojenie głowicy rewolwerowej/uzbrojenie magazynu

Funkcje użytkownika

Baza danych narzędzi	<ul style="list-style-type: none"> ■ Dla 250 narzędzi ■ Dla 999 narzędzi (opcja #10) ■ Możliwość opisanie dla każdego narzędzia ■ Automatyczna kontrola położenia wierzchołka narzędzia w odniesieniu do konturu obróbki ■ Korekcja położenia wierzchołka narzędzia na płaszczyźnie X/Y/Z ■ Dokładna korekcja narzędzia poprzez kółko obrotowe z przejęciem wartości korekcji do tabeli narzędzi ■ Automatyczna kompensacja promienia ostrza i promienia freza ■ Monitorowanie narzędzia według okresu trwałości płytki tnącej lub nadzorowanie liczby produkowanych przedmiotów ■ Monitorowanie narzędzia z automatyczną zmianą narzędzia przy zużyciu płytki tnącej (opcja #10) ■ Zarządzanie multinarzędziami (kilka płytek tnących lub punktów referencyjnych) ■ Wspomaganie systemów szybkiej zmiany narzędzia
Baza danych technologicznych (opcja #8 lub opcja #9)	<ul style="list-style-type: none"> ■ Dostęp do danych skrawania przy zadaniu materiału skrawanego, materiału ostrza i rodzaju obróbki. Sterowanie rozróżnia 16 rodzajów obróbki. Każda kombinacja materiału skrawanego i skrawającego zawiera dla każdego z 16 rodzajów obróbki prędkość skrawania, posuw główny i pomocniczy oraz wcięcie ■ Automatyczne określenie rodzajów obróbki z cyklu lub z Unit obróbki ■ Zapis danych skrawania jako wartości proponowane w cyklu lub w Unit ■ 9 kombinacji materiał skrawający - materiał obrabiany (144 wpisów) ■ 62 kombinacje materiał tnący - materiał obrabiany (992 wpisy) (opcja #10)
Organizowanie użytkowników	Konfigurowane powiązanie uprawnień z rolami użytkowników

Funkcje użytkownika

Języki dialogowe	<ul style="list-style-type: none"> ■ ENGLISH ■ GERMAN ■ CZECH ■ FRENCH ■ ITALIAN ■ SPANISH ■ PORTUGUESE ■ SWEDISH ■ DANISH ■ FINNISH ■ DUTCH ■ POLISH ■ HUNGARIAN ■ RUSSIAN ■ CHINESE ■ CHINESE_TRAD ■ SLOVENIAN ■ KOREAN ■ NORWEGIAN ■ ROMANIAN ■ SLOVAK ■ TURKISH
------------------	---

Oprzężowanie

Elektroniczne kółka obrotowe	<ul style="list-style-type: none"> ■ HR 180 montowane kółko ręczne z możliwością podłączenia do wejść położeniowych ■ HR 130 montowane kółko ręczne ■ HR 510, HR 510 FS przenośne kółko ręczne ■ HR 520, HR 520 FS przenośne kółko ręczne z ekranem ■ HR 550 FS przenośne kółko na sygnale z ekranem
------------------------------	---

Sonda	<p>Sondy pomiarowe detalu:</p> <ul style="list-style-type: none"> ■ TS 150 sonda dotykowa z transmisją na kablu ■ TS 260 sonda dotykowa z transmisją na kablu ■ TS 750 sonda dotykowa z transmisją na kablu ■ TS 740 sonda dotykowa z transmisją na podczzerwieni ■ TS 460: sonda dotykowa z transmisją na sygnale radiowym lub na podczzerwieni <p>Sondy pomiarowe narzędzia:</p> <ul style="list-style-type: none"> ■ TT 160 sonda dotykowa ■ TT 460: sonda dotykowa z transmisją na sygnale radiowym lub na podczzerwieni
-------	---

DataPilot CP 640, MP 620	<p>Oprogramowanie sterowania dla PC dla programowania, archiwizowania, szkolenia dla MANUALplus620:</p> <ul style="list-style-type: none"> ■ Pełna wersja z licencją jedno- lub wielostanowiskową ■ Wersja demonstracyjna (bezpłatna)
--------------------------	---

13.4 Kompatybilność w programach DIN

Format programów DIN poprzedniego modelu sterowania CNC PILOT 4290 różni się od formatu MANUALplus 620. Można jednakże dopasować te starsze programy do nowego sterowania za pomocą konwertera programów.

Sterowanie rozpoznaje przy otwarciu programu NC programy poprzedniego modelu sterowania. Po zapytaniu upewniającym program taki zostaje konwersowany. Nazwa programu otrzymuje prefix nazwy **CONV_...**. Konwerter programu jest częścią składową podrzędnego trybu pracy **Transfer** (tryb pracy **Organizacja**).

W programach DIN należy uwzględniać także różnorodne koncepcje organizowania narzędzi, parametrów, programowania zmiennych oraz programowania PLC.

Proszę uwzględnić następujące punkty przy konwersowaniu programów DIN sterowania CNC PILOT 4290:

Wywołanie narzędzia (**T**-polecenia sekcji **REWOLWER**):

- **T**-instrukcje, zawierające referencję do bazy danych narzędzi, zostają przejęte bez zmian (przykład: **T1 ID"342-300.1"**)
- **T**-instrukcje, zawierające dane narzędzi, nie mogą być konwersowane

Programowanie zmiennych:

- **D**-zmiennie (**#**-zmiennie) są zamienione przez **#**-zmiennie nowej syntaktyki. W zależności od zakresu numerów używane są zmiennie **#c** lub **#l** albo **#n** albo **#i**.
- Szczególne przypadki: **#0** będzie teraz **#c30**, **#30** będzie teraz **#c51**
- **V**-zmiennie zostają zastąpione przez **#g**-zmiennie. W przypisywaniach nawiasy klamrowe są pominięte. W wyrażeniach nawiasy klamrowe są przekształcane na nawiasy okrągłe
- Dostępny zmiennych do danych narzędzi, wymiarów maszyny, **D**-korekcji, danych parametrów jak i zdarzeń nie mogą być konwersowane. Te sekwencje programowe muszą być dopasowywane. Wyjątek: zdarzenie **Wiersz startu szukaj aktywne E90[1]** zostaje przekształcona na **#i6**.
- Proszę uwzględnić, że – w przeciwieństwie do CNC PILOT 4290 – interpretator w każdym przebiegu programu ponownie ewaluuje wiersze.

M-funkcje:

- **M30 z NS..** jest teraz **M0 M99 NS**
- **M97** zostaje pomijana dla jednokanałowych sterowań
- Wszystkie inne **M**-funkcje zostają przejęte bez zmian

G-funkcje:

- Następujące **G**-funkcje nie były dotychczas obsługiwane przez sterowanie: **G98, G204, G710, G906, G907, G915, G918, G975**
- Następujące **G**-funkcje nie są obsługiwane przez jednokanałowe sterowanie: **G62, G63, G162**
- Następujące **G**-funkcje powodują pojawienie ostrzeżenia, jeśli są one wykorzystywane dla opisu konturu: **G10, G38, G39, G52, G95, G149**. Te funkcje są obecnie funkcjami samozachowawczymi
- W funkcjach gwintu **G31, G32, G33** generowane są niekiedy ostrzeżenia, zaleca się skontrolowanie tych funkcji
- Funkcja **Kontur odbić lustrzanie/przesunąć G121** jest konwersowana na **G99**, sposób funkcjonowania pozostaje kompatybilnym
- Funkcja **G48** prowadzi do pojawienia ostrzeżenia ze względu na zmieniony sposób funkcjonowania
- **G916, G917** i **G930** prowadzą do ostrzeżenia z powodu zmienionej funkcjonalności. Funkcje muszą być wspomagane przez PLC

Nazwy podprogramów zewnętrznych:

- Konwerter uzupełnia przy wywołaniu zewnętrznego podprogramu prefix nazwy **CONV_...**

Wielokanałowe programy na jednokanałowych sterowaniach:

- W przypadku sterowań jednokanałowych programy dwusupportowe są konwersowane na jeden suport, przy czym przemieszczenie Z drugiego suportu jest konwersowane po **G1 W...** lub **G701 W...**
 - W nagłówku programu **#SANIE \$1\$2** zostaje zamieniony przez **#SANIE \$1**
 - \$-instrukcje przed numerem wiersza są usuwane
 - **\$2 G1 Z...** jest po **G1 W...** przekształcany, odpowiednio także **G701 Z...** po **G701 W...**
 - Słowo **ALOKACJA** zostaje usunięte (ale zapamiętane wewnętrznie dla konwersowania następnych wierszy)
 - Instrukcje synchronizacji **\$1\$2 M97** są usunięte
 - Przesunięcia punktu zerowego dla suportu 2 są przejściowo odłączane, drogi przemieszczenia są opatrzone ostrzeżeniem

Niekonwersowalne elementy:

- Jeśli program DIN zawiera nie konwersowalne elementy, to odpowiedni wiersz NC zostaje zachowany jako komentarz. Przed takim komentarzem znajduje się słowo **Ostrzeżenie**. Zależnie od sytuacji, zostaje przejęty niekonwersowalny rozkaz do wiersza komentarza albo niekonwersowalny wiersz NC następuje po komentarzu

WSKAZÓWKA

Uwaga niebezpieczeństwo kolizji!

Konwersowane programy NC mogą zawierać błędnie skonwersowane treści (zależne od obrabiarki) lub nie skonwersowane treści. Podczas obróbki istnieje zagrożenie kolizji!

- ▶ Skonwersowane programy NC dopasować do aktualnego sterowania
- ▶ Program NC w podrzędnym trybie pracy **Symulacja** sprawdzić przy pomocy grafiki

13.5 Elementy syntaktyki sterowania

Znaczenie wykorzystywanych w tabeli symboli:

- ✓ Zachowanie kompatybilne, funkcje zostają w razie potrzeby realizowane przez konwerter programu na kompatybilną ze sterowaniem formę
- X Zmienione zachowanie, w pojedynczych przypadkach należy zweryfikować programowanie
- Funkcja nie jest dostępna lub zostaje zamieniona inną funkcjonalnością
- ★ Funkcja jest dostępna dla sterowań z wielokanałowością
- ◆ Funkcja jest planowana dla przyszłych wersji software lub jest konieczna dla systemów z wielokanałowością

Oznaczenia segmentów

Podgląd programu	NAGL.PROGRAMU	✓
	MAGAZYN TARCZOWY	✓
	REWOLWER	✓
	MAGAZYN	✓
	MOCOWADLO	X
Opis konturu	KONTUR / Grupa konturów	X
	POLOTOVAR	✓
	CZ.GOTOWA	✓
	KONTUR POM.	✓
Kontury osi C	FRONT	✓
	STR.TYLNA	✓
	OSLONA	✓
Obróbka detalu	OBROBKA	✓
	ALOKACJA	★
	KONIEC	✓
Podprogramy	PODPROGRAM	✓
	Return	✓
Inne	CONST	✓
Kontury osi Y	FRONT_Y	✓
	STR.TYLNA_Y	✓
	OSLONA_Y	✓

Polecenia G dla konturów toczenia

Opis części nieobrobionej	G20-Geo uchwyt cylinder/rura	✓
	G21-Geo Część zeliwna	✓
Elementy podstawowe konturu toczenia	G0-Geo punkt startu konturu	✓
	G1-Geo odcinek	✓
	G2-Geo łuk inkrementalne wymiarowanie punktu środkowego	✓
	G3-Geo łuk inkrementalne wymiarowanie punktu środkowego	✓
	G12-Geo łuk absolutne wymiarowanie punktu środkowego	✓
	G13-Geo łuk absolutne wymiarowanie punktu środkowego	✓
	G22-Geo nacięcie (standard)	✓
Elementy formy konturu toczenia	G23-Geo nacięcie/podcięcie	✓
	G24-Geo gwint z podcięciem	✓
	G25-Geo kontur podcinania	✓
	G34-Geo gwint (standard)	✓
	G37-Geo gwint (ogólnie)	✓
	G49-Geo odwiert centrycznie	✓
	Polecenia pomocnicze opisu konturu	G7-Geo zatrzymanie dokładnościowe on
G8-Geo zatrzymanie dokładnościowe off		✓
G9-Geo zatrzymanie dokładnościowe wierszami		✓
G10-Geo chropowatość		X
G38-Geo redukowanie posuwu		X
G39-Geo atrybuty dla elementów nałożenia		–
G52-Geo naddatek wierszami		X
G95-Geo posuw na jeden obrót		X
G149-Geo addytywna korekcja		X

Polecenia G dla konturów osi C

Nałożone kontury	G308-Geo początek kieszeni/wysepki	✓
	G309-Geo koniec wybrania/wysepki	✓
Kontur strony czołowej/tylnej	G100-Geo punkt startu konturu strony czołowej	✓
	G101-Geo odcinek strona czołowa	✓
	G102-Geo łuk strona czołowa	✓
	G103-Geo łuk strona czołowa	✓
	G300-Geo odwiert strona czołowa	✓
	G301-Geo liniowy rowek strona czołowa	✓
	G302-Geo kolisty rowek strona czołowa	✓
	G303-Geo kolisty rowek strona czołowa	✓
	G304-Geo koło pełne strona czołowa	✓
	G305-Geo prostokąt strona czołowa	✓
	G307-Geo regularny wielokąt strona czołowa	✓
	G401-Geo wzór liniowy strona czołowa	✓
	G402-Geo wzór kołowy strona czołowa	✓
	Kontur powierzchni bocznej	G110-Geo punkt startu konturu powierzchni bocznej
G111-Geo odcinek powierzchnia boczna		✓
G112-Geo łuk powierzchnia boczna		✓
G113-Geo łuk powierzchnia boczna		✓
G310-Geo odwiert powierzchnia boczna		✓
G311-Geo liniowy rowek powierzchnia boczna		✓
G312-Geo kolisty rowek powierzchnia boczna		✓
G313-Geo kolisty rowek powierzchnia boczna		✓
G314-Geo koło pełne powierzchnia boczna		✓
G315-Geo prostokąt powierzchnia boczna		✓
G317-Geo regularny wielokąt powierzchnia boczna		✓
G411-Geo wzór liniowy powierzchnia boczna		✓
G412-Geo wzór kołowy powierzchnia boczna		✓

Polecenia G dla konturów osi Y

Płaszczyzna XY	G170-Geo punkt startu konturu	✓
	G171-Geo odcinek	✓
	G172-Geo łuk kołowy	✓
	G173-Geo łuk kołowy	✓
	G370-Geo odwiert	✓
	G371-Geo liniowy rowek	✓
	G372-Geo kołowy rowek	✓
	G373-Geo kolisty rowek	✓
	G374-Geo koło pełne	✓
	G375-Geo prostokąt	✓
	G376-Geo pojedyncza powierzchnia	✓
	G377-Geo regularny wielokąt	✓
	G471-Geo liniowy wzór	✓
	G472-Geo kołowy wzór	✓
	G477-Geo powierzchnia wielokrawędziowa	✓
Płaszczyzna YZ	G180-Geo punkt startu konturu	✓
	G181-Geo odcinek	✓
	G182-Geo łuk kołowy	✓
	G183-Geo łuk kołowy	✓
	G380-Geo odwiert	✓
	G381-Geo liniowy rowek	✓
	G382-Geo kolisty rowek	✓
	G383-Geo kolisty rowek	✓
	G384-Geo koło pełne	✓
	G385-Geo prostokąt	✓
	G317-Geo regularny wielokąt powierzchnia boczna	✓
	G481-Geo liniowy wzór	✓
	G482-Geo okrągły wzór	✓
	G386-Geo pojedyncza powierzchnia	✓
	G487-Geo powierzchnia wieloboczna	✓

Polecenia G dla obróbki

Przemieszczenia narzędzia bez obróbki	G0 pozycjonowanie na biegu szybkim	✓
	G14 najazd punktu zmiany narzędzia	✓
	G701 bieg szybki we współrzędnych maszynowych	✓
Proste przemieszczenia liniowe i kołowe	G1 przemieszczenie liniowe	✓
	G2 kołowo inkrementalne wymiarowanie punktu środkowego	✓
	G3 kołowo inkrementalne wymiarowanie punktu środkowego	✓
	G12 kołowo absolutne wymiarowanie punktu środkowego	✓
	G13 kołowo absolutne wymiarowanie punktu środkowego	✓
Posuw, prędkość obrotowa	Gx26 ograniczenie prędkości obrotowej	✓
	G48 redukowanie biegu szybkiego	X
	G64 przerwany posuw	✓
	G192 posuw minutowy osi obrotowej	–
	Gx93 posuw na jeden ząb	✓
	G94 posuw minutowy	✓
	Gx95 posuw obrotowy	✓
	Gx96 stała prędkość skrawania	✓
	Gx97 prędkość obrotowa	✓
Kompensacja promienia ostrzy	G40 SRK/FRK wyłączyć	✓
	G41 SRK/FRK z lewej	✓
	G42 SRK/FRK z prawej	✓
Przesunięcie punktu zerowego	G51 relatywne przesunięcie punktu zerowego	✓
	G53 zależne od parametrów przesunięcie punktu zerowego	✓
	G53 zależne od parametrów przesunięcie punktu zerowego	✓
	G53 zależne od parametrów przesunięcie punktu zerowego	✓
	G56 addytywne przesunięcie punktu zerowego	✓
	G59 absolutne przesunięcie punktu zerowego	✓
	G121 kontur odbić lustrzanie/przesunąć	✓
	G152 przesunięcie punktu zerowego oś C	✓
	G920 przesunięcie punktu zerowego ustawić na nieaktywne	✓
	G920 przesunięcie punktu zerowego, wymiary narzędzia ustawić na nieaktywne	✓
	G980 przesunięcie punktu zerowego ustawić na aktywne	✓

Polecenia G dla obróbki

	G981 przesunięcie punktu zerowego, ustawienie wymiarów narzędzia na aktywne	✓
Naddatki	G50 wyłączenie naddatku	✓
	G52 wyłączenie naddatku	✓
	G57 naddatek równoległe do osi	✓
	G58 naddatek równoległe do konturu	✓
Odstępy bezpieczeństwa	G47 wyznaczenie odstępów bezpiecznych	✓
	G147 odstęp bezpieczeństwa (obróbka frezowaniem)	✓
Narzędzie, korekcje	T narzędzie zamontować	✓
	G148 zmiana korekcji ostrzy	✓
	G149 addytywna korekcja	✓
	G150 przeliczenie prawego wierzchołka narzędzia	✓
	G151 przeliczenie lewego wierzchołka narzędzia	✓
	G710 łańcuchy wymiarów narzędzi	◆

Cykle dla obróbki toczeniem

Proste cykle toczenia	G80 koniec cyklu	✓
	G81 prosta obróbka zgrubna wzdłuż	✓
	G82 prosta obróbka zgrubna planowa	✓
	G83 cykl powtórzenia konturu	✓
	G85 podcięcie	✓
	G86 prosty cykl nacinania	✓
	G87 promienie przejściowe	✓
	G88 fazki	✓
Cykle wiercenia	G36 gwintowanie	✓
	G71 prosty cykl wiercenia	✓
	G72 nawiercanie, pogłębianie, itd.	✓
	G73 cykl gwintowania	✓
	G74 cykl wiercenia głębokiego	✓
Cykle toczenia związane z przebiegiem konturu	G810 cykl obróbki zgrubnej wzdłużnie	✓
	G820 cykl obróbki zgrubnej plan	✓
	G830 cykl obróbki zgrubnej równoległe do konturu	✓
	G835 równoległe do konturu z neutralnym narzędziem	✓
	G860 uniwersalny cykl nacinania	✓
	G866 prosty cykl nacinania	✓
	G869 cykl toczenia poprzecznego	✓
	G890 cykl obróbki wykańczającej	✓
Cykle gwintowania	G31 cykl gwintu	✓
	G32 prosty cykl gwintowania	✓
	G33 pojedyncze nacinanie gwintu	✓
	G933 wyłącznik gwintu	–
	G799 frezowanie gwintu osiowo	✓
	G800 frezowanie gwintu płaszczyzna XY	✓
	G806 frezowanie gwintu płaszczyzna YZ	✓

Polecenia synchronizacji

Przyporządkowanie konturu i obróbki	G98 przyporządkowanie wrzeciona i obrabianego przedmiotu	–
	G99 grupa obrabianych przedmiotów	X
Synchronizacja suportów	G62 jednostronna synchronizacja	★
	G63 synchroniczny start odcinków	★
	G162 wyznaczenie znacznika synchronizacji	★
Przejście po konturze	G702 Przejście po konturze zachować/ładować	✓
	G703 Przejście po konturze on/off	✓
	G706 K-default-rozgałęzienie	–
Synchronizacja wrzeciona, przekazanie obrabianego przedmiotu	G30 konwersowanie i odbicie lustrzane	✓
	G121 kontur odbić lustrzanie/przesunąć	✓
	G720 synchronizacja wrzeciona	✓
	G905 pomiar offsetu kąta C	–
	G906 określenie offsetu kąta przy synchronicznym biegu wrzeciona	–
	G916 przejazd na zderzenie	✓
	G917 kontrola obcinania za pomocą monitorowania błędu opóźnienia	✓
	G991 kontrola obcinania za pomocą monitorowania wrzeciona	–
G992 wartości dla kontroli obcinania	–	

Obróbka w osi C

C-oś	G119 wybór osi C	✓
	G120 średnica referencyjna przy obróbce powierzchni bocznej	✓
	G152 przesunięcie punktu zerowego oś C	✓
	G153 normowanie osi C	✓
Obróbka strony czołowej/tylnej	G100 bieg szybko powierzchnia czołowa	✓
	G101 start synchroniczny odcinków	✓
	G102 łuk kołowy powierzchnia czołowa	✓
	G103 łuk kołowy powierzchnia czołowa	✓
Cykle frezowania	G799 frezowanie gwintu osiowo	✓
	G801 grawerowanie, powierzchnia czołowa	✓
	G802 grawerowanie, powierzchnia boczna	✓
	G840 frezowanie konturu	✓
	G845 frezowanie kieszeni obróbka zgrubna	✓
	G846 frezowanie kieszeni obróbka na gotowo	✓
Obróbka powierzchni bocznej	G110 bieg szybki powierzchnia boczna	✓
	G111 przemieszczenie liniowe powierzchnia boczna	✓
	G112 łuk kołowy powierzchnia boczna	✓
	G113 łuk kołowy powierzchnia boczna	✓

Programowanie zmiennych, rozgałęzienie programu

Programowanie zmiennych	#-zmienna ewaluacja przy konwersowaniu programu	✓
	#-zmienna ewaluacja przy wykonaniu programu	✓
Rozgałęzienie programu, powtórzenie programu	IF..THEN.. Rozgałęzienie programu	✓
	WHILE.. Powtórzenie programu	✓
	SWITCH.. Rozgałęzienie programu	✓
Funkcje specjalne	\$ oznaczenie suportów	✓
	/ poziom wygaszania	✓
Wprowadzanie danych, wydawanie danych	INPUT zapis (#-zmienna)	✓
	WINDOW otworzyć okno wydawania (#-zmienna)	✓
	PRINT wydawanie (#-zmienna)	✓
	INPUTA zapis (V-zmienna)	✓
	WINDOWA otworzyć okno wydawania (V-zmienna)	✓
	PRINTA wydawanie (V-zmienna)	✓
Podprogramy	L wywołanie podprogramu	✓

Funkcje pomiarowe, nadzorowanie obciążenia

Pomiar w procesie	G910 Pomiar w procesie włączyć	✓
	G912 rejestrowanie wartości rzeczywistych Pomiar w procesie	✓
	G910 Pomiar w procesie wyłączyć	✓
	G914 wyłączenie nadzorowania czujnika pomiarowego	✓
Pomiar postprocesowy	G915 pomiar postprocesowy	◆
Nadzorowanie obciążenia	G995 określenie strefy monitorowania	✓
	G996 rodzaj monitorowania obciążenia	✓

Inne G-funkcje

Inne G-funkcje	G4 czas przebywania	✓
	G7 zatrzymanie dokładnościowe on	✓
	G8 zatrzymanie dokładnościowe off	✓
	G9 zatrzymanie dokładnościowe wierszami	✓
	G15 przemieszczenie osi obrotowych	–
	G60 dezaktywowanie strefy ochronnej	✓
	G65 wyświetlenie zamocowania	✓
	G66 pozycja agregatu	◆
	G204 oczekiwanie na określony czas	◆
	G717 aktualizowanie wartości zadanych	–
	G718 regulowanie błędu odchylenia od trajektorii	–
	G901 wartości rzeczywiste do zmiennej	✓
	G902 przesunięcie punktu zerowego do zmiennej	✓
	G903 błąd opóźnienia do zmiennej	✓
	G907 nadzór prędkości obrotowej wierszami wyłącz	◆
	G908 regulowanie posuwu 100 %	✓
	G909 stop Interpretatora	✓
	G918 kontrola prędkości posuwu	–
	G919 regulowanie wrzeciona 100 %	✓
	G920 dezaktywować przesunięcie punktu zerowego	✓
	G921 przesunięcia punktu zerowego, dezaktywować długości narzędzia	✓
	G922 obroty przy V-stałym	–
	G930 nadzorowanie tulei wrzecionowej	✓
	G940 wewnętrzny numer T	–
	G941 przekazanie korekcji miejsc w magazynie	–
	G975 granica błędu nadążania	◆
	G980 aktywować przesunięcie punktu zerowego	✓
	G981 przesunięcia punktu zerowego, aktywować długości narzędzia	✓

Obróbka w osiach B i Y

Płaszczyzny obróbki	G16 nachylenie płaszczyzny obróbki	✓
	G17 XY-płaszczyzna (strona czołowa lub tylna)	✓
	G18 XZ-płaszczyzna (obróbka toczeniem)	✓
	G19 YZ-płaszczyzna (widok z góry/powierzchnia boczna)	✓
Przemieszczenia narzędzia bez obróbki	G0 pozycjonowanie na biegu szybkim	✓
	G14 najazd punktu zmiany narzędzia	✓
	G600 wybór wstępny narzędzia	✓
	G701 bieg szybki we współrzędnych maszynowych	✓
	G714 zamontowanie narzędzia z magazynu	◆
	G712 definiowanie położenia narzędzia	◆
Cykle frezowania	G841 frezowanie powierzchni obróbka zgrubna	✓
	G842 frezowanie powierzchni obróbka wykańczająca	✓
	G843 frezowanie wielokrawędziowe obróbka zgrubna	✓
	G844 frezowanie wielokrawędziowe obróbka na gotowo	✓
	G845 frezowanie kieszeni obróbka zgrubna	✓
	G846 frezowanie kieszeni obróbka na gotowo	✓
	G800 frezowanie gwintu płaszczyzna XY	✓
	G806 frezowanie gwintu płaszczyzna YZ	✓
	G803 grawerowanie XY-płaszczyzna	✓
	G804 grawerowanie YZ-płaszczyzna	✓
	G808 frezowanie obwiedniowe	✓
Proste przemieszczenia liniowe i kołowe	G1 odcinek liniowy	✓
	G2 odcinek kołowy, inkrementalne wymiarowanie punktu środkowego	✓
	G3 odcinek kołowy, inkrementalne wymiarowanie punktu środkowego	✓
	G12 odcinek kołowy, absolutne wymiarowanie punktu środkowego	✓
	G13 odcinek kołowy, absolutne wymiarowanie punktu środkowego	✓

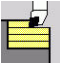
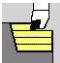
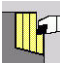






14

Przegląd cykli










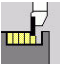
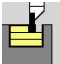




14.1 Cykle półwyrobu i cykle pojedynczych przejść

Cykle półwyrobu		Strona
	Przeгляд	Strona 208
	Półwyrób standardowy	Strona 208
	ICP-półwyrób	Strona 209
Cykle pojedynczych przejść		Strona
	Przeгляд	Strona 210
	B. szybki pozycjonowanie	Strona 211
	Punkt zmiany narzędzia najechać	Strona 212
	Obróbka liniowa wzdłużna: pojedyncze przejście skrawania wzdłuż	Strona 213
	Obróbka liniowa plan: pojedyncze przejście skrawania plan	Strona 214
	Obróbka liniowa pod kątem: pojedyncze ukośne przejście	Strona 215
	Obróbka kołowa: pojedyncze kołowe przejście	Strona 217
	Obróbka kołowa: pojedyncze kołowe przejście	Strona 217
	Fazka: wytwarzanie fazki	Strona 219
	Zaokrąglenie: wytwarzanie zaokrąglenia	Strona 221
	Funkcja M: wprowadzenie funkcji M	Strona 223

14.2 Cykle skrawania

Cykle skrawania	Strona
	Przegląd Strona 224
	Skrawanie wzdłuż: cykl obróbki zgrubnej i wykańczającej dla prostych konturów Strona 226
	Skrawanie plan: cykl obróbki zgrubnej i wykańczającej dla prostych konturów Strona 228
	Skrawanie z wcięciem wzdłuż cykl obróbki zgrubnej i wykańczającej dla prostych konturów Strona 242
	Skrawanie z wcięciem plan: cykl obróbki zgrubnej i wykańczającej dla prostych konturów Strona 244
	ICP-równ.do konturu wzdłuż: cykl obróbki zgrubnej i wykańczającej dla dowolnych konturów Strona 258
	ICP-równ.do konturu plan: cykl obróbki zgrubnej i wykańczającej dla dowolnych konturów Strona 261
	ICP-skrawanie wzdłuż: cykl obróbki zgrubnej i wykańczającej dla dowolnych konturów Strona 268
	ICP-skrawanie plan: cykl obróbki zgrubnej i wykańczającej dla dowolnych konturów Strona 270

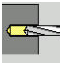
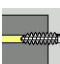
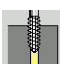
14.3 Cykle przecinania i cykle toczenia poprzecznego

Cykle toczenia poprzecznego		Strona	
	Przegląd	Strona 280	
	Przeciecie radialnie: cykl toczenia poprzecznego i wykańczania dla prostych konturów	Strona 282	
	Przeciecie osiowo: cykl toczenia poprzecznego i wykańczania dla prostych konturów	Strona 284	
	Przeciecie rad. ICP: cykl toczenia poprzecznego i wykańczania dla dowolnych konturów	Strona 298	
	Przeciecie osiow. ICP: cykl toczenia poprzecznego i wykańczania dla dowolnych konturów	Strona 300	
	Podcięcie H	Strona 330	
	Podcięcie K	Strona 332	
	Podcięcie U	Strona 333	
	Obcinanie: cykl dla obcinania części toczonej	Strona 335	
Cykle toczenia poprzecznego		Strona	
		Przegląd	Strona 305
	Tocz. poprz. radial.: ykle toczenia poprzecznego i obróbki wykańczającej dla prostych konturów	Strona 306	
	Tocz. poprz. osiowo: cykl toczenia poprzecznego i wykańczania dla prostych konturów	Strona 308	
	ICP-toczenie poprzecz. wzdłuż: cykle toczenia poprzecznego i wykańczania dla dowolnych konturów	Strona 322	
	ICP-tocz. poprzeczne plan: cykl toczenia poprzecznego i wykańczania dla dowolnych konturów	Strona 324	


14.4 Cykle gwintowania

Cykle gwintowania	Strona
	Przegląd Strona 339
	Cykl gwintu: gwint podłużny jedno lub wielozwojowy Strona 343
	Gwint stożkowy: jedno- lub wielozwojowy gwint stożkowy Strona 347
	API-gwint: jedno- lub wielozwojowy gwint API (API: American Petroleum Institut) Strona 350
	Wtórne nacinanie gwintów (opcja #11): docinanie jedno- lub wielozwojowego gwintu podłużnego Strona 352
	Docinanie gwintu stożkowego (opcja #11) : docinanie jedno- lub wielozwojowego gwintu stożkowego Strona 356
	Docinanie gwintu API (opcja #11) : docinanie jedno- lub wielozwojowego gwintu API Strona 358
	Podcięcie DIN 76: podcinanie gwintu i nacinanie gwintu Strona 360
	Podcięcie DIN 509 E: podcięcie i nacinanie cylindra Strona 362
	Podcięcie DIN 509 F: podcięcie i nacinanie cylindra Strona 364

14.5 Cykle wiercenia

Cykle wiercenia	Strona
	Przegląd Strona 368
	Wiercenie osiow.: dla pojedynczego odwiertu i wzoru Strona 368
	Wiercenie radial.: dla pojedynczego odwiertu i wzoru Strona 371
	Wier.gl.odwier. osiowo: dla pojedynczego odwiertu i wzoru Strona 373
	Wier.gl.odw.radial.: dla pojedynczego odwiertu i wzoru Strona 376
	Gwintowanie osiowo: dla pojedynczego odwiertu i wzoru Strona 379
	Gwintowanie radial.: dla pojedynczych odwiertów i wzorów Strona 381
	Frez.gwintów: frezuje gwint w istniejący odwiert Strona 383

14.6 Cykle frezowania

Cykle frezowania	Strona
	Przegląd Strona 387
	Bieg szyb.pozycjonowanie: włączyć oś C. Pozycjonowanie narzędzia i wrzeciona Strona 388
	Rowek osio.: frezuje pojedynczy rowek lub wzór rowków Strona 389
	Figura osiow.: frezuje pojedynczą figurę Strona 393
	Kontur osiow. ICP: frezuje pojedynczy kontur ICPlus wzór konturów Strona 401
	Frez.czolow.: frezuje powierzchnie lub wieloboki Strona 409
	Rowek radia.: frezuje pojedynczy rowek lub wzór rowków Strona 391
	Figura rad.: frezuje pojedynczą figurę Strona 397
	Kontur radial. ICP: frezuje pojedynczy kontur ICPlus wzór konturów Strona 405
	Frezow.rowka spiral.radial.: frezuje rowek spiralny Strona 412
	Frez.gwintów: frezuje gwint w istniejący odwiert Strona 383

Indeks

A

Active Directory.....	749
użytkownik funkcyjny.....	751
Addytywna korekcja.....	184
programowanie cykli.....	207
Aktualny użytkownik (current user).....	775
API-gwint	
dodatkowe nacinanie.....	358
Atrybuty obróbki ICP.....	444

B

Backup.....	714
Backup narzędzi.....	678
Backup parametrów.....	677
Baza danych technologicznych.....	617
Bezpieczny odstęp G47.....	207
Bieg szybki pozycjonowanie.....	211
Bity diagnozy.....	587

C

Charakterystyki techniczne.....	791
CreateConnections.....	728
Cykl	
klawisze.....	202
komentarz.....	203
punkt startu.....	200
stan.....	131
wykorzystywane adresy.....	207
Cykle frezowania.....	387
Cykle gwintowania.....	339
API.....	350
dodatkowe nacinanie API.....	358
dodatkowe nacinanie stożka.....	356
ostatnie przejście.....	342
stożek.....	347
wzdłuż dodatkowe nacinanie.....	352
wzdłuż dodatkowe nacinanie - rozszerzone.....	354
Cykle gwintu	
wzdłuż.....	343
Cykle podcięcia	
DIN 509 E.....	362
DIN 509 F.....	364
DIN 76.....	360
Cykle podcinania.....	339
Cykle pojedynczych przejść.....	210
Cykle skrawania.....	224
przykład.....	276
Cykle toczenia poprzecznego.....	280
Cykle wiercenia.....	368
Cykl gwintu	
wzdłuż – rozszerzony.....	345
Czujniki przemieszczenia.....	66

D

Definiowanie offsetów.....	147
Definiowanie punktu zerowego	
detalu.....	146
Detal	
cykle.....	208
kontur ICP.....	209
opis ICP.....	473
powielanie przy uczeniu.....	202
Dialog smart.Turn.....	79
DNC.....	719
Domena Windows.....	749
użytkownik funkcyjny.....	751
Dotyk.....	165

E

Edycja listy magazynu.....	139
Edycja multinarzędzi.....	584
Edytor ICP	
smart.Turn.....	447
uczenie.....	445
Edytor narzędzi.....	579
Edytor technologie.....	618
Ekran.....	76
czyszczenie.....	110
Ekran dotykowy	
czyszczenie.....	110
konfigurowanie.....	110
Ekran dotykowy (touchscreen)..	104
Ekran sterowania.....	76
Element formy ICP.....	464
Elementy formy ICP.....	443

F

Fazka.....	219
Firewall.....	717
Frezowanie czołowe.....	409
Frezowanie gwintu osiowo.....	383
Frezowanie osiowo	
figura.....	393
grawerowanie powierzchnia czołowa.....	417
kontur ICP.....	401
rowek.....	389
Frezowanie radialnie	
figura.....	397
grawerowanie powierzchnia boczna.....	419
kontur ICP.....	405
rowek.....	391
rowek spiralny.....	412
Funkcja M	
w cyklach.....	202
Funkcja przełączenia w cyklach	202
Funkcja sortowania.....	193
Funkcje M.....	223
Funkcjonalne Zabezpieczenie FS.....	117

G

Gesty.....	106
Gesty dotykowe.....	106
Grafika kontrolna narzędzia.....	583
Grawerowanie tabela znaków....	420
Grupa konturów.....	547
Gwint	
głębokość.....	341
położenie.....	339
rozbieg.....	342
skok.....	784
wybieg.....	342
Gwint API.....	350
Gwintowanie	
osiowo.....	379
radialnie.....	381
Gwint stożkowy.....	347
dodatkowe nacinanie.....	356

I

ICP atrybuty obróbki.....	444
ICP cykle nacinania	
osiowo.....	300
radialnie.....	298
ICP dane referencyjne.....	496
płaszczyzna XY.....	517
płaszczyzna YZ.....	531
ICP element konturu	
usuwanie.....	465
zmienić.....	466
ICP elementy konturu	
dołączyć.....	464
kontur toczenia.....	474
powierzchnia boczna.....	489
powierzchnia czołowa.....	483
ICP fazka	
kontur toczenia.....	478
płaszczyzna XY.....	522
płaszczyzna YZ.....	536
powierzchnia boczna.....	494
powierzchnia czołowa.....	488
ICP forma detalu	
odlew.....	473
rura.....	473
sztanga.....	473
ICP funkcje selekcji.....	458
ICP kierunek konturu.....	463
ICP kołowy wzór	
płaszczyzna XY.....	528
powierzchnia czołowa.....	507
ICP kontur	
obróbka w osi C.....	495
obróbka w osi Y.....	495
pakietowany.....	496
powierzchnia boczna smart.Turn. 508	
powierzchnia czołowa	
smart.Turn.....	499

osiowo.....	423	Obróbka kołowa.....	217	Posuw.....	131
radialnie.....	425	Obróbka liniowa		Posuw szybki pozycjonowanie	
Lista głowicy rewolwerowej		planowa.....	214	frezowanie.....	388
edycja.....	137	pod kątem.....	215	Powielanie	
Lista narzędzi.....	580	wzdłużna.....	213	kołowo.....	461
Lista rewolweru		Obróbka referencyjna.....	187	liniowo.....	460
zapełnienie.....	135	Obsługa - podstawy.....	77	odbicie lustrzane.....	462
M		Odbicie lustrzane.....	462	Powielanie fragmentu konturu	
Menedżer użytkowników.....	743	Odstępy bezpieczeństwa SCI i		odbiciem lustrzanym.....	462
Current User.....	775	SCK.....	207	Poziom skrywania.....	179
domena Windows.....	749	Ograniczenia skrawania SX, SZ.	207	Pozycja narzędzia w cyklach	
Monitorowanie obciążenia.....	186	Okno symulacji.....	555	skrawania.....	225
Monitorowanie okresu żywotności...	143	Okres trwałości narzędzia		Praca z cyklami.....	200
Możliwości podłączenia.....	729	edycja.....	586	Program	
N		Okres żywotności narzędzia		opcje wyboru.....	193
Nacinanie osiowo		monitorowanie.....	143	przebieg.....	173
ICP obróbka wykańczająca... 304		Określenie strefy ochronnej.....	148	typy.....	85
obróbka wykańczająca –		O niniejszej instrukcji.....	32	wykonanie.....	177
rozszerzona.....	296	Operacje na listach.....	80	Programowanie cykli	
rozszerzone.....	288	Optyka pomiarowa.....	167	cykle wiercenia.....	368
Nacinanie osiowo obróbka na		Organizacja.....	624	wzory wiercenia i frezowania	423
gotowo.....	292	Organizacja plików.....	193	Protokół.....	90, 91
Nacinanie radialnie.....	282	Oś C.....	60	Protokół błędów.....	90
ICP obróbka wykańczająca... 302		Oś Y.....	60	Protokół klawiszy.....	91
obróbka na gotowo.....	290	Oznaczenia osi.....	66	Przecinanie osiowo.....	284
obróbka na gotowo –		P		Przejazd referencyjny.....	147
rozszerzona.....	294	Parametry.....	626	Przesyłanie danych	
rozszerzone.....	286	parametry obróbki.....	647	software.....	723
Najazd punktu zmiany narzędzia....	212	Pasek zadań.....	705	Przetwornik EnDat.....	114
Napędzane narzędzia.....	142	Pełna obróbka.....	60	Przykład	
Narzędzia w różnych kwadrantach... 142		Podcięcie		cykle frezowania.....	416
Narzędzie		forma U.....	333	cykle skrawania.....	276
HDT.....	598	Podcinanie		cykle toczenia poprzecznego	337
neutralne.....	598	forma H.....	330	cykle wiercenia.....	385
parametry ogólne.....	595	forma K.....	332	gwint i cykle podcinania.....	366
Nastawienie czasu systemowego.... 163		Podrzędny tryb pracy		obróbka wzoru.....	435
Nauczenie.....	171	Edytor technologii.....	618	Pulpit sterowniczy dotykowy.....	105
O		Nauczenie.....	171	Punkt zerowy maszyny.....	68
Obcinanie.....	335	Przebieg programu.....	173	Punkt zerowy obrabianego	
Obliczanie gwintu wewnętrznego.... 454		Referencja.....	115	detalu.....	69
Obliczanie pasowania.....	454	symulacja.....	550	Punkt zmiany narzędzia	
Obliczenia geometrii ICP.....	444	Transfer.....	669	definiowanie G14.....	207
Obrabiany detal		Podrzędny tryb pracy Edytor ICP		określić.....	149
sztanga/rura.....	208	w smart.Turn.....	447	R	
Obrabiarka		w trybie uczenia.....	445	Remote Desktop Manager.....	692
konfigurowanie.....	145	Połączenia sieciowe.....	670	prywatne połączenie.....	702
z głowicą rewolwerową		Położenie podcięcia.....	281, 341	Remote Service.....	721
(rewolwer).....	134	Położenie suportu.....	59	Restore.....	714
z magazynem.....	135	Pomiar narzędzi.....	164	Rozkład przejść.....	341
z Multifix.....	133	Pomiar narzędzia		Rysunki pomocnicze.....	201
		dotykiem.....	165	S	
		przy pomocy optyki pomiarowej..	167	Secure Remote Access.....	721
		sondą.....	166	SFTP.....	727
		Pomoc kontekstowa.....	93	Sieć	
		Porównywanie listy narzędzi.....	174	ustawienia.....	730
		Port USB.....	670	Skrawanie plan.....	228

ICP obróbka na gotowo.....	274
ICP równoległe do konturu....	261
ICP równoległe do konturu obróbka na gotowo.....	266
obróbka wykańczająca rozszerzona.....	240
rozszerzone.....	232
wcięcie w materiał.....	244
wcięcie w materiał obróbka wykańczająca.....	252
wcięcie w materiał obróbka wykańczająca rozszerzona....	256
wcięcie w materiał rozszerzone... 248	
Skrawanie poprzeczne ICP.....	270
obróbka wykańczająca.....	236
Skrawanie wzdłuż.....	226
ICP.....	268
ICP obróbka na gotowo.....	272
ICP równoległe do konturu....	258
ICP równoległe do konturu obróbka na gotowo.....	264
obróbka wykańczająca rozszerzona.....	238
rozszerzone.....	230
wcięcie w materiał.....	242
wcięcie w materiał obróbka wykańczająca.....	250
wcięcie w materiał obróbka wykańczająca rozszerzona....	254
wcięcie w materiał rozszerzone... 246	
Skrawanie wzdłużne obróbka wykańczająca.....	234
Softkey.....	78
Sonda pomiarowa.....	166
Sprawdzanie pozycji osi.....	120
SRA.....	721
SSH File Transfer Protocol.....	727
Suport narzędziowy magazyn.....	135
Multifix.....	133
rewolwer.....	134
Symulacja.....	192
funkcje dodatkowe.....	553
generowanie konturu w symulacji.....	567
obliczanie czasu.....	566
obsługa.....	551
ogólne ustawienia.....	571
prezentacja 3D.....	560
prezentacja trajektorii.....	558
przedstawienie narzędzia.....	558
ustawienie podglądu.....	555
wymazywanie.....	559
wymiarowanie konturu.....	569
z wierszem startu.....	564
Symulacja. lupa.....	562
System pomocy.....	93
Szukanie wiersza startu.....	175
T	
Tabela znaków.....	420
TNCguide.....	93
TNCremo.....	669, 723
Toczenie poprzeczne osiowo....	308
ICP.....	324
ICP na gotowo.....	328
na gotowo.....	316
na gotowo – rozszerzone.....	320
rozszerzone.....	312
Toczenie poprzeczne - podstawy.... 305	
Toczenie poprzeczne radialnie..	306
ICP.....	322
ICP na gotowo.....	326
na gotowo.....	314
na gotowo – rozszerzone.....	318
rozszerzone.....	310
Transfer.....	669
Transformacje obracanie.....	469
odbicie lustrzane.....	470
przesuwanie.....	468
Tryb Dry Run.....	185
Tryb manualny.....	169
Tryb obsługi ręcznej.....	169
Tryb pracy.....	77
edytor narzędzi.....	576, 579
maszyna.....	112
Organizacja.....	624
Tryby pracy.....	61
Typy narzędzi.....	576
U	
Układ współrzędnych.....	67
Ustawienia sieciowe.....	730
Ustawienia sieciowe DHCP serwer.....	733
interfejs.....	732
napędy sieciowe.....	738
Ping.....	733
Routing.....	733
SMB zwolnienie.....	734
status.....	730
W	
Wiercenie osiowo.....	368
radialnie.....	371
Wiercenie głębokich otworów osiowo.....	373
Wiercenie głębokie radialnie.....	376
Window-Manager.....	705
Włączenie.....	113
Wrzeczono.....	132
Współrzędne absolutne.....	67
Współrzędne biegunowe.....	68
Współrzędne przyrostowe.....	68
Wybór w menu.....	78
Wybór zadania.....	180
Wyłączyć.....	116
Wymiar odcinka.....	489
Wymiary narzędzia.....	70
Wyświetlacz danych maszynowych. 127	
Wyświetlanie czasu pracy.....	159
Wywołanie narzędzia.....	140
Wyznaczenie wartości osi C.....	150
Wzory wiercenia frezowania.....	423
Wzór kołowo wzór frezowania osiowo.....	432
wzór wiercenia radialnie.....	431
Wzór kołowy wzór frezowania radialnie.....	434
wzór wiercenia osiowo.....	429
Wzór liniowo wzór wiercenia osiowy.....	423
Wzór liniowy wzór frezowania osiowo.....	426
wzór frezowania radialnie.....	428
wzór wiercenia radialnie.....	425
Z	
Zabezpieczenie danych.....	63, 669 , 714
Zachowanie plików serwisowych	92
Zadanie automatyki.....	180
Zalogowanie z hasłem.....	769
z token (żetonem).....	777
Zaokrąglenie.....	221
Zapis danych maszynowych.....	122
Zapisy danych.....	79
Zdalny serwis.....	721
Zmienne.....	180
Znaczniki referencyjne.....	66
Zoom.....	562

HEIDENHAIN

DR. JOHANNES HEIDENHAIN GmbH

Dr.-Johannes-Heidenhain-Straße 5

83301 Traunreut, Germany

☎ +49 8669 31-0

☎ +49 8669 32-5061

info@heidenhain.de

Technical support ☎ +49 8669 32-1000

Measuring systems ☎ +49 8669 31-3104

service.ms-support@heidenhain.de

NC support ☎ +49 8669 31-3101

service.nc-support@heidenhain.de

NC programming ☎ +49 8669 31-3103

service.nc-pgm@heidenhain.de

PLC programming ☎ +49 8669 31-3102

service.plc@heidenhain.de

APP programming ☎ +49 8669 31-3106

service.app@heidenhain.de

www.heidenhain.com

