



HEIDENHAIN



MANUALplus 620

Příručka pro uživatele

NC-software
548431-18

Česky (cs)
10/2023






Ovládací prvky řízení

Klávesy





Používáte-li řídicí systém s dotykovým ovládáním, tak můžete některá tlačítka nahradit gesty.

Další informace: "Použití dotykové obrazovky",
Stránka 99




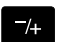



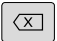



Ovládací prvky na obrazovce

Tlačítko	Funkce
	Změnit pomocné obrázky vnějšího obrábění a vnitřního obrábění (pouze při programování cyklů)
	Bez funkce
	Funkce na obrazovce volte softtlačítkem výběru
 	Přepínání lišt se softtlačítky








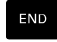
Tlačítka provozních režimů

Klávesa	Funkce
	Volba provozních režimů stroje: <ul style="list-style-type: none"> ■ Stroj ■ Naučení ■ Beh programu ■ Reference
	Volba programovacích provozních režimů: <ul style="list-style-type: none"> ■ smart.Turn <ul style="list-style-type: none"> ■ DIN PLUS – Unit-režim ■ DIN/ISO Mód ■ Simulace ■ AWG
	Volba nástrojových a technologických dat: <ul style="list-style-type: none"> ■ Editor nástrojů ■ Editor technologie
	Zvolte režim Organizace: <ul style="list-style-type: none"> ■ Strojní parametry ■ Přenos <ul style="list-style-type: none"> ■ Řízení projektu ■ síťové spojení ■ Diagnostika




Klávesy číslcového bloku

Klávesa	Funkce
 	Číslcové klávesy 0-9: <ul style="list-style-type: none"> ■ Zadání čísel ■ Ovládání Nabídek
	Vložení desetinné tečky
	Přepínání mezi kladnými a zápornými hodnotami
	Escape <ul style="list-style-type: none"> ■ Přerušit dialogu ■ Pohyb v nabídce směrem nahoru
	Insert <ul style="list-style-type: none"> ■ Potvrdit dialog ■ V editoru vytvořit nový NC-blok
	Delete Vymazat zvolenou oblast
	Backspace Smazat znak vlevo od kurzoru
	Clear Entry Smazat chybová hlášení z provozních režimů stroje
	Povolit políčka dialogu pro další zadávání
	Enter Potvrzení zadání

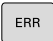




Navigační klávesy

Klávesa	Funkce
 	Pohyb kurzorem nahoru/dolů
 	Pohyb kurzorem vlevo/vpravo
 	Page Up a Page Down Přechod na obrazovku nebo stránku dialogu zpátky/vpřed
 	Volba začátku programu nebo seznamu nebo konce programu nebo seznamu

Tlačítka smart.Turn

Klávesa	Funkce
	Přechod na následující formulář
 	Přechod na další/předchozí skupinu

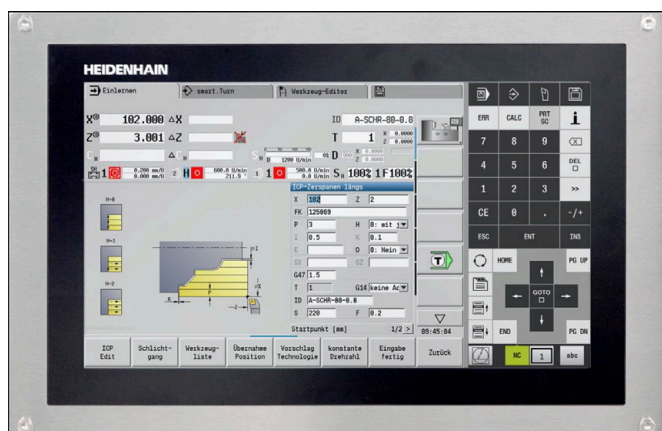
Speciální tlačítka

Klávesa	Funkce
	Error Otevřít okno chyb
	Calculator Spustit integrovanou kalkulačku
	Information <ul style="list-style-type: none"> ■ Zobrazit přídavné informace v editoru parametrů ■ Vyvolání TURNguide
	Go to <ul style="list-style-type: none"> ■ Volba alternativ zadání ■ Aktivovat znakovou klávesnici
	DIADUR <ul style="list-style-type: none"> ■ Ovládání funkcí ve spojení s Remote Desktop Manager (Dálkový správce pracovní plochy) ■ Otevřít HEROS-menu

Ovládací panel stroje

Klávesa	Funkce
	Start a zastavení obrábění
	Zastavení posuvu
	Zastavení vřetena
	Roztočení vřetena
	Ťukání vřetena Vřeteno se otáčí, dokud tlačítko držíte.
	Pojíždění osami, například ve směru +X nebo +Y
	Změnit vřeteno (závisí na provedení stroje)

Ovládací panel řízení



MC 8420T

Obsah

1	Základy.....	31
2	První kroky.....	41
3	Úvod a základy.....	55
4	Pokyny pro obsluhu.....	71
5	Použití dotykové obrazovky.....	99
6	Provozní režim Stroj.....	107
7	Naučit.....	191
8	Programování ICP.....	429
9	Grafická simulace.....	533
10	Databanka nástrojů a technologie.....	559
11	Provozní režim Organizace.....	605
12	Funkce HEROSu.....	671
13	Tabulky a přehledy.....	755
14	Přehled cyklů.....	787

1	Základy.....	31
1.1	O této příručce.....	32
1.2	Software a funkce.....	34
	Volitelný software.....	35
	Nové funkce softwaru 548431-18.....	37

2 První kroky.....	41
2.1 Přehled.....	42
2.2 Zapnutí stroje.....	43
2.3 Nastavení nástrojů.....	44
Vybrat režim editoru nástrojů.....	44
Příprava a měření nástrojů.....	44
Založit nový nástroj.....	45
Seřízení seznamu revolverové hlavy.....	46
2.4 Seřízení obrobku.....	47
Upnout obrobek.....	47
Definování bodu výměny nástroje.....	47
Výměna nástrojů.....	48
Definování nulového bodu obrobku.....	48
2.5 Obrobení obrobku.....	50
Podřízený režim Učení (opce #8).....	50
Podřízený režim Provádění programu.....	54

3 Úvod a základy.....	55
3.1 Základy pro řídicí systém MANUALplus 620.....	56
MANUALplus pro soustruhy s cykly.....	56
MANUALplus pro CNC-soustruhy.....	56
3.2 Konfigurace.....	57
Poloha suportu.....	57
Systémy držáků nástrojů.....	57
C-osa (opce #55).....	57
Y-osa (opce #70).....	58
Kompletní obrobení.....	58
3.3 Charakteristiky.....	59
Konfigurace.....	59
Provozní režimy.....	59
Systém nástrojů.....	60
Technologická databanka.....	60
Interpolace.....	60
3.4 Zálohování dat.....	61
3.5 Vysvětlení použitých pojmů.....	62
3.6 Struktura řídicího systému.....	63
3.7 Základy.....	64
Odměrovací zařízení a referenční značky.....	64
Označení os.....	64
Souřadný systém.....	65
Absolutní souřadnice.....	65
Inkrementální souřadnice.....	66
Polární souřadnice.....	66
Nulový bod stroje.....	66
Nulový bod obrobku.....	67
Měrné jednotky.....	67
3.8 Rozměry nástroje.....	68
Délkové míry nástroje.....	68
Korekce nástrojů.....	68
Kompenzace rádiusu břítu (SRK).....	69
Kompenzace rádiusu frézy (FRK).....	69

4	Pokyny pro obsluhu.....	71
4.1	Všeobecné pokyny k ovládání.....	72
	Obsluha.....	72
	Seřizování.....	72
	Programování v režimu Naučení.....	73
	Programování v režimu smart.Turn (opce #9).....	73
4.2	Obrazovka řídicího systému.....	74
4.3	Obsluha, zadávání dat.....	75
	Provozní režimy.....	75
	Volba menu.....	75
	Softtlačítka.....	76
	Zadávání dat.....	76
	smart.Turn-dialogy.....	77
	Práce se seznamy.....	78
	Znaková klávesnice.....	78
4.4	Kalkulátor.....	81
	Funkce kalkulátoru.....	81
	Používání kalkulátoru.....	81
	Nastavení polohy kalkulátoru.....	82
4.5	Typy programů.....	83
4.6	Chybová hlášení.....	84
	Zobrazování chyb.....	84
	Otevřete okno chyb.....	84
	Zavření okna chyb.....	84
	Podrobná chybová hlášení.....	85
	Softtlačítka INTERNÍ INFO.....	85
	Softtlačítka SESKUPOVANI.....	85
	Softtlačítka AKTIVUJTE UKLADANI.....	86
	Smazání chyby.....	86
	Protokol chyb.....	87
	Protokol tlačítek.....	88
	Uložení servisních souborů.....	89
4.7	Kontextová nápověda TURNguide.....	90
	Použití.....	90
	Práce s TURNguide.....	91
	Stažení aktuálních souborů nápovědy.....	95
4.8	Programovací pracoviště DataPilot.....	97
	Použití.....	97
	Ovládání.....	97

4.9	Menu HEROSu.....	98
------------	-------------------------	-----------

5	Použití dotykové obrazovky.....	99
5.1	Obrazovka a ovládání.....	100
	Dotyková obrazovka.....	100
	Ovládací panel.....	101
5.2	Gesta.....	102
	Přehled možných gest.....	102
	Pohyb v tabulkách a NC-programech.....	103
	Ovládání simulace.....	104
	Ovládání HEROS-menu.....	105
5.3	Funkce na hlavním panelu.....	106
	Konfigurace dotykové obrazovky.....	106
	Čistění dotykové obrazovky.....	106

6	Provozní režim Stroj	107
6.1	Provozní režim Stroj	108
6.2	Zapínání a vypínání	109
	Zapínání	109
	Monitorování snímače EnDat	109
	Podřízený režim Reference	110
	Vypnutí	111
	Integrovaná funkční bezpečnost FS	112
6.3	Data stroje	117
	Zadávaní strojních dat	117
	Varianty TSF-dialogu podle stroje	118
	Indikace strojních dat	121
	Stavy cyklů	125
	Osový posuv	125
	Vřeten	126
6.4	Nastavení tabulky míst	127
	Stroj s jedním upínačem nástrojů (Multifix)	127
	Stroj s revolverovou hlavou	128
	Stroj se zásobníkem	129
	Osazení seznamu revolverové hlavy ze seznamu nástrojů	129
	Zpracování seznamu revolverové hlavy	131
	Zpracování seznamu zásobníku	133
	Vyvolání nástroje	134
	Poháněné nástroje	135
	Nástroje v různých kvadrantech	135
	Monitorování životnosti nástroje	136
6.5	Seřízení stroje	138
	Definování nulového bodu obrobku	139
	Definování Offsetů	140
	Osové referenční jízdy	140
	Nastavení bezpečnostního pásma	141
	Nastavení bodu výměny nástroje	142
	Nastavení hodnot osy C	143
	Seřízení strojního rozměru	144
	Krokové polohování	144
	Nastavení dotykové sondy	145
	Potlačení monitorování dotykové sondy	149
	Kalibrování obrobku – dotykové sondy	150
	Zobrazení provozních časů	151
	Konfigurování bezdrátového ručního kolečka HR 550 FS	152
	Nastavení systémového času	154
	TNCdiag	155

6.6	Měření nástrojů.....	156
	Naškrábnutí.....	157
	Dotyková sonda (nástrojová dotyková sonda).....	158
	Měřicí optika.....	159
	Korekce nástrojů.....	160
6.7	Režim Ruční provoz.....	161
	Výměna nástroje.....	161
	Vřeteno.....	161
	Provoz s ručním kolečkem.....	161
	Ruční směrová tlačítka.....	161
	Učební cykly v režimu Stroj.....	162
6.8	Podřízený režim Učení(opce #8).....	163
	Podřízený režim Naučit.....	163
	Programování učebních cyklů.....	164
6.9	Podřízený režim Provádění programu.....	165
	Zavedení programu.....	165
	Porovnání seznamu nástrojů.....	166
	Před provedením programu.....	166
	Hledání bloku startu.....	166
	Provádění programu.....	169
	Automatická práce.....	172
	Korekce během provádění programu.....	175
	Provádění programu v režimu Dry-Run.....	177
6.10	Monitorování zatížení (opce #151).....	178
	Zkušební obrábění.....	179
	Kontrola referenčních hodnot.....	181
	Úpravy mezí.....	182
	Výroba s monitorováním zatížení.....	183
6.11	Grafická simulace.....	184
6.12	Správa programů.....	185
	Volba programu.....	185
	Správce souborů.....	187
	Správa projektů.....	188
6.13	Konverze DIN.....	189
	Provedení konverze.....	189
6.14	Měrné jednotky.....	190

7	Naučit.....	191
7.1	Práce s cykly.....	192
	Bod startu cyklu.....	192
	Pomocné obrázky.....	192
	DIN-makra.....	193
	Grafická kontrola (simulace).....	193
	Sledování polotovaru v podřízeném režimu Naučení.....	193
	Tlačítka cyklu.....	194
	Spínací funkce (M-funkce).....	194
	Komentáře.....	194
	Nabídka cyklů.....	195
	Korekce nástrojů v podřízeném režimu Naučit.....	197
	Adresy použité v mnoha cyklech.....	198
7.2	Cykly polotovaru.....	199
	polotovar tyc/trubka.....	199
	ICP-obrys polotovaru.....	200
7.3	Cykly samostatných řezů.....	201
	Polohovani rychloposuvem.....	202
	Najetí do bodu výměny nástroje.....	203
	Podelne linearni obrabeni.....	204
	Pricne linearni obrabeni.....	205
	Linearni obrabeni v uhlu.....	206
	Kruhove obrabeni.....	208
	Zkosená hrana.....	210
	Zaobljeni.....	212
	M-funkce.....	213
7.4	Úběrové cykly.....	214
	Poloha nástroje.....	215
	Podelny rez.....	216
	Pricny rez.....	218
	Podelny rez. – rozšířené.....	220
	Pricny rez – rozšířený.....	222
	Dokoncovaci podelny rez.....	224
	Pricny dokoncovaci rez.....	226
	Dokoncovaci podelny rez – rozšířený.....	228
	Pricny dokoncovaci rez – rozšířený.....	230
	Obrábění, zanořování axiálně.....	232
	Obrábění, zanořování radiálně.....	234
	Obrábění, zanoření axiálně – rozšířené.....	236
	Obrábění, zanoření radiálně – rozšířené.....	238
	Obrábění, zanoření dokončení axiálně.....	240
	Obrábění, zanoření dokončení radiálně.....	242
	Obrábění, zanoření dokončení axiálně – rozšířené.....	244

Obrábění, zanoření dokončení radiálně – rozšířené.....	246
Obrábění, podél ICP-obrysu axiálně.....	248
Obrábění, podél ICP-obrysu radiálně.....	251
Obrábění, podél ICP-obrysu dokončení axiálně.....	254
Obrábění, dokončení souběžně s ICP-obrysem radiálně.....	256
ICP podelny rez.....	258
ICP pricne obrabeni.....	260
ICP-obrábění dokončování axiálně.....	262
ICP-obrábění dokončení radiálně.....	264
Příklady úběrových cyklů.....	266

7.5 Zápichové cykly..... 270

Poloha odlehčovacího zápichu.....	271
Radialni zapich.....	272
Axialni zapich.....	274
Radialni zapich – rozšířené.....	276
Axialni zapich – rozšířené.....	278
Dokoncovaci radialni zapich.....	280
Dokoncovaci axialni zapich.....	282
Dokoncovaci radialni zapich – rozšířené.....	284
Dokoncovaci axialni zapich – rozšířené.....	286
Radiální ICP-zápichové cykly.....	288
Axiální ICP-zápichové cykly.....	290
Zapichování ICP dokončení radiálně.....	292
Zapichování ICP dokončení axiálně.....	294
Zapichování a soustružení.....	295
Příklady zapichovacích cyklů.....	326

7.6 Závitové a zápichové cykly..... 328

Poloha závitu.....	328
Parametr GV: Typ přísuvu.....	329
Poloha odlehčovacího zápichu.....	330
Proložení ručního kolečka (opce #11).....	330
Úhel přísuvu, hloubka závitu, rozdělení řezů.....	331
Náběh a výběh závitu.....	331
Poslední řez.....	331
Zavitovací cyklus (axiální).....	332
Zavitovací cyklus (axiální) – rozšířený.....	334
Kuzelovy zavit.....	336
API zavit.....	339
Doříznutí závitu (axiálně) (opce #11).....	341
Rozšířené doříznutí závitu (axiálně) (opce #11).....	343
Doříznutí kuželového závitu (opce #11).....	345
Doříznutí API-závitu (opce #11).....	347
Podsoustružení DIN 76.....	349
Podsoustružení DIN 509 E.....	351

Podsoustružení DIN 509 F.....	353
Příklady závitových a zápichových cyklů.....	355
7.7 Vrtací cykly.....	357
Axialní vrtání.....	357
Radialní vrtání.....	360
Hloubkové axialní vrtání.....	362
Hloubkové radialní vrtání.....	365
Axialní závitování.....	368
Radialní závitování.....	370
Frezování závitu axiálně.....	372
Příklady vrtacích cyklů.....	374
7.8 Frézovací cykly.....	376
Rychle polohování pro frézování.....	377
Drazka axiálně.....	378
Drazka radialně.....	380
Figur axiálně.....	382
Figur radialně.....	386
ICP-Kontur axial.....	390
ICP-Kontur radial.....	394
Frezování na cele.....	398
Frez. spirál. drazky radialně.....	401
Způsob frézování obrysů.....	403
Příklady frézovacích cyklů.....	405
Axiální gravírování.....	406
Radiální gravírování.....	408
Rytí axiálně a radiálně.....	409
7.9 Vrtací a frézovací vzory.....	412
Přímkový vzor vrtání axiálně.....	412
Přímkový vzor vrtání radiálně.....	414
Přímkový vzor frézování axiálně.....	415
Přímkový vzor frézování radiálně.....	417
Kruhový vrtací vzor axiálně.....	418
Kruhový vrtací vzor radiálně.....	420
Kruhový frézovací vzor axiálně.....	421
Kruhový frézovací vzor radiálně.....	423
Příklady obrábění vzoru.....	424
7.10 Cykly DIN.....	427
Cyklus DIN.....	427

8	Programování ICP	429
8.1	ICP kontury	430
	Převzít obrysy	430
	Tvarové prvky	431
	Atributy obrábění	431
	Geometrické výpočty	431
8.2	Podřízený režim Editor ICP v Naučit	432
	Obrábění obrysů pro cykly	433
	Organizace souborů s podřízeným režimem Editor ICP	433
8.3	Podřízený režim Editor ICP v režimu smart.Turn	434
	Obrábění obrysů pro cykly	436
8.4	ICP-obrys vytvořit	437
	Zadejte ICP-obrys	438
	Absolutní nebo přírůstkové okótování	440
	Přechody u obrysových prvků	440
	Lícování a vnitřní závit	441
	Polární souřadnice	442
	Zadání úhlu	442
	Zobrazení obrysů	443
	Výběr řešení	444
	Barvy při zobrazování obrysů	444
	Výběrové funkce	445
	Posun nulového bodu	446
	Lineárně kopírovat úsek obrysu	447
	Kruhově kopírovat úsek obrysu	448
	Duplikování úseku obrysu zrcadlením	449
	Invertovat	449
	Směr obrysu (programování cyklů)	450
8.5	Změna ICP-obrysů	451
	Překrývání tvarových prvků	451
	Přidání obrysových prvků	451
	Změna nebo smazání posledního prvku obrysu	452
	Smazání obrysového prvku	452
	Změna obrysového prvku	453
8.6	Lupa v podřízeném režimu Editor ICP	458
	Změna výřezu obrazu	458
8.7	Popis polotovaru	460
	Tvar polotovaru tyč	460
	Tvar polotovaru trubka	460
	Tvar polotovaru Lita cast	460

8.8	Obrysové prvky soustruženého obrysu.....	461
	Základní prvky soustruženého obrysu.....	461
	Tvarové prvky soustruženého obrysu.....	465
8.9	Obrysové prvky čela.....	470
	Základní prvky čela.....	471
	Tvarové prvky čela.....	475
8.10	Obrysové prvky pláště.....	476
	Základní prvky pláště.....	477
	Tvarové prvky pláště.....	481
8.11	Obrábění v ose C a Y v režimu smart.Turn (opce #9).....	482
	Referenční data, vnořené obrysy.....	483
	Znázornění ICP-prvků v programu smart.Turn.....	484
8.12	Obrysy čela v režimu smart.Turn (opce #9).....	486
	Referenční údaje u složitých obrysů na čele.....	486
	Atributy TURN PLUS.....	487
	Kruh na čele.....	488
	Obdélník na čele.....	488
	Mnohoúhelník na čele.....	489
	Přímá drážka na čele.....	489
	Kruhová drážka na čele.....	490
	Otvor na čele.....	491
	Přímkový vzor na čele.....	492
	Kruhový vzor na čele.....	493
8.13	Obrysy pláště v režimu smart.Turn (opce #9).....	494
	Referenční údaje pláště.....	494
	Atributy TURN PLUS.....	495
	Kruh na plášti.....	496
	Obdélník na plášti.....	496
	Mnohoúhelník na plášti.....	497
	Přímá drážka na plášti.....	497
	Kruhová drážka na plášti.....	498
	Díra na plášti.....	499
	Přímkový vzor na plášti.....	500
	Kruhový vzor na plášti.....	501
8.14	Obrysy v rovině XY.....	502
	Referenční data roviny XY.....	502
	Atributy TURN PLUS.....	503
	Základní prvky v rovině XY.....	504
	Tvarové prvky v rovině XY.....	507
	Tvary, vzory a otvory v rovině XY (čelní plocha).....	508

8.15	Obrysy v rovině YZ.....	516
	Referenční data roviny YZ.....	516
	Atributy TURN PLUS.....	517
	Základní prvky v rovině YZ.....	518
	Tvarové prvky v rovině YZ.....	521
	Tvary, vzory a otvory v rovině YZ (plocha pláště).....	522
8.16	Převzetí stávajících obrysů.....	530
	Cykly obrysů integrovat v provozním režimu smart.Turn.....	530
	DXF-obrysy (opce #42).....	531
8.17	Skupiny obrysů.....	532
	Skupiny obrysů v režimu smart.Turn.....	532

9 Grafická simulace.....	533
9.1 Podřízený režim Simulace.....	534
Obsluha podřízeného režimu Simulace.....	535
Přídavné funkce.....	537
9.2 Okno simulace.....	539
Nastavení náhledů.....	539
Zobrazení s jedním oknem.....	540
Zobrazení s několika okny.....	540
Indikace stavu.....	541
9.3 Náhledy.....	542
Znázornění dráhy.....	542
Zobrazení nástroje.....	542
Odmazávací znázornění.....	543
3D-znázornění.....	544
9.4 Lupa v simulaci.....	546
Přízpůsobit výřez obrazu.....	546
9.5 Simulace se startovním blokem.....	548
Blok startu v programu smart.Turn.....	548
Blok startu u programů cyklů.....	549
9.6 Výpočet času.....	550
Indikace časů obrábění.....	550
9.7 Obrys uložit a vložit.....	551
Uložení vytvořeného obrysu v podřízeném režimu Simulace.....	551
Vložit uložený obrys v režimu smart.Turn.....	551
9.8 Kótování.....	552
Kótování vytvořeného obrysu v podřízeném režimu Simulace.....	552
9.9 Nastavení.....	554
Obecná Nastavení.....	554
9.10 3D-simulace.....	557
3D-simulace v podřízeném režimu Simulace.....	557

10 Databanka nástrojů a technologie.....	559
10.1 Databanka nástrojů.....	560
Typy nástrojů.....	560
Složené nástroje.....	562
Správa životnosti nástrojů.....	562
10.2 Provozní režim Editor nástrojů.....	563
Pohyb v seznamu nástrojů.....	563
Výběr a třídění seznamu nástrojů.....	564
Editace nástrojových dat.....	565
Kontrolní grafika nástroje.....	567
Texty k nástrojům.....	567
Složené nástroje.....	568
Editace životnosti nástrojů.....	570
Editor držáků.....	572
10.3 Data nástrojů.....	578
Obecné nástrojové parametry.....	578
Standardní soustružnické nástroje.....	581
Zápichové nástroje.....	583
Závitořezné nástroje.....	584
Šroubovitý vrták a s vyměnitelnými destičkami.....	585
NC-navrtáváky.....	586
Středicí vrtáky.....	587
Zarovnávací záhlubníky.....	588
Kuželové záhlubníky.....	589
Výstružník.....	590
Závitník.....	591
Standardní frézovací nástroje.....	592
Závitové frézovací nástroje.....	593
Úhlové frézky.....	594
Frézovací kolíky.....	595
Rýhovací nástroj.....	596
Dotyková sonda.....	597
Dorazy.....	598
Chapač.....	599
10.4 Databanka technologie.....	600
Podřízený režim Editor technologie.....	601
Editování seznamu materiálů obrobku a řezných materiálů.....	602
Indikace a editování řezných podmínek.....	603

11 Provozní režim Organizace.....	605
11.1 Provozní režim Organizace.....	606
11.2 Parametr.....	608
Editor parametrů.....	608
11.3 Podřízený režim Přenos.....	650
Zálohování dat.....	650
Výměna dat s TNCremo.....	650
Externí přístup.....	650
Spojení.....	651
Spojení USB.....	652
Možnosti datového přenosu.....	653
Přenos (souborů) programů.....	655
Přenos parametrů.....	658
Přenos dat nástrojů.....	659
Založení servisních souborů.....	662
Zhotovení zálohy dat.....	663
Importování NC-programů z předchozích verzí řízení.....	665
Import nástrojových dat CNC PILOT 4290.....	668
11.4 Servisní sada.....	669
Instalace servisní sady.....	669

12 Funkce HEROSu.....	671
12.1 Remote Desktop Manager (opce #133).....	672
Úvod.....	672
Konfigurovat spojení – Windows Terminal Service (RemoteFX).....	673
Konfigurovat spojení – VNC.....	677
Vypnutí nebo restart externího počítače.....	678
Spouštění a ukončování spojení.....	680
Exportování a importování spojení.....	681
Soukromá spojení.....	682
12.2 Další nástroje pro ITC.....	683
12.3 Window-Manager.....	685
Přehled Hlavního panelu.....	685
Portscan (skenování portů).....	689
Tiskárna.....	690
VNC.....	691
Backup a Restore.....	693
12.4 Firewall.....	696
Použití.....	696
12.5 Secure Remote Access.....	699
12.6 Software pro přenos dat.....	701
12.7 Přenos souborů pomocí SFTP (SSH File Transfer Protocol).....	704
SFTP-spojení seřídít s CreateConnections.....	704
12.8 Rozhraní Ethernet.....	706
Úvod.....	706
Možnosti připojení.....	706
Symbol pro spojení Ethernet.....	706
Okno Síťová nastavení.....	707
Okno Upravit síťové připojení.....	711
Nastavení síťových jednotek.....	715
12.9 Bezpečnostní software SELinux.....	718
12.10 Správa uživatelů.....	719
Úvod.....	719
Konfigurace správy uživatelů.....	720
Lokální LDAP-databanka.....	724
LDAP na jiném počítači.....	724
Přihlášení do domény Windows.....	725
Založení dalších uživatelů.....	729
Nastavení hesla správy uživatelů.....	731

Přístupová práva.....	733
FunkčníUživatel od fy HEIDENHAIN.....	734
Definice rolí.....	735
Práva.....	739
Aktivujte Auto.přihl.....	740
Ověřování uživatele od externích aplikací.....	740
Přihlášení ve správě uživatelů.....	744
Změna uživatele nebo odhlášení.....	747
Spořič obrazovky se zablokováním.....	747
Adresář HOME.....	749
Current User.....	750
Dialog pro požadavek na dodatečná práva.....	752
12.11 Změnit jazyk dialogu HEROSu.....	753

13 Tabulky a přehledy.....	755
13.1 Závity.....	756
Parametry závitu.....	756
Stoupání závitu.....	758
13.2 Parametry odlehčovacích zápichů.....	763
DIN 76 – Parametry odlehčovacích zápichů.....	763
DIN 509 E – parametry odlehčovacích zápichů.....	764
DIN 509 F – parametry odlehčovacích zápichů.....	764
13.3 Technické vlastnosti.....	765
13.4 Kompatibilita v DIN-programech.....	771
13.5 Prvky syntaxe řídicího systému.....	774

14 Přehled cyklů.....	787
14.1 Cykly pro neobrobené polotovary, Cykly samostatných řezů.....	788
14.2 Úběrové cykly.....	789
14.3 Zápichové cykly a cykly zapichování / soustružení.....	790
14.4 Závitové cykly.....	791
14.5 Vrtací cykly.....	792
14.6 Frézovací cykly.....	793

1

Základy

1.1 O této příručce

Bezpečnostní pokyny

Dbejte na všechny bezpečnostní pokyny v této dokumentaci a v dokumentaci výrobce vašeho stroje!

Bezpečnostní pokyny varují před nebezpečím při zacházení s programem a přístrojem a dávají pokyny jak se jim vyhnout. Jsou klasifikovány podle závažnosti nebezpečí a dělí se do následujících skupin:

NEBEZPEČÍ

Nebezpečí označuje rizika pro osoby. Pokud nebudete postupovat podle pokynů pro zamezení nebezpečí, potom povede nebezpečí **jistě k úmrtí nebo těžké újmě na zdraví**.

VAROVÁNÍ

Varování signalizuje ohrožení osob. Pokud nebudete postupovat podle pokynů pro zamezení nebezpečí, potom povede nebezpečí **pravděpodobně k úmrtí nebo těžké újmě na zdraví**.

POZOR

Upozornění signalizuje ohrožení osob. Pokud nebudete postupovat podle pokynů pro zamezení nebezpečí, potom povede nebezpečí **pravděpodobně k lehké újmě na zdraví**.

UPOZORNĚNÍ

Poznámka signalizuje ohrožení předmětů nebo dat. Pokud nebudete postupovat podle pokynů pro zamezení nebezpečí, potom povede nebezpečí **pravděpodobně k věcným škodám**.

Pořadí informací v bezpečnostních pokynech

Všechny bezpečnostní pokyny obsahují následující čtyři části:

- Signální slovo ukazující vážnost rizika
- Druh a zdroj nebezpečí
- Důsledky v případě nerespektování nebezpečí, např. „Při následném obrábění je riziko kolize“
- Únik - opatření k odvrácení nebezpečí

Informační pokyny

Dbejte na dodržování informačních pokynů v tomto návodu k zajištění bezchybného a efektivního používání softwaru.

V tomto návodu najdete následující informační pokyny:



Symbol Informace představuje **Tip**.

Tip uvádí důležité dodatečné či doplňující informace.



Tento symbol vás vyzve k dodržování bezpečnostních pokynů od výrobce vašeho stroje. Tento symbol upozorňuje také na specifické funkce daného stroje. Možná rizika pro obsluhu a stroj jsou popsána v návodu k obsluze stroje.



Symbol knihy představuje **Odkaz**.

Odkaz vede na externí dokumentaci, např. dokumentaci výrobce vašeho stroje nebo třetí strany.

Přejete si změnu nebo jste zjistili chybu?

Neustále se snažíme o zlepšování naší dokumentace pro vás. Pomozte nám přitom a sdělte nám prosím vaše návrhy na změny na tuto e-mailovou adresu:

tnc-userdoc@heidenhain.de.

1.2 Software a funkce

Tato příručka popisuje funkce, které jsou k dispozici v řídicím systému s verzemi NC-softwaru 548431-18.

Programování podle smart.Turn a DIN-PLUS není součástí této příručky. Tyto funkce jsou vysvětlené v příručce pro uživatele „Programování ve smart.Turn a DIN-PLUS“ (obj. č. ID 685556-xx). Potřebujete-li tuto příručku, obraťte se na fu HEIDENHAIN.

Výrobce stroje přizpůsobuje využitelný rozsah výkonů řídicího systému danému stroji pomocí strojních parametrů. Proto jsou v této příručce popsány i funkce, které nemusí být na každém stroji k dispozici.

Funkce řídicího systému, které nejsou k dispozici u všech strojů, jsou například:

- polohování vřetena (**M19**) a poháněný nástroj
- Obrábění s osou C nebo Y
- Obrábění s osou B

Spojte se s výrobcem stroje, abyste se dozvěděli skutečný rozsah podporovaných funkcí vašeho stroje.

Mnozí výrobci strojů i firma HEIDENHAIN nabízejí programovací kurzy. Účast na těchto kurzech lze doporučit, abyste se mohli co nejlépe seznámit s funkcemi řídicího systému.

HEIDENHAIN nabízí sadu programů DataPilot MP 620 a DataPilot CP 640 pro PC, přímo upravenou pro řídicí systém. Software DataPilot je vhodný zejména pro použití v dílně v blízkosti stroje, pro kancelář mistra, pro přípravu výroby a ke školení. DataPilot se používá na PC s operačním systémem WINDOWS. HEIDENHAIN nabízí DataPilot jako programovací pracoviště pro Windows a jako Oracle VM Virtual Box. Oracle VM VirtualBox je software (virtuální počítač), do kterého je vloženo řízení jako samostatný systém do virtuálního prostředí.

Předpokládané místo používání

Řídicí systém odpovídá třídě A podle EN 55022 a je určen především k provozu v průmyslovém prostředí.

Právní upozornění

Řídicí software obsahuje Open-Source software, jehož použití je podmíněno speciálními podmínkami použití. Tyto podmínky použití platí přednostně.

Další informace naleznete v řídicím systému takto:

- ▶ Přejděte do provozního režimu **Organizace** (symbol diskety)
- ▶ Přejděte do lišty softttlačítek na druhou úroveň
- ▶ Stiskněte softtklávesu **LICENČNÍ UPOZORNĚNÍ**

Volitelný software

Řídicí systém obsahuje různé volitelné programy, které mohou být aktivovány vaším výrobcem stroje. Každá opce se může aktivovat samostatně a obsahuje vždy dále uvedené funkce:

Additional Axis (opce #0 až #7)

Přídavná osa Přídavné regulační obvody 1 až 8

Teach-in (opce #8)

Učení

- Popis obrysů s ICP
- Programování cyklů
- Databanka technologie s 9 kombinacemi materiálu obrobku / řezných materiálů

smart.Turn (opce #9)

- Popis obrysů s ICP
- Programování se smart.Turn
- Databanka technologie s 9 kombinacemi materiálu obrobku / řezných materiálů

Tools and Technology (opce #10)

Databáze nástrojů a technologií

- Rozšíření databanky nástrojů na 999 zápisů
- Rozšíření databanky technologie na 62 kombinací materiálů obrobků / řezných materiálů
- Správa životnosti nástrojů s výměnnými nástroji

Thread Recutting (opce #11)

Závity

- Doříznutí závitu v podřízeném režimu **Naučení**
- Proložení ručním kolečkem během řezání závitu

HEIDENHAIN DNC (opce #18)

Komunikace s externími počítačovými aplikacemi přes komponenty COM

DXF Import (opce #42)

Načítání DXF-obrysů

B-axis Machining (opce #54)

Obrábění v ose B

- Naklopení roviny obrábění
- Naklopení nosiče nástrojů
- High Dynamic Turning

TURN PLUS (opce #63)

Automatické generování programů smart.Turn

Parallel Axes (opce #94)

Paralelní osy Podpora paralelních os (U, V, W)

Spindle Synchronism (Synchronní chod vřetena – opce #131)

Synchronní chod vřetena Synchronní chod několika rotačních vřeten

Counter Spindle (opce #132)

Protilehlé vřeteno

- Synchronní chod hlavního a protilehlého vřetena
 - Obrábění zadní strany
-

Remote Desktop Manager (Opce #133)

Dálkové ovládání externího počítače

- Windows na samostatném počítači
 - Součást pracovní plochy řízení
-

Synchronizing Functions (opce #135)

Synchronizační funkce

Rozšířená synchronizace os a vřeten

Load Monitoring (opce #151)

Monitorování zatížení

Monitorování os a vřeten

Nové funkce softwaru 548431-18

- Pomocí **G69** definujete v NC-programu kterou část obrazu řídicí systém zobrazuje v simulaci nebo v grafice programu. To vám umožní automaticky nastavit zaměření simulace na aktuálně zpracovávané oblasti obrobku. Dodatečně můžete smazat dosavadní dráhy pojezdu.
- Pomocí **G161** převádí řídicí systém pojezdové pohyby takovým způsobem, že můžete použít CAM-generované NC-programy pro obrábění na protivřetenu. Řídicí systém nemění NC-program, ale ukazuje změny v zobrazení základního bloku.
- Menu HEROSu bylo rozšířeno:
 - V nastavení HEROSu můžete nastavit jas obrazovky řídicího systému.
 - V okně **Nastavení snímku obrazovky** můžete definovat, pod kterou cestou a názvem souboru ukládá řídicí systém snímky obrazovky (Screenshots). Název souboru může obsahovat zástupný symbol, např. %N pro pořadové číslování.
 - Byl přidán nástroj HEROSu **Diffuse**. Můžete porovnávat a slučovat textové soubory.

Další informace: "Přehled Hlavního panelu", Stránka 685

Změněné funkce softwaru 548431-18

- Pro popis obrysu můžete v následujících funkcích definovat střed nebo výchozí bod pomocí polárních souřadnic:
 - **G300 Celni vrt.**
 - **G401 Celni lin. predloha**
 - **G402 Povrch. lin. predl.**
 - **G405 DataMatrix čelní C**
- Cykly **G841** až **G844** pro obrábění pláště v ose Y a příslušné Units byly rozšířeny:
 - Parametrem **D** můžete zvolit obousměrné nebo jednosměrné frézování.
 - Pokud je parametr **D** definován s hodnotou **1**, můžete volit parametrem **H** mezi sousledným a nesousledným chodem.
 - Parametrem **FP** můžete definovat speciální posuv pro první dráhu frézování v každé hloubce přísuvu. Pokud je první dráha frézování plný řez, můžete nástroj šetřit redukovaným posuvem.
Je k dispozici jen u cyklů **G841** a **G843**.
 - Parametrem **J** můžete zvolit, kterou oblast obrobku řídicí systém obrábí.
Platí pouze při **D=1**.
 - Parametrem **O** můžete zvolit, zda řídicí systém provádí při naklopené rovině obrábění další přísuvy za referenční průměr. Dodatečné přísuvy šetří nástroj.
Platí pouze při **D=1**.
- U ICP-tvarů a vzorů pro čelní plochu můžete definovat střed pomocí polárních souřadnic.
Další informace: "Obrysy čela v režimu smart.Turn (opce #9)", Stránka 486
Další informace: "Přehled Hlavního panelu", Stránka 685
- Správa uživatelů byla rozšířena takto:
 - Váš správce IT může nastavit Funkčního uživatele, aby se usnadnilo připojení k doméně Windows.
 - Pokud jste spojili řídicí systém s doménou Windows, můžete exportovat požadované konfigurace pro jiné řídicí systémy.

- Řídicí systém ukáže symbolem zda je konfigurace spojení bezpečná nebo není.
Řídicí systém již nepodporuje spojení s PC s operačním systémem Windows 7.
- Strojní parametr **CfgMilling** (č. 602800) s parametry pro frézování byl rozšířen:
 - **tmufac** (č. 602809): Překrytí drah při vířivém frézování jako koeficient
 - **tmrfp** (č. 602819): Posuv při odjezdu během vířivého frézování
 - **tmral** (č. 602811): Délka odsunutí při odjezdu během vířivého frézování
 - **tmew** (č. 602812): Úhel pohybu při kývavém zanořování (rampování) nebo při zanořování po šroubovici
 - **tmhfac** (č. 602813): Koeficient, o který je šroubovice zanořování větší než průměr frézování
 - **tmzfac** (č. 602814): Koeficient, o který se odchyluje posuv přísuvu při vířivém frézování od standardní hodnoty
 - **tmefac** (č. 602815): Koeficient, o který se odchyluje posuv obrábění při vířivém frézování od standardní hodnoty
 - **amufac** (č. 602816): Překrytí drah při plošném frézování jako koeficient
 - **amvfac** (č. 602817): Koeficient přejezdu při plošném frézování
 - **amzfac** (č. 602818): Koeficient, o který se odchyluje posuv obrábění při vířivém frézování od standardní hodnoty

Další informace: "Seznam strojních parametrů", Stránka 610

2

První kroky

2.1 Přehled

Tato kapitola by vám měla pomoci k rychlému seznámení s nejdůležitějšími postupy obsluhy řídicího systému. Bližší informace ke každému tématu najdete v příslušných popisech, na které je vždy odvolávka.

V této kapitole se probírají tato témata:

- Zapněte stroj
- Nastavení nástrojů
- Seřízení obrobku
- Obrobit obrobek



Následující témata naleznete v Příručce pro uživatele smart.Turn a DIN-programování:

- Zapněte stroj
- Programování obrobku
- Grafické testování obrobku

2.2 Zapnutí stroje

NEBEZPEČÍ

Varování, nebezpečí pro uživatele!

U strojů a strojních komponentů jsou vždy mechanická rizika. Elektrická, magnetická a elektromagnetická pole jsou obzvláště nebezpečná pro osoby s kardiostimulátorem a implantáty. Zapnutím stroje začíná riziko!

- ▶ Respektujte a dbejte na Příručku ke stroji
- ▶ Dodržujte a postupujte podle bezpečnostních pokynů a bezpečnostních symbolů
- ▶ Používejte bezpečnostní zařízení



Postupujte podle příručky ke stroji!

Zapnutí stroje a najetí na referenční body jsou funkce závislé na stroji.

Pro zapnutí stroje postupujte takto:

- ▶ Zapněte napájecí napětí pro řídicí systém a stroj
- > Řídicí systém spustí operační systém. Tento proces může trvat několik minut.
- > Řídicí systém ukáže dialogové okno **Výpadek napájení**.

CE

- ▶ Stiskněte tlačítko **CE**
- > Řídicí systém přeloží PLC-program.
- > Řídicí systém zobrazí chybovou zprávu **Zapnout řídicího napětí**.

I

- ▶ Zapněte řídicí napětí
- > Řídicí systém zkontroluje funkci obvodu Nouzového vypnutí
- > Řídicí systém je v podřízeném režimu **Reference**.

Z

- ▶ Stiskněte softklávesu **Z-reference**

X

- ▶ Stiskněte softklávesu **X-reference**

všechno

- ▶ Alternativně stiskněte softklávesu **všechno**



- ▶ Stiskněte tlačítko **NC-Start**
- > Řídicí systém najede referenční body.
- > Řízení aktivuje indikaci polohy a přejde do **Hlavní nabídky**.



Zda je nutné přejetí referencí závisí na druhu snímačů.

Podrobné informace k tomuto tématu

- Přejetí referenčních bodů
Další informace: "Podřízený režim Reference", Stránka 110
- Provozní režimy
Další informace: "Provozní režimy", Stránka 59

2.3 Nastavení nástrojů

Vybrat režim editoru nástrojů

Chcete-li seřadit nástroje, vyberte režim **Editor nástrojů**.



- ▶ Stiskněte tlačítko **Editor nástrojů**
- > Řídicí systém přejde do režimu **Editor nástrojů**.

Podrobné informace k tomuto tématu

- Provozní režim Editor nástrojů
Další informace: "Provozní režim Editor nástrojů", Stránka 563
- Seznam nástrojů
Další informace: "Databanka nástrojů", Stránka 560

Příprava a měření nástrojů

Chcete-li připravit nástroje pro obrábění, postupujte takto:

- ▶ Potřebné nástroje upínejte do příslušného držáku nástroje

Při měření pomocí externího přípravku pro předběžné nastavení nástroje:

- ▶ Proměření nástrojů
- ▶ Poznamenejte si délku a poloměr nebo je přeneste přímo do stroje pomocí přenosového programu.
- ▶ Instalace nástrojů

Při měření ve stroji:



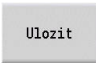
- ▶ Instalace nástroje
- ▶ Měření nástroje

Podrobné informace k tomuto tématu

- Měření ve stroji
Další informace: "Měření nástrojů", Stránka 156
- Příprava nástrojů
Další informace: Příručka ke stroji

Založit nový nástroj

Chcete-li vytvořit nový, externě měřený soustružnický nástroj, postupujte následovně:

- 
 - ▶ Stiskněte softklávesu **Nový nástroj**
- 
 - ▶ Stiskněte softklávesu **Soustružnický nástroj**
 - > Řídicí systém otevře dialogové okno pro definici nástroje.
 - ▶ Zadejte hodnoty:
 - **ID: Identifik. c.** – název nástroje (max. 16 znaků)
 - **TO: Orientace nástroje** (identifikační číslo viz pomocný obrázek), např. 1
 - **XL: Nast. prům. v X**, např. 100 mm
 - **ZL: Nast. prům. v Z**, např. 50 mm
 - **YL: Nast. prům. v Y**, např. 0 mm
 - **RS: Poloměr břítu nástroje**, např. 0,8 mm
 - **SL: Délka břítu**, např. 12 mm
 - **EW: Úhel nastavení**, např. 95°
 - **SW: Úhel špičky nástroje**, např. 55°
 - **MD: Smer otaceni**, např. 4
 - **QT: Reference na Text nástroje**, např. 1 (1 = **Roughing Outside**)
- 
 - ▶ Stiskněte softklávesu **Uložit**
 - > Řídicí systém přidá nástroj do seznamu nástrojů.

Podrobné informace k tomuto tématu

- Založit nový nástroj
Další informace: "Editace nástrojových dat", Stránka 565
- Různé typy nástrojů
Další informace: "Typy nástrojů", Stránka 560
- Nástrojové parametry
Další informace: "Obecné nástrojové parametry", Stránka 578
- Rozměry nástroje
Další informace: "Rozměry nástroje", Stránka 68

Seřazení seznamu revolverové hlavy

Než budete moci vyvolat nástroj, musíte seřadit seznam revolverové hlavy. Seznam revolverové hlavy ukazuje její aktuální obsazenost.

K seřazení seznamu revolverové hlavy postupujte takto:

- 
 - ▶ Přejděte do režimu **Strojní**

- 
 - ▶ Zvolte položku nabídky **Nastavení T,S,F**
 - ▶ Řídicí systém otevře dialogové okno pro definici nástroje a výběr řezných podmínek.

- 
 - ▶ Stiskněte softklávesu **Revolverová hlava list**
 - ▶ Řídicí systém ukáže aktuální obsazenost revolverové hlavy.

- 
 - ▶ Stiskněte softklávesu **Seznam nástrojů**
 - ▶ Řídicí systém zobrazí seznam nástrojů.

- 
 - ▶ Softtlačítkem **Misto vpřed** a **Misto zpět** zvolte požadovanou řádku v seznamu revolverové hlavy

- 
 - ▶ Stiskněte softklávesu **Misto zpět**

- 
 - ▶ V tabulce nástrojů se šipkami vyberte požadovaný nástroj

- 
 - ▶ Stiskněte softklávesu **Převzetí nástroje**
 - ▶ Seznam revolverové hlavy přebere vybraný nástroj.
 - ▶ Přenést všechny potřebné nástroje do seznamu revolverové hlavy

- 
 - ▶ Stiskněte softklávesu **Zpet**

- 
 - ▶ Stiskněte softklávesu **Uložit**
 - ▶ Řídicí systém uloží osazení revolverové hlavy.

- 
 - ▶ Stiskněte softklávesu **Zpet**
 - ▶ Řídicí systém zobrazí hlavní nabídku.

Podrobné informace k tomuto tématu

- Nastavit položku nabídky T, S, F
Další informace: "Zadávání strojních dat", Stránka 117
- Seznam revolverové hlavy
Další informace: "Nastavení tabulky míst", Stránka 127

2.4 Seřízení obrobku

Upnout obrobek

Bezpečně upněte polotovar ve stroji vhodným upínacím zařízením.

UPOZORNĚNÍ

Pozor nebezpečí kolize!

Je možná kolize upínacího zařízení a nástroje. Není-li obrobek dostatečně vyložený z upínacího zařízení, bude nástroj kolidovat s upínacím zařízením!

- Vytáhněte obrobek dostatečně daleko ven
- Změřte délku vyložení
- V případě potřeby vyberte delší dílec, aby se zajistilo bezpečné upnutí

Definování bodu výměny nástroje

Při každé výměně nástroje se najede bod výměny nástrojů. Chcete-li nástroj bezpečně vyměnit, je nutné definovat polohu bodu výměny nástroje. Definujte bod výměny nástroje tak, aby se revolverová hlava mohla otáčet bez kolize a mohli jste snadno měnit nástroje.

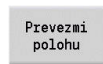
Chcete-li nastavit bod výměny nástroje, postupujte takto:



- ▶ Zvolte položku menu **Nastavení**



- ▶ Zvolte položku menu **Nast. pol. výmeny nastr.**



- ▶ Ručně najedte požadovaný bod výměny nástroje
- ▶ Stiskněte softklávesu **Prevezmi polohu**
- > Řídicí systém uloží aktuální pozici jako bod výměny nástroje.



- ▶ Stiskněte softklávesu **Zpět**



- ▶ Stiskněte softklávesu **Zpět**
- > Řídicí systém zobrazí hlavní nabídku.

Podrobné informace k tomuto tématu

- Bod výměny nástroje
Další informace: "Nastavení bodu výměny nástroje",
Stránka 142

Výměna nástrojů

Po definování bodu výměny nástrojů můžete nástroj vyměnit. Ve stejném kroku definujete řezací podmínky.



- ▶ Zvolte položku nabídky **Nastavení T,S,F**
- ▶ Do **T** zadejte požadovaný nástroj.
- ▶ Definovat požadované podmínky pro řezání:
 - **F: Rychlost otáčení** v mm/ot
 - **S: Rezna rychlost** v m/min



- ▶ Stiskněte softklávesu **Uložit**
- ▶ Zvolený nástroj se vymění.



- ▶ Stiskněte softklávesu **Zpět**
- ▶ Řídicí systém přejde do hlavního menu.

Podrobné informace k tomuto tématu

- Výměna nástroje
Další informace: "Vyvolání nástroje", Stránka 134
- Definování řezných podmínek
Další informace: "Zadávání strojních dat", Stránka 117

Definování nulového bodu obrobku

Existuje několik způsobů, jak definovat nulový bod obrobku. Nulový bod můžete nastavit na čele obrobku nebo naplánovat přidavek v NC-programu.

Chcete-li definovat nulový bod obrobku, postupujte takto:



- ▶ Zvolte položku menu **Nastavení**



- ▶ Zvolte položku menu **Nastavení hodnoty osy**



- ▶ Zapnutí vřetena

- ▶ Naškrábněte ručně čelo s nástrojem

Nulový bod obrobku není na čele:

- ▶ Zadejte vzdálenost nástroje – nulového bodu obrobku jako **Souradnice meričiho bodu Z**
- > Řízení vypočítá Nulový bod obrobku **Z**.



- ▶ Stiskněte softklávesu **Uložit**
- ▶ Řídicí systém uloží zadaný nulový bod.

Nulový bod obrobku je na čele:



- ▶ Stiskněte softtlačítko **Z = 0**
- ▶ Řídicí systém uloží aktuální polohu jako nulový bod obrobku.



- ▶ Stiskněte softklávesu **Zpět**



- ▶ Stiskněte softklávesu **Zpět**
- ▶ Řídicí systém zobrazí hlavní nabídku.

Podrobné informace k tomuto tématu:

- Nastavení nulového bodu obrobku
Další informace: "Definování nulového bodu obrobku",
Stránka 139

2.5 Obrobení obrobku

Podřízený režim Učení (opce #8)

Měli byste vyrobit součástku, která je zobrazena vpravo, v podřízeném režimu **Naučení**. K tomu naprogramujte obrábění s pomocí cyklů Učení. Řídicí systém ukládá naprogramované cykly do NC-programu.

Otevření NC-programu

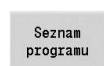
Pro otevření nového programu s cyklem postupujte takto:



- ▶ Přejděte do provozního režimu **Stroj**



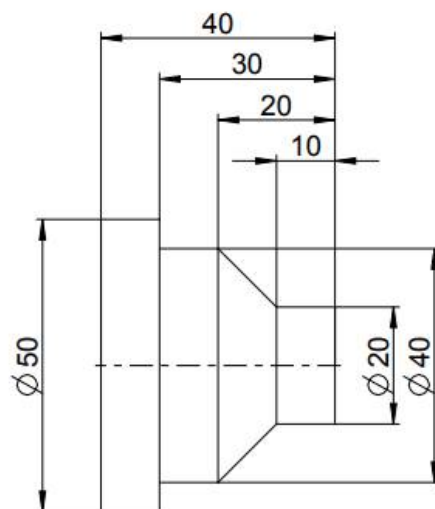
- ▶ Stiskněte softklávesu **Naučení**



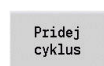
- ▶ Stiskněte softklávesu **Seznam programu**
- ▶ Zadejte název souboru



- ▶ Stiskněte softklávesu **Otevřít**



Definování neobrobeného polotovaru



- ▶ Stiskněte softklávesu **Pridej cyklus**



- ▶ Zvolte položku menu **definovat polotovar**



- ▶ Zvolte položku menu **polotovar tyc/trubka**
- ▶ Řídicí systém otevře dialogové okno.
- ▶ Definujte parametry:
 - **X: Vnější průměr** = 60 mm
 - **Z: Delka** – včetně radiálního přídavku a oblasti upnutí = 60 mm
 - **K: Prava hrana** – přídavek na čele = 1 mm
 - **RG: Aktivujte sledování kontury** = 1: se sledováním obrysu



- ▶ Stiskněte softklávesu **Zadání Hotovo**.




- ▶ Stiskněte softklávesu **Simulace Start**
- ▶ Řídicí systém přejde do podřízeného režimu **Simulace**.



- ▶ Stiskněte softklávesu **Uložit**
- ▶ Řídicí systém přejde do podřízeného režimu **Naučení**.







Obrobek čelní soustružení

- 
 - ▶ Stiskněte softklávesu **Přidej cyklus**
- 
 - ▶ Zvolte položku menu **Jednoduchy rez**
- 
 - ▶ Zvolte položku menu **Pricne linearni obrabeni**
 - > Řídicí systém otevře dialogové okno.
- 
 - ▶ Stiskněte softklávesu **S navratem**
 - ▶ Definujte parametry:
 - **X: Pocat. bod** = 62 mm
 - **Z: Pocat. bod** = 2 mm
 - **Z1: Pocat. bod obrysu** (při **S navratem**) = 0 mm
 - **X2: Konc. bod obrysu** – dvojitý poloměr soustružnického nástroje, např. -1,6 mm,
 - **T: Cislo nástroje** – číslo místa v revolverové hlavě
 - **S: Rezna rychlost** nebo **Konstantní otáčky**, např. 220 m/min
 - **F: Rychlost otáčení**, např. 0,2 mm/ot
- 
 - ▶ Stiskněte softklávesu **Zadani Hotovo**
- 
 - ▶ Stiskněte softklávesu **Simulace Start**
 - > Řídicí systém přejde do podřízeného režimu **Simulace**.
 - > Řídicí systém simuluje obráběcí cyklus.
- 
 - ▶ Stiskněte softklávesu **Ulozit**
 - > Řídicí systém přejde do podřízeného režimu **Naučení**.



Po definování cyklu jej můžete zpracovat okamžitě.

Zhotovit obrys dílce

- 
 - ▶ Stiskněte softklávesu **Přidej cyklus**
- 
 - ▶ Zvolte položku menu **Dokonc. cykly pod./pric.**
- 
 - ▶ Zvolte položku menu **ICP podelny rez**
- 
 - ▶ Stiskněte softklávesu **Edit ICP**.
 - > Řízení otevře **ICP-obrysy**.
 - ▶ Definujte název obrysu
- 
 - ▶ Stiskněte softklávesu **Otevřít**
 - > Řídicí systém přejde do podřízeného režimu **Editor ICP**.
- 
 - ▶ Zvolte položku nabídky **kontura**



- ▶ Zvolte položku nabídky **Primka**
- ▶ Zadejte souřadnice:
 - **XS: Vychozí bod** obrysu = 0 mm
 - **ZS: Pocatecni bod** obrysu = 0 mm
 - **X: Cilovy bod** = 20 mm
- ▶ Stiskněte softklávesu **Ulozit**



- ▶ Zvolte položku nabídky **Primka**
- ▶ **Z: Cilovy bod** = -10 mm
- ▶ Stiskněte softklávesu **Ulozit**



- ▶ Zvolte položku nabídky **Primka**
- ▶ Zadejte souřadnice:
 - **X: Cilovy bod** = 40 mm
 - **Z: Cilovy bod** = -20 mm
- ▶ Stiskněte softklávesu **Ulozit**



- ▶ Zvolte položku nabídky **Primka**
- ▶ **Z: Cilovy bod** = -30 mm
- ▶ Stiskněte softklávesu **Ulozit**



- ▶ Zvolte položku nabídky **Primka**
- ▶ **X: Cilovy bod** = 50 mm
- ▶ Stiskněte softklávesu **Ulozit**








- ▶ Zvolte položku nabídky **Primka**
- ▶ **Z: Cilovy bod** = -40 mm
- ▶ Stiskněte softklávesu **Ulozit**



- ▶ Zvolte položku nabídky **Primka**
- ▶ **X: Cilovy bod** = 60 mm
- ▶ Stiskněte softklávesu **Ulozit**



- ▶ Stiskněte softklávesu **Zpet**

-  ▶ Stiskněte softklávesu **Zpet**
- > Řídicí systém přejde do podřízeného režimu **Naučení**.
- ▶ Definujte parametry:
- **X: Pocat. bod** = 65 mm
 - **Z: Pocat. bod** = 2 mm
 - **P: Hloubka posuvu** – maximální hloubka přířuvu, např. 5 mm
 - **T: Cislo nastroje** – číslo místa v revolverové hlavě
 - **S: Rezna rychlost** nebo **Konstantní otáčky**, např. 220 m/min
 - **F: Rychlost otáčení**, např. 0,35 mm/ot
-  ▶ Stiskněte softklávesu **Zadani Hotovo**
-  ▶ Stiskněte softklávesu **Simulace Start**
- > Řídicí systém přejde do podřízeného režimu **Simulace**.
- > Řídicí systém simuluje obráběcí cyklus.
-  ▶ Stiskněte softklávesu **Ulozit**
- > Řídicí systém přejde do podřízeného režimu **Naučení**.
-  ▶ Stiskněte softklávesu **Zpet**
- > Řídicí systém zobrazí hlavní nabídku.

Podrobné informace k tomuto tématu


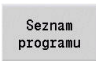

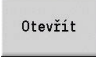
- Podřízený režim Učení
Další informace: "Práce s cykly", Stránka 192
- Vytvoření ICP-obrysu
Další informace: "ICP-obrys vytvořit", Stránka 437
- Podřízený režim Simulace
Další informace: "Grafická simulace", Stránka 533

Podřízený režim Provádění programu


V podřízeném režimu **Beh programu** můžete volit a nechat zpracovávat NC-programy.

Ve výchozím nastavení zobrazuje řídicí systém naposledy použitý NC-program.

K nahrání nového NC-programu postupujte takto:

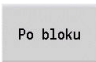
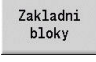

- | | |
|--|---|
|  | <ul style="list-style-type: none"> ▶ Stiskněte softklávesu Spuštění programu. > Řídicí systém otevře podřízený režim Beh programu. > Řídicí systém zobrazí naposledy použitý NC-program. |
|  | <ul style="list-style-type: none"> ▶ Stiskněte softklávesu Seznam programu > Řídicí systém zobrazí dialogové okno s výukovými programy. |
|  | <ul style="list-style-type: none"> ▶ Popř. stiskněte softklávesu DIN > Řídicí systém zobrazuje NC-programy z režimu smart.Turn. ▶ Zvolte požadovaný NC-program |
|  | <ul style="list-style-type: none"> ▶ Stiskněte softklávesu Otevřít > Řídicí systém načte NC-program |

Start provádění programu:

- | | |
|---|--|
|  | <ul style="list-style-type: none"> ▶ Stiskněte tlačítko NC-start > Řízení zpracuje aktivní NC-program. |
|---|--|

NC-program můžete také zpracovávat po jednotlivých blocích, např. pro vyzkoušení nového NC-programu. V tomto režimu se řídicí systém po každém pojezdu (základní blok) zastaví.

Chcete-li spustit provádění programu po jednotlivých blocích, postupujte takto:

- | | |
|---|--|
|  | <ul style="list-style-type: none"> ▶ Stiskněte softtlačítko Blok po bloku |
|  | <ul style="list-style-type: none"> ▶ Případně stiskněte softtlačítko Zakladni bloky > Řídicí systém zobrazuje během průběhu programu jednotlivé pojezdy. |
|  | <ul style="list-style-type: none"> ▶ Pro každý pojezd stiskněte tlačítko NC-start > Řídicí systém zpracuje jeden blok. |

Podrobné informace k tomuto tématu

- Zpracování NC-programů
Další informace: "Podřízený režim Provádění programu", Stránka 165
- Programování v Učení
Další informace: "Práce s cykly", Stránka 192
- Programování ve smart.Turn
Další informace: viz příručka „Příručka pro uživatele programování smart.Turn a podle DIN“

3

Úvod a základy

3.1 Základy pro řídicí systém MANUALplus 620

Řídicí systém je koncipovaný pro CNC-soustruhy. Je vhodný pro horizontální a vertikální soustruhy. Řídicí systém podporuje stroje se zásobníkem nástrojů nebo s revolverovou hlavou, přičemž může být nosič nástrojů u horizontálních typů soustruhů umístěn před nebo za středem otáčení.

Řízení podporuje soustruhy s hlavním vřetenem, jedním suportem (osa X a Z), osou C nebo polohovatelným vřetenem a poháněným nástrojem a také stroje s osou Y.



MANUALplus pro soustruhy s cykly

Opravy nebo jednoduché práce můžete s MANUALplus 620 provádět stejně, jako na klasickém soustruhu. Přitom pojíždíte osami jak jste zvyklí s ručními kolečky. Obtížné operace, jako je soustružení kužele, odlehčení nebo závit, provádíte cykly z MANUALplus 620. Při malých až středních velikostech sérií využíváte výhod programování cyklů. Po obrobění prvního kusu (odladění programu) lze spustit výrobu dalších obrobků pomocí takto získaného a uloženého programu. Tím se výrazně ušetří čas. Pokud požadavky rostou a na vašem soustruhu obrábíte složité obrobky, tak můžete využívat programovací režim **smart.Turn**.

MANUALplus pro CNC-soustruhy

S MANUALplus 620 můžete pojíždět s interpolací až 4 osami.

U složitých obrobků, ale také u jednoduchých soustružených dílců tak pomocí MANUALplus 620 využíváte výhod grafického zadávání obrysů a pohodlného programování v režimu **smart.Turn**. Používáte-li programování s proměnnými, můžete řídit speciální agregáty vašeho stroje nebo používat externě vytvořené programy, pak se přepnete na DIN PLUS. V tomto provozním režimu programování najdete řešení vašich speciálních úkolů. MANUALplus 620 podporuje obrábění v ose C s programováním cyklů, programování ve **smart.Turn** a podle DIN. MANUALplus 620 podporuje obrábění v ose Y s programováním ve **smart.Turn** a podle DIN.

3.2 Konfigurace

V obsahu standardní dodávky je řídicí systém pro osy X a Z a také hlavní vřetenem. Opčně se může konfigurovat osa C, Y a poháněný nástroj.

Poloha suportu

Výrobce stroje konfiguruje řídicí systém podle polohy suportu:

- Z-osa **vodorovná** s nástrojovým suportem za středem rotace
- Z-osa **vodorovná** s nástrojovým suportem před středem rotace
- Z-osa **vertikální** s nástrojovým suportem vpravo od středu rotace

Symboly nabídky, pomocná vyobrazení a grafická znázornění při ICP a při simulaci berou zřetel na uspořádání nástrojového suportu.

Zobrazení v této příručce pro uživatele se vztahují k soustruhu s nástrojovým suportem (nosičem nástrojů) za středem rotace.

Systémy držáků nástrojů

Řízení podporuje tyto systémy držáků nástrojů:

- Držák Multifix s **jedním** místem upnutí
- Revolverová hlava s **n** místy upnutí
- Revolverová hlava s **n** místy upnutí a **jedním** držákem Multifix s jedním místem upnutí. Přitom je možné, že jeden z obou nosičů nástrojů je uspořádaný zrcadlově na protilehlé straně obrobku proti standardnímu držáku nástrojů
- Dva držáky Multifix, každý s **jedním** místem upnutí. Nosiče nástrojů jsou protilehlé. Jeden z obou nosičů se pak zrcadlí
- Zásobník s **n** místy upnutí a jedním držákem nástrojů v pracovním prostoru s jedním místem upnutí

C-osa (opce #55)

Pomocí osy C provádíte vrtací a frézovací operace na čelní straně obrobku a na jeho plášti.

Při použití osy C interpoluje jedna osa lineárně nebo kruhově v zadané rovině obrábění s vřetenem, zatímco třetí osa interpoluje pouze lineárně.

Řízení podporuje vytváření programů s osou C v:

- Podřízený režim **Naučení**
- Režim **smart. Turn** (opce #9)
- Programování DIN PLUS



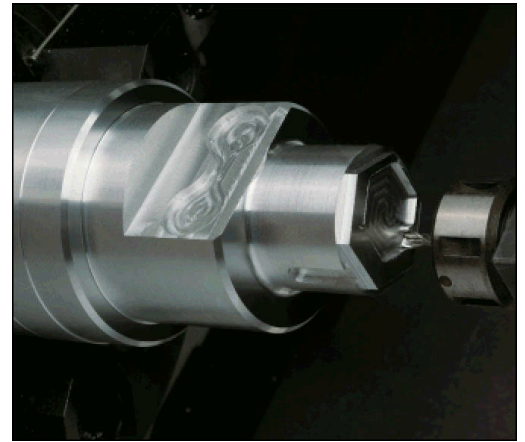
Y-osa (opce #70)

Pomocí osy Y provádíte vrtací a frézovací operace na čelní straně obrobku a na jeho plášti.

Při použití osy Y se interpolují dvě osy lineárně nebo kruhově v zadané rovině obrábění, zatímco třetí osa se interpoluje pouze lineárně. Lze tak například zhotovovat drážky nebo kapsy s rovnými plochami dna a kolmými okraji drážek. Polohu frézovaného obrysu na obrobku určujete předvolbou úhlu vřetena.

Řízení podporuje vytváření programů s osou Y v:

- Podřízený režim **Naučení**
- Režim **smart.Turn** (opce #9)
- Programování DIN PLUS



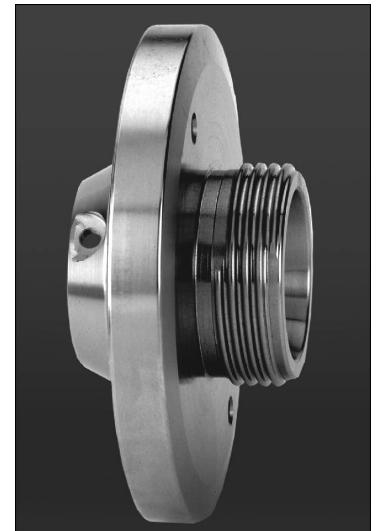
Kompletní obrobení

Časově optimální obrábění, jakož i jednoduché programování u složitějšího obrábění zajišťují mimo jiné funkce:

- Úhlově synchronní předání dílce při rotujícím vřetenu
- Najetí na pevný doraz
- Kontrolované upíchnutí
- Transformace souřadnic

Řízení podporuje kompletní obrábění pro všechny běžné koncepce strojů těmito prostředky:

- Rotující úchopné zařízení
- Pojízdne protivřeteno
- Několik vřeten a držáky nástrojů



3.3 Charakteristiky

Konfigurace

- Základní provedení s osami X a Z, hlavní vřeteno
- Polohovatelné vřeteno a poháněný nástroj
- Osa C a poháněný nástroj
- Osa Y a poháněný nástroj
- Osa B pro obrábění v naklopené rovině
- Digitální řízení proudu a otáček

Provozní režimy

Provozní režim Stroj

Ruční pohyb saní ručními směrovými tlačítky nebo elektronickými ručními kolečky.

Graficky podporované zadávání a provádění učebních cyklů bez uložení pracovních operací v přímém střídání s ruční obsluhou stroje.

Dodatečné obrábění závitu (oprava) u uvolněných a znovu upnutých obrobků.

Podřízený režim Naučení

Sekvenční řazení cyklů Naučit, kde každý cyklus se bezprostředně po zadání dat zpracuje nebo graficky simuluje a poté se uloží.

Podřízený režim Beh programu

Buďto v režimu po bloku nebo plynule:

- Programy DIN PLUS
- Programy ve smart.Turn
- Učební programy

Funkce seřizování v režimu Stroj

- Nastavení nulového bodu obrobku
- Definování bodu výměny nástroje
- Definování ochranné zóny
- Měření nástroje naškrábnutím, dotykovou sondou nebo měřicí optikou

Programování

- Učební programování
- Interaktivní programování obrysů (ICP)
- Programování ve smart.Turn
- Automatická příprava programu s **TURN PLUS**.
- Programování DIN PLUS

Simulace

- Grafické znázornění průběhu programu smart.Turnnebo DIN PLUSa také grafické znázornění učebního cyklu nebo učebního programu.
- Simulace drah nástroje v čárové grafice nebo jako znázornění řezné stopy, zvláštní označení dráhy rychloposuvu
- Simulace úběru (odmazávací grafika)
- Pohled při soustružení nebo čelní pohled nebo zobrazení (rozvinuté) plochy pláště
- Znázornění zadaných obrysů
- Funkce posouvání a změny měřítka obrazu

System nástrojů

- Databáze pro 250 nástrojů
- Databáze pro 999 nástrojů, s opcí #10
- Popis je možný pro každý nástroj
- Opční podpora složených nástrojů (nástroje s několika referenčními body nebo několika břity)
- Revolverová hlava nebo systém Multifix
- Opční zásobník nástrojů

Technologická databanka

- Zápis řezných dat jako předvoleb v cyklu nebo v UNIT
- 9 kombinací materiálu obrobku / řezného materiálu (144 záznamů)
- 62 kombinací materiálů obrobku a řezacích materiálů (992 položek), s opcí #10

Interpolace

- Přímková: ve 2 hlavních osách (max. ± 100 m)
- Kruhová: ve 2 osách (radius max. 999 m)
- C-osa: interpolace os X a Z s osou C
- Y-osa: lineární nebo kruhová interpolace dvou os v předvolené rovině. Zbývající třetí osa se může současně interpolovat lineárně.
 - **G17**: rovina XY
 - **G18**: rovina XZ
 - **G19**: rovina YZ
- B-osa: vrtání a frézování na nakloněné rovině v prostoru

3.4 Zálohování dat

HEIDENHAIN doporučuje nové programy a soubory ukládat (zálohovat) v pravidelných intervalech na PC.

K tomu poskytuje HEIDENHAIN funkci zálohování v programu pro přenos dat TNCremo. obraťte se příp. na výrobce vašeho stroje. Kromě toho potřebujete datový nosič, na němž je uložena záloha všech pro stroj specifických dat (PLC-program, strojní parametry atd.).

K tomu se obraťte příp. na svého výrobce stroje.

3.5 Vysvětlení použitých pojmů

- **Kurzor** : **Značení** aktuální polohy v seznamech nebo v zadávacím políčku
Zadávání nebo operace jako kopírování, mazání, vložení nového prvku atd. se vztahují k poloze kurzoru.
- **Navigační tlačítka**: Tlačítka pro pohyb s kurzorem
 - **Směrová tlačítka**
 - Směrová tlačítka **PG UP** a **PG DN**
- **Aktivní okno, funkce nebo položky menu**: Prvek obrazovky, který se zobrazí barevně
U neaktivních oken je řádek záhlaví zobrazen **vybledle**. Neaktivní funkce nebo položky menu jsou také zobrazované **vybledle**.
- **Menu**: Funkce nebo funkční skupiny, které jsou zobrazeny jako tzv. 9ová pole (číslíkový blok)
- **Položka menu**: Jednotlivé symboly menu
- **Výchozí hodnota**: Přednastavené hodnoty parametrů cyklu nebo parametry DIN-příkazů
- **Přípona**: Posloupnost znaků za názvem souboru
Příklad:
 - ***.nc** – programy DIN
 - ***.ncs** – podprogramy DIN (DIN-makra)
- **Softtlačítko**: Funkce podél okrajů obrazovky
- **Tlačítko výběru softtlačítek**: Tlačítko k volbě funkcí softtlačítek
- **Formulář**: Jednotlivé stránky dialogu
- **UNITS**: Souhrnné dialogy jedné funkce v režimu **smart. Turn**.

3.6 Struktura řídicího systému

Komunikace mezi obsluhou stroje a řízením probíhá přes:

- Obrazovku
- Softtlačítka
- Klávesnice
- Ovládací panel stroje

K zobrazování a kontrole zadávaných dat slouží obrazovka. Softklávesami umístěnými pod touto obrazovkou volíte funkce, přebíráte hodnoty polohy, potvrzujete svá zadání a realizujete další úkony.

Klávesou **ERR** získáte informace o chybách a PLC.

Zadávací klávesnice (ovládací panel) slouží k zadávání strojových dat, polohovacích údajů atd. MANUALplus 620 nepotřebuje abecedně číslíkovou klávesnici. Potřebujete-li zadat označení nástrojů, popisy programů nebo komentáře v NC-programech, zobrazí se znaková klávesnice (s abecedou) na obrazovce. Ovládací panel stroje obsahuje všechny ovládací prvky potřebné k ručnímu ovládání soustruhu.

Programy s cykly, ICP kontury a NC-programy ukládáte do interní paměti řídicího systému.

Pro výměnu a zálohování dat je k dispozici **rozhraní Ethernet** nebo **rozhraní USB**.



Používáte-li řídicí systém s dotykovým ovládáním, tak můžete některá tlačítka nahradit gesty.

Další informace: "Použití dotykové obrazovky",
Stránka 99

3.7 Základy

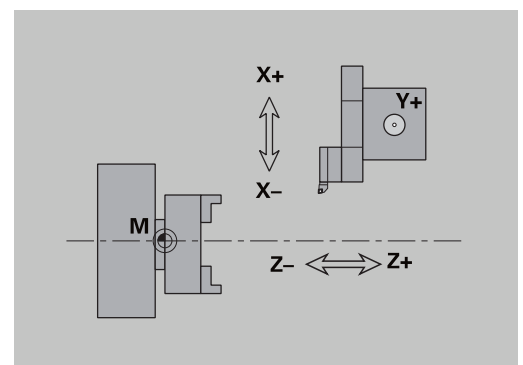
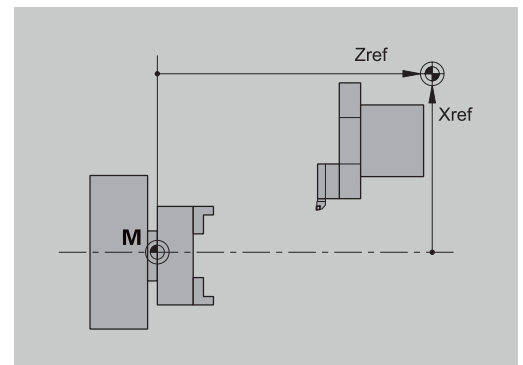
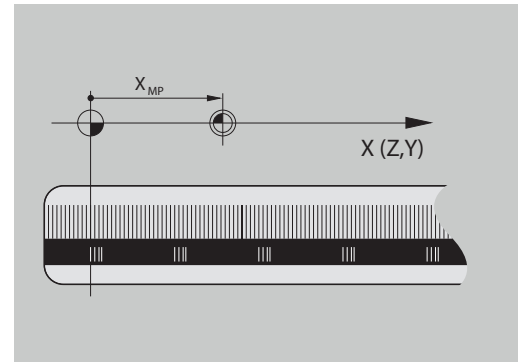
Odměřovací zařízení a referenční značky

Na osách stroje se nacházejí odměřovací zařízení, která zjišťují polohy suportu a nástroje. Když se některá osa stroje pohybuje, generuje příslušný odměřovací systém elektrický signál, z něhož řídicí systém vypočte přesnou aktuální polohu této osy stroje.

Při výpadku napájení dojde ke ztrátě přiřazení mezi polohou suportu stroje a vypočtenou aktuální polohou. Aby se toto přiřazení opět obnovilo, jsou inkrementální (přírůstkové) odměřovací systémy vybaveny referenčními značkami. Při přejetí referenční značky dostane řídicí systém signál, který označuje pevný vztahový bod stroje. Řízení tak může opět obnovit přiřazení aktuální polohy k aktuální poloze stroje. U lineárních odměřovacích systémů s distančně kódovanými referenčními značkami musíte popojet strojními osami maximálně o 20 mm, u rotačních odměřovacích systémů maximálně o 20 °.

U přírůstkových odměřovacích zařízení bez referenčních značek se musí po zapnutí přejíždět pevné referenční body. Systém zná vzdálenosti těchto referenčních bodů od nulového bodu stroje (viz obrázek).

U absolutních odměřovacích systémů se po zapnutí přenesou do řízení absolutní hodnoty polohy. Tím je možné přímé přiřazení mezi aktuální polohou a polohou suportu po zapnutí, bez pojíždění osami stroje.



Označení os

Příčný suport se označuje jako **osa X** a podélný (ložový) suport jako **osa Z**.

Všechny zobrazované a zadávané hodnoty X se interpretují jako **průměr**.

Soustruhy s **osou Y**: osa Y stojí kolmo k osám X a Z (kartézská soustava).

Pro pojezdové pohyby platí:

- Pohyby ve **směru +** směřují pryč od obrobku
- Pohyby ve **směru -** míří směrem k obrobku

Souřadný systém

Význam souřadnic X, Y, Z, C je stanoven v normě DIN 66217.

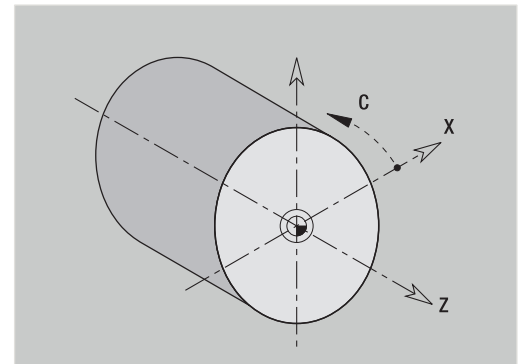
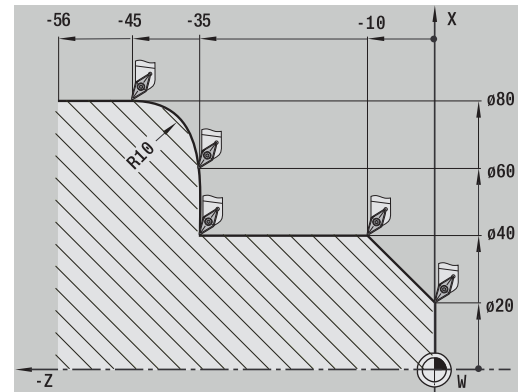
Údaje souřadnic v hlavních osách X, Y a Z se vztahují k nulovému bodu obrobku. Úhlové údaje pro osu C se vztahují k nulovému bodu osy C.

Souřadnicemi X a Z jsou popsány polohy ve dvojrozměrném souřadném systému. Jak je znázorněno na obrázku, je poloha špičky nástroje jednoznačně popsána polohou X a Z.

Řízení zvládá přímkové nebo kruhové pojezdové pohyby (interpolace) mezi naprogramovanými body. Obrábění dílce můžete naprogramovat postupným zadáváním souřadnic a přímého / kruhového pojezdového pohybu.

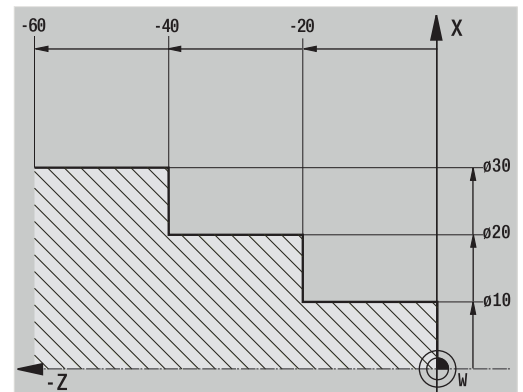
Tak jako při pojezdových pohybech lze i obrys obrobku jednoznačně popsat souřadnicemi jednotlivých bodů a zadáním lineárních nebo kruhových pojezdových pohybů.

Polohy můžete zadávat s přesností 1 μm (0,001 mm). Se stejnou přesností se také zobrazují.



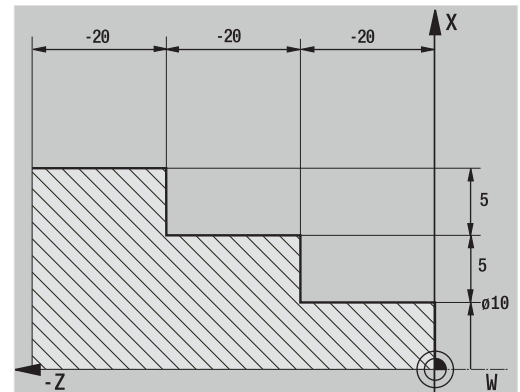
Absolutní souřadnice

Jestliže se souřadnice určité polohy vztahují k nulovému bodu obrobku, pak se označují jako absolutní souřadnice. Absolutními souřadnicemi je každá poloha na obrobku jednoznačně definována.



Inkrementální souřadnice

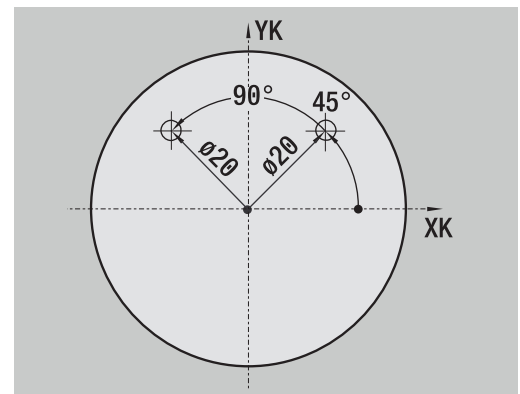
Přírůstkové (inkrementální) souřadnice se vztahují vždy k naposledy naprogramované poloze. Přírůstkové souřadnice udávají vzdálenost mezi poslední a za ní následující polohou. Přírůstkovými souřadnicemi je každá poloha na obrobku jednoznačně definována.



Polární souřadnice

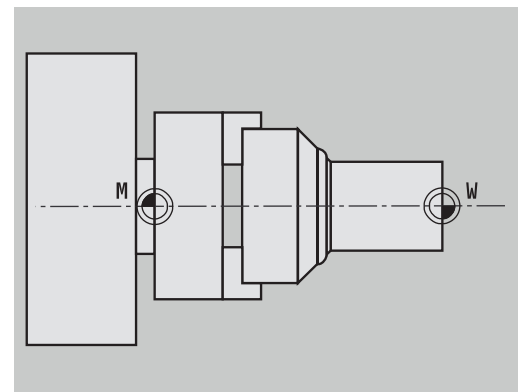
Údaje o poloze na čelní (lící) ploše nebo na plášti můžete zadávat buď v kartézských souřadnicích nebo v polárních souřadnicích.

Při kótování polárními souřadnicemi je každá poloha na obrobku jednoznačně definována udáním průměru a úhlu.



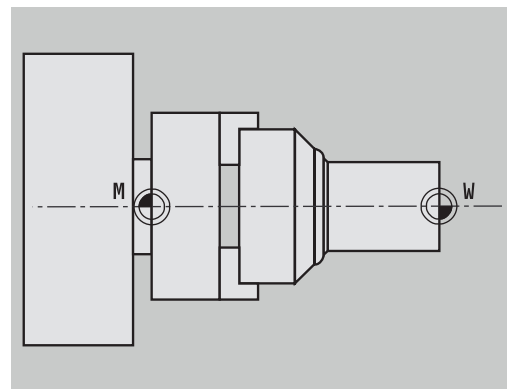
Nulový bod stroje

Průsečík os X a Z se nazývá **Nulový bod stroje**. U soustruhů je to zpravidla průsečík osy vřetena a čela vřetena. Označuje se písmenem **M**.



Nulový bod obrobku

Pro obrábění dílce je nejjednodušší umístit vztažný bod na obrobek tak, jak je kótován výkres obrobku (počátek kótování). Tento bod se nazývá Nulový bod obrobku. Označuje se písmenem **W**.



Měrné jednotky

Řízení programujete buď **metricky** nebo **palcově**. Pro zadávání a zobrazování platí měrové jednotky uvedené v tabulce.

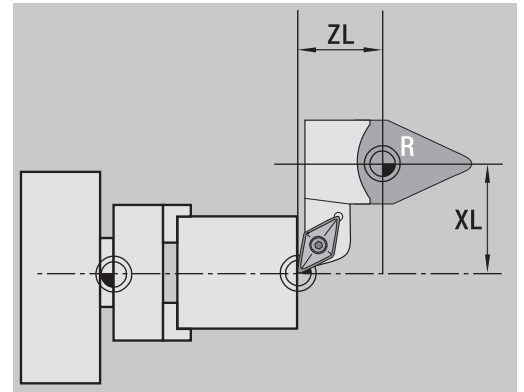
Rozměry	metricky	palce
Souřadnice	mm	palce
Délky	mm	palce
Úhel	Stupeň	Stupeň
Otáčky	ot/min	ot/min
Řezná rychlost	m/min	ft/min (stop/min)
Posuv na otáčku	mm/ot	palců/ot
Posuv za minutu	mm/min	palců/min
Zrychlení	m/s ²	stop/s ²

3.8 Rozměry nástroje

K polohování v osách, pro výpočet kompenzace rádiusu břitu, rozdělení řezů u cyklů atd. potřebuje řízení údaje o nástrojích.

Délkové míry nástroje

Všechny programované a indikované hodnoty poloh se vztahují ke vzdálenosti mezi špičkou nástroje a nulovým bodem obrobku. Interně však systém zná pouze absolutní polohu nástrojového suportu (saní). Ke zjištění a zobrazení polohy špičky (hrotu) nástroje potřebuje řízení znát rozměry **XL** a **ZL**.



Korekce nástrojů

Břit nástroje se během obrábění opotřebovává. Ke kompenzaci tohoto opotřebení pracuje řízení s korekcemi. Tyto korekční hodnoty se spravují nezávisle na délkových mírách. Systém tyto hodnoty k délkovým mírách připočítává.

Kompence rádiu břítu (SRK)

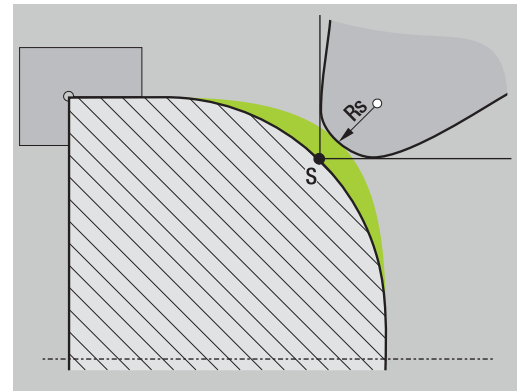
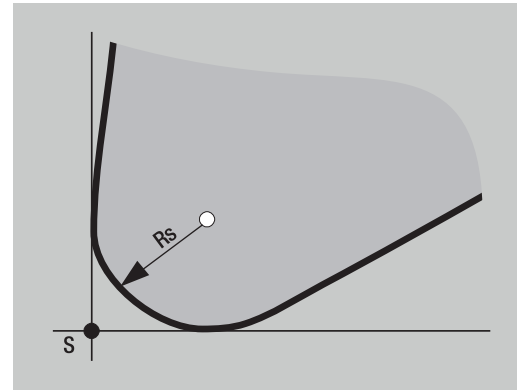
Soustružnické nástroje (nože) jsou na špičce opatřeny zaoblením (rádiem). Při obrábění kuželů, zkosení a zaoblení tím vznikají nepřesnosti, které řízení odstraňuje kompenzací rádiu břítu.

Naprogramované pojezdové dráhy se vztahují teoretické špičce břítu **S**. V případě obrysů, které nejsou osově rovnoběžné, tím vznikají nerovnosti.

SRK vypočte novou dráhu pojezdu, **ekvidistantu**, a tím tuto chybu vykompenzuje.

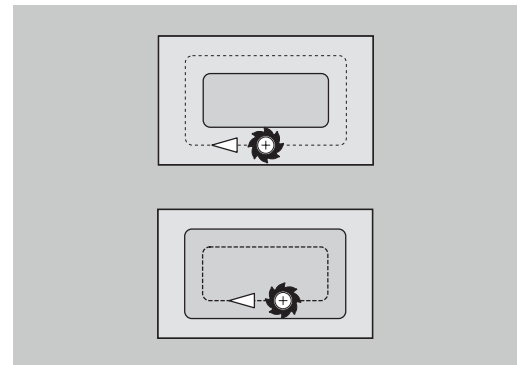
Řídicí systém vypočítá SRK při programování cyklů. V rámci programování smart.Turn a DIN se také bere při obráběcích cyklech ohled na SRK. Při programování DIN můžete navíc SRK zapínat a vypínat, když pracujete s jednotlivými úběry.

Pokud zůstane stát zbývající materiál, např. kvůli úhlu břítu nebo úhlu nastavení nástroje, tak řídicí systém vydá varování. Strojním parametrem **suppressResMatlWar** (č. 201000) můžete varování potlačit.



Kompence rádiu frézy (FRK)

Pro zhotovení obrysu frézováním je důležitý vnější průměr frézy. Bez FRK je vztažným bodem střed frézy. FRK vypočte novou dráhu pojezdu **ekvidistantu** aby tím tuto chybu vykompenzoval.



4

Pokyny pro obsluhu

4.1 Všeobecné pokyny k ovládání

Obsluha

- Požadovaný provozní režim zvolte příslušnou klávesou provozního režimu.
- Ke změnám v rámci provozního režimu používejte softtlačítka.
- Pomocí číselného bloku volte funkci v nabídkách.
- Dialogy mohou obsahovat několik stránek.
- Dialogy se mohou (mimo softtlačítka) také kladně zavírat klávesou **INS** a záporně klávesou **ESC**.
- Změny provedené v seznamech jsou okamžitě platné
Tyto změny zůstanou zachované i po uzavření seznamu klávesou **ESC** nebo **STORNO**.

Seřizování

- Všechny seřizovací funkce najdete v provozním režimu **Stroj** v **Ručním režimu**.
- Pomocí položek v nabídce **Nastavení** a **Nastavení T,S,F** se provádí všechny přípravné práce.

Název programu

Název programu začíná číslicí nebo písmenem, následovaným až 40 znaky a příponou **.nc** pro hlavní programy resp. **ncs** pro podprogramy

Pro název programu jsou povolené všechny ASCII-znaky, mimo:

~ * ? < > | / \ : " % #

Následující znaky mají zvláštní význam:

Znaky	Význam
.	Poslední bod názvu souboru odděluje příponu
\ a /	V adresářové struktuře
:	Odděluje označení jednotky od adresáře

Programování v režimu Naučení

- 
 - ▶ Zvolte režim **Stroj**

- 
 - ▶ Zvolte podřízený režim **Naučení**

- 
 - ▶ Stiskněte softklávesu **Seznam programu**

- 
 - ▶ Otevření nového programu s cyklem

- 
 - ▶ Stiskněte softklávesu **Pridej cyklus** pro aktivaci menu cyklů
 - ▶ Zvolte obrábění a zadejte specifikace
 - ▶ Stiskněte softklávesu **Zadani Hotovo**

- 
 - ▶ Spustit simulaci a zkontrolovat průběh
 - ▶ Příp. zvolte grafické opce

- 

- 

- 

- 
 - ▶ Stiskněte **NC-start** pro start obrábění

- 
 - ▶ Po provedeném obrábění cyklus uložte
 - ▶ Zopakujte tyto kroky v každém novém obrábění

Programování v režimu smart.Turn (opce #9)

- Pohodlné programování pomocí **Units»** ve strukturovaném NC-programu.
- Lze ho kombinovat s DIN-funkcemi.
- Graficky jsou možné definice obrysů
- Sledování polotovaru při používání polotovaru
- Převod programů cyklů na programy smart.Turn se stejnou funkčností

4.2 Obrazovka řídicího systému

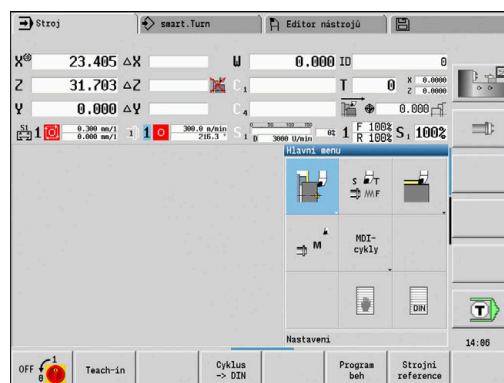
Řízení zobrazuje příslušné informace v oknech. Některá okna se objeví pouze v případě potřeby, např. během zadávání dat.

Navíc se na obrazovce nachází **řádek provozních režimů, indikace softtlačítek a indikace PLC-softtlačítek**. Pole zobrazených softtlačítek odpovídají softklávesám, umístěným pod obrazovkou.



Používáte-li řídicí systém s dotykovým ovládáním, tak můžete některá tlačítka nahradit gesty.

Další informace: "Použití dotykové obrazovky",
Stránka 99



Řádek provozních režimů

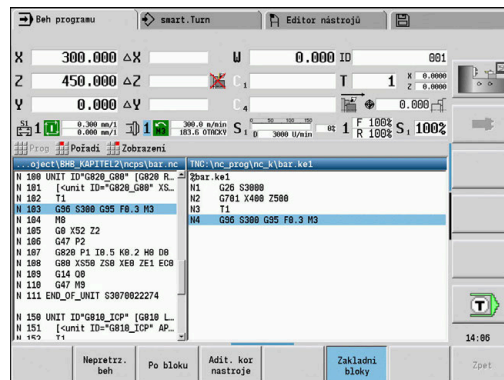
V řádku provozních režimů (na horním okraji obrazovky) se zobrazují záložky čtyř provozních režimů a aktivní provozní režimy na dalších úrovních.

Strojní indikace

Políčko strojní indikace (pod řádkem provozních režimů) je konfigurovatelné. Zde se zobrazují všechny důležité informace o polohách os, posuvech, otáčkách a nástrojích.

Další používaná okna

- Okno seznamů a programů:** Zobrazuje seznamy programů, nástrojů, parametrů, atd.
 V těchto seznamech **navigujete** (procházíte) pomocí kurzorových kláves a volíte si tak ty prvky seznamu, s nimiž hodláte pracovat.
- Okno nabídky:** Zobrazení symbolů nabídky
 Toto okno je na obrazovce pouze v podřízeném režimu **Naučení** a v režimu **Stroj**
- Okno zadávání/dialogů:** Pro zadávání parametrů cyklu, prvků ICP, příkazu DIN, atd.
 Existující data si můžete prohlížet, mazat a nebo měnit v dialogovém okně.
- Pomocný obrázek:** Pomocný obrázek vysvětluje zadávání dat (parametry cyklu, data nástrojů, atd.).
Klávesami se třemi šipkami (směrové klávesy na levém okraji obrazovky) přepínáte mezi pomocnými obrázky pro vnější nebo vnitřní obrábění (pouze při programování cyklů).
- Okno simulace:** Grafické zobrazení částí obrysu a simulací pohybů nástroje.
 Pomocí simulace překontrolujete cykly, programy s cykly a programy DIN.
- Zobrazení obrysu ICP:** Zobrazení obrysu během programování ICP
- Editační okno DIN:** Zobrazení programu DIN při programování DIN
- Okno chyb:** Indikace vzniklých chyb a výstrah



4.3 Obsluha, zadávání dat

Provozní režimy

Aktivní provozní režim je vyznačen zdůrazněním jeho záložky. Řízení rozlišuje tyto provozní režimy:

- **Stroj** – s podřízenými provozními režimy:
 - **Naučení**
 - **Beh programu**
 - **Editor ICP**
 - **Reference**
 - **Simulace**
- **smart.Turn** – s podřízenými provozními režimy:
 - **Editor ICP**
 - **Automatické generování pracovních postupů AWG**
 - **Simulace**
- **Editor nástrojů** – s podřízenými provozními režimy:
 - **Editor technologie**
- **Organizace** – s podřízenými provozními režimy:
 - **Editování stroj. param.**
 - **Přenos**

Provozní režim můžete změnit pomocí kláves provozních režimů.

Zvolený podřízený provozní režim a aktuální poloha v nabídce zůstanou při změně provozního režimu zachované.

Pokud stisknete klávesu provozního režimu během práce v podřízeném režimu, tak řízení přejde zpátky do hlavní úrovně tohoto režimu.



V určitých situacích není možné změnit provozní režim, např. během editování nástroje v režimu **Editor nástrojů**.

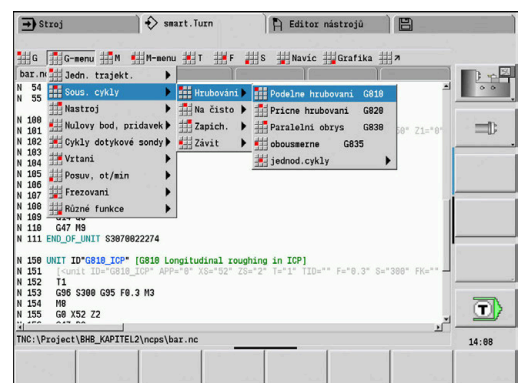
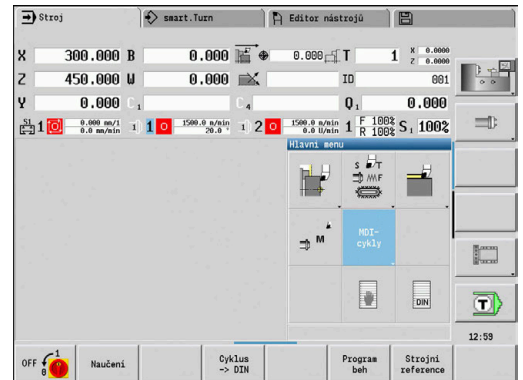
Před změnou provozního režimu musíte v takovém případě ukončit editaci nebo dialog.

Volba menu

Číslíkové klávesy používáte jak k výběru nabídky, tak i k zadávání dat. Znázornění je závislé na provozním režimu:

- Při seřizování, v podřízeném režimu **Naučení**, atd. se funkce znázorňují v devítimístném poli nazývaném **Okno menu**. Řádek v zápatí stránky ukazuje význam navoleného bodu nabídky.
- V jiných provozních režimech je předřazen symbol devítimístného číslíkového pole s vyznačenou pozicí funkce.

Buďto stisknete příslušnou číselnou klávesu nebo zvolte symbol směrovými klávesami a stisknete **ENT**.



Softtlačítka

- U některých funkcí systému je výběr softtlačítek několikastupňový.
- Některá softtlačítka působí jako **přepínač**
Daný režim je zapnutý, je-li příslušné políčko přepnuto na **aktivní** (barevný podklad). Toto nastavení zůstane zachováno, dokud danou funkci opět nevypnete.
- Funkce jako **Prevezmi polohu** nahrazují ruční zadávání hodnot
Data se zapíší do příslušných vstupních políček.
- Zadávání údajů se uzavírá teprve při stisku softklávesy **Uložit** nebo **Zadání Hotovo**
- Softtlačítkem **Zpet** přepnete o jeden stupeň ovládání zpátky.

Zadávání dat

Vstupní (zadávací) okno obsahuje řadu **vstupních (zadávacích) políček**. Klávesami **Nahoru** a **Dolů** (směrové klávesy) nastavíte kurzor na požadované vstupní (zadávací) políčko. V zápatí okna nebo přímo před vstupním políčkem řízení ukazuje jeho význam.

Přejete-li si zadat údaje, postavte kurzor do příslušného políčka. Případně zde již existující data se přepíší. Směrovými klávesami **doleva** a **doprava** nastavte kurzor na požadovanou polohu **uvnitř** zadávacího políčka, abyste mohli existující znaky mazat nebo doplňovat.

Zadávání dat do zadávacího políčka uzavřete směrovou klávesou **Nahoru / Dolů** nebo klávesou **ENT**.

Pokud počet vstupních políček přesáhne kapacitu okna, tak se použije druhé vstupní okno. To poznáte podle symbolu v řádku zápatí vstupního okna. Mezi těmito vstupními okny přepínáte klávesami **listování dopředu/listování zpět**.



Po stisknutí klávesy **OK** nebo **Zadání Hotovo**, nebo **Uložit** se zadaná nebo změněná data převezmou do paměti. Softtlačítko **Zpet** nebo **Zrusit** zruší zadání nebo změny.

ICP podeľny rez			
X	23.405	Z	31.7025
FK	Huelse		
P	5	H	0: s kažc
I		K	
E		O	0: Ne
SX		SZ	-27
G47	2		
T	1	G14	0: Součas
ID	001		
S	200	F	0.35
Pocatecni bod [mm]			1/2

smart.Turn-dialogy

Dialog Unit je rozdělen na formuláře a tyto se dále dělí do skupin. Formuláře jsou označené záložkami a skupiny jsou orámované tenkými čarami. Mezi formuláři a skupinami se pohybujete pomocí tlačítek smart.Turn.

Tlačítka smart.Turn



Přechod na následující formulář



Přechod na další/předchozí skupinu

G820 přímé příčné hrubování				
Přepsat	Nástroj	Kontura	Cyklus	Gl()
Nájez...	X S 52	Nájez...	Z S 2	
Identifikační číslo	TID 5			
Posuv				F 0.3
Rezna rychlost				S 300
Pocat. bod obrysu	X1			50
Pocat. bod obrysu	Z1			0
Konc. bod obrysu	X2			0
Konc. bod obrysu	Z2			1
Max. přísuv				P 2
Presah X				I 0.500
Presah Z				K 0.200
Nájezdová poloha X [mm]				1/7

Práce se seznamy

Programy s cykly, DIN-programy, seznamy nástrojů atd. zobrazuje řídicí systém ve formě seznamů. Chcete-li si údaje prohlížet nebo vybírat prvky pro mazání, kopírování, změnu atd. tak vybírejte směrovými tlačítky v seznamu.

Znaková klávesnice

Písmena a speciální znaky můžete zadávat přes obrazovkovou klávesnicí nebo (pokud je k dispozici) klávesnicí PC připojenou přes USB konektor.

Čištění

Před čišťením klávesnice vypněte řídicí systém.

UPOZORNĚNÍ

Pozor, nebezpečí škod

Nesprávné čisticí prostředky a nesprávný postup při čištění mohou poškodit klávesnici nebo její části.

- ▶ Používejte pouze povolené čisticí prostředky
- ▶ Čisticí prostředek naneste čistým hadříkem, který nepouští vlákna

Pro klávesnici jsou povolené následující čisticí prostředky:

- Prostředky obsahující aniontové povrchově aktivní látky (tensidy)
- Prostředky obsahující neiontové povrchově aktivní látky

Pro klávesnici jsou následující čisticí prostředky zakázané:

- Čisticí prostředek na stroj
- Aceton
- Agresivní rozpouštědla
- Abrasivní čističe
- Tlakový vzduch
- Parní čistič



Zabraňte zašpinění klávesnice použitím pracovních rukavic.

Pokud klávesnice obsahuje trackball, musíte ho čistit pouze pokud není funkční.

Pokud to je potřeba, vyčistěte trackball takto:

- ▶ Vypněte řídicí systém
- ▶ Otočte stahovací kroužek o 100° proti směru hodinových ručiček.
- ▶ Odnímatelný stahovací kroužek se při otáčení vysune z jednotky klávesnice.
- ▶ Odstraňte odnímatelný stahovací kroužek
- ▶ Odeberte kouli
- ▶ Pečlivě odstraňte z dutiny písek, hobliny a prach.

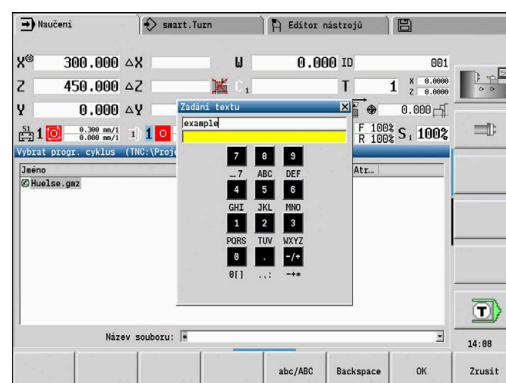


Škrábance v dutině mohou zhoršit nebo znemožnit funkčnost.

- ▶ Na čistý hadřík naneste malé množství čisticího prostředku.
- ▶ Opatrně vytírejte dutinu hadříkem, až zmizí viditelné šmouhy nebo skvrny.

Zadávání textu klávesnicí na obrazovce

- ▶ Stiskněte softtlačítko **abecední klávesnice** nebo tlačítko **GOTO** pro zadání textu
- > Řízení otevře okno **Zadání textu**.
- ▶ Zadejte požadovaná písmena nebo speciální znaky pomocí několika stisků číslíkového tlačítka
- ▶ Případně přepněte softtlačítkem **abc/ABC** psaní velkých nebo malých písmen.
- ▶ Vyčkejte na převzetí zvoleného znaku do zadávacího políčka.
- ▶ Poté zadejte další znak
- ▶ Softtlačítkem **OK** převezmete text do otevřeného dialogu.
K mazání jednotlivých znaků používejte softtlačítko **Backspace**.



4.4 Kalkulátor

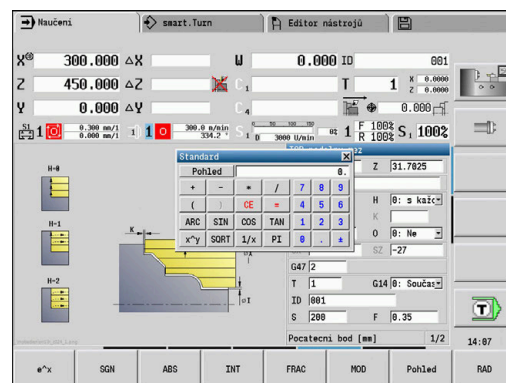
Funkce kalkulátoru

Kalkulátor můžete zvolit pouze při otevřených dialogích během programování cyklů nebo smart.Turn.




Kalkulátor můžete používat v těchto třech **verzích**:

- Vědecky
- Standard
- Editor vzorců: Zde můžete zadávat přímo za sebou několik výpočtů (příklad: $17 * 3 + 5 / 9$)


i Kalkulátor zůstane aktivní i po změně provozního režimu. Stiskněte softklávesu **KONEC** aby se kalkulátor zavřel. Číselnou hodnotu z aktivního zadávacího políčka můžete převzít softtlačítkem **ZISKAT HODNOTU** do kalkulátoru. Softtlačítkem **PŘEVZÍT** můžete převzít aktuální hodnotu z kalkulátoru do aktivního zadávacího políčka.



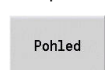
Používání kalkulátoru

-  ▶ Směrovými tlačítky zvolte zadávací políčko
-  ▶ Klávesou **CALC** můžete kalkulátor aktivovat / vypnout.
-  ▶ Přepínejte nabídku softkláves, až se zobrazí požadovaná funkce.

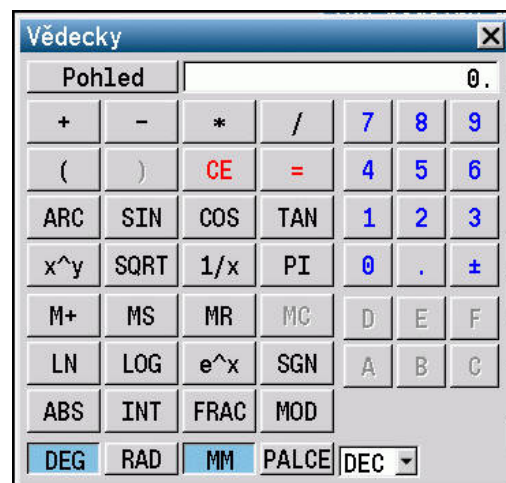
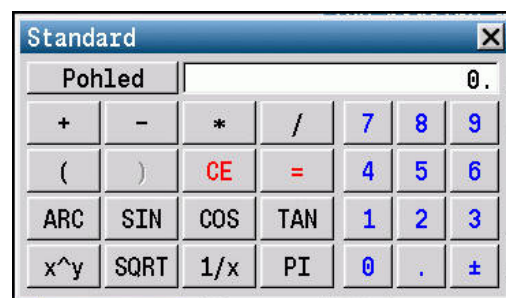
Provedení výpočtu:

-  ▶ Stiskněte softklávesu **PŘEVZÍT**.
- ▶ Řízení převezme hodnotu do aktivního zadávacího políčka a uzavře kalkulátor.

Přepnutí verze kalkulátoru:

-  ▶ Podržte softklávesu **Pohled** stisknutou tak dlouho, až se nastaví požadovaný druh.

Výpočetní funkce	Zkrácený příkaz nebo softklávesa
Součet	+
Odečítání	-
Násobení	*
Dělení	/
Výpočet závorek	()
Arkus	ARC
Sinus	SIN
Kosinus	COS
Tangens	TAN



Výpočetní funkce	Zkrácený příkaz nebo softklávesa
Umocňování hodnot	x^y
Druhá odmocnina	SQRT
Inverzní funkce	1/x
PI (3,14159265359)	PI
Přičíst hodnotu do paměti	M+
Hodnotu v paměti uložit	MS
Vyvolat paměť	MR
Vymazat paměť	MC
Přirozený logaritmus	LN
Logaritmus	LOG
Exponenciální funkce	e^x
Kontrola znaménka	SGN
Vytvořit absolutní hodnotu	ABS
Vypuštění desetinných míst	INT
Vypuštění míst před desetinnou čárkou	FRAC
Modulo	MOD
Volba náhledu	Pohled
Mazání hodnoty	DEL
Měrová jednotka	MM nebo INCH
Znázornění úhlových hodnot	DEG (stupně) nebo RAD (oblouková míra)
Způsob znázornění hodnoty čísla	DEC (decimální) nebo HEX (hexadecimální)

i Aritmetická funkce Arkus funguje pouze ve spojení se **SIN**, **COS** nebo **TAN**.
Inverzní funkci zapíše kalkulačka jako **ASIN**, **ACOS** a **ATAN**.

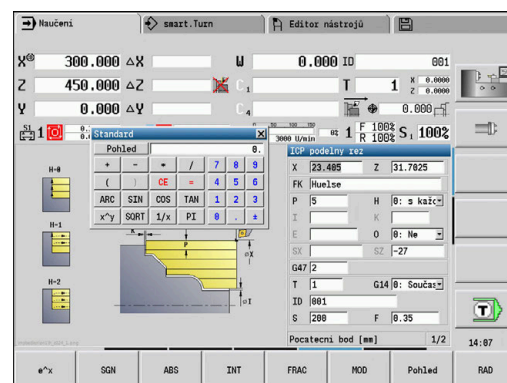
Nastavení polohy kalkulátoru

Kalkulačku můžete posunovat takto:



- ▶ Posunutí kalkulačky kurzorovými klávesami

i Kalkulátor můžete posunovat i připojenou myš.



4.5 Typy programů

Řízení zná následující programy a obrysy:

- **Učící programy** (programy cyklů) se používají v podřízeném režimu **Naučení**.
- Hlavní programy **smart.Turn** a **DIN** jsou psané v provozním režimu **smart.Turn**.
- **Podprogramy DIN** jsou psané v provozním režimu **smart.Turn** a používají se v programech cyklů a v hlavních programech **smart.Turn**.
- **ICP kontury** se tvoří v podřízeném režimu **Naučení** nebo v režimu **Stroj**

Přípona souboru závisí na popisovaném obrysu.

V režimu **smart.Turn** se obrysy ukládají přímo v hlavním programu.

Typ programu	Složka	Koncovka
Učební programy (programy s cykly)	nc_prog\gtz	*.gmz
Hlavní programy smart.Turn a DIN	nc_prog\ncps	*.nc
DIN-podprogramy	nc_prog\ncps	*.ncs
ICP kontury	nc_prog\gti	
<ul style="list-style-type: none"> ■ Soustružené obrysy ■ Obrysy neobrobených polotovarů ■ Obrysy na čele ■ Obrysy na ploše pláště 		<ul style="list-style-type: none"> ■ *.gmi ■ *.gmr ■ *.gms ■ *.gmm

4.6 Chybová hlášení

Zobrazování chyb

Řídicí systém zobrazuje v následujících případech chybu:

- Chybná zadání
- Logické chyby v programu
- Nproveditelné obrysové prvky

Vzniklá chyba se zobrazuje v záhlaví červeným písmem. Přitom se dlouhá chybová hlášení na několik řádků zobrazují zkrácená. Pokud se chyba vyskytne během provozu v pozadí, tak se zobrazuje její symbol v záložce provozního režimu. Úplnou informaci o všech aktuálních chybách získáte v okně chyb.

Řízení používá pro různé třídy chyb následující ikony a barvy písma:

Ikona	Barva písma	Třída chyby	Význam
	Červená	Chyba Typ Otázka	Řídicí systém zobrazí dialog s možností výběru, ze kterého si musíte něco zvolit.
	Červená	Chyba Resetu	Řídicí systém se musí znovu spustit. Chybové hlášení nemůžete smazat.
	Červená	Chyba	Aby bylo možné pokračovat, je třeba zprávu vymazat. Pokud není odstraněna příčina chyby, tak chybu nemůžete smazat.
	Žlutá	Varování	Můžete pokračovat, aniž byste museli zprávu odstranit. Většinu varování můžete kdykoli smazat; u některých varování je třeba nejprve odstranit příčinu.
	Modrá	Informace	Můžete pokračovat, aniž byste museli zprávu odstranit. Informaci můžete kdykoliv smazat.
	Zelená	Poznámka	Můžete pokračovat, aniž byste museli zprávu odstranit. Řídicí systém zobrazuje poznámku až do dalšího platného stisknutí klávesy.

Pokud dojde výjimečně k **Chybě během zpracování dat**, otevře řízení okno chyb automaticky. Tuto chybu nemůžete odstranit. Ukončete činnost systému a spusťte řízení znovu.

Chybové hlášení se bude v záhlaví zobrazovat tak dlouho, až se vymaže nebo nahradí chybou s vyšší prioritou.

Chybové hlášení, které obsahuje číslo bloku NC-programu, je způsobeno tímto blokem nebo některým z předcházejících bloků.

Otevřete okno chyb



- ▶ Stiskněte klávesu **ERR**
- > Řízení otevře okno chyb a ukáže kompletně všechna vzniklá chybová hlášení.

Zavření okna chyb



- ▶ Stiskněte softklávesu **KONEC**


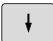




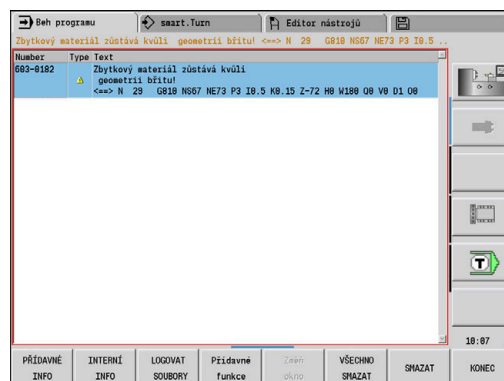
- ▶ Stiskněte klávesu **ERR**
- > Řízení zavře okno chyby.

Podrobná chybová hlášení

Řízení ukazuje možné příčiny chyby a možnosti jejího odstranění:





Informace o příčině chyby a jejím odstranění:

-  ▶ Otevřete okno chyb
-  ▶ Kurzor napoložte na chybové hlášení
-  ▶ Stiskněte softklávesu **PŘÍDAVNÉ INFO**.
- ▶ Řízení otevře okno s informacemi o příčině chyby a o jejím odstranění.
-  ▶ Znovu stiskněte softklávesu **PŘÍDAVNÉ INFO** k zavření informací.



Softtlačítko INTERNÍ INFO

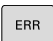
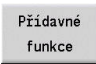


Softtlačítko **INTERNÍ INFO** poskytuje informace o chybovém hlášení, které jsou důležité pouze pro servisní zákroky.

-  ▶ Otevřete okno chyb
-  ▶ Kurzor napoložte na chybové hlášení
-  ▶ Stiskněte softklávesu **INTERNÍ INFO**
- ▶ Řízení otevře okno s informacemi o příčině chyby a o jejím odstranění.
-  ▶ Znovu stiskněte softklávesu **INTERNÍ INFO** k zavření informací.

Softtlačítko SESKUPOVANI



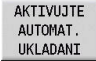


Pokud aktivujete softtlačítko **SESKUPOVANI**, zobrazí řídicí systém všechna varování a chybová hlášení se stejným číslem chyby v jednom řádku chybového okna. Tím je seznam hlášení kratší a přehlednější.

Chybová hlášení dávejte do skupin takto:

-  ▶ Otevřete okno chyb
-  ▶ Stiskněte softklávesu **Přidavné funkce**
-  ▶ Stiskněte softklávesu **SESKUPOVANI**
- ▶ Řídicí jednotka seskupuje stejná varování a chybová hlášení.
- ▶ Četnost jednotlivých hlášení je uvedena v příslušném řádku v závorkách.
-  ▶ Stiskněte softklávesu **ZPĚT**

Softtlačítko **AKTIVUJTE UKLADANI**

Pomocí softtlačítka **AKTIVUJTE UKLADANI** lze zapisovat čísla chyb, která se při výskytu poruchy okamžitě uloží do servisního souboru.



-  ▶ Otevřete okno chyb
-  ▶ Stiskněte softklávesu **Přídavné funkce**
-  ▶ Stiskněte softklávesu **AKTIVUJTE UKLADANI**
- ▶ Řízení otevře pomocné okno **Aktivovat automatické ukládání**.
- ▶ Definování zadání
 - **Číslo chyby** : zadejte příslušné číslo chyby
 - **Aktivní**: Zaškrtnout, servisní soubor se vytvoří automaticky
 - **Komentář** : Případně zadejte komentář k číslu chyby
-  ▶ Stiskněte softklávesu **Uložit**
- ▶ Řízení uloží automaticky servisní soubor při výskytu uloženého čísla chyby.
-  ▶ Stiskněte softklávesu **ZPĚT**

Smazání chyby



Při novém zvolení nebo restartu NC-programu může řídicí systém stávající varování a chybová hlášení automaticky mazat. Zda se bude toto automatické mazání provádět určí výrobce vašeho stroje v opčním parametru **CfgClearError**(č. 130200).

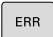
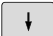

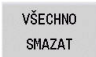
Smazání chyby mimo okno chyb

-  ▶ Otevřít okno chyb
-  ▶ Stiskněte tlačítko **CE** pro vymazání v záhlaví zobrazených chyb nebo tipů



V některých situacích nemůžete klávesu **CE** k mazání chyby použít, protože se používá pro jiné funkce.

Smazání chyby

-  ▶ Otevřete okno chyb
-  ▶ Kurzor napolohujte na chybové hlášení
-  ▶ Stiskněte softklávesu **Vymazat** pro vymazání jediné chyby
-  ▶ Stiskněte softklávesu **VŠECHNO SMAZAT** pro vymazání všech chyb



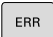
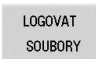
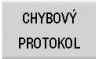
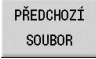
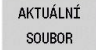
Pokud u některé chyby není odstraněna příčina, tak se nemůže smazat. V tomto případě zůstane chybové hlášení zachováno.

Protokol chyb

Řídicí systém ukládá vzniklé chyby a důležité události (např. start systému) do chybového protokolu.

K dispozici je pět protokolů. Kapacita těchto chybových protokolů je omezená. Když je protokol plný, tak se přepne do dalšího. Když je i poslední protokol plný, tak se smaže první protokol a přepíše se novým. Při prohlížení historie přepínejte dle potřeby mezi různými protokoly.

K otevření protokolů chyb postupujte takto:

-  ▶ Otevřete okno chyb
-  ▶ Stiskněte softklávesu **LOGOVAT SOUBORY**
-  ▶ Otevřete protokol
-  ▶ Je-li to potřeba, nastavte předchozí protokol
-  ▶ Je-li to potřeba, nastavte aktuální protokol

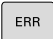
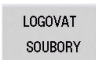
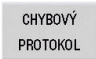
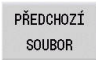
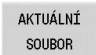
Nejstarší záznam v protokolu je uveden na začátku a nejnovější záznam je na konci souboru.

Protokol tlačítek

Řízení ukládá stisknutá tlačítka a důležité události (např. start systému) do Protokolu tlačítek.



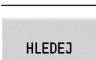
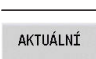
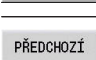



K dispozici je deset protokolů. Kapacita těchto Protokolů tlačítek je omezená. Když je protokol plný, tak se přepne do dalšího. Když je i poslední protokol plný, tak se smaže první protokol a přepíše se novým. Při prohlížení historie přepínejte dle potřeby mezi různými protokoly.

Pro otevření Protokolu tlačítek postupujte takto:

-  ▶ Otevřete okno chyb
-  ▶ Stiskněte softklávesu **LOGOVAT SOUBORY**
-  ▶ Otevřete protokol
-  ▶ Je-li to potřeba, nastavte předchozí protokol
-  ▶ Je-li to potřeba, nastavte aktuální protokol

Řízení ukládá každé stisknuté tlačítko obslužného panelu během ovládání do Protokolu tlačítek. Nejstarší záznam v protokolu je uveden na začátku a nejnovější záznam je na konci souboru.

Přehled tlačítek a softtlačítek k prohlížení protokolu

Softtlačítko/klávesy	Funkce
	Skok na začátek protokolu tlačítek
	Skok na konec protokolu tlačítek
	Hledání textu
	Aktuální protokol tlačítek
	Předchozí protokol tlačítek
	Řádku vpřed/vzad
	
	Zpět do hlavní nabídky

Uložení servisních souborů

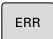
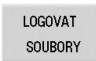


Je-li to potřeba, můžete uložit aktuální situaci řízení a poskytnout ji servisnímu technikovi k vyhodnocení. Přitom se ukládá skupina servisních souborů (protokoly chyb a tlačítek, ale i další soubory, které poskytují informace o aktuální situaci stroje a obrábění).



Pro umožnění odesílání servisních souborů prostřednictvím e-mailu, ukládá řídicí systém pouze aktivní NC-programy o velikosti do 10 MB do servisního souboru. Větší NC-programy nejsou při vytvoření servisního souboru uloženy.

Pokud opakujete funkci **ULOŽTE SOUBORY** se stejným názvem souboru, tak se předchozí uložená skupina servisních souborů přepíše. Proto používejte při novém provádění této funkce jiný název souboru.

Uložení servisních souborů

- | | |
|---|---|
|  | ▶ Otevřete okno chyb |
|  | ▶ Stiskněte softklávesu LOGOVAT SOUBORY |
|  | ▶ Stiskněte softklávesu ULOŽTE SOUBORY .
> Řídicí systém otevře pomocné okno, v němž můžete zadat název servisního souboru nebo jeho kompletní cestu. |
|  | ▶ Stiskněte softklávesu OK
> Řídicí systém servisní soubor uloží. |

4.7 Kontextová nápověda TURNguide

Použití



Abyste mohli používat TURNguide, tak nejdříve musíte stáhnout soubory nápovědy z domácích stránek fy HEIDENHAIN.

Další informace: "Stažení aktuálních souborů nápovědy", Stránka 95

Kontextová nápověda **TURNguide** obsahuje uživatelskou dokumentaci ve formátu HTML. Vyvolání TURNguide se provádí klávesou **Info**, přičemž řídicí systém částečně zobrazuje přímo příslušné informace v závislosti na dané situaci (kontextově závislé vyvolání). I když editujete v cyklu a stisknete klávesu **Info**, dostanete se zpravidla přesně na místo v dokumentaci, kde je příslušná funkce popsána.



Řízení se snaží spustit TURNguide vždy v tom jazyku, který jste nastavili jako jazyk dialogů ve vašem řízení. Pokud nejsou soubory s tímto jazykem ve vašem řízení ještě k dispozici, tak řídicí systém otevře anglickou verzi.

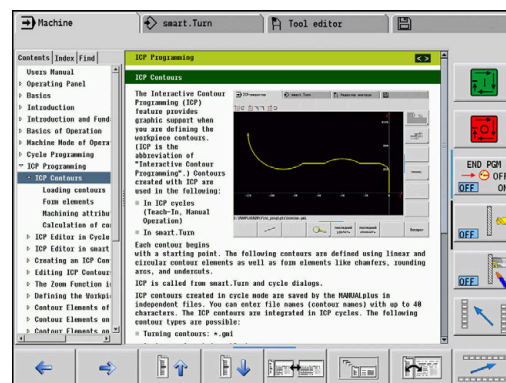
V TURNguide je k dispozici následující dokumentace uživatelů:

- Příručka pro uživatele (**BHBoperating.chm**)
- Programování smart.Turn a podle DIN (**BHBsmarturn.chm**)
- Seznamy všech chybových hlášení NC (**errors.chm**)
- Popř. Uživatelská příručka aplikace **TNCdiag** (**TNCdiag.chm**)

Navíc je k dispozici soubor knih **main.chm**, v němž jsou zobrazeny všechny soubory *.CHM.



Opčně může výrobce vašeho stroje ještě zahrnout do TURNguide strojně specifickou dokumentaci. Tyto dokumenty se pak objeví v souboru **main.chm** jako samostatné knihy.



Práce s TURNguide

Vyvolání TURNguide

Pro spuštění TURNguide máte více možností:

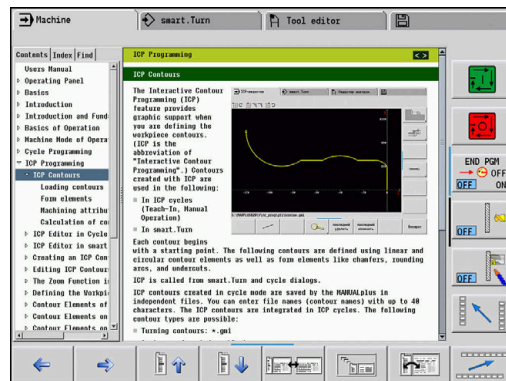


- ▶ Stiskněte klávesu **Info**, pokud řízení právě neukazuje žádné chybové hlášení.
- ▶ Klikněte myší na softtlačítko, pokud jste předtím kliknuli na symbol nápovědy, zobrazený na obrazovce vpravo dole.



Pokud je nevyřízené jedno či více chybových hlášení, tak řízení zobrazí přímo nápovědu k těmto chybovým hlášením. Abyste mohli spustit TURNguide, tak musíte nejdříve potvrdit a zrušit všechna chybová hlášení.

Při vyvolání nápovědy na programovacím pracovišti řídicí systém spustí interně definovaný standardní prohlížeč (zpravidla Internet Explorer), jinak některý z upravených prohlížečů fy HEIDENHAIN.



U mnoha softtlačítek je k dispozici kontextové vyvolání, přes které se můžete dostat přímo k popisu funkce příslušného softtlačítka. Tuto funkci máte pouze při ovládní myší.

Postupujte takto:

- ▶ Zvolte lištu softtlačítek, kde se zobrazuje požadované softtlačítko.
- ▶ Myší klikněte na symbol nápovědy, který řídicí systém zobrazuje přímo vpravo nad lištou softtlačítek.
- ▶ Kurzor myši se změní na otazník.
- ▶ Otazníkem klepněte na softtlačítko, jehož funkci si přejete vyjasnit
- ▶ Řízení otevře TURNguide.
- ▶ Pokud k vašemu zvolenému softtlačítku neexistuje přímo odkaz, tak řídicí systém otevře soubor **main.chm**, v němž můžete pomocí textového hledání nebo ručního pohybu hledat požadovanou nápovědu.

I když právě editujete cyklus, můžete vyvolat kontextovou nápovědu:

- ▶ Volba libovolného cyklu



- ▶ Stiskněte klávesu **Info**
- ▶ Řídicí systém spustí nápovědu a ukáže popis aktivní funkce (neplatí pro přidavné funkce nebo cykly, které byly integrovány výrobcem vašeho stroje).

Orientace v TURNguide












Nejjednodušeji se můžete v TURNguide pohybovat pomocí myši. Vlevo je vidět obsah. Klepnutím na trojúhelníček, ukazující vpravo, si můžete nechat ukázat skryté kapitoly nebo přímo klepnutím na danou položku si necháte zobrazit příslušnou stránku. Ovládání je stejné jako u průzkumníka ve Windows.






Texty s odkazem (křížové odkazy) jsou modré a jsou podtržené. Kliknutím na odkaz otevřete příslušnou stránku.

Samozřejmě můžete TURNguide ovládat i klávesami a softtlačítky. Následující tabulka obsahuje přehled příslušných klávesových funkcí.



Následující funkce kláves jsou k dispozici pouze v řídicího systému, nikoliv na programovacím pracovišti.

Ovládací prvek	Funkce
 	<ul style="list-style-type: none"> Obsah vlevo je aktivní: Zvolte níže nebo výše uvedenou položku Okno textu vpravo je aktivní: Pokud se text nebo grafika nezobrazuje kompletní, tak stránku posuňte dolů nebo nahoru
	<ul style="list-style-type: none"> Obsah vlevo je aktivní: Rozbalte obsah nebo je-li úplně otevřený obsah skočte do pravého okna Textové okno vpravo je aktivní: Bez funkce
	<ul style="list-style-type: none"> Obsah vlevo je aktivní: Skrýt další úroveň obsahu Textové okno vpravo je aktivní: Bez funkce
	<ul style="list-style-type: none"> Obsah vlevo je aktivní: Zobrazit vybranou stránku Textové okno vpravo je aktivní: Stojí-li kurzor na odkazu, tak skok na propojenou stránku
	<ul style="list-style-type: none"> Obsah vlevo je aktivní: Přepínání karet mezi zobrazením obsahu, rejstříku, funkcí textového hledání a přepnutí na pravou stranu obrazovky. Textové okno vpravo je aktivní: Skok zpět do levého okna
 	<ul style="list-style-type: none"> Obsah vlevo je aktivní: Zvolte níže nebo výše uvedenou položku Textové okno vpravo je aktivní: Skočit na další odkaz
	Vybrat naposledy zobrazenou stránku
	Listovat dopředu po použití funkce Zvolit naposledy zobrazenou stránku
	Listovat jednu stránku zpátky

Ovládací prvek	Funkce
	Listovat o stránku dopředu
	Zobrazit nebo skrýt obsah
	Přechod mezi zobrazením celé pracovní plochy a redukovaným zobrazením. Při redukovaném zobrazení vidíte pouze část pracovní plochy řídicího systému.
	Interně se provede zaměření na aplikaci řízení, takže při otevřeném TURNguide se může ovládat řídicí systém. Je-li aktivní zobrazení celé pracovní plochy, tak řízení automaticky redukuje před změnou zaměření velikost okna.
	Ukončení TURNguide

Věcný rejstřík

Nejdůležitější hesla jsou uvedena v seznamu hesel (karta Index). Můžete je přímo zvolit kliknutím myši nebo směrovými klávesami.

Levá strana je aktivní:



- ▶ Zvolte kartu **Index**
- ▶ Aktivujte zadávací políčko **Heslo**
- ▶ Zadejte hledané slovo
- ▶ Řízení synchronizuje rejstřík podle zadaného textu, takže můžete heslo v uvedeném seznamu rychle najít.



- ▶ Případně **směrovou klávesou** prosvětlete požadované heslo



- ▶ Klávesou **ENT** otevřete informace k vybranému termínu



Hledané slovo můžete zadat pouze přes klávesnici připojenou k USB.

Hledání v textu

Na kartě Hledání máte možnost prohledat kompletní TURNguide, zda obsahuje určitá slova.

Levá strana je aktivní:



- ▶ Zvolte kartu **Hledání**
- ▶ Aktivujte zadávací políčko **Hledat:**
- ▶ Zadejte hledané slovo
- ▶ Stiskněte klávesu **ENT**



- ▶ Řízení ukáže seznam nalezených míst, která toto slovo obsahují.



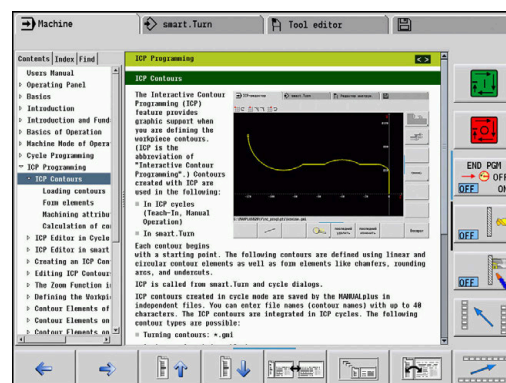
- ▶ Směrovým tlačítkem prosvětlete požadované místo



- ▶ Klávesou **ENT** zobrazte nalezené místo



Hledané slovo můžete zadat pouze přes klávesnici připojenou k USB.
Textové hledání můžete provádět vždy pouze s jediným slovem.
Pokud aktivujete funkci **Hledat pouze v nadpisech** (kliknutím myši nebo stiskem klávesy) tak řízení neprohledává kompletní text, ale pouze nadpisy.



Stažení aktuálních souborů nápovědy

Soubory nápovědy, vhodné pro váš software řídicího systému, naleznete na domácí stránce HEIDENHAIN www.heidenhain.de.

Soubory nápovědy naleznete pro většinu jazyků pod:

- ▶ Dokumentace
- ▶ Uživatelská dokumentace
- ▶ Produktem, např. MANUALplus 620
- ▶ Číslo NC-software, např. 548431-xx



Od verze NC-software 16 společnost HEIDENHAIN zjednodušila schéma verzí:

- Časové období zveřejnění určuje Číslo verze.
- Všechny typy řídicích systémů, vydané ve stejném období, mají stejná čísla verzí.
- Číslo verze programovacích pracovišť odpovídá číslu verze NC-software.

- ▶ Stáhněte a rozbalte komprimovaný soubor CHM v požadovaném jazyce
- ▶ Rozbalené soubory CHM pak přesuňte do řízení do adresáře **TNC:\tncguide\de**, a do příslušného podadresáře s vaším jazykem



Pokud přenášíte soubory CHM k řídicímu systému pomocí TNCremo, tak musíte v konfiguraci spojení na formuláři Modus (Režim) zvolit v části Přenos v binárním režimu třetí opci.

Jazyk	Adresář v TNCRemo
Německy	TNC:\tncguide\de
Anglicky	TNC:\tncguide\en
Česky	TNC:\tncguide\cs
Francouzsky	TNC:\tncguide\fr
Italsky	TNC:\tncguide\it
Španělsky	TNC:\tncguide\es
Portugalsky	TNC:\tncguide\pt
Švédsky	TNC:\tncguide\sv
Dánsky	TNC:\tncguide\da
Finsky	TNC:\tncguide\fi
Holandsky	TNC:\tncguide\nl
Polsky	TNC:\tncguide\pl
Maďarsky	TNC:\tncguide\hu
Rusky	TNC:\tncguide\ru
Čínsky (zjednodušeně)	TNC:\tncguide\zh
Čínsky (tradičně)	TNC:\tncguide\zh-tw
Slovinsky	TNC:\tncguide\sl

Jazyk	Adresář v TNCRemo
Norsky	TNC:\tncguide\no
Slovensky	TNC:\tncguide\sk
Korejsky	TNC:\tncguide\kr
Turecky	TNC:\tncguide\tr
Rumunsky	TNC:\tncguide\ro

4.8 Programovací pracoviště DataPilot

Použití

Pomocí DataPilot CP 640 nebo DataPilot MP 620 je možné připravovat na PC NC-programy, testovat je před obráběním, přenášet je do řídicího systému a po ukončení výroby je archivovat. DataPilot CP 640 nebo DataPilot MP 620 je upraven pro řídicí systémy **CNC PILOT 640** a **MANUALplus 620**.

Oblast použití DataPilot je v okolí daného stroje, v kanceláři mistra nebo v přípravě výroby. Vzhledem ke své praktičnosti a rozsáhlé nabídce funkcí je DataPilot velmi vhodný také pro vzdělávání ve školách a v provozech.

Ovládání

DataPilot ovládáte funkcemi a číslíkovými klávesami na klávesnici PC.



Další informace o instalaci a ovládání naleznete v Návodu k instalaci a Návodu k obsluze od výrobce DataPilot.

4.9 Menu HEROSu

Nabídka HEROS obsahuje všechny přídavné aplikace, které jsou v operačním systému **HEROS** řízení k dispozici. Většina těchto funkcí je k dispozici všem uživatelům řídicího systému, speciální funkce jako např. **REMOTE DESKTOP MANAGER** (Správce vzdálené pracovní plochy), se musí zapnout jako opce.

Další informace: "Funkce HEROSu", Stránka 671

Pro vyvolání **Nabídka HEROS** máte tyto možnosti:

- Stiskněte klávesu **DIADUR**
- V menu **Servis** zvolte symbol nabídky **HEROSu**

5

**Použití dotykové
obrazovky**

5.1 Obrazovka a ovládání

Dotyková obrazovka



Informujte se ve vaší příručce ke stroji!
Funkci musí povolit a upravit výrobce vašeho stroje.

Dotyková obrazovka se liší vizuálně černým okrajem a chybějícími tlačítky pro volbu softtlačítek.

1 Záhloví

Při zapnutém řídicím systému ukazuje obrazovka v záhlaví navolené provozní režimy. Ťuknutím na provozní režim v řádku záhlaví se režim změní.

2 Lišta softtlačítek pro výrobce stroje

3 Lišta softtlačítek

Řízení ukazuje další funkce v liště softtlačítek. Aktivní lišta softtlačítek se zobrazuje jako modrý proužek.

4 Tlačítko přepínání obrazovky pro pomocné obrázky při programování cyklů

5 Vyvolání TURNguide

Ovládání a čištění

Dotykovou obrazovku můžete ovládat i se špinavými rukama, pokud dotykové senzory detekují odpor kůže. Malé množství kapaliny nezasahuje do provozu dotykové obrazovky, při velkém množství může dojít k chybným zadáním.

Před čištěním obrazovky vypněte řídicí systém. Případně můžete také použít režim pro čištění obrazovky.

Další informace: "Čištění dotykové obrazovky", Stránka 106

Nestříkejte čisticí prostředek přímo na obrazovku, ale navlhčete s ním pouze čisticí hadřík, který nepouští vlákna.

Pro obrazovku jsou povolené následující čisticí prostředky:

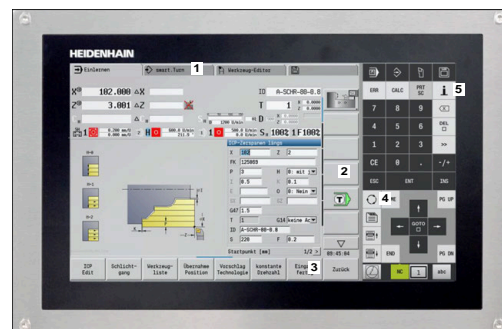
- Čistič na sklo
- Pěnicí čistič na obrazovky
- Mírný čisticí prostředek

Pro obrazovku jsou následující čisticí prostředky zakázány:

- Agresivní rozpouštědla
- Abrasivní čističe
- Tlakový vzduch
- Parní čistič



- Dotykové obrazovky reagují citlivě na elektrostatický náboj obsluhy. Odvedte statický náboj dotykem kovových, uzemněných předmětů nebo oblečením ESD.
- Zabraňte zašpinění obrazovky použitím pracovních rukavic.
- Dotykovou obrazovku můžete ovládat pomocí speciálních rukavic.


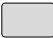


15,6" dotykový displej

Ovládací panel

Všeobecná obsluha







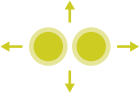

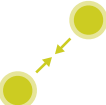
Následující tlačítka lze pohodlně nahradit gesty:

Klávesa	Funkce	Gesta
	Přepínáte lištu softtlačítek	Přejedte vodorovně přes lištu softtlačítek
	Softklávesy pro výběr softtlačítek	Ťukněte na funkci na dotykové obrazovce

5.2 Gesta




Přehled možných gest

Obrazovka řídicího systému podporuje několik dotyků najednou (Multi-Touch). To znamená, že rozpozná rozdílná gesta, i s několika prsty najednou.

Symbol	Gesta	Význam
	Ťuknutí	Krátký dotyk na obrazovce
	Dvojití ťuknutí	Dvojitý krátký dotyk na obrazovce
	Držet	Delší dotyk na obrazovce
<div style="border: 1px solid black; padding: 5px; display: inline-block;">  Pokud budete držet kontakt stále, řídicí systém se automaticky odpojí asi po 10 sekundách. Proto není možné žádné trvalé stisknutí. </div>		
	Tažení	Plynulý pohyb přes obrazovku
	Tažení	Pohyb přes obrazovku, kde je jasně definován výchozí bod
	Tažení dvěma prsty	Paralelní pohyb dvou prstů přes obrazovku, kde je jasně definován výchozí bod
	Natažení	Pohyb dvou prstů od sebe
	Stažení	Pohyb dvou prstů k sobě

Pohyb v tabulkách a NC-programech

V NC-programu nebo v tabulce se můžete pohybovat takto:

Symbol	Gesta	Funkce
	Ťuknutí	Označení NC-bloku nebo řádky tabulky Zastavit rolování
	Dvojitě ťuknutí	Aktivace buňky tabulky Editování NC-bloku nebo Unit
	Tažení	Rolování NC-programem nebo tabulkou





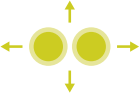


Ovládání simulace

Řídicí systém nabízí dotykové ovládání v následujících případech:

- Programovací grafika v režimu **smart.Turn**
- Referenční obrys v režimu **smart.Turn**, např. **NS** a **NE**
- 3D-zobrazení v podřízeném režimu **Simulace**
- 2D-zobrazení v podřízeném režimu **Simulace**
- 2D-zobrazení v podřízeném režimu **Editor ICP**



Otáčení, přiblížení, posun grafiky

Řízení nabízí následující gesta:

Symbol	Gesta	Funkce
	Ťuknutí	Zvolit prvek obrysu.
	Dvojitě ťuknutí	Vrátit grafiku na původní velikost
	Tažení	Otočit grafiku (pouze 3D-grafika)
	Tažení	Přizpůsobení výřezu obrazu (pouze 2D-grafika, funkce lupy)
	Tažení dvěma prsty	Paralelní pohyb dvěma prsty přes obrazovku, kde je jasně definován výchozí bod
	Natažení	Zvětšení grafiky
	Stažení	Zmenšení grafiky

Ovládání HEROS-menu

Nabídka HEROS můžete ovládat takto:

Symbol	Gesta	Funkce
	Ťuknutí	Vybrat aplikaci
	Držet	Otevřít aplikaci

5.3 Funkce na hlavním panelu

Konfigurace dotykové obrazovky

S funkcí **Konfigurace dotykové obrazovky** můžete nastavit vlastnosti obrazovky.

Nastavení citlivosti

K nastavení citlivosti postupujte takto:

- ▶ Tlačítkem **DIADUR** otevřete **Nabídka HEROS**
- ▶ Alternativně v menu **Servis** zvolte **Nabídka HEROS**
- ▶ Zvolte bod menu **Konfigurace dotykové obrazovky**
- > Řízení otevře pomocné okno.
- ▶ Zvolte citlivost
- ▶ Potvrďte s **OK**

Indikace dotykových bodů

Abyste zobrazili nebo skryli dotykové body postupujte takto:

- ▶ Tlačítkem **DIADUR** otevřete **Nabídka HEROS**
- ▶ Alternativně v menu **Servis** zvolte **Nabídka HEROS**
- ▶ Zvolte bod menu **Konfigurace dotykové obrazovky**
- > Řízení otevře pomocné okno.
- ▶ Vyberte zobrazení **Zobrazit dotykové body** (Show Touch Points)
 - **Disable Touchfingers** (Zrušit dotyky) ke skrytí dotykových bodů
 - **Enable Single Touchfinger** (Povolit jednotlivé dotyky) k zobrazení dotykových bodů
 - **Enable Full Touchfingers** (Povolit všechny dotyky) k zobrazení všech účastníků se prstů
- ▶ Potvrďte s **OK**

Čištění dotykové obrazovky

Funkcí **Čištění obrazovky** můžete zamknout obrazovku aby se dala vyčistit.

Aktivovat režim čištění

Pro aktivaci režimu čištění postupujte takto:

- ▶ Tlačítkem **DIADUR** otevřete **Nabídka HEROS**
- ▶ Alternativně v menu **Servis** zvolte **Nabídka HEROS**
- ▶ Zvolte bod menu **Čištění dotykové obrazovky**
- > Řídicí systém zablokuje obrazovku na 90 sekund.
- ▶ Vyčistěte obrazovku
- ▶ Pokud chcete režim čištění předčasně zrušit:
- ▶ Zobrazené posuvníky roztáhněte současně od sebe

6

Provozní režim Stroj

6.1 Provozní režim Stroj

V režimu **Stroj** jsou obsaženy funkce k seřizování stroje, obrábění obrobků, a vytváření učebních programů:

- **Seřizování stroje:** Přípravné práce jako nastavení hodnot os (definování nulového bodu obrobku), proměňování nástrojů nebo nastavení bezpečnostního pásma
- **Ruční provoz:** Ruční nebo poloautomatická výroba dílce
- **Podřízený režim Naučení:** Naučení se nového programu s cykly, změny existujícího programu, grafické testování cyklů.
- **Podřízený režim Beh programu:** Grafické testování existujících programů s cykly nebo programů smart.Turn a jejich využití k výrobě dílců

Stejně jako u konvenčního soustruhu můžete pojezdové pohyby v osách řídit ručními kolečky a ovládači JOG a tak zhotovit obrobek. Zpravidla je ovšem výhodnější použít k tomu cykly systému MANUALplus.

Cyklus Naučit je předprogramovaná pracovní operace. To může stejně tak dobře být jeden samostatný řez i složitý obráběcí postup, jako je řezání závitů. Je to ale vždy kompletně proveditelná pracovní operace. U cyklu definujete obrábění s několika parametry.

V režimu **Stroj** se cykly **neukládají**. V podřízeném režimu **Naučení** se provede každá pracovní operace s cykly, shrne se do **učebního programu** a uloží se. **Naučený program** je pak k dispozici v podřízeném režimu **Beh programu** pro výrobu součástí.

Při **programování ICP** definujete libovolné obrysy přímkovými / kruhovými prvky obrysu a spojovacími (navazujícími) prvky (zkosení, zaoblení, výběhy). Popis obrysů zapojte do cyklů ICP.

Další informace: "ICP kontury", Stránka 430

Programy **smart.Turn** a **DIN** připravíte v provozním režimu **smart.Turn**. Přitom jsou k dispozici příkazy pro jednoduché pojezdy, DIN-cykly pro složité obrábění, spínací funkce, matematické operace a programování proměnných.

Vytvářet můžete buď **samostatné** programy, které obsahují všechny potřebné spínací a pojezdové povely a provedou se v podřízeném režimu **Beh programu**, nebo **DIN-podprogramy**, které se vkládají do učebních cyklů. Které příkazy v DIN-podprogramu použijete závisí na vašem úkolu. Také u DIN-podprogramů je k dispozici plná sada příkazů.

Učební programy můžete převést (konvertovat) na programy smart.Turn. Tak využijete přednosti jednoduchého učebního programování a po **konverzi na DIN** můžete NC-program optimalizovat nebo doplnit.

6.2 Zapínání a vypínání

Zapínání

NEBEZPEČÍ

Varování, nebezpečí pro uživatele!

U strojů a strojních komponentů jsou vždy mechanická rizika. Elektrická, magnetická a elektromagnetická pole jsou obzvláště nebezpečná pro osoby s kardiostimulátorem a implantáty. Zapnutím stroje začíná riziko!

- ▶ Respektujte a dbejte na Příručku ke stroji
- ▶ Dodržujte a postupujte podle bezpečnostních pokynů a bezpečnostních symbolů
- ▶ Používejte bezpečnostní zařízení

Řídicí systém ukazuje stav průběhu startu. Po ukončení všech testů a inicializací se aktivuje provozní režim **Stroj**. Indikace nástroje ukáže naposledy použitý nástroj. Dojde-li během startu systému k chybě, tak se objeví Symbol chyby. Jakmile je systém připraven k provozu, můžete si tato chybová hlášení zkontrolovat.

Další informace: "Chybová hlášení", Stránka 84



Řízení vychází z toho, že při startu systému je upnutý naposledy používaný nástroj. Pokud tomu tak není, zadejte pomocí Výměny nástroje nový nástroj.

Monitorování snímače EnDat

U snímačů EnDat ukládá řídicí systém při vypnutí stroje polohy os. Po zapnutí porovnává řízení v každé ose aktuální pozici s pozicí uloženou při vypnutí.

Při rozdílech se vydá některé z těchto hlášení:

- **S-RAM chyba: Uložená poloha osy je neplatná:** Toto hlášení je správné, je-li řízení zapnuto poprvé, byl-li vyměněn snímač nebo jiné zúčastněné komponenty řízení
- **Poloha v ose se po vypnutí stroje změnila. Rozdíl v poloze: xx mm nebo stupňů:** Zkontrolujte a potvrďte aktuální polohu, pokud se poloha v ose skutečně změnila.
- **Změna HW-parametru: Uložená poloha osy je neplatná:** Toto hlášení je správné, pokud byly změněny konfigurační parametry.

Příčinou některého z výše uvedených hlášení může být též defekt ve snímači nebo v řízení. Pokud se problém vyskytuje opakovaně, kontaktujte vašeho dodavatele stroje.

Podřízený režim Reference



Zapnutí stroje a najetí na referenční body jsou funkce závislé na stroji.

Zda je nutné přejetí referencí závisí na druhu snímačů:

- **Snímače EnDat:** Přejíždění referencí není nutné
- **Distančně kódované snímače:** Poloha os se zjistí po krátkém přejetí referencí
- **Standardní snímače:** Osy jedou na známá místa, pevně spojená se strojem. Po najetí na referenční bod dostane řídicí systém signál. Protože systém zná vzdálenost od nulového bodu stroje, je také známá pozice osy.

Referenční jízda:



- ▶ Stiskněte softklávesu **Z**-reference



- ▶ Stiskněte softklávesu **X**-reference



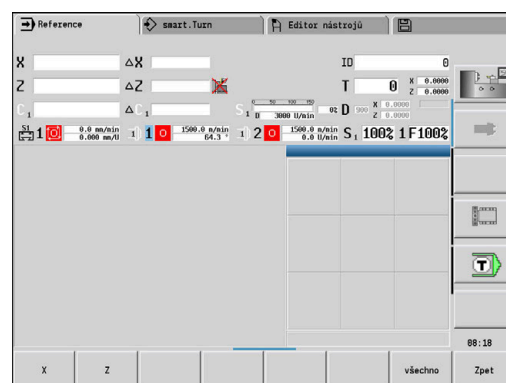
- ▶ Alternativně stiskněte softklávesu **všechno**



- ▶ Stiskněte tlačítko **NC-Start**
- > Řídicí systém najede referenční body.
- > Řízení aktivuje indikaci polohy a přejde do **Hlavní nabídky**.



Přejíždíte-li reference v osách X a Z odděleně, proběhne pohyb pouze ve směru X nebo Z.



Vypnutí



Informujte se ve vaší příručce ke stroji!
Vypnutí a restart jsou funkce závislé na stroji.

Aby se zabránilo ztrátě dat při vypnutí, vypínejte postupně operační systém takto:



- ▶ Zvolte režim **Stroj**

Pokud jsou aktivní chybová hlášení:



- ▶ Alternativně aktivujte okno chyb



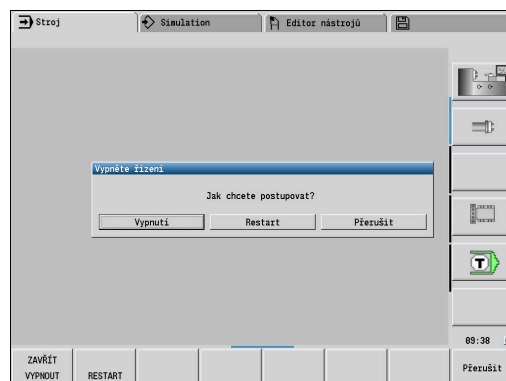
- ▶ Stiskněte softklávesu **Přidavné funkce**



- ▶ Stiskněte softklávesu **OFF**



- ▶ Potvrďte softklávesou **ZAVŘÍT VYPNOUT**
- > Řízení ukončí provoz.



UPOZORNĚNÍ

Pozor, může dojít ke ztrátě dat!

Řídicí systém musí být ukončen, aby se ukončily běžící procesy a uložila data. Okamžité vypnutí řízení hlavním vypínačem může v každém stavu řídicího systému vést ke ztrátě dat!

- ▶ Vždy vypněte řídicí systém
- ▶ Hlavní vypínač vypínejte výhradně podle pokynů na obrazovce

Spustíte znovu řízení

Pro vynucení nového startu postupujte takto:



- ▶ Zvolte režim **Stroj**



- ▶ Stiskněte softklávesu **OFF**



- ▶ Stiskněte softklávesu **RESTART**
- > Řídicí systém se znovu spustí.

Integrovaná funkční bezpečnost FS

Obecný popis

Obráběcí stroje s řídicími systémy HEIDENHAIN mohou být vybavené integrovanou Funkční bezpečností FS nebo externí bezpečností. Tato kapitola je určena výhradně pro stroje s integrovanou Funkční bezpečností FS.



Informujte se ve vaší příručce ke stroji!

Výrobce vašeho stroje přizpůsobuje bezpečnostní koncept Heidenhain vašemu stroji.

Každý uživatel obráběcího stroje je vystaven rizikům. Ochranná zařízení mohou sice přístup k rizikovým místům omezit, ale na druhé straně musí být možnost na stroji pracovat i bez ochranných zařízení (např. při otevřených bezpečnostních dvířkách).

Bezpečnostní koncept HEIDENHAIN umožňuje stavbu systému, který splňuje **Performance Level d, Kategorie 3** podle **DIN EN ISO 13849-1** a **SIL 2** podle **IEC 61508 (DIN EN 61508-1)**.

Ohledně bezpečnosti dává k dispozici provozní režimy, odpovídající **DIN EN ISO 16090-1** (bývalá DIN EN 12417). Dá se tak realizovat důkladnější ochrana osoby.

Základem bezpečnostního konceptu HEIDENHAIN je dvoukanálová struktura procesoru, která obsahuje hlavní počítač MC (Main Computing unit) a jeden nebo více regulovaných pohonných modulů CC (Control Computing unit).

Chyby, týkající se bezpečnosti, vedou vždy přes **definovanou reakci Stop** k **bezpečnému odstavení všech pohonů**.

Přes dvoukanálově provedené bezpečnostní vstupy a výstupy, které ovlivňují proces ve všech provozních režimech, řeší řídicí systém určité bezpečnostní funkce a dosahuje bezpečných provozních stavů.

V této kapitole najdete vysvětlení funkcí, které jsou v řídicím systému s Funkční bezpečností FS navíc k dispozici.

Bezpečnostní funkce

Aby byly splněny požadavky na ochranu osob nabízí integrovaná Funkční bezpečnost FS normované bezpečnostní funkce.

Výrobce stroje používá standardizované bezpečnostní funkce při implementaci funkční bezpečnosti FS pro příslušný stroj.

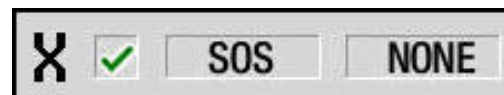
Aktivní bezpečnostní funkce můžete sledovat ve stavu osy Funkční bezpečnost FS.



Název	Význam	Stručný popis
SS0, SS1, SS1D, SS1F, SS2	Safe stop (Bezpečný stop)	Bezpečné odstavení pohonů různými způsoby
STO	Safe torque off (Bezpečné vypnutí kroutičího momentu)	Napájení motoru energií je přerušeno. Nabízí ochranu proti neočekávanému rozběhu pohonů
SOS	Safe operating Stop (Bezpečný provozní Stop)	Bezpečné provozní zastavení. Nabízí ochranu proti neočekávanému rozběhu pohonů
SLS	Safely Limited Speed (Bezpečná omezená rychlost)	Bezpečně omezí rychlost. Zabrání, aby pohony překročily při otevřených ochranných dvířkách předvolené mezní hodnoty rychlosti.
SLP	Safely Limited Position	Bezpečně omezená poloha. Monitoruje, aby bezpečná osa neopustila předem stanovený rozsah
SBC	Safe Brake Control	Dvoukanálové řízení přídržné brzdy motoru

Doplňkové zobrazení stavu**Indikace strojních dat**

U řídicího systému s Funkční bezpečností FS obsahuje indikace stavu dodatečné informace týkající se aktuálního stavu bezpečnostních funkcí. Tyto informace zobrazuje řídicí systém ve formě provozních stavů.

Řízení ukazuje stavy os ikonou:



Ikona	Stručný popis
	Osa je zkontrolována
	Osa není zkontrolována Všechny osy musí mít stav Zkontrolováno. Další informace: "Kontrola poloh os", Stránka 115

Bezpečnostní provozní režim

Řídicí systém zobrazuje aktivní bezpečnostní režim s ikonou nad vertikální lištou softtlačítek:

Ikona	Bezpečnostní provozní režim	Stručný popis
 SOM_1	Aktivní provozní režim SOM_1	Safe operating mode 1 (Bezpečný provozní režim): Automatický provoz, výrobní režim
 SOM_2	Aktivní provozní režim SOM_2	Safe operating mode 2: Seřizovací provoz
 SOM_3	Aktivní provozní režim SOM_3	Safe operating mode 3: Ruční zásah, pouze pro kvalifikovaného uživatele
 SOM_4	Aktivní provozní režim SOM_4	Safe operating mode 4: Rozšířený ruční zásah, pozorování procesu, pouze pro kvalifikovaného uživatele
 SOM 	Výstraha: Věnujte v takových případech pozornost vaší Příručce ke stroji	

Kontrola poloh os

Informujte se ve vaší příručce ke stroji!
Tato funkce musí být přizpůsobená výrobcem vašeho stroje.

Po zapnutí řídicí systém kontroluje, zda souhlasí pozice osy s její pozicí hned po vypnutí. Pokud nesouhlasí, tak se tato osa zobrazí v indikaci pozice červeně. S osami, které jsou označeny červeně, nelze při otevřených dvířkách pojíždět.

V takových případech musíte v daných osách najet na kontrolní pozici. Postupujte přitom takto:

- ▶ Zvolte podřízený režim **Reference**
- ▶ Pojíždění osami v zobrazeném pořadí dosáhnete najetím klávesou **NC-start**
- > Osa jede do kontrolní pozice.
- > Po dosažení kontrolní pozice se objeví dialog, zda byla tato pozice správně najetá.
Když řídicí systém chybně najel na kontrolní polohu:
 - ▶ Potvrďte softtlačítkem **KONEC**
 - Když řídicí systém najel na kontrolní polohu správně:
 - ▶ Potvrďte softtlačítkem **OK**
 - ▶ Pokud potvrdíte softtlačítkem **OK** správné najetí, tak musíte ještě potvrzovací klávesou na ovládacím panelu znovu potvrdit správnost kontrolní pozice
 - ▶ Opakujte popsany postup u všech os, kterými chcete najet do kontrolní pozice

UPOZORNĚNÍ**Pozor nebezpečí kolize!**

Řídicí systém neprovádí žádnou automatickou kontrolu kolize mezi nástrojem a obrobkem. V případě chybného předpolohování nebo nedostatečné vzdálenosti mezi složkami, vzniká během najíždění do kontrolní pozice riziko kolize!

- ▶ Před najížděním do kontrolní pozice najedte případně bezpečnou polohu
- ▶ Pozor na možné kolize



Informujte se ve vaší příručce ke stroji!
Umístění kontrolní pozice definuje výrobce vašeho stroje.

Aktivování omezení posuvu



Informujte se ve vaší příručce ke stroji!

Tato funkce musí být přizpůsobená výrobcem vašeho stroje.

Pomocí této funkce můžete zabránit, aby se nespustila SS1-reakce (bezpečné odstavení pohonů) při otevření ochranných dveří.

Stiskem softklávesy **F LIMITIERT** omezí řídicí systém rychlost os a otáčky vřetena nebo vřeten na hodnoty, definované výrobcem stroje. Rozhodující pro omezení je, který bezpečnostní režim SOM_x jste přes klíčkový přepínač vybrali.

Při aktivním SOM_1 se odstaví osy a vřetena, protože to je jediný přípustný případ v SOM_1, kde se smí otevřít ochranné dveře.



- ▶ Volba režimu **Stroj**

F-Limitiert

- ▶ Zapnutí nebo vypnutí limitu posuvu

6.3 Data stroje

Zadávání strojních dat

V režimu **Stroj** zadáváte v **TSF**-menu informace o nástroji, otáčkách a posuvu / řezné rychlosti (zadávací okno **Nastavte T, S, F**).

V **TSF-menu** definujete dodatečně „maximální otáčky“ a „Úhel zastavení“ ale také materiál.

Parametry cyklu:

- **T: Cislo nastroje** nebo **Nástroj kapsy**
- **ID: Identifik. c.**
- **F: Rychlost otáčení** nebo **Minutovy posuv**
- **SP: Vřetenno**
- **S: Rezna rychlost** nebo **Konstantní otáčky**
- **D: Maximalni rychlost**
- **A: Úhel zastavení**
- **WS: Materiál**

Řezné podmínky (řezná rychlost, posuv) můžete uložit do databanky technologie v závislosti na materiálu, materiálu břitu nástroje a způsobu obrábění. Softtlačítkem **Návrh Technologie** se převezmou údaje do dialogu.

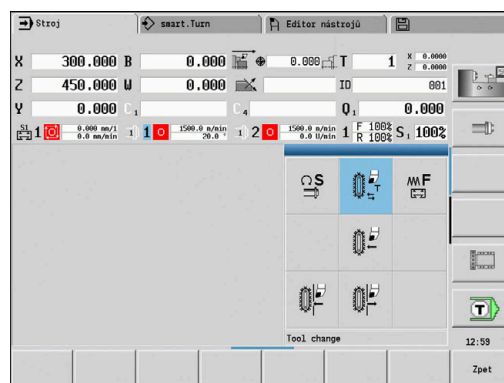
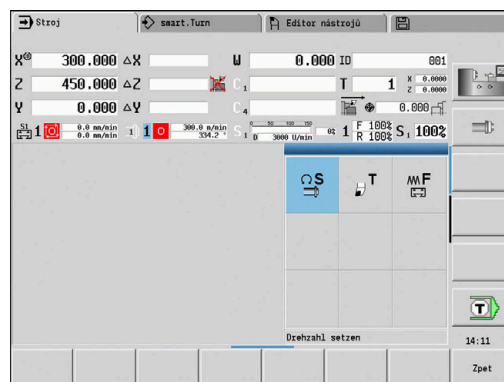
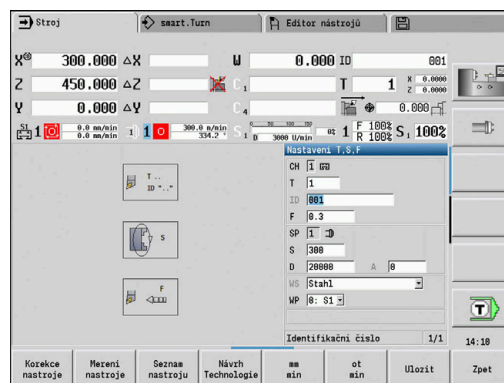
S aktivním softtlačítkem **Minutovy posuv** se vyhodnotí hodnota v políčku **F** v [mm/min].

S aktivním softtlačítkem **konstantní otáčky** se hodnota v políčku **S** vyhodnotí v [ot/min].

V učebních a smart.Turn programech jsou informace o nástrojích a technologické údaje součástí parametrů cyklů nebo NC-programů.

Softtlačítka při Nastavte T, S, F

Korekce nástroje	Další informace: "Korekce nástrojů", Stránka 160
Merění nástroje	Další informace: "Naškrábnuti", Stránka 157
Seznam nástrojů	Vyvolání Seznamu nástrojů nebo seznamu revolverové hlavy
Zásobník Seznam	Další informace: "Nastavení tabulky míst", Stránka 127
Návrh Technologie	Převzetí řezné rychlosti a posuvu z technologických dat
mm min	<ul style="list-style-type: none"> ■ Zap: posuv za minutu (mm/min) ■ Vyp: posuv na otáčku (mm/ot)
ot min	<ul style="list-style-type: none"> ■ Zap: konstantní otáčky (1/min) ■ Vyp: konstantní řezná rychlost (m/min)



Varianty TSF-dialogu podle stroje

Ovládací panel stroje s tlačítkem změny vřetena

Když je váš ovládací panel stroje vybaven tlačítkem změny vřetena od výrobce, tak zvolíte tlačítkem to vřeteno, pro které platí zadání **S**, **D** a **A**. Políčko **SP** zobrazuje číslo zvoleného vřetena v **TSF**-menu.



Ve strojním parametru **separateTSFDlg** (č. 604906) definujete u stroje s revolverovou hlavou, jak **TSF-dialog** vidíte:

- **TSF**-dialog se zadáním všech řezných dat
- Oddělené dialogy pro **T**, **S** a **F**

U strojů se zásobníkem nástrojů máte k dispozici automaticky oddělené dialogy v menu **TSF**.

Ovládací panel stroje bez tlačítka změny vřetena

U strojů pouze s hlavním vřetenem se zadání **S**, **D** a **A** vztahují vždy k hlavnímu vřetenu.

U strojů pouze s hlavním vřetenem a jedním nástrojovým vřetenem se zadání vztahují podle nasazeného nástroje k hlavnímu nebo nástrojovému vřetenu.

- **Bez poháněného nástroje:** Parametry **S**, **D** a **A** se vztahují k hlavnímu vřetenu.
- **Nasazen poháněný nástroj:** Parametry **S**, **D** a **A** se vztahují ke zvolenému vřetenu

Stroj s protivřetenem a/nebo B-osou

V závislosti na uspořádání stroje může dialog TSF obsahovat další informace pro řízení protivřetena a/nebo B-osy.

Přídavné parametry cyklů u protivřetena:

- **WP: Cis. vřetene** (závisí na daném stroji)

Přídavné parametry cyklů u B-osy:

- **BW: Úhel B osy** (závisí na daném stroji)
- **CW: Obrat'te nástroj** (závisí na daném stroji)
- **HC: Bubnová brzda** (závisí na daném stroji)
- **DF: Různé funkce** (závisí na daném stroji)

Zadávání TSF s jedním formulářem

U strojů se zásobníkem nástrojů máte k dispozici automaticky oddělené dialogy.

Zadání nástrojových a technologických dat:



- ▶ Zvolte **Nastavení T,S,F** (Ize navolit pouze v režimu **Stroj**)

- ▶ Zadejte parametry

- ▶ Stiskněte softklávesu **Ulozit**

Ulozit

UPOZORNĚNÍ**Pozor nebezpečí kolize!**

U některých strojů spustí zadání v **T**-dialogu naklopení držáku nástroje (například revolverové hlavy). Během naklápění vzniká riziko kolize!

- ▶ Před zadáním přesuňte nástroj nebo držák nástroje do bezpečné polohy

Zadávání TSF s oddělenými formuláři

Zadejte nástrojová nebo technologická data:



- ▶ Zvolte **Nastavení T,S,F** (Ize navolit pouze v režimu **Stroj**)



- ▶ Zvolte **T** pro výměnu nástroje



- ▶ Případně zvolte **S** pro otáčky



- ▶ Případně zvolte **F** pro posuv

- ▶ Zadejte parametry podřízeného menu

- ▶ Stiskněte softklávesu **Ulozit**

Ulozit

UPOZORNĚNÍ**Pozor nebezpečí kolize!**

U některých strojů spustí zadání v **T**-dialogu naklopení držáku nástroje (například revolverové hlavy). Během naklápění vzniká riziko kolize!

- ▶ Před zadáním přesuňte nástroj nebo držák nástroje do bezpečné polohy

Stroj s protivřetenem

U některých strojů musíte vybrat vřetenem pro obrobek.

Je-li váš stroj vybaven protivřetenem, zobrazí se v **TSF**-dialogu parametr **WP**.

Parametry cyklu:

- **WP: Cis. vřetene** (závisí na daném stroji)

Parametrem **WP** můžete zvolit kterým vřetenem s obrobkem se má provádět obrábění v podřízeném režimu **Naučení** a s cykly MDI v režimu **Stroj**.

Vřetenem s obrobkem pro obrábění zvolte pomocí **WP**:

- Hlavní pohon
- Protivřetenem pro obrobení zadní strany

Nastavení parametru **WP** se uloží v učebních a MDI cyklech a zobrazuje se ve formuláři cyklu.

Pokud jste zvolili parametrem **WP** protivřetenem pro obrábění zadní stěny, tak se cyklus zpracovává zrcadlově (v opačném smyslu směru Z). Používejte nástroje s vhodnou orientací.



V nabídce TSF se změní nastavení parametru **WP**, pokud:

- zpracováváte cyklus s jiným nastavením parametru **WP**
- zvolíte program v podřízeném režimu **Beh programu**.

Stroj s osou B

Stroje s B-osou umožňují naklonění držáku nástroje a tím i pružné využití nástrojů při soustružení a frézování. Nakloněním osy B a otočením nástroje dosáhnete polohy nástroje, která umožňuje podélné a čelní obrábění nebo radiální a axiální obrábění na hlavním a přídatném vřeteně se stejným nástrojem. Tím snížíte počet potřebných nástrojů a počet výměn nástrojů.

Nástrojová data: Všechny nástroje jsou v databázi nástrojů popsány rozměry X, Z a Y a korekcemi. Tyto míry a orientace nástrojů se zadávají ve vztahu k **úhlu natočení B = 0°** (referenční poloha).

Parametry cyklu:

- **BW: Úhel B osy** (závisí na daném stroji)
- **CW: Obrátte nástroj** (závisí na daném stroji)
- **HC: Bubnová brzda** (závisí na daném stroji)
- **DF: Různé funkce** (závisí na daném stroji)

Nastavení parametrů **BW** a **CW** se uloží v učebních a MDI cyklech a zobrazuje se ve formuláři cyklu.

UPOZORNĚNÍ

Pozor nebezpečí kolize!

U některých strojů spustí zadání přídatných nástrojových parametrů naklonění držáku nástroje (například revolverové hlavy) nebo osy B a otočení nástroje. Během naklápění a otáčení vzniká riziko kolize!

- ▶ Před zadáním přesuňte nástroj nebo držák nástroje do bezpečné polohy

Indikace strojních dat



Postupujte podle příručky ke stroji!
Indikace strojových dat závisí na provedení stroje.
Výrobce vašeho stroje může indikace strojových dat individuálně konfigurovat.

Pokud máte konfigurováno několik zobrazení, tak je přepnete takto:



► Stiskněte **směrové tlačítko**

Prvky indikace stroje

X 57.496

Indikace polohy X, Y, Z, W: Vzdálenost hrot nástroje – nulový bod obrobku

- Písmenko označení osy:
 - Černá = povolená osa
 - Bílá = osa není povolená



Aktivní ruční kolečko
(zamontované ruční kolečko)



Ruční kolečko je aktivní (přenosné sériové ruční kolečko)



Aktivní zajištění

Z -100.000
128.600

Indikace pozice s aktuálním posunutím nulového bodu

C 21.296

Indikace polohy C: Poloha osy C

- Prázdné políčko: osa C není aktivní
- Písmenko označení osy:
 - Černá = povolená osa
 - Bílá = osa není povolená

X_A 11.085

Nastavení indikace polohy: Ve strojním parametru **axesDisplayMode** (č.604803)

Nastavení ukáže písmeno vedle polohového okna.

- **A:** Aktuální hodnota (Nastavení: **REFAKT**)
- **N:** Cílová hodnota (Nastavení: **REF NOML**)
- **L:** Regulační odchylka (Nastavení: **VLEČ.**)
- **D:** Zbývající dráha (Nastavení: **ZBYT.**)

C₂ 352.080

Zobrazení osy C s jejím číslem vřetena: Index osového písmena C ukazuje číslo vřeteno

Číslice se zobrazí pouze tehdy, když je nějaká osa vícekrát konfigurována, např. druhá osa C jako protivřeteno.

ΔX -14.012

Indikace zbývajcí dráhy X, Y, Z, W: Rozdíl mezi momentální polohou a koncovou polohou aktuálního příkazu k pojezdu.

ΔZ

Indikace zbývajcí dráhy a stavu bezpečnostního pásma: Zobrazení zbývajcí dráhy a zobrazení stavu monitorování bezpečnostních pásem

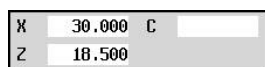


Monitorování bezpečnostního pásma je aktivní

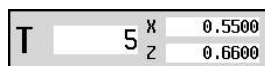


Monitorování bezpečnostního pásma není aktivní

Prvky indikace stroje

**Indikace polohy čtyř os:** Indikace hodnot polohy až čtyř os

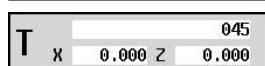
Indikované osy jsou závislé na konfiguraci stroje.

**Zobrazení čísel nástrojů:**

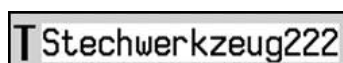
- Číslo pracovního nástroje
- Korekční hodnoty nástrojů

Pro všechny T-indikace platí:

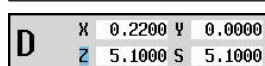
- **T** je barevně zvýrazněno: poháněný nástroj
- Číslo nástroje nebo **ID** je barevně zvýrazněno: zrcadlený upínač nástroje
- Číslo nástroje s indexem: složený nástroj
- Písmeno **X/Z** korekce je barevně zvýrazněno: je aktivní speciální korekce ve směru X, Z

**Indikace T-ID:**

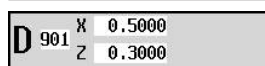
- **ID** použitého nástroje
- Korekční hodnoty nástrojů

**Indikace T-ID bez korekcí:**

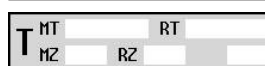
- **ID** použitého nástroje

**Korekce nástrojů:**

- Speciální korekce u zápichových nástrojů nebo nástrojů s kruhovým břitem
- Hodnota speciální korekce je šedivá: Speciální korekce není aktivovaná
- Písmeno **X/Z** korekce je barevně zvýrazněno: je aktivní speciální korekce ve směru X, Z

**Aditivní korekce:**

- Korekční hodnoty jsou šedivé: D-korekce nejsou aktivní
- Korekční hodnoty jsou černé: D-korekce jsou aktivní

**Informace o životnosti nástroje:**

- **T**:
 - Černá = globální monitorování životnosti ZAP
 - Bílá = globální monitorování životnosti VYP
- **MT, RT** je aktivní: monitorování životnosti
- **MZ, RZ** je aktivní: monitorování počtu kusů
- Všechna políčka jsou prázdná: nástroj bez monitorování životnosti

**Indikace saní a stav cyklu:**

- Horní políčko: Nastavení regulátoru Override
- Spodní políčko je zvýrazněné bíle: Aktuální posuv
- Spodní políčko je zvýrazněné šedivě: Programovaný posuv při stojícím suportu

**Indikace saní a stav cyklu:**

- Horní políčko: Programovaný posuv
- Spodní políčko: Aktuální posuv

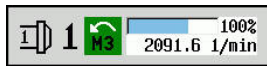
**Indikace saní a stav cyklu:**

- Horní políčko: Nastavení regulátoru Override
- Střední políčko: Programovaný posuv
- Spodní políčko: Aktuální posuv

Prvky indikace stroje

**Indikace suportů při obrábění zadní strany:**

- Při obrábění zadní strany má symbol suportu modré pozadí

**Indikace vřetena s jeho číslem, převodový stupeň a stav vřetena:**

- Horní políčko: Nastavení regulátoru Override
- Spodní políčko: Aktuální otáčky nebo poloha vřetena

Pro všechny indikace vřetena platí:

- Symbol vřetena:
 - Černá = povolená osa vřetena
 - Bílá = osa vřetena není povolená
- Číslice v symbolu vřetena: stupeň převodu
- Číslo vpravo vedle symbolu vřetena: číslo vřetena
- Je-li přítomno tlačítko vřetena: číslo zvoleného vřetena se zvýrazní barevně
- Stav vřetena: viz "Vřeteno", Stránka 126
- Indikace programovaných otáček v **1/mm** nebo **m/min**
- Indikace aktuálních otáček v **1/mm**
- U **M19** a když to nastaví výrobce stroje při zastavení vřetena: namísto aktuálních otáček se indikuje poloha vřetena
- Je-li vřeteno během synchronního chodu v režimu Slave, tak se namísto naprogramovaných otáček zobrazuje **0**.
- Symbol vřetena se během synchronního provozu podloží barvou, a to jak u hlavního vřetena (Master), tak i u podřízeného vřetena (Slave)

**Indikace vřetena s jeho číslem, převodový stupeň a stav vřetena:**

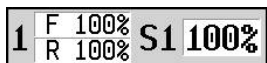
- Horní políčko: Programované otáčky
- Spodní políčko: Aktuální otáčky nebo poloha vřetena

Pokud se naprogramované otáčky zobrazují červeně tak je omezení aktivní a naprogramovaná cílová hodnota nebude dosažena.

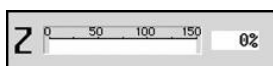
**Indikace vřetena s jeho číslem, převodový stupeň a stav vřetena:**

- Horní políčko: Nastavení regulátoru Override
- Střední políčko: Programované otáčky
- Spodní políčko: Aktuální otáčky nebo poloha vřetena

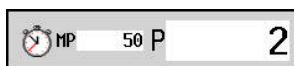
Pokud se naprogramované otáčky zobrazují červeně tak je omezení aktivní a naprogramovaná cílová hodnota nebude dosažena.

**Indikace Override aktivního vřetena:**

- **F**: Posuv
- **R**: Rychloposuv
- **S**: Vřeteno

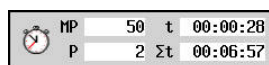
**Zatížení pohonu:** Zatížení pohonu vzhledem ke jmenovitému krouticímu momentu.

- Digitální pohony os a vřetena
- Analogové pohony os a vřetena, pokud nastaveno výrobcem stroje

**Indikace počtu kusů:** Počet kusů se po každé **M30**, **M99** nebo naprogramovaném počítacím impulzu **M18** zvýší o jednotku.

- **MP**: Předvolba počtu kusů
- **P**: Počet zhotovených dílců

Prvky indikace stroje



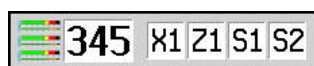
Indikace počtu kusů a kusového času: Počet kusů se po každé **M30, M99** nebo naprogramovaném počítacím impulzu **M18** zvýší o jednotku.

- **MP:** Předvolba počtu kusů
- **P:** Počet zhotovených dílců
- **t:** Doba chodu aktuálního programu
- **Součet t:** Celková doba



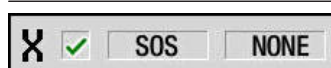
Indikace viditelných vrstev a s M01 podmíněné zastavení:

- Definované (horní lišta) a nastavené nebo aktivované neviditelné vrstvy (spodní lišta)
- Nastavení pro **M01:** V režimu **plynulého průběhu** (žlutá indikace) se M01 neprovede



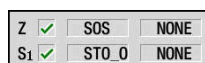
Indikace monitorování zatížení:

- Levé políčko: číslo zóny (zde 345)
- Právě políčko: monitorované osy (max. 4)

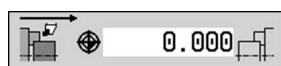


Zobrazení Funkční bezpečnosti FS:

- Horní obrázky: FS-status os a vřeten
- Spodní obrázky: FS-status skupiny os (symbol saní) a skupiny vřeten (symbol vřeten)

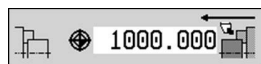


Další informace: "Integrovaná funkční bezpečnost FS", Stránka 112



Indikace obrábění zadní strany: V indikaci RSM (RSM: Rear Side Machining – angl. Obrábění zadní strany) se znázorňují informace o obrábění zadní strany.

- Stav RSM
Když je režim **HDT** aktivní, použije řídicí systém symboly **HDT**.
- Aktivní posunutí nulového bodu konfigurované osy RSM



Režim **HDT** před středem otáčení je aktivní

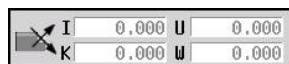


Režim **HDT** za středem otáčení je aktivní

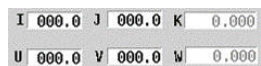
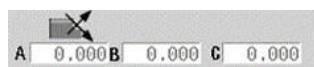


Indikace B-osy: V závislosti na nastavení strojních parametrů se zobrazují různé informace o stavu naklopené roviny s **G16**.

- Programovaná úhlová hodnota v ose B
- Indikace aktuálních hodnot **I, K, U** a **W**
 - **I:** Rovinná reference ve směru **X**
 - **K:** Rovinná reference ve směru **Z**
 - **U:** Posun ve směru **X**
 - **W:** Posun ve směru **Z**

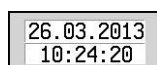


Prvky indikace stroje



Indikace roviny obrábění: V závislosti na nastavení strojních parametrů se zobrazují různé informace o stavu naklonené roviny s **G160**.

- Naprogramované prostorové úhly os **A**, **B** a **C**
- Indikace aktuálních hodnot **I**, **J**, **K**, **U**, **V** a **W**
 - **I**: Naklonená poloha ve směru **X**
 - **J**: Naklonená poloha ve směru **Y**
 - **K**: Naklonená poloha ve směru **Z**
 - **U**: Posun ve směru **X**
 - **V**: Posun ve směru **Y**
 - **W**: Posun ve směru **Z**



Indikace data a času



Zobrazení připojeného loga

Stavy cyklů

Řízení ukazuje aktuální stav cyklu pomocí jeho symbolu.

Symbyly cyklu



Stav **Cyklus ZAP**
Provádění cyklu nebo programu je aktivní



Stav **Cyklus VYP**
Cyklus nebo program se neprovádí

Osový posuv

F (anglicky: **Feed** – posuv) je znak pro údaje posuvu.

V závislosti na poloze softtlačítka **Minutovy posuv** se zadání provádí v:

- milimetrech na otáčku vřetena (posuv na otáčku)
- milimetrech za minutu (posuv za minutu).

Na indikaci poznáte podle uvedené měrné jednotky, s jakým druhem posuvu se pracuje.

Korekčním regulátorem posuvu (Feed-Override) můžete měnit hodnotu posuvu (rozsah: 0 % až 150 %).

Vřeteno

S (anglicky: **Speed** – rychlost) je znak pro údaje vřetena.

V závislosti na poloze softtlačítka **Konstant rychlost** se zadání provádí v:

- otáčkách za minutu (konstantní otáčky)
- metrech za minutu (konstantní řezná rychlost)

Otáčky jsou omezeny maximálními otáčkami vřetena. Omezení otáček definujete v zadávacím okně **TSF**-dialogu nebo v programování DIN příkazem **G26**. Omezení otáček platí tak dlouho, až je přepsáno jiným omezením otáček.

Korekčním regulátorem otáček (Speed-Override) můžete měnit hodnotu otáček vřetena (rozsah: 50 % až 150 %).



- Při konstantní řezné rychlosti vypočítává řízení otáčky vřetena v závislosti na poloze špičky nástroje. Při menším průměru se otáčky vřetena zvyšují, přičemž se však nepřekročí maximální otáčky vřetena.
- Symboly vřetena ukazují smysl otáčení z pohledu obsluhujícího, který stojí před strojem a hledí na vřeteno.
- Označení vřetena definuje výrobce stroje.

Symboly vřetena (indikace S)



Smysl otáčení vřetena **M3**



Smysl otáčení vřetena **M4**



Vřeteno je zastaveno **M5**



Vřeteno je v regulaci polohy **M19**



Osa C na pohonu vřetena je aktivní

Označení vřetena

H	0	1	Hlavní vřeteno
1	1	2	Poháněný nástroj

6.4 Nastavení tabulky míst

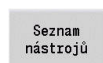
Nástrojová data, například délka a poloměr, ale také další specifické informace, které řízení vyžaduje k provádění různých funkcí, se ukládají do Tabulky nástrojů **toolturn.htt** (v adresáři **TNC: \table**). Tato tabulka nástrojů se v řídicím systému označuje jako **Seznam nástrojů**.

Nástroje, které jsou osazené ve svých nástrojových držácích jsou uloženy v tabulce míst **ToolAllo.tch** (v adresáři **TNC: \table**). Tabulka je v závislosti na stroji k dispozici a označuje se jako Seznam revolverové hlavy nebo Seznam zásobníku.

Stroj s jedním upínačem nástrojů (Multifix)

U strojů s držákem Multifix nemusíte vést žádnou tabulku míst, protože držák nástroje má pouze jedno místo:

- **T: Cislo nástroje** – číslo místa v revolverové hlavě (vždy **T1**)
- **ID: Identifik. c.** – název nástroje (max. 16 znaků)
Zvolte ID-číslo ze seznamu nástrojů.



- ▶ Stiskněte softklávesu **Seznam nástrojů**
- > Řízení otevře seznam.



Postupujte podle příručky ke stroji!

Systémy uložení nástrojů Revolverová hlava, Zásobník a Multifix se mohou také používat současně na jednom stroji.

Číslo místa Multifix definuje výrobce stroje.

Stroj s revolverovou hlavou

Softtlačítkem **Zásobník Seznam** otevřete seznam s aktuálním osazením revolverové hlavy. Pro každý upínač nástroje revolverové hlavy (a příp. MultiFixu) je v tabulce k dispozici jedno místo. Při seřizování se každému upínači nástroje přiřadí nástroj (Identifikační číslo). Složené nástroje se zobrazí v seznamu revolverové hlavy se všemi břity.

Seznam revolverové hlavy se může seřizovat pomocí **TSF**-menu nebo přímo z dialogu cyklů v podřízeném režimu **Naučení**:

- **T: Cislo nástroje** – číslo místa v revolverové hlavě
- **ID: Identifik. c.** – název nástroje (max. 16 znaků)
Název nástroje se zaneše automaticky.

Kurzor v nabídce **TSF** v zadávacím políčku **T**:

- | | |
|--------------------|---|
| Zásobník
Seznam | ▶ Stiskněte softklávesu Zásobník Seznam |
| | > Po otevření lze zpracovávat seznam revolverové hlavy. |

Kurzor v **TSF**-menu v zadávacím políčku **ID**:

- | | |
|--------------------|---|
| Seznam
nástrojů | ▶ Stiskněte softklávesu Seznam nástrojů |
| | > Navíc k seznamu revolverové hlavy se otevře také seznam nástrojů. |
| | > Revolverová hlava se může osadit nástroji ze seznamu. |

V učebním cyklu programujete polohu revolverové hlavy jako **T-číslo**. Identifikační číslo nástroje se pak pro osazené místo zaneše automaticky do **ID**.



Postupujte podle příručky ke stroji!

Systémy uložení nástrojů Revolverová hlava, Zásobník a Multifix se mohou také používat současně na jednom stroji.

Číslo místa Multifix definuje výrobce stroje.

Stroj se zásobníkem

Softtlačítkem **Zásobník Seznam** otevřete seznam s aktuálním osazením držáků nástrojů. Pro každý držák nástroje je v tabulce k dispozici jedno místo. Při seřizování se každému upínači nástroje přiřadí nástroj (Identifikační číslo).

U strojů se zásobníkem vyměníte nástroj také v **TSF**-menu:

- **T: Cislo nástroje** – číslo místa v revolverové hlavě (vždy **T1**)
- **ID: Identifik. c.** – název nástroje (max. 16 znaků)
Název nástroje se zaneše automaticky.

Přepnout sloupce

- ▶ Stiskněte softtklávesu **Zásobník Seznam**

Použité nástroje se vedou v seznamu zásobníku. Zásobník se může osazovat a vyprazdňovat přes **TSF**-menu.



Postupujte podle příručky ke stroji!

Systémy uložení nástrojů Revolverová hlava, Zásobník a Multifix se mohou také používat současně na jednom stroji. Číslo místa Multifix definuje výrobce stroje.

Osazení seznamu revolverové hlavy ze seznamu nástrojů

Seznam revolverové hlavy zobrazuje aktuální osazení držáku nástroje. Seznam revolverové hlavy se může seřizovat pomocí **TSF**-menu nebo přímo z dialogu cyklů v podřízeném režimu **Naučení**.

K převzetí zápisů ze seznamu do osazení revolverové hlavy si nechte zobrazit záznamy ze seznamu nástrojů. Řízení znázorní seznam nástrojů ve spodní oblasti obrazovky. V tomto seznamu jsou směrové klávesy aktivní. S kurzorem můžete skočit přímo na identifikační číslo nástroje, zadáním jeho prvního znaku nebo číslice Identifikační číslo.



Pokud je obsah tabulky zobrazován neúplně, můžete změnit šířku sloupců tabulky.

Změny se projeví ve všech provozních režimech, i po restartu řídicího systému.

The screenshot shows two windows. The top window, titled 'Seznam revolverové hlavy', displays a table with columns: 'Místo', 'Identif. číslo', 'TO označení', 'RS/DV', 'EM/BN/AZ', 'SM/SB/MG', 'Rez. materiál'. The bottom window, titled 'Výběr nástroje pro T1', displays a table with columns: 'Identif. číslo', 'TO označení', 'RS/DV', 'EM/BN/AZ', 'SM/SB/MG', 'Rez. materiál', 'MU', 'MD', 'LA'. Both tables contain data for various tool types like 'Schruppen Ausseen' and 'Schruppen Einseen'.

Otevřít Seznam revolverové hlavy:



- ▶ Zvolte **Nastavení T,S,F** (Ize navolit pouze v režimu **Stroj**)
- ▶ Alternativně aktivovat dialog cyklu
- ▶ Softtlačítkem **Seznam nástrojů** aktivujete osazení revolverové hlavy a seznam nástrojů.
- ▶ Přizpůsobení osazení revolverové hlavy

Seznam nástrojů

Převzetí nástrojů z databanky:

Misto vpřed	▶ Zvolte polohu v osazení revolverové hlavy
↓	▶ Volba a třídění zázpisů do databanky nástrojů ▶ Směrovými klávesami zvolte záznam v databance nástrojů.
Převzeti nástroje	▶ Převzetí zvoleného nástroje do osazení revolverové hlavy

Volba a třídění zázpisů do databanky nástrojů

Typ nástroje	Řízení otevře nabídku softtlačítek pro volbu požadovaného typu nástroje.
Více filtry	Řízení otevře nabídku softtlačítek s dalšími možnostmi filtrování.
Náhled	Řízení otevře nabídku softtlačítek s možnostmi třídění.
Třídít dle ID / Typ	Softtlačítko se nabídne po stisku softklávesy Náhled . Třídí nástroje v zobrazeném seznamu dle volby podle: <ul style="list-style-type: none"> ■ Typ nástroje ■ Identifikační číslo nástroje ■ Orientace nástroje Při každém stisknutí tohoto softtlačítka se přejde na další třídění.
Otočit třídění	Softtlačítko se nabídne po stisku softtlačítka Náhled . Změna mezi rostoucím a klesajícím tříděním
Edit Nástroj	Softtlačítko se nabídne po stisku softklávesy Revolverová hlava list . Zde není aktivní
Zpet	Zavře seznam nástrojů.

Zpracování seznamu revolverové hlavy

Osazení revolverové hlavy znázorňuje aktuální osazení držáku nástrojů. Při vytváření seznamu revolverové hlavy zapisujete identifikační čísla nástrojů.

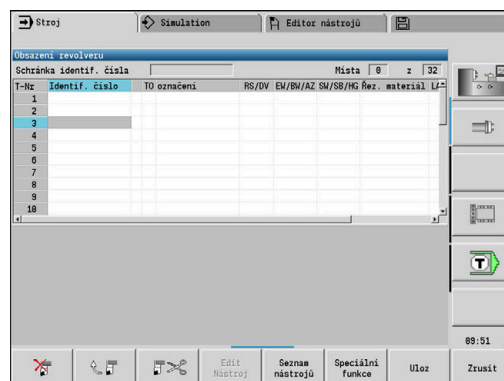
Seznam revolverové hlavy se může seřizovat pomocí **TSF**-menu nebo přímo z dialogu cyklů v podřízeném režimu **Naučení**. Volba požadovaného místa v revolverové hlavě se provádí směrovými tlačítky.

Obsazení revolveru ukazuje nejdůležitější parametry nástrojů.



Pokud je obsah tabulky zobrazován neúplně, můžete změnit šířku sloupců tabulky.

Změny se projeví ve všech provozních režimech, i po restartu řídicího systému.



Další informace: "Obecné nástrojové parametry", Stránka 578

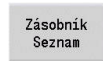
Můžete také seřizovat systémy ruční výměny v osazení revolverové hlavy.

Další informace: "Seřízení držáku pro ruční výměnu", Stránka 576

Seřízení seznamu revolverové hlavy:



- ▶ Zvolte **Nastavení T,S,F** (Ize navolit pouze v režimu **Stroj**)



- ▶ Alternativně aktivovat dialog cyklu
- ▶ Softtlačítkem **Zásobník Seznam** aktivujte osazení revolverové hlavy a seznam nástrojů.



- ▶ Směrovými klávesami zvolte místo v revolverové hlavě.
- ▶ Přizpůsobení osazení revolverové hlavy softklávesami
- ▶ Alternativně přímé zadání identifikačního čísla nástroje

Přímé zadání identifikačního čísla nástroje:



- ▶ Klávesou **ENT** aktivujte přímé zadání.



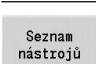
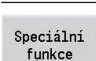

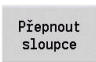
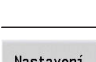

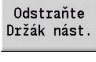



- ▶ Zadání identifikačního čísla nástroje
- ▶ Klávesou **INS** ukončete zadávání.



- ▶ Alternativně klávesou **ESC** přerušete zadávání.

Softtlačítka v seznamu revolverové hlavy

	Vymazat záznam
	Vložit záznam ze schránky
	Vyjmout záznam a uložit ho do schránky
	Zobrazit záznamy v databance nástrojů
	Přejít na následující nabídku
	Softtlačítko se nabídne po stisku softklávesy Speciální funkce . Kompletně smazat seznam revolverové hlavy
	Softtlačítko se nabídne po stisku softklávesy Speciální funkce . Vynulovat životnost nástroje
	Softtlačítko se nabídne po stisku softklávesy Speciální funkce . Změní náhled nástrojových parametrů
	Softtlačítko se nabídne po stisku softklávesy Speciální funkce . Otevře Tabulka držáků nástrojů
	Softtlačítko se nabídne po stisku softklávesy Speciální funkce . Smaže držák nástroje v osazení revolverové hlavy
	O jeden stupeň nabídky zpět
	Převzetí čísla nástroje a ID-nástroje do dialogu TSF nebo dialogu cyklu.
	Zavře seznam revolverové hlavy bez převzetí čísla nástroje a ID-nástroje do dialogu. Změny v seznamu revolverové hlavy zůstanou zachované.

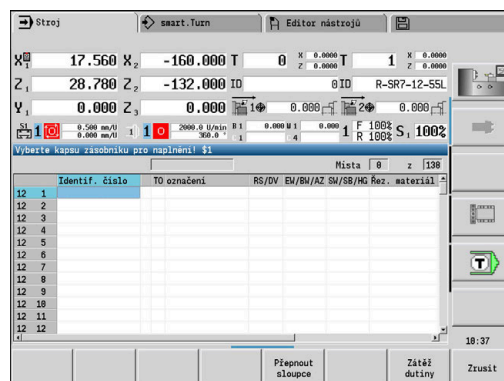
Zpracování seznamu zásobníku

Seznam zásobníku ukazuje u strojů se zásobníkem nástrojů, současné osazení zásobníku a držáků nástrojů v pracovním prostoru. Seznam zásobníku se může zpracovávat přes **TSF**-menu.



Pokud je obsah tabulky zobrazován neúplně, můžete změnit šířku sloupců tabulky.

Změny se projeví ve všech provozních režimech, i po restartu řídicího systému.



Osazení zásobníku:



- ▶ Zvolte **Nastavení T,S,F** (Ize navolit pouze v režimu **Stroj**)



- ▶ Zvolte **Naplňit zásobník**

Přepnout sloupce

- ▶ Softtlačítkem **Zátěž dutiny** aktivujte seznam nástrojů.

- ▶ Zvolte „Nástroj“

- ▶ Softtlačítkem **Převzetí nástroje** zvolte nástroj.

Převzetí nástroje

Uložit

- ▶ Softtlačítkem **Uložit** převezmete nástroj do seznamu zásobníku.

Výměna nástroje:



- ▶ Zvolte **Nastavení T,S,F** (Ize navolit pouze v režimu **Stroj**)



- ▶ Zvolte **Výměna nástrojů**

Přepnout sloupce

- ▶ Softtlačítkem **Zásobník Seznam** zvolte nástroj.

- ▶ Alternativně zadejte identifikační číslo nástroje

- ▶ Softtlačítkem **Uložit** nástroj vyměňte.

Uložit

Nástroj zpět do zásobníku:



- ▶ Zvolte **Nastavení T,S,F** (Ize navolit pouze v režimu **Stroj**)



- ▶ Zvolte **Vraťte nástroj do zásobníku**

Uložit

- ▶ Softtlačítkem **Uložit** převezmete nástroj zpátky do zásobníku.

Vyprázdnění zásobníku:



- ▶ Zvolte **Nastavení T,S,F** (Ize navolit pouze v režimu **Stroj**)



- ▶ Zvolte **Uvolnit zásobník**

- ▶ Zvolte „Nástroj“

- ▶ Stiskněte softklávesu **Uvolnit**

Uložit

Uložit

- ▶ Softtlačítkem **Uložit** odstraňte nástroj ze seznamu zásobníku.

Vyvolání nástroje



Postupujte podle příručky ke stroji!

Tato funkce je vám k dispozici také u strojů se zásobníkem nástrojů.

Řídicí systém pak používá seznam zásobníku namísto seznamu revolverové hlavy.

Parametry pro vyvolání nástrojů

T (anglicky **T**ool – nástroj) je znak pro upínač nástroje.



Postupujte podle příručky ke stroji!

Označení nástrojových míst závisí na provedení stroje.

Každý upínač držáku nástroje má v pracovním prostoru jednoznačné číslo **T**.

ID označuje identifikační číslo nástroje.



Identifikační číslo nástroje definujete při vytvoření nástroje v režimu **Editor nástrojů**. Každý nástroj má jednoznačné **ID**.

Varianty vyvolání nástrojů

- Upínač nástroje například Multifix
Nástroj se vyvolá pomocí **ID**. Číslo místa **T** je vždy **1**. Řídicí systém nevede seznam revolverové hlavy.
- Několik upínačů nástrojů například revolverová hlava
Nástroj se vyvolá pomocí **T** (číslo místa v revolverové hlavě). Identifikační číslo **ID** se uvádí v dialogích také a doplňuje se automaticky. Řídicí systém vede seznam revolverové hlavy.

Složené nástroje se zobrazí v seznamu revolverové hlavy se všemi bříty.

V provozním režimu **Stroj** zadáváte parametry vyvolání nástroje do **TSF**-dialogu. V podřízeném režimu **Naučení** a v režimu **smart.Turn** jsou **T** a **ID** parametry cyklu.



Zadáte-li v **TSF**-dialogu číslo **T** s číslem **ID**, které není definované v seznamu revolverové hlavy, tak se tento seznam příslušně změní. Přitom se přepíše stávající seznam revolverové hlavy.

Poháněné nástroje

- Poháněný nástroj je definován v popisu nástrojů.
- Poháněný nástroj se může provozovat s posuvem na otáčku, pokud je pohon vřetena nástroje vybaven rotačním snímačem.
- Používají-li se poháněné nástroje s konstantní řeznou rychlostí, tak se otáčky počítají z průměru nástroje.

Nástroje v různých kvadrantech

Příklad

Hlavní držák nástrojů vašeho soustruhu je před osou soustružení (standardní kvadrant). Za osou soustružení je umístěn dodatečný upínač nástroje.

Při konfigurování řídicího systému se definuje pro každý držák nástroje, zda se zrcadlí rozměr X a směr otáčení u kruhových oblouků. V uvedeném příkladu dostane dodatečný upínač nástroje atribut **zrcadlit**.

Při tomto principu se všechno obrábění programuje **normálně** – nezávisle na tom, který upínač nástroje obrábění provede. Také podřízený režim **Simulace** ukazuje všechna obrábění ve **standardních kvadrantech**.

Nástroje se také popisují a proměřují pro **standardní kvadranty** – když jsou umístěny v přídatném upínači nástroje.

Zrcadlení se zohlední až při obrábění obrobku, pokud se pracuje s přídatným upínačem nástroje.

Monitorování životnosti nástroje

Řízení sleduje na přání životnost nástrojů nebo počet obrobků zhotovených jedním nástrojem.

Monitorování doby životnosti sčítá dobu, kdy je nástroj používán **v posuvu**. Monitorování počtu kusů počítá počet zpracovaných obrobků. Tyto hodnoty se porovnávají s údaji v datech nástrojů.

Pokud uplynula životnost nástroje nebo byl dosažen určitý počet kusů, nasadí řízení diagnostický bit na 1. Tím se před dalším vyvoláním vydá chybové hlášení a zastaví se provádění programu.

- U učebních programů je k dispozici jednoduché monitorování životnosti

Přitom vás řízení informuje, když je nástroj spotřebován

- U programů smart.Turn a DIN PLUS můžete volit mezi jednoduchým monitorováním životnosti nebo monitorováním životnosti s výměnnými nástroji (opce #10)

Používáte-li výměnu nástrojů, tak řízení výměny automaticky **Sesterský nástroj**, jakmile vyprší životnost nástroje. Až po opotřebením posledního nástroje v řetězci výměny řízení zastaví provádění programu.

Správu životnosti můžete zapnout a vypnout ve strojním parametru **lifeTime** (č. 601801).

Způsob monitorování, životnost / zbývající životnost a počet kusů/ zbývající počet kusů eviduje řízení v diagnostických bitech nástrojových dat. V režimu **Editor nástrojů** můžete spravovat a zobrazovat diagnostické bity a životnost.

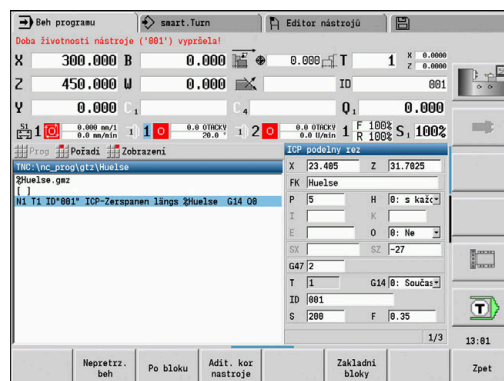
Další informace: "Editace životnosti nástrojů", Stránka 570



Když se nástroj obnoví (např. výměnou břitové destičky), musí se v režimu **Editor nástrojů** vynulovat životnost a počet kusů.

Výměnné nástroje definujete v režimu **smart.Turn** při seřizování držáku nástroje. **Výměnný řetězec** může obsahovat několik sesterských nástrojů. Výměnný řetězec je součástí NC-programu.

Další informace: viz příručka „Příručka pro uživatele programování smart.Turn a podle DIN“



Vynulování životnosti nástroje v seznamu revolverové hlavy

Zrušit životnost nástroje:



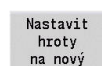
- ▶ Zvolte **Nastavení T,S,F** (Ize navolit pouze v režimu **Stroj**)



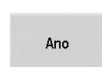
- ▶ Stiskněte softklávesu **Zásobník Seznam**



- ▶ Stiskněte softklávesu **Speciální funkce**



- ▶ Stiskněte softklávesu **Nastavit hroty na nový**



- ▶ Ověřovací dotaz potvrďte softklávesou **ANO**



- ▶ Stiskněte softklávesu **Zpět**

Vynulování životnosti nástroje v seznamu zásobníku

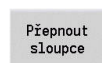
Zrušit životnost nástroje:



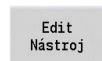
- ▶ Zvolte **Nastavení T,S,F** (Ize navolit pouze v režimu **Stroj**)



- ▶ Zvolte **Výměna nástrojů**



- ▶ Stiskněte softklávesu **Zásobník Seznam**
- ▶ Zvolte „Nástroj“



- ▶ Stiskněte softklávesu **Edit Nástroj**



- ▶ Stiskněte softklávesu **Nový hrot**



- ▶ Stiskněte softklávesu **Zpět**

6.5 Seřízení stroje

Nezávisle na tom, zda budete dílec obrábět ručně nebo automaticky, musíte stroj připravit.

V režimu **Stroj** se dostanete přes položku nabídky **Nastavení** k těmto funkcím:

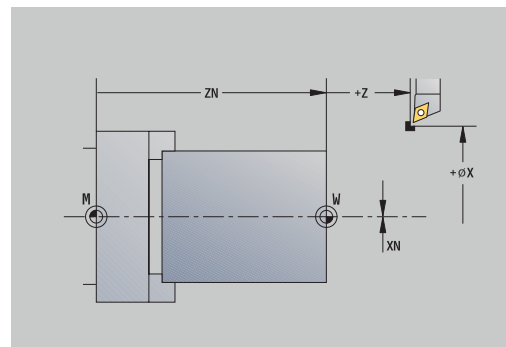
- **Nastavení hodnoty osy** (definování nulového bodu obrobku)
 - **Strojní reference** (nastavení referencí os)
- **Nastavení ochran. zony**
- **Nast. pol. výmeny nastr.**
- **Zadat hodnotu osy C**
- **Nastavit rozměry stroje**
- **Dyn. kolizní ochrana (DCM)**
- **Servis**
 - **Zobrazit provozní čas**
 - **Nastavit dotykové sondy**
 - **Nastavit systémový čas**
 - **Spustit TNCdiag**
 - **Nabídka HEROS**
- **Sondování**
 - **Kalibrace dotykové sondy**

Definování nulového bodu obrobku

V dialogu se ukazuje vzdálenost nulový bod stroje – nulový bod obrobku (označovaný také jako **přesazení**) jako **XN** a **ZN**. Při změně nulového bodu obrobku dostanete nové indikované hodnoty.



Nulový bod obrobku v ose Z můžete zjistit také s dotykovou sondou. Řízení zkontroluje při nastavování nulového bodu, který typ nástroje je právě aktivní. Zvolíte-li seřizovací funkci Nulový bod obrobku s vyměněnou dotykovou sondou, tak řízení automaticky přizpůsobí formulář. Stiskněte **NC-Start** pro spuštění měření.



Nastavení nulového bodu obrobku:



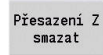
- ▶ Zvolte **Nastavení**



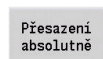
- ▶ Zvolte **Nastavení hodnoty osy**



- ▶ Naškrábnout nulový bod obrobku (čelo)
- ▶ Definovat polohu naškrábnutí jako Nulový bod obrobku **Z = 0**
- ▶ Zadejte vzdálenost mezi nástrojem a nulovým bodem obrobku jako **Souradnice meričiho bodu Z**



- ▶ Řízení vypočítá Nulový bod obrobku **Z**.
- ▶ Alternativně strojní nulový bod Z = nulový bod obrobku Z (přesazení = 0)



- ▶ Alternativně umožní přímé zadání posunutí nulového bodu v **ZN**



- ▶ Stiskněte softklávesu **Uložit**

Definování Offsetů

Před použitím posunů pomocí **G53**, **G54** a **G55** musíte definovat offsety v seřizovacím režimu.

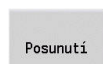
Nastavení offsetu:



- ▶ Zvolte **Nastavení**



- ▶ Zvolte **Nastavení hodnoty osy**



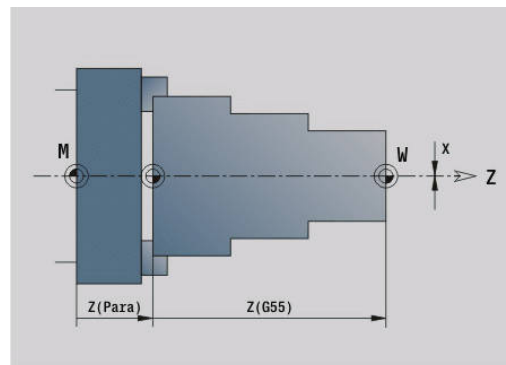
Posunutí

- ▶ Stiskněte softklávesu **Shift**.



Uložit

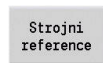
- ▶ Stiskněte softklávesu **G53**, **G54** nebo **G55**
- ▶ Stiskněte softklávesu **Uložit**
- ▶ Řízení uloží hodnoty do tabulky, aby se mohly offsety v programu aktivovat pomocí příslušných **G**-funkcí.



Osově referenční jízdy

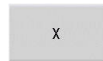
Existuje možnost nově nastavit reference u os, které jsou již nastavené. Přitom můžete zvolit jednotlivou osu nebo všechny osy.

Přejetí referencí:



Strojní reference

- ▶ Stiskněte softklávesu **Strojní reference**



X

- ▶ Stiskněte softklávesu **Z**-reference a **X**-reference

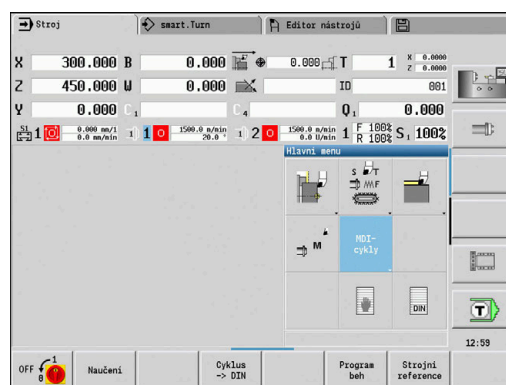


všechno

- ▶ Alternativně stiskněte softklávesu **všechno**



- ▶ Stiskněte tlačítko **NC-Start**
- ▶ Proběhne najetí na referenční body.
- ▶ Řízení aktualizuje indikaci polohy.



Nastavení bezpečnostního pásma

Je-li bezpečnostní pásmo aktivní, tak řízení kontroluje při každém pojezdu, zda nedochází k narušení **bezpečnostního pásma ve směru -Z**. Stane-li se to, pohyb se zastaví a ohlásí se chyba.

Seřizovací dialog **Nastavení ochran. zony** ukazuje vzdálenost nulový bod stroje – bezpečnostní pásmo v **-ZS**.

Stav monitorování bezpečnostních pásem se ukáže v indikaci stroje, pokud to výrobce stroje nakonfiguroval.

Nastavit bezpečnostní pásmo. Vypnutí monitorování:



- ▶ Zvolte **Nastavení**



- ▶ Zvolte **Nastavení ochran. zony**



- ▶ Tlačítky os nebo ručním kolečkem jedte do **Bezpečnostního pásma**
- ▶ Softtlačítkem **Převzmi polohu** tuto pozici převezmete jako bezpečnostní pásmo



- ▶ Alternativně zadejte polohu bezpečnostního pásma ve vztahu k nulovému bodu obrobku (políčko: **Souradnice meričiho bodu - Z**)



- ▶ Softtlačítkem **Uložit** převezmete zadanou pozici jako bezpečnostní pásmo
- ▶ Alternativně vypnout monitorování bezpečnostního pásma



- Při otevřeném zadávacím okně **Nastavení ochran. zony** není monitorování bezpečnostního pásma aktivní.
- V programování DIN vypněte monitorování bezpečnostního pásma funkcí **G60 Q1** a opět ho zapněte funkcí **G60**.

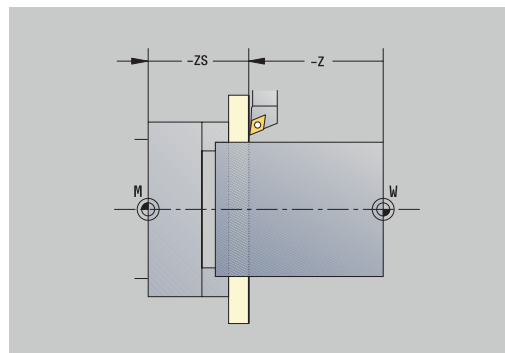
Stav bezpečnostního pásma



Monitorování bezpečnostního pásma je aktivní



Monitorování bezpečnostního pásma není aktivní



Nastavení bodu výměny nástroje

V cyklu **Najetí bodu výměny nástrojů** nebo při příkazu **DIN G14** jede suport do **bodu výměny nástrojů**. Definujte bod výměny nástrojů tak, aby se mohla revolverová hlava volně otáčet a mohli jste nástroje bez problému vyměnit.

Nastavení bodu výměny nástroje:



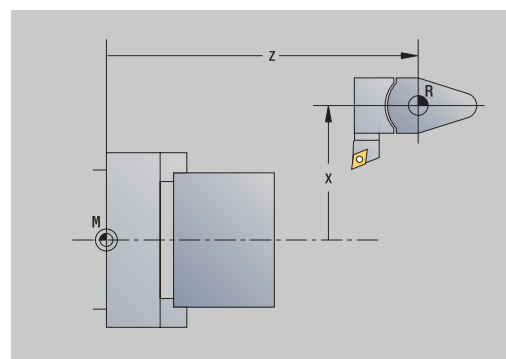
- ▶ Zvolte **Nastavení**



- ▶ Zvolte **Poloha vymeny nástroje**

Prevezmi polohu

- ▶ Tlačítka os nebo ručním kolečkem jedte do požadovaného bodu výměny nástrojů
- ▶ Stiskněte softklávesu **Prevezmi polohu**
- ▶ Řídicí systém uloží aktuální polohu jako bod výměny nástrojů.
- ▶ Alternativně přímé zadání polohy výměny nástroje
- ▶ Požadovanou polohu výměny nástroje zadejte do zadávacích políček **X** a **Z** ve strojních souřadnicích (**X** = poloměr)



Souřadnice bodu výměny nástroje se zadávají a indikují jako vzdálenost nulový bod stroje – vztažný bod držáku nástroje. Doporučuje se najet do bodu výměny nástroje a pozici převzít softtláčátkem **Prevezmi polohu**.

Nastavení hodnot osy C

S funkcí **Zadat hodnotu osy C** můžete definovat posunutí nulového bodu pro vřeteno obrobku:

- **CN: Posunutí nul. bodu C osy** – poloha vřetena obrobku
- **C: Posunutí nul. bodu C osy**
- **CM: Souradnice mericího bodu** - nastavit aktuální polohu na definovanou hodnotu

Nastavení nulového bodu osy C:



- ▶ Zvolte **Nastavení**

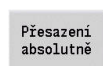


- ▶ Zvolte **Zadat hodnotu osy C**



- ▶ Napolohování osy C

- ▶ Definujte polohu jako Nulový body osy C
- ▶ Alternativně nastavte aktuální polohu na definovanou hodnotu



- ▶ Stiskněte softklávesu **Přesazení absolutně**.

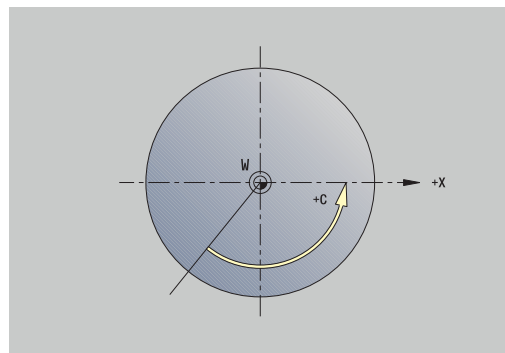
- ▶ Zadejte hodnotu do zadávacího políčka **CM**
- ▶ Zadejte posunutí nulového bodu osy C



- ▶ Převzít zadání
- > Řízení vypočte nulový bod osy C.



- ▶ Alternativně vymažte posunutí nulového bodu osy C



Rozšířený formulářový náhled u strojů s protivřetenem

Je-li váš stroj vybaven protivřetenem, zobrazí se parametr **CA**. Parametrem **CA** zvolíte, pro které vřeteno s obrobkem (hlavní nebo protivřeteno) působí zadání funkce **Zadat hodnotu osy C**.

V parametru **CV** se ukazuje aktivní úhlové přesazení. Úhlové přesazení se aktivuje s **G905**, aby se vzájemně sladila poloha hlavního vřetena a protivřetena. To může být potřebné pokud se musí obě vřetena synchronizovat k předávání dílců. Softtlačítkem **Smazat přesazení CV** můžete aktivní úhlové přesazení vynulovat.

Přídavné parametry u strojů s protivřetenem:

- **CV: Posunutí nul. bodu C osy** – aktivní úhlové přesazení
- **CA: Pocet C os** – Volba osy C (hlavní vřeteno nebo protivřeteno)

Seřízení strojního rozměru

Funkcí **Nastavit rozměry stroje** můžete uložit libovolné pozice, abyste je použili v NC-programech.

Seřízení strojního rozměru:



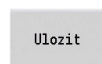
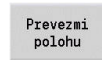
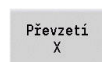
- ▶ Zvolte **Nastavení**



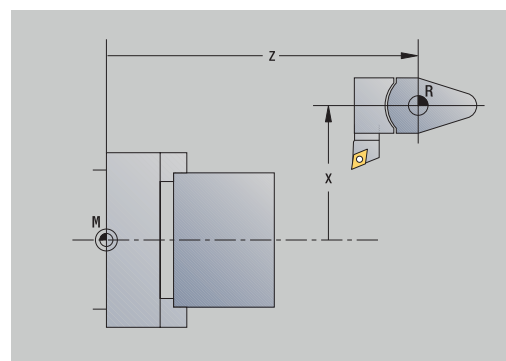
- ▶ Zvolte **Nastavit rozměry stroje**



- ▶ Zadejte číslo strojního rozměru
- ▶ Převzít pozici jednotlivé osy jako strojní rozměr



- ▶ Alternativně převzít pozice všech os jako strojní rozměry
- ▶ Uložit strojní rozměr



Krokové polohování



Informujte se ve vaší příručce ke stroji!
Tuto funkci musí zapnout výrobce vašeho stroje.

Při krokovém polohování pojíždí řídicí systém strojní osou při každém stisknutí osového tlačítka o vámi definovanou dráhu. Tato definovaná dráha se nazývá krok.

Zadávací rozsah pro přířuv je 0,001 mm až 10 mm.

Parametry:

- **SMA: Aktivní krok** – právě zvolený krok přířuvu
- **SM: Krok přířuvu** – zadávací políčko pro krok

Použití vlastní definice kroku

Chcete-li nástroj krokově polohovat, postupujte takto:



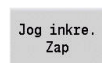
- ▶ Volba režimu **Stroj**



- ▶ Zvolte položku menu **Nastavení**



- ▶ Zvolte položku nabídky **Inkrement jogu**
- ▶ Žádoucí krok zadejte do políčka **SM**
- ▶ Stiskněte softklávesu **Uložit**
- ▶ Řízení ukáže definovaný krok v políčku **SMA**.



- ▶ Stiskněte softklávesu **Jog inkre. Zap**.
- ▶ Řídicí systém aktivuje krokové polohování.
- ▶ Stiskněte tlačítko osy
- ▶ Řídicí systém polohuje v krocích.



Novým stisknutím softtlačítka **Jog inkre. Zap** můžete krokové polohování zase vypnout.

Použití předvoleného kroku

V nabídce **Inkrement jogu** jsou k dispozici softtlačítka pro předvolené kroky. Pokud stisknete jedno z těchto softtlačítek, je daný krok automaticky v políčku **SMA**.

Softtlačítko	Funkce
0.001	Krok 0,001 mm
0.01	Krok 0,01 mm
0.1	Krok 0,1 mm

Nastavení dotykové sondy

Pro konfiguraci a správu dotykových sond máte k dispozici menu **Nastavit dotykové sondy**.

Pro otevření menu **Nastavit dotykové sondy** postupujte takto:



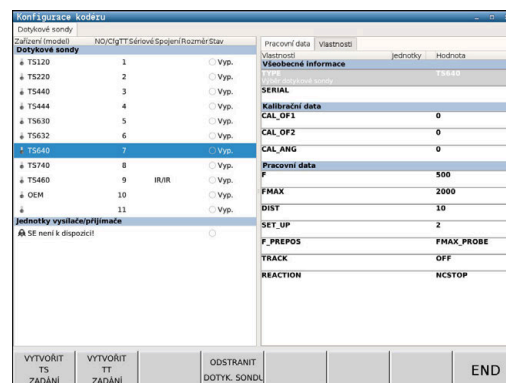
- ▶ Zvolte **Nastavení**



- ▶ Zvolte **Servis**



- ▶ Zvolte **Nastavit dotykové sondy**
- ▶ Řízení otevře okno **Konfigurace kodéru** v menu **Nastavit dotykové sondy**.



Menu **Nastavit dotykové sondy** obsahuje následující body:

- **Dotykové sondy**
- **Jednotky vysílače/přijímače**
- Karta **Pracovní data**
 - **Všeobecné informace**
 - **Kalibrační data**
 - **Pracovní data**
- Karta **Vlastnosti**
 - **Nastavení připojení**
 - **Funkce**
 - **Data aktuální IR dotykové sondy**

Dotykové sondy

Bod menu **Dotykové sondy** obsahuje všechny dotykové sondy, konfigurované v řídicím systému.

Bod menu **Dotykové sondy** je rozčleněn následovně:

Obsah	Vysvětlení
Přístroj (typ)	Název dotykové sondy
NO/CfgTT	Číslo v tabulce dotykové sondy
Serial	Výrobní číslo dotykové sondy
Spojení	Způsob připojení dotykové sondy, např. Rádio/IR
Kanál	Číslo rádiového kanálu
Status	Status dotykové sondy, např. Vyp

Jednotky vysílače/přijímače

Bod menu **Jednotky vysílače/přijímače** obsahuje všechny vysílače a přijímače, konfigurované v řídicím systému.

Karta Pracovní data

Na kartě **Pracovní data** máte možnost konfigurovat standardní hodnoty pro použití zvolené dotykové sondy.

Karta **Pracovní data** obsahuje následující body menu:

- **Všeobecné informace**
- **Kalibrační data**
- **Pracovní data**

K otevření karty **Pracovní data** postupujte takto:

- ▶ Otevřete menu **Nastavit dotykové sondy**
- ▶ Zvolte kartu **Pracovní data**
- > Řízení otevře kartu **Pracovní data**

Všeobecné informace

Bod menu **Všeobecné informace** obsahuje informace o aktuálně zvolené dotykové sondě:

Obsah	Vysvětlení
TYP	Zvolená dotyková sonda
SERIAL	Výrobní číslo zvolené dotykové sondy

Kalibrační data

Kalibrační údaje naleznete v databance nástrojů.

Další informace: "Dotyková sonda", Stránka 597

Pracovní data

Bod menu **Pracovní data** obsahuje standardní hodnoty zvolené dotykové sondy: Při použití cyklů dotykové sondy řídicí systém vyvolává tyto standardní hodnoty.

Obsah	Vysvětlení
F	Posuv během snímacího režimu
FMAX	Rychloposuv ve snímacím cyklu
DIST	Maximální dráha měření
SET_UP	Bezpečná vzdálenost
F_PREPOS	Posuv předpolohování
TRACK	Orientování dotykové sondy
REACTION	Chování při kolizi s dotykovou sondou

Karta Vlastnosti

Na kartě **Vlastnosti** najdete další informace o statusu zvolené dotykové sondy.

Karta **Vlastnosti** obsahuje následující body menu:

- **Nastavení připojení**
- **Funkce**
- **Data aktuální IR dotykové sondy**

K otevření karty **Vlastnosti** postupujte takto:

- ▶ Otevřete menu **Nastavit dotykové sondy**
- ▶ Zvolte kartu **Vlastnosti**
- > Řízení otevře kartu **Vlastnosti**

Nastavení připojení

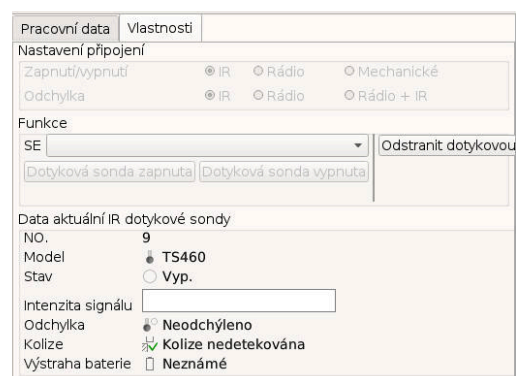
V bodu menu **Nastavení připojení** můžete zvolit způsob aktivace při vychýlení nebo při zapnutí a vypnutí dotykové sondy:

Nastavení připojení

Zapnutí / Vypnutí	IR	Rádiově	Mechanicky
Vychýlení	IR	Rádiově	Mechanicky

Funkce

V bodu menu **Funkce** můžete zvolit aktivovaný vysílač.



Data aktuální IR dotykové sondy

V bodu menu **Data aktuální IR dotykové sondy** získáte přehled o aktuálním stavu dotykové sondy.

Bod menu **Data aktuální IR dotykové sondy** obsahuje následující indikace:

Obsah	Vysvětlení
Č.	Číslo v tabulce dotykové sondy
Typ	Typ dotykové sondy
Stav	Dotyková sonda aktivní nebo neaktivní
Síla signálu	Uvedení síly signálu ve sloupcovém diagramu Optimální připojení ukazuje řídicí systém jako plný sloupeček.
Vychýlení	Dotykový hrot je vychýlen nebo není vychýlen
Kolize	Kolize nebo kolize nerozpoznána
Výstraha vybité baterie	Indikace kvality baterie, při nabití nižším než je vyznačený sloupec, vydá řídicí systém varování.

Založení dotykové sondy

K založení nové dotykové sondy postupujte takto:

- ▶ Otevřete menu **Nastavit dotykové sondy**

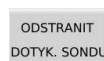


- ▶ Stiskněte softklávesu **VYTVOŘIT ZADÁNÍ**.
- ▶ Řídicí systém vytvoří novou dotykovou sondu v bodu menu **Dotykové sondy**.
- ▶ Doplněte data připojované dotykové sondy do výše uvedených bodů menu:
 - **Všeobecné informace**
 - **Kalibrační data**
 - **Pracovní data**
- ▶ Dotyková sonda se připojí.

Odstranění dotykové sondy

Ke smazání existující dotykové sondy postupujte takto:

- ▶ Otevřete menu **Nastavit dotykové sondy**



- ▶ Stiskněte softklávesu **Odstranit dotykovou sondu**
- ▶ Řízení otevře dialog **Odstranit dotykovou sondu?**
- ▶ Zvolte softklávesu **OK**
- ▶ Dotyková sonda se smaže.



Potlačení monitorování dotykové sondy

Při používání dotykové sondy se může během používání, z různých příčin, objevit chybové hlášení **Dotyková sonda není připravena**.

Následující příčiny vedou při používání dotykové sondy k chybovému hlášení **Dotyková sonda není připravena**:

- Dotyková sonda není připojena
- Baterie v dotykové sondě je prázdná
- Není spojení mezi infračervenou dotykovou sondou a přijímačem

Chybové hlášení způsobí okamžité přerušení obrábění a zablokuje ruční osová tlačítka. Pokud chcete dotykovou sondu přesto ještě polohovat, musíte deaktivovat monitorování dotykové sondy.

UPOZORNĚNÍ

Pozor nebezpečí kolize!

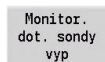
Funkce **DOT.SONDA VYP** potlačí odpovídající chybové hlášení. Mimoto řídicí systém neprovádí žádnou automatickou kontrolu kolize dotykového hrotu. Pomocí obou způsobů chování musíte zajistit, aby dotyková sonda mohla bezpečně odjíždět. Při nesprávně zvoleném směru odjezdu vzniká riziko kolize!

- ▶ Opatrně pojíždějte osami v režimu **Stroj**

Monitorování dotykové sondy potlačíte takto:



- ▶ Zvolte **Nastavení**



- ▶ Stiskněte softklávesu **DOT.SONDA VYP**.
- ▶ Řídicí systém vypne monitorování dotykové sondy na 30 sekund.
- ▶ Řídicí systém ukáže chybové hlášení **Monitorování dotykové sondy je na 30 sekund vypnuto**.
- ▶ Dotykovou sondu můžete polohovat v pracovním prostoru po dobu 30 sekund.

Kalibrování obrobku – dotykové sondy

Pomocí funkce **Kalibrace dotykové sondy** můžete zjistit přesné hodnoty polohy obrobku-dotykové sondy.

Zjištění polohy dotykové sondy:



- ▶ Zvolte **Nastavení**



- ▶ Zvolte **Dotyková sonda**



- ▶ Zvolte **Kalibrace dotykové sondy**



- ▶ Předpolohování nástroje pro první směr měření
- ▶ Nastavte kladný nebo záporný směr pojezdu.



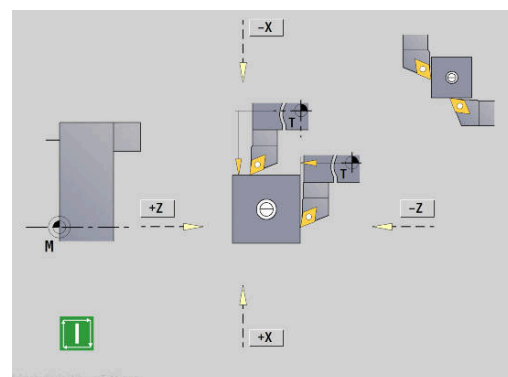
- ▶ Stiskněte softklávesu odpovídající směru měření (například směru -Z)



- ▶ Stiskněte tlačítko **NC-Start**
- > Nástroj jede ve směru měření.
- > Při kontaktu se zjistí pozice dotykové sondy a uloží se.
- > Nástroj odjede zpět do výchozího bodu.



- ▶ Pro ukončení kalibrování stiskněte softklávesu **Zpet**
- > Zjištěné hodnoty kalibrace se uloží.
- ▶ Předpolohujte nástroj pro další směr měření a spusťte proces znovu (max. 4 směry měření)



Zobrazení provozních časů

V nabídce **Servis** si můžete nechat zobrazit různé provozní časy.

Doba provozu	Význam
Řízení Zap	Provozní čas řídicího systému od okamžiku uvedení do provozu
Zapnutí stroje	Provozní čas stroje od jeho uvedení do provozu
Chod programu	Provozní čas řízeného provozu od okamžiku uvedení do provozu



Postupujte podle příručky ke stroji!

Výrobce vašeho stroje může poskytnout další časy.

Zobrazení provozních časů:



- ▶ Zvolte **Nastavení**



- ▶ Zvolte **Servis**



- ▶ Zvolte **Zobrazit provozní čas**

Konfigurování bezdrátového ručního kolečka HR 550 FS

Použití

V položce menu **Nastavení bezdrátového ručního kolečka** můžete konfigurovat bezdrátové ruční kolečko HR 550 FS. K dispozici jsou následující funkce:

- Přiřazení ručního kolečka určitému držáku kolečka
- Nastavení rádiového kanálu
- Analýza frekvenčního spektra k určení nejlepšího rádiového kanálu
- Nastavení vysílacího výkonu
- Statistické informace o kvalitě přenosu

Nastavení bezdrátového ručního kolečka:



- ▶ Zvolte **Nastavení**



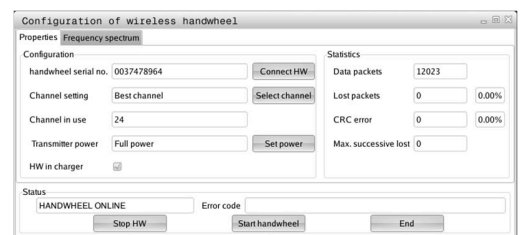
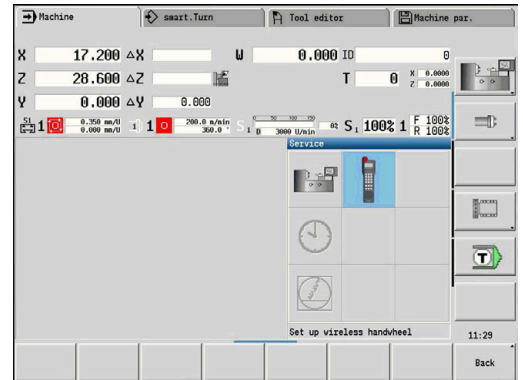
- ▶ Zvolte **Servis**



- ▶ Zvolte **Nastavení bezdrátového ručního kolečka**

Přiřazení ručního kolečka určitému držáku ručního kolečka

- ▶ Zajistěte, aby držák ručního kolečka byl spojený s hardwarem řídicího systému.
- ▶ Vložte bezdrátové ruční kolečko, které si přejete přiřadit k držáku, do tohoto držáku
- ▶ Stiskněte bod nabídky **Nastavení**
- ▶ Stiskněte bod nabídky **Servis**
- ▶ Stiskněte bod nabídky **Nastavení bezdrátového ručního kolečka**
- ▶ Klepněte na tlačítko **přiřadit HR**
- ▶ Řídicí systém uloží sériové číslo vloženého rádiového ručního kolečka a ukáže ho v konfiguračním okně, vlevo vedle tlačítka **přiřadit HR**.
- ▶ Uložte konfiguraci a opusťte nabídku konfigurace: stiskněte softklávesu **KONEC**



Nastavení rádiového kanálu

Při automatickém startu rádiového ručního kolečka se řídicí systém snaží zvolit kanál, který poskytuje nejlepší rádiový signál. Pokud chcete nastavit kanál sami, tak postupujte takto:

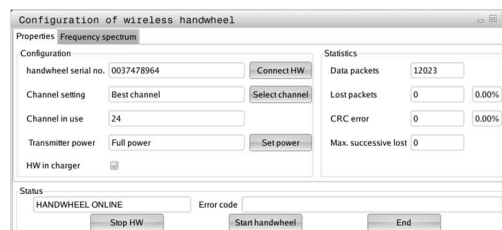
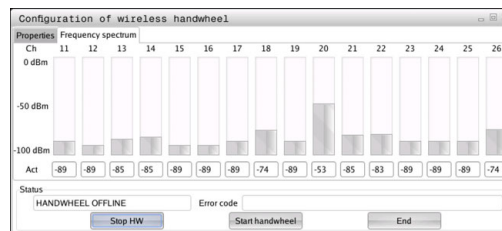
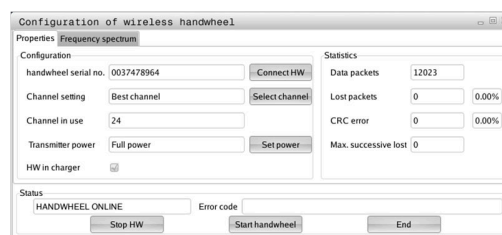
- ▶ Stiskněte bod nabídky **Nastavení**
- ▶ Stiskněte bod nabídky **Servis**
- ▶ Stiskněte bod nabídky **Nastavení bezdrátového ručního kolečka**
- ▶ Kliknutím myši zvolte kartu **Frekvenční spektrum**
- ▶ Klikněte na tlačítko **zastav kolečko**
- ▶ Řídicí systém zastaví spojení s bezdrátovým ručním kolečkem a zjistí aktuální frekvenční spektrum pro všech 16 dostupných kanálů.
- ▶ Poznamenejte si číslo kanálu, který vykazuje nejmenší rádiový provoz (nejmenší proužek)
- ▶ Tlačítkem **Start r.kolečka** se bezdrátové ruční kolečko znovu aktivuje
- ▶ Kliknutím myši zvolte kartu **Vlastnosti**
- ▶ Klikněte na tlačítko **Zvolit kanál**
- ▶ Řídicí systém zobrazí všechna dostupná čísla kanálů.
- ▶ Zvolte myší číslo kanálu, v němž řídicí systém zjistil nejmenší rádiový provoz.
- ▶ Uložte konfiguraci a opusťte nabídku konfigurace: stiskněte tlačítko **KONEC**

Nastavení vysílacího výkonu



Snížením vysílací výkonu klesá dosah rádiového ručního kolečka.

- ▶ Stiskněte bod nabídky **Nastavení**
- ▶ Stiskněte bod nabídky **Servis**
- ▶ Stiskněte bod nabídky **Nastavení bezdrátového ručního kolečka**
- ▶ Klikněte na tlačítko **Nastavit výkon**
- ▶ Řídicí systém zobrazí tři dostupná nastavení výkonu. Vyberte myší požadované nastavení.
- ▶ Uložte konfiguraci a opusťte nabídku konfigurace: stiskněte tlačítko **KONEC**



Statistika

Statistické údaje si můžete zobrazit takto:

- ▶ Stiskněte bod nabídky **Nastavení**
- ▶ Stiskněte bod nabídky **Servis**
- ▶ Stiskněte bod nabídky **Nastavení bezdrátového ručního kolečka**
- ▶ Řídicí systém ukáže nabídku konfigurace se statistickými údaji

Pod **Statistikou** řídicí systém ukazuje informace o kvalitě přenosu. Bezdrátové ruční kolečko reaguje při omezené kvalitě příjmu, která již nezaručuje bezvadné a bezpečné držení os, s Nouzovým zastavením.

Informaci o omezené kvalitě příjmu uvádí zobrazená hodnota **Max. ztraceno v sérii**. Ukazuje-li řídicí systém za normálního provozu bezdrátového ručního kolečka v rámci požadovaného rádiu používání opakovaně hodnoty větší než 2, tak je zvýšené riziko nežádoucího přerušení spojení. Pomocí může zvýšení vysílacího výkonu nebo také změna kanálu na méně frekventovaný kanál.

V takových případech zkuste zvýšit kvalitu přenosu volbou jiného kanálu nebo zvýšením vysílacího výkonu.

Další informace: "Nastavení rádiového kanálu", Stránka 153

Další informace: "Nastavení vysílacího výkonu", Stránka 153

Nastavení systémového času

Pomocí funkce **Nastavit systémový čas** můžete nastavit čas vašeho řízení.



Pro pohyb v zadávacím formuláři **Nastavit systémový čas** potřebujete myš.

Softtlačítka **Měsíc** a **rok** můžete nastavovat příslušné údaje.

Pokud si přejete nastavit čas pomocí serveru NTP, musíte ho nejdříve zvolit ze seznamu.

Nastavení systémového času:



- ▶ Zvolte **Nastavení**

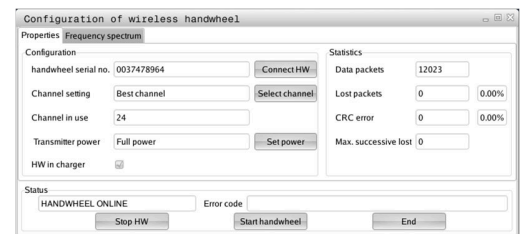


- ▶ Zvolte **Servis**



- ▶ Zvolte **Nastavit systémový čas**
- ▶ Zvolte **Synchronizuj čas pomocí NTP serveru** (je-li k dispozici)
- ▶ Zvolte **Nastav čas ručně**
- ▶ Zvolte **Datum**
- ▶ Zadejte **Čas**
- ▶ Zvolte **Časová zóna**
- ▶ Stiskněte softklávesu **OK**

OK



TNCdiag



Tato funkce je pouze pro autorizované odborníky!
Tuto funkci používejte pouze po dohodě s výrobcem vašeho stroje.

Funkce **TNCdiag** vyhodnocuje stavové a diagnostické informace komponentů HEIDENHAIN, zejména pohonů, a znázorňuje je graficky.

TNCdiag nabízí následující:

- Stavové a diagnostické informace o komponentech HEIDENHAIN, připojených k řídicímu systému (elektronika pohonů, měřidla, vstupní/výstupní zařízení,...)
- Historii snímaných dat
- Náhradu za DriveDiag pro Gen 3



Další informace naleznete v dokumentaci pro **TNCdiag**.

6.6 Měření nástrojů

Řízení podporuje proměrování nástrojů:

- Naškrábnutím: Přitom se zjistí nastavované míry ve vztahu k proměřovanému nástroji
- Dotykovou sondou, pevnou nebo výklopnou do pracovního prostoru (instaluje ji výrobce stroje)
- Měřicí optikou (instaluje ji výrobce stroje)

Proměrování pomocí naškrábnutí je vždy k dispozici. Je-li instalovaná dotyková sonda nebo měřicí optika, zvolte tuto měřicí metodu softtlačítkem.

U proměřovaných nástrojů zadávejte míry nastavení v provozním režimu **Editor nástrojů**.



- Korekční hodnoty se při měření nástroje smažou.
- Dbejte na to, aby vrtací a frézovací nástroje měly proměřený střed
- Nástroje se proměřují v závislosti na typu nástroje a jeho orientaci. Prohlédněte si pomocné obrázky.

Naškrábnutí

Při „naškrábnutí“ zjistíte rozměry ve vztahu k proměřovanému nástroji.

Zjištění rozměrů nástroje naškrábnutím:

- ▶ Nástroj, který se má proměřovat, zapište do tabulky nástrojů

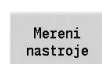


- ▶ Nasad'te proměřený nástroj a zadejte číslo nástroje do **TSF**-dialogu.



- ▶ Orovnejte čelní plochu a tuto polohu definujte jako nulový bod obrobku.

- ▶ Zpátky do **TSF**-dialogu, vyměňte měřený nástroj.



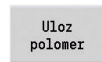
- ▶ Stiskněte softklávesu **Měření nástroje**.

- ▶ Naškrábněte čelní plochu.

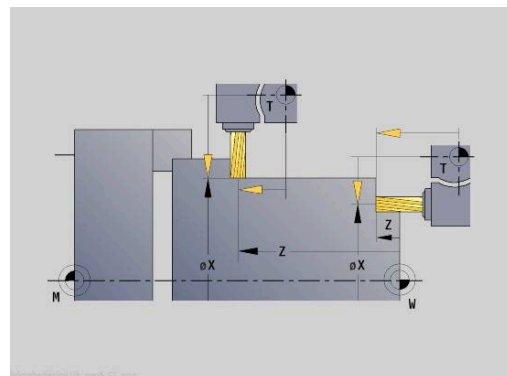
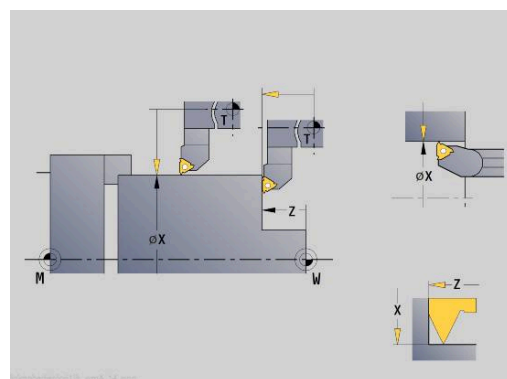
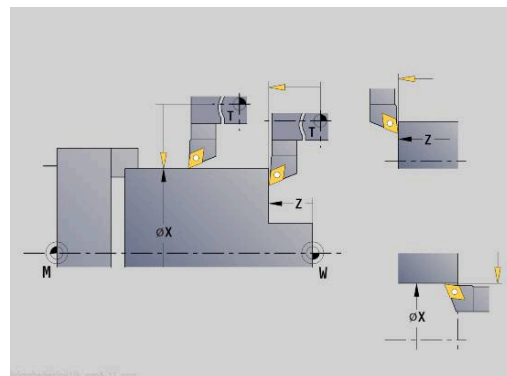
- ▶ Zadejte **0** jako **Souradnice meričiho boduZ** (nulový bod obrobku) a uložte ji

- ▶ Osoustružte měřený průměr

- ▶ Zadejte průměr jako **Souradnice meričiho boduX** a uložte ji



- ▶ U soustružnických nástrojů zadejte rádius břitu a převezměte ho do tabulky nástrojů.



Dotyková sonda (nástrojová dotyková sonda)



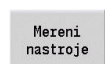
Informujte se ve vaší příručce ke stroji!
Tuto funkci musí zapnout výrobce vašeho stroje.

Zjištění rozměrů nástroje dotykovou sondou:

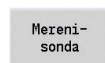
► Nástroj, který se má proměřovat, zapište do tabulky nástrojů



► Nasadte nástroj a zadejte číslo nástroje do **TSF**-dialogu.



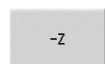
► Stiskněte softklávesu **Měření nástroje**



► Stiskněte softklávesu **Měřenísonda**



► Předpolohování nástroje pro první směr měření
► Nastavte kladný nebo záporný směr pojezdu.



► Stiskněte softklávesu odpovídající směru měření (například směru -Z)



► Stiskněte tlačítko **NC-Start**

> Nástroj jede ve směru měření.

> Při kontaktu s dotykovým měřidlem se zjistí a uloží míra nastavení.

> Nástroj odjede zpět do výchozího bodu.

► Předpolohování nástroje pro druhý směr měření



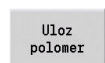
► Stiskněte softklávesu odpovídající směru měření (například směru -X)



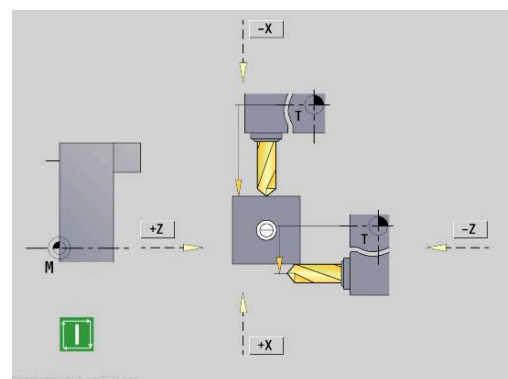
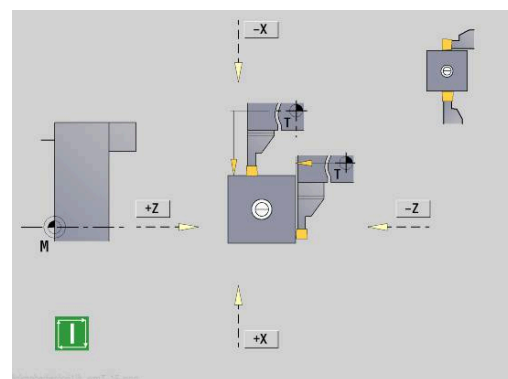
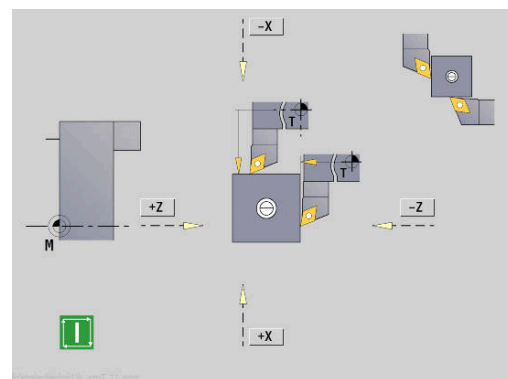
► Stiskněte tlačítko **NC-Start**

> Nástroj jede ve směru měření.

> Při kontaktu s dotykovým měřidlem se zjistí a uloží míra nastavení.



► U soustružnických nástrojů zadejte rádius břitu a převezměte ho do tabulky nástrojů.



Měřicí optika



Informujte se ve vaší příručce ke stroji!
Tuto funkci musí zapnout výrobce vašeho stroje.

Zjištění rozměrů nástroje v optickém měřidle:

- ▶ Nástroj, který se má proměřovat, zapište do tabulky nástrojů



- ▶ Nasad'te nástroj a zadejte číslo nástroje do **TSF**-dialogu.

Měření nástroje

- ▶ Stiskněte softklávesu **Měření nástroje**

Měření opticky

- ▶ Stiskněte softklávesu **Měření opticky**.

Převzeti Z

- ▶ Polohujte nástroj tlačítky os nebo ručním kolečkem do nitkového kříže optického měřidla

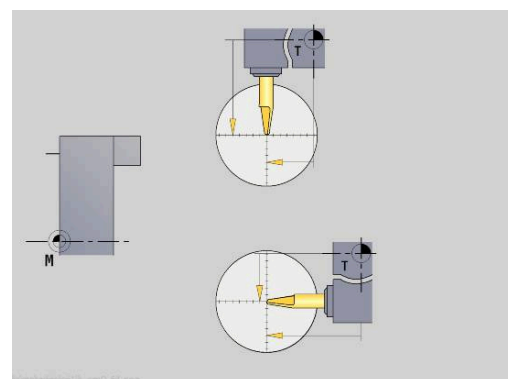
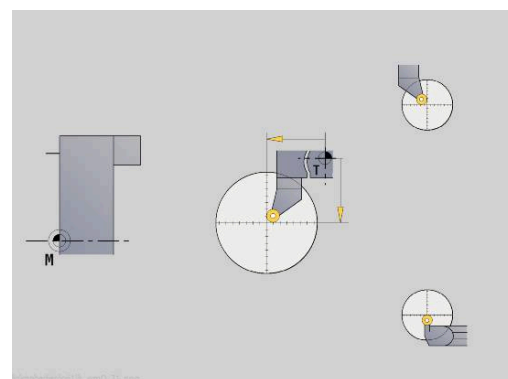
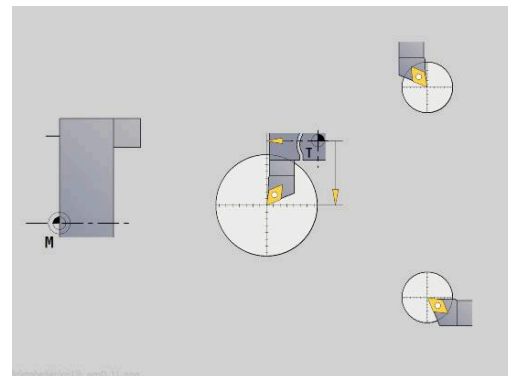
- ▶ Uložte rozměr nástroje Z

Převzeti X

- ▶ Uložte rozměr nástroje X

Ulož polomez

- ▶ U soustružnických nástrojů zadejte rádius břitu a převezměte ho do tabulky nástrojů.



Korekce nástrojů

Korekce nástrojů ve směrech X a Z jakož i „Speciální korekce“ u zapichovacích nástrojů a nástrojů s kruhovým břitem kompenzují opotřebení jejich břitu.



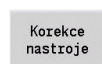
Korekční hodnota nesmí překročit +/-10 mm.

Korekce nástrojů můžete nastavit buď ručním kolečkem nebo je zadejte v dialogovém okně.

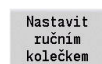
Nastavení korekce nástroje ručním kolečkem:



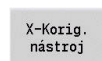
- ▶ Zvolte **Nastavení T,S,F** (Ize navolit pouze v režimu **Stroj**)



- ▶ Stiskněte softklávesu **Korekce nástroje**

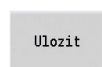


- ▶ Popř. stiskněte softklávesu **Nastavit ručním kolečkem**



- ▶ Stiskněte softklávesu **X-korekce nástroje** (nebo **Z-kor.**)

- ▶ Zjištění korekce ručním kolečkem
- ▶ Zobrazení se provádí v indikaci zbývající dráhy.

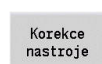


- ▶ Převezměte hodnotu korekce do „tabulky nástrojů“
- ▶ T-indikace ukazuje novou hodnotu korekce.
- ▶ Zobrazení zbývající dráhy se vymaže.

Zápis korekce nástroje:



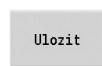
- ▶ Zvolte **Nastavení T,S,F** (Ize navolit pouze v režimu **Stroj**)



- ▶ Stiskněte softklávesu **Korekce nástroje**



- ▶ Popř. stiskněte softklávesu **Nastavit kompenzaci**

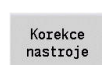


- ▶ Převezměte hodnotu korekce do „tabulky nástrojů“
- ▶ T-indikace ukazuje novou hodnotu korekce.
- ▶ Zobrazení zbývající dráhy se vymaže.

Smazání korekce nástroje:



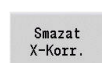
- ▶ Zvolte **Nastavení T,S,F** (Ize navolit pouze v režimu **Stroj**)



- ▶ Stiskněte softklávesu **Korekce nástroje**



- ▶ Stiskněte softklávesu **Smazat**



- ▶ Smaže zadanou hodnotu korekce v X (nebo v Z)

6.7 Režim Ruční provoz

Při **ručním obrábění obrobku** pojíždíte osami ručním kolečkem nebo ručními směrovými tlačítky. K provedení složitějších obráběcích pochodů můžete použít též učební cykly (poloautomatický provoz). Dráhy pojezdu a cykly se **neukládají** do paměti.

Po zapnutí a přjetí referencí se řízení nachází v režimu **Stroj**. Tento režim zůstane v platnosti, dokud nezvolíte podřízený režim **Naučení** nebo podřízený režim **Beh programu**. Indikace „Stroj“ v řádce záhlaví ukazuje **Ruční provoz**.



Před začátkem obrábění definujte nulový bod obrobku a zadejte strojová data.

Výměna nástroje

Číslo nástroje nebo ID-číslo nástroje zadáte v **TSF**-dialogu. Zkontrolujte nástrojové parametry.

T0 nedefinuje žádný nástroj. Nejsou zde tedy také uloženy žádné délkové rozměry, rádius břítu atd.

Vřeteno

otáčky vřetena zadejte v **TSF**-dialogu. Zapínání a zastavování vřetena se provádí tlačítky vřetena (na ovládacím panelu stroje).

Uhel zastavení A v **TSF**-dialogu způsobí, že vřeteno se vždy zastaví v této poloze.



Postupujte podle příručky ke stroji!

Maximální proveditelné otáčky vřetena závisí na provedení stroje. Proti naprogramovaným otáčkám se mohou značně lišit.

Maximální proveditelné otáčky vřetena určuje výrobce vašeho stroje ve strojních parametrech.

Provoz s ručním kolečkem



Další informace: Příručka ke stroji

Ruční směrová tlačítka

Ručními směrovými tlačítky pojíždíte osami posuvem nebo rychloposuvem. Rychlost posuvu zadejte v **TSF**-dialogu.



■ Posuv

- u **rotujícího vřetene**: posuv na otáčku [mm/ot]
- u **zastaveného vřetene**: posuv za minutu [m/min]
- Posuv při **rychloposuvu**: posuv za minutu [m/min]

Učební cykly v režimu Stroj

- ▶ Nastavení otáček vřetena
- ▶ Nastavení posuvu
- ▶ Vyměňte nástroj, definujte číslo nástroje a překontrolujte nástrojová data (**TO** není dovoleno)
- ▶ Najed'te na bod startu cyklu
- ▶ Vyberte cyklus a zadejte parametry cyklu
- ▶ Průběh cyklu graficky překontrolujte
- ▶ Proved'te cyklus



Naposledy provedená zadání v dialogu cyklu zůstanou zachovaná až do volby nového cyklu.

6.8 Podřízený režim Učení(opce #8)

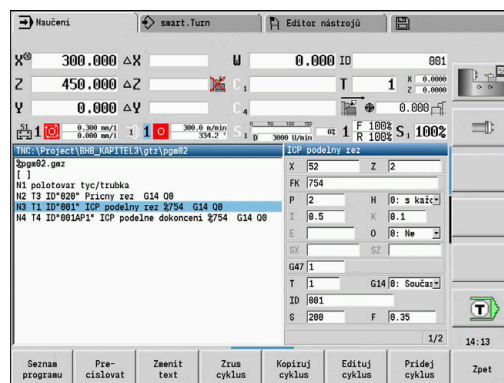
Podřízený režim Naučit

V podřízeném režimu **Naučení** provádíte obrábění obrobku krok za krokem pomocí učebních cyklů. Řízení se toto obrábění obrobku **naučí** a uloží si potřebné pracovní kroky do programu s cykly, který můžete kdykoli znovu použít. Podřízený režim **Naučení** se zapíná softtlačítkem **Naučení** a zobrazí se v řádce záhlaví.

Každý učební program má svůj název a zkratku. Každý cyklus je zobrazen v jednom očíslovaném bloku. Číslo bloku nemá pro zpracování programu žádný význam, cykly se zpracovávají postupně za sebou. Stojí-li kurzor na bloku některého cyklu, zobrazuje řízení parametry tohoto cyklu.

Blok cyklu obsahuje:

- Číslo bloku
- Použitý nástroj (číslo a ID-nástroje)
- Označení cyklu
- Číslo ICP-obrysu nebo DIN-podprogramu (za %)



Programování učebních cyklů

Vytváříte-li nový učební program, pak se to děje pro každý cyklus metodou **Zadání – simulace – provedení – uložení do paměti**.

Jednotlivé po sobě prováděné cykly vytvoří program cyklů.

Stávající učební programy změníte úpravou parametrů cyklů, smazáním existujících cyklů a vkládáním nových cyklů.



Pomocí strojního parametru určíte **cycleAlwaysSave** (Č. 604903) zda můžete cyklus uložit bez předchozí simulace nebo obrábění

Když podřízený režim **Naučení** opustíte nebo vypnete stroj, zůstane učební program zachován. Do editoru k vytváření ICP-obrysů se dostanete softtlačítkem, když vyvoláte ICP-cyklu.

Další informace: "Podřízený režim Editor ICP v Naučit ", Stránka 432

DIN-podprogramy naprogramujete v editoru smart.Turn a zařadíte je pak do DIN-cyklu. Do editoru smart.Turn se dostanete softtlačítkem **Edit DIN**, když navolíte DIN-cyklus nebo pomocí klávesy pro volbu provozního režimu.

Softtlačítka

Seznam programu	Přepnout na Výběr programů cyklů
Pre-cislovat	Znovu očíslovat bloky cyklů.
Zmenit text	Zadávání popisu programu nebo změna
Zrus cyklus	Vymazat zvolený cyklus
Kopíruj cyklus	Dočasné uložení parametrů cyklu Příklad: Převzetí parametrů hrubovacího cyklu do dokončovacího cyklu
Vložit	Softtlačítko se nabídne po stisku softklávesy Kopíruj cyklus . Převzít data ze schránky
Edituj cyklus	Změna parametrů nebo režimu cyklu. Typ cyklu měnit nelze.
Přidej cyklus	Vložit nový cyklus na místo kurzoru

6.9 Podřízený režim Provádění programu

Zavedení programu

V podřízeném režimu **Beh programu** využijete učební programy, DIN-programy nebo Automatické práce k výrobě dílců. V této části nemůžete programy měnit, pomocí podřízeného režimu **Simulace** však máte možnost kontroly před provedením programu. Navíc podporuje řízení **Najetí** do obrábění dílce pomocí režimu provádění programu po blocích a plynulého provádění.

Programy smart.Turn se ukládají jako DIN-programy (*.nc).

Automatické práce (*.job) vytvoříte rovněž v režimu **smart.Turn**.

Podřízený režim **Beh programu** nahraje normálně naposledy použitý program. Strojním parametrem **autoPgmSelect** (č. 601814) můžete nastavit, aby se neprováděla automatická volba programu.

Jiný program nahrajete takto:

- | | |
|-----------------|--|
| Seznam programu | ▶ Stiskněte softklávesu Seznam programu |
| DIN | ▶ Řízení ukáže učební programy.
▶ Alternativně ukáže DIN -programy |
| Otevřít | ▶ Zvolte program Naučit nebo DIN
▶ Stiskněte softklávesu Otevřít |

Učební nebo smart.Turn program můžete spustit v libovolném bloku a tak pokračovat v přerušném obrábění (Výchozí blok search).

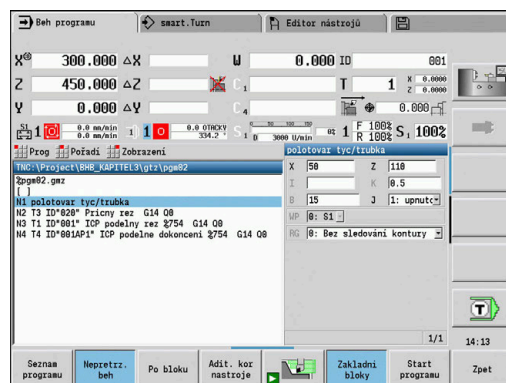
Podřízený režim **Beh programu** se zapíná softtlačítkem a zobrazí se v řádce záhlaví.

Další informace: "Správa programů", Stránka 185



Programy zvolené v podřízeném režimu **Beh programu** jsou chráněné před smazáním.

Chcete-li povolit smazání souboru, ukončete zobrazení bloků programu stisknutím softklávesy **Zpet**.

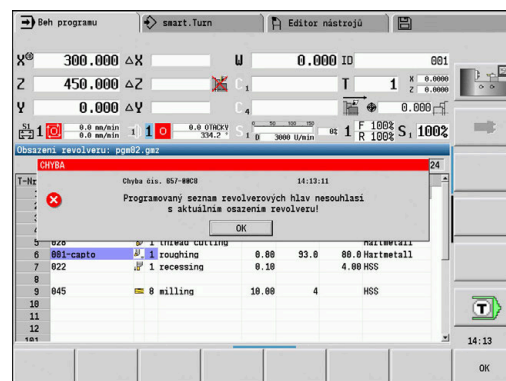


Porovnání seznamu nástrojů

Během nahrávání programu porovnává řídicí systém aktuální osazení revolverové hlavy se seznamem nástrojů v programu. Používají-li se v programu nástroje, které nejsou v aktuálním seznamu revolverové hlavy obsažené nebo jsou na jiném místě, tak se vydá chybové hlášení.

Po potvrzení chybového hlášení se objeví pro kontrolu seznam nástrojů podle daného programu.

Softtlačítkem **Převzetí nástroje** můžete přepsat aktuální osazení revolverové hlavy. Když stisknete softklávesu **Storno**, tak start programu není možný. Seznam nástrojů programu a aktuální osazení revolverové hlavy musí souhlasit.



UPOZORNĚNÍ

Pozor nebezpečí kolize!

Po stisku **Převzetí nástroje** řízení kompletně a neodvolatelně přepíše aktuální osazení revolverové hlavy seznamem nástrojů programu. Nová kontrola souladu se přitom neprovádí. Během následujícího obrábění vzniká riziko kolize!

- Ručně zkontrolujte po přepsání osazení revolverové hlavy

i Tato funkce je vám k dispozici také u strojů se zásobníkem nástrojů. Řídicí systém používá seznam zásobníku namísto seznamu revolverové hlavy.

Před provedením programu

Chybné programy

Řídicí systém kontroluje programy během zavádění až do oblasti **OBRÁBĚNÍ**. Zjistí-li se chyba (například: chyba v popisu obrysu), objeví se v řádku záhlaví symbol chyby. Po stisknutí klávesy **Info** dostanete podrobné informace o chybě. Část programu s obráběním a tím všechny pojezdové pohyby se překládají teprve po **NC-start**. Je-li zde nějaká chyba, stroj se zastaví s chybovým hlášením.

i Kontrola NC-programů v podřízeném režimu **Simulace** pomáhá včas (a před obráběním) zjistit chyby při programování nebo v použité syntaxi.

- **Kontrola cyklů a parametrů cyklů:** Řídicí systém vypíše učební a DIN-programy. U učebních programů se zobrazí parametry toho cyklu, na němž je kurzor.
- **Grafická kontrola:** Provádění programu zkontrolujte v podřízeném režimu **Simulace**.

Další informace: "Podřízený režim Simulace", Stránka 534

Hledání bloku startu

⚙ Postupujte podle příručky ke stroji!
Tuto funkci musí nastavit výrobce vašeho stroje.

i Hledání bloku startu není v průběhu pro **Monitorování zatížení** (opce #151) nutného **Referenční obrábění**, k dispozici,

i Hledání bloku startu není v průběhu nekulatého soustružení s propojeným vřetenem (opce #135, Synchronizing Funct.) k dispozici, Zvolte NC-blok před nebo za částí programu s nekulatým soustružením.

Hledání bloku startu je vstup do NC-programu na zvoleném místě (Start z N-bloku). V programech smart.Turn můžete startovat v každém NC-bloku programu.

Řízení spustí chod programu od pozice kurzoru. Mezitím prováděná simulace pozici startu nemění.

i Ve strojním parametru **execNextStartBlock** (č. 601810) můžete určit, zda začne provádění programu po vyhledání startovního bloku ve zvoleném NC-bloku nebo v následujícím NC-bloku.

UPOZORNĚNÍ

Pozor nebezpečí kolize!

Při hledání bloku startu řízení nastaví situaci stroje tak, aby odpovídala normálnímu průběhu programu před blokem startu, např. předcházející nástroj nebo předchozí natočení. Během naklápění a otáčení vzniká riziko kolize!

- ▶ Předpolohujte suport tak, aby se mohl držák nástrojů (např. revolverová hlava) natáčet bez rizika kolize
- ▶ Předpolohujte suport tak, aby se osy naposledy programované polohy před opětovným vstupem daly najíždět bez rizika kolize

Fy HEIDENHAIN doporučuje startovat z NC-bloku, který je hned za **T**-příkazem.

Řízení obnovuje předchozí situaci stroje v následujícím pořadí:

- Výměna nástroje
- Polohování os v nastaveném nebo zvoleném pořadí
- Roztočení vřetena

Softtlačítko	Funkce
Hledat vzad	Hledá v obráceném směru podle údajů softtlačítka, např. Další T Hledání v obráceném směru je aktivní tak dlouho, až je tato funkce deaktivovaná.
Další Jednotka	Skočí k další UNIT .
Další T	Skočí na další vyvolání nástroje
Další L	Skočí na další vyvolání podprogramu
Najít text	Skočí na zadaný úsek textu
Start programu	Skočí na začátek obrábění na začátku programu


Provádění programu

Zavedený učební nebo DIN-program se provede, jakmile stisknete **NC-start**. **NC-stop** zastaví obrábění kdykoliv.

Během provádění cyklu stojí kurzor na tom cyklu nebo bloku DIN, který se právě provádí. U učebních programů vidíte parametry právě probíhajícího cyklu ve vstupním okně.

Provádění programu ovlivňujete pomocí softtlačítek uvedených v tabulce.

Softtlačítka

Seznam programu	Zvolte Teach-in nebo smart.Turn-program
Nepretrž. běh	<p>Teach-in program:</p> <ul style="list-style-type: none"> ■ Zap: Zpracovat cykly až do další potvrzované výměny nástroje ■ Vyp: Stop po každém cyklu. Start následujícího cyklu pomocí NC-start. <p>Program smart.Turn:</p> <ul style="list-style-type: none"> ■ Zap: Provedení programu bez přerušení ■ Vyp: Stop před příkazem M01
Po bloku	<ul style="list-style-type: none"> ■ Zap: Stop po každém pojezdu (základní blok). Start dalšího pojezdu s NC-start (Doporučení: použijte jednotlivý blok spolu se zobrazením základních bloků) ■ Vyp: Příkazy cyklů a DIN zpracovat bez přerušení
Adit. kor nástroje	<p>Zadávání korekcí nástrojů nebo přičítaných korekcí</p> <p>Další informace: "Korekce během provádění programu", Stránka 175</p>
	Zapnutí podřízeného režimu Simulace
Základní bloky	<ul style="list-style-type: none"> ■ Zap: Zobrazit příkazy pojezdu a spínání ve formátu DIN (základní bloky) ■ Vyp: Zobrazit Teach-in nebo DIN program
Start programu	<p>Ve spojení s DIN-programy se softtlačítko nabídne po stisku softklávesy Výchozí blok search.</p> <p>Kurzor skočí na první blok učebního programu nebo programu DIN.</p>
Výchozí blok search	<p>Umožňuje vstup do NC-programu na zvoleném místě</p> <p>Další informace: "Hledání bloku startu", Stránka 166</p>

Pojíždění strojnými osami během zastavení

Když je chod programu zastaven, můžete osami pojíždět ručně. Pokud pokračujete v chodu programu tlačítkem **NC-Start**, přejede řídicí systém osy zpět do původní polohy.

Výrobce stroje definuje pomocí volitelného strojního parametru **CfgBackTrack** (Č. 122000), jak se vrátí řídicí systém do původní polohy.

Pokud není parametr stroje aktivní, použije řídicí systém pevnou sekvenci.

Pokud je parametr stroje aktivní, zapamatuje si řídicí systém ujetou dráhu a vrátí se po ní zpátky do původní polohy.



Pokud přerušíte chod programu během cyklu vrtání závitu, můžete z otvoru vyjet ručně pomocí osy Z. Řídicí systém pohybuje vřetenem v souladu s pojezdem.

Pokud je aktivní opční strojní parametr **CfgBackTrack** (č. 122000), musíte po ručním pojezdu pokračovat s chodem programu pomocí softtlačítka **Výchozí blok search**.

Pocet kusu



Informujte se ve vaší příručce ke stroji!
Funkci musí povolit a upravit výrobce vašeho stroje.

Můžete definovat předvolený počet kusů. Řídicí systém zpracuje program pouze do tohoto počtu kusů.

Definování Pocet kusu:



► Zvolte položku nabídky **Prubeh**



► Zvolte bod menu **Pocet kusu**
> Řídicí systém otevře formulář **Pocet kusu**.

Parametry cyklu:

- **MP: Přednastav.množství kusu**
- **P: Aktuální množství kusu**

Softklávesou **Smazat počet detailů** můžete čítač obrobků vynulovat.

Přeskočit hladinu

Než můžete nastavit a aktivovat neviditelné vrstvy, tak je musíte v programu definovat.

Další informace: viz příručka „Příručka pro uživatele programování smart.Turn a podle DIN“

Definování Přeskočit hladinu:



- ▶ Zvolte položku nabídky **Prubeh**



- ▶ Zvolte bod menu **Přeskočit hladinu**
- > Řídicí systém otevře formulář **Nastavte úroveň vynechání.**

Parametry cyklu:

- **NR: Úrovně vynechání**

Zadáte-li v parametru **NR** hodnotu **2** a stisknete softklávesu **Uložit**, tak řízení nastaví a aktivuje neviditelnou vrstvu 2 a aktualizuje zobrazovací políčko. Mimoto řízení při příštím chodu programu neprovádí NC-bloky, definované s nastavenými nebo aktivními neviditelnými vrstvami.

Další informace: "Indikace strojních dat", Stránka 121



Pokud si přejete současně nastavit a aktivovat několik viditelných vrstev, zadejte do parametru **NR** posloupnost číslic. Zadání **159** nastaví/aktivuje viditelné vrstvy 1, 5 a 9.

Deaktivujte viditelné vrstvy uložením parametru **NR** bez zadání.

Uvědomte si při Nastavení a Aktivování neviditelných vrstev během chodu programu, že řízení reaguje kvůli předvýpočtu bloků se zpožděním.

Proměnné



Informujte se ve vaší příručce ke stroji!
Funkci musí povolit a upravit výrobce vašeho stroje.

V podřízeném režimu **Beh programu** si můžete nechat v **HLAVICKA PROGR.** ukázat definované proměnné a příp. je změnit.

Další informace: viz příručka „Příručka pro uživatele programování smart.Turn a podle DIN“

Zobrazit nebo skrýt Proměnné:



- ▶ Zvolte položku nabídky **Prubeh**



- ▶ Zvolte bod menu **Proměnné**



- ▶ Zvolte bod menu **Výstup zap.**
- > Zobrazí se pomocné okno **Proměnné**.



- ▶ Případně zvolte položku nabídky **Výstup vyp.**
- > Pomocné okno **Proměnné** se skryje.

Změna Proměnné:



- ▶ Zvolte položku nabídky **Prubeh**



- ▶ Zvolte bod menu **Proměnné**



- ▶ Zobrazí se pomocné okno **Zamenit**
- > Pokud není pomocné okno **Proměnné** ještě viditelné, tak se zobrazí.
- > Proměnné můžete změnit.



Proměnné můžete změnit pouze tehdy, když program není ještě spuštěný nebo zastavený.

Automatická práce

Automatická práce

Řízení může v podřízeném režimu **Beh programu** (Chod programu) zpracovávat několik hlavních programů za sebou, aniž by bylo nutné tyto programy znovu vybírat a spouštět je. K tomu vytvořte seznam programů (Automatic-Job – Automatická práce) v režimu **smart.Turn**, které se zpracují v podřízeném režimu **Beh programu**.

Pro každý hlavní program v seznamu zadejte počet kusů, který definuje kolikrát se tento program spustí před zahájením dalšího NC-programu. Při volbě prací můžete určit NC-program, od kterého bude dávka zpracována.

Pokud byla automatická práce přerušena za dále uvedených okolností, tak řízení uloží přerušovaný program a již vyrobené počty:

- **NC-stop**
- Nouzové zastavení
- Výpadek proudu



Připomínky pro programování:

- Automatické práce (*.job) můžete ukládat pouze do standardního adresáře. NC-programy použité v pracích můžete ukládat do libovolných adresářů s projekty
- Pokud se má seznam programů zpracovat bez zásahu, pak musí být uvedené hlavní programy ukončeny s **M99**
- **M30** zastaví automatickou práci. Tlačítkem **NC-start** můžete pokračovat v automatické práci

Volba dávky:



- ▶ Zvolte položku nabídky **Prog**



- ▶ Zvolte bod menu **Výběr zakázky**



- ▶ Zvolte **Automatická práce**
- ▶ Stiskněte softklávesu **Otevřít**.



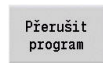
- ▶ Případně kurzorem zvolte startovní program.



- ▶ Potvrďte softklávesou **Převzít Práce**

Pokračování práce po přerušení:

- ▶ Zvolte přerušenou práci



- ▶ Zvolte softtlačítko **Přerušit program**
- > Řízení označí přerušený program.
- > Řídicí systém nastaví čítač obrobků na počet již hotových obrobků.



- ▶ Stiskněte tlačítko **NC-Start**

Změna zobrazení práce:

- ▶ Požadovaná práce je zvolená
- ▶ Kurzor je umístěn ve zvoleném startovním programu



- ▶ Zvolte položku nabídky **Zobrazení**



- ▶ Zvolte položku nabídky **Vypnout seznam zakázek**
- > Řídicí systém přepne do náhledu NC-programu.



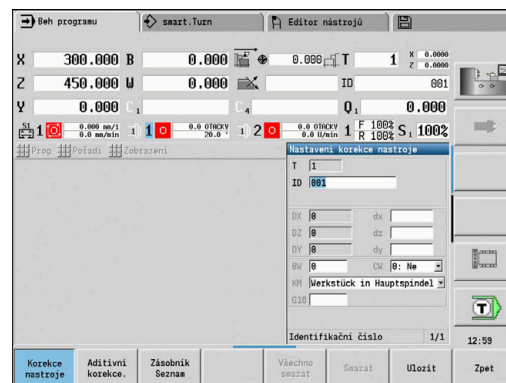
- ▶ Případně zvolte bod menu **Zapnout seznam zakázek**
- > Řídicí systém přepne do náhledu práce.

Korekce během provádění programu

Korekce nástrojů

Zadání korekce nástroje:

- | | |
|--------------------|--|
| Adit. kor nástroje | ▶ Stiskněte softklávesu Adit. kor nástroje |
| Korekce nástroje | ▶ Stiskněte softklávesu Korekce nástroje |
| | ▶ Zadejte číslo nástroje nebo jej převezměte ze seznamu nástrojů |
| | ▶ Zadání korekčních hodnot |
| Uložit | ▶ Stiskněte softklávesu Uložit |
| | ▶ Platné hodnoty korekcí se zobrazí v zadávacím okně a převezmou se. |



Připomínky pro programování:

- Zadané hodnoty se k existujícím korekčním hodnotám přičtou a jsou v indikaci okamžitě účinné a vyjedou se s příštím pojezdovým blokem.
- Pro vymazání korekce zadejte aktuální hodnotu korekce s opačným znaménkem.

Zobrazení nástrojů ze zvoleného NC-programu

Pokud chcete u strojů se zásobníkem cíleně korigovat nástroje aktivního NC-programu, tak seznam nástrojů v zásobníku nabízí příslušné filtrační funkce.

Pro filtrování seznamu zásobníku postupujte takto:

- | | |
|---------------------|--|
| | ▶ Volba režimu Stroj |
| Program beh | ▶ Stiskněte softklávesu Beh programu |
| | ▶ Otevřete požadovaný NC-program |
| Adit. kor nástroje | ▶ Stiskněte softklávesu Adit. kor nástroje |
| Přepnout sloupce | ▶ Stiskněte softklávesu Zásobník Seznam |
| | ▶ Řízení otevře seznam zásobníku. |
| Nástroje v programu | ▶ Stiskněte softklávesu Nástroje v programu |
| | ▶ Řízení ukáže nástroje z otevřeného NC-programu. |



Pokud jste nahráli NC-program, můžete použít filtr **Nástroje v programu** i v průběhu funkce **Výměna nástrojů**.
Další informace: "Zpracování seznamu zásobníku",
 Stránka 133

Aditivní korekce

Řízení spravuje 16 přičítaných (aditivních) korekcí. Korekce editujete v podřízeném režimu **Beh programu** a aktivujete je pomocí **G149** v programu smart.Turn nebo v ICP-cyklech Dokončování.

Zadání aditivních korekcí:

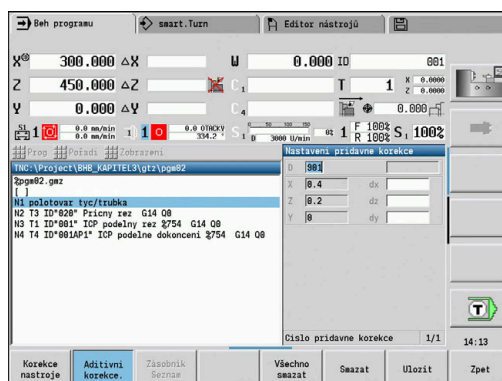
- | | |
|-----------------------|---|
| Adit. kor
nastroje | ▶ Stiskněte softklávesu Adit. kor nastroje |
| Aditivní
korekce. | ▶ Stiskněte softklávesu Aditivni korekce.. |
| | ▶ Zadejte číslo aditivní korekce |
| | ▶ Zadání korekčních hodnot |
| Uložit | ▶ Stiskněte softklávesu Ulozit |
| | ▶ Platné hodnoty korekcí se zobrazí ve vstupním okně a převezmou se |

Čtení aditivních korekcí:

- | | |
|-----------------------|---|
| Adit. kor
nastroje | ▶ Stiskněte softklávesu Adit. kor nastroje |
| Aditivní
korekce. | ▶ Stiskněte softklávesu Aditivni korekce. |
| | ▶ Zadejte číslo aditivní korekce |
| ↓ | ▶ Kurzor umístěte do dalšího zadávacího políčka |
| | ▶ Řízení ukáže platné korekční hodnoty |

Smazání aditivních korekcí:

- | | |
|-----------------------|--|
| Adit. kor
nastroje | ▶ Stiskněte softklávesu Adit. kor nastroje |
| Aditivní
korekce. | ▶ Stiskněte softklávesu Aditivni korekce. |
| | ▶ Zadejte číslo aditivní korekce |
| Smazat | ▶ Stiskněte softklávesu Zrus |
| | ▶ Hodnoty této korekce se smažou |
| Všechno
smazat | ▶ Alternativně stiskněte softklávesu Všechno smazat |
| | ▶ Všechny korekční hodnoty se smažou |



- Zadané hodnoty se přičtou k existujícím korekcím a jsou v indikaci okamžitě účinné a vyjedou se s příštím jezdovým blokem.
- Korekční hodnoty se interně ukládají do tabulky a jsou k dispozici i mimo program
- Když stroj nově seřizujete, smažte všechny aditivní korekce

Provádění programu v režimu Dry-Run

Režim „Dry-Run“ (Chod naprázdno) se používá k rychlému odpracování programu až k pozici opětného vstupu do programu.

Předpoklady pro tento „Dry-Run“ jsou:

- Řízení musí být k chodu naprázdno připraveno výrobcem stroje (Tato funkce se zpravidla aktivuje klíčkovým přepínačem nebo tlačítkem)
- Podřízený režim **Beh programu** musí být aktivován.

Při aktivaci režimu „Dry-Run“ se stav vřetena a otáčky vřetena **zmrazí**.

UPOZORNĚNÍ

Pozor nebezpečí kolize!

V režimu „Dry-Run“ provádí řídicí systém všechny posuvy (vyjma řezání závitů) rychloposuvem. Během režimu Dry-Run vzniká zvýšené riziko kolize!

- ▶ Používejte režim Dry-Run výhradně k **řezům naprázdno**
- ▶ Případně můžete snížit rychlost posuvu potenciometrem Override.

Po vypnutí režimu „Dry-Run“ pracuje řízení opět s naprogramovanými posuvy a naprogramovanými otáčkami vřetena.

6.10 Monitorování zatížení (opce #151)



Postupujte podle příručky ke stroji!
Tuto funkci musí nastavit výrobce vašeho stroje.



Než můžete v podřízeném režimu **Beh programu** začít pracovat s monitorováním zatížení, musíte:

- definovat odpovídající strojní parametry v části „System“
Další informace: "Seznam strojních parametrů", Stránka 610
- definovat v režimu **smart.Turn** ve vašem programu způsob monitorování zatížení s **G996** a monitorované pásmo s **G995**
Další informace: viz Příručka uživatele smart.Turn a programování podle DIN

Při aktivním monitorování zatížení porovnává řízení během obrábění aktuální zatížení pohonů, určených v **G995**, s příslušnými mezními hodnotami. Mezní hodnoty monitorovacího pásma, definované pomocí **G995**, řízení počítá ze vztažných hodnot, zjištěných během zkušebního obrábění a předvolených koeficientů ze strojních parametrů.

Při překročení mezní hodnoty-1 zatížení nebo mezní hodnoty součtu zatížení, vydá řízení výstrahu a označí aktivní nástroj v diagnostických bitech režimu **Editor nástrojů** jako **spotřebovaný**.

Při překročení mezní hodnoty-2 zatížení vydá řízení chybové hlášení, zastaví obrábění a označí aktivní nástroj v diagnostických bitech režimu **Editor nástrojů** jako **zlomený**.

V režimu **Editor nástrojů** můžete spravovat diagnostické bity.

Další informace: "Diagnostické bity", Stránka 571



Používáte-li funkci Monitorování životnosti, zamění řízení nástroje označené **spotřebovaný** nebo **zlomený** při příštím vyvolání nástroje automaticky za předem definované náhradní nástroje. Alternativně k automatickému vyhodnocování diagnostických bitů pomocí monitorování životnosti, můžete vyhodnocovat diagnostické bity také ve vašem programu.

i Uvědomte si, že monitorování zatížení není u zaseklých os bez vyrovnání hmotnosti možné!

i Uvědomte si, že monitorování zatížení funguje u malých změn zatížení pouze omezeně. Proto monitorujte pohony, které vykazují výrazné zatížení, jako např. hlavní vřeteno.

i Při čelním soustružení s konstantní řeznou rychlostí si uvědomte, že monitorování zatížení sleduje vřeteno až do maximálně 15 % cílového zrychlení, definovaného ve strojních parametrech. Protože zrychlení se v důsledku změny otáček zvětšuje, bude zpravidla kontrolována jen fáze po zaříznutí!

i Řízení zatížení porovnává aktuální hodnoty zatížení s maximálními mezními hodnotami. Aby porovnávání fungovalo, nesmí být hodnoty zatížení příliš malé. Protože zatížení závisí na řezných podmínkách, orientujte se při programování podle následujících příkladů pro obrábění ocele:

- **Axiální soustružení:** hloubka řezu > 1 mm
- **Zapichování:** hloubka řezu > 1 mm
- **Vrtání do plného materiálu:** průměr díry > 10 mm

Zkušební obrábění

Při zkušebním obrábění řízení zjišťuje maximální zatížení a součet zatížení každého monitorovaného pásma. Zjištěné hodnoty platí jako reference. Mezní hodnoty monitorovací zóny řízení počítá ze zjištěných referenčních hodnot a předvolených koeficientů ze strojních parametrů.

i Během referenčního obrábění není hledání startovního bloku k dispozici.

i Zkušební obrábění provádějte za podmínek plánovaných pro pozdější výrobu, např. co se týká posuvů, otáček, druhu a kvality nástrojů.

Provedení zkušební obrábění:

- 

▶ Zvolte podřízený režim **Beh programu** a otevřete NC-program
- 

▶ Zapněte monitorování zatížení: Zvolte položku menu **Pořadí**
- 

▶ Zvolte bod menu **Monitorování zátěže ZAP**
- 


▶ Zvolte referenční obrábění: menu **Pořadí**
- 

▶ Zvolte položku nabídky **Referenční obrábění**

> Řídicí systém zobrazí řádek titulku se zeleným podkladem.
- 

▶ Spuštění referenčního obrábění: stiskněte klávesu **NC-start**

> Řízení provede obrábění a uloží referenční data do samostatného souboru.

> Po úspěšném zkušebním obrábění řídicí systém vydá info-hlášení.
- 

▶ Stiskněte softklávesu **OK**

i Zkušební obrábění se zakončí s **M30** nebo **M99**. Pokud se program během obrábění přeruší, neuloží se žádná referenční data. V tomto případě musíte referenční obrábění opakovat.

i Provedte zkušební obrábění pokud jste ve vašem programu provedli změny, jako např.:

- Definování nových zón
- Smazání existujících zón
- Změna čísel zón
- Změna, přidání nebo odstranění os v rámci zóny
- Změna posuvů nebo otáček
- Změna nástroje
- Změna hloubek řezů

Kontrola referenčních hodnot

Po úspěšném zkušebním obrábění byste měli zjištěné referenční hodnoty zkontrolovat.



Monitorování zatížení porovnává aktuální hodnoty zatížení s mezními hodnotami. Aby porovnávání fungovalo, nesmí být referenční hodnoty zatížení příliš malé. Zkontrolujte získané hodnoty a případně odstraňte ze zóny monitorované osy, jejichž zatížení je menší než 5 %.

Význam hodnot:

- **Použití:** zjištěný moment pohonu, vztažený ke jmenovitému momentu pohonu v [%]
- **Souhrn použití:** Součet zatížení v monitorované zóně v [%*ms]

Otevření referenčních hodnot:



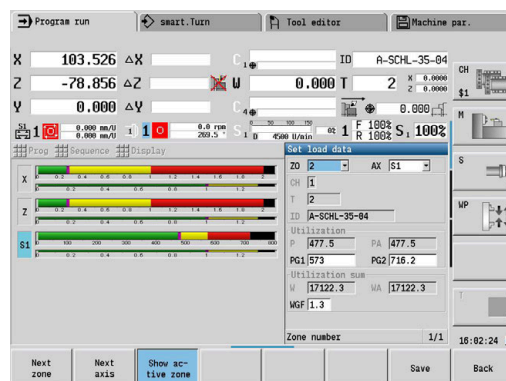
- ▶ Zvolte položku menu **Zobrazení**



- ▶ Zvolte položku menu **Editovat načtená data**
- ▶ Řízení otevře formulář **Nastavit nahrání dat** s následujícími parametry a ukáže navíc zjištěné hodnoty jako sloupcový diagram

Parametry cyklu:

- **ZO: Číslo oblasti** – Číslo monitorovaného pásma
- **AX: Název osy** – Monitorovaná osa
- **CH: Číslo kanálu** – zvolený kanál
- **T: Nástroj kapsy** aktivního nástroje v monitorovaném pásmu
- **ID: Identifik. c.** – název aktivního nástroje v monitorovaném pásmu
- **P: Použití** – maximální zatížení během zkušebního obrábění
- **PA: Použití** – maximální zatížení během aktuálního obrábění
- **PG1: Limitní hodnota** – mez-1 zatížení
- **PG2: Limitní hodnota** – mez-2 zatížení
- **W: Souhrn použití** během zkušebního obrábění
- **WA: Souhrn použití** během aktuálního obrábění
- **WGF: Faktor limitní hodnoty** – koeficient mezního součtu zatížení



Graf:

- Horní širší sloupeček (zobrazení v %):
 - **zelená**: Oblast až k maximálnímu **Použití** během referenčního obrábění **P**.
 - **žlutá**: Oblast až k Mezi-1 zatížení **PG1**.
 - **červená**: Oblast až k Mezi-2 zatížení **PG2**.
 - **purpurová**: maximální zatížení posledního obrábění **PA**
- Spodní užší sloupeček (zobrazení je normované na referenční hodnotu 1):
 - **zelená**: oblast až do součtu maximálních zatížení během zkušební obrábění **W**
 - **žlutá**: oblast až k mezi součtu zatížení **WGF**
 - **purpurová**: maximální součet zatížení posledního obrábění **WA**

i Po zkušebním obrábění souhlasí hodnoty **W** a **WA** nebo **P** a **PA** a budou používány jako referenční hodnoty pro výpočet mezí.

Úpravy mezí

Po úspěšném zkušebním obrábění řízení vypočítá z referenčních hodnot a předvolených koeficientů ze strojních parametrů meze. Vypočítané meze můžete přizpůsobit pro následující postupy.

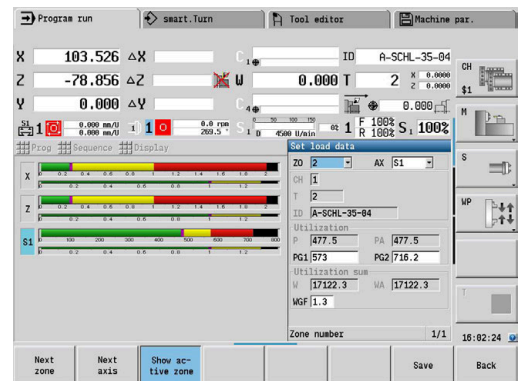
Úpravy mezí:



- ▶ Zobrazit meze: Zvolte položku menu **Zobrazení**



- ▶ Zvolte položku menu **Editovat načtená data**
- ▶ Řídicí systém otevře formulář **Nastavit nahrání dat**
- ▶ Zkontrolujte meze
- ▶ V případě potřeby upravte nastavení parametrů **PG1**, **PG2** nebo **WGF**



i Zajistěte abyste upravovali správné meze. Nejdříve zvolte pomocí softtlačítek **Další zóna** a **Další osa** formulář s měněnými mezemi! Alternativně můžete k volbě správného formuláře také použít seznamy parametrů **ZO** a **AX**. Ukládejte změny v každé ose jednotlivě softtlačítkem **Uložit!**

i Přizpůsobení mezí nevyžaduje nové zkušební obrábění. Můžete pokračovat v obrábění s upravenými mezemi.

Výroba s monitorováním zatížení



Počítejte s tím, že během obrábění nesmíte meze měnit. Přizpůsobte meze před obráběním!

V podřízeném režimu **Beh programu** monitoruje řízení během každého cyklu interpolátoru zatížení a součet zatížení. Souběžně s obráběním můžete nechat pro všechny monitorované osy aktivní zóny zobrazit aktuální zatížení v jednom diagramu.

Otevření diagramu během obrábění:



Zobrazit zatížení:

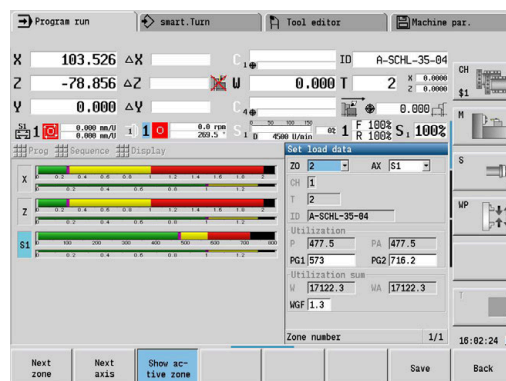
- ▶ Zvolte položku menu **Zobrazení**
- ▶ Zvolte položku menu **Editovat načtená data**
- ▶ Řízení otevře formulář **Nastavit nahrání dat** a ukáže navíc zjištěné hodnoty jako sloupcový diagram



Zobrazit aktuální zatížení:

- ▶ Stiskněte softklávesu **Zobrazit aktivní zónu**.
- ▶ Řízení automaticky přepne na aktuální monitorované pásmo a ukáže aktuální zatížení ve sloupcovém diagramu

Zobrazit aktivní zónu



Graf:

- Horní širší sloupeček (zobrazení v %):
 - **zelená**: Aktuální zatížení **PA**
- Spodní užší sloupeček (zobrazení je normované na referenční hodnotu 1):
 - **zelená**: Aktuální špičková hodnota mezi 0 a mezí-1 **P**.
 - **žlutá**: Aktuální špičková hodnota mezi P a mezí-1 **PG1**.
 - **červená**: Aktuální špičková hodnota mezi PG1 a mezí-2 **PG1**.
- Spodní užší sloupeček (zobrazení je normované na referenční hodnotu 1):
 - **zelená**: Aktuální součet zatížení **WA**
 - **žlutá**: Aktuální součet zatížení až k mezní hodnotě **WGF**

6.11 Grafická simulace

Podřízeným režimem **Simulace** si zkontrolujete průběh obrábění, rozdělení úběru třísek a výsledný obrys před vlastním obráběním.

V režimu **Stroj** a v podřízeném režimu **Naučení** překontrolujete průběh jednotlivého učebního cyklu – v podřízeném režimu **Provádění programu** zkontrolujete celý učební nebo DIN-program.

V podřízeném režimu **Simulace** se zobrazí naprogramovaný neobrobený polotovár. Řízení simuluje i taková obrábění, která provádíte na čele nebo na plášti (polohovatelné vřeteno nebo osa C). To umožňuje kontrolu celého procesu obrobění.

V režimu **Stroj** a v podřízeném režimu **Naučení** se simuluje ten učební cyklus, který právě zpracováváte. V podřízeném režimu **Beh programu** začíná simulace od polohy kurzoru. Programy smart.Turn a DIN se simulují od začátku programu.

Další informace: "Podřízený režim Simulace", Stránka 534



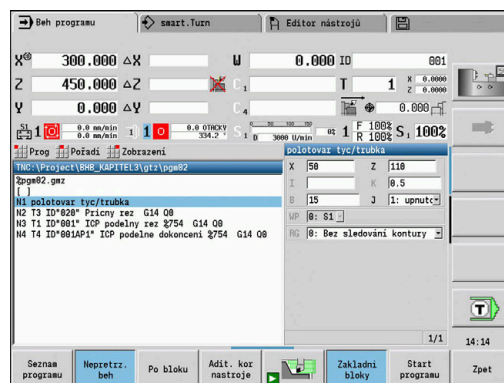
6.12 Správa programů

Volba programu

Podřízený režim **Beh programu** nahraje normálně naposledy použitý program. Strojním parametrem 601814 můžete nastavit, aby se neprováděla automatická volba programu.

Ve výběru programů je uvedený seznam programů, které jsou v řídicím systému k dispozici. Můžete zvolit požadovaný program, nebo přejít pomocí **ENT** do zadávacího políčka **Název soub.**. V tomto zadávacím políčku omezíte výběr nebo zadáte přímo název programu.

- Seznam programu** ▶ Stiskněte softklávesu **Seznam programu**: K výběru a třídění programů používejte softtlačítka



Softtlačítka v dialogu Volba programu

Detaily	Indikace atributů souboru: <ul style="list-style-type: none"> ■ Velikost ■ Datum ■ Čas
DIN	Přepnutí mezi učebními programy a programy DIN/smart.Turn
Správa souborů	Otevře nabídku softtlačítek Správa souborů Další informace: "Správce souborů", Stránka 187
Třídění	Otevře nabídku softtlačítek Funkce třídění
Projekt	Otevře nabídku softtlačítek Správa projektů Další informace: "Správa projektů", Stránka 188
abecední klávesnice	Otevře znakovou klávesnici Další informace: "Znaková klávesnice", Stránka 78
Otevřít	Otevře program pro Automatický start
Zrusit	Zavře dialog Volba programu. Program, který byl předtím aktivní v podřízeném režimu Beh programu zůstane zachován

Softtlačítka třídících funkcí

Details	Indikace atributů souboru: <ul style="list-style-type: none">■ Velikost■ Datum■ Čas
třídít dle jm. souboru	Třídění programů podle názvu souborů
třídít dle velikosti	Třídění programů podle velikosti souborů
Třídít pod. datum	Třídění programů podle data změny
Aktualizovat	Aktualizuje označený program
Otočit třídění	Obrátí pořadí třídění
Otevřít	Otevře program pro Automatický start
Zpět	Zpět do dialogu Výběr programu

Správce souborů

Funkcemi Správy souborů máte možnost soubory kopírovat, mazat atd. Typ programu (učební, smart.Turn nebo DIN-programy) zvolíte před vyvoláním Organizace programů.

Softtlačítka Správce souborů

Cesty / soubory	Přechod mezi okny Adresářů a Souborů
Vyjmutí ven	Vyjmout označený soubor
Kopírovat	Kopírovat označený soubor
Vložit	Vložit soubor uložený v paměti
Přejmenuj	Přejmenovat označený soubor
Smazat	Odstranit označený soubor po ověřovací otázce, zobrazení bloku programu nesmí být otevřené v žádném režimu
Zpet	Zpět do dialogu Výběr programu

Softtlačítka Ostatní

Detaily	Zobrazit podrobnosti
Označit všechny	Označit (vybrat) všechny soubory
Aktualizovat	Aktualizuje označený program
Ochrana pr. zápisu	Zapnout nebo vypnout ochranu označeného programu proti zápisu
abecední klávesnice	Otevře znakovou klávesnici
Zpet	Zpět do dialogu Výběr programu

Správa projektů

Ve správě projektů můžete zakládat vlastní složky projektů, aby se související soubory daly spravovat centrálně. Když založíte nový projekt, tak se v adresáři **TNC:\Project** zřídí nová složka s potřebnou strukturou dalších úrovní. V těchto úrovních můžete ukládat vaše programy, obrysy a výkresy.

Softtlačítkem **Projekt** můžete aktivovat správu projektů. Řízení vám ukáže všechny existující projekty ve stromové struktuře. Navíc řízení otevře ve správě projektů nabídku softtlačítek, s jejichž pomocí můžete projekty připravovat, volit a spravovat. K opětné volbě standardního adresáře řízení zvolte složku **TNC:\nc_prog** a stiskněte softklávesu **Vyber.norm. adresář**.

Softtlačítko Projekt

Nový projekt	Vytvořit nový projekt
Kopírovat projekt	Kopírovat označený projekt
Smazat projekt	Smazat označený projekt po ověřovací otázce
Přejmenovat projekt	Přejmenovat označený projekt
Výběr standardu	Otevřít standardní adresář
Výběr z PLC:	Otevřít programy výrobce stroje
Výběr projekt	Zvolit označený projekt
Vyber.norm. adresář	Zvolit standardní adresář



Názvy projektů můžete volit libovolně. Podřízené adresáře (**dx**, **gti**, **gtz**, **ncps** a **Pictures**) mají definované názvy a nesmí se měnit.



Ve správě projektů se zobrazují všechny existující projektové složky. K přechodu do příslušného podřízeného adresáře používejte správce souborů.

6.13 Konverze DIN

Jako Konverze DIN se označuje přeměna učebního programu na program smart.Turn se stejnou funkcí. Takovýto smart.Turn-program můžete optimalizovat, rozšiřovat, atd.

Provedení konverze

Konverze DIN:

-  ▶ Stiskněte softklávesu **Program s cykly --> DIN** (**hlavní nabídka**)
- ▶ Vyberte program, který se má konvertovat.
-  ▶ Stiskněte softklávesu **Program s cykly --> DIN** (**nabídka výběru programu**)

Vytvořený DIN-program dostane název učebního programu.

Zjistí-li řízení během konvertování chyby, ohlásí je a konvertování se zruší.

Je-li program s použitým názvem otevřený v editoru smart.Turn, tak musíte konvertování potvrdit softtlačítkem **Prepsat**. Řízení přepíše program otevřený v editoru smart.Turn.

6.14 Měrné jednotky

Řízení můžete provozovat v **metrické** nebo **palcové** (inch) měrové soustavě. V závislosti na měrové soustavě se používají při indikaci a zadávání jednotky nebo desetinná místa, uvedené v tabulkách.

Jednotky

	metricky	palce
Souřadnice, údaje délek, informace o drahách	mm	palce
Posuv	mm/otáčku nebo mm/min	palce/otáčku nebo palce/min
Řezná rychlost	m/min	stop/min (ft/min)

Počet míst za desetinnou čárkou při zobrazování a zadávání

	metricky	palce
Údaje souřadnic a dráhové informace	3	4
Korekční hodnoty	3	5

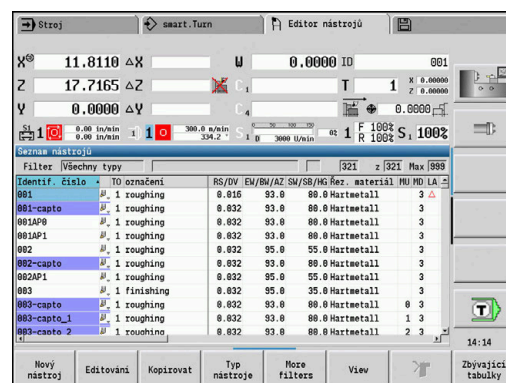
Nastavení palcové/metrické se vyhodnocuje též při indikaci a zadáních pro správu nástrojů.

Nastavení metricky/palcově provedte v nastavení strojního parametru **unitOfMeasure** (č. 101101). Změna nastavení metricky / palcově je účinná přímo bez nového startu řízení.

Indikace základních bloků také přepíná na Palce.



- Ve všech NC-programech je měrová jednotka definovaná, metrické programy se mohou zpracovávat v aktivním palcovém režimu a naopak.
- Nové programy se zakládají s nastavenou měrovou jednotkou.
- Jestli a jak se může změnit nastavení rozlišení ručního kolečka na palcový měrový systém můžete zjistit v příručce ke stroji.



7

Naučit

7.1 Práce s cykly

Než použijete cykly, musíte nastavit nulový bod obrobku a přesvědčit se, zda jsou používané nástroje popsány. Strojní data (nástroj, posuv, otáčky vřetena) zadáváte v podřízeném režimu **Naučení** spolu s ostatními parametry cyklu. V režimu **Stroj** se strojní data nastaví před vyvoláním cyklu.



Řezná data se mohou převzít softtlačítkem **Návrh Technologie** z databanky technologie. Pro tento přístup do databanky je každému cyklu napevno přiřazen určitý režim.

Jednotlivé cykly definujete takto:

- Špičku nástroje nastavíte ručním kolečkem nebo ťukacími tlačítky (Jog) na bod startu cyklu (pouze v režimu **Stroj**)
- zvolit a naprogramovat cyklus
- grafická kontrola průběhu cyklu
- provedení cyklu
- Uložte cyklus (pouze v podřízeném režimu **Naučení**)

Bod startu cyklu

V režimu **Stroj** začíná provádění cyklu z aktuální polohy nástroje.

V podřízeném režimu **Naučení** zadáte bod startu jako parametr.

Řízení najede do tohoto bodu před prováděním cyklu nejkratší cestou (diagonálně) rychloposuvem.

UPOZORNĚNÍ

Pozor nebezpečí kolize!

Řídicí systém neprovádí žádnou automatickou kontrolu kolize mezi nástrojem a obrobkem. Během najíždění vzniká riziko kolize!

- ▶ V případě potřeby naprogramujte přídavný pojezd rychloposuvem do bezpečné mezilehlé polohy

Pomocné obrázky

Pomocné obrázky vysvětlují funkčnost a parametry učebních cyklů. Ukazují zpravidla vnější obrábění.



- ▶ Klávesou se třemi šipkami přepínáte mezi pomocnými obrázky pro vnější a vnitřní obrábění

Zobrazení na pomocných obrázcích:

- čárkovaná čára: dráha rychloposuvu
- plná čára: dráha posuvem
- Kótovací čára s kótovací šipkou na jedné straně: směrovaný rozměr – znaménko určuje směr
- Kótovací čára s kótovacími šipkami na obou stranách: absolutní rozměr – znaménko nemá význam

DIN-makra

DIN-makra (DIN-cykly) jsou DIN-podprogramy.

Další informace: "Cykly DIN", Stránka 427

Do učebních programů můžete vkládat DIN-makra. DIN-makra nesmí obsahovat posuny nulového bodu.

UPOZORNĚNÍ

Pozor nebezpečí kolize!

V podřízeném režimu **Naučení** se po provedení DIN-cyklů (DIN-maker) všechna v nich obsažená posunutí nulových bodů vynulují. Během následujícího obrábění vzniká riziko kolize!

- Používejte DIN-cykly bez posunutí nulových bodů

Grafická kontrola (simulace)

Než cyklus provedete, přezkontrolujte si graficky detaily obrysu a průběh obrábění.

Další informace: "Podřízený režim Simulace", Stránka 534

Sledování polotovaru v podřízeném režimu Naučení

Sledování polotovaru aktualizuje původně předepsaný polotovar při každém kroku obrábění. Soustružnické cykly berou do úvahy aktuální obrys polotovaru pro výpočet najížděcích a obráběcích drah. Tímto se zamezí řezům naprázdno a optimalizují se najížděcí dráhy.

Chcete-li aktivovat sledování polotovaru v podřízeném režimu **Naučení** tak naprogramujte polotovar a zvolte vstupní parametr **RG** se sledováním polotovaru.

Další informace: "Cykly polotovaru", Stránka 199



Je-li sledování polotovaru aktivní, můžete také použít samodržné funkce jako např. přerušovaný posuv nebo posun nulového bodu.

Sledování polotovaru je možné pouze při soustružení a středovém vrtání.

Průběh cyklu s aktivním sledováním polotovaru (**RG: 1**)

- Nejdříve spustí klávesa **NC-START** hledání startovního bloku ve zvoleném cyklu
- Následující **NC-START** provede **M**-příkazy (např. směr otáčení)
- Následující **NC-START** napolohuje nástroj do naposledy naprogramovaných souřadnic (např. do bodu výměny nástroje)
- Při dalším **NC-START** se zvolený cyklus zpracuje

Tlačítka cyklu

Naprogramovaný učební cyklus se provede stisknutím klávesy **NC-START**. **NC-stop** probíhající cyklus přeruší. Během řezání závitu se při **NC-stop** nástroj zdvihne a poté se zastaví. Cyklus se musí znovu spustit.

Během přerušení cyklu můžete:

- Pokračovat ve zpracování cyklu tlačítkem **NC-START**. Přitom se ve zpracování cyklu pokračuje vždy z místa přerušení i když jste mezitím pojížděli osami
- Pojíždět osami ručními směrovými tlačítky nebo ručním kolečkem.
- Obrábění se ukončí softtlačítkem **ZPĚT**

Spínací funkce (M-funkce)

Řízení generuje spínací funkce potřebné k provedení daného cyklu.

Směr otáčení vřetena zadáte v nástrojových parametrech. Na základě těchto nástrojových parametrů generují cykly spínací funkce vřetena (**M3** nebo **M4**).



Postupujte podle příručky ke stroji!

Případně platí na vašem soustruhu pro automaticky prováděné spínací funkce jiné nebo doplňkové M-příkazy.

Komentáře

Existujícímu učebnímu cyklu můžete přiřadit komentář. Komentář se umístí pod cyklus do závorek [...].

Přidání nebo změna komentáře:

- ▶ Vytvořte a zvolte cyklus



- ▶ Stiskněte softklávesu **Zmenit text**.



- ▶ Stiskněte klávesu **Goto** pro zobrazení znakové klávesnice
- ▶ Pomocí zobrazené znakové klávesnice zadejte komentář



- ▶ Potvrďte převzetí komentáře

Nabídka cyklů

Hlavní nabídka zobrazuje skupiny cyklů. Po navolení skupiny se objeví nabídka cyklů.

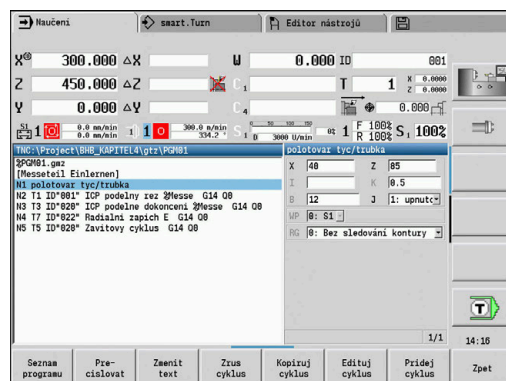
Pro složité obrysy použijte ICP-cykly a pro technologicky obtížná obrábění DIN-makra. Názvy obrysů ICP a DIN-maker jsou v programu cyklů uvedena na konci řádku cyklu.

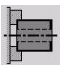

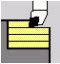
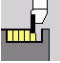
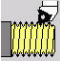



Některé cykly mají volitelné parametry. Příslušné obrysové prvky se zhotoví pouze tehdy, jestliže tyto parametry zadáte. Rozlišovací znaky volitelných nebo předvolených parametrů se zobrazují šedým písmem.

Následující parametry se používají pouze v podřízeném režimu

Naučení:

- Bod startu **X, Z**
- Strojová data **S, F, T** a **ID**



Položka menu	Skupiny cyklů
	definovat polotovaz Definování standardního polotovaru nebo ICP-polotovaru.
	Jednoduchy rez Polohování rychloposuvem, lineární a kruhové samostatné řezy, zkosení a zaoblení.
	Dokonc. cykly pod./pric. Hrubovací a dokončovací cykly pro axiální a radiální obrábění.
	Zapichovací cyklus Cykly pro zapichování, obrysové a odlehčovací zapichování a upichování.
	Rezani zavitu Závitové cykly, výběhy a dořezávání závitů
	vrtani Vrtací cykly a obrábění vzorů (rastrů) na čele a na plášti
	Fréz. Frézovací cykly a obrábění vzorů (rastrů) na čele a na plášti
	Cyklus DIN Začlenění DIN-makra


Softtlačítka v programování cyklů: V závislosti na druhu cyklu nastavte softtlačítkem varianty cyklu.

Softtlačítka v programování cyklů

Edit ICP	Vyvolání interaktivního zadávání obrysu
T-nastr. Nabež	Najetí do bodu výměny nástroje
Vřetenostop M19	Aktivování polohování vřetena (M19)
S navratem	<ul style="list-style-type: none"> ■ Zap: Nástroj se vrátí zpět do startovního bodu ■ Vyp: Nástroj zůstane na konci cyklu stát
Dokonc. beh	Přepne na další dokončování
Rozsireni	Přepne na rozšířený režim
Seznam nástrojů	Otevřít Seznam nástrojů a seznam revolverové hlavy. Nástroj můžete převzít ze seznamu.
Prevezmi polohu	Převzetí aktuálních poloh X a Z v podřízeném režimu Naučit.Naučení
Návrh Technologie	Převzetí navrhovaných hodnot posuvu a řezné rychlosti z databanky
ot min	<ul style="list-style-type: none"> ■ Zap: konstantní otáčky [1/min] ■ Vyp: konstantní řezná rychlost [m/min]
Lineazní predloha	Přímkové vzory děr a frézování na čele nebo na plášti
Kruhova predloha	Kruhové vzory děr a frézování na čele nebo na plášti
Vstup ukoncen	Převzetí zadaných nebo změněných hodnot.
Zpet	Přerušit probíhající dialog

Pokud jste cyklus ukončili softtlačítkem **Zadani Hotovo**, objeví se další lišta softtlačítek.

Softtlačítka v programování cyklů

Korekce nástroje	Korigovat nástroj Další informace: "Korekce nástrojů v podřízeném režimu Naučit", Stránka 197
Po bloku	Najet cyklus v jednotlivém bloku
Základní bloky	Zobrazit základní bloky
	Zobrazit simulaci
Uložit	Uložit cyklus (pouze při Pridej cyklus)
Prepis	Přepsat cyklus (pouze při Edituj cyklus)
Zpet	Návrat k popisu cyklu



Pomocí strojního parametru určíte **cycleAlwaysSave** (Č. 604903) zda můžete cyklus uložit bez předchozí simulace nebo obrábění

Korekce nástrojů v podřízeném režimu Naučit

Korekce nástrojů v podřízeném režimu Naučení

Korekce nástrojů můžete nastavit buď ručním kolečkem nebo je zadejte v dialogovém okně.

Zápis korekce nástroje:

► Definování cyklu

Vstup ukončen	► Stiskněte softklávesu Zadani Hotovo
Korekce nástroje	► Stiskněte softklávesu Korekce nástroje .
Nastavit ručním kolečkem	► Stiskněte softklávesu Nastavit ručním kolečkem
Nastavit kompenzaci	► Alternativně stiskněte softklávesu Nastavit kompenzaci
X-Korig. nástroj	► Stiskněte softklávesu X-korekce nástroje (nebo Z-korekce)
	► Zjištění hodnoty korekce pomocí ručního kolečka – indikace se provádí v zobrazení zbývajících dráhy.
	► Alternativně zadejte korekci dx (nebo dz , dy)
Uložit	► Stiskněte softklávesu Ulozit nebo Prepis

Adresy použité v mnoha cyklech

Bezpečná vzdálenost G47

Bezpečné vzdálenosti se používají při najíždění a odjíždění. Pokud cyklus bere ohled na bezpečnou vzdálenost, tak v dialogu najdete adresu **G47**.

Navržená hodnota:

Další informace: "Seznam strojních parametrů", Stránka 610

Bezpečné vzdálenosti SCI a SCK

Bezpečné vzdálenosti **SCI** a **SCK** jsou určeny pro najíždění a odjíždění při vrtacích a frézovacích cyklech.

- **SCI:** Bezpečná vzdálenost v rovině obrábění
- **SCK:** Bezpečná vzdálenost ve směru přísuvu

Navržená hodnota:

Další informace: "Seznam strojních parametrů", Stránka 610

Bod výměny nástroje G14

Adresou **G14** naprogramujete na konci cyklu polohování suportu do uložené pozice pro výměnu nástroje.

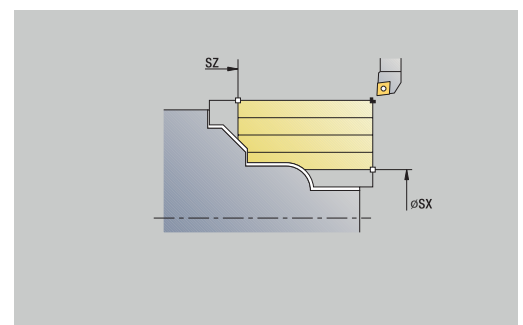
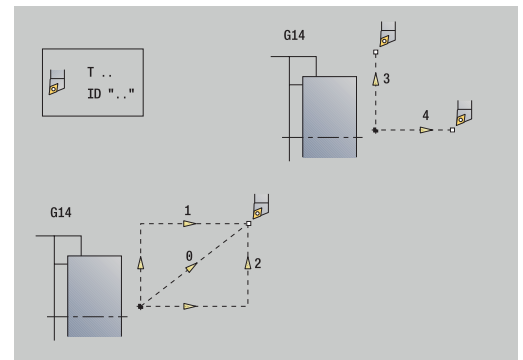
Další informace: "Nastavení bodu výměny nástroje", Stránka 142

Najetí do bodu výměny nástroje ovlivníte takto:

- Žádná osa (bez najetí do bodu výměny nástroje)
- 0: Současně (standardně)
- 1: První X, potom Z
- 2: První Z, potom X
- 3: Pouze X
- 4: Pouze Z
- 5: Pouze Y (závisí na stroji)
- 6: Současně w/ Y (závisí na stroji)

Omezení řezu SX, SZ

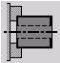
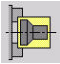
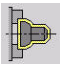
Adresami **SX** a **SZ** omezíte obráběnou oblast obrysu ve směru X a Z. Při pohledu z pozice nástroje na začátku cyklu se obráběný obrys v těchto pozicích odřízne.

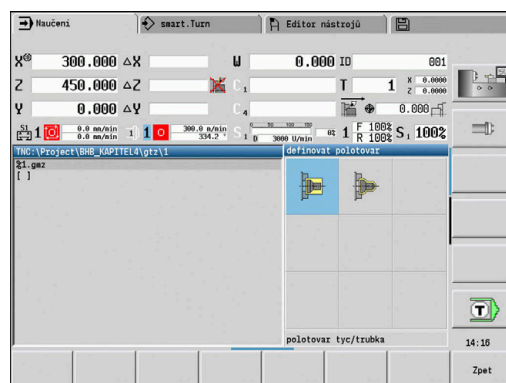


Aditivní korekce Dxx

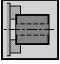
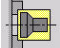
S adresou **Dxx** aktivujete aditivní korekci pro celý průběh cyklu. xx znamená čísla korekcí 1 – 16. Aditivní korekce se na konci cyklu opět vypne.

7.2 Cykly polotovaru

Položka menu	Význam
	Cykly polotovarů popisujete polotovar a situací upnutí. Na obrábění nemají vliv. Obrysy polotovaru se zobrazují při simulaci obrábění.
Položka menu	Cykly pro neobrobené obrobky
	polotovar tyc/trubka Definování standardního polotovaru
	ICP-obrys polotovaru Volný popis polotovaru s ICP



polotovar tyc/trubka

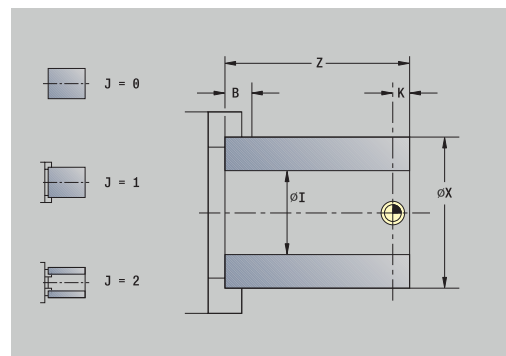
-  ▶ Zvolte **definovat polotovar**
-  ▶ Zvolte **polotovar tyc/trubka**

Tento cyklus popisuje daný polotovar a situaci upnutí. Tyto informace se vyhodnocují v podřízeném režimu **Simulace**.

Parametry cyklu:

- **X: Vnější průměr**
- **Z: Delka** – včetně radiálního přídavku a oblasti upnutí
- **I: vnitřní průměr**
- **K: Prava hrana** – přídavek na čele
- **B: rozsah upnutí**
- **J: způsob upnutí**
 - **0: neupnuto**
 - **1: upnuto zvenčí**
 - **2: upnuto zevnitř**
- **WP: Cis. vřetene** – indikace které vřeteno s obrobkem bude zpracovávat cyklus (závisí na daném stroji)
 - Hlavní pohon
 - Protivřeteno pro obrobení zadní strany
- **RG: Aktivujte sledování kontury** – Sledování obrysu pro podřízený režim **Naučení**
 - **0: Bez sledování kontury**
 - **1: Se sledováním kontury**

Další informace: "Sledování polotovaru v podřízeném režimu Naučení", Stránka 193



ICP-obrys polotovaru



- ▶ Zvolte **definovat polotovar**



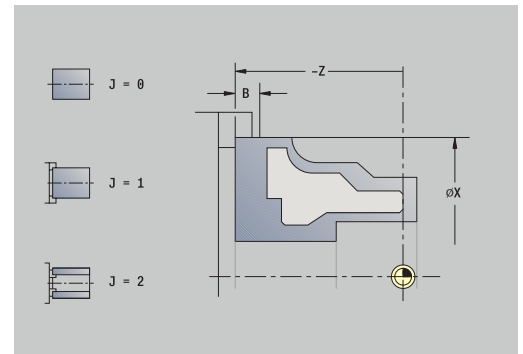
- ▶ Zvolte **ICP-obrys polotovaru**

Tento cyklus popisuje daný polotovar a situaci upnutí. Tyto informace se vyhodnocují v podřízeném režimu **Simulace**.

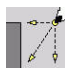

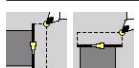

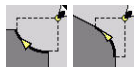
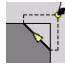

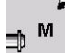
Parametry cyklu:

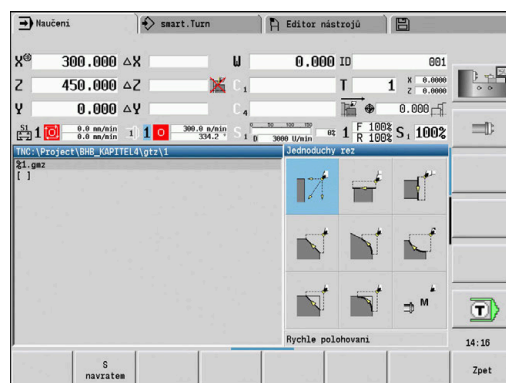
- **X: upinací průměr**
- **Z: poloha upnutí v Z**
- **B: rozsah upnutí**
- **J: způsob upnutí**
 - **0: neupnuto**
 - **1: upnuto zvenčí**
 - **2: upnuto zevnitř**
- **RK: ICP číslo obrysu**
- **WP: Cis. vřetene** – indikace které vřeteno s obrobkem bude zpracovávat cyklus (závisí na daném stroji)
 - Hlavní pohon
 - Protivřeteno pro obrobení zadní strany
- **RG: Aktivujte sledování kontury** – Sledování obrysu pro podřízený režim **Naučení**
 - **0: Bez sledování kontury**
 - **1: Se sledováním kontury**

Další informace: "Sledování polotovaru v podřízeném režimu Naučení", Stránka 193



7.3 Cykly samostatných řezů

Položka menu	Význam
	Cykly samostatných řezů polohujete rychloposuvem, provádíte jednotlivé přímkové (lineární) nebo kruhové řezy a vytváříte zkosení nebo zaoblení a zadáváte M-funkce.
Položka menu	Cykly samostatných řezů
	Rychle polohovani
	Poloha vym. nastr
	Podelne linearni obrabeni/Pricne linearni obrabeni Jednotlivý axiální/radiální řez
	Linearni obrabeni v uhlu Jednotlivý šikmý řez
	Kruhove obrabeni Jednotlivý kruhový řez (směr řezu viz bod menu)
	Provedte Srazeni hrany
	Provedte Zaobleni
	Vyvolání M-funkce



Polohování rychloposuvem



- ▶ Zvolte **Jednoduchý rez**

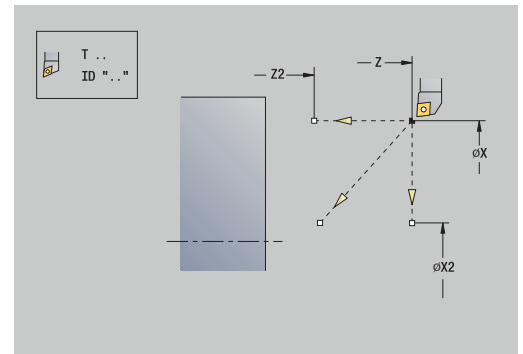


- ▶ Zvolte **Polohování rychloposuvem**

Nástroj jede rychloposuvem ze **Pocat. bod** do **Cilovy bod**.

Parametry cyklu:

- **X, Z: Pocat. bod**
- **X2, Z2: Cilovy bod**
- **T: Cislo nástroje** – číslo místa v revolverové hlavě
- **ID: Identifik. c.**
- **MT: M po T: M-funkce**, která se provede po vyvolání nástroje **T**
- **MFS: M na začátku: M-funkce**, která se provede na počátku obráběcí operace
- **MFE: M na konci: M-funkce**, která se provede na konci obráběcí operace
- **WP: Cis. vřetene** – indikace které vřeteno s obrobkem bude zpracovávat cyklus (závisí na daném stroji)
 - Hlavní pohon
 - Protivřeteno pro obrobení zadní strany
- **BW: Úhel B osy** (závisí na daném stroji)
- **CW: Obrat'te nástroj** (závisí na daném stroji)
- **HC: Bubnová brzda** (závisí na daném stroji)
- **DF: Různé funkce** (závisí na daném stroji)



Najetí do bodu výměny nástroje



- ▶ Zvolte **Jednoduchý rez**



- ▶ Zvolte **Polohování rychloposuvem**



- ▶ Stiskněte softklávesu **T-nastr. Nabeh**.

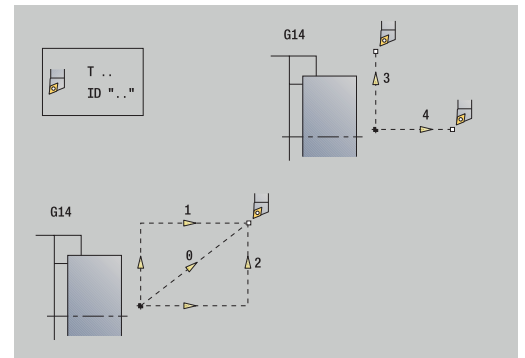
Nástroj jede rychloposuvem z aktuální polohy do **Poloha vym. nastr.**

Další informace: "Bod výměny nástroje G14", Stránka 198

Po dosažení bodu výměny nástroje se přepne na **T**.

Parametry cyklu:

- **G14: Poloha vym. nastr** – pořadí (standardně: 0)
 - **0: Současně** současně (dráha po diagonále)
 - **1: První X, potom Z**
 - **2: První Z, potom X**
 - **3: Pouze X**
 - **4: Pouze Z**
 - **5: Pouze Y** (závisí na daném stroji)
 - **6: Současně w/ Y** (závisí na daném stroji)
- **T: Cislo nástroje** – číslo místa v revolverové hlavě
- **ID: Identifik. c.**
- **MT: M po T: M-funkce**, která se provede po vyvolání nástroje **T**
- **MFS: M na začátku: M-funkce**, která se provede na počátku obráběcí operace
- **MFE: M na konci: M-funkce**, která se provede na konci obráběcí operace
- **WP: Cis. vřetene** – indikace které vřeteno s obrobkem bude zpracovávat cyklus (závisí na daném stroji)
 - Hlavní pohon
 - Protivřeteno pro obrobení zadní strany
- **BW: Úhel B osy** (závisí na daném stroji)
- **CW: Obrat'te nástroj** (závisí na daném stroji)
- **HC: Bubnová brzda** (závisí na daném stroji)
- **DF: Různé funkce** (závisí na daném stroji)



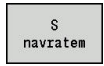
Podélne lineární obrábění



- ▶ Zvolte **Jednoduchý rez**



- ▶ Zvolte **Podélne lineární obrábění**



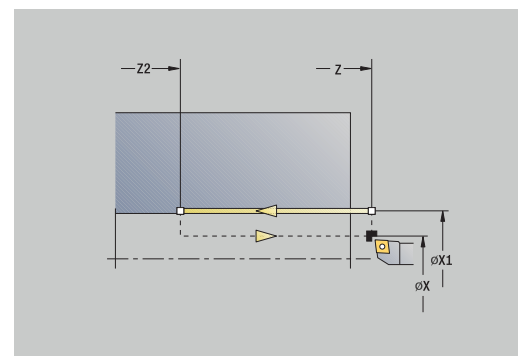
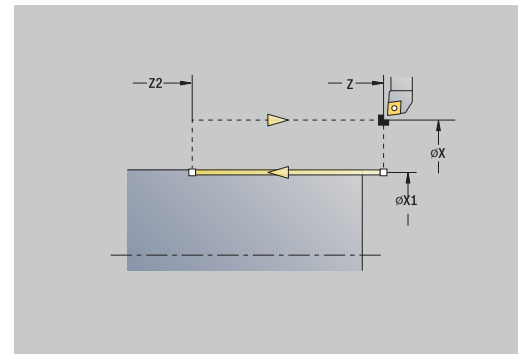
- ▶ Zvolte rozsah cyklu:
 - **Vyp:** Na konci cyklu zůstane nástroj stát
 - **Zap:** Nástroj odjede zpět do startovního bodu

Podélne lineární obrábění Nástroj jede z **Pocat. bod** posuvem do **Konc. bod obrysu Z2** a na konci cyklu zůstane stát.

Podélne lineární obrábění (S navratem): Nástroj najede, provede axiální řez a na konci cyklu se vrátí zpět do **Pocat. bod**.

Parametry cyklu:

- **X, Z:** Pocat. bod
- **X1:** Pocat. bod obrysu (při **S navratem**)
- **Z2:** Konc. bod obrysu
- **T:** Císlo nástroje – číslo místa v revolverové hlavě
- **G14:** Poloha výměny nástroje (při **S navratem**)
- **ID:** Identifik. c.
- **S:** Rezna rychlost nebo **ot min**
- **F:** Rychlost otáčení
- **MT: M po T:** M-funkce, která se provede po vyvolání nástroje **T**
- **MFS: M na začátku:** M-funkce, která se provede na počátku obráběcí operace
- **MFE: M na konci:** M-funkce, která se provede na konci obráběcí operace
- **WP: Cis. vřetene** – indikace které vřeteno s obrobkem bude zpracovávat cyklus (závisí na daném stroji)
 - Hlavní pohon
 - Protivřeteno pro obrobení zadní strany
- **BW: Úhel B osy** (závisí na daném stroji)
- **CW: Obrat'te nástroj** (závisí na daném stroji)
- **HC: Bubnová brzda** (závisí na daném stroji)
- **DF: Různé funkce** (závisí na daném stroji)



Druh obrábění pro přístup k databance technologických dat:
Dokončování

Provedení cyklu **S navratem**:

- 1 jede ze **Pocat. bod** do **Pocat. bod obrysu X1**
- 2 jede posuvem do **Konc. bod obrysu Z2**
- 3 odsune se a jede rovnoběžně s osou zpět do **Pocat. bod**

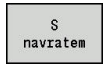
Přicne lineární obrábění



- ▶ Zvolte **Jednoduchý rez**



- ▶ Zvolte **Přicne lineární obrábění**



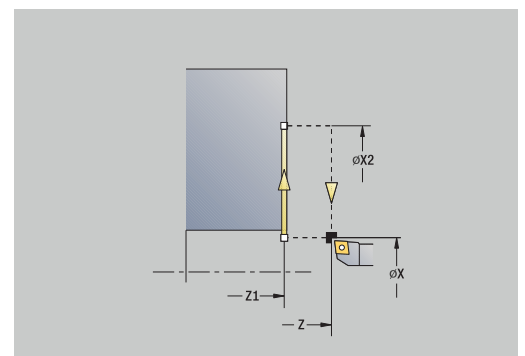
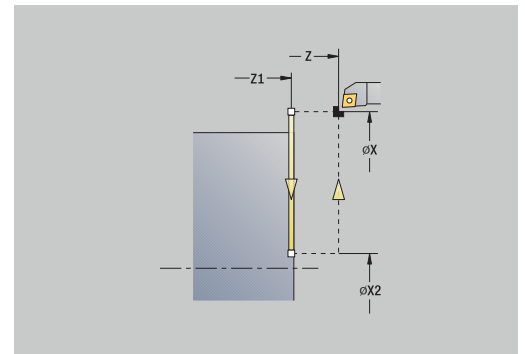
- ▶ Zvolte rozsah cyklu:
 - **Vyp:** Na konci cyklu zůstane nástroj stát
 - **Zap:** Nástroj odjede zpět do startovního bodu

Přicne lineární obrábění Nástroj jede z **Pocat. bod** posuvem do **Konc. bod obrysu X2** a na konci cyklu zůstane stát.

Přicne lineární obrábění (S navratem): Nástroj najede, provede radiální řez a na konci cyklu se vrátí zpět do **Pocat. bod**.

Parametry cyklu:

- **X, Z:** Pocat. bod
- **Z1:** Pocat. bod obrysu (při **S navratem**)
- **X2:** Konc. bod obrysu
- **T:** Císlo nástroje – číslo místa v revolverové hlavě
- **G14:** Poloha výměny nástroje (při **S navratem**)
- **ID:** Identifik. c.
- **S:** Rezna rychlost nebo ot min
- **F:** Rychlost otáčení
- **MT:** M po T: M-funkce, která se provede po vyvolání nástroje T
- **MFS:** M na začátku: M-funkce, která se provede na počátku obráběcí operace
- **MFE:** M na konci: M-funkce, která se provede na konci obráběcí operace
- **WP:** Cis. vřetene – indikace které vřeteno s obrobkem bude zpracovávat cyklus (závisí na daném stroji)
 - Hlavní pohon
 - Protivřeteno pro obrobení zadní strany
- **BW:** Úhel B osy (závisí na daném stroji)
- **CW:** Obrát'te nástroj (závisí na daném stroji)
- **HC:** Bubnová brzda (závisí na daném stroji)
- **DF:** Různé funkce (závisí na daném stroji)



Druh obrábění pro přístup k databance technologických dat:
Dokončování

Provedení cyklu **S navratem**:

- 1 jede ze **Pocat. bod** do **Pocat. bod obrysu Z1**
- 2 jede posuvem do **Konc. bod obrysu X2**
- 3 odsune se a jede rovnoběžně s osou zpět do **Pocat. bod**

Lineární obrábění v uhlu



- ▶ Zvolte **Jednoduchý rez**



- ▶ Zvolte **Lineární obrábění v uhlu**



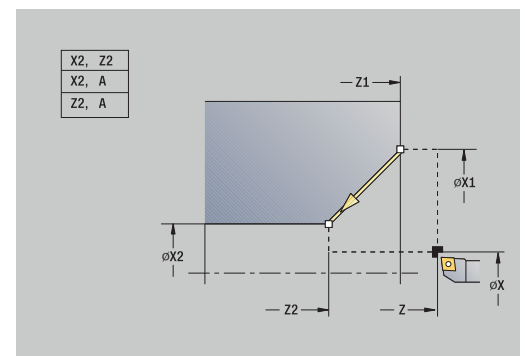
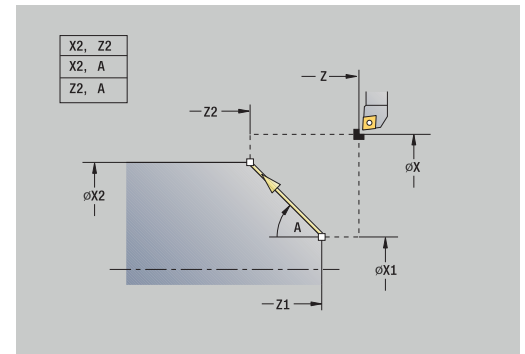
- ▶ Zvolte rozsah cyklu:
 - **Vyp:** Na konci cyklu zůstane nástroj stát
 - **Zap:** Nástroj odjede zpět do startovního bodu

Lineární uhlove obrábění: Řízení vypočítá **cílovou polohu** a jede po přímce z **Pocat. bod** posuvem do **cílové polohy**. Na konci cyklu zůstane nástroj stát.

Lineární uhlove obrábění (S navratem): Řídicí systém vypočítá **Cílovou pozici**. Pak nástroj najede, provede lineární řez a na konci cyklu se vrátí zpět do **Pocat. bod**. Korekce rádiusu břitu se zohlední.

Parametry cyklu:

- **X, Z:** Pocat. bod
- **X1, Z1:** Pocat. bod obrysu (při **S navratem**)
- **X2, Z2:** Konc. bod obrysu
- **A:** Poc. uhel (rozsah: $-180^\circ < A < 180^\circ$)
- **G47:** Bezp. vzdalen. (při **S navratem**)
- **T:** Číslo nástroje – číslo místa v revolverové hlavě
- **G14:** Poloha vymeny nástroje (při **S navratem**)
- **ID:** Identifik. c.
- **S:** Rezna rychlost nebo ot min
- **F:** Rychlost otáčení
- **MT:** **M po T:** **M**-funkce, která se provede po vyvolání nástroje **T**
- **MFS:** **M na začátku:** **M**-funkce, která se provede na počátku obráběcí operace
- **MFE:** **M na konci:** **M**-funkce, která se provede na konci obráběcí operace
- **WP:** **Cis. vřetene** – indikace které vřeteno s obrobkem bude zpracovávat cyklus (závisí na daném stroji)
 - Hlavní pohon
 - Protivřeteno pro obrobení zadní strany
- **BW:** **Úhel B osy** (závisí na daném stroji)
- **CW:** **Obrat'te nástroj** (závisí na daném stroji)
- **HC:** **Bubnová brzda** (závisí na daném stroji)
- **DF:** **Různé funkce** (závisí na daném stroji)



Druh obrábění pro přístup k databance technologických dat:
Dokončování



Kombinace parametrů cílového bodu: viz Pomocný obrázek

Provedení cyklu **S navratem**:

- 1 vypočte **cílovou polohu**
- 2 jede přímo ze **Pocat. bod** do **Pocat. bod obrysu X1, Z1**

- 3 jede posuvem do **cílové polohy**
- 4 odsune se a jede rovnoběžně s osou zpět do **Pocat. bod**

Kruhové obrábění



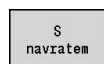
- ▶ Zvolte **Jednoduchý rez**



- ▶ Zvolte **Kruhové obrábění** (otáčení doleva)



- ▶ Případně zvolte **Kruhové obrábění** (otáčení doprava)



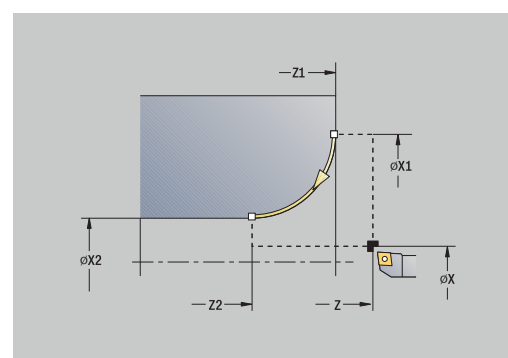
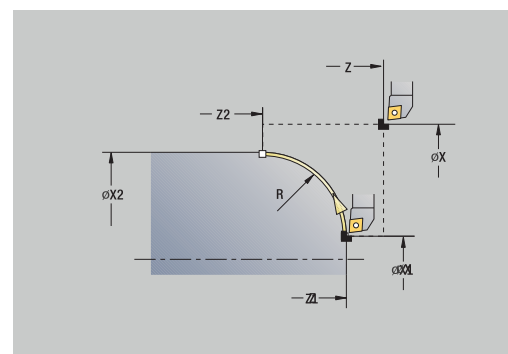
- ▶ Zvolte rozsah cyklu:
 - **Vyp:** Na konci cyklu zůstane nástroj stát
 - **Zap:** Nástroj odjede zpět do startovního bodu

Kruhové obrábění: Nástroj jede po kruhové dráze ze **Pocat. bod X, Z** posuvem do **Konc. bod obrysu X2, Z2** a na konci cyklu zůstane stát.

Kruhové obrábění (S návratem): Nástroj najede, provede kruhový řez a na konci cyklu se vrátí zpět do **Pocat. bod**. Korekce rádiusu bříty se zohlední.

Parametry cyklu:

- **X, Z:** Pocat. bod
- **X1, Z1:** Pocat. bod obrysu (při **S návratem**)
- **X2, Z2:** Konc. bod obrysu
- **R:** Polom.
- **G47:** Bezp. vzdalen. (při **S návratem**)
- **T:** Číslo nástroje – číslo místa v revolverové hlavě
- **G14:** Poloha výměny nástroje (při **S návratem**)
- **ID:** Identifik. c.
- **S:** Rezna rychlost nebo ot min
- **F:** Rychlost otáčení
- **MT: M po T:** M-funkce, která se provede po vyvolání nástroje **T**
- **MFS: M na začátku:** M-funkce, která se provede na počátku obráběcí operace
- **MFE: M na konci:** M-funkce, která se provede na konci obráběcí operace
- **WP: Cis. vřetene** – indikace které vřeteno s obrobkem bude zpracovávat cyklus (závisí na daném stroji)
 - Hlavní pohon
 - Protivřeteno pro obrobení zadní strany
- **BW: Úhel B osy** (závisí na daném stroji)
- **CW: Obrat'te nástroj** (závisí na daném stroji)
- **HC: Bubnová brzda** (závisí na daném stroji)
- **DF: Různé funkce** (závisí na daném stroji)



Druh obrábění pro přístup k databance technologických dat:
Dokončování

Provedení cyklu **S navratem**:

- 1 jede souběžně s osou ze **Pocat. bod** do **Pocat. bod obrysu X1, Z1**
- 2 jede po kruhu do **Konc. bod obrysu X2, Z2**
- 3 odsune se a jede rovnoběžně s osou zpět do **Pocat. bod**

Zkosená hrana



- ▶ Zvolte **Jednoduchý rez**



- ▶ Zvolte **Zkosená hrana**



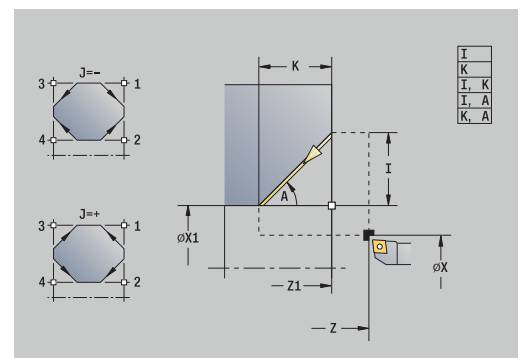
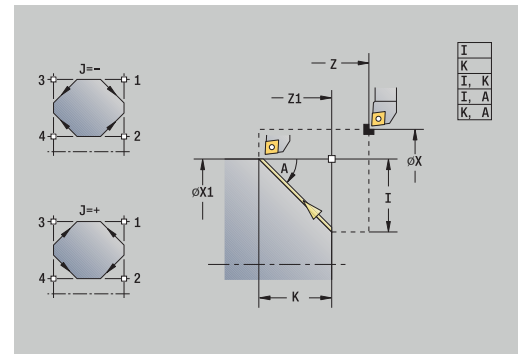
- ▶ Zvolte rozsah cyklu:
 - **Vyp:** Na konci cyklu zůstane nástroj stát
 - **Zap:** Nástroj odjede zpět do startovního bodu

Zkosená hrana: Tento cyklus zhotoví zkosení kótované relativně k rohu obrysu. Na konci cyklu zůstane nástroj stát.

Zkosená hrana (S navratem): Nástroj najede, provede zkosení kótované relativně k rohu obrysu a na konci cyklu se vrátí zpět do **Pocat. bod.** Korekce rádiusu břitu se zohlední.

Parametry cyklu:

- **X, Z: Pocat. bod**
- **X1, Z1: Obrys rohu**
- **A: Poc. uhel** – úhel sražení (rozsah: $0^\circ < A < 90^\circ$)
- **I, K: Sirka srazení** v X, Z
- **J: Poloha** (standardně: 1)
Znaménko určuje směr obrábění (viz pomocný obrázek).
- **G47: Bezp. vzdalen.** (při **S navratem**)
- **T: Cislo nástroje** – číslo místa v revolverové hlavě
- **G14: Poloha vymeny nástroje** (při **S navratem**)
- **ID: Identifik. c.**
- **S: Rezna rychlost** nebo **ot min**
- **F: Rychlost otáčení**
- **MT: M po T: M-funkce**, která se provede po vyvolání nástroje **T**
- **MFS: M na začátku: M-funkce**, která se provede na počátku obráběcí operace
- **MFE: M na konci: M-funkce**, která se provede na konci obráběcí operace
- **WP: Cis. vretene** – indikace které vřeteno s obrobkem bude zpracovávat cyklus (závisí na daném stroji)
 - Hlavní pohon
 - Protivřeteno pro obrobení zadní strany
- **BW: Úhel B osy** (závisí na daném stroji)
- **CW: Obrat'te nástroj** (závisí na daném stroji)
- **HC: Bubnová brzda** (závisí na daném stroji)
- **DF: Různé funkce** (závisí na daném stroji)



Druh obrábění pro přístup k databance technologických dat:
Dokončování

Kombinace parametrů zkosení:

- **I** nebo **K** (45° zkosení)
- **I, K**
- **I, A** nebo **K, A**

Provedení cyklu **S** navratem:

- 1 vypočte **počáteční** a **koncový bod** zkosení
- 2 jede rovnoběžně s osou ze **Pocat. bod** do **výchozího bodu** zkosení
- 3 jede posuvem do **koncového bodu** zkosení
- 4 odsune se a jede rovnoběžně s osou zpět do **Pocat. bod**

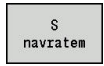
Zaoblení



- ▶ Zvolte **Jednoduchý rez**



- ▶ Zvolte **Zaoblení**



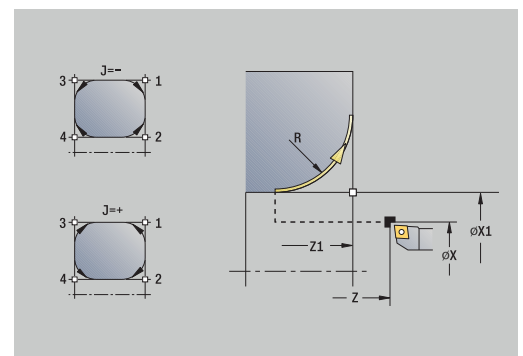
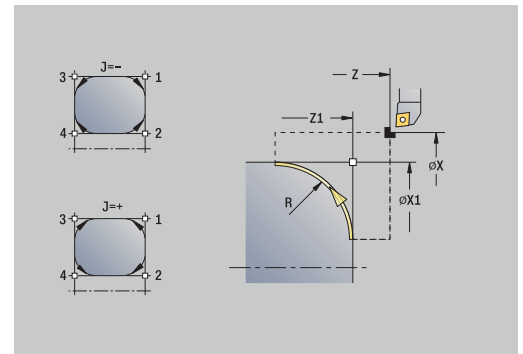
- ▶ Zvolte rozsah cyklu:
 - **Vyp:** Na konci cyklu zůstane nástroj stát
 - **Zap:** Nástroj odjede zpět do startovního bodu

Zaoblení: Tento cyklus zhotoví zaoblení kótované relativně k rohu obrysu. Na konci cyklu zůstane nástroj stát.

Zaoblení (S navratem): Nástroj najede, provede zaoblení kótované relativně k rohu obrysu a na konci cyklu se vrátí zpět do **Pocat. bod.** Korekce rádiusu břitu se zohlední.

Parametry cyklu:

- **X, Z: Pocat. bod**
- **X1, Z1: Obrys rohu**
- **R: Zaoblení**
- **J: Poloha** (standardně: 1)
Znaménko určuje směr obrábění (viz pomocný obrázek).
- **G47: Bezp. vzdalen.** (při **S navratem**)
- **T: Cislo nástroje** – číslo místa v revolverové hlavě
- **G14: Poloha vymeny nástroje** (při **S navratem**)
- **ID: Identifik. c.**
- **S: Rezna rychlost** nebo **ot min**
- **F: Rychlost otáčení**
- **MT: M po T: M-funkce**, která se provede po vyvolání nástroje **T**
- **MFS: M na začátku: M-funkce**, která se provede na počátku obráběcí operace
- **MFE: M na konci: M-funkce**, která se provede na konci obráběcí operace
- **WP: Cis. vretene** – indikace které vřeteno s obrobkem bude zpracovávat cyklus (závisí na daném stroji)
 - Hlavní pohon
 - Protivřeteno pro obrobení zadní strany
- **BW: Úhel B osy** (závisí na daném stroji)
- **CW: Obrat'te nástroj** (závisí na daném stroji)
- **HC: Bubnová brzda** (závisí na daném stroji)
- **DF: Různé funkce** (závisí na daném stroji)



Druh obrábění pro přístup k databance technologických dat:
Dokončování

Provedení cyklu **S navratem**:

- 1 vypočte **počáteční** a **koncový bod** zaoblení
- 2 jede rovnoběžně s osou ze **Pocat. bod** do **Výchozího bodu** zaoblení
- 3 jede kruhově posuvem na **koncový bod** zaoblení
- 4 odsune se a jede rovnoběžně s osou zpět do **Pocat. bod**

M-funkce

Strojní příkazy (**M-funkce**) se provedou až po stisknutí klávesy **NC-START**. Softtlačítkem **Seznam M funkcí** můžete otevřít přehled dostupných **M**. Význam **M-funkcí** zjistíte z Příručky ke stroji.

M-funkce:



- ▶ Zvolte **Jednoduchy rez**



- ▶ Zvolte **M funkce**



- ▶ Zadejte číslo **M-funkce**
- ▶ Ukončete zadání



- ▶ Stiskněte tlačítko **NC-Start**

Zastavení vřetena **M19** (polohování vřetena):



- ▶ Zvolte **Jednoduchy rez**



- ▶ Zvolte **M funkce**



- ▶ Současně zapněte **M19**

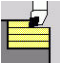


- ▶ Zadejte úhel zastavení
- ▶ Ukončete zadání




- ▶ Stiskněte tlačítko **NC-Start**

7.4 Úběrové cykly

Položka menu	Význam
	Obráběcí cykly hrubují a dokončují jednoduché obrysy v normálním režimu a složité obrysy v rozšířeném režimu .

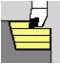
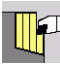






Další informace: "ICP kontury", Stránka 430

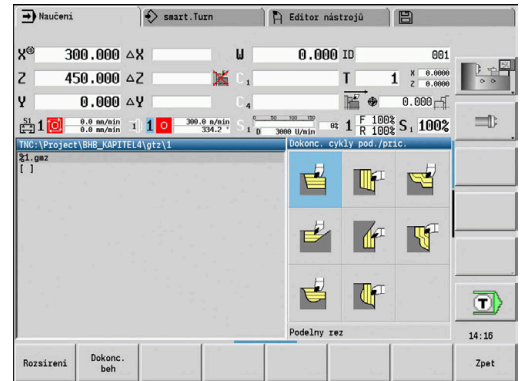
	<ul style="list-style-type: none"> ▪ Rozdělení řezů: Řízení vypočte přísuv, který \leq Hloubka posuvu P. Vyloučí se klouzavý řez.
	<ul style="list-style-type: none"> ▪ Přidavky: Zohlední v Rozšířeném režimu.
	<ul style="list-style-type: none"> ▪ Korekce rádiusu bříty: provádí se
	<ul style="list-style-type: none"> ▪ Bezpečná vzdálenost po řezu: <ul style="list-style-type: none"> ▪ Normální režim: 1 mm ▪ Rozšířený režim: Nastavuje se odděleně pro vnitřní a vnější obrábění
	<p>Další informace: "Seznam strojních parametrů", Stránka 610</p>

Směry obrábění a přísuvu u úběrových cyklů: Řízení si zjistí směr obrábění a přísuvu z parametrů cyklu.

Rozhodující jsou:

- **Normální režim:** Parametry **Pocatecni bod X, Z** (v režimu **Stroj**: aktuální poloha nástroje) a **Pocat. bod obrysu X1/ Konc. bod obrysu Z2**
- **Rozšířený režim:** Parametry **Pocat. bod obrysu X1, Z1** a **Konc. bod obrysu X2, Z2**
- **ICP-cykly:** Parametry **Pocatecni bod X, Z** (v režimu **Stroj**: aktuální poloha nástroje) a ICP-obrysu

Položka menu	Úběrové cykly
 	<p>Podelny rez./Pricny rez</p> <p>Hrubovací a dokončovací cykly pro jednoduché obrysy</p>
 	<p>Podelne ponoreni/Pricne ponoreni</p> <p>Hrubovací a dokončovací cykly pro jednoduché zanořené obrysy</p>
 	<p>ICP-kontur.obr. podelne/ICP-kontur.obr. pricny</p> <p>Hrubovací a dokončovací cyklus pro libovolné obrysy (řezné dráhy souběžně s hotovým dílcem)</p>
 	<p>ICP podelny rez/ICP pricny rez</p> <p>Hrubovací a dokončovací cyklus pro libovolné obrysy</p>



Poloha nástroje

U rozšířených úběrových cyklů věnujte pozornost polohám nástroje **Pocat. bod X, Z** před provedením cyklu.

Pravidla platí pro všechny obráběcí a přísuvové směry a pro hrubování a dokončování:

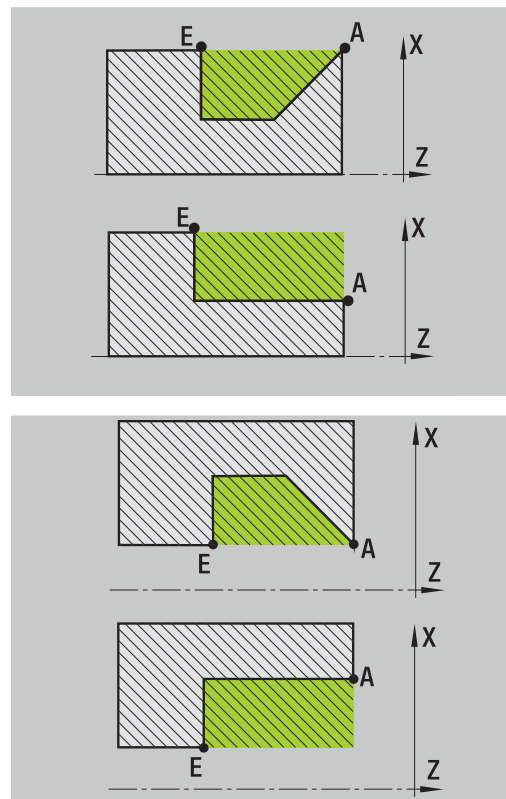
- Bod startu nesmí ležet ve šrafované oblasti
- Obráběná oblast začíná od **Pocat. bod X, Z**, stojí-li nástroj **před** úsekem obrysu. Jinak se obrobí pouze definovaný úsek obrysu.
- Leží-li při vnitřním obrábění **Pocat. bod X, Z** nad středem soustružení, obrobí se pouze definovaný úsek obrysu

(A = Pocat. bod obrysu X1, Z1; E = Konc. bod obrysu X2, Z2)

Formy obrysu

Obrysově prvky u úběrových cyklů

	Normální režim Obrobení pravoúhlé oblasti
	Rozšířený režim Úkos na začátku obrysu
	Rozšířený režim Úkos na konci obrysu
	Rozšířený režim Úkosy na začátku a konci obrysu s úhlem > 45°
	Rozšířený režim Jeden úkos (zadáním počátečního bodu obrysu, koncového bodu obrysu a počátečního úhlu)
	Rozšířený režim Zaoblení
	Rozšířený režim Zkosení (nebo zaoblení) na konci obrysu
	Normální režim Obrábění s klesajícím obrysem
	Normální režim Úkos na konci obrysu
	Rozšířený režim Vnitřní zaoblení na dně obrysu (v obou rozích)
	Rozšířený režim Zkosení (nebo zaoblení) na začátku obrysu
	Rozšířený režim Zkosení (nebo zaoblení) na konci obrysu



Podelny rez.



- ▶ Zvolte **Dokonc. cykly pod./pric.**

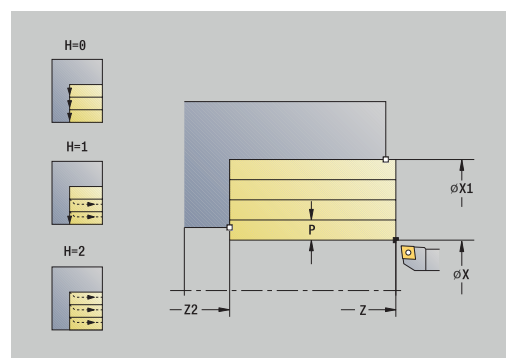
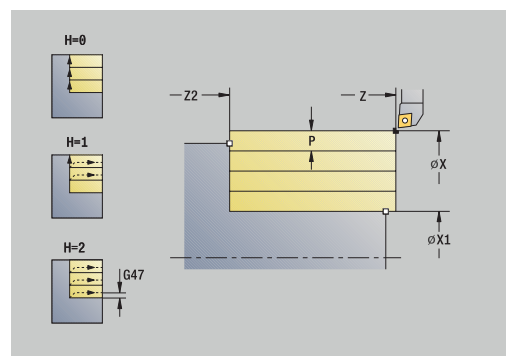


- ▶ Zvolte **Podelny rez.**

Cyklus vyhrubuje obdélník popsany **Pocat. bod** a **Pocat. bod obrysu X1/Konc. bod obrysu Z2**.

Parametry cyklu:

- **X, Z: Pocat. bod**
- **X1: Pocat. bod obrysu**
- **Z2: Konc. bod obrysu**
- **P: Hloubka posuvu** – maximální hloubka přísvu
- **H: Vyhlazení kontury**
 - **0: s každým řezem**
 - **1: s posledním řezem**
 - **2: bez vyhlazení**
- **G47: Bezp. vzdalen.**
Další informace: "Bezpečná vzdálenost G47", Stránka 198
- **T: Cislo nástroje** – číslo místa v revolverové hlavě
- **G14: Poloha vymeny nástroje**
Další informace: "Bod výměny nástroje G14", Stránka 198
- **ID: Identifik. c.**
- **S: Rezna rychlost** nebo **ot min**
- **F: Rychlost otáčení**
- **MT: M po T: M-funkce**, která se provede po vyvolání nástroje **T**
- **MFS: M na začátku: M-funkce**, která se provede na počátku obráběcí operace
- **MFE: M na konci: M-funkce**, která se provede na konci obráběcí operace
- **WP: Cis. vřetene** – indikace které vřeteno s obrobkem bude zpracovávat cyklus (závisí na daném stroji)
 - Hlavní pohon
 - Protivřeteno pro obrobení zadní strany
- **BW: Úhel B osy** (závisí na daném stroji)
- **CW: Obrat'te nástroj** (závisí na daném stroji)
- **HC: Bubnová brzda** (závisí na daném stroji)
- **DF: Různé funkce** (závisí na daném stroji)



Druh obrábění pro přístup k databance technologických dat:
Hrubování

Provedení cyklu:

- 1 vypočte rozdělení řezů (přísuv).
- 2 přisune z **Pocat. bod** pro první řez
- 3 jede posuvem až na **Konc. bod obrysu Z2**
- 4 v závislosti na **Vyhlazení kontury H** se objede obrys
- 5 odjede zpět a provede nový přísuv
- 6 opakuje 3...5, až se dosáhne **Pocat. bod obrysu X1**
- 7 jede po diagonále zpět do **Pocat. bod**
- 8 jede podle nastavení **G14** do **Poloha výmeny nástroje**

Pricny rez



- ▶ Zvolte **Dokonc. cykly pod./pric.**

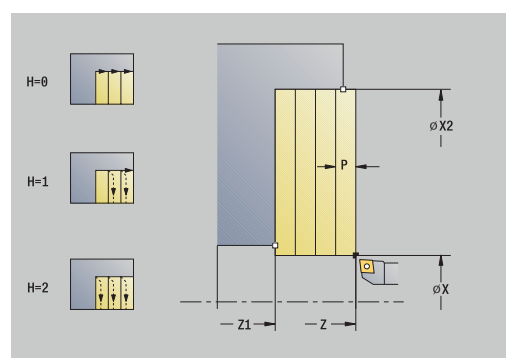
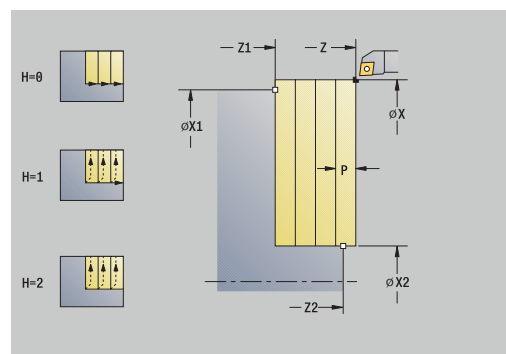


- ▶ Zvolte **Pricny rez**

Cyklus vyhrubuje obdélník popsany **Pocat. bod** a **Pocat. bod obrysu Z1/Konc. bod obrysu X2**.

Parametry cyklu:

- **X, Z: Pocat. bod**
- **Z1: Pocat. bod obrysu**
- **X2: Konc. bod obrysu**
- **P: Hloubka posuvu** – maximální hloubka přířvu
- **H: Vyhlazení kontury**
 - **0: s každým řezem**
 - **1: s posledním řezem**
 - **2: bez vyhlazení**
- **G47: Bezp. vzdalen.**
Další informace: "Bezpečná vzdálenost G47", Stránka 198
- **T: Cislo nastroje** – číslo místa v revolverové hlavě
- **G14: Poloha vymeny nastroje**
Další informace: "Bod výměny nástroje G14", Stránka 198
- **ID: Identifik. c.**
- **S: Rezna rychlost** nebo **ot min**
- **F: Rychlost otáčení**
- **MT: M po T: M-funkce**, která se provede po vyvolání nástroje **T**
- **MFS: M na začátku: M-funkce**, která se provede na počátku obráběcí operace
- **MFE: M na konci: M-funkce**, která se provede na konci obráběcí operace
- **WP: Cis. vretene** – indikace které vřeteno s obrobkem bude zpracovávat cyklus (závisí na daném stroji)
 - Hlavní pohon
 - Protivřeteno pro obrobení zadní strany
- **BW: Úhel B osy** (závisí na daném stroji)
- **CW: Obrat'te nástroj** (závisí na daném stroji)
- **HC: Bubnová brzda** (závisí na daném stroji)
- **DF: Různé funkce** (závisí na daném stroji)



Druh obrábění pro přístup k databance technologických dat:
Hrubování

Provedení cyklu:

- 1 vypočte rozdělení řezů (přísuv).
- 2 přisune z **Pocat. bod** pro první řez
- 3 jede posuvem až na **Konc. bod obrysu X2**
- 4 v závislosti na **Vyhlazení kontury H** se vyhladí obrys
- 5 odjede zpět a provede nový přísuv
- 6 opakuje 3...5, až se dosáhne **Pocat. bod obrysu Z1**
- 7 jede po diagonále zpět do **Pocat. bod**
- 8 jede podle nastavení **G14** do **Poloha výmeny nástroje**

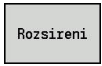
Podelny rez. – rozšířené



- ▶ Zvolte **Dokonc. cykly pod./pric.**



- ▶ Zvolte **Podelny rez.**

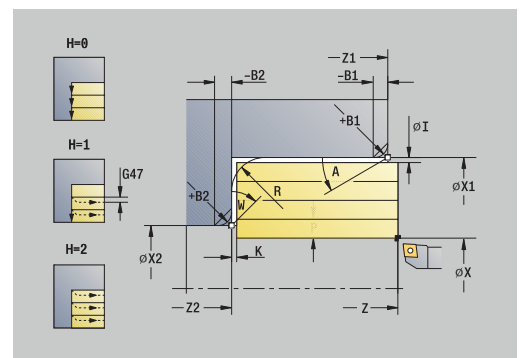
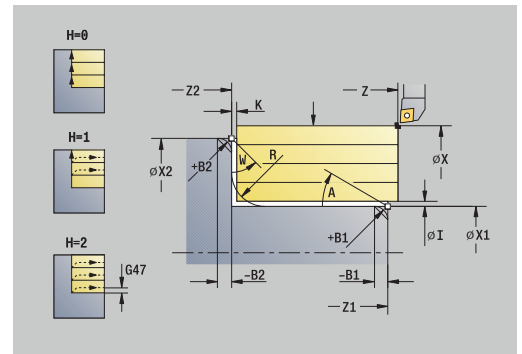


- ▶ Stiskněte softtlačítko **Rozsireni**

Cyklus vyhrubuje oblast popsanou **Pocat. bod** a **Pocat. bod obrysu X1/Konc. bod obrysu Z2** s přihlédnutím k přídavkům.

Parametry cyklu:

- **X, Z: Pocat. bod**
- **X1, Z1: Pocat. bod obrysu**
- **X2, Z2: Konc. bod obrysu**
- **P: Hloubka posuvu** – maximální hloubka přísuvu
- **H: Vyhlazení kontury**
 - **0: s každým řezem**
 - **1: s posledním řezem**
 - **2: bez vyhlazení**
- **I, K: Presah X a Z**
- **A: Poc. uhel** (rozsah: $0^\circ \leq A < 90^\circ$ # výchozí: 0°)
- **W: Konec. uhel** (rozsah: $0^\circ \leq W < 90^\circ$ # výchozí: 0°)
- **R: Zaoblení**
- **T: Cislo nastroje** – číslo místa v revolverové hlavě
- **G14: Poloha vymeny nastroje**
Další informace: "Bod výměny nástroje G14", Stránka 198
- **ID: Identifik. c.**
- **S: Rezna rychlost** nebo **ot min**
- **F: Rychlost otáčení**
- **B1, B2: -B sraz./+B zaobl.** (**B1** na začátku obrysu a **B2** na konci obrysu)
 - **B > 0:** Rádus zaoblení
 - **B < 0:** Šířka zkosení
- **BP: Casovy interv.** – doba pro přerušení posuvu
Přerušováním posuvu se tříška ulomí.
- **BF: Delka trv. pos.** – Časový interval do další přestávky.
Přerušováním posuvu se tříška ulomí.
- **G47: Bezp. vzdalen.**
Další informace: "Bezpečná vzdálenost G47", Stránka 198
- **MT: M po T: M-funkce**, která se provede po vyvolání nástroje **T**
- **MFS: M na začátku: M-funkce**, která se provede na počátku obráběcí operace
- **MFE: M na konci: M-funkce**, která se provede na konci obráběcí operace
- **WP: Cis. vretene** – indikace které vřeteno s obrobkem bude zpracovávat cyklus (závisí na daném stroji)
 - Hlavní pohon
 - Protivřeteno pro obrobení zadní strany



- **BW: Úhel B osy** (závisí na daném stroji)
- **CW: Obrát'te nástroj** (závisí na daném stroji)
- **HC: Bubnová brzda** (závisí na daném stroji)
- **DF: Různé funkce** (závisí na daném stroji)



Druh obrábění pro přístup k databance technologických dat:
Hrubování

Provedení cyklu:

- 1 vypočte rozdělení řezů (přísuv).
- 2 přisune z **Pocat. bod** pro první řez
- 3 jede posuvem až do **Konc. bod obrysu Z2** nebo až do volitelného prvku obrysu
- 4 v závislosti na **Vyhlazení kontury H** se objede obrys
- 5 odjede zpět a provede nový přísuv
- 6 opakuje 3...5, až se dosáhne **Pocat. bod obrysu X1**
- 7 jede souběžně s osou zpět do **Pocat. bod**
- 8 jede podle nastavení **G14** do **Poloha výmeny nástroje**

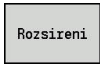
Pricny rez – rozšířený



- ▶ Zvolte **Dokonc. cykly pod./pric.**



- ▶ Zvolte **Pricny rez**

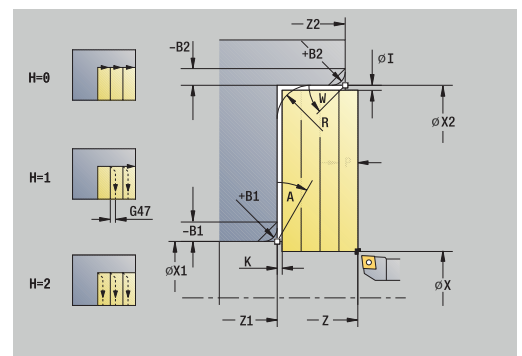
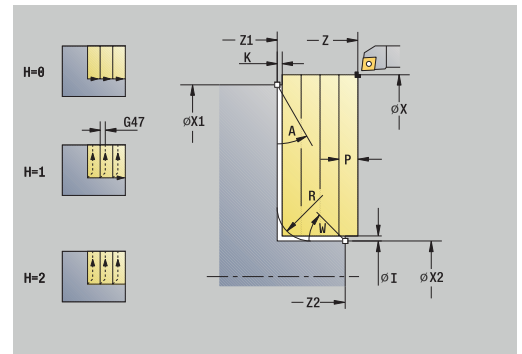


- ▶ Stiskněte softtlačítko **Rozsireni**

Cyklus vyhrubuje oblast popsanou **Pocat. bod** a **Pocat. bod obrysu Z1/Konc. bod obrysu X2** s přihlédnutím k přídávčkům.

Parametry cyklu:

- **X, Z: Pocat. bod**
- **X1, Z1: Pocat. bod obrysu**
- **X2, Z2: Konc. bod obrysu**
- **P: Hloubka posuvu** – maximální hloubka přísuvu
- **H: Vyhlazení kontury**
 - **0: s každým řezem**
 - **1: s posledním řezem**
 - **2: bez vyhlazení**
- **I, K: Presah X a Z**
- **A: Poc. uhel** (rozsah: $0^\circ \leq A < 90^\circ$ # výchozí: 0°)
- **W: Konc. uhel** (rozsah: $0^\circ \leq W < 90^\circ$ # výchozí: 0°)
- **R: Zaobljeni**
- **T: Cislo nastroje** – číslo místa v revolverové hlavě
- **G14: Poloha vymeny nastroje**
Další informace: "Bod výměny nástroje G14", Stránka 198
- **ID: Identifik. c.**
- **S: Rezna rychlost** nebo **ot min**
- **F: Rychlost otáčení**
- **B1, B2: -B sraz./+B zaobl.** (**B1** na začátku obrysu a **B2** na konci obrysu)
 - **B > 0:** Rádus zaobljeni
 - **B < 0:** Šířka zkosení
- **BP: Casovy interv.** – doba pro přerušení posuvu
Přerušováním posuvu se tříška ulomí.
- **BF: Delka trv. pos.** – Časový interval do další přestávky.
Přerušováním posuvu se tříška ulomí.
- **G47: Bezp. vzdalen.**
Další informace: "Bezpečná vzdálenost G47", Stránka 198
- **MT: M po T: M-funkce**, která se provede po vyvolání nástroje **T**
- **MFS: M na začátku: M-funkce**, která se provede na počátku obráběcí operace
- **MFE: M na konci: M-funkce**, která se provede na konci obráběcí operace
- **WP: Cis. vretene** – indikace které vřeteno s obrobkem bude zpracovávat cyklus (závisí na daném stroji)
 - Hlavní pohon
 - Protivřeteno pro obrobení zadní strany



- **BW: Úhel B osy** (závisí na daném stroji)
- **CW: Obrát'te nástroj** (závisí na daném stroji)
- **HC: Bubnová brzda** (závisí na daném stroji)
- **DF: Různé funkce** (závisí na daném stroji)



Druh obrábění pro přístup k databance technologických dat:
Hrubování

Provedení cyklu:

- 1 vypočte rozdělení řezů (přísuv).
- 2 přisune z **Pocat. bod** pro první řez
- 3 jede posuvem až do **Konc. bod obrysu X2** nebo až do volitelného prvku obrysu
- 4 v závislosti na **Vyhlazení kontury H** se vyhladí obrys
- 5 odjede zpět a provede nový přísuv
- 6 opakuje 3...5, až se dosáhne **Pocat. bod obrysu Z1**
- 7 jede souběžně s osou zpět do **Pocat. bod**
- 8 jede podle nastavení **G14** do **Poloha výmeny nástroje**

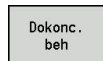
Dokoncovací podelný rez



- ▶ Zvolte **Dokonc. cykly pod./pric.**



- ▶ Zvolte **Podelný rez.**



- ▶ Stiskněte softklávesu **Dokonc. beh**

Cyklus dokončí část obrysu od **Pocat. bod obrysu** do **Konc. bod obrysu**.



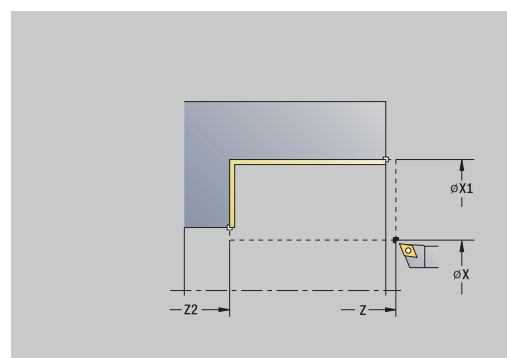
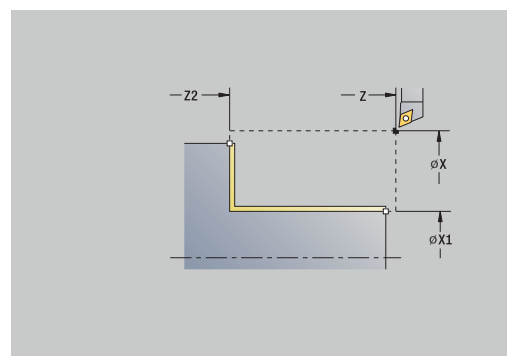
Nástroj odjede na konci cyklu zpět do **Pocat. bod**.

Parametry cyklu:

- **X, Z: Pocat. bod**
- **X1: Pocat. bod obrysu**
- **Z2: Konc. bod obrysu**
- **G47: Bezp. vzdalen.**
Další informace: "Bezpečná vzdálenost G47", Stránka 198
- **T: Cislo nastroje** – číslo místa v revolverové hlavě
- **G14: Poloha vymeny nastroje**
Další informace: "Bod výměny nástroje G14", Stránka 198
- **ID: Identifik. c.**
- **S: Rezna rychlost** nebo **ot min**
- **F: Rychlost otáčení**
- **MT: M po T: M-funkce**, která se provede po vyvolání nástroje **T**
- **MFS: M na začátku: M-funkce**, která se provede na počátku obráběcí operace
- **MFE: M na konci: M-funkce**, která se provede na konci obráběcí operace
- **WP: Cis. vretene** – indikace které vřeteno s obrobkem bude zpracovávat cyklus (závisí na daném stroji)
 - Hlavní pohon
 - Protivřeteno pro obrobení zadní strany
- **BW: Úhel B osy** (závisí na daném stroji)
- **CW: Obrat'te nástroj** (závisí na daném stroji)
- **HC: Bubnová brzda** (závisí na daném stroji)
- **DF: Různé funkce** (závisí na daném stroji)



Druh obrábění pro přístup k databance technologických dat:
Dokončování



Provedení cyklu:

- 1 jede radiálně ze **Pocat. bod** do **Pocat. bod obrysu X1**
- 2 dokončuje nejprve v axiálním a pak v radiálním směru
- 3 jede axiálně zpět do **Pocat. bod**
- 4 jede podle nastavení **G14** do **Poloha výmeny nástroje**

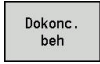
Pricny dokoncovaci rez



- ▶ Zvolte **Dokonc. cykly pod./pric.**



- ▶ Zvolte **Pricny rez**



- ▶ Stiskněte softklávesu **Dokonc. beh**

Cyklus dokončí část obrysu od **Pocat. bod obrysu** do **Z1**.



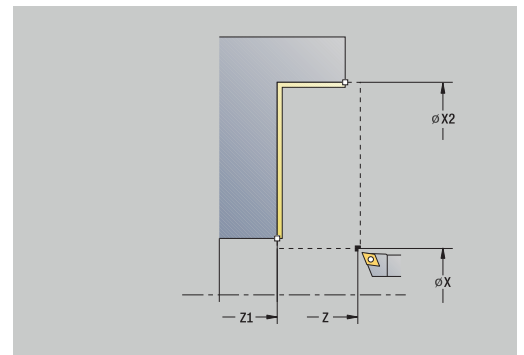
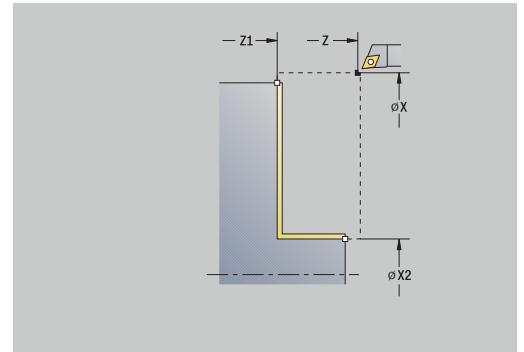
Nástroj odjede na konci cyklu zpět do **Pocat. bod**.

Parametry cyklu:

- **X, Z: Pocat. bod**
- **Z1: Pocat. bod obrysu**
- **X2: Konc. bod obrysu**
- **G47: Bezp. vzdalen.**
Další informace: "Bezpečná vzdálenost G47", Stránka 198
- **T: Cislo nástroje** – číslo místa v revolverové hlavě
- **G14: Poloha vymeny nástroje**
Další informace: "Bod výměny nástroje G14", Stránka 198
- **ID: Identifik. c.**
- **S: Rezna rychlost** nebo **ot min**
- **F: Rychlost otáčení**
- **MT: M po T: M-funkce**, která se provede po vyvolání nástroje **T**
- **MFS: M na začátku: M-funkce**, která se provede na počátku obráběcí operace
- **MFE: M na konci: M-funkce**, která se provede na konci obráběcí operace
- **WP: Cis. vretene** – indikace které vřeteno s obrobkem bude zpracovávat cyklus (závisí na daném stroji)
 - Hlavní pohon
 - Protivřeteno pro obrobení zadní strany
- **BW: Úhel B osy** (závisí na daném stroji)
- **CW: Obrat'te nástroj** (závisí na daném stroji)
- **HC: Bubnová brzda** (závisí na daném stroji)
- **DF: Různé funkce** (závisí na daném stroji)



Druh obrábění pro přístup k databance technologických dat:
Dokončování



Provedení cyklu:

- 1 jede axiálně ze **Pocat. bod** do **Pocat. bod obrysu Z1**
- 2 dokončí nejdříve v radiálním a pak v axiálním směru.
- 3 jede v radiálním směru zpět do **Pocat. bod**
- 4 jede podle nastavení **G14** do **Poloha výmeny nástroje**

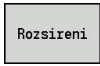
Dokoncovací podelný rez – rozšířený



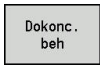
- ▶ Zvolte **Dokonc. cykly pod./pric.**



- ▶ Zvolte **Podelný rez.**



- ▶ Stiskněte softtlačítko **Rozsireni**



- ▶ Stiskněte softklávesu **Dokonc. beh**

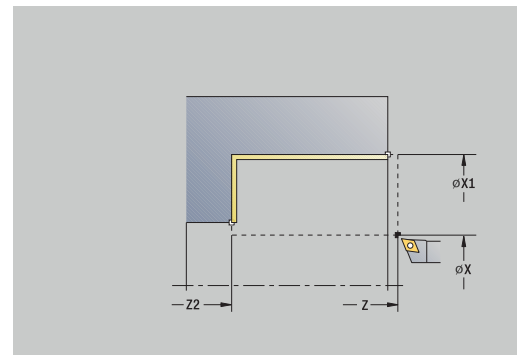
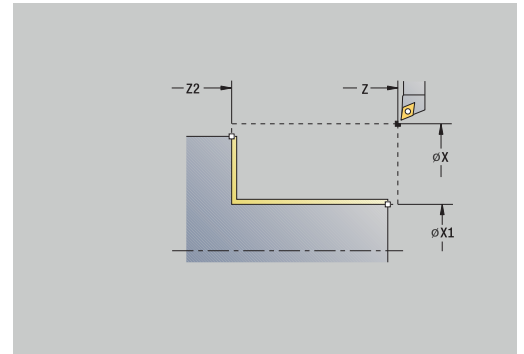
Cyklus dokončí část obrysu od **Pocat. bod obrysu** do **Konc. bod obrysu**.



Na konci cyklu zůstane nástroj stát.

Parametry cyklu:

- **X, Z: Pocat. bod**
- **X1, Z1: Pocat. bod obrysu**
- **X2, Z2: Konc. bod obrysu**
- **DXX: Cislo pridavne korekce** (rozsah: 1-16) **Další informace:** "Aditivní korekce Dxx", Stránka 198
- **G58: Pridavek soub. s konturou**
- **A: Poc. uhel** (rozsah: $0^\circ \leq A < 90^\circ$ # výchozí: 0°)
- **W: Konec. uhel** (rozsah: $0^\circ \leq W < 90^\circ$ # výchozí: 0°)
- **R: Zaobleni**
- **T: Cislo nastroje** – číslo místa v revolverové hlavě
- **G14: Poloha vymeny nastroje**
Další informace: "Bod výměny nástroje G14", Stránka 198
- **ID: Identifik. c.**
- **S: Rezna rychlost** nebo **ot min**
- **F: Rychlost otáčení**
- **B1, B2: -B sraz./+B zaobl.** (**B1** na začátku obrysu a **B2** na konci obrysu)
 - **B > 0:** Rádus zaoblení
 - **B < 0:** Šířka zkosení
- **G47: Bezp. vzdalen.**
Další informace: "Bezpečná vzdálenost G47", Stránka 198
- **MT: M po T: M-funkce**, která se provede po vyvolání nástroje **T**
- **MFS: M na začátku: M-funkce**, která se provede na počátku obráběcí operace
- **MFE: M na konci: M-funkce**, která se provede na konci obráběcí operace
- **WP: Cis. vretene** – indikace které vřeteno s obrobkem bude zpracovávat cyklus (závisí na daném stroji)
 - Hlavní pohon
 - Protivřeteno pro obrobení zadní strany
- **BW: Úhel B osy** (závisí na daném stroji)
- **CW: Obrat'te nástroj** (závisí na daném stroji)



- **HC: Bubnová brzda** (závisí na daném stroji)
- **DF: Různé funkce** (závisí na daném stroji)



Druh obrábění pro přístup k databance technologických dat:
Dokončování

Provedení cyklu:

- 1 jede v radiálním směru ze **Pocat. bod** do **Pocat. bod obrysu X1, Z1**
- 2 dokončí část obrysu od **Pocat. bod obrysu X1, Z1** do **Konc. bod obrysu X2, Z2** s přihlédnutím k volitelným obrysovým prvkům
- 3 jede podle nastavení **G14** do **Poloha výmeny nástroje**

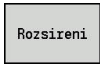
Pricny dokoncovaci rez – rozšířený



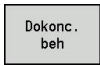
- ▶ Zvolte **Dokonc. cykly pod./pric.**



- ▶ Zvolte **Pricny rez**



- ▶ Stiskněte softtlačítko **Rozsireni**



- ▶ Stiskněte softklávesu **Dokonc. beh**

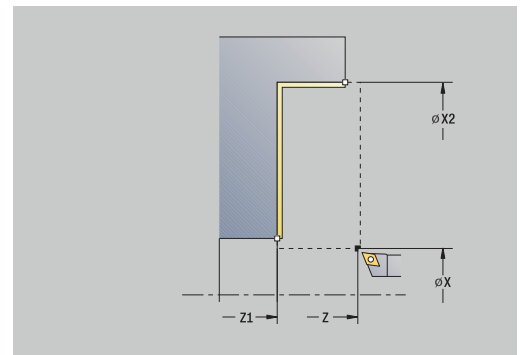
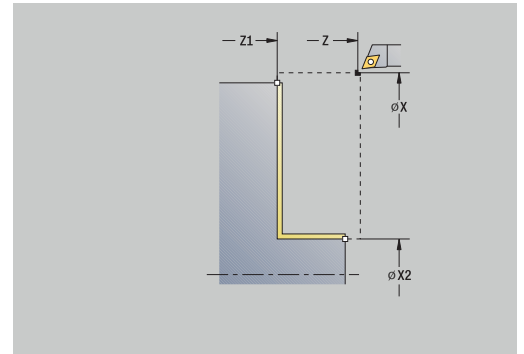
Cyklus dokončí část obrysu od **Pocat. bod obrysu** do **Konc. bod obrysu**.



Na konci cyklu zůstane nástroj stát.

Parametry cyklu:

- **X, Z: Pocat. bod**
- **X1, Z1: Pocat. bod obrysu**
- **X2, Z2: Konc. bod obrysu**
- **DXX: Cislo pridavne korekce** (rozsah: 1-16) **Další informace:** "Aditivní korekce Dxx", Stránka 198
- **G58: Pridavek soub. s konturou**
- **A: Poc. uhel** (rozsah: $0^\circ \leq A < 90^\circ$ # výchozí: 0°)
- **W: Konec. uhel** (rozsah: $0^\circ \leq W < 90^\circ$ # výchozí: 0°)
- **R: Zaobleni**
- **T: Cislo nastroje** – číslo místa v revolverové hlavě
- **G14: Poloha vymeny nastroje**
Další informace: "Bod výměny nástroje G14", Stránka 198
- **ID: Identifik. c.**
- **S: Rezna rychlost** nebo **ot min**
- **F: Rychlost otáčení**
- **B1, B2: -B sraz./+B zaobl.** (**B1** na začátku obrysu a **B2** na konci obrysu)
 - **B > 0:** Rádus zaoblení
 - **B < 0:** Šířka zkosení
- **G47: Bezp. vzdalen.**
Další informace: "Bezpečná vzdálenost G47", Stránka 198
- **MT: M po T: M-funkce**, která se provede po vyvolání nástroje **T**
- **MFS: M na začátku: M-funkce**, která se provede na počátku obráběcí operace
- **MFE: M na konci: M-funkce**, která se provede na konci obráběcí operace
- **WP: Cis. vretene** – indikace které vřeteno s obrobkem bude zpracovávat cyklus (závisí na daném stroji)
 - Hlavní pohon
 - Protivřeteno pro obrobení zadní strany
- **BW: Úhel B osy** (závisí na daném stroji)
- **CW: Obrat'te nástroj** (závisí na daném stroji)



- **HC: Bubnová brzda** (závisí na daném stroji)
- **DF: Různé funkce** (závisí na daném stroji)



Druh obrábění pro přístup k databance technologických dat:
Dokončování

Provedení cyklu:

- 1 jede v axiálním směru ze **Pocat. bod** do **Pocat. bod obrysu X1, Z1**
- 2 dokončí část obrysu od **Pocat. bod obrysu X1, Z1** do **Konc. bod obrysu X2, Z2** s přihlédnutím k volitelným obrysovým prvkům
- 3 jede podle nastavení **G14** do **Poloha výmeny nástroje**

Obrábění, zanořování axiálně



- ▶ Zvolte **Dokonc. cykly pod./pric.**



- ▶ Zvolte **Podelne ponoreni**

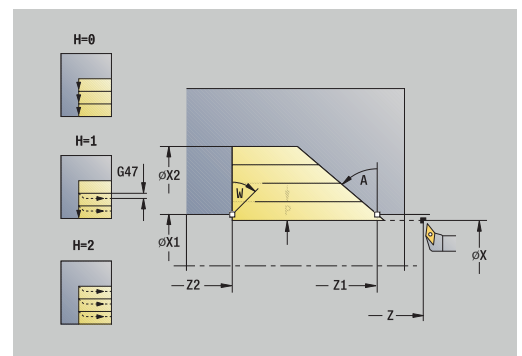
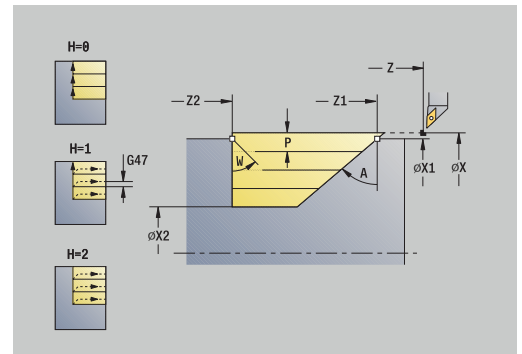
Cyklus hrubuje oblast popsanou **Pocat. bod obrysu**, **Konc. bod obrysu** a **Uhel ponoreni**.



- Nástroj se zanoří s maximálně možným úhlem, zbytek materiálu zůstane stát
- Čím strměji se nástroj zanořuje, tím více se redukuje posuv (maximálně 50 %)

Parametry cyklu:

- **X, Z: Pocat. bod**
- **X1, Z1: Pocat. bod obrysu**
- **X2, Z2: Konc. bod obrysu**
- **P: Hloubka posuvu** – maximální hloubka přísuvu
- **H: Vyhlazení kontury**
 - **0: s každým řezem**
 - **1: s posledním řezem**
 - **2: bez vyhlazení**
- **A: Uhel ponoreni** (rozsah: $0^\circ \leq A < 90^\circ$ # výchozí: 0°)
- **W: Konec. uhel** (rozsah: $0^\circ \leq W < 90^\circ$ # výchozí: 0°)
- **G47: Bezp. vzdalen.**
Další informace: "Bezpečná vzdálenost G47", Stránka 198
- **T: Cislo nástroje** – číslo místa v revolverové hlavě
- **G14: Poloha vymeny nástroje**
Další informace: "Bod výměny nástroje G14", Stránka 198
- **ID: Identifik. c.**
- **S: Rezna rychlost** nebo **ot min**
- **F: Rychlost otáčení**
- **MT: M po T: M-funkce**, která se provede po vyvolání nástroje **T**
- **MFS: M na začátku: M-funkce**, která se provede na počátku obráběcí operace
- **MFE: M na konci: M-funkce**, která se provede na konci obráběcí operace
- **WP: Cis. vretene** – indikace které vřeteno s obrobkem bude zpracovávat cyklus (závisí na daném stroji)
 - Hlavní pohon
 - Protivřeteno pro obrobení zadní strany
- **BW: Úhel B osy** (závisí na daném stroji)
- **CW: Obrat'te nástroj** (závisí na daném stroji)
- **HC: Bubnová brzda** (závisí na daném stroji)
- **DF: Různé funkce** (závisí na daném stroji)



Druh obrábění pro přístup k databance technologických dat:
Hrubování

Provedení cyklu:

- 1 vypočte rozdělení řezů (přísuv).
- 2 přisune ze **Pocat. bod** souběžně s osou pro první řez
- 3 zanoří redukovaným posuvem pod **Uhel ponoreni A**
- 4 jede posuvem až do **Konc. bod obrysu Z2** nebo až k úkosu definovanému pomocí **Konec. uhel W**
- 5 v závislosti na **Vyhlazení kontury H** se vyhladí obrys
- 6 vrátí se zpět a provede znovu přísuv pro další řez.
- 7 opakuje 3...6, až se dosáhne **Konc. bod obrysu X2**
- 8 jede souběžně s osou zpět do **Pocat. bod**
- 9 jede podle nastavení **G14** do **Poloha vymeny nástroje**

Obrábění, zanořování radiálně



- ▶ Zvolte **Dokonc. cyklus pod./pric.**



- ▶ Zvolte **Pricne ponoreni**

Cyklus hrubuje oblast popsanou **Pocat. bod obrysu, Konc. bod obrysu** a **Uhel ponoreni**.



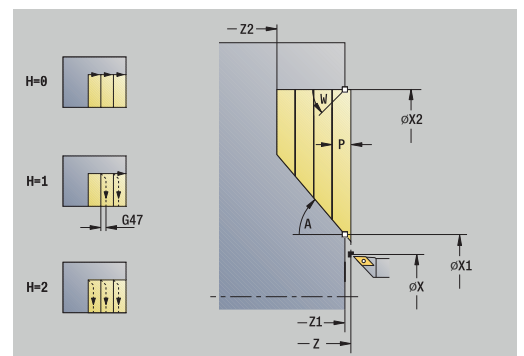
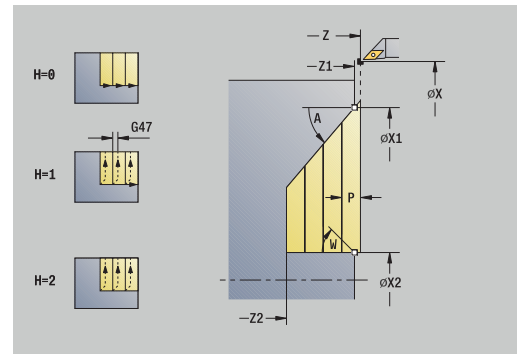
- Nástroj se zanoří s maximálně možným úhlem, zbytek materiálu zůstane stát
- Čím strměji se nástroj zanořuje, tím více se redukuje posuv (maximálně 50 %)

Parametry cyklu:

- **X, Z: Pocat. bod**
- **X1, Z1: Pocat. bod obrysu**
- **X2, Z2: Konc. bod obrysu**
- **P: Hloubka posuvu** – maximální hloubka přísuvu
- **H: Vyhazení kontury**
 - **0: s každým řezem**
 - **1: s posledním řezem**
 - **2: bez vyhlazení**
- **A: Úhel ponoreni** (rozsah: $0^\circ \leq A < 90^\circ$ výchozí: 0°)
- **W: Konec. uhel** (rozsah: $0^\circ \leq W < 90^\circ$ výchozí: 0°)
- **G47: Bezp. vzdalen.**
Další informace: "Bezpečná vzdálenost G47", Stránka 198
- **T: Cislo nástroje** – číslo místa v revolverové hlavě
- **G14: Poloha vymeny nástroje**
Další informace: "Bod výměny nástroje G14", Stránka 198
- **ID: Identifik. c.**
- **S: Rezna rychlost** nebo **ot min**
- **F: Rychlost otáčení**
- **MT: M po T: M-funkce**, která se provede po vyvolání nástroje **T**
- **MFS: M na začátku: M-funkce**, která se provede na počátku obráběcí operace
- **MFE: M na konci: M-funkce**, která se provede na konci obráběcí operace
- **WP: Cis. vretene** – indikace které vřeteno s obrobkem bude zpracovávat cyklus (závisí na daném stroji)
 - Hlavní pohon
 - Protivřeteno pro obrobení zadní strany
- **BW: Úhel B osy** (závisí na daném stroji)
- **CW: Obrat'te nástroj** (závisí na daném stroji)
- **HC: Bubnová brzda** (závisí na daném stroji)
- **DF: Různé funkce** (závisí na daném stroji)



Druh obrábění pro přístup k databance technologických dat:
Hrubování



Provedení cyklu:

- 1 vypočte rozdělení řezů (přísuv).
- 2 přisune ze **Pocat. bod** souběžně s osou pro první řez
- 3 zanoří redukovaným posuvem pod **Uhel ponoreni A**
- 4 jede posuvem až do **Konc. bod obrysu X2** nebo až k úkosu definovanému pomocí **Konec. uhel W**
- 5 v závislosti na **Vyhlazení kontury H** se vyhladí obrys
- 6 vrátí se zpět a provede znovu přísuv pro další řez.
- 7 opakuje 3...6, až se dosáhne **Konc. bod obrysu Z2**
- 8 jede souběžně s osou zpět do **Pocat. bod**
- 9 jede podle nastavení **G14** do **Poloha vymeny nástroje**

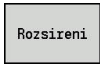
Obrábění, zanoření axiálně – rozšířené



- ▶ Zvolte **Dokonc. cykly pod./pric.**



- ▶ Zvolte **Podelne ponoreni**



- ▶ Stiskněte softtlačítko **Rozsireni**

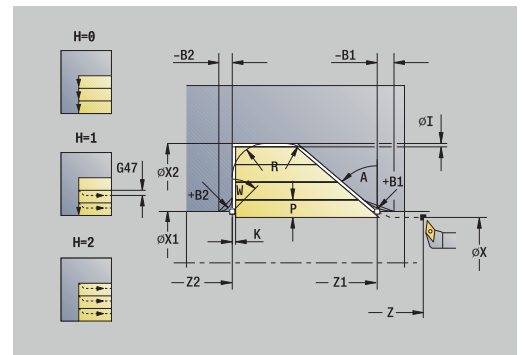
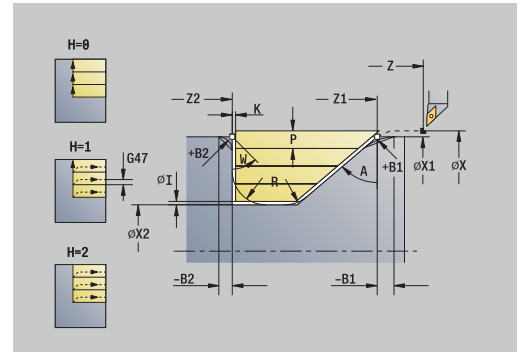
Cyklus hrubuje oblast popsanou **Pocat. bod obrysu, Konc. bod obrysu** a **Uhel ponoreni** s přihlédnutím k přídávkům.



- Nástroj se zanoří s maximálně možným úhlem, zbytek materiálu zůstane stát
- Čím strměji se nástroj zanořuje, tím více se redukuje posuv (maximálně 50 %)

Parametry cyklu:

- **X, Z:** Pocat. bod
- **X1, Z1:** Pocat. bod obrysu
- **X2, Z2:** Konc. bod obrysu
- **P:** Hloubka posuvu – maximální hloubka přísuvu
- **H:** Vyhlazení kontury
 - **0:** s každým řezem
 - **1:** s posledním řezem
 - **2:** bez vyhlazení
- **I, K:** Presah X a Z
- **A:** Uhel ponoreni (rozsah: $0^\circ \leq A < 90^\circ$ výchozí: 0°)
- **W:** Konec. uhel (rozsah: $0^\circ \leq W < 90^\circ$ výchozí: 0°)
- **R:** Zaobleni
- **T:** Cislo nástroje – číslo místa v revolverové hlavě
- **G14:** Poloha vymeny nástroje
Další informace: "Bod výměny nástroje G14", Stránka 198
- **ID:** Identifik. c.
- **S:** Rezna rychlost nebo ot min
- **F:** Rychlost otáčení
- **B1, B2:** -B sraz./+B zaobl. (**B1** na začátku obrysu a **B2** na konci obrysu)
- **BP:** Casovy interv. – doba pro přerušení posuvu
 Přerušováním posuvu se tříska ulomí.
- **BF:** Delka trv. pos. – Časový interval do další přestávky.
 Přerušováním posuvu se tříska ulomí.
- **G47:** Bezp. vzdalen.
Další informace: "Bezpečná vzdálenost G47", Stránka 198
- **MT: M po T:** M-funkce, která se provede po vyvolání nástroje **T**
- **MFS: M na začátku:** M-funkce, která se provede na počátku obráběcí operace
- **MFE: M na konci:** M-funkce, která se provede na konci obráběcí operace
- **WP:** Cis. vretene – indikace které vřeteno s obrobkem bude zpracovávat cyklus (závisí na daném stroji)



- Hlavní pohon
- Protivřeteno pro obrobení zadní strany
- **BW: Úhel B osy** (závisí na daném stroji)
- **CW: Obrát'te nástroj** (závisí na daném stroji)
- **HC: Bubnová brzda** (závisí na daném stroji)
- **DF: Různé funkce** (závisí na daném stroji)



Druh obrábění pro přístup k databance technologických dat:
Hrubování

Provedení cyklu:

- 1 vypočte rozdělení řezů (přísuv).
- 2 přisune ze **Pocat. bod** souběžně s osou pro první řez
- 3 zanoří redukováným posuvem pod **Úhel ponoreni A**
- 4 jede posuvem až do **Konc. bod obrysu Z2** nebo až do volitelného prvku obrysu
- 5 v závislosti na **Vyhlazení kontury H** se objede obrys
- 6 vrátí se zpět a provede přísuv pro další řez.
- 7 opakuje 3...6, až se dosáhne **Konc. bod obrysu X2**
- 8 jede souběžně s osou zpět do **Pocat. bod**
- 9 jede podle nastavení **G14** do **Poloha vymeny nástroje**

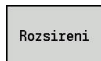
Obrábění, zanoření radiálně – rozšířené



- ▶ Zvolte **Dokonc. cykly pod./pric.**



- ▶ Zvolte **Pricne ponoreni**



- ▶ Stiskněte softtlačítko **Rozsireni**

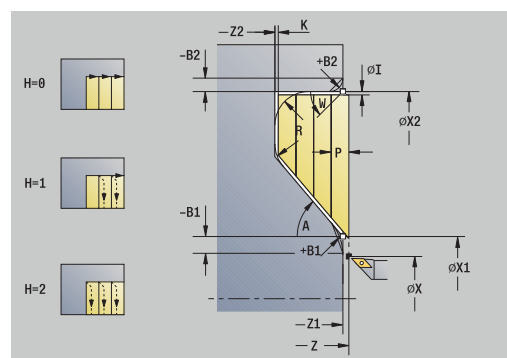
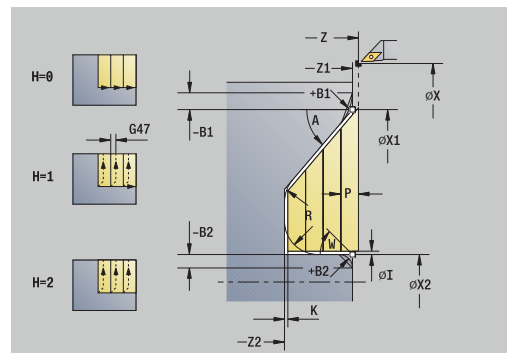
Cyklus hrubuje oblast popsanou **Pocat. bod obrysu, Konc. bod obrysu** a **Uhel ponoreni** s přihlédnutím k přídávkům.



- Nástroj se zanoří s maximálně možným úhlem, zbytek materiálu zůstane stát
- Čím strměji se nástroj zanořuje, tím více se redukuje posuv (maximálně 50 %)

Parametry cyklu:

- **X, Z:** Pocat. bod
- **X1, Z1:** Pocat. bod obrysu
- **X2, Z2:** Konc. bod obrysu
- **P:** Hloubka posuvu – maximální hloubka přísuvu
- **H:** Vyhlazení kontury
 - **0:** s každým řezem
 - **1:** s posledním řezem
 - **2:** bez vyhlazení
- **I, K:** Presah X a Z
- **A:** Uhel ponoreni (rozsah: $0^\circ \leq A < 90^\circ$ výchozí: 0°)
- **W:** Konec. uhel (rozsah: $0^\circ \leq W < 90^\circ$ výchozí: 0°)
- **R:** Zaobljeni
- **T:** Cislo nástroje – číslo místa v revolverové hlavě
- **G14:** Poloha vymeny nástroje
Další informace: "Bod výměny nástroje G14", Stránka 198
- **ID:** Identifik. c.
- **S:** Rezna rychlost nebo ot min
- **F:** Rychlost otáčení
- **B1, B2:** -B sraz./+B zaobl. (**B1** na začátku obrysu a **B2** na konci obrysu)
- **BP:** Casovy interv. – doba pro přerušení posuvu
 Přerušováním posuvu se tříska ulomí.
- **BF:** Delka trv. pos. – Časový interval do další přestávky.
 Přerušováním posuvu se tříska ulomí.
- **G47:** Bezp. vzdalen.
Další informace: "Bezpečná vzdálenost G47", Stránka 198
- **MT: M po T:** M-funkce, která se provede po vyvolání nástroje **T**
- **MFS: M na začátku:** M-funkce, která se provede na počátku obráběcí operace
- **MFE: M na konci:** M-funkce, která se provede na konci obráběcí operace
- **WP:** Cis. vretene – indikace které vřeteno s obrobkem bude zpracovávat cyklus (závisí na daném stroji)



- Hlavní pohon
- Protivřeteno pro obrobení zadní strany
- **BW: Úhel B osy** (závisí na daném stroji)
- **CW: Obrát'te nástroj** (závisí na daném stroji)
- **HC: Bubnová brzda** (závisí na daném stroji)
- **DF: Různé funkce** (závisí na daném stroji)



Druh obrábění pro přístup k databance technologických dat:
Hrubování

Provedení cyklu:

- 1 vypočte rozdělení řezů (přísuv).
- 2 přisune ze **Pocat. bod** souběžně s osou pro první řez
- 3 zanoří redukováným posuvem pod **Úhel ponoreni A**
- 4 jede posuvem až do **Konc. bod obrysu X2** nebo až do volitelného prvku obrysu
- 5 v závislosti na **Vyhlazení kontury H** se objede obrys
- 6 vrátí se zpět a provede přísuv pro další řez.
- 7 opakuje 3...6, až se dosáhne **Konc. bod obrysu Z2**
- 8 jede souběžně s osou zpět do **Pocat. bod**
- 9 jede podle nastavení **G14** do **Poloha vymeny nástroje**

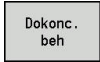
Obrábění, zanoření dokončení axiálně



- ▶ Zvolte **Dokonc. cykly pod./pric.**



- ▶ Zvolte **Podelne ponoreni**



- ▶ Stiskněte softklávesu **Dokonc. beh**

Cyklus dokončí část obrysu od **Pocat. bod obrysu** do **Konc. bod obrysu**. Nástroj odjede na konci cyklu zpět do **Pocat. bod**.



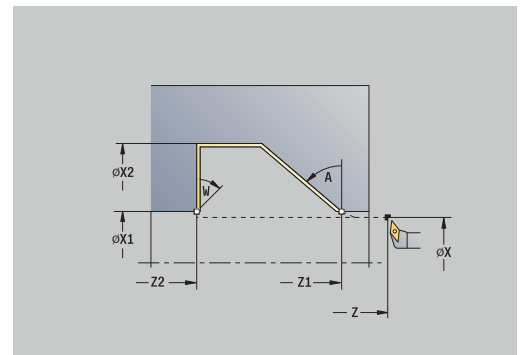
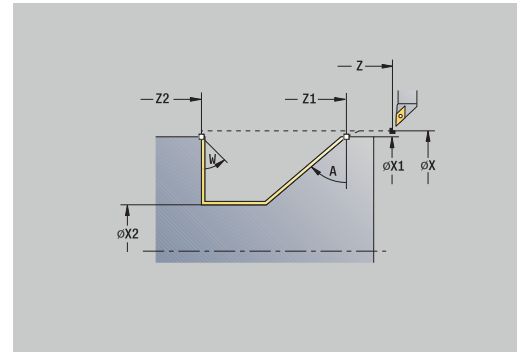
- Nástroj se zanoří s maximálně možným úhlem, zbytek materiálu zůstane stát
- Čím strměji se nástroj zanořuje, tím více se redukuje posuv (maximálně 50 %)

Parametry cyklu:

- **X, Z: Pocat. bod**
- **X1, Z1: Pocat. bod obrysu**
- **X2, Z2: Konc. bod obrysu**
- **A: Úhel ponoreni** (rozsah: $0^\circ \leq A < 90^\circ$ # výchozí: 0°)
- **W: Konec. uhel** (rozsah: $0^\circ \leq W < 90^\circ$ # výchozí: 0°)
- **G47: Bezp. vzdalen.**
Další informace: "Bezpečná vzdálenost G47", Stránka 198
- **T: Cislo nástroje** – číslo místa v revolverové hlavě
- **G14: Poloha vymeny nástroje**
Další informace: "Bod výměny nástroje G14", Stránka 198
- **ID: Identifik. c.**
- **S: Rezna rychlost** nebo **ot min**
- **F: Rychlost otáčení**
- **MT: M po T: M-funkce**, která se provede po vyvolání nástroje **T**
- **MFS: M na začátku: M-funkce**, která se provede na počátku obráběcí operace
- **MFE: M na konci: M-funkce**, která se provede na konci obráběcí operace
- **WP: Cis. vretene** – indikace které vřeteno s obrobkem bude zpracovávat cyklus (závisí na daném stroji)
 - Hlavní pohon
 - Protivřeteno pro obrobení zadní strany
- **BW: Úhel B osy** (závisí na daném stroji)
- **CW: Obrat'te nástroj** (závisí na daném stroji)
- **HC: Bubnová brzda** (závisí na daném stroji)
- **DF: Různé funkce** (závisí na daném stroji)



Druh obrábění pro přístup k databance technologických dat:
Dokončování



Provedení cyklu:

- 1 jede v radiálním směru ze **Pocat. bod** do **Pocat. bod obrysu X1, Z1**
- 2 dokončí definovaný úsek obrysu.
- 3 jede souběžně s osou zpět do **Pocat. bod**
- 4 jede podle nastavení **G14** do **Poloha výmeny nástroje**

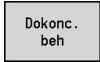
Obrábění, zanoření dokončení radiálně



- ▶ Zvolte **Dokonc. cykly pod./pric.**



- ▶ Zvolte **Pricne ponoreni**



- ▶ Stiskněte softklávesu **Dokonc. beh**

Cyklus dokončí část obrysu od **Pocat. bod obrysu** do **Konc. bod obrysu**. Nástroj odjede na konci cyklu zpět do **Pocat. bod**.



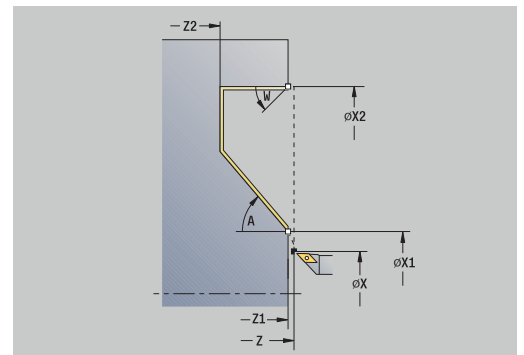
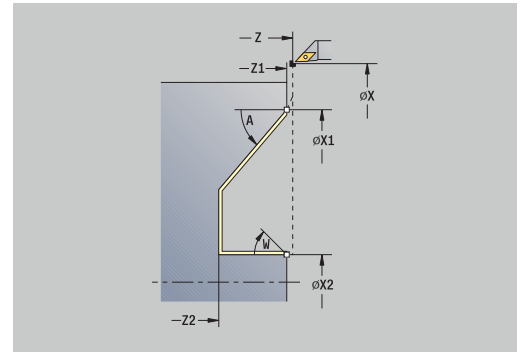
- Nástroj se zanoří s maximálně možným úhlem, zbytek materiálu zůstane stát
- Čím strměji se nástroj zanořuje, tím více se redukuje posuv (maximálně 50 %)

Parametry cyklu:

- **X, Z: Pocat. bod**
- **X1, Z1: Pocat. bod obrysu**
- **X2, Z2: Konc. bod obrysu**
- **A: Úhel ponoreni** (rozsah: $0^\circ \leq A < 90^\circ$ # výchozí: 0°)
- **W: Konec. uhel** (rozsah: $0^\circ \leq W < 90^\circ$ # výchozí: 0°)
- **G47: Bezp. vzdalen.**
Další informace: "Bezpečná vzdálenost G47", Stránka 198
- **T: Cislo nástroje** – číslo místa v revolverové hlavě
- **G14: Poloha vymeny nástroje**
Další informace: "Bod výměny nástroje G14", Stránka 198
- **ID: Identifik. c.**
- **S: Rezna rychlost** nebo **ot min**
- **F: Rychlost otáčení**
- **MT: M po T: M-funkce**, která se provede po vyvolání nástroje **T**
- **MFS: M na začátku: M-funkce**, která se provede na počátku obráběcí operace
- **MFE: M na konci: M-funkce**, která se provede na konci obráběcí operace
- **WP: Cis. vretene** – indikace které vřeteno s obrobkem bude zpracovávat cyklus (závisí na daném stroji)
 - Hlavní pohon
 - Protivřeteno pro obrobení zadní strany
- **BW: Úhel B osy** (závisí na daném stroji)
- **CW: Obrat'te nástroj** (závisí na daném stroji)
- **HC: Bubnová brzda** (závisí na daném stroji)
- **DF: Různé funkce** (závisí na daném stroji)



Druh obrábění pro přístup k databance technologických dat:
Dokončování



Provedení cyklu:

- 1 jede v radiálním směru ze **Pocat. bod** do **Pocat. bod obrysu X1, Z1**
- 2 dokončí definovaný úsek obrysu.
- 3 jede souběžně s osou zpět do **Pocat. bod**
- 4 jede podle nastavení **G14** do **Poloha výmeny nástroje**

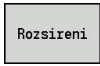
Obrábění, zanoření dokončení axiálně – rozšířené



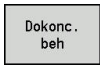
- ▶ Zvolte **Dokonc. cykly pod./pric.**



- ▶ Zvolte **Podelne ponoreni**



- ▶ Stiskněte softtlačítko **Rozsireni**



- ▶ Stiskněte softklávesu **Dokonc. beh**

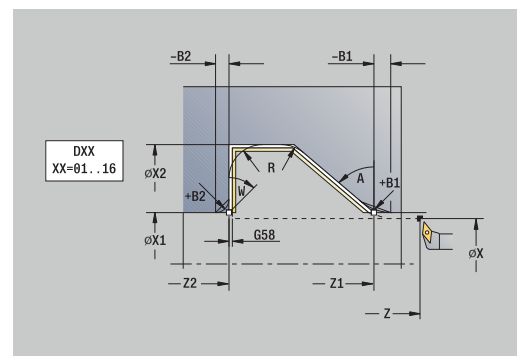
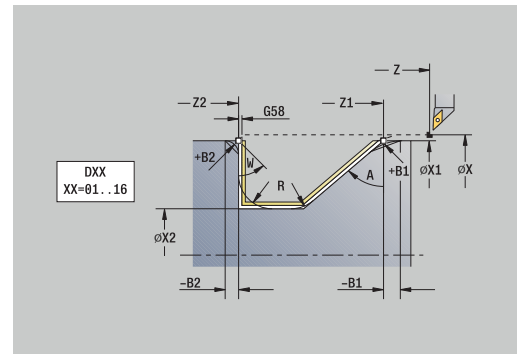
Cyklus dokončí část obrysu od **Pocat. bod obrysu** do **Konc. bod obrysu**. Na konci cyklu zůstane nástroj stát.



- Nástroj se zanoří s maximálně možným úhlem, zbytek materiálu zůstane stát
- Čím strměji se nástroj zanořuje, tím více se redukuje posuv (maximálně 50 %)

Parametry cyklu:

- **X, Z: Pocat. bod**
- **X1, Z1: Pocat. bod obrysu**
- **X2, Z2: Konc. bod obrysu**
- **DXX: Cislo pridavne korekce** (rozsah: 1-16) **Další informace:** "Aditivní korekce Dxx", Stránka 198
- **G58: Pridavek soub. s konturou**
- **A: Uhel ponoreni** (rozsah: $0^\circ \leq A < 90^\circ$ # výchozí: 0°)
- **W: Konec. uhel** (rozsah: $0^\circ \leq W < 90^\circ$ # výchozí: 0°)
- **R: Zaobleni**
- **T: Cislo nástroje** – číslo místa v revolverové hlavě
- **G14: Poloha vymeny nástroje**
Další informace: "Bod výměny nástroje G14", Stránka 198
- **ID: Identifik. c.**
- **S: Rezna rychlost** nebo **ot min**
- **F: Rychlost otáčení**
- **B1, B2: -B sraz./+B zaobl.** (**B1** na začátku obrysu a **B2** na konci obrysu)
 - **B > 0:** Rádus zaoblení
 - **B < 0:** Šířka zkosení
- **G47: Bezp. vzdalen.**
Další informace: "Bezpečná vzdálenost G47", Stránka 198
- **MT: M po T: M-funkce**, která se provede po vyvolání nástroje **T**
- **MFS: M na začátku: M-funkce**, která se provede na počátku obráběcí operace



- **MFE: M na konci:** M-funkce, která se provede na konci obráběcí operace
- **WP: Cis. vřetene** – indikace které vřeteno s obrobkem bude zpracovávat cyklus (závisí na daném stroji)
 - Hlavní pohon
 - Protivřeteno pro obrobení zadní strany
- **BW: Úhel B osy** (závisí na daném stroji)
- **CW: Obrát'te nástroj** (závisí na daném stroji)
- **HC: Bubnová brzda** (závisí na daném stroji)
- **DF: Různé funkce** (závisí na daném stroji)



Druh obrábění pro přístup k databance technologických dat:
Dokončování

Provedení cyklu:

- 1 jede souběžně s osou ze **Pocat. bod** do **Pocat. bod obrysu X1, Z1**
- 2 dokončí definovaný úsek obrysu - s přihlédnutím k volitelným obrysovým prvkům.
- 3 jede podle nastavení **G14** do **Poloha výmeny nástroje**

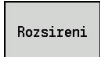
Obrábění, zanoření dokončení radiálně – rozšířené



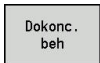
- ▶ Zvolte **Dokonc. cykly pod./pric.**



- ▶ Zvolte **Pricne ponoreni**



- ▶ Stiskněte softtlačítko **Rozsireni**



- ▶ Stiskněte softklávesu **Dokonc. beh**

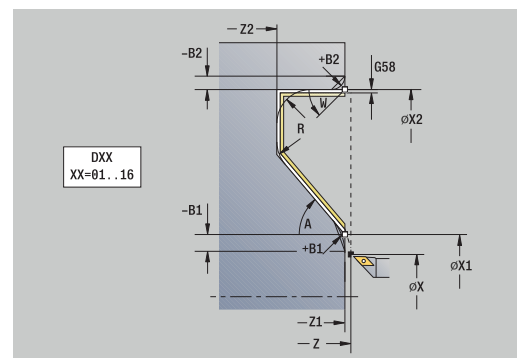
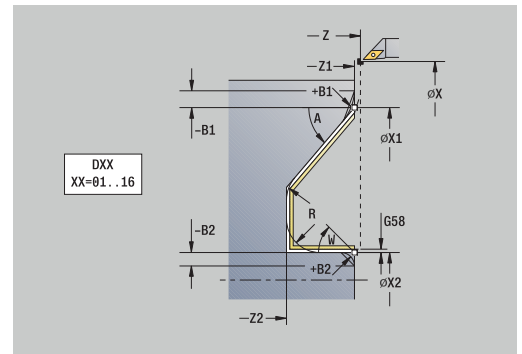
Cyklus dokončí část obrysu od **Pocat. bod obrysu** do **Konc. bod obrysu**. Na konci cyklu zůstane nástroj stát.



- Nástroj se zanoří s maximálně možným úhlem, zbytek materiálu zůstane stát
- Čím strměji se nástroj zanořuje, tím více se redukuje posuv (maximálně 50 %)

Parametry cyklu:

- **X, Z: Pocat. bod**
- **X1, Z1: Pocat. bod obrysu**
- **X2, Z2: Konc. bod obrysu**
- **DXX: Cislo pridavne korekce** (rozsah: 1-16) **Další informace:** "Aditivní korekce Dxx", Stránka 198
- **G58: Pridavek soub. s konturou**
- **A: Uhel ponoreni** (rozsah: $0^\circ \leq A < 90^\circ$ # výchozí: 0°)
- **W: Konec. uhel** (rozsah: $0^\circ \leq W < 90^\circ$ # výchozí: 0°)
- **R: Zaobljeni**
- **T: Cislo nástroje** – číslo místa v revolverové hlavě
- **G14: Poloha vymeny nástroje**
Další informace: "Bod výměny nástroje G14", Stránka 198
- **ID: Identifik. c.**
- **S: Rezna rychlost** nebo **ot min**
- **F: Rychlost otáčení**
- **B1, B2: -B sraz./+B zaobl.** (**B1** na začátku obrysu a **B2** na konci obrysu)
 - **B > 0:** Rádus zaobljeni
 - **B < 0:** Šířka zkosení
- **G47: Bezp. vzdalen.**
Další informace: "Bezpečná vzdálenost G47", Stránka 198
- **MT: M po T: M-funkce**, která se provede po vyvolání nástroje **T**



- **MFS: M na začátku:** M-funkce, která se provede na počátku obráběcí operace
- **MFE: M na konci:** M-funkce, která se provede na konci obráběcí operace
- **WP: Cis. vřetene** – indikace které vřeteno s obrobkem bude zpracovávat cyklus (závisí na daném stroji)
 - Hlavní pohon
 - Protivřeteno pro obrobení zadní strany
- **BW: Úhel B osy** (závisí na daném stroji)
- **CW: Obrat'te nástroj** (závisí na daném stroji)
- **HC: Bubnová brzda** (závisí na daném stroji)
- **DF: Různé funkce** (závisí na daném stroji)



Druh obrábění pro přístup k databance technologických dat:
Dokončování

Provedení cyklu:

- 1 jede souběžně s osou ze **Pocat. bod** do **Pocat. bod obrysu X1, Z1**
- 2 dokončí definovaný úsek obrysu - s přihlédnutím k volitelným obrysovým prvkům.
- 3 jede podle nastavení **G14** do **Poloha výmeny nástroje**

Obrábění, podél ICP-obrysu axiálně



- ▶ Zvolte **Dokonc. cykly pod./pric.**



- ▶ Zvolte **ICP-kontur.obr. podelne**

Cyklus obrábí nahrubo definovanou oblast souběžně s obrysem.



- Cyklus hrubuje souběžně s obrysem v závislosti na **Přídavek polotovaru J** a na **Typ řezných drah H**:
 - **J = 0**: oblast popsanou pomocí **X, Z** a ICP-obrysem s ohledem na přídavky
 - **J > 0**: oblast popsanou ICP-obrysem (plus přídavky) a **Přídavek polotovaru J**
- Nástroj se zanoří s maximálně možným úhlem, zbytek materiálu zůstane stát

UPOZORNĚNÍ

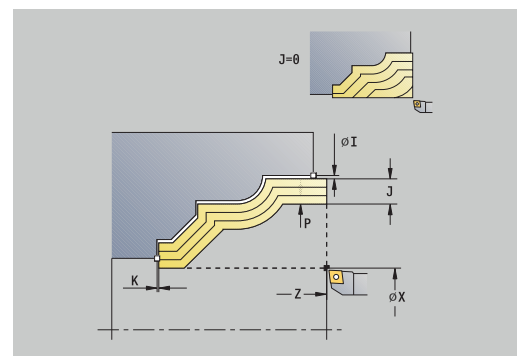
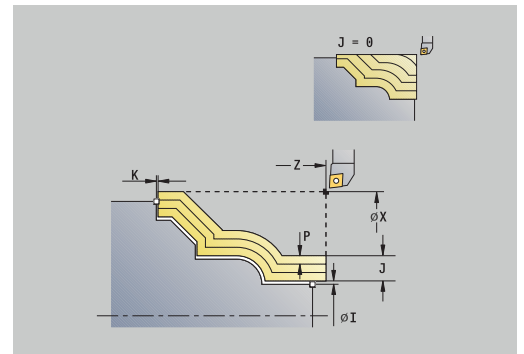
Pozor nebezpečí kolize!

Je-li **Přídavek polotovaru J > 0** tak řízení nekontroluje, zda je naprogramovaná **Hloubka posuvu P** možná s aktuální geometrií břítu v radiálním a axiálním směru. Během obrábění vzniká riziko kolize!

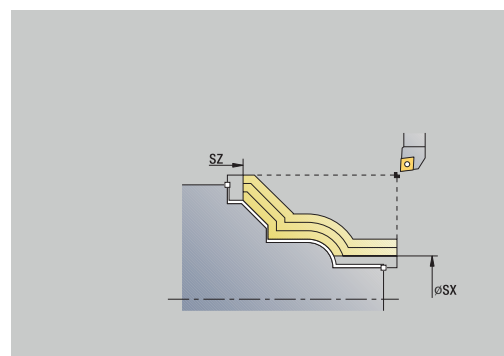
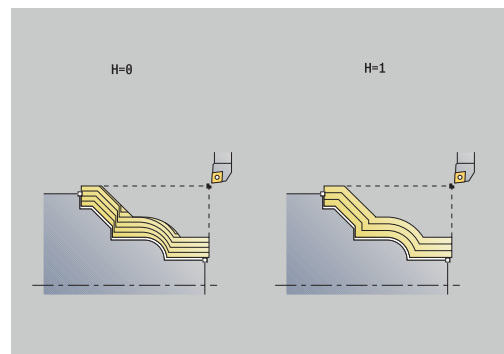
- ▶ Zvolte **Hloubka posuvu P** odpovídající aktuální geometrii břítu

Parametry cyklu:

- **X, Z: Pocat. bod**
- **FK: Číslo ICP-obrobku** – Název obráběného obrysu
- **P: Hloubka posuvu** (vyhodnocuje se podle **J**).
 - **J = 0**: **P** je maximální hloubka příssuvu. Cyklus redukuje hloubku příssuvu, pokud není možný naprogramovaný příssuv kvůli geometrii břítu v radiálním, nebo v axiálním směru.
 - **J > 0**: **P** je hloubka příssuvu. Tento příssuv se používá v axiálním a radiálním směru.
- **H: Typ řezných drah** - obráběný cyklem
 - **0: konst. hloubka záběru**
 - **1: ekvidistan.řezné dráhy**
- **I, K: Presah X a Z**
- **J: Přídavek polotovaru**
 - **J = 0**: cyklus obrábí od pozice nástroje
 - **J > 0**: cyklus obrábí oblast popsanou přídavkem polotovaru
- **HR: Hlavní směr obrábění**
- **SX, SZ: Omezení řezu X a Z**
Další informace: "Omezení řezu SX, SZ", Stránka 198
- **G47: Bezp. vzdalen.**
Další informace: "Bezpečná vzdálenost G47", Stránka 198
- **T: Číslo nástroje** – číslo místa v revolverové hlavě



- **G14: Poloha výměny nástroje**
Další informace: "Bod výměny nástroje G14", Stránka 198
- **ID: Identifik. c.**
- **S: Rezna rychlost** nebo **ot min**
- **F: Rychlost otáčení**
- **BP: Casovy interv.** – doba pro přerušení posuvu
Přerušováním posuvu se tříska ulomí.
- **BF: Delka trv. pos.** – Časový interval do další přestávky.
Přerušováním posuvu se tříska ulomí.
- **A: Úhel najezdu** (reference: osa Z# standardně: souběžně s osou Z)
- **W: Úhel odjezdu** (reference: osa Z# standardně: kolmo k ose Z)
- **XA, ZA: Pocatecni bod polotovaru** (Definice rohového bodu obrysu polotovaru – vyhodnocuje se pouze není-li definován žádný polotovar).
 - **XA, ZA** nenaprogramované: Obrys polotovaru se vypočítá z polohy nástroje a ICP-obrysu.
 - **XA, ZA** naprogramované: Definice rohu obrysu polotovaru.
- **MT: M po T: M-funkce**, která se provede po vyvolání nástroje **T**
- **MFS: M na začátku: M-funkce**, která se provede na počátku obráběcí operace
- **MFE: M na konci: M-funkce**, která se provede na konci obráběcí operace
- **WP: Cis. vretene** – indikace které vřeteno s obrobkem bude zpracovávat cyklus (závisí na daném stroji)
 - Hlavní pohon
 - Protivřeteno pro obrobení zadní strany
- **BW: Úhel B osy** (závisí na daném stroji)
- **CW: Obrat'te nástroj** (závisí na daném stroji)
- **HC: Bubnová brzda** (závisí na daném stroji)
- **DF: Různé funkce** (závisí na daném stroji)



Druh obrábění pro přístup k databance technologických dat:
Hrubování

Provedení cyklu:

- 1 vypočte rozdělení řezů (přísuv) s ohledem na **Přídavek polotovaru J** a **Typ řezných drah H**
 - **J = 0**: Zohlední se geometrie břitu. Tím mohou vzniknout různé přísuvy v axiálním a radiálním směru
 - **J > 0**: V axiálním a radiálním směru se použije stejný přísuv
- 2 přisune ze **Pocat. bod** souběžně s osou pro první řez
- 3 obrábí podle vypočteného rozdělení řezů.
- 4 vrátí se zpět a provede přísuv pro další řez.
- 5 opakuje 3...4, až je definovaná oblast obrobena.
- 6 jede souběžně s osou zpět do **Pocat. bod**
- 7 jede podle nastavení **G14** do **Poloha výmeny nástroje**

Obrábění, podél ICP-obrysu radiálně



- ▶ Zvolte **Dokonc. cykly pod./pric.**



- ▶ Zvolte **ICP-kontur. obrabeni pricne**

Cyklus obrábí nahrubo definovanou oblast souběžně s obrysem.



- Cyklus hrubuje souběžně s obrysem v závislosti na **Přídavek polotovaru J** a na **Typ řezných drah H**:
 - **J = 0**: oblast popsanou pomocí **X, Z** a ICP-obrysem s ohledem na přídavky
 - **J > 0**: oblast popsanou ICP-obrysem (plus přídavky) a **Přídavek polotovaru J**
- Nástroj se zanoří s maximálně možným úhlem, zbytek materiálu zůstane stát

UPOZORNĚNÍ

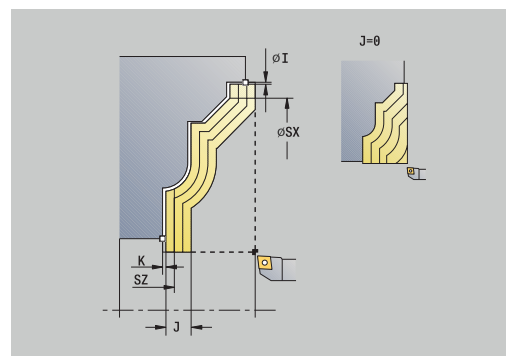
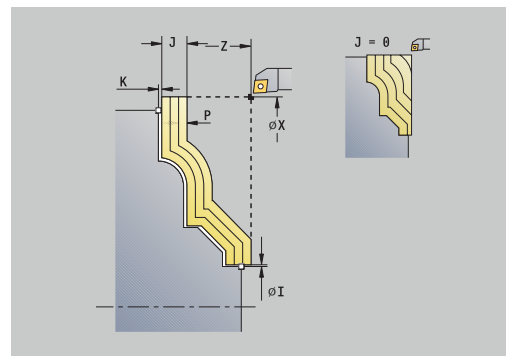
Pozor nebezpečí kolize!

Je-li **Přídavek polotovaru J > 0** tak řízení nekontroluje, zda je naprogramovaná **Hloubka posuvu P** možná s aktuální geometrií břitu v radiálním a axiálním směru. Během obrábění vzniká riziko kolize!

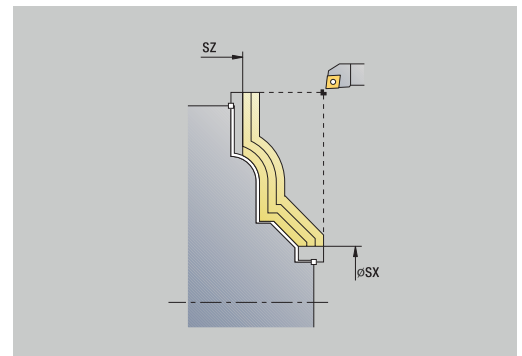
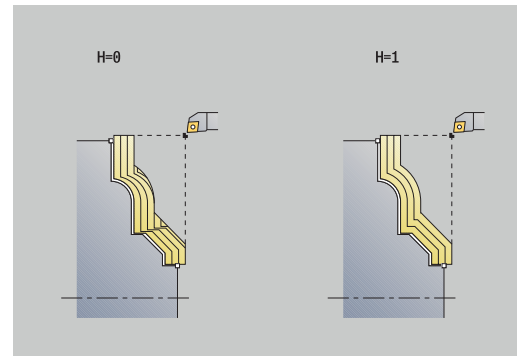
- ▶ Zvolte **Hloubka posuvu P** odpovídající aktuální geometrii břitu

Parametry cyklu:

- **X, Z: Pocat. bod**
- **FK: Číslo ICP-obrobku** – Název obráběného obrysu
- **P: Hloubka posuvu** (vyhodnocuje se podle **J**).
 - **J = 0**: **P** je maximální hloubka přísuvu. Cyklus redukuje hloubku přísuvu, pokud není možný naprogramovaný přísuv kvůli geometrii břitu v radiálním, nebo v axiálním směru.
 - **J > 0**: **P** je hloubka přísuvu. Tento přísuv se používá v axiálním a radiálním směru.
- **H: Typ řezných drah** - obráběný cyklem
 - **0: konst. hloubka záběru**
 - **1: ekvidistan.řezné dráhy**
- **I, K: Presah X a Z**
- **J: Přídavek polotovaru**
 - **J = 0**: cyklus obrábí od pozice nástroje
 - **J > 0**: cyklus obrábí oblast popsanou přídavkem polotovaru
- **HR: Hlavní směr obrábění**
- **SX, SZ: Omezení řezu X a Z**
Další informace: "Omezení řezu SX, SZ", Stránka 198
- **G47: Bezp. vzdalen.**
Další informace: "Bezpečná vzdálenost G47", Stránka 198
- **T: Číslo nástroje** – číslo místa v revolverové hlavě



- **G14: Poloha výměny nástroje**
Další informace: "Bod výměny nástroje G14", Stránka 198
- **ID: Identifik. c.**
- **S: Rezna rychlost** nebo **ot min**
- **F: Rychlost otáčení**
- **BP: Casovy interv.** – doba pro přerušení posuvu
Přerušováním posuvu se tříška ulomí.
- **BF: Delka trv. pos.** – Časový interval do další přestávky.
Přerušováním posuvu se tříška ulomí.
- **A: Úhel najezdu** (reference: osa Z# standardně: kolmo k ose Z)
- **W: Úhel odjezdu** (reference: osa Z# standardně: souběžně s osou Z)
- **XA, ZA: Pocatecni bod polotovaru** (Definice rohového bodu obrysu polotovaru – vyhodnocuje se pouze není-li definován žádný polotovar).
 - **XA, ZA** nenaprogramované: Obrys polotovaru se vypočítá z polohy nástroje a ICP-obrysu.
 - **XA, ZA** naprogramované: Definice rohu obrysu polotovaru.
- **MT: M po T: M-funkce**, která se provede po vyvolání nástroje **T**
- **MFS: M na začátku: M-funkce**, která se provede na počátku obráběcí operace
- **MFE: M na konci: M-funkce**, která se provede na konci obráběcí operace
- **WP: Cis. vretene** – indikace které vřeteno s obrobkem bude zpracovávat cyklus (závisí na daném stroji)
 - Hlavní pohon
 - Protivřeteno pro obrobení zadní strany
- **BW: Úhel B osy** (závisí na daném stroji)
- **CW: Obrát'te nástroj** (závisí na daném stroji)
- **HC: Bubnová brzda** (závisí na daném stroji)
- **DF: Různé funkce** (závisí na daném stroji)



Druh obrábění pro přístup k databance technologických dat:
Hrubování

Provedení cyklu:

- 1 vypočte rozdělení řezů (přísuv) s ohledem na **Přídavek polotovaru J** a **Typ řezných drah H**
 - **J = 0**: Zohlední se geometrie břitu. Tím mohou vzniknout různé přísuvy v axiálním a radiálním směru
 - **J > 0**: V axiálním a radiálním směru se použije stejný přísuv
- 2 přísune ze **Pocat. bod** souběžně s osou pro první řez
- 3 obrábí podle vypočteného rozdělení řezů.
- 4 vrátí se zpět a provede přísuv pro další řez.
- 5 opakuje 3...4, až je definovaná oblast obrobena.
- 6 jede souběžně s osou zpět do **Pocat. bod**
- 7 jede podle nastavení **G14** do **Poloha výmeny nástroje**

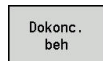
Obrábění, podél ICP-obrysu dokončení axiálně



- ▶ Zvolte **Dokonc. cykly pod./pric.**



- ▶ Zvolte **ICP-kontur.obr. podelne**



- ▶ Stiskněte softklávesu **Dokonc. beh**

Tento cyklus dokončuje úsek obrysu popsany v ICP-obrysu. Na konci cyklu zůstane nástroj stát.



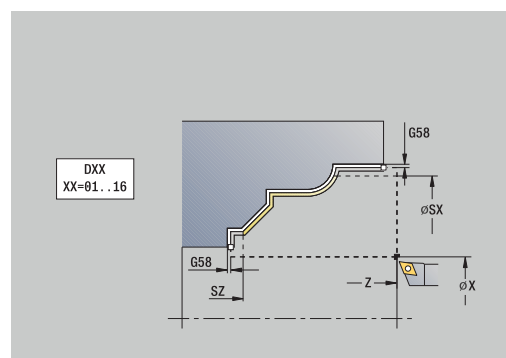
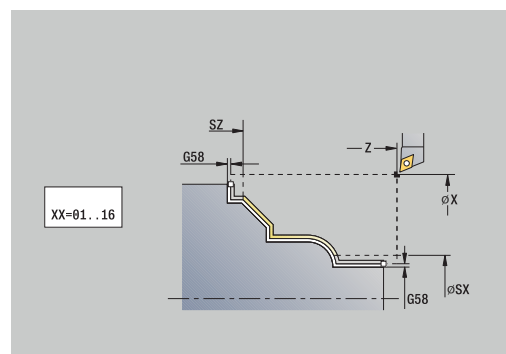
Nástroj se zanoří s maximálně možným úhlem, zbytek materiálu zůstane stát.

Parametry cyklu:

- **X, Z: Pocat. bod**
- **FK: Číslo ICP-obrobku** – Název obráběného obrysu
- **DXX: Číslo pridavne korekce** (rozsah: 1-16) **Další informace:** "Aditivní korekce Dxx", Stránka 198
- **G58: Pridavek soub. s konturou**
- **DI, DK: Presah X a Z** souběžně s osou
- **SX, SZ: Omezení řezu X a Z**
Další informace: "Omezení řezu SX, SZ", Stránka 198
- **G47: Bezp. vzdalen.**
Další informace: "Bezpečná vzdálenost G47", Stránka 198
- **T: Číslo nástroje** – číslo místa v revolverové hlavě
- **G14: Poloha výměny nástroje**
Další informace: "Bod výměny nástroje G14", Stránka 198
- **ID: Identifik. c.**
- **S: Rezna rychlost** nebo **ot min**
- **F: Rychlost otáčení**
- **MT: M po T: M-funkce**, která se provede po vyvolání nástroje **T**
- **MFS: M na začátku: M-funkce**, která se provede na počátku obráběcí operace
- **MFE: M na konci: M-funkce**, která se provede na konci obráběcí operace
- **WP: Cis. vřetene** – indikace které vřeteno s obrobkem bude zpracovávat cyklus (závisí na daném stroji)
 - Hlavní pohon
 - Protivřeteno pro obrobení zadní strany
- **BW: Úhel B osy** (závisí na daném stroji)
- **CW: Obrat'te nástroj** (závisí na daném stroji)
- **HC: Bubnová brzda** (závisí na daném stroji)
- **DF: Různé funkce** (závisí na daném stroji)



Druh obrábění pro přístup k databance technologických dat:
Dokončování



Provedení cyklu:

- 1 jede rovnoběžně s osou ze **Pocat. bod** do výchozího bodu ICP-obrysu
- 2 dokončí definovaný úsek obrysu.
- 3 jede podle nastavení **G14** do **Poloha výmeny nástroje**

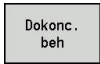
Obrábění, dokončení souběžně s ICP-obrysem radiálně



- ▶ Zvolte **Dokonc. cykly pod./pric.**



- ▶ Zvolte **ICP-kontur. obrabeni pricne**



- ▶ Stiskněte softklávesu **Dokonc. beh**

Tento cyklus dokončuje úsek obrysu popsany v ICP-obrysu. Na konci cyklu zůstane nástroj stát.



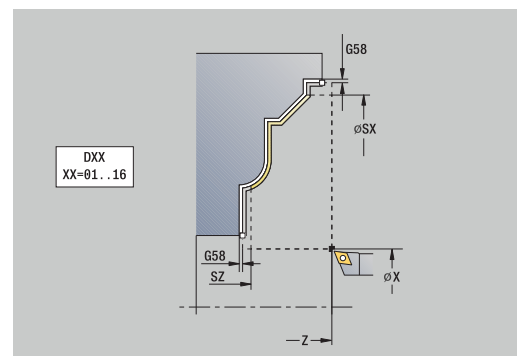
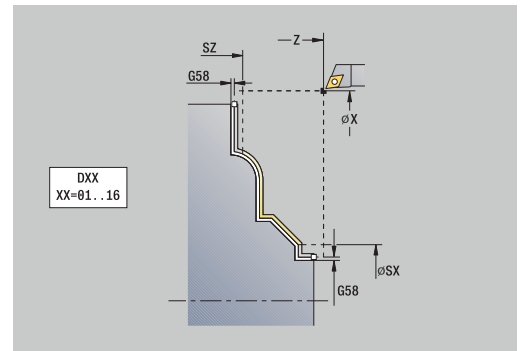
Nástroj se zanoří s maximálně možným úhlem, zbytek materiálu zůstane stát.

Parametry cyklu:

- **X, Z: Pocat. bod**
- **FK: Číslo ICP-obrobku** – Název obráběného obrysu
- **DXX: Číslo pridavne korekce** (rozsah: 1-16) **Další informace:** "Aditivní korekce Dxx", Stránka 198
- **G58: Pridavek soub. s konturou**
- **DI, DK: Presah X a Z** souběžně s osou
- **SX, SZ: Omezení řezu X a Z**
Další informace: "Omezení řezů SX, SZ", Stránka 198
- **G47: Bezp. vzdalen.**
Další informace: "Bezpečná vzdálenost G47", Stránka 198
- **T: Číslo nástroje** – číslo místa v revolverové hlavě
- **G14: Poloha výměny nástroje**
Další informace: "Bod výměny nástroje G14", Stránka 198
- **ID: Identifik. c.**
- **S: Rezna rychlost** nebo **ot min**
- **F: Rychlost otáčení**
- **MT: M po T: M-funkce**, která se provede po vyvolání nástroje **T**
- **MFS: M na začátku: M-funkce**, která se provede na počátku obráběcí operace
- **MFE: M na konci: M-funkce**, která se provede na konci obráběcí operace
- **WP: Cis. vřetene** – indikace které vřeteno s obrobkem bude zpracovávat cyklus (závisí na daném stroji)
 - Hlavní pohon
 - Protivřeteno pro obrobení zadní strany
- **BW: Úhel B osy** (závisí na daném stroji)
- **CW: Obrat'te nástroj** (závisí na daném stroji)
- **HC: Bubnová brzda** (závisí na daném stroji)
- **DF: Různé funkce** (závisí na daném stroji)



Druh obrábění pro přístup k databance technologických dat:
Dokončování



Provedení cyklu:

- 1 jede rovnoběžně s osou ze **Pocat. bod** do výchozího bodu ICP-obrysu
- 2 dokončí definovaný úsek obrysu.
- 3 jede podle nastavení **G14** do **Poloha výmeny nástroje**

ICP podelny rez



- ▶ Zvolte **Dokonc. cykly pod./pric.**



- ▶ Zvolte **ICP podelne obrabeni**

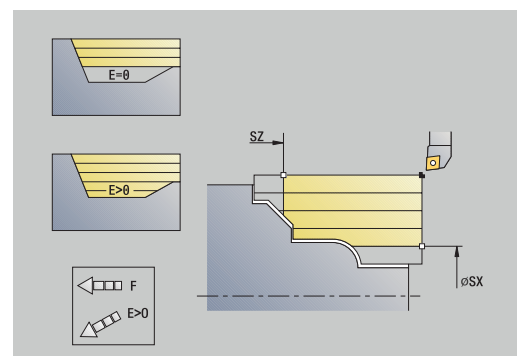
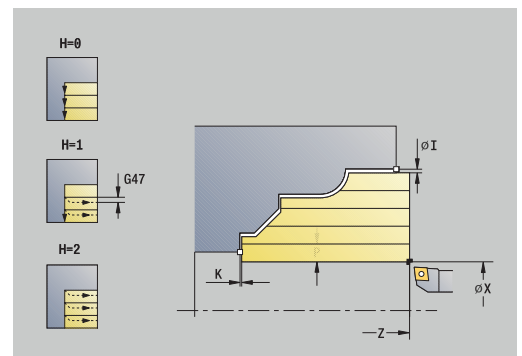
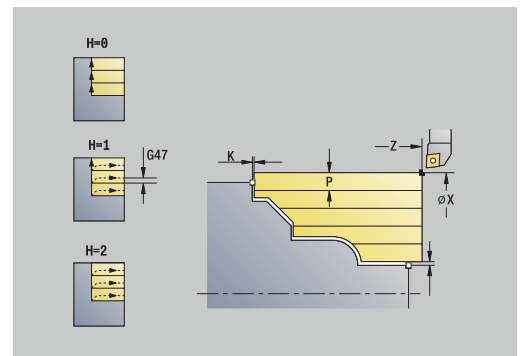
Cyklus hrubuje oblast popsanou **Pocat. bod** a ICP-obrysem s přihlédnutím k přídávům.



- Nástroj se zanoří s maximálně možným úhlem, zbytek materiálu zůstane stát
- Čím strměji se nástroj zanořuje, tím více se redukuje posuv (maximálně 50 %)

Parametry cyklu:

- **X, Z: Pocat. bod**
- **FK: Číslo ICP-obrobku** – Název obráběného obrysu
- **P: Hloubka posuvu** – maximální hloubka přísvu
- **H: Vyhlazení kontury**
 - **0: s každým řezem**
 - **1: s posledním řezem**
 - **2: bez vyhlazení**
- **I, K: Presah X a Z**
- **E: Chování při zanoření**
 - Bez zadání: automatická redukce posuvu
 - **E = 0: bez zanoření**
 - **E > 0: použitý posuv při zanořování**
- **O: Skrýt podpíchnutí**
- **SX, SZ: Omezení řezu X a Z**
Další informace: "Omezení řezu SX, SZ", Stránka 198
- **G47: Bezp. vzdalen.**
Další informace: "Bezpečná vzdálenost G47", Stránka 198
- **T: Číslo nástroje** – číslo místa v revolverové hlavě
- **G14: Poloha výměny nástroje**
Další informace: "Bod výměny nástroje G14", Stránka 198
- **ID: Identifik. c.**
- **S: Rezna rychlost** nebo **ot min**
- **F: Rychlost otáčení**
- **BP: Casovy interv.** – doba pro přerušení posuvu
Přerušováním posuvu se tříska ulomí.
- **BF: Delka trv. pos.** – Časový interval do další přestávky.
Přerušováním posuvu se tříska ulomí.
- **A: Uhel najezdu** (reference: osa Z# standardně: souběžně s osou Z)
- **W: Uhel odjezdu** (reference: osa Z# standardně: kolmo k ose Z)
- **XA, ZA: Pocatecni bod polotovaru** (Definice rohového bodu obrysu polotovaru – vyhodnocuje se pouze není-li definován žádný polotovar).



- **XA, ZA** nenaprogramované: Obrys polotovaru se vypočítá z polohy nástroje a ICP-obrysu.
- **XA, ZA** naprogramované: Definice rohu obrysu polotovaru.
- **MT: M po T: M**-funkce, která se provede po vyvolání nástroje **T**
- **MFS: M na začátku: M**-funkce, která se provede na počátku obráběcí operace
- **MFE: M na konci: M**-funkce, která se provede na konci obráběcí operace
- **WP: Cis. vřetene** – indikace které vřeteno s obrobkem bude zpracovávat cyklus (závisí na daném stroji)
 - Hlavní pohon
 - Protivřeteno pro obrobení zadní strany
- **BW: Úhel B osy** (závisí na daném stroji)
- **CW: Obrat'te nástroj** (závisí na daném stroji)
- **HC: Bubnová brzda** (závisí na daném stroji)
- **DF: Různé funkce** (závisí na daném stroji)



Druh obrábění pro přístup k databance technologických dat:
Hrubování

Provedení cyklu:

- 1 vypočte rozdělení řezů (přísuv).
- 2 přisune ze **Pocat. bod** souběžně s osou pro první řez
- 3 u klesajících obrysů se zanořuje redukováným posuvem.
- 4 obrábí podle vypočteného rozdělení řezů.
- 5 v závislosti na **Vyhlazení kontury H** se objede obrys
- 6 vrátí se zpět a provede přísuv pro další řez.
- 7 opakuje 3...6, až je definovaná oblast obrobena.
- 8 jede souběžně s osou zpět do **Pocat. bod**
- 9 jede podle nastavení **G14** do **Poloha výmeny nástroje**

ICP přičné obrábění



- ▶ Zvolte **Dokonc. cykly pod./přic.**



- ▶ Zvolte **ICP přičné obrábění**

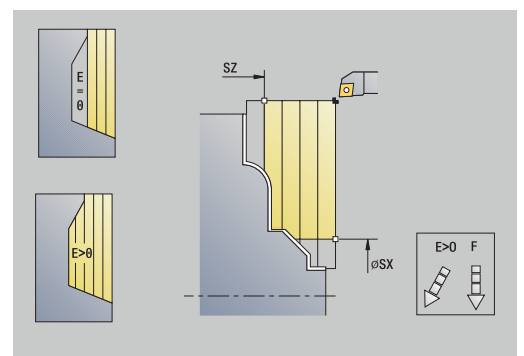
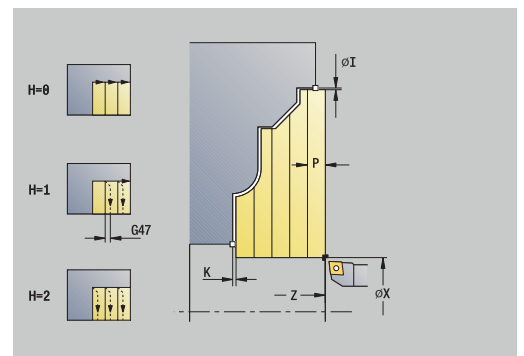
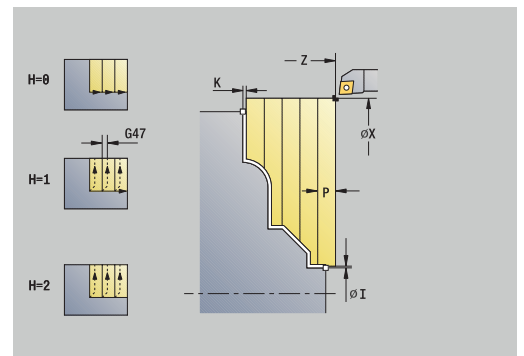
Cyklus hrubuje oblast popsanou bodem startu a ICP-obrysem s přihlédnutím k přídávkům.



- Nástroj se zanoří s maximálně možným úhlem, zbytek materiálu zůstane stát
- Čím strměji se nástroj zanořuje, tím více se redukuje posuv (maximálně 50 %)

Parametry cyklu:

- **X, Z: Pocat. bod**
- **FK: Číslo ICP-obrobku** – Název obráběného obrysu
- **P: Hloubka posuvu** – maximální hloubka přísvu
- **H: Vyhlazení kontury**
 - **0: s každým řezem**
 - **1: s posledním řezem**
 - **2: bez vyhlazení**
- **I, K: Presah X a Z**
- **E: Chování při zanoření**
 - Bez zadání: automatická redukce posuvu
 - **E = 0:** bez zanoření
 - **E > 0:** použitý posuv při zanořování
- **O: Skrýt podpíchnutí**
- **SX, SZ: Omezení řezu X a Z**
Další informace: "Omezení řezu SX, SZ", Stránka 198
- **G47: Bezp. vzdalen.**
Další informace: "Bezpečná vzdálenost G47", Stránka 198
- **T: Číslo nástroje** – číslo místa v revolverové hlavě
- **G14: Poloha výměny nástroje**
Další informace: "Bod výměny nástroje G14", Stránka 198
- **ID: Identifik. c.**
- **S: Rezna rychlost** nebo **ot min**
- **F: Rychlost otáčení**
- **BP: Casovy interv.** – doba pro přerušení posuvu
Přerušováním posuvu se tříska ulomí.
- **BF: Delka trv. pos.** – Časový interval do další přestávky.
Přerušováním posuvu se tříska ulomí.
- **A: Uhel najezdu** (reference: osa Z# standardně: souběžně s osou Z)
- **W: Uhel odjezdu** (reference: osa Z# standardně: kolmo k ose Z)
- **XA, ZA: Pocatecni bod polotovar** (Definice rohového bodu obrysu polotovaru – vyhodnocuje se pouze není-li definován žádný polotovar).



- **XA, ZA** nenaprogramované: Obrys polotovaru se vypočítá z polohy nástroje a ICP-obrysu.
- **XA, ZA** naprogramované: Definice rohu obrysu polotovaru.
- **MT: M po T: M**-funkce, která se provede po vyvolání nástroje **T**
- **MFS: M na začátku: M**-funkce, která se provede na počátku obráběcí operace
- **MFE: M na konci: M**-funkce, která se provede na konci obráběcí operace
- **WP: Cis. vřetene** – indikace které vřeteno s obrobkem bude zpracovávat cyklus (závisí na daném stroji)
 - Hlavní pohon
 - Protivřeteno pro obrobení zadní strany
- **BW: Úhel B osy** (závisí na daném stroji)
- **CW: Obrat'te nástroj** (závisí na daném stroji)
- **HC: Bubnová brzda** (závisí na daném stroji)
- **DF: Různé funkce** (závisí na daném stroji)



Druh obrábění pro přístup k databance technologických dat:
Hrubování

Provedení cyklu:

- 1 vypočte rozdělení řezů (přísuv).
- 2 přisune ze **Pocat. bod** souběžně s osou pro první řez
- 3 u klesajících obrysů se zanořuje redukováným posuvem.
- 4 obrábí podle vypočteného rozdělení řezů.
- 5 v závislosti na **Vyhlazení kontury H** se objede obrys
- 6 vrátí se zpět a provede přísuv pro další řez.
- 7 opakuje 3...6, až je definovaná oblast obrobena.
- 8 jede souběžně s osou zpět do **Pocat. bod**
- 9 jede podle nastavení **G14** do **Poloha vymeny nástroje**

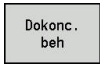
ICP-obrábění dokončování axiálně



- ▶ Zvolte **Dokonc. cykly pod./pric.**



- ▶ Zvolte **ICP podelne obrabeni**



- ▶ Stiskněte softklávesu **Dokonc. beh**

Tento cyklus dokončuje úsek obrysu popsany v ICP-obrysu. Na konci cyklu zůstane nástroj stát.



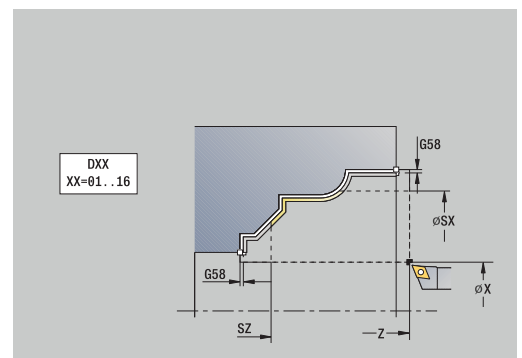
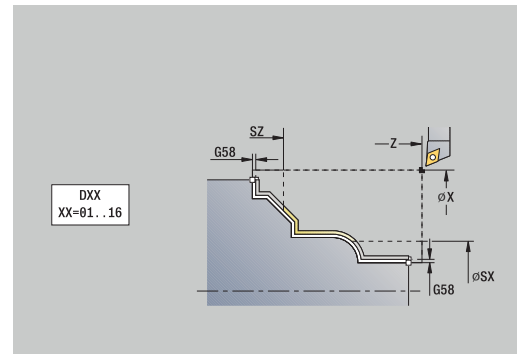
Nástroj se zanoří s maximálně možným úhlem, zbytek materiálu zůstane stát.

Parametry cyklu:

- **X, Z: Pocat. bod**
- **FK: Číslo ICP-obrobku** – Název obráběného obrysu
- **DXX: Číslo pridavne korekce** (rozsah: 1-16) **Další informace:** "Aditivní korekce Dxx", Stránka 198
- **G58: Pridavek soub. s konturou**
- **DI, DK: Presah X a Z** souběžně s osou
- **SX, SZ: Omezení řezu X a Z**
Další informace: "Omezení řezů SX, SZ", Stránka 198
- **G47: Bezp. vzdalen.**
Další informace: "Bezpečná vzdálenost G47", Stránka 198
- **T: Číslo nástroje** – číslo místa v revolverové hlavě
- **G14: Poloha výměny nástroje**
Další informace: "Bod výměny nástroje G14", Stránka 198
- **ID: Identifik. c.**
- **S: Rezna rychlost** nebo **ot min**
- **F: Rychlost otáčení**
- **MT: M po T: M-funkce**, která se provede po vyvolání nástroje **T**
- **MFS: M na začátku: M-funkce**, která se provede na počátku obráběcí operace
- **MFE: M na konci: M-funkce**, která se provede na konci obráběcí operace
- **WP: Cis. vřetene** – indikace které vřeteno s obrobkem bude zpracovávat cyklus (závisí na daném stroji)
 - Hlavní pohon
 - Protivřeteno pro obrobení zadní strany
- **BW: Úhel B osy** (závisí na daném stroji)
- **CW: Obrat'te nástroj** (závisí na daném stroji)
- **HC: Bubnová brzda** (závisí na daném stroji)
- **DF: Různé funkce** (závisí na daném stroji)



Druh obrábění pro přístup k databance technologických dat:
Dokončování



Provedení cyklu:

- 1 jede rovnoběžně s osou ze **Pocat. bod** do výchozího bodu ICP-obrysu
- 2 dokončí definovaný úsek obrysu.
- 3 jede podle nastavení **G14** do **Poloha výmeny nástroje**

ICP-obrábění dokončení radiálně



- ▶ Zvolte **Dokonc. cykly pod./pric.**



- ▶ Zvolte **ICP pricne obrabeni**



- ▶ Stiskněte softklávesu **Dokonc. beh**

Tento cyklus dokončuje úsek obrysu popsany v ICP-obrysu. Na konci cyklu zůstane nástroj stát.



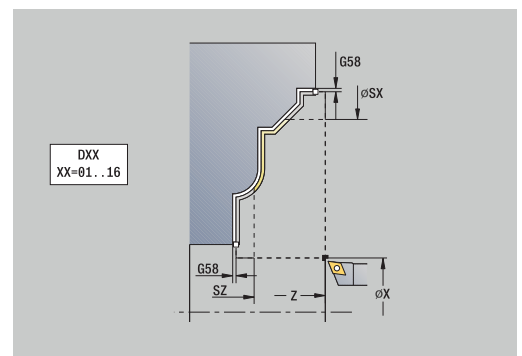
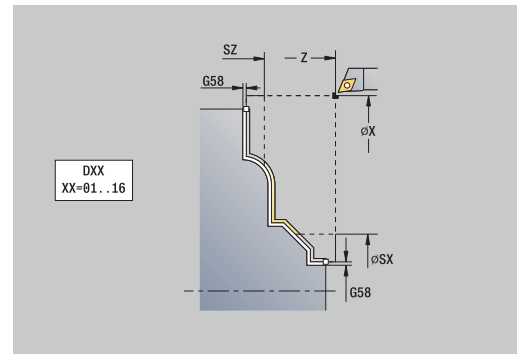
Nástroj se zanoří s maximálně možným úhlem, zbytek materiálu zůstane stát.

Parametry cyklu:

- **X, Z: Pocat. bod**
- **FK: Číslo ICP-obrobku** – Název obráběného obrysu
- **DXX: Číslo pridavne korekce** (rozsah: 1-16) **Další informace:** "Aditivní korekce Dxx", Stránka 198
- **G58: Pridavek soub. s konturou**
- **DI, DK: Presah X a Z** souběžně s osou
- **SX, SZ: Omezení řezu X a Z**
Další informace: "Omezení řezu SX, SZ", Stránka 198
- **G47: Bezp. vzdalen.**
Další informace: "Bezpečná vzdálenost G47", Stránka 198
- **T: Číslo nástroje** – číslo místa v revolverové hlavě
- **G14: Poloha vymeny nástroje**
Další informace: "Bod výměny nástroje G14", Stránka 198
- **ID: Identifik. c.**
- **S: Rezna rychlost** nebo **ot min**
- **F: Rychlost otáčení**
- **MT: M po T: M-funkce**, která se provede po vyvolání nástroje **T**
- **MFS: M na začátku: M-funkce**, která se provede na počátku obráběcí operace
- **MFE: M na konci: M-funkce**, která se provede na konci obráběcí operace
- **WP: Cis. vřetene** – indikace které vřeteno s obrobkem bude zpracovávat cyklus (závisí na daném stroji)
 - Hlavní pohon
 - Protivřeteno pro obrobení zadní strany
- **BW: Úhel B osy** (závisí na daném stroji)
- **CW: Obrat'te nástroj** (závisí na daném stroji)
- **HC: Bubnová brzda** (závisí na daném stroji)
- **DF: Různé funkce** (závisí na daném stroji)



Druh obrábění pro přístup k databance technologických dat:
Dokončování



Provedení cyklu:

- 1 jede rovnoběžně s osou ze **Pocat. bod** do výchozího bodu ICP-obrysu
- 2 dokončí definovaný úsek obrysu.
- 3 jede podle nastavení **G14** do **Poloha výmeny nástroje**

Příklady úběrových cyklů

Hrubování a dokončení vnějšího obrysu

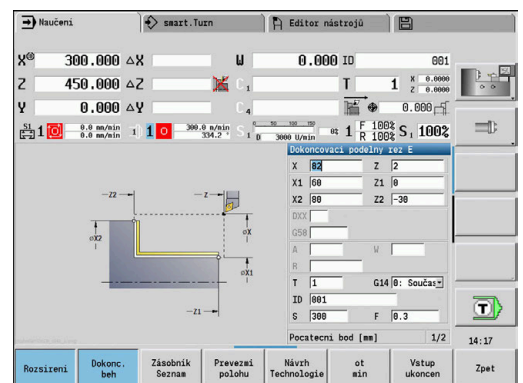
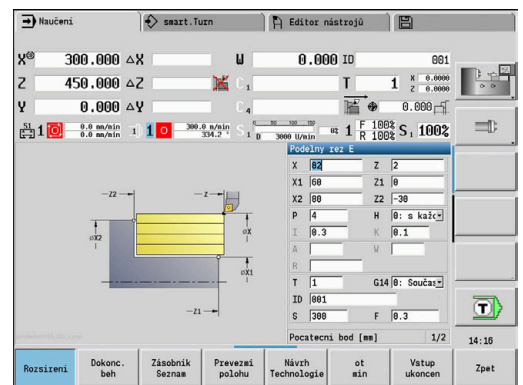
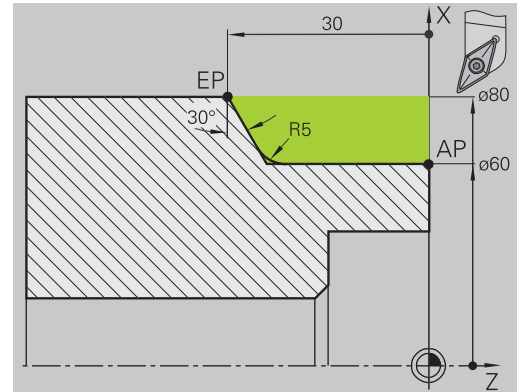
Označená oblast od **AP (Pocat. bod obrysu)** do **EP (Konc. bod obrysu)** se obrubuje cyklem Hrubování axiálně rozšířené s přihlídnutím k přídávkům. V dalším kroku se tato část obrysu dohotoví cyklem Obrábění axiálně rozšířené.

V **Rozšířeném režimu** se zhotoví jak zaoblení, tak i zkosení na konci obrysu.

Parametry **Pocat. bod obrysu X1, Z1** a **Konc. bod obrysu X2, Z2** jsou rozhodující pro směr obrábění a přísuvu – zde vnější obrábění a přísuv ve směru $-X$.

Nástrojová data:

- Soustružnický nůž (pro vnější obrábění)
- **TO** = 1 – orientace nástroje
- **A** = 93° – úhel nastavení
- **B** = 55° – vrcholový úhel



Hrubování a dokončení vnitřního obrysu

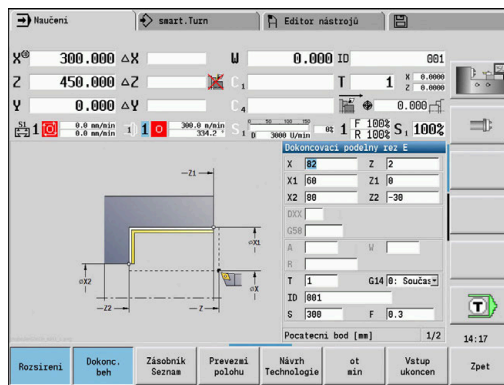
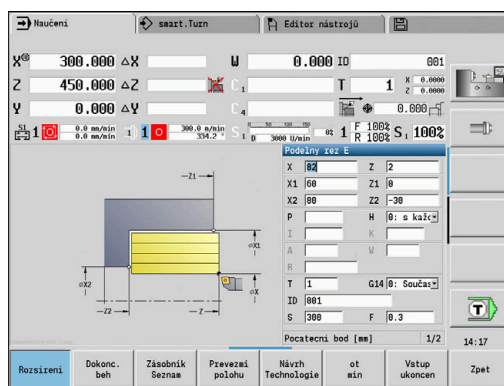
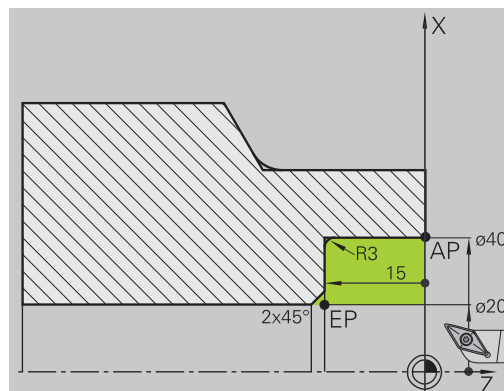
Označená oblast od **AP (Pocat. bod obrysu)** do **EP (Konc. bod obrysu)** se ohrubuje cyklem Hrubování axiálně rozšířené s přihlédnutím k přídávkům. V dalším kroku se tato část obrysu dohotoví cyklem Obrábění axiálně rozšířené.

Rozšířený režim zhotoví jak zaoblení, tak i úkos na konci obrysu.

Parametry **Pocat. bod obrysu X1, Z1** a **Konc. bod obrysu X2, Z2** jsou rozhodující pro směr obrábění a přísuvu – zde vnitřní obrábění a přísuv ve směru +X.

Nástrojová data:

- Soustružnický nůž (pro vnitřní obrábění)
- **TO** = 7 – orientace nástroje
- **A** = 93 ° – úhel nastavení
- **B** = 55 ° – vrcholový úhel



Hrubování (vybrání) s použitím cyklu se zanořováním

Použitý nástroj se nemůže zanořit pod úhlem 15° . Z tohoto důvodu se obrobení tohoto tvaru provede ve dvou krocích.

1. Krok

Označená oblast od **AP (Pocat. bod obrysu)** do **EP (Konc. bod obrysu)** se ohrubuje cyklem **Podélné ponoreni E** s přihlídnutím k přídávům.

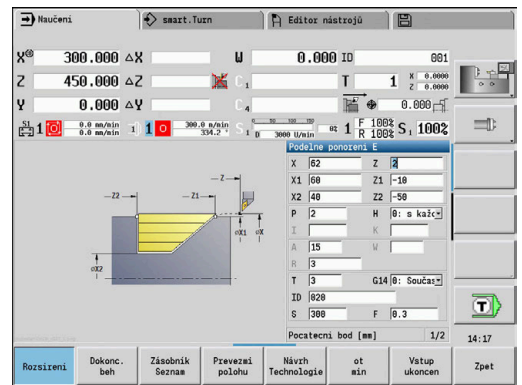
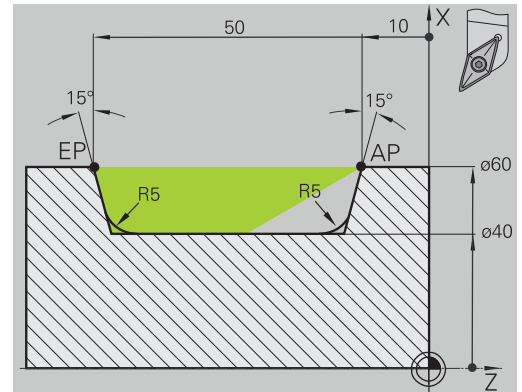
Pocateční uhel A se zadá 15° , jak je okótováno na výkresu. Řízení vypočte na základě nástrojových parametrů maximální možný úhel zanoření. Zbývající materiál zůstane stát a odebere se v 2. kroku.

Rozšířený režim se používá ke zhotovení zaoblení v prohlubni obrysu.

Dbejte na parametry **Pocat. bod obrysu X1, Z1** a **Konc. bod obrysu X2, Z2**. Jsou rozhodující pro směr obrábění a přísuvu – zde vnější obrábění a přísuv ve směru $-X$.

Nástrojová data:

- Soustružnický nůž (pro vnější obrábění)
- **TO** = 1 – orientace nástroje
- **A** = 93° – úhel nastavení
- **B** = 55° – vrcholový úhel



2. Krok

Zbývající materiál (označená oblast na obrázku) se ohrubuje cyklem **Podélné ponoreni E**. Před provedením tohoto kroku se musí vyměnit nástroj.

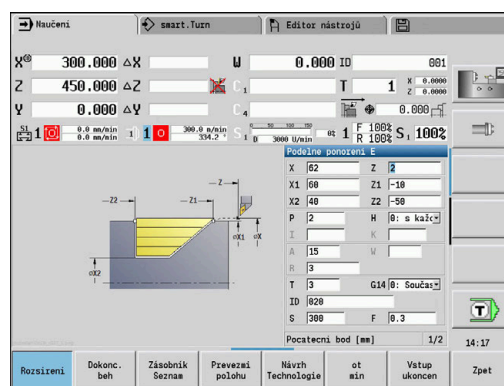
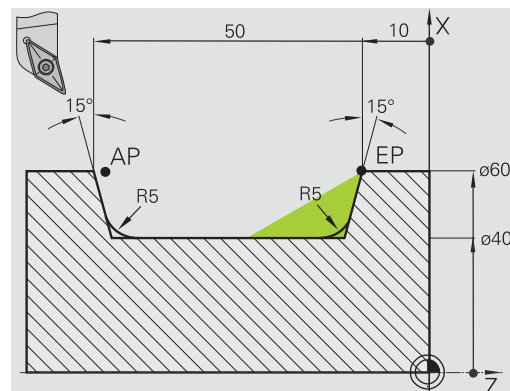
Rozšířený režim se používá ke zhotovení zaoblení v prohlubni obrysu.

Parametry **Pocat. bod obrysu X1, Z1** a **Konc. bod obrysu X2, Z2** jsou rozhodující pro směr obrábění a přísuvu – zde vnější obrábění a přísuv ve směru $-X$.

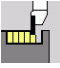
Parametr **Pocat. bod obrysu Z1** byl stanoven při simulaci 1. kroku.

Nástrojová data:

- Soustružnický nůž (pro vnější obrábění)
- **TO** = 3 – orientace nástroje
- **A** = 93° – úhel nastavení
- **B** = 55° – vrcholový úhel




7.5 Zápichové cykly

Položka menu	Význam
	Skupina zápichových cyklů obsahuje čistě zápichové cykly, cykly zapichování a soustružení, cykly odlehčovacích zápichů (výběhů) a upichovací cykly. Jednoduché obrysy obrábíte v normálním režimu , složité obrysy v rozšířeném režimu .

Zápichové cykly ICP obrábějí libovolné obrysy popsané pomocí **ICP**.

Další informace: "ICP kontury", Stránka 430





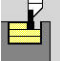
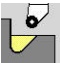
	▪ Rozdělení řezů: Řízení vypočte rovnoměrnou šířku zápichu, která je $\leq P$
	▪ Přídavky se zohlední v Rozšířeném režimu
	▪ Proveďte se Korekce rádiusu břitu (výjimka Odlehčovací zápich tvaru K).

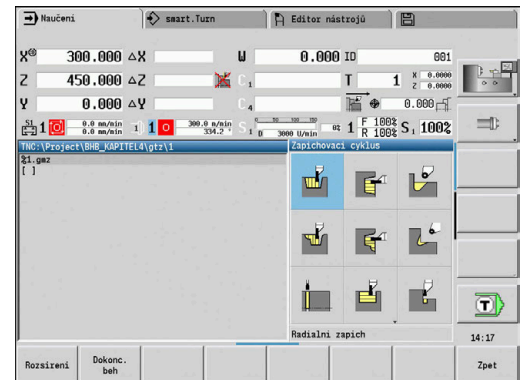
Směry obrábění a přísuvu u zapichovacích cyklů:




Řízení si zjistí směr obrábění a přísuvu z parametrů cyklu.

Rozhodující jsou:

- **Normální režim:** Parametry **Pocatecni bod X, Z** (v režimu **Stroj**: aktuální poloha nástroje) a **Pocat. bod obrysu X1/ Konc. bod obrysu Z2**
- **Rozšířený režim:** Parametry **Pocat. bod obrysu X1, Z1** a **Konc. bod obrysu X2, Z2**
- **ICP-cykly:** Parametry **Pocatecni bod X, Z** (v režimu **Stroj**: aktuální poloha nástroje) a ICP-obrysu

Položka menu	Zápichové cykly
 	Radialni zapich/Axialni zapich Zápichové a dokončovací cykly pro jednoduché obrysy
 	ICP radialni rez/ICP axialni rez Zápichové a dokončovací cykly pro libovolné obrysy
	Soustr.zapich. radialni/Soustr.zapich. axialni Zápichové, soustružnické a dokončovací cykly pro jednoduché a libovolné obrysy
	Podsoustruzeni tvaru H Odlehčovací zápich tvaru H



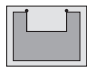
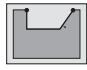

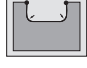


Položka menu	Zápichové cykly
	Podsoustruzení tvaru K Odlehčovací zápich tvaru K
	Podsoustruzení tvaru U Odlehčovací zápich tvaru U
	upich Cyklus k upíchnutí soustruženého dílce

Poloha odlehčovacího zápichu

Řízení si zjistí polohu odlehčovacího zápichu z parametrů cyklu **Pocat. bod X, Z** (v režimu **Stroj**: aktuální poloha nástroje) a **Pocat. bod obrysu X1, Z1**.

Formy obrysu

Obrysové prvky u zápichových cyklů

	Normální režim Obrobení pravouhlé oblasti
	Rozšířený režim Úkos na začátku obrysu
	Rozšířený režim Úkos na konci obrysu
	Rozšířený režim Zaoblení v obou rozích prohlubeniny obrysu
	Rozšířený režim Zkosení nebo zaoblení na začátku obrysu
	Rozšířený režim Zkosení nebo zaoblení na konci obrysu

Radialni zapich



► Zvolte **Zapichovací cyklus**

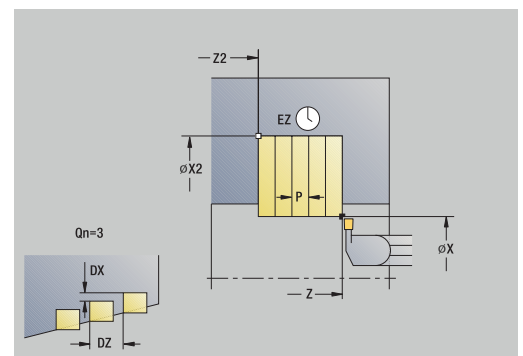
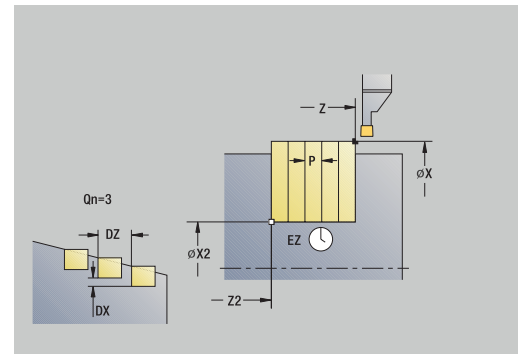


► Zvolte **Radialni zapich**

Tento cyklus zhotoví počet zápichů definovaný v **pocet opakovaných zápichu Q_n** . Parametry **Pocat. bod** a **Konc. bod obrysu** definují první zápch (polohu, hloubku a šířku zápichu).

Parametry cyklu:

- **X, Z: Pocat. bod**
- **X2, Z2: Konc. bod obrysu**
- **P: Širka rezu** – přísuv $\leq P$ (bez zadání: $P = 0,8 \cdot \text{šířka břitu nástroje}$)
- **EZ: Prodleva**: časová prodleva doříznutí (standardně: doba dvou otáček)
- **Qn: pocet opakovaných zápichu** (standardně: 1)
- **DX, DZ: vzdal. k dalsimu zápichu** relativně k předchozímu zápichu
- **G47: Bezp. vzdalen.**
Další informace: "Bezpečná vzdálenost G47", Stránka 198
- **T: Cislo nástroje** – číslo místa v revolverové hlavě
- **G14: Poloha vymeny nástroje**
Další informace: "Bod výměny nástroje G14", Stránka 198
- **ID: Identifik. c.**
- **S: Rezna rychlost** nebo **ot min**
- **F: Rychlost otáčení**
- **MT: M po T: M-funkce**, která se provede po vyvolání nástroje **T**
- **MFS: M na začátku: M-funkce**, která se provede na počátku obráběcí operace
- **MFE: M na konci: M-funkce**, která se provede na konci obráběcí operace
- **WP: Cis. vretene** – indikace které vřeteno s obrobkem bude zpracovávat cyklus (závisí na daném stroji)
 - Hlavní pohon
 - Protivřeteno pro obrobení zadní strany
- **BW: Úhel B osy** (závisí na daném stroji)
- **CW: Obrat'te nástroj** (závisí na daném stroji)
- **HC: Bubnová brzda** (závisí na daném stroji)
- **DF: Různé funkce** (závisí na daném stroji)



Druh obrábění pro přístup k databance technologických dat:
Konturové zahloubení



V tomto cyklu si můžete vybrat, jak bude základový prvek obroben při dokončování.
Řízení k tomu vyhodnotí obráběcí parametr **recessFinishing** (č. 602414). Pokud není definován, rozdělí se základový prvek ve středu.

Provedení cyklu:

- 1 vypočítá polohy zápichů a rozdělení zapichování.
- 2 provede přísuv rovnoběžně s osou od **Pocat. bod** nebo od zápichu pro následující zápich
- 3 jede posuvem až do **Konc. bod obrysu X2**
- 4 v této poloze setrvá po **Prodleva EZ**
- 5 odjede zpět a provede nový přísuv.
- 6 opakuje 3...5, až je zápich zhotoven.
- 7 opakuje 2...6, až jsou zhotoveny všechny zápichy
- 8 jede souběžně s osou zpět do **Pocat. bod**
- 9 jede podle nastavení **G14** do **Poloha výmeny nástroje**

Axialní zápich



- ▶ Zvolte **Zápichovací cyklus**

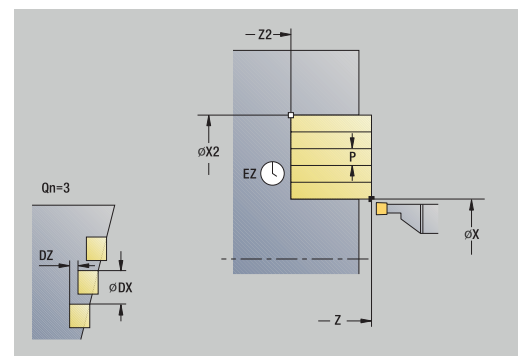
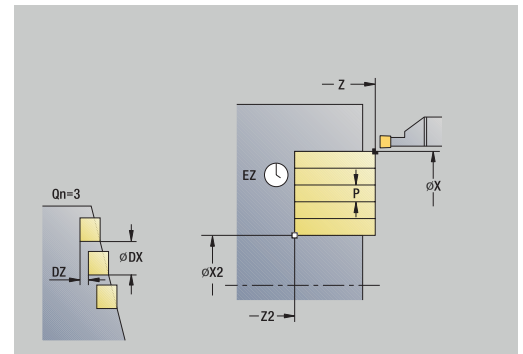


- ▶ Zvolte **Axialní zápich**

Tento cyklus zhotoví počet zápichů definovaný v **pocet opakovaných zápichu Q_n** . Parametry **Pocat. bod** a **Konc. bod obrysu** definují první zápich (polohu, hloubku a šířku zápichu).

Parametry cyklu:

- **X, Z: Pocat. bod**
- **X2, Z2: Konc. bod obrysu**
- **P: Šírka rezu** – přísuv $\leq P$ (bez zadání: $P = 0,8 \cdot$ šířka břitu nástroje)
- **EZ: Prodleva**: časová prodleva doříznutí (standardně: doba dvou otáček)
- **Qn: počet opakovaných zápichu** (standardně: 1)
- **DX, DZ: vzdal. k dalsimu zápichu** relativně k předchozímu zápichu
- **G47: Bezp. vzdalen.**
Další informace: "Bezpečná vzdálenost G47", Stránka 198
- **T: Cislo nástroje** – číslo místa v revolverové hlavě
- **G14: Poloha vymeny nástroje**
Další informace: "Bod výměny nástroje G14", Stránka 198
- **ID: Identifik. c.**
- **S: Rezna rychlost** nebo **ot min**
- **F: Rychlost otáčení**
- **MT: M po T: M-funkce**, která se provede po vyvolání nástroje **T**
- **MFS: M na začátku: M-funkce**, která se provede na počátku obráběcí operace
- **MFE: M na konci: M-funkce**, která se provede na konci obráběcí operace
- **WP: Cis. vřetene** – indikace které vřeteno s obrobkem bude zpracovávat cyklus (závisí na daném stroji)
 - Hlavní pohon
 - Protivřeteno pro obrobení zadní strany
- **BW: Úhel B osy** (závisí na daném stroji)
- **CW: Obrat'te nástroj** (závisí na daném stroji)
- **HC: Bubnová brzda** (závisí na daném stroji)
- **DF: Různé funkce** (závisí na daném stroji)



Druh obrábění pro přístup k databance technologických dat:
Konturové zahloubení



V tomto cyklu si můžete vybrat, jak bude základový prvek obroben při dokončování.
Řízení k tomu vyhodnotí obráběcí parametr **recessFinishing** (č. 602414). Pokud není definován, rozdělí se základový prvek ve středu.

Provedení cyklu:

- 1 vypočítá polohy zápichů a rozdělení zapichování.
- 2 provede přísuv rovnoběžně s osou z **Pocat. bod** nebo od zápichu pro následující zápich
- 3 jede posuvem až na **Konc. bod obrysu Z2**
- 4 v této poloze setrvá po **Prodleva EZ**
- 5 odjede zpět a provede nový přísuv.
- 6 opakuje 3...5, až je zápich zhotoven.
- 7 opakuje 2...6, až jsou zhotoveny všechny zápichy
- 8 jede souběžně s osou zpět do **Pocat. bod**
- 9 jede podle nastavení **G14** do **Poloha výmeny nástroje**

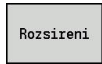
Radialni zapich – rozšířen



- ▶ Zvolte **Zapichovací cyklus**



- ▶ Zvolte **Radialni zapich**

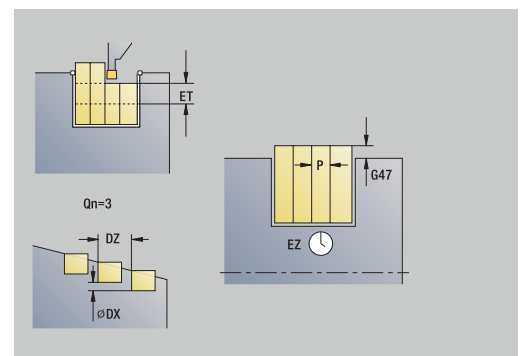
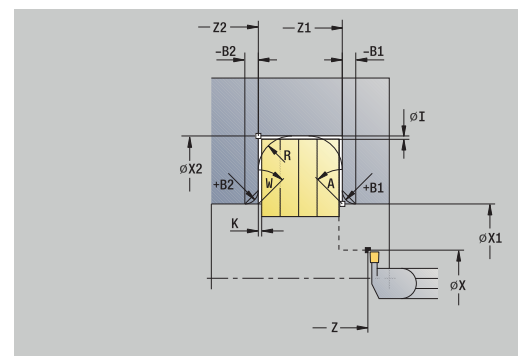
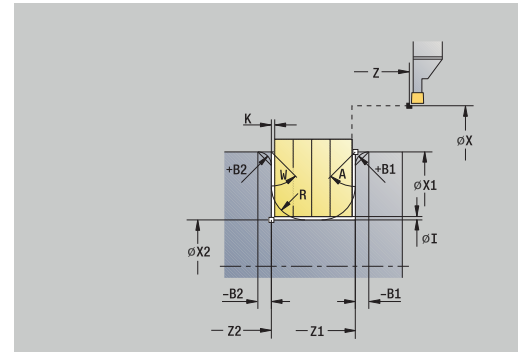


- ▶ Stiskněte softtlačítko **Rozsireni**

Tento cyklus zhotoví počet zápichů definovaný v **pocet opakovaných zápichu Qn**. Parametry **Pocat. bod** a **Konc. bod obrysu** definují první zápich (polohu, hloubku a šířku zápichu).

Parametry cyklu:

- **X, Z: Pocat. bod**
- **X1, Z1: Pocat. bod obrysu**
- **X2, Z2: Konc. bod obrysu**
- **B1, B2: -B srazah./+B zaobl.** (**B1** na začátku obrysu a **B2** na konci obrysu)
 - **B > 0:** Rádus zaoblení
 - **B < 0:** Šířka zkosení
- **A: Poc. uhel** (rozsah: $0^\circ \leq A < 90^\circ$ # výchozí: 0°)
- **W: Konec. uhel** (rozsah: $0^\circ \leq W < 90^\circ$ # výchozí: 0°)
- **R: Zaobljeni**
- **I, K: Presah X a Z**
- **T: Cislo nastroje** – číslo místa v revolverové hlavě
- **G14: Poloha vymeny nastroje**
Dalsí informace: "Bod výměny nástroje G14", Stránka 198
- **ID: Identifik. c.**
- **S: Rezna rychlost** nebo **ot min**
- **F: Rychlost otáčení**
- **P: Sirka rezu** – přísuv $\leq P$ (bez zadání: $P = 0,8 \cdot \text{šířka břitu nástroje}$)
- **ET: Hloubka zápichu** podle přísuvu
- **EZ: Prodleva:** časová prodleva doříznutí (standardně: doba dvou otáček)
- **EW: zapich.posuv**
- **Qn: pocet opakovaných zápichu** (standardně: 1)
- **DX, DZ: vzdal. k dalsimu zápichu** relativně k předchozímu zápichu
- **G47: Bezp. vzdalen.**
Dalsí informace: "Bezpečná vzdálenost G47", Stránka 198
- **KS: Vícenásobné zanoření** (Výchozí: 0)
 - 0: Ne
 - 1: Ano – Předpíchnutí probíhá v plném řezu, zatímco obrábění můstku na střed zapichovacího nástroje
- **MT: M po T:** M-funkce, která se provede po vyvolání nástroje **T**
- **MFS: M na začátku:** M-funkce, která se provede na počátku obráběcí operace
- **MFE: M na konci:** M-funkce, která se provede na konci obráběcí operace



- **WP: Cis. vřetene** – indikace které vřeteno s obrobkem bude zpracovávat cyklus (závisí na daném stroji)
 - Hlavní pohon
 - Protivřeteno pro obrobení zadní strany
- **BW: Úhel B osy** (závisí na daném stroji)
- **CW: Obrat'te nástroj** (závisí na daném stroji)
- **HC: Bubnová brzda** (závisí na daném stroji)
- **DF: Různé funkce** (závisí na daném stroji)



Druh obrábění pro přístup k databance technologických dat:
Konturové zahloubení



V tomto cyklu si můžete vybrat, jak bude základový prvek obroben při dokončování.
Řízení k tomu vyhodnotí obráběcí parametr **recessFinishing** (č. 602414). Pokud není definován, rozdělí se základový prvek ve středu.

Provedení cyklu:

- 1 vypočítá polohy zápichů a rozdělení zapichování.
- 2 provede přísuv rovnoběžně s osou od **Pocat. bod** nebo od zápichu pro následující zápich
- 3 jede posuvem až do **Konc. bod obrysu X2** nebo až do volitelného prvku obrysu
- 4 v této poloze setrvá po **Prodleva EZ**
- 5 odjede zpět a provede nový přísuv.
- 6 opakuje 3...5, až je zápich zhotoven.
- 7 opakuje 2...6, až jsou zhotoveny všechny zápichy
- 8 jede souběžně s osou zpět do **Pocat. bod**
- 9 jede podle nastavení **G14** do **Poloha výmeny nástroje**

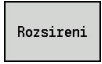
Axialní zapich – rozšířené



- ▶ Zvolte **Zapichovací cyklus**



- ▶ Zvolte **Axialní zapich**

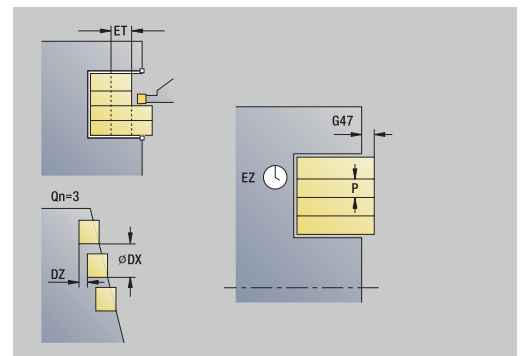
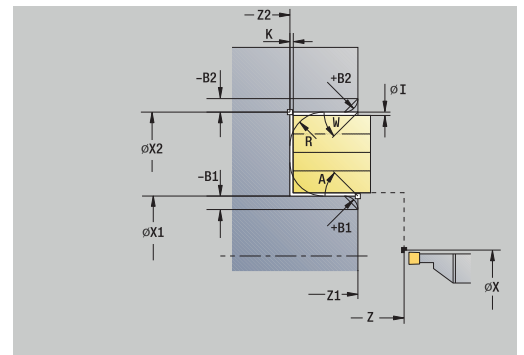
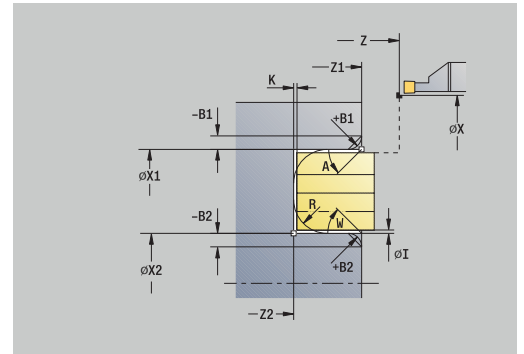


- ▶ Stiskněte softtlačítko **Rozsireni**

Tento cyklus zhotoví počet zápichů definovaný v **pocet opakovaných zápichu Qn**. Parametry **Pocat. bod** a **Konc. bod obrysu** definují první zápch (polohu, hloubku a šířku zápchu).

Parametry cyklu:

- **X, Z: Pocat. bod**
- **X1, Z1: Pocat. bod obrysu**
- **X2, Z2: Konc. bod obrysu**
- **B1, B2: -B sráž./+B zaobl.** (**B1** na začátku obrysu a **B2** na konci obrysu)
 - **B > 0:** Rádus zaoblení
 - **B < 0:** Šířka zkosení
- **A: Poc. uhel** (rozsah: $0^\circ \leq A < 90^\circ$ # výchozí: 0°)
- **W: Konec. uhel** (rozsah: $0^\circ \leq W < 90^\circ$ # výchozí: 0°)
- **R: Zaoblení**
- **I, K: Presah X a Z**
- **T: Cislo nastroje** – číslo místa v revolverové hlavě
- **G14: Poloha vymeny nastroje**
Další informace: "Bod výměny nástroje G14", Stránka 198
- **ID: Identifik. c.**
- **S: Rezna rychlost** nebo **ot min**
- **F: Rychlost otáčení**
- **P: Sirka rezu** – přísuv $\leq P$ (bez zadání: $P = 0,8 \cdot \text{šířka břitu nástroje}$)
- **ET: Hloubka zápchu** podle přísuvu
- **EZ: Prodleva:** časová prodleva doříznutí (standardně: doba dvou otáček)
- **EW: zapich.posuv**
- **Qn: pocet opakovaných zápichu** (standardně: 1)
- **DX, DZ: vzdal. k dalsimu zapichu** relativně k předchozímu zápchu
- **G47: Bezp. vzdalen.**
Další informace: "Bezpečná vzdálenost G47", Stránka 198
- **KS: Vícenásobné zanoření** (Výchozí: 0)
 - 0: Ne
 - 1: Ano – Předpíchnutí probíhá v plném řezu, zatímco obrábění můstku na střed zapichovacího nástroje
- **MT: M po T:** M-funkce, která se provede po vyvolání nástroje **T**
- **MFS: M na začátku:** M-funkce, která se provede na počátku obráběcí operace
- **MFE: M na konci:** M-funkce, která se provede na konci obráběcí operace



- **WP: Cis. vřetene** – indikace které vřeteno s obrobkem bude zpracovávat cyklus (závisí na daném stroji)
 - Hlavní pohon
 - Protivřeteno pro obrobení zadní strany
- **BW: Úhel B osy** (závisí na daném stroji)
- **CW: Obrat'te nástroj** (závisí na daném stroji)
- **HC: Bubnová brzda** (závisí na daném stroji)
- **DF: Různé funkce** (závisí na daném stroji)



Druh obrábění pro přístup k databance technologických dat:
Konturové zahloubení



V tomto cyklu si můžete vybrat, jak bude základový prvek obroben při dokončování.
Řízení k tomu vyhodnotí obráběcí parametr **recessFinishing** (č. 602414). Pokud není definován, rozdělí se základový prvek ve středu.

Provedení cyklu:

- 1 vypočítá polohy zápichů a rozdělení zapichování.
- 2 provede přísuv rovnoběžně s osou od **Pocat. bod** nebo od zápichu pro následující zápich
- 3 jede posuvem až do **Konc. bod obrysu Z2** nebo až do volitelného prvku obrysu
- 4 v této poloze setrvá po **Prodleva EZ**
- 5 odjede zpět a provede nový přísuv.
- 6 opakuje 3...5, až je zápich zhotoven.
- 7 opakuje 2...6, až jsou zhotoveny všechny zápichy
- 8 jede souběžně s osou zpět do **Pocat. bod**
- 9 jede podle nastavení **G14** do **Poloha výmeny nástroje**

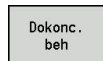
Dokoncovací radialní zápich



- ▶ Zvolte **Zápichovací cyklus**



- ▶ Zvolte **Radialní zápich**



- ▶ Stiskněte softklávesu **Dokonc. beh**

Tento cyklus zhotoví počet zápichů definovaný v **pocet opakovaných zápichu Q_n** . Parametry **Pocat. bod** a **Konc. bod obrysu** definují první zápich (polohu, hloubku a šířku zápichu).

Parametry cyklu:

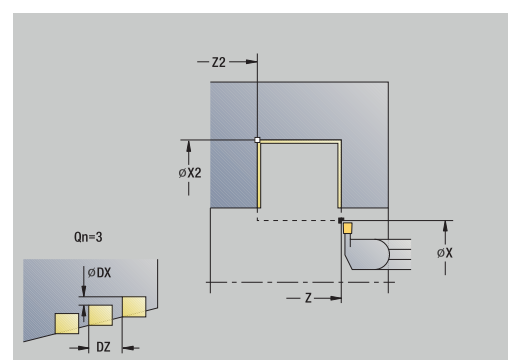
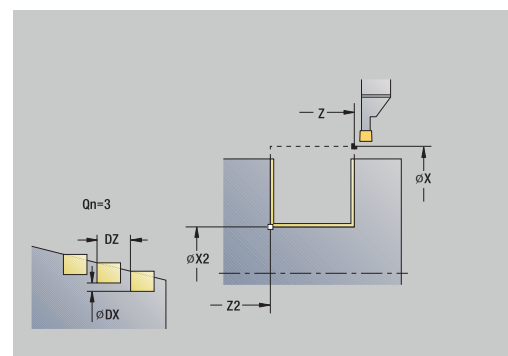
- **X, Z: Pocat. bod**
- **X2, Z2: Konc. bod obrysu**
- **Q_n : počet opakovaných zápichu** (standardně: 1)
- **DX, DZ: vzdal. k dalsimu zápichu** relativně k předchozímu zápichu
- **G47: Bezp. vzdalen.**
Další informace: "Bezpečná vzdálenost G47", Stránka 198
- **T: Cislo nastroje** – číslo místa v revolverové hlavě
- **G14: Poloha vymeny nastroje**
Další informace: "Bod výměny nástroje G14", Stránka 198
- **ID: Identifik. c.**
- **S: Rezna rychlost** nebo **ot min**
- **F: Rychlost otáčení**
- **MT: M po T: M-funkce**, která se provede po vyvolání nástroje **T**
- **MFS: M na začátku: M-funkce**, která se provede na počátku obráběcí operace
- **MFE: M na konci: M-funkce**, která se provede na konci obráběcí operace
- **WP: Cis. vretene** – indikace které vřeteno s obrobkem bude zpracovávat cyklus (závisí na daném stroji)
 - Hlavní pohon
 - Protivřeteno pro obrobení zadní strany
- **BW: Úhel B osy** (závisí na daném stroji)
- **CW: Obrat'te nástroj** (závisí na daném stroji)
- **HC: Bubnová brzda** (závisí na daném stroji)
- **DF: Různé funkce** (závisí na daném stroji)



Druh obrábění pro přístup k databance technologických dat:
Konturové zahloubení



V tomto cyklu si můžete vybrat, jak bude základový prvek obroben při dokončování.
Řízení k tomu vyhodnotí obráběcí parametr **recessFinishing** (č. 602414). Pokud není definován, rozdělí se základový prvek ve středu.



Provedení cyklu:

- 1 vypočítá polohy zápichů.
- 2 provede přísuv rovnoběžně s osou od **Pocat. bod** nebo od zápichu pro následující zápich
- 3 dokončí první bok a dno obrysu až krátce před konec zápichu
- 4 provede přísuv rovnoběžně s osou pro druhý bok.
- 5 dokončí druhý bok a zbytek dna obrysu.
- 6 opakuje 2...5, až jsou zhotoveny všechny zápichy
- 7 jede souběžně s osou zpět do **Pocat. bod**
- 8 jede podle nastavení **G14** do **Poloha výmeny nástroje**

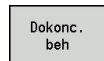
Dokoncovací axiální zápich



- ▶ Zvolte **Zápichovací cyklus**



- ▶ Zvolte **Axiální zápich**

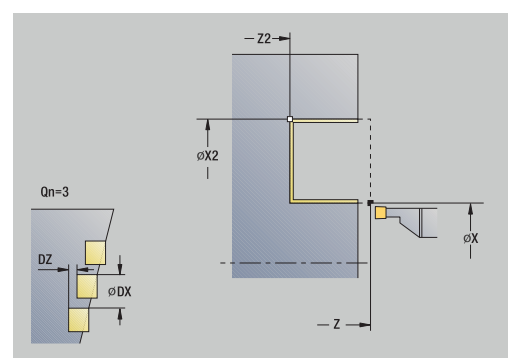
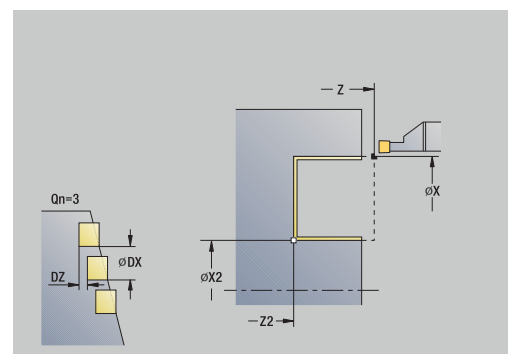


- ▶ Stiskněte softklávesu **Dokonc. beh**

Tento cyklus zhotoví počet zápichů definovaný v **pocet opakovaných zápichu Qn**. Parametry **Pocat. bod** a **Konc. bod obrysu** definují první zápich (polohu, hloubku a šířku zápichu).

Parametry cyklu:

- **X, Z: Pocat. bod**
- **X2, Z2: Konc. bod obrysu**
- **Qn: pocet opakovaných zápichu** (standardně: 1)
- **DX, DZ: vzdal. k dalsimu zápichu** relativně k předchozímu zápichu
- **G47: Bezp. vzdalen.**
Další informace: "Bezpečná vzdálenost G47", Stránka 198
- **T: Cislo nástroje** – číslo místa v revolverové hlavě
- **G14: Poloha vymeny nástroje**
Další informace: "Bod výměny nástroje G14", Stránka 198
- **ID: Identifik. c.**
- **S: Rezna rychlost** nebo **ot min**
- **F: Rychlost otáčení**
- **MT: M po T: M-funkce**, která se provede po vyvolání nástroje **T**
- **MFS: M na začátku: M-funkce**, která se provede na počátku obráběcí operace
- **MFE: M na konci: M-funkce**, která se provede na konci obráběcí operace
- **WP: Cis. vretene** – indikace které vřeteno s obrobkem bude zpracovávat cyklus (závisí na daném stroji)
 - Hlavní pohon
 - Protivřeteno pro obrobení zadní strany
- **BW: Úhel B osy** (závisí na daném stroji)
- **CW: Obrat'te nástroj** (závisí na daném stroji)
- **HC: Bubnová brzda** (závisí na daném stroji)
- **DF: Různé funkce** (závisí na daném stroji)



Druh obrábění pro přístup k databance technologických dat:
Konturové zahloubení



V tomto cyklu si můžete vybrat, jak bude základový prvek obroben při dokončování.
Řízení k tomu vyhodnotí obráběcí parametr **recessFinishing** (č. 602414). Pokud není definován, rozdělí se základový prvek ve středu.

Provedení cyklu:

- 1 vypočítá polohy zápichů.
- 2 provede přísuv rovnoběžně s osou z **Pocat. bod** nebo od zápichu pro následující zápich
- 3 dokončí první bok a dno obrysu až krátce před konec zápichu
- 4 provede přísuv rovnoběžně s osou pro druhý bok.
- 5 dokončí druhý bok a zbytek dna obrysu.
- 6 opakuje 2...5, až jsou zhotoveny všechny zápichy
- 7 jede souběžně s osou zpět do **Pocat. bod**
- 8 jede podle nastavení **G14** do **Poloha vymeny nástroje**

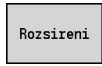
Dokoncovací radialní zápich – rozšířené



- ▶ Zvolte **Zápichovací cyklus**



- ▶ Zvolte **Radialní zápich**



- ▶ Stiskněte softtlačítko **Rozsireni**

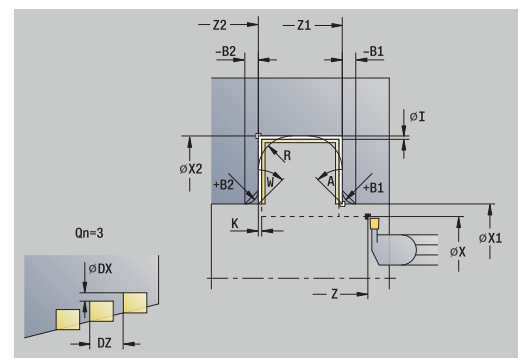
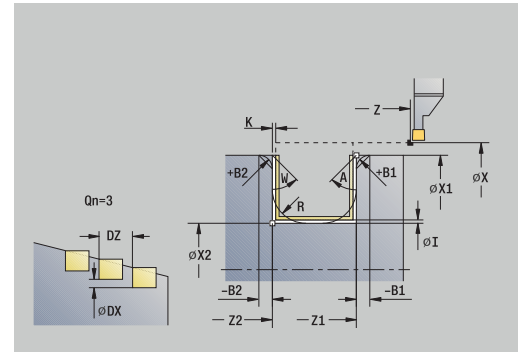


- ▶ Stiskněte softklávesu **Dokonc. beh**

Tento cyklus zhotoví počet zápichů definovaný v **pocet opakovaných zápichu Qn**. Parametry **Pocat. bod** a **Konc. bod obrysu** definují první zápich (polohu, hloubku a šířku zápichu).

Parametry cyklu:

- **X, Z: Pocat. bod**
- **X1, Z1: Pocat. bod obrysu**
- **X2, Z2: Konc. bod obrysu**
- **B1, B2: -B sraz./+B zaobl.** (**B1** na začátku obrysu a **B2** na konci obrysu)
 - **B > 0:** Rádus zaoblení
 - **B < 0:** Šířka zkosení
- **A: Poc. uhel** (rozsah: $0^\circ \leq A < 90^\circ$ # výchozí: 0°)
- **W: Konec. uhel** (rozsah: $0^\circ \leq W < 90^\circ$ # výchozí: 0°)
- **R: Zaoblení**
- **T: Cislo nastroje** – číslo místa v revolverové hlavě
- **G14: Poloha vymeny nastroje**
Další informace: "Bod výměny nástroje G14", Stránka 198
- **ID: Identifik. c.**
- **S: Rezna rychlost** nebo **ot min**
- **F: Rychlost otáčení**
- **Qn: pocet opakovaných zápichu** (standardně: 1)
- **DX, DZ: vzdal. k dalsimu zápichu** relativně k předchozímu zápichu
- **G47: Bezp. vzdalen.**
Další informace: "Bezpečná vzdálenost G47", Stránka 198
- **MT: M po T: M-funkce**, která se provede po vyvolání nástroje **T**
- **MFS: M na začátku: M-funkce**, která se provede na počátku obráběcí operace
- **MFE: M na konci: M-funkce**, která se provede na konci obráběcí operace
- **WP: Cis. vretene** – indikace které vřeteno s obrobkem bude zpracovávat cyklus (závisí na daném stroji)
 - Hlavní pohon
 - Protivřeteno pro obrobení zadní strany
- **BW: Úhel B osy** (závisí na daném stroji)
- **CW: Obrat'te nástroj** (závisí na daném stroji)
- **HC: Bubnová brzda** (závisí na daném stroji)
- **DF: Různé funkce** (závisí na daném stroji)



i Druh obrábění pro přístup k databance technologických dat:
Konturové zahloubení

i V tomto cyklu si můžete vybrat, jak bude základový prvek obroben při dokončování.
Řízení k tomu vyhodnotí obráběcí parametr **recessFinishing** (č. 602414). Pokud není definován, rozdělí se základový prvek ve středu.

Provedení cyklu:

- 1 vypočítá polohy zápichů a rozdělení zapichování.
- 2 provede přísuv rovnoběžně s osou od **Pocat. bod** nebo od zápichu pro následující zápich
- 3 dokončí první bok (s přihlédnutím k volitelným prvkům obrysu) a dno obrysu až krátce před konec zápichu
- 4 provede přísuv rovnoběžně s osou pro druhý bok.
- 5 dokončí druhý bok (s přihlédnutím k volitelným prvkům obrysu) a zbytek dna obrysu.
- 6 opakuje 2....5, až jsou dokončeny všechny zápichy.
- 7 jede souběžně s osou zpět do **Pocat. bod**
- 8 jede podle nastavení **G14** do **Poloha výmeny nástroje**

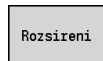
Dokoncovací axiální zápich – rozšířené



- ▶ Zvolte **Zápichovací cyklus**



- ▶ Zvolte **Axiální zápich**



- ▶ Stiskněte softtlačítko **Rozsireni**

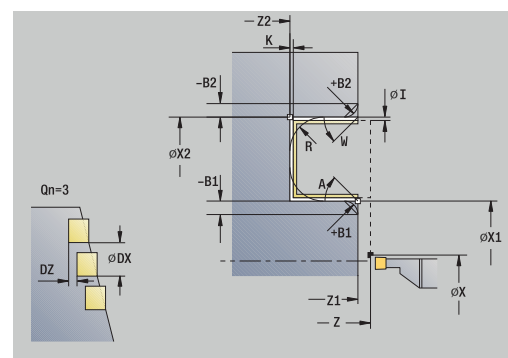
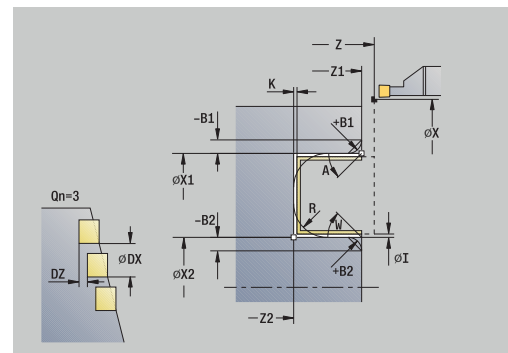


- ▶ Stiskněte softklávesu **Dokonc. beh**

Tento cyklus zhotoví počet zápichů definovaný v **pocet opakovaných zápichu Qn**. Parametry **Pocat. bod** a **Konc. bod obrysu** definují první zápich (polohu, hloubku a šířku zápichu).

Parametry cyklu:

- **X, Z: Pocat. bod**
- **X1, Z1: Pocat. bod obrysu**
- **X2, Z2: Konc. bod obrysu**
- **B1, B2: -B sraz./+B zaobl.** (**B1** na začátku obrysu a **B2** na konci obrysu)
 - **B > 0:** Rádus zaoblení
 - **B < 0:** Šířka zkosení
- **A: Poc. uhel** (rozsah: $0^\circ \leq A < 90^\circ$ # výchozí: 0°)
- **W: Konec. uhel** (rozsah: $0^\circ \leq W < 90^\circ$ # výchozí: 0°)
- **R: Zaoblení**
- **T: Cislo nastroje** – číslo místa v revolverové hlavě
- **G14: Poloha vymeny nastroje**
Další informace: "Bod výměny nástroje G14", Stránka 198
- **ID: Identifik. c.**
- **S: Rezna rychlost** nebo **ot min**
- **F: Rychlost otáčení**
- **Qn: pocet opakovaných zápichu** (standardně: 1)
- **DX, DZ: vzdal. k dalsimu zápichu** relativně k předchozímu zápichu
- **G47: Bezp. vzdalen.**
Další informace: "Bezpečná vzdálenost G47", Stránka 198
- **MT: M po T: M-funkce**, která se provede po vyvolání nástroje **T**
- **MFS: M na začátku: M-funkce**, která se provede na počátku obráběcí operace
- **MFE: M na konci: M-funkce**, která se provede na konci obráběcí operace
- **WP: Cis. vretene** – indikace které vřeteno s obrobkem bude zpracovávat cyklus (závisí na daném stroji)
 - Hlavní pohon
 - Protivřeteno pro obrobení zadní strany
- **BW: Úhel B osy** (závisí na daném stroji)
- **CW: Obrat'te nástroj** (závisí na daném stroji)
- **HC: Bubnová brzda** (závisí na daném stroji)
- **DF: Různé funkce** (závisí na daném stroji)



i Druh obrábění pro přístup k databance technologických dat:
Konturové zahloubení

i V tomto cyklu si můžete vybrat, jak bude základový prvek obroben při dokončování.
Řízení k tomu vyhodnotí obráběcí parametr **recessFinishing** (č. 602414). Pokud není definován, rozdělí se základový prvek ve středu.

Provedení cyklu:

- 1 vypočítá polohy zápichů a rozdělení zapichování.
- 2 provede přísuv rovnoběžně s osou od **Pocat. bod** nebo od zápichu pro následující zápich
- 3 dokončí první bok (s přihlédnutím k volitelným prvkům obrysu) a dno obrysu až krátce před konec zápichu
- 4 provede přísuv rovnoběžně s osou pro druhý bok.
- 5 dokončí druhý bok (s přihlédnutím k volitelným prvkům obrysu) a zbytek dna obrysu.
- 6 opakuje 2....5, až jsou dokončeny všechny zápichy.
- 7 jede souběžně s osou zpět do **Pocat. bod**
- 8 jede podle nastavení **G14** do **Poloha výmeny nástroje**

Radiální ICP-zápichové cykly



- ▶ Zvolte **Zapichovací cyklus**

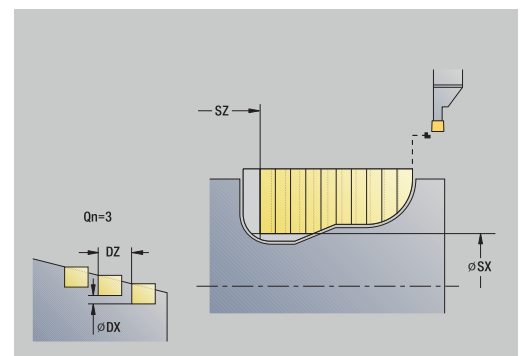
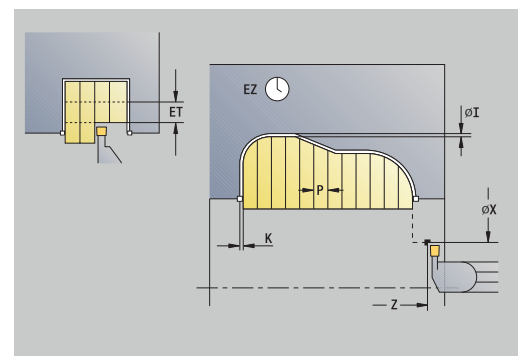
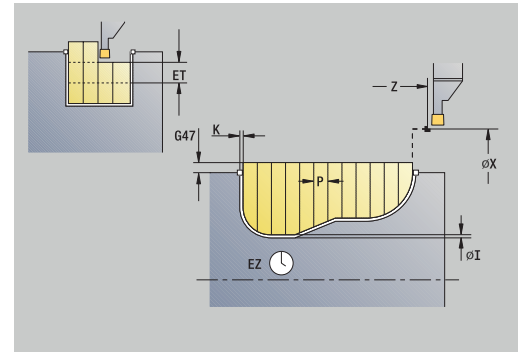


- ▶ Zvolte **Radialni podsoustruzeni ICP**

Tento cyklus zhotoví počet zápichů definovaný v **pocet opakovaných zápichu Qn**. Parametry **Pocat. bod** a **Konc. bod obrysu** definují první zápich (polohu, hloubku a šířku zápichu).

Parametry cyklu:

- **X, Z: Pocat. bod**
- **FK: Číslo ICP-obrobku** – Název obráběného obrysu
- **P: Šírka rezu** – přísuv $\leq P$ (bez zadání: $P = 0,8 * \text{šířka břitu nástroje}$)
- **ET: Hloubka zápichu** podle přísuvu
- **I, K: Presah X a Z**
- **EZ: Prodleva**: časová prodleva doříznutí (standardně: doba dvou otáček)
- **EW: zapich.posuv**
- **Qn: pocet opakovaných zápichu** (standardně: 1)
- **DX, DZ: vzdal. k dalšímu zápichu** relativně k předchozímu zápichu
- **T: Cislo nástroje** – číslo místa v revolverové hlavě
- **G14: Poloha vymeny nástroje**
Další informace: "Bod výměny nástroje G14", Stránka 198
- **ID: Identifik. c.**
- **S: Rezna rychlost** nebo **ot min**
- **F: Rychlost otáčení**
- **SX, SZ: Omezení řezu X a Z**
Další informace: "Omezení řezu SX, SZ", Stránka 198
- **G47: Bezp. vzdalen.**
Další informace: "Bezpečná vzdálenost G47", Stránka 198
- **KS: Vícenásobné zanoření** (Výchozí: 0)
 - 0: Ne
 - 1: Ano – Předpíchnutí probíhá v plném řezu, zatímco obrábění můstku na střed zapichovacího nástroje
- **MT: M po T: M-funkce**, která se provede po vyvolání nástroje **T**
- **MFS: M na začátku: M-funkce**, která se provede na počátku obráběcí operace
- **MFE: M na konci: M-funkce**, která se provede na konci obráběcí operace
- **WP: Cis. vřetene** – indikace které vřeteno s obrobkem bude zpracovávat cyklus (závisí na daném stroji)
 - Hlavní pohon
 - Protivřeteno pro obrobení zadní strany
- **BW: Úhel B osy** (závisí na daném stroji)
- **CW: Obrat'te nástroj** (závisí na daném stroji)
- **HC: Bubnová brzda** (závisí na daném stroji)
- **DF: Různé funkce** (závisí na daném stroji)



i Druh obrábění pro přístup k databance technologických dat:
Konturové zahloubení

i V tomto cyklu si můžete vybrat, jak bude základový prvek obroben při dokončování.
Řízení k tomu vyhodnotí obráběcí parametr **recessFinishing** (č. 602414). Pokud není definován, rozdělí se základový prvek ve středu.

Provedení cyklu:

- 1 vypočítá polohy zápichů a rozdělení zapichování.
- 2 provede přísuv rovnoběžně s osou od **Pocat. bod** nebo od zápichu pro následující zápich
- 3 obrábí podle definovaného obrysu.
- 4 vrátí se zpět a provede přísuv pro další řez.
- 5 opakuje 3...4, až je zápich zhotoven.
- 6 opakuje 2...5, až jsou zhotoveny všechny zápichy
- 7 jede souběžně s osou zpět do **Pocat. bod**
- 8 jede podle nastavení **G14** do **Poloha výmeny nástroje**

Axiální ICP-zápichové cykly



- ▶ Zvolte **Zapichovací cyklus**

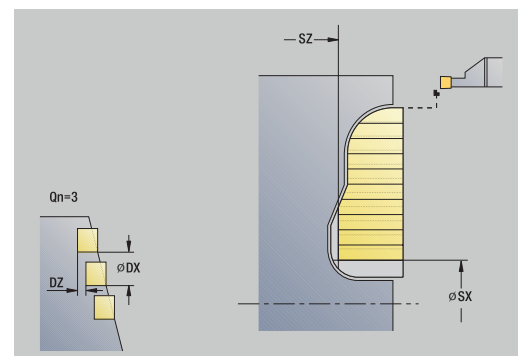
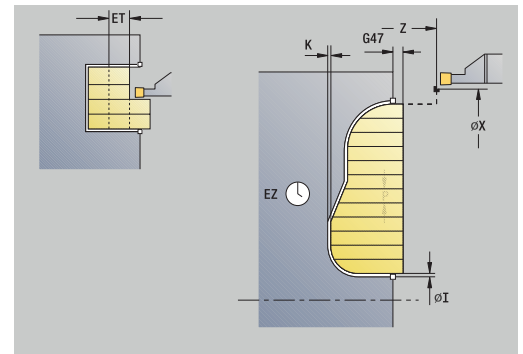


- ▶ Zvolte **Axiální podsoustružení ICP**

Tento cyklus zhotoví počet zápichů definovaný v **pocet opakovaných zápichu Qn**. Parametry **Pocat. bod** a **Konc. bod obrysu** definují první zápich (polohu, hloubku a šířku zápichu).

Parametry cyklu:

- **X, Z: Pocat. bod**
- **FK: Číslo ICP-obrobku** – Název obráběného obrysu
- **P: Šírka rezu** – přísuv $\leq P$ (bez zadání: $P = 0,8 * \text{šířka břitu nástroje}$)
- **ET: Hloubka zápichu** podle přísuvu
- **I, K: Presah X a Z**
- **EZ: Prodleva**: časová prodleva dořiznutí (standardně: doba dvou otáček)
- **EW: zápich.posuv**
- **Qn: počet opakovaných zápichu** (standardně: 1)
- **DX, DZ: vzdal. k dalšímu zápichu** relativně k předchozímu zápichu
- **T: Číslo nástroje** – číslo místa v revolverové hlavě
- **G14: Poloha výměny nástroje**
Další informace: "Bod výměny nástroje G14", Stránka 198
- **ID: Identifik. c.**
- **S: Rezna rychlost** nebo **ot min**
- **F: Rychlost otáčení**
- **SX, SZ: Omezení řezu X a Z**
Další informace: "Omezení řezu SX, SZ", Stránka 198
- **G47: Bezp. vzdalen.**
Další informace: "Bezpečná vzdálenost G47", Stránka 198
- **KS: Vícenásobné zanoření** (Výchozí: 0)
 - 0: Ne
 - 1: Ano – Předpíchnutí probíhá v plném řezu, zatímco obrábění můstku na střed zapichovacího nástroje
- **MT: M po T: M-funkce**, která se provede po vyvolání nástroje **T**
- **MFS: M na začátku: M-funkce**, která se provede na počátku obráběcí operace
- **MFE: M na konci: M-funkce**, která se provede na konci obráběcí operace
- **WP: Cis. vřetene** – indikace které vřeteno s obrobkem bude zpracovávat cyklus (závisí na daném stroji)
 - Hlavní pohon
 - Protivřeteno pro obrobení zadní strany
- **BW: Úhel B osy** (závisí na daném stroji)
- **CW: Obrát'te nástroj** (závisí na daném stroji)
- **HC: Bubnová brzda** (závisí na daném stroji)
- **DF: Různé funkce** (závisí na daném stroji)



i Druh obrábění pro přístup k databance technologických dat:
Konturové zahloubení

i V tomto cyklu si můžete vybrat, jak bude základový prvek obroben při dokončování.
Řízení k tomu vyhodnotí obráběcí parametr **recessFinishing** (č. 602414). Pokud není definován, rozdělí se základový prvek ve středu.

Provedení cyklu:

- 1 vypočítá polohy zápichů a rozdělení zapichování.
- 2 provede přísuv rovnoběžně s osou z **Pocat. bod** nebo od zápichu pro následující zápich
- 3 obrábí podle definovaného obrysu.
- 4 vrátí se zpět a provede přísuv pro další řez.
- 5 opakuje 3...4, až je zápich zhotoven.
- 6 opakuje 2...5, až jsou zhotoveny všechny zápichy
- 7 jede souběžně s osou zpět do **Pocat. bod**
- 8 jede podle nastavení **G14** do **Poloha výmeny nástroje**

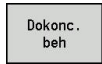
Zápichování ICP dokončení radiálně



- ▶ Zvolte **Zápichovací cyklus**



- ▶ Zvolte **Radialni podsoustruzeni ICP**



- ▶ Stiskněte softklávesu **Dokonc. beh**

Tento cyklus zhotoví počet zápichů definovaný v **pocet opakovaných zápichu Qn**. Parametry **Pocat. bod** a **Konc. bod obrysu** definují první zápich (polohu, hloubku a šířku zápichu).



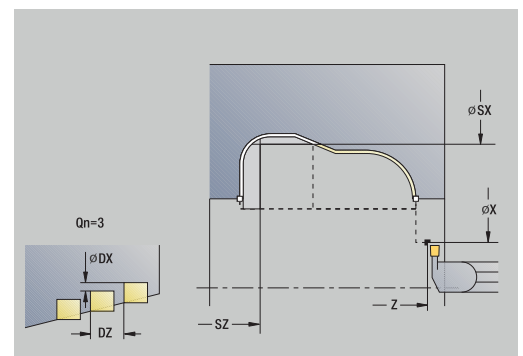
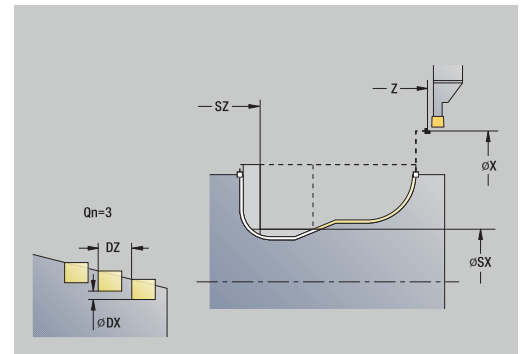
Nástroj odjede na konci cyklu zpět do **Pocat. bod**.

Parametry cyklu:

- **X, Z: Pocat. bod**
- **FK: Číslo ICP-obrobku** – Název obráběného obrysu
- **Qn: pocet opakovaných zápichu** (standardně: 1)
- **DX, DZ: vzdal. k dalsimu zápichu** relativně k předchozímu zápichu
- **T: Cislo nástroje** – číslo místa v revolverové hlavě
- **G14: Poloha vymeny nástroje**
Další informace: "Bod výměny nástroje G14", Stránka 198
- **ID: Identifik. c.**
- **S: Rezna rychlost** nebo **ot min**
- **F: Rychlost otáčení**
- **SX, SZ: Omezení řezu X a Z**
Další informace: "Omezení řezu SX, SZ", Stránka 198
- **G47: Bezp. vzdalen.**
Další informace: "Bezpečná vzdálenost G47", Stránka 198
- **MT: M po T: M-funkce**, která se provede po vyvolání nástroje **T**
- **MFS: M na začátku: M-funkce**, která se provede na počátku obráběcí operace
- **MFE: M na konci: M-funkce**, která se provede na konci obráběcí operace
- **WP: Cis. vřetene** – indikace které vřeteno s obrobkem bude zpracovávat cyklus (závisí na daném stroji)
 - Hlavní pohon
 - Protivřeteno pro obrobení zadní strany
- **BW: Úhel B osy** (závisí na daném stroji)
- **CW: Obrat'te nástroj** (závisí na daném stroji)
- **HC: Bubnová brzda** (závisí na daném stroji)
- **DF: Různé funkce** (závisí na daném stroji)



Druh obrábění pro přístup k databance technologických dat:
Konturové zahloubení



i V tomto cyklu si můžete vybrat, jak bude základový prvek obroben při dokončování.
Řízení k tomu vyhodnotí obráběcí parametr **recessFinishing** (č. 602414). Pokud není definován, rozdělí se základový prvek ve středu.

Provedení cyklu:

- 1 vypočítá polohy zápichů.
- 2 provede přísuv rovnoběžně s osou od **Pocat. bod** nebo od zápichu pro následující zápich
- 3 dokončí zápich načisto.
- 4 opakuje 2...3, až jsou zhotoveny všechny zápichy
- 5 jede souběžně s osou zpět do **Pocat. bod**
- 6 jede podle nastavení **G14** do **Poloha výmeny nástroje**

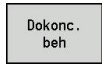
Zápichování ICP dokončení axiálně



- ▶ Zvolte **Zápichovací cyklus**



- ▶ Zvolte **Axiální podsoustružení ICP**



- ▶ Stiskněte softklávesu **Dokonc. beh**

Tento cyklus zhotoví počet zápichů definovaný v **pocet opakovaných zápichu Qn**. Parametry **Pocat. bod** a **Konc. bod obrysu** definují první zápich (polohu, hloubku a šířku zápichu).



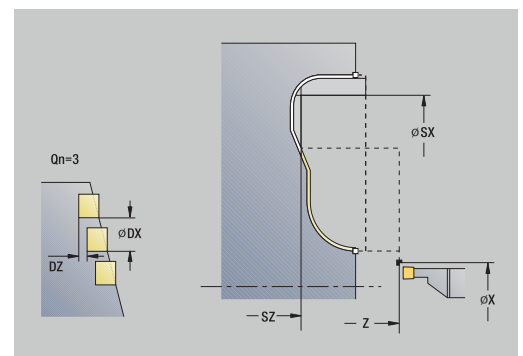
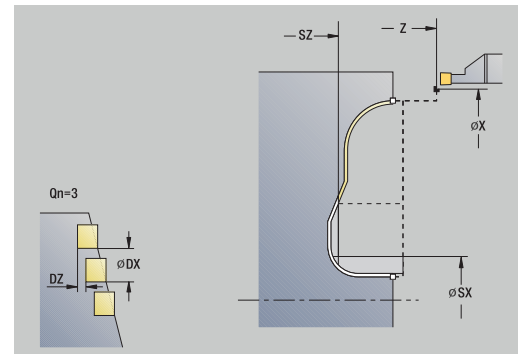
Nástroj odjede na konci cyklu zpět do **Pocat. bod**.

Parametry cyklu:

- **X, Z: Pocat. bod**
- **FK: Číslo ICP-obrobku** – Název obráběného obrysu
- **Qn: počet opakovaných zápichu** (standardně: 1)
- **DX, DZ: vzdal. k dalsimu zápichu** relativně k předchozímu zápichu
- **T: Císlo nástroje** – číslo místa v revolverové hlavě
- **G14: Poloha výměny nástroje**
Další informace: "Bod výměny nástroje G14", Stránka 198
- **ID: Identifik. c.**
- **S: Rezna rychlost** nebo **ot min**
- **F: Rychlost otáčení**
- **SX, SZ: Omezení řezu X a Z**
Další informace: "Omezení řezu SX, SZ", Stránka 198
- **G47: Bezp. vzdalen.**
Další informace: "Bezpečná vzdálenost G47", Stránka 198
- **MT: M po T: M-funkce**, která se provede po vyvolání nástroje **T**
- **MFS: M na začátku: M-funkce**, která se provede na počátku obráběcí operace
- **MFE: M na konci: M-funkce**, která se provede na konci obráběcí operace
- **WP: Cis. vřetene** – indikace které vřeteno s obrobkem bude zpracovávat cyklus (závisí na daném stroji)
 - Hlavní pohon
 - Protivřeteno pro obrobení zadní strany
- **BW: Úhel B osy** (závisí na daném stroji)
- **CW: Obrat'te nástroj** (závisí na daném stroji)
- **HC: Bubnová brzda** (závisí na daném stroji)
- **DF: Různé funkce** (závisí na daném stroji)



Druh obrábění pro přístup k databance technologických dat:
Konturové zahloubení



i V tomto cyklu si můžete vybrat, jak bude základový prvek obroběn při dokončování.
Řízení k tomu vyhodnotí obráběcí parametr **recessFinishing** (č. 602414). Pokud není definován, rozdělí se základový prvek ve středu.

Provedení cyklu:

- 1 vypočítá polohy zápichů.
- 2 provede přísuv rovnoběžně s osou z **Pocat. bod** nebo od zápichu pro následující zápich
- 3 dokončí zápich načisto.
- 4 opakuje 2...3, až jsou zhotoveny všechny zápichy
- 5 jede souběžně s osou zpět do **Pocat. bod**
- 6 jede podle nastavení **G14** do **Poloha výmeny nástroje**

Zapichování a soustružení

Cykly zapichování a soustružení obrábějí střídavými zápichovými a hrubovacími pohyby. Obrábění tak proběhne s minimálním počtem odsuvových a přísuvových pohybů.

Zvláštnosti obrábění zapichováním a soustružením ovlivňují tyto parametry:

- **O: zapich.posuv** – posuv pro zápichový pohyb
- **U: jednosm.soustr.** – obrábění soustružením můžete provádět jednosměrně nebo obousměrně
- **B: sirka přesazení** – od druhého přísuvu se při přechodu ze soustružení na zapichování obráběná dráha zmenší o **sirka přesazení**. Při každém dalším přechodu ze soustružení na zapichování na tomto boku se provede redukce o šířku přesazení - navíc k dosavadnímu přesazení. Součet těchto přesazení je omezen na 80 % efektivní šířky břitu (efektivní šířka břitu = šířka břitu – 2 * rádius břitu). Je-li třeba, řízení programovanou **sirka přesazení** zmenší. Zbývající materiál se na konci hrubování zápichu obrobí jedním zápichovým záběrem.
- **RB: kor.na hloubku** – v závislosti na materiálu, rychlosti posuvu atd. se břit při operaci soustružení „překlopí“. Tuto chybu přísuvu zkorigujete při **Rozšířeném dokončování kor.na hloubku**. Tato **kor.na hloubku** se zpravidla zjišťuje empiricky

i Tyto cykly předpokládají **nástroje k soustružení a zapichování**.

Soustružení zápich. radialne



- ▶ Zvolte **Zápichovací cyklus**



- ▶ Zvolte **Soustružení zápichováním**

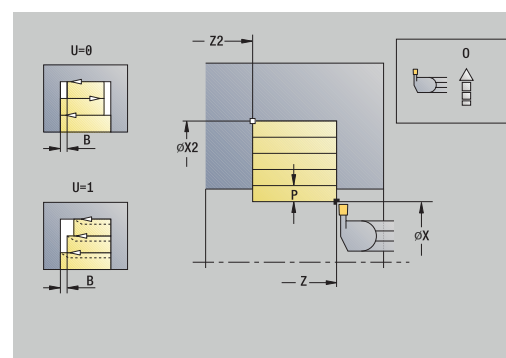
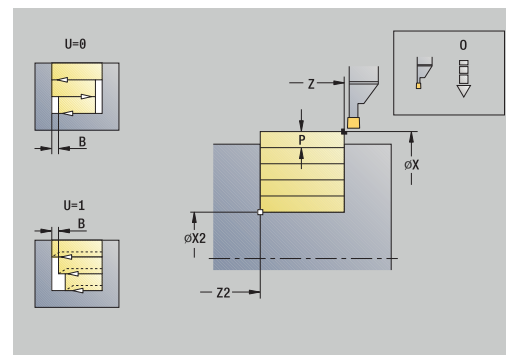


- ▶ Zvolte **Soustružení zápich. radialne**

Cyklus obrábí obdélník popsaný **Pocat. bod** a **Konc. bod obrysu**.

Parametry cyklu:

- **X, Z: Pocat. bod**
- **X2, Z2: Konc. bod obrysu**
- **P: Hloubka posuvu** – maximální hloubka přísvuvu
- **O: zápich.posuv** (standardně: aktivní posuv)
- **B: sirka presazení** (standardně: 0)
- **U: jednosm.soustr.** (standardně: 0)
 - **0: Obousměrný**
 - **1: Jednosměrný**
- **G47: Bezp. vzdalen.**
Další informace: "Bezpečná vzdálenost G47", Stránka 198
- **T: Cislo nástroje** – číslo místa v revolverové hlavě
- **G14: Poloha vymeny nástroje**
Další informace: "Bod výměny nástroje G14", Stránka 198
- **ID: Identifik. c.**
- **S: Rezna rychlost** nebo **ot min**
- **F: Rychlost otáčení**
- **MT: M po T: M-funkce**, která se provede po vyvolání nástroje **T**
- **MFS: M na začátku: M-funkce**, která se provede na počátku obráběcí operace
- **MFE: M na konci: M-funkce**, která se provede na konci obráběcí operace
- **WP: Cis. vretene** – indikace které vřeteno s obrobkem bude zpracovávat cyklus (závisí na daném stroji)
 - Hlavní pohon
 - Protivřeteno pro obrobení zadní strany
- **BW: Úhel B osy** (závisí na daném stroji)
- **CW: Obrat'te nástroj** (závisí na daném stroji)
- **HC: Bubnová brzda** (závisí na daném stroji)
- **DF: Různé funkce** (závisí na daném stroji)



Druh obrábění pro přístup k databance technologických dat:
Soustružení zápichováním

Provedení cyklu:

- 1 vypočte rozdělení řezů
- 2 přisune z **Pocat. bod** pro první řez
- 3 provádí zápich (zapichování).
- 4 obrábí kolmo ke směru zapichování (soustružení).
- 5 opakuje 3...4, až se dosáhne **Konc. bod obrysu X2, Z2**
- 6 jede souběžně s osou zpět do **Pocat. bod**
- 7 jede podle nastavení **G14** do **Poloha výmeny nástroje**

Soustružení zápich. axiálně



- ▶ Zvolte **Zápichovací cyklus**



- ▶ Zvolte **Soustružení zápichováním**

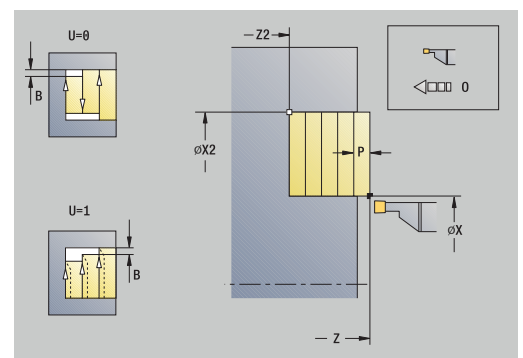
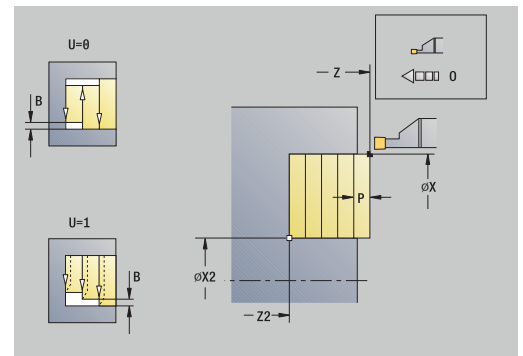


- ▶ Zvolte **Soustružení zápich. axiálně**

Cyklus obrábí obdélník popsaný **Pocat. bod** a **Konc. bod obrysu**.

Parametry cyklu:

- **X, Z: Pocat. bod**
- **X2, Z2: Konc. bod obrysu**
- **P: Hloubka posuvu** – maximální hloubka přísvu
- **O: zápich.posuv** (standardně: aktivní posuv)
- **B: sirka přesazení** (standardně: 0)
- **U: jednosm.soustr.** (standardně: 0)
 - **0: Obousměrný**
 - **1: Jednosměrný**
- **G47: Bezp. vzdalen.**
Další informace: "Bezpečná vzdálenost G47", Stránka 198
- **T: Číslo nástroje** – číslo místa v revolverové hlavě
- **G14: Poloha výměny nástroje**
Další informace: "Bod výměny nástroje G14", Stránka 198
- **ID: Identifik. c.**
- **S: Rezna rychlost** nebo **ot min**
- **F: Rychlost otáčení**
- **MT: M po T: M-funkce**, která se provede po vyvolání nástroje **T**
- **MFS: M na začátku: M-funkce**, která se provede na počátku obráběcí operace
- **MFE: M na konci: M-funkce**, která se provede na konci obráběcí operace
- **WP: Cis. vřetene** – indikace které vřeteno s obrobkem bude zpracovávat cyklus (závisí na daném stroji)
 - Hlavní pohon
 - Protivřeteno pro obrobení zadní strany
- **BW: Úhel B osy** (závisí na daném stroji)
- **CW: Obrát'te nástroj** (závisí na daném stroji)
- **HC: Bubnová brzda** (závisí na daném stroji)
- **DF: Různé funkce** (závisí na daném stroji)



Druh obrábění pro přístup k databance technologických dat:
Soustružení zápichováním

Provedení cyklu:

- 1 vypočte rozdělení řezů.
- 2 přisune z **Pocat. bod** pro první řez
- 3 provádí zápich (zapichování).
- 4 obrábí kolmo ke směru zapichování (soustružení).
- 5 opakuje 3...4, až se dosáhne **Konc. bod obrysu X2, Z2**
- 6 jede souběžně s osou zpět do **Pocat. bod**
- 7 jede podle nastavení **G14** do **Poloha výmeny nástroje**

Soustružení zápich. radially – rozšířené



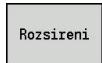
- ▶ Zvolte **Zápichovací cyklus**



- ▶ Zvolte **Soustružení zápichováním**



- ▶ Zvolte **Soustružení zápich. radially**



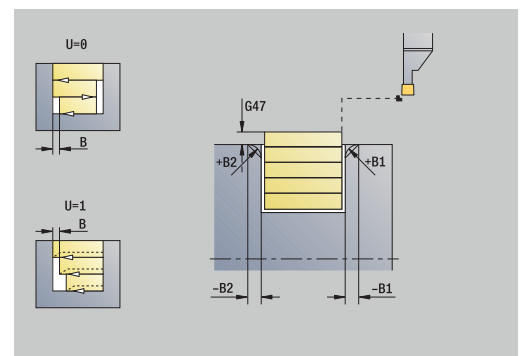
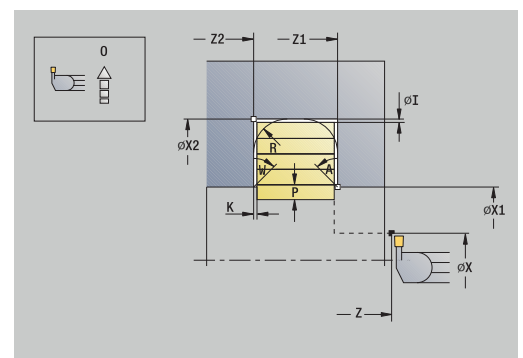
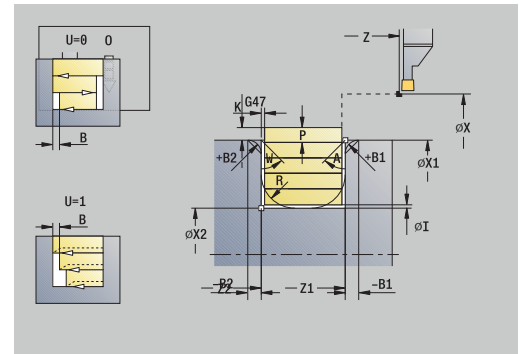
- ▶ Stiskněte softtlačítko **Rozsireni**

Cyklus obrobí oblast popsanou **Pocat. bod X/Pocat. bod obrysu Z1** a **Konc. bod obrysu** s přihlédnutím k přídávkům.

Další informace: "Zápichování a soustružení", Stránka 295

Parametry cyklu:

- **X, Z:** Pocat. bod
- **X1, Z1:** Pocat. bod obrysu
- **X2, Z2:** Konc. bod obrysu
- **P:** Hloubka posuvu – maximální hloubka přísuvu
- **O:** zápich.posuv (standardně: aktivní posuv)
- **I, K:** Presah X a Z
- **A:** Poc. uhel (rozsah: $0^\circ \leq A < 90^\circ$ # výchozí: 0°)
- **W:** Konec. uhel (rozsah: $0^\circ \leq W < 90^\circ$ # výchozí: 0°)
- **R:** Zaoblení
- **T:** Cislo nástroje – číslo místa v revolverové hlavě
- **G14:** Poloha výměny nástroje
Další informace: "Bod výměny nástroje G14", Stránka 198
- **ID:** Identifik. c.
- **S:** Rezna rychlost nebo ot min
- **F:** Rychlost otáčení
- **B1, B2:** -B sraz./+B zaobl. (**B1** na začátku obrysu a **B2** na konci obrysu)
 - **B > 0:** Rádus zaoblení
 - **B < 0:** Šířka zkosení
- **B:** sirka presazení (standardně: 0)
- **U:** jednosm.soustr. (standardně: 0)
 - **0:** Obousměrný
 - **1:** Jednosměrný
- **G47:** Bezp. vzdalen.
Další informace: "Bezpečná vzdálenost G47", Stránka 198
- **MT:** M po T: M-funkce, která se provede po vyvolání nástroje T
- **MFS:** M na začátku: M-funkce, která se provede na počátku obráběcí operace
- **MFE:** M na konci: M-funkce, která se provede na konci obráběcí operace



- **WP: Cis. vřetene** – indikace které vřeteno s obrobkem bude zpracovávat cyklus (závisí na daném stroji)
 - Hlavní pohon
 - Protivřeteno pro obrobení zadní strany
- **BW: Úhel B osy** (závisí na daném stroji)
- **CW: Obrat'te nástroj** (závisí na daném stroji)
- **HC: Bubnová brzda** (závisí na daném stroji)
- **DF: Různé funkce** (závisí na daném stroji)



Druh obrábění pro přístup k databance technologických dat:
Soustružení zápichováním

Provedení cyklu:

- 1 vypočte rozdělení řezů
- 2 přisune z **Pocat. bod** pro první řez
- 3 provádí zápich (zapichování).
- 4 obrábí kolmo ke směru zapichování (soustružení).
- 5 opakuje 3...4, až se dosáhne **Konc. bod obrysu X2, Z2**
- 6 provede zkosení nebo zaoblení na začátku nebo na konci obrysu, pokud je definováno
- 7 jede souběžně s osou zpět do **Pocat. bod**
- 8 jede podle nastavení **G14** do **Poloha výmeny nástroje**

Soustružení zápich. axiálně – rozšířené



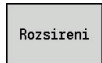
- ▶ Zvolte **Zápichovací cyklus**



- ▶ Zvolte **Soustružení zápichováním**



- ▶ Zvolte **Soustružení zápich. axiálně**



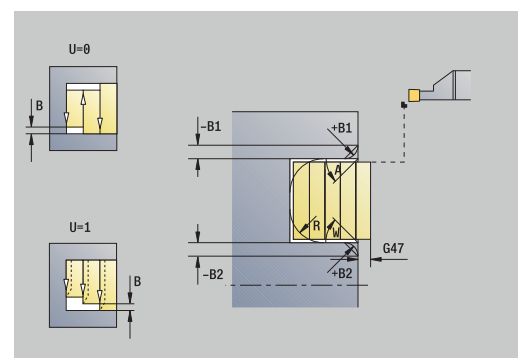
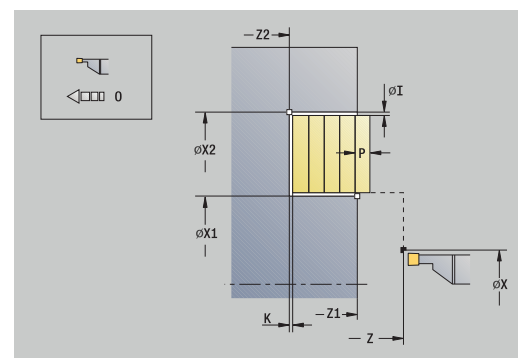
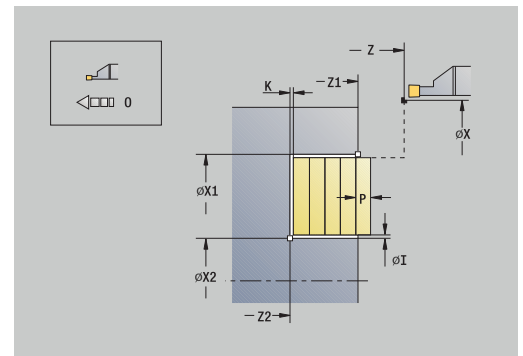
- ▶ Stiskněte softtlačítko **Rozsírění**

Cyklus vyhrubuje oblast popsanou **Pocat. bod Z/Pocat. bod obrysu X1** a **Konc. bod obrysu** s přihlédnutím k přídávkům.

Další informace: "Zápichování a soustružení", Stránka 295

Parametry cyklu:

- **X, Z:** Pocat. bod
- **X1, Z1:** Pocat. bod obrysu
- **X2, Z2:** Konc. bod obrysu
- **P:** Hloubka posuvu – maximální hloubka přířuvu
- **O:** zápich.posuv (standardně: aktivní posuv)
- **I, K:** Presah X a Z
- **A:** Poc. uhel (rozsah: $0^\circ \leq A < 90^\circ$ # výchozí: 0°)
- **W:** Konec. uhel (rozsah: $0^\circ \leq W < 90^\circ$ # výchozí: 0°)
- **R:** Zaoblení
- **T:** Cislo nástroje – číslo místa v revolverové hlavě
- **G14:** Poloha výměny nástroje
Další informace: "Bod výměny nástroje G14", Stránka 198
- **ID:** Identifik. c.
- **S:** Rezna rychlost nebo ot min
- **F:** Rychlost otáčení
- **B1, B2:** -B sraz./+B zaobl. (**B1** na začátku obrysu a **B2** na konci obrysu)
 - **B > 0:** Rádus zaoblení
 - **B < 0:** Šířka zkosení
- **B:** sirka presazení (standardně: 0)
- **U:** jednosm.soustr. (standardně: 0)
 - **0:** Obousměrný
 - **1:** Jednosměrný
- **G47:** Bezp. vzdalen.
Další informace: "Bezpečná vzdálenost G47", Stránka 198
- **MT:** M po T: M-funkce, která se provede po vyvolání nástroje T
- **MFS:** M na začátku: M-funkce, která se provede na počátku obráběcí operace
- **MFE:** M na konci: M-funkce, která se provede na konci obráběcí operace



- **WP: Cis. vřetene** – indikace které vřeteno s obrobkem bude zpracovávat cyklus (závisí na daném stroji)
 - Hlavní pohon
 - Protivřeteno pro obrobení zadní strany
- **BW: Úhel B osy** (závisí na daném stroji)
- **CW: Obrat'te nástroj** (závisí na daném stroji)
- **HC: Bubnová brzda** (závisí na daném stroji)
- **DF: Různé funkce** (závisí na daném stroji)



Druh obrábění pro přístup k databance technologických dat:
Soustružení zapichováním

Provedení cyklu:

- 1 vypočte rozdělení řezů.
- 2 přisune z **Pocat. bod** pro první řez
- 3 provádí zápich (zapichování).
- 4 obrábí kolmo ke směru zapichování (soustružení).
- 5 opakuje 3...4, až se dosáhne **Konc. bod obrysu X2, Z2**
- 6 provede zkosení nebo zaoblení na začátku nebo na konci obrysu, pokud je definováno
- 7 jede souběžně s osou zpět do **Pocat. bod**
- 8 jede podle nastavení **G14** do **Poloha výmeny nástroje**

Zapichování a soustružení radiálně dokončování



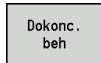
- ▶ Zvolte **Zapichovací cyklus**



- ▶ Zvolte **Soustružení zapichováním**



- ▶ Zvolte **Soustružení zapich. radiálně**



- ▶ Stiskněte softklávesu **Dokonc. beh**

Cyklus obrábí načisto úsek obrysu popsany **Pocat. bod** a **Konc. bod obrysu**.

Další informace: "Zapichování a soustružení", Stránka 295



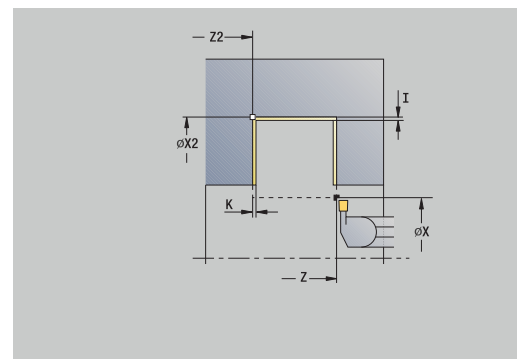
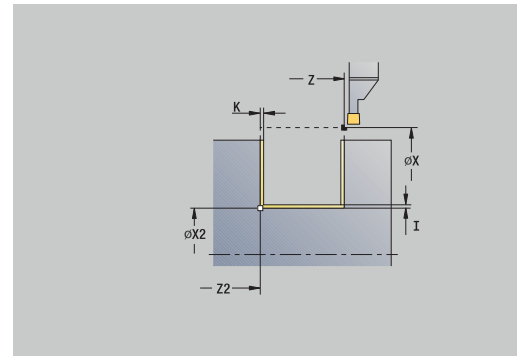
Přidavky I, K definují materiál, který zůstane po dokončovacím cyklu.

Parametry cyklu:

- **X, Z: Pocat. bod**
- **X2, Z2: Konc. bod obrysu**
- **I, K: Presah polotovar X a Z**
- **G47: Bezp. vzdalen.**
Další informace: "Bezpečná vzdálenost G47", Stránka 198
- **T: Cislo nastroje** – číslo místa v revolverové hlavě
- **G14: Poloha vymeny nastroje**
Další informace: "Bod výměny nástroje G14", Stránka 198
- **ID: Identifik. c.**
- **S: Rezna rychlost** nebo **ot min**
- **F: Rychlost otáčení**
- **MT: M po T: M-funkce**, která se provede po vyvolání nástroje **T**
- **MFS: M na začátku: M-funkce**, která se provede na počátku obráběcí operace
- **MFE: M na konci: M-funkce**, která se provede na konci obráběcí operace
- **WP: Cis. vretene** – indikace které vřeteno s obrobkem bude zpracovávat cyklus (závisí na daném stroji)
 - Hlavní pohon
 - Protivřeteno pro obrobení zadní strany
- **BW: Úhel B osy** (závisí na daném stroji)
- **CW: Obrat'te nástroj** (závisí na daném stroji)
- **HC: Bubnová brzda** (závisí na daném stroji)
- **DF: Různé funkce** (závisí na daném stroji)



Druh obrábění pro přístup k databance technologických dat:
Soustružení zapichováním



Provedení cyklu:

- 1 přisune ze **Pocat. bod** souběžně s osou
- 2 dokončí první bok a úsek obrysu až krátce před **Konc. bod obrysu X2, Z2**
- 3 jede souběžně s osou do **Pocat. bod X/Konc. bod obrysu Z2**
- 4 dokončí druhý bok, potom zbytek dna obrysu.
- 5 jede souběžně s osou zpět do **Pocat. bod**
- 6 jede podle nastavení **G14** do **Poloha výmeny nástroje**

Zapichování a soustružení axiálně dokončování



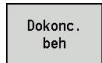
- ▶ Zvolte **Zapichovací cyklus**



- ▶ Zvolte **Soustružení zapichováním**



- ▶ Zvolte **Soustružení zapich. axiálně**



- ▶ Stiskněte softklávesu **Dokonc. beh**

Cyklus obrábí načisto úsek obrysu definovaný **Pocat. bod** a **Konc. bod obrysu**.

Další informace: "Zapichování a soustružení", Stránka 295



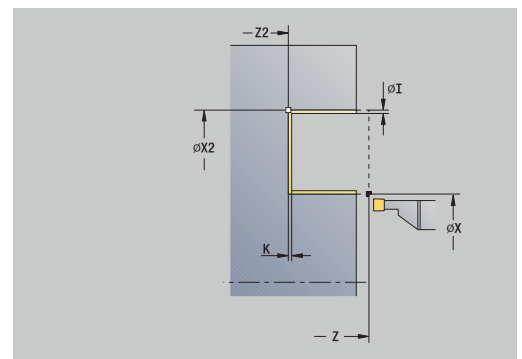
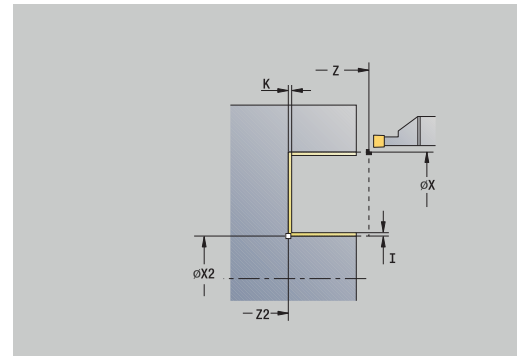
Přidavky I, K definují materiál, který zůstane po dokončovacím cyklu.

Parametry cyklu:

- **X, Z: Pocat. bod**
- **X2, Z2: Konc. bod obrysu**
- **I, K: Presah polotovaru X a Z**
- **G47: Bezp. vzdalen.**
Další informace: "Bezpečná vzdálenost G47", Stránka 198
- **T: Číslo nástroje** – číslo místa v revolverové hlavě
- **G14: Poloha výměny nástroje**
Další informace: "Bod výměny nástroje G14", Stránka 198
- **ID: Identifik. c.**
- **S: Rezna rychlost** nebo **ot min**
- **F: Rychlost otáčení**
- **MT: M po T: M-funkce**, která se provede po vyvolání nástroje **T**
- **MFS: M na začátku: M-funkce**, která se provede na počátku obráběcí operace
- **MFE: M na konci: M-funkce**, která se provede na konci obráběcí operace
- **WP: Cis. vřetene** – indikace které vřeteno s obrobkem bude zpracovávat cyklus (závisí na daném stroji)
 - Hlavní pohon
 - Protivřeteno pro obrobení zadní strany
- **BW: Úhel B osy** (závisí na daném stroji)
- **CW: Obrát'te nástroj** (závisí na daném stroji)
- **HC: Bubnová brzda** (závisí na daném stroji)
- **DF: Různé funkce** (závisí na daném stroji)



Druh obrábění pro přístup k databance technologických dat:
Soustružení zapichováním



Provedení cyklu:

- 1 přisune ze **Pocat. bod** souběžně s osou
- 2 dokončí první bok a úsek obrysu až krátce před **Konc. bod obrysu X2, Z2**
- 3 jede souběžně s osou na **Pocat. bod Z/Konc. bod obrysu X2**
- 4 dokončí druhý bok, potom zbytek dna obrysu.
- 5 jede souběžně s osou zpět do **Pocat. bod**
- 6 jede podle nastavení **G14** do **Poloha výmeny nástroje**

Zapichování a soustružení radiálně dokončování – rozšířené



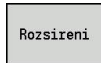
- ▶ Zvolte **Zapichovací cyklus**



- ▶ Zvolte **Soustružení zapichováním**



- ▶ Zvolte **Soustružení zapich. radially**



- ▶ Stiskněte softtlačítko **Rozsireni**



- ▶ Stiskněte softklávesu **Dokonc. beh**

Cyklus obrábí načisto úsek obrysu definovaný **Pocat. bod obrysu** a **Konc. bod obrysu**.

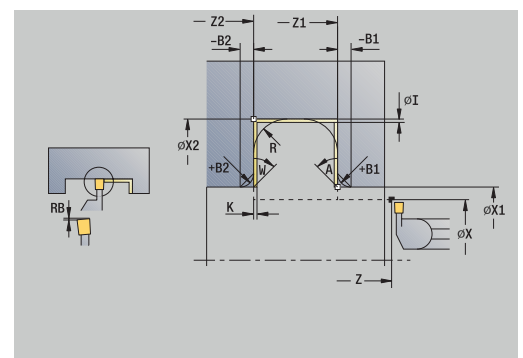
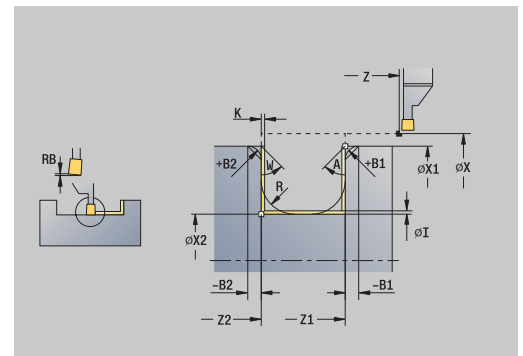
Další informace: "Zapichování a soustružení", Stránka 295



- **Přidavky polotovaru RI, RK** definují materiál, který se odebere při dokončovacím cyklu. Proto zadávejte při zapichování a soustružení načisto přidavky.
- **Přidavky I, K** definují materiál, který zůstane po dokončovacím cyklu.

Parametry cyklu:

- **X, Z:** Pocat. bod
- **X1, Z1:** Pocat. bod obrysu
- **X2, Z2:** Konc. bod obrysu
- **RB:** kor.na hloubku
- **I, K:** Presah X a Z
- **A:** Poc. uhel (rozsah: $0^\circ \leq A < 90^\circ$ # výchozí: 0°)
- **W:** Konec. uhel (rozsah: $0^\circ \leq W < 90^\circ$ # výchozí: 0°)
- **R:** Zaobleni
- **T:** Cislo nastroje – číslo místa v revolverové hlavě
- **G14:** Poloha vymeny nastroje
Další informace: "Bod výměny nástroje G14", Stránka 198
- **ID:** Identifik. c.
- **S:** Rezna rychlost nebo ot min
- **F:** Rychlost otáčení
- **B1, B2:** -B sraz./+B zaobl. (**B1** na začátku obrysu a **B2** na konci obrysu)
 - **B > 0:** Rádus zaoblení
 - **B < 0:** Šířka zkosení
- **RI, RK:** Presah polotovaru X a Z – přídavek před obráběním načisto pro výpočet najížděcích /odjížděcích drah a dokončované oblasti
- **G47:** Bezp. vzdalen.
Další informace: "Bezpečná vzdálenost G47", Stránka 198
- **MT: M po T:** M-funkce, která se provede po vyvolání nástroje T
- **MFS: M na začátku:** M-funkce, která se provede na počátku obráběcí operace



- **MFE: M na konci:** M-funkce, která se provede na konci obráběcí operace
- **WP: Cis. vřetene** – indikace které vřeteno s obrobkem bude zpracovávat cyklus (závisí na daném stroji)
 - Hlavní pohon
 - Protivřeteno pro obrobení zadní strany
- **BW: Úhel B osy** (závisí na daném stroji)
- **CW: Obrat'te nástroj** (závisí na daném stroji)
- **HC: Bubnová brzda** (závisí na daném stroji)
- **DF: Různé funkce** (závisí na daném stroji)



Druh obrábění pro přístup k databance technologických dat:
Soustružení zápichováním

Provedení cyklu:

- 1 přisune ze **Pocat. bod**
- 2 dokončí první bok s přihlédnutím k volitelným prvkům obrysu, potom dno obrysu až krátce před **Konc. bod obrysu X2, Z2**
- 3 přisune rovnoběžně s osou pro dokončení druhého boku.
- 4 dokončí druhý bok s přihlédnutím k volitelným prvkům obrysu, potom zbytek dna obrysu.
- 5 dokončí zkosení nebo zaoblení na začátku nebo na konci obrysu, pokud je definováno
- 6 jede podle nastavení **G14** do **Poloha výmeny nástroje**

Zapichování a soustružení axiálně dokončování – rozšířené



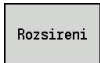
- ▶ Zvolte **Zapichovací cyklus**



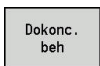
- ▶ Zvolte **Soustružení zapichováním**



- ▶ Zvolte **Soustružení zapich. axiálně**



- ▶ Stiskněte softtlačítko **Rozsireni**



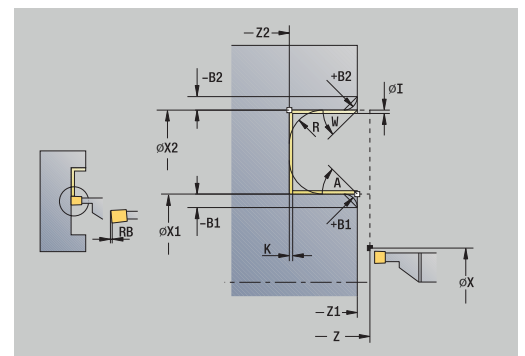
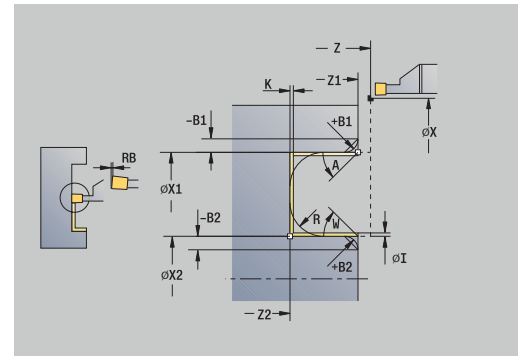
- ▶ Stiskněte softklávesu **Dokonc. beh**

Cyklus obrábí načisto úsek obrysu definovaný **Pocat. bod obrysu** a **Konc. bod obrysu**.

Další informace: "Zapichování a soustružení", Stránka 295



- **Přidavky polotovaru RI, RK** definují materiál, který se odebere při dokončovacím cyklu. Proto zadávejte při zapichování a soustružení načisto přidavky.
- **Přidavky I, K** definují materiál, který zůstane po dokončovacím cyklu.



Parametry cyklu:

- **X, Z:** Pocat. bod
- **X1, Z1:** Pocat. bod obrysu
- **X2, Z2:** Konc. bod obrysu
- **RB:** kor.na hloubku
- **I, K:** Presah X a Z
- **A:** Poc. uhel (rozsah: $0^\circ \leq A < 90^\circ$ # výchozí: 0°)
- **W:** Konec. uhel (rozsah: $0^\circ \leq W < 90^\circ$ # výchozí: 0°)
- **R:** Zaoblení
- **T:** Cislo nastroje – číslo místa v revolverové hlavě
- **G14:** Poloha vymeny nastroje
Další informace: "Bod výměny nástroje G14", Stránka 198
- **ID:** Identifik. c.
- **S:** Rezna rychlost nebo ot min
- **F:** Rychlost otáčení
- **B1, B2:** -B sraz./+B zaobl. (**B1** na začátku obrysu a **B2** na konci obrysu)
 - **B > 0:** Rádus zaoblení
 - **B < 0:** Šířka zkosení
- **RI, RK:** Presah polotovaru X a Z – přídavek před obráběním načisto pro výpočet najížděcích /odjížděcích drah a dokončované oblasti
- **G47:** Bezp. vzdalen.
Další informace: "Bezpečná vzdálenost G47", Stránka 198
- **MT:** M po T: M-funkce, která se provede po vyvolání nástroje T
- **MFS:** M na začátku: M-funkce, která se provede na počátku obráběcí operace

- **MFE: M na konci:** M-funkce, která se provede na konci obráběcí operace
- **WP: Cis. vřetene** – indikace které vřeteno s obrobkem bude zpracovávat cyklus (závisí na daném stroji)
 - Hlavní pohon
 - Protivřeteno pro obrobení zadní strany
- **BW: Úhel B osy** (závisí na daném stroji)
- **CW: Obrat'te nástroj** (závisí na daném stroji)
- **HC: Bubnová brzda** (závisí na daném stroji)
- **DF: Různé funkce** (závisí na daném stroji)



Druh obrábění pro přístup k databance technologických dat:
Soustružení zápichováním

Provedení cyklu:

- 1 přisune ze **Pocat. bod**
- 2 dokončí první bok s přihlédnutím k volitelným prvkům obrysu, potom dno obrysu až krátce před **Konc. bod obrysu X2, Z2**
- 3 přisune rovnoběžně s osou pro dokončení druhého boku.
- 4 dokončí druhý bok s přihlédnutím k volitelným prvkům obrysu, potom zbytek dna obrysu.
- 5 dokončí zkosení nebo zaoblení na začátku nebo na konci obrysu, pokud je definováno
- 6 jede podle nastavení **G14** do **Poloha výmeny nástroje**

ICP-Soustr.zapich. radialni



- ▶ Zvolte **Zápichovací cyklus**



- ▶ Zvolte **Soustruzeni zapichovanim**



- ▶ Zvolte **ICP-Soustr.zapich. radialni**

Cyklus obrobí definovanou oblast.

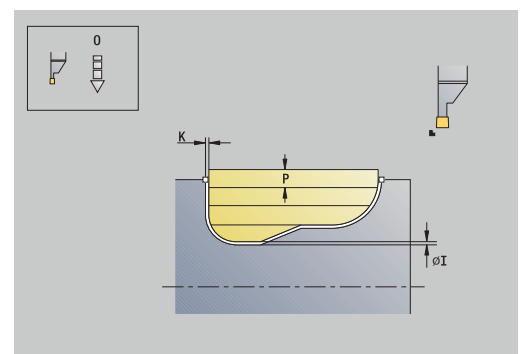
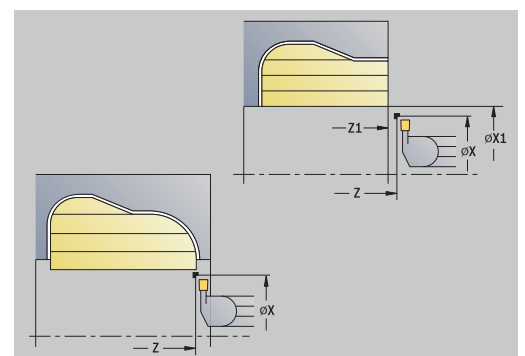
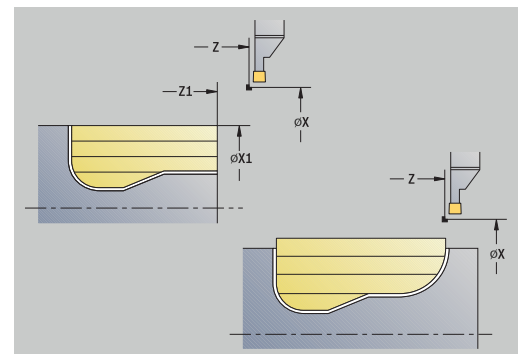
Další informace: "Zápichování a soustružení", Stránka 295



- Definujte pro **klesající obrysy Pocat. bod** – nikoliv **Pocatecni bod polotovaru**. Cyklus obrobí oblast popsanou **Pocat. bod** a ICP-obrysem s přihlédnutím k přídávům.
- Definujte pro **stoupající obrysy Pocat. bod** a **Pocatecni bod polotovaru**. Cyklus obrobí oblast popsanou **Pocatecni bod polotovaru** a ICP-obrysem s přihlédnutím k přídávům.

Parametry cyklu:

- **X, Z: Pocat. bod**
- **X1, Z1: Pocatecni bod polotovaru**
- **FK: Číslo ICP-obrobku** – Název obráběného obrysu
- **P: Hloubka posuvu** – maximální hloubka přísvuvu
- **O: zapich.posuv** (standardně: aktivní posuv)
- **I, K: Presah X a Z**
- **SX, SZ: Omezení řezu X a Z**
Další informace: "Omezení řezu SX, SZ", Stránka 198
- **B: sirka presazeni** (standardně: 0)
- **U: jednosm.soustr.** (standardně: 0)
 - **0: Obousměrný**
 - **1: Jednosměrný**
- **T: Cislo nástroje** – číslo místa v revolverové hlavě
- **G14: Poloha vymeny nástroje**
Další informace: "Bod výměny nástroje G14", Stránka 198
- **ID: Identifik. c.**
- **S: Rezna rychlost** nebo **ot min**
- **F: Rychlost otáčení**
- **A: Uhel najezdu** (standardně: proti směru zápichování)
- **W: Uhel odjezdu** (standardně: proti směru zápichování)
- **G47: Bezp. vzdalen.**
Další informace: "Bezpečná vzdálenost G47", Stránka 198
- **MT: M po T: M-funkce**, která se provede po vyvolání nástroje **T**
- **MFS: M na začátku: M-funkce**, která se provede na počátku obráběcí operace
- **MFE: M na konci: M-funkce**, která se provede na konci obráběcí operace
- **WP: Cis. vreteno** – indikace které vřeteno s obrobkem bude zpracovávat cyklus (závisí na daném stroji)



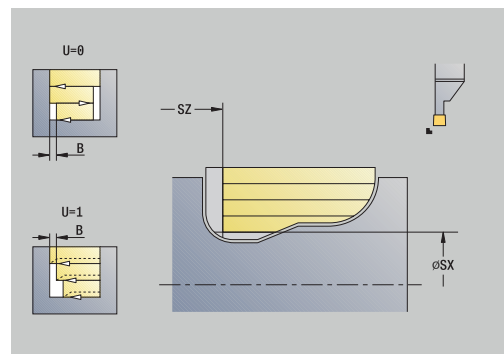
- Hlavní pohon
- Protivřeteno pro obrobení zadní strany
- **BW: Úhel B osy** (závisí na daném stroji)
- **CW: Obrát'te nástroj** (závisí na daném stroji)
- **HC: Bubnová brzda** (závisí na daném stroji)
- **DF: Různé funkce** (závisí na daném stroji)



Druh obrábění pro přístup k databance technologických dat:
Soustružení zápichováním

Provedení cyklu:

- 1 vypočte rozdělení řezů
- 2 přisune z **Pocat. bod** pro první řez
- 3 provádí zápich (zapichování).
- 4 obrábí kolmo ke směru zapichování (soustružení).
- 5 opakuje 3...4, až je definovaná oblast obrobena.
- 6 jede souběžně s osou zpět do **Pocat. bod**
- 7 jede podle nastavení **G14** do **Poloha výmeny nástroje**



ICP-Soustr.zapich. axialni



- ▶ Zvolte **Zapichovací cyklus**



- ▶ Zvolte **Soustruzeni zapichovanim**



- ▶ Zvolte **ICP-Soustr.zapich. axialni**

Cyklus obrobí definovanou oblast.

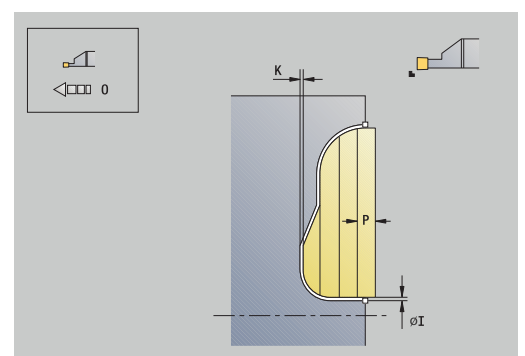
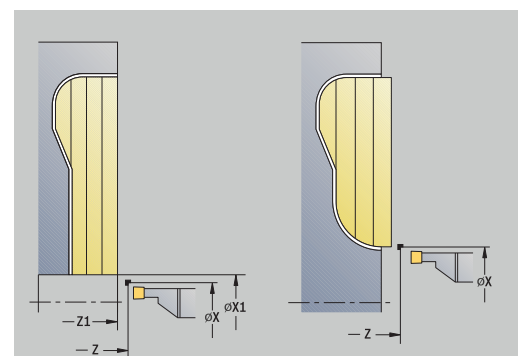
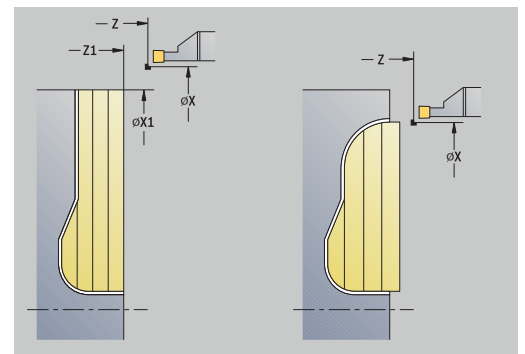
Další informace: "Zapichování a soustružení", Stránka 295



- Definujte pro **klesající obrysy Pocat. bod** – nikoliv **Pocatecni bod polotovar**. Cyklus obrobí oblast popsanou **Pocat. bod** a ICP-obrysem s přihlédnutím k přídávům.
- Definujte pro **stoupající obrysy Pocat. bod** a **Pocatecni bod polotovar**. Cyklus obrobí oblast popsanou **Pocatecni bod polotovar** a ICP-obrysem s přihlédnutím k přídávům.

Parametry cyklu:

- **X, Z: Pocat. bod**
- **X1, Z1: Pocatecni bod polotovar**
- **FK: Číslo ICP-obrobku** – Název obráběného obrysu
- **P: Hloubka posuvu** – maximální hloubka přísvuvu
- **O: zapich.posuv** (standardně: aktivní posuv)
- **I, K: Presah X a Z**
- **SX, SZ: Omezení řezu X a Z**
Další informace: "Omezení řezu SX, SZ", Stránka 198
- **B: sirka presazeni** (standardně: 0)
- **U: jednosm.soustr.** (standardně: 0)
 - **0: Obousměrný**
 - **1: Jednosměrný**
- **T: Cislo nástroje** – číslo místa v revolverové hlavě
- **G14: Poloha vymeny nástroje**
Další informace: "Bod výměny nástroje G14", Stránka 198
- **ID: Identifik. c.**
- **S: Rezna rychlost** nebo **ot min**
- **F: Rychlost otáčení**
- **A: Uhel najezdu** (standardně: proti směru zapichování)
- **W: Uhel odjezdu** (standardně: proti směru zapichování)
- **G47: Bezp. vzdalen.**
Další informace: "Bezpečná vzdálenost G47", Stránka 198
- **MT: M po T: M-funkce**, která se provede po vyvolání nástroje **T**
- **MFS: M na začátku: M-funkce**, která se provede na počátku obráběcí operace
- **MFE: M na konci: M-funkce**, která se provede na konci obráběcí operace
- **WP: Cis. vreteno** – indikace které vřeteno s obrobkem bude zpracovávat cyklus (závisí na daném stroji)



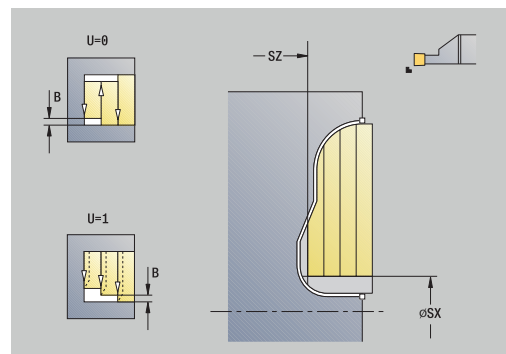
- Hlavní pohon
- Protivřeteno pro obrobení zadní strany
- **BW: Úhel B osy** (závisí na daném stroji)
- **CW: Obrát'te nástroj** (závisí na daném stroji)
- **HC: Bubnová brzda** (závisí na daném stroji)
- **DF: Různé funkce** (závisí na daném stroji)



Druh obrábění pro přístup k databance technologických dat:
Soustružení zápichováním

Provedení cyklu:

- 1 vypočte rozdělení řezů.
- 2 přisune z **Pocat. bod** pro první řez
- 3 provádí zápich (zapichování).
- 4 obrábí kolmo ke směru zapichování (soustružení).
- 5 opakuje 3...4, až je definovaná oblast obrobena.
- 6 jede souběžně s osou zpět do **Pocat. bod**
- 7 jede podle nastavení **G14** do **Poloha výmeny nástroje**



Zapichování a soustružení ICP radiálně dokončování



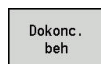
- ▶ Zvolte **Zapichovací cyklus**



- ▶ Zvolte **Soustružení zapichováním**



- ▶ Zvolte **ICP-Soustr.zapich. radialní**



- ▶ Stiskněte softklávesu **Dokonc. beh**

Tento cyklus dokončuje úsek obrysu popsany v ICP-obrysu. Nástroj odjede na konci cyklu zpět do **Pocat. bod**.

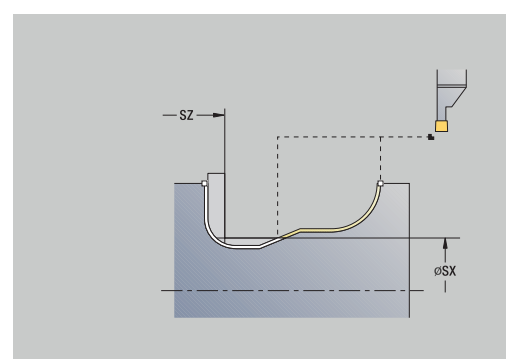
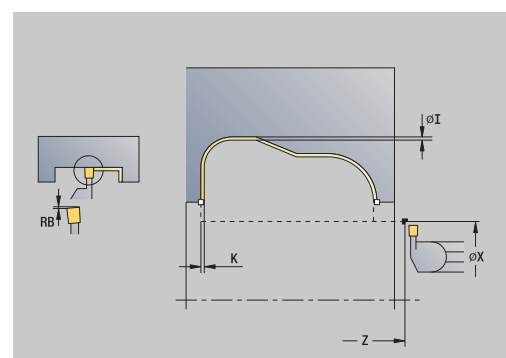
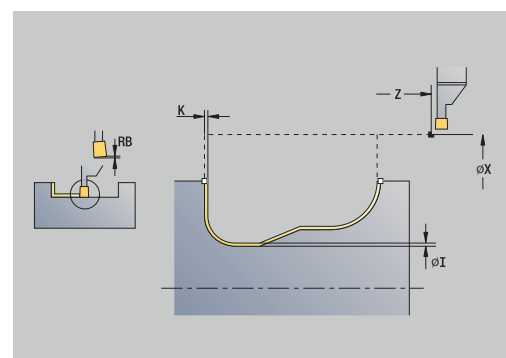
Další informace: "Zapichování a soustružení", Stránka 295



- **Přídavky polotovaru RI, RK** definují materiál, který se odebere při dokončovacím cyklu. Proto zadávejte při zapichování a soustružení načisto přídavky.
- **Přídavky I, K** definují materiál, který zůstane po dokončovacím cyklu.

Parametry cyklu:

- **X, Z: Pocat. bod**
- **FK: Číslo ICP-obrobku** – Název obráběného obrysu
- **RB: kor.na hloubku**
- **I, K: Presah X a Z**
- **SX, SZ: Omezení řezu X a Z**
Další informace: "Omezení řezu SX, SZ", Stránka 198
- **RI, RK: Presah polotovar X a Z**
- **T: Číslo nástroje** – číslo místa v revolverové hlavě
- **G14: Poloha výměny nástroje**
Další informace: "Bod výměny nástroje G14", Stránka 198
- **ID: Identifik. c.**
- **S: Rezna rychlost** nebo **ot min**
- **F: Rychlost otáčení**
- **A: Uhel naježdu** (standardně: proti směru zapichování)
- **W: Uhel odjezdu** (standardně: proti směru zapichování)
- **G47: Bezp. vzdalen.**
Další informace: "Bezpečná vzdálenost G47", Stránka 198
- **MT: M po T: M-funkce**, která se provede po vyvolání nástroje **T**
- **MFS: M na začátku: M-funkce**, která se provede na počátku obráběcí operace
- **MFE: M na konci: M-funkce**, která se provede na konci obráběcí operace



- **WP: Cis. vřetene** – indikace které vřeteno s obrobkem bude zpracovávat cyklus (závisí na daném stroji)
 - Hlavní pohon
 - Protivřeteno pro obrobení zadní strany
- **BW: Úhel B osy** (závisí na daném stroji)
- **CW: Obrat'te nástroj** (závisí na daném stroji)
- **HC: Bubnová brzda** (závisí na daném stroji)
- **DF: Různé funkce** (závisí na daném stroji)



Druh obrábění pro přístup k databance technologických dat:
Soustružení zápichováním

Provedení cyklu:

- 1 polohuje souběžně s osou z **Pocat. bod** na **Bezp. vzdalen.** nad prvním bokem
- 2 dokončí celý obrys jedním řezem
- 3 jede souběžně s osou zpět do **Pocat. bod**
- 4 jede podle nastavení **G14** do **Poloha výmeny nástroje**

Zapichování a soustružení ICP axiálně dokončování



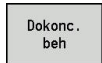
- ▶ Zvolte **Zapichovací cyklus**



- ▶ Zvolte **Soustružení zapichováním**



- ▶ Zvolte **ICP-Soustr.zapich. axialni**



- ▶ Stiskněte softklávesu **Dokonc. beh**

Tento cyklus dokončuje úsek obrysu popsány v ICP-obrysu. Nástroj odjede na konci cyklu zpět do **Pocat. bod**.

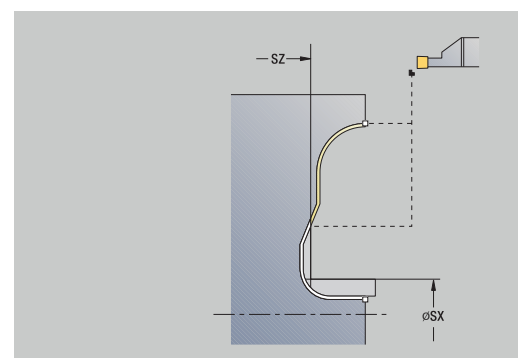
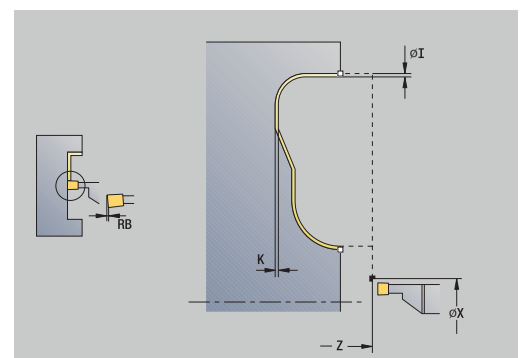
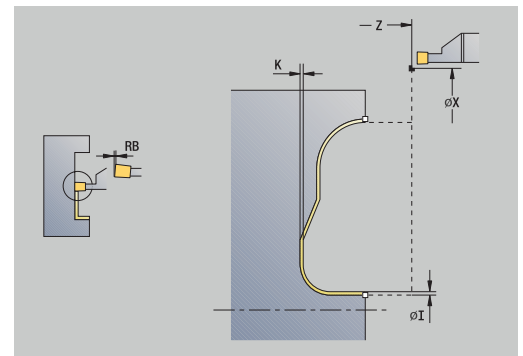
Další informace: "Zapichování a soustružení", Stránka 295



- **Přídavky polotovaru RI, RK** definují materiál, který se odebere při dokončovacím cyklu. Proto zadávejte při zapichování a soustružení načisto přídavky.
- **Přídavky I, K** definují materiál, který zůstane po dokončovacím cyklu.

Parametry cyklu:

- **X, Z: Pocat. bod**
- **FK: Číslo ICP-obrobku** – Název obráběného obrysu
- **RB: kor.na hloubku**
- **I, K: Presah X a Z**
- **SX, SZ: Omezení řezu X a Z**
Další informace: "Omezení řezu SX, SZ", Stránka 198
- **RI, RK: Presah polotovaru X a Z**
- **T: Číslo nástroje** – číslo místa v revolverové hlavě
- **G14: Poloha výměny nástroje**
Další informace: "Bod výměny nástroje G14", Stránka 198
- **ID: Identifik. c.**
- **S: Rezna rychlost** nebo **ot min**
- **F: Rychlost otáčení**
- **A: Uhel naježdu** (standardně: proti směru zapichování)
- **W: Uhel odjezdu** (standardně: proti směru zapichování)
- **G47: Bezp. vzdalen.**
Další informace: "Bezpečná vzdálenost G47", Stránka 198
- **MT: M po T: M-funkce**, která se provede po vyvolání nástroje **T**
- **MFS: M na začátku: M-funkce**, která se provede na počátku obráběcí operace
- **MFE: M na konci: M-funkce**, která se provede na konci obráběcí operace



- **WP: Cis. vřetene** – indikace které vřeteno s obrobkem bude zpracovávat cyklus (závisí na daném stroji)
 - Hlavní pohon
 - Protivřeteno pro obrobení zadní strany
- **BW: Úhel B osy** (závisí na daném stroji)
- **CW: Obrat'te nástroj** (závisí na daném stroji)
- **HC: Bubnová brzda** (závisí na daném stroji)
- **DF: Různé funkce** (závisí na daném stroji)



Druh obrábění pro přístup k databance technologických dat:
Soustružení zápichováním

Provedení cyklu:

- 1 polohuje souběžně s osou z **Pocat. bod** na **Bezp. vzdalen.** nad prvním bokem
- 2 dokončí celý obrys jedním řezem
- 3 jede souběžně s osou zpět do **Pocat. bod**
- 4 jede podle nastavení **G14** do **Poloha výmeny nástroje**

Podsoustružení tvaru H



- ▶ Zvolte **Zápichovací cyklus**



- ▶ Zvolte **Podsoustružení H**

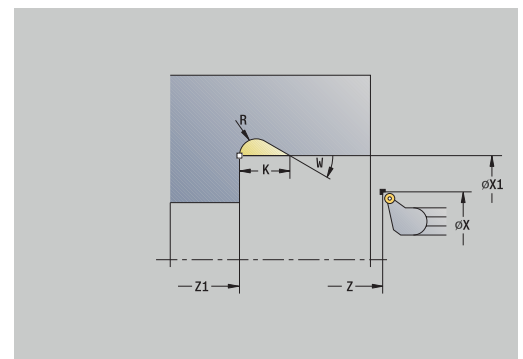
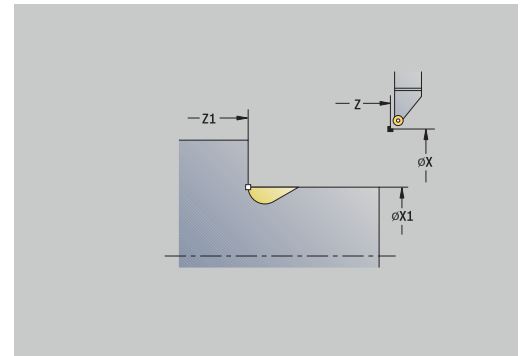
Tvar obrysu závisí na konstelaci parametrů. Nezádáte-li **Polomer podsoustružení**, provede se úkos až k pozici **Obrys rohu Z1** (rádius nástroje = **Polomer podsoustružení**).

Nezádáte-li **úhel zanoření**, vypočte se na základě **Delka podsoustružení** a **Polomer podsoustružení**. Koncový bod odlehčovacího zápichu pak leží v **Obrys rohu**.

Koncový bod odlehčovacího zápichu se zjistí podle **Tvaru odlehčovacího zápichu H** na základě úhlu zanoření.

Parametry cyklu:

- **X, Z: Pocat. bod**
- **X1, Z1: Obrys rohu**
- **K: Delka podsoustružení**
- **R: Polomer podsoustružení** (standardně: žádný kruhový prvek)
- **W: Úhel ponoreni** (standardně: **W** se vypočítá)
- **G47: Bezp. vzdalen.**
Další informace: "Bezpečná vzdálenost G47", Stránka 198
- **T: Cislo nástroje** – číslo místa v revolverové hlavě
- **G14: Poloha vymeny nástroje**
Další informace: "Bod výměny nástroje G14", Stránka 198
- **ID: Identifik. c.**
- **S: Rezna rychlost** nebo **ot min**
- **F: Rychlost otáčení**
- **MT: M po T: M-funkce**, která se provede po vyvolání nástroje **T**
- **MFS: M na začátku: M-funkce**, která se provede na počátku obráběcí operace
- **MFE: M na konci: M-funkce**, která se provede na konci obráběcí operace
- **WP: Cis. vretene** – indikace které vřeteno s obrobkem bude zpracovávat cyklus (závisí na daném stroji)
 - Hlavní pohon
 - Protivřeteno pro obrobení zadní strany
- **BW: Úhel B osy** (závisí na daném stroji)
- **CW: Obrat'te nástroj** (závisí na daném stroji)
- **HC: Bubnová brzda** (závisí na daném stroji)
- **DF: Různé funkce** (závisí na daném stroji)



Druh obrábění pro přístup k databance technologických dat:
Dokončování

Provedení cyklu:

- 1 přisune ze **Pocat. bod** až na bezpečnou vzdálenost
- 2 provede odlehčovací zápich podle parametrů cyklu.
- 3 jede po diagonále zpět do **Pocat. bod**
- 4 jede podle nastavení **G14** do **Poloha výmeny nástroje**

Podsoustružení tvaru K



► Zvolte **Zapichovací cyklus**

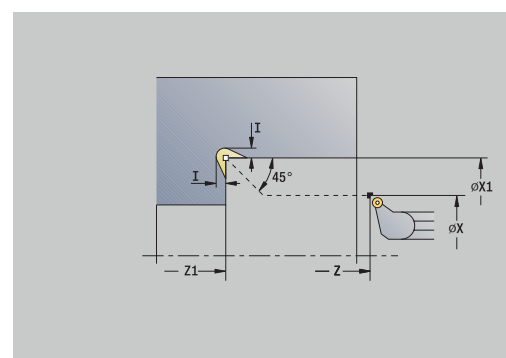
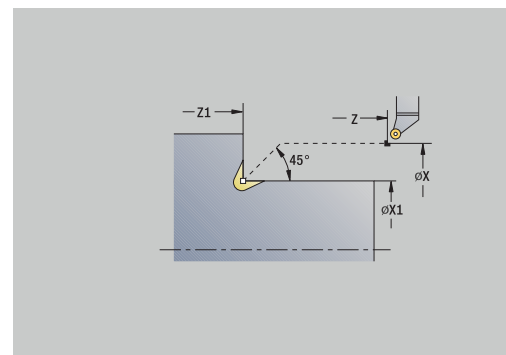


► Zvolte **Podsoustružení K**

Tvar obrysu, který zde vznikne, závisí na použitém nástroji, protože se provede pouze jeden přímý řez v úhlu 45°.

Parametry cyklu:

- **X, Z: Pocat. bod**
- **X1, Z1: Obrys rohu**
- **I: Hloubka podsou**
- **G47: Bezp. vzdalen.**
Další informace: "Bezpečná vzdálenost G47", Stránka 198
- **T: Cislo nástroje** – číslo místa v revolverové hlavě
- **G14: Poloha vymeny nástroje**
Další informace: "Bod výměny nástroje G14", Stránka 198
- **ID: Identifik. c.**
- **S: Rezna rychlost** nebo **ot min**
- **F: Rychlost otáčení**
- **MT: M po T: M-funkce**, která se provede po vyvolání nástroje **T**
- **MFS: M na začátku: M-funkce**, která se provede na počátku obráběcí operace
- **MFE: M na konci: M-funkce**, která se provede na konci obráběcí operace
- **WP: Cis. vretene** – indikace které vřeteno s obrobkem bude zpracovávat cyklus (závisí na daném stroji)
 - Hlavní pohon
 - Protivřeteno pro obrobení zadní strany
- **BW: Úhel B osy** (závisí na daném stroji)
- **CW: Obrat'te nástroj** (závisí na daném stroji)
- **HC: Bubnová brzda** (závisí na daném stroji)
- **DF: Různé funkce** (závisí na daném stroji)



Druh obrábění pro přístup k databance technologických dat:
Dokončování

Provedení cyklu:

- 1 jede rychloposuvem v úhlu 45° na **Bezp. vzdalen.** před **Obrys rohu X1, Z1**
- 2 zanoří se o **Hloubka podsou I**
- 3 stejnou cestou vyjede nástrojem zpět do **Pocat. bod**
- 4 jede podle nastavení **G14** do **Poloha vymeny nástroje**

Podsoustružení tvaru U

► Zvolte **Zápichovací cyklus**

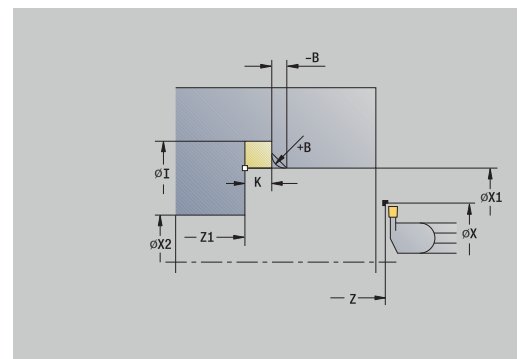
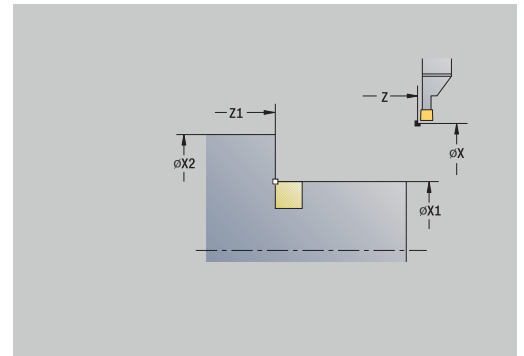


► Zvolte **Podsoustružení U**

Cyklus vytvoří **Odlehčovací zápch tvaru U** a dokončí dle předvoleb sousední čelní plochy. Obrábění se provádí řadou řezů, pokud je **Šírka podsoustružení** větší než je zápichovací šířka nástroje. Není-li šířka břitu nástroje definovaná, tak se bere **Šírka podsoustružení** stejná jako šířka břitu. Volitelně se provede zkosení nebo zaoblení.

Parametry cyklu:

- **X, Z: Pocat. bod**
- **X1, Z1: Obrys rohu**
- **X2: KOnc. bod cela**
- **I: Prumer podsoustružení**
- **K: Šírka podsoustružení**
- **B: -B sraz./+B zaobl.**
 - **B > 0:** Rádus zaoblení
 - **B < 0:** Šířka zkosení
- **G47: Bezp. vzdalen.**
Další informace: "Bezpečná vzdálenost G47", Stránka 198
- **T: Cislo nástroje** – číslo místa v revolverové hlavě
- **G14: Poloha vymeny nástroje**
Další informace: "Bod výměny nástroje G14", Stránka 198
- **ID: Identifik. c.**
- **S: Rezna rychlost** nebo **ot min**
- **F: Rychlost otáčení**
- **MT: M po T:** M-funkce, která se provede po vyvolání nástroje **T**
- **MFS: M na začátku:** M-funkce, která se provede na počátku obráběcí operace
- **MFE: M na konci:** M-funkce, která se provede na konci obráběcí operace
- **WP: Cis. vřetene** – indikace které vřeteno s obrobkem bude zpracovávat cyklus (závisí na daném stroji)
 - Hlavní pohon
 - Protivřeteno pro obrobení zadní strany
- **BW: Úhel B osy** (závisí na daném stroji)
- **CW: Obrat'te nástroj** (závisí na daném stroji)
- **HC: Bubnová brzda** (závisí na daném stroji)
- **DF: Různé funkce** (závisí na daném stroji)



Druh obrábění pro přístup k databance technologických dat:
Dokončování

Provedení cyklu:

- 1 vypočte rozdělení zápichů.
- 2 přisune ze **Pocat. bod** až na bezpečnou vzdálenost
- 3 jede posuvem až na **Prumer podsoustruzeni I** a zde setrvá (2 otáčky)
- 4 odjede zpět a provede nový přísuv.
- 5 opakuje 3...4, až se dosáhne **Obrys rohu Z1**
- 6 při posledním řezu dokončí navazující čelní plochu od **KOnc. bod cela X2**, je-li to definováno
- 7 vytvoří zkosení nebo zaoblení, je-li to definováno
- 8 jede po diagonále zpět do **Pocat. bod**
- 9 jede podle nastavení **G14** do **Poloha vymeny nástroje**

Upichnutí



- ▶ Zvolte **Zapichovací cyklus**

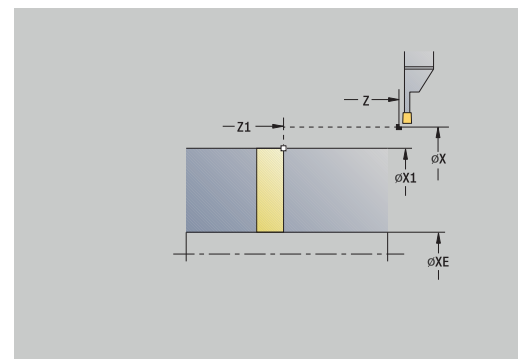


- ▶ Zvolte **Upichnutí**

Cyklus upíchné soustružený dílec. Volitelně se provede na vnějším průměru zkosení nebo zaoblení.

Parametry cyklu:

- **X, Z: Pocat. bod**
- **X1, Z1: Obrys rohu**
- **XE: Vnitřní průměr (trubky)**
- **D: Maximalní rychlost**
- **I: Redukce průměru posuv** – mezní průměr, od něhož se pojíždí redukováným posuvem
- **B: -B sraz./+B zaobl.**
 - **B > 0:** Rádus zaoblení
 - **B < 0:** Šířka zkosení
- **E: Redukovaný posuv**
- **K: Vzdálenost výjezdu** po upichování – zdvihnout nástroj před vytažením bočně od čelní plochy
- **SD: Omezení rychlosti od I po**
- **U: Aktivní průměr kolektoru** (závisí na daném stroji)
- **G47: Bezp. vzdalen.**
Další informace: "Bezpečná vzdálenost G47", Stránka 198
- **T: Číslo nástroje** – číslo místa v revolverové hlavě
- **G14: Poloha výměny nástroje**
Další informace: "Bod výměny nástroje G14", Stránka 198
- **ID: Identifik. c.**
- **S: Rezna rychlost** nebo **ot min**
- **F: Rychlost otáčení**
- **MT: M po T: M-funkce**, která se provede po vyvolání nástroje **T**
- **MFS: M na začátku: M-funkce**, která se provede na počátku obráběcí operace
- **MFE: M na konci: M-funkce**, která se provede na konci obráběcí operace



- **WP: Cis. vřetene** – indikace které vřeteno s obrobkem bude zpracovávat cyklus (závisí na daném stroji)
 - Hlavní pohon
 - Protivřeteno pro obrobení zadní strany
- **BW: Úhel B osy** (závisí na daném stroji)
- **CW: Obrat'te nástroj** (závisí na daném stroji)
- **HC: Bubnová brzda** (závisí na daném stroji)
- **DF: Různé funkce** (závisí na daném stroji)



Druh obrábění pro přístup k databance technologických dat:
Upichnutí

Provedení cyklu:

- 1 přisune ze **Pocat. bod** až na **Bezp. vzdalen.**
- 2 předpíchne na hloubku zkosení nebo zaoblení a provede zkosení/zaoblení, je-li definováno
- 3 jede posuvem - v závislosti na parametrech cyklu.
 - až do středu soustružení, nebo
 - až na **Vnitřní průměr (trubky) XE**
Pracuje-li se s redukcí posuvu, přepne řízení na **Redukovaný posuv E** počínaje **Redukce průměru posuv I**.
- 4 vyjede po čelní ploše nahoru a pak zpět do **Pocat. bod**
- 5 jede podle nastavení **G14** do **Poloha výměny nástroje**



Omezení na **Maximální rychlost D** je platné pouze v cyklu.
Po ukončení cyklu se aktivuje znovu omezení otáček, které bylo aktivní před cyklem.

Příklady zapichovacích cyklů

Vnější zápich

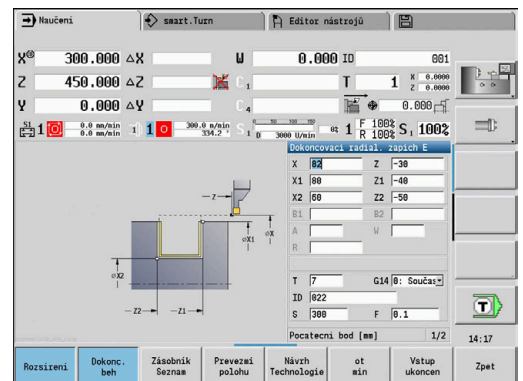
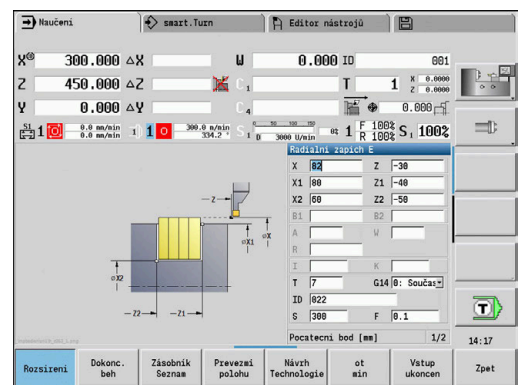
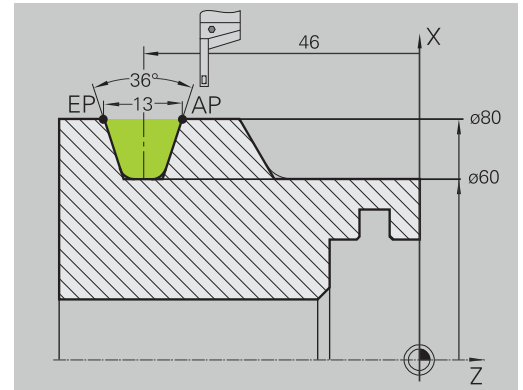
Obrábění se provede pomocí **Radialní zápich E** s ohledem na přídávky. V dalším kroku se tento úsek obrysu dokončí se **Dokoncovací radial. zápich E**.

Rozšířený režim zhotoví zaoblení na dně obrysu a úkosy na začátku a konci obrysu.

Dbejte na parametry **Pocat. bod obrysu X1, Z1** a **Konc. bod obrysu X2, Z2**. Jsou rozhodující pro směr obrábění a přísuvu – zde vnější obrábění a přísuv ve směru $-Z$.

Nástrojová data:

- Soustružnický nůž (pro vnější obrábění)
- **TO** = 1 – orientace nástroje
- **SB** = 4 – šířka břitu (4 mm)



Vnitřní zápich

Obrábění se provede pomocí **Radialní zápich E** s ohledem na přídávky. V dalším kroku se tento úsek obrysu dokončí se **Dokoncovací radial. zápich E**.

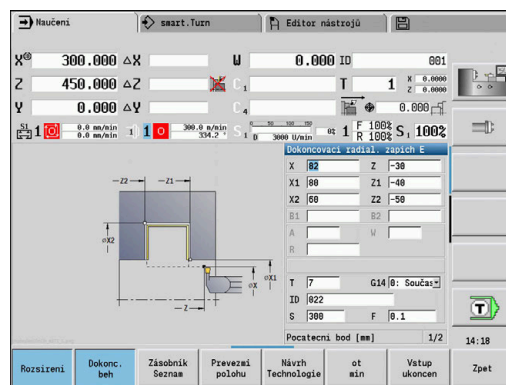
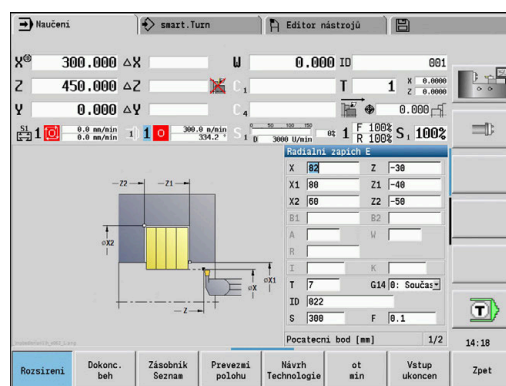
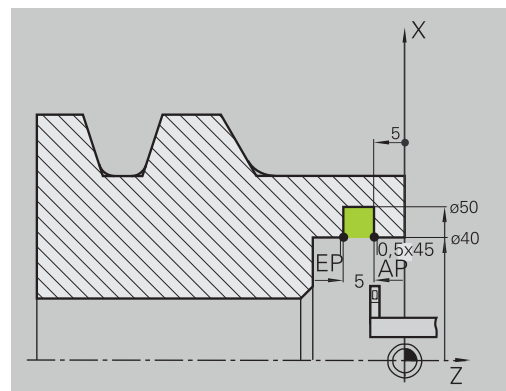
Protože se **Šírka rezu P** nezadává, zapichuje řízení s 80 % zapichovací šířky nástroje.

Rozšířený režim zhotoví zkosení na začátku a na konci obrysu.

Dbejte na parametry **Pocat. bod obrysu X1, Z1** a **Konc. bod obrysu X2, Z2**. Jsou rozhodující pro směr obrábění a přísuvu – zde vnitřní obrábění a přísuv ve směru –Z.

Nástrojová data:

- Soustružnický nůž (pro vnitřní obrábění)
- **TO** = 7 – orientace nástroje
- **SB** = 2 – šířka břitu (2 mm)



7.6 Závítové a zápichové cykly

Položka menu	Význam
--------------	--------



Závítovými a zápichovými cykly vyrobíte jednochodé a vícechodé, axiální a kuželové závity a též odlehčovací zápichy (výběhy závitů).

V učebním režimu můžete:

- Opakovat **poslední řez**, ke korekci nepřesností nástroje.
- Volitelným softwarem **Thread Recutting** (dořezávání závitů – opce #11) opravovat poškozené závity (pouze v režimu **Stroj**).



- Závity se zhotovují konstantními otáčkami.
- Override posuvu je při provádění cyklu neúčinné.



Postupujte podle příručky ke stroji!
Výrobce vašeho stroje určí, zda se nástroj po **NC-stop** okamžitě zdvihne nebo zda se závit ještě dokončí.

Položka menu	Závítové a zápichové cykly
--------------	----------------------------



Zavitovy cyklus

Jedno- nebo vícechodý axiální závit



Kuzelovy zavit

Jedno- nebo vícechodý kuželový závit



API zavit

Jedno- nebo vícechodý závit API (API: American Petroleum Institute)



Podsoustruzeni DIN 76

Výběh závitů a náběh závitů



Podsoustruzeni DIN 509E

Výběh a náběh válce

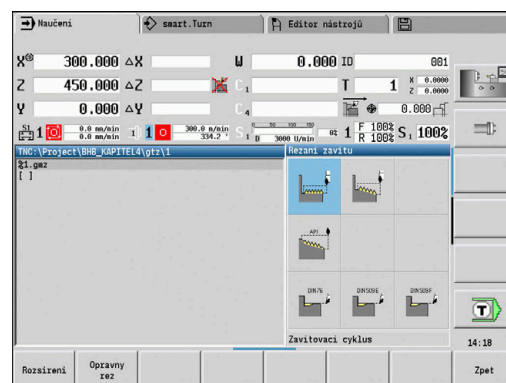


Podsoustruzeni DIN 509F

Výběh a náběh válce

Poloha závitů

Řízení si zjistí směr závitů podle parametrů **Pocatecni bod Z** (v režimu **Stroj**: aktuální poloha nástroje) a **Koncovy bod zavitu Z2**. Zda se zhotoví vnější nebo vnitřní závit určíte pomocí softtlačítek.



Parametr GV: Typ přísuvu

Parametrem **GV** ovlivníte způsob přísuvu v cyklech pro soustružení závitů.

Můžete zvolit mezi následujícími způsoby přísuvu.

- **0: konst. průřez záběru** – řízení snižuje hloubku řezu při každém přísuvu, aby zůstal průřez třísky a tím i její objem konstantní
- **1: konst. přísuv** – řízení používá při každém přísuvu stejnou hloubku řezu, která nepřekračuje **Max. přísuv I**
- **2: EPL s rozdělenými zuby** – řízení počítá hloubku řezu pro konstantní přísuv ze **Stoupaní zav F1** a **Konstantní otáčky S**. Pokud násobek hloubky řezů neodpovídá **Hloubka zav.**, použije řízení zbývající **Zbyv. hl. rezu** pro první přísuv. Rozdělením zbývajících řezů rozdělí řízení poslední hloubku řezu na čtyři řezy, přičemž první řez odpovídá polovině, druhý čtvrtině a třetí a čtvrtý řez osmině vypočítané hloubky řezu
- **3: EPL s/o rozdělenými zuby** – Řízení počítá hloubku řezu pro konstantní přísuv ze **Stoupaní zav F1** a **Konstantní otáčky S**. Pokud násobek hloubky řezů neodpovídá **Hloubka zav.**, použije řízení zbývající **Zbyv. hl. rezu** pro první přísuv. Všechny následující přísuvy zůstávají konstantní a odpovídají vypočítané hloubce řezu.
- **4: MANUALplus 4110** – Řízení provede první přísuv s **Max. přísuv I**. Následující hloubky řezů určuje řízení podle vzorce $gt = 2 * I * \text{SQRT}$ „aktuálního čísla řezu“, přičemž **gt** odpovídá absolutní hloubce. Jelikož je hloubka řezu s každým přísuvem menší, protože aktuální číslo řezu roste s každým přísuvem o 1, použije řízení při poklesu pod **Zbyv. hl. rezu R** její definovanou hodnotu jako novou konstantní hloubku řezu! Pokud násobek hloubky řezů neodpovídá **Hloubka zav.**, provede řízení poslední řez na konečnou hloubku.
- **5: Konstantní přísuv (4290)** – Řízení používá při každém přísuvu stejnou hloubku řezu, která nepřekračuje **Max. přísuv I**. Pokud násobek hloubky řezů neodpovídá **Hloubka zav.**, použije řízení **Zbyv. hl. rezu** pro první přísuv
- **6: Konst. s/ rozděl. (4290)** – Řízení používá při každém přísuvu stejnou hloubku řezu, která nepřekračuje **Max. přísuv I**. Pokud násobek hloubky řezů neodpovídá **Hloubka zav.**, použije řízení zbývajících řezů rozdělí řízení poslední hloubku řezu na čtyři řezy, přičemž první řez odpovídá polovině, druhý čtvrtině a třetí a čtvrtý řez osmině vypočítané hloubky řezu

Poloha odlehčovacího zápichu

Řízení si zjistí polohu odlehčovacího zápichu z parametrů **Pocatecni bod X, Z** (v režimu **Stroj**: aktuální poloha nástroje) a **Poc. bod valce X1/KOnc. bod cela Z2**.



Odlehčovací zápich (výběh) lze provést pouze v pravouhlém s osou rovnoběžném rohu obrysu na podélné ose.

Proložení ručního kolečka (opce #11)

Je-li váš stroj vybaven proložením polohování ručním kolečkem, tak můžete provádět v omezeném rozsahu osově pohyby během obrábění závitů:

- **Ve směru X:** v závislosti na aktuální hloubce řezu, maximálně naprogramovaná hloubka závitů
- **Ve směru Z:** +/- čtvrtina stoupání závitů



Postupujte podle příručky ke stroji!
Tuto funkci musí nastavit výrobce vašeho stroje.

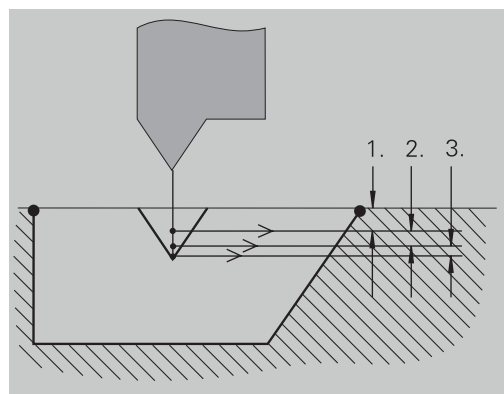
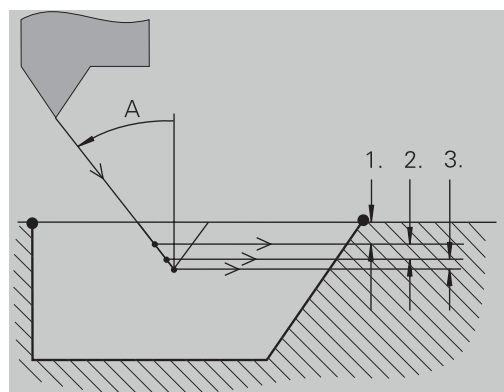


Uvědomte si, že změny pozice v důsledku proložení polohování ručním kolečkem nejsou po ukončení cyklu nebo funkce **Poslední řez** již účinné!

Úhel příssuvu, hloubka závitů, rozdělení řezů

U některých závitových cyklů můžete zadávat úhel příssuvu (úhel boků). Obrázky vysvětlují způsob práce při úhlu příssuvu -30° a při úhlu příssuvu 0° .

Hloubka závitů se programuje u všech závitových cyklů. Řízení zmenšuje hloubku řezu s každým řezem.



Náběh a výběh závitů

Suport potřebuje před vlastním závitěm určitý rozběh, aby se stačil zrychlit na programovaný posuv a doběh na konci závitě k zabrzdění suportu.

Je-li rozběh pro závit nebo výběh za závitěm příliš krátký, může dojít ke zhoršení jakosti. Řízení v takovém případě vydá výstrahu.

Poslední řez

Po provedení cyklu nabízí řízení funkci **Poslední řez**. Tak můžete provést korekci nástroje a opakovat poslední řez závitě.

Průběh funkce **Poslední řez**:

Výchozí situace: Závitový cyklus byl proveden a hloubka závitě neodpovídá zadání.

► Povedte korekci nástroje

Poslední
řez

► Stiskněte softklávesu **Poslední řez**



► Stiskněte tlačítko **NC-Start**

► Zkontrolujte závit



Korekci nástroje a **Poslední řez** můžete zopakovat několikrát, až bude závit v pořádku.

Zavítovací cyklus (axiální)



- ▶ Zvolte **Rezání závitu**



- ▶ Zvolte **Zavítovací cyklus**

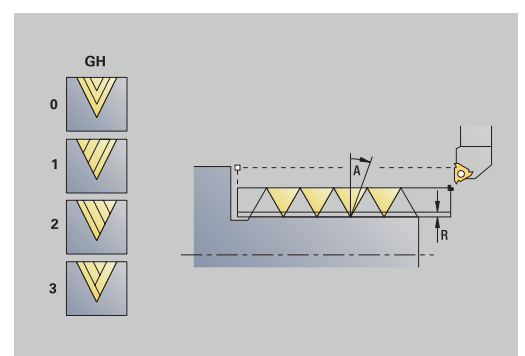
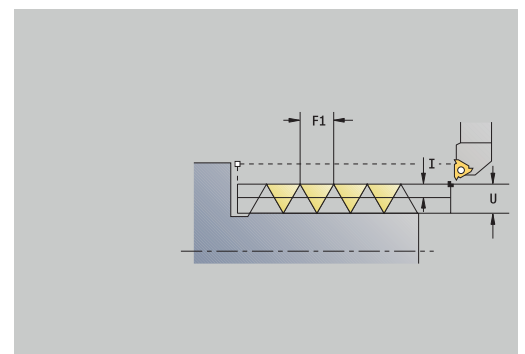
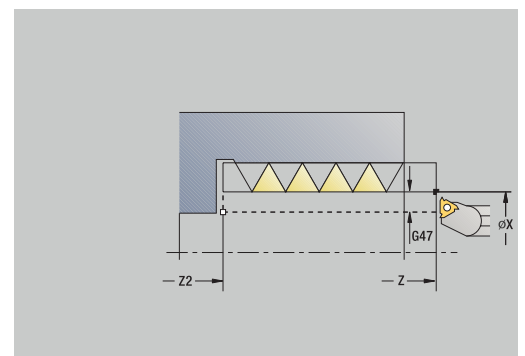
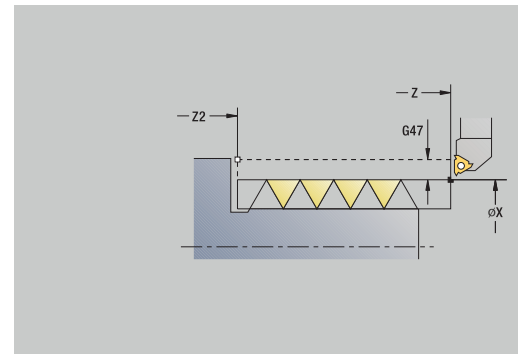


- ▶ Zvolte druh závitu:
 - **Zap:** vnitřní závit
 - **Vyp:** vnější závit

Cyklus vytvoří jednoduchý vnější nebo vnitřní závit s úhlem boků 30°. Přísuv se provádí výlučně ve „směru X“.

Parametry cyklu:

- **X, Z: Pocat. bod závitu**
- **Z2: Koncový bod závitu**
- **F1: Stoupaní zav** (= posuv)
- **U: Hloubka zav.** (výchozí: bez zadání)
 - Vnější závit: $U = 0,6134 * F1$
 - Vnitřní závit: $U = -0,5413 * F1$
- **I: Max. přísuv**
 - $I < U$: první řez s I; každý další řez s redukcí hloubky řezu
 - $I = U$: jeden řez
 - bez zadání: I se vypočítá z U a F1
- **G47: Bezp. vzdalen.**
Další informace: "Bezpečná vzdálenost G47", Stránka 198
- **T: Cislo nastroje** – číslo místa v revolverové hlavě
- **G14: Poloha výměny nástroje**
Další informace: "Bod výměny nástroje G14", Stránka 198
- **ID: Identifik. c.**
- **S: konstantní otáčky**
- **GV: Typ přísuvu**
Další informace: "Parametr GV: Typ přísuvu", Stránka 329
 - **0: konst. průřez záběru**
 - **1: konst. přísuv**
 - **2: EPL s rozdělenými zuby**
 - **3: EPL s/o rozdělenými zuby**
 - **4: MANUALplus 4110**
 - **5: Konstantní přísuv (4290)**
 - **6: Konst. s/ rozděl. (4290)**
- **GH: Typ přesazení**
 - **0: bez přesazení**
 - **1: zleva**
 - **2: zprava**
 - **3: střídavě zleva/zprava**



- **A: Úhel přísuvu** (rozsah: $-60^\circ < \mathbf{A} < 60^\circ$ výchozí: 30°)
 - $\mathbf{A} < 0$: přísuv z levého boku
 - $\mathbf{A} > 0$: přísuv z pravého boku
- **R: Zbyv. hl. rezu** (jen při $\mathbf{GV} = 4\#$ standardně: 1/100 mm)
- **IC: Počet řezů** – přísuv se vypočítá z **IC** a **U**
Využitelné při:
 - $\mathbf{GV} = 0$: konstantní průřez třísky
 - $\mathbf{GV} = 1$: konstantní přísuv
- **MT: M po T: M-funkce**, která se provede po vyvolání nástroje **T**
- **MFS: M na začátku: M-funkce**, která se provede na počátku obráběcí operace
- **MFE: M na konci: M-funkce**, která se provede na konci obráběcí operace
- **WP: Cis. vřetene** – indikace které vřeteno s obrobkem bude zpracovávat cyklus (závisí na daném stroji)
 - Hlavní pohon
 - Protivřeteno pro obrobení zadní strany
- **BW: Úhel B osy** (závisí na daném stroji)
- **CW: Obrat'te nástroj** (závisí na daném stroji)
- **HC: Bubnová brzda** (závisí na daném stroji)
- **DF: Různé funkce** (závisí na daném stroji)



Druh obrábění pro přístup k databance technologických dat:
Závítování

Provedení cyklu:

- 1 vypočte rozdělení řezů
- 2 odstartuje ze **Pocat. bod Z** pro první řez
- 3 jede posuvem až do **Koncovy bod zavitu Z2**
- 4 vrátí se rovnoběžně s osou a provede přísuv pro další řez.
- 5 opakuje 3...4, až se dosáhne **Hloubka zav. U**
- 6 jede podle nastavení **G14** do **Poloha výmeny nástroje**

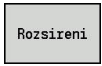
Závítovací cyklus (axiální) – rozšířený



- ▶ Zvolte **Rezání závitu**



- ▶ Zvolte **Závítovací cyklus**



- ▶ Stiskněte softtlačítko **Rozšíření**

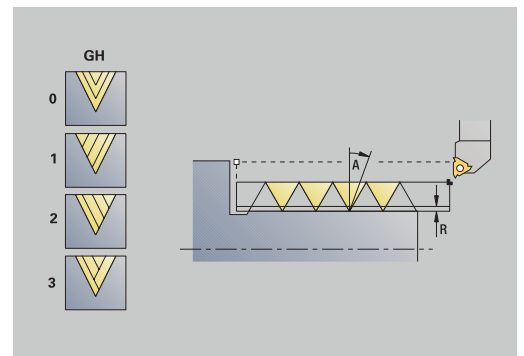
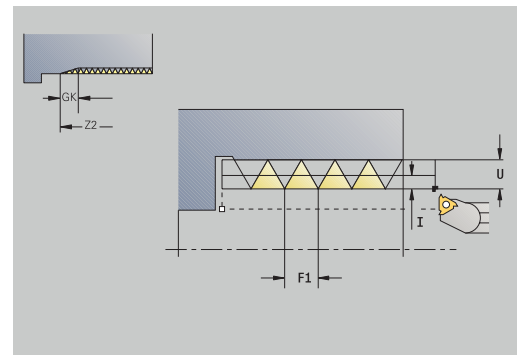
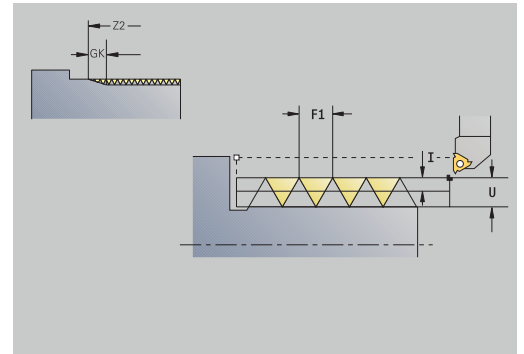


- ▶ Zvolte druh závitu:
 - **Zap:** vnitřní závit
 - **Vyp:** vnější závit

Tento cyklus zhotoví jedno- nebo vícechodý vnější nebo vnitřní závit. Závit začíná ve **Pocat. bod** a končí v **Koncový bod závitu** (bez náběhu a výběhu).

Parametry cyklu:

- **X, Z:** Pocat. bod závitu
- **Z2:** Koncový bod závitu
- **F1:** Stoupaní zav (= posuv)
- **D:** Pocet chodu (standardně: 1chodý závit)
- **U:** Hloubka zav. (výchozí: bez zadání)
 - Vnější závit: $U = 0,6134 * F1$
 - Vnitřní závit: $U = -0,5413 * F1$
- **I:** Max. přísuv
 - $I < U$: první řez s I; každý další řez s redukcí hloubky řezu
 - $I = U$: jeden řez
 - bez zadání: I se vypočítá z U a F1
- **GK:** Delka vybehu
- **G47:** Bezp. vzdalen.
 - Další informace:** "Bezpečná vzdálenost G47", Stránka 198
- **T:** Číslo nástroje – číslo místa v revolverové hlavě
- **G14:** Poloha výměny nástroje
 - Další informace:** "Bod výměny nástroje G14", Stránka 198
- **ID:** Identifik. c.
- **S:** konstantní otáčky
- **GV:** Typ přísuvu
 - Další informace:** "Parametr GV: Typ přísuvu", Stránka 329
 - **0:** konst. průřez záběru
 - **1:** konst. přísuv
 - **2:** EPL s rozdělenými zuby
 - **3:** EPL s/o rozdělenými zuby
 - **4:** MANUALplus 4110
 - **5:** Konstantní přísuv (4290)
 - **6:** Konst. s/ rozděl. (4290)



- **GH: Typ přesazení**
 - **0: bez přesazení**
 - **1: zleva**
 - **2: zprava**
 - **3: střídavě zleva/zprava**
- **A: Úhel přísuvu** (rozsah: $-60^\circ < A < 60^\circ$ # výchozí: 30°)
 - **A < 0:** přísuv z levého boku
 - **A > 0:** přísuv z pravého boku
- **R: Zbyv. hl. rezu** (jen při **GV** = 4# standardně: 1/100 mm)
- **E: Inkrementální stoupaní** (např. pro výrobu přepravních šneků nebo hřídelů pro extrudéry)
- **Q: Počet nezatiz..**
- **IC: Počet řezů** – přísuv se vypočítá z **IC** a **U**
 Využitelné při:
 - **GV** = 0: konstantní průřez třísky
 - **GV** = 1: konstantní přísuv
- **MT: M po T: M-funkce**, která se provede po vyvolání nástroje **T**
- **MFS: M na začátku: M-funkce**, která se provede na počátku obráběcí operace
- **MFE: M na konci: M-funkce**, která se provede na konci obráběcí operace
- **WP: Cis. vřetene** – indikace které vřeteno s obrobkem bude zpracovávat cyklus (závisí na daném stroji)
 - Hlavní pohon
 - Protivřeteno pro obrobení zadní strany
- **BW: Úhel B osy** (závisí na daném stroji)
- **CW: Obrat'te nástroj** (závisí na daném stroji)
- **HC: Bubnová brzda** (závisí na daném stroji)
- **DF: Různé funkce** (závisí na daném stroji)



Druh obrábění pro přístup k databance technologických dat:
Závítování

Provedení cyklu:

- 1 vypočte rozdělení řezů
- 2 odstartuje ze **Pocat. bod Z** pro první chod závitu
- 3 jede posuvem až do **Koncový bod závitu Z2**
- 4 vrátí se rovnoběžně s osou a provede přísuv pro další chod závitu.
- 5 opakuje 3...4 pro všechny chody závitu.
- 6 provede přísuv pro další řez s přihlédnutím ke **zmenšené hloubce řezu** a k **Úhel přísuvu A**
- 7 opakuje 3...6, až se dosáhne **Pocet chodu D** a **Hloubka zav. U**
- 8 jede podle nastavení **G14** do **Poloha výmeny nástroje**

Kuzelovy zavít



- ▶ Zvolte **Rezání závitu**



- ▶ Zvolte **Kuzelovy zavít**

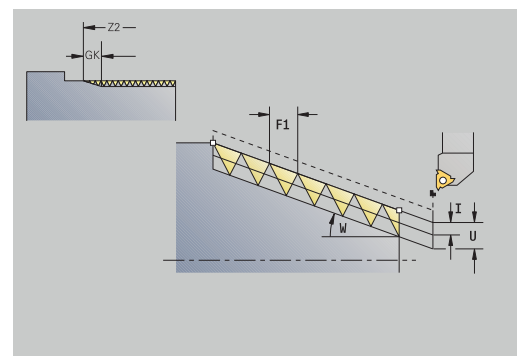
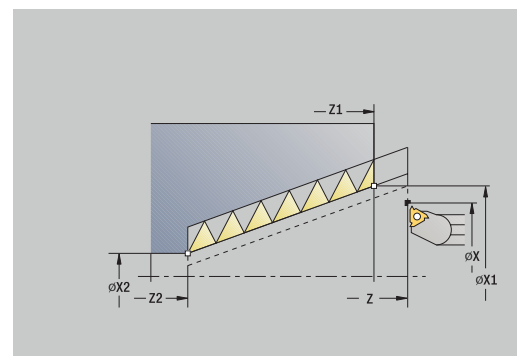
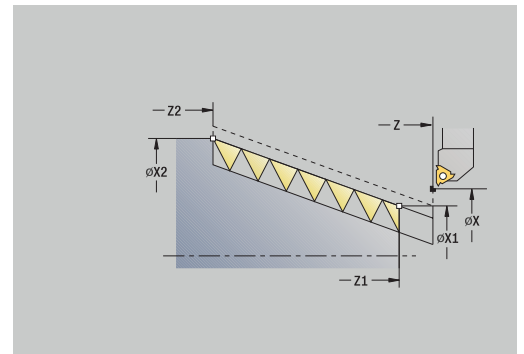


- ▶ Zvolte druh závitu:
 - **Zap:** vnitřní zavít
 - **Vyp:** vnější zavít

Tento cyklus zhotoví jedno- nebo vícechodý vnější nebo vnitřní kuželový zavít.

Parametry cyklu:

- **X, Z: Pocat. bod**
- **X1, Z1: Pocat. bod zavítu**
- **X2, Z2: Koncový bod zavítu**
- **F1: Stoupaní zav** (= posuv)
- **D: Pocat. chodu** (standardně: 1chodý zavít)
- **U: Hloubka zav.** (výchozí: bez zadání)
 - Vnější zavít: $U = 0,6134 * F1$
 - Vnitřní zavít: $U = -0,5413 * F1$
- **I: Max. přísuv**
 - $I < U$: první řez s I; každý další řez s redukcí hloubky řezu
 - $I = U$: jeden řez
 - bez zadání: I se vypočítá z U a F1
- **W: Uhel kuzelu** (rozsah: $-60^\circ < W < 60^\circ$)
- **GK: Delka vybehu**
 - $GK < 0$: Výběh na začátku závitu
 - $GK > 0$: Výběh na konci závitu
- **G47: Bezp. vzdalen.**
Další informace: "Bezpečná vzdálenost G47", Stránka 198
- **T: Císlo nastroje** – číslo místa v revolverové hlavě
- **G14: Poloha výměny nastroje**
Další informace: "Bod výměny nástroje G14", Stránka 198
- **ID: Identifik. c.**
- **S: konstantní otáčky**
- **GV: Typ přísuvu**
Další informace: "Parametr GV: Typ přísuvu", Stránka 329
 - **0:** konst. průřez záběru
 - **1:** konst. přísuv
 - **2:** EPL s rozdělenými zuby
 - **3:** EPL s/o rozdělenými zuby
 - **4:** MANUALplus 4110
 - **5:** Konstantní přísuv (4290)
 - **6:** Konst. s/ rozděl. (4290)



- **GH: Typ přesazení**
 - **0: bez přesazení**
 - **1: zleva**
 - **2: zprava**
 - **3: střídavě zleva/zprava**
- **A: Úhel přísuvu** (rozsah: $-60^\circ < \mathbf{A} < 60^\circ$ # výchozí: 30°)
 - $\mathbf{A} < 0$: přísuv z levého boku
 - $\mathbf{A} > 0$: přísuv z pravého boku
- **R: Zbyv. hl. rezu** (jen při **GV** = 4# standardně: 1/100 mm)
- **E: Inkrementální stoupaní** (např. pro výrobu přepravních šneků nebo hřídelů pro extrudéry)
- **Q: Počet nezatiz..**
- **IC: Počet řezů** – přísuv se vypočítá z **IC** a **U**
 Využitelné při:
 - **GV** = 0: konstantní průřez třísky
 - **GV** = 1: konstantní přísuv
- **MT: M po T: M-funkce**, která se provede po vyvolání nástroje **T**
- **MFS: M na začátku: M-funkce**, která se provede na počátku obráběcí operace
- **MFE: M na konci: M-funkce**, která se provede na konci obráběcí operace
- **WP: Cis. vřetene** – indikace které vřeteno s obrobkem bude zpracovávat cyklus (závisí na daném stroji)
 - Hlavní pohon
 - Protivřeteno pro obrobení zadní strany
- **BW: Úhel B osy** (závisí na daném stroji)
- **CW: Obrát'te nástroj** (závisí na daném stroji)
- **HC: Bubnová brzda** (závisí na daném stroji)
- **DF: Různé funkce** (závisí na daném stroji)



Druh obrábění pro přístup k databance technologických dat:
Závítování

Kombinace parametrů pro **Úhel kuzelu**:

- **X1/Z1, X2/Z2**
- **X1/Z1, Z2, W**
- **Z1, X2/Z2, W**

Provedení cyklu:

- 1 vypočte rozdělení řezů
- 2 najede do **Pocat. bod X1, Z1**
- 3 jede posuvem až do **Koncovy bod závitu Z2**
- 4 vrátí se rovnoběžně s osou a provede přísuv pro další chod závitu.
- 5 opakuje 3...4 pro všechny chody závitu.
- 6 provede přísuv pro další řez s přihlédnutím ke **zmenšené hloubce řezu** a k **Uhel přísuvu A**
- 7 opakuje 3...6, až se dosáhne **Pocet chodu D** a **Hloubka zav. U**
- 8 jede podle nastavení **G14** do **Poloha výmeny nástroje**

API zavit



- ▶ Zvolte **Rezání zavitu**



- ▶ Zvolte **API zavit**

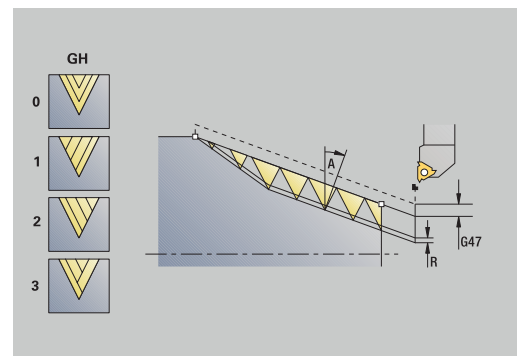
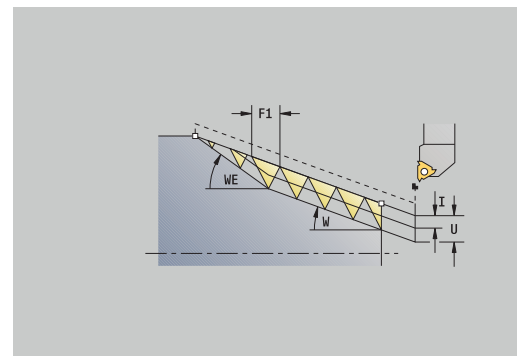
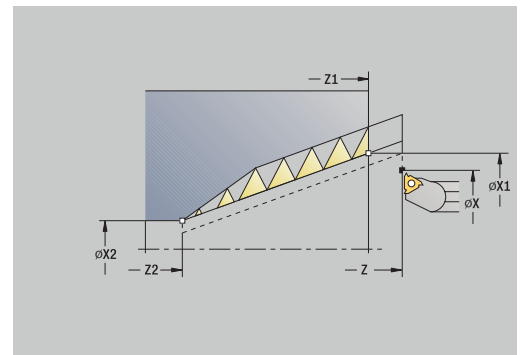
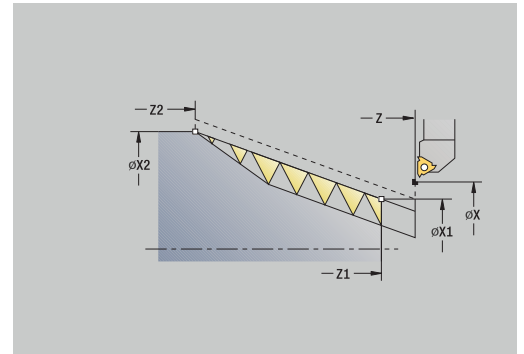


- ▶ Zvolte druh závitu:
 - **Zap:** vnitřní zavit
 - **Vyp:** vnější zavit

Tento cyklus zhotoví jedno- nebo vícechodý vnější nebo vnitřní API-zavit. Hloubka závitu se v jeho výběhu zmenšuje.

Parametry cyklu:

- **X, Z: Pocat. bod**
- **X1, Z1: Pocat. bod zavitu**
- **X2, Z2: Koncový bod zavitu**
- **F1: Stoupaní zav** (= posuv)
- **D: Pocet chodu** (standardně: 1chodý zavit)
- **U: Hloubka zav.** (výchozí: bez zadání)
 - Vnější zavit: $U = 0,6134 * F1$
 - Vnitřní zavit: $U = -0,5413 * F1$
- **I: Max. přísuv**
 - $I < U$: první řez s I; každý další řez s redukcí hloubky řezu
 - $I = U$: jeden řez
 - bez zadání: I se vypočítá z U a F1
- **WE: Uhel vybehu** (rozsah: $0^\circ < W < 90^\circ$)
- **W: Uhel kuzelu** (rozsah: $-60^\circ < W < 60^\circ$)
- **G47: Bezp. vzdalen.**
Další informace: "Bezpečná vzdálenost G47", Stránka 198
- **T: Cislo nastroje** – číslo místa v revolverové hlavě
- **G14: Poloha vymeny nastroje**
Další informace: "Bod výměny nástroje G14", Stránka 198
- **ID: Identifik. c.**
- **S: konstantní otáčky**
- **GV: Typ přísuvu**
Další informace: "Parametr GV: Typ přísuvu", Stránka 329
 - **0: konst. průřez záběru**
 - **1: konst. přísuv**
 - **2: EPL s rozdělenými zuby**
 - **3: EPL s/o rozdělenými zuby**
 - **4: MANUALplus 4110**
 - **5: Konstantní přísuv (4290)**
 - **6: Konst. s/ rozděl. (4290)**



- **GH: Typ přesazení**
 - **0: bez přesazení**
 - **1: zleva**
 - **2: zprava**
 - **3: střídavě zleva/zprava**
- **A: Úhel přísuvu** (rozsah: $-60^\circ < A < 60^\circ$ # výchozí: 30°)
 - **A < 0:** přísuv z levého boku
 - **A > 0:** přísuv z pravého boku
- **R: Zbyv. hl. rezu** (jen při **GV** = 4# standardně: 1/100 mm)
- **Q: Pocet nezatiz..**
- **MT: M po T: M-funkce**, která se provede po vyvolání nástroje **T**
- **MFS: M na začátku: M-funkce**, která se provede na počátku obráběcí operace
- **MFE: M na konci: M-funkce**, která se provede na konci obráběcí operace
- **WP: Cis. vretene** – indikace které vřeteno s obrobkem bude zpracovávat cyklus (závisí na daném stroji)
 - Hlavní pohon
 - Protivřeteno pro obrobení zadní strany
- **BW: Úhel B osy** (závisí na daném stroji)
- **CW: Obrat'te nástroj** (závisí na daném stroji)
- **HC: Bubnová brzda** (závisí na daném stroji)
- **DF: Různé funkce** (závisí na daném stroji)



Druh obrábění pro přístup k databance technologických dat:
Závitování

Kombinace parametrů kuželového závitu:

- **X1/Z1, X2/Z2**
- **X1/Z1, Z2, W**
- **Z1, X2/Z2, W**

Provedení cyklu:

- 1 vypočte rozdělení řezů
- 2 najede do **Pocat. bod X1, Z1**
- 3 jede posuvem až do **Koncovy bod zavitu Z2**, s přihlédnutím k **Úhel vybehu WE**
- 4 vrátí se rovnoběžně s osou a provede přísuv pro další chod závitu.
- 5 opakuje 3...4 pro všechny chody závitu.
- 6 provede přísuv pro další řez s přihlédnutím ke **zmenšené hloubce řezu** a k **Úhel přísuvu A**
- 7 opakuje 3...6, až se dosáhne **Pocet chodu D** a **Hloubka zav. U**
- 8 jede podle nastavení **G14** do **Poloha výmeny nástroje**

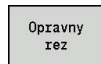
Doříznutí závitu (axiálně) (opce #11)



- ▶ Zvolte **Rezání závitu**



- ▶ Zvolte **Závítovací cyklus**



- ▶ Stiskněte softklávesu **Opravný rez**



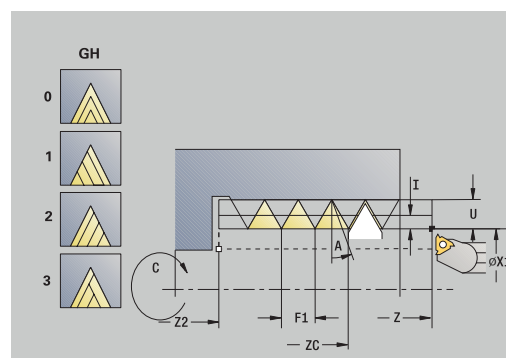
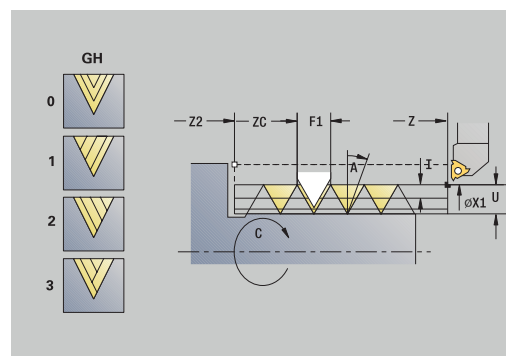
- ▶ Zvolte druh závitu:
 - **Zap:** vnitřní závit
 - **Vyp:** vnější závit

Tento opční cyklus provede doříznutí jednochodého závitu. Protože byl obrobek již vyjmutý z upínadla, musí řízení zjistit přesnou polohu závitu. K tomu účelu nastavte špičku břitu závitového nástroje do středu některého chodu závitu a převezměte tyto polohy do parametrů **Mereny uhel C** a **Merena poloha ZC** (softklávesa **Prevezmi polohu**). Cyklus z těchto hodnot vypočte úhel vřetena v bodu startu.

Tato funkce je dostupná pouze v režimu **Stroj**.

Parametry cyklu:

- **X, Z: Pocat. bod**
- **X1: Pocat. bod závitu**
- **Z2: Koncový bod závitu**
- **F1: Stoupaní zav** (= posuv)
- **U: Hloubka zav.** (výchozí: bez zadání)
 - Vnější závit: $U = 0,6134 * F1$
 - Vnitřní závit: $U = -0,5413 * F1$
- **I: Max. přísuv**
 - $I < U$: první řez s I; každý další řez s redukcí hloubky řezu
 - $I = U$: jeden řez
 - bez zadání: I se vypočítá z U a F1
- **C: Mereny uhel**
- **ZC: Merena poloha**
- **T: Císlo nástroje** – číslo místa v revolverové hlavě
- **ID: Identifik. c.**
- **S: konstantní otáčky**
- **GV: Typ přísuvu**
Další informace: "Parametr GV: Typ přísuvu", Stránka 329
 - **0: konst. průřez záběru**
 - **1: konst. přísuv**
 - **2: EPL s rozdělenými zuby**
 - **3: EPL s/o rozdělenými zuby**
 - **4: MANUALplus 4110**
 - **5: Konstantní přísuv (4290)**
 - **6: Konst. s/ rozděl. (4290)**



- **GH: Typ přesazení**
 - **0: bez přesazení**
 - **1: zleva**
 - **2: zprava**
 - **3: střídavě zleva/zprava**
- **A: Úhel přísuvu** (rozsah: $-60^\circ < \mathbf{A} < 60^\circ$ # výchozí: 30°)
 - $\mathbf{A} < 0$: přísuv z levého boku
 - $\mathbf{A} > 0$: přísuv z pravého boku
- **R: Zbyv. hl. rezu** (jen při **GV** = 4# standardně: 1/100 mm)
- **MT: M po T: M-funkce**, která se provede po vyvolání nástroje **T**
- **MFS: M na začátku: M-funkce**, která se provede na počátku obráběcí operace
- **MFE: M na konci: M-funkce**, která se provede na konci obráběcí operace
- **WP: Cis. vřetene** – indikace které vřeteno s obrobkem bude zpracovávat cyklus (závisí na daném stroji)
 - Hlavní pohon
 - Protivřeteno pro obrobení zadní strany
- **BW: Úhel B osy** (závisí na daném stroji)
- **CW: Obrát'te nástroj** (závisí na daném stroji)
- **HC: Bubnová brzda** (závisí na daném stroji)
- **DF: Různé funkce** (závisí na daném stroji)

Provedení cyklu:

- 1 Závitořezný nástroj nastavte doprostřed některého chodu závitu.
- 2 Polohu nástroje a úhel vřetena převezměte softtlačítkem **Prevezmi polohu** do parametrů **Merena poloha ZC** a **Mereny uhel C**
- 3 Ručně vyjed'te nástrojem ze závitu.
- 4 Napolohujte nástroj do **Pocat. bod**
- 5 Spus'tte provádění cyklu softtlačítkem **Zadani Hotovo**, pak stiskněte tlačítko **NC-START**

Rozšířené doříznutí závitu (axiálně) (opce #11)



- ▶ Zvolte **Rezani závitu**



- ▶ Zvolte **Zavitovací cyklus**



- ▶ Stiskněte softtlačítko **Rozsireni**



- ▶ Stiskněte softklávesu **Opravný rez**



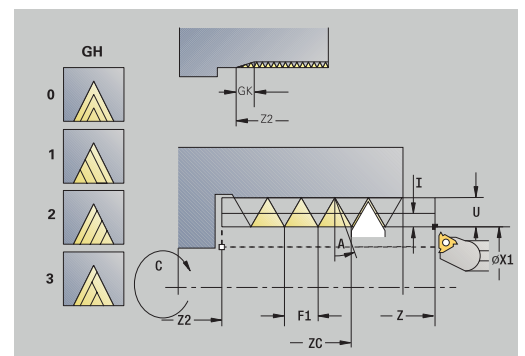
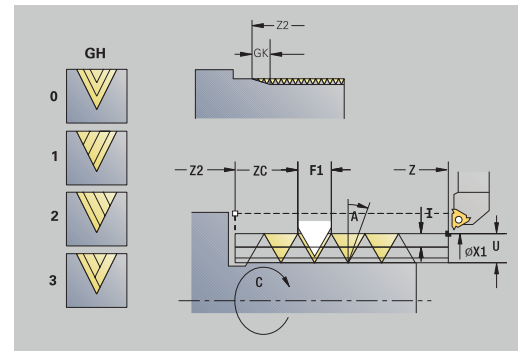
- ▶ Zvolte druh závitu:
 - **Zap:** vnitřní závit
 - **Vyp:** vnější závit

Tento opční cyklus provede doříznutí jednoduchého závitu. Protože byl obrobek již vyjmutý z upínadla, musí řízení zjistit přesnou polohu závitu. K tomu účelu nastavte špičku břitu závitového nástroje do středu některého chodu závitu a převezměte tyto polohy do parametrů **Mereny uhel C** a **Merena poloha ZC** (softklávesa **Prevezmi polohu**). Cyklus z těchto hodnot vypočte úhel vřetena v bodu startu.

Tato funkce je dostupná pouze v režimu **Stroj**.

Parametry cyklu:

- **X, Z: Pocat. bod**
- **X1: Pocat. bod zavitu**
- **Z2: Koncovy bod zavitu**
- **F1: Stoupaní zav** (= posuv)
- **D: Pocet chodu** (standardně: 1 chodý závit)
- **U: Hloubka zav.** (výchozí: bez zadání)
 - Vnější závit: $U = 0,6134 * F1$
 - Vnitřní závit: $U = -0,5413 * F1$
- **I: Max. prisuv**
 - $I < U$: první řez s I; každý další řez s redukcí hloubky řezu
 - $I = U$: jeden řez
 - bez zadání: I se vypočítá z U a F1
- **GK: Delka vybehu**
- **C: Mereny uhel**
- **ZC: Merena poloha**
- **T: Cislo nastroje** – číslo místa v revolverové hlavě
- **ID: Identifik. c.**
- **S: konstantní otáčky**



- **GV: Typ přísuvu**
Další informace: "Parametr GV: Typ přísuvu", Stránka 329
 - **0: konst. průřez záběru**
 - **1: konst. přísuv**
 - **2: EPL s rozdělenými zuby**
 - **3: EPL s/o rozdělenými zuby**
 - **4: MANUALplus 4110**
 - **5: Konstantní přísuv (4290)**
 - **6: Konst. s/ rozděl. (4290)**
- **GH: Typ přesazení**
 - **0: bez přesazení**
 - **1: zleva**
 - **2: zprava**
 - **3: střídavě zleva/zprava**
- **A: Úhel přísuvu** (rozsah: $-60^\circ < \mathbf{A} < 60^\circ$ # výchozí: 30°)
 - **A < 0:** přísuv z levého boku
 - **A > 0:** přísuv z pravého boku
- **R: Zbyv. hl. rezu** (jen při **GV** = 4# standardně: 1/100 mm)
- **E: Inkrementální stoupaní** (např. pro výrobu přepravních šneků nebo hřídelů pro extrudéry)
- **Q: Pocet nezatiz..**
- **MT: M po T: M-funkce**, která se provede po vyvolání nástroje **T**
- **MFS: M na začátku: M-funkce**, která se provede na počátku obráběcí operace
- **MFE: M na konci: M-funkce**, která se provede na konci obráběcí operace
- **WP: Cis. vřetene** – indikace které vřeteno s obrobkem bude zpracovávat cyklus (závisí na daném stroji)
 - Hlavní pohon
 - Protivřeteno pro obrobení zadní strany
- **BW: Úhel B osy** (závisí na daném stroji)
- **CW: Obrat'te nástroj** (závisí na daném stroji)
- **HC: Bubnová brzda** (závisí na daném stroji)
- **DF: Různé funkce** (závisí na daném stroji)

Provedení cyklu:

- 1 Závitořezný nástroj nastavte doprostřed některého chodu závitu.
- 2 Polohu nástroje a úhel vřetena převezměte softtlačítkem **Prevezmi polohu** do parametrů **Merena poloha ZC** a **Mereny uhel C**
- 3 Ručně vyjed'te nástrojem ze závitu.
- 4 Napolohujte nástroj do **Pocat. bod**
- 5 Spust'te provádění cyklu softtlačítkem **Zadani Hotovo**, pak stiskněte tlačítko **NC-START**

Doříznutí kuželového závitu (opce #11)



- ▶ Zvolte **Rezání závitu**



- ▶ Zvolte **Kuželový zavit**



- ▶ Stiskněte softklávesu **Opravný rez**



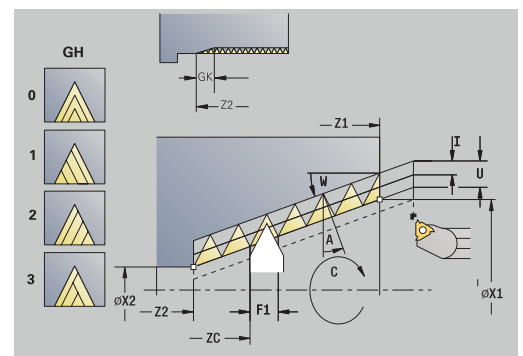
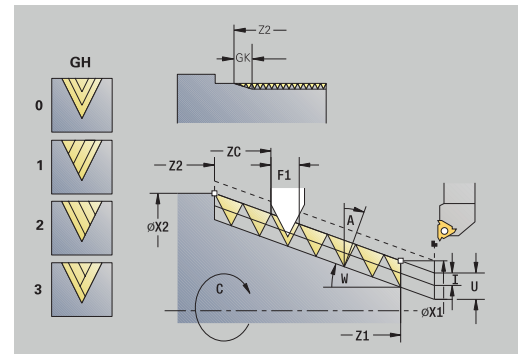
- ▶ Zvolte druh závitu:
 - **Zap:** vnitřní zavit
 - **Vyp:** vnější zavit

Tento opční cyklus vyřeší jedno- nebo vícechodý vnější nebo vnitřní kuželový zavit. Protože byl obrobek již vyjmutý z upínadla, musí řízení zjistit přesnou polohu závitu. K tomu účelu nastavte špičku břitů závitového nástroje do středu některého chodu závitu a převezměte tyto polohy do parametrů **Mereny uhel C** a **Merena poloha ZC** (softklávesa **Prevezmi polohu**). Cyklus z těchto hodnot vypočte úhel vřetena v bodu startu.

Tato funkce je dostupná pouze v režimu **Stroj**.

Parametry cyklu:

- **X, Z: Pocat. bod**
- **X1, Z1: Pocat. bod závitu**
- **X2, Z2: Koncový bod závitu**
- **F1: Stoupaní zav** (= posuv)
- **D: Pocet chodu** (standardně: 1chodý zavit)
- **U: Hloubka zav.** (výchozí: bez zadání)
 - Vnější zavit: $U = 0,6134 * F1$
 - Vnitřní zavit: $U = -0,5413 * F1$
- **I: Max. prisuv**
 - $I < U$: první řez s **I**; každý další řez s redukcí hloubky řezu
 - $I = U$: jeden řez
 - bez zadání: **I** se vypočítá z **U** a **F1**
- **W: Uhel kuzelu** (rozsah: $-60^\circ < W < 60^\circ$)
- **GK: Delka vybehu**
 - $GK < 0$: Výběh na začátku závitu
 - $GK > 0$: Výběh na konci závitu
- **C: Mereny uhel**
- **ZC: Merena poloha**
- **T: Cislo nastroje** – číslo místa v revolverové hlavě
- **ID: Identifik. c.**
- **S: konstantní otáčky**



- **GV: Typ přísuvu**
Další informace: "Parametr GV: Typ přísuvu", Stránka 329
 - **0: konst. průřez záběru**
 - **1: konst. přísuv**
 - **2: EPL s rozdělenými zuby**
 - **3: EPL s/o rozdělenými zuby**
 - **4: MANUALplus 4110**
 - **5: Konstantní přísuv (4290)**
 - **6: Konst. s/ rozděl. (4290)**
- **GH: Typ přesazení**
 - **0: bez přesazení**
 - **1: zleva**
 - **2: zprava**
 - **3: střídavě zleva/zprava**
- **A: Úhel přísuvu** (rozsah: $-60^\circ < A < 60^\circ$ # výchozí: 30°)
 - **A < 0:** přísuv z levého boku
 - **A > 0:** přísuv z pravého boku
- **R: Zbyv. hl. rezu** (jen při **GV** = 4# standardně: 1/100 mm)
- **E: Inkrementální stoupaní** (např. pro výrobu přepravních šneků nebo hřídelů pro extrudéry)
- **Q: Pocet nezatiz..**
- **MT: M po T: M-funkce**, která se provede po vyvolání nástroje **T**
- **MFS: M na začátku: M-funkce**, která se provede na počátku obráběcí operace
- **MFE: M na konci: M-funkce**, která se provede na konci obráběcí operace
- **WP: Cis. vřetene** – indikace které vřeteno s obrobkem bude zpracovávat cyklus (závisí na daném stroji)
 - Hlavní pohon
 - Protivřeteno pro obrobení zadní strany
- **BW: Úhel B osy** (závisí na daném stroji)
- **CW: Obrat'te nástroj** (závisí na daném stroji)
- **HC: Bubnová brzda** (závisí na daném stroji)
- **DF: Různé funkce** (závisí na daném stroji)

Provedení cyklu:

- 1 Závitořezný nástroj nastavte doprostřed některého chodu závitu.
- 2 Polohu nástroje a úhel vřetena převezměte softtlačítkem **Prevezmi polohu** do parametrů **Merena poloha ZC** a **Mereny uhel C**
- 3 Ručně vyjed'te nástrojem ze závitu.
- 4 Nástroj napolohujte **před** obrobek
- 5 Spust'te provádění cyklu softtlačítkem **Zadani Hotovo**, pak stiskněte tlačítko **NC-START**

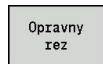
Doříznutí API-závitu (opce #11)



- ▶ Zvolte **Rezání závitu**



- ▶ Zvolte **API závit**



- ▶ Stiskněte softklávesu **Opravný rez**



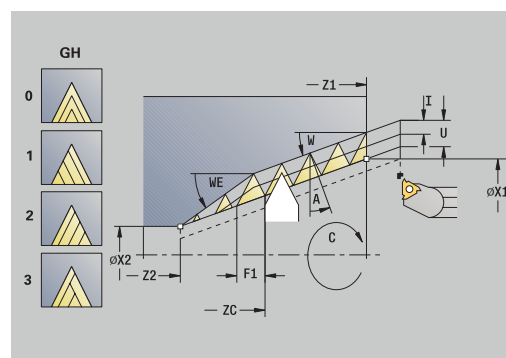
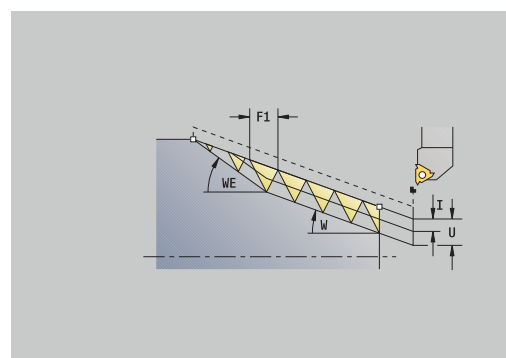
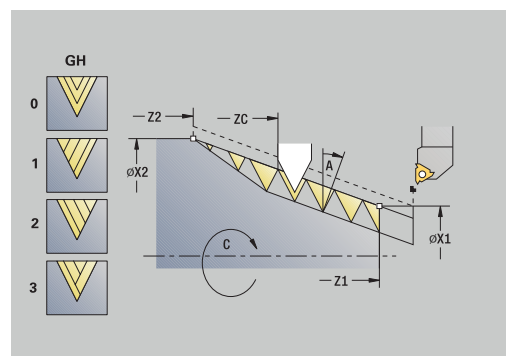
- ▶ Zvolte druh závitu:
 - **Zap:** vnitřní závit
 - **Vyp:** vnější závit

Tento opční cyklus vyřeže jedno- nebo vícechodý vnější nebo vnitřní API-závit. Protože byl obrobek již vyjmutý z upínadla, musí řízení zjistit přesnou polohu závitu. K tomu účelu nastavte špičku břitu závitového nástroje do středu některého chodu závitu a převezměte tyto polohy do parametrů **Mereny uhel C** a **Merena poloha ZC** (softklávesa **Prevezmi polohu**). Cyklus z těchto hodnot vypočte úhel vřetena v bodu startu.

Tato funkce je dostupná pouze v režimu **Stroj**.

Parametry cyklu:

- **X, Z: Pocat. bod**
- **X1, Z1: Pocat. bod závitu**
- **X2, Z2: Koncový bod závitu**
- **F1: Stoupaní zav** (= posuv)
- **D: Pocet chodu** (standardně: 1chodý závit)
- **U: Hloubka zav.** (výchozí: bez zadání)
 - Vnější závit: $U = 0,6134 * F1$
 - Vnitřní závit: $U = -0,5413 * F1$
- **I: Max. prisuv**
 - $I < U$: první řez s **I**; každý další řez s redukcí hloubky řezu
 - $I = U$: jeden řez
 - bez zadání: **I** se vypočítá z **U** a **F1**
- **WE: Uhel vybehu** (rozsah: $0^\circ < W < 90^\circ$)
- **W: Uhel kuzelu** (rozsah: $-60^\circ < W < 60^\circ$)
- **C: Mereny uhel**
- **ZC: Merena poloha**
- **T: Cislo nastroje** – číslo místa v revolverové hlavě
- **ID: Identifik. c.**
- **S: konstantní otáčky**



- **GV: Typ přísluvu**
Další informace: "Parametr GV: Typ přísluvu", Stránka 329
 - **0: konst. průřez záběru**
 - **1: konst. přísluv**
 - **2: EPL s rozdělenými zuby**
 - **3: EPL s/o rozdělenými zuby**
 - **4: MANUALplus 4110**
 - **5: Konstantní přísluv (4290)**
 - **6: Konst. s/ rozděl. (4290)**
- **GH: Typ přesazení**
 - **0: bez přesazení**
 - **1: zleva**
 - **2: zprava**
 - **3: střídavě zleva/zprava**
- **A: Úhel přísluvu** (rozsah: $-60^\circ < \mathbf{A} < 60^\circ$ # výchozí: 30°)
 - **A < 0:** přísluv z levého boku
 - **A > 0:** přísluv z pravého boku
- **R: Zbyv. hl. rezu** (jen při **GV** = 4# standardně: 1/100 mm)
- **Q: Počet nezatiz..**
- **MT: M po T: M-funkce**, která se provede po vyvolání nástroje **T**
- **MFS: M na začátku: M-funkce**, která se provede na počátku obráběcí operace
- **MFE: M na konci: M-funkce**, která se provede na konci obráběcí operace
- **WP: Cis. vřetene** – indikace které vřeteno s obrobkem bude zpracovávat cyklus (závisí na daném stroji)
 - Hlavní pohon
 - Protivřeteno pro obrobení zadní strany
- **BW: Úhel B osy** (závisí na daném stroji)
- **CW: Obrat'te nástroj** (závisí na daném stroji)
- **HC: Bubnová brzda** (závisí na daném stroji)
- **DF: Různé funkce** (závisí na daném stroji)

Provedení cyklu:

- 1 Závitořezný nástroj nastavte doprostřed některého chodu závitu.
- 2 Polohu nástroje a úhel vřetena převezměte softtlačítkem **Prevezmi polohu** do parametrů **Merena poloha ZC** a **Mereny uhel C**
- 3 Ručně vyjed'te nástrojem ze závitu.
- 4 Nástroj napolohujte **před** obrobek
- 5 Spust'te provádění cyklu softtlačítkem **Zadani Hotovo**, pak stiskněte tlačítko **NC-START**

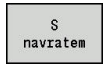
Podsoustružení DIN 76



- ▶ Zvolte **Rezání závitu**



- ▶ **Podsoustružení DIN 76**

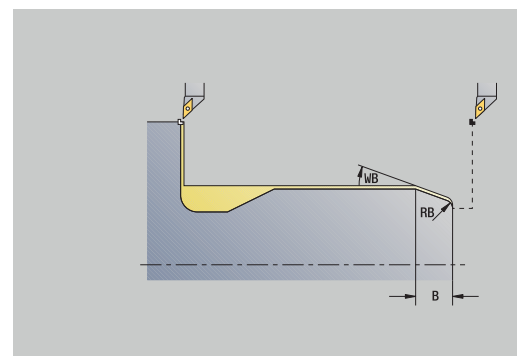
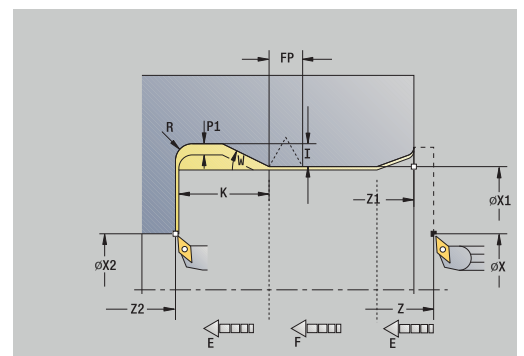
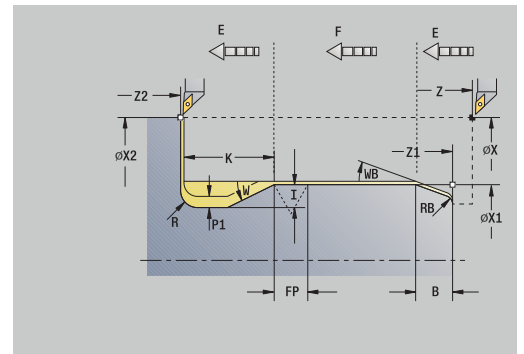


- ▶ Zvolte rozsah cyklu:
 - **Vyp:** Na konci cyklu zůstane nástroj stát
 - **Zap:** Nástroj odjede zpět do startovního bodu

Tento cyklus zhotoví **Podsoustružení DIN 76**, náběh závitu, hrubý válec pro závit a navazující čelní plochu. Náběh závitu se zhotoví tehdy, když zadáte **Delka 1. valcového rezu** nebo **Polomer nab.**.

Parametry cyklu:

- **X, Z:** Pocat. bod
- **X1, Z1:** Poc. bod valce
- **X2, Z2:** KOnc. bod cela
- **FP:** Stoupaní závitu (standardně: tabulka norem)
- **E:** Redukovaný posuv pro rampování a náběh závitu (standardně: Rychlost otáčení F)
- **I:** Hloubka podsou (standardně: tabulka norem)
- **K:** Delka podsoustr (standardně: tabulka norem)
- **W:** Uhel podsoustr (standardně: tabulka norem)
- **R:** Polomer podsous na obou stranách zápichu (standardně: tabulka norem)
- **P1:** Presah podsoustružení
 - Bez zadání: obrobení jedním řezem
 - **P1 > 0:** rozdělení na hrubování a soustružení načisto **P1** je axiální přídavek; čelní přídavek je vždy 0,1 mm
- **T:** Císlo nástroje – číslo místa v revolverové hlavě
- **G14:** Poloha výměny nástroje
Další informace: "Bod výměny nástroje G14", Stránka 198
- **ID:** Identifik. c.
- **S:** Rezna rychlost nebo ot min
- **F:** Rychlost otáčení
- **B:** Delka 1. valcového rezu (standardně: bez náběhu závitu)
- **WB:** Uhel nabehu (standardně: 45°)
- **RB:** Polomer nab. (bez zadání: žádný prvek, kladná hodnota: rádius náběhu, záporná hodnota: sražení)
- **G47:** Bezp. vzdalen.
Další informace: "Bezpečná vzdálenost G47", Stránka 198 – vyhodnocuje se pouze při „S návratem“
- **MT: M po T:** M-funkce, která se provede po vyvolání nástroje **T**
- **MFS: M na začátku:** M-funkce, která se provede na počátku obráběcí operace
- **MFE: M na konci:** M-funkce, která se provede na konci obráběcí operace
- **WP:** Cis. vřetene – indikace které vřeteno s obrobkem bude zpracovávat cyklus (závisí na daném stroji)



- Hlavní pohon
- Protivřeteno pro obrobení zadní strany
- **BW: Úhel B osy** (závisí na daném stroji)
- **CW: Obrát'te nástroj** (závisí na daném stroji)
- **HC: Bubnová brzda** (závisí na daném stroji)
- **DF: Různé funkce** (závisí na daném stroji)



Druh obrábění pro přístup k databance technologických dat:
Dokončování

Vždy se bere zřetel na parametry, které zadáte – i když tabulka norem počítá s jinými hodnotami. Nezádáte-li **I**, **K**, **W** a **R**, tak řízení zjistí tyto parametry z **FP** z tabulky norem.

Další informace: "DIN 76 – Parametry odlehčovacích zápichů",
Stránka 763

Provedení cyklu:

- 1 přisune ze **Pocat. bod**
 - na pozici **Poc. bod valce X1**
Alternativně
 - pro **náběh závitu**
- 2 zhotoví **náběh závitu**, je-li definován
- 3 dokončí válec až na začátek odlehčovacího zápichu.
- 4 ohrubuje odlehčovací zápich, je-li to definováno.
- 5 zhotoví odlehčovací zápich.
- 6 dokončuje až do **KOnc. bod cela X2**
- 7 Návrat
 - bez návratu: nástroj zůstane stát v **KOnc. bod cela**
 - s návratem: odsune se a jede diagonálně zpět do **Pocat. bod**
- 8 jede podle nastavení **G14** do **Poloha výmeny nástroje**

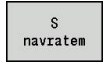
Podsoustruzeni DIN 509 E



- Zvolte **Rezani zavitu**



- **Podsoustruzeni DIN 509 E**

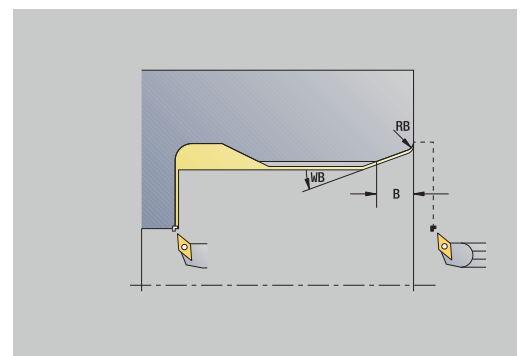
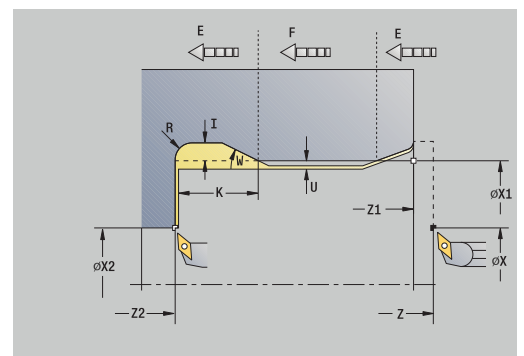
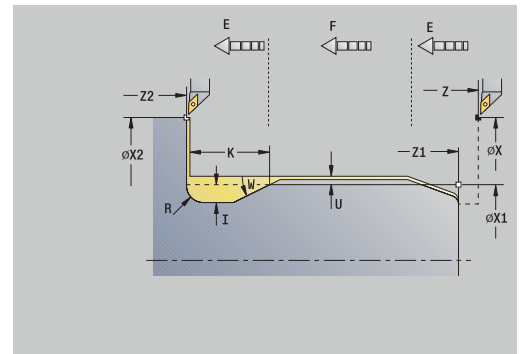


- Zvolte rozsah cyklu:
 - **Vyp:** Na konci cyklu zůstane nástroj stát
 - **Zap:** Nástroj odjede zpět do startovního bodu

Tento cyklus zhotoví **Podsoustruzeni DIN 509 E**, náběh válce, hrubý válec pro závit a navazující čelní plochu. Pro válec můžete definovat přídavek na broušení. Náběh válce se zhotoví tehdy, když zadáte **Delka 1. valcoveho rezu** nebo **Polomer nab.**.

Parametry cyklu:

- **X, Z:** Pocat. bod
- **X1, Z1:** Poc. bod valce
- **X2, Z2:** KOnc. bod cela
- **U:** Prid. na brous. pro oblast válce (standardně: 0)
- **E:** Redukovany posuv pro rampování a náběh závitu (standardně: Rychlost otáčení F)
- **I:** Hloubka podsou (standardně: tabulka norem)
- **K:** Delka podsoustr (standardně: tabulka norem)
- **W:** Uhel podsoustr (standardně: tabulka norem)
- **R:** Polomer podsous na obou stranách zápichu (standardně: tabulka norem)
- **T:** Cislo nástroje – číslo místa v revolverové hlavě
- **G14:** Poloha vymeny nástroje
Další informace: "Bod výměny nástroje G14", Stránka 198
- **ID:** Identifik. c.
- **S:** Rezna rychlost nebo ot min
- **F:** Rychlost otáčení
- **B:** Delka 1. valcoveho rezu (standardně: bez náběhu závitu)
- **WB:** Uhel nabehu (standardně: 45°)
- **RB:** Polomer nab. (bez zadání: žádný prvek, kladná hodnota: rádius náběhu, záporná hodnota: sražení)
- **G47:** Bezp. vzdalen.
Další informace: "Bezpečná vzdálenost G47", Stránka 198 – vyhodnocuje se pouze při „S návratem“
- **MT:** M po T: M-funkce, která se provede po vyvolání nástroje T



- **MFS: M na začátku:** M-funkce, která se provede na počátku obráběcí operace
- **MFE: M na konci:** M-funkce, která se provede na konci obráběcí operace
- **WP: Cis. vřetene** – indikace které vřeteno s obrobkem bude zpracovávat cyklus (závisí na daném stroji)
 - Hlavní pohon
 - Protivřeteno pro obrobení zadní strany
- **BW: Úhel B osy** (závisí na daném stroji)
- **CW: Obrátte nástroj** (závisí na daném stroji)
- **HC: Bubnová brzda** (závisí na daném stroji)
- **DF: Různé funkce** (závisí na daném stroji)



Druh obrábění pro přístup k databance technologických dat:
Dokončování

Vždy se bere zřetel na parametry, které zadáte – i když tabulka norem počítá s jinými hodnotami. Nezadáte-li **I**, **K**, **W** a **R**, tak řízení zjistí tyto parametry z **FP** z tabulky norem.

Další informace: "DIN 509 E – parametry odlehčovacích zápichů", Stránka 764

Provedení cyklu:

- 1 přisune ze **Pocat. bod**
 - na pozici **Poc. bod valce X1**
Alternativně
 - pro **náběh závitu**
- 2 zhotoví **náběh závitu**, je-li definován
- 3 dokončí válec až na začátek odlehčovacího zápichu.
- 4 zhotoví odlehčovací zápich.
- 5 dokončuje až do **KOnc. bod cela X2**
- 6 Návrat
 - bez návratu: nástroj zůstane stát v **KOnc. bod cela**
 - s návratem: odsune se a jede diagonálně zpět do **Pocat. bod**
- 7 jede podle nastavení **G14** do **Poloha výmeny nástroje**

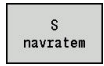
Podsoustružení DIN 509 F



- Zvolte **Rezání závitu**



- **Podsoustružení DIN 509 F**

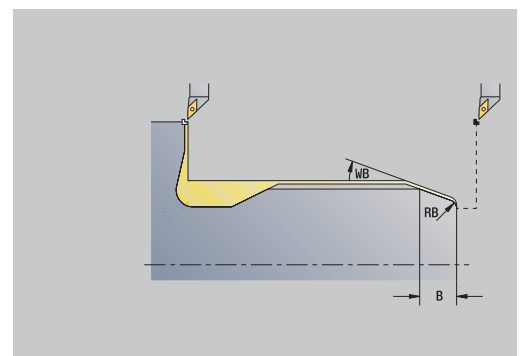
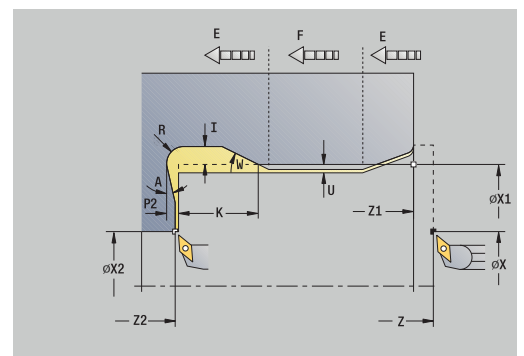
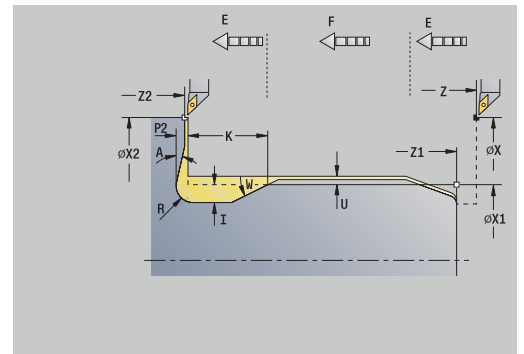


- Zvolte rozsah cyklu:
 - **Vyp:** Na konci cyklu zůstane nástroj stát
 - **Zap:** Nástroj odjede zpět do startovního bodu

Tento cyklus zhotoví **Podsoustružení DIN 509 F**, náběh válce, hrubý válec pro závit a navazující čelní plochu. Pro válec můžete definovat přídavek na broušení. Náběh válce se zhotoví tehdy, když zadáte **Delka 1. valcového rezu** nebo **Polomer nab.**.

Parametry cyklu:

- **X, Z: Pocat. bod**
- **X1, Z1: Poc. bod valce**
- **X2, Z2: KOnc. bod cela**
- **U: Prid. na brous.** pro oblast válce (standardně: 0)
- **E: Redukovaný posuv** pro rampování a náběh závitu (standardně: **Rychlost otáčení F**)
- **I: Hloubka podsou** (standardně: tabulka norem)
- **K: Delka podsoustr** (standardně: tabulka norem)
- **W: Uhel podsoustr** (standardně: tabulka norem)
- **R: Polomer podsous** na obou stranách zápichu (standardně: tabulka norem)
- **P2: Hloub. povr** (standardně: tabulka norem)
- **A: Uhel cela** (standardně: tabulka norem)
- **T: Cislo nástroje** – číslo místa v revolverové hlavě
- **G14: Poloha výměny nástroje**
Další informace: "Bod výměny nástroje G14", Stránka 198
- **ID: Identifik. c.**
- **S: Rezna rychlost** nebo **ot min**
- **F: Rychlost otáčení**
- **B: Delka 1. valcového rezu** (standardně: bez náběhu závitu)
- **WB: Uhel nabehu** (standardně: 45°)
- **RB: Polomer nab.** (bez zadání: žádný prvek, kladná hodnota: radius náběhu, záporná hodnota: sražení)
- **G47: Bezp. vzdalen.**
Další informace: "Bezpečná vzdálenost G47", Stránka 198 – vyhodnocuje se pouze při **S navratem**
- **MT: M po T: M-funkce**, která se provede po vyvolání nástroje **T**



- **MFS: M na začátku:** M-funkce, která se provede na počátku obráběcí operace
- **MFE: M na konci:** M-funkce, která se provede na konci obráběcí operace
- **WP: Cis. vřetene** – indikace které vřeteno s obrobkem bude zpracovávat cyklus (závisí na daném stroji)
 - Hlavní pohon
 - Protivřeteno pro obrobení zadní strany
- **BW: Úhel B osy** (závisí na daném stroji)
- **CW: Obrat'te nástroj** (závisí na daném stroji)
- **HC: Bubnová brzda** (závisí na daném stroji)
- **DF: Různé funkce** (závisí na daném stroji)



Druh obrábění pro přístup k databance technologických dat:
Dokončování

Vždy se bere zřetel na parametry, které zadáte – i když tabulka norem počítá s jinými hodnotami. Nezadáte-li **I**, **K**, **W** a **R**, tak řízení zjistí tyto parametry z **FP** z tabulky norem.

Další informace: "", Stránka 764

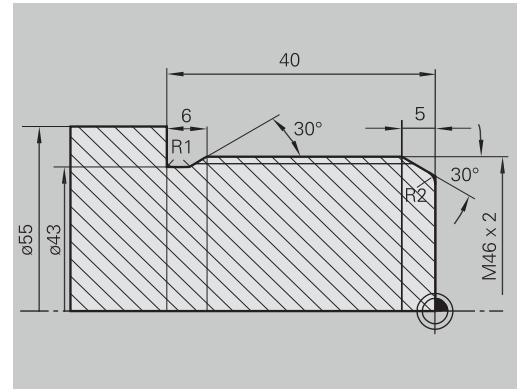
Provedení cyklu:

- 1 přisune ze **Pocat. bod**
 - na pozici **Poc. bod valce X1**
Alternativně
 - pro **náběh závitu**
- 2 zhotoví **náběh závitu**, je-li definován
- 3 dokončí válec až na začátek odlehčovacího zápichu.
- 4 zhotoví odlehčovací zápich.
- 5 dokončuje až do **KOnc. bod cela X2**
- 6 Návrat
 - bez návratu: nástroj zůstane stát v **KOnc. bod cela**
 - s návratem: odsune se a jede diagonálně zpět do **Pocat. bod**
- 7 jede podle nastavení **G14** do **Poloha výmeny nástroje**

Příklady závitových a zápichových cyklů

Vnější závit a výběh závitu

Obrábění se provede ve dvou krocích. **Podsoustružení DIN 76** vytvoří odlehčovací zápich a náběh závitu. Poté **závitový cyklus** vyrobí závit.

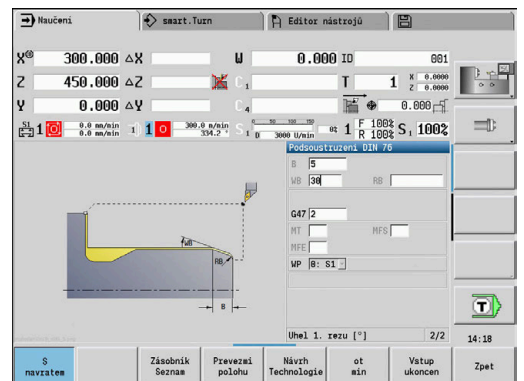
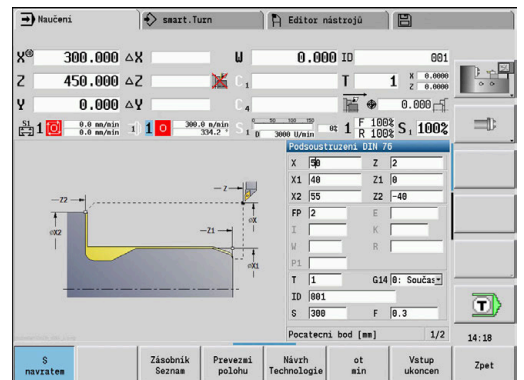


1. Krok

Naprogramování parametrů odlehčovacího zápichu a náběhu závitu ve dvou zadávacích oknech.

Nástrojová data:

- Soustružnický nůž (pro vnější obrábění)
- **TO** = 1 – orientace nástroje
- **A** = 93 ° – úhel nastavení
- **B** = 55 ° – vrcholový úhel

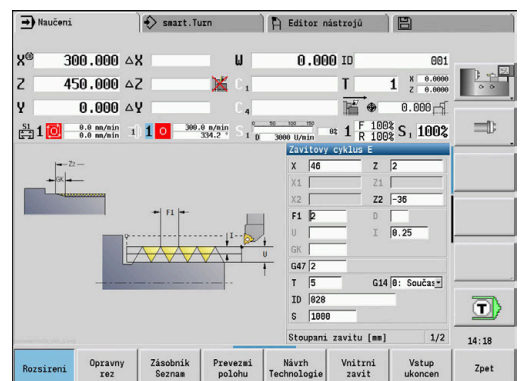


2. Krok

Závitový cyklus (axiálně) – rozšířený vyřizne závit. Parametry cyklu definují hloubku závitu a rozdělení řezů.

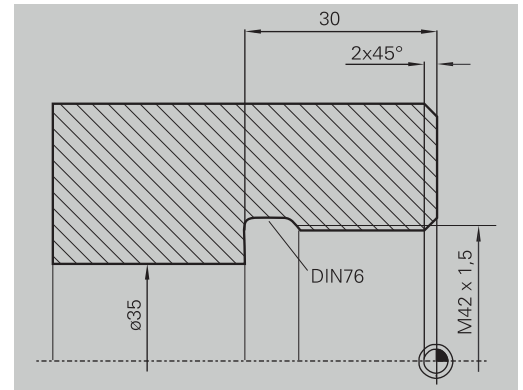
Nástrojová data:

- Soustružnický nůž (pro vnější obrábění)
- **TO** = 1 – orientace nástroje



Vnitřní závit a výběh závitu

Obrábění se provede ve dvou krocích. **Podsoustružení DIN 76** vytvoří odlehčovací zápich a náběh závitu. Poté **závitový cyklus** vyrobí závit.



1. Krok

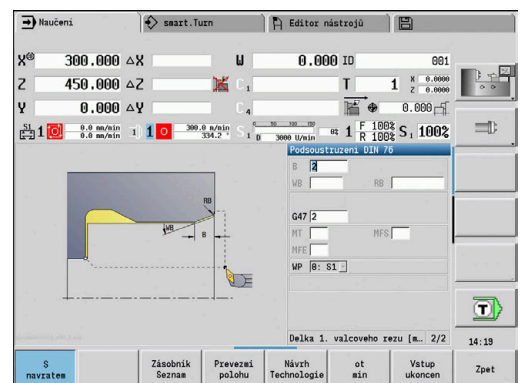
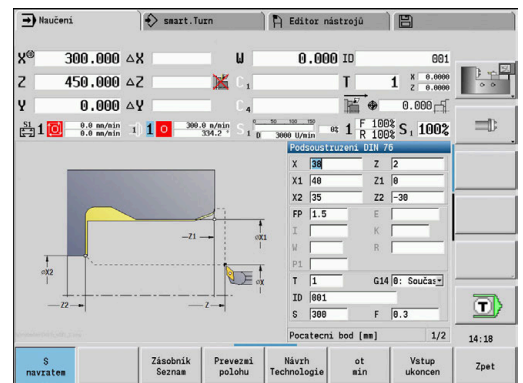
Naprogramování parametrů odlehčovacího zápichu a náběhu závitu ve dvou zadávacích oknech.

Řízení si zjistí parametry výběhu z tabulky norem.

U náběhu závitu se předvolí pouze šířka zkosení. Úhel 45° je standardní hodnota pro **Úhel nabehu WB**.

Nástrojová data:

- Soustružnický nůž (pro vnitřní obrábění)
- **TO** = 7 – orientace nástroje
- **A** = 93° – úhel nastavení
- **B** = 55° – vrcholový úhel



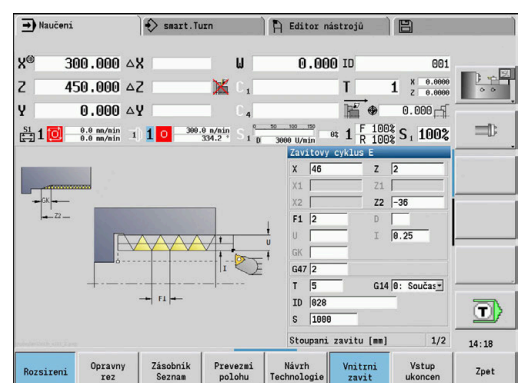
2. Krok

Závitový cyklus (axiálně) vyřízne závit. Stoupání závitu je předvoleno, ostatní hodnoty si řízení zjistí z tabulky norem.

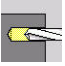
Dávejte pozor na nastavení softtlačítka **Vnitřní závit**.

Nástrojová data:

- Soustružnický nůž (pro vnitřní obrábění)
- **TO** = 7 – orientace nástroje

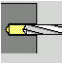
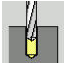
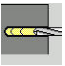

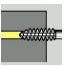
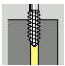
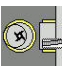


7.7 Vrtací cykly

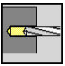
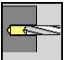
Položka menu	Význam
	Vrtacími cykly zhotovíte axiální a radiální díry.

Vzorové obrábění:

Další informace: "Vrtací a frézovací vzory", Stránka 412

Položka menu	Vrtací cykly
 	Axiální vrtání/Radiální vrtání Pro jednotlivé díry a vzory děr
 	Axiální hluboké vrtání/Radiální hluboké vrtání Pro jednotlivé díry a vzory děr
 	Axiální zavítování/Radiální zavítování Pro jednotlivé díry a vzory děr
	Frezování závitu axiál Vyfrézuje závit do existující díry

Axiální vrtání

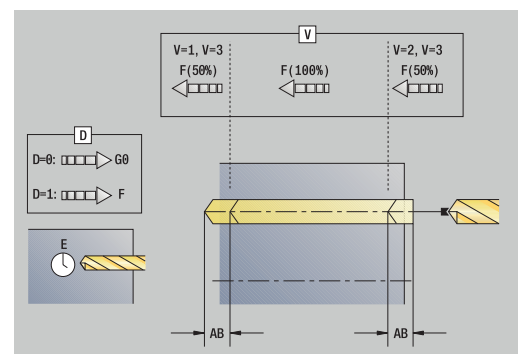
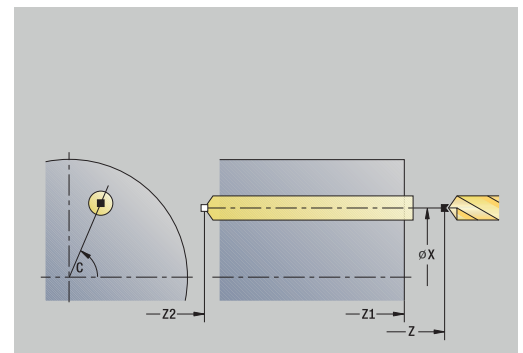
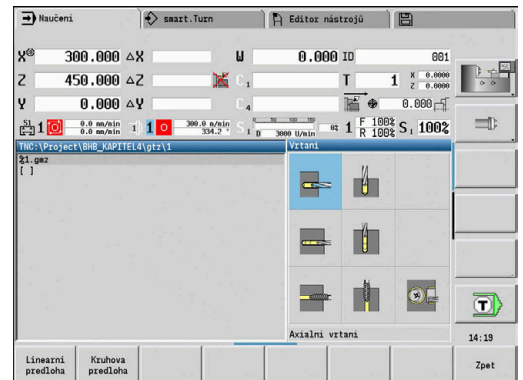
-  ▶ Zvolte **Vrtání**
-  ▶ Zvolte **Axiální vrtání**

Tento cyklus zhotoví díru na čelní ploše.

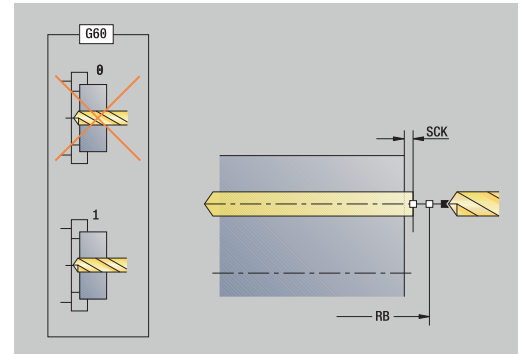
Parametry cyklu:

- **X, Z: Pocat. bod**
- **C: Uhel vretena** – poloha v ose C
- **Z1: Pocateční bod vrtání** (standardně: vrtat od **Z**)
- **Z2: Koncový bod vrtání**
- **E: Casova prodleva** k doříznutí na konci díry (standardně: 0)
- **D: Zpětný pohyb**
 - **0: rychloposuv**
 - **1: posuv**
- **AB: Delka navrtání** (standardně: 0)
- **V: Varianty vrtání** (standardně: 0)
 - **0: bez redukce**
 - **1: na konci díry**
 - **2: na začátku díry**
 - **3: na zač.a na konci díry**
- **CB: Vypnutí brzdy (1)**
- **SCK: Bezp. vzdalen.**

Další informace: "Bezpečné vzdálenosti SCI a SCK", Stránka 198



- **G60:** Vypnout **Ochranná zóna** pro vrtání
 - **0:** aktivní
 - **1:** neaktivní
- **T:** **Cislo nástroje** – číslo místa v revolverové hlavě
- **G14:** **Poloha výměny nástroje**
Další informace: "Bod výměny nástroje G14", Stránka 198
- **ID:** **Identifik. c.**
- **S:** **Rezna rychlost** nebo **ot min**
- **F:** **Rychlost otáčení**
- **BP:** **Časovy interv.** – doba pro přerušení posuvu
 Přerušováním posuvu se tříska ulomí.
- **BF:** **Delka trv. pos.** – Časový interval do další přestávky.
 Přerušováním posuvu se tříska ulomí.
- **MT:** **M po T:** **M-funkce**, která se provede po vyvolání nástroje **T**
- **MFS:** **M na začátku:** **M-funkce**, která se provede na počátku obráběcí operace
- **MFE:** **M na konci:** **M-funkce**, která se provede na konci obráběcí operace
- **WP:** **Cis. vřetene** – indikace které vřeteno s obrobkem bude zpracovávat cyklus (závisí na daném stroji)
 - Hlavní pohon
 - Protivřeteno pro obrobení zadní strany
- **BW:** **Úhel B osy** (závisí na daném stroji)
- **CW:** **Obrat'te nástroj** (závisí na daném stroji)
- **HC:** **Bubnová brzda** (závisí na daném stroji)
- **DF:** **Různé funkce** (závisí na daném stroji)



Druh obrábění pro přístup k databance technologických dat závisí na typu nástroje:

- **Vrtání** pro spirálový vrták
- **navrtání** pro vrták s výměnnými destičkami



- Pokud jsou **AB** a **V** naprogramovány, tak se provede redukce posuvu o 50 % při navrtání a provrtání.
- Na základě nástrojového parametru **Poháněný nástroj** rozhodne řízení, zda programované otáčky a posuv platí pro hlavní vřeteno nebo pro poháněný nástroj.

Provedení cyklu:

- 1 napolohuje vřeteno na **úhel vřetena C** (v režimu **Stroj**: obrábění od aktuálního úhlu vřetena)
- 2 je-li to definováno: jede rychloposuvem do **Pocatecni bod vrtani Z1**
- 3 je-li to definováno: navrtá redukovaným posuvem
- 4 v závislosti na **Varianty vrtani V**:
 - Redukce provrtání:
 - vrtá programovaným posuvem až do pozice **Z2 – AB**
 - vrtá redukovaným posuvem až do **Koncovy bod vrtani Z2**
 - Bez redukce provrtání:
 - vrtá naprogramovaným posuvem až do **Koncovy bod vrtani Z2**
 - je-li to definováno: setrvá po **Casova prodleva E** v koncovém bodě vrtání
- 5 vyjede zpátky
 - je-li **Z1** naprogramováno: do **Pocatecni bod vrtani Z1**
 - není-li **Z1** naprogramováno: do **Pocat. bod Z**
- 6 jede podle nastavení **G14** do **Poloha vymeny nástroje**

Radialni vrtani



- ▶ Zvolte **Vrtani**

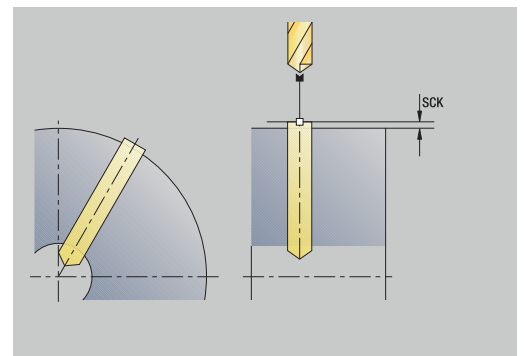
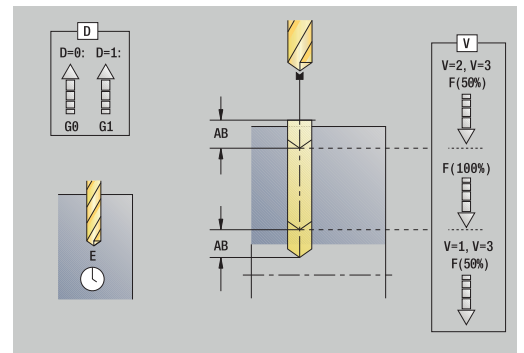
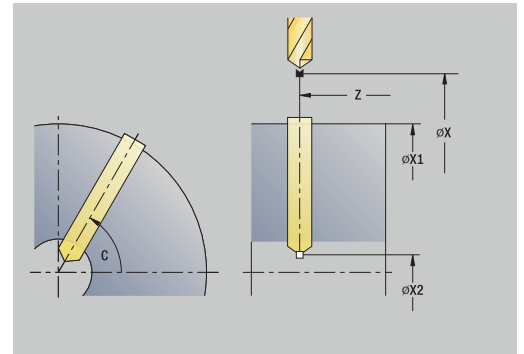


- ▶ Zvolte **Radialni vrtani**

Tento cyklus zhotoví díru na ploše pláště.

Parametry cyklu:

- **X, Z: Pocat. bod**
- **C: Uhel vretena** – poloha v ose C
- **X1: Pocatecni bod vrtani** (standardně: vrtání od **X**)
- **X2: Koncovy bod vrtani**
- **E: Casova prodleva** k doříznutí na konci díry (standardně: 0)
- **D: Zpětný pohyb**
 - **0: rychloposuv**
 - **1: posuv**
- **AB: Delka navrtani** (standardně: 0)
- **V: Varianty vrtani** (standardně: 0)
 - **0: bez redukce**
 - **1: na konci díry**
 - **2: na začátku díry**
 - **3: na zač.a na konci díry**
- **CB: Vypnutí brzdy (1)**
- **SCK: Bezp. vzdalen.**
Další informace: "Bezpečné vzdálenosti SCI a SCK", Stránka 198
- **T: Cislo nastroje** – číslo místa v revolverové hlavě
- **G14: Poloha vymeny nastroje**
Další informace: "Bod výměny nástroje G14", Stránka 198
- **ID: Identifik. c.**
- **S: Rezna rychlost** nebo **ot min**
- **F: Rychlost otáčení**
- **BP: Casovy interv.** – doba pro přerušení posuvu
 Přerušováním posuvu se tříska ulomí.
- **BF: Delka trv. pos.** – Časový interval do další přestávky.
 Přerušováním posuvu se tříska ulomí.
- **MT: M po T: M-funkce**, která se provede po vyvolání nástroje **T**



- **MFS: M na začátku:** M-funkce, která se provede na počátku obráběcí operace
- **MFE: M na konci:** M-funkce, která se provede na konci obráběcí operace
- **WP: Cis. vřetene** – indikace které vřeteno s obrobkem bude zpracovávat cyklus (závisí na daném stroji)
 - Hlavní pohon
 - Protivřeteno pro obrobení zadní strany
- **BW: Úhel B osy** (závisí na daném stroji)
- **CW: Obrat'te nástroj** (závisí na daném stroji)
- **HC: Bubnová brzda** (závisí na daném stroji)
- **DF: Různé funkce** (závisí na daném stroji)

i Druh obrábění pro přístup k databance technologických dat závislý na typu nástroje:

- **Vrtání** pro spirálový vrták
- **navrtání** pro vrták s výměnnými destičkami

i Pokud jsou **AB** a **V** naprogramovány, tak se provede redukce posuvu o 50 % při navrtání a provrtání.

Provedení cyklu:

- 1 napoložuje vřeteno na **úhel vřetena C** (v režimu **Stroj**: obrábění od aktuálního úhlu vřetena)
- 2 je-li to definováno: jede rychloposuvem do **Pocatecni bod vrtani X1**
- 3 je-li to definováno: navrtá redukovaným posuvem
- 4 v závislosti na **Varianty vrtani V**:
 - Redukce provrtání:
 - vrtá naprogramovaným posuvem až do pozice **X2 – AB**
 - vrtá redukovaným posuvem až do **Koncovy bod vrtani X2**
 - Bez redukce provrtání:
 - vrtá naprogramovaným posuvem až do **Koncovy bod vrtani X2**
 - je-li to definováno: setrvá po **Casova prodleva E** v koncovém bodě vrtání
- 5 vyjede zpátky
 - je-li **X1** naprogramováno: do **Pocatecni bod vrtani X1**
 - není-li **X1** naprogramováno: do **Pocat. bod X**
- 6 jede podle nastavení **G14** do **Poloha vymeny nástroje**

Hloubkově axiální vrtání



- ▶ Zvolte **Vrtání**

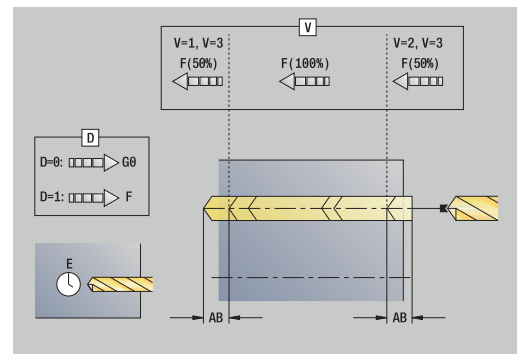
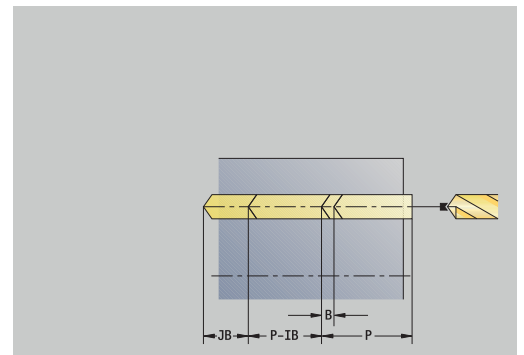
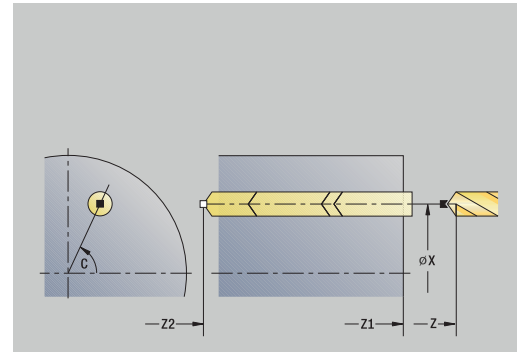


- ▶ Zvolte **Hloubkově axiální vrtání**

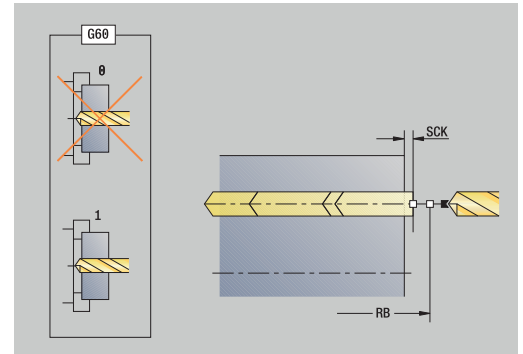
Tento cyklus zhotoví v několika stupních díru na čele.

Parametry cyklu:

- **X, Z: Pocat. bod**
- **C: Uhel vřetena** – poloha v ose C
- **Z1: Pocateční bod vrtání** (standardně: vrtat od **Z**)
- **Z2: Koncový bod vrtání**
- **P: Hloubka 1. díry** (standardně: vrtání bez přerušení)
- **IB: Reduk. hodn. hloubky díry** (standardně: 0)
- **JB: Minimalni hloubka díry** (standardně: 1/10 z **P**)
- **B: Zpetna delka** (standardně: návrat na **Pocateční bod vrtání**)
- **E: Casova prodleva** k doříznutí na konci díry (standardně: 0)
- **D: Zpětný pohyb** – rychlost návratu a přísuv uvnitř díry (standardně: 0)
 - **0: rychloposuv**
 - **1: posuv**
- **AB: Delka navrtání** (standardně: 0)
- **V: Varianty vrtání** (standardně: 0)
 - **0: bez redukce**
 - **1: na konci díry**
 - **2: na začátku díry**
 - **3: na zač. a na konci díry**
- **T: Cislo nastroje** – číslo místa v revolverové hlavě
- **G14: Poloha vymeny nastroje**
Další informace: "Bod výměny nástroje G14", Stránka 198
- **ID: Identifik. c.**
- **S: Rezna rychlost** nebo **ot min**
- **F: Rychlost otáčení**
- **CB: Vypnutí brzdy (1)**
- **SCK: Bezp. vzdalen.**
Další informace: "Bezpečné vzdálenosti SCI a SCK", Stránka 198
- **G60: Vypnout Ochranná zóna** pro vrtání
 - **0: aktivní**
 - **1: neaktivní**



- **BP: Casovy interv.** – doba pro přerušení posuvu
Přerušováním posuvu se tříška ulomí.
- **BF: Delka trv. pos.** – Časový interval do další přestávky.
Přerušováním posuvu se tříška ulomí.
- **MT: M po T: M-funkce**, která se provede po vyvolání nástroje **T**
- **MFS: M na začátku: M-funkce**, která se provede na počátku obráběcí operace
- **MFE: M na konci: M-funkce**, která se provede na konci obráběcí operace
- **WP: Cis. vřetene** – indikace které vřeteno s obrobkem bude zpracovávat cyklus (závisí na daném stroji)
 - Hlavní pohon
 - Protivřeteno pro obrobení zadní strany
- **BW: Úhel B osy** (závisí na daném stroji)
- **CW: Obrat'te nástroj** (závisí na daném stroji)
- **HC: Bubnová brzda** (závisí na daném stroji)
- **DF: Různé funkce** (závisí na daném stroji)



i Druh obrábění pro přístup k databance technologických dat závislý na typu nástroje:

- **Vrtání** pro spirálový vrták
- **navrtání** pro vrták s výměnnými destičkami

i ■ Pokud jsou **AB** a **V** naprogramovány, tak se provede redukce posuvu o 50 % při navrtání a provrtání.
 ■ Na základě nástrojového parametru **Poháněný nástroj** rozhodne řízení, zda programované otáčky a posuv platí pro hlavní vřeteno nebo pro poháněný nástroj.

Provedení cyklu:

- 1 napolohuje na **Uhel vřetena C** (v režimu **Stroj**: obrábění od aktuálního úhlu vřetena)
- 2 je-li to definováno: jede rychloposuvem do **Pocatecni bod vrtani Z1**
- 3 první stupeň vrtání (hloubka vrtání: **P**) – je-li definován: vrtá redukovaným posuvem
- 4 odjede zpět o **Zpetna delka B** – nebo na **Pocatecni bod vrtani** a polohuje na bezpečnou vzdálenost v díře
- 5 další stupeň vrtání (hloubka vrtání: poslední hloubka – **IB** nebo **JB**)
- 6 opakuje 4...5, až se dosáhne **Koncovy bod vrtani Z2**
- 7 poslední stupeň vrtání - závislý na **Varianty vrtani V**:
 - Redukce provrtání:
 - vrtá programovaným posuvem až do pozice **Z2 – AB**
 - vrtá redukovaným posuvem až do **Koncovy bod vrtani Z2**
 - Bez redukce provrtání:
 - vrtá programovaným posuvem až do **Koncovy bod vrtani Z2**
 - je-li to definováno: setrvá po **Casova prodleva E** v koncovém bodu vrtání
- 8 vyjede zpátky
 - pokud je **Z1** naprogramováno: na **Pocatecni bod vrtani Z1**
 - pokud není **Z1** naprogramováno: na **Pocat. bod Z**
- 9 jede podle nastavení **G14** do **Poloha vymeny nástroje**

Hloubkove radialni vrtani



► Zvolte **Vrtani**

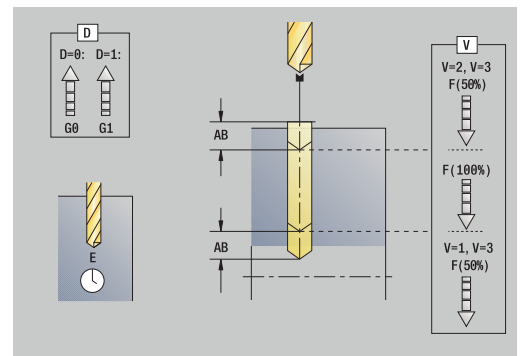
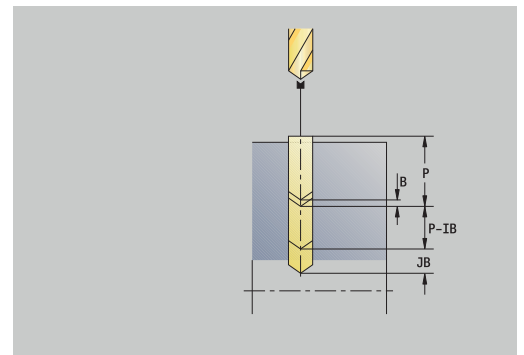
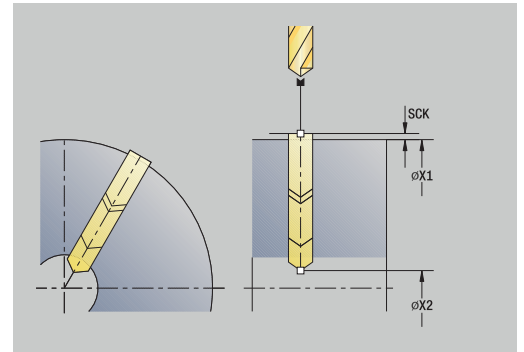


► Zvolte **Hloubkove radialni vrtani**

Tento cyklus zhotoví v několika stupních díru na plášti.

Parametry cyklu:

- **X, Z: Pocat. bod**
- **C: Uhel vretena** – poloha v ose C
- **X1: Pocatecni bod vrtani** (standardně: vrtání od **X**)
- **X2: Koncovy bod vrtani**
- **P: Hloubka 1. díry** (standardně: vrtání bez přerušení)
- **IB: Reduk. hodn. hloubky díry** (standardně: 0)
- **JB: Minimalni hloubka díry** (standardně: 1/10 z **P**)
- **B: Zpetna delka** (standardně: návrat na **Pocatecni bod vrtani**)
- **E: Casova prodleva** k doříznutí na konci díry (standardně: 0)
- **D: Zpětný pohyb** – rychlost návratu a přísuv uvnitř díry (standardně: 0)
 - **0: rychloposuv**
 - **1: posuv**
- **AB: Delka navrtani** (standardně: 0)
- **V: Varianty vrtani** (standardně: 0)
 - **0: bez redukce**
 - **1: na konci díry**
 - **2: na začátku díry**
 - **3: na zač.a na konci díry**
- **T: Cislo nastroje** – číslo místa v revolverové hlavě
- **G14: Poloha vymeny nastroje**
Další informace: "Bod výměny nástroje G14", Stránka 198
- **ID: Identifik. c.**
- **S: Rezna rychlost** nebo **ot min**
- **F: Rychlost otáčení**
- **CB: Vypnutí brzdy (1)**
- **SCK: Bezp. vzdalen.**
Další informace: "Bezpečné vzdálenosti SCI a SCK", Stránka 198



- **BP: Casovy interv.** – doba pro přerušení posuvu
Přerušováním posuvu se tříška ulomí.
- **BF: Delka trv. pos.** – Časový interval do další přestávky.
Přerušováním posuvu se tříška ulomí.
- **MT: M po T: M-funkce**, která se provede po vyvolání nástroje **T**
- **MFS: M na začátku: M-funkce**, která se provede na počátku obráběcí operace
- **MFE: M na konci: M-funkce**, která se provede na konci obráběcí operace
- **WP: Cis. vřetene** – indikace které vřeteno s obrobkem bude zpracovávat cyklus (závisí na daném stroji)
 - Hlavní pohon
 - Protivřeteno pro obrobení zadní strany
- **BW: Úhel B osy** (závisí na daném stroji)
- **CW: Obrat'te nástroj** (závisí na daném stroji)
- **HC: Bubnová brzda** (závisí na daném stroji)
- **DF: Různé funkce** (závisí na daném stroji)

i Druh obrábění pro přístup k databance technologických dat závislý na typu nástroje:

- **Vrtání** pro spirálový vrták
- **navrtání** pro vrták s výměnnými destičkami

i Pokud jsou **AB** a **V** naprogramovány, tak se provede redukce posuvu o 50 % při navrtání a provrtání.

Provedení cyklu:

- 1 napolohuje na **Uhel vřetena C** (v režimu **Stroj**: obrábění od aktuálního úhlu vřetena)
- 2 je-li to definováno: jede rychloposuvem do **Pocatecni bod vrtani X1**
- 3 první stupeň vrtání (hloubka vrtání: **P**) – je-li definován: vrtá redukovaným posuvem
- 4 odjede zpět o **Zpetna delka B** – nebo na **Pocatecni bod vrtani** a polohuje na bezpečnou vzdálenost v díře
- 5 další stupeň vrtání (hloubka vrtání: poslední hloubka – **IB** nebo **JB**)
- 6 opakuje 4...5, až se dosáhne **Koncovy bod vrtani X2**
- 7 poslední stupeň vrtání - závislý na **Varianty vrtani V**:
 - Redukce provrtání:
 - vrtá naprogramovaným posuvem až do pozice **X2 – AB**
 - vrtá redukovaným posuvem až do **Koncovy bod vrtani X2**
 - Bez redukce provrtání:
 - vrtá programovaným posuvem až do **Koncovy bod vrtani X2**
 - je-li to definováno: setrvá po **Casova prodleva E** v koncovém bodu vrtání
- 8 vyjede zpátky
 - pokud je **X1** naprogramováno: na **Pocatecni bod vrtani X1**
 - pokud není **X1** naprogramováno: na **Pocat. bod X**
- 9 jede podle nastavení **G14** do **Poloha vymeny nástroje**

Axialní zavítování



- ▶ Zvolte **Vrtání**



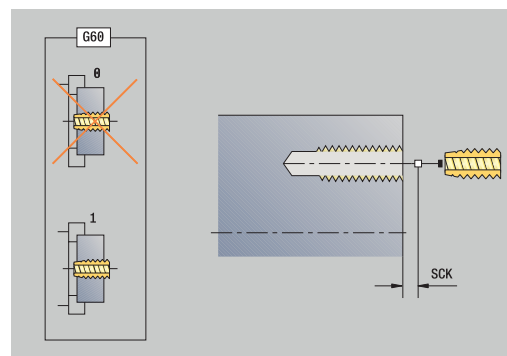
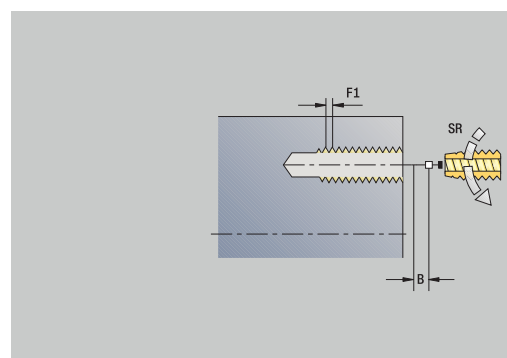
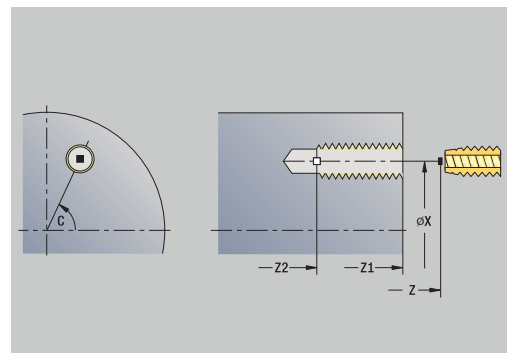
- ▶ Zvolte **Axialní zavítování**

Tento cyklus vyřízne závit do čelní plochy.

Význam **Delka vysunutí**: Tento parametr používejte u kleštin s kompenzací délky. Cyklus vypočte z hloubky závitů, naprogramovaného stoupaní a délky povytažení nové jmenovité stoupaní. Jmenovité stoupaní je o trochu menší, než je stoupaní závitníku. Během výroby závitů se vrták povytáhne z upínacího pouzdra o délku vytažení. S tímto postupem dosáhnete lepší životnosti závitníků.

Parametry cyklu:

- **X, Z: Pocat. bod**
- **C: Uhel vřetena** – poloha v ose C
- **Z1: Pocateční bod vrtání** (standardně: vrtat od **Z**)
- **Z2: Koncový bod vrtání**
- **F1: Stoupaní závitu** (standardně: posuv z popisu nástroje)
- **B: Delka nabehu** pro dosažení naprogramovaných otáček a posuvu (standardně: $2 * \text{Stoupaní závitu F1}$)
- **SR: Zpetná rychlost** pro rychlé vytažení závitníku (standardně: otáčky závitníku)
- **L: Delka vysunutí** při používání kleštin s vyrovnáním délky (standardně: 0)
- **CB: Vypnutí brzdy (1)**
- **SCK: Bezpeč. vzdalen.**
Další informace: "Bezpečné vzdálenosti SCI a SCK", Stránka 198
- **G60: Vypnout Ochranná zóna** pro vrtání
 - **0: aktivní**
 - **1: neaktivní**
- **T: Číslo nástroje** – číslo místa v revolverové hlavě
- **G14: Poloha výměny nástroje**
Další informace: "Bod výměny nástroje G14", Stránka 198
- **ID: Identifik. c.**
- **S: Rezna rychlost** nebo **ot min**
- **SP: Hloubka zlomu třísky**
- **SI: Vzdálenost výjezdu**
- **MT: M po T: M-funkce**, která se provede po vyvolání nástroje **T**
- **MFS: M na začátku: M-funkce**, která se provede na počátku obráběcí operace
- **MFE: M na konci: M-funkce**, která se provede na konci obráběcí operace



- **WP: Cis. vřetene** – indikace které vřeteno s obrobkem bude zpracovávat cyklus (závisí na daném stroji)
 - Hlavní pohon
 - Protivřeteno pro obrobení zadní strany
- **BW: Úhel B osy** (závisí na daném stroji)
- **CW: Obrat'te nástroj** (závisí na daném stroji)
- **HC: Bubnová brzda** (závisí na daném stroji)
- **DF: Různé funkce** (závisí na daném stroji)



Druh obrábění pro přístup k databance technologických dat:
Vrtání závitů



Na základě nástrojového parametru **Poháněný nástroj** rozhodne řízení, zda programované otáčky a posuv platí pro hlavní vřeteno nebo pro poháněný nástroj.

Provedení cyklu:

- 1 napoložuje vřeteno na **úhel vřetena C** (v režimu **Stroj**: obrábění od aktuálního úhlu vřetena)
- 2 je-li to definováno: jede rychloposuvem do **Pocatecni bod vrtani Z1**
- 3 řeže závit až do **Koncovy bod vrtani Z2**
- 4 vyjede zpět **Zpetna rychlost SR**:
 - je-li **Z1** naprogramováno: do **Pocatecni bod vrtani Z1**
 - není-li **Z1** naprogramováno: do **Pocat. bod Z**
- 5 jede podle nastavení **G14** do **Poloha vymeny nástroje**



Pokud přerušíte chod programu během cyklu vrtání závitů, můžete z otvoru vyjet ručně pomocí osy Z. Řídicí systém pohybuje vřetenem v souladu s pojezdem.

Pokud je aktivní opční strojní parametr **CfgBackTrack** (č. 122000), musíte po ručním pojezdu pokračovat s chodem programu pomocí softtlačítka **Výchozí blok search**.

Radialni zavítování



- ▶ Zvolte **Vrtani**



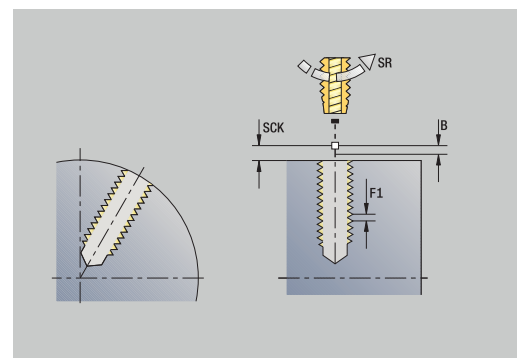
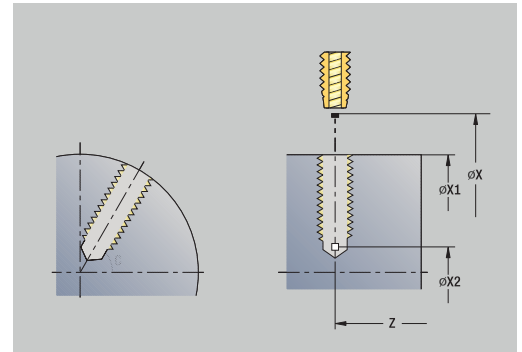
- ▶ Zvolte **Radialni zavítování**

Tento cyklus vyřízne závit do plochy pláště.

Význam **Delka vysunutí**: Tento parametr používejte u kleštin s kompenzací délky. Cyklus vypočte z hloubky závitu, naprogramovaného stoupání a **Delka vysunutí** nové jmenovité stoupání. Jmenovité stoupání je o trochu menší, než je stoupání závitníku. Při vytváření závitu se vrták povytahuje z upínacího pouzdra o tuto **Delka vysunutí**. S tímto postupem dosáhnete lepší životnosti závitníků.

Parametry cyklu:

- **X, Z: Pocat. bod**
- **C: Uhel vřetena** – poloha v ose C
- **X1: Pocatecni bod vrtani** (standardně: vrtání od **X**)
- **X2: Koncovy bod vrtani**
- **F1: Stoupání závitu** (standardně: posuv z popisu nástroje)
- **B: Delka nabehu** pro dosažení naprogramovaných otáček a posuvu (standardně: 2 * **Stoupání závitu F1**)
- **SR: Zpetna rychlost** pro rychlé vytažení závitníku (standardně: otáčky závitníku)
- **L: Delka vysunutí** při používání kleštin s vyrovnáním délky (standardně: 0)
- **CB: Vypnutí brzdy (1)**
- **SCK: Bezp. vzdalen.**
Další informace: "Bezpečné vzdálenosti SCI a SCK", Stránka 198
- **T: Cislo nástroje** – číslo místa v revolverové hlavě
- **G14: Poloha vymeny nástroje**
Další informace: "Bod výměny nástroje G14", Stránka 198
- **ID: Identifik. c.**
- **S: Rezna rychlost** nebo **ot min**
- **SP: Hloubka zlomu třísky**
- **SI: Vzdálenost výjezdu**
- **MT: M po T: M-funkce**, která se provede po vyvolání nástroje **T**
- **MFS: M na začátku: M-funkce**, která se provede na počátku obráběcí operace
- **MFE: M na konci: M-funkce**, která se provede na konci obráběcí operace
- **WP: Cis. vřetene** – indikace které vřeteno s obrobkem bude zpracovávat cyklus (závisí na daném stroji)
 - Hlavní pohon
 - Protivřeteno pro obrobek zadní strany
- **BW: Úhel B osy** (závisí na daném stroji)
- **CW: Obrat'te nástroj** (závisí na daném stroji)
- **HC: Bubnová brzda** (závisí na daném stroji)
- **DF: Různé funkce** (závisí na daném stroji)



i Druh obrábění pro přístup k databance technologických dat:
Vrtání závitů

Provedení cyklu:

- 1 napoložuje vřeteno na **úhel vřetena C** (v režimu **Stroj**: obrábění od aktuálního úhlu vřetena)
- 2 je-li to definováno: jede rychloposuvem do **Pocatecni bod vrtani X1**
- 3 řeže závit až do **Koncovy bod vrtani X2**
- 4 vyjede zpět **Zpetna rychlost SR**:
 - je-li **X1** naprogramováno: do **Pocatecni bod vrtani X1**
 - není-li **X1** naprogramováno: do **Pocat. bod X**
- 5 jede podle nastavení **G14** do **Poloha vymeny nastroje**

i Pokud přerušíte chod programu během cyklu vrtání závitů, můžete z otvoru vyjet ručně pomocí osy Z. Řídicí systém pohybuje vřetenem v souladu s pojezdem.
Pokud je aktivní opční strojní parametr **CfgBackTrack** (č. 122000), musíte po ručním pojezdu pokračovat s chodem programu pomocí softtlačítka **Výchozí blok search**.

Frezování závitu axiálně



► Zvolte **Vrtání**



► Zvolte **Frezování závitu axiálně**

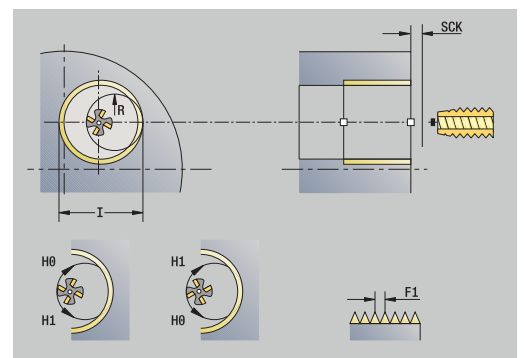
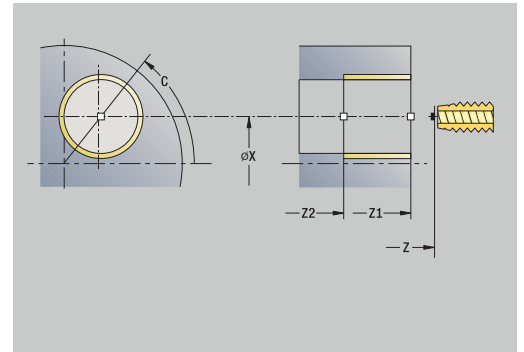
Tento cyklus vyfrézuje závit do existující díry.



Pro tento cyklus použijte závitové frézovací nástroje.

Parametry cyklu:

- **X, Z: Pocat. bod**
- **C: Úhel vřetena** – poloha v ose C (standardně: aktuální úhel vřetena)
- **Z1: Pocateční bod vrtání** (standardně: vrtat od **Z**)
- **Z2: Koncový bod vrtání**
- **F1: Stoupaní zav** (= posuv)
- **J: Směr závitu:**
 - **0: Pravý závit**
 - **1: Levý závit**
- **I: Průměr závitu**
- **R: Polomer najeti na konturu** (standardně: $(I - \text{průměr frézy})/2$)
- **H: Smer-smysl frezování**
 - **0: Nesousledně**
 - **1: Sousledně**
- **V: Metody frézování**
 - **0: Jedna otáčka** – závit se vyfrézuje během jediné šroubovice o 360°
 - **2: Dvě nebo více otáček** – závit se vyfrézuje během několika šroubovic (jednobřitový nástroj)
- **SCK: Bezp. vzdalen.**
Další informace: "Bezpečné vzdálenosti SCI a SCK", Stránka 198
- **T: Cislo nástroje** – číslo místa v revolverové hlavě
- **G14: Poloha výměny nástroje**
Další informace: "Bod výměny nástroje G14", Stránka 198
- **ID: Identifik. c.**
- **S: Rezna rychlost** nebo **ot min**
- **MT: M po T:** M-funkce, která se provede po vyvolání nástroje **T**
- **MFS: M na začátku:** M-funkce, která se provede na počátku obráběcí operace
- **MFE: M na konci:** M-funkce, která se provede na konci obráběcí operace



- **WP: Cis. vřetene** – indikace které vřeteno s obrobkem bude zpracovávat cyklus (závisí na daném stroji)
 - Hlavní pohon
 - Protivřeteno pro obrobení zadní strany
- **BW: Úhel B osy** (závisí na daném stroji)
- **CW: Obrat'te nástroj** (závisí na daném stroji)
- **HC: Bubnová brzda** (závisí na daném stroji)
- **DF: Různé funkce** (závisí na daném stroji)



Druh obrábění pro přístup k databance technologických dat:
Frezování

Provedení cyklu:

- 1 napolohuje na **Úhel vřetena C** (v režimu **Stroj**: obrábění od aktuálního úhlu vřetena)
- 2 napolohuje nástroj na **Koncový bod vrtání Z2** (dno frézování) uvnitř díry
- 3 najede **Polomer najeti na konturu R**
- 4 vyfrézuje závit jednou otáčkou o 360° a provede přitom přísuv o **Stoupani závitu F1**
- 5 odjede nástrojem a vrátí se zpět do **Pocat. bod**
- 6 jede podle nastavení **G14** do **Poloha výmeny nástroje**

Příklady vrtacích cyklů

Centrické vrtání a vrtání závitu

Obrábění se provede ve dvou krocích. **Axialní vrtání** zhotoví otvor, **Axialní zavítování** udělá závit.

Vrták se polohuje do bezpečné vzdálenosti před obrobek (**Pocat. bod X, Z**). Proto se neprogramuje **Pocatecni bod vrtání Z1**. Pro navrtání se programuje v parametrech **AB** a **V** redukce posuvu.

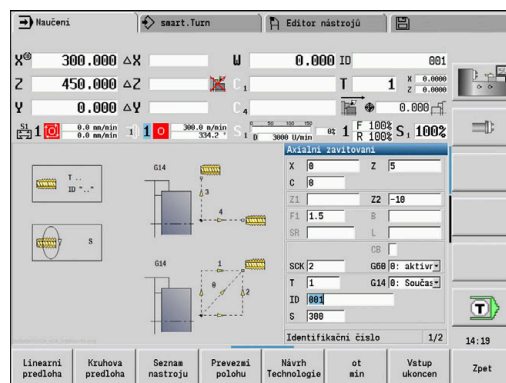
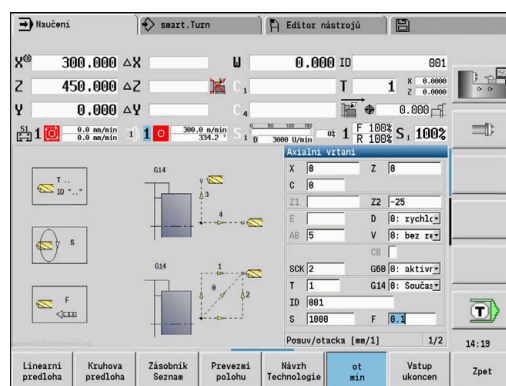
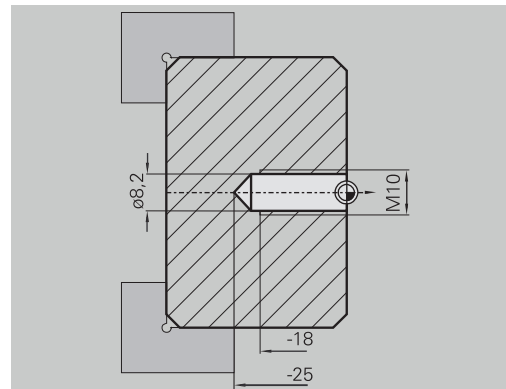
Stoupání závitu se neprogramuje. Řízení pracuje se stoupáním závitu nástroje. Pomocí **Zpetna rychlost SR** se dosáhne rychlé vytažení nástroje.

Nástrojová data (vrták)

- **TO** = 8 – orientace nástroje
- **I** = 8,2 – průměr vrtání
- **B** = 118 – vrcholový úhel
- **H** = 0 – nejde o poháněný nástroj

Nástrojová data (závitník)

- **TO** = 8 – orientace nástroje
- **I** = 10 – průměr závitu M10
- **F** = 1,5 – stoupání závitu
- **H** = 0 – nejde o poháněný nástroj



Hloubkové vrtání

Obrobek se provrtá mimo střed pomocí cyklu **Hloubkove axiální vrtání**. Předpokladem pro toto obrábění jsou polohovatelné vřetenno a poháněné nástroje.

Hloubka 1. díry P a **Reduk. hodn. hloubky díry IB** definují jednotlivé stupně vrtání a **Minimalni hloubka díry JB** omezuje redukci.

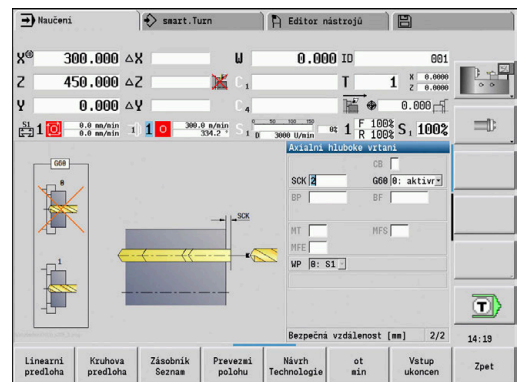
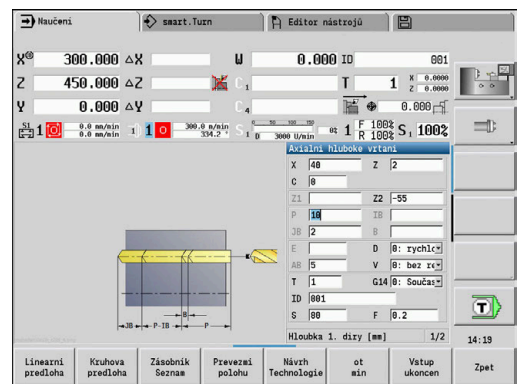
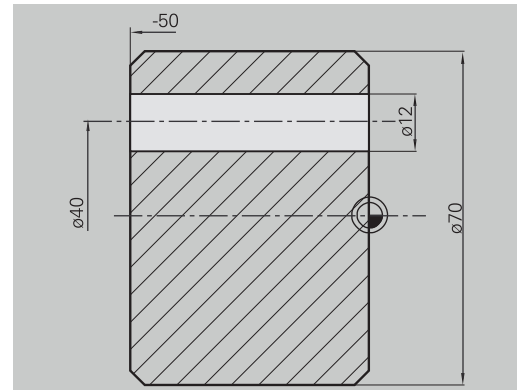
Protože není specifikována **Zpetna delka B**, vytáhne tento cyklus vrták zpět do **Pocat. bod**, tam krátce vyčká a přisune na bezpečnou vzdálenost pro další stupeň vrtání.

Protože tento příklad ukazuje průchozí díru, je **Koncovy bod vrtani Z2** situován tak, aby vrták materiál úplně provrtal.


AB a **V** definují redukci posuvu pro navrtání a provrtání.

Data nástrojů

- **TO** = 8 – orientace nástroje
- **I** = 12 – průměr vrtání
- **B** = 118 – vrcholový úhel
- **H** = 1 – jde o poháněný nástroj



7.8 Frézovací cykly

Položka menu	Význam
	Frézovacími cykly vytvoříte axiální a radiální drážky, obrysy, kapsy, plochy a vícehrany.

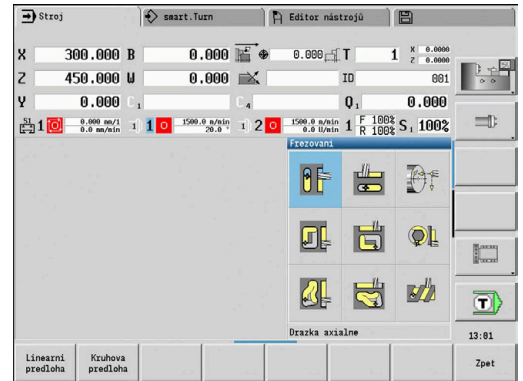
Obrábění vzorů:

Další informace: "Vrtací a frézovací vzory", Stránka 412

V podřízeném režimu **Naučení** obsahují tyto cykly zapínání a vypínání osy C a polohování vřetena.

V režimu **Stroj** zapínáte osu C a polohujete vřeteno pomocí **Polohování rychloposuvpřed** vlastním frézovacím cyklem. Frézovací cykly osu C vypnou.

Položka menu	Frézovací cykly
	Rychle polohování Zapnutí osy C, napolohování nástroje a vřetena.
 	Drazka axial/Drazka radial Vyfrézuje jednotlivou drážku nebo vzor drážek
 	Obrazec-axial/Obrazec-radial Vyfrézuje jednotlivý tvar
 	ICP-Kontur axial/ICP-Kontur radial Vyfrézuje jednotlivý obrys ICP nebo vzorový obrys
	Frézování celní Frézuje plochy nebo vícehrany
	Fréz.spiral.drazky radial Radiální frézování vyfrézuje šroubovitou drážku
	Axiální gravírování/Radiální gravírování Rýje znaky a řetězce znaků



Rychle polohování pro frézování



- ▶ Zvolte **Frezovani**



- ▶ Zvolte **Rychle polohovani**

Cyklus zapne osu C, napoložuje vřeteno (osa C) a nástroj.



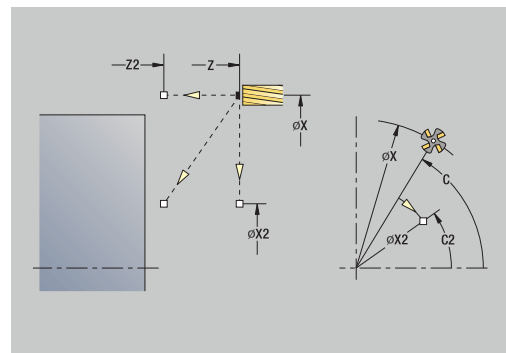
- **Polohování rychloposuvem** je možné pouze v režimu **Stroj**
- Následující ruční frézovací cyklus osu C opět vypne

Parametry cyklu:

- **X2, Z2: Cilovy bod**
- **C2: Koncovy uhel** – poloha v ose C (standardně: aktuální úhel vřetena)
- **MT: M po T: M**-funkce, která se provede po vyvolání nástroje **T**
- **MFS: M na začátku: M**-funkce, která se provede na počátku obráběcí operace
- **MFE: M na konci: M**-funkce, která se provede na konci obráběcí operace
- **WP: Cis. vřetene** – indikace které vřeteno s obrobkem bude zpracovávat cyklus (závisí na daném stroji)
 - Hlavní pohon
 - Protivřeteno pro obrobení zadní strany

Provedení cyklu:

- 1 zapne osu C.
- 2 vymění aktuální nástroj
- 3 polohuje nástroj rychloposuvem simultánně do **Cilovy bod X2, Z2** a **Koncovy uhel C2**



Drazka axiální



► Zvolte **Frezování**

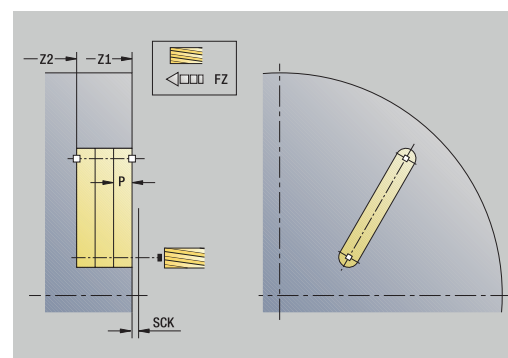
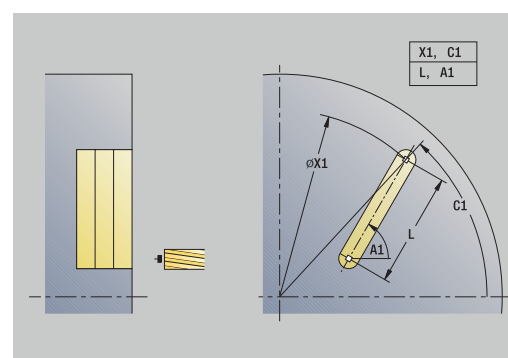
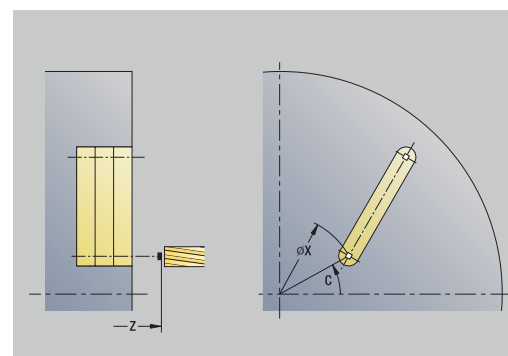


► Zvolte **Drazka axiální**

Tento cyklus zhotoví drážku na čelní ploše. Šířka drážky odpovídá průměru frézy.

Parametry cyklu:

- **X, Z: Pocat. bod**
- **C: Úhel vřetena** – poloha v ose C
- **X1: X-osa koncový bod** (průměr)
- **C1: Úhel konc.bodu drážky** (standardně: úhel vřetena C)
- **L: Delka drážky**
- **A1: Úhel sevreny s osou X** (standardně: 0°)
- **Z1: Frez.hor.hrana** (standardně: **Pocatecni bod Z**)
- **Z2: Frez.dna**
- **P: Hloubka posuvu** (standardně: celá hloubka jedním přísuvem)
- **FZ: Rychlost pris** (standardně: aktivní posuv)
- **SCK: Bezp. vzdalen.**
Další informace: "Bezpečné vzdálenosti SCI a SCK", Stránka 198
- **T: Císlo nástroje** – číslo místa v revolverové hlavě
- **G14: Poloha výměny nástroje**
Další informace: "Bod výměny nástroje G14", Stránka 198
- **ID: Identifik. c.**
- **S: Rezna rychlost** nebo **ot min**
- **F: Rychlost otáčení**
- **MT: M po T: M-funkce**, která se provede po vyvolání nástroje **T**
- **MFS: M na začátku: M-funkce**, která se provede na počátku obráběcí operace
- **MFE: M na konci: M-funkce**, která se provede na konci obráběcí operace
- **WP: Cis. vřetene** – indikace které vřeteno s obrobkem bude zpracovávat cyklus (závisí na daném stroji)
 - Hlavní pohon
 - Protivřeteno pro obrobení zadní strany
- **BW: Úhel B osy** (závisí na daném stroji)
- **CW: Obrat'te nástroj** (závisí na daném stroji)
- **HC: Bubnová brzda** (závisí na daném stroji)
- **DF: Různé funkce** (závisí na daném stroji)



Druh obrábění pro přístup k databance technologických dat:
Frezování

Kombinace parametrů pro umístění a polohu drážky:

- **X1, C1**
- **L, A1**

Provedení cyklu:

- 1 zapne osu C a napolohuje rychloposuvem na **Uhel vretena C** (pouze v podřízeném režimu **Naučení**)
- 2 vypočte rozdělení řezů
- 3 přisune **Rychlost pris FZ**
- 4 frézuje až do **koncového bodu drážky**
- 5 přisune **Rychlost pris FZ**
- 6 frézuje až do **výchozího bodu drážky**
- 7 opakuje 3...6, až se dosáhne stanovená hloubka frézování.
- 8 napolohuje do **Pocat. bod Z** a vypne osu C
- 9 jede podle nastavení **G14** do **Poloha výmeny nástroje**

Drazka radialne



► Zvolte **Frezovani**

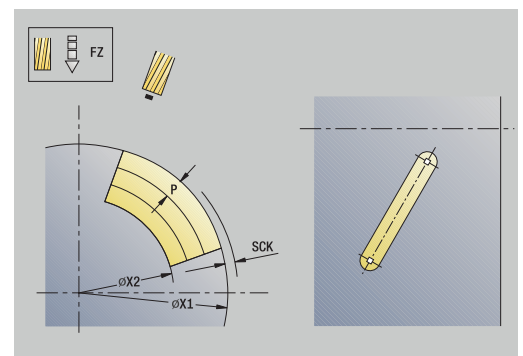
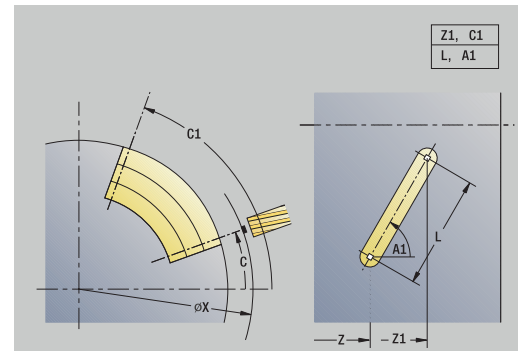


► Zvolte **Drazka radialne**

Tento cyklus zhotoví drážku na plášti. Šířka drážky odpovídá průměru frézy.

Parametry cyklu:

- **X, Z: Pocat. bod**
- **C: Úhel vřetena** – poloha v ose C
- **Z1: Koncový bod drážky**
- **C1: Úhel konc.bodu drážky** (standardně: úhel vřetena C)
- **L: Delka drážky**
- **A1: Úhel sevreny s osou Z** (standardně: 0°)
- **X1: Frezovani horní hrany** (průměr; standardně: **Pocatecni bod X**)
- **X2: Hloubka frezovani**
- **P: Hloubka posuvu** (standardně: celá hloubka jedním přísuvem)
- **FZ: Rychlost pris** (standardně: aktivní posuv)
- **SCK: Bezp. vzdalen.**
Další informace: "Bezpečné vzdálenosti SCI a SCK", Stránka 198
- **T: Cislo nastroje** – číslo místa v revolverové hlavě
- **G14: Poloha vymeny nastroje**
Další informace: "Bod výměny nástroje G14", Stránka 198
- **ID: Identifik. c.**
- **S: Rezna rychlost** nebo **ot min**
- **F: Rychlost otáčení**
- **MT: M po T: M-funkce**, která se provede po vyvolání nástroje **T**
- **MFS: M na začátku: M-funkce**, která se provede na počátku obráběcí operace
- **MFE: M na konci: M-funkce**, která se provede na konci obráběcí operace
- **WP: Cis. vřetene** – indikace které vřeteno s obrobkem bude zpracovávat cyklus (závisí na daném stroji)
 - Hlavní pohon
 - Protivřeteno pro obrobení zadní strany
- **BW: Úhel B osy** (závisí na daném stroji)
- **CW: Obrat'te nástroj** (závisí na daném stroji)
- **HC: Bubnová brzda** (závisí na daném stroji)
- **DF: Různé funkce** (závisí na daném stroji)



Druh obrábění pro přístup k databance technologických dat:
Frezovani

Kombinace parametrů pro umístění a polohu drážky:

- **X1, C1**
- **L, A1**

Provedení cyklu:

- 1 zapne osu C a napolohuje rychloposuvem na **Uhel vretena C** (pouze v podřízeném režimu **Naučení**)
- 2 vypočte rozdělení řezů
- 3 přisune **Rychlost pris FZ**
- 4 frézuje až do **koncového bodu drážky**
- 5 přisune **Rychlost pris FZ**
- 6 frézuje až do **výchozího bodu drážky**
- 7 opakuje 3...6, až se dosáhne stanovená hloubka frézování.
- 8 napolohuje do **Pocat. bod X** a vypne osu C
- 9 jede podle nastavení **G14** do **Poloha výmeny nástroje**

Figur axiálne



► Zvolte **Frézování**



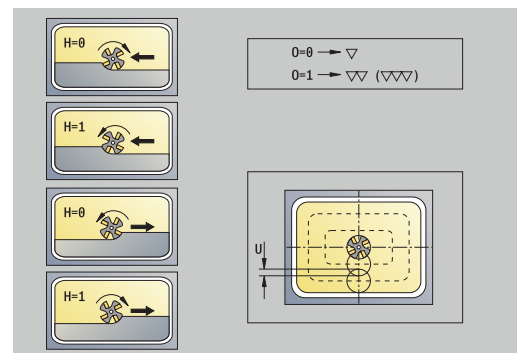
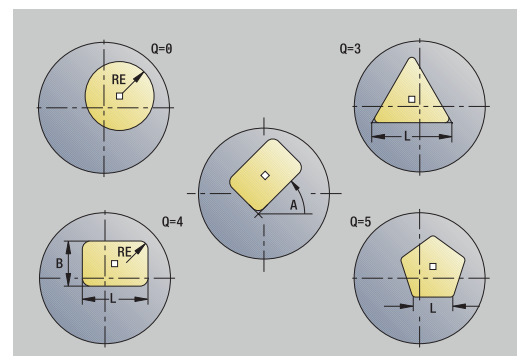
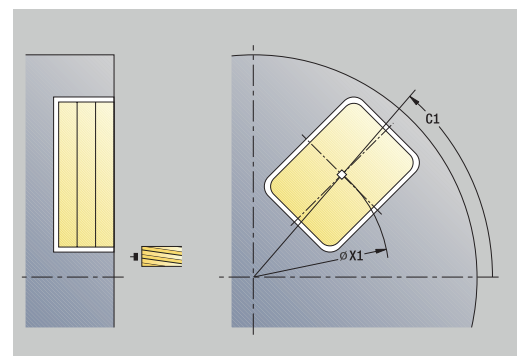
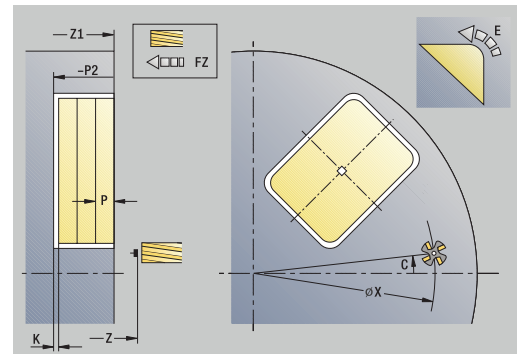
► Zvolte **Figur axiálne**

V závislosti na parametrech frézuje tento cyklus některý z následujících obrysů nebo ohrubuje/dokončí kapsu na čelní ploše:

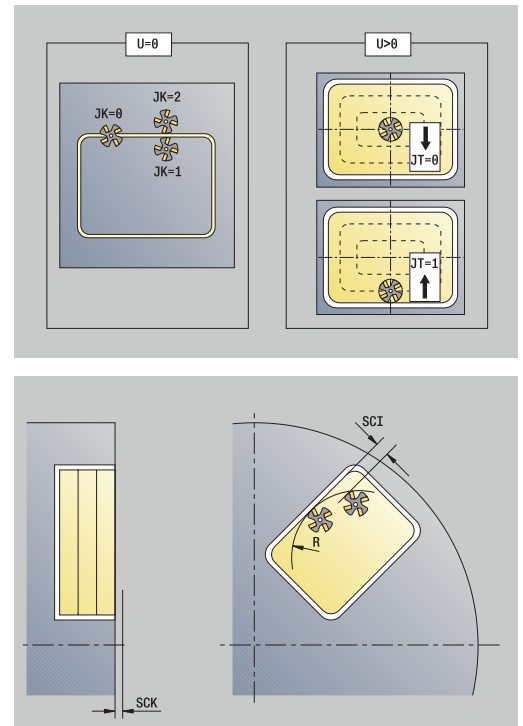
- obdélník ($Q = 4, L <> B$)
- čtverec ($Q = 4, L = B$)
- kružnice ($Q = 0, RE > 0, L$ a B : bez zadání)
- trojúhelník nebo mnohoúhelník ($Q = 3$ nebo $Q > 4, L <> 0$)

Parametry cyklu:

- **X, Z: Pocat. bod**
- **C: Uhel vřetena** – poloha v ose C (standardně: aktuální úhel vřetena)
- **X1: Prumer stredy obrazce**
- **C1: Uhel stredy obrazce** (standardně: **Uhel vřetena C**)
- **Q: Pocat. bod** (standardně: 0)
 - $Q = 0$: Kružnice
 - $Q = 4$: obdélník, čtverec
 - $Q = 3$: trojúhelník
 - $Q > 4$: mnohoúhelník
- **L: Delka hrany**
 - Obdélník: délka obdélníku
 - Čtverec, mnohoúhelník: délka hrany
 - Mnohoúhelník: $L < 0$, průměr vnitřního kruhu
 - Kruh: bez zadání
- **B: Šírka obdelnika**
 - Obdélník: šířka obdélníku
 - Čtverec: $L = B$
 - Mnohoúhelník, kruh: bez zadání
- **RE: Polomer zaobljeni** (standardně: 0)
 - Obdélník, čtverec, mnohoúhelník: rádius zaobljeni
 - Kružnice: poloměr kružnice
- **A: Uhel sevreny s osou X** (standardně: 0°)
 - Obdélník, čtverec, mnohoúhelník: poloha tvaru
 - Kružnice: bez zadání
- **Z1: Frez.hor.hrana** (standardně: **Pocatecni bod Z**)
- **P2: Hloubka frez.**
- **T: Cislo nastroje** – číslo místa v revolverové hlavě



- **G14: Poloha výměny nástroje**
Další informace: "Bod výměny nástroje G14", Stránka 198
- **ID: Identifik. c.**
- **S: Rezna rychlost** nebo **ot min**
- **F: Rychlost otáčení**
- **I: Pridavek soub. s konturou**
- **K: Pridavek ve smeru prisuvu**
- **P: Hloubka posuvu** (standardně: celá hloubka jedním přísuvem)
- **FZ: Rychlost pris** (standardně: aktivní posuv)
- **E: Redukovany posuv** pro kruhové prvky (standardně: aktuální posuv)
- **EW: Uhel ponoreni**
- **O: Hrubov./dokonc.** – pouze při frézování kapes
 - **0: Hrubování**
 - **1: na čisto**
- **H: Smer-smysl frezovani**
 - **0: Nesousledně**
 - **1: Sousledně**
- **U: Faktor prekryti** – určuje přesah frézovacích drah (standardně: 0,5) (Rozsah: 0 - 0,99)
 Překrývání = $U \cdot \text{průměr frézy}$
 - **U = 0** nebo bez zadání: frézování obrysu
 - **U > 0:** Frézování kapes – minimální přesah frézovacích drah = $U \cdot \text{průměr frézy}$
- **QK: DRUH PRISUVU** (Výchozí: 0)
 - **0: přímo**
 - **1: kývavě**
 - **2: po šroubovici**
- **JK: Obrys. frezov.** – zadání se vyhodnotí pouze při frézování obrysu
 - **0: na kontuře**
 - **1: uvnitř kontury**
 - **2: vně kontury**
- **JT: Frézování kapsy** – zadání se vyhodnotí pouze při frézování kapsy
 - **0: zevnitř ven**
 - **1: zvenku dovnitř**
- **R: Uhel najezdu** (standardně: 0)
 - **R = 0:** Na obrysový prvek se najíždí přímo; přísuv do bodu naježdění nad rovinou frézování – pak kolmý přísuv do hloubky
 - **R > 0:** fréza najíždí/odjíždí obloukem, který se napojuje na obrysový prvek tangenciálně
 - **R < 0** u vnitřních rohů: fréza najíždí/odjíždí obloukem, který se napojuje na obrysový prvek tangenciálně
 - **R < 0** u vnějších rohů: délka přímého prvku najezdu a odjezdu; na prvek obrysu se najede / z něho odjede tangenciálně



- **RB: Zpetna urov.**
- **SCI: Bezp. vzdalen.** v rovině obrábění
- **SCK: Bezp. vzdalen.** ve směru přísuvu
Další informace: "Bezpečné vzdálenosti SCI a SCK", Stránka 198
- **MT: M po T: M-funkce**, která se provede po vyvolání nástroje **T**
- **MFS: M na začátku: M-funkce**, která se provede na počátku obráběcí operace
- **MFE: M na konci: M-funkce**, která se provede na konci obráběcí operace
- **WP: Cis. vretene** – indikace které vřeteno s obrobkem bude zpracovávat cyklus (závisí na daném stroji)
 - Hlavní pohon
 - Protivřeteno pro obrobení zadní strany
- **BW: Úhel B osy** (závisí na daném stroji)
- **CW: Obrat'te nástroj** (závisí na daném stroji)
- **HC: Bubnová brzda** (závisí na daném stroji)
- **DF: Různé funkce** (závisí na daném stroji)



Druh obrábění pro přístup k databance technologických dat:
Frézování



Pokyny k parametrům a funkcím:

- **Frézování obrysů nebo kapes:** Definuje se pomocí **Faktor překrytí U**
- **Směr frézování:** Je ovlivněn parametrem **Smer-smysl frezovani H** a směrem otáčení frézy
Další informace: "Způsob frézování obrysů", Stránka 403
- **Kompenzace rádiusu frézy:** se provádí (vyjma při frézování obrysů s **J = 0**).
- **Najíždění a odjíždění:** U uzavřených obrysů je startovní bod prvního prvku (u obdélníků delší prvek) polohou najíždění a odjíždění. **Polomer najeti na konturu R** ovlivníte, zda se najíždí přímo nebo obloukem.
- **Obrys. frezov. JK** definuje, zda má fréza pracovat na obrysu (střed frézy na obrysu) nebo na vnitřní či vnější straně obrysu.
- **Frézování kapes – hrubování (O = 0):** Pomocí **JT** definujete, zda se má kapsa frézovat zevnitř ven nebo opačně.
- **Frézování kapes – dokončování (O=1):** Nejprve se ofrézují boky kapsy, potom dno kapsy. Pomocí **JT** definujete, zda se má dno kapsy dokončovat zevnitř ven nebo opačně.

Provedení cyklu:

Všechny varianty:

- 1 zapne osu C a napolohuje rychloposuvem na **Uhel vretena C** (pouze v podřízeném režimu **Naučení**)
- 2 vypočte rozdělení řezů (přísuvy rovin frézování, přísuvy hloubek frézování)

Frézování obrysu:

- 3 jede v závislosti na **Uhel najezdu R** a přísouvá do první roviny frézování
- 4 vyfrézuje jednu rovinu.
- 5 provede přísuv do další roviny frézování
- 6 opakuje 4...5, až se dosáhne stanovená hloubka frézování.

Frézování kapes – hrubování:

- 3 najede na **Bezp. vzdalen.** a provede přísuv do první roviny frézování
- 4 obrobí jednu rovinu frézování – v závislosti na **Frézování kapsy JT** zevnitř ven, resp. zvenčí dovnitř
- 5 provede přísuv do další roviny frézování
- 6 opakuje 4...5, až se dosáhne stanovená hloubka frézování.

Frézování kapes – dokončování:

- 3 jede v závislosti na **Uhel najezdu R** a přísouvá do první roviny frézování
- 4 dokončí okraj kapsy - po jednotlivých rovinách.
- 5 dokončí dno kapsy – v závislosti na **Frézování kapsy JT** zevnitř ven nebo zvenčí dovnitř
- 6 dokončí kapsu programovaným posuvem.

Všechny varianty:

- 7 napolohuje do **Pocat. bod Z** a vypne osu C
- 8 jede podle nastavení **G14** do **Poloha výmeny nástroje**

Figur radialne



► Zvolte **Frezovani**



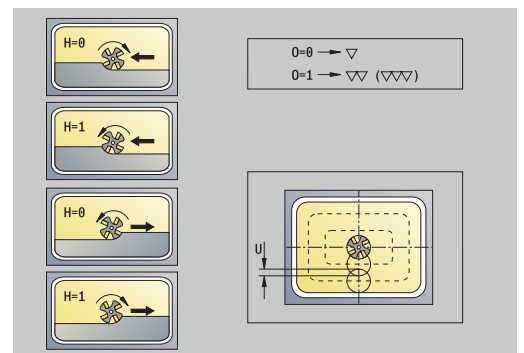
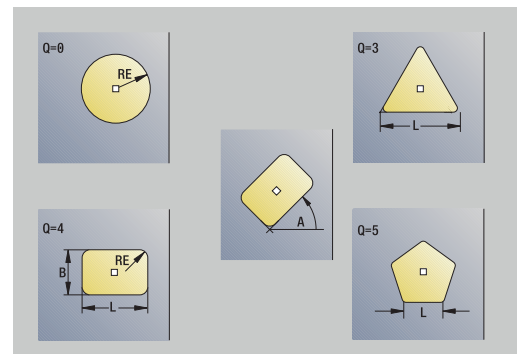
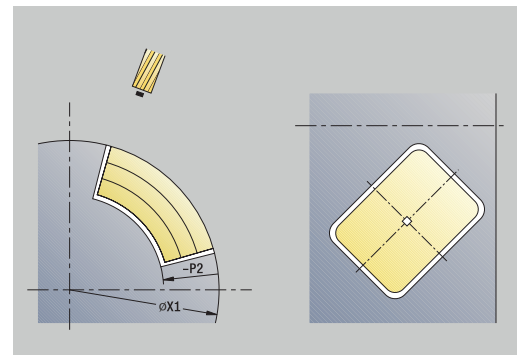
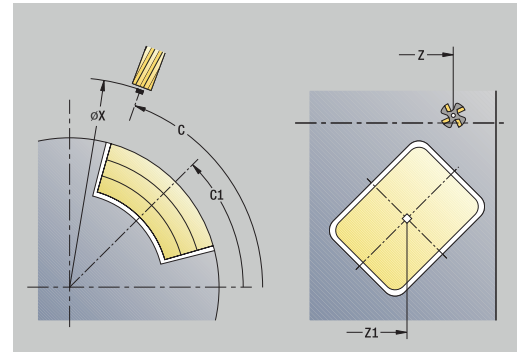
► Zvolte **Figur radialne**

V závislosti na parametrech frézuje tento cyklus některý z následujících obrysů nebo ohrubuje/dokončí kapsu na ploše pláště:

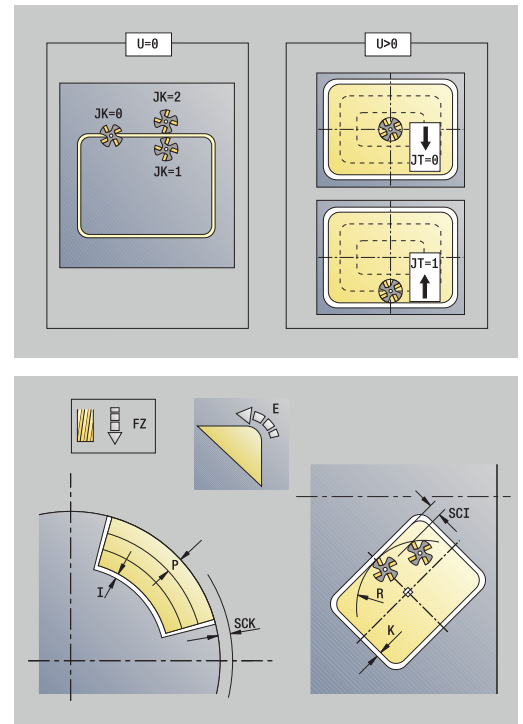
- obdélník ($Q=4, L < B$)
- čtverec ($Q=4, L=B$)
- kružnice ($Q=0, RE > 0, L$ a B : bez zadání)
- trojúhelník nebo mnohoúhelník ($Q=3$ nebo $Q > 4, L < 0$)

Parametry cyklu:

- **X, Z: Pocat. bod**
- **C: Uhel vřetena** – poloha v ose C (standardně: aktuální úhel vřetena)
- **Z1: Střed obrazce**
- **C1: Uhel středu obrazce** (standardně: **Uhel vřetena C**)
- **Q: Počet hran** (standardně: 0)
 - $Q=0$: Kružnice
 - $Q=4$: obdélník, čtverec
 - $Q=3$: trojúhelník
 - $Q > 4$: mnohoúhelník
- **L: Délka hrany**
 - Obdélník: délka obdélníku
 - Čtverec, mnohoúhelník: délka hrany
 - Mnohoúhelník: $L < 0$, průměr vnitřního kruhu
 - Kruh: bez zadání
- **B: Šířka obdelnika**
 - Obdélník: šířka obdélníku
 - Čtverec: $L = B$
 - Mnohoúhelník, kruh: bez zadání
- **RE: Polomer zaobljeni** (standardně: 0)
 - Obdélník, čtverec, mnohoúhelník: rádius zaobljeni
 - Kružnice: poloměr kružnice
- **A: Uhel sevreny s osou Z** (standardně: 0°)
 - Obdélník, čtverec, mnohoúhelník: poloha tvaru
 - Kružnice: bez zadání
- **X1: Frezovani horni hrany** (průměr; standardně: **Pocatecni bod X**)
- **P2: Hloubka frez.**
- **T: Cislo nastroje** – číslo místa v revolverové hlavě
- **G14: Poloha vymeny nastroje**
Další informace: "Bod výměny nástroje G14", Stránka 198
- **ID: Identifik. c.**
- **S: Rezna rychlost** nebo **ot min**
- **F: Rychlost otáčení**
- **I: Pridavek ve smeru prisuvu**



- **K: Pridavek soub. s konturou**
- **P: Hloubka posuvu** (standardně: celá hloubka jedním přísuvem)
- **FZ: Rychlost pris** (standardně: aktivní posuv)
- **E: Redukovany posuv** pro kruhové prvky (standardně: aktuální posuv)
- **EW: Uhel ponoreni**
- **O: Hrubov./dokonc.** – pouze při frézování kapes
 - **0: Hrubování**
 - **1: na čisto**
- **H: Smer-smysl frezovani**
 - **0: Nesousledně**
 - **1: Sousledně**
- **U: Faktor prekryti** – určuje přesah frézovacích drah (standardně: 0,5) (Rozsah: 0 - 0,99)
Překrývání = $U * \text{průměr frézy}$
 - **U = 0** nebo bez zadání: frézování obrysu
 - **U > 0:** Frézování kapes – minimální přesah frézovacích drah = $U * \text{průměr frézy}$
- **QK: DRUH PRISUVU** (Výchozí: 0)
 - 0: přímo
 - 1: kývavě
 - 2: po šroubovici
- **JK: Obrys. frezov.** – zadání se vyhodnotí pouze při frézování obrysu
 - **0: na kontuře**
 - **1: uvnitř kontury**
 - **2: vně kontury**
- **JT: Frézování kapsy** – zadání se vyhodnotí pouze při frézování kapsy
 - **0: zevnitř ven**
 - **1: zvenku dovnitř**
- **R: Uhel najezdu** (standardně: 0)
 - **R = 0:** Na obrysový prvek se najíždí přímo; přísuv do bodu naježdění nad rovinou frézování – pak kolmý přísuv do hloubky
 - **R > 0:** fréza najíždí/odjíždí obloukem, který se napojuje na obrysový prvek tangenciálně
 - **R < 0** u vnitřních rohů: fréza najíždí/odjíždí obloukem, který se napojuje na obrysový prvek tangenciálně
 - **R < 0** u vnějších rohů: délka přímého prvku najezdu a odjezdu; na prvek obrysu se najejde / z něho odjede tangenciálně
- **RB: Zpetna urov.**
- **SCI: Bezp. vzdalen.** v rovině obrábění
- **SCK: Bezp. vzdalen.** ve směru přísuvu
Další informace: "Bezpečné vzdálenosti SCI a SCK", Stránka 198
- **MT: M po T:** M-funkce, která se provede po vyvolání nástroje **T**
- **MFS: M na začátku:** M-funkce, která se provede na počátku obráběcí operace
- **MFE: M na konci:** M-funkce, která se provede na konci obráběcí operace



- **WP: Cis. vřetene** – indikace které vřeteno s obrobkem bude zpracovávat cyklus (závisí na daném stroji)
 - Hlavní pohon
 - Protivřeteno pro obrobení zadní strany
- **BW: Úhel B osy** (závisí na daném stroji)
- **CW: Obrat'te nástroj** (závisí na daném stroji)
- **HC: Bubnová brzda** (závisí na daném stroji)
- **DF: Různé funkce** (závisí na daném stroji)



Druh obrábění pro přístup k databance technologických dat:
Frézování



Pokyny k parametrům a funkcím:

- **Frézování obrysů nebo kapes:** Definuje se pomocí **Faktor překrytí U**
- **Směr frézování:** Je ovlivněn parametrem **Smer-smysl frezovani H** a směrem otáčení frézy
Další informace: "Způsob frézování obrysů", Stránka 403
- **Kompenzace rádiusu frézy:** se provádí (vyjma při frézování obrysů s **J = 0**).
- **Najíždění a odjíždění:** U uzavřených obrysů je startovní bod prvního prvku (u obdélníků delší prvek) polohou najíždění a odjíždění. **Polomer najeti na konturu R** ovlivníte, zda se najíždí přímo nebo obloukem.
- **Obrys. frezov. JK** definuje, zda má fréza pracovat na obrysu (střed frézy na obrysu) nebo na vnitřní či vnější straně obrysu.
- **Frézování kapes – hrubování (O = 0):** Pomocí **JT** definujete, zda se má kapsa frézovat zevnitř ven nebo opačně.
- **Frézování kapes – dokončování (O=1):** Nejprve se ofrézují boky kapsy, potom dno kapsy. Pomocí **JT** definujete, zda se má dno kapsy dokončovat zevnitř ven nebo opačně.

Provedení cyklu:

Všechny varianty:

- 1 zapne osu C a napolohuje rychloposuvem na **Uhel vretena C** (pouze v podřízeném režimu **Naučení**)
- 2 vypočte rozdělení řezů (přísuvy rovin frézování, přísuvy hloubek frézování)

Frézování obrysu:

- 3 jede v závislosti na **Uhel najezdu R** a přísouvá do první roviny frézování
- 4 vyfrézuje jednu rovinu.
- 5 provede přísuv do další roviny frézování
- 6 opakuje 4...5, až se dosáhne stanovená hloubka frézování.

Frézování kapes – hrubování:

- 3 najede na **Bezp. vzdalen.** a provede přísuv do první roviny frézování
- 4 obrobí jednu rovinu frézování – v závislosti na **Frézování kapsy JT** zevnitř ven, resp. zvenčí dovnitř
- 5 provede přísuv do další roviny frézování
- 6 opakuje 4...5, až se dosáhne stanovená hloubka frézování.

Frézování kapes – dokončování:

- 3 jede v závislosti na **Uhel najezdu R** a přísouvá do první roviny frézování
- 4 dokončí okraj kapsy - po jednotlivých rovinách.
- 5 dokončí dno kapsy – v závislosti na **Frézování kapsy JT** zevnitř ven nebo zvenčí dovnitř
- 6 dokončí kapsu programovaným posuvem.

Všechny varianty:

- 7 napolohuje do **Pocat. bod Z** a vypne osu C
- 8 jede podle nastavení **G14** do **Poloha výmeny nástroje**

ICP-Kontur axial



- ▶ Zvolte **Frézování**

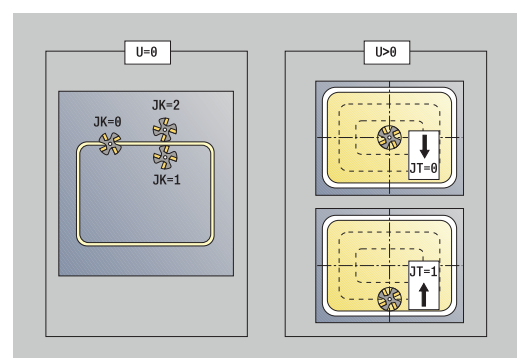
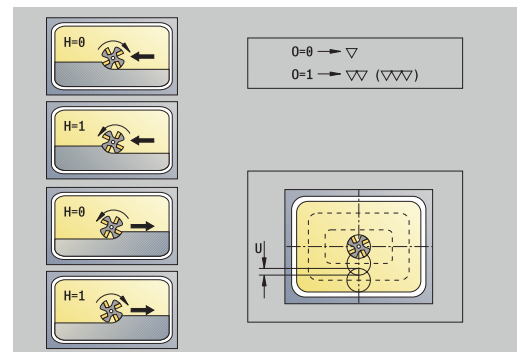
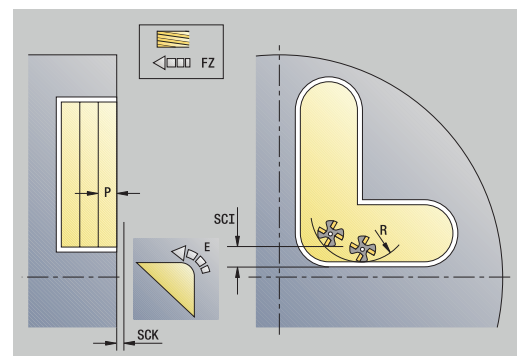
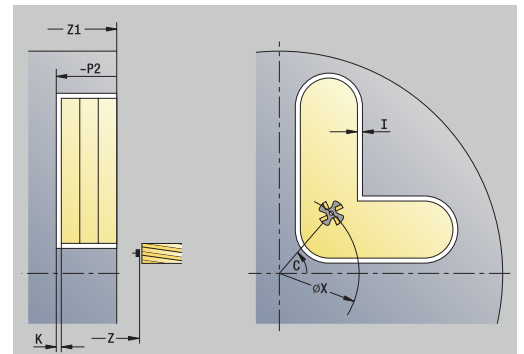


- ▶ Zvolte **ICP-Kontur axial**

V závislosti na parametrech frézuje tento cyklus některý z následujících obrysů nebo ohrubuje/dokončí kapsu na čelní ploše.

Parametry cyklu:

- **X, Z: Pocat. bod**
- **C: Uhel vřetena** – poloha v ose C
- **Z1: Frez.hor.hrana** (standardně: **Pocatecni bod Z**)
- **P2: Hloubka frez.**
- **I: Pridavek soub. s konturou**
- **K: Pridavek ve smeru prisuvu**
- **P: Hloubka posuvu** (standardně: celá hloubka jedním přísuvem)
- **FZ: Rychlost pris** (standardně: aktivní posuv)
- **E: Redukovany posuv** pro kruhové prvky (standardně: aktuální posuv)
- **EW: Uhel ponoreni**
- **FK: ICP cislo obrysu**
- **T: Cislo nastroje** – číslo místa v revolverové hlavě
- **G14: Poloha vymeny nastroje**
Další informace: "Bod výměny nástroje G14", Stránka 198
- **ID: Identifik. c.**
- **S: Rezna rychlost** nebo **ot min**
- **F: Rychlost otáčení**
- **O: Hrubov./dokonc.** – pouze při frézování kapes
 - **0: Hrubování**
 - **1: na čisto**
- **H: Smer-smysl frezovani**
 - **0: Nesousledně**
 - **1: Sousledně**
- **U: Faktor prekryti** – určuje přesah frézovacích drah (standardně: 0,5) (Rozsah: 0 - 0,99)
 Překrývání = $U \cdot \text{průměr frézy}$
 - **U = 0** nebo bez zadání: frézování obrysu
 - **U > 0:** Frézování kapes – minimální přesah frézovacích drah = $U \cdot \text{průměr frézy}$
- **QK: DRUH PRISUVU** (Výchozí: 0)
 - **0: přímo**
 - **1: kývavě**
 - **2: po šroubovici**



- **JK: Obrys. frezov.** – zadání se vyhodnotí pouze při frézování obrysu
 - **0: na kontuře**
 - **1: uvnitř kontury**
 - **2: vně kontury**
- **JT: Frézování kapsy** – zadání se vyhodnotí pouze při frézování kapsy
 - **0: zevnitř ven**
 - **1: zvenku dovnitř**
- **R: Úhel najezdu** (standardně: 0)
 - **R = 0:** Na obrysový prvek se najíždí přímo; přísuv do bodu najetí nad rovinou frézování – pak kolmý přísuv do hloubky
 - **R > 0:** fréza najíždí/odjíždí obloukem, který se napojuje na obrysový prvek tangenciálně
 - **R < 0 u vnitřních rohů:** fréza najíždí/odjíždí obloukem, který se napojuje na obrysový prvek tangenciálně
 - **R < 0 u vnějších rohů:** délka přímého prvku najezdu a odjezdu; na prvek obrysu se najede / z něho odjede tangenciálně
- **RB: Zpetna urov.**
- **SCI: Bezp. vzdalen.** v rovině obrábění
- **SCK: Bezp. vzdalen.** ve směru přísuvu
Další informace: "Bezpečné vzdálenosti SCI a SCK", Stránka 198
- **BG: Sirka srazení hrany** k odjehlení
- **JG: Hrubovací průměr**
- **MT: M po T: M-funkce**, která se provede po vyvolání nástroje **T**
- **MFS: M na začátku: M-funkce**, která se provede na počátku obráběcí operace
- **MFE: M na konci: M-funkce**, která se provede na konci obráběcí operace
- **WP: Cis. vřetene** – indikace které vřeteno s obrobkem bude zpracovávat cyklus (závisí na daném stroji)
 - Hlavní pohon
 - Protivřeteno pro obrobení zadní strany
- **BW: Úhel B osy** (závisí na daném stroji)
- **CW: Obrat'te nástroj** (závisí na daném stroji)
- **HC: Bubnová brzda** (závisí na daném stroji)
- **DF: Různé funkce** (závisí na daném stroji)



Druh obrábění pro přístup k databance technologických dat:
Frezování



Pokyny k parametrům a funkcím:

- **Frézování obrysů nebo kapes:** Definuje se pomocí **Faktor překrytí U**
- **Směr frézování:** Je ovlivněn parametrem **Smer-smysl frezovani H** a směrem otáčení frézy
Další informace: "Způsob frézování obrysů", Stránka 403
- **Kompensace rádiusu frézy:** se provádí (vyjma při frézování obrysů s **J = 0**).
- **Najíždění a odjíždění:** U uzavřených obrysů je startovní bod prvního prvku (u obdélníků delší prvek) polohou najíždění a odjíždění. **Polomer najeti na konturu R** ovlivníte, zda se najíždí přímo nebo obloukem.
- **Obrys. frezov. JK** definuje, zda má fréza pracovat na obrysu (střed frézy na obrysu) nebo na vnitřní či vnější straně obrysu.
- **Frézování kapes – hrubování (O = 0):** Pomocí **JT** definujete, zda se má kapsa frézovat zevnitř ven nebo opačně.
- **Frézování kapes – dokončování (O=1):** Nejprve se ofrézují boky kapsy, potom dno kapsy. Pomocí **JT** definujete, zda se má dno kapsy dokončovat zevnitř ven nebo opačně.

Provedení cyklu:

Všechny varianty:

- 1 zapne osu C a napolohuje rychloposuvem na **Uhel vretena C** (pouze v podřízeném režimu **Naučení**)
- 2 vypočte rozdělení řezů (přísuvy rovin frézování, přísuvy hloubek frézování)

Frézování obrysu:

- 3 jede v závislosti na **Uhel najezdu R** a přísouvá do první roviny frézování
- 4 vyfrézuje jednu rovinu.
- 5 provede přísuv do další roviny frézování
- 6 opakuje 4...5, až se dosáhne stanovená hloubka frézování.

Frézování kapes – hrubování:

- 3 najede na **Bezp. vzdalen.** a provede přísuv do první roviny frézování
- 4 obrobí jednu rovinu frézování – v závislosti na **Frézování kapsy JT** zevnitř ven, resp. zvenčí dovnitř
- 5 provede přísuv do další roviny frézování
- 6 opakuje 4...5, až se dosáhne stanovená hloubka frézování.

Frézování kapes – dokončování:

- 3 jede v závislosti na **Uhel najezdu R** a přísouvá do první roviny frézování
- 4 dokončí okraj kapsy - po jednotlivých rovinách.
- 5 dokončí dno kapsy – v závislosti na **Frézování kapsy JT** zevnitř ven nebo zvenčí dovnitř
- 6 dokončí kapsu programovaným posuvem.

Všechny varianty:

- 7 napolohuje do **Pocat. bod Z** a vypne osu C
- 8 jede podle nastavení **G14** do **Poloha výmeny nástroje**

ICP-Kontur radial



► Zvolte **Frézování**

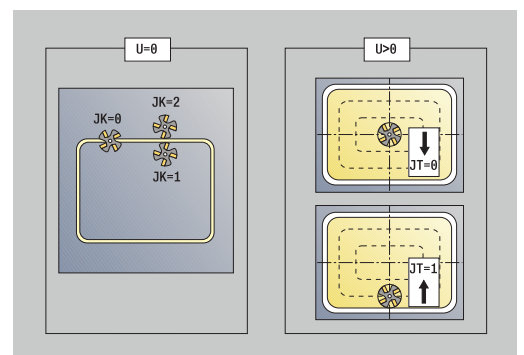
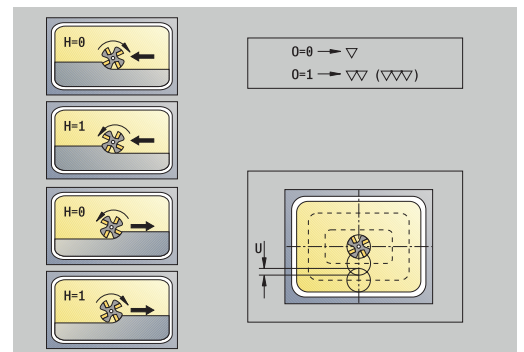
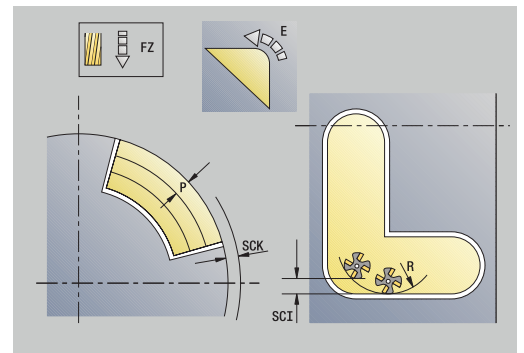
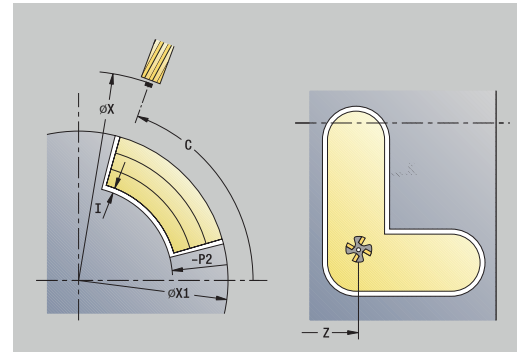


► Zvolte **ICP-Kontur radial**

V závislosti na parametrech frézuje tento cyklus některý z následujících obrysů nebo ohrubuje/dokončí kapsu na ploše pláště.

Parametry cyklu:

- **X, Z: Pocat. bod**
- **C: Uhel vretena** – poloha v ose C
- **X1: Frézování horní hrany** (průměr; standardně: **Pocatecni bod X**)
- **P2: Hloubka frez.**
- **I: Pridavek ve smeru prisuvu**
- **K: Pridavek soub. s konturou**
- **P: Hloubka posuvu** (standardně: celá hloubka jedním přísuvem)
- **FZ: Rychlost pris** (standardně: aktivní posuv)
- **E: Redukovany posuv** pro kruhové prvky (standardně: aktuální posuv)
- **EW: Uhel ponoreni**
- **FK: ICP cislo obrysu**
- **T: Cislo nastroje** – číslo místa v revolverové hlavě
- **G14: Poloha vymeny nastroje**
Další informace: "Bod výměny nástroje G14", Stránka 198
- **ID: Identifik. c.**
- **S: Rezna rychlost** nebo **ot min**
- **F: Rychlost otáčení**
- **O: Hrubov./dokonc.** – pouze při frézování kapes
 - **0: Hrubování**
 - **1: na čisto**
- **H: Smer-smysl frezovani**
 - **0: Nesousledně**
 - **1: Sousledně**
- **U: Faktor prekryti** – určuje přesah frézovacích drah (standardně: 0,5) (Rozsah: 0 - 0,99)
Překrývání = $U \cdot \text{průměr frézy}$
 - **U = 0** nebo bez zadání: frézování obrysu
 - **U > 0:** Frézování kapes – minimální přesah frézovacích drah = $U \cdot \text{průměr frézy}$
- **QK: DRUH PRISUVU** (Výchozí: 0)
 - 0: přímo
 - 1: kývavě
 - 2: po šroubovici



- **JK: Obrys. frezov.** – zadání se vyhodnotí pouze při frézování obrysu
 - **0: na kontuře**
 - **1: uvnitř kontury**
 - **2: vně kontury**
- **JT: Frézování kapsy** – zadání se vyhodnotí pouze při frézování kapsy
 - **0: zevnitř ven**
 - **1: zvenku dovnitř**
- **R: Úhel najezdu** (standardně: 0)
 - **R = 0:** Na obrysový prvek se najíždí přímo; přísuv do bodu najetí nad rovinou frézování – pak kolmý přísuv do hloubky
 - **R > 0:** fréza najíždí/odjíždí obloukem, který se napojuje na obrysový prvek tangenciálně
 - **R < 0 u vnitřních rohů:** fréza najíždí/odjíždí obloukem, který se napojuje na obrysový prvek tangenciálně
 - **R < 0 u vnějších rohů:** délka přímého prvku najezdu a odjezdu; na prvek obrysu se najede / z něho odjede tangenciálně
- **RB: Zpetna urov.**
- **SCI: Bezp. vzdalen.** v rovině obrábění
- **SCK: Bezp. vzdalen.** ve směru přísuvu
Další informace: "Bezpečné vzdálenosti SCI a SCK", Stránka 198
- **BG: Sirka srazení hrany** k odjehlení
- **JG: Hrubovací průměr**
- **MT: M po T: M-funkce**, která se provede po vyvolání nástroje **T**
- **MFS: M na začátku: M-funkce**, která se provede na počátku obráběcí operace
- **MFE: M na konci: M-funkce**, která se provede na konci obráběcí operace
- **WP: Cis. vřetene** – indikace které vřeteno s obrobkem bude zpracovávat cyklus (závisí na daném stroji)
 - Hlavní pohon
 - Protivřeteno pro obrobení zadní strany
- **BW: Úhel B osy** (závisí na daném stroji)
- **CW: Obrat'te nástroj** (závisí na daném stroji)
- **HC: Bubnová brzda** (závisí na daném stroji)
- **DF: Různé funkce** (závisí na daném stroji)



Druh obrábění pro přístup k databance technologických dat:
Frezování



Pokyny k parametrům a funkcím:

- **Frézování obrysů nebo kapes:** Definuje se pomocí **Faktor překrytí U**
- **Směr frézování:** Je ovlivněn parametrem **Smer-smysl frezovani H** a směrem otáčení frézy
Další informace: "Způsob frézování obrysů",
Stránka 403
- **Kompensace rádiusu frézy:** se provádí (vyjma při frézování obrysů s **J = 0**).
- **Najíždění a odjíždění:** U uzavřených obrysů je startovní bod prvního prvku (u obdélníků delší prvek) polohou najíždění a odjíždění. **Polomer najeti na konturu R** ovlivníte, zda se najíždí přímo nebo obloukem.
- **Obrys. frezov. JK** definuje, zda má fréza pracovat na obrysu (střed frézy na obrysu) nebo na vnitřní či vnější straně obrysu.
- **Frézování kapes – hrubování (O = 0):** Pomocí **JT** definujete, zda se má kapsa frézovat zevnitř ven nebo opačně.
- **Frézování kapes – dokončování (O=1):** Nejprve se ofrézují boky kapsy, potom dno kapsy. Pomocí **JT** definujete, zda se má dno kapsy dokončovat zevnitř ven nebo opačně.

Provedení cyklu:

Všechny varianty:

- 1 zapne osu C a napolohuje rychloposuvem na **Uhel vretena C** (pouze v podřízeném režimu **Naučení**)
- 2 vypočte rozdělení řezů (přísuvy rovin frézování, přísuvy hloubek frézování)

Frézování obrysu:

- 3 jede v závislosti na **Uhel najezdu R** a přísouvá do první roviny frézování
- 4 vyfrézuje jednu rovinu.
- 5 provede přísuv do další roviny frézování
- 6 opakuje 4...5, až se dosáhne stanovená hloubka frézování.

Frézování kapes – hrubování:

- 3 najede na **Bezp. vzdalen.** a provede přísuv do první roviny frézování
- 4 obrobí jednu rovinu frézování – v závislosti na **Frézování kapsy JT** zevnitř ven, resp. zvenčí dovnitř
- 5 provede přísuv do další roviny frézování
- 6 opakuje 4...5, až se dosáhne stanovená hloubka frézování.

Frézování kapes – dokončování:

- 3 jede v závislosti na **Uhel najezdu R** a přísouvá do první roviny frézování
- 4 dokončí okraj kapsy - po jednotlivých rovinách.
- 5 dokončí dno kapsy – v závislosti na **Frézování kapsy JT** zevnitř ven nebo zvenčí dovnitř
- 6 dokončí kapsu programovaným posuvem.

Všechny varianty:

- 7 napolohuje do **Pocat. bod Z** a vypne osu C
- 8 jede podle nastavení **G14** do **Poloha výmeny nástroje**

Frézování na cele



- ▶ Zvolte **Frézování**



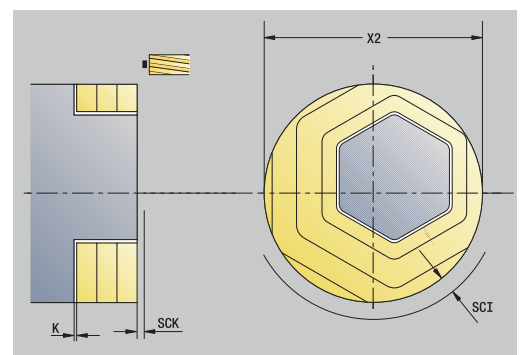
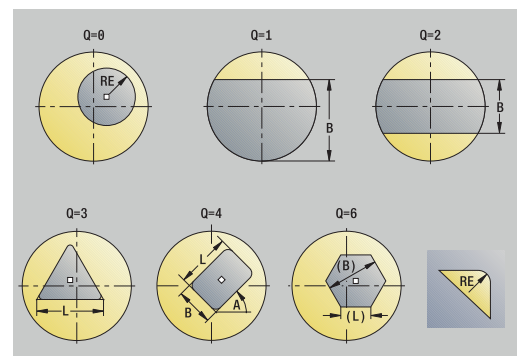
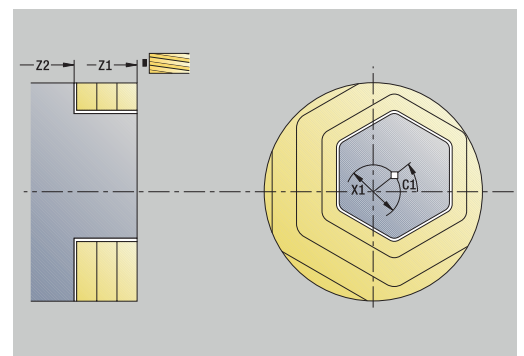
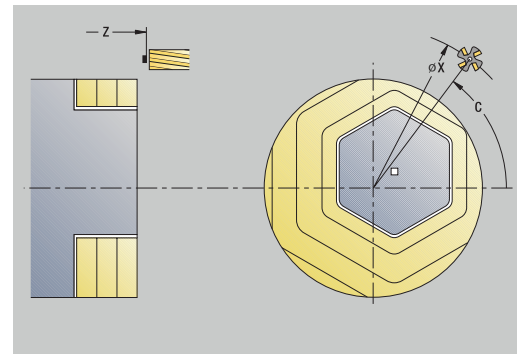
- ▶ Zvolte **Frézování na cele**

V závislosti na parametrech frézuje tento cyklus na čelní ploše:

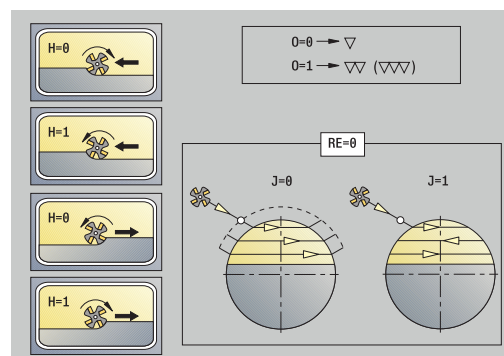
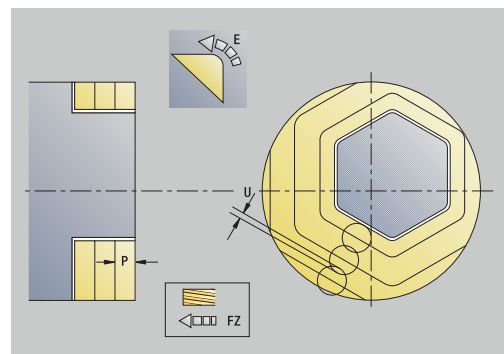
- Jedna nebo dvě plochy ($Q = 1$ nebo $Q = 2$, $B > 0$)
- obdélník ($Q = 4$, $L <> B$)
- čtverec ($Q = 4$, $L = B$)
- Trojúhelník nebo mnohoúhelník ($Q = 3$ nebo $Q > 4$, $L <> 0$)
- kružnice ($Q = 0$, $RE > 0$, L a B : bez zadání)
- ICP-obrys (softtlačítko **Rozsireni**, Zadání při **FK**)

Parametry cyklu:

- **X, Z: Pocet. bod**
- **C: Uhel vřetena** – poloha v ose C (standardně: aktuální úhel vřetena)
- **X1: Prumer stredy obrazce**
- **C1: Uhel stredy obrazce** (standardně: **Uhel vřetena C**)
- **Z1: Frez.hor.hrana** (standardně: **Pocatecni bod Z**)
- **Z2: Frez.dna**
- **FK: ICP cislo obrysu**
- **Q: Pocet hran**
 - $Q = 0$: Kružnice
 - $Q = 1$: Jedna plocha
 - $Q = 2$: Dvě plochy přesazené o 180°
 - $Q = 3$: trojúhelník
 - $Q = 4$: obdélník, čtverec
 - $Q > 4$: mnohoúhelník
- **L: Delka hrany**
 - Obdélník: délka obdélníku
 - Čtverec, mnohoúhelník: délka hrany
 - Mnohoúhelník: $L < 0$, průměr vnitřního kruhu
 - Kruh: bez zadání
- **B: šířka/příčná šířka klíče**
 - při $Q = 1$, $Q = 2$: zbývající tloušťka (materiál, který zůstane)
 - Obdélník: šířka obdélníku
 - Čtverec, mnohoúhelník ($Q \geq 4$): velikost klíče (používejte pouze při sudém počtu ploch; programujte jako alternativu k **L**)
 - Kruh: bez zadání
- **RE: Polomer zaobljeni** (standardně: 0)
 - Mnohoúhelník ($Q > 2$): rádius zaobljeni
 - Kružnice ($Q = 0$): poloměr kružnice
- **A: Uhel sevreny s osou X** (standardně: 0°)
 - Mnohoúhelník ($Q > 2$): poloha tvaru
 - Kruh: bez zadání
- **T: Cislo nastroje** – číslo místa v revolverové hlavě



- **G14: Poloha výměny nástroje**
Další informace: "Bod výměny nástroje G14", Stránka 198
- **ID: Identifik. c.**
- **S: Rezna rychlost** nebo **ot min**
- **F: Rychlost otáčení**
- **I: Pridavek soub. s konturou**
- **K: Pridavek ve smeru prisuvu**
- **X2: Omezujici prumer**
- **P: Hloubka posuvu** (standardně: celá hloubka jedním přísuvem)
- **FZ: Rychlost pris** (standardně: aktivní posuv)
- **E: Redukovany posuv** pro kruhové prvky (standardně: aktuální posuv)
- **U: Faktor prekryti** – určuje přesah frézovacích drah (standardně: 0,5) (Rozsah: 0 - 0,99)
Překrývání = $U \cdot \text{průměr frézy}$
- **O: Hrubov./dokonc.**
 - **0: Hrubování**
 - **1: na čisto**
- **H: Smer-smysl frezovani**
 - **0: Nesousledně**
 - **1: Sousledně**
- **J: Smer frezovani**
- **SCI: Bezp. vzdalen.** v rovině obrábění
- **SCK: Bezp. vzdalen.** ve směru přísuvu
Další informace: "Bezpečné vzdálenosti SCI a SCK", Stránka 198
- **MT: M po T: M-funkce**, která se provede po vyvolání nástroje **T**
- **MFS: M na začátku: M-funkce**, která se provede na počátku obráběcí operace
- **MFE: M na konci: M-funkce**, která se provede na konci obráběcí operace
- **WP: Cis. vretene** – indikace které vřeteno s obrobkem bude zpracovávat cyklus (závisí na daném stroji)
 - Hlavní pohon
 - Protivřeteno pro obrobení zadní strany
- **BW: Úhel B osy** (závisí na daném stroji)
- **CW: Obrat'te nástroj** (závisí na daném stroji)
- **HC: Bubnová brzda** (závisí na daném stroji)
- **DF: Různé funkce** (závisí na daném stroji)



Druh obrábění pro přístup k databance technologických dat:
Frézování

Provedení cyklu:

Všechny varianty:

- 1 Zapne osu C a napolohuje rychloposuvem na **Uhel vretena C** (pouze v podřízeném režimu **Naučení**)
- 2 Vypočte rozdělení řezů (přísuvy v rovinách frézování, přísuvy do hloubek frézování)
- 3 Najede na **Bezp. vzdalen.** a provede přísuv v první rovině frézování

Hrubování:

- 4 Obrobí jednu rovinu frézování – s přihlédnutím ke **Smer frezovani J** jednosměrně nebo obousměrně
- 5 Provede přísuv do další roviny frézování
- 6 Opakuje 4...5, až se dosáhne stanovená hloubka frézování.

Dokončování:

- 4 Dokončí okraj ostrůvku – po jednotlivých rovinách
- 5 Dokončí dno zvenčí dovnitř

Všechny varianty:

- 7 Napolohuje do **Pocat. bod Z** a vypne osu C
- 8 Jede podle nastavení **G14** do **Poloha vymeny nástroje**

Fréz. spirál. drážky radialne



► Zvolte **Frézování**

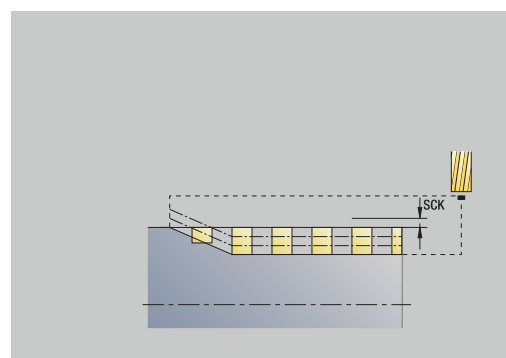
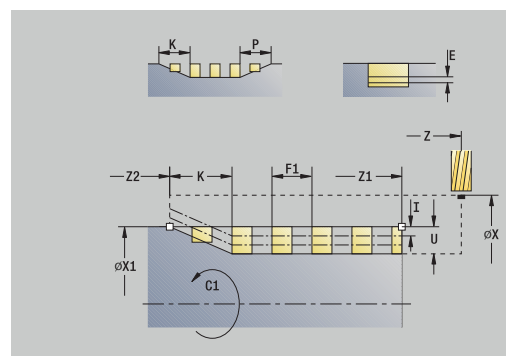


► Zvolte **Fréz. spirál. drážky radialne**

Cyklus vyfrézuje šroubovitou drážku od **Pocat. bod zavitu** do **Koncovy bod zavitu**. **Pocatecni uhel** definuje počáteční polohu drážky. Šířka drážky odpovídá průměru frézy.

Parametry cyklu:

- **X, Z: Pocat. bod**
- **C: Uhel vretena** – poloha v ose C
- **X1: Prumer zavitu**
- **C1: Pocatecni uhel**
- **Z1: Pocat. bod zavitu**
- **Z2: Koncovy bod zavitu**
- **F1: Stoupani zav**
 - **F1** kladné: pravý závit
 - **F1** záporné: levý závit
- **U: Hloubka zavitu**
- **I: Max. prisuv** – přísuvy se redukují podle následujícího vzorce až na $\geq 0,5$ mm, pak se provádí každý přísuv s 0,5 mm
 - Příklad 1: I
 - Příklad n: $I * (1 - (n-1) * E)$
- **E: Snizení hloubky rezu**
- **P: Delka nabehu** – rampa na začátku drážky
- **P: Delka vybehu** – rampa na konci drážky
- **T: Cislo nastroje** – číslo místa v revolverové hlavě
- **G14: Poloha vymeny nastroje**
Další informace: "Bod výměny nástroje G14", Stránka 198
- **ID: Identifik. c.**
- **S: Rezna rychlost** nebo **ot min**
- **F: Rychlost otáčení**
- **D: Pocet chodu**
- **SCK: Bezp. vzdalen.** ve směru přísuvu
Další informace: "Bezpečné vzdálenosti SCI a SCK", Stránka 198
- **MT: M po T: M-funkce**, která se provede po vyvolání nástroje **T**
- **MFS: M na začátku: M-funkce**, která se provede na počátku obráběcí operace
- **MFE: M na konci: M-funkce**, která se provede na konci obráběcí operace



- **WP: Cis. vřetene** – indikace které vřeteno s obrobkem bude zpracovávat cyklus (závisí na daném stroji)
 - Hlavní pohon
 - Protivřeteno pro obrobení zadní strany
- **BW: Úhel B osy** (závisí na daném stroji)
- **CW: Obrát'te nástroj** (závisí na daném stroji)
- **HC: Bubnová brzda** (závisí na daném stroji)
- **DF: Různé funkce** (závisí na daném stroji)

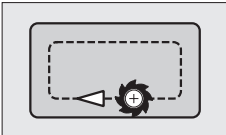
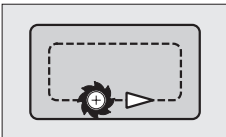
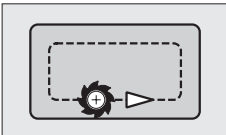
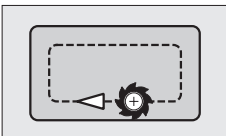
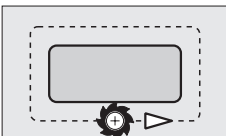
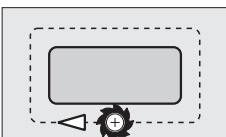
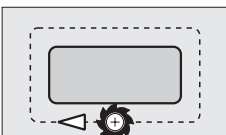
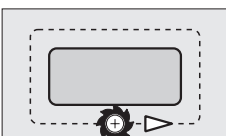
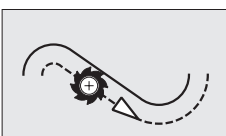
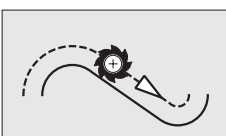


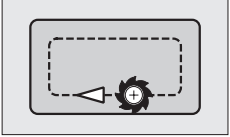
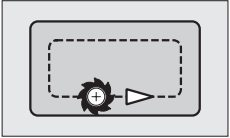
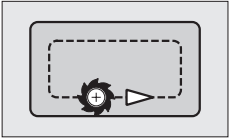
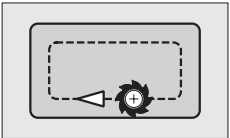
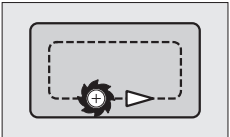
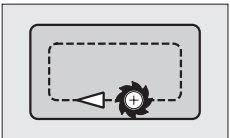
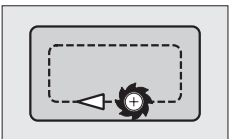
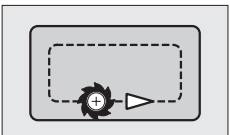
Druh obrábění pro přístup k databance technologických dat:
Frézování

Provedení cyklu:

- 1 zapne osu C a napolohuje rychloposuvem na **Úhel vřetena C** (pouze v podřízeném režimu **Naučení**)
- 2 vypočte aktuální přísuv.
- 3 napolohuje pro frézovací proces.
- 4 frézuje programovaným posuvem až do **Koncovy bod zavitu Z2** – s přihlédnutím k rampám na začátku a na konci drážky
- 5 vrátí se rovnoběžně s osou a napolohuje na další frézování.
- 6 opakuje 4..5, až se dosáhne stanovená hloubka drážky.
- 7 jede podle nastavení **G14** do **Poloha výmeny nástroje**

Způsob frézování obrysů

Typ cyklu	Způsob frézování	Směr rotace nástroje	FRK	Provedení
uvnitř (JK = 1)	Nesousledně (H = 0)	Mx03	vpravo	
vnitřní	Nesousledně (H = 0)	Mx04	vlevo	
vnitřní	Sousledně (H = 1)	Mx03	vlevo	
vnitřní	Sousledně (H = 1)	Mx04	vpravo	
zvenčí (JK = 2)	Nesousledně (H = 0)	Mx03	vpravo	
zvenčí	Nesousledně (H = 0)	Mx04	vlevo	
zvenčí	Sousledně (H = 1)	Mx03	vlevo	
zvenčí	Sousledně (H = 1)	Mx04	vpravo	
vpravo (JK = 2)	Otevřené obrysy bez funkce. Obrábění ve směru definice obrysu	bez účinku	vpravo	
vlevo (JK = 1)	Otevřené obrysy bez funkce. Obrábění ve směru definice obrysu	bez účinku	vlevo	

Typ cyklu	Způsob frézování	Směr rotace nástroje	FRK	Provedení
Hrubování Obrábění načisto	Nesousledně (H = 0)	směrem ven (JT = 0)	Mx03	
Hrubování Obrábění načisto	Nesousledně (H = 0)	směrem ven (JT = 0)	Mx04	
Hrubování	Sousledně (H = 0)	směrem dovnitř (JT = 1)	Mx03	
Hrubování	Nesousledně (H = 0)	směrem dovnitř (JT = 1)	Mx04	
Hrubování Obrábění načisto	Sousledně (H = 1)	směrem ven (JT = 0)	Mx03	
Hrubování Obrábění načisto	Sousledně (H = 1)	směrem ven (JT = 0)	Mx04	
Hrubování	Sousledně (H = 1)	směrem dovnitř (JT = 1)	Mx03	
Hrubování	Nesousledně (H = 1)	směrem dovnitř (JT = 1)	Mx04	

Příklady frézovacích cyklů

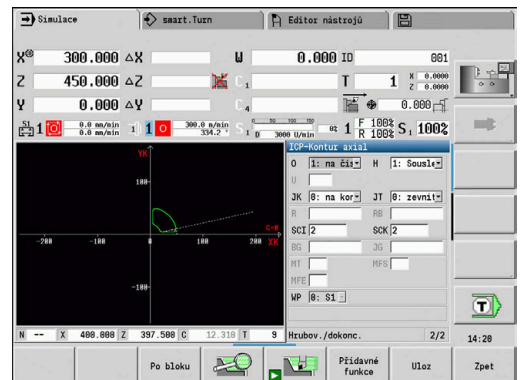
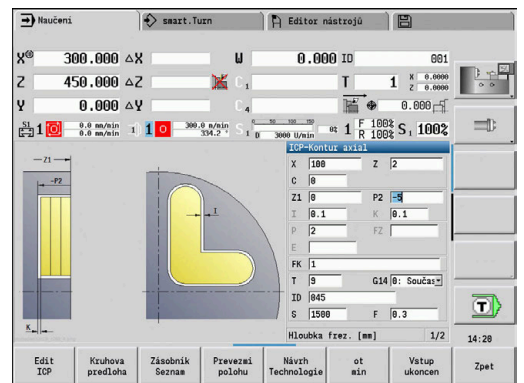
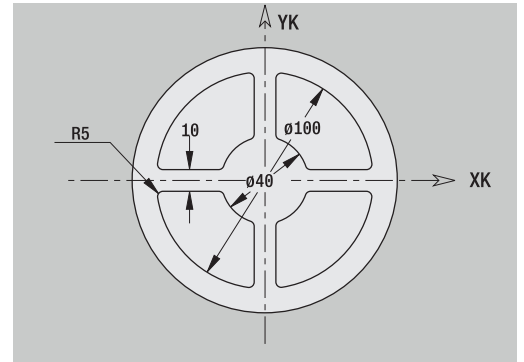
Frézování na čele

V tomto příkladu se vyfrézuje kapsa. Kompletní obrobení čelní plochy, včetně definice obrysu, se uvádí v příkladu frézování.

Obrobení se provede cyklem **ICP-Kontur axial**. Při definování obrysu se nejdříve vytvoří základní obrys a potom se teprve naváží zaoblení.

Nástrojová data (fréza)

- **TO** = 8 – orientace nástroje
- **I** = 8 – průměr frézy
- **K** = 4 – počet zubů
- **TF** = 0,025 – posuv na zub



Axiální gravírování

Rytí axiálně



► Zvolte **Frezození**



► Zvolte **Engraving**



► Zvolte **Axiální gravírování**

Cyklus **Axiální gravírování** ryje řetězce znaků v přímkovém či polárním uspořádání na čelní ploše.

Tabulka znaků a další informace:

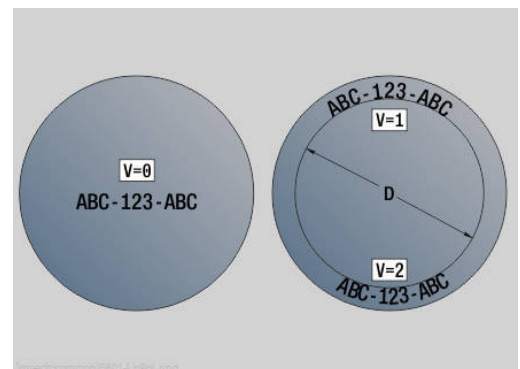
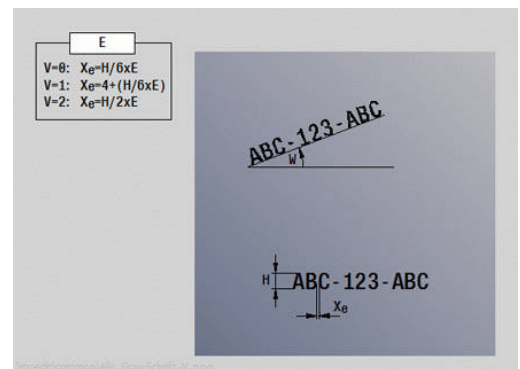
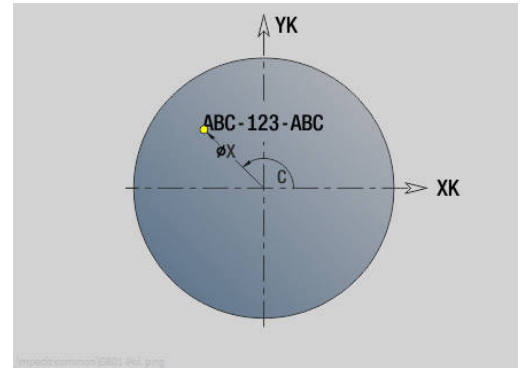
Další informace: "Rytí axiálně a radiálně", Stránka 409

Poc. bod řetězce znaků definujete v cyklu. Pokud žádný **Poc. bod** nedefinujete, startuje cyklus na aktuální poloze nástroje.

Jeden nápis můžete rýt také na několik vyvolání. K tomu zadejte při prvním vyvolání **Poc. bod**. Další vyvolání naprogramujte bez **Poc. bod**.

Parametry cyklu:

- **X: Pocatecni bod** – předpolohování nástroje (průměr)
- **Z: Pocatecni bod** – předpolohování nástroje
- **C: Uhel vretena** – předpolohování vřetena obrobku
- **TX: Text**, který se má rýt
- **NF: číslo znaku** – kód ASCII rytého znaku
- **Z2: Konc. bod** pozice Z, na kterou se přisouvá při rytí.
- **X1: Poc. bod** prvního znaku (polárně)
- **C1: Pocatecni uhel** (polární) prvního znaku
- **XK: Poc. bod** prvního znaku (kartézsky)
- **YK: Poc. bod** prvního znaku (kartézsky)
- **H: výška písma**
- **E: Faktor vzdálenosti**
Vzdálenost mezi znaky se počítá podle následujícího vzorce: $H / 6 * E$
- **T: Cislo nástroje** – číslo místa v revolverové hlavě
- **G14: Poloha vymeny nástroje**
Další informace: "Bod výměny nástroje G14", Stránka 198
- **ID: Identifik. c.**
- **S: Rezna rychlost** nebo **ot min**
- **F: Rychlost otáčení**
- **W: Uhel sklonu** posloupnosti znaků
- **FZ: Faktor posuvu pro zanořování** (posuv při zanořování = aktuální posuv * **FZ**)
- **V: Provedení (linear/polar)**
- **D: Vztažný průměr**
- **RB: Zpetna urov.** – Pozice Z, na kterou se odjíždí k polohování
- **SCK: Bezp. vzdalen.**
Další informace: "Bezpečné vzdálenosti SCI a SCK", Stránka 198
- **MT: M po T: M-funkce**, která se provede po vyvolání nástroje **T**



- **MFS: M na začátku:** M-funkce, která se provede na počátku obráběcí operace
- **MFE: M na konci:** M-funkce, která se provede na konci obráběcí operace
- **WP: Cis. vřetene** – indikace které vřeteno s obrobkem bude zpracovávat cyklus (závisí na daném stroji)
 - Hlavní pohon
 - Protivřeteno pro obrobení zadní strany
- **BW: Úhel B osy** (závisí na daném stroji)
- **CW: Obrátte nástroj** (závisí na daném stroji)
- **HC: Bubnová brzda** (závisí na daném stroji)
- **DF: Různé funkce** (závisí na daném stroji)



V provozním režimu **Stroj** nejsou rycí cykly k dispozici.

Provedení cyklu:

- 1 zapne osu C a napolohuje rychloposuvem na **Uhel vřetena C, Pocat. bod X a Z**
- 2 polohuje do **Poc. bod**, pokud je definovaný
- 3 přisune s **Faktor posuvu pro zanořování FZ**
- 4 Ryje s naprogramovaným posuvem
- 5 polohuje nástroj do **Zpetna urov. RB** nebo pokud není **RB** definováno, tak do **Pocat. bod Z**
- 6 polohuje nástroj k dalšímu znaku
- 7 Opakuje kroky 3 až 6 až jsou všechny znaky vyryté
- 8 napolohuje do **Pocat. bod X, Z** a vypne osu C
- 9 jede podle nastavení **G14** do **Poloha výmeny nástroje**

Radiální gravírování



- ▶ Zvolte **Frezození**



- ▶ Zvolte **Engraving**



- ▶ Zvolte **Radiální gravírování**

Cyklus **Radiální gravírování** ryje řetězce znaků v přímkovém uspořádání na plášti.

Tabulka znaků a další informace:

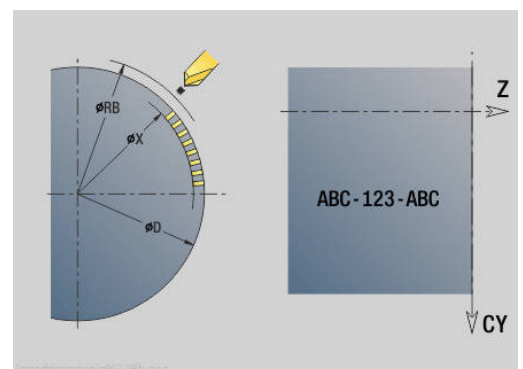
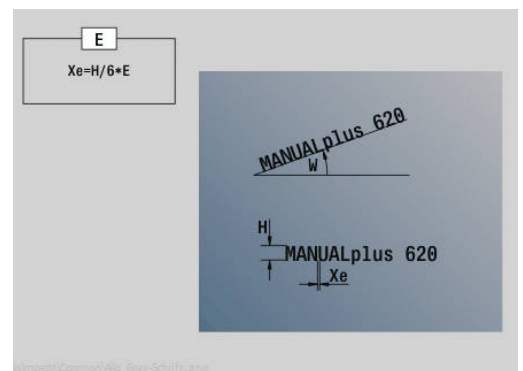
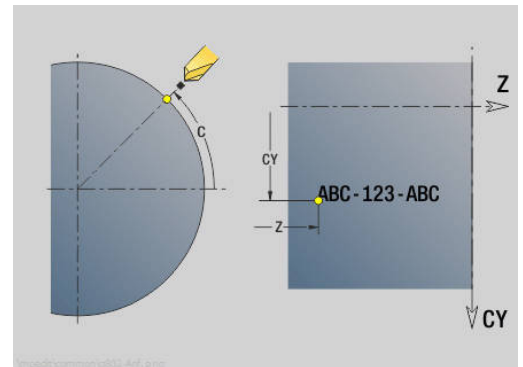
Další informace: "Rytí axiálně a radiálně", Stránka 409

Poc. bod řetězce znaků definujete v cyklu. Pokud žádný **Poc. bod** nedefinujete, startuje cyklus na aktuální poloze nástroje.

Jeden nápis můžete rýt také na několik vyvolání. K tomu zadejte při prvním vyvolání **Poc. bod**. Další vyvolání naprogramujte bez **Poc. bod**.

Parametry cyklu:

- **X: Pocatecni bod** – předpolohování nástroje (průměr)
- **Z: Pocatecni bod** – předpolohování nástroje
- **C: Uhel vretena** – předpolohování vřetena obrobku
- **TX: Text**, který se má rýt
- **NF: číslo znaku** – kód ASCII rytého znaku
- **X2: Konc. bod** pozice X, na kterou se přisouvá při rytí (průměr).
- **Z1: Poc. bod** prvního znaku
- **C1: Pocatecni uhel** prvního znaku
- **CY: Poc. bod** prvního znaku
- **D: Vztažný průměr**
- **H: výška písma**
- **E: Faktor vzdálenosti**
Vzdálenost mezi znaky se počítá podle následujícího vzorce: $H / 6 * E$
- **T: Cislo nástroje** – číslo místa v revolverové hlavě
- **G14: Poloha vymeny nástroje**
Další informace: "Bod výměny nástroje G14", Stránka 198
- **ID: Identifik. c.**
- **S: Rezna rychlost** nebo **ot min**
- **F: Rychlost otáčení**
- **W: Uhel sklonu** posloupnosti znaků
- **FZ: Faktor posuvu pro zanořování** (posuv při zanořování = aktuální posuv * **FZ**)
- **RB: Zpetna urov.** – Pozice X, na kterou se odjíždí k polohování
- **SCK: Bezp. vzdalen.**
Další informace: "Bezpečné vzdálenosti SCI a SCK", Stránka 198
- **MT: M po T: M-funkce**, která se provede po vyvolání nástroje **T**
- **MFS: M na začátku: M-funkce**, která se provede na počátku obráběcí operace
- **MFE: M na konci: M-funkce**, která se provede na konci obráběcí operace



- **WP: Cis. vřetene** – indikace které vřeteno s obrobkem bude zpracovávat cyklus (závisí na daném stroji)
 - Hlavní pohon
 - Protivřeteno pro obrobení zadní strany
- **BW: Úhel B osy** (závisí na daném stroji)
- **CW: Obrat'te nástroj** (závisí na daném stroji)
- **HC: Bubnová brzda** (závisí na daném stroji)
- **DF: Různé funkce** (závisí na daném stroji)



V provozním režimu **Stroj** nejsou rycí cykly k dispozici.

Provedení cyklu:

- 1 zapne osu C a napolohuje rychloposuvem na **Uhel vřetena C, Pocat. bod X a Z**
- 2 polohuje do **Poc. bod**, pokud je definovaný
- 3 přisune s **Faktor posuvu pro zanořování FZ**
- 4 Ryje s naprogramovaným posuvem
- 5 polohuje nástroj do **Zpetna urov. RB** nebo pokud není **RB** definováno, tak do **Pocat. bod X**
- 6 polohuje nástroj k dalšímu znaku
- 7 Opakuje kroky 3 až 5 až jsou všechny znaky vyryté
- 8 napolohuje do **Pocat. bod X, Z** a vypne osu C
- 9 jede podle nastavení **G14** do **Poloha vymeny nástroje**

Rytí axiálně a radiálně

Rytí axiálně a radiálně

Řízení zná znaky uvedené v následující tabulce. Rytý text zadáváte jako řetězec znaků. Přehlásky a zvláštní znaky, které nelze zadat do editoru, definujte jednotlivě do **NF**. Je-li definován v **ID** text a v **NF** znak, tak se nejdříve vyryje text a poté znak.



V provozním režimu **Stroj** nejsou rycí cykly k dispozici.

Znaky

Malá písmena

NF	Znaky
97	a
98	b
99	c
100	d
101	e
102	f
103	g
104	h
105	i
106	j
107	k
108	l
109	m
110	n
111	o
112	p
113	q
114	r
115	s
116	t
117	u
118	v
119	w
120	x
121	y
122	z

Velká písmena

NF	Znaky
65	A
66	B
67	C
68	D
69	E
70	F
71	G
72	H
73	I
74	J
75	K
76	L
77	M
78	N
79	O
80	P
81	Q
82	R
83	S
84	T
85	U
86	V
87	W
88	X
89	Y
90	Z

Číslice

NF	Znaky
48	0
49	1
50	2
51	3
52	4
53	5
54	6
55	7
56	8
57	9

Přehlásky

NF	Znaky
196	Ä
214	Ö
220	Ü
223	ß
228	ä
246	ö
252	ü

Speciální znaky

NF	Znaky	Význam
32		Mezera
37	%	Znak procent
40	(Úvodní kulatá závorka
41)	Koncová kulatá závorka
43	+	Znak plus
44	,	Čárka
45	-	Znak mínus
46	.	Bod
47	/	Lomítko
58	:	Dvojtečka
60	<	Znak „menší než“
61	=	Rovnítko
62	>	Znak „větší než“
64	@	zavináč
91	[Úvodní lomená závorka
93]	Koncová lomená závorka
95	_	Podtržení
8364	€###	znak Euro
181	μ	Mikro znak
186	°	Stupeň
215	*	Znak „krát“
33	!	Vykřičník
38	&	Kupecké a
63	?	Otazník
174	®	Registrovaná obchodní značka
216	∅	Znak průměru

7.9 Vrtací a frézovací vzory



Pokyny pro práci s vrtacími a frézovacími vzory:

- **Vrtací vzor:** Řízení generuje příkazy **M12, M13** (sevřít/uvolnit čelistovou brzdu) za těchto předpokladů: vrtací/závitožný nástroj musí být poháněný a mít definovaný směr otáčení (parametr **Pohan. nastr. ne=0/ano=1 AW, Smer otaceni M3=3, M4=4 MD**).
- **Frézované ICP-obrysy:** Leží-li startovní bod obrysu mimo nulový bod (počátek) souřadnic, připočte se vzdálenost startovní bod obrysu – počátek souřadnic k poloze vzoru
Další informace: "Příklady obrábění vzoru", Stránka 424

Přímkový vzor vrtání axiálně



- ▶ Zvolte **Vrtani**



- ▶ Zvolte **Axialni vrtani**



- ▶ Alternativně zvolte **Hloubkove axialni vrtani**



- ▶ Alternativně zvolte **Axialni zavivotvani**



Lineární předloha

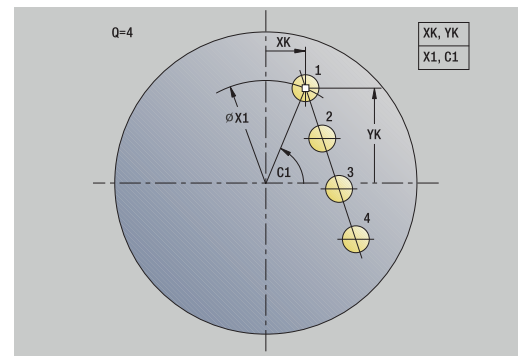
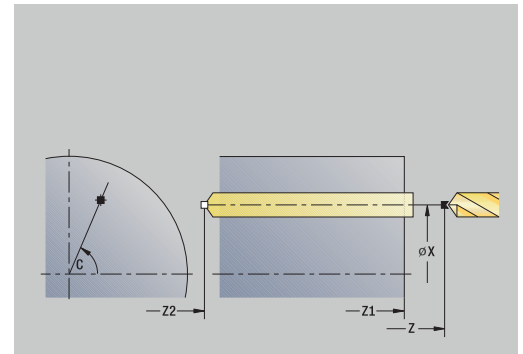
- ▶ Stiskněte softklávesu **Linearni predloha**

Linearni predloha se zapíná proto, aby bylo možno vytvořit vzor děr se stejnou roztečí v řadě na přímce na čelní ploše.

Parametry cyklu:

- **X, Z: Pocat. bod**
- **C: Uhel vřetena** – poloha v ose C (standardně: aktuální úhel vřetena)
- **Q: Pocet der**
- **X1, C1: Počáteční bod polárně** – startovní bod vzoru
- **XK, YK: Počát. bod kartézsky**
- **I, J: Konc.bod (XK) a (YK)** – koncový bod vzoru (kartézsky)
- **Ii, Ji: Vzdálenost (XKi) a (YKi)** – inkrementální rozteč vzoru

Dále se pak vyžadají parametry pro vrtání.

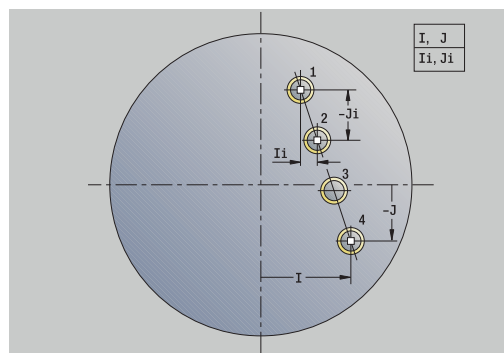
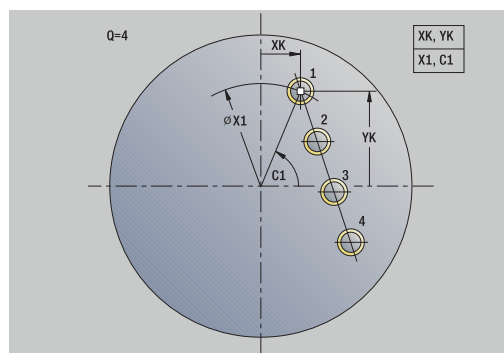
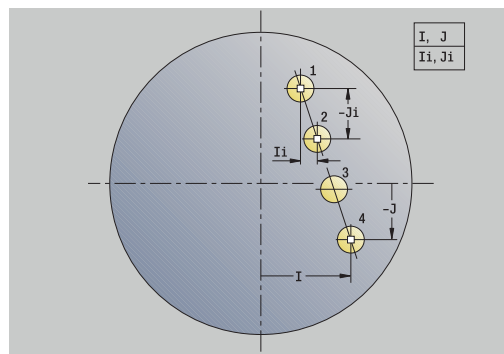


Následující kombinaci parametrů používejte pro:

- Výchozí bod rastru:
 - **X1, C1**
 - **XK, YK**
- Polohy vzorů:
 - **Ii, Ji a Q**
 - **I, J a Q**

Provedení cyklu:

- 1 Polohování (závisí na daném stroji):
 - bez osy C: napoložuje na **Uhel vřetena C**
 - s osou C: zapne osu C a napoložuje rychloposuvem na **Uhel vřetena C**.
 - v režimu **Stroj**: obrábění z aktuálního úhlu vřetena
- 2 vypočte polohy vzoru
- 3 polohuje na **Pocat. bod** vzoru
- 4 provede vrtání
- 5 napoložuje pro další obrábění.
- 6 opakuje 4...5, až jsou provedeny všechny obráběcí pochody.
- 7 jede zpět do **Pocat. bod**
- 8 jede podle nastavení **G14** do **Poloha výmeny nástroje**



Přímkový vzor vrtání radiálně



- ▶ Zvolte **Vrtání**



- ▶ Zvolte **Radialní vrtání**



- ▶ Alternativně zvolte **Hlubkove radialni vrtani**



- ▶ Alternativně zvolte **Radialni zavivotvani**



- ▶ Stiskněte softklávesu **Lineární předloha**

Lineární předloha se zapíná při vrtacích cyklech proto, aby bylo možno vytvořit vzor děr se stejnou roztečí v řadě na plášti.

Parametry cyklu:

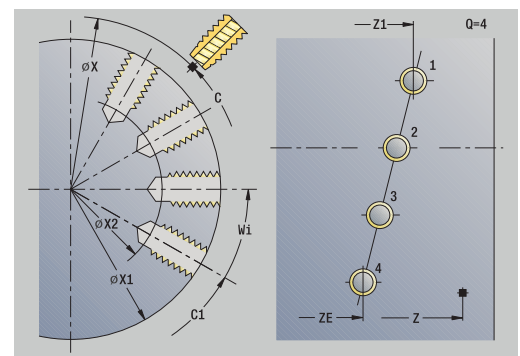
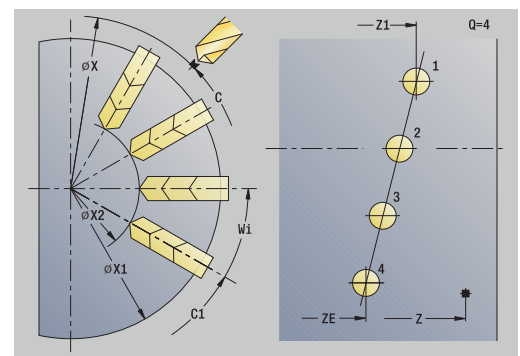
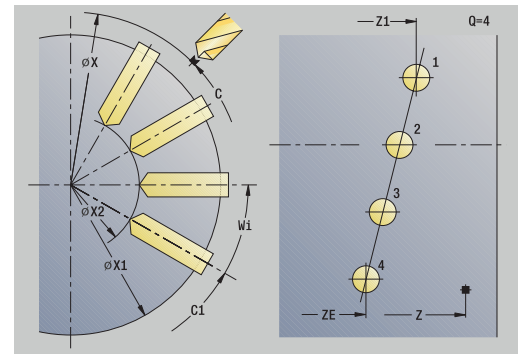
- **X, Z: Pocat. bod**
- **C: Uhel vřetena** – poloha v ose C (standardně: aktuální úhel vřetena)
- **Q: Pocet der**
- **Z1: Vzor poc. bodu** – poloha první díry
- **ZE: Vzor konc. bodu** (standardně: **Z1**)
- **C1: Uhel 1. díry** – výchozí úhel
- **Wi: Prirustek uhlu** – rozteč vzoru (standardně: díry se uspořádají rovnoměrně na plášti)

Polohy vzoru definujete s **Vzor konc. bodu** a **Prirustek uhlu** nebo **Prirustek uhlu** a **Pocet der**.

Dále se pak vyžádají parametry pro vrtání.

Provedení cyklu:

- 1 Polohování (závisí na daném stroji):
 - bez osy C: napolohuje na **Uhel vřetena C**
 - s osou C: zapne osu C a napolohuje rychloposuvem na **Uhel vřetena C**.
 - v režimu **Stroj**: obrábění z aktuálního úhlu vřetena
- 2 vypočte polohy vzoru
- 3 polohuje na **Pocat. bod** vzoru
- 4 provede vrtání
- 5 napolohuje pro další obrábění.
- 6 opakuje 4...5, až jsou provedeny všechny obráběcí pochody.
- 7 jede zpět do **Pocat. bod Z**
- 8 jede podle nastavení **G14** do **Poloha výměny nástroje**



Přímkový vzor frézování axiálně



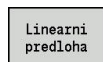
- ▶ Zvolte **Frezovani**



- ▶ Zvolte **Drazka axiálne**



- ▶ Alternativně zvolte **Kontura axiálne ICP**



- ▶ Stiskněte softklávesu **Lineární predloha**

Lineární predloha se zapíná proto, aby bylo možno vytvořit frézovací vzor se stejnoměrnou roztečí v řadě na přímce na čelní ploše.

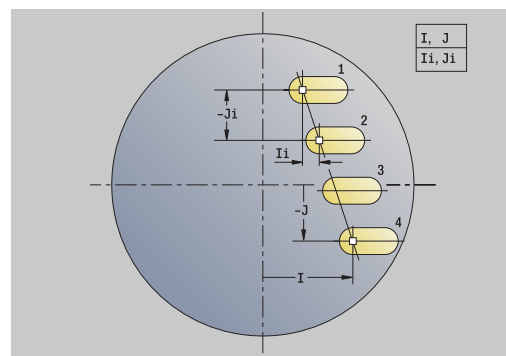
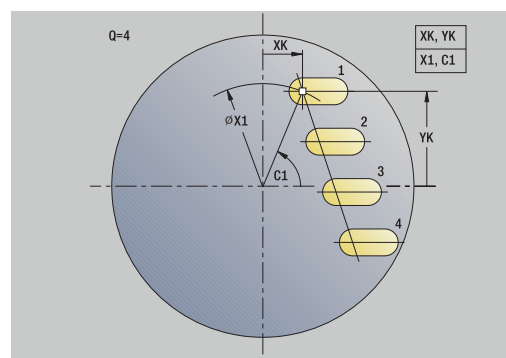
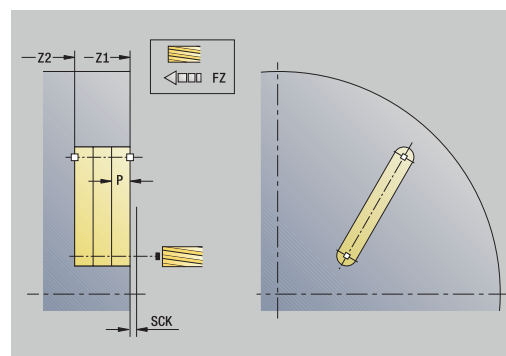
Parametry cyklu:

- **X, Z: Pocat. bod**
- **C: Uhel vřetena** – poloha v ose C (standardně: aktuální úhel vřetena)
- **Q: Pocat. drazek**
- **X1, C1: Počáteční bod polárně** – startovní bod vzoru
- **XK, YK: Počát. bod kartézsky**
- **I, J: Konc.bod (XK) a (YK)** – koncový bod vzoru (kartézsky)
- **Ii, Ji: Vzdálenost (XKi) a (YKi)** – inkrementální rozteč vzoru

Dále se pak vyžadají parametry pro frézování.

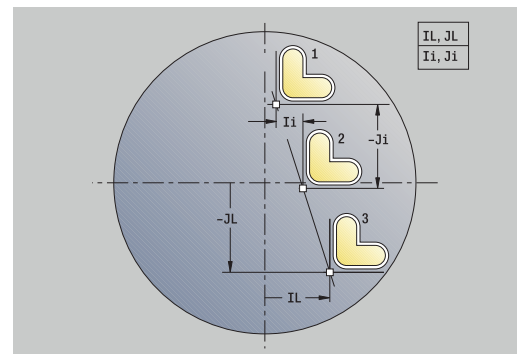
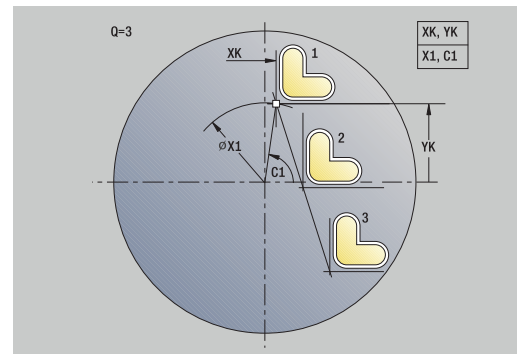
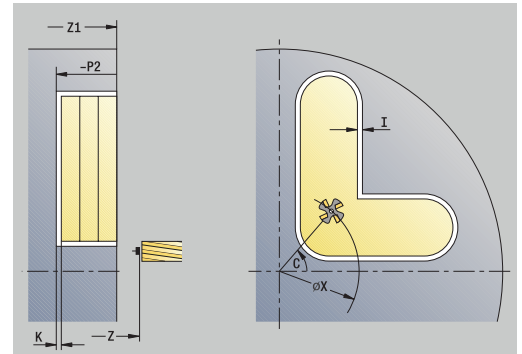
Následující kombinaci parametrů používejte pro:

- Výchozí bod rastru:
 - **X1, C1**
 - **XK, YK**
- Polohy vzorů:
 - **Ii, Ji a Q**
 - **I, J a Q**



Provedení cyklu:

- 1 Polohování (závisí na daném stroji):
 - bez osy C: napoložuje na **Uhel vřetena C**
 - s osou C: zapne osu C a napoložuje rychloposuvem na **Uhel vřetena C**.
 - v režimu **Stroj**: obrábění z aktuálního úhlu vřetena
- 2 vypočte polohy vzoru
- 3 polohuje na **Pocat. bod** vzoru
- 4 provede frézování
- 5 napoložuje pro další obrábění.
- 6 opakuje 4...5, až jsou provedeny všechny obráběcí pochody.
- 7 jede zpět do **Pocat. bod**
- 8 jede podle nastavení **G14** do **Poloha výmeny nástroje**



Přímkový vzor frézování radiálně



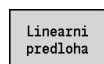
► Zvolte **Frézování**



► Zvolte **Drazka radialne**



► Alternativně zvolte **Kontura radialne ICP**



► Stiskněte softklávesu **Lineární předloha**

Lineární předloha se zapíná při frézovacích cyklech proto, aby bylo možno vytvořit frézovací vzor se stejnoměrnou roztečí v řadě na plášti.

Parametry cyklu:

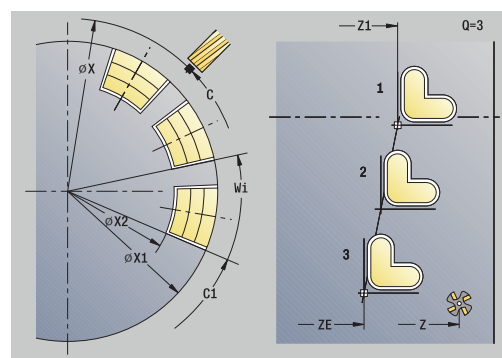
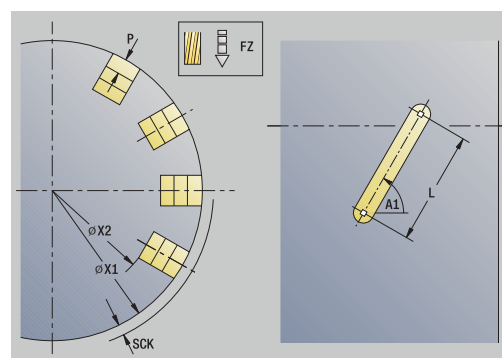
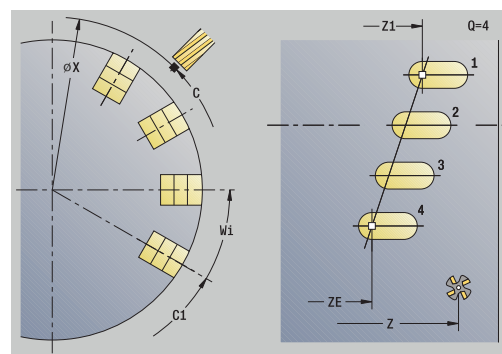
- **X, Z: Pocat. bod**
- **C: Uhel vřetena** – poloha v ose C (standardně: aktuální úhel vřetena)
- **Q: Pocet drazek**
- **Z1: Vzor poc. bodu** – poloha první drážky
- **ZE: Vzor konc. bodu** (standardně: **Z1**)
- **C1: Pocatecni uhel** úhel první drážky
- **Wi: Prirustek uhlu** – rozteč vzoru (standardně: frézování se uspořádá rovnoměrně na plášti)

Polohy vzoru definujete s **Vzor konc. bodu** a **Prirustek uhlu** nebo **Prirustek uhlu** a **Pocet der**.

Dále se pak vyžádají parametry pro frézování.

Provedení cyklu:

- 1 Polohování (závisí na daném stroji):
 - bez osy C: napolohuje na **Uhel vřetena C**
 - s osou C: zapne osu C a napolohuje rychloposuvem na **Uhel vřetena C**.
 - v režimu **Stroj**: obrábění z aktuálního úhlu vřetena
- 2 vypočte polohy vzoru
- 3 polohuje na **Pocat. bod** vzoru
- 4 provede frézování
- 5 napolohuje pro další obrábění.
- 6 opakuje 4...5, až jsou provedeny všechny obráběcí pochody.
- 7 jede zpět do **Pocat. bod Z**
- 8 jede podle nastavení **G14** do **Poloha vymeny nástroje**



Kruhový vrtací vzor axiálně



- ▶ Zvolte **Vrtani**



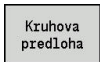
- ▶ Zvolte **Axiální vrtani**



- ▶ Alternativně zvolte **Hlubkově axiální vrtani**



- ▶ Alternativně zvolte **Axiální zavítování**



- ▶ Stiskněte softklávesu **Kruhova predloha**

Kruhova predloha se zapíná u vrtacích cyklů proto, aby bylo možno vytvořit vrtací vzor se stejnou roztečí na kruhu nebo kruhovém oblouku na čelní ploše.

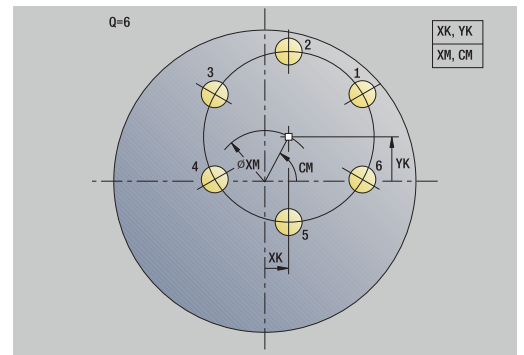
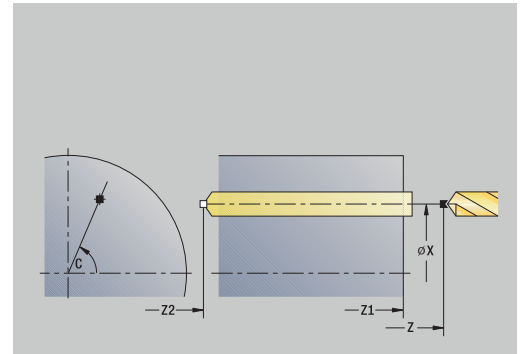
Parametry cyklu:

- **X, Z: Pocat. bod**
- **C: Úhel vřetena** – poloha v ose C (standardně: aktuální úhel vřetena)
- **Q: Pocat. der**
- **XM, CM: Střed polárně**
- **XK, YK: Střed kartézsky**
- **K: Prumer vzoru**
- **A: Úhel 1. díry** (standardně: 0°)
- **Wi: Prirustek uhlu** – rozteč vzoru (standardně: díry se uspořádají rovnoměrně na kruhu)

Dále se pak vyžádají parametry pro vrtání.

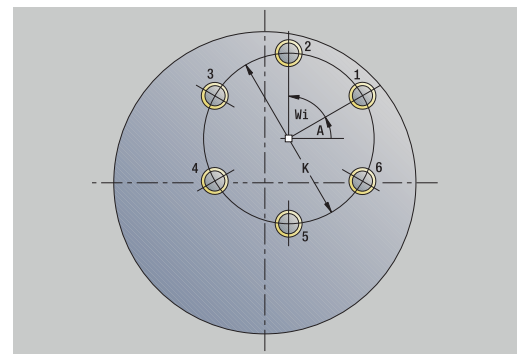
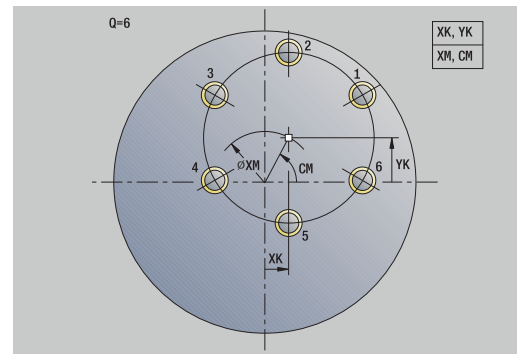
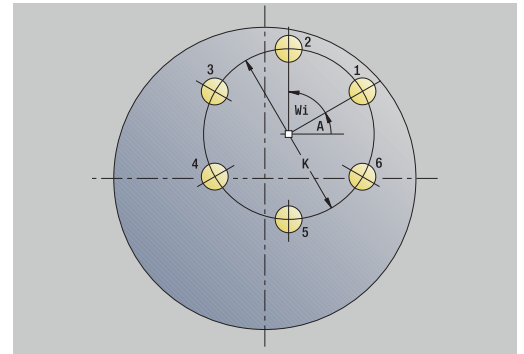
Následující kombinaci parametrů používejte pro rastr středů:

- **XM, CM**
- **XK, YK**



Provedení cyklu:

- 1 Polohování (závisí na daném stroji):
 - bez osy C: napolohuje na **Uhel vřetena C**
 - s osou C: zapne osu C a napolohuje rychloposuvem na **Uhel vřetena C**.
 - v režimu **Stroj**: obrábění z aktuálního úhlu vřetena
- 2 vypočte polohy vzoru
- 3 polohuje na **Pocat. bod** vzoru
- 4 provede vrtání
- 5 napolohuje pro další obrábění.
- 6 opakuje 4...5, až jsou provedeny všechny obráběcí pochody.
- 7 jede zpět do **Pocat. bod**
- 8 jede podle nastavení **G14** do **Poloha výmeny nástroje**



Kruhový vrtací vzor radiálně



- ▶ Zvolte **Vrtání**



- ▶ Zvolte **Radialní vrtání**



- ▶ Alternativně zvolte **Hloubkové radialní vrtání**



- ▶ Alternativně zvolte **Radialní zavítování**



- ▶ Stiskněte softklávesu **Kruhova predloha**

Kruhova predloha se zapíná u vrtacích cyklů proto, aby bylo možno vytvořit vrtací vzor se stejnou roztečí na kruhu nebo kruhovém oblouku na válcové ploše.

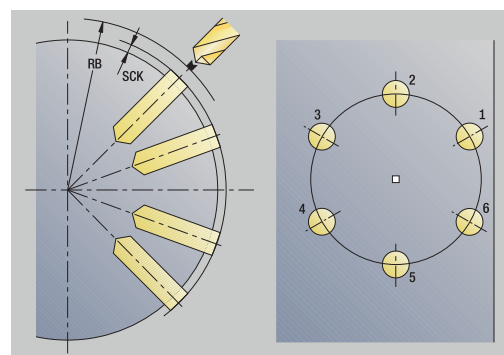
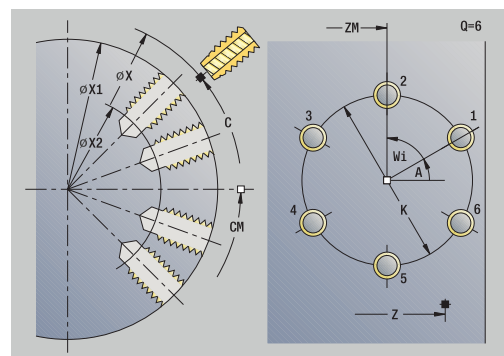
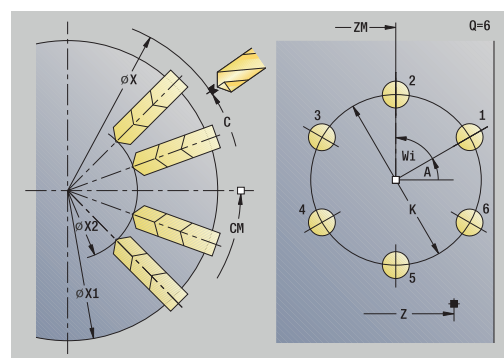
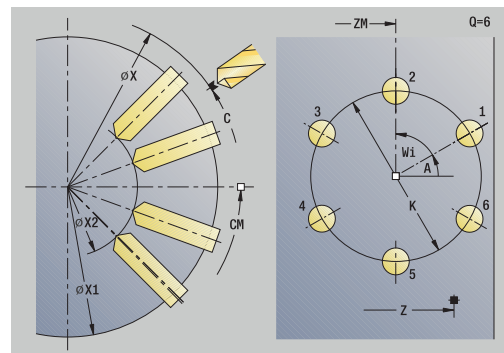
Parametry cyklu:

- **X, Z: Pocat. bod**
- **C: Uhel vřetena** – poloha v ose C (standardně: aktuální úhel vřetena)
- **Q: Pocat. bod**
- **ZM, CM: Střed v Z, Uhel středu vzoru**
- **K: Prumer vzoru**
- **A: Uhel 1. díry** (standardně: 0°)
- **Wi: Prirustek uhlu** – rozteč vzoru (standardně: díry se uspořádají rovnoměrně na kruhu)

Dále se pak vyžádají parametry pro vrtání.

Provedení cyklu:

- Polohování (závisí na daném stroji):
 - bez osy C: napolohuje na **Uhel vřetena C**
 - s osou C: zapne osu C a napolohuje rychloposuvem na **Uhel vřetena C**.
 - v režimu **Stroj**: obrábění z aktuálního úhlu vřetena
- vypočte polohy vzoru
- polohuje na **Pocat. bod** vzoru
- provede vrtání
- napolohuje pro další obrábění.
- opakuje 4...5, až jsou provedeny všechny obráběcí pochody.
- jede zpět do **Pocat. bod**
- jede podle nastavení **G14** do **Poloha výmeny nástroje**



Kruhový frézovací vzor axiálně



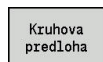
- ▶ Zvolte **Frezovani**



- ▶ Zvolte **Drazka axiálně**



- ▶ Alternativně zvolte **Kontura axiálně ICP**



- ▶ Stiskněte softklávesu **Kruhova predloha**

Kruhova predloha se zapíná u frézovacích cyklů proto, aby bylo možno vytvořit frézovací vzor se stejnoměrnými roztečemi na kruhu nebo kruhovém oblouku na čelní ploše.

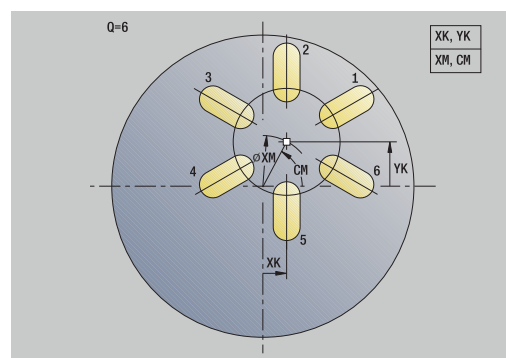
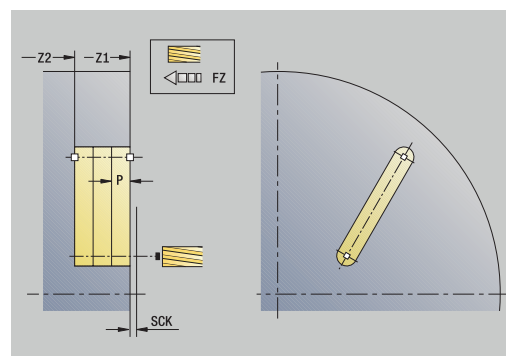
Parametry cyklu:

- **X, Z: Pocat. bod**
- **C: Úhel vřetena** – poloha v ose C (standardně: aktuální úhel vřetena)
- **Q: Pocat. drazek**
- **XM, CM: Střed polárně**
- **XK, YK: Střed kartézsky**
- **K: Prumer vzoru**
- **A: Úhel 1. drazky** (standardně: 0°)
- **Wi: Prirustek uhlu** – rozteč vzoru (standardně: frézování se uspořádá rovnoměrně na kruhu)

Dále se pak vyžádají parametry pro frézování.

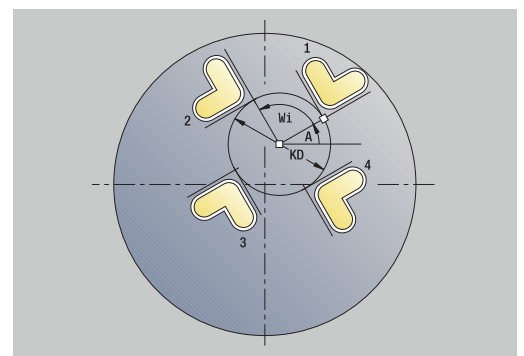
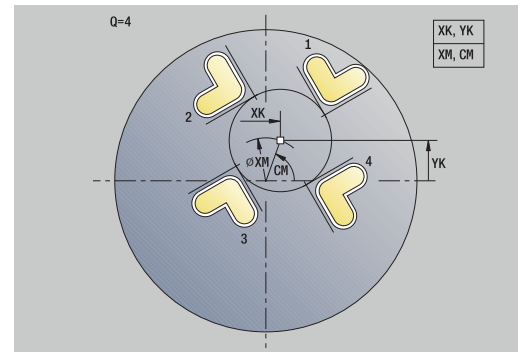
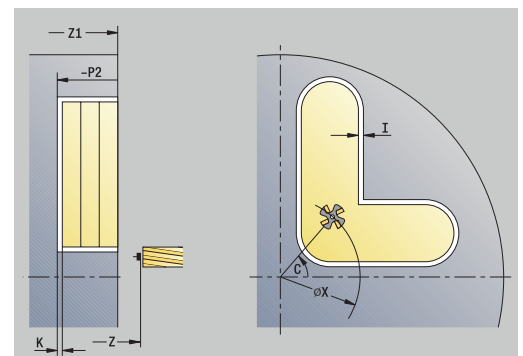
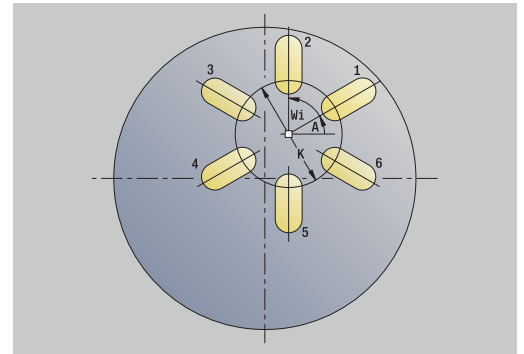
Následující kombinaci parametrů používejte pro:

- **XM, CM**
- **XK, YK**



Provedení cyklu:

- 1 Polohování (závisí na daném stroji):
 - bez osy C: napolohuje na **Uhel vřetena C**
 - s osou C: zapne osu C a napolohuje rychloposuvem na **Uhel vřetena C**.
 - v režimu **Stroj**: obrábění z aktuálního úhlu vřetena
- 2 vypočte polohy vzoru
- 3 polohuje na **Pocat. bod** vzoru
- 4 provede frézování
- 5 napolohuje pro další obrábění.
- 6 opakuje 4...5, až jsou provedeny všechny obráběcí pochody.
- 7 jede zpět do **Pocat. bod**
- 8 jede podle nastavení **G14** do **Poloha výmeny nástroje**



Kruhový frézovací vzor radiálně



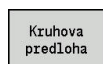
► Zvolte **Frézování**



► Zvolte **Drazka radialne**



► Alternativně zvolte **Kontura radialne ICP**



► Stiskněte softklávesu **Kruhova predloha**

Kruhova predloha se zapíná u frézovacích cyklů proto, aby bylo možno vytvořit frézovací vzor se stejnoměrnými roztečemi na kruhu nebo kruhovém oblouku na ploše válce.

Parametry cyklu:

- **X, Z: Pocat. bod**
- **C: Úhel vřetena** – poloha v ose C (standardně: aktuální úhel vřetena)
- **Q: Pocet drazek**
- **ZM, CM: Střed v Z, Úhel středu vzoru**
- **K: Prumer vzoru**
- **A: Úhel 1. drazky** (standardně: 0°)
- **Wi: Prirustek uhlu** – rozteč vzoru (standardně: frézování se uspořádá rovnoměrně na kruhu)

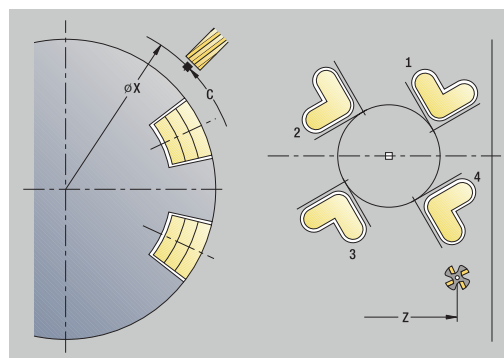
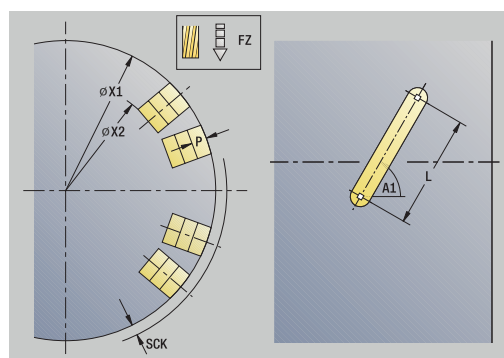
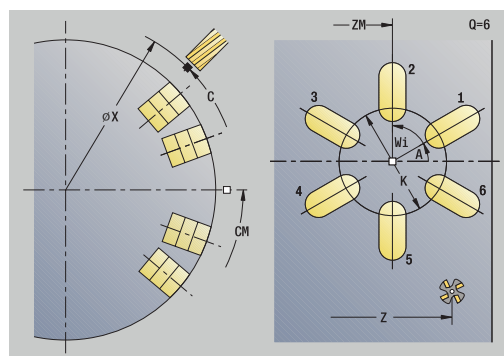
Dále se pak vyžádají parametry pro frézování.



Bod startu ICP, který je uspořádaný jako vzor, musí ležet v kladné ose XK.

Provedení cyklu:

- 1 Polohování (závisí na daném stroji):
 - bez osy C: napolohuje na **Úhel vřetena C**
 - s osou C: zapne osu C a napolohuje rychloposuvem na **Úhel vřetena C**.
 - v režimu **Stroj**: obrábění z aktuálního úhlu vřetena
- 2 vypočte polohy vzoru
- 3 polohuje na **Pocat. bod** vzoru
- 4 provede frézování
- 5 napolohuje pro další obrábění.
- 6 opakuje 4...5, až jsou provedeny všechny obráběcí pochody.
- 7 jede zpět do **Pocat. bod**
- 8 jede podle nastavení **G14** do **Poloha výmeny nástroje**



Příklady obrábění vzoru

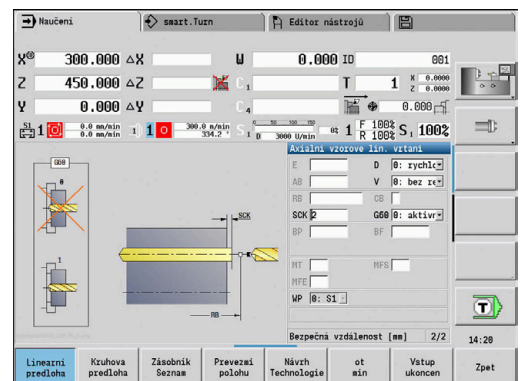
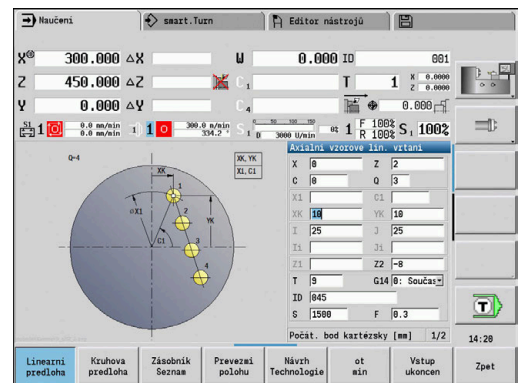
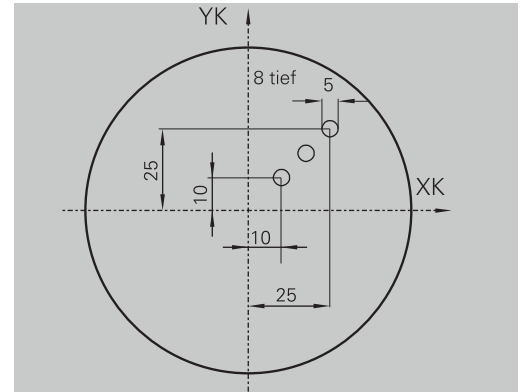
Přímkový vrtací vzor na čelní ploše

Na čelní ploše se **radiálním vrtacím cyklem** zhotoví přímkový vrtací vzor. Předpokladem pro toto obrábění jsou polohovatelné vřeteno a poháněné nástroje.

Zadávají se souřadnice první a poslední díry a počet děr. U díry se uvede pouze hloubka.

Data nástrojů

- **TO** = 8 – orientace nástroje
- **DV** = 5 – průměr vrtání
- **BW** = 118 – vrcholový úhel
- **AW** = 1 – jde o poháněný nástroj



Kruhový vrtací vzor na čele

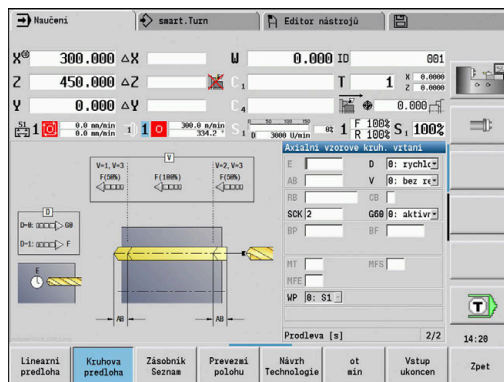
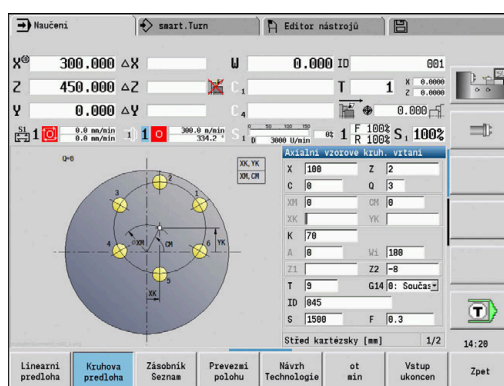
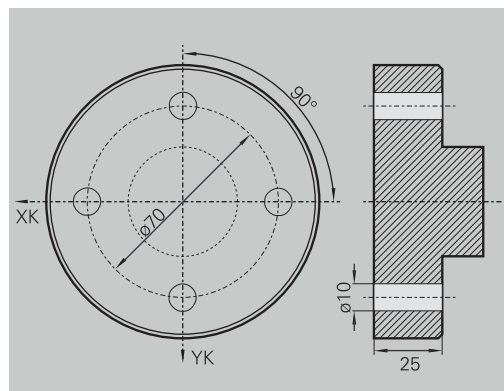
Na čelní ploše se **axiálním vrtacím cyklem** zhotoví kruhový vrtací vzor. Předpokladem pro toto obrábění jsou polohovatelné vřeteno a poháněné nástroje.

Střed vzoru se udává v kartézských souřadnicích.

Protože tento příklad ukazuje průchozí díru, je **Koncový bod vrtání Z2** situován tak, aby vrták materiál úplně provrtal. Parametry **AB** a **V** definují redukci posuvu pro navrtání a provrtání.

Data nástrojů

- **TO** = 8 – orientace nástroje
- **DV** = 5 – průměr vrtání
- **BW** = 118 – vrcholový úhel
- **AW** = 1 – jde o poháněný nástroj



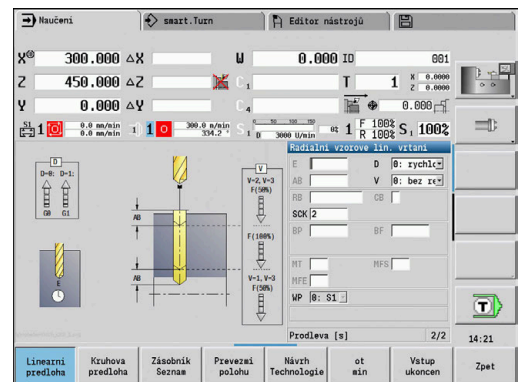
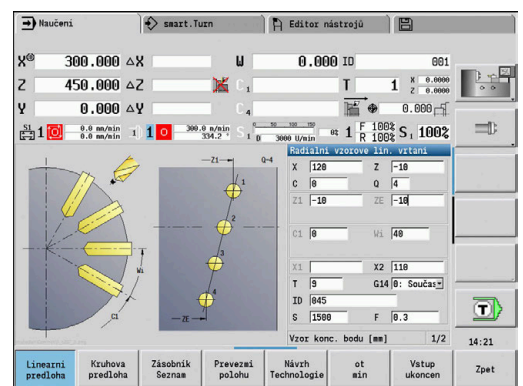
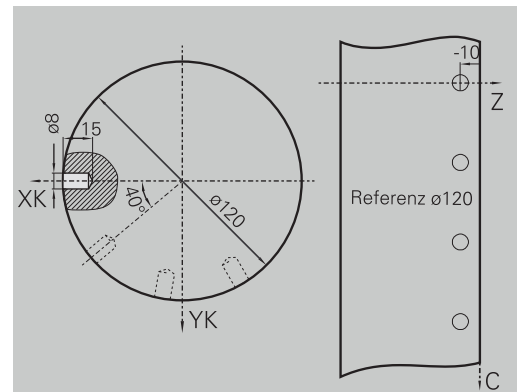
Přímkový vrtací vzor na ploše pláště

Na plášti se **axiálním vrtacím cyklem** zhotoví přímkový vrtací vzor. Předpokladem pro toto obrábění jsou polohovatelné vřeteno a poháněné nástroje.


Tento vrtací vzor se definuje souřadnicemi první díry, počtem děr a jejich roztečí. U díry se uvede pouze hloubka.

Data nástrojů

- **TO** = 2 – orientace nástroje
- **DV** = 8 – průměr vrtání
- **BW** = 118 – vrcholový úhel
- **AW** = 1 – jde o poháněný nástroj



7.10 Cykly DIN

Položka menu	Význam
	Touto funkcí zvolíte DIN-cyklus (DIN-podprogram) a zabudujete ho do programu cyklu. Poté se ve formuláři zobrazí dialogy parametrů definovaných v podprogramu.

Při startu DIN-podprogramu platí technologická data naprogramovaná v DIN-cyklu (v režimu **Stroj** aktuálně platná technologická data). **T, S, F** však můžete v DIN-podprogramu kdykoli změnit.

Cyklus DIN

-  ► Zvolte **Cyklus DIN**

Parametry cyklu:

- **L: DIN podprogram** – číslo DIN-makra
- **Q: Počet opakování** (standardně: 1)
- **LA-LF: Hodnota prenosu**
- **LH-LK: Hodnota prenosu**
- **LO-LP: Hodnota prenosu**
- **LR-LS: Hodnota prenosu**
- **LU: Hodnota prenosu**
- **LW-LZ: Hodnota prenosu**
- **LN: Hodnota prenosu**
- **T: Cislo nastroje** – číslo místa v revolverové hlavě
- **ID: Identifik. c.**
- **S: Rezna rychlost** nebo **ot min**
- **F: Rychlost otáčení**
- **MT: M po T: M-funkce**, která se provede po vyvolání nástroje **T**
- **MFS: M na začátku: M-funkce**, která se provede na počátku obráběcí operace
- **MFE: M na konci: M-funkce**, která se provede na konci obráběcí operace
- **WP: Cis. vretene** – indikace které vřeteno s obrobkem bude zpracovávat cyklus (závisí na daném stroji)
 - Hlavní pohon
 - Protivřeteno pro obrobení zadní strany
- **BW: Úhel B osy** (závisí na daném stroji)
- **CW: Obrat'te nástroj** (závisí na daném stroji)
- **HC: Bubnová brzda** (závisí na daném stroji)
- **DF: Různé funkce** (závisí na daném stroji)
- **ID1, AT1: Identifikační číslo**
- **BS, BE, WS, AC, WC, RC, IC, KC, JC: Hodnota prenosu**

Druh obrábění pro přístup k databance technologie závisí na typu nástroje:

- 1 Nástroj k soustružení: **Hrubování**
- 2 Nástroj s kruhovým břitem: **Hrubování**
- 3 Závitořezný nástroj: **Závitování**
- 4 Zapichovací nástroj: **Zápich kontury**
- 5 Spirální vrták: **Vrtání**
- 6 Vrták s výměnnými destičkami: **Předvrtání**
- 7 Závitník: **Vrtání závitů**
- 8 Frézovací nástroj: **Frézování**



Předávaným hodnotám můžete v DIN-podprogramu přiřadit také texty a pomocné obrázky.

Další informace: viz příručka „Příručka pro uživatele programování smart.Turn a podle DIN“

UPOZORNĚNÍ

Pozor nebezpečí kolize!

Jelikož DIN-cykly neobsahují startovní body, polohuje řízení při vyvolání DIN-cyklu nástroj diagonálně od aktuální polohy na první v něm naprogramovanou polohu. Během najíždění vzniká riziko kolize!

- ▶ Před vyvoláním DIN-cyklu příp. nástroj předpolohujte

UPOZORNĚNÍ

Pozor nebezpečí kolize!

V podřízeném režimu **Naučení** se po provedení DIN-cyklů (DIN-maker) všechna v nich obsažená posunutí nulových bodů vynulují. Během následujícího obrábění vzniká riziko kolize!

- ▶ Používejte DIN-cykly bez posunutí nulových bodů

8

Programování ICP

8.1 ICP kontury

Interaktivní programování obrysu (**ICP**) slouží pro graficky podporované definování obrysů obrobku. (**ICP** je zkratka anglického pojmu **I**nteractive **C**ontour **P**rogramming.)

Obrysy připravené s pomocí **ICP** se používají:

- v ICP-cyklech (podřízený režim **Naučení**, provozní režim **Stroj**)
- v provozním režimu **smart.Turn**

Každý obrys začíná bodem startu (výchozí bod). Následující definování obrysu se provádí s pomocí přímkových a kruhových obrysových prvků a tvarových prvků, jako jsou zkosení, zaoblení a odlehčovací zápichy.

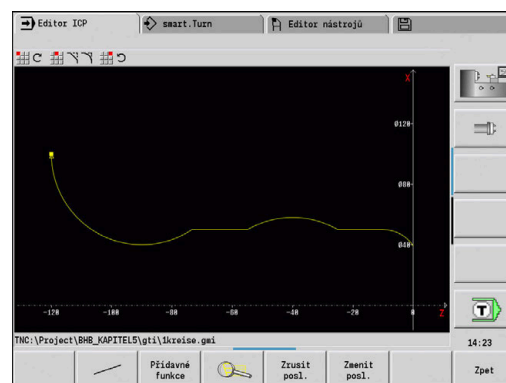
ICP se vyvolává z režimu **smart.Turn** a z dialogů v cyklech.

ICP kontury připravené v učebním režimu ukládá řídicí systém do samostatných souborů. Název souboru (název obrysu) zadávejte s maximálně 40 znaky. ICP-obrys se zapojí do ICP-cyklu.

Rozlišují se následující obrysy:

- Soustružené obrysy: ***.gmi**
- Obrysy neobrobeného polotovaru: ***.gmr**
- Frézovací obrysy na čele: ***.gms**
- Frézovací obrysy na plášti: ***.gmm**

ICP kontury připravené v režimu **smart.Turn** integruje řízení do příslušného NC-programu. Popisy obrysů se ukládají jako **G**-příkazy.



- Během učení se spravují **ICP kontury** v samostatných souborech. Tyto obrysy se zpracovávají výlučně s **ICP**.
- V režimu **smart.Turn** jsou obrysy součástí NC-programu. Lze je zpracovávat pomocí editoru ICP nebo **smart.Turn**.

- Se strojním parametrem **convertICP** (č. 602023) určíte zda řízení bude přebírat do NC-programů naprogramované nebo vypočtené hodnoty.

Převzít obrysy

ICP kontury, které jste připravili pro programy s cykly můžete nahrát ve **smart.Turn**. **ICP** převede tyto obrysy na **G**-příkazy a integruje je do programu **smart.Turn**. Obrys je poté součástí programu **smart.Turn**.

Obrysy dané ve formátu DXF můžete importovat v podřízeném režimu **Editor ICP**. Přitom se obrysy konvertují z formátu DXF do formátu ICP. DXF-obrysy můžete používat jak pro podřízený režim **Naučení**, tak i pro režim **smart.Turn**.

Tvarové prvky

Na každý roh obrysu můžete vložit zkosení a zaoblení.

Odlehčovací zápichy (DIN 76, DIN 509 E, DIN 509 F) jsou možné na pravouhlých, s osou rovnoběžných rozích obrysů. Přitom řídicí systém toleruje malé odchylky u horizontálních prvků (ve směru X).

Pro zadávání tvarových prvků máte následující alternativní možnosti:

- Zadejte postupně všechny obrysové prvky, včetně tvarových prvků.
- Nadefinujte nejprve hrubý obrys bez tvarových prvků. Nakonec **proložte** tvarové prvky

Další informace: "Překrývání tvarových prvků", Stránka 451

Atributy obrábění

Prvkům obrysu můžete přiřadit následující atributy obrábění.

Atributy obrábění:

- **U: pridavek** navíc k dalším přídávkům
ICP generuje **G52 Pxx H1**.
- **F: Pos. na otac.** – (speciální posuv pro obrobení načisto)
ICP generuje **G95 Fxx**.
- **D: Pridavna kor.** – číslo aditivní D-korekce pro obrobení načisto, například **D = 01-16**
ICP generuje **G149 D9xx**.
- **FP: Nevyrobiteľný prvek** (potřebné pouze pro **TURN PLUS**)
 - **0: Ne**
 - **1: Ano**
- **IC: Nadměrná velikost břitu** (není v podřízeném režimu **Naučení**)
- **KC: Délka měřeného břitu** (není v podřízeném režimu **Naučení**)
- **HC: Čítač měřeného břitu** – počet obrobků, po kterém se provede měření



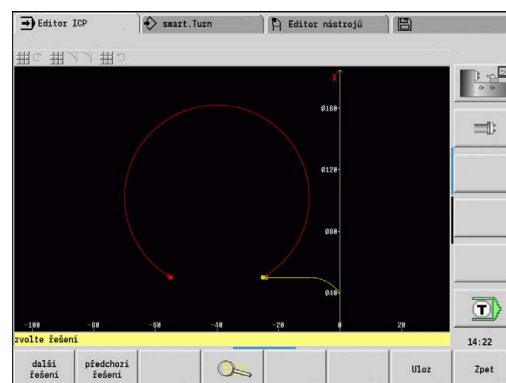
Obráběcí atributy jsou platné pouze pro konkrétní prvek, ve kterém byly atributy zapsány do **ICP**.

Geometrické výpočty

Řízení vypočte chybějící souřadnice, průsečíky, středy atd., pokud je to matematicky možné.

Nabízí-li se několik možností řešení, můžete si matematicky možné varianty prohlédnout a vybrat požadované řešení.

Každý nevyřešený obrysový prvek je označen malým symbolem pod oknem grafiky. Obrysové prvky, které nejsou úplně definovány, avšak lze je nakreslit, se zobrazí.



8.2 Podřízený režim Editor ICP v Naučit

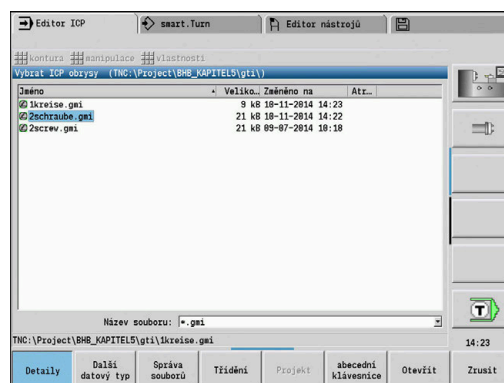
Při učení připravíte:

- složité obrysy neobrobeného polotovaru
- obrysy pro soustružení
 - pro ICP-úběrové cykly
 - pro ICP-zápichové cykly
 - pro ICP-zápichové a soustružnické cykly
- složité obrysy pro frézování v ose C
 - pro čelní plochu
 - pro plochu pláště

Podřízený režim **Editor ICP** aktivujete softtlačítkem **Edit ICP**. Toto lze zvolit pouze při editování ICP nebo ICP a také při cyklu ICP-obrys polotovaru polotovaru.

Popis závisí na typu obrysu. **ICP** rozlišuje podle cyklu:

- Obrysy pro soustružení nebo obrysy polotovaru:
Další informace: "Obrysové prvky soustruženého obrysu", Stránka 461
- Obrysy pro čelní plochu:
Další informace: "Obrysy čela v režimu smart.Turn (opce #9)", Stránka 486
- Obrysy plochy pláště:
Další informace: "Obrysy pláště v režimu smart.Turn (opce #9)", Stránka 494



Po opuštění podřízeného režimu **Editor ICP** se do cyklu převezme naposledy zpracovávané **číslo ICP-obrysu**, pokud jste připravili nebo pracovali s několika **ICP kontury** za sebou.





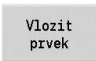
Obrábění obrysů pro cykly

ICP kontury obrábění v cyklech mají přiřazené názvy. Název obrysu je současně názvem souboru. Název obrysu se také používá ve vyvolávajícím cyklu.

K určení názvu obrysu máte tyto možnosti:

- Stanovit název obrysu **před** vyvoláním podřízeného režimu **Editor ICP** v dialogu cyklu (zadávací políčko **FK**). **ICP** tento název převezme
- Stanovit název obrysu v podřízeném režimu **Editor ICP**. K tomu musí být při vyvolání podřízeného režimu **Editor ICP** zadávací políčko **FK** prázdné.
- Převzetí stávajícího obrysu. Při opuštění podřízeného režimu **Editor ICP** se do zadávacího políčka **FK** převezme název naposledy zpracovávaného obrysu.


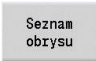

Vytvoření nového obrysu:

- | | |
|---|---|
|  | ▶ Určete název obrysu v dialogu cyklu a stiskněte softklávesu Edit ICP . Podřízený režim Editor ICP přejde do zadávání obrysu. |
|  | ▶ Popř. stiskněte softklávesu Edit ICP . Podřízený režim Editor ICP otevře okno Vybrat ICP obrysy . |
|  | ▶ Zadejte název obrysu do políčka Jméno souboru: a stiskněte softklávesu Otevřít . Podřízený režim Editor ICP přejde do zadávání obrysu. |
|  | ▶ Zvolte položku nabídky OBRYS |
|  | ▶ Stiskněte softklávesu Vložit prvek
> ICP čeká na nové zadání obrysu |

Organizace souborů s podřízeným režimem Editor ICP

V rámci organizace souborů můžete **ICP kontury** kopírovat, přejmenovat nebo smazat.

Otevřete správce souborů:

- | | |
|---|--|
|  | ▶ Stiskněte softklávesu Edit ICP . |
|  | ▶ Stiskněte softklávesu Seznam kontur .
> Podřízený režim Editor ICP otevře okno Výběr ICP-obrysů.Vybrat ICP obrysy |
|  | ▶ Stiskněte softklávesu Správa souborů .
> Podřízený režim Editor ICP přepne na lištu softtlačítek s funkcemi pro organizaci souborů. |

8.3 Podřízený režim Editor ICP v režimu smart.Turn

V režimu **smart.Turn** můžete vytvořit:

- Skupiny obrysů
- Obrisy polotovaru a pomocné obrysy polotovaru
- Obrisy hotového dílce a pomocné obrysy
- Standardní tvary a složité obrysy pro obrábění v ose C
 - na čele
 - na plášti
- Standardní tvary a složité obrysy pro obrábění v ose Y
 - na rovině XY
 - na rovině YZ

Skupiny obrysů: Řízení podporuje až 4 skupiny obrysů (**POLOTOVAR**, **DOKONCENA SOUC.** a **pomocné obrysy**) v jednom NC-programu.

Identifikátor **Skupina obrysů** zahajuje popis skupiny obrysů.

Další informace: "Skupiny obrysů", Stránka 532

Obrysy polotovaru a pomocné obrysy polotovaru: Složité polotovary popisujete prvek za prvkem – jako hotové dílce. Standardní formy tyče a trubky volíte v nabídce a popisujete je několika málo parametry. Pokud existuje popis hotového dílce, můžete v menu zvolit také Lita cast.

Další informace: "Popis polotovaru", Stránka 460

Tvary a vzory pro obrábění v osách C a Y: Složité obrysy pro frézování popisujete prvek za prvkem. Následující standardní tvary jsou předvolené.

Tvary volíte z nabídky a popisujete je několika parametry:

- kruh
- obdelnik
- polygon C
- linearni drazka
- kruhova drazka
- vrtani

Tyto tvary (otvory také) můžete uspořádat jako přímkové nebo kruhové vzory na čele či na plášti válce a také v rovinách XY nebo YZ.

DXF-obrysy můžete importovat a integrovat je do programu smart.Turn.

Obrysy naprogramovaných cyklů můžete převzít a integrovat je do programu smart.Turn.

Režim **smart.Turn** podporuje převzetí těchto obrysů:

- Popis neobrobeného polotovaru (přípona: ***.gmr**): Převzetí jako obrys polotovaru nebo pomocného polotovaru
- Obrysy pro soustružení (přípona: ***.gmi**): Převzetí jako obrys hotového dílce nebo nápověda
- Obrys čelní plochy (přípona: ***.gms**)
- Obrys pláště (přípona: ***.gmm**)



ICP vytváří připravené obrysy v programu smart.Turn pomocí **G**-příkazů.

Se strojním parametrem **convertICP** (č. 602023) určíte zda řízení bude přebírat do NC-programů naprogramované nebo vypočtené hodnoty.

Obrábění obrysů pro cykly

Příprava nového obrysu polotovaru:



- ▶ Zvolte položku nabídky **ICP**



- ▶ Zvolte **Polotovár** nebo **nový pom. polotovár** v podřízeném menu ICP



- ▶ Zvolte položku nabídky **Kontura**

- ▶ Podřízený režim **Editor ICP** přejde do zadávání kompletního obrysu



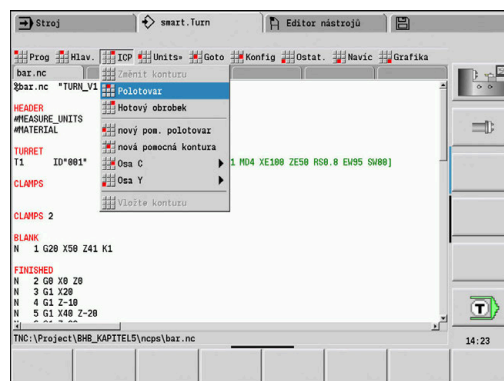
- ▶ Případně zvolte položku nabídky **Tyč**

- ▶ Popište standardní polotovár **Tyč**



- ▶ Případně zvolte položku nabídky **Trubice**

- ▶ Popište standardní polotovár **Trubice**



Příprava nového obrysu pro soustružení:

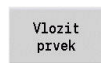


- ▶ Zvolte položku nabídky **ICP**



- ▶ Zvolte typ obrysu v hierarchické nabídce ICP

- ▶ Zvolte položku nabídky **Kontura**



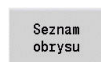
- ▶ Alternativně stiskněte softklávesu **Vložit prvek**

- ▶ **ICP** čeká na nové zadání obrysu

Nahrát obrys z obráběcího cyklu:



- ▶ Zvolte položku nabídky **ICP**



- ▶ Zvolte typ obrysu v hierarchické nabídce ICP

- ▶ Stiskněte softklávesu **Seznam obrysů**

- ▶ Podřízený režim **Editor ICP** ukáže seznam obrysů, které byly připravené v režimu Učení

- ▶ Vyberte obrys a nahrajte ho

Změna stávajícího obrysu:



- ▶ Zvolte položku nabídky **ICP**



- ▶ Zvolte **Změnit konturu** v další úrovni nabídky ICP.



- ▶ Popřípadě stiskněte softklávesu

- ▶ **Změnit ICP konturu**

- ▶ Podřízený režim **Editor ICP** ukáže stávající obrys a připraví ho ke zpracování.

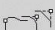

8.4 ICP-obrys vytvořit

ICP-obrys se skládá z jednotlivých obrysových prvků. Obrys vytvoříte postupným zadáváním jednotlivých obrysových prvků. **Pocat. bod** stanovíte před popisem prvního prvku. **Konc. bod** je určen cílovým bodem posledního obrysového prvku.

Zadávané obrysové prvky a dílčí obrysy se ihned zobrazují. Toto zobrazení si můžete libovolně přizpůsobit funkcemi „Lupy“ a „Posouvání“.

Dále vysvětlený princip platí pro všechny **ICP kontury**.

Softtlačítka v podřízeném režimu Editor ICP – hlavní menu

Seznam obrysů	Otevře dialog výběru souborů pro ICP-obrysy . ICP kontury
Otocit obrys	Invertuje (obrátil) směr definování obrysu.
	Dodatečné vložení tvarových prvků
	Otevře nabídku softtlačítek pro Lupu a ukáže její rám
Zrusit prvek	Smaže existující prvek
Změnit prvek	Změní existující prvek
Vložit prvek	Vloží do stávajícího obrysu prvek
Zpet	Přejde zpátky do dialogu, který ICP vyvolalo

Zadejte ICP-obrys

Pokud se připravuje nový obrys, tak se řízení nejdříve ptá na souřadnice **bodů startu obrysu**.

Přímkové prvky obrysu: Zvolte směr prvku pomocí symbolu v menu a okótuje ho. U vodorovných a svislých přímkových prvků není třeba zadávat souřadnici X a Z, pokud nejsou přítomné žádné neřešené prvky.

Kruhové prvky obrysu: Zvolte smysl otáčení kruhového oblouku pomocí symbolu v menu a oblouk okótuje.

Po zvolení prvku obrysu zadejte známé parametry. Nedefinované parametry si řízení vypočte na základě dat sousedících obrysových prvků. Zpravidla popisujete obrysové prvky tak, jak jsou okótovány na výrobním výkresu.

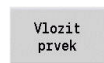
Při zadávání přímkových nebo kruhových prvků se sice ukáže pro vaši informaci **Pocat. bod**, ale není editovatelný. **Pocat. bod** odpovídá **Konc. bod** posledního prvku.

Mezi **Nabídkou přímek** a **Nabídkou oblouků** přecházíte pomocí softtlačítka. Tvarové prvky (zkosení, zaoblení a výběhy) volíte v menu.

Vytvoření obrysu ICP:



- ▶ Zvolte položku nabídky **Kontura**



- ▶ Definujte startovní bod
- ▶ Alternativně stiskněte softtlačítko **Vložit prvek**


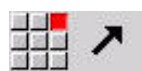




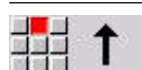




- ▶ Definujte startovní bod
- ▶ Stiskněte softtlačítko **Menu přímek**






- ▶ Alternativně stiskněte softtlačítko **Menu oblouků**
- ▶ Zvolte typ prvku
- ▶ Zadejte známé parametry obrysového prvku



Položky nabídky přímek

	Přímka s úhlem v zobrazených kvadrantech
	
	Vodorovná přímka v zobrazeném směru
	
	Přímka s úhlem v zobrazených kvadrantech
	
	Svislá přímka v zobrazeném směru
	
	Vyvolání nabídky tvarových prvků

Položky nabídky oblouků

	Kruhový oblouk v zobrazeném směru otáčení
	
	Vyvolání nabídky tvarových prvků

Softtlačítka přepínání nabídek přímek a oblouků

	Stiskněte softklávesu Menu přímek
	Stiskněte softklávesu Menu oblouků

Absolutní nebo přírůstkové okótování

Pro kótování je rozhodující pozice softklávesy **Increment**. Inkrementální parametry dostanou příponu **i** (**Xi**, **Zi** atd.).

Softtlačítko přepínání přírůstkově



Aktivuje přírůstkové míry pro aktuální hodnotu

Přechody u obrysových prvků

Přechod je **tangenciální**, jestliže v bodu styku obrysových prvků nevznikne bod zlomu nebo rohový bod. Tangenciální přechody se používají u geometricky náročných obrysů, aby se vyšlo s minimálním kótováním a zabránilo matematickým nesrovnalostem.

Pro výpočet nevyřešených obrysových prvků musí řízení znát druh přechodu mezi obrysovými prvky. Přechod k dalšímu obrysovému prvku stanovíte softtlačítkem.



Zapomenuté tangenciální přechody jsou často příčinou chybových hlášení při definování ICP-obrysů.

Softtlačítko pro tangenciální přechod



Aktivuje tangenciální podmínku pro přechod do koncového bodu prvku obrysu

Lícování a vnitřní závit

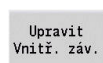
Softtlačítkem **Upravit Vnitř. záv.** otevřete zadávací formulář, kde můžete vypočítat obráběcí průměr lícování a vnitřního závitu. Po zadání potřebných hodnot (jmenovitý průměr a třída tolerance nebo druh závitu) můžete vypočítanou hodnotu převzít jako cílový bod pro obrysový prvek.



Obráběcí průměr můžete vypočítat pouze pro vhodné obrysové prvky, např. pro přímkový prvek ve směru X u lícování hřídele.

Při výpočtu vnitřních závitů můžete zvolit pro druhy závitů 9, 10 a 11 jmenovitý průměr palcového závitu ze seznamu **Jmenovitý průměr ze seznamu L.**

Jak vypočítat lícování pro díru nebo hřídel:



- ▶ Stiskněte softklávesu **Upravit Vnitř. záv.**



- ▶ Zadejte jmenovitý průměr
- ▶ Zadejte lícování do formuláře **Upravit**
- ▶ Stiskněte klávesu **Ent** k výpočtu hodnot



- ▶ Stiskněte softklávesu **Prevzit**
- ▶ Vypočítaný toleranční střed se převezme do otevřeného dialogového políčka.

Výpočet průměru otvoru pro vnitřní závit:



- ▶ Stiskněte softklávesu **Vnitřní závit**



- ▶ Zadejte jmenovitý průměr
- ▶ Zadejte údaje o závitě do formuláře **Počítadlo vnitřního závitu**
- ▶ Stiskněte klávesu **Ent** k výpočtu hodnot



- ▶ Stiskněte softklávesu **Prevzit**
- ▶ Vypočítaný průměr otvoru se převezme do otevřeného dialogového políčka.

Polární souřadnice

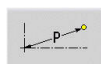
Standardně se očekává zadání kartézských souřadnic. Softtlačítka polárních souřadnic můžete jednotlivé souřadnice přepnout na polární souřadnice.

Při definování jednoho bodu můžete směřovat kartézské a polární souřadnice.

Softtlačítka pro polární souřadnice



Přepne políčko na zadávání úhlu **W**.



Přepne políčko na zadávání rádiusu **P**.

Zadání úhlu

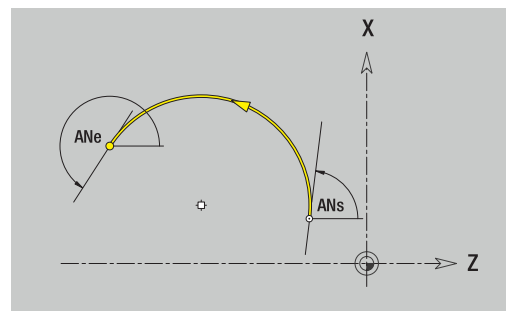
Softtlačítkem zvolte požadovaná data úhlu.

■ Přímkové prvky

- **AN** Úhel sevreny s osou Z (**AN** $\leq 90^\circ$ – v rámci předvoleného kvadrantu)
- **ANn** Úhel s následujícím prvkem
- **ANp** Úhel s předchozím prvkem

■ Kruhové oblouky

- **ANs** Úhel tangenty v bodu startu kruhu
- **ANe** Úhel tangenty v koncovém bodu kruhu
- **ANn** Úhel s následujícím prvkem
- **ANp** Úhel s předchozím prvkem



Softtlačítka pro zadávání úhlů



Úhel s následníkem



Úhel s předchůdcem

Zobrazení obrysů

Po zadání obrysového prvku řízení překontroluje, zda je to prvek vyřešený nebo nevyřešený.

- **Vyřešený obrysový prvek** je jednoznačně a úplně určen – okamžitě se vykreslí.
- **Nevyřešený obrysový prvek** není úplně určen. **Editor ICP:**
 - Pod oknem grafiky se objeví symbol, který zrcadlí typ prvku a směr přímk / směr natočení.
 - Nevyřešený přímkový prvek se zobrazí, je-li znám bod startu a směr.
 - Zobrazí nevyřešený kruhový prvek jako úplný kruh, je-li znám střed a rádius

Řízení převede nevyřešený obrysový prvek na vyřešený, jakmile ho může vypočítat. Symbol se poté vymaže.

Chybný obrysový prvek se zobrazí, je-li to možné. K tomu se vydá chybové hlášení.

Nevyřešené obrysové prvky: Dojde-li při dalším zadávání obrysu k chybě, protože není dostatek informací, tak se mohou nevyřešené prvky zvolit a doplnit.

Pokud existují **nevyřešené** obrysové prvky, tak se vyřešené prvky nemohou změnit. U posledního obrysového prvku před nevyřešenou oblastí obrysu lze však nastavit nebo zrušit **tangenciální přechod**.

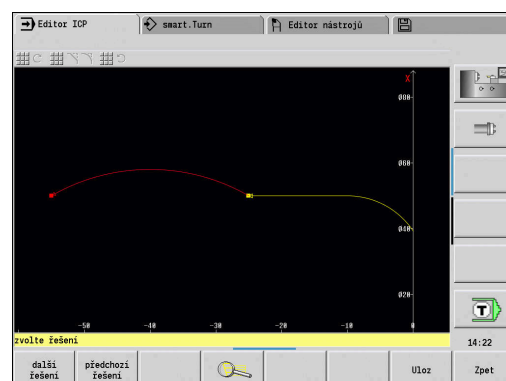


- Je-li prvek, který se má změnit, nevyřešený prvek, pak se příslušný symbol označí jako **vybraný**.
- Typ prvku a smysl otáčení kruhového oblouku nelze měnit. V tomto případě se musí obrysový prvek smazat a poté znovu vložit

Výběr řešení

Pokud existuje při výpočtu neřešených obrysových prvků více možností řešení, můžete si prohlédnout softtlačítka **další řešení** a **předchozí řešení** všechna matematicky možná řešení. Správné řešení potvrdíte softtlačítkem.

i Zůstanou-li při opuštění editačního režimu nevyřešené obrysové prvky, zeptá se řízení zda se mají tyto prvky zrušit.



Barvy při zobrazování obrysů

Vyřešené, nevyřešené nebo vybrané obrysové prvky, vybrané rohy obrysů a zbývající obrysy se zobrazují různými barvami. (Výběr obrysových prvků, rohů obrysů a zbývajících obrysů je důležitý při změnách **ICP kontury**).

Barvy:

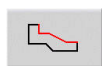
- Bílá: obrys neobrobeného polotovaru, obrys pomocného polotovaru
- Žlutá: obrysy hotového dílce (obrysy pro soustružení, obrysy v osách C a Y)
- Modrá: pomocné obrysy
- Šedá: Pro nevyřešené nebo chybné, ale zobrazitelné prvky
- Červená: Vybrané řešení, vybraný prvek nebo vybraný roh

Výběrové funkce

Řízení poskytuje v podřízeném režimu **Editor ICP** různé funkce k výběru prvků obrysu a tvarů, rohů a úseků obrysu. Tyto funkce vyvoláte softtlačítkem, dotykovými gesty nebo myší.

Vybrané rohy obrysu nebo jeho prvky se znázorňují červeně.

Výběr oblasti obrysu:



- ▶ Zvolte první prvek oblasti obrysu
- ▶ Aktivujte volbu oblasti



- ▶ Stiskněte softklávesu **Další prvek** tolikrát, až je označená celá oblast



- ▶ Alternativně stiskněte softklávesu **Předchozí prvek** tolikrát, až je označená celá oblast

Volba obrysových prvků



Další prvek (nebo směrová klávesa vlevo) zvolí další prvek ve směru definice obrysu



Předchozí prvek (nebo směrová klávesa vpravo) zvolí předchozí prvek ve směru definice obrysu



Označení rozsahu aktivuje výběr rozsahu

Výběr rohů obrysu (pro tvarové prvky)



Další roh obrysu (nebo směrová klávesa vlevo) zvolí další roh ve směru definice obrysu



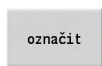
Předchozí roh (nebo směrová klávesa vpravo) zvolí předchozí roh ve směru definice obrysu



Označit všechny rohy označí všechny rohy obrysu



Výběr rohů
Je-li aktivní výběr rohů, tak můžete označit několik rohů obrysu



označit
Když je výběr rohů aktivní, můžete zvolit jednotlivé rohy obrysu a označit je nebo je odstranit z označených

Posun nulového bodu

Touto funkcí můžete posunout kompletní soustružený obrys.

Nejprve vyberte menu hotového dílce:



- ▶ Zvolte položku nabídky **ICP**



- ▶ Zvolte položku nabídky **Hotový obrobek**

Aktivovat posunutí nulového bodu:



- ▶ Zvolte položku nabídky **kontura**



- ▶ Stiskněte softklávesu **Různé funkce**



- ▶ Zvolte položku nabídky **Najetí**



- ▶ Zvolte položku nabídky **posunout**

- ▶ Zadejte posun obrysu pro posun dosud definovaného obrysu.

- ▶ Stiskněte softklávesu **Uložit**

Uložit

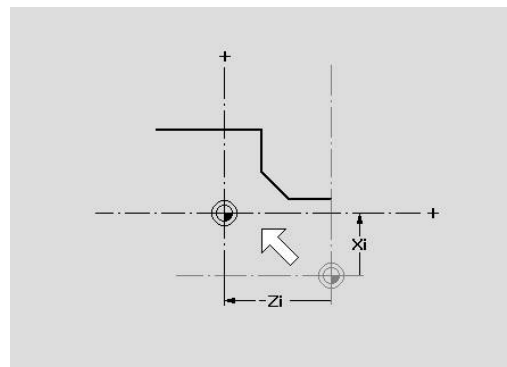
Deaktivace posunutí nulového bodu:



- ▶ Zvolte položku nabídky **Najetí**



- ▶ Zvolte položku nabídky **Nulování**
- ▶ Nulový bod souřadného systému bude vrácen do původní polohy.



Když opustíte podřízený režim **Editor ICP**, nemůžete už posun nulového bodu zrušit. Obrys se při opuštění podřízeného režimu **Editor ICP** přepočítá s hodnotami posunu nulového bodu a uloží se. V tomto případě můžete nulový bod ještě jednou posunout v opačném směru.

Parametr

- **Xi: Cilový bod** – hodnota, o kterou se posune nulový bod
- **Zi: Cilový bod** – hodnota, o kterou se posune nulový bod

Lineárně kopírovat úsek obrysu

Touto funkcí definujete úsek obrysu a „zavěsíte“ ho na existující obrys.

Nejprve vyberte menu hotového dílce:



- ▶ Zvolte položku nabídky **ICP**

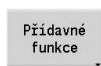


- ▶ Zvolte položku nabídky **Hotový obrobek**

Duplikovat:



- ▶ Zvolte položku nabídky **kontura**



- ▶ Stiskněte softklávesu **Různé funkce**



- ▶ Zvolte položku nabídky **Kopírovat**



- ▶ Zvolte položku nabídky **Rovný vzor**



- ▶ Softtlačítkem **Další prvek** nebo **Předchozí prvek** zvolte prvky obrysu



- ▶ Stiskněte softklávesu **Výběr**

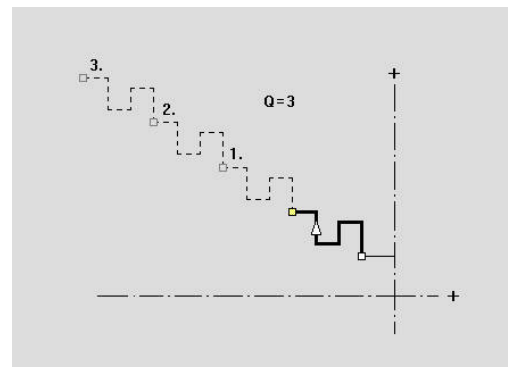
- ▶ Zadejte počet opakování



- ▶ Stiskněte softklávesu **Uloz**

Parametry

- **Q: Množství opakování**



Kruhově kopírovat úsek obrysu

Touto funkcí definujete úsek obrysu a „zavěsíte“ ho kruhově na existující obrys.

Nejprve vyberte menu hotového dílce:



- ▶ Zvolte položku nabídky **ICP**



- ▶ Zvolte položku nabídky **Hotový obrobek**

Duplikovat:



- ▶ Zvolte položku nabídky **kontura**



- ▶ Stiskněte softklávesu **Různé funkce**



- ▶ Zvolte v nabídce hotového dílce **Kopírovat**.



- ▶ Zvolte položku nabídky **Kruhový vzor**



- ▶ Softtlačítkem **Další prvek** nebo **Předchozí prvek** zvolte prvky obrysu



- ▶ Stiskněte softklávesu **Výběr**
- ▶ Zadejte počet opakování a rádius



- ▶ Stiskněte softklávesu **Uložit**

Parametry

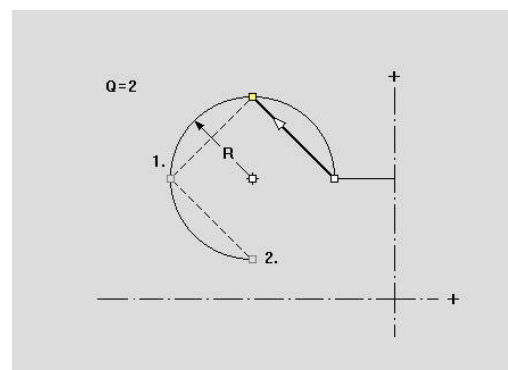
- **Q: Množství** – úsek obrysu se **Q**-krát zkopíruje
- **R: Polom.**



Řízení proloží kružnici s určitým „rádiusem“ kolem výchozího a koncového bodu úseku obrysu. Průsečíky těchto kružnic dávají oba možné body natočení.

Úhel natočení vyplývá ze vzdálenosti mezi výchozím bodem a koncovým bodem úseku obrysu.

Softtlačítkem **další řešení** nebo **předchozí řešení** můžete zvolit některé z matematicky možných řešení.



Duplikování úseku obrysu zrcadlením

V této funkci definujete úsek obrysu, který se zrcadlí a zavěsí na existující obrys.

Nejprve vyberte menu hotového dílce:



- ▶ Zvolte položku nabídky **ICP**

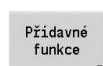


- ▶ Zvolte položku nabídky **Hotový obrobek**

Duplikovat:



- ▶ Zvolte položku nabídky **kontura**



- ▶ Stiskněte softklávesu **Různé funkce**



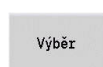
- ▶ Zvolte položku nabídky **Kopírovat**



- ▶ Zvolte položku nabídky **zrcadlit**



- ▶ Softtlačítkem **Další prvek** nebo **Předchozí prvek** zvolte prvky obrysu



- ▶ Stiskněte softklávesu **Výběr**

- ▶ Zadejte úhel osy zrcadlení



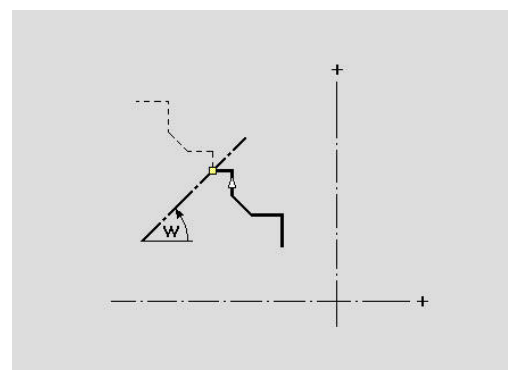
- ▶ Stiskněte softklávesu **Uložit**

Parametry

- **W: Úhel osy zrcadlení** – osa zrcadlení probíhá aktuálním koncovým bodem obrysu (reference úhlu: kladná osa Z)

Invertovat

Funkcí **invertovat** můžete obrátit naprogramovaný směr obrysu.



Směr obrysu (programování cyklů)

Směr obrábění se zjistí při programování cyklů podle směru obrysu. Je-li obrys popsán ve směru -Z, tak se musí pro axiální obrábění použít nástroj s orientací 1. Zda se bude obrábět radiálně nebo axiálně rozhoduje použitý cyklus.

Další informace: "Obecné nástrojové parametry", Stránka 578

Je-li obrys popsán ve směru -X, tak se musí pro použití radiální cyklus nebo nástroj s orientací 3.

- **Obrábění ICP axiálně/radiálně (hrubování):** Řízení obrábí materiál ve směru obrysu
- **Dokončování ICP axiálně/radiálně:** Řízení dokončí obrábění ve směru obrysu

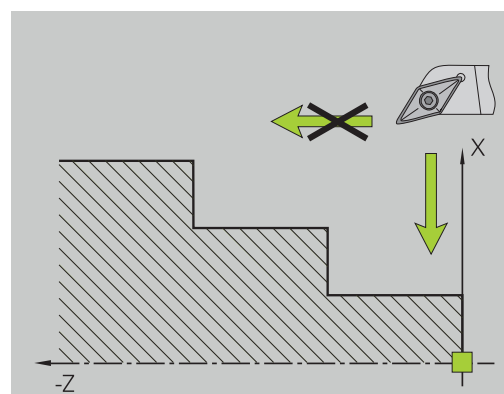
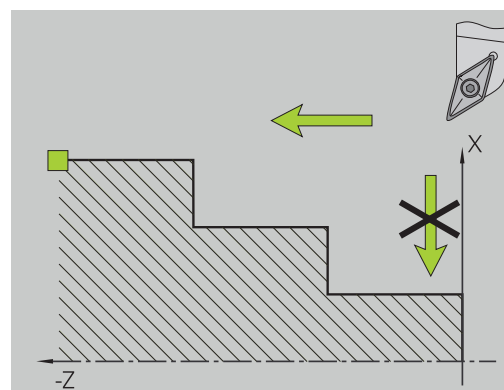


ICP-obrys, který byl pro hrubování definován s axiálním obráběním ICP, nelze použít pro další radiální obrábění ICP. K tomu otočte směr obrysu softtlačítkem **Otocit obrys**.

Softtlačítka v podřízeném režimu Editor ICP – hlavní menu

Otocit
obrys

Invertuje (obrátil) směr definování obrysu.



8.5 Změna ICP-obrysů

Řízení nabízí následující popsané možnosti k rozšiřování nebo změnám již zpracovaného obrysu.

Překrývání tvarových prvků

Vkládání (překrývání) tvarových prvků:



- ▶ Stiskněte softklávesu **Forma prvku**



- ▶ Vyberte požadovaný tvarový prvek
- ▶ Volba rohu



- ▶ Potvrďte roh pro tvarový prvek



- ▶ Zadejte data pro tvarové prvky
- ▶ Stiskněte softklávesu **Uložit**



Přidání obrysových prvků

ICP-obrys **rozšíříte** zadáním dalších obrysových prvků, které se k existujícímu obrysu **přivěsí**. Malý čtvereček označuje konec obrysu a šipka označuje směr.

Přidání prvků obrysu:



- ▶ Stiskněte softklávesu **Vložit prvek**
- ▶ „Přivěste“ další obrysové prvky k existujícímu obrysu.

Změna nebo smazání posledního prvku obrysu

Změna posledního prvku obrysu: Při stisknutí softklávesy **Zmenit posl.** se předloží data **posledního** zadaného obrysového prvku za účelem změny.

Při korekci přímkového nebo kruhového prvku se podle dané situace změna buď ihned převezme, nebo se zkorigovaný obrys zobrazí k překontrolování. Ty obrysové prvky, jichž se změna týká, **ICP** barevně zvýrazní. Pokud existuje více možností řešení, můžete si prohlédnout softtlačítka **další řešení** a **předchozí řešení** všechna matematicky možná řešení.

Změna se stane účinnou teprve stisknutím softtlačítka. Když změnu zrušíte, platí nadále **starý** popis.

Typ obrysového prvku, (přímkový nebo kruhový prvek), směr přímkového prvku a smysl otáčení kruhového prvku změnit nemůžete. Je-li to nutné, pak prvek vymažte a vložte nový obrysový prvek.

Smazání posledního obrysového prvku: Při stisknutí softklávesy **Zrusit posl.** se data **posledního** obrysového prvku zruší. Tuto funkci můžete použít opakovaně k smazání několika obrysových prvků.

Smazání obrysového prvku

Smazání obrysového prvku:



- ▶ Zvolte položku nabídky **manipulace**
- ▶ Nabídka se přepne na funkce ke Zkrácení, Změně a Smazání obrysů.



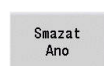
- ▶ Zvolte položku nabídky **Zrus**



- ▶ Zvolte položku nabídky **element/rozsah**



- ▶ Zvolte prvek obrysu, který se má vymazat



- ▶ Stiskněte softklávesu **Smazat Ano**

Můžete smazat několik obrysových prvků za sebou.

Změna obrysového prvku

Řízení nabízí různé možnosti, jak změnit již vytvořený obrys. Dále je popsán průběh změny na příkladu **Změny délky prvku**. Ostatní funkce pracují podobně jako v tomto příkladu.

V nabídce **manipulace** jsou k dispozici následující funkce pro změnu stávajících prvků obrysu:

- **Vyvazování**
 - **delka elementu**
 - **Délka kontury** (pouze uzavřené obrysy)
 - **radius**
 - **prumer**
- **Zmena**
 - **element obrysu**
 - **Přechodový prvek**
- **Zrus**
 - **element/rozsah**
 - **Posunutí prvku/řady**
 - **obrys/kapsa/tvar/vzor**
 - **Přechodový prvek**
 - **vsechny tvar.elementy**
- **Transformovat**
 - Obrys **posunout**
 - Obrys **soustruzit**
 - **zrcadlit** obrysu: Polohu osy zrcadlení můžete definovat souřadnicemi startovního a koncového bodu nebo startovním bodem a úhlem

Změna délky obrysového prvku

Změna délky obrysového prvku:



- ▶ Zvolte položku nabídky **manipulace**
- ▶ Nabídka se přepne na funkce ke Zkrácení, Změně a Smazání obrysů.



- ▶ Zvolte položku nabídky **Zmena**



- ▶ Zvolte položku nabídky **element obrysu**



- ▶ Zvolte prvek obrysu, který se má změnit



- ▶ Připravte zvolený obrysový prvek ke změně



- ▶ Proveďte změny
- ▶ Převzít změny
- ▶ Ke kontrole se zobrazí obrys nebo varianty řešení. U tvarových prvků a nevyřešených prvků se změny ihned převezmou (Originální obrys je žlutý, změněný obrys je kvůli porovnání červený).



- ▶ Převzetí požadovaného řešení

Změna přímky souběžně s osou

Při **Změně** přímky souběžné s osou máte k dispozici dodatečné softtláčítko, s nímž můžete změnit také druhý koncový bod. Tak můžete udělat z původně rovné šikmou přímkou, aby se provedla korekce.

Změna přímky souběžně s osou:



- ▶ Změna **pevného** koncového bodu. Několikanásobným stisknutím zvolíte směr šikmé přímky

Posouvání obrysu

Posouvání obrysu:



- ▶ Zvolte položku nabídky **manipulace**
- ▶ Nabídka se přepne na funkce ke Zkrácení, Změně a Smazání obrysů.



- ▶ Zvolte položku nabídky **Zmena**



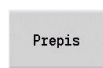
- ▶ Zvolte položku nabídky **element obrysu**



- ▶ Zvolte prvek obrysu, který se má změnit



- ▶ Připravte zvolený obrysový prvek k posunu
- ▶ Zadejte nový **Pocat. bod** referenčního prvku



- ▶ Převezměte nový **Pocat. bod** (= nová poloha)
- ▶ Řízení ukáže **posunutý obrys**.



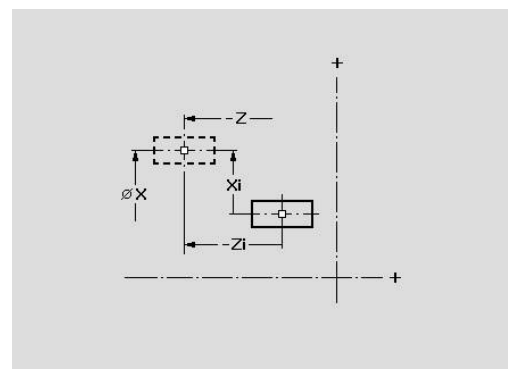
- ▶ Převezměte obrys na nové poloze

Transformace – posunutím

Touto funkcí můžete obrys posunout inkrementálně nebo absolutně.

Parametry:

- **X: Cilovy bod**
- **Z: Cilovy bod**
- **Xi: Cilovy bod** přírůstkově
- **Zi: Cilovy bod** přírůstkově
- **H: Master** (pouze u obrysů v ose C)
 - **0: Smazat:** původní obrys se smaže
 - **1: Kopírovat:** původní obrys zůstane zachovaný
- **ID: kontura** (pouze u obrysů v ose C)

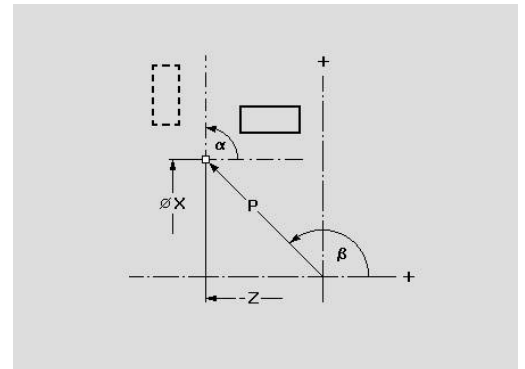


Transformace – natočení

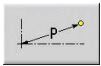
Touto funkcí můžete obrys natáčet kolem bodu natočení.

Parametry:

- **X: Střed rotace** (kartézsky)
- **Z: Střed rotace** (kartézsky)
- **W: Střed rotace** (polárně)
- **P: Střed rotace** (polárně)
- **A: Úhel rotace**
- **H: Master** (pouze u obrysů v ose C)
 - **0: Smazat:** původní obrys se smaže
 - **1: Kopírovat:** původní obrys zůstane zachovaný
- **ID: kontura** (pouze u obrysů v ose C)



Softtlačítka



Polární kótování bodu natočení: úhel



Polární kótování bodu natočení: rádius

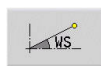
Transformace – zrcadlení

Tato funkce provede zrcadlení obrysu. Polohu **osy zrcadlení** definujete výchozím a koncovým bodem, nebo výchozím bodem a úhlem.

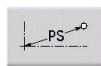
Parametry:

- **XS: Vychází bod** (kartézsky)
- **ZS: Vychází bod** (kartézsky)
- **X: Cílový bod** (kartézsky)
- **Z: Cílový bod** (kartézsky)
- **A: Úhel** – úhel natočení
- **WS: Vychází bod** (polárně)
- **PS: Vychází bod** (polárně)
- **W: Cílový bod** (polárně)
- **P: Cílový bod** (polárně)
- **H: Master** (pouze u obrysů v ose C)
 - **0: Smazat:** původní obrys se smaže
 - **1: Kopírovat:** původní obrys zůstane zachovaný
- **ID: kontura** (pouze u obrysů v ose C)

Softtlačítka pro polární kótování



Polární kótování startovního bodu: úhel



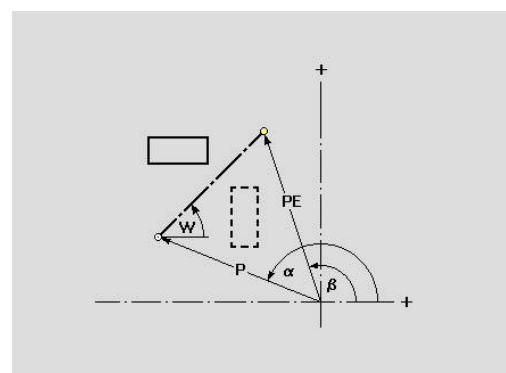
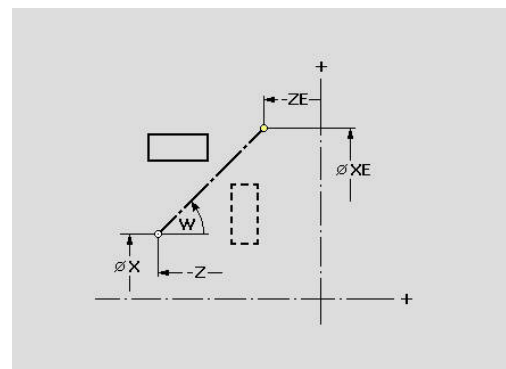
Polární kótování startovního bodu: rádius



Polární kótování koncového bodu: úhel



Polární kótování koncového bodu: rádius



8.6 Lupa v podřízeném režimu Editor ICP

Funkce Lupy umožňují měnit viditelný výřez obrazu. K tomu můžete používat softtlačítka a směrové klávesy, jakož i klávesy **PgDn** (Listování dopředu) a **PgUp** (Listování zpátky). Funkci **Lupy** lze vyvolat ve všech oknech ICP.



Řízení zvolí výřez obrazu v závislosti na programovaném obrysu automaticky. Lupou můžete zvolit jiný výřez.

Změna výřezu obrazu

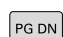
Změna výřezu obrazu klávesami:

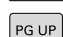
- ▶ Viditelný výřez obrazu se může změnit bez otvírání nabídky Lupy směrovými klávesami, jakož i klávesami **PgDn** a **PgUp**.

Klávesy ke změnám výřezu obrazu

  Směrové klávesy posouvají obrobek ve směru šipky.

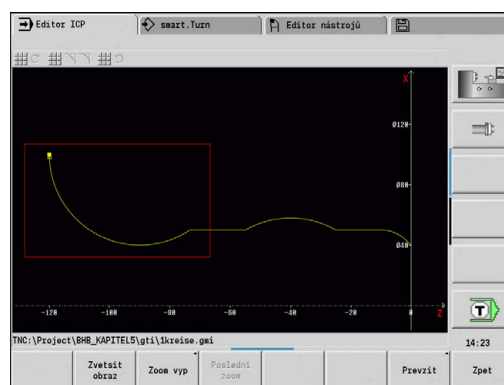
 

 Zvětší znázorněný obdélník (Zoom -)

 Zmenší znázorněný obdélník (Zoom +)

Změna výřezu obrazu nabídkou Lupy:

- ▶ Po zvolení nabídky Lupy se ukáže v okně obrysu červený obdélník. Tento červený obdélník ukazuje oblast náhledu, která se převezme softtlačítkem **Použít** nebo klávesou **Ent**. Velikost a pozice tohoto obdélníku se mohou měnit následujícími klávesami.



Klávesy ke změnám výřezu obrazu



Směrové klávesy posouvají obdélník ve směru šipky



PG DN

Zmenší znázorněný obdélník (Zoom +)

PG UP

Zvětší znázorněný obdélník (Zoom -)

Softtlačítka ve funkci lupy



Aktivování lupy

Zvětšit
obraz

Zvětšuje viditelný výřez obrazu přímo (Zoom -)

Zoom vyp

Přepne zpátky na standardní výřez obrazu a zavře nabídku Lupy

Poslední
zoom

Vrátí se k naposledy zvolenému výřezu obrazu

Prevzit

Převezme oblast označenou červeným obdélníkem jako nový výřez obrazu a zavře nabídku Lupy

Zpet

Uzavře nabídku Lupy beze změny výřezu obrazu

8.7 Popis polotovaru

V režimu **smart.Turn** jsou standardní tvary **Tyč** a **Trubice** popsané G-funkcí.

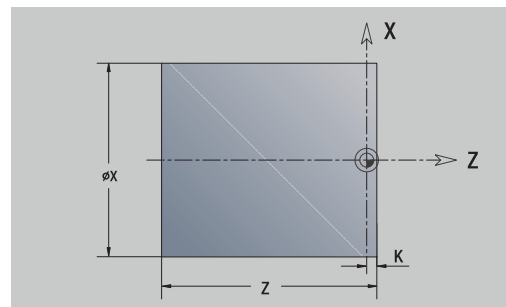
Tvar polotovaru tyč

Tato funkce popisuje válec.

Parametry:

- **X: prumer** válce
- **Z: Delka** polotovaru
- **K: pridavek** – vzdálenost mezi nulovým bodem obrobku a pravou hranou

ICP generuje v režimu **smart.TurnG20** v úseku **POLOTOVAR**.



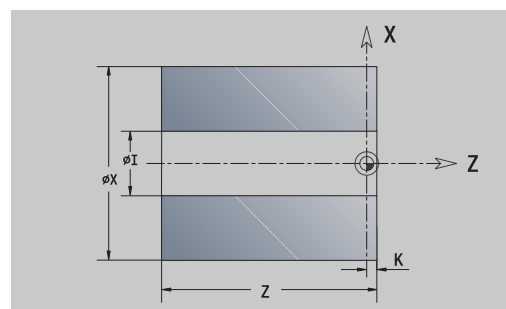
Tvar polotovaru trubka

Tato funkce popisuje dutý válec.

Parametry:

- **X: Vnější prumer** – průměr dutého válce
- **I: Vnitřní prumer (trubky)**
- **Z: Delka** polotovaru
- **K: pridavek** – vzdálenost mezi nulovým bodem obrobku a pravou hranou

ICP generuje v režimu **smart.TurnG20** v úseku **POLOTOVAR**.



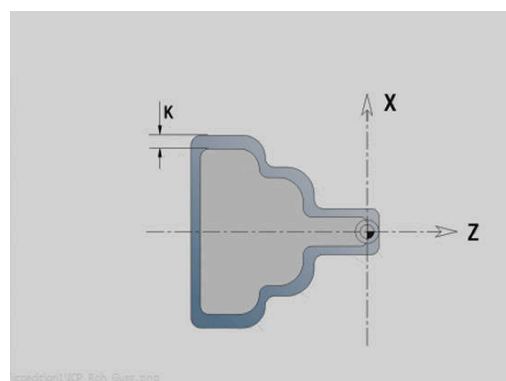
Tvar polotovaru Lita cast

Funkce popisuje přídavek k existujícímu obrysu hotového dílce.

Parametry:

- **K: Pridavek soub. s konturou**

ICP generuje v režimu **smart.Turn** obrys v úseku **POLOTOVAR**.



8.8 Obrysově prvky soustruženého obrysu

Pomocí obrysových prvků soustruženého obrysu připravíte:

- v podřízeném režimu **Naučení**
 - složité obrysy neobrobeného polotovaru
 - obrysy pro soustružení
- v režimu **smart.Turn**
 - složité obrysy polotovaru a pomocné obrysy polotovaru
 - obrysy hotového dílce a pomocné obrysy

Základní prvky soustruženého obrysu

Určení bodu startu

V prvním prvku obrysu soustruženého obrysu zadejte souřadnice pro startovní a cílový bod. Zadáání startovního bodu je možné pouze v prvním prvku obrysu. V následujících obrysových prvcích je startovní bod vždy daný předchozím obrysovým prvkem.

Definování bodu startu:



- ▶ Zvolte položku nabídky **kontura**



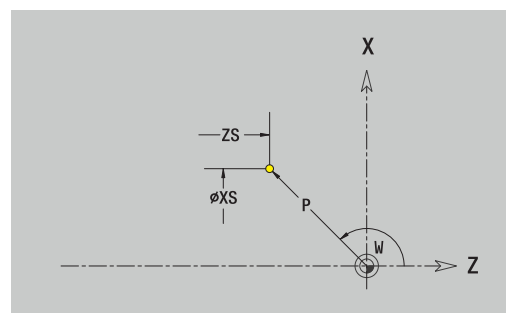
- ▶ Alternativně stiskněte softklávesu **Vložit prvek**

- ▶ Zvolte Prvek obrysu.

Parametry k definování startovního bodu:

- **XS, ZS: Vychozí bod** obrysu
- **WS: Pocatecni bod** obrysu (úhel polárně)
- **PS: Pocatecni bod** obrysu (polárně# poloměr)

ICP generuje v režimu **smart.Turn GO**.



Svislé přímky

Programování svislých přímek:

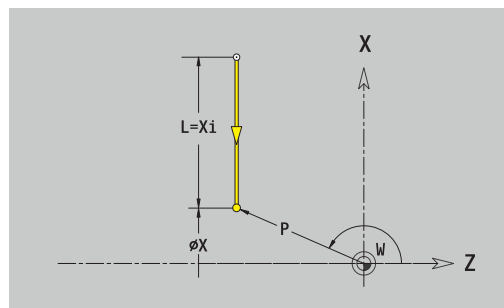


- ▶ Zvolte směr přímky
- ▶ Okótuje přímku
- ▶ Určete přechod k dalšímu obrysovému prvku

Parametry:

- **X: Cilovy bod**
- **Xi: Cilovy bod** přírůstkově
- **W: Cilovy bod** (úhel polárně)
- **P: Cilovy bod** (polárně# poloměr)
- **L: Delka primky**
- **U, F, D, FP, IC, KC, HC:**
Další informace: "Atributy obrábění", Stránka 431

ICP generuje v režimu **smart.Turn G1**.



Vodorovné přímky

Programování horizontálních přímek:

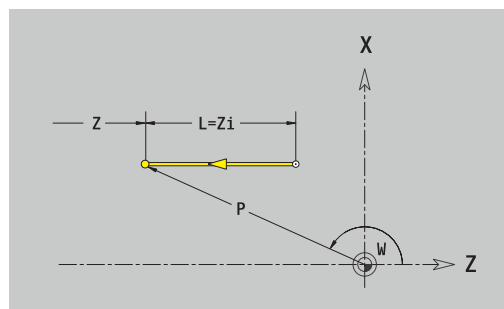


- ▶ Zvolte směr přímky
- ▶ Okótuje přímku
- ▶ Určete přechod k dalšímu obrysovému prvku

Parametry:

- **Z: Cilovy bod**
- **Zi: Cilovy bod** přírůstkově
- **W: Cilovy bod** (úhel polárně)
- **P: Cilovy bod** (polárně# poloměr)
- **L: Delka primky**
- **U, F, D, FP, IC, KC, HC:**
Další informace: "Atributy obrábění", Stránka 431

ICP generuje v režimu **smart.Turn G1**.



Přímka pod úhlem

Programování přímky pod úhlem:



- ▶ Zvolte směr přímky
- ▶ Okótuje přímku
- ▶ Určete přechod k dalšímu obrysovému prvku

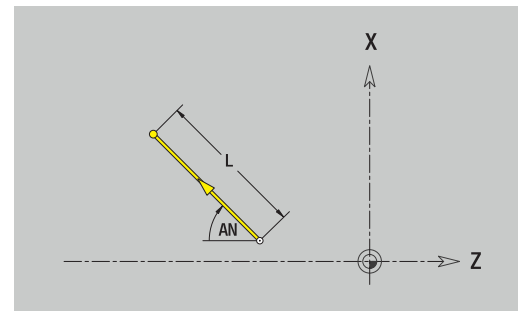
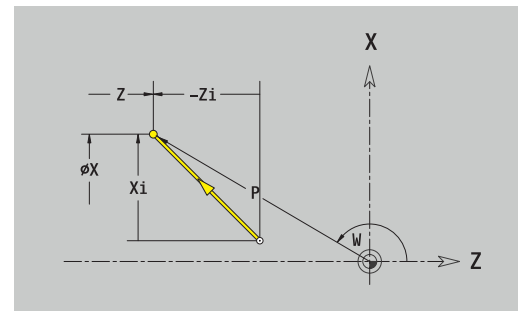
Úhel **AN** vždy zadávejte v rámci zvoleného kvadrantu ($\leq 90^\circ$).

Parametry:

- **X, Z:** Cilovy bod
- **X_i, Z_i :** Cilovy bod přírůstkově
- **W:** Cilovy bod (úhel polárně)
- **P:** Cilovy bod (polárně# poloměr)
- **L:** Delka primky
- **AN:** Uhel sevreny s osou **Z**
- **ANn:** Uhel sevreny s osou **Z** – úhel vůči následujícímu prvku
- **ANp:** Uhel sevreny s osou **Z** – úhel vůči předchozímu prvku
- **U, F, D, FP, IC, KC, HC:**

Další informace: "Atributy obrábění", Stránka 431

ICP generuje v režimu **smart.Turn G1**.



Kruhový oblouk

Programování kruhového oblouku:



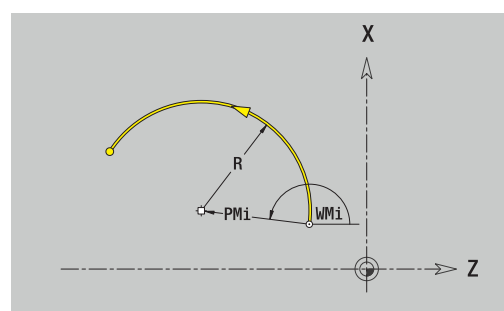
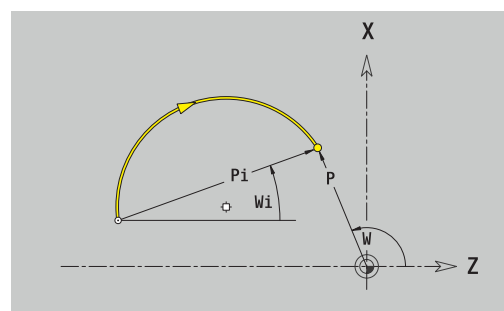
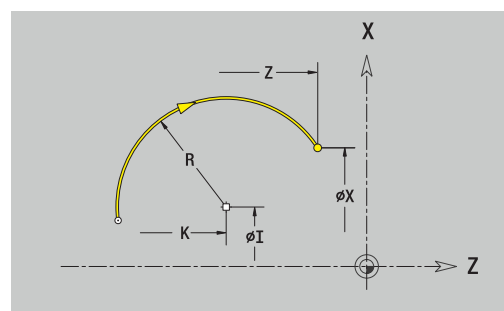
- ▶ Zvolte smysl otáčení kruhového oblouku
- ▶ Okótuje kruhový oblouk
- ▶ Určete přechod k dalšímu obrysovému prvku

Parametry:

- **X, Z: Cílový bod**
- **Xi, Zi: Cílový bod** přírůstkově
- **W: Cílový bod** (úhel polárně)
- **Wi: Cílový bod** (úhel polárně, přírůstkově# reference: startovní bod)
- **P: Cílový bod** (polárně# poloměr)
- **Pi: Cílový bod** – vzdálenost mezi bodem startu a cílovým bodem (polárně, inkrementálně)
- **I, K: Střed** oblouku
- **Ii, Ki: Střed** kruhového oblouku přírůstkově – vzdálenost bod startu a střed v **X** a **Z**)
- **PM: Střed** oblouku (polárně; poloměr)
- **PMi: Střed** oblouku – vzdálenost mezi bodem startu a **Střed** (polárně, inkrementálně)
- **WM: Střed** oblouku (úhel polárně)
- **WMi: Střed** oblouku (úhel polárně, přírůstkově# reference: startovní bod)
- **R: Polom.**
- **ANs: Úhel** – úhel tangenty v bodu startu
- **ANe: Úhel** – úhel tangenty v cílovém bodu
- **ANn: Úhel** s následujícím prvkem
- **ANp: Úhel** s předchozím prvkem
- **U, F, D, FP:**

Další informace: "Atributy obrábění", Stránka 431

ICP generuje v režimu **smart.Turn G2** nebo **G3**.



Tvarové prvky soustruženého obrysu

Zkosení nebo zaoblení

Programování zkosení nebo zaoblení:



- ▶ Zvolte menu tvarových prvků



- ▶ Zvolte zkosení



- ▶ **Sírka srazení hrany** Zadejte **BR**

- ▶ Alternativně zvolte zaoblení

- ▶ **Polomer zaoblení** Zadejte **BR**

- ▶ Zkosení nebo zaoblení jako první obrysový prvek:
Zadejte **Poloha prvku AN**

Parametry:

- **BR:** Sírka srazení hrany nebo Polomer zaoblení

- **AN:** Poloha prvku

- **U, F, D, FP:**

Další informace: "Atributy obrábění", Stránka 431

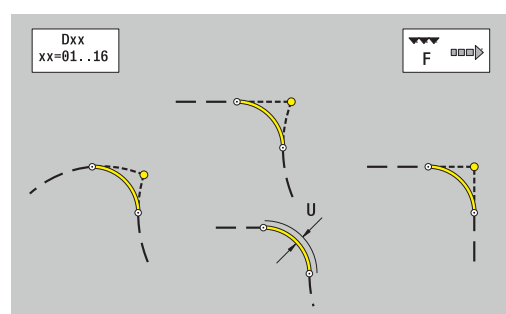
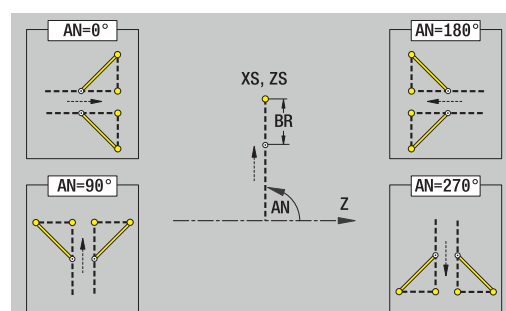
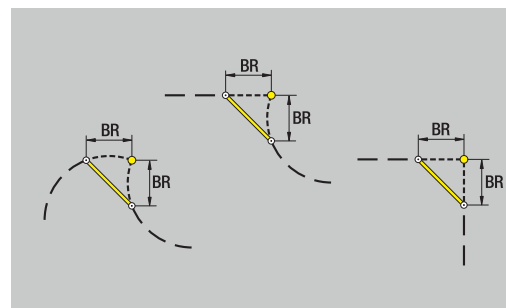
Zkosení nebo zaoblení se definují na rozích obrysu. **Roh obrysu** je průsečík končícího a vybíhajícího obrysového prvku. Zkosení nebo zaoblení lze vypočítat teprve tehdy, je-li znám vybíhající obrysový prvek.

ICP integruje zkosení nebo zaoblení v režimu **smart.Turn** do základního prvku **G1**, **G2** nebo **G3**.

Obrys začíná se zkosením nebo zaoblením: Zadejte pozici **myšleného rohu** jako bodu startu. Poté zvolte tvarový prvek zkosení nebo zaoblení. Jednoznačnou polohu zkosení nebo zaoblení pak určíte pomocí **Polohy prvku AN**, protože chybí **končící prvek obrysu**.

Příklad vnějšího zkosení na začátku obrysu: Při **Poloha prvku AN = 90°** je myšlený úvodní vztažný radiální prvek **ve směru +X**.

ICP převede zkosení nebo zaoblení na začátku obrysu na přímkový nebo kruhový prvek.



Výběh závitu DIN 76

Programování výběhu závitu DIN 76:



- ▶ Zvolte menu tvarových prvků



- ▶ Zvolte **Podsoustruzeni DIN 76**

- ▶ Zadejte parametry odlehčovacího zápichu

Parametry:

- **FP: Stoupaní závitu** (standardně: tabulka norem)
- **I: Hloubka podsou** (standardně: tabulka norem)
- **K: Delka podsoustr** (standardně: tabulka norem)
- **R: Polomer podsoustruzeni** (standardně: tabulka norem)
- **W: Uhel podsoustr** (standardně: tabulka norem)
- **U, F, D, DF:**

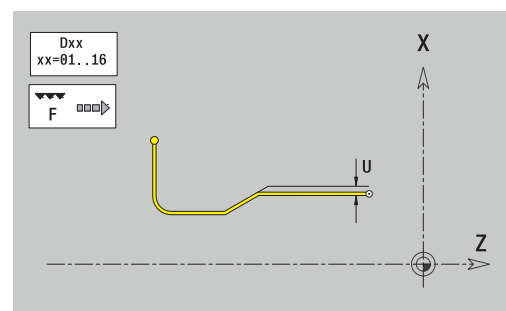
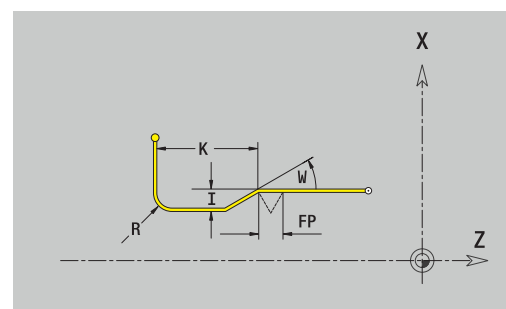
Další informace: "Atributy obrábění", Stránka 431

ICP generuje v režimu **smart.Turn G25**.

Parametry, které nezadáte do programu, si zjistí řízení z tabulky norem:

- **Stoupaní závitu FP** z průměru.
- parametry **I, K, W** a **R** ze **Stoupaní závitu FP**

Další informace: "DIN 76 – Parametry odlehčovacích zápichů", Stránka 763



- U vnitřních závitů je vhodné zadat **Stoupaní závitu FP**, jelikož průměr axiálního prvku není průměr závitu. Použije-li se řízení k určení stoupaní závitu, je nutno počítat s drobnými odchylkami
- Odlehčovací zápichy se mohou programovat pouze mezi dvěma přímkovými prvky. Jeden z obou přímkových prvků musí být souběžný s osou X

Odlehčovací zápich DIN 509 E

Programování odlehčovacího zápichu DIN 509 E:



- ▶ Zvolte menu tvarových prvků



- ▶ Zvolte **Podsoustruzeni DIN 509 E**

- ▶ Zadejte parametry odlehčovacího zápichu

Parametry:

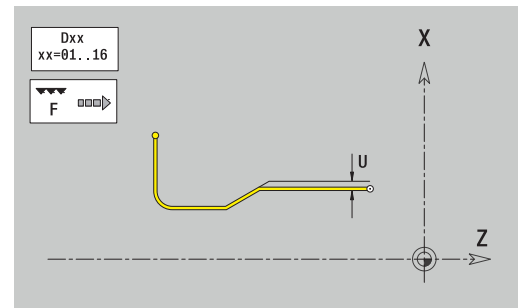
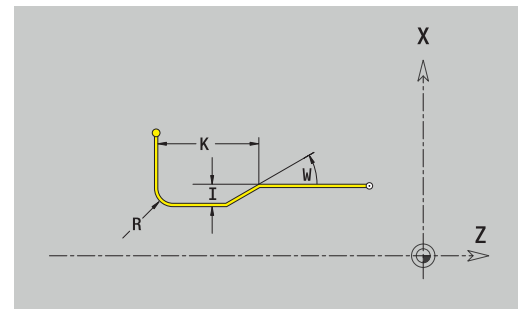
- **I: Hloubka podsou** (standardně: tabulka norem)
- **K: Delka podsoustr** (standardně: tabulka norem)
- **R: Polomer podsoustruzeni** (standardně: tabulka norem)
- **W: Uhel podsoustr** (standardně: tabulka norem)
- **U, F, D, DF:**

Další informace: "Atributy obrábění", Stránka 431

ICP generuje v režimu **smart.Turn G25**.

Parametry, které nezadáte, si zjistí řízení z tabulky norem podle průměru.

Další informace: "DIN 509 E – parametry odlehčovacích zápichů", Stránka 764



Odlehčovací zápichy se mohou programovat pouze mezi dvěma přímkovými prvky. Jeden z obou přímkových prvků musí být souběžný s osou X.

Odlehčovací zápich DIN 509 F

Programování odlehčovacího zápichu DIN 509 F:



- ▶ Zvolte menu tvarových prvků



- ▶ Zvolte **Podsoustruzeni DIN 509 F**

- ▶ Zadejte parametry odlehčovacího zápichu

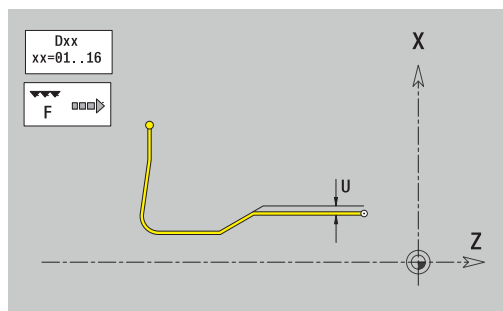
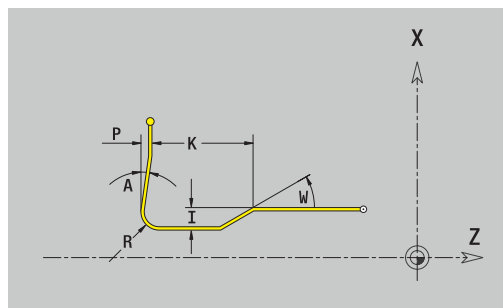
Parametry:

- **I: Hloubka podsou** (standardně: tabulka norem)
- **K: Delka podsoustr** (standardně: tabulka norem)
- **R: Polomer podsoustruzeni** (standardně: tabulka norem)
- **W: Uhel podsoustr** (standardně: tabulka norem)
- **P: Hloubka najezdu** (standardně: tabulka norem)
- **A: Uhel cela** (standardně: tabulka norem)
- **U, F, D, DF:**
Další informace: "Atributy obrábění", Stránka 431

ICP generuje v režimu **smart.Turn G25**.

Parametry, které nezadáte, si zjistí řízení z tabulky norem podle průměru.

Další informace: "DIN 509 F – parametry odlehčovacích zápichů", Stránka 764



Odlehčovací zápichy se mohou programovat pouze mezi dvěma přímkovými prvky. Jeden z obou přímkových prvků musí být souběžný s osou X.

Odlehčovací zápich tvaru U

Programování Odlehčovacího zápichu tvar U:



- ▶ Zvolte menu tvarových prvků



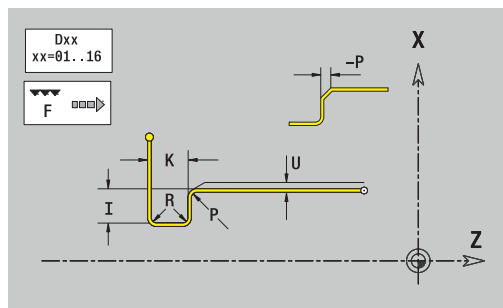
- ▶ Zvolte **zapich tvar U**

- ▶ Zadejte parametry odlehčovacího zápichu

Parametry:

- **I: Hloubka podsou**
- **K: Delka**
- **R: Polomer podsoustruzeni**
- **P: Sraz./zaobljeni**
- **U, F, D, DF:**
Další informace: "Atributy obrábění", Stránka 431

ICP generuje v režimu **smart.Turn G25**.



Odlehčovací zápichy se mohou programovat pouze mezi dvěma přímkovými prvky. Jeden z obou přímkových prvků musí být souběžný s osou X.

Odlehčovací zápich tvaru H

Programování Odlehčovacího zápichu tvaru H:



- ▶ Zvolte menu tvarových prvků



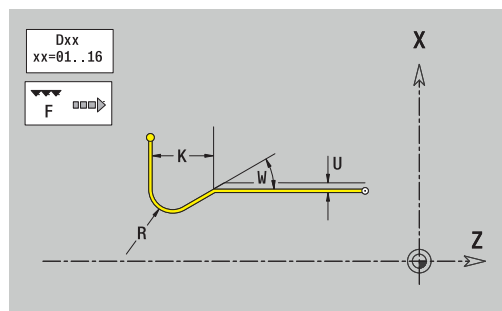
- ▶ Zvolte **zapich tvar H**

- ▶ Zadejte parametry odlehčovacího zápichu

Parametry:

- **K: Delka**
- **R: Polomer podsoustruzeni**
- **W: Uhel ponoreni**
- **U, F, D, DF:**
Další informace: "Atributy obrábění", Stránka 431

ICP generuje v režimu **smart.Turn G25**.



Odlehčovací zápichy se mohou programovat pouze mezi dvěma přímkovými prvky. Jeden z obou přímkových prvků musí být souběžný s osou X.

Odlehčovací zápich tvaru K

Programování Odlehčovacího zápichu tvaru K:



- ▶ Zvolte menu tvarových prvků



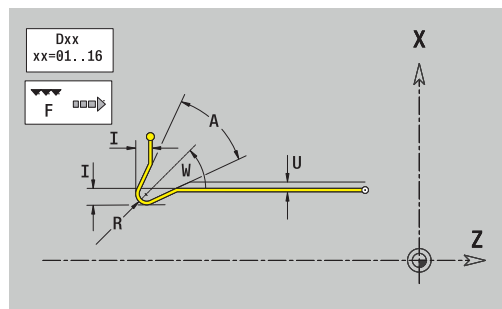
- ▶ Zvolte **zapich tvar K**

- ▶ Zadejte parametry odlehčovacího zápichu

Parametry:

- **I: Hloubka podsou**
- **R: Polomer podsoustruzeni**
- **W: Otev. uhel**
- **A: Uhel ponoreni**
- **U, F, D, DF:**
Další informace: "Atributy obrábění", Stránka 431

ICP generuje v režimu **smart.Turn G25**.



Odlehčovací zápichy se mohou programovat pouze mezi dvěma přímkovými prvky. Jeden z obou přímkových prvků musí být souběžný s osou X.

8.9 Obrysové prvky čela

Pomocí „Obrysových prvků čela“ připravíte složité frézovací obrysy.

- v podřízeném režimu **Naučení**: obrysy pro axiální ICP-frézovací cykly
- v režimu **smart.Turn**: obrysy pro obrábění v ose C

Obrysové prvky čelní plochy se kótují v kartézských nebo v polárních souřadnicích. Přepínání se provádí softtlačítkem. Při definování jednoho bodu můžete směřovat kartézské a polární souřadnice.

Softtlačítka pro polární souřadnice



Přepne políčko na zadávání úhlu **C**.



Přepne políčko na zadávání radiusu **P**.

Základní prvky čela

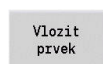
Startovní bod čelního obrysu

V prvním prvku obrysu zadejte souřadnice pro startovní a cílový bod. Zadání startovního bodu je možné pouze v prvním prvku obrysu. V následujících obrysových prvcích je startovní bod vždy daný předchozím obrysovým prvkem.

Definování bodu startu:



- ▶ Stiskněte bod nabídky **kontura**



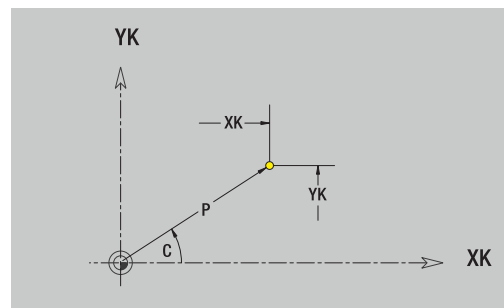
- ▶ Alternativně stiskněte softklávesu **Vložit prvek**

- ▶ Definujte startovní bod

Parametry k definování startovního bodu:

- **XKS, YKS: Pocatecni bod** obrysu
- **CS: Pocatecni bod** obrysu (úhel polárně)
- **PS: Pocatecni bod** obrysu (polárně# poloměr)
- **HC: Vlastnost frézovací/vrtací**
 - 1: Frézování obrysu G840/G847
 - 2: Frézování kapsy G845/G848
 - 3: Frézovací oblast G841-G844
 - 4: Odjehlení G840
 - 5: Gravírování G801-G804
 - 6: Fréz. obrysu + odjehlení G840/G847
 - 7: Fréz. kapsy + odjehlení G845/G848
 - 8: čelní frézování G797
 - 9: čelní frézování + srážení G797
 - 10: vrtání frézováním G75
 - 11: frézování závitu G799/G800/G806
 - 12: vyvrtání a fréz. závitu G75/G799..
 - 14: Neobrobit
- **QF: Poloha nástroje**
 - 0: na kontuře
 - 1: Vnitřní / levý
 - 2: Vnější / pravý
- **HF: Smer**
 - 0: Nesousledně
 - 1: Sousledně
- **DF: Prumer frezy**
- **WF: Úhel zkosení**
- **BR: Širka srážení**
- **RB: Zpetna urov.**

ICP generuje v režimu **smart.TurnG100**.



Svislé přímky na čele

Programování svislých přímek:



- ▶ Zvolte směr přímky
- ▶ Okótuje přímku
- ▶ Určete přechod k dalšímu obrysovému prvku

Parametry:

- **YK:** Cílový bod (kartézsky)
- **YKi:** Cílový bod přírůstkově – vzdálenost mezi bodem startu a Cílový bod
- **C:** Cílový bod (úhel polárně)
- **P:** Cílový bod (polárně)
- **L:** Delka přímky
- **F: Další informace:** "Atributy obrábění", Stránka 431

ICP generuje v režimu **smart.Turn G101**.

Horizontální přímky na čele

Programování horizontálních přímek:

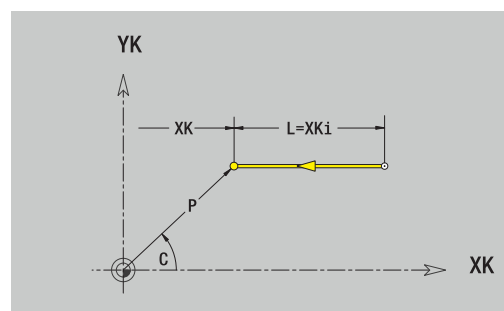
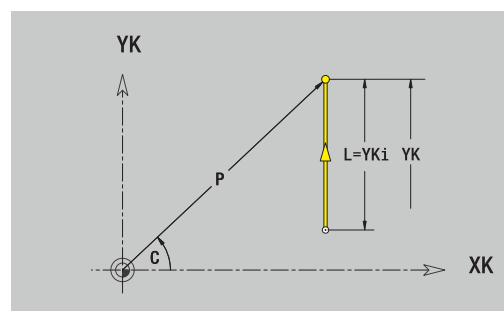


- ▶ Zvolte směr přímky
- ▶ Okótuje přímku
- ▶ Určete přechod k dalšímu obrysovému prvku

Parametry:

- **XK:** Cílový bod (kartézsky)
- **XKi:** Cílový bod přírůstkově – vzdálenost mezi bodem startu a Cílový bod
- **C:** Cílový bod (úhel polárně)
- **P:** Cílový bod (polárně)
- **L:** Delka přímky
- **F: Další informace:** "Atributy obrábění", Stránka 431

ICP generuje v režimu **smart.Turn G101**.



Přímka pod úhlem na čele

Naprogramujte přímku pod úhlem:

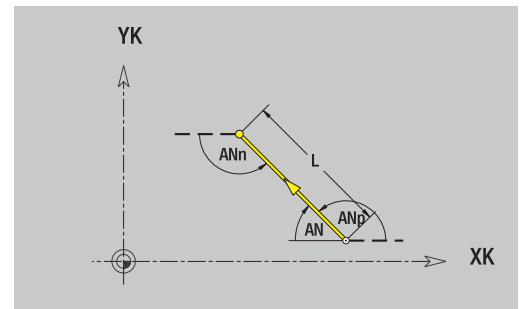
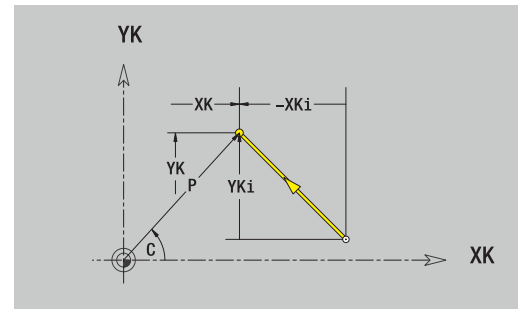


- ▶ Zvolte směr přímky
- ▶ Okótuje přímku
- ▶ Určete přechod k dalšímu obrysovému prvku

Parametry:

- **XK, YK: Cilovy bod** (kartézsky)
- **XKi, YKi: Cilovy bod** přírůstkově – vzdálenost mezi bodem startu a **Cilovy bod**
- **C: Cilovy bod** (úhel polárně)
- **P: Cilovy bod** (polárně)
- **L: Delka primky**
- **AN: Úhel** s kladnou osou XK
- **ANn: Úhel** s následujícím prvkem
- **ANp: Úhel** s předchozím prvkem
- **F: Další informace:** "Atributy obrábění", Stránka 431

ICP generuje v režimu **smart.Turn G101**.



Kruhový oblouk na čele

Programování kruhového oblouku:

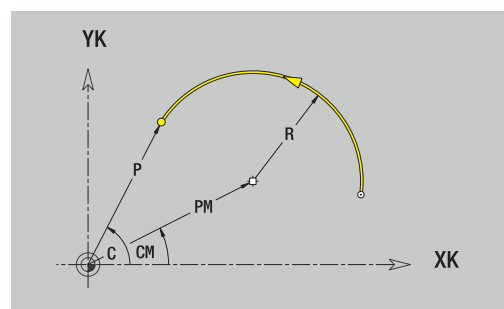
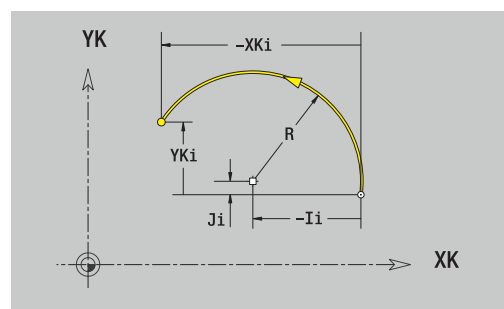
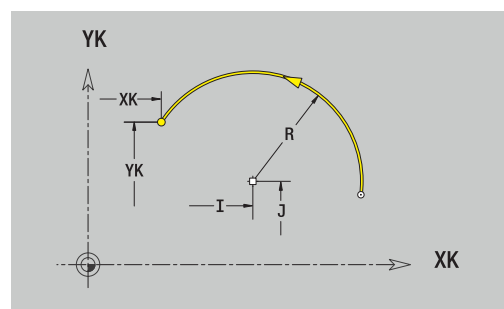


- ▶ Zvolte smysl otáčení kruhového oblouku
- ▶ Oblouk okótuje
- ▶ Určete přechod k dalšímu obrysovému prvku

Parametry:

- **XK, YK: Cílový bod** – koncový bod kruhového oblouku
- **XKi, YKi: Cílový bod** přírůstkově – vzdálenost mezi bodem startu a **Cílový bod**
- **P: Cílový bod** (polárně)
- **Pi: Cílový bod** – vzdálenost mezi bodem startu a cílovým bodem (polárně, inkrementálně)
- **C: Cílový bod** (úhel polárně)
- **Ci: Cílový bod** (úhel polárně, přírůstkově# reference: startovní bod)
- **I, J: Střed** oblouku
- **Ii, Ji: Střed** kruhového oblouku přírůstkově – vzdálenost bod startu a **Střed** v **X** a **Z**
- **PM: Střed** oblouku (polárně)
- **PMi: Střed** oblouku – vzdálenost mezi bodem startu a **Střed** (polárně, inkrementálně)
- **CM: Střed** oblouku (úhel polárně)
- **CMi: Střed** oblouku (úhel polárně, přírůstkově# vztah: startovní bod)
- **R: Polom.**
- **ANs: Úhel** – úhel tangenty v bodu startu
- **ANe: Úhel** – úhel tangenty v cílovém bodu
- **ANn: Úhel** s následujícím prvkem
- **ANp: Úhel** s předchozím prvkem
- **F: Další informace:** "Atributy obrábění", Stránka 431





ICP generuje v režimu **smart.Turn G102** nebo **G103**.



Tvarové prvky čela

Zkosení nebo zaoblení čela

Programování zkosení nebo zaoblení:

- 
 - ▶ Zvolte menu tvarových prvků
- 
 - ▶ Zvolte zkosení
- 
 - ▶ **Sírka srazení hrany** Zadejte **BR**
 - ▶ Alternativně zvolte zaoblení
- 
 - ▶ Zadejte **Polomer zaobleni BR**
 - ▶ Zkosení nebo zaoblení jako první obrysový prvek: Zadejte **Poloha prvku AN**

Parametry:

- **BR: Sírka srazení hrany** nebo **Polomer zaobleni**
- **AN: Poloha prvku**
- **F: Další informace:** "Atributy obrábění", Stránka 431

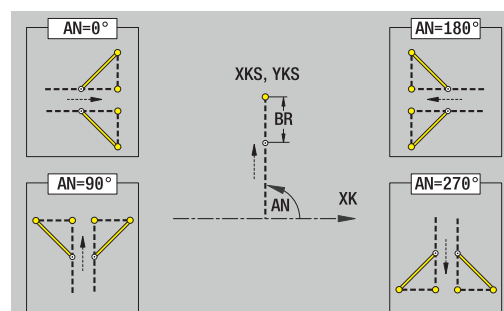
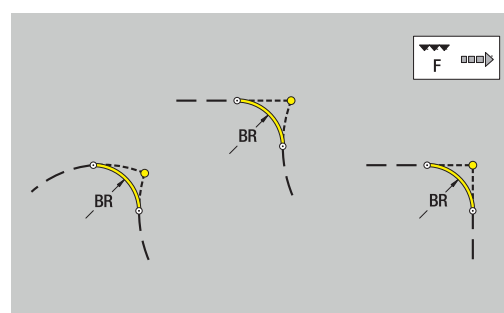
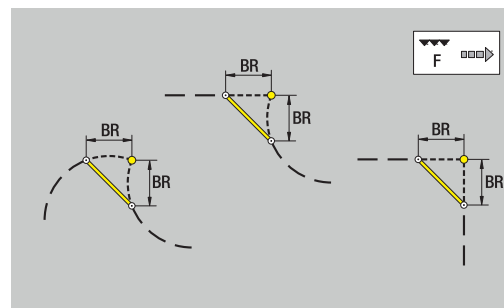
Zkosení nebo zaoblení se definují na rozích obrysu. **Roh obrysu** je průsečík končícího a vybíhajícího obrysového prvku. Zkosení nebo zaoblení lze vypočítat teprve tehdy, je-li znám vybíhající obrysový prvek.

ICP integruje zkosení nebo zaoblení v režimu **smart.Turn** do základního prvku **G101**, **G102** nebo **G103**.

Obrys začíná se zkosením nebo zaoblením: Zadejte pozici **myšleného rohu** jako bodu startu. Poté zvolte tvarový prvek zkosení nebo zaoblení. Jednoznačnou polohu zkosení nebo zaoblení pak určíte pomocí **Poloha prvku AN**, protože chybí **končící prvek obrysu**.

Příklad vnějšího zkosení na začátku obrysu: Při **Poloha prvku AN = 90°** je myšlený úvodní vztažný radiální prvek **ve směru +X**.

ICP převede zkosení nebo zaoblení na začátku obrysu na přímkový nebo kruhový prvek.



8.10 Obrysové prvky pláště

Pomocí „Obrysových prvků plochy pláště“ připravíte složité frézovací obrysy.

- v podřízeném režimu **Naučení**: obrysy pro radiální ICP-frézovací cykly
- v režimu **smart.Turn**: obrysy pro obrábění v ose C

Obrysové prvky plochy pláště se kótují v kartézských nebo v polárních souřadnicích. Alternativně k úhlové míře můžete použít také dráhový rozměr. Přepínání se provádí softtlačítkem.



Dráhový rozměr odpovídá rozvinutí pláště na vztažném (referenčním) průměru.

- U obrysů na plášti se určuje Vztažný průměr v cyklu. Tento průměr platí u všech dalších obrysových prvků jako reference pro dráhový rozměr.
- Při vyvolání z režimu **smart.Turn** se definuje vztažný průměr v referenčních údajích.

Softtlačítka pro polární souřadnice



Přepne políčko z dráhového rozměru na zadávání úhlu **C**.



Přepne políčko na zadávání polárního rozměru **P**.

Základní prvky pláště

Startovní bod obrysu pláště

V prvním prvku obrysu zadejte souřadnice pro startovní a cílový bod. Zadání startovního bodu je možné pouze v prvním prvku obrysu. V následujících obrysových prvcích je startovní bod vždy daný předchozím obrysovým prvkem.

Definování bodu startu:



- ▶ Stiskněte bod nabídky **kontura**



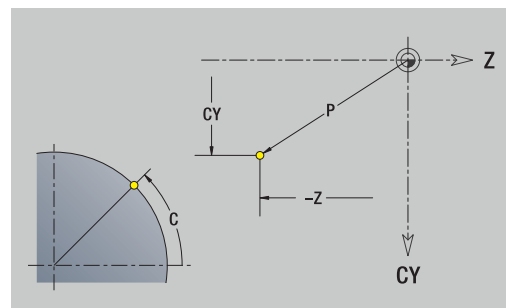
- ▶ Alternativně stiskněte softklávesu **Vložit prvek**

- ▶ Definujte startovní bod

Parametry k definování startovního bodu:

- **ZS: Pocatecni bod** obrysu
- **CYS: Pocatecni bod** obrysu jako dráhový rozměr (vztah: průměr XS)
- **PS: Pocatecni bod** obrysu (polárně# poloměr)
- **PS: Pocatecni bod** obrysu (polárně)
- **HC: Vlastnost frézovací/vrtací**
 - 1: Frézování obrysu G840/G847
 - 2: Frézování kapsy G845/G848
 - 3: Frézovací oblast G841-G844
 - 4: Odjehlení G840
 - 5: Gravírování G801-G804
 - 6: Fréz. obrysu + odjehlení G840/G847
 - 7: Fréz. kapsy + odjehlení G845/G848
 - 8: čelní frézování G797
 - 9: čelní frézování + srážení G797
 - 10: vrtání frézováním G75
 - 11: frézování závitu G799/G800/G806
 - 12: vyvrtání a fréz. závitu G75/G799..
 - 14: Neobrobit
- **QF: Poloha nástroje**
 - 0: na kontuře
 - 1: Vnitřní / levý
 - 2: Vnější / pravý
- **HF: Smer**
 - 0: Nesousledně
 - 1: Sousledně
- **DF: Prumer frezy**
- **WF: Úhel zkosení**
- **BR: Sirka srazení**
- **RB: Zpetna urov.**

ICP generuje v režimu **smart.TurnG110**.



Svislé přímky na plášti

Programování svislých přímek:



- ▶ Zvolte směr přímky
- ▶ Okótujte přímku
- ▶ Určete přechod k dalšímu obrysovému prvku

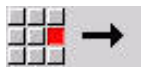
Parametry:

- **CY**: **Cilovy bod** jako dráhový rozměr (vztah: průměr **XS**)
- **CYi**: **Cilovy bod** přírůstkově jako dráhový rozměr (vztah: průměr **XS**)
- **C**: **Cilovy bod** (úhel polárně)
- **P**: **Cilovy bod** (polárně)
- **L**: **Delka přímky**
- **F**: **Další informace**: "Atributy obrábění", Stránka 431

ICP generuje v režimu **smart.Turn G111**.

Horizontální přímky na plášti

Programování horizontálních přímek:

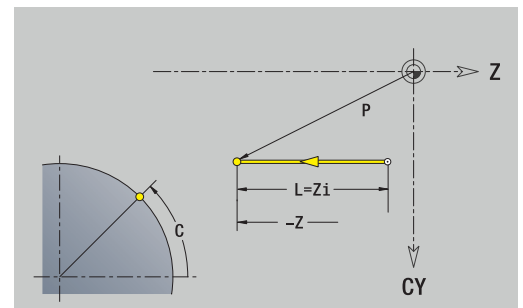
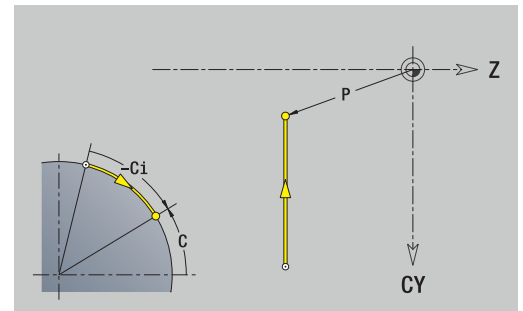


- ▶ Zvolte směr přímky
- ▶ Okótujte přímku
- ▶ Určete přechod k dalšímu obrysovému prvku

Parametry:

- **Z**: **Cilovy bod**
- **Zi**: **Cilovy bod** přírůstkově
- **P**: **Cilovy bod** (polárně)
- **L**: **Delka přímky**
- **F**: **Další informace**: "Atributy obrábění", Stránka 431

ICP generuje v režimu **smart.Turn G111**.



Přímka pod úhlem na plášti

Programování přímky pod úhlem:

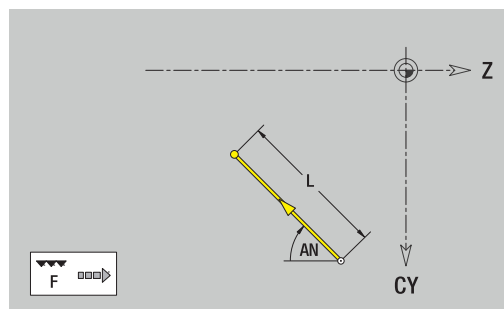
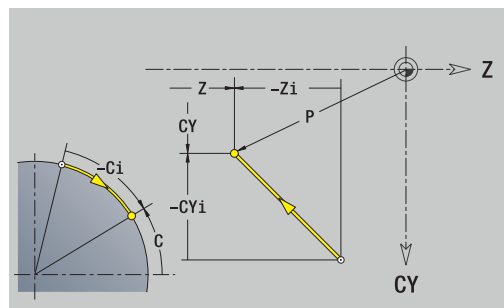


- ▶ Zvolte směr přímky
- ▶ Okótuje přímku
- ▶ Určete přechod k dalšímu obrysovému prvku

Parametry:

- **Z: Cilovy bod**
- **Zi: Cilovy bod** přírůstkově
- **CY: Cilovy bod** jako dráhový rozměr (vztah: průměr **XS**)
- **CYi: Cilovy bod** přírůstkově jako dráhový rozměr (vztah: průměr **XS**)
- **P: Cilovy bod** (polárně)
- **C: Cilovy bod** (úhel polárně)
- **Ci: Cilovy bod** (úhel polárně, přírůstkově)
- **AN: Úhel** s osou Z (směr úhlu viz pomocný obrázek)
- **ANn: Úhel** s následujícím prvkem
- **ANp: Úhel** s předchozím prvkem
- **L: Delka primky**
- **F: Další informace:** "Atributy obrábění", Stránka 431

ICP generuje v režimu **smart.Turn G111**.



Kruhový oblouk na plášti

Programování kruhového oblouku:

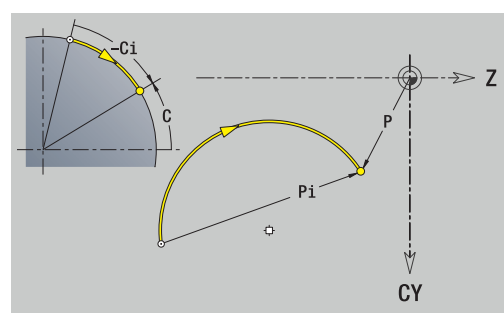
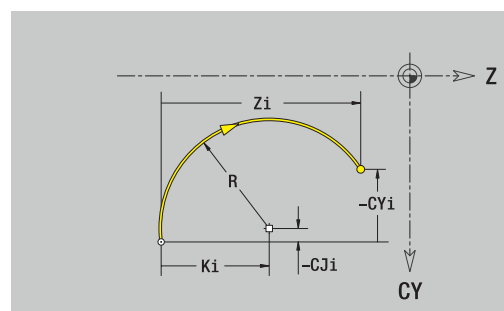
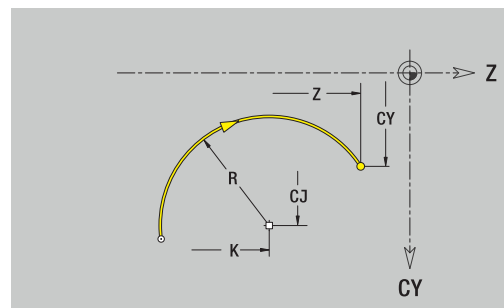


- ▶ Zvolte smysl otáčení kruhového oblouku
- ▶ Oblouk okótuje
- ▶ Určete přechod k dalšímu obrysovému prvku

Parametry:

- **Z: Cílový bod**
- **Zi: Cílový bod** přírůstkově
- **CY: Cílový bod** jako dráhový rozměr (vztah: průměr **XS**)
- **CYi: Cílový bod** přírůstkově jako dráhový rozměr (vztah: průměr **XS**)
- **P: Cílový bod** (polárně)
- **Pi: Cílový bod** – vzdálenost mezi bodem startu a cílovým bodem (polárně, inkrementálně)
- **C: Cílový bod** (úhel polárně)
- **Ci: Cílový bod** (úhel polárně, přírůstkově)
- **K: Střed v Z**
- **Ki: Střed** přírůstkově v **Z**
- **CJ: Střed** jako dráhový rozměr (vztah: průměr **XS**)
- **CJi: Střed** přírůstkově jako dráhový rozměr (vztah: průměr **XS**)
- **PM: Střed** oblouku (polárně)
- **Pmi: Střed** oblouku – vzdálenost mezi bodem startu a **Střed** (polárně, inkrementálně)
- **WM: Střed** oblouku (úhel polárně)
- **Wmi: Střed** oblouk (úhel polárně, přírůstkově# reference: startovní bod)
- **R: Polom.**
- **ANs: Úhel** – úhel tangenty v bodu startu
- **ANe: Úhel** – úhel tangenty v cílovém bodu
- **ANn: Úhel** s následujícím prvkem
- **ANp: Úhel** s předchozím prvkem
- **L: Delka primky**
- **F: Další informace:** "Atributy obrábění", Stránka 431

ICP generuje v režimu **smart.Turn G112** nebo **G113**.



Tvarové prvky pláště

Zkosení nebo zaoblení plochy pláště

Programování zkosení nebo zaoblení:



- ▶ Zvolte menu tvarových prvků



- ▶ Zvolte zkosení



- ▶ **Sírka srazení hrany** Zadejte **BR**

- ▶ Alternativně zvolte zaoblení

- ▶ **Polomer zaoblení** Zadejte **BR**

- ▶ Zkosení nebo zaoblení jako první obrysový prvek: Zadejte **Poloha prvku AN**

Parametry:

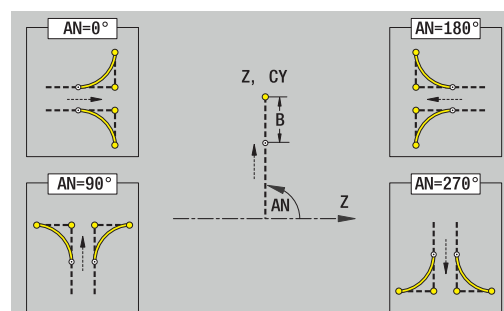
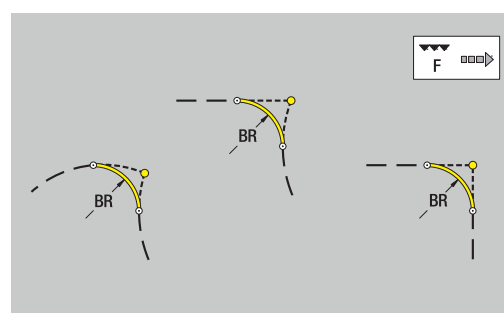
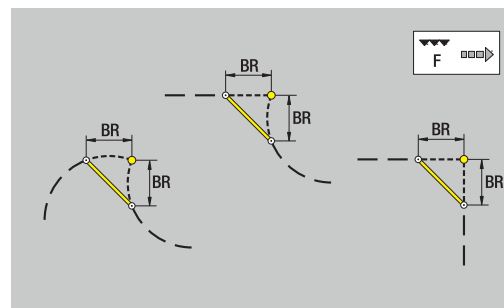
- **BR: Sírka srazení hrany** nebo **Polomer zaoblení**
- **AN: Poloha prvku**
- **F: Další informace:** "Atributy obrábění", Stránka 431

Zkosení nebo zaoblení se definují na rozích obrysu. **Roh obrysu** je průsečík končícího a vybíhajícího obrysového prvku. Zkosení nebo zaoblení lze vypočítat teprve tehdy, je-li znám vybíhající obrysový prvek.

ICP integruje zkosení nebo zaoblení v režimu **smart.Turn** do základního prvku **G111**, **G112** nebo **G113**.

Obrys začíná se zkosením nebo zaoblením: Zadejte pozici **myšleného rohu** jako bodu startu. Poté zvolte tvarový prvek zkosení nebo zaoblení. Jednoznačnou polohu zkosení nebo zaoblení pak určíte pomocí **Poloha prvku AN**, protože chybí **končící prvek obrysu**.

ICP převede zkosení nebo zaoblení na začátku obrysu na přímkový nebo kruhový prvek.



8.11 Obrábění v ose C a Y v režimu smart.Turn (opce #9)

V režimu **smart.Turn** podporuje ICP definování frézovaných obrysů a děr a vytváření frézovacích a vrtacích vzorů, které se obrábí s pomocí osy C nebo Y.

Než popíšete frézovací obrys nebo vrtání s ICP, zvolte rovinu:

- Osa C
 - Celo (rovina XC)
 - Povrch (rovina ZC)
- Osa Y
 - Celo (rovina XY)
 - Povrch (rovina YZ)

Díra může obsahovat tyto prvky:

- Vystředění (navrtání)
- Vrtání díry pro závit
- Zahloubení
- Závity

Parametry se vyhodnotí při vrtání nebo řezání závitu.

Otvory můžete uspořádat do přímkových nebo kruhových vzorů.

Frézované obrysy: Standardní tvary (celý kruh, mnohoúhelník, drážky atd.) řídicí systém zná. Tyto tvary definujete několika málo parametry. Složitější obrysy popisujete přímkami a oblouky.

Standardní tvary můžete uspořádat do přímkových nebo kruhových vzorů.

Referenční data, vnořené obrysy

Při popisu frézovaného obrysu nebo otvoru určujete **Referenční rovinu**. Referenční rovina je pozice, ve které je vytvořen frézovaný obrys nebo otvor.

- Celo (osa C): Poloha Z (Absolutní rozměr)
- Povrch (osa C): Poloha X (Vztažný průměr)
- Celo (osa Y): Poloha Z (Absolutní rozměr)
- Povrch (osa Y): Poloha X (Vztažný průměr)

Je také možné frézované obrysy a otvory **vnořovat**. Příklad: V pravoúhlé kapse definujete drážku. V rámci této drážky se založí otvory. Polohu těchto prvků určíte pomocí referenční roviny.

ICP podporuje výběr referenční roviny. Při výběru referenční roviny se převezmou následující referenční údaje.

- Celo: Vztažný rozměr
- Povrch: Vztažný průměr
- Celo: Vztažný rozměr, úhel vřetena, mezní průměr
- Povrch: Vztažný průměr, úhel vřetena

Volba referenční roviny:

- ▶ Volba obrysu, tvaru, otvoru, vzoru, jednotlivé plochy nebo vícehranu.

Referenč.
rovinu
zvolit

- ▶ Stiskněte softklávesu **Referenč. zvolit**.
- ▶ **ICP** ukáže hotový dílec a pokud jsou k dispozici tak také již definované obrysy.
- ▶ Softtlačítkem (viz tabulka) zvolte vztažný rozměr, vztažný průměr nebo přítomný frézovaný obrys jako referenční rovinu.

Výběr

- ▶ Potvrzení referenční roviny
- ▶ **ICP** přebírá hodnoty referenční roviny jako referenční data.
- ▶ Doplňte referenční data a popište obrys, tvar, otvor, vzor, jednotlivou plochu nebo vícehran.

Softtlačítka u vnořených obrysů



Přepne na další obrys se stejnou referenční rovinou



Přepne na předchozí obrys se stejnou referenční rovinou



Přepne u vnořených obrysů na další obrys



Přepne u vnořených obrysů na předchozí obrys

Znázornění ICP-prvků v programu smart.Turn

Každý ICP-dialog se zobrazí v programu smart.Turn, následován identifikátorem úseku a dalšími **G**-příkazy.

Otvor nebo frézovaný obrys (standardní tvar a složité obrysy) obsahuje následující příkazy:

- Identifikátor úseku (s referenčními údaji tohoto úseku)
 - **CELO** (rovina XC)
 - **POVRCH** (rovina ZC)
 - **CELO Y** (rovina XY)
 - **POVRCH Y** (rovina ZY)
- **G308** (s parametry) jako „Začátek referenční roviny“
- **G**-funkce tvaru nebo otvoru; posloupnost příkazů u vzorů nebo složitých obrysů
- **G309** jako „Konec referenční roviny“

U vnořených obrysů začíná referenční rovina s **G308**, další referenční rovina s další **G308** atd. Až po dosažení **nejhlubšího vnoření** se tato referenční rovina uzavře s **G309**. Pak se uzavře další referenční rovina s **G309** atd.

Pokud frézovací obrysy nebo otvory popisujete s **G**-příkazy a poté je obrábíte s **ICP**, dbejte na následující body:

- V popisu obrysu DIN jsou některé parametry redundantní (nadbytečné). Například se tak může programovat hloubka frézování v **G308** a/nebo v **G**-funkci tvaru. V **ICP** tato redundance není.
- Při programování DIN máte u tvarů možnost volby mezi kartézským a polárním okótováním středu. Střed tvarů se uvádí v **ICP** kartézsky.

Příklad

V popisu obrysu DIN je hloubka frézování programovaná v **G308** a v definici tvaru. Změníte-li tento tvar s **ICP**, tak **ICP** přepíše hloubku frézování z **G308** s hloubkou frézování z tvaru. Při ukládání uloží **ICP** hloubku frézování do **G308**. **G**-funkce tvaru se uloží bez hloubky frézování.

Příklad: „Obdélník na čele“

...
CELO Z0
N 100 G308 ID“STIRN_1“ P-5
N 101 G305 XK40 YK10 A0 K30 B15
N 102 G309
...

Příklad: „Vnořené tvary“

...
CELO Z0
N 100 G308 ID“STIRN_2“ P-5
N 101 G307 XK-40 YK-40 Q5 A0 K-50
N 102 G308 ID“STIRN_12“ P-3
N 103 G301 XK-35 YK-40 A30 K40 B20
N 104 G309
N 105 G309
...

8.12 Obrisy čela v režimu smart.Turn (opce #9)

ICP nabízí v režimu **smart.Turn** následující obrisy pro obrábění v ose C:

- Složité obrisy, které jsou definované jednotlivými prvky obrysu
- Tvary (obrazce)
- Otvory
- Vzory obrazců nebo otvorů

Referenční údaje u složitých obrisů na čele

Za referenčními daty následuje definice obrysu s jednotlivými prvky obrysu.

Další informace: "Obrysové prvky čela", Stránka 470

Referenční údaje čela:

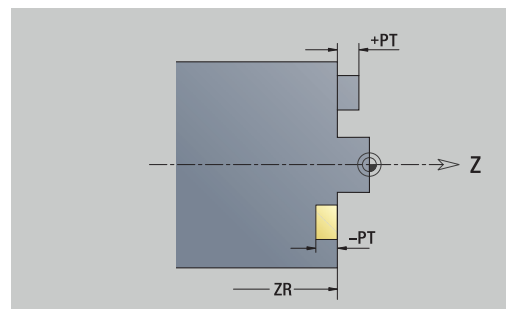
- **ID: kontura**
- **PT: Hloubka frez.**
- **ZR: Absolutní rozměr**

Absolutní rozměr ZR můžete zjistit funkcí **Referenč. zvolit**.

Další informace: "Referenční data, vnořené obrisy", Stránka 483

ICP generuje:

- Identifikátor úseku **CELO** s parametrem **Absolutní rozměr**. U vnořených obrisů generuje ICP pouze identifikátor úseku
- **G308** s parametry **Nazev obrysu** a **Hloubka frez.**
- **G309** na konci popisu obrysu



Atributy TURN PLUS

V atributech TURN PLUS můžete zadat nastavení pro podřízený režim **Automatické generování pracovních postupů (AWG)**.

Parametry k definování startovního bodu:

- **HC: Vlastnost frézovací/vrtací**
 - 1: Frézování obrysu G840/G847
 - 2: Frézování kapsy G845/G848
 - 3: Frézovací oblast G841-G844
 - 4: Odjehlení G840
 - 5: Gravírování G801-G804
 - 6: Fréz. obrysu + odjehlení G840/G847
 - 7: Fréz. kapsy + odjehlení G845/G848
 - 8: čelní frézování G797
 - 9: čelní frézování + srážení G797
 - 10: vrtání frézováním G75
 - 11: frézování závitu G799/G800/G806
 - 12: vyvrtání a fréz. závitu G75/G799..
 - 14: Neobrobit
- **DF: Prumer frezy**
- **QF: Poloha nástroje**
 - 0: na kontuře
 - 1: Vnitřní / levý
 - 2: Vnější / pravý
- **HF: Smer**
 - 0: Nesousledně
 - 1: Sousledně
- **OF: Chování při zanoření**
 - 0 / bez zadání – **kolmé zanoření**
 - 1: **Spirálové zanořování**
 - Hrubovací cyklus při frézování kapes zanořuje při frézování drážky kývavě a jinak po šroubovici.
 - Dokončovací cyklus při frézování kapes zanořuje s 3D-najížděcím obloukem.
 - 2: **Střídavé zanořování**
 - Hrubovací cyklus při frézování kapes zanořuje kývavě.
 - Dokončovací cyklus při frézování kapes zanořuje s 3D-najížděcím obloukem.
- **IF: Omezující prumer**
- **RC: Šířka trochoidy**
- **RB: Zpetna urov.**
- **BF: Sirka srazeni**
- **WF: Úhel zkosení**

Kruh na čele

Referenční údaje čela:

- **ID: kontura**
- **PT: Hloubka frez.**
- **ZR: Absolutní rozměr**

Parametry tvaru:

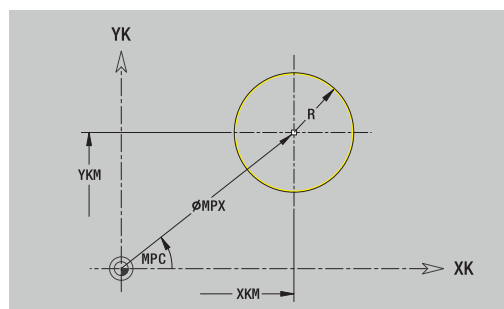
- **XKM, YKM: Střed tvaru** (kartézsky)
- **MPX: Prumer – Středni bod** (polárně)
- **MPC: Uhel – Středni bod** (polárně)
- **R: Polom.**

Absolutní rozměr ZR můžete zjistit funkcí **Referenč. zvolit**.

Další informace: "Referenční data, vnořené obrysy", Stránka 483

ICP generuje:

- Identifikátor úseku **CELO** s parametrem **Absolutní rozměr**. U vnořených obrysů generuje ICP pouze identifikátor úseku
- **G308** s parametry **Nazev obrysu** a **Hloubka frez.**
- **G304** s parametry tvaru
- **G309**.



Obdélník na čele

Referenční údaje čela:

- **ID: kontura**
- **PT: Hloubka frez.**
- **ZR: Absolutní rozměr**

Parametry tvaru:

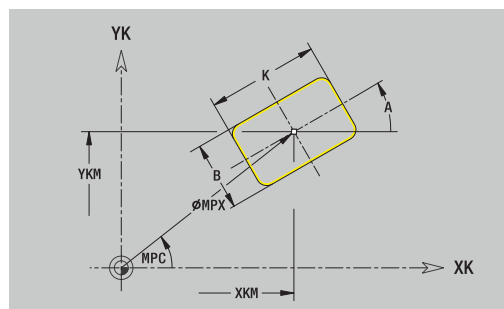
- **XKM, YKM: Střed tvaru** (kartézsky)
- **MPX: Prumer – Středni bod** (polárně)
- **MPC: Uhel – Středni bod** (polárně)
- **A: Polohový úhel** (vztah: osa XK)
- **K: Delka**
- **B: Širka**
- **BR: Širka srazení hrany** nebo **Polomer zaobleni**

Absolutní rozměr ZR můžete zjistit funkcí **Referenč. zvolit**.

Další informace: "Referenční data, vnořené obrysy", Stránka 483

ICP generuje:

- Identifikátor úseku **CELO** s parametrem **Absolutní rozměr**. U vnořených obrysů generuje ICP pouze identifikátor úseku
- **G308** s parametry **Nazev obrysu** a **Hloubka frez.**
- **G305** s parametry tvaru
- **G309**.



Mnohoúhelník na čele

Referenční údaje čela:

- **ID: kontura**
- **PT: Hloubka frez.**
- **ZR: Absolutní rozměr**

Parametry tvaru:

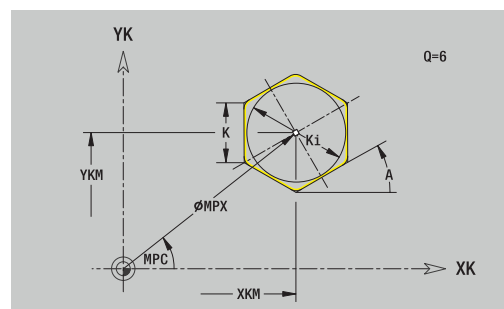
- **XKM, YKM: Střed tvaru** (kartézsky)
- **MPX: Prumer – Středni bod** (polárně)
- **MPC: Uhel – Středni bod** (polárně)
- **A: Polohový úhel** (vztah: osa XK)
- **Q: Počet rohů**
- **K: Sirka klíce – vnitřní průměr**
- **Ki: Delka hrany**
- **BR: Sirka srazení hrany** nebo **Polomer zaobljeni**

Absolutní rozměr ZR můžete zjistit funkcí **Referenč. zvolit**.

Další informace: "Referenční data, vnořené obrysy", Stránka 483

ICP generuje:

- Identifikátor úseku **CELO** s parametrem **Absolutní rozměr**. U vnořených obrysů generuje ICP pouze identifikátor úseku
- **G308** s parametry **Nazev obrysu** a **Hloubka frez.**
- **G307** s parametry tvaru
- **G309.**



Přímá drážka na čele

Referenční údaje čela:

- **ID: kontura**
- **PT: Hloubka frez.**
- **ZR: Absolutní rozměr**

Parametry tvaru:

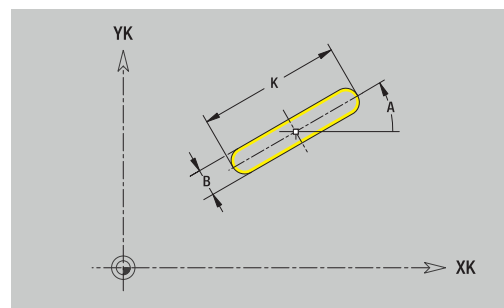
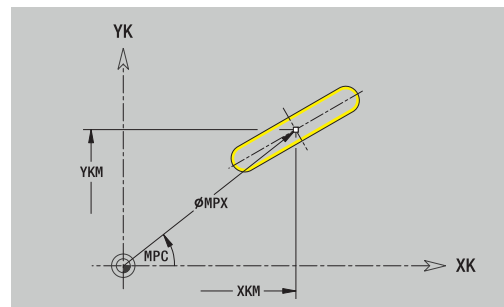
- **XKM, YKM: Střed tvaru** (kartézsky)
- **MPX: Prumer – Středni bod** (polárně)
- **MPC: Uhel – Středni bod** (polárně)
- **A: Polohový úhel** (vztah: osa XK)
- **K: Delka**
- **B: Sirka**

Absolutní rozměr ZR můžete zjistit funkcí **Referenč. zvolit**.

Další informace: "Referenční data, vnořené obrysy", Stránka 483

ICP generuje:

- Identifikátor úseku **CELO** s parametrem **Absolutní rozměr**. U vnořených obrysů generuje ICP pouze identifikátor úseku
- **G308** s parametry **Nazev obrysu** a **Hloubka frez.**
- **G301** s parametry tvaru
- **G309.**



Kruhová drážka na čele

Referenční údaje čela:

- **ID: kontura**
- **PT: Hloubka frez.**
- **ZR: Absolutní rozměr**

Parametry tvaru:

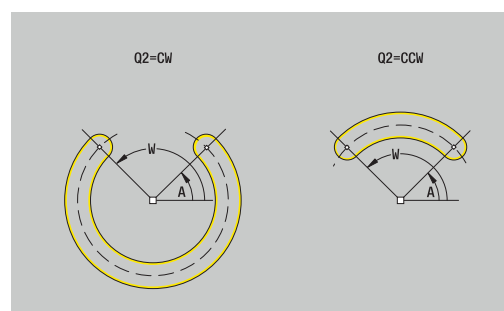
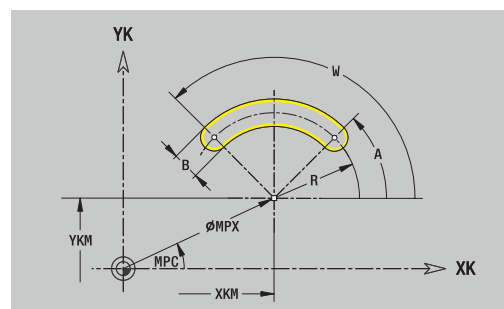
- **XKM, YKM: Střed tvaru** (kartézsky)
- **MPX: Prumer – Středni bod** (polárně)
- **MPC: Uhel – Středni bod** (polárně)
- **A: Poc. uhel** (vztah: osa XK)
- **A: Konec. uhel** (vztah: osa XK)
- **R: Polom.** – Rádus zakřivení (reference: dráha středu drážky)
- **Q2: Smysl otac**
 - CW
 - CCW (proti hodinovým ručičkám)
- **B: Sirka**

Absolutní rozměr ZR můžete zjistit funkcí **Referenč. zvolit**.

Další informace: "Referenční data, vnořené obrisy", Stránka 483

ICP generuje:

- Identifikátor úseku **CELO** s parametrem **Absolutní rozměr**. U vnořených obrisů generuje ICP pouze identifikátor úseku
- **G308** s parametry **Nazev obrisu** a **Hloubka frez.**
- **G302** nebo **G303** s parametry tvaru
- **G309.**



Otvor na čele

Funkce definuje jedno vrtání, jež může obsahovat následující prvky:

- Centrování
- vrtání
- Pokles
- zavit

Referenční data vrtání:

- ID: kontura
- ZR: Absolutní rozměr

Parametry vrtání:

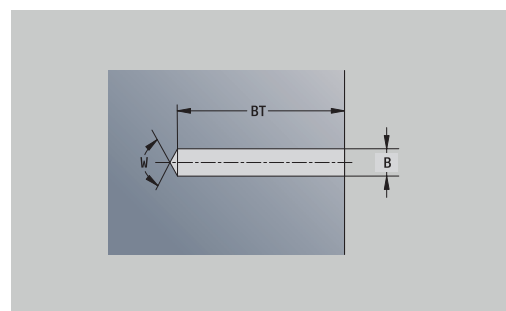
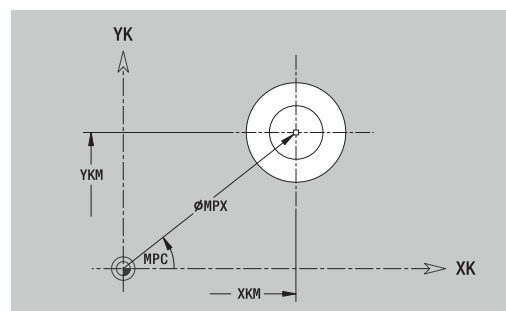
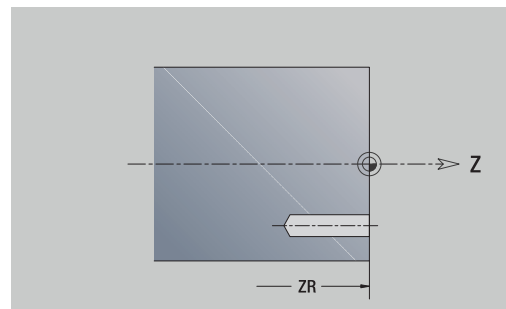
- XKM, YKM: Střed otvoru (kartézsky)
- MPX: Prumer – Stredni bod (polárně)
- MPC: Uhel – Stredni bod (polárně)
- Centrování
 - O: prumer
- vrtání
 - B: prumer
 - BT: Hloub (bez znaménka)
 - W: Uhel
- Pokles
 - R: prumer
 - U: Hloub
 - E: Uhel zahl.
- zavit
 - GD: prumer
 - GT: Hloub
 - K: Delka nabehu
 - F: Stoupani zav
 - GA: způsob průchodu
 - 0: Pravý závit
 - 1: Levý závit

Absolutní rozměr ZR můžete zjistit funkcí **Referenč. zvolit**.

Další informace: "Referenční data, vnořené obrysy", Stránka 483

ICP generuje:

- Identifikátor úseku **CELO** s parametrem **Absolutní rozměr**. U vnořených obrysů generuje ICP pouze identifikátor úseku
- G308 s parametry **Nazev obrysu** a **Hloubka vrt.** ($-1*BT$)
- G300 s parametry vrtání
- G309.



Přímkový vzor na čele

Referenční údaje čela:

- **ID: kontura**
- **PT: Hloubka frez.**
- **ZR: Absolutní rozměr**

Parametry vzoru:

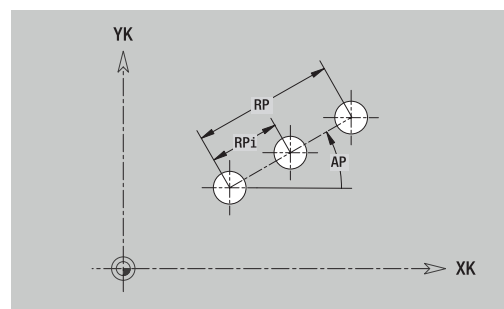
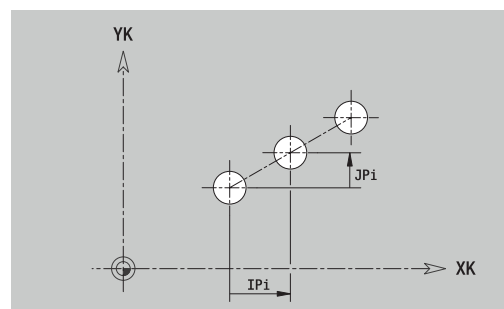
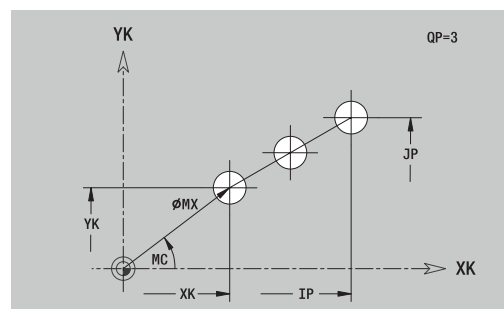
- **XK, YK: 1. bod vzoru** (kartézsky)
- **MX: Prumer – 1. bod vzoru** (polárně)
- **MC: Úhel – 1. bod vzoru** (polárně)
- **QP: Množství bodů vzoru**
- **IP, JP: Konc. bod vzoru** (kartézsky)
- **IPi, JPi: Konc. bod – vzdálenost mezi dvěma body vzoru** (v **XK** a **YK**)
- **AP: Úhel polohy**
- **RP: Delka – celková délka vzoru**
- **RPi: Delka – vzdálenost mezi dvěma body vzoru**
- Parametry zvoleného tvaru nebo vrtání

Absolutní rozměr ZR můžete zjistit funkcí **Referenč. zvolit**.

Další informace: "Referenční data, vnořené obrisy", Stránka 483

ICP generuje:

- Identifikátor úseku **CELO** s parametrem **Absolutní rozměr**. U vnořených obrisů generuje **ICP** pouze identifikátor úseku
- **G308** s parametry **Nazev obrisu** a **Hloubka frez.** nebo **Hloubka vrt.** (-1*BT)
- **G401** s parametry vzoru
- G-funkce a parametry tvaru nebo otvoru
- **G309**.



Kruhový vzor na čele

Referenční údaje čela:

- **ID: kontura**
- **PT: Hloubka frez.**
- **ZR: Absolutní rozměr**

Parametry vzoru:

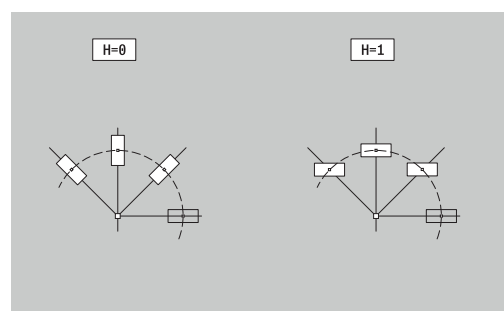
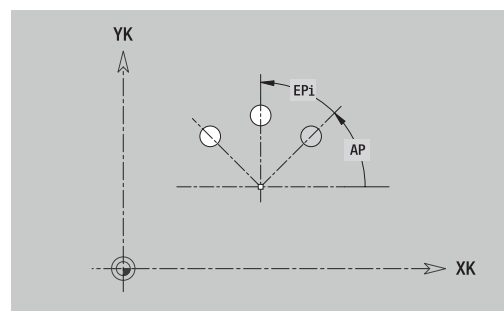
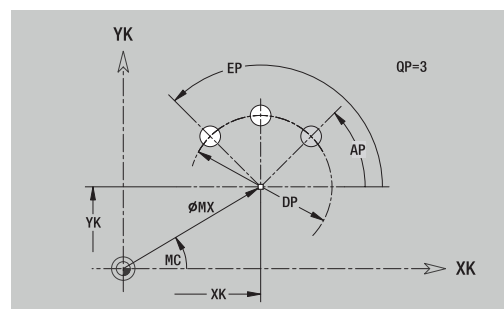
- **XK, YK: Střední bod** vzoru (kartézsky)
- **MX: Prumer – Střední bod** vzoru (polárně)
- **MC: Uhel – Střední bod** vzoru (polárně)
- **QP: Množství** bodů vzoru
- **DR: Smysl otac** (standardně: 0)
 - **DR = 0, bez EP:** rozdělení úplného kruhu
 - **DR = 0, s EP:** rozdělení na delším kruhovém oblouku
 - **DR = 0, s EPi:** znaménko **EPi** určuje smysl (**EPi < 0**: ve směru hodinových ručiček)
 - **DR = 1, s EP:** ve smyslu hodinových ručiček
 - **DR = 1, s EPi:** ve smyslu hodinových ručiček (znaménko **EPi** je bez významu)
 - **DR = 2, s EP:** proti smyslu hodinových ručiček
 - **DR = 2, s EPi:** proti smyslu hodinových ručiček (znaménko **EPi** je bez významu)
- **DP: Prumer**
- **AP: Poc. uhel** (standardně: 0°)
- **EP: Konec. uhel** (bez zadání: provede se rozdělení prvků vzoru na 360°)
- **EPi: Konec. uhel – Uhel** mezi dvěma tvary
- **H: Poloha prvku**
 - **0: Normální** – tvary se natáčejí kolem středu (rotace)
 - **1: Původní** – poloha tvaru vzhledem k souřadnému systému se nemění (translace)
- Parametry zvoleného tvaru/vrtání

Absolutní rozměr ZR můžete zjistit funkcí **Referenč. zvolit**.

Další informace: "Referenční data, vnořené obrisy", Stránka 483

ICP generuje:

- Identifikátor úseku **CELO** s parametrem **Absolutní rozměr**. U vnořených obrisů generuje ICP pouze identifikátor úseku
- **G308** s parametry **Nazev obrisy** a **Hloubka frez.** nebo **Hloubka vrt.** (-1*BT)
- **G402** s parametry vzoru
- **G-funkce** a parametry tvaru/vrtání
- **G309.**



8.13 Obrysy pláště v režimu smart.Turn (opce #9)

ICP nabízí v režimu **smart.Turn** následující obrysy pro obrábění v ose C:

- Složité obrysy, které jsou definované jednotlivými prvky obrysu
- Tvary (obrazce)
- Otvory
- Vzory obrazců nebo otvorů

Referenční údaje pláště

Za referenčními daty následuje definice obrysu s jednotlivými prvky obrysu.

Další informace: "Obrysové prvky pláště", Stránka 476

Referenční údaje pláště:

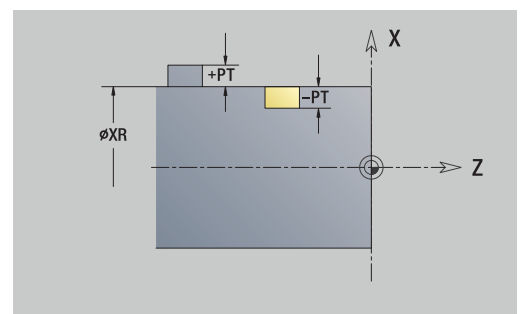
- **ID: kontura**
- **PT: Hloubka frez.**
- **XR: Vztažný průměr**

Vztažný průměr XR můžete zjistit funkcí **Referenč. zvolit**. Vztažný průměr se použije k přepočtu úhlové míry na dráhový rozměr.

"Referenční data, vnořené obrysy"

ICP generuje:

- Identifikátor úseku **POVRCH** s parametrem **Vztažný průměr**. U vnořených obrysů generuje ICP pouze identifikátor úseku
- **G308** s parametry **Nazev obrysu** a **Hloubka frez.**
- **G309** na konci popisu obrysu nebo za tvarem



Atributy TURN PLUS

V atributech TURN PLUS můžete zadat nastavení pro podřízený režim **Automatické generování pracovních postupů (AWG)**.

Parametry k definování startovního bodu:

- **HC: Vlastnost frézovací/vrtací**
 - 1: Frézování obrysu G840/G847
 - 2: Frézování kapsy G845/G848
 - 3: Frézovací oblast G841-G844
 - 4: Odjehlení G840
 - 5: Gravírování G801-G804
 - 6: Fréz. obrysu + odjehlení G840/G847
 - 7: Fréz. kapsy + odjehlení G845/G848
 - 8: čelní frézování G797
 - 9: čelní frézování + srážení G797
 - 10: vrtání frézováním G75
 - 11: frézování závitu G799/G800/G806
 - 12: vyvrtání a fréz. závitu G75/G799..
 - 14: Neobrobit
- **DF: Prumer frezy**
- **QF: Poloha nástroje**
 - 0: na kontuře
 - 1: Vnitřní / levý
 - 2: Vnější / pravý
- **HF: Smer**
 - 0: Nesousledně
 - 1: Sousledně
- **OF: Chování při zanoření**
 - 0 / bez zadání – **kolmé zanoření**
 - 1: **Spirálové zanořování**
 - Hrubovací cyklus při frézování kapes zanořuje při frézování drážky kývavě a jinak po šroubovici.
 - Dokončovací cyklus při frézování kapes zanořuje s 3D-najížděcím obloukem.
 - 2: **Střídavé zanořování**
 - Hrubovací cyklus při frézování kapes zanořuje kývavě.
 - Dokončovací cyklus při frézování kapes zanořuje s 3D-najížděcím obloukem.
- **IF: Omezující prumer**
- **RC: Šířka trochoidy**
- **RB: Zpetna urov.**
- **WF: Úhel zkosení**
- **BF: Sirka srazeni**

Kruh na plášti

Referenční údaje pláště:

- **ID: kontura**
- **PT: Hloubka frez.**
- **XR: Vztažný průměr**

Parametry tvaru:

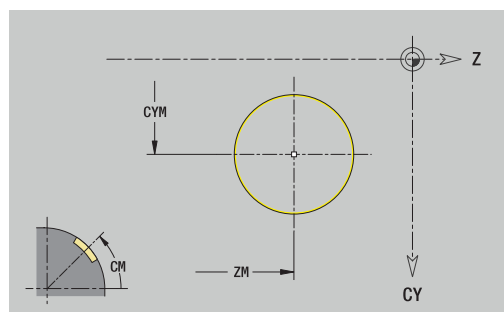
- **ZM: Střední bod**
- **CYM: Střední bod** jako dráhový rozměr (vztah: průměr **XR**)
- **CM: Střední bod** (úhel)
- **R: Polom.**

Vztažný průměr XR můžete zjistit funkcí **Referenč. zvolit**.

Další informace: "Referenční data, vnořené obrysy", Stránka 483

ICP generuje:

- Identifikátor úseku **POVRCH** s parametrem **Vztažný průměr**. U vnořených obrysů generuje ICP pouze identifikátor úseku
- **G308** s parametry **Nazev obrysu** a **Hloubka frez.**
- **G314** s parametry tvaru
- **G309**.



Obdélník na plášti

Referenční údaje pláště:

- **ID: kontura**
- **PT: Hloubka frez.**
- **XR: Vztažný průměr**

Parametry tvaru:

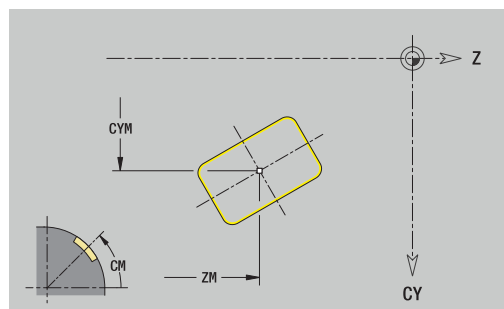
- **ZM: Střední bod**
- **CYM: Střední bod** jako dráhový rozměr (vztah: průměr **XR**)
- **CM: Střední bod** (úhel)
- **A: Polohový úhel**
- **K: Delka**
- **B: Širka**
- **BR: Širka srazení hrany** nebo **Polomer zaobleni**

Vztažný průměr XR můžete zjistit funkcí **Referenč. zvolit**.

Další informace: "Referenční data, vnořené obrysy", Stránka 483

ICP generuje:

- Identifikátor úseku **POVRCH** s parametrem **Vztažný průměr**. U vnořených obrysů generuje ICP pouze identifikátor úseku
- **G308** s parametry **Nazev obrysu** a **Hloubka frez.**
- **G315** s parametry tvaru
- **G309**.



Mnohúhelník na plášti

Referenční údaje pláště:

- **ID: kontura**
- **PT: Hloubka frez.**
- **XR: Vztažný průměr**

Parametry tvaru:

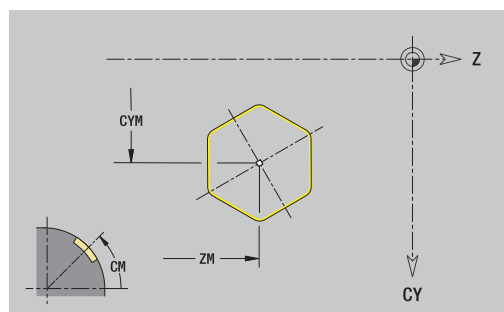
- **ZM: Střední bod**
- **CYM: Střední bod** jako dráhový rozměr (vztah: průměr **XR**)
- **CM: Střední bod** (úhel)
- **A: Polohový úhel**
- **Q: Počet rohů**
- **K: Sirka klíče** – vnitřní průměr
- **Ki: Delka hrany**
- **BR: Sirka srazení hrany** nebo **Polomer zaoblení**

Vztažný průměr XR můžete zjistit funkcí **Referenč. zvolit**.

Další informace: "Referenční data, vnořené obrysy", Stránka 483

ICP generuje:

- Identifikátor úseku **POVRCH** s parametrem **Vztažný průměr**. U vnořených obrysů generuje ICP pouze identifikátor úseku
- **G308** s parametry **Nazev obrysu** a **Hloubka frez.**
- **G317** s parametry tvaru
- **G309**.



Přímá drážka na plášti

Referenční údaje pláště:

- **ID: kontura**
- **PT: Hloubka frez.**
- **XR: Vztažný průměr**

Parametry tvaru:

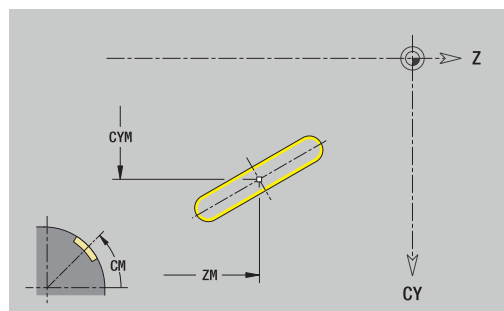
- **ZM: Střední bod**
- **CYM: Střední bod** jako dráhový rozměr (vztah: průměr **XR**)
- **CM: Střední bod** (úhel)
- **A: Polohový úhel**
- **K: Delka**
- **B: Sirka**

Vztažný průměr XR můžete zjistit funkcí **Referenč. zvolit**.

Další informace: "Referenční data, vnořené obrysy", Stránka 483

ICP generuje:

- Identifikátor úseku **POVRCH** s parametrem **Vztažný průměr**. U vnořených obrysů generuje ICP pouze identifikátor úseku
- **G308** s parametry **Nazev obrysu** a **Hloubka frez.**
- **G311** s parametry tvaru.
- **G309**.



Kruhová drážka na plášti

Referenční údaje pláště:

- **ID: kontura**
- **PT: Hloubka frez.**
- **XR: Vztažný průměr**

Parametry tvaru:

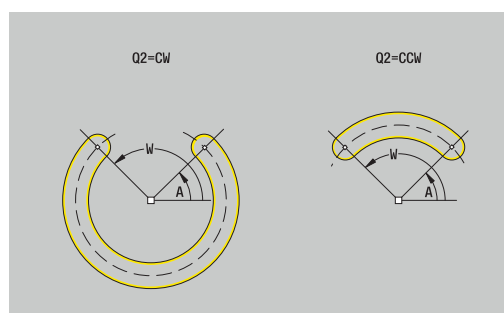
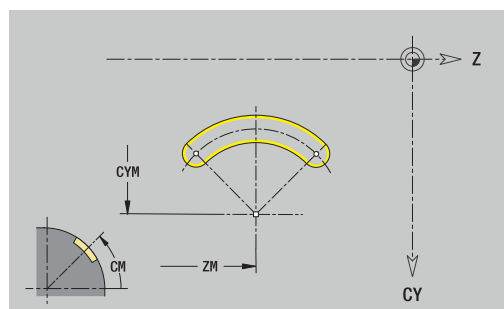
- **ZM: Střední bod**
- **CYM: Střední bod** jako dráhový rozměr (vztah: průměr **XR**)
- **CM: Střední bod** (úhel)
- **A: Poc. uhel**
- **W: Konec. uhel**
- **R: Polom.** – Rádus zakřivení (reference: dráha středu drážky)
- **Q2: Smysl otac**
 - CW
 - CCW (proti hodinovým ručičkám)
- **B: Sirka**

Vztažný průměr XR můžete zjistit funkcí **Referenč. zvolit**.

Další informace: "Referenční data, vnořené obrisy", Stránka 483

ICP generuje:

- Identifikátor úseku **POVRCH** s parametrem **Vztažný průměr**. U vnořených obrisů generuje **ICP** pouze identifikátor úseku
- **G308** s parametry **Nazev obrisu** a **Hloubka frez.**
- **G312** nebo **G313** s parametry tvaru
- **G309**.



Díra na plášti

Funkce definuje jedno vrtání, jež může obsahovat následující prvky:

- Centrování
- vrtání
- Pokles
- zavit

Referenční data vrtání:

- ID: kontura
- X: Absolutní rozměr

Parametry vrtání:

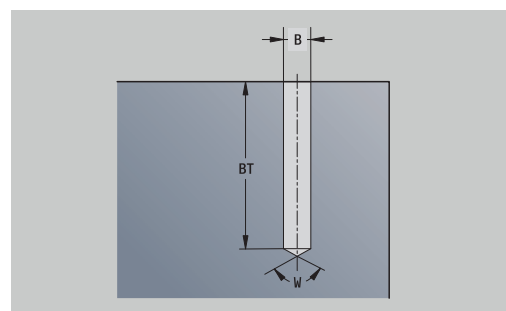
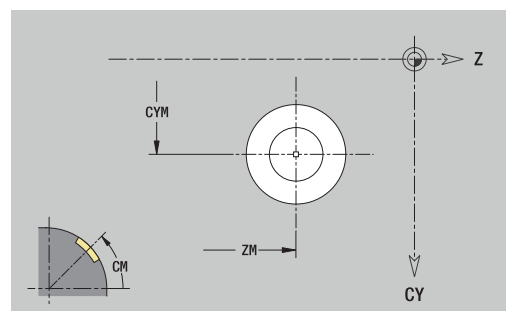
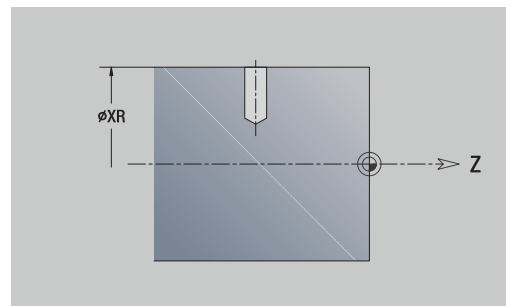
- ZM: Střední bod
- CYM: Střední bod jako dráhový rozměr (vztah: průměr XR)
- CM: Střední bod (úhel)
- Centrování
 - O: prumer
- vrtání
 - B: prumer
 - BT: Hloub (bez znaménka)
 - W: Uhel
- Pokles
 - R: prumer
 - U: Hloub
 - E: Uhel zahl.
- zavit
 - GD: prumer
 - GT: Hloub
 - K: Delka nabehu
 - F: Stoupani zav
 - GA: způsob průchodu
 - 0: Pravý závit
 - 1: Levý závit

Absolutní rozměr XR můžete zjistit funkcí **Referenč. zvolit**.

Další informace: "Referenční data, vnořené obrisy", Stránka 483

ICP generuje:

- Identifikátor úseku **POVRCH** s parametrem **Absolutní rozměr**. U vnořených obrisů generuje ICP pouze identifikátor úseku
- G308 s parametry **Nazev obrisu** a **Hloubka vrt.** ($-1*BT$)
- G310 s parametry vrtání
- G309.



Přímkový vzor na plášti

Referenční údaje pláště:

- **ID: kontura**
- **PT: Hloubka frez.**
- **XR: Vztažný průměr**

Parametry tvaru:

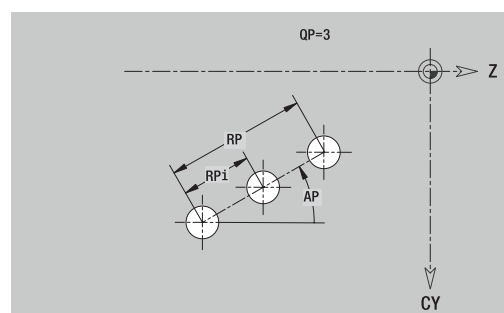
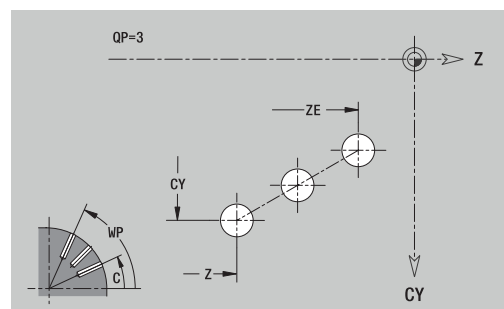
- **Z: 1. bod vzoru**
- **CY: 1. bod vzoru** jako dráhový rozměr (vztah: průměr **XR**)
- **C: 1. bod vzoru** (úhel)
- **QP: Množství bodů vzoru**
- **ZE: Konc. bod** vzoru
- **ZEi: Konc. bod** – vzdálenost mezi dvěma body vzoru (v **Z**)
- **WP: Konc. bod** vzoru (úhel)
- **WPi: Konc. bod** – vzdálenost mezi dvěma body vzoru (úhel)
- **AP: Úhel polohy**
- **RP: Delka** – celková délka vzoru
- **RPi: Delka** – vzdálenost mezi dvěma body vzoru
- Parametry zvoleného tvaru/vrtání

Vztažný průměr XR můžete zjistit funkcí **Referenč. zvolit.**

Další informace: "Referenční data, vnořené obrisy", Stránka 483

ICP generuje:

- Identifikátor úseku **POVRCH** s parametrem **Vztažný průměr**. U vnořených obrisů generuje **ICP** pouze identifikátor úseku
- **G308** s parametry **Nazev obrysu** a **Hloubka frez.** nebo **Hloubka vrt.** ($-1*BT$)
- **G411** s parametry vzoru
- **G**-funkce a parametry tvaru nebo vrtání
- **G309.**



Kruhový vzor na plášti

Referenční údaje pláště:

- **ID: kontura**
- **PT: Hloubka frez.**
- **XR: Vztažný průměr**

Parametry tvaru:

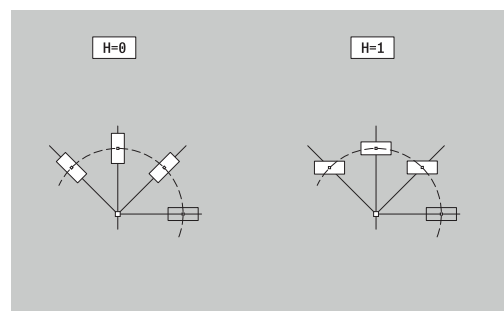
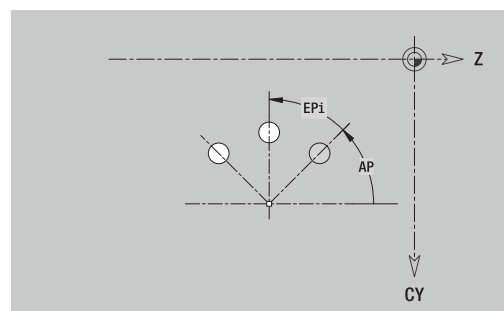
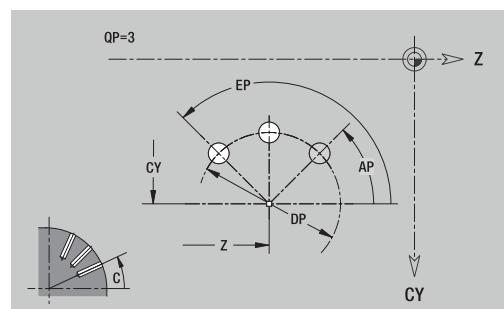
- **Z: Střední bod** vzoru
- **CY: Střední bod** jako dráhový rozměr (vztah: průměr **XR**)
- **C: Střední bod** vzoru (úhel)
- **QP: Množství** bodů vzoru
- **DR: Smysl otac** (standardně: 0)
 - **DR = 0**, bez **EP**: rozdělení úplného kruhu
 - **DR = 0**, s **EP**: rozdělení na delším kruhovém oblouku
 - **DR = 0**, s **EPi**: znaménko **EPi** určuje smysl (**EPi < 0**: ve směru hodinových ručiček)
 - **DR = 1**, s **EP**: ve smyslu hodinových ručiček
 - **DR = 1**, s **EPi**: ve smyslu hodinových ručiček (znaménko **EPi** je bez významu)
 - **DR = 2**, s **EP**: proti smyslu hodinových ručiček
 - **DR = 2**, s **EPi**: proti smyslu hodinových ručiček (znaménko **EPi** je bez významu)
- **DP: Prumer**
- **AP: Poc. uhel** (standardně: 0°)
- **EP: Konec. uhel** (bez zadání: provede se rozdělení prvků vzoru na 360°)
- **EPi: Konec. uhel – Uhel** mezi dvěma tvary
- **H: Poloha prvku**
 - **0: Normální** – tvary se natáčejí kolem středu (rotace)
 - **1: Původní** – poloha tvaru vzhledem k souřadnému systému se nemění (translace)

Vztažný průměr XR můžete zjistit funkcí **Referenč. zvolit**.

Další informace: "Referenční data, vnořené obrysy", Stránka 483

ICP generuje:

- Identifikátor úseku **POVRCH** s parametrem **Vztažný průměr**. U vnořených obrysů generuje **ICP** pouze identifikátor úseku
- **G308** s parametry **Nazev obrysu** a **Hloubka frez.** nebo **Hloubka vrt.** ($-1 * BT$)
- **G412** s parametry vzoru
- **G**-funkce a parametry tvaru/vrtání
- **G309**.



8.14 Obrisy v rovině XY

ICP nabízí v režimu **smart.Turn** následující obrisy pro obrábění v ose Y:

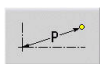
- Složité obrisy, které jsou definované jednotlivými prvky obrysu
- Tvary (obrazce)
- Otvory
- Vzory obrazců nebo otvorů
- Jednotlivá plocha
- Vícehran

Obrysové prvky v rovině XY se kótují v kartézských nebo v polárních souřadnicích. Přepínání se provádí softtlačítkem. Při definování jednoho bodu můžete směřovat kartézské a polární souřadnice.

Softtlačítka pro polární souřadnice



Přepne políčko na zadávání úhlu **W**.



Přepne políčko na zadávání rádiusu **P**.

Referenční data roviny XY

Za referenčními daty následuje definice obrysu s jednotlivými prvky obrysu.

Referenční data frézování:

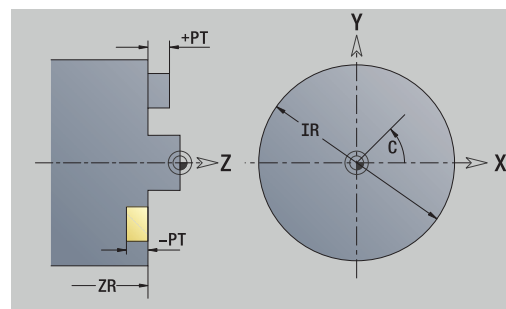
- **ID: kontura**
- **PT: Hloubka frez.**
- **C: Uhel vretena**
- **IR: Omezující průměr**
- **ZR: Absolutní rozměr**

Absolutní rozměr ZR a **Omezující průměr IR** můžete zjistit funkcí **Referenč. zvolit**.

Další informace: "Referenční data, vnořené obrisy", Stránka 483

ICP generuje:

- Identifikátor úseku **CELO Y** s parametry **Absolutní rozměr**, **Uhel vretena** a **Omezující průměr**. U vnořených obrysů odpadá identifikátor úseku
- **G308** s parametry **Nazev obrysu** a **Hloubka frez.**
- **G309** na konci popisu obrysu



Atributy TURN PLUS

V atributech TURN PLUS můžete zadat nastavení pro podřízený režim **Automatické generování pracovních postupů (AWG)**.

Parametry k definování startovního bodu:

- **HC: Vlastnost frézovací/vrtací**
 - 1: Frézování obrysu G840/G847
 - 2: Frézování kapsy G845/G848
 - 3: Frézovací oblast G841-G844
 - 4: Odjehlení G840
 - 5: Gravírování G801-G804
 - 6: Fréz. obrysu + odjehlení G840/G847
 - 7: Fréz. kapsy + odjehlení G845/G848
 - 8: čelní frézování G797
 - 9: čelní frézování + srážení G797
 - 10: vrtání frézováním G75
 - 11: frézování závitu G799/G800/G806
 - 12: vyvrtání a fréz. závitu G75/G799..
 - 14: Neobrobit
- **DF: Prumer frezy**
- **QF: Poloha nástroje**
 - 0: na kontuře
 - 1: Vnitřní / levý
 - 2: Vnější / pravý
- **HF: Smer**
 - 0: Nesousledně
 - 1: Sousledně
- **OF: Chování při zanoření**
 - 0 / bez zadání – **kolmé zanoření**
 - 1: **Spirálové zanořování**
 - Hrubovací cyklus při frézování kapes zanořuje při frézování drážky kývavě a jinak po šroubovici.
 - Dokončovací cyklus při frézování kapes zanořuje s 3D-najížděcím obloukem.
 - 2: **Střídavé zanořování**
 - Hrubovací cyklus při frézování kapes zanořuje kývavě.
 - Dokončovací cyklus při frézování kapes zanořuje s 3D-najížděcím obloukem.
- **IF: Omezující prumer**
- **RC: Šířka trochoidy**
- **RB: Zpetna urov.**
- **WF: Úhel zkosení**
- **BF: Sirka srazeni**

Základní prvky v rovině XY

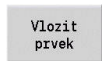
Startovní bod obrysu v rovině XY

V prvním prvku obrysu zadejte souřadnice pro Pocatecni bod a Cilovy bod. Zadání startovního bodu je možné pouze v prvním prvku obrysu. V následujících obrysových prvcích je Pocatecni bod vždy daný předchozím obrysovým prvkem.

Definování Pocatecni bod:



- ▶ Stiskněte bod nabídky **Kontura**



- ▶ Alternativně stiskněte softklávesu **Vložit prvek**

- ▶ Určení Pocatecni bod

Parametry k definování startovního bodu:

- **XS, YS: Pocatecni bod** obrysu
- **WS: Pocatecni bod** obrysu (úhel polárně)
- **PS: Pocatecni bod** obrysu (polárně# poloměr)

ICP generuje v režimu **smart.TurnG170**.

Svislé přímky v rovině XY

Programování svislých přímek:



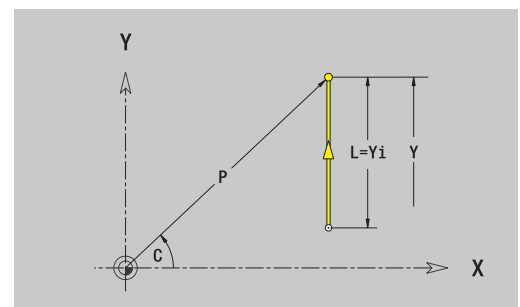
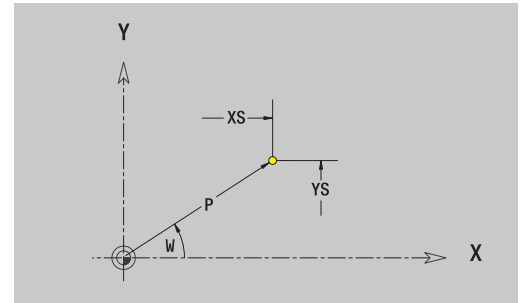
- ▶ Zvolte směr přímky

- ▶ Okótuje přímku
- ▶ Určete přechod k dalšímu obrysovému prvku

Parametry:

- **Y: Cilovy bod**
- **Yi: Cilovy bod** přírůstkově
- **W: Cilovy bod** (úhel polárně)
- **P: Cilovy bod** (polárně)
- **L: Delka primky**
- **F: Další informace:** "Atributy obrábění", Stránka 431

ICP generuje v režimu **smart.Turn G171**.



Horizontální přímky v rovině XY

Programování horizontálních přímek:

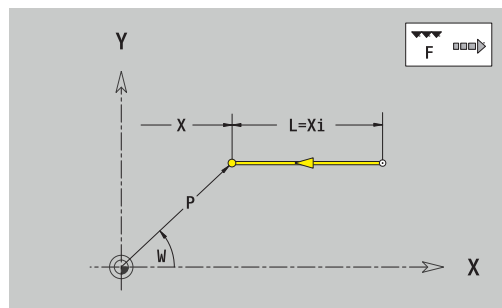


- ▶ Zvolte směr přímky
- ▶ Okótuje přímku
- ▶ Určete přechod k dalšímu obrysovému prvku

Parametry:

- **X: Cilovy bod**
- **Xi: Cilovy bod** přírůstkově
- **W: Cilovy bod** (úhel polárně)
- **P: Cilovy bod** (polárně)
- **L: Delka primky**
- **F: Další informace:** "Atributy obrábění", Stránka 431

ICP generuje v režimu **smart.Turn G171**.



Přímka pod úhlem v rovině XY

Programování přímky pod úhlem:

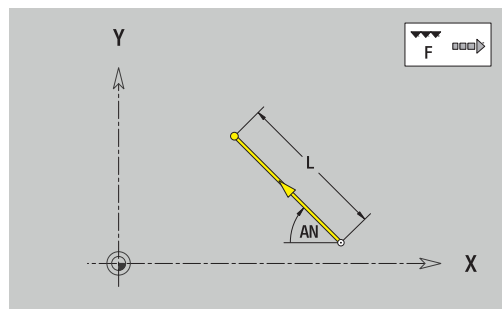
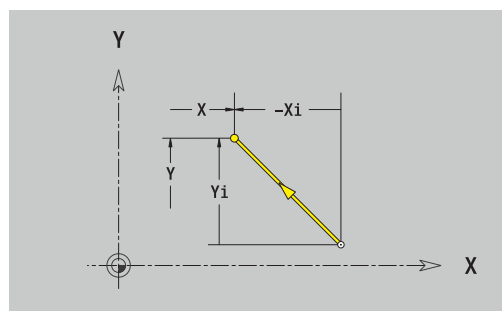


- ▶ Zvolte směr přímky
- ▶ Okótuje přímku
- ▶ Určete přechod k dalšímu obrysovému prvku

Parametry:

- **X, Y: Cilovy bod**
- **Xi, Yi: Cilovy bod** přírůstkově
- **W: Cilovy bod** (úhel polárně)
- **P: Cilovy bod** (polárně)
- **L: Delka primky**
- **AN: Úhel**
- **ANn: Úhel** s následujícím prvkem
- **ANp: Úhel** s předchozím prvkem
- **F: Další informace:** "Atributy obrábění", Stránka 431

ICP generuje v režimu **smart.Turn G171**.



Kruhový oblouk v rovině XY

Programování kruhového oblouku:

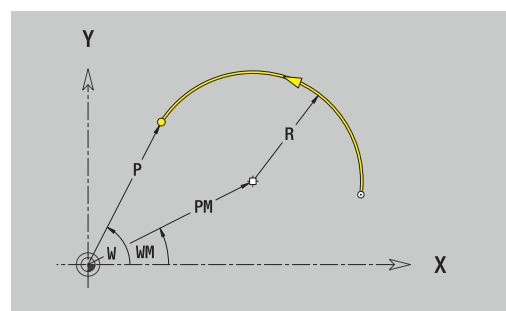
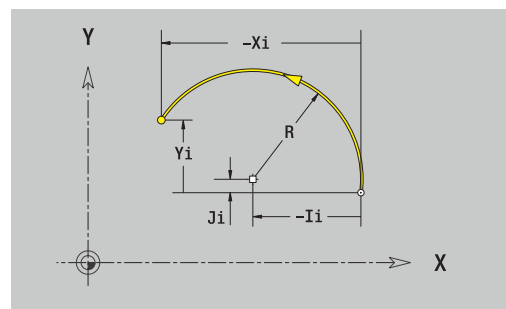
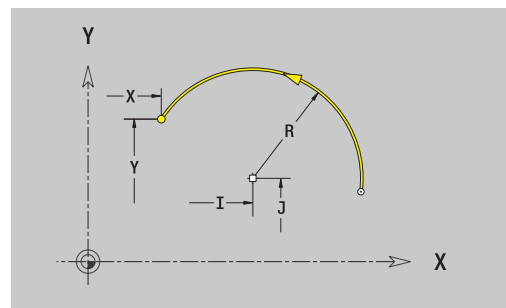


- ▶ Zvolte smysl otáčení kruhového oblouku
- ▶ Oblouk okótuje
- ▶ Určete přechod k dalšímu obrysovému prvku

Parametry:

- **X, Y: Cílový bod**
- **Xi, Yi: Cílový bod** přírůstkově
- **P: Cílový bod** (polárně)
- **Pi: Cílový bod** – vzdálenost mezi bodem startu a cílovým bodem (polárně, inkrementálně)
- **W: Cílový bod** (úhel polárně)
- **Wi: Cílový bod** (úhel polárně, přírůstkově# reference: startovní bod)
- **I, J: Střed** oblouku
- **Ii, Ji: Střed** kruhového oblouku přírůstkově – vzdálenost mezi bodem startu a **Střed** v **X** a **Y**
- **PM: Střed** oblouku (polárně)
- **PMi: Střed** oblouku – vzdálenost mezi bodem startu a **Střed** (polárně, inkrementálně)
- **WM: Střed** oblouku (úhel polárně)
- **Wmi: Střed** oblouku (úhel polárně, přírůstkově# reference: startovní bod)
- **R: Polom.**
- **ANs: Úhel** – úhel tangenty v bodu startu
- **ANe: Úhel** – úhel tangenty v cílovém bodu
- **ANn: Úhel** s následujícím prvkem
- **ANp: Úhel** s předchozím prvkem
- **F: Další informace:** "Atributy obrábění", Stránka 431

ICP generuje v režimu **smart.Turn G172** nebo **G173**.



Tvarové prvky v rovině XY

Zkosení nebo zaoblení roviny XY

Programování zkosení nebo zaoblení:



- ▶ Zvolte menu tvarových prvků



- ▶ Zvolte zkosení



- ▶ **Sírka srazení** Zadejte **BR**

- ▶ Alternativně zvolte zaoblení

- ▶ **Polomer zaoblení** Zadejte **BR**

- ▶ Zkosení nebo zaoblení jako první obrysový prvek:
Zadejte **Poloha AN**

Parametry:

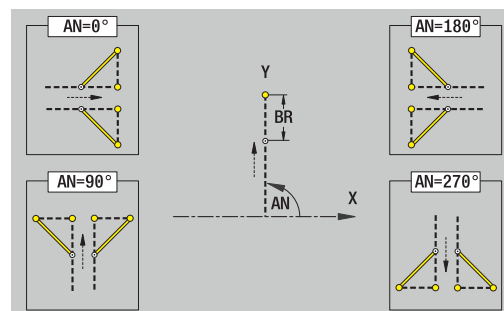
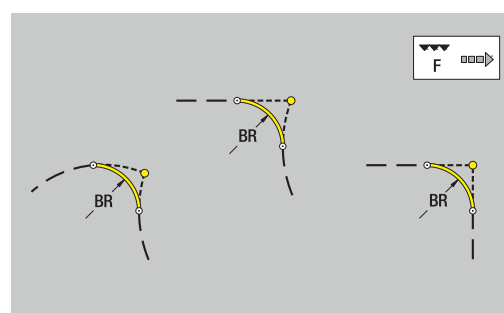
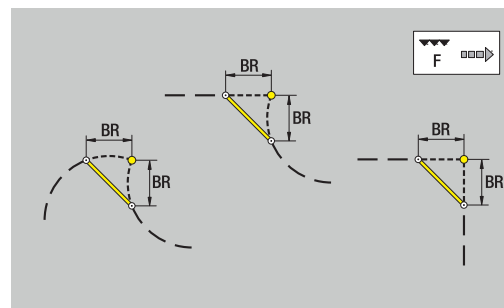
- **BR: Sírka srazení hrany** nebo **Polomer zaoblení**
- **AN: Poloha prvku**
- **F: Další informace:** "Atributy obrábění", Stránka 431

Zkosení nebo zaoblení se definují na rozích obrysu. **Roh obrysu** je průsečík končícího a vybíhajícího obrysového prvku. Zkosení nebo zaoblení lze vypočítat teprve tehdy, je-li znám vybíhající obrysový prvek.

ICP integruje zkosení nebo zaoblení v režimu **smart.Turn** do základního prvku **G171**, **G172** nebo **G173**.

Obrys začíná se zkosením nebo zaoblením: Zadejte pozici **myšleného rohu** jako bodu startu. Poté zvolte tvarový prvek zkosení nebo zaoblení. Jednoznačnou polohu zkosení nebo zaoblení pak určíte pomocí **Poloha AN**, protože chybí **končící prvek obrysu**.

ICP převede zkosení nebo zaoblení na začátku obrysu na přímkový nebo kruhový prvek.



Tvary, vzory a otvory v rovině XY (čelní plocha)

Kruh v rovině XY

Referenční data roviny XY:

- **ID: kontura**
- **PT: Hloubka frez.**
- **C: Uhel vretena**
- **IR: Omezující průměr**
- **ZR: Absolutní rozměr**

Parametry tvaru:

- **XM, YM: Střední bod**
- **R: Polom.**

Absolutní rozměr ZR a **Omezující průměr IR** můžete zjistit funkcí **Referenč. zvolit**.

Další informace: "Referenční data, vnořené obrisy", Stránka 483

ICP generuje:

- Identifikátor úseku **CELO Y** s parametry **Omezující průměr**, **Absolutní rozměr** a **Uhel vretena**. U vnořených obrisů odpadá identifikátor úseku
- **G308** s parametry **Nazev obrisu** a **Hloubka frez.**
- **G374** s parametry tvaru
- **G309.**

Obdélník v rovině XY

Referenční data roviny XY:

- **ID: kontura**
- **PT: Hloubka frez.**
- **C: Uhel vretena**
- **IR: Omezující průměr**
- **ZR: Absolutní rozměr**

Parametry tvaru:

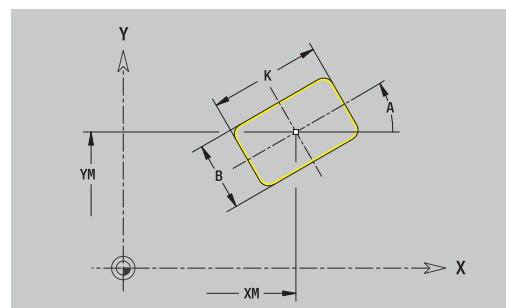
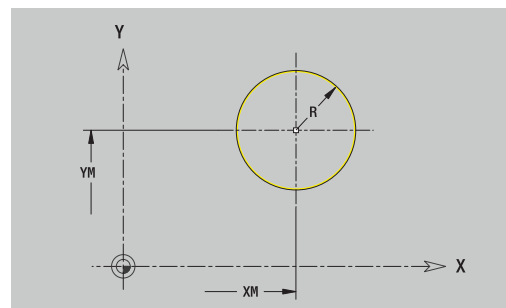
- **XM, YM: Střední bod**
- **A: Polohový úhel**
- **K: Delka**
- **B: Širka**
- **BR: Širka srazení hrany** nebo **Polomer zaoblění**

Absolutní rozměr ZR a **Omezující průměr IR** můžete zjistit funkcí **Referenč. zvolit**.

Další informace: "Referenční data, vnořené obrisy", Stránka 483

ICP generuje:

- Identifikátor úseku **CELO Y** s parametry **Omezující průměr**, **Absolutní rozměr** a **Uhel vretena**. U vnořených obrisů odpadá identifikátor úseku
- **G308** s parametry **Nazev obrisu** a **Hloubka frez.**
- **G375** s parametry tvaru
- **G309.**



Mnohoúhelník v rovině XY

Referenční data roviny XY:

- **ID: kontura**
- **PT: Hloubka frez.**
- **C: Uhel vretena**
- **IR: Omezující průměr**
- **ZR: Absolutní rozměr**

Parametry tvaru:

- **XM, YM: Střední bod**
- **A: Polohový úhel**
- **Q: Počet rohů**
- **K: Sirka klíče – vnitřní průměr**
- **Ki: Delka hrany**
- **BR: Sirka srazení hrany nebo Polomer zaoblění**

Absolutní rozměr ZR a Omezující průměr IR můžete zjistit funkcí **Referenč. zvolit**.

Další informace: "Referenční data, vnořené obrysy", Stránka 483

ICP generuje:

- Identifikátor úseku **CELO Y** s parametry **Omezující průměr**, **Absolutní rozměr** a **Uhel vretena**. U vnořených obrysů odpadá identifikátor úseku
- **G308** s parametry **Nazev obrysu** a **Hloubka frez.**
- **G377** s parametry tvaru
- **G309**.

Přímá drážka v rovině XY

Referenční data roviny XY:

- **ID: kontura**
- **PT: Hloubka frez.**
- **C: Uhel vretena**
- **IR: Omezující průměr**
- **ZR: Absolutní rozměr**

Parametry tvaru:

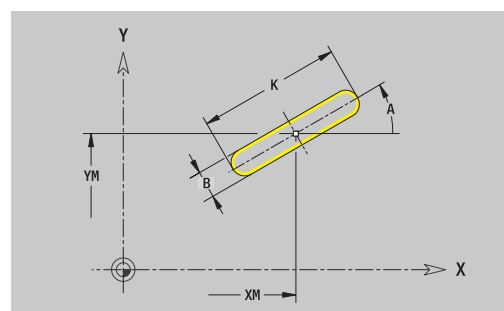
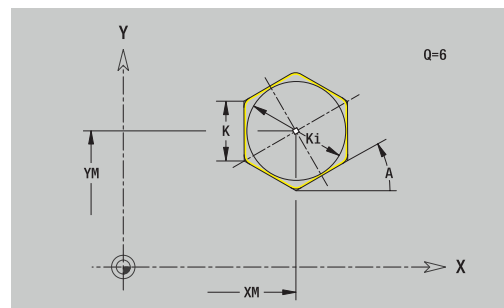
- **XM, YM: Střední bod**
- **A: Polohový úhel**
- **K: Delka**
- **B: Sirka**

Absolutní rozměr ZR a Omezující průměr IR můžete zjistit funkcí **Referenč. zvolit**.

Další informace: "Referenční data, vnořené obrysy", Stránka 483

ICP generuje:

- Identifikátor úseku **CELO Y** s parametry **Omezující průměr**, **Absolutní rozměr** a **Uhel vretena**. U vnořených obrysů odpadá identifikátor úseku
- **G308** s parametry **Nazev obrysu** a **Hloubka frez.**
- **G371** s parametry tvaru
- **G309**.



Kruhová drážka v rovině XY

Referenční data roviny XY:

- **ID: kontura**
- **PT: Hloubka frez.**
- **C: Uhel vretena**
- **IR: Omezující průměr**
- **ZR: Absolutní rozměr**

Parametry tvaru:

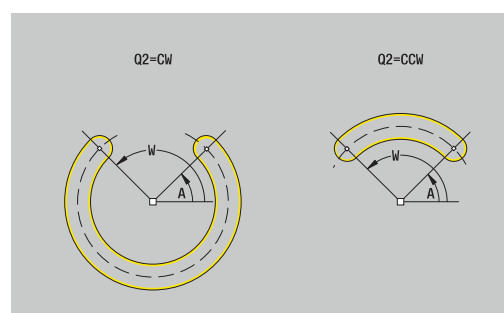
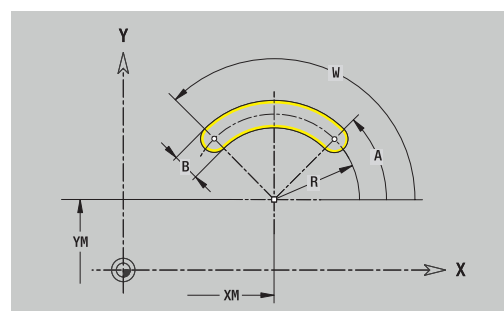
- **XM, YM: Střední bod**
- **A: Poc. uhel**
- **W: Konec. uhel**
- **R: Polom.** – Rádus zakřivení (reference: dráha středu drážky)
- **Q2: Smysl otac**
 - CW
 - CCW (proti hodinových ručičkám)
- **B: Širka**

Absolutní rozměr ZR a Omezující průměr IR můžete zjistit funkcí **Referenč. zvolit**.

Další informace: "Referenční data, vnořené obrisy", Stránka 483

ICP generuje:

- Identifikátor úseku **CELO Y** s parametry **Omezující průměr**, **Absolutní rozměr** a **Uhel vretena**. U vnořených obrysů odpadá identifikátor úseku
- **G308** s parametry **Nazev obrysu** a **Hloubka frez.**
- **G372** nebo **G373** s parametry tvaru
- **G309**.



Otvor v rovině XY

Funkce definuje jedno vrtání, jež může obsahovat následující prvky:

- Centrování
- vrtání
- Pokles
- zavít

Referenční data vrtání:

- ID: kontura
- C: Uhel vretena
- IR: Omezující prumer
- ZR: Absolutní rozměr

Parametry vrtání:

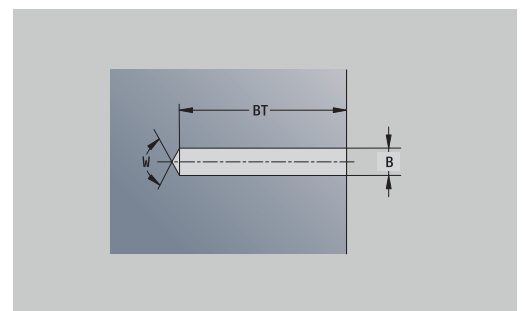
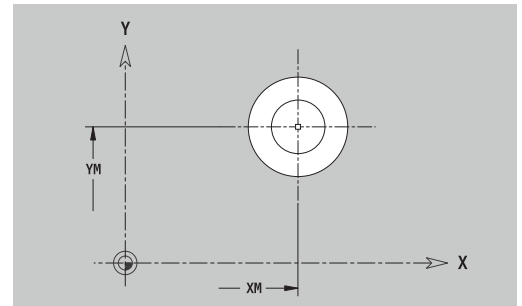
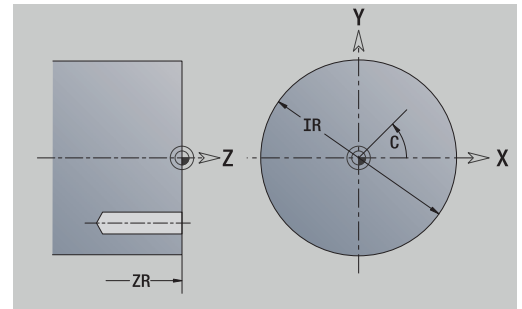
- XM, YM: Stredni bod
- Centrování
 - O: prumer
- vrtání
 - B: prumer
 - BT: Hloub (bez znaménka)
 - W: Uhel
- Pokles
 - R: prumer
 - U: Hloub
 - E: Uhel zahl.
- zavít
 - GD: prumer
 - GT: Hloub
 - K: Delka nabehu
 - F: Stoupani zav
 - GA: způsob průchodu
 - 0: Pravý závit
 - 1: Levý závit

Absolutní rozměr ZR a Omezující prumer IR můžete zjistit funkcí **Referenč. zvolit**.

Další informace: "Referenční data, vnořené obrisy", Stránka 483

ICP generuje:

- Identifikátor úseku **CELO Y** s parametry **Omezující prumer**, **Absolutní rozměr** a **Uhel vretena**. U vnořených obrisů odpadá identifikátor úseku
- **G308** s parametry **Nazev obrisu** a **Hloubka vrt.** ($-1*BT$)
- **G370** s parametry vrtání
- **G309**.



Přímkový vzor v rovině XY

Referenční data roviny XY:

- **ID: kontura**
- **PT: Hloubka frez.**
- **C: Úhel vřetena**
- **IR: Omezující průměr**
- **ZR: Absolutní rozměr**

Parametry vzoru:

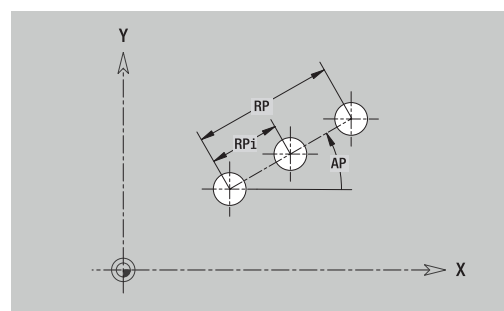
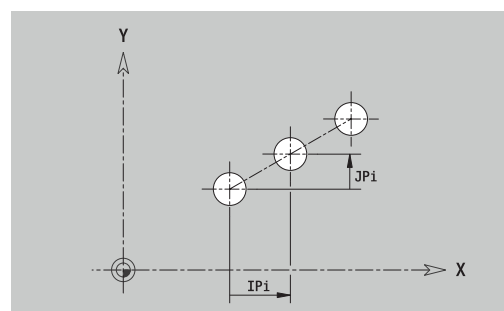
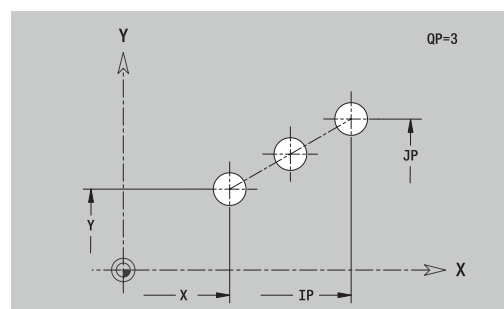
- **X, Y: 1. bod vzoru**
- **QP: Množství bodů vzoru**
- **IP, JP: Konc. bod** vzoru (kartézsky)
- **IP_i, JP_i: Konc. bod** – vzdálenost mezi dvěma body vzoru (v **X** a **Y**)
- **AP: Úhel polohy**
- **RP: Delka** – celková délka vzoru
- **RP_i: Delka** – vzdálenost mezi dvěma body vzoru
- Parametry zvoleného tvaru/vrtání

Absolutní rozměr ZR a Omezující průměr IR můžete zjistit funkcí **Referenč. zvolit**.

Další informace: "Referenční data, vnořené obrisy", Stránka 483

ICP generuje:

- Identifikátor úseku **CELO Y** s parametry **Omezující průměr**, **Absolutní rozměr** a **Úhel vřetena**. U vnořených obrisů odpadá identifikátor úseku
- **G308** s parametry **Nazev obrysu** a **Hloubka frez.** nebo **Hloubka vrt.** ($-1 \cdot BT$)
- **G471** s parametry vzoru
- G-funkce a parametry vzoru/vrtání
- **G309**.



Kruhový vzor v rovině XY

Referenční data roviny XY:

- **ID: kontura**
- **PT: Hloubka frez.**
- **C: Uhel vretena**
- **IR: Omezující průměr**
- **ZR: Absolutní rozměr**

Parametry vzoru:

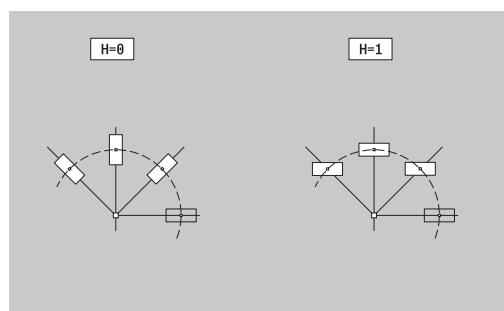
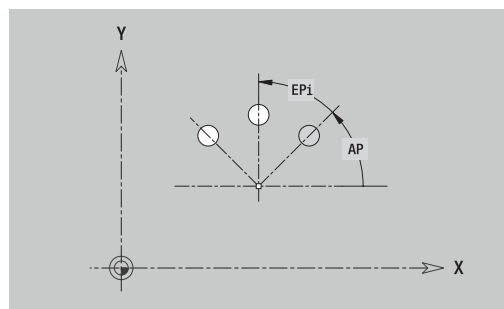
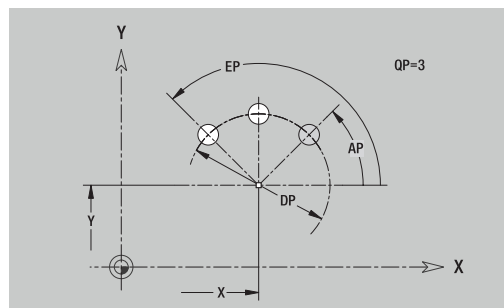
- **X, Y: Střední bod** vzoru
- **QP: Množství** bodů vzoru
- **DR: Smysl otac** (standardně: 0)
 - **DR = 0**, bez **EP**: rozdělení úplného kruhu
 - **DR = 0**, s **EP**: rozdělení na delším kruhovém oblouku
 - **DR = 0**, s **EPi**: znaménko **EPi** určuje smysl (**EPi < 0**: ve směru hodinových ručiček)
 - **DR = 1**, s **EP**: ve smyslu hodinových ručiček
 - **DR = 1**, s **EPi**: ve smyslu hodinových ručiček (znaménko **EPi** je bez významu)
 - **DR = 2**, s **EP**: proti smyslu hodinových ručiček
 - **DR = 2**, s **EPi**: proti smyslu hodinových ručiček (znaménko **EPi** je bez významu)
- **DP: Průměr**
- **AP: Poc. uhel** (standardně: 0°)
- **EP: Konec. uhel** (bez zadání: provede se rozdělení prvků vzoru na 360°)
- **EPi: Konec. uhel – Uhel** mezi dvěma tvary
- **H: Poloha prvku**
 - **0: Normální** – tvary se natáčejí kolem středu (rotace)
 - **1: Původní** – poloha tvaru vzhledem k souřadnému systému se nemění (translace)
- Parametry zvoleného tvaru/vrtání

Absolutní rozměr ZR a Omezující průměr IR můžete zjistit funkcí **Referenč. zvolit**.

Další informace: "Referenční data, vnořené obrisy", Stránka 483

ICP generuje:

- Identifikátor úseku **CELO Y** s parametry **Omezující průměr**, **Absolutní rozměr** a **Uhel vretena**. U vnořených obrisů odpadá identifikátor úseku
- **G308** s parametry **Nazev obrisu** a **Hloubka frez.** nebo **Hloubka vrt.** (-1*BT)
- **G472** s parametry vzoru
- G-funkce a parametry vzoru/vrtání
- **G309**.



Jednotlivá plocha v rovině XY

Funkce definuje plochu v rovině XY.

Referenční data roviny XY:

- **ID: kontura**
- **C: Uhel vretena**
- **IR: Omezující průměr**

Parametry jednotlivé plochy:

- **Z: Refer. hrana**
- **Ki: Hloub**
- **K: zbytk.tloušťka**
- **B: Širka** (reference: **Absolutní rozměr ZR**)
 - **B < 0**: Plocha v záporném směru Z
 - **B > 0**: Plocha v kladném směru Z

Přepínání mezi **Hloub Ki** a **zbytk.tloušťka K** se provádí softtlačítkem.

Absolutní rozměr ZR a **Omezující průměr IR** můžete zjistit funkcí **Referenč. zvolit**.

Další informace: "Referenční data, vnořené obrisy", Stránka 483

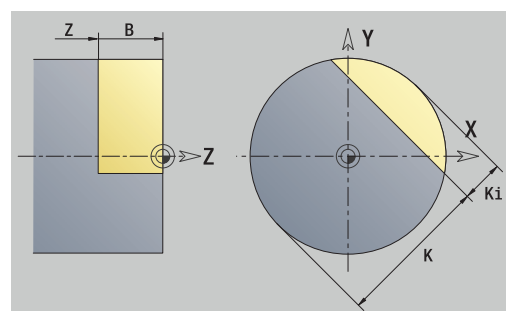
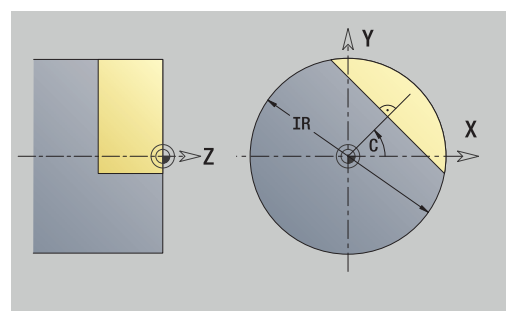
ICP generuje:

- Identifikátor úseku **CELO Y** s parametry **Omezující průměr**, **Absolutní rozměr** a **Uhel vretena**. U vnořených obrisů odpadá identifikátor úseku
- **G308** s parametrem **Nazev obrysu**
- **G376** s parametry jednotlivé plochy
- **G309**.

Softtlačítko

zbytk.
tloušťka

Přepne políčko na zadání **zbytk.tloušťka K**



Mnohoúhelníky v rovině XY

Funkce definuje plochu mnohoúhelníku v rovině XY.

Referenční data roviny XY:

- **ID: kontura**
- **C: Uhel vretena**
- **IR: Omezující průměr**

Parametry jednotlivé plochy:

- **Z: Refer. hrana**
- **Q: Počet ploch (Q >= 2)**
- **K: Sirka klíce** – vnitřní průměr
- **Ki: Delka hrany**
- **B: Sirka** (reference: **Absolutní rozměr ZR**)
 - **B < 0:** Plocha v záporném směru Z
 - **B > 0:** Plocha v kladném směru Z

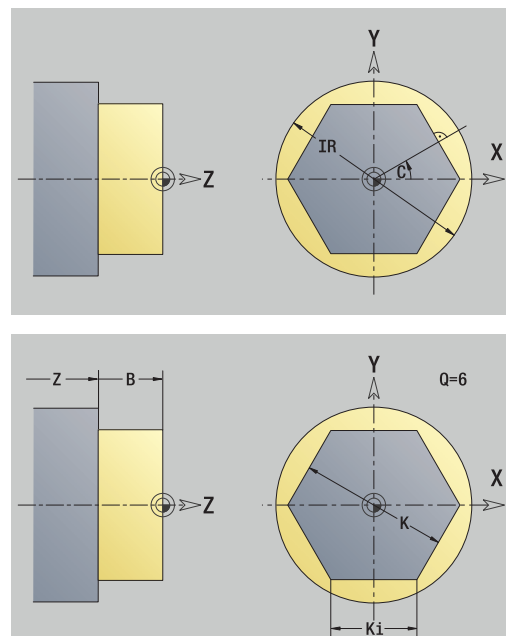
Přepínání mezi **Delka hrany Ki** a **Sirka klíce K** se provádí softtlačítkem.

Absolutní rozměr ZR a **Omezující průměr IR** můžete zjistit funkcí **Referenč. zvolit**.

Další informace: "Referenční data, vnořené obrisy", Stránka 483

ICP generuje:

- Identifikátor úseku **CELO Y** s parametry **Omezující průměr**, **Absolutní rozměr** a **Uhel vretena**. U vnořených obrysů odpadá identifikátor úseku
- **G308** s parametrem **Nazev obrysu**
- **G477** s parametry mnohoúhelníku
- **G309**.



Softtlačítko



Přepne políčko na zadání **Sirka klíce K**

8.15 Obrisy v rovině YZ

ICP nabízí v režimu **smart.Turn** následující obrisy pro obrábění v ose Y:

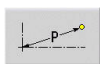
- Složité obrisy, které jsou definované jednotlivými prvky obrysu
- Tvary (obrazce)
- Otvory
- Vzory obrazců nebo otvorů
- Jednotlivá plocha
- Vícehran

Obrysové prvky v rovině YZ se kótují v kartézských nebo v polárních souřadnicích. Přepínání se provádí softtlačítkem. Při definování jednoho bodu můžete směřovat kartézské a polární souřadnice.

Softtlačítka pro polární souřadnice



Přepne políčko na zadávání úhlu **W**.



Přepne políčko na zadávání radiusu **P**.

Referenční data roviny YZ

Za referenčními daty následuje definice obrysu s jednotlivými prvky obrysu.

Referenční data frézování:

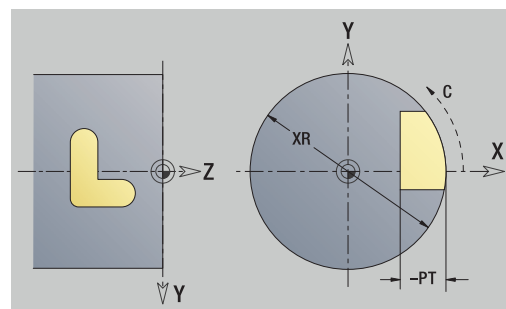
- **ID: kontura**
- **PT: Hloubka frez.**
- **C: Uhel vretena**
- **XR: Vztažný průměr**

Vztažný průměr XR můžete zjistit funkcí **Referenč. zvolit**.

Další informace: "Referenční data, vnořené obrisy", Stránka 483

ICP generuje:

- Identifikátor úseku **POVRCH Y** s parametry **Vztažný průměr** a **Uhel vretena**. U vnořených obrisů odpadá identifikátor úseku
- **G308** s parametry **Nazev obrysu** a **Hloubka frez.**
- **G309** na konci popisu obrysu



Atributy TURN PLUS

V atributech TURN PLUS můžete zadat nastavení pro podřízený režim **Automatické generování pracovních postupů (AWG)**.

Parametry k definování startovního bodu:

- **HC: Vlastnost frézovací/vrtací**
 - 1: Frézování obrysu G840/G847
 - 2: Frézování kapsy G845/G848
 - 3: Frézovací oblast G841-G844
 - 4: Odjehlení G840
 - 5: Gravírování G801-G804
 - 6: Fréz. obrysu + odjehlení G840/G847
 - 7: Fréz. kapsy + odjehlení G845/G848
 - 8: čelní frézování G797
 - 9: čelní frézování + srážení G797
 - 10: vrtání frézováním G75
 - 11: frézování závitu G799/G800/G806
 - 12: vyvrtání a fréz. závitu G75/G799..
 - 14: Neobrobit
- **DF: Prumer frezy**
- **QF: Poloha nástroje**
 - 0: na kontuře
 - 1: Vnitřní / levý
 - 2: Vnější / pravý
- **HF: Smer**
 - 0: Nesousledně
 - 1: Sousledně
- **OF: Chování při zanoření**
 - 0 / bez zadání – **kolmé zanoření**
 - 1: **Spirálové zanořování**
 - Hrubovací cyklus při frézování kapes zanořuje při frézování drážky kývavě a jinak po šroubovici.
 - Dokončovací cyklus při frézování kapes zanořuje s 3D-najížděcím obloukem.
 - 2: **Střídavé zanořování**
 - Hrubovací cyklus při frézování kapes zanořuje kývavě.
 - Dokončovací cyklus při frézování kapes zanořuje s 3D-najížděcím obloukem.
- **IF: Omezující prumer**
- **RC: Šířka trochoidy**
- **RB: Zpetna urov.**
- **WF: Úhel zkosení**
- **BF: Sirka srazeni**

Základní prvky v rovině YZ

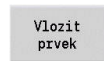
Bod startu obrysu v rovině YZ

V prvním prvku obrysu zadejte souřadnice pro startovní a cílový bod. Zadání startovního bodu je možné pouze v prvním prvku obrysu. V následujících obrysových prvcích je startovní bod vždy daný předchozím obrysovým prvkem.

Definování bodu startu:



- ▶ Stiskněte bod nabídky **kontura**



- ▶ Alternativně stiskněte softklávesu **Vložit prvek**

- ▶ Definujte startovní bod

Parametry k definování startovního bodu:

- **YS, ZS:** Pocatecni bod obrysu
- **WS:** Pocatecni bod obrysu (úhel polárně)
- **PS:** Pocatecni bod obrysu (polárně# poloměr)

ICP generuje v režimu **smart.TurnG180**.

ICP-svislé přímky:Rovina YZ

Programování svislých přímek:



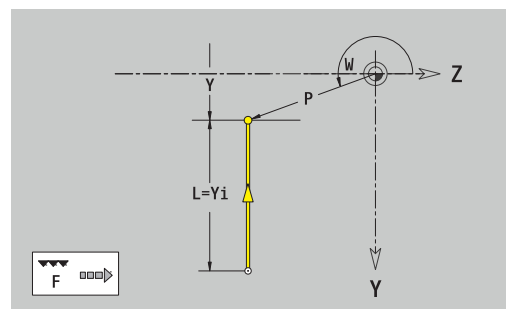
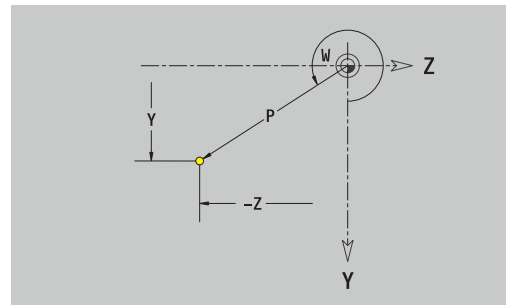
- ▶ Zvolte směr přímky

- ▶ Okótuje přímku
- ▶ Určete přechod k dalšímu obrysovému prvku

Parametry:

- **Y:** Cílový bod
- **Yi:** Cílový bod přírůstkově
- **W:** Cílový bod (úhel polárně)
- **P:** Cílový bod (polárně)
- **L:** Delka primky
- **F:** Další informace: "Atributy obrábění", Stránka 431

ICP generuje v režimu **smart.Turn G181**.



Horizontální přímky v rovině YZ

Programování horizontálních přímek:



- ▶ Zvolte směr přímky
- ▶ Okótuje přímku
- ▶ Určete přechod k dalšímu obrysovému prvku

Parametry:

- **Z:** Cilovy bod
- **Zi:** Cilovy bod přírůstkově
- **W:** Cilovy bod (úhel polárně)
- **P:** Cilovy bod (polárně)
- **L:** Delka primky
- **F: Další informace:** "Atributy obrábění", Stránka 431

ICP generuje v režimu **smart.Turn G181**.

Přímka pod úhlem v rovině YZ

Programování přímky pod úhlem:

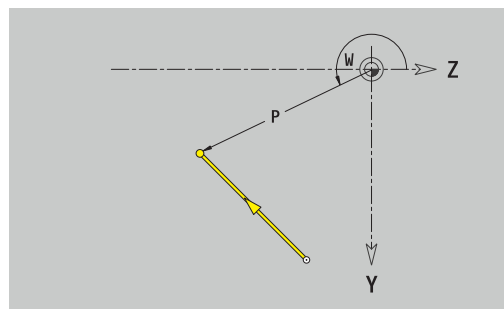
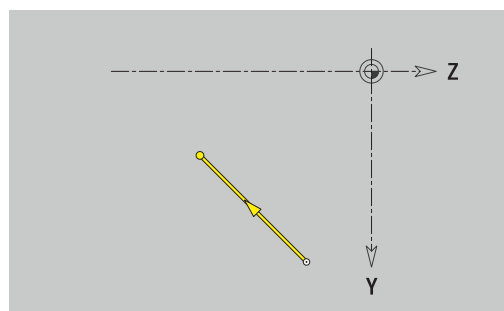
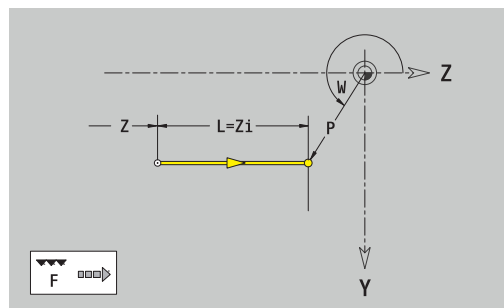


- ▶ Zvolte směr přímky
- ▶ Okótuje přímku
- ▶ Určete přechod k dalšímu obrysovému prvku

Parametry:

- **Y, Z:** Cilovy bod
- **Yi, Zi:** Cilovy bod přírůstkově
- **W:** Cilovy bod (úhel polárně)
- **P:** Cilovy bod (polárně)
- **L:** Delka primky
- **AN:** Úhel
- **ANn:** Úhel s následujícím prvkem
- **ANp:** Úhel s předchozím prvkem
- **F: Další informace:** "Atributy obrábění", Stránka 431

ICP generuje v režimu **smart.Turn G181**.



Kruhový oblouk v rovině YZ

Programování kruhového oblouku:

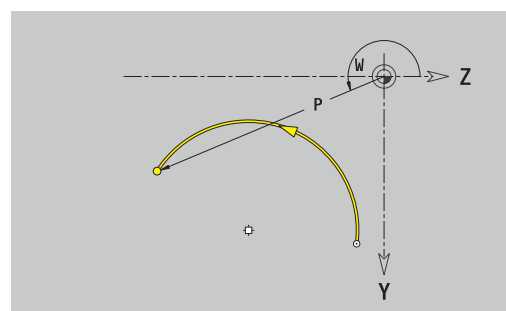
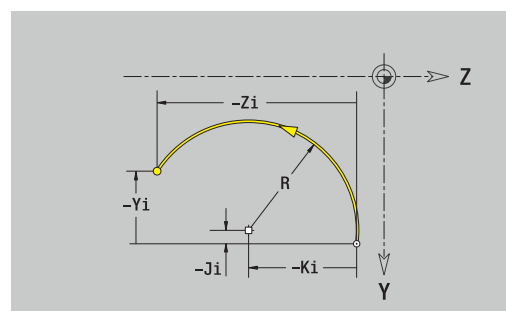
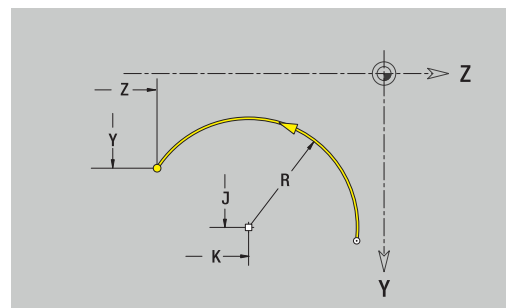


- ▶ Zvolte smysl otáčení kruhového oblouku
- ▶ Oblouk okótuje
- ▶ Určete přechod k dalšímu obrysovému prvku

Parametry:

- **Y, Z: Cílový bod**
- **Yi, Zi: Cílový bod** přírůstkově
- **P: Cílový bod** (polárně)
- **Pi: Cílový bod** – vzdálenost mezi bodem startu a cílovým bodem (polárně, inkrementálně)
- **W: Cílový bod** (úhel polárně)
- **Wi: Cílový bod** (úhel polárně, přírůstkově# reference: startovní bod)
- **J, K: Střed** oblouku
- **Ji, Ki: Střed** kruhového oblouku přírůstkově – vzdálenost mezi bodem startu a **Střed** v **Y** a **Z**
- **PM: Střed** oblouku (polárně)
- **PMi: Střed** oblouku – vzdálenost mezi bodem startu a **Střed** (polárně, inkrementálně)
- **WM: Střed** oblouku (úhel polárně)
- **WMi: Střed** oblouku (úhel polárně, přírůstkově# reference: startovní bod)
- **R: Polom.**
- **ANs: Úhel** – úhel tangenty v bodu startu
- **ANe: Úhel** – úhel tangenty v cílovém bodu
- **ANp: Úhel** s předchozím prvkem
- **ANn: Úhel** s následujícím prvkem
- **F: Další informace:** "Atributy obrábění", Stránka 431

ICP generuje v režimu **smart.Turn G182** nebo **G183**.



Tvarové prvky v rovině YZ

Zkosení nebo zaoblení roviny YZ

Programování zkosení nebo zaoblení:



- ▶ Zvolte menu tvarových prvků



- ▶ Zvolte zkosení



- ▶ **Sírka srazení** Zadejte **BR**
- ▶ Alternativně zvolte zaoblení
- ▶ **Polomer zaoblení** Zadejte **BR**
- ▶ Zkosení nebo zaoblení jako první obrysový prvek: Zadejte **Poloha AN**

Parametry:

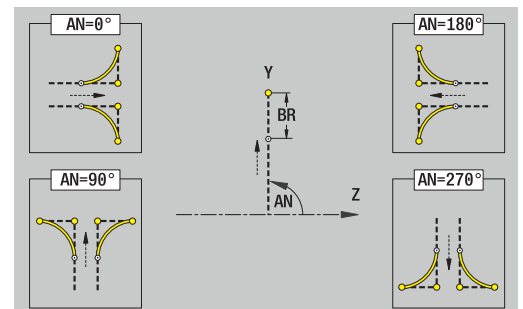
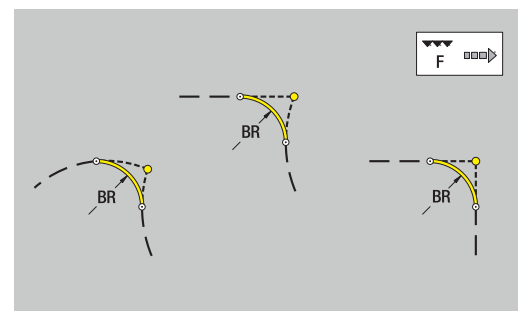
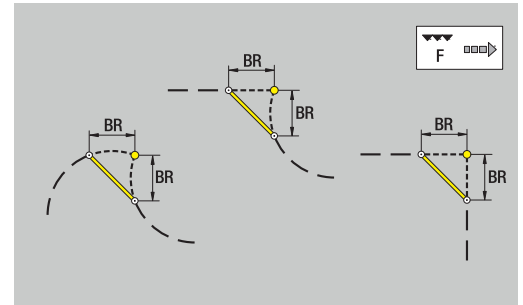
- **BR: Sírka srazení hrany** nebo **Polomer zaoblení**
- **AN: Poloha prvku**
- **F: Další informace:** "Atributy obrábění", Stránka 431

Zkosení nebo zaoblení se definují na rozích obrysu. **Roh obrysu** je průsečík končícího a vybíhajícího obrysového prvku. Zkosení nebo zaoblení lze vypočítat teprve tehdy, je-li znám vybíhající obrysový prvek.

ICP integruje zkosení nebo zaoblení v režimu **smart.Turn** do základního prvku **G181**, **G182** nebo **G183**.

Obrys začíná se zkosením nebo zaoblením: Zadejte pozici **myšleného rohu** jako bodu startu. Poté zvolte tvarový prvek zkosení nebo zaoblení. Jednoznačnou polohu zkosení nebo zaoblení pak určíte pomocí **Poloha AN**, protože chybí **končící prvek obrysu**.

ICP převede zkosení nebo zaoblení na začátku obrysu na přímkový nebo kruhový prvek.



Tvary, vzory a otvory v rovině YZ (plocha pláště)

Kruh v rovině YZ

Referenční data roviny YZ:

- ID: kontura
- PT: Hloubka frez.
- C: Uhel vretena
- XR: Vztažný průměr

Parametry tvaru:

- YM, ZM: Střední bod
- R: Polom.

Vztažný průměr XR můžete zjistit funkcí **Referenč. zvolit**.

Další informace: "Referenční data, vnořené obrysy", Stránka 483

ICP generuje:

- Identifikátor úseku **POVRCH Y** s parametry **Vztažný průměr** a **Uhel vretena**. U vnořených obrysů odpadá identifikátor úseku
- G308 s parametry **Nazev obrysu** a **Hloubka frez.**
- G384 s parametry tvaru
- G309.

Obdélník v rovině YZ

Referenční data roviny YZ:

- ID: kontura
- PT: Hloubka frez.
- C: Uhel vretena
- XR: Vztažný průměr

Parametry tvaru:

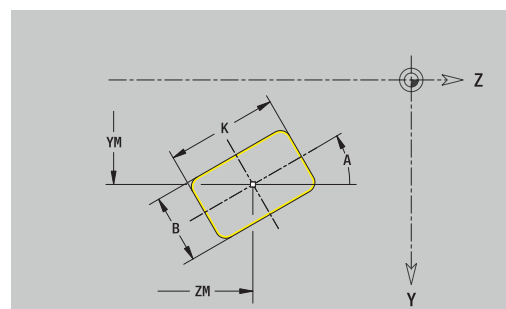
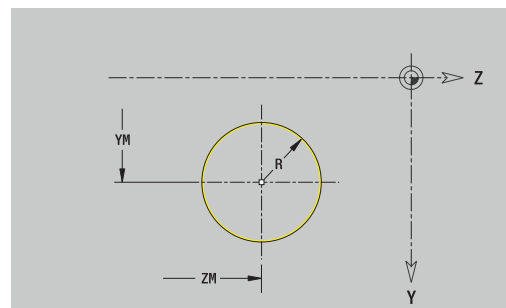
- YM, ZM: Střední bod
- A: Polohový úhel
- K: Delka
- B: Širka
- BR: Širka srazení hrany nebo **Polomer zaobleni**

Vztažný průměr XR můžete zjistit funkcí **Referenč. zvolit**.

Další informace: "Referenční data, vnořené obrysy", Stránka 483

ICP generuje:

- Identifikátor úseku **POVRCH Y** s parametry **Vztažný průměr** a **Uhel vretena**. U vnořených obrysů odpadá identifikátor úseku
- G308 s parametry **Nazev obrysu** a **Hloubka frez.**
- G385 s parametry tvaru
- G309.



Mnohoúhelník v rovině YZ

Referenční data roviny YZ:

- **ID: kontura**
- **PT: Hloubka frez.**
- **C: Uhel vretena**
- **XR: Vztažný průměr**

Parametry tvaru:

- **YM, ZM: Střední bod**
- **A: Polohový úhel**
- **Q: Počet rohů**
- **K: Sirka klice – vnitřní průměr**
- **Ki: Delka hrany**
- **BR: Sirka srazení hrany** nebo **Polomer zaobleni**

Vztažný průměr XR můžete zjistit funkcí **Referenč. zvolit**.**Další informace:** "Referenční data, vnořené obrisy", Stránka 483

ICP generuje:

- Identifikátor úseku **POVRCH Y** s parametry **Vztažný průměr** a **Uhel vretena**. U vnořených obrisů odpadá identifikátor úseku
- **G308** s parametry **Nazev obrisu** a **Hloubka frez.**
- **G387** s parametry tvaru
- **G309.**

Přímá drážka v rovině YZ

Referenční data roviny YZ:

- **ID: kontura**
- **PT: Hloubka frez.**
- **C: Uhel vretena**
- **XR: Vztažný průměr**

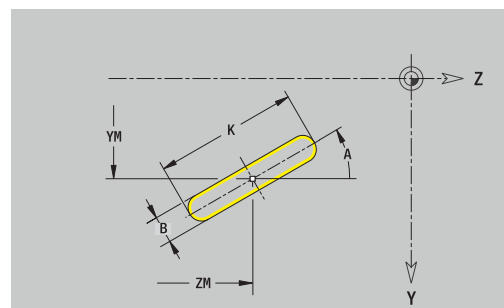
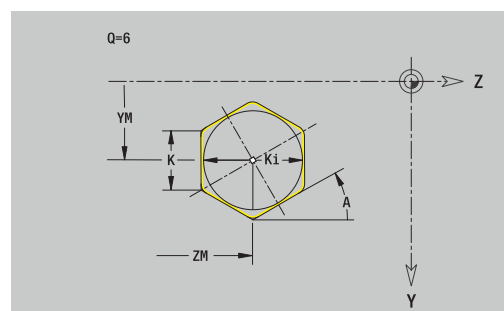
Parametry tvaru:

- **YM, ZM: Střední bod**
- **A: Polohový úhel**
- **K: Delka**
- **B: Sirka**

Vztažný průměr XR můžete zjistit funkcí **Referenč. zvolit**.**Další informace:** "Referenční data, vnořené obrisy", Stránka 483

ICP generuje:

- Identifikátor úseku **POVRCH Y** s parametry **Vztažný průměr** a **Uhel vretena**. U vnořených obrisů odpadá identifikátor úseku
- **G308** s parametry **Nazev obrisu** a **Hloubka frez.**
- **G381** s parametry tvaru
- **G309.**



Kruhová drážka v rovině YZ

Referenční data roviny YZ:

- **ID: kontura**
- **PT: Hloubka frez.**
- **C: Uhel vretena**
- **XR: Vztažný průměr**

Parametry tvaru:

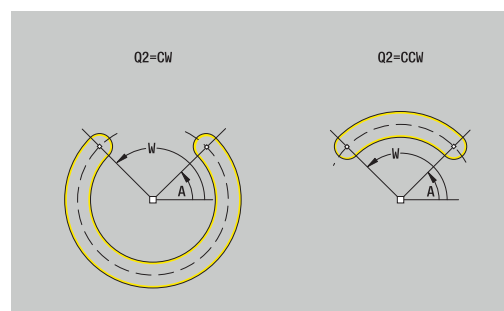
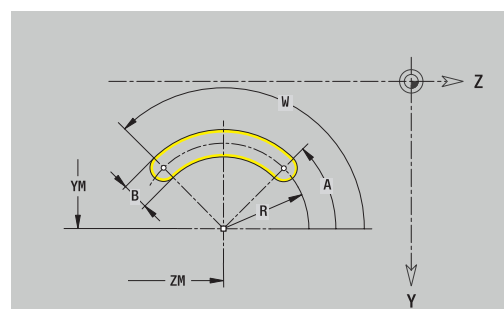
- **YM, ZM: Střední bod**
- **A: Poc. uhel**
- **W: Konec. uhel**
- **R: Polom.** – Rádus zakřivení (reference: dráha středu drážky)
- **Q2: Smysl otac**
 - CW
 - CCW (proti hodinových ručičkám)
- **B: Sirka**

Vztažný průměr XR můžete zjistit funkcí **Referenč. zvolit.**

Další informace: "Referenční data, vnořené obrysy", Stránka 483

ICP generuje:

- Identifikátor úseku **POVRCH Y** s parametry **Vztažný průměr** a **Uhel vretena**. U vnořených obrysů odpadá identifikátor úseku
- **G308** s parametry **Nazev obrysu** a **Hloubka frez.**
- **G382** nebo **G383** s parametry tvaru
- **G309.**



Otvor v rovině YZ

Funkce definuje jedno vrtání, jež může obsahovat následující prvky:

- Centrování
- vrtání
- Pokles
- zavít

Referenční data vrtání:

- ID: kontura
- C: Uhel vretena
- XR: Vztažný průměr

Parametry vrtání:

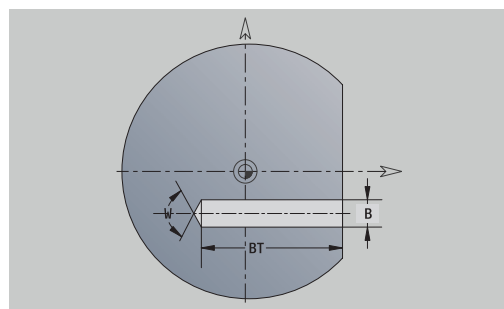
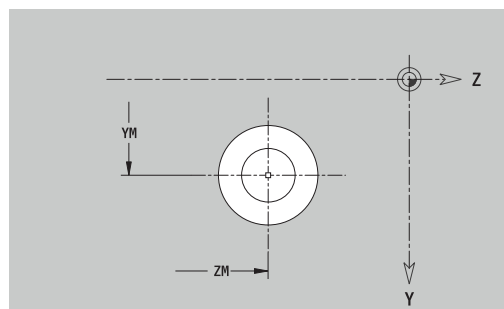
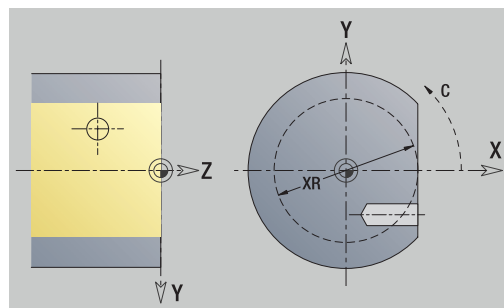
- YM, ZM: Střední bod
- Centrování
 - O: průměr
- vrtání
 - B: průměr
 - BT: Hloub (bez znaménka)
 - W: Uhel
- Pokles
 - R: průměr
 - U: Hloub
 - E: Uhel zahl.
- zavít
 - GD: průměr
 - GT: Hloub
 - K: Delka nabehu
 - F: Stoupani zav
 - GA: způsob průchodu
 - 0: Pravý závit
 - 1: Levý závit

Vztažný průměr XR můžete zjistit funkcí **Referenč. zvolit**.

Další informace: "Referenční data, vnořené obrisy", Stránka 483

ICP generuje:

- Identifikátor úseku **POVRCH Y** s parametry **Vztažný průměr** a **Uhel vretena**. U vnořených obrisů odpadá identifikátor úseku
- **G308** s parametry **Nazev obrisu** a **Hloubka vrt.** (-1*BT)
- **G380** s parametry vrtání
- **G309**.



Přímkový vzor v rovině YZ

Referenční data roviny YZ:

- **ID: kontura**
- **PT: Hloubka frez.**
- **C: Úhel vřetena**
- **XR: Vztažný průměr**

Parametry vzoru:

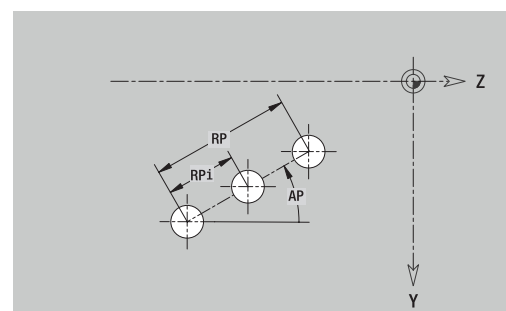
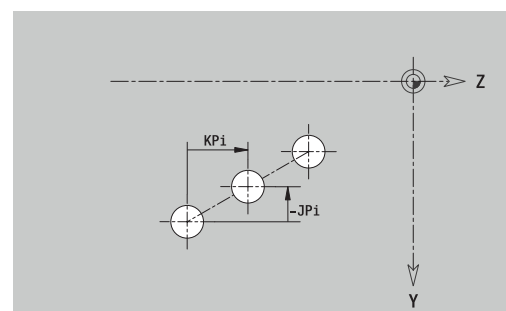
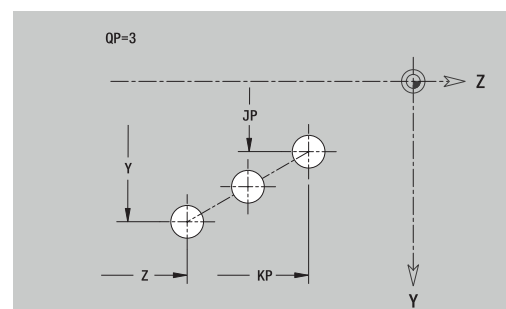
- **Y, Z: 1. bod vzoru**
- **QP: Množství bodů vzoru**
- **JP, KP: Konc. bod** vzoru (kartézsky)
- **JPi, KPi: Konc. bod** – vzdálenost mezi dvěma body vzoru (v Y a Z)
- **AP: Úhel polohy**
- **RP: Delka** – celková délka vzoru
- **RPi: Delka** – vzdálenost mezi dvěma body vzoru
- Parametry zvoleného tvaru nebo vrtání

Vztažný průměr XR můžete zjistit funkcí **Referenč. zvolit**.

Další informace: "Referenční data, vnořené obrisy", Stránka 483

ICP generuje:

- Identifikátor úseku **POVRCH Y** s parametry **Vztažný průměr** a **Úhel vřetena**. U vnořených obrisů odpadá identifikátor úseku
- **G308** s parametry **Nazev obrysu** a **Hloubka frez.** nebo **Hloubka vrt.** ($-1*BT$)
- **G481** s parametry vzoru
- G-funkce a parametry tvaru nebo otvoru
- **G309**.



Kruhový vzor v rovině YZ

Referenční data roviny YZ:

- **ID: kontura**
- **PT: Hloubka frez.**
- **C: Uhel vretena**
- **XR: Vztažný průměr**

Parametry vzoru:

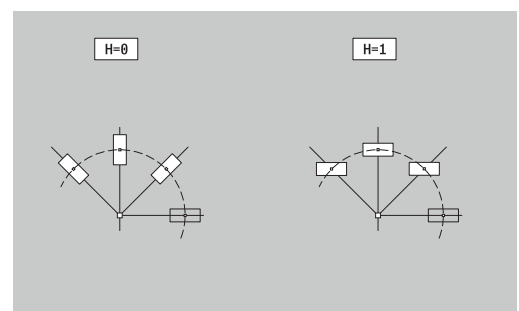
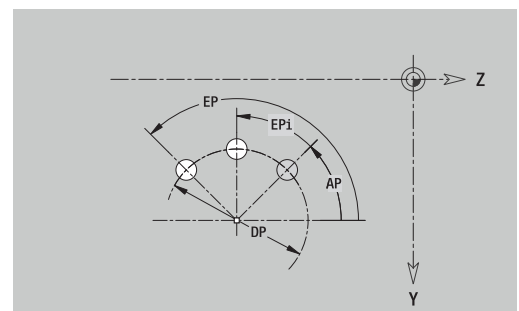
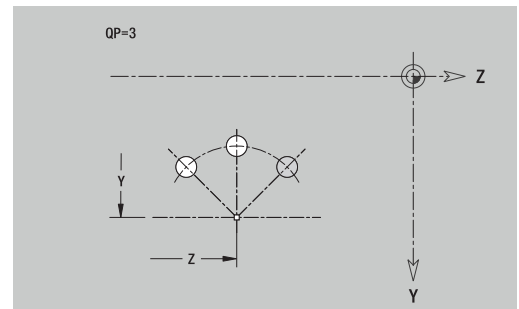
- **Y, Z: Střední bod** vzoru
- **QP: Množství** bodů vzoru
- **DR: Smysl otac** (standardně: 0)
 - **DR = 0**, bez **EP**: rozdělení úplného kruhu
 - **DR = 0**, s **EP**: rozdělení na delším kruhovém oblouku
 - **DR = 0**, s **EPi**: znaménko **EPi** určuje smysl (**EPi < 0**: ve směru hodinových ručiček)
 - **DR = 1**, s **EP**: ve směru hodinových ručiček
 - **DR = 1**, s **EPi**: ve směru hodinových ručiček (znaménko **EPi** je bez významu)
 - **DR = 2**, s **EP**: proti směru hodinových ručiček
 - **DR = 2**, s **EPi**: proti směru hodinových ručiček (znaménko **EPi** je bez významu)
- **DP: Prumer**
- **AP: Poc. uhel** (standardně: 0°)
- **EP: Konec. uhel** (bez zadání: provede se rozdělení prvků vzoru na 360°)
- **EPi: Konec. uhel – Uhel** mezi dvěma tvary
- **H: Poloha prvku**
 - **0: Normální** – tvary se natáčejí kolem středu (rotace)
 - **1: Původní** – poloha tvaru vzhledem k souřadnému systému se nemění (translace)
- Parametry zvoleného tvaru nebo vrtání

Vztažný průměr XR můžete zjistit funkcí **Referenč. zvolit**.

Další informace: "Referenční data, vnořené obrisy", Stránka 483

ICP generuje:

- Identifikátor úseku **POVRCH Y** s parametry **Vztažný průměr** a **Uhel vretena**. U vnořených obrisů odpadá identifikátor úseku
- **G308** s parametry **Nazev obrisu** a **Hloubka frez.** nebo **Hloubka vrt.** (-1*BT)
- **G482** s parametry vzoru
- G-funkce a parametry tvaru nebo otvoru
- **G309**.



Jednotlivá plocha v rovině YZ

Funkce definuje plochu v rovině YZ.

Referenční data roviny YZ:

- **ID: kontura**
- **C: Uhel vretena**
- **XR: Vztažný průměr**

Parametry jednotlivé plochy:

- **Z: Refer. hrana**
- **Ki: Hloub**
- **K: zbytk.tloušťka**
- **B: Sirka** (reference: **Absolutní rozměr ZR**)
 - **B < 0**: Plocha v záporném směru Z
 - **B > 0**: Plocha v kladném směru Z

Přepínání mezi **Hloub Ki** a **zbytk.tloušťka K** se provádí softtlačítkem.

Vztažný průměr XR můžete zjistit funkcí **Referenč. zvolit**.

Další informace: "Referenční data, vnořené obrisy", Stránka 483

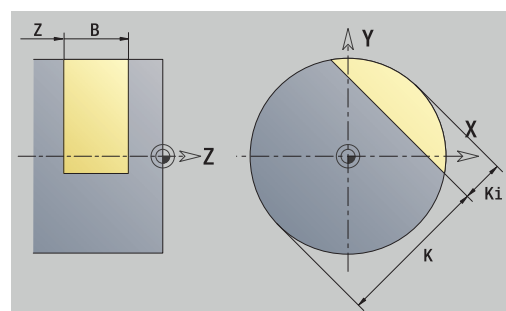
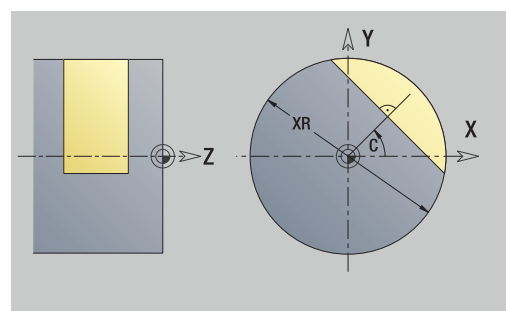
ICP generuje:

- Identifikátor úseku **POVRCH Y** s parametry **Vztažný průměr** a **Uhel vretena**. U vnořených obrysů odpadá identifikátor úseku
- **G308** s parametrem **Nazev obrysu**
- **G386** s parametry jednotlivé plochy
- **G309**.

Softtlačítko

zbytk.
tloušťka

Přepne políčko na zadání **zbytk.tloušťkaK**



Mnohoúhelník v rovině YZ

Funkce definuje vícehranné plochy v rovině YZ.

Referenční data roviny YZ:

- **ID: kontura**
- **C: Uhel vretena**
- **XR: Vztažný průměr**

Parametry jednotlivé plochy:

- **Z: Refer. hrana**
- **Q: Pocet ploch (Q >= 2)**
- **K: Sirka klíce** – vnitřní průměr
- **Ki: Delka hrany**
- **B: Sirka** (reference: **Absolutní rozměr ZR**)
 - **B < 0:** Plocha v záporném směru Z
 - **B > 0:** Plocha v kladném směru Z

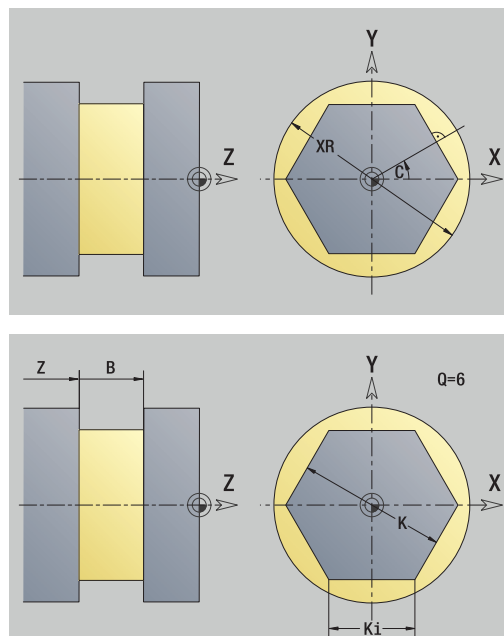
Přepínání mezi **Delka hrany Ki** a **Sirka klíce K** se provádí softtlačítkem.

Vztažný průměr XR můžete zjistit funkcí **Referenč. zvolit**.

Další informace: "Referenční data, vnořené obrysy", Stránka 483

ICP generuje:

- Identifikátor úseku **POVRCH Y** s parametry **Vztažný průměr** a **Uhel vretena**. U vnořených obrysů odpadá identifikátor úseku
- **G308** s parametrem **Nazev obrysu**
- **G487** s parametry mnohoúhelníku
- **G309**.



Softtlačítko



Přepne políčko na zadání **Sirka klíce K**

8.16 Přejetí stávajících obrysů

Cykly obrysů integrovat v provozním režimu smart.Turn

ICP kontury, které jste připravili **pro programy s cykly** můžete nahrát ve **smart.Turn**. **ICP** převede tyto obrisy na **G-příkazy** a integruje je do programu smart.Turn. Obrys je poté součástí programu smart.Turn.

Podřízený režim **Editor ICP** bere v úvahu typ obrysu. Proto můžete například obrys, definovaný na čele, nahrát pouze tehdy, když máte v režimu **smart.Turn** navolenou čelní plochu (osu C).

Integrace obrysu:

- ▶ Aktivovat podřízený režim **Editor ICP**

Seznam
obrysů

- ▶ Stiskněte softklávesu **Seznam obrysů**
- ▶ Podřízený režim **Editor ICP** otevře okno **Výběr ICP-obrysů**.

Další
datový typ

- ▶ Tiskněte softklávesu **Další datový typ** tak dlouho, až se zobrazí cykly obrysů.

- ▶ Vyberte soubor

- ▶ Převezměte zvolený soubor

Otevřít

- ▶ Doplňte příp. obrys
 - Obrys polotovaru nebo hotového dílce: Doplnění obrysu nebo jeho přizpůsobení
 - Obrys v ose C: Doplnění referenčních dat

Koncovka	Skupina
*.gmi	Soustružené obrisy
*.gmr	Obrisy neobrobených polotovarů
*.gms	Frézovací obrisy na čele
*.gmm	Frézovací obrisy na plášti

DXF-obrysy (opce #42)

Obrysy dané ve formátu DXF importujte **Editor ICP**. DXF-obrysy můžete používat jak pro podřízený režim **Naučení**, tak i pro režim **smart.Turn**.

Požadavky na DXF-obrysy:

- pouze dvojrozměrné prvky
- obrys musí ležet v samostatné vrstvě (bez kótovacích čar, bez oběžných hran atd.)
- obrysy pro soustružení musí ležet, v závislosti na konstrukci soustruhu, před nebo za středem rotace
- žádné úplné kružnice, žádné spliny, žádné DXF-bloky (makra) atd.



Řízení podporuje všechny DXF-formáty.

Úprava obrysu během importu DXF: Jelikož se formáty DXF a ICP zásadně liší, tak se obrys během importu převede z formátu DXF do formátu ICP.

Přitom se provedou následující změny:

- Lomené čáry se přemění na přímkové prvky
- Mezery mezi obrysovými prvky, které jsou < 0,01 mm, se uzavřou
- Otevřené obrysy se popisují **zprava doleva** (bod startu: vpravo)
- Bod startu u uzavřených obrysů: bude stanoven podle interních pravidel
- Smysl otáčení u uzavřených obrysů: ccw

Integrace DXF-obrysu:

- ▶ Aktivovat podřízený režim **Editor ICP**

Seznam
obrysů

- ▶ Stiskněte softklávesu **Seznam obrysu**
- ▶ Podřízený režim **Editor ICP** otevře okno **Vybrat ICP obrysy**.

Další
datový typ

- ▶ Tiskněte softklávesu **Další datový typ** tak dlouho, až se zobrazí DXF-obrysy (koncovka **.dxf**)

Otevřít

- ▶ Vyberte soubor
- ▶ Otevřete zvolený soubor

následující
kontura

- ▶ Vyberte DXF-vrstvu

Výběr

- ▶ Převezměte zvolený obrys
- ▶ Doplňte příp. obrys
 - Obrys polotovaru nebo hotového dílce: Doplnění obrysu nebo jeho přizpůsobení
 - Obrys v ose C: Doplnění referenčních dat

8.17 Skupiny obrysů

Skupiny obrysů v režimu smart.Turn

Řídicí systém spravuje až čtyři skupiny obrysů v jednom NC-programu. Identifikátor **SKUPINY OBYSŮ** zahajuje popis skupiny obrysů.

Pro každou skupinu obrysů můžete zadat polotovary, hotový dílec a pomocné obrysy. Podřízený režim **Editor ICP** zohledňuje při popisu a znázornění posuny, které jsou naprogramovány v příslušných skupinách obrysů.

G99 přiřadí obrábění skupině obrysů.

Znázornění v NC-programu:

- Pokud jste zapnuli v NC-programu grafiku, pak řízení ukazuje při procházení popisu obrysů vždy ten prvek, na kterém se nachází kurzor.
- Řídicí systém zobrazuje v okně grafiky vlevo nahoře číslo skupiny obrysů

Znázornění při programování Unit:

- Pokud programujete v režimu **smart.TurnICP-Unit**, zobrazí řízení **ICP kontury**. Můžete si nechat zobrazit různé obrysy a skupiny obrysů, dokud jste v parametru **FK** nevybrali žádný obrys.

Klávesy pro navigaci

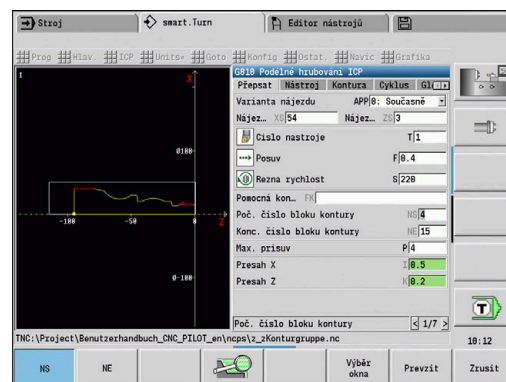
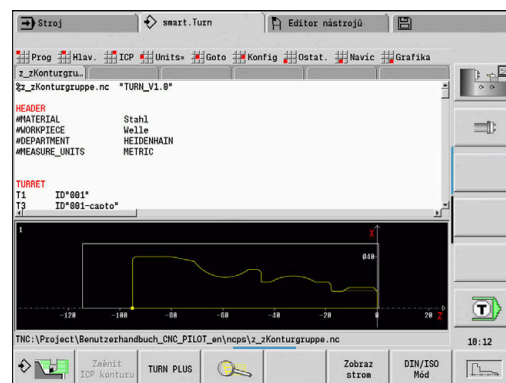


Přechod na další nebo předchozí obrys (obrysová skupina/polotovary/pomocný obrys/hotový dílec).



Přechod k dalšímu obrysovému prvku

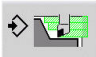
Řídicí systém zobrazuje v okně grafiky vlevo nahoře číslo skupiny obrysů a poř. název pomocného obrysů.



9

Grafická simulace

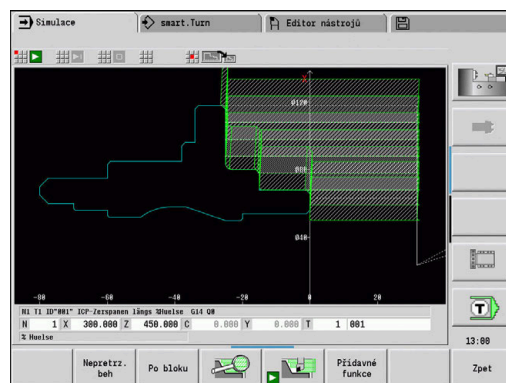
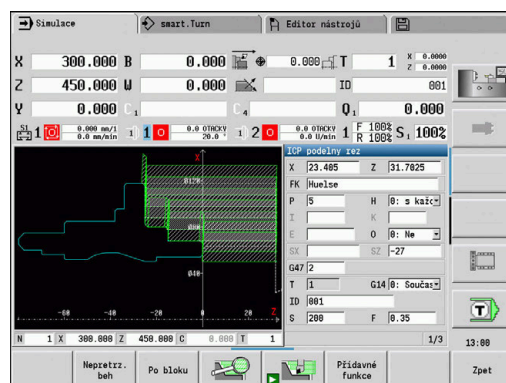
9.1 Podřízený režim Simulace

Softtlačítko	Význam
	Toto softtlačítko volá v režimu smart.Turn podřízený režim Simulace

i V následujících režimech se vyvolá **Simulace** automaticky:

- Podřízený režim **Beh programu**
- Podřízený režim **Naučení**
- Provozní režim **Stroj** (MDI-cykly)

Při volání z režimu **smart.Turn** otevře řídicí systém podřízený režim **Simulace** ve velkém okně Simulace a nahraje vybraný program. Při vyvolání ze strojních režimů otevře řídicí systém podřízený režim **Simulace** v malém okně Simulace nebo v okně, které bylo naposledy vybráno operátorem.



Obsluha podřízeného režimu Simulace

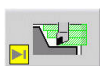
Podřízený režim **Simulace** se ovládá ve všech režimech pomocí softtlačítek.

i Podřízený režim **Simulace** můžete ovládat také s číslcovými tlačítky, i když je malé okno Simulace aktivní a řádka menu není viditelná.

Start a zastavení softtlačítky



Spustí simulaci od začátku
Softtlačítko změní symbol a slouží podle stavu také k zastavení a pokračování simulace.



Pokračuje v zastavené simulaci



Zastaví simulaci
Softtlačítko ukazuje, že simulace právě probíhá.

Start a zastavení pomocí položek nabídky



Spustí simulaci od začátku



Pokračuje v zastavené simulaci



Zastaví simulaci

Velké a malé simulační okno

Položka menu

Význam



Přepíná mezi malým a velkým oknem Simulace.
Tato položka nabídky funguje také v malém okně Simulace, i když řádek nabídky není viditelný.

2D a 3D-zobrazení v režimu smart.Turn

Položka menu

Význam



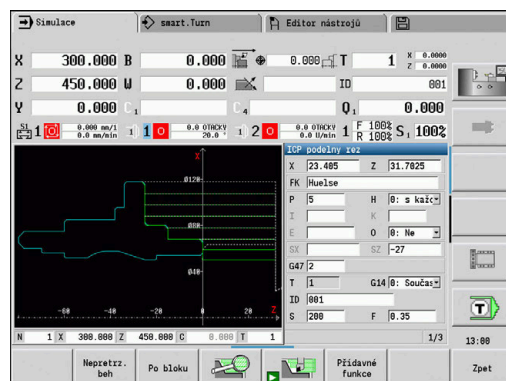
Přepne na 3D-znázornění hotového dílce



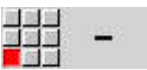

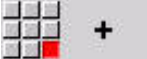
Přejde do 3D-simulace
Další informace: "3D-simulace v podřízeném režimu Simulace", Stránka 557



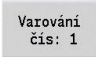
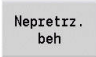
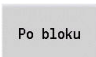

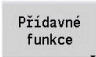
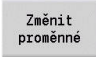
Přejde do 2D-simulace



Ovlivňuje rychlost simulace

Položka menu	Význam
	Zpomaluje rychlost simulace
	Aktivuje naprogramovaný posuv pro rychlost simulace
	Zrychluje simulaci

Softtlačítka při aktivním okně simulace

	Zobrazí výstrahy Pokud překladač vydá během simulace varování (např. zůstává zbytkový materiál...), aktivuje řídicí systém toto softtlačítko a zobrazí v něm počet výstrah. Při stisknutí softtklávesy se výstrahy postupně zobrazují.
	Aktivuje nepřetržitý průběh V režimu „Plynulého průběhu“ (Nepretrž. beh) se v podřízeném režimu Beh programu simulují všechny cykly programu bez zastavování.
	Aktivuje jednotlivý blok V režimu Po bloku se simulace zastaví po každém pojezdu (základní blok)
	Otevře menu softtlačítka Lupa a ukáže rámeček lupy Další informace: "Přizpůsobit výřez obrazu", Stránka 546
	Otevírá Různé funkce
	Umožňuje změnit proměnné v simulaci. Pouze když byly definované proměnné v ZÁHLAVÍ PROGRAMU,HLAVICKA PROGR. aktivuje řídicí systém toto softtlačítko.

Dalšími body nabídky a softtlačítka, která jsou uvedena v tabulce, ovlivníte průběh simulace, aktivujete lupu nebo provádíte pomocí přidavných funkcí nastavení pro simulaci.









- Ve strojních provozních režimech platí softtlačítko **Po bloku** také pro Automatický provoz.
- Ve strojních provozních režimech se může automatický průběh programu spustit přímo z podřízeného režimu **Simulace** pomocí Cyklus **Zap**.

Přídavné funkce

Přídavné funkce používáte k výběru okna simulace, k ovlivnění znázornění drah nebo k vyvolání výpočtu časů.

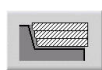
Tabulky vám poskytují přehled funkcí nabídek a softtlačítek.

Menu Různé funkce

	Výběr okna simulace Další informace: "Okno simulace", Stránka 539
	Zvolit hledání bloku startu Další informace: "Simulace se startovním blokem", Stránka 548
	Zvolit výpočet časů Další informace: "Výpočet času", Stránka 550
	Přechází mezi velkým a malým oknem simulace Další informace: "Obsluha podřízeného režimu Simulace", Stránka 535
	Přechází mezi znázorněním s jedním oknem a s více okny Další informace: "Zobrazení s několika okny", Stránka 540
	Ostatní <ul style="list-style-type: none"> ■ Zálohování (uložení) obrysu Další informace: "Obrys uložit a vložit", Stránka 551 ■ Kótování Další informace: "Kótování", Stránka 552 ■ Nastavení Další informace: "Obecná Nastavení", Stránka 554



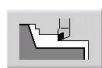
Softtlačítka Různé funkce



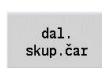
Přepíná mezi znázorněním čar a stop řezů



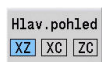
Přepíná mezi znázorněním světelného bodu a znázorněním břitu nástroje.



Aktivuje odmazávací znázornění



Přejde k další skupině obrysů
Toto softtlačítko je aktivní pouze tehdy, když pracujete s několika skupinami obrysů.



Výběr náhledu



Zobrazí v programech bez definovaného polotovaru interně používaný polotovar



Přenesení „Ohnisko“ na další okno. Aktivní pouze u znázornění s několika okny
Další informace: "Zobrazení s několika okny",
Stránka 540

9.2 Okno simulace

Nastavení náhledů

Dále popsanými okny Simulace kontrolujete mimo soustružení také operace vrtání a frézování.

- **Náhled XZ (rotační náhled):** Rotační obrys se znázorňuje v souřadném systému XZ. Přitom se bere ohled na konfigurovaný souřadný systém (držák nástrojů před/za středem otáčení, vertikální soustruh)
- **Náhled XC (čelní náhled):** Jako souřadný systém se zobrazí kartézský systém s označením os XK (vodorovně) a YK (svisle). Úhel C = 0° leží na ose XK, kladný smysl otáčení je proti smyslu hodinových ručiček
- **Náhled ZC (plocha pláště):** Znázornění obrysu a pojezdové dráhy se orientují podle polohy na **rozvinutém plášti** a souřadnic Z. Horní/dolní čáry tohoto **obrobku** odpovídají úhlové poloze C = -180°/+180°. Všechny vrtací a frézovací operace se zobrazí v rozsahu -180° až +180°.
 - Program s cykly nebo DIN s definicí polotovaru: Základem pro **Rozvinutí obrobku** jsou rozměry naprogramovaného polotovaru
 - Program s cykly nebo DIN bez definice polotovaru: Základem pro **Rozvinutí obrobku** jsou rozměry **standardního polotovaru** Strojní parametr **CfgSimWindowSize** (č. 115200)
 - Jednotlivý cyklus nebo učení: Základem pro **Rozvinutí obrobku** je výřez obrobku, který tento cyklus popisuje (roztažení v ose Z a **mezní průměr X**)
- **Náhled YZ (boční náhled):** Obrisy a dráhy pojezdu se zobrazují v rovině YZ. Přitom se bere zřetel pouze na souřadnice Y a Z – nikoli na polohu vřetena

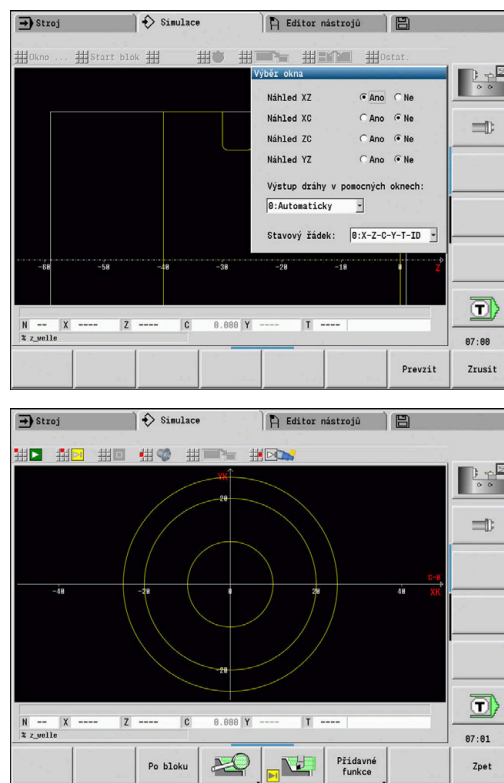


Okna čela a pláště pracují s **pevnou** polohou vřetena. Když soustruh soustruží obrobek, pohybuje podřízený režim **Simulace** nástrojem.

Simulace několika skupin obrysů

Pokud pracujete s několika skupinami obrysů dbejte na tyto body:

- V **XZ-náhledu (soustružnický náhled)** ukazuje řídicí systém všechny skupiny obrysů.
- V jiných náhledech řízení zobrazuje aktuální skupinu obrysů.

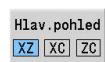


Zobrazení s jedním oknem

V malém simulačním okně se znázorní pouze jeden náhled. Náhled měníte softtlačítkem **Hlav.pohled**. Toto softtlačítko můžete také použít při nastavení jediného náhledu ve velkém simulačním okně.

U programů s cykly se může aktivovat čelní náhled a náhled na plášť pouze tehdy, když se v programu používá osa C.

Softtlačítko Hlav.pohled



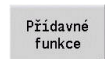
Výběr náhledu:

- Pohled při soustružení XZ
- Čelní pohled XC
- Pohled na plášť ZC

Zobrazení s několika okny

Znázornění s několika okny je možné pouze ve velkém simulačním okně.

Aktivování zobrazení s několika okny:



- ▶ Stiskněte softklávesu **Různé funkce**



- ▶ Zvolte bod nabídky **Okno** (ve velkém simulačním okně)
- ▶ Nastavte požadovanou kombinaci oken
- ▶ Nastavte **Výstup dráhy v pomocných oknech:**

Zobrazení dráhy v přídavných oknech: Okno čela a okno pláště a náhled YZ jsou považována za **přídavná okna**.

Kdy podřízený režim **Simulace** znázorňuje pojezdové pohyby v těchto oknech závisí na těchto nastavení:

- **Automaticky:** Podřízený režim **Simulace** znázorní pojezdové dráhy teprve tehdy, byla-li naklopena osa C, nebo provedena **G17** nebo **G19**. **G18** nebo vyklopení osy C zastaví výstup pojezdových drah
- **Vždy:** Podřízený režim **Simulace** vykreslí každý pojezdový pohyb ve všech oknech simulace.

Při zobrazení několika oken je jedno okno označené zeleným rámem. Toto okno má **ohnisko**, to znamená že nastavení lupy a další funkce působí na toto okno.

Jak přepnout ohnisko:



- ▶ Stiskněte softklávesu tolikrát, až je ohnisko v požadovaném okně



- ▶ Alternativně stiskněte klávesu **GOTO**

Přechod mezi jedním oknem a zobrazením s více okny:



- ▶ Zvolte bod nabídky (nebo klávesu desetinné čárky), abyste mohli přecházet ze zobrazení s několika okny do zobrazení s jedním oknem
- ▶ Přitom se okno se zeleným rámem zobrazuje jako jednotlivý náhled



- ▶ Novým výběrem bodu nabídky (nebo klávesy desetinné čárky) přepnete zpátky na zobrazení s několika okny.

Indikace stavu

Indikaci stavu můžete přepnout pouze ve velkém simulačním okně.

Přepnutí indikace stavu:



- ▶ Stiskněte softklávesu **Různé funkce**



- ▶ Zvolte bod menu **Okno**
- ▶ Zvolte požadovaný **Stavový řádek**:
 - **0: X-Z-C-Y-T-ID** (hodnoty os a nástroj)
 - **1: X-Z-C-Y-G16** (hodnoty os a naklopení)
 - **2: G95-G96-M-SP** (Hodnoty os, posuv, otáčky, směr otáčení a vřeteno)



Indikaci stavu můžete přepnout také pomocí směrových tlačítek ve velkém simulačním okně.

9.3 Náhledy

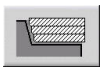
Znázornění dráhy

Dráhy rychloposuvu se zobrazují jako bílá čárkovaná čára.

Dráhy posuvu se znázorňují podle nastavení softtlačítek jako přímky nebo jako **řezné stopy**:

- **Čárové zobrazení:** Plná přímka představuje dráhu teoretické špičky břítu. Toto čárové zobrazení je vhodné k získání rychlého přehledu o rozdělení řezů (úběrů). K přesné kontrole obrysu se však hodí méně, jelikož dráha teoretické špičky břítu nástroje neodpovídá obrysu obrobku. Toto **zkreslení** se kompenzuje korekcí rádiusu břítu
- **Znázornění stopy řezu:** Podřízený režim **Simulace** znázorňuje šrafovanou plochu přejížděnou **řeznou částí** nástroje. To znamená, že obrobenou oblast vidíte s přihlédnutím k přesné geometrii břítu (rádius břítu, šířka břítu, poloha břítu atd.). Tak můžete v podřízeném režimu **Simulace** zkontrolovat, zda nezůstává stát materiál, neporušují se obrysy nebo nejsou příliš velká překrytí. Zobrazení stopy řezu je zajímavé zejména při zápchových a vrtacích operacích a při obrábění úkosů, protože zde je tvar nástroje pro výsledek rozhodující.

Aktivování znázornění stopy řezu:



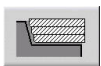
- ▶ Při aktivovaném softtlačítku se znázorní pojezdové dráhy jako **Stopy řezu**.

Zobrazení nástroje

Softtlačítkem nastavíte, zda se znázorní břit nástroje nebo **světelný bod**:

- **Břit nástroje** se znázorňuje se správnými úhly a rádiusem břítu, jak je definován v databázi nástrojů
- **Světelný bod:** Na aktuálně programované pozici se znázorní bílý čtvereček (světelný bod). Světelný bod znázorňuje pozici virtuálního rohu řezného břítu

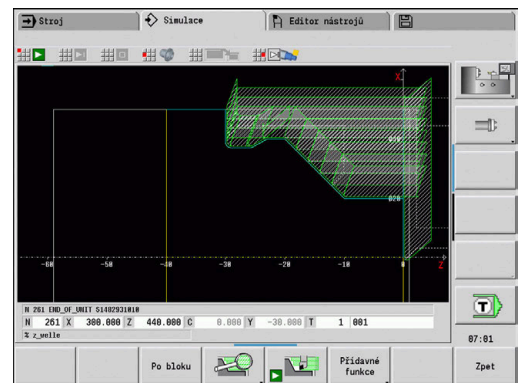
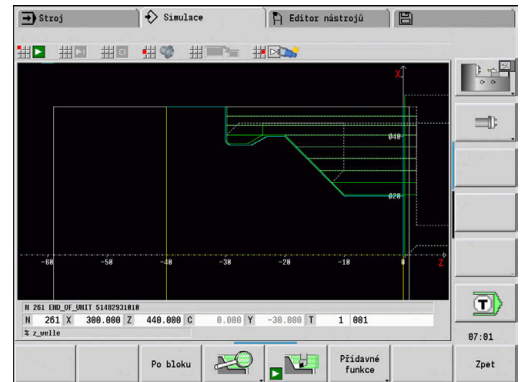
Softtlačítka pro Různé funkce



Přepíná mezi znázorněním čar a stop řezů



Přepíná mezi znázorněním světelného bodu a znázorněním břítu nástroje.



Znázornění držáku nástroje v podřízeném režimu Simulace

Kromě zobrazení břitu nástroje, může řízení také znázornit odpovídající nástrojový držák s odpovídajícími rozměry.

Předpokladem pro to je:

- Vytvořit nový nástrojový držák v **Držák editor** nebo vybrat existující držák
- Popsat nástrojový držák požadovanými parametry (typ, rozměry a umístění)
- Nástroji musí být přidělen určitý držák nástroje (**HID**)

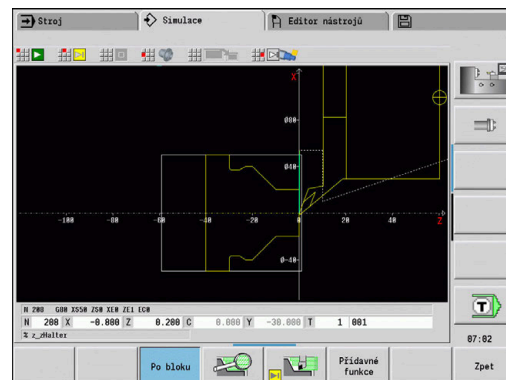


Postupujte podle příručky ke stroji!

Zobrazení držáku nástrojů závisí na provedení stroje.

V grafice se zobrazují držáky nástrojů za těchto předpokladů:

- výrobce stroje uložil popis držáku nástrojů, například hlavy v ose B
- přiřadili jste nástroj k držáku nástroje.



Odmazávací znázornění

Odmazávací znázornění

Odmazávací znázornění ukazuje polotovar jako **vyplněnou plochu**. Projede-li břit nástroje polotovarem, tak se odmaže část polotovaru, kterou nástroj projel.

Odmazávací znázornění ukazuje všechny pojezdové dráhy s ohledem na programovanou rychlost. Odmazávací znázornění je k dispozici jen v soustružnickém náhledu (XZ). Tuto formu simulace aktivujete softtlačítkem.

Softtlačítka pro Různé funkce



Aktivuje odmazávací znázornění

3D-znázornění

Softtlačítko

Význam



Položka nabídky **3D-náhled** přepne do perspektivního znázornění a ukáže naprogramovaný hotový dílec

Pomocí 3D-zobrazení můžete znázornit obrobek a hotový dílec s obráběním, frézované obrysy, díry a závit jako objemové modely. Naklonené roviny Y a k nim vztažená obrábění, jako kapsy nebo vzory, znázorňuje řízení rovněž správně.

Řízení znázorňuje frézované obrysy v závislosti na parametru **HC**: **Vlastnost frézovací/vrtací z G308**. Pokud jste v tomto parametru zvolili hodnoty pro frézování obrysu, kapes nebo ploch, ukáže grafika příslušné 3D-prvky. Při jiných nebo chybějících hodnotách parametru **HC** ukáže řízení popsany frézovaný obrys jako modrou obrysovou čáru.

Řízení ukáže prvky, které nešlo vypočítat, jako oranžové čáry, např. otevřený frézovaný obrys naprogramovaný jako kapsa. Pomocí softtlačítek a funkcí v menu ovlivňujete zobrazení obrobku.

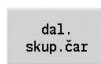
Softtlačítka pro 3D-zobrazení



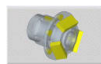
Zobrazit hotový dílec a naprogramovaný polotovar



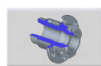
Zobrazit hotový dílec a sledovaný polotovar



Přechod na další skupinu obrysů
Toto softtlačítko je aktivní pouze tehdy, když pracujete s několika skupinami obrysů.



Zapínání a vypínání testovacího režimu



Zvolit průřez
Nastavení se používá také pro 3D-simulaci.



Zvolit náhled z boku
Otočit bokorys o 90°

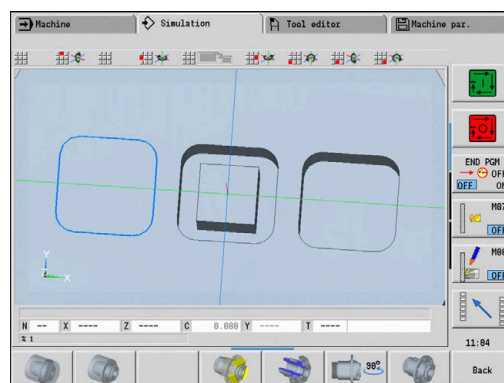
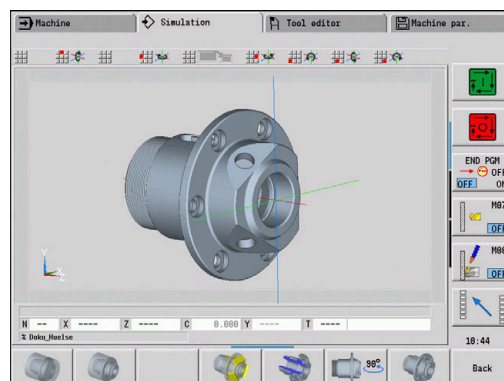


Zvolit perspektivní náhled



Nezávisle na obrábění v NC-programu ukazuje grafika obrys hotového dílce, naprogramovaný v úseku **HOTOVÝ DÍLEC**.

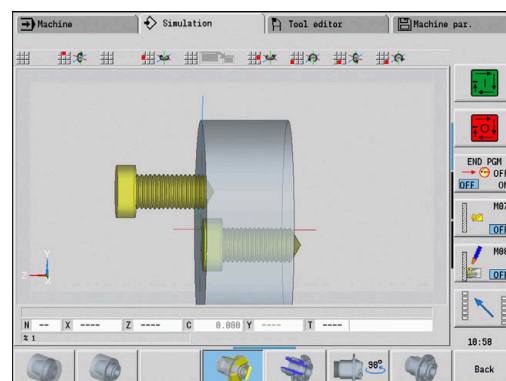
Výpočet 3D-zobrazení můžete přerušit stisknutím klávesy **ESC** nebo softklávesy **ZRUŠIT**.



Testovací režim

V testovacím režimu kontrolujete díry a frézované obrysy, například zda nemají chybnou polohu.





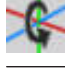

V testovacím režimu ukazuje řízení soustružené obrysy šedivou barvou, vrtací a frézované obrysy žlutou. Pro lepší přehled zobrazuje řízení všechny obrysy průhledné.



Otáčení 3D-zobrazení s funkcemi v menu

Funkcemi v nabídce otáčejte s grafikou kolem znázorněných os. Softtlačítko **Perspektivní náhled** vrátí grafické zobrazení zpět do původní polohy.

Obsah menu pro 3D-zobrazení

	Překlopit grafiku dozadu
	Grafiku otáčet vodorovně ve směru šipky
	Grafiku otáčet vodorovně ve směru šipky
	Grafiku otáčet proti směru hodinových ručiček
	Překlopit grafiku dopředu
	Grafiku otáčet ve směru hodinových ručiček

Otáčení a posouvání 3D-zobrazení myši

Pomocí stlačeného pravého tlačítka myši můžete libovolně posouvat zobrazený obrobek.

Když stisknete levé tlačítko myši, máte tyto možnosti:

- Kolmý pohyb v okně simulace: překlopit obrobek dopředu nebo dozadu
- Vodorovný pohyb v okně simulace: otáčet obrobek vodorovně kolem vlastní osy
- Kolmý nebo vodorovný pohyb na okraji okna simulace (šedý sloupeček): otáčení obrobkem ve směru nebo proti směru hodinových ručiček
- Pohyb v libovolném směru: otáčení obrobkem v libovolném směru

9.4 Lupa v simulaci

Přizpůsobit výřez obrazu

Softtlačítko Význam

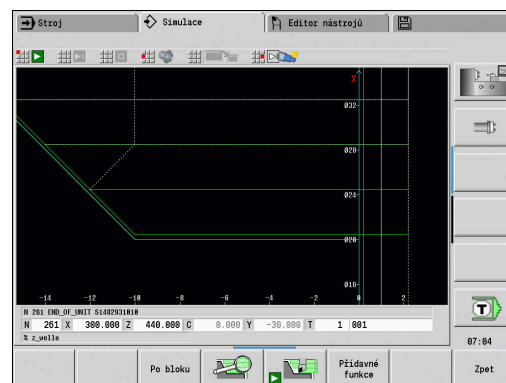


Tímto softtlačítkem můžete aktivovat **Lupu**

Funkce Lupy umožňuje změnit viditelný výřez obrazu v okně simulace. Alternativně k softtlačítkům použijte ke změně výřezu obrazu směrové klávesy, jakož i klávesy **PgDn** a **PgUp**.

U programů s cykly a při prvním startu programu v podřízeném režimu **Simulace** zvolí řízení výřez obrazu automaticky. Při novém vyvolání podřízeného režimu **Simulace** se stejným programem smart.Turn se použije naposledy aktivní výřez obrazu.

Při zobrazení několika oken působí Lupa na okno označené zeleným rámem.





Softtlačítka ve funkci lupy


Cesty smazat	<ul style="list-style-type: none"> Smaže všechny již nakreslené dráhové pojezdy Je-li aktivní sledování polotovaru, tak se polotovar sleduje a vykreslí se znovu Zavře nabídku Lupy
Zvětšit obraz	Zvětšuje viditelný výřez obrazu přímo (Zoom -)
Zoom vyp	Přepne zpátky na standardní výřez obrazu a zavře nabídku Lupy
Poslední zoom	Vrátí se k naposledy zvolenému výřezu obrazu
Grafik-ausschnitt	<p>Otevře okno s hodnotami aktuálního výřezu obrazu. Hodnoty pro každé hlavní 2D-zobrazení můžete přenést do schránky a vložit je do funkce G69.</p> <p>Další informace: viz příručka „Příručka pro uživatele programování smart.Turn a podle DIN“</p>
Hlav.pohled XZ XC ZC	<p>Výběr náhledu</p> <p>Další informace: "Nastavení náhledů", Stránka 539</p>
Prevzit	Převezme oblast, označenou červeným obdélníkem jako nový výřez obrazu a zavře nabídku Lupy
Zpet	Uzavře nabídku Lupy beze změny výřezu obrazu


Změna výřezu obrazu klávesami

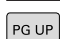
Viditelný výřez obrazu změňte bez nutnosti otvírat nabídku Lupy těmito klávesami:

Klávesy ke změnám výřezu obrazu

  Směrové klávesy posouvají obrobek ve směru šipky



 Zmenší znázorněný obrobek (Zoom -)

 Zvětší znázorněný obrobek (Zoom +)


Změna výřezu obrazu nabídkou Lupy

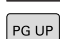
Je-li vybraná nabídka Lupy, tak se ukáže v okně simulace červený obdélník. Tento červený obdélník ukazuje oblast náhledu, která se převezme softtlačítkem **Použit** nebo klávesou **Ent**. Velikost a pozici tohoto obdélníku můžete měnit následujícími klávesami:

Klávesy ke změnám výřezu obrazu

  Směrové klávesy posouvají červený obdélník ve směru šipky

 Zmenší červený obdélník

 Zvětší červený obdélník

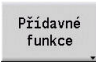

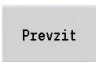
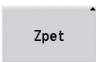




9.5 Simulace se startovním blokem

Blok startu v programu smart.Turn

Programy smart.Turn se simulují vždy od začátku a nezávisle na tom, na které pozici programu kurzor stojí. Použijete-li **Start blok**, potlačí podřízený režim **Simulace** všechny výstupy až k bloku startu. Když simulace dojde k této pozici, tak se polotovar (pokud je k dispozici) sleduje a vykreslí.

Od bloku startu kreslí simulace znovu pojezdové dráhy.

Aktivovat hledání bloku startu:

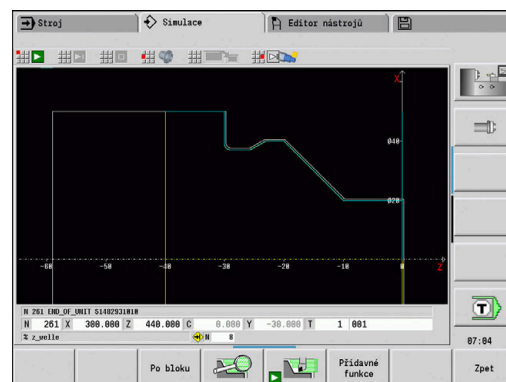
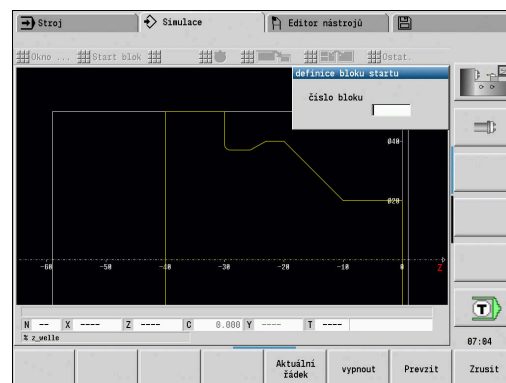
- | | |
|---|--|
|  | ▶ Stiskněte softklávesu Různé funkce |
|  | ▶ Zvolte položku nabídky Start blok |
|  | ▶ Zadejte číslo bloku startu |
|  | ▶ Předání startovního bloku podřízeného režimu Simulace |
|  | ▶ Zpět do hlavní nabídky podřízeného režimu Simulace |
|  | ▶ Spustit simulaci |
|  | ▶ Řízení simuluje NC-program až do bloku startu, provádí sledování polotovaru a zastaví se v této pozici |
|  | ▶ Pokračovat v simulaci |

Číslo bloku startu je uvedeno v nejnižší řádce indikačního pole. Pole bloku startu a číslo bloku v indikaci jsou žlutě podsvícené, dokud simulace provádí hledání bloku startu.

Hledání bloku startu zůstává zapnuté, i když simulaci přerušíte. Když simulaci po přerušení znovu spustíte, zastaví se u identifikátoru úseku **OBRÁBĚNÍ**. Nyní máte možnost změnit nastavení, než budete se simulací pokračovat.

Softtlačítka funkce Start blok

Aktuální řádek	Převezme číslo NC-bloku indikace jako blok startu
vypnout	Vypnutí hledání bloku startu
Převzít	Převzít definovaný blok startu a aktivovat hledání bloku startu
Zrusit	Přerušit hledání bloku startu



Blok startu u programů cyklů

U programů s cykly nejdříve umístíte kurzor na cyklus a pak vyvolejte podřízený režim **Simulace**. Simulace začne s tímto cyklem. Všechny předchozí cykly budou ignorované.

Bod nabídky **Start blok** je u programů s cykly vypnutý.

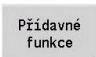
9.6 Výpočet času


Indikace časů obrábění

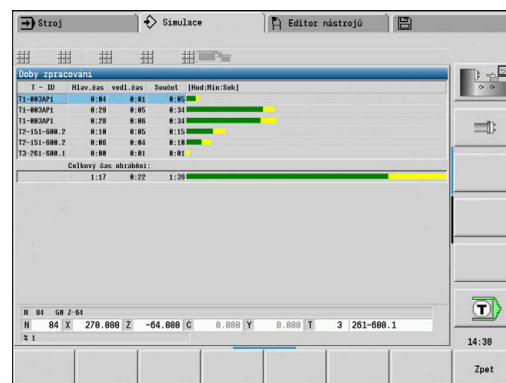
Během simulace se vypočítávají hlavní a vedlejší časy. Tabulka **Výpočet času** zobrazuje hlavní, vedlejší a celkové časy (zeleně: hlavní časy; žlutě: vedlejší časy). V programech cyklů se každý cyklus zobrazí v jednom řádku. U DIN-programů představuje každý řádek využití nově nasazeného nástroje (rozhodující je vyvolání **T**).

Překročí-li počet zápisů v tabulce počet řádků zobrazitelných na jedné stránce obrazovky, můžete si směrovými klávesami a klávesami **PgUp** a **PgDn** vyvolat další informace o čase.

Doby obrábění vyvoláte takto:

 ▶ Stiskněte softklávesu **Různé funkce**

 ▶ Zvolte bod menu **Výpočet času**



9.7 Obrys uložit a vložit

Uložení vytvořeného obrysu v podřízeném režimu Simulace

Obrys vytvořený v podřízeném režimu **Simulace** si můžete uložit do paměti a načíst ho v režimu **smart.Turn**.

Příklad: Popíšete neobrobený polotovár a hotový dílec a simulujete obrábění prvního upnutí. Poté si obrobený obrys uložíte a využijete jej pro druhé upnutí.

Při **výrobě obrysu** řízení uloží všechny obrysy zvolené skupiny obrysů.

Podřízený režim **Simulace** bere zřetel na následující posunutí nulového bodu obrobku a/nebo zrcadlení obrobku:

- 0: Pouze pohyb
- 1: Přepnout na hlavní vřeteno (zrcadlení)
- 2: Znovu upnout do protivřetena (posunutí a zrcadlení)

Zálohování (uložení) obrysu:



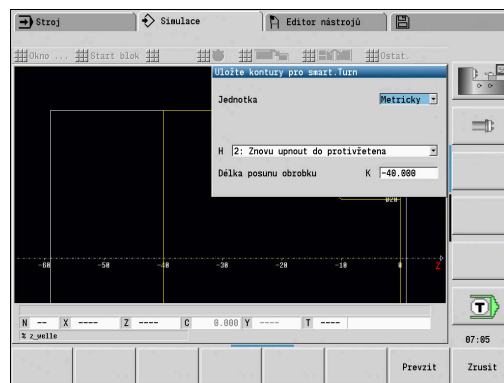
- ▶ Stiskněte softklávesu **Různé funkce**



- ▶ Zvolte položku menu **Ostat.**



- ▶ Zvolte položku menu **Uložte konturu**
- ▶ Řízení otevře dialogové okno, kde můžete definovat následující zadávací políčka:
 - Jednotky: popis obrysu metricky nebo v palcích
 - Výběr skupiny obrysů **Q**
 - Způsob posunutí **H**
 - Délka posunu obrobku **K**: Posunutí nulového bodu obrobku



Vložit uložený obrys v režimu smart.Turn

Simulací vytvořený obrys polotovaru a hotového dílce můžete načíst v režimu **smart.Turn**.

Řízení nabízí dvě možnosti, jak převzít uložené obrysy do NC-programu:

- Přes položku nabídky **Vložte konturu** převezmete všechny uložené obrysy.
- Přes položku nabídky **vložit jen polotovár** převezmete pouze uložený polotovár.

Pokyny ohledně položky nabídky **Vložte konturu**:

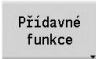


- Funkce **Uložte konturu** v podřízeném režimu **Simulace** převede všechny obrysy ve všech rovinách zvolené skupiny obrysů.
- Při vložení nahradí NC-editor všechny obrysy. Uložený obrys vkládejte pouze do nově vytvořených nebo kopírovaných NC-programů, protože všechny dříve vytvořené obrysy budou přepsány. Tento postup nelze vrátit zpátky.
- Pouze pokud NC-program obsahuje skupiny obrysů tak řídicí systém nahradí ten obrys, na kterém kurzor stojí.

9.8 Kótování

Kótování vytvořeného obrysu v podřízeném režimu Simulace

Obrys vytvořený v podřízeném režimu **Simulace** můžete změřit nebo si nechat ukázat rozměry, použité při programování.



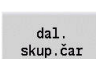
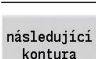
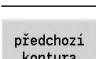
Kótování obrysu:

-  ▶ Stiskněte softklávesu **Různé funkce**
-  ▶ Zvolte položku nabídky **Ostat.**
-  ▶ Zvolte položku nabídky **Kótování**

Máte následující možnosti:

- Kótování prvků
- Kótování bodů
- Nastavení vztažného bodu

Softtlačítka funkce Kótování

	Další prvek
	Předchozí prvek
	Zvolte dal. skup.čar (aktivní pouze když je více skupin obrysů)
	Zvolte další kontura
	Zvolte předchozí kontura



Obrysové prvky můžete volit také s dotykovými gesty nebo myší.



Položka menu Kótování prvku

Položka nabídky Kótování prvku je aktivní automaticky, pokud jste zvolili funkci kótování. V indikaci pod grafikou se zobrazují všechny údaje označeného prvku obrysu.

- Šipka označuje směr popisu obrysu.
- K dalšímu prvku obrysu: stiskněte softklávesu **Další/Předchozí prvek**
- Změna obrysu: stiskněte softklávesu **předchozí kontura** nebo **další kontura**



U tvarů se kótují jednotlivé prvky.

Položka menu Kótování bodu

Řízení zobrazí kóty bodu obrysu relativně k nulovému bodu.

- K dalšímu prvku obrysu: stiskněte softklávesu **Další/Předchozí prvek**
- Změna obrysu: stiskněte softklávesu **předchozí kontura** nebo **další kontura**

Bod menu Nastavit vztažný bod

Tato funkce je možná jen ve spojení s kótováním bodu. Takto můžete posunout nulový bod a měřit vzdálenost od nulového bodu.

Nastavení vztažného bodu:



- ▶ Zvolte nový nulový bod softtlačítkem **Předchozí prvek**



- ▶ Zvolte položku nabídky **nastavení počátku**
- > Symbol bodu změní barvu



- ▶ Zvolte bod softtlačítkem **Předchozí prvek**
- > Řízení zobrazí vzdálenost od vybraného nulového bodu

Bod menu „Vztažný bod VYP“

Zrušení vztažného bodu:



- ▶ Zvolte položku nabídky **Preset from**
- > Nastavený nulový bod se zruší.
- > Zobrazované hodnoty se opět vztahují k původnímu nulovému bodu.

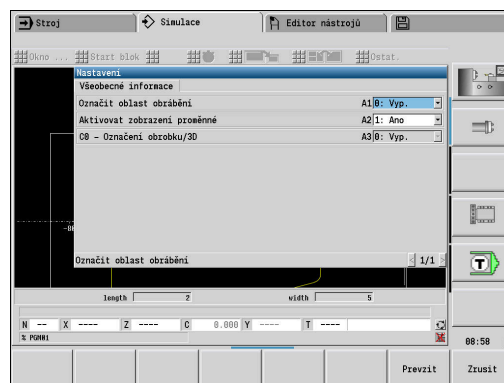
9.9 Nastavení

Obecná Nastavení

V podřízeném režimu **Simulace** můžete definovat obecná Nastavení pro simulaci.

Definování Nastavení:

- ▶ Stiskněte softklávesu **Různé funkce**
- ▶ Zvolte položku menu **Ostat.**
- ▶ Zvolte položku nabídky **Nastavení**



Máte následující možnosti nastavení:

- Označit oblast obrábění
Další informace: "Označit oblast obrábění", Stránka 554
- Aktivovat zobrazení proměnné
Další informace: "Proměnné", Stránka 554
- C0 – Označení obrobku/3D
Další informace: "C0 – Označení obrobku/3D", Stránka 555
- Grafická sekce / Vykonat funkci G69
Další informace: "Grafická sekce / Vykonat funkci G69", Stránka 556

Označit oblast obrábění

Ve 2D-simulaci si můžete nechat označit následující oblasti zpracování:

- 0: Vyp. – Není označena žádná oblast obrábění
- 1: Čára – Aktuálně zpracovávaný cyklus se označí modře
- 2: Oblast – Aktuálně zpracovávaný cyklus s oblastí najíždění a odjíždění se označí modrým rámečkem



Nastavení se neukládá natrvalo.

Proměnné

Aktivovat zobrazení proměnné

Ve 2D a 3D-simulaci si můžete nechat ukázat proměnné definované v **HLAVICKA PROGR.**

Další informace: viz příručka „Příručka pro uživatele programování smart.Turn a podle DIN“

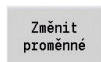
Aktivovat zobrazení proměnné

- 0: Ne – Proměnné se nezobrazí
- 1: Ano – Proměnné se zobrazí pod simulačním oknem

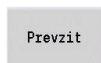
Změnit proměnné

V 2D a 3D-simulaci můžete v **HLAVICKA PROGR.** definované Změnit proměnné.

Změnit proměnné:



- ▶ Stiskněte softklávesu **Změnit proměnné**
- > Nyní můžete proměnné změnit.



- ▶ Stiskněte softklávesu **Prevzit**



Pokud jste změnilí proměnnou během Simulace, tak se může Simulace přerušit.

C0 – Označení obrobku/3D

Ve 3D-simulaci si můžete nechat zobrazit **C0**-značení na obrobku, a zkontrolovat polohu obrábění v ose C:

- 0: Vyp. – Ne zobrazí se žádné **C0**-značení
- 1: Zap. – Zobrazí se **C0**-značení jako zelená čára



Nastavení se neukládá natrvalo.

Grafická sekce / Vykonat funkci G69

Pomocí funkce **G69** definujete výřez obrazu pro simulaci.

Další informace: viz příručka „Příručka pro uživatele programování smart.Turn a podle DIN“

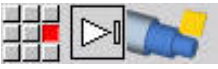

Provádění **G69**:

- 0: Ne – Řídicí systém ignoruje **G69** během simulace.
- 1: Ano – Řídicí systém provádí **G69** během simulace.

9.10 3D-simulace

3D-simulace v podřízeném režimu Simulace

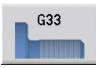
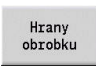

Program můžete vyzkoušet v podřízeném režimu **Simulace** pomocí 3D-simulace.

Softtlačítko	Význam
	Položka nabídky 3D-simulace aktivuje 3D-simulaci.
	Položka nabídky 2D-simulace deaktivuje 2D-simulaci.

Následující funkce jsou identické s 2D-simulací:

- Ovládání simulace
Další informace: "Obsluha podřízeného režimu Simulace", Stránka 535
- 3D-zobrazení
Další informace: "3D-znázornění", Stránka 544
- Hledání bloku startu
Další informace: "Blok startu v programu smart.Turn", Stránka 548
- Výpočet časů
Další informace: "Výpočet času", Stránka 550
- Uložení obrysů
Další informace: "Obryso uložit a vložit", Stránka 551

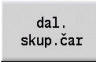
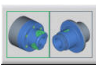
Softtlačítka pro Různé funkce

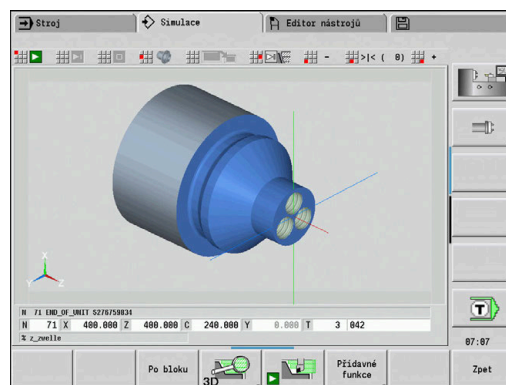
	Nastaví na povrch závitový vzor
	Zobrazí hrany obrobku
	Zobrazí držáky nástrojů



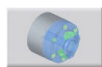
Pro tuto funkci musí být obsažena definice držáku nástroje v opčních parametrech **WHT** a **TOF**.

Další informace: "Editor držáků", Stránka 572

	Přejde na další skupinu obrysů nebo změni zaměření (zelené ohraničení) u více najednou zobrazených skupin obrysů. Pouze v případě, že NC-program obsahuje více skupin obrysů, tak řídicí systém nabídne toto softtlačítko.
	Přepíná mezi několika skupinami obrysů a aktivními skupinami obrysů. Pouze v případě, že NC-program obsahuje více skupin obrysů, tak řídicí systém nabídne toto softtlačítko.



Softtlačítka pro Různé funkce



Přepíná na zobrazení poloprůhledného dílce a zpět

3D-lupa

Funkce lupy umožňuje zobrazovat polotovary a hotový dílec v různých perspektivách.

Aktivování 3D-lupy:



► Stiskněte softklávesu **3D-lupa**



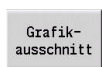
3D-simulaci můžete otáčet pomocí položek menu a myši.

Další informace: "Otáčení 3D-zobrazení s funkcemi v menu", Stránka 545

Další informace: "Otáčení a posouvání 3D-zobrazení myši", Stránka 545

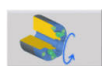
Pokud břit koliduje během rychloposuvu s dílcem, tak se řezné plochy zobrazí červeně.

Softtlačítka pro 3D-lupu

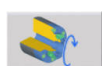


Otevře okno s hodnotami aktuálního výřezu obrazu. Hodnoty 3D-simulace můžete přenést do schránky a vložit je do funkce **G69**.

Další informace: viz příručka „Příručka pro uživatele programování smart.Turn a podle DIN“



Otočit otvory nebo frézované obrysy doleva



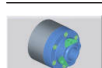
Otočit otvory nebo frézované obrysy doprava



Zvolte zobrazení řezu – zůstane aktivní i během obrábění



Zvolit náhled z boku. Otočit bokorys o 90°



Zvolit perspektivní náhled

10

**Databanka nástrojů
a technologie**

10.1 Databanka nástrojů

Obvykle programujete souřadnice obrysů tak, jak je obrobek okótován na výkresu. Chcete-li, aby řídicí systém vypočítal dráhu saní, provedl kompenzaci rádiusu břitu a určil rozdělení řezů, tak musíte zadat délkové rozměry, poloměr břitu, úhel seřízení atd.

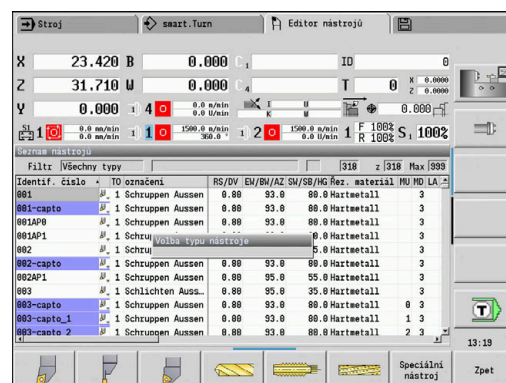
Řídicí systém ukládá až 250 záznamů o nástroji, přičemž každý záznam nástroje je označen identifikační číslo (název). S opčním softwarem **Tools and Technology** (Nástroje a technologie – opce #10), řídicí systém ukládá až 999 záznamů o nástrojích. V seznamu nástrojů vidíte maximální počet nástrojových datových bloků a počet nalezených datových záznamů. Přídavný popis nástroje usnadňuje opětovné vyhledávání nástrojových dat.

V provozním režimu **Stroj** jsou k dispozici funkce pro zjišťování délkových rozměrů nástrojů.

Další informace: "Měření nástrojů", Stránka 156

Korekce opotřebení se vedou samostatně. Tím můžete korekční hodnoty zadávat kdykoli, i během provádění programu.

Nástrojům můžete přiřadit **řezný materiál**, s nímž je možný přístup k databance technologie (posuv, řezná rychlost). Tím si usnadňujete práci, protože řezné podmínky zjišťujete a zapisujete pouze jednou.





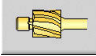


Typy nástrojů

Dokončovací nástroje, vrtáky, zápichové nástroje atd. mají velice rozdílné tvary. Proto jsou také rozdílné vztažné body k zjišťování délkových rozměrů a rozdílná jsou i další nástrojová data.

Následující tabulka dává přehled typů nástrojů.

Typy nástrojů

Softtlačítko	Funkce	Popis
	Standardní soustružnické nástroje <ul style="list-style-type: none"> Hrubovací nástroje Dokončovací nástroje HDT-nástroje Složený nástroj s orientací nástroje TO = 8	Stránka 581
	Tlačítko nástr.	Stránka 581
	Zapichovací nástroj <ul style="list-style-type: none"> Zapichovací nástroje Upichovací nástroje Nástroje k soustružení a zapichování 	Stránka 583
	Závit. nástroj	Stránka 584
	NC-návrtník	Stránka 586
	Středicí vrták	Stránka 587
	Plochý záhlubník	Stránka 588

Typy nástrojů

	Kužel.záhlubník	Stránka 589
	Standardní fréza	Stránka 581
	Spirálov. vrták	Stránka 585
	Vrták s otočnými destičkami	Stránka 585
	Vrták závitů	Stránka 591
	Výstružník	Stránka 590
	Měř. sonda	Stránka 597
	Zachycovač	Stránka 599
	Závitová fréza	Stránka 593
	Úhlová fréza	Stránka 594
	Frézovací hrot	Stránka 595
	Vroubkovací nástroj	Stránka 596
	Dorazový nástroj	Stránka 598

Složené nástroje

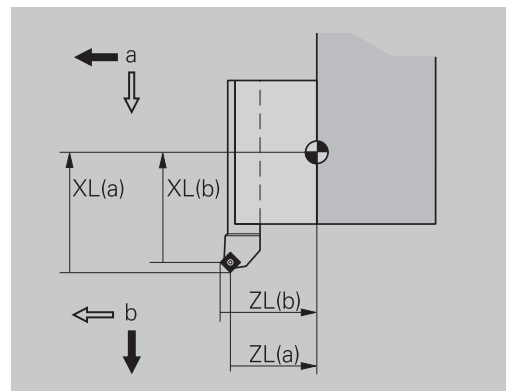
i Tato funkce je vám k dispozici také u strojů se zásobníkem nástrojů. Řídicí systém používá seznam zásobníku namísto seznamu revolverové hlavy.

Nástroj s několika břity nebo s několika referenčními body se označuje jako „složený nástroj“. Přitom se zakládá pro každý břit nebo pro každý referenční bod datová věta. Následně se všechny datové věty složeného nástroje **spojí do řetězce**.

Další informace: "Složené nástroje", Stránka 568

V seznamu nástrojů se uvede do sloupce **MU** pro každou datovou větu složeného nástroje pozice v rámci řetězce složeného nástroje. Počítání začíná od **0**.

Složené nástroje se zobrazí se všemi břity nebo referenčními body v seznamu revolverové hlavy. Obrázek ukazuje nástroj se dvěma referenčními body.



Správa životnosti nástrojů

Řízení si „pamatuje“ čas používání nástroje (doba, po kterou je nástroj v provozu s posuvem) nebo počítá obrobky zhotovené tímto nástrojem. To je základ správy životnosti nástrojů.

Pokud uplynula životnost nástroje nebo byl dosažen určitý počet kusů, nasadí systém **diagnostický bit na1**. Tím se před dalším vyvoláním nástroje vydá chybové hlášení a zastaví se provádění programu, pokud není k dispozici náhradní nástroj.

„Rozdělaný obrobek“ se může dokončit pomocí **NC-start**.

10.2 Provozní režim Editor nástrojů

Pohyb v seznamu nástrojů



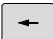
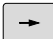


Řízení ukazuje v seznamu nástrojů důležité parametry a popisy nástrojů. Podle náčrtku špičky nástroje poznáte typ a orientaci nástroje.

Pomocí směrových kláves a **PgUp/PgDn** můžete seznam nástrojů „procházet“ a prohlížet si tak záznamy o nástrojích. Parametry nástrojů, které jsou jen zřídka používané jsou v seznamu vpravo a mohou být zobrazeny pohybem ve sloupcích.

Následující sloupce vždy zůstávají viditelné pro orientaci:

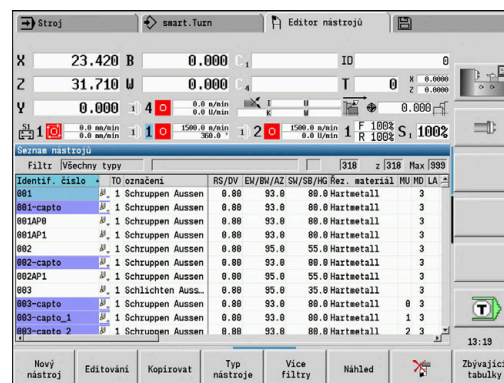
- Identifikační číslo
- Typ nastr.
- Orientace nástroje
- označení

Klávesy pro navigaci

		Přechod na další / předchozí řádku (nástroj) v seznamu nástrojů
		Přechod na další / předchozí sloupec v seznamu nástrojů
		Listování v seznamu nástrojů o jednu stránku dále/vzad

i Pohyb v seznamu nástrojů je ve všech režimech provozu stejný.

i Pokud je obsah tabulky zobrazován neúplně, můžete změnit šířku sloupců tabulky. Změny se projeví ve všech provozních režimech, i po restartu řídicího systému.



Výběr a třídění seznamu nástrojů

Zobrazit výlučně zápisy jednoho typu nástroje:

- Typ nástroje**
- ▶ Stiskněte softklávesu **Typ nastr.**
 - ▶ Zvolte v následujících lištách softtlačítek typ nástroje
 - ▶ Řízení vytvoří seznam, kde jsou pouze nástroje požadovaného typu

Filtrování seznamu nástrojů:

- Více filtry**
- ▶ Stiskněte softklávesu **Více filtry**
- Filtr orientace**
- ▶ Stiskněte softklávesu **Filtr orientace**
 - ▶ Řízení vytvoří seznam, kde jsou pouze nástroje se zvolenou orientací
- Přiřazení filtru**
- ▶ Alternativně stiskněte softklávesu **Přiřazení filtru**
 - ▶ Řízení mění zobrazení mezi nástroji v držáku nástrojů a volnými nástroji
- Filtr Detaily**
- ▶ Alternativně stiskněte softklávesu **Filtr Detaily**
 - ▶ Řízení ukáže pomocné okno s možnými kritérii výběru
 - ▶ Definování kritérií filtru
- OK**
- ▶ Stiskněte softklávesu **OK**

Vymazat filtr:

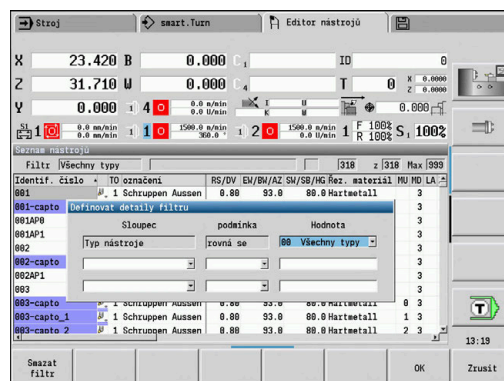
- Filtr vypnutí**
- ▶ Stiskněte softklávesu **Filtr vypnutí**
 - ▶ Řízení smaže zvolený filtr a ukáže celý seznam nástrojů

Třídít tabulku nástrojů:

- Pohled**
- ▶ Stiskněte softklávesu **Pohled**
- Třídít dle ID / Typ**
- ▶ Stiskněte softklávesu **Třídít ID/Typ**
 - ▶ Seznam nástrojů má **Třídění podle ID-čísla** a **Třídění podle typu nástroje** (a orientace nástroje).
- Otočit třídění**
- ▶ Alternativně stiskněte softklávesu **Otočit třídění**
 - ▶ Seznam nástrojů může mít rostoucí či klesající třídění.

Hledat nástroj podle Identifikační číslo:

- ▶ Zadejte první písmeno nebo číslici Identifikační číslo
- ▶ Řízení skočí do otevřeného seznamu na požadované Identifikační číslo



Editace nástrojových dat









Vytvoření nového nástroje:

- ▶ Stiskněte softklávesu **Nový nástroj**
- ▶ Volba typu nástroje
- ▶ Řízení otevře zadávací okno
- ▶ Definujte orientaci nástroje
- ▶ Zadejte další parametry
- ▶ Přiřadte identifikační číslo nástroje (1-16místné, alfanumerické)
- ▶ Přiřadte text k nástroji


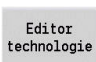

Další informace: "Texty k nástrojům", Stránka 567

i Řízení ukáže pomocné obrázky pro jednotlivé parametry až když je známá orientace nástroje.


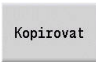
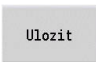
Softtlačítka v organizaci nástrojů

Nový nástroj	Otevře následující výběr typu k založení nového nástroje
	
Speciální nástroj	Přejde na lištu softtlačítek se speciálními nástroji
	
	Výběr typu pro speciální vrtací nástroje
	
	Výběr typu pro speciální frézovací nástroje
	
	Výběr typu manipulačních systémů a dotykové sondy
	
Editování	Otevře dialog pro zvolený nástroj
Kopírovat	Kopíruje vybraný nástroj a tím vytvoří nový nástroj



Softtlačítka v organizaci nástrojů

	Smaže zvolený nástroj po ověřovací otázce z databanky
	Softtlačítko se nabídne po stisku softklávesy Zbývající tabulky . Otevře podřízený režim Editor technologie . Další informace: "Podřízený režim Editor technologie", Stránka 601
	Softtlačítko se nabídne po stisku softklávesy Zbývající tabulky . Otevře Tabulka držáků nástrojů .




Vytvoření nového nástroje kopírováním:

-  ▶ Umístěte kurzor na požadovaný záznam.
-  ▶ Stiskněte softklávesu **Kopir**.
> Řízení otevře zadávací okno s údaji o nástroji
> Zadejte nové identifikační číslo nástroje
> Zkontrolujte/Přizpůsobte další nástrojová data
-  ▶ Stiskněte softklávesu **Uloz**
> Nový nástroj se převezme do databanky

Změna nástrojových dat:

-  ▶ Umístěte kurzor na požadovaný záznam.
-  ▶ Stiskněte softklávesu **Editování**
> Parametry nástroje se předloží k editaci

Vymazat záznam:

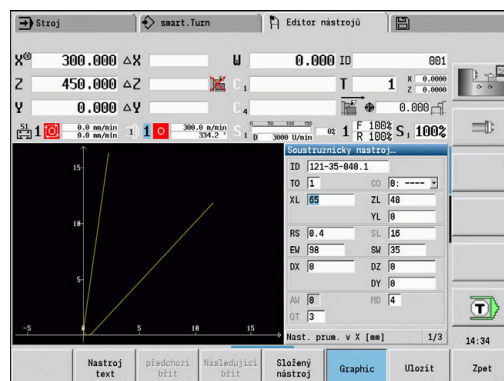
-  ▶ Umístěte kurzor na požadovaný záznam.
-  ▶ Stiskněte softklávesu **Smazat**
-  ▶ Ověřovací dotaz potvrďte s **Ano**
> Řízení smaže nástroj

Kontrolní grafika nástroje

V otevřeném dialogu nástroje umožňuje řízení kontrolní grafiku pro zadané nástroje. K tomu zvolte softtlačítko **Grafika**.

Řízení vygeneruje obrázek nástroje ze zadaných parametrů.

Nástrojová kontrolní grafika umožňuje kontrolu zadaných dat. Na změny se vezme zřetel ihned po opuštění zadávacího políčka.



Texty k nástrojům

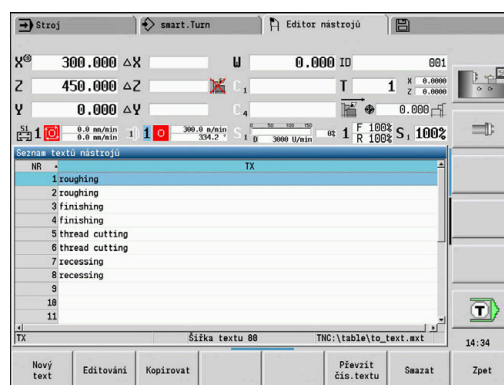
Texty se přiřadí k nástrojům a zobrazí se v seznamu nástrojů. Řídicí systém spravuje texty k nástrojům v nezávislém seznamu.

Souvislosti:

- Popisy se spravují v seznamu Texty k nástrojům. Každý zápis začíná číslem **QT**
- Parametr **Text nástroje QT** obsahuje referenční číslo k seznamu **Texty k nástrojům**. Text, na nějž **QT** odkazuje, se uvádí v seznamu nástrojů.

V otevřeném dialogu nástroje řízení umožňuje zadávání textů k nástrojům. K tomu zvolte softtlačítko **Nástrojové texty**.

Může být definováno maximálně 999 textů k nástrojům, jeden text může být dlouhý 80 znaků.



- Nové texty se vkládají do další volné řádky při pohledu od kurzoru
- Při mazání a změnách textů k nástrojům si uvědomte, že text již může být použitý u několika nástrojů.

Softtlačítka v seznamu textů k nástrojům

Nový text	Generuje novou řádku v seznamu textů a otevře ji k zadání.
Editování	Otevře zvolený text k nástroji pro úpravu
Kopírovat	Kopíruje aktuálně vybraný text k nástroji do nové řádky textu. Tak se vytvoří nový text k nástroji
Převzít čís. textu	Převzme číslo textu jako referenci do dialogu nástroje a ukončí editor textu k nástroji
Uložit	Uloží nový nebo upravený text k nástroji
Zrusit	Zruší aktuální změnu
Smazat	Smaže zvolený text k nástroji po ověřovací otázce
Zpet	Zavře editor textu k nástroji a vrátí se zpátky do dialogu nástroje bez změny reference textu

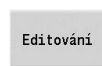
Složené nástroje

Založení složeného nástroje:

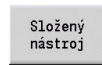
- Pro každý břit nebo každý referenční bod založte samostatnou datovou větu s popisem nástroje



- V seznamu nástrojů umístěte kurzor na datovou větu s prvním břitem



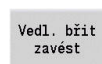
- Stiskněte softklávesu **Editování**



- Stiskněte softklávesu **Složení nástroj**
- Režim **Editor nástrojů** vezme tento břit do úvahy jako **Hlavní břit (MU=0)**.



- Umístěte kurzor na datovou větu s dalším břitem



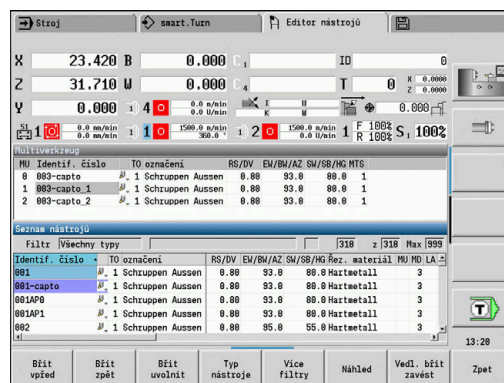
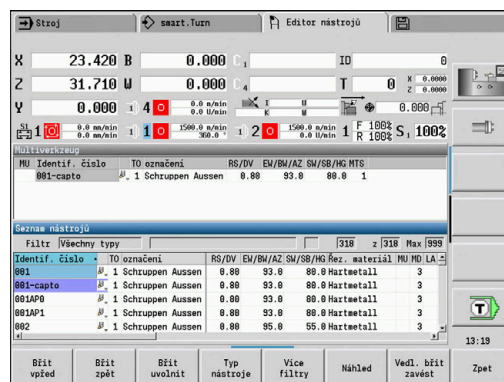
- Stiskněte softklávesu **Vedl. břit zavést**
- Režim **Editor nástrojů** začlení tento břit do řetězce složeného nástroje





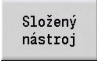

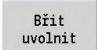
- Zvolte místo pro další břit





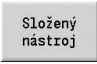

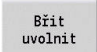
- Opakujte tyto kroky pro další břity složeného nástroje
- Stiskněte softklávesu **Zpet**



Vyčlenění břítu složeného nástroje:

-  ▶ Postavte kurzor na břit složeného nástroje
-  ▶ Stiskněte softklávesu **Editování**
-  ▶ Stiskněte softklávesu **Složený nástroj**
 - > Režim **Editor nástrojů** vypíše seznam všech břitů složeného nástroje
-  ▶ Zvolte břit
-  ▶ Vyčlenit břit ze složeného nástroje

Kompletní rozpuštění složeného nástroje:

-  ▶ Postavte kurzor na břit složeného nástroje
-  ▶ Stiskněte softklávesu **Editování**
-  ▶ Stiskněte softklávesu **Složený nástroj**
 - > Režim **Editor nástrojů** vypíše seznam všech břitů složeného nástroje
-  ▶ Postavte kurzor na břit **0** složeného nástroje
-  ▶ Složený nástroj se rozpustí

Editace životnosti nástrojů

Řízení načítá v **RT** životnost a v **RZ** počet kusů. Když je dosažena předvolená životnost nebo počet kusů, považuje se nástroj za „spotřebovaný“.

Předvolba doby životnosti:

Zpozdění

- ▶ Stiskněte softklávesu **Zpozdění**
- ▶ Režim **Editor nástrojů** nabídne k úpravě zadávací políčko **Zpozdění MT**
- ▶ Zadejte životnost bříty ve formě **h:mm:ss** (**h** = hodiny, **m** = minuty, **s** = sekundy), přitom přecházejte směrovými tlačítky vpravo a vlevo mezi **h**, **m** a **s**

Předvolba počtu kusů:

Pocet kusu

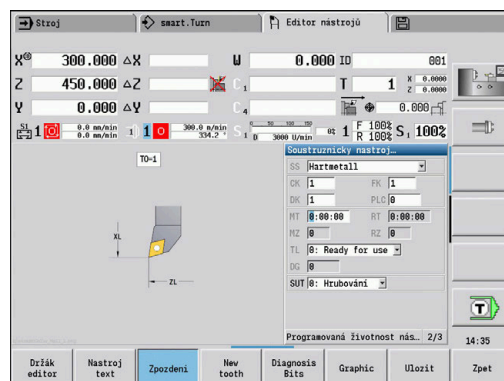
- ▶ Stiskněte softklávesu **Zpozdění**
- ▶ Řízení změní softtlačítko ze **Zpozdění** na **Pocet kusu**.
- ▶ Režim **Editor nástrojů** nabídne k úpravě zadávací políčko **Pocet kusu MZ**.
- ▶ Zadejte počet kusů – to je počet obrobků, které se mohou vyrobit s jedním břítem

Vložit nový břit:

- ▶ Vložit nový břit
- ▶ Vyvolejte příslušnou datovou větu v režimu **Editor nástrojů**.

Nový hrot

- ▶ Stiskněte softklávesu **Nový hrot**
- ▶ Životnost nebo Počet kusů se nastaví na **0** a diagnostický bit se vynuluje.



- Správa životnosti se zapíná a vypíná ve strojním parametru **LifeTime** (č. 601801)
Další informace: "Seznam strojních parametrů", Stránka 610
- Počet kusů se přičítá po dosažení konce programu
- Kontrola životnosti nebo počtu kusů pokračuje i po změně programu

Diagnostické bity

V diagnostických bitech řízení ukládá informace o stavu nástroje. Nastavení bitů se provádí buďto naprogramováním v NC-programu nebo automaticky monitorováním nástrojů a zatížení.

K dispozici máte následující diagnostické bity:

- **1 Životnost nástroje vypršela nebo bylo překroč. max. množství**
- **2 Poškození zjištěné monitorováním zatížení (limit 2)**
- **3 Opotřebením určené monitorováním zatížení (limit 1)**
- **4 Opotřebením podle monitorování zatížení (celkové zatížení)**
- **5 Opotřebením měřené pomocí kalibrace nástroje**
- **6 Opotřebením měřené procesem měření obrobku**
- **7 Opotřebením měřené post-procesem měření obrobku**
- **8 Řezná hrana je nová**
 - nový = 1
 - použitý = 0
- **9 – 15 Volné**

Při aktivním monitorování životnosti nebo počtu kusů vede nastavení diagnostického bitu k tomu, že nástroj nebude v podřízeném režimu **Beh programu** znovu použitý. Pokud je definován náhradní nástroj, tak řízení ho vymění. Není-li náhradní nástroj definovaný nebo je výměnný řetězec na konci, tak se NC-program zastaví před dalším vyvoláním nástroje.

Změna diagnostických bitů

Diagnostické bity můžete v režimu **Editor nástrojů** měnit takto:

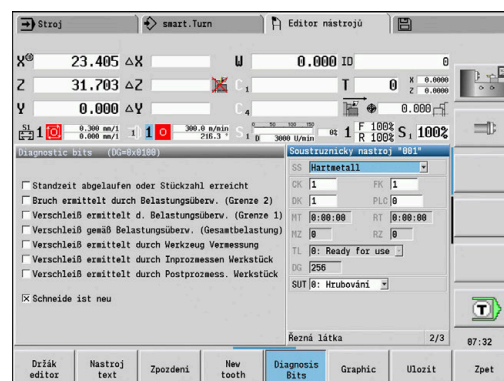
- | | |
|----------------|--|
| Editování | ▶ Stiskněte softklávesu Editování |
| DIAGNOSA BITY | ▶ Stiskněte softklávesu DIAGNOSA BITY |
| GOTO | ▶ Směrovými klávesami zvolte požadovaný bit |
| Potvrdit změny | ▶ Stiskněte tlačítko GOTO ke změně bitu. |
| | ▶ Softtlačítkem »Převzít změny« bit uložte. |
| | ▶ Řídicí systém převezme nové diagnostické bity do parametru DG . Informace o životnosti a počtu kusů zůstanou zachované. |

Reset diagnostických bitů

Diagnostické bity můžete v režimu **Editor nástrojů** vynulovat takto:

- | | |
|-----------|--|
| Editování | ▶ Stiskněte softklávesu Editování |
| Nový hrot | ▶ Stiskněte softklávesu Nový hrot |

i Softtlačítkem **Nový hrot** vynulujete diagnostické bity a nastavíte bit **8 Řezná hrana je nová**. Jakmile řízení vymění nástroj tak se tento bit také vynuluje.



Editor držáků

Znázornění nástroje v kontrolní grafice a v podřízeném režimu **Simulace** bere v úvahu tvar držáku a pozici upnutí na nosiči nástroje.

Další informace: "Kontrolní grafika nástroje", Stránka 567

Další informace: "3D-simulace v podřízeném režimu Simulace", Stránka 557

V tabulce nástrojových držáků **to_hold.hld** definujete typ držáku a jeho seřizovací míry.

Zpracování tabulky nástrojových držáků v režimu **Editor nástrojů**:

Zbývající
tabulky

- ▶ Stiskněte softklávesu **Zbývající tabulky**

Držák
editor

- ▶ Stiskněte softklávesu **Držák editor**

Tabulka nástrojových držáků obsahuje následující údaje:

- **NR: Číslo řádku**
- **HID: Jméno nástroje** – jednoznačný název držáku (max. 16 znaků)
- **MTS: Systém ruční výměny**
 - **0: Nástrojový držák**
 - **1: Ruč. výměna nástroje**
- **XLH: Nast. prům. v X**
- **YLH: Nast. prům. v Y**
- **ZLH: Nast. prům. v Z**

NR	HID	MTS	XLH	YLH	ZLH	HC
1	HB1	0	0.0	0.0	0.0	B1
2	MC1	0	0.0	0.0	0.0	C1
3	C18-capto-50	1	10.0	0.0	30.0	B1
4	C22-capto-5FX	1	2.34	2.34	2.34	B1
5	StirDreh-111	0	0.0	0.0	0.0	B1
6	MantDreh-111	0	0.0	0.0	0.0	D1
7	MantDreh-113	0	0.0	0.0	0.0	C1
8	MantDreh-117	0	0.0	0.0	0.0	A1
9	MantStech-AR	0	0.0	0.0	0.0	A1
10	MantGev-AL	0	0.0	0.0	0.0	C2
11	MantStirr-338	0	0.0	0.0	0.0	T1

HC: Typ držáku

- **A1:** Držák vyvrtávacích tyčí
- **B1:** Pravý krátký
- **B2:** Levý krátký
- **B3:** Pravý krátký obrácený
- **B4:** Levý krátký obrácený
- **B5:** Pravý dlouhý
- **B6:** Levý dlouhý
- **B7:** Pravý dlouhý obrácený
- **B8:** Levý dlouhý obrácený
- **C1:** Pravý
- **C2:** Levý
- **C3:** Pravý obrácený
- **C4:** Levý obrácený
- **D1:** Vícenásobný upínač
- **A:** Držák vyvrtávacích tyčí
- **B:** Držák vrtáku s přívodem chladiva
- **C:** Čtyřhran podélný
- **D:** Čtyřhran příčný
- **E:** Obrábění čelní – zadní strany
- **E1:** Vrták U
- **E2:** Upínač válcové stopky
- **E3:** Kleštinový upínač
- **F:** Držák vrtáků MK (Morseův kužel)
- **K:** Upínací hlavička pro vrták
- **T1:** Poháněný axiálně
- **T2:** Poháněný radiálně
- **T3:** držák vyvrtávací tyče
- **X5:** Poháněný axiálně
- **X6:** Poháněný radiálně
- **S2:** Všechny břity symetrického **HDT**-nástroje



Údaje potřebné pro 3D-znázornění:

- Průměr držáku v parametru **WH**
- Délka držáku v parametru **WB**

Další informace: "Příklad symetrického HDT-nástroje", Stránka 575

- **S11:** Břit 1 asymetrického **HDT**-nástroje
- **S12:** Břit 2 asymetrického **HDT**-nástroje

- **S13:** Břit 3 asymetrického **HDT**-nástroje



Údaje potřebné pro 3D-znázornění:

- Průměr držáku je definován napevno 63 mm
- Hodnota odchylujícího se vrcholového úhlu **SW** v parametru **WH**
- Délka držáku v parametru **WB**

Další informace: "Příklad asymetrického HDT-nástroje", Stránka 575

- **MP: Poloha nástr. v zásobníku**

- **0:** Směr -Z
- **1:** Směr -X/-Z
- **2:** Směr -X/+Z
- **3:** Směr +Z

- **WH: Výška držáku**

- **WB: Šířka držáku**

- **AT: Typ držáku**

- **WHT: Hloubka držáku** (výchozí: parametr **WB**)

- **TOF: Offset hloubky** (výchozí: parametr **WHT/2**)



V tabulce nástrojových držáků můžete pro názvy držáků používat pouze znaky ASCII. Přehlásky nebo asijské znaky nejsou povolené.

Tabulku nástrojových držáků si můžete prohlédnout a upravit také v otevřených formulářích nástrojů. K tomu se nabízí softtlačítko **Držák editor**.

Softtlačítka v tabulce nástrojových držáků

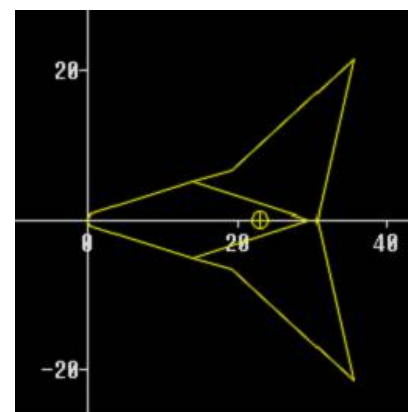
Nová Přímka	Připojí nový řádek na konec tabulky
Edítování	Otevře zvolený držák nástroje pro úpravu
Kopírovat	Kopíruje aktuálně vybraný držák nástroje do nové řádky textu. Tak se vytvoří nový držák nástroje
Uložit	Uloží nový nebo upravený držák nástroje
Zrusit	Zruší aktuální změnu
Smazat	Smaže zvolený držák nástroje po ověřovací otázce Pokud jste se přihlásili s heslem 123, pak máte k dispozici softtlačítko Všechno smazat (Delete All). Po ověřovací otázce se smaže celá tabulka nástrojových držáků a zapíše se poznámka do protokolu.
Zpet	Zavře Tabulka držáků nástrojů .

Příklad symetrického HDT-nástroje

Symetrické HDT-nástroje mají tři břity, které jsou vůči sobě přesazené vždy o 120°.

Postup u symetrického HDT-nástroje:

- ▶ Každý břit založte samostatně
 - Další informace:** "HDT-nástroje", Stránka 582
- Příklad hodnot:
 - Vrcholový úhel **SW** všech břitů činí vždy 35°
 - C-úhly naklopení **CW** se liší vždy o 120°, např. 60°, 180° a 300°
- ▶ Břity jsou spolu řetězeny jako složený nástroj
- ▶ Přiřaďte každému břitu typ držáku **S2**
- ▶ Popř. průměr držáku zkontrolujte nebo doplňte v parametru **WH** a délku držáku v parametru **WB**

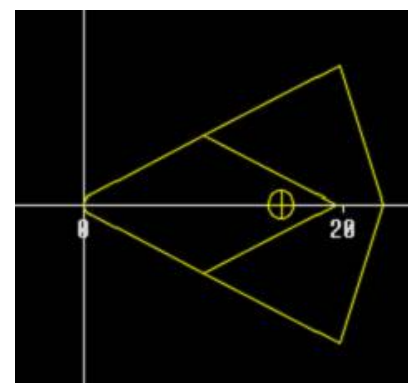


Příklad asymetrického HDT-nástroje

Asymetrické HDT-nástroje mají tři břity, přičemž jeden břit má odlišný vrcholový úhel. Kvůli této odchylce je také úhlové přesazení mezi břity rozdílné.

Postup u asymetrického HDT-nástroje:

- ▶ Každý břit založte samostatně
 - Další informace:** "HDT-nástroje", Stránka 582
- Příklad hodnot:
 - Vrcholový úhel **SW** břitu 1 činí 55°
 - Vrcholový úhel **SW** břitů 2 a 3 činí vždy 80°
 - Zjištění a doplnění C-úhlu natočení **CW**:
 - **CW** pro břit 1 je dáno skutečnou mechanickou polohou a orientací nástroje **TO**, např. 180°
 - **CW** pro břity 2 a 3 vykazují různé hodnoty ale stejné úhlové přesazení proti břitu 1, např. 67,5° a 292,5°
($CW = 180 \pm SW/2 - WH/2$)
- ▶ Břity jsou spolu řetězeny jako složený nástroj
- ▶ Přiřaďte každému břitu vhodný typ držáku
 - Břit 1 dostane typ držáku **S11**
 - Břit 2 dostane typ držáku **S12**
 - Břit 3 dostane typ držáku **S13**
- ▶ Popř. zkontrolujte nebo doplňte délku držáku v parametru **WB**
- ▶ Popř. zkontrolujte nebo doplňte hodnotu odchylného vrcholového úhlu **SW** v parametru **WH**



Příklad hodnot:

- **WH** pro břit 1 činí 80
- **WH** pro břity 2 a 3 činí vždy 55

Systém ruční výměny



Postupujte podle příručky ke stroji!

Pro používání systému ruční výměny stroj připraví jeho výrobce.

Jako systém ruční výměny se označuje držák nástroje, do kterého se mohou integrovaným upínacím zařízením ukládat různé nástroje. Upínací zařízení je většinou provedené jako polygonní spojka a umožňuje rychlou a polohově přesnou výměnu nástroje.

Systém ruční výměny umožňuje záměnu nástrojů, které nejsou v revolverové hlavě, během zpracování programu. Řízení kontroluje, zda se vyvolávaný nástroj nachází v revolverové hlavě nebo zda se musí vyměnit. Pokud je potřeba nástroj vyměnit, přerušuje řízení chod programu. Po provedení ruční výměny nástroje potvrdíte výměnu nástroje a chod programu pokračuje.

Pro používání systému ruční výměny jsou potřebné následující kroky:

- ▶ Zapsat držák nástroje do tabulky držáků
- ▶ Zvolit polohu v osazení revolverové hlavy
- ▶ Zadat údaje o nástroji pro ruční výměnu

Seřízení držáku pro ruční výměnu

Jak seřídit držák pro ruční výměnu v revolverové hlavě:

Zásobník
Seznam

- ▶ Stiskněte softklávesu **Zásobník Seznam**

Speciální
funkce

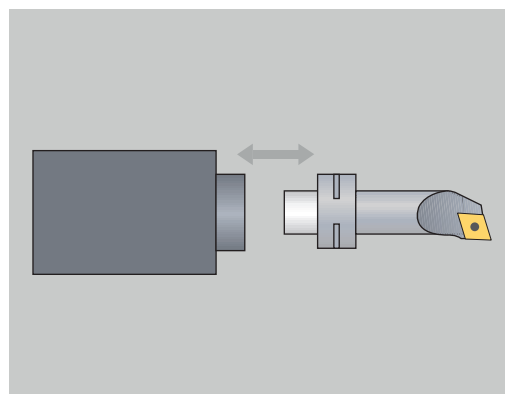
- ▶ Stiskněte softklávesu **Speciální funkce**

Nastavení
držáku

- ▶ Stiskněte softklávesu **Nastavení držáku**

Přenos
z ID č.

- ▶ Stiskněte softklávesu **Přenos z ID č.**



T-lic	Identif. číslo	TO označení	RS/DV	Výměna nast.	HID
1	001	# 1 roughing		0.40	
2					
3	020	# 1 finishing		0.40	
4					
5	020	# 1 thread cutting			
6	001-capto	# 1 roughing		0.00	C10-capto-50
7	022	# 1 recessing		0.10	
8					
9	045	# 0 milling		10.00	
10					
11					

NR	HID	MTS	XLH	YLH	ZLH	HC
1	MB1	0	0.0	0.0	0.0	B1
2	MC1	0	0.0	0.0	0.0	C1
3	C10-capto-50	1	10.0	0.0	30.0	B1
4	C20-capto-GFX	1	2.34	2.34	2.34	B1
5	StirnDreh-111	0	0.0	0.0	0.0	B1



Pokud jste v osazení revolverové hlavy založili držák pro systém ruční výměny, tak se tři políčka dané řádky označí barevně.

Softtlačítkem **Odstraňte Držák nást.** můžete nástrojový držák pro ruční výměnu zase odstranit.

V osazení revolverové hlavy můžete nastavit pouze typ držáku **MTS1** (systém ruční výměny). U držáku typu **MTS0** (Standardní držák) vydá řízení chybové hlášení.

Pokud je parametr **MTS** pro nástroj nastavený na **1: Ruč. výměna nástroje**, tak můžete definovat držák nástroje. Pokud je nastavený na **0: Nástrojový držák**, tak je softtlačítko »Seřídit držák« šedivé.

Volba systému ruční výměny v nástrojových datech

Definujte nástroj ve formuláři nástrojových dat jako nástroj pro ruční výměnu:

Editování

- ▶ Stiskněte softklávesu **Editování**
- ▶ Zvolte na třetí straně formuláře **MTS1: NÁSTROJ PRO RUČNÍ VÝMĚNU**

Uložit

- ▶ Stiskněte softklávesu **Uložit**



Když definujete nástroj jako systém ruční výměny, tak se v seznamu nástrojů políčko typu nástroje (symbol nástroje) zabarví.

U nástrojů pro ruční výměnu nesmíte zvolit žádný držák nástroje **HID** (prázdné políčko). Přiřazení držáku a nástroje se provádí v osazení revolverové hlavy. Na příslušném místě revolverové hlavy musí být nastaven systém pro ruční výměnu.

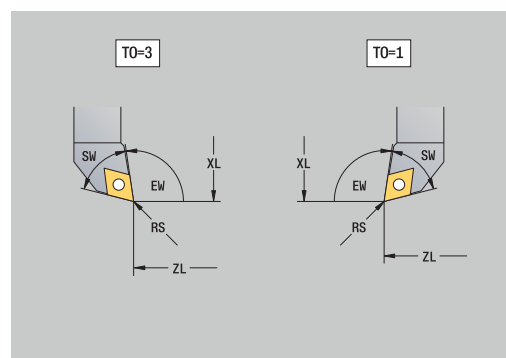
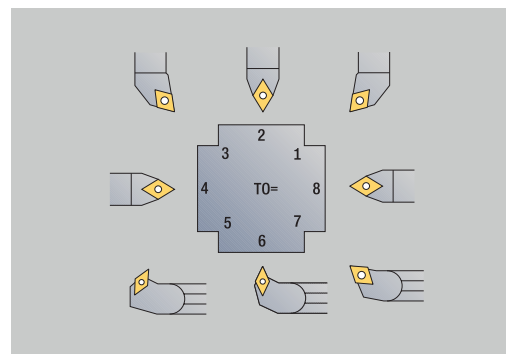
U složených nástrojů musíte zadávanou hodnotu **MTS** přiřadit současně všem břitům.

10.3 Data nástrojů

Obecné nástrojové parametry

Parametry uvedené v následující tabulce jsou k dispozici pro všechny typy nástrojů. Parametry závislé na typu nástroje, jsou popsány v dalších kapitolách.

- **ID: Identifik. c.** – název nástroje (max. 16 znaků)
- **TO: Orientace nástroje** (identifikační číslo viz pomocný obrázek)
- **XL: Nast. prům. v X**
- **ZL: Nast. prům. v Z**
- **DX: Kompenzace opotřebení v X** (rozsah: $-10 < DX < 10$)
- **DZ: Kompenzace opotřebení v Z** (rozsah: $-10 < DZ < 10$)
- **DS: Special. korekce** (rozsah: $-10 < DS < 10$)
- **MD: Smer otaceni M3=3, M4=4** (standardně: nezadáno)
 - 3: M3
 - 4: M4
- **QT:** Reference na **Text nástroje**
- **CW: úhel naklápěné roviny C** – poloha osy C k určení pracovní polohy nástroje (závisí na daném stroji)
- **SS: Řezná látka** – označení řezného materiálu pro přístup k databance technologie
- **CK: G96 korekční faktor** (standardně: 1)
- **FK: G95 korekční faktor** (standardně: 1)
- **DK: DEEP korekční faktor** (standardně: 1)
- **PLC: Doplňková informace**
Další informace: Příručka ke stroji
- **MT: Programovaná životnost nástroje** – předvolba pro správu životnosti (standardně: není uvedena)
- **MZ: Programovaný počet kusů** – předvolba pro správu životnosti (standardně: není uvedena)
- **RT: Zbytková životnost nástroje**
- **RZ: Zbytkový počet kusů**
- **HID: Označení nosiče nástroje** – jednoznačný název držáku (max. 16 znaků)
- **MTS: Systém ruční výměny**
 - 0: Nástrojový držák
 - 1: Ruč. výměna nástroje
- **PTYP: Kapesní typ** (závisí na daném stroji)
- **NMX: Max. rychlost dřívku** (Omezení otáček)



Přídavné parametry nástrojů a odlišná označení v Seznamu nástrojů:



Některé parametry nástrojů jsou také k dispozici v osazené revolverové hlavě nebo zásobníku.

- **Identifik. c.:** Obsahuje **ID** z definice nástrojů
- **označení:** Obsahuje **QT** z definice nástrojů
- **RS/DV:** Obsahuje **RS** nebo **DV** z definice nástrojů
- **EW/BW/AZ:** Obsahuje **EW**, **BW** nebo **AZ** z definice nástrojů
- **SW/SB/HG:** Obsahuje **SW**, **SB** nebo **HG** z definice nástrojů
- **Řezná látka:** Obsahuje **SS** z definice nástrojů
- **MU:** Nástroj je **Vícebodový nástroj**
- **LA:** Nástroj je vyměněn
- **Životnost:** Zbývající čas / Zbývající počet kusů (při monitorování životnosti)
- **Stav:** Při monitorování životnosti
- **Diagn.:** vyhodnocení diagnostických bitů (při monitorování životnosti)
- **Držák ID:** Obsahuje **HID** z definice nástrojů

Parametry u vrtacích nástrojů

- **DV: Prumer díry**
- **BW: Úhel vrtání** – vrcholový úhel vrtáku
- **AW: Pohan. nastr. ne=0/ano=1**
Tento parametr definuje u vrtáků a závitníků, zda se generují při programování cyklů spínací příkazy pro hlavní vřetenno nebo pro poháněný nástroj
 - **0:** pevný nástroj
 - **1:** poháněný nástroj
- **NL: Užitečná délka**
- **RW: Úhel polohy** – odklon od hlavního směru obrábění (rozsah: -90° až +90°)
- **AX: Délka výběžku v X**
- **FH: Výška sklíčidla pro hnaný nástroj**
- **FD: Průměr sklíčidla**

Vysvětlení parametrů nástrojů

- **Identifikační číslo (ID):** Řízení potřebuje pro každý nástroj jednoznačný název. Toto **Identifikační číslo** se smí skládat maximálně ze 16 alfanumerických znaků.
- **Orientace nástroje (TO):** Řídicí systém odvozuje z orientace nástroje polohu jeho břitu a v závislosti na typu nástroje další informace, jako je směr úhlu nastavení, poloha vztažného bodu atd. Tyto informace jsou potřeba k výpočtu kompenzace rádiusu břitu a frézy, úhlu zanořování atd.
- **Rozměry nastavení (XL, ZL):** vztahují se ke vztažnému bodu nástroje. Poloha tohoto vztažného bodu je závislá na typu nástroje (viz pomocné obrázky)

- **Korekční hodnoty (DX, DZ, DS):** kompenzují opotřebení břitu nástroje. U zapichovacích nástrojů a nástrojů s kruhovým břitem označuje **DS** korekční hodnotu třetí strany břitu, to je strana odvrácená od vztažného bodu. Korekční hodnoty umožňují 4 desetinná místa pro měrovou jednotku **mm** a 5 desetinných míst pro měrovou jednotku **palce**. Cykly se přepnou automaticky na speciální korekci. S **G148** se může přepínat i u samostatných řezů.
- **Směr otáčení (MD):** Je-li definován směr otáčení, pak se u cyklů, které tento nástroj používají, generuje spínací příkaz (**M3** nebo **M4**) pro hlavní vřeteno, nebo u poháněných nástrojů pro přídatné vřeteno



Na PLC-software vašeho stroje závisí, zda se vygenerované spínací příkazy vyhodnotí. Jestliže PLC tyto spínací příkazy neprovádí, pak tyto parametry nezasadíte. Informujte se v podkladech ke stroji.

- **Text nástroje (QT):** Každému nástroji se může přiřadit text, který se zobrazuje v seznamech nástrojů. Protože jsou texty nástrojů vedeny v samostatných seznamech, tak se do **QT** zapíše reference k textu

Další informace: "Texty k nástrojům", Stránka 567

- **Řezná látka (SS):** Tento parametr bude potřeba pokud budete chtít využívat řezné podmínky z databanky technologie

Další informace: "Databanka technologie", Stránka 600

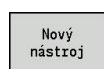
- **Korekční koeficienty (CK, FK, DK):** Tyto parametry slouží k přizpůsobení řezných podmínek danému nástroji. Řezné podmínky z databanky technologie se násobí korekčními koeficienty před jejich zápisem jako navržených hodnot.
- **Doplňková informace (PLC):** Informace k tomuto parametru najdete v příručce ke stroji. Tento počátek se může používat ke strojně specifickým nastavením
- **Ztratový čas (MT, RT):** Používáte-li správu životnosti, tak v **MT** definujete životnost břitu nástroje. V **RT** ukazuje řízení již **spotřebovanou** životnost.
- **Pocet kusu (MZ, RZ):** Používáte-li správu životnosti, tak v **MZ** definujete počet obrobků, které se mohou vyrobit s jedním břitem nástroje. V **RZ** ukazuje řízení počet kusů, které již byly s tímto břitem vyrobeny



Monitorování životnosti a počítání kusů se používají střídavě.

- **Systém ruční výměny (MTS):** Definování upínače nástroje

Standardní soustružnické nástroje



- ▶ Stiskněte softklávesu **Nový nástroj**



- ▶ Stiskněte softklávesu **Soustruž. nástroj**



- ▶ Alternativně u nástrojů s kulatou břitovou destičkou: přepněte na dialog pro **Tlačítko nástr.**

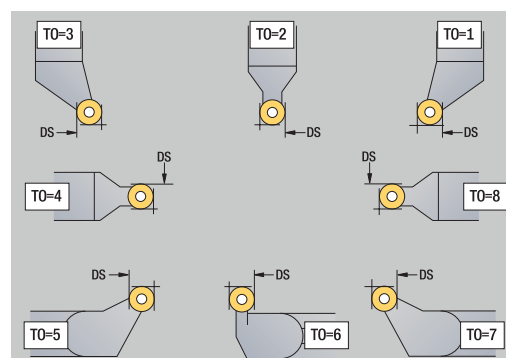
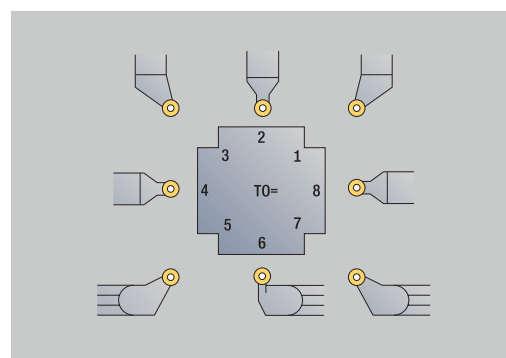
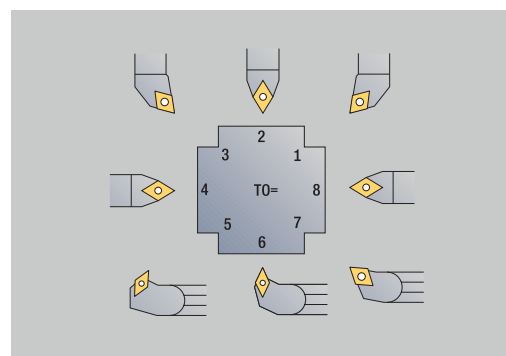
Orientace nástroje **TO = 1, 3, 5 a 7** připouští zadání **Úhel nastavení EW**. Orientace nástroje **TO=2, 4, 6 a 8** platí pro neutrální nástroje. Jako **neutrální** se označují nástroje, které stojí přesně na špičce. Jeden z rozměrů pro nastavení se u neutrálních nástrojů vztahuje ke středu rádiusu břitu.

Speciální parametry pro hrubovací a dokončovací nástroje:

- **CO: Poloha řezného břitu**
: Hlavní pracovní směr nástroje ovlivňuje vyrovnaní úhlu nastavení **EW** a vrcholového úhlu **SW** (požadováno pro podřízený režim **AWG** s **TURN PLUS**).
 - **1: Podélný preferován**
 - **2: Příčný preferován**
 - **3: Pouze podélný**
 - **4: Pouze příčný**
- **RS: Poloměr břitu nástroje**
- **EW: Úhel nastavení** (rozsah: $0^\circ \leq EW \leq 180^\circ$)
- **SW: Úhel špičky nástroje** (rozsah: $0^\circ \leq SW \leq 180^\circ$)
- **SUT: Typ nástroje** (nutné pro podřízený režim **AWG** v **TURN PLUS**)
- Další parametry nástroje:
Další informace: "Obecné nástrojové parametry", Stránka 578

Speciální parametry pro nástroje s kruhovým břitem:

- **RS: Poloměr břitu nástroje**
- **EW: Úhel nastavení** (rozsah: $0^\circ \leq EW \leq 180^\circ$)
- **DS: Special. korekce** (poloha speciální korekce: viz obrázek)
- **NL: Užitečná délka** (u neutrálních nástrojů s kruhovým břitem)
- Další parametry nástroje:
Další informace: "Obecné nástrojové parametry", Stránka 578



S **korekcemi opotřebení DX, DZ** se kompenzuje opotřebení stran břitu přivrácených ke vztažnému bodu. **Special. korekce DS** kompenzuje opotřebení třetí strany břitu.

HDT-nástroje

Jako **HDT**-nástroje můžete používat všechny standardní soustružnické nástroje s orientací **TO** = 8 a polohou břitové vložky **CO** = 0.

Pokud chcete používat nástroj v režimu **HDT**, definujte parametr **HD** roven 1.

Parametry **XL**, **YL**, **ZL** a **CW** definujete podle zvolené orientace nástroje vztahené k úhlu B-osy rovnému 0°.

Protože nástroje **HDT** se standardně skládají ze tří jednotlivých břitů, musíte požadovaná nástrojová data spolu řetězit jako složené nástroje.

Aby simulace správně znázornila nástroj **HDT**, je třeba jednotlivým břitům přiřadit správné držáky nástrojů.

Další informace: "Editor držáků", Stránka 572

Upozornění:

- Otočný bod složeného nástroje se nachází vždy v průsečíku os úhlů všech jednotlivých břitů.
- Parametr **XL** vždy definujte se zápornou hodnotou a parametr **YL** s hodnotou 0.
- Parametr **CW** závisí na vrcholových úhlech jednotlivých břitů. Úhlové přesazení mezi břity je konstantní pro symetrické nástroje **HDT**, ale ne pro asymetrické nástroje **HDT**.

Další informace: "Příklad asymetrického HDT-nástroje", Stránka 575

- Pomocí parametru **DN** můžete definovat bezpečnou vzdálenost. Účinek odpovídá parametru **SL** simultánního soustružnického cyklu. Bezpečnou vzdálenost si můžete prohlédnout ve 2D-simulaci.
- Pro 3D-simulaci můžete definovat délku nástroje pomocí parametru **SD**.
- Automatické generování pracovního plánu nepoužívá nástroje **HDT**.

Zápichové nástroje



- ▶ Stiskněte softklávesu **Nový nástroj**



- ▶ Stiskněte softklávesu **Zápichov.nástroj**

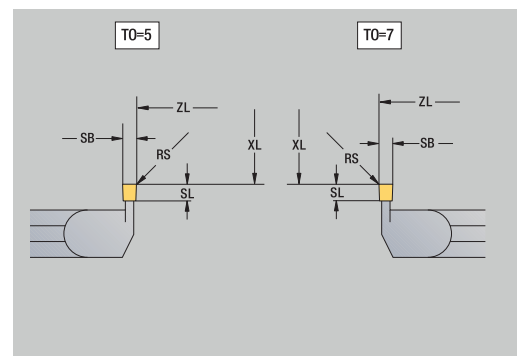
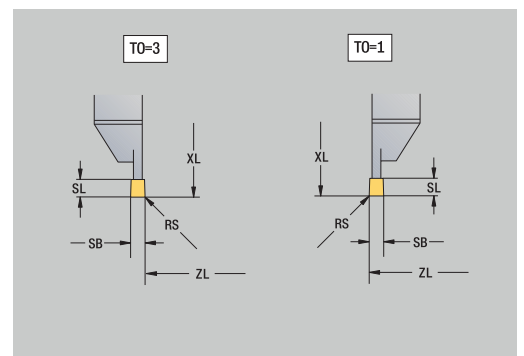
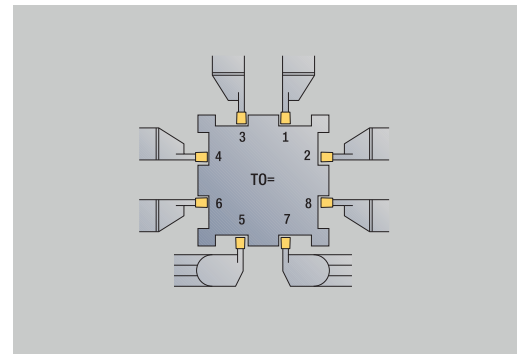
Zápichovací nástroje se používají k zápichování, upichování, zápichování a soustružení a dokončování (pouze v režimu **smart.Turn**).

Speciální parametry pro zápichovací nástroje:

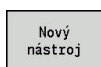
- **RS: Poloměr břitu nástroje**
- **SW: Úhel špičky nástroje**
- **SB: Širka rezu**
- **SL: Délka břitu**
- **DS: Special. korekce**
- **SUT: Typ nástroje** (nutné pro podřízený režim **AWG** v **TURN PLUS**)
 - **0: Zahlubování**
 - **1: Dělení**
 - **2: Zahlubování**
- **DN: Šířka nástroje**
- **SD: Průměr stopky**
- **ET: Max. hloubka zápichu**
- **NL: Užitečná délka**
- **RW: Úhlový přesah** (pouze v B-ose)
- Další parametry nástroje:
Další informace: "Obecné nástrojové parametry", Stránka 578



S **korekcemi opotřebení DX, DZ** se kompenzuje opotřebení stran břitu přivrácených ke vztažnému bodu. **Special. korekce DS** kompenzuje opotřebení třetí strany břitu.



Závitořezné nástroje



- ▶ Stiskněte softklávesu **Nový nástroj**

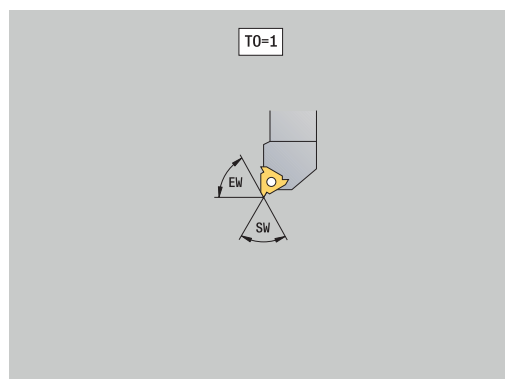
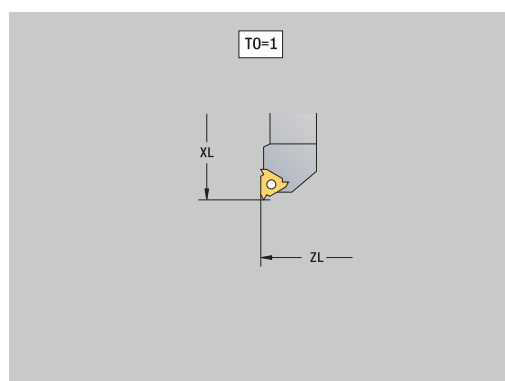
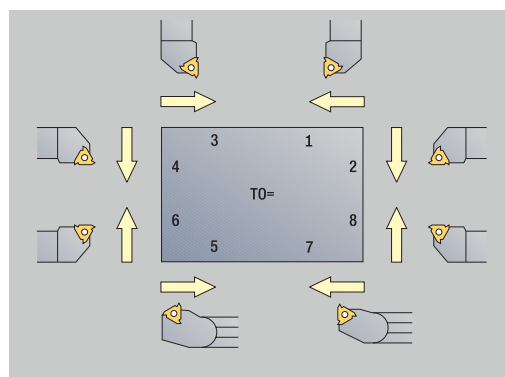


- ▶ Stiskněte softklávesu **Závit. nástroj**

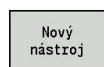
Pomocné obrázky vysvětlují kótování nástrojů.

Speciální parametry pro závitořezné nástroje:

- **RS: Poloměr břitu nástroje**
- **SB: Širka rezu**
- **EW: Úhel nastavení** (rozsah: $0^\circ \leq EW \leq 180^\circ$)
- **SW: Úhel špičky nástroje** (rozsah: $0^\circ \leq SW \leq 180^\circ$)
- **DN: Šířka nástroje**
- **SD: Průměr stopky**
- **ET: Max. hloubka zápichu**
- **NL: Užitečná délka**
- Další parametry nástroje:
Další informace: "Obecné nástrojové parametry", Stránka 578



Šroubovitý vrták a s vyměnitelnými destičkami



- ▶ Stiskněte softklávesu **Nový nástroj**



- ▶ Stiskněte softklávesu **Vrtací nástroj**



- ▶ Alternativně u vrtáků s otočnými břitovými destičkami přepněte na dialog pro **Vrták s otočnými destičkami**

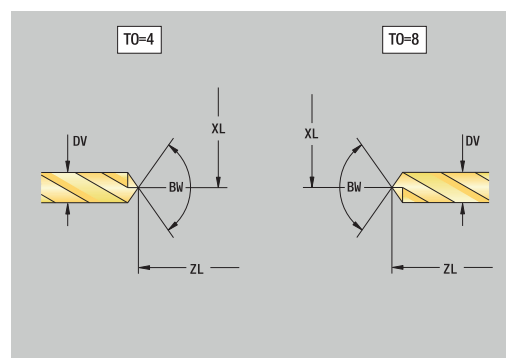
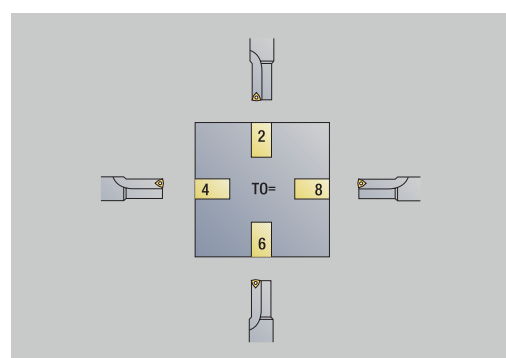
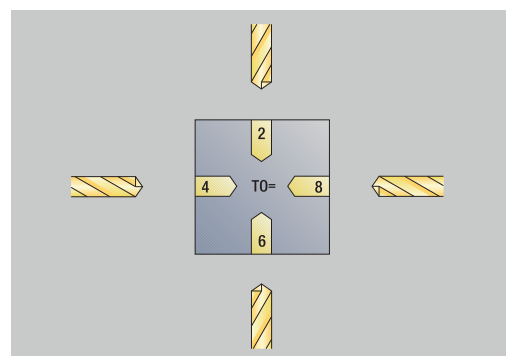
Pomocné obrázky vysvětlují kótování nástrojů.

Speciální parametry pro šroubovitý vrták:




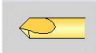
- **DV: Prumer díry**
- **BW: Úhel vrtání** – vrcholový úhel vrtáku
- **AW: Pohán. nastr. ne=0/ano=1**
Tento parametr definuje u vrtáků a závitníků, zda se generují při programování cyklů spínací příkazy pro hlavní vřeteno nebo pro poháněný nástroj
 - **0:** pevný nástroj
 - **1:** poháněný nástroj
- **NL: Užitečná délka**
- **RW: Úhel polohy** – odklon od hlavního směru obrábění (rozsah: -90° až +90°)
- **AX: Délka výběžku v X**
- **FH: Výška sklíčidla pro hnaný nástroj**
- **FD: Průměr sklíčidla**
- Další parametry nástroje:
Další informace: "Obecné nástrojové parametry", Stránka 578



Při vrtání **konstantní řeznou rychlostí** se otáčky vřetena vypočtou podle parametru **Prumer díry DV**.



NC-navrtáváky

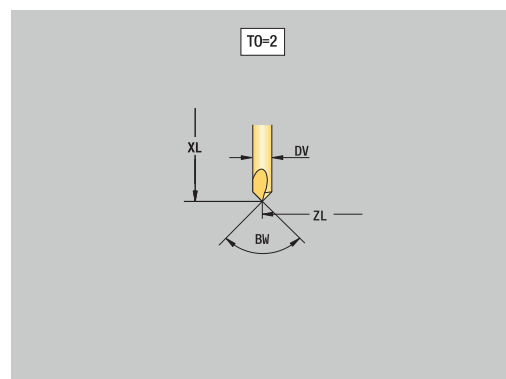
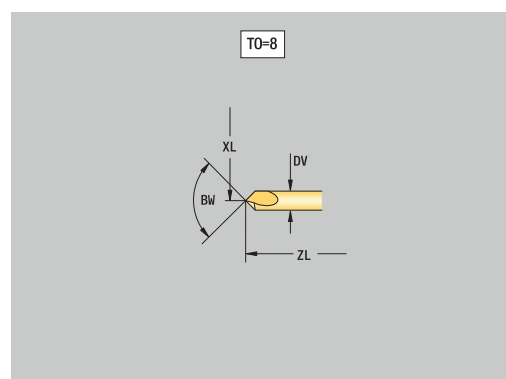
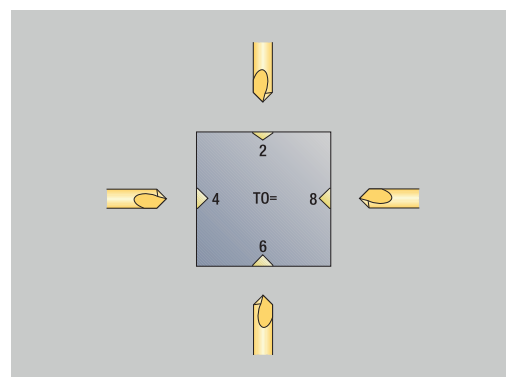
- 
▶ Stiskněte softklávesu **Nový nástroj**
- 
▶ Stiskněte softklávesu **Zvláštní nástroj**
- 
▶ Stiskněte softklávesu **Speciální vrtáky**
- 
▶ Stiskněte softklávesu **NC-návrtník**

Pomocné obrázky vysvětlují kótování nástrojů.

Speciální parametry pro NC-navrtáváky:

- **DV: Prumer díry**
- **BW: Úhel vrtání** – vrcholový úhel vrtáku
- Další parametry nástroje:
Další informace: "Obecné nástrojové parametry", Stránka 578

i Při vrtání **konstantní řeznou rychlostí** se otáčky vřetena vypočtou podle parametru **Prumer díry DV**.



Středicí vrtáky



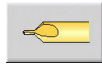
- ▶ Stiskněte softklávesu **Nový nástroj**



- ▶ Stiskněte softklávesu **Zvláštní nástroj**



- ▶ Stiskněte softklávesu **Speciální vrtáky**



- ▶ Stiskněte softklávesu **Střed.vrták**

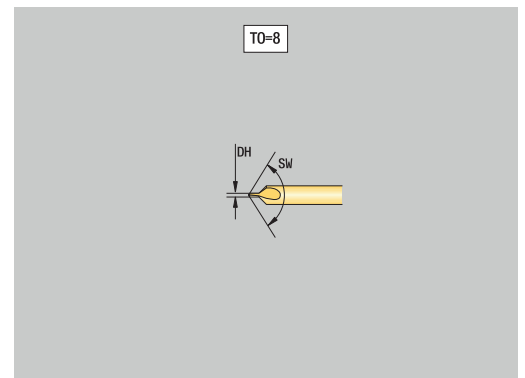
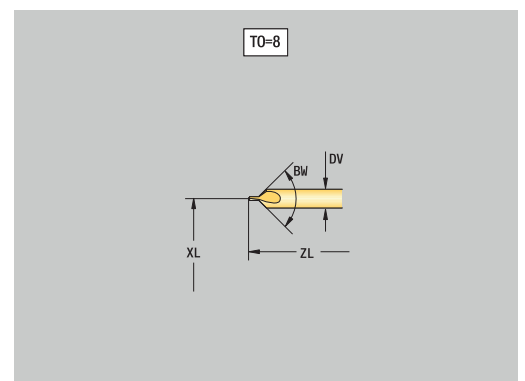
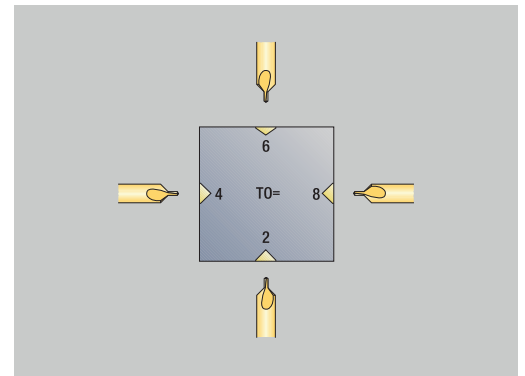
Pomocné obrázky vysvětlují kótování nástrojů.

Speciální parametry pro středicí vrtáky:

- **DV: Prumer díry**
- **DH: Průměr čepu**
- **BW: Úhel vrtání** – vrcholový úhel vrtáku
- **SW: Úhel špičky nástroje**
- **ZA: Délka čepu**
- Další parametry nástroje:
Další informace: "Obecné nástrojové parametry", Stránka 578



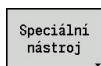
Při vrtání **konstantní řeznou rychlostí** se otáčky vřetena vypočtou podle parametru **Prumer díry DV**.



Zarovnávací záhlubníky



- ▶ Stiskněte softklávesu **Nový nástroj**



- ▶ Stiskněte softklávesu **Zvláštní nástroj**



- ▶ Stiskněte softklávesu **Speciální vrtáky**



- ▶ Stiskněte softklávesu **Zarovn. záhlubník**

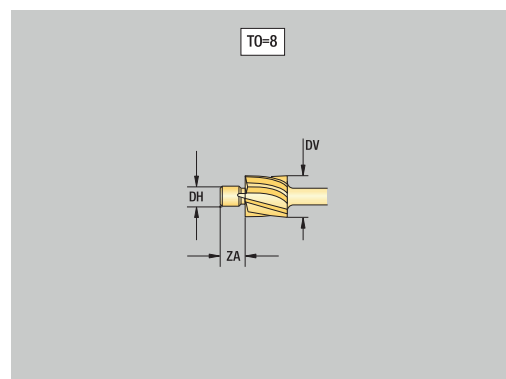
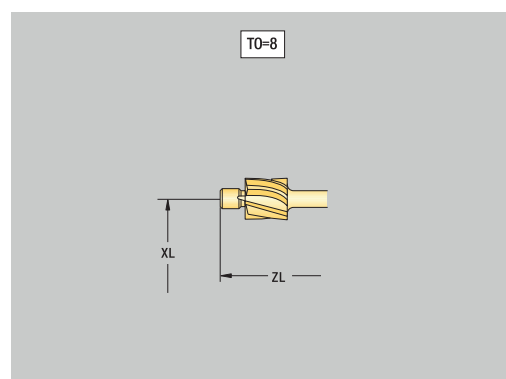
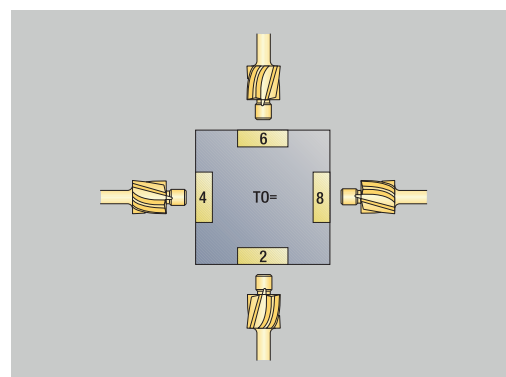
Pomocné obrázky vysvětlují kótování nástrojů.

Speciální parametry pro zarovnávací záhlubníky:





- **DV: Prumer díry**
- **DH: Průměr čepu**
- **ZA: Délka čepu**
- Další parametry nástroje:
Další informace: "Obecné nástrojové parametry", Stránka 578



Při vrtání **konstantní řeznou rychlostí** se otáčky vřetena vypočtou podle parametru **Prumer díry DV**.



Kuželové záhlubníky

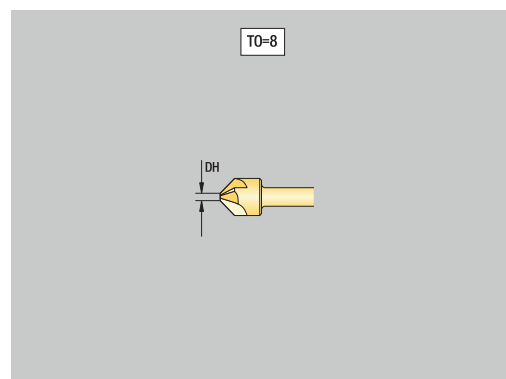
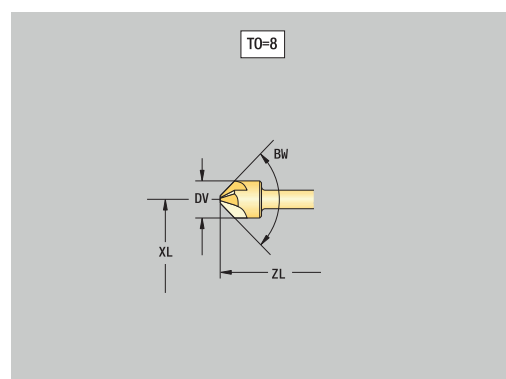
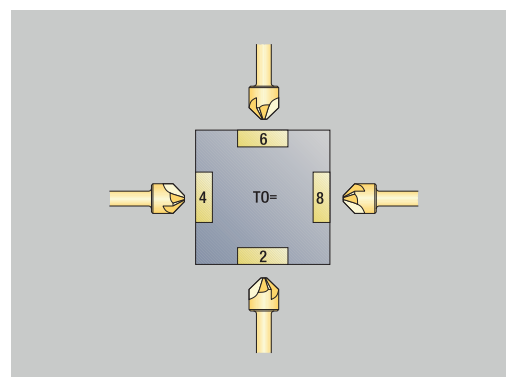
-  ▶ Stiskněte softklávesu **Nový nástroj**
-  ▶ Stiskněte softklávesu **Zvláštní nástroj**
-  ▶ Stiskněte softklávesu **Speciální vrtáky**
-  ▶ Stiskněte softklávesu **Kužel.záhlubník**

Pomocné obrázky vysvětlují kótování nástrojů.

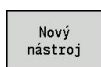
Speciální parametry pro kuželové záhlubníky:

- **DV: Prumer díry**
- **DH: Průměr čepu**
- **BW: Úhel vrtání**
- Další parametry nástroje:
Další informace: "Obecné nástrojové parametry", Stránka 578

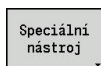
i Při vrtání **konstantní řeznou rychlostí** se otáčky vřetena vypočtou podle parametru **Prumer díry DV**.



Výstružník



- ▶ Stiskněte softklávesu **Nový nástroj**



- ▶ Stiskněte softklávesu **Zvláštní nástroj**



- ▶ Stiskněte softklávesu **Speciální vrtáky**



- ▶ Stiskněte softklávesu **Výstružník**

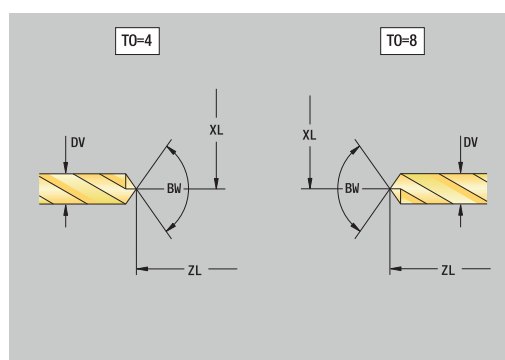
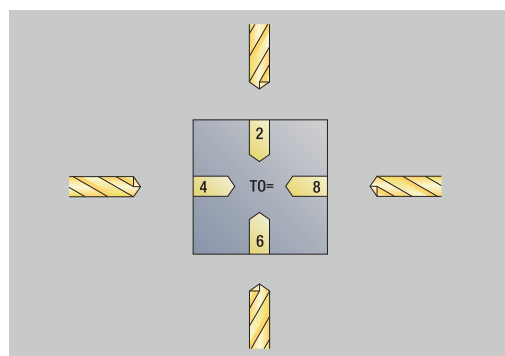
Pomocné obrázky vysvětlují kótování nástrojů.

Speciální parametry pro výstružníky:

- **DV: Prumer díry**
- **DH: Průměr čepu**
- **AL: Delka nabehu**
- Další parametry nástroje:
Další informace: "Obecné nástrojové parametry", Stránka 578



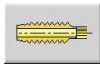
Při vrtání **konstantní řeznou rychlostí** se otáčky vřetena vypočtou podle parametru **Prumer díry DV**.



Závitník



► Stiskněte softklávesu **Nový nástroj**



► Stiskněte softklávesu **Vrták závitů**

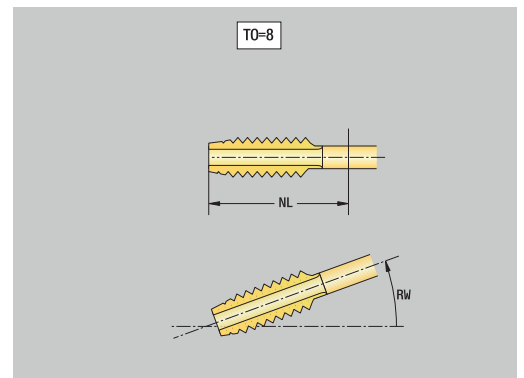
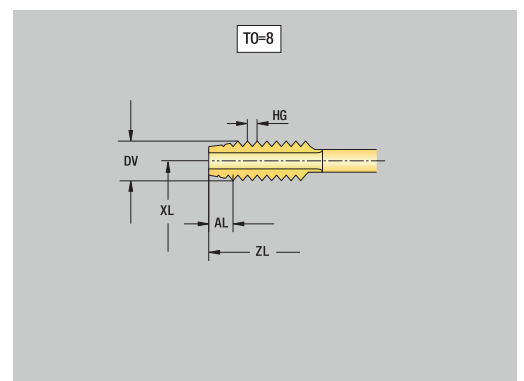
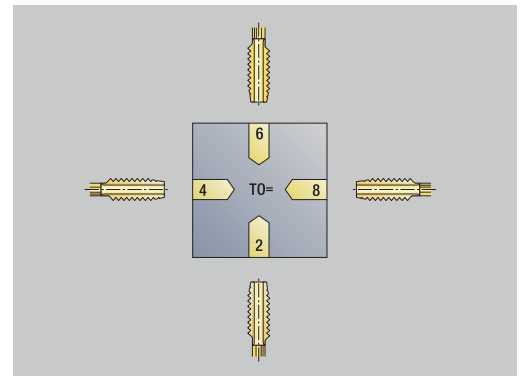
Pomocné obrázky vysvětlují kótování nástrojů.

Speciální parametry pro závitníky:

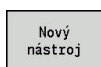
- **DV: Prumer závitu**
- **HG: Stoupani zav**
- **AL: Delka nabehu**
- Další parametry nástroje:
Další informace: "Obecné nástrojové parametry", Stránka 578



Stoupani zav HG se vyhodnocuje, pokud není v cyklu řezání závitu zadán příslušný parametr.



Standardní frézovací nástroje



- ▶ Stiskněte softklávesu **Nový nástroj**



- ▶ Stiskněte softklávesu **Fréz nástroj**

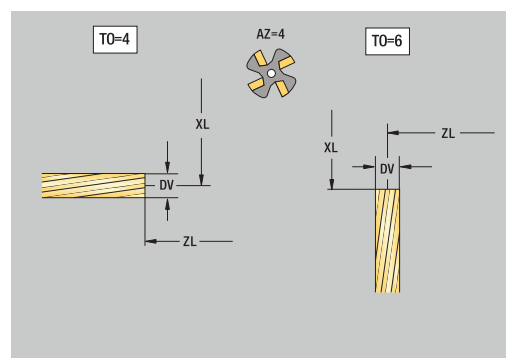
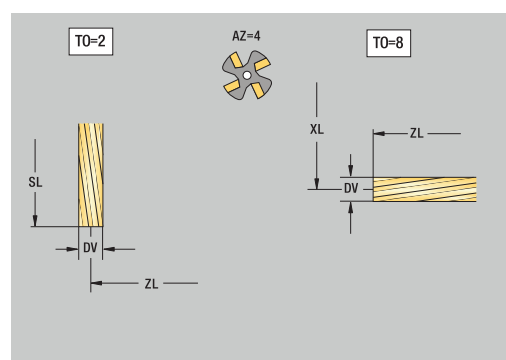
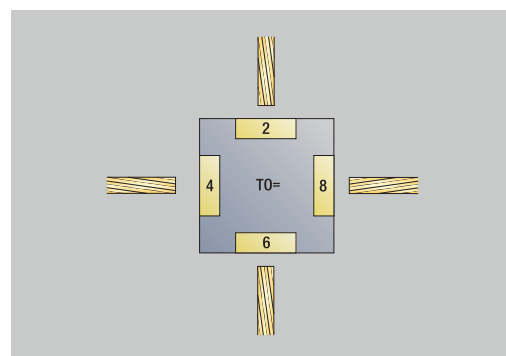
Pomocné obrázky vysvětlují kótování nástrojů.

Speciální parametry pro standardní frézovací nástroje:

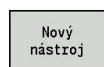
- **DV: Prumer frezy**
- **AZ: Pocet zubu**
- **DD: Special. korekce**
- **SL: Délka břitu**
- **R2: Poloměr nástroje 2**
- **DR2: Nadměrný poloměr nástroje 2**
- Další parametry nástroje:
Další informace: "Obecné nástrojové parametry", Stránka 578



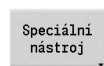
- Při frézování **konstantní řeznou rychlostí** se otáčky vřetena vypočtou podle **průměr frézy DV**
- Parametr **Pocet zubu AZ** se vyhodnocuje v **G193 Posuv na zub**



Závitové frézovací nástroje



- ▶ Stiskněte softklávesu **Nový nástroj**



- ▶ Stiskněte softklávesu **Speciální nástroj**



- ▶ Stiskněte softklávesu **Fréz nástroj**



- ▶ Stiskněte softklávesu **Závitovací fréza**

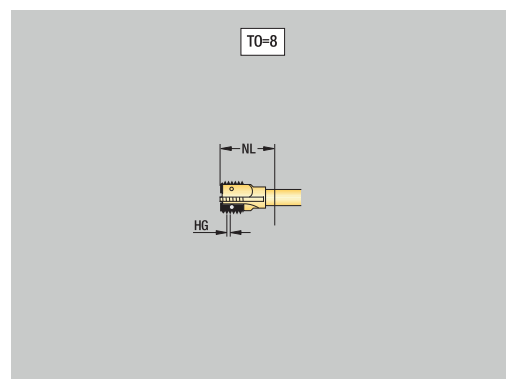
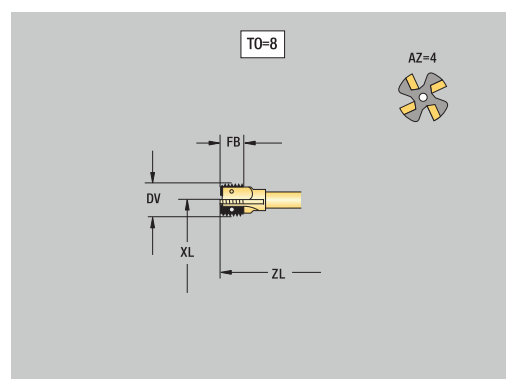
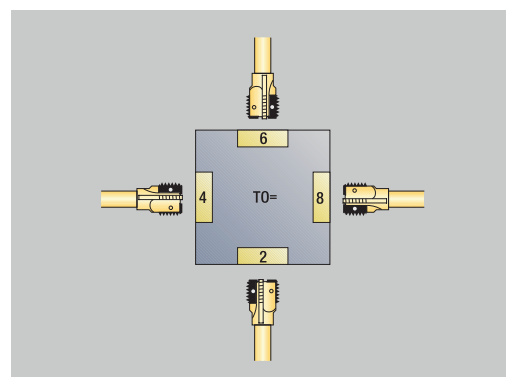
Pomocné obrázky vysvětlují kótování nástrojů.

Speciální parametry pro závitové frézovací nástroje:

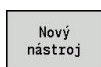
- **DV: Prumer frezy**
- **AZ: Pocet zubu**
- **FB: Šířka/výška frézovacího nástroje**
- **HG: Stoupani zav**
- **DD: Special. korekce**
- Další parametry nástroje:
Další informace: "Obecné nástrojové parametry", Stránka 578



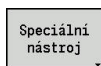
- Při frézování **konstantní řeznou rychlostí** se otáčky vřetena vypočtou podle **průměr frézy DV**
- Parametr **Pocet zubu AZ** se vyhodnocuje v **G193 Posuv na zub**



Úhlové frézky



- ▶ Stiskněte softklávesu **Nový nástroj**



- ▶ Stiskněte softklávesu **Zvláštní nástroj**



- ▶ Stiskněte softklávesu **Speciální frézovací nástroje**



- ▶ Stiskněte softklávesu **Úhlová fréza**

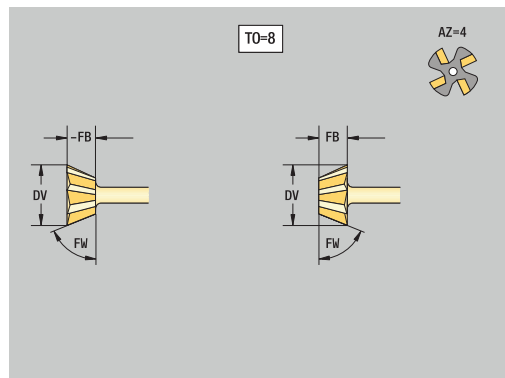
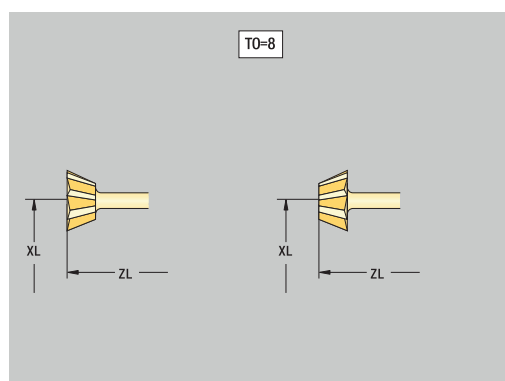
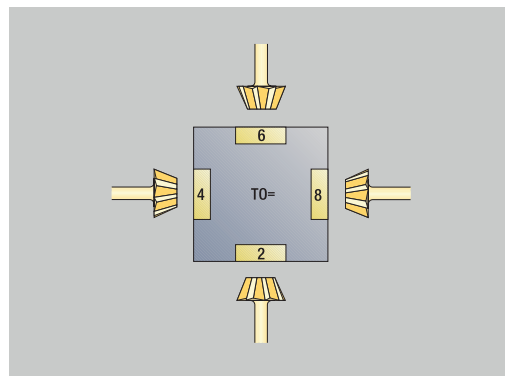
Pomocné obrázky vysvětlují kótování nástrojů.

Speciální parametry pro úhlové frézky:

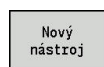
- **DV: Prumer frezy**
- **AZ: Pocet zubu**
- **FB: Šířka/výška frézovacího nástroje**
 - **FB < 0:** větší průměr frézy vpředu
 - **FB > 0:** větší průměr frézy vzadu
- **FW: Úhel frézovacího nástroje**
- **DD: Special. korekce**
- Další parametry nástroje:
Další informace: "Obecné nástrojové parametry", Stránka 578



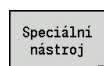
- Při frézování **konstantní řeznou rychlostí** se otáčky vřetena vypočtou podle **průměr frézy DV**
- Parametr **Pocet zubu AZ** se vyhodnocuje v **G193 Posuv na zub**



Frézovací kolíky



- ▶ Stiskněte softklávesu **Nový nástroj**



- ▶ Stiskněte softklávesu **Zvláštní nástroj**



- ▶ Stiskněte softklávesu **Speciální frézovací nástroje**



- ▶ Stiskněte softklávesu **Frézovací trn**

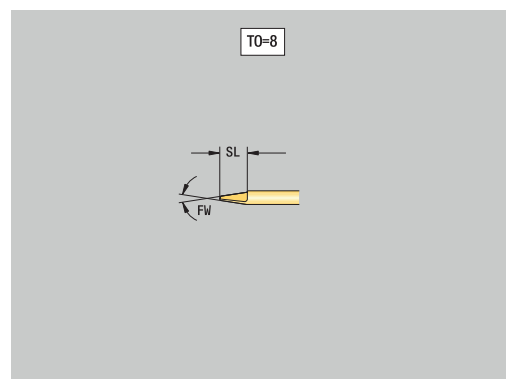
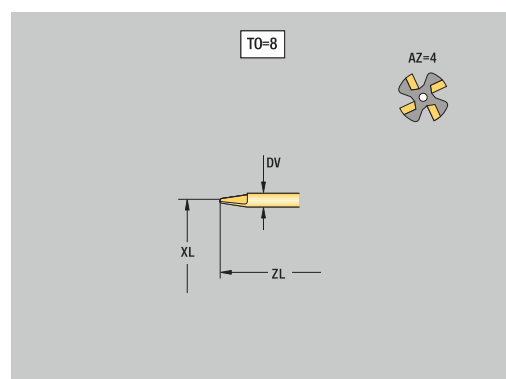
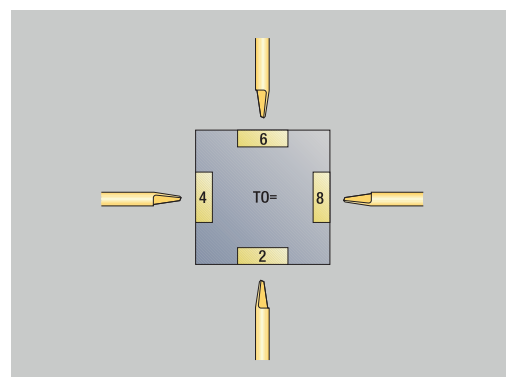
Pomocné obrázky vysvětlují kótování nástrojů.

Speciální parametry pro frézovací kolíky:

- **DV: Prumer frezy**
- **AZ: Pocet zubu**
- **SL: Délka břitu**
- **FW: Úhel frézovacího nástroje**
- **DD: Special. korekce**
- Další parametry nástroje:
Další informace: "Obecné nástrojové parametry", Stránka 578



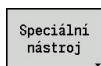
- Při frézování **konstantní řeznou rychlostí** se otáčky vřetena vypočtou podle **průměr frézy DV**
- Parametr **Pocet zubu AZ** se vyhodnocuje v **G193 Posuv na zub**



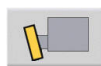
Rýhovací nástroj



- ▶ Stiskněte softklávesu **Nový nástroj**



- ▶ Stiskněte softklávesu **Zvláštní nástroj**

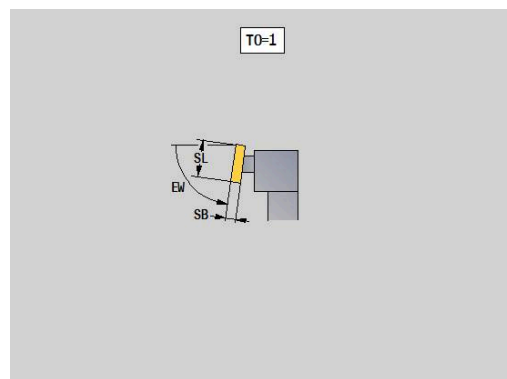
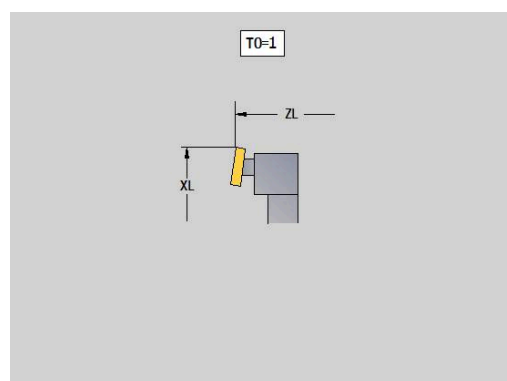
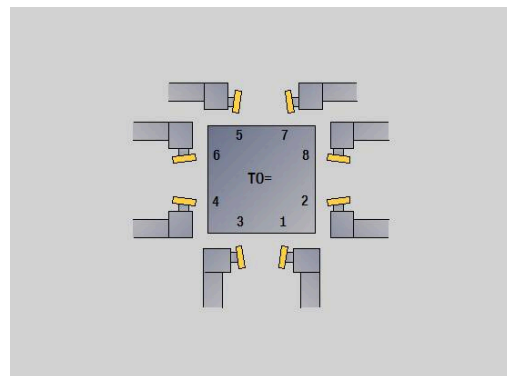


- ▶ Stiskněte softklávesu **Vroubkovací nástroj**


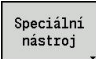
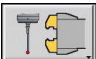

Pomocné obrázky vysvětlují kótování nástrojů.

Speciální parametry vroubkovacích nástrojů:

- **SL: Délka břitu**
- **EW: Úhel nastavení**
- **SB: Širka rezu**
- **DN: Šířka nástroje**
- **SD: Průměr stopky**
- Další parametry nástroje:
Další informace: "Obecné nástrojové parametry", Stránka 578



Dotyková sonda

-  ▶ Stiskněte softklávesu **Nový nástroj**
-  ▶ Stiskněte softklávesu **Zvláštní nástroj**
-  ▶ Stiskněte softklávesu **Manipulační systémy a dotyková sonda**
-  ▶ Stiskněte softklávesu **Měř. sonda**

Pomocné obrázky vysvětlují kótování nástrojů.

Speciální parametry pro dotykovou sondu:

- **TP: Číslo dotyk.sondy** – Pokud je v tabulce dotykové sondy zadáno sériové číslo, bude zobrazeno v seznamu výběru vedle typu
- **SD: Průměr koule**
- **CA1: Stř.přesazení, hlavní osa** – zjišťování pomocí kalibračních cyklů **G747** a **G748**
- **CA2: Střed.přesazení, vedl.osa** – zjišťování pomocí kalibračních cyklů **G747** a **G748**
- Další parametry nástroje:
Další informace: "Obecné nástrojové parametry", Stránka 578



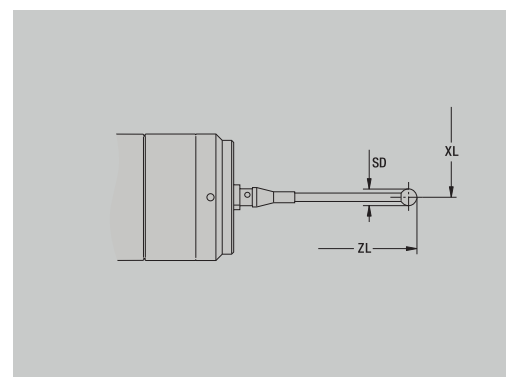
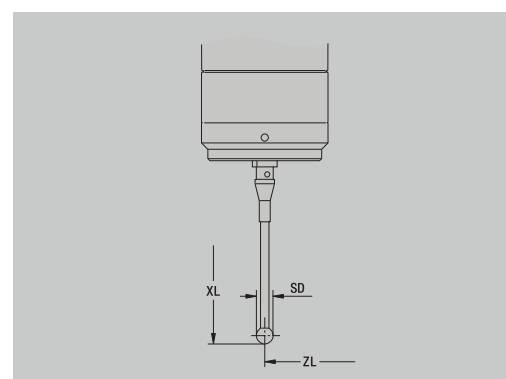
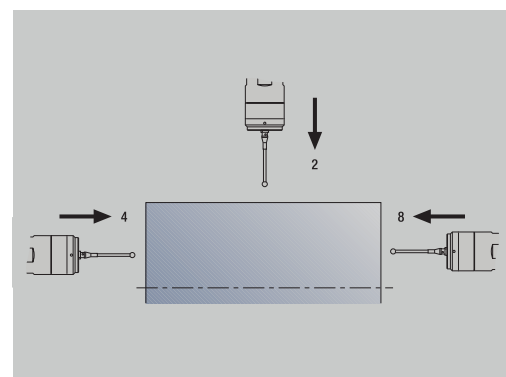
Korekční hodnoty **CA1** a **CA2** lze také upravit ručně ve formuláři nástroje.



Postupujte podle příručky ke stroji!

Pro používání 3D-dotykových sond připraví systém výrobce vašeho stroje.

Pouze když používáte dotykové sondy fy HEIDENHAIN, přebírá HEIDENHAIN záruku za funkci cyklů dotykové sondy!



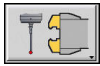
Dorazy



- ▶ Stiskněte softklávesu **Nový nástroj**



- ▶ Stiskněte softklávesu **Zvláštní nástroj**



- ▶ Stiskněte softklávesu **Manipulační systémy a dotyková sonda**

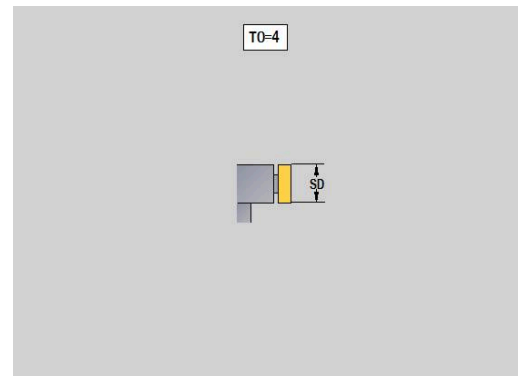
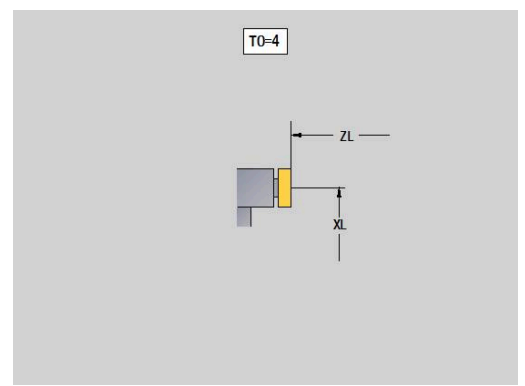
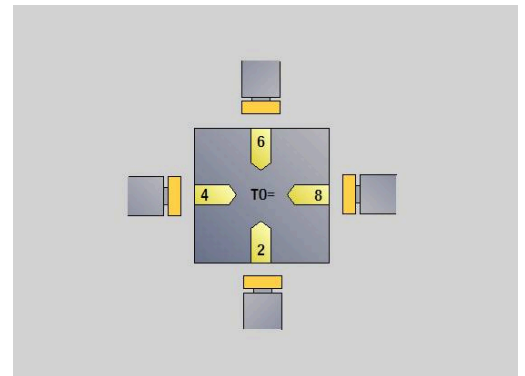


- ▶ Stiskněte softklávesu **Narážecí nástroj**

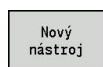
Pomocné obrázky vysvětlují kótování nástrojů.

Speciální parametry dorazu (nástroje):

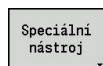
- **DD: Special. korekce**
- Další parametry nástroje:
Další informace: "Obecné nástrojové parametry", Stránka 578



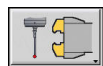
Chapač



- ▶ Stiskněte softklávesu **Nový nástroj**



- ▶ Stiskněte softklávesu **Zvláštní nástroj**



- ▶ Stiskněte softklávesu **Manipulační systémy a dotyková sonda**

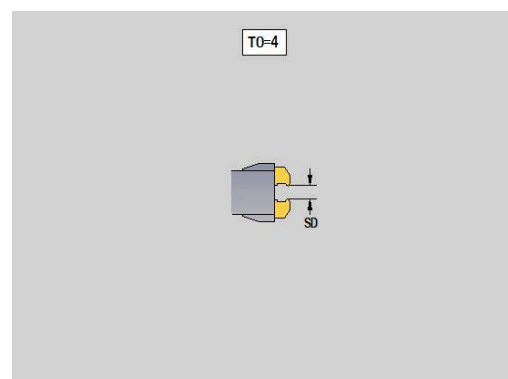
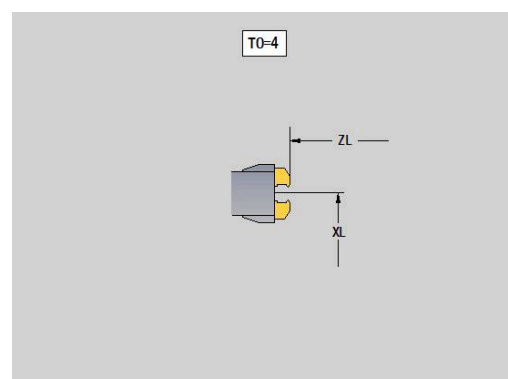
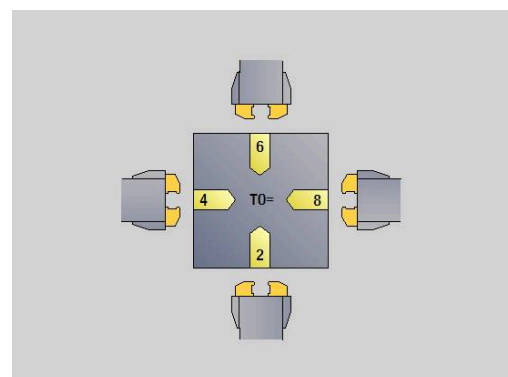


- ▶ Stiskněte softklávesu **Zachycovač**

Pomocné obrázky vysvětlují kótování nástrojů.

Speciální parametry chapače:

- **DD: Special. korekce**
- Další parametry nástroje:
Další informace: "Obecné nástrojové parametry", Stránka 578



10.4 Databanka technologie

Databanka technologie spravuje řezné podmínky v závislosti na druhu obrábění, obráběném materiálu a řezném materiálu. Vedlejší obrázky ukazují schématicky strukturu databanky technologie. Každá jednotlivá kostička znamená datovou větu řezných podmínek.

Ve standardním rozsahu je databanka technologie připravena pro 9 kombinací materiálů obrobků / řezných materiálů. S opčním softwarem **Tools and Technology** (opce #10) může být databáze rozšířena na 62 kombinací materiálů obrobků a řezných materiálů.

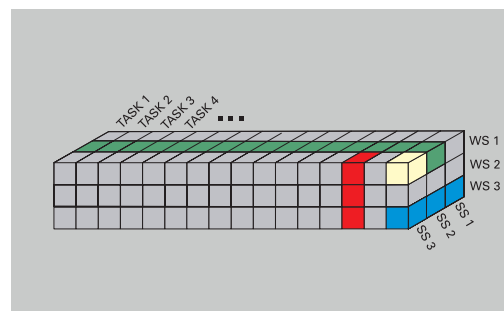
Řízení zjišťuje kritéria takto:

- **Druh obrábění:** Při programování cyklů (podřízený režim **Naučení**) se každému cyklu a v režimu **smart.Turn** každé Unit přiřadí druh obrábění.
- **Materiál:** Při programování cyklů se definuje materiál v **nabídce TSF** a v režimu **smart.Turn** v záhlaví programu.
- **Řezný materiál:** Každý popis nástroje obsahuje řezný materiál

Podle těchto tří kritérií vyhledá řízení datové věty řezných podmínek (na obrázku jsou znázorněné žlutě) a generuje z nich návrh technologie.

Vysvětlení zkratk použitých v obrázku:

- **Task:** Druh obrábění
- **WS:** Materiál
- **SS:** Řezný materiál



Druhy obrábění

Předvrtání	Nepoužívá se
Hrubování	2
Na čisto	3
Závitování	4
Konturové zahloubení	5
Odpichování	6
Centrování	9
Vrtání	8
Zahlubování	9
Vystružování	Nepoužívá se
Zavitování	11
Frezování	12
Frézov. načisto	13
Odhranění	14
Gravírování - Rytí	15
obrabet zapich	16

Podřízený režim Editor technologie

Podřízený režim **Editor technologie** lze vyvolávat z provozních režimů **Editor nástrojů** a **smart.Turn**.

Podporují se následující kombinace přístupů do databanky:

- Kombinace materiálu obrobku a způsobu obrábění (modře)
- Kombinace řezného materiálu a způsobu obrábění (červeně)
- Kombinace materiálů obrobku / řezných materiálů (zeleně)

Editování označení materiálů obrobku a řezných materiálů:

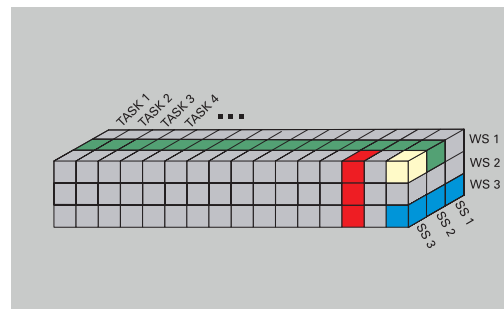
Podřízený režim **Editor technologie** vede seznam materiálů obrobku a seznam označení řezných materiálů.

Můžete pak:

- **vkládat** nové materiály obrobku nebo řezné materiály.
- **neměnit** označení materiálů obrobků nebo řezných materiálů
- **smazat** stávající označení materiálů obrobků nebo řezných materiálů. Tím se smažou i příslušné řezné podmínky

Vysvětlení zkratk použitých v obrázku:

- **Task: Režim obrábění**
- **WS: Materiál**
- **SS: Řezná látka**



Při mazání označení materiálů obrobků a řezných materiálů se tím smažou i příslušné řezné podmínky.

- U příslušných programů nebo nástrojů už pak nemůže řízení zjistit žádné řezné podmínky

Editování řezných podmínek: Řezné podmínky kombinace materiálu obrobku – řezných materiálů se označují jako **Datové věty**.

Můžete pak:

- přiřadit kombinaci materiálu obrobku – řezného materiálu řezné podmínky a tak vytvořit novou datovou větu
- smazat řezné podmínky kombinace materiálu obrobku / řezného materiálu (datovou větu)

Podřízený režim **Editor technologie** můžete vyvolat v režimu

Editor nástrojů takto:

Zbývající
tabulky

- ▶ Stiskněte softklávesu **Zbývající tabulky**

Editor
technologie

- ▶ Stiskněte softklávesu **Editor technologie**

Editování seznamu materiálů obrobku a řezných materiálů

Zpracování seznamu materiálu obrobku:



- ▶ Zvolte položku nabídky **Materiály**
- ▶ Editor otevře seznam s označením materiálů obrobků

Přidání materiálu:

- ▶ Stiskněte softklávesu **Připojit materiál**
- ▶ Zadejte označení materiálu obrobku (maximálně 16 znaků)
- ▶ Číslo třídění se zadá podle pořadí

Smazání materiálu obrobku:

- ▶ Stiskněte softklávesu **Smazat materiál**
- ▶ Po ověřujícím dotazu smaže řízení materiál obrobku se všemi souvisejícími řeznými podmínkami

Zpracování seznamu řezných materiálů:



- ▶ Zvolte položku nabídky **Řez. materiály**
- ▶ Editor otevře seznam s označením řezných materiálů

Přidání řezného materiálu:

- ▶ Stiskněte softklávesu **Připojit řezný mater**
- ▶ Zadejte označení řezného materiálu (maximálně 16 znaků)
- ▶ Číslo třídění se zadá podle pořadí

Smazání řezného materiálu:

- ▶ Stiskněte softklávesu **Smazat řezný mat.**
- ▶ Po ověřujícím dotazu smaže řízení řezný materiál se všemi souvisejícími řeznými podmínkami

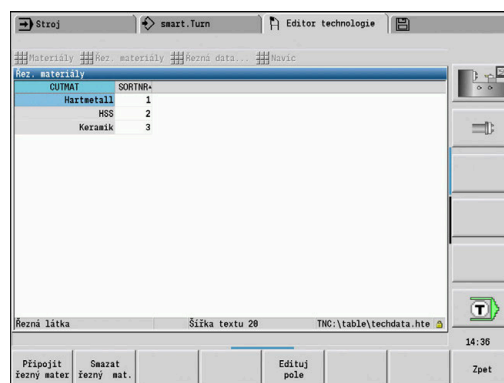
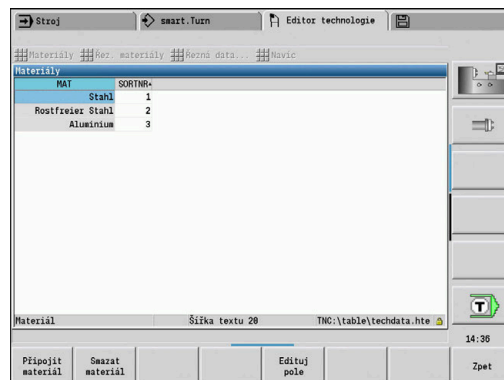
Pouze třídící číslo určuje pořadí v seznamu.

Změna třídícího čísla:

- ▶ Zvolte třídící číslo

Edituji pole

- ▶ Stiskněte softklávesu **Edituji pole**
- ▶ Zadejte nové číslo



Rozšiřování seznamů materiálů obrobku a řezných materiálů ještě nevytváří žádné řezné podmínky. Datová věta pro řezné podmínky nové kombinace materiálu obrobku a řezného materiálu se založí až po vašem vyzvání softtlačítkem **Nový datový záznam**.

Indikace a editování řezných podmínek

Zobrazení řezných podmínek provozních režimů:



- ▶ Zvolte položku menu **Řezná data...**
- ▶ Editor otevře dialog k výběru kombinace materiálů obrobku a řezného materiálu.
- ▶ Nastavení požadované kombinace
- ▶ Stiskněte softklávesu **OK**
- ▶ Podřízený režim **Editor technologie** zobrazuje řezné podmínky



Zobrazení řezných podmínek materiálů obrobku:



- ▶ Zvolte položku menu **Navíc**
- ▶ Zvolte položku menu **Tab.materiálů..**
- ▶ Editor otevře dialog k výběru kombinace způsobu obrábění a řezného materiálu.
- ▶ Nastavení požadované kombinace
- ▶ Stiskněte softklávesu **OK**
- ▶ Podřízený režim **Editor technologie** zobrazuje řezné podmínky



Zobrazení řezných podmínek řezných materiálů:



- ▶ Zvolte položku menu **Navíc**
- ▶ Zvolte položku nabídky **Tab.řezných mat...**
- ▶ Editor otevře dialog k výběru kombinace materiálů obrobku a řezného materiálu.
- ▶ Nastavení požadované kombinace
- ▶ Stiskněte softklávesu **OK**
- ▶ Podřízený režim **Editor technologie** zobrazuje řezné podmínky



TASK	CUTMAT	CSP	FDR	AFDR	DEP	COOL
Předvrtání	Hartmetall	98	0.25	0	0	0
Hrubování	Hartmetall	280	0.35	0.25	5	0
Načisto	Hartmetall	228	0.15	0.1	0	0
Závitování	Hartmetall	128	0	0	0	0
Zápich kontury	Hartmetall	168	0.25	0.2	0	0
Ódpichování	Hartmetall	148	0.25	0.18	0	0
Centrování	Hartmetall	0	0	0	0	0
Vrtání	Hartmetall	88	0.28	0	0	0
Zahloubení	Hartmetall	0	0	0	0	0
Vystružování	Hartmetall	0	0	0	0	0
Vrtání závitů	Hartmetall	68	0	0	0	0
Frézování	Hartmetall	64	0.85	0.82	5	0
Frézov. načisto	Hartmetall	74	0.83	0.81	5	0
Odhranění	Hartmetall	0	0	0	0	0
Gravírování	Hartmetall	0	0	0	0	0
Soustr. zápichu	Hartmetall	108	0.5	0.3	5	0



Hodnota **0** v datově větě znamená, že se do dialogu Unit nebo cyklu nepřevezme žádná hodnota.

Editování řezných podmínek:

- ▶ Vyvolání tabulky s řeznými podmínkami



- ▶ Směrovými klávesami zvolte políčko řezných podmínek, které si přejete změnit



- ▶ Stiskněte softklávesu **Edituj pole**

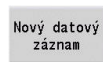
- ▶ Zadejte hodnotu



- ▶ Stiskněte klávesu **ENT**

Založení nových řezných podmínek:

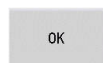
- ▶ Nastavte libovolnou kombinaci materiálu obrobku / řezného materiálu



- ▶ Stiskněte softklávesu **Nový datový záznam**
- ▶ Podřízený režim **Editor technologie** otevře dialog **Nová řezná data...**

- ▶ Nastavte požadovanou kombinaci materiálu obrobku / řezného materiálu

- ▶ Rozhodněte, zda se má použít stávající kombinace materiálu obrobku a řezného materiálu jako předloha. Jinak se všechny záznamy obsadí s **0**



- ▶ Stiskněte softklávesu **OK**

Smazání datové věty s řeznými podmínkami:

- ▶ Nastavte kombinaci materiálu obrobku / řezného materiálu (datovou větu) ke smazání



- ▶ Stiskněte softklávesu **Data smazat**
- ▶ Podřízený režim **Editor technologie** se pro jistotu zeptá, zda se má datová věta smazat.



- ▶ Stiskněte softklávesu **ANO**
- ▶ Podřízený režim **Editor technologie** smaže datovou větu uvedené kombinace materiálu obrobku a řezného materiálu.

11

**Provozní režim
Organizace**

11.1 Provozní režim Organizace

Provozní režim **Organizace** obsahuje funkce ke komunikaci s jinými systémy, k zálohování dat, nastavování parametrů a pro diagnostiku.

Máte tyto možnosti práce:

- **Přihlašovací heslo:** Některá nastavení parametrů a určité funkce smí provádět pouze autorizovaný personál. V této části ovládní provedte přihlášení uživatele s heslem.
- **Nastavování parametrů:** Pomocí parametrů přizpůsobíte řízení danému stavu vašeho systému. V části ovládní Strojní parametry si parametry prohlídnete a měníte.
- **Přenos:** Podřízený režim **Přenos** se používá buď k výměně dat s jinými systémy nebo k zálohování. Obsahuje vstup a výstup programů, parametrů a nástrojových dat.
- **Diagnostika:** V "Diagnostic" jsou k dispozici funkce ke kontrole systému a k podpoře vyhledávání chyb.



Funkce v Konfiguračních datech a v Diagnostic jsou vyhrazené pro personál uvádění do provozu a servisní personál.

Čísła softwaru

Po zvolení softtlačítka **Klíč** se na obrazovce řízení ukážou tato čísla softwaru:

- HEIDENHAIN
 - **Typ řízení:** Označení řídicího systému (spravuje HEIDENHAIN)
 - **NC-SW:** číslo NC-softwaru (spravuje HEIDENHAIN)
 - **NCK:** číslo NC-softwaru (spravuje HEIDENHAIN)
- Funkční bezpečnost
 - **MC-FS:** SKERN-software MC
 - **CC-FS:** SKERN-software CC číslo x
 - **SPLC-SW:** Číslo SPLC-programu
- PLC (Programovatelný řídicí systém)
 - **PLC-SW:** číslo nebo název PLC-softwaru (spravuje výrobce vašeho stroje)



Zobrazí se pouze v případě, že na vašem stroji je k dispozici funkční bezpečnost.

Přihlašovací klíč

Přihlašovací klíč (číslo klíče)	Možnosti
	<ul style="list-style-type: none"> ■ Změnit zvolený strojní parametr ■ Podřízený režim Přenos: <ul style="list-style-type: none"> ■ Posílání nebo příjem programů ■ Založení servisních souborů
123	<ul style="list-style-type: none"> ■ Změnit všechny strojní parametry ■ Podřízený režim Přenos: <ul style="list-style-type: none"> ■ Zálohování parametrů ■ Zálohování a obnova nástrojů
sik	<ul style="list-style-type: none"> ■ Opční dialog ■ Otevře dialog pro aktivaci opčního softwaru v SIK (System-Identification-Key)
Servisní heslo	<ul style="list-style-type: none"> ■ Editace konfiguračních dat ■ Diagnostické funkce ■ Obnovení parametrů





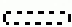


11.2 Parametr

Editor parametrů

Zadávání parametrů se provádí v Editoru konfigurace.

Každý parametr má nějaký název, např. **CfgDisplayLanguage** (č. 101300), který umožňuje odhadnout funkci tohoto parametru. Pro jednoznačnou identifikaci má každý objekt takzvaný **Klíč** (Key).

Na začátku každé řádky stromu parametrů zobrazí řízení ikonu, která poskytuje dodatečné informace k této řádce. Ikony mají následující význam.

Ikona	Význam
	Existuje další větev, ale je skrytá
	Větev je odkrytá
	Prázdný objekt, nelze ho rozbalit
	Inicializované strojní parametry
	Neinicializované (opční) strojní parametry
	Čitelné ale nelze upravit
	Není čitelné a nelze upravit

Strojní parametry (Uživatelské parametry)

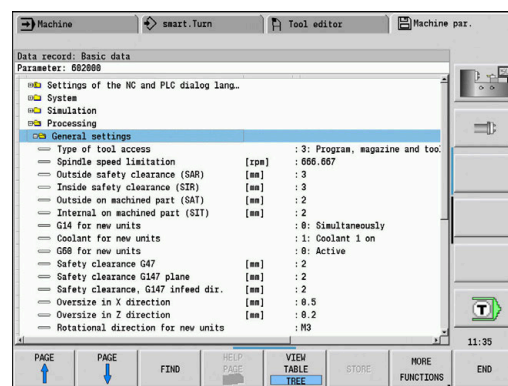
Pomocí strojních parametrů se může změnit chování řídicího systému.

Strojní parametry důležité pro každodenní provoz jsou soustředěny v Uživatelských parametrech.



Postupujte podle příručky ke stroji!

Výrobce vašeho stroje může poskytnout další strojní parametry jako uživatelské parametry.



Editování strojních parametrů

Editace strojních parametrů:



- ▶ Stiskněte softklávesu **Klíč**



- ▶ Zadejte kód 123
- ▶ Alternativně stiskněte softklávesu **UŽIVATELSKÉ PARAMETRY**

Zobrazení textu nápovědy

Zobrazení nápovědy:



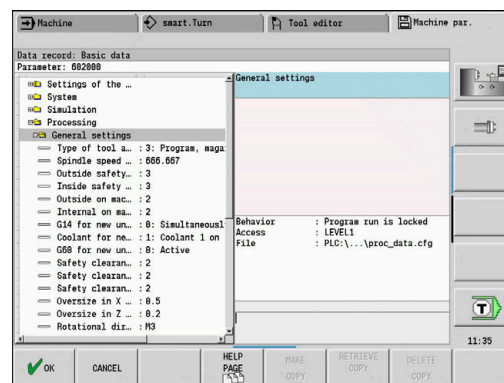
- ▶ Napolohujte kurzor na parametr



- ▶ Stiskněte klávesu **Info**
- ▶ Editor parametrů otevře okno s informacemi k tomuto parametru.



- ▶ Znovu stiskněte softklávesu **Info**
- ▶ Editor parametrů zavře okno s informacemi k tomuto parametru.



Hledání parametrů

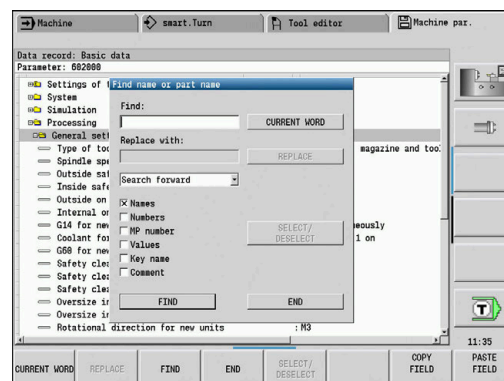
Hledání parametrů:



- ▶ Stiskněte softklávesu **HLEDEJ**



- ▶ Zadejte kritéria hledání
- ▶ Znovu stiskněte softklávesu **HLEDEJ**



Opuštění editoru parametrů

Opuštění editoru parametrů:



- ▶ Stiskněte softklávesu **KONEC**

Seznam strojních parametrů

Nastavení jazyka

Nastavení jazyka dialogů NC a PLC (č. 101300)

NC-dialog (č. 101301)

ANGLICKY

NĚMECKY

ČESKY

FRANCOUZSKY

ITALSKY

ŠPANĚLSKY

PORTUGALSKY

ŠVÉDSKY

DÁNSKY

FINSKY

HOLANDSKY

POLSKY

MAĎARSKY

RUSKY

ČÍNSKY

ČÍNSKY_TRAD

SLOVINSKY

KOREJSKY

NORSKY

RUMUNSKY

SLOVENSKY

TURECKY

Převzetí jazyka NC (č. 101305).

FALSE: Při náběhu řídicího systému se převezme jazyk operačního systému HEROS

TRUE: Při náběhu řídicího systému se převezme jazyk ze strojních parametrů

Dialogový jazyk PLC (č. 101302)

Viz jazyk dialogu NC

Jazyk chybové zprávy PLC (č. 101303)

Viz jazyk dialogu NC

Jazyk nápovědy (č. 101304)

Viz jazyk dialogu NC

Všeobecná nastavení

System

Definice měrových jednotek platných pro zobrazení (č. 101100)

Měrová jednotka zobrazení a ovládací rozhraní (č. 101101)

metricky: Používejte metrický systém

inch: Používejte palcový systém

Všeobecná nastavení

Systém

Obecná nastavení zobrazení (č. 604800)

Indikace os (č. 604803)

Standardní**REFIST: Aktuální hodnota****RFSOLL: Cílová hodnota****SCHPF: Vlečná odchylka****RESTW: Zbývající dráha**

Náhled souboru při volbě programu (č. 604804)

TRUE: Zobrazí se náhled souboru při volbě programu**FALSE: Ne zobrazí se náhled souboru při volbě programu**

Nezobrazovat výstrahy koncového vypínače (č. 604805)

TRUE: Ne zobrazí se výstraha koncového vypínače, když se osa dostane na softwarový koncový vypínač**FALSE: Zobrazí se výstraha koncového vypínače**

Systém

Nastavení pro monitorování zatížení (č. 601800)

Správa životnosti (č. 601801)

Zap: Monitorování životnosti je aktivní**Vyp: Monitorování životnosti není aktivní**

Provádění programu s naposledy zvoleným cyklem (č. 601809)

Zap: Při zvolení Provádění Programu zůstane aktivní naposledy zvolený cyklus**Vyp: Při zvolení Provádění Programu zůstane aktivní první cyklus**

Ukončit hledání startovního bloku za tímto blokem (č. 601810)

TRUE: Provádění programu začne po vyhledání startovního bloku s následujícím NC-blokem**FALSE: Provádění programu začne po vyhledání startovního bloku se zvoleným NC-blokem**

Speciální okótování nástrojů s kruhovým břitem (č. 601812)

Zap: Špička nástroje s kruhovým břitem, která nemá neutrální orientaci nástroje (TO se nerovná 2, 4, 6, 8), se proměří při zadání úhlu nastavení 90 stupňů jako neutrální nástroj**Vyp: Špička nástroje s kruhovým břitem, která nemá neutrální orientaci nástroje (TO se nerovná 2, 4, 6, 8), se proměří při zadání úhlu nastavení 90 stupňů v bodu špičky odpovídajícímu orientaci nástroje**

Automatická volba programu (č. 601814)

Zap: Naposledy aktivní program se zvolí při "Průběhu programu" automaticky**Vyp: Naposledy aktivní program se nezvolí při "Průběhu programu" automaticky**

Všeobecná nastavení

Systém

Měření nástroje (č. 604600)

Měřicí posuv (č. 604602)

[mm/min]: Rychlost posuvu pro najíždění měřicí dotykové sondy

Dráha měření (č. 604603)

[mm]: Měřicí snímač musí zareagovat v dráze měření. Jinak dojde k chybovému hlášení

Systém

Nastavení pro režim Stroj (č. 604900)

Uložit cyklus bez simulace (č. 604903)

TRUE: Cyklus se může uložit bez předcházející Simulace nebo Provedení**FALSE: Cyklus se může uložit pouze po předchozí simulaci nebo provedení**

Provést výměnu nástroje s NC-Start (č. 604904)

TRUE: Výměna nástroje s TSF-dialogem se provede se startem cyklu**FALSE: Výměna nástrojů se neprovede se startem cyklu**

Samostatné dialogy pro WZW. Otáčky a posuv (TSF) (č. 604906)

TRUE: Zadávání dat pro výměnu nástrojů, otáčky a posuv v oddělených dialozích**FALSE: TSF-dialog se zadáním všech řezných podmínek**

Systém

Nastavení pro monitorování zatížení (č. 124700)

Aktivování monitorování zatížení (č. 124701)

TRUE: Monitorování zatížení je aktivní**FALSE: Monitorování zatížení není aktivní**

Koeficient Meze-1 zatížení (č. 124702)

[%]: Tato hodnota násobená zjištěnou referenční hodnotou zkušebního obrábění dává Mez-1 zatížení

Koeficient Meze-2 zatížení (č. 124703)

[%]: Tato hodnota násobená zjištěnou referenční hodnotou zkušebního obrábění dává Mez-2 zatížení

Koeficient meze celkového zatížení (č. 124704)

[%]: Tato hodnota násobená zjištěnou referenční hodnotou zkušebního obrábění dává Mez součtu zatížení

Nastavení pro kanály

Channels

CH_NC1

Konfigurace obráběcích cyklů (č. 201000)

Nezobrazovat výstrahu „Zůstal zbytkový materiál“ (č. 201010)

Never: Výstraha se vždy zobrazí

NCOnly: Výstraha se během chodu programu potlačí

Always: Výstraha se nikdy nezobrazí

Nastavení pro simulaci

Simulace

Obecná nastavení (č. 114800)

Nový start s M99 (č. 114801)

On: Simulace začne znovu na začátku programu

Off: Stop simulace

Dráha zpoždění (č. 114802)

[s]: Doba čekání po každém znázornění dráhy. Tím ovlivňujete rychlost simulace.

Softwarový koncový vypínač je aktivní (č. 114803)

On: Softwarový koncový vypínač je také v simulaci aktivní

Off: Softwarový koncový vypínač není v simulaci aktivní

Deaktivování programové grafiky (č. 114805)

TRUE: Trvale deaktivovat bod nabídky Programová grafika v podřízeném režimu Provozní režim programu

FALSE: Deaktivovat bod nabídky Programová grafika v podřízeném režimu Provozní režim programu pro aktuálně zvolený NC-program

Simulace

Doby obrábění pro NC-funkce všeobecně (č. 115000)

Časová přírážka pro výměnu nástroje (č. 115001)

[s]: Tyto časy se používají jako vedlejší časy pro funkci „Zjišťování času“

Časová přírážka pro řazení převodů (č. 115002)

[s]: Tyto časy se používají jako vedlejší časy pro funkci „Zjišťování času“

Všeobecná časová přírážka pro M-funkce (č. 115003)

[s]: Tyto časy se používají jako vedlejší časy pro funkci „Zjišťování času“

Nastavení pro simulaci

Simulace

Doby obrábění pro M-funkce (č. 115100): Individuální časové přírážky pro maximálně 20 M-funkcí

T01 (č. 115100)

Číslo M-funkce

Doba obrábění pro M-funkce

[s]: Zjišťování času přičítá tento čas k „Obecné časové přírážce pro M-funkce“

TXX (č. 115100)

Viz T01

Simulace

Určení (standardní) velikosti okna (č. 115200): Simulace přizpůsobí velikost okna neobrobenému polotovaru. Není-li naprogramován žádný polotovar, pracuje simulace se „standardní velikostí okna“

Poloha nulového bodu v X (č. 115201)

[mm]: Vzdálenost počátku souřadnic od dolního okraje okna

Poloha nulového bodu v Z (č. 115202)

[mm]: Vzdálenost počátku souřadnic od levého okraje okna.

Delta X (č. 115203)

[mm]: Svislé roztažení okna grafiky

Delta Z (č. 115204)

[mm]: Horizontální roztažení okna grafiky

Simulace

Určení (standardní) velikosti polotovaru (č. 115300): Není-li naprogramován v DIN PLUS žádný polotovar, pracuje simulace se „standardním polotovarem“

Vnější průměr (č. 115301)

[mm]

Délka polotovaru (č. 115302)

[mm]

Pravá hrana polotovaru (č. 115303)

[mm]

Vnitřní průměr (č. 115304)

[mm]

Nastavení pro obráběcí cykly a Units

Zpracování

Obecná nastavení (č. 602000)

Typ přístupu k nástroji (č. 602001)

0: Nejdříve z NC-programu, poté z tabulky nástrojů

1: Pouze z NC-programu

2: Nejdříve z NC-programu, poté ze zásobníku

3: Nejdříve z NC-programu, poté ze zásobníku, poté z tabulky nástrojů

Bezpečná vzdálenost vně (SAR) (č. 602005)

[mm]: bezpečná vzdálenost vně vůči polotovaru

Bezpečná vzdálenost vnitřní (SIR) (č. 602006)

[mm]: bezpečná vzdálenost vnitřní vůči polotovaru

Vně vůči obráběnému dílci (SAT) (č. 602007)

[mm]: bezpečná vzdálenost vnější vůči obráběnému dílci

Vnitřní vůči obráběnému dílci (SIT) (č. 602008)

[mm]: bezpečná vzdálenost vnitřní vůči obráběnému dílci

G14 pro nové Units (č. 602009): předvolba pro bod výměny nástroje G14

Žádná osa

0: Simultánně

1: Nejprve X, pak Z

2: Nejprve Z, pak X

3: Jen X

4: Jen Z

5: Jen Y

6: Současně s Y

Chladicí médium pro nové Units (č. 602010): předvolba pro chladicí kapalinu CLT

0: Bez

1: Okruh 1 ZAP

2: Okruh 2 zapnout

G60 pro nové Units (č. 602011): předvolba pro ochrannou zónu G60

0: aktivní

1: neaktivní

Bezpečná vzdálenost G47 (č. 602012)

[mm]: předvolba pro bezpečnou vzdálenost G47

Bezpečná vzdálenost G147 roviny (č. 602013)

[mm]: předvolba pro bezpečnou vzdálenost G47

Bezpečná vzdálenost G147 směr přísuvu (č. 602014)

[mm]: předvolba pro bezpečnou vzdálenost G47

Nastavení pro obráběcí cykly a Units

Přídavek ve směru X (č. 602015)

[mm]: předvolba pro přídavek (X) I

Přídavek ve směru Z (č. 602016)

[mm]: předvolba pro přídavek (Z) K

Směr otáčení pro nové Units (č. 602017): předvolba pro směr otáčení MD

M3

M4

Posun nulového bodu (č. 602022)

Zapnuto: AAG generuje posun nulového bodu

Vypnuto: AAG negeneruje posun nulového bodu

Přední hrana sklíčidla na hlavním vřetenu (č. 602018)

[mm]: poloha předního okraje sklíčidla v Z pro výpočet nulového bodu obrobku

Přední hrana sklíčidla na protilehlém vřetenu (č. 602019)

[mm]: poloha předního okraje sklíčidla v Z pro výpočet nulového bodu obrobku

Šířka čelistí na hlavním vřetenu (č. 602020)

[mm]: Šířka čelistí v Z pro výpočet nulového bodu obrobku

Šířka čelistí na protilehlém vřetenu (č. 602021)

[mm]: Šířka čelistí v Z pro výpočet nulového bodu obrobku

Převod ICP-obrysů (č. 602023)

0: Vydat vypočítaný parametr

1: Vydat naprogramovaný parametr

Vytvořit skupiny obrysů (č. 602024)

OFF (Vypnuto): AAG negeneruje skupiny obrysů

ON (Zapnuto): AAG generuje dvě skupiny obrysů při úplném obrábění v hlavním a protilehlém vřetenu

Vytvoření strukturního programu (č. 602025)

OFF (Vypnuto): AAG negeneruje strukturní program

ON (Zapnuto): AAG generuje strukturní program

Smazat skupinu obrysů na protilehlém vřetenu (č. 602026).

OFF (Vypnuto): Skupiny obrysů na protilehlém vřetenu se nesmažou

ON (Zapnuto): AAG smaže skupinu obrysů na protilehlém vřetenu.

Přídavek držáku nástroje G891 (č. 602027)

[mm]

Nastavení pro obráběcí cykly a Units

Zpracování

Globální parametr hotového dílce (č. 601900)

Max. úhel dovnitřního kopírování (EKW) (č. 601903)

[°]: Mezní úhel k rozlišení mezi soustružením nebo zapichováním

Nastavení pro obráběcí cykly a Units

Zpracování

Středové předvrtání (č. 602100)

1. Mezní průměr vrtání [UBD1] (č. 602101)

[mm]: Mezní průměr pro 1. stupeň předvrtání

2. Mezní průměr vrtání [UBD2] (č. 602102)

[mm]: Mezní průměr pro 2. stupeň předvrtání

Tolerance vrcholového úhlu [SWT] (č. 602103)

[°]: Přípustná odchylka vrcholového úhlu u šikmých prvků mezního vrtání

Přídavek při vrtání – průměr [BAX] (č. 602104)

[mm]: Přídavek při obrábění na průměr vrtání (směr X – rozměr rádiusu)

Přídavek při vrtání – hloubka [BAZ] (č. 602105)

[mm]: Přídavek při obrábění na hloubku vrtání ve směru Z

Najetí pro předvrtání [ANB] (č. 602106): Strategie pro najíždění

1: XZ - Simultánně

2: XZ - Postupně

3: ZX - Postupně

Odjetí pro výměnu nástroje [ABW] (č. 602106): Strategie pro odjíždění

1: XZ - Simultánně

2: XZ - Postupně

3: ZX - Postupně

Bezpečná vzdálenost od neobrobeného polotovaru [SAB] (č. 602108)

[mm]: Bezpečná vzdálenost od neobrobeného polotovaru

Vnitřní bezpečná vzdálenost [SIB] (č. 602109)

[mm]: Délka odjezdu při hlubokém vrtání (B při G74)

Poměr hloubek vrtání [BTV] (č. 602110)

Poměr ke kontrole stupňů předvrtání ($BTV \leq BT/d_{max}$)

Koeficient hloubky vrtání [BTF] (č. 602111)

Koeficient pro výpočet první hloubky vrtání při hlubokém vrtání ($bt1 = BTF \cdot db$)

Redukce hloubky vrtání [BTR] (č. 602112)

[mm]: Redukce při hlubokém vrtání ($bt2 = bt1 - BTR$)

Délka přejetí - předvrtání [ULB] (č. 602113)

[mm]: Předvolba pro „Délku navrtání/provrtání“ A

Nastavení pro obráběcí cykly a Units

Processing

Hrubování (č. 602200)

Úhel nastavení – vnější/axiální (RALEW) (č. 602201)

[°]: Úhel nastavení hrubovacího nástroje

Vrcholový úhel – vnější/axiální (RALSW) (č. 602202)

[°]: Vrcholový úhel hrubovacího nástroje

Úhel nastavení – vnější/radiální (RAPEW) (č. 602203)

[°]: Úhel nastavení hrubovacího nástroje

Vrcholový úhel – vnější/radiální (RAPSW) (č. 602204)

[°]: Vrcholový úhel hrubovacího nástroje

Úhel nastavení – vnitřní/axiální (RILEW) (č. 602205)

[°]: Úhel nastavení hrubovacího nástroje

Vrcholový úhel – vnitřní/axiální (RILSW) (č. 602206)

[°]: Vrcholový úhel hrubovacího nástroje

Úhel nastavení – vnitřní/radiální (RIPEW) (č. 602207)

[°]: Úhel nastavení hrubovacího nástroje

Vrcholový úhel – vnitřní/radiální (RIPSW) (č. 602208)

[°]: Vrcholový úhel hrubovacího nástroje

Obrábění vnější/axiální [RAL] (č. 602209): Strategie pro hrubování

Complete: Kompletní hrubování se zanořováním

Standard: Standardní hrubování bez zanořování

Obrábění vnitřní/axiální [RIL] (č. 602210): Strategie pro hrubování

Complete: Kompletní hrubování se zanořováním

Standard: Standardní hrubování bez zanořování

Obrábění vnější/radiální [RAP] (č. 602211): Strategie pro hrubování

Complete: Kompletní hrubování se zanořováním

Standard: Standardní hrubování bez zanořování

Obrábění vnitřní/radiální [RIP] (č. 602212): Strategie pro hrubování

Complete: Kompletní hrubování se zanořováním

Standard: Standardní hrubování bez zanořování

Tolerance vedlejšího úhlu (RNWT) (č. 602213)

[°]: Rozsah tolerance pro vedlejší břit nástroje

Úhel nastavení vedlejšího břitu (RFW) (č. 602214)

[°]: Minimální rozdíl obrys – vedlejší břit

Druh přídatku [RAA] (Nr. 602215)

Nastavení pro obráběcí cykly a Units

16: Různé podélné a čelní přídávky – bez jednotlivých přídávků

32: Ekvidistantní přídavek – žádné jednotlivé přídávky

144: Různé podélné a čelní přídávky – s jednotlivými přídávky

160: Ekvidistantní přídavek – s jednotlivými přídávky

Ekvidistantně nebo axiálně (RLA) (č. 602216)

[mm]: Ekvidistantní nebo podélný přídavek

Radiální přídavek [RPA] (č. 602217)

[mm]: Čelní přídavek

Najetí/Vnější hrubování [ANRA] (č. 602218): Strategie pro najetí

1: XZ – Simultánně

2: XZ – Postupně

3: ZX – Postupně

Najetí/Vnitřní hrubování [ANRI] (č. 602219): Strategie pro najetí

1: XZ – Simultánně

2: XZ – Postupně

3: ZX – Postupně

Odjetí/Vnější hrubování [ABRA] (č. 602220): Strategie pro odjetí

1: XZ – Simultánně

2: XZ – Postupně

3: ZX – Postupně

Odjetí/Vnitřní hrubování [ABRI] (č. 602221): Strategie pro odjetí

1: XZ – Simultánně

2: XZ – Postupně

3: ZX – Postupně

Radiální/axiální poměr-vnější (PLVA) (č. 602222)

Poměr k rozhodnutí o axiálním a radiálním obrábění

Radiální/axiální poměr-vnitřní (PLVI) (č. 602223)

Poměr k rozhodnutí o axiálním a radiálním obrábění

Minimální radiální délka (RMPL) (č. 602224)

[mm]: Míra rádiusu k určení druhu obrábění

Odchylka radiálního úhlu (PWA) (č. 602225)

[°]: Rozsah tolerance, ve kterém platí první prvek jako radiální prvek

Délka přejetí – Vnější (ULA) (č. 602226)

[mm]: Délka o kterou se při vnějším obrábění hrubuje ještě za cílový bod

Délka přejetí – Vnitřní (ULI) (č. 602227)

[mm]: Délka o kterou se při vnitřním obrábění hrubuje ještě za cílový bod

Nastavení pro obráběcí cykly a Units

Délka odsunutí – Vnější (RAHL) (č. 602228)

[mm]: Délka odsunutí pro hladicí varianty H = 1 a H = 2

Délka odsunutí – Vnitřní (RIHL) (č. 602229)

[mm]: Délka odsunutí pro hladicí varianty H = 1 a H = 2

Koeficient redukce hloubky řezu [SRF] (č. 602230)

Koeficient pro redukci přísuvu (hloubky řezu) – pro nástroje, které nejsou nasazené ve směru hlavního obrábění

Nastavení pro obráběcí cykly a Units

Processing

Obrábění načisto (č. 602300)

Úhel nastavení – vnější/axiální (FALEW) (č. 602301)

[°]: Úhel nastavení dokončovacího nástroje

Vrcholový úhel – vnější/axiální (FALSW) (č. 602302)

[°]: Vrcholový úhel dokončovacího nástroje

Úhel nastavení – vnější/radiální (FAPEW) (č. 602303)

[°]: Úhel nastavení dokončovacího nástroje

Vrcholový úhel – vnější/radiální (FAPSW) (č. 602304)

[°]: Vrcholový úhel dokončovacího nástroje

Úhel nastavení – vnitřní/axiální (FILEW) (č. 602305)

[°]: Úhel nastavení dokončovacího nástroje

Vrcholový úhel – vnitřní/axiální (FILSW) (č. 602306)

[°]: Vrcholový úhel dokončovacího nástroje

Úhel nastavení – vnitřní/radiální (FIPEW) (č. 602307)

[°]: Úhel nastavení dokončovacího nástroje

Vrcholový úhel – vnitřní/radiální (FIPSW) (č. 602308)

[°]: Vrcholový úhel dokončovacího nástroje

Obrábění vnější/axiální [FAL] (č. 602309): Strategie pro dokončování

Complete: Kompletní obrábění načisto s optimálním nástrojem

Standard: Standardní obrábění načisto; soustružená vybrání a odlehčovací zápichy s vhodným nástrojem.

Obrábění vnitřní/axiální [FIL] (č. 602310): Strategie pro dokončování

Complete: Kompletní obrábění načisto s optimálním nástrojem

Standard: Standardní obrábění načisto; soustružená vybrání a odlehčovací zápichy s vhodným nástrojem.

Obrábění vnější/radiální [FAP] (č. 602311): Strategie pro dokončování

Complete: Kompletní obrábění načisto s optimálním nástrojem

Standard: Standardní obrábění načisto; soustružená vybrání a odlehčovací zápichy s vhodným nástrojem.

Obrábění vnitřní/radiální [FIP] (č. 602312): Strategie pro dokončování

Complete: Kompletní obrábění načisto s optimálním nástrojem

Standard: Standardní obrábění načisto; soustružená vybrání a odlehčovací zápichy s vhodným nástrojem.

Tolerance vedlejšího úhlu (FNWT) (č. 602313)

[°]: Rozsah tolerance pro vedlejší břit nástroje

Nastavení pro obráběcí cykly a Units

Úhel nastavení vedlejšího břitu (FFW) (č. 602314)

[°]: Minimální rozdíl obrys – vedlejší břit

Najetí/Vnější dokončování [ANFA] (č. 602315): Strategie pro najetí

1: XZ – Simultánně

2: XZ – Postupně

3: ZX – Postupně

Najetí/Vnitřní dokončování [ANFI] (č. 602316): Strategie pro najetí

1: XZ – Simultánně

2: XZ – Postupně

3: ZX – Postupně

Odjetí/Vnější dokončování [ABFA] (č. 602317): Strategie pro odjetí

1: XZ – Simultánně

2: XZ – Postupně

3: ZX – Postupně

Odjetí/Vnitřní dokončování [ABFI] (č. 602318): Strategie pro odjetí

1: XZ – Simultánně

2: XZ – Postupně

3: ZX – Postupně

Min. hloubka radiálního dokončení (FMPL) (č. 602319)

[mm]: Míra k určení druhu obrábění

Max. hloubka dokončovacího řezu (FMST) (č. 602320)

[mm]: Přípustná hloubka zanoření pro neobrobené odlehčovací zápichy

Počet otáček u zkosení/zaoblení (FMUR) (č. 602321)

Minimální otáčky, posuv se redukuje automaticky

Kontrola délky břitu (č. 602322)

On: Kontrola, zda použitelná délka břitu stačí pro dokončovací obrábění

Off: Bez kontroly, zda použitelná délka břitu stačí pro dokončovací obrábění

Nastavení pro obráběcí cykly a Units

Zpracování

Zapichování (č. 602400)

Nájezd/Venkovní zapichování [ANESA] (č. 602401): Strategie najíždění

1: XZ – Simultánně

2: XZ – Postupně

3: ZX – Postupně

Nájezd/Vnitřní zapichování [ANESI] (č. 602402): Strategie najíždění

1: XZ – Simultánně

2: XZ – Postupně

3: ZX – Postupně

Odjezd/Vnější zapichování [ABESA] (č. 602403): Strategie odjíždění

1: XZ – Simultánně

2: XZ – Postupně

3: ZX – Postupně

Odjezd/Vnitřní zapichování [ABESI] (č. 602404): Strategie odjíždění

1: XZ – Simultánně

2: XZ – Postupně

3: ZX – Postupně

Nájezd/Venkovní obrysové zapichování [ANKSA] (č. 602405): Strategie najíždění

1: XZ – Simultánně

2: XZ – Postupně

3: ZX – Postupně

Nájezd/Vnitřní obrysové zapichování [ANKSI] (č. 602406): Strategie najíždění

1: XZ – Simultánně

2: XZ – Postupně

3: ZX – Postupně

Odjezd/Venkovní obrysové zapichování [ABKSA] (č. 602407): Strategie odjíždění

1: XZ – Simultánně

2: XZ – Postupně

3: ZX – Postupně

Odjezd/Vnitřní obrysové zapichování [ABKSI] (č. 602408): Strategie odjíždění

1: XZ – Simultánně

2: XZ – Postupně

3: ZX – Postupně

Dělitel šířky zapichování [SBD] (č. 602409)

Hodnota pro volbu nástroje při zapichování na obrysu s přímkovými prvky na dně zápichu

Druh přídavku [KSAA] (č. 602410)

16: Různé podélné a čelní přídavky – bez jednotlivých přídavek

32: Ekvidistanční přídavek – žádné jednotlivé přídavky

Nastavení pro obráběcí cykly a Units**144: Různé podélné a čelní přídávky – s jednotlivými přídávky****160: Ekvidistantní přídavek – s jednotlivými přídávky**

Ekvidistantní nebo podélné [KSLA] (č. 602411)

[mm]: Ekvidistantní nebo podélný přídavek

Čelní přídavek [KSPA] (č. 602412)

[mm]: čelní přídavek

Koeficient šířky zápichu [SBF] (č. 602413)

Koeficient ke zjištění maximálního přesazení nástroje

Zapichování/dokončování (č. 602414): postup dokončovacích řezů

1: Osově souběžné prvky dna dělit uprostřed (dosavadní chování)**2: Průjezd s odjezdem**

Zpracování

Soustružení závitů (602500)

Najetí/Vnější – závit [ANGA] (č. 602501): Strategie pro najíždění

1: XZ – Simultánně**2: XZ – Postupně****3: ZX – Postupně**

Najetí/Vnitřní – závit [ANGI] (č. 602502): Strategie pro najíždění

1: XZ - Simultánně**2: XZ - Postupně****3: ZX - Postupně**

Odjetí/Vnější – závit [ABBS] (č. 602503): Strategie pro odjíždění

1: XZ - Simultánně**2: XZ - Postupně****3: ZX - Postupně**

Odjetí/Vnitřní – závit [ABGI] (č. 602504): Strategie pro odjíždění

1: XZ - Simultánně**2: XZ - Postupně****3: ZX - Postupně**

Délka náběhu závitu [GAL] (č. 602505)

[mm]: Předvolba pro „Délku rozběhu B“

Délka výběhu závitu [GUL] (č. 602506)

[mm]: Předvolba pro „Délku doběhu P“

Nastavení pro obráběcí cykly a Units

Zpracování

Měření (č. 602600)

Čítač měřicích smyček [MC] (č. 602602)

Údaj v jakých intervalech se má měřit

Délka měřicího odjezdu v ose Z [MLZ] (č. 602603)

[mm]: Odjezd v Z

Délka měřicího odjezdu v ose X [MLX] (č. 602604)

[mm]: Odjezd v X

Přídavek pro měření [MA] (č. 602605)

[mm]: Přídavek na prvku, který se má měřit

Délka měřeného řezu [MSL] (č. 602606)

[mm]: Délka měřeného řezu

Nastavení pro obráběcí cykly a Units

Zpracování

Vrtání (č. 602700)

Najetí/Čelní plocha – vrtání [ANBS] (č. 602701): Strategie pro najíždění

1: XZ - Simultánně

2: XZ - Postupně

3: ZX - Postupně

Najetí/Plášť – vrtání [ANBM] (č. 602702): Strategie pro najíždění

1: XZ - Simultánně

2: XZ - Postupně

3: ZX - Postupně

Odjetí/Čelní plocha – vrtání [ABBS] (č. 602703): Strategie pro odjíždění

1: XZ - Simultánně

2: XZ - Postupně

3: ZX - Postupně

Odjetí/Plášť – vrtání [ABBM] (č. 602704): Strategie pro odjíždění

1: XZ - Simultánně

2: XZ - Postupně

3: ZX - Postupně

Vnitřní bezpečná vzdálenost [SIBC] (č. 602705)

[mm]: Délka odjezdu při hlubokém vrtání B

Poháněný vrták [SBC] (č. 602706)

[mm]: Bezpečná vzdálenost pro poháněné nástroje

Nepoháněný vrták [SBCF] (č. 602707)

[mm]: Bezpečná vzdálenost pro nástroje bez pohonu

Poháněný závitník [SGC] (č. 602708)

[mm]: Bezpečná vzdálenost pro poháněné nástroje

Nepoháněný závitník [SGCF] (č. 602709)

[mm]: Bezpečná vzdálenost pro nástroje bez pohonu

Koeficient hloubky vrtání [BTCF] (č. 602710)

Koeficient pro výpočet první hloubky vrtání při hlubokém vrtání

Redukce hloubky vrtání [BTRC] (č. 602711)

[mm]: Redukce při hlubokém vrtání

Tolerance průměru/vrták [BDT] (č. 602712)

[mm]: Pro volbu vrtáků

Nastavení pro obráběcí cykly a Units

Processing

Frézování (č. 602800)

Najetí/Čelní plocha – frézování [ANMS] (č. 602801): Strategie pro najetí

- 1: XZ – Simultánně**
- 2: XZ – Postupně**
- 3: ZX – Postupně**

Najetí/Plocha pláště – frézování [ANMM] (č. 602802): Strategie pro najetí

- 1: XZ – Simultánně**
- 2: XZ – Postupně**
- 3: ZX – Postupně**

Odjetí/Čelní plocha – frézování [ABMS] (č. 602803): Strategie pro odjetí

- 1: XZ – Simultánně**
- 2: XZ – Postupně**
- 3: ZX – Postupně**

Odjetí/Plocha pláště – frézování [ABMM] (č. 602804): Strategie pro odjetí

- 1: XZ – Simultánně**
- 2: XZ – Postupně**
- 3: ZX – Postupně**

Bezpečná vzdálenost ve směru přísuvu [SMZ] (č. 602805)

[mm]: Vzdálenost mezi polohou startu a horní hranou frézovaného objektu

Bezpečná vzdálenost ve směru frézování [SME] (č. 602806)

[mm]: Vzdálenost mezi frézovaným obrysem a bokem frézy

Přídavek ve směru frézování [MEA] (č. 602807)

[mm]: Přídavek

Přídavek ve směru přísuvu [MZA] (č. 602808)

[mm]: Přídavek

Koeficient přesahu (vířivé frézování) (č. 602809)

Proporcionální rozteč překrývajících se frézovacích drah

Posuv odjezdu (vířivé frézování) (č. 602819)

Zpětný posuv během vířivého frézování

Dráha odsunu při odjezdu (vířivé frézování) (č. 602811)

[mm]: Délka odsunu při odjezdu vířivého frézování

Úhel zanoření (č. 602812)

[°]: Úhel pro použití při zanořování po šroubovicí nebo při rampování

Koeficient průměru šroubovice (č. 602813)

Proporcionální koeficient, o který je šroubovice zanořování větší než průměr frézy

Nastavení pro obráběcí cykly a Units

Koeficient posuvu přísluvu (vířivé frézování) (č. 602814)

Proporcionální koeficient, o který se má odchylovat posuv od standardní hodnoty

Koeficient posuvu (vířivé frézování) (č. 602815)

Proporcionální koeficient, o který se má odchylovat posuv od standardní hodnoty

Koeficient přesahu (plošné frézování) (č. 602816)

Proporcionální rozteč překrývajících se frézovacích drah

Koeficient přesahu (plošné frézování) (č. 602817)

Proporcionální koeficient, o který fréza obrábí dále za plochu

Koeficient posuvu přísluvu (plošné frézování) (č. 602818)

Proporcionální koeficient, o který se má odchylovat posuv od standardní hodnoty

Zpracování

Expertní programy

Expertní programy (č. 606800)

Seznam parametrů

Klíč seznamu parametrů

Seznamy parametrů pro expertní programy (č. 606900)

Název expertního programu

Název expertního programu bez udání cesty

Parametr

Hodnota parametru

Zpracování

ProgramUnits

Definovat Units (č. 607000)

Seznam šablon**Vysvětlivky k nejdůležitějším parametrům obrábění (Processing)**

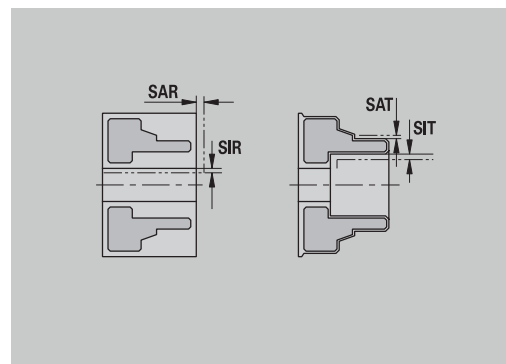
Parametry obrábění jsou používány generováním pracovních postupů **AWG** (v režimu **TURN PLUS**) a různými obráběcími cykly.

Všeobecná nastavení

Globální technologické parametry – bezpečné vzdálenosti

Globální bezpečné vzdálenosti

Parametr	Význam
<ul style="list-style-type: none"> Zvenku vůči polotovaru SAR Zevnitř vůči polotovaru SIR 	<p>TURN PLUS bere ohled na SAR/SIR:</p> <ul style="list-style-type: none"> při veškerém hrubování soustružením při centrickém předvrtání
<ul style="list-style-type: none"> Zvenku k obráběnému dílu SAT Zevnitř k obráběnému dílu SIT 	<p>TURN PLUS bere ohled na SAT a SIT u předhrubovaných obrobků pro:</p> <ul style="list-style-type: none"> obrábění načisto zapichování a soustružení obrysové zapichování zapichování řezání závitů měření
Bezpečnostní pásmo G60 pro nové Units	<p>Standardní nastavení bezpečnostního pásma (Start-Unit: parametr G60):</p> <ul style="list-style-type: none"> 0: aktivní 1: neaktivní
Globální bezpečná vzdálenost G47	Standardní nastavení globální bezpečné vzdálenosti (Start-Unit: parametr G47)
Globální bezpečná vzdálenost G147 v rovině	Standardní nastavení globální bezpečné vzdálenosti v rovině (Start-Unit: parametr SCK)
Globální bezpečná vzdálenost G147 ve směru přísluvu	Standardní nastavení globální bezpečné vzdálenosti ve směru přísluvu (Start-Unit: parametr SCI)
Globální přídavek ve směru X	Standardní nastavení globální bezpečné vzdálenosti ve směru X (Start-Unit: parametr I)
Globální přídavek ve směru Z	Standardní nastavení globální bezpečné vzdálenosti ve směru Z (Start-Unit: parametr K)
Přední hrana sklíčidla na hlavním vřetenu	Pozice „Z“ přední hrany sklíčidla pro výpočet nulového bodu obrobku (podřízený režim AWG)



Parametr	Význam
Přední hrana sklíčidla na protivřetenu	Pozice „Z“ přední hrany sklíčidla pro výpočet nulového bodu obrobku (podřízený režim AWG)
Šířka čelistí na hlavním vřetenu	Šířka čelistí ve směru Z pro výpočet nulového bodu obrobku (podřízený režim AWG)
Šířka čelistí na protivřetenu	Šířka čelistí ve směru Z pro výpočet nulového bodu obrobku (podřízený režim AWG)

Další globální technologické parametry

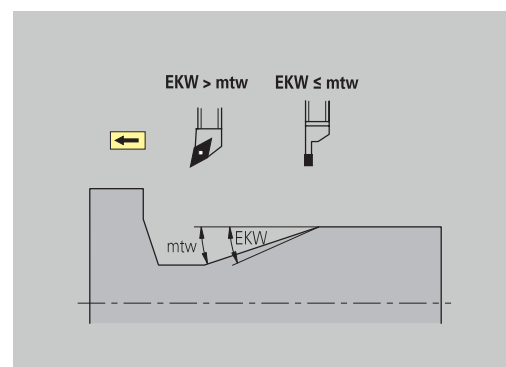
Globální technologické parametry

Parametr	Význam
G14 pro nové Units	Standardní nastavení pořadí os (Start-Unit: parametr GWW), kterým se najede bod výměny nástroje: <ul style="list-style-type: none"> ■ Žádná osa ■ 0: Současně ■ 1: První X, potom Z ■ 2: První Z, potom X ■ 3: Pouze X ■ 4: Pouze Z ■ 5: Pouze Y ■ 6: Současně w/ Y
Chladicí prostředek pro nové Units	Standardní nastavení chladiva (Start-Unit: parametr CLT): <ul style="list-style-type: none"> ■ 0: Bez chladiva ■ 1: Chladivo okruhu 1 ZAP ■ 2: Chladivo okruhu 2 ZAP
Směr otáčení pro nové Units	Předvolba směru otáčení vřetena MD při vytváření nebo otevírání nové Unit (karta Tool)
Převod ICP kontury	Zvolte způsob převodu ICP kontury: <ul style="list-style-type: none"> ■ 0: vydají se vypočtené parametry ■ 1: vydají se naprogramované parametry

Globální parametr hotového dílce

Globální parametr hotového dílce

Parametr	Význam
Max. přípustný úhel kopírování dovnitř EKW	Mezní úhel u zanořujících se částí obrysu k rozlišení mezi soustružením nebo zapichováním (mtw = úhel obrysu): <ul style="list-style-type: none"> ■ EKW > mtw: soustružené vybrání ■ EKW <= mtw: nedefinovaný zápich (není tvarový prvek)



Centrické předvrtání

Centrické předvrtání – výběr nástroje

Výběr nástroje

Parametr	Význam
1. Mezní průměr vrtání UBD1	<ul style="list-style-type: none"> 1. Stupeň předvrtání: když UBD1 < DB1max Volba nástroje: UBD1 <= db1 <= DB1max
2. Mezní průměr vrtání UBD2	<ul style="list-style-type: none"> 2. Stupeň předvrtání: když UBD2 < DB2max Volba nástroje: UBD2 <= db2 <= DB2max

Předvrtání se provádí v maximálně 3 stupních:

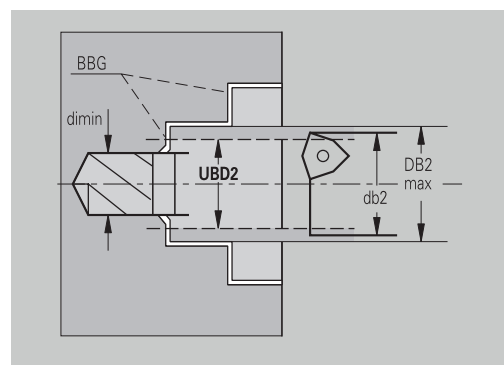
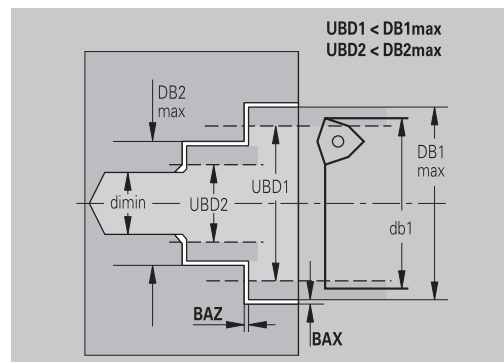
- 1. stupeň předvrtání (mezní průměr **UBD1**)
- 2. stupeň předvrtání (mezní průměr **UBD2**)
- Stupeň vyvrtání načisto
 - Vrtání načisto se provádí při: **dimin <= UBD2**
 - Volba nástroje: **db = dimin**

Označení na obrázcích:

- db1, db2**: průměr vrtáku
- DB1max**: maximální vnitřní průměr 1. stupně vrtání
- DB2max**: max. vnitřní průměr 2. stupně vrtání
- dimin**: minimální vnitřní průměr
- BBG** (prvky omezující vrtání): obrysové prvky řezané pomocí **UBD1** a **UBD2**



- UBD1** a **UBD2** jsou nevýznamné, bylo-li deklarováno hlavní obrábění **centrické předvrtání** s podřízeným obráběním **vrtání načisto**
- Další informace:** Příručka uživatele smart.Turn a programování podle DIN
- Předpoklad: **UBD1 > UBD2**
- UBD2** musí dovolovat následné vnitřní obrábění vyvrtávacími tyčemi



Centrické předvrtání – přídavky

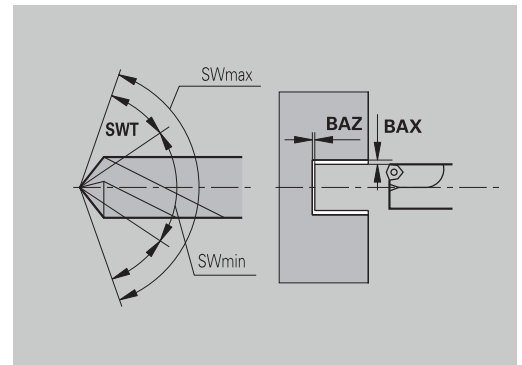
Přídavky

Parametr	Význam
Tolerance vrcholového úhlu SWT	Je-li prvek omezující vrtání šikmý, vyhledá TURN PLUS přednostně šroubovité vrták s vhodným vrcholovým úhlem. Nenajde-li se vhodný šroubovité vrták, provede se předvrtání vrtákem s otočnými destičkami. SWT definuje přípustnou odchylku vrcholového úhlu.
Přídavek při vrtání – průměr BAX	Přídavek při obrábění na průměr vrtání (směr X – rozměr rádiusu)
Přídavek při vrtání – hloubka BAZ	Přídavek při obrábění na hloubku vrtání (směr Z)



BAZ není dodržen, pokud

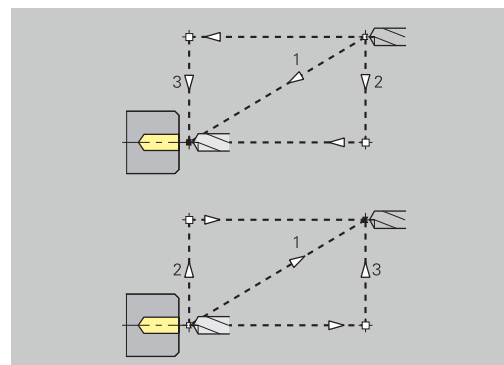
- není možné následující vnitřní obrábění načisto z důvodu malého průměru
- u slepých děr je v dokončovacím stupni $\text{dimin} < 2 \cdot \text{UBD2}$



Centrické předvrtání – najetí a odjetí

Najíždění a odjíždění

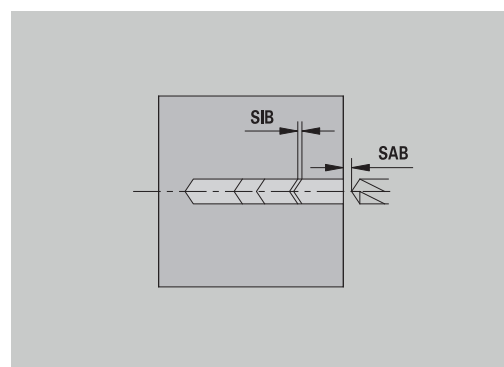
Parametr	Význam
<ul style="list-style-type: none"> Najetí pro předvrtání ANB Odjetí pro výměnu nástroje ABW 	<p>Strategie pro najíždění nebo odjíždění:</p> <ul style="list-style-type: none"> 1: směr X a Z současně 2: nejdříve směr X, pak směr Z 3: nejdříve směr Z, pak směr X



Centrické předvrtání – bezpečné vzdálenosti

Bezpečné vzdálenosti

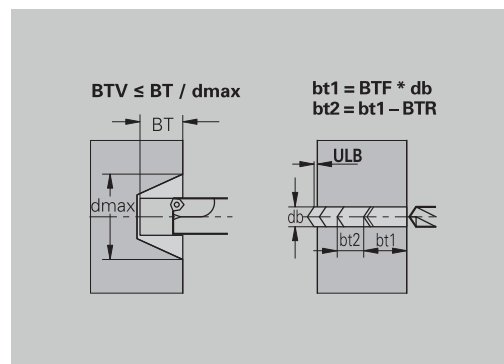
Parametr	Význam
Bezpečná vzdálenost od neobrobeného polotovaru SAB	
Vnitřní bezpečná vzdálenost SIB	Vzdálenost odjezdu při hlubokém vrtání (B u G74)



Centrické předvrtání – obrábění

Obrábění

Parametr	Význam
Poměr hloubek vrtání BTV	TURN PLUS kontroluje 1. a 2. stupeň vrtání. Předvrtání se provádí při: $BTV \leq BT / d_{max}$
Koeficient hloubky vrtání BTF	1. hloubka vrtání při cyklu hlubokého vrtání (G74): $bt1 = BTF * db$
Redukce hloubky vrtání BTR	Redukce při cyklu hlubokého vrtání (G74): $bt2 = bt1 - BTR$
Délka přejetí – předvrtání ULB	Délka provrtání



Hrubování

Hrubování – nástrojové standardy

Navíc platí:

- Přednostně se používají standardní hrubovací nástroje
- Alternativně se použijí nástroje, které umožňují kompletní obrábění

Nástrojové standardy

Parametry

- Úhel nastavení – zvenčí / axiálně **RALEW**
- Vrcholový úhel – zvenčí / axiálně **RALSW**
- Úhel nastavení – zvenčí / radiálně **RAPEW**
- Vrcholový úhel – zvenčí / radiálně **RAPSW**
- Úhel nastavení – vnitřní / axiálně **RILEW**
- Vrcholový úhel – vnitřní / axiálně **RILSW**
- Úhel nastavení – vnitřní / radiálně **RIPEW**
- Vrcholový úhel – vnitřní / radiálně **RIPSW**

Hrubování – obráběcí standardy

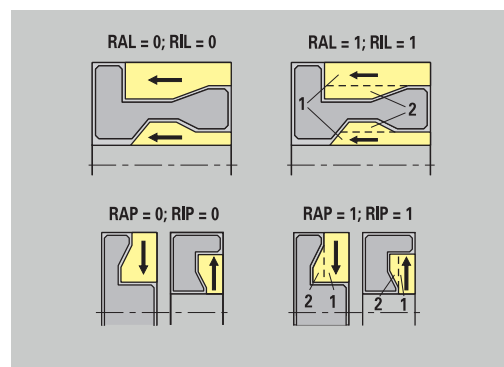
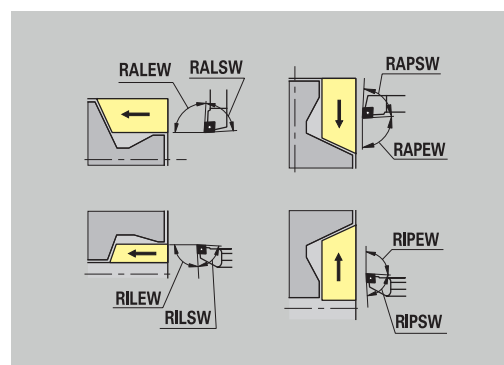
Obráběcí standardy

Parametry

- Standardně / kompletně – vnější / axiálně **RAL**
- Standardně / kompletně – vnitřní / axiálně **RIL**
- Standardně / kompletně – vnější / radiálně **RAP**
- Standardně / kompletně – vnitřní / radiálně **RIP**

Zadání při **RAL, RIL, RAP, RIP**:

- 0: kompletní hrubování se zanořováním. **TURN PLUS** vyhledá nástroj pro kompletní obrábění
- 1: Standardní hrubování bez zanořování



Hrubování – tolerance nástrojů

Pro výběr nástroje platí:

- Úhel nastavení **EW**: $EW \geq mkw$ (**mkw**: stoupající obrysový úhel)
- Úhel nastavení **EW** a vrcholový úhel **SW**: $NWmin < (EW+SW) < NWmax$
- Vedlejší úhel **RNWT**: $RNWT = NWmax - NWmin$

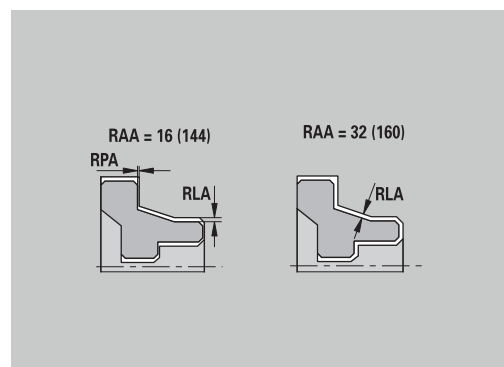
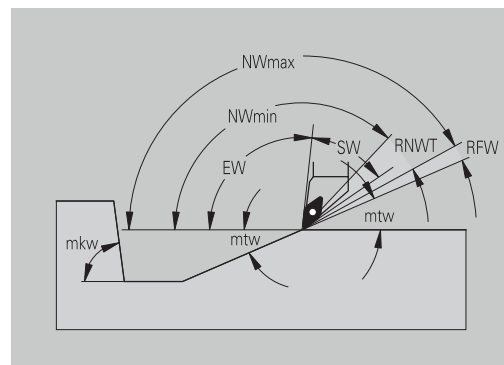
Tolerance nástrojů

Parametr	Význam
Tolerance vedlejšího úhlu RNWT	Rozsah tolerance pro vedlejší břit nástroje
Úhel nastavení vedlejšího břitu RFW	Minimální rozdíl obrys – vedlejší břit

Hrubování – přídavky

Přídavky

Parametr	Význam
Druh přídavku RAA	<ul style="list-style-type: none"> ■ 16: rozdílný axiální / radiální přídavek – žádné jednotlivé přídavky ■ 32: ekvidistantní přídavek – žádné jednotlivé přídavky ■ 144: rozdílný axiální / radiální přídavek – s jednotlivými přídavky ■ 160: ekvidistantní přídavek – s jednotlivými přídavky
Ekvidistantně nebo axiálně RLA	Ekvidistantní přídavek nebo axiální přídavek
Žádný nebo radiální RPA	Radiální (čelní) přídavek



Hrubování – najíždění a odjíždění

Pohyby při najíždění a odjíždění probíhají rychloposuvem (**GO**).

Najíždění a odjíždění

Parametry

- Nájezd vnějšího hrubování **ANRA**
- Nájezd vnitřního hrubování **ANRI**
- Odjezd vnějšího hrubování **ABRA**
- Odjezd vnitřního hrubování **ABRI**

Strategie pro najíždění nebo odjíždění:

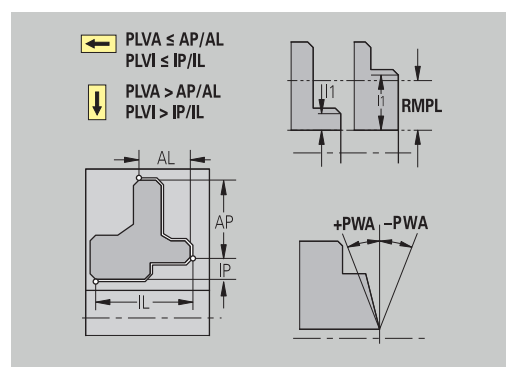
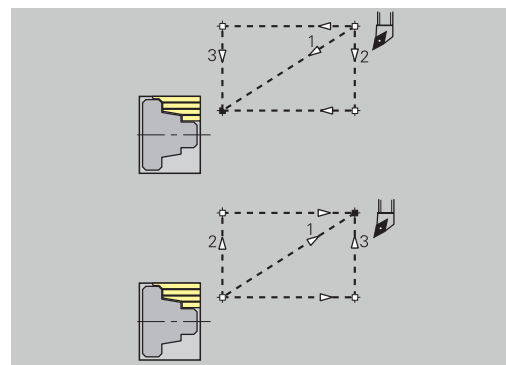
- 1: směr X a Z současně
- 2: nejdříve směr X, pak směr Z
- 3: nejdříve směr Z, pak směr X

Hrubování – analýza obrábění

TURN PLUS rozhodne na základě **PLVA** a **PLVI**, zda se provede obrábění axiální (podélné) nebo radiální (čelní).

Analýza obrábění

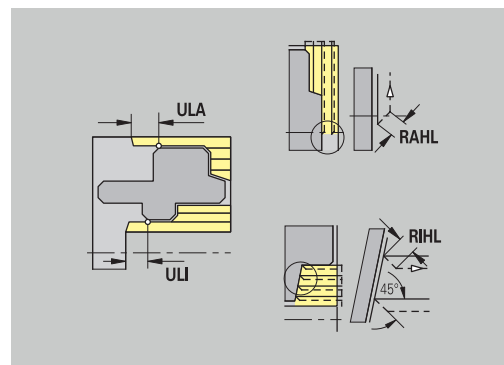
Parametr	Význam
Poměr radiálně / axiálně vnější PLVA	<ul style="list-style-type: none"> ■ $PLVA \leq AP / AL$: axiální obrábění ■ $PLVA > AP / AL$: radiální obrábění
Poměr radiálně / axiálně vnitřní PLVI	<ul style="list-style-type: none"> ■ $PLVI \leq IP / IL$: axiální obrábění ■ $PLVI > IP / IL$: radiální obrábění
Minimální radiální délka RMPL (hodnota radiusu)	<p>Určuje, zda se bude přední radiální prvek vnějšího obrysu dílce radiálně hrubovat</p> <ul style="list-style-type: none"> ■ $RMPL > I1$: bez zvláštního radiálního hrubování ■ $RMPL < I1$: se zvláštním radiálním hrubováním ■ $RMPL = 0$: Speciální případ
Odchylka radiálního úhlu PWA	<p>První přední prvek se považuje za prvek radiální (čelní), leží-li mezi +PWA a -PWA</p>



Obráběcí cykly

Analýza obrábění

Parametr	Význam
Délka přejetí vnější ULA	Délka, o kterou se při vnějším obrábění v axiálním směru hrubuje ještě za cílový bod. ULA se nedodrží, leží-li omezení řezu před touto délkou přejetí nebo uvnitř ní.
Délka přejetí vnitřní ULI	<ul style="list-style-type: none"> Délka, o kterou se při vnitřním obrábění v axiálním směru hrubuje ještě za cílový bod. ULI se nedodrží, leží-li omezení řezu před touto délkou přejetí nebo uvnitř ní. Používá se pro výpočet hloubky vrtání při centrickém předvrtání.
Délka odsunu vnější RAHL	Délka odsunutí nástroje pro hladicí varianty (H = 1 a 2) hrubovacích cyklů (G810 a G820) při vnějším obrábění (RAHL).
Délka odsunu vnitřní RIHL	Délka odsunutí nástroje pro hladicí varianty (H = 1 a 2) hrubovacích cyklů (G810 a G820) při vnitřním obrábění (RIHL).
Koeficient redukce hloubky řezu SRF	<p>Při hrubování nástroji, které se nepoužívají v hlavním směru obrábění, se zredukuje přísuv (hloubka řezu).</p> <p>Výpočet přísuvu (P) pro hrubovací cykly (G810 a G820): P = ZT * SRF</p> <p>(ZT: přísuv z databanky technologie)</p>



Obrábění načisto

Dokončování – standardy nástrojů

Volba nástroje:

- Přednostně se používají standardní dokončovací nástroje
- Nemůže-li standardní dokončovací nástroj obrobit tvarové prvky soustružených vybrání (**tvar FD**) a odlehčovacích zápichů (**tvary E, F, G**), pak se tyto tvarové prvky postupně potlačí. **TURN PLUS** se iterativně pokusí **zbývající obrys** obrobit. Potlačené tvarové prvky se pak obrábí jednotlivě vhodným nástrojem

Nástrojové standardy

Parametry

- Úhel nastavení – zvenčí / axiálně **FALEW**
- Vrcholový úhel – vnitřní/axiálně **FILEW**
- Úhel nastavení – zvenčí / radiálně **FAPEW**
- Vrcholový úhel – vnitřní/radiálně **FIPEW**

Dokončování – obráběcí standardy

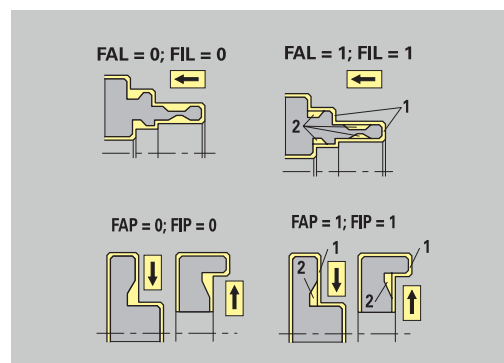
Obráběcí standardy

Parametry

- Standardně / kompletně – vnější / axiálně **FAL**
- Standardně / kompletně – vnitřní / axiálně **FIL**
- Standardně / kompletně – vnější / radiálně **FAP**
- Standardně / kompletně – vnitřní / radiálně **FIP**

Obrobení úseků obrysu při:

- Kompletní: **TURN PLUS** vyhledá optimální nástroj k obrobení celého úseku obrysu
- Standard:
 - Provádí se přednostně standardními dokončovacími nástroji. Soustružená vybrání a odlehčovací zápichy se obrábí vhodným nástrojem
 - Není-li standardní dokončovací nástroj pro soustružená vybrání a odlehčovací zápichy vhodný, rozdělí **TURN PLUS** obrábění na standardní obrábění a na obrobení tvarových prvků
 - Není-li rozdělení obrábění na standardní a na tvarové prvky úspěšné, přepne **TURN PLUS** na **kompletní obrábění**.



Dokončování – tolerance nástrojů

Pro výběr nástroje platí:

- Úhel nastavení **EW**: $EW \geq mkw$ (**mkw**: stoupající obrysový úhel)
- Úhel nastavení **EW** a vrcholový úhel **SW**: $NWmin < (EW+SW) < NWmax$
- Vedlejší úhel **FNWT**: $FNWT = NWmax - NWmin$

Tolerance nástrojů

Parametr	Význam
Tolerance vedlejšího úhlu FNWT	Rozsah tolerance pro vedlejší břit nástroje
Úhel nastavení vedlejšího břitu FFW	Minimální rozdíl obrys – vedlejší břit

Dokončování – najíždění a odjíždění

Pohyby při najíždění a odjíždění probíhají rychloposuvem (**GO**).

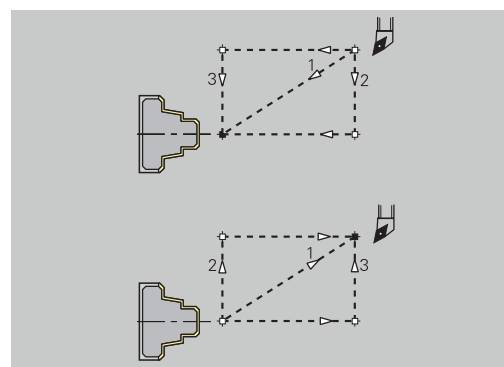
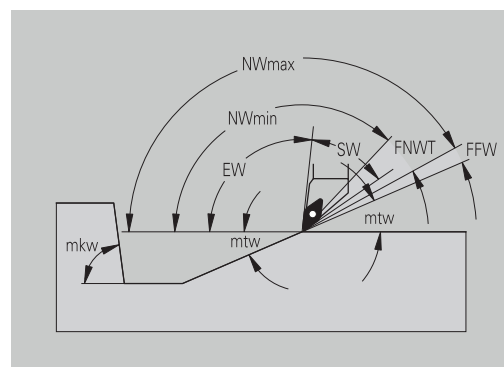
Najíždění a odjíždění

Parametry

- Nájezd na vnější dokončování **ANFA**
- Nájezd na vnitřní dokončování **ANFI**
- Odjezd z vnějšího dokončování **ABFA**
- Odjezd z vnitřního dokončování **ABFI**

Strategie pro najíždění nebo odjíždění:

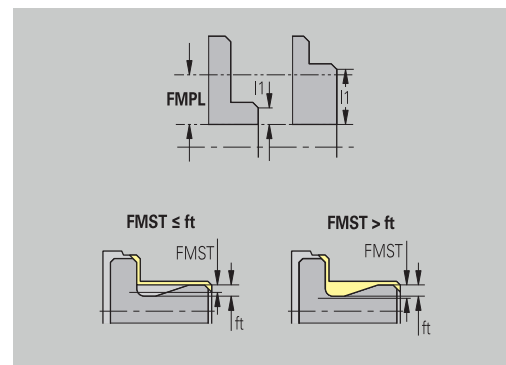
- 1: směr X a Z současně
- 2: nejdříve směr X, pak směr Z
- 3: nejdříve směr Z, pak směr X



Dokončování – analýza obrábění

Analýza obrábění

Parametr	Význam
Minimální radiální délka FMPL	<p>TURN PLUS přezkoumá nejvíce vpředu uložený prvek dokončovaného vnějšího obrysu.</p> <p>Platí:</p> <ul style="list-style-type: none"> ■ bez vnitřního obrysu: vždy se zvláštním radiálním řezem ■ s vnitřním obrysem – FMPL \geq I1: bez zvláštního radiálního řezu ■ s vnitřním obrysem – FMPL $<$ I1: se zvláštním radiálním řezem
Maximální hloubka dokončovacího řezu FMST	<p>FMST definuje přípustnou hloubku zanoření pro neobrobené odlehčovací zápichy. Dokončovací cyklus (G890) na základě tohoto parametru rozhodne, zda se odlehčovací zápichy (tvary E, F, G) obrobí dokončovacím obrysovým obráběním.</p> <p>Platí:</p> <ul style="list-style-type: none"> ■ FMST $>$ ft: s obrobením odlehčovacího zápichu (ft: hloubka odlehčovacího zápichu) ■ FMST \leq ft: bez obrobení odlehčovacího zápichu
Počet otáček při zkosení nebo zaoblení FMUR	<p>Posuv se sníží natolik, aby se provedlo nejméně FMUR otáček (vyhodnocení: dokončovací cyklus G890).</p>



Pro FMPL platí:

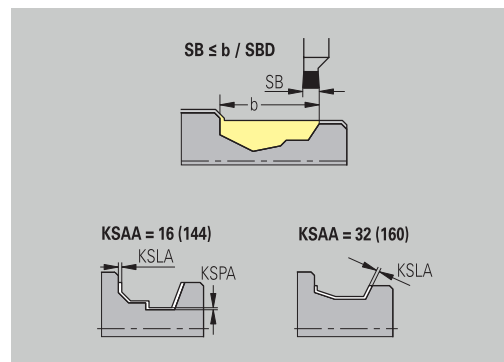
- Zvláštní radiální řez se provede zvenčí dovnitř
- **Odchylka radiálního úhlu PWA** nemá na analýzu radiálních prvků žádný vliv

Zapichování a obrysové zapichování

Zapichování a obrysové zapichování – výběr nástroje

Výběr nástroje

Parametr	Význam
Dělitel šířky zapichování SBD	Existují-li při druhu obrábění Obrysové zapichování pouze přímé prvky, avšak žádný s osou rovnoběžný prvek na dně zápichu, provede se volba nástroje na základě dělitele šířky zapichování SBD . $SB \leq b / SBD$ (SB : šířka zápichového nástroje; b : šířka úseku obrábění)



Zapichování a obrysové zapichování – přídávky

Přídávky

Parametr	Význam
Druh přídávku KSAA	Úsek, který se má obrobit zapichováním, lze opatřit přídávky. Jsou-li přídávky definovány, zápich se ohrubuje a pak dokončí druhým pracovním pochodem. Zadání: <ul style="list-style-type: none"> ■ 16: rozdílný axiální / radiální přídavek – žádné jednotlivé přídávky ■ 32: ekvidistanční přídavek – žádné jednotlivé přídávky ■ 144: rozdílný axiální / radiální přídavek – s jednotlivými přídávky ■ 160: ekvidistanční přídavek – s jednotlivými přídávky
Ekvidistančně nebo axiálně KSLA	Ekvidistanční přídavek nebo axiální přídavek
Žádný nebo radiálně KSPA	Radiální (čelní) přídavek



- Tyto přídávky se berou v úvahu při druhu obrábění obrysové zapichování v prohlubních obrysu
- Normované zápichy (**tvary D, S, A**) se zapichují načisto jedinou operací. Rozdělení na hrubování a dokončování je možné jen v **DIN PLUS**

Zapichování a obrysové zapichování – najíždění a odjíždění
 Pohyby při najíždění a odjíždění probíhají rychloposuvem (**G0**).

Najíždění a odjíždění

Parametry

- Nájezd na vnější zapichování **ANESA**
 - Nájezd na vnitřní zapichování **ANESI**
 - Odjezd z vnějšího zapichování **ABESA**
 - Odjezd z vnitřního zapichování **ABESI**
-
- Najíždění na vnější obrysové zapichování **ANKSA**
 - Najíždění na vnitřní obrysové zapichování **ANKSI**
 - Odjíždění z vnějšího obrysového zapichování **ABKSA**
 - Odjíždění z vnitřního obrysového zapichování **ABKSI**

Strategie pro najíždění nebo odjíždění:

- 1: směr X a Z současně
- 2: nejdříve směr X, pak směr Z
- 3: nejdříve směr Z, pak směr X

Zapichování a obrysové zapichování – obrábění

Vyhodnocení: **DIN PLUS**

Obrábění

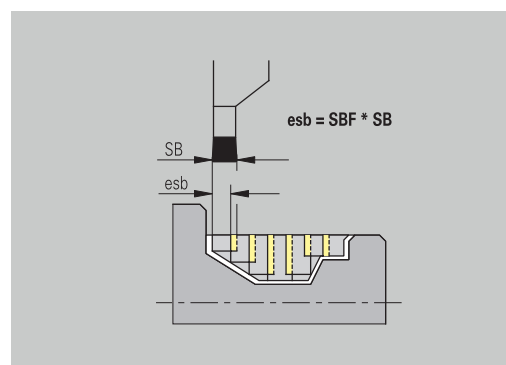
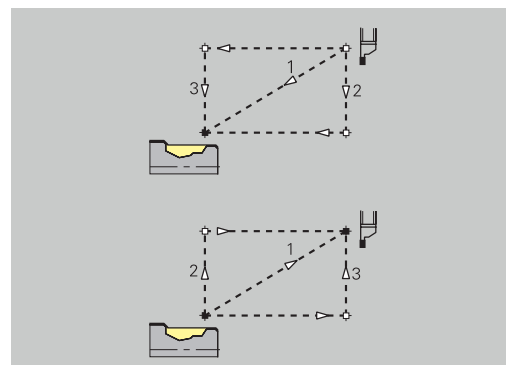
Parametr

Význam

Koeficient šířky zapichování **SBF**

Pomocí **SBF** se zjišťuje maximální přesazení u zapichovacích cyklů **G860** a **G866**:

esb = **SBF** * **SB** (**esb**: efektivní šířka zápichu; **SB**: šířka zápichového nástroje)



Soustružení závitů

Soustružení závitů – najíždění a odjíždění

Pohyby při najíždění a odjíždění probíhají rychloposuvem (**GO**).

Najíždění a odjíždění**Parametry**

- Najíždění vnější – závit **ANGA**
- Najíždění vnitřní – závit **ANGI**
- Odjíždění vnější – závit **ABGA**
- Odjíždění vnitřní – závit **ABGI**

Strategie pro najíždění nebo odjíždění:

- 1: směr X a Z současně
- 2: nejdříve směr X, pak směr Z
- 3: nejdříve směr Z, pak směr X

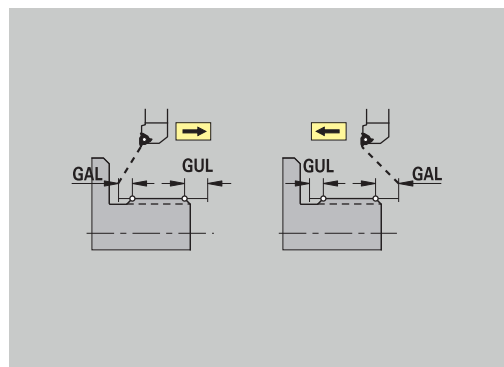
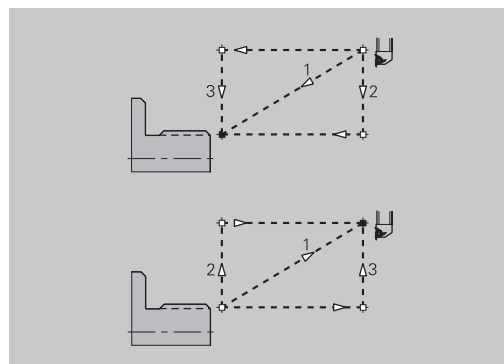
Soustružení závitů – obrábění

Obrábění

Parametr	Význam
Délka rozběhu závitu GAL	Rozběh před náběhem závitu
Délku doběhu závitu GUL	Doběh (přeběh) po vyříznutí závitu



GAL a **GUL** se převezmou jako atributy závitu **Delka nabehu B** a **Kon. delka P**, pokud nebyly jako atributy zadány.



Měření

Měření – postup měření

Parametry měření se přiřazují lícovaným prvkům jako atribut.

Měřicí postupy

Parametr	Význam
Čítač měřicích smyček MC	Udává, v jakých intervalech se má měřit.
Délka měřicího odjezdu v ose Z MLZ	Vzdálenost Z pro odjezd
Délka měřicího odjezdu v ose X MLX	Vzdálenost X pro odjezd
Přídavek pro měření MA	Přídavek, který se ještě nachází na prvku, který se má měřit

Délka měřeného řezu **MSL**

Vrtání

Vrtání – najíždění a odjíždění

Pohyby při najíždění a odjíždění probíhají rychloposuvem (**GO**).

Najíždění a odjíždění

Parametry

- Najíždění na čelní plochu **ANBS**
- Najíždění na plášť **ANBM**
- Odjíždění z čelní plochy **ABGA**
- Odjíždění z pláště **ABBM**

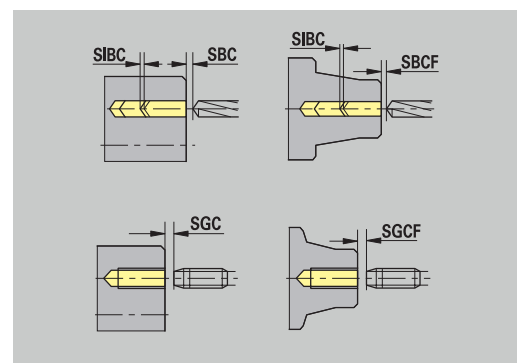
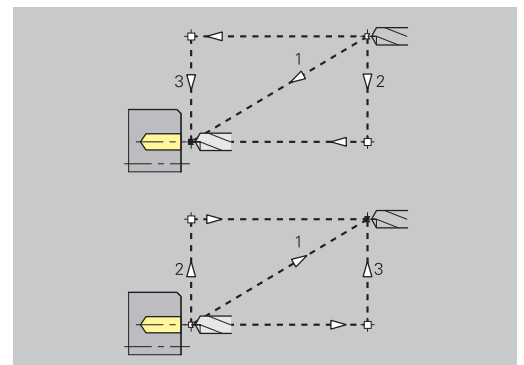
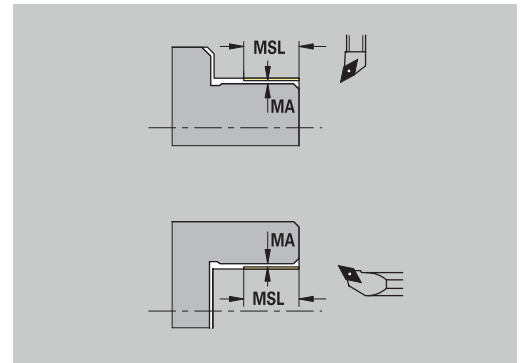
Strategie pro najíždění nebo odjíždění:

- 1: směr X a Z současně
- 2: nejdříve směr X, pak směr Z
- 3: nejdříve směr Z, pak směr X

Vrtání – bezpečné vzdálenosti

Bezpečné vzdálenosti

Parametr	Význam
Vnitřní bezpečná vzdálenost SIBC	Vzdálenost odjezdu při hlubokém vrtání (B u G74)
Poháněné vrtací nástroje SBC	Bezpečná vzdálenost na čele a na plášti pro poháněné nástroje
Nepoháněné vrtací nástroje SBCF	Bezpečná vzdálenost na čele a na plášti pro nepoháněné nástroje
Poháněný závitník SGC	Bezpečná vzdálenost na čele a na plášti pro poháněné nástroje
Nepoháněný závitník SGCF	Bezpečná vzdálenost na čele a na plášti pro nepoháněné nástroje

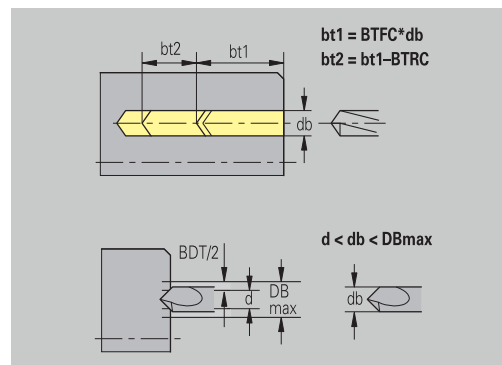


Vrtání – obrábění

Tyto parametry platí pro vrtání cyklem hlubokého vrtání (**G74**).

Obrábění

Parametr	Význam
Koeficient hloubky vrtání BTFC	1. hloubka vrtání: bt1 = BTFC * db (db : průměr vrtáku)
Redukce hloubky vrtání BTRC	2. Hloubka vrtání: bt2 = bt1 – BTRC Další stupně vrtání se redukují obdobně
Tolerance průměru vrtáku BDT	Pro výběr vrtacích nástrojů (středicí vrtáky, navrtávky, kuželové záhlubníky, stupňovité vrtáky, kuželové výstružníky). <ul style="list-style-type: none"> ■ Průměr vrtání: DBmax = BDT + d (DBmax: max. průměr vrtání) ■ Volba nástroje: DBmax > DB > d



Frézování

Frézování – přídavky

Přídavky

Parametry

Přídavek ve směru frézování **MEA**

Přídavek ve směru přísuvu **MZA**

Frézování – najíždění a odjíždění

Pohyby při najíždění a odjíždění probíhají rychloposuvem (**GO**).

Najíždění a odjíždění

Parametry

- Najíždění na čelní plochu **ANMS**
- Najíždění na plášť **ANMM**
- Odjíždění z čelní plochy **ABMS**
- Odjíždění z pláště **ABMM**

Strategie pro najíždění nebo odjíždění:

- 1: směr X a Z současně
- 2: nejdříve směr X, pak směr Z
- 3: nejdříve směr Z, pak směr X

Frézování – bezpečné vzdálenosti

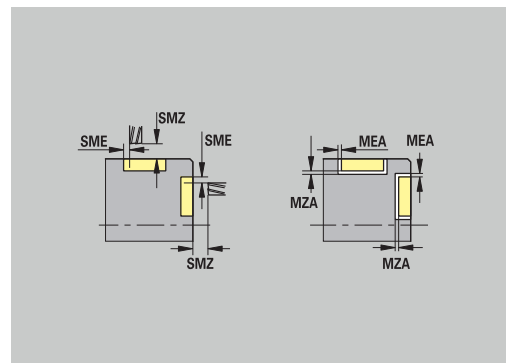
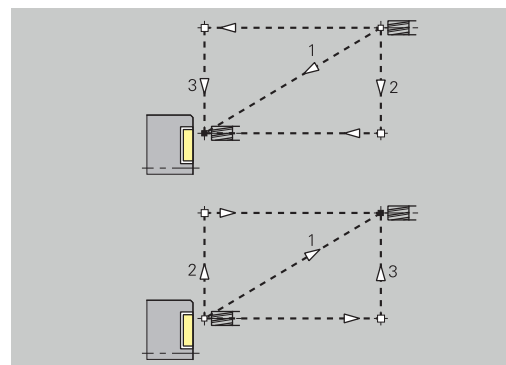
Bezpečné vzdálenosti

Parametr

Význam

Bezpečná vzdálenost ve směru přísuvu **SMZ** Vzdálenost mezi polohou startu a horní hranou frézovaného objektu

Bezpečná vzdálenost ve směru frézování **SME** Vzdálenost mezi frézovaným obrysem a bokem frézy



Frézování – posuv

Parametry platí pro vířivé frézování a plošné frézování.

Posuv

Parametr	Význam
Koeficient posuvu přísluvu (vířivé frézování)	Koeficient, o který se odchyluje posuv při zanořování od standardní hodnoty
Koeficient posuvu (vířivé frézování)	Koeficient, o který se odchyluje posuv při obrábění od standardní hodnoty
Koeficient posuvu přísluvu (plošné frézování)	Koeficient, o který se odchyluje posuv při zanořování od standardní hodnoty

Frézování – obrábění

Parametry platí pro vířivé frézování a plošné frézování.

Vířivé frézování definujete s parametrem **RC** v ICP-programování.

Další informace: "Atributy TURN PLUS", Stránka 487

Obrábění

Parametr	Význam
Úhel zanoření	Úhel pohybu při kývavém zanořování (rampování) nebo při zanořování po šroubovici
Koeficient průměru šroubovice	Koeficient, o který je šroubovice zanořování větší než průměr frézování
Koeficient přesahu (vířivé frézování)	Proporcionální koeficient překrytí drah
Posuv odjezdu (vířivé frézování)	Posuv, když nástroj není během vířivého frézování v záběru
Dráha odsunu při odjezdu (vířivé frézování)	Hodnota v milimetrech, o kterou se nástroj zvedá z povrchu během odjezdu
Koeficient přesahu (plošné frézování)	Proporcionální koeficient překrytí drah
Koeficient přeběhu (plošné frézování)	Koeficient, o který nástroj obrábí dále za plochu

11.3 Podřízený režim Přenos

Podřízený režim **Přenos** slouží k účelům zálohování dat a k výměně dat přes síť nebo USB-flashdisky. Hovoří-li se v dalším o **souborech**, mají se tím na mysli programy, parametry nebo nástrojová data.

Budou přenášeny následující typy souborů:

- Programy (programy s cykly, smart.Turn-programy, DIN-hlavní a podřízené programy, ICP-popisy obrysů)
- Parametr
- Data nástrojů



Přenos snímků obrazovky (tlačítko **PRT SC**) se provádí v oblasti **Servis**.

Zálohování dat

HEIDENHAIN doporučuje zálohovat v pravidelných intervalech na externí zařízení programy sestavené v řízení a nástrojová data.

Stejně tak je vhodné zálohovat parametry. Protože se nemění příliš často, je zálohování nutné pouze v případě potřeby.

Výměna dat s TNCremo

HEIDENHAIN nabízí jako doplněk k řídicímu systému program pro PC TNCremo. S tímto programem je možné přistupovat z PC k datům v řídicím systému.

Externí přístup



Výrobce stroje může konfigurovat možnosti externího přístupu. Informujte se ve vaší příručce ke stroji.

Softtlačítkem **Vnější přístup** můžete povolit nebo blokovat přístup přes rozhraní LSV2.

Povolení externího přístupu:



- ▶ Zvolte režim **Organizace**

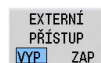


- ▶ Nastavte softtlačítko **Vnější přístup** na **ZAP**
- ▶ Řízení povolí přístup k datům přes rozhraní LSV2.

Zablokování externího přístupu:



- ▶ Zvolte režim **Organizace**



- ▶ Nastavte softtlačítko **Vnější přístup** na **VYP**
- ▶ Řízení zablokuje přístup přes rozhraní LSV2

Spojení

Spojení se může navázat přes síť (Ethernet) nebo datovým nosičem USB. Přenos dat se provádí přes rozhraní **Ethernet** nebo přes rozhraní **USB**.

- Síť (přes Ethernet): Řízení podporuje síť **SMB (Server Message Block, WINDOWS)** a síť **NFS (Network File Service)**
Další informace: "Rozhraní Ethernet", Stránka 706
- Datové nosiče USB se připojují přímo k řídicímu systému. Řízení používá pouze první oddíl na nosiči USB
Další informace: "Spojení USB", Stránka 652

UPOZORNĚNÍ

Pozor nebezpečí kolize!

Pozor, může dojít ke ztrátě dat!

Nechráněné nebo špatně konfigurované síť umožňují neoprávněný a nezabezpečený přístup k datům řídicího systému. Přitom se mohou NC-programy a strojní nastavení změnit nebo vymazat. Mimo ztrátu dat tím vzniká zvýšené riziko kolize!

- ▶ Umožněte přístup k řídicímu systému přes síť výlučně autorizovaným osobám
- ▶ Případně vypněte externí přístup v režimu **Organizace**
- ▶ Alternativně opatřete data v případě potřeby ochranou proti zápisu

HEIDENHAIN doporučuje provádět pravidelně zálohování dat.



Můžete také vytvářet nové složky na připojeném USB-flashdisku nebo na síťovém disku. K tomu stiskněte softklávesu **Vytvořte přenosový adresář** a zadejte název složky.

Řízení vám ukáže všechna existující spojení ve výběrovém okně. Pokud složka obsahuje podsložky, můžete je také otevřít a navolit.

Konfiguraci sítě lze nalézt v nabídce HEROSu.

Další informace: "Okno Síťová nastavení", Stránka 707

Spojení USB

Vytvoření USB-spojení:



- ▶ Zvolte režim **Organizace**
- ▶ Zapojte USB-flashdisk do rozhraní USB řídicího systému
- ▶ Stiskněte softklávesu **Přenos** (při přihlášení)
- ▶ Stiskněte softklávesu **Nastavení**
- ▶ Zobrazí se datový nosič USB.
- ▶ Softtlačítka lze USB-flashdisk odpojit nebo znovu připojit



V principu by měla být většina zařízení USB připojitelná k řídicímu systému. Za určitých okolností, např. při dlouhém kabelu mezi ovládacím panelem a hlavním počítačem, se může stát, že řízení není schopné USB-flashdisk správně rozpoznat. V takových případech použijte jiné zařízení USB.

Softtlačítko spojení USB

Softtlačítko	Význam
Vytvořte adresář	Založí na USB-flashdisku složku s požadovaným názvem
Přeruší spojení s USB-flashdiskem a připraví zařízení k vyjmutí	Přeruší spojení s USB-flashdiskem a připraví zařízení k vyjmutí
Volný výběr externí	Umožní přístup k souborům, které nejsou správně uloženy ve složce projektu
Volba	Zvolí předtím směrovými klávesami vybranou složku projektu
Zpet	Vrátí se zpátky do nabídky softtlačítek s funkcemi Přenosu

Možnosti datového přenosu

Řízení spravuje DIN-programy, DIN-podprogramy, programy s cykly a **ICP kontury** v různých adresářích. Při volbě **Programové skupiny** se automaticky nastaví příslušný adresář.

Parametry a nástrojová data se ukládají pod jménem souboru zapsaném v Názvu zálohy do souboru ZIP v adresáři **para**, popř. **tool** v řídicím systému. Tento záložní soubor se potom může odeslat do složky projektu na vzdálené místo.



- Jsou-li soubory programu otevřené v jiném provozním režimu, tak se nepřepíší.
- Načtení dat nástrojů a parametrů je možné pouze tehdy, když není v podřízeném režimu **Beh programu** spuštěn žádný program

K dispozici jsou následující přenosové funkce:

- **Programy**: Vysílání a příjem souborů
- **Zálohování parametrů** příprava, vysílání a příjem
- **Obnovení parametrů**: Opětné načtení zálohy parametrů
- **Zálohování nástrojů** příprava, vysílání a příjem
- **Obnova nástrojů**: Opětné načtení zálohy nástrojů
- **Servisní data** – příprava a odeslání
- **Příprava Zálohy dat**: zálohování všech dat do jedné složky projektu
- **Volný externí výběr**: zvolí soubory programu dostupné na USB-flashdisku
- **Přídavné funkce**: Import programů s cykly a DIN-programů MANUALplus 4110, import nástrojových dat z CNC PILOT 4290

Struktura složky – ukládání souborů

Složka	Typy souborů
\dxf	výkresy ve formátu DXF
\gtb	Sled obrábění (TURN PLUS)
\gti	ICP-popisy obrysů: <ul style="list-style-type: none"> ■ *.gmi (soustružený obrys) ■ *.gmr (obrys neobrobeného polotovaru) ■ *.gms (čelo v ose C) ■ *.gmm (plášť v ose C)
\gtz	Programy s cykly (podřízený režim Naučení) *.gmz
\ncps	DIN-programy (režim smart.Turn) <ul style="list-style-type: none"> ■ *.nc (hlavní programy) ■ *.ncs (podprogramy)
\para	Soubory zálohování parametrů PA_*.zip (parametry)
\table	Soubory zálohování parametrů TA*.zip (tabulky)
\tool	Soubory zálohování nástrojů TO*.zip (nástrojová a technologická data)
\pictures	Soubory s obrázky podprogramů *.bmp, *.png nebo *.jpg
\data	Servisní soubory Service*.zip

Přenosová složka

Datový přenos z řídicího systému na externí datový nosič je možný pouze do předtím založené složky přenosu. V každé složce přenosu se soubory ukládají se stejnou strukturou adresáře, jako v řídicím systému.

Složky přenosu se mohou používat pouze přímo na zvolené síťové cestě nebo v kořenovém adresáři USB-flashdisku.

Přenos (souborů) programů

Volba programové skupiny



Přenos snímků obrazovky (tlačítko **PRT SC**) se provádí v oblasti **Servis**.

Zvolte skupinu programů:



- ▶ Zvolte režim **Organizace**

TRANSFER

- ▶ Stiskněte softklávesu **Přenos** (při přihlášení)

Nastavení

- ▶ Stiskněte softklávesu **Nastavení**

Volba

- ▶ Zvolte složku projektu a pak softtláčtko **Volba** (USB)

Zpet

- ▶ Pro výběr dat stiskněte softklávesu **Zpet**

Programy

- ▶ Přepnout na přenos programu

Výběr programu

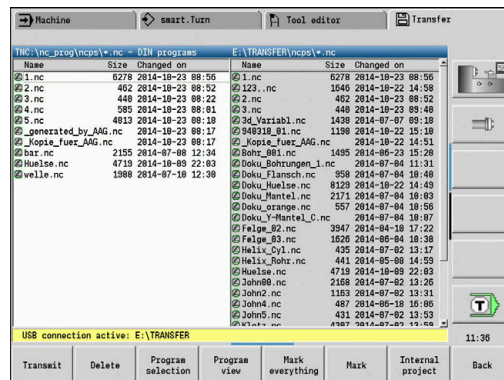
- ▶ Otevřít volbu typů programů

DIN programy

- ▶ Stiskněte softklávesu programy DIN (nebo jiný typ programů) pro přenos



Při přenosu automatických prací přenáší řízení automaticky vybrané práce se všemi hlavními programy a podřízenými programy, které jsou v nich obsažené.



Softtlačítka volby skupin programů

Softtlačítko	Význam
DIN programy	*.nc: Hlavní programy DIN a smart.Turn. Podřízený režim Přenos vyhledává podprogramy v hlavních programech a nabízí je k současnému přenosu.
DIN-podprogram	*.nc: Podprogramy DIN a smart.Turn. Obrázky nápovědy se přenáší také.
Program. cyklus	*.gmz: Programy s cykly. Podřízený režim Přenos vyhledává podprogramy a ICP kontury v programech a nabízí tyto k současnému přenosu.
ICP kontura	ICP kontury pro programy cyklů: <ul style="list-style-type: none"> ■ *.gmi (soustružený obrys) ■ *.gmr (obrys neobrobeného polotovaru) ■ *.gms (čelo v ose C) ■ *.gmm (plášť v ose C)
Další datový typ	Přepínání mezi možnými typy souborů. Zde můžete zvolit také automatické práce.
Volný výběr externí	Umožňuje výběr souborů programu z datového nosiče USB, bez použití složky projektu.
Soub. maska	Maskování názvu souboru ve vybrané skupině programů.

Volba programu

Řízení ukazuje v levém okně seznam souborů v řídicím systému. V pravém okně se při stávajícím připojení zobrazují soubory na vzdáleném místě. Směrovými klávesami přecházíte mezi levým a pravým oknem.

Při výběru programů nastavte kurzor na požadovaný program a stiskněte softklávesu **Označit**, nebo označte všechny programy softtlačítkem **Označit vše**.

Označené programy se barevně označí. Označení vymažete novým Označením.

V seznamu ukáže řízení velikost souboru a okamžik poslední změny programu, pokud to dovoluje délka názvu souboru.

U DIN-programů / DIN-podprogramů si můžete navíc pomoci softtlačítkem **Zobrazení programu** prohlížet NC-program.



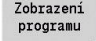
Přenos souborů se spustí softtlačítkem **Zasílání** nebo **Příjem**.

Během přenosu zobrazuje řízení v přenosovém okně tyto informace:

- Název programu, který se právě přenáší
- Je-li stejný soubor na cílovém místě již k dispozici, dotáže se řízení zda se má přepsat. Zde máte také možnost aktivovat přepisování pro všechny následující soubory

Pokud řízení během přenosu zjistí, že k přenášenému souboru jsou k dispozici další soubory (podprogramy, **ICP kontury**), otevře se dialog s možností vypsání seznamu připojených souborů a jejich přenosu.

Softtlačítka volby programů

Softtlačítko	Význam
	Označí všechny soubory v aktuální okně
	Označí nebo zruší označení souboru na pozici kurzoru a přesune kurzor o jednu pozici dolů
	Otevře hlavní program nebo podprogram DIN ke čtení

Přenos projektových souborů

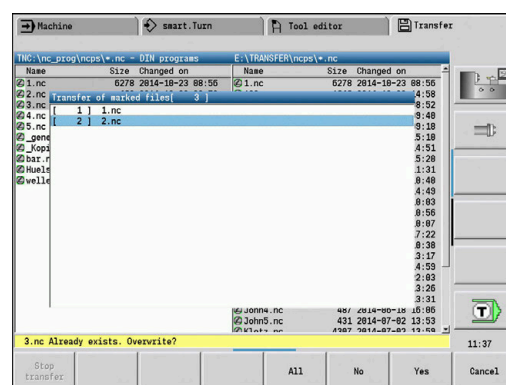
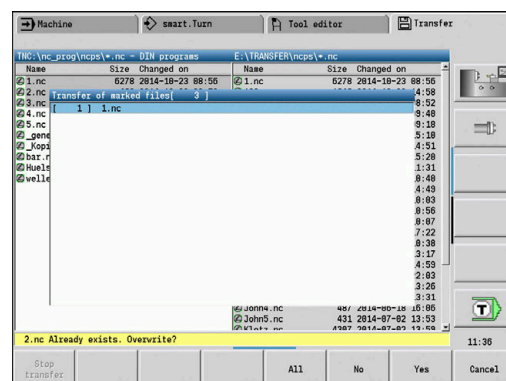
Chcete-li přenášet soubory projektu, můžete otevřít správu projektu řízení softtlačítkem **Projekt** a zvolit příslušný projekt.

Další informace: "Správa projektů", Stránka 188



Softtlačítkem **Vnitřní projekt** můžete spravovat vaše projekty a přenášet celé projektové složky.

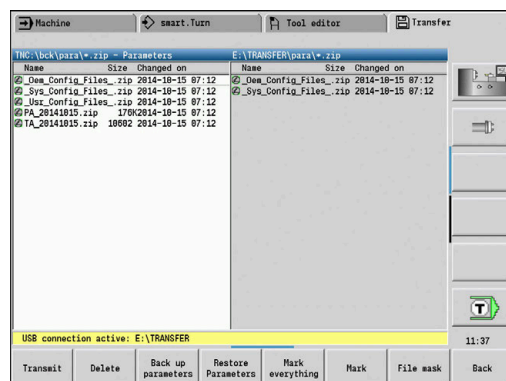
Další informace: "Správa projektů", Stránka 188



Přenos parametrů

V menu parametrů jsou k dispozici následující funkce:

- **Provedení zálohy parametrů:** Parametry se shromáždí do souboru ZIP a uloží se v řídicím systému, viz "Vytvořit zálohu parametrů", Stránka 659
- **Odeslání nebo příjem souborů se zálohou parametrů:** Zip-soubory se přenesou na externí jednotku nebo do řídicího systému, viz "Posílání nebo příjem souborů se zálohou parametrů", Stránka 659
- **Obnovení parametrů:** Uloženou zálohu načíst zpátky do řízení (pouze pro výrobce stroje).



Nabídka Parametry

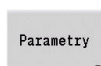
Pro otevření menu Parametrů postupujte takto:



- ▶ Zvolte režim **Organizace**



- ▶ Stiskněte softklávesu **Přenos**



- ▶ Stiskněte softklávesu **Parametry**

Softtlačítko Parametry

Softtlačítko	Význam
Zaslání	Pošle všechny označené soubory z řídicího systému na externí jednotku
Příjem	Přijme všechny soubory označené na externí jednotce
Smazat	Smazat všechny označené soubory (heslo 123)
Zálohování parametrů	Uložit zálohu parametrů jako Zip-složku (heslo 123)
Obnovení parametrů	Obnovení dat ze zvoleného souboru se zálohou parametrů zpátky do řízení (pouze pro výrobce stroje)
Označit vše	Označení všech souborů v aktuálním okně
Označit	Označit soubor na pozici kurzoru nebo označení zrušit
Soub. maska	Otevření datové masky

Vytvořit zálohu parametrů

- i** Funkce Záloha parametrů vyžaduje heslo 123.
Zálohu parametrů můžete vytvořit i bez spojení s externí jednotkou.

Záloha parametrů obsahuje všechny parametry a tabulky řízení mimo nástrojová a technologická data.

Pro vytvoření zálohy parametrů postupujte takto:

Zálohování parametrů

- ▶ Stiskněte softklávesu **Zálohování parametrů**
- > Řízení otevře pomocné okno.
- ▶ Definujte název zálohy v políčku **Jméno zálohy**

Spustit Backup

- ▶ Stiskněte softklávesu **Spustit Backup**
- > Řízení vytvoří zálohu parametrů a tabulek jako samostatné Zip-soubory a ukládá je v následujícím umístění:
 - Parametry: TNC:/bck/para/PA_*.zip
 - Tabulky: TNC:/bck/table/TA_*.zip

Posílání nebo příjem souborů se zálohou parametrů

Když je řízení připojené k externímu datovému nosiči, můžete přenášet/přijímat data na externí nosič dat.

Pro odeslání souboru se zálohou postupujte takto:

- ▶ V levém okně označte soubor

Zasílání

- ▶ Stiskněte softklávesu **Zasílání**
- > Řídicí systém přenese označené soubory na externí jednotku.

Pro příjem souboru se zálohou postupujte takto:

- ▶ V pravém okně označte soubor

Příjem

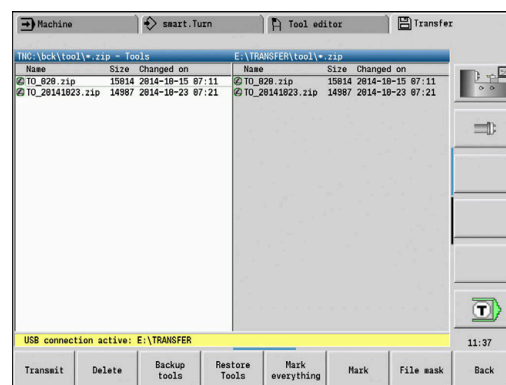
- ▶ Stiskněte softklávesu **Příjem**
- > Řídicí systém přenese označené soubory z externí jednotky do řízení.

Přenos dat nástrojů

V menu nástrojů jsou k dispozici následující funkce:

- **Provedení zálohy nástrojů:** Data nástrojů se shromáždí do Zip-souboru a uloží se v řídicím systému, viz "Vytvoření zálohy nástrojů", Stránka 661
- **Odeslání nebo příjem souborů se zálohou nástrojů:** Zip-soubory se přenesou na externí jednotku nebo do řídicího systému, viz "Posílání nebo příjem souborů se zálohou nástrojů", Stránka 661
- **Obnovení nástrojů:** Uloženou zálohu obnovit do řízení, viz "Obnovení nástrojů", Stránka 662

- i** Funkce Záloha nástrojů a Obnovení nástrojů vyžadují heslo 123.
Zálohu nástrojů můžete vytvořit a obnovit i bez spojení s externí jednotkou.



Menu Nástroje

Pro otevření menu Nástroje postupujte takto:



- ▶ Zvolte režim **Organizace**



- ▶ Stiskněte softklávesu **Přenos**



- ▶ Stiskněte softklávesu **Nástroje**

Softtlačítka Nástroje

Softtlačítko	Význam
Zasílání	Pošle všechny označené soubory z řídicího systému na externí jednotku
Příjem	Přijme všechny soubory označené na externí jednotce
Smazat	Smazat všechny označené soubory (heslo 123)
Zálohování nástrojů	Uložit zálohu nástrojů jako Zip-složku (heslo 123)
Obnova nástrojů	Obnova dat ze zvoleného souboru se zálohou zpátky do řízení (heslo 123)
Označit vše	Označení všech souborů v aktuálním okně
Označit	Označit soubor na pozici kurzoru nebo označení zrušit Kurzor se nachází po označení v další poloze.
Soub. maska	Zvolte typ souboru ZIP nebo HTT Nástrojová data mohou být přenášena také přímo jako HTT-soubor (např. ze seřizovacího přístroje pro nástroje).

Vytvoření zálohy nástrojů



Funkce Záloha nástrojů a Obnovení nástrojů vyžadují heslo 123.

Při zálohování nástrojů můžete zvolit, zda si přejete zálohovat všechny nástroje nebo jednotlivé nástroje. Tyto zvolte ze seznamu nástrojů nebo ze seznamu aktuálního osazení stroje.

Pro vytvoření zálohy nástrojů postupujte takto:

Zálohování nástrojů

- ▶ Stiskněte softklávesu **Zálohování nástrojů**
- > Řídicí systém otevře okno pro výběr.
- ▶ Definujte název zálohy v políčku **Jméno zálohy**
- ▶ Definujte obsah zálohy
 - **Nástroje**
 - **Nástrojové texty**
 - **Technologická data**
 - **Dotyková sonda**
 - **Držák nástroje**

Seznam nástrojů

- ▶ Stiskněte softklávesu **Seznam nástrojů**
- > Řídicí systém ukáže všechny definované nástroje v seznamu

Nástroje ve stroji

- ▶ Alternativně stiskněte softklávesu **Nástroje ve stroji**
- > Řídicí systém ukáže aktuální osazení stroje.

Označit

- ▶ Zvolte požadované nástroje softklávesou **Označit (Mark)**

Potvrdit výběr

- ▶ Stiskněte softklávesu **Potvrdit výběr**
- > Řízení ukáže zvolené nástroje v políčku **Výběr nástroje**.

Spustit Backup

- ▶ Stiskněte softklávesu **Spustit Backup**
- > Řízení vytvoří zálohu jako ZIP-soubor a uloží ji s touto cestou: TNC:/bck/tool/TO_*.zip

Posílání nebo příjem souborů se zálohou nástrojů

Když je řízení připojené k externímu datovému nosiči, můžete odesílat a přijímat soubory se zálohou nástrojů.

Pro odesílání souborů se zálohou nástrojů postupujte takto:

- ▶ V levém okně označte soubor

Zasílání

- ▶ Stiskněte softklávesu **Zasílání**
- > Řídicí systém přenesse označené soubory na externí jednotku.

Pro přijímání souborů se zálohou nástrojů postupujte takto:

- ▶ V pravém okně označte soubor

Příjem

- ▶ Stiskněte softklávesu **Příjem**
- > Řídicí systém přenesse označené soubory z externí jednotky do řízení.

Obnovení nástrojů

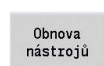


Funkce Záloha nástrojů a Obnovení nástrojů vyžadují heslo 123.

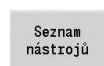
Soubory se zálohou nástrojů z externího datového nosiče nebo z řízení můžete obnovit. Přitom můžete zvolit nástroje a data, které se převezmou.

Při obnovení souboru se zálohou postupujte takto:

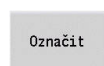
- ▶ Zvolte soubor se zálohou pro obnovení



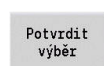
- ▶ Stiskněte softklávesu **Obnova nástrojů**.
- > Řídicí systém otevře okno pro výběr.
- ▶ Definujte obsah obnovení
 - **Nástroje**
 - **Nástrojové texty**
 - **Technologická data**
 - **Dotyková sonda**
 - **Držák nástroje**



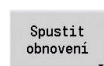
- ▶ Popř. stiskněte softklávesu **Seznam nástrojů**
- > Řízení zobrazí všechny nástroje zálohy.



- ▶ Popř. zvolte požadované nástroje softklávesou **Označit**



- ▶ Příp. stiskněte softklávesu **Potvrdit výběr**
- > Řízení ukáže zvolené nástroje v políčku **Výběr nástroje**.



- ▶ Stiskněte softklávesu **Spustit obnovení**
- > Řídicí systém převezme zvolená data.

Založení servisních souborů

Servisní soubory obsahují různé protokoly, které servis používá při hledání příčin závad. Všechny důležité informace se shromáždí do datové věty servisních souborů jako soubor ZIP.

Cesta a název záložních souborů: \data\SERVICEx.zip („x“ znamená pořadové číslo)

Řízení vytváří servisní soubory vždy s číslem **1**. Stávající soubory se přejmenují s čísly **2 – 5**. Starý soubor s číslem **5** se smaže.



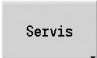
Zálohování servisních souborů se skládá z několika kroků:

- **Příprava servisních souborů:** informace se shromáždí do souboru ZIP a uloží se v řídicím systému
- **Servisní soubory posláni**



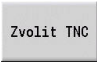
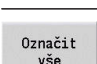
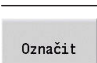
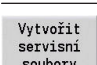
Výběr servisních souborů

Servisní soubory se mohou uložit i bez spojení na externí datový nosič.

Založení servisních souborů:

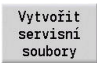

-  ▶ Zvolte režim **Organizace**
-  ▶ Stiskněte softklávesu **Přenos** (při přihlášení)
-  ▶ Stiskněte softklávesu **Servis**

Softtlačítka přenosu servisních souborů

Softtlačítko	Význam
	Pošle všechny označené soubory z řídicího systému na vzdálené místo
	Smazat všechny označené soubory po ověřovací otázce (pouze po přihlášení)
	Zvolte hlavní adresář TNC, například pro přenos dříve vytvořených snímků obrazovky (tlačítko PRT SC)
	Označí všechny soubory v aktuální okně
	Označí nebo zruší označení souboru na pozici kurzoru a přesune kurzor o jednu pozici dolů
	Vytvoření datové věty servisního souboru jako souboru ZIP

Uložení servisních souborů

Uložit servisní soubory:

-  ▶ Stiskněte softklávesu **Vytvořit soubory**
- ▶ Zadejte název, pod kterým má být servisní soubor uložen.
-  ▶ Stiskněte softklávesu **Uloz**

Zhotovení zálohy dat

Záloha dat obsahuje následující kroky:

- Kopírování programových souborů do složky přenosu
 - NC-hlavní programy
 - NC-podprogramy (s obrázky)
 - Programy cyklů
 - ICP kontury
- Vytvoření zálohy parametrů a kopírování záložních souborů ze složky **para a table** do složky projektu. (PA_Backup.zip, TA_Backup.zip)
- Vytvoření zálohy nástrojů a kopírování všech záložních souborů nástrojů ze složky **tool** do složky projektu (TO_Backup.zip)
- Servisní soubory se **nevytváří a nekopírují**.

Volba zálohování dat

Záloha dat se může provést i bez stávajícího spojení s externím datovým nosičem.

Zhotovení zálohy dat:



- ▶ Zvolte režim **Organizace**




- ▶ Stiskněte softklávesu **Přenos** (při přihlášení)



- ▶ Stiskněte softklávesu **Zálohování (Backup)**

Softtlačítka Přenos datové zálohy

Softtlačítko	Význam
	Spustí zálohování dat do kompletní složky přenosu



- Stávající soubory se přepíší bez ověřovací otázky
- Zálohu dat můžete přerušit softtlačítkem **Zrusit**
Zahájená část zálohování se dokončí

Importování NC-programů z předchozích verzí řízení

Formáty programů předchozích verzí MANUALplus 4110 a CNC PILOT 4290 se liší od formátu MANUALplus 620 a CNC PILOT 640. Programy z předchozích verzí ale můžete upravit pro nový řídicí systém pomocí převodníku programů (Konvertoru). Tento převodník je součástí vašeho řídicího systému. Potřebné úpravy převodník provádí pokud to je možné automaticky.











Přehled převoditelných NC-programů:

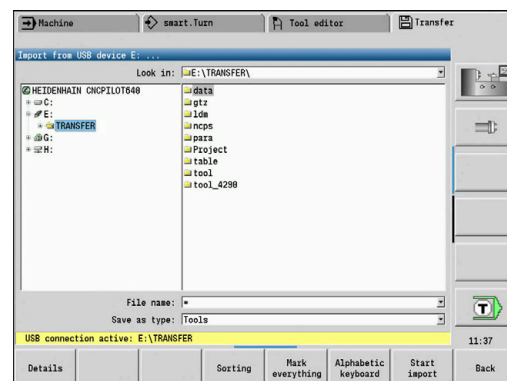
- MANUALplus 4110
 - Programy cyklů
 - ICP-popisy obrysů
 - Programy DIN
- CNC PILOT 4290: Programy DIN-PLUS

Programy TURN PLUS od CNC PILOT 4290 se převádět **nedají**.

Importování NC-programů z připojeného datového nosiče

Importování NC-programů:

- | | |
|---|--|
|  | ▶ Zvolte režim Organizace |
|  | ▶ Stiskněte softklávesu Přenos (při přihlášení) |
|  | ▶ Otevřete menu softtlačítkem Různé funkce |
|  | ▶ Otevřete menu softtlačítkem Funkce importu |
|  | ▶ Volba programů s cykly nebo ICP kontury v MANUALplus 4110 (*.gtz) |
|  | ▶ Alternativně výběr z DIN-programů v MANUALplus 4110 (*.nc/ *.ncs) |
|  | ▶ Alternativně výběr z programů v CNC PILOT 4290 (*.nc/ *.ncs) |
|  | ▶ Směrovými klávesami zvolte adresář, pak přejděte klávesou ENT do pravého okna |
| | ▶ Vyberte směrovou klávesou NC-program, který se má konvertovat |
|  | ▶ Alternativně označte všechny NC-programy |
|  | ▶ Spusťte importní filtr k převodu programu či programů do formátu vašeho řídicího systému |



Importované programy s cykly, ICP-popisy obrysů, DIN-programy a DIN-podprogramy dostanou k názvu předponu **CONV_....**

Navíc řídicí systém upraví příponu a importuje NC-programy do správných složek.

Převod programů s cykly

MANUALplus 4110 a MANUALplus 620 nebo CNC PILOT 640 mají rozdílné koncepty pro správu nástrojů, technologická data, atd.

Navíc znají cykly MANUALplus 620 nebo CNC PILOT 640 více parametrů, než cykly v MANUALplus 4110.

Dbejte na následující body:

- **Vyvolání nástroje:** Převzetí čísla nástroje je závislé na tom, zda se pracuje s **Programem Multifix** (2místné číslo nástroje) nebo s **Programem revolverové hlavy** (4místné číslo nástroje)
 - 2místné číslo nástroje: číslo nástroje se převezme jako **ID** a jako číslo nástroje se zanesou **T1**
 - 4místná čísla nástroje (Tddpp): První dvě místa čísla nástroje (dd) se převezmou jako **ID** a dvě poslední místa (pp) jako **T**
- **Najetí do bodu výměny nástroje:** Převodník zapíše do **Poloha vym. nastr G14** nastavení **bez osy**. Ve 4110 se tento parametr nepoužívá.
- **Bezpečná vzdálenost:** Převodník zapíše do parametru **Obecné nastavení** definované bezpečné vzdálenosti do políček **Bezpečná vzdálenost G47, ... SCI, ... SCK**
- **M-funkce** se převezmou beze změny
- **Vyvolání ICP kontury:** Převodník doplní při vyvolání ICP kontury k názvu předponu **CONV_...**
- **Vyvolání DIN-cyklů:** Konvertor doplňuje při vyvolání DIN-cyklu k názvu předponu **CONV_...**

UPOZORNĚNÍ

Pozor nebezpečí kolize!

Převedené NC-programy mohou obsahovat chybně převedená data (v závislosti na provedení stroje) nebo nepřevedená data. Během obrábění vzniká riziko kolize!

- ▶ Přizpůsobení převedených NC-programů k aktuálnímu řídicímu systému
- ▶ NC-program zkontrolujte v podřízeném režimu **Simulace** pomocí grafiky

Převést DIN-programy

U DIN-programů se musí navíc k různým konceptům pro správu nástrojů, technologickým datům, atd. ještě brát do úvahy popis obrysů a programování proměnných.

Při převodu DIN-programů z MANUALplus 4110 dbejte na tyto body:

- **Vyvolání nástroje:** Převzetí čísla nástroje je závislé na tom, zda se pracuje s **Programem Multifix** (2místné číslo nástroje) nebo s **Programem revolverové hlavy** (4místné číslo nástroje)
- **Najetí do bodu výměny nástroje:** Převodník zapíše do **Bodu výměny nástroje G14** nastavení **Bez osy**. Ve 4110 se tento parametr nepoužívá.
- **Popis polotovaru:** Popis polotovaru **G20** a **G21** ve 4110 se stane **POM.POLOTOV.** ve vašem řídicím systému
- **Popisy obrysů:** U programů pro 4110 následuje za obráběcími cykly popis obrysu Při převodu se popis obrysu převede na **POM.POLOTOV.** Příslušný cyklus v úseku **OBRABENI** pak odkazuje na tento pomocný obrys
- **Programování proměnných:** Přístupy proměnných k datům nástrojů, strojním rozměrům, **D**-korekcím, datům parametrů a výsledkům nelze převádět. Tyto sekvence programů se musí přizpůsobit
- **M-funkce** se převezmou beze změny
- **Palce nebo metry:** Převodník nemůže zjistit měrový systém programů 4110 Proto se také nezapisuje do cílového programu žádný měrový systém. To musí doplnit uživatel

Při převodu DIN-programů z CNC PILOT 4290 dbejte na tyto body:

- **Vyvolání nástroje (T-příkazy z úseku OTOCNA HLAVA):**
 - T-příkazy obsahující referenci na databanku nástrojů se převezmou beze změny (příklad: T1 ID"342-300.1")
 - T-příkazy obsahující data nástrojů nelze převádět
- **Programování proměnných:** Přístupy proměnných k datům nástrojů, strojním rozměrům, **D**-korekcím, datům parametrů a výsledkům nelze převádět. Tyto sekvence programů se musí přizpůsobit
- **M-funkce** se převezmou beze změny
- **Názvy externích podprogramů:** Převodník doplňuje při vyvolání externího podprogramu k názvu předponu **CONV_...**



Obsahuje-li DIN-program nepřevoditelné prvky, tak se příslušný blok uloží jako komentář. Před tento komentář se vloží **VÝSTRAHA**. V závislosti na situaci se převezme nepřevoditelný příkaz do řádky komentáře nebo za komentářem následuje nepřevoditelný NC-blok.

UPOZORNĚNÍ

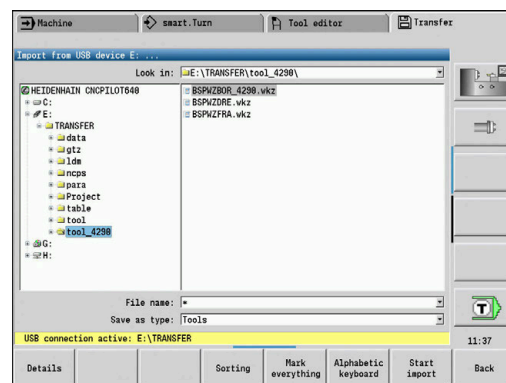
Pozor nebezpečí kolize!

Převedené NC-programy mohou obsahovat chybně převedená data (v závislosti na provedení stroje) nebo nepřevedená data. Během obrábění vzniká riziko kolize!

- ▶ Přizpůsobení převedených NC-programů k aktuálnímu řídicímu systému
- ▶ NC-program zkontrolujte v podřízeném režimu **Simulace** pomocí grafiky

Import nástrojových dat CNC PILOT 4290

Formát seznamu nástrojů CNC PILOT 4290 se liší od formátu MANUALplus 620 a CNC PILOT 640. Data nástrojů můžete upravit pro nový řídicí systém pomocí převodníku programů (Konvertoru).



Importování dat nástrojů z připojeného datového nosiče

Import nástrojových dat:



- ▶ Zvolte režim **Organizace**

TRANSFER

- ▶ Stiskněte softklávesu **Přenos** (při přihlášení)

Přidavné funkce

- ▶ Otevřete menu softtlačítkem **Různé funkce**

Funkce importu

- ▶ Otevřete menu softtlačítkem **Funkce importu**

Nástroje

- ▶ Stiskněte softklávesu **Nástroje**

ENT

- ▶ Směrovými klávesami zvolte adresář, pak přejděte klávesou **ENT** do pravého okna

↓

- ▶ Zvolte směrovou klávesou data nástrojů

Označit všechny

- ▶ Alternativně označte všechna data nástrojů

Start importu

- ▶ Spusťte importní filtr pro převod

Řízení generuje pro každý importovaný soubor tabulku s názvem CONV_*.HTT. Tu můžete načíst s funkcí Obnovit (Restore), pokud nastavíte datovou masku na typ souboru ***.htt**.

11.4 Servisní sada

Jsou-li potřeba změny nebo rozšíření softwaru řídicího systému, tak vám výrobce stroje poskytne Servisní sadu. Zpravidla se Servisní sada instaluje z 1 GB USB-flashdisku (nebo většího). Software potřebné pro Servisní sadu je shrnuté do souboru **setup.zip**. Tento soubor se uloží na USB-flashdisk.

Instalace servisní sady

Při instalaci servisní sady se ukončí činnost řídicího systému. Než začnete s tímto procesem, tak ukončete editování NC-programů, atd.

UPOZORNĚNÍ

Pozor, může dojít ke ztrátě dat!

Řízení neprovádí před instalací servisní sady žádné automatické zálohování dat. Výpadek proudu nebo jiné problémy mohou způsobit selhání instalace servisní sady. Přitom se mohou data trvale poškodit nebo vymazat.

- ▶ Před instalací servisní sady proveďte zálohu dat

Instalace servisní sady:

- ▶ Připojte flashdisk USB



- ▶ Přejděte do provozního režimu **Organizace**



- ▶ Stiskněte softklávesu **Klíč**



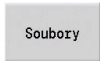
- ▶ Zadejte kód 231019
- ▶ Stiskněte softklávesu **AKTUALIZOVAT DATA** (popř. přejděte do lišty softtlačítek, pokud není softtlačítko viditelné)



- ▶ Stiskněte softklávesu **ZAVÁDĚNÍ**



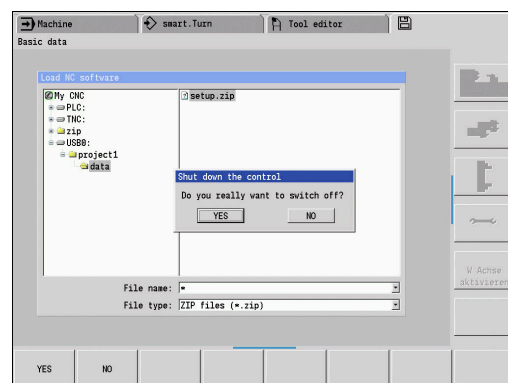
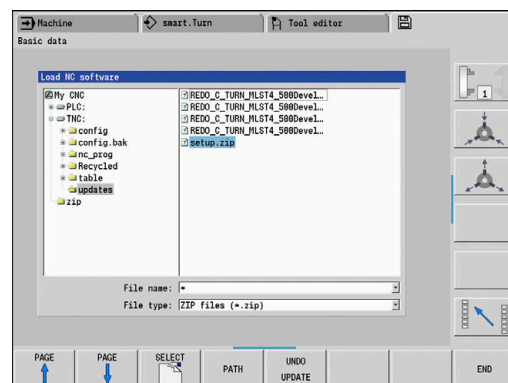
- ▶ Stiskněte softklávesu **Cesta** k výběru adresáře v levém okně



- ▶ Stiskněte softklávesu **Soubory** k výběru souboru v pravém okně



- ▶ Nastavte kurzor na soubor **setup.zip**
- ▶ Stiskněte softklávesu **Volba**
- ▶ Řízení zkontroluje zda se může Servisní sada použít pro aktuální verzi softwaru řídicího systému
- ▶ Potvrďte ověřovací dotaz **Opravdu vypnout ?**
- ▶ Spustí se aktualizací program
- ▶ Nastavte jazyk (Německy nebo Anglicky)
- ▶ Provedení aktualizace



Po ukončení aktualizace se řízení znovu spustí automaticky

12

Funkce HEROSu

12.1 Remote Desktop Manager (opce #133)

Úvod

Pomocí **Remote Desktop Manager** (Správce vzdálené pracovní plochy) máte možnost zobrazovat a pomocí řídicího systému ovládat na dálku počítače připojené přes Ethernet. Navíc můžete cíleně spouštět programy pod HEROSem nebo zobrazovat webové stránky externího serveru.

Jako počítač s Windows Vám nabízí HEIDENHAIN stroj IPC 6641. Pomocí počítače s Windows IPC6641 můžete spouštět a ovládat aplikace, běžící pod Windows, přímo z řídicího systému.

- **Windows Terminal Service (RemoteFX):** Znázorní v řízení pracovní plochu vzdáleného počítače s Windows
- **VNC:** Spojení s externím počítačem. Znázorní v řízení pracovní plochu vzdáleného počítače s Windows, Apple nebo Unixem
- **Vypnutí/restart počítače:** Nastavení automatického vypnutí počítače se systémem Windows
- **World Wide Web (WWW):** K použití pouze autorizovanými odborníky
- **SSH:** K použití pouze autorizovanými odborníky
- **XDMCP:** K použití pouze autorizovanými odborníky
- **Uživatelsky definované spojení:** K použití pouze autorizovanými odborníky



HEIDENHAIN zaručuje fungování spojení mezi HeROS 5 a IPC 6641.

Jiné kombinace a spojení nejsou zaručeny.

Konfigurovat spojení – Windows Terminal Service (RemoteFX)

Konfigurovat externí počítač



Ke spojení s Windows Terminal Service nepotřebujete pro váš externí počítač žádný přídatný software.

Externí počítač konfiguruje takto, např. pod Windows 7:

Externí počítač konfiguruje takto, např. pod Windows 7:






- ▶ Na hlavním panelu zvolte po stisku tlačítka Start Windows bod menu **Řídicí systém**
- ▶ Zvolte položku menu **Systém a bezpečnost**
- ▶ Zvolte položku nabídky **Systém**
- ▶ Zvolte položku nabídky **Nastavení dálkového ovládání**
- ▶ Aktivujte v oblasti **Podpora dálkového ovládání** funkci **Povolit spojení s dálkovou podporou s tímto počítačem**
- ▶ V oblasti **Vzdálená pracovní plocha** (Remotedesktop) aktivujte funkci **Povolit spojení s počítači, na kterých je libovolná verze Vzdálené pracovní plochy**
- ▶ Nastavení potvrďte tlačítkem **OK**

Konfigurace řízení

Řídicí systém konfiguruje takto:

- ▶ Tlačítkem **DIADUR** otevřete **Nabídka HEROS**
- ▶ Zvolte položku menu **Remote Desktop Manager**
- ▶ Řízení otevře překryvné okno **Volba operačního systému serveru**.
- ▶ Zvolte požadovaný operační systém
 - Win XP
 - Win 7
 - Win 8.X
 - Win 10
 - Jiná Windows
- ▶ Stiskněte **OK**
- ▶ Řídicí systém otevře překryvné okno **Editovat spojení**.
- ▶ Definování nastavení spojení

Nastavení	Význam	Zadání
Název spojení	Název spojení v Remote Desktop Manager (Správce vzdálené pracovní plochy) <div style="border: 1px solid black; padding: 5px;"> <p>i Název spojení smí obsahovat následující znaky: A B C D E F G H I J K L M N O P Q R S T U V W X Y Z a b c d e f g h i j k l m n o p q r s t u v w x y z 0 1 2 3 4 5 6 7 8 9 _ Chcete-li editovat stávající připojení, řídicí systém automaticky smaže všechny nepovolené znaky z názvu.</p> </div>	Povinnost
Nový start po ukončení spojení	Chování po ukončeném spojení: <ul style="list-style-type: none"> ■ Vždy znovu spustit ■ Nikdy nespouštět znovu ■ Vždy po chybě ■ Dotaz po chybě 	Povinnost
Automatický start po přihlášení	Automatické navázání spojení při startu řídicího systému	Povinný
Přidat k oblíbeným	Ikona spojení na hlavním panelu: <ul style="list-style-type: none"> ▶ Jeden klik levým tlačítkem myši > Řídicí systém přejde na pracovní plochu spojení. ▶ Jeden klik pravým tlačítkem myši > Řídicí systém ukáže menu spojení. 	Povinný
Přesun k následujícímu pracovnímu prostoru	Číslo pracovní plochy pro spojení, přičemž Desktopy 0 a 1 jsou rezervované pro NC-software Výchozí nastavení je třetí desktop. Pro spojení zvolte Desktop 1 jako pracovní plochu	Povinnost
Uvolněte hlavní část paměti USB	Povolit přístup k připojenému úložišti USB	Povinnost
Soukromé připojení	Soukromá spojení jsou viditelná a použitelná pouze pro tvůrce	Povinnost
Počítač	Název hosta nebo IP-adresa externího počítače HEIDENHAIN doporučuje pro IPC(6641) následující nastavení: IPC6641.machine.net K tomu se musí IPC ve Windows přiřadit název hosta IPC6641 . <div style="border: 1px solid black; padding: 5px;"> <p>i Přítom je velmi důležitý kód .machine.net. Po zadání .machine.net hledá řídicí systém na rozhraní Ethernet X116 a nikoliv na rozhraní X26, což zkracuje čas přístupu.</p> </div>	Povinnost
Jméno uživatele	Jméno uživatele	Povinnost

Nastavení	Význam	Zadání
Heslo	Heslo uživatele	Povinnost
Doména Windows	Doména externího počítače	Volitelné
Mod celé obrazovky nebo Uživatelsky definovaná velikost okna	Velikost okna spojení	Povinnost
Rozšíření multimédií	Umožňuje hardwarové zrychlení při přehrávání videí Pro určité formáty je nutno zakoupit Fluendo Codec Pack, např. pro MP4-soubory	Volitelné
	 Instalaci přídavného softwaru provádí výrobce vašeho stroje.	
Vstup přes dotykovou obrazovku	Umožňuje ovládání dotykových systémů a aplikací.	Volitelné
Kódování	Nastaví vhodné šifrování pro zvolený systém Windows.	Povinný
	 Při aktivování funkce Kódování musíte záznamy -sec-tls -sec-nla odstranit ze zadávacího políčka přídavné opce . Při problémech by se měl provést pokus o spojení s deaktivovanými funkcemi. Analýza je možná pouze s protokoly Windows.	
Sytost barev	Nastavení a indikace externího systému na řídicím systému.	Povinný
Lokálně účinné klávesy	Shortcuts (zkratky) pro automatické přepínání aktivních spojení a pracovních ploch (Workspaces nebo Desktops) Výchozí nastavení: <ul style="list-style-type: none"> ■ Super_R odpovídá pravému tlačítku DIADUR a přepíná mezi aktivními spojeními ■ F12 přepíná mezi pracovními plochami  U dotykové obrazovky MANUALplus 620 můžete zvolit pracovní plochu na dotykové klávesnici. Přitom jsou možné úpravy standardních nastavení nebo přídavná zadání	Povinný
Maximální doba spojení (vteřiny)	Doba čekání na připojení Překročení času odpovídá přerušnému připojení	Povinný
Další opce	K použití pouze autorizovanými odborníky Přídavné příkazové řádky s předávacími parametry	Povinný
	 Při aktivování funkce Kódování musíte záznamy -sec-tls -sec-nla odstranit ze zadávacího políčka přídavné opce .	
Průchod USB zařízení přes	Průchod USB-zařízení, připojeným k řízení, na PC s Windows, např. 3D-myš pro ovládání CAD-programů. K tomu musí být na PC s Windows software Eltima EveUSB.	Volitelné
	 Všechny průchozí USB-zařízení nejsou během připojení k PC s Windows v řízení k dispozici.	

HEIDENHAIN doporučuje používat pro připojení IPC 6641 spojení RemoteFX.

Při spojení přes RemoteFX není obrazovka vzdáleného počítače, jako u VNC zrcadlená, ale otevře se pro něj samostatná plocha. Aktivní desktop v době připojování na externím počítači bude uzamčen a uživatel bude odhlášen. Tím se vyloučí ovládání ze dvou stran.

Konfigurovat spojení – VNC

Konfigurovat externí počítač



Ke spojení s VNC potřebujete pro váš externí počítač přídavný externí VNC-server.
Nainstalujte a konfigurujte váš VNC-server, např. TightVNC server, před konfigurací řídicího systému.

- ▶ Tlačítkem **DIADUR** otevřete **Nabídka HEROS**
- ▶ Zvolte položku menu **Remote Desktop Manager**
- ▶ Řídicí systém otevře **Remote Desktop Managera**.
- ▶ Stiskněte **Nové spojení**
- ▶ Stiskněte **VNC**
- ▶ Řídicí systém otevře překryvné okno **Editovat spojení**.
- ▶ Definování nastavení spojení

Nastavení	Význam	Zadání
Jméno spojení:	Název spojení v Remote Desktop Manager (Správce vzdálené pracovní plochy)	Povinnost
	<div style="border: 1px solid black; padding: 5px;"> Název spojení smí obsahovat následující znaky: A B C D E F G H I J K L M N O P Q R S T U V W X Y Z a b c d e f g h i j k l m n o p q r s t u v w x y z 0 1 2 3 4 5 6 7 8 9 – Chcete-li editovat stávající připojení, řídicí systém automaticky smaže všechny nepovolené znaky z názvu. </div>	
Restartování po ukončení spojení:	Chování po ukončeném spojení: <ul style="list-style-type: none"> ■ Vždy znovu spustit ■ Nikdy nespouštět znovu ■ Vždy po chybě ■ Dotaz po chybě 	Povinnost
Automatický start po přihlášení	Automatické navázání spojení při startu řídicího systému	Povinný
Přidat k oblíbeným	Ikona spojení na hlavním panelu: <ul style="list-style-type: none"> ▶ Jeden klik levým tlačítkem myši ▶ Řídicí systém přejde na pracovní plochu spojení. ▶ Jeden klik pravým tlačítkem myši ▶ Řídicí systém ukáže menu spojení. 	Povinný
Přesun k následujícímu pracovnímu prostoru	Číslo pracovní plochy pro spojení, přičemž Desktopy 0 a 1 jsou rezervované pro NC-software Výchozí nastavení je třetí desktop.	Povinnost
Uvolněte hlavní část paměti USB	Povolit přístup k připojenému úložišti USB	Povinnost
Soukromé připojení	Soukromá spojení jsou viditelná a použitelná pouze pro tvůrce	Povinnost
Počítač	Název hosta nebo IP-adresa externího počítače. V doporučeném uspořádání IPC 6641 je IP adresa 192.168.254.3	Povinný
Jméno uživatele:	Název uživatele který se má přihlásit.	Povinný

Nastavení	Význam	Zadání
Heslo	Heslo ke spojení s VNC-serverem	Povinný
Mod celé obrazovky nebo Uživatelsky definovaná velikost okna:	Velikost okna spojení	Povinnost
Dovolit další spojení (sdílení)	Povolit přístup k VNC-serveru i pro další VNC-spojení	Povinnost
Pouze náhled	V režimu prohlížení nelze externí počítač ovládat	Povinnost
Zadávání v oblasti Pokročilé opce	K použití pouze autorizovanými odborníky	Volitelné

Přes VNC se přímo zrcadlí obrazovka vzdáleného počítače. Aktivní desktop na externím počítači nebude automaticky zablokován.

Mimoto je možné při VNC-spojení vypnout externí počítač přes menu Windows. Vzhledem k tomu, že počítač nelze spustit přes spojení, musí se skutečně fyzicky vypnout a znovu zapnout.

Vypnutí nebo restart externího počítače

UPOZORNĚNÍ

Pozor, může dojít ke ztrátě dat!

Pokud externí počítač není správně vypnutý, tak mohou být data nenávratně poškozena nebo smazána.

- ▶ Konfigurování automatického vypnutí počítače s Windows.

Řídicí systém konfiguruje takto:

- ▶ Tlačítkem **DIADUR** otevřete **Nabídka HEROS**
- ▶ Zvolte položku menu **Remote Desktop Manager**
- > Řídicí systém otevře **Remote Desktop Managera**.
- ▶ Stiskněte **Nové spojení**
- ▶ Stiskněte **Vypnutí/restart počítače**
- > Řídicí systém otevře překryvné okno **Editovat spojení**.
- ▶ Definování nastavení spojení

Nastavení	Význam	Zadání
Jméno spojení:	Název spojení v Remote Desktop Manager (Správce vzdálené pracovní plochy)	Povinnost
	<div style="border: 1px solid black; padding: 5px;"> <p>i Název spojení smí obsahovat následující znaky: A B C D E F G H I J K L M N O P Q R S T U V W X Y Z a b c d e f g h i j k l m n o p q r s t u v w x y z 0 1 2 3 4 5 6 7 8 9 – Chcete-li editovat stávající připojení, řídicí systém automaticky smaže všechny nepovolené znaky z názvu.</p> </div>	
Restartování po ukončení spojení:	Při tomto spojení to není nutné	-
Automatický start po přihlášení	Při tomto spojení to není nutné	-

Nastavení	Význam	Zadání
Přidat k oblíbeným	Ikona spojení na hlavním panelu: <ul style="list-style-type: none"> ▶ Jeden klik levým tlačítkem myši > Řídicí systém přejde na pracovní plochu spojení. ▶ Jeden klik pravým tlačítkem myši > Řídicí systém ukáže menu spojení. 	Povinný
Přesun k následujícímu pracovnímu prostoru	Při tomto spojení to není aktivní	-
Uvolněte hlavní část paměti USB	Při tomto spojení to nedává smysl	-
Soukromé připojení	Soukromá spojení jsou viditelná a použitelná pouze pro tvůrce	Povinnost
Počítač	Název hosta nebo IP-adresa externího počítače. V doporučeném uspořádání IPC 6641 je IP adresa 192.168.254.3	Povinný
Uživatelské jméno	Jméno uživatele, se kterým se má spojení přihlásit	Povinný
Heslo	Heslo ke spojení s VNC-serverem	Povinný
Doména windows:	Doména cílového počítače v případě potřeby	Volitelné
Maximální doba čekání (vteřiny):	Při vypnutí řídicího systému, řídicí systém také vypnutí počítače se systémem Windows. Před zobrazením zprávy Nyní můžete vypnout. řízení čeká <Timeout> sekund. V této době řízení zkouší, zda je počítač s Windows ještě dosažitelný (Port 445). V případě, že počítač s Windows je vypnutý před uplynutím <Timeout> sekund, tak se již nečeká.	Povinnost
Dodatečný čas čekání:	Doba čekání, po níž již není počítač s Windows dosažitelný. Aplikace systému Windows mohou zpozdit vypnutí PC po zavření portu 445.	Povinný
Urychlení	Ukončete všechny programy v počítači s Windows, i když jsou stále otevřena dialogová okna. Pokud není Urychlení nastaveno čekají Windows až 20 sekund. Tím se vypnutí zpozdí nebo se vypne počítač s Windows dříve, než se ukončí Windows.	Povinný
Restart	Provedení restartu počítače s Windows	Povinnost
Spustit během restartu	Restart počítače s Windows, když řídicí systém provádí restart. Učinkuje pouze při restartu řídicího systému přes ikonu Shutdown (vypnutí) vpravo dole v hlavním panelu nebo při restartování změnou nastavení systému (například nastavení sítě).	Povinnost
Spustit během vypnutí	Vypnutí počítače s Windows, pokud se ukončí řídicí systém (bez restartu). To je normální případ. Také tlačítko END již potom nezpůsobuje restart.	Povinný
Zadávání v oblasti Pokročilé opce	K použití pouze autorizovanými odborníky	Volitelné

Spouštění a ukončování spojení

Po konfiguraci spojení se toto zobrazí jako symbol v okně **Remote Desktop Manageru**. Označíte-li spojení, můžete zvolit položky menu **Spustit spojení** a **Ukončit spojení**.

Je-li aktivní desktop externího spojení nebo externího počítače, tak se tam přenáší všechna zadání myši a znakovou klávesnicí.

Po ukončení činnosti operačního systému HeROS 5 ukončí řízení automaticky všechna spojení. Uvědomte si, že se pouze ukončí spojení. Externí počítač nebo systém nebude automaticky vypnutý.

Další informace: "Vypnutí nebo restart externího počítače",
Stránka 678

Mezi třetí pracovní plochou a plochou řídicího systému můžete přepínat následujícím způsobem:

- Pravým tlačítkem DIADUR na znakové klávesnici
- Pomocí hlavního panelu
- Pomocí tlačítka přepínání režimů

Exportování a importování spojení

Pomocí funkce **Exportovat spojení** a **Importovat spojení** můžete zálohovat a obnovovat spojení **Remote Desktop Manageru**.



Chcete-li vytvářet a upravovat veřejné připojení při aktivní správě uživatelů, tak je nutná role HEROS.SetShares. Uživatelé bez této role mohou spouštět a ukončovat veřejné připojení, ale importovat, vytvářet a upravovat pouze soukromá spojení.

Pro export spojení postupujte takto:

- ▶ Tlačítkem **DIADUR** otevřete **Nabídka HEROS**
- ▶ Zvolte položku menu **Remote Desktop Manager**
- > Řídicí systém otevře **Remote Desktop Managera**.
- ▶ Zvolte požadované spojení
- ▶ V panelu nabídek vyberte symbol šipky doprava
- > Řízení otevře menu s volbami.
- ▶ Zvolte **Exportovat spojení**
- > Řízení otevře překryvné okno.
- ▶ Definování názvu uloženého souboru
- ▶ Zvolte cílovou složku
- ▶ Zvolte **Uložit**
- > Řídicí systém uloží údaje o spojení pod názvem, definovaným v překryvném okně.

Pro import spojení postupujte takto:

- ▶ Otevřete **Remote Desktop Manager**
- ▶ V panelu nabídek vyberte symbol šipky doprava
- > Řízení otevře menu s volbami.
- ▶ Zvolte **Importovat spojení**
- > Řízení otevře překryvné okno.
- ▶ Volba souboru
- ▶ Zvolte **Otevřít**
- > Řízení vytvoří spojení pod názvem, který byl původně definován v **Remote Desktop Manageru**.

Soukromá spojení

Pomocí správy uživatelů může každý uživatel zakládat soukromá spojení. Soukromé spojení může vidět a používat pouze uživatel, který ho vytvořil.





- Pokud vytvoříte soukromé spojení před aktivací správy uživatelů, tak tato spojení nejsou již při aktivní správě uživatelů k dispozici.
Změňte soukromé spojení před aktivací správy uživatelů ve veřejných spojeních nebo spojení exportujte.
- Chcete-li vytvářet a upravovat veřejná spojení, tak je nutná role HEROS.SetShares. Uživatelé bez tohoto oprávnění mohou spouštět a ukončovat veřejné připojení, ale importovat, vytvářet a upravovat pouze soukromá spojení.

Další informace: "Definice rolí", Stránka 735

K vytvoření soukromého spojení postupujte takto:

- ▶ Tlačítkem **DIADUR** otevřete **Nabídka HEROS**
- ▶ Zvolte položku menu **Remote Desktop Manager**
- > Řídicí systém otevře **Remote Desktop Managera**.
- ▶ Zvolte **Nové spojení**
- ▶ Zvolte požadované spojení, např. **Vypnutí/restart počítače**
- > Řízení otevře pomocné okno **Editovat spojení**.
- ▶ Definování nastavení spojení
- ▶ Zvolte **Soukromé připojení**
- ▶ Stiskněte **OK**
- > Řídicí systém vytvoří soukromé spojení.

Řízení označí soukromé spojení symbolem:

Symbol	Význam
	Veřejné spojení
	Soukromé spojení

Jednotlivá spojení můžete zálohovat s funkcí **Exportovat spojení**.

Další informace: "Exportování a importování spojení", Stránka 681

Při aktivní správě uživatelů uloží řídicí systém soukromá spojení do adresáře **HOME:** uživatele. Pokud použijete funkci HEROSu **Zálohování NC/PLC** k vytvoření zálohy, tak řídicí systém také zálohuje soukromá spojení. Můžete si vybrat, zda řídicí systém použije adresář **HOME:** pro aktuálně přihlášeného uživatele nebo pro všechny uživatele.

12.2 Další nástroje pro ITC

S následujícími nástroji můžete provádět různá nastavení dotykové obrazovky připojeného ITC.

ITC jsou průmyslová PC bez vlastních paměťových médií, tudíž bez vlastního operačního systému. Tyto vlastnosti odlišují ITC od IPC.

ITC nachází uplatnění na mnoha velkých strojích, např. jako klony vlastního řízení.



Informujte se ve vaší příručce ke stroji!
Indikaci a funkce připojených ITC a IPC definuje a konfiguruje výrobce vašeho stroje.

Přídavné nástroje	Použití
ITC kalibrace	4bodová kalibrace
ITC Gesta	Konfigurace řízení gesty
Konfigurace dotykového displeje ITC	Výběr citlivosti na dotyk



Přídavné nástroje pro ITC nabízí řízení v liště úloh pouze při připojeném ITC.

Pomocí přídavného nástroje **ITC kalibrace** sladíte polohu zobrazeného kurzoru myši se skutečnou polohou dotyku vašeho prstu.

Kalibrace s nástrojem **ITC kalibrace** se doporučuje v následujících případech:

- po výměně dotykové obrazovky
- při změně polohy dotykové obrazovky (chyba paralaxy z důvodu změny úhlu pohledu)

Kalibraci zahrnuje následující kroky:

- ▶ Spouštění přídavného nástroje v řízení pomocí lišty úloh
- > ITC otevře kalibrační obrazovku, se čtyřmi dotykovými body v rozích obrazovky
- ▶ Postupně se dotkněte čtyř zobrazených bodů
- > ITC po úspěšné kalibraci zavře kalibrační obrazovku

Pomocí nástroje **ITC Gesta** konfiguruje výrobce stroje ovládání dotykové obrazovky gesty.



Informujte se ve vaší příručce ke stroji!
Tuto funkci můžete použít pouze se souhlasem výrobce vašeho stroje!

Pomocí přídavného nástroje **ITC Touchscreen Configuration** (Konfigurace dotykové obrazovky ITC) zvolíte citlivost dotyku obrazovky.

ITC Vám nabízí následující možnosti:

- **Normální citlivost (Cfg 0 - konfigurace)**
- **Vysoká citlivost (Cfg 1)**
- **Nízká citlivost (Cfg 2)**

Používejte výchozí nastavení **Normální Citlivost (Cfg 0)**. Máte-li potíže v tomto nastavení při obsluze s rukavicemi, vyberte nastavení **Vysoká citlivost (Cfg 1)**.



Pokud není dotykový displej ITC chráněn proti stříkající vodě, vyberte nastavení **Nízká citlivost (Cfg 2)**. Tím zabráníte tomu, aby ITC považoval kapky vody za dotyk.

Konfigurace zahrnuje následující kroky:

- ▶ Spustíte přídatný nástroj v řízení pomocí lišty úloh
- > ITC otevře pomocné okno se třemi volitelnými body
- ▶ Zvolte dotykovou citlivost
- ▶ Stiskněte klávesu **OK**
- > ITC zavře pomocné okno

12.3 Window-Manager



Informujte se ve vaší příručce ke stroji!

Rozsah funkcí a chování Správce Windows určuje výrobce vašeho stroje.

V řízení je k dispozici Správce Windows Xfce. Xfce je standardní aplikace v operačních systémech založených na UNIXu, s níž je možné spravovat grafickou pracovní plochu pro uživatele. Správce Windows poskytuje tyto funkce:

- Zobrazení lišty úloh k přepínání mezi jednotlivými aplikacemi (pracovní plochy uživatele).
- Správu další pracovní plochy, kde mohou běžet speciální aplikace výrobce vašeho stroje.
- Řízení ohniska mezi aplikacemi NC-software a aplikacemi výrobce stroje.
- Pomocná okna (Pop-Up okna) můžete zvětšit či zmenšit, nebo přesunout jinam. Rovněž je možné zavření, obnovení a minimalizace pomocných oken.



Řídicí systém zobrazí na obrazovce vlevo nahoře hvězdičku, pokud aplikace Window-Managera nebo samotný Window-Manager způsobil chybu. V takovém případě přejděte do Správce Windows a odstraňte problém, popř. Informujte se ve vaší příručce ke stroji.

Přehled Hlavního panelu

V hlavním panelu můžete myší zvolit různé pracovní oblasti.

Řízení nabízí následující pracovní oblasti:

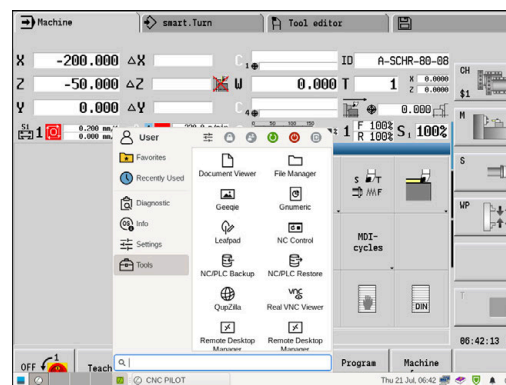
- Pracovní plocha 1: Rozhraní řídicího systému
- Pracovní plocha 2: aplikace výrobce stroje (opčně k dispozici)
- Pracovní plocha 3: aplikace výrobce stroje (opčně k dispozici)
- Pracovní plocha 4: indikace a dálkové ovládání externích počítačů (opce #133) nebo aplikace výrobce stroje (opce)


Navíc můžete přes lištu úkolů volit také jiné aplikace, které jste spustili současně s programem řídicího systému, např. **TNCguide**.



Všechny otevřené aplikace, vpravo od zeleného symbolu HEIDENHAIN, můžete volně posunovat se stlačeným levým tlačítkem myši mezi pracovními plochami.

Klepnutím myši do zeleného symbolu HEIDENHAIN otevřete nabídku, kde můžete získat informace, provést nastavení nebo spustit aplikace.



Rozsah	Funkce
Záhlaví	<ul style="list-style-type: none"> ■ Jméno uživatele Další informace: "Current User", Stránka 750 ■ Vlastní nastavení uživatele ■ Zamknout obrazovku Pouze při aktivní Správě uživatelů ■ Změnit uživatele ■ Pouze při aktivní Správě uživatelů ■ Restartovat ■ Vypnout ■ Odhlášení Pouze při aktivní Správě uživatelů Další informace: "Změna uživatele nebo odhlášení", Stránka 747
Navigace	<ul style="list-style-type: none"> ■ Oblíbené ■ Naposledy použité
Diagnostic	<ul style="list-style-type: none"> ■ GSmartControl: K použití pouze autorizovanými odborníky ■ HeLogging: Provádění nastavení pro interní diagnostické soubory ■ perf2: Kontrola procesoru a jeho zatížení ■ Portscan: Testování aktivních spojení Další informace: "Portscan (skenování portů)", Stránka 689 ■ Portscan OEM: K použití pouze autorizovanými odborníky ■ Terminal: Zadávání a provádění příkazů do konzole ■ TNCdiag: Vyhodnocuje stavové a diagnostické informace komponentů HEIDENHAIN, zejména pohonů, a znázorňuje je graficky <div style="border: 1px solid black; padding: 5px; margin: 5px 0;">  Chcete-li TNCdiag používat, obraťte se na výrobce vašeho stroje. </div> <ul style="list-style-type: none"> ■ TNCscope: Software na záznam dat

Rozsah	Funkce
Nastavení	<ul style="list-style-type: none"> ■ Nastavení jasu obrazovky: Nastavení jasu obrazovky ■ Screensaver: Nastavení spořiče obrazovky Další informace: "Spořič obrazovky se zablokováním", Stránka 747 ■ Current User Další informace: "Current User", Stránka 750 ■ Date/Time: Nastavení data a času ■ Firewall: Nastavení firewallu Další informace: "Firewall", Stránka 696 ■ Language/Keyboards: Volba jazyka systému a verze klávesnice – při startu řízení přepíše toto nastavení s jazykovým nastavením ze strojního parametru CfgDisplayLanguage (č. 101300) ■ Network: Provedení síťových nastavení Další informace: "Rozhraní Ethernet ", Stránka 706 ■ OEM Function Users: Editování FunkčníhoUživatele (FunctionUser) výrobce stroje Další informace: "FunkčníUživatel od fy HEIDENHAIN", Stránka 734 ■ PKI Admin: Správa certifikátů řídicího systému ■ Printer: Vytvoření a správa tiskárny Další informace: "Tiskárna", Stránka 690 ■ Screenshot Config V okně Nastavení snímku obrazovky můžete definovat, pod kterou cestou a názvem souboru ukládá řídicí systém snímky obrazovky (Screenshots). Název souboru může obsahovat zástupný symbol, např. %N pro pořadové číslování. ■ SELinux: Nastavení bezpečnostního softwaru operačních systémů, založených na Linuxu Další informace: "Bezpečnostní software SELinux", Stránka 718 ■ Shares: Připojení a správa externích síťových jednotek Další informace: "Nastavení síťových jednotek", Stránka 715 ■ UserAdmin: Konfigurování Správy uživatelů Další informace: "Konfigurace správy uživatelů", Stránka 720 ■ VNC: Nastavení externího softwaru, který např. při údržbě přistupuje k řízení (Virtual Network Computing) Další informace: "VNC", Stránka 691 ■ WindowManagerConfig: K použití pouze autorizovanými odborníky
Info	<ul style="list-style-type: none"> ■ O HeROSu: Otevře informace o operačním systému řízení ■ O Xfce: Otevřít informace o Správci Window

Rozsah	Funkce
Tools	<ul style="list-style-type: none"> ■ Vypnout: Ukončení činnosti řídicího systému Další informace: "Změna uživatele nebo odhlášení", Stránka 747 ■ Screenshot: Vytvoření obrázku obrazovky ■ Správa souborů: K použití pouze autorizovanými odborníky ■ Diffuse Merge Tool: Porovnání textových souborů a slučování ■ Document Viewer: Zobrazení a tisk souborů, například typu PDF ■ Geeqie: Otvírání, správa a tisk grafiky ■ Gnumeric: Otvírání, zpracování a tisk tabulek ■ IDS Camera Manager: Správa kamer připojených k řídicímu systému ■ Leafpad: Otevření a zpracování textových souborů ■ NC-Control: Spuštění nebo zastavení NC-software, nezávisle na operačním systému ■ NC/PLC Backup: Vytvoření záložního souboru Další informace: "Backup a Restore", Stránka 693 ■ NC/PLC Restore: Obnovení ze záložního souboru Další informace: "Backup a Restore", Stránka 693 ■ QupZilla: Alternativní webový prohlížeč pro dotykové ovládání ■ Real VNC Viewer: Provádění nastavení externího software, který např. při údržbě přistupuje k řídicímu systému (Virtual Network Computing) ■ Remote Desktop Manager (Správce vzdálené pracovní plochy – opce #133) Další informace: "Remote Desktop Manager (opce #133)", Stránka 672 ■ Ristretto: Otvírání grafiky ■ Secure Remote Access: Start a ukončení dálkové údržby Další informace: "Secure Remote Access", Stránka 699 ■ TNCguide: Vyvolání nápovědy ■ TouchKeyboard: Otevřít klávesnici pro dotykové ovládání ■ Web Browser: Start webového prohlížeče ■ Xarchiver: Rozbalit nebo komprimovat složku
Hledat	Fulltextové vyhledávání jednotlivých funkcí

Portscan (skenování portů)

Pomocí funkce Portscan lze vyhledávat cyklicky nebo manuálně všechny vstupní otevřené porty, uvedené na seznamech TCP a UDP. Všechny nalezené porty se porovnávají s Whitelistem (seznamem bezpečných portů). Pokud řízení najde neuvedený port, zobrazí odpovídající pomocné okno.

V **Nabídka HEROS Diagnostika** se proto nachází aplikace **Portscan** a **Portscan OEM**. **Portscan OEM** lze používat pouze po zadání hesla od výrobce stroje.

Funkce **Portscan** hledá v systému všechny otevřené, příchozí porty na seznamech TCP a UDP a porovnává je proti čtyřem portům, uvedeným na Whitelistu v systému:

- Systémový vnitřní Whitelist **/etc/sysconfig/portscan-whitelist.cfg** a **/mnt/sys/etc/sysconfig/portscan-whitelist.cfg**
- Whitelist portů pro funkce výrobce stroje, jako jsou např. aplikace Python, externí aplikace: **/mnt/plc/etc/sysconfig/portscan-whitelist.cfg**
- Whitelist portů pro funkce zákazníka: **/mnt/tnc/etc/sysconfig/portscan-whitelist.cfg**

Každý Whitelist obsahuje záznam o typu portu (TCP/UDP), číslo portu, nabízející program a také volitelné komentáře. Pokud je funkce automatického skenování portů aktivní, smí být otevřené pouze porty uvedené ve Whitelistu, neznámé porty vyvolají okno s upozorněním.

Výsledek kontroly se zapíše do souboru protokolu (LOG: /portscan/scanlog a LOG: /portscan/scanlogevil) a když jsou nalezeny nové porty, neuvedené ve Whitelistu, tak se zobrazí.

Ruční spuštění Portscanu

Při ručním spuštění Portscanu postupujte takto:

- ▶ Otevřete lištu úloh na spodním okraji obrazovky
Další informace: "Window-Manager", Stránka 685
- ▶ Stiskněte zelené tlačítko HEIDENHAIN k otevření menu JH
- ▶ Zvolte bod menu **Diagnostika**
- ▶ Zvolte bod menu **Portscan**
- ▶ Řízení otevře pomocné okno **HEROS Portscan**.
- ▶ Stiskněte tlačítko **Start**

Pravidelné spuštění Portscanu

K automatickému pravidelnému spuštění Portscanu postupujte takto:

K automatickému pravidelnému spuštění Portscanu postupujte takto:

- ▶ Otevřete hlavní panel na spodním okraji obrazovky
- ▶ Stiskněte zelené tlačítko HEIDENHAIN k otevření **Nabídka HEROS**
- ▶ Zvolte bod menu **Diagnostika**
- ▶ Zvolte bod menu **Portscan**
- ▶ Řízení otevře pomocné okno **HEROS Portscan**
- ▶ Stiskněte tlačítko **Automatic update on** (Automatická aktualizace ZAP).
- ▶ Zadejte posuvníkem časový interval.








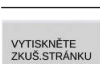
Tiskárna

Pomocí funkce **Printer** (Tiskárna) lze v **Nabídka HEROS** vytvořit a spravovat tiskárnu.

Otevřít nastavení tiskárny

Nastavení tiskárny otevřete takto:

- ▶ Otevřete hlavní panel na spodním okraji obrazovky
- ▶ Stiskněte zelené tlačítko HEIDENHAIN k otevření **Nabídka HEROS**
- ▶ Zvolte položku nabídky **Nastavení**
- ▶ Zvolte položku nabídky **Printer**
- > Řízení otevře dialog **Heros Printer Manager** (Správce tiskárny Herosu).

Softtlačítko	Funkce	Význam
	Vytvoř	Vytvoření tiskárny
	ZMĚNIT	Přizpůsobit vlastnosti vybrané tiskárny
	KOPIROVAT	Vytvořit kopii zvolené tiskárny Kopie má nejdříve stejné vlastnosti, jako kopírovaná tiskárna. Pokud je možné tisknout na stejné tiskárně s orientací na výšku nebo na šířku, tak to může být užitečné.
	ODSTRANIT	Smazání zvolené tiskárny
	RAUF	Volba tiskárny
	RUNTER	
	STATUS	Ukázat stavové informace zvolené tiskárny
	TISK ZKUŠEBNÍ STRÁNKY	Vytisknout zkušební stránku na vybrané tiskárně



Připojená tiskárna musí umět postscript.

VNC

Funkcí **VNC** konfiguruje chování různých účastníků VNC. To zahrnuje například ovládání softtlačítky, myši a znakovou klávesnicí.

Řízení nabízí následující možnosti:

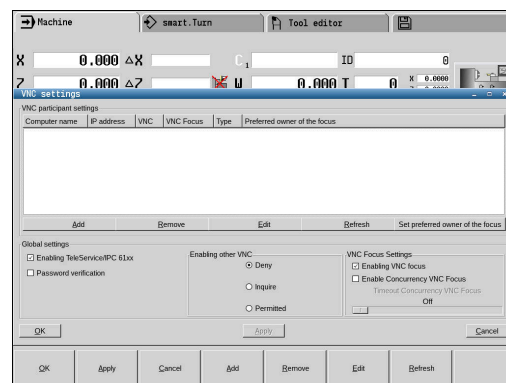
- Seznam povolených Klientů (IP-adresa nebo název)
- Heslo pro připojení
- Další možnosti serveru
- Rozšířená nastavení pro zadání zaměření



Informujte se ve vaší příručce ke stroji!

Průběh přiřazování zaměření (ohniska) pro více účastníků nebo ovládacích jednotek je závislý na konstrukci a situaci ovládání stroje.

Tato funkce musí být přizpůsobená výrobcem vašeho stroje.



Otevření VNC nastavení

K otevření **VNC nastavení** postupujte takto:

K otevření **VNC nastavení** postupujte takto:

- ▶ Otevřete hlavní panel na spodním okraji obrazovky
- ▶ Stiskněte zelené tlačítko HEIDENHAIN k otevření **Nabídka HEROS**

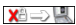

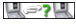
- ▶ Zvolte položku nabídky **Nastavení**
- ▶ Zvolte bod menu **VNC**
- > Řízení otevře pomocné okno **VNC nastavení**.

Řízení nabízí následující možnosti:

- Přidat: přidat nový VNC-viewer (Prohlížeč VNC) nebo účastníka
- Odstranit: smazat vybraného účastníka. Je možné jen u ručně zadaných účastníků.
- Upravit: změnit konfiguraci zvoleného účastníka
- Aktualizovat: aktualizuje náhled. Je potřeba při pokusech o navázání spojení, během otevřeného dialogu.

VNC nastavení

Dialog	Opce	Význam
Nastavení VNC účastníka	Jméno počítače	IP-adresa nebo název počítače
	VNC	Připojení účastníka k VNC-Vieweru
	VNC zaměření	Účastník se podílí na přidělování zaměření
	Typ	<ul style="list-style-type: none"> ■ Ručně Ručně zadaný účastník ■ Odmítnutý Tomuto účastníkovi není připojení dovoleno ■ Umožnit TeleService a IPC Účastník přes spojení TeleService ■ DHCP Jiný počítač, který získává IP-adresu z tohoto počítače
Varování firewallu		Varování a pokyny, pokud není kvůli nastavení firewallu řízení povolen VNC-protokol pro všechny účastníky Další informace: "Firewall", Stránka 696.
Globální nastavení	Povolit RemoteAccess a IPC	Spojení je vždy povolené
	Heslo-overení	Účastník se musí prokázat heslem. Pokud je tato možnost aktivní, musí se při připojování zadat heslo.
Otevírání další VNC	Odmítnout	Všichni ostatní VNC-účastníci jsou zásadně zakázáni.
	Tázat se	Při pokusu o připojení se otevře příslušný dialog.
	Dovolit	Všichni ostatní VNC-účastníci jsou zásadně povoleni.

Dialog	Opce	Význam
VNC nastavení zaměření	Otevírání VNC zaměření	Umožnit přidělení zaměření tomuto systému. Jinak neexistuje centrální přidělování zaměření. Ve výchozím nastavení majitel odevzdá své aktivní zaměření klepnutím na symbol zaměření. Každý další účastník může tedy získat zaměření pouze po jeho uvolnění, klepnutím na symbol zaměření na jednotlivého účastníka.
	Je uvolněné souběžné zaměření VNC	Ve výchozím nastavení majitel odevzdá své aktivní zaměření klepnutím na symbol zaměření. Každý další účastník může tedy získat zaměření pouze po jeho uvolnění, klepnutím na symbol zaměření na jednotlivého účastníka. Při neblokujícím přidělování zaměření si může každý účastník získat zaměření bez čekání na uvolnění současného zaměření jeho majitelem.
	Prodleva souběžného zaměření VNC	Časový limit, v němž současný vlastník zaměření (fokusu) může protestovat proti odebrání zaměření nebo může odevzdání zaměření zabránit. Když účastník požaduje fokus, otevře se u všech účastníků dialogové okno, kde mohou odmítnout změnu zaměření.
Symbol zaměření (Ohniska)		Současný stav VNC-zaměření na účastníka: zaměření má jiný účastník. Myš a znaková klávesnice jsou zablokované.
		Současný stav VNC-zaměření na účastníka: zaměření má aktuální účastník. Zadání jsou možná.
		Současný stav VNC-zaměření na účastníka: dotaz na majitele zaměření o odevzdání zaměření jinému účastníkovi. Myš a znaková klávesnice jsou zablokované, až do jednoznačného přidělení zaměření.

Při nastavení **Je uvolněné souběžné zaměření VNC** se objeví pomocné okno. Pomocí tohoto dialogu můžete zakázat předávání zaměření žádajícímu účastníkovi. Pokud k tomu nedojde, změní se zaměření po nastavené době na žádajícího účastníka.



Aktivujte zaškrtačací políčko **Otevírání VNC zaměření** pouze ve spojení s k tomu určenými přístroji HEIDENHAIN, např. s průmyslovým počítačem ITC.

Backup a Restore

Pomocí funkcí **NC/PLC Backup** (Zálohování) a **NC/PLC Restore** (Obnovení) můžete zálohovat a obnovovat jednotlivé složky nebo celý disk **TNC**. Záložní soubory můžete ukládat místně, na síťové jednotce jakož i na USB-datových nosičích.

Zálohovací program vytvoří soubor ***.tncbck**, který lze zpracovat také v PC-Tool TNCbackup (součást TNCremo). Program Restore (Obnovení) může obnovit tyto soubory a také soubory z existujících programů TNCbackup. Když vyberete soubor ***.tncbck** ve Správci souborů tak řízení automaticky spustí program **NC/PLC Restore**.

Zálohování a obnovování je rozděleno na několik kroků. Softtlačítka **VPŘED** a **ZPĚT** můžete mezi kroky přecházet. Činnosti, specifické pro jeden krok, se zobrazují selektivně jako softtlačítka.

Otevřít NC/PLC Backup nebo NC/PLC Restore

Funkci otevřete takto:

- ▶ Otevřete hlavní panel na spodním okraji obrazovky
- ▶ Stiskněte zelené tlačítko HEIDENHAIN k otevření **Nabídka HEROS**
- ▶ Zvolte bod menu **Tools** (Nástroje)
- ▶ Zvolte bod menu **NC/PLC Backup** nebo **NC/PLC Restore**
- > Řízení otevře pomocné okno.

Záloha dat

Data řídicího systému zálohujte (Backup) takto:

- ▶ Zvolte **NC/PLC Backup**
- ▶ Zvolte typ
 - Zálohujte jednotku **TNC**:
 - Zálohovat strom adresáře: Výběr adresáře, který se má zálohovat ve Správě souborů
 - Zálohovat konfiguraci stroje (pouze pro výrobce stroje)
 - Kompletní záloha (pouze pro výrobce stroje)
 - Komentář: Libovolný komentář k záloze.
- ▶ Softtlačítkem **VPŘED** zvolte další krok.
- ▶ Případně softtlačítkem **ZASTAVIT NC-SOFTWARE** zastavte řízení
- ▶ Definování pravidel připojení
 - Použít přednastavená pravidla
 - Zapsat do tabulky vlastní pravidla
- ▶ Softtlačítkem **VPŘED** zvolte další krok.
- > Řídicí systém vytvoří seznam souborů, které se budou zálohovat.
- ▶ Seznam zkontrolujte. Případně soubory zrušte.
- ▶ Softtlačítkem **VPŘED** zvolte další krok.
- ▶ Zadejte název souboru zálohy
- ▶ Vyberte cestu kam zálohu uložit
- ▶ Softtlačítkem **VPŘED** zvolte další krok.
- > Řídicí systém vytvoří záložní soubor.
- ▶ Potvrďte softtlačítkem **OK**
- > Řízení ukončí zálohování a provede nový start NC-software.

Obnovení dat**UPOZORNĚNÍ****Pozor, může dojít ke ztrátě dat!**

Při obnově dat (funkce obnovení) budou všechna stávající data přepsána bez dotazu. Řídicí systém neprovede před obnovením dat automatické zálohování existujících dat. Výpadek proudu nebo jiné problémy mohou způsobit selhání obnovování. Přitom se mohou data trvale poškodit nebo vymazat.

- ▶ Před obnovením dat proveďte zálohu existujících dat

Data obnovíte (Restore) takto:

- ▶ Zvolte **NC/PLC Restore**
- ▶ Zvolte archiv, který se má obnovit
- ▶ Softtlačítkem **VPŘED** zvolte další krok.
- > Řídicí systém vytvoří seznam souborů, které se mají obnovit.
- ▶ Seznam zkontrolujte. Případně soubory zrušte.
- ▶ Softtlačítkem **VPŘED** zvolte další krok.
- ▶ Případně softtlačítkem **ZASTAVIT NC-SOFTWARE** zastavte řízení
- ▶ Rozbalení archivu
- > Řízení opět obnoví soubory.
- ▶ Potvrďte softtlačítkem **OK**
- > Řídicí systém znovu spustí NC-software.




12.4 Firewall

Použití

Řídicí systém nabízí možnost zřídit firewall pro primární síťové rozhraní řídicího systému a v případě potřeby i Sandbox. Můžete jej nakonfigurovat tak, aby blokoval příchozí síťový provoz v závislosti na odesílateli a službě, a/nebo zobrazil zprávu.

Firewall se nemůže spustit pro druhé síťové rozhraní řídicího systému, pro strojní síť.

Po aktivaci firewallu zobrazí řídicí systém symbol dole vpravo v hlavním panelu. V závislosti na úrovni bezpečnosti, s níž byl firewall aktivovaný, se tento symbol mění a informuje o úrovni bezpečnostních nastavení:

Symbol	Význam
	Firewall ještě nechrání, i když byl podle konfigurace aktivovaný. To je případ, kdy je například při konfiguraci síťového rozhraní použita dynamická IP-adresa, ale server DHCP ji ještě nepřidělil.
	Firewall je aktivní se střední úrovní bezpečnosti
	Firewall je aktivován s vysokou úrovní bezpečnosti Všechny služby jsou zablokované, mimo SSH





Dejte si zkontrolovat a případně upravit standardní nastavení od vašeho specialisty na počítačové sítě

Konfigurace firewallu

- ▶ Otevřete hlavní panel na spodním okraji obrazovky
- ▶ Pro zapnutí firewallu nastavte možnost **Aktivní**
- ▶ Stiskněte tlačítko **Zadat standardní hodnoty**
- ▶ Změny převezměte funkcí **Použít**
- ▶ Dialog ukončete funkcí **OK**.

Nastavení firewallu

Nastavení	Význam
Aktivní	Zapnutí nebo vypnutí Firewallu
Rozhraní	<p>Zvolte rozhraní</p> <p>Volba rozhraní eth0 odpovídá obecně X26 hlavního počítače MC, eth1 odpovídá X116.</p> <p>Rozhraní můžete zkontrolovat na kartě Rozhraní v Nastavení sítě. U hlavního počítače se dvěma rozhraními Ethernet je ve standardním nastavení pro druhé (nikoliv primární) rozhraní DHCP-server aktivní pro strojní síť. S tímto nastavením nelze aktivovat firewall pro eth1, protože se firewall a DHCP-server vzájemně vylučují.</p>
Hlásit ostatní zablokované pakety	<p>Firewall aktivovat s vysokou úrovní bezpečnosti</p> <p>Všechny služby jsou zablokované, mimo SSH</p>
Zablokovat odpověď ICMP-Echo	Je-li nastavená tato možnost, tak řízení již neodpovídá na požadavek PING.
Služba	<p>V tomto sloupci je zkratka služeb, které se budou tímto dialogem konfigurovat. Jestli jsou služby samotné spuštěné zde nehraje pro konfiguraci žádnou roli</p> <ul style="list-style-type: none"> ■ DNC označuje službu, kterou server DNC poskytuje externím aplikacím pomocí protokolu RPC, které byly vyvinuty s aplikací RemoTools SDK (port 19003) <div style="border: 1px solid black; padding: 5px; margin: 5px 0;"> <p> Další informace najdete v příručce Remo Tools SDK.</p> </div> <ul style="list-style-type: none"> ■ LDAPS obsahuje server ve kterém jsou uložena data uživatelů a konfigurace správy uživatelů. ■ LSV2 obsahuje funkčnost pro TNCRemo, TeleService a další HEIDENHAIN-PC-tools (port 19000) <div style="border: 1px solid black; padding: 5px; margin: 5px 0;"> <p> Pokud je správa uživatelů aktivní, můžete vytvářet zabezpečená síťová připojení pouze prostřednictvím SSH. Řídicí systém automaticky blokuje připojení LSV2 přes sériová rozhraní (COM1 a COM2) i síťová spojení bez identifikace uživatele.</p> <p>Pokud není aktivní Správa uživatelů, blokuje řídicí systém automaticky nezabezpečená spojení LSV2 nebo RPC.</p> <p>Výrobce stroje může pomocí volitelných strojních parametrů allowUnsecureLsv2 (č. 135401) a allowUnsecureRpc (č. 135402) definovat, zda řídicí systém umožní nezabezpečená spojení. Tyto strojní parametry jsou obsaženy v datovém objektu CfgDncAllowUnsecur (135400).</p> </div> <ul style="list-style-type: none"> ■ SMB se vztahuje pouze na příchozí SMB-spojení, takže když se na NC uděluje povolení Windows. Odchozí SMB-spojení (když tedy je povolení Windows vázané na NC) není tímto nastavením ovlivněné. ■ SSH označuje protokol SecureShell (Port 22). Přes tento SSH-protokol se může od HEROSu 504 LSV2 při aktivní správě uživatelů bezpečně provádět. <p>Další informace: "Ověřování uživatele od externích aplikací", Stránka 740</p> <ul style="list-style-type: none"> ■ VNC-protokol znamená přístup k obsahu obrazovky. Je-li tato služba zablokovaná, nelze ani s programy Teleservis od Heidenhaina přistupovat k obsahu obrazovky (např. Screenshot). Je-li tato služba zablokovaná, tak řídicí systém zobrazí v konfiguračním dialogu VNC HEROSu varování, že je VNC ve firewallu zablokované.

Nastavení	Význam
Metoda	<p>Konfigurování dosažitelnosti</p> <p>Pod volbou Metoda máte možnost konfigurovat, zda je služba dosažitelná:</p> <ul style="list-style-type: none"> ■ Zakázat vše, není dosažitelná ■ Dovolit vše, dosažitelná pro všechny ■ Dovolit něco, dosažitelná pro někoho <p>Je-li uvedeno Dovolit něco, musíte počítači dát vědět, komu se má povolit přístup k příslušné službě. Není-li pod Počítač uveden žádný počítač, tak řídicí systém při ukládání konfigurace automaticky aktivuje nastavení Zakázat vše.</p>
Protokolování	<p>Je-li aktivní Deník, tak řídicí systém vydá červené hlášení, pokud byl síťový paket pro tuto službu zablokovaný. Řídicí systém vydá „modré“ hlášení, pokud byl síťový paket pro tuto službu přijatý.</p>
Počítač	<p>Pokud jste v Metoda zvolili nastavení Dovolit něco, zadejte zde počítače.</p> <p>Počítače se mohou zadat s IP-adresou nebo s Hostname (název počítače pro identifikaci v síti). Několik počítačů oddělujete čárkou. Pokud použijete Hostname, tak řídicí systém při ukončení nebo ukládání dialogu zkontroluje, zda se může tento Hostname přeložit do IP-adresy. Pokud tomu tak není, ukáže řídicí systém chybové hlášení a dialog se neukončí.</p> <p>Je-li zadaný Hostname platný, tak se při každém startu řízení překládá tento Hostname do IP-adresy. Změní-li počítač zadaný názvem svoji IP-adresu, tak může být nutné znovu spustit řízení nebo formálně změnit konfiguraci firewallu. Řídicí systém pak použije ve Firewallu novou IP-adresu pro Hostname.</p>
Rozšířené možnosti	<p>Tato nastavení jsou pouze pro vaše síťové specialisty</p>
Nastav standardní hodnoty	<p>Resetovat nastavení na standardní hodnoty, doporučené od fy HEIDENHAIN</p>

12.5 Secure Remote Access

Použití

Secure Remote Access SRA (Zabezpečený vzdálený přístup) nabízí možnost navázat šifrované spojení mezi PC a řídicím systémem přes internet. S pomocí SRA může být řídicí systém zobrazen a ovládán na PC, např. pro servisní školení nebo pro vzdálenou údržbu.

Příbuzná témata

- Nastavení VNC

Další informace: "VNC", Stránka 691

Předpoklady

- Existující internetové spojení

Další informace: "Okno Upravit síťové připojení", Stránka 711

- Následující nastavení v okně **VNC nastavení**:

- Zaškrťovací políčko **Povolit RemoteAccess a IPC** je aktivní
- V oblasti **Otevírání další VNC** je zaškrťovací políčko **Tázat se** nebo **Dovolit** aktivní

Další informace: "VNC", Stránka 691

- PC s placeným softwarem RemoteAccess vč. rozšíření **Secure Remote Access**

HEIDENHAIN-Homepage



Další informace najdete v integrovaném systému nápovědy RemoteAccess.

Kontextovou nápovědu softwaru RemoteAccess otevřete klávesou **F1**.

Popis funkce

K této funkci se dostanete takto:

Tools ► Secure Remote Access

PC poskytne desetimístné ID relace, které zadáte do okna **Bezpečný vzdálený přístup HEIDENHAIN**.

SRA umožní spojení přes VPN-server.

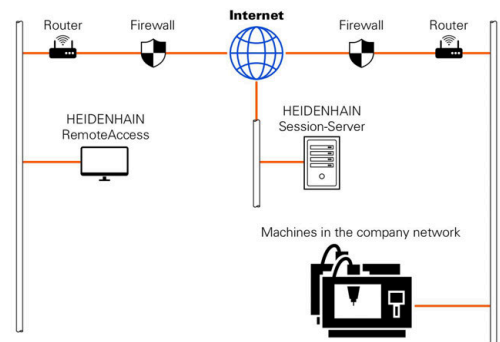
V oblasti **Rozšířené** ukazuje řídicí systém průběh navazování spojení.

Okno **Bezpečný vzdálený přístup HEIDENHAIN** nabízí následující tlačítka:

Tlačítko	Funkce
Připojit	Řídicí systém spustí spojení se zadaným ID relace.
Aktualizovat	<p>Řídicí systém hledá ručně aktualizaci pro SRA.</p> <p>Když otevřete okno Bezpečný vzdálený přístup HEIDENHAIN, hledá řídicí systém automaticky dostupné aktualizace.</p> <p>Pokud je aktualizace k dispozici, můžete ji instalovat. Během aktualizace se řídicí systém znovu spustí.</p>
Sestava	<p>Řízení otevře okno Network settings.</p> <p>Pouze pro specialisty na síť</p>
Zobraz.Log	Řídicí systém otevře soubory protokolu SRA.

Upozornění

Pokud v okně **VNC nastavení** definujete nastavení **Otevírání další VNC s Tázat se**, můžete povolit nebo zakázat jakékoli připojení.



12.6 Software pro přenos dat

Aplikace

Pomocí softwaru TNCremo nabízí HEIDENHAIN možnost propojení počítače se systémem Windows s řídicí jednotkou HEIDENHAIN a přenos dat.

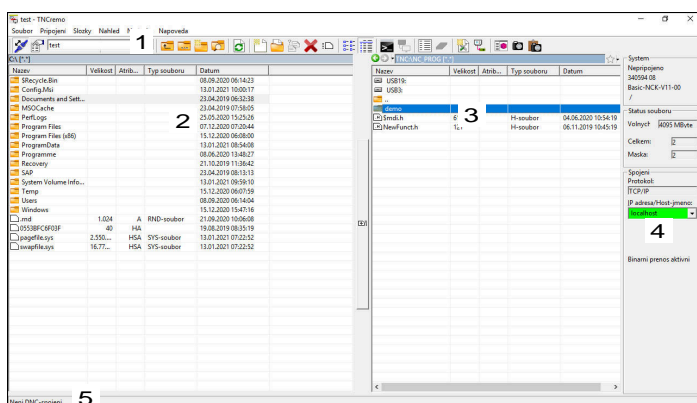
Předpoklady

Systémové předpoklady pro TNCremo:

- Operační systém PC:
 - Windows 8
 - Windows 10
- 2 GB operační paměť na PC
- 15 MB volného úložného prostoru na PC
- Síťové spojení s řídicím systémem

Popis funkce

Software pro přenos dat TNCremo obsahuje následující oblasti:



- 1 Panel nástrojů
V této oblasti najdete vždy nejdůležitější funkce TNCremo.
- 2 Seznam souborů počítače
V této oblasti TNCremo zobrazuje všechny složky a soubory připojené jednotky, např. pevného disku počítače s Windows nebo USB-flash disku.
- 3 Seznam souborů řídicího systému
V této oblasti TNCremo zobrazuje všechny složky a soubory připojené jednotky řídicího systému.
- 4 Indikace stavu
Ve stavovém řádku ukazuje TNCremo informace o aktuálním spojení.
- 5 Stav spojení
Stav spojení ukazuje, zda je spojení právě aktivní.



Další informace najdete v integrovaném systému nápovědy TNCremo.

Kontextovou nápovědu softwaru TNCremo otevřete klávesou **F1**.

Instalování TNCremo

TNCremo nainstalujete na PC takto:

- ▶ Spusťte v průzkumníku instalační program SETUP.EXE
- ▶ Postupujte podle pokynů instalační rutiny

Spuštění TNCremo

TNCremo spustíte pod Windows 10 takto:

- ▶ Stiskněte tlačítko Windows
- ▶ Vyberte složku HEIDENHAIN
- ▶ Zvolte TNCremo
nebo
- ▶ Dvakrát klikněte na ikonu TNCremo na ploše

Konfigurace spojení

Před připojením k řídicí jednotce musíte provést konfiguraci spojení.

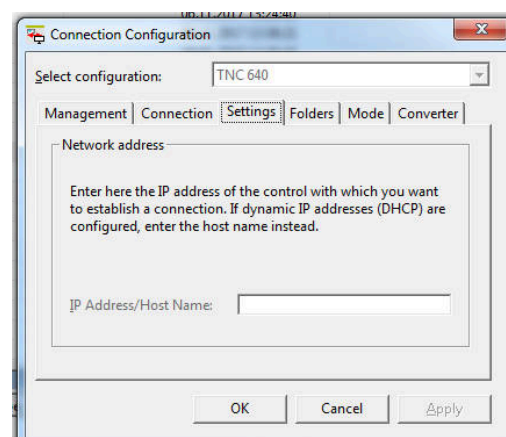
Spojení nakonfigurujete následujícím způsobem:



- ▶ Zvolte funkci **Definování konfigurace**
- > TNCremo otevře okno **Konfigurace spojení**.
- ▶ Zvolte kartu **Správa**
- ▶ Zvolte funkci **Nová...**
- > TNCremo otevře okno **Nová konfigurace**.
- ▶ Zadejte název spojení
- ▶ Zvolte **OK**
- > TNCremo otevře automaticky kartu **Spojení**.
- ▶ Zvolte **Typ spojení**

i Pokud použijete přednastavený typ spojení, vytvoří se síťové připojení (TCP/IP) prostřednictvím rozhraní Ethernet.

- ▶ Zvolte kartu **Nastavení**
- ▶ Zadejte **IP-adresu/Hostname** řídicího systému
- ▶ Zvolte **OK**
- > TNCremo konfiguraci uloží.



Navázání spojení s řídicím systémem

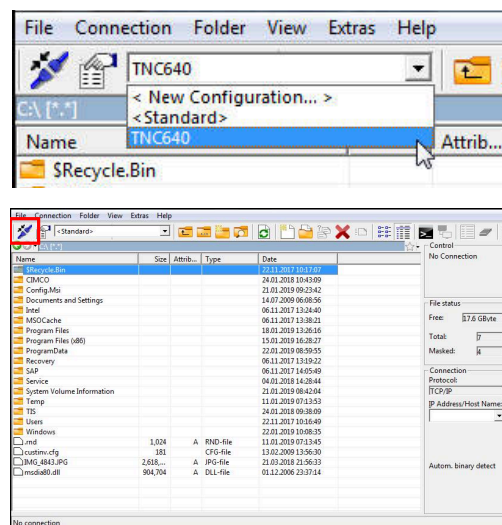
Po konfiguraci spojení můžete připojit počítač k řídicímu systému.

Připojení k řídicímu systému navážete následujícím způsobem:

- ▶ Zvolte v nabídce výběru nakonfigurované spojení



- ▶ Zvolte funkci **Navázat spojení**
- ▶ Vytvoří se spojení s řídicím systémem.



Změna diskové jednotky

Diskovou jednotku počítače nebo řídicího systému, zobrazené v programu TNCremo, můžete přepnout.

Zobrazený disk změníte takto:

- ▶ Vyberte seznam souborů počítače nebo řídicího systému.



- ▶ Vyberte funkci **Změnit složku/disk**
- ▶ TNCremo otevře pomocné okno.
- ▶ Zvolte v menu s volbami požadovanou diskovou jednotku
- ▶ Zvolte **OK**
- ▶ TNCremo zobrazí vybranou jednotku.

Upozornění

- Pokud je správa uživatelů aktivní, můžete vytvářet zabezpečená síťová připojení pouze prostřednictvím SSH. Řídicí systém automaticky blokuje připojení LSV2 přes sériová rozhraní (COM1 a COM2) i síťová spojení bez identifikace uživatele.

Pokud není aktivní Správa uživatelů, blokuje řídicí systém automaticky nezabezpečená spojení LSV2 nebo RPC.

Výrobce stroje může pomocí volitelných strojních parametrů

allowUnsecureLsv2 (č. 135401) a **allowUnsecureRpc**

(č. 135402) definovat, zda řídicí systém umožní nezabezpečená spojení. Tyto strojní parametry jsou obsaženy v datovém objektu **CfgDncAllowUnsecur** (135400).

- Aktuální verzi softwaru TNCremo si můžete zdarma stáhnout z webových stránek **HEIDENHAIN-Homepage**.

12.7 Přenos souborů pomocí SFTP (SSH File Transfer Protocol)

Použití

SFTP (SSH File Transfer Protocol) poskytuje bezpečný způsob připojení klientských aplikací k řídicímu systému a vysokorychlostního přenosu souborů z počítače do řídicího systému. Spojení je směrováno přes SSH-tunel.

Příbuzná témata

- Správa uživatelů
Další informace: "Správa uživatelů", Stránka 719
- Princip SSH-spojení
Další informace: "Ověřování uživatele od externích aplikací", Stránka 740
- Nastavení Firewallu
Další informace: "Firewall", Stránka 696

Předpoklady

- Je nainstalován PC-software TNCremo od verze 3.3
Další informace: "Software pro přenos dat", Stránka 701
- Je povolena služba **SSH** ve firewallu řídicího systému
Další informace: "Firewall", Stránka 696

Popis funkce

SFTP je bezpečný přenosový protokol, který podporuje různé operační systémy pro klientské aplikace.

Pro navázání spojení potřebujete pár klíčů sestávající z veřejného klíče a soukromého klíče. Veřejný klíč přenesete na řídicí systém a přiřadíte jej k uživateli pomocí nástroje Správa uživatelů. Klientská aplikace potřebuje soukromý klíč pro navázání spojení s řídicím systémem.

HEIDENHAIN doporučuje vytvořit pár klíčů s aplikací CreateConnections. CreateConnections se instaluje spolu s PC-softwarem TNCremo od verze 3.3. Pomocí CreateConnections můžete veřejný klíč přenést přímo k řídicímu systému a přiřadit jej uživateli.

Pár klíčů můžete také vytvořit s jiným programem.

SFTP-spojení seřadit s CreateConnections

Pro vytvoření SFTP-spojení pomocí CreateConnections jsou nutné následující předpoklady:

- Spojení s bezpečným protokolem, např. **TCP/IP Secure**
- Znamé jméno uživatele a heslo



Při přenosu veřejného klíče do řídicího systému musíte zadat heslo uživatele dvakrát.

Pokud není Správa uživatelů aktivní, je přihlášený uživatel **user**. Heslo uživatele **user** je **user**.

Upozornění

- Pokud je správa uživatelů aktivní, můžete vytvářet zabezpečená síťová připojení pouze prostřednictvím SSH. Řídicí systém automaticky blokuje připojení LSV2 přes sériová rozhraní (COM1 a COM2) i síťová spojení bez identifikace uživatele. Pokud není aktivní Správa uživatelů, blokuje řídicí systém automaticky nezabezpečená spojení LSV2 nebo RPC. Výrobce stroje může pomocí volitelných strojních parametrů **allowUnsecureLsv2** (č. 135401) a **allowUnsecureRpc** (č. 135402) definovat, zda řídicí systém umožní nezabezpečená spojení. Tyto strojní parametry jsou obsaženy v datovém objektu **CfgDncAllowUnsecur** (135400).
- Během spojení jsou aktivní práva uživatele, ke kterému je použitý klíč připojen. Zobrazené adresáře a soubory, stejně jako možnosti přístupu se liší v závislosti na těchto právech.
- Veřejný klíč můžete přenést do řídicího systému také pomocí USB flash disku nebo síťového disku. V tomto případě nemusíte aktivovat zaškrtačací políčko **Povolit autentizaci hesla**.
- V okně **Certifikát a klíče** můžete v oblasti **Externě spravovaný soubor klíče SSH** zvolit soubor s dalšími veřejnými klíči SSH. Tak můžete používat SSH-klíč bez nutnosti přenášet ho do řídicího systému.

12.8 Rozhraní Ethernet

Úvod

Pro integraci řízení jako klienta do sítě je řídicí systém ve výchozím nastavení vybaven ethernetovým rozhraním.

Řízení přenáší data přes rozhraní Ethernet s těmito protokoly:

- **CIFS** (common internet file system) nebo **SMB** (server message block)

Řízení podporuje tento protokol ve verzích 2, 2.1 a 3.

- **NFS** (network file system)

Řízení podporuje tento protokol ve verzích 2 a 3.



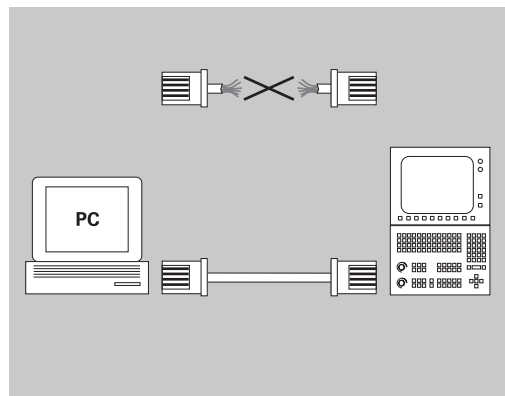
- Chraňte svoje data a váš řídicí systém pomocí provozu strojů v zabezpečené síti.
- Aby nedošlo k narušení bezpečnosti, používejte aktuální verze protokolů **SMB** a **NFS**.

Možnosti připojení

Rozhraní Ethernet řízení můžete připojit do vaší sítě přípojkou **RJ45** nebo přímo k PC. Přípojka je galvanicky oddělena od elektroniky řídicího systému.



- Maximální délka kabelu mezi řízením a uzlovým bodem je závislá na kvalitě kabelu, na jeho opláštění a druhu sítě. Spojujete-li řízení přímo s PC, musíte použít křížený kabel. Dejte si řízení nakonfigurovat od specialisty na počítačové sítě. Uvědomte si, že když změníte IP-adresu, provede řízení automaticky restart.



Symbol pro spojení Ethernet

Symbol	Význam
	<p>Spojení Ethernet</p> <p>Řídicí systém zobrazí symbol dole vpravo na hlavním panelu.</p> <p>Další informace: "Přehled Hlavního panelu", Stránka 685</p> <p>Když na symbol kliknete, řídicí systém otevře překryvné okno. Toto okno obsahuje následující informace a funkce:</p> <ul style="list-style-type: none"> ■ Připojené sítě <ul style="list-style-type: none"> Připojení k síti můžete přerušit. Když zvolíte název sítě, můžete obnovit spojení. ■ Dostupné sítě ■ Spojení VPN <ul style="list-style-type: none"> Momentálně bez funkce

Okno Síťová nastavení

V okně **Síťová nastavení** definujete nastavení pro ethernetové rozhraní řídicího systému.

i Dejte si řízení nakonfigurovat od specialisty na počítačové sítě.

Okno **Síťová nastavení** otevřete takto:

- ▶ Otevřete hlavní panel na spodním okraji obrazovky
- ▶ Stiskněte zelené tlačítko HEIDENHAIN
- > Řízení otevře nabídku HEROSu.
- ▶ Zvolte **Nastavení**
- ▶ Zvolte bod menu **Network (Síť)**
- > Řízení otevře okno **Síťová nastavení**.

i

- Po provedení změn v nastavení sítě řídicí systém nejlépe restartujte.
- Operační systém HEROS spravuje okno **Síťová nastavení**. Když chcete změnit jazyk dialogů HEROSu, musíte řídicí systém znovu spustit.

Karta Stav

Karta **Stav** obsahuje následující informace a nastavení:

Rozsah	Informace nebo nastavení
Jméno počítače	Řídicí systém ukáže název, pod kterým je řídicí systém vidět v podnikové síti. Název můžete změnit.
Default Gateway	Řídicí systém ukáže Default Gateway a použité rozhraní Ethernet.
Použijte Proxy	Můžete definovat Adresu a Port Proxy-serveru v síti.
Rozhraní	<p>Řídicí systém ukáže přehled dostupných rozhraní Ethernet. Pokud není navázané žádné síťové spojení, je tabulka prázdná.</p> <p>Řídicí systém zobrazuje v tabulce následující informace:</p> <ul style="list-style-type: none"> ■ Název, např. eth0 ■ Spojení, např. X26 ■ Stav připojení, např. CONNECTED (Připojeno) ■ Jméno konfigurace, např. DHCP ■ Adresa, např. 10.7.113.10 <p>Další informace: "Karta Rozhraní", Stránka 709</p>

Rozsah	Informace nebo nastavení
DHCP klient	<p>Řídicí systém ukazuje přehled zařízení, která dostala v síti stroje dynamickou IP-adresu. Pokud neexistují žádná připojení k ostatním komponentám strojní sítě, je obsah tabulky prázdný.</p> <p>Řídicí systém zobrazuje v tabulce následující informace:</p> <ul style="list-style-type: none">■ Jméno Hostname a status spojení přístroje Řídicí systém zobrazuje následující status spojení:<ul style="list-style-type: none">■ Zelená: připojeno■ Červená: bez spojení■ IP-adresa Dynamicky přidělovaná IP-adresa přístroje■ MAC-adresa Fyzická adresa přístroje■ Typ Typ spojení Řídicí systém podporuje následující typy spojení:<ul style="list-style-type: none">■ TFTP■ DHCP■ Platný až do Doba, po kterou je IP-adresa platná bez obnovení <p>Nastavení těchto přístrojů může provést výrobce stroje. Informujte se ve vaší příručce ke stroji!</p>

Karta Rozhraní

Řídicí systém ukáže na kartě **Rozhraní** dostupná rozhraní Ethernet. Karta **Rozhraní** obsahuje následující informace a nastavení:

Sloupec	Informace nebo nastavení
Název	Řízení ukazuje název rozhraní Ethernet. Tlačítkem můžete zapnout nebo vypnout spojení.
Spojení	Řídicí systém zobrazí číslo síťové přípojky.
Stav připojení	<p>Řídicí systém ukazuje status spojení rozhraní Ethernet.</p> <p>Možné jsou následující stavy připojení:</p> <ul style="list-style-type: none"> ■ CONNECTED Spojeno ■ DISCONNECTED Spojení je přerušeno ■ CONFIGURING IP-adresa se získá na serveru ■ NOCARRIER Žádný kabel
Jméno konfigurace	<p>Můžete provádět následující funkce:</p> <ul style="list-style-type: none"> ■ Zvolit profil pro rozhraní Ethernet <p>Ve stavu při dodání jsou k dispozici dva profily:</p> <ul style="list-style-type: none"> ■ DHCP-LAN: Nastavení pro standardní rozhraní ve standardní firemní síti ■ MachineNet: Nastavení pro druhé, opční rozhraní Ethernet, ke konfiguraci sítě stroje <ul style="list-style-type: none"> ■ Znovu připojit rozhraní Ethernet s Reconnect ■ Editace zvoleného profilu <p>Další informace: "Okno Upravit síťové připojení", Stránka 711</p>

- i** ■ Pokud jste změnilí profil aktivního připojení, řídicí systém použitý profil neaktualizuje. Znovu připojte příslušné rozhraní s **Reconnect**.
- Řízení podporuje pouze typ spojení **Ethernet**.

Karta DHCP server

Výrobce stroje může nakonfigurovat v řídicím systému server DHCP ve strojní síti pomocí karty **DHCP server**. Pomocí tohoto serveru může řídicí systém navázat spojení s dalšími síťovými prvky strojní sítě, např. s průmyslovými počítači.

Informujte se ve vaší příručce ke stroji!

Karta Ping/Routing

Na kartě **Ping/Routing** můžete zkontrolovat síťové spojení.

Karta **Ping/Routing** obsahuje následující informace a nastavení:

Rozsah	Informace nebo nastavení
Ping	<p>Adresa: port a Adresa:</p> <p>Pro kontrolu síťového připojení můžete zadat IP-adresu počítače a případně číslo portu.</p> <p>Zadání: Čtyři číselné hodnoty oddělené tečkami, případně číslo portu oddělené dvojtečkou, např. 10.7.113.10:22.</p> <p>Alternativně můžete zadat také název počítače, k němuž chcete síťové spojení přezkontrolovat.</p> <p>Spuštění a zastavení kontroly</p> <ul style="list-style-type: none"> ■ Tlačítko Start: Spustit kontrolu Řízení ukáže stavové informace v políčku Ping. ■ Tlačítko Stop: Ukončit kontrolu
Routing	<p>Řídicí systém ukáže stavové informace operačního systému ohledně aktuálního směrování (Routing) pro správce sítě.</p>

Karta Sdílení SMB

Karta **Sdílení SMB** je obsažena pouze ve spojení s programovacím pracovištěm VBox.

Pokud je políčko zaškrtnuté, uvolní řídicí systém oblasti nebo oddíly chráněné heslem pro Průzkumníka použitého počítače se systémem Windows, např. **PLC**. Zaškrťovací políčko můžete aktivovat nebo deaktivovat pouze pomocí hesla od výrobce stroje.

V ovládacím panelu **TNC VBox Control Panel** na kartě **NC-Share** vyberte písmeno jednotky, aby se zobrazil vybraný oddíl, a poté připojte jednotku pomocí funkce **Connect**. Host ukazuje oddíly programovacího pracoviště.

- i** **Další informace:** Programování pro frézovací řídicí systémy Dokumentaci si stáhnete společně se softwarem programovacího pracoviště.

Exportování a importování síťového profilu

Síťový profil exportujete takto:

- ▶ Otevřete okno **Síťová nastavení**
- ▶ Zvolte **Exportovat konfiguraci**
- > Řízení otevře okno.
- ▶ Vyberte místo pro uložení síťové konfigurace, např. **TNC:/etc/sysconfig/net**
- ▶ Zvolte **Otevřít**
- ▶ Zvolte požadovaný síťový profil
- ▶ Zvolte **Export**
- > Řídicí systém uloží síťový profil.



Profily **DHCP** a **eth1** nemůžete exportovat.

Exportovaný síťový profil importujete takto:

- ▶ Otevřete okno **Síťová nastavení**
- ▶ Zvolte **Import konfigurace**
- > Řízení otevře okno.
- ▶ Zvolte místo uložení síťového profilu
- ▶ Zvolte **Otevřít**
- ▶ Zvolte požadovaný síťový profil
- ▶ Zvolte **OK**
- > Řídicí systém otevře okno s ověřovacím dotazem.
- ▶ Zvolte **OK**
- > Řídicí systém importuje a aktivuje vybraný síťový profil.
- ▶ Případně znovu spusťte řídicí systém



Tlačítkem **HEIDENHAIN Předvolba** můžete importovat výchozí hodnoty nastavení sítě.

Okno Upravit síťové připojení

V okně **Upravit síťové připojení** zobrazuje řídicí systém v horní oblasti název síťového spojení. Název můžete změnit.

The screenshot shows the 'Úprava DHCP' window with the following settings:

- Název připojení: DHCP
- Obecné: Zariadení (dropdown), Klonovaná adresa MAC (dropdown), MTU: automatické (with +/- buttons and 'bažty' label)
- Probudit po síti: Východí, Phy, Unicast, Multicast, Ignorovat, Broadcast, Arp, Magic
- Heslo pro probuzení po síti: Ignorovat
- Vyjednávání linky: Ignorovat
- Rychlost: 100 Mb/s
- Duplex: Plný
- Buttons: Storno, Uložit

Karta Obecné

Karta **Obecné** obsahuje následující nastavení:

Nastavení	Význam
Připojit automaticky s prioritou	Zde můžete pomocí priority definovat pořadí připojení při používání několika profilů. Řídicí systém přednostně připojí síť s nejvyšší prioritou. Rozsah zadávání: -999 ... 999
Do této sítě se smí připojit všichni uživatelé	Zde můžete aktivovat vybranou síť pro všechny uživatele.
Automaticky připojit do VPN	Momentálně bez funkce
Týmová připojení	Momentálně bez funkce

Karta Ethernet

Karta **Ethernet** obsahuje následující nastavení:

Nastavení	Význam
Zařízení	Zde můžete zvolit rozhraní Ethernet. Pokud nezvolíte rozhraní Ethernet, lze tento profil použít pro libovolné rozhraní Ethernet. Je možná volba pomocí výběrového okna
Klonovaná adresa MAC	Momentálně bez funkce
MTU	Zde můžete definovat maximální velikost paketu v bajtech. Rozsah zadávání: Automaticky, 1...10000
Probudit po síti	Momentálně bez funkce
Heslo probuzení po síti	Momentálně bez funkce
Vyjednávání linky	Zde musíte konfigurovat nastavení spojení Ethernet: <ul style="list-style-type: none"> ■ Ignorovat Zachovat konfigurace, které jsou již v přístroji. ■ Automaticky Nastavení rychlosti a duplexu se pro připojení konfiguruje automaticky. ■ Ručně Nastavení rychlosti a duplexu se pro připojení konfiguruje ručně. Volba pomocí výběrového okna
Rychlost	Zde musíte zvolit nastavení rychlosti: <ul style="list-style-type: none"> ■ 10 Mb/s ■ 100 Mb/s ■ 1 Gb/s ■ 10 Gb/s Pouze pokud je vybráno Vyjednávání linky Ručně Volba pomocí výběrového okna
Duplex	Zde musíte zvolit nastavení Duplexu: <ul style="list-style-type: none"> ■ Poloviční ■ Plný Pouze pokud je vybráno Vyjednávání linky Ručně Volba pomocí výběrového okna

Karta Zabezpečení 802.1X

Momentálně bez funkce

Karta DCB

Momentálně bez funkce

Karta Proxy

Momentálně bez funkce

Karta Nastavení IPv4Karta **Nastavení IPv4** obsahuje následující nastavení:

Nastavení	Význam
Metoda	Zde musíte zvolit metodu síťového spojení: <ul style="list-style-type: none"> ■ Automaticky (DHCP) Pokud síť používá k přidělování IP-adres server DHCP. ■ Pouze automatické adresy (DHCP) Pokud síť používá k přidělování IP-adres server DHCP, ale DNS-server přidělujete ručně. ■ Ručně Ručně přiřadit IP-adresu ■ Pouze Link-Local Momentálně bez funkce ■ Sdíleno s jinými počítači Momentálně bez funkce ■ Zakázané Deaktivovat IPv4 pro toto spojení
Dodatečné statické adresy	Zde můžete přidat statické IP-adresy, které jsou nastaveny navíc k automaticky přiřazeným IP-adresám. Pouze při Metoda Ručně
Další servery DNS	Zde můžete přidat IP-adresy serverů DNS, které se používají k překladu názvů počítačů. Více IP-adres oddělte čárkou. Pouze při Metoda Ručně a Pouze automatické adresy (DHCP)
Proledat také domény	Zde můžete přidat domény, používané pro názvy počítačů. Více domén oddělte čárkou. Pouze při Metoda Ručně
ID klienta DHCP	Momentálně bez funkce
K dokončení tohoto připojení je nezbytné adresování IPv4	Momentálně bez funkce

Karta Nastavení IPv6

Momentálně bez funkce

Nastavení síťových jednotek



Dejte si řízení nakonfigurovat od specialisty na počítačové sítě.

K otevření nastavení síťových jednotek postupujte takto:

- ▶ Otevřete hlavní panel na spodním okraji obrazovky
- ▶ Stiskněte zelené tlačítko HEIDENHAIN
- ▶ Řízení otevře nabídku HEROSu.
- ▶ Zvolte bod menu **Settings** (Nastavení)
- ▶ Zvolte bod menu **Shares**
- ▶ Řídicí systém otevře dialog **Mount Setup**.

V oblasti **Sítové zařízení** okna **Nastavit SETUP** zobrazí řídicí systém seznam všech definovaných síťových jednotek a stav každé jednotky.

V oblasti **Stavový deník** ukazuje řídicí systém stavové informace a chybová hlášení.

Tlačítko	Význam
Spojit	Připojit síťovou jednotku Řídicí systém označí při aktivním spojení zaškrťovací políčko ve sloupci Nastav .
Odpojit	Oddělení síťové jednotky
Auto	Automatické připojení síťové jednotky při zapnutí řídicího systému. Řídicí systém označí při automatickém připojení zaškrťovací políčko ve sloupci Auto .
Přidat	Definování nové síťové jednotky
Odstranit	Smazat existující síťovou jednotku
Kopírovat	Kopírovat síťovou jednotku
Zpracovat	Editace síťové jednotky
Vyprázdnit	Smazat obsah oblasti Stavový deník
Soukromý ovladač sítě	Specifická síťová jednotka uživatele při aktivní správě uživatelů Řídicí systém označí při připojení určitého uživatele zaškrťovací políčko ve sloupci Soukromé .

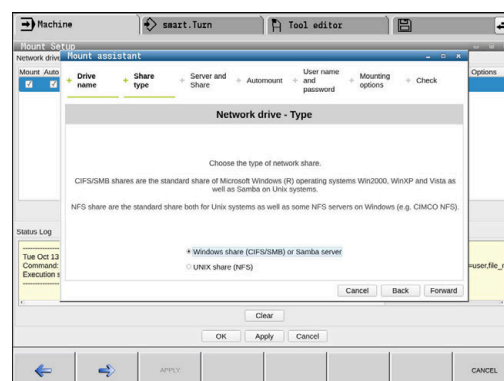
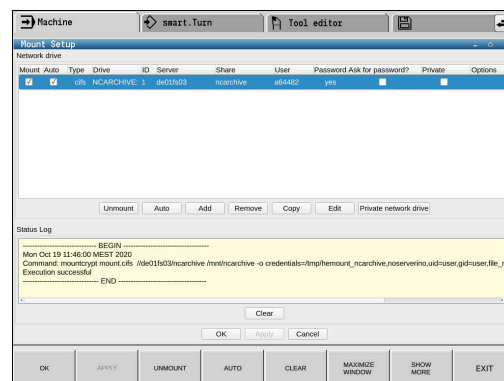
Přidat síťovou jednotku

Předpoklady pro připojení síťové jednotky:

- Spojení se sítí
- Řídicí systém musí dosáhnout server v síti
- Znat přístupová data a cestu k jednotce


Síťovou jednotku přidáte následujícím způsobem:

- ▶ Zvolte **Přidat**
- ▶ Řízení otevře okno **Pomocník připojení**.
- ▶ Definování nastavení na jednotlivých kartách
- ▶ Po každé kartě zvolte **Další**



- ▶ Na kartě **Kontrola** zkontrolujte nastavení
- ▶ Zvolte **Použit**
- > Řízení připojí síťovou jednotku.

Řídicí systém Vás provede nastavením pomocí **Pomocník připojení**.

Karta	Nastavení
Název jednotky	<ul style="list-style-type: none"> ■ Jméno zařízení: Zobrazovaný název síťové jednotky ve správě souborů řídicího systému Řídicí systém umožňuje velká písmena s : na konci. ■ Soukromý ovladač sítě Při aktivní správě uživatelů je spojení viditelné pouze pro tvůrce. <div style="border: 1px solid black; padding: 5px; margin-top: 10px;"> <p> Chcete-li vytvářet a upravovat veřejná spojení, tak je nutná role HEROS.SetShares. Uživatelé bez tohoto oprávnění mohou spouštět a ukončovat veřejné připojení, ale vytvářet a upravovat pouze soukromá spojení.</p> <p>Další informace: "Definice rolí", Stránka 735</p> </div>
Sdílet typ	<p>Protokol pro přenos</p> <ul style="list-style-type: none"> ■ Windows sdílení (CIFS/SMB) nebo Samba - Server ■ UNIX sdílení (NFS)
Server a sdílení	<ul style="list-style-type: none"> ■ jméno serveru: Název serveru nebo IP-adresa síťové jednotky ■ Sdílet jméno: Označení jak povolíte složku, ke které má řídicí systém přístup.
Automatické upevnění	<p>Automatické připojení (není možné s opcí „Vyžádat si heslo?“)</p> <p>Řídicí systém připojí síťovou jednotku při startu automaticky.</p>
Uživatelské jméno a heslo (pouze při povolení Windows)	<ul style="list-style-type: none"> ■ Jednotlivé přihlášení Při aktivní správě uživatelů připojí řídicí systém šifrovanou síťovou jednotku automaticky při přihlášení uživatele. ■ Jméno uživat.Windows ■ Požádat o heslo? (Není možné s opcí „Automaticky připojit“) Volba, zda je nutné zadávat heslo při připojování. ■ Heslo ■ Heslo-overení

Karta	Nastavení
Možnosti montáže	Parametr pro Mount-opci "-o": Pomocný parametr pro připojení
Kontrola	Řídicí systém ukáže shrnutí definovaných nastavení. Nastavení můžete kontrolovat a uložit s Použít .

Možnosti zadávejte bez prázdných znaků, oddělené pouze čárkou.

Opce pro NFS

Příklad	Význam
rsiz=8192	Velikost paketu pro příjem dat v bajtech. Rozsah zadávání 512 až 8192
wsiz=4096	Velikost paketu pro vysílání dat v bajtech. Rozsah zadávání 512 až 8192
soft,timeo=3	Podmíněný Mount (získání přístupu) Čas v desetínách sekundy, po kterém řídicí systém pokus opakuje
nfsvers=2	Verze protokolu

i Použijete-li program CIMCO NFS, tak musíte nastavit tuto volbu. CIMCO NFS podporuje NFS až do verze 2.

Opce pro SMB

Příklad	Význam
domain=xxx	Název domény Společnost HEIDENHAIN doporučuje nepsat doménu do uživatelského jména, ale jako opci.
vers=3.1.1	Verze protokolu
sec=ntlmssp	Autentizační metoda ntlm Tuto možnost používejte, když řídicí systém ukáže při spojení chybové hlášení Permission denied (Povolení odmítnuto).

i Aby nedošlo k narušení bezpečnosti, používejte aktuální verze protokolů **SMB** a **NFS**.
V závislosti na verzi softwaru řídicího systému je možné, že síťová jednotka vyžaduje starší verzi protokolu. V tomto případě můžete pomocným parametrem **vers=** změnit verzi protokolu. Obráťte se na vašeho správce sítě.

12.9 Bezpečnostní software SELinux

SELinux je rozšíření operačních systémů, založených na Linuxu. **SELinux** je přídavný bezpečnostní software ve smyslu Mandatory Access Control (MAC) a chrání systém proti provádění neautorizovaných procesů nebo funkcí a tím proti virům a jinému škodlivému softwaru.

MAC znamená, že každá akce musí být výslovně povolena, jinak ji řídicí systém neprovede. Program slouží jako přídavná ochrana k normálnímu omezení přístupu pod Linuxem. Pouze pokud standardní funkce a kontrola přístupu **SELinuxu** povolí provádění určitých procesů a akcí, tak se připustí jejich realizace.



Instalace SELinuxu řídicího systému je připravená tak, aby se směly provádět pouze programy, které jsou instalované NC-softwarem fy HEIDENHAIN. Jiné programy nelze se standardní instalací provádět.

Přístupová kontrola **SELinuxu** pod HEROS 5 je řízená takto:

- Řídicí systém provádí pouze aplikace, které jsou nainstalované NC-softwarem fy HEIDENHAIN
- Soubory mající vztah k bezpečnosti programu (systémové soubory **SELinuxu**, bootovací soubory HEROSu 5, atd.) smí měnit pouze výslovně vybrané programy.
- Nové soubory, které vytvořily ostatní programy, se zásadně nesmí spouštět.
- Datové nosiče USB se mohou odhlásit
- Existují pouze dva procesy, který je povoleno spustit nové soubory:
 - Spuštění aktualizace softwaru: Aktualizace softwaru od HEIDENHAINa může nahrazovat nebo měnit systémové soubory.
 - Spuštění konfigurace SELinuxu: Konfigurace **SELinuxu** je zpravidla chráněná heslem od výrobce vašeho stroje, informujte se v příručce ke stroji.



HEIDENHAIN zásadně doporučuje aktivování **SELinuxu**, protože znamená přídavnou ochranu proti útoku zvenčí.

12.10 Správa uživatelů

Úvod



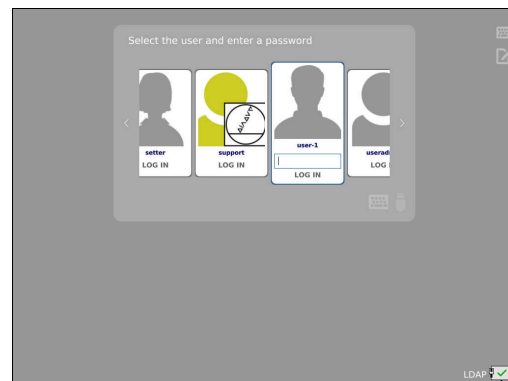
Informujte se ve vaší příručce ke stroji!

Některé oblasti správy uživatelů konfiguruje výrobce stroje. Řídicí systém se dodává se správou uživatelů, která není aktivní. Tento stav se označuje jako **Legacy-Mode**. V režimu **Legacy-Mode** odpovídá chování řídicího systému chování starších softwarových verzí, bez správy uživatelů.

Použití správy uživatelů není povinné, ale je nezbytné pro zavedení bezpečnostního systému IT.

Správa uživatelů přispívá v následujících bezpečnostních oblastech na základě požadavků skupiny norem IEC 62443:

- Bezpečnost aplikací
- Bezpečnost sítě
- Bezpečnost platforem



Pomocí správy uživatelů můžete dát uživatelům různá přístupová práva:

Pro ukládání vašich dat uživatelů máte k dispozici tyto varianty:

- **Lokální databáze LDAP**
 - Použití správy uživatelů v jednom řídicím systému
 - Vytvoření centralizovaného LDAP-serveru pro více řízení
 - Exportování konfiguračního souboru LDAP-serveru, pokud chcete použít exportovanou databanku na více řízeních

Další informace: "Lokální LDAP-databanka", Stránka 724
- **LDAP na vzdáleném počítači**
 - Import konfiguračního souboru LDAP-serveru

Další informace: "LDAP na jiném počítači", Stránka 724
- **Připojení k doméně Windows**
 - Integrace správy uživatelů do více řídicích systémů
 - Používání různých rolí v různých řízeních

Další informace: "Přihlášení do domény Windows", Stránka 725



Souběžný provoz mezi doménou Windows a LDAP-databankou je možný.

Konfigurace správy uživatelů

i Pokud vytvoříte pomocí **Remote Desktop Manageru** soukromá spojení před aktivací správy uživatelů, tak tato spojení nejsou již při aktivní správě uživatelů k dispozici. Před aktivací správy uživatelů si soukromá připojení zazálohujte.

Další informace: "Remote Desktop Manager (opce #133)", Stránka 672

Řídicí systém se dodává se správou uživatelů, která není aktivní. Tento stav se označuje jako **Legacy-Mode**.

Dříve než můžete správu uživatelů používat, musíte ji konfigurovat.

Vyvolejte správu uživatelů

Pro vyvolání Správy uživatelů postupujte takto:

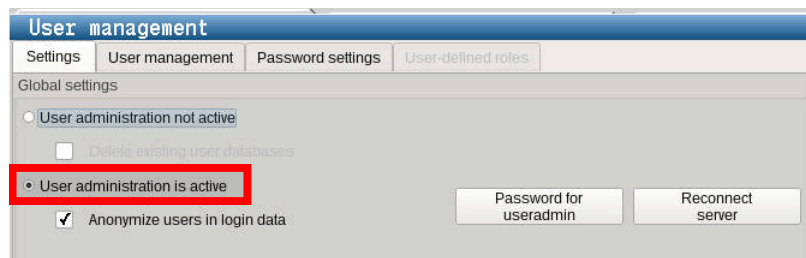
- ▶ Tlačítkem **DIADUR** otevřete **Nabídka HEROS**
- ▶ Zvolte položku menu **Nastavení**
- ▶ Zvolte bod menu **UserAdmin**
- > Řízení otevře okno **Správa uživatelů**.

i Máte možnost opustit okno **Správa uživatelů** po každém částečném kroku konfigurace. Pokud opustíte okno **Správa uživatelů** po aktivování, vyzve vás řídicí systém jednou k novému startu.

Aktivujte správu uživatelů

Pro aktivaci správy uživatelů postupujte takto:

- ▶ Vyvolejte správu uživatelů
- ▶ Stiskněte softklávesu **Správa uživatelů je aktivní**
- > Řídicí systém ukáže hlášení **Heslo pro 'useradmin' chybí**.



Funkce **Anonymita uživatelů v přihlašovacích datech** slouží pro ochranu osobních údajů a je standardně aktivní. Když je tato funkce aktivovaná, tak se data uživatelů ve všech protokolech řízení anonymizují.

UPOZORNĚNÍ**Pozor, může dojít k nežádoucímu přenosu dat!**

Když vypnete funkci **Anonymita uživatelů v přihlašovacích datech** tak se zobrazují osobní údaje uživatelů ve všech protokolech řízení.

Při servisu a při jiném předávání protokolů vzniká pro vašeho smluvního partnera možnost nahlédnutí do těchto uživatelských údajů. Zajištění potřebných základů právní ochrany dat ve vašem podniku je v tomto případě na vás.

- ▶ Zachovejte nebo obnovte aktivní stav funkce **Anonymita uživatelů v přihlašovacích datech**

Vypnutí správy uživatelů

Vypnutí správy uživatelů je povoleno pouze pro následující FunkčníUživatele:

- **useradmin**
- **OEM**
- **SYS**

Pro deaktivaci správy uživatelů postupujte takto:

- ▶ Nahlaste příslušného FunkčníhoUživatele
- ▶ Vyvolejte správu uživatelů
- ▶ Zvolte **Správa uživatelů není aktivní**
- ▶ Popř. zaškrtněte **Smazat existující databáze uživatelů** abyste smazali všechny nakonfigurované uživatele a uživatelské adresáře



- ▶ Stiskněte softklávesu **POUŽÍT**



- ▶ Stiskněte softklávesu **Konec**
- > Řízení otevře okno **Vyžaduje restart systému.**
- ▶ Zvolte **Ano**
- > Řízení spustí nový start.

Založení useradmin

Po prvotní aktivaci Správy uživatelů, musíte vytvořit FunkčníhoUživatele **useradmin**.

Uživatel **useradmin** je srovnatelný s místním Správcem (Administrátorem) systému Windows.

Pro založení uživatele **useradmin** postupujte takto:

- ▶ Zvolte **Heslo pro useradmin**
- > Řízení otevře překryvné okno **Heslo pro 'useradmin'**
- ▶ Zadejte heslo pro uživatele **useradmin**
- ▶ Zvolte **Nastavte nové heslo**
- > Řídicí systém ukáže hlášení **Nastavení a heslo pro 'useradmin' se změnily.**



Z bezpečnostních důvodů by hesla měla mít následující vlastnosti:

- Nejméně osm znaků
- Písmena, čísla a speciální znaky
- Vyhněte se složeným slovům a posloupnosti znaků, jako např. Anna nebo 123

Používáte-li speciální znaky, uvědomte si rozložení kláves. HEROS je založen na US-klávesnici, NC-software na klávesnici HEIDENHAINa. Externí klávesnice mohou být konfigurovány libovolně.

Konto **useradmin** nabízí následující funkce:

- Zakládání databank
- Udělování hesel
- Aktivování LDAP-databank

- Export konfiguračních souborů LDAP-serveru
- Import konfiguračních souborů LDAP-serveru
- Nouzový přístup při zničení databanky uživatelů
- Dodatečnou změnu připojení databanky
- Vypnutí správy uživatelů



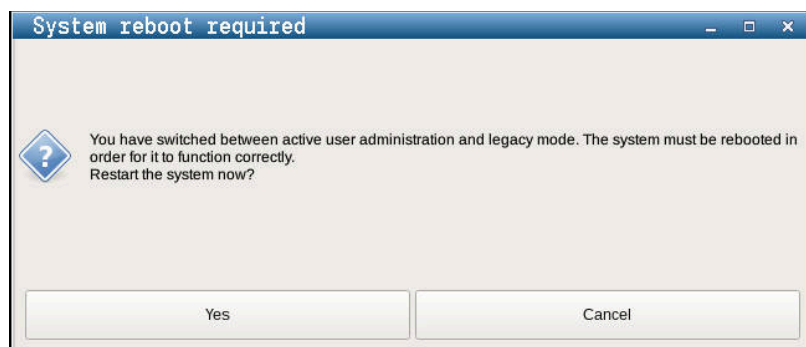
Uživatel **useradmin** automaticky obdrží roli HEROS.Admin, což mu se znalostí hesla LDAP-databanky umožní spravovat uživatele ve správě uživatelů. Uživatel **useradmin** je od fy HEIDENHAIN předem definovaný FunkčníUživatel. U FunkčníchUživatelů nelze role přidávat ani mazat.

HEIDENHAIN doporučuje poskytnout přístup ke kontu více než jedné osobě v roli HEROS.Admin. To umožňuje zajistit, že nezbytné změny správy uživatelů lze také provést v nepřítomnosti Správce.

Seřízení databanky

K seřízení databanky postupujte takto:

- ▶ Zvolte databanku pro uložení dat uživatelů
- ▶ Seřízení databanky
- ▶ Stiskněte softklávesu **POUŽÍT**
- ▶ Stiskněte softklávesu **KONEC**
- > Řízení otevře okno **Vyžaduje restart systému.**
- ▶ Systém znovu spustíte s **Ano**
- > Řídicí systém se znovu spustí.



Lokální LDAP-databanka

Než můžete využít funkci **Lokální databáze LDAP**, tak musí být splněny tyto předpoklady:

- Správa uživatelů je aktivní
- Uživatel **useradmin** je konfigurovaný

Při seřizování **Lokální databáze LDAP** postupujte takto:

- ▶ Vyvolejte správu uživatelů
- ▶ Zvolte funkci **Databáze uživatelů LDAP**
- ▶ Řídicí systém povolí přístup do šedivé oblasti LDAP databanky uživatelů k její editaci.
- ▶ Zvolte funkci **Lokální databáze LDAP**
- ▶ Zvolte funkci **Konfigurace**
- ▶ Řízení otevře okno **Konfigurovat lokální databázi LDAP**.
- ▶ Zadejte název **LDAP-domény**
- ▶ Zadejte heslo
- ▶ Opakujte heslo
- ▶ Stiskněte softklávesu **OK**
- ▶ Řízení zavře okno **Konfigurovat lokální databázi LDAP**.

i Než začnete upravovat správu uživatelů, budete vyzváni řídicím systémem k zadání hesla lokální LDAP-databanky. Hesla nesmí být triviální a musí být známá pouze správcům.
Další informace: "Založení dalších uživatelů", Stránka 729

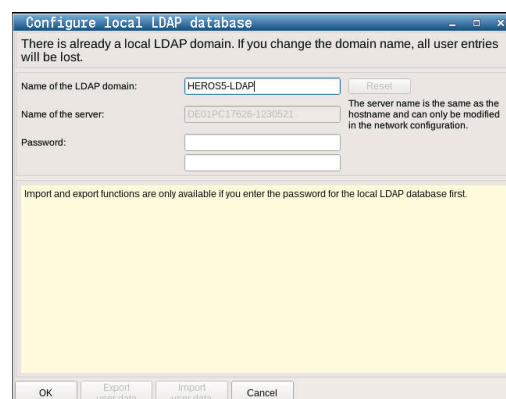
i Pokud se název hostitele nebo název domény řídicího systému změní, musí se lokální databáze LDAP překonfigurovat.

LDAP na jiném počítači

Předpoklady

Než můžete využít funkci **LDAP na vzdáleném počítači**, tak musí být splněny tyto předpoklady:

- Správa uživatelů je aktivní
- Uživatel **useradmin** je konfigurovaný
- LDAP-databanka je zřízena ve firemní síti
- Konfigurační soubor serveru existující LDAP-databanky musí být uložen v řízení nebo v počítači v síti.
- Počítač s aktuálním konfiguračním souborem je v provozu
- Počítač s aktuálním konfiguračním souborem je dosažitelný v síti



Příprava konfiguračního souboru serveru

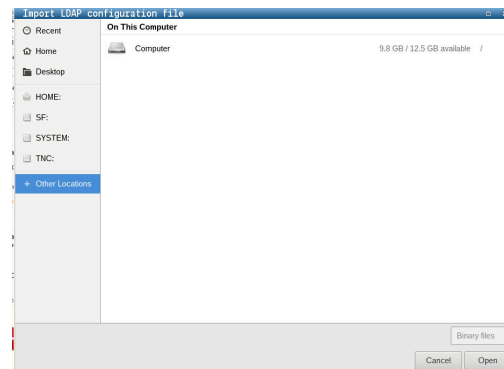
Pro přípravu konfiguračního souboru serveru LDAP-databáze postupujte takto:

- ▶ Vyvolejte správu uživatelů
- ▶ Zvolte funkci **Databáze uživatelů LDAP**
- > Řídicí systém povolí přístup do šedivé oblasti LDAP databanky uživatelů k její editaci.
- ▶ Zvolte funkci **Lokální databáze LDAP**
- ▶ Zvolte funkci **Export konfig. serveru**
- > Řízení otevře okno **Export konfiguračního souboru LDAP.**
- ▶ Zadejte do zadávacího políčka název konfiguračního souboru serveru.
- ▶ Uložení souboru do požadované složky
- > Konfigurační soubor serveru byl úspěšně exportován.

Použití LDAP-databanky na jiném počítači

Pro použití funkce **LDAP na vzdáleném počítači** postupujte takto:

- ▶ Vyvolejte správu uživatelů
- ▶ Zvolte funkci **Databáze uživatelů LDAP**
- > Řídicí systém povolí přístup do šedivé oblasti LDAP databanky uživatelů k její editaci.
- ▶ Zvolte funkci **LDAP na vzdáleném počítači**
- ▶ Zvolte funkci **Import konfig. serveru**
- > Řízení otevře okno **Import konfiguračního souboru LDAP.**
- ▶ Zvolte stávající konfigurační soubor
- ▶ Zvolte **SOUBOR**
- ▶ Stiskněte softklávesu **POUŽÍT**
- > Konfigurační soubor byl importován.



Přihlášení do domény Windows

Předpoklady

Než můžete využít funkci **Připojení k doméně Windows**, tak musí být splněny tyto předpoklady:

- Správa uživatelů je aktivní
- Uživatel **useradmin** je konfigurovaný
- V síti je přítomen Windows active Domain Controller
- Domain Controller je dosažitelný v síti
- Organizační jednotka pro role HEROSu je známa
- Při přihlášení s Počítačovým účtem (Computeraccount):
 - Máte přístup k heslu Domain Controllers
 - Máte přístup k uživatelskému rozhraní Domain Controllers nebo vás podporuje IT-Admin
- Při přihlášení s Funkčním uživatelem:
 - Uživatelské jméno Funkčního uživatele
 - Heslo Funkčního uživatele

Přístup k doméně Windows s Počítačovým účtem (Computeraccount)

K doméně Windows se připojíte s Počítačovým účtem následujícím způsobem:

- ▶ Vyvolejte správu uživatelů
- ▶ Zvolte funkci **Připojení k doméně Windows**
- ▶ Aktivujte zaškrťovací políčko **Připojit k doméně aktivního adresáře (s účtem počítače)**
- ▶ Zvolte funkci **Najít doménu**



Funkcí **Konfigurovat** můžete definovat různá nastavení připojení:

- Zaškrťovacím políčkem **Mapovat SIDs na Unix UIDs** zvolte, zda se zobrazí Windows SID automaticky na Unix UIDs
- Zaškrťovacím políčkem **Použít LDAP** volíte mezi LDAP nebo bezpečným LDAPs. Pro LDAPs definovat, zda bezpečné spojení certifikát kontroluje nebo ne
- Definovat konkrétní skupinu uživatelů systému Windows, na které chcete omezit přihlášení k tomuto řízení
- Upravit organizační jednotku, pod kterou jsou umístěny názvy rolí HEROSu
- Změnit prefix, například pro správu uživatelů v různých dílnách. Každou předponu, která předchází název role HEROSu, lze změnit, například, HEROS-Hala1 a HEROS-Hala2
- Přizpůsobit oddělovače v názvech rolí HEROSu

- ▶ Stiskněte softklávesu **POUŽÍT**
- ▶ Řízení otevře okno **Navázat spojení k doméně**.



Pomocí funkce **Organizační jednotka účtu počítače** můžete zadat, ve které již existující organizační jednotce je například vytvořen přístup.

- ou=controls
- cn=computers

Vaše údaje musí odpovídat vlastnostem domény. Pojmy nejsou výměnné.

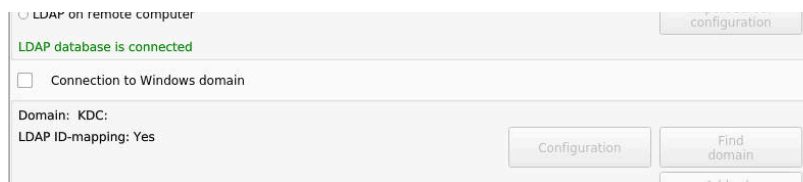
- ▶ Zadat uživatelské jméno DomainControllers
- ▶ Zadat heslo DomainControllers
- ▶ Řídicí systém připojí nalezené domény Windows.
- ▶ Řídicí systém zkontroluje, zda jsou v doméně založené všechny potřebné role jako skupiny.



Pokud ještě nejsou vytvořeny v doméně všechny požadované role jako skupiny, vydá řízení výstrahu. Pokud ovládací prvek vydá výstrahu, proveďte jednu ze dvou akcí:

- ▶ Stiskněte softklávesu **Přidat definici role**
 - Zvolte funkci **Přidat**
Tady můžete role zadávat přímo do domény.
 - Zvolte funkci **Export**
Zde můžete vydat role externě v souboru s formátem .ldif.

> Všechny požadované role jsou vytvářeny v doméně jako skupiny.



Připojení k doméně Windows s Funkčním uživatelem

K doméně Windows se připojíte s Funkčním uživatelem následujícím způsobem:

- ▶ Otevřete okno **Správa uživatelů**
- ▶ Zvolte **Připojení k doméně Windows**
- ▶ Aktivujte zaškrťovací políčko **Aktivní adresář s uživatelem funkce**
- ▶ Zvolte **Najít doménu**
- > Řídicí systém zvolí doménu.
- ▶ Zvolte **Konfigurace**
- ▶ Zkontrolujte data pro **Doménové jméno:** a **Centrum distribuce klíčů (KDC):**
- ▶ Zadejte **Organizační jednotka pro role HEROS:**
- ▶ Zadejte jméno a heslo Funkčního uživatele
- ▶ Zvolte **OK**
- ▶ Zvolte **POUŽÍT**
- > Řídicí systém připojí nalezené domény Windows.
- > Řídicí systém zkontroluje, zda jsou v doméně založené všechny potřebné role jako skupiny.

Založení skupin

Chcete-li vytvořit skupiny podle různých rolí, máte následující možnosti:

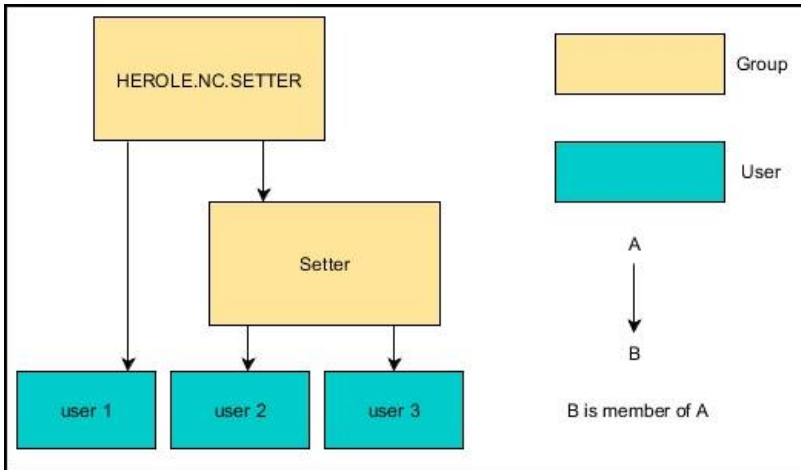
- Automaticky při připojení k doméně Windows, s udáním uživatele s oprávněním Správce
- Načíst importní soubor ve formátu .ldif na server Windows

Uživatele musí Správce Windows přidat ručně na Domain Controller do rolí (Security Groups).

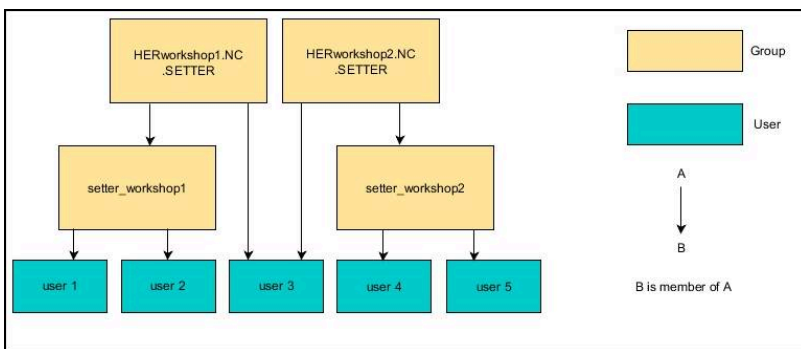
V následující části najdete dva příklady, jak může Správce Windows navrhnout členění skupin.

Příklad 1

Uživatel je přímo nebo nepřímo členem příslušné skupiny:

**Příklad 2**

Uživatelé z různých oblastí (dílů) jsou členy skupin s různými předponami:



Exportování a importování konfiguračního souboru Windows

Pokud jste spojili řídicí systém s doménou Windows, můžete exportovat požadované konfigurace pro jiné řídicí systémy.

Soubor konfigurace Windows exportujete následovně:

- ▶ Otevřete okno **Správa uživatelů**
- ▶ Zvolte **Připojit k doméně Windows**
- ▶ Zvolte **Export. konfig.Windows.**
- > Řízení otevře okno **Exportovat konfiguraci domény Windows.**
- ▶ Zvolte adresář pro soubor
- ▶ Zadejte název souboru
- ▶ Případně aktivujte zaškrťovací políčko **Exportovat uživatelské heslo funkce?**
- ▶ Zvolte **Export**
- > Řídicí systém uloží konfiguraci Windows jako BIN-soubor.

Soubor konfigurace Windows z jiného řídicího systému importujete následovně:

- ▶ Otevřete okno **Správa uživatelů**
- ▶ Zvolte **Připojit k doméně Windows**
- ▶ Zvolte **Import. konfig.Windows.**
- > Řízení otevře okno **Importovat konfiguraci domény Windows.**
- ▶ Zvolte dostupný konfigurační soubor
- ▶ Případně aktivujte zaškrťovací políčko **Importovat uživatelské heslo funkce?**
- ▶ Zvolte **Import**
- > Řídicí systém okamžitě použije konfigurace pro doménu Windows.

Založení dalších uživatelů

Než můžete založit další uživatele, tak musí být splněny tyto předpoklady:

- Správa uživatelů je konfigurovaná
- LDAP-Databanka je zvolená a konfigurovaná



Karta **Správa uživatelů** má funkci pouze pro následující databanky:

- **Lokální databáze LDAP**
- **LDAP na vzdáleném počítači**

Při **Připojení k doméně Windows** musíte konfigurovat uživatele v doméně Windows.

Další informace: "Přihlášení do domény Windows",
Stránka 725

Otevřete kartu Správa uživatelů

Pro správu uživatelů postupujte takto:

- ▶ Vyvolejte správu uživatelů
- ▶ Zvolte kartu **Správa uživatelů**
- ▶ Stiskněte softklávesu **EDIT ON**
- > Řízení vás příp. vyzve k zadání hesla databanky uživatelů.
- > Po zadání hesla otevře řídicí systém menu **Správa uživatelů**.

Máte možnost upravovat stávající uživatele a vytvářet nové uživatele.

Založení nového uživatele

Nového uživatele založíte takto:

- ▶ Stiskněte softklávesu **Vytvořit nového uživatele**
- > Řízení otevře okno pro založení uživatele.
- ▶ Zadejte uživatelské jméno
- ▶ Zadejte heslo uživatele



Uživatel musí heslo při prvním přihlášení změnit.

Další informace: "Přihlášení ve správě uživatelů",
Stránka 744

- ▶ Volitelně můžete také zadat popis uživatele
- ▶ Stiskněte softklávesu **Přidat roli**
- ▶ V okně pro výběr zvolte pro vašeho uživatele příslušné role
Další informace: "Definice rolí", Stránka 735
- ▶ Stiskněte softklávesu **Přidat**



V nabídce jsou k dispozici další dvě softtlačítka:

- **Přidat externí přihlášení**

přidá např. Remote.HEROS.Admin namísto HEROS.Admin.

Tato role je povolena pouze pro dálkové přihlášení k systému.

- **Přidat lokální přihlášení**

přidá např. Local.HEROS.Admin namísto HEROS.Admin.

Tato role je povolena pouze pro lokální přihlášení na obrazovce řízení.

- ▶ Stiskněte softklávesu **ZAVŘÍT**
- > Řízení zavře okno pro vytvoření uživatele.
- > Stiskněte softklávesu **OK**
- ▶ Stiskněte softklávesu **POUŽÍT**
- > Řídicí systém převezme změny.
- ▶ Stiskněte softklávesu **KONEC**
- > Řízení zavře správu uživatelů.



Pokud jste nerestartovali řídicí systém po konfiguraci databáze, tak řízení zobrazí výzvu k restartu, aby byly změny účinné.

Další informace: "Konfigurace správy uživatelů",
Stránka 720

Vložení obrázku do profilu

Volitelně můžete uživatelům přiřadit obrázky. Pro tento účel máte k dispozici **Výchozí ikony uživatelů**: od fy HEIDENHAIN. Do řídicího systému můžete také nahrát vlastní obrázky ve formátech JPEG nebo PNG. Následně můžete tyto obrazové soubory použít jako profilové obrázky.

Profilové obrázky vložíte takto:

- ▶ Přihlaste uživatele s rolí HEROS.Admin např. **useradmin**
- ▶ **Další informace:** "Přihlášení ve správě uživatelů", Stránka 744
- ▶ Vyvolejte správu uživatelů
- ▶ Zvolte kartu **Správa uživatelů**
- ▶ Stiskněte softklávesu **Editovat uživatele**
- ▶ Stiskněte softklávesu **Změnit ikonu**
- ▶ Zvolte v menu požadovaný obrázek
- ▶ Stiskněte softklávesu **Zvol. ikonu**
- ▶ Stiskněte softklávesu **OK**
- ▶ Stiskněte softklávesu **POUŽÍT**
- > Řídicí systém převezme změny.



Profilové obrázky můžete vkládat také hned při zakládání uživatele.

Nastavení hesla správy uživatelů

Uživatelé s rolí HEROS.Admin mají možnost definovat na kartě **Nastavení hesla** přesné požadavky na uživatelská hesla.

Další informace: "Práva", Stránka 739



Pokud nesplníte definované požadavky během vytváření hesla, pak řídicí systém vydá chybové hlášení.

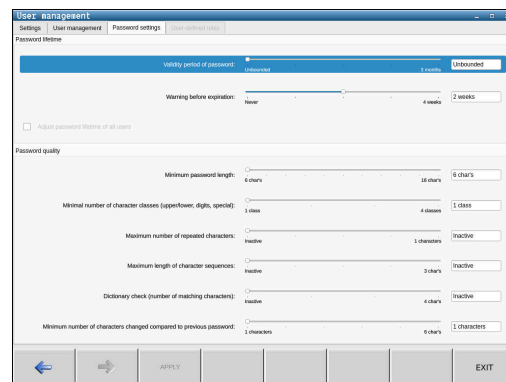
Pro vyvolání karty **Nastavení hesla** postupujte takto:

- ▶ Přihlaste uživatele s rolí HEROS.Admin
- ▶ Vyvolejte správu uživatelů
- ▶ Zvolte kartu **Nastavení hesla**
- ▶ Stiskněte softklávesu **EDIT ON**
- > Řízení otevře okno **Zadejte heslo pro databázi LDAP**.
- ▶ Zadejte heslo
- > Řízení povolí úpravy karty **Nastavení hesla**

Řízení nabízí možnost konfigurovat různými parametry požadavky na uživatelská hesla.

Ke změně parametrů postupujte takto:

- ▶ Vyvolejte kartu **Nastavení hesla**
- ▶ Zvolte požadované parametry
- > Řídicí systém označí zvolený parametr modře.
- ▶ Definujte požadovaný parametr na stupnici
- > Řídicí systém ukáže zvolený parametr v okně.



 POUŽÍT

- ▶ Stiskněte softklávesu **POUŽÍT**
- > Řídicí systém převezme změnu.

K dispozici jsou následující parametry:

Životnost hesla

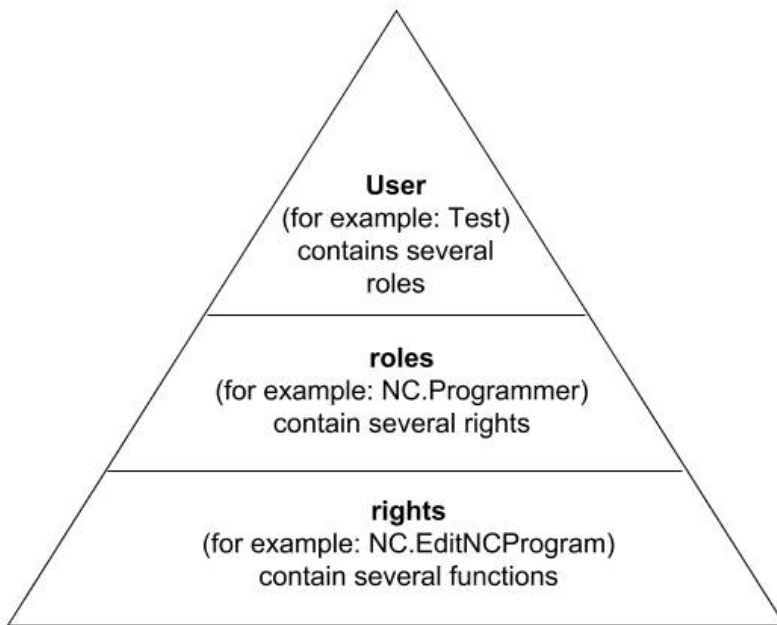
- **Doba platnosti hesla:**
Udává dobu použitelnosti hesla.
- **Varování před vypršením:**
Vydává od definovaného okamžiku varování o vypršení platnosti hesla.

Kvalita hesla

- **Minimální délka hesla:**
Udává minimální délku hesla.
- **Minimální počet tříd znaků (malá/velká, číslice, speciální):**
Udává minimální počet různých druhů znaků v heslu.
- **Maximální počet opakovaných znaků:**
Udává maximální počet stejných, za sebou následujících znaků v heslu.
- **Maximální délka sekvencí znaků:**
Udává maximální délku sekvence znaků použitou v heslu, např. 123.
- **Slovníková kontrola (počet odpovídajících znaků):**
Kontroluje heslo na použitá slova a vrátí počet povolených souvisejících znaků.
- **Minimální počet změněných znaků oproti předchozímu heslu:**
Udává o kolik znaků se musí lišit nové heslo od starého.

Přístupová práva

Správa uživatelů je založena na správě přístupových práv v Unixu. Přístupy řídicího systému jsou řízené pomocí práv.



Ve správě uživatelů se rozlišují následující pojmy:

- Uživatel
- Role
- Práva

Role

Role se skládají ze shrnutí práv, která pokrývají určitý rozsah funkcí řídicího systému.

- **Role operačního systému:**
- **Role NC operátora:**
- **Role výrobce obráběcího stroje (PLC):**

Práva

Práva se skládají ze souhrnu funkcí, které pokrývají nějakou oblast řízení, jako je například editování tabulky nástrojů.

- Práva HEROSu
- Práva NC
- Práva PLC (Výrobce stroje)

Pokud uživatel dostane několik rolí, tak tím dostane všechna v nich obsažená práva.



Dbejte na to, aby každý uživatel dostal všechna potřebná přístupová práva. Přístupová práva vyplývají z činností, které uživatel provádí s řídicím systémem.

FunkčníUživatel od fy HEIDENHAIN

FunkčníUživatelé od HEIDENHAINa jsou předem definovaní uživatelé, kteří se vytváří automaticky při aktivování správy uživatelů. FunkčníUživatele nemůžete změnit.

HEIDENHAIN dává při dodávce řídicího systému k dispozici čtyři různé FunkčníUživatele.

■ OEM

FunkčníUživatel **oem** je pro výrobce stroje. Pomocí **oem** lze přistupovat k diskové jednotce **PLC**: řídicího systému.

■ FunkčníUživatel výrobce stroje



Informujte se ve vaší příručce ke stroji!

Výrobce stroje se může odchýlit od uživatelů, předvolených fou HEIDENHAIN.

FunkčníUživatelé výrobce stroje mohou být aktivní již v režimu **Legacy-Mode** a měnit hesla.

Máte možnost zadáním kódů nebo hesel, která nahradí kódy, povolit dočasná práva FunkčníchUživatelů **OEM**.

Další informace: "Current User", Stránka 750

■ sys

Pomocí FunkčníhoUživatele **sys** lze přistupovat k diskové jednotce **SYS**: řídicího systému. Tento FunkčníUživatel je vyhrazen pro servis zákaznického servisu HEIDENHAIN.

■ user

V režimu **Legacy-mode** se při náběhu řídicího systému automaticky přihlásí k systému FunkčníUživatel **user**. Při aktivní správě uživatelů nemá **user** žádnou funkci. Přihlášeného uživatele **user** nelze v režimu **Legacy-Mode** zaměnit.

■ useradmin

FunkčníUživatel **useradmin** se vytváří automaticky při aktivování správy uživatelů. Pomocí **useradmin** lze konfigurovat a editovat správu uživatelů.

Definice rolí

HEIDENHAIN shrnuje několik práv pro jednotlivé oblasti úloh do rolí. Máte několik předdefinovaných rolí, které můžete použít k přiřazení práv uživatelům. Následující tabulky obsahují jednotlivá práva různých rolí.

i Každý uživatel by měl obsahovat alespoň jednu roli z oblasti operačního systému a programování.

Roli lze také povolit pro místní přihlášení nebo dálkové přihlášení. Místní přihlášení je přihlášení se přímo na obrazovce řízení. Dálkové přihlášení (DNC) je připojení přes SSH.

Práva uživatele mohou tedy také záviset na tom, přes který přístup uživatel k řízení přistupuje.

Pokud je role povolena pouze pro místní přihlášení, obdrží přídavek Local. k názvu role, například Local.HEROS.Admin namísto HEROS.Admin.

Pokud je role povolena pouze pro dálkové přihlášení, obdrží přídavek Remote. k názvu role, například Remote.HEROS.Admin namísto HEROS.Admin.

Přednosti rozdělení do rolí:

- Zjednodušená administrace
- Různá práva mezi různými verzemi softwaru řízení a různými výrobci strojů jsou vzájemně kompatibilní.

i Různé aplikace vyžadují přístup k různým rozhraním. Správce musí také nastavit práva pro požadovaná rozhraní, kromě práv pro různé funkce a přídatné programy. Tato práva jsou zahrnuta v **Role operačního systému**.

i Následující obsahy se mohou v následujících verzích softwaru řídicího systému změnit:

- HeROS jméno práva
- Skupiny Unixu
- GID

Role operačního systému:

Role	Práva		
	HeROS jména práva	Skupina Unixu	GID
HEROS.RestrictedUser	Role uživatele s minimálními právy k operačnímu systému.		
	<ul style="list-style-type: none"> ■ HEROS.MountShares ■ HEROS.Printer 	<ul style="list-style-type: none"> ■ mnt ■ lp 	<ul style="list-style-type: none"> ■ 335 ■ 9
HEROS.NormalUser	Role normálního uživatele s omezenými právy k operačnímu systému		
	Tato role obsahuje práva role RestrictedUser a dále následující práva:		
	<ul style="list-style-type: none"> ■ HEROS.SetShares ■ HEROS.ControlFunctions 	<ul style="list-style-type: none"> ■ mntcfg ■ ctrlfct 	<ul style="list-style-type: none"> ■ 334 ■ 340
HEROS.LegacyUser	Jako Legacy-User odpovídá chování v operačním systému řízení, chování starších softwarových verzí, bez správy uživatelů. Správa uživatelů je nadále aktivní.		
	Tato role obsahuje práva role NormalUser a dále následující práva:		
	<ul style="list-style-type: none"> ■ HEROS.BackupUsers ■ HEROS.PrinterAdmin ■ HEROS.ReadLogs ■ HEROS.SWUpdate ■ HEROS.SetNetwork ■ HEROS.SetTimezone ■ HEROS.VMSharedFolders 	<ul style="list-style-type: none"> ■ userbck ■ lpadmin ■ logread ■ swupdate ■ netadmin ■ tz ■ vboxsf 	<ul style="list-style-type: none"> ■ 337 ■ 16 ■ 342 ■ 341 ■ 336 ■ 333 ■ 1000
HEROS.LegacyUserNoCtrlfct	Tato role definuje oprávnění pro neaktivní správu uživatelů při dálkovém přihlášení, např. přes SSH. Řízení přiděluje tyto role automaticky.		
	Tato role obsahuje práva role LegacyUser, mimo následujícího oprávnění:		
	<ul style="list-style-type: none"> ■ HEROS.ControlFunctions 	<ul style="list-style-type: none"> ■ ctrlfct 	<ul style="list-style-type: none"> ■ 340
HEROS.Admin	Tato role umožňuje mimo jiné konfiguraci sítě a správy uživatelů.		
	Tato role obsahuje práva role LegacyUser a dále následující práva:		
	<ul style="list-style-type: none"> ■ HEROS.BackupMachine ■ HEROS.UserAdmin 	<ul style="list-style-type: none"> ■ backup ■ useradmin 	<ul style="list-style-type: none"> ■ 338 ■ 339

Role NC operátora:

Role	Práva		
	HeROS jména práva	Skupina Unixu	GID
NC.Operator	Tato role umožňuje provádění NC-programů.		
	■ NC.OPModeProgramRun	■ NCOpPgmRun	■ 302
NC.Programmer	Tato role obsahuje práva k NC-programování.		
	Tato role obsahuje práva role Operator a dále následující práva:		
	■ NC.EditNCProgram	■ NCEdNCProg	■ 305
	■ NC.EditPalletTable	■ NCEdPal	■ 309
	■ NC.EditPresetTable	■ NCEdPreset	■ 308
	■ NC.EditToolTable	■ NCEdTool	■ 306
	■ NC.OPModeMDi	■ NCOpMDI	■ 301
	■ NC.OPModeManual	■ NCOpManual	■ 300
NC.Setter	Tato role umožňuje editování tabulek míst.		
	Tato role obsahuje práva role Programmer a dále následující práva:		
	■ NC.ApproveFsAxis	■ NCApproveFsAxis	■ 319
	■ NC.EditPocketTable	■ NCEdPocket	■ 307
	■ NC.SetupDrive	■ NCSetupDrv	■ 315
	■ NC.SetupProgramRun	■ NCSetupPgRun	■ 303
NC.AutoProductionSetter	Tato role umožňuje všechny NC-funkce včetně nastavení časovaného startu NC-programu.		
	Tato role obsahuje práva role Setter a dále následující práva:		
	■ NC.ScheduleProgramRun	■ NCSchedulePgRun	■ 304
NC.LegacyUser	Jako Legacy-User odpovídá chování v NC-programování řízení, chování starších softwarových verzí, bez správy uživatelů. Správa uživatelů je nadále aktivní. LegacyUser má stejná práva jako AutoProductionSetter.		
NC.AdvancedEdit	Tato role umožňuje používání speciálních funkcí NC-editoru a editoru tabulek.		
	■ Speciální funkce programování Q-parametrů a změna záhlaví tabulky		
	Náhrada kódu 555343		
	■ NC.EditNCProgramAdv	■ NCEditNCPgmAdv	■ 327
	■ NC.EditTableAdv	■ NCEditTableAdv	■ 328
NC.RemoteOperator	Tato role umožňuje spuštění NC-programu z externí aplikace.		
	■ NC.RemoteProgramRun	■ NCRemotePgmRun	■ 329

Role výrobce obráběcího stroje (PLC):

Role	Práva		
	HeROS jména práva	Skupina Unixu	GID
PLC.ConfigureUser	Tato role obsahuje práva kódu 123 .		
	■ NC.ConfigUserAdv	■ NCConfigUserAdv	■ 316
	■ NC.SetupDrive	■ NCSetupDrv	■ 315
PLC.ServiceRead	Tato role umožňuje přístup se čtením při údržbě. Tato role může zobrazovat různé diagnostické informace		
	■ NC.Data.AccessServiceRead	■ NCDAServiceRead	■ 324



Informujte se ve vaší příručce ke stroji!

Výrobce stroje může PLC-role upravit.

Při přizpůsobování **Role výrobce obráběcího stroje (PLC)**: výrobcem stroje se mohou změnit následující obsahy:

- Název rolí
- Počet rolí
- Fungování rolí

Práva

Následující tabulka obsahuje seznam jednotlivých práv.

Oprávnění:

HeROS jména práva	Popis
HEROS.Printer	Vydání dat ze síťové tiskárny
HEROS.PrinterAdmin	Seřizování síťových tiskáren
NC.OPModeManual	Funkce v režimu Stroj : <ul style="list-style-type: none"> ■ Zpracování maker výrobce stroje ■ TSF-Menu ■ Naučení
NC.OPModeMDi	Funkce v režimu Stroj : <ul style="list-style-type: none"> ■ MDI-cykly ■ Cykly DIN ■ M-Funkce
NC.OpModeProgramRun	Funkce v režimu Stroj : Beh programu
NC.SetupProgramRun	Funkce v režimu Stroj : Snímání
NC.ScheduleProgramRun	Právo není osazeno
NC.EditNCProgram	Editace NC-programů
NC.EditToolTable	Editace nástrojových dat <ul style="list-style-type: none"> ■ Editace tabulky nástrojů ■ Editace tabulky držáků nástrojů ■ Editace tabulky technologií
NC.EditPocketTable	Editace tabulky pozic
NC.EditPresetTable	Funkce v režimu Stroj : <ul style="list-style-type: none"> ■ Nastavení hodnot os ■ Odstranit přesazení
NC.EditPalletTable	Právo není osazeno
NC.SetupDrive	Provést vyrovnání offsetu pro analogové osy
NC.ApproveFsAxis	Potvrzení kontrolní polohy bezpečných os
NC.EditNCProgramAdv	Právo není osazeno
NC.EditTableAdv	Právo není osazeno
HEROS.SetTimezone	Nastavení data a času, časového pásma a synchronizace pomocí NTP a HeROS-menu.
HEROS.SetShares	Konfigurace síťových jednotek připojených k řízení
HEROS.MountShares	Připojování a odpojování síťových jednotek řídicím systémem
HEROS.SetNetwork	Konfigurace sítě a příslušná nastavení pro bezpečná data
HEROS.BackupUsers	Zálohování dat na řízení pro všechny uživatele nastavené na řídicím systému
HEROS.BackupMachine	Zálohování dat a obnovení celé konfigurace stroje
HEROS.UserAdmin	Konfigurace správy uživatelů v řídicím systému To zahrnuje vytvoření, odstranění a konfiguraci místních uživatelů.

HeROS jména práva	Popis
HEROS.ControlFunctions	Kontrolní funkce operačního systému <ul style="list-style-type: none"> ■ Pomocné funkce, jako je spouštění a zastavení NC-software. ■ Dálková údržba ■ Pokročilé diagnostické funkce, jako jsou protokolování dat
HEROS.SWUpdate	Instalace aktualizací softwaru pro řízení
HEROS.VMSharedFolders	Přístup ke sdíleným složkám ve virtuálním stroji Relevantní pouze při práci s programovacím pracovištěm v rámci virtuálního stroje
NC.RemoteProgramRun	Start NC-programu z externí aplikace, např. přes DNC-rozhraní
NC.ConfigUserAdv	Konfigurační přístup k obsahům, které byly odemknuty kódem 123
NC.Data.AccessServiceRead	Přístup se čtením servisních dat během údržby

Aktivujte Auto.přihl.

Pomocí funkce **Auto.přihl.** přihlásí řídicí systém při startu zvoleného uživatele automaticky, bez zadání hesla.

Tak můžete, na rozdíl od režimu **Legacy** omezit práva uživatele, bez zadání hesla.

Pro podrobnější kontrolu oprávnění řídicí systém ještě vyžaduje ověření.

Abyste mohli aktivovat **Auto.přihl.**, tak musí být splněny tyto předpoklady:

- Správa uživatelů je konfigurovaná
- Uživatel pro **Auto.přihl.** je založený

Pro aktivaci funkce **Auto.přihl.** postupujte takto:

- ▶ Vyvolejte správu uživatelů
- ▶ Zvolte kartu **Nastavení**
- ▶ Stiskněte softklávesu **Globální nastavení**
- ▶ Zaškrtněte **Povolit automatické přihlášení** (Povolit Autologin)
- > Řízení otevře okno pro volbu uživatele.
- ▶ Vyberte uživatele
- ▶ Zadejte heslo uživatele
- ▶ Stiskněte softklávesu **OK**

Ověřování uživatele od externích aplikací

Úvod

Při aktivní správě uživatelů musí také externí aplikace ověřit uživatele, aby bylo možné přiřadit správná práva.

Při DNC-spojení přes RPC nebo LSV2-protokol je spojení vedeno přes SSH-tunel. S tímto mechanismem je vzdálený uživatel přiřazen k uživateli nastavenému v řízení a obdrží jeho práva.



Šifrování, použité v tunelu SSH, také zabezpečuje komunikaci proti útočníkům.

Princip přenosu přes SSH-tunel

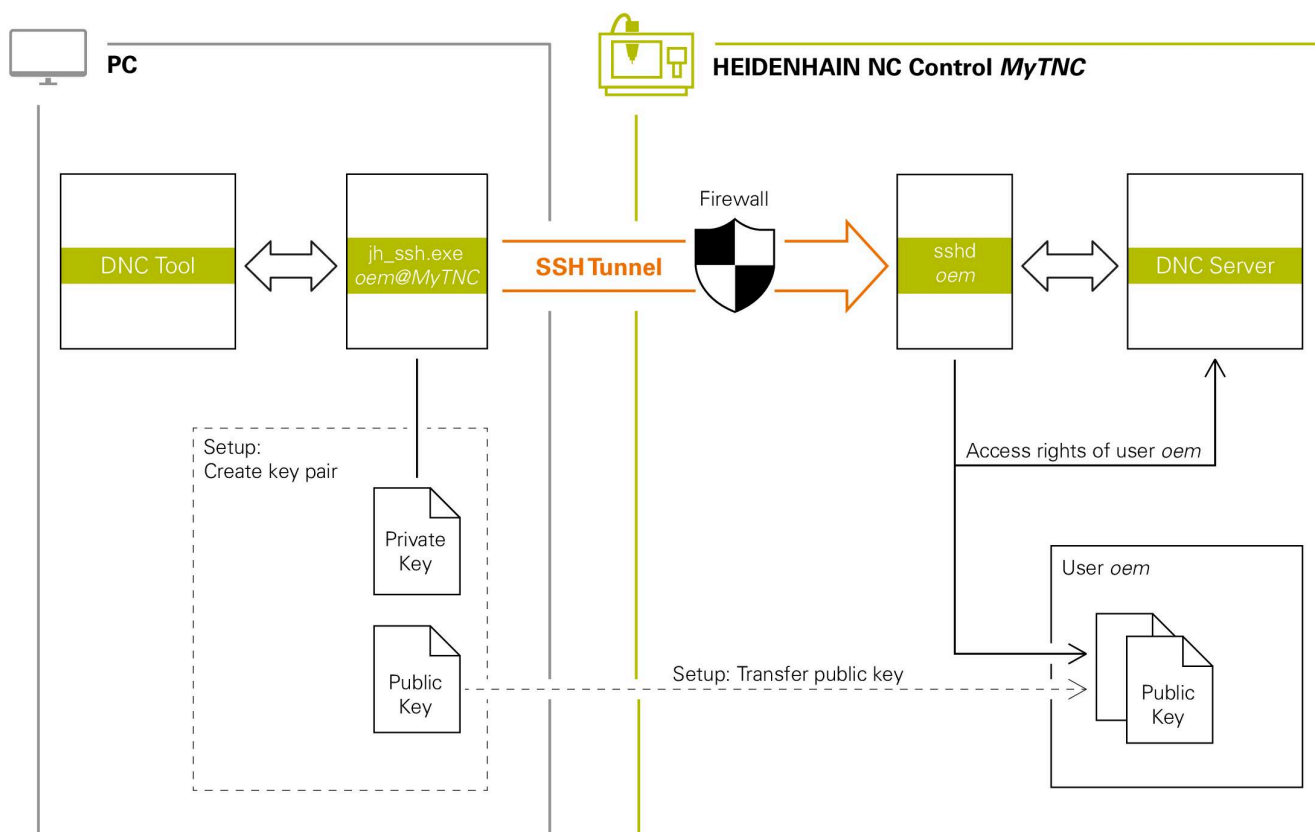
Předpoklady:

- Síť TCP/IP
- Externí počítač jako SSH-klient
- Řídicí systém jako SSH-server
- Pár klíčů sestávající z:
 - soukromého klíče
 - veřejného klíče

SSH-spojení se vždy provádí mezi SSH-klientem a SSH-serverem.

Dvojice klíčů slouží k zabezpečení připojení. Tento pár klíčů je generován u klienta. Dvojice klíčů se skládá ze soukromého klíče a veřejného klíče. Soukromý klíč zůstává u klienta. Veřejný klíč je přenesen při seřizování na server, a přiřazen konkrétnímu uživateli.

Klient se pokusí připojit k serveru pod daným uživatelským jménem. Server může použít veřejný klíč k ověření, zda má žadatel o připojení příslušný soukromý klíč. Pokud ano, přijímá SSH-připojení a přiřadí jej uživateli, pro kterého je provedeno přihlášení. Komunikace pak může procházet "tunelem" prostřednictvím tohoto SSH-spojení.



Použití u externích aplikací

i Pokud je správa uživatelů aktivní, můžete vytvářet zabezpečená síťová připojení pouze prostřednictvím SSH. Řídicí systém automaticky blokuje připojení LSV2 přes sériová rozhraní (COM1 a COM2) i síťová spojení bez identifikace uživatele.

Pokud není aktivní Správa uživatelů, blokuje řídicí systém automaticky nezabezpečená spojení LSV2 nebo RPC. Výrobce stroje může pomocí volitelných strojních parametrů **allowUnsecureLsv2** (č. 135401) a **allowUnsecureRpc** (č. 135402) definovat, zda řídicí systém umožní nezabezpečená spojení. Tyto strojní parametry jsou obsaženy v datovém objektu **CfgDncAllowUnsecur** (135400).

PC-nástroje nabízené firmou Heidenhain, jako je například TNCrema od verze **v3.3**, poskytují všechny funkce pro nastavení, sestavení a správu bezpečného připojení přes SSH-tunel.

Při sestavování připojení se generuje požadovaná dvojice klíčů a veřejný klíč je přenesen do řídicího systému.

i Konfigurace připojení lze používat společně všemi PC-nástroji HEIDENHAIN k navázání spojení, jakmile byly zřízeny.

Totéž platí i pro aplikace, které používají pro komunikaci HEIDENHAIN DNC-komponenty z RemoTools SDK. Není třeba přizpůsobovat stávající zákaznické aplikace.

i Pro rozšíření konfigurace spojení pomocí příslušného nástroje **CreateConnections** je nutná aktualizace na **HEIDENHAIN DNC v1.7.1**. Není třeba přizpůsobovat zdrojové kódy zákaznické aplikace.

Seřízení a odstranění bezpečného spojení

Chcete-li navázat zabezpečené připojení k přihlášenému uživateli, postupujte takto:

- ▶ Tlačítkem **DIADUR** otevřete **Nabídka HEROS**
- ▶ Zvolte symbol menu **Nastavení**
- ▶ Zvolte symbol menu **Current User** (Aktuální uživatel)
- ▶ Stiskněte softklávesu **Certifikát a klíče**
- > Řízení otevře okno **Certifikát a klíče**.
- ▶ Zvolte funkci **Povolit autentizaci hesla**
- ▶ Stiskněte softklávesu **Uložit a restartovat server**
- ▶ Použijte **TNCremo** k sestavení zabezpečeného spojení (TCP Secure).



Podrobné informace najdete v integrovaném systému nápovědy TNCremo.

- > TNCremo uložilo veřejný klíč v řídicím systému.



Aby bylo zajištěno optimální zabezpečení, tak funkci **Povolit autentizaci hesla** zase vypněte po uložení klíče.

- ▶ Zrušte volbu funkce **Povolit autentizaci hesla**
- ▶ Stiskněte softklávesu **Uložit a restartovat server**
- > Řídicí systém převzal změnu.



- Kromě nastavení prostřednictvím PC-Tools s ověřením pomocí hesla, je zde také možnost importovat veřejný klíč přes USB-flashdisk nebo síťovou jednotku do řízení.
- V okně **Certifikát a klíče** můžete v oblasti **Externě spravovaný soubor klíče SSH** zvolit soubor s dalšími veřejnými klíči SSH. Tak můžete používat SSH-klíč bez nutnosti přenášet ho do řídicího systému.

Chcete-li smazat klíč v řízení a tím zase odstranit možnost bezpečného spojení pro uživatele, postupujte takto:

- ▶ Tlačítkem **DIADUR** otevřete **Nabídka HEROS**
- ▶ Zvolte symbol menu **Nastavení**
- ▶ Zvolte symbol menu **Current User** (Aktuální uživatel)
- ▶ Stiskněte softklávesu **Certifikát a klíče**
- > Řízení otevře okno **Certifikát a klíče**.
- ▶ Zvolte klíč ke smazání
- ▶ Stiskněte softklávesu **Smazat SSH klíč**
- > Řízení smaže vybraný klíč.

Zablokování nezajištěného spojení ve firewallu

Aby použití bezpečných spojení poskytovalo skutečnou výhodu pro IT-bezpečnost řídicího systému, měly by se DNC-protokoly LSV2 a RPC v bráně firewallu zablokovat.

Aby to bylo možné, musí následující strany přejít na zabezpečená spojení:

- Výrobce stroje se všemi externími aplikacemi, např. osazovacími roboty



Pokud je pomocná aplikace připojena přes **strojní síť X116**, může přepnutí na šifrované spojení odpadnout.

- Uživatel s vlastními externími aplikacemi

Pokud mají všechny strany zabezpečená připojení, mohou se DNC-protokoly LSV2 a RPC v bráně **Firewall** zablokovat.

Pro zablokování protokolů ve Firewallu postupujte takto:

- ▶ Tlačítkem **DIADUR** otevřete **HEROS-menu**
- ▶ Zvolte položku menu **Nastavení**
- ▶ Zvolte bod menu **Firewall**
- ▶ Zvolte metodu **Zakázat vše u DNC a LSV2**
- ▶ Zvolte funkci **Použít**
- > Řídicí systém uloží změny.
- ▶ Okno uzavřete s **OK**

Přihlášení ve správě uživatelů

Řídicí systém zobrazuje přihlašovací dialog v následujících případech:

- Po provedení funkce **Odhlásit uživatele**
- Po provedení funkce **Změnit uživatele**
- Po zablokování obrazovky přes **Spořič obrazovky**
- Bezprostředně po startu řídicího systému s aktivní správou uživatelů, pokud není aktivní **Auto.přihl.** (Automatické přihlášení)

V přihlašovacím dialogu máte tyto možnosti:

- Uživatelé, kteří byli aspoň jednou přihlášení
- **Ostatní** uživatelé



První přihlášení uživatele

Pokud se chcete přihlásit s uživatelem poprvé, musíte tak učinit přes zadávací políčko **Ostatní**.

Pro první přihlášení uživatele pomocí **Ostatní**, postupujte takto:

- ▶ Zvolte **Ostatní** v přihlašovacím dialogu
- > Řízení zvětší vaši volbu.
- ▶ Zadejte uživatelské jméno
- ▶ Zadejte heslo uživatele
- > Řízení otevře políčko s hlášením **Platnost hesla skončila. Nyní změňte vaše heslo.**
- ▶ Zadejte aktuální heslo
- ▶ Zadejte nové heslo
- ▶ Znovu zadejte nové heslo
- > Řídicí systém přihlásí nového uživatele.
- > Uživatel se zobrazí v přihlašovacím dialogu.

Přihlášení známého uživatele s heslem

Pro přihlášení uživatele, který je zobrazen v přihlašovacím dialogu, postupujte takto:

- ▶ Zvolte uživatele v přihlašovacím dialogu
- > Řízení zvětší vaši volbu.
- ▶ Zadejte heslo uživatele
- > Řídicí systém přihlásí zvoleného uživatele.



Řídicí systém zobrazuje v přihlašovacím dialogu, zda je aktivní klávesa Caps Lock.

Přihlášení uživatele se žetonem (Token)

Přihlášení uživatele se žetonem provádějte takto:

- ▶ Přiložte žeton ke čtečce
- ▶ Popř. zadejte PIN-kód
- > Řídicí systém přihlásí zvoleného uživatele.
- ▶ Odstraňte žeton od čtečky

Požadavky na heslo



Z bezpečnostních důvodů by hesla měla mít následující vlastnosti:

- Nejméně osm znaků
- Písmena, čísla a speciální znaky
- Vyhněte se složeným slovům a posloupnosti znaků, jako např. Anna nebo 123

Uvědomte si, že Správce může definovat požadavky na heslo. Mezi požadavky na heslo patří:

- Minimální délka
- Minimální počet různých tříd znaků
 - Velká písmena
 - Malá písmena
 - Číslice
 - Speciální znaky
- Maximální délka sekvencí znaků např. 54321 = sekvence 5 znaků
- Počet znaků, které se shodují při slovníkové kontrole
- Minimální počet změněných znaků proti předchůdci

Pokud nové heslo nesplňuje požadavky, přijde chybové hlášení. Musíte zadat jiné heslo.



Správci mohou stanovit dobu vypršení hesel. Pokud si heslo v platném období nezměníte, nebude již přihlášení daného uživatele možné. V takovém případě musí správce uživatelské heslo resetovat, pak se budete moci zase přihlásit.

- ▶ V pravidelných intervalech si měňte heslo "Změna heslo aktuálního uživatele"
- ▶ Dbejte na varování ohledně změny hesla

Změna uživatele nebo odhlášení

Pomocí bodu menu HEROSu **Vypnout** nebo stejnojmenné ikony vpravo dole v liště menu se otevře okno s volbou **Vypnout a restartovat**.

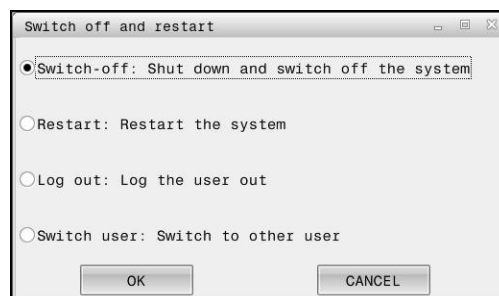
Řízení nabízí následující možnosti:

- **Vypnout:**
 - Všechny další programy a funkce jsou zastaveny a ukončeny
 - Systém ukončí činnost
 - Řídicí systém se vypne
- **Restart:**
 - Všechny další programy a funkce jsou zastaveny a ukončeny
 - Systém se restartuje
- **Odhlásit:**
 - Všechny další programy se ukončí
 - Uživatel bude odhlášen
 - Otevře se přihlašovací maska

i Pro pokračování se musí nový uživatel přihlásit se zadáním hesla.
NC-oblábnění probíhá dále pod dříve přihlášeným uživatelem.

- **Přepnutí uživatelů:**
 - Otevře se přihlašovací maska
 - Uživatel nebude odhlášen

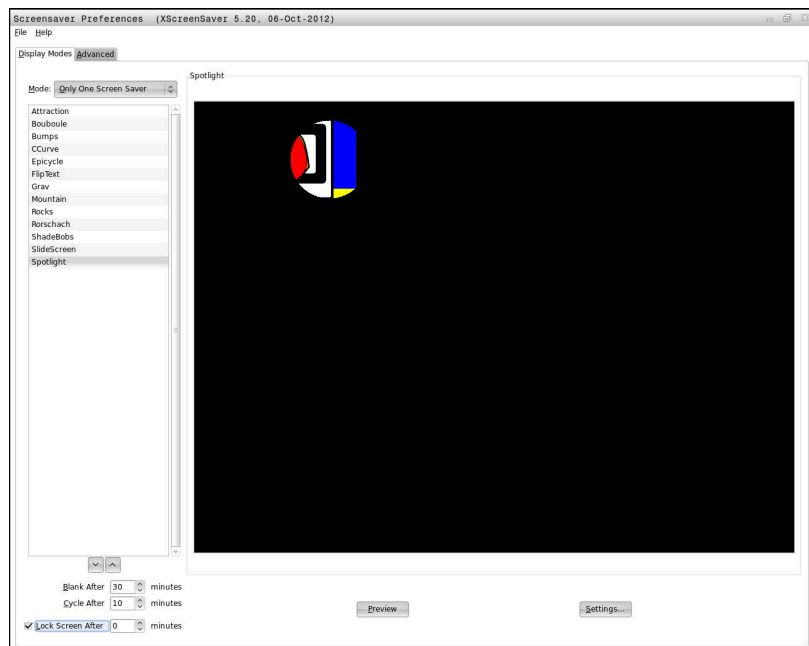
i Přihlašovací masku lze opět zavřít funkcí **Zrusit** bez zadání hesla.
Všechny další programy a NC-programy přihlášeného uživatele běží dále.



Spořič obrazovky se zablokováním

Máte možnost zablokovat řídicí systém přes spořič obrazovky. Dříve spuštěné NC-programy budou běžet i během tohoto období dále.

i Chcete-li spořič obrazovky znovu odblokovat, je nutné zadat heslo:
Další informace: "Přihlášení ve správě uživatelů",
Stránka 744



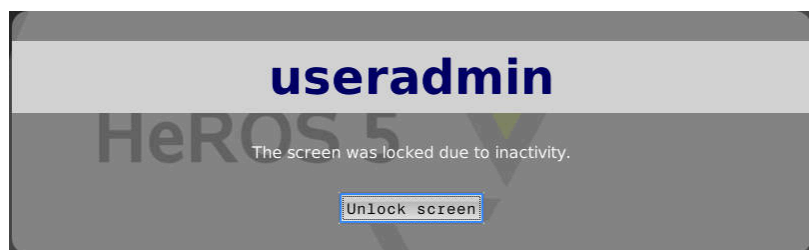
Do nastavení spořiče obrazovky v **Nabídka HEROS** se dostanete takto:

- ▶ Tlačítkem **DIADUR** otevřete **Nabídka HEROS**
- ▶ Zvolte položku nabídky **Nastavení**
- ▶ Zvolte bod menu **Screensaver**

Spořič obrazovky nabízí následující možnosti:

- Nastavení **Černá po** určuje, po kolika minutách bude spořič obrazovky aktivován.
- Nastavením **Obrazovku zablokovat po** aktivujete zablokování (zámek) s ochranou heslem.
- Časovým nastavením za **Obrazovku zablokovat po** zapíšete jak dlouho po aktivaci spořiče obrazovky bude zámek aktivní. **0** znamená, že zámek bude aktivní bezprostředně po aktivaci spořiče obrazovky.

Pokud je zámek aktivní a používáte jedno ze zadávacích zařízení, například pohybujete myší, tak spořič obrazovky zmizí. Namísto toho, řídicí systém zobrazí obrazovku uzamčení.

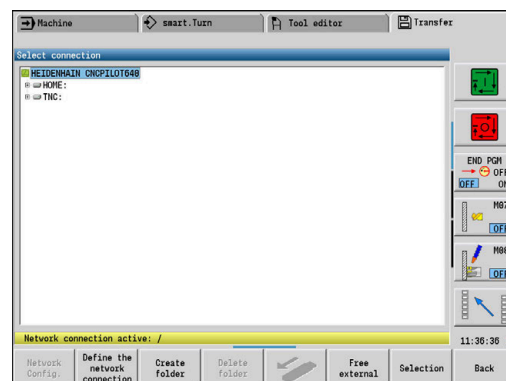


Pomocí **Odemknout obrazovku** nebo **Enter** se dostanete zase na přihlašovací masku.

Adresář HOME

Pro každého uživatele je při aktivní správě uživatelů k dispozici soukromý adresář **HOME**: kde mohou být uloženy soukromé programy a soubory.

Adresář **HOME**: si může prohlížet právě přihlášený uživatel i uživatel s rolí HEROS.Admin.



Current User

S **Current User** (Aktuální uživatel) můžete vidět práva skupiny aktuálně přihlášeného uživatele v nabídce **HEROSu**.



V režimu Legacy se při náběhu řídicího systému automaticky přihlásí k systému funkční uživatel **user**. Při aktivní správě uživatelů nemá **user** žádnou funkci.

Další informace: "FunkčníUživatel od fy HEIDENHAIN",
Stránka 734

Vyvolání **Current User**:

- ▶ Tlačítkem **DIADUR** otevřete **Nabídka HEROS**
- ▶ Zvolte symbol menu **Nastavení**
- ▶ Zvolte symbol menu **Current User** (Aktuální uživatel)

Ve správě uživatelů je možné dočasně zvýšit práva aktuálního uživatele o práva uživatele, kterého jste vybrali.

Chcete-li dočasně zvýšit práva uživatele, postupujte takto:

- ▶ Vyvolejte **Current User**
- ▶ Stiskněte softklávesu **Přidat oprávnění**
- ▶ Vyberte uživatele
- ▶ Zadejte uživatelské jméno uživatele
- ▶ Zadejte heslo zvoleného uživatele
- ▶ Řídicí systém dočasně rozšíří práva přihlášeného uživatele o práva uživatele, zadaného při **Přidat oprávnění**.



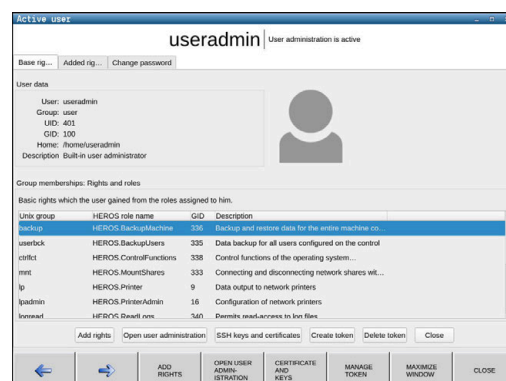
Máte možnost dočasně povolit práva FunkčníhoUživatele **oem**. K tomu zadejte příslušný kód nebo heslo definované výrobcem stroje.

Pro zrušení dočasně rozšířených práv máte tyto možnosti:

- Zadejte číslo kódu **0**
- Odhlaste uživatele
- Stiskněte softklávesu **Odstranit přidaná oprávnění**

Ke zvolení softtlačítka **Odstranit přidaná oprávnění** postupujte takto:

- ▶ Vyvolejte **Current User**
- ▶ Zvolte záložku **Přidaná oprávnění**
- ▶ Stiskněte softklávesu **Odstranit přidaná oprávnění**



Změna heslo aktuálního uživatele

V položce nabídky **Current User** máte možnost změnit heslo aktuálního uživatele.

Chcete-li změnit heslo aktuálního uživatele, postupujte takto:

- ▶ Vyvolejte **Current User**
- ▶ Zvolte kartu **Změnit heslo**
- ▶ Zadejte staré heslo
- ▶ Stiskněte softklávesu **Ověřit staré heslo**
- > Řídicí systém zkontroluje, zda jste vaše staré heslo zadali správně.
- > Pokud řízení rozpoznalo heslo jako správné, zobrazí se políčko **Nové heslo** a **Zopakujte heslo**.
- ▶ Zadejte nové heslo
- ▶ Znovu zadejte nové heslo
- ▶ Stiskněte softklávesu **Nastavte nové heslo**
- > Řídicí systém porovnává požadavky správce na hesla s vámi zvoleným heslem.
- Další informace:** "Přihlášení ve správě uživatelů", Stránka 744
- > Objeví se zpráva **Heslo bylo úspěšně změněno**.

Definování přihlášení se žetonem

Řídicí systém umožňuje také přihlášení se žetonem. Tak je zaručeno bezpečné přihlášení, aniž musí uživatel zadat heslo.



Informujte se ve vaší příručce ke stroji!

Výrobce stroje musí stroj pro použití žetonu připravit. Mezi jiným musí být na stroji instalované odpovídající čtecí zařízení.

V položce nabídky **Current User** máte možnost definovat pro aktuálního uživatele přihlášení se žetonem (token).

K vytvoření žetonu postupujte takto:

- ▶ Vyvolejte **Current User**
- ▶ Zvolte **Vytvořit token**
- ▶ Popřípadě zvolte druh žetonu pomocí **Typ přepínače** (Typ přepínače)
- ▶ Zadejte heslo uživatele
- ▶ Popř. zadejte PIN-kód
- ▶ Přiložte žeton ke čtečce
- ▶ Zvolte **Znovu načíst seznam**
- ▶ Zvolte žeton ze seznamu
- ▶ Zvolte **Start zápisu**
- ▶ Je-li definován PIN, zadejte ho
- > Řízení spustí zapisování.
- ▶ Přidržte žeton až do konce zápisu u čtečky
- > Po ukončení zápisu řízení zobrazí hlášení.

Pomocí **Smazat token** můžete vytvořené žetony smazat a pracovat zase s heslem.

Dialog pro požadavek na dodatečná práva

Pokud nemáte potřebná práva pro určitou položku menu v **Nabídka HEROS**, otevře řízení okno pro požádání o další práva:

V tomto okně vám řídicí systém nabídne možnost dočasně zvýšit vaše práva o práva jiného uživatele.

Řídicí systém navrhne v políčku **Uživatelé, kteří mají toto oprávnění**: všechny stávající uživatele, kteří mají potřebné právo pro tuto funkci.



Při **Připojení k doméně Windows** ukazuje řízení ve výběrovém menu pouze uživatele, kteří byli nedávno přihlášení.

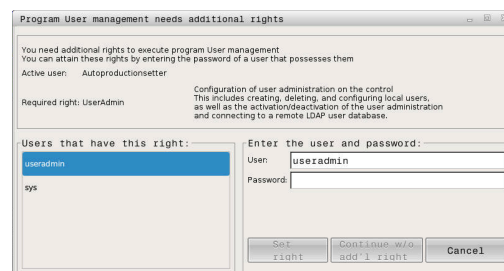
Chcete-li získat práva uživatelů, kteří nejsou zobrazeni, můžete zadat jejich uživatelská data. Řídicí systém pak rozpozná existující uživatele v databázi uživatelů.

Zvýšit práva

Chcete-li dočasně zvýšit práva vašeho uživatele o práva jiného uživatele, postupujte takto:

- ▶ Zvolte uživatele, který má potřebné právo
- ▶ Zadejte jméno uživatele
- ▶ Zadejte heslo uživatele
- ▶ Stiskněte softklávesu **Nastavit oprávnění**
- ▶ Řídicí systém rozšíří vaše práva o práva zadaného uživatele.

Další informace: "Current User", Stránka 750



12.11 Změnit jazyk dialogu HEROSu

Jazyk dialogů HEROSu se interně orientuje podle jazyka NC-dialogů. Z tohoto důvodu není možné trvalé nastavení dvou různých jazyků dialogů v **Nabídka HEROS** a řízení.

Když se změní jazyk NC-dialogu, tak se jazyk dialogu HEROSu přizpůsobí až po restartu řízení jazyku NC-dialogu.



Pomocí opčního strojního parametru **applyCfgLanguage** (č. 101305) můžete určit chování, pokud jazyk NC-dialogu a dialogu HEROSu nesouhlasí.

V následujícím odkazu najdete pokyny jak změnit jazyk NC-dialogu:

Další informace: "Editor parametrů", Stránka 608

Změna rozložení jazyka klávesnice

Máte možnost změnit rozložení jazyka na klávesnici pro aplikace HEROSu.

Ke změně jazykového rozložení klávesnice pro aplikace HEROSu postupujte takto:

- ▶ Zvolte symbol menu HEROSu
- ▶ Zvolte **Nastavení**
- ▶ Zvolte **Language/Keyboards** (Jazyk/Klávesnice)
- > Řízení otevře okno **helocale**.
- ▶ Zvolte kartu **Klávesnice**
- ▶ Vyberte požadované rozložení kláves na klávesnici
- ▶ Zvolte **Použít**
- ▶ Zvolte **OK**
- ▶ Zvolte **Použít**
- > Změny se převezmou.

13

Tabulky a přehledy

13.1 Závity

Parametry závitu

Řídicí systém zjišťuje parametry závitů podle dále uvedených tabulek.

Význam zkratk:

- **F: Stoupaní zav** se zjišťuje podle druhu závitu z průměru, je-li uvedená *

Další informace: "Závity", Stránka 756

- **P: Hloubka závitu**
- **R: šířka závitu**
- **A: úhel boku vlevo**
- **W: úhel boku vpravo**

Výpočet: $Kb = 0,26384 * F - 0,1 * \sqrt{F}$

Vůle závitu **ac** (závisí na **Stoupaní zav**):

- **Stoupaní zav** <= 1 : **ac** = 0,15
- **Stoupaní zav** <= 2 : **ac** = 0,25
- **Stoupaní zav** <= 6 : **ac** = 0,5
- **Stoupaní zav** <= 13 : **ac** = 1

Druh závitu Q		F	P	R	A	W
Q = 1 Metrický závit ISO jemný	Vnější	–	$0,61343 * F$	F	30°	30°
	Vnitřní	–	$0,54127 * F$	F	30°	30°
Q = 2 Metrický závit ISO	Vnější	*	$0,61343 * F$	F	30°	30°
	Vnitřní	*	$0,54127 * F$	F	30°	30°
Q = 3 Metrický závit ISO kuželový	Vnější	–	$0,61343 * F$	F	30°	30°
Q = 4 Metrický závit ISO kuželový jemný		–	$0,61343 * F$	F	30°	30°
Q = 5 Metrický závit ISO lichoběžníkový	Vnější	–	$0,5 * F + ac$	$0,633 * F$	15°	15°
	Vnitřní	–	$0,5 * F + ac$	$0,633 * F$	15°	15°
Q = 6 Plochý metrický lichoběžníkový závit	Vnější	–	$0,3 * F + ac$	$0,527 * F$	15°	15°
	Vnitřní	–	$0,3 * F + ac$	$0,527 * F$	15°	15°
Q = 7 Metrický pilovitý závit	Vnější	–	$0,86777 * F$	$0,73616 * F$	3°	30°
	Vnitřní	–	$0,75 * F$	F – Kb	30°	3°
Q = 8 Válcový oblý závit	Vnější	*	$0,5 * F$	F	15°	15°
	Vnitřní	*	$0,5 * F$	F	15°	15°
Q = 9 Válcový Whitworthův závit	Vnější	*	$0,64033 * F$	F	27,5°	27,5°
	Vnitřní	*	$0,64033 * F$	F	27,5°	27,5°
Q = 10 Kuželový Whitworthův závit	Vnější	*	$0,640327 * F$	F	27,5°	27,5°
Q = 11 Whitworthův trubkový závit	Vnější	*	$0,640327 * F$	F	27,5°	27,5°
	Vnitřní	*	$0,640327 * F$	F	27,5°	27,5°
Q = 12 Nenormovaný závit		–	–	–	–	–
Q = 13 UNC US hrubý závit	Vnější	*	$0,61343 * F$	F	30°	30°
	Vnitřní	*	$0,54127 * F$	F	30°	30°

Druh závitu Q		F	P	R	A	W
Q = 14 UNF US jemný závit	Vnější	*	0,61343 * F	F	30°	30°
	Vnitřní	*	0,54127 * F	F	30°	30°
Q = 15 UNEF US zvlášť jemný závit	Vnější	*	0,61343 * F	F	30°	30°
	Vnitřní	*	0,54127 * F	F	30°	30°
Q = 16 NPT US kuželový trubkový závit	Vnější	*	0,8 * F	F	30°	30°
	Vnitřní	*	0,8 * F	F	30°	30°
Q = 17 NPTF US kuželový trubkový závit Dryseal	Vnější	*	0,8 * F	F	30°	30°
	Vnitřní	*	0,8 * F	F	30°	30°
Q = 18 NPSC US válcový trubkový závit s mazivem	Vnější	*	0,8 * F	F	30°	30°
	Vnitřní	*	0,8 * F	F	30°	30°
Q = 19 NPFS US válcový trubkový závit bez maziva	Vnější	*	0,8 * F	F	30°	30°
	Vnitřní	*	0,8 * F	F	30°	30°

Stoupání závitu**Q = 2****Metrický ISO-závit**

Průměr (v mm)	Stoupání závitu
1	0,25
1,1	0,25
1,2	0,25
1,4	0,3
1,6	0,35
1,8	0,35
2	0,4
2,2	0,45
2,5	0,45
3	0,5
3,5	0,6
4	0,7
4,5	0,75
5	0,8
6	1
7	1
8	1,25
9	1,25
10	1,5
11	1,5
12	1,75
14	2
16	2
18	2,5
20	2,5
22	2,5
24	3
27	3
30	3,5
33	3,5
36	4
39	4
42	4,5
45	4,5
48	5
52	5

Průměr (v mm)	Stoupání závitu
56	5,5
60	5,5
64	6
68	6

Q = 8**Válcový oblý závit**

Průměr (v mm)	Stoupání závitu
12	2,54
14	3,175
40	4,233
105	6,35
200	6,35

Q = 9**Válcový Whitworthův závit**

Označení závitu	Průměr (v mm)	Stoupání závitu
1/4"	6,35	1,27
15/16"	7,938	1,411
3/8"	9,525	1,588
7/16"	11,113	1,814
1/2"	12,7	2,117
5/8"	15,876	2,309
3/4"	19,051	2,54
7/8"	22,226	2,822
1"	25,401	3,175
1 1/8"	28,576	3,629
1 1/4"	31,751	3,629
1 3/8"	34,926	4,233
1 1/2"	38,101	4,233
1 5/8"	41,277	5,08
1 3/4"	44,452	5,08
1 7/8"	47,627	5,645
2"	50,802	5,645
2 1/4"	57,152	6,35
2 1/2"	63,502	6,35
2 3/4"	69,853	7,257

Q = 10**Kuželový Whitworthův závit**

Označení závitu	Průměr (v mm)	Stoupani závitu
1/16"	7,723	0,907
1/8"	9,728	0,907
1/4"	13,157	1,337
3/8"	16,662	1,337
1/2"	20,995	1,814
3/4"	26,441	1,814
1"	33,249	2,309
1 1/4"	41,91	2,309
1 1/2"	47,803	2,309
2"	59,614	2,309
2 1/2"	75,184	2,309
3"	87,884	2,309
4"	113,03	2,309
5"	138,43	2,309
6"	163,83	2,309

Q = 11**Whitworthův trubkový závit**

Označení závitu	Průměr (v mm)	Stoupani závitu
1/8"	9,728	0,907
1/4"	13,157	1,337
3/8"	16,662	1,337
1/2"	20,995	1,814
5/8"	22,911	1,814
3/4"	26,441	1,814
7/8"	30,201	1,814
1"	33,249	2,309
1 1/8"	37,897	2,309
1 1/4"	41,91	2,309
1 3/8"	44,323	2,309
1 1/2"	47,803	2,309
1 3/4"	53,746	1,814
2"	59,614	2,309
2 1/4"	65,71	2,309
2 1/2"	75,184	2,309
2 3/4"	81,534	2,309
3"	87,884	2,309
3 1/4"	93,98	2,309
3 1/2"	100,33	2,309
3 3/4"	106,68	2,309
4"	113,03	2,309
4 1/2"	125,73	2,309
5"	138,43	2,309
5 1/2"	151,13	2,309
6"	163,83	2,309

Q = 13
UNC US hrubý závit

Označení závitu	Průměr (v mm)	Stoupaní závitu
0,073"	1,8542	0,396875
0,086"	2,1844	0,453571428
0,099"	2,5146	0,529166666
0,112"	2,8448	0,635
0,125"	3,175	0,635
0,138"	3,5052	0,79375
0,164"	4,1656	0,79375
0,19"	4,826	1,058333333
0,216"	5,4864	1,058333333
1/4"	6,35	1,27
15/16"	7,9375	1,411111111
3/8"	9,525	1,5875
7/16"	11,1125	1,814285714
1/2"	12,7	1,953846154
9/16"	14,2875	2,116666667
5/8"	15,875	2,309090909
3/4"	19,05	2,54
7/8"	22,225	2,822222222
1"	25,4	3,175
1 1/8"	28,575	3,628571429
1 1/4"	31,75	3,628571429
1 3/8"	34,925	4,233333333
1 1/2"	38,1	4,233333333
1 3/4"	44,45	5,08
2"	50,8	5,644444444
2 1/4"	57,15	5,644444444
2 1/2"	63,5	6,35
2 3/4"	69,85	6,35
3"	76,2	6,35
3 1/4"	82,55	6,35
3 1/2"	88,9	6,35
3 3/4"	95,25	6,35
4"	101,6	6,35

Q = 14
UNF US jemný závit

Označení závitu	Průměr (v mm)	Stoupaní závitu
0,06"	1,524	0,3175
0,073"	1,8542	0,352777777
0,086"	2,1844	0,396875
0,099"	2,5146	0,453571428
0,112"	2,8448	0,529166666
0,125"	3,175	0,577272727
0,138"	3,5052	0,635
0,164"	4,1656	0,705555555
0,19"	4,826	0,79375
0,216"	5,4864	0,907142857
1/4"	6,35	0,907142857
15/16"	7,9375	1,058333333
3/8"	9,525	1,058333333
7/16"	11,1125	1,27
1/2"	12,7	1,27
9/16"	14,2875	1,411111111
5/8"	15,875	1,411111111
3/4"	19,05	1,5875
7/8"	22,225	1,814285714
1"	25,4	1,814285714
1 1/8"	28,575	2,116666667
1 1/4"	31,75	2,116666667
1 3/8"	34,925	2,116666667
1 1/2"	38,1	2,116666667

Q = 15
UNEF US zvlášť jemný závit

Označení závitu	Průměr (v mm)	Stoupani závitu
0,216"	5,4864	0,79375
1/4"	6,35	0,79375
15/16"	7,9375	0,79375
3/8"	9,525	0,79375
7/16"	11,1125	0,907142857
1/2"	12,7	0,907142857
9/16"	14,2875	1,058333333
5/8"	15,875	1,058333333
11/16"	17,4625	1,058333333
3/4"	19,05	1,27
13/16"	20,6375	1,27
7/8"	22,225	1,27
15/16"	23,8125	1,27
1"	25,4	1,27
1 1/16"	26,9875	1,411111111
1 1/8"	28,575	1,411111111
1 3/16"	30,1625	1,411111111
1 1/4"	31,75	1,411111111
1 5/16"	33,3375	1,411111111
1 3/8"	34,925	1,411111111
1 7/16"	36,5125	1,411111111
1 1/2"	38,1	1,411111111
1 9/16"	39,6875	1,411111111
1 5/8"	41,275	1,411111111
1 11/16"	42,8625	1,411111111
1 3/4"	44,45	1,5875
2"	50,8	1,5875

Q = 16
NPT US kuželový trubkový závit

Označení závitu	Průměr (v mm)	Stoupani závitu
1/16"	7,938	0,94074074
1/8"	10,287	0,94074074
1/4"	13,716	1,411111111
3/8"	17,145	1,411111111
1/2"	21,336	1,814285714
3/4"	26,67	1,814285714
1"	33,401	2,208695652
1 1/4"	42,164	2,208695652
1 1/2"	48,26	2,208695652
2"	60,325	2,208695652
2 1/2"	73,025	3,175
3"	88,9	3,175
3 1/2"	101,6	3,175
4"	114,3	3,175
5"	141,3	3,175
6"	168,275	3,175
8"	219,075	3,175
10"	273,05	3,175
12"	323,85	3,175
14"	355,6	3,175
16"	406,4	3,175
18"	457,2	3,175
20"	508	3,175
24"	609,6	3,175

Q = 17
NPTF US kuželový trubkový závit Dryseal

Označení závitu	Průměr (v mm)	Stoupaní závitu
1/16"	7,938	0,94074074
1/8"	10,287	0,94074074
1/4"	13,716	1,411111111
3/8"	17,145	1,411111111
1/2"	21,336	1,814285714
3/4"	26,67	1,814285714
1"	33,401	2,208695652
1 1/4"	42,164	2,208695652
1 1/2"	48,26	2,208695652
2"	60,325	2,208695652
2 1/2"	73,025	3,175
3"	88,9	3,175

Q = 18
NPSC US válcový trubkový závit s mazivem

Označení závitu	Průměr (v mm)	Stoupaní závitu
1/8"	10,287	0,94074074
1/4"	13,716	1,411111111
3/8"	17,145	1,411111111
1/2"	21,336	1,814285714
3/4"	26,67	1,814285714
1"	33,401	2,208695652
1 1/4"	42,164	2,208695652
1 1/2"	48,26	2,208695652
2"	60,325	2,208695652
2 1/2"	73,025	3,175
3"	88,9	3,175
3 1/2"	101,6	3,175
4"	114,3	3,175

Q = 19
NPFS US válcový trubkový závit bez maziva

Označení závitu	Průměr (v mm)	Stoupaní závitu
1/16"	7,938	0,94074074
1/8"	10,287	0,94074074
1/4"	13,716	1,411111111
3/8"	17,145	1,411111111
1/2"	21,336	1,814285714
3/4"	26,67	1,814285714
1"	33,401	2,208695652

13.2 Parametry odlehčovacích závitů

DIN 76 – Parametry odlehčovacích závitů

Řízení určuje parametry výběhu závitu (**Podsoustruzeni DIN 76**) podle stoupání závitu. Parametry tohoto závitu odpovídají DIN 13 pro metrické závity.

Vnější závit

Stoupání závitu	I	K	R	W
0,2	0,3	0,7	0,1	30°
0,25	0,4	0,9	0,12	30°
0,3	0,5	1,05	0,16	30°
0,35	0,6	1,2	0,16	30°
0,4	0,7	1,4	0,2	30°
0,45	0,7	1,6	0,2	30°
0,5	0,8	1,75	0,2	30°
0,6	1	2,1	0,4	30°
0,7	1,1	2,45	0,4	30°
0,75	1,2	2,6	0,4	30°
0,8	1,3	2,8	0,4	30°
1	1,6	3,5	0,6	30°
1,25	2	4,4	0,6	30°
1,5	2,3	5,2	0,8	30°
1,75	2,6	6,1	1	30°
2	3	7	1	30°
2,5	3,6	8,7	1,2	30°
3	4,4	10,5	1,6	30°
3,5	5	12	1,6	30°
4	5,7	14	2	30°
4,5	6,4	16	2	30°
5	7	17,5	2,5	30°
5,5	7,7	19	3,2	30°
6	8,3	21	3,2	30°

Vnitřní závit

Stoupání závitu	I	K	R	W
0,2	0,1	1,2	0,1	30°
0,25	0,1	1,4	0,12	30°
0,3	0,1	1,6	0,16	30°
0,35	0,2	1,9	0,16	30°
0,4	0,2	2,2	0,2	30°
0,45	0,2	2,4	0,2	30°
0,5	0,3	2,7	0,2	30°
0,6	0,3	3,3	0,4	30°
0,7	0,3	3,8	0,4	30°
0,75	0,3	4	0,4	30°
0,8	0,3	4,2	0,4	30°
1	0,5	5,2	0,6	30°
1,25	0,5	6,7	0,6	30°
1,5	0,5	7,8	0,8	30°
1,75	0,5	9,1	1	30°
2	0,5	10,3	1	30°
2,5	0,5	13	1,2	30°
3	0,5	15,2	1,6	30°
3,5	0,5	17,7	1,6	30°
4	0,5	20	2	30°
4,5	0,5	23	2	30°
5	0,5	26	2,5	30°
5,5	0,5	28	3,2	30°
6	0,5	30	3,2	30°

U vnitřních závitů počítá řízení hloubku výběhu závitu takto:

$$\text{Hloubka podsoustruzeni} = (N + I - K) / 2$$

Význam zkratk:

- **I: Hloubka podsou**
- **K: Šírka podsoustruzeni**
- **R: Polomer podsoustruzeni**
- **W: Uhel podsoustruzeni**
- **N: Jmenovitý průměr závitu**
- **I: z tabulky**
- **K Průměr jádra závitu**

DIN 509 E – parametry odlehčovacích zápichů

Průměr	I	K	R	W
<= 1,6	0,1	0,5	0,1	15°
> 1,6 – 3	0,1	1	0,2	15°
> 3 – 10	0,2	2	0,2	15°
> 10 – 18	0,2	2	0,6	15°
> 18 – 80	0,3	2,5	0,6	15°
> 80	0,4	4	1	15°

Parametry tohoto odlehčovacího zápichu se určují v závislosti na průměru válce.

Význam zkratk:

- **I: Hloubka podsou**
- **K: Sirka podsoustruzeni**
- **R: Polomer podsoustruzeni**
- **W: Uhel podsoustruzeni**

DIN 509 F – parametry odlehčovacích zápichů

Průměr	I	K	R	W	P	A
<= 1,6	0,1	0,5	0,1	15°	0,1	8°
> 1,6 – 3	0,1	1	0,2	15°	0,1	8°
> 3 – 10	0,2	2	0,2	15°	0,1	8°
> 10 – 18	0,2	2	0,6	15°	0,1	8°
> 18 – 80	0,3	2,5	0,6	15°	0,2	8°
> 80	0,4	4	1	15°	0,3	8°

Parametry tohoto odlehčovacího zápichu se určují v závislosti na průměru válce.

Význam zkratk:

- **I: Hloubka podsou**
- **K: Sirka podsoustruzeni**
- **R: Polomer podsoustruzeni**
- **W: Uhel podsoustruzeni**
- **P: Hloubka najezdu**
- **A: Uhel najezdu**

13.3 Technické vlastnosti

Technické parametry

Komponenty	<ul style="list-style-type: none"> ■ Hlavní počítač MC 8420 T s ■ Regulátorem CC 3xx nebo UEC 3xx ■ Multitouch-displej s 15,6 palce
Operační systém	<ul style="list-style-type: none"> ■ Operační systém HEROS 5 (HEIDENHAIN Realtime Operating System) pracující v reálném čase, k řízení stroje
Paměť	<ul style="list-style-type: none"> ■ 7,7 GB pro NC-programy
Jemnost rozlišení zadávání a krok zobrazení	<ul style="list-style-type: none"> ■ Osa X: 0,5 μm, průměr: 1 μm ■ Osy Z a Y: 1 μm ■ Osy U, V a W: 1 μm ■ C-osa: 0,001° ■ B-osa: 0,001°
Interpolace	<ul style="list-style-type: none"> ■ Přímková: ve 2 hlavních osách (maximálně ± 100 m), ve 3 hlavních osách (volitelný software 70) ■ Kruhová: ve 2 osách (rádius max. 999 m), přídavná lineární interpolace třetí osy (volitelný software 55 nebo 70) ■ Osa C: interpolace os X a Z s osou C (volitelný software 55) ■ Osa B: interpolace 5 os mezi osami X, Z, Y, B a C (volitelný software 54)
Posuv	<ul style="list-style-type: none"> ■ mm/min nebo mm/ot ■ Konstantní řezná rychlost ■ Maximální posuv (60 000/počet párů pólů × stoupání vřetena) při fPWM = 5000 Hz
Hlavní vřeteno	<ul style="list-style-type: none"> ■ Max. 60 000 ot/min (pro dvojici pólů) ■ Max 120 000 ot/min (volitelný software #49)
Regulace os	<ul style="list-style-type: none"> ■ Integrovaná digitální regulace pohonů pro synchronní a asynchronní motory ■ Dráhová interpolace: 3 ms ■ Jemná interpolace: 0,2 ms, 0,1 ms (volitelný software 49) ■ Takt pro regulaci polohy: 0,2 ms, 0,1 ms (volitelný software 49) ■ Takt pro regulaci otáček: 0,2 ms, 0,1 ms (volitelný software 49)
Kompenzace chyb	<ul style="list-style-type: none"> ■ Lineární a nelineární chyby os ■ Mrtvá vůle ■ Špičky při vracení u kruhových pohybů ■ Reverzační vůle ■ Teplotní roztažnost ■ Tření a kluzné tření
Datová rozhraní	<ul style="list-style-type: none"> ■ Ethernet 2x 1000BASE-T
Diagnostika	<ul style="list-style-type: none"> ■ Rychlé a jednoduché hledání závad pomocí integrovaných diagnostických pomůcek
Okolní teplota	<ul style="list-style-type: none"> ■ Provozní: 5 °C až 40 °C ■ Skladování: -20 °C až +60 °C

Uživatelské funkce

Konfigurace	<ul style="list-style-type: none"> ■ Základní provedení s osami X a Z, hlavní vřeteno ■ Poháněný nástroj ■ Osa C (opce #55) ■ Osa Y (opce #70) ■ Osa B (opce #54) ■ Paralelní osy U, V, W (opce #94) ■ Digitální řízení proudu a otáček ■ Obrábění zadních stran pomocí protilehlého vřetena (opce #132)
Provozní režim Stroj	<ul style="list-style-type: none"> ■ Ruční pohyb saní ručními směrovými tlačítky nebo elektronickými ručními kolečky ■ Graficky podporované zadávání a provádění učebních cyklů bez uložení pracovních operací v přímém střídání s ruční obsluhou stroje ■ Doobrobení závitu (oprava závitu) pro uvolněné a zase upnuté obrobky (opce #11)
Podřízený režim Naučení (opce #8)	<ul style="list-style-type: none"> ■ Sekvenční řazení učebních cyklů, kde každý obráběcí cyklus se bezprostředně po zadání dat zpracuje nebo graficky simuluje a poté se uloží
Podřízený režim Beh programu (Chod programu)	<p>V režimu po bloku nebo plynule:</p> <ul style="list-style-type: none"> ■ Programy DIN PLUS ■ Programy smart.Turn (opce #9) ■ Výukové programy (opce #8)
Seřizovací funkce	<ul style="list-style-type: none"> ■ Nastavení nulového bodu obrobku ■ Definování bodu výměny nástroje ■ Definování ochranné zóny ■ Definování strojních rozměrů ■ Manuální programy ■ Měření nástroje pomocí sondy nebo optiky (opce #17)

Uživatelské funkce

Programování –programování cyklu (opce #8)	<ul style="list-style-type: none"> ■ Úběrové cykly pro jednoduché a složité obrysy a obrysy popsané s ICP ■ Úběrové cykly souběžně s obrysem ■ Zapichovací cykly pro jednoduché a složité obrysy, nebo obrysy popsané s ICP ■ Opakování u zápichových cyklů ■ Cykly zapichování a soustružení pro jednoduché a složité obrysy a obrysy popsané s ICP ■ Cykly odlehčovacích zápichů a upichování ■ Rycí cykly ■ Závitové cykly pro jedno- nebo vícechodý axiální, kuželový nebo API závit ■ Axiální a radiální vrtání, vrtání do hlubokých otvorů a cykly vrtání a řezání závitů pro obrábění s osou C (opce #55) ■ Frézování závitů s osou C (opce #55) ■ Axiální a radiální frézovací cykly pro drážky, tvary, jednotlivé a vícehranné plochy, jakož i pro složité obrysy popsané s ICP pro obrábění s osou C (opce #55) ■ Frézování šroubovitých drážek s osou C (opce #55) ■ Odjehlování ICP-obrysů (opce #55) ■ Lineární a kruhové vzory pro vrtání a frézování s osou C (opce #55) ■ Pomocné obrázky podle kontextu ■ Převzetí řezných podmínek z databanky technologie ■ Využití DIN-maker v učebních programech ■ Převádění výukových programů na smart.Turn-programy (opce #9)
Interaktivní programování obrysu (ICP) (opce #8 nebo #9)	<ul style="list-style-type: none"> ■ Definování obrysů pomocí přímkových a kruhových obrysových prvků ■ Okamžité zobrazení zadávaných obrysových prvků ■ Výpočet chybějících souřadnic, průsečíků, atd. ■ U více možných řešení proběhne grafické zobrazení všech řešení pro výběr uživatelem ■ K dispozici jsou zkosení, zaoblení a odlehčovací zápichy jako tvarové prvky ■ Zadávání prvků tvarů okamžitě během přípravy obrysů nebo při pozdějším překrytí ■ Programování změn pro existující obrysy ■ K dispozici jsou atributy pro obrábění jednotlivých prvků obrysu ■ Programování zadní strany pro kompletní obrábění s osami C a Y
Zpracování v ose C na čele a na plášti (opce #55)	<ul style="list-style-type: none"> ■ Popis jednotlivých otvorů a vzorů děr ■ Popis tvarů a vzorů tvarů pro frézování ■ Příprava libovolných frézovaných obrysů
Obrábění v ose Y v rovině XY a ZY (opce #70)	<ul style="list-style-type: none"> ■ Popis jednotlivých otvorů a vzorů děr ■ Popis tvarů a vzorů tvarů pro frézování ■ Příprava libovolných frézovaných obrysů
Obrábění v ose B (opce #54)	<ul style="list-style-type: none"> ■ Obrábění s osou B ■ Naklápění roviny obrábění, natočení obráběcí polohy nástroje ■ High Dynamic Turning, zkráceně HDT umožňuje provádět nejběžnější soustružnické operace pouze jedním nástrojem.

Uživatelské funkce

DXF-Import (opce #42)	<ul style="list-style-type: none"> ■ Import obrysů pro soustružení ■ Import obrysů pro frézování
smart.Turn-programování (opce #9)	<ul style="list-style-type: none"> ■ Základem je Unit, kompletní popis pracovního bloku (geometrická data, technologická data a data cyklu) ■ Dialogy rozdělené do přehledových a podrobných formulářů ■ Rychlé přecházení mezi formuláři a zadávacími skupinami pomocí kláves smart.Turn ■ Pomocné obrázky podle kontextu ■ Unit Start s globálním nastavením ■ Převzetí globálních hodnot z Unit Start ■ Převzetí řezných podmínek z databanky technologie ■ Units pro všechno soustružnické a zapichovací obrábění ■ Používání obrysů s popisem ICP pro soustružení a zapichování ■ Units pro všechny frézovací a vrtací operace s osou C (opce #55) ■ Použití vzorů a obrysů, popsanych s ICP pro obrábění v ose C (opce #55) ■ Units pro aktivaci a deaktivaci osy C (opce #55) ■ Units pro všechny frézovací a vrtací operace s osou Y (opce #70) ■ Použití vzorů a obrysů, popsanych s ICP pro obrábění v ose Y (opce #70) ■ Speciální Units pro podprogramy a opakování ■ Kontrolní grafika pro polotovary a hotový dílec, jakož i pro obrysy osy C (opce #55) a obrysy osy Y (opce #70) ■ Osazení revolverové hlavy, osazení zásobníku a další seřizovací informace v programech smart.Turn ■ Paralelní programování ■ Paralelní simulace
Programování DIN PLUS	<ul style="list-style-type: none"> ■ Programování podle DIN 66025 ■ Rozšířený formát příkazů (IF... THEN ... ELSE...) ■ Zjednodušené geometrické programování (výpočet chybějících údajů) ■ Výkonné obráběcí cykly pro upichovací, zapichovací, soustružnické a závitořezné cykly ■ Výkonné cykly obrábění pro vrtání a frézování s osou C (opce #55) ■ Výkonné cykly obrábění pro vrtání a frézování s osou Y (opce #70) ■ Podprogramy ■ Programování proměnných ■ Popis obrysu s ICP (opce #8 nebo #9) ■ Kontrolní grafika pro polotovary a hotový dílec ■ Osazení revolverové hlavy, osazení zásobníku a další seřizovací informace v programu DIN PLUS ■ Převedení smart.Turn-Unit do sekvence příkazů DIN PLUS (opce #9) ■ Paralelní programování ■ Paralelní simulace

Uživatelské funkce

Testovací grafika	<ul style="list-style-type: none"> ■ Grafická simulace průběhu učebního cyklu, programu učení, smart.Turn nebo DIN PLUS ■ Znázornění drah nástrojů v čárové grafice nebo jako znázornění řezné stopy, zvláštní označení drah rychloposuvů ■ Simulace úběru (odmazávací grafika) ■ Znázornění zadaných obrysů ■ Natočení nebo čelní náhled nebo zobrazení (rozvinutého) pláště pro kontrolu obrábění v ose C (opce #55) ■ Znázornění čelního náhledu (rovina XY) a roviny YZ pro kontrolu obrábění v ose Y (opce #70) ■ Funkce posouvání a změny měřítka obrazu ■ Pomocí „3D-grafiky“ můžete znázornit obrobek a hotovou součást jako objemové modely.
Časová analýza obrábění	<ul style="list-style-type: none"> ■ Výpočet hlavních a vedlejších časů ■ Respektování spínacích příkazů vyvolaných z CNC ■ Zobrazení jednotlivých časů pro cyklus nebo pro výměnu nástroje
TURN PLUS (opce #63)	<ul style="list-style-type: none"> ■ Automatické generování programů smart.Turn ■ Automatické omezení řezu pomocí definice upínadel ■ Automatický výběr nástrojů a osazení revolverové hlavy / zásobníku
Nástrojová databanka	<ul style="list-style-type: none"> ■ Pro 250 nástrojů ■ Pro 999 nástrojů (opce #10) ■ Popis nástroje je možný pro každý nástroj ■ Automatická kontrola poloh špičky nástroje vztažená k obráběnému obrysu ■ Korekce polohy špičky nástroje v rovině X/Y/Z ■ Jemná korekce nástroje pomocí ručního kolečka s převzetím korekce do tabulky nástrojů. ■ Automatická kompenzace rádiusu břitu a frézy ■ Monitorování nástrojů podle životnosti řezné destičky nebo počtu vyrobených součástí ■ Monitorování nástroje s automatickou výměnou nástroje v případě opotřebení řezné destičky (opce #10) ■ Správa složených nástrojů (několik břitových destiček nebo referenčních bodů) ■ Podpora systémů rychlé výměny nástrojů
Databáze technologie (opce #8 nebo opce #9)	<ul style="list-style-type: none"> ■ Přístup k řezným podmínkám s předvolbou materiálu obrobku, řezného materiálu a druhu obrábění. Řízení rozlišuje 16 druhů obrábění. Každá kombinace materiálu obrobku a řezného materiálu obsahuje pro každý ze 16 druhů obrábění řeznou rychlost, hlavní a vedlejší posuv a přísuv ■ Automatické zjišťování druhu obrábění z cyklu nebo Unit obrábění ■ Zápis řezných dat jako předvoleb v cyklu nebo v Unit ■ 9 kombinací materiálu obrobku / řezného materiálu (144 záznamů) ■ 62 kombinací materiálů obrobku a řezacích materiálů (992 položek) (opce #10)
Správa uživatelů	Konfigurovatelná vazba oprávnění s uživatelskými rolemi

Uživatelské funkce

Jazykové verze	<ul style="list-style-type: none"> ■ ENGLISH ■ GERMAN ■ CZECH ■ FRENCH ■ ITALIAN ■ SPANISH ■ PORTUGUESE ■ SWEDISH ■ DANISH ■ FINNISH ■ DUTCH ■ POLISH ■ HUNGARIAN ■ RUSSIAN ■ CHINESE ■ CHINESE_TRAD ■ SLOVENIAN ■ KOREAN ■ NORWEGIAN ■ ROMANIAN ■ SLOVAK ■ TURKISH
----------------	---

Příslušenství

Elektronická ruční kolečka	<ul style="list-style-type: none"> ■ Vestavné ruční kolečko HR 180 s přípojkou k polohovacím vstupům ■ HR 130 vestavné ruční kolečko ■ HR 510, HR 510 FS přenosné ruční kolečko ■ HR 520 HR 520 F přenosné ruční kolečko s displejem ■ HR 550FS přenosné ruční bezdrátové kolečko s displejem
Dotyková sonda	<p>Dotykové sondy na obrobky:</p> <ul style="list-style-type: none"> ■ TS 150 spínací dotyková sonda s kabelem ■ TS 260 spínací dotyková sonda s kabelem ■ TS 750 spínací dotyková sonda s kabelem ■ TS 740 spínací dotyková sonda s infračerveným přenosem ■ TS 460 spínací dotyková sonda s rádiovým nebo infračerveným přenosem <p>Dotykové sondy na nástroje:</p> <ul style="list-style-type: none"> ■ TT 160 spínací dotyková sonda ■ TS 460 spínací dotyková sonda s rádiovým nebo infračerveným přenosem
DataPilot CP 640, MP 620	<p>Řídicí software pro PC k programování, archivaci a školení pro MANUALplus620:</p> <ul style="list-style-type: none"> ■ Plná verze s licencí pro jedno místo, nebo pro více míst ■ Demo verze (zdarma)

13.4 Kompatibilita v DIN-programech

Formát DIN-programů předchozích verzí řízení CNC PILOT 4290 se liší od formátu a MANUALplus 620. Programy z předchozích verzí ale můžete upravit pro nový řídicí systém pomocí převodníku programů (Konvertoru).

Řízení rozpozná při otevření NC-programu verzi předchozího řízení. Po ověřovací otázce se tento program převede. Název programu dostane předponu **CONV_...** Konvertor programu je také součástí podřízeného režimu **Přenos** (provozní režim **Organizace**).

U DIN-programů se musí brát do úvahy různé koncepty pro správu nástrojů, správu parametrů, programování proměnných a programování PLC.

Při převodu DIN-programů z CNC PILOT 4290 dbejte na tyto body:

Vyvolání nástroje (**T**-příkazy z úseku **OTOCNA HLAVA**):

- **T**-příkazy obsahující referenci na databanku nástrojů se převezmou beze změny (příklad: **T1 ID“342-300.1“**)
- **T**-příkazy obsahující data nástrojů nelze převádět

Programování proměnných:

- **D**-proměnné (**#**-proměnné) se nahradí **#**-proměnnými s novou syntaxí. V závislosti na rozsahu čísel se přitom použijí proměnné **#c** nebo **#l** nebo **#n** nebo **#i**
- Zvláštnosti: **#0** se převede na **#c30**, **#30** se převede na **#c51**
- **V**-proměnné se nahradí **#g**-proměnnými. Během přiřazování se odstraní složené závorky. Ve výrazech se složené závorky nahradí kulatými závorkami
- Přístupy proměnných k datům nástrojů, strojním rozměrům, **D**-korekcím, datům parametrů a výsledkům nelze převádět. Tyto sekvence programů se musí přizpůsobit. Výjimka: Událost **Výchozí blok search E90[1]** se změní na **#i6**
- Uvědomte si, že – na rozdíl od CNC PILOT 4290 – překladač řídicího systému vyhodnocuje řádky znovu při každém chodu programu

M-funkce:

- **M30 s NS..** se převede na **M0 M99 NS**
- **M97** se u jednobanálního řídicího systému odstraní
- Všechny ostatní **M**-funkce se převezmou beze změny

G-funkce:

- Následující **G**-funkce řídicí systém zatím nepodporuje: **G98, G204, G710, G906, G907, G915, G918, G975**
- Následující **G**-funkce řídicí systémy s jedním kanálem nepodporují: **G62, G63, G162**
- Následující **G**-funkce vydají výstrahu při jejich použití v popisu obrysu: **G10, G38, G39, G52, G95, G149**. Tyto funkce jsou nyní samodržné
- U závitových funkcí **G31, G32, G33** se příp. generují výstrahy, doporučuje se kontrola těchto funkcí
- Funkce **Zrcadlit / Posunout obrys G121** se převede na **G99**, fungování je ale kompatibilní
- Funkce **G48** vede k výstraze kvůli změně funkce
- **G916, G917** a **G930** vedou k výstraze kvůli změně funkce. Funkce musí podporovat PLC.

Názvy externích podprogramů:

- Převodník doplňuje při vyvolání externího podprogramu k názvu předponu **CONV_...**

Vícekanálové programy v jednobanálních řídicích systémech:

- U jednobanálního řízení se převádí programy pro dva suporty na jeden suport, přičemž Z-pohyby druhého suportu se převedou do **G1 W...** nebo **G701 W...**
 - V záhlaví programu se nahradí **#SANE \$1\$2** za **#SANE \$1**
 - \$-pokyny před čísly bloku se odstraní
 - **\$2 G1 Z...** se přemění na **G1 W...**, podobně také **G701 Z...** na **G701 W...**
 - Slovo **UMISTENI SANI** se odstraní (ale interně se zaznamená pro konverzi následujících bloků)
 - Odstraní se synchronizační pokyny **\$1\$2 M97**
 - Posuny nulového bodu pro suport 2 se okomentují, pojezdové dráhy se opatří výstrahou

Nepřevoditelné prvky:

- Obsahuje-li DIN-program nepřevoditelné prvky, tak se příslušný blok uloží jako komentář. Před tento komentář se vloží **Varování**. V závislosti na situaci se převezme nepřevoditelný příkaz do řádky komentáře nebo za komentářem následuje nepřevoditelný NC-blok

UPOZORNĚNÍ

Pozor nebezpečí kolize!

Převedené NC-programy mohou obsahovat chybně převedená data (v závislosti na provedení stroje) nebo nepřevedená data. Během obrábění vzniká riziko kolize!

- ▶ Přizpůsobení převedených NC-programů k aktuálnímu řídicímu systému
- ▶ NC-program zkontrolujte v podřízeném režimu **Simulace** pomocí grafiky

13.5 Prvky syntaxe řídicího systému

Význam symbolů použitých v tabulce:

- ✓ Kompatibilní chování, funkce se příp. převedou převodníkem programu na formu kompatibilní s řídicím systémem
- X Změněné chování, v jednotlivých případech se musí zkontrolovat programování
- Funkce není k dispozici nebo je nahrazená jinou funkcí
- ★ Funkce je pro řízení s více kanály k dispozici
- ◆ Funkce je plánovaná pro budoucí verze softwaru a bude potřeba až pro vícekanálové řídicí systémy

Identifikátory částí (úseků) programu

Úvod programu	HLAVICKA Progr.	✓
	KOTOUČOVÝ ZÁSOBNÍK	✓
	OTOCNA HLAVA	✓
	ZASOBNIK	✓
	UPINACI ZARIZENI	X
Popis obrysu	KONTURA / Skupina obrysů	X
	POLOTOVAR	✓
	DOKONCENA SOUC.	✓
	DOCASNY	✓
Obrysy v ose C	CELO	✓
	ZADNI STRANA	✓
	POVRCH	✓
Obrábění obrobku	OBRABENI	✓
	UMISTENI SANI	★
	KONEC	✓
Podprogramy	PODPROGRAM	✓
	Návrat (Return)	✓
Ostatní	KONST	✓
Obrysy v ose Y	CELO_Y	✓
	ZADNI STRANA	✓
	POVRCH_Y	✓

G-příkazy pro soustružené obrysy

Popis polotovaru	G20-Geo Sklíčidlový dílec válec/trubka	✓
	G21-Geo Lita cast	✓
Základní prvky soustruženého obrysu	G0-Geo Startovní bod obrysu	✓
	G1-Geo Dráha	✓
	G2-Geo Oblouk s inkrementálním kótováním středu	✓
	G3-Geo Oblouk s inkrementálním kótováním středu	✓
	G12-Geo Oblouk s absolutním kótováním středu	✓
	G13-Geo Oblouk s absolutním kótováním středu	✓
Tvarové prvky soustruženého obrysu	G22-Geo Zápich (standardní)	✓
	G23-Geo Zápich/soustružené vybrání	✓
	G24-Geo Závít s výběhem	✓
	G25-Geo Obrys odlehčovacího zápichu	✓
	G34-Geo Závít (standardní)	✓
	G37-Geo Závít (všeobecně)	✓
	G49-Geo Díra v ose soustružení	✓
Pomocné příkazy popisu obrysu	G7-Geo Přesné zastavení Zap	✓
	G8-Geo Přesné zastavení Vyp	✓
	G9-Geo Přesné zastavení po bloku	✓
	G10-Geo Hloubka drsnosti povrchu	X
	G38-Geo Redukce posuvu	X
	G39-Geo Atributy překryvných prvků	–
	G52-Geo Přídavek blokově	X
	G95-Geo Posuv na otáčku	X
G149-Geo Aditivní korekce	X	

G-příkazy pro obrysy v ose C

Sloučené obrysy	G308-Geo Začátek kapsy/ostrůvku	✓	
	G309-Geo Konec kapsy/ostrůvku	✓	
Obrysy na čelní/zadní straně	G100-Geo Startovní bod čelního obrysu	✓	
	G101-Geo Přímka na čele	✓	
	G102-Geo Oblouk na čele	✓	
	G103-Geo Oblouk na čele	✓	
	G300-Geo Díra na čele	✓	
	G301-Geo Přímá drážka na čele	✓	
	G302-Geo Kruhová drážka na čele	✓	
	G303-Geo Kruhová drážka na čele	✓	
	G304-Geo Úplný kruh na čele	✓	
	G305-Geo Obdélník na čele	✓	
	G307-Geo Pravidelný polygon na čele	✓	
	G401-Geo Přímkový rastr na čele	✓	
	G402-Geo Kruhový rastr na čele	✓	
	Obrys na plášti	G110-Geo Startovní bod obrysu na plášti	✓
		G111-Geo Přímka na plášti	✓
G112-Geo Oblouk na plášti		✓	
G113-Geo Oblouk na plášti		✓	
G310-Geo Díra na plášti		✓	
G311-Geo Přímá drážka na plášti		✓	
G312-Geo Kruhová drážka na plášti		✓	
G313-Geo Kruhová drážka na plášti		✓	
G314-Geo Úplný kruh na plášti		✓	
G315-Geo Obdélník na plášti		✓	
G317-Geo Pravidelný polygon na plášti		✓	
G411-Geo Přímkový rastr na plášti		✓	
G412-Geo Kruhový rastr na plášti	✓		

G-příkazy pro obrysy v ose Y

Rovina XY	G170-Geo Startovní bod obrysu	✓
	G171-Geo Přímka	✓
	G172-Geo Oblouk	✓
	G173-Geo Oblouk	✓
	G370-Geo Díra	✓
	G371-Geo Přímá drážka	✓
	G372-Geo Kruhová drážka	✓
	G373-Geo Kruhová drážka	✓
	G374-Geo Úplná kružnice	✓
	G375-Geo Obdélník	✓
	G376-Geo Jednotlivá plocha	✓
	G377-Geo Pravidelný polygon	✓
	G471-Geo Přímkový rastr	✓
	G472-Geo Kružnicový rastr	✓
	G477-Geo Vícehranná plocha	✓
Rovina YZ	G180-Geo Startovní bod obrysu	✓
	G181-Geo Přímka	✓
	G182-Geo Oblouk	✓
	G183-Geo Oblouk	✓
	G380-Geo Díra	✓
	G381-Geo Přímá drážka	✓
	G382-Geo Kruhová drážka	✓
	G383-Geo Kruhová drážka	✓
	G384-Geo Úplná kružnice	✓
	G385-Geo Obdélník	✓
	G317-Geo Pravidelný polygon na plášti	✓
	G481-Geo Přímkový rastr	✓
	G482-Geo Kružnicový rastr	✓
	G386-Geo Jednotlivá plocha	✓
	G487-Geo Vícehranná plocha	✓

G-příkazy pro obrábění

Pohyb nástroje bez obrábění	G0 Polohování rychloposuvem	✓
	G14 Najetí do bodu výměny nástroje	✓
	G701 Rychloposuv v souřadnicích stroje	✓
Jednoduché přímkové a kruhové pohyby	G1 Přímý pohyb	✓
	G2 Kruhově inkrementální kótování středu	✓
	G3 Kruhově inkrementální kótování středu	✓
	G12 Kruhově absolutní kótování středu	✓
	G13 Kruhově absolutní kótování středu	✓
Posuv, otáčky	Gx26 Omezení otáček	✓
	G48 Redukovat rychloposuv	X
	G64 Přerušovaný posuv	✓
	G192 Posuv rotačních os za minutu	–
	Gx93 Posuv na zub	✓
	G94 Posuv za minutu	✓
	Gx95 Posuv na otáčku	✓
	Gx96 Konstantní řezná rychlost	✓
	Gx97 Otáčky	✓
Kompenzace rádiusu bříty	G40 Vypnutí SRK/FRK	✓
	G41 SRK/FRK vlevo	✓
	G42 SRK/FRK vpravo	✓
Posunutí nulového bodu	G51 Relativní posunutí nulového bodu	✓
	G53 Posunutí nulového bodu závislé na parametru	✓
	G54 Posunutí nulového bodu závislé na parametru	✓
	G55 Posunutí nulového bodu závislé na parametru	✓
	G56 Přídavné posunutí nulového bodu	✓
	G59 Absolutní posunutí nulového bodu	✓
	G121 Zrcadlení / posunutí obrysu	✓
	G152 Posunutí nulového bodu osy C	✓
	G920 Deaktivace posunutí nulového bodu	✓
	G921 Posunutí nulového bodu, deaktivace rozměrů nástrojů	✓
	G980 Aktivace posunutí nulového bodu	✓
G981 Posunutí nulového bodu, aktivace rozměrů nástrojů	✓	

G-příkazy pro obrábění

Přídavky	G50 Vypnutí přídavku	✓
	G52 Vypnutí přídavku	✓
	G57 Přídavek rovnoběžně s osou	✓
	G58 Přídavek rovnoběžně s obrysem	✓
Bezpečné vzdálenosti	G47 Nastavení bezpečných vzdáleností	✓
	G147 Bezpečná vzdálenost (frézování)	✓
Nástroj, korekce	T Nasadit další nástroj	✓
	G148 Změna korekce břítu	✓
	G149 Aditivní korekce	✓
	G150 Započtení pravé špičky nástroje	✓
	G151 Započtení levé špičky nástroje	✓
	G710 Řetězce rozměrů nástrojů	◆

Cykly pro soustružení

Jednoduché cykly soustružení	G80 Konec cyklu	✓
	G81 Jednoduché hrubování axiálně	✓
	G82 Jednoduché hrubování radiálně	✓
	G83 Opakovací obrysový cyklus	✓
	G85 Odlehčovací zápich	✓
	G86 Jednoduchý zápichový cyklus	✓
	G87 Přejížděcí rádiusy	✓
	G88 Sražení hran	✓
Vrtací cykly	G36 Vrtání závitů	✓
	G71 Jednoduchý vrtací cyklus	✓
	G72 Navrtání, zahloubení atd.	✓
	G73 Cyklus vrtání závitů	✓
	G74 Cyklus hlubokého vrtání	✓
Obrysové cykly soustružení	G810 Hrubovací cyklus axiálně	✓
	G820 Hrubovací cyklus radiálně	✓
	G830 Hrubovací cyklus podél obrysu	✓
	G835 Podél obrysu s neutrálním nástrojem	✓
	G860 Univerzální zapichovací cyklus	✓
	G866 Jednoduchý zápichový cyklus	✓
	G869 Cyklus soustružení a zapichování	✓
G890 Dokončovací cyklus	✓	
Závitové cykly	G31 Závitový cyklus	✓
	G32 Jednoduchý závitový cyklus	✓
	G33 Závit jediným řezem	✓
	G933 Přepínač závitů	–
	G799 Frézování závitů axiálně	✓
	G800 Frézování závitů v rovině XY	✓
	G806 Frézování závitů v rovině YZ	✓

Synchronizační příkazy

Přiřazení obrysu a obrábění	G98 Přiřazení vřetena a obrobku	–
	G99 Skupina obrobků	X
Synchronizace suportů	G62 Jednostranná synchronizace	★
	G63 Synchronizovaný start drah	★
	G162 Nastavení synchronizační značky	★
Pokračování kontury	G902 Pokračování kontury Uložení/zavedení	✓
	G703 Pokračování kontury Zap/Vyp	✓
	G706 Standardní K-větvení	–
Synchronizace vřeten, předávání obrobku	G30 Převod a zrcadlení	✓
	G121 Zrcadlení / posunutí obrysu	✓
	G720 Synchronizace vřeten	✓
	G905 Měření úhlového přesazení C	–
	G906 Zjištění úhlového přesazení při synchronizaci vřeten	–
	G916 Najetí na pevný doraz	✓
	G917 Kontrola upichování monitorováním vlečné odchylky	✓
	G991 Kontrola upichování monitorováním vřetena	–
G992 Hodnoty pro kontrolu upíchnutí	–	

Obrábění v ose C

Osa C	G119 Volba osy C	✓
	G120 Referenční průměr obrábění pláště	✓
	G152 Posunutí nulového bodu osy C	✓
	G153 Normování osy C	✓
Obrábění čelní / zadní strany	G100 Rychloposuv čela	✓
	G101 Synchronizovaný start drah	✓
	G102 Oblouk na čelní ploše	✓
	G103 Oblouk na čelní ploše	✓
Frézovací cykly	G799 Frézování závitů axiálně	✓
	G801 Rytí na čelní ploše	✓
	G802 Rytí na ploše pláště	✓
	G840 Frézování obrysů	✓
	G845 Hrubovací frézování kapes	✓
	G846 Dokončovací frézování kapes	✓
Obrábění pláště	G110 Rychloposuv na plášti	✓
	G111 Přímka na plášti	✓
	G112 Kruhový oblouk na plášti	✓
	G113 Kruhový oblouk na plášti	✓

Programování proměnných, větvení programu

Programování proměnných	#-proměnné Vyhodnocení při překladu programu	✓
	V-proměnné Vyhodnocení při provádění programu	✓
Větvení programu, opakování programu	IF..THEN.. Větvení programu	✓
	WHILE.. Opakování programu	✓
	SWITCH.. Větvení programu	✓
Speciální funkce	\$ identifikátor suportu	✓
	/ Viditelné vrstvy	✓
Vstup dat, výstup dat	INPUT Zadání (#-proměnné)	✓
	WINDOW Otevření výstupního okna (#-proměnné)	✓
	PRINT Výstup (#-proměnné)	✓
	INPUTA Zadání (V-proměnné)	✓
	WINDOWA Otevření výstupního okna (V-proměnná)	✓
	PRINTA Výstup (V-proměnná)	✓
Podprogramy	L Vyvolání podprogramu	✓

Měřicí funkce, monitorování zatížení

Rozpracované měření	G910 Rozpracované měření	✓
	G912 Snímání aktuální hodnoty při Rozpracované měření	✓
	G913 Rozpracované měření	✓
	G914 Vypnutí monitorování měřicí sondy	✓
Měření po procesu	G915 Měření po procesu	◆
Monitorování zatížení	G995 Definování monitorované oblasti	✓
	G996 Způsob monitorování zatížení	✓

Ostatní G-funkce

Ostatní G-funkce	G4 Časová prodleva	✓
	G7 Přesné zastavení ZAP	✓
	G8 Přesné zastavení VYP	✓
	G9 Přesné zastavení po bloku	✓
	G15 Natočení rotační osy	–
	G60 Inaktivace bezpečnostního pásma	✓
	G65 Zobrazit upínadla	✓
	G66 Pozice agregátu	◆
	G204 Čekání na stanovený čas	◆
	G717 Aktualizace cílových hodnot	–
	G718 Vyrovnání vlečné odchytky	–
	G901 Aktuální hodnoty do proměnných	✓
	G902 Posunutí nulového bodu do proměnných	✓
	G903 Vlečná odchytky do proměnných	✓
	G907 Kontrola otáček po bloku VYP	◆
	G908 Override posuvu 100 %	✓
	G909 Stop překladače	✓
	G918 Předběžné nastavení	–
	G919 Override vřetena 100 %	✓
	G920 Deaktivace posunutí nulových bodů	✓
	G921 Posunutí nulového bodu, deaktivace délek nástroje	✓
	G922 Otáčky při konstantní V	–
	G930 Monitorování pinole	✓
	G940 Číslo T interně	–
	G941 Předání korekcí místa v zásobníku	–
	G975 Mez regulační odchytky	◆
	G980 Aktivování posunutí nulového bodu	✓
	G981 Posunutí nulového bodu, aktivace délek nástroje	✓

Obrábění v osách B a Y

Roviny obrábění	G16 Naklopení roviny obrábění	✓
	G17 Rovina XY (čelní nebo zadní strana)	✓
	G18 Rovina XZ (soustružení)	✓
	G19 Rovina YZ (pohled shora/plášť)	✓
Pohyb nástroje bez obrábění	G0 Polohování rychloposuvem	✓
	G14 Najetí do bodu výměny nástroje	✓
	G600 Předvolba nástroje	✓
	G701 Rychloposuv v souřadnicích stroje	✓
	G714 Záměna nástroje ze zásobníku	◆
	G712 Definování polohy nástroje	◆
Frézovací cykly	G841 Frézování ploch – hrubování	✓
	G842 Frézování ploch – načisto	✓
	G843 Frézování vícehranů – hrubování	✓
	G844 Frézování vícehranů – načisto	✓
	G845 Hrubovací frézování kapes	✓
	G846 Dokončovací frézování kapes	✓
	G800 Frézování závitu v rovině XY	✓
	G806 Frézování závitu v rovině YZ	✓
	G803 Rytí v rovině XY	✓
	G804 Rytí v rovině YZ	✓
	G808 Odvalovací frézování	✓
Jednoduché přímkové a kruhové pohyby	G1 Přímá dráha	✓
	G2 Kruhová dráha, přírůstkové kótování středu	✓
	G3 Kruhová dráha, přírůstkové kótování středu	✓
	G12 Kruhová dráha, absolutní kótování středu	✓
	G13 Kruhová dráha, absolutní kótování středu	✓

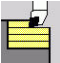
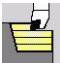







14

Přehled cyklů








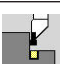
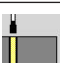
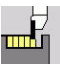
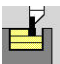




14.1 Cykly pro neobrobené polotovary, Cykly samostatných řezů

Cykly pro neobrobené obrobky		Stránka
	Přehled	Stránka 199
	Standardní neobrobený polotovar	Stránka 199
	Neobrobený polotovar ICP	Stránka 200
Cykly samostatných řezů		Stránka
	Přehled	Stránka 201
	Rychle polohovani	Stránka 202
	Najetí Poloha výměny nástroje	Stránka 203
	Podélné lineární obrábění: Jednotlivý axiální rez	Stránka 204
	Průčné lineární obrábění: Jednotlivý radiální rez	Stránka 205
	Lineární úhlové obrábění: Jednotlivý šikmý rez	Stránka 206
	Kruhové obrábění: Jednotlivý kruhový rez	Stránka 208
	Kruhové obrábění: Jednotlivý kruhový rez	Stránka 208
	Zkosená hrana: Zhotovení zkosení	Stránka 210
	Zaoblení: Zhotovení zaoblení	Stránka 212
	M-funkce: Zadání M-funkce	Stránka 213

14.2 Úběrové cykly

Úběrové cykly	Stránka
 Přehled	Stránka 214
 Podelny rez: Hrubovací a dokončovací cyklus pro jednoduché obrysy	Stránka 216
 Přicny rez: Hrubovací a dokončovací cyklus pro jednoduché obrysy	Stránka 218
 Obrábění se zanořením axiálně: Hrubovací a dokončovací cyklus pro jednoduché obrysy	Stránka 232
 Obrábění se zanořením radiálně: Hrubovací a dokončovací cyklus pro jednoduché obrysy	Stránka 234
 ICP-kontur. obrabeni podelne: Hrubovací a dokončovací cyklus pro libovolné obrysy	Stránka 248
 ICP-kontur. obrabeni přicne: Hrubovací a dokončovací cyklus pro libovolné obrysy	Stránka 251
 ICP podelne obrabeni: Hrubovací a dokončovací cyklus pro libovolné obrysy	Stránka 258
 ICP přicne obrabeni: Hrubovací a dokončovací cyklus pro libovolné obrysy	Stránka 260

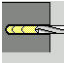
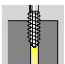
14.3 Zápichové cykly a cykly zapichování / soustružení

Zápichové cykly		Stránka
	Přehled	Stránka 270
	Radialní zápich: Zápichové a dokončovací cykly pro jednoduché obrysy	Stránka 272
	Axialní zápich: Zápichové a dokončovací cykly pro jednoduché obrysy	Stránka 274
	Radialní podsoustruzeni ICP: Zápichové a dokončovací cykly pro libovolné obrysy	Stránka 288
	Axialní podsoustruzeni ICP: Zápichové a dokončovací cykly pro libovolné obrysy	Stránka 290
	Podsoustruzeni H	Stránka 320
	Podsoustruzeni K	Stránka 322
	Podsoustruzeni U	Stránka 323
	Upíchnuti: Cyklus k upíchnutí soustruženého dílce	Stránka 324
Cykly zapichování a soustružení		Stránka
	 Přehled	Stránka 295
	Soustruzeni zápich. radialne: Zápichové a dokončovací cykly pro jednoduché obrysy	Stránka 296
	Soustruzeni zápich. axialne: Zápichové a dokončovací cykly pro jednoduché obrysy	Stránka 298
	ICP-Soustr.zápich. radialni: Zápichové a dokončovací cykly pro libovolné obrysy	Stránka 312
	ICP-Soustr.zápich. axialni: Zápichové a dokončovací cykly pro libovolné obrysy	Stránka 314

14.4 Závítové cykly

Závítové cykly	Stránka
 Přehled	Stránka 328
 Zavítovací cyklus: Jedno- nebo vícechodé axiální závity	Stránka 332
 Kuzelovy závít: Jedno- nebo vícechodý kuželový závít	Stránka 336
 API závít: Jedno- nebo vícechodý závít API (API: American Petroleum Institute)	Stránka 339
 Dražkový závít (opce #111): Doříznutí podélného závitu s jednoduchým nebo vícechodým závitem	Stránka 341
 Kuželový závít (opce #11): doříznutí jednochodého nebo vícechodého kuželového závitu	Stránka 345
 Doříznutí API-závitu (opce #11): doříznutí jednochodého nebo vícechodého API-závitu	Stránka 347
 Podsoustruzení DIN 76: Výběh závitu a náběh závitu	Stránka 349
 Podsoustruzení DIN 509 E: Výběh a náběh válce	Stránka 351
 Podsoustruzení DIN 509 F: Výběh a náběh válce	Stránka 353

14.5 Vrtací cykly

Vrtací cykly		Stránka
	Přehled	Stránka 357
	Axialní vrtání: Pro jednotlivé díry a vzory	Stránka 357
	Radialní vrtání: Pro jednotlivé díry a vzory	Stránka 360
	Hlubkove axiální vrtání: Pro jednotlivé díry a vzory	Stránka 362
	Hlubkove radialní vrtání: Pro jednotlivé díry a vzory	Stránka 365
	Axialní zavítování: Pro jednotlivé díry a vzory	Stránka 368
	Radialní zavítování: Pro jednotlivé díry a vzory	Stránka 370
	Frezování závitu: Vyfrézuje závit do existující díry	Stránka 372

14.6 Frézovací cykly

Frézovací cykly	Stránka
 Přehled	Stránka 376
 Polohovani rychloposuvem: Zapnutí osy C. Polohování nástroje a vřetena	Stránka 377
 Drazka axiálně: Vyfrézuje jednotlivou drážku nebo vzor drážek	Stránka 378
 Figur axiálně: Frézuje jednotlivý tvar	Stránka 382
 Kontura axiálně ICP: Vyfrézuje jednotlivý obrys ICP nebo vzor obrysů	Stránka 390
 Frézování na cele: Frézuje plochy nebo vícehrany	Stránka 398
 Drazka radially: Vyfrézuje jednotlivou drážku nebo vzor drážek	Stránka 380
 Figur radially: Frézuje jednotlivý tvar	Stránka 386
 Kontura radially ICP: Vyfrézuje jednotlivý obrys ICP nebo vzor obrysů	Stránka 394
 Fréz. spirál. drážky radially: Vyfrézuje spirální drážku	Stránka 401
 Frézování závitu: Vyfrézuje závit do existující díry	Stránka 372

Rejstřík

A			
Absolutní souřadnice.....	65	DNC.....	697
Active Directory.....	725	Doména Windows.....	725
Funkční uživatel.....	727	Funkční uživatel.....	727
Aditivní korekce.....	176	Dotyková gesta.....	102
Programování cyklů.....	198	Dotyková obrazovka.....	100
Aktuální uživatel.....	750	Čistění.....	106
API-závit		Konfigurování.....	106
Doříznutí.....	347	Dotyková sonda.....	158
Atributy obrábění ICP.....	431	Dotykový ovládací panel.....	101
Automatická práce.....	172	Držák nástroje	
Axiální zapichování a soustružení.....	298	Multifix.....	127
		Revolverová hlava.....	128
B		Držák nástrojů	
Backup.....	693	Zásobník.....	129
Bezdrátové ruční kolečko		Duplikování	
konfigurování.....	152	Zrcadlení.....	449
Nastavení kanálu.....	153	Duplikování úseku obrysu.....	449
Nastavení vysílacího výkonu.....	153	Duplikovat	
Přiřazení držáku ručního		Kruhově.....	448
kolečka.....	152	Lineárně.....	447
Statistické údaje.....	154	DXF-obrysy.....	531
Bezpečná vzdálenost G47.....	198	E	
Bezpečné vzdálenosti SCI a		Editor nástrojů.....	563
SCK.....	198	Editor technologie.....	601
Bod výměny nástroje		Ethernetové rozhraní	
definování G14.....	198	konfigurování.....	715
Najetí.....	203	F	
Nastavit.....	142	Firewall.....	696
C		Frézovací cykly.....	376
C-osa.....	57	Frézování axiálně	
CreateConnections.....	704	Drážka.....	378
Cyklus		ICP-obrys.....	390
Bod startu.....	192	Rytí na čele.....	406
Komentář.....	194	Tvar.....	382
Použité adresy.....	198	Frézování čelní plochy.....	398
Stav.....	125	Frézování radiálně	
Tlačítka.....	194	Drážka.....	380
Cykly odlehčovacího zápichu		ICP-obrys.....	394
DIN 509 E.....	351	Rytí na plášti.....	408
DIN 509 F.....	353	Šroubovitá drážka.....	401
DIN 76.....	349	Tvar.....	386
Cykly samostatných řezů.....	201	Frézování závitů axiálně.....	372
Č		Funkce třídění.....	185
Číslo klíče.....	607	Funkční bezpečnost FS.....	112
D		G	
Databanka technologie.....	600	Geometrické výpočty ICP.....	431
Definování nulového bodu		Gesta.....	102
obrobku.....	139	H	
Definování Offsetu.....	140	Hlavní panel.....	685
Diagnostické bity.....	571	Hledání bloku startu.....	166
		Hluboké vrtání	
		Axiálně.....	362
		Radiálně.....	365
		Chybové hlášení.....	84
		Filtrovat.....	85
		I	
		ICP-atributy obrábění.....	431
		ICP-díra	
		Plášť.....	499
		ICP-editor	
		Naučit.....	432
		smart.Turn.....	434
		ICP Geometrické výpočty.....	431
		ICP Horizontální přímky	
		Na čele.....	472
		Na plášti.....	478
		ICP-horizontální přímky	
		Rovina XY.....	505
		Rovina YZ.....	519
		ICP-jednotlivá plocha	
		Rovina XY.....	514
		Rovina YZ.....	528
		ICP-kruh	
		Čelo.....	488
		Plášť.....	496
		Rovina XY.....	508
		Rovina YZ.....	522
		ICP-kruhává drážka	
		Čelo.....	490
		Plášť.....	498
		Rovina XY.....	510
		Rovina YZ.....	524
		ICP Kruhový oblouk	
		Na čele.....	474
		Na plášti.....	480
		Soustružený obrys.....	464
		ICP-kruhový oblouk	
		Rovina XY.....	506
		Rovina YZ.....	520
		ICP-kruhový vzor	
		Čelo.....	493
		Plášť.....	501
		Rovina XY.....	513
		Rovina YZ.....	527
		ICP-lineární drážka	
		Rovina YZ.....	523
		ICP Lupa.....	458
		ICP-mnohoúhelník	
		Čelo.....	489
		Plášť.....	497
		Rovina XY.....	509, 515
		Rovina YZ.....	523, 529
		ICP-obdélník	
		Čelo.....	488
		Plášť.....	496
		Rovina XY.....	508
		Rovina YZ.....	522
		ICP-obrys	
		Čelo smart.Turn.....	486
		Obrábění v ose C.....	482
		Obrábění v ose Y.....	482

Okótování.....	440	Rovina XY.....	504	Vzor vrtání axiálně.....	418
Plášť smart.Turn.....	494	ICP Tvarový prvek.....	451	Vzor vrtání radiálně.....	420
Vytvoření.....	437	ICP Tvar polotovaru		Kuželový závit.....	336
Základy.....	430	Odlitek.....	460	Dořiznutí.....	345
Změna.....	451	Trubka.....	460		
ICP obrysové prvky		Tyč.....	460	M	
Čela.....	470	ICP Výběrové funkce.....	445	Měrné jednotky.....	67
Plášť.....	476	ICP zadání úhlu.....	442	Měření nástroje.....	156
Přidání.....	451	ICP zadoblení		Dotykovou sondou.....	158
Smazání.....	452	Čelo.....	475	Naškrábnutím.....	157
Soustružený obrys.....	461	Plocha pláště.....	481	Optickým měřidlem.....	159
ICP obrysový prvek		Rovina XY.....	507	Měřicí optika.....	159
Změna.....	453	Rovina YZ.....	521	M-funkce.....	213
ICP obrys polotovaru.....	200	Soustružený obrys.....	465	v cyklech.....	194
ICP-obrysy		ICP-zápichové cykly		Monitorování zatížení.....	178
Převzít.....	430	Axiální.....	290	Monitorování životnosti.....	136
Vnořené.....	483	Radiální.....	288	Monitorování životnosti nástroje	
ICP Odlehčovací zápich		ICP zkosení		Monitorování.....	136
DIN 509 E.....	467	Čelo.....	475	Možnosti připojení.....	706
DIN 509 F.....	468	Plocha pláště.....	481		
DIN 76.....	466	Rovina XY.....	507	N	
Tvar H.....	469	Rovina YZ.....	521	Nápověda.....	90
Tvar K.....	469	Soustružený obrys.....	465	Nastavení	
Tvar U.....	468	ICP Zobrazení obrysů.....	443	Síť.....	707
ICP-otvor		Importování NC-programů z		Nastavení bezpečnostního pásma...	
Čelo.....	491	předchozích verzí řízení.....	665	141	
Rovina XY.....	511	Indikace strojních dat.....	121	Nastavení hodnoty osy C.....	143
Rovina YZ.....	525	Inkrementální souřadnice.....	66	Nastavení sítě	
ICP Polární souřadnice.....	442	Invertovat.....	449	síťové jednotky.....	715
ICP Posun nulového bodu.....	446			Nastavení systémového času... 154	
ICP Přechody u obrysových		K		Nastavení tabulky míst..... 127	
prvků.....	440	Kalibrování obrobku – dotykové		Nástroj	
ICP-přímá drážka		sondy.....	150	HDT.....	581
Čelo.....	489	Kalkulátor.....	81	neutrální.....	581
Plášť.....	497	Kompatibilita v DIN-programech....		Všeobecné parametry.....	578
Rovina XY.....	509	771		Nástroje v různých kvadrantech 135	
ICP Přímka pod úhlem		Kompenzace radiusu frézy (FRK) 69		Naškrábnutí.....	157
Na čele.....	473	Kompletní obrobení.....	58	Neviditelná vrstva.....	171
Na plášti.....	479	Kontextová nápověda.....	90	Nulový bod obrobku.....	67
Soustružený obrys.....	463	Kontrola polohy osy.....	115	Nulový bod stroje.....	66
ICP-přímka pod úhlem		Kontrolní grafika nástroje.....	567		
Rovina XY.....	505	Konverze DIN.....	189	O	
Rovina YZ.....	519	Korekce.....	175	Obrábění axiálně.....	216
ICP-přímkový vzor		Korekce nástroje		Dokončení.....	224
Čelo.....	492	Provádění programu.....	175	Dokončení rozšířené.....	228
Plášť.....	500	Stroj.....	160	ICP.....	258
Rovina XY.....	512	Korekce nástrojů		ICP dokončení.....	262
Rovina YZ.....	526	Naučit.....	197	Podél ICP-obrysu.....	248
ICP Referenční data.....	483	Kruhové obrábění.....	208	podél ICP-obrysu dokončení..	254
ICP-referenční data		Kruhový frézovací vzor		rozšířené.....	220
Rovina XY.....	502	Axiálně.....	421	Zanoření dokončení.....	240
Rovina YZ.....	516	Radiálně.....	423	Zanoření dokončení rozšířené....	
ICP směr obrysu.....	450	Kruhový vrtací vzor		244	
ICP Svislé přímky		Axiálně.....	418	Zanoření rozšířené.....	236
Na čele.....	472	Radiálně.....	420	Zanořování.....	232
Na plášti.....	478	Kruhový vzor		Obrábění radiálně.....	218
Soustružený obrys.....	462	Vzor frézování axiálně.....	421	Dokončení.....	226
ICP-svislé přímky		Vzor frézování radiálně.....	423	Dokončení souběžně s ICP-	

obrysem.....	256
ICP.....	260
Načisto rozšířené.....	230
podél ICP-obrysu.....	251
Rozšířené.....	222
Zanoření dokončení.....	242
Zanoření dokončení rozšířené.....	246
Zanoření rozšířené.....	238
Zanořování.....	234
Obrazovka.....	74
Čistění.....	106
Obrazovka řídicího systému.....	74
Obsluha – základy.....	75
Odlehčovací zápich	
Tvaru H.....	320
Tvaru K.....	322
Tvaru U.....	323
Odměřovací zařízení.....	64
Okno simulace.....	539
Omezení řezu SX, SZ.....	198
Organizace.....	606
Organizace souborů.....	185
O této příručce.....	32
Označení os.....	64
P	
Parametr.....	608
Parametry	
Parametry obrábění.....	629
Počet kusů.....	170
Podřízený režim	
Editor technologie.....	601
Provádění programu.....	165
Přenos.....	650
Reference.....	110
Simulace.....	534
Učení.....	163
Podřízený režim ICP-editor	
ve smart.Turn.....	434
v Naučit.....	432
Poháněné nástroje.....	135
Polární souřadnice.....	66
Poloha nástroje v úběrových	
cyklech.....	215
Poloha odlehčovacího zápichu....	
271,	330
Poloha suportu.....	57
Polohování rychloposuvem.....	202
Frézování.....	377
Polotovár	
Cykly.....	199
Obrys ICP.....	200
Popis ICP.....	460
Sledování při učení.....	193
Tyč/trubka.....	199
Pomocné obrázky.....	192
Porovnání seznamu nástrojů.....	166
Posuv.....	125
Práce s cykly.....	192
Práce se seznamy.....	78
Program	
Druhy.....	83
Provádění.....	165, 169
Výběr.....	185
Programování cyklů	
Vrtací a frézovací vzory.....	412
Vrtací cykly.....	357
Proměnná.....	172
Protokol.....	87, 88
Protokol chyb.....	87
Protokol tlačítek.....	88
Provozní režim	
Editor nástrojů.....	560, 563
Organizace.....	606
Stroj.....	108
Provozní režimy.....	59, 75
Provoz s ručním kolečkem.....	161
Přenos.....	650
Přenos dat	
Software.....	701
Převést DIN-programy.....	667
Převod programů s cykly.....	666
Přihlášení	
se žetonem.....	751
s heslem.....	744
Přihlašovací klíč.....	607
Příklad	
Frézovací cykly.....	405
Obrábění vzoru.....	424
Úběrové cykly.....	266
Vrtací cykly.....	374
Zapichovacích cyklů.....	326
Závitové a zápichové cykly....	355
Přímkové obrábění	
Axiálně.....	204
Pod úhlem.....	206
Radiálně.....	205
Přímkový vzor	
Vzor frézování axiálně.....	415
Vzor frézování radiálně.....	417
Vzor vrtání axiálně.....	412
Vzor vrtání radiálně.....	414
Přímkový vzor frézování	
Axiálně.....	415
Radiálně.....	417
Přímkový vzor vrtání	
Axiálně.....	412
Radiálně.....	414
R	
Radiální obrábění	
ICP dokončení.....	264
Radiální zapichování a soustružení...	296
Referenční jízdy.....	140
Referenční značky.....	64
Remote Desktop Manager.....	672
soukromé spojení.....	682
Remote Service.....	699
Restore.....	693
Režim Chod naprázdno.....	177
Rozdělení řezů.....	331
Rozhraní Ethernet.....	651, 706
Nastavení.....	707
Rozhraní USB.....	651
Rozměr dráhy.....	476
Rozměry nástroje.....	68
Ruční režim.....	161
Rytí tabulky znaků.....	409
S	
Secure Remote Access.....	699
Seřízení strojního rozměru.....	144
Seznam nástrojů.....	564
Seznam revolverové hlavy	
Osazení.....	129
zpracování.....	131
SFTP.....	704
Simulace.....	184
3D-znázornění.....	544
Kótování obrysu.....	552
Lupa.....	546
Nastavení náhledu.....	539
Obecná nastavení.....	554
Obsluha.....	535
Odmazávací znázornění.....	543
Přídavné funkce.....	537
Se startovním blokem.....	548
Výpočet času.....	550
Vytváření obrysů v simulaci...	551
Znázornění dráhy.....	542
Zobrazení nástroje.....	542
Síť	
Nastavení.....	707
Síťová nastavení	
DHCP Server.....	710
Ping.....	710
Routing.....	710
Rozhraní.....	709
SMB povolení.....	710
Status.....	707
Síťová připojení.....	651
Skupina obrysů.....	532
smart.Turn-dialog.....	77
Snímač EnDat.....	109
Softtlačítko.....	76
Souřadný systém.....	65
Spínací funkce v cyklech.....	194
Správa uživatelů.....	719
Current User.....	750
Doména Windows.....	725
SRA.....	699

SSH File Transfer Protocol.....	704
Stroj	
Seřízení.....	138
Se zásobníkem.....	129
S Multifixem.....	127
S revolverovou hlavou.....	128
Strojní data zadávání.....	117
Svislé přímky v rovině YZ.....	518

T

Tabulka znaků.....	409
Technické vlastnosti.....	765
TNCguide.....	90
TNCremo.....	650, 701
Transformace	
Natočením.....	456
posunutí.....	455
Zrcadlení.....	457
Tvarové prvky ICP.....	431
Typy nástrojů.....	560

Ú

Úběrové cykly.....	214
Příklad.....	266

U

Učení.....	163
Úhel přísluvu.....	331
Uložení servisních souborů.....	89
Upichování.....	324
Úprava složených nástrojů.....	568
Určení ICP-bodu startu	
Rovina YZ.....	518
Soustružený obrys.....	461
Určení ICP startovního bodu	
Čelní obrys.....	471
Obrys pláště.....	477
Určit ICP-startovní bod	
XY-rovina.....	504

V

Volba menu.....	75
Volba práce.....	172
Vrtací a frézovací vzory.....	412
Vrtací cykly.....	357
Vrtání	
Axiálně.....	357
Radiálně.....	360
Vrtání závitu	
Axiálně.....	368
Radiálně.....	370
Vřeteno.....	126
Vypnutí.....	111
Výpočet lícování.....	441
Výpočet vnitřního závitu.....	441
Vyvolání nástroje.....	134
Vzdálená údržba.....	699

W

Window-Manager.....	685
---------------------	-----

Y

Y-osa.....	58
------------	----

Z

Zadávání dat.....	76
Záloha nástrojů.....	659
Záloha parametrů.....	658
Zálohování dat.....	61, 650, 693
Zaoblení.....	212
Zapichování a soustružení axiálně	
Dokončování.....	306
Dokončování –rozšířené.....	310
ICP.....	314
ICP dokončování.....	318
Rozšířené.....	302
Zapichování a soustružení ICP	
Axiálně.....	314
Axiálně dokončování.....	318
Radiálně.....	312
Radiálně dokončování.....	316
Zapichování a soustružení radiálně	
Dokončování.....	304
Dokončování –rozšířené.....	308
ICP.....	312
ICP dokončování.....	316
Rozšířené.....	300
Zapichování a soustružení – základy.....	295
Zapichování axiálně.....	274
Dokončení.....	282
Dokončení – rozšířené.....	286
ICP dokončení.....	294
Rozšířené.....	278
Zapichování ICP	
Axiálně dokončení.....	294
Radiálně dokončení.....	292
Zapichování radiálně.....	272
Dokončení.....	280
Dokončení – rozšířené.....	284
ICP dokončení.....	292
Rozšířené.....	276
Zápichové cykly.....	270, 328
Zapínání.....	109
Závit	
Hloubka.....	331
NáběhZávit	
Výběh.....	331
Poloha.....	328
Rozteč.....	758
Závit API.....	339
Závitové cykly.....	328
API.....	339
API doříznutí.....	347
Axiální doříznutí.....	341
Axiální doříznutí – rozšířené..	343

Axiální – rozšířené.....	334
Kužel.....	336
Kuželové doříznutí.....	345
Poslední řez.....	331

Závitový cyklus	
axiální.....	332
Zkosení.....	210
Zkušební obrábění.....	179
Znaková klávesnice.....	78
Zobrazení provozních časů.....	151
Zoom.....	546
Zpracování seznamu zásobníku	133
Způsob frézování obrysů.....	403
Zrcadlení.....	449

Ž

Životnost nástrojů	
Editace.....	570

HEIDENHAIN

DR. JOHANNES HEIDENHAIN GmbH

Dr.-Johannes-Heidenhain-Straße 5

83301 Traunreut, Germany

☎ +49 8669 31-0

☎ +49 8669 32-5061

info@heidenhain.de

Technical support ☎ +49 8669 32-1000

Measuring systems ☎ +49 8669 31-3104

service.ms-support@heidenhain.de

NC support ☎ +49 8669 31-3101

service.nc-support@heidenhain.de

NC programming ☎ +49 8669 31-3103

service.nc-pgm@heidenhain.de

PLC programming ☎ +49 8669 31-3102

service.plc@heidenhain.de

APP programming ☎ +49 8669 31-3106

service.app@heidenhain.de

www.heidenhain.com

