



# HEIDENHAIN



## MANUALplus 620

Gebruikershandboek

NC-software  
548431-18

Nederlands (nl)  
10/2023






## Bedieningselementen van de besturing

### Toetsen





Wanneer u een besturing met touch-bediening gebruikt, kunt u enkele toetsen door gebaren vervangen.

**Verdere informatie:** "Touchscreen bedienen", Pagina 103




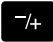



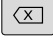

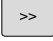
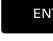
### Bedieningselementen op het beeldscherm

Toets	Functie
	Schakelen tussen de helpschermen voor bewerkingen aan de buiten- en binnenkant (alleen bij cyclusprogrammering)
	Geen functie
	Functie op het beeldscherm selecteren met de softkey-selectietoets
 	Softkeybalken omschakelen


### Werkstandtoetsen

Toets	Functie
	Machinewerkstanden selecteren: <ul style="list-style-type: none"> <li>Machine</li> <li>Inteachen</li> <li>Programma-verloop</li> <li>Referentie</li> </ul>
	Programmeerwerkstanden selecteren: <ul style="list-style-type: none"> <li>smart.Turn <ul style="list-style-type: none"> <li>DIN PLUS – unit-modus</li> <li>DIN/ISO Modus</li> </ul> </li> <li>Simulatie</li> <li>AWG</li> </ul>
	Gereedschaps- en technologiegegevens selecteren: <ul style="list-style-type: none"> <li>Gereedschapseditor</li> <li>Technol.editor</li> </ul>
	Werkstand Organisatie selecteren: <ul style="list-style-type: none"> <li>Machine parameters</li> <li>Transfer <ul style="list-style-type: none"> <li>Projectbeheer</li> <li>Netwerkverbinding</li> </ul> </li> <li>Diagnose</li> </ul>




## Numerieke toetsen

Toets	Functie
 	Numerieke toetsen 0-9: <ul style="list-style-type: none"> <li>Voer de getallen in</li> <li>Menu bedienen</li> </ul>
	Decimaalteken invoegen
	Schakelen tussen positieve en negatieve waarden
	Escape <ul style="list-style-type: none"> <li>Dialog afbreken</li> <li>In het menu naar boven navigeren</li> </ul>
	Insert <ul style="list-style-type: none"> <li>Dialog bevestigen</li> <li>In de editor nieuwe NC-regel maken</li> </ul>
	Delete Geselecteerd gedeelte wissen
	Backspace Tekens links van de cursor wissen
	Clear Entry Foutmeldingen in de machinewerkstanden wissen
	Invoerveld dialoog ontgrendelen voor verdere invoer
	Enter Invoer bevestigen

## Navigatietoetsen

Toets	Functie
 	Cursor naar boven en naar beneden verplaatsen
 	Cursor naar links en naar rechts verplaatsen
 	Page Up en Page Down Vooruit- of achteruitbladeren op beeldscherm- of dialoogpagina
 	Naar begin/einde van programma of lijst selecteren

## smart.Turn-toetsen

Toets	Functie
	Naar het volgende formulier gaan
 	Naar de volgende of vorige groep gaan

## Speciale toetsen

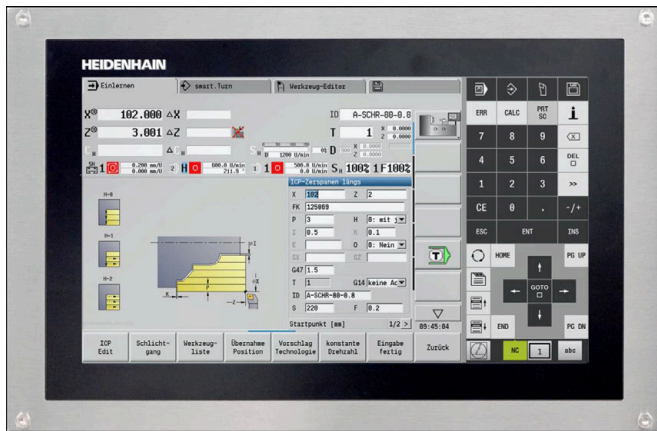
Toets	Functie
	Error Foutvenster openen
	Calculator Geïntegreerde calculator starten
	Information <ul style="list-style-type: none"> <li>Aanvullende informatie in de parametereditor weergeven</li> <li>TURNguide oproepen</li> </ul>
	Go to <ul style="list-style-type: none"> <li>Invoeralternatief selecteren</li> <li>Alfabettoetsenbord activeren</li> </ul>
	DIADUR <ul style="list-style-type: none"> <li>Functie in combinatie met de Remote Desktop Manager bedienen</li> <li>HEROS-menu openen</li> </ul>

## Machinebedieningspaneel

Toets	Functie
 	Bewerking starten of stoppen
	Voeding stoppen
	Spil stoppen
 	Spil inschakelen
 	Op spil <b>tikken</b> De spil draait zolang u op de toets drukt.
 	Assen verplaatsen, bijv. in richting +X of +Y
	Spil wisselen (afhankelijk van machine)



## Bedieningspaneel van de besturing



MC 8420T



## Inhoudsopgave

<b>1</b>	<b>Basisprincipes.....</b>	<b>31</b>
<b>2</b>	<b>Eerste stappen.....</b>	<b>41</b>
<b>3</b>	<b>Inleiding en basisprincipes.....</b>	<b>57</b>
<b>4</b>	<b>Bedieningsinstructies.....</b>	<b>73</b>
<b>5</b>	<b>Touchscreen bedienen.....</b>	<b>103</b>
<b>6</b>	<b>Werkstand Machine.....</b>	<b>111</b>
<b>7</b>	<b>Inleren.....</b>	<b>197</b>
<b>8</b>	<b>ICP-programmering.....</b>	<b>439</b>
<b>9</b>	<b>Grafische simulatie.....</b>	<b>547</b>
<b>10</b>	<b>Gereedschaps- en technologiedatabase.....</b>	<b>575</b>
<b>11</b>	<b>Werkstand Organisatie.....</b>	<b>623</b>
<b>12</b>	<b>HEROS-functies.....</b>	<b>693</b>
<b>13</b>	<b>Tabellen en overzichten.....</b>	<b>783</b>
<b>14</b>	<b>Overzicht van de cycli.....</b>	<b>815</b>



<b>1</b>	<b>Basisprincipes.....</b>	<b>31</b>
1.1	Over dit handboek.....	32
1.2	Software en functies.....	34
	Software-opties.....	35
	Nieuwe functies van de software 548431-18.....	37

<b>2</b>	<b>Eerste stappen.....</b>	<b>41</b>
2.1	Overzicht.....	42
2.2	Machine inschakelen.....	43
2.3	Gereedschappen instellen.....	45
	Werkstand Gereedschapseditor selecteren.....	45
	Gereedschap voorbereiden en opmeten.....	45
	Nieuw gereedschap aanmaken.....	46
	Revolvertabel instellen.....	47
2.4	Werkstuk instellen.....	48
	Werkstuk inspannen.....	48
	Gereedschapswisselpositie definiëren.....	48
	Gereedschap inspannen.....	49
	Werkstuknulpunt definiëren.....	49
2.5	Werkstuk bewerken.....	51
	Subwerkstand Inteachen (optie #8).....	51
	Subwerkstand Programma-verloop.....	55

<b>3</b>	<b>Inleiding en basisprincipes.....</b>	<b>57</b>
<b>3.1</b>	<b>Basisprincipes van de besturing MANUALplus 620.....</b>	<b>58</b>
	MANUALplus voor cyclusdraaibanken.....	58
	MANUALplus voor CNC-draaibanken.....	58
<b>3.2</b>	<b>Configuratie.....</b>	<b>59</b>
	Sledepositie.....	59
	Gereedschapshoudersystemen.....	59
	C-as (optie #55).....	60
	Y-as (optie #70).....	60
	Complete bewerking.....	60
<b>3.3</b>	<b>Karakteristieken.....</b>	<b>61</b>
	Configuratie.....	61
	Werkstand.....	61
	Gereedschapssysteem.....	62
	Technologiedatabase.....	62
	Interpolatie.....	62
<b>3.4</b>	<b>Gegevensback-up.....</b>	<b>63</b>
<b>3.5</b>	<b>Begrippenverklaring.....</b>	<b>64</b>
<b>3.6</b>	<b>Opbouw van de besturing.....</b>	<b>65</b>
<b>3.7</b>	<b>Basisprincipes.....</b>	<b>66</b>
	Lengte- en hoekmeetsystemen en referentiemerken.....	66
	Asaanduidingen.....	66
	Coördinatensysteem.....	67
	Absolute coördinaten.....	67
	Incrementele coördinaten.....	68
	Poolcoördinaten.....	68
	Machinenulpunt.....	68
	Werkstuknulpunt.....	69
	Maateenheden.....	69
<b>3.8</b>	<b>Gereedschapsmaten.....</b>	<b>70</b>
	Gereedschapslengtematen.....	70
	Gereedschapscorrecties.....	70
	Snijkantradiuscompensatie (SRC).....	71
	Freesradiuscompensatie (FRC).....	71

<b>4</b>	<b>Bedieningsinstructies.....</b>	<b>73</b>
<b>4.1</b>	<b>Algemene bedieningsinstructies.....</b>	<b>74</b>
	Bedienen.....	74
	Instellen.....	74
	Voorbeeld van een programma in de werkstand Inteachen.....	75
	Programmeren in de werkstand smart.Turn (optie #9).....	75
<b>4.2</b>	<b>Besturingsbeeldscherm.....</b>	<b>76</b>
<b>4.3</b>	<b>Bediening, gegevensinvoer.....</b>	<b>77</b>
	Werkstand.....	77
	Menukeuze.....	78
	Softkeys.....	78
	Gegevensinvoer.....	79
	smart.Turn-dialogen.....	79
	Lijstbewerkingen.....	80
	Alfatoetsenbord.....	80
<b>4.4</b>	<b>Calculator.....</b>	<b>83</b>
	Functies van de calculator.....	83
	Calculator gebruiken.....	83
	Positie van de calculator instellen.....	84
<b>4.5</b>	<b>Programmatypen.....</b>	<b>85</b>
<b>4.6</b>	<b>Foutmeldingen.....</b>	<b>86</b>
	Fouten tonen.....	86
	Foutvenster openen.....	86
	Foutvenster sluiten.....	87
	Uitgebreide foutmeldingen.....	87
	Softkey INTERNE INFO.....	87
	Softkey GROEPERING.....	88
	Softkey AUTOM. ACTIVEREN.....	88
	Fout wissen.....	89
	Foutenprotocol.....	90
	Toetsenprotocol.....	91
	Servicebestanden opslaan.....	92
<b>4.7</b>	<b>Contextgevoelig helpstelsysteem TURNguide.....</b>	<b>93</b>
	Toepassing.....	93
	Werken met de TURNguide.....	94
	Actuele helpbestanden downloaden.....	98
<b>4.8</b>	<b>Programmeerplaats DataPilot.....</b>	<b>100</b>
	Toepassing.....	100
	Bediening.....	100



<b>4.9</b>	<b>HEROS-menu.....</b>	<b>101</b>
------------	------------------------	------------

<b>5</b>	<b>Touchscreen bedienen.....</b>	<b>103</b>
<b>5.1</b>	<b>Beeldscherm en bediening.....</b>	<b>104</b>
	Touchscreen.....	104
	Bedieningspaneel.....	105
<b>5.2</b>	<b>Gebaren.....</b>	<b>106</b>
	Overzicht van de mogelijke gebaren.....	106
	Navigeren in tabellen en NC-programma's.....	107
	Simulatie bedienen.....	108
	HEROS-menu bedienen.....	109
<b>5.3</b>	<b>Functies in de taakbalk.....</b>	<b>110</b>
	Touchscreen Configuration.....	110
	Touchscreen Cleaning.....	110

<b>6</b>	<b>Werkstand Machine.....</b>	<b>111</b>
<b>6.1</b>	<b>Werkstand Machine.....</b>	<b>112</b>
<b>6.2</b>	<b>In- en uitschakelen.....</b>	<b>113</b>
	Inschakelen.....	113
	Bewaking van het EnDat-meetsysteem.....	113
	Subwerkstand Referentie.....	114
	Uitschakelen.....	115
	Geïntegreerde Functional Safety FS.....	116
<b>6.3</b>	<b>Machinegegevens.....</b>	<b>121</b>
	Invoer van machinegegevens.....	121
	Machineafhankelijke varianten van de TSF-dialogoog.....	122
	Uitlezing van machinegegevens.....	126
	Cyclusstatussen.....	130
	Asaanzet.....	130
	Spil.....	131
<b>6.4</b>	<b>Plaatstabel instellen.....</b>	<b>132</b>
	Machine met één gereedschapsopname (Multifix).....	132
	Machine met revolver.....	133
	Machine met magazijn.....	134
	Revolvertabel invullen vanuit de gereedschapslijst.....	134
	Revolvertabel: bewerken.....	136
	Magazijnlijst bewerken.....	138
	Gereedschapsoproep.....	139
	Aangedreven gereedschappen.....	141
	Gereedschappen in verschillende kwadranten.....	141
	Standtijdbewaking van het gereedschap.....	142
<b>6.5</b>	<b>Machine instellen.....</b>	<b>144</b>
	Werkstuknulpunt definiëren.....	145
	Offsets definiëren.....	146
	Referentieprocedure voor de assen.....	146
	Veiligheidszone instellen.....	147
	Gereedschapswisselpositie instellen.....	148
	Waarden C-as instellen.....	149
	Machinemaat instellen.....	150
	Stapsgewijs positioneren.....	150
	Tastsystemen instellen.....	152
	Tastsysteembewaking onderdrukken.....	155
	Gereedschap-tastsysteem kalibreren.....	156
	Bedrijfstijden tonen.....	157
	Draadloos handwiel HR 550 FS configureren.....	158
	Systeemtijd instellen.....	161
	TNCdiag.....	161

<b>6.6 Gereedschappen opmeten.....</b>	<b>162</b>
Aanraken.....	163
Tastsysteem (gereedschap-tastsysteem).....	164
Meetoptiek.....	165
Gereedschapscorrecties.....	166
<b>6.7 Handbediening.....</b>	<b>167</b>
Gereedschap wisselen.....	167
Spil.....	167
Handwielmodus.....	167
Jogtoetsen.....	167
Inleercycli in de werkstand Machine.....	168
<b>6.8 Subwerkstand Inteachen (optie #8).....</b>	<b>169</b>
Subwerkstand Inteachen.....	169
Inleercycli programmeren.....	170
<b>6.9 Subwerkstand Programma-afloop.....</b>	<b>171</b>
Programma laden.....	171
Gereedschapslijst vergelijken.....	172
Vóór de programma-uitvoering.....	172
Zoeken naar startregel.....	173
Programma-uitvoering.....	175
Automatische job.....	178
Correcties tijdens de programma-uitvoering.....	181
Programmaverloop in de werkstand Dry Run.....	183
<b>6.10 Belastingsbewaking (optie #151).....</b>	<b>184</b>
Referentiebewerking.....	185
Referentiewaarden controleren.....	187
Grenswaarden aanpassen.....	188
Productie met belastingsbewaking.....	189
<b>6.11 Grafische simulatie.....</b>	<b>190</b>
<b>6.12 Programmabeheer.....</b>	<b>191</b>
Programmaselectie.....	191
Bestandsbeheer.....	193
Projectbeheer.....	194
<b>6.13 DIN-conversie.....</b>	<b>195</b>
Conversie uitvoeren.....	195
<b>6.14 Maateenheden.....</b>	<b>196</b>

<b>7</b>	<b>Inleren.....</b>	<b>197</b>
<b>7.1</b>	<b>Werken met cycli.....</b>	<b>198</b>
	Cyclusstartpunt.....	198
	Helpschermen.....	199
	DIN-macro's.....	199
	Grafische test (simulatie).....	199
	Correctie van het onbewerkte werkstuk in de subwerkstand Inteachen.....	200
	Cyclustoetsen.....	200
	Schakelfuncties (M-functies).....	201
	Commentaren.....	201
	Cyclusmenu.....	202
	Gereedschapscorrecties in de subwerkstand Inteachen.....	204
	In veel cycli gebruikte adressen.....	205
<b>7.2</b>	<b>Cycli van onbewerkt werkstuk.....</b>	<b>206</b>
	Onbew. wkst staf/pijp.....	206
	Cont. onbew.wkst ICP.....	207
<b>7.3</b>	<b>Enkelvoudige snedecycli.....</b>	<b>208</b>
	Spoedgang positionering.....	209
	Gereedschapswisselpositie benaderen.....	210
	Lineaire bew. overlans.....	211
	Lineaire bewerking overdwers.....	212
	Lineaire bew. in een hoek.....	213
	Circulaire bewerking.....	215
	Afschuining.....	217
	Ronding.....	219
	M-functies.....	221
<b>7.4</b>	<b>Verspaningscycli.....</b>	<b>222</b>
	Gereedschapspositie.....	223
	Verspanen overlans.....	225
	Verspanen overdwers.....	227
	Verspanen overlans – uitgebreid.....	229
	Verspanen overdwers – uitgebreid.....	231
	Verspanen afwerken overl.....	233
	Verspanen afwerken overdwers.....	235
	Verspanen afwerken overl. – uitgebreid.....	237
	Verspanen afwerken overdwers – uitgebreid.....	239
	Verspanen, insteken overlans.....	241
	Verspanen, insteken overdwers.....	243
	Verspanen, insteken overlans – uitgebreid.....	245
	Verspanen, insteken overdwers – uitgebreid.....	247
	Verspanen, insteken afwerken overlans.....	249
	Verspanen, insteken afwerken overdwers.....	251
	Verspanen, insteken afwerken overlans – uitgebreid.....	253

Verspanen, insteken afwerken overdwers – uitgebreid.....	255
Verspanen, ICP-parallel aan contour overlans.....	257
Verspanen, ICP-parallel aan contour overdwers.....	260
Verspanen, ICP-parallel aan contour afwerken overlans.....	263
Verspanen, ICP-parallel aan contour afwerken overdwers.....	265
ICP-verspanen overlans.....	267
ICP-verspanen overdwers.....	269
ICP-verspanen afwerken overlans.....	271
ICP-verspanen afwerken overdwers.....	273
Voorbeelden van verspaningscycli.....	275

## **7.5 Steekcycli..... 279**

Draaduitlooppositie.....	280
Insteken radiaal.....	281
Insteken axiaal.....	283
Insteken radiaal – uitgebreid.....	285
Insteken axiaal – uitgebreid.....	287
Insteken radiaal afwerken.....	289
Insteken axiaal afwerken.....	291
Insteken radiaal afwerken – uitgebreid.....	293
Insteken axiaal afwerken – uitgebreid.....	295
ICP-insteekcycli radiaal.....	297
ICP-insteekcycli axiaal.....	299
ICP-insteken afwerken radiaal.....	301
ICP-insteken afwerken axiaal.....	303
Steekdraaien.....	304
Voorbeelden van steekcycli.....	335

## **7.6 Schroefdraad- en draaduitloopcycli..... 337**

Schroefdraadpositie.....	337
Parameter GV: Aanzetmethode.....	338
Draaduitlooppositie.....	339
Handwiel-override (optie #11).....	339
Aanzethoek, schroefdraaddiepte, snede-opdeling.....	340
Schroefdraadaanloop en schroefdraaduitloop.....	340
Laatste snede.....	340
Schroefdraadcyclus (overlans).....	341
Schroefdraadcyclus (overlans) – uitgebreid.....	343
Conische draad.....	345
API-draad.....	348
Schroefdraad nasnijden (overlans) (optie #11).....	350
Schroefdraad nasnijden uitgebreid (overlans) (optie #11).....	352
Conische draad nasnijden (optie #11).....	354
API-schroefdraad nasnijden (optie #11).....	356
Draaduitloop DIN 76.....	358
Draaduitloop DIN 509 E.....	360

Draaduitloop DIN 509 F.....	362
Voorbeelden van schroefdraad- en draaduitloopcycli.....	364
<b>7.7 Boorcycli.....</b>	<b>366</b>
Boren axiaal.....	366
Boren radiaal.....	369
Langgatboren axiaal.....	371
Langgatboren radiaal.....	374
Draad tappen axiaal.....	377
Draad tappen radiaal.....	379
Schroefdraadremen axiaal.....	381
Voorbeelden van boorcycli.....	383
<b>7.8 Freescycli.....</b>	<b>385</b>
Positioneren spoedgang frezen.....	386
Sleuf axiaal.....	387
Sleuf radiaal.....	389
Figuur axiaal.....	391
Figuur radiaal.....	395
ICP-contour axiaal.....	399
ICP-contour radiaal.....	403
Kopfrezen.....	407
Spiraalgroef frezen radiaal.....	410
Looprichting van de frees bij contourfrezen.....	412
Voorbeelden van freescycli.....	414
Graveren axiaal.....	415
Graveren radiaal.....	417
Graveren axiaal en radiaal.....	418
<b>7.9 Boor- en freespatroon.....</b>	<b>421</b>
Lineair boorpatroon axiaal.....	421
Lineair boorpatroon radiaal.....	423
Lineair freespatroon axiaal.....	424
Lineair freespatroon radiaal.....	426
Rond boorpatroon axiaal.....	427
Rond boorpatroon radiaal.....	429
Rond freespatroon axiaal.....	430
Rond freespatroon radiaal.....	432
Voorbeelden van bewerking van patronen.....	433
<b>7.10 DIN-cycli.....</b>	<b>436</b>
DIN-cyclus.....	436

<b>8</b>	<b>ICP-programmering.....</b>	<b>439</b>
<b>8.1</b>	<b>ICP-contouren.....</b>	<b>440</b>
	Contouren overnemen.....	441
	Vormelementen.....	441
	Bewerkingsattributen.....	442
	Geometrieberekeningen.....	442
<b>8.2</b>	<b>Subwerkstand ICP-editor tijdens inleren.....</b>	<b>443</b>
	Contouren voor cycli bewerken.....	444
	Bestandsbeheer met de subwerkstand ICP-editor.....	444
<b>8.3</b>	<b>Subwerkstand ICP-editor in de werkstand smart.Turn.....</b>	<b>445</b>
	Contouren voor cycli bewerken.....	447
<b>8.4</b>	<b>ICP-contour maken.....</b>	<b>448</b>
	ICP-contour invoeren.....	449
	Absolute of incrementele dimensionering.....	451
	Overgangen bij contourelementen.....	451
	Passingen en binnendraad.....	452
	Poolcoördinaten.....	453
	Invoer van hoeken.....	453
	Contourweergave.....	454
	Oplossing selecteren.....	455
	Kleuren in de contourweergave.....	455
	Selectiefuncties.....	456
	Nulpunt verschuiven.....	457
	Contourgedeelte lineair dupliceren.....	458
	Contourgedeelte rond dupliceren.....	459
	Contourgedeelte door spiegelen dupliceren.....	460
	Inverteren.....	460
	Contourrichting (cyclusprogrammering).....	461
<b>8.5</b>	<b>ICP-contouren wijzigen.....</b>	<b>462</b>
	Vormelementen overlappend aanbrengen.....	462
	Contourelementen toevoegen.....	462
	Laatste contourelement wijzigen of wissen.....	463
	Contourelement wissen.....	463
	Contourelement wijzigen.....	464
<b>8.6</b>	<b>Loep in de subwerkstand ICP-editor.....</b>	<b>469</b>
	Beeldschermdetail wijzigen.....	469
<b>8.7</b>	<b>Beschrijving van onbewerkt werkstuk.....</b>	<b>471</b>
	Onbewerkt werkstuk staf.....	471
	Onbewerkt werkstuk pijp.....	471
	Onbewerkt werkstuk Gegoten onderdeel.....	471



<b>8.8</b>	<b>Contourelementen draaicontour</b> .....	<b>472</b>
	Basiselementen te draaien contour.....	472
	Vormelementen te draaien contour.....	476
<b>8.9</b>	<b>Contourelementen voorkant</b> .....	<b>481</b>
	Basiselementen voorkant.....	482
	Vormelementen voorkant.....	486
<b>8.10</b>	<b>Contourelementen mantelvlak</b> .....	<b>487</b>
	Basiselementen mantelvlak.....	488
	Vormelementen mantelvlak.....	492
<b>8.11</b>	<b>C- en Y-asbewerking in de werkstand smart.Turn (optie #9)</b> .....	<b>493</b>
	Referentiegegevens, geneste contouren.....	494
	Weergave van de ICP-elementen in het smart.Turn-programma.....	495
<b>8.12</b>	<b>Kopvlakcontouren in de werkstand smart.Turn (optie #9)</b> .....	<b>497</b>
	Referentiegegevens bij complexe kopvlakcontouren.....	497
	TURN PLUS-attributen.....	498
	Cirkel voorkant.....	499
	Rechthoek voorkant.....	499
	Regelmatige n-hoek voorkant.....	500
	Lineaire sleuf voorkant.....	501
	Ronde sleuf voorkant.....	502
	Boring voorkant.....	503
	Lineair patroon voorkant.....	504
	Rond patroon voorkant.....	505
<b>8.13</b>	<b>Mantelvlakcontouren in de werkstand smart.Turn (optie #9)</b> .....	<b>506</b>
	Referentiegegevens mantelvlak.....	506
	TURN PLUS-attributen.....	507
	Cirkel mantelvlak.....	508
	Rechthoek mantelvlak.....	508
	Regelmatige n-hoek mantelvlak.....	509
	Lineaire sleuf mantelvlak.....	510
	Ronde sleuf mantelvlak.....	511
	Boring mantelvlak.....	512
	Lineair patroon mantelvlak.....	513
	Rond patroon mantelvlak.....	514
<b>8.14</b>	<b>Contouren van het XY-vlak</b> .....	<b>515</b>
	Referentiegegevens XY-vlak.....	515
	TURN PLUS-attributen.....	516
	Basiselementen XY-vlak.....	517
	Vormelementen XY-vlak.....	520
	Figuren, patronen en boringen XY-vlak (voorkant).....	521

<b>8.15</b>	<b>Contouren van het YZ-vlak.....</b>	<b>529</b>
	Referentiegegevens YZ-vlak.....	529
	TURN PLUS-attributen.....	530
	Basisgegevens YZ-vlak.....	531
	Vormelementen YZ-vlak.....	534
	Figuren, patronen en boringen YZ-vlak (mantelvlak).....	535
<b>8.16</b>	<b>Bestaande contouren overnemen.....</b>	<b>543</b>
	Cycluscontouren integreren in de werkstand smart.Turn.....	543
	DXF-contouren (optie #42).....	544
<b>8.17</b>	<b>Contourgroepen.....</b>	<b>545</b>
	Contourgroepen in de werkstand smart.Turn.....	545

<b>9 Grafische simulatie.....</b>	<b>547</b>
<b>9.1 Subwerkstand simulatie.....</b>	<b>548</b>
Bediening van de subwerkstand Simulatie.....	549
Additionele functies.....	551
<b>9.2 Simulatievenster.....</b>	<b>553</b>
Aanzichten instellen.....	553
Weergave in één venster.....	554
Weergave in meerdere vensters.....	554
Statusweergave.....	555
<b>9.3 Schermen.....</b>	<b>556</b>
Baanweergave.....	556
Gereedschapsweergave.....	556
Weergave van veeggrafiek.....	557
3D-weergave.....	558
<b>9.4 Loep bij de simulatie.....</b>	<b>560</b>
Beeldschermdetail aanpassen.....	560
<b>9.5 Simulatie met startregel.....</b>	<b>562</b>
Startregel bij smart.Turn-programma's.....	562
Startregel bij cyclusprogramma's.....	563
<b>9.6 Tijdberekening.....</b>	<b>564</b>
Bewerkingstijden weergeven.....	564
<b>9.7 Contour opslaan en invoegen.....</b>	<b>565</b>
In de subwerkstand Simulatie gemaakte contour opslaan.....	565
Opgeslagen contour in de bedrijfsmodus smart.Turn invoegen.....	566
<b>9.8 Dimensionering.....</b>	<b>567</b>
Gemaakte contour in de subwerkstand Simulatie dimensioneren.....	567
<b>9.9 Instellingen.....</b>	<b>569</b>
Algemene Instellingen.....	569
<b>9.10 3D-simulatie.....</b>	<b>572</b>
3D-simulatie in de subwerkstand Simulatie.....	572

<b>10 Gereedschaps- en technologiedatabase.....</b>	<b>575</b>
<b>10.1 Gereedschapsdatabase.....</b>	<b>576</b>
Gereedschapstypen.....	576
Multigereedschap.....	578
Standtijdbeheer gereedschappen.....	578
<b>10.2 De werkstand Gereedschapseditor.....</b>	<b>579</b>
Navigeren in de gereedschapslijst.....	579
Gereedschapslijst sorteren en filteren.....	580
Gereedschapsgegevens bewerken.....	581
Gereedschapscontrolegrafiek.....	583
Gereedschapsteksten.....	583
Multigereedschap bewerken.....	584
Standtijdgegevens gereedschap bewerken.....	586
Houder Editor.....	588
<b>10.3 Gereedschapsgegevens.....</b>	<b>595</b>
Algemene gereedschapsparameters.....	595
Standaard draaigereedschap.....	598
Steekgereedschap.....	600
Draadsnijgereedschap.....	601
Spiraal- en snijplaatboren.....	602
NC-aanboorbeitel.....	603
Centerboren.....	604
Verzinkboren.....	605
Soevereinboren.....	606
Ruimer.....	607
Draadtap.....	608
Standaard freesgereedschap.....	609
Draadfreesgereedschap.....	610
Hoekfrezen.....	611
Freesstiften.....	612
Kartelgereedschap.....	613
Meettasters.....	614
Aanslaggereedschap.....	615
Grijpers.....	616
<b>10.4 Technologiedatabase.....</b>	<b>617</b>
Subwerkstand Technologie-editor.....	618
Materiaal- of snijmateriaaltabel bewerken.....	619
Snijgegevens weergeven en bewerken.....	620

<b>11 Werkstand Organisatie.....</b>	<b>623</b>
<b>11.1 Werkstand Organisatie.....</b>	<b>624</b>
<b>11.2 Parameters.....</b>	<b>626</b>
Parametereditor.....	626
<b>11.3 Subwerkstand Transfer.....</b>	<b>669</b>
Gegevensback-up.....	669
Gegevensuitwisseling met TNCremo.....	669
Externe toegang.....	669
Verbindingen.....	670
USB-verbinding.....	671
Mogelijkheden voor gegevensoverdracht.....	672
Programma's (bestanden) verzenden.....	674
Parameters verzenden.....	677
Gereedschapsgegevens verzenden.....	678
Servicebestanden maken.....	682
Gegevensback-up maken.....	683
NC-programma's uit eerdere besturingen importeren.....	684
Gereedschapsgegevens van de CNC PILOT 4290 importeren.....	689
<b>11.4 Service-pack.....</b>	<b>690</b>
Service-pack installeren.....	691

<b>12 HEROS-functies.....</b>	<b>693</b>
<b>12.1 Remote Desktop Manager (Optie #133).....</b>	<b>694</b>
Inleiding.....	694
Verbinding configureren - Windows Terminal Service (RemoteFX).....	695
Verbinding configureren – VNC.....	699
Uitschakelen of rebooten van een externe computer.....	700
Verbinding starten en beëindigen.....	702
Verbindingen exporteren en importeren.....	703
Privéverbindingen.....	704
<b>12.2 Extra tools voor ITC's.....</b>	<b>705</b>
<b>12.3 Window-Manager.....</b>	<b>707</b>
Overzicht taakbalk.....	707
Portscan.....	711
Printer.....	712
VNC.....	713
Back-up en restore.....	716
<b>12.4 Firewall.....</b>	<b>719</b>
Toepassing.....	719
<b>12.5 Secure Remote Access.....</b>	<b>723</b>
<b>12.6 Software voor gegevensoverdracht.....</b>	<b>725</b>
<b>12.7 bestandsoverdracht met SFTP (SSH File Transfer Protocol).....</b>	<b>728</b>
SFTP-Maak verbinding met CreateConnections.....	729
<b>12.8 Ethernet-interface.....</b>	<b>730</b>
Inleiding.....	730
Aansluitmogelijkheden.....	730
Symbool voor Ethernet-verbinding.....	731
Venster Netwerkinstellingen.....	731
Venster Netwerkverbinding bewerken.....	736
Instellingen voor netwerkstations.....	740
<b>12.9 Veiligheidssoftware SELinux.....</b>	<b>744</b>
<b>12.10 Gebruikersbeheer.....</b>	<b>745</b>
Inleiding.....	745
Configuratie van het gebruikersbeheer.....	746
Lokale LDAP-database.....	750
LDAP op een andere computer.....	750
Aanmelden bij Windows-domein.....	752
Andere gebruikers configureren.....	756
Wachtwoordinstellingen van het gebruikersbeheer.....	759

Toegangsrechten.....	761
Functiegebruikers van HEIDENHAIN.....	762
Roldefinities.....	763
Rechten.....	766
Autologin activeren.....	768
Gebruikersverificatie van externe toepassingen.....	768
Aanmelden bij gebruikersbeheer.....	772
Gebruiker wisselen of afmelden.....	774
Screensaver met blokkering.....	774
Map HOME:.....	776
Current User.....	777
Dialogoog voor het aanvragen van aanvullende rechten.....	780

**12.11 HEROS-dialogotaal wijzigen..... 781**

<b>13 Tabellen en overzichten.....</b>	<b>783</b>
<b>13.1 Schroefdraad.....</b>	<b>784</b>
Schroefdraadparameters.....	784
Schroefdraadspoed.....	786
<b>13.2 Draaduitlooppparameters.....</b>	<b>791</b>
DIN 76 – draaduitlooppparameters.....	791
DIN 509 E – draaduitlooppparameters.....	792
DIN 509 F – draaduitlooppparameters.....	792
<b>13.3 Technische informatie.....</b>	<b>793</b>
<b>13.4 Compatibiliteit in DIN-programma's.....</b>	<b>800</b>
<b>13.5 Syntaxiselementen van de besturing.....</b>	<b>803</b>



<b>14</b>	<b>Overzicht van de cycli.....</b>	<b>815</b>
14.1	Cycli van onbewerkt werkstuk en enkelvoudige snedecycli.....	816
14.2	Verspaningscycli.....	817
14.3	Steek- en steekdraaicycli.....	818
14.4	Schroefdraadcycli.....	819
14.5	Boorcycli.....	820
14.6	Freescycli.....	821



# 1

## **Basisprincipes**

## 1.1 Over dit handboek

### Veiligheidsinstructies

Neem alle veiligheidsinstructies in dit document en in de documentatie van uw machinefabrikant in acht!

Veiligheidsinstructies waarschuwen voor gevaren tijdens de omgang met software en apparaten en bevatten aanwijzingen ter voorkoming van deze gevaren. Ze zijn naar de ernst van het gevaar geclassificeerd en in de volgende groepen onderverdeeld:

#### **GEVAAR**

**Gevaar** duidt op gevaarlijke situaties voor personen. Wanneer u de instructies ter voorkoming van risico's niet opvolgt, leidt het gevaar **onvermijdelijk tot de dood of zwaar letsel**.

#### **WAARSCHUWING**

**Waarschuwing** duidt op gevaarlijke situaties voor personen. Wanneer u de instructies ter voorkoming van risico's niet opvolgt, leidt het gevaar **waarschijnlijk tot de dood of zwaar letsel**.

#### **VOORZICHTIG**

**Voorzichtig** duidt op gevaar voor personen. Wanneer u de instructies ter voorkoming van risico's niet opvolgt, leidt het gevaar **waarschijnlijk tot licht letsel**.

#### **AANWIJZING**

**Aanwijzing** duidt op gevaren voor objecten of gegevens. Wanneer u de instructies ter voorkoming van risico's niet opvolgt, leidt het gevaar **waarschijnlijk tot materiële schade**.

### Informatievolgorde binnen de veiligheidsvoorschriften

Alle veiligheidsinstructies bestaan uit de volgende vier delen:

- Het signaalwoord toont de ernst van het gevaar
- Soort en bron van het gevaar
- Gevolgen bij het negeren van het gevaar, bijv. "Bij de volgende bewerkingen bestaat er botsingsgevaar"
- Vluchtinstructies - veiligheidsmaatregelen als afweer tegen het gevaar

### Informatieve aanwijzingen

Neem alle informatieve aanwijzingen in deze handleiding in acht om een foutloze en efficiënte werking van de software te waarborgen. In deze handleiding vindt u de volgende informatieve aanwijzingen:



Met het informatiesymbool wordt een **tip** aangeduid. Een tip geeft belangrijke extra of aanvullende informatie.



Dit symbool geeft aan dat u de veiligheidsinstructies van de machinefabrikant moet opvolgen. Het symbool maakt u attent op machineafhankelijke functies. Mogelijke gevaren voor de operator en de machine staan in het machinehandboek beschreven.



Het boeksymbool geeft een **kruisverwijzing** aan. Een kruisverwijzing verwijst naar externe documentatie, bijv. de documentatie van de machinefabrikant of een externe aanbieder.

### Wenst u wijzigingen of hebt u fouten ontdekt?

Wij streven er voortdurend naar onze documentatie voor u te verbeteren. U kunt ons daarbij helpen. De door u gewenste wijzigingen kunt u per e-mail toezenden naar:

**[tnc-userdoc@heidenhain.de](mailto:tnc-userdoc@heidenhain.de)**

## 1.2 Software en functies

In dit handboek worden de functies beschreven die in de besturing met NC-softwarenummer 548431-18 beschikbaar zijn.

De smart.Turn- en DIN-PLUS-programmering worden niet in dit handboek beschreven. Deze functies worden nader toegelicht in het gebruikershandboek "smart.Turn- en DIN-PLUS-programmering" (ID 685556-xx). Neem contact op met HEIDENHAIN wanneer u dit handboek nodig hebt.

De machinefabrikant stelt via de machineparameters de beschikbare functies van de besturing in op de betreffende machine. Daarom worden in dit handboek ook functies beschreven die niet op elke machine beschikbaar zijn.

Bijvoorbeeld de volgende besturingsfuncties zijn niet op alle machines beschikbaar:

- Positioneren van de spil (**M19**) en het aangedreven gereedschap
- Bewerking met de C- of Y-as
- Bewerking met de B-as

Als u precies wilt weten welke functies uw machine ondersteunt, neemt u contact op met de machinefabrikant.

Zoals veel machinefabrikanten biedt ook HEIDENHAIN programmeercursussen aan. Wij adviseren u deze cursussen te volgen als u de besturingsfuncties grondig wilt leren kennen.

Afgestemd op de besturing biedt HEIDENHAIN de softwarepakketten DataPilot MP 620 en DataPilot CP 640 voor pc's aan. De DataPilot is geschikt voor gebruik dicht bij de machine in de werkplaats, in het kantoor van de werkplaatschef, bij de werkvoorbereiding en voor trainingsdoeleinden. De DataPilot wordt gebruikt op pc's met het besturingssysteem WINDOWS. HEIDENHAIN biedt DataPilot aan als Windows-programmeerplaats en als Oracle VM Virtual Box. Oracle VM Virtual Box is software (een virtuele machine) waarin de besturing als zelfstandig systeem in een virtuele omgeving is ingebed.

### Gebbruiksomgeving

De besturing voldoet aan de eisen van klasse A volgens EN 55022 en is voornamelijk bedoeld voor gebruik in industriële omgevingen.

### Juridische opmerking

De besturingssoftware bevat open-source-software, waarvan het gebruik aan speciale gebruiksvoorwaarden moet voldoen. Deze gebruiksvoorwaarden zijn prioritair van toepassing.

Meer informatie vindt u als volgt in de besturing:

- ▶ Schakel over naar de werkstand **Organisatie** (diskettesymbool)
- ▶ In de softkeybalk omschakelen naar het tweede niveau
- ▶ Op de softkey **Licentie-informatie** drukken

## Software-opties

De besturing beschikt over diverse software-opties die door uw machinefabrikant vrijgegeven kunnen worden. Iedere optie moet afzonderlijk worden vrijgegeven en omvat steeds de hierna genoemde functies:

### Additional Axis (optie #0 t/m optie #7)

**Additionele as** Extra regelkringen 1 t/m 8

### Teach-in (optie #8)

**Inleren**

- Contourbeschrijving met ICP
- Cyclusprogrammering
- Technologiedatabase met 9 combinaties van materiaal en snijmateriaal

### smart.Turn (optie #9)

- Contourbeschrijving met ICP
- Programmering met smart.Turn
- Technologiedatabase met 9 combinaties van materiaal en snijmateriaal

### Tools and Technology (optie #10)

**Gereedschaps- en technologiedatabase**

- Uitbreiding van de gereedschapsdatabase naar 999 items
- Uitbreiding van de technologiedatabase naar 62 combinaties van materiaal en snijmateriaal
- Gereedschaps-standtijdbeheer met wisselgereedschap

### Thread Recutting (optie #11)

**Schroefdraad**

- Schroefdraad in de subwerkstand **Inteachen** nasnijden
- Handwiel-override tijdens de draadsnijgang

### HEIDENHAIN DNC (optie #18)

Communicatie met externe pc-applicaties via COM-componenten

### DXF Import (optie #42)

Inlezen van DXF-contouren

### B-axis Machining (optie #54)

**B-asbewerking**

- Zwenken van het bewerkingsvlak
- Zwenken van de gereedschapshouder
- High Dynamic Turning

### TURN PLUS (optie #63)

Automatisch genereren van smart.Turn-programma's

### Parallel Axes (optie #94)

**Parallele assen** Ondersteuning van parallelle assen (U, V, W)

### Spindle Synchronism (optie #131)

**Spilsynchronisatie** Synchron draaien van meerdere draaispillen

---

**Counter Spindle (optie #132)**

---

**Tegenspil**

- Synchroon draaien van hoofd- en tegenspil
- Bewerking aan de achterkant

---

**Remote Desktop Manager (optie #133)**

---

**Afstandsbediening van externe computereenheden**

- Windows op een aparte computereenheid
- Geïntegreerd in de besturingsinterface

---

**Synchronizing Functions (optie #135)**

---

**Synchronisatiefuncties**

Uitgebreid synchroniseren van assen en spullen

---

**Load Monitoring (optie #151)**

---

**Belastingsbewaking**

Bewaking van de assen en spullen



## Nieuwe functies van de software 548431-18

- Met **G69** legt u in het NC-programma vast welk beelddetail de besturing in de simulatie of de programmagrafiek toont. Hierdoor kunt u de focus van de simulatie automatisch instellen op de op dat moment bewerkte werkstukgedeeltes. U kunt bovendien de actuele verplaatsingen wissen.
- Met **G161** rekent de besturing verplaatsingen zodanig om, dat u met CAM-gegenereerde NC-programma's voor bewerkingen aan de tegenspil kunt gebruiken. De besturing wijzigt niet het NC-programma, maar toont de wijzigingen in de basisregelweergave.
- Het HEROS-menu is uitgebreid:
  - In de HEROS-instellingen kunt u de helderheid van het beeldscherm van de besturing instellen.
  - U kunt in het venster **Screenshot-instellingen** definiëren onder welk pad en bestandsnaam de besturing screenshots opslaat. De bestandsnaam kan een jokerteken bevatten, bijv. %N voor een doorlopende nummering.
  - De HEROS-tool **Diffuse** is toegevoegd. U kunt tekstbestanden vergelijken en samenvoegen.

**Verdere informatie:** "Overzicht taakbalk", Pagina 707

### Gewijzigde functies van de software 548431-18

- U kunt binnen de volgende functies voor de contourbeschrijving het middelpunt of het beginpunt met poolcoördinaten definiëren:
  - **G300 Boren kopse vl.**
  - **G401 Patroon lin. kopse**
  - **G402 Patroon lin. mant.**
  - **G405 DataMatrix voorkant C**
- De cycli **G841** tot **G844** voor bewerking van het mantelvlak met de Y-as en bijbehorende units zijn uitgebreid:
  - Met de parameter **D** kunt u de freesrichting in twee richtingen of in één richting selecteren.
  - Wanneer de parameter **D** met de waarde **1** is gedefinieerd, kunt u met de parameter **H** kiezen tussen meelopend en tegenlopend.
  - Met de parameter **FP** kunt u een speciale aanzet voor de eerste freesbaan van elke diepte-instelling definiëren. Wanneer de eerste freesbaan een volledige snede is, kunt u met een gereduceerde aanzet het gereedschap ontzien. Alleen bij de cycli **G841** en **G843** beschikbaar.
  - Met de parameter **J** kunt u selecteren welk gedeelte van het werkstuk de besturing bewerkt. Alleen actief bij **D=1**.
  - Met de parameter **O** kan worden geselecteerd of de besturing bij gezwenkte bewerking extra verplaatsingen tot buiten de referentiediameter uitvoert. De extra aanzetten ontzien het gereedschap. Alleen actief bij **D=1**.
- Bij ICP-figuren en patronen voor de voorkant kunt u het middelpunt definiëren met poolcoördinaten.
 

**Verdere informatie:** "Kopvlakcontouren in de werkstand smart.Turn (optie #9)", Pagina 497

**Verdere informatie:** "Overzicht taakbalk", Pagina 707
- Het bestandsbeheer is als volgt uitgebreid:
  - Uw IT-beheerder kan een functionele gebruiker instellen om verbinding met het Windows-domein te vergemakkelijken.
  - Wanneer u de besturing met het Windows-domein hebt verbonden, kunt u de benodigde configuraties voor andere besturingen exporteren.

- De besturing toont met behulp van een symbool of een verbindingconfiguratie veilig of onveilig is.  
De besturing ondersteunt geen verbindingen met pc's met het besturingssysteem Windows 7 meer.
- De machineparameter **CfgMilling** (nr. 602800) met bewerkingsparameters voor freesbewerking is uitgebreid:
  - **tmufac** (nr. 602809): baanoverlapping bij wervelfrezen als factor
  - **tmrfp** (nr. 602819): terugloopvoorzet bij wervelfrezen
  - **tmral** (nr. 602811): lengte van de hefboom tijdens het teruglopen bij wervelfrezen
  - **tmew** (nr. 602812): Hoek van de insteekbeweging bij pendelend of helixvormig insteken
  - **tmhfac** (nr. 602813): Factor waarmee de insteekhelix groter is dan de freesdiameter
  - **tmzfac** (nr. 602814): factor waarmee de aanzetaanzet bij wervelfrezen afwijkt van de standaardwaarde
  - **tmefac** (nr. 602815): factor waarmee de bewerkingsaanzet bij wervelfrezen afwijkt van de standaardwaarde
  - **amufac** (nr. 602816): overlapping van de baan bij het frezen van vlakken als factor
  - **amvfac** (nr. 602817): overloopfactor bij het frezen van vlakken
  - **amzfac** (nr. 602818): factor waarmee de bewerkingsaanzet bij wervelfrezen afwijkt van de standaardwaarde

**Verdere informatie:** "Lijst met machineparameters",  
Pagina 628



# 2

**Eerste stappen**

## 2.1 Overzicht

Dit hoofdstuk is bedoeld om u snel vertrouwd te maken met de belangrijkste bedieningsmogelijkheden van de besturing. Meer informatie over de diverse onderwerpen vindt u in de bijbehorende beschrijving waarnaar telkens wordt verwezen.

In dit hoofdstuk worden de volgende onderwerpen behandeld:

- Machine inschakelen
- Gereedschappen instellen
- Werkstuk instellen
- Werkstuk bewerken



De volgende onderwerpen vindt u in het gebruikershandboek smart.Turn- en DIN-programmering:

- Machine inschakelen
- Werkstuk programmeren
- Werkstuk grafisch testen

## 2.2 Machine inschakelen

### **GEVAAR**

#### Let op: gevaar voor de gebruiker!

Door machines en machinecomponenten ontstaan altijd mechanische gevaren. Elektrische, magnetische of elektromagnetische velden zijn in het bijzonder gevaarlijk voor personen met pacemakers en implantaten. Met het inschakelen van de machine begint het gevaar!

- ▶ Machinehandboek raadplegen en opvolgen
- ▶ Veiligheidsinstructies en veiligheidssymbolen in acht nemen
- ▶ Veiligheidsapparatuur gebruiken



Raadpleeg uw machinehandboek!

Het inschakelen en het benaderen van de referentiepunten zijn machine-afhankelijke functies.

Ga als volgt te werk om de machine in te schakelen:

- ▶ Voedingsspanning van de besturing en de machine inschakelen
- > De besturing start het besturingssysteem. Dit proces kan enkele minuten duren.
- > De besturing toont de dialoog **Stroomonderbreking**.

**CE**

- ▶ Toets **CE** indrukken
- > De besturing vertaalt het PLC-programma.
- > De besturing toont de foutmelding **Stuurspanning inschakelen**.

**I**

- ▶ Stuurspanning inschakelen
- > De besturing controleert de werking van de noodstop-schakeling.
- > De besturing bevindt zich in de werkstand **Referentie**.

**Z**

- ▶ Op de softkey **Z**-referentie drukken

**X**

- ▶ Op de softkey **X**-referentie drukken

**alle**

- ▶ Als alternatief op de softkey **alle** drukken



- ▶ Op de **NC-start**-toets drukken
- > De besturing benadert de referentiepunten.
- > De besturing activeert de positieweergave en schakelt naar het **hoofdmenu**.



De noodzaak van een referentieprocedure is afhankelijk van het type meetsysteem:

**Uitgebreide informatie over dit onderwerp**

- Referentiepunten benaderen  
**Verdere informatie:** "Subwerkstand Referentie", Pagina 114
- Werkstanden  
**Verdere informatie:** "Werkstand", Pagina 61



## 2.3 Gereedschappen instellen

### Werkstand Gereedschapseditor selecteren

Om gereedschappen in te stellen, selecteert u de werkstand **Gereedschapseditor**.



- ▶ Toets **Gereedschapseditor** indrukken
- > De besturing gaat naar de werkstand **Gereedschapseditor**.

### Uitgebreide informatie over dit onderwerp

- Werkstand Gereedschapseditor  
**Verdere informatie:** "De werkstand Gereedschapseditor", Pagina 579
- Gereedschapslijst  
**Verdere informatie:** "Gereedschapsdatabase", Pagina 576

### Gereedschap voorbereiden en opmeten

Ga als volgt te werk om de gereedschappen voor de bewerking voor te bereiden:

- ▶ De benodigde gereedschappen in de juiste gereedschapsopnames spannen

Bij opmeten met extern voorinstelapparaat voor gereedschap:

- ▶ Gereedschap opmeten
- ▶ Lengte en radius noteren of rechtstreeks via een transmissieprogramma naar de machine verzenden
- ▶ Gereedschap aanbrengen

Bij opmeten op de machine:

- ▶ Gereedschap aanbrengen
- ▶ Gereedschap opmeten

### Uitgebreide informatie over dit onderwerp

- Opmeten in de machine  
**Verdere informatie:** "Gereedschappen opmeten", Pagina 162
- Gereedschap voorbereiden  
**Meer informatie:** machinehandboek

## Nieuw gereedschap aanmaken

Ga als volgt te werk om een nieuw, extern opgemeten tastsysteem aan te maken:



- ▶ Op de softkey **Nieuw gereedschap** drukken



- ▶ Op de softkey **Draaigereedschap** drukken
- > De besturing opent een dialoogvenster voor de gereedschapsdefinitie.
- ▶ Invoerwaarden invoeren:
  - **ID: Identnummer** – naam van het gereedschap (max. 16 tekens)
  - **TO: Gereedschapsoriëntatie** (voor codecijfer zie helpschermb), bijv. 1
  - **XL: Instelmaat in X**, bijv. 100 mm
  - **ZL: Instelmaat in Z**, bijv. 50 mm
  - **YL: Instelmaat in Y**, bijv. 0 mm
  - **RS: Snij radius**, bijv. 0,8 mm
  - **SL: Snijlengte**, bijv. 12 mm
  - **EW: Instelhoek**, bijv. 95°
  - **SW: Punthoek**, bijv. 55°
  - **MD: Draairichting**, bijv. 4
  - **QT:** verwijzing naar de **Gereedschapstekst**, bijv. 1 (1 = **Roughing Outside**)



- ▶ Op de softkey **Opslaan** drukken
- > De besturing voegt het gereedschap toe aan de gereedschapstabel.

### Uitgebreide informatie over dit onderwerp

- Nieuw gereedschap aanmaken  
**Verdere informatie:** "Gereedschapsgegevens bewerken", Pagina 581
- Verschillende gereedschapstypen  
**Verdere informatie:** "Gereedschapstypen", Pagina 576
- Gereedschapsparameters  
**Verdere informatie:** "Algemene gereedschapsparameters", Pagina 595
- Gereedschapsmaten  
**Verdere informatie:** "Gereedschapsmaten", Pagina 70

## Revolvertabel instellen

Voordat u een gereedschap kunt oproepen, moet u de revolvertabel instellen. De revolvertabel toont de actuele revolverbezetting.

Ga als volgt te werk om de revolvertabel in te stellen:



- ▶ Naar de werkstand **Machine** gaan



- ▶ Menuoptie **T, S, F instellen** selecteren
- > De besturing opent een dialoogvenster voor de selectie van gereedschaps- en snijgegevens.



- ▶ Op de softkey **Revolvertabel** drukken
- > De besturing toont de actuele revolverbezetting.



- ▶ Op de softkey **Gereedschapstabel** drukken
- > De besturing toont de gereedschapstabel.



- ▶ Met de softkeys **Plaats verder** en **Plaats terug** de gewenste regel in de revolvertabel selecteren



- ▶ In de gereedschapstabel met de pijltoetsen het gewenste gereedschap selecteren



- ▶ Op de softkey **Overname Gereeds.** drukken
- > De revolvertabel neemt het geselecteerde gereedschap over.
- ▶ Al het benodigde gereedschap in de revolvertabel overzetten



- ▶ Op de softkey **Terug** drukken



- ▶ Op de softkey **Opslaan** drukken
- > De besturing slaat de revolverbezetting op.



- ▶ Op de softkey **Terug** drukken
- > De besturing toont het hoofdmenu.

### Uitgebreide informatie over dit onderwerp

- T, S, F instellen (menuoptie)  
**Verdere informatie:** "Invoer van machinegegevens", Pagina 121
- Revolvertabel  
**Verdere informatie:** "Plaatstabel instellen", Pagina 132

## 2.4 Werkstuk instellen

### Werkstuk inspannen

Span het onbewerkte werkstuk met een geschikte spaninrichting veilig in de machine.

#### AANWIJZING

##### Let op: botsingsgevaar!

Een botsing tussen spaninrichting en gereedschap is mogelijk. Wanneer het werkstuk niet ver genoeg uit de spaninrichting is opgespannen, botst het gereedschap met de spaninrichting!

- Werkstuk ver genoeg uitspannen
- Uitspanlengte nameten
- Indien nodig langer werkstuk selecteren om een veilige spansituatie te waarborgen

### Gereedschapswisselpositie definiëren

Bij elke gereedschapswissel wordt het gereedschapswisselpunt benaderd. Om het gereedschap veilig te wisselen, moet het wisselpunt van het gereedschap worden gedefinieerd. Definieer het gereedschapswisselpunt zo dat de revolver zonder te botsen kan draaien en u de gereedschappen probleemloos kunt wisselen.

Ga als volgt te werk om het gereedschapswisselpunt in te stellen:



- ▶ Menuoptie **Instellen** selecteren



- ▶ Menuoptie **Ger-wisselpnt. instellen** selecteren

- ▶ Gewenste gereedschapswisselpunt handmatig benaderen



- ▶ Op de softkey **Overname positie** drukken
- > De besturing slaat de actuele positie op als gereedschapswisselpunt.



- ▶ Op de softkey **Terug** drukken



- ▶ Op de softkey **Terug** drukken
- > De besturing toont het hoofdmenu.

### Uitgebreide informatie over dit onderwerp

- Gereedschapswisselpositie  
**Verdere informatie:** "Gereedschapswisselpositie instellen", Pagina 148

## Gereedschap inspennen

Nadat u het gereedschapswisselpunt hebt gedefinieerd, kunt u het gereedschap inspennen. Bij dezelfde stap worden de snijgegevens vastgelegd.



- ▶ Menuoptie **T, S, F instellen** selecteren
- ▶ Bij **T** het gewenste gereedschap invoeren
- ▶ Gewenste snijgegevens definiëren:
  - **F: Voeding per omwenteling** In mm/omw
  - **S: Snij snelheid** in m/min



- ▶ Op de softkey **Opslaan** drukken
- > Het geselecteerde gereedschap wordt ingespannen.



- ▶ Op de softkey **Terug** drukken
- > De besturing gaat naar het hoofdmenu.

### Uitgebreide informatie over dit onderwerp

- Gereedschap inspennen  
**Verdere informatie:** "Gereedschapsoproep", Pagina 139
- Snijgegevens vastleggen  
**Verdere informatie:** "Invoer van machinegegevens", Pagina 121

## Werkstuknulpunt definiëren

U kunt het nulpunt op het werkstuk op verschillende manieren definiëren. U kunt het nulpunt op het eindvlak van het werkstuk instellen of een overmaat in het NC-programma ook inplannen.

Ga als volgt te werk om het werkstuknulpunt te definiëren:



- ▶ Menuoptie **Instellen** selecteren



- ▶ Menuoptie **Aswaarden instellen** selecteren



- ▶ Spil inschakelen

- ▶ Met het gereedschap handmatig het eindvlak aanraken

Werkstuknulpunt niet op eindvlak:

- ▶ Afstand tussen gereedschap en werkstuknulpunt invoeren als **Meetpuntcoördinaat Z**
- > De besturing berekent het werkstuknulpunt **Z**.



- ▶ Op de softkey **Opslaan** drukken
- > De besturing slaat het opgegeven nulpunt op.

Werkstuknulpunt op het eindvlak:



- ▶ softkey **Z=0** indrukken
- > De besturing slaat de actuele positie op als werkstuknulpunt.



- ▶ Op de softkey **Terug** drukken



- ▶ Op de softkey **Terug** drukken
- > De besturing toont het hoofdmenu.

**Uitgebreide informatie over dit onderwerp:**

- Werkstuknulpunt instellen

**Verdere informatie:** "Werkstuknulpunt definiëren", Pagina 145

## 2.5 Werkstuk bewerken

### Subwerkstand Inteachen (optie #8)

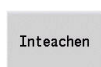
Het rechts weergegeven onderdeel moet in de subwerkstand **Inteachen** worden gemaakt. U programmeert daartoe de bewerking met behulp van inleercycli. De besturing slaat de geprogrammeerde cycli op in een NC-programma.

#### NC-programma openen

Ga als volgt te werk om een nieuw cyclusprogramma te openen:



- ▶ Naar de werkstand **Machine** gaan



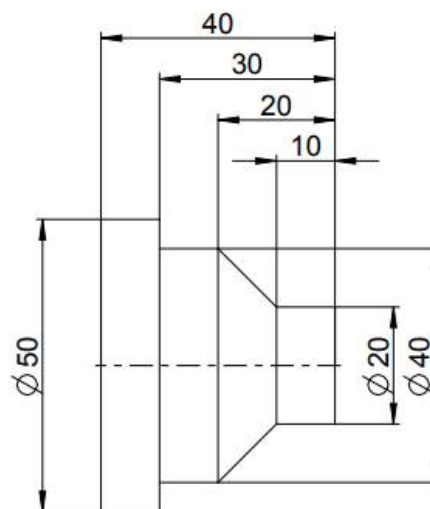
- ▶ Op de softkey **Inteachen** drukken



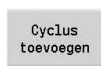
- ▶ Op de softkey **Programma lijst** drukken
- ▶ Bestandsnaam invoeren



- ▶ Op de softkey **Openen** drukken



#### Onbewerkt werkstuk definiëren



- ▶ Op de softkey **Cycclus toevoegen** drukken



- ▶ Menuoptie **Onbew. wkst definiëren** selecteren



- ▶ Menuoptie **Onbew. wkst staf/pijp** selecteren
- ▶ De besturing opent een dialoogvenster.
- ▶ Parameters definiëren:

- **X: Buitendiameter** = 60 mm
- **Z: Lengte** – inclusief dwarsovermaat en spanbereik = 60 mm
- **K: Rechter rand** – dwarsovermaat > 1 mm
- **RG: Contourcorrectie activeren** = 1: Met contourcorrectie



- ▶ Op de softkey **Invoer klaar** drukken



- ▶ Op de softkey **Simulatie Start** drukken
- ▶ De besturing gaat naar de subwerkstand **Simulatie**.



- ▶ Op de softkey **Opslaan** drukken
- ▶ De besturing gaat naar de subwerkstand **Inteachen**.

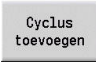
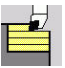

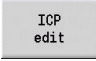

### Werkstuk vlakdraaien

- 
  - ▶ Op de softkey **Cyclus toevoegen** drukken
- 
  - ▶ Menuoptie **Aparte snijgangen** selecteren
- 
  - ▶ Menuoptie **Lineaire bew. overdwars** selecteren
  - > De besturing opent een dialoogvenster.
- 
  - ▶ Op de softkey **met terugloop** drukken
  - ▶ Parameters definiëren:
    - **X: Startpunt** > 62 mm
    - **Z: Startpunt** = 2 mm
    - **Z1: Beginpunt contour** (bij **met terugloop**) = 0 mm
    - **X2: Eindpunt contour** - dubbele radius van draaigereedschap, bijv. -1,6 mm
    - **T: Gereedschapsnummer** – revolverplaatsnummer
    - **S: Snijsnelheid** of **const.toerental**, bijv. 220 m/min.
    - **F: Voeding per omwenteling**, bijv. 0,2 mm/omw
- 
  - ▶ Op de softkey **Invoer klaar** drukken
- 
  - ▶ Op de softkey **Simulatie Start** drukken
  - > De besturing gaat naar de subwerkstand **Simulatie**.
  - > De besturing simuleert de bewerkingscyclus.
- 
  - ▶ Op de softkey **Opslaan** drukken
  - > De besturing gaat naar de subwerkstand **Inteachen**.



Nadat u een cyclus hebt gedefinieerd, kunt u deze meteen afwerken.

### Contour van het werkstuk maken

- 
  - ▶ Op de softkey **Cyclus toevoegen** drukken
- 
  - ▶ Menuoptie **Versp.cycli overl./overdwars** selecteren
- 
  - ▶ Menuoptie **ICP-verspanen overlans** selecteren
- 
  - ▶ Op de softkey **ICP edit** drukken
  - > De besturing opent de subwerkstand **ICP-contouren**.
  - ▶ Naam van de contour invoeren
- 
  - ▶ Op de softkey **Openen** drukken
  - > De besturing opent de subwerkstand **ICP-editor**.





- ▶ Menuoptie **Contour** selecteren



- ▶ Menuoptie **Lijn** selecteren
- ▶ Coördinaten invoeren:
  - **XS: Startpunt** van de contour = 0 mm
  - **ZS: Startpunt** van de contour = 0 mm
  - **X: Bestemmingspunt** = 20 mm



- ▶ Op de softkey **Opslaan** drukken



- ▶ Menuoptie **Lijn** selecteren
- ▶ **Z: Bestemmingspunt** > -10 mm
- ▶ Op de softkey **Opslaan** drukken



- ▶ Menuoptie **Lijn** selecteren
- ▶ Coördinaten invoeren:
  - **X: Bestemmingspunt** = 40 mm
  - **Z: Bestemmingspunt** = -20 mm



- ▶ Op de softkey **Opslaan** drukken



- ▶ Menuoptie **Lijn** selecteren
- ▶ **Z: Bestemmingspunt** > -30 mm
- ▶ Op de softkey **Opslaan** drukken



- ▶ Menuoptie **Lijn** selecteren
- ▶ **X: Bestemmingspunt** = 50 mm
- ▶ Op de softkey **Opslaan** drukken



- ▶ Menuoptie **Lijn** selecteren
- ▶ **Z: Bestemmingspunt** > -40 mm
- ▶ Op de softkey **Opslaan** drukken



- ▶ Menuoptie **Lijn** selecteren
- ▶ **X: Bestemmingspunt** > 60 mm
- ▶ Op de softkey **Opslaan** drukken



- ▶ Op de softkey **Terug** drukken

Terug

- ▶ Op de softkey **Terug** drukken
- > De besturing gaat naar de subwerkstand **Inteachen**.
- ▶ Parameters definiëren:
  - **X: Startpunt** > 65 mm
  - **Z: Startpunt** > 2 mm
  - **P: Aanzetdiepte** – maximale aanzetdiepte, bijv. 5 mm
  - **T: Gereedschapsnummer** – revolverplaatsnummer
  - **S: Snij snelheid** of **const. toerental**, bijv. 220 m/min.
  - **F: Voeding per omwenteling**, bijv. 0,35 mm/omw

Invoer klaar



- ▶ Op de softkey **Simulatie Start** drukken
- > De besturing gaat naar de subwerkstand **Simulatie**.
- > De besturing simuleert de bewerkingscyclus.

Opslaan

- ▶ Op de softkey **Opslaan** drukken
- > De besturing gaat naar de subwerkstand **Inteachen**.

Terug

- ▶ Op de softkey **Terug** drukken
- > De besturing toont het hoofdmenu.

### Uitgebreide informatie over dit onderwerp

- De subwerkstand Inteachen  
**Verdere informatie:** "Werken met cycli", Pagina 198
- ICP-contouren maken  
**Verdere informatie:** "ICP-contour maken", Pagina 448
- De subwerkstand Simulatie  
**Verdere informatie:** "Grafische simulatie", Pagina 547

## Subwerkstand Programma-verloop


In de subwerkstand **Programma-verloop** NC-programma's selecteren en laten afwerken.

De besturing toont standaard het laatst gebruikte NC-programma.

Ga als volgt te werk om een NC-programma te laden:


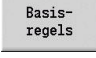
- |  |   |
|--|---|
|   | <ul style="list-style-type: none"> <li>▶ Softkey <b>Programma Uitv.</b> indrukken</li> <li>&gt; De besturing opent de subwerkstand <b>Programma-verloop</b>.</li> <li>&gt; De besturing toont het laatst gebruikte NC-programma.</li> </ul> |
|   | <ul style="list-style-type: none"> <li>▶ Op de softkey <b>Programma lijst</b> drukken</li> <li>&gt; De besturing toont een dialoogvenster met inleerprogramma's.</li> </ul>   |
|   | <ul style="list-style-type: none"> <li>▶ Eventueel softkey <b>DIN</b> indrukken</li> <li>&gt; De besturing toont NC-programma's uit de werkstand <b>smart.Turn</b>.</li> <li>▶ Gewenst NC-programma selecteren</li> </ul>                   |
|  | <ul style="list-style-type: none"> <li>▶ Op de softkey <b>Openen</b> drukken</li> <li>&gt; De besturing laadt het NC-programma.</li> </ul>  |

Programma-verloop starten:

- |   |   |
|---|---|
|  | <ul style="list-style-type: none"> <li>▶ Knop <b>NC-start</b> indrukken</li> <li>&gt; De besturing voert het actieve NC-programma uit.</li> </ul> |
|---|---|

U kunt een NC-programma ook regel voor regel afwerken, bijv. om een nieuw NC-programma te laten inlopen. In deze modus stopt de besturing na elke verplaatsing (basisregel).

Ga als volgt te werk om het programma-verloop regel voor regel te starten:

- |   |  |
|---|--|
|  | <ul style="list-style-type: none"> <li>▶ Op de softkey <b>Regel voor regel</b> drukken</li> </ul>  |
|  | <ul style="list-style-type: none"> <li>▶ Eventueel op de softkey <b>Basisregels</b> drukken</li> <li>&gt; De besturing toont tijdens het programma-verloop de afzonderlijke verplaatsingen.</li> </ul> |
|  | <ul style="list-style-type: none"> <li>▶ Voor iedere verplaatsing de toets <b>NC-start</b> indrukken</li> <li>&gt; De besturing bewerkt de regel voor regel.</li> </ul>                                |

### Uitgebreide informatie over dit onderwerp

- NC-programma uitvoeren  
**Verdere informatie:** "Subwerkstand Programma-afloop", Pagina 171
- In Inteachen programmeren  
**Verdere informatie:** "Werken met cycli", Pagina 198
- In smart.Turn programmeren  
**Zie voor meer informatie:** gebruikershandboek smart.Turn- en DIN-programmering



# 3

**Inleiding en  
basisprincipes**

### 3.1 Basisprincipes van de besturing MANUALplus 620

De besturing is ontworpen voor CNC-draaibanken en is geschikt voor horizontale en verticale draaibanken. De besturing ondersteunt machines met een gereedschapsmagazijn of een gereedschapsrevolver, waarbij de gereedschapshouder zich bij horizontale draaibanken vóór of achter de hartlijn kan bevinden.

De besturing ondersteunt zowel draaibanken met een hoofdspil, slede (X- en Z-as), C-as of positioneerbare spil als aangedreven gereedschap en machines met een Y-as.



#### MANUALplus voor cyclusdraaibanken

Reparaties of eenvoudige bewerkingen voert u met de MANUALplus 620 uit zoals op een conventionele draaibank. Daarbij verplaatst u de assen zoals gebruikelijk met de handwielen. Voor lastige programmadelen, zoals kegel, draaduitloop of schroefdraad, gebruikt u de cycli van de MANUALplus 620. Bij kleine en middelgrote batches hebt u profijt van de cyclusprogrammering. Tijdens het bewerken van het eerste werkstuk slaat u de bewerkingscycli op, waardoor u al bij het tweede werkstuk een aanzienlijke hoeveelheid tijd bespaart. Wanneer de eisen strenger worden en u complexe bewerkingen met de draaibank uitvoert, profiteert u van de programmeerwerkstand **smart.Turn**.

#### MANUALplus voor CNC-draaibanken

Met de MANUALplus 620 kunt u maximaal vier assen interpolerend verplaatsen.

Bij ingewikkelde werkstukken of eenvoudig draaiwerk profiteert u met de MANUALplus 620 van de grafische contourinvoer en de comfortabele programmering met de werkstand **smart.Turn**. Wanneer u gebruikmaakt van het programmeren van variabelen, speciale machineapparaten aanstuurt of extern gemaakte programma's toepast, schakelt u om naar DIN PLUS. In deze programmeerwerkstand vindt u de oplossingen voor uw speciale taken. De MANUALplus 620 ondersteunt bewerkingen met de C-as in de cyclus-, smart.Turn- en DIN-programmering. Bewerkingen met de Y-as worden door de MANUALplus 620 ondersteund in de smart.Turn- en DIN-programmering.

## 3.2 Configuratie

In de standaarduitvoering is de besturing uitgerust met de assen X en Z alsmede met een hoofdspil. Optioneel kunnen een C-as, een Y-as en een aangedreven gereedschap geconfigureerd zijn.

### Sledepositie

De machinefabrikant configureert de besturing overeenkomstig de sledepositie:

- Z-as **horizontaal** met gereedschapsslede achter de hartlijn
- Z-as **horizontaal** met gereedschapsslede vóór de hartlijn
- Z-as **verticaal** met gereedschapsslede rechts van de hartlijn

De menusymbolen, helpschermen en grafische weergaven bij ICP en simulatie zijn gerelateerd aan de sledepositie.

De afbeeldingen in dit gebruikershandboek gaan uit van een draaibank met gereedschapshouder achter de hartlijn.

### Gereedschapshoudersystemen

Als gereedschapshouder ondersteunt de besturing de volgende systemen:

- Multifixhouder met **één** opnameplaats
- Revolver met **n** opnameplaatsen
- Revolver met **n** opnameplaatsen en **één** Multifix-houder met één opnameplaats. Hierbij is het mogelijk dat een van beide gereedschapshouders zich in spiegelbeeld bevindt aan de werkstukzijde tegenover de standaardgereedschapshouder
- Twee Multifix-houders met elk **één** opnameplaats. De gereedschapshouders zijn tegenover elkaar aangebracht. Een van beide gereedschapshouders wordt in dat geval gespiegeld
- Magazijn met **n** opnameplaatsen en één gereedschapshouder in de werkruimte met één opnameplaats

### C-as (optie #55)

Met de C-as kunt u boor- en freesbewerkingen op de voorkant en op het mantelvlak uitvoeren.

Bij gebruik van de C-as interpoleert een as lineair of cirkelvormig in het ingestelde bewerkingsvlak met de spil, terwijl de derde as lineair interpoleert.

De besturing ondersteunt het maken van programma's met de C-as in de:

- Subwerkstand **Inteachen**
- Werkstand **smart.Turn** (optie #9)
- DIN PLUS-programmering



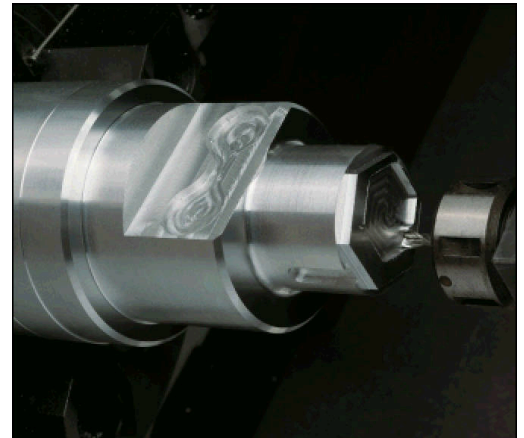
### Y-as (optie #70)

Met de Y-as kunt u boor- en freesbewerkingen aan de voorkant en op het mantelvlak uitvoeren.

Bij toepassing van de Y-as interpoleren twee assen lineair of cirkelvormig in het vooraf ingestelde bewerkingsvlak, terwijl de derde as lineair interpoleert. Hiermee kunt u bijvoorbeeld sleuven of kamers met platte basisvlakken en verticale sleufranden maken. Door de spilhoek vooraf in te stellen, bepaalt u de positie van de freescontour op het werkstuk.

De besturing ondersteunt het maken van programma's met de Y-as in de:

- Subwerkstand **Inteachen**
- Werkstand **smart.Turn** (optie #9)
- DIN PLUS-programmering



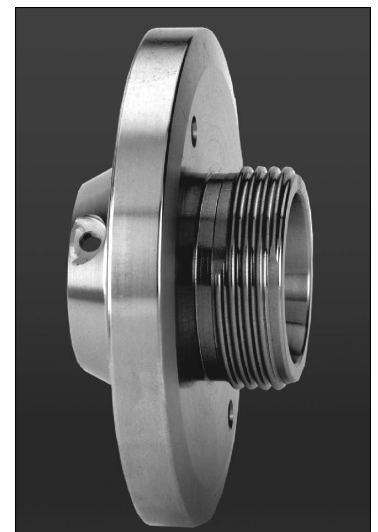
### Complete bewerking

Onder andere de volgende functies zorgen voor een optimale bewerking en een eenvoudige programmering:

- Hoeksynchrone overdracht van werkstukken bij draaiende spil
- Verplaatsen naar vaste aanslag
- Gecontroleerd afsteken
- Coördinaattransformaties

De besturing ondersteunt complete bewerkingen voor alle gangbare machineconcepten met behulp van:

- roterende afpak-inrichting
- verplaatsbare tegenspil
- meerdere spullen en gereedschapshouders





## 3.3 Karakteristieken

### Configuratie

- Basisuitvoering X- en Z-as, hoofdspil
- Positioneerbare spil en aangedreven gereedschap
- C-as en aangedreven gereedschap
- Y-as en aangedreven gereedschap
- B-as voor bewerkingen in het gezwenkte vlak
- Digitale stroom- en toerenregeling

### Werkstand

#### Werkstand Machine

Handmatige sledebewegingen via jogtoetsen of elektronische handwielen.

Grafische ondersteuning voor het invoeren en uitvoeren van inleercycli, zonder opslag van de bewerkingsstappen en in directe wisselwerking met de handbediening van de machine.

Nabewerking van schroefdraad (reparatie van schroefdraad) bij uitgespannen en opnieuw ingespannen werkstukken.

#### Subwerkstand Inteachen

Sequentiële aaneenschakeling van inleercycli, waarbij elke cyclus direct na de gegevensinvoer wordt uitgevoerd of grafisch wordt gesimuleerd en vervolgens wordt opgeslagen.

#### Subwerkstand Programma-verloop

Regel voor regel of continu verloop:

- DIN PLUS-programma's
- smart.Turn-programma's
- Inleerprogramma's

#### Instelfuncties van de werkstand Machine

- Werkstuknulpunt instellen
- Gereedschapswisselpositie definiëren
- Veiligheidszone definiëren
- Gereedschap opmeten door aanraken, met meettaster of meetoptiek

#### Programmeren

- Inleerprogrammering
- Interactieve contourprogrammering (ICP)
- smart.Turn-programmering
- Automatisch programma's maken met **TURN PLUS**.
- DIN PLUS-programmering

### Simulatie

- Grafische weergave van het verloop van de smart.Turn- of DIN PLUS-programma's en grafische weergave van een inleercyclus of inleerprogramma
- Simulatie van de gereedschapsbanen in een lijngrafiek of als snijspoorweergave, speciale aanduiding van de spoedgangbanen
- Afnamesimulatie (veeggrafiek)
- Draai- of vooraanzicht of weergave van (afgewikkeld) mantelvlak
- Weergave van ingevoerde contouren
- Verschuivings- en loepfuncties

### Gereedschapssysteem

- Database voor 250 gereedschappen
- Database voor 999 gereedschappen, met optie #10
- Beschrijving voor elk gereedschap mogelijk
- Optionele ondersteuning van multigereedschappen (gereedschappen met meerdere referentiepunten of meerdere snijkanten)
- Revolver- of Multifix-systeem
- Optioneel gereedschapsmagazijn

### Technologiedatabase

- Invoer van de snijgegevens als voorgestelde waarden in de cyclus of in de UNIT
- 9 combinaties van materiaal en snijmateriaal (144 items)
- 62 combinaties van materiaal en snijmateriaal (992 items), met optie #10

### Interpolatie

- Rechte: in 2 hoofdassen (max.  $\pm 100$  m)
- Cirkel: in 2 assen (radius max. 999 m)
- C-as: interpolatie van de X- en Z-as met de C-as
- Y-as: lineaire of cirkelvormige interpolatie van twee assen in het gespecificeerde vlak. De derde as kan gelijktijdig lineair interpoleren
  - **G17**: XY-vlak
  - **G18**: XZ-vlak
  - **G19**: YZ-vlak
- B-as: boor- en freesbewerkingen op een schuin vlak in de ruimte

### 3.4 Gegevensback-up

HEIDENHAIN adviseert regelmatig een back-up te maken van nieuwe programma's en bestanden, waarna u de back-up opslaat op een pc.

Voor dit doel biedt HEIDENHAIN een back-upfunctie in de software voor gegevensoverdracht TNCremo. Neem eventueel contact op met uw machinefabrikant. Bovendien hebt u een gegevensdrager nodig waarop alle machinespecifieke gegevens (PLC-programma, machineparameters enz.) zijn opgeslagen.

Neem hierover contact op met uw machinefabrikant.

## 3.5 Begrippenverklaring

- **Cursor: markering** van de actuele positie in lijsten of een invoerveld  
Ingevoerde gegevens of handelingen zoals kopiëren, wissen, invoegen enz. zijn gerelateerd aan de cursorpositie.
- **Navigatietoetsen:** toetsen voor het verplaatsen van de cursor
  - **Pijltoetsen**
  - Toetsen **PG UP** en **PG DN**
- **Actieve vensters, functies of menuopties:** schermelement dat met een kleur wordt weergegeven  
De kopregel van niet-actieve vensters wordt **kleurloos** weergegeven. Niet-actieve functie-items of menuopties worden eveneens **kleurloos** weergegeven.
- **Menu:** functies of de functiegroepen die worden getoond in een veld van 3 \* 3
- **Menuoptie:** afzonderlijke symbolen van een menu
- **Default-waarde:** vooraf ingestelde waarden van cyclusparameters of parameters van DIN-commando's
- **Extensie:** tekenreeks na de bestandsnaam  
Voorbeeld:
  - **\*.nc** – DIN-programma's
  - **\*.ncs** – DIN-subprogramma's (DIN-macro's)
- **Softkey:** functies naast de beeldschermpagina's
- **Softkey-selectietoetsen:** toetsen voor selectie van de softkey-functies
- **Invoerscherm:** afzonderlijke pagina's van een dialoog
- **UNITS:** samengevoegde dialogen van een functie in de werkstand **smart. Turn**

## 3.6 Opbouw van de besturing

De communicatie tussen de machineoperator en de besturing vindt plaats via:

- Beeldscherm
- Softkeys
- Toetsenbord
- Machinebedieningspaneel

De uitlezingen en de controle van de gegevensinvoer vinden plaats via het beeldscherm. Met de softkeys onder het beeldscherm worden functies geselecteerd, positiewaarden overgenomen, ingevoerde gegevens bevestigd en nog veel meer.

Met de **ERR**-toets kunt u foutinformatie en PLC-informatie opvragen. Het toetsenbord voor gegevensinvoer (bedieningspaneel) is bedoeld voor het invoeren van machinegegevens, positiegegevens enzovoort. Voor de MANUALplus 620 is geen alfanumeriek toetsenbord nodig. Als u gereedschapsaanduidingen, programmabeschrijvingen of commentaren wilt invoeren in DIN-programma's, wordt op het beeldscherm een alfatoetsenbord weergegeven. Het machinebedieningspaneel bevat alle bedieningselementen die nodig zijn om de draaibank handmatig te bedienen.

Cyclusprogramma's, ICP-contouren en NC-programma's slaat u op in het interne geheugen van de besturing.

Voor het uitwisselen van gegevens en maken van gegevensback-ups hebt u de beschikking over de **Ethernet-interface** of de **USB-interface**.



Wanneer u een besturing met touch-bediening gebruikt, kunt u enkele toetsen door gebaren vervangen.

**Verdere informatie:** "Touchscreen bedienen", Pagina 103

## 3.7 Basisprincipes

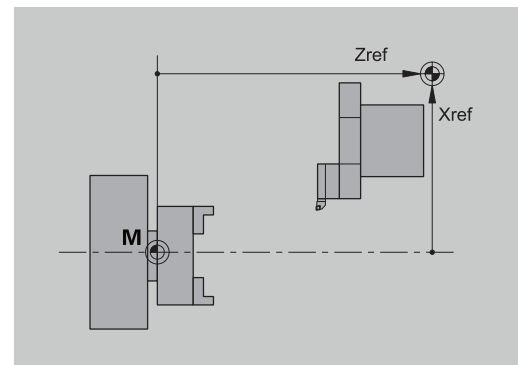
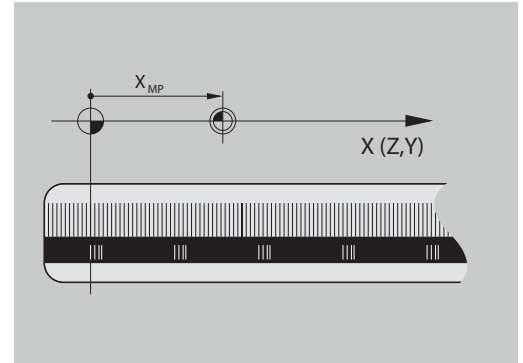
### Lengte- en hoekmeetsystemen en referentiemerken

Op de machine-assen bevinden zich lengte- en hoekmeetsystemen, die de posities van de slede en het gereedschap registreren. Wanneer een machine-as wordt verplaatst, genereert het bijbehorende lengte- en hoekmeetsysteem een elektrisch signaal, op basis waarvan de besturing de exacte actuele positie van de machine-as bepaalt.

Bij een stroomonderbreking gaat de relatie tussen de positie van de machineslede en de berekende actuele positie verloren. Om deze relatie te herstellen, beschikken incrementele lengte- en hoekmeetsystemen over referentiemerken. Bij het passeren van een referentiemerk ontvangt de besturing een signaal dat een machinevast referentiepunt aanduidt. Hierdoor is de besturing in staat de relatie tussen de actuele positie en de actuele machinepositie te herstellen. Bij lengtemeetsystemen met afstandsgecodeerde referentiemerken moeten de machine-assen maximaal 20 mm worden verplaatst en bij hoekmeetsystemen maximaal 20°.

Bij incrementele lengte- en hoekmeetsystemen zonder referentiemerken moeten na een stroomonderbreking vaste referentiepunten worden benaderd. Het systeem kent de afstanden tussen de referentiepunten en het machinenulpunt (zie afbeelding).

Bij absolute meetsystemen wordt na inschakeling een absolute positiewaarde naar de besturing gezonden. Hierdoor wordt de relatie tussen de actuele positie en de positie van de machineslede direct na inschakeling hersteld, zonder de machine-assen te verplaatsen.



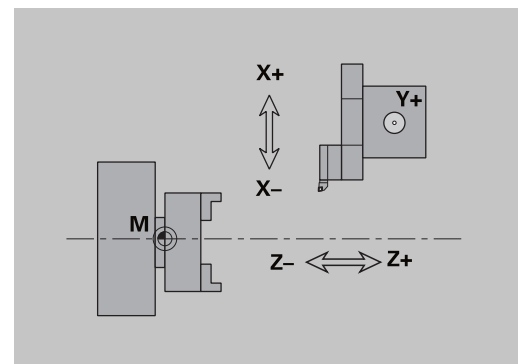
### Asaanduidingen

De dwarsslede wordt aangeduid als **X-as** en de bedslede als **Z-as**. Alle getoonde en ingevoerde X-waarden worden als **diameter** beschouwd.

Draaibanken met **Y-as**: de Y-as staat loodrecht op de X- en Z-as (cartesiaans systeem).

Voor verplaatsingen geldt het volgende:

- Verplaatsingen in **+ richting** verwijderen zich van het werkstuk
- Verplaatsingen in **- richting** gaan naar het werkstuk toe



## Coördinatensysteem

De betekenis van de coördinaten X, Y, Z en C is vastgelegd in DIN 66 217.

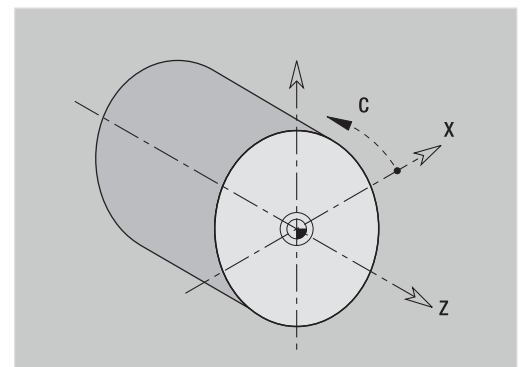
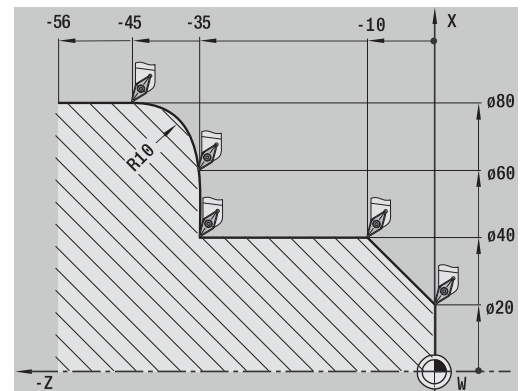
De coördinaatgegevens van de hoofdassen X, Y en Z hebben betrekking op het werkstuknulpunt. De hoekgegevens van de rotatieas C hebben betrekking op het nulpunt van de C-as.

Met de aanduidingen X en Z worden posities in een tweedimensionaal coördinatensysteem beschreven. Zoals getoond in de afbeelding, wordt de positie van de gereedschapspunt eenduidig beschreven met een X- en Z-positie.

De besturing onderscheidt lineaire en cirkelvormige verplaatsingen (interpolaties) tussen geprogrammeerde punten. U kunt een werkstukbewerking programmeren door opgave van opeenvolgende coördinaten en lineaire/cirkelvormige verplaatsingen.

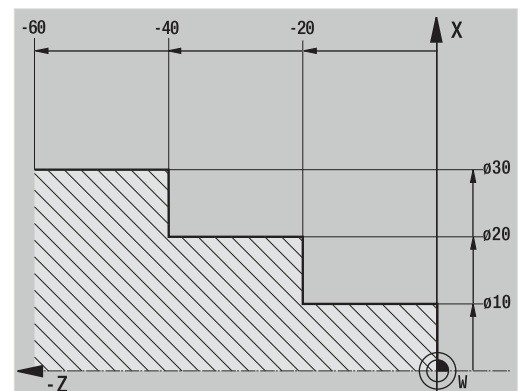
Evenals bij verplaatsingen moeten ook de contouren van een werkstuk met afzonderlijke coördinaatpunten en de opgave van lineaire of cirkelvormige verplaatsingen volledig worden beschreven.

U kunt posities instellen met een nauwkeurigheid van 1  $\mu\text{m}$  (0,001 mm). Deze posities worden met dezelfde nauwkeurigheid weergegeven.



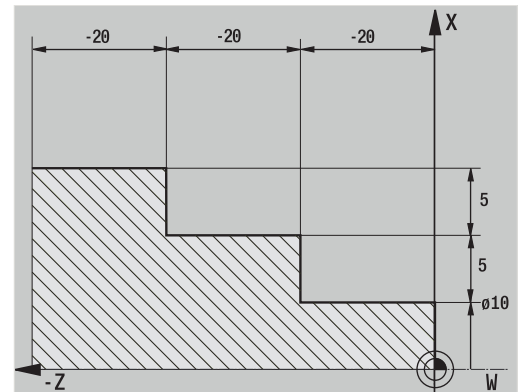
## Absolute coördinaten

Als de coördinaten van een positie betrekking hebben op het werkstuknulpunt, worden deze aangeduid als absolute coördinaten. Elke positie van een werkstuk wordt eenduidig vastgelegd door middel van absolute coördinaten.



### Incrementele coördinaten

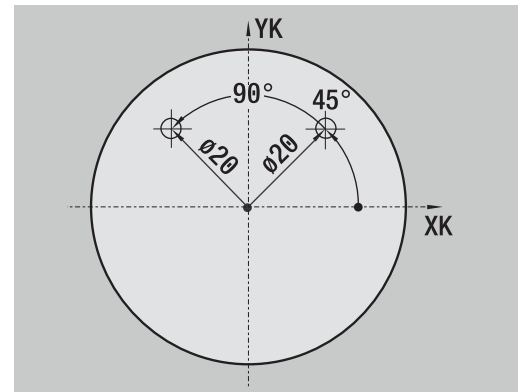
Incrementele coördinaten hebben betrekking op de laatst geprogrammeerde positie. Met incrementele coördinaten wordt de maat tussen de laatste en de daaropvolgende positie aangegeven. Elke positie van een werkstuk wordt eenduidig vastgelegd door middel van incrementele coördinaten.



### Poolcoördinaten

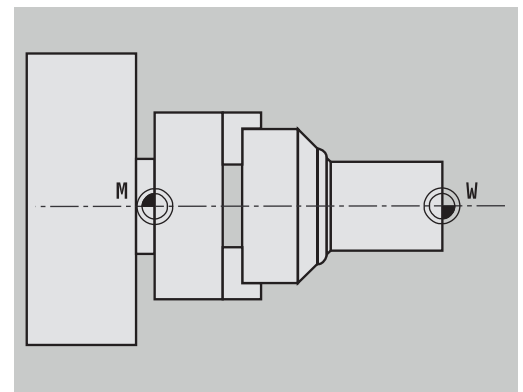
Positieaanduidingen op het kop- of mantelvlak kunt u invoeren met behulp van cartesiaanse coördinaten of poolcoördinaten.

Bij dimensionering met behulp van poolcoördinaten wordt een positie op het werkstuk eenduidig vastgelegd door de diameter en hoek in te voeren.



### Machinenulpunt

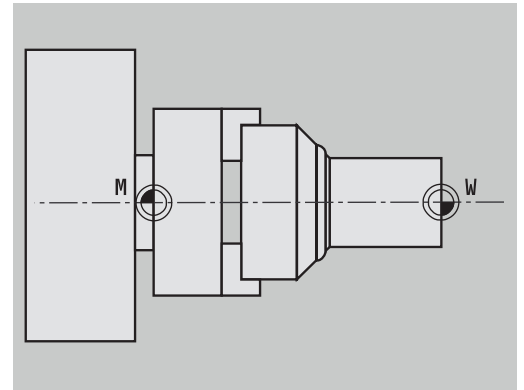
Het snijpunt van de X- as met de Z-as wordt **machinenulpunt** genoemd. Bij een draaibank is dit meestal het snijpunt van de spil as met het spilvlak. De letteraanduiding is **M**.





## Werkstuknulpunt

Het bewerken van een werkstuk wordt eenvoudiger als het referentiepunt in overeenstemming met de dimensionering van de werkstuktekening op het werkstuk wordt geplaatst (oorspronkelijke dimensionering). Dit punt wordt werkstuknulpunt genoemd. De letteraanduiding is **W**.



## Maateenheden

U kunt de besturing **metrisch** of in **inch** programmeren. Voor de invoer en weergave gelden de in de tabel vermelde maateenheden.

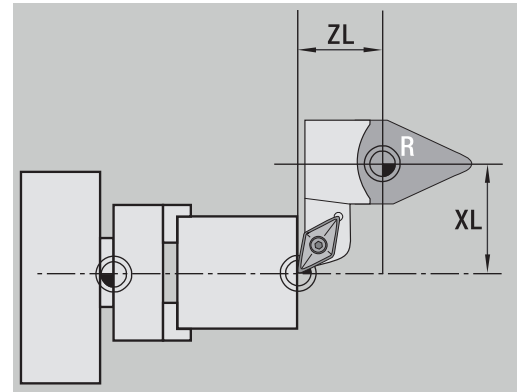
Maten	metrisch	inch
Coördinaten	mm	inch
Lengtes	mm	inch
hoek	Graden	Graden
Toerental	omw/min	omw/min
Snijsnelheid	m/min	ft/min
Voeding per omwenteling	mm/omw	inch/omw
Minutenvoeding	mm/min	inch/min
Versnelling	m/s <sup>2</sup>	ft/s <sup>2</sup>

## 3.8 Gereedschapsmaten

De besturing heeft gereedschapsgegevens nodig voor de aspositionering, het berekenen van de snijkantradiuscompensatie of de snede-opdeling bij cycli, enzovoort.

### Gereedschapslengtematen

Alle geprogrammeerde en aangegeven positiewaarden zijn gerelateerd aan de afstand tussen gereedschapspunt en werkstuknulpunt. Het systeem zelf kent echter uitsluitend de absolute positie van de gereedschapshouder (slede). Voor het bepalen en weergeven van de gereedschapspuntpositie heeft de besturing de maten **XL** en **ZL** nodig.



### Gereedschapscorrecties

De snijkant van het gereedschap slijt tijdens de verspaning. Om deze slijtage te compenseren, maakt de besturing gebruik van correctiewaarden. De correctiewaarden worden onafhankelijk van de lengtematen beheerd. Het systeem telt deze waarden op bij de lengtematen.

## Snijkantradiuscompensatie (SRC)

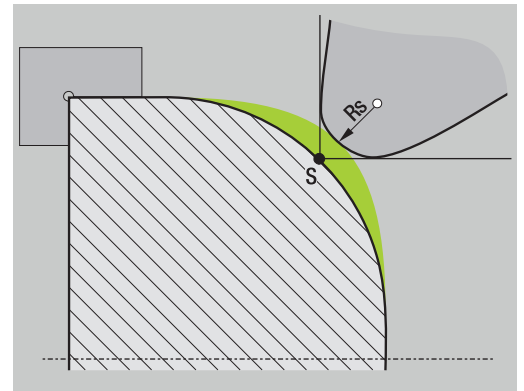
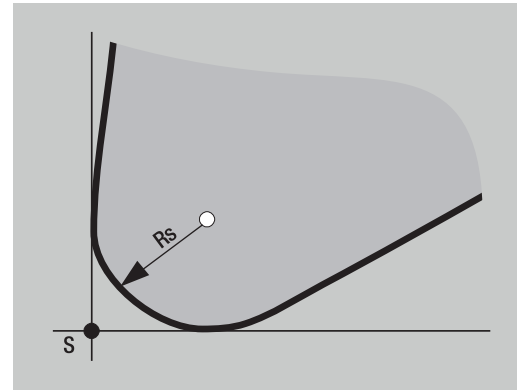
Draaigereedschap is afgerond aan de gereedschapspunt. Hierdoor ontstaan tijdens het bewerken van kegels, afkantingen en radiussen onnauwkeurigheden, die de besturing met behulp van de snijkantradiuscompensatie compenseert.

Geprogrammeerde verplaatsingen zijn gerelateerd aan de theoretische gereedschapspunt **S**. Bij niet-asparallele contouren ontstaan hierdoor onnauwkeurigheden.

De SRC berekent een nieuwe verplaatsing, de **equidistante**, om deze fout te compenseren.

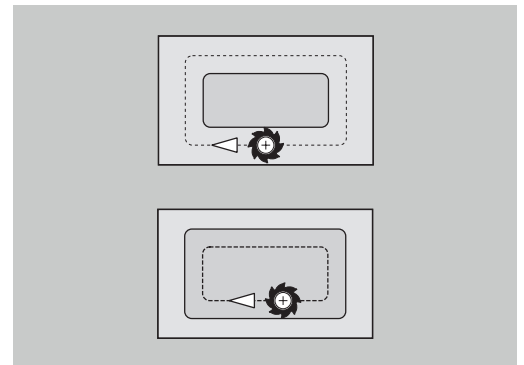
De besturing berekent de SRC tijdens de cyclusprogrammering. Bij de smart.Turn- en DIN-programmering wordt bij verspaningscycli eveneens rekening gehouden met de SRC. Bij de DIN-programmering met enkele verplaatsingen kunt u bovendien de SRC in- of uitschakelen.

Wanneer er restmateriaal blijft staan, bijv. vanwege de snijkant- of instelhoek van het gereedschap, geeft de besturing een waarschuwing. Met de machineparameter **suppressResMatlWar** (nr. 201000) kunt u de waarschuwing onderdrukken.



## Freesradiuscompensatie (FRC)

Bij de freesbewerking is de uitwendige diameter van de frees bepalend voor het maken van de contour. Zonder FRC is het middelpunt van de frees het referentiepunt. De FRC berekent een nieuwe verplaatsing, de **equidistante**, om deze fout te compenseren.





# 4

**Bedieningsin-  
structies**

## 4.1 Algemene bedieningsinstructies

### Bedienen

- Selecteer de gewenste werkstand met de desbetreffende werkstandtoets
- Binnen de werkstand kunt u met de softkeys schakelen tussen modi
- Met het numerieke toetsenblok selecteert u de functie in de menu's
- Dialogen kunnen uit meerdere pagina's bestaan
- Behalve met de softkeys kunnen dialogen ook positief worden afgesloten met **INS** of negatief worden afgesloten met **ESC**
- Aangebrachte wijzigingen in lijsten worden onmiddellijk actief. Deze wijzigingen blijven ook behouden als de lijst met **ESC** of **AFBREKEN** wordt gesloten.

### Instellen

- Alle instelfuncties vindt u in de werkstand **Machine** in de **Handbediening**
- Via de menuopties **Instellen** en **T, S, F instellen** worden alle voorbereidende bewerkingen uitgevoerd

### Programmanaam

De **programmanaam** begint met een cijfer of een letter, gevolgd door maximaal 40 tekens en de extensie **.nc** voor hoofdprogramma's en **.ncs** voor subprogramma's.

Voor de programmanaam zijn alle ASCII-tekens toegestaan, behalve:

~ \* ? < > | / \ : " % #

De volgende tekens hebben een speciale betekenis:

Teken	Betekenis
.	Bij de laatste punt van een bestandsnaam wordt de extensie afgebroken
\ en /	Voor de directorystructuur
:	Stationsaanduidingen worden van de directory gescheiden

## Voorbeeld van een programma in de werkstand Inteachen

- 
  - ▶ Werkstand **Machine** selecteren
- 
  - ▶ Subwerkstand **Inteachen** selecteren
- 
  - ▶ Op de softkey **Programma lijst** drukken
- 
  - ▶ Nieuw cyclusprogramma openen
- 
  - ▶ Op de softkey **Cyclus toevoegen** drukken om het cyclusmenu te activeren
  - ▶ bewerking selecteren en specificeren
  - ▶ Op de softkey **Invoer klaar** drukken
- 
  - ▶ Simulatie starten en verloop controleren
  - ▶ Evt. opties voor grafische weergave selecteren
- 
- 
- 
- 
  - ▶ **NC-start** voor het starten van de bewerking indrukken
- 
  - ▶ Cyclus na voltooiing van de bewerking opslaan
  - ▶ Stappen voor elke nieuwe bewerking herhalen

## Programmeren in de werkstand smart.Turn (optie #9)

- Comfortabel programmeren met behulp van **Units»** in een gestructureerd NC-programma
- Kan worden gecombineerd met DIN-functies
- Contourdefinities grafisch mogelijk
- Contourcorrectie bij gebruik van een onbewerkt werkstuk
- Conversie van cyclusprogramma's naar smart.Turn-programma's met dezelfde functionaliteit

## 4.2 Besturingsbeeldscherm

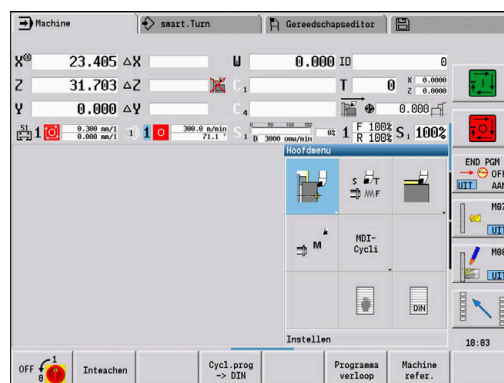
De besturing geeft de te tonen informatie weer in vensters. Sommige vensters verschijnen alleen indien nodig, bijvoorbeeld tijdens het invoeren van gegevens.

Bovendien bevinden zich de **werkstandregel**, de **softkey-weergave** en de **PLC-softkey-weergave** op het beeldscherm. De velden van de softkey-weergave corresponderen met het onder het beeldscherm aangebrachte softkeys.



Wanneer u een besturing met touch-bediening gebruikt, kunt u enkele toetsen door gebaren vervangen.

**Verdere informatie:** "Touchscreen bedienen", Pagina 103



### Werkstandregel

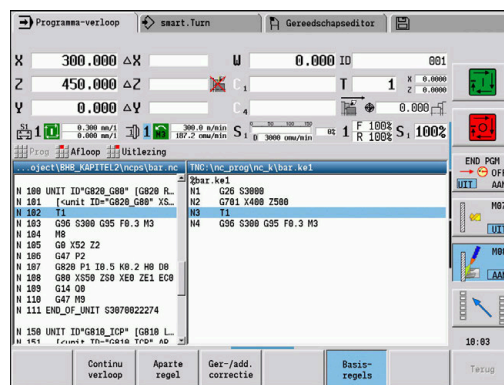
In de werkstandregel (bovenrand van het beeldscherm) worden de tabbladen van de vier werkstanden alsmede de actieve subwerkstanden weergegeven.

### Machine-uitlezing

Het machine-uitleesveld (onder de werkstandregel) kan worden geconfigureerd. Hier wordt alle belangrijke informatie over asposities, voedingen, toerentallen en gereedschappen weergegeven.

### Andere gebruikte vensters

- **Lijst- en programmavenster:** weergave van programma-, gereedschaps- en parameterlijsten, etc.  
U **navigeert** in de lijst met de cursortoetsen en selecteert de lijstelementen die u wilt bewerken.
- **Menuvenster:** weergave van de menusymbolen  
Dit venster wordt alleen in de subwerkstand **Inteachen** en in de werkstand **Machine** getoond op het beeldscherm
- **Invoervenster/dialogovenster:** voor de invoer van de parameters van een cyclus, ICP-element, DIN-commando, etc.  
Bestaande gegevens bekijkt, wist of wijzigt u in het dialoogvenster.
- **Helpscherm:** biedt toelichting bij het invoeren van gegevens (cyclusparameters, gereedschapsgegevens enzovoort).  
Met de **driepijlentoets** (aan de linker beeldschermrand) schakelt u tussen de helpschermen voor bewerkingen aan de buiten- en binnenkant (alleen bij cyclusprogrammering).
- **Simulatievenster:** grafische weergave van de contougedeelten en de simulatie van de gereedschapsverplaatsingen  
Met de simulatie controleert u de cycli, cyclusprogramma's en DIN-programma's.
- **ICP-contourweergave:** toont de contour tijdens de ICP-programmering
- **DIN-bewerkingsvenster:** toont het DIN-programma tijdens de DIN-programmering
- **Foutvenster:** toont de opgetreden fouten en waarschuwingen





## 4.3 Bediening, gegevensinvoer

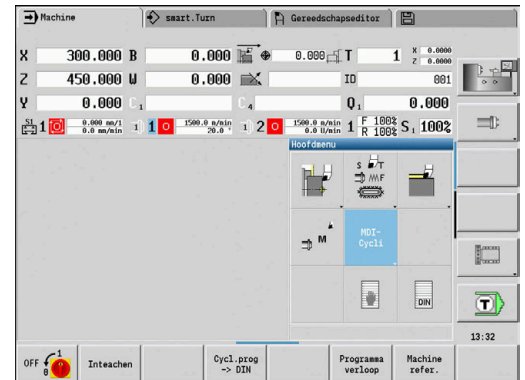
### Werkstand

De actieve werkstand wordt aangeduid door het oplichten van het bijbehorende tabblad. De besturing kent de volgende werkstanden:

- **Machine** – met de subwerkstanden:
  - **Inteachen**
  - **Programma-verloop**
  - **ICP-editor**
  - **Referentie**
  - **Simulatie**
- **smart.Turn** – met de subwerkstanden:
  - **ICP-editor**
  - **Automatisch genereren van werkschema's AWG**
  - **Simulatie**
- **Gereedschapseditor** – met de subwerkstanden:
  - **Technologie-editor**
- **Organisatie** – met de subwerkstanden:
  - **Machineparam. programmeren**
  - **Transfer**

U kunt de werkstand wisselen met de werkstandtoetsen. De geselecteerde subwerkstand en de actuele menuoptie blijven bij het wisselen van de werkstand behouden.

Als u op de werkstandtoets drukt in een subwerkstand, gaat de besturing terug naar het hoofdscherm van deze werkstand.



**i** In bepaalde situaties kan er niet worden geschakeld tussen werkstanden, bijvoorbeeld tijdens het bewerken van een gereedschap in de werkstand **Gereedschapseditor**. Om in een dergelijk situatie te kunnen schakelen tussen werkstanden, moet u eerst het bewerken of de dialoog beëindigen.

## Menukeuze

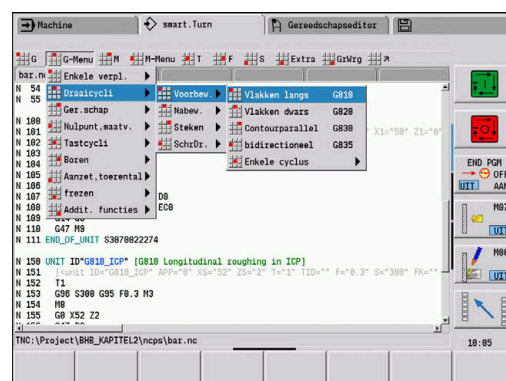
De numerieke toetsen gebruikt u zowel voor de menukeuze als voor het invoeren van gegevens. De weergave is afhankelijk van de werkstand:

- Tijdens het instellen, in de subwerkstand **Inteachen** enzovoort worden de functies getoond in een veld van 3 \* 3, dat **menuvenster** wordt genoemd

De voetregel toont de betekenis van de geselecteerde menuoptie.

- In andere werkstanden bevindt het symbool van het veld van 3 \* 3 zich met een gemarkeerde positie vóór de functie

Druk op de desbetreffende numerieke toets of selecteer het symbool met de cursortoetsen en druk vervolgens op de **ENT**-toets.



## Softkeys

- Bij sommige systeemfuncties zijn er meerdere stappen nodig om een softkey te selecteren
- Bepaalde softkeys werken als een **tuimelschakelaar**  
De modus is ingeschakeld wanneer het bijbehorende veld is **geactiveerd** (gekleurde achtergrond). De instelling blijft bestaan, totdat u de functie weer uitschakelt.
- Functies zoals **Overname positie** vervangen het handmatig invoeren van waarden  
De gegevens worden naar de desbetreffende invoervelden geschreven.
- Het invoeren van gegevens wordt pas afgesloten wanneer op de softkey **Opslaan** of **Invoer klaar** wordt gedrukt
- Met de softkey **Terug** gaat u één bedieningsstap terug

## Gegevensinvoer

Invoervensters bevatten meerdere **invoervelden**. Met de toetsen **pijl omhoog** en **pijl omlaag** plaatst u de cursor op het gewenste invoerveld. In de voetregel van het venster of direct voor het invoerveld toont de besturing de betekenis van het geselecteerde veld.

Plaats de cursor op het gewenste invoerveld om gegevens in te voeren. Bestaande gegevens worden overschreven. Met de toetsen **pijl naar links** en **pijl naar rechts** verplaatst u de cursor naar de gewenste positie **in** het invoerveld om reeds ingevoerde tekens te wissen of nieuwe tekens in te voeren.

U sluit het invoeren van gegevens in een invoerveld af met de toetsen **pijl omhoog** en **pijl omlaag** of met de **ENT**-toets.

Als het aantal invoervelden te groot is voor één venster, wordt er een tweede venster gebruikt. Dit is te zien aan het symbool in de voetregel van het invoervenster. Met de toetsen **PgUp/PgDn** schakelt u tussen invoervensters.



Door te drukken op **OK, Invoer klaar** of **Opslaan** worden de ingevoerde of gewijzigde gegevens overgenomen. Met de softkey **Terug** of **Afbreken** worden ingevoerde gegevens of wijzigingen geannuleerd.

ICP-verspanen overlans			
X	23.405	Z	31.7025
FK	Huelese		
P	5	H	0: met e]▼
I		K	
E		O	0: nee ▼
SX		SZ	-27
G47	2		
T	1	G14	0: simult▼
ID	001		
S	200	F	0.35
Startpunt [mm]			1/2

## smart.Turn-dialogen

De Unit-dialog is in formulieren en de formulieren weer in groepen onderverdeeld. De formulieren worden aangeduid door tabbladen en de groepen zijn omrand met dunne lijnen. U navigeert tussen de formulieren en groepen met de smart.Turn-toetsen.

### smart.Turn-toetsen



Naar het volgende formulier gaan



Naar de volgende of vorige groep gaan

G820 voorbereken dwars direct			
Overs.	Tool	Contour	Cyclus
Benad.. XS	52	Benad.. ZS	2
ID-nummer	TID 5		
Voeding			F 0.3
Snijsnelheid			S 300
Beginpunt contour	X1	50	
Beginpunt contour	Z1	0	
Eindpunt contour	X2	0	
Eindpunt contour	Z2	1	
maximale aanzet			P 2
Overmaat X	I	0.500	
Overmaat Z	K	0.200	
Benaderingspositie X [mm]			1/7

## Lijstbewerkingen

De besturing geeft cyclusprogramma's, DIN-programma's, gereedschapslijsten enzovoort weer in een lijst. Om de gegevens te bekijken of elementen voor het wissen, kopiëren, wijzigen, enzovoort te selecteren, kunt u met de cursortoetsen in de lijst navigeren.

## Alfatoetsenbord

Letters en speciale tekens kunt u invoeren via het beeldschermtoetsenbord of (indien aanwezig) via een pc-toetsenbord dat via de USB-poort is aangesloten.

## Reiniging

Schakel de besturing uit voordat u het toetsenbord reinigt.

### AANWIJZING

#### Let op: risico op materiële schade

Verkeerde reinigingsmiddelen en verkeerd gebruik bij de reiniging kan de toetsenbordeenheid of delen daarvan beschadigen.

- ▶ Gebruik alleen toegestane reinigingsmiddelen.
- ▶ Reinigingsmiddel aanbrengen met behulp van een schone, pluisvrije reinigingsdoek

De volgende reinigingsmiddelen zijn toegestaan voor de toetsenbordeenheid:

- Reinigingsmiddel met anionogene tensiden
- Reinigingsmiddel met niet-ionische tensiden

De volgende reinigingsmiddelen zijn verboden voor de toetsenbordeenheid:

- Machinereiniger
- Aceton
- Agressieve oplosmiddelen
- Schuurmiddelen
- Perslucht
- Stoomreiniger



Voorkom vervuiling van het toetsenbord door werkhandschoenen te dragen.

Als de toetsenbordeenheid een trackball bevat, hoeft u deze alleen te reinigen als de functie niet meer werkt.

Maak indien nodig een trackball als volgt schoon:

- ▶ Besturing uitschakelen
- ▶ Uittrekring 100° linksom draaien
- > De afneembare uittrekring beweegt bij het draaien uit het toetsenbord omhoog.
- ▶ Uittrekring verwijderen
- ▶ Kogel verwijderen
- ▶ Verwijder voorzichtig zand, spanen en stof van de schaal



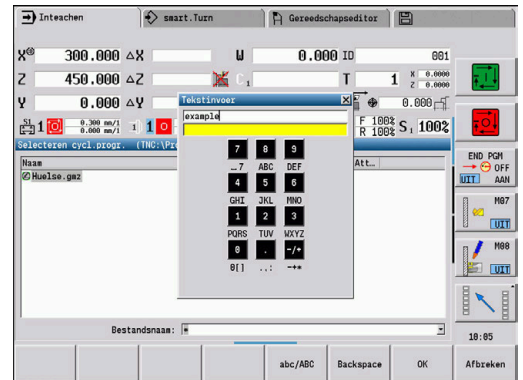
Krassen op de schaal kunnen de functionaliteit verslechteren of het apparaat laten uitvallen.

- ▶ Kleine hoeveelheid reinigingsmiddel aanbrengen op een reinigingsdoek
- ▶ Veeg de schaal voorzichtig schoon met de doek totdat er geen strepen of vlekken zichtbaar zijn

### Tekst via het beeldschermtoetsenbord invoeren

- ▶ Softkey **Alfanum. toetsenb.** of de toets **GOTO** voor tekstinvoer indrukken
- ▶ De besturing opent het venster **Tekstinvoer**.
- ▶ Gewenste letter of een speciaal teken invoeren door meerdere keren op de cijfertoets te drukken
- ▶ Evt. met de softkey **abc/ABC** wisselen tussen hoofdletters en kleine letters
- ▶ Op de overname van het geselecteerde teken in het invoerveld wachten
- ▶ Vervolgens het volgende teken invoeren
- ▶ Met de softkey **OK** de tekst in het geopende dialoogvenster overnemen

Als u afzonderlijke tekens wilt wissen, drukt u op de softkey **BACKSPACE**.



## 4.4 Calculator

### Functies van de calculator

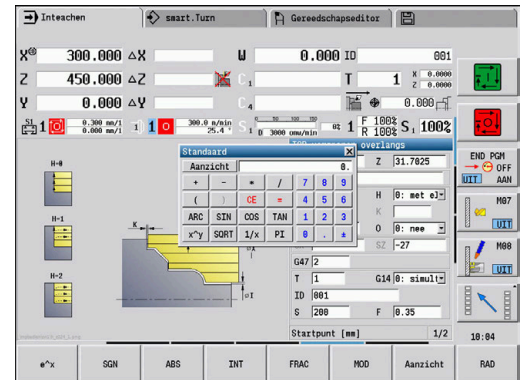
De calculator kan uitsluitend worden geselecteerd als er een dialoog is geopend in de cyclus- of smart.Turn-programmering.

U kunt de calculator gebruiken in de volgende drie **weergaven**:


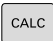

- Wetenschappelijk
- Standaard
- Formule editor: hier kunt u meerdere berekeningen direct na elkaar invoeren (voorbeeld:  $17 * 3 + 5 / 9$ )

**i** De calculator blijft ook na het wisselen van de werkstand actief. Druk op de softkey **EINDE** om de calculator te sluiten.

Met de softkey **ACTUELE HALEN** kunt u de getalwaarde in een actief invoerveld overnemen in de calculator. Met de softkey **WAARDE NEMEN** kunt u de actuele waarde in de calculator overnemen in het actieve invoerveld.




### Calculator gebruiken

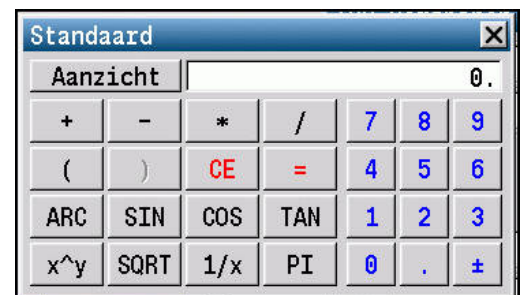
-  Met de pijltoetsen het invoerveld selecteren
-  Met de toets **CALC** de calculator activeren of deactiveren
-  Schakelen tussen de softkeymenu's totdat de gewenste functie wordt weergegeven

Berekening uitvoeren:

-  Softkey **WAARDE NEMEN** indrukken
- > De besturing neemt de waarde over in het actieve invoerveld en sluit de calculator.

Aanzicht van de calculator omschakelen:

-  Eén of meerdere keren op de softkey **Aanzicht** drukken, totdat het gewenste aanzicht is ingesteld



Rekenfunctie	Verkort commando of softkey
Optellen	+
Aftrekken	-
Vermenigvuldigen	*
Delen	/
Berekening tussen haakjes	()
Arcus	ARC
Sinus	SIN
Cosinus	COS

Rekenfunctie	Verkort commando of softkey
Tangens	TAN
Waarden machtsverheffen	$x^y$
Vierkantswortel trekken	SQRT
Inversefunctie	$1/x$
PI (3.14159265359)	PI
Waarde bij buffergeheugen optellen	M+
Waarde tijdelijk opslaan	MS
Buffergeheugen oproepen	MR
Buffergeheugen wissen	MC
Natuurlijk logaritme	LN
Logaritme	LOG
Exponentiële functie	$e^x$
Voortekenen controleren	SGN
Absolute waarde vormen	ABS
Cijfers na de komma afbreken	INT
Cijfers voor de komma afbreken	FRAC
Modulogetal	MOD
Aanzicht selecteren	Aanzicht
Waarde wissen	DEL
Maateenheid	MM of INCH
Weergave van hoekwaarden	DEG (graden) of RAD (radialen)
Weergavetype van getalwaarde	DEC (decimaal) of HEX (hexadecimaal)

**i** De rekenfunctie Arcus werkt uitsluitend in combinatie met **SIN**, **COS** of **TAN**.  
De inversefunctie wordt door de calculator geschreven als **ASIN**, **ACOS** of **ATAN**.

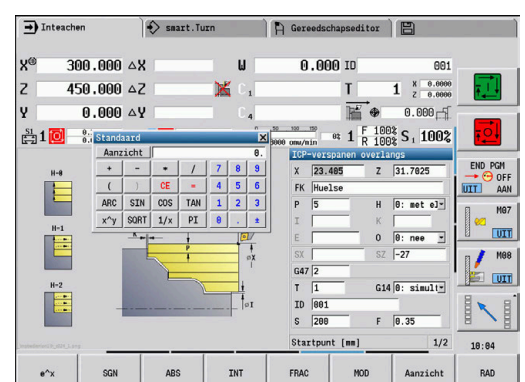
## Positie van de calculator instellen

U kunt de positie van de calculator als volgt verschuiven:



▶ Calculator met de pijltoetsen verschuiven

**i** U kunt de calculator ook met een aangesloten muis verplaatsen.





## 4.5 Programmatypen

De besturing omvat de volgende programma's en contouren:

- **Inleerprogramma's** (cyclusprogramma's) worden toegepast in de subwerkstand **Inteachen**
- **smart.Turn**- en **DIN-hoofdprogramma's** worden geschreven in de werkstand **smart.Turn**
- **DIN-subprogramma's** worden geschreven in de werkstand **smart.Turn** en toegepast in cyclusprogramma's en smart.Turn-hoofdprogramma's
- **ICP-contouren** worden gegenereerd gedurende de subwerkstand **Inteachen** of in de werkstand **Machine**

De extensie van het bestand is afhankelijk van de beschreven contour.

In de werkstand **smart.Turn** worden de contouren direct in het hoofdprogramma opgeslagen.

Programmatype	Map	Extensie
Inleerprogramma's (cyclusprogramma's)	<b>nc_prog\gtz</b>	<b>*.gmz</b>
smart.Turn- en DIN- hoofdprogramma's	<b>nc_prog\ncps</b>	<b>*.nc</b>
DIN-subprogramma's	<b>nc_prog\ncps</b>	<b>*.ncs</b>
ICP-contouren	<b>nc_prog\gti</b>	
<ul style="list-style-type: none"> <li>■ Draaicontouren</li> <li>■ Contouren onbewerkt werkstuk</li> <li>■ Kopvlakcontouren</li> <li>■ Mantelvlakcontouren</li> </ul>		<ul style="list-style-type: none"> <li>■ <b>*.gmi</b></li> <li>■ <b>*.gmr</b></li> <li>■ <b>*.gms</b></li> <li>■ <b>*.gmm</b></li> </ul>

## 4.6 Foutmeldingen

### Fouten tonen







De besturing geeft in de volgende gevallen fouten weer:

- verkeerde invoer
- logische fouten in het programma
- niet-uitvoerbare contourelementen

Een opgetreden fout wordt in de kopregel rood weergegeven. Daarbij worden lange en meerregelige foutmeldingen verkort weergegeven.

Als er een fout optreedt in een werkstand die op de achtergrond is geladen, wordt op het tabblad van de betreffende werkstand het foutsymbool getoond. De volledige informatie over alle actuele fouten vindt u in het foutvenster.

In de besturing wordt voor verschillende foutklassen gebruik gemaakt van de volgende pictogrammen en tekstkleuren:

Picto-gram	Tekstkleur	Foutklasse	Betekenis
	Rood	Fout Type vraag	De besturing toont een dialoogvenster met keuzemogelijkheden waaruit u moet kiezen.
	Rood	Resetfout	De besturing moet opnieuw worden gestart. U kunt het bericht niet wissen.
	Rood	Fout	Het bericht moet worden gewist om verder te kunnen gaan. Alleen wanneer de oorzaak is verholpen, kunt u de fout wissen.
	Geel	Waarschuwing	U kunt doorgaan zonder het bericht te moeten wissen. De meeste waarschuwingen kunt u op elk moment wissen, bij sommige waarschuwingen moet eerst de oorzaak zijn verholpen.
	Blauw	Informatie	U kunt doorgaan zonder het bericht te moeten wissen. U kunt de informatie op elk gewenst moment wissen.
	Groen	Aanwijzing	U kunt doorgaan zonder het bericht te moeten wissen. De besturing toont de aanwijzing tot de volgende geldige toetsdruk.

Wanneer in een uitzonderlijk geval een **fout tijdens de gegevensverwerking** optreedt, opent de besturing automatisch het foutvenster. Een dergelijke fout kan niet worden gecorrigeerd. Sluit het systeem af en start de besturing opnieuw.

De foutmelding in de kopregel wordt weergegeven totdat deze wordt gewist of vervangen door een fout met een hogere prioriteit.


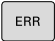
Een foutmelding die het regelnummer van een NC-programma bevat, is veroorzaakt door deze regel of een voorafgaande regel.

### Foutvenster openen



- ▶ Toets **ERR** indrukken
- De besturing opent het foutvenster en geeft alle opgetreden foutmeldingen volledig weer.




## Foutvenster sluiten

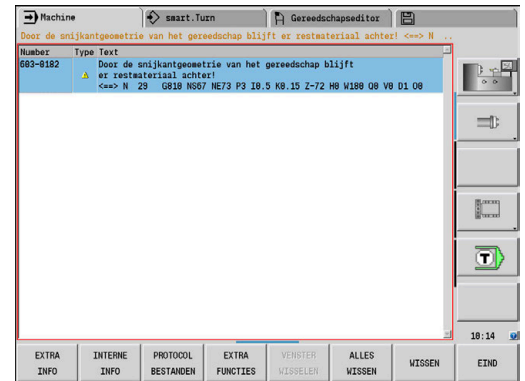
-  ▶ Op de softkey **KONIEC** drukken
-  ▶ Toets **ERR** indrukken
- ▶ De besturing sluit het foutvenster.

## Uitgebreide foutmeldingen

De besturing toont de mogelijke foutoorzaken en biedt aanwijzingen om de fout te verhelpen.





Informatie over de oorzaak en het corrigeren van fouten:

-  ▶ Foutvenster openen
-  ▶ Cursor op de foutmelding plaatsen
-  ▶ Softkey **EXTRA INFO** indrukken
- ▶ De besturing opent een venster met informatie over de oorzaak en het verhelpen van fouten.
-  ▶ Opnieuw op de softkey **EXTRA INFO** drukken om de informatie te sluiten



## Softkey INTERNE INFO


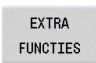


Met de softkey **INTERNE INFO** krijgt u informatie over de foutmelding die uitsluitend in geval van service van belang is.

-  ▶ Foutvenster openen
-  ▶ Cursor op de foutmelding plaatsen
-  ▶ Op de softkey **INTERNE INFO** drukken
- ▶ De besturing opent een venster met informatie over de oorzaak en het verhelpen van fouten.
-  ▶ Opnieuw op de softkey **INTERNE INFO** drukken om de informatie te sluiten

## Softkey GROEPERING


Wanneer u de softkey **GROEPERING** activeert, toont de besturing alle waarschuwingen en foutmeldingen met hetzelfde foutnummer in een regel van het foutvenster. Hierdoor wordt de lijst met meldingen korter en overzichtelijker.

U groepeert de foutmeldingen als volgt:

-  ▶ Foutvenster openen
-  ▶ Op de softkey **EXTRA FUNCTIES** drukken
- 
  - ▶ Op de softkey **GROEPERING** drukken
  - > De besturing groepeert de identieke waarschuwingen en foutmeldingen.
  - > De frequentie van elke melding staat tussen haakjes op de desbetreffende regel.
-  ▶ Op de softkey **TERUG** drukken

## Softkey AUTOM. ACTIVEREN

Met de softkeys **AUTOM. ACTIVEREN** kunnen foutnummers worden ingevoerd die direct bij het optreden van de fout een servicebestand opslaan.

-  ▶ Foutvenster openen
-  ▶ Op de softkey **EXTRA FUNCTIES** drukken
- 
  - ▶ Softkey **AUTOM. ACTIVEREN** indrukken
  - > De besturing opent een apart venster **Automatisch opslaan activeren**.
  - ▶ Invoer definiëren
    - **Foutnummer:** het desbetreffende foutnummer invoeren
    - **Actief:** vinkje plaatsen, servicebestand wordt automatisch aangemaakt
    - **Commentaar:** evt. commentaar bij het foutnummer invoeren
- 
  - ▶ Op de softkey **OPSLAAN** drukken
  - > De besturing slaat automatisch een servicebestand op bij het optreden van het opgeslagen foutnummer.
-  ▶ Op de softkey **TERUG** drukken

## Fout wissen



Bij een nieuwe selectie of wanneer een NC-programma opnieuw wordt gestart, kan de besturing de actuele waarschuwings- of foutmeldingen automatisch wissen. Of dit automatisch wissen wordt uitgevoerd, legt uw machinefabrikant in de optionele machineparameter **CfgClearError** (nr. 130200) vast.

### Fout buiten het foutvenster wissen



- ▶ Foutvenster openen



- ▶ Op de **CE**-toets drukken om de in de kopregel weergegeven fouten of aanwijzingen te wissen



In sommige situaties kunt u de **CE**-toets niet gebruiken voor het wissen van de fouten, omdat de toets voor andere functies wordt gebruikt.

### Fout wissen



- ▶ Foutvenster openen



- ▶ Cursor op de foutmelding plaatsen



- ▶ Op de softkey **WISSEN** drukken om een enkele foutmelding te wissen



- ▶ Op de softkey **ALLES WISSEN** drukken om alle foutmeldingen te wissen



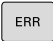
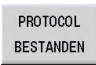
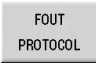

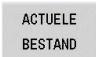
Als de oorzaak van een fout niet is verholpen, kan de fout niet worden gewist. In dat geval blijft de foutmelding bestaan.

## Foutenprotocol

De besturing slaat opgetreden fouten en belangrijke gebeurtenissen (bijv. systeemstart) op in een foutenprotocol.

Er zijn vijf protocollen beschikbaar. De foutenprotocollen hebben een beperkte capaciteit. Als een protocol vol is, wordt er geschakeld naar het volgende protocol. Als ook het laatste protocol vol is, wordt het eerste protocol gewist en opnieuw beschreven. Schakel zo nodig tussen de protocollen om de historie te bekijken.

Ga als volgt te werk om de foutenprotocollen te openen:

-  ► Foutvenster openen
  
-  ► Op de softkey **PROTOCOL BESTANDEN** drukken
  
-  ► Protocol openen
  
-  ► Zo nodig het vorige protocol instellen
  
-  ► Zo nodig het huidige protocol instellen

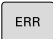
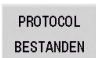


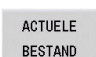
Het oudste item in het protocol staat bovenaan en het meest recente item onderaan in het bestand.

## Toetsenprotocol

De besturing slaat invoer via het toetsenbord en belangrijke gebeurtenissen (bijv. systeemstart) op in een toetsenprotocol.

Er zijn tien protocollen beschikbaar. De toetsenprotocollen hebben een beperkte capaciteit. Als een protocol vol is, wordt er geschakeld naar het volgende protocol. Als ook het laatste protocol vol is, wordt het eerste protocol gewist en opnieuw beschreven. Schakel zo nodig tussen de protocollen om de historie te bekijken.

Ga als volgt te werk om het toetsenprotocol te openen:

-  ▶ Foutvenster openen
-  ▶ Op de softkey **PROTOCOL BESTANDEN** drukken
-  ▶ Protocol openen
-  ▶ Zo nodig het vorige protocol instellen
-  ▶ Zo nodig het huidige protocol instellen

De besturing slaat iedere toets die tijdens de bedieningsprocedure op het bedieningspaneel is ingedrukt, in een toetsenprotocol op. Het oudste item in het protocol staat bovenaan en het meest recente item onderaan in het bestand.

### Overzicht van toetsen en softkeys voor het bekijken van het protocol

Softkey/ toetsen	Functie
	Sprong naar begin van toetsenprotocol
	Sprong naar einde van toetsenprotocol
	Tekst zoeken
	Huidige toetsenprotocol
	Vorige toetsenprotocol
	Regel verder/terug
	
	Terug naar het hoofdmenu

## Servicebestanden opslaan

Indien gewenst kunt u de actuele situatie van de besturing opslaan en deze ter beoordeling beschikbaar stellen aan de servicetechnicus. Daarbij wordt een groep servicebestanden opgeslagen (fouten- en toetsenprotocollen, evenals andere bestanden die informatie verschaffen over de actuele situatie van de machine en de bewerking).



Om het verzenden van servicebestanden via e-mail mogelijk te maken, slaat de besturing alleen actieve NC-programma's met een grootte van maximaal 10 MB in het servicebestand op. Grotere NC-programma's worden bij het maken van het servicebestand niet opgeslagen.

Als u de functie **SERVICEOPSLAAN** meerdere keren met dezelfde bestandsnaam uitvoert, wordt de eerder opgeslagen groep servicebestanden overschreven. Gebruik daarom een andere bestandsnaam bij het opnieuw uitvoeren van de functie.

### Servicebestanden opslaan

ERR

- ▶ Foutvenster openen

PROTOCOL  
BESTANDEN

- ▶ Op de softkey **PROTOCOL BESTANDEN** drukken

SERVICE-  
BESTANDEN  
OPSLAAN

- ▶ Softkey **SERVICEOPSLAAN** indrukken
- > De besturing opent een apart venster waarin u een bestandsnaam of volledig pad voor het servicebestand kunt invoeren.

OK

- ▶ Softkey **OK** indrukken
- > De besturing slaat het servicebestand op.



## 4.7 Contextgevoelig helpstelsysteem TURNguide

### Toepassing



Voordat u de TURNguide kunt gebruiken, moet u de helpbestanden downloaden van de HEIDENHAIN-homepage.

**Verdere informatie:** "Actuele helpbestanden downloaden", Pagina 98

Het contextgevoelige helpstelsysteem **TURNguide** bevat de gebruikersdocumentatie in HTML-formaat. De TURNguide wordt opgeroepen met de **Info**-toets, waarna de besturing, mede afhankelijk van de situatie, direct de bijbehorende informatie toont (contextgevoelige oproep). Ook wanneer u tijdens het uitvoeren van bewerkingen in een cyclus op de **Info**-toets drukt, komt u doorgaans precies bij het onderdeel van de documentatie uit waarin de betreffende functie is beschreven.



De besturing probeert de TURNguide te starten in de taal die u als dialoogtaal hebt ingesteld op uw besturing. Als de bestanden van deze dialoogtaal op uw besturing nog niet beschikbaar zijn, opent de besturing de Engelse versie.

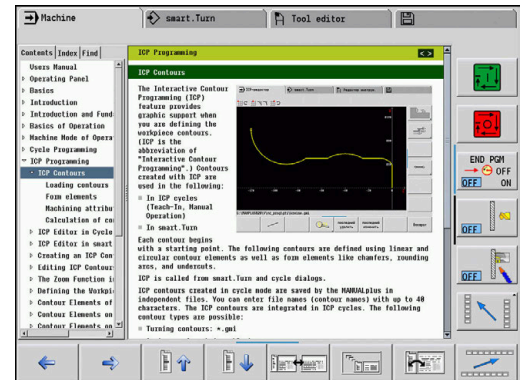
De volgende gebruikersdocumentatie is beschikbaar in de TURNguide:

- Gebruikershandboek (**BHBoperating.chm**)
- smart.Turn- en DIN-programmering (**BHBsmartturn.chm**)
- Lijst met alle NC-foutmeldingen (**errors.chm**)
- Indien van toepassing, gebruikershandboek van de toepassing **TNCdiag** (**TNCdiag.chm**)

Daarnaast is het boekbestand **main.chm** beschikbaar, waarin alle beschikbare CHM-bestanden samengevat worden weergegeven.



Als optie kan uw machinefabrikant ook machinespecifieke documentatie opnemen in de TURNguide. Deze documenten verschijnen dan als apart boek in het bestand **main.chm**.




## Werken met de TURNguide

### TURNguide oproepen

Er zijn meerdere mogelijkheden om de TURNguide te starten:

- 
  - ▶ Op de **Info**-toets drukken wanneer de besturing geen foutmelding toont
  - ▶ Met de muis op softkeys klikken, nadat u eerst op het helpsymbool rechtsonder in het beeldscherm hebt geklikt

 Wanneer er een of meer foutmeldingen actief zijn, toont de besturing de directe help bij de foutmeldingen. Om de TURNguide te kunnen starten, moet u eerst alle foutmeldingen bevestigen.

Wanneer het helpstelsysteem op de programmeerplaats wordt opgeroepen, start de besturing de in het systeem gedefinieerde standaardbrowser (meestal Internet Explorer) en in het andere geval een door HEIDENHAIN aangepaste browser.

Voor veel softkeys is een contextgevoelige oproep beschikbaar, waarmee u direct naar de functiebeschrijving van de betreffende softkey gaat. Deze functie is alleen via de muisbediening beschikbaar.

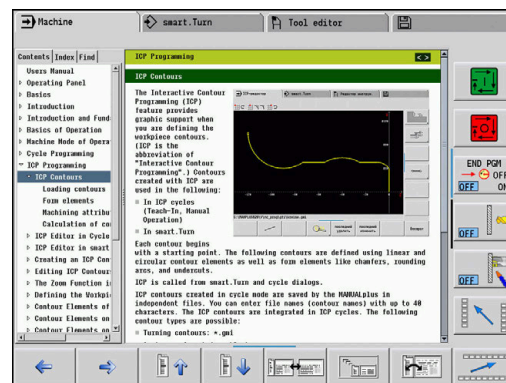
Ga als volgt te werk:

- ▶ Softkeybalk selecteren waarin de gewenste softkey wordt getoond
- ▶ Met de muis klikken op het helpsymbool dat door de besturing direct rechtsboven de softkeybalk wordt getoond
- > De cursor verandert in een vraagteken.
- ▶ Met het vraagteken klikken op de softkey waarvan u de functiebeschrijving wilt lezen
- > De besturing opent de TURNguide.
- > Wanneer er voor de door u gekozen softkey geen scherm informatie bestaat, opent de besturing het boekbestand **main.chm**, waarmee u de gewenste verklaring automatisch door de gehele tekst heen moet zoeken of dit handmatig moet doen door te navigeren.

Ook als u juist bezig bent een cyclus te bewerken, kunt u gebruikmaken van de contextgevoelige oproep:

- ▶ Willekeurige cyclus selecteren

- 
  - ▶ Op de **Info**-toets drukken
  - > De besturing start het helpstelsysteem en toont de beschrijving van de actieve functie (dit is niet van toepassing op additionele functies of cycli die door uw machinefabrikant zijn geïntegreerd).



## In de TURNguide navigeren

Met de muis kunt u het eenvoudigst door de TNCguide navigeren. Aan de linkerkant ziet u de inhoudsopgave. Door te klikken op het naar rechts wijzende driehoekje, kunt u de onderliggende hoofdstukken weergeven. U kunt ook op een item klikken om rechtstreeks naar de bijbehorende pagina te gaan. De bediening is hetzelfde als bij de Windows Explorer.




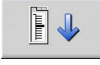




Gelinkte teksten (kruisverwijzingen) worden blauw en onderstreept weergegeven. Door op een link te klikken, wordt de bijbehorende pagina geopend.

U kunt de TURNguide natuurlijk ook met toetsen en softkeys bedienen. De volgende tabel geeft een overzicht van de desbetreffende toetsfuncties.



De hieronder beschreven toetsfuncties zijn uitsluitend via de besturing en niet op de programmeerplaats beschikbaar.

Bedieningselement	Functie
 	<ul style="list-style-type: none"> <li>Inhoudsopgave links is actief: het onder- of bovenstaande item selecteren</li> <li>Tekstvenster rechts is actief: pagina naar beneden of naar boven verschuiven als tekst of grafische weergaven niet volledig worden getoond</li> </ul>
	<ul style="list-style-type: none"> <li>Inhoudsopgave links is actief: inhoudsopgave openklappen of bij volledig geopende inhoudsopgave naar het rechtervenster springen</li> <li>Tekstvenster rechts is actief: geen functie</li> </ul>
	<ul style="list-style-type: none"> <li>Inhoudsopgave links is actief: inhoudsopgave dichtklappen</li> <li>Tekstvenster rechts is actief: geen functie</li> </ul>
	<ul style="list-style-type: none"> <li>Inhoudsopgave links is actief: gekozen pagina weergeven</li> <li>Tekstvenster rechts is actief: wanneer de cursor op een link staat, spring dan naar de gelinkte pagina</li> </ul>
	<ul style="list-style-type: none"> <li>Inhoudsopgave links is actief: tab schakelen tussen weergave van de inhoudsopgave, weergave van het trefwoordenregister en de functie voor het doorzoeken van de complete tekst en omschakelen naar de rechterzijde van het beeldscherm</li> <li>Tekstvenster rechts is actief: teruggaan naar het linkervenster</li> </ul>
 	<ul style="list-style-type: none"> <li>Inhoudsopgave links is actief: het onder- of bovenstaande item selecteren</li> <li>Tekstvenster rechts is actief: naar de volgende link gaan</li> </ul>


Bedieningselement	Functie
	Laatst getoonde pagina selecteren
	Vooruitbladeren nadat u de functie <b>Laatst getoonde pagina selecteren</b> meerdere keren hebt gebruikt
	Eén pagina terugbladeren
	Eén pagina vooruitbladeren
	Inhoudsopgave weergeven of verbergen
	Schakelen tussen de volledige en gedeeltelijke weergave van de afbeelding. Bij de gedeeltelijke weergave ziet u nog een deel van de besturingsinterface.
	Intern wordt er prioriteit toegekend aan de besturingstoepassing, zodat u de besturing ook kunt bedienen terwijl de TURNguide is geopend. Wanneer de volledige weergave is geactiveerd, verkleint de besturing automatisch de venstergrootte voordat de prioriteit wordt verlegd.
	TURNguide afsluiten

### Trefwoordenregister

De belangrijkste trefwoorden staan vermeld in het trefwoordenregister (tabblad Index). U kunt met een muisklik of met de cursortoetsen direct selecteren.

Het linkervenster is actief:

- 
  - ▶ Tabblad **Index** selecteren
  - ▶ Invoerveld **Sleutelwoord** activeren
  - ▶ Zoekterm invoeren
  - ▶ De besturing synchroniseert het trefwoordenregister met betrekking tot de ingevoerde tekst, zodat u het trefwoord sneller kunt vinden in de getoonde lijst.
- 
  - ▶ Als alternatief het gezochte trefwoord laten oplichten door op de **pijltoets** te drukken
- 
  - ▶ Met de **ENT**-toets informatie over het gekozen trefwoord tonen

 U kunt de zoekterm uitsluitend invoeren vanaf een toetsenbord dat is aangesloten via een USB-poort.

### Complete tekst doorzoeken

In het tabblad Zoeken kunt u naar een bepaald woord zoeken in de volledige TURNguide.

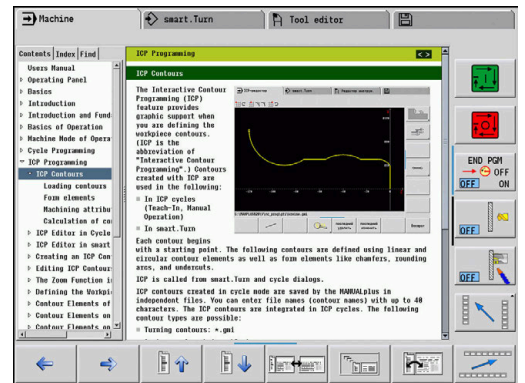
Het linkervenster is actief:

- 
  - ▶ Tabblad **Zoeken** selecteren
  - ▶ Invoerveld **Zoeken:** activeren
- 
  - ▶ Zoekterm invoeren
  - ▶ **ENT**-toets indrukken
  - ▶ De besturing maakt een lijst met alle treffers die dit woord bevatten.
- 
  - ▶ Met de pijltoets de gewenste positie laten oplichten
- 
  - ▶ Met de **ENT**-toets de gewenste treffer weergeven

 Het te zoeken woord kunt u uitsluitend met behulp van een via USB aangesloten toetsenbord invoeren.

U kunt slechts per woord door de gehele tekst zoeken.

Als u de functie **Alleen in titels zoeken** activeert (met de muis of door op de toetsen te drukken), zoekt de besturing niet in de volledige tekst, maar alleen in alle kopteksten.



## Actuele helpbestanden downloaden

De helpbestanden die bij uw besturingssoftware horen, vindt u op de HEIDENHAIN-homepage [www.heidenhain.de](http://www.heidenhain.de).

U vindt de helpbestanden voor de meeste dialogotalen onder:

- ▶ Documentatie
- ▶ Gebruikersdocumentatie
- ▶ Product, bijvoorbeeld MANUALplus 620
- ▶ NC-softwarenummer, bijv. 548431-xx

- i** HEIDENHAIN heeft het versieschema vanaf NC-softwareversie 16 vereenvoudigd:
- De publicatieperiode bepaalt het versienummer.
  - Alle besturingstypen van een publicatieperiode hebben hetzelfde versienummer.
  - Het versienummer van de programmeerplaatsen komt overeen met het versienummer van de NC-software.

- ▶ Gecomprimeerd CHM-bestand in de gewenste taal downloaden en uitpakken
- ▶ De uitgepakte CHM-bestanden kopiëren naar de besturing en in de juiste taalsubdirectory van de directory **TNC:\tncguide\nl** plaatsen

- i** Wanneer u de CHM-bestanden met TNCremo naar de besturing verzendt, moet u in de verbindingconfiguratie op het formulier Modus de derde optie in het gedeelte Verzending in binaire modus selecteren.

Taal	Directory in TNCremo
Duits	TNC:\tncguide\de
Engels	TNC:\tncguide\en
Tsjechisch	TNC:\tncguide\cs
Frans	TNC:\tncguide\fr
Italiaans	TNC:\tncguide\it
Spaans	TNC:\tncguide\es
Portugees	TNC:\tncguide\pt
Zweeds	TNC:\tncguide\sv
Deens	TNC:\tncguide\da
Fins	TNC:\tncguide\fi
Nederlands	TNC:\tncguide\nl
Pools	TNC:\tncguide\pl
Hongaars	TNC:\tncguide\hu
Russisch	TNC:\tncguide\ru
Chinees (vereenvoudigd)	TNC:\tncguide\zh
Chinees (traditional)	TNC:\tncguide\zh-tw

<b>Taal</b>	<b>Directory in TNCremo</b>
Sloveens	TNC:\tncguide\sl
Noors	TNC:\tncguide\no
Slowaaks	TNC:\tncguide\sk
Koreaans	TNC:\tncguide\kr
Turks	TNC:\tncguide\tr
Roemeens	TNC:\tncguide\ro

## 4.8 Programmeerplaats DataPilot

### Toepassing

Afgestemd op de besturingen **CNC PILOT 640** en **MANUALplus 620**, kunnen met de DataPilot CP 640 of DataPilot MP 620 NC-programma's worden gemaakt op een pc, voorafgaand aan het bewerken worden getest, naar de besturing worden verzonden en na afloop van de productie worden gearhiveerd.

De **gebruikslocatie** van de DataPilot is dicht bij de machine in de werkplaats, het kantoor van de werkplaatschef of de plaats waar de werkzaamheden worden voorbereid. Dankzij de praktische toepassingen en het uitgebreide functieaanbod is de DataPilot ook uitermate geschikt voor opleidingsdoeleinden in scholen en bedrijven.

### Bediening

U bedient de DataPilot met de functie- en cijfertoetsen van het pc-toetsenbord.



Meer informatie over het installeren en bedienen vindt u in de installatie- en bedieningshandleiding van de DataPilot.



## 4.9 HEROS-menu

Het **HEROS-menu** omvat alle extra toepassingen die op **HEROS**, het besturingssysteem van de besturing, beschikbaar zijn. De meeste van deze functies zijn beschikbaar voor alle besturingssystemen. Speciale functies zoals de **REMOTE DESKTOP MANAGER** moeten door opties worden vrijgeschakeld.

**Verdere informatie:** "HEROS-functies", Pagina 693

U kunt het **HEROS-menu** op de volgende manieren openen:

- Toets **DIADUR** indrukken
- In het menu **Service** het **HEROS**-menupictogram selecteren



# 5

**Touchscreen  
bedienen**

## 5.1 Beeldscherm en bediening

### Touchscreen



Raadpleeg uw machinehandboek!

Deze functie moet door de machinefabrikant vrijgegeven en aangepast worden.

Het touchscreen wordt optisch gekenmerkt door een zwarte rand en het ontbreken van softkey-keuzetoetsen.

#### 1 Kopregel

Bij een ingeschakelde besturing worden de gekozen werkstanden in de kopregel op het beeldscherm weergegeven: Door te tikken op een werkstand in de kopregel wordt de werkstand gewisseld.

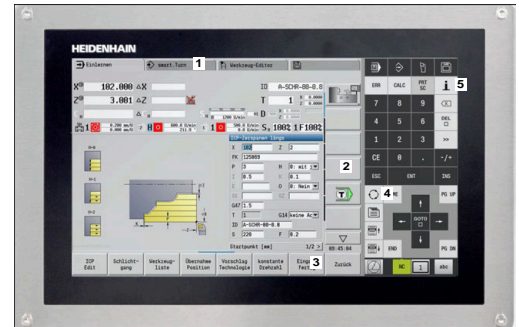
#### 2 Softkeybalk voor de machinefabrikant

#### 3 Softkeybalk

De besturing toont verdere functies in een softkeybalk. De actieve softkeybalk wordt als een blauwe balk weergegeven.

#### 4 Beeldscherm-omschakeltoets voor de hulpschermen bij de cyclusprogrammering

#### 5 TURNguide oproepen



15,6"-touchscreen

### Bediening en reiniging

U kunt het touchscreen ook met vervuilde handen bedienen, zolang de touch-sensoren de huidweerstand herkennen. Kleine hoeveelheden vloeistof hebben geen invloed op de werking van het touchscreen, bij grote hoeveelheden kunnen er fouten worden ingevoerd.

Schakel de besturing uit voordat u het beeldscherm reinigt. Als alternatief kunt u ook de reinigingsmodus voor het touchscreen gebruiken.

**Verdere informatie:** "Touchscreen Cleaning", Pagina 110

Breng de reinigingsmiddelen niet rechtstreeks aan op het beeldscherm, maar bevochtig hiermee een geschikte reinigingsdoek.

De volgende reinigingsmiddelen zijn voor het beeldscherm toegestaan:

- Glasreinigers
- Opschuimende beeldschermreinigers
- Milde afwasmiddelen

De volgende reinigingsmiddelen zijn voor het beeldscherm verboden:

- Agressieve oplosmiddelen
- Schuurmiddelen
- Perslucht
- Stoomreiniger




- Touchscreens reageren gevoelig op elektrostatische oplading van de operator. Leid de statische lading af door metalen, geaarde voorwerpen aan te raken of ESD-kleding te dragen.
- Voorkom vervuiling van het beeldscherm door werkhandschoenen te dragen.
- Met speciale touchscreen-werkhandschoenen kunt u het touchscreen bedienen.

### Bedieningspaneel

#### Algemene bediening







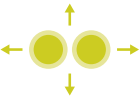

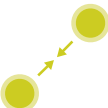
De volgende toetsen kunnen bijv. door gebaren gemakkelijk worden vervangen:

Toets	Functie	Gebaar
	Softkeybalk omschakelen	Horizontaal over de softkeybalk vegen
	Softkey-keuzetoetsen	Tikken op de functie op het touchscreen

## 5.2 Gebaren




### Overzicht van de mogelijke gebaren

Het beeldscherm van de besturing is geschikt voor multi-touch. Dit betekent dat verschillende gebaren worden herkend, ook met meer vingers tegelijkertijd.

Symbool	Gebaar	Betekenis
	Tikken	Eenmaal het beeldscherm kort aanraken
	Dubbel tikken	Tweemaal het beeldscherm kort aanraken
	Vasthouden	Het beeldscherm langduriger aanraken
<div style="border: 1px solid black; padding: 5px; display: inline-block;">  Als u permanent stopt, wordt de besturing na ca. 10 seconden automatisch uitgeschakeld. Er is dus geen permanente bediening mogelijk.         </div>		
	Vegen	Vloeiende beweging over het beeldscherm maken
	Slepen	Beweging over het beeldscherm maken, waarbij het startpunt eenduidig wordt aangegeven
	Slepen met twee vingers	Parallele beweging met twee vingers over het beeldscherm, waarbij het startpunt eenduidig wordt aangegeven
	Opentrekken	Twee vingers uit elkaar bewegen
	Dichttrekken	Twee vingers naar elkaar toe bewegen

## Navigeren in tabellen en NC-programma's

U kunt in een NC-programma of een tabel als volgt navigeren:

Symbol	Gebaar	Functie
	Tikken	NC-regel of tabelregel markeren Scrollen stoppen
	Dubbel tikken	Tabelcel inschakelen NC-regel of unit bewerken
	Vegen	Scrollen door NC-programma of tabel





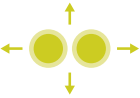

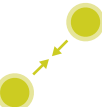
## Simulatie bedienen

De besturing biedt in de volgende gevallen touch-bediening:

- Programmeergrafiek in de werkstand **smart.Turn**
- Contourreferentie in de werkstand **smart.Turn**, bijv. **NS** en **NE**
- 3D-simulatie in de subwerkstand **Simulatie**
- 2D-simulatie in de subwerkstand **Simulatie**
- 2D-simulatie in de subwerkstand **ICP-editor**

### Grafische weergave draaien, zoomen en verschuiven



De besturing biedt de volgende gebaren:

Symbool	Gebaar	Functie
	Tikken	Contourelement selecteren
	Dubbel tikken	Grafische weergave op de oorspronkelijke grootte instellen
	Slepen	Grafische weergave draaien (alleen 3D-weergave)
	Slepen	Beelddetail aanpassen (alleen 2D-weergave, loepfunctie)
	Slepen met twee vingers	Parallele beweging met twee vingers over het beeldscherm, waarbij het startpunt eenduidig wordt aangegeven
	Opentrekken	Grafische weergave vergroten
	Dichttrekken	Grafische weergave verkleinen



## HEROS-menu bedienen

U kunt het **HEROS-menu** als volgt bedienen:

Symbol	Gebaar	Functie
	Tikken	Toepassing selecteren
	Vasthouden	Toepassing openen

## 5.3 Functies in de taakbalk

### Touchscreen Configuration

Met de functie **Touchscreen Configuration** kunt u eigenschappen van het beeldscherm instellen.

#### Gevoeligheid instellen

Ga als volgt te werk om de gevoeligheid in te stellen:

- ▶ Met de **DIADUR**-toets het **HEROS-menu** openen
- ▶ Als alternatief in het menu **Service** het **HEROS-menu** selecteren
- ▶ Menu-item **Touchscreen Configuration** selecteren
- > De besturing opent een apart venster.
- ▶ Gevoeligheid selecteren
- ▶ Met **OK** bevestigen

#### Weergave van de contactpunten

Ga als volgt te werk om de contactpunten weer te geven:

- ▶ Met de **DIADUR**-toets het **HEROS-menu** openen
- ▶ Als alternatief in het menu **Service** het **HEROS-menu** selecteren
- ▶ Menu-item **Touchscreen Configuration** selecteren
- > De besturing opent een apart venster.
- ▶ Weergave **Show Touch Points** selecteren
  - **Disable Touchfingers** om contactpunten te verbergen
  - **Enable Single Touchfinger** om het contactpunt weer te geven
  - **Enable Full Touchfingers** om de contactpunten van alle betrokken vingers weer te geven
- ▶ Met **OK** bevestigen

### Touchscreen Cleaning

Met de functie **Touchscreen Cleaning** kunt u het beeldscherm blokkeren om het te reinigen.

#### Reinigingsmodus activeren

Ga als volgt te werk om de reinigingsmodus te activeren:

- ▶ Met de **DIADUR**-toets het **HEROS-menu** openen
- ▶ Als alternatief in het menu **Service** het **HEROS-menu** selecteren
- ▶ Menu-item **Touchscreen Cleaning** selecteren
- > De besturing blokkeert het beeldscherm gedurende 90 seconden.
- ▶ Beeldscherm reinigen

Wanneer u de reinigingsmodus voortijdig wilt afbreken:

- ▶ Getoonde schuiven gelijktijdig uittrekken

# 6

**Werkstand Machine**

## 6.1 Werkstand Machine

De werkstand **Machine** omvat de functies voor het instellen van de machine, bewerken van werkstukken en maken van inleerprogramma's:

- **Machine instellen:** voorbereidingen zoals aswaarden instellen (werkstuknulpunt definiëren), gereedschap opmeten of veiligheidszone instellen
- **Handbediening:** handmatig of halfautomatisch een werkstuk maken
- **Subwerkstand Inteachen:** een nieuw cyclusprogramma inleren, een bestaand programma wijzigen, cycli grafisch testen
- **Subwerkstand Programma-verloop:** bestaande cyclus- of smart.Turn-programma's grafisch testen en gebruiken voor de productie van werkstukken

Net als bij een conventionele draaibank kunt u de asverplaatsingen aansturen met behulp van de handwielen en jog-bedieningselementen en zo het werkstuk vervaardigen. Meestal zal het echter handiger zijn de cycli van de MANUALplus te gebruiken.

Een **inleercyclus** is een voorgeprogrammeerde bewerking. Dit kan een enkele snijgang zijn, maar ook een ingewikkelde bewerking zoals draadsnijden. Het gaat echter altijd om een volledig uitvoerbare bewerking. Bij een cyclus definieert u de bewerking met slechts enkele parameters.

In de werkstand **Machine** worden cycli **niet opgeslagen**. In de subwerkstand **Inteachen** wordt elke bewerking uitgevoerd met behulp van cycli en als **inleerprogramma** samengevat en opgeslagen. Het **inleerprogramma** is vervolgens in de subwerkstand **Programma-verloop** beschikbaar voor de productie van werkstukken.

In de **ICP-programmering** kunt u elke gewenste contour definiëren aan de hand van lineaire, ronde contourelementen en overlappende elementen (afkantingen, afrondingen, draaduitlopen). De contourbeschrijving neemt u op in ICP-cycli.

**Verdere informatie:** "ICP-contouren", Pagina 440

**smart.Turn-** en **DIN-programma's** maakt u in de werkstand **smart.Turn**. U hebt daarbij de beschikking over functies voor eenvoudige verplaatsingen, DIN-cycli voor ingewikkelde verspaningen, schakelfuncties, rekenkundige bewerkingen en de programmering van variabelen.

U kunt **zelfstandige** programma's maken, die alle vereiste schakel- en verplaatsingscommando's bevatten en worden uitgevoerd in de subwerkstand **Programma-verloop**, of **DIN-subprogramma's**, die in cycli worden opgenomen. Welke functies u in een DIN-subprogramma gebruikt, is afhankelijk van uw taakstelling. Ook bij DIN-subprogramma's kunt u gebruikmaken van alle functies.

Inleerprogramma's kunnen worden geconverteerd naar smart.Turn-programma's. In dat geval benut u de voordelen van de eenvoudige inleerprogrammering en kunt u na de **DIN-conversie** het NC-programma optimaliseren en aanvullen.

## 6.2 In- en uitschakelen

### Inschakelen

#### **GEVAAR**

##### Let op: gevaar voor de gebruiker!

Door machines en machinecomponenten ontstaan altijd mechanische gevaren. Elektrische, magnetische of elektromagnetische velden zijn in het bijzonder gevaarlijk voor personen met pacemakers en implantaten. Met het inschakelen van de machine begint het gevaar!

- ▶ Machinehandboek raadplegen en opvolgen
- ▶ Veiligheidsinstructies en veiligheidssymbolen in acht nemen
- ▶ Veiligheidsapparatuur gebruiken

De besturing toont de status van de startprocedure. Nadat alle tests en de initialisaties zijn uitgevoerd, wordt de werkstand **Machine** geactiveerd. In het gereedschapsdisplay wordt het laatst gebruikte gereedschap getoond. Fouten tijdens het opstarten van het systeem worden aangeduid met het foutsymbool. Zodra het systeem bedrijfsklaar is, kunt u deze foutmeldingen controleren.

**Verdere informatie:** "Foutmeldingen", Pagina 86



De besturing gaat ervan uit dat bij het opstarten van het systeem het laatst gebruikte gereedschap is ingespannen. Als dit niet het geval is, duidt u het nieuwe gereedschap aan door middel van een gereedschapswissel.

### Bewaking van het EnDat-meetsysteem

Bij EnDat-meetsystemen slaat de besturing de asposities op wanneer de machine wordt uitgeschakeld. Na het inschakelen vergelijkt de besturing voor elke as de inschakelpositie met de opgeslagen uitschakelpositie.

Bij afwijkingen verschijnt een van de volgende foutmeldingen:

- **S-RAM-fout: opgeslagen aspositie is ongeldig:** deze melding is juist indien de besturing voor de eerste keer wordt ingeschakeld of het meetsysteem of andere betrokken besturingscomponenten zijn vervangen
- **Deze as is na de uitschakeling verplaatst. Positieverval: xx mm of graden:** controleer de actuele positie en bevestig deze als de as inderdaad is verplaatst
- **HW-parameters gewijzigd: opgeslagen aspositie is ongeldig:** deze melding is juist indien de configuratieparameters zijn gewijzigd

Bovengenoemde meldingen kunnen ook het gevolg zijn van een defect in het meetsysteem of in de besturing. Neem contact op met uw machineleverancier als dit probleem zich vaker voordoet.

## Subwerkstand Referentie



Het inschakelen en het benaderen van de referentiepunten zijn machine-afhankelijke functies.

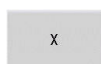
De noodzaak van een referentieprocedure is afhankelijk van het type meetsysteem:

- **EnDat-meetsysteem:** referentieprocedure is niet vereist
- **Afstandsgecodeerd meetsysteem:** de asposities worden bepaald na een korte referentieprocedure
- **Standaardmeetsysteem:** de assen verplaatsen naar bekende machinevaste punten. Tijdens het benaderen van het referentiepunt ontvangt de besturing een signaal. Doordat het systeem de afstand tot het machinenulpunt kent, is ook de aspositie bekend

Referentieprocedure:



- ▶ Op de softkey **Z**-referentie drukken



- ▶ Op de softkey **X**-referentie drukken



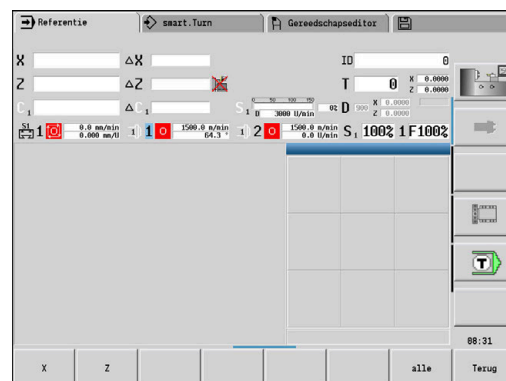
- ▶ Als alternatief op de softkey **alle** drukken



- ▶ Op de **NC-start**-toets drukken
- > De besturing benadert de referentiepunten.
- > De besturing activeert de positieweergave en schakelt naar het **hoofdmenu**.



Als u de referentiepunten van de X- en Z-assen afzonderlijk vastlegt, vindt de verplaatsing uitsluitend in X- of Z-richting plaats.



## Uitschakelen



Raadpleeg uw machinehandboek!

Het uitschakelen en het opnieuw opstarten zijn machine-afhankelijke functies.

Om gegevensverlies bij het uitschakelen te voorkomen, moet het besturingssysteem volgens een bepaalde procedure worden uitgeschakeld:



- ▶ Werkstand **Machine** selecteren

Bij een aanwezige foutmelding:



- ▶ In plaats daarvan het foutvenster activeren



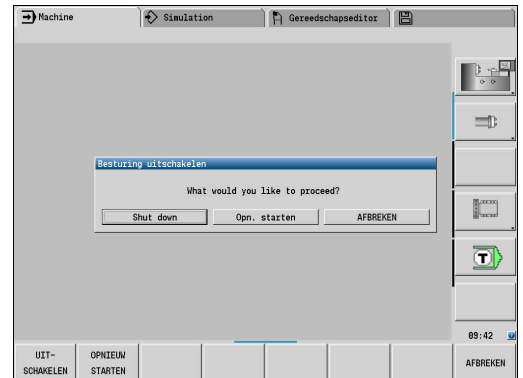
- ▶ Op de softkey **EXTRA FUNCTIES** drukken



- ▶ Softkey **OFF** indrukken



- ▶ Met de softkey **UITSCHAKELEN** bevestigen
- > De besturing beëindigt het bedrijf.



## AANWIJZING

### Let op: gegevensverlies mogelijk!

De besturing moet worden afgesloten, zodat lopende processen worden afgesloten en gegevens worden opgeslagen. Direct uitschakelen van de besturing door bediening van de hoofdschakelaar kan in elke toestand van de besturing tot gegevensverlies leiden!

- ▶ Besturing altijd afsluiten
- ▶ Hoofdschakelaar uitsluitend na melding op het beeldscherm indrukken

### De besturing opnieuw starten

Ga als volgt te werk om opnieuw opstarten te forceren:



- ▶ Werkstand **Machine** selecteren



- ▶ Softkey **OFF** indrukken



- ▶ Op de softkey **OPNIEUW STARTEN** drukken
- > De besturing start opnieuw.

## Geïntegreerde Functional Safety FS

### Algemeen

Gereedschapsmachines met HEIDENHAIN-besturingen kunnen met geïntegreerde Functional Safety FS of met externe veiligheid worden uitgerust. Dit hoofdstuk is uitsluitend bedoeld voor machines met geïntegreerde Functional Safety FS.



Raadpleeg uw machinehandboek!  
Uw machinefabrikant past het HEIDENHAIN-veiligheidsconcept aan uw machine aan.

Elke gebruiker van een gereedschapsmachine wordt aan gevaren blootgesteld. Veiligheidsvoorzieningen kunnen weliswaar de toegang tot gevarenczones voorkomen, anderzijds moet de gebruiker ook zonder veiligheidsvoorziening (bijv. met geopende veiligheidsdeuren) aan de machine kunnen werken.

Het HEIDENHAIN-veiligheidsconcept maakt de opbouw mogelijk van een systeem dat voldoet aan **Performance Level d, categorie 3** conform **DIN EN ISO 13849-1** en **SIL 2 volgens IEC 61508 (DIN EN 61508-1)**.

Het stelt veiligheidsgerelateerde werkstanden beschikbaar, overeenkomstig **DIN EN ISO 16090-1** (voorheen DIN EN 12417). Een verregaande bescherming van personen kan dus worden gerealiseerd.

De basis van het HEIDENHAIN-veiligheidsconcept is de tweekanaals-processorstructuur, die uit de hostcomputer MC en een of meer aandrijfregelmodules CC bestaat.

Veiligheidsrelevante storingen leiden altijd via **gedefinieerde stopreacties** tot het **veilig stopzetten van alle aandrijvingen**.

Via veiligheidsgerelateerde in- en uitgangen (in tweekanaals-uitvoering), die in alle werkstanden het proces beïnvloeden, activeert de besturing bepaalde veiligheidsfuncties en worden veilige bedrijfstoestanden gerealiseerd.

In dit hoofdstuk worden de functies uitgelegd waarover u extra beschikt bij een besturing met Functional Safety FS.



### Veiligheidsfuncties

Om de vereisten inzake persoonlijke bescherming te waarborgen, biedt de geïntegreerde functionele veiligheid FS gestandaardiseerde veiligheidsfuncties. De machinefabrikant gebruikt de genormeerde veiligheidsfuncties bij de uitvoering van de functionele veiligheid FS voor de desbetreffende machine.

U kunt de actieve veiligheidsfuncties in de asstatus van de functionele veiligheid FS volgen.

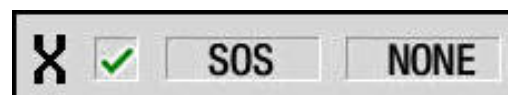
Aanduiding	Betekenis	Korte omschrijving
SS0, SS1, SS1D, SS1F, SS2	Safe Stop	Veilig stopzetten van de aandrijvingen op diverse manieren
STO	Safe Torque Off	energievoorziening van de motor is onderbroken. Beveiligt tegen onverwacht starten van de aandrijvingen
SOS	Safe Operating Stop	veilige bedrijfsstop. Beveiligt tegen onverwacht starten van de aandrijvingen
SLS	Safely Limited Speed	veilig begrensde snelheid. Voorkomt dat de aandrijvingen bij geopende veiligheidsdeur de ingestelde snelheidsgrenswaarden overschrijden
SLP	Safely Limited Position	veilig begrensde positie. Zorgt ervoor dat een veilige as een vooraf ingesteld bereik niet verlaat
SBC	Safe Brake Control	Tweekanaals aansturing van de houdremmen voor de motor

### Extra statusweergaven

#### Weergave van machinegegevens

Bij een besturing met Functional Safety FS staat in de statusweergave extra informatie over de actuele status van de veiligheidsfuncties. Deze informatie geeft de besturing weer in de vorm van bedrijfstoestanden.







De status van de assen toont de besturing met een pictogram:



Pictogram	Korte omschrijving
	De as is gecontroleerd
	De as is niet gecontroleerd. Alle assen moeten de status Gecontroleerd hebben. <b>Verdere informatie:</b> "Asposities controleren", Pagina 119

### Veiligheidsgerelateerde werkstand

De besturing toont de actieve veiligheidsgerelateerde werkstand met een symbool boven de verticale softkeybalk:

Pictogram	Veiligheidsgerelateerde werkstand	Korte omschrijving
 SOM_1	Werkstand <b>SOM_1</b> actief	Safe operating mode 1: automatisch bedrijf, productiebedrijf
 SOM_2	Werkstand <b>SOM_2</b> actief	Safe operating mode 2: Instelmodus
 SOM_3	Werkstand <b>SOM_3</b> actief	Safe operating mode 3: handmatig ingrijpen, uitsluitend voor gekwalificeerde gebruikers
 SOM_4	Werkstand <b>SOM_4</b> actief	Safe operating mode 4: geavanceerde handmatige interven- tie, proceswaarneming, alleen voor gekwalificeerde gebruikers
 SOM 	<b>Waarschuwing:</b> raadpleeg in dit geval het machinehandboek	

**Asposities controleren**

Raadpleeg uw machinehandboek!

Deze functie moet door uw machinefabrikant worden aangepast.

Na het inschakelen controleert de besturing of de positie van een as met de positie direct na uitschakeling overeenstemt. Als er sprake is van een afwijking, wordt deze as in de digitale uitlezing rood aangegeven. Assen die rood zijn aangeduid, kunt u bij een geopende deur niet meer verplaatsen.

In dergelijke gevallen moet u voor de desbetreffende assen een testpositie benaderen. Ga daarbij als volgt te werk:

- ▶ Subwerkstand **Referentie** selecteren
- ▶ Benadering met de toets **NC-start** uitvoeren om de assen in de aangegeven volgorde te verplaatsen
- > De as verplaatst zich naar de testpositie.
- > Nadat de testpositie is bereikt, vraagt de besturing of de testpositie correct is benaderd.  
Wanneer de besturing de testpositie verkeerd heeft benaderd:
  - ▶ Met de softkey **EIND** bevestigen  
Wanneer de besturing de testpositie correct heeft benaderd:
  - ▶ Met de softkey **OK** bevestigen
  - ▶ Wanneer u met de softkey **OK** hebt bevestigd, moet u met de bevestigingstoets op het machinebedieningspaneel de juistheid van de testpositie opnieuw bevestigen
- ▶ De hierboven beschreven procedure herhalen voor alle assen die u naar de testpositie wilt verplaatsen

**AANWIJZING****Let op: botsingsgevaar!**

De besturing voert geen automatische botstest tussen gereedschap en werkstuk uit. Bij verkeerde voorpositionering of onvoldoende afstand tussen de componenten bestaat er tijdens het benaderen van de testposities gevaar voor botsingen!

- ▶ Vóór het benaderen van de testposities, indien nodig, een veilige positie benaderen
- ▶ Let op mogelijke botsingen



Raadpleeg uw machinehandboek!

Uw machinefabrikant bepaalt waar de testpositie zich bevindt.

### Aanzetbegrenzing activeren



Raadpleeg uw machinehandboek!

Deze functie moet door uw machinefabrikant worden aangepast.

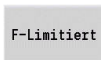
Met behulp van deze functie kunt u voorkomen dat de SS1-reactie (veilig stopzetten van de aandrijvingen) bij het openen van de veiligheidsdeur wordt geactiveerd.

Door te drukken op de softkey **F BEGRENSD** begrenst de besturing de snelheid van de assen en het toerental van de spil of spullen met de door de machinefabrikant vastgelegde waarden. Bepalend voor de begrenzing is welke veiligheidsgerelateerde werkstand SOM\_x u met de sleutelschakelaar hebt geselecteerd.

Bij actieve SOM\_1 worden assen en spullen tot stilstand gebracht, omdat dit in SOM\_1 het enig toelaatbare geval is waarin de veiligheidsdeuren mogen worden geopend.



- ▶ Werkstand **Machine** selecteren



- ▶ Aanzetbegrenzing in- of uitschakelen

## 6.3 Machinegegevens

### Invoer van machinegegevens

In de werkstand **Machine** voert u de informatie over het gereedschap, het spiltoerental en de voeding/snijsnelheid in het **TSF**-menu in (invoervenster **T, S, F instellen**).

Daarnaast definieert u in het **TSF**-menu het maximale toerental, de stilzethoek en het materiaal.

Cyclusparameters:

- **T:** Gereedschapsnummer of Gereedschapsplaats
- **ID:** Identnummer
- **F:** Voeding per omwenteling of Minutenvoeding
- **SP:** Spil
- **S:** Snijsnelheid of const.toerental
- **D:** Maximale toerental
- **A:** Stilzethoek
- **WS:** Materiaal

U kunt de snijgegevens (snijsnelheid, voeding) opslaan in de technologiedatabase, gerelateerd aan het materiaal, het snijmateriaal van het gereedschap en de bewerkingswijze. Met de softkey **Voorstel Technologie** worden de gegevens opgenomen in de dialoog.

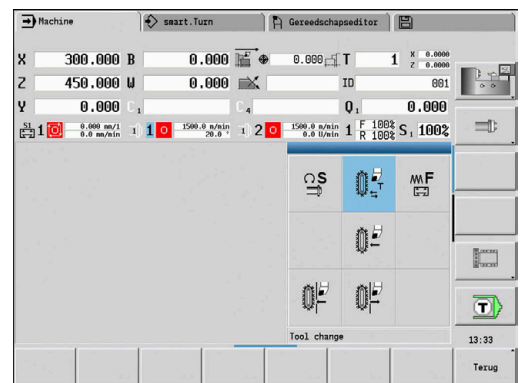
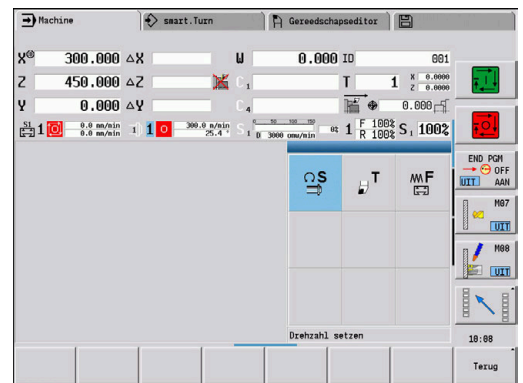
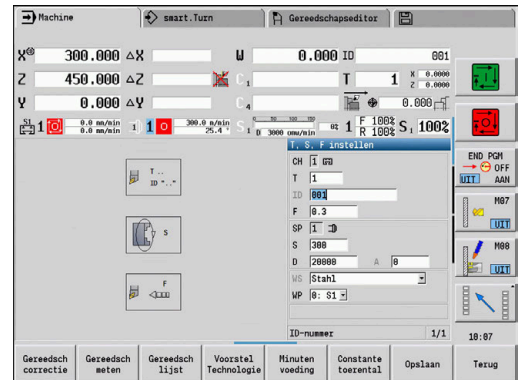
Als u op de softkey **Minutenvoeding** drukt, wordt de waarde onder **F** verwerkt in **[mm/min]**.

Als u op de softkey **Constant toerental** drukt, wordt de waarde onder **S** verwerkt in **[omw/min]**.

In leer- en smart.Turn-programma's zijn de gereedschapsinformatie en technologiegegevens onderdeel van de cyclusparameters of van het NC-programma.

#### Softkeys bij T, S, F instellen

Gereedsch correctie	<b>Verdere informatie:</b> "Gereedschapscorrecties", Pagina 166
Gereedsch meten	<b>Verdere informatie:</b> "Aanraken", Pagina 163
Gereedsch. tabel	Gereedschapslijst of revolvertabel oproepen <b>Verdere informatie:</b> "Plaatstabel instellen", Pagina 132
Revolvertabel	
Voorstel Technologie	Overnemen van de snijsnelheid en voeding uit de technologiegegevens
Minuten voeding	<ul style="list-style-type: none"> <li>■ <b>Aan:</b> minutenvoeding (mm/min)</li> <li>■ <b>Uit:</b> voeding per omwenteling (mm/omw)</li> </ul>
Constante toerental	<ul style="list-style-type: none"> <li>■ <b>Aan:</b> constant toerental (omw/min)</li> <li>■ <b>Uit:</b> constante snijsnelheid (m/min)</li> </ul>



## Machineafhankelijke varianten van de TSF-dialoog

### Machinebedieningspaneel met spilwisseltoets

Als uw machinebedieningspaneel door de fabrikant is voorzien van een spilwisseltoets, selecteert u met deze toets de spil waarop de invoer voor **S**, **D** en **A** betrekking heeft. Het veld **SP** toont het nummer van de geselecteerde spil in het **TSF**-menu.



In de machineparameter **separateTSFDlg** (nr. 604906) definieert u voor machines met een revolver het type **TSF**-dialoog:

- **TSF**-dialoog met invoer van alle snijgegevens
- Gescheiden dialogen voor **T**, **S** en **F**

Bij machines met een gereedschapsmagazijn beschikt u automatisch over gescheiden dialogen in het **TSF**-menu.

### Machinebedieningspaneel zonder spilwisseltoets

Bij machines met slechts één hoofdspil heeft de invoer voor **S**, **D** en **A** altijd betrekking op de hoofdspil.

Bij machines met een hoofdspil en een gereedschapsspil heeft de invoer, afhankelijk van het ingespannen gereedschap, betrekking op de hoofd- of gereedschapsspil:

- **Geen aangedreven gereedschap ingespannen:** de parameters **S**, **D** en **A** hebben betrekking op de hoofdspil
- **Aangedreven gereedschap ingespannen:** de parameters **S**, **D** en **A** hebben betrekking op de gekozen spil

### Machine met tegenspil en/of B-as

Afhankelijk van de uitbreiding van de machine kan de TSF-dialoog nog meer informatie voor de aansturing van een tegenspil en/of B-as bevatten.

Extra cyclusparameters bij tegenspil:

- **WP: Nr. spil** (machine-afhankelijk)

Extra cyclusparameters bij B-as:

- **BW: Hoek van B-as** (machine-afhankelijk)
- **CW: Gereedschap omkeren** (machine-afhankelijk)
- **HC: Blokrem** (machine-afhankelijk)
- **DF: Additionele functie** (machine-afhankelijk)

**TSF-invoer met een formulier**

Bij machines met een gereedschapsmagazijn beschikt u automatisch over gescheiden dialogen.

Gereedschaps- en technologiegegevens invoeren:



- ▶ **T, S, F instellen** selecteren (kan alleen in de werkstand **Machine** worden geselecteerd)

- ▶ Parameters invoeren

- ▶ Op de softkey **Opslaan** drukken

Opslaan

**AANWIJZING****Let op: botsingsgevaar!**

Afhankelijk van de machine zal de invoer in de **T**-dialoog een zwenkbeweging van de gereedschapshouder (bijv. revolver) veroorzaken. Tijdens deze zwenkbeweging bestaat er gevaar voor botsingen!

- ▶ Vóór het invoeren het gereedschap of de gereedschapshouder naar een veilige positie verplaatsen

**TSF-invoer met afzonderlijke formulieren**

Gereedschaps- of technologiegegevens invoeren:



- ▶ **T, S, F instellen** selecteren (kan alleen in de werkstand **Machine** worden geselecteerd)



- ▶ **T** selecteren voor gereedschapswissel



- ▶ Als alternatief **S** selecteren voor toerental



- ▶ Als alternatief **F** selecteren voor aanzet

- ▶ Parameters van het submenu invoeren

- ▶ Op de softkey **Opslaan** drukken

Opslaan

**AANWIJZING****Let op: botsingsgevaar!**

Afhankelijk van de machine zal de invoer in de **T**-dialoog een zwenkbeweging van de gereedschapshouder (bijv. revolver) veroorzaken. Tijdens deze zwenkbeweging bestaat er gevaar voor botsingen!

- ▶ Vóór het invoeren het gereedschap of de gereedschapshouder naar een veilige positie verplaatsen

### Machine met tegenspil

Afhankelijk van de machine moet u een werkstukspil selecteren.

Als uw machine is voorzien van een tegenspil, wordt in de **TSF**-dialoog de parameter **WP** getoond.

Cyclusparameters:

- **WP: Nr. spil** (machine-afhankelijk)

Via de parameter **WP** kunt u de werkstukspil selecteren waarmee de bewerking in de subwerkstand **Inteachen** en de MDI-cycli van de werkstand **Machine** moeten worden uitgevoerd.

Werkstukspil voor de bewerking selecteren met **WP**:

- Hoofdaandrijving
- Tegenspil voor bewerking aan de achterkant

De instelling van de parameter **WP** wordt opgeslagen in de inleer- en MDI-cycli en getoond in het betreffende cyclus-formulier.

Als u met parameter **WP** de tegenspil hebt geselecteerd voor een bewerking aan de achterkant, wordt de cyclus gespiegeld uitgevoerd (in tegengestelde Z-richting). Gebruik gereedschap met een geschikte gereedschapsoriëntatie.



In het TSF-menu wordt de instelling van parameter **WP** gewijzigd indien u:

- een cyclus afwerkt met een andere instelling van parameter **WP**
- een programma in de subwerkstand **Programma-verloop** selecteert



### Machine met B-as

Bij machines met een B-as kan de gereedschapshouder worden gezwenkt, waardoor het gereedschap flexibel kan worden gebruikt bij draai- en freesbewerkingen. Door de B-as te zwenken en het gereedschap te roteren, bereikt u gereedschapsposities waarbij bewerkingen overlans en overdwers of radiale en axiale bewerkingen op de hoofd- en tegenspil mogelijk zijn met hetzelfde gereedschap. Het aantal benodigde gereedschappen en het aantal gereedschapswissels wordt op die wijze beperkt.

**Gereedschapsgegevens:** alle gereedschappen worden met de X-, Z- en Y-maat en de correcties beschreven in de gereedschapsdatabase. Deze maten en de gereedschapsoriëntatie moeten worden ingevoerd in relatie tot de **zwenkhoek B = 0°** (referentiepositie).

Cyclusparameters:

- **BW: Hoek van B-as** (machine-afhankelijk)
- **CW: Gereedschap omkeren** (machine-afhankelijk)
- **HC: Blokrem** (machine-afhankelijk)
- **DF: Additionele functie** (machine-afhankelijk)

De instelling van de parameters **BW** en **CW** wordt opgeslagen in de inleer- en MDI-cycli en getoond in het betreffende cyclus-formulier.

### AANWIJZING

#### Let op: botsingsgevaar!

Afhankelijk van de machine zal de invoer van de aanvullende gereedschapsparameters een zwenkbeweging van de gereedschapshouder (bijv. revolver) of van de B-as veroorzaken, alsmede een rotatie van het gereedschap. Tijdens de zwenkbewegingen en rotaties bestaat er gevaar voor botsingen!

- ▶ Vóór het invoeren het gereedschap of de gereedschapshouder naar een veilige positie verplaatsen

## Uitlezing van machinegegevens



Raadpleeg uw machinehandboek!  
De uitlezing van machinegegevens is machineafhankelijk.  
Uw machinefabrikant kan de uitlezing van machinegegevens afzonderlijk configureren.

Wanneer meerdere weergaven zijn geconfigureerd, schakelt u als volgt om:



► **Driepijlentoets** indrukken

## Elementen van de weergave van machinegegevens

**X** 57.496

**Digitale uitlezing X, Y, Z, W:** afstand tussen gereedschapspunt en werkstuknulpunt

- Asletter:
  - Zwart = asvrijgave toegekend
  - Wit = geen asvrijgave



Handwiel actief (inbouwhandwiel)



Handwiel actief (draagbaar serieel handwiel)



Klemming actief

**Z** -100.000  
128.600

**Positieweergave met actuele nulpuntverschuiving**

**C** 21.296

**Positieweergave C:** positie van de C-as

- Leeg veld: C-as is niet actief
- Asletter:
  - Zwart = asvrijgave toegekend
  - Wit = geen asvrijgave

**X<sub>A</sub>** 11.085

**Weergave-instellingen van de positieweergave:** via machineparameter **axesDisplayMode** (nr. 604803) instelbaar

De instelling toont de letter naast het positievenster.

- **A:** actuele waarde (instelling: **REFACT**)
- **N:** nominale waarde (instelling: **REFNOM**)
- **L:** volgfout (instelling: **SLPF**)
- **D:** restweg (instelling: **RESTW**)

**C<sub>2</sub>** 352.080

**Weergave van de C-as met het bijbehorende spilnummer:** de index van de asletter C toont het spilnummer

Dit cijfer wordt alleen weergegeven als een as meerdere keren is geconfigureerd, bijvoorbeeld tweede C-as als tegenspil.

**ΔX** -14.012

**Restwegweergave X, Y, Z, W:** verschil tussen de actuele positie en de eindpositie van het actieve verplaatsingscommando

**ΔZ**

**Restwegweergave en status van veiligheidszone:** weergave van de restweg en van de status van de veiligheidszonebewaking

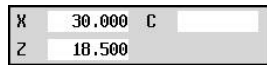


Veiligheidszonebewaking actief



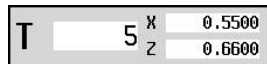
Veiligheidszonebewaking niet actief

**Elementen van de weergave van machinegegevens**



**Positieweergave vier assen:** weergave van de positiewaarden van maximaal vier assen

De weergegeven assen zijn afhankelijk van de machineconfiguratie.

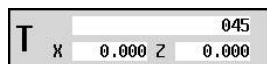


**Weergave van gereedschapsnummers:**

- Gereedschapsnummer van het toegepaste gereedschap
- Gereedschapscorrectiewaarden

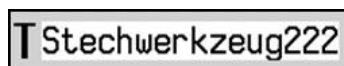
**Voor alle T-weergaven geldt:**

- **T** wordt met kleur gemarkeerd: aangedreven gereedschap
- Gereedschapsnummer of **ID** wordt met kleur gemarkeerd: gespiegelde gereedschapsopname
- Gereedschapsnummer met index: multigereedschap
- Letter **X/Z** van de correctie wordt met kleur gemarkeerd: speciale correctie in X- en Z-richting actief



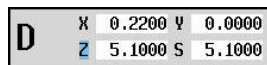
**Weergave van T-ID:**

- **ID** van het toegepaste gereedschap
- Gereedschapscorrectiewaarden



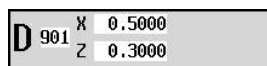
**Weergave van T-ID zonder correctiewaarden:**

- **ID** van het toegepaste gereedschap



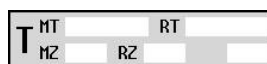
**Gereedschapscorrecties:**

- Speciale correctie alleen bij steekbeitels of halfronde snijbeitels
- Speciale correctiewaarde grijs: speciale correctie niet geactiveerd
- Letter **X/Z** van de correctie wordt met kleur gemarkeerd: speciale correctie in X- en Z-richting actief



**Additieve correctie:**

- Correctiewaarde grijs: D-correctie niet actief
- Correctiewaarde zwart: D-correctie actief



**Standtijdinformatie gereedschap:**

- **T:**
  - Zwart = globale standtijdbewaking aan
  - Wit = globale standtijdbewaking uit
- **MT, RT** actief: bewaking aan de hand van de standtijd
- **MZ, RZ** actief: bewaking aan de hand van het aantal stuks
- Alle velden leeg: gereedschap zonder standtijdbewaking



**Sledeweergave en cyclusstatus:**

- Bovenste veld: instelling van de override-regelaar
- Onderste veld wit gemarkeerd: actuele voeding
- Onderste veld grijs gemarkeerd: geprogrammeerde voeding bij stilstaande slede



**Sledeweergave en cyclusstatus:**

- Bovenste veld: geprogrammeerde voeding
- Onderste veld: actuele voeding



**Sledeweergave en cyclusstatus:**

- Bovenste veld: instelling van de override-regelaar
- Middelste veld: geprogrammeerde voeding
- Onderste veld: actuele voeding

## Elementen van de weergave van machinegegevens



### Sledeweergave bij bewerking aan de achterkant:

- Bij een bewerking aan de achterkant wordt het sledesymbool blauw gemarkeerd



### Spilweergave met spilnummer, toerentaltrap en spilstatus:

- Bovenste veld: instelling van de override-regelaar
- Onderste veld: actuele toerental of spilpositie

### Voor alle spilweergaven geldt:

- Spilsymbool:
  - Zwart = vrijgave van spil toegekend
  - Wit = geen vrijgave van spil
- Cijfer in spilsymbool: versnellingenreeks
- Cijfer rechts naast spilsymbool: spilnummer
- Indien spilschakelaar aanwezig: nummer van geselecteerde spil wordt met kleur gemarkeerd
- Spilstatus: zie "Spil", Pagina 131
- Weergave van het geprogrammeerde toerental in **1/min** of **m/min**
- Weergave van het actuele toerental in **1/min**
- Bij **M19** en indien door machinefabrikant ingesteld bij spilstop: in plaats van het actuele toerental wordt de spilpositie weergegeven
- Als een spil zich tijdens de synchronisatie in de slave-modus bevindt, wordt in plaats van het geprogrammeerde toerental de waarde **0** getoond
- Het spilsymbool wordt tijdens synchronisatie met kleur gemarkeerd, zowel bij de master-spil als bij de slave-spil



### Spilweergave met spilnummer, toerentaltrap en spilstatus:

- Bovenste veld: geprogrammeerde toerental
- Onderste veld: actuele toerental of spilpositie

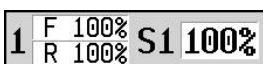
Wanneer het geprogrammeerde toerental rood wordt weergegeven, is een begrenzing actief en wordt de geprogrammeerde nominale waarde niet bereikt.



### Spilweergave met spilnummer, toerentaltrap en spilstatus:

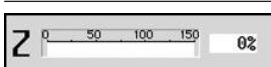
- Bovenste veld: instelling van de override-regelaar
- Middelste veld: geprogrammeerde toerental
- Onderste veld: actuele toerental of spilpositie

Wanneer het geprogrammeerde toerental rood wordt weergegeven, is een begrenzing actief en wordt de geprogrammeerde nominale waarde niet bereikt.



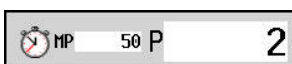
### Override-weergave van de actieve spil:

- **F**: voeding
- **R**: spoedgang
- **S**: spil



### Belasting van de aandrijvingen: belasting van de aandrijving ten opzichte van nominaal draaimoment

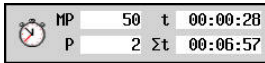
- Digitale as- en spilaandrijvingen
- Analoge as- en spilaandrijvingen, indien ingesteld door machinefabrikant



### Weergave van het aantal stuks: het aantal stuks wordt opgeteld na elke **M30**, **M99** of geprogrammeerde telpuls **M18**

- **MP**: ingesteld aantal stuks
- **P**: aantal vervaardigde delen

**Elementen van de weergave van machinegegevens**



**Weergave van het aantal stuks en de stuktijd:** het aantal stuks wordt opgeteld na elke **M30**, **M99** of geprogrammeerde telpuls **M18**

- **MP:** ingesteld aantal stuks
- **P:** aantal vervaardigde delen
- **t:** looptijd van het huidige programma
- **Som t:** totale tijd



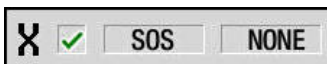
**Weergave uitschakelniveaus en M01 voorwaardelijke stop:**

- Gedefinieerde (bovenste balk) en ingestelde/geactiveerde uitschakelniveaus (onderste balk)
- Instelling voor **M01:** in de werkstand **Continu verloop** (geel weergegeven) wordt M01 niet uitgevoerd



**Weergave belastingsbewaking:**

- Linkerveld: zonenummer (hier 345)
- Rechtereelden: bewaakte assen (max. 4)

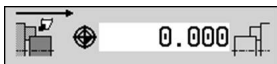


**Weergave Functional Safety FS:**

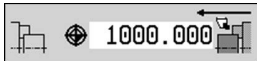
- Bovenste afbeeldingen: FS-status van de assen en spullen
- Onderste afbeelding: FS-status van de asgroep (sledesymbool) en de spilgroep (spilsymbool)



**Verdere informatie:** "Geïntegreerde Functional Safety FS", Pagina 116



**Weergave van bewerking aan de achterkant:** in de RSM-weergave (RSM = Rear Side Machining) wordt informatie weergegeven over de bewerking aan de achterkant



- RSM-status  
Als de **HDT**-modus actief is, gebruikt de besturing de **HDT**-symbolen.
- Actieve nulpuntverschuiving van de geconfigureerde RSM-as



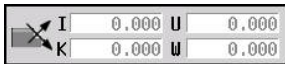
**HDT**-modus vóór de hartlijn actief



**HDT**-modus achter de hartlijn actief

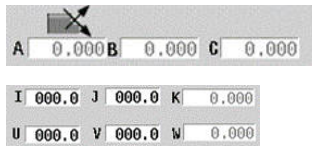


**Weergave B-as:** afhankelijk van de instelling van de machineparameters wordt diverse informatie over de status van het gezwenkte vlak met **G16** weergegeven



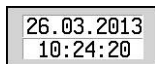
- Geprogrammeerde hoekwaarde van de B-as
- Weergave van de actuele waarden **I**, **K**, **U** en **W**
  - **I:** vlakreferentie in **X**
  - **K:** vlakreferentie in **Z**
  - **U:** verschuiving in **X**
  - **W:** verschuiving in **Z**

## Elementen van de weergave van machinegegevens



**Weergave Bewerkingsvlak:** afhankelijk van de instelling van de machineparameters wordt diverse informatie over de status van het gezwenkte vlak met **G160** weergegeven

- Geprogrammeerde ruimtehoeken van de assen **A**, **B** en **C**.
- Weergave van de actuele waarden **I**, **J**, **K**, **U**, **V** en **W**
  - **I**: zwenkpositie in **X**
  - **J**: zwenkpositie in **Y**
  - **K**: zwenkpositie in **Z**
  - **U**: verschuiving in **X**
  - **V**: verschuiving in **Y**
  - **W**: verschuiving in **Z**



### Datum- en tijdweergave



### Weergave van een opgenomen logo

## Cyclusstatussen

De besturing duidt de actuele cyclusstatus aan met het cyclussymbool.

### Cyclussymbolen



Status **Cyclus aan**  
Cyclus- of programma-uitvoering actief



Status **Cyclus uit**  
Geen cyclus- of programma-uitvoering

## Asaanzet

**F** (Engels: **Feed**) is de letteraanduiding voor voedingsgegevens.

Afhankelijk van de stand van de softkey **Minutenvoeding** vindt de invoer plaats in:

- Millimeter per spilomwenteling (voeding per omwenteling)
- Millimeter per minuut (minutenvoeding)

In de weergave kunt u aan de hand van de maateenheid zien met welk type voeding er wordt gewerkt.

Met de **voedingscorrectieregeling** (feed-override) wijzigt u de voedingswaarde (bereik: 0 % tot 150 %).

## Spil

**S** (Engels: **S**peed) is de letteraanduiding voor spilgegevens.

Afhankelijk van de stand van de softkey **constant toerent.** vindt de invoer plaats in:

- Omwentelingen per minuut (constant toerental)
- Meter per minuut (constante snijsnelheid)

Het toerental wordt door het maximale spiltoerental begrensd. U definieert de toerentalbegrenzing in het invoervenster **TSF-dialoog** of in de DIN-programmering met het commando **G26**. De toerentalbegrenzing is geldig totdat deze door een andere toerentalbegrenzing wordt overschreven.

Met de toerentalcorrectieregeling (speed-override) wijzigt u het spiltoerental (bereik: 50 % tot 150 %).



- Bij een constante snijsnelheid berekent de besturing het spiltoerental als functie van de positie van de gereedschapspunt. Bij een kleinere diameter wordt het spiltoerental waarbij het maximale toerental niet wordt overschreden, hoger.
- De spilsymbolen duiden de rotatierichting aan vanuit het gezichtspunt van een operator die voor de machine staat en naar de spil kijkt
- De spilaanduiding wordt door de machinefabrikant vastgelegd

### Spilsymbolen (S-weergave)



Spilrotatierichting **M3**



Spilrotatierichting **M4**



Spil is gestopt **M5**



Spil is in positieregeling **M19**



C-as op spilaandrijving actief

### Spilaanduidingen

H	0	1	Hoofdspil
1	1	2	Aangedreven gereedschap

## 6.4 Plaatstabel instellen

Gereedschapsgegevens zoals de lengte en radius, maar ook andere specifieke gereedschapsinformatie die de besturing nodig heeft om de meest uiteenlopende functies uit te voeren, worden opgeslagen in de gereedschapstabel **toolturn.htt** (in de directory **TNC:\table\**). Deze gereedschapstabel wordt in de besturing aangeduid als **gereedschapslijst**.

Gereedschappen die in de gereedschapshouders zijn aangebracht, worden opgeslagen in de plaatstabel **ToolAllo.tch** (in de directory **TNC:\table\**). Deze plaatstabel wordt machineafhankelijk beschikbaar gesteld en aangeduid als revolvertabel of magazijnlijst.

### Machine met één gereedschapsopname (Multifix)

Voor machines met Multifix-opname hoeft geen plaatstabel te worden bijgehouden, omdat de gereedschapshouder slechts één plaats bevat:

- **T: Gereedschapsnummer** – revolverplaatsnummer (altijd **T1**)
- **ID: Identnummer** – naam van het gereedschap (max. 16 tekens)  
Selecteer het ID-nummer van het gereedschap in de gereedschapslijst.

Gereedsch.  
tabel

- ▶ Op de softkey **Gereedschapstabel** drukken
- > De besturing opent de lijst.



Raadpleeg uw machinehandboek!

De gereedschapssystemen revolver, magazijn en Multifix kunnen gelijktijdig worden gebruikt op één machine.

Het nummer van de Multifix-plaats wordt gedefinieerd door de machinefabrikant.



## Machine met revolver

Met de softkey **Revolvertabel** opent u de lijst met de huidige revolverbezetting. Voor elke gereedschapsopname van de revolver (en eventueel Multifix) is een plaats beschikbaar in de tabel. Tijdens het instellen wordt aan iedere gereedschapsopname een gereedschap (ID-nummer) toegewezen. Multigereedschappen worden met alle snijkanten getoond in de revolvertabel.

De revolvertabel kan via het **TSF**-menu of rechtstreeks vanuit de cyclusdialogen in de subwerkstand **Inteachen** worden ingesteld:

- **T: Gereedschapsnummer** – revolverplaatsnummer
- **ID: Identnummer** – naam van het gereedschap (max. 16 tekens)  
De gereedschapsnaam wordt automatisch ingevoerd.

Cursor in het **TSF**-menu in het invoerveld **T**:

- Revolver-  
tabel

  - ▶ Op de softkey **Revolvertabel** drukken
  - > Na het openen kan de revolvertabel worden bewerkt.

Cursor in het **TSF**-menu in het invoerveld **ID**:

- Gereedsch.  
tabel

  - ▶ Op de softkey **Gereedschapstabel** drukken
  - > Behalve de revolvertabel wordt ook de gereedschapslijst geopend.
  - > De revolver kan worden gevuld met gereedschappen uit de lijst.

In de inleercyclus programmeert u de revolverplaats als **T-nummer**. Het identificatienummer van het gereedschap zal automatisch onder **ID** worden ingevoerd wanneer de plaats bezet is.



Raadpleeg uw machinehandboek!

De gereedschapssystemen revolver, magazijn en Multifix kunnen gelijktijdig worden gebruikt op één machine.

Het nummer van de Multifix-plaats wordt gedefinieerd door de machinefabrikant.

## Machine met magazijn

Met de softkey **Magazijntabel** wordt de lijst met de huidige bezetting van de gereedschapshouder geopend. Voor iedere gereedschapsopname is er een plaats in de tabel. Tijdens het instellen wordt aan iedere gereedschapsopname een gereedschap (ID-nummer) toegewezen.

Bij machines met magazijn kan het gereedschap ook worden gewisseld via het **TSF**-menu:

- **T: Gereedschapsnummer** – revolverplaatsnummer (altijd **T1**)
- **ID: Identnummer** – naam van het gereedschap (max. 16 tekens)  
De gereedschapsnaam wordt automatisch ingevoerd.

Magazijn-  
tabel

- ▶ Op de softkey **Magazijntabel** drukken

De toegepaste gereedschappen worden bijgehouden in de magazijnlijst. Het magazijn kan via het **TSF-menu** worden geladen en geleegd.



Raadpleeg uw machinehandboek!

De gereedschapssystemen revolver, magazijn en Multifix kunnen gelijktijdig worden gebruikt op één machine.

Het nummer van de Multifix-plaats wordt gedefinieerd door de machinefabrikant.

## Revolvertabel invullen vanuit de gereedschapslijst

De revolvertabel geeft de actuele bezetting van de gereedschapshouder weer. De revolvertabel kan via het **TSF**-menu of rechtstreeks vanuit de cyclusdialogen in de subbedrijfsmodus **Inteachen** worden ingesteld.

Laat de items in de gereedschapslijst weergeven om deze vanuit de lijst over te nemen in de revolverbezetting. De besturing toont de gereedschapslijst onder in het beeldscherm. De cursortoetsen zijn in deze lijst actief. U kunt direct met de cursor naar het identificatienummer van een gereedschap gaan, door de eerste letters of cijfers van het ID-nummer in te voeren.



Wanneer een tabelinhoud onvolledig wordt getoond, kunt u de breedte van de tabelkolommen wijzigen.

De wijzigingen gelden voor meerdere bedrijfsmodi en blijven ook na het opnieuw opstarten van de besturing van kracht.

The screenshot shows the 'Machine' control interface. At the top, there are tabs for 'swart.Turn' and 'Gereedschapseditor'. Below that is the 'Revolverbezetting' (Revolver Setup) table. The table has columns for 'Klembord id-nummer', 'Ident.nummer', 'TO Aanduiding', 'RS/DV', 'EM/BN/AZ', 'SM/SB/MS Slijmateriaal', and 'Plaatsen'. The first row shows '1' in the first column, '881' in the second, '1 Schruppen Aussen' in the third, '0.00' in the fourth, '93.0' in the fifth, '88.0 Hartmetaal' in the sixth, and '1' in the seventh. Below this is a 'Selectie voor T1' section with a filter set to 'Alle typen'. A list of tools is shown with columns for 'Ident.nummer', 'TO Aanduiding', 'RS/DV', 'EM/BN/AZ', 'SM/SB/MS Slijmateriaal', and 'MU MD LA'. The list includes items like '881', '881-capto', '881AP0', '881AP1', and '887'. At the bottom, there are several buttons: 'Plaats terug', 'Plaats verder', 'Beveken', 'Ger. ach--type', 'Meer filters', 'Aanzicht', 'Overname Gereeds.', and 'Terug'.



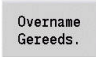
Revolvertabel openen:



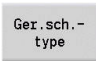


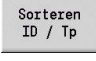


- ▶ **T, S, F instellen** selecteren (kan alleen in de werkstand **Machine** worden geselecteerd)
- ▶ Als alternatief de cyclusdialogoog activeren
- ▶ Met de softkey **Gereedschapstabel** de revolverbezetting en de gereedschapslijst activeren
- ▶ Revolverbezetting aanpassen

Gereedsch.  
tabel

Gereedschappen overnemen uit de database:

-  ▶ Positie in de revolverbezetting selecteren
-  ▶ Gegevens in de gereedschapsdatabase selecteren en sorteren
-  ▶ Geselecteerd gereedschap overnemen in de revolverbezetting

### Gegevens in de gereedschapsdatabase selecteren en sorteren

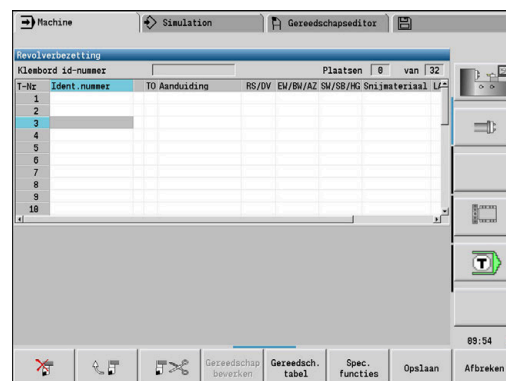
	De besturing opent het softkeymenu voor selectie van het gewenste gereedschapstype
	De besturing opent het softkeymenu met meer filteropties.
	De besturing opent het softkeymenu met sorteeropties
	De softkey wordt na het drukken op de softkey <b>Aanzicht</b> aangeboden. Sorteert de gereedschappen in de getoonde lijst naar keuze op basis van: <ul style="list-style-type: none"> <li>■ Gereedschapstype</li> <li>■ ID-nummer van gereedschap</li> <li>■ Gereedschapsoriëntatie</li> </ul> Telkens wanneer op de softkey wordt gedrukt, wordt er geschakeld naar de volgende sorteeroptie.
	De softkey wordt na het drukken op de softkey <b>Aanzicht</b> aangeboden. Schakelt tussen oplopend en aflopend sorteren
	De softkey wordt na het drukken op de softkey <b>Revolvertabel</b> aangeboden. Hier niet actief
	Sluit de gereedschapslijst

## Revolvertabel:bewerken

De revolverbezetting geeft de actuele bezetting van de gereedschapshouder weer. Bij het instellen van de revolvertabel voert u de ID-nummers van de gereedschappen in.

De revolvertabel kan via het **TSF**-menu of rechtstreeks vanuit de cyclusdialogen in de subwerkstand **Inteachen** worden ingesteld. Het selecteren van de gewenste revolverplaats verloopt via de cursortoetsen.

De **Revolverbezetting** toont de belangrijkste gereedschapsparameters.




**i** Wanneer een tabelinhoud onvolledig wordt getoond, kunt u de breedte van de tabelkolommen wijzigen.  
De wijzigingen gelden voor meerdere bedrijfsmodi en blijven ook na het opnieuw opstarten van de besturing van kracht.

**Verdere informatie:** "Algemene gereedschapsparameters", Pagina 595




In de revolverbezetting kunt u ook handwisselsystemen instellen.

**Verdere informatie:** "Houders voor handwisselsystemen instellen", Pagina 593


Revolvertabel instellen:

-  ▶ **T, S, F instellen** selecteren (kan alleen in de werkstand **Machine** worden geselecteerd)
- ▶ Als alternatief de cyclusdialog activeren
-  ▶ Met de softkey **Revolvertabel** de revolverbezetting en de gereedschapslijst activeren
-  ▶ Met de cursortoetsen een revolverplaats selecteren
- ▶ Revolverbezetting aanpassen met de softkeys
- ▶ Als alternatief ID-nummer van gereedschap rechtstreeks invoeren

ID-nummer van gereedschap rechtstreeks invoeren:

-  ▶ Met de **ENT**-toets de rechtstreekse invoer activeren
- ▶ ID-nummer van gereedschap invoeren
-  ▶ Met de **INS**-toets de invoer beëindigen
-  ▶ Als alternatief met de **ESC**-toets de invoer annuleren

### Softkeys in de revolvertabel

	Item wissen
	Item van klembord invoegen
	Item knippen en op klembord opslaan
	Items in de gereedschapsdatabase weergeven
	Schakelen naar vervolgmenu
	De softkey wordt na het indrukken van de softkey <b>Spec. functies</b> aangeboden. Revolvertabel volledig wissen
	De softkey wordt na het drukken op de softkey <b>Spec. functies</b> aangeboden. Standtijd van het gereedschap resetten
	De softkey wordt na het drukken op de softkey <b>Spec. functies</b> aangeboden. Gaat naar de weergave van de gereedschapsparameters
	De softkey wordt na het drukken op de softkey <b>Spec. functies</b> aangeboden. Opent de <b>Tabel met gereedschapshouders</b>
	De softkey wordt na het drukken op de softkey <b>Spec. functies</b> aangeboden. Wist de gereedschapshouder in de revolverbezetting
	Eén menustap terug
	Gereedschapsnummer en ID-nummer van gereedschap overnemen in de TSF- of cyclusdialoog
	Sluit de revolvertabel zonder overname van gereedschapsnummer en ID-nummer van gereedschap in de dialoog. Wijzigingen in de revolvertabel blijven behouden

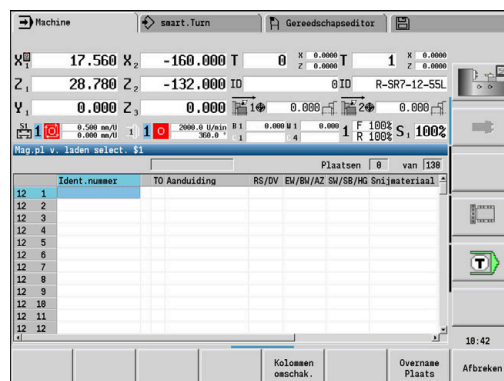
## Magazijnlijst bewerken

De magazijnlijst geeft bij machines met gereedschapsmagazijn de huidige bezetting van de beschikbare magazijnen weer, evenals de gereedschapshouder in de werkruimte. De magazijnlijst kan via het **TSF**-menu worden bewerkt.



Wanneer een tabelinhoud onvolledig wordt getoond, kunt u de breedte van de tabelkolommen wijzigen.

De wijzigingen gelden voor meerdere bedrijfsmodi en blijven ook na het opnieuw opstarten van de besturing van kracht.



Magazijn laden:



- ▶ **T, S, F instellen** selecteren (kan alleen in de werkstand **Machine** worden geselecteerd)



- ▶ **Magazijn laden** selecteren



- ▶ Met de softkey **Overname Plaats** de gereedschapslijst activeren

- ▶ Gereedschap selecteren



- ▶ Met softkey **Overname Gereeds.** Gereedschap selecteren



- ▶ Met de softkey **Opslaan** het gereedschap overnemen in de magazijnlijst

Gereedschap wisselen:



- ▶ **T, S, F instellen** selecteren (kan alleen in de werkstand **Machine** worden geselecteerd)



- ▶ **Gereedschapswissel** selecteren



- ▶ Met de softkey **Magazijntabel** het gereedschap selecteren

- ▶ Als alternatief ID-nummer van gereedschap invoeren



- ▶ Met de softkey **Opslaan** het gereedschap wisselen

Gereedschap terug naar het magazijn:



- ▶ **T, S, F instellen** selecteren (kan alleen in de werkstand **Machine** worden geselecteerd)



- ▶ **Gereedschap terug naar het magazijn** selecteren



- ▶ Met de softkey **Opslaan** het gereedschap terugplaatsen in het magazijn

Magazijn ontladen:



- ▶ **T, S, F instellen** selecteren (kan alleen in de werkstand **Machine** worden geselecteerd)



- ▶ **Magazijn ontladen** selecteren

- ▶ Gereedschap selecteren
- ▶ Softkey **Ontladen** indrukken



- ▶ Met de softkey **Opslaan** het gereedschap verwijderen uit de magazijnlijst

## Gereedschapsoproep



Raadpleeg uw machinehandboek!

Ook op machines met een gereedschapsmagazijn kunt u gebruikmaken van deze functie.

De besturing gebruikt dan de magazijnlijst in plaats van de revolverlijst.

### Parameters voor de gereedschapsoproep

T (Engels: Tool) is de letteraanduiding voor gereedschapsopname.



Raadpleeg uw machinehandboek!

De aanduiding van de gereedschapsplaatsen is machineafhankelijk.

Elke gereedschapsopname van een gereedschapshouder krijgt in de werkruimte een uniek T-nummer.

**ID** duidt het identificatienummer van het gereedschap aan.



Het ID-nummer van een gereedschap definieert u tijdens het aanmaken van een gereedschap in de werkstand **Gereedschapseditor**. Ieder gereedschap heeft een unieke **ID**.

### Varianten van de gereedschapsoproep

- Een gereedschapsopname bijv. Multifix  
Het gereedschap wordt via **ID** opgeroepen. Het plaatsnummer **T** is altijd **1**. De besturing houdt geen revolvertabel bij.
- Meerdere gereedschapsopnames bijv. Revolver  
Het gereedschap wordt via **T** (revolverplaatsnummer) opgeroepen. Het ID-nummer **ID** wordt meegenomen in de dialogen en automatisch ingevuld. De besturing houdt een revolvertabel bij.

Multigereedschappen worden met alle snijkanten getoond in de revolvertabel.

In de werkstand **Machine** voert u de parameters in voor de gereedschapsoproep in de **TSF**-dialoog. In de subwerkstand **Inteachen** en de werkstand **smart.Turn** zijn **T** en **ID** cyclusparameters.



Als in de **TSF**-dialoog een **T**-nummer wordt ingevoerd met een bijbehorend **ID**-nummer dat niet in de revolvertabel is gedefinieerd, wordt de revolvertabel dienovereenkomstig gewijzigd. Daarbij wordt de bestaande revolvertabel overschreven.



## Aangedreven gereedschappen

- Een aangedreven gereedschap wordt gedefinieerd in de gereedschapsbeschrijving
- Het aangedreven gereedschap kan worden gebruikt met voeding per omwenteling als de spilaandrijving van het gereedschap is uitgevoerd met een impulsgever
- Als aangedreven gereedschappen worden toegepast met een constante snijsnelheid, wordt het toerental berekend op basis van de gereedschapsdiameter

## Gereedschappen in verschillende kwadranten

### Voorbeeld

De **hoofdgereedschapshouder** van uw draaibank is voor de hartlijn aangebracht (standaardkwadrant). Achter de hartlijn is een extra gereedschapsopname aangebracht.

Bij de configuratie van de besturing wordt voor elke gereedschapsopname vastgelegd of de X-maten en de draairichting bij cirkelbogen moeten worden gespiegeld. In het gegeven voorbeeld krijgt de extra gereedschapsopname het attribuut **spiegelen**.

Hierbij worden alle bewerkingen **normaal** geprogrammeerd, ongeacht welke gereedschapsopname de bewerking uitvoert. De subwerkstand **Simulatie** toont eveneens alle bewerkingen in het **standaardkwadrant**.

De gereedschappen worden ook voor de **standaardkwadranten** beschreven en gedimensioneerd, indien deze gereedschappen worden geplaatst in de extra gereedschapsopname.

Pas tijdens het bewerken van het werkstuk wordt er rekening gehouden met de spiegeling, wanneer de extra gereedschapsopname wordt gebruikt.

## Standtijdbewaking van het gereedschap

De besturing bewaakt desgewenst de standtijd van het gereedschap of het aantal werkstukken dat met het gereedschap is vervaardigd.

Bij de standtijdbewaking van het gereedschap worden de gebruikstijden van een gereedschap **met voedingssnelheid** opgeteld. De bewaking van het aantal stuks telt het aantal geproduceerde werkstukken. Deze waarden worden vergeleken met de gereedschapsgegevens.

Als de standtijd van een gereedschap is verstreken of het aantal stuks is bereikt, stelt de besturing de diagnosebit 1 in. Hierdoor zal voorafgaand aan de volgende oproep een foutmelding worden getoond en de programma-uitvoering worden stopgezet.

- Voor inleerprogramma's is de eenvoudige standtijdbewaking beschikbaar  
Hierbij wordt u door de besturing op de hoogte gesteld wanneer een gereedschap is verbruikt.
- Bij smart.Turn- en DIN PLUS-programma's kunt u kiezen tussen eenvoudige standtijdbewaking of de optie Standtijdbewaking met wisselgereedschap (optie #10)

Als u wisselgereedschap gebruikt, schakelt de besturing automatisch het **vervangende gereedschap** in zodra een gereedschap is verbruikt. Pas als het laatste gereedschap van een gereedschapsgroep is verbruikt, stopt de besturing de programma-uitvoering.

U kunt de standtijdbewaking activeren en deactiveren in de machineparameter **lifeTime** (nr. 601801).

De besturing houdt het type bewaking, de standtijd of resterende standtijd en het aantal stuks of resterende aantal stuks bij in de diagnosebits van de gereedschapsgegevens. In de werkstand **Gereedschapseditor** kunt u de diagnosebits en de standtijd beheren en weergeven.

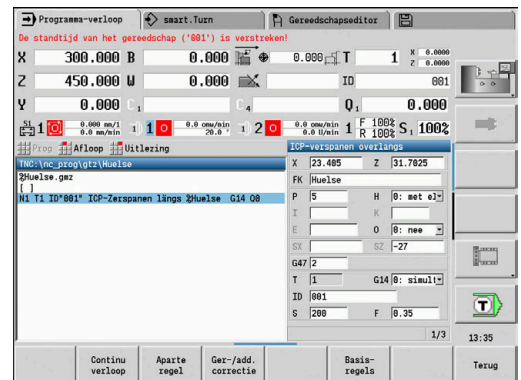
**Verdere informatie:** "Standtijdgegevens gereedschap bewerken", Pagina 586



Als een gereedschap wordt vervangen (bijv. vervanging van snijplaten), moeten in de werkstand **Gereedschapseditor** de standtijd en het aantal stuks worden gereset.

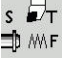





De wisselgereedschappen kunt u definiëren tijdens het instellen van de gereedschapshouder in de werkstand **smart.Turn**. De **gereedschapsgroep** kan meerdere vervangende gereedschappen bevatten. De gereedschapsgroep vormt een onderdeel van het NC-programma.

**Zie voor meer informatie:** gebruikershandboek smart.Turn- en DIN-programmering



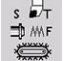
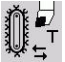




### Standtijd van het gereedschap in de revolvertabel resetten

Standtijd van het gereedschap resetten:

-  ▶ **T, S, F instellen** selecteren (kan alleen in de werkstand **Machine** worden geselecteerd)
-  ▶ Op de softkey **Revolvertabel** drukken
-  ▶ Op de softkey **Spec. functies** drukken
-  ▶ Op de softkey **Snijkanten opnieuw instellen** drukken
-  ▶ Vraag om bevestiging beantwoorden met de softkey **JA**
-  ▶ Op de softkey **Terug** drukken

### Standtijd van het gereedschap in de magazijnlijst resetten

Standtijd van het gereedschap resetten:

-  ▶ **T, S, F instellen** selecteren (kan alleen in de werkstand **Machine** worden geselecteerd)
-  ▶ **Gereedschapswissel** selecteren
-  ▶ Op de softkey **Magazijntabel** drukken
- ▶ Gereedschap selecteren
-  ▶ Op de softkey **Gereedschap bewerken** drukken
-  ▶ Op de softkey **Nieuwe snijkant** drukken
-  ▶ Op de softkey **Terug** drukken

## 6.5 Machine instellen

De machine moet worden voorbereid, ongeacht of u het werkstuk handmatig of automatisch bewerkt.

In de werkstand **Machine** beschikt u via de menuoptie **Instellen** over de volgende functies:

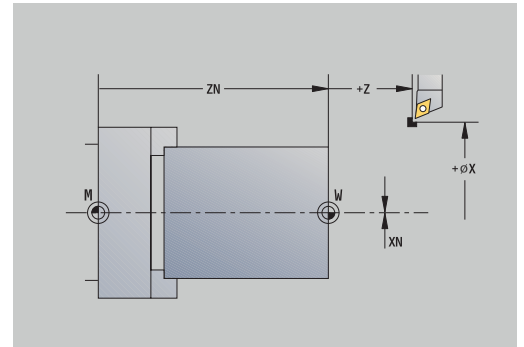
- **Aswaarden instellen** (werkstuknulpunt definiëren)
  - **Machine refer.** (referentiepunt van de assen vastleggen)
- **Veiligh.zone inst.**
- **Ger-wisselpnt. instellen**
- **C-aswaarden instellen**
- **Machinematen instellen**
- **Botsingsbewaking (DCM)**
- **Service**
  - **Bedrijfstijden tonen**
  - **Tastsystemen instellen**
  - **Systeemtijd instellen**
  - **TNCdiag** starten
  - **HEROS-menu**
- **Tasten**
  - **Taststelsysteem kalibreren**

## Werkstuknulpunt definiëren

In de dialoog wordt de afstand tussen machinenulpunt en werkstuknulpunt (ook wel **offset** genoemd) weergegeven als **XN** en **ZN**. Wanneer het werkstuknulpunt wordt gewijzigd, verschijnt er een nieuwe weergavewaarde.



U kunt het werkstuknulpunt in de Z-as ook bepalen met een tastsysteem. De besturing controleert tijdens het vastleggen van het nulpunt welk gereedschapstype op dat moment is geactiveerd. Als u de instelfunctie Werkstuknulpunt met ingespannen tastsysteem selecteert, past de besturing het invoerformulier automatisch aan. Druk op **NC-start** om de meting te starten.



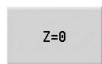
Werkstuknulpunt instellen:



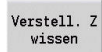
- ▶ **Instellen** selecteren



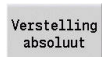
- ▶ **Aswaarden instellen** selecteren



- ▶ Werkstuknulpunt (eindvlak) aanraken
- ▶ Aanraakpositie definiëren als werkstuknulpunt **Z = 0**



- ▶ Als alternatief de afstand tussen gereedschap en werkstuknulpunt invoeren als **Meetpuntcoördinaat Z**
- ▶ De besturing berekent het werkstuknulpunt **Z**.
- ▶ Als alternatief machinenulpunt Z = werkstuknulpunt Z (offset = 0)



- ▶ Het alternatief maakt het mogelijk de nulpuntverschuiving in **ZN** rechtstreeks in te voeren.



- ▶ Op de softkey **Opslaan** drukken

## Offsets definiëren

Voordat u de verschuivingen **G53**, **G54** en **G55** kunt gebruiken, moet u de offset-waarden definiëren in de instellingen.

Offset instellen:



- ▶ **Instellen** selecteren



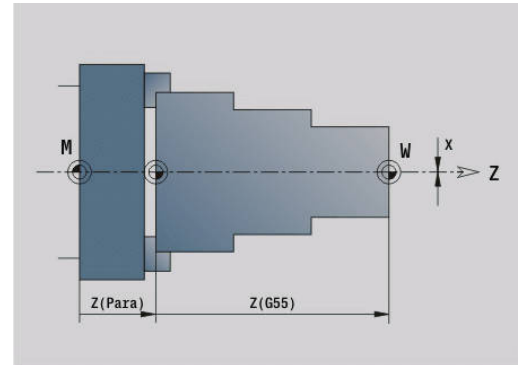
- ▶ **Aswaarden instellen** selecteren

Verschuiving

- ▶ Softkey **Verschuiving** indrukken

Opslaan

- ▶ Op de softkey **G53**, **G54** of **G55** drukken
- ▶ Op de softkey **Opslaan** drukken
- ▶ De besturing slaat de waarden op in een tabel, zodat u de offsets met behulp van de desbetreffende **G**-functies kunt activeren in het programma.



## Referentieprocedure voor de assen

Voor assen waarvan het referentiepunt reeds is vastgelegd, kan de referentieprocedure opnieuw worden uitgevoerd. U kunt afzonderlijke assen of alle assen tegelijk selecteren.

Referentieprocedure:

Machine refer.

- ▶ Op de softkey **Machine refer.** drukken

X

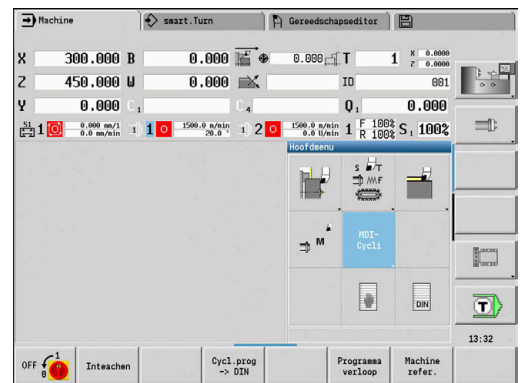
- ▶ Op de softkeys **Z**-referentie en **X**-referentie drukken

alle

- ▶ Als alternatief op de softkey **alle** drukken



- ▶ Op de **NC-start**-toets drukken
- ▶ De referentiepunten worden benaderd.
- ▶ De besturing werkt de positieweergave bij.



## Veiligheidszone instellen

Wanneer de veiligheidszonebewaking is ingeschakeld, controleert de besturing bij iedere verplaatsing of de **veiligheidszone in -Z-richting** wordt overschreden. Als dit het geval is, wordt de verplaatsing stopgezet en een fout gemeld.

De insteldialoog **Veiligh.zone inst.** toont de afstand tussen machinenulpunt en veiligheidszone in **-ZS**.

Indien geconfigureerd door de machinefabrikant, wordt de status van de veiligheidszonebewaking getoond in de machine-uitlezing.

Veiligheidszone instellen. Bewaking uitschakelen:



- ▶ **Instellen** selecteren



- ▶ **Veiligh.zone inst.** selecteren

- ▶ Met de astoetsen of het handwiel naar de **veiligheidszone** gaan

- ▶ Met de softkey **Overname positie** deze positie overnemen als veiligheidszone

- ▶ Als alternatief de positie van de veiligheidszone ten opzichte van het werkstuknulpunt invoeren (veld: **Meetpuntcoördinaat -Z**)

- ▶ Met de softkey **Opslaan** de ingevoerde positie overnemen als veiligheidszone

- ▶ Als alternatief de veiligheidszonebewaking uitschakelen

Overname  
positie

Opslaan

Veil. zone  
uit



- Wanneer het invoervenster **Veiligh.zone inst.** is geopend, is de veiligheidszonebewaking niet actief
- Bij de DIN-programmering kunt u de veiligheidszonebewaking uitschakelen met **G60 Q1** en opnieuw inschakelen met **G60**

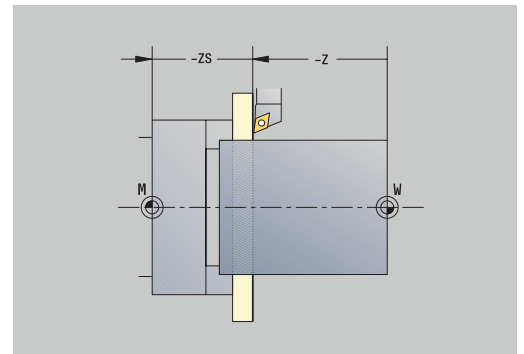
### Status van veiligheidszone



Veiligheidszonebewaking actief



Veiligheidszonebewaking niet actief



## Gereedschapswisselpositie instellen

Bij de cyclus **Gereedschapswisselpositie benaderen** of het DIN-commando **G14** verplaatst de slede zich naar de **gereedschapswisselpositie**. Definieer het gereedschapswisselpunt zo dat de revolver zonder te botsen kan draaien en u de gereedschappen probleemloos kunt wisselen.

Gereedschapswisselpositie instellen:



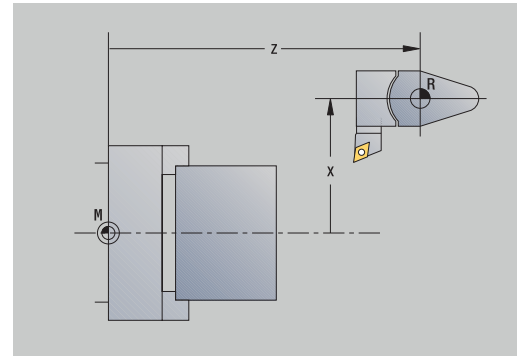
- ▶ **Instellen** selecteren



- ▶ **Wisselpunt ger.** selecteren

Overname  
positie

- ▶ Met de astoetsen of het handwiel naar het gewenste gereedschapswisselpunt gaan
- ▶ Op de softkey **Overname positie** drukken
- ▶ De besturing slaat de actuele positie op als gereedschapswisselpunt.
- ▶ Als alternatief de gereedschapswisselpositie rechtstreeks invoeren
- ▶ Gewenste wisselpositie in de invoervelden **X** en **Z** in machinecoördinaten invoeren (**X** = radiusmaat)



De coördinaten van de gereedschapswisselpositie worden ingevoerd en getoond als de afstand tussen het machinenuitpunt en het referentiepunt van de gereedschapshouder. Het is raadzaam de gereedschapswisselpositie te benaderen en de positie over te nemen met de softkey **Overname positie**.



## Waarden C-as instellen

Met de functie **C-aswaarden instellen** kunt u een nulpuntverschuiving voor de werkstukspil definiëren:

- **CN: Nulpuntv. C-as** – positiewaarde van de werkstukspil
- **C: Nulpuntv. C-as**
- **CM: Meetpuntcoördinaat** – actuele positie instellen op gedefinieerde waarde

Nulpunt van de C-as instellen:



- ▶ **Instellen** selecteren

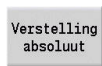


- ▶ **C-aswaarden instellen** selecteren



- ▶ C-as positioneren

- ▶ Positie definiëren als nulpunt van de C-as
- ▶ Als alternatief de actuele positie instellen op de gedefinieerde waarde

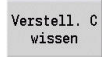


- ▶ Softkey **Verstelling absoluut** indrukken

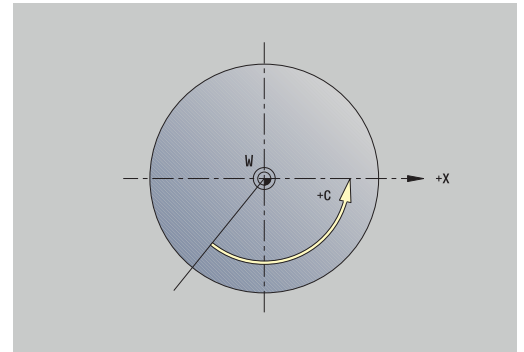
- ▶ In het invoerveld **CM** de waarde invoeren
- ▶ Nulpuntverschuiving C-as invoeren



- ▶ Invoer overnemen
- ▶ De besturing berekent het nulpunt van de C-as.



- ▶ Als alternatief de nulpuntverschuiving van de C-as wissen



## Uitgebreide formulierweergave bij machines met tegenspil

Als uw machine is uitgevoerd met een tegenspil, wordt de parameter **CA** getoond. Met de parameter **CA** selecteert u de werkstukspil (hoofd- of tegenspil) waarop de invoer voor de functie **C-aswaarden instellen** van toepassing is.

In de parameter **CV** wordt de actieve hoekverspringing getoond. Een hoekverspringing wordt geactiveerd met **G905** om de posities van de hoofd- en tegenspil onderling af te stemmen. Dit kan noodzakelijk zijn wanneer beide spullen moeten worden gesynchroniseerd voor de overdracht van werkstukken. Met de softkey **Verstell. CV wissen** kunt u een actieve hoekverspringing resetten.

Extra parameters bij machines met tegenspil:

- **CV: Nulpuntv. C-as** – actieve hoekverspringing
- **CA: C-as nummer** – selectie van de C-as (hoofd- of tegenspil)

## Machinemaat instellen

Met de functie **Machinematen instellen** kunt u elke gewenste positie opslaan voor gebruik in NC-programma's.

Machinemaat instellen:



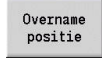
- ▶ **Instellen** selecteren



- ▶ **Machinematen instellen** selecteren



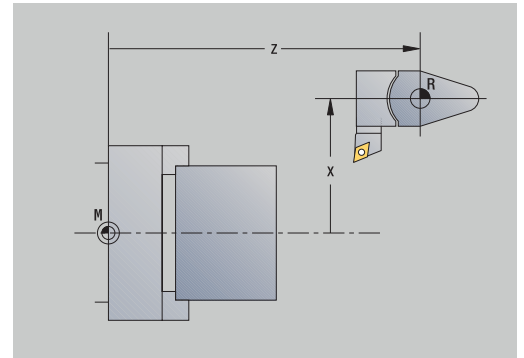
- ▶ Nummer voor de machinemaat invoeren
- ▶ Positie van een afzonderlijke as overnemen als machinemaat



- ▶ Als alternatief de posities van alle assen overnemen als machinemaat



- ▶ Machinemaat opslaan



## Stapsgewijs positioneren



Raadpleeg uw machinehandboek!  
Deze functie wordt door uw machinefabrikant vrijgeschakeld.

Bij het stapsgewijs positioneren verplaatst de besturing een machine-as met een gedefinieerde baan telkens wanneer de askeuzetoets wordt gebruikt. Deze gedefinieerde baan wordt stapmaat genoemd.

Het invoerbereik voor de aanzet is 0,001 mm tot 10 mm.

Parameter:

- **SMA: Actieve stapmaat** - actuele geselecteerde stapmaat-aanzet
- **SM: Stapmaat-aanzet** - invoerveld voor stapmaat

### Zelfgedefinieerde stapmaat gebruiken

Ga als volgt te werk om stapsgewijs te positioneren:



- ▶ Werkstand **Machine** selecteren



- ▶ Menuoptie **Instellen** selecteren




- ▶ Menuoptie **Stapmaat** selecteren
- ▶ Gewenste stapmaat in veld **SM** invoeren



- ▶ Softkey **Opslaan** indrukken
- > De besturing toont de gedefinieerde stapmaat in het veld **SMA**.



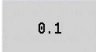


- ▶ Softkey **Stapmaat aan** indrukken
- > De besturing activeert het stapsgewijs positioneren.
- ▶ Op de askeuzetoets drukken
- > De bediening positioneert stapsgewijs.

 Door opnieuw op de softkey **Stapmaat aan** te drukken, kunt u het stapsgewijs positioneren weer uitschakelen.

### Voorgedefinieerde stapmaat gebruiken

In het menu-item **Stapmaat** zijn voor voorgedefinieerde stapmaten softkeys beschikbaar. Als u op een van deze softkeys drukt, komt de desbetreffende stapmaat automatisch in het veld **SMA**.

Softkey	Functie
	Stapmaat 0,001 mm
	Stapmaat 0,01 mm
	Stapmaat 0,1 mm

## Tastsystemen instellen

Via het menu **Tastsystemen instellen** kunt u tastsystemen configureren en beheren.

Ga als volgt te werk om het menu **Tastsystemen instellen** te openen:



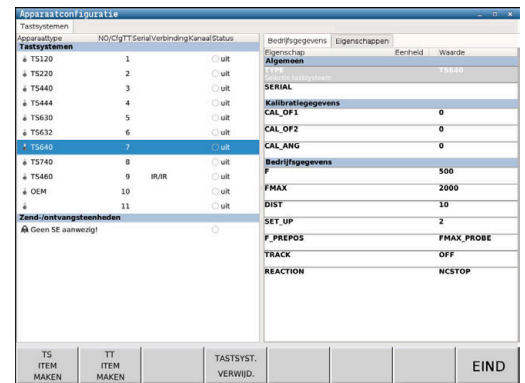
- ▶ **Instellen** selecteren



- ▶ **Service** selecteren



- ▶ **Tastsystemen instellen** selecteren
- ▶ De besturing opent het venster **Apparaatconfiguratie** in het menu **Tastsystemen instellen**.



Het menu **Tastsystemen instellen** bevat de volgende opties:

- **Tastsystemen**
- **Zend-/ontvangsteenheden**
- Tabblad **Bedrijfsgegevens**
  - **Algemeen**
  - **Kalibratiegegevens**
  - **Bedrijfsgegevens**
- Tabblad **Eigenschappen**
  - **Verbindingsinstellingen**
  - **Functies**
  - **Actuele IR-gegevens taststysteem**

### Tastsystemen

De menuoptie **Tastsystemen** bevat alle in de besturing geconfigureerde tastsystemen.

De menuoptie **Tastsystemen** is als volgt onderverdeeld:

Inhoud	Uitleg
Apparaattype	Naam van het taststysteem
NO/CfgTT	Nummer in de taststysteemtabel
Serial	Serienummer van het taststysteem
Verbinding	Type verbinding van het taststysteem, bijv. <b>Radio/IR</b>
Kanaal	Nummer van het radiokanaal
Status	Status van het taststysteem, bijv. <b>Uit</b>

### Zend-/ontvangsteenheden

De menuoptie **Zend-/ontvangsteenheden** bevat alle in de besturing geconfigureerde zend- en ontvangsteenheden.

### Tabblad Bedrijfsgegevens

Op het tabblad **Bedrijfsgegevens** kunt u standaardwaarden voor het gebruik van het geselecteerde tastsysteem configureren.

Het tabblad **Bedrijfsgegevens** bevat de volgende menuopties:

- **Algemeen**
- **Kalibratiegegevens**
- **Bedrijfsgegevens**

Open het tabblad **Bedrijfsgegevens** als volgt:

- ▶ Menu **Tastsystemen instellen** openen
- ▶ Tabblad **Bedrijfsgegevens** selecteren
- > De besturing opent het tabblad **Bedrijfsgegevens**.

#### Algemeen

De menuoptie **Algemeen** bevat informatie over het huidige geselecteerde tastsysteem:

Inhoud	Uitleg
TYPE	Geselecteerd tastsysteem
SERIAL	Serienummer van het geselecteerde tastsysteem

#### Kalibratiegegevens

De kalibratiegegevens vindt u in de gereedschapsdatabase.

**Verdere informatie:** "Meettasters", Pagina 614

#### Bedrijfsgegevens

De menuoptie **Bedrijfsgegevens** bevat standaardwaarden voor het geselecteerde tastsysteem. Bij het gebruik van tascycli gaat de besturing terug naar deze standaardwaarden.

Inhoud	Uitleg
F	Aanzet in tastmodus
FMAX	IJlgang in tascyclus
DIST	Maximale meetweg
SET_UP	Veiligheidsafstand
F_PREPOS	Aanzet voor voorpositioneringen
TRACK	Tastsysteemoriëntatie
REACTIE	Gedrag bij botsing met het tastsysteem

### Tabblad Eigenschappen

Op het tabblad **Eigenschappen** vindt u meer informatie over de status van het geselecteerde tastsysteem.

Het tabblad **Eigenschappen** bevat de volgende menuopties:

- **Verbindingsinstellingen**
- **Functies**
- **Actuele IR-gegevens tastsysteem**

Open het tabblad **Eigenschappen** als volgt:

- ▶ Menu **Tastsystemen instellen** openen
- ▶ Tabblad **Eigenschappen** selecteren
- > De besturing opent het tabblad **Eigenschappen**.



### Verbindingsinstellingen

In de menuoptie **Verbindingsinstellingen** kunt u de aansturingwijze bij het uitwijken of in- en uitschakelen van het tastsysteem selecteren:

#### Verbindingsinstelling

Aan-/uitschakelen	IR	Radio	Mechanisch
Uitwijking	IR	Radio	Mechanisch

### Funcities

In de menuoptie **Funcities** kunt u de op te roepen zendeenheid selecteren.

### Actuele IR-gegevens tastsysteem

In de menuoptie **Actuele IR-gegevens tastsysteem** krijgt u een overzicht van de huidige status van het tastsysteem.

De menuoptie **Actuele IR-gegevens tastsysteem** bevat de volgende weergaven:

Inhoud	Uitleg
NO.	Nummer in de tastsysteemtabel
Type	Tastsysteemtype
Status	Tastsysteem actief of niet actief
Signaalsterkte	Opgave van de signaalsterkte in het staafdiagram. Een optimale verbinding wordt door de besturing als volle balk weergegeven.
Uitwijking	Taststift uitgeweken of niet uitgeweken
Botsing	Botsing of geen botsing gedetecteerd
Batterijwaarschuwing	Weergave van de batterijkwaliteit; als de lading onder de aangegeven balk komt, toont de besturing een waarschuwing.

### Tastsysteem aanmaken

Ga als volgt te werk om een nieuw tastsysteem aan te maken:

- ▶ Menu **Tastsystemen instellen** openen

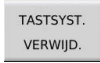


- ▶ Softkey **TS MAKEN** indrukken
- > De besturing maakt een nieuw tastsysteem onder de menuoptie **Tastsystemen**.
- ▶ Gegevens van het aan te sluiten tastsysteem in de hierboven vermelde menuopties aanvullen:
  - **Algemeen**
  - **Kalibratiegegevens**
  - **Bedrijfsgegevens**
- > Het tastsysteem wordt verbonden.

### Tastsysteem verwijderen

Om een bestaand tastsysteem te wissen, gaat u als volgt te werk:

- ▶ Menu **Tastsystemen instellen** openen



- ▶ Op de softkey **Tastsysteem verwijderen** drukken
- > De besturing opent het dialoogvenster **Tastsysteem verwijderen?**.



- ▶ Softkey **OK** selecteren
- > Het tastsysteem wordt gewist.

### Tastsysteembewaking onderdrukken

Bij gebruik van een tastsysteem kan tijdens het gebruik ervan, afhankelijk van verschillende oorzaken, de foutmelding **Tastsysteem niet gereed** worden weergegeven.

Bij gebruik van een tastsysteem kan vanwege de volgende oorzaken de melding **Tastsysteem niet gereed** worden weergegeven:

- Tastsysteem is niet aangesloten
- Batterij in het tastsysteem is leeg
- Geen verbinding tussen infraroodtastsysteem en ontvangsteenheid

De foutmelding veroorzaakt een directe bewerkingsonderbreking en blokkeert de handmatig bediende astoetsen. Wanneer u het tastsysteem toch wilt positioneren, moet u de bewaking van het tastsysteem uitschakelen.

## AANWIJZING

### Let op: botsingsgevaar!

De functie **TASTSYST. UIT** onderdrukt de desbetreffende foutmelding. Bovendien voert de besturing daarbij geen automatische botstest met de taststift uit. Vanwege de beide procedures moet u ervoor zorgen dat het tastsysteem een veilige vrijloop heeft. Bij een verkeerd geselecteerde vrijlooprichting bestaat er botsingsgevaar!

- ▶ Assen in de werkstand **Machine** voorzichtig verplaatsen

U kunt de bewaking van het tastsysteem als volgt onderdrukken:



- ▶ **Instellen** selecteren



- ▶ Softkey **TASTSYST. UIT** indrukken
- > De besturing schakelt de bewaking van het tastsysteem gedurende 30 seconden uit.
- > De besturing geeft de foutmelding **De tastsysteembewaking is gedurende 30 seconden uitgeschakeld**.
- > U kunt het tastsysteem tijdens een periode van 30 seconden in het werkbereik positioneren.

## Gereedschap-taststelsysteem kalibreren

Met de functie **Taststelsysteem kalibreren** kunt u de exacte positiewaarden van het gereedschap-taststelsysteem bepalen.

Positie van taststelsysteem bepalen:



- ▶ **Instellen** selecteren



- ▶ **Taststelsysteem** selecteren



- ▶ **Taststelsysteem kalibreren** selecteren



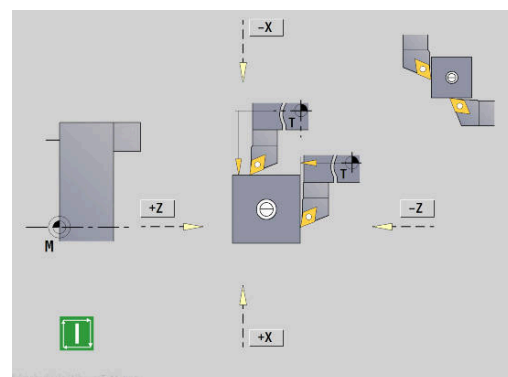
- ▶ Gereedschap voorpositioneren voor de eerste meetrichting
- ▶ Positieve of negatieve verplaatsingsrichting instellen



- ▶ Op de softkey conform de meetrichting drukken (bijv. -Z-richting)



- ▶ Op de **NC-start**-toets drukken
- ▶ Het gereedschap wordt verplaatst in de meetrichting.
- ▶ Bij het activeren wordt de positie van het taststelsysteem bepaald en opgeslagen.
- ▶ Het gereedschap keert naar het uitgangspunt terug.
- ▶ Op de softkey **Terug** drukken om de kalibratie af te sluiten
- ▶ De vastgestelde kalibratiewaarden worden opgeslagen.
- ▶ Gereedschap voorpositioneren voor de volgende meetrichting en de procedure opnieuw uitvoeren (max. vier meetrichtingen)





## Bedrijfstijden tonen

In het menu **Service** kunnen verschillende bedrijfstijden worden getoond.

Bedrijfstijd	Betekenis
Besturing aan	Bedrijfstijd van de besturing sinds de inbedrijfstelling
Machine aan	Bedrijfstijd van de machine sinds de inbedrijfstelling
Programma-verloop	Bedrijfstijd voor gestuurd bedrijf sinds de inbedrijfstelling



Raadpleeg uw machinehandboek!  
Uw machinefabrikant kan extra tijden beschikbaar stellen.

Bedrijfstijden tonen:



▶ **Instellen** selecteren



▶ **Service** selecteren



▶ **Bedrijfstijden tonen** selecteren

## Draadloos handwiel HR 550 FS configureren

### Toepassing

Via de menuoptie **Draadloos handwiel instellen** kunt u het draadloze handwiel HR 550 FS configureren. De volgende functies zijn beschikbaar:

- Handwiel aan een bepaalde handwielhouder toewijzen
- Radiografisch kanaal instellen
- Analyse van het frequentiespectrum om het best mogelijke radiografisch kanaal te kunnen bepalen
- Zendervermogen instellen
- Statistische informatie over transmissiekwaliteit

### Draadloos handwiel instellen:



- ▶ **Instellen** selecteren



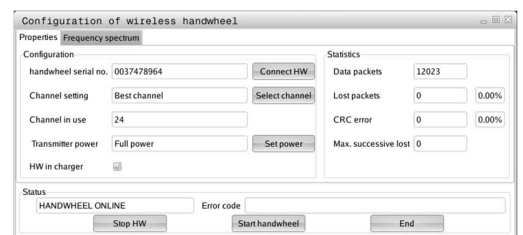
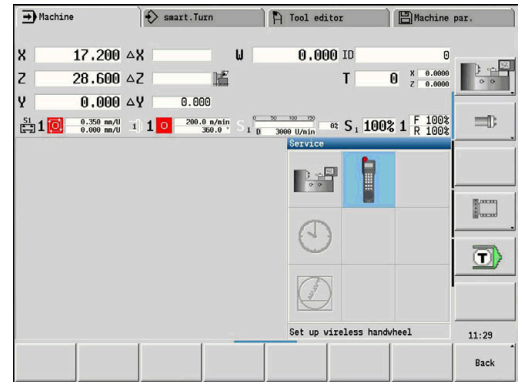
- ▶ **Service** selecteren



- ▶ **Draadloos handwiel instellen** selecteren

### Handwiel aan een bepaalde handwielhouder toewijzen

- ▶ Controleer of de handwielhouder met de besturingshardware is verbonden
- ▶ Plaats het draadloze handwiel dat u aan de handwielhouder wil toewijzen in de handwielhouder
- ▶ Op de menuoptie **Instellen** drukken
- ▶ Op de menuoptie **Service** drukken
- ▶ Op de menuoptie **Draadloos handwiel instellen** drukken
- ▶ Klik op de knop **HW toewijzen**
- ▶ De besturing slaat het serienummer van het geplaatste draadloze handwiel op en toont dit in het configuratievenster links naast de knop **HW toewijzen**.
- ▶ Configuratie opslaan en configuratiemenu verlaten: knop **EINDE** indrukken



### Radiografisch kanaal instellen

Bij het automatisch starten van het draadloze handwiel probeert de besturing het radiografisch kanaal te selecteren dat het beste radiosignaal levert. Wanneer u het radiografisch kanaal zelf wilt instellen, gaat u als volgt te werk:

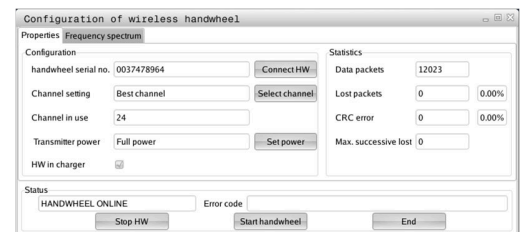
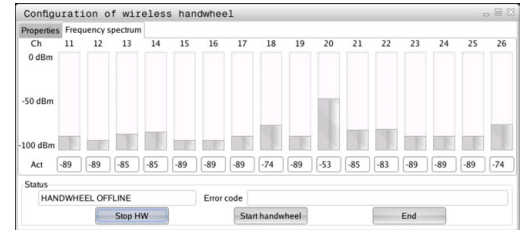
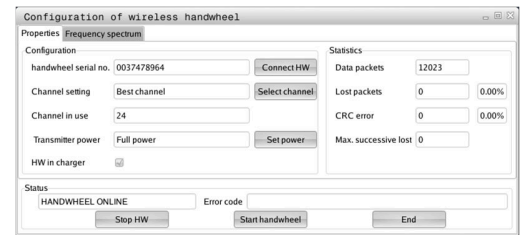
- ▶ Op de menuoptie **Instellen** drukken
- ▶ Op de menuoptie **Service** drukken
- ▶ Op de menuoptie **Draadloos handwiel instellen** drukken
- ▶ Met een muisklik het tabblad **Frequentiespectrum** selecteren
- ▶ Klik op de knop **HW stoppen**
- ▶ De besturing stopt de verbinding met het draadloze handwiel en bepaalt het actuele frequentiespectrum voor alle 16 beschikbare kanalen
- ▶ Kanaalnummer van het kanaal met het minste radiografisch verkeer (kleinste balk) noteren
- ▶ Via de knop **HW starten** het draadloze handwiel weer activeren
- ▶ Met een muisklik het tabblad **Eigenschappen** selecteren
- ▶ Klik op de knop **Kanaal kiezen**
- ▶ De besturing toont alle beschikbare kanaalnummers.
- ▶ Selecteer met de muis het kanaalnummer waarvoor de besturing het minste radiografisch verkeer heeft vastgesteld
- ▶ Configuratie opslaan en configuratiemenu verlaten: knop **EINDE** indrukken

### Zendvermogen instellen



Door reduceren van het zendvermogen wordt het bereik van het draadloze handwiel kleiner.

- ▶ Op de menuoptie **Instellen** drukken
- ▶ Op de menuoptie **Service** drukken
- ▶ Op de menuoptie **Draadloos handwiel instellen** drukken
- ▶ Klik op de knop **Vermogen inst.**
- ▶ De besturing toont de drie beschikbare vermogensinstellingen. Selecteer met de muis de gewenste instelling.
- ▶ Configuratie opslaan en configuratiemenu verlaten: knop **EINDE** indrukken



### Statistische gegevens

U kunt de statistische gegevens als volgt laten weergeven:

- ▶ Op de menuoptie **Instellen** drukken
- ▶ Op de menuoptie **Service** drukken
- ▶ Op de menuoptie **Draadloos handwiel instellen** drukken
- > De besturing toont het configuratiemenu met de statistische gegevens.

Onder **Statistiek** toont de besturing informatie over de transmissiekwaliteit.

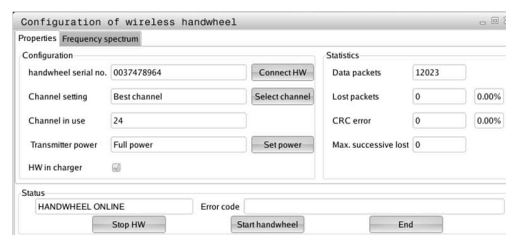
Het draadloze handwiel reageert in geval van een beperkte ontvangstkwaliteit, waarbij een correcte, veilige stop van de assen niet meer kan worden gewaarborgd, met een noodstopreactie.

De getoonde waarde **Max. serie verloren** duidt op een beperkte ontvangstkwaliteit. Als de besturing tijdens normale werking van het draadloze handwiel binnen de gewenste gebruiksradius hier herhaaldelijk waarden van meer dan 2 toont, dan bestaat er een verhoogd risico op ongewenst verbreken van de verbinding. Dit kan worden verholpen door het zendvermogen te verhogen, maar ook door om te schakelen naar een minder vaak gebruikt kanaal.

Probeer in dergelijke gevallen de transmissiekwaliteit te verbeteren door een ander kanaal te kiezen of het zendvermogen te verhogen.

**Verdere informatie:** "Radiografisch kanaal instellen", Pagina 159

**Verdere informatie:** "Zendvermogen instellen", Pagina 159



## Systemtijd instellen

Met de functie **Systemtijd instellen** kunt u de tijd instellen op uw besturing.

**i** Voor het navigeren in het invoerformulier **Systemtijd** hebt u een muis nodig.

Met de softkeys **Maand** en **Jaar** kunt u de bijbehorende instelling stapsgewijs wijzigen in voorwaartse of achterwaartse richting.

Als u de tijd wilt instellen via een NTP-server, moet u eerst een server selecteren in de serverlijst.

Systemtijd instellen:



- ▶ **Instellen** selecteren



- ▶ **Service** selecteren



- ▶ **Systemtijd instellen** selecteren
- ▶ **Tijd via NTP-server synchroniseren** selecteren (indien beschikbaar)
- ▶ **Tijd handmatig instellen** selecteren
- ▶ **Datum** selecteren
- ▶ **Tijd** invoeren
- ▶ **Tijdzone** selecteren
- ▶ Op de softkey **OK** drukken

OK

## TNCdiag

**i** Deze functie is uitsluitend te gebruiken door hiertoe bevoegd deskundig personeel!

Gebruik deze functie alleen in overleg met uw machinefabrikant.

De functie **TNCdiag** analyseert toestands- en diagnose-informatie van HEIDENHAIN-componenten met zwaartepunt op de aandrijvingen en verwerkt deze grafisch.

**TNCdiag** biedt het volgende:

- Status- en diagnose-informatie over de op de besturing aangesloten HEIDENHAIN-componenten (aandrijvingselektronica, meetsystemen, in-/uitvoerapparatuur,...)
- Historie voor de opgenomen gegevens
- Vervanging van DriveDiag voor Gen 3

**📖** Raadpleeg de documentatie van **TNCdiag** voor meer informatie.

## 6.6 Gereedschappen opmeten

De besturing ondersteunt het opmeten van de gereedschappen:

- Aanraken: hierbij worden de instelmaten ten opzichte van een opgemeten gereedschap bepaald
- Meettaster, vaststaand of in werkruimte zwenkbaar (wordt door machinefabrikant geïnstalleerd)
- Meetoptiek (wordt door machinefabrikant geïnstalleerd)

Het opmeten door aanraken is altijd beschikbaar. Als een meettaster of meetoptiek is geïnstalleerd, selecteert u deze meetmethode met de softkey.

Bij opgemeten gereedschappen voert u de instelmaten in de werkstand **Gereedschapseditor** in.



- De correctiewaarden worden gewist tijdens het opmeten van het gereedschap
- Let erop dat bij boor- en freesgereedschappen het middelpunt wordt opgemeten
- De gereedschappen worden afhankelijk van gereedschapstype en gereedschapsoriëntatie opgemeten. Raadpleeg de helpschermen

## Aanraken

Door aanraken bepaalt u de maten ten opzichte van een opgemeten gereedschap.

Gereedschapsmaten bepalen door aanraken:

- ▶ Het op te meten gereedschap invoeren in de gereedschapslijst



- ▶ Een opgemeten gereedschap plaatsen en het gereedschapsnummer invoeren in de T-nummer in de **TSF**-dialog
- ▶ Het eindvlak draaien en deze positie definiëren als werkstuknulpunt



- ▶ Teruggaan naar de **TSF**-dialog en het op te meten gereedschap inspannen

Gereedsch  
meten

- ▶ Softkey **Gereedsch meten** indrukken

- ▶ Eindvlak aanraken

- ▶ **0** als **Meetpuntcoördinaat Z** invoeren (werkstuknulpunt) en opslaan

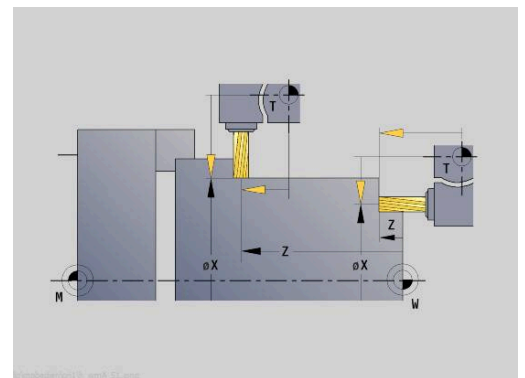
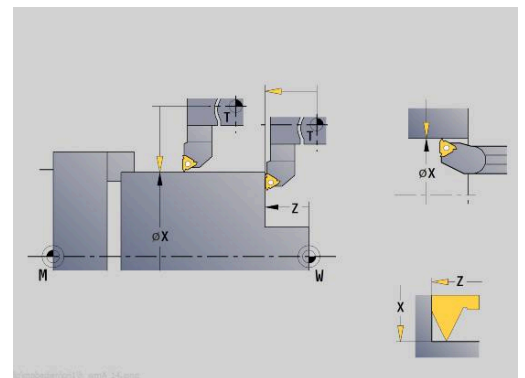
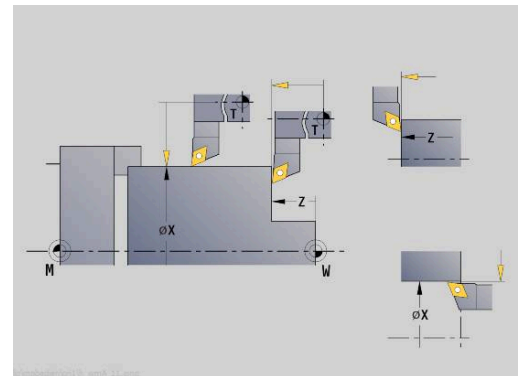
- ▶ Meetdiameter draaien

- ▶ Diametermaat als **Meetpuntcoördinaat X** invoeren en opslaan

Overname  
X

- ▶ Bij draaigereedschap de snijkantradius invoeren en overnemen in de gereedschapslijst

Opslaan  
R



## Taststelsysteem (gereedschap-taststelsysteem)



Raadpleeg uw machinehandboek!  
Deze functie wordt door uw machinefabrikant vrijgeschakeld.

Gereedschapsmaten bepalen met taststelsysteem:

- ▶ Het op te meten gereedschap invoeren in de gereedschapslijst



- ▶ Gereedschap plaatsen en het gereedschapsnummer invoeren in de **TSF**-dialoog



- ▶ Op de softkey **Gereedsch meten** drukken



- ▶ Op de softkey **meetsonde** drukken



- ▶ Gereedschap voorpositioneren voor de eerste meetrichting

- ▶ Positieve of negatieve verplaatsingsrichting instellen



- ▶ Op de softkey conform de meetrichting drukken (bijv. -Z-richting)



- ▶ Op de **NC-start**-toets drukken

- ▶ Het gereedschap wordt verplaatst in de meetrichting.

- ▶ Bij het activeren van de meettaster wordt de instelmaat bepaald en opgeslagen.

- ▶ Het gereedschap keert naar het uitgangspunt terug.

- ▶ Gereedschap voorpositioneren voor de tweede meetrichting



- ▶ Op de softkey conform de meetrichting drukken (bijv. -X-richting)



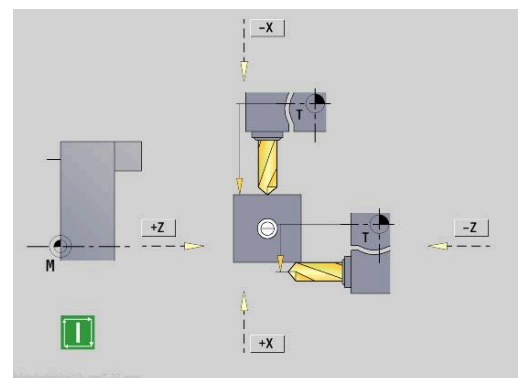
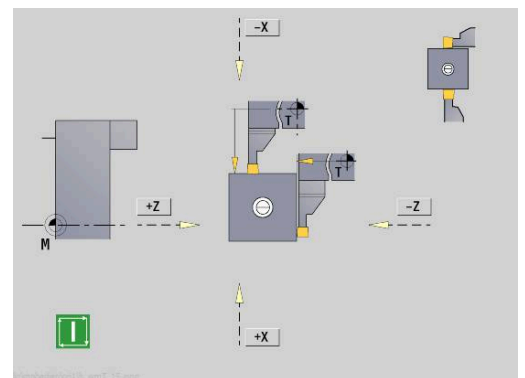
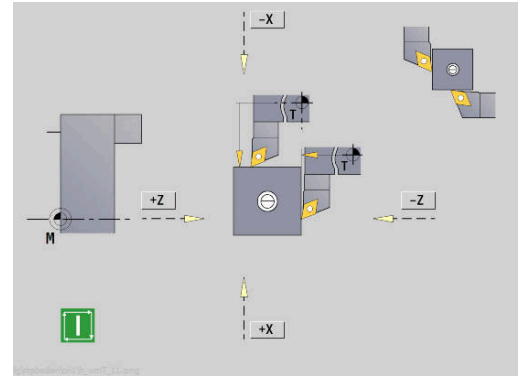
- ▶ Op de **NC-start**-toets drukken

- ▶ Het gereedschap wordt verplaatst in de meetrichting.

- ▶ Bij het activeren van de meettaster wordt de instelmaat bepaald en opgeslagen.



- ▶ Bij draagereedschap de snijkantradius invoeren en overnemen in de gereedschapslijst





## Meetoptiek



Raadpleeg uw machinehandboek!  
Deze functie wordt door uw machinefabrikant vrijgeschakeld.

Gereedschapsmaten bepalen met meetoptiek:

- ▶ Het op te meten gereedschap in de gereedschapslijst invoeren.



- ▶ Gereedschap plaatsen en het gereedschapsnummer invoeren in de **TSF**-dialoog

Gereedsch  
meten

- ▶ Op de softkey **Gereedsch meten** drukken

meet-  
optiek

- ▶ Softkey **meetoptiek** indrukken

Overname  
Z

- ▶ Gereedschap met de astoetsen of het handwiel positioneren in het draadkruis van de meetoptiek

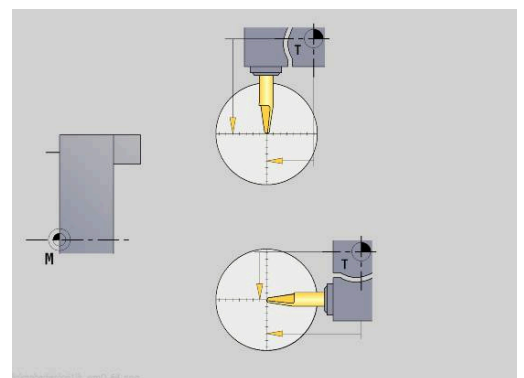
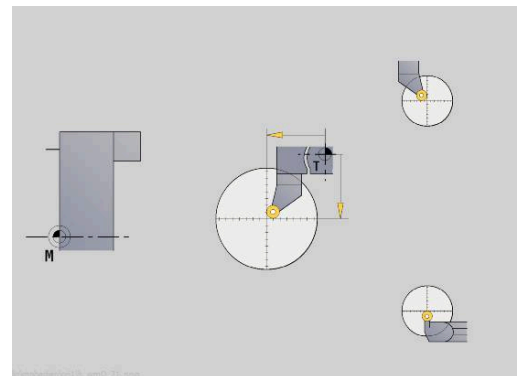
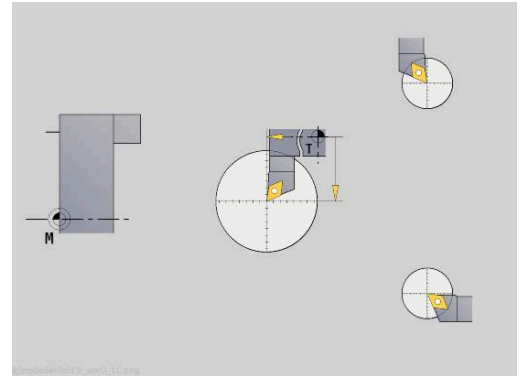
- ▶ Gereedschapsmaat Z opslaan

Overname  
X

- ▶ Gereedschapsmaat X opslaan

Opslaan  
R

- ▶ Bij draaigereedschap de snijkantradius invoeren en overnemen in de gereedschapslijst



## Gereedschapscorrecties

De gereedschapscorrecties in X en Z alsmede de speciale correctie bij steekbeitels of halfronde snijbeitels compenseren de slijtage van de snijkant van het gereedschap.



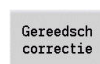
Een correctiewaarde mag +/-10 mm niet overschrijden.

U kunt gereedschapscorrecties met het handwiel instellen of in een dialoogveld invoeren.

Gereedschapscorrectie instellen met het handwiel:



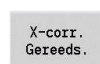
- ▶ **T, S, F instellen** selecteren (kan alleen in de werkstand **Machine** worden geselecteerd)



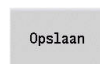
- ▶ Softkey **Gereedsch correctie** indrukken



- ▶ Eventueel de softkey **Corr.** Op **Corr. HW** drukken



- ▶ Op de softkey **X-corr. Gereeds.** (of **Z-corr. Gereeds.**) drukken
- ▶ Correctiewaarde bepalen met het handwiel
- > De waarden worden weergegeven in de restwegweergave.

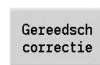


- ▶ Correctiewaarde overnemen in de gereedschapslijst
- > De T-weergave toont de nieuwe correctiewaarde.
- > De restwegweergave wordt gewist.

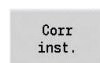
Gereedschapscorrectie invoeren:



- ▶ **T, S, F instellen** selecteren (kan alleen in de werkstand **Machine** worden geselecteerd)



- ▶ Softkey **Gereedsch correctie** indrukken



- ▶ Eventueel op de softkey **Corr inst.** drukken

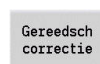


- ▶ Correctiewaarde overnemen in de gereedschapslijst
- > De T-weergave toont de nieuwe correctiewaarde.
- > De restwegweergave wordt gewist.

Gereedschapscorrectie wissen:



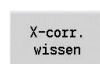
- ▶ **T, S, F instellen** selecteren (kan alleen in de werkstand **Machine** worden geselecteerd)



- ▶ Softkey **Gereedsch correctie** indrukken



- ▶ Op de softkey **Wissen** drukken



- ▶ Ingevoerde correctiewaarde in X (of Z) wissen

## 6.7 Handbediening

Bij de **handmatige werkstukbewerking** verplaatst u de assen met het handwiel of de jogtoetsen. U kunt ook inleercycli gebruiken om complexere bewerkingen uit te voeren (halfautomatische bediening). De verplaatsingen en cycli worden echter **niet opgeslagen**.

Na het inschakelen en de referentieprocedure bevindt de besturing zich in de werkstand **Machine**. Deze werkstand blijft actief totdat u de subwerkstand **Inteachen** of de subwerkstand **Programma-verloop** selecteert. De term 'Machine' in de kopregel duidt aan dat er sprake is van **handbediening**.



Definieer het werkstuknulpunt en voer de machinegegevens in voordat u met de verspaning begint.

### Gereedschap wisselen

Het gereedschapsnummer of het ID-nummer van het gereedschap voert u in de **TSF**-dialoog in. Controleer de gereedschapsparameter. Met **T0** wordt geen gereedschap gedefinieerd. Daarom zijn er geen lengtematen, slijkantradiussen enzovoort opgeslagen.

### Spil

Het spiltoerental voert u in de **TSF**-dialoog in. De spil wordt met de spiltoetsen (machinebedieningspaneel) in- en uitgeschakeld. De **Stilzethoek A** in de **TSF**-dialoog zorgt ervoor dat de spil altijd op deze positie stopt.



Raadpleeg uw machinehandboek!

Het maximaal toepasbare spiltoerental is machineafhankelijk. Deze waarde kan aanzienlijk afwijken van het maximaal programmeerbare toerental.

Uw machinefabrikant legt het maximaal toepasbare spiltoerental vast in de machineparameters.

### Handwielmodus



**Meer informatie:** machinehandboek

### Jogtoetsen

Met de jogtoetsen verplaatst u de assen met voedingssnelheid of spoedgang. Voer de voedingssnelheid in de **TSF**-dialoog in.



#### Voeding

- bij een **draaiende spil**: voeding per omwenteling [mm/omw]
- bij een **stilstaande spil**: minutenvoeding [m/min]
- Voeding in **spoedgang**: minutenvoeding [m/min]

## Inleercycli in de werkstand Machine

- ▶ Spiltoerental instellen
- ▶ Voeding instellen
- ▶ Gereedschap inspannen, gereedschapsnummer instellen en gereedschapsgegevens controleren (**TO** is niet toegestaan)
- ▶ Startpunt van de cyclus benaderen
- ▶ Cyclus selecteren en cyclusparameters invoeren
- ▶ Cyclusverloop grafisch controleren
- ▶ Cyclus uitvoeren



De laatst ingevoerde gegevens in een cyclusdialoog blijven behouden totdat er een nieuwe cyclus wordt geselecteerd.

## 6.8 Subwerkstand Inteachen (optie #8)

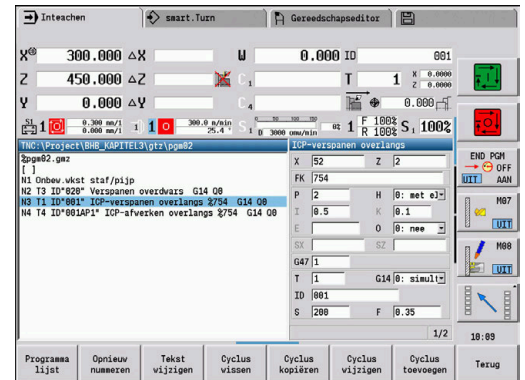
### Subwerkstand Inteachen

In de subwerkstand **Inteachen** voert u de werkstukbewerking stapsgewijs uit met behulp van de inleercycli. De besturing **leert** deze werkstukbewerking en slaat de vereiste bewerkingsstappen op in een cyclusprogramma dat telkens opnieuw kan worden gebruikt. De subwerkstand **Inteachen** wordt ingeschakeld met de softkey **Inteachen** en aangeduid in de kopregel.

Elk inleerprogramma heeft een naam en een korte omschrijving. Elke cyclus wordt weergegeven in een genummerde regel. Het regelnummer is niet van belang voor het programmaverloop, omdat de cycli opeenvolgend worden uitgevoerd. Wanneer de cursor op een cyclusregel staat, toont de besturing de cyclusparameters.

De cyclusregel bevat:

- Regelnummer
- Toegepast gereedschap (nummer en WKZ-ID)
- Cyclusaanduiding
- Nummer van de ICP-contour of van het DIN-subprogramma (na %)



## Inleercycli programmeren

Wanneer u een nieuw cyclusprogramma maakt, gebeurt dat bij elke cyclus volgens de procedure **Invoeren - Simulatie - Uitvoeren - Opslaan**. De afzonderlijke cycli die opeenvolgend worden uitgevoerd, vormen samen het cyclusprogramma.

U kunt bestaande cyclusprogramma's wijzigen door de cyclusparameters te wijzigen, bestaande cycli te wissen of nieuwe cycli toe te voegen.



Met de machineparameter **cycleAlwaysSave** (nr.604903) definieert u of u een cyclus zonder voorafgaande simulatie of afwerking kunt opslaan.

Als u de subwerkstand **Inteachen** beëindigt of de machine uitschakelt, blijft het inleerprogramma behouden. De editor voor het maken van ICP-contouren opent u met de softkey wanneer u een ICP-cyclus oproept.

**Verdere informatie:** "Subwerkstand ICP-editor tijdens inleren", Pagina 443

DIN-subprogramma's programmeert u in de smart.Turn-editor en neemt u vervolgens op in een DIN-cyclus. U opent de smart.Turn-editor met de softkey **DIN edit** wanneer u de DIN-cyclus selecteert of via de werkstandtoets.

### Softkeys

Programma lijst	Schakelen naar <b>selectie van cyclusprogramma's</b>
Opnieuw nummeren	Regelnummers van de cycli opnieuw nummeren
Tekst wijzigen	Programmabeschrijving invoeren of wijzigen
Cyclus wissen	Geselecteerde cyclus wissen
Cyclus kopiëren	Cyclusparameters tijdelijk opslaan Bijvoorbeeld: parameters van de voorberekingscyclus ten behoeve van de nabewerkingscyclussen
Invoegen	De softkey wordt na het drukken op de softkey <b>Cyclus kopiëren</b> aangeboden. Gegevens uit het buffergeheugen overnemen
Cyclus wijzigen	Cyclusparameters of -werkstand wijzigen. Het cyclustype kan niet worden gewijzigd.
Cyclus toevoegen	Nieuwe cyclus invoegen onder de cursor

## 6.9 Subwerkstand Programma-afloop

### Programma laden

In de subwerkstand **Programma-verloop** gebruikt u inleerprogramma's, DIN-programma's of automatische jobs voor de productie van werkstukken. In dit gedeelte kunt u de programma's niet wijzigen, maar met de subwerkstand **Simulatie** beschikt u wel over een controlemogelijkheid voordat het programma wordt uitgevoerd. Bovendien ondersteunt de besturing het **starten** van een werkstukbewerking via de werkstanden Aparte regel en Continu verloop.

smart.Turn-programma's worden opgeslagen als DIN-programma's (\*.nc). Automatische jobs (\*.job) maakt u eveneens in de werkstand **smart.Turn**.

In de subwerkstand **Programma-verloop** wordt standaard het laatst gebruikte programma geladen. Met de machineparameter **autoPgmSelect** (nr. 601814) kunt u instellen dat er geen automatische programmaselectie plaatsvindt.

U kunt een ander programma als volgt laden:

- |                 |  |
|-----------------|--|
| Programma lijst | ▶ Op de softkey <b>Programma lijst</b> drukken |
| DIN             | ▶ De besturing toont de inleerprogramma's      |
|                 | ▶ Als alternatief <b>DIN</b> -programma tonen  |
|                 | ▶ Inleer- of DIN-programma selecteren          |
| Openen          | ▶ Op de softkey <b>Openen</b> drukken          |

U kunt een inleer- of smart.Turn-programma vanaf een willekeurige regel starten om een afgebroken bewerking voort te zetten (Startregel zoeken).

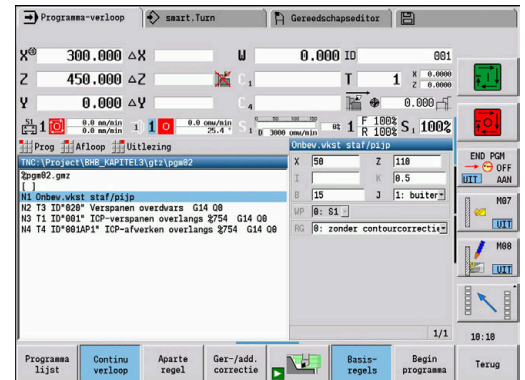
De subwerkstand **Programma-verloop** wordt ingeschakeld met de softkey en weergegeven in de kopregel.

**Verdere informatie:** "Programmabeheer", Pagina 191



In de subwerkstand **Programma-verloop** geselecteerde programma's zijn beveiligd tegen wissen.

Als u het bestand wilt vrijgeven voor wissen, beëindigt u de weergave van de programmaregel door op de softkey **Terug** te drukken.

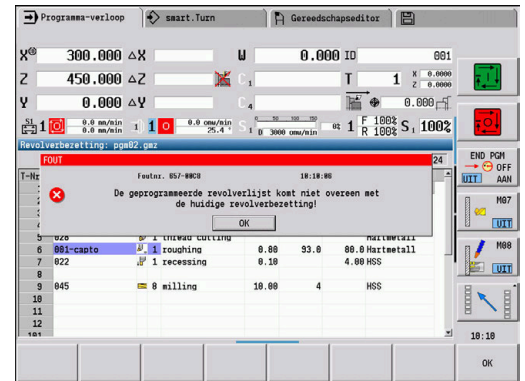


## Gereedschapslijst vergelijken

Tijdens het laden van een programma vergelijkt de besturing de actuele revolverbezetting met de gereedschapslijst van het programma. Als in het programma gereedschappen worden gebruikt die niet in de actuele revolvertabel staan of zich op een andere plaats bevinden, verschijnt er een foutmelding.

Na bevestiging van de foutmelding verschijnt ter controle de gereedschapslijst van het programma.

Met de softkey **Overname Gereeds.** kunt u de actuele revolverbezetting overschrijven. Als u op de softkey **Afbreken** drukt, kan het programma niet worden gestart. De gereedschapslijst van het programma en de actuele revolverbezetting moeten overeenkomen.



### AANWIJZING

#### Let op: botsingsgevaar!

Met **Overname Gereeds.** overschrijft de besturing de actuele revolverbezetting volledig en onherroepelijk met de gereedschapslijst van het programma. Hierbij vindt geen nieuwe controle op overeenstemming plaats. Tijdens de volgende bewerkingen bestaat er gevaar voor botsingen!

- Revolverbezetting na het overschrijven handmatig controleren

**i** Ook op machines met een gereedschapsmagazijn kunt u gebruikmaken van deze functie. De besturing gebruikt de magazijnlijst in plaats van de revolvertabel.

## Vóór de programma-uitvoering

### Fouten in programma's

Tijdens het laden controleert de besturing de programma's tot het gedeelte **BEWERKING**. Wanneer een fout wordt geconstateerd (bijv. een fout in de contourbeschrijving), verschijnt het foutsymbool in de kopregel. Als u op de toets **Info** drukt, krijgt u gedetailleerde informatie over de fout. Het bewerkingsgedeelte van een programma, en dus ook alle verplaatsingen, wordt pas na **NC-start** geïnterpreteerd. Als dit gedeelte een fout bevat, stopt de machine en verschijnt er een foutmelding.

**i** Door de NC-programma's te controleren in de subwerkstand **Simulatie**, kunnen fouten in de programmering of in de gebruikte syntaxis al in een vroeg stadium (vóór de bewerking) worden geconstateerd.

- **Controle van de cycli en cyclusparameters:** de besturing toont het inleer- en DIN-programma als een lijst. Bij inleerprogramma's worden de parameters getoond van de cyclus waarop de cursor staat
- **Grafische controle:** het programma-verloop controleert u in de subwerkstand **Simulatie**.

**Verdere informatie:** "Subwerkstand simulatie", Pagina 548



## Zoeken naar startregel



Raadpleeg uw machinehandboek!  
Deze functie wordt door de machinefabrikant ingesteld.



Zoeken naar de startregel is tijdens de voor de **Belastingsbewaking** (optie #151) benodigde **Referentiebewerking** niet beschikbaar.



Zoeken naar de startregel staat tijdens onrond draaien bij gekoppelde spil (optie #135 Synchronizing Funct.) niet beschikbaar. Selecteer een NC-regel voorafgaand aan of na het het programmadeel van onrond draaien.

Zoeken naar startregel is de binnenkomst in een NC-programma op een geselecteerde regel. In smart.Turn-programma's kunt u op elke NC-regel van het programma starten.

De besturing start de programma-uitvoering vanaf de cursorpositie. De startpositie wordt niet gewijzigd door een tussentijdse simulatie.



In de machineparameter **execNextStartBlock** (nr. 601810) kunt u instellen of de programma-uitvoering na het zoeken naar de startregel begint met de geselecteerde NC-regel of met de volgende NC-regel.

## AANWIJZING

### Let op: botsingsgevaar!

Tijdens het zoeken naar de startregel herstelt de besturing de machinetoestand die gedurende het normale programmaverloop, voorafgaand aan de startregel, was geactiveerd, bijvoorbeeld het vorige gereedschap of de vorige zwenktoestand. Tijdens de zwenkbewegingen en rotaties bestaat er gevaar voor botsingen!

- ▶ Slede voorpositioneren, zodat de gereedschapshouder (bijv. de revolver) kan zwenken zonder te botsen
- ▶ Slede voorpositioneren, zodat de assen zonder te botsen de laatste geprogrammeerde positie voor het nieuwe beginpunt kunnen bereiken

HEIDENHAIN adviseert te starten met een NC-regel, direct na een **T**-commando.

De besturing herstelt de vorige machinetoestand in de onderstaande volgorde:

- Gereedschap inspannen
- Assen positioneren in de geconfigureerde of geselecteerde volgorde
- Spil inschakelen

Softkey	Functie
Achterv. zoeken	Zoekt in omgekeerde richting naar de softkey-gegevens, bijv. <b>volgende T</b> . Het zoeken in omgekeerde richting is actief totdat de functie weer wordt uitgeschakeld.
volgende UNIT	Springt naar de volgende <b>UNIT</b> .
volgende T	Springt naar de volgende gereedschapsoproep
volgende L	Springt naar de volgende subprogrammaoproep
Tekst zoeken	Springt naar het opgegeven tekstgedeelte
Begin programma	Springt naar het begin van de bewerking aan het begin van het programma


## Programma-uitvoering

Het geladen inleer- of DIN-programma wordt uitgevoerd zodra u op **NC-start** drukt. **NC-stop** stopt de bewerking op elk gewenst moment.

Tijdens het programmaverloop staat de cursor op de cyclus of DIN-regel die op dat moment wordt uitgevoerd. Bij inleerprogramma's ziet u de parameters van de lopende cyclus in het invoervenster.

U kunt het programmaverloop beïnvloeden met de softkeys in de tabel.

### Softkeys

Programma lijst	Inleer- of smart.Turn-programma selecteren
Continu verloop	<p>Inleerprogramma:</p> <ul style="list-style-type: none"> <li>■ <b>Aan:</b> cycli uitvoeren tot de volgende te bevestigen gereedschapswissel</li> <li>■ <b>Uit:</b> stoppen na elke cyclus. Volgende cyclus starten met <b>NC-start</b>.</li> </ul> <p>smart.Turn-programma:</p> <ul style="list-style-type: none"> <li>■ <b>Aan:</b> programma-uitvoering zonder onderbreking</li> <li>■ <b>Uit:</b> stoppen voor <b>M01</b>-functie</li> </ul>
Aparte regel	<ul style="list-style-type: none"> <li>■ <b>Aan:</b> stoppen na elke verplaatsing (basisregel). Volgende verplaatsing starten met <b>NC-start</b> (Advies: gebruik regel voor regel in combinatie met basisregelweergave)</li> <li>■ <b>Uit:</b> cycli en DIN-commando's uitvoeren zonder onderbreking</li> </ul>
Ger-/add. correctie	<p>Invoeren van gereedschapscorrecties of additieve correcties.</p> <p><b>Verdere informatie:</b> "Correcties tijdens de programma-uitvoering", Pagina 181</p>
	Subwerkstand <b>Simulatie</b> inschakelen
Basis-regels	<ul style="list-style-type: none"> <li>■ <b>Aan:</b> verplaatsings- en schakelcommando's weergeven in <b>DIN-formaat</b> weergeven (basisregels)</li> <li>■ <b>Uit:</b> inleer- of DIN-programma weergeven</li> </ul>
Begin programma	<p>In combinatie met DIN-programma's wordt de softkey na het drukken op de softkey <b>Startregel zoeken</b> aangeboden.</p> <p>De cursor gaat naar de eerste regel van het inleer- of DIN-programma</p>
Startregel zoeken	<p>Maakt het mogelijk rechtstreeks naar een geselecteerde regel in een NC-programma te gaan</p> <p><b>Verdere informatie:</b> "Zoeken naar startregel", Pagina 173</p>

### Machine-assen tijdens een stop verplaatsen

Wanneer de programma-afloop is gestopt, kunnen de assen handmatig worden verplaatst. Wanneer met de toets **NC-start** de programma-afloop wordt voortgezet, verplaatst de besturing de assen weer naar de oorspronkelijke positie.

Met de optionele machineparameter **CfgBackTrack** (nr. 122000) definieert de machinefabrikant of de besturing naar de oorspronkelijke positie terugkeert.

Wanneer de machineparameter niet actief is, gebruikt de besturing een vast gedefinieerde volgorde.

Wanneer de machineparameter actief is, onthoudt de besturing de verplaatsing en keert deze weg omgekeerd terug naar de oorspronkelijke positie.



Wanneer de programma-afloop tijdens een draadtapcyclus wordt onderbroken, kan de Z-as handmatig uit de boring worden verplaatst. De besturing verplaatst de spil passend bij de verplaatsingsbeweging.

Wanneer de optionele machineparameter **CfgBackTrack** (nr. 122000) actief is, moet u na de handmatige verplaatsing de programma-afloop met de softkey **Startregel zoeken** voortzetten.

### Aantal stuks



Raadpleeg uw machinehandboek!

Deze functie moet door de machinefabrikant vrijgegeven en aangepast worden.

U kunt een aantal stuks opgeven. De besturing werkt het programma af tot dit aantal stuks is bereikt.

Aantal stuks definiëren:



▶ Menuoptie **Afvoer** selecteren



▶ Menuoptie **Aantal stuks** selecteren

> De besturing opent het formulier **Aantal stuks**.

Cyclusparameters:

- **MP: Ingesteld aantal stuks**
- **P: Werkelijk aantal stuks**

Met de softkey **Aantal stuks wissen** kunt u de werkstukteller terugzetten.

### Uitschakelniveau

Voordat u uitschakelniveaus kunt instellen en activeren, moet u deze niveaus definiëren in het programma.

**Zie voor meer informatie:** gebruikershandboek smart.Turn- en DIN-programmering

Uitschakelniveau definiëren:



- ▶ Menuoptie **Afvoer** selecteren



- ▶ Menuoptie **Uitschakelniveau** selecteren
- > De besturing opent het formulier **Uitschakelniveau instellen**

Cyclusparameters:

#### ■ NR: Uitschakelniveaus

Als u in de parameter **NR** de waarde **2** invoert en de softkey **Opslaan** indrukt, wordt het uitschakelniveau 2 door de besturing ingesteld en geactiveerd, waarbij ook het weergaveveld wordt geactualiseerd. Bovendien zal de besturing bij het volgende programmaverloop niet de NC-regels uitvoeren waarvoor het ingestelde of actieve uitschakelniveau is gedefinieerd.

**Verdere informatie:** "Uitlezing van machinegegevens", Pagina 126



Als u meerdere uitschakelniveaus gelijktijdig wilt instellen en activeren, voert u in de parameter **NR** een cijferreeks in. Wanneer u bijvoorbeeld **159** invoert, worden de uitschakelniveaus 1, 5 en 9 ingesteld/geactiveerd.

U kunt de uitschakelniveaus deactiveren door de parameter **NR** op te slaan zonder gegevens.

Als u de uitschakelniveaus instelt en activeert tijdens het programmaverloop, moet u er rekening mee houden dat de besturing door de regelsprong vertraagd zal reageren.

## Variabelen



Raadpleeg uw machinehandboek!

Deze functie moet door de machinefabrikant vrijgegeven en aangepast worden.

In de subwerkstand **Programma-verloop** kunt u de in de **PROGRAMMAKOP** gedefinieerde variabelen laten weergeven en evt. wijzigen.

**Zie voor meer informatie:** gebruikershandboek smart.Turn- en DIN-programmering

Variabelen weergeven of verbergen:



- ▶ Menuoptie **Afvoer** selecteren



- ▶ Menuoptie **Variabelen** selecteren



- ▶ Menuoptie **Uitvoer aan** selecteren
- > Het aparte venster **Variabelen** wordt weergegeven.



- ▶ Als alternatief de menuoptie **Uitvoer uit** selecteren
- > Het aparte venster **Variabelen** wordt verborgen.

Variabelen wijzigen:



- ▶ Menuoptie **Afvoer** selecteren



- ▶ Menuoptie **Variabelen** selecteren



- ▶ Menuoptie **wijzigen** selecteren
- > Wanneer het aparte venster **Variabelen** nog niet zichtbaar is, wordt het weergegeven.
- > De variabelen kunnen worden gewijzigd.



U kunt de variabelen alleen wijzigen, wanneer het programma nog niet is gestart of is gestopt.

## Automatische job

### Automatische job

De besturing kan in de subwerkstand **Programma-verloop** meerdere hoofdprogramma's na elkaar afwerken, zonder dat u deze programma's tussendoor opnieuw hoeft te selecteren en te starten. Hiertoe maakt u in de werkstand **smart.Turn** een programmalijs (automatische job) die in de subwerkstand **Programma-verloop** wordt afgewerkt.

Voor elk hoofdprogramma in de lijst voert u een aantal stuks in, waarmee wordt gedefinieerd hoe vaak dit programma wordt doorlopen voordat het volgende NC-programma wordt gestart. Bij de jobselectie kunt u bepalen vanaf welk NC-programma de job moet worden afgewerkt.

Wanneer de automatische job onder onderstaande omstandigheden is afgebroken, slaat de besturing het onderbroken programma en de reeds gemaakte aantal stuks op:

- **NC-stop**
- Noodstop
- Stroomuitval



Programmeerinstructies:

- De automatische jobs (\*.job) kunt u alleen in de standaarddirectory aanmaken. De in de job gebruikte NC-programma's kunnen in willekeurige projectdirectory's zijn opgeslagen
- Als u de programmalijst zonder ingreep wilt afwerken, moeten de vermelde hoofdprogramma's worden afgesloten met **M99**
- **M30** stopt de automatische job. Met de toets **NC-START** hervat u de automatische job

Job selecteren:



- ▶ Menuoptie **Prog** selecteren



- ▶ Menuoptie **Jobkeuze** selecteren

- ▶ **Automatische job** selecteren



- ▶ Softkey **Openen** indrukken



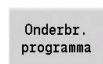
- ▶ Eventueel met de cursor het startprogramma selecteren



- ▶ Met de softkey **Overname Job** bevestigen

Job na een onderbreking voortzetten:

- ▶ Onderbroken job selecteren



- ▶ Softkey **Onderbr. programma** selecteren
- ▶ De besturing markeert het onderbroken programma.
- ▶ De besturing zet de werkstuk teller op het aantal al vervaardigde werkstukken.



- ▶ Op de **NC-start**-toets drukken

Jobweergave wijzigen:

- ▶ Gewenste job is geselecteerd
- ▶ Cursor staat bij het geselecteerde startprogramma



- ▶ Menuoptie **Uitlezing** selecteren



- ▶ Menuoptie **Joblijst uit** selecteren
- ▶ De besturing schakelt om naar de NC-programmaweergave.



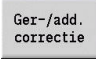
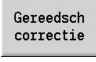
- ▶ Als alternatief de menuoptie **Joblijst aan** selecteren
- ▶ De besturing schakelt om naar de jobweergave.

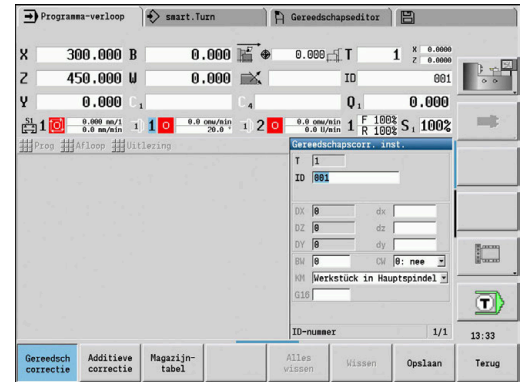


## Correcties tijdens de programma-uitvoering

### Gereedschapscorrecties

Gereedschapscorrectie invoeren:

-  ▶ Op de softkey **Ger-/add. correctie** drukken
-  ▶ Softkey **Gereedsch correctie** indrukken
- ▶ Gereedschapsnummer invoeren of uit de gereedschapslijst selecteren
- ▶ Correctiewaarden invoeren
- ▶ Op de softkey **Opslaan** drukken
- ▶ De geldige correctiewaarden worden getoond in het invoervenster en overgenomen.





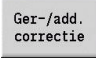
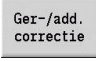

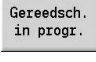
Programmeerinstructies:

- De ingevoerde waarden worden opgeteld bij de bestaande correctiewaarden, zijn onmiddellijk actief in de weergave en worden met de volgende verplaatsingsregel uitgestuurd
- Als u een correctie wilt wissen, voert u de actuele correctiewaarde met het tegengestelde voorteken in.

### Gereedschappen uit geselecteerd NC-programma weergeven

Om bij machines met magazijn de gereedschappen van het actieve NC-programma doelgericht te corrigeren, heeft de magazijnlijst hiervoor een filterfunctie.

Ga als volgt te werk om de magazijnlijst te filteren:

-  ▶ Werkstand **Machine** selecteren
-  ▶ Op de softkey **Programma-verloop** drukken
-  ▶ Gewenste NC-programma openen
-  ▶ Op de softkey **Ger-/add. correctie** drukken
-  ▶ Op de softkey **Magazijntabel** drukken
- ▶ De besturing opent de magazijnlijst.
-  ▶ Op de softkey **Gereedsch. in progr.** drukken
- ▶ De besturing toont de gereedschappen uit het geopende NC-programma.



Als u een NC-programma hebt geladen, kunt u het filter **Gereedsch. in progr.** ook tijdens de functie **Gereedschapswissel** gebruiken.

**Verdere informatie:** "Magazijnlijst bewerken", Pagina 138

## Additieve correcties

De besturing beheert 16 additieve correctiewaarden. U kunt de correcties bewerken in de subwerkstand **Programma-verloop** en via **G149** activeren in een smart.Turn-programma of in ICP-cycli nabewerken.

Additieve correcties invoeren:

Ger-/add.  
correctie

- ▶ Op de softkey **Ger-/add. correctie** drukken

Additieve  
correctie

- ▶ Softkey **Additieve correctie** indrukken

Opslaan

- ▶ Het nummer van de additieve correctie invoeren
- ▶ Correctiewaarden invoeren
- ▶ Op de softkey **Opslaan** drukken
- ▶ De geldige correctiewaarden worden getoond in het invoervenster en overgenomen

Additieve correcties lezen:

Ger-/add.  
correctie

- ▶ Op de softkey **Ger-/add. correctie** drukken

Additieve  
correctie

- ▶ Op de softkey **Additieve correctie** drukken



- ▶ Het nummer van de additieve correctie invoeren
- ▶ Cursor in het volgende invoerveld plaatsen
- ▶ De besturing toont de geldige correctiewaarden

Additieve correcties wissen:

Ger-/add.  
correctie

- ▶ Op de softkey **Ger-/add. correctie** drukken

Additieve  
correctie

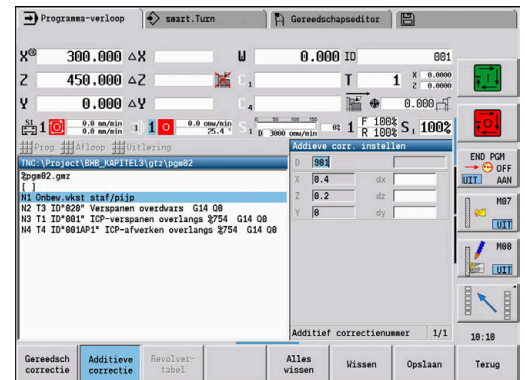
- ▶ Op de softkey **Additieve correctie** drukken

Wissen

- ▶ Het nummer van de additieve correctie invoeren
- ▶ Op de softkey **Wissen** drukken
- ▶ De waarden van deze correctie worden gewist

Alles  
wissen

- ▶ Als alternatief op de softkey **Alles wissen** drukken
- ▶ Alle correctiewaarden worden gewist



- Ingevoerde waarden worden opgeteld bij de bestaande correctiewaarden, zijn onmiddellijk actief in de weergave en worden met de volgende verplaatsingsregel uitgestuurd
- De correctiewaarden worden intern opgeslagen in een tabel en zijn in alle programma's beschikbaar
- Wis alle additieve correcties wanneer u aanpassingen aan de machine gaat aanbrengen

## Programmaverloop in de werkstand Dry Run

De werkstand Dry Run wordt gebruikt om een programma snel af te werken tot een nieuw beginpunt.

Voorwaarden voor Dry Run zijn:

- De besturing moet door de machinefabrikant zijn voorbereid op Dry-Run (Doorgaans wordt deze functie geactiveerd via een sleutelschakelaar of toets)

- De subwerkstand **Programma-verloop** moet zijn geactiveerd

Bij het activeren van de werkstand Dry Run worden de spilstatus en het spiltoerental **bevroren**.

### AANWIJZING

#### Let op: botsingsgevaar!

In de werkstand Dry Run voert de besturing alle verplaatsingen (behalve draadsnijgangen) uit in spoedgang. Tijdens de werkstand Dry Run bestaat een verhoogd gevaar voor botsingen!

- ▶ De werkstand Dry Run uitsluitend voor **loze sneden** gebruiken
- ▶ Eventueel de voedingssnelheid reduceren met de override-potentiometer

Na uitschakeling van de werkstand Dry Run werkt de besturing weer met de geprogrammeerde voedingen en het geprogrammeerde spiltoerental.

## 6.10 Belastingsbewaking (optie #151)



Raadpleeg uw machinehandboek!  
Deze functie wordt door de machinefabrikant ingesteld.



Voordat u in de subwerkstand **Programma-verloop** kunt werken met de belastingsbewaking, moet u de volgende handelingen verrichten:

- De desbetreffende machineparameters definiëren in het programma-onderdeel Systeem  
**Verdere informatie:** "Lijst met machineparameters", Pagina 628
- In de werkstand **smart.Turn** in uw programma het type belastingsbewaking definiëren met **G996** en de bewakingszone definiëren met **G995**  
**Zie voor meer informatie:** gebruikershandboek smart.Turn en DIN-programmering

Wanneer de belastingsbewaking is geactiveerd, vergelijkt de besturing tijdens de bewerking de actuele belasting van de met **G995** geselecteerde aandrijvingen met de desbetreffende grenswaarden. De grenswaarden van een met **G995** gedefinieerde bewakingszone worden door de besturing berekend op basis van de referentiewaarden die tijdens een referentiewerkstuk zijn bepaald en de vooraf ingestelde factoren in de machineparameters.

Bij overschrijding van grenswaarde-1 van de belasting of van de grenswaarde van de totale belasting toont de besturing een waarschuwing en wordt het actieve gereedschap in de diagnosebits van de werkstand **Gereedschapseditor** aangeduid als **verbruikt**.

Bij overschrijding van grenswaarde-2 van de belasting toont de besturing een foutmelding, wordt de bewerking stopgezet en het actieve gereedschap in de diagnosebits van de werkstand **Gereedschapseditor** aangeduid als **gebroken**.

In de werkstand **Gereedschapseditor** kunt u de diagnosebits beheren.

**Verdere informatie:** "Diagnosebits", Pagina 587



Als u de functie Standtijdbeveiliging gebruikt, zal de besturing wegens de aanduiding **verbruikt** of **gebroken** bij de volgende gereedschapsoproep automatisch een vooraf gedefinieerd wisselgereedschap inspannen. Als alternatief voor de automatische evaluatie van de diagnosebits via de standtijdbeveiliging kunt u de diagnosebits ook in uw programma evalueren.

**i** Houd er rekening mee dat de belastingsbewaking bij hangende assen zonder gewichtscompensatie niet mogelijk is!

**i** Houd er rekening mee dat de belastingsbewaking bij geringe veranderingen van de belasting slechts beperkt werkzaam is. Aandrijvingen die onmiskenbaar aan belasting zijn blootgesteld, zoals de hoofdspil, moeten dan ook worden bewaakt.

**i** Houd er bij vlakdraaien met constante snijsnelheid rekening mee dat de belastingsbewaking de spil bewaakt tot maximaal vijftien procent van de gedefinieerde nominale versnelling in de machineparameters. Omdat de versnelling door het gewijzigde toerental wordt vergroot, wordt alleen de fase na de aansnijding bewaakt!

**i** De belastingsbewaking vergelijkt de huidige belastingswaarden met de maximale grenswaarden. Om de vergelijking mogelijk te maken, mogen de belastingswaarden niet te laag zijn.

Omdat de belasting afhankelijk is van de snijomstandigheden, kunt u bij het programmeren uitgaan van de onderstaande voorbeeldwaarden voor het bewerken van staal:

- **Langsdraaien:** snijdiepte > 1 mm
- **Insteken:** snijdiepte > 1 mm
- **Boren in volmateriaal:** boringdiameter > 10 mm

## Referentiebewerking

Tijdens de referentiebewerking bepaalt de besturing de maximale belasting en de totale belasting van elke bewakingszone. De bepaalde waarden gelden als referentiewaarden. De grenswaarden van een bewakingszone worden door de besturing berekend op basis van de vastgestelde referentiewaarden en de vooraf ingestelde factoren in de machineparameters.

**i** Tijdens de referentiebewerking is het zoeken naar de startregel niet beschikbaar.

**i** Voer de referentiebewerking uit onder de geplande omstandigheden van de toekomstige productie, bijvoorbeeld met betrekking tot de voedingen, toerentallen, het type en de kwaliteit van de gereedschappen.

Referentiebewerking uitvoeren:

-  ▶ Subwerkstand **Programma-verloop** selecteren en NC-programma openen
-  ▶ Belastingsbewaking inschakelen: menuoptie **Afloop** selecteren
-  ▶ Menuoptie **Belastingsbewaking aan** selecteren
-  ▶ Referentiebewerking selecteren: menu **Afloop**
-  ▶ Menuoptie **Referentiebewerking** selecteren
- > De besturing geeft de kopregel weer tegen een groene achtergrond.
-  ▶ Referentiebewerking starten: op de **NC-start**-toets drukken
- > De besturing voert de bewerking uit en slaat de referentiegegevens op in een afzonderlijk bestand.
- > Na een geslaagde referentiebewerking geeft de besturing een infomelding.
-  ▶ Op de softkey **OK** drukken

**i** De referentiebewerking wordt afgesloten met **M30** of **M99**. Als het programma tijdens de bewerking wordt geannuleerd, worden er geen referentiegegevens opgeslagen. In dat geval moet de referentiebewerking opnieuw worden uitgevoerd.

**i** Voer een nieuwe referentiebewerking uit wanneer u wijzigingen aanbrengt in uw programma, zoals:

- Nieuwe zones definiëren
- Bestaande zones wissen
- Zonenummers wijzigen
- Assen binnen een zone wijzigen, toevoegen of verwijderen
- Aanzetten of toerentallen wijzigen
- Gereedschappen wijzigen
- Snijdiepten wijzigen

## Referentiewaarden controleren

Na een geslaagde referentiebewerking moet u de vastgestelde referentiewaarden controleren.



De belastingbewaking vergelijkt de huidige belastingswaarden met grenswaarden. Om de vergelijking mogelijk te maken, mogen de referentiewaarden van de belasting niet te laag zijn. Controleer de vastgestelde waarden en verwijder eventueel de bewaakte assen met een lagere belasting dan vijf procent uit de zone.

Betekenis van de waarden:

- **Bezetting**: het vastgestelde aandrijfkoppel ten opzichte van het nominale koppel van de aandrijving in [%]
- **Som bez.**: totaal van de belastingswaarden binnen de bewakingszone in [%\*ms]

Referentiewaarden openen:



- ▶ Menuoptie **Uitlezing** selecteren



- ▶ Menuoptie **Belastingsgeg. bew.** selecteren
- ▶ De besturing opent het formulier **Belastingsgegevens instellen** met de volgende parameters en toont de vastgestelde waarden ook in de vorm van een staafdiagram

Cyclusparameters:

- **ZO: Zonummer** – nummer van de bewakingszone
- **AX: Asnaam** – bewaakte as
- **CH: Kanaal nr.** – gekozen kanaal
- **T: Gereedschapsplaats** van het actieve gereedschap in de bewakingszone
- **ID: Identnummer** – gereedschapsnaam van het actieve gereedschap in de bewakingszone
- **P: Bezetting** – maximale belasting tijdens de referentiebewerking
- **PA: Bezetting** – maximale belasting tijdens de actuele bewerking
- **PG1: Grenswaarde** – grenswaarde-1 van de belasting
- **PG2: Grenswaarde** – grenswaarde-2 van de belasting
- **W: Som bez.** tijdens de referentiebewerking
- **WA: Som bez.** tijdens de actuele bewerking
- **WGF: Grenswaardefactor** – factor voor de grenswaarde van de totale belasting

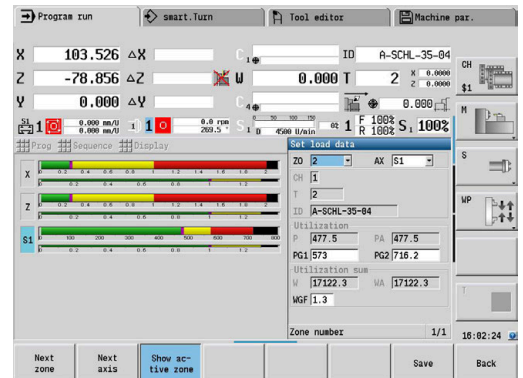


Diagram:

- Bovenste brede balk (weergave in %):
  - **Groen**: bereik tot de maximale **Bezetting** tijdens de referentiewerking **P**.
  - **Geel**: bereik tot grenswaarde-1 van de belasting **PG1**.
  - **Rood**: bereik tot grenswaarde-2 van de belasting **PG2**.
  - **Paars**: maximale belasting van de laatste bewerking **PA**.
- Onderste smalle balk (weergave gestandaardiseerd volgens referentiewaarde 1):
  - **Groen**: bereik tot de maximale totale belasting tijdens de referentiewerking **W**.
  - **Geel**: bereik tot de grenswaarde van de totale belasting **WGF**.
  - **Paars**: maximale totale belasting van de laatste bewerking **WA**.

**i** Na de referentiewerking komen de waarden **W**, **WA** of **P**, **PA** overeen en worden gebruikt als referentiewaarden voor het berekenen van de grenswaarden.

## Grenswaarden aanpassen

Na een geslaagde referentiewerking berekent de besturing de grenswaarden op basis van de referentiewaarden en de vooraf ingestelde factoren in de machineparameters.

U kunt de berekende grenswaarden zo nodig aanpassen voor de volgende productie.

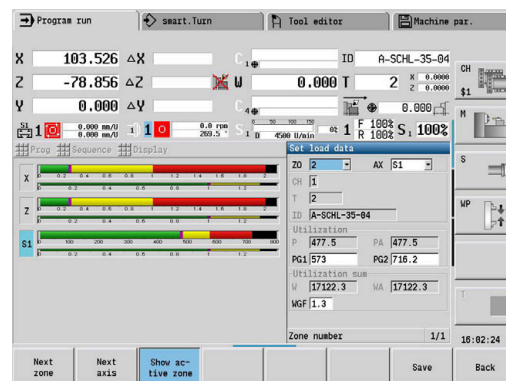
Grenswaarden aanpassen:



- ▶ Grenswaarden tonen: menuoptie **Uitlezing** selecteren



- ▶ Menuoptie **Belastingsgeg. bew.** selecteren
- ▶ De besturing opent het formulier **Belastingsgegevens instellen**
- ▶ Grenswaarden controleren
- ▶ Indien nodig de parameters **PG1**, **PG2** of **WGF** aanpassen



**i** Controleer of u de juiste grenswaarden aanpast. Selecteer eerst met de softkeys **volgende Zone** en **volgende As** het formulier met de grenswaarden die u wilt wijzigen! Als alternatief kunt u voor het selecteren van het juiste formulier ook de selectielijsten van de parameters **ZO** en **AX** gebruiken. Sla de wijzigingen voor elke as afzonderlijk op met de softkey **Opslaan!**

**i** Voor aanpassing van de grenswaarden is geen nieuwe referentiewerking nodig. U kunt de productie met de aangepaste grenswaarden voortzetten.



## Productie met belastingbewaking



Houd er rekening mee dat de grenswaarden tijdens een bewerking niet kunnen worden aangepast. Pas de grenswaarden vóór de bewerking aan!

In de subwerkstand **Programma-verloop** bewaakt de besturing in elke interpolatiecyclus de belasting en de totale belasting. Gelijktijdig met het bewerken kunt u de actuele belastingwaarden van alle bewaakte assen in de actieve zone weergeven in een diagram.

Diagram tijdens de bewerking openen:



Belastingwaarden tonen:

- ▶ Menuoptie **Uitlezing** selecteren
- ▶ Menuoptie **Belastingsgeg. bew.** selecteren
- > De besturing opent het formulier **Belastingsgegevens instellen** en toont de vastgestelde waarden ook in de vorm van een staafdiagram



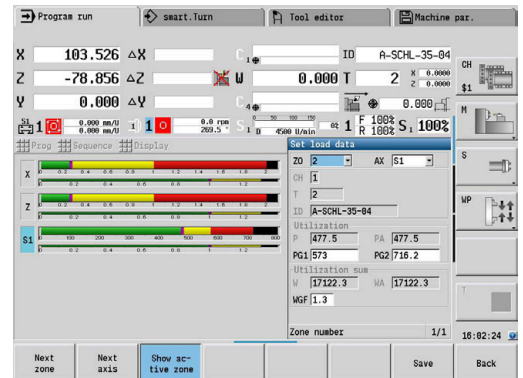
Actuele belastingwaarden tonen:

- ▶ Softkey **Act. zone weergeven** indrukken
- > De besturing schakelt automatisch naar de actuele bewakingszone en toont de actuele belastingwaarden in het staafdiagram

Act. zone  
weergeven

Diagram:

- Bovenste brede balk (weergave in %):
  - **Groen**: actuele belasting **PA**.
- Onderste smalle balk (weergave gestandaardiseerd volgens referentiewaarde 1):
  - **Groen**: actuele piekwaarde tussen 0 en grenswaarde-1 **P**.
  - **Geel**: actuele piekwaarde tussen P en grenswaarde-1 **PG1**.
  - **Rood**: actuele piekwaarde tussen PG1 en grenswaarde-2 **PG1**.
- Onderste smalle balk (weergave gestandaardiseerd naar referentiewaarde 1):
  - **Groen**: actuele totale belasting **WA**.
  - **Geel**: actuele totale belasting tot de grenswaarde **WGF**.



## 6.11 Grafische simulatie

Met de subwerkstand **Simulatie** controleert u de verspaningsbewerking, de snede-opdeling en gerealiseerde contour vóór de verspaning.

In de bedrijfsmodus **Machine** en in de subbedrijfsmodus **Inteachen** controleert u het verloop van een afzonderlijke inleercyclus. In de subbedrijfsmodus **Programma-verloop** controleert u een volledig inleer- of DIN-programma.

Een geprogrammeerd onbewerkt werkstuk wordt weergegeven in de subwerkstand **Simulatie**. De besturing simuleert ook bewerkingen die u op het kop- of mantelvlak uitvoert (positioneerbare spil of C-as). Hierdoor kan het volledige verspaningsproces worden gecontroleerd.

In de bedrijfsmodus **Machine** en in de subbedrijfsmodus **Inteachen** wordt de inleercyclus gesimuleerd die u op dat moment bewerkt.

In de subbedrijfsmodus **Programma-verloop** begint de simulatie vanaf de cursorpositie. De smart.Turn- en DIN-programma's worden gesimuleerd vanaf het begin van het programma.

**Verdere informatie:** "Subwerkstand simulatie", Pagina 548



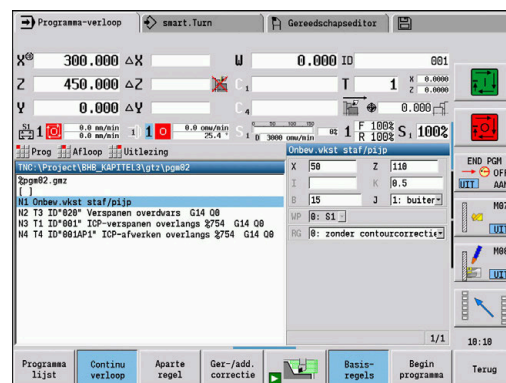
## 6.12 Programmabeheer

### Programmaselectie

In de subwerkstand **Programma-verloop** wordt standaard het laatst gebruikte programma geladen. Met de machineparameter 601814 kunt u instellen dat er geen automatische programmaselectie plaatsvindt.

In de programmaselectie worden de beschikbare programma's voor de besturing getoond in een lijst. Selecteer het gewenste programma of ga via **ENT** naar het invoerveld **Bestandsnaam**. In dit invoerveld beperkt u de keuze of voert u rechtstreeks de programmaam in.

- Programma lijst
  - ▶ Op de softkey **Programma lijst** drukken: de softkeys voor het selecteren en sorteren van de programma's gebruiken



### Softkeys in de dialoog Programmaselectie

Details	Bestandsattributen weergeven: <ul style="list-style-type: none"> <li>■ Grootte</li> <li>■ Datum</li> <li>■ Tijd</li> </ul>
DIN	Schakelen tussen inleer- en DIN-/smart.Turn-programma's
Bestandsmanager	Softkeymenu Bestandsbeheer openen <b>Verdere informatie:</b> "Bestandsbeheer", Pagina 193
Sortering	Softkeymenu Sorteerfuncties openen
Project	Softkeymenu Projectbeheer openen <b>Verdere informatie:</b> "Projectbeheer", Pagina 194
Alfanum. toetsenb.	Alfatoetsenbord openen <b>Verdere informatie:</b> "Alfatoetsenbord", Pagina 80
Openen	Programma voor de automatische start openen
Afbreken	Dialoog voor programmaselectie sluiten. Het programma dat eerder actief was in de subwerkstand <b>Programma-verloop</b> blijft behouden

### Softkeys voor sorteerfuncties

Details	Bestandsattributen weergeven: <ul style="list-style-type: none"> <li>■ Grootte</li> <li>■ Datum</li> <li>■ Tijd</li> </ul>
sorteren Bestandsnm	Programma's sorteren op bestandsnaam
sorteren Grtte	Programma's sorteren op bestandsgrootte
Sorteren Datum	Programma's sorteren op wijzigingsdatum
Actuali- seren	Gemarkeerde programma actualiseren
Sortering omkeren	Sorteervolgorde omdraaien
Openen	Programma voor de automatische start openen
Terug	Teruggaan naar de dialoog Programmaselectie

## Bestandsbeheer

Met de functies voor bestandsbeheer kunt u bestanden kopiëren, wissen enzovoort. Selecteer het programmatype (inleer-, smart.Turn-of DIN-programma's) voordat u de programma-organisatie oproept.

### Softkeys voor bestandsbeheer

Paden/ bestanden	Schakelen tussen directory- en bestandsvenster
Knip- pen	Gemarkeerde bestand knippen
Kopiëren	Gemarkeerde bestand kopiëren
Invoegen	In het geheugen opgeslagen bestand invoegen
Hernoemen	Gemarkeerde bestand hernoemen
Wissen	Gemarkeerde bestand na bevestigingsvraag wissen. Hierbij mag de programmaregelweergave in geen van de werkstanden zijn geopend
Terug	Teruggaan naar de dialoog Programmaselectie

### Softkeys voor overige functies

Details	Details weergeven
Alle markeren	Alle bestanden markeren
Actuali- seren	Gemarkeerde programma actualiseren
Schrijf- beveiliging	Schrijfbeveiliging voor het gemarkeerde programma in- of uitschakelen
Alfanum. toetsenb.	Alfatoetsenbord openen
Terug	Teruggaan naar de dialoog Programmaselectie

## Projectbeheer

In het projectbeheer kunt u uw eigen projectmappen aanmaken, om bestanden die bij elkaar horen centraal te beheren. Wanneer u een project aanmaakt, wordt in de directory **TNC:\Project\** een nieuwe map met de vereiste submappenstructuur aangemaakt. In de submappen kunt u uw programma's, contouren en tekeningen opslaan.

Met de softkey **Project** activeert u het projectbeheer. De besturing toont u alle bestaande projecten in een boomstructuur. Bovendien opent de besturing in het projectbeheer een softkeymenu voor het aanmaken, selecteren en beheren van projecten. Als u opnieuw de standaarddirectory van de besturing wilt selecteren, selecteert u de map **TNC:\nc\_prog** en drukt u op de softkey **stand.dir. selecteren**.

### Softkeys voor projectbeheer

Nieuw project	Nieuw project aanmaken
Project kopiëren	Gemarkeerde project kopiëren
Project wissen	Gemarkeerde project na bevestigingsvraag wissen
Project hernoemen	Gemarkeerde project hernoemen
Select. van stand.dir.	Standaarddirectory openen
Selectie OEM progr.	OEM-programma's openen
Project kiezen	Gemarkeerde project selecteren
stand.dir. selecteren	Standaarddirectory selecteren



De namen van de projecten kunt u naar eigen inzicht kiezen. De submappen (**dx**, **gti**, **gtz**, **ncps** en **Pictures**) hebben vaste namen die niet mogen worden gewijzigd.



In het projectbeheer worden alle bestaande projectmappen weergegeven. Gebruik het bestandsbeheer om naar de bijbehorende submappen te gaan.

## 6.13 DIN-conversie

Het omzetten van een inleerprogramma naar een smart.Turn-programma met dezelfde functionaliteit wordt DIN-conversie genoemd. U kunt een dergelijk smart.Turn-programma optimaliseren, uitbreiden enzovoort.

### Conversie uitvoeren

DIN-conversie:

-  ▶ Op de softkey **Cycl.prog --> DIN** drukken (**hoofdmenu**)
- ▶ Het programma selecteren dat u wilt converteren
-  ▶ Op de softkey **Cycl.prog --> DIN** drukken (**menu Programmaselectie**)

Het gemaakte DIN-programma krijgt de programmaam van het inleerprogramma.

Indien de besturing tijdens het converteren fouten constateert, worden deze gemeld en wordt de conversie geannuleerd.

Als een programma met de gebruikte naam is geopend in de smart.Turn-editor, moet u de conversie bevestigen met de softkey **Overschrijven**. De besturing overschrijft het geopende programma in de smart.Turn-editor.

## 6.14 Maateenheden

U kunt de besturing gebruiken met de maateenheid **metrisch** of **inch**. De eenheden of decimalen uit de tabellen worden afhankelijk van de geselecteerde maateenheid gebruikt voor de weergaven en invoer.

### Eenheden

	metrisch	inch
Coördinaten, lengtematen en verplaatsingsgegevens	mm	inch
Voeding	mm/omw of mm/min	inch/omw of inch/min
Snijsnelheid	m/min	ft/min (feet/min)

### Aantal cijfers na de komma bij weergaven en invoer

	metrisch	inch
Coördinaat- en verplaatsingsgegevens	3	4
Correctiewaarden	3	5

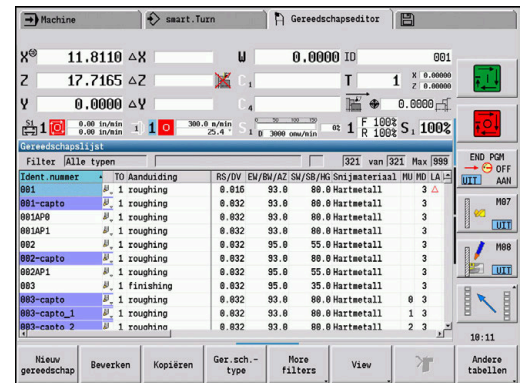
De instelling inch/metrisch wordt ook toegepast bij de weergaven en invoer van gegevens voor gereedschapsbeheer.

Configureer de instelling Metrisch/inch in de machineparameter **unitOfMeasure** (nr. 101101). Een wijziging van de instelling metrisch/inch wordt onmiddellijk actief, zonder dat de besturing opnieuw hoeft te worden gestart.

De basisregelweergave schakelt ook om naar de maateenheid inch.



- De eenheid wordt vastgelegd in alle NC-programma's. Metrische programma's kunnen worden uitgevoerd wanneer de eenheid inch is geactiveerd, en omgekeerd
- Nieuwe programma's worden gemaakt met de ingestelde eenheid
- Zie het machinehandboek voor informatie over de mogelijkheden voor het omzetten van de handwielresolutie naar het maatsysteem inch





7

**Inleren**

## 7.1 Werken met cycli

Voordat u met cycli gaat werken, moet u het werkstuknulpunt instellen en controleren of het gebruikte gereedschap wordt beschreven. De machinegegevens (gereedschap, aanzet, spiltoerental) voert u samen met de overige cyclusparameters in de subwerkstand **Inteachen** in. In de werkstand **Machine** worden de machinegegevens voorafgaand aan de cyclusoproep ingesteld.



De snijgegevens kunnen met de softkey **Voorstel Technologie** worden overgenomen uit de technologiedatabase. Voor deze toegang tot de database is aan elke cyclus een bewerkingswijze vast toegewezen.

De afzonderlijke cycli definieert u als volgt:

- Gereedschapspunt met het handwiel of de jogtoetsen op het startpunt van de cyclus plaatsen (alleen in de werkstand **Machine**)
- Cyclus selecteren en programmeren
- Grafische test van het cyclusverloop
- Uitvoering van de cyclus
- Cyclus opslaan (alleen in de subwerkstand **Inteachen**)

### Cyclusstartpunt

De uitvoering van de cyclus start in de werkstand **Machine** bij de actuele gereedschapspositie.

In de subwerkstand **Inteachen** voert u het startpunt in als parameter. Voordat de cyclus wordt uitgevoerd, benadert de besturing deze positie met spoedgang via de kortst mogelijk weg (diagonaal).

### AANWIJZING

#### Let op: botsingsgevaar!

De besturing voert geen automatische botstest tussen het gereedschap en het werkstuk uit. Tijdens de benaderingsbeweging bestaat er gevaar voor botsingen!

- ▶ Zo nodig een extra spoedgangbaan naar een veilige tussenliggende positie programmeren

## Helpschermen

De functies en parameters van de cycli worden toegelicht in helpschermen. Deze schermen tonen doorgaans een bewerking aan de buitenkant.



- ▶ Met de driepijlentoets kunt u schakelen tussen de helpschermen voor bewerkingen aan de buiten- en binnenkant

Weergave in de helpschermen:

- Stippellijn: spoedgangbaan
- Ononderbroken lijn: aanzetbaan
- Maatlijn met maatpijl aan één zijde: gerichte maat – het voorteken bepaalt de richting
- Maatlijn met maatpijl aan beide zijden: absolute maat – het voorteken heeft geen betekenis

## DIN-macro's

DIN-macro's (DIN-cycli) zijn DIN-subprogramma's.

**Verdere informatie:** "DIN-cycli", Pagina 436

U kunt DIN-macro's integreren in inleerprogramma's. De DIN-macro's mogen geen nulpuntverschuivingen bevatten.

### AANWIJZING

#### Let op: botsingsgevaar!

In de subwerkstand **Inteachen** worden na het uitvoeren van DIN-cycli (DIN-macro's) alle daarin opgenomen nulpuntverschuivingen gereset. Bij de volgende bewerkingen bestaat er botsingsgevaar!

- ▶ DIN-cycli zonder nulpuntverschuivingen gebruiken

## Grafische test (simulatie)

Voordat u een cyclus uitvoert, controleert u grafisch de contourdetails en het verloop van de bewerking.

**Verdere informatie:** "Subwerkstand simulatie", Pagina 548

## Correctie van het onbewerkte werkstuk in de subwerkstand Inteachen

Bij correctie van het onbewerkte werkstuk wordt het oorspronkelijk gedefinieerde onbewerkte werkstuk bij elke bewerkingsstap geactualiseerd. De draaicycli houden bij het berekenen van de benaderings- en bewerkingsbanen rekening met de actuele contour van het onbewerkte werkstuk. Hierdoor worden loze sneden voorkomen en de benaderingsbanen geoptimaliseerd.

Als u de correctie van het onbewerkte werkstuk wilt activeren in de subwerkstand **Inteachen**, programmeert u een onbewerkt werkstuk en selecteert u in de invoerparameter **RG** 'Met correctie van het onbewerkte werkstuk'.

**Verdere informatie:** "Cycli van onbewerkt werkstuk", Pagina 206



Als de correctie van het onbewerkte werkstuk is geactiveerd, kunt u ook functies gebruiken die blijven ingeschakeld tot het moment van uitschakeling, zoals Intermitterende voeding of Nulpuntverschuiving.

De correctie van het onbewerkte werkstuk is alleen mogelijk voor draaibewerkingen en centrisch boren.

Cyclusverloop met geactiveerde correctie van het onbewerkte werkstuk (**RG**: 1):

- Na de eerste druk op de **NC-start**-toets wordt er gezocht naar de startregel in de geselecteerde cyclus
- Na de volgende druk op de **NC-start**-toets worden de **M**-functies (bijv. rotatierichting) uitgevoerd
- Na de volgende druk op de **NC-start**-toets wordt het gereedschap gepositioneerd op de laatst geprogrammeerde coördinaten (bijv. gereedschapswisselpositie)
- Na de volgende druk op de **NC-start**-toets wordt de geselecteerde cyclus afgewerkt

## Cyclustoetsen

Een geprogrammeerde inleercyclus wordt uitgevoerd door op de **NC-start**-toets te drukken. Met **NC-stop** wordt een lopende cyclus onderbroken. Tijdens het draadsnijden wordt met **NC-stop** het gereedschap vrijgezet en daarna stopgezet. De cyclus moet opnieuw worden gestart.

Tijdens een cyclusonderbreking kunt u:

- De cyclusbewerking voortzetten via de toets **NC-start**. De cyclusbewerking begint daarbij altijd op de plaats waar de cyclus werd onderbroken, ook als u de assen tussentijds hebt verplaatst
- De assen met de jogtoetsen of het handwiel verplaatsen
- De bewerking beëindigen met de softkey **TERUG**

## Schakelfuncties (M-functies)

De besturing genereert de schakelfuncties die voor het uitvoeren van een cyclus zijn vereist.

De spilrotatierichting stelt u vooraf in de gereedschapsparameters in. De cycli genereren spilschakelfuncties aan de hand van de gereedschapsparameters (**M3** of **M4**).



Raadpleeg uw machinehandboek!

Het is mogelijk dat op uw draaibank andere of additionele M-functies worden gebruikt voor schakelfuncties die automatisch kunnen worden uitgevoerd.

## Commentaren

U kunt een bestaande inleercyclus van commentaar voorzien. Het commentaar wordt onder de cyclus geplaatst in [...].

Commentaar toevoegen of wijzigen:

► Cyclus maken en selecteren



► Softkey **Tekst wijzigen** indrukken



► Op de toets **GOTO** drukken om het alfatoetsenbord weer te geven

► Via het weergegeven alfatoetsenbord het commentaar invoeren



► Commentaar overnemen

## Cyclusmenu

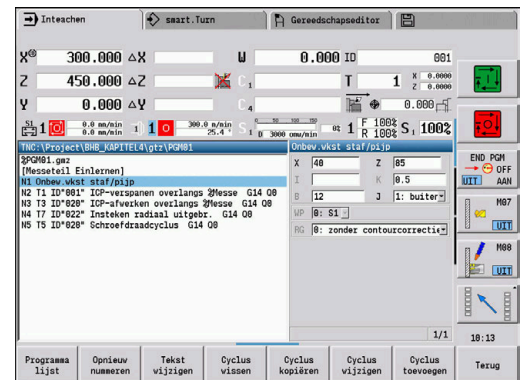
Het hoofdmenu toont de cyclusgroepen. Nadat u een groep hebt geselecteerd, verschijnen de menuopties van de cycli.

Voor complexe contouren gebruikt u ICP-cycli en voor technologisch moeilijke bewerkingen DIN-macro's. De namen van de ICP-contouren en DIN-macro's staan in het cyclusprogramma aan het regeleinde van de cyclus.

Sommige cycli beschikken over optionele parameters. De bijbehorende contourelementen worden alleen vervaardigd als deze parameters zijn ingevoerd. De codeletters van optionele of vooraf ingestelde parameters worden grijs weergegeven.

De volgende parameters worden alleen in de subwerkstand **Inteachen** gebruikt:

- Startpunt **X, Z**
- Machinegegevens **S, F, T** en **ID**



Menuoptie	Cyclusgroepen
	<b>Onbew. wkst definiëren</b> Standaard of met ICP beschreven onbewerkt werkstuk definiëren
	<b>Aparte snijgangen</b> Positioneren in spoedgang, lineaire en cirkelvormige aparte snijgangen, afkanting en afronding
	<b>Versp.cycli overl./overdwars</b> Voor- en nabewerkingscycli overlans en overdwars
	<b>Steekcycli</b> Cycli voor insteken, contoursteken, draaduitloop en afsteken
	<b>Draadsnijden</b> Schroefdraadcycli, vrijdraaien en schroefdraad nasnijden
	<b>Boren</b> Boorcycli en bewerking van patronen voor kop- en mantelvlak
	<b>Frezen</b> Freescycli en bewerking van patronen voor kop- en mantelvlak
	<b>DIN-cyclus</b> DIN-macro integreren


Softkeys in de cyclusprogrammering: afhankelijk van het type cyclus kunt u varianten van de cyclus instellen met de softkey.

### Softkeys in de cyclusprogrammering

ICP edit	Interactieve invoer van contouren oproepen
ger.wiss. gaan	Gereedschapswisselpositie benaderen
Spindel- Stop M19	Spilpositionering ( <b>M19</b> ) activeren
met terugloop	<ul style="list-style-type: none"> <li>■ <b>Aan:</b> gereedschap keert terug naar het startpunt</li> <li>■ <b>Uit:</b> gereedschap blijft aan het einde van de cyclus staan</li> </ul>
Afwerk- gang	Omschakelen naar afwerkgang
Uitgebr.	Omschakelen naar de uitgebreide werkstand
Gereedsch. tabel	Revolver- en gereedschapslijst openen. U kunt het gereedschap overnemen uit de tabel.
Overname positie	Overnemen van de actuele posities X en Z in de subwerkstand <b>Inteachen</b>
Voorstel Technologie	Overnemen van de voorgestelde waarden voor voeding en snijsnelheid uit de database
Constance toerental	<ul style="list-style-type: none"> <li>■ <b>Aan:</b> constant toerental [1/min]</li> <li>■ <b>Uit:</b> constante snijsnelheid [m/min]</li> </ul>
Patroon lineair	Lineaire boor- en freespatronen op kop- of mantelvlak
Patroon circulair	Ronde boor- en freespatronen op kop- of mantelvlak
Invoer klaar	Overnemen van ingevoerde of gewijzigde waarden
Terug	Lopende dialoog annuleren

Nadat u de cyclus hebt beëindigd door op de softkey **Invoer klaar** te drukken, verschijnt de volgende softkeybalk.

## Softkeys in de cyclusprogrammering

Gereedsch correctie	Gereedschap corrigeren <b>Verdere informatie:</b> "Gereedschapscorrecties in de subwerkstand Inteachen", Pagina 204
Aparte regel	Cyclus met Aparte regel starten
Basisregels	Basisregels weergeven
	Simulatie weergeven
Opslaan	Cyclus opslaan (alleen bij <b>Cyclus toevoegen</b> )
Over-schrijven	Cyclus overschrijven (alleen bij <b>Cyclus wijzigen</b> )
Terug	Terug naar cyclusbeschrijving



Met de machineparameter **cycleAlwaysSave** (nr.604903) definieert u of u een cyclus zonder voorafgaande simulatie of afwerking kunt opslaan.

## Gereedschapscorrecties in de subwerkstand Inteachen

### Gereedschapscorrecties in de subwerkstand Inteachen

U kunt gereedschapscorrecties instellen met het handwiel of invoeren in een dialogveld.

Gereedschapscorrectie invoeren:

#### ► Cyclus definiëren

Invoer klaar	► Op de softkey <b>Invoer klaar</b> drukken
Gereedsch correctie	► Softkey <b>Gereedsch correctie</b> indrukken
Corr. HW	► Softkey <b>Corr.</b> Op <b>Corr. HW</b> drukken
Corr inst.	► Als alternatief op de softkey <b>Corr inst.</b> drukken
X-corr. Gereeds.	► Op de softkey <b>X-corr. Gereeds.</b> (of Z-corr.) drukken ► Correctiewaarde met handwiel bepalen. De uitlezing vindt plaats in de restwegweergave ► Als alternatief de correctiewaarde <b>dx</b> (of <b>dz, dy</b> ) invoeren
Opslaan	► Op de softkey <b>Opslaan</b> of <b>Overschrijven</b> drukken



## In veel cycli gebruikte adressen

### Veiligheidsafstand G47

Veiligheidsafstanden worden gebruikt voor banen voor het benaderen en vrijzetten. Als de cyclus rekening houdt met een veiligheidsafstand, bevat de dialoog het adres **G47**.

Voorgestelde waarde:

**Verdere informatie:** "Lijst met machineparameters", Pagina 628

### Veiligheidsafstanden SCI en SCK

Tijdens boor- en freescycli wordt bij banen voor het benaderen en vrijzetten rekening gehouden met de veiligheidsafstanden **SCI** en **SCK**.

- **SCI:** veiligheidsafstand in het bewerkingsvlak
- **SCK:** veiligheidsafstand in aanzetrichting

Voorgestelde waarde:

**Verdere informatie:** "Lijst met machineparameters", Pagina 628

### Gereedschapswisselpositie G14

Met het adres **G14** programmeert u aan het einde van de cyclus een sledepositionering op de opgeslagen gereedschapswisselpositie.

**Verdere informatie:** "Gereedschapswisselpositie instellen", Pagina 148

Het benaderen van het gereedschapswisselpositie kunt u als volgt beïnvloeden:

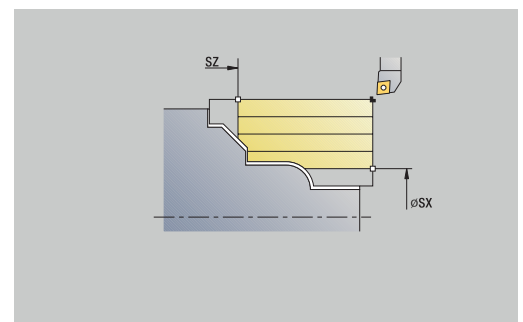
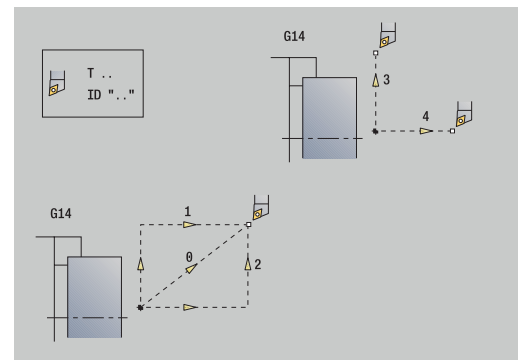
- geen as (gereedschapswisselpositie niet benaderen)
- 0: simultaan (default)
- 1: eerst X, dan Z
- 2: eerst Z, dan X
- 3: alleen X
- 4: alleen Z
- 5: alleen Y (machine-afhankelijk)
- 6: simultaan met Y (machine-afhankelijk)

### Snijbegrenzings SX, SZ

Met de adressen **SX** en **SZ** beperkt u het te bewerken contourbereik in X- en Z-richting. Gezien vanaf de gereedschapspositie aan het begin van de cyclus wordt de te bewerken contour op deze posities afgesneden.

### Additieve correctie Dxx

Met het adres **Dxx** activeert u voor het totale cyclusverloop een additieve correctie, waarbij 'xx' de correctie nummers 1-16 aanduidt. Deze additieve correctie wordt aan het cycluseinde weer uitgeschakeld.



## 7.2 Cycli van onbewerkt werkstuk

Menuoptie	Betekenis
	Met cycli van het onbewerkte werkstuk beschrijft u het onbewerkte werkstuk en de spantoestand. Deze zijn niet van invloed op de verspaning.  De contouren van het onbewerkte werkstuk worden getoond tijdens de simulatie van de bewerking.
Menuoptie	Cycli van onbewerkt werkstuk
	<b>Onbew.wkst staf/pijp</b> Standaard onbewerkt werkstuk definiëren
	<b>Cont. onbew.wkst ICP</b> Vrije beschrijving van onbewerkt werkstuk met ICP

### Onbew. wkst staf/pijp



- ▶ **Onbew. wkst definiëren** selecteren



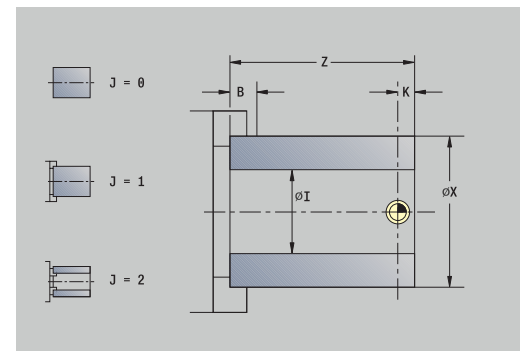
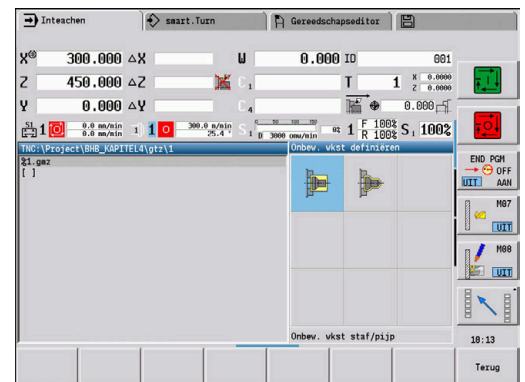
- ▶ **Onbew.wkst staf/pijp** selecteren

De cyclus beschrijft het onbewerkte werkstuk en de spantoestand. Deze informatie wordt verwerkt in de subwerkstand **Simulatie**.

Cyclusparameters:

- **X: Buitendiameter**
- **Z: Lengte** – inclusief dwarsovermaat en spanbereik
- **I: Inw. diam.**
- **K: Rechter rand** – dwarsovermaat
- **B: Spanbereik**
- **J: Opspanmethode**
  - **0: niet ingespannen**
  - **1: buiten opgespannen**
  - **2: binnen ingespannen**
- **WP: Nr. spil** – toont met welke werkstukspil de cyclus wordt uitgevoerd (machine-afhankelijk)
  - Hoofdaandrijving
  - Tegenspil voor bewerking aan de achterkant
- **RG: Contourcorrectie activeren** – Contourcorrectie voor de subwerkstand **Inteachen**
  - **0: zonder contourcorrectie**
  - **1: met contourcorrectie**

**Verdere informatie:** "Correctie van het onbewerkte werkstuk in de subwerkstand Inteachen", Pagina 200



## Cont. onbew.wkst ICP



- ▶ **Onbew. wkst definiëren** selecteren



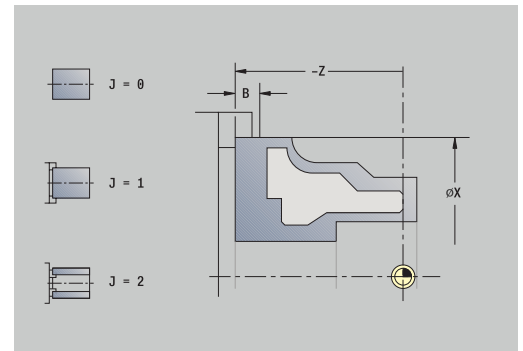
- ▶ **Cont. onbew.wkst ICP** selecteren

De cyclus beschrijft het onbewerkte werkstuk en de spantoestand. Deze informatie wordt verwerkt in de subwerkstand **Simulatie**.

Cyclusparameters:

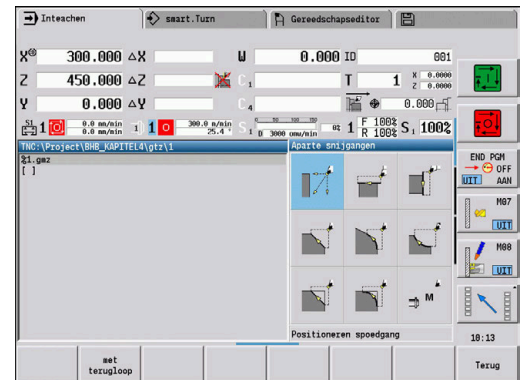
- **X: Spandiameter**
- **Z: Spanpositie in Z**
- **B: Spanbereik**
- **J: Opspanmethode**
  - **0: niet ingespannen**
  - **1: buiten opgespannen**
  - **2: binnen ingespannen**
- **RK: ICP contournummer**
- **WP: Nr. spil** – toont met welke werkstukspil de cyclus wordt uitgevoerd (machine-afhankelijk)
  - Hoofdaandrijving
  - Tegenspil voor bewerking aan de achterkant
- **RG: Contourcorrectie activeren** – Contourcorrectie voor de subwerkstand **Inteachen**
  - **0: zonder contourcorrectie**
  - **1: met contourcorrectie**

**Verdere informatie:** "Correctie van het onbewerkte werkstuk in de subwerkstand Inteachen", Pagina 200



## 7.3 Enkelvoudige snedecycli

Menuoptie	Betekenis
	Met enkelvoudige snedecycli kunt u positioneren in spoedgang, enkelvoudige lineaire of cirkelvormige sneden uitvoeren, afkantingen of afrondingen maken en M-functies invoeren
Menuoptie	Enkelvoudige snedecycli
	<b>Positioneren spoedgang</b>
	<b>Wisselpunt ger.</b>
	<b>Lineaire bew. overlangs/Lineaire bew. overdwars</b> enkelvoudige snede overlangs/overdwars
	<b>Lineaire bew. in een hoek</b> enkelvoudige schuine snede
	<b>Circulaire bewerking</b> enkelvoudige cirkelvormige snede (zie menuoptie voor snijrichting)
	<b>Afschuining</b> maken
	<b>Ronding</b> maken
	<b>M-functie</b> oproepen



## Spoedgang positionering



- ▶ **Aparte snijgangen** selecteren

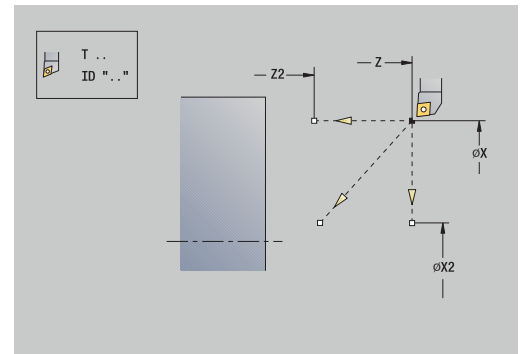


- ▶ **Spoedgang positionering** selecteren

Het gereedschap verplaatst zich in spoedgang van het **Startpunt** naar het **Bestemmingspunt**.

Cyclusparameters:

- **X, Z: Startpunt**
- **X2, Z2: Bestemmingspunt**
- **T: Gereedschapsnummer** – revolverplaatsnummer
- **ID: Identnummer**
- **MT: M na T: M-functie** die na gereedschapsoproep **T** wordt uitgevoerd
- **MFS: M bij begin: M-functie** die aan het begin van de bewerkingsstap wordt uitgevoerd
- **MFE: M bij einde: M-functie** die aan het einde van de bewerkingsstap wordt uitgevoerd
- **WP: Nr. spil** – toont met welke werkstukspil de cyclus wordt uitgevoerd (machine-afhankelijk)
  - Hoofdaandrijving
  - Tegenspil voor bewerking aan de achterkant
- **BW: Hoek van B-as** (machine-afhankelijk)
- **CW: Gereedschap omkeren** (machine-afhankelijk)
- **HC: Blokrem** (machine-afhankelijk)
- **DF: Additionele functie** (machine-afhankelijk)



## Gereedschapswisselpositie benaderen



- ▶ **Aparte snijgangen** selecteren



- ▶ **Spoedgang positionering** selecteren



- ▶ Softkey **ger.wiss. gaan** indrukken

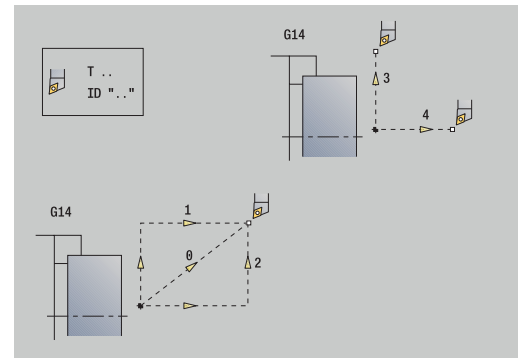
Het gereedschap verplaatst zich in spoedgang van de actuele positie naar het **Wisselpunt ger.**

**Verdere informatie:** "Gereedschapswisselpositie G14", Pagina 205

Na het bereiken van de gereedschapswisselpositie wordt er omgeschakeld naar **T**.

Cyclusparameters:

- **G14: Wisselpunt ger.** – volgorde (default: 0)
  - **0: simultaan** (diagonale verplaatsing)
  - **1: eerst X, dan Z**
  - **2: eerst Z, dan X**
  - **3: alleen X**
  - **4: alleen Z**
  - **5: alleen Y** (machine-afhankelijk)
  - **6: simultaan met Y** (machine-afhankelijk)
- **T: Gereedschapsnummer** – revolverplaatsnummer
- **ID: Identnummer**
- **MT: M na T: M-functie** die na gereedschapsoproep **T** wordt uitgevoerd
- **MFS: M bij begin:** M-functie die aan het begin van de bewerkingsstap wordt uitgevoerd
- **MFE: M bij einde:** M-functie die aan het einde van de bewerkingsstap wordt uitgevoerd
- **WP: Nr. spil** – toont met welke werkstukspil de cyclus wordt uitgevoerd (machine-afhankelijk)
  - Hoofdaandrijving
  - Tegenspil voor bewerking aan de achterkant
- **BW: Hoek van B-as** (machine-afhankelijk)
- **CW: Gereedschap omkeren** (machine-afhankelijk)
- **HC: Blokrem** (machine-afhankelijk)
- **DF: Additionele functie** (machine-afhankelijk)



## Lineaire bew. overlans



- ▶ **Aparte snijgangen** selecteren



- ▶ **Lineaire bew. overlans** selecteren



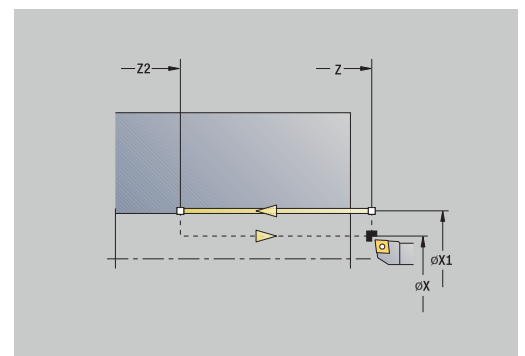
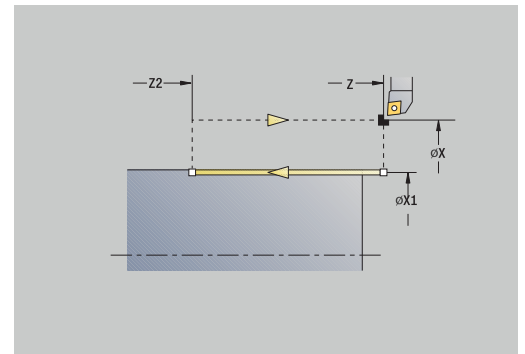
- ▶ Cyclusomvang selecteren:
  - **Uit:** gereedschap blijft aan het einde van de cyclus staan
  - **Aan:** gereedschap keert terug naar het startpunt

**Lineaire bew. overlans:** Het gereedschap verplaatst zich van het **Startpunt** met voedingssnelheid naar **Eindpunt contour Z2** en blijft aan het einde van de cyclus staan.

**Lineaire bew. overlans (met terugloop):** het gereedschap nadert, voert de snijgang overdwars uit en keert aan het einde van de cyclus terug naar het **Startpunt**.

Cyclusparameters:

- **X, Z: Startpunt**
- **X1: Beginpunt contour** (bij met terugloop)
- **Z2: Eindpunt contour**
- **T: Gereedschapsnummer** – revolverplaatsnummer
- **G14: Wisselpunt ger.** (bij met terugloop)
- **ID: Identnummer**
- **S: Snijnsnelheid** of **Constante toerental**
- **F: Voeding per omwenteling**
- **MT: M na T: M-functie** die na gereedschapsoproep **T** wordt uitgevoerd
- **MFS: M bij begin:** M-functie die aan het begin van de bewerkingsstap wordt uitgevoerd
- **MFE: M bij einde:** M-functie die aan het einde van de bewerkingsstap wordt uitgevoerd
- **WP: Nr. spil** – toont met welke werkstukspil de cyclus wordt uitgevoerd (machine-afhankelijk)
  - Hoofdaandrijving
  - Tegenspil voor bewerking aan de achterkant
- **BW: Hoek van B-as** (machine-afhankelijk)
- **CW: Gereedschap omkeren** (machine-afhankelijk)
- **HC: Blokrem** (machine-afhankelijk)
- **DF: Additionele functie** (machine-afhankelijk)



Bewerkingswijze voor toegang tot de technologiedatabase:  
**Nabewerken**

Uitvoering van cyclus bij **met terugloop**:

- 1 Beweegt van **Startpunt** naar **Beginpunt contour X1**
- 2 beweegt met voedingssnelheid naar **Eindpunt contour Z2**
- 3 Zet vrij en keert asparallel terug naar het **Startpunt**

## Lineaire bewerking overdwers



- ▶ **Aparte snijgangen** selecteren



- ▶ **Lineaire bewerking overdwers** selecteren



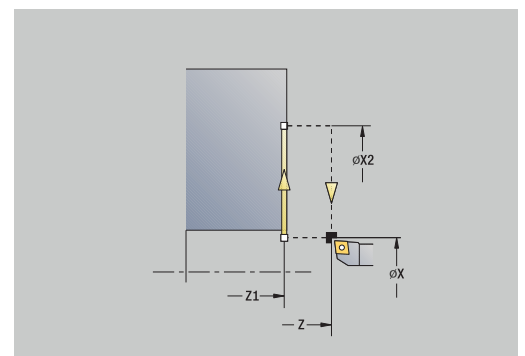
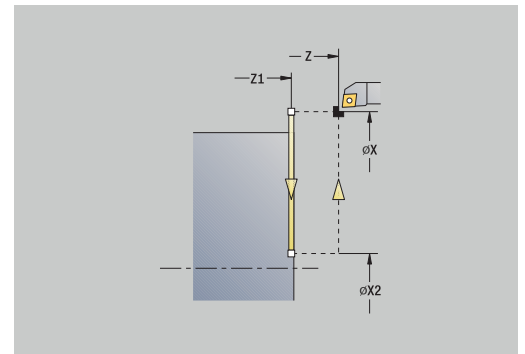
- ▶ Cyclusomvang selecteren:
  - **Uit:** gereedschap blijft aan het einde van de cyclus staan
  - **Aan:** gereedschap keert terug naar het startpunt

**Lineaire bewerking overdwers:** Het gereedschap verplaatst zich van het **Startpunt** met voedingssnelheid naar **Eindpunt contour X2** en blijft aan het einde van de cyclus staan.

**Lineaire bewerking overdwers (met terugloop):** het gereedschap nadert, voert de snijgang overdwers uit en keert aan het einde van de cyclus terug naar het **Startpunt**.

Cyclusparameters:

- **X, Z: Startpunt**
- **Z1: Beginpunt contour** (bij met terugloop)
- **X2: Eindpunt contour**
- **T: Gereedschapsnummer** – revolverplaatsnummer
- **G14: Wisselpunt ger.** (bij met terugloop)
- **ID: Identnummer**
- **S: Snijnsnelheid** of **Constance toerental**
- **F: Voeding per omwenteling**
- **MT: M na T: M-functie** die na gereedschapsoproep **T** wordt uitgevoerd
- **MFS: M bij begin:** M-functie die aan het begin van de bewerkingsstap wordt uitgevoerd
- **MFE: M bij einde:** M-functie die aan het einde van de bewerkingsstap wordt uitgevoerd
- **WP: Nr. spil** – toont met welke werkstukspil de cyclus wordt uitgevoerd (machine-afhankelijk)
  - Hoofdaandrijving
  - Tegenspil voor bewerking aan de achterkant
- **BW: Hoek van B-as** (machine-afhankelijk)
- **CW: Gereedschap omkeren** (machine-afhankelijk)
- **HC: Blokrem** (machine-afhankelijk)
- **DF: Additionele functie** (machine-afhankelijk)



Bewerkingswijze voor toegang tot de technologiedatabase:  
**Nabewerken**

Uitvoering van cyclus bij **met terugloop**:

- 1 Beweegt van **Startpunt** naar **Beginpunt contour Z1**
- 2 beweegt met voedingssnelheid naar **Eindpunt contour X2**
- 3 Zet vrij en keert asparallel terug naar het **Startpunt**



## Lineaire bew. in een hoek



- ▶ **Aparte snijgangen** selecteren



- ▶ **Lineaire bew. in een hoek** selecteren



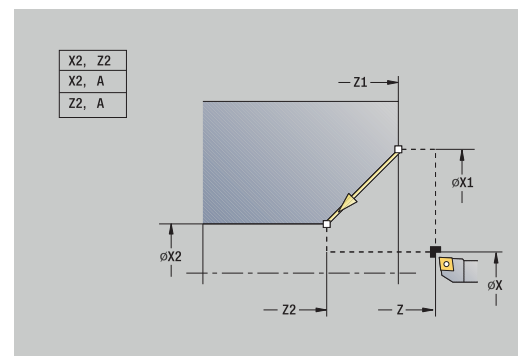
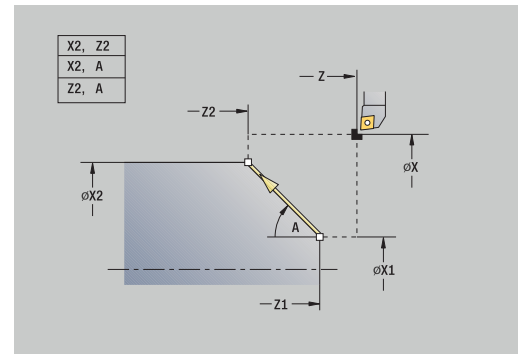
- ▶ Cyclusomvang selecteren:
  - **Uit:** gereedschap blijft aan het einde van de cyclus staan
  - **Aan:** gereedschap keert terug naar het startpunt

**Lin. bewerking in een hoek:** de besturing berekent de **doelpositie** en beweegt lineair met voedingssnelheid van het **Startpunt** naar de **Zielposition**. Het gereedschap blijft aan het einde van de cyclus staan.

**Lin. bewerking in een hoek (met terugloop):** de besturing berekent de **doelpositie**. Vervolgens nadert het gereedschap, voert de snijgang lineair uit en keert aan het einde van de cyclus terug naar het **Startpunt**. Er wordt rekening gehouden met de snijkantradiuscorrectie.

Cyclusparameters:

- **X, Z:** Startpunt
- **X1, Z1:** Beginpunt contour (bij met terugloop)
- **X2, Z2:** Eindpunt contour
- **A:** Starthoek (bereik:  $-180^\circ < A < 180^\circ$ )
- **G47:** Veiligheidsafst. (bij met terugloop)
- **T:** Gereedschapsnummer – revolverplaatsnummer
- **G14:** Wisselpunt ger. (bij met terugloop)
- **ID:** Identnummer
- **S:** Snijnsnelheid of **Constance toerental**
- **F:** Voeding per omwenteling
- **MT:** **M** na **T:** **M**-functie die na gereedschapsoproep **T** wordt uitgevoerd
- **MFS:** **M** bij **begin:** **M**-functie die aan het begin van de bewerkingsstap wordt uitgevoerd
- **MFE:** **M** bij **einde:** **M**-functie die aan het einde van de bewerkingsstap wordt uitgevoerd
- **WP:** **Nr. spil** – toont met welke werkstukspil de cyclus wordt uitgevoerd (machine-afhankelijk)
  - Hoofdaandrijving
  - Tegenspil voor bewerking aan de achterkant
- **BW:** **Hoek van B-as** (machine-afhankelijk)
- **CW:** **Gereedschap omkeren** (machine-afhankelijk)
- **HC:** **Blokrem** (machine-afhankelijk)
- **DF:** **Additionele functie** (machine-afhankelijk)



Bewerkingswijze voor toegang tot de technologiedatabase:  
**Nabewerken**



Parametercombinaties voor het eindpunt: zie helpscherm

Uitvoering van cyclus bij **met terugloop**:

- 1 Berekent de **doelpositie**
- 2 Beweegt lineair van het **Startpunt** naar het **Beginpunt contour X1, Z1**
- 3 Beweegt met voedingsnelheid naar de **doelpositie**
- 4 Zet vrij en keert asparallel terug naar het **Startpunt**

## Circulaire bewerking



- ▶ **Aparte snijgangen** selecteren



- ▶ **Circulaire bewerking** (linksdraaiend) selecteren



- ▶ Als alternatief **Circulaire bewerking** (rechtsdraaiend) selecteren



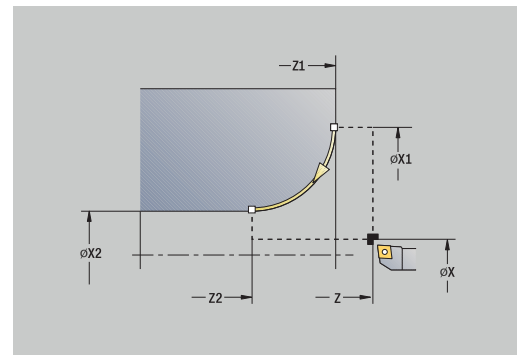
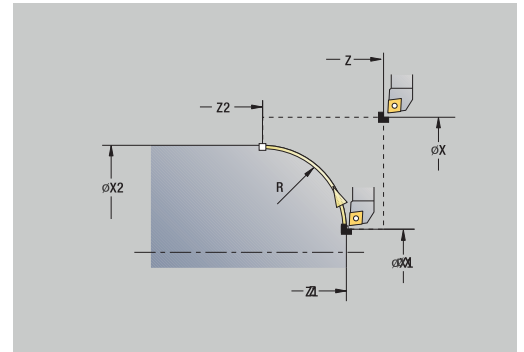
- ▶ Cyclusomvang selecteren:
  - **Uit**: gereedschap blijft aan het einde van de cyclus staan
  - **Aan**: gereedschap keert terug naar het startpunt

**Circulaire bewerking**: het gereedschap beweegt zich in een cirkel van het **Startpunt X, Z** met voedingssnelheid naar het **Eindpunt contour X2, Z2** en blijft aan het einde van de cyclus staan.

**Circulaire bewerking (met terugloop)**: het gereedschap nadert, voert de snijgang cirkelvormig uit en keert aan het einde van de cyclus terug naar het **Startpunt**. Er wordt rekening gehouden met de snijkantradiuscorrectie.

Cyclusparameters:

- **X, Z**: Startpunt
- **X1, Z1**: Beginpunt contour (bij met terugloop)
- **X2, Z2**: Eindpunt contour
- **R**: Radius
- **G47**: Veiligheidsafst. (bij met terugloop)
- **T**: Gereedschapsnummer – revolverplaatsnummer
- **G14**: Wisselpunt ger. (bij met terugloop)
- **ID**: Identnummer
- **S**: Snijnsnelheid of **Constance toerental**
- **F**: Voeding per omwenteling
- **MT**: **M** na **T**: **M**-functie die na gereedschapsoproep **T** wordt uitgevoerd
- **MFS**: **M** bij **begin**: **M**-functie die aan het begin van de bewerkingsstap wordt uitgevoerd
- **MFE**: **M** bij **einde**: **M**-functie die aan het einde van de bewerkingsstap wordt uitgevoerd
- **WP**: **Nr. spil** – toont met welke werkstukspil de cyclus wordt uitgevoerd (machine-afhankelijk)
  - Hoofdaandrijving
  - Tegenspil voor bewerking aan de achterkant
- **BW**: **Hoek van B-as** (machine-afhankelijk)
- **CW**: **Gereedschap omkeren** (machine-afhankelijk)
- **HC**: **Blokrem** (machine-afhankelijk)
- **DF**: **Additionele functie** (machine-afhankelijk)



Bewerkingswijze voor toegang tot de technologiedatabase:  
**Nabewerken**

Uitvoering van cyclus bij **met terugloop**:

- 1 Beweegt asparallel van het **Startpunt** naar het **Beginpunt contour X1, Z1**
- 2 Beweegt circulair met voedingsnelheid naar het **Eindpunt contour X2, Z2**
- 3 Zet vrij en keert asparallel terug naar het **Startpunt**

## Afschuining



- ▶ **Aparte snijgangen** selecteren



- ▶ **Afschuining** selecteren



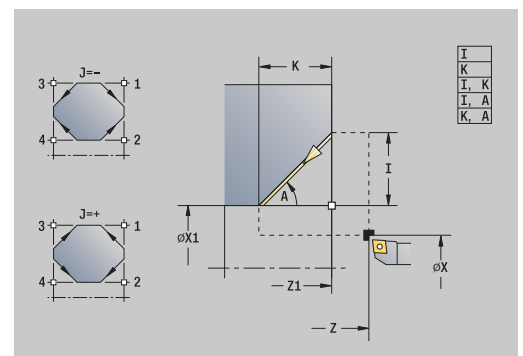
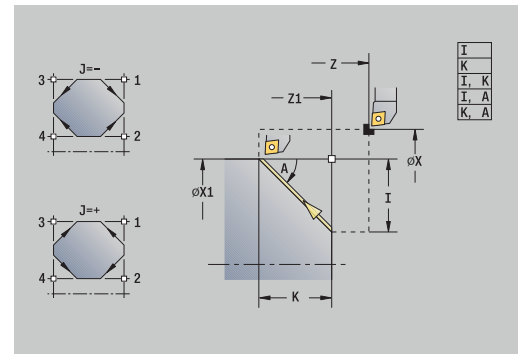
- ▶ **Cyclusomvang** selecteren:
  - **Uit:** gereedschap blijft aan het einde van de cyclus staan
  - **Aan:** gereedschap keert terug naar het startpunt

**Afschuining:** de cyclus maakt een ten opzichte van de contourhoek gedimensioneerde afkanting. Het gereedschap blijft aan het einde van de cyclus staan.

**Afschuining (met terugloop):** het gereedschap nadert, maakt de ten opzichte van de contourhoek gedimensioneerde afkanting en keert aan het einde van de cyclus terug naar het **Startpunt**. Er wordt rekening gehouden met de snijkantradiuscorrectie.

Cyclusparameters:

- **X, Z: Startpunt**
- **X1, Z1: Contourhoekpunt**
- **A: Starthoek** – hoek van de afkanting (bereik:  $0^\circ < A < 90^\circ$ )
- **I, K: Breedtsch.hoek** in X en Z
- **J: Positie** (default: 1)  
Het voorteken bepaalt de verspaningsrichting (zie helpscherm).
- **G47: Veiligheidsafst.** (bij met terugloop)
- **T: Gereedschapsnummer** – revolverplaatnummer
- **G14: Wisselpunt ger.** (bij met terugloop)
- **ID: Identnummer**
- **S: Snij snelheid** of **Constante toerental**
- **F: Voeding per omwenteling**
- **MT: M na T: M-functie** die na gereedschapsoproep **T** wordt uitgevoerd
- **MFS: M bij begin:** M-functie die aan het begin van de bewerkingsstap wordt uitgevoerd
- **MFE: M bij einde:** M-functie die aan het einde van de bewerkingsstap wordt uitgevoerd
- **WP: Nr. spil** – toont met welke werkstukspil de cyclus wordt uitgevoerd (machine-afhankelijk)
  - Hoofdaandrijving
  - Tegenspil voor bewerking aan de achterkant
- **BW: Hoek van B-as** (machine-afhankelijk)
- **CW: Gereedschap omkeren** (machine-afhankelijk)
- **HC: Blokrem** (machine-afhankelijk)
- **DF: Additionele functie** (machine-afhankelijk)



Bewerkingswijze voor toegang tot de technologiedatabase:  
**Nabewerken**

Parametercombinaties voor de afkanting:

- **I** of **K** (afkanting 45°)
- **I, K**
- **I, A** of **K, A**

Uitvoering van cyclus bij **met terugloop**:

- 1 Berekent het **beginpunt** en het **eindpunt** van de afkanting
- 2 Beweegt asparallel van het **Startpunt** naar het **Anfangspunkt** van de afkanting
- 3 Beweegt met voedingssnelheid naar het **eindpunt** van de afkanting
- 4 Zet vrij en keert asparallel terug naar het **Startpunt**

## Ronding



- ▶ **Aparte snijgangen** selecteren



- ▶ **Ronding** selecteren



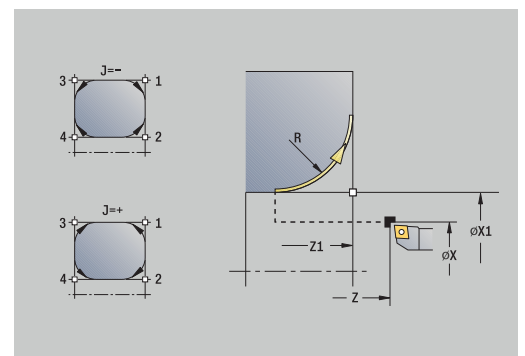
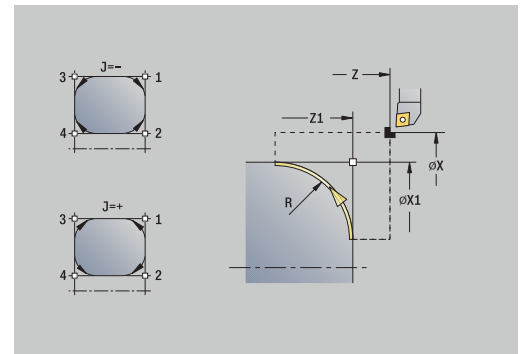
- ▶ Cyclusomvang selecteren:
  - **Uit:** gereedschap blijft aan het einde van de cyclus staan
  - **Aan:** gereedschap keert terug naar het startpunt

**Ronding:** de cyclus maakt een ten opzichte van de contourhoek gedimensioneerde afronding. Het gereedschap blijft aan het einde van de cyclus staan.

**Ronding (met terugloop):** het gereedschap nadert, maakt de ten opzichte van de contourhoek gedimensioneerde afronding en keert aan het einde van de cyclus terug naar het **Startpunt**. Er wordt rekening gehouden met de snijkantradiuscorrectie.

Cyclusparameters:

- **X, Z: Startpunt**
- **X1, Z1: Contourhoekpunt**
- **R: Afronding**
- **J: Positie** (default: 1)  
Het voorteken bepaalt de verspaningsrichting (zie helpscherm).
- **G47: Veiligheidsafst.** (bij **met terugloop**)
- **T: Gereedschapsnummer** – revolverplaatsnummer
- **G14: Wisselpunt ger.** (bij **met terugloop**)
- **ID: Identnummer**
- **S: Snijsnelheid** of **Constante toerental**
- **F: Voeding per omwenteling**
- **MT: M na T: M-functie** die na gereedschapsoproep **T** wordt uitgevoerd
- **MFS: M bij begin:** M-functie die aan het begin van de bewerkingsstap wordt uitgevoerd
- **MFE: M bij einde:** M-functie die aan het einde van de bewerkingsstap wordt uitgevoerd
- **WP: Nr. spil** – toont met welke werkstukspil de cyclus wordt uitgevoerd (machine-afhankelijk)
  - Hoofdaandrijving
  - Tegenspil voor bewerking aan de achterkant
- **BW: Hoek van B-as** (machine-afhankelijk)
- **CW: Gereedschap omkeren** (machine-afhankelijk)
- **HC: Blokrem** (machine-afhankelijk)
- **DF: Additionele functie** (machine-afhankelijk)



Bewerkingswijze voor toegang tot de technologiedatabase:  
**Nabewerken**

Uitvoering van cyclus bij **met terugloop**:

- 1 Berekent het **beginpunt** en het **eindpunt** van de afronding
- 2 Beweegt asparallel van het **Startpunt** naar het **Anfangspunkt** van de afronding
- 3 Beweegt circulair met voedingssnelheid naar het **eindpunt** van de afronding
- 4 Zet vrij en keert asparallel terug naar het **Startpunt**



## M-functies

Machinefuncties (**M-functies**) worden pas uitgevoerd nadat u op de **NC-start**-toets hebt gedrukt. Met de softkey **M-lijst** kunt u een overzicht van de beschikbare **M-functies** openen. Zie het machinehandboek voor de betekenis van de **M-functie**.

**M-functie:**



- ▶ **Aparte snijgangen** selecteren



- ▶ **M-functie** selecteren



- ▶ **M-functienummer** invoeren
- ▶ Invoer afsluiten



- ▶ Op de **NC-start**-toets drukken

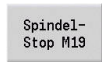
Spilstop **M19** (spilpositionering):



- ▶ **Aparte snijgangen** selecteren



- ▶ **M-functie** selecteren



- ▶ **M19** inschakelen



- ▶ Stilizethoek invoeren
- ▶ Invoer afsluiten




- ▶ Op de **NC-start**-toets drukken

## 7.4 Verspaningscycli

Menuoptie	Betekenis
	Met verspaningscycli kunnen eenvoudige contouren in de <b>normale werkstand</b> en ingewikkelde contouren in de <b>uitgebreide werkstand</b> worden voor- en nabewerkt

**Verdere informatie:** "ICP-contouren", Pagina 440

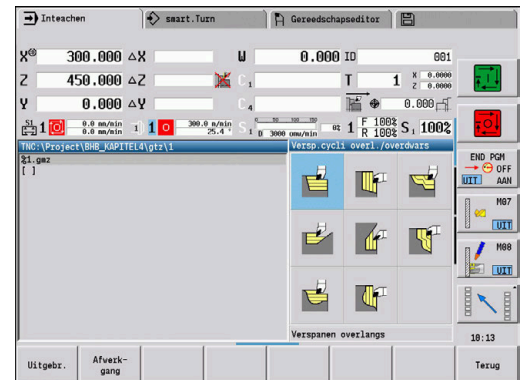
	<ul style="list-style-type: none"> <li>■ <b>Snede-opdeling:</b> de besturing berekent een aanzet die <math>\leq</math> <b>Aanzetdiepte P</b> is. Een <b>nadraaisnede</b> is niet nodig</li> <li>■ <b>Overmaten:</b> hiermee wordt rekening gehouden in de <b>uitgebreide werkstand</b></li> <li>■ <b>Snijkantradiuscorrectie:</b> wordt uitgevoerd</li> <li>■ <b>Veiligheidsafstand</b> na een snede: <ul style="list-style-type: none"> <li>■ Normale werkstand: 1 mm</li> <li>■ Uitgebreide werkstand: wordt afzonderlijk ingesteld voor bewerking aan binnen- en buitenkant</li> </ul> </li> </ul> <p><b>Verdere informatie:</b> "Lijst met machineparameters", Pagina 628</p>
---	---

**Verspanings- en aanzetrichting voor verspaningscycli:** de besturing bepaalt de verspanings- en aanzetrichting aan de hand van de cyclusparameters.

Bepalend zijn:

- **Normale werkstand:** de parameters **Startpunt X, Z** (in de werkstand **Machine:** actuele gereedschapspositie) en **Beginpunt contour X1/ Eindpunt contour Z2**
- **Uitgebreide werkstand:** de parameters **Beginpunt contour X1, Z1** en **Eindpunt contour X2, Z2**
- **ICP-cycli:** de parameters **Startpunt X, Z** (in de werkstand **Machine:** actuele gereedschapspositie) en startpunt van de ICP-contour

Menuoptie	Verspaningscycli
 	<p><b>Verspanen overlansg/Verspanen overdwars</b></p> <p>Voor- en nabewerkingscyclus voor eenvoudige contouren</p>
 	<p><b>Insteken overlansg/Insteken overdwars</b></p> <p>Voor- en nabewerkingscyclus voor eenvoudige contouren</p>
 	<p><b>ICP-par.a.contour overlansg/ICP-par.a.contour overdwars</b></p> <p>Voor- en nabewerkingscyclus voor willekeurige contouren (snijlijnen parallel aan bewerkt werkstuk)</p>
 	<p><b>ICP-verspanen overlansg/ICP-verspanen overdwars</b></p> <p>Voor- en nabewerkingscyclus voor willekeurige contouren</p>



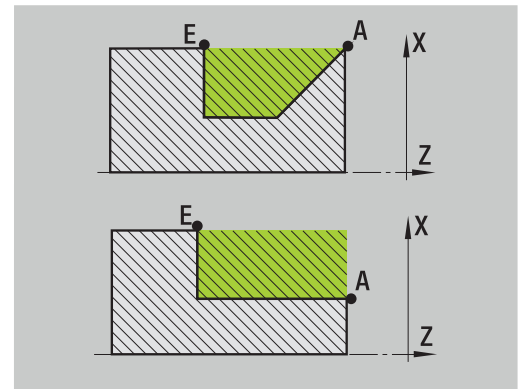
## Gereedschapspositie

Let bij uitgebreide verspaningscycli op de gereedschapspositie **Startpunt X, Z** voordat u de cyclus gaat uitvoeren.

De regels zijn zowel van toepassing op alle verspanings- en aanzetrichtingen als op voor- en nabewerking:

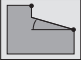




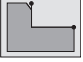



- Het startpunt mag zich niet in het gearceerde gebied bevinden
- Het verspaningsgedeelte begint bij het **Startpunt X, Z** als het gereedschap zich **voor** het contourgedeelte bevindt. Als dit niet het geval is, wordt alleen het gedefinieerde contourgedeelte verspaand
- Als bij een bewerking aan de binnenkant het **Startpunt X, Z** boven de hartlijn ligt, wordt alleen het gedefinieerde contourgedeelte verspaand

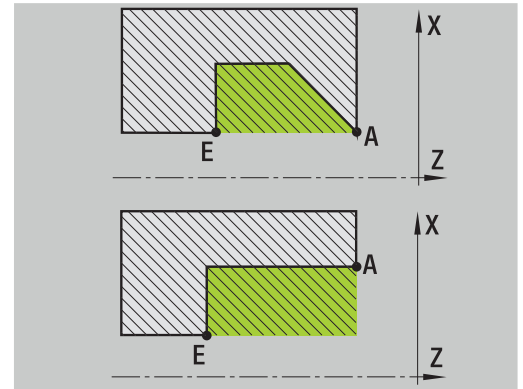
(**A** = **Beginpunt contour X1, Z1**; **E** = **Eindpunt contour X2, Z2**)



## Contourvormen

### Contourelementen bij verspaningscycli

	<b>Normale werkstand</b> Rechthoekig gedeelte verspanen
	<b>Uitgebreide werkstand</b> Afkanting aan het begin van de contour
	<b>Uitgebreide werkstand</b> Afkanting aan het einde van de contour
	<b>Uitgebreide werkstand</b> Afkantingen aan het begin en einde van de contour met een hoek > 45°
	<b>Uitgebreide werkstand</b> Een afkanting (door invoer van beginpunt contour, eindpunt contour en beginhoek)
	<b>Uitgebreide werkstand</b> Afronding
	<b>Uitgebreide werkstand</b> Afkanting (of afronding) aan het einde van de contour
	<b>Normale werkstand</b> Verspanen bij neergaande contour
	<b>Normale werkstand</b> Afkanting aan het einde van de contour
	<b>Uitgebreide werkstand</b> Afronding in terugvallende contour (in beide hoeken)
	<b>Uitgebreide werkstand</b> Afkanting (of afronding) aan het begin van de contour
	<b>Uitgebreide werkstand</b> Afkanting (of afronding) aan het einde van de contour



## Verspanen overlans



- ▶ **Versp.cycli overl./overdwars** selecteren

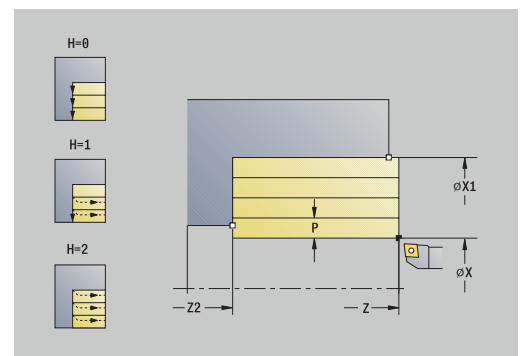
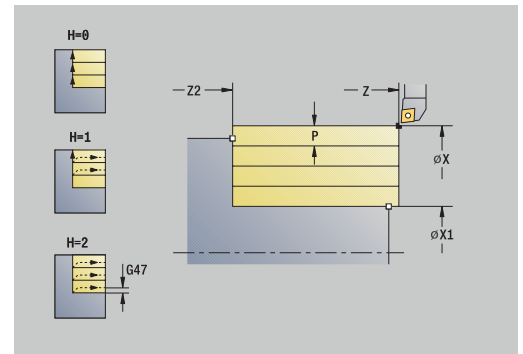


- ▶ **Verspanen overlans** selecteren

De cyclus bewerkt de rechthoek voor die wordt beschreven met **Startpunt** en **Beginpunt contour X1/Eindpunt contour Z2**.

Cyclusparameters:

- **X, Z: Startpunt**
- **X1: Beginpunt contour**
- **Z2: Eindpunt contour**
- **P: Aanzetdiepte** – maximale aanzetdiepte
- **H: Contourafronding**
  - **0: met elke snede**
  - **1: met laatste snede**
  - **2: geen afvlakking**
- **G47: Veiligheidsafst.**  
**Verdere informatie:** "Veiligheidsafstand G47", Pagina 205
- **T: Gereedschapsnummer** – revolverplaatsnummer
- **G14: Wisselpunt ger.**  
**Verdere informatie:** "Gereedschapswisselpositie G14", Pagina 205
- **ID: Identnummer**
- **S: Snijsnelheid of Constante toerental**
- **F: Voeding per omwenteling**
- **MT: M na T: M-functie** die na gereedschapsoproep **T** wordt uitgevoerd
- **MFS: M bij begin:** M-functie die aan het begin van de bewerkingsstap wordt uitgevoerd
- **MFE: M bij einde:** M-functie die aan het einde van de bewerkingsstap wordt uitgevoerd
- **WP: Nr. spil** – toont met welke werkstukspil de cyclus wordt uitgevoerd (machine-afhankelijk)
  - Hoofdaandrijving
  - Tegenspil voor bewerking aan de achterkant
- **BW: Hoek van B-as** (machine-afhankelijk)
- **CW: Gereedschap omkeren** (machine-afhankelijk)
- **HC: Blokrem** (machine-afhankelijk)
- **DF: Additionele functie** (machine-afhankelijk)



Bewerkingswijze voor toegang tot de technologiedatabase:  
**Vorbewerken**

Uitvoering van de cyclus:

- 1 Berekent de snede-opdeling (aanzet)
- 2 Zet vanaf het **Startpunt** aan voor de eerste snede
- 3 Beweegt met voedingssnelheid naar het **Eindpunt contour Z2**
- 4 Afhankelijk van de **Contourafroning H** wordt de contour vrijgezet
- 5 Keert terug en zet opnieuw aan
- 6 Herhaalt stap 3 t/m 5, totdat het **Beginpunt contour X1** is bereikt
- 7 Keert diagonaal terug naar het **Startpunt**
- 8 Benadert conform de **G14**-instelling het **Wisselpunt ger.**

## Verspanen overdwers



- ▶ **Versp.cycli overl./overdwers** selecteren

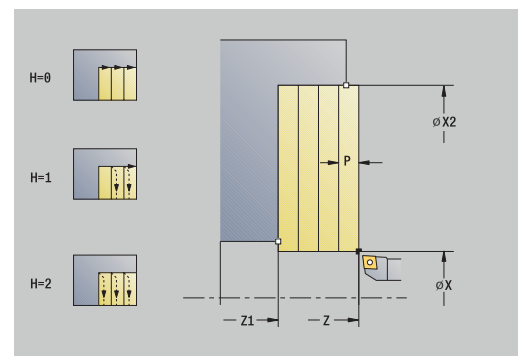
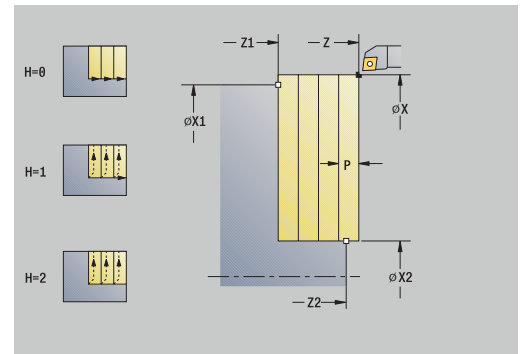


- ▶ **Verspanen overdwers** selecteren

De cyclus bewerkt de rechthoek voor die wordt beschreven met **Startpunt** en **Beginpunt contour Z1/Eindpunt contour X2**.

Cyclusparameters:

- **X, Z: Startpunt**
- **Z1: Beginpunt contour**
- **X2: Eindpunt contour**
- **P: Aanzetdiepte** – maximale aanzetdiepte
- **H: Contourafronding**
  - **0: met elke snede**
  - **1: met laatste snede**
  - **2: geen afvlakking**
- **G47: Veiligheidsafst.**  
**Verdere informatie:** "Veiligheidsafstand G47", Pagina 205
- **T: Gereedschapsnummer** – revolverplaatsnummer
- **G14: Wisselpunt ger.**  
**Verdere informatie:** "Gereedschapswisselpositie G14", Pagina 205
- **ID: Identnummer**
- **S: Snijsnelheid of Constante toerental**
- **F: Voeding per omwenteling**
- **MT: M na T: M-functie** die na gereedschapsoproep **T** wordt uitgevoerd
- **MFS: M bij begin:** M-functie die aan het begin van de bewerkingsstap wordt uitgevoerd
- **MFE: M bij einde:** M-functie die aan het einde van de bewerkingsstap wordt uitgevoerd
- **WP: Nr. spil** – toont met welke werkstukspil de cyclus wordt uitgevoerd (machine-afhankelijk)
  - Hoofdaandrijving
  - Tegenspil voor bewerking aan de achterkant
- **BW: Hoek van B-as** (machine-afhankelijk)
- **CW: Gereedschap omkeren** (machine-afhankelijk)
- **HC: Blokrem** (machine-afhankelijk)
- **DF: Additionele functie** (machine-afhankelijk)



Bewerkingswijze voor toegang tot de technologiedatabase:  
**Vorbewerken**

Uitvoering van de cyclus:

- 1 Berekent de snede-opdeling (aanzet)
- 2 Zet vanaf het **Startpunt** aan voor de eerste snede
- 3 Beweegt met voedingssnelheid naar het **Eindpunt contour X2**
- 4 Afhankelijk van de **Contourafrondding H** wordt de contour vrijgezet
- 5 Keert terug en zet opnieuw aan
- 6 Herhaalt stap 3 t/m 5, totdat het **Beginpunt contour Z1** is bereikt
- 7 Keert diagonaal terug naar het **Startpunt**
- 8 Benadert conform de **G14**-instelling het **Wisselpunt ger.**



## Verspanen overlans – uitgebreid



- ▶ **Versp.cycli overl./overdwars** selecteren



- ▶ **Verspanen overlans** selecteren

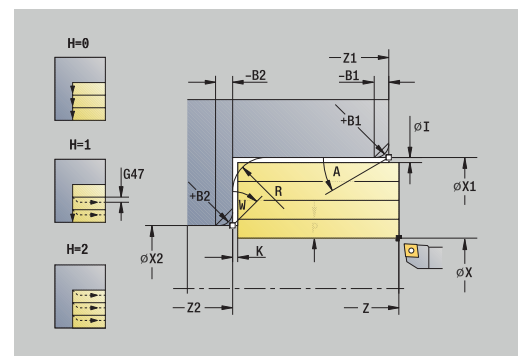
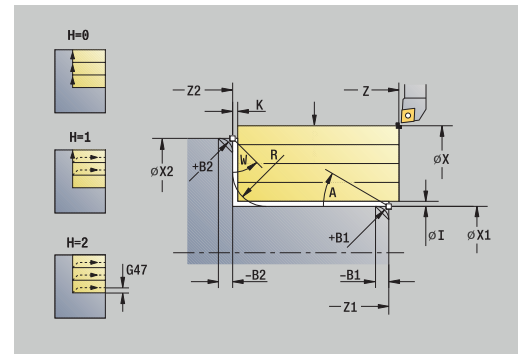


- ▶ Op de softkey **Uitgebr.** drukken

De cyclus bewerkt het gedeelte voor dat wordt beschreven met het **Startpunt** en het **Beginpunt contour X1/Eindpunt contour Z2** en houdt daarbij rekening met de overmaten.

Cyclusparameters:

- **X, Z: Startpunt**
- **X1, Z1: Beginpunt contour**
- **X2, Z2: Eindpunt contour**
- **P: Aanzetdiepte** – maximale aanzetdiepte
- **H: Contourafronding**
  - **0: met elke snede**
  - **1: met laatste snede**
  - **2: geen afvlakking**
- **I, K: Maatvoering X en Z**
- **A: Starthoek** (bereik:  $0^\circ \leq A < 90^\circ$ ; default:  $0^\circ$ )
- **W: Eindhoek** (bereik:  $0^\circ \leq W < 90^\circ$ ; default:  $0^\circ$ )
- **R: Afronding**
- **T: Gereedschapsnummer** – revolverplaatsnummer
- **G14: Wisselpunt ger.**  
**Verdere informatie:** "Gereedschapswisselpositie G14", Pagina 205
- **ID: Identnummer**
- **S: Snijsnelheid of Constante toerental**
- **F: Voeding per omwenteling**
- **B1, B2: -B afschuining/+B ronding** (**B1** aan begin van contour en **B2** aan einde van contour)
  - **B > 0:** afrondingsradius
  - **B < 0:** breedte van de afkanting
- **BP: Duur pauze** – periode van de onderbreking van de voedingsbeweging  
Door de onderbroken (intermitterende) voeding wordt de spaan gebroken.
- **BF: Voedingsduur** – tijdsinterval tot de volgende pauze wordt uitgevoerd  
Door de onderbroken (intermitterende) aanzet wordt de spaan gebroken.
- **G47: Veiligheidsafst.**  
**Verdere informatie:** "Veiligheidsafstand G47", Pagina 205
- **MT: M na T: M-functie** die na gereedschapsoproep **T** wordt uitgevoerd
- **MFS: M bij begin:** **M-functie** die aan het begin van de bewerkingsstap wordt uitgevoerd



- **MFE: M bij einde:** M-functie die aan het einde van de bewerkingsstap wordt uitgevoerd
- **WP: Nr. spil** – toont met welke werkstukspil de cyclus wordt uitgevoerd (machine-afhankelijk)
  - Hoofdaandrijving
  - Tegenspil voor bewerking aan de achterkant
- **BW: Hoek van B-as** (machine-afhankelijk)
- **CW: Gereedschap omkeren** (machine-afhankelijk)
- **HC: Blokrem** (machine-afhankelijk)
- **DF: Additionele functie** (machine-afhankelijk)



Bewerkingswijze voor toegang tot de technologiedatabase:  
**Vorbewerken**

Uitvoering van de cyclus:

- 1 Berekent de snede-opdeling (aanzet)
- 2 Zet vanaf het **Startpunt** aan voor de eerste snede
- 3 Beweegt met voedingssnelheid naar **Eindpunt contour Z2** of naar een optioneel contourelement
- 4 Afhankelijk van de **Contourafroning H** wordt de contour vrijgezet
- 5 Keert terug en zet opnieuw aan
- 6 Herhaalt stap 3 t/m 5, totdat het **Beginpunt contour X1** is bereikt
- 7 Keert asparallel terug naar het **Startpunt**
- 8 Benadert conform de **G14**-instelling het **Wisselpunt ger.**

## Verspanen overdwers – uitgebreid



- ▶ **Versp.cycli overl./overdwers** selecteren



- ▶ **Verspanen overdwers** selecteren

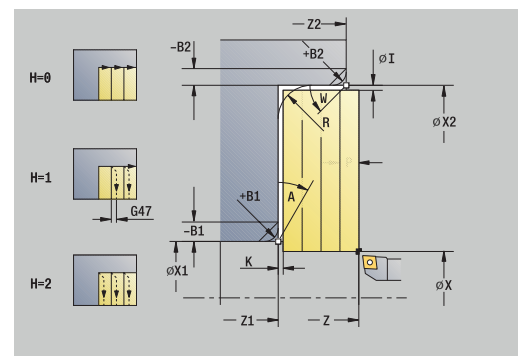
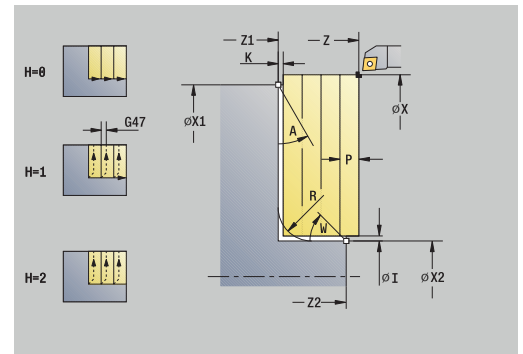


- ▶ Op de softkey **Uitgebr.** drukken

De cyclus bewerkt het gedeelte voor dat wordt beschreven met het **Startpunt** en het **Beginpunt contour Z1/Eindpunt contour X2** en houdt daarbij rekening met de overmaten.

Cyclusparameters:

- **X, Z: Startpunt**
- **X1, Z1: Beginpunt contour**
- **X2, Z2: Eindpunt contour**
- **P: Aanzetdiepte** – maximale aanzetdiepte
- **H: Contourafronding**
  - **0: met elke snede**
  - **1: met laatste snede**
  - **2: geen afvlakking**
- **I, K: Maatvoering X en Z**
- **A: Starthoek** (bereik:  $0^\circ \leq A < 90^\circ$ ; default:  $0^\circ$ )
- **W: Eindhoek** (bereik:  $0^\circ \leq W < 90^\circ$ ; default:  $0^\circ$ )
- **R: Afronding**
- **T: Gereedschapsnummer** – revolverplaatsnummer
- **G14: Wisselpunt ger.**  
**Verdere informatie:** "Gereedschapswisselpositie G14", Pagina 205
- **ID: Identnummer**
- **S: Snijsnelheid of Constante toerental**
- **F: Voeding per omwenteling**
- **B1, B2: -B afschuining/+B ronding** (**B1** aan begin van contour en **B2** aan einde van contour)
  - **B > 0:** afrondingsradius
  - **B < 0:** breedte van de afkanting
- **BP: Duur pauze** – periode van de onderbreking van de voedingsbeweging  
Door de onderbroken (intermitterende) voeding wordt de spaan gebroken.
- **BF: Voedingsduur** – tijdsinterval tot de volgende pauze wordt uitgevoerd  
Door de onderbroken (intermitterende) aanzet wordt de spaan gebroken.
- **G47: Veiligheidsafst.**  
**Verdere informatie:** "Veiligheidsafstand G47", Pagina 205
- **MT: M na T: M-functie** die na gereedschapsoproep **T** wordt uitgevoerd
- **MFS: M bij begin:** **M-functie** die aan het begin van de bewerkingsstap wordt uitgevoerd



- **MFE: M bij einde:** M-functie die aan het einde van de bewerkingsstap wordt uitgevoerd
- **WP: Nr. spil** – toont met welke werkstukspil de cyclus wordt uitgevoerd (machine-afhankelijk)
  - Hoofdaandrijving
  - Tegenspil voor bewerking aan de achterkant
- **BW: Hoek van B-as** (machine-afhankelijk)
- **CW: Gereedschap omkeren** (machine-afhankelijk)
- **HC: Blokrem** (machine-afhankelijk)
- **DF: Additionele functie** (machine-afhankelijk)



Bewerkingswijze voor toegang tot de technologiedatabase:  
**Vorbewerken**

Uitvoering van de cyclus:

- 1 Berekent de snede-opdeling (aanzet)
- 2 Zet vanaf het **Startpunt** aan voor de eerste snede
- 3 Beweegt met voedingssnelheid naar **Eindpunt contour X2** of naar een optioneel contourelement
- 4 Afhankelijk van de **Contourafroning H** wordt de contour vrijgezet
- 5 Keert terug en zet opnieuw aan
- 6 Herhaalt stap 3 t/m 5, totdat het **Beginpunt contour Z1** is bereikt
- 7 Keert asparallel terug naar het **Startpunt**
- 8 Benadert conform de **G14**-instelling het **Wisselpunt ger.**

## Verspanen afwerken overl.



- ▶ **Versp.cycli overl./overdwars** selecteren



- ▶ **Verspanen overlangs** selecteren



- ▶ Op de softkey **Afwerk-gang** drukken

De cyclus bewerkt het contourgedeelte na van het **Beginpunt contour X1** tot het **Eindpunt contour Z2**.



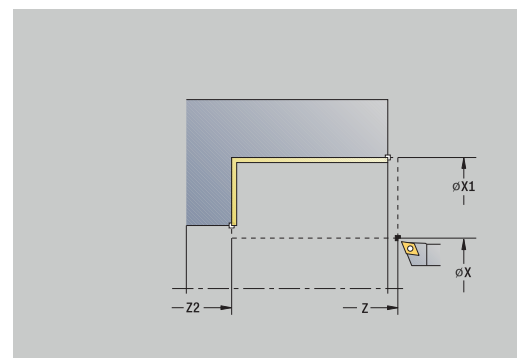
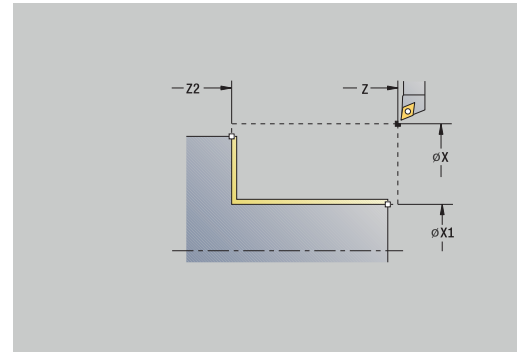
Het gereedschap keert aan het einde van de cyclus terug naar het **Startpunt**.

Cyclusparameters:

- **X, Z: Startpunt**
- **X1: Beginpunt contour**
- **Z2: Eindpunt contour**
- **G47: Veiligheidsafst.**  
**Verdere informatie:** "Veiligheidsafstand G47", Pagina 205
- **T: Gereedschapsnummer** – revolverplaatsnummer
- **G14: Wisselpunt ger.**  
**Verdere informatie:** "Gereedschapswisselpositie G14", Pagina 205
- **ID: Identnummer**
- **S: Snijsnelheid** of **Constance toerental**
- **F: Voeding per omwenteling**
- **MT: M na T: M-functie** die na gereedschapsoproep **T** wordt uitgevoerd
- **MFS: M bij begin: M-functie** die aan het begin van de bewerkingsstap wordt uitgevoerd
- **MFE: M bij einde: M-functie** die aan het einde van de bewerkingsstap wordt uitgevoerd
- **WP: Nr. spil** – toont met welke werkstukspil de cyclus wordt uitgevoerd (machine-afhankelijk)
  - Hoofdaandrijving
  - Tegenspil voor bewerking aan de achterkant
- **BW: Hoek van B-as** (machine-afhankelijk)
- **CW: Gereedschap omkeren** (machine-afhankelijk)
- **HC: Blokrem** (machine-afhankelijk)
- **DF: Additionele functie** (machine-afhankelijk)



Bewerkingswijze voor toegang tot de technologiedatabase:  
**Nabewerken**



Uitvoering van de cyclus:

- 1 Beweegt overdwars van het **Startpunt** naar het **Beginpunt contour X1**
- 2 Bewerkt eerst overlans na en daarna overdwars
- 3 Keert overlans terug naar het **Startpunt**
- 4 Benadert conform de **G14**-instelling het **Wisselpunt ger.**

## Verspanen afwerken overdwers



- ▶ **Versp.cycli overl./overdwars** selecteren



- ▶ **Verspanen overdwers** selecteren



- ▶ Op de softkey **Afwerk-gang** drukken

De cyclus bewerkt het contourgedeelte na van het **Beginpunt contour Z1** tot **Eindpunt contour X2**.



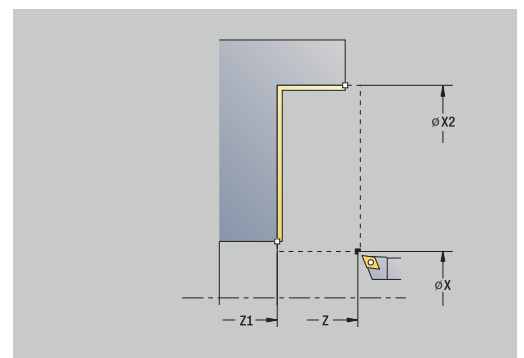
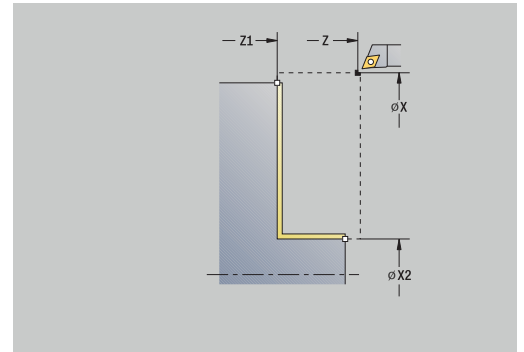
Het gereedschap keert aan het einde van de cyclus terug naar het **Startpunt**.

Cyclusparameters:

- **X, Z: Startpunt**
- **Z1: Beginpunt contour**
- **X2: Eindpunt contour**
- **G47: Veiligheidsafst.**  
**Verdere informatie:** "Veiligheidsafstand G47", Pagina 205
- **T: Gereedschapsnummer** – revolverplaatsnummer
- **G14: Wisselpunt ger.**  
**Verdere informatie:** "Gereedschapswisselpositie G14", Pagina 205
- **ID: Identnummer**
- **S: Snijsnelheid** of **Constance toerental**
- **F: Voeding per omwenteling**
- **MT: M na T: M-functie** die na gereedschapsoproep **T** wordt uitgevoerd
- **MFS: M bij begin:** **M-functie** die aan het begin van de bewerkingsstap wordt uitgevoerd
- **MFE: M bij einde:** **M-functie** die aan het einde van de bewerkingsstap wordt uitgevoerd
- **WP: Nr. spil** – toont met welke werkstukspil de cyclus wordt uitgevoerd (machine-afhankelijk)
  - Hoofdaandrijving
  - Tegenspil voor bewerking aan de achterkant
- **BW: Hoek van B-as** (machine-afhankelijk)
- **CW: Gereedschap omkeren** (machine-afhankelijk)
- **HC: Blokrem** (machine-afhankelijk)
- **DF: Additionele functie** (machine-afhankelijk)



Bewerkingswijze voor toegang tot de technologiedatabase:  
**Nabewerken**



Uitvoering van de cyclus:

- 1 beweegt in langsricting van **Startpunt** naar **Beginpunt contour Z1**
- 2 Bewerkt eerst overdwars na en daarna overlangs
- 3 Keert overdwars terug naar het **Startpunt**
- 4 Benadert conform de **G14**-instelling het **Wisselpunt ger.**



## Verspanen afwerken overl. – uitgebreid



- ▶ **Versp.cycli overl./overdwars** selecteren



- ▶ **Verspanen overlangs** selecteren



- ▶ Op de softkey **Uitgebr.** drukken



- ▶ Op de softkey **Afwerk-gang** drukken

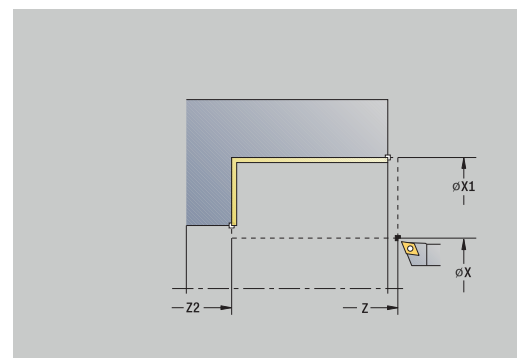
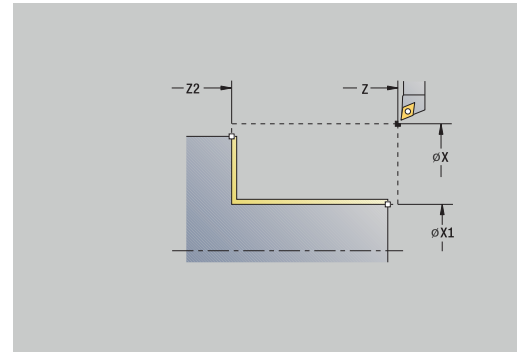
De cyclus bewerkt het contourgedeelte na van het **Beginpunt contour** tot **Eindpunt contour**.



Het gereedschap blijft aan het einde van de cyclus staan.

Cyclusparameters:

- **X, Z: Startpunt**
- **X1, Z1: Beginpunt contour**
- **X2, Z2: Eindpunt contour**
- **DXX: Additief correctienummer** (Bereik: 1-16) **Verdere informatie:** "Additieve correctie Dxx", Pagina 205
- **G58: Ov. parallel aan contour**
- **A: Starthoek** (bereik:  $0^\circ \leq A < 90^\circ$ ; default:  $0^\circ$ )
- **W: Eindhoek** (bereik:  $0^\circ \leq W < 90^\circ$ ; default:  $0^\circ$ )
- **R: Afronding**
- **T: Gereedschapsnummer** – revolverplaatsnummer
- **G14: Wisselpunt ger.**  
**Verdere informatie:** "Gereedschapswisselpositie G14", Pagina 205
- **ID: Identnummer**
- **S: Snijsnelheid of Constante toerental**
- **F: Voeding per omwenteling**
- **B1, B2: -B afschuining/+B ronding** (**B1** aan begin van contour en **B2** aan einde van contour)
  - **B > 0:** afrondingsradius
  - **B < 0:** breedte van de afkanting
- **G47: Veiligheidsafst.**  
**Verdere informatie:** "Veiligheidsafstand G47", Pagina 205
- **MT: M na T: M-functie** die na gereedschapsoproep **T** wordt uitgevoerd
- **MFS: M bij begin:** M-functie die aan het begin van de bewerkingsstap wordt uitgevoerd
- **MFE: M bij einde:** M-functie die aan het einde van de bewerkingsstap wordt uitgevoerd
- **WP: Nr. spil** – toont met welke werkstukspil de cyclus wordt uitgevoerd (machine-afhankelijk)
  - Hoofdaandrijving
  - Tegenspil voor bewerking aan de achterkant
- **BW: Hoek van B-as** (machine-afhankelijk)



- **CW: Gereedschap omkeren** (machine-afhankelijk)
- **HC: Blokrem** (machine-afhankelijk)
- **DF: Additionele functie** (machine-afhankelijk)



Bewerkingswijze voor toegang tot de technologiedatabase:  
**Nabewerken**

Uitvoering van de cyclus:

- 1 Beweegt overdwars van het **Startpunt** naar het **Beginpunt contour X1, Z1**
- 2 Bewerkt het contourgedeelte na van het **Beginpunt contour X1, Z1** tot **Eindpunt contour X2, Z2** en houdt daarbij rekening met de optionele contourelementen
- 3 Benadert conform de **G14**-instelling het **Wisselpunt ger.**

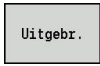
## Verspanen afwerken overdwers – uitgebreid



- ▶ **Versp.cycli overl./overdwars** selecteren



- ▶ **Verspanen overdwers** selecteren



- ▶ Op de softkey **Uitgebr.** drukken



- ▶ Op de softkey **Afwerk-gang** drukken

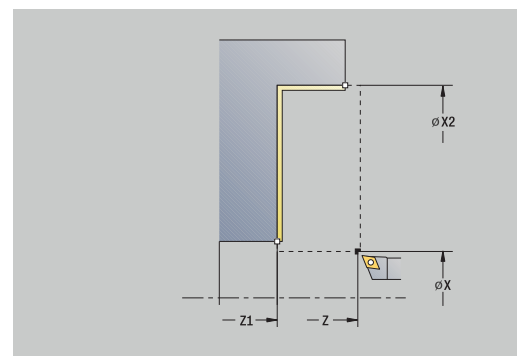
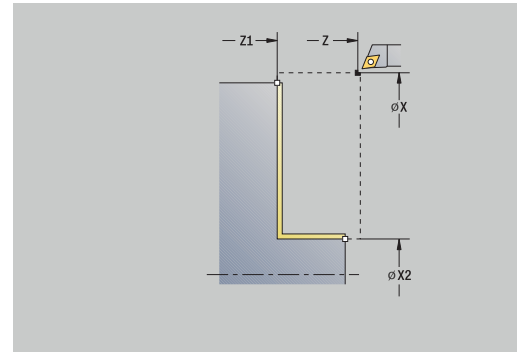
De cyclus bewerkt het contourgedeelte na van het **Beginpunt contour** tot **Eindpunt contour**.



Het gereedschap blijft aan het einde van de cyclus staan.

Cyclusparameters:

- **X, Z: Startpunt**
- **X1, Z1: Beginpunt contour**
- **X2, Z2: Eindpunt contour**
- **DXX: Additief correctienummer** (Bereik: 1-16) **Verdere informatie:** "Additieve correctie Dxx", Pagina 205
- **G58: Ov. parallel aan contour**
- **A: Starthoek** (bereik:  $0^\circ \leq A < 90^\circ$ ; default:  $0^\circ$ )
- **W: Eindhoek** (bereik:  $0^\circ \leq W < 90^\circ$ ; default:  $0^\circ$ )
- **R: Afronding**
- **T: Gereedschapsnummer** – revolverplaatsnummer
- **G14: Wisselpunt ger.**  
**Verdere informatie:** "Gereedschapswisselpositie G14", Pagina 205
- **ID: Identnummer**
- **S: Snijsnelheid of Constante toerental**
- **F: Voeding per omwenteling**
- **B1, B2: -B afschuining/+B ronding** (**B1** aan begin van contour en **B2** aan einde van contour)
  - **B > 0:** afrondingsradius
  - **B < 0:** breedte van de afkanting
- **G47: Veiligheidsafst.**  
**Verdere informatie:** "Veiligheidsafstand G47", Pagina 205
- **MT: M na T: M-functie** die na gereedschapsoproep **T** wordt uitgevoerd
- **MFS: M bij begin:** M-functie die aan het begin van de bewerkingsstap wordt uitgevoerd
- **MFE: M bij einde:** M-functie die aan het einde van de bewerkingsstap wordt uitgevoerd
- **WP: Nr. spil** – toont met welke werkstukspil de cyclus wordt uitgevoerd (machine-afhankelijk)
  - Hoofdaandrijving
  - Tegenspil voor bewerking aan de achterkant
- **BW: Hoek van B-as** (machine-afhankelijk)



- **CW: Gereedschap omkeren** (machine-afhankelijk)
- **HC: Blokrem** (machine-afhankelijk)
- **DF: Additionele functie** (machine-afhankelijk)



Bewerkingswijze voor toegang tot de technologiedatabase:  
**Nabewerken**

Uitvoering van de cyclus:

- 1 Beweegt overlans van het **Startpunt** naar het **Beginpunt contour X1, Z1**
- 2 Bewerkt het contourgedeelte na van het **Beginpunt contour X1, Z1** tot **Eindpunt contour X2, Z2** en houdt daarbij rekening met de optionele contourelementen
- 3 Benadert conform de **G14**-instelling het **Wisselpunt ger.**

## Verspanen, insteken overlans



- ▶ **Versp.cycli overl./overdwars** selecteren



- ▶ **Insteken overlans** selecteren

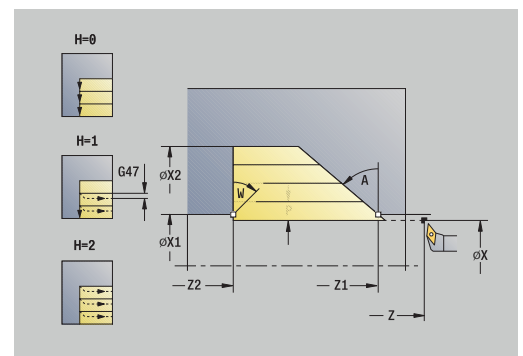
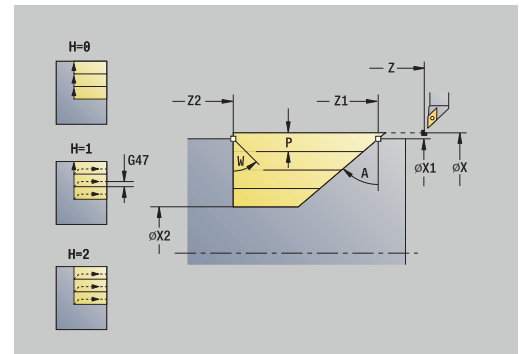
De cyclus bewerkt het gedeelte voor dat wordt beschreven met het **Beginpunt contour**, **Eindpunt contour** en de **Insteekhoek**.



- Het gereedschap steekt met de maximaal mogelijke hoek in, het restmateriaal blijft staan
- Naarmate het gereedschap steiler insteekt, wordt de voeding verder gereduceerd (max. 50 %)

Cyclusparameters:

- **X, Z: Startpunt**
- **X1, Z1: Beginpunt contour**
- **X2, Z2: Eindpunt contour**
- **P: Aanzetdiepte** – maximale aanzetdiepte
- **H: Contourafronding**
  - **0: met elke snede**
  - **1: met laatste snede**
  - **2: geen afvlakking**
- **A: Insteekhoek** (bereik:  $0^\circ \leq A < 90^\circ$ ; default:  $0^\circ$ )
- **W: Eindhoek** (bereik:  $0^\circ \leq W < 90^\circ$ ; default:  $0^\circ$ )
- **G47: Veiligheidsafst.**  
**Verdere informatie:** "Veiligheidsafstand G47", Pagina 205
- **T: Gereedschapsnummer** – revolverplaatsnummer
- **G14: Wisselpunt ger.**  
**Verdere informatie:** "Gereedschapswisselpositie G14", Pagina 205
- **ID: Identnummer**
- **S: Snijsnelheid of Constante toerental**
- **F: Voeding per omwenteling**
- **MT: M na T: M-functie die na gereedschapsoproep T wordt uitgevoerd**
- **MFS: M bij begin: M-functie die aan het begin van de bewerkingsstap wordt uitgevoerd**
- **MFE: M bij einde: M-functie die aan het einde van de bewerkingsstap wordt uitgevoerd**
- **WP: Nr. spil** – toont met welke werkstukspil de cyclus wordt uitgevoerd (machine-afhankelijk)
  - Hoofdaandrijving
  - Tegenspil voor bewerking aan de achterkant
- **BW: Hoek van B-as** (machine-afhankelijk)
- **CW: Gereedschap omkeren** (machine-afhankelijk)
- **HC: Blokrem** (machine-afhankelijk)
- **DF: Additionele functie** (machine-afhankelijk)





Bewerkingswijze voor toegang tot de technologiedatabase:  
**Vorbewerken**

Uitvoering van de cyclus:

- 1 Berekent de snede-opdeling (aanzet)
- 2 Zet vanaf het **Startpunt** asparallel aan voor de eerste snede
- 3 Steekt met gereduceerde voeding in met **Insteekhoek A**
- 4 Beweegt met voedingssnelheid naar het **Eindpunt contour Z2** of naar de door **Eindhoek W** gedefinieerde afkanting
- 5 Afhankelijk van de **Contourafroning H** wordt de contour vrijgezet
- 6 Keert terug en zet opnieuw aan voor de volgende snede
- 7 Herhaalt stap 3 t/m 6 totdat het **Eindpunt contour X2** is bereikt
- 8 Keert asparallel terug naar het **Startpunt**
- 9 Benadert conform de **G14**-instelling het **Wisselpunt ger.**

## Verspanen, insteken overdwers



- ▶ **Versp.cycli overl./overdwers** selecteren



- ▶ **Insteken overdwers** selecteren

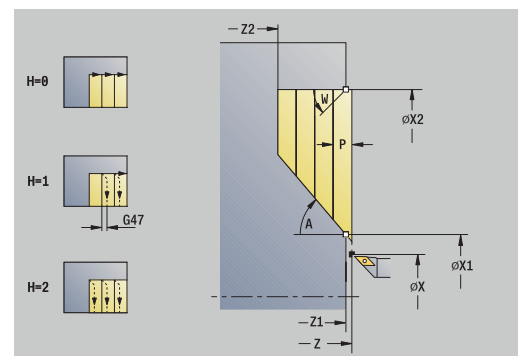
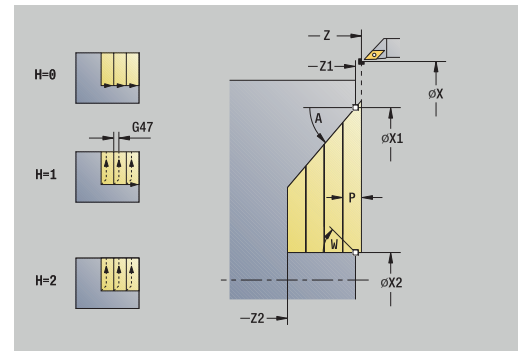
De cyclus bewerkt het gedeelte voor dat wordt beschreven met het **Beginpunt contour**, **Eindpunt contour** en de **Insteekhoek**.



- Het gereedschap steekt met de maximaal mogelijke hoek in, het restmateriaal blijft staan
- Naarmate het gereedschap steiler insteekt, wordt de voeding verder gereduceerd (max. 50 %)

Cyclusparameters:

- **X, Z: Startpunt**
- **X1, Z1: Beginpunt contour**
- **X2, Z2: Eindpunt contour**
- **P: Aanzetdiepte** – maximale aanzetdiepte
- **H: Contourafroning**
  - **0: met elke snede**
  - **1: met laatste snede**
  - **2: geen afvlakking**
- **A: Insteekhoek** (bereik:  $0^\circ \leq A < 90^\circ$ ; default:  $0^\circ$ )
- **W: Eindhoek** (bereik:  $0^\circ \leq W < 90^\circ$ ; default:  $0^\circ$ )
- **G47: Veiligheidsafst.**  
**Verdere informatie:** "Veiligheidsafstand G47", Pagina 205
- **T: Gereedschapsnummer** – revolverplaatsnummer
- **G14: Wisselpunt ger.**  
**Verdere informatie:** "Gereedschapswisselpositie G14", Pagina 205
- **ID: Identnummer**
- **S: Snijsnelheid of Constante toerental**
- **F: Voeding per omwenteling**
- **MT: M na T: M-functie** die na gereedschapsoproep **T** wordt uitgevoerd
- **MFS: M bij begin:** M-functie die aan het begin van de bewerkingsstap wordt uitgevoerd
- **MFE: M bij einde:** M-functie die aan het einde van de bewerkingsstap wordt uitgevoerd
- **WP: Nr. spil** – toont met welke werkstukspil de cyclus wordt uitgevoerd (machine-afhankelijk)
  - Hoofdaandrijving
  - Tegenspil voor bewerking aan de achterkant
- **BW: Hoek van B-as** (machine-afhankelijk)
- **CW: Gereedschap omkeren** (machine-afhankelijk)
- **HC: Blokrem** (machine-afhankelijk)
- **DF: Additionele functie** (machine-afhankelijk)





Bewerkingswijze voor toegang tot de technologiedatabase:  
**Vorbewerken**

Uitvoering van de cyclus:

- 1 Berekent de snede-opdeling (aanzet)
- 2 Zet vanaf het **Startpunt** asparallel aan voor de eerste snede
- 3 Steekt met gereduceerde voeding in met **Insteekhoek A**
- 4 Beweegt met voedingssnelheid naar het **Eindpunt contour X2** of naar de door **Eindhoek W** gedefinieerde afkanting
- 5 Afhankelijk van de **Contourafroning H** wordt de contour vrijgezet
- 6 Keert terug en zet opnieuw aan voor de volgende snede
- 7 Herhaalt stap 3 t/m 6 totdat het **Eindpunt contour Z2** is bereikt
- 8 Keert asparallel terug naar het **Startpunt**
- 9 Benadert conform de **G14**-instelling het **Wisselpunt ger.**



## Verspanen, insteken overlans – uitgebreid



- ▶ **Versp.cycli overl./overdwars** selecteren



- ▶ **Insteken overlans** selecteren



- ▶ Op de softkey **Uitgebr.** drukken

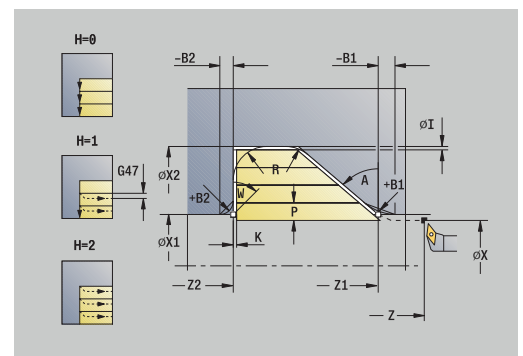
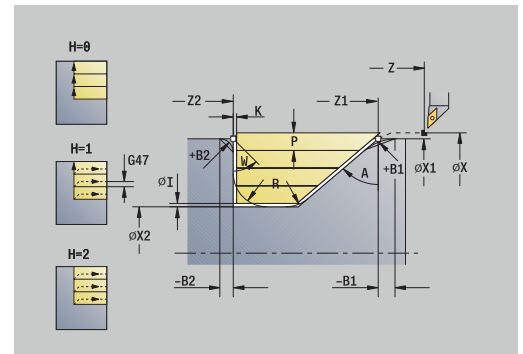
De cyclus bewerkt het gedeelte voor dat wordt beschreven met het **Beginpunt contour**, **Eindpunt contour** en **Insteekhoek** en houdt daarbij rekening met de overmaten.



- Het gereedschap steekt met de maximaal mogelijke hoek in, het restmateriaal blijft staan
- Naarmate het gereedschap steiler insteekt, wordt de voeding verder gereduceerd (max. 50 %)

Cyclusparameters:

- **X, Z: Startpunt**
- **X1, Z1: Beginpunt contour**
- **X2, Z2: Eindpunt contour**
- **P: Aanzetdiepte** – maximale aanzetdiepte
- **H: Contourafroning**
  - **0: met elke snede**
  - **1: met laatste snede**
  - **2: geen afvlakking**
- **I, K: Maatvoering X en Z**
- **A: Insteekhoek** (bereik:  $0^\circ \leq A < 90^\circ$ ; default:  $0^\circ$ )
- **W: Eindhoek** (bereik:  $0^\circ \leq W < 90^\circ$ ; default:  $0^\circ$ )
- **R: Afronding**
- **T: Gereedschapsnummer** – revolverplaatsnummer
- **G14: Wisselpunt ger.**  
**Verdere informatie:** "Gereedschapswisselpositie G14", Pagina 205
- **ID: Identnummer**
- **S: Snijsnelheid of Constante toerental**
- **F: Voeding per omwenteling**
- **B1, B2: -B afschuining/+B ronding** (**B1** aan begin van contour en **B2** aan einde van contour)
- **BP: Duur pauze** – periode van de onderbreking van de voedingsbeweging  
Door de onderbroken (intermitterende) voeding wordt de spaan gebroken.
- **BF: Voedingsduur** – tijdsinterval tot de volgende pauze wordt uitgevoerd  
Door de onderbroken (intermitterende) aanzet wordt de spaan gebroken.
- **G47: Veiligheidsafst.**  
**Verdere informatie:** "Veiligheidsafstand G47", Pagina 205



- **MT: M na T:** M-functie die na gereedschapsoproep **T** wordt uitgevoerd
- **MFS: M bij begin:** M-functie die aan het begin van de bewerkingsstap wordt uitgevoerd
- **MFE: M bij einde:** M-functie die aan het einde van de bewerkingsstap wordt uitgevoerd
- **WP: Nr. spil** – toont met welke werkstukspil de cyclus wordt uitgevoerd (machine-afhankelijk)
  - Hoofdaandrijving
  - Tegenspil voor bewerking aan de achterkant
- **BW: Hoek van B-as** (machine-afhankelijk)
- **CW: Gereedschap omkeren** (machine-afhankelijk)
- **HC: Blokrem** (machine-afhankelijk)
- **DF: Additionele functie** (machine-afhankelijk)



Bewerkingswijze voor toegang tot de technologiedatabase:  
**Vorbewerken**

Uitvoering van de cyclus:

- 1 Berekent de snede-opdeling (aanzet)
- 2 Zet vanaf het **Startpunt** asparallel aan voor de eerste snede
- 3 Steekt met gereduceerde voeding in met **Insteekhoek A**
- 4 Beweegt met voedingssnelheid naar het **Eindpunt contour Z2** of naar een optioneel contourelement
- 5 Afhankelijk van de **Contourafroning H** wordt de contour vrijgezet
- 6 Keert terug en zet opnieuw aan voor de volgende snede
- 7 Herhaalt stap 3 t/m 6 totdat het **Eindpunt contour X2** is bereikt
- 8 Keert asparallel terug naar het **Startpunt** zurück
- 9 Benadert conform de **G14**-instelling het **Wisselpunt ger.**

## Verspanen, insteken overdwers – uitgebreid



- ▶ **Versp.cycli overl./overdwers** selecteren



- ▶ **Insteken overdwers** selecteren



- ▶ Op de softkey **Uitgebr.** drukken

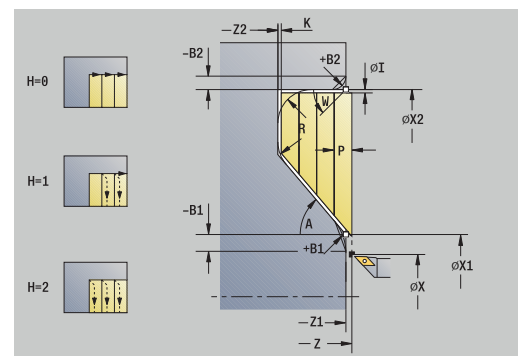
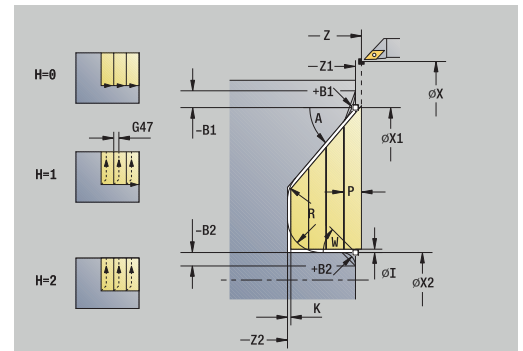
De cyclus bewerkt het gedeelte voor dat wordt beschreven met het **Beginpunt contour**, **Eindpunt contour** en **Insteekhoek** en houdt daarbij rekening met de overmaten.



- Het gereedschap steekt met de maximaal mogelijke hoek in, het restmateriaal blijft staan
- Naarmate het gereedschap steiler insteekt, wordt de voeding verder gereduceerd (max. 50 %)

Cyclusparameters:

- **X, Z: Startpunt**
- **X1, Z1: Beginpunt contour**
- **X2, Z2: Eindpunt contour**
- **P: Aanzetdiepte** – maximale aanzetdiepte
- **H: Contourafronding**
  - **0: met elke snede**
  - **1: met laatste snede**
  - **2: geen afvlakking**
- **I, K: Maatvoering X en Z**
- **A: Insteekhoek** (bereik:  $0^\circ \leq A < 90^\circ$ ; default:  $0^\circ$ )
- **W: Eindhoek** (bereik:  $0^\circ \leq W < 90^\circ$ ; default:  $0^\circ$ )
- **R: Afronding**
- **T: Gereedschapsnummer** – revolverplaatsnummer
- **G14: Wisselpunt ger.**  
**Verdere informatie:** "Gereedschapswisselpositie G14", Pagina 205
- **ID: Identnummer**
- **S: Snij snelheid of Constante toerental**
- **F: Voeding per omwenteling**
- **B1, B2: -B afschuining/+B ronding** (**B1** aan begin van contour en **B2** aan einde van contour)
- **BP: Duur pauze** – periode van de onderbreking van de voedingsbeweging  
Door de onderbroken (intermitterende) voeding wordt de spaan gebroken.
- **BF: Voedingsduur** – tijdsinterval tot de volgende pauze wordt uitgevoerd  
Door de onderbroken (intermitterende) aanzet wordt de spaan gebroken.
- **G47: Veiligheidsafst.**  
**Verdere informatie:** "Veiligheidsafstand G47", Pagina 205



- **MT: M na T:** M-functie die na gereedschapsoproep **T** wordt uitgevoerd
- **MFS: M bij begin:** M-functie die aan het begin van de bewerkingsstap wordt uitgevoerd
- **MFE: M bij einde:** M-functie die aan het einde van de bewerkingsstap wordt uitgevoerd
- **WP: Nr. spil** – toont met welke werkstukspil de cyclus wordt uitgevoerd (machine-afhankelijk)
  - Hoofdaandrijving
  - Tegenspil voor bewerking aan de achterkant
- **BW: Hoek van B-as** (machine-afhankelijk)
- **CW: Gereedschap omkeren** (machine-afhankelijk)
- **HC: Blokrem** (machine-afhankelijk)
- **DF: Additionele functie** (machine-afhankelijk)



Bewerkingswijze voor toegang tot de technologiedatabase:  
**Vorbewerken**

Uitvoering van de cyclus:

- 1 Berekent de snede-opdeling (aanzet)
- 2 Zet vanaf het **Startpunt** asparallel aan voor de eerste snede
- 3 Steekt met gereduceerde voeding in met **Insteekhoek A**
- 4 Beweegt met voedingssnelheid naar het **Eindpunt contour X2** of naar een optioneel contourelement
- 5 Afhankelijk van de **Contourafroning H** wordt de contour vrijgezet
- 6 Keert terug en zet opnieuw aan voor de volgende snede
- 7 Herhaalt stap 3 t/m 6 totdat het **Eindpunt contour Z2** is bereikt
- 8 Keert asparallel terug naar het **Startpunt**
- 9 Benadert conform de **G14**-instelling het **Wisselpunt ger.**

## Verspanen, insteken afwerken overlans



- ▶ **Versp.cycli overl./overdwars** selecteren



- ▶ **Insteken overlans** selecteren



- ▶ Op de softkey **Afwerk-gang** drukken

De cyclus bewerkt het contourgedeelte na van het **Beginpunt contour** tot **Eindpunt contour**. Het gereedschap keert aan het einde van de cyclus terug naar het **Startpunt**.



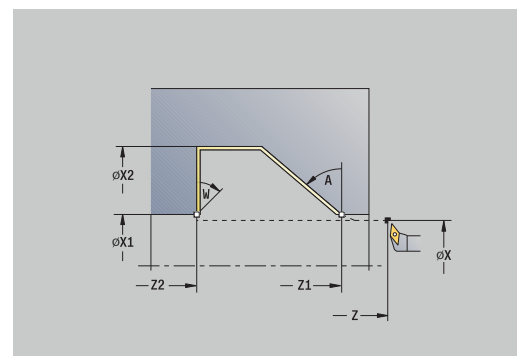
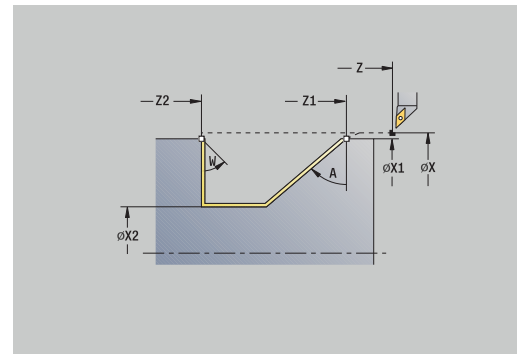
- Het gereedschap steekt met de maximaal mogelijke hoek in, het restmateriaal blijft staan
- Naarmate het gereedschap steiler insteekt, wordt de voeding verder gereduceerd (max. 50 %)

Cyclusparameters:

- **X, Z: Startpunt**
- **X1, Z1: Beginpunt contour**
- **X2, Z2: Eindpunt contour**
- **A: Insteekhoek** (bereik:  $0^\circ \leq A < 90^\circ$ ; default:  $0^\circ$ )
- **W: Eindhoek** (bereik:  $0^\circ \leq W < 90^\circ$ ; default:  $0^\circ$ )
- **G47: Veiligheidsafst.**  
**Verdere informatie:** "Veiligheidsafstand G47", Pagina 205
- **T: Gereedschapsnummer** – revolverplaatsnummer
- **G14: Wisselpunt ger.**  
**Verdere informatie:** "Gereedschapswisselpositie G14", Pagina 205
- **ID: Identnummer**
- **S: Snijnsnelheid of Constante toerental**
- **F: Voeding per omwenteling**
- **MT: M na T: M-functie** die na gereedschapsoproep **T** wordt uitgevoerd
- **MFS: M bij begin: M-functie** die aan het begin van de bewerkingsstap wordt uitgevoerd
- **MFE: M bij einde: M-functie** die aan het einde van de bewerkingsstap wordt uitgevoerd
- **WP: Nr. spil** – toont met welke werkstukspil de cyclus wordt uitgevoerd (machine-afhankelijk)
  - Hoofdaandrijving
  - Tegenspil voor bewerking aan de achterkant
- **BW: Hoek van B-as** (machine-afhankelijk)
- **CW: Gereedschap omkeren** (machine-afhankelijk)
- **HC: Blokrem** (machine-afhankelijk)
- **DF: Additionele functie** (machine-afhankelijk)



Bewerkingswijze voor toegang tot de technologiedatabase:  
**Nabewerken**



Uitvoering van de cyclus:

- 1 Beweegt overdwars van het **Startpunt** naar het **Beginpunt contour X1, Z1**
- 2 Bewerkt het gedefinieerde contourgedeelte na
- 3 Keert asparallel terug naar het **Startpunt**
- 4 Benadert conform de **G14**-instelling het **Wisselpunt ger.**

## Verspanen, insteken afwerken overdwars



- ▶ **Versp.cycli overl./overdwars** selecteren



- ▶ **Insteken overdwars** selecteren



- ▶ Op de softkey **Afwerk-gang** drukken

De cyclus bewerkt het contourgedeelte na van het **Beginpunt contour** tot **Eindpunt contour**. Het gereedschap keert aan het einde van de cyclus terug naar het **Startpunt**.



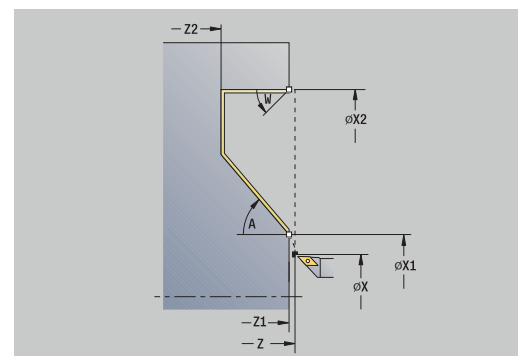
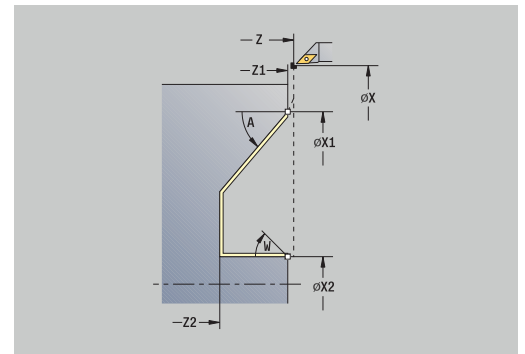
- Het gereedschap steekt met de maximaal mogelijke hoek in, het restmateriaal blijft staan
- Naarmate het gereedschap steiler insteekt, wordt de voeding verder gereduceerd (max. 50 %)

Cyclusparameters:

- **X, Z: Startpunt**
- **X1, Z1: Beginpunt contour**
- **X2, Z2: Eindpunt contour**
- **A: Insteekhoek** (bereik:  $0^\circ \leq A < 90^\circ$ ; default:  $0^\circ$ )
- **W: Eindhoek** (bereik:  $0^\circ \leq W < 90^\circ$ ; default:  $0^\circ$ )
- **G47: Veiligheidsafst.**  
**Verdere informatie:** "Veiligheidsafstand G47", Pagina 205
- **T: Gereedschapsnummer** – revolverplaatsnummer
- **G14: Wisselpunt ger.**  
**Verdere informatie:** "Gereedschapswisselpositie G14", Pagina 205
- **ID: Identnummer**
- **S: Snij snelheid of Constante toerental**
- **F: Voeding per omwenteling**
- **MT: M na T: M-functie** die na gereedschapsoproep **T** wordt uitgevoerd
- **MFS: M bij begin: M-functie** die aan het begin van de bewerkingsstap wordt uitgevoerd
- **MFE: M bij einde: M-functie** die aan het einde van de bewerkingsstap wordt uitgevoerd
- **WP: Nr. spil** – toont met welke werkstukspil de cyclus wordt uitgevoerd (machine-afhankelijk)
  - Hoofdaandrijving
  - Tegenspil voor bewerking aan de achterkant
- **BW: Hoek van B-as** (machine-afhankelijk)
- **CW: Gereedschap omkeren** (machine-afhankelijk)
- **HC: Blokrem** (machine-afhankelijk)
- **DF: Additionele functie** (machine-afhankelijk)



Bewerkingswijze voor toegang tot de technologiedatabase:  
**Nabewerken**



Uitvoering van de cyclus:

- 1 Beweegt overdwars van het **Startpunt** naar het **Beginpunt contour X1, Z1**
- 2 Bewerkt het gedefinieerde contourgedeelte na
- 3 Keert asparallel terug naar het **Startpunt**
- 4 Benadert conform de **G14**-instelling het **Wisselpunt ger.**



## Verspanen, insteken afwerken overlans – uitgebreid



- ▶ **Versp.cycli overl./overdwars** selecteren



- ▶ **Insteken overlans** selecteren



- ▶ Op de softkey **Uitgebr.** drukken



- ▶ Op de softkey **Afwerk-gang** drukken

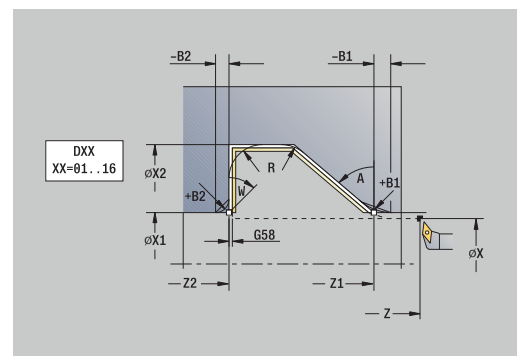
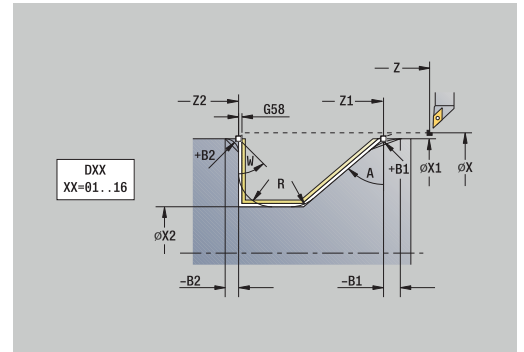
De cyclus bewerkt het contourgedeelte na van het **Beginpunt contour** tot **Eindpunt contour**. Het gereedschap blijft aan het einde van de cyclus staan.



- Het gereedschap steekt met de maximaal mogelijke hoek in, het restmateriaal blijft staan
- Naarmate het gereedschap steiler insteekt, wordt de voeding verder gereduceerd (max. 50 %)

Cyclusparameters:

- **X, Z: Startpunt**
- **X1, Z1: Beginpunt contour**
- **X2, Z2: Eindpunt contour**
- **DXX: Additief correctienummer** (Bereik: 1-16) **Verdere informatie:** "Additieve correctie Dxx", Pagina 205
- **G58: Ov. parallel aan contour**
- **A: Insteekhoek** (bereik:  $0^\circ \leq A < 90^\circ$ ; default:  $0^\circ$ )
- **W: Eindhoek** (bereik:  $0^\circ \leq W < 90^\circ$ ; default:  $0^\circ$ )
- **R: Afronding**
- **T: Gereedschapsnummer** – revolverplaatsnummer
- **G14: Wisselpunt ger.**  
**Verdere informatie:** "Gereedschapswisselpositie G14", Pagina 205
- **ID: Identnummer**
- **S: Snijnsnelheid of Constante toerental**
- **F: Voeding per omwenteling**
- **B1, B2: -B afschuining/+B ronding** (**B1** aan begin van contour en **B2** aan einde van contour)
  - **B > 0:** afrondingsradius
  - **B < 0:** breedte van de afkanting
- **G47: Veiligheidsafst.**  
**Verdere informatie:** "Veiligheidsafstand G47", Pagina 205
- **MT: M na T: M-functie** die na gereedschapsoproep **T** wordt uitgevoerd
- **MFS: M bij begin: M-functie** die aan het begin van de bewerkingsstap wordt uitgevoerd



- **MFE: M bij einde:** M-functie die aan het einde van de bewerkingsstap wordt uitgevoerd
- **WP: Nr. spil** – toont met welke werkstukspil de cyclus wordt uitgevoerd (machine-afhankelijk)
  - Hoofdaandrijving
  - Tegenspil voor bewerking aan de achterkant
- **BW: Hoek van B-as** (machine-afhankelijk)
- **CW: Gereedschap omkeren** (machine-afhankelijk)
- **HC: Blokrem** (machine-afhankelijk)
- **DF: Additionele functie** (machine-afhankelijk)



Bewerkingswijze voor toegang tot de technologiedatabase:  
**Nabewerken**

Uitvoering van de cyclus:

- 1 Beweegt asparallel van het **Startpunt** naar het **Beginpunt contour X1, Z1**
- 2 Bewerkt het gedefinieerde contougedeelte na en houdt daarbij rekening met optionele contourelementen
- 3 Benadert conform de **G14**-instelling het **Wisselpunt ger.**

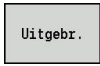
## Verspanen, insteken afwerken overdwers – uitgebreid



- ▶ **Versp.cycli overl./overdwars** selecteren



- ▶ **Insteken overdwers** selecteren



- ▶ Op de softkey **Uitgebr.** drukken



- ▶ Op de softkey **Afwerk-gang** drukken

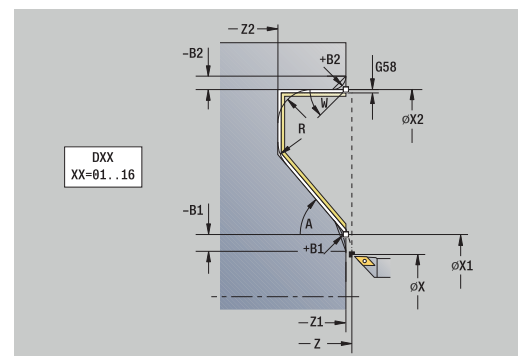
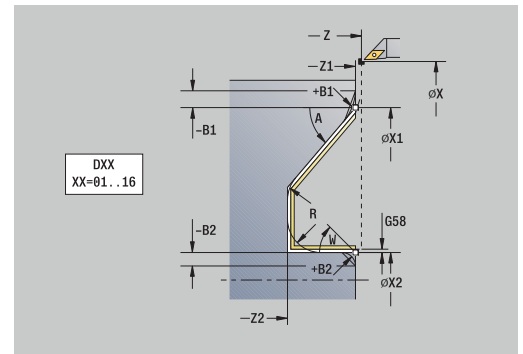
De cyclus bewerkt het contourgedeelte na van het **Beginpunt contour** tot **Eindpunt contour**. Het gereedschap blijft aan het einde van de cyclus staan.



- Het gereedschap steekt met de maximaal mogelijke hoek in, het restmateriaal blijft staan
- Naarmate het gereedschap steiler insteekt, wordt de voeding verder gereduceerd (max. 50 %)

Cyclusparameters:

- **X, Z: Startpunt**
- **X1, Z1: Beginpunt contour**
- **X2, Z2: Eindpunt contour**
- **DXX: Additief correctienummer** (Bereik: 1-16) **Verdere informatie:** "Additieve correctie Dxx", Pagina 205
- **G58: Ov. parallel aan contour**
- **A: Insteekhoek** (bereik:  $0^\circ \leq A < 90^\circ$ ; default:  $0^\circ$ )
- **W: Eindhoek** (bereik:  $0^\circ \leq W < 90^\circ$ ; default:  $0^\circ$ )
- **R: Afronding**
- **T: Gereedschapsnummer** – revolverplaatsnummer
- **G14: Wisselpunt ger.**  
**Verdere informatie:** "Gereedschapswisselpositie G14", Pagina 205
- **ID: Identnummer**
- **S: Snijnsnelheid of Constante toerental**
- **F: Voeding per omwenteling**
- **B1, B2: -B afschuining/+B ronding** (**B1** aan begin van contour en **B2** aan einde van contour)
  - **B > 0:** afrondingsradius
  - **B < 0:** breedte van de afkanting
- **G47: Veiligheidsafst.**  
**Verdere informatie:** "Veiligheidsafstand G47", Pagina 205
- **MT: M na T: M-functie** die na gereedschapsoproep **T** wordt uitgevoerd



- **MFS: M bij begin:** M-functie die aan het begin van de bewerkingsstap wordt uitgevoerd
- **MFE: M bij einde:** M-functie die aan het einde van de bewerkingsstap wordt uitgevoerd
- **WP: Nr. spil** – toont met welke werkstukspil de cyclus wordt uitgevoerd (machine-afhankelijk)
  - Hoofdaandrijving
  - Tegenspil voor bewerking aan de achterkant
- **BW: Hoek van B-as** (machine-afhankelijk)
- **CW: Gereedschap omkeren** (machine-afhankelijk)
- **HC: Blokrem** (machine-afhankelijk)
- **DF: Additionele functie** (machine-afhankelijk)



Bewerkingswijze voor toegang tot de technologiedatabase:  
**Nabewerken**

Uitvoering van de cyclus:

- 1 Beweegt asparallel van het **Startpunt** naar het **Beginpunt contour X1, Z1**
- 2 Bewerkt het gedefinieerde contougedeelte na en houdt daarbij rekening met optionele contourelementen
- 3 Benadert conform de **G14**-instelling het **Wisselpunt ger.**

## Verspanen, ICP-parallel aan contour overlangs



- ▶ **Versp.cycli overl./overdwars** selecteren



- ▶ **ICP-par.a.contour overlangs** selecteren

De cyclus bewerkt het gedefinieerde gedeelte parallel aan de contour voor.



- De cyclus bewerkt parallel aan de contour voor, afhankelijk van de **Overmaat onbew. werkstuk J** en het **Type snijlijnen H**:
  - **J = 0**: het gedeelte dat wordt beschreven met **X, Z** en de ICP-contour, waarbij rekening wordt gehouden met de overmaten
  - **J > 0**: het gedeelte dat wordt beschreven met de ICP--contour (met overmaten) en de **Overmaat onbew. werkstuk J**
- Het gereedschap steekt met de maximaal mogelijke hoek in, het restmateriaal blijft staan

### AANWIJZING

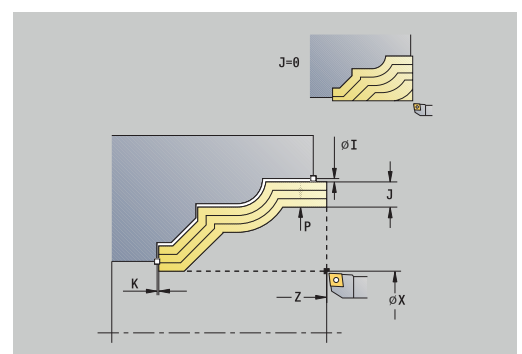
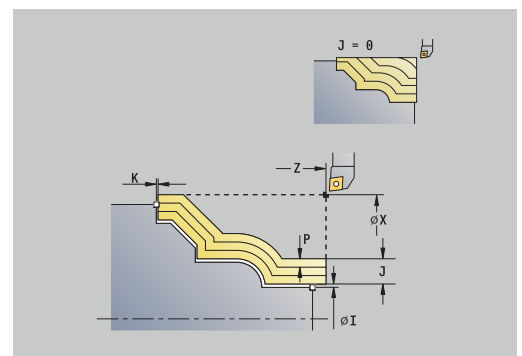
#### Let op: botsingsgevaar!

Bij **Overmaat onbew. werkstuk J > 0** controleert de besturing niet of de geprogrammeerde **Aanzetdiepte P** met de actuele snijkantgeometrie in dwars- en langsrichting mogelijk is. Tijdens de bewerking bestaat er gevaar voor botsingen!

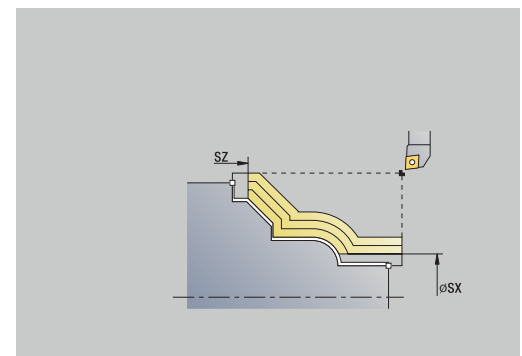
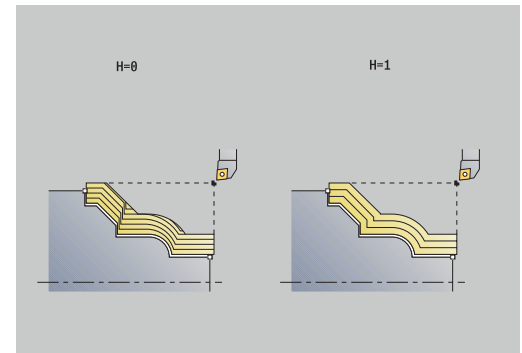
- ▶ **Aanzetdiepte P** afgestemd op de actuele snijkantgeometrie selecteren

Cyclusparameters:

- **X, Z: Startpunt**
- **FK: Nr. ICP-bewerkt werkstuk** – naam van de te bewerken contour
- **P: Aanzetdiepte** (wordt afhankelijk van **J** verwerkt)
  - **J = 0: P** is de maximale aanzetdiepte.  
De cyclus reduceert de aanzetdiepte als de geprogrammeerde aanzet op basis van de snijkantgeometrie in dwars- of langsrichting niet mogelijk is.
  - **J > 0: P** is de aanzetdiepte.  
Deze aanzet wordt toegepast in langs- en dwarsrichting.
- **H: Type snijlijnen** – de cyclus verspaant
  - **0: const. spaandiepte**
  - **1: equidist. Snijlijnen**
- **I, K: Maatvoering X en Z**
- **J: Overmaat onbew. werkstuk**
  - **J = 0**: cyclus verspaant vanaf de gereedschapspositie
  - **J > 0**: cyclus verspaant het door de overmaat van het onbewerkte werkstuk beschreven bereik
- **HR: Hoofdbewerkingsrichting**



- **SX, SZ: Snedebegrenzing in X en Z**  
**Verdere informatie:** "Snijbegrenzungen SX, SZ", Pagina 205
- **G47: Veiligheidsafst.**  
**Verdere informatie:** "Veiligheidsafstand G47", Pagina 205
- **T: Gereedschapsnummer** – revolverplaatsnummer
- **G14: Wisselpunt ger.**  
**Verdere informatie:** "Gereedschapswisselpositie G14", Pagina 205
- **ID: Identnummer**
- **S: Snijsnelheid of Constante toerental**
- **F: Voeding per omwenteling**
- **BP: Duur pauze** – periode van de onderbreking van de voedingsbeweging  
Door de onderbroken (intermitterende) voeding wordt de spaan gebroken.
- **BF: Voedingsduur** – tijdsinterval tot de volgende pauze wordt uitgevoerd  
Door de onderbroken (intermitterende) aanzet wordt de spaan gebroken.
- **A: Naderingshoek** (referentie: Z-as; default: parallel aan Z-as)
- **W: Vrijzethoek** (referentie: Z-as; default: orthogonaal aan Z-as)
- **XA, ZA: Startpunt onbew. werks.** (definitie van het hoekpunt van de contour van het onbewerkte werkstuk – alleen verwerking als er geen onbewerkt werkstuk is gedefinieerd)
  - **XA, ZA** niet geprogrammeerd: de contour van het onbewerkte werkstuk wordt berekend uit de gereedschapspositie en ICP-contour
  - **XA, ZA** geprogrammeerd: definitie van het hoekpunt van de contour van het onbewerkte werkstuk
- **MT: M na T: M-functie** die na gereedschapsoproep **T** wordt uitgevoerd
- **MFS: M bij begin:** M-functie die aan het begin van de bewerkingsstap wordt uitgevoerd
- **MFE: M bij einde:** M-functie die aan het einde van de bewerkingsstap wordt uitgevoerd
- **WP: Nr. spil** – toont met welke werkstukspil de cyclus wordt uitgevoerd (machine-afhankelijk)
  - Hoofdaandrijving
  - Tegenspil voor bewerking aan de achterkant
- **BW: Hoek van B-as** (machine-afhankelijk)
- **CW: Gereedschap omkeren** (machine-afhankelijk)
- **HC: Blokrem** (machine-afhankelijk)
- **DF: Additionele functie** (machine-afhankelijk)



Bewerkingswijze voor toegang tot de technologiedatabase:  
**Vorbewerken**

Uitvoering van de cyclus:

- 1 berekent de snede-opdeling (aanzet), waarbij rekening wordt gehouden met **Overmaat onbew. werkstuk J** en **Type snijlijnen H**
  - **J = 0**: er wordt rekening gehouden met de snijkantgeometrie. Hierdoor kunnen verschillende aanzetten in langs- en dwarsrichting ontstaan
  - **J > 0**: in langs- en dwarsrichting wordt dezelfde aanzet toegepast
- 2 Zet vanaf het **Startpunt** asparallel aan voor de eerste snede
- 3 Verspaant conform de berekende snede-opdeling
- 4 Keert terug en zet opnieuw aan voor de volgende snede
- 5 Herhaalt stap 3 en 4 totdat het gedefinieerde gedeelte is verspaand
- 6 Keert asparallel terug naar het **Startpunt**
- 7 Benadert conform de **G14**-instelling het **Wisselpunt ger.**

## Verspanen, ICP-parallel aan contour overdwars



- ▶ **Versp.cycli overl./overdwars** selecteren



- ▶ **ICP-par. a.contour overdwars** selecteren

De cyclus bewerkt het gedefinieerde gedeelte parallel aan de contour voor.



- De cyclus bewerkt parallel aan de contour voor, afhankelijk van de **Overmaat onbew. werkstuk J** en het **Type snijlijnen H**:
  - **J = 0**: het gedeelte dat wordt beschreven met **X, Z** en de ICP-contour, waarbij rekening wordt gehouden met de overmaten
  - **J > 0**: het gedeelte dat wordt beschreven met de ICP-contour (met overmaten) en de **Overmaat onbew. werkstuk J**
- Het gereedschap steekt met de maximaal mogelijke hoek in, het restmateriaal blijft staan

## AANWIJZING

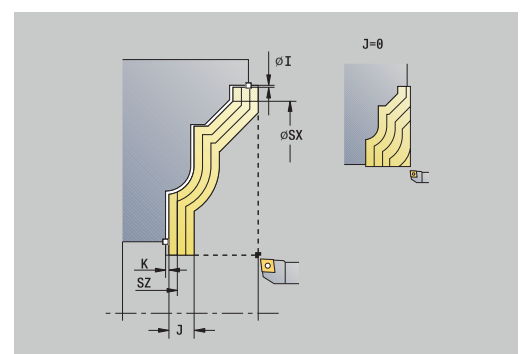
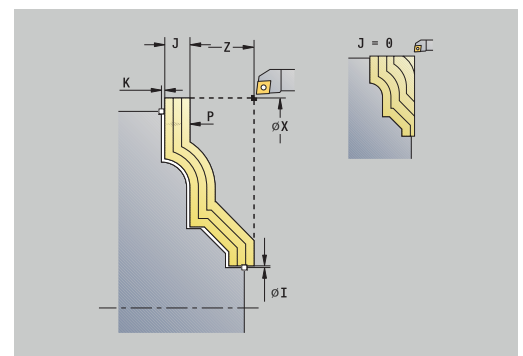
### Let op: botsingsgevaar!

Bij **Overmaat onbew. werkstuk J > 0** controleert de besturing niet of de geprogrammeerde **Aanzetdiepte P** met de actuele snijkantgeometrie in dwars- en langsrichting mogelijk is. Tijdens de bewerking bestaat er gevaar voor botsingen!

- ▶ **Aanzetdiepte P** afgestemd op de actuele snijkantgeometrie selecteren

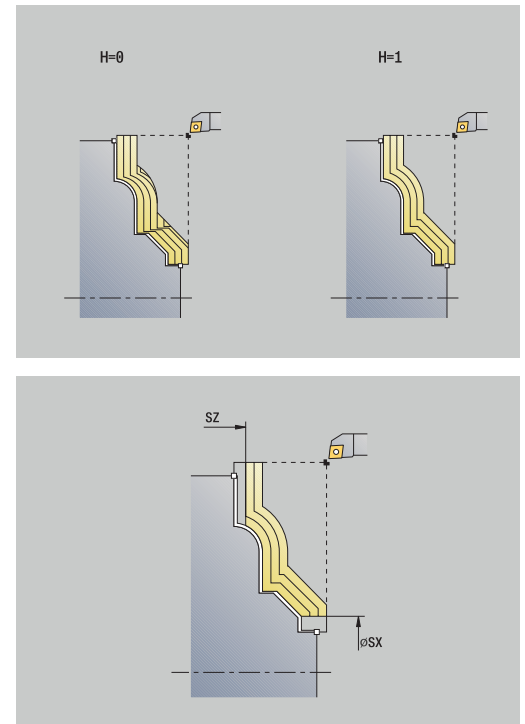
Cyclusparameters:

- **X, Z: Startpunt**
- **FK: Nr. ICP-bewerkt werkstuk** – naam van de te bewerken contour
- **P: Aanzetdiepte** (wordt afhankelijk van **J** verwerkt)
  - **J = 0: P** is de maximale aanzetdiepte.  
De cyclus reduceert de aanzetdiepte als de geprogrammeerde aanzet op basis van de snijkantgeometrie in dwars- of langsrichting niet mogelijk is.
  - **J > 0: P** is de aanzetdiepte.  
Deze aanzet wordt toegepast in langs- en dwarsrichting.
- **H: Type snijlijnen** – de cyclus verspaant
  - **0: const. spaandiepte**
  - **1: equidist. Snijlijnen**
- **I, K: Maatvoering X en Z**
- **J: Overmaat onbew. werkstuk**
  - **J = 0**: cyclus verspaant vanaf de gereedschapspositie
  - **J > 0**: cyclus verspaant het door de overmaat van het onbewerkte werkstuk beschreven bereik
- **HR: Hoofdbewerkingsrichting**





- **SX, SZ: Snedebegrenzing in X en Z**  
**Verdere informatie:** "Snijbegrenzungen SX, SZ", Pagina 205
- **G47: Veiligheidsafst.**  
**Verdere informatie:** "Veiligheidsafstand G47", Pagina 205
- **T: Gereedschapsnummer** – revolverplaatnummer
- **G14: Wisselpunt ger.**  
**Verdere informatie:** "Gereedschapswisselpositie G14", Pagina 205
- **ID: Identnummer**
- **S: Snij snelheid of Constante toerental**
- **F: Voeding per omwenteling**
- **BP: Duur pauze** – periode van de onderbreking van de voedingsbeweging  
Door de onderbroken (intermitterende) voeding wordt de spaan gebroken.
- **BF: Voedingsduur** – tijdsinterval tot de volgende pauze wordt uitgevoerd  
Door de onderbroken (intermitterende) aanzet wordt de spaan gebroken.
- **A: Naderingshoek** (referentie: Z-as; default: orthogonaal aan Z-as)
- **W: Vrijzethoek** (referentie: Z-as; default: parallel aan Z-as)
- **XA, ZA: Startpunt onbew. werks.** (definitie van het hoekpunt van de contour van het onbewerkte werkstuk – alleen verwerking als er geen onbewerkt werkstuk is gedefinieerd)
  - **XA, ZA** niet geprogrammeerd: de contour van het onbewerkte werkstuk wordt berekend uit de gereedschapspositie en ICP-contour
  - **XA, ZA** geprogrammeerd: definitie van het hoekpunt van de contour van het onbewerkte werkstuk
- **MT: M na T: M-functie** die na gereedschapsoproep **T** wordt uitgevoerd
- **MFS: M bij begin:** M-functie die aan het begin van de bewerkingsstap wordt uitgevoerd
- **MFE: M bij einde:** M-functie die aan het einde van de bewerkingsstap wordt uitgevoerd
- **WP: Nr. spil** – toont met welke werkstukspil de cyclus wordt uitgevoerd (machine-afhankelijk)
  - Hoofdaandrijving
  - Tegenspil voor bewerking aan de achterkant
- **BW: Hoek van B-as** (machine-afhankelijk)
- **CW: Gereedschap omkeren** (machine-afhankelijk)
- **HC: Blokrem** (machine-afhankelijk)
- **DF: Additionele functie** (machine-afhankelijk)



Bewerkingswijze voor toegang tot de technologiedatabase:  
**Vorbewerken**

Uitvoering van de cyclus:

- 1 Berekent de snede-opdeling (aanzet) en houdt daarbij rekening met de **Overmaat onbew. werkstuk J** en het **Type snijlijnen H**
  - **J = 0**: er wordt rekening gehouden met de snijkantgeometrie. Hierdoor kunnen verschillende aanzetten in langs- en dwarsrichting ontstaan
  - **J > 0**: in langs- en dwarsrichting wordt dezelfde aanzet toegepast
- 2 Zet vanaf het **Startpunt** asparallel aan voor de eerste snede
- 3 Verspaant conform de berekende snede-opdeling
- 4 Keert terug en zet opnieuw aan voor de volgende snede
- 5 Herhaalt stap 3 en 4 totdat het gedefinieerde gedeelte is verspaand
- 6 Keert asparallel terug naar het **Startpunt**
- 7 Benadert conform de **G14**-instelling het **Wisselpunt ger.**

## Verspanen, ICP-parallel aan contour afwerken overlans



- ▶ **Versp.cycli overl./overdwars** selecteren



- ▶ **ICP-par.a.contour overlans** selecteren



- ▶ Op de softkey **Afwerk-gang** drukken

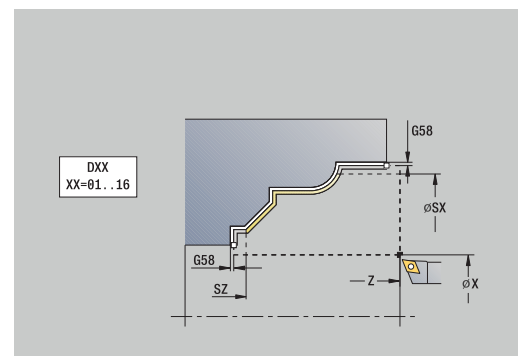
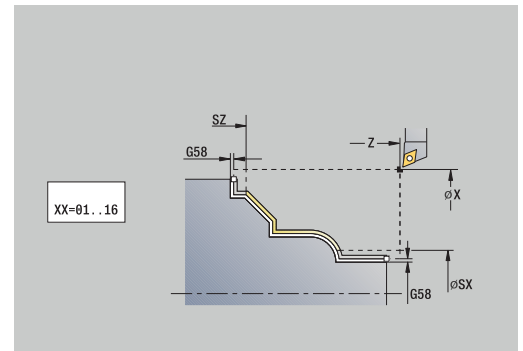
De cyclus bewerkt het contourgedeelte na dat in de ICP-contour is beschreven.. Het gereedschap blijft aan het einde van de cyclus staan.



Het gereedschap steekt met de maximaal mogelijke hoek in, het restmateriaal blijft staan.

Cyclusparameters:

- **X, Z: Startpunt**
- **FK: Nr. ICP-bewerkt werkstuk** – naam van de te bewerken contour
- **DXX: Additief correctienummer** (Bereik: 1-16) **Verdere informatie:** "Additieve correctie Dxx", Pagina 205
- **G58: Ov. parallel aan contour**
- **DI, DK: Overmaat X en Z** asparallel
- **SX, SZ: Snedebegrenzing in X en Z**  
**Verdere informatie:** "Snijbegrenzingen SX, SZ", Pagina 205
- **G47: Veiligheidsafst.**  
**Verdere informatie:** "Veiligheidsafstand G47", Pagina 205
- **T: Gereedschapsnummer** – revolverplaatsnummer
- **G14: Wisselpunt ger.**  
**Verdere informatie:** "Gereedschapswisselpositie G14", Pagina 205
- **ID: Identnummer**
- **S: Snijnsnelheid of Constante toerental**
- **F: Voeding per omwenteling**
- **MT: M na T: M-functie** die na gereedschapsoproep **T** wordt uitgevoerd
- **MFS: M bij begin: M-functie** die aan het begin van de bewerkingsstap wordt uitgevoerd
- **MFE: M bij einde: M-functie** die aan het einde van de bewerkingsstap wordt uitgevoerd
- **WP: Nr. spil** – toont met welke werkstukspil de cyclus wordt uitgevoerd (machine-afhankelijk)
  - Hoofdaandrijving
  - Tegenspil voor bewerking aan de achterkant
- **BW: Hoek van B-as** (machine-afhankelijk)
- **CW: Gereedschap omkeren** (machine-afhankelijk)
- **HC: Blokrem** (machine-afhankelijk)
- **DF: Additionele functie** (machine-afhankelijk)





Bewerkingswijze voor toegang tot de technologiedatabase:  
**Nabewerken**

Uitvoering van de cyclus:

- 1 Beweegt asparallel van het **Startpunt** naar het startpunt van de ICP-contour
- 2 Bewerkt het gedefinieerde contourgedeelte na
- 3 Benadert conform de **G14**-instelling het **Wisselpunt ger.**

## Verspanen, ICP-parallel aan contour afwerken overdwers



- ▶ **Versp.cycli overl./overdwars** selecteren



- ▶ **ICP-par. a.contour overdwers** selecteren



- ▶ Op de softkey **Afwerk-gang** drukken

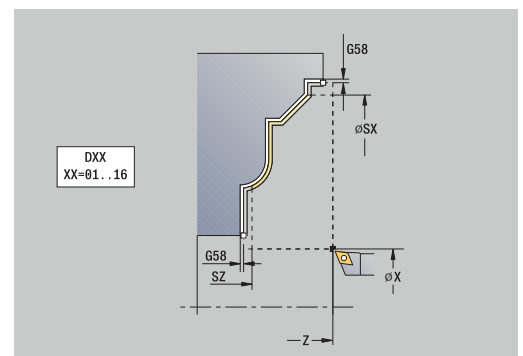
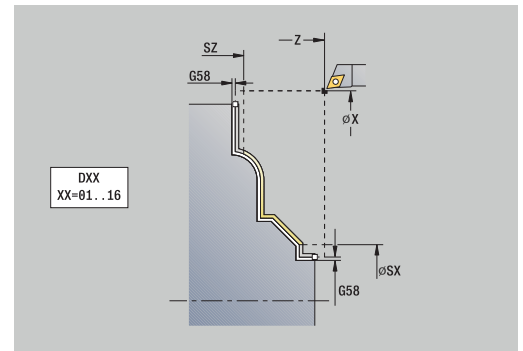
De cyclus bewerkt het contourgedeelte na dat in de ICP-contour is beschreven.. Het gereedschap blijft aan het einde van de cyclus staan.



Het gereedschap steekt met de maximaal mogelijke hoek in, het restmateriaal blijft staan.

Cyclusparameters:

- **X, Z: Startpunt**
- **FK: Nr. ICP-bewerkt werkstuk** – naam van de te bewerken contour
- **DXX: Additief correctienummer** (Bereik: 1-16) **Verdere informatie:** "Additieve correctie Dxx", Pagina 205
- **G58: Ov. parallel aan contour**
- **DI, DK: Overmaat X en Z** asparallel
- **SX, SZ: Snedebegrenzing in X en Z**  
**Verdere informatie:** "Snijbegrenzingen SX, SZ", Pagina 205
- **G47: Veiligheidsafst.**  
**Verdere informatie:** "Veiligheidsafstand G47", Pagina 205
- **T: Gereedschapsnummer** – revolverplaatsnummer
- **G14: Wisselpunt ger.**  
**Verdere informatie:** "Gereedschapswisselpositie G14", Pagina 205
- **ID: Identnummer**
- **S: Snijnsnelheid of Constante toerental**
- **F: Voeding per omwenteling**
- **MT: M na T: M-functie** die na gereedschapsoproep **T** wordt uitgevoerd
- **MFS: M bij begin:** M-functie die aan het begin van de bewerkingsstap wordt uitgevoerd
- **MFE: M bij einde:** M-functie die aan het einde van de bewerkingsstap wordt uitgevoerd
- **WP: Nr. spil** – toont met welke werkstukspil de cyclus wordt uitgevoerd (machine-afhankelijk)
  - Hoofdaandrijving
  - Tegenspil voor bewerking aan de achterkant
- **BW: Hoek van B-as** (machine-afhankelijk)
- **CW: Gereedschap omkeren** (machine-afhankelijk)
- **HC: Blokrem** (machine-afhankelijk)
- **DF: Additionele functie** (machine-afhankelijk)





Bewerkingswijze voor toegang tot de technologiedatabase:  
**Nabewerken**

Uitvoering van de cyclus:

- 1 Beweegt asparallel van het **Startpunt** naar het startpunt van de ICP-contour
- 2 Bewerkt het gedefinieerde contourgedeelte na
- 3 Benadert conform de **G14**-instelling het **Wisselpunt ger.**

## ICP-verspanen overlans



- ▶ **Versp.cycli overl./overdwars** selecteren



- ▶ **ICP-verspanen overlans** selecteren

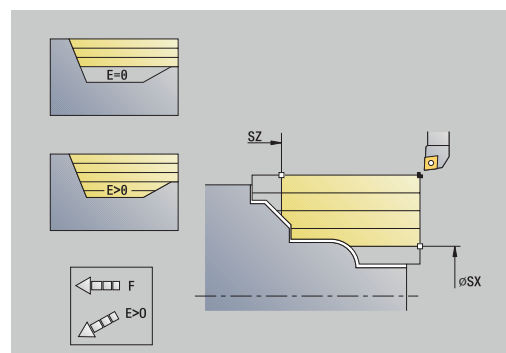
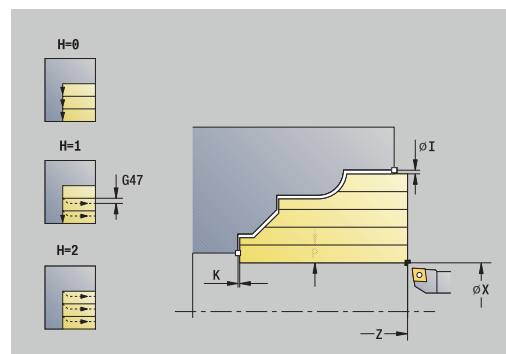
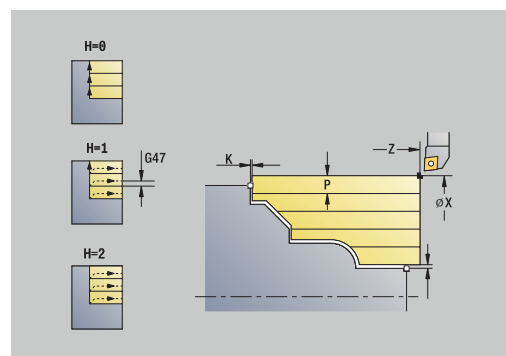
De cyclus bewerkt het gedeelte voor dat wordt beschreven door het **Startpunt** en de ICP-contour en houdt daarbij rekening met de overmaten.



- Het gereedschap steekt met de maximaal mogelijke hoek in, het restmateriaal blijft staan
- Naarmate het gereedschap steiler insteekt, wordt de voeding verder gereduceerd (max. 50 %)

Cyclusparameters:

- **X, Z: Startpunt**
- **FK: Nr. ICP-bewerkt werkstuk** – naam van de te bewerken contour
- **P: Aanzetdiepte** – maximale aanzetdiepte
- **H: Contourafronding**
  - **0: met elke snede**
  - **1: met laatste snede**
  - **2: geen afvlakking**
- **I, K: Maatvoering X en Z**
- **E: Insteekinstelling**
  - Geen invoer: automatische voedingsreductie
  - **E = 0:** geen insteken
  - **E > 0:** gebruikte insteekvoeding
- **O: Ondersnijding verbergen**
- **SX, SZ: Snedebegrenzing in X en Z**  
**Verdere informatie:** "Snijbegrenzungen SX, SZ", Pagina 205
- **G47: Veiligheidsafst.**  
**Verdere informatie:** "Veiligheidsafstand G47", Pagina 205
- **T: Gereedschapsnummer** – revolverplaatsnummer
- **G14: Wisselpunt ger.**  
**Verdere informatie:** "Gereedschapswisselpositie G14", Pagina 205
- **ID: Identnummer**
- **S: Snijsnelheid of Constante toerental**
- **F: Voeding per omwenteling**
- **BP: Duur pauze** – periode van de onderbreking van de voedingsbeweging  
Door de onderbroken (intermitterende) voeding wordt de spaan gebroken.
- **BF: Voedingsduur** – tijdsinterval tot de volgende pauze wordt uitgevoerd  
Door de onderbroken (intermitterende) aanzet wordt de spaan gebroken.
- **A: Naderingshoek** (referentie: Z-as; default: parallel aan Z-as)
- **W: Vrijzethoek** (referentie: Z-as; default: orthogonaal aan Z-as)



- **XA, ZA: Startpunt onbew.werks.** (definitie van het hoekpunt van de contour van het onbewerkte werkstuk – alleen verwerking als er geen onbewerkt werkstuk is gedefinieerd)
  - **XA, ZA** niet geprogrammeerd: de contour van het onbewerkte werkstuk wordt berekend uit de gereedschapspositie en ICP-contour
  - **XA, ZA** geprogrammeerd: definitie van het hoekpunt van de contour van het onbewerkte werkstuk
- **MT: M na T: M**-functie die na gereedschapsoproep **T** wordt uitgevoerd
- **MFS: M bij begin:** **M**-functie die aan het begin van de bewerkingsstap wordt uitgevoerd
- **MFE: M bij einde:** **M**-functie die aan het einde van de bewerkingsstap wordt uitgevoerd
- **WP: Nr. spil** – toont met welke werkstukspil de cyclus wordt uitgevoerd (machine-afhankelijk)
  - Hoofdaandrijving
  - Tegenspil voor bewerking aan de achterkant
- **BW: Hoek van B-as** (machine-afhankelijk)
- **CW: Gereedschap omkeren** (machine-afhankelijk)
- **HC: Blokrem** (machine-afhankelijk)
- **DF: Additionele functie** (machine-afhankelijk)



Bewerkingswijze voor toegang tot de technologiedatabase:  
**Vorbewerken**

Uitvoering van de cyclus:

- 1 Berekent de snede-opdeling (aanzet)
- 2 Zet vanaf het **Startpunt** asparallel aan voor de eerste snede
- 3 Steekt bij neergaande contouren met gereduceerde voeding in
- 4 Verspaant conform de berekende snede-opdeling
- 5 Afhankelijk van de **Contourafroning H** wordt de contour vrijgezet
- 6 Keert terug en zet opnieuw aan voor de volgende snede
- 7 Herhaalt stap 3 t/m 6 totdat het gedefinieerde gedeelte is verspaand
- 8 Keert asparallel terug naar het **Startpunt**
- 9 Benadert conform de **G14**-instelling het **Wisselpunt ger.**



## ICP-verspanen overdwers



- ▶ **Versp.cycli overl./overdwars** selecteren



- ▶ **ICP-verspanen overdwers** selecteren

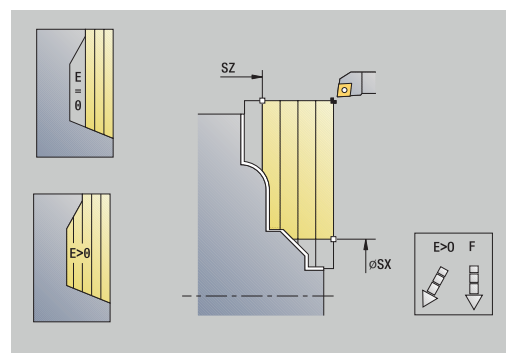
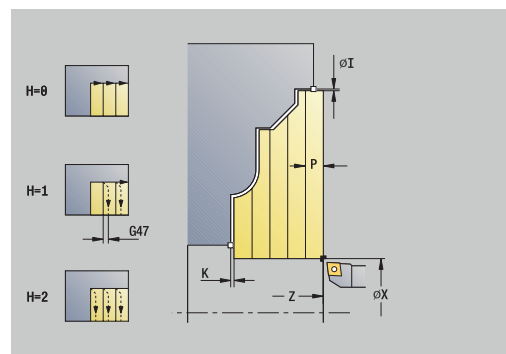
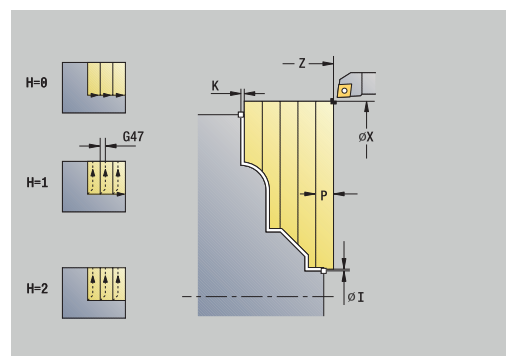
De cyclus bewerkt het gedeelte voor dat wordt beschreven door het startpunt en de ICP-contour en houdt daarbij rekening met de overmaten.



- Het gereedschap steekt met de maximaal mogelijke hoek in, het restmateriaal blijft staan
- Naarmate het gereedschap steiler insteekt, wordt de voeding verder gereduceerd (max. 50 %)

Cyclusparameters:

- **X, Z: Startpunt**
- **FK: Nr. ICP-bewerkt werkstuk** – naam van de te bewerken contour
- **P: Aanzetdiepte** – maximale aanzetdiepte
- **H: Contourafronding**
  - **0: met elke snede**
  - **1: met laatste snede**
  - **2: geen afvlakking**
- **I, K: Maatvoering X en Z**
- **E: Insteekinstelling**
  - Geen invoer: automatische voedingsreductie
  - **E = 0:** geen insteken
  - **E > 0:** gebruikte insteekvoeding
- **O: Ondersnijding verbergen**
- **SX, SZ: Snedebegrenzing in X en Z**  
**Verdere informatie:** "Snijbegrenzungen SX, SZ", Pagina 205
- **G47: Veiligheidsafst.**  
**Verdere informatie:** "Veiligheidsafstand G47", Pagina 205
- **T: Gereedschapsnummer** – revolverplaatsnummer
- **G14: Wisselpunt ger.**  
**Verdere informatie:** "Gereedschapswisselpositie G14", Pagina 205
- **ID: Identnummer**
- **S: Snijsnelheid of Constante toerental**
- **F: Voeding per omwenteling**
- **BP: Duur pauze** – periode van de onderbreking van de voedingsbeweging  
Door de onderbroken (intermitterende) voeding wordt de spaan gebroken.
- **BF: Voedingsduur** – tijdsinterval tot de volgende pauze wordt uitgevoerd  
Door de onderbroken (intermitterende) aanzet wordt de spaan gebroken.
- **A: Naderingshoek** (referentie: Z-as; default: parallel aan Z-as)
- **W: Vrijzethoek** (referentie: Z-as; default: orthogonaal aan Z-as)



- **XA, ZA: Startpunt onbew.werks.** (definitie van het hoekpunt van de contour van het onbewerkte werkstuk – alleen verwerking als er geen onbewerkt werkstuk is gedefinieerd)
  - **XA, ZA** niet geprogrammeerd: de contour van het onbewerkte werkstuk wordt berekend uit de gereedschapspositie en ICP-contour
  - **XA, ZA** geprogrammeerd: definitie van het hoekpunt van de contour van het onbewerkte werkstuk
- **MT: M na T: M**-functie die na gereedschapsoproep **T** wordt uitgevoerd
- **MFS: M bij begin:** **M**-functie die aan het begin van de bewerkingsstap wordt uitgevoerd
- **MFE: M bij einde:** **M**-functie die aan het einde van de bewerkingsstap wordt uitgevoerd
- **WP: Nr. spil** – toont met welke werkstukspil de cyclus wordt uitgevoerd (machine-afhankelijk)
  - Hoofdaandrijving
  - Tegenspil voor bewerking aan de achterkant
- **BW: Hoek van B-as** (machine-afhankelijk)
- **CW: Gereedschap omkeren** (machine-afhankelijk)
- **HC: Blokrem** (machine-afhankelijk)
- **DF: Additionele functie** (machine-afhankelijk)



Bewerkingswijze voor toegang tot de technologiedatabase:  
**Vorbewerken**

Uitvoering van de cyclus:

- 1 Berekent de snede-opdeling (aanzet)
- 2 Zet vanaf het **Startpunt** asparallel aan voor de eerste snede
- 3 Steekt bij neergaande contouren met gereduceerde voeding in
- 4 Verspaant conform de berekende snede-opdeling
- 5 Afhankelijk van de **Contourafroning H** wordt de contour vrijgezet
- 6 Keert terug en zet opnieuw aan voor de volgende snede
- 7 Herhaalt stap 3 t/m 6 totdat het gedefinieerde gedeelte is verspaand
- 8 Keert asparallel terug naar het **Startpunt**
- 9 Benadert conform de **G14**-instelling het **Wisselpunt ger.**

## ICP-verspanen afwerken overlans



- ▶ **Versp.cycli overl./overdwars** selecteren



- ▶ **ICP-verspanen overlans** selecteren



- ▶ Op de softkey **Afwerk-gang** drukken

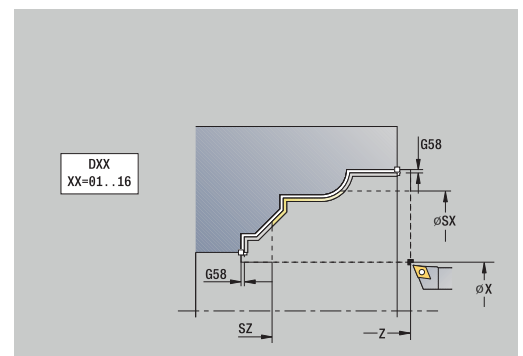
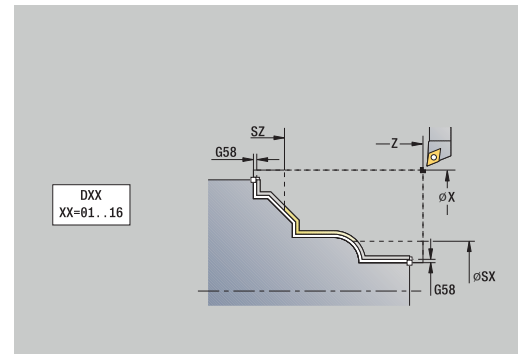
De cyclus bewerkt het contourgedeelte na dat in de ICP-contour is beschreven.. Het gereedschap blijft aan het einde van de cyclus staan.



Het gereedschap steekt met de maximaal mogelijke hoek in, het restmateriaal blijft staan.

Cyclusparameters:

- **X, Z: Startpunt**
- **FK: Nr. ICP-bewerkt werkstuk** – naam van de te bewerken contour
- **DXX: Additief correctienummer** (Bereik: 1-16) **Verdere informatie:** "Additieve correctie Dxx", Pagina 205
- **G58: Ov. parallel aan contour**
- **DI, DK: Overmaat X en Z** asparallel
- **SX, SZ: Snedebegrenzing in X en Z**  
**Verdere informatie:** "Snijbegrenzingen SX, SZ", Pagina 205
- **G47: Veiligheidsafst.**  
**Verdere informatie:** "Veiligheidsafstand G47", Pagina 205
- **T: Gereedschapsnummer** – revolverplaatsnummer
- **G14: Wisselpunt ger.**  
**Verdere informatie:** "Gereedschapswisselpositie G14", Pagina 205
- **ID: Identnummer**
- **S: Snijnsnelheid of Constante toerental**
- **F: Voeding per omwenteling**
- **MT: M na T: M-functie** die na gereedschapsoproep **T** wordt uitgevoerd
- **MFS: M bij begin: M-functie** die aan het begin van de bewerkingsstap wordt uitgevoerd
- **MFE: M bij einde: M-functie** die aan het einde van de bewerkingsstap wordt uitgevoerd
- **WP: Nr. spil** – toont met welke werkstukspil de cyclus wordt uitgevoerd (machine-afhankelijk)
  - Hoofdaandrijving
  - Tegenspil voor bewerking aan de achterkant
- **BW: Hoek van B-as** (machine-afhankelijk)
- **CW: Gereedschap omkeren** (machine-afhankelijk)
- **HC: Blokrem** (machine-afhankelijk)
- **DF: Additionele functie** (machine-afhankelijk)





Bewerkingswijze voor toegang tot de technologiedatabase:  
**Nabewerken**

Uitvoering van de cyclus:

- 1 Beweegt asparallel van het **Startpunt** naar het startpunt van de ICP-contour
- 2 Bewerkt het gedefinieerde contourgedeelte na
- 3 Benadert conform de **G14**-instelling het **Wisselpunt ger.**

## ICP-verspanen afwerken overdwers



- ▶ **Versp.cycli overl./overdwars** selecteren



- ▶ **ICP-verspanen overdwers** selecteren



- ▶ Op de softkey **Afwerk-gang** drukken

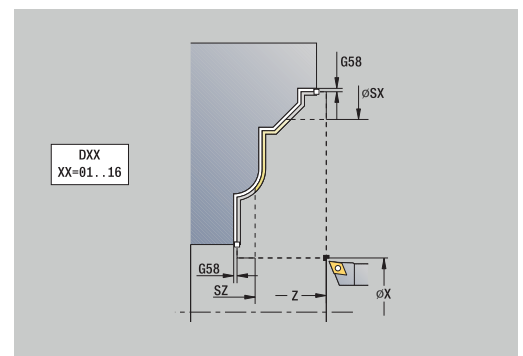
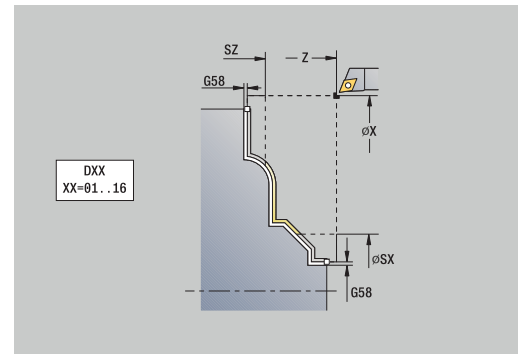
De cyclus bewerkt het contourgedeelte na dat in de ICP-contour is beschreven.. Het gereedschap blijft aan het einde van de cyclus staan.



Het gereedschap steekt met de maximaal mogelijke hoek in, het restmateriaal blijft staan.

Cyclusparameters:

- **X, Z: Startpunt**
- **FK: Nr. ICP-bewerkt werkstuk** – naam van de te bewerken contour
- **DXX: Additief correctienummer** (Bereik: 1-16) **Verdere informatie:** "Additieve correctie Dxx", Pagina 205
- **G58: Ov. parallel aan contour**
- **DI, DK: Overmaat X en Z** asparallel
- **SX, SZ: Snedebegrenzing in X en Z**  
**Verdere informatie:** "Snijbegrenzingen SX, SZ", Pagina 205
- **G47: Veiligheidsafst.**  
**Verdere informatie:** "Veiligheidsafstand G47", Pagina 205
- **T: Gereedschapsnummer** – revolverplaatsnummer
- **G14: Wisselpunt ger.**  
**Verdere informatie:** "Gereedschapswisselpositie G14", Pagina 205
- **ID: Identnummer**
- **S: Snijnsnelheid of Constante toerental**
- **F: Voeding per omwenteling**
- **MT: M na T: M-functie** die na gereedschapsoproep **T** wordt uitgevoerd
- **MFS: M bij begin: M-functie** die aan het begin van de bewerkingsstap wordt uitgevoerd
- **MFE: M bij einde: M-functie** die aan het einde van de bewerkingsstap wordt uitgevoerd
- **WP: Nr. spil** – toont met welke werkstukspil de cyclus wordt uitgevoerd (machine-afhankelijk)
  - Hoofdaandrijving
  - Tegenspil voor bewerking aan de achterkant
- **BW: Hoek van B-as** (machine-afhankelijk)
- **CW: Gereedschap omkeren** (machine-afhankelijk)
- **HC: Blokrem** (machine-afhankelijk)
- **DF: Additionele functie** (machine-afhankelijk)





Bewerkingswijze voor toegang tot de technologiedatabase:  
**Nabewerken**

Uitvoering van de cyclus:

- 1 Beweegt asparallel van het **Startpunt** naar het startpunt van de ICP-contour
- 2 Bewerkt het gedefinieerde contourgedeelte na
- 3 Benadert conform de **G14**-instelling het **Wisselpunt ger.**

### Voorbeelden van verspaningscycli

#### Voor- en nabewerken van een buitencontour

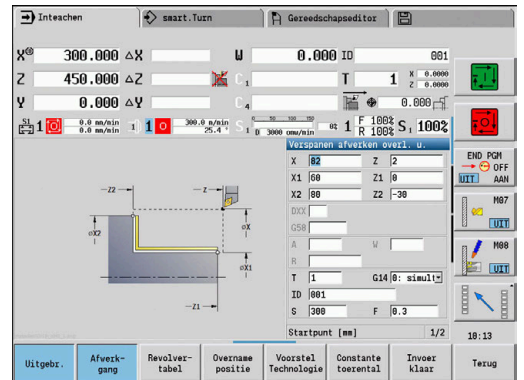
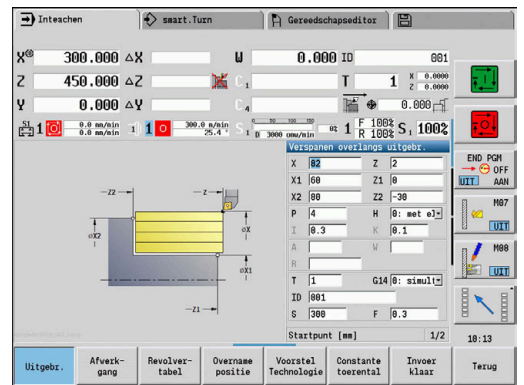
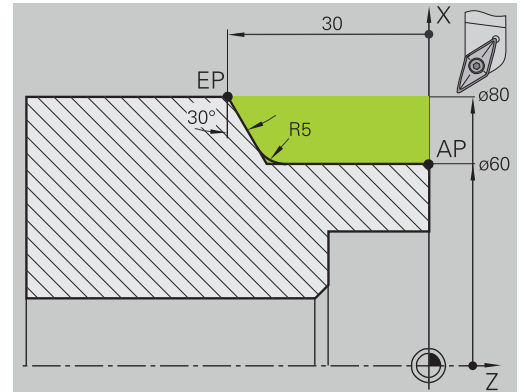
Het gemarkeerde gedeelte van **AP (Beginpunt contour)** tot **EP (Eindpunt contour)** wordt voorbereid met de cyclus Verspanen overlans uitgebreid, waarbij rekening wordt gehouden met de overmaten. In de volgende stap wordt dit contourgedeelte nabewerkt met de cyclus Verspanen overlans uitgebreid.

Met de **uitgebreide werkstand** worden zowel de afronding als de afkanting aan het einde van de contour gemaakt.

De parameters **Beginpunt contour X1, Z1** en **Eindpunt contour X2, Z2** zijn bepalend voor de verspanings- en aanzetrichting – In dit voorbeeld bewerking aan de buitenkant en aanzet in richting -X.

Gereedschapsgegevens:

- Draaigereedschap (voor bewerking aan de buitenkant)
- **TO = 1** – gereedschapsoriëntatie
- **A = 93°** – instelhoek
- **B = 55°** – punthoek



### Voor- en nabewerken van een binnencontour

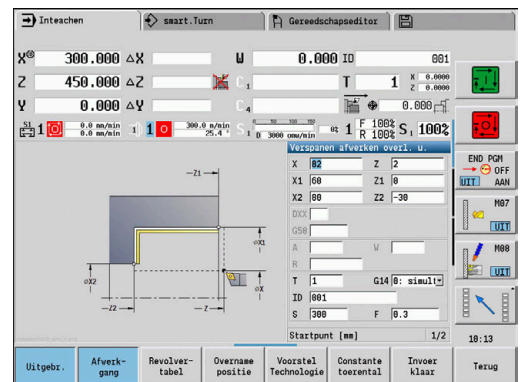
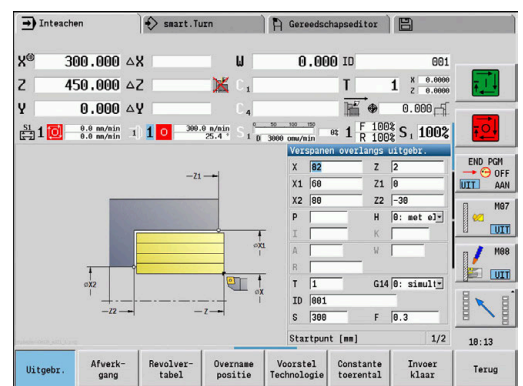
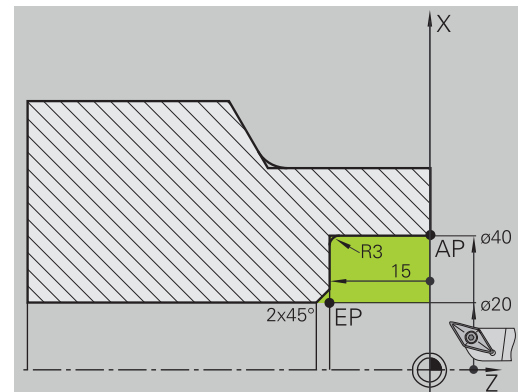
Het gemarkeerde gedeelte van **AP (Beginpunt contour)** tot **EP (Eindpunt contour)** wordt voorbereid met de cyclus Verspanen overlans uitgebreid, waarbij rekening wordt gehouden met de overmaten. In de volgende stap wordt dit contourgedeelte nabewerkt met de cyclus Verspanen overlans uitgebreid.

Met de **uitgebreide werkstand** wordt zowel de afronding als de afkanting aan het einde van de contour gemaakt.

De parameters **Beginpunt contour X1, Z1** en **Eindpunt contour X2, Z2** zijn bepalend voor de verspanings- en aanzetrichting – In dit voorbeeld bewerking aan de binnenkant en aanzet in richting +X.

Gereedschapsgegevens:

- Draaigereedschap (voor bewerking aan de binnenkant)
- **TO = 7** – gereedschapsoriëntatie
- **A = 93°** – instelhoek
- **B = 55°** – punthoek





### Vorbewerken (uitdraaien) met gebruikmaking van de cyclus met insteken

Het toegepaste gereedschap kan niet onder een hoek van  $15^\circ$  insteken. Daarom wordt het te verspanen gedeelte bewerkt in twee stappen.

#### Stap 1

Het gemarkeerde gedeelte van **AP (Beginpunt contour)** tot **EP (Eindpunt contour)** wordt verbewerkt met de cyclus **Insteken overlans uitgebr.**, waarbij rekening wordt gehouden met de overmaten.

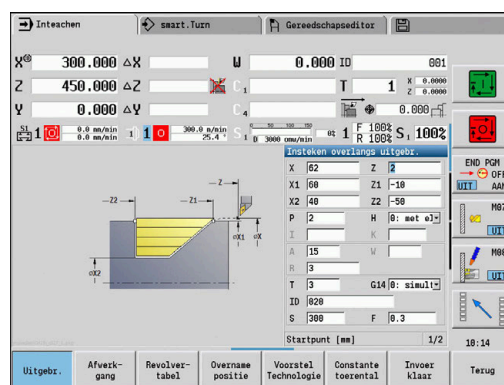
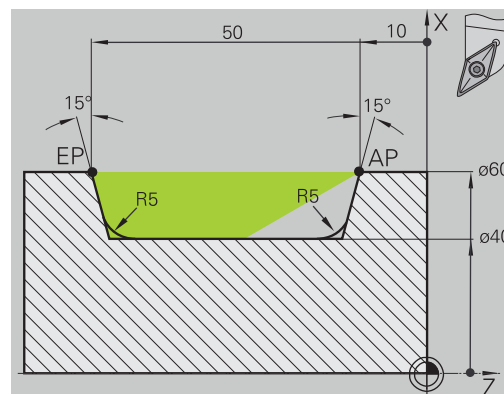
De **Beginhoek A** wordt, zoals gedimensioneerd in de tekening, vooraf ingesteld op  $15^\circ$ . De besturing berekent op basis van de gereedschapsparameters de maximaal mogelijke insteekhoek. Het restmateriaal blijft staan en wordt bij de 2e stap verspaand.

De **uitgebreide werkstand** wordt gebruikt om de afrondingen in de terugvallende contour te maken.

Let op de parameters **Beginpunt contour X1, Z1** en **Eindpunt contour X2, Z2**. Deze parameters zijn bepalend voor de verspanings- en aanzetrichting – In dit voorbeeld bewerking aan de buitenkant en aanzet in richting  $-X$ .

Gereedschapsgegevens:

- Draaigereedschap (voor bewerking aan de buitenkant)
- **TO** = 1 – gereedschapsoriëntatie
- **A** =  $93^\circ$  – instelhoek
- **B** =  $55^\circ$  – punthoek



## Stap 2

Het restmateriaal (het gemarkeerde gedeelte in de afbeelding) wordt voorbereid met de cyclus **Insteken overlans uitgebr.**. Voordat met deze stap wordt begonnen, moet het gereedschap worden gewisseld.

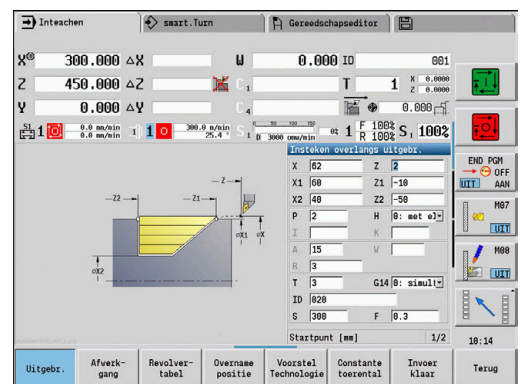
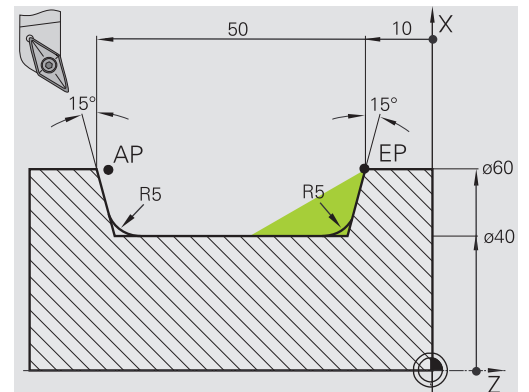
De **uitgebreide werkstand** wordt gebruikt om de afrondingen in de terugvallende contour te maken.

De parameters **Beginpunt contour X1, Z1** en **Eindpunt contour X2, Z2** zijn bepalend voor de verspanings- en aanzetrichting – In dit voorbeeld bewerking aan de buitenkant en aanzet in richting -X.

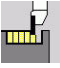
De parameter **Beginpunt contour Z1** is bepaald tijdens de simulatie van stap 1.

Gereedschapsgegevens:

- Draaigereedschap (voor bewerking aan de buitenkant)
- **TO** = 3 – gereedschapsoriëntatie
- **A** = 93° – instelhoek
- **B** = 55° – punthoek



## 7.5 Steekcycli

Menuoptie	Betekenis
	Tot de groep steekcycli behoren insteek-, steekdraai-, draaduitloop- en afsteekcycli. Eenvoudige contouren bewerkt u in de <b>normale werkstand</b> en ingewikkelde contouren in de <b>uitgebreide werkstand</b> .

Met de ICP-steekcycli worden willekeurige, met **ICP** beschreven contouren bewerkt.

**Verdere informatie:** "ICP-contouren", Pagina 440

**i**

- **Snede-opdeling:** de besturing berekent een gelijkmatige steekbreedte die  $\leq P$  is
- Met overmaten wordt rekening gehouden in de **uitgebreide werkstand**
- De snijkantcorrectie wordt uitgevoerd (met uitzondering van **draaduitloop vorm K**)

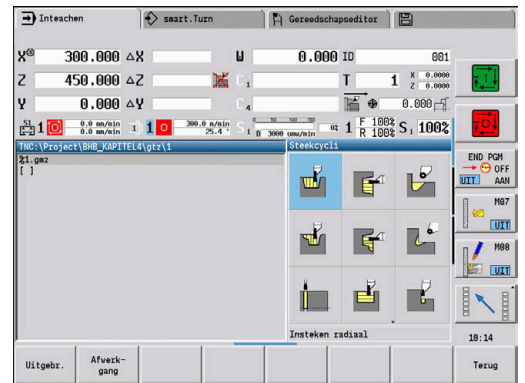
### Verspanings- en aanzetriching voor steekcycli:

De de besturing bepaalt de verspanings- en aanzetriching aan de hand van de cyclusparameters.

Bepalend zijn:

- **Normale werkstand:** de parameters **Startpunt X, Z** (in de werkstand **Machine:** actuele gereedschapspositie) en **Beginpunt contour X1/ Eindpunt contour Z2**
- **Uitgebreide werkstand:** de parameters **Beginpunt contour X1, Z1** en **Eindpunt contour X2, Z2**
- **ICP-cyci:** de parameters **Startpunt X, Z** (in de werkstand **Machine:** actuele gereedschapspositie) en startpunt van de ICP-contour

Menuoptie	Steekcycli
 	<b>Insteken radiaal/Insteken axiaal</b> Steek- en nabewerkingscycli voor eenvoudige contouren
 	<b>ICP-steken radiaal/ICP-steken axiaal</b> Steek- en nabewerkingscycli voor willekeurige contouren
	<b>Steekdraaien radiaal/Steekdraaien axiaal</b> Steekdraai- en nabewerkingscycli voor eenvoudige en willekeurige contouren
	<b>Draaduitloop vorm H</b> Draaduitloop vorm H



Menuoptie	Steekcycli
	<b>Draaduitloop vorm K</b> Draaduitloop vorm K
	<b>Draaduitloop vorm U</b> Draaduitloop vorm U
	<b>Afsteken</b> Cyclus voor het afsteken van het te draaien deel

## Draaduitlooppositie

De besturing bepaalt de draaduitlooppositie aan de hand van de cyclusparameters **Startpunt X, Z** (in de werkstand **Machine**: actuele gereedschapspositie) en **Beginpunt contour X1, Z1**.

## Contourvormen

### Contourelementen bij insteekcycli

	<b>Normale werkstand</b> Rechthoekig gedeelte verspanen
	<b>Uitgebreide werkstand</b> Afkanting aan het begin van de contour
	<b>Uitgebreide werkstand</b> Afkanting aan het einde van de contour
	<b>Uitgebreide werkstand</b> Afronding in beide hoeken van de terugvallende contour
	<b>Uitgebreide werkstand</b> Afkanting of afronding aan het begin van de contour
	<b>Uitgebreide werkstand</b> Afkanting of afronding aan het einde van de contour

## Insteken radiaal



- ▶ **Steekcycli** selecteren

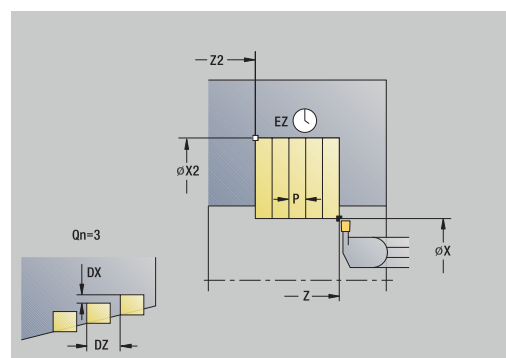
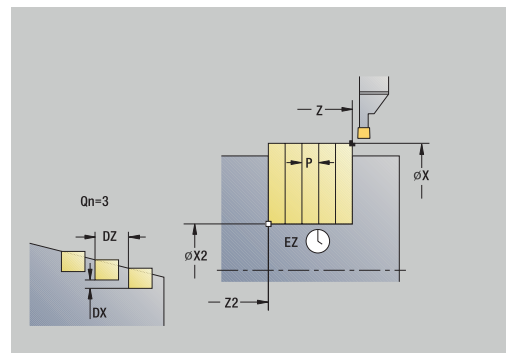


- ▶ **Insteken radiaal** selecteren

De cyclus maakt het aantal insteken dat is ingesteld in **Aantal insteekcycli Qn**. De parameters **Startpunt** en **Eindpunt contour** bepalen de eerste insteek (positie, insteekdiepte en -breedte).

Cyclusparameters:

- **X, Z: Startpunt**
- **X2, Z2: Eindpunt contour**
- **P: Steekbreedte** – aanzetten  $\leq P$  (geen invoer:  $P = 0,8 \cdot$  snijkantbreedte van het gereedschap)
- **EZ: Verblifsduur** – vrijmaaktijd (default: duur van twee omwentelingen)
- **Qn: Aantal insteekcycli** (default: 1)
- **DX, DZ: Afst. tot volgende insteek** ten opzichte van de voorafgaande insteek
- **G47: Veiligheidsafst.**  
**Verdere informatie:** "Veiligheidsafstand G47", Pagina 205
- **T: Gereedschapsnummer** – revolverplaatsnummer
- **G14: Wisselpunt ger.**  
**Verdere informatie:** "Gereedschapswisselpositie G14", Pagina 205
- **ID: Identnummer**
- **S: Snijsnelheid of Constante toerental**
- **F: Voeding per omwenteling**
- **MT: M na T: M-functie** die na gereedschapsoproep **T** wordt uitgevoerd
- **MFS: M bij begin:** M-functie die aan het begin van de bewerkingsstap wordt uitgevoerd
- **MFE: M bij einde:** M-functie die aan het einde van de bewerkingsstap wordt uitgevoerd
- **WP: Nr. spil** – toont met welke werkstukspil de cyclus wordt uitgevoerd (machine-afhankelijk)
  - Hoofdaandrijving
  - Tegenspil voor bewerking aan de achterkant
- **BW: Hoek van B-as** (machine-afhankelijk)
- **CW: Gereedschap omkeren** (machine-afhankelijk)
- **HC: Blokrem** (machine-afhankelijk)
- **DF: Additionele functie** (machine-afhankelijk)



Bewerkingswijze voor toegang tot de technologiedatabase:  
**Contoursteken**



In deze cyclus kunt u selecteren hoe het bodemelement wordt bewerkt in de nabewerkingssnede.

De besturing verwerkt daarvoor de bewerkingsparameter **recessFinishing** (nr. 602414). Als deze niet is gedefinieerd, wordt het bodemelement in het midden opgesplitst.

Uitvoering van de cyclus:

- 1 Berekent de insteekposities en de snede-opdeling
- 2 Zet vanaf het **Startpunt** of vanaf de insteek asparallel aan voor de volgende insteek
- 3 beweegt met voedingssnelheid naar **Eindpunt contour X2**
- 4 Blijft gedurende de **Verblijfsduur EZ** op deze positie staan
- 5 Keert terug en zet opnieuw aan
- 6 Herhaalt stap 3 t/m 5 totdat de insteek is gemaakt
- 7 Herhaalt stap 2 t/m 6 totdat alle insteken zijn gemaakt
- 8 Keert asparallel terug naar het **Startpunt**
- 9 Benadert conform de **G14**-instelling het **Wisselpunt ger.**

## Insteken axiaal



- ▶ **Steekcycli** selecteren

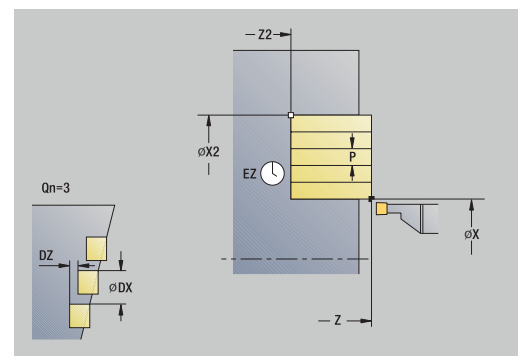
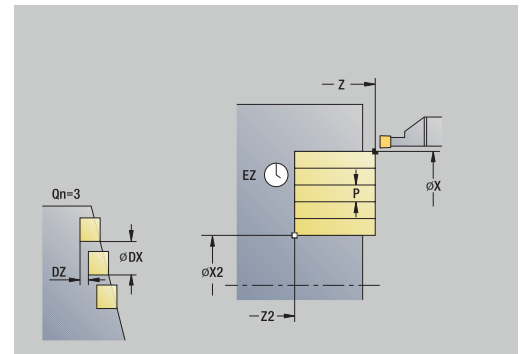


- ▶ **Insteken axiaal** selecteren

De cyclus maakt het aantal insteken dat is ingesteld in **Aantal insteekcycli Qn**. De parameters **Startpunt** en **Eindpunt contour** bepalen de eerste insteek (positie, insteekdiepte en -breedte).

Cyclusparameters:

- **X, Z: Startpunt**
- **X2, Z2: Eindpunt contour**
- **P: Steekbreedte** – aanzetten  $\leq P$  (geen invoer:  $P = 0,8$  \* snijkantbreedte van het gereedschap)
- **EZ: Verblifsduur** – vrijmaaktijd (default: duur van twee omwentelingen)
- **Qn: Aantal insteekcycli** (default: 1)
- **DX, DZ: Afst. tot volgende insteek** ten opzichte van de voorafgaande insteek
- **G47: Veiligheidsafst.**  
**Verdere informatie:** "Veiligheidsafstand G47", Pagina 205
- **T: Gereedschapsnummer** – revolverplaatsnummer
- **G14: Wisselpunt ger.**  
**Verdere informatie:** "Gereedschapswisselpositie G14", Pagina 205
- **ID: Identnummer**
- **S: Snijsnelheid of Constante toerental**
- **F: Voeding per omwenteling**
- **MT: M na T: M-functie** die na gereedschapsoproep **T** wordt uitgevoerd
- **MFS: M bij begin:** M-functie die aan het begin van de bewerkingsstap wordt uitgevoerd
- **MFE: M bij einde:** M-functie die aan het einde van de bewerkingsstap wordt uitgevoerd
- **WP: Nr. spil** – toont met welke werkstukspil de cyclus wordt uitgevoerd (machine-afhankelijk)
  - Hoofdaandrijving
  - Tegenspil voor bewerking aan de achterkant
- **BW: Hoek van B-as** (machine-afhankelijk)
- **CW: Gereedschap omkeren** (machine-afhankelijk)
- **HC: Blokrem** (machine-afhankelijk)
- **DF: Additionele functie** (machine-afhankelijk)



Bewerkingswijze voor toegang tot de technologiedatabase:  
**Contoursteken**



In deze cyclus kunt u selecteren hoe het bodemelement wordt bewerkt in de nabewerkingssnede.

De besturing verwerkt daarvoor de bewerkingsparameter **recessFinishing** (nr. 602414). Als deze niet is gedefinieerd, wordt het bodemelement in het midden opgesplitst.

Uitvoering van de cyclus:

- 1 Berekent de insteekposities en de snede-opdeling
- 2 Zet vanaf het **Startpunt** of vanaf de insteek asparallel aan voor de volgende insteek
- 3 Beweegt met voedingssnelheid naar het **Eindpunt contour Z2**
- 4 Blijft gedurende de **Verblijfsduur EZ** op deze positie staan
- 5 Keert terug en zet opnieuw aan
- 6 Herhaalt stap 3 t/m 5 totdat de insteek is gemaakt
- 7 Herhaalt stap 2 t/m 6 totdat alle insteken zijn gemaakt
- 8 Keert asparallel terug naar het **Startpunt**
- 9 Benadert conform de **G14**-instelling het **Wisselpunt ger.**



## Insteken radiaal – uitgebreid



- ▶ **Steekcycli** selecteren



- ▶ **Insteken radiaal** selecteren

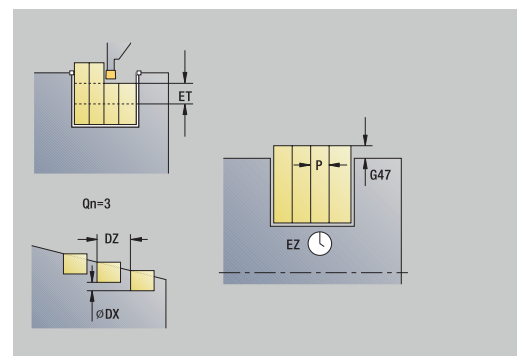
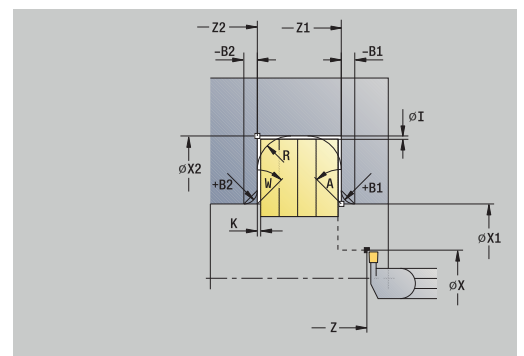
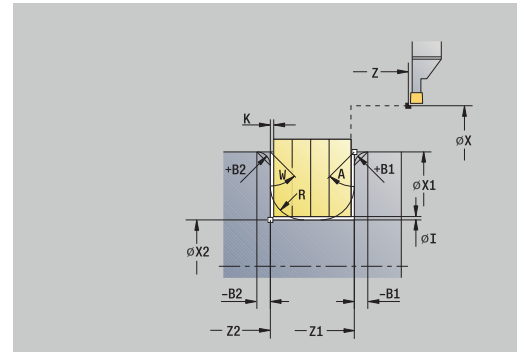


- ▶ Op de softkey **Uitgebr.** drukken

De cyclus maakt het aantal insteken dat is ingesteld in **Aantal insteekcycli Qn**. De parameters **Startpunt** en **Eindpunt contour** bepalen de eerste insteek (positie, insteekdiepte en -breedte).

Cyclusparameters:

- **X, Z: Startpunt**
- **X1, Z1: Beginpunt contour**
- **X2, Z2: Eindpunt contour**
- **B1, B2: -B afschuining/+B ronding** (**B1** aan begin van contour en **B2** aan einde van contour)
  - **B > 0**: afrondingsradius
  - **B < 0**: breedte van de afkanting
- **A: Starthoek** (bereik:  $0^\circ \leq A < 90^\circ$ ; default:  $0^\circ$ )
- **W: Eindhoek** (bereik:  $0^\circ \leq W < 90^\circ$ ; default:  $0^\circ$ )
- **R: Afronding**
- **I, K: Maatvoering X en Z**
- **T: Gereedschapsnummer** – revolverplaatnummer
- **G14: Wisselpunt ger.**  
**Verdere informatie:** "Gereedschapswisselpositie G14", Pagina 205
- **ID: Identnummer**
- **S: Snijsnelheid** of **Constance toerental**
- **F: Voeding per omwenteling**
- **P: Steekbreedte** – aanzetten  $\leq P$  (geen invoer:  $P = 0,8 \cdot$  snijkantbreedte van het gereedschap)
- **ET: Insteekdiepte** per aanzet
- **EZ: Verblijfsduur** – vrijmaaktijd (default: duur van twee omwentelingen)
- **EW: Aanzet insteek**
- **Qn: Aantal insteekcycli** (default: 1)
- **DX, DZ: Afst. tot volgende insteek** ten opzichte van de voorafgaande insteek
- **G47: Veiligheidsafst.**  
**Verdere informatie:** "Veiligheidsafstand G47", Pagina 205
- **KS: Kamsteken** (default: 0)
  - 0: nee
  - 1: Ja - het voorsteken gebeurt in volledig sneden, bewerking van de verbindingstukken in het midden ten opzichte van het steekgereedschap
- **MT: M na T: M-functie** die na gereedschapsoproep **T** wordt uitgevoerd
- **MFS: M bij begin: M-functie** die aan het begin van de bewerkingsstap wordt uitgevoerd



- **MFE: M bij einde:** M-functie die aan het einde van de bewerkingsstap wordt uitgevoerd
- **WP: Nr. spil** – toont met welke werkstukspil de cyclus wordt uitgevoerd (machine-afhankelijk)
  - Hoofdaandrijving
  - Tegenspil voor bewerking aan de achterkant
- **BW: Hoek van B-as** (machine-afhankelijk)
- **CW: Gereedschap omkeren** (machine-afhankelijk)
- **HC: Blokrem** (machine-afhankelijk)
- **DF: Additionele functie** (machine-afhankelijk)



Bewerkingswijze voor toegang tot de technologiedatabase:  
**Contoursteken**



In deze cyclus kunt u selecteren hoe het bodemelement wordt bewerkt in de nabewerkingssnede.  
De besturing verwerkt daarvoor de bewerkingsparameter **recessFinishing** (nr. 602414). Als deze niet is gedefinieerd, wordt het bodemelement in het midden opgesplitst.

Uitvoering van de cyclus:

- 1 Berekent de insteekposities en de snede-opdeling
- 2 Zet vanaf het **Startpunt** of vanaf de insteek asparallel aan voor de volgende insteek
- 3 Beweegt met voedingssnelheid naar het **Eindpunt contour X2** of naar een optioneel contourelement
- 4 Blijft gedurende de **Verblijfsduur EZ** op deze positie staan
- 5 Keert terug en zet opnieuw aan
- 6 Herhaalt stap 3 t/m 5 totdat de insteek is gemaakt
- 7 Herhaalt stap 2 t/m 6 totdat alle insteken zijn gemaakt
- 8 Keert asparallel terug naar het **Startpunt**
- 9 Benadert conform de **G14**-instelling het **Wisselpunt ger.**

## Insteken axiaal – uitgebreid



- ▶ **Steekcycli** selecteren



- ▶ **Insteken axiaal** selecteren

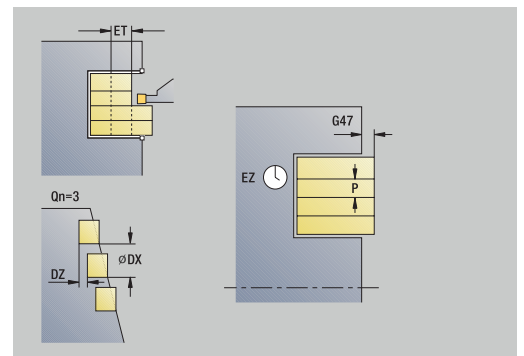
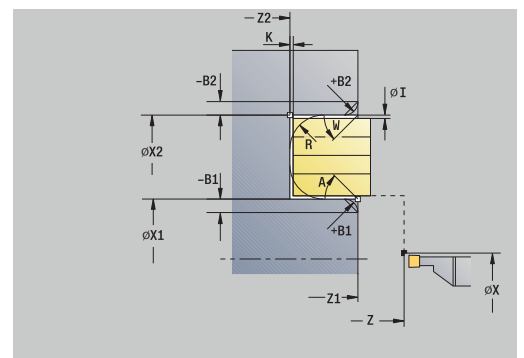
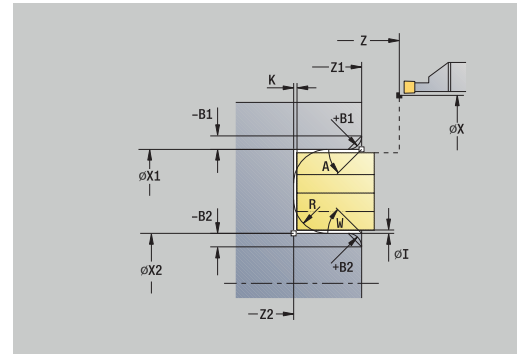


- ▶ Op de softkey **Uitgebr.** drukken

De cyclus maakt het aantal insteken dat is ingesteld in **Aantal insteekcycli Qn**. De parameters **Startpunt** en **Eindpunt contour** bepalen de eerste insteek (positie, insteekdiepte en -breedte).

Cyclusparameters:

- **X, Z: Startpunt**
- **X1, Z1: Beginpunt contour**
- **X2, Z2: Eindpunt contour**
- **B1, B2: -B afschuining/+B ronding** (**B1** aan begin van contour en **B2** aan einde van contour)
  - **B > 0**: afrondingsradius
  - **B < 0**: breedte van de afkanting
- **A: Starthoek** (bereik:  $0^\circ \leq A < 90^\circ$ ; default:  $0^\circ$ )
- **W: Eindhoek** (bereik:  $0^\circ \leq W < 90^\circ$ ; default:  $0^\circ$ )
- **R: Afronding**
- **I, K: Maatvoering X en Z**
- **T: Gereedschapsnummer** – revolverplaatnummer
- **G14: Wisselpunt ger.**  
**Verdere informatie:** "Gereedschapswisselpositie G14", Pagina 205
- **ID: Identnummer**
- **S: Snijsnelheid** of **Constance toerental**
- **F: Voeding per omwenteling**
- **P: Steekbreedte** – aanzetten  $\leq P$  (geen invoer:  $P = 0,8 \cdot$  snijkantbreedte van het gereedschap)
- **ET: Insteekdiepte** per aanzet
- **EZ: Verblijfsduur** – vrijmaaktijd (default: duur van twee omwentelingen)
- **EW: Aanzet insteek**
- **Qn: Aantal insteekcycli** (default: 1)
- **DX, DZ: Afst. tot volgende insteek** ten opzichte van de voorafgaande insteek
- **G47: Veiligheidsafst.**  
**Verdere informatie:** "Veiligheidsafstand G47", Pagina 205
- **KS: Kamsteken** (default: 0)
  - 0: nee
  - 1: Ja - het voorsteken gebeurt in volledig sneden, bewerking van de verbindingstukken in het midden ten opzichte van het steekgereedschap
- **MT: M na T: M-functie** die na gereedschapsoproep **T** wordt uitgevoerd
- **MFS: M bij begin: M-functie** die aan het begin van de bewerkingsstap wordt uitgevoerd



- **MFE: M bij einde:** M-functie die aan het einde van de bewerkingsstap wordt uitgevoerd
- **WP: Nr. spil** – toont met welke werkstukspil de cyclus wordt uitgevoerd (machine-afhankelijk)
  - Hoofdaandrijving
  - Tegenspil voor bewerking aan de achterkant
- **BW: Hoek van B-as** (machine-afhankelijk)
- **CW: Gereedschap omkeren** (machine-afhankelijk)
- **HC: Blokrem** (machine-afhankelijk)
- **DF: Additionele functie** (machine-afhankelijk)



Bewerkingswijze voor toegang tot de technologiedatabase:  
**Contoursteken**



In deze cyclus kunt u selecteren hoe het bodemelement wordt bewerkt in de nabewerkingssnede.  
De besturing verwerkt daarvoor de bewerkingsparameter **recessFinishing** (nr. 602414). Als deze niet is gedefinieerd, wordt het bodemelement in het midden opgesplitst.

Uitvoering van de cyclus:

- 1 Berekent de insteekposities en de snede-opdeling
- 2 Zet vanaf het **Startpunt** of vanaf de insteek asparallel aan voor de volgende insteek
- 3 Beweegt met voedingssnelheid naar het **Eindpunt contour Z2** of naar een optioneel contourelement
- 4 Blijft gedurende de **Verblijfsduur EZ** op deze positie staan
- 5 Keert terug en zet opnieuw aan
- 6 Herhaalt stap 3 t/m 5 totdat de insteek is gemaakt
- 7 Herhaalt stap 2 t/m 6 totdat alle insteken zijn gemaakt
- 8 Keert asparallel terug naar het **Startpunt**
- 9 Benadert conform de **G14**-instelling het **Wisselpunt ger.**

## Insteken radiaal afwerken



- ▶ **Steekcycli** selecteren



- ▶ **Insteken radiaal** selecteren

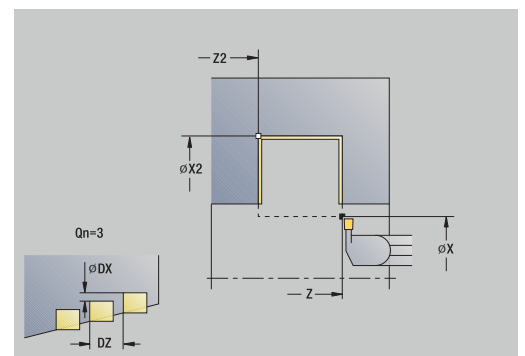
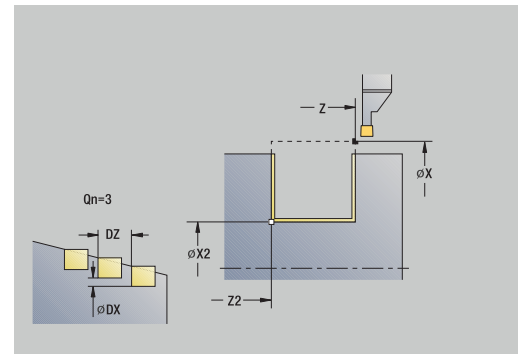


- ▶ Op de softkey **Afwerk-gang** drukken

De cyclus maakt het aantal insteken dat is ingesteld in **Aantal insteekcycli Qn**. De parameters **Startpunt** en **Eindpunt contour** bepalen de eerste insteek (positie, insteekdiepte en -breedte).

Cyclusparameters:

- **X, Z: Startpunt**
- **X2, Z2: Eindpunt contour**
- **Qn: Aantal insteekcycli** (default: 1)
- **DX, DZ: Afst. tot volgende insteek** ten opzichte van de voorafgaande insteek
- **G47: Veiligheidsafst.**  
**Verdere informatie:** "Veiligheidsafstand G47", Pagina 205
- **T: Gereedschapsnummer** – revolverplaatsnummer
- **G14: Wisselpunt ger.**  
**Verdere informatie:** "Gereedschapswisselpositie G14", Pagina 205
- **ID: Identnummer**
- **S: Snijsnelheid** of **Constante toerental**
- **F: Voeding per omwenteling**
- **MT: M na T: M-functie** die na gereedschapsoproep **T** wordt uitgevoerd
- **MFS: M bij begin: M-functie** die aan het begin van de bewerkingsstap wordt uitgevoerd
- **MFE: M bij einde: M-functie** die aan het einde van de bewerkingsstap wordt uitgevoerd
- **WP: Nr. spil** – toont met welke werkstukspil de cyclus wordt uitgevoerd (machine-afhankelijk)
  - Hoofdaandrijving
  - Tegenspil voor bewerking aan de achterkant
- **BW: Hoek van B-as** (machine-afhankelijk)
- **CW: Gereedschap omkeren** (machine-afhankelijk)
- **HC: Blokrem** (machine-afhankelijk)
- **DF: Additionele functie** (machine-afhankelijk)



Bewerkingswijze voor toegang tot de technologiedatabase:  
**Contoursteken**



In deze cyclus kunt u selecteren hoe het bodemelement wordt bewerkt in de nabewerkingssnede.  
De besturing verwerkt daarvoor de bewerkingsparameter **recessFinishing** (nr. 602414). Als deze niet is gedefinieerd, wordt het bodemelement in het midden opgesplitst.

Uitvoering van de cyclus:

- 1 Berekent de insteekposities
- 2 Zet vanaf het **Startpunt** of vanaf de insteek asparallel aan voor de volgende insteek
- 3 Bewerkt de eerste flank en de terugvallende contour na tot vlak voor het eindpunt van de insteek
- 4 Zet asparallel aan voor de tweede flank
- 5 Bewerkt de tweede flank en de rest van de terugvallende contour na
- 6 Herhaalt stap 2 t/m 5 totdat alle insteken zijn gemaakt
- 7 Keert asparallel terug naar het **Startpunt**
- 8 Benadert conform de **G14**-instelling het **Wisselpunt ger.**

## Insteken axiaal afwerken



- ▶ **Steekcycli** selecteren



- ▶ **Insteken axiaal** selecteren

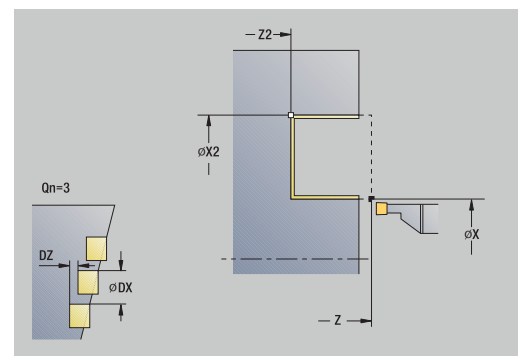
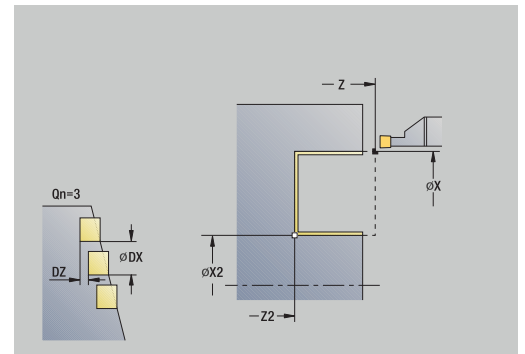


- ▶ Op de softkey **Afwerk-gang** drukken

De cyclus maakt het aantal insteken dat is ingesteld in **Aantal insteekcycli Qn**. De parameters **Startpunt** en **Eindpunt contour** bepalen de eerste insteek (positie, insteekdiepte en -breedte).

Cyclusparameters:

- **X, Z: Startpunt**
- **X2, Z2: Eindpunt contour**
- **Qn: Aantal insteekcycli** (default: 1)
- **DX, DZ: Afst. tot volgende insteek** ten opzichte van de voorafgaande insteek
- **G47: Veiligheidsafst.**  
**Verdere informatie:** "Veiligheidsafstand G47", Pagina 205
- **T: Gereedschapsnummer** – revolverplaatnummer
- **G14: Wisselpunt ger.**  
**Verdere informatie:** "Gereedschapswisselpositie G14", Pagina 205
- **ID: Identnummer**
- **S: Snijsnelheid of Constante toerental**
- **F: Voeding per omwenteling**
- **MT: M na T: M-functie** die na gereedschapsoproep **T** wordt uitgevoerd
- **MFS: M bij begin: M-functie** die aan het begin van de bewerkingsstap wordt uitgevoerd
- **MFE: M bij einde: M-functie** die aan het einde van de bewerkingsstap wordt uitgevoerd
- **WP: Nr. spil** – toont met welke werkstukspil de cyclus wordt uitgevoerd (machine-afhankelijk)
  - Hoofdaandrijving
  - Tegenspil voor bewerking aan de achterkant
- **BW: Hoek van B-as** (machine-afhankelijk)
- **CW: Gereedschap omkeren** (machine-afhankelijk)
- **HC: Blokrem** (machine-afhankelijk)
- **DF: Additionele functie** (machine-afhankelijk)



Bewerkingswijze voor toegang tot de technologiedatabase:  
**Contoursteken**



In deze cyclus kunt u selecteren hoe het bodemelement wordt bewerkt in de nabewerkingssnede.  
De besturing verwerkt daarvoor de bewerkingsparameter **recessFinishing** (nr. 602414). Als deze niet is gedefinieerd, wordt het bodemelement in het midden opgesplitst.

Uitvoering van de cyclus:

- 1 Berekent de insteekposities
- 2 Zet vanaf het **Startpunt** of vanaf de insteek asparallel aan voor de volgende insteek
- 3 Bewerkt de eerste flank en de terugvallende contour na tot vlak voor het eindpunt van de insteek
- 4 Zet asparallel aan voor de tweede flank
- 5 Bewerkt de tweede flank en de rest van de terugvallende contour na
- 6 Herhaalt stap 2 t/m 5 totdat alle insteken zijn gemaakt
- 7 Keert asparallel terug naar het **Startpunt**
- 8 Benadert conform de **G14**-instelling het **Wisselpunt ger.**



## Insteken radiaal afwerken – uitgebreid



- ▶ **Steekcycli** selecteren



- ▶ **Insteken radiaal** selecteren



- ▶ Op de softkey **Uitgebr.** drukken

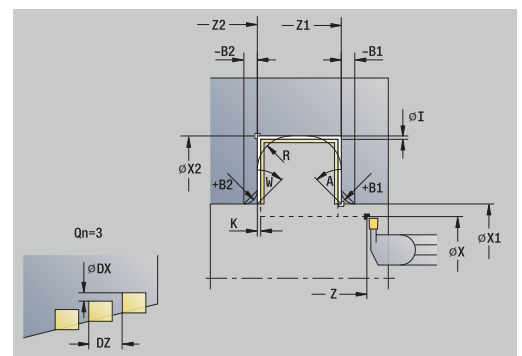
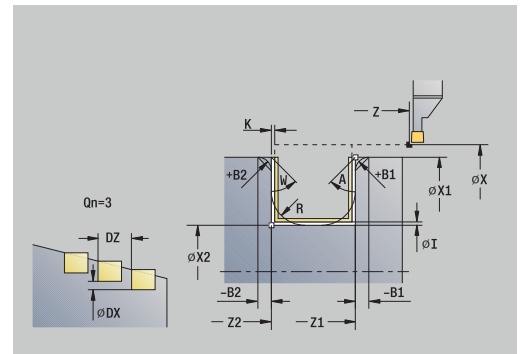


- ▶ Op de softkey **Afwerk-gang** drukken

De cyclus maakt het aantal insteken dat is ingesteld in **Aantal insteekcycli Qn**. De parameters **Startpunt** en **Eindpunt contour** bepalen de eerste insteek (positie, insteekdiepte en -breedte).

Cyclusparameters:

- **X, Z: Startpunt**
- **X1, Z1: Beginpunt contour**
- **X2, Z2: Eindpunt contour**
- **B1, B2: -B afschuining/+B ronding** (**B1** aan begin van contour en **B2** aan einde van contour)
  - **B > 0:** afrondingsradius
  - **B < 0:** breedte van de afkanting
- **A: Starthoek** (bereik:  $0^\circ \leq A < 90^\circ$ ; default:  $0^\circ$ )
- **W: Eindhoek** (bereik:  $0^\circ \leq W < 90^\circ$ ; default:  $0^\circ$ )
- **R: Afronding**
- **T: Gereedschapsnummer** – revolverplaatsnummer
- **G14: Wisselpunt ger.**  
**Verdere informatie:** "Gereedschapswisselpositie G14", Pagina 205
- **ID: Identnummer**
- **S: Snijsnelheid** of **Constance toerental**
- **F: Voeding per omwenteling**
- **Qn: Aantal insteekcycli** (default: 1)
- **DX, DZ: Afst. tot volgende insteek** ten opzichte van de voorafgaande insteek
- **G47: Veiligheidsafst.**  
**Verdere informatie:** "Veiligheidsafstand G47", Pagina 205
- **MT: M na T: M-functie** die na gereedschapsoproep **T** wordt uitgevoerd
- **MFS: M bij begin:** **M-functie** die aan het begin van de bewerkingsstap wordt uitgevoerd
- **MFE: M bij einde:** **M-functie** die aan het einde van de bewerkingsstap wordt uitgevoerd
- **WP: Nr. spil** – toont met welke werkstukspil de cyclus wordt uitgevoerd (machine-afhankelijk)
  - Hoofdaandrijving
  - Tegenspil voor bewerking aan de achterkant
- **BW: Hoek van B-as** (machine-afhankelijk)
- **CW: Gereedschap omkeren** (machine-afhankelijk)



- **HC: Blokrem** (machine-afhankelijk)
- **DF: Additionele functie** (machine-afhankelijk)



Bewerkingswijze voor toegang tot de technologiedatabase:  
**Contoursteken**



In deze cyclus kunt u selecteren hoe het bodemelement wordt bewerkt in de nabewerkingssnede.

De besturing verwerkt daarvoor de bewerkingsparameter **recessFinishing** (nr. 602414). Als deze niet is gedefinieerd, wordt het bodemelement in het midden opgesplitst.

Uitvoering van de cyclus:

- 1 Berekent de insteekposities en de snede-opdeling
- 2 Zet vanaf het **Startpunt** of vanaf de insteek asparallel aan voor de volgende insteek
- 3 Bewerkt de eerste flank (rekening houdend met optionele contourelementen) en de terugvallende contour na tot vlak voor het eindpunt van de insteek
- 4 Zet asparallel aan voor de tweede flank
- 5 Bewerkt de tweede flank (rekening houdend met optionele contourelementen) en de rest van de bodem van de contour na
- 6 Herhaalt stap 2 t/m 5 totdat alle insteken zijn nabewerkt
- 7 Keert asparallel terug naar het **Startpunt**
- 8 Benadert conform de **G14**-instelling het **Wisselpunt ger.**

## Insteken axiaal afwerken – uitgebreid



- ▶ **Steekcycli** selecteren



- ▶ **Insteken axiaal** selecteren



- ▶ Op de softkey **Uitgebr.** drukken

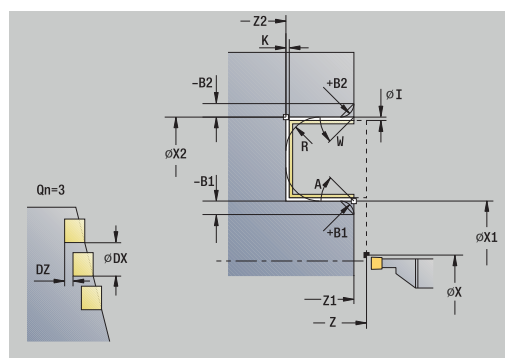
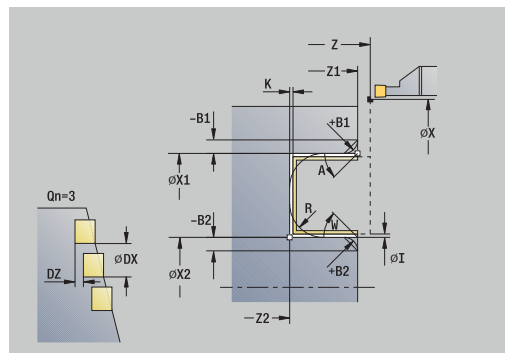


- ▶ Op de softkey **Afwerk-gang** drukken

De cyclus maakt het aantal insteken dat is ingesteld in **Aantal insteekcycli Qn**. De parameters **Startpunt** en **Eindpunt contour** bepalen de eerste insteek (positie, insteekdiepte en -breedte).

Cyclusparameters:

- **X, Z: Startpunt**
- **X1, Z1: Beginpunt contour**
- **X2, Z2: Eindpunt contour**
- **B1, B2: -B afschuining/+B ronding (B1 aan begin van contour en B2 aan einde van contour)**
  - **B > 0:** afrondingsradius
  - **B < 0:** breedte van de afkanting
- **A: Starthoek** (bereik:  $0^\circ \leq A < 90^\circ$ ; default:  $0^\circ$ )
- **W: Eindhoek** (bereik:  $0^\circ \leq W < 90^\circ$ ; default:  $0^\circ$ )
- **R: Afronding**
- **T: Gereedschapsnummer** – revolverplaatsnummer
- **G14: Wisselpunt ger.**  
**Verdere informatie:** "Gereedschapswisselpositie G14", Pagina 205
- **ID: Identnummer**
- **S: Snijsnelheid of Constante toerental**
- **F: Voeding per omwenteling**
- **Qn: Aantal insteekcycli** (default: 1)
- **DX, DZ: Afst. tot volgende insteek** ten opzichte van de voorafgaande insteek
- **G47: Veiligheidsafst.**  
**Verdere informatie:** "Veiligheidsafstand G47", Pagina 205
- **MT: M na T: M-functie** die na gereedschapsoproep **T** wordt uitgevoerd
- **MFS: M bij begin:** M-functie die aan het begin van de bewerkingsstap wordt uitgevoerd
- **MFE: M bij einde:** M-functie die aan het einde van de bewerkingsstap wordt uitgevoerd
- **WP: Nr. spil** – toont met welke werkstukspil de cyclus wordt uitgevoerd (machine-afhankelijk)
  - Hoofdaandrijving
  - Tegenspil voor bewerking aan de achterkant
- **BW: Hoek van B-as** (machine-afhankelijk)
- **CW: Gereedschap omkeren** (machine-afhankelijk)



- **HC: Blokrem** (machine-afhankelijk)
- **DF: Additionele functie** (machine-afhankelijk)



Bewerkingswijze voor toegang tot de technologiedatabase:  
**Contoursteken**



In deze cyclus kunt u selecteren hoe het bodemelement wordt bewerkt in de nabewerkingssnede.

De besturing verwerkt daarvoor de bewerkingsparameter **recessFinishing** (nr. 602414). Als deze niet is gedefinieerd, wordt het bodemelement in het midden opgesplitst.

Uitvoering van de cyclus:

- 1 Berekent de insteekposities en de snede-opdeling
- 2 Zet vanaf het **Startpunt** of vanaf de insteek asparallel aan voor de volgende insteek
- 3 Bewerkt de eerste flank (rekening houdend met optionele contourelementen) en de terugvallende contour na tot vlak voor het eindpunt van de insteek
- 4 Zet asparallel aan voor de tweede flank
- 5 Bewerkt de tweede flank (rekening houdend met optionele contourelementen) en de rest van de bodem van de contour na
- 6 Herhaalt stap 2 t/m 5 totdat alle insteken zijn nabewerkt
- 7 Keert asparallel terug naar het **Startpunt**
- 8 Benadert conform de **G14**-instelling het **Wisselpunt ger.**

## ICP-insteekcycli radiaal



- ▶ **Steekcycli** selecteren

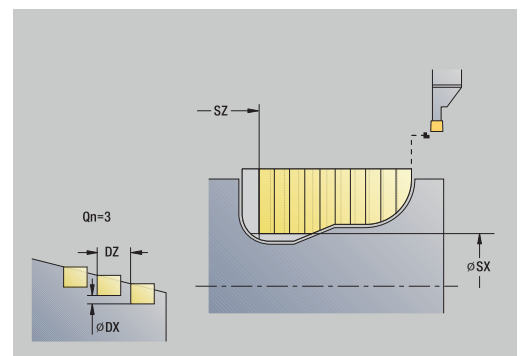
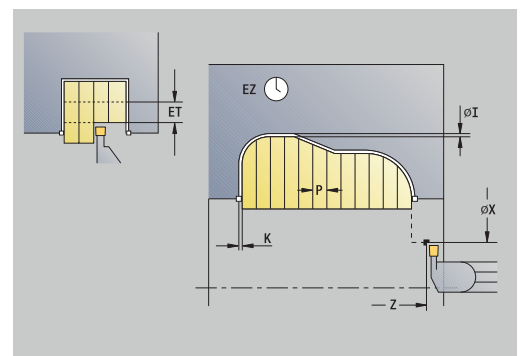
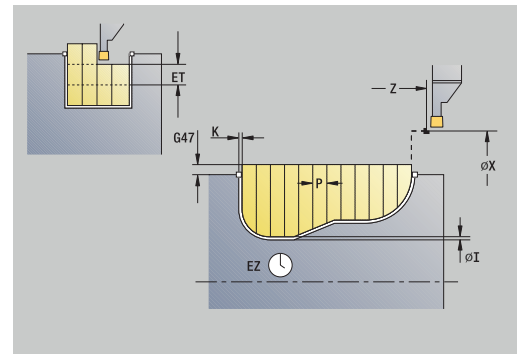


- ▶ **Insteken radiaal ICP** selecteren

De cyclus maakt het aantal insteken dat is ingesteld in **Aantal insteekcycli Qn**. De parameters **Startpunt** en **Eindpunt contour** bepalen de eerste insteek (positie, insteekdiepte en -breedte).

Cyclusparameters:

- **X, Z: Startpunt**
- **FK: Nr. ICP-bewerkt werkstuk** – naam van de te bewerken contour
- **P: Steekbreedte** – aanzetten  $\leq P$  (geen invoer:  $P = 0,8 \cdot$  snijkantbreedte van het gereedschap)
- **ET: Insteekdiepte** per aanzet
- **I, K: Maatvoering X en Z**
- **EZ: Verblijfsduur** – vrijmaaktijd (default: duur van twee omwentelingen)
- **EW: Aanzet insteek**
- **Qn: Aantal insteekcycli** (default: 1)
- **DX, DZ: Afst. tot volgende insteek** ten opzichte van de voorafgaande insteek
- **T: Gereedschapsnummer** – revolverplaatsnummer
- **G14: Wisselpunt ger.**  
**Verdere informatie:** "Gereedschapswisselpositie G14", Pagina 205
- **ID: Identnummer**
- **S: Snij snelheid of Constante toerental**
- **F: Voeding per omwenteling**
- **SX, SZ: Snedebegrenzing in X en Z**  
**Verdere informatie:** "Snijbegrenzungen SX, SZ", Pagina 205
- **G47: Veiligheidsafst.**  
**Verdere informatie:** "Veiligheidsafstand G47", Pagina 205
- **KS: Kamsteken** (default: 0)
  - 0: nee
  - 1: Ja - het voorsteken gebeurt in volledig sneden, bewerking van de verbindingstukken in het midden ten opzichte van het steekgereedschap
- **MT: M na T: M-functie** die na gereedschapsoproep **T** wordt uitgevoerd
- **MFS: M bij begin:** M-functie die aan het begin van de bewerkingsstap wordt uitgevoerd
- **MFE: M bij einde:** M-functie die aan het einde van de bewerkingsstap wordt uitgevoerd
- **WP: Nr. spil** – toont met welke werkstukspil de cyclus wordt uitgevoerd (machine-afhankelijk)
  - Hoofdaandrijving
  - Tegenspil voor bewerking aan de achterkant
- **BW: Hoek van B-as** (machine-afhankelijk)



- **CW: Gereedschap omkeren** (machine-afhankelijk)
- **HC: Blokrem** (machine-afhankelijk)
- **DF: Additionele functie** (machine-afhankelijk)



Bewerkingswijze voor toegang tot de technologiedatabase:  
**Contoursteken**



In deze cyclus kunt u selecteren hoe het bodemelement wordt bewerkt in de nabewerkingssnede.  
De besturing verwerkt daarvoor de bewerkingsparameter **recessFinishing** (nr. 602414). Als deze niet is gedefinieerd, wordt het bodemelement in het midden opgesplitst.

Uitvoering van de cyclus:

- 1 Berekent de insteekposities en de snede-opdeling
- 2 Zet vanaf het **Startpunt** of vanaf de insteek asparallel aan voor de volgende insteek
- 3 Verspaant conform de gedefinieerde contour
- 4 Keert terug en zet opnieuw aan voor de volgende snede
- 5 Herhaalt stap 3 en 4 totdat de insteek is gemaakt
- 6 Herhaalt stap 2 t/m 5 totdat alle insteken zijn gemaakt
- 7 Keert asparallel terug naar het **Startpunt**
- 8 Benadert conform de **G14**-instelling het **Wisselpunt ger.**

## ICP-insteekcycli axiaal



- ▶ **Steekcycli** selecteren

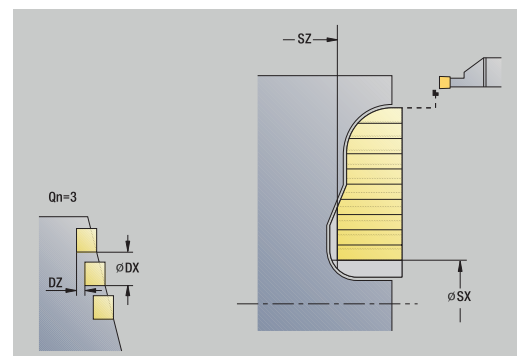
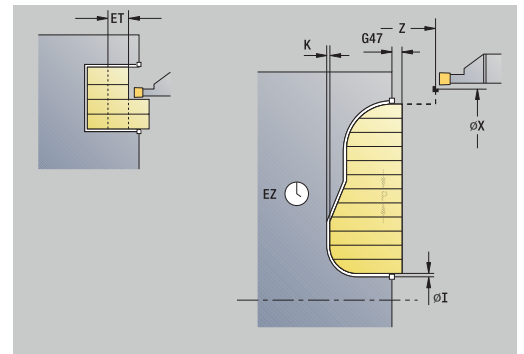


- ▶ **Insteken axiaal ICP** selecteren

De cyclus maakt het aantal insteken dat is ingesteld in **Aantal insteekcycli Qn**. De parameters **Startpunt** en **Eindpunt contour** bepalen de eerste insteek (positie, insteekdiepte en -breedte).

Cyclusparameters:

- **X, Z: Startpunt**
- **FK: Nr. ICP-bewerkt werkstuk** – naam van de te bewerken contour
- **P: Steekbreedte** – aanzetten  $\leq P$  (geen invoer:  $P = 0,8 \cdot$  snijkantbreedte van het gereedschap)
- **ET: Insteekdiepte** per aanzet
- **I, K: Maatvoering X en Z**
- **EZ: Verblijfsduur** – vrijmaaktijd (default: duur van twee omwentelingen)
- **EW: Aanzet insteek**
- **Qn: Aantal insteekcycli** (default: 1)
- **DX, DZ: Afst. tot volgende insteek** ten opzichte van de voorafgaande insteek
- **T: Gereedschapsnummer** – revolverplaatsnummer
- **G14: Wisselpunt ger.**  
**Verdere informatie:** "Gereedschapswisselpositie G14", Pagina 205
- **ID: Identnummer**
- **S: Snijsnelheid of Constante toerental**
- **F: Voeding per omwenteling**
- **SX, SZ: Snedebegrenzing in X en Z**  
**Verdere informatie:** "Snijbegrenzingen SX, SZ", Pagina 205
- **G47: Veiligheidsafst.**  
**Verdere informatie:** "Veiligheidsafstand G47", Pagina 205
- **KS: Kamsteken** (default: 0)
  - 0: nee
  - 1: Ja - het voorsteken gebeurt in volledig sneden, bewerking van de verbindingstukken in het midden ten opzichte van het steekgereedschap
- **MT: M na T: M-functie** die na gereedschapsoproep **T** wordt uitgevoerd
- **MFS: M bij begin:** M-functie die aan het begin van de bewerkingsstap wordt uitgevoerd
- **MFE: M bij einde:** M-functie die aan het einde van de bewerkingsstap wordt uitgevoerd
- **WP: Nr. spil** – toont met welke werkstukspil de cyclus wordt uitgevoerd (machine-afhankelijk)
  - Hoofdaandrijving
  - Tegenspil voor bewerking aan de achterkant
- **BW: Hoek van B-as** (machine-afhankelijk)



- **CW: Gereedschap omkeren** (machine-afhankelijk)
- **HC: Blokrem** (machine-afhankelijk)
- **DF: Additionele functie** (machine-afhankelijk)



Bewerkingswijze voor toegang tot de technologiedatabase:  
**Contoursteken**



In deze cyclus kunt u selecteren hoe het bodemelement wordt bewerkt in de nabewerkingssnede.  
De besturing verwerkt daarvoor de bewerkingsparameter **recessFinishing** (nr. 602414). Als deze niet is gedefinieerd, wordt het bodemelement in het midden opgesplitst.

Uitvoering van de cyclus:

- 1 Berekent de insteekposities en de snede-opdeling
- 2 Zet vanaf het **Startpunt** of vanaf de insteek asparallel aan voor de volgende insteek
- 3 Verspaant conform de gedefinieerde contour
- 4 Keert terug en zet opnieuw aan voor de volgende snede
- 5 Herhaalt stap 3 en 4 totdat de insteek is gemaakt
- 6 Herhaalt stap 2 t/m 5 totdat alle insteken zijn gemaakt
- 7 Keert asparallel terug naar het **Startpunt**
- 8 Benadert conform de **G14**-instelling het **Wisselpunt ger.**



## ICP-insteken afwerken radiaal



- ▶ **Steekcycli** selecteren



- ▶ **Insteken radiaal ICP** selecteren



- ▶ Op de softkey **Afwerk-gang** drukken

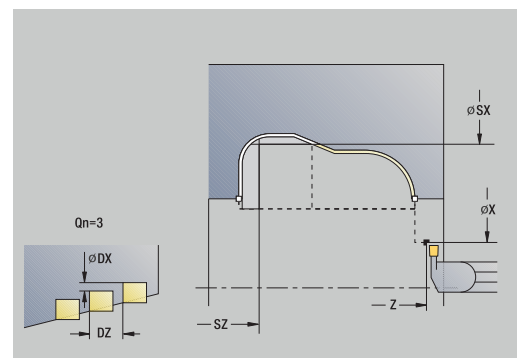
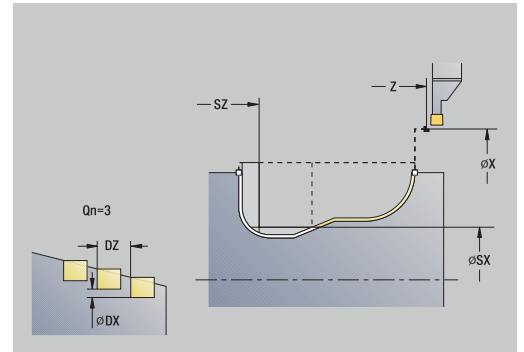
De cyclus maakt het aantal insteken dat is ingesteld in **Aantal insteekcycli Qn**. De parameters **Startpunt** en **Eindpunt contour** bepalen de eerste insteek (positie, insteekdiepte en -breedte).



Het gereedschap keert aan het einde van de cyclus terug naar het **Startpunt**.

Cyclusparameters:

- **X, Z: Startpunt**
- **FK: Nr. ICP-bewerkt werkstuk** – naam van de te bewerken contour
- **Qn: Aantal insteekcycli** (default: 1)
- **DX, DZ: Afst. tot volgende insteek** ten opzichte van de voorafgaande insteek
- **T: Gereedschapsnummer** – revolverplaatsnummer
- **G14: Wisselpunt ger.**  
**Verdere informatie:** "Gereedschapswisselpositie G14", Pagina 205
- **ID: Identnummer**
- **S: Snijsnelheid of Constante toerental**
- **F: Voeding per omwenteling**
- **SX, SZ: Snedebegrenzing in X en Z**  
**Verdere informatie:** "Snijbegrenzingen SX, SZ", Pagina 205
- **G47: Veiligheidsafst.**  
**Verdere informatie:** "Veiligheidsafstand G47", Pagina 205
- **MT: M na T: M-functie** die na gereedschapsoproep **T** wordt uitgevoerd
- **MFS: M bij begin:** M-functie die aan het begin van de bewerkingsstap wordt uitgevoerd
- **MFE: M bij einde:** M-functie die aan het einde van de bewerkingsstap wordt uitgevoerd
- **WP: Nr. spil** – toont met welke werkstukspil de cyclus wordt uitgevoerd (machine-afhankelijk)
  - Hoofdaandrijving
  - Tegenspil voor bewerking aan de achterkant
- **BW: Hoek van B-as** (machine-afhankelijk)
- **CW: Gereedschap omkeren** (machine-afhankelijk)
- **HC: Blokrem** (machine-afhankelijk)
- **DF: Additionele functie** (machine-afhankelijk)



Bewerkingswijze voor toegang tot de technologiedatabase:  
**Contoursteken**



In deze cyclus kunt u selecteren hoe het bodemelement wordt bewerkt in de nabewerkingssnede.

De besturing verwerkt daarvoor de bewerkingsparameter **recessFinishing** (nr. 602414). Als deze niet is gedefinieerd, wordt het bodemelement in het midden opgesplitst.

Uitvoering van de cyclus:

- 1 Berekent de insteekposities
- 2 Zet vanaf het **Startpunt** of vanaf de insteek asparallel aan voor de volgende insteek
- 3 Bewerkt de insteek na
- 4 Herhaalt stap 2 en 3 totdat alle insteken zijn gemaakt
- 5 Keert asparallel terug naar het **Startpunt**
- 6 Benadert conform de **G14**-instelling het **Wisselpunt ger.**

## ICP-insteken afwerken axiaal



- ▶ **Steekcycli** selecteren



- ▶ **Insteken axiaal ICP** selecteren



- ▶ Op de softkey **Afwerk-gang** drukken

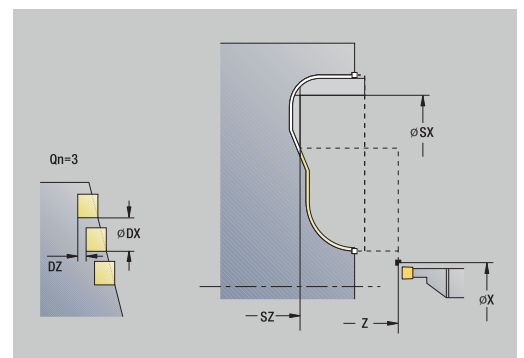
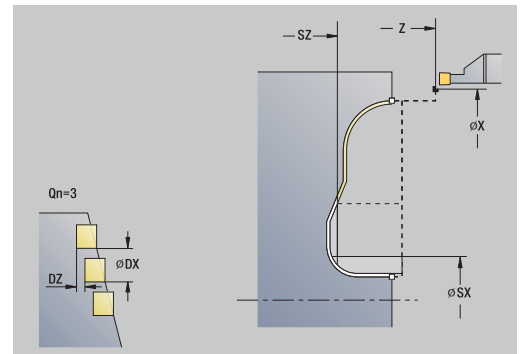
De cyclus maakt het aantal insteken dat is ingesteld in **Aantal insteekcycli Qn**. De parameters **Startpunt** en **Eindpunt contour** bepalen de eerste insteek (positie, insteekdiepte en -breedte).



Het gereedschap keert aan het einde van de cyclus terug naar het **Startpunt**.

Cyclusparameters:

- **X, Z: Startpunt**
- **FK: Nr. ICP-bewerkt werkstuk** – naam van de te bewerken contour
- **Qn: Aantal insteekcycli** (default: 1)
- **DX, DZ: Afst. tot volgende insteek** ten opzichte van de voorafgaande insteek
- **T: Gereedschapsnummer** – revolverplaatsnummer
- **G14: Wisselpunt ger.**  
**Verdere informatie:** "Gereedschapswisselpositie G14", Pagina 205
- **ID: Identnummer**
- **S: Snijsnelheid of Constante toerental**
- **F: Voeding per omwenteling**
- **SX, SZ: Snedebegrenzing in X en Z**  
**Verdere informatie:** "Snijbegrenzings SX, SZ", Pagina 205
- **G47: Veiligheidsafst.**  
**Verdere informatie:** "Veiligheidsafstand G47", Pagina 205
- **MT: M na T: M-functie** die na gereedschapsoproep **T** wordt uitgevoerd
- **MFS: M bij begin:** M-functie die aan het begin van de bewerkingsstap wordt uitgevoerd
- **MFE: M bij einde:** M-functie die aan het einde van de bewerkingsstap wordt uitgevoerd
- **WP: Nr. spil** – toont met welke werkstukspil de cyclus wordt uitgevoerd (machine-afhankelijk)
  - Hoofdaandrijving
  - Tegenspil voor bewerking aan de achterkant
- **BW: Hoek van B-as** (machine-afhankelijk)
- **CW: Gereedschap omkeren** (machine-afhankelijk)
- **HC: Blokrem** (machine-afhankelijk)
- **DF: Additionele functie** (machine-afhankelijk)



Bewerkingswijze voor toegang tot de technologiedatabase:  
**Contoursteken**

**i** In deze cyclus kunt u selecteren hoe het bodemelement wordt bewerkt in de nabewerkingssnede.  
De besturing verwerkt daarvoor de bewerkingsparameter **recessFinishing** (nr. 602414). Als deze niet is gedefinieerd, wordt het bodemelement in het midden opgesplitst.

Uitvoering van de cyclus:

- 1 Berekent de insteekposities
- 2 Zet vanaf het **Startpunt** of vanaf de insteek asparallel aan voor de volgende insteek
- 3 Bewerkt de insteek na
- 4 Herhaalt stap 2 en 3 totdat alle insteken zijn gemaakt
- 5 Keert asparallel terug naar het **Startpunt**
- 6 Benadert conform de **G14**-instelling het **Wisselpunt ger.**

## Steekdraaien

De steekdraaiicycli verspanen door middel van afwisselende insteek- en voorberekingsbewegingen. Hierdoor wordt de verspaning uitgevoerd met een minimaal aantal vrijzet- en aanzetbewegingen.

Met de onderstaande parameters kunt u de eigenschappen van de steekdraai bewerking beïnvloeden:

- **O: Aanzet insteek** – Aanzet voor de insteekbeweging
- **U: Draai unidirect** – U kunt de draai bewerking uitvoeren in één of twee richtingen
- **B: Verpl.breedte** – Vanaf de tweede aanzet wordt bij de overgang van de draai- naar de steekbewerking het te verspanen gedeelte gereduceerd met de **Verpl.breedte**. Bij iedere volgende overgang van draai- naar steekbewerking aan deze flank wordt de actuele verspringing gereduceerd met de verspringingsbreedte. Het totaal van de verspringing wordt begrensd op 80 % van de effectieve snijkantbreedte (effectieve snijkantbreedte = snijkantbreedte – 2\*snijkantradius). De besturing zal zo nodig de geprogrammeerde **Verpl.breedte** reduceren. Het overblijvende restmateriaal wordt aan het einde van het voorsteken verspaand met een steekslag
- **RB: Draaidieptkorr.** – afhankelijk van het materiaal, de voedingssnelheid, etc. kantelt de snijkant bij de draai bewerking. Deze aanzetfout kunt u bij **afwerken uitgebreid** corrigeren met de **Draaidieptkorr.**. De **Draaidieptkorr.** wordt doorgaans proefondervindelijk bepaald

**i** Voor de cycli is **steekdraaigereedschap** vereist.

**Steekdraaien radiaal**

- ▶ **Steekcycli** selecteren



- ▶ **Steekdraaien** selecteren

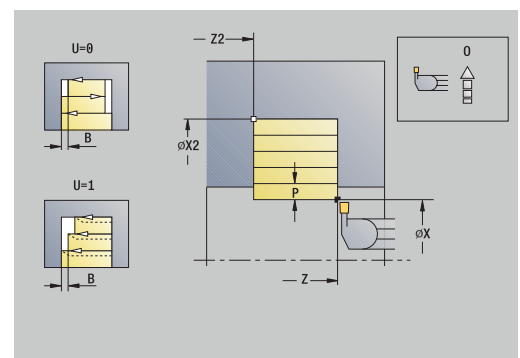
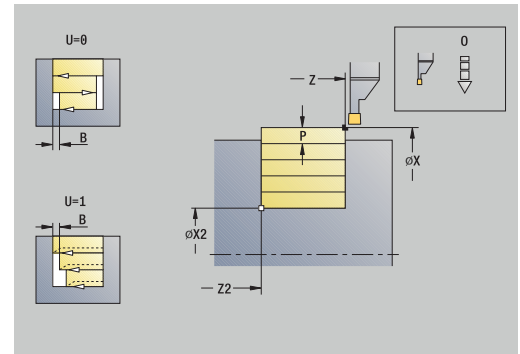


- ▶ **Steekdraaien radiaal** selecteren

De cyclus verspaant de rechthoek die wordt beschreven met het **Startpunt** en **Eindpunt contour**.

Cyclusparameters:

- **X, Z: Startpunt**
- **X2, Z2: Eindpunt contour**
- **P: Aanzetdiepte** – maximale aanzetdiepte
- **O: Aanzet insteek** (default: actieve voeding)
- **B: Verpl.breedte** (default: 0)
- **U: Draai unidirect** (default: 0)
  - **0: in twee richt.**
  - **1: in één richting**
- **G47: Veiligheidsafst.**  
**Verdere informatie:** "Veiligheidsafstand G47", Pagina 205
- **T: Gereedschapsnummer** – revolverplaatsnummer
- **G14: Wisselpunt ger.**  
**Verdere informatie:** "Gereedschapswisselpositie G14", Pagina 205
- **ID: Identnummer**
- **S: Snij snelheid** of **Constante toerental**
- **F: Voeding per omwenteling**
- **MT: M na T: M-functie** die na gereedschapsoproep **T** wordt uitgevoerd
- **MFS: M bij begin: M-functie** die aan het begin van de bewerkingsstap wordt uitgevoerd
- **MFE: M bij einde: M-functie** die aan het einde van de bewerkingsstap wordt uitgevoerd
- **WP: Nr. spil** – toont met welke werkstukspil de cyclus wordt uitgevoerd (machine-afhankelijk)
  - Hoofdaandrijving
  - Tegenspil voor bewerking aan de achterkant
- **BW: Hoek van B-as** (machine-afhankelijk)
- **CW: Gereedschap omkeren** (machine-afhankelijk)
- **HC: Blokrem** (machine-afhankelijk)
- **DF: Additionele functie** (machine-afhankelijk)



Bewerkingswijze voor toegang tot de technologiedatabase:  
**Steekdraaien**

Uitvoering van de cyclus:

- 1 Berekent de snede-opdeling
- 2 Zet vanaf het **Startpunt** aan voor de eerste snede
- 3 Steekt in (steekbewerking)
- 4 Verspaant haaks op de steekrichting (draaibewerking)
- 5 Herhaalt stap 3 en 4 totdat het **Eindpunt contour X2, Z2** is bereikt
- 6 Keert asparallel terug naar het **Startpunt**
- 7 Benadert conform de **G14**-instelling het **Wisselpunt ger.**

**Steekdraaien axiaal**

- ▶ **Steekcycli** selecteren



- ▶ **Steekdraaien** selecteren

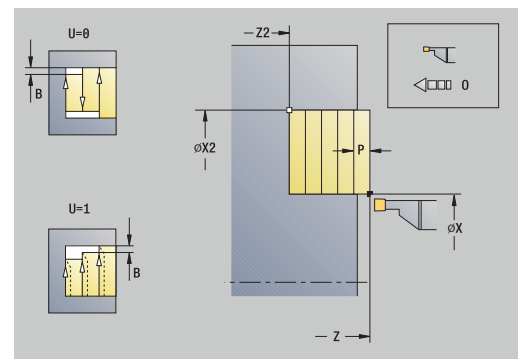
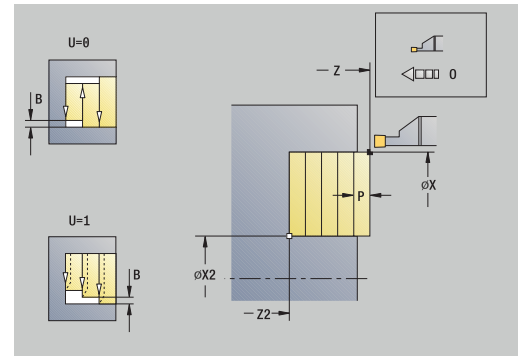


- ▶ **Steekdraaien axiaal** selecteren

De cyclus verspaant de rechthoek die wordt beschreven met het **Startpunt** en het **Eindpunt contour**.

Cyclusparameters:

- **X, Z: Startpunt**
- **X2, Z2: Eindpunt contour**
- **P: Aanzetdiepte** – maximale aanzetdiepte
- **O: Aanzet insteek** (default: actieve voeding)
- **B: Verpl.breedte** (default: 0)
- **U: Draai unidirect** (default: 0)
  - **0: in twee richt.**
  - **1: in één richting**
- **G47: Veiligheidsafst.**  
**Verdere informatie:** "Veiligheidsafstand G47", Pagina 205
- **T: Gereedschapsnummer** – revolverplaatsnummer
- **G14: Wisselpunt ger.**  
**Verdere informatie:** "Gereedschapswisselpositie G14", Pagina 205
- **ID: Identnummer**
- **S: Snij snelheid** of **Constante toerental**
- **F: Voeding per omwenteling**
- **MT: M na T: M-functie** die na gereedschapsoproep **T** wordt uitgevoerd
- **MFS: M bij begin: M-functie** die aan het begin van de bewerkingsstap wordt uitgevoerd
- **MFE: M bij einde: M-functie** die aan het einde van de bewerkingsstap wordt uitgevoerd
- **WP: Nr. spil** – toont met welke werkstukspil de cyclus wordt uitgevoerd (machine-afhankelijk)
  - Hoofdaandrijving
  - Tegenspil voor bewerking aan de achterkant
- **BW: Hoek van B-as** (machine-afhankelijk)
- **CW: Gereedschap omkeren** (machine-afhankelijk)
- **HC: Blokrem** (machine-afhankelijk)
- **DF: Additionele functie** (machine-afhankelijk)



Bewerkingswijze voor toegang tot de technologiedatabase:  
**Steekdraaien**

Uitvoering van de cyclus:

- 1 Berekent de snede-opdeling
- 2 Zet vanaf het **Startpunt** aan voor de eerste snede
- 3 Steekt in (steekbewerking)
- 4 Verspaant haaks op de steekrichting (draaibewerking)
- 5 Herhaalt stap 3 en 4 totdat het **Eindpunt contour X2, Z2** is bereikt
- 6 Keert asparallel terug naar het **Startpunt**
- 7 Benadert conform de **G14**-instelling het **Wisselpunt ger.**



## Steekdraaien radiaal – uitgebreid



- ▶ Steekcycli selecteren



- ▶ Steekdraaien selecteren



- ▶ Steekdraaien radiaal selecteren



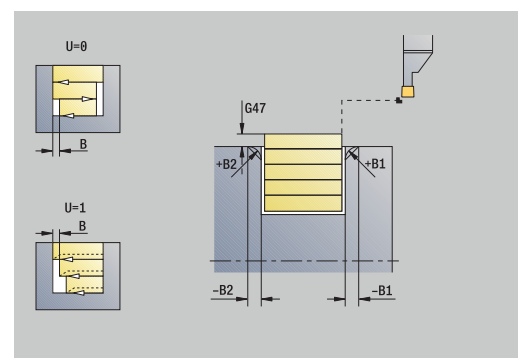
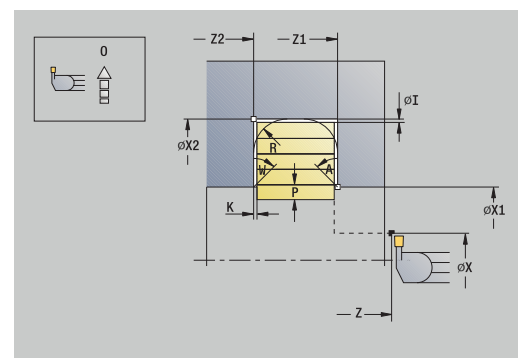
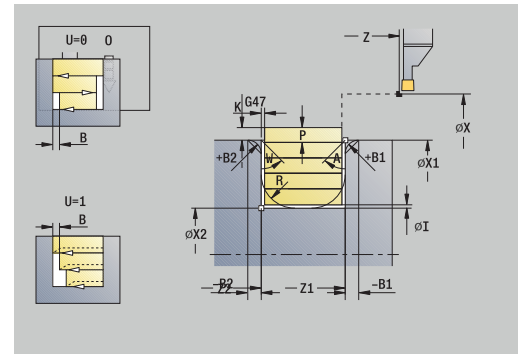
- ▶ Op de softkey **Uitgebr.** drukken

De cyclus verspaant het gedeelte dat wordt beschreven met het **Startpunt X/Beginpunt contour Z1** en het **Eindpunt contour** en houdt daarbij rekening met de overmaten.

**Verdere informatie:** "Steekdraaien", Pagina 304

Cyclusparameters:

- **X, Z: Startpunt**
- **X1, Z1: Beginpunt contour**
- **X2, Z2: Eindpunt contour**
- **P: Aanzetdiepte** – maximale aanzetdiepte
- **O: Aanzet insteek** (default: actieve voeding)
- **I, K: Maatvoering X en Z**
- **A: Starthoek** (bereik:  $0^\circ \leq A < 90^\circ$ ; default:  $0^\circ$ )
- **W: Eindhoek** (bereik:  $0^\circ \leq W < 90^\circ$ ; default:  $0^\circ$ )
- **R: Afronding**
- **T: Gereedschapsnummer** – revolverplaatsnummer
- **G14: Wisselpunt ger.**  
**Verdere informatie:** "Gereedschapswisselpositie G14", Pagina 205
- **ID: Identnummer**
- **S: Snijsnelheid of Constante toerental**
- **F: Voeding per omwenteling**
- **B1, B2: -B afschuining/+B ronding** (**B1** aan begin van contour en **B2** aan einde van contour)
  - **B > 0:** afrondingsradius
  - **B < 0:** breedte van de afkanting
- **B: Verpl.breedte** (default: 0)
- **U: Draai unidirect** (default: 0)
  - **0:** in twee richt.
  - **1:** in één richting
- **G47: Veiligheidsafst.**  
**Verdere informatie:** "Veiligheidsafstand G47", Pagina 205
- **MT: M na T: M-functie** die na gereedschapsoproep **T** wordt uitgevoerd
- **MFS: M bij begin:** M-functie die aan het begin van de bewerkingsstap wordt uitgevoerd
- **MFE: M bij einde:** M-functie die aan het einde van de bewerkingsstap wordt uitgevoerd



- **WP: Nr. spil** – toont met welke werkstukspil de cyclus wordt uitgevoerd (machine-afhankelijk)
  - Hoofdaandrijving
  - Tegenspil voor bewerking aan de achterkant
- **BW: Hoek van B-as** (machine-afhankelijk)
- **CW: Gereedschap omkeren** (machine-afhankelijk)
- **HC: Blokrem** (machine-afhankelijk)
- **DF: Additionele functie** (machine-afhankelijk)



Bewerkingswijze voor toegang tot de technologiedatabase:  
**Steekdraaien**

Uitvoering van de cyclus:

- 1 Berekent de snede-opdeling
- 2 Zet vanaf het **Startpunt** aan voor de eerste snede
- 3 Steekt in (steekbewerking)
- 4 Verspaant haaks op de steekrichting (draaibewerking)
- 5 Herhaalt stap 3 en 4 totdat het **Eindpunt contour X2, Z2** is bereikt
- 6 Steekt de afkanting of afronding aan het begin of einde van de contour, indien ingesteld
- 7 Keert asparallel terug naar het **Startpunt**
- 8 Benadert conform de **G14**-instelling het **Wisselpunt ger.**

**Steekdraaien axiaal – uitgebreid**

- ▶ **Steekcycli** selecteren



- ▶ **Steekdraaien** selecteren



- ▶ **Steekdraaien axiaal** selecteren



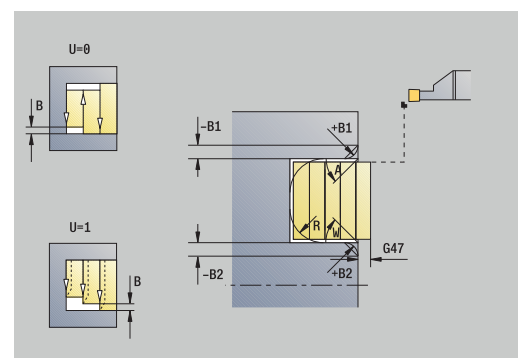
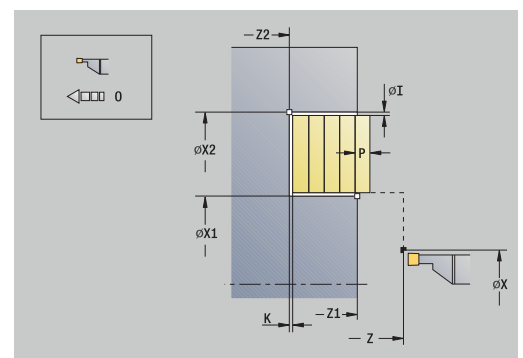
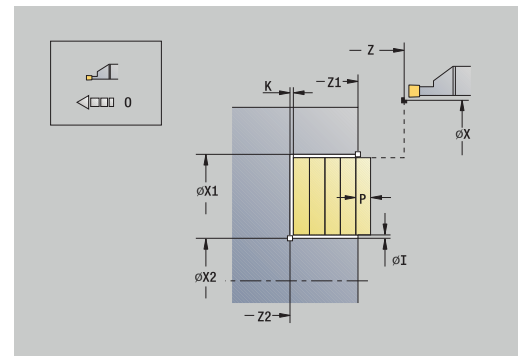
- ▶ Op de softkey **Uitgebr.** drukken

De cyclus verspaant het gedeelte dat wordt beschreven met het **Startpunt Z/Beginpunt contour X1** en het **Eindpunt contour** en houdt daarbij rekening met de overmaten.

**Verdere informatie:** "Steekdraaien", Pagina 304

Cyclusparameters:

- **X, Z: Startpunt**
- **X1, Z1: Beginpunt contour**
- **X2, Z2: Eindpunt contour**
- **P: Aanzetdiepte** – maximale aanzetdiepte
- **O: Aanzet insteek** (default: actieve voeding)
- **I, K: Maatvoering X en Z**
- **A: Starthoek** (bereik:  $0^\circ \leq A < 90^\circ$ ; default:  $0^\circ$ )
- **W: Eindhoek** (bereik:  $0^\circ \leq W < 90^\circ$ ; default:  $0^\circ$ )
- **R: Afronding**
- **T: Gereedschapsnummer** – revolverplaatsnummer
- **G14: Wisselpunt ger.**  
**Verdere informatie:** "Gereedschapswisselpositie G14", Pagina 205
- **ID: Identnummer**
- **S: Snijsnelheid of Constante toerental**
- **F: Voeding per omwenteling**
- **B1, B2: -B afschuining/+B ronding** (**B1** aan begin van contour en **B2** aan einde van contour)
  - **B > 0:** afrondingsradius
  - **B < 0:** breedte van de afkanting
- **B: Verpl.breedte** (default: 0)
- **U: Draai unidirect** (default: 0)
  - **0:** in twee richt.
  - **1:** in één richting
- **G47: Veiligheidsafst.**  
**Verdere informatie:** "Veiligheidsafstand G47", Pagina 205
- **MT: M na T: M-functie** die na gereedschapsoproep **T** wordt uitgevoerd
- **MFS: M bij begin:** M-functie die aan het begin van de bewerkingsstap wordt uitgevoerd
- **MFE: M bij einde:** M-functie die aan het einde van de bewerkingsstap wordt uitgevoerd



- **WP: Nr. spil** – toont met welke werkstukspil de cyclus wordt uitgevoerd (machine-afhankelijk)
  - Hoofdaandrijving
  - Tegenspil voor bewerking aan de achterkant
- **BW: Hoek van B-as** (machine-afhankelijk)
- **CW: Gereedschap omkeren** (machine-afhankelijk)
- **HC: Blokrem** (machine-afhankelijk)
- **DF: Additionele functie** (machine-afhankelijk)



Bewerkingswijze voor toegang tot de technologiedatabase:  
**Steekdraaien**

Uitvoering van de cyclus:

- 1 Berekent de snede-opdeling
- 2 Zet vanaf het **Startpunt** aan voor de eerste snede
- 3 Steekt in (steekbewerking)
- 4 Verspaant haaks op de steekrichting (draaibewerking)
- 5 Herhaalt stap 3 en 4 totdat het **Eindpunt contour X2, Z2** is bereikt
- 6 Steekt de afkanting of afronding aan het begin of einde van de contour, indien ingesteld
- 7 Keert asparallel terug naar het **Startpunt**
- 8 Benadert conform de **G14**-instelling het **Wisselpunt ger.**

**Steekdraaien radiaal afwerken**

- ▶ **Steekcycli** selecteren



- ▶ **Steekdraaien** selecteren



- ▶ **Steekdraaien radiaal** selecteren



- ▶ Op de softkey **Afwerk-gang** drukken

De cyclus bewerkt het contourgedeelte na dat wordt beschreven met het **Startpunt** en het **Eindpunt contour**.

**Verdere informatie:** "Steekdraaien", Pagina 304



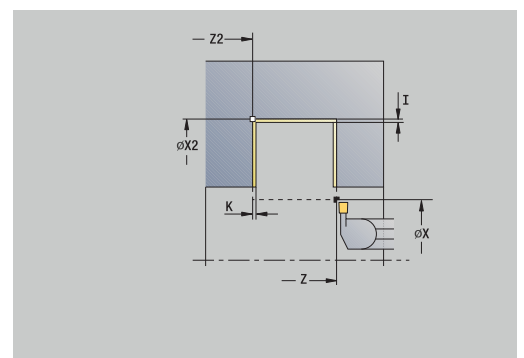
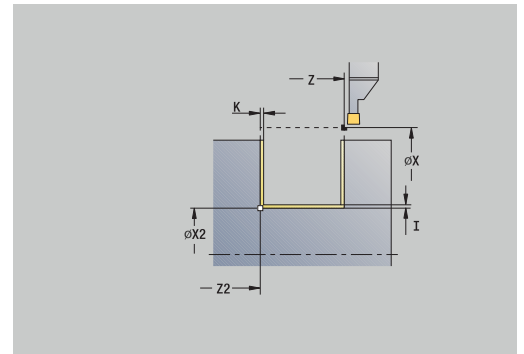
Met de **overmaten I, K** definieert u het materiaal dat na de nabewerkingscyclus blijft staan.

Cyclusparameters:

- **X, Z: Startpunt**
- **X2, Z2: Eindpunt contour**
- **I, K: Onbew. werks. maatvoer. X en Z**
- **G47: Veiligheidsafst.**  
**Verdere informatie:** "Veiligheidsafstand G47", Pagina 205
- **T: Gereedschapsnummer** – revolverplaatsnummer
- **G14: Wisselpunt ger.**  
**Verdere informatie:** "Gereedschapswisselpositie G14", Pagina 205
- **ID: Identnummer**
- **S: Snij snelheid of Constante toerental**
- **F: Voeding per omwenteling**
- **MT: M na T: M-functie** die na gereedschapsoproep **T** wordt uitgevoerd
- **MFS: M bij begin:** M-functie die aan het begin van de bewerkingsstap wordt uitgevoerd
- **MFE: M bij einde:** M-functie die aan het einde van de bewerkingsstap wordt uitgevoerd
- **WP: Nr. spil** – toont met welke werkstukspil de cyclus wordt uitgevoerd (machine-afhankelijk)
  - Hoofdaandrijving
  - Tegenspil voor bewerking aan de achterkant
- **BW: Hoek van B-as** (machine-afhankelijk)
- **CW: Gereedschap omkeren** (machine-afhankelijk)
- **HC: Blokrem** (machine-afhankelijk)
- **DF: Additionele functie** (machine-afhankelijk)



Bewerkingswijze voor toegang tot de technologiedatabase:  
**Steekdraaien**



Uitvoering van de cyclus:

- 1 Zet vanaf het **Startpunt** asparallel aan
- 2 Bewerkt de eerste flank en het contourgedeelte na tot vlak voor het **Eindpunt contour X2, Z2**
- 3 Beweegt asparallel met het **Startpunt X/Eindpunt contour Z2**
- 4 Bewerkt eerst de tweede flank en daarna de rest van de terugvallende contour na
- 5 Keert asparallel terug naar het **Startpunt**
- 6 Benadert conform de **G14**-instelling het **Wisselpunt ger.**

**Steekdraaien axiaal afwerken**

- ▶ **Steekcycli** selecteren



- ▶ **Steekdraaien** selecteren



- ▶ **Steekdraaien axiaal** selecteren



- ▶ Op de softkey **Afwerk-gang** drukken

De cyclus bewerkt het contourgedeelte na dat wordt beschreven met het **Startpunt** en **Eindpunt contour**.

**Verdere informatie:** "Steekdraaien", Pagina 304



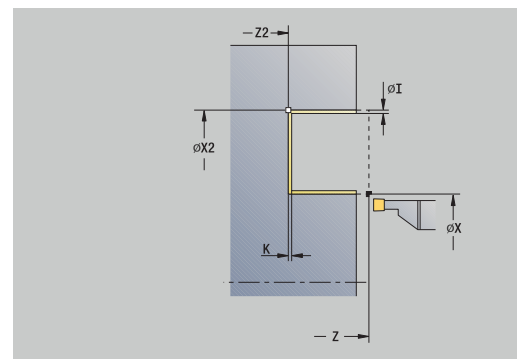
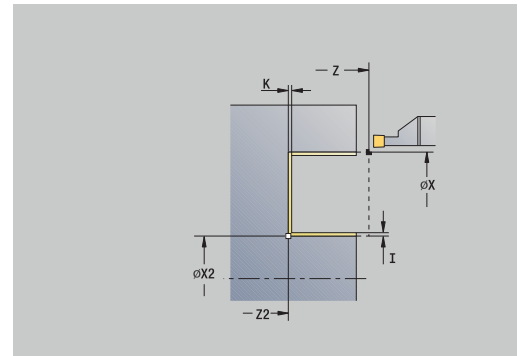
Met de **overmaten I, K** definieert u het materiaal dat na de nabewerkingscyclus blijft staan.

Cyclusparameters:

- **X, Z: Startpunt**
- **X2, Z2: Eindpunt contour**
- **I, K: Onbew. werks. maatvoer. X en Z**
- **G47: Veiligheidsafst.**  
**Verdere informatie:** "Veiligheidsafstand G47", Pagina 205
- **T: Gereedschapsnummer** – revolverplaatsnummer
- **G14: Wisselpunt ger.**  
**Verdere informatie:** "Gereedschapswisselpositie G14", Pagina 205
- **ID: Identnummer**
- **S: Snij snelheid of Constante toerental**
- **F: Voeding per omwenteling**
- **MT: M na T: M-functie** die na gereedschapsoproep **T** wordt uitgevoerd
- **MFS: M bij begin:** M-functie die aan het begin van de bewerkingsstap wordt uitgevoerd
- **MFE: M bij einde:** M-functie die aan het einde van de bewerkingsstap wordt uitgevoerd
- **WP: Nr. spil** – toont met welke werkstukspil de cyclus wordt uitgevoerd (machine-afhankelijk)
  - Hoofdaandrijving
  - Tegenspil voor bewerking aan de achterkant
- **BW: Hoek van B-as** (machine-afhankelijk)
- **CW: Gereedschap omkeren** (machine-afhankelijk)
- **HC: Blokrem** (machine-afhankelijk)
- **DF: Additionele functie** (machine-afhankelijk)



Bewerkingswijze voor toegang tot de technologiedatabase:  
**Steekdraaien**



Uitvoering van de cyclus:

- 1 Zet vanaf het **Startpunt** asparallel aan
- 2 Bewerkt de eerste flank en het contourgedeelte na tot vlak voor het **Eindpunt contour X2, Z2**
- 3 beweegt asparallel met **Startpunt Z/Eindpunt contour X2**
- 4 Bewerkt eerst de tweede flank en daarna de rest van de terugvallende contour na
- 5 Keert asparallel terug naar het **Startpunt**
- 6 Benadert conform de **G14**-instelling het **Wisselpunt ger.**



## Steekdraaien radiaal afwerken – uitgebreid



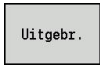
- ▶ Steekcycli selecteren



- ▶ Steekdraaien selecteren



- ▶ Steekdraaien radiaal selecteren



Uitgebr.

- ▶ Op de softkey **Uitgebr.** drukken



Afwerk-  
gang

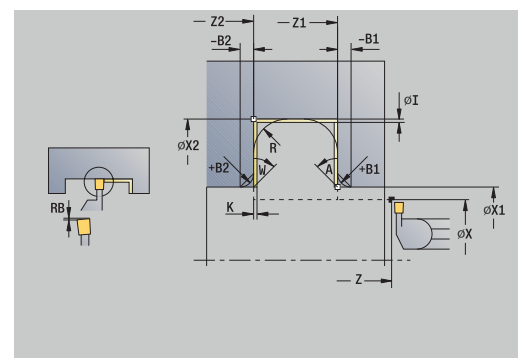
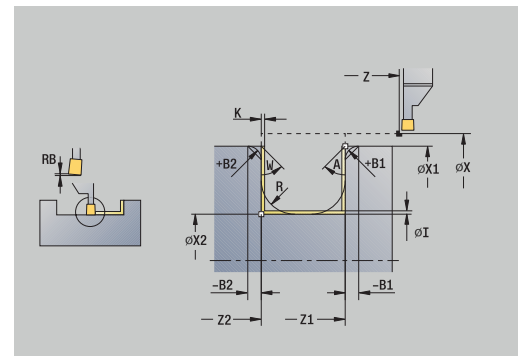
- ▶ Op de softkey **Afwerkgang** drukken

De cyclus bewerkt het contougedeelte na dat wordt beschreven met het **Beginpunt contour** en het **Eindpunt contour**.

**Verdere informatie:** "Steekdraaien", Pagina 304



- Met de **overmaten van het onbewerkte werkstuk RI, RK** definieert u het materiaal dat bij de nabewerkingscyclus wordt verspaand. Stel dan ook de overmaten in bij het steekdraaien/nabewerken
- Met de **overmaten I, K** definieert u het materiaal dat na de nabewerkingscyclus blijft staan.



Cyclusparameters:

- **X, Z: Startpunt**
- **X1, Z1: Beginpunt contour**
- **X2, Z2: Eindpunt contour**
- **RB: Draaidieptkorr.**
- **I, K: Maatvoering X en Z**
- **A: Starthoek** (bereik:  $0^\circ \leq A < 90^\circ$ ; default:  $0^\circ$ )
- **W: Eindhoek** (bereik:  $0^\circ \leq W < 90^\circ$ ; default:  $0^\circ$ )
- **R: Afronding**
- **T: Gereedschapsnummer** – revolverplaatsnummer
- **G14: Wisselpunt ger.**  
**Verdere informatie:** "Gereedschapswisselpositie G14", Pagina 205
- **ID: Identnummer**
- **S: Snijsnelheid of Constante toerental**
- **F: Voeding per omwenteling**
- **B1, B2: -B afschuining/+B ronding** (B1 aan begin van contour en B2 aan einde van contour)
  - **B > 0:** afrondingsradius
  - **B < 0:** breedte van de afkanting
- **RI, RK: Onbew.werks. maatvoer. X en Z** – Overmaat vóór de nabewerking voor berekening van de banen voor het benaderen en vrijzetten en het na te bewerken gedeelte
- **G47: Veiligheidsafst.**  
**Verdere informatie:** "Veiligheidsafstand G47", Pagina 205
- **MT: M na T: M-functie** die na gereedschapsoproep **T** wordt uitgevoerd

- **MFS: M bij begin:** M-functie die aan het begin van de bewerkingsstap wordt uitgevoerd
- **MFE: M bij einde:** M-functie die aan het einde van de bewerkingsstap wordt uitgevoerd
- **WP: Nr. spil** – toont met welke werkstukspil de cyclus wordt uitgevoerd (machine-afhankelijk)
  - Hoofdaandrijving
  - Tegenspil voor bewerking aan de achterkant
- **BW: Hoek van B-as** (machine-afhankelijk)
- **CW: Gereedschap omkeren** (machine-afhankelijk)
- **HC: Blokrem** (machine-afhankelijk)
- **DF: Additionele functie** (machine-afhankelijk)



Bewerkingswijze voor toegang tot de technologiedatabase:  
**Steekdraaien**

Uitvoering van de cyclus:

- 1 Zet vanaf het **Startpunt** aan
- 2 Bewerkt de eerste flank na, rekening houdend met de optionele contourelementen, en vervolgens de terugvallende contour tot vlak voor het **Eindpunt contour X2, Z2**
- 3 Zet asparallel aan voor het nabewerken van de tweede flank
- 4 Bewerkt de tweede flank na, rekening houdend met optionele contourelementen, en daarna de rest van de terugvallende contour
- 5 Bewerkt de afkanting of afronding na aan het begin of einde van de contour, indien ingesteld
- 6 Benadert conform de **G14**-instelling het **Wisselpunt ger.**

## Steekdraaien axiaal afwerken – uitgebreid



- ▶ Steekcycli selecteren



- ▶ Steekdraaien selecteren



- ▶ Steekdraaien axiaal selecteren



Uitgebr.

- ▶ Op de softkey **Uitgebr.** drukken



Afwerk-  
gang

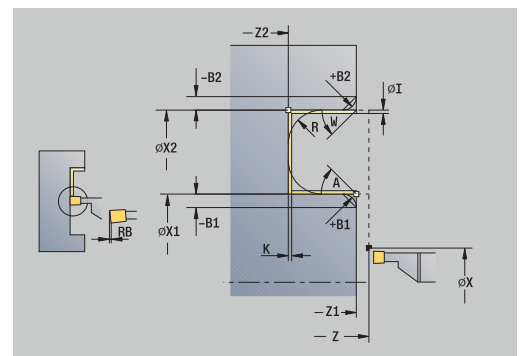
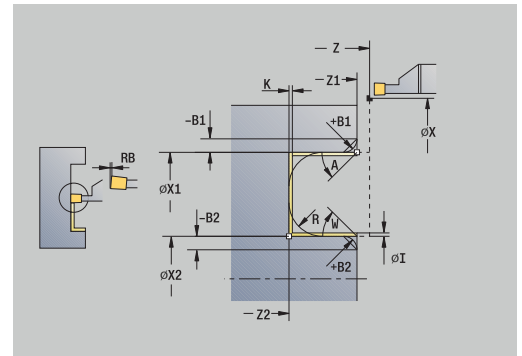
- ▶ Op de softkey **Afwerkgang** drukken

De cyclus bewerkt het contorgedeelte na dat wordt beschreven met het **Beginpunt contour** en **Eindpunt contour**.

**Verdere informatie:** "Steekdraaien", Pagina 304



- Met de **overmaten van het onbewerkte werkstuk RI, RK** definieert u het materiaal dat bij de nabewerkingscyclus wordt verspaand. Stel dan ook de overmaten in bij het steekdraaien/nabewerken
- Met de **overmaten I, K** definieert u het materiaal dat na de nabewerkingscyclus blijft staan.



Cyclusparameters:

- **X, Z: Startpunt**
- **X1, Z1: Beginpunt contour**
- **X2, Z2: Eindpunt contour**
- **RB: Draaidieptkorr.**
- **I, K: Maatvoering X en Z**
- **A: Starthoek** (bereik:  $0^\circ \leq A < 90^\circ$ ; default:  $0^\circ$ )
- **W: Eindhoek** (bereik:  $0^\circ \leq W < 90^\circ$ ; default:  $0^\circ$ )
- **R: Afronding**
- **T: Gereedschapsnummer** – revolverplaatsnummer
- **G14: Wisselpunt ger.**  
**Verdere informatie:** "Gereedschapswisselpositie G14", Pagina 205
- **ID: Identnummer**
- **S: Snijsnelheid of Constante toerental**
- **F: Voeding per omwenteling**
- **B1, B2: -B afschuining/+B ronding** (B1 aan begin van contour en B2 aan einde van contour)
  - **B > 0:** afrondingsradius
  - **B < 0:** breedte van de afkanting
- **RI, RK: Onbew.werks. maatvoer. X en Z** – Overmaat vóór de nabewerking voor berekening van de banen voor het benaderen en vrijzetten en het na te bewerken gedeelte
- **G47: Veiligheidsafst.**  
**Verdere informatie:** "Veiligheidsafstand G47", Pagina 205
- **MT: M na T: M-functie** die na gereedschapsoproep **T** wordt uitgevoerd

- **MFS: M bij begin:** M-functie die aan het begin van de bewerkingsstap wordt uitgevoerd
- **MFE: M bij einde:** M-functie die aan het einde van de bewerkingsstap wordt uitgevoerd
- **WP: Nr. spil** – toont met welke werkstukspil de cyclus wordt uitgevoerd (machine-afhankelijk)
  - Hoofdaandrijving
  - Tegenspil voor bewerking aan de achterkant
- **BW: Hoek van B-as** (machine-afhankelijk)
- **CW: Gereedschap omkeren** (machine-afhankelijk)
- **HC: Blokrem** (machine-afhankelijk)
- **DF: Additionele functie** (machine-afhankelijk)



Bewerkingswijze voor toegang tot de technologiedatabase:  
**Steekdraaien**

Uitvoering van de cyclus:

- 1 Zet vanaf het **Startpunt** aan
- 2 Bewerkt de eerste flank na, rekening houdend met de optionele contourelementen, en vervolgens de terugvallende contour tot vlak voor het **Eindpunt contour X2, Z2**
- 3 Zet asparallel aan voor het nabewerken van de tweede flank
- 4 Bewerkt de tweede flank na, rekening houdend met optionele contourelementen, en daarna de rest van de terugvallende contour
- 5 Bewerkt de afkanting of afronding na aan het begin of einde van de contour, indien ingesteld
- 6 Benadert conform de **G14**-instelling het **Wisselpunt ger.**

**ICP-Steekdraaien radiaal**

- ▶ **Steekcycli** selecteren



- ▶ **Steekdraaien** selecteren



- ▶ **ICP-Steekdraaien radiaal** selecteren

De cyclus verspaant het gedefinieerde gedeelte.

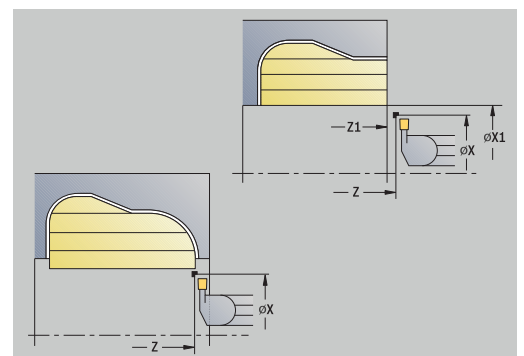
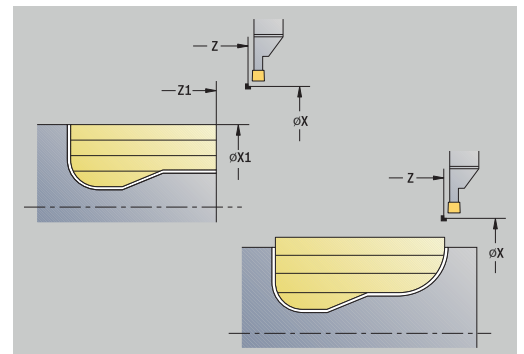
**Verdere informatie:** "Steekdraaien", Pagina 304



- Definieer bij **dalende contouren** het **Startpunt** – niet het **Startpunt onbew.werks.**. De cyclus verspaant het gedeelte dat wordt beschreven door het **Startpunt** en de ICP-contour en houdt daarbij rekening met de overmaten
- Definieer bij **stijgende contouren** het **Startpunt** en het **Startpunt onbew.werks.**. De cyclus verspaant het gedeelte dat wordt beschreven door het **Startpunt onbew.werks.** en de ICP-contour en houdt daarbij rekening met de overmaten.

Cyclusparameters:

- **X, Z: Startpunt**
- **X1, Z1: Startpunt onbew.werks.**
- **FK: Nr. ICP-bewerkt werkstuk** – naam van de te bewerken contour
- **P: Aanzetdiepte** – maximale aanzetdiepte
- **O: Aanzet insteek** (default: actieve voeding)
- **I, K: Maatvoering X en Z**
- **SX, SZ: Snedebegrenzing in X en Z**  
**Verdere informatie:** "Snijbegrenzingen SX, SZ", Pagina 205
- **B: Verpl.breedte** (default: 0)
- **U: Draai unidirect** (default: 0)
  - **0: in twee richt.**
  - **1: in één richting**
- **T: Gereedschapsnummer** – revolverplaatsnummer
- **G14: Wisselpunt ger.**  
**Verdere informatie:** "Gereedschapswisselpositie G14", Pagina 205
- **ID: Identnummer**
- **S: Snijnsnelheid of Constante toerental**
- **F: Voeding per omwenteling**
- **A: Naderingshoek** (default: tegen de insteekrichting in)
- **W: Vrijzethoek** (default: tegengesteld aan de insteekrichting)
- **G47: Veiligheidsafst.**  
**Verdere informatie:** "Veiligheidsafstand G47", Pagina 205
- **MT: M na T: M-functie** die na gereedschapsoproep **T** wordt uitgevoerd
- **MFS: M bij begin: M-functie** die aan het begin van de bewerkingsstap wordt uitgevoerd



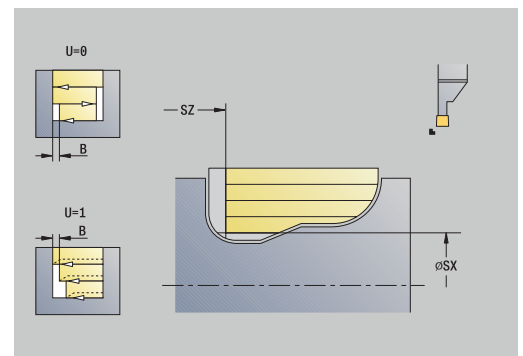
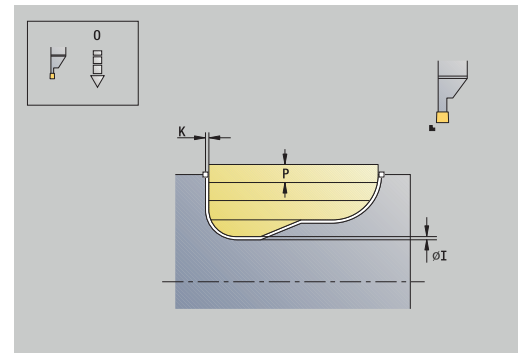
- **MFE: M bij einde:** M-functie die aan het einde van de bewerkingsstap wordt uitgevoerd
- **WP: Nr. spil** – toont met welke werkstukspil de cyclus wordt uitgevoerd (machine-afhankelijk)
  - Hoofdaandrijving
  - Tegenspil voor bewerking aan de achterkant
- **BW: Hoek van B-as** (machine-afhankelijk)
- **CW: Gereedschap omkeren** (machine-afhankelijk)
- **HC: Blokrem** (machine-afhankelijk)
- **DF: Additionele functie** (machine-afhankelijk)



Bewerkingswijze voor toegang tot de technologiedatabase:  
**Steekdraaien**

Uitvoering van de cyclus:

- 1 Berekent de snede-opdeling
- 2 Zet vanaf het **Startpunt** aan voor de eerste snede
- 3 Steekt in (steekbewerking)
- 4 Verspaant haaks op de steekrichting (draaibewerking)
- 5 Herhaalt stap 3 en 4 totdat het gedefinieerde gedeelte is verspaand
- 6 Keert asparallel terug naar het **Startpunt**
- 7 Benadert conform de **G14**-instelling het **Wisselpunt ger.**



**ICP-Steekdraaien axiaal**

- ▶ **Steekcycli** selecteren



- ▶ **Steekdraaien** selecteren



- ▶ **ICP-Steekdraaien axiaal** selecteren

De cyclus verspaant het gedefinieerde gedeelte.

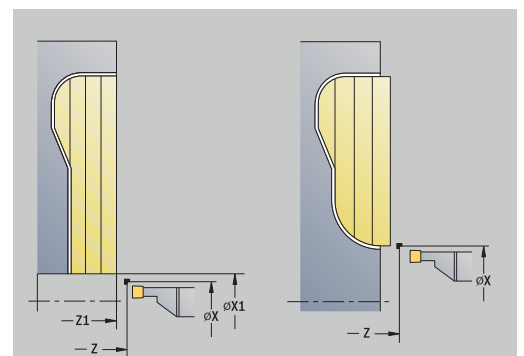
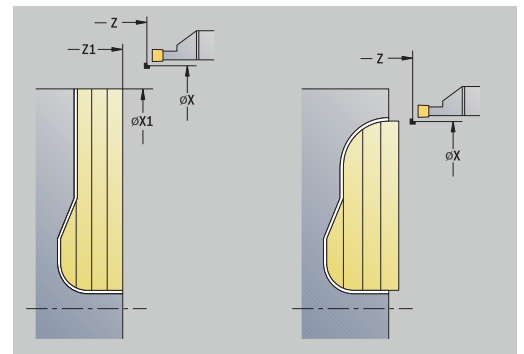
**Verdere informatie:** "Steekdraaien", Pagina 304



- Definieer bij **dalende contouren** het **Startpunt** – niet het **Startpunt onbew.werks.**. De cyclus verspaant het gedeelte dat wordt beschreven door het **Startpunt** en de ICP-contour en houdt daarbij rekening met de overmaten
- Definieer bij **stijgende contouren** het **Startpunt** en het **Startpunt onbew.werks.**. De cyclus verspaant het gedeelte dat wordt beschreven door het **Startpunt onbew.werks.** en de ICP-contour en houdt daarbij rekening met de overmaten.

Cyclusparameters:

- **X, Z: Startpunt**
- **X1, Z1: Startpunt onbew.werks.**
- **FK: Nr. ICP-bewerkt werkstuk** – naam van de te bewerken contour
- **P: Aanzetdiepte** – maximale aanzetdiepte
- **O: Aanzet insteek** (default: actieve voeding)
- **I, K: Maatvoering X en Z**
- **SX, SZ: Snedebegrenzing in X en Z**  
**Verdere informatie:** "Snijbegrenzingen SX, SZ", Pagina 205
- **B: Verpl.breedte** (default: 0)
- **U: Draai unidirect** (default: 0)
  - **0: in twee richt.**
  - **1: in één richting**
- **T: Gereedschapsnummer** – revolverplaatsnummer
- **G14: Wisselpunt ger.**  
**Verdere informatie:** "Gereedschapswisselpositie G14", Pagina 205
- **ID: Identnummer**
- **S: Snijnsnelheid of Constante toerental**
- **F: Voeding per omwenteling**
- **A: Naderingshoek** (default: tegen de insteekrichting in)
- **W: Vrijzethoek** (default: tegengesteld aan de insteekrichting)
- **G47: Veiligheidsafst.**  
**Verdere informatie:** "Veiligheidsafstand G47", Pagina 205
- **MT: M na T: M-functie** die na gereedschapsoproep **T** wordt uitgevoerd
- **MFS: M bij begin: M-functie** die aan het begin van de bewerkingsstap wordt uitgevoerd



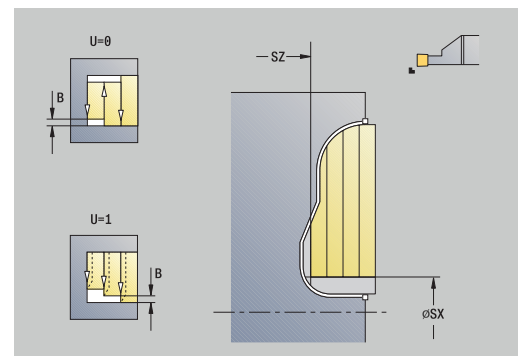
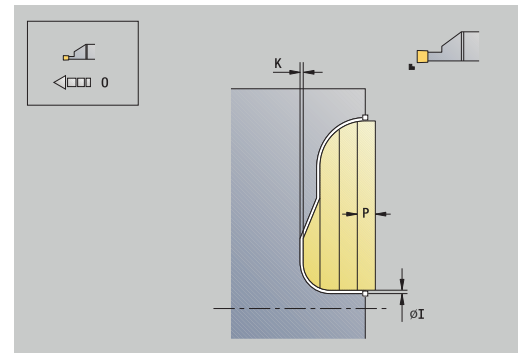
- **MFE: M bij einde:** M-functie die aan het einde van de bewerkingsstap wordt uitgevoerd
- **WP: Nr. spil** – toont met welke werkstukspil de cyclus wordt uitgevoerd (machine-afhankelijk)
  - Hoofdaandrijving
  - Tegenspil voor bewerking aan de achterkant
- **BW: Hoek van B-as** (machine-afhankelijk)
- **CW: Gereedschap omkeren** (machine-afhankelijk)
- **HC: Blokrem** (machine-afhankelijk)
- **DF: Additionele functie** (machine-afhankelijk)



Bewerkingswijze voor toegang tot de technologiedatabase:  
**Steekdraaien**

Uitvoering van de cyclus:

- 1 Berekent de snede-opdeling
- 2 Zet vanaf het **Startpunt** aan voor de eerste snede
- 3 Steekt in (steekbewerking)
- 4 Verspaant haaks op de steekrichting (draaibewerking)
- 5 Herhaalt stap 3 en 4 totdat het gedefinieerde gedeelte is verspaand
- 6 Keert asparallel terug naar het **Startpunt**
- 7 Benadert conform de **G14**-instelling het **Wisselpunt ger.**





## ICP-steekdraaien radiaal afwerken



- ▶ **Steekcycli** selecteren



- ▶ **Steekdraaien** selecteren



- ▶ **ICP-Steekdraaien radiaal** selecteren



- ▶ Op de softkey **Afwerk-gang** drukken

De cyclus bewerkt het contouredeelte na dat in de ICP-contour is beschreven.. Het gereedschap keert aan het einde van de cyclus terug naar het **Startpunt**.

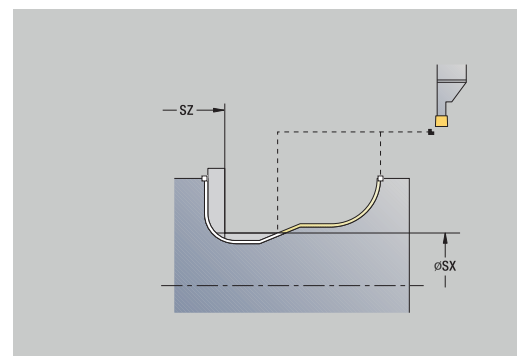
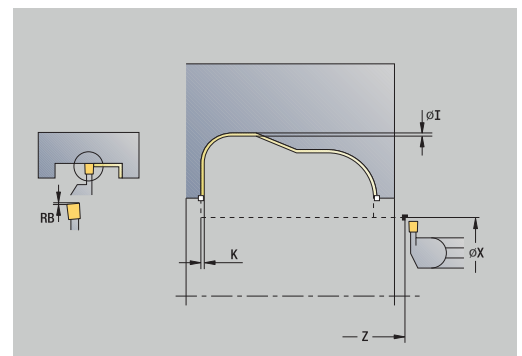
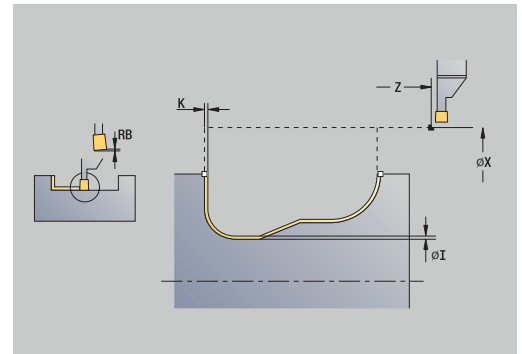
**Verdere informatie:** "Steekdraaien", Pagina 304



- Met de **overmaten van het onbewerkte werkstuk RI, RK** definieert u het materiaal dat bij de nabewerkingscyclus wordt verspaand. Stel dan ook de overmaten in bij het steekdraaien/nabewerken
- Met de **overmaten I, K** definieert u het materiaal dat na de nabewerkingscyclus blijft staan.

Cyclusparameters:

- **X, Z: Startpunt**
- **FK: Nr. ICP-bewerkt werkstuk** – naam van de te bewerken contour
- **RB: Draaidieptkorr.**
- **I, K: Maatvoering X en Z**
- **SX, SZ: Snedebegrenzing in X en Z**  
**Verdere informatie:** "Snijbegrenzingen SX, SZ", Pagina 205
- **RI, RK: Onbew.werks. maatvoer. X en Z**
- **T: Gereedschapsnummer** – revolverplaatnummer
- **G14: Wisselpunt ger.**  
**Verdere informatie:** "Gereedschapswisselpositie G14", Pagina 205
- **ID: Identnummer**
- **S: Snijnsnelheid of Constante toerental**
- **F: Voeding per omwenteling**
- **A: Naderingshoek** (default: tegen de insteekrichting in)
- **W: Vrijzethoek** (default: tegengesteld aan de insteekrichting)
- **G47: Veiligheidsafst.**  
**Verdere informatie:** "Veiligheidsafstand G47", Pagina 205
- **MT: M na T: M-functie** die na gereedschapsoproep **T** wordt uitgevoerd
- **MFS: M bij begin: M-functie** die aan het begin van de bewerkingsstap wordt uitgevoerd
- **MFE: M bij einde: M-functie** die aan het einde van de bewerkingsstap wordt uitgevoerd



- **WP: Nr. spil** – toont met welke werkstukspil de cyclus wordt uitgevoerd (machine-afhankelijk)
  - Hoofdaandrijving
  - Tegenspil voor bewerking aan de achterkant
- **BW: Hoek van B-as** (machine-afhankelijk)
- **CW: Gereedschap omkeren** (machine-afhankelijk)
- **HC: Blokrem** (machine-afhankelijk)
- **DF: Additionele functie** (machine-afhankelijk)



Bewerkingswijze voor toegang tot de technologiedatabase:  
**Steekdraaien**

Uitvoering van de cyclus:

- 1 Positioneert asparallel vanaf het **Startpunt** op de **Veiligheidsafst.** boven de eerste flank
- 2 Bewerkt de gehele contour na in één snede
- 3 Keert asparallel terug naar het **Startpunt**
- 4 Benadert conform de **G14**-instelling het **Wisselpunt ger.**

**ICP-steekdraaien axiaal afwerken**

- ▶ **Steekcycli** selecteren



- ▶ **Steekdraaien** selecteren



- ▶ **ICP-Steekdraaien axiaal** selecteren



- ▶ Op de softkey **Afwerk-gang** drukken

De cyclus bewerkt het contouredeelte na dat in de ICP-contour is beschreven.. Het gereedschap keert aan het einde van de cyclus terug naar het **Startpunt**.

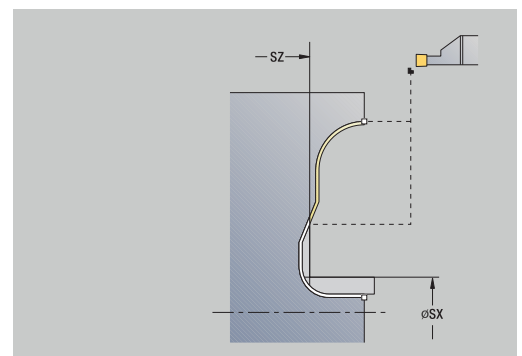
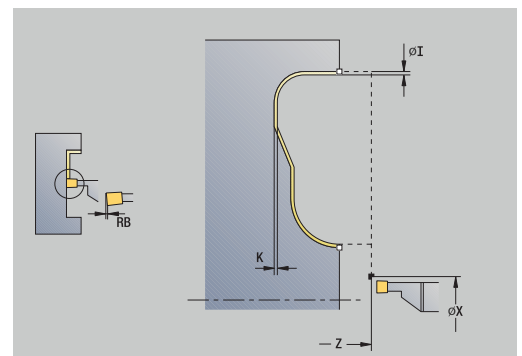
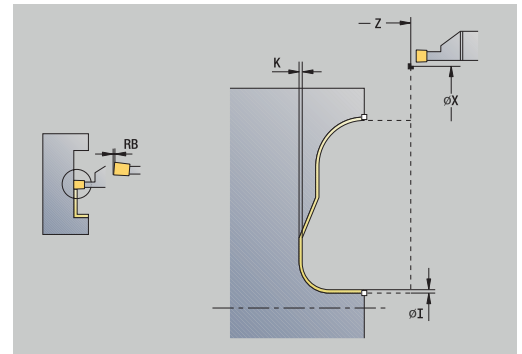
**Verdere informatie:** "Steekdraaien", Pagina 304



- Met de **overmaten van het onbewerkte werkstuk RI, RK** definieert u het materiaal dat bij de nabewerkingscyclus wordt verspaand. Stel dan ook de overmaten in bij het steekdraaien/nabewerken
- Met de **overmaten I, K** definieert u het materiaal dat na de nabewerkingscyclus blijft staan.

Cyclusparameters:

- **X, Z: Startpunt**
- **FK: Nr. ICP-bewerkt werkstuk** – naam van de te bewerken contour
- **RB: Draaidieptkorr.**
- **I, K: Maatvoering X en Z**
- **SX, SZ: Snedebegrenzing in X en Z**  
**Verdere informatie:** "Snijbegrenzingen SX, SZ", Pagina 205
- **RI, RK: Onbew.werks. maatvoer. X en Z**
- **T: Gereedschapsnummer** – revolverplaatnummer
- **G14: Wisselpunt ger.**  
**Verdere informatie:** "Gereedschapswisselpositie G14", Pagina 205
- **ID: Identnummer**
- **S: Snijnsnelheid of Constante toerental**
- **F: Voeding per omwenteling**
- **A: Naderingshoek** (default: tegen de insteekrichting in)
- **W: Vrijzethoek** (default: tegengesteld aan de insteekrichting)
- **G47: Veiligheidsafst.**  
**Verdere informatie:** "Veiligheidsafstand G47", Pagina 205
- **MT: M na T: M-functie** die na gereedschapsoproep **T** wordt uitgevoerd
- **MFS: M bij begin: M-functie** die aan het begin van de bewerkingsstap wordt uitgevoerd
- **MFE: M bij einde: M-functie** die aan het einde van de bewerkingsstap wordt uitgevoerd



- **WP: Nr. spil** – toont met welke werkstukspil de cyclus wordt uitgevoerd (machine-afhankelijk)
  - Hoofdaandrijving
  - Tegenspil voor bewerking aan de achterkant
- **BW: Hoek van B-as** (machine-afhankelijk)
- **CW: Gereedschap omkeren** (machine-afhankelijk)
- **HC: Blokrem** (machine-afhankelijk)
- **DF: Additionele functie** (machine-afhankelijk)



Bewerkingswijze voor toegang tot de technologiedatabase:  
**Steekdraaien**

Uitvoering van de cyclus:

- 1 Positioneert asparallel vanaf het **Startpunt** op de **Veiligheidsafst.** boven de eerste flank
- 2 Bewerkt de gehele contour na in één snede
- 3 Keert asparallel terug naar het **Startpunt**
- 4 Benadert conform de **G14**-instelling het **Wisselpunt ger.**

**Draaduitloop vorm H**

- ▶ **Steekcycli** selecteren



- ▶ **Draaduitloop maken H** selecteren

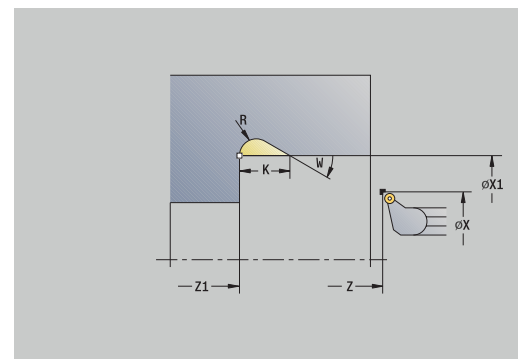
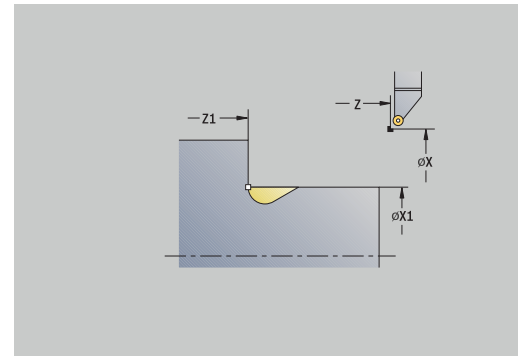
De contourvorm wordt bepaald door het geheel van parameters. Als u de **Radius draaduitloop** niet instelt, wordt de afkanting uitgevoerd tot de positie **Contourhoekpunt Z1** (gereedschapsradius = **Radius draaduitloop**).

Als u de **insteekhoek** niet instelt, wordt deze hoek berekend aan de hand van de **Lengte draaduitloop** en de **Radius draaduitloop**. Het eindpunt van de draaduitloop valt dan samen met het **Contourhoekpunt**.

Het eindpunt van de draaduitloop wordt conform **draaduitloop vorm H** bepaald aan de hand van de insteekhoek.

Cyclusparameters:

- **X, Z: Startpunt**
- **X1, Z1: Contourhoekpunt**
- **K: Lengte draaduitloop**
- **R: Radius draaduitloop** (default: geen cirkelvormig element)
- **W: Insteekhoek** (default: **W** wordt berekend)
- **G47: Veiligheidsafst.**  
**Verdere informatie:** "Veiligheidsafstand G47", Pagina 205
- **T: Gereedschapsnummer** – revolverplaatsnummer
- **G14: Wisselpunt ger.**  
**Verdere informatie:** "Gereedschapswisselpositie G14", Pagina 205
- **ID: Identnummer**
- **S: Snij snelheid of Constante toerental**
- **F: Voeding per omwenteling**
- **MT: M na T: M-functie** die na gereedschapsoproep **T** wordt uitgevoerd
- **MFS: M bij begin:** **M-functie** die aan het begin van de bewerkingsstap wordt uitgevoerd
- **MFE: M bij einde:** **M-functie** die aan het einde van de bewerkingsstap wordt uitgevoerd
- **WP: Nr. spil** – toont met welke werkstukspil de cyclus wordt uitgevoerd (machine-afhankelijk)
  - Hoofdaandrijving
  - Tegenspil voor bewerking aan de achterkant
- **BW: Hoek van B-as** (machine-afhankelijk)
- **CW: Gereedschap omkeren** (machine-afhankelijk)
- **HC: Blokrem** (machine-afhankelijk)
- **DF: Additionele functie** (machine-afhankelijk)



Bewerkingswijze voor toegang tot de technologiedatabase:  
**Nabewerken**

Uitvoering van de cyclus:

- 1 Zet vanaf het **Startpunt** aan tot de veiligheidsafstand
- 2 Maakt de draaduitloop overeenkomstig de cyclusparameters
- 3 Keert diagonaal terug naar het **Startpunt**
- 4 Benadert conform de **G14**-instelling het **Wisselpunt ger.**

**Draaduitloop vorm K**

- ▶ **Steekcycli** selecteren

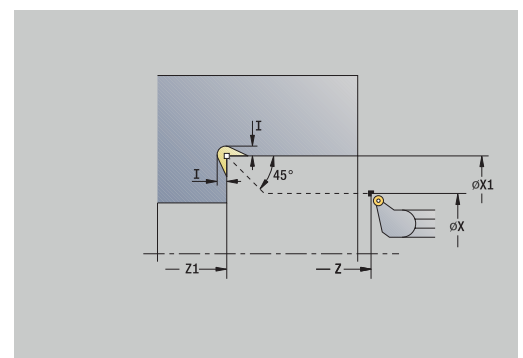
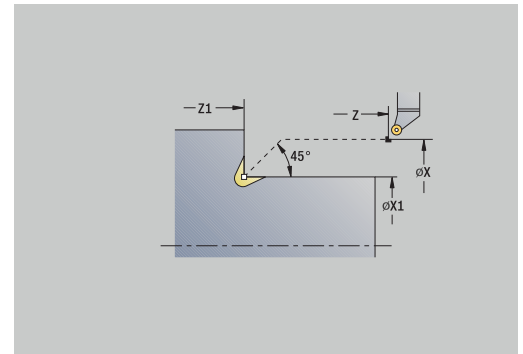


- ▶ **Draduitloop maken K** selecteren

de gemaakte contourvorm wordt bepaald door het toegepaste gereedschap, omdat alleen een lineaire snede onder een hoek van 45° wordt uitgevoerd.

Cyclusparameters:

- **X, Z: Startpunt**
- **X1, Z1: Contourhoekpunt**
- **I: Diepte vrijdr.**
- **G47: Veiligheidsafst.**  
**Verdere informatie:** "Veiligheidsafstand G47", Pagina 205
- **T: Gereedschapsnummer** – revolverplaatsnummer
- **G14: Wisselpunt ger.**  
**Verdere informatie:** "Gereedschapswisselpositie G14", Pagina 205
- **ID: Identnummer**
- **S: Snijsnelheid** of **Constante toerental**
- **F: Voeding per omwenteling**
- **MT: M na T: M-functie** die na gereedschapsoproep **T** wordt uitgevoerd
- **MFS: M bij begin:** M-functie die aan het begin van de bewerkingsstap wordt uitgevoerd
- **MFE: M bij einde:** M-functie die aan het einde van de bewerkingsstap wordt uitgevoerd
- **WP: Nr. spil** – toont met welke werkstukspil de cyclus wordt uitgevoerd (machine-afhankelijk)
  - Hoofdaandrijving
  - Tegenspil voor bewerking aan de achterkant
- **BW: Hoek van B-as** (machine-afhankelijk)
- **CW: Gereedschap omkeren** (machine-afhankelijk)
- **HC: Blokrem** (machine-afhankelijk)
- **DF: Additionele functie** (machine-afhankelijk)



Bewerkingswijze voor toegang tot de technologiedatabase:  
**Nabewerken**

Uitvoering van de cyclus:

- 1 Beweegt onder een hoek van 45° met spoedgang naar de **Veiligheidsafst.** voor het **Contourhoekpunt X1, Z1**
- 2 Steekt in met de **Diepte vrijdr. I**
- 3 Trekt het gereedschap via dezelfde baan terug naar het **Startpunt**
- 4 Benadert conform de **G14**-instelling het **Wisselpunt ger.**

### Draaduitloop vorm U



- ▶ **Steekcycli** selecteren

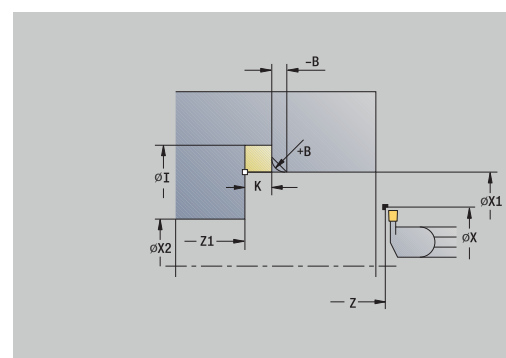
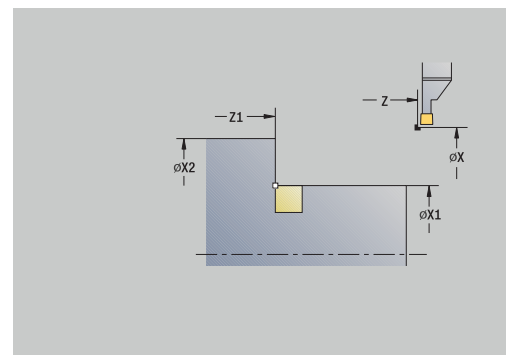


- ▶ **Draaduitloop maken U** selecteren

De cyclus maakt de **draaduitloop vorm U** en bewerkt eventueel het aangrenzende eindvlak na. De bewerking wordt uitgevoerd in meerdere sneden als de **Breedte draaduitloop** groter is dan de steekbreedte van het gereedschap. Als de snijkantbreedte van het gereedschap niet is gedefinieerd, wordt de **Breedte draaduitloop** als snijkantbreedte genomen. Naar keuze wordt er een afkanting of afronding gemaakt.

Cyclusparameters:

- **X, Z: Startpunt**
- **X1, Z1: Contourhoekpunt**
- **X2: Eindpunt dwarsvlak**
- **I: Diameter draaduitloop**
- **K: Breedte draaduitloop**
- **B: -B afschuining/+B ronding**
  - **B > 0:** afrondingsradius
  - **B < 0:** breedte van de afkanting
- **G47: Veiligheidsafst.**  
**Verdere informatie:** "Veiligheidsafstand G47", Pagina 205
- **T: Gereedschapsnummer** – revolverplaatsnummer
- **G14: Wisselpunt ger.**  
**Verdere informatie:** "Gereedschapswisselpositie G14", Pagina 205
- **ID: Identnummer**
- **S: Snijsnelheid** of **Constante toerental**
- **F: Voeding per omwenteling**
- **MT: M na T: M-functie** die na gereedschapsoproep **T** wordt uitgevoerd
- **MFS: M bij begin:** M-functie die aan het begin van de bewerkingsstap wordt uitgevoerd
- **MFE: M bij einde:** M-functie die aan het einde van de bewerkingsstap wordt uitgevoerd
- **WP: Nr. spil** – toont met welke werkstukspil de cyclus wordt uitgevoerd (machine-afhankelijk)
  - Hoofdaandrijving
  - Tegenspil voor bewerking aan de achterkant
- **BW: Hoek van B-as** (machine-afhankelijk)
- **CW: Gereedschap omkeren** (machine-afhankelijk)
- **HC: Blokrem** (machine-afhankelijk)
- **DF: Additionele functie** (machine-afhankelijk)



Bewerkingswijze voor toegang tot de technologiedatabase:  
**Nabewerken**



Uitvoering van de cyclus:

- 1 Berekent de steek-opdeling
- 2 Zet vanaf het **Startpunt** aan tot de veiligheidsafstand
- 3 Beweegt met voedingsnelheid naar de **Diameter draaduitloop I** en blijft daar staan (gedurende twee omwentelingen)
- 4 Keert terug en zet opnieuw aan
- 5 Herhaalt stap 3 en 4 totdat het **Contourhoekpunt Z1** is bereikt
- 6 Bewerkt bij de laatste snede het aangrenzende eindvlak na vanaf het **Eindpunt dwarsvlak X2**, indien ingesteld
- 7 Maakt de afkanting of afronding, indien ingesteld
- 8 Keert diagonaal terug naar het **Startpunt**
- 9 Benadert conform de **G14**-instelling het **Wisselpunt ger.**

### Afsteken



- ▶ **Steekcycli** selecteren

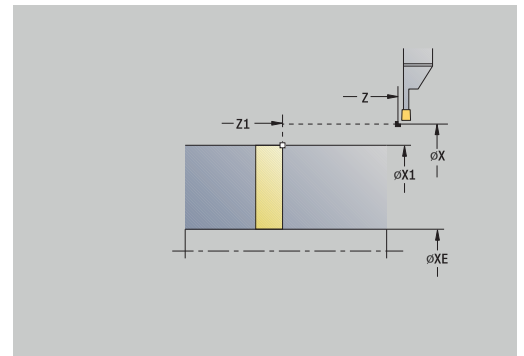


- ▶ **Afsteken** selecteren

De cyclus steekt het te draaien deel af. Er wordt eventueel een afkanting of afronding aan de buitendiameter gemaakt.

Cyclusparameters:

- **X, Z: Startpunt**
- **X1, Z1: Contourhoekpunt**
- **XE: Binnendiameter (buis)**
- **D: Maximale toerental**
- **I: Diam. voedingsreducering** – grensdiameter vanaf waar met gereduceerde aanzet wordt verplaatst
- **B: -B afschuining/+B ronding**
  - **B > 0:** afrondingsradius
  - **B < 0:** breedte van de afkanting
- **E: Gereduceerde voeding**
- **K: Terugloopafstand** na het afsteken: gereedschap vóór het terugtrekken zijdelings van het eindvlak vrijzetten
- **SD: Toerentalbegr. vanaf I**
- **U: Diam. deelvanger actief** (machine-afhankelijk)
- **G47: Veiligheidsafst.**  
**Verdere informatie:** "Veiligheidsafstand G47", Pagina 205
- **T: Gereedschapsnummer** – revolverplaatsnummer
- **G14: Wisselpunt ger.**  
**Verdere informatie:** "Gereedschapswisselpositie G14", Pagina 205
- **ID: Identnummer**
- **S: Snijnsnelheid of Constante toerental**
- **F: Voeding per omwenteling**
- **MT: M na T: M-functie** die na gereedschapsoproep **T** wordt uitgevoerd
- **MFS: M bij begin: M-functie** die aan het begin van de bewerkingsstap wordt uitgevoerd



- **MFE: M bij einde:** M-functie die aan het einde van de bewerkingsstap wordt uitgevoerd
- **WP: Nr. spil** – toont met welke werkstukspil de cyclus wordt uitgevoerd (machine-afhankelijk)
  - Hoofdaandrijving
  - Tegenspil voor bewerking aan de achterkant
- **BW: Hoek van B-as** (machine-afhankelijk)
- **CW: Gereedschap omkeren** (machine-afhankelijk)
- **HC: Blokrem** (machine-afhankelijk)
- **DF: Additionele functie** (machine-afhankelijk)



Bewerkingswijze voor toegang tot de technologiedatabase:  
**Afsteken**

Uitvoering van de cyclus:

- 1 Zet vanaf het **Startpunt** aan tot de **Veiligheidsafst.**
- 2 Steekt tot op de afkantings- of afrondingsdiepte en maakt de afkanting of afronding, indien ingesteld
- 3 Beweegt met voedingssnelheid, afhankelijk van de cyclusparameters:
  - tot de hartlijn, of
  - tot de **Binnendiameter (buis) XE**  
Als er wordt gewerkt met voedingsreductie, schakelt de besturing vanaf **Diam. voedingsreducering I** over op **Gereduceerde voeding E**.
- 4 Beweegt via het eindvlak omhoog en keert terug naar het **Startpunt**
- 5 Benadert conform de **G14**-instelling het **Wisselpunt ger.**



De begrenzing tot het **Maximale toerental D** is uitsluitend actief tijdens de cyclus. Na beëindiging van de cyclus wordt opnieuw de toerentalbegrenzing van kracht die vóór de cyclus actief was.

## Voorbeelden van steekcycli

### Insteek buiten

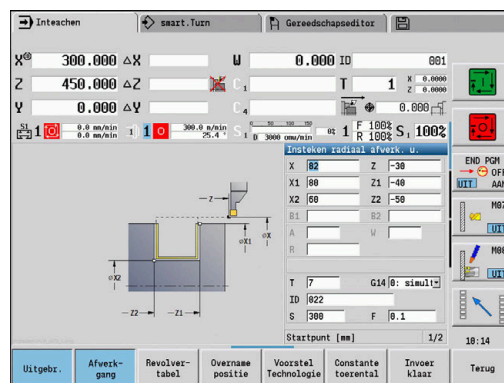
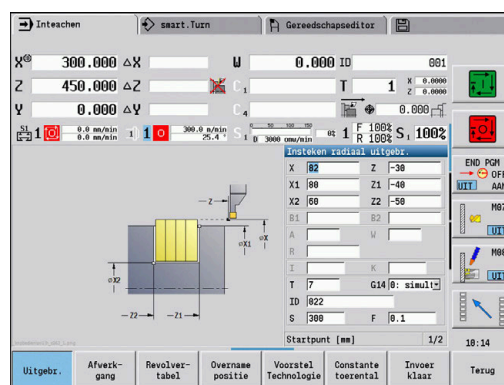
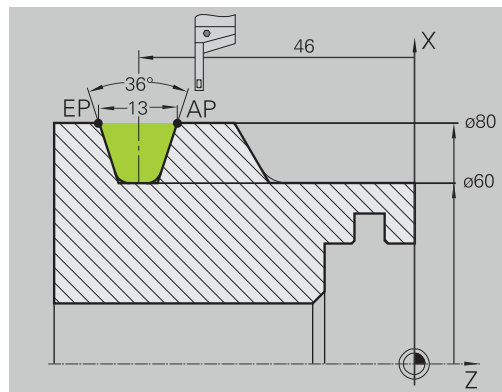
De bewerking wordt uitgevoerd met **Insteken radiaal uitgebr.**, waarbij rekening wordt gehouden met de overmaten. In de volgende stap wordt dit contourgedeelte nabewerkt met **Insteken radiaal afwerk. u.**

In de **uitgebreide werkstand** worden de afrondingen in de terugvallende contour en de afkantingen aan het begin en einde van de contour gemaakt.

Let op de parameters **Beginpunt contour X1, Z1** en **Eindpunt contour X2, Z2**. Deze parameters zijn bepalend voor de verspanings- en aanzetrichting – In dit voorbeeld bewerking aan de buitenkant en aanzet in richting –Z.

Gereedschapsgegevens:

- Draaigereedschap (voor bewerking aan de buitenkant)
- **TO** = 1 – gereedschapsoriëntatie
- **SB** = 4 – snijkantbreedte (4 mm)



### Insteek binnen

De bewerking wordt uitgevoerd met **Insteken radiaal uitgebr.**, waarbij rekening wordt gehouden met de overmaten. In de volgende stap wordt dit contourgedeelte nabewerkt met **Insteken radiaal afwerk. u.**

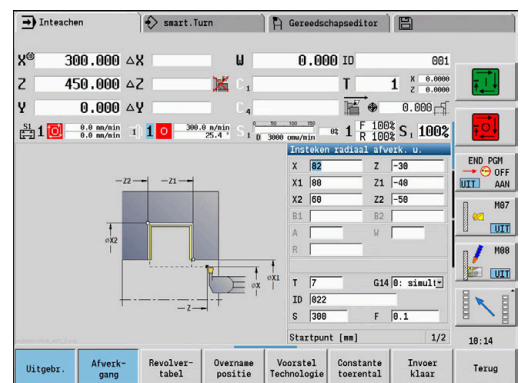
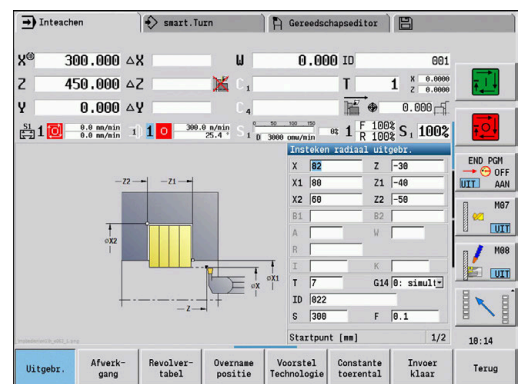
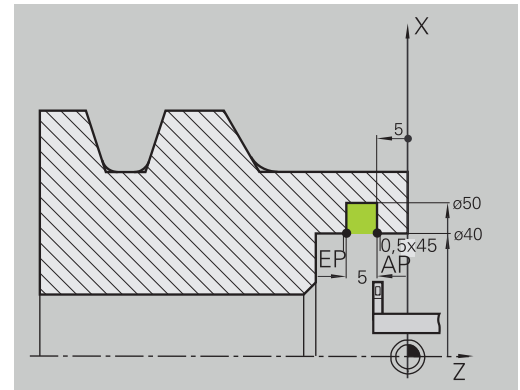
Omdat de **Steekbreedte P** niet wordt ingevoerd, steekt de besturing met 80 % van de steekbreedte van het gereedschap.

In de **uitgebreide werkstand** wordt de afkanting aan het begin/einde van de contour gemaakt.

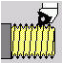
Let op de parameters **Beginpunt contour X1, Z1** en **Eindpunt contour X2, Z2**. Deze parameters zijn bepalend voor de verspanings- en aanzetrichting – In dit voorbeeld bewerking aan de binnenkant en aanzet in richting –Z.

Gereedschapsgegevens:

- Draaigereedschap (voor bewerking aan de binnenkant)
- **TO** = 7 – gereedschapsoriëntatie
- **SB** = 2 – snijkantbreedte (2 mm)




## 7.6 Schroefdraad- en draaduitloopcycli

Menuoptie	Betekenis
	Met schroefdraad- en draaduitloopcycli kunnen zowel enkel- en meervoudige langsdraad en conische draad als draaduitlopen worden gemaakt

Tijdens het inleren kunt u:

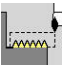
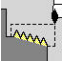
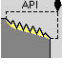



- De **laatste snede** herhalen om onnauwkeurigheden van het gereedschap te corrigeren
- Met de softwareoptie **Thread Recutting** (optie #11) beschadigde schroefdraad repareren (alleen in de werkstand **Machine**)

 ■ Schroefdraad wordt gemaakt met een constant toerental

■ De voeding-override is niet actief tijdens de uitvoering van de cyclus

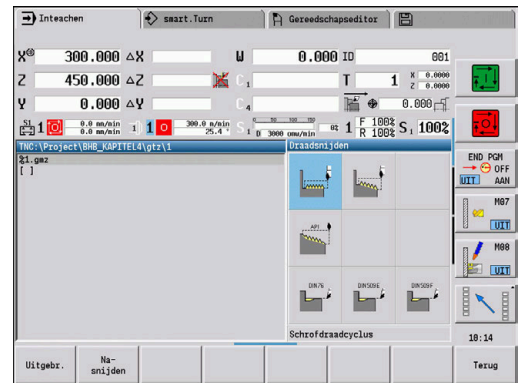
 Raadpleeg uw machinehandboek!

De machinefabrikant stelt in of het gereedschap na **NC-stop** direct wordt vrijgezet of dat eerst de schroefdraad wordt afgemaakt.

Menuoptie	Schroefdraad- en draaduitloopcycli
	<b>Schroefdraadcyclus</b> Enkel- of meervoudige langsdraad
	<b>Conische draad</b> Enkel- of meervoudige conische draad
	<b>API-draad</b> Enkel- of meervoudige API-draad (API: American Petroleum Institute)
	<b>Draaduitloop DIN 76</b> Draaduitloop en draadaansnijding
	<b>Draaduitloop DIN 509E</b> Draaduitloop en cilindraansnijding
	<b>Draaduitloop DIN 509F</b> Draaduitloop en cilindraansnijding

### Schroefdraadpositie

De besturing bepaalt de schroefdraadrichting aan de hand van de parameters **Startpunt Z** (in de werkstand **Machine**: actuele gereedschapspositie) en **Eindpunt schroefdraad Z2**. Met de softkey kunt u instellen of er buiten- of binnendraad moet worden gesneden.



## Parameter GV: Aanzetmethode

Met de parameter **GV** beïnvloedt u de aanzetmethode van de draadsnijcycli.

U hebt de keuze uit de volgende aanzetmethoden:

- **0: const. Spaandoorsnede** – de besturing reduceert de snijdiepte bij elke aanzet, zodat de spaandoorsnede en dus het spaanvolume constant blijven
- **1: const. verplaats.** – de besturing gebruikt bij elke aanzet dezelfde snijdiepte, zonder daarbij de **Max. aanzet I** te overschrijden
- **2: EPL met restsnede-opdel.** – de besturing berekent de snijdiepte voor een constante aanzet aan de hand van de **Spoed draad F1** en het **const.toerental S**. Indien het veelvoud van de snijdiepte niet overeenkomt met de **Diepte draad**, gebruikt de besturing de overblijvende **Rest. snijgangd** voor de eerste aanzet. Via de restsnede-opdeling deelt de besturing de laatste snijdiepte in vier sneden op, waarbij de eerste snede met de helft, de tweede snede met een kwart en de derde en vierde snede met een achtste van de berekende snijdiepte overeenkomen
- **3: EPL zonder restsn.-opdel.** – de besturing berekent de snijdiepte voor een constante aanzet aan de hand van de **Spoed draad F1** en het **const.toerental S**. Indien het veelvoud van de snijdiepte niet overeenkomt met de **Diepte draad**, gebruikt de besturing de overblijvende **Rest. snijgangd** voor de eerste aanzet. Alle volgende aanzetten blijven constant en komen overeen met de berekende snijdiepte
- **4: MANUALplus 4110** – de besturing voert de eerste aanzet met de **Max. aanzet I** uit. De volgende snijdiepten worden door de besturing bepaald met behulp van de formule  $gt = 2 * I * \text{SQRT}$  van het actuele snedenummer, waarbij **gt** met de absolute diepte overeenkomt. Omdat de snijdiepte met elke aanzet kleiner wordt, omdat het actuele snedenummer met elke aanzet met de waarde 1 stijgt, gebruikt de besturing bij onderschrijding van de **Rest. snijgangd R** de daarin gedefinieerde waarde als nieuwe constante snijdiepte! Indien het veelvoud van de snijdiepte niet overeenkomt met de **Diepte draad**, voert de besturing de laatste snede op de einddiepte uit
- **5: const. verplaatsing (4290)** – de besturing gebruikt bij elke aanzet dezelfde snijdiepte, waarbij de snijdiepte overeenkomt met de **Max. aanzet I**. Indien het veelvoud van de snijdiepte niet overeenkomt met de **Diepte draad**, gebruikt de besturing de overblijvende **Rest. snijgangd** voor de eerste aanzet
- **6: const. met rest. (4290)** – de besturing gebruikt bij elke aanzet dezelfde snijdiepte, waarbij de snijdiepte overeenkomt met de **Max. aanzet I**. Indien het veelvoud van de snijdiepte niet overeenkomt met de **Diepte draad**, gebruikt de besturing de overblijvende **Rest. snijgangd** voor de eerste aanzet. Via de restsnede-opdeling deelt de besturing de laatste snijdiepte in vier sneden op, waarbij de eerste snede met de helft, de tweede snede met een kwart en de derde en vierde snede met een achtste van de berekende snijdiepte overeenkomen

## Draaduitlooppositie

De besturing bepaalt de draaduitlooppositie aan de hand van de parameters **Startpunt X, Z** (in de werkstand **Machine**: actuele gereedschapspositie) en **Startpunt cilinder X1/Eindpunt dwarsvlak Z2**.



De draaduitloop kan alleen in een haakse, asparallelle contourhoek op de langsas worden uitgevoerd.

## Handwiel-override (optie #11)

Als uw machine is uitgerust met de handwiel-override, kunt u de asbewegingen tijdens het bewerken van de schroefdraad binnen een beperkt bereik gedeeltelijk laten samenvallen:

- **X-richting**: afhankelijk van de actuele snijdiepte, maximaal geprogrammeerde schroefdraaddiepte
- **Z-richting**: +/- een kwart van de spoed



Raadpleeg uw machinehandboek!  
Deze functie wordt door de machinefabrikant ingesteld.

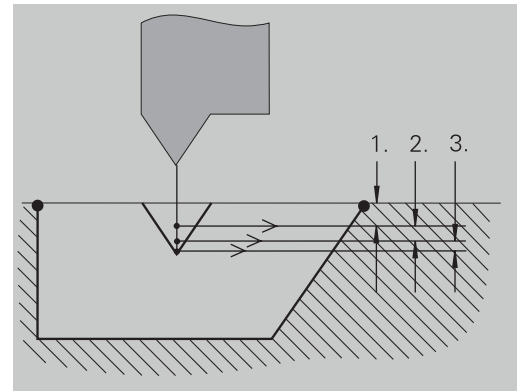
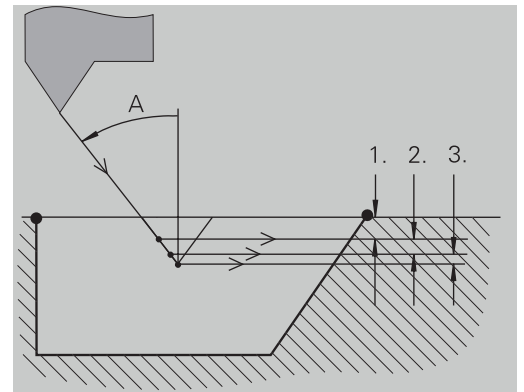


Positiewijzigingen die het gevolg zijn van handwiel-overrides zijn na cycluseinde of de functie **Laatste snede** niet meer actief!

## Aanzethoek, schroefdraaddiepte, snede-opdeling

Bij sommige schroefdraadcycli kan de aanzethoek (flankhoek) worden opgegeven. In de afbeeldingen wordt de werkwijze toegelicht bij een aanzethoek van  $-30^\circ$  en bij een aanzethoek van  $0^\circ$ .

De schroefdraaddiepte wordt geprogrammeerd bij alle schroefdraadcycli. De besturing reduceert de snijdiepte bij iedere snede.



## Schroefdraadaanloop en schroefdraaduitloop

De slede heeft een aanloop nodig om vóór de schroefdraad te kunnen versnellen tot de geprogrammeerde voedingssnelheid, terwijl aan het einde van de schroefdraad een uitloop nodig is om de slede af te remmen.

Een te korte schroefdraadaanloop of -uitloop kan ten koste van de kwaliteit gaan. De besturing toont in dat geval een waarschuwing.

## Laatste snede

Na het uitvoeren van de cyclus biedt de besturing de functie **Laatste snede** aan. Hiermee kunt u een gereedschapscorrectie uitvoeren en de laatste draadsnijgang herhalen.

Verloop van de functie **Laatste snede**:

Uitgangssituatie: de schroefdraadcyclus is uitgevoerd, maar de schroefdraaddiepte komt niet overeen met de instellingen.

► Gereedschapscorrectie uitvoeren



► Op de softkey **Laatste snede** drukken



► Op de **NC-start**-toets drukken

► Schroefdraad controleren



De gereedschapscorrectie en de **Laatste snede** kunnen zo vaak als nodig worden herhaald tot de schroefdraad correct is.



## Schroefdraadcyclus (overlangs)



- ▶ **Draadsnijden** selecteren



- ▶ **Schroefdraadcyclus** selecteren

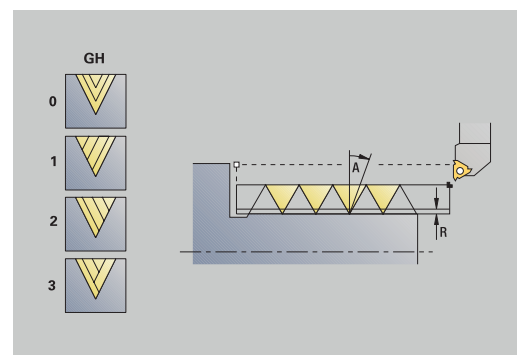
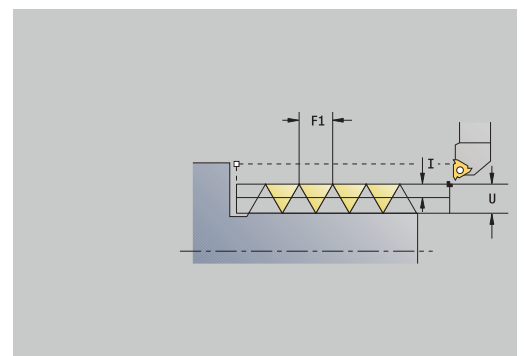
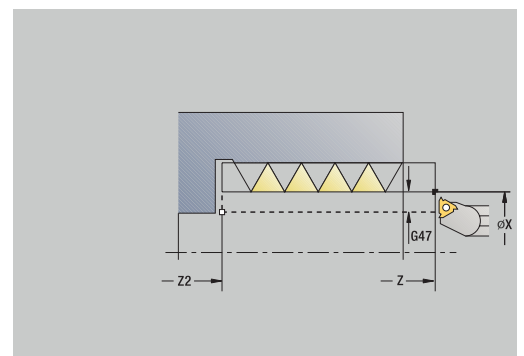
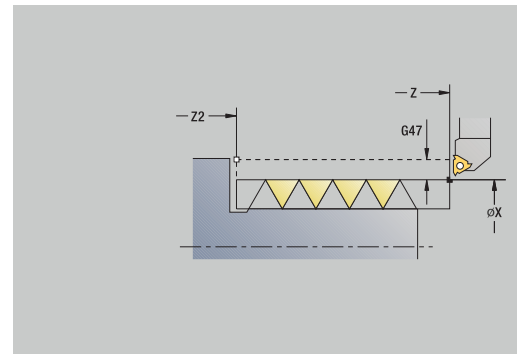


- ▶ Draadtype selecteren:
  - **Aan**: binnendraad
  - **Uit**: buitendraad

De cyclus snijdt een enkelvoudige buiten- of binnenschroefdraad met een flankhoek van 30°. De aanzet vindt alleen in X-richting plaats.

Cyclusparameters:

- **X, Z: Startpunt** schroefdraad
- **Z2: Eindpunt** schroefdraad
- **F1: Spoed draad** (= aanzet)
- **U: Diepte draad** (default: geen invoer)
  - Buitendraad:  $U = 0,6134 * F1$
  - Binnendraad:  $U = -0,5413 * F1$
- **I: Max. aanzet**
  - $I < U$ : eerste snede met **I**, alle volgende sneden met reductie van de snijdiepte
  - $I = U$ : één snede
  - Geen invoer: **I** wordt berekend uit **U** en **F1**
- **G47: Veiligheidsafst.**  
**Verdere informatie:** "Veiligheidsafstand G47", Pagina 205
- **T: Gereedschapsnummer** – revolverplaatsnummer
- **G14: Wisselpunt ger.**  
**Verdere informatie:** "Gereedschapswisselpositie G14", Pagina 205
- **ID: Identnummer**
- **S: Constant toerental**
- **GV: Aanzetmethode**  
**Verdere informatie:** "Parameter GV: Aanzetmethode", Pagina 338
  - **0: const. Spaandoorsnede**
  - **1: const. verplaats.**
  - **2: EPL met restsnode-opdel.**
  - **3: EPL zonder restsn.-opdel.**
  - **4: MANUALplus 4110**
  - **5: const. verplaatsing (4290)**
  - **6: const. met rest. (4290)**
- **GH: Wijze verspring.**
  - **0: zonder verspring.**
  - **1: van links**
  - **2: van rechts**
  - **3: afwiss. links/rechts**



- **A: Aanzethoek** (bereik:  $-60^\circ < \mathbf{A} < 60^\circ$ ; default:  $30^\circ$ )
  - $\mathbf{A} < 0$ : aanzet van de linker flank
  - $\mathbf{A} > 0$ : aanzet van de rechter flank
- **R: Rest. snijgangd** (alleen bij  $\mathbf{GV} = 4$ ; default:  $1/100$  mm)
- **IC: Aantal sneden** – de aanzet wordt op basis van **IC** en **U** berekend  
Te gebruiken bij:
  - $\mathbf{GV} = 0$ : constante spaandoorsnede
  - $\mathbf{GV} = 1$ : constante aanzet
- **MT: M na T: M**-functie die na gereedschapsoproep **T** wordt uitgevoerd
- **MFS: M bij begin**: **M**-functie die aan het begin van de bewerkingsstap wordt uitgevoerd
- **MFE: M bij einde**: **M**-functie die aan het einde van de bewerkingsstap wordt uitgevoerd
- **WP: Nr. spil** – toont met welke werkstukspil de cyclus wordt uitgevoerd (machine-afhankelijk)
  - Hoofdaandrijving
  - Tegenspil voor bewerking aan de achterkant
- **BW: Hoek van B-as** (machine-afhankelijk)
- **CW: Gereedschap omkeren** (machine-afhankelijk)
- **HC: Blokrem** (machine-afhankelijk)
- **DF: Additionele functie** (machine-afhankelijk)



Bewerkingswijze voor toegang tot de technologiedatabase:  
**schr.dr. snijden**

Uitvoering van de cyclus:

- 1 Berekent de snede-opdeling
- 2 Begint vanaf het **Startpunt Z** voor de eerste snede
- 3 beweegt met voedingssnelheid tot **Eindpunt schroefdraad Z2**
- 4 Keert asparallel terug en zet opnieuw aan voor de volgende snede
- 5 Herhaalt stap 3 t/m 4 totdat het **Diepte draad U** is bereikt
- 6 Benadert conform de **G14**-instelling het **Wisselpunt ger.**

## Schroefdraadcyclus (overlangs) – uitgebreid



- ▶ **Draadsnijden** selecteren



- ▶ **Schroefdraadcyclus** selecteren



- ▶ Op de softkey **Uitgebr.** drukken

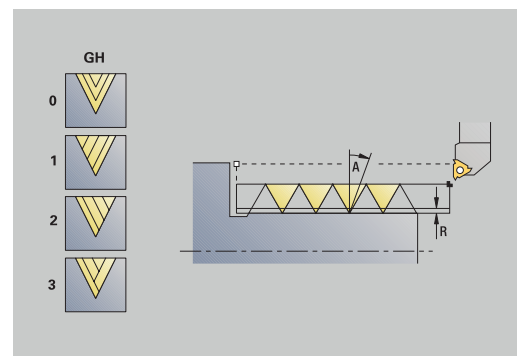
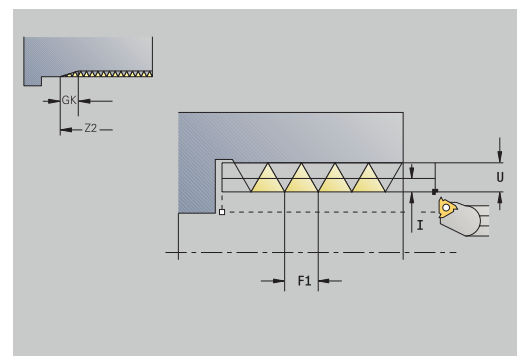
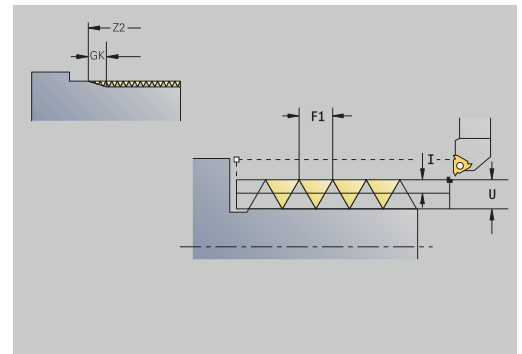


- ▶ Draadtype selecteren:
  - **Aan:** binnendraad
  - **Uit:** buitendraad

De cyclus snijdt een enkel- of meervoudige buiten- of binnendraad. De schroefdraad begint bij het **Startpunt** en eindigt bij het **Eindpunt schroefdraad** (zonder aan- en uitloop).

Cyclusparameters:

- **X, Z: Startpunt** schroefdraad
- **Z2: Eindpunt schroefdraad**
- **F1: Spoed draad** (= aanzet)
- **D: Aantal gangen** (default: 1 schroefdraadgang)
- **U: Diepte draad** (default: geen invoer)
  - Buitendraad:  $U = 0,6134 * F1$
  - Binnendraad:  $U = -0,5413 * F1$
- **I: Max. aanzet**
  - $I < U$ : eerste snede met  $I$ , alle volgende sneden met reductie van de snijdiepte
  - $I = U$ : één snede
  - Geen invoer:  $I$  wordt berekend uit  $U$  en  $F1$
- **GK: Uitlooptlengte**
- **G47: Veiligheidsafst.**  
**Verdere informatie:** "Veiligheidsafstand G47", Pagina 205
- **T: Gereedschapsnummer** – revolverplaatsnummer
- **G14: Wisselpunt ger.**  
**Verdere informatie:** "Gereedschapswisselpositie G14", Pagina 205
- **ID: Identnummer**
- **S: Constant toerental**
- **GV: Aanzetmethode**  
**Verdere informatie:** "Parameter GV: Aanzetmethode", Pagina 338
  - **0: const. Spaandoorsnede**
  - **1: const. verplaats.**
  - **2: EPL met restsnode-opdel.**
  - **3: EPL zonder restsn.-opdel.**
  - **4: MANUALplus 4110**
  - **5: const. verplaatsing (4290)**
  - **6: const. met rest. (4290)**



- **GH: Wijze verspring.**
  - **0: zonder verspring.**
  - **1: van links**
  - **2: van rechts**
  - **3: afwiss. links/rechts**
- **A: Aanzethoek** (bereik:  $-60^\circ < \mathbf{A} < 60^\circ$ ; default:  $30^\circ$ )
  - $\mathbf{A} < 0$ : aanzet van de linker flank
  - $\mathbf{A} > 0$ : aanzet van de rechter flank
- **R: Rest. snijgang** (alleen bij **GV** = 4; default: 1/100 mm)
- **E: Incrementele spoed** – Variabele spoed (bijvoorbeeld voor het vervaardigen van transportschroeven of extruderassen)
- **Q: Aant. leeg**
- **IC: Aantal sneden** – de aanzet wordt op basis van **IC** en **U** berekend  
Te gebruiken bij:
  - **GV** = 0: constante spaandoorsnede
  - **GV** = 1: constante aanzet
- **MT: M na T: M-functie** die na gereedschapsoproep **T** wordt uitgevoerd
- **MFS: M bij begin: M-functie** die aan het begin van de bewerkingsstap wordt uitgevoerd
- **MFE: M bij einde: M-functie** die aan het einde van de bewerkingsstap wordt uitgevoerd
- **WP: Nr. spil** – toont met welke werkstukspil de cyclus wordt uitgevoerd (machine-afhankelijk)
  - Hoofdaandrijving
  - Tegenspil voor bewerking aan de achterkant
- **BW: Hoek van B-as** (machine-afhankelijk)
- **CW: Gereedschap omkeren** (machine-afhankelijk)
- **HC: Blokrem** (machine-afhankelijk)
- **DF: Additionele functie** (machine-afhankelijk)



Bewerkingswijze voor toegang tot de technologiedatabase:  
**schr.dr. snijden**

Uitvoering van de cyclus:

- 1 Berekent de snede-opdeling
- 2 Begint vanaf het **Startpunt Z** voor de eerste schroefdraadgang
- 3 beweegt met voedingssnelheid tot **Eindpunt schroefdraad Z2**
- 4 Keert asparallel terug en zet opnieuw aan voor de volgende schroefdraadgang
- 5 Herhaalt stap 3 en 4 voor alle schroefdraadgangen
- 6 Zet aan voor de volgende snijgang en houdt daarbij rekening met de **gereduceerde snijdiepte** en de **Aanzethoek A**
- 7 Herhaalt stap 3 t/m 6 totdat het **Aantal gangen D** en **Diepte draad U** zijn bereikt
- 8 Benadert conform de **G14**-instelling het **Wisselpunt ger.**

## Conische draad



- ▶ **Draadsnijden** selecteren



- ▶ **Conische draad** selecteren

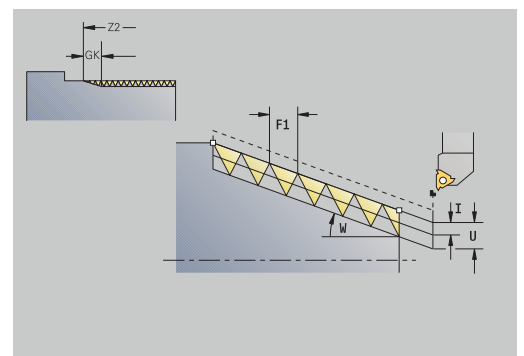
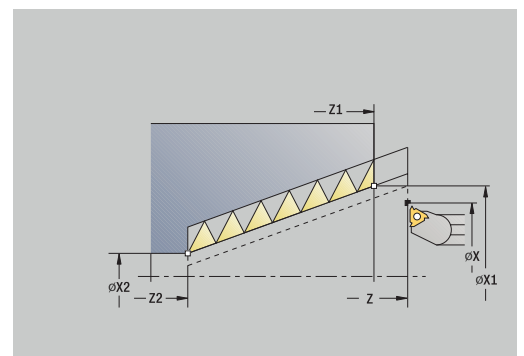
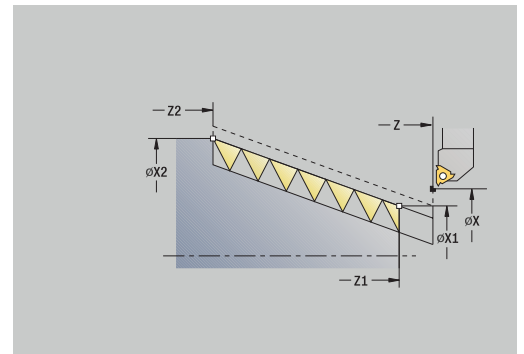


- ▶ Draadtype selecteren:
  - **Aan:** binnendraad
  - **Uit:** buitendraad

De cyclus snijdt een enkel- of meervoudige conische buiten- of binnendraad.

Cyclusparameters:

- **X, Z: Startpunt**
- **X1, Z1: Startpunt schroefdraad**
- **X2, Z2: Eindpunt schroefdraad**
- **F1: Spoed draad** (= aanzet)
- **D: Aantal gangen** (default: 1 schroefdraadgang)
- **U: Diepte draad** (default: geen invoer)
  - Buitendraad:  $U = 0,6134 * F1$
  - Binnendraad:  $U = -0,5413 * F1$
- **I: Max. aanzet**
  - $I < U$ : eerste snede met **I**, alle volgende sneden met reductie van de snijdiepte
  - $I = U$ : één snede
  - Geen invoer: **I** wordt berekend uit **U** en **F1**
- **W: Conische hoek** (bereik:  $-60^\circ < W < 60^\circ$ )
- **GK: Uitlooptengte**
  - $GK < 0$ : uitloop aan begin van draad
  - $GK > 0$ : uitloop aan einde van draad
- **G47: Veiligheidsafst.**  
**Verdere informatie:** "Veiligheidsafstand G47", Pagina 205
- **T: Gereedschapsnummer** – revolverplaatnummer
- **G14: Wisselpunt ger.**  
**Verdere informatie:** "Gereedschapswisselpositie G14", Pagina 205
- **ID: Identnummer**
- **S: Constant toerental**
- **GV: Aanzetmethode**  
**Verdere informatie:** "Parameter GV: Aanzetmethode", Pagina 338
  - **0: const. Spaandoorsnede**
  - **1: const. verplaats.**
  - **2: EPL met restsnede-opdel.**
  - **3: EPL zonder restsn.-opdel.**
  - **4: MANUALplus 4110**
  - **5: const. verplaatsing (4290)**
  - **6: const. met rest. (4290)**



- **GH: Wijze verspring.**
  - **0: zonder verspring.**
  - **1: van links**
  - **2: van rechts**
  - **3: afwiss. links/rechts**
- **A: Aanzethoek** (bereik:  $-60^\circ < \mathbf{A} < 60^\circ$ ; default:  $30^\circ$ )
  - $\mathbf{A} < 0$ : aanzet van de linker flank
  - $\mathbf{A} > 0$ : aanzet van de rechter flank
- **R: Rest. snijgang** (alleen bij **GV** = 4; default: 1/100 mm)
- **E: Incrementele spoed** – Variabele spoed (bijvoorbeeld voor het vervaardigen van transportschroeven of extrudersassen)
- **Q: Aant. leeg**
- **IC: Aantal sneden** – de aanzet wordt op basis van **IC** en **U** berekend  
Te gebruiken bij:
  - **GV** = 0: constante spaandoorsnede
  - **GV** = 1: constante aanzet
- **MT: M na T: M-functie** die na gereedschapsoproep **T** wordt uitgevoerd
- **MFS: M bij begin: M-functie** die aan het begin van de bewerkingsstap wordt uitgevoerd
- **MFE: M bij einde: M-functie** die aan het einde van de bewerkingsstap wordt uitgevoerd
- **WP: Nr. spil** – toont met welke werkstukspil de cyclus wordt uitgevoerd (machine-afhankelijk)
  - Hoofdaandrijving
  - Tegenspil voor bewerking aan de achterkant
- **BW: Hoek van B-as** (machine-afhankelijk)
- **CW: Gereedschap omkeren** (machine-afhankelijk)
- **HC: Blokrem** (machine-afhankelijk)
- **DF: Additionele functie** (machine-afhankelijk)



Bewerkingswijze voor toegang tot de technologiedatabase:  
**schr.dr. snijden**

Parametercombinaties voor de **Conische hoek**:

- **X1/Z1, X2/Z2**
- **X1/Z1, Z2, W**
- **Z1, X2/Z2, W**

Uitvoering van de cyclus:

- 1 Berekent de snede-opdeling
- 2 Beweegt naar het **Startpunt X1, Z1**
- 3 beweegt met voedingssnelheid naar **Eindpunt schroefdraad Z2**
- 4 Keert asparallel terug en zet opnieuw aan voor de volgende schroefdraadgang
- 5 Herhaalt stap 3 en 4 voor alle schroefdraadgangen
- 6 Zet aan voor de volgende snijgang en houdt daarbij rekening met de **gereduceerde snijdiepte** en de **Aanzethoek A**
- 7 Herhaalt stap 3 t/m 6 totdat het **Aantal gangen D** en **Diepte draad U** zijn bereikt
- 8 Benadert conform de **G14**-instelling het **Wisselpunt ger.**

## API-draad



- ▶ **Draadsnijden** selecteren



- ▶ **API-draad** selecteren

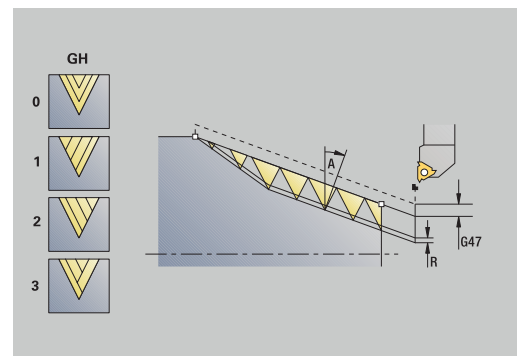
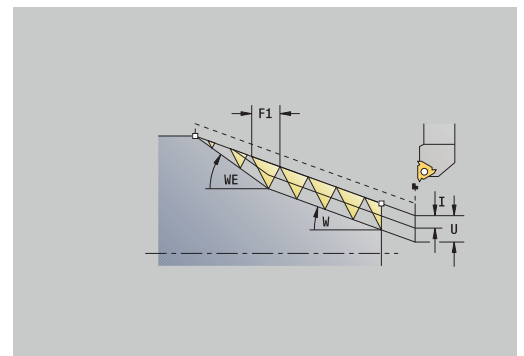
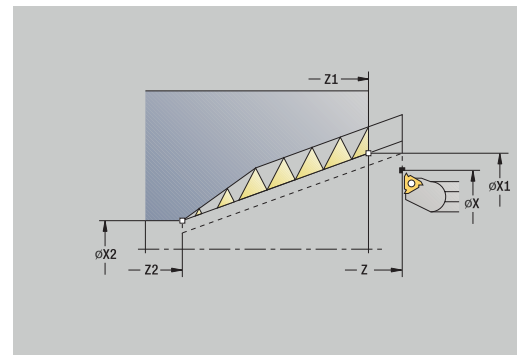
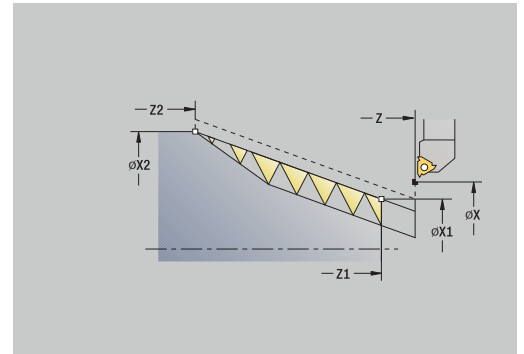


- ▶ Draadtype selecteren:
  - **Aan:** binnendraad
  - **Uit:** buitendraad

De cyclus snijdt een enkel- of meervoudige API-buitendraad of -binnendraad. De draaddiepte wordt bij de uitloop van de schroefdraad minder.

Cyclusparameters:

- **X, Z: Startpunt**
- **X1, Z1: Startpunt schroefdraad**
- **X2, Z2: Eindpunt schroefdraad**
- **F1: Spoed draad** (= aanzet)
- **D: Aantal gangen** (default: 1 schroefdraadgang)
- **U: Diepte draad** (default: geen invoer)
  - Buitendraad:  $U = 0,6134 * F1$
  - Binnendraad:  $U = -0,5413 * F1$
- **I: Max. aanzet**
  - $I < U$ : eerste snede met **I**, alle volgende sneden met reductie van de snijdiepte
  - $I = U$ : één snede
  - Geen invoer: **I** wordt berekend uit **U** en **F1**
- **WE: Uitloophoek** (bereik:  $0^\circ < WE < 90^\circ$ )
- **W: Conische hoek** (bereik:  $-60^\circ < W < 60^\circ$ )
- **G47: Veiligheidsafst.**  
**Verdere informatie:** "Veiligheidsafstand G47", Pagina 205
- **T: Gereedschapsnummer** – revolverplaatsnummer
- **G14: Wisselpunt ger.**  
**Verdere informatie:** "Gereedschapswisselpositie G14", Pagina 205
- **ID: Identnummer**
- **S: Constant toerental**
- **GV: Aanzetmethode**  
**Verdere informatie:** "Parameter GV: Aanzetmethode", Pagina 338
  - **0: const. Spaandoorsnede**
  - **1: const. verplaats.**
  - **2: EPL met restsnede-opdel.**
  - **3: EPL zonder restsn.-opdel.**
  - **4: MANUALplus 4110**
  - **5: const. verplaatsing (4290)**
  - **6: const. met rest. (4290)**





- **GH: Wijze verspring.**
  - **0: zonder verspring.**
  - **1: van links**
  - **2: van rechts**
  - **3: afwiss. links/rechts**
- **A: Aanzethoek** (bereik:  $-60^\circ < \mathbf{A} < 60^\circ$ ; default:  $30^\circ$ )
  - $\mathbf{A} < 0$ : aanzet van de linker flank
  - $\mathbf{A} > 0$ : aanzet van de rechter flank
- **R: Rest. snijgangd** (alleen bij **GV** = 4; default: 1/100 mm)
- **Q: Aant. leeg**
- **MT: M na T: M**-functie die na gereedschapsoproep **T** wordt uitgevoerd
- **MFS: M bij begin: M**-functie die aan het begin van de bewerkingsstap wordt uitgevoerd
- **MFE: M bij einde: M**-functie die aan het einde van de bewerkingsstap wordt uitgevoerd
- **WP: Nr. spil** – toont met welke werkstukspil de cyclus wordt uitgevoerd (machine-afhankelijk)
  - Hoofdaandrijving
  - Tegenspil voor bewerking aan de achterkant
- **BW: Hoek van B-as** (machine-afhankelijk)
- **CW: Gereedschap omkeren** (machine-afhankelijk)
- **HC: Blokrem** (machine-afhankelijk)
- **DF: Additionele functie** (machine-afhankelijk)



Bewerkingswijze voor toegang tot de technologiedatabase:  
**schr.dr. snijden**

Parametercombinaties voor conushoek:

- **X1/Z1, X2/Z2**
- **X1/Z1, Z2, W**
- **Z1, X2/Z2, W**

Uitvoering van de cyclus:

- 1 Berekent de snede-opdeling
- 2 Beweegt naar het **Startpunt X1, Z1**
- 3 beweegt met voedingssnelheid naar **Eindpunt schroefdraad Z2**, rekening houdend met **Uitloophoek WE**
- 4 Keert asparallel terug en zet opnieuw aan voor de volgende schroefdraadgang
- 5 Herhaalt stap 3 en 4 voor alle schroefdraadgangen
- 6 Zet aan voor de volgende snijgang en houdt daarbij rekening met de **gereduceerde snijdiepte** en de **Aanzethoek A**
- 7 Herhaalt stap 3 t/m 6 totdat het **Aantal gangen D** en **Diepte draad U** zijn bereikt
- 8 Benadert conform de **G14**-instelling het **Wisselpunt ger.**

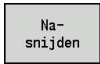
## Schroefdraad nasnijden (overlangs) (optie #11)



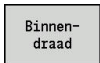
- ▶ **Draadsnijden** selecteren



- ▶ **Schroefdraadcyclus** selecteren



- ▶ Op de softkey **Nasnijden** drukken

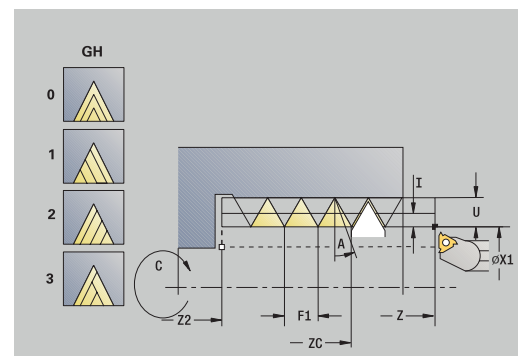
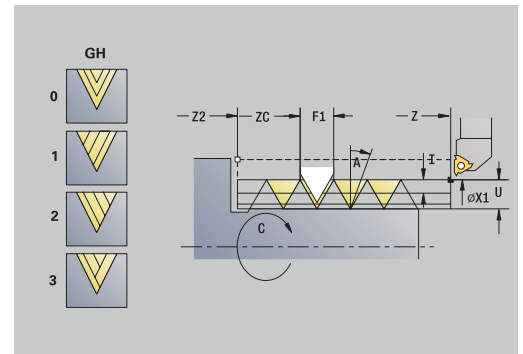


- ▶ Draadtype selecteren:
  - **Aan**: binnendraad
  - **Uit**: buitendraad

Deze optionele cyclus snijdt een enkelvoudige schroefdraad na. Omdat het werkstuk al is aangespannen, moet de besturing de exacte positie van de schroefdraad kennen. Hiertoe plaatst u de punt van het draadsnijgereedschap midden in een schroefdraadgang en neemt u deze posities over in de parameters **Gemeten hoek C** en **Gemeten positie ZC** (softkey **Overname positie**). De cyclus berekent op basis van deze waarden de spilhoek bij het startpunt. Deze functie is alleen beschikbaar in de werkstand **Machine**.

Cyclusparameters:

- **X, Z: Startpunt**
- **X1: Startpunt schroefdraad**
- **Z2: Eindpunt schroefdraad**
- **F1: Spoed draad** (= aanzet)
- **U: Diepte draad** (default: geen invoer)
  - Buitendraad:  $U = 0,6134 * F1$
  - Binnendraad:  $U = -0,5413 * F1$
- **I: Max. aanzet**
  - $I < U$ : eerste snede met **I**, alle volgende sneden met reductie van de snijdiepte
  - $I = U$ : één snede
  - Geen invoer: **I** wordt berekend uit **U** en **F1**
- **C: Gemeten hoek**
- **ZC: Gemeten positie**
- **T: Gereedschapsnummer** – revolverplaatsnummer
- **ID: Identnummer**
- **S: Constant toerental**
- **GV: Aanzetmethode**  
**Verdere informatie:** "Parameter GV: Aanzetmethode", Pagina 338
  - **0: const. Spaandoorsnede**
  - **1: const. verplaats.**
  - **2: EPL met restsnede-opdel.**
  - **3: EPL zonder restsn.-opdel.**
  - **4: MANUALplus 4110**
  - **5: const. verplaatsing (4290)**
  - **6: const. met rest. (4290)**



- **GH: Wijze verspring.**
  - **0: zonder verspring.**
  - **1: van links**
  - **2: van rechts**
  - **3: afwiss. links/rechts**
- **A: Aanzethoek** (bereik:  $-60^\circ < \mathbf{A} < 60^\circ$ ; default:  $30^\circ$ )
  - $\mathbf{A} < 0$ : aanzet van de linker flank
  - $\mathbf{A} > 0$ : aanzet van de rechter flank
- **R: Rest. snijgang** (alleen bij **GV** = 4; default: 1/100 mm)
- **MT: M na T: M-functie** die na gereedschapsoproep **T** wordt uitgevoerd
- **MFS: M bij begin: M-functie** die aan het begin van de bewerkingsstap wordt uitgevoerd
- **MFE: M bij einde: M-functie** die aan het einde van de bewerkingsstap wordt uitgevoerd
- **WP: Nr. spil** – toont met welke werkstukspil de cyclus wordt uitgevoerd (machine-afhankelijk)
  - Hoofdaandrijving
  - Tegenspil voor bewerking aan de achterkant
- **BW: Hoek van B-as** (machine-afhankelijk)
- **CW: Gereedschap omkeren** (machine-afhankelijk)
- **HC: Blokrem** (machine-afhankelijk)
- **DF: Additionele functie** (machine-afhankelijk)

Uitvoering van de cyclus:

- 1 Plaats het draadsnijgereedschap midden in een schroefdraadgang
- 2 Gereedschapspositie en spilhoek met de softkey **Overname positie** overnemen in de parameters **Gemeten positie ZC** en **Gemeten hoek C**
- 3 Het gereedschap handmatig uit de schroefdraadgang halen
- 4 Gereedschap positioneren op het **Startpunt**
- 5 Cyclusuitvoering starten met de softkey **Invoer klaar** en vervolgens op de **NC-START**-toets drukken

## Schroefdraad nasnijden uitgebreid (overlangs) (optie #11)



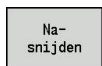
- ▶ **Draadsnijden** selecteren



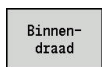
- ▶ **Schroefdraadcyclus** selecteren



- ▶ Op de softkey **Uitgebr.** drukken



- ▶ Op de softkey **Nasnijden** drukken

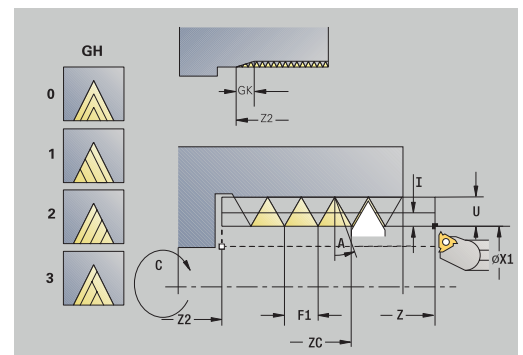
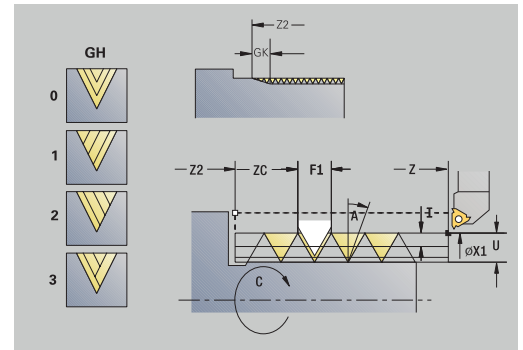


- ▶ Draadtype selecteren:
  - **Aan:** binnendraad
  - **Uit:** buitendraad

Deze optionele cyclus snijdt een enkelvoudige schroefdraad na. Omdat het werkstuk al is afgespannen, moet de besturing de exacte positie van de schroefdraad kennen. Hiertoe plaatst u de punt van het draadsnijgereedschap midden in een schroefdraadgang en neemt u deze posities over in de parameters **Gemeten hoek C** en **Gemeten positie ZC** (softkey **Overname positie**). De cyclus berekent op basis van deze waarden de spilhoek bij het startpunt. Deze functie is alleen beschikbaar in de werkstand **Machine**.

Cyclusparameters:

- **X, Z: Startpunt**
- **X1: Startpunt schroefdraad**
- **Z2: Eindpunt schroefdraad**
- **F1: Spoed draad** (= aanzet)
- **D: Aantal gangen** (default: 1 schroefdraadgang)
- **U: Diepte draad** (default: geen invoer)
  - Buitendraad:  $U = 0,6134 * F1$
  - Binnendraad:  $U = -0,5413 * F1$
- **I: Max. aanzet**
  - $I < U$ : eerste snede met **I**, alle volgende sneden met reductie van de snijdiepte
  - $I = U$ : één snede
  - Geen invoer: **I** wordt berekend uit **U** en **F1**
- **GK: Uitlooptlengte**
- **C: Gemeten hoek**
- **ZC: Gemeten positie**
- **T: Gereedschapsnummer** – revolverplaatsnummer
- **ID: Identnummer**
- **S: Constant toerental**



- **GV: Aanzetmethode**  
**Verdere informatie:** "Parameter GV: Aanzetmethode", Pagina 338
  - **0: const. Spaandoorsnede**
  - **1: const. verplaats.**
  - **2: EPL met restsnede-opdel.**
  - **3: EPL zonder restsn.-opdel.**
  - **4: MANUALplus 4110**
  - **5: const. verplaatsing (4290)**
  - **6: const. met rest. (4290)**
- **GH: Wijze verspring.**
  - **0: zonder verspring.**
  - **1: van links**
  - **2: van rechts**
  - **3: afwiss. links/rechts**
- **A: Aanzethoek** (bereik:  $-60^\circ < \mathbf{A} < 60^\circ$ ; default:  $30^\circ$ )
  - **A < 0:** aanzet van de linker flank
  - **A > 0:** aanzet van de rechter flank
- **R: Rest. snijgangd** (alleen bij **GV** = 4; default: 1/100 mm)
- **E: Incrementele spoed** – Variabele spoed (bijvoorbeeld voor het vervaardigen van transportschroeven of extruderassen)
- **Q: Aant. leeg**
- **MT: M na T: M**-functie die na gereedschapsoproep **T** wordt uitgevoerd
- **MFS: M bij begin:** **M**-functie die aan het begin van de bewerkingsstap wordt uitgevoerd
- **MFE: M bij einde:** **M**-functie die aan het einde van de bewerkingsstap wordt uitgevoerd
- **WP: Nr. spil** – toont met welke werkstukspil de cyclus wordt uitgevoerd (machine-afhankelijk)
  - Hoofdaandrijving
  - Tegenspil voor bewerking aan de achterkant
- **BW: Hoek van B-as** (machine-afhankelijk)
- **CW: Gereedschap omkeren** (machine-afhankelijk)
- **HC: Blokrem** (machine-afhankelijk)
- **DF: Additionele functie** (machine-afhankelijk)

Uitvoering van de cyclus:

- 1 Plaats het draadsnijgereedschap midden in een schroefdraadgang
- 2 Gereedschapspositie en spilhoek met de softkey **Overname positie** overnemen in de parameters **Gemeten positie ZC** en **Gemeten hoek C**
- 3 Het gereedschap handmatig uit de schroefdraadgang halen
- 4 Gereedschap positioneren op het **Startpunt**
- 5 Cyclusuitvoering starten met de softkey **Invoer klaar** en vervolgens op de **NC-START**-toets drukken

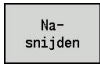
## Conische draad nasnijden (optie #11)



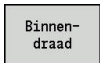
- ▶ **Draadsnijden** selecteren



- ▶ **Conische draad** selecteren



- ▶ Op de softkey **Nasnijden** drukken



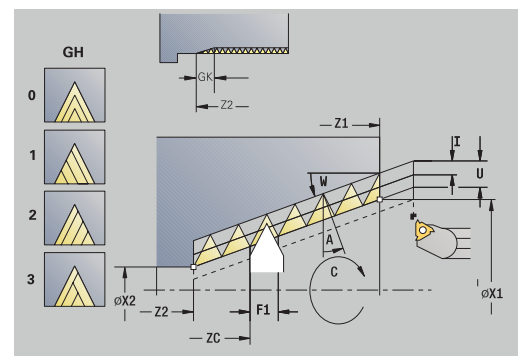
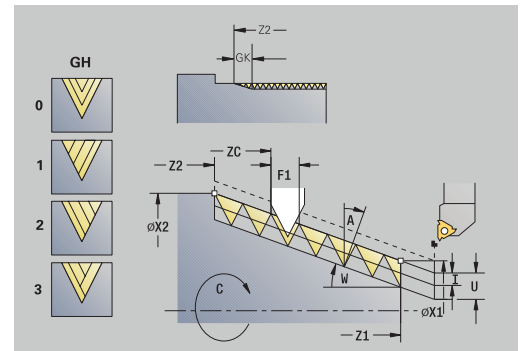
- ▶ Draadtype selecteren:
  - **Aan:** binnendraad
  - **Uit:** buitendraad

Deze optionele cyclus snijdt een enkel- of meervoudige conische buiten- of binnendraad na. Omdat het werkstuk al is afgespannen, moet de besturing de exacte positie van de schroefdraad kennen. Hiertoe plaatst u de punt van het draadsnijgereedschap midden in een schroefdraadgang en neemt u deze posities over in de parameters **Gemeten hoek C** en **Gemeten positie ZC** (softkey **Overname positie**). De cyclus berekent op basis van deze waarden de spilhoek bij het startpunt.

Deze functie is alleen beschikbaar in de werkstand **Machine**.

Cyclusparameters:

- **X, Z: Startpunt**
- **X1, Z1: Startpunt schroefdraad**
- **X2, Z2: Eindpunt schroefdraad**
- **F1: Spoed draad** (= aanzet)
- **D: Aantal gangen** (default: 1 schroefdraadgang)
- **U: Diepte draad** (default: geen invoer)
  - Buitendraad:  $U = 0,6134 * F1$
  - Binnendraad:  $U = -0,5413 * F1$
- **I: Max. aanzet**
  - $I < U$ : eerste snede met **I**, alle volgende sneden met reductie van de snijdiepte
  - $I = U$ : één snede
  - Geen invoer: **I** wordt berekend uit **U** en **F1**
- **W: Conische hoek** (bereik:  $-60^\circ < W < 60^\circ$ )
- **GK: Uitlooptlengte**
  - $GK < 0$ : uitloop aan begin van draad
  - $GK > 0$ : uitloop aan einde van draad
- **C: Gemeten hoek**
- **ZC: Gemeten positie**
- **T: Gereedschapsnummer** – revolverplaatsnummer
- **ID: Identnummer**
- **S: Constant toerental**



- **GV: Aanzetmethode**  
**Verdere informatie:** "Parameter GV: Aanzetmethode", Pagina 338
  - **0: const. Spaandoorsnede**
  - **1: const. verplaats.**
  - **2: EPL met restsnede-opdel.**
  - **3: EPL zonder restsn.-opdel.**
  - **4: MANUALplus 4110**
  - **5: const. verplaatsing (4290)**
  - **6: const. met rest. (4290)**
- **GH: Wijze verspring.**
  - **0: zonder verspring.**
  - **1: van links**
  - **2: van rechts**
  - **3: afwiss. links/rechts**
- **A: Aanzethoek** (bereik:  $-60^\circ < \mathbf{A} < 60^\circ$ ; default:  $30^\circ$ )
  - **A < 0:** aanzet van de linker flank
  - **A > 0:** aanzet van de rechter flank
- **R: Rest. snijgangd** (alleen bij **GV** = 4; default: 1/100 mm)
- **E: Incrementele spoed** – Variabele spoed (bijvoorbeeld voor het vervaardigen van transportschroeven of extruderassen)
- **Q: Aant. leeg**
- **MT: M na T: M**-functie die na gereedschapsoproep **T** wordt uitgevoerd
- **MFS: M bij begin:** **M**-functie die aan het begin van de bewerkingsstap wordt uitgevoerd
- **MFE: M bij einde:** **M**-functie die aan het einde van de bewerkingsstap wordt uitgevoerd
- **WP: Nr. spil** – toont met welke werkstukspil de cyclus wordt uitgevoerd (machine-afhankelijk)
  - Hoofdaandrijving
  - Tegenspil voor bewerking aan de achterkant
- **BW: Hoek van B-as** (machine-afhankelijk)
- **CW: Gereedschap omkeren** (machine-afhankelijk)
- **HC: Blokrem** (machine-afhankelijk)
- **DF: Additionele functie** (machine-afhankelijk)

Uitvoering van de cyclus:

- 1 Plaats het draadsnijgereedschap midden in een schroefdraadgang
- 2 Gereedschapspositie en spilhoek met de softkey **Overname positie** overnemen in de parameters **Gemeten positie ZC** en **Gemeten hoek C**
- 3 Het gereedschap handmatig uit de schroefdraadgang halen
- 4 Gereedschap **vóór** het werkstuk positioneren
- 5 Cyclusuitvoering starten met de softkey **Invoer klaar** en vervolgens op de **NC-start**-toets drukken

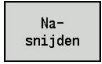
## API-schroefdraad nasnijden (optie #11)



- ▶ **Draadsnijden** selecteren



- ▶ **API-draad** selecteren



- ▶ Op de softkey **Nasnijden** drukken



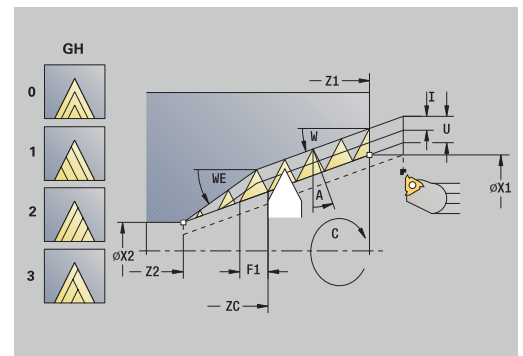
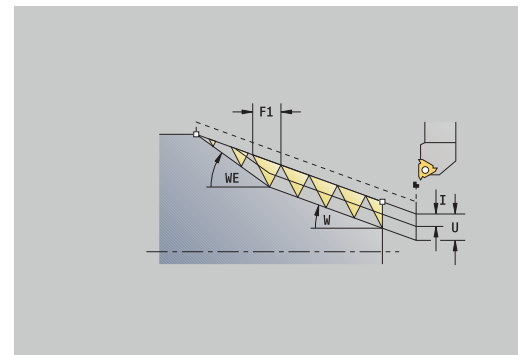
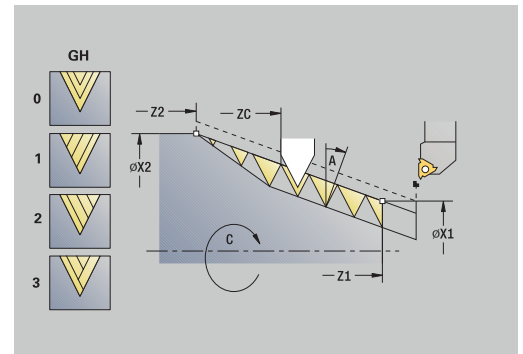
- ▶ Draadtype selecteren:
  - **Aan**: binnendraad
  - **Uit**: buitendraad

Deze optionele cyclus snijdt een enkel- of meervoudige API-buitendraad of -binnendraad na. Omdat het werkstuk al is afgespannen, moet de besturing de exacte positie van de schroefdraad kennen. Hiertoe plaatst u de punt van het draadsnijgereedschap midden in een schroefdraadgang en neemt u deze posities over in de parameters **Gemeten hoek C** en **Gemeten positie ZC** (softkey **Overname positie**). De cyclus berekent op basis van deze waarden de spilhoek bij het startpunt.

Deze functie is alleen beschikbaar in de werkstand **Machine**.

Cyclusparameters:

- **X, Z: Startpunt**
- **X1, Z1: Startpunt schroefdraad**
- **X2, Z2: Eindpunt schroefdraad**
- **F1: Spoed draad** (= aanzet)
- **D: Aantal gangen** (default: 1 schroefdraadgang)
- **U: Diepte draad** (default: geen invoer)
  - Buitendraad:  $U = 0,6134 * F1$
  - Binnendraad:  $U = -0,5413 * F1$
- **I: Max. aanzet**
  - $I < U$ : eerste snede met **I**, alle volgende sneden met reductie van de snijdiepte
  - $I = U$ : één snede
  - Geen invoer: **I** wordt berekend uit **U** en **F1**
- **WE: Uitloophoek** (bereik:  $0^\circ < WE < 90^\circ$ )
- **W: Conische hoek** (bereik:  $-60^\circ < W < 60^\circ$ )
- **C: Gemeten hoek**
- **ZC: Gemeten positie**
- **T: Gereedschapsnummer** – revolverplaatsnummer
- **ID: Identnummer**
- **S: Constant toerental**





- **GV: Aanzetmethode**  
**Verdere informatie:** "Parameter GV: Aanzetmethode", Pagina 338
  - **0: const. Spaandoorsnede**
  - **1: const. verplaats.**
  - **2: EPL met restsnede-opdel.**
  - **3: EPL zonder restsn.-opdel.**
  - **4: MANUALplus 4110**
  - **5: const. verplaatsing (4290)**
  - **6: const. met rest. (4290)**
- **GH: Wijze verspring.**
  - **0: zonder verspring.**
  - **1: van links**
  - **2: van rechts**
  - **3: afwiss. links/rechts**
- **A: Aanzethoek** (bereik:  $-60^\circ < A < 60^\circ$ ; default:  $30^\circ$ )
  - **A < 0:** aanzet van de linker flank
  - **A > 0:** aanzet van de rechter flank
- **R: Rest. snijgangd** (alleen bij **GV** = 4; default: 1/100 mm)
- **Q: Aant. leeg**
- **MT: M na T: M-functie** die na gereedschapsoproep **T** wordt uitgevoerd
- **MFS: M bij begin:** M-functie die aan het begin van de bewerkingsstap wordt uitgevoerd
- **MFE: M bij einde:** M-functie die aan het einde van de bewerkingsstap wordt uitgevoerd
- **WP: Nr. spil** – toont met welke werkstukspil de cyclus wordt uitgevoerd (machine-afhankelijk)
  - Hoofdaandrijving
  - Tegenspil voor bewerking aan de achterkant
- **BW: Hoek van B-as** (machine-afhankelijk)
- **CW: Gereedschap omkeren** (machine-afhankelijk)
- **HC: Blokrem** (machine-afhankelijk)
- **DF: Additionele functie** (machine-afhankelijk)

Uitvoering van de cyclus:

- 1 Plaats het draadsnijgereedschap midden in een schroefdraadgang
- 2 Gereedschapspositie en spilhoek met de softkey **Overname positie** overnemen in de parameters **Gemeten positie ZC** en **Gemeten hoek C**
- 3 Het gereedschap handmatig uit de schroefdraadgang halen
- 4 Gereedschap **vóór** het werkstuk positioneren
- 5 Cyclusuitvoering starten met de softkey **Invoer klaar** en vervolgens op de **NC-start**-toets drukken

## Draaduitloop DIN 76



- ▶ **Draadsnijden** selecteren



- ▶ **Draaduitloop DIN 76**

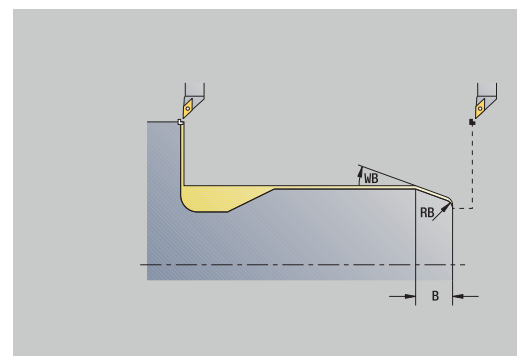
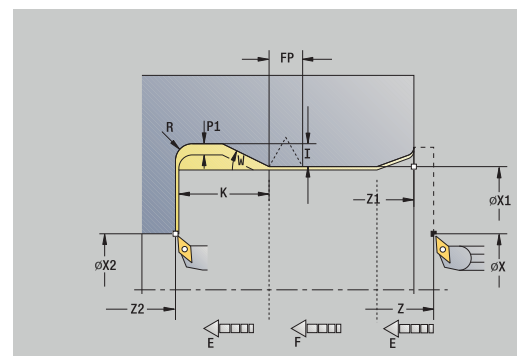
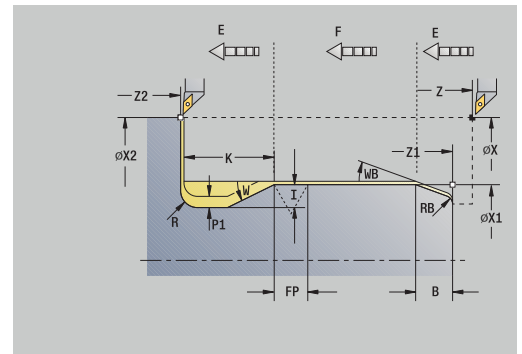


- ▶ **Cyclusomvang** selecteren:
  - **Uit:** gereedschap blijft aan het einde van de cyclus staan
  - **Aan:** gereedschap keert terug naar het startpunt

De cyclus maakt de **Draaduitloop DIN 76**, een draadaansnijding, de voorafgaande cilinder en het aansluitende eindvlak. De draadaansnijding wordt uitgevoerd als u de **Aansnijlengte cilinder** of de **Aansnijradius** instelt.

Cyclusparameters:

- **X, Z: Startpunt**
- **X1, Z1: Startpunt cilinder**
- **X2, Z2: Eindpunt dwarsvlak**
- **FP: Spoed schroefdraad** (default: standaardtabel)
- **E: Gereduceerde voeding** voor het insteken en voor de draadaansnijding (default: **Voeding per omwenteling F**)
- **I: Diepte vrijdr.** (Default: standaardtabel)
- **K: Vrijdraailengte** (default: standaardtabel)
- **W: Vrijdraaihoek** (default: standaardtabel)
- **R: Radius vrijdr.** aan beide zijden van de draaduitloop (default: standaardtabel)
- **P1: Overmaat draaduitloop**
  - Geen invoer: bewerking in één snede
  - **P1 > 0:** opdeling in voor- en nadraaien. **P1** is langsovermaat; overmaat in dwarsrichting bedraagt altijd 0,1 mm
- **T: Gereedschapsnummer** – revolverplaatsnummer
- **G14: Wisselpunt ger.**  
**Verdere informatie:** "Gereedschapswisselpositie G14", Pagina 205
- **ID: Identnummer**
- **S: Snij snelheid of Constante toerental**
- **F: Voeding per omwenteling**
- **B: Aansnijlengte cilinder** (default: geen draadaansnijding)
- **WB: Aansnijhoek** (default: 45°)
- **RB: Aansnijradius** (geen invoer: geen element, positieve waarde: aansnijradius, negatieve waarde: afkanting)
- **G47: Veiligheidsafst.**  
**Verdere informatie:** "Veiligheidsafstand G47", Pagina 205 Wordt alleen bij 'met terugloop' verwerkt
- **MT: M na T: M-functie** die na gereedschapsoproep **T** wordt uitgevoerd
- **MFS: M bij begin:** **M-functie** die aan het begin van de bewerkingsstap wordt uitgevoerd



- **MFE: M bij einde:** M-functie die aan het einde van de bewerkingsstap wordt uitgevoerd
- **WP: Nr. spil** – toont met welke werkstukspil de cyclus wordt uitgevoerd (machine-afhankelijk)
  - Hoofdaandrijving
  - Tegenspil voor bewerking aan de achterkant
- **BW: Hoek van B-as** (machine-afhankelijk)
- **CW: Gereedschap omkeren** (machine-afhankelijk)
- **HC: Blokrem** (machine-afhankelijk)
- **DF: Additionele functie** (machine-afhankelijk)



Bewerkingswijze voor toegang tot de technologiedatabase:  
**Nabewerken**

De door u opgegeven parameters worden onvoorwaardelijk aangehouden, ook als in de standaardtabel andere waarden zijn vermeld. Als u **I**, **K**, **W**, en **R** niet instelt, bepaalt de besturing deze parameters aan de hand van **FP** uit de standaardtabel.

**Verdere informatie:** "DIN 76 – draaduitloopparameters", Pagina 791

Uitvoeren van cyclus:

- 1 Zet vanaf het **Startpunt** aan:
  - Naar positie **Startpunt cilinder X1**  
Alternatief
  - voor de **draadaansnijding**
- 2 Maakt de **draadaansnijding**, indien ingesteld
- 3 Bewerkt de cilinder na tot het begin van de draaduitloop
- 4 Bewerkt de draaduitloop voor, indien ingesteld
- 5 Maakt de draaduitloop
- 6 Bewerkt na tot **Eindpunt dwarsvlak X2**
- 7 Terugloop
  - Zonder terugloop: gereedschap blijft staan op het **Eindpunt dwarsvlak**
  - Met terugloop: zet vrij en keert diagonaal terug naar het **Startpunt zurück**
- 8 Benadert conform de **G14**-instelling het **Wisselpunt ger.**

## Draaduitloop DIN 509 E



- ▶ **Draadsnijden** selecteren



- ▶ **Draaduitloop DIN 509 E**

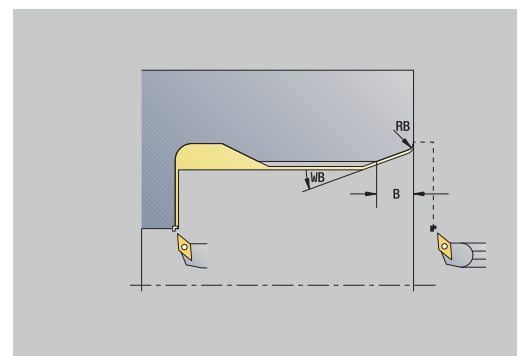
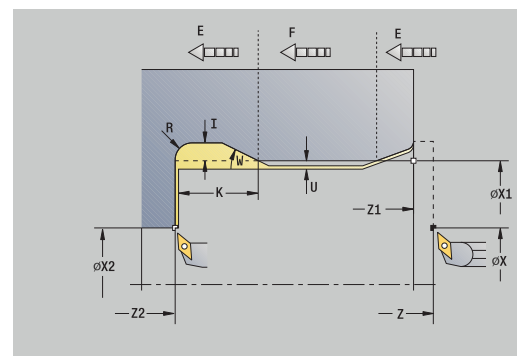
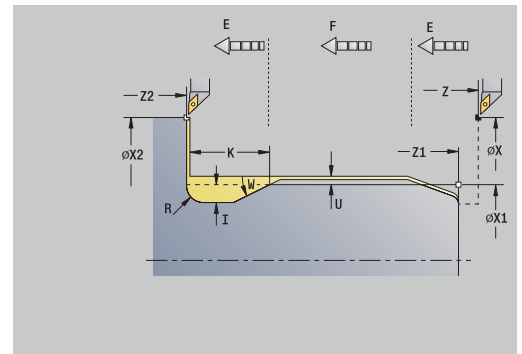


- ▶ **Cyclusomvang** selecteren:
  - **Uit:** gereedschap blijft aan het einde van de cyclus staan
  - **Aan:** gereedschap keert terug naar het startpunt

De cyclus maakt de **Draaduitloop DIN 509 E**, een cilindraansnijding, de voorafgaande cilinder en het aansluitende eindvlak. Voor het cilindergedeelte kunt u een slijpovermaat definiëren. De cilindraansnijding wordt uitgevoerd als u de **Aansnijlengte cilinder** of de **Aansnijradius** instelt.

Cyclusparameters:

- **X, Z: Startpunt**
- **X1, Z1: Startpunt cilinder**
- **X2, Z2: Eindpunt dwarsvlak**
- **U: Slijpovermaat** voor het cilindergedeelte (default: 0)
- **E: Gereduceerde voeding** voor het insteken en voor de draadaansnijding (default: **Voeding per omwenteling F**)
- **I: Diepte vrijdr.** (Default: standaardtabel)
- **K: Vrijdraailengte** (default: standaardtabel)
- **W: Vrijdraaihoek** (default: standaardtabel)
- **R: Radius vrijdr.** aan beide zijden van de draaduitloop (default: standaardtabel)
- **T: Gereedschapsnummer** – revolverplaatsnummer
- **G14: Wisselpunt ger.**  
**Verdere informatie:** "Gereedschapswisselpositie G14", Pagina 205
- **ID: Identnummer**
- **S: Snij snelheid** of **Constance toerental**
- **F: Voeding per omwenteling**
- **B: Aansnijlengte cilinder** (default: geen draadaansnijding)
- **WB: Aansnijhoek** (default: 45°)
- **RB: Aansnijradius** (geen invoer: geen element, positieve waarde: aansnijradius, negatieve waarde: afkanting)
- **G47: Veiligheidsafst.**  
**Verdere informatie:** "Veiligheidsafstand G47", Pagina 205 Wordt alleen bij 'met terugloop' verwerkt
- **MT: M na T: M-functie** die na gereedschapsoproep **T** wordt uitgevoerd



- **MFS: M bij begin:** M-functie die aan het begin van de bewerkingsstap wordt uitgevoerd
- **MFE: M bij einde:** M-functie die aan het einde van de bewerkingsstap wordt uitgevoerd
- **WP: Nr. spil** – toont met welke werkstukspil de cyclus wordt uitgevoerd (machine-afhankelijk)
  - Hoofdaandrijving
  - Tegenspil voor bewerking aan de achterkant
- **BW: Hoek van B-as** (machine-afhankelijk)
- **CW: Gereedschap omkeren** (machine-afhankelijk)
- **HC: Blokrem** (machine-afhankelijk)
- **DF: Additionele functie** (machine-afhankelijk)



Bewerkingswijze voor toegang tot de technologiedatabase:  
**Nabewerken**

De door u opgegeven parameters worden onvoorwaardelijk aangehouden, ook als in de standaardtabel andere waarden zijn vermeld. Als u **I**, **K**, **W**, en **R** niet instelt, bepaalt de besturing deze parameters aan de hand van **FP** uit de standaardtabel.

**Verdere informatie:** "DIN 509 E – draaduitloopparameters", Pagina 792

Uitvoeren van cyclus:

- 1 Zet vanaf het **Startpunt** aan:
  - Naar positie **Startpunt cilinder X1**  
Alternatief
  - voor de **draadaansnijding**
- 2 Maakt de **draadaansnijding**, indien ingesteld
- 3 Bewerkt de cilinder na tot het begin van de draaduitloop
- 4 Maakt de draaduitloop
- 5 Bewerkt na tot **Eindpunt dwarsvlak X2**
- 6 Terugloop
  - Zonder terugloop: gereedschap blijft staan op het **Eindpunt dwarsvlak**
  - Met terugloop: zet vrij en keert diagonaal terug naar het **Startpunt zurück**
- 7 Benadert conform de **G14**-instelling het **Wisselpunt ger.**

## Draaduitloop DIN 509 F



- ▶ **Draadsnijden** selecteren



- ▶ **Draaduitloop DIN 509 F**

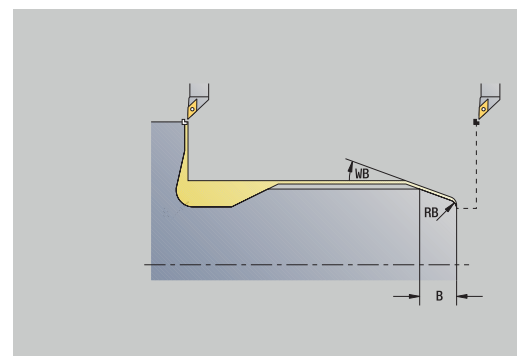
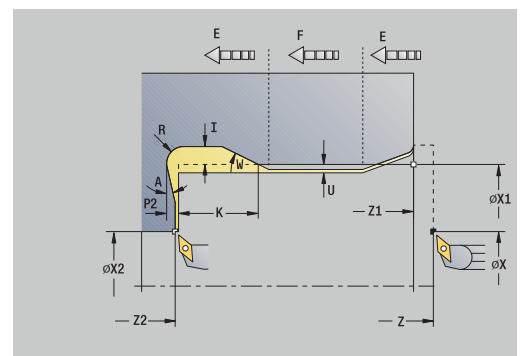
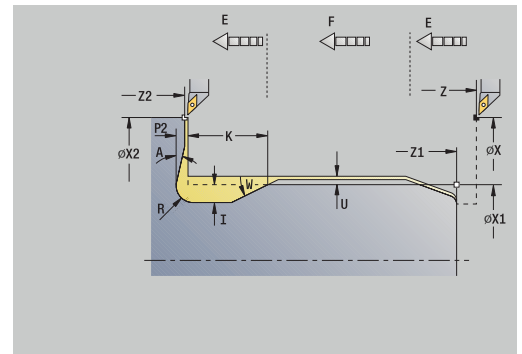


- ▶ **Cyclusomvang** selecteren:
  - **Uit:** gereedschap blijft aan het einde van de cyclus staan
  - **Aan:** gereedschap keert terug naar het startpunt

De cyclus maakt de **Draaduitloop DIN 509 F**, een cilinderaansnijding, de voorafgaande cilinder en het aansluitende eindvlak. Voor het cilindergedeelte kunt u een slijpvermaat definiëren. De cilinderaansnijding wordt uitgevoerd als u de **Aansnijlengte cilinder** of de **Aansnijradius** instelt.

Cyclusparameters:

- **X, Z: Startpunt**
- **X1, Z1: Startpunt cilinder**
- **X2, Z2: Eindpunt dwarsvlak**
- **U: Slijpvermaat** voor het cilindergedeelte (default: 0)
- **E: Gereduceerde voeding** voor het insteken en voor de draadaansnijding (default: **Voeding per omwenteling F**)
- **I: Diepte vrijdr.** (Default: standaardtabel)
- **K: Vrijdraailengte** (default: standaardtabel)
- **W: Vrijdraaihoek** (default: standaardtabel)
- **R: Radius vrijdr.** aan beide zijden van de draaduitloop (default: standaardtabel)
- **P2: Diept. overdwers** (default: standaardtabel)
- **A: Dwarshoek** (default: standaardtabel)
- **T: Gereedschapsnummer** – revolverplaatnummer
- **G14: Wisselpunt ger.**  
**Verdere informatie:** "Gereedschapswisselpositie G14", Pagina 205
- **ID: Identnummer**
- **S: Snijsnelheid** of **Constante toerental**
- **F: Voeding per omwenteling**
- **B: Aansnijlengte cilinder** (default: geen draadaansnijding)
- **WB: Aansnijhoek** (default: 45°)
- **RB: Aansnijradius** (geen invoer: geen element, positieve waarde: aansnijradius, negatieve waarde: afkanting)
- **G47: Veiligheidsafst.**  
**Verdere informatie:** "Veiligheidsafstand G47", Pagina 205 – wordt alleen bij **met terugloop** verwerkt
- **MT: M na T: M-functie** die na gereedschapsoproep **T** wordt uitgevoerd



- **MFS: M bij begin:** M-functie die aan het begin van de bewerkingsstap wordt uitgevoerd
- **MFE: M bij einde:** M-functie die aan het einde van de bewerkingsstap wordt uitgevoerd
- **WP: Nr. spil** – toont met welke werkstukspil de cyclus wordt uitgevoerd (machine-afhankelijk)
  - Hoofdaandrijving
  - Tegenspil voor bewerking aan de achterkant
- **BW: Hoek van B-as** (machine-afhankelijk)
- **CW: Gereedschap omkeren** (machine-afhankelijk)
- **HC: Blokrem** (machine-afhankelijk)
- **DF: Additionele functie** (machine-afhankelijk)



Bewerkingswijze voor toegang tot de technologiedatabase:  
**Nabewerken**

De door u opgegeven parameters worden onvoorwaardelijk aangehouden, ook als in de standaardtabel andere waarden zijn vermeld. Als u **I**, **K**, **W**, en **R** niet instelt, bepaalt de besturing deze parameters aan de hand van **FP** uit de standaardtabel.

**Verdere informatie:** "", Pagina 792

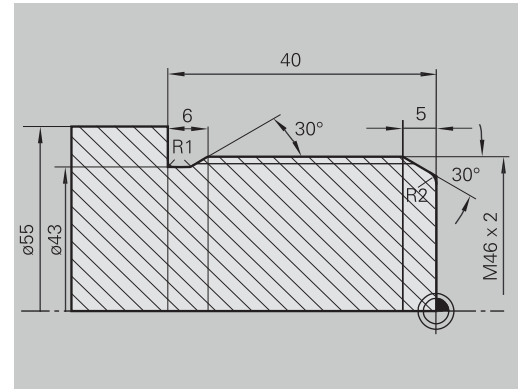
Uitvoeren van cyclus:

- 1 Zet vanaf het **Startpunt** aan:
  - Naar positie **Startpunt cilinder X1**  
Alternatief
  - voor de **draadaansnijding**
- 2 Maakt de **draadaansnijding**, indien ingesteld
- 3 Bewerkt de cilinder na tot het begin van de draaduitloop
- 4 Maakt de draaduitloop
- 5 Bewerkt na tot **Eindpunt dwarsvlak X2**
- 6 Terugloop
  - Zonder terugloop: gereedschap blijft staan op het **Eindpunt dwarsvlak**
  - Met terugloop: zet vrij en keert diagonaal terug naar het **Startpunt zurück**
- 7 Benadert conform de **G14**-instelling het **Wisselpunt ger.**

## Voorbeelden van schroefdraad- en draaduitloopcycli

### Buitendraad en draaduitloop

De bewerking wordt in twee stappen uitgevoerd. Met de **Draaduitloop DIN 76** worden de draaduitloop en draadaansnijding gemaakt. Daarna wordt de schroefdraad met de **schroefdraadcyclus** gemaakt.

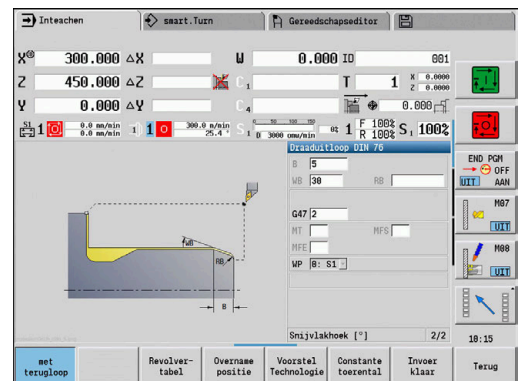
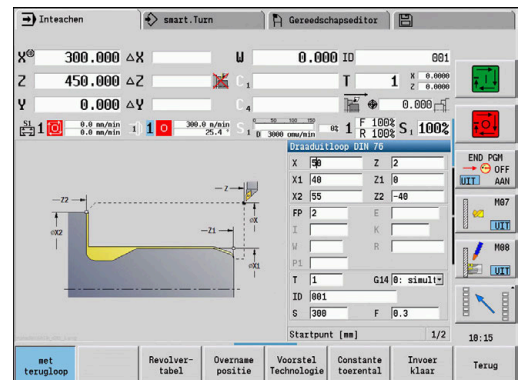


### 1e stap

Programmering van de draaduitloop- en draadaansnijdingsparameters in twee invoervensters.

Gereedschapsgegevens:

- Draaigereedschap (voor bewerking aan de buitenkant)
- **TO** = 1 – gereedschapsoriëntatie
- **A** = 93° – instelhoek
- **B** = 55° – punthoek

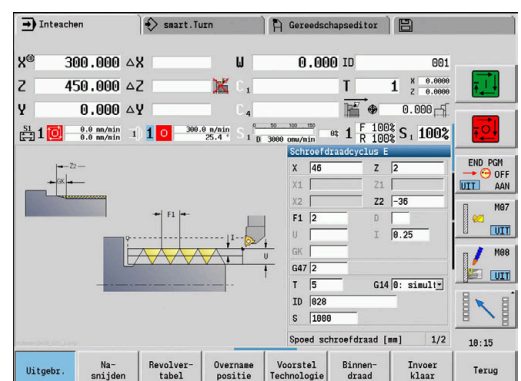


### 2e stap

De **schroefdraadcyclus (overlangs) uitgebreid** snijdt de schroefdraad. Met de cyclusparameters worden de draaddiepte en snede-opdeling ingesteld.

Gereedschapsgegevens:

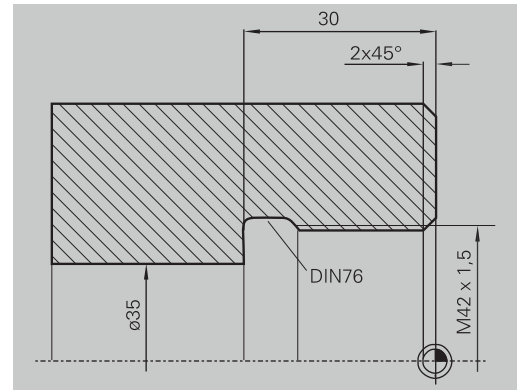
- Draaigereedschap (voor bewerking aan de buitenkant)
- **TO** = 1 – gereedschapsoriëntatie





**Binnendraad en draaduitloop**

De bewerking wordt in twee stappen uitgevoerd. Met de **Draaduitloop DIN 76** worden de draaduitloop en draadaansnijding gemaakt. Daarna wordt de schroefdraad met de **schroefdraadcyclus** gemaakt.



**1e stap**

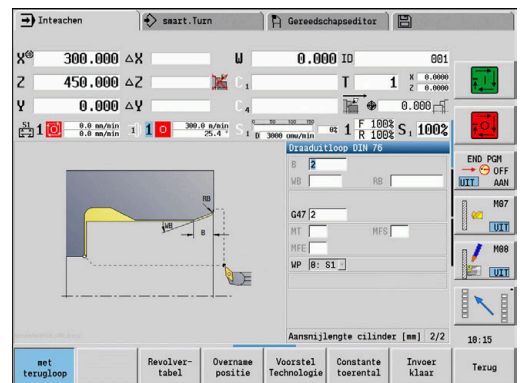
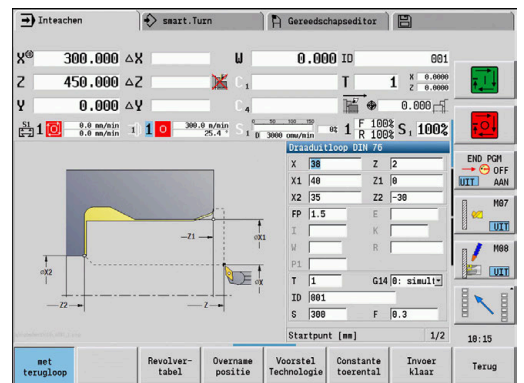
Programmering van de draaduitloop- en draadaansnijdingsparameters in twee invoervensters.

De besturing bepaalt de draaduitloopparameters aan de hand van de standaardtabel.

Bij de draadaansnijding wordt alleen de afkantingsbreedte vooraf ingesteld. De hoek van 45° is de default-waarde voor de **Aansnijhoek WB**.

Gereedschapsgegevens:

- Draagereedschap (voor bewerking aan de binnenkant)
- **TO** = 7 – gereedschapsoriëntatie
- **A** = 93° – instelhoek
- **B** = 55° – punthoek



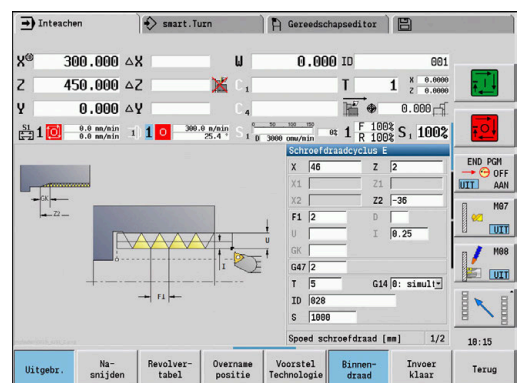
**2e stap**

De **schroefdraadcyclus (overlangs)** snijdt de schroefdraad. De spoed wordt vooraf ingesteld, de besturing bepaalt de overige waarden aan de hand van de standaardtabel.

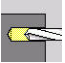
Let op de stand van de softkey **Binnendraad**.

Gereedschapsgegevens:

- Draagereedschap (voor bewerking aan de binnenkant)
- **TO** = 7 – gereedschapsoriëntatie

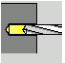
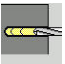
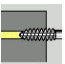



## 7.7 Boorcycli

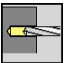
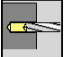
Menuoptie	Betekenis
	Met de boorcycli maakt u axiale en radiale boringen

Bewerking van patronen:

**Verdere informatie:** "Boor- en freespatroon", Pagina 421

Menuoptie	Boorcycli
	<b>Boren axiaal/Boren radiaal</b> Voor afzonderlijke boringen en patronen
	<b>Langgat axiaal/Langgat radiaal</b> Voor afzonderlijke boringen en patronen
	<b>Draadtappen axiaal/Draadtappen radiaal</b> Voor afzonderlijke boringen en patronen
	<b>Schroefdraadfrees axiaal</b> Freest schroefdraad in een bestaande boring

### Boren axiaal

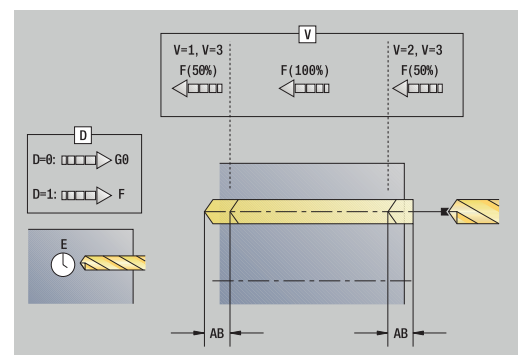
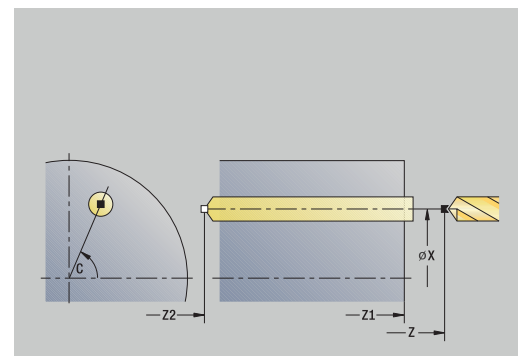
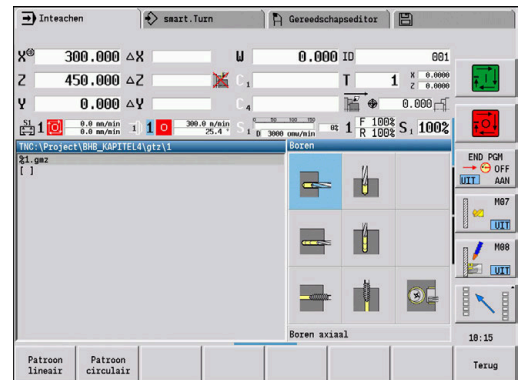
-  ▶ **Boren** selecteren
-  ▶ **Boren axiaal** selecteren

Met deze cyclus wordt een boring aan de voorkant gemaakt.

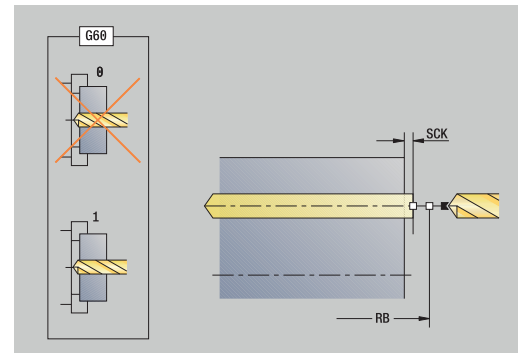
Cyclusparameters:

- **X, Z:** Startpunt
- **C:** Spilhoek – C-aspositie
- **Z1:** Startpunt gat (default: boring vanaf **Z**)
- **Z2:** Eindpunt gat
- **E:** Wachtijd voor het vrijmaken aan het einde van de boring (default: 0)
- **D:** Terugtr.wijze
  - **0:** ijlgang
  - **1:** aanzet
- **AB:** Aan- & doorboorlengte (default: 0)
- **V:** Aan- & doorboorvarianten (default: 0)
  - **0:** zonder reductie
  - **1:** aan einde boring
  - **2:** aan begin boring
  - **3:** aan begin/einde boring.
- **CB:** Rem uit (1)
- **SCK:** Veiligheidsafst.

**Verdere informatie:** "Veiligheidsafstanden SCI en SCK", Pagina 205



- **G60: Veiligheidszone** voor het voorboren deactiveren
  - **0: actief**
  - **1: inactief**
- **T: Gereedschapsnummer** – revolverplaatsnummer
- **G14: Wisselpunt ger.**  
**Verdere informatie:** "Gereedschapswisselpositie G14", Pagina 205
- **ID: Identnummer**
- **S: Snijsnelheid** of **Constante toerental**
- **F: Voeding per omwenteling**
- **BP: Duur pauze** – periode van de onderbreking van de voedingsbeweging  
 Door de onderbroken (intermitterende) voeding wordt de spaan gebroken.
- **BF: Voedingsduur** – tijdsinterval tot de volgende pauze wordt uitgevoerd  
 Door de onderbroken (intermitterende) aanzet wordt de spaan gebroken.
- **MT: M na T: M-functie** die na gereedschapsoproep **T** wordt uitgevoerd
- **MFS: M bij begin:** **M-functie** die aan het begin van de bewerkingsstap wordt uitgevoerd
- **MFE: M bij einde:** **M-functie** die aan het einde van de bewerkingsstap wordt uitgevoerd
- **WP: Nr. spil** – toont met welke werkstukspil de cyclus wordt uitgevoerd (machine-afhankelijk)
  - Hoofdaandrijving
  - Tegenspil voor bewerking aan de achterkant
- **BW: Hoek van B-as** (machine-afhankelijk)
- **CW: Gereedschap omkeren** (machine-afhankelijk)
- **HC: Blokrem** (machine-afhankelijk)
- **DF: Additionele functie** (machine-afhankelijk)



**i** Van gereedschapstype afhankelijke bewerkingswijze voor toegang tot de technologiedatabase:

- **Boren** bij gebruik van spiraalboor
- **Voorboren** bij gebruik van snijplaatboor

**i** Als **AB** en **V** zijn geprogrammeerd, wordt de voeding met 50 % gereduceerd voor het aan- of doorboren.

- Aan de hand van de gereedschapsparameter **Aangedreven gereedschap** bepaalt de besturing of het geprogrammeerde toerental en de voeding van toepassing zijn op de hoofdspil of op het aangedreven gereedschap.

Uitvoering van de cyclus:

- 1 Positioneert op de **Spilhoek C** (in de werkstand **Machine:** bewerking vanaf de actuele spilhoek)
- 2 Indien ingesteld: beweegt met spoedgang naar het **Startpunt gat Z1**
- 3 Indien ingesteld: boort aan met gereduceerde voeding
- 4 Afhankelijk van **Aan- & doorboorvarianten V**:
  - Doorboorreductie:
    - Boort met de geprogrammeerde voeding tot de positie **Z2 – AB**
    - Boort met gereduceerde voeding tot het **Eindpunt gat Z2**
  - Geen doorboorreductie:
    - Boort met de geprogrammeerde voeding tot het **Eindpunt gat Z2**
    - Indien ingesteld: blijft gedurende de **Wachttijd E** op het eindpunt van de boring
- 5 Trekt terug
  - Indien **Z1** is geprogrammeerd: naar het **Startpunt gat Z1**
  - Indien **Z1** niet is geprogrammeerd: naar het **Startpunt Z**
- 6 Benadert conform de **G14**-instelling het **Wisselpunt ger.**

## Boren radiaal



- ▶ **Boren** selecteren

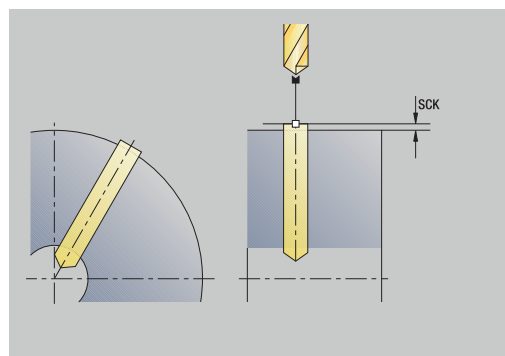
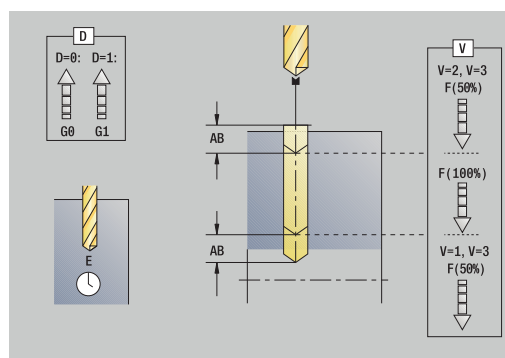
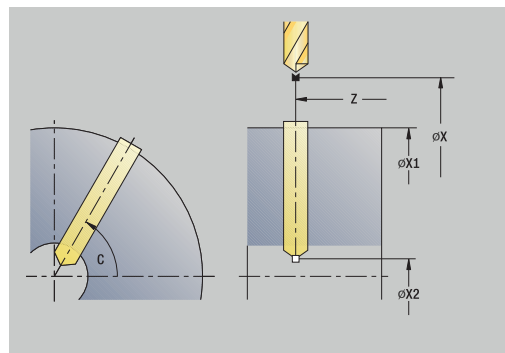


- ▶ **Boren radiaal** selecteren

Met deze cyclus wordt een boring in het mantelvlak gemaakt.

Cyclusparameters:

- **X, Z: Startpunt**
- **C: Spilhoek** – C-aspositie
- **X1: Startpunt gat** (default: boring vanaf X)
- **X2: Eindpunt gat**
- **E: Wachtijd** voor het vrijmaken aan het einde van de boring (default: 0)
- **D: Terugtr.wijze**
  - **0: ijlgang**
  - **1: aanzet**
- **AB: Aan- & doorboorlengte** (default: 0)
- **V: Aan- & doorboorvarianten** (default: 0)
  - **0: zonder reductie**
  - **1: aan einde boring**
  - **2: aan begin boring**
  - **3: aan begin/einde boring.**
- **CB: Rem uit (1)**
- **SCK: Veiligheidsafst.**  
**Verdere informatie:** "Veiligheidsafstanden SCI en SCK", Pagina 205
- **T: Gereedschapsnummer** – revolverplaatsnummer
- **G14: Wisselpunt ger.**  
**Verdere informatie:** "Gereedschapswisselpositie G14", Pagina 205
- **ID: Identnummer**
- **S: Snijsnelheid** of **Constante toerental**
- **F: Voeding per omwenteling**
- **BP: Duur pauze** – periode van de onderbreking van de voedingsbeweging  
Door de onderbroken (intermitterende) voeding wordt de spaan gebroken.
- **BF: Voedingsduur** – tijdsinterval tot de volgende pauze wordt uitgevoerd  
Door de onderbroken (intermitterende) aanzet wordt de spaan gebroken.
- **MT: M na T: M-functie** die na gereedschapsoproep **T** wordt uitgevoerd



- **MFS: M bij begin:** M-functie die aan het begin van de bewerkingsstap wordt uitgevoerd
- **MFE: M bij einde:** M-functie die aan het einde van de bewerkingsstap wordt uitgevoerd
- **WP: Nr. spil** – toont met welke werkstukspil de cyclus wordt uitgevoerd (machine-afhankelijk)
  - Hoofdaandrijving
  - Tegenspil voor bewerking aan de achterkant
- **BW: Hoek van B-as** (machine-afhankelijk)
- **CW: Gereedschap omkeren** (machine-afhankelijk)
- **HC: Blokrem** (machine-afhankelijk)
- **DF: Additionele functie** (machine-afhankelijk)

**i** Van gereedschapstype afhankelijke bewerkingswijze voor toegang tot de technologiedatabase:

- **Boren** bij gebruik van spiraalboor
- **Voorboren** bij gebruik van snijplaatboor

**i** Als **AB** en **V** zijn geprogrammeerd, wordt de voeding met 50 % gereduceerd voor het aan- of doorboren.

Uitvoering van de cyclus:

- 1 Positioneert op de **Spilhoek C** (in de werkstand **Machine:** bewerking vanaf de actuele spilhoek)
- 2 Indien ingesteld: beweegt met spoedgang naar het **Startpunt gat X1**
- 3 Indien ingesteld: boort aan met gereduceerde voeding
- 4 Afhankelijk van **Aan- & doorboorvarianten V**:
  - Doorboorreductie:
    - Boort met de geprogrammeerde voeding tot de positie **X2 – AB**
    - Boort met gereduceerde voeding tot het **Eindpunt gat X2**
  - Geen doorboorreductie:
    - Boort met geprogrammeerde voeding tot het **Eindpunt gat X2**
    - Indien ingesteld: blijft gedurende de **Wachttijd E** op het eindpunt van de boring
- 5 Trekt terug
  - Indien **X1** is geprogrammeerd: naar het **Startpunt gat X1**
  - Indien **X1** niet is geprogrammeerd: naar het **Startpunt X**
- 6 Benadert conform de **G14**-instelling het **Wisselpunt ger.**

## Langgatboren axiaal



- ▶ **Boren** selecteren

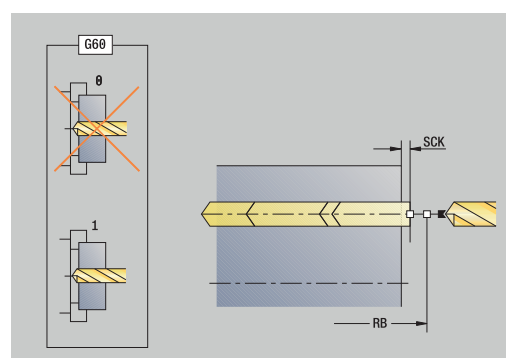
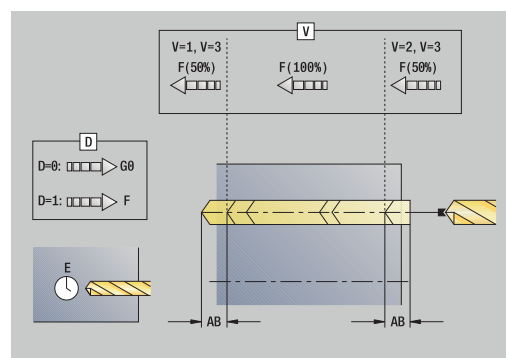
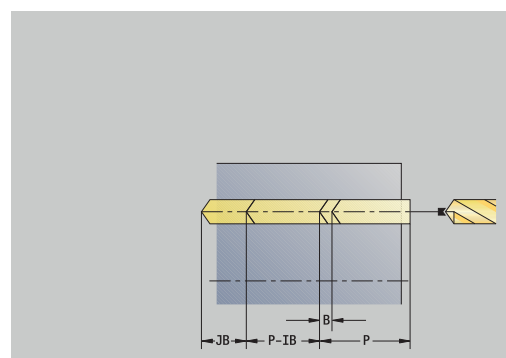
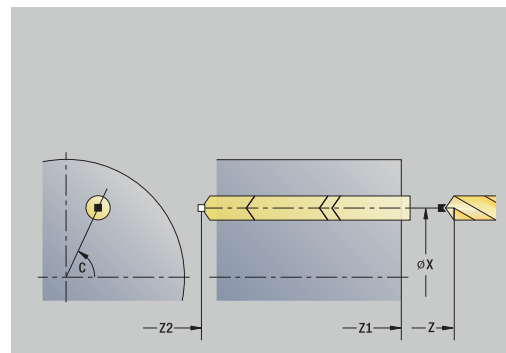


- ▶ **Langgatboren axiaal** selecteren

Deze cyclus maakt in meerdere stappen een boring in de voorkant.

Cyclusparameters:

- **X, Z: Startpunt**
- **C: Spilhoek** – C-aspositie
- **Z1: Startpunt gat** (default: boring vanaf **Z**)
- **Z2: Eindpunt gat**
- **P: 1e boordiepte** (default: boren zonder onderbreking)
- **IB: Boordieptereductiewaarde** (default: 0)
- **JB: Minimale boordiepte** (default: 1/10 van **P**)
- **B: Lengte terugloop** (default: terugloop naar het **Startpunt gat**)
- **E: Wachtijd** voor het vrijmaken aan het einde van de boring (default: 0)
- **D: Terugtr.wijze** – Terugloopsnelheid en aanzet in de boring (default: 0)
  - **0: ijlgang**
  - **1: aanzet**
- **AB: Aan- & doorboorlengte** (default: 0)
- **V: Aan- & doorboorvarianten** (default: 0)
  - **0: zonder reductie**
  - **1: aan einde boring**
  - **2: aan begin boring**
  - **3: aan begin/einde boring.**
- **T: Gereedschapsnummer** – revolverplaatsnummer
- **G14: Wisselpunt ger.**  
**Verdere informatie:** "Gereedschapswisselpositie G14", Pagina 205
- **ID: Identnummer**
- **S: Snijnsnelheid of Constante toerental**
- **F: Voeding per omwenteling**
- **CB: Rem uit (1)**
- **SCK: Veiligheidsafst.**  
**Verdere informatie:** "Veiligheidsafstanden SCI en SCK", Pagina 205
- **G60: Veiligheidszone** voor het voorboren deactiveren
  - **0: actief**
  - **1: inactief**



- **BP: Duur pauze** – periode van de onderbreking van de voedingsbeweging  
Door de onderbroken (intermitterende) voeding wordt de spaan gebroken.
- **BF: Voedingsduur** – tijdsinterval tot de volgende pauze wordt uitgevoerd  
Door de onderbroken (intermitterende) aanzet wordt de spaan gebroken.
- **MT: M na T: M**-functie die na gereedschapsoproep **T** wordt uitgevoerd
- **MFS: M bij begin: M**-functie die aan het begin van de bewerkingsstap wordt uitgevoerd
- **MFE: M bij einde: M**-functie die aan het einde van de bewerkingsstap wordt uitgevoerd
- **WP: Nr. spil** – toont met welke werkstukspil de cyclus wordt uitgevoerd (machine-afhankelijk)
  - Hoofdaandrijving
  - Tegenspil voor bewerking aan de achterkant
- **BW: Hoek van B-as** (machine-afhankelijk)
- **CW: Gereedschap omkeren** (machine-afhankelijk)
- **HC: Blokrem** (machine-afhankelijk)
- **DF: Additionele functie** (machine-afhankelijk)



Van gereedschapstype afhankelijke bewerkingswijze voor toegang tot de technologiedatabase:

- **Boren** bij gebruik van spiraalboor
- **Voorboren** bij gebruik van snijplaatboor



- Als **AB** en **V** zijn geprogrammeerd, wordt de voeding met 50 % gereduceerd voor het aan- of doorboren.
- Aan de hand van de gereedschapsparameter **Aangedreven gereedschap** bepaalt de besturing of het geprogrammeerde toerental en de voeding van toepassing zijn op de hoofdspil of op het aangedreven gereedschap.



Uitvoering van de cyclus:

- 1 Positioneert op de **Spilhoek C** (in de werkstand **Machine:** bewerking vanaf de actuele spilhoek)
- 2 Indien ingesteld: beweegt met spoedgang naar het **Startpunt gat Z1**
- 3 Eerste boorstap (boordiepte: **P**) – Indien ingesteld: boort aan met gereduceerde voeding
- 4 Trekt terug met de **Lengte terugloop B** of naar het **Startpunt gat** en positioneert op veiligheidsafstand in de boring
- 5 Volgende boorstap (boordiepte: laatste diepte – **IB** of **JB**)
- 6 Herhaalt stap 4 en 5 totdat het **Eindpunt gat Z2** is bereikt
- 7 Laatste boorstap – Afhankelijk van de **Aan- & doorboorvarianten V**:
  - Doorboorreductie:
    - Boort met de geprogrammeerde voeding tot de positie **Z2 – AB**
    - Boort met gereduceerde voeding tot het **Eindpunt gat Z2**
  - Geen doorboorreductie:
    - Boort met de geprogrammeerde voeding tot het **Eindpunt gat Z2**
    - Indien ingesteld: blijft gedurende de **Wachttijd E** op het eindpunt van de boring
- 8 Trekt terug
  - Indien **Z1** is geprogrammeerd: naar het **Startpunt gat Z1**
  - Indien **Z1** niet is geprogrammeerd: naar het **Startpunt Z**
- 9 Benadert conform de **G14**-instelling het **Wisselpunt ger.**

## Langgatboren radiaal



- ▶ **Boren selecteren**

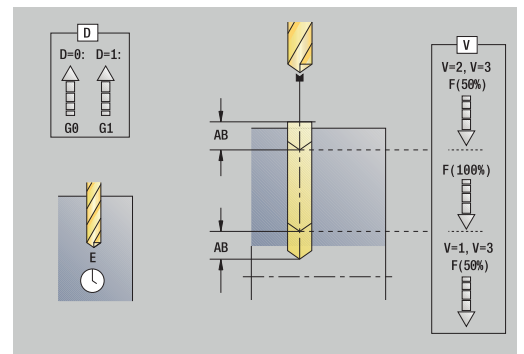
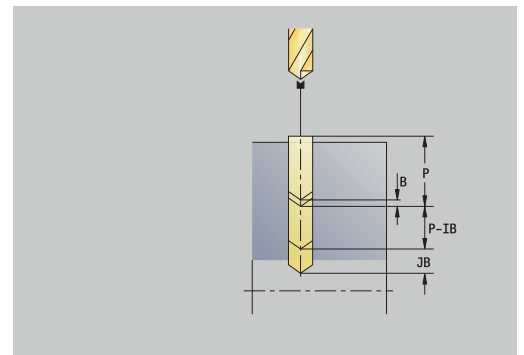
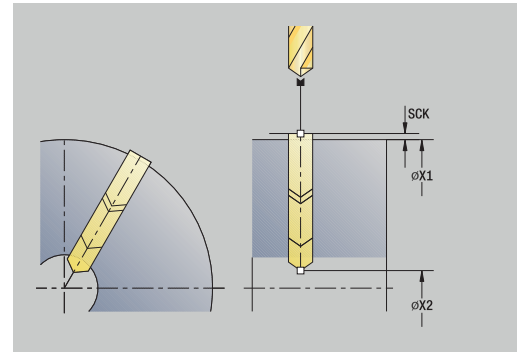


- ▶ **Langgatboren radiaal selecteren**

Deze cyclus maakt in meerdere stappen een boring in het mantelvlak.

Cyclusparameters:

- **X, Z: Startpunt**
- **C: Spilhoek** – C-aspositie
- **X1: Startpunt gat** (default: boring vanaf **X**)
- **X2: Eindpunt gat**
- **P: 1e boordiepte** (default: boren zonder onderbreking)
- **IB: Boordieptereductiewaarde** (default: 0)
- **JB: Minimale boordiepte** (default: 1/10 van **P**)
- **B: Lengte terugloop** (default: terugloop naar het **Startpunt gat**)
- **E: Wachtijd** voor het vrijmaken aan het einde van de boring (default: 0)
- **D: Terugtr.wijze** – Terugloopsnelheid en aanzet in de boring (default: 0)
  - **0: ijlgang**
  - **1: aanzet**
- **AB: Aan- & doorboorlengte** (default: 0)
- **V: Aan- & doorboorvarianten** (default: 0)
  - **0: zonder reductie**
  - **1: aan einde boring**
  - **2: aan begin boring**
  - **3: aan begin/einde boring.**
- **T: Gereedschapsnummer** – revolverplaatsnummer
- **G14: Wisselpunt ger.**  
**Verdere informatie:** "Gereedschapswisselpositie G14", Pagina 205
- **ID: Identnummer**
- **S: Snijsnelheid of Constante toerental**
- **F: Voeding per omwenteling**
- **CB: Rem uit (1)**
- **SCK: Veiligheidsafst.**  
**Verdere informatie:** "Veiligheidsafstanden SCI en SCK", Pagina 205



- **BP: Duur pauze** – periode van de onderbreking van de voedingsbeweging  
Door de onderbroken (intermitterende) voeding wordt de spaan gebroken.
- **BF: Voedingsduur** – tijdsinterval tot de volgende pauze wordt uitgevoerd  
Door de onderbroken (intermitterende) aanzet wordt de spaan gebroken.
- **MT: M na T: M**-functie die na gereedschapsoproep **T** wordt uitgevoerd
- **MFS: M bij begin: M**-functie die aan het begin van de bewerkingsstap wordt uitgevoerd
- **MFE: M bij einde: M**-functie die aan het einde van de bewerkingsstap wordt uitgevoerd
- **WP: Nr. spil** – toont met welke werkstukspil de cyclus wordt uitgevoerd (machine-afhankelijk)
  - Hoofdaandrijving
  - Tegenspil voor bewerking aan de achterkant
- **BW: Hoek van B-as** (machine-afhankelijk)
- **CW: Gereedschap omkeren** (machine-afhankelijk)
- **HC: Blokrem** (machine-afhankelijk)
- **DF: Additionele functie** (machine-afhankelijk)



Van gereedschapstype afhankelijke bewerkingswijze voor toegang tot de technologiedatabase:

- **Boren** bij gebruik van spiraalboor
- **Voorboren** bij gebruik van snijplaatboor



Als **AB** en **V** zijn geprogrammeerd, wordt de voeding met 50 % gereduceerd voor het aan- of doorboren.

Uitvoering van de cyclus:

- 1 Positioneert op de **Spilhoek C** (in de werkstand **Machine:** bewerking vanaf de actuele spilhoek)
- 2 Indien ingesteld: beweegt met spoedgang naar het **Startpunt gat X1**
- 3 Eerste boorstap (boordiepte: **P**) – Indien ingesteld: boort aan met gereduceerde voeding
- 4 Trekt terug met de **Lengte terugloop B** of naar het **Startpunt gat** en positioneert op veiligheidsafstand in de boring
- 5 Volgende boorstap (boordiepte: laatste diepte – **IB** of **JB**)
- 6 Herhaalt stap 4 en 5 totdat het **Eindpunt gat X2** is bereikt
- 7 Laatste boorstap – Afhankelijk van de **Aan- & doorboorvarianten V**:
  - Doorboorreductie:
    - Boort met de geprogrammeerde voeding tot de positie **X2 – AB**
    - Boort met gereduceerde voeding tot het **Eindpunt gat X2**
  - Geen doorboorreductie:
    - Boort met geprogrammeerde voeding tot het **Eindpunt gat X2**
    - Indien ingesteld: blijft gedurende de **Wachttijd E** op het eindpunt van de boring
- 8 Trekt terug
  - Indien **X1** is geprogrammeerd: naar het **Startpunt gat X1**
  - Indien **X1** niet is geprogrammeerd: naar het **Startpunt X**
- 9 Benadert conform de **G14**-instelling het **Wisselpunt ger.**

## Draad tappen axiaal



- ▶ **Boren** selecteren

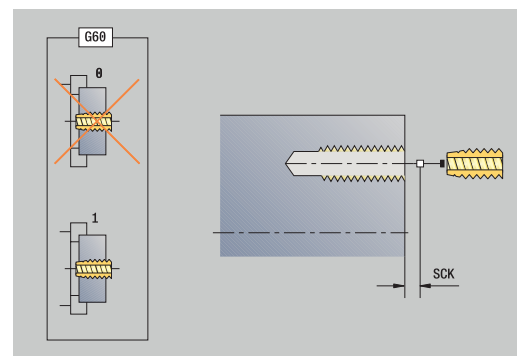
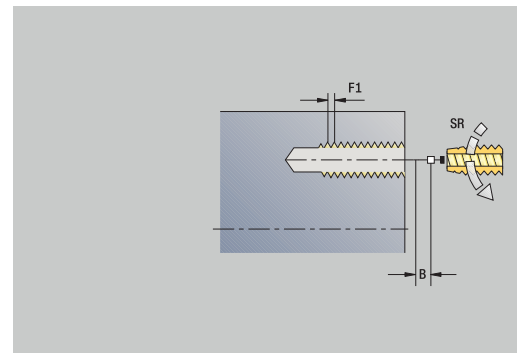
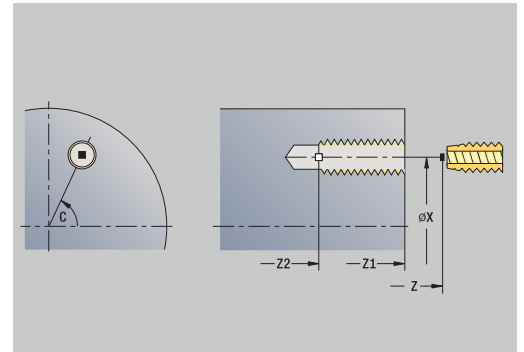


- ▶ **Draad tappen axiaal** selecteren

Met deze cyclus wordt schroefdraad in de voorkant gesneden. Betekenis van de **Uittrek lengte**: gebruik deze parameter bij spantangen met lengtecompensatie. De cyclus berekent op basis van de draaddiepte, de geprogrammeerde spoed en de uittrek lengte een nieuwe nominale spoed. De nominale spoed is iets kleiner dan de spoed van de draadtap. Bij het maken van de schroefdraad wordt de draadtap over een lengte gelijk aan de uittrek lengte uit de klauwplaat getrokken. Deze methode resulteert in een langere standtijd van draadtappen.

Cyclusparameters:

- **X, Z: Startpunt**
- **C: Spilhoek** – C-aspositie
- **Z1: Startpunt gat** (default: boring vanaf **Z**)
- **Z2: Eindpunt gat**
- **F1: Spoed schroefdraad** (default: voeding uit de gereedschapsbeschrijving)
- **B: Aanlooptijd**, om het geprogrammeerde toerental en de aanzet te bereiken (default:  $2 * \text{Spoed schroefdraad F1}$ )
- **SR: Toerental terugloop** om snel terug te trekken (default: hetzelfde toerental als tijdens draad tappen)
- **L: Uittrek lengte** bij toepassing van spantangen met lengtecompensatie (default: 0)
- **CB: Rem uit (1)**
- **SCK: Veiligheidsafst.**  
**Verdere informatie:** "Veiligheidsafstanden SCI en SCK", Pagina 205
- **G60: Veiligheidszone** voor het voorboren deactiveren
  - **0: actief**
  - **1: inactief**
- **T: Gereedschapsnummer** – revolverplaatsnummer
- **G14: Wisselpunt ger.**  
**Verdere informatie:** "Gereedschapswisselpositie G14", Pagina 205
- **ID: Identnummer**
- **S: Snij snelheid of Constante toerental**
- **SP: Spaanbreukdiepte**
- **SI: Terugloopafstand**
- **MT: M na T: M-functie** die na gereedschapsoproep **T** wordt uitgevoerd
- **MFS: M bij begin: M-functie** die aan het begin van de bewerkingsstap wordt uitgevoerd
- **MFE: M bij einde: M-functie** die aan het einde van de bewerkingsstap wordt uitgevoerd



- **WP: Nr. spil** – toont met welke werkstukspil de cyclus wordt uitgevoerd (machine-afhankelijk)
  - Hoofdaandrijving
  - Tegenspil voor bewerking aan de achterkant
- **BW: Hoek van B-as** (machine-afhankelijk)
- **CW: Gereedschap omkeren** (machine-afhankelijk)
- **HC: Blokrem** (machine-afhankelijk)
- **DF: Additionele functie** (machine-afhankelijk)

**i** Bewerkingswijze voor toegang tot de technologiedatabase:  
**Schr.dr. tappen**

**i** Aan de hand van de gereedschapsparameter **Aangedreven gereedschap** bepaalt de besturing of het geprogrammeerde toerental en de voeding van toepassing zijn op de hoofdspil of op het aangedreven gereedschap.

Uitvoering van de cyclus:

- 1 Positioneert op de **Spilhoek C** (in de werkstand **Machine:** bewerking vanaf de actuele spilhoek)
- 2 Indien ingesteld: beweegt met spoedgang naar het **Startpunt gat Z1**
- 3 Snijdt de schroefdraad tot het **Eindpunt gat Z2**
- 4 Trekt terug met het **Toerental terugloop SR**
  - Indien **Z1** is geprogrammeerd: naar het **Startpunt gat Z1**
  - Indien **Z1** niet is geprogrammeerd: naar het **Startpunt Z**
- 5 Benadert conform de **G14**-instelling het **Wisselpunt ger.**

**i** Wanneer de programma-afloop tijdens een draadtapcyclus wordt onderbroken, kan de Z-as handmatig uit de boring worden verplaatst. De besturing verplaatst de spil passend bij de verplaatsingsbeweging.

Wanneer de optionele machineparameter **CfgBackTrack** (nr. 122000) actief is, moet u na de handmatige verplaatsing de programma-afloop met de softkey **Startregel zoeken** voortzetten.

## Draad tappen radiaal



- ▶ **Boren** selecteren

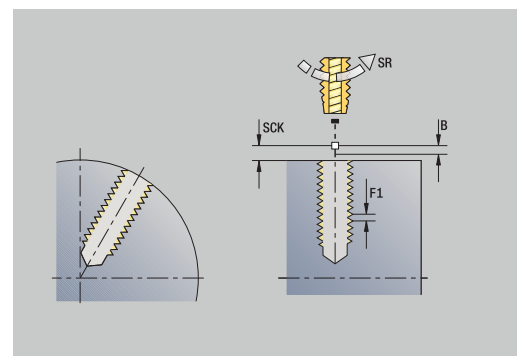
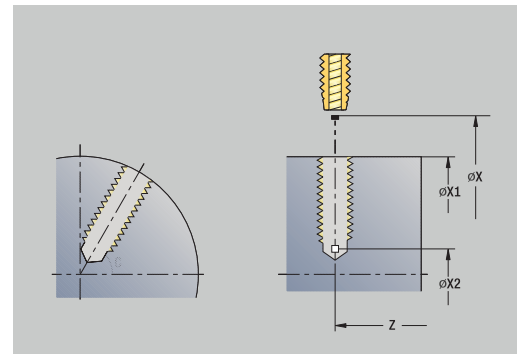


- ▶ **Draad tappen radiaal** selecteren

Met deze cyclus wordt schroefdraad in het mantelvlak gesneden. Betekenis van de **Uittrek lengte**: gebruik deze parameter bij spantangen met lengtecompensatie. De cyclus berekent op basis van de draaddiepte, de geprogrammeerde spoed en de **Uittrek lengte** een nieuwe nominale spoed. De nominale spoed is iets kleiner dan de spoed van de draadtap. Bij het maken van de schroefdraad wordt de draadtap over een lengte gelijk aan de **Uittrek lengte** uit de klauwplaat getrokken. Deze methode resulteert in een langere standtijd van draadtappen.

Cyclusparameters:

- **X, Z: Startpunt**
- **C: Spilhoek** – C-aspositie
- **X1: Startpunt gat** (default: boring vanaf **X**)
- **X2: Eindpunt gat**
- **F1: Spoed schroefdraad** (default: voeding uit de gereedschapsbeschrijving)
- **B: Aanlooptijd**, om het geprogrammeerde toerental en de aanzet te bereiken (default:  $2 * \text{Spoed schroefdraad F1}$ )
- **SR: Toerental terugloop** om snel terug te trekken (default: hetzelfde toerental als tijdens draad tappen)
- **L: Uittrek lengte** bij toepassing van spantangen met lengtecompensatie (default: 0)
- **CB: Rem uit (1)**
- **SCK: Veiligheidsafst.**  
**Verdere informatie:** "Veiligheidsafstanden SCI en SCK", Pagina 205
- **T: Gereedschapsnummer** – revolverplaatsnummer
- **G14: Wisselpunt ger.**  
**Verdere informatie:** "Gereedschapswisselpositie G14", Pagina 205
- **ID: Identnummer**
- **S: Snij snelheid of Constante toerental**
- **SP: Spaanbreukdiepte**
- **SI: Terugloopafstand**
- **MT: M na T: M-functie** die na gereedschapsoproep **T** wordt uitgevoerd
- **MFS: M bij begin: M-functie** die aan het begin van de bewerkingsstap wordt uitgevoerd
- **MFE: M bij einde: M-functie** die aan het einde van de bewerkingsstap wordt uitgevoerd
- **WP: Nr. spil** – toont met welke werkstukspil de cyclus wordt uitgevoerd (machine-afhankelijk)
  - Hoofdaandrijving
  - Tegenspil voor bewerking aan de achterkant
- **BW: Hoek van B-as** (machine-afhankelijk)



- **CW: Gereedschap omkeren** (machine-afhankelijk)
- **HC: Blokrem** (machine-afhankelijk)
- **DF: Additionele functie** (machine-afhankelijk)



Bewerkingswijze voor toegang tot de technologiedatabase:  
**Schr.dr. tappen**

Uitvoering van de cyclus:

- 1 Positioneert op de **Spilhoek C** (in de werkstand **Machine:** bewerking vanaf de actuele spilhoek)
- 2 Indien ingesteld: beweegt met spoedgang naar het **Startpunt gat X1**
- 3 Snijdt de schroefdraad tot het **Eindpunt gat X2**
- 4 Trekt terug met het **Toerental terugloop SR**
  - Indien **X1** is geprogrammeerd: naar het **Startpunt gat X1**
  - Indien **X1** niet is geprogrammeerd: naar het **Startpunt X**
- 5 Benadert conform de **G14**-instelling het **Wisselpunt ger.**



Wanneer de programma-afloop tijdens een draadtapcyclus wordt onderbroken, kan de Z-as handmatig uit de boring worden verplaatst. De besturing verplaatst de spil passend bij de verplaatsingsbeweging.

Wanneer de optionele machineparameter **CfgBackTrack** (nr. 122000) actief is, moet u na de handmatige verplaatsing de programma-afloop met de softkey **Startregel zoeken** voortzetten.



## Schroefdraadrezen axiaal



- ▶ **Boren** selecteren



- ▶ **Schroefdraadrezen axiaal** selecteren

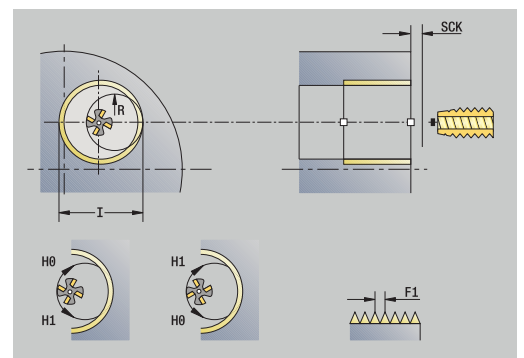
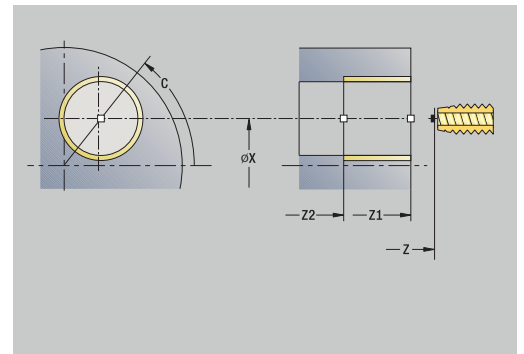
De cyclus freest schroefdraad in een bestaande boring.



Gebruik het schroefdraadgereedschap voor deze cyclus.

Cyclusparameters:

- **X, Z: Startpunt**
- **C: Spilhoek** – C-aspositie (default: actuele spilhoek)
- **Z1: Startpunt gat** (default: boring vanaf **Z**)
- **Z2: Eindpunt gat**
- **F1: Spoed draad** (= aanzet)
- **J: Draadrichting:**
  - **0: rechtse draad**
  - **1: linkse draad**
- **I: Diameter schroefdraad**
- **R: Insteekradius** (default:  $(I - \text{freesdiameter})/2$ )
- **H: Looprichting v.d. frees**
  - **0: tegenlopend**
  - **1: meelopen**
- **V: Freesmethode**
  - **0: één omwenteling** – de schroefdraad wordt gefreesd met een 360°-schroeflijn
  - **1: 2 of meer omwentelingen** – de schroefdraad wordt gefreesd met meerdere helixbanen (enkelsnijdend gereedschap)
- **SCK: Veiligheidsafst.**  
**Verdere informatie:** "Veiligheidsafstanden SCI en SCK", Pagina 205
- **T: Gereedschapsnummer** – revolverplaatsnummer
- **G14: Wisselpunt ger.**  
**Verdere informatie:** "Gereedschapswisselpositie G14", Pagina 205
- **ID: Identnummer**
- **S: Snijnsnelheid of Constante toerental**
- **MT: M na T: M-functie** die na gereedschapsoproep **T** wordt uitgevoerd
- **MFS: M bij begin: M-functie** die aan het begin van de bewerkingsstap wordt uitgevoerd
- **MFE: M bij einde: M-functie** die aan het einde van de bewerkingsstap wordt uitgevoerd



- **WP: Nr. spil** – toont met welke werkstukspil de cyclus wordt uitgevoerd (machine-afhankelijk)
  - Hoofdaandrijving
  - Tegenspil voor bewerking aan de achterkant
- **BW: Hoek van B-as** (machine-afhankelijk)
- **CW: Gereedschap omkeren** (machine-afhankelijk)
- **HC: Blokrem** (machine-afhankelijk)
- **DF: Additionele functie** (machine-afhankelijk)



Bewerkingswijze voor toegang tot de technologiedatabase:  
**Frezen**

Uitvoering van de cyclus:

- 1 Positioneert op de **Spilhoek C** (in de werkstand **Machine:** bewerking vanaf de actuele spilhoek)
- 2 Positioneert het gereedschap op het **Eindpunt gat Z2** (freesbodem) in de boring
- 3 Benadert in de **Insteekradius R**
- 4 Freest de schroefdraad met een rotatie van 360° en zet daarbij aan met de **Spoed schroefdraad F1**
- 5 Beweegt het gereedschap uit het materiaal en trekt terug naar het **Startpunt**
- 6 Benadert conform de **G14**-instelling het **Wisselpunt ger.**

## Voorbeelden van boorcycli

### Centrisch boren en draadtappen

De bewerking wordt in twee stappen uitgevoerd. **Boren axiaal** maakt de boring en **Draad tappen axiaal** snijdt de schroefdraad.

De boor wordt op veiligheidsafstand gepositioneerd voor het werkstuk (**Startpunt X, Z**). Daarom wordt het **Startpunt gat Z1** niet geprogrammeerd. Ten behoeve van het aanboren wordt een voedingsreductie geprogrammeerd in de parameters **AB** en **V**.

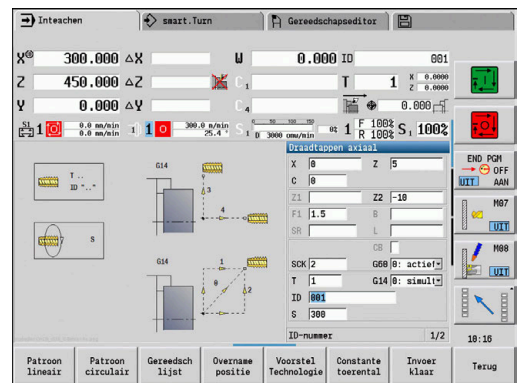
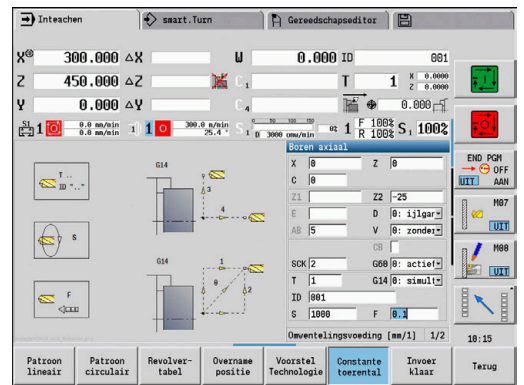
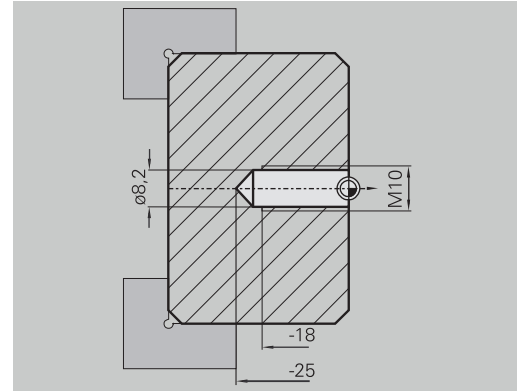
De spoed wordt niet geprogrammeerd. De besturing werkt met de spoed van het gereedschap. Met het **Toerental terugloop SR** kan het gereedschap snel worden teruggetrokken.

Gereedschapsgegevens (boor)

- **TO** = 8 – gereedschapsoriëntatie
- **I** = 8,2 – boordiameter
- **B** = 118 – punthoek
- **H** = 0 – gereedschap wordt niet aangedreven

Gereedschapsgegevens (draadtap)

- **TO** = 8 – gereedschapsoriëntatie
- **I** = 10 – schroefdraaddiameter M10
- **F** = 1,5 – spoed
- **H** = 0 – gereedschap wordt niet aangedreven



## Langgatboren

Het werkstuk wordt met de cyclus **Langgatboren axiaal** uit het midden doorboord. Voorwaarden voor deze bewerking zijn een positioneerbare spil en aangedreven gereedschap.

De **1e boordiepte P** en de **Boordieptereductiewaarde IB** definiëren de afzonderlijke boorstappen, terwijl de **Minimale boordiepte JB** de reductie begrenst.

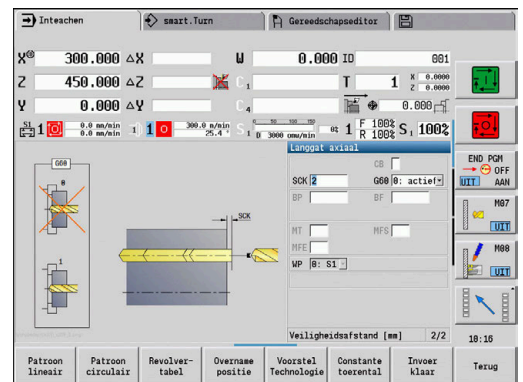
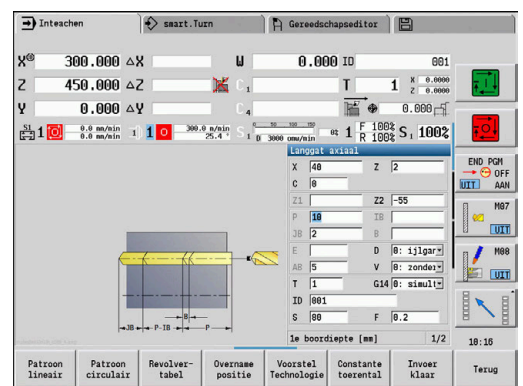
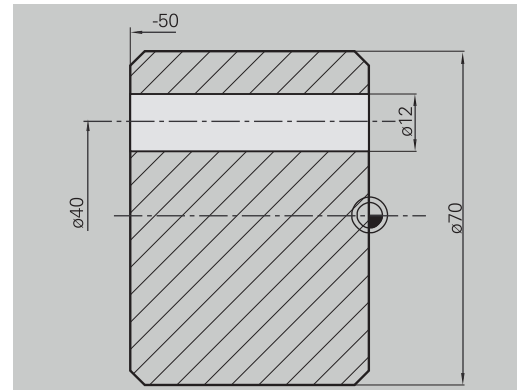
Omdat de **Lengte terugloop B** niet is ingesteld, wordt de boor tijdens de cyclus teruggetrokken naar het **Startpunt**, blijft daar kort staan en zet vervolgens op veiligheidsafstand aan voor de volgende boorstep.

Omdat in dit voorbeeld sprake is van een doorgaande boring, wordt het **Eindpunt gat Z2** zodanig gepositioneerd dat de boor het materiaal volledig doorboort.

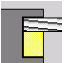
Met **AB** en **V** wordt een voedingsreductie voor het aan- en doorboren ingesteld.

Gereedschapsgegevens

- **TO** = 8 – gereedschapsoriëntatie
- **I** = 12 – boordiameter
- **B** = 118 – punthoek
- **H** = 1 – gereedschap wordt aangedreven



## 7.8 Freescycli

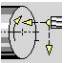
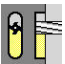
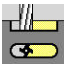

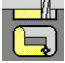




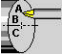
Menuoptie	Betekenis
	Met freescycli maakt u axiale en radiale sleuven, contouren, kamers, vlakken en veelvlakken.

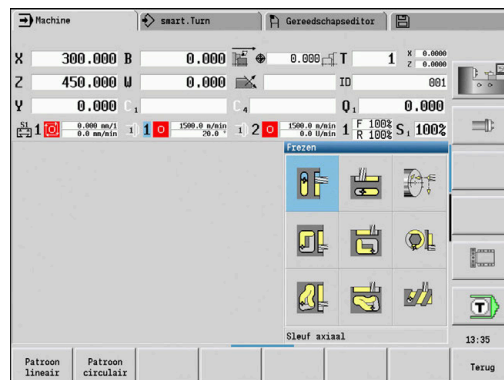
Bewerking van patronen:

**Verdere informatie:** "Boor- en freespatroon", Pagina 421

In de subwerkstand **Inteachen** maken het in-/uitschakelen van de C-as en de spilpositionering deel uit van de cycli.

In de werkstand **Machine** schakelt u met **Positioneren spoedgang** de C-as in en positioneert u de spil **vóór** de eigenlijke freescyclus. De freescycli schakelen de C-as uit.

Menuoptie	Freescycli
	<b>Positioneren spoedgang</b> C-as inschakelen, gereedschap en spil positioneren
 	<b>Sleuf axiaal/Sleuf radiaal</b> Frees een enkele sleuf of sleufpatroon
 	<b>Figuur axiaal/Figuur radiaal</b> Frees een enkele figuur
 	<b>ICP-contour axiaal/ICP-contour radiaal</b> Frees een enkele ICP-contour of contourpatroon
	<b>Kopfrezen</b> Frees vlakken of een veelvlak
	<b>Spiraalgr. frezen rad.</b> Frezen radiaal freest een spiraalgroef
	<b>Graveren axiaal/Graveren radiaal</b> Graveert tekens en tekenreeksen



## Positioneren spoedgang frezen



- ▶ **Frezen** selecteren

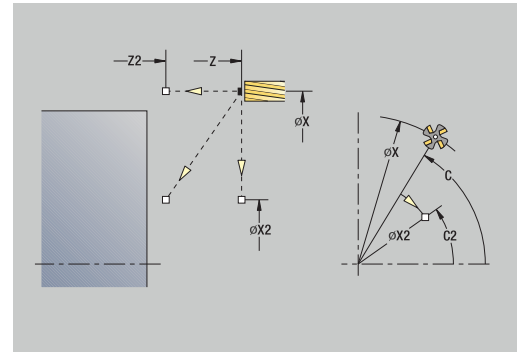


- ▶ **Positioneren spoedgang** selecteren

De cyclus schakelt de C-as in, positioneert de spil (C-as) en het gereedschap.



- **Positioneren spoedgang** is alleen mogelijk in de werkstand **Machine**
- Bij een volgende handmatige freescyclus wordt de C-as weer uitgeschakeld



Cyclusparameters:

- **X2, Z2: Bestemmingspunt**
- **C2: Eindhoek** – C-aspositie (default: actuele spilhoek)
- **MT: M na T: M**-functie die na gereedschapsoproep **T** wordt uitgevoerd
- **MFS: M bij begin: M**-functie die aan het begin van de bewerkingsstap wordt uitgevoerd
- **MFE: M bij einde: M**-functie die aan het einde van de bewerkingsstap wordt uitgevoerd
- **WP: Nr. spil** – toont met welke werkstukspil de cyclus wordt uitgevoerd (machine-afhankelijk)
  - Hoofdaandrijving
  - Tegenspil voor bewerking aan de achterkant

Uitvoering van de cyclus:

- 1 Schakelt de C-as in
- 2 Spant het actuele gereedschap in
- 3 Positioneert het gereedschap in spoedgang simultaan op het **Bestemmingspunt X2, Z2** en de **Eindhoek C2**

## Sleuf axiaal



- ▶ **Frezen** selecteren

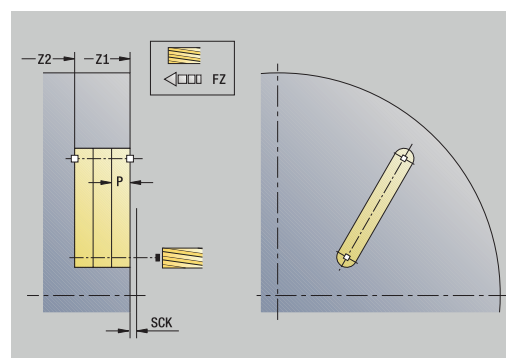
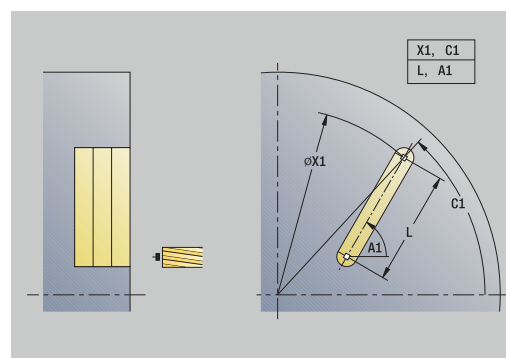
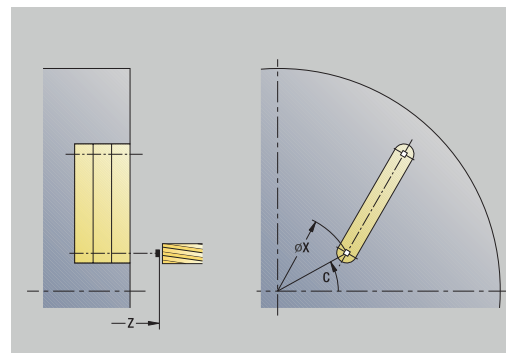


- ▶ **Sleuf axiaal** selecteren

Met deze cyclus wordt een sleuf in de voorkant gemaakt. De sleufbreedte komt overeen met de freesdiameter.

Cyclusparameters:

- **X, Z: Startpunt**
- **C: Spilhoek** – C-aspositie
- **X1: Eindpunt sleuf in X** (diametermaat)
- **C1: Hoek eindpunt sleuf** (default: spilhoek C)
- **L: Sleuflengte**
- **A1: - Hoek t.o.v. X-as** (Default: 0°)
- **Z1: Bovenk. frees** (default: **Startpunt Z**)
- **Z2: Freesbodem**
- **P: Aanzetdiepte** (default: totale diepteverplaatsing)
- **FZ: Aanzetvoeding** (default: actieve voeding)
- **SCK: Veiligheidsafst.**  
**Verdere informatie:** "Veiligheidsafstanden SCI en SCK", Pagina 205
- **T: Gereedschapsnummer** – revolverplaatsnummer
- **G14: Wisselpunt ger.**  
**Verdere informatie:** "Gereedschapswisselpositie G14", Pagina 205
- **ID: Identnummer**
- **S: Snijnsnelheid** of **Constante toerental**
- **F: Voeding per omwenteling**
- **MT: M na T: M-functie** die na gereedschapsoproep **T** wordt uitgevoerd
- **MFS: M bij begin:** M-functie die aan het begin van de bewerkingsstap wordt uitgevoerd
- **MFE: M bij einde:** M-functie die aan het einde van de bewerkingsstap wordt uitgevoerd
- **WP: Nr. spil** – toont met welke werkstukspil de cyclus wordt uitgevoerd (machine-afhankelijk)
  - Hoofdaandrijving
  - Tegenspil voor bewerking aan de achterkant
- **BW: Hoek van B-as** (machine-afhankelijk)
- **CW: Gereedschap omkeren** (machine-afhankelijk)
- **HC: Blokrem** (machine-afhankelijk)
- **DF: Additionele functie** (machine-afhankelijk)



Bewerkingswijze voor toegang tot de technologiedatabase:  
**Frezen**

Parametercombinaties voor positie en ligging van de sleuf:

- **X1, C1**
- **L, A1**

Uitvoering van de cyclus:

- 1 Schakelt de C-as in en positioneert in spoedgang op de **Spilhoek C** (alleen in subwerkstand **Inteachen**)
- 2 Berekent de snede-opdeling
- 3 Zet aan met de **Aanzetvoeding FZ**
- 4 Freest tot het **eindpunt sleuf**
- 5 Zet aan met de **Aanzetvoeding FZ**
- 6 Freest tot het **beginpunt sleuf**
- 7 Herhaalt stap 3 t/m 6 totdat de freesdiepte is bereikt
- 8 Positioneert op het **Startpunt Z** en schakelt de C-as uit
- 9 Benadert conform de **G14**-instelling het **Wisselpunt ger.**



## Sleuf radiaal



- ▶ **Frezen** selecteren

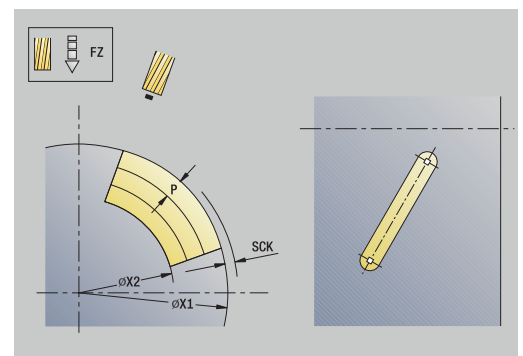
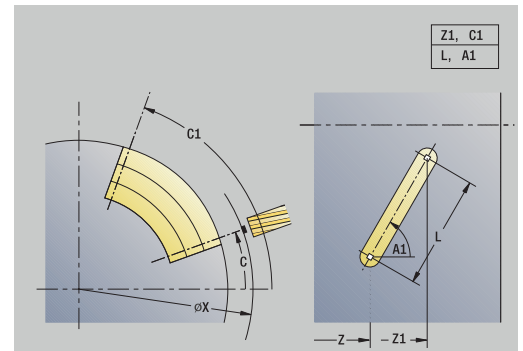


- ▶ **Sleuf radiaal** selecteren

Met deze cyclus wordt een sleuf in het mantelvlak gemaakt. De sleufbreedte komt overeen met de freesdiameter.

Cyclusparameters:

- **X, Z: Startpunt**
- **C: Spilhoek** – C-aspositie
- **Z1: Eindpunt sleuf**
- **C1: Hoek eindpunt sleuf** (default: spilhoek C)
- **L: Sleuflengte**
- **A1: - Hoek t.o.v. Z-as** (Default: 0°)
- **X1: Bovenzijde frees** (diametermaat; default: **Startpunt X**)
- **X2: Freesbodem**
- **P: Aanzetdiepte** (default: totale diepteverplaatsing)
- **FZ: Aanzetvoeding** (default: actieve voeding)
- **SCK: Veiligheidsafst.**  
**Verdere informatie:** "Veiligheidsafstanden SCI en SCK", Pagina 205
- **T: Gereedschapsnummer** – revolverplaatsnummer
- **G14: Wisselpunt ger.**  
**Verdere informatie:** "Gereedschapswisselpositie G14", Pagina 205
- **ID: Identnummer**
- **S: Snij snelheid** of **Constante toerental**
- **F: Voeding per omwenteling**
- **MT: M na T: M-functie** die na gereedschapsoproep **T** wordt uitgevoerd
- **MFS: M bij begin:** M-functie die aan het begin van de bewerkingsstap wordt uitgevoerd
- **MFE: M bij einde:** M-functie die aan het einde van de bewerkingsstap wordt uitgevoerd
- **WP: Nr. spil** – toont met welke werkstukspil de cyclus wordt uitgevoerd (machine-afhankelijk)
  - Hoofdaandrijving
  - Tegenspil voor bewerking aan de achterkant
- **BW: Hoek van B-as** (machine-afhankelijk)
- **CW: Gereedschap omkeren** (machine-afhankelijk)
- **HC: Blokrem** (machine-afhankelijk)
- **DF: Additionele functie** (machine-afhankelijk)



Bewerkingswijze voor toegang tot de technologiedatabase:  
**Frezen**

Parametercombinaties voor positie en ligging van de sleuf:

- **X1, C1**
- **L, A1**

Uitvoering van de cyclus:

- 1 Schakelt de C-as in en positioneert in spoedgang op de **Spilhoek C** (alleen in subwerkstand **Inteachen**)
- 2 Berekent de snede-opdeling
- 3 Zet aan met de **Aanzetvoeding FZ**
- 4 Freest tot het **eindpunt sleuf**
- 5 Zet aan met de **Aanzetvoeding FZ**
- 6 Freest tot het **beginpunt sleuf**
- 7 Herhaalt stap 3 t/m 6 totdat de freesdiepte is bereikt
- 8 Positioneert op het **Startpunt X** en schakelt de C-as uit
- 9 Benadert conform de **G14**-instelling het **Wisselpunt ger.**

## Figuur axiaal



- **Frezen** selecteren



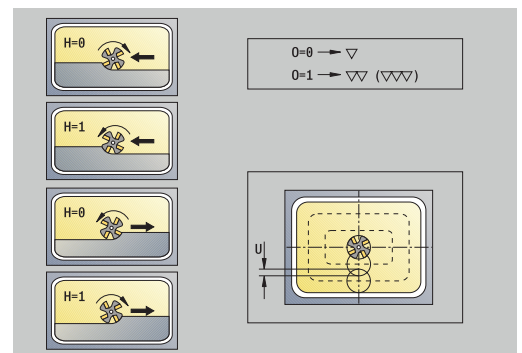
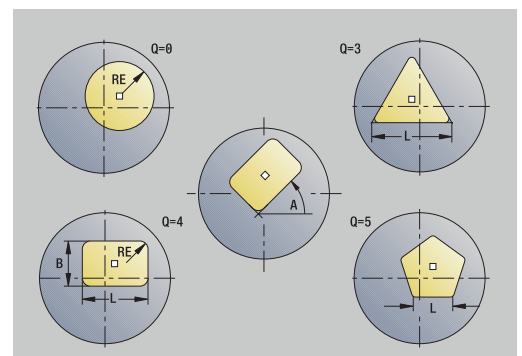
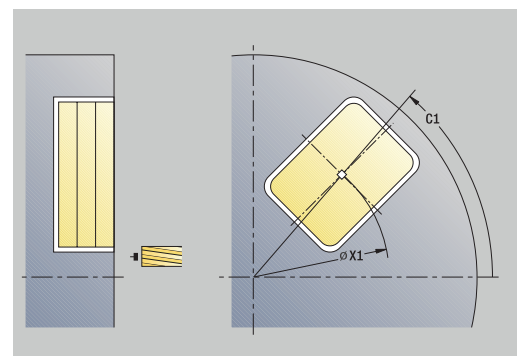
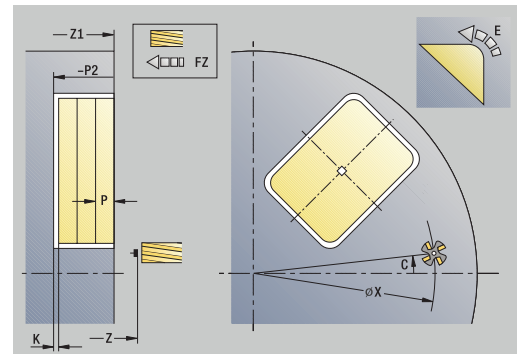
- **Figuur axiaal** selecteren

Afhankelijk van de parameters freest de cyclus een van de volgende contouren of bewerkt een kamer op de voorkant voor of na:

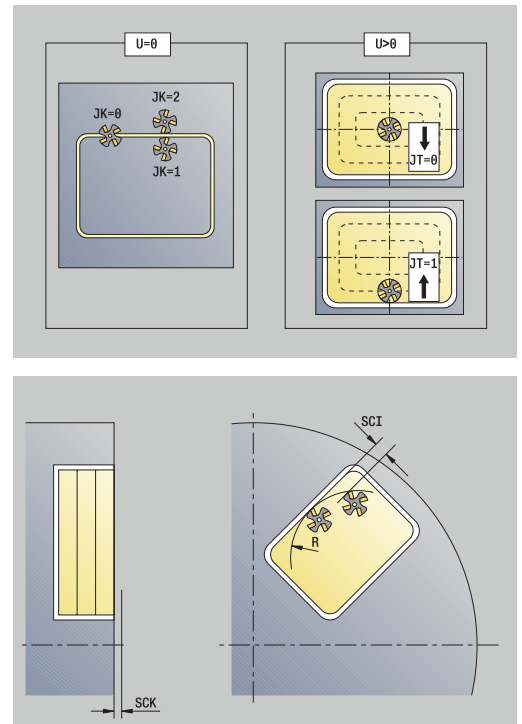
- Rechthoek ( $Q = 4, L \neq B$ )
- Vierkant ( $Q = 4, L = B$ )
- Cirkel ( $Q = 0, RE > 0, L$  en  $B$ : geen invoer)
- Driehoek of regelmatige n-hoek ( $Q = 3$  of  $Q > 4, L \neq 0$ )

Cyclusparameters:

- **X, Z: Startpunt**
- **C: Spilhoek** – C-aspositie (default: actuele spilhoek)
- **X1: Diam. middelp. figuur**
- **C1: Hoek middelpunt figuur** (default: **Spilhoek C**)
- **Q: Aantal kanten** (default: 0)
  - $Q = 0$ : cirkel
  - $Q = 4$ : rechthoek, vierkant
  - $Q = 3$ : driehoek
  - $Q > 4$ : regelmatige n-hoek
- **L: lengte van zij.**
  - Rechthoek: lengte rechthoek
  - Vierkant, regelmatige n-hoek: lengte van zijde
  - Regelmatige n-hoek:  $L < 0$  diameter binnencirkel
  - Cirkel: geen invoer
- **B: Breedte rechthoek**
  - Rechthoek: breedte van rechthoek
  - Vierkant:  $L = B$
  - Regelmatige n-hoek, cirkel: geen invoer
- **RE: Afrondingsradius** (default: 0)
  - Rechthoek, vierkant, regelmatige n-hoek: afrondingsradius
  - Cirkel: radius van de cirkel
- **A: Hoek t.o.v. X-as** (Default:  $0^\circ$ )
  - Rechthoek, vierkant, regelmatige n-hoek: positie van de figuur
  - Cirkel: geen invoer
- **Z1: Bovenk. frees** (default: **Startpunt Z**)
- **P2: Freesdiepte**
- **T: Gereedschapsnummer** – revolverplaatsnummer



- **G14: Wisselpunt ger.**  
**Verdere informatie:** "Gereedschapswisselpositie G14", Pagina 205
- **ID: Identnummer**
- **S: Snijsnelheid of Constante toerental**
- **F: Voeding per omwenteling**
- **I: Ov. parallel aan contour**
- **K: Ov. in aanzetrichting**
- **P: Aanzetdiepte** (default: totale diepteverplaatsing)
- **FZ: Aanzetvoeding** (default: actieve voeding)
- **E: Gereduceerde voeding** voor ronde elementen (default: actieve voeding)
- **EW: Insteekhoek**
- **O: Vlakken/polijst** – Alleen bij kamerfrezen
  - **0: voorbereken**
  - **1: nabewerken**
- **H: Looprichting v.d. frees**
  - **0: tegenlopend**
  - **1: meelopen**
- **U: Overlappingsfactor** – legt de overlapping van de freesbanen vast (default: 0,5) (bereik: 0 – 0,99)  
Overlapping =  $U \cdot \text{freesdiameter}$ 
  - **U = 0** of geen invoer: contourfrezen
  - **U > 0:** kamerfrezen – Minimale overlapping van de freesbanen =  $U \cdot \text{freesdiameter}$
- **QK: AANZETMETHODE** (default: 0)
  - 0: recht
  - 1: pendelend
  - 2: helixvormig
- **JK: Contourfrezen** – Invoer wordt alleen bij contourfrezen verwerkt
  - **0: op de contour**
  - **1: binnen de contour**
  - **2: buiten de contour**
- **JT: Kamerfrezen** – Invoer wordt alleen bij kamerfrezen verwerkt
  - **0: van binnen n. buiten**
  - **1: van buiten n. binnen**
- **R: Insteekradius** (default: 0)
  - **R = 0:** contourelement wordt direct benaderd; aanzet naar startpunt boven het freesvlak – daarna verticale diepteverplaatsing
  - **R > 0:** frees maakt ingaande/uitgaande boog die tangentieel op het contourelement aansluit
  - **R < 0** bij binnenhoeken: frees maakt ingaande/uitgaande boog die tangentieel op het contourelement aansluit
  - **R < 0** buitenhoeken: lengte van lineair ingaand/uitgaand element; contourelement wordt tangentieel benaderd/verlaten



- **RB: Vrijzetvlak**
- **SCI: Veiligheidsafst.** in het bewerkingsvlak
- **SCK: Veiligheidsafst.** in aanzetrichting  
**Verdere informatie:** "Veiligheidsafstanden SCI en SCK", Pagina 205
- **MT: M na T: M**-functie die na gereedschapsoproep **T** wordt uitgevoerd
- **MFS: M bij begin:** **M**-functie die aan het begin van de bewerkingsstap wordt uitgevoerd
- **MFE: M bij einde:** **M**-functie die aan het einde van de bewerkingsstap wordt uitgevoerd
- **WP: Nr. spil** – toont met welke werkstukspil de cyclus wordt uitgevoerd (machine-afhankelijk)
  - Hoofdaandrijving
  - Tegenspil voor bewerking aan de achterkant
- **BW: Hoek van B-as** (machine-afhankelijk)
- **CW: Gereedschap omkeren** (machine-afhankelijk)
- **HC: Blokrem** (machine-afhankelijk)
- **DF: Additionele functie** (machine-afhankelijk)



Bewerkingswijze voor toegang tot de technologiedatabase:  
**Frezen**



Aanwijzingen over de parameters en functies:

- **Contouren of kamers frezen:** wordt ingesteld met de **Overlappingsfactor U**
- **Freesrichting:** wordt beïnvloed door de **Looprichting v.d. frees H** en de rotatierichting van de frees  
**Verdere informatie:** "Looprichting van de frees bij contourfrezen", Pagina 412
- **Freesradiuscompensatie:** wordt uitgevoerd (behalve bij contourfrezen met **J=0**)
- **Benaderen en vrijzetten:** bij gesloten contouren is het startpunt van het eerste element (bij rechthoeken het langste element) de benaderings- en vrijzetpositie. Met de **Insteekradius R** kunt u bepalen of de benadering rechtstreeks of via een cirkelboog plaatsvindt.
- Met **Contourfrezen JK** wordt ingesteld of de frees op de contour (middelpunt van de frees op de contour) of op de binnen-/buitenkant van de contour moet werken
- **Kamerfrezen – voorbereken (O=0):** stel met **JT** in of de kamer van binnen naar buiten, of omgekeerd, moet worden gefreesd
- **Kamerfrezen – nabewerken (O=1):** eerst wordt de rand gefreesd en vervolgens de bodem van de kamer. Stel met **JT** in of de bodem van de kamer van binnen naar buiten, of omgekeerd, moet worden nabewerkt

Uitvoering van de cyclus:

**Alle varianten:**

- 1 Schakelt de C-as in en positioneert in spoedgang op de **Spilhoek C** (alleen in subwerkstand **Inteachen**)
- 2 Berekent de snede-opdeling (freesvlakaanzetten, freesdiepteaanzetten)

**Contourfrezes:**

- 3 Nadert afhankelijk van de **Insteekradius R** en zet aan voor het eerste freesvlak
- 4 Freest een vlak
- 5 Zet aan voor het volgende freesvlak
- 6 Herhaalt stap 4 en 5 totdat de freesdiepte is bereikt

**Kamerfrezes – voorbereiden:**

- 3 Nadert tot op de **Veiligheidsafst.** en zet aan voor het eerste freesvlak
- 4 Bewerkt een freesvlak – afhankelijk van **Kamerfrezes JT** van binnen naar buiten of van buiten naar binnen
- 5 Zet aan voor het volgende freesvlak
- 6 Herhaalt stap 4 en 5 totdat de freesdiepte is bereikt

**Kamerfrezes – nabewerken:**

- 3 Nadert afhankelijk van de **Insteekradius R** en zet aan voor het eerste freesvlak
- 4 Bewerkt de rand van de kamer na – vlak na vlak
- 5 Bewerkt de bodem van de kamer na – afhankelijk van **Kamerfrezes JT** van binnen naar buiten of van buiten naar binnen
- 6 Werkt de kamer af met geprogrammeerde voeding

**Alle varianten:**

- 7 Positioneert op het **Startpunt Z** en schakelt de C-as uit
- 8 Benadert conform de **G14**-instelling het **Wisselpunt ger.**

## Figuur radiaal



- ▶ **Frezen** selecteren



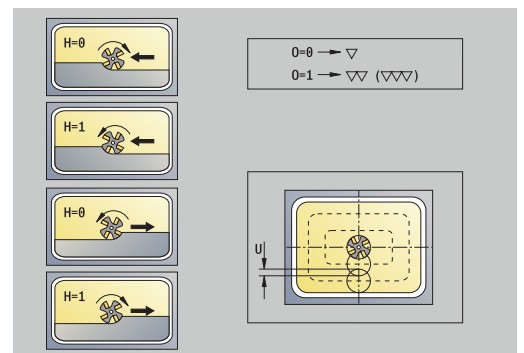
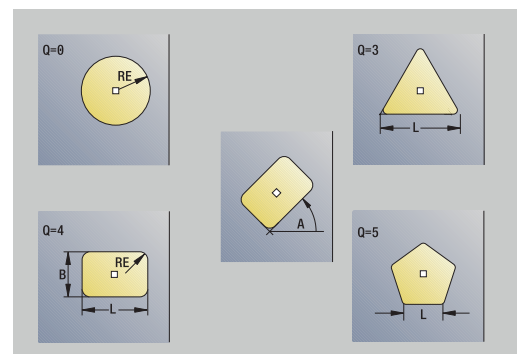
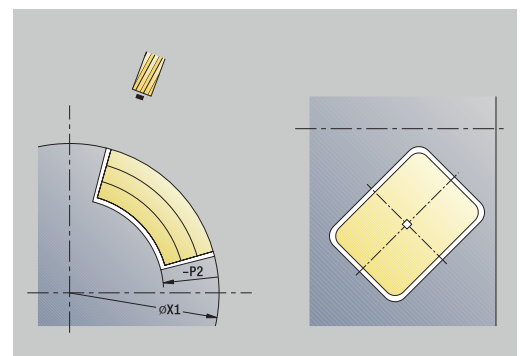
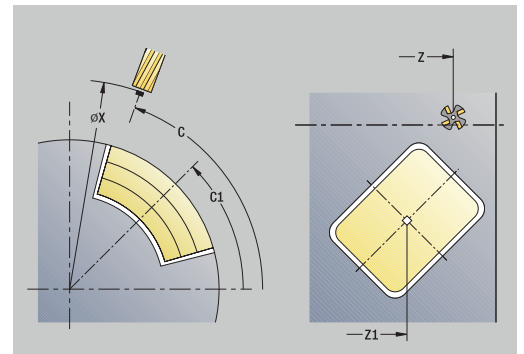
- ▶ **Figuur radiaal** selecteren

Afhankelijk van de parameters freest de cyclus een van de volgende contouren of bewerkt een kamer op het mantelvlak voor of na:

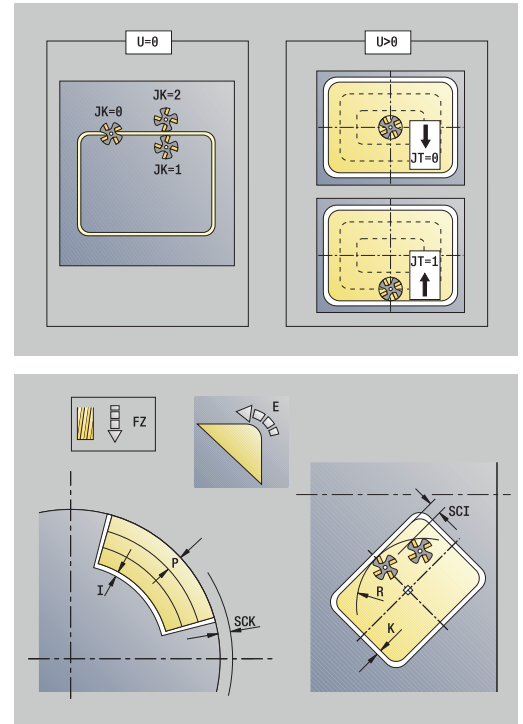
- Rechthoek (**Q=4**, **L<>B**)
- Vierkant (**Q=4**, **L=B**)
- Cirkel (**Q=0**, **RE>0**, **L** und **B**: geen invoer)
- Driehoek of regelmatige n-hoek (**Q=3** of **Q>4**, **L<>0**)

Cyclusparameters:

- **X, Z: Startpunt**
- **C: Spilhoek** – C-aspositie (default: actuele spilhoek)
- **Z1: Middelpunt figuur**
- **C1: Hoek middelpunt figuur** (default: **Spilhoek C**)
- **Q: Aantal kanten** (default: 0)
  - **Q = 0:** cirkel
  - **Q = 4:** rechthoek, vierkant
  - **Q = 3:** driehoek
  - **Q > 4:** regelmatige n-hoek
- **L: lengte van zij.**
  - Rechthoek: lengte rechthoek
  - Vierkant, regelmatige n-hoek: lengte van zijde
  - Regelmatige n-hoek: **L < 0** diameter binnencirkel
  - Cirkel: geen invoer
- **B: Breedte rechthoek**
  - Rechthoek: breedte van rechthoek
  - Vierkant: **L = B**
  - Regelmatige n-hoek, cirkel: geen invoer
- **RE: Afrondingsradius** (default: 0)
  - Rechthoek, vierkant, regelmatige n-hoek: afrondingsradius
  - Cirkel: radius van de cirkel
- **A: Hoek t.o.v. Z-as** (Default: 0°)
  - Rechthoek, vierkant, regelmatige n-hoek: positie van de figuur
  - Cirkel: geen invoer
- **X1: Bovenzijde frees** (diametermaat; default: **Startpunt X**)
- **P2: Freesdiepte**
- **T: Gereedschapsnummer** – revolverplaatsnummer
- **G14: Wisselpunt ger.**  
**Verdere informatie:** "Gereedschapswisselpositie G14", Pagina 205
- **ID: Identnummer**
- **S: Snijsnelheid** of **Constante toerental**
- **F: Voeding per omwenteling**
- **I: Ov. in aanzetrichting**
- **K: Ov. parallel aan contour**



- **P: Aanzetdiepte** (default: totale diepteverplaatsing)
- **FZ: Aanzetvoeding** (default: actieve voeding)
- **E: Gereduceerde voeding** voor ronde elementen (default: actieve voeding)
- **EW: Insteekhoek**
- **O: Vlakken/polijst** – Alleen bij kamerfrezen
  - **0: voorbereken**
  - **1: nabewerken**
- **H: Looprichting v.d. frees**
  - **0: tegenlopend**
  - **1: meelopen**
- **U: Overlappingsfactor** – legt de overlapping van de freesbanen vast (default: 0,5) (bereik: 0 – 0,99)  
Overlapping =  $U \cdot \text{freesdiameter}$ 
  - $U = 0$  of geen invoer: contourfrezen
  - $U > 0$ : kamerfrezen – Minimale overlapping van de freesbanen =  $U \cdot \text{freesdiameter}$
- **QK: AANZETMETHODE** (default: 0)
  - 0: recht
  - 1: pendelend
  - 2: helixvormig
- **JK: Contourfrezen** – Invoer wordt alleen bij contourfrezen verwerkt
  - **0: op de contour**
  - **1: binnen de contour**
  - **2: buiten de contour**
- **JT: Kamerfrezen** – Invoer wordt alleen bij kamerfrezen verwerkt
  - **0: van binnen n. buiten**
  - **1: van buiten n. binnen**
- **R: Insteekradius** (default: 0)
  - $R = 0$ : contourelement wordt direct benaderd; aanzet naar startpunt boven het freesvlak – daarna verticale diepteverplaatsing
  - $R > 0$ : frees maakt ingaande/uitgaande boog die tangentieel op het contourelement aansluit
  - $R < 0$  bij binnenhoeken: frees maakt ingaande/uitgaande boog die tangentieel op het contourelement aansluit
  - $R < 0$  buitenhoeken: lengte van lineair ingaand/uitgaand element; contourelement wordt tangentieel benaderd/verlaten
- **RB: Vrijzetvlak**
- **SCI: Veiligheidsafst.** in het bewerkingsvlak
- **SCK: Veiligheidsafst.** in aanzetrichting  
**Verdere informatie:** "Veiligheidsafstanden SCI en SCK", Pagina 205
- **MT: M na T: M-functie** die na gereedschapsoproep **T** wordt uitgevoerd
- **MFS: M bij begin:** M-functie die aan het begin van de bewerkingsstap wordt uitgevoerd
- **MFE: M bij einde:** M-functie die aan het einde van de bewerkingsstap wordt uitgevoerd





- **WP: Nr. spil** – toont met welke werkstukspil de cyclus wordt uitgevoerd (machine-afhankelijk)
  - Hoofdaandrijving
  - Tegenspil voor bewerking aan de achterkant
- **BW: Hoek van B-as** (machine-afhankelijk)
- **CW: Gereedschap omkeren** (machine-afhankelijk)
- **HC: Blokrem** (machine-afhankelijk)
- **DF: Additionele functie** (machine-afhankelijk)



Bewerkingswijze voor toegang tot de technologiedatabase:  
**Frezen**



Aanwijzingen over de parameters en functies:

- **Contouren of kamers frezen:** wordt ingesteld met de **Overlappingsfactor U**
- **Freesrichting:** wordt beïnvloed door de **Looprichting v.d. frees H** en de rotatierichting van de frees  
**Verdere informatie:** "Looprichting van de frees bij contourfrezen", Pagina 412
- **Freesradiuscompensatie:** wordt uitgevoerd (behalve bij contourfrezen met **J=0**)
- **Benaderen en vrijzetten:** bij gesloten contouren is het startpunt van het eerste element (bij rechthoeken het langste element) de benaderings- en vrijzetpositie. Met de **Insteekradius R** kunt u bepalen of de benadering rechtstreeks of via een cirkelboog plaatsvindt.
- Met **Contourfrezen JK** wordt ingesteld of de frees op de contour (middelpunt van de frees op de contour) of op de binnen-/buitenkant van de contour moet werken
- **Kamerfrezen – voorbereken (O=0):** stel met **JT** in of de kamer van binnen naar buiten, of omgekeerd, moet worden gefreesd
- **Kamerfrezen – nabewerken (O=1):** eerst wordt de rand gefreesd en vervolgens de bodem van de kamer. Stel met **JT** in of de bodem van de kamer van binnen naar buiten, of omgekeerd, moet worden nabewerkt

Uitvoering van de cyclus:

**Alle varianten:**

- 1 Schakelt de C-as in en positioneert in spoedgang op de **Spilhoek C** (alleen in subwerkstand **Inteachen**)
- 2 Berekent de snede-opdeling (freesvlak aanzetten, freesdiepte aanzetten)

**Contourfrezes:**

- 3 Nadert afhankelijk van de **Insteekradius R** en zet aan voor het eerste freesvlak
- 4 Freest een vlak
- 5 Zet aan voor het volgende freesvlak
- 6 Herhaalt stap 4 en 5 totdat de freesdiepte is bereikt

**Kamerfrezes – voorbereiden:**

- 3 Nadert tot op de **Veiligheidsafst.** en zet aan voor het eerste freesvlak
- 4 Bewerkt een freesvlak – afhankelijk van **Kamerfrezes JT** van binnen naar buiten of van buiten naar binnen
- 5 Zet aan voor het volgende freesvlak
- 6 Herhaalt stap 4 en 5 totdat de freesdiepte is bereikt

**Kamerfrezes – nabewerken:**

- 3 Nadert afhankelijk van de **Insteekradius R** en zet aan voor het eerste freesvlak
- 4 Bewerkt de rand van de kamer na – vlak na vlak
- 5 Bewerkt de bodem van de kamer na – afhankelijk van **Kamerfrezes JT** van binnen naar buiten of van buiten naar binnen
- 6 Werkt de kamer af met geprogrammeerde voeding

**Alle varianten:**

- 7 Positioneert op het **Startpunt Z** en schakelt de C-as uit
- 8 Benadert conform de **G14**-instelling het **Wisselpunt ger.**

## ICP-contour axiaal



- ▶ **Frezen** selecteren

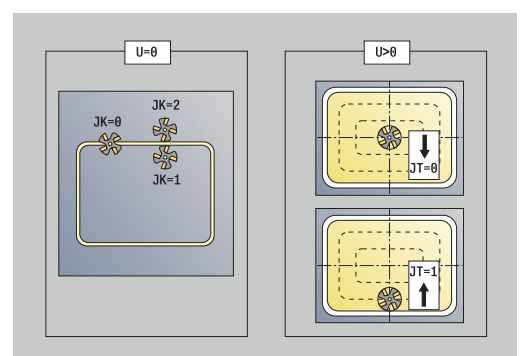
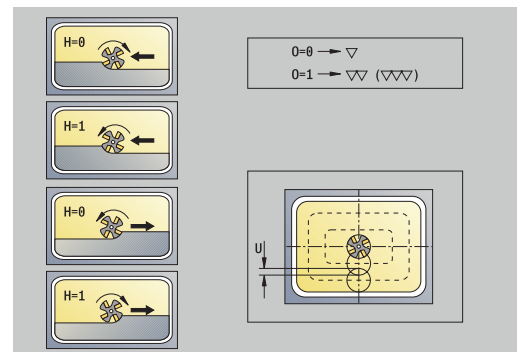
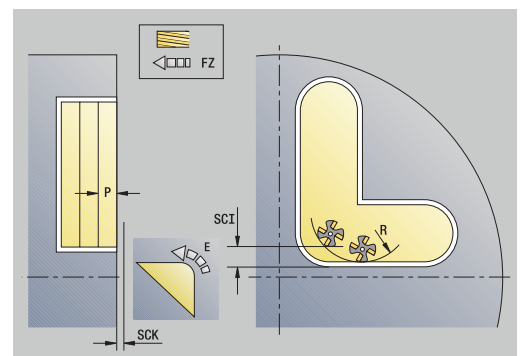
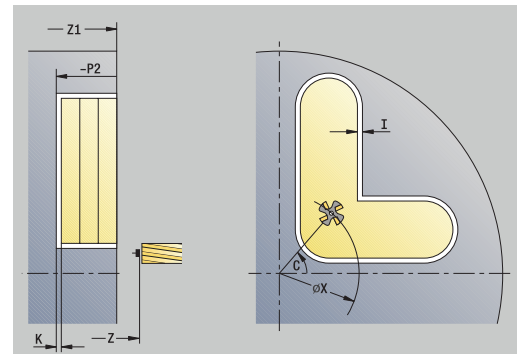


- ▶ **ICP-contour axiaal** selecteren

Afhankelijk van de parameters freest de cyclus een van de volgende contouren of bewerkt een kamer op de voorkant voor of na.

Cyclusparameters:

- **X, Z: Startpunt**
- **C: Spilhoek** – C-aspositie
- **Z1: Bovenk. frees** (default: **Startpunt Z**)
- **P2: Freesdiepte**
- **I: Ov. parallel aan contour**
- **K: Ov. in aanzetrichting**
- **P: Aanzetdiepte** (default: totale diepteverplaatsing)
- **FZ: Aanzetvoeding** (default: actieve voeding)
- **E: Gereduceerde voeding** voor ronde elementen (default: actieve voeding)
- **EW: Insteekhoek**
- **FK: ICP contournummer**
- **T: Gereedschapsnummer** – revolverplaatsnummer
- **G14: Wisselpunt ger.**  
**Verdere informatie:** "Gereedschapswisselpositie G14", Pagina 205
- **ID: Identnummer**
- **S: Snijsnelheid of Constante toerental**
- **F: Voeding per omwenteling**
- **O: Vlakken/polijst** – Alleen bij kamerfrezen
  - **0: voorbereken**
  - **1: nabewerken**
- **H: Looprichting v.d. frees**
  - **0: tegenlopend**
  - **1: meelopend**
- **U: Overlappingsfactor** – legt de overlapping van de freesbanen vast (default: 0,5) (bereik: 0 – 0,99)  
Overlapping =  $U \cdot \text{freesdiameter}$ 
  - **U = 0** of geen invoer: contourfrezen
  - **U > 0:** kamerfrezen – Minimale overlapping van de freesbanen =  $U \cdot \text{freesdiameter}$
- **QK: AANZETMETHODE** (default: 0)
  - 0: recht
  - 1: pendelend
  - 2: helixvormig



- **JK: Contourfrezen** – Invoer wordt alleen bij contourfrezen verwerkt
  - **0: op de contour**
  - **1: binnen de contour**
  - **2: buiten de contour**
- **JT: Kamerfrezen** – Invoer wordt alleen bij kamerfrezen verwerkt
  - **0: van binnen n. buiten**
  - **1: van buiten n. binnen**
- **R: Insteekradius** (default: 0)
  - **R = 0:** contourelement wordt direct benaderd; aanzet naar startpunt boven het freesvlak – daarna verticale diepteverplaatsing
  - **R > 0:** frees maakt ingaande/uitgaande boog die tangentieel op het contourelement aansluit
  - **R < 0** bij binnenhoeken: frees maakt ingaande/uitgaande boog die tangentieel op het contourelement aansluit
  - **R < 0** buitenhoeken: lengte van lineair ingaand/uitgaand element; contourelement wordt tangentieel benaderd/verlaten
- **RB: Vrijzetvlak**
- **SCI: Veiligheidsafst.** in het bewerkingsvlak
- **SCK: Veiligheidsafst.** in aanzetrichting  
**Verdere informatie:** "Veiligheidsafstanden SCI en SCK", Pagina 205
- **BG: Breedte afschuining** voor het afbramen
- **JG: Voorbewerkingsdia.**
- **MT: M na T:** M-functie die na gereedschapsoproep **T** wordt uitgevoerd
- **MFS: M bij begin:** M-functie die aan het begin van de bewerkingsstap wordt uitgevoerd
- **MFE: M bij einde:** M-functie die aan het einde van de bewerkingsstap wordt uitgevoerd
- **WP: Nr. spil** – toont met welke werkstukspil de cyclus wordt uitgevoerd (machine-afhankelijk)
  - Hoofdaandrijving
  - Tegenspil voor bewerking aan de achterkant
- **BW: Hoek van B-as** (machine-afhankelijk)
- **CW: Gereedschap omkeren** (machine-afhankelijk)
- **HC: Blokrem** (machine-afhankelijk)
- **DF: Additionele functie** (machine-afhankelijk)



Bewerkingswijze voor toegang tot de technologiedatabase:  
**Frezen**



Aanwijzingen over de parameters en functies:

- **Contouren of kamers frezen:** wordt ingesteld met de **Overlappingsfactor U**
- **Freesrichting:** wordt beïnvloed door de **Looprichting v.d. frees H** en de rotatierichting van de frees  
**Verdere informatie:** "Looprichting van de frees bij contourfreesen", Pagina 412
- **Freesradiuscompensatie:** wordt uitgevoerd (behalve bij contourfreesen met **J=0**)
- **Benaderen en vrijzetten:** bij gesloten contouren is het startpunt van het eerste element (bij rechthoeken het langste element) de benaderings- en vrijzetpositie. Met de **Insteekradius R** kunt u bepalen of de benadering rechtstreeks of via een cirkelboog plaatsvindt.
- Met **Contourfreesen JK** wordt ingesteld of de frees op de contour (middelpunt van de frees op de contour) of op de binnen-/buitenkant van de contour moet werken
- **Kamerfreesen – voorbereken (O=0):** stel met **JT** in of de kamer van binnen naar buiten, of omgekeerd, moet worden gefreesd
- **Kamerfreesen – nabewerken (O=1):** eerst wordt de rand gefreesd en vervolgens de bodem van de kamer. Stel met **JT** in of de bodem van de kamer van binnen naar buiten, of omgekeerd, moet worden nabewerkt

Uitvoering van de cyclus:

**Alle varianten:**

- 1 Schakelt de C-as in en positioneert in spoedgang op de **Spilhoek C** (alleen in subwerkstand **Inteachen**)
- 2 Berekent de snede-opdeling (freesvlak aanzetten, freesdiepte aanzetten)

**Contourfrezes:**

- 3 Nadert afhankelijk van de **Insteekradius R** en zet aan voor het eerste freesvlak
- 4 Freest een vlak
- 5 Zet aan voor het volgende freesvlak
- 6 Herhaalt stap 4 en 5 totdat de freesdiepte is bereikt

**Kamerfrezes – voorbereiden:**

- 3 Nadert tot op de **Veiligheidsafst.** en zet aan voor het eerste freesvlak
- 4 Bewerkt een freesvlak – afhankelijk van **Kamerfrezes JT** van binnen naar buiten of van buiten naar binnen
- 5 Zet aan voor het volgende freesvlak
- 6 Herhaalt stap 4 en 5 totdat de freesdiepte is bereikt

**Kamerfrezes – nabewerken:**

- 3 Nadert afhankelijk van de **Insteekradius R** en zet aan voor het eerste freesvlak
- 4 Bewerkt de rand van de kamer na – vlak na vlak
- 5 Bewerkt de bodem van de kamer na – afhankelijk van **Kamerfrezes JT** van binnen naar buiten of van buiten naar binnen
- 6 Werkt de kamer af met geprogrammeerde voeding

**Alle varianten:**

- 7 Positioneert op het **Startpunt Z** en schakelt de C-as uit
- 8 Benadert conform de **G14**-instelling het **Wisselpunt ger.**

## ICP-contour radiaal



- ▶ **Frezen** selecteren

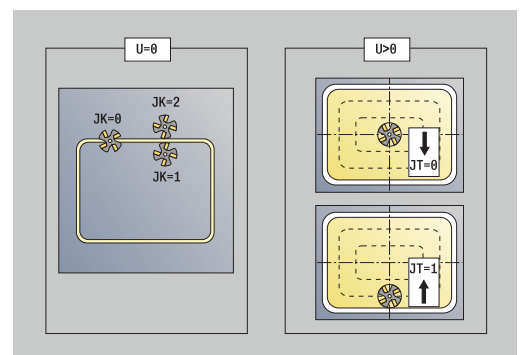
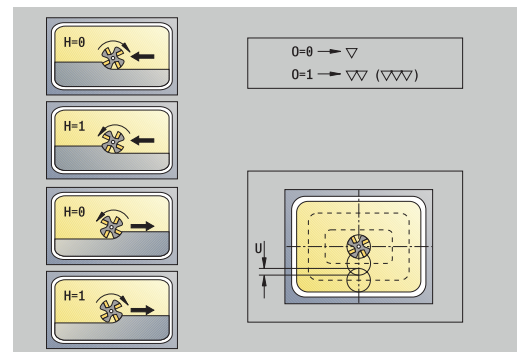
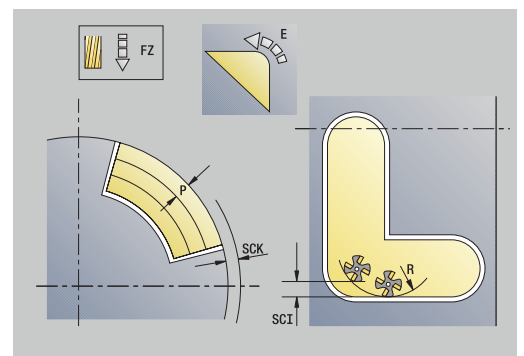
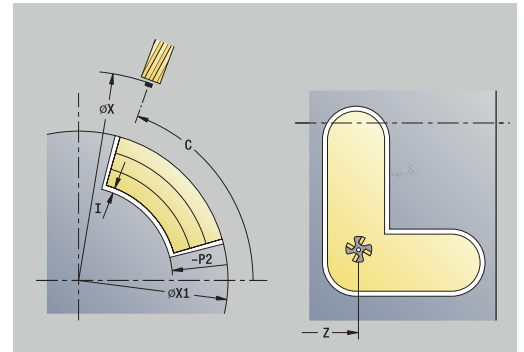


- ▶ **ICP-contour radiaal** selecteren

Afhankelijk van de parameters freest de cyclus een van de volgende contouren of bewerkt een kamer op het mantelvlak voor of na.

Cyclusparameters:

- **X, Z: Startpunt**
- **C: Spilhoek** – C-aspositie
- **X1: Bovenzijde frees** (diametermaat; default: **Startpunt X**)
- **P2: Freesdiepte**
- **I: Ov. in aanzetricting**
- **K: Ov. parallel aan contour**
- **P: Aanzetdiepte** (default: totale diepteverplaatsing)
- **FZ: Aanzetvoeding** (default: actieve voeding)
- **E: Gereduceerde voeding** voor ronde elementen (default: actieve voeding)
- **EW: Insteekhoek**
- **FK: ICP contournummer**
- **T: Gereedschapsnummer** – revolverplaatsnummer
- **G14: Wisselpunt ger.**  
**Verdere informatie:** "Gereedschapswisselpositie G14", Pagina 205
- **ID: Identnummer**
- **S: Snijsnelheid of Constante toerental**
- **F: Voeding per omwenteling**
- **O: Vlakken/polijst** – Alleen bij kamerfrezen
  - **0: voorbereken**
  - **1: nabewerken**
- **H: Looprichting v.d. frees**
  - **0: tegenlopend**
  - **1: meelopen**
- **U: Overlappingsfactor** – legt de overlapping van de freesbanen vast (default: 0,5) (bereik: 0 – 0,99)  
Overlapping =  $U * \text{freesdiameter}$ 
  - **U = 0** of geen invoer: contourfrezen
  - **U > 0:** kamerfrezen – Minimale overlapping van de freesbanen =  $U * \text{freesdiameter}$
- **QK: AANZETMETHODE** (default: 0)
  - 0: recht
  - 1: pendelend
  - 2: helixvormig



- **JK: Contourfrezen** – Invoer wordt alleen bij contourfrezen verwerkt
  - **0: op de contour**
  - **1: binnen de contour**
  - **2: buiten de contour**
- **JT: Kamerfrezen** – Invoer wordt alleen bij kamerfrezen verwerkt
  - **0: van binnen n. buiten**
  - **1: van buiten n. binnen**
- **R: Insteekradius** (default: 0)
  - **R = 0:** contourelement wordt direct benaderd; aanzet naar startpunt boven het freesvlak – daarna verticale diepteverplaatsing
  - **R > 0:** frees maakt ingaande/uitgaande boog die tangentieel op het contourelement aansluit
  - **R < 0** bij binnenhoeken: frees maakt ingaande/uitgaande boog die tangentieel op het contourelement aansluit
  - **R < 0** buitenhoeken: lengte van lineair ingaand/uitgaand element; contourelement wordt tangentieel benaderd/verlaten
- **RB: Vrijzetvlak**
- **SCI: Veiligheidsafst.** in het bewerkingsvlak
- **SCK: Veiligheidsafst.** in aanzetrichting  
**Verdere informatie:** "Veiligheidsafstanden SCI en SCK", Pagina 205
- **BG: Breedte afschuining** voor het afbramen
- **JG: Voorbewerkingsdia.**
- **MT: M na T:** M-functie die na gereedschapsoproep **T** wordt uitgevoerd
- **MFS: M bij begin:** M-functie die aan het begin van de bewerkingsstap wordt uitgevoerd
- **MFE: M bij einde:** M-functie die aan het einde van de bewerkingsstap wordt uitgevoerd
- **WP: Nr. spil** – toont met welke werkstukspil de cyclus wordt uitgevoerd (machine-afhankelijk)
  - Hoofdaandrijving
  - Tegenspil voor bewerking aan de achterkant
- **BW: Hoek van B-as** (machine-afhankelijk)
- **CW: Gereedschap omkeren** (machine-afhankelijk)
- **HC: Blokrem** (machine-afhankelijk)
- **DF: Additionele functie** (machine-afhankelijk)



Bewerkingswijze voor toegang tot de technologiedatabase:  
**Frezen**





Aanwijzingen over de parameters en functies:

- **Contouren of kamers frezen:** wordt ingesteld met de **Overlappingsfactor U**
- **Freesrichting:** wordt beïnvloed door de **Looprichting v.d. frees H** en de rotatierichting van de frees  
**Verdere informatie:** "Looprichting van de frees bij contourfreesen", Pagina 412
- **Freesradiuscompensatie:** wordt uitgevoerd (behalve bij contourfreesen met **J=0**)
- **Benaderen en vrijzetten:** bij gesloten contouren is het startpunt van het eerste element (bij rechthoeken het langste element) de benaderings- en vrijzetpositie. Met de **Insteekradius R** kunt u bepalen of de benadering rechtstreeks of via een cirkelboog plaatsvindt.
- Met **Contourfreesen JK** wordt ingesteld of de frees op de contour (middelpunt van de frees op de contour) of op de binnen-/buitenkant van de contour moet werken
- **Kamerfreesen – voorbereken (O=0):** stel met **JT** in of de kamer van binnen naar buiten, of omgekeerd, moet worden gefreesd
- **Kamerfreesen – nabewerken (O=1):** eerst wordt de rand gefreesd en vervolgens de bodem van de kamer. Stel met **JT** in of de bodem van de kamer van binnen naar buiten, of omgekeerd, moet worden nabewerkt

Uitvoering van de cyclus:

**Alle varianten:**

- 1 Schakelt de C-as in en positioneert in spoedgang op de **Spilhoek C** (alleen in subwerkstand **Inteachen**)
- 2 Berekent de snede-opdeling (freesvlak aanzetten, freesdiepte aanzetten)

**Contourfrezes:**

- 3 Nadert afhankelijk van de **Insteekradius R** en zet aan voor het eerste freesvlak
- 4 Freest een vlak
- 5 Zet aan voor het volgende freesvlak
- 6 Herhaalt stap 4 en 5 totdat de freesdiepte is bereikt

**Kamerfrezes – voorbereiden:**

- 3 Nadert tot op de **Veiligheidsafst.** en zet aan voor het eerste freesvlak
- 4 Bewerkt een freesvlak – afhankelijk van **Kamerfrezes JT** van binnen naar buiten of van buiten naar binnen
- 5 Zet aan voor het volgende freesvlak
- 6 Herhaalt stap 4 en 5 totdat de freesdiepte is bereikt

**Kamerfrezes – nabewerken:**

- 3 Nadert afhankelijk van de **Insteekradius R** en zet aan voor het eerste freesvlak
- 4 Bewerkt de rand van de kamer na – vlak na vlak
- 5 Bewerkt de bodem van de kamer na – afhankelijk van **Kamerfrezes JT** van binnen naar buiten of van buiten naar binnen
- 6 Werkt de kamer af met geprogrammeerde voeding

**Alle varianten:**

- 7 Positioneert op het **Startpunt Z** en schakelt de C-as uit
- 8 Benadert conform de **G14**-instelling het **Wisselpunt ger.**

## Kopfrezen



► **Frezen** selecteren



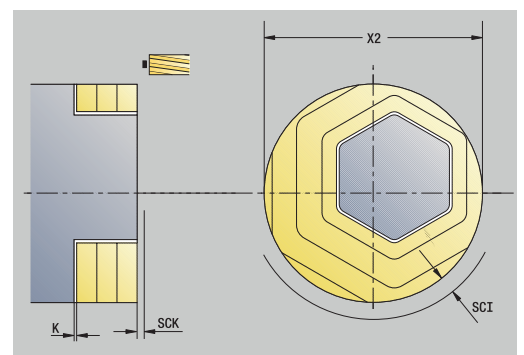
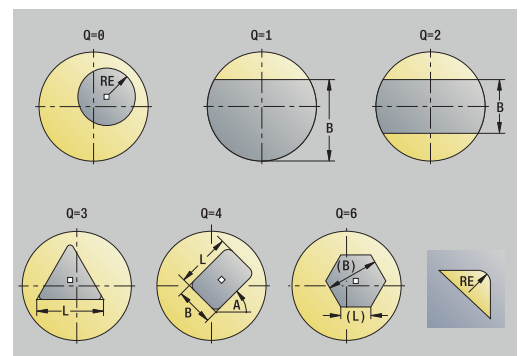
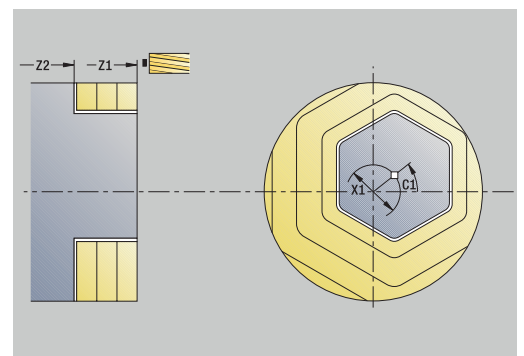
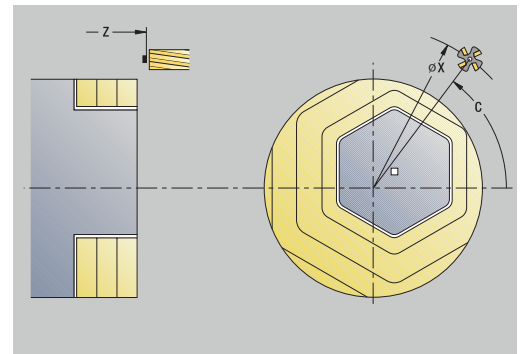
► **Kopfrezen** selecteren

Afhankelijk van de parameters freest de cyclus op de voorkant:

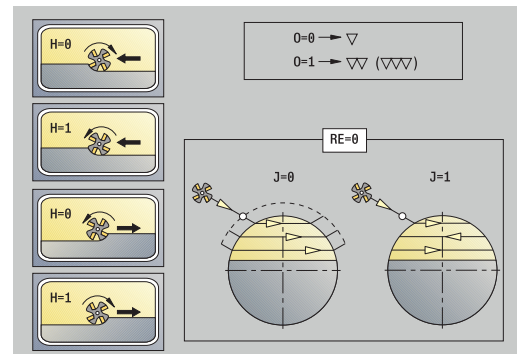
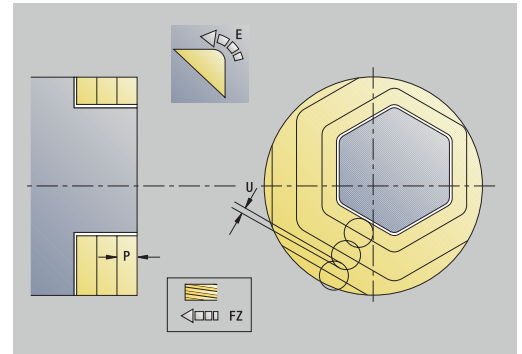
- Eén of twee vlakken ( $Q = 1$  of  $Q = 2$ ,  $B > 0$ )
- Rechthoek ( $Q = 4$ ,  $L \neq B$ )
- Vierkant ( $Q = 4$ ,  $L = B$ )
- Driehoek of veelhoek ( $Q = 3$  of  $Q > 4$ ,  $L \neq 0$ )
- Cirkel ( $Q = 0$ ,  $RE > 0$ ,  $L$  en  $B$ : geen invoer)
- ICP-contour (softkey **Uitgebr.**, invoer bij **FK**-programmering)

Cyclusparameters:

- **X, Z: Startpunt**
- **C: Spilhoek** – C-aspositie (default: actuele spilhoek)
- **X1: Diam. middelp. figuur**
- **C1: Hoek middelpunt figuur** (default: **Spilhoek C**)
- **Z1: Bovenk. frees** (default: **Startpunt Z**)
- **Z2: Freesbodem**
- **FK: ICP contournummer**
- **Q: Aantal kanten**
  - $Q = 0$ : cirkel
  - $Q = 1$ : één vlak
  - $Q = 2$ : twee 180° versprongen vlakken
  - $Q = 3$ : driehoek
  - $Q = 4$ : rechthoek, vierkant
  - $Q > 4$ : regelmatige n-hoek
- **L: lengte van zij.**
  - Rechthoek: lengte rechthoek
  - Vierkant, regelmatige n-hoek: lengte van zijde
  - Regelmatige n-hoek:  $L < 0$  diameter binnencirkel
  - Cirkel: geen invoer
- **B: Breedte/sleutelwijdte**
  - bij  $Q = 1$ ,  $Q = 2$ : restdikte (materiaal dat achterblijft)
  - Rechthoek: breedte van rechthoek
  - Vierkant, regelmatige n-hoek ( $Q \geq 4$ ): sleutelwijdte (alleen gebruiken bij een even aantal vlakken; programmeren als alternatief voor  $L$ )
  - Cirkel: geen invoer
- **RE: Afrondingsradius** (default: 0)
  - Regelmatige n-hoek ( $Q > 2$ ): afrondingsradius
  - Cirkel ( $Q = 0$ ): radius van de cirkel
- **A: Hoek t.o.v. X-as** (Default: 0°)
  - Regelmatige n-hoek ( $Q > 2$ ): positie van de figuur
  - Cirkel: geen invoer
- **T: Gereedschapsnummer** – revolverplaatsnummer



- **G14: Wisselpunt ger.**  
**Verdere informatie:** "Gereedschapswisselpositie G14", Pagina 205
- **ID: Identnummer**
- **S: Snijsnelheid of Constante toerental**
- **F: Voeding per omwenteling**
- **I: Ov. parallel aan contour**
- **K: Ov. in aanzetrichting**
- **X2: Begrenzingsdiameter**
- **P: Aanzetdiepte** (default: totale diepteverplaatsing)
- **FZ: Aanzetvoeding** (default: actieve voeding)
- **E: Gereduceerde voeding** voor ronde elementen (default: actieve voeding)
- **U: Overlappingsfactor** – legt de overlapping van de freesbanen vast (default: 0,5) (bereik: 0 – 0,99)  
Overlapping =  $U \cdot \text{freesdiameter}$
- **O: Vlakken/polijst**
  - **0: voorbereken**
  - **1: nabewerken**
- **H: Looprichting v.d. frees**
  - **0: tegenlopend**
  - **1: meelopen**
- **J: Freesrichting**
- **SCI: Veiligheidsafst.** in het bewerkingsvlak
- **SCK: Veiligheidsafst.** in aanzetrichting  
**Verdere informatie:** "Veiligheidsafstanden SCI en SCK", Pagina 205
- **MT: M na T: M-functie** die na gereedschapsoproep **T** wordt uitgevoerd
- **MFS: M bij begin:** M-functie die aan het begin van de bewerkingsstap wordt uitgevoerd
- **MFE: M bij einde:** M-functie die aan het einde van de bewerkingsstap wordt uitgevoerd
- **WP: Nr. spil** – toont met welke werkstukspil de cyclus wordt uitgevoerd (machine-afhankelijk)
  - Hoofdaandrijving
  - Tegenspil voor bewerking aan de achterkant
- **BW: Hoek van B-as** (machine-afhankelijk)
- **CW: Gereedschap omkeren** (machine-afhankelijk)
- **HC: Blokrem** (machine-afhankelijk)
- **DF: Additionele functie** (machine-afhankelijk)



Bewerkingswijze voor toegang tot de technologiedatabase:  
**Frezen**

Uitvoering van de cyclus:

**Alle varianten:**

- 1 Schakelt de C-as in en positioneert in spoedgang op de **Spilhoek C** (alleen in subwerkstand **Inteachen**)
- 2 Berekent de snede-opdeling (freesvlakaanzetten, freesdiepteaanzetten)
- 3 Nadert tot op de **Veiligheidsafst.** en zet aan voor het eerste freesvlak

**Vorbewerken:**

- 4 Bewerkt een freesvlak en houdt daarbij rekening met de **Freesrichting J** in één of twee richtingen
- 5 Zet aan voor het volgende freesvlak
- 6 Herhaalt stap 4 en 5 totdat de freesdiepte is bereikt

**Nabewerken:**

- 4 Bewerkt de rand van het eiland na – vlak na vlak
- 5 Bewerkt de bodem na van buiten naar binnen

**Alle varianten:**

- 7 Positioneert op het **Startpunt Z** en schakelt de C-as uit
- 8 Benadert conform de **G14**-instelling het **Wisselpunt ger.**

## Spiraalgroef frezen radiaal



- ▶ **Frezen** selecteren

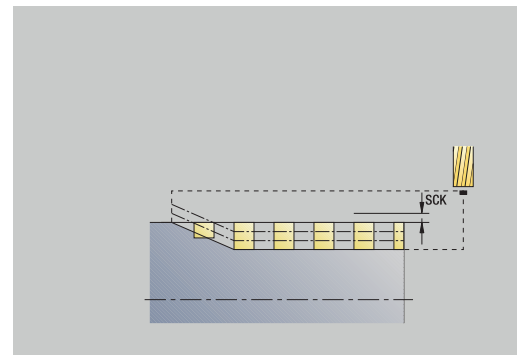
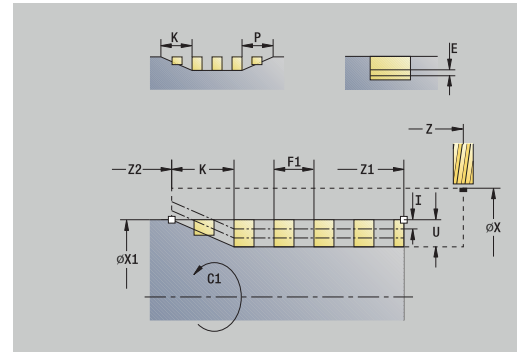


- ▶ **Spiraalgroef frezen radiaal** selecteren

De cyclus freest een spiraalgroef van het **Startpunt schroefdraad** tot het **Eindpunt schroefdraad**. Met de **Beginhoek** wordt de startpositie van de sleuf ingesteld. De sleufbreedte komt overeen met de freesdiameter.

Cyclusparameters:

- **X, Z: Startpunt**
- **C: Spilhoek** – C-aspositie
- **X1: Diameter schroefdraad**
- **C1: Beginhoek**
- **Z1: Startpunt schroefdraad**
- **Z2: Eindpunt schroefdraad**
- **F1: Spoed draad**
  - **F1** positief: rechtse draad
  - **F1** negatief: linkse draad
- **U: Diepte schroefdraad**
- **I: maximale aanzet** – De aanzetbewegingen worden volgens de volgende formule gereduceerd tot  $\geq 0,5$  mm, daarna wordt iedere aanzet uitgevoerd met 0,5 mm
  - Aanzet 1: **I**
  - Aanzet n:  $I * (1 - (n - 1) * E)$
- **E: Reductie snijdiepte**
- **P: Aanlooptlengte** – helling bij begin van sleuf
- **K: Uitlooptlengte** – helling bij einde van sleuf
- **T: Gereedschapsnummer** – revolverplaatsnummer
- **G14: Wisselpunt ger.**  
**Verdere informatie:** "Gereedschapswisselpositie G14", Pagina 205
- **ID: Identnummer**
- **S: Snijsnelheid** of **Constance toerental**
- **F: Voeding per omwenteling**
- **D: Aantal gangen**
- **SCK: Veiligheidsafst.** in aanzetrichting  
**Verdere informatie:** "Veiligheidsafstanden SCI en SCK", Pagina 205
- **MT: M na T: M-functie** die na gereedschapsoproep **T** wordt uitgevoerd
- **MFS: M bij begin:** M-functie die aan het begin van de bewerkingsstap wordt uitgevoerd
- **MFE: M bij einde:** M-functie die aan het einde van de bewerkingsstap wordt uitgevoerd



- **WP: Nr. spil** – toont met welke werkstukspil de cyclus wordt uitgevoerd (machine-afhankelijk)
  - Hoofdaandrijving
  - Tegenspil voor bewerking aan de achterkant
- **BW: Hoek van B-as** (machine-afhankelijk)
- **CW: Gereedschap omkeren** (machine-afhankelijk)
- **HC: Blokrem** (machine-afhankelijk)
- **DF: Additionele functie** (machine-afhankelijk)

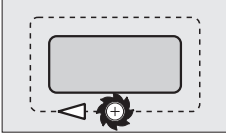
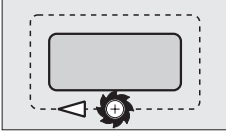


Bewerkingswijze voor toegang tot de technologiedatabase:  
**Frezen**

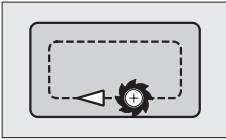
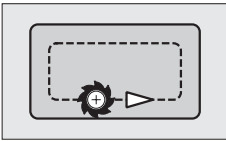
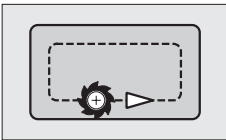
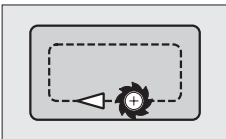
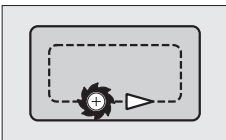
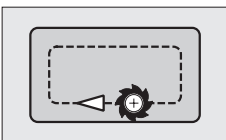
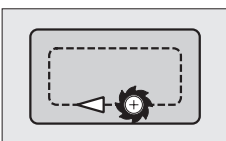
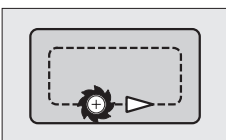
Uitvoering van de cyclus:

- 1 Schakelt de C-as in en positioneert in spoedgang op de **Spilhoek C** (alleen in subwerkstand **Inteachen**)
- 2 Berekent de actuele aanzet
- 3 Positioneert voor de freesgang
- 4 Freest met de geprogrammeerde voeding naar het **Eindpunt schroefdraad Z2** en houdt daarbij rekenin met de flanken aan het begin en einde van de sleuf
- 5 Keert asparallel terug en positioneert voor de volgende freesgang
- 6 Herhaalt stap 4 en 5 totdat de sleufdiepte is bereikt
- 7 Benadert conform de **G14**-instelling het **Wisselpunt ger.**

## Looprichting van de frees bij contourfreesen

Cyclustype	Looprichting van de frees	Rotatierichting gereedschap	FRC	Uitvoering
binnen (JK=1)	tegenlopend (H=0)	Mx03	rechts	
binnen	tegenlopend (H=0)	Mx04	links	
binnen	meelopend (H=1)	Mx03	links	
binnen	meelopend (H=1)	Mx04	rechts	
buiten (JK=2)	tegenlopend (H=0)	Mx03	rechts	
buiten	tegenlopend (H=0)	Mx04	links	
buiten	meelopend (H=1)	Mx03	links	
buiten	meelopend (H=1)	Mx04	rechts	
rechts (JK=2)	Bij open contouren zonder functie. Bewerking in contourdefinitierichting	zonder functie	rechts	
links (JK=1)	Bij open contouren zonder functie. Bewerking in contourdefinitierichting	zonder functie	links	



Cyclustype	Looprichting van de frees	Rotatierichting gereedschap	FRC	Uitvoering
Vorbewerken Nabewerken	tegenlopend ( <b>H=0</b> )	van binnen naar buiten ( <b>JT=0</b> )	Mx03	
Vorbewerken Nabewerken	tegenlopend ( <b>H=0</b> )	van binnen naar buiten ( <b>JT=0</b> )	Mx04	
Vorbewerken	meelopend ( <b>H=0</b> )	van buiten naar binnen ( <b>JT=1</b> )	Mx03	
Vorbewerken	tegenlopend ( <b>H=0</b> )	van buiten naar binnen ( <b>JT=1</b> )	Mx04	
Vorbewerken Nabewerken	meelopend ( <b>H=1</b> )	van binnen naar buiten ( <b>JT=0</b> )	Mx03	
Vorbewerken Nabewerken	meelopend ( <b>H=1</b> )	van binnen naar buiten ( <b>JT=0</b> )	Mx04	
Vorbewerken	meelopend ( <b>H=1</b> )	van buiten naar binnen ( <b>JT=1</b> )	Mx03	
Vorbewerken	tegenlopend ( <b>H=1</b> )	van buiten naar binnen ( <b>JT=1</b> )	Mx04	

## Voorbeelden van freescycli

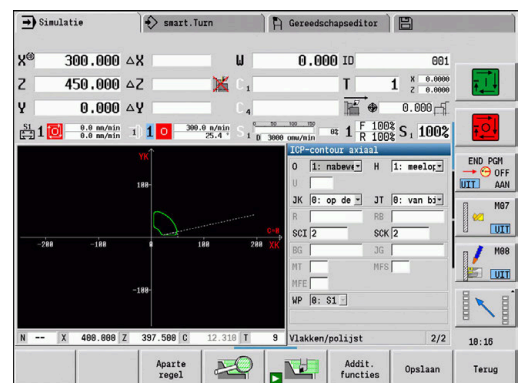
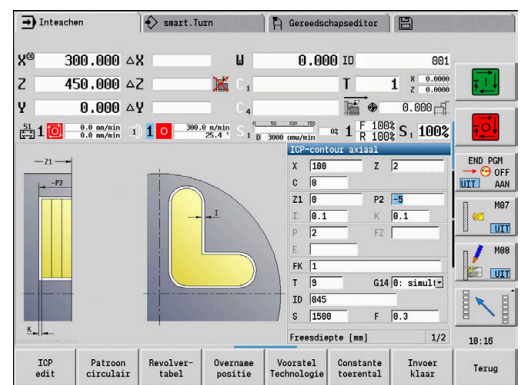
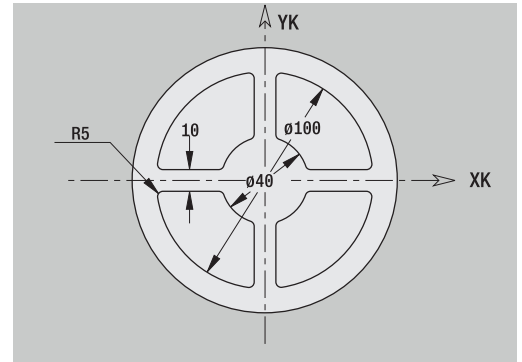
### Frezen aan de voorkant

In dit voorbeeld wordt een kamer gefreesd. De complete bewerking van de voorkant, inclusief de contourdefinitie, wordt getoond in het freesvoorbeeld.

Deze bewerking vindt plaats met de cyclus **ICP-contour axiaal**. Bij de contourdefinitie wordt eerst de basiscontour gemaakt en vervolgens worden de afrondingen overlappend aangebracht.

Gereedschapsgegevens (frees)

- **TO** = 8 – gereedschapsoriëntatie
- **I** = 8 – freesdiameter
- **K** = 4 – aantal tanden
- **TF** = 0,025 – voeding per tand



## Graveren axiaal

### Graveren axiaal



- ▶ **Frezen** selecteren



- ▶ **Engraving** selecteren



- ▶ **Graveren axiaal** selecteren

De cyclus **Graveren axiaal** graveert tekenreeksen in lineaire of polaire rangschikking op de voorkant.

Tekentabel en andere informatie:

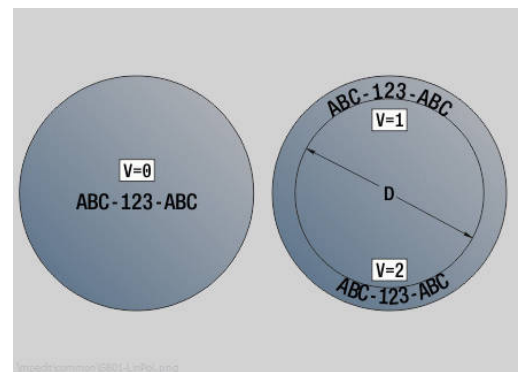
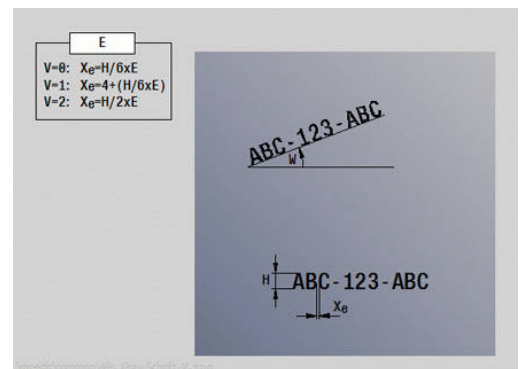
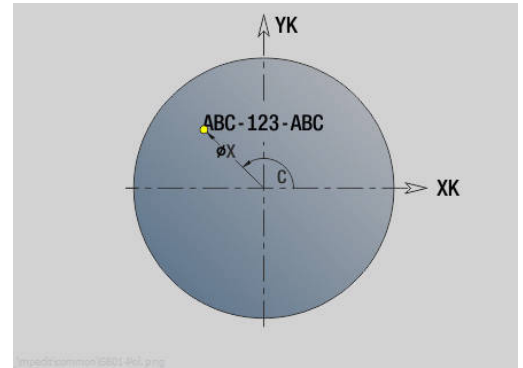
**Verdere informatie:** "Graveren axiaal en radiaal", Pagina 418

Het **Startpunt** van de tekenreeks definieert u in de cyclus. Als u geen **Startpunt** instelt, start de cyclus op de actuele gereedschapspositie.

U kunt een tekenreeks ook met meer oproepen graveren. Stel hiertoe bij de eerste oproep het **Startpunt** in. De volgende oproepen programmeert u zonder **Startpunt**.

Cyclusparameters:

- **X: Startpunt** – Gereedschap voorpositioneren (diametermaat)
- **Z: Startpunt** – Gereedschap voorpositioneren
- **C: Spilhoek** – Werkstukspil voorpositioneren
- **TX: Tekst** die moet worden gegraveerd
- **NF: Teken nr.** – ASCII-code van het te graveren teken
- **Z2: Eindpunt** – Z-positie waarnaar wordt bewogen voor het graveren
- **X1: Startpunt** eerste teken (polair)
- **C1: Beginhoek** (polair) eerste teken
- **XK: Startpunt** eerste teken (cartesiaans)
- **YK: Startpunt** eerste teken (cartesiaans)
- **H: Letterhoogte**
- **E: Afstandsfactor**  
De afstand tussen de tekens wordt met de volgende formule berekend:  $H / 6 * E$
- **T: Gereedschapsnummer** – revolverplaatsnummer
- **G14: Wisselpunt ger.**  
**Verdere informatie:** "Gereedschapswisselpositie G14", Pagina 205
- **ID: Identnummer**
- **S: Snijsnelheid** of **Constante toerental**
- **F: Voeding per omwenteling**
- **W: Neigingshoek** van de tekenreeks
- **FZ: Insteekaanzetfactor** (insteekaanzet = actuele aanzet \* **FZ**)
- **V: Uitvoering**(lin/pol)
- **D: Referentiediameter**
- **RB: Vrijzetvlak** – Z-positie waarnaar voor het positioneren wordt teruggetrokken



- **SCK: Veiligheidsafst.**  
**Verdere informatie:** "Veiligheidsafstanden SCI en SCK", Pagina 205
- **MT: M na T:** M-functie die na gereedschapsoproep **T** wordt uitgevoerd
- **MFS: M bij begin:** M-functie die aan het begin van de bewerkingsstap wordt uitgevoerd
- **MFE: M bij einde:** M-functie die aan het einde van de bewerkingsstap wordt uitgevoerd
- **WP: Nr. spil** – toont met welke werkstukspil de cyclus wordt uitgevoerd (machine-afhankelijk)
  - Hoofdaandrijving
  - Tegenspil voor bewerking aan de achterkant
- **BW: Hoek van B-as** (machine-afhankelijk)
- **CW: Gereedschap omkeren** (machine-afhankelijk)
- **HC: Blokrem** (machine-afhankelijk)
- **DF: Additionele functie** (machine-afhankelijk)



De graveercycli zijn niet beschikbaar in de werkstand **Machine**.

Uitvoering van de cyclus:

- 1 Schakelt de C-as in en positioneert in spoedgang op de **Spilhoek C, Startpunt X** en **Z**
- 2 Positioneert op het **Startpunt**, indien ingesteld
- 3 Zet aan met de **Insteekaanzetfactor FZ**
- 4 Graveert met geprogrammeerde voeding
- 5 Positioneert het gereedschap op het **Vrijzetvlak RB** of, als **RB** niet is ingesteld, op het **Startpunt Z**
- 6 Positioneert het gereedschap voor het volgende teken
- 7 Herhaalt stap 3 t/m 6 totdat alle tekens zijn gegraveerd
- 8 Positioneert op het **Startpunt X, Z** en schakelt de C-as uit
- 9 Benadert conform de **G14**-instelling het **Wisselpunt ger**.

## Graveren radiaal



- ▶ **Frezen** selecteren



- ▶ **Engraving** selecteren



- ▶ **Graveren radiaal** selecteren

De cyclus **Graveren radiaal** graveert tekenreeksen in lineaire rangschikking op het mantelvlak.

Tekentabel en andere informatie:

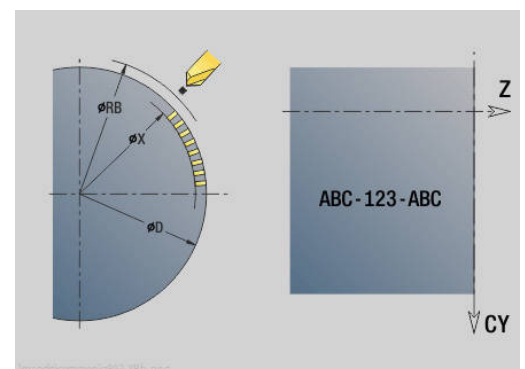
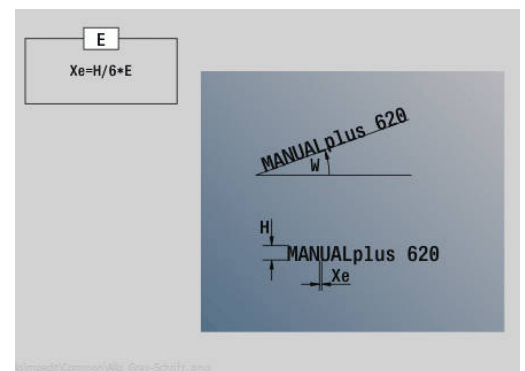
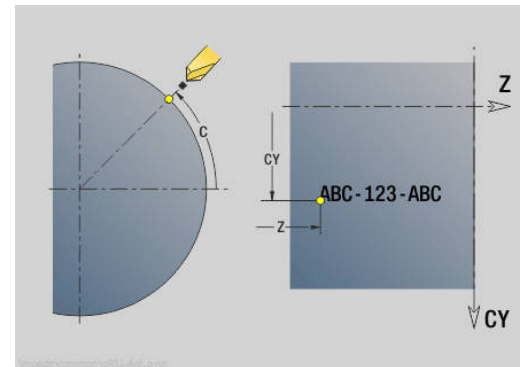
**Verdere informatie:** "Graveren axiaal en radiaal", Pagina 418

Het **Startpunt** van de tekenreeks definieert u in de cyclus. Als u geen **Startpunt** instelt, start de cyclus op de actuele gereedschapspositie.

U kunt een tekenreeks ook met meer oproepen graveren. Stel hiertoe bij de eerste oproep het **Startpunt** in. De volgende oproepen programmeert u zonder **Startpunt**.

Cyclusparameters:

- **X: Startpunt** – Gereedschap voorpositioneren (diametermaat)
- **Z: Startpunt** – Gereedschap voorpositioneren
- **C: Spilhoek** – Werkstukspil voorpositioneren
- **TX: Tekst** die moet worden gegraveerd
- **NF: Teken nr.** – ASCII-code van het te graveren teken
- **X2: Eindpunt** – waarnaar wordt bewogen voor het graveren (diametermaat)
- **Z1: Startpunt** eerste teken
- **C1: Beginhoek** eerste teken
- **CY: Startpunt** eerste teken
- **D: Referentiediameter**
- **H: Letterhoogte**
- **E: Afstandsfactor**  
De afstand tussen de tekens wordt met de volgende formule berekend:  $H / 6 * E$
- **T: Gereedschapsnummer** – revolverplaatsnummer
- **G14: Wisselpunt ger.**  
**Verdere informatie:** "Gereedschapswisselpositie G14", Pagina 205
- **ID: Identnummer**
- **S: Snijsnelheid of Constante toerental**
- **F: Voeding per omwenteling**
- **W: Neigingshoek** van de tekenreeks
- **FZ: Insteekaanzetfactor** (insteekaanzet = actuele aanzet \* **FZ**)
- **RB: Vrijzetvlak** – X-positie waarnaar voor het positioneren wordt teruggetrokken
- **SCK: Veiligheidsafst.**  
**Verdere informatie:** "Veiligheidsafstanden SCI en SCK", Pagina 205
- **MT: M na T: M-functie** die na gereedschapsoproep **T** wordt uitgevoerd



- **MFS: M bij begin:** M-functie die aan het begin van de bewerkingsstap wordt uitgevoerd
- **MFE: M bij einde:** M-functie die aan het einde van de bewerkingsstap wordt uitgevoerd
- **WP: Nr. spil** – toont met welke werkstukspil de cyclus wordt uitgevoerd (machine-afhankelijk)
  - Hoofdaandrijving
  - Tegenspil voor bewerking aan de achterkant
- **BW: Hoek van B-as** (machine-afhankelijk)
- **CW: Gereedschap omkeren** (machine-afhankelijk)
- **HC: Blokrem** (machine-afhankelijk)
- **DF: Additionele functie** (machine-afhankelijk)

 De graveercycli zijn niet beschikbaar in de werkstand **Machine**.

Uitvoering van de cyclus:

- 1 Schakelt de C-as in en positioneert in spoedgang op de **Spilhoek C, Startpunt X** en **Z**
- 2 Positioneert op het **Startpunt**, indien ingesteld
- 3 Zet aan met de **Insteekaanzetfactor FZ**
- 4 Graveert met geprogrammeerde voeding
- 5 Positioneert het gereedschap op het **Vrijzetvlak RB** of, als **RB** niet is ingesteld, op het **Startpunt X**
- 6 Positioneert het gereedschap voor het volgende teken
- 7 Herhaalt stap 3 t/m 5 totdat alle tekens zijn gegraveerd
- 8 Positioneert op het **Startpunt X, Z** en schakelt de C-as uit
- 9 Benadert conform de **G14**-instelling het **Wisselpunt ger**.

## Graveren axiaal en radiaal

### Graveren axiaal en radiaal

De besturing kent de tekens die worden vermeld in de onderstaande tabel. U voert de te graveren tekst als tekenreeks in. Trema's en speciale tekens die niet in de editor kunnen worden ingevoerd, kunt u teken voor teken vastleggen in **NF**. Als in **ID** een tekst en in **NF** een teken is ingesteld, wordt eerst de tekst en dan het teken gegraveerd.

 De graveercycli zijn niet beschikbaar in de werkstand **Machine**.

**Teken**

Kleine letters

<b>NF</b>	<b>Teken</b>
97	a
98	b
99	c
100	d
101	e
102	f
103	g
104	h
105	i
106	j
107	k
108	l
109	m
110	n
111	o
112	p
113	q
114	r
115	s
116	t
117	u
118	v
119	w
120	x
121	y
122	z

Hoofdletters

<b>NF</b>	<b>Teken</b>
65	A
66	B
67	C
68	D
69	E
70	F
71	G
72	H
73	I
74	J
75	K
76	L
77	M
78	N
79	O
80	P
81	Q
82	R
83	S
84	T
85	U
86	V
87	W
88	X
89	Y
90	Z

## Cijfers

NF	Teken
48	0
49	1
50	2
51	3
52	4
53	5
54	6
55	7
56	8
57	9

## Trema's

NF	Teken
196	Ä
214	Ö
220	Ü
223	ß
228	ä
246	ö
252	ü

## Speciale tekens

NF	Teken	Betekenis
32		Spatie
37	%	Procentteken
40	(	Rond haakje openen
41	)	Rond haakje sluiten
43	+	Plusteken
44	,	Komma
45	-	Minteken
46	.	Punt
47	/	Schuine streep
58	:	Dubbele punt
60	<	Kleiner-dan-teken
61	=	Is-gelijk-teken
62	>	Groter-dan-teken
64	@	Teken
91	[	Vierkant haakje openen
93	]	Vierkant haakje sluiten
95	_	Underscore
8364	€###	Euro-teken
181	μ	Microteken
186	°	Graden
215	*	Maalteken
33	!	Uitroepteken
38	&	Ampersand- en
63	?	Vraagteken
174	®	Registered trade-mark-teken
216	Ø	Diameterteken



## 7.9 Boor- en freespatroon



Aanwijzingen voor het werken met boor- en freespatronen:

- **Boorpatroon:** de besturing genereert de functies **M12**, **M13** (blokrem vastzetten/vrijzetten) onder de volgende voorwaarden: het boor-/draadtapgereedschap moet worden aangedreven en de draairichting moet zijn ingesteld (parameter **Ger aangedr. neen=0/ja=1 AW**, **Draairichting M3=3, M4=4 MD**)
  - **ICP-freescontouren:** als het startpunt van de contour buiten het coördinatennulpunt ligt, wordt de afstand tussen het startpunt van de contour en het coördinatennulpunt opgeteld bij de patroonpositie
- Verdere informatie:** "Voorbeelden van bewerking van patronen", Pagina 433

### Lineair boorpatroon axiaal



- ▶ **Boren** selecteren



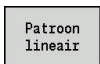
- ▶ **Boren axiaal** selecteren



- ▶ Als alternatief **Langgatboren axiaal** selecteren



- ▶ Als alternatief **Draad tappen axiaal** selecteren

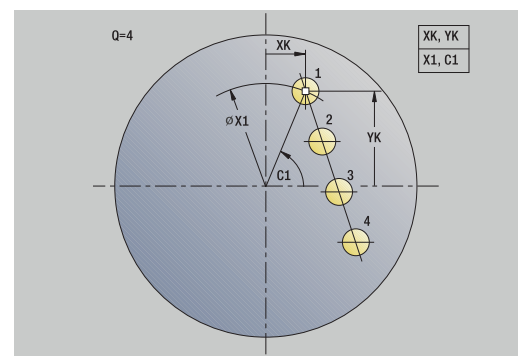
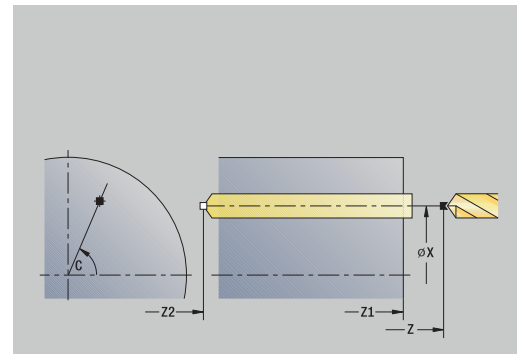


- ▶ Op de softkey **Patroon lineair** drukken

**Patroon lineair** wordt ingeschakeld om boorpatronen gelijkmatig verdeeld op een lijn op de voorkant te maken.

Cyclusparameters:

- **X, Z: Startpunt**
  - **C: Spilhoek** – C-aspositie (default: actuele spilhoek)
  - **Q: Aantal gaten**
  - **X1, C1: Startpunt polair** – startpunt van het patroon
  - **XK, YK: Startpunt cartesiaans**
  - **I, J: Eindpunt (XK) en (YK)** – eindpunt van het patroon (cartesiaans)
  - **Ii, Ji: Afstand (XKi) en (YKi)** – incrementele patroonafstand
- Daarnaast worden de parameters voor de boring opgevraagd.

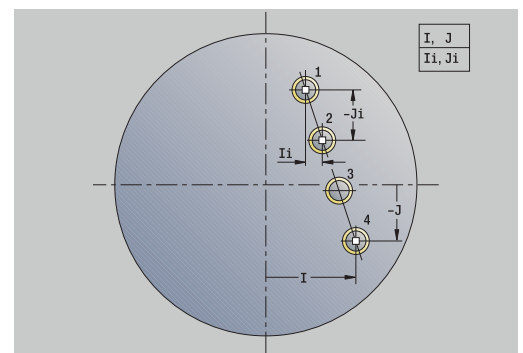
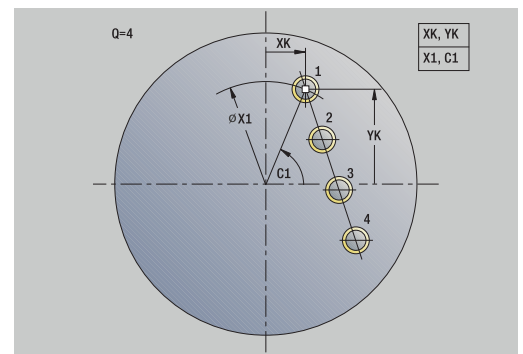
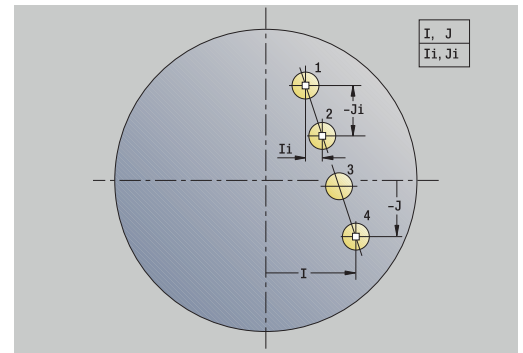


Gebruik de volgende parametercombinaties voor:

- Startpunt patroon:
  - **X1, C1**
  - **XK, YK**
- Patroonposities:
  - **Ii, Ji** en **Q**
  - **I, J** en **Q**

Uitvoering van de cyclus:

- 1 Positioneren (machine-afhankelijk):
  - Zonder C-as: positioneert op de **Spilhoek C**
  - Met C-as: schakelt de C-as in en positioneert met spoedgang op de **Spilhoek C**
  - In de werkstand **Machine**: bewerking vanaf de actuele spilhoek
- 2 Berekent de patroonposities
- 3 Positioneert op het **Startpunt** van het patroon
- 4 Voert de boring uit
- 5 Positioneert voor de volgende bewerking
- 6 Herhaalt stap 4 en 5 totdat alle bewerkingen zijn uitgevoerd
- 7 Keert terug naar het **Startpunt**
- 8 Benadert conform de **G14**-instelling het **Wisselpunt ger.**



## Lineair boorpatroon radiaal



- ▶ **Boren** selecteren



- ▶ **Boren radiaal** selecteren



- ▶ Als alternatief **Langgatboren radiaal** selecteren



- ▶ Als alternatief **Draad tappen radiaal** selecteren



- ▶ Op de softkey **Patroon lineair** drukken

**Patroon lineair** wordt bij boorcycli ingeschakeld om boorpatronen gelijkmatig verdeeld op een lijn op het mantelvlak te maken.

Cyclusparameters:

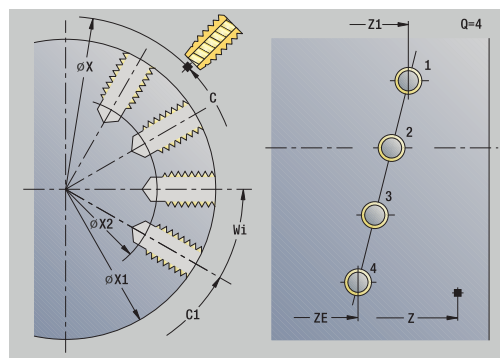
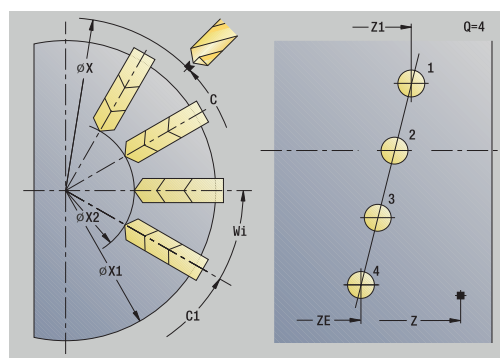
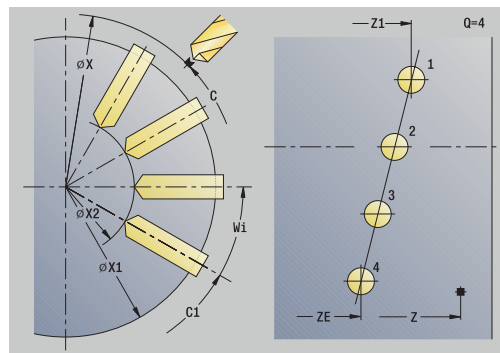
- **X, Z: Startpunt**
- **C: Spilhoek** – C-aspositie (default: actuele spilhoek)
- **Q: Aantal gaten**
- **Z1: Startpunt patroon** – positie eerste boring
- **ZE: Eindpunt patroon** (default: **Z1**)
- **C1: Hoek 1e gat** – Beginhoek
- **Wi: Hoekincrement** – Patroonafstand (default: boringen worden op gelijke afstand op het mantelvlak uitgevoerd)

De patroonposities stelt u in met het **Eindpunt patroon** en het **Hoekincrement** of met het **Hoekincrement** en het **Aantal gaten**.

Daarnaast worden de parameters voor de boring opgevraagd.

Uitvoering van de cyclus:

- Positioneren (machine-afhankelijk):
  - Zonder C-as: positioneert op de **Spilhoek C**
  - Met C-as: schakelt de C-as in en positioneert met spoedgang op de **Spilhoek C**
  - In de werkstand **Machine**: bewerking vanaf de actuele spilhoek
- Berekent de patroonposities
- Positioneert op het **Startpunt** van het patroon
- Voert de boring uit
- Positioneert voor de volgende bewerking
- Herhaalt stap 4 en 5 totdat alle bewerkingen zijn uitgevoerd
- Keert terug naar het **Startpunt Z**
- Benadert conform de **G14**-instelling het **Wisselpunt ger.**



## Lineair freespatroon axiaal



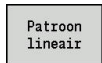
- ▶ Frezen selecteren



- ▶ Sleuf axiaal selecteren



- ▶ Als alternatief **Contour axiaal ICP** selecteren



- ▶ Op de softkey **Patroon lineair** drukken

**Patroon lineair** wordt ingeschakeld om freespatronen gelijkmatig verdeeld op een lijn op de voorkant te maken.

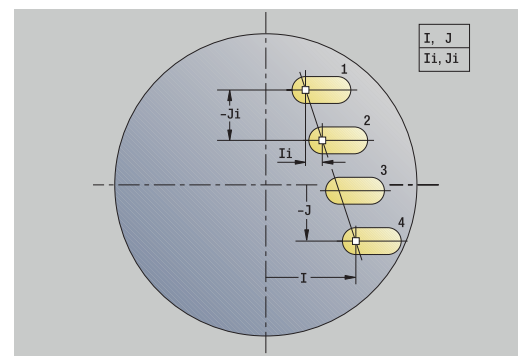
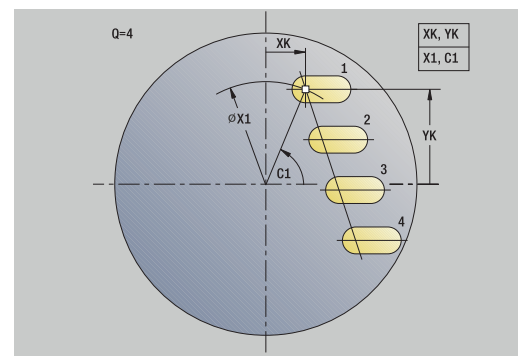
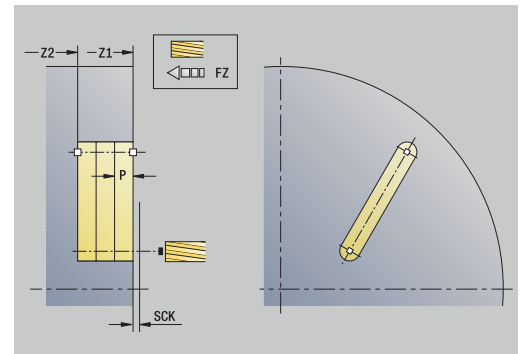
Cyclusparameters:

- **X, Z: Startpunt**
- **C: Spilhoek** – C-aspositie (default: actuele spilhoek)
- **Q: Aantal sleuven**
- **X1, C1: Startpunt polair** – startpunt van het patroon
- **XK, YK: Startpunt cartesiaans**
- **I, J: Eindpunt (XK) en (YK)** – eindpunt van het patroon (cartesiaans)
- **Ii, Ji: Afstand (XKi) en (YKi)** – incrementele patroonafstand

Daarnaast worden de parameters van de freesbewerking opgevraagd.

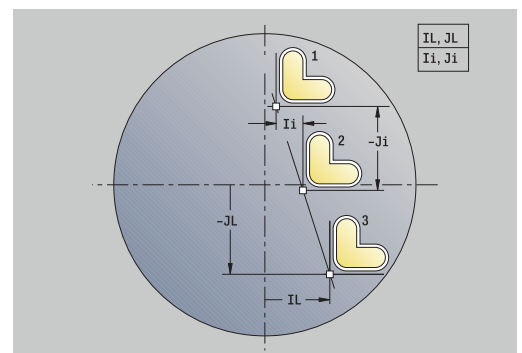
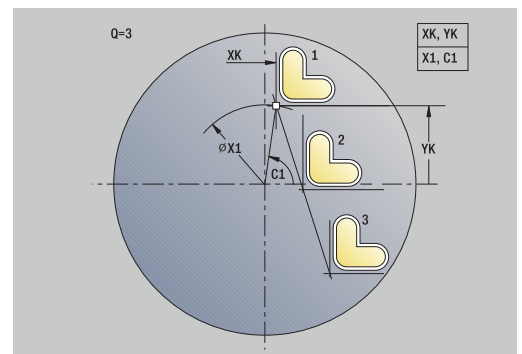
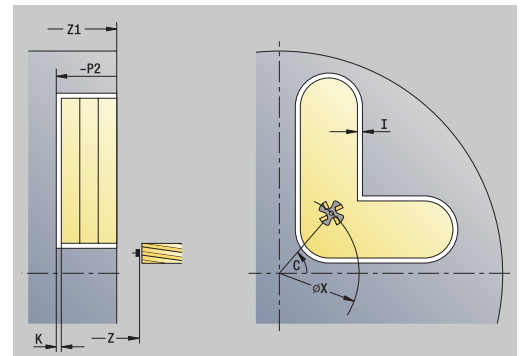
Gebruik de volgende parametercombinaties voor:

- Startpunt patroon:
  - **X1, C1**
  - **XK, YK**
- Patroonposities:
  - **Ii, Ji** en **Q**
  - **I, J** en **Q**



Uitvoering van de cyclus:

- 1 Positioneren (machine-afhankelijk):
  - Zonder C-as: positioneert op de **Spilhoek C**
  - Met C-as: schakelt de C-as in en positioneert met spoedgang op de **Spilhoek C**
  - In de werkstand **Machine**: bewerking vanaf de actuele spilhoek
- 2 Berekent de patroonposities
- 3 Positioneert op het **Startpunt** van het patroon
- 4 Voert de freesbewerking uit
- 5 Positioneert voor de volgende bewerking
- 6 Herhaalt stap 4 en 5 totdat alle bewerkingen zijn uitgevoerd
- 7 Keert terug naar het **Startpunt**
- 8 Benadert conform de **G14**-instelling het **Wisselpunt ger.**



## Lineair freespatroon radiaal



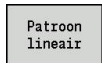
- ▶ **Frezen** selecteren



- ▶ **Sleuf radiaal** selecteren



- ▶ Als alternatief **Contour radiaal ICP** selecteren



- ▶ Op de softkey **Patroon lineair** drukken

**Patroon lineair** wordt bij freescycli ingeschakeld om freespatronen gelijkmatig verdeeld op een lijn op het mantelvlak te maken.

Cyclusparameters:

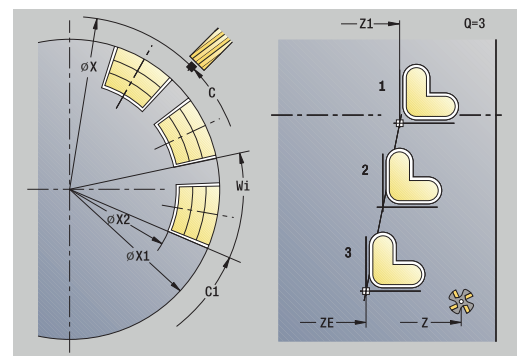
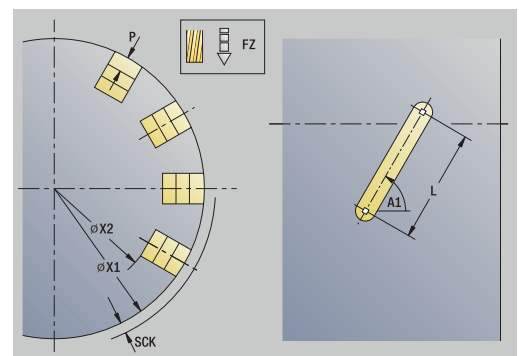
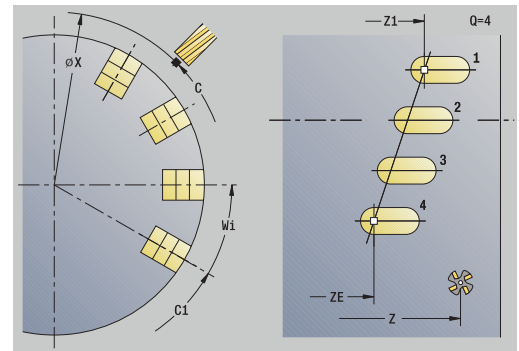
- **X, Z: Startpunt**
- **C: Spilhoek** – C-aspositie (default: actuele spilhoek)
- **Q: Aantal sleuven**
- **Z1: Startpunt patroon** – positie eerste sleuf
- **ZE: Eindpunt patroon** (default: **Z1**)
- **C1: Beginhoek** – Hoek 1e sleuf
- **Wi: Hoekincrement** – Patroonafstand (default: freesbewerkingen worden op gelijke afstand op het mantelvlak uitgevoerd)

De patroonposities stelt u in met het **Eindpunt patroon** en het Hoekincrement of met het Hoekincrement en het Aantal gaten.

Daarnaast worden de parameters van de freesbewerking opgevraagd.

Uitvoering van de cyclus:

- Positioneren (machine-afhankelijk):
  - Zonder C-as: positioneert op de **Spilhoek C**
  - Met C-as: schakelt de C-as in en positioneert met spoedgang op de **Spilhoek C**
  - In de werkstand **Machine**: bewerking vanaf de actuele spilhoek
- Berekent de patroonposities
- Positioneert op het **Startpunt** van het patroon
- Voert de freesbewerking uit
- Positioneert voor de volgende bewerking
- Herhaalt stap 4 en 5 totdat alle bewerkingen zijn uitgevoerd
- Keert terug naar het **Startpunt Z**
- Benadert conform de **G14**-instelling het **Wisselpunt ger.**



## Rond boorpatroon axiaal



- ▶ **Boren** selecteren



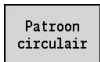
- ▶ **Boren axiaal** selecteren



- ▶ Als alternatief **Langgatboren axiaal** selecteren



- ▶ Als alternatief **Draad tappen axiaal** selecteren



- ▶ Op de softkey **Patroon circulair** drukken

**Patroon circulair** wordt bij boorcycli ingeschakeld om boorpatronen gelijkmatig verdeeld in een cirkel of cirkelboog op de voorkant te maken.

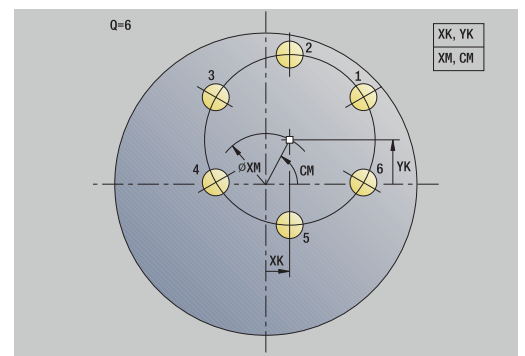
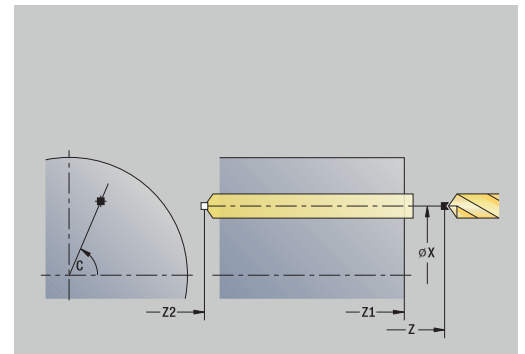
Cyclusparameters:

- **X, Z: Startpunt**
- **C: Spilhoek** – C-aspositie (default: actuele spilhoek)
- **Q: Aantal gaten**
- **XM, CM: Middelpunt polair**
- **XK, YK: Middelpunt cartesiaans**
- **K: Diameter patroon**
- **A: Hoek 1e gat** (default: 0°)
- **Wi: Hoekincrement** – Patroonafstand (default: boringen worden op gelijke afstand in een cirkel uitgevoerd)

Daarnaast worden de parameters voor de boring opgevraagd.

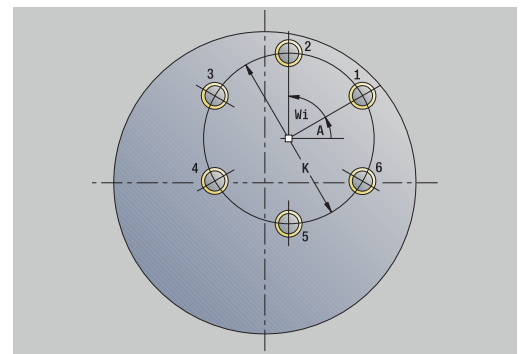
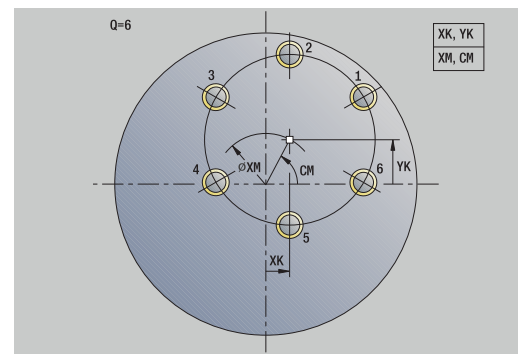
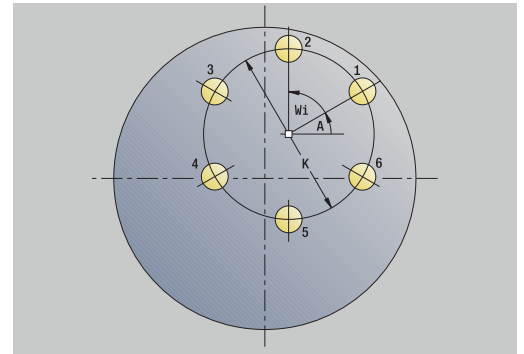
Gebruik de volgende parametercombinaties voor middelpunt patroon:

- **XM, CM**
- **XK, YK**



Uitvoering van de cyclus:

- 1 Positioneren (machine-afhankelijk):
  - Zonder C-as: positioneert op de **Spilhoek C**
  - Met C-as: schakelt de C-as in en positioneert met spoedgang op de **Spilhoek C**
  - In de werkstand **Machine**: bewerking vanaf de actuele spilhoek
- 2 Berekent de patroonposities
- 3 Positioneert op het **Startpunt** van het patroon
- 4 Voert de boring uit
- 5 Positioneert voor de volgende bewerking
- 6 Herhaalt stap 4 en 5 totdat alle bewerkingen zijn uitgevoerd
- 7 Keert terug naar het **Startpunt**
- 8 Benadert conform de **G14**-instelling het **Wisselpunt ger.**





## Rond boorpatroon radiaal



- ▶ **Boren** selecteren



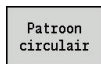
- ▶ **Boren radiaal** selecteren



- ▶ Als alternatief **Langgatboren radiaal** selecteren



- ▶ Als alternatief **Draad tappen radiaal** selecteren



- ▶ Op de softkey **Patroon circulair** drukken

**Patroon circulair** wordt bij boorcycli ingeschakeld om boorpatronen gelijkmatig verdeeld in een cirkel of cirkelboog op het mantelvlak te maken.

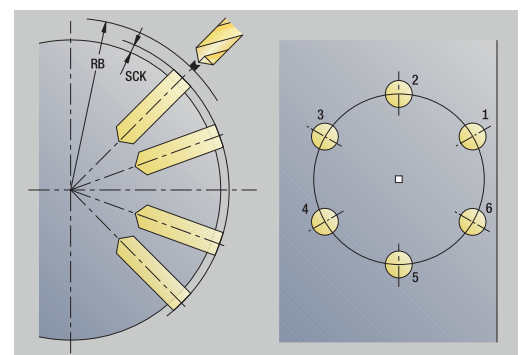
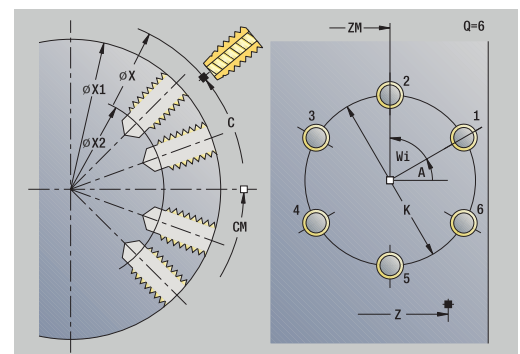
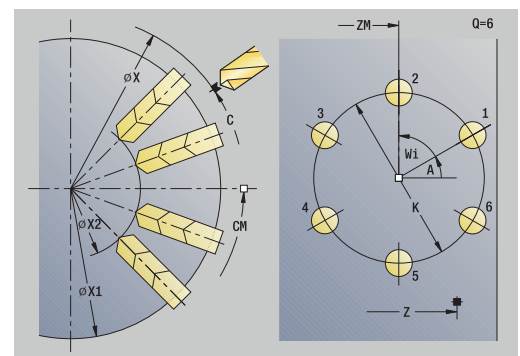
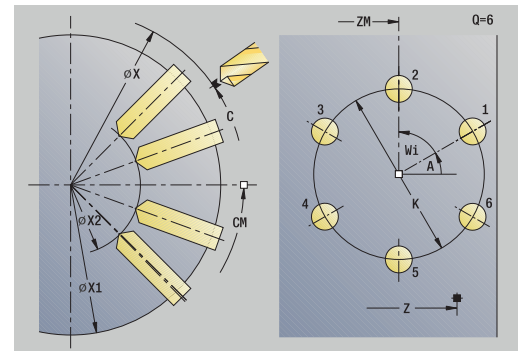
Cyclusparameters:

- **X, Z: Startpunt**
- **C: Spilhoek** – C-aspositie (default: actuele spilhoek)
- **Q: Aantal gaten**
- **ZM, CM: Middelpunt in Z, Hoek middelpunt patroon**
- **K: Diameter patroon**
- **A: Hoek 1e gat** (default: 0°)
- **Wi: Hoekincrement** – Patroonafstand (default: boringen worden op gelijke afstand in een cirkel uitgevoerd)

Daarnaast worden de parameters voor de boring opgevraagd.

Uitvoering van de cyclus:

- Positioneren (machine-afhankelijk):
  - Zonder C-as: positioneert op de **Spilhoek C**
  - Met C-as: schakelt de C-as in en positioneert met spoedgang op de **Spilhoek C**
  - In de werkstand **Machine**: bewerking vanaf de actuele spilhoek
- Berekent de patroonposities
- Positioneert op het **Startpunt** van het patroon
- Voert de boring uit
- Positioneert voor de volgende bewerking
- Herhaalt stap 4 en 5 totdat alle bewerkingen zijn uitgevoerd
- Keert terug naar het **Startpunt**
- Benadert conform de **G14**-instelling het **Wisselpunt ger.**



## Rond freespatroon axiaal



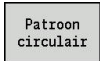
- ▶ **Frezen** selecteren



- ▶ **Sleuf axiaal** selecteren



- ▶ Als alternatief **Contour axiaal ICP** selecteren



- ▶ Op de softkey **Patroon circulair** drukken

**Patroon circulair** wordt bij freescycli ingeschakeld om freespatronen gelijkmatig verdeeld in een cirkel of cirkelboog op de voorkant te maken.

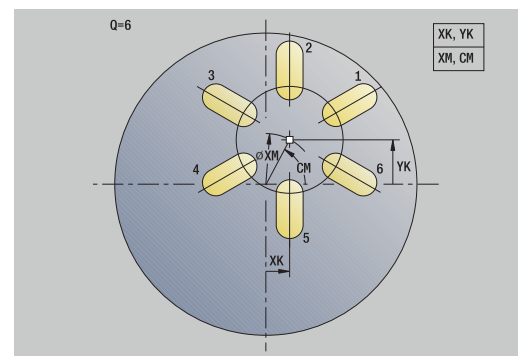
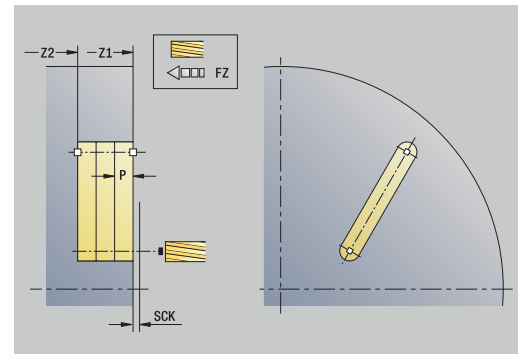
Cyclusparameters:

- **X, Z: Startpunt**
- **C: Spilhoek** – C-aspositie (default: actuele spilhoek)
- **Q: Aantal sleuven**
- **XM, CM: Middelpunt polair**
- **XK, YK: Middelpunt cartesiaans**
- **K: Diameter patroon**
- **A: Hoek 1e sleuf** (default: 0°)
- **Wi: Hoekincrement** – Patroonafstand (default: freesbewerkingen worden op gelijke afstand in een cirkel uitgevoerd)

Daarnaast worden de parameters van de freesbewerking opgevraagd.

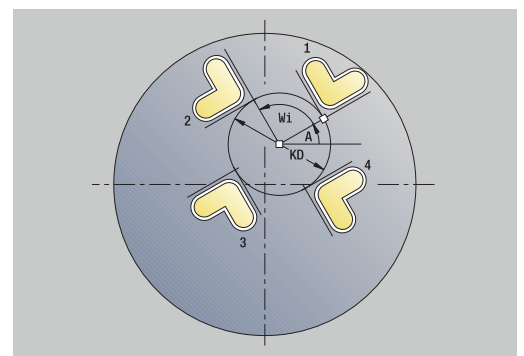
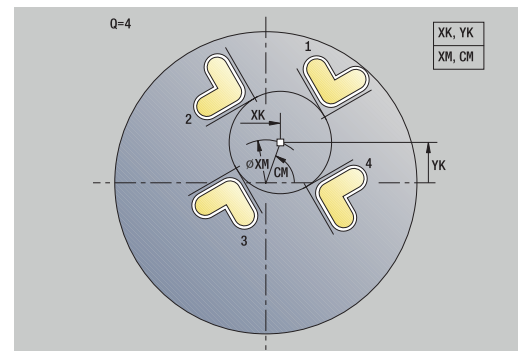
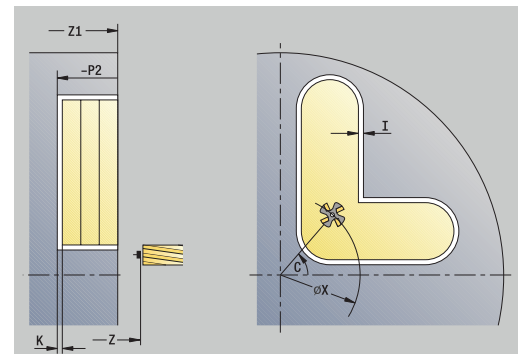
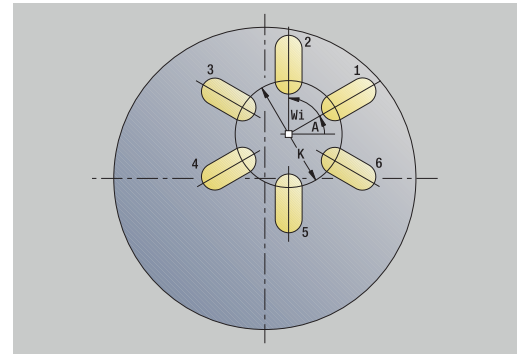
Gebruik de volgende parametercombinaties voor:

- **XM, CM**
- **XK, YK**



Uitvoering van de cyclus:

- 1 Positioneren (machine-afhankelijk):
  - Zonder C-as: positioneert op de **Spilhoek C**
  - Met C-as: schakelt de C-as in en positioneert met spoedgang op de **Spilhoek C**
  - In de werkstand **Machine**: bewerking vanaf de actuele spilhoek
- 2 Berekent de patroonposities
- 3 Positioneert op het **Startpunt** van het patroon
- 4 Voert de freesbewerking uit
- 5 Positioneert voor de volgende bewerking
- 6 Herhaalt stap 4 en 5 totdat alle bewerkingen zijn uitgevoerd
- 7 Keert terug naar het **Startpunt**
- 8 Benadert conform de **G14**-instelling het **Wisselpunt ger.**



## Rond freespatroon radiaal



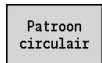
- ▶ **Frezen** selecteren



- ▶ **Sleuf radiaal** selecteren



- ▶ Als alternatief **Contour radiaal ICP** selecteren



- ▶ Op de softkey **Patroon circulair** drukken

**Patroon circulair** wordt bij freescycli ingeschakeld om freespatronen gelijkmatig verdeeld in een cirkel of cirkelboog op het mantelvlak te maken.

Cyclusparameters:

- **X, Z: Startpunt**
- **C: Spilhoek** – C-aspositie (default: actuele spilhoek)
- **Q: Aantal sleuven**
- **ZM, CM: Middelpunt in Z, Hoek middelpunt patroon**
- **K: Diameter patroon**
- **A: Hoek 1e sleuf** (default: 0°)
- **Wi: Hoekincrement** – Patroonafstand (default: freesbewerkingen worden op gelijke afstand in een cirkel uitgevoerd)

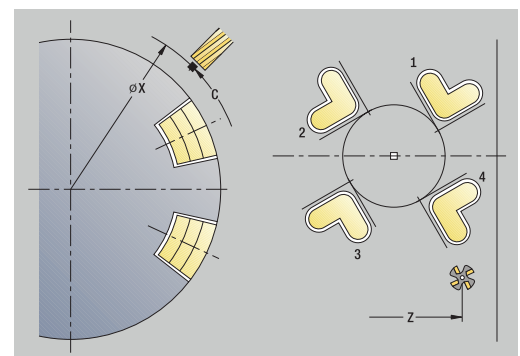
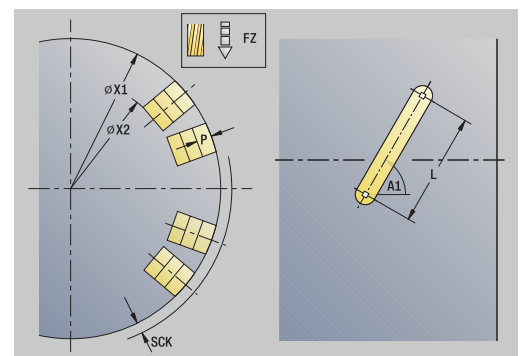
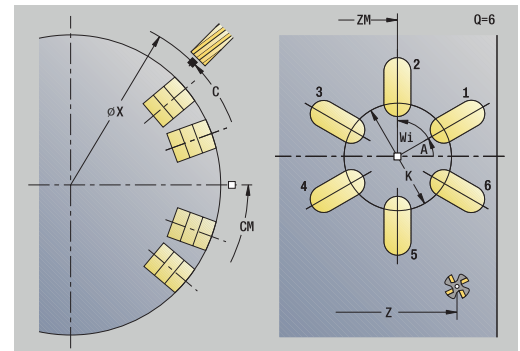
Daarnaast worden de parameters van de freesbewerking opgevraagd.



Het startpunt van een als patroon te positioneren ICP-contour moet op de positieve XK-as liggen.

Uitvoering van de cyclus:

- Positioneren (machine-afhankelijk):
  - Zonder C-as: positioneert op de **Spilhoek C**
  - Met C-as: schakelt de C-as in en positioneert met spoedgang op de **Spilhoek C**
  - In de werkstand **Machine**: bewerking vanaf de actuele spilhoek
- Berekent de patroonposities
- Positioneert op het **Startpunt** van het patroon
- Voert de freesbewerking uit
- Positioneert voor de volgende bewerking
- Herhaalt stap 4 en 5 totdat alle bewerkingen zijn uitgevoerd
- Keert terug naar het **Startpunt**
- Benadert conform de **G14**-instelling het **Wisselpunt ger.**



### Voorbeelden van bewerking van patronen

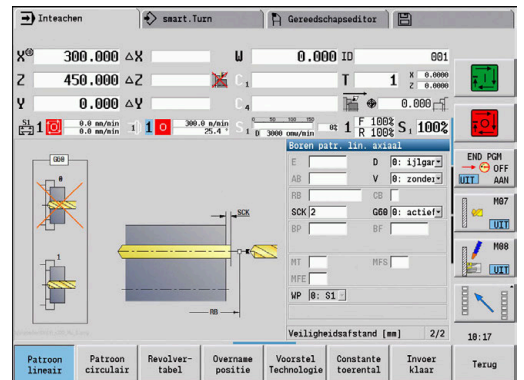
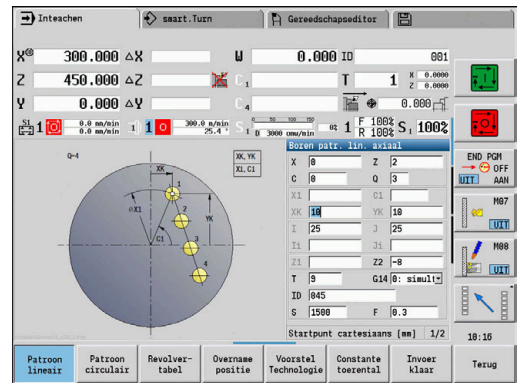
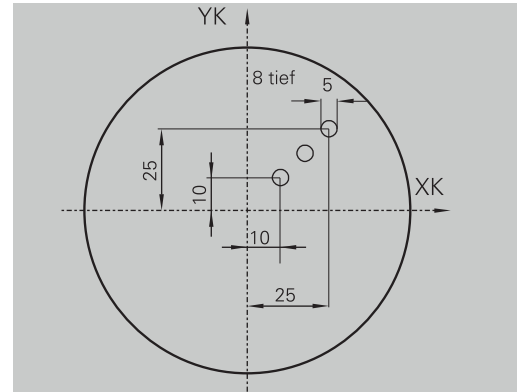
#### Lineair boorpatroon op de voorkant

Op de voorkant wordt met de **boorcyclus radiaal** een lineair boorpatroon gemaakt. Voorwaarden voor deze bewerking zijn een positioneerbare spil en aangedreven gereedschap.

Zowel de coördinaten van de eerste en laatste boring als het aantal boringen worden opgegeven. Bij de boring wordt alleen de diepte opgegeven.

Gereedschapsgegevens

- **TO** = 8 – gereedschapsoriëntatie
- **DV** = 5 – boordiameter
- **BW** = 118 – punthoek
- **AW** = 1 – gereedschap wordt aangedreven



### Rond boorpatroon aan de voorkant

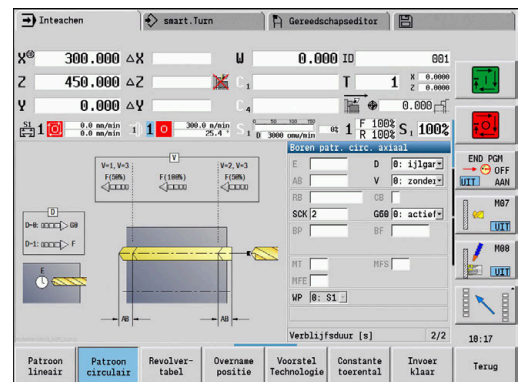
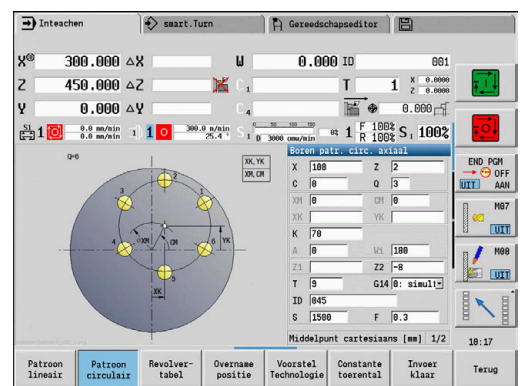
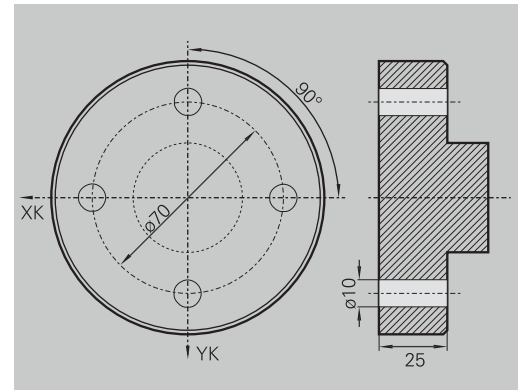
Aan de voorkant wordt met de **boorcyclus axiaal** een rond boorpatroon gemaakt. Voorwaarden voor deze bewerking zijn een positioneerbare spil en aangedreven gereedschap.

Het **Middelpunt patroon** wordt opgegeven in cartesiaanse coördinaten.

Omdat in dit voorbeeld sprake is van een doorgaande boring, wordt het **Eindpunt gat Z2** zodanig gepositioneerd dat de boor het materiaal volledig doorboort. Met de parameters **AB** en **V** wordt een voedingsreductie voor het aan- en doorboren ingesteld.

Gereedschapsgegevens

- **TO** = 8 – gereedschapsoriëntatie
- **DV** = 5 – boordiameter
- **BW** = 118 – punthoek
- **AW** = 1 – gereedschap wordt aangedreven



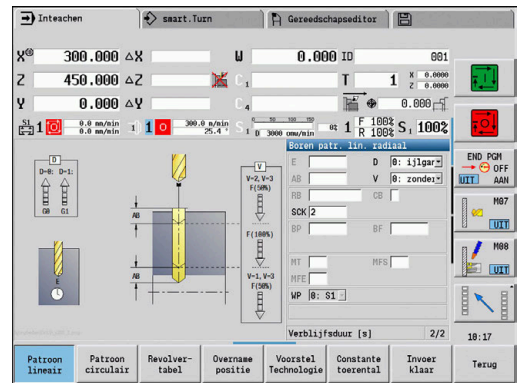
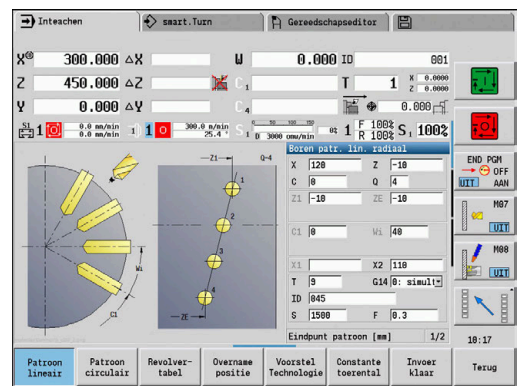
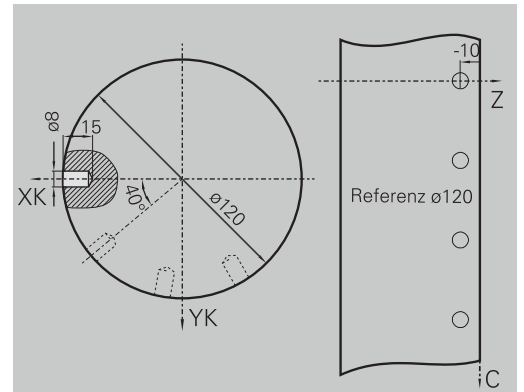
**Lineair boorpatroon op het mantelvlak**

Op het mantelvlak wordt met de **boorcyclus axiaal** een lineair boorpatroon gemaakt. Voorwaarden voor deze bewerking zijn een positioneerbare spil en aangedreven gereedschap.


Het boorpatroon wordt ingesteld met de coördinaten van de eerste boring, het aantal boringen en de afstand tussen de boringen. Bij de boring wordt alleen de diepte opgegeven.

Gereedschapsgegevens

- **TO** = 2 – gereedschapsoriëntatie
- **DV** = 8 – boordiameter
- **BW** = 118 – punthoek
- **AW** = 1 – gereedschap wordt aangedreven



## 7.10 DIN-cycli

Menuoptie	Betekenis
	Met deze functie selecteert u een DIN-cyclus (DIN-subprogramma) die u opneemt in een cyclusprogramma. De dialogen van de ingestelde parameters in het subprogramma worden vervolgens getoond in het formulier.

Bij het starten van het DIN-subprogramma worden de technologiegegevens toegepast die in de DIN-cyclus zijn geprogrammeerd (in de werkstand **Machine** de momenteel geldende technologiegegevens). U kunt **T, S, F** echter op elk gewenst moment wijzigen in het DIN-subprogramma.

### DIN-cyclus

	► <b>DIN-cyclus</b> selecteren
---	--------------------------------

Cyclusparameters:

- **L: DIN-subprogramma** – DIN-macronummer
- **Q: Aantal herhalingen** (default: 1)
- **LA-LF: Overdr.waarde**
- **LH-LK: Overdr.waarde**
- **LO-LP: Overdr.waarde**
- **LR-LS: Overdr.waarde**
- **LU: Overdr.waarde**
- **LW-LZ: Overdr.waarde**
- **LN: Overdr.waarde**
- **T: Gereedschapsnummer** – revolverplaatsnummer
- **ID: Identnummer**
- **S: Snij snelheid of Constante toerental**
- **F: Voeding per omwenteling**
- **MT: M na T: M-functie** die na gereedschapsoproep **T** wordt uitgevoerd
- **MFS: M bij begin: M-functie** die aan het begin van de bewerkingsstap wordt uitgevoerd
- **MFE: M bij einde: M-functie** die aan het einde van de bewerkingsstap wordt uitgevoerd
- **WP: Nr. spil** – toont met welke werkstukspil de cyclus wordt uitgevoerd (machine-afhankelijk)
  - Hoofdaandrijving
  - Tegenspil voor bewerking aan de achterkant
- **BW: Hoek van B-as** (machine-afhankelijk)
- **CW: Gereedschap omkeren** (machine-afhankelijk)
- **HC: Blokrem** (machine-afhankelijk)
- **DF: Additionele functie** (machine-afhankelijk)
- **ID1, AT1: ID-nummer**
- **BS, BE, WS, AC, WC, RC, IC, KC, JC: Overdr.waarde**



Bewerkingswijze voor toegang tot technologiedatabase afhankelijk van gereedschapstype:

- 1 Draaigereedschap: **Vorbewerken**
- 2 Halfronde snijbeitel: **Vorbewerken**
- 3 Draadsnijgereedschap: **schr.dr. snijden**
- 4 Steekgereedschap: **Contoursteken**
- 5 Spiraalboor: **Boren**
- 6 Snijplaatboor: **Vorboren**
- 7 Draadtap: **Schr.dr. tappen**
- 8 Freesgereedschap: **Frezen**



U kunt in het DIN-subprogramma teksten en helpschermen toewijzen aan de overdrachtswaarden.

**Zie voor meer informatie:** gebruikershandboek smart.Turn- en DIN-programmering

### AANWIJZING

#### Let op: botsingsgevaar!

Omdat DIN-cycli geen startpunten bevatten, beweegt de besturing bij het oproepen van de DIN-cyclus het gereedschap diagonaal van de actuele positie naar de eerste geprogrammeerde positie. Tijdens de benaderingsbeweging bestaat er gevaar voor botsingen!

- ▶ Zo nodig het gereedschap voorpositioneren voordat de DIN-cyclus wordt opgeroepen

### AANWIJZING

#### Let op: botsingsgevaar!

In de subwerkstand **Inteachen** worden na het uitvoeren van DIN-cycli (DIN-macro's) alle daarin opgenomen nulpuntverschuivingen gereset. Bij de volgende bewerkingen bestaat er botsingsgevaar!

- ▶ DIN-cycli zonder nulpuntverschuivingen gebruiken



# 8

**ICP-programmering**

## 8.1 ICP-contouren

Interactieve contourprogrammering (**ICP**) wordt gebruikt om werkstukcontouren in te stellen met behulp van grafische ondersteuning. (**ICP** is de afkorting voor de Engelse term **I**nteractive **C**ontour **P**rogramming.)

De met **ICP** gemaakte contouren worden gebruikt in:

- De ICP-cycli (subwerkstand **Inteachen**, werkstand **Machine**)
- De werkstand **smart.Turn**

Elke contour begint met het startpunt. De volgende contour wordt gedefinieerd met zowel lineaire en ronde contourelementen als met vormelementen (bijvoorbeeld afkantingen, afrondingen en draaduitlopen).

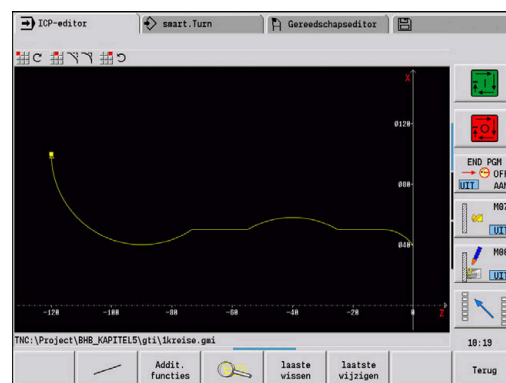
**ICP** wordt opgeroepen vanuit de werkstand **smart.Turn** en vanuit de cyclusdialogen.

**ICP-contouren** die u tijdens het inleren maakt, worden door de besturing opgeslagen in afzonderlijke bestanden. De bestandsnaam (contournaam) die u invoert, mag maximaal 40 tekens bevatten. De ICP-contour wordt opgenomen in een ICP-cyclus.

Er wordt onderscheid gemaakt tussen de volgende contouren:

- Draaicontouren: **\*.gmi**
- Contouren van onbewerkt werkstuk: **\*.gmr**
- Freescontouren op voorkant: **\*.gms**
- Freescontouren op mantelvlak: **\*.gmm**

**ICP-contouren** die u in de werkstand **smart.Turn** maakt, worden door de besturing geïntegreerd in het desbetreffende NC-programma. Contourbeschrijvingen worden opgeslagen als **G**-functies.



- Bij het inleren worden de **ICP-contouren** beheerd in afzonderlijke bestanden. Deze contouren worden uitsluitend bewerkt met **ICP**
- In de werkstand **smart.Turn** vormen contouren een onderdeel van het NC-programma. De contouren kunnen worden bewerkt met de ICP- of **smart.Turn**-editor



Met machineparameter **convertICP** (nr. 602023) definieert u of de besturing de geprogrammeerde of de berekende waarden overneemt in het NC-programma.

## Contouren overnemen

**ICP-contouren** die u hebt gemaakt voor cyclusprogramma's, kunt u laden in de werkstand **smart.Turn. ICP** converteert deze contouren naar **G**-functies en integreert de functies in het smart.Turn-programma. De contour vormt nu een onderdeel van het smart.Turn-programma.

Contouren die beschikbaar zijn in DXF-formaat, kunt u importeren met de subwerkstand **ICP-editor**. Hierbij worden de contouren geconverteerd van DXF-formaat naar ICP-formaat. U kunt DXF-contouren zowel voor de subwerkstand **Inteachen** als voor de werkstand **smart.Turn** gebruiken.

## Vormelementen

U kunt op iedere contourhoek afkantingen en afrondingen invoegen. Draaduitlopen (DIN 76, DIN 509 E, DIN 509 F) kunnen op asparallelle, haakse contourhoeken worden gemaakt. Hierbij tolereert de besturing kleine afwijkingen bij horizontale elementen (X-richting).

Voor het invoeren van vormelementen hebt u de volgende mogelijkheden:

- U voert alle contourelementen opeenvolgend in, inclusief de vormelementen.
- U voert eerst de ruwe contour in, zonder de vormelementen. Vervolgens brengt u de vormelementen **overlappend** aan.  
**Verdere informatie:** "Vormelementen overlappend aanbrengen", Pagina 462

## Bewerkingsattributen

U kunt de onderstaande bewerkingsattributen toewijzen aan contourelementen.

Bewerkingsattributen:

- **U: Overmaat** aanvullend op andere overmaten  
ICP genereert een **G52 Pxx H1**.
- **F: Voeding per omw** – (speciale aanzet voor nabewerking)  
ICP genereert een **G95 Fxx**.
- **D: Additive corr.** – Nummer van de additieve D-correctie voor nabewerking, bijv. **D = 01-16**  
ICP genereert een **G149 D9xx**.
- **FP: Element niet bewerken** (alleen voor **TURN PLUS** vereist)
  - **0: nee**
  - **1: ja**
- **IC: Overmaat meetsnede** (niet beschikbaar in de subwerkstand **Inteachen**)
- **KC: Lengte meetsnede** (niet beschikbaar in de subwerkstand **Inteachen**)
- **HC: Teller meetsnede** – aantal werkstukken waarna een meting plaatsvindt



De bewerkingsattributen zijn alleen geldig voor het element waarin de attributen zijn ingevoerd in **ICP**.

## Geometrieberekeningen

De besturing berekent, voor zover dit mathematisch mogelijk is, ontbrekende coördinaten, snijpunten, middelpunten enzovoort.

Wanneer er diverse oplossingen mogelijk zijn, kunt u de mathematisch uitvoerbare varianten bekijken en de door u gewenste oplossing selecteren.

Elk onvolledig berekend contourelement wordt aangeduid door een klein symbool onder het grafische venster. Contourelementen die niet volledig zijn gedefinieerd maar wel kunnen worden getekend, worden weergegeven.



## 8.2 Subwerkstand ICP-editor tijdens inleren

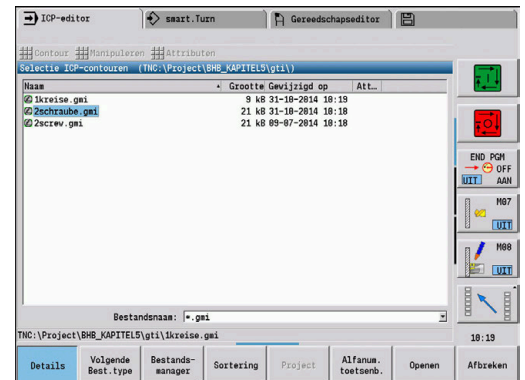
Tijdens het inleren maakt u:

- Complexe contouren voor het onbewerkt werkstuk
- Contouren voor draaibewerkingen
  - voor ICP-verspaningscycli
  - voor ICP-steekcycli
  - voor ICP-steekdraaicycli
- Complexe contouren voor freesbewerking met de C-as
  - voor de voorkant
  - voor het mantelvlak

U kunt de subwerkstand **ICP-editor** activeren met de softkey **ICP edit**. Deze softkey kan alleen worden geselecteerd bij het bewerken van ICP-verspaningscycli of ICP-freescycli en bij de cyclus Cont. onbew.wkst ICP.

De beschrijving is afhankelijk van het contourtype. **ICP** maakt op basis van de cyclus onderscheid tussen:

- Contour voor draaibewerkingen of contour onbewerkt werkstuk:  
**Verdere informatie:** "Contourelementen draaicontour", Pagina 472
- Contour voor de voorkant:  
**Verdere informatie:** "Kopvlakcontouren in de werkstand smart.Turn (optie #9)", Pagina 497
- Contour voor het mantelvlak:  
**Verdere informatie:** "Mantelvlakcontouren in de werkstand smart.Turn (optie #9)", Pagina 506



Als u meerdere **ICP-contouren** na elkaar maakt of bewerkt, wordt het laatst bewerkte **ICP-contournummer** na het beëindigen van de subwerkstand **ICP-editor** overgenomen in de cyclus.





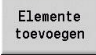
## Contouren voor cycli bewerken

Aan de **ICP-contouren** van de cyclusbewerking worden namen toegekend. De contournaam is tegelijkertijd de bestandsnaam. De contournaam wordt ook gebruikt in de oproepende cyclus.

U beschikt over de volgende mogelijkheden om de contournaam vast te leggen:

- Contournaam **voordat** de subwerkstand **ICP-editor** wordt opgeroepen, vastleggen in de cyclusdialog (invoerveld **FK**). **ICP** neemt deze naam over
- Contournaam vastleggen in de subwerkstand **ICP-editor**. In dit geval moet het invoerveld **FK** leeg zijn wanneer u de subwerkstand **ICP-editor** oproept
- Bestaande contour overnemen. Wanneer u de subwerkstand **ICP-editor** beëindigt, wordt de naam van de laatst bewerkte contour overgenomen in het invoerveld **FK**.

Nieuwe contour maken:

-  ▶ De naam van de contour vastleggen in de cyclusdialog en op de softkey **ICP edit** drukken. De subwerkstand **ICP-editor** schakelt naar de invoer van de contour
-  ▶ Als alternatief softkey op de **ICP edit** drukken. De subwerkstand **ICP-editor** opent het venster **Selectie ICP-contouren**
-  ▶ De naam van de contour invoeren in het veld **Bestandsnaam:** en op de softkey **Openen** drukken. De subwerkstand **ICP-editor** schakelt naar de invoer van de contour
-  ▶ Menuoptie **CONTOUR** selecteren
-  ▶ Op de softkey **Elemente toevoegen** drukken
- > **ICP** verwacht de nieuwe invoer van een contour

## Bestandsbeheer met de subwerkstand ICP-editor

In het kader van het beheer van bestanden kunt u **ICP-contouren** kopiëren, hernoemen of wissen.

Bestandsbeheer openen:

-  ▶ Op de softkey **ICP edit** drukken
-  ▶ Softkey **Contourlijst** indrukken
- > De subwerkstand **ICP-editor** opent het venster **Selectie ICP-contouren**
-  ▶ Softkey **Bestandsmanager** indrukken
- > De subwerkstand **ICP-editor** schakelt de softkeybalk om naar de functies voor bestandsbeheer



### 8.3 Subwerkstand ICP-editor in de werkstand smart.Turn

In de werkstand **smart.Turn** maakt u:

- Contourgroepen
- Contouren onbewerkt werkstuk en contouren onbewerkt hulpwerkstuk
- Contouren bewerkt werkstuk en hulpcontouren
- Standaardfiguren en complexe contouren voor de C-asbewerking
  - op de voorkant
  - op het mantelvlak
- Standaardfiguren en complexe contouren voor de Y-asbewerking
  - op het XY-vlak
  - op het YZ-vlak

**Contourgroepen:** de besturing ondersteunt maximaal vier contourgroepen (**ONBEW. WERKSTUK**, **BEW. WERKSTUK** en **HULPCONTOUREN**) in een NC-programma. De beschrijving van een **Contourgroep** start met de aanduiding contourgroep.

**Verdere informatie:** "Contourgroepen", Pagina 545

**Contouren onbewerkt werkstuk en onbewerkt hulpwerkstuk:** complexe onbewerkte werkstukken beschrijft u per element, net zoals bewerkte werkstukken. De standaardvormen staf en pijp kunt u selecteren in het menu en beschrijven met slechts enkele parameters. Als er geen beschrijving van het bewerkte werkstuk aanwezig is, kunt u in het menu ook Gegoten onderdeel selecteren.

**Verdere informatie:** "Beschrijving van onbewerkt werkstuk", Pagina 471

Figuren en patronen voor de C- en Y-asbewerking: complexe freescontouren beschrijft u per element. De volgende standaardfiguren zijn voorbereid.

U selecteert de figuren in het menu en beschrijft deze met slechts enkele parameters:

- Cirkel
- Rechthoek
- Veelhoek C
- Lineaire sleuf
- Ronde sleuf
- Boring

Deze figuren en boringen kunt u aanbrengen als lineaire of ronde patronen op zowel het kop- of mantelvlak als op het XY- of YZ-vlak.

**DXF-contouren** kunt u importeren en in het smart.Turn-programma integreren.

**Contouren van de cyclusprogrammering** kunt u overnemen en in het smart.Turn-programma integreren.

De werkstand **smart.Turn** ondersteunt de overname van de volgende contouren:

- Beschrijving van onbewerkt werkstuk (extensie: **\*.gmr**): overname als contour onbewerkt werkstuk of contour onbewerkt hulpwerkstuk
- Contour voor de draaibewerking (extensie: **\*.gmi**): overname als contour bewerkt werkstuk of hulpcontour
- Kopvlakcontour (extensie: **\*.gms**)
- Mantelvlakcontour (extensie: **\*.gmm**)



**ICP** toont de gemaakte contouren in het smart.Turn-programma met **G**-functies.

Met machineparameter **convertICP** (nr. 602023) definieert u of de besturing de geprogrammeerde of de berekende waarden overneemt in het NC-programma.

## Contouren voor cycli bewerken

Nieuwe contour onbewerkt werkstuk maken:



- ▶ Menuoptie **ICP** selecteren



- ▶ **Onbewerkt werkstuk** of **nieuw onbew. hulpst.** selecteren in het ICP-submenu

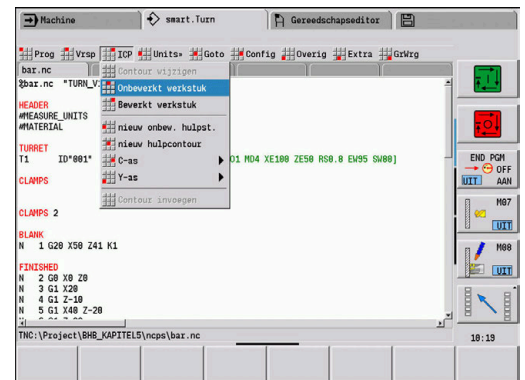
- ▶ Menuoptie **Contour** selecteren
- ▶ De subwerkstand **ICP-editor** schakelt naar de invoer van de complexe contour onbewerkt werkstuk



- ▶ Als alternatief de menuoptie **Bar** selecteren
- ▶ Het standaard onbewerkte werkstuk **Bar** beschrijven



- ▶ Als alternatief de menuoptie **Tube** selecteren
- ▶ Het standaard onbewerkte werkstuk **Tube** beschrijven



Nieuwe contour voor de draaibewerking maken:



- ▶ Menuoptie **ICP** selecteren



- ▶ Contourtype selecteren in het ICP-submenu
- ▶ Menuoptie **Contour** selecteren



- ▶ Als alternatief op de softkey **Elemente toevoegen** drukken
- ▶ **ICP** verwacht de nieuwe invoer van een contour

Contour laden uit de cyclusbewerking:



- ▶ Menuoptie **ICP** selecteren



- ▶ Contourtype selecteren in het ICP-submenu
- ▶ Op de softkey **Contourlijst** drukken
- ▶ De subwerkstand **ICP-editor** toont de lijst met de in tijdens het inleren gemaakte contouren
- ▶ Contour selecteren en laden

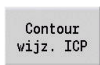
Bestaande contour wijzigen:



- ▶ Menuoptie **ICP** selecteren



- ▶ **Contour wijzigen** selecteren in het ICP-submenu



- ▶ Als alternatief de softkey **Contour wijz.** Op **Contour wijz. ICP** drukken
- ▶ De subwerkstand **ICP-editor** toont de aanwezige contour en stelt deze beschikbaar voor bewerking

## 8.4 ICP-contour maken

Een ICP-contour bestaat uit afzonderlijke contourelementen. U maakt de contour door de afzonderlijke contourelementen opeenvolgend in te voeren. Het **Startpunt** stelt u in voordat het eerste element wordt beschreven. Het **Eindpunt** wordt bepaald door het eindpunt van het laatste contourelement.

Ingevoerde contourelementen en deelcontouren worden direct weergegeven. U kunt deze weergave met behulp van de loep- en verplaatsingsfuncties naar keuze aanpassen.

De hieronder beschreven werkwijze is van toepassing op alle **ICP-contouren**.

### Softkeys in de subwerkstand ICP-editor – Hoofdmenu

	Opent de bestandsselectiedialoog voor <b>ICP-contouren</b>
	Keert de definitierichting van de contour om
	Naderhand invoegen van vormelementen
	Opent het softkeymenu van de loep en geeft het loepkader weer
	Wist een bestaand element.
	Wijzigt een bestaand element
	Voegt een element toe aan de bestaande contour
	Keert terug naar de door <b>ICP</b> opgeroepen dialoog

## ICP-contour invoeren

Als een nieuwe contour wordt gemaakt, vraagt de besturing eerst naar de coördinaten van het **contourstartpunt**.

**Lineaire contourelementen:** selecteer de richting van het element aan de hand van het menusymbool en dimensioneer het element. Bij horizontale en verticale lineaire elementen hoeven geen X- en Z-coördinaten te worden ingevoerd als er geen onvolledig berekende elementen aanwezig zijn.

**Ronde contourelementen:** selecteer de rotatierichting van de cirkelboog aan de hand van het menusymbool en dimensioneer de boog.

Na het selecteren van het contourelement voert u de bekende parameters in. De besturing berekent niet-gedefinieerde parameters aan de hand van de gegevens van aangrenzende contourelementen. Doorgaans beschrijft u de contourelementen conform de maatvoering in de productietekening.

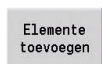
Bij het invoeren van lineaire of ronde elementen wordt het **Startpunt** weliswaar ter informatie weergegeven, maar dit punt kan niet worden bewerkt. Het **Startpunt** komt overeen met het **Eindpunt** van het laatste element.

Met de softkey schakelt u tussen het **Lijnmenu en Boogmenu**. Vormelementen (afkantingen, afrondingen en draaduitlopen) selecteert u via de menuoptie.

ICP-contour maken:



- ▶ Menuoptie **Contour** selecteren



- ▶ Startpunt vastleggen
- ▶ Als alternatief op de softkey **Elemente toevoegen** drukken



- ▶ Startpunt vastleggen
- ▶ Op de softkey **Lijnmenu** drukken

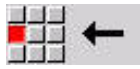
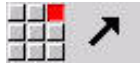


- ▶ Als alternatief op de softkey **Boogmenu** drukken
- ▶ Elementtype selecteren
- ▶ Bekende parameters van het contourelement invoeren

### Menuopties Lijnmenu



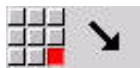
Lijn met hoek in het aangegeven kwadrant



Horizontale lijn in opgegeven richting



Lijn met hoek in het aangegeven kwadrant



Verticale lijn in opgegeven richting

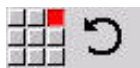


Menu Vormelementen oproepen

### Menuopties Boogmenu



Cirkelboog in de aangegeven rotatierichting



Menu Vormelementen oproepen

### Softkeys voor schakelen tussen Lijnmenu en Boogmenu



Op de softkey **Lijnmenu** drukken



Op de softkey **Boogmenu** drukken

## Absolute of incrementele dimensionering

De stand van de softkey **Increment** is bepalend voor het type dimensionering. Incrementele parameters krijgen de toevoeging **i** (**Xi**, **Zi**, enzovoort).

### Softkey voor omschakeling naar incrementeel



Activeert de incrementele maat voor de actuele waarde

## Overgangen bij contourelementen

Er is sprake van een **tangentiële** overgang wanneer op het raakpunt van de contourelementen geen knik- of hoekpunt ontstaat. Bij moeilijke geometrische contouren wordt gebruikgemaakt van tangentiële overgangen om met een minimale dimensionering te kunnen werken en mathematische tegenstrijdigheden uit te sluiten.

Voor het berekenen van onvolledig berekende contourelementen moet de besturing het type overgang tussen de contourelementen kennen. De overgang naar het volgende contourelement stelt u in met de softkey.



**Vergeten** tangentiële overgangen leiden vaak tot foutmeldingen tijdens het definiëren van ICP-contouren.

### Softkey voor tangentiële overgang



Activeert de tangentiële voorwaarde voor de overgang in het eindpunt van het contourelement

## Passingen en binnendraad

Met de softkey **Passing Binnendraad** opent u een invoerformulier waarmee u de bewerkingsdiameter voor passingen en binnendraad kunt berekenen. Nadat u de benodigde waarden (nominale diameter en tolerantieklasse of draadtype) hebt ingevoerd, kunt u de berekende waarde overnemen als eindpunt voor het contourelement.



U kunt de bewerkingsdiameter alleen voor geschikte contourelementen berekenen, bijvoorbeeld voor een rechtelement in X-richting bij een passing op een as.

Voor het berekenen van binnendraad kunt u bij de draadtypen 9, 10 en 11 de nominale diameter voor inchdraad selecteren in de lijst **Nominale diam. Lijst L** selecteren.

Passing voor boring of as berekenen:

Passing  
Binnendraad

- ▶ Op de softkey **Passing Binnendraad** drukken

- ▶ Nominale diameter invoeren
- ▶ Passingsgegevens invoeren in het formulier **Passing**

ENT

- ▶ Op de **ENT**-toets drukken om de waarden te berekenen

Over-  
nemen

- ▶ Op de softkey **Overnemen** drukken
- ▶ Het berekende midden van de tolerantie wordt in het geopende dialoogveld overgenomen.

Kerngatdiameter voor binnendraad berekenen:

Binnen-  
draad

- ▶ Op de softkey **Binnendraad** drukken

- ▶ Nominale diameter invoeren
- ▶ Draadgegevens in het formulier **Binnendraad-calculator** invoeren

ENT

- ▶ Op de **ENT**-toets drukken om de waarden te berekenen

Over-  
nemen

- ▶ Op de softkey **Overnemen** drukken
- ▶ De berekende kerngatdiameter wordt overgenomen in het geopende dialoogveld.



## Poolcoördinaten

Standaard wordt de invoer van cartesische coördinaten verwacht. Met de softkeys voor poolcoördinaten schakelt u afzonderlijke coördinaten om naar poolcoördinaten.

Voor het instellen van een punt kunt u cartesische coördinaten en poolcoördinaten combineren.

### Softkeys voor poolcoördinaten



Schakelt het veld om naar de invoer van de hoek **W**

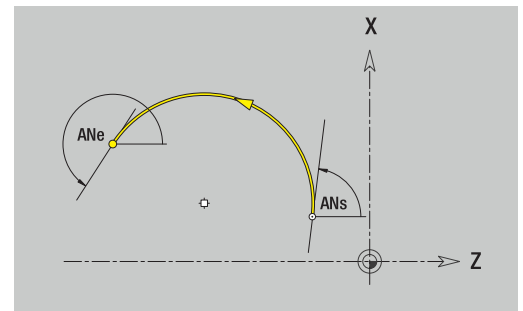


Schakelt het veld om naar de invoer van de radius **P**

## Invoer van hoeken

Selecteer de gewenste hoek met de softkey.

- **Lineaire elementen**
  - **AN** Hoek t.o.v. Z-as ( $AN \leq 90^\circ$  – binnen het geselecteerde kwadrant)
  - **ANn** – Hoek t.o.v. het volgende element
  - **ANp** – Hoek t.o.v. het vorige element
- **Cirkelbogen**
  - **ANs** – Raaklijnhoeck in het startpunt van de cirkelboog
  - **ANe** – Raaklijnhoeck in het eindpunt van de cirkelboog
  - **ANn** – Hoek t.o.v. het volgende element
  - **ANp** – Hoek t.o.v. het vorige element



### Softkeys voor het invoeren van hoeken



Hoek t.o.v. het volgende element



Hoek t.o.v. het vorige element

## Contourweergave

Na het invoeren van een contourelement controleert de besturing of er sprake is van een volledig berekend of een onvolledig berekend element.

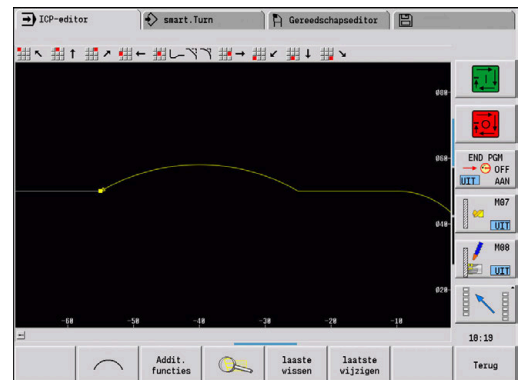
- Een **volledig berekend contourelement** is eenduidig en volledig bepaald – het wordt onmiddellijk getekend.
- Een **onvolledig berekend contourelement** is niet volledig bepaald. De **ICP-editor**:
  - plaatst onder het grafische venster een symbool dat het elementtype en de lijnrichting/rotatierichting aanduidt
  - geeft een onvolledig berekend lineair element weer indien het startpunt en de richting bekend zijn
  - geeft een onvolledig berekend cirkelvormig element als volledige cirkel weer indien het middelpunt en de radius bekend zijn

De besturing converteert een onvolledig berekend contourelement naar een volledig berekend contourelement zodra het element kan worden berekend. Het symbool wordt daarna gewist.

Een onjuist contourelement wordt, indien mogelijk, getoond. Er volgt bovendien een foutmelding.

**Onvolledig berekende contourelementen:** als bij de verdere contourinvoer een fout optreedt omdat er onvoldoende informatie beschikbaar is, kunnen de onvolledig berekende elementen worden geselecteerd en aangevuld.

Als er **onvolledig berekende** contourelementen aanwezig zijn, kunnen de volledig berekende elementen niet worden gewijzigd. Bij het laatste contourelement vóór het onvolledig berekende contourelement kan echter wel de **tangentiële overgang** worden ingesteld of gewist.



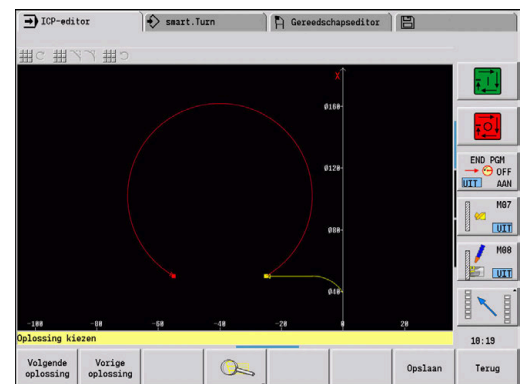
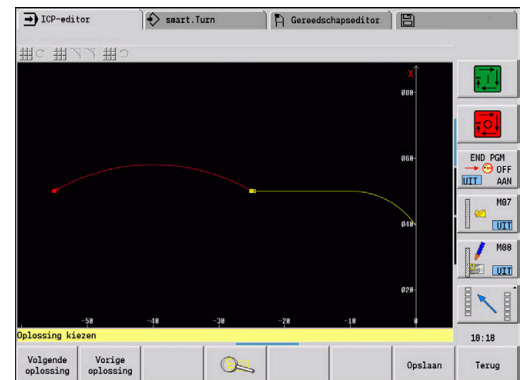
- Als het te wijzigen element onvolledig is berekend, wordt het bijbehorende symbool aangeduid als **geselecteerd**.
- Het elementtype en de draairichting van een cirkelboog kunt u niet wijzigen. In dat geval moet het contourelement worden gewist en vervolgens worden toegevoegd

## Oplossing selecteren

Wanneer voor het berekenen van onvolledig berekende contourelementen meerdere oplossingen mogelijk zijn, kunt u met de softkeys **Volgende oplossing** en **Vorige oplossing** de mathematisch uitvoerbare oplossingen bekijken. Bevestig de juiste oplossing met de softkey.



Als er bij het beëindigen van de bewerkingswerkstand onvolledig berekende contourelementen aanwezig zijn, vraagt de besturing of deze elementen moeten worden afgekeurd.



## Kleuren in de contourweergave

Volledig berekende en onvolledig berekende contourelementen, geselecteerde contourelementen, geselecteerde contourhoeken en restcontouren worden weergegeven in verschillende kleuren. (De selectie van contourelementen, contourhoeken en restcontouren is van belang voor het wijzigen van **ICP-contouren**).

Kleuren:

- Wit: contour onbewerkt werkstuk, contour onbewerkt hulpwerkstuk
- Geel: contouren bewerkt werkstuk (draaicontouren, contouren voor de C- en Y-asbewerking)
- Blauw: hulpcontouren
- Grijs: onvolledig berekende of onjuiste elementen die wel kunnen worden getoond
- Rood: geselecteerde oplossing, geselecteerd element of geselecteerde hoek

## Selectiefuncties

De besturing biedt in de subwerkstand **ICP-editor** diverse functies voor het selecteren van contourelementen, vormelementen, contourhoeken en contourgedeelten. Deze functies roept u op met een softkey, touchgebaren of met de muis.

Geselecteerde contourhoeken of contourelementen worden rood weergegeven.

Contourbereik selecteren:



- ▶ Eerste element van het contourbereik selecteren
- ▶ Bereikselectie activeren



- ▶ De softkey **Element vooruit** ingedrukt houden totdat het volledige bereik is gemarkeerd



- ▶ Als alternatief de softkey **Element terug** ingedrukt houden totdat het volledige bereik is gemarkeerd

### Contourelementen selecteren



**Element vooruit** (of cursortoets links) selecteert het volgende element in de definitierichting van de contour

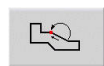


**Element terug** (of cursortoets rechts) selecteert het vorige element in de definitierichting van de contour



**Bereik markeren** activeert de bereikselectie

### Contourhoeken selecteren (voor vormelementen)



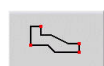
**Contourhoek vooruit** (of cursortoets links) selecteert de volgende hoek in de definitierichting van de contour



**Contourhoek terug** (of cursortoets rechts) selecteert de vorige hoek in de definitierichting van de contour



**Alle hoeken markeren** markeert alle contourhoeken



#### Hoekselectie

Als de hoekselectie is geactiveerd, kunnen meerdere contourhoeken worden gemarkeerd



#### markeren

Als de hoekselectie is geactiveerd, kunt u afzonderlijke contourhoeken selecteren en markeren of uit de markering verwijderen

## Nulpunt verschuiven

Met deze functie kunt u een complete draaicontour verschuiven.

Eerst menu Bew. werkstuk selecteren:



- ▶ Menuoptie **ICP** selecteren

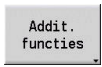


- ▶ Menuoptie **Bewerkt werkstuk** selecteren

Nulpuntverschuiving activeren:



- ▶ Menuoptie **Contour** selecteren



- ▶ Op de softkey **Addit. functies** drukken



- ▶ Menuoptie **Nulpunt** selecteren



- ▶ Menuoptie **Verplaatsen** selecteren

- ▶ Contourverschuiving invoeren om de tot dan toe gedefinieerde contour te verschuiven



- ▶ Op de softkey **Opslaan** drukken

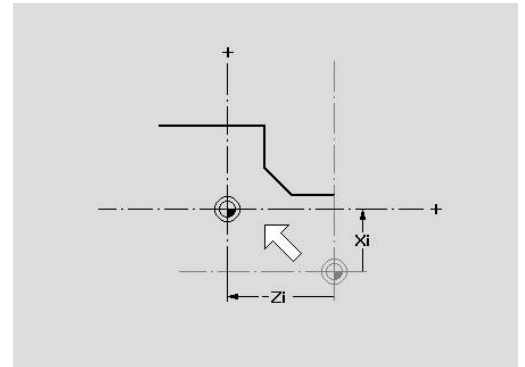
Nulpuntverschuiving deactiveren:



- ▶ Menuoptie **Nulpunt** selecteren



- ▶ Menuoptie **Terugzetten** selecteren
- ▶ Het nulpunt van het coördinatensysteem wordt gereset naar de oorspronkelijk positie.



Wanneer u de subwerkstand **ICP-editor** beëindigt, kunt u de nulpuntverschuiving niet meer resetten. De contour wordt bij het beëindigen van de subwerkstand **ICP-editor** omberekend met de waarden van de nulpuntverschuiving en opgeslagen. In dat geval kunt u het nulpunt nogmaals in tegengestelde richting verschuiven.

Parameter

- **Xi: Bestemmingspunt** – Waarde waarmee het nulpunt wordt verschoven
- **Zi: Bestemmingspunt** – Waarde waarmee het nulpunt wordt verschoven

## Contourgedeelte lineair dupliceren

Met deze functie legt u een contourgedeelte vast en koppelt u dit gedeelte aan de bestaande contour.

Eerst menu Bew. werkstuk selecteren:



- ▶ Menuoptie **ICP** selecteren



- ▶ Menuoptie **Bewerkt werkstuk** selecteren

Dupliceren:



- ▶ Menuoptie **Contour** selecteren



- ▶ Op de softkey **Addit. functies** drukken



- ▶ Menuoptie **Dupliceren** selecteren



- ▶ Menuoptie **Reeks lineair** selecteren



- ▶ Met de softkey **Volgend element** of **Vorig element** contourelementen selecteren



- ▶ Op de softkey **Selecteren** drukken

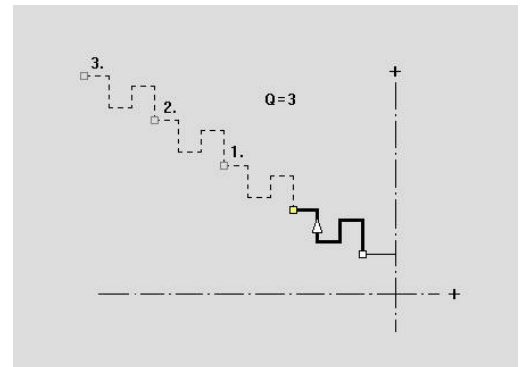
- ▶ Aantal herhalingen invoeren

- ▶ Op de softkey **Opslaan** drukken



Parameters

- **Q: Aantal** herhalingen



## Contourgedeelte rond dupliceren

Met deze functie legt u een contourgedeelte vast en koppelt u dat cirkelvormig aan de bestaande contour.

Eerst menu Bew. werkstuk selecteren:



- ▶ Menuoptie **ICP** selecteren



- ▶ Menuoptie **Bewerkt werkstuk** selecteren

Dupliceren:



- ▶ Menuoptie **Contour** selecteren



- ▶ Op de softkey **Addit. functies** drukken



- ▶ Menuoptie **Dupliceren** selecteren in het menu Bew. werkstuk



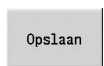
- ▶ Menuoptie **Reeks rond** selecteren



- ▶ Met de softkey **Volgend element** of **Vorig element** contourelementen selecteren



- ▶ Op de softkey **Selecteren** drukken
- ▶ Aantal herhalingen en radius invoeren



- ▶ Op de softkey **Opslaan** drukken

Parameters

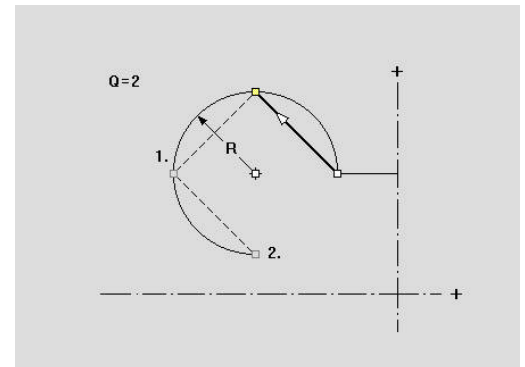
- **Q: Aantal** – Het contourgedeelte wordt **Q** keer gedupliceerd
- **R: Radius**



De besturing brengt een cirkel aan met de gedefinieerde radius om het begin- en eindpunt van het contourgedeelte. Uit de snijpunten van de cirkels volgen de beide mogelijke rotatiepunten.

De rotatiehoek volgt uit de afstand tussen het begin- en eindpunt van het contourgedeelte.

Met de softkeys **Volgende oplossing** of **Vorige oplossing** kunt u een van de mathematisch mogelijke oplossingen selecteren.



## Contourgedeelte door spiegelen dupliceren

Met deze functie legt u een contourgedeelte vast dat kan worden gespiegeld en aan de bestaande contour kan worden gekoppeld.

Eerst menu Bew. werkstuk selecteren:



- ▶ Menuoptie **ICP** selecteren

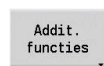


- ▶ Menuoptie **Bewerkt werkstuk** selecteren

Dupliceren:



- ▶ Menuoptie **Contour** selecteren



- ▶ Op de softkey **Addit. functies** drukken



- ▶ Menuoptie **Dupliceren** selecteren



- ▶ Menuoptie **Spiegelen** selecteren



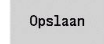
- ▶ Met de softkey **Volgend element** of **Vorig element** contourelementen selecteren



- ▶ Op de softkey **Selecteren** drukken

- ▶ Hoek van de spiegelas invoeren

- ▶ Op de softkey **Opslaan** drukken

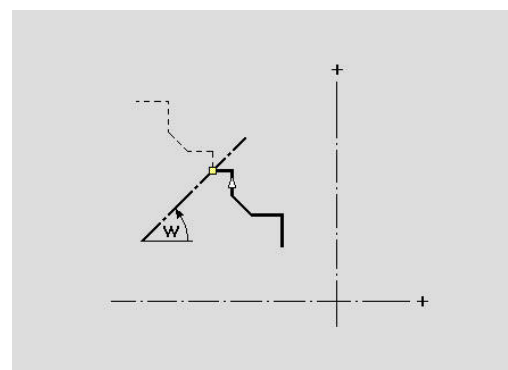


Parameters

- **W: Hoek van de spiegelas** – De spiegelas loopt door het actuele eindpunt van de contour (referentie van de hoek: positieve Z-as)

## Inverteren

Met de functie **Inverteren** kunt u de geprogrammeerde richting van een contour omkeren.





## Contourrichting (cyclusprogrammering)

De verspaningsrichting wordt tijdens de cyclusprogrammering bepaald aan de hand van de contourrichting. Als de contour in  $-Z$ -richting is beschreven, moet voor de langs bewerking een gereedschap met oriëntatie 1 worden gebruikt. De gebruikte cyclus is bepalend voor de vraag of er overlans of overdars wordt bewerkt.

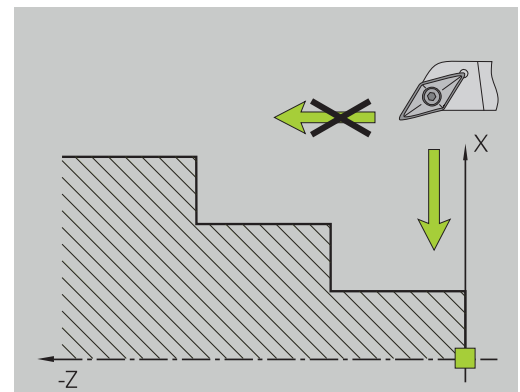
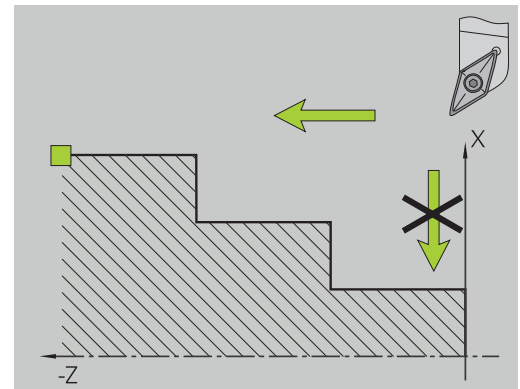
**Verdere informatie:** "Algemene gereedschapsparameters", Pagina 595

Als de contour in  $-X$ -richting is beschreven, moet een cyclus overdars of een gereedschap met oriëntatie 3 worden gebruikt.

- **ICP-verspanen overlans/overdars (voorbewerken):** de besturing verspaant het materiaal in contourrichting
- **ICP-afwerken overlans/overdars:** de besturing werkt af in contourrichting



Een ICP-contour die is gedefinieerd voor voorbewerking met ICP-verspanen overlans, kan niet worden toegepast voor een bewerking met ICP-verspanen overdars. Draai in dat geval de contourrichting om met de softkey **Contour Omdraaien**.



### Softkeys in de subwerkstand ICP-editor – Hoofdmenu

Contour  
Omdraaien

Keert de definitierichting van de contour om

## 8.5 ICP-contouren wijzigen

De besturing biedt de hieronder beschreven mogelijkheden om een reeds gemaakte contour uit te breiden of te wijzigen.

### Vormelementen overlappend aanbrengen

Vormelementen overlappend aanbrengen:



- ▶ Op de softkey **Vormelementen** drukken



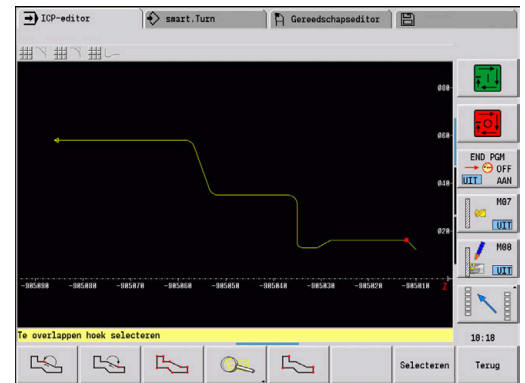
- ▶ Gewenst vormelement selecteren
- ▶ Hoek selecteren



- ▶ Hoek voor vormelement bevestigen



- ▶ Gegevens voor het vormelement invoeren
- ▶ Op de softkey **Opslaan** drukken



### Contourelementen toevoegen

Voor het **uitbreiden** van een ICP-contour voert u verdere contourelementen in, die aan de bestaande contour worden **gekoppeld**. Het einde van de contour wordt aangeduid door een klein vierkant en de richting wordt aangeduid door een pijl.

Contourelementen toevoegen:



- ▶ Op de softkey **Elemente toevoegen** drukken
- ▶ Verdere contourelementen koppelen aan de bestaande contour

## Laatste contourelement wijzigen of wissen

**Laatste contourelement wijzigen:** als u op de softkey **laatste wijzigen** drukt, worden de gegevens van het **laatste** contourelement beschikbaar gesteld voor wijziging.

Bij de correctie van een lineair of cirkelvormig element wordt, afhankelijk van de situatie, de wijziging direct overgenomen of de gecorrigeerde contour weergegeven ter controle. **ICP** accentueert de gewijzigde contourelementen met een kleur. Als er verschillende oplossingen mogelijk zijn, kunt u met de softkeys **Volgende oplossing** en **Vorige oplossing** alle mathematisch uitvoerbare oplossingen bekijken.

De wijziging wordt pas actief nadat de softkey is ingedrukt. Als u de wijziging niet accepteert, blijft de **oude** beschrijving van toepassing.

Met deze functie kunt u niet het contourelementtype (lineair of cirkelvormig element), de richting van een lineair element en de draairichting van een cirkelvormig element wijzigen. Als dit noodzakelijk is, moet u het element wissen en een nieuw contourelement toevoegen.

**Laatste contourelement wissen:** als u op de softkey **laaste wissen** drukt, worden de gegevens van het **laatste** contourelement gewist. U kunt deze functie meerdere keren gebruiken om meerdere contourelementen te wissen.

## Contourelement wissen

Contourelement wissen:



- ▶ Menuoptie **Manipuleren** selecteren
- > Het menu toont functies voor het trimmen, wijzigen en wissen van contouren.



- ▶ Menuoptie **Wissen** selecteren



- ▶ Menuoptie **Element/bereik** selecteren



- ▶ Het te wissen contourelement selecteren



- ▶ Op de softkey **Wissen Ja** drukken

U kunt meerdere contourelementen na elkaar wissen.

## Contourelement wijzigen

De besturing biedt verschillende mogelijkheden om een reeds gemaakte contour te wijzigen. Hieronder wordt een wijzigingsprocedure beschreven aan de hand van het voorbeeld **Lengte element wijzigen**. De overige functies werken op dezelfde wijze.

In het menu **Manipuleren** zijn de volgende wijzigingsfuncties beschikbaar voor bestaande contourelementen:

- **Trimmen**
  - **Lengte element**
  - **Contourlengte** (alleen gesloten contouren)
  - **Radius**
  - **Diameter**
- **Wijzigen**
  - **Contourelement**
  - **Vormelement**
- **Wissen**
  - **Element/bereik**
  - **Element/bereik met verschuiven**
  - **Contour/kamer/figuur/patroon**
  - **Vormelement**
  - **Alle vormelementen**
- **Transformeren**
  - Contour **Verplaatsen**
  - Contour **Draaien**
  - Contour **Spiegelen**: u kunt de positie van de spiegelas vastleggen met de start- en eindpuntcoördinaten of met het startpunt en de hoek

### Lengte van het contourelement wijzigen

Lengte van het contourelement wijzigen:



- ▶ Menuoptie **Manipuleren** selecteren
- Het menu toont functies voor het trimmen, wijzigen en wissen van contouren.



- ▶ Menuoptie **Wijzigen** selecteren



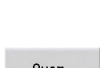
- ▶ Menuoptie **Contourelement** selecteren



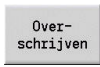
- ▶ Het te wijzigen contourelement selecteren



- ▶ Het geselecteerde contourelement beschikbaar stellen voor wijziging



- ▶ Wijzigingen aanbrenge
- ▶ Wijzigingen overnemen
- De contour of de mogelijke oplossingen worden weergegeven ter controle. Bij vormelementen en onvolledig berekende elementen worden wijzigingen direct overgenomen (oorspronkelijke contour geel, de gewijzigde contour rood ter vergelijking).



- ▶ Gewenste oplossing overnemen

### Asparallele lijn wijzigen

Tijdens het **wijzigen** van een asparallele lijn is een extra softkey beschikbaar, waarmee u ook het tweede eindpunt kunt wijzigen. Op deze wijze kunt u uit een oorspronkelijk rechte lijn een afkanting maken om correcties uit te voeren.

Asparallele lijn wijzigen:



- ▶ Wijzigen van het **vaste** eindpunt. Door meerdere keren te drukken selecteert u de richting van de afkanting

### Contour verschuiven

Contour verschuiven:



- ▶ Menuoptie **Manipuleren** selecteren
- Het menu toont functies voor het trimmen, wijzigen en wissen van contouren.



- ▶ Menuoptie **Wijzigen** selecteren



- ▶ Menuoptie **Contourelement** selecteren



- ▶ Het te wijzigen contourelement selecteren



- ▶ Het geselecteerde contourelement beschikbaar stellen voor verschuiving
- ▶ Nieuw **Startpunt** van het referentie-element invoeren



- ▶ Nieuw **Startpunt** (= nieuwe positie) overnemen
- De besturing toont de **verschoven contour**.



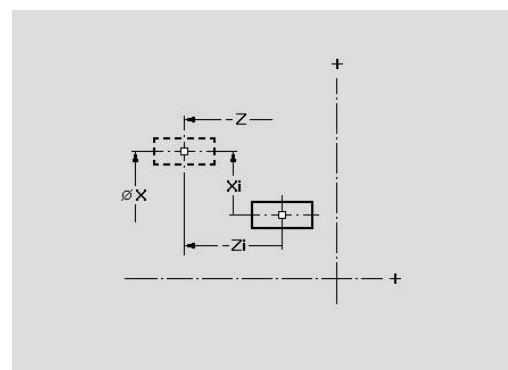
- ▶ Contour op de nieuwe positie overnemen

### Transformaties – verschuiven

Met deze functie kunt u een contour incrementeel of absoluut verschuiven.

Parameters:

- **X: Bestemmingspunt**
- **Z: Bestemmingspunt**
- **Xi: Bestemmingspunt** incrementeel
- **Zi: Bestemmingspunt** incrementeel
- **H: Origineel** (alleen bij C-ascontouren)
  - **0: wissen:** originele contour wordt gewist
  - **1: kopiëren:** originele contour blijft behouden
- **ID: Contour** (alleen bij C-ascontouren)

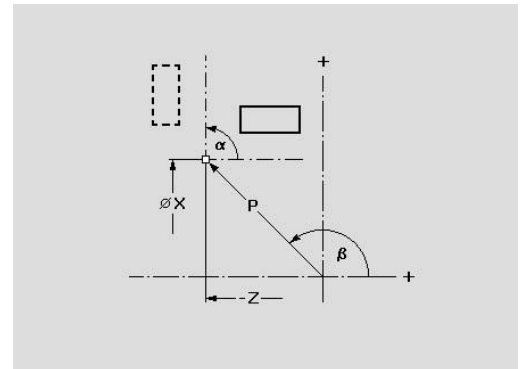


### Transformaties – roteren

Met deze functie kunt u een contour draaien om een rotatiepunt.

Parameters:

- **X: Rotatiepunt** (cartesiaans)
- **Z: Rotatiepunt** (cartesiaans)
- **W: Rotatiepunt** (polair)
- **P: Rotatiepunt** (polair)
- **A: Rotatiehoek**
- **H: Origineel** (alleen bij C-ascontouren)
  - **0: wissen**: originele contour wordt gewist
  - **1: kopiëren**: originele contour blijft behouden
- **ID: Contour** (alleen bij C-ascontouren)



### Softkeys



Polaire dimensionering van het rotatiepunt:  
hoek



Polaire dimensionering van het rotatiepunt:  
radius

### Transformaties – spiegelen

Met deze functie wordt de contour gespiegeld. U stelt de positie van de **spiegelas** in met behulp van het start- en eindpunt of met het startpunt en de hoek.

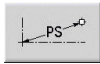
Parameters:

- **XS: Startpunt** (cartesiaans)
- **ZS: Startpunt** (cartesiaans)
- **X: Bestemmingspunt** (cartesiaans)
- **Z: Bestemmingspunt** (cartesiaans)
- **A: Hoek** – rotatiehoek
- **WS: Startpunt** (polair)
- **PS: Startpunt** (polair)
- **W: Bestemmingspunt** (polair)
- **P: Bestemmingspunt** (polair)
- **H: Origineel** (alleen bij C-ascontouren)
  - **0: wissen**: originele contour wordt gewist
  - **1: kopiëren**: originele contour blijft behouden
- **ID: Contour** (alleen bij C-ascontouren)

### Softkeys voor polaire dimensionering



Polaire dimensionering van het startpunt: hoek



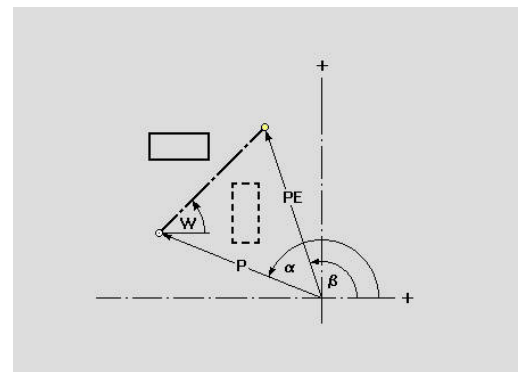
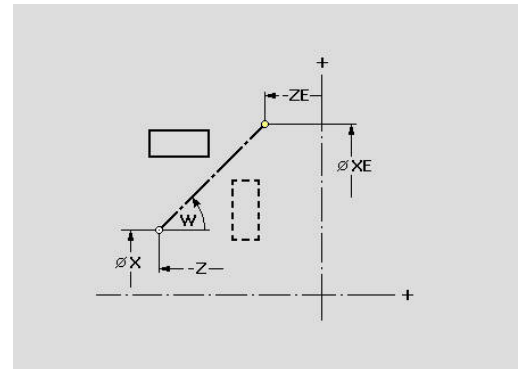
Polaire dimensionering van het startpunt: radius



Polaire dimensionering van het eindpunt: hoek



Polaire dimensionering van het eindpunt: radius





## 8.6 Loep in de subwerkstand ICP-editor

Met de loepfuncties kan het zichtbare beeldschermdetail worden gewijzigd. Hiertoe kunt u softkeys, de cursortoetsen en de toetsen **PgDn** en **PgUp** gebruiken. De **loep** kan worden opgeroepen in alle ICP-vensters.




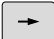

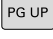
De besturing selecteert automatisch het beeldschermdetail op basis van de geprogrammeerde contour. Met de loep kan een ander beeldschermdetail worden geselecteerd.

### Beeldschermdetail wijzigen

Wijzigen van het beeldschermdetail met toetsen:

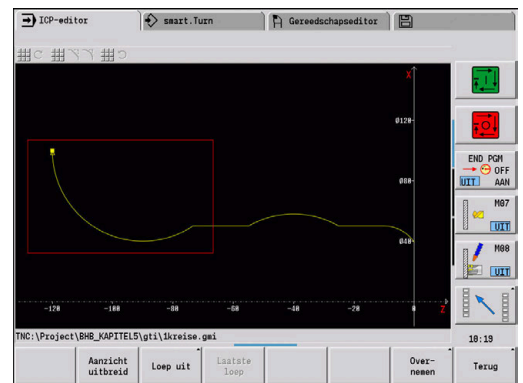
- Het zichtbare beeldschermdetail kan zonder het loepmenu te openen worden gewijzigd met de cursortoetsen en de toetsen **PgDn** en **PgUp**

#### Toetsen voor het wijzigen van het beeldschermdetail

		De cursortoetsen verschuiven het werkstuk in de pijlrichting
		
		Vergroot de weergegeven rechthoek (zoom +)
		Verkleint de weergegeven rechthoek (zoom -)

Wijzigen van het beeldschermdetail met het loepmenu:

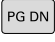
- Als het loepmenu is geselecteerd, wordt een rode rechthoek weergegeven in het contourvenster. Deze rode rechthoek toont het zoomgebied dat door te drukken op de softkey **Overnemen** of op de **Ent**-toets wordt overgenomen. De grootte en positie van deze rechthoek kan worden gewijzigd met de onderstaande toetsen.




### Toetsen voor het wijzigen van het beeldschermdetail

  De cursortoetsen verschuiven de rechthoek in de pijlrichting

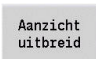
 

 Verkleint de weergegeven rechthoek (zoom -)


 Vergroot de weergegeven rechthoek (zoom +)

### Softkeys in de loepfunctie


 Loep activeren

 Vergroot het zichtbare beeldschermdetail direct (zoom +)

 Schakelt terug naar het standaard beeldschermdetail en sluit het loepmenu

 Keert terug naar het laatst geselecteerde beeldschermdetail

 Neemt het met de rode rechthoek gemarkeerde gedeelte over als nieuw beeldschermdetail en sluit het loepmenu

 Sluit het loepmenu zonder het beeldschermdetail te wijzigen

## 8.7 Beschrijving van onbewerkt werkstuk

In de werkstand **smart.Turn** worden de standaardvormen **Bar** en **Tube** beschreven met een G-functie.

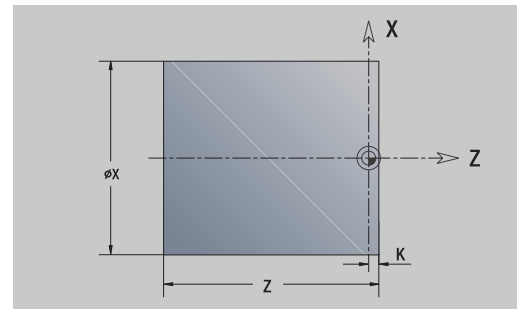
### Onbewerkt werkstuk staf

De functie beschrijft een cilinder.

Parameters:

- **X: Diameter** van de cilinder
- **Z: Lengte** van onbewerkt werkstuk
- **K: Overmaat** – Afstand tussen het werkstuknulpunt en de rechterzijde

ICP genereert in de werkstand **smart.Turn** een **G20** in het gedeelte **ONBEW. WERKSTUK**



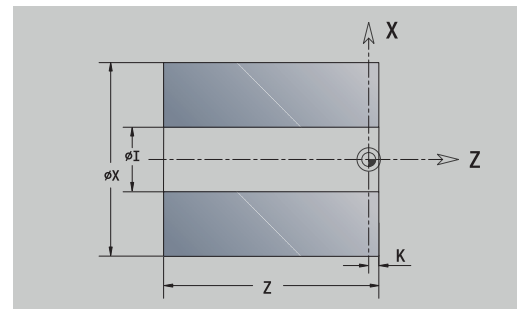
### Onbewerkt werkstuk pijp

De functie beschrijft een holle cilinder.

Parameters:

- **X: Buitendiameter** – Diameter van de holle cilinder
- **I: Binnendiameter (buis)**
- **Z: Lengte** van onbewerkt werkstuk
- **K: Overmaat** – Afstand tussen het werkstuknulpunt en de rechterzijde

ICP genereert in de werkstand **smart.Turn** een **G20** in het gedeelte **ONBEW. WERKSTUK**



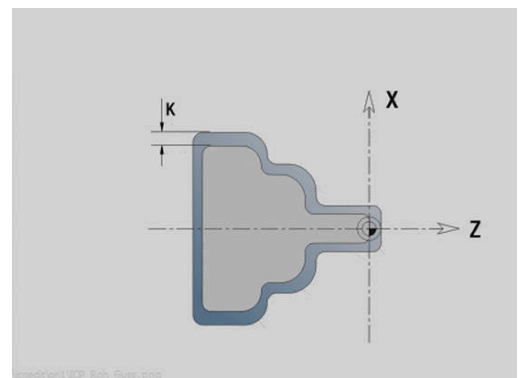
### Onbewerkt werkstuk Gegoten onderdeel

De functie beschrijft een overmaat op een bestaande contour van een bewerkt werkstuk.

Parameters:

- **K: Ov. parallel aan contour**

ICP genereert in de werkstand **smart.Turn** een contour in het gedeelte **ONBEW. WERKSTUK**



## 8.8 Contourelementen draaicontour

Met de contourelementen van de draaicontour maakt u:

- In de subwerkstand **Inteachen**.
  - complexe contouren onbewerkt werkstuk
  - contouren voor de draaibewerking
- In de werkstand **smart.Turn**.
  - complexe contouren onbewerkt werkstuk en contouren onbewerkt hulpwerkstuk
  - contouren bewerkt werkstuk en hulpcontouren

### Basiselementen te draaien contour

#### Startpunt vastleggen

In het eerste contourelement van de draaicontour voert u de coördinaten in voor het start- en eindpunt. Het startpunt kan alleen in het eerste contourelement worden ingevoerd. In de volgende contourelementen volgt het startpunt telkens uit het vorige contourelement.

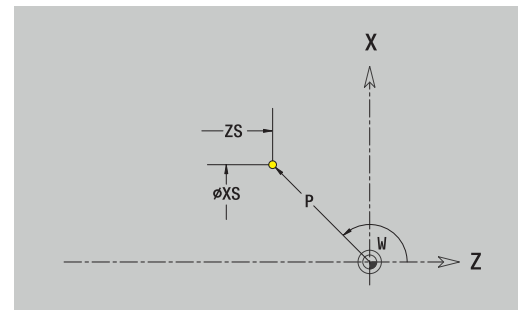
Startpunt vastleggen:



- ▶ Menuoptie **Contour** selecteren



- ▶ Als alternatief op de softkey **Elemente toevoegen** drukken
- ▶ Contourelement selecteren



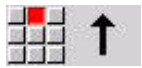
Parameters voor het instellen van het startpunt:

- **XS, ZS: Startpunt** van de contour
- **WS: Startpunt** van de contour (hoek polair)
- **PS: Startpunt** van de contour (polair; radiusmaat)

ICP genereert in de werkstand **smart.Turn** een **GO**.

### Verticale lijnen

Verticale lijn programmeren:



- ▶ Richting van de lijn selecteren
- ▶ Lijn dimensioneren
- ▶ Overgang naar het volgende contourelement vastleggen

Parameters:

- **X: Bestemmingspunt**
- **Xi: Bestemmingspunt** incrementeel
- **W: Bestemmingspunt** (hoek polair)
- **P: Bestemmingspunt** (polair; radiusmaat)
- **L: Lengte van de lijn**
- **U, F, D, FP, IC, KC, HC:**  
**Verdere informatie:** "Bewerkingsattributen", Pagina 442

ICP genereert in de werkstand **smart.Turn** een **G1**.

### Horizontale lijnen

Horizontale lijn programmeren:

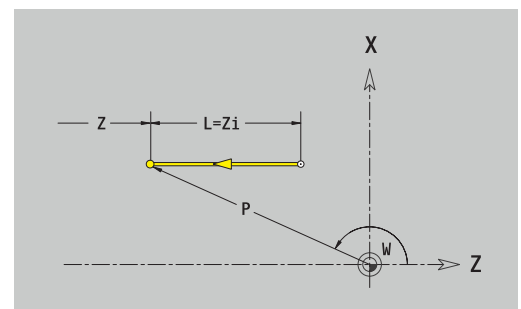
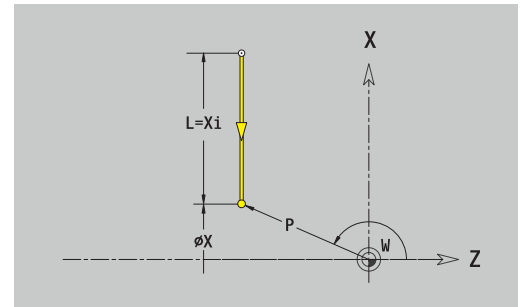


- ▶ Richting van de lijn selecteren
- ▶ Lijn dimensioneren
- ▶ Overgang naar het volgende contourelement vastleggen

Parameters:

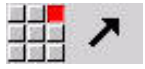
- **Z: Bestemmingspunt**
- **Zi: Bestemmingspunt** incrementeel
- **W: Bestemmingspunt** (hoek polair)
- **P: Bestemmingspunt** (polair; radiusmaat)
- **L: Lengte van de lijn**
- **U, F, D, FP, IC, KC, HC:**  
**Verdere informatie:** "Bewerkingsattributen", Pagina 442

ICP genereert in de werkstand **smart.Turn** een **G1**.



### Lijn onder een hoek

Lijn onder een hoek programmeren:



- ▶ Richting van de lijn selecteren
- ▶ Lijn dimensioneren
- ▶ Overgang naar het volgende contourelement vastleggen

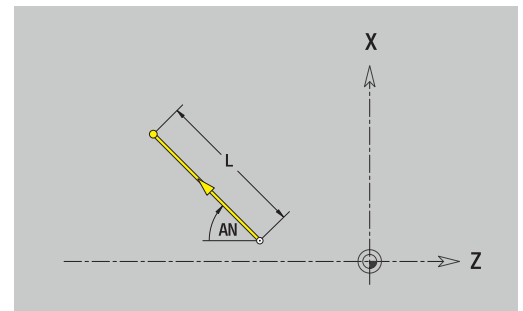
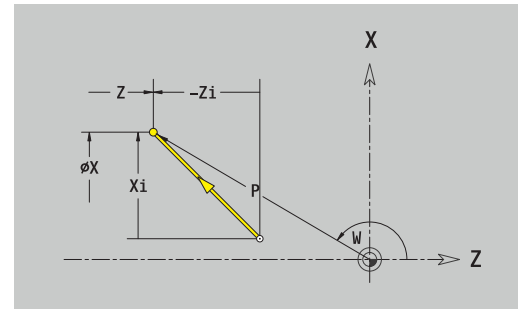
De hoek **AN** altijd binnen het geselecteerde kwadrant ( $=90^\circ$ ) instellen.

Parameters:

- **X, Z: Bestemmingspunt**
- **Xi, Zi: Bestemmingspunt** incrementeel
- **W: Bestemmingspunt** (hoek polair)
- **P: Bestemmingspunt** (polair; radiusmaat)
- **L: Lengte van de lijn**
- **AN: Hoek t.o.v. Z-as**
- **ANn: Hoek t.o.v. Z-as** – hoek ten opzichte van volgend element
- **ANp: Hoek t.o.v. Z-as** – hoek ten opzichte van vorig element
- **U, F, D, FP, IC, KC, HC:**

**Verdere informatie:** "Bewerkingsattributen", Pagina 442

ICP genereert in de werkstand **smart.Turn** een **G1**.



## Cirkelboog

Cirkelboog programmeren:



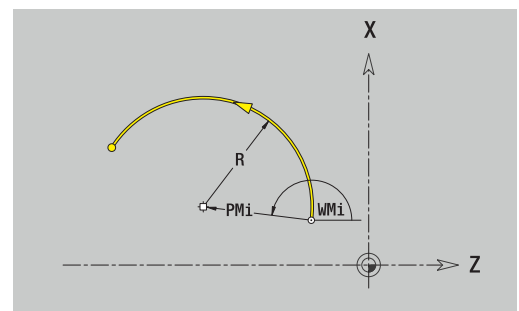
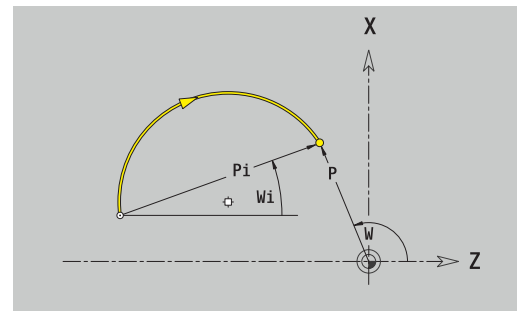
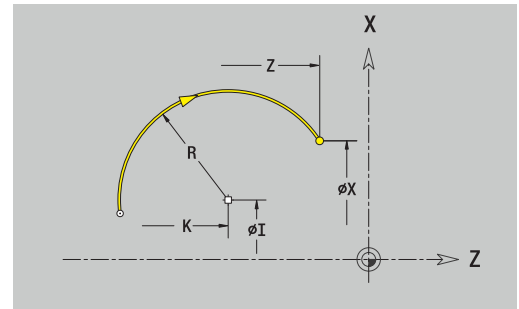
- ▶ Rotatierichting van de cirkelboog selecteren
- ▶ Cirkelboog dimensioneren
- ▶ Overgang naar het volgende contourelement vastleggen

Parameters:

- **X, Z: Bestemmingspunt**
- **Xi, Zi: Bestemmingspunt** incrementeel
- **W: Bestemmingspunt** (hoek polair)
- **Wi: Bestemmingspunt** (hoek polair, incrementeel; referentie: startpunt)
- **P: Bestemmingspunt** (polair; radiusmaat)
- **Pi: Bestemmingspunt** – Afstand tussen startpunt en eindpunt (polair, incrementeel)
- **I, K: Middelpunt** cirkelboog
- **Ii, Ki: Middelpunt** cirkelboog incrementeel – Afstand tussen startpunt en middelpunt in **X** en **Z**
- **PM: Middelpunt** cirkelboog (polair; radiusmaat)
- **PMi: Middelpunt** cirkelboog – Afstand tussen startpunt en **Middelpunt** (polair, incrementeel)
- **WM: Middelpunt** cirkelboog (hoek polair)
- **WMi: Middelpunt** cirkelboog (hoek polair, incrementeel; referentie: startpunt)
- **R: Radius**
- **ANs: Hoek** – Raaklijnhoeck in het startpunt
- **ANe: Hoek** – Raaklijnhoeck in het eindpunt
- **ANn: Hoek** t.o.v. het volgende element
- **ANp: Hoek** t.o.v. het vorige element
- **U, F, D, FP:**

**Verdere informatie:** "Bewerkingsattributen", Pagina 442

ICP genereert in de werkstand **smart.Turn** een **G2** of **G3**.



## Vormelementen te draaien contour

### Afkanting of afronding

Afkanting of afronding programmeren:



- ▶ Menu Vormelementen selecteren



- ▶ Afkanting selecteren



- ▶ **Breedte afschuining BR** invoeren
- ▶ Als alternatief Afronding selecteren
- ▶ **Afrondingsradius BR** invoeren
- ▶ Afkanting of afronding als eerste contourelement: **Elementpos. AN** invoeren

Parameters:

- **BR: Breedte afschuining** of **Afrondingsradius**
- **AN: Elementpos.**
- **U, F, D, FP:**  
**Verdere informatie:** "Bewerkingsattributen", Pagina 442

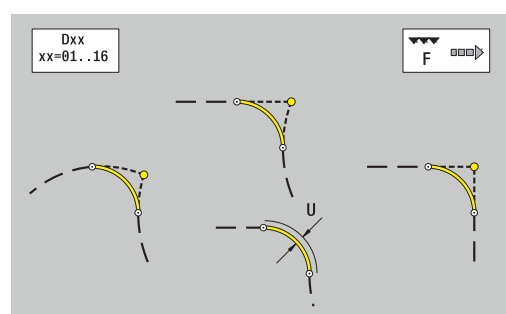
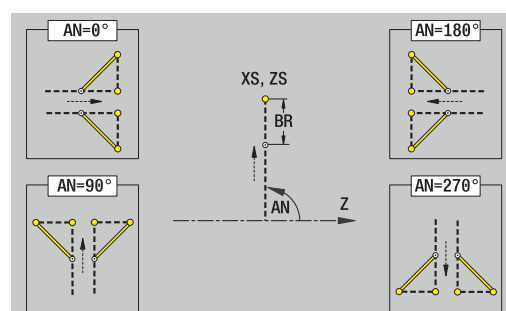
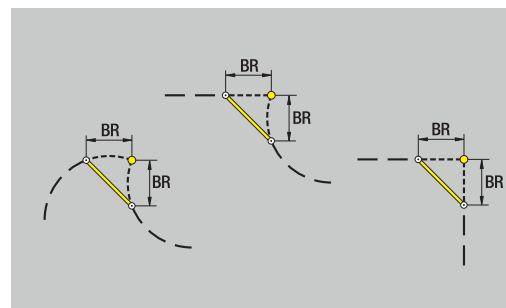
Afkantingen of afrondingen worden ingesteld op contourhoeken. Een **contourhoek** is het snijpunt van een ingaand en uitgaand contourelement. De afkanting of afronding kan pas worden berekend wanneer het uitgaande contourelement bekend is.

**ICP** integreert de afkanting of afronding in de werkstand **smart.Turn** in het basiselement **G1, G2** of **G3**.

**Contour begint met een afkanting of afronding:** voer de positie van de **denkbeeldige hoek** in als startpunt. Vervolgens selecteert u het vormelement afkanting of afronding. Omdat het **ingaaude contourelement** ontbreekt, bepaalt u met **elementpositie AN** de eenduidige positie van de afkanting of afronding.

**Voorbeeld van buitenafkanting aan begin van contour:** bij de **Elementpos. AN=90°** is het denkbeeldige ingaande referentie-element een verticaal element in **+X-richting**.

**ICP** converteert een afkanting of afronding aan het begin van de contour naar een lineair of cirkelvormig element.





### Draaduitloop DIN 76

Draaduitloop DIN 76 programmeren:



- ▶ Menu Vormelementen selecteren



- ▶ **Draaduitloop DIN 76** selecteren

- ▶ Draaduitloopparameters invoeren

Parameters:

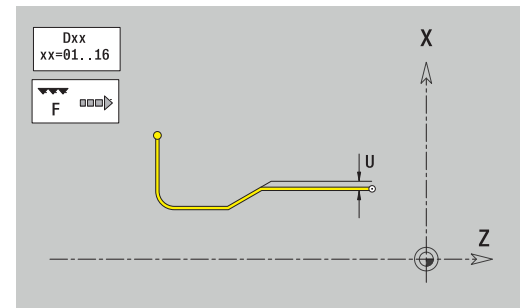
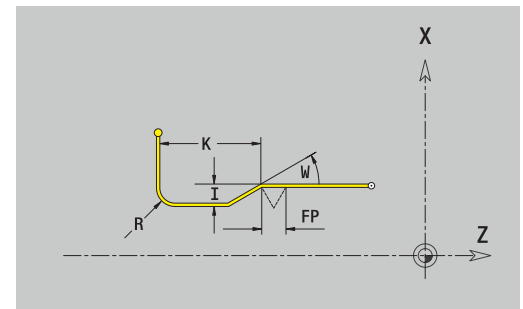
- **FP: Spoed schroefdraad** (default: standaardtabel)
- **I: Diepte vrijdr.** (Default: standaardtabel)
- **K: Vrijdraailengte** (default: standaardtabel)
- **R: Radius draaduitloop** (default: standaardtabel)
- **W: Vrijdraaihoek** (default: standaardtabel)
- **U, F, D, DF:**  
**Verdere informatie:** "Bewerkingsattributen", Pagina 442

ICP genereert in de werkstand **smart.Turn** een **G25**.

Parameters die u niet instelt, worden door de besturing bepaald aan de hand van de standaardtabel:

- De **Spoed schroefdraad FP** aan de hand van de diameter
- De parameters **I, K, W** en **R** aan de hand van de **Spoed schroefdraad FP**

**Verdere informatie:** "DIN 76 – draaduitloopparameters", Pagina 791



- Bij binnendraad moet de **Spoed schroefdraad FP** vooraf worden ingesteld, omdat de diameter van het horizontale element niet de schroefdraaddiameter is. Als de besturing wordt gebruikt voor het bepalen van de spoed, moet u rekening houden met geringe afwijkingen.
- Een draaduitloop kan alleen tussen twee lineaire elementen worden geprogrammeerd. Een van de beide lineaire elementen moet parallel aan de X-as lopen

### Draaduitloop DIN 509 E

Draaduitloop DIN 509 E programmeren:



- ▶ Menu Vormelementen selecteren



- ▶ **Draaduitloop DIN 509 E** selecteren

- ▶ Draaduitloopparameters invoeren

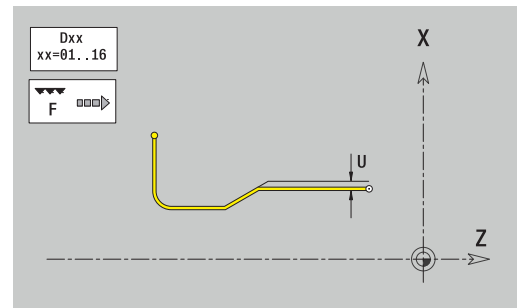
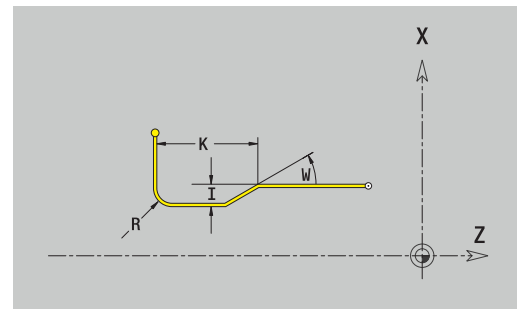
Parameters:

- **I: Diepte vrijdr.** (Default: standaardtabel)
- **K: Vrijdraailengte** (default: standaardtabel)
- **R: Radius draaduitloop** (default: standaardtabel)
- **W: Vrijdraaihoek** (default: standaardtabel)
- **U, F, D, DF:**  
**Verdere informatie:** "Bewerkingsattributen", Pagina 442

ICP genereert in de werkstand **smart.Turn** een **G25**.

Parameters die u niet instelt, worden door de besturing bepaald aan de hand van de diameter in de standaardtabel:

**Verdere informatie:** "DIN 509 E – draaduitloopparameters", Pagina 792



Een draaduitloop kan alleen tussen twee lineaire elementen worden geprogrammeerd. Een van de beide lineaire elementen moet parallel aan de X-as lopen.

**Draaduitloop DIN 509 F**

Draaduitloop DIN 509 F selecteren



- ▶ Menu Vormelementen selecteren



- ▶ **Draaduitloop DIN 509 F** selecteren

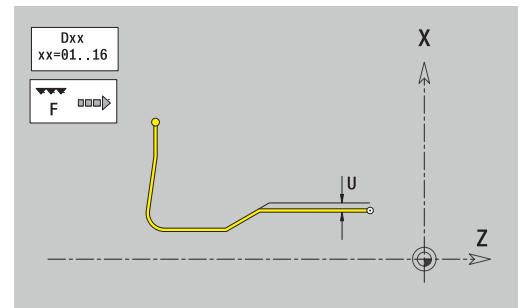
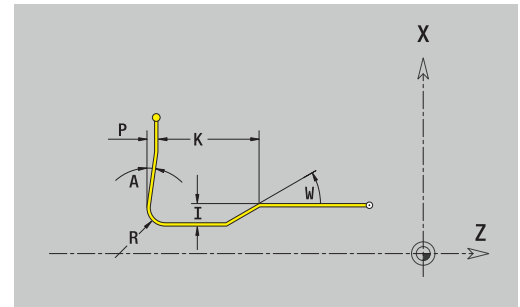
- ▶ Draaduitloopparameters invoeren

Parameters:

- **I: Diepte vrijdr.** (Default: standaardtabel)
- **K: Vrijdraailengte** (default: standaardtabel)
- **R: Radius draaduitloop** (default: standaardtabel)
- **W: Vrijdraaihoek** (default: standaardtabel)
- **P: Dwarsdiepte** (Default: Standaardtabel)
- **A: Dwarshoek** (default: standaardtabel)
- **U, F, D, DF:**  
**Verdere informatie:** "Bewerkingsattributen", Pagina 442

ICP genereert in de werkstand **smart.Turn** een **G25**.

Parameters die u niet instelt, worden door de besturing bepaald aan de hand van de diameter in de standaardtabel:

**Verdere informatie:** "DIN 509 F – draaduitloopparameters", Pagina 792

Een draaduitloop kan alleen tussen twee lineaire elementen worden geprogrammeerd. Een van de beide lineaire elementen moet parallel aan de X-as lopen.

**Draaduitloop vorm U**

Draaduitloop vorm U programmeren:



- ▶ Menu Vormelementen selecteren

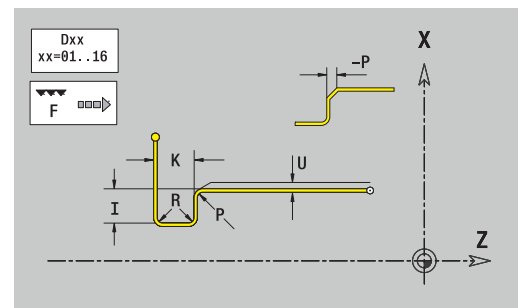


- ▶ **Draaduitloop vorm U** selecteren

- ▶ Draaduitloopparameters invoeren

Parameters:

- **I: Diepte vrijdr.**
- **K: Lengte**
- **R: Radius draaduitloop**
- **P: Sch.hoek/rond.**
- **U, F, D, DF:**  
**Verdere informatie:** "Bewerkingsattributen", Pagina 442

ICP genereert in de werkstand **smart.Turn** een **G25**.

Een draaduitloop kan alleen tussen twee lineaire elementen worden geprogrammeerd. Een van de beide lineaire elementen moet parallel aan de X-as lopen.

### Draaduitloop vorm H

Draaduitloop vorm H programmeren:



- ▶ Menu Vormelementen selecteren



- ▶ **Draaduitloop vorm H** selecteren

- ▶ Draaduitloopparameters invoeren

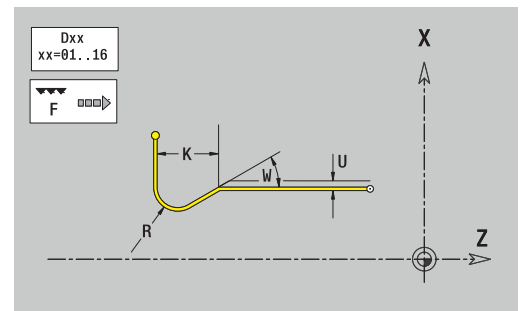
Parameters:

- **K: Lengte**
- **R: Radius draaduitloop**
- **W: Insteekhoek**
- **U, F, D, DF:**  
**Verdere informatie:** "Bewerkingsattributen", Pagina 442

ICP genereert in de werkstand **smart.Turn** een **G25**.



Een draaduitloop kan alleen tussen twee lineaire elementen worden geprogrammeerd. Een van de beide lineaire elementen moet parallel aan de X-as lopen.



### Draaduitloop vorm K

Draaduitloop vorm K programmeren:



- ▶ Menu Vormelementen selecteren



- ▶ **Draaduitloop vorm K** selecteren

- ▶ Draaduitloopparameters invoeren

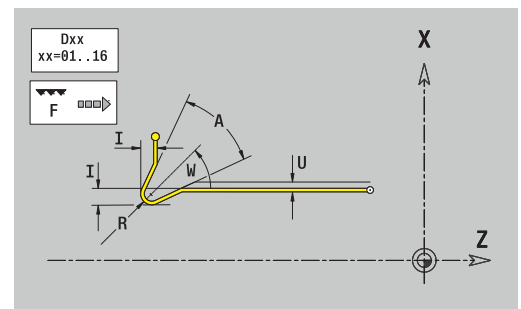
Parameters:

- **I: Diepte vrijdr.**
- **R: Radius draaduitloop**
- **W: Openingshoek**
- **A: Insteekhoek**
- **U, F, D, DF:**  
**Verdere informatie:** "Bewerkingsattributen", Pagina 442

ICP genereert in de werkstand **smart.Turn** een **G25**.



Een draaduitloop kan alleen tussen twee lineaire elementen worden geprogrammeerd. Een van de beide lineaire elementen moet parallel aan de X-as lopen.



## 8.9 Contourelementen voorkant

Met de contourelementen van de voorkant maakt u complexe freescontouren.

- In de subwerkstand **Inteachen**: contouren voor axiale ICP-freescycli
- In de werkstand **smart.Turn**: contouren voor bewerking met de C-as

Contourelementen van de voorkant worden cartesiaans of polair gedimensioneerd. De omschakeling vindt plaats met de softkey. Voor het instellen van een punt kunt u cartesiaanse coördinaten en poolcoördinaten combineren.

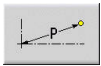
---

### Softkeys voor poolcoördinaten

---



Schakelt het veld om naar de invoer van de hoek **C**



Schakelt het veld om naar de invoer van de radius **P**

## Basiselementen voorkant

### Startpunt kopvlakcontour

In het eerste contourelement van de contour voert u de coördinaten voor het start- en eindpunt in. Het startpunt kan alleen in het eerste contourelement worden ingevoerd. In de volgende contourelementen volgt het startpunt telkens uit het vorige contourelement.

Startpunt vastleggen:



- ▶ Op de menuoptie **Contour** drukken

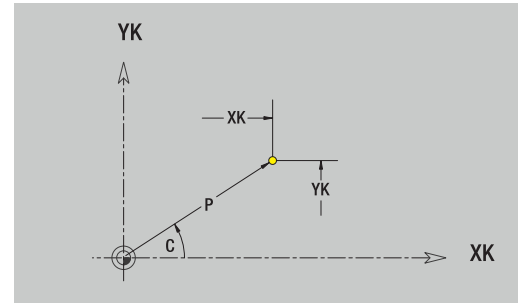


- ▶ Als alternatief op de softkey **Elemente toevoegen** drukken
- ▶ Startpunt vastleggen

Parameters voor het instellen van het startpunt:

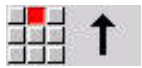
- **XKS, YKS: Startpunt** van de contour
- **CS: Startpunt** van de contour (hoek polair)
- **PS: Startpunt** van de contour (polair; radiusmaat)
- **HC: Boor-/freesattribuut**
  - 1: contourfreesen G840/G847
  - 2: kamerfreesen G845/G848
  - 3: vlakfreesen G841-G844
  - 4: afbramen G840
  - 5: graveren G801-G804
  - 6: contour+ afbramen G840/G847
  - 7: kamer + afbramen G845/G848
  - 8: Kopfreesen G797
  - 9: Kopfreesen+afbramen G797
  - 10: Boorfreesen G75
  - 11: Schroefdraadfreesen G799/G800/G806
  - 12: Boor- en schr.draadfr. G75/G799..
  - 14: niet bewerken
- **QF: Freeslocatie**
  - 0: op de contour
  - 1: binnen / links
  - 2: buiten / rechts
- **HF: Richting**
  - 0: tegenlopend
  - 1: meelopen
- **DF: Diameter frees**
- **WF: Hoek** van de afkanting
- **BR: Breedte.sch.hoek**
- **RB: Vrijzetvlak**

ICP genereert in de werkstand **smart.Turn** een **G100**.



### Verticale lijnen voorkant

Verticale lijnen programmeren:



- ▶ Richting van de lijn selecteren
- ▶ Lijn dimensioneren
- ▶ Overgang naar het volgende contourelement vastleggen

Parameters:

- **YK: Bestemmingspunt** (cartesiaans)
- **YKi: Bestemmingspunt** Incrementeel – afstand tussen startpunt en **Bestemmingspunt**
- **C: Bestemmingspunt** (hoek polair)
- **P: Bestemmingspunt** (polair)
- **L: Lengte van de lijn**
- **F: Verdere informatie:** "Bewerkingsattributen", Pagina 442

ICP genereert in de werkstand **smart.Turn** een **G101**.

### Horizontale lijnen voorkant

Horizontale lijnen programmeren:

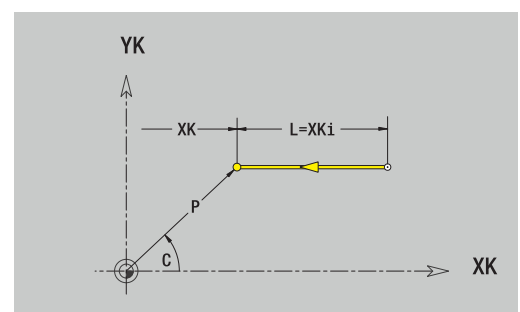
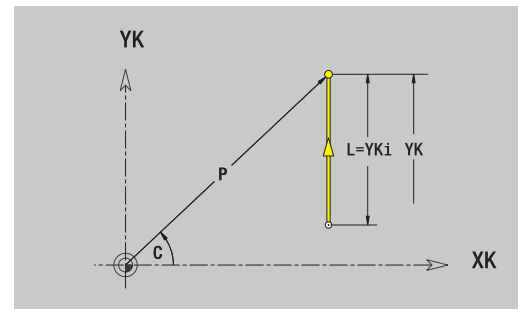


- ▶ Richting van de lijn selecteren
- ▶ Lijn dimensioneren
- ▶ Overgang naar het volgende contourelement vastleggen

Parameters:

- **X: Bestemmingspunt** (cartesiaans)
- **XKi: Bestemmingspunt** incrementeel – Afstand tussen startpunt en **Bestemmingspunt**
- **C: Bestemmingspunt** (hoek polair)
- **P: Bestemmingspunt** (polair)
- **L: Lengte van de lijn**
- **F: Verdere informatie:** "Bewerkingsattributen", Pagina 442

ICP genereert in de werkstand **smart.Turn** een **G101**.



### Lijn onder een hoek voorkant

Lijn onder een hoek programmeren:

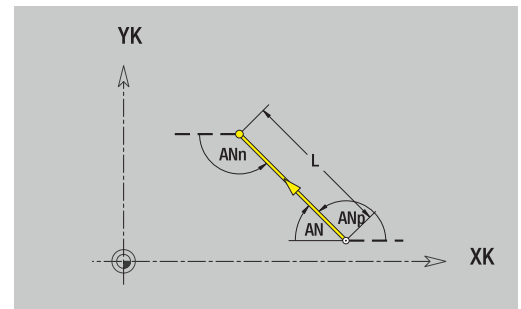
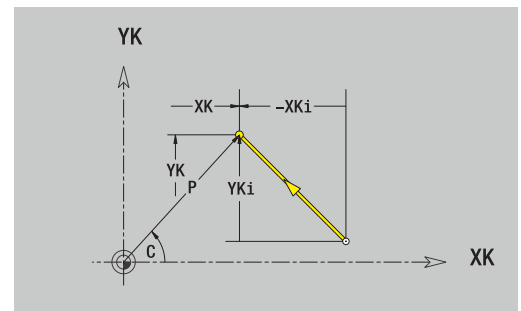


- ▶ Richting van de lijn selecteren
- ▶ Lijn dimensioneren
- ▶ Overgang naar het volgende contourelement vastleggen

Parameters:

- **XK, YK: Bestemmingspunt** (cartesiaans)
- **XKi, YKi: Bestemmingspunt** incrementeel – Afstand tussen startpunt en **Bestemmingspunt**
- **C: Bestemmingspunt** (hoek polair)
- **P: Bestemmingspunt** (polair)
- **L: Lengte van de lijn**
- **AN: Hoek** ten opzichte van de positieve XK-as
- **ANn: Hoek** t.o.v. het volgende element
- **ANp: Hoek** t.o.v. het vorige element
- **F: Verdere informatie:** "Bewerkingsattributen", Pagina 442

ICP genereert in de werkstand **smart.Turn** een **G101**.





### Cirkelboog voorkant

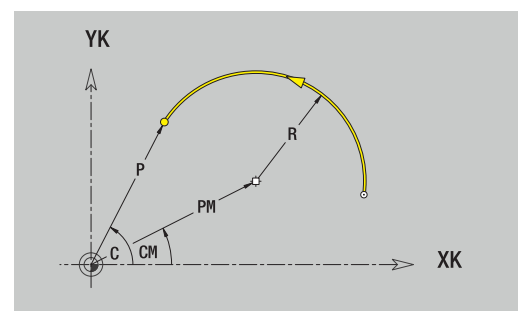
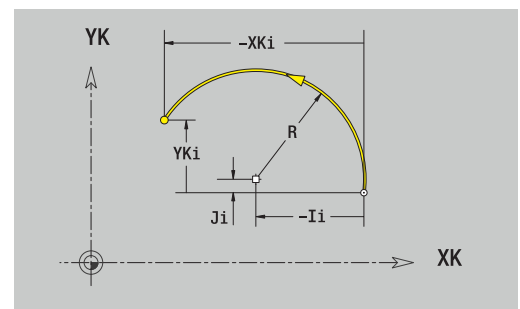
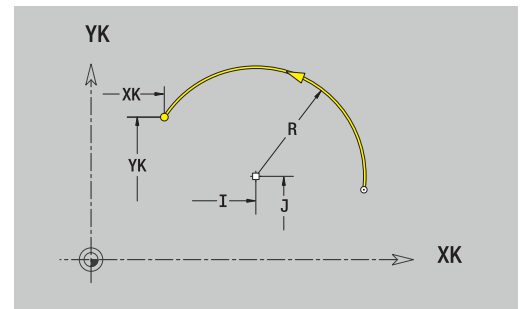
Cirkelboog programmeren:



- ▶ Rotatierichting van de cirkelboog selecteren
- ▶ Boog dimensioneren
- ▶ Overgang naar het volgende contourelement vastleggen

Parameters:




- **XK, YK: Bestemmingspunt** – Eindpunt van de cirkelboog
  - **XKi, YKi: Bestemmingspunt** incrementeel – Afstand tussen startpunt en **Bestemmingspunt**
  - **P: Bestemmingspunt** (polair)
  - **Pi: Bestemmingspunt** – Afstand tussen startpunt en eindpunt (polair, incrementeel)
  - **C: Bestemmingspunt** (hoek polair)
  - **Ci: Bestemmingspunt** (hoek polair, incrementeel; referentie: startpunt)
  - **I, J: Middelpunt** cirkelboog
  - **Ii, Ji: Middelpunt** cirkelboog incrementeel – Afstand tussen startpunt en **Middelpunt** in **X** en **Z**
  - **PM: Middelpunt** cirkelboog (polair)
  - **PMi: Middelpunt** cirkelboog – Afstand tussen startpunt en **Middelpunt** (polair, incrementeel)
  - **WM: Middelpunt** cirkelboog (hoek polair)
  - **WMi: Middelpunt** cirkelboog (hoek polair, incrementeel; referentie: startpunt)
  - **R: Radius**
  - **ANs: Hoek** – Raaklijenhoek in het startpunt
  - **ANe: Hoek** – Raaklijenhoek in het eindpunt
  - **ANn: Hoek** t.o.v. het volgende element
  - **ANp: Hoek** t.o.v. het vorige element
  - **F: Verdere informatie:** "Bewerkingsattributen", Pagina 442
- ICP genereert in de werkstand **smart.Turn** een **G102** of **G103**.



## Vormelementen voorkant

### Afkanting of afronding voorkant

Afkanting of afronding programmeren:

-  ▶ Menu Vormelementen selecteren
-  ▶ Afkanting selecteren
-  ▶ **Breedte afschuining BR** invoeren
- ▶ Als alternatief Afronding selecteren
- ▶ **Rondingsradius BR** invoeren
- ▶ Afkanting of afronding als eerste contourelement: **Elementpos. AN** invoeren

Parameters:

- **BR: Breedte afschuining** of **Afrondingsradius**
- **AN: Elementpos.**
- **F: Verdere informatie:** "Bewerkingsattributen", Pagina 442

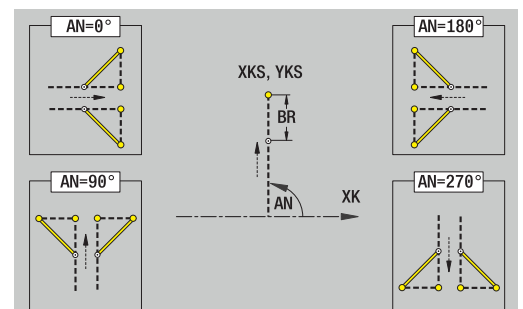
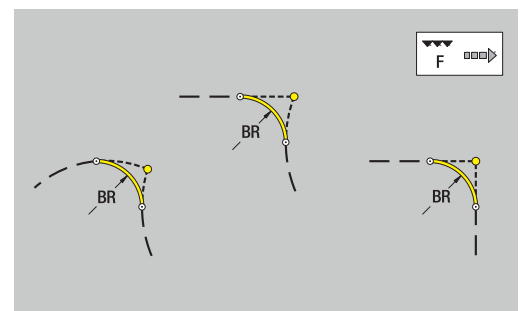
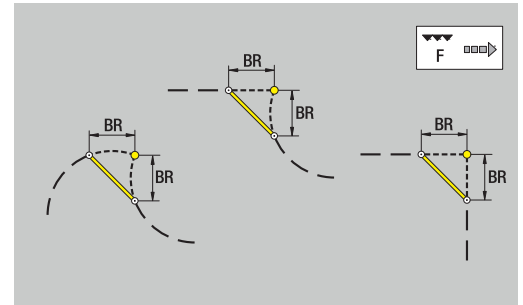
Afkantingen of afrondingen worden ingesteld op contourhoeken. Een **contourhoek** is het snijpunt van een ingaand en uitgaand contourelement. De afkanting of afronding kan pas worden berekend wanneer het uitgaande contourelement bekend is.

**ICP** integreert de afkanting of afronding in de werkstand **smart.Turn** in het basiselement **G101**, **G102** of **G103**.

**Contour begint met een afkanting of afronding:** voer de positie van de **denkbeeldige hoek** in als startpunt. Vervolgens selecteert u het vormelement afkanting of afronding. Omdat het **ingaaende contourelement** ontbreekt, bepaalt u met **Elementpos. AN** de eenduidige positie van de afkanting of afronding.

**Voorbeeld van buitenafkanting aan begin van contour:** bij de **Elementpos. AN=90°** is het denkbeeldige ingaande referentie-element een verticaal element in **+X-richting**.

**ICP** converteert een afkanting of afronding aan het begin van de contour naar een lineair of cirkelvormig element.



## 8.10 Contourelementen mantelvlak

Met de contourelementen van het mantelvlak maakt u complexe freescontouren.

- In de subwerkstand **Inteachen**: contouren voor radiale ICP-freescycli
- In de werkstand **smart.Turn**: contouren voor bewerking met de C-as

Contourelementen van het mantelvlak worden cartesiaans of polair gedimensioneerd. Als alternatief voor de hoekmaat kunt u de baanmaat gebruiken. De omschakeling vindt plaats met de softkey.



De baanmaat komt overeen met de manteluitslag bij de referentiediameter.

- Bij mantelvlakcontouren wordt de referentiediameter vastgelegd in de cyclus. Deze diameter geldt bij alle volgende contourelementen als referentie voor de baanmaat
- Bij het oproepen vanuit de werkstand **smart.Turn** wordt de referentiediameter vastgelegd in de referentiegegevens

### Softkeys voor poolcoördinaten



Schakelt het veld van de baanmaat om naar de invoer van de hoek **C**



Schakelt het veld om naar de invoer van de polaire maat **P**

## Basiselementen mantelvlak

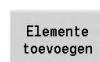
### Startpunt mantelvlakcontour

In het eerste contourelement van de contour voert u de coördinaten voor het start- en eindpunt in. Het startpunt kan alleen in het eerste contourelement worden ingevoerd. In de volgende contourelementen volgt het startpunt telkens uit het vorige contourelement.

Startpunt vastleggen:



- ▶ Op de menuoptie **Contour** drukken

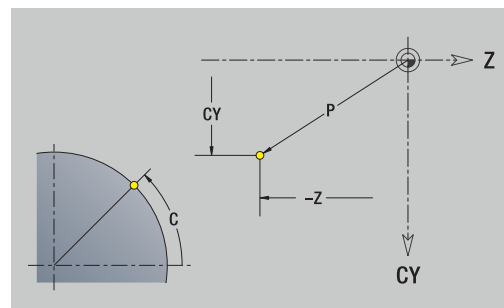


- ▶ Als alternatief op de softkey **Elemente toevoegen** drukken
- ▶ Startpunt vastleggen

Parameters voor het instellen van het startpunt:

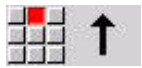
- **ZS: Startpunt** van de contour
- **CYS: Startpunt** van de contour als baanmaat (referentie: diameter **XS**)
- **PS: Startpunt** van de contour (polair; radiusmaat)
- **PS: Startpunt** van de contour polair
- **HC: Boor-/freesattribuut**
  - 1: contourfreesen G840/G847
  - 2: kamerfreesen G845/G848
  - 3: vlakfreesen G841-G844
  - 4: afbramen G840
  - 5: graveren G801-G804
  - 6: contour+ afbramen G840/G847
  - 7: kamer + afbramen G845/G848
  - 8: Kopfreesen G797
  - 9: Kopfreesen+afbramen G797
  - 10: Boorfreesen G75
  - 11: Schroefdraadfreesen G799/G800/G806
  - 12: Boor- en schr.draadfr. G75/G799..
  - 14: niet bewerken
- **QF: Freeslocatie**
  - 0: op de contour
  - 1: binnen / links
  - 2: buiten / rechts
- **HF: Richting**
  - 0: tegenlopend
  - 1: meelopend
- **DF: Diameter frees**
- **WF: Hoek** van de afkanting
- **BR: Breedte.sch.hoek**
- **RB: Vrijzetvlak**

ICP genereert in de werkstand **smart.Turn** een **G110**.



### Verticale lijnen mantelvlak

Verticale lijnen programmeren:



- ▶ Richting van de lijn selecteren
- ▶ Lijn dimensioneren
- ▶ Overgang naar het volgende contourelement vastleggen

Parameters:

- **CY: Bestemmingspunt** als baanmaat (referentie: diameter **XS**)
- **CYi: Bestemmingspunt** incrementeel als baanmaat (referentie: diameter **XS**)
- **C: Bestemmingspunt** (hoek polair)
- **P: Bestemmingspunt** (polair)
- **L: Lengte van de lijn**
- **F: Verdere informatie:** "Bewerkingsattributen", Pagina 442

ICP genereert in de werkstand **smart.Turn** een **G111**.

### Horizontale lijnen mantelvlak

Horizontale lijnen programmeren:

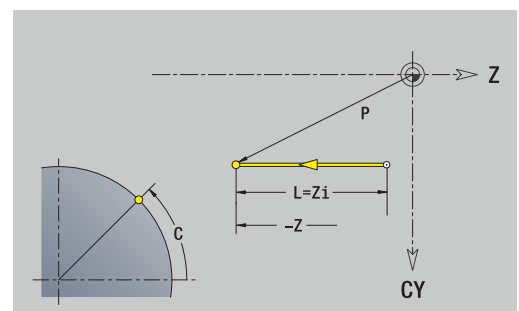
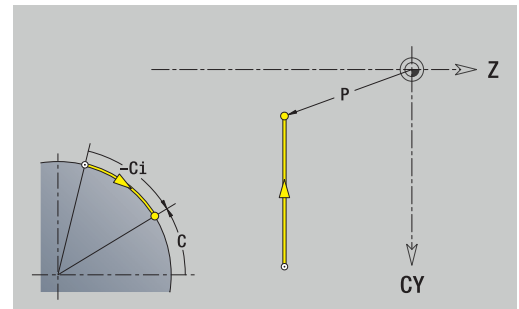


- ▶ Richting van de lijn selecteren
- ▶ Lijn dimensioneren
- ▶ Overgang naar het volgende contourelement vastleggen

Parameters:

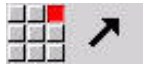
- **Z: Bestemmingspunt**
- **Zi: Bestemmingspunt** incrementeel
- **P: Bestemmingspunt** (polair)
- **L: Lengte van de lijn**
- **F: Verdere informatie:** "Bewerkingsattributen", Pagina 442

ICP genereert in de werkstand **smart.Turn** een **G111**.



### Lijn onder een hoek mantelvlak

Lijn onder een hoek programmeren:

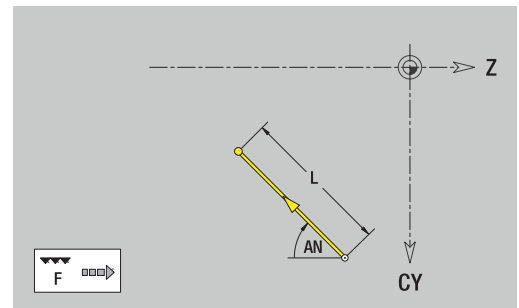
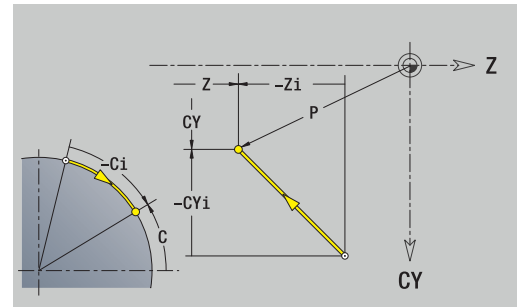


- ▶ Richting van de lijn selecteren
- ▶ Lijn dimensioneren
- ▶ Overgang naar het volgende contourelement vastleggen

Parameters:

- **Z: Bestemmingspunt**
- **Zi: Bestemmingspunt** incrementeel
- **CY: Bestemmingspunt** als baanmaat (referentie: diameter **XS**)
- **CYi: Bestemmingspunt** incrementeel als baanmaat (referentie: diameter **XS**)
- **P: Bestemmingspunt** (polair)
- **C: Bestemmingspunt** (hoek polair)
- **Ci: Bestemmingspunt** (hoek polair, incrementeel)
- **AN: Hoek** t.o.v. Z-as (voor hoekrichting zie helpscherm)
- **ANn: Hoek** t.o.v. het volgende element
- **ANp: Hoek** t.o.v. het vorige element
- **L: Lengte van de lijn**
- **F: Verdere informatie:** "Bewerkingsattributen", Pagina 442

ICP genereert in de werkstand **smart.Turn** een **G111**.



### Cirkelboog mantelvlak

Cirkelboog programmeren:

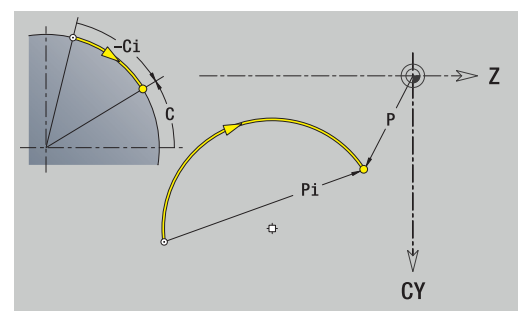
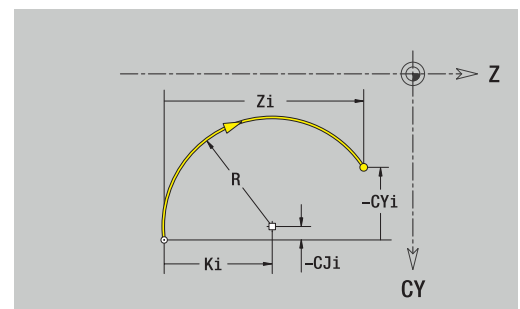
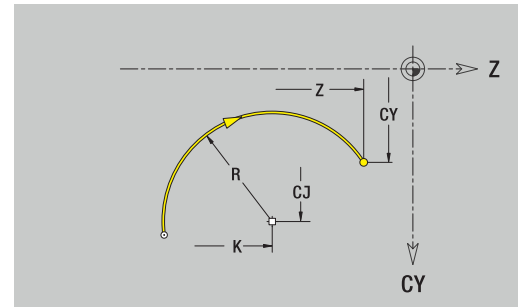


- ▶ Rotatierichting van de cirkelboog selecteren
- ▶ Boog dimensioneren
- ▶ Overgang naar het volgende contourelement vastleggen

Parameters:

- **Z: Bestemmingspunt**
- **Zi: Bestemmingspunt** incrementeel
- **CY: Bestemmingspunt** als baanmaat (referentie: diameter **XS**)
- **CYi: Bestemmingspunt** incrementeel als baanmaat (referentie: diameter **XS**)
- **P: Bestemmingspunt** (polair)
- **Pi: Bestemmingspunt** – Afstand tussen startpunt en eindpunt (polair, incrementeel)
- **C: Bestemmingspunt** (hoek polair)
- **Ci: Bestemmingspunt** (hoek polair, incrementeel)
- **K: Middelpunt** in **Z**
- **Ki: Middelpunt** incrementeel (in **Z**)
- **CJ: Middelpunt** als baanmaat (referentie: diameter **XS**)
- **CJi: Middelpunt** incrementeel als baanmaat (referentie: diameter **XS**)
- **PM: Middelpunt** cirkelboog (polair)
- **PMi: Middelpunt** cirkelboog – Afstand tussen startpunt en Middelpunt (polair, incrementeel)
- **WM: Middelpunt** cirkelboog (hoek polair)
- **WMi: Middelpunt** cirkelboog (hoek polair, incrementeel; referentie: startpunt)
- **R: Radius**
- **ANs: Hoek** – Raaklijnhoek in het startpunt
- **ANe: Hoek** – Raaklijnhoek in het eindpunt
- **ANn: Hoek** t.o.v. het volgende element
- **ANp: Hoek** t.o.v. het vorige element
- **L: Lengte van de lijn**
- **F: Verdere informatie:** "Bewerkingsattributen", Pagina 442




ICP genereert in de werkstand **smart.Turn** een **G112** of **G113**.



## Vormelementen mantelvlak

### Afkanting of afronding mantelvlak

Afkanting of afronding programmeren:

-  ▶ Menu Vormelementen selecteren
-  ▶ Afkanting selecteren
-  ▶ **Breedte afschuining BR** invoeren
- ▶ Als alternatief Afronding selecteren
- ▶ **Rondingsradius BR** invoeren
- ▶ Afkanting of afronding als eerste contourelement: **Elementpos. AN** invoeren

Parameters:

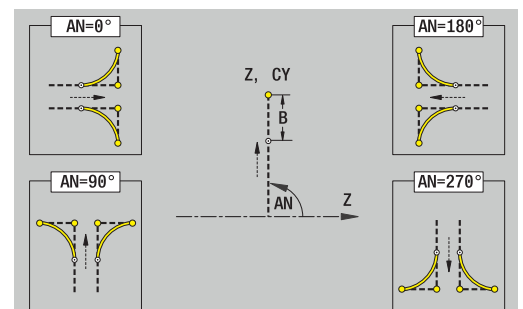
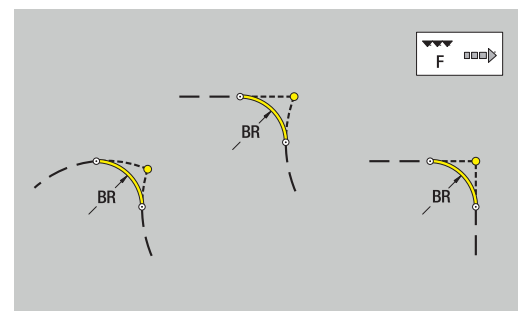
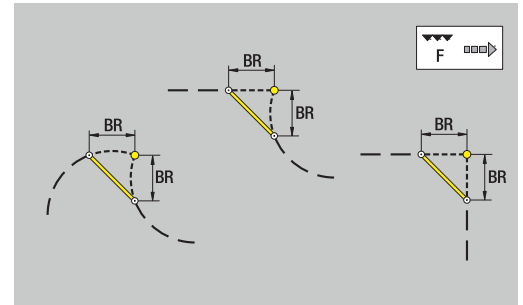
- **BR: Breedte afschuining** of **Afrondingsradius**
- **AN: Elementpos.**
- **F: Verdere informatie:** "Bewerkingsattributen", Pagina 442

Afkantingen of afrondingen worden ingesteld op contourhoeken. Een **contourhoek** is het snijpunt van een ingaand en uitgaand contourelement. De afkanting of afronding kan pas worden berekend wanneer het uitgaande contourelement bekend is.

**ICP** integreert de afkanting of afronding in de werkstand **smart.Turn** in het basiselement **G111**, **G112** of **G113**.

**Contour begint met een afkanting of afronding:** voer de positie van de **denkbeeldige hoek** in als startpunt. Vervolgens selecteert u het vormelement afkanting of afronding. Omdat het **ingående contourelement** ontbreekt, bepaalt u met **Elementpos. AN** de eenduidige positie van de afkanting of afronding.

**ICP** converteert een afkanting of afronding aan het begin van de contour naar een lineair of cirkelvormig element.





## 8.11 C- en Y-asbewerking in de werkstand smart.Turn (optie #9)

In de werkstand **smart.Turn** ondersteunt ICP zowel het instellen van freescontouren en boringen als het maken van frees- en boorpatronen die worden bewerkt met behulp van de C- of Y-as.

Voordat u een freescontour of een boring met ICP beschrijft, selecteert u het vlak:

- C-as
  - Voorkant (XC-vlak)
  - Mantelopp.vlak (ZC-vlak)
- Y-as
  - Voorkant (XY-vlak)
  - Mantelopp.vlak (YZ-vlak)

Een boring kan de volgende elementen bevatten:

- Centrerings
- Kernboring
- Verzinking
- Schroefdraad

De parameters worden verwerkt tijdens de boor- of draadtapbewerking.

Boringen kunt u aanbrengen als lineaire of ronde patronen.

**Freescontouren:** de besturing kent standaardfiguren (volledige cirkel, veelhoek, sleuven, enzovoort). Deze figuren kunt u instellen met slechts enkele parameters. Complexe contouren beschrijft u met lijnen en cirkelbogen.

Standaardfiguren kunt u aanbrengen als lineaire of ronde patronen.

## Referentiegegevens, geneste contouren

Tijdens het beschrijven van een freescontour of boring legt u het **referentievlak** vast. Het referentievlak is de positie waarop de freescontour of boring wordt gemaakt.

- Voorkant C-as): de Z-positie (Referentiemaat)
- Mantelopp.vlak (C-as): de X-positie (Referentiediameter)
- Voorkant (Y-as): de Z-positie (Referentiemaat)
- Mantelopp.vlak (Y-as): de X-positie (Referentiediameter)

Het is ook mogelijk freescontouren en boringen te **nesten**. Voorbeeld: in een rechthoekige kamer definieert u een sleuf. Binnen deze sleuf worden boringen aangebracht. De positie van deze elementen legt u vast met het referentievlak.

**ICP** ondersteunt de selectie van het referentievlak. Bij de selectie van het referentievlak worden de onderstaande referentiegegevens overgenomen.

- Voorkant: referentiemaat
- Mantelopp.vlak: referentiediameter
- Voorkant: referentiemaat, spilhoek, begrenzingsdiameter
- Mantelopp.vlak: begrenzingsdiameter, spilhoek

Referentievlak selecteren:

- ▶ Contour, figuur, boring, patroon, afzonderlijk vlak of veelvlak selecteren

Referentie-  
vlak  
kiezen

- ▶ Softkey **Referentiekiezen** indrukken
- ▶ **ICP** toont het bewerkte werkstuk en, indien aanwezig, de reeds gedefinieerde contouren
- ▶ Met de softkeys (zie tabel) de referentiemaat, referentiediameter of aanwezige freescontour selecteren als referentievlak

Selecteren

- ▶ Referentievlak bevestigen
- ▶ **ICP** neemt de waarden van het referentievlak over als referentiegegevens
- ▶ Referentiegegevens voltooien en contour, figuur, boring, patroon, afzonderlijk vlak of veelvlak beschrijven

## Softkeys bij geneste contouren



Schakelt naar de volgende contour van hetzelfde referentievlak



Schakelt naar de vorige contour van hetzelfde referentievlak



Schakelt bij geneste contouren naar de volgende contour



Schakelt bij geneste contouren naar de vorige contour

## Weergave van de ICP-elementen in het smart.Turn-programma

Elke ICP-dialoog wordt in het smart.Turn-programma afgebeeld met een programmadeel-aanduiding, gevolgd door verdere **G**-functies.

Een boring of freescontour (standaardfiguur en complexe contour) bevat de volgende functies:

- Programmadeel-aanduiding (met de referentiegegevens van dit programmadeel)
  - **VOORKANT** (XC-vlak)
  - **MANTEL** (ZC-vlak)
  - **VOORKANT Y** (XY-vlak)
  - **MANTEL Y** (ZY-vlak)
- **G308** (met parameters) als begin van het referentievlak
- **G**-functie van de figuur of boring; functiereeks bij patronen of complexe contouren
- **G309** als einde van het referentievlak

Bij geneste contouren begint een referentievlak met de **G308**, het volgende referentievlak met de volgende **G308**, enzovoort. Pas wanneer de **diepste nesting** is bereikt, wordt dit referentievlak gesloten met **G309**. Vervolgens wordt het volgende referentievlak gesloten met **G309** enzovoort.

Let op de volgende punten wanneer u freescontouren of boringen beschrijft met **G**-functies en aansluitend bewerkt met **ICP**:

- In de DIN-contourbeschrijving zijn enkele parameters redundant. Zo kan bijvoorbeeld de freesdiepte worden geprogrammeerd in **G308** en/of in de **G**-functie van de figuur. In **ICP** is deze redundantie niet aanwezig.
- Bij de DIN-programmering hebt u bij figuren de keuze tussen een cartesische of polaire middelpuntdimensionering. Het middelpunt van de figuren wordt in **ICP** cartesisch aangeduid.

**Voorbeeld**

In de DIN-contourbeschrijving is de freesdiepte geprogrammeerd in **G308** en in de figuurdefinitie. Als u deze figuur wijzigt met **ICP**, overschrijft **ICP** de freesdiepte uit **G308** met de freesdiepte uit de figuur. Bij het opslaan slaat **ICP** de freesdiepte op in **G308**. De **G**-functie van de figuur wordt opgeslagen zonder freesdiepte.

**Voorbeeld: rechthoek op de voorkant**

...
VOORKANT Z0
N 100 G308 ID"STIRN_1" P-5
N 101 G305 XK40 YK10 A0 K30 B15
N 102 G309
...

**Voorbeeld: geneste figuren**

...
VOORKANT Z0
N 100 G308 ID"STIRN_2" P-5
N 101 G307 XK-40 YK-40 Q5 A0 K-50
N 102 G308 ID"STIRN_12" P-3
N 103 G301 XK-35 YK-40 A30 K40 B20
N 104 G309
N 105 G309
...

## 8.12 Kopvlakcontouren in de werkstand smart.Turn (optie #9)

ICP stelt in de werkstand **smart.Turn** de volgende contouren ter beschikking voor bewerking met de C-as:

- Complexe contouren die worden gedefinieerd met afzonderlijke contourelementen
- Figuren
- Boringen
- Patronen van figuren of boringen

### Referentiegegevens bij complexe kopvlakcontouren

Na de referentiegegevens volgt de contourdefinitie met afzonderlijke contourelementen:

**Verdere informatie:** "Contourelementen voorkant", Pagina 481

Referentiegegevens voorkant:

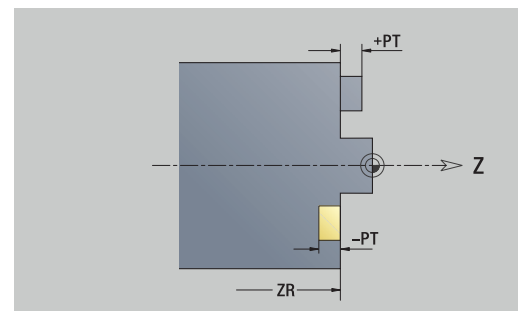
- **ID: Contour**
- **PT: Freesdiepte**
- **ZR: Referentiemaat**

De **Referentiemaat ZR** kunt u bepalen met de functie **Referentiekiezen**.

**Verdere informatie:** "Referentiegegevens, geneste contouren", Pagina 494

ICP genereert:

- de programmeel-aanduiding **VOORKANT** met de parameter **Referentiemaat**. Bij geneste contouren genereert ICP uitsluitend een programmeel-aanduiding
- Een **G308** met de parameters **Contournaam** en **Freesdiepte**
- Een **G309** aan het einde van de contourbeschrijving



## TURN PLUS-attributen

In de TURN PLUS-attributen kunt u instellingen aanbrengen voor de subwerkstand **Automatisch genereren van werkschema's (AWG)**.

Parameters voor het instellen van het startpunt:

- **HC: Boor-/freesattribuut**
  - 1: contourfrezes G840/G847
  - 2: kamerfrezes G845/G848
  - 3: vlakfrezes G841-G844
  - 4: afbramen G840
  - 5: graveren G801-G804
  - 6: contour+ afbramen G840/G847
  - 7: kamer + afbramen G845/G848
  - 8: Kopfrezes G797
  - 9: Kopfrezes+afbramen G797
  - 10: Boorfrezes G75
  - 11: Schroefdraadfrezes G799/G800/G806
  - 12: Boor- en schr.draadfr. G75/G799..
  - 14: niet bewerken
- **DF: Diameter frees**
- **QF: Freeslocatie**
  - 0: op de contour
  - 1: binnen / links
  - 2: buiten / rechts
- **HF: Richting**
  - 0: tegenlopend
  - 1: meelopen
- **OF: Insteekinstelling**
  - 0 / geen invoer – **loodrecht insteken**
  - **1: helixvormig insteken**
    - De voorbewerkingscyclus bij kamerfrezes steekt bij sleuffrezes pendelend en anders helixvormig in.
    - De nabewerkingscyclus bij kamerfrezes steekt met een 3D-benaderingsboog in.
  - **2: pendelend insteken**
    - De voorbewerkingscyclus bij kamerfrezes steekt pendelend in.
    - De nabewerkingscyclus bij kamerfrezes steekt met een 3D-benaderingsboog in.
- **IF: Begrenzingsdiameter**
- **RC: Wervelbreedte**
- **RB: Vrijzetvlak**
- **BF: Breedte.sch.hoek**
- **WF: Hoek** van de afkanting

## Cirkel voorkant

Referentiegegevens voorkant:

- **ID: Contour**
- **PT: Freesdiepte**
- **ZR: Referentiemaat**

Parameters figuur:

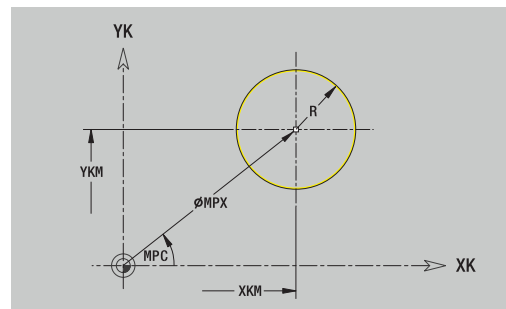
- **XKM, YKM: Middelpunt** van de figuur (cartesiaans)
- **MPX: Diameter – Middelpunt** (polair)
- **MPC: Hoek – Middelpunt** (polair)
- **R: Radius**

De **Referentiemaat ZR** kunt u bepalen met de functie **Referentiekiezen**.

**Verdere informatie:** "Referentiegegevens, geneste contouren", Pagina 494

**ICP** genereert:

- de programmeel-aanduiding **VOORKANT** met de parameter **Referentiemaat**. Bij geneste contouren genereert **ICP** uitsluitend een programmeel-aanduiding
- Een **G308** met de parameters **Contournaam** en **Freesdiepte**
- Een **G304** met de parameters van de figuur
- Een **G309**



## Rechthoek voorkant

Referentiegegevens voorkant:

- **ID: Contour**
- **PT: Freesdiepte**
- **ZR: Referentiemaat**

Parameters figuur:

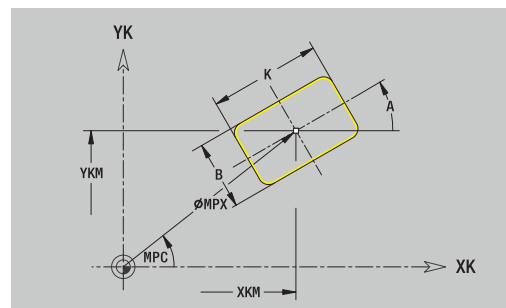
- **XKM, YKM: Middelpunt** van de figuur (cartesiaans)
- **MPX: Diameter – Middelpunt** (polair)
- **MPC: Hoek – Middelpunt** (polair)
- **A: Positiehoek** (referentie: XK-as)
- **K: Lengte**
- **B: Breedte**
- **BR: Breedte afschuining** of **Afrondingsradius**

De **Referentiemaat ZR** kunt u bepalen met de functie **Referentiekiezen**.

**Verdere informatie:** "Referentiegegevens, geneste contouren", Pagina 494

**ICP** genereert:

- de programmeel-aanduiding **VOORKANT** met de parameter **Referentiemaat**. Bij geneste contouren genereert **ICP** uitsluitend een programmeel-aanduiding
- Een **G308** met de parameters **Contournaam** en **Freesdiepte**
- Een **G305** met de parameters van de figuur
- Een **G309**



## Regelmatige n-hoek voorkant

Referentiegegevens voorkant:

- **ID: Contour**
- **PT: Freesdiepte**
- **ZR: Referentiemaat**

Parameters figuur:

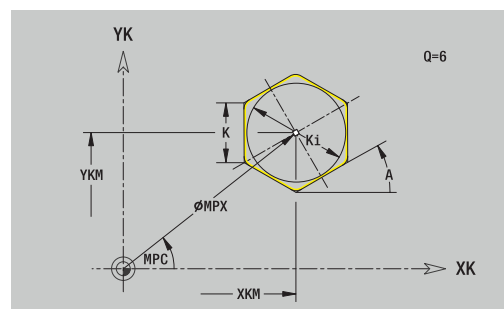
- **XKM, YKM: Middelpunt** van de figuur (cartesiaans)
- **MPX: Diameter – Middelpunt** (polair)
- **MPC: Hoek – Middelpunt** (polair)
- **A: Positiehoek** (referentie: XK-as)
- **Q: Aantal hoeken**
- **K: sleutelwijdte – diameter binnencirkel**
- **Ki: lengte van zij.**
- **BR: Breedte afschuining of Afrondingsradius**

De **Referentiemaat ZR** kunt u bepalen met de functie **Referentiekiezen**.

**Verdere informatie:** "Referentiegegevens, geneste contouren",  
Pagina 494

**ICP** genereert:

- de programmadeel-aanduiding **VOORKANT** met de parameter **Referentiemaat**. Bij geneste contouren genereert **ICP** uitsluitend een programmadeel-aanduiding
- Een **G308** met de parameters **Contournaam** en **Freesdiepte**.
- Een **G307** met de parameters van de figuur
- Een **G309**





## Lineaire sleuf voorkant

Referentiegegevens voorkant:

- **ID: Contour**
- **PT: Freesdiepte**
- **ZR: Referentiemaat**

Parameters figuur:

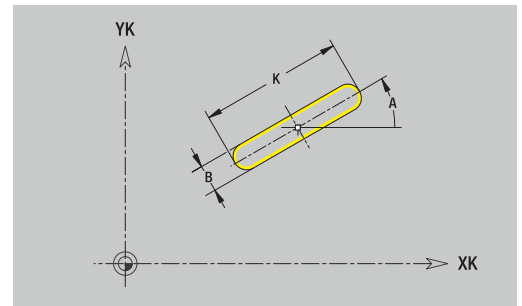
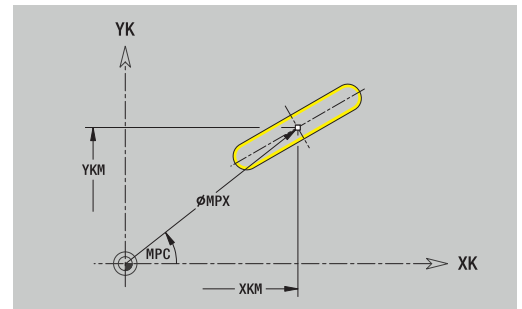
- **XKM, YKM: Middelpunt** van de figuur (cartesiaans)
- **MPX: Diameter – Middelpunt** (polair)
- **MPC: Hoek – Middelpunt** (polair)
- **A: Positiehoek** (referentie: XK-as)
- **K: Lengte**
- **B: Breedte**

De **Referentiemaat ZR** kunt u bepalen met de functie **Referentiekiezen**.

**Verdere informatie:** "Referentiegegevens, geneste contouren", Pagina 494

**ICP** genereert:

- de programmadeel-aanduiding **VOORKANT** met de parameter **Referentiemaat**. Bij geneste contouren genereert **ICP** uitsluitend een programmadeel-aanduiding
- Een **G308** met de parameters **Contournaam** en **Freesdiepte**.
- Een **G301** met de parameters van de figuur
- Een **G309**



## Ronde sleuf voorkant

Referentiegegevens voorkant:

- **ID: Contour**
- **PT: Freesdiepte**
- **ZR: Referentiemaat**

Parameters figuur:

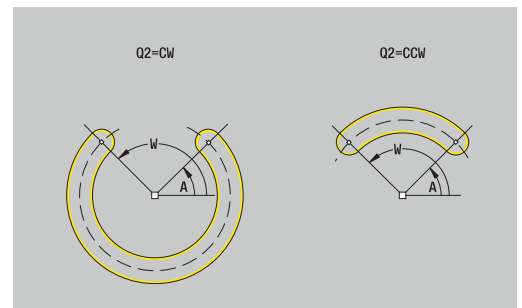
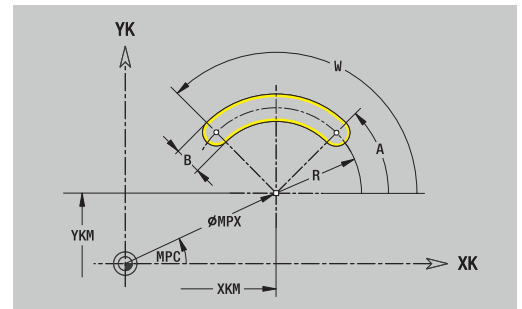
- **XKM, YKM: Middelpunt** van de figuur (cartesiaans)
- **MPX: Diameter – Middelpunt** (polair)
- **MPC: Hoek – Middelpunt** (polair)
- **A: Starthoek** (referentie: XK-as)
- **W: Eindhoek** (referentie: XK-as)
- **R: Radius** – krommingsradius (referentie: middelpuntsbaan van de sleuf)
- **Q2: Rotatierichting**
  - Rechtsom
  - Linksom
- **B: Breedte**

De **Referentiemaat ZR** kunt u bepalen met de functie **Referentiekiezen**.

**Verdere informatie:** "Referentiegegevens, geneste contouren", Pagina 494

**ICP** genereert:

- de programmeel-aanduiding **VOORKANT** met de parameter **Referentiemaat**. Bij geneste contouren genereert **ICP** uitsluitend een programmeel-aanduiding
- Een **G308** met de parameters **Contournaam** en **Freesdiepte**.
- Een **G302** of **G303** met de parameters van de figuur
- Een **G309**



## Boring voorkant

De functie definieert een afzonderlijke boring die de volgende elementen kan bevatten:

- **Centrering**
- **Boring**
- **Verzinking**
- **Draad**

Referentiegegevens boring:

- **ID: Contour**
- **ZR: Referentiemaat**

Parameters boring:

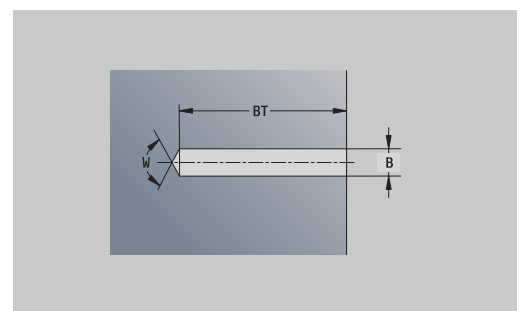
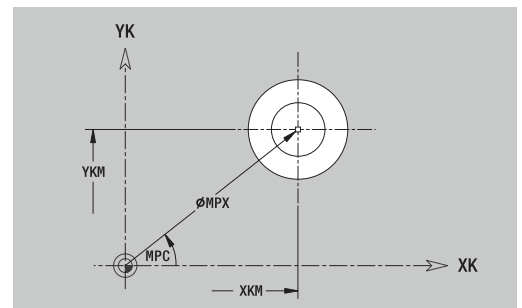
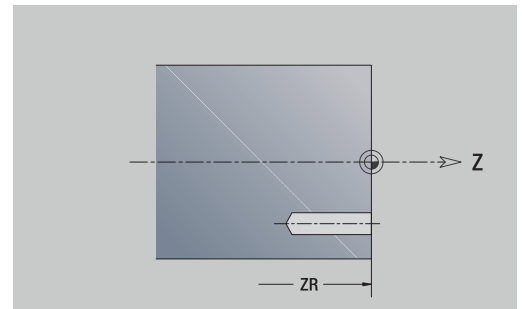
- **XKM, YKM: Middelpunt** van de boring (cartesiaans)
- **MPX: Diameter – Middelpunt** (polair)
- **MPC: Hoek – Middelpunt** (polair)
- **Centrering**
  - **O: Diameter**
- **Boring**
  - **B: Diameter**
  - **BT: Diepte** (zonder voorteken)
  - **W: Hoek**
- **Verzinking**
  - **R: Diameter**
  - **U: Diepte**
  - **E: Boorhoek**
- **Draad**
  - **GD: Diameter**
  - **GT: Diepte**
  - **K: Aansnijdlengte**
  - **F: Spoed draad**
  - **GA: Draadtype**
    - **0: rechtse draad**
    - **1: linkse draad**

De **Referentiemaat ZR** kunt u bepalen met de functie **Referentiekiezen**.

**Verdere informatie:** "Referentiegegevens, geneste contouren", Pagina 494

**ICP** genereert:

- de programmadeel-aanduiding **VOORKANT** met de parameter **Referentiemaat**. Bij geneste contouren genereert **ICP** uitsluitend een programmadeel-aanduiding
- Een **G308** met de parameters **Contournaam** en **boordiepte** ( $-1*BT$ )
- Een **G300** met de parameters van de boring
- Een **G309**



## Lineair patroon voorkant

Referentiegegevens voorkant:

- **ID: Contour**
- **PT: Freesdiepte**
- **ZR: Referentiemaat**

Parameters patroon:

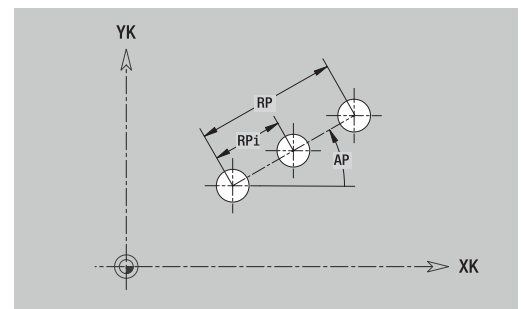
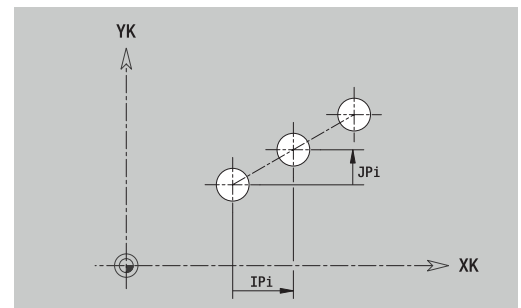
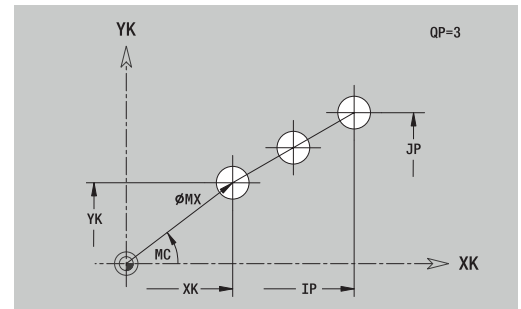
- **XK, YK: 1e patroonpunt** (cartesiaans)
- **MX: Diameter – 1e patroonpunt** (polair)
- **MC: Hoek – 1e patroonpunt** (polair)
- **QP: Aantal** patroonpunten
- **IP, JP: Eindpunt** van het patroon (cartesiaans)
- **IPi, JPi: Eindpunt** – Afstand tussen twee patroonpunten (in **XK** en **YK**)
- **AP: Positiehoek**
- **RP: Lengte** – Totale lengte van het patroon
- **RPi: Lengte** – Afstand tussen twee patroonpunten
- Parameters van de geselecteerde figuur of boring

De **Referentiemaat ZR** kunt u bepalen met de functie **Referentiekiezen**.

**Verdere informatie:** "Referentiegegevens, geneste contouren", Pagina 494

**ICP** genereert:

- de programmadeel-aanduiding **VOORKANT** met de parameter **Referentiemaat**. Bij geneste contouren genereert **ICP** uitsluitend een programmadeel-aanduiding
- Een **G308** met de parameters **Contournaam** en **Freesdiepte** of **boordiepte** ( $-1*BT$ )
- Een **G401** met de parameters van het patroon
- De G-functie en de parameters van de figuur of boring
- Een **G309**



## Rond patroon voorkant

Referentiegegevens voorkant:

- **ID: Contour**
- **PT: Freesdiepte**
- **ZR: Referentiemaat**

Parameters patroon:

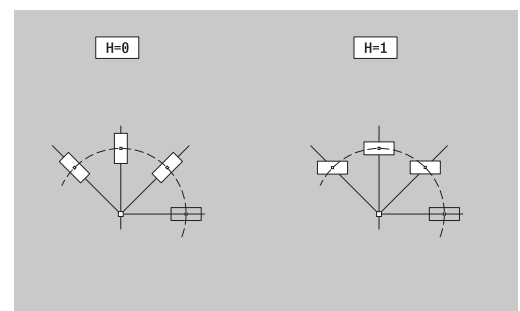
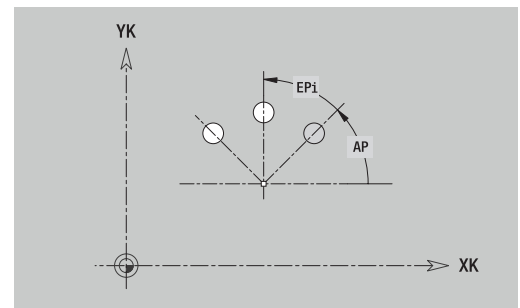
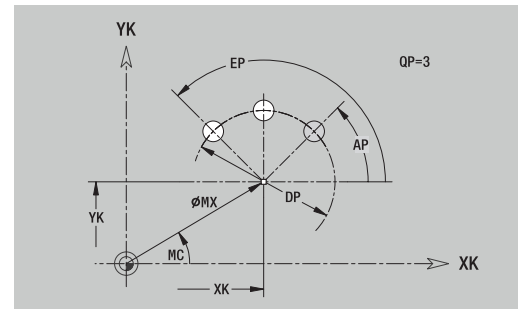
- **XK, YK: Middelpunt** van het patroon (cartesiaans)
- **MX: Diameter – Middelpunt** van het patroon (polair)
- **MC: Hoek – Middelpunt** van het patroon (polair)
- **QP: Aantal** patroonpunten
- **DR: Rotatierichting** (default: 0)
  - **DR = 0**, zonder **EP**: opdeling volledige cirkel
  - **DR = 0**, met **EP**: opdeling op lange cirkelboog
  - **DR = 0**, met **EPi**: voortekenen van **EPi** bepaalt de richting (**EPi < 0**: rechtsom)
  - **DR = 1**, met **EP**: rechtsom
  - **DR = 1**, met **EPi**: rechtsom (voortekenen van **EPi** heeft geen betekenis)
  - **DR = 2**, met **EP**: linksom
  - **DR = 2**, met **EPi**: linksom (voortekenen van **EPi** heeft geen betekenis)
- **DP: Diameter**
- **AP: Starthoek** (default: 0°)
- **EP: Eindhoek** (geen invoer: er vindt een opdeling van de patroonelementen over 360° plaats)
- **EPi: Eindhoek – Hoek** tussen twee figuren
- **H: Elementpos.**
  - **0: normaal** – Figuren worden gerooteerd om het cirkelmiddelpunt (rotatie)
  - **1: origineel** – Positie van de figuur met betrekking tot het coördinatensysteem blijft gelijk (translatie)
- Parameters van de geselecteerde figuur/boring

De **Referentiemaat ZR** kunt u bepalen met de functie **Referentiekiezen**.

**Verdere informatie:** "Referentiegegevens, geneste contouren", Pagina 494

**ICP** genereert:

- de programmeel-aanduiding **VOORKANT** met de parameter **Referentiemaat**. Bij geneste contouren genereert **ICP** uitsluitend een programmeel-aanduiding
- Een **G308** met de parameters **Contournaam** en **Freesdiepte** of **boordiepte** ( $-1 \cdot BT$ )
- Een **G402** met de parameters van het patroon
- De **G**-functie en de parameters van de figuur of boring
- Een **G309**



## 8.13 Mantelvlakcontouren in de werkstand smart.Turn (optie #9)

ICP stelt in de werkstand **smart.Turn** de volgende contouren ter beschikking voor bewerking met de C-as:

- complexe contouren die met afzonderlijke contourelementen worden gedefinieerd
- Figuren
- Boringen
- Patronen van figuren of boringen

### Referentiegegevens mantelvlak

Na de referentiegegevens volgt de contourdefinitie met afzonderlijke contourelementen.

**Verdere informatie:** "Contourelementen mantelvlak", Pagina 487

Referentiegegevens mantelvlak:

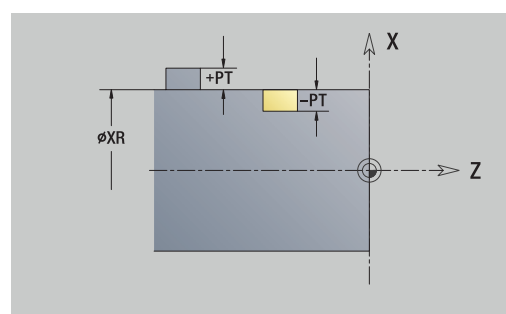
- **ID: Contour**
- **PT: Freesdiepte**
- **XR: Referentiediameter**

De **Referentiediameter XR** kunt u bepalen met de functie **Referentiekiezen**. De referentiediameter wordt voor het omrekenen van hoekmaat naar baanmaat gebruikt.

"Referentiegegevens, geneste contouren"

ICP genereert:

- de programmadeel-aanduiding **MANTEL** met de parameter **Referentiediameter**. Bij geneste contouren genereert ICP uitsluitend een programmadeel-aanduiding
- Een **G308** met de parameters **Contournaam** en **Freesdiepte**.
- Een **G309** aan het einde van de contourbeschrijving of na de figuur



## TURN PLUS-attributen

In de TURN PLUS-attributen kunt u instellingen aanbrengen voor de subwerkstand **Automatisch genereren van werkschema's (AWG)**.

Parameters voor het instellen van het startpunt:

- **HC: Boor-/freesattribuut**
  - 1: contourfreesen G840/G847
  - 2: kamerfreesen G845/G848
  - 3: vlakfreesen G841-G844
  - 4: afbramen G840
  - 5: graveren G801-G804
  - 6: contour+ afbramen G840/G847
  - 7: kamer + afbramen G845/G848
  - 8: Kopfreesen G797
  - 9: Kopfreesen+afbramen G797
  - 10: Boorfreesen G75
  - 11: Schroefdraadfreesen G799/G800/G806
  - 12: Boor- en schr.draadfr. G75/G799..
  - 14: niet bewerken
- **DF: Diameter frees**
- **QF: Freeslocatie**
  - 0: op de contour
  - 1: binnen / links
  - 2: buiten / rechts
- **HF: Richting**
  - 0: tegenlopend
  - 1: meelopen
- **OF: Insteekinstelling**
  - 0 / geen invoer – **loodrecht insteken**
  - 1: **helixvormig insteken**
    - De voorbewerkingscyclus bij kamerfreesen steekt bij sleuffreesen pendelend en anders helixvormig in.
    - De nabewerkingscyclus bij kamerfreesen steekt met een 3D-benaderingsboog in.
  - 2: **pendelend insteken**
    - De voorbewerkingscyclus bij kamerfreesen steekt pendelend in.
    - De nabewerkingscyclus bij kamerfreesen steekt met een 3D-benaderingsboog in.
- **IF: Begrenzingsdiameter**
- **RC: Wervelbreedte**
- **RB: Vrijzetvlak**
- **WF: Hoek** van de afkanting
- **BF: Breedte.sch.hoek**

## Cirkel mantelvlak

Referentiegegevens mantelvlak:

- **ID: Contour**
- **PT: Freesdiepte**
- **XR: Referentiediameter**

Parameters figuur:

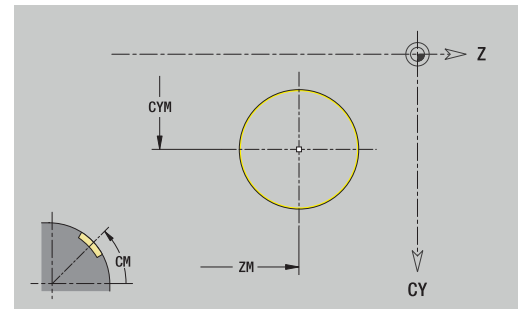
- **ZM: Middelpunt**
- **CYM: Middelpunt** als baanmaat (referentie: diameter **XR**)
- **CM: Middelpunt** (hoek)
- **R: Radius**

De **Referentiediameter XR** kunt u bepalen met de functie **Referentiekiezen**.

**Verdere informatie:** "Referentiegegevens, geneste contouren", Pagina 494

**ICP** genereert:

- de programmadeel-aanduiding **MANTEL** met de parameter **Referentiediameter**. Bij geneste contouren genereert **ICP** uitsluitend een programmadeel-aanduiding
- Een **G308** met de parameters **Contournaam** en **Freesdiepte**.
- Een **G314** met de parameters van de figuur
- Een **G309**



## Rechthoek mantelvlak

Referentiegegevens mantelvlak:

- **ID: Contour**
- **PT: Freesdiepte**
- **XR: Referentiediameter**

Parameters figuur:

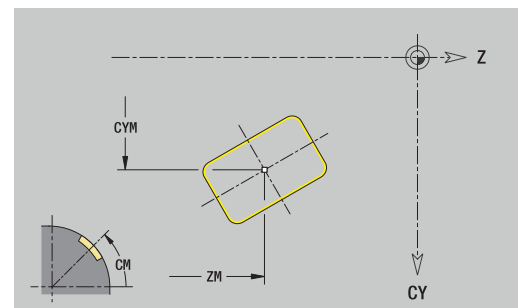
- **ZM: Middelpunt**
- **CYM: Middelpunt** als baanmaat (referentie: diameter **XR**)
- **CM: Middelpunt** (hoek)
- **A: Positiehoek**
- **K: Lengte**
- **B: Breedte**
- **BR: Breedte afschuining** of **Afrondingsradius**

De **Referentiediameter XR** kunt u bepalen met de functie **Referentiekiezen**.

**Verdere informatie:** "Referentiegegevens, geneste contouren", Pagina 494

**ICP** genereert:

- de programmadeel-aanduiding **MANTEL** met de parameter **Referentiediameter**. Bij geneste contouren genereert **ICP** uitsluitend een programmadeel-aanduiding
- Een **G308** met de parameters **Contournaam** en **Freesdiepte**.
- Een **G315** met de parameters van de figuur
- Een **G309**





## Regelmatige n-hoek mantelvlak

Referentiegegevens mantelvlak:

- **ID: Contour**
- **PT: Freesdiepte**
- **XR: Referentiediameter**

Parameters figuur:

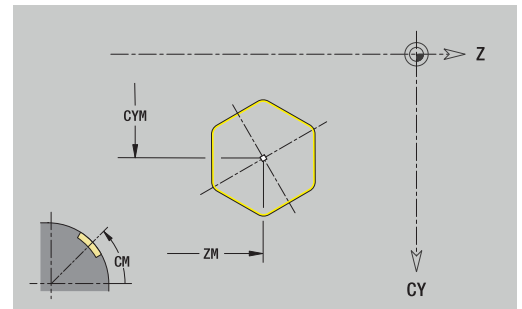
- **ZM: Middelpunt**
- **CYM: Middelpunt** als baanmaat (referentie: diameter **XR**)
- **CM: Middelpunt** (hoek)
- **A: Positiehoek**
- **Q: Aantal hoeken**
- **K: sleutelwijdte** – diameter binnencirkel
- **Ki: lengte van zij.**
- **BR: Breedte afschuining** of **Afrondingsradius**

De **Referentiediameter XR** kunt u bepalen met de functie **Referentiekiezen**.

**Verdere informatie:** "Referentiegegevens, geneste contouren",  
Pagina 494

**ICP** genereert:

- de programmadeel-aanduiding **MANTEL** met de parameter **Referentiediameter**. Bij geneste contouren genereert **ICP** uitsluitend een programmadeel-aanduiding
- Een **G308** met de parameters **Contournaam** en **Freesdiepte**.
- Een **G317** met de parameters van de figuur
- Een **G309**



## Lineaire sleuf mantelvlak

Referentiegegevens mantelvlak:

- **ID: Contour**
- **PT: Freesdiepte**
- **XR: Referentiediameter**

Parameters figuur:

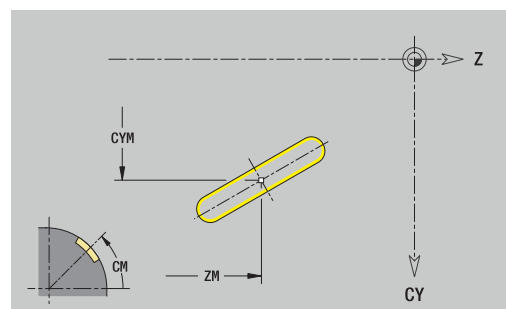
- **ZM: Middelpunt**
- **CYM: Middelpunt** als baanmaat (referentie: diameter **XR**)
- **CM: Middelpunt** (hoek)
- **A: Positiehoeek**
- **K: Lengte**
- **B: Breedte**

De **Referentiediameter XR** kunt u bepalen met de functie **Referentiekiezen**.

**Verdere informatie:** "Referentiegegevens, geneste contouren", Pagina 494

**ICP** genereert:

- de programmadeel-aanduiding **MANTEL** met de parameter **Referentiediameter**. Bij geneste contouren genereert **ICP** uitsluitend een programmadeel-aanduiding
- Een **G308** met de parameters **Contournaam** en **Freesdiepte**.
- Een **G311** met de parameters van de figuur
- Een **G309**



## Ronde sleuf mantelvlak

Referentiegegevens mantelvlak:

- **ID: Contour**
- **PT: Freesdiepte**
- **XR: Referentiediameter**

Parameters figuur:

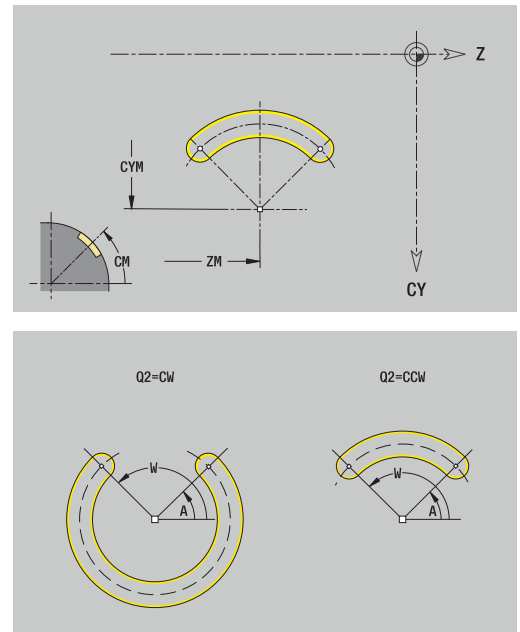
- **ZM: Middelpunt**
- **CYM: Middelpunt** als baanmaat (referentie: diameter **XR**)
- **CM: Middelpunt** (hoek)
- **A: Starthoek**
- **W: Eindhoek**
- **R: Radius** – krommingsradius (referentie: middelpuntsbaan van de sleuf)
- **Q2: Rotatierichting**
  - Rechtsom
  - Linksom
- **B: Breedte**

De **Referentiediameter XR** kunt u bepalen met de functie **Referentiekiezen**.

**Verdere informatie:** "Referentiegegevens, geneste contouren", Pagina 494

**ICP** genereert:

- de programmadeel-aanduiding **MANTEL** met de parameter **Referentiediameter**. Bij geneste contouren genereert **ICP** uitsluitend een programmadeel-aanduiding
- Een **G308** met de parameters **Contournaam** en **Freesdiepte**.
- Een **G312** of **G313** met de parameters van de figuur
- Een **G309**



## Boring mantelvlak

De functie definieert een afzonderlijke boring die de volgende elementen kan bevatten:

- **Centrering**
- **Boring**
- **Verzinking**
- **Draad**

Referentiegegevens boring:

- **ID: Contour**
- **X: Referentiemaat**

Parameters boring:

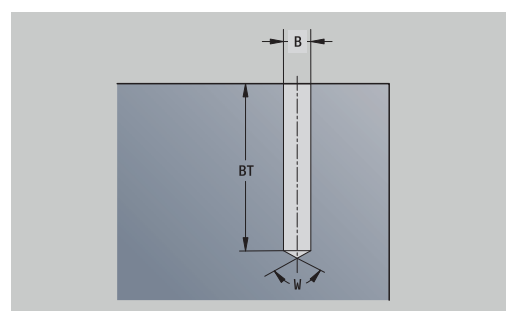
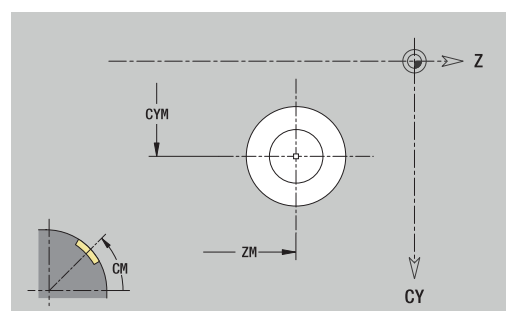
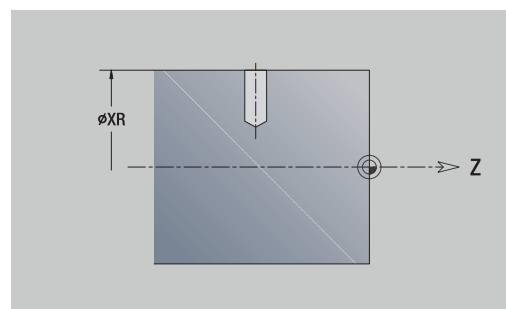
- **ZM: Middelpunt**
- **CYM: Middelpunt** als baanmaat (referentie: diameter **XR**)
- **CM: Middelpunt** (hoek)
- **Centrering**
  - **O: Diameter**
- **Boring**
  - **B: Diameter**
  - **BT: Diepte** (zonder voortekenen)
  - **W: Hoek**
- **Verzinking**
  - **R: Diameter**
  - **U: Diepte**
  - **E: Boorhoek**
- **Draad**
  - **GD: Diameter**
  - **GT: Diepte**
  - **K: Aansnijdlengte**
  - **F: Spoed draad**
  - **GA: Draadtype**
    - **0: rechtse draad**
    - **1: linkse draad**

De **Referentiemaat XR** kunt u bepalen met de functie **Referentiekiezen**.

**Verdere informatie:** "Referentiegegevens, geneste contouren", Pagina 494

ICP genereert:

- de programmeer-aanduiding **MANTEL** met de parameter **Referentiemaat**. Bij geneste contouren genereert **ICP** uitsluitend een programmeer-aanduiding
- Een **G308** met de parameters **Contournaam** en **boordiepte** ( $-1*BT$ )
- Een **G310** met de parameters van de boring
- Een **G309**



## Lineair patroon mantelvlak

Referentiegegevens mantelvlak:

- **ID: Contour**
- **PT: Freesdiepte**
- **XR: Referentiediameter**

Parameters figuur:

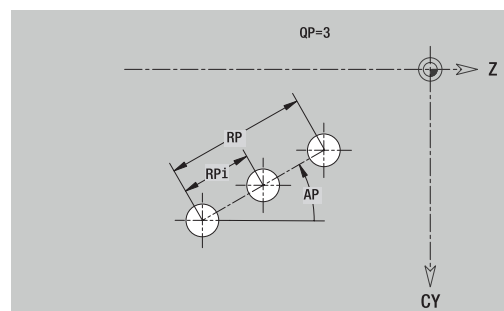
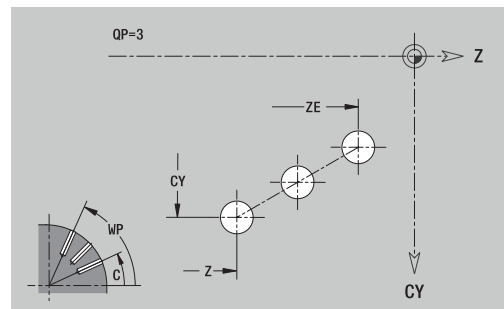
- **Z: 1e patroonpunt**
- **CY: 1e patroonpunt** als baanmaat (referentie: diameter **XR**)
- **C: 1e patroonpunt** (hoek)
- **QP: Aantal** patroonpunten
- **ZE: Eindpunt** van het patroon
- **ZEi: Eindpunt** – Afstand tussen twee patroonpunten (in **Z**)
- **WP: Eindpunt** van het patroon (hoek)
- **WPi: Eindpunt** – Afstand tussen twee patroonpunten (hoek)
- **AP: Positiehoeek**
- **RP: Lengte** – Totale lengte van het patroon
- **RPi: Lengte** – Afstand tussen twee patroonpunten
- Parameters van de geselecteerde figuur/boring

De **Referentiediameter XR** kunt u bepalen met de functie **Referentiekiezen**.

**Verdere informatie:** "Referentiegegevens, geneste contouren", Pagina 494

**ICP** genereert:

- de programmadeel-aanduiding **MANTEL** met de parameter **Referentiediameter**. Bij geneste contouren genereert **ICP** uitsluitend een programmadeel-aanduiding
- Een **G308** met de parameters **Contournaam** en **Freesdiepte** of **boordiepte** ( $-1 \cdot BT$ )
- Een **G411** met de parameters van het patroon
- De **G**-functie en de parameters van de figuur of boring
- Een **G309**



## Rond patroon mantelvlak

Referentiegegevens mantelvlak:

- **ID: Contour**
- **PT: Freesdiepte**
- **XR: Referentiediameter**

Parameters figuur:

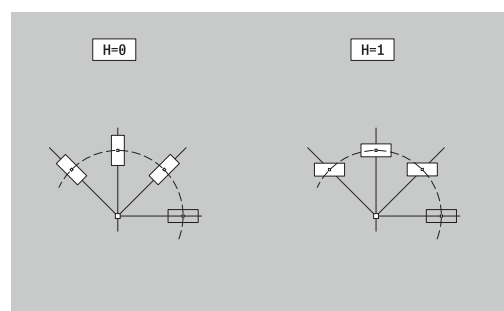
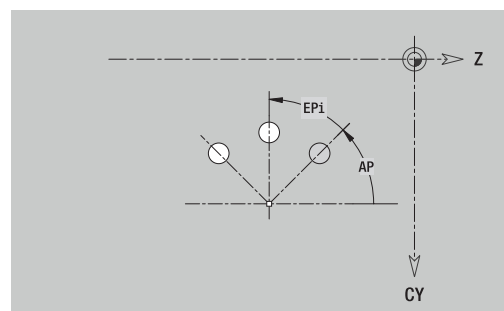
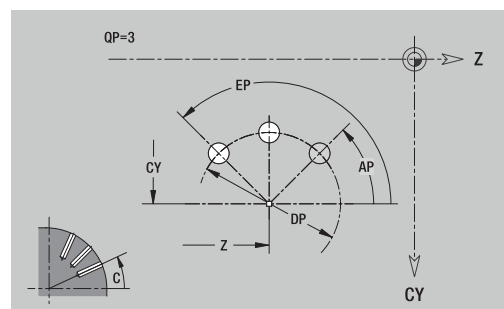
- **Z: Middelpunt** van het patroon
- **CY: Middelpunt** van het patroon als baanmaat (referentie: diameter **XR**)
- **C: Middelpunt** van het patroon (hoek)
- **QP: Aantal** patroonpunten
- **DR: Rotatierichting** (default: 0)
  - **DR = 0**, zonder **EP**: opdeling volledige cirkel
  - **DR = 0**, met **EP**: opdeling op lange cirkelboog
  - **DR = 0**, met **EPi**: voorteken van **EPi** bepaalt de richting (**EPi < 0**: rechtsom)
  - **DR = 1**, met **EP**: rechtsom
  - **DR = 1**, met **EPi**: rechtsom (voorteken van **EPi** heeft geen betekenis)
  - **DR = 2**, met **EP**: linksom
  - **DR = 2**, met **EPi**: linksom (voorteken van **EPi** heeft geen betekenis)
- **DP: Diameter**
- **AP: Starthoek** (default: 0°)
- **EP: Eindhoek** (geen invoer: er vindt een opdeling van de patroonelementen over 360° plaats)
- **EPi: Eindhoek – Hoek** tussen twee figuren
- **H: Elementpos.**
  - **0: normaal** – Figuren worden geroteerd om het cirkelmiddelpunt (rotatie)
  - **1: origineel** – Positie van de figuur met betrekking tot het coördinatensysteem blijft gelijk (translatie)

De **Referentiediameter XR** kunt u bepalen met de functie **Referentiekiezen**.

**Verdere informatie:** "Referentiegegevens, geneste contouren", Pagina 494

**ICP** genereert:

- de programmadeel-aanduiding **MANTEL** met de parameter **Referentiediameter**. Bij geneste contouren genereert **ICP** uitsluitend een programmadeel-aanduiding
- Een **G308** met de parameters **Contournaam** en **Freesdiepte** of **boordiepte** ( $-1 \cdot BT$ )
- Een **G412** met de parameters van het patroon
- De **G**-functie en de parameters van de figuur of boring
- Een **G309**



## 8.14 Contouren van het XY-vlak

ICP stelt in de werkstand **smart.Turn** de volgende contouren ter beschikking voor bewerking met de Y-as:

- Complexe contouren die worden gedefinieerd met afzonderlijke contourelementen
- Figuren
- Boringen
- Patronen van figuren of boringen
- Afzonderlijk vlak
- Veelvlak

Contourelementen van het XY-vlak worden cartesiaans of polair gedimensioneerd. De omschakeling vindt plaats met de softkey. Voor de definitie van een punt kunt u cartesiaanse coördinaten en poolcoördinaten combineren.

### Softkeys voor poolcoördinaten



Schakelt het veld om naar de invoer van de hoek **W**



Schakelt het veld om naar de invoer van de radius **P**

### Referentiegegevens XY-vlak

Na de referentiegegevens volgt de contourdefinitie met afzonderlijke contourelementen.

Referentiegegevens van de freesbewerkingen:

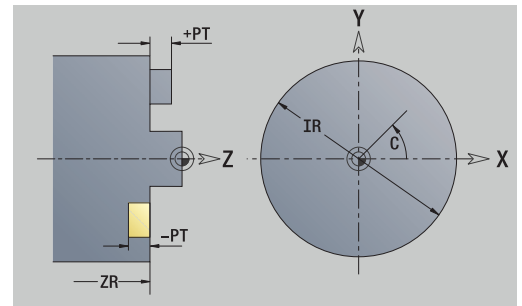
- **ID: Contour**
- **PT: Freesdiepte**
- **C: Spilhoek**
- **IR: Begrenzingsdiameter**
- **ZR: Referentiemaat**

De **Referentiemaat ZR** en de **Begrenzingsdiameter IR** kunt u bepalen met de functie **Referentiekiezen**.

**Verdere informatie:** "Referentiegegevens, geneste contouren", Pagina 494

ICP genereert:

- de programmeel-aanduiding **VOORKANT Y** met de parameters **Referentiemaat**, **Spilhoek** en **Begrenzingsdiameter**. Bij geneste contouren vervalt de programmeel-aanduiding
- Een **G308** met de parameters **Contournaam** en **Freesdiepte**.
- Een **G309** aan het einde van de contourbeschrijving



## TURN PLUS-attributen

In de TURN PLUS-attributen kunt u instellingen aanbrengen voor de subwerkstand **Automatisch genereren van werkschema's (AWG)**.

Parameters voor het instellen van het startpunt:

- **HC: Boor-/freesattribuut**
  - 1: contourfrezes G840/G847
  - 2: kamerfrezes G845/G848
  - 3: vlakfrezes G841-G844
  - 4: afbramen G840
  - 5: graveren G801-G804
  - 6: contour+ afbramen G840/G847
  - 7: kamer + afbramen G845/G848
  - 8: Kopfrezes G797
  - 9: Kopfrezes+afbramen G797
  - 10: Boorfrezes G75
  - 11: Schroefdraadfrezes G799/G800/G806
  - 12: Boor- en schr.draadfr. G75/G799..
  - 14: niet bewerken
- **DF: Diameter frees**
- **QF: Freeslocatie**
  - 0: op de contour
  - 1: binnen / links
  - 2: buiten / rechts
- **HF: Richting**
  - 0: tegenlopend
  - 1: meelopen
- **OF: Insteekinstelling**
  - 0 / geen invoer – **loodrecht insteken**
  - **1: helixvormig insteken**
    - De voorbewerkingscyclus bij kamerfrezes steekt bij sleuffrezes pendelend en anders helixvormig in.
    - De nabewerkingscyclus bij kamerfrezes steekt met een 3D-benaderingsboog in.
  - **2: pendelend insteken**
    - De voorbewerkingscyclus bij kamerfrezes steekt pendelend in.
    - De nabewerkingscyclus bij kamerfrezes steekt met een 3D-benaderingsboog in.
- **IF: Begrenzingsdiameter**
- **RC: Wervelbreedte**
- **RB: Vrijzetvlak**
- **WF: Hoek** van de afkanting
- **BF: Breedte.sch.hoek**



## Basiselementen XY-vlak

### Startpunt contour XY-vlak

Im ersten Konturelement der Kontur geben Sie die Koordinaten für Startpunkt und Endpunkt. Het startpunt kan alleen in het eerste contourelement worden ingevoerd. In de volgende contourelementen volgt het Startpunt telkens uit het vorige contourelement.

Startpunt vastleggen:



- ▶ Op de menuoptie **Contour** drukken



- ▶ Als alternatief op de softkey **Elemente toevoegen** drukken
- ▶ Startpunt vastleggen

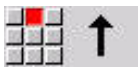
Parameters voor het instellen van het startpunt:

- **XS, YS: Startpunt** van de contour
- **WS: Startpunt** van de contour (hoek polair)
- **PS: Startpunt** van de contour (polair; radiusmaat)

ICP genereert in de werkstand **smart.Turn** een **G170**.

### Verticale lijnen XY-vlak

Verticale lijn programmeren:

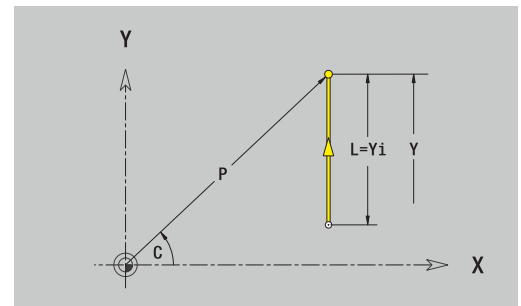
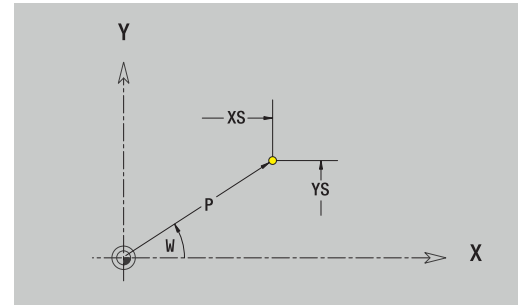


- ▶ Richting van de lijn selecteren
- ▶ Lijn dimensioneren
- ▶ Overgang naar het volgende contourelement vastleggen

Parameters:

- **Y: Bestemmingspunt**
- **Yi: Bestemmingspunt** incrementeel
- **W: Bestemmingspunt** (hoek polair)
- **P: Bestemmingspunt** (polair)
- **L: Lengte van de lijn**
- **F: Verdere informatie:** "Bewerkingsattributen", Pagina 442

ICP genereert in de werkstand **smart.Turn** een **G171**.



### Horizontale lijnen XY-vlak

Horizontale lijn programmeren:

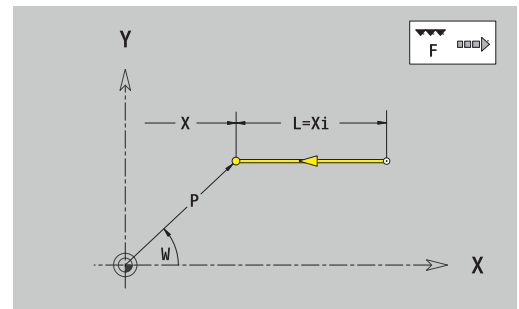


- ▶ Richting van de lijn selecteren
- ▶ Lijn dimensioneren
- ▶ Overgang naar het volgende contourelement vastleggen

Parameters:

- **X: Bestemmingspunt**
- **Xi: Bestemmingspunt** incrementeel
- **W: Bestemmingspunt** (hoek polair)
- **P: Bestemmingspunt** (polair)
- **L: Lengte van de lijn**
- **F: Verdere informatie:** "Bewerkingsattributen", Pagina 442

ICP genereert in de werkstand **smart.Turn** een **G171**.



### Lijn onder een hoek XY-vlak

Lijn onder een hoek programmeren:

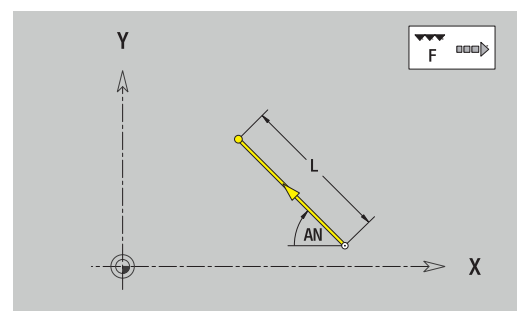
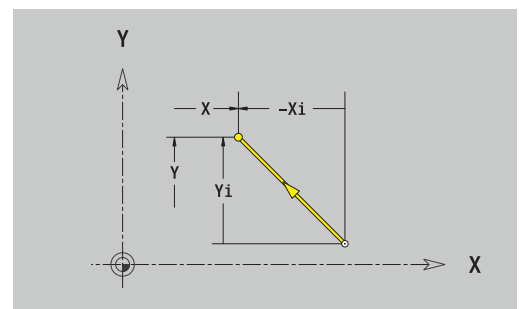


- ▶ Richting van de lijn selecteren
- ▶ Lijn dimensioneren
- ▶ Overgang naar het volgende contourelement vastleggen

Parameters:

- **X, Y: Bestemmingspunt**
- **Xi, Yi: Bestemmingspunt** incrementeel
- **W: Bestemmingspunt** (hoek polair)
- **P: Bestemmingspunt** (polair)
- **L: Lengte van de lijn**
- **AN: Hoek**
- **ANn: Hoek** t.o.v. het volgende element
- **ANp: Hoek** t.o.v. het vorige element
- **F: Verdere informatie:** "Bewerkingsattributen", Pagina 442

ICP genereert in de werkstand **smart.Turn** een **G171**.



### Cirkelboog XY-vlak

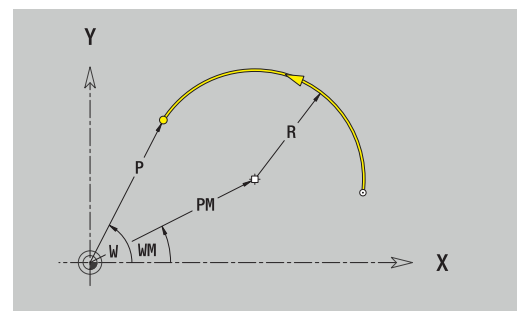
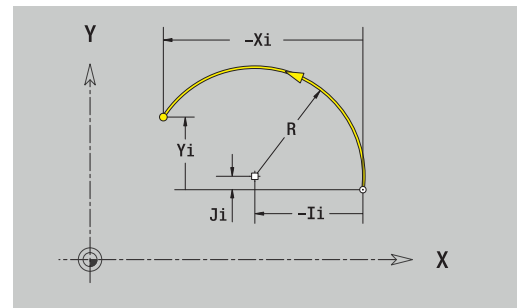
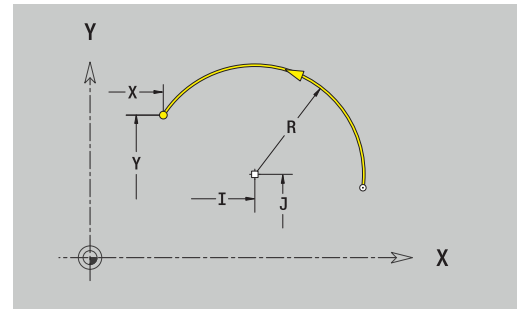
Cirkelboog programmeren:



- ▶ Rotatierichting van de cirkelboog selecteren
- ▶ Boog dimensioneren
- ▶ Overgang naar het volgende contourelement vastleggen

Parameters:




- **X, Y: Bestemmingspunt**
  - **Xi, Yi: Bestemmingspunt** incrementeel
  - **P: Bestemmingspunt** (polair)
  - **Pi: Bestemmingspunt** – Afstand tussen startpunt en eindpunt (polair, incrementeel)
  - **W: Bestemmingspunt** (hoek polair)
  - **Wi: Bestemmingspunt** (hoek polair, incrementeel; referentie: startpunt)
  - **I, J: Middelpunt** cirkelboog
  - **Ii, Ji: Middelpunt** cirkelboog incrementeel – Afstand tussen startpunt en **Middelpunt** in **X** en **Y**
  - **PM: Middelpunt** cirkelboog (polair)
  - **PMi: Middelpunt** cirkelboog – Afstand tussen startpunt en **Middelpunt** (polair, incrementeel)
  - **WM: Middelpunt** cirkelboog (hoek polair)
  - **WMi: Middelpunt** cirkelboog (hoek polair, incrementeel; referentie: startpunt)
  - **R: Radius**
  - **ANs: Hoek** – Raaklijnhoek in het startpunt
  - **ANe: Hoek** – Raaklijnhoek in het eindpunt
  - **ANn: Hoek** t.o.v. het volgende element
  - **ANp: Hoek** t.o.v. het vorige element
  - **F: Verdere informatie:** "Bewerkingsattributen", Pagina 442
- ICP genereert in de werkstand **smart.Turn** een **G172** of **G173**.



## Vormelementen XY-vlak

### Afkanting of afronding XY-vlak

Afkanting of afronding programmeren:

-  ▶ Menu Vormelementen selecteren
-  ▶ Afkanting selecteren
-  ▶ **Breedtsch.hoek BR** invoeren
- ▶ Als alternatief Afronding selecteren
- ▶ **Rondingsradius BR** invoeren
- ▶ Afkanting of afronding als eerste contourelement:  
**Positie AN** invoeren

Parameters:

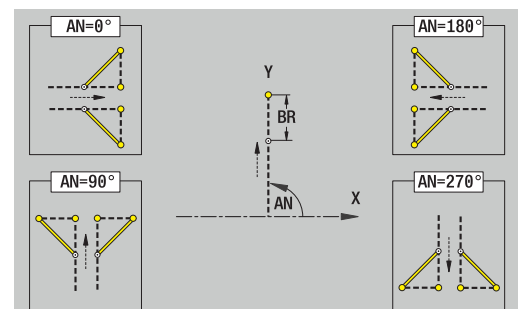
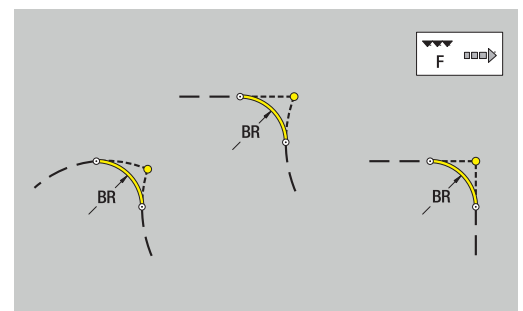
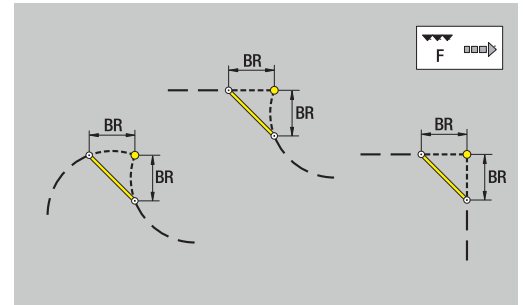
- **BR: Breedte afschuining of Afrondingsradius**
- **AN: Elementpos.**
- **F: Verdere informatie:** "Bewerkingsattributen", Pagina 442

Afkantingen of afrondingen worden ingesteld op contourhoeken. Een **contourhoek** is het snijpunt van een ingaand en uitgaand contourelement. De afkanting of afronding kan pas worden berekend wanneer het uitgaande contourelement bekend is.

**ICP** integreert de afkanting of afronding in de werkstand **smart.Turn** in het basiselement **G171**, **G172** of **G173**.

Contour begint met een afkanting of afronding: voer de positie van de **denkbeeldige hoek** in als startpunt. Vervolgens selecteert u het vormelement afkanting of afronding. Omdat het **ingaaude contourelement** ontbreekt, bepaalt u met **Positie AN** de eenduidige positie van de afkanting of afronding.

**ICP** converteert een afkanting of afronding aan het begin van de contour naar een lineair of cirkelvormig element.



## Figuren, patronen en boringen XY-vlak (voorkant)

### Cirkel XY-vlak

Referentiegegevens XY-vlak:

- **ID: Contour**
- **PT: Freesdiepte**
- **C: Spilhoek**
- **IR: Begrenzingsdiameter**
- **ZR: Referentiemaat**

Parameters figuur:

- **XM, YM: Middelpunt**
- **R: Radius**

De **Referentiemaat ZR** en de **Begrenzingsdiameter IR** kunt u bepalen met de functie **Referentiekiezen**.

**Verdere informatie:** "Referentiegegevens, geneste contouren", Pagina 494

**ICP** genereert:

- de programmadeel-aanduiding **VOORKANT Y** met de parameters **Begrenzingsdiameter**, **Referentiemaat** en **Spilhoek**. Bij geneste contouren vervalt de programmadeel-aanduiding
- Een **G308** met de parameters **Contournaam** en **Freesdiepte**.
- Een **G374** met de parameters van de figuur
- Een **G309**

### Rechthoek XY-vlak

Referentiegegevens XY-vlak:

- **ID: Contour**
- **PT: Freesdiepte**
- **C: Spilhoek**
- **IR: Begrenzingsdiameter**
- **ZR: Referentiemaat**

Parameters figuur:

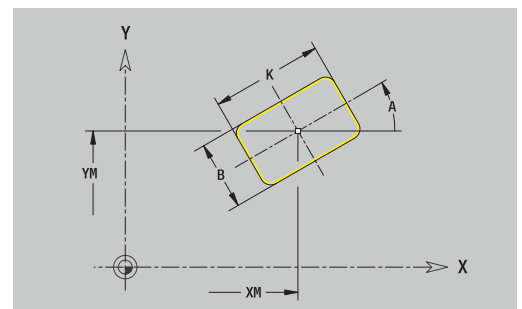
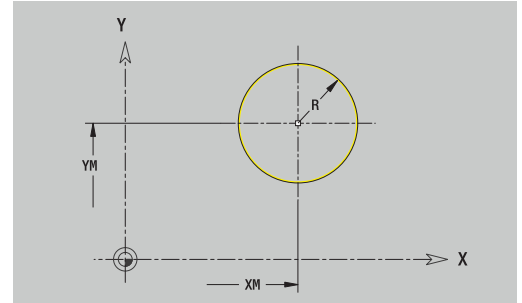
- **XM, YM: Middelpunt**
- **A: Positiehoek**
- **K: Lengte**
- **B: Breedte**
- **BR: Breedte afschuining** of **Afrondingsradius**

De **Referentiemaat ZR** en de **Begrenzingsdiameter IR** kunt u bepalen met de functie **Referentiekiezen**.

**Verdere informatie:** "Referentiegegevens, geneste contouren", Pagina 494

**ICP** genereert:

- de programmadeel-aanduiding **VOORKANT Y** met de parameters **Begrenzingsdiameter**, **Referentiemaat** en **Spilhoek**. Bij geneste contouren vervalt de programmadeel-aanduiding
- Een **G308** met de parameters **Contournaam** en **Freesdiepte**.
- Een **G375** met de parameters van de figuur
- Een **G309**



### Regelmatige n-hoek XY-vlak

Referentiegegevens XY-vlak:

- **ID: Contour**
- **PT: Freesdiepte**
- **C: Spilhoek**
- **IR: Begrenzingsdiameter**
- **ZR: Referentiemaat**

Parameters figuur:

- **XM, YM: Middelpunt**
- **A: Positiehoek**
- **Q: Aantal hoeken**
- **K: sleutelwijdte** – diameter binnencirkel
- **Ki: lengte van zij.**
- **BR: Breedte afschuining** of **Afrondingsradius**

De **Referentiemaat ZR** en de **Begrenzingsdiameter IR** kunt u bepalen met de functie **Referentiekiezen**.

**Verdere informatie:** "Referentiegegevens, geneste contouren", Pagina 494

**ICP** genereert:

- de programmadeel-aanduiding **VOORKANT Y** met de parameters **Begrenzingsdiameter**, **Referentiemaat** en **Spilhoek**. Bij geneste contouren vervalt de programmadeel-aanduiding
- Een **G308** met de parameters **Contournaam** en **Freesdiepte**.
- Een **G377** met de parameters van de figuur
- Een **G309**

### Lineaire sleuf XY-vlak

Referentiegegevens XY-vlak:

- **ID: Contour**
- **PT: Freesdiepte**
- **C: Spilhoek**
- **IR: Begrenzingsdiameter**
- **ZR: Referentiemaat**

Parameters figuur:

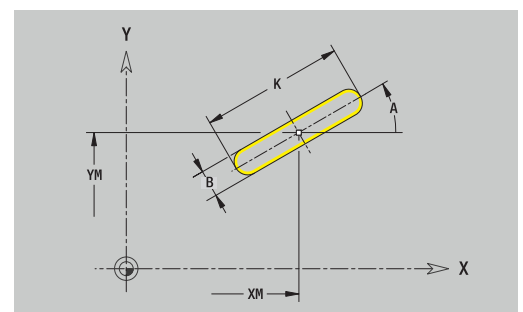
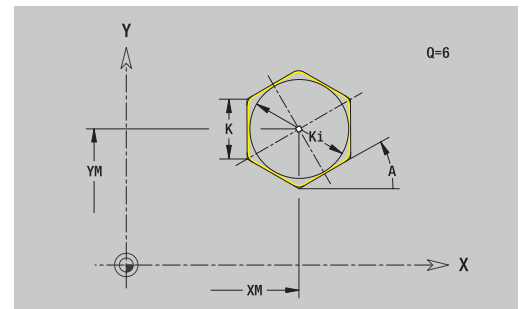
- **XM, YM: Middelpunt**
- **A: Positiehoek**
- **K: Lengte**
- **B: Breedte**

De **Referentiemaat ZR** en de **Begrenzingsdiameter IR** kunt u bepalen met de functie **Referentiekiezen**.

**Verdere informatie:** "Referentiegegevens, geneste contouren", Pagina 494

**ICP** genereert:

- de programmadeel-aanduiding **VOORKANT Y** met de parameters **Begrenzingsdiameter**, **Referentiemaat** en **Spilhoek**. Bij geneste contouren vervalt de programmadeel-aanduiding
- Een **G308** met de parameters **Contournaam** en **Freesdiepte**.
- Een **G371** met de parameters van de figuur
- Een **G309**



**Ronde sleuf XY-vlak**

Referentiegegevens XY-vlak:

- **ID: Contour**
- **PT: Freesdiepte**
- **C: Spilhoek**
- **IR: Begrenzingsdiameter**
- **ZR: Referentiemaat**

Parameters figuur:

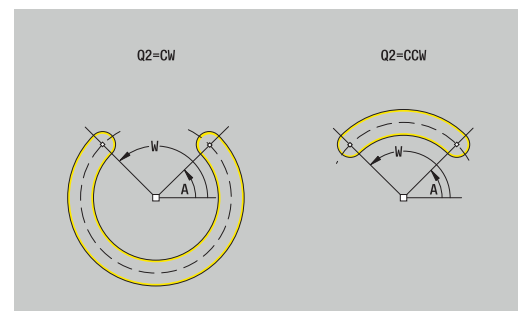
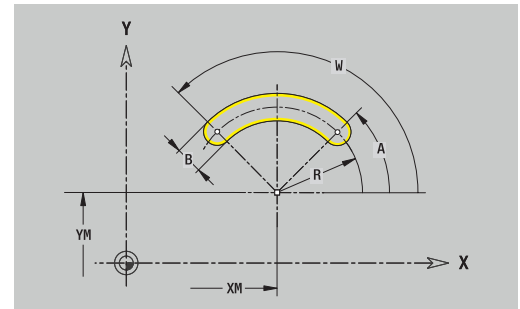
- **XM, YM: Middelpunt**
- **A: Starthoek**
- **W: Eindhoek**
- **R: Radius** – krommingsradius (referentie: middelpuntsbaan van de sleuf)
- **Q2: Rotatierichting**
  - Rechtsom
  - Linksom
- **B: Breedte**

De **Referentiemaat ZR** en de **Begrenzingsdiameter IR** kunt u bepalen met de functie **Referentiekiezen**.

**Verdere informatie:** "Referentiegegevens, geneste contouren", Pagina 494

**ICP** genereert:

- de programmadeel-aanduiding **VOORKANT Y** met de parameters **Begrenzingsdiameter**, **Referentiemaat** en **Spilhoek**. Bij geneste contouren vervalt de programmadeel-aanduiding
- Een **G308** met de parameters **Contournaam** en **Freesdiepte**.
- Een **G372** of **G373** met de parameters van de figuur
- Een **G309**



### Boring XY-vlak

De functie definieert een afzonderlijke boring die de volgende elementen kan bevatten:

- **Centrering**
- **Boring**
- **Verzinking**
- **Draad**

Referentiegegevens boring:

- **ID: Contour**
- **C: Spilhoek**
- **IR: Begrenzingsdiameter**
- **ZR: Referentiemaat**

Parameters boring:

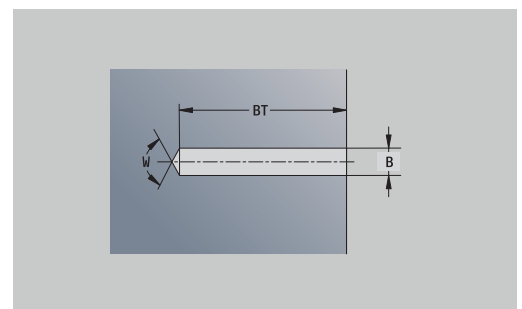
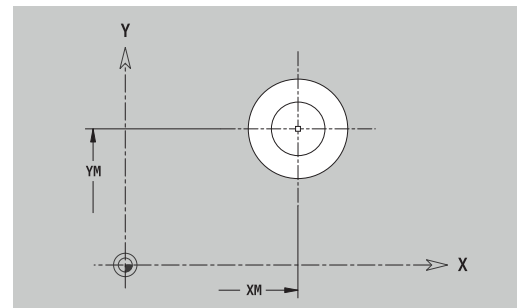
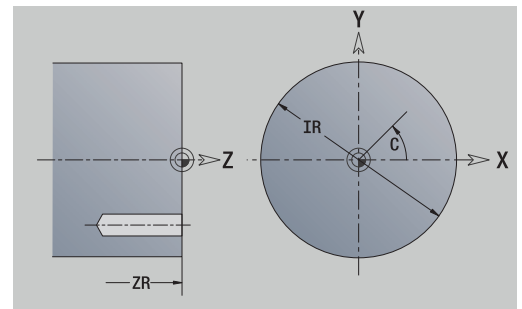
- **XM, YM: Middelpunt**
- **Centrering**
  - **O: Diameter**
- **Boring**
  - **B: Diameter**
  - **BT: Diepte** (zonder voortekenen)
  - **W: Hoek**
- **Verzinking**
  - **R: Diameter**
  - **U: Diepte**
  - **E: Boorhoek**
- **Draad**
  - **GD: Diameter**
  - **GT: Diepte**
  - **K: Aansnijdlengte**
  - **F: Spoed draad**
  - **GA: Draadtype**
    - **0: rechtse draad**
    - **1: linkse draad**

De **Referentiemaat ZR** en de **Begrenzingsdiameter IR** kunt u bepalen met de functie **Referentiekiezen**.

**Verdere informatie:** "Referentiegegevens, geneste contouren", Pagina 494

ICP genereert:

- de programmadeel-aanduiding **VOORKANT Y** met de parameters **Begrenzingsdiameter**, **Referentiemaat** en **Spilhoek**. Bij geneste contouren vervalt de programmadeel-aanduiding
- Een **G308** met de parameters **Contournaam** en **boordiepte** ( $-1*BT$ )
- Een **G370** met de parameters van de boring
- Een **G309**





**Lineair patroon XY-vlak**

Referentiegegevens XY-vlak:

- **ID: Contour**
- **PT: Freesdiepte**
- **C: Spilhoek**
- **IR: Begrenzingsdiameter**
- **ZR: Referentiemaat**

Parameters patroon:

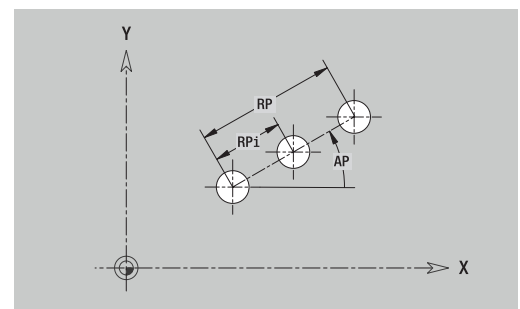
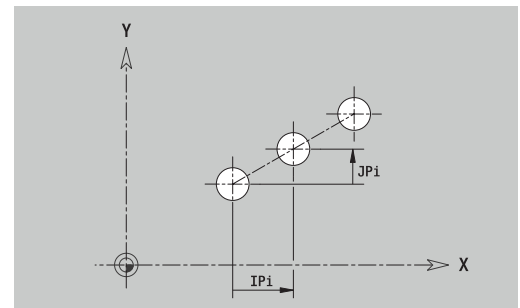
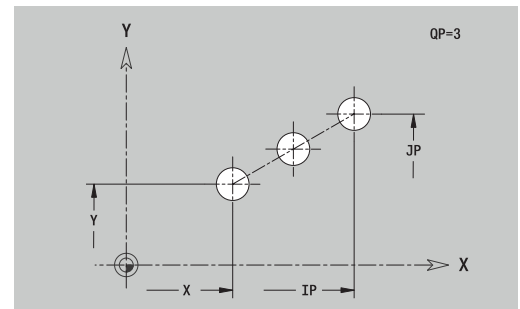
- **X, Y: 1e patroonpunt**
- **QP: Aantal** patroonpunten
- **IP, JP: Eindpunt** van het patroon (cartesiaans)
- **IPi, JPi: Eindpunt** – Afstand tussen twee patroonpunten (in X en Y)
- **AP: Positiehoeck**
- **RP: Lengte** – Totale lengte van het patroon
- **RPi: Lengte** – Afstand tussen twee patroonpunten
- Parameters van de geselecteerde figuur/boring

De **Referentiemaat ZR** en de **Begrenzingsdiameter IR** kunt u bepalen met de functie **Referentiekiezen**.

**Verdere informatie:** "Referentiegegevens, geneste contouren", Pagina 494

ICP genereert:

- de programmadeel-aanduiding **VOORKANT Y** met de parameters **Begrenzingsdiameter**, **Referentiemaat** en **Spilhoek**. Bij geneste contouren vervalt de programmadeel-aanduiding
- Een **G308** met de parameters **Contournaam** en **Freesdiepte** of **boordiepte** ( $-1*BT$ )
- Een **G471** met de parameters van het patroon
- De G-functie en de parameters van de figuur of boring
- Een **G309**



### Rond patroon XY-vlak

Referentiegegevens XY-vlak:

- **ID: Contour**
- **PT: Freesdiepte**
- **C: Spilhoek**
- **IR: Begrenzingsdiameter**
- **ZR: Referentiemaat**

Parameters patroon:

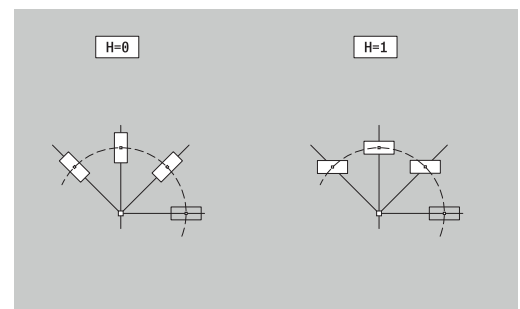
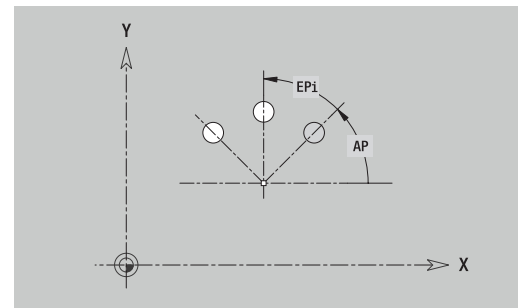
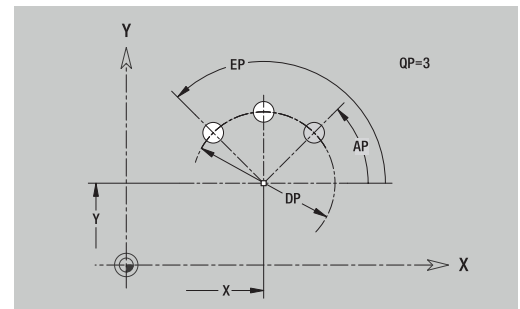
- **X, Y: Middelpunt** van het patroon
- **QP: Aantal** patroonpunten
- **DR: Rotatierichting** (default: 0)
  - **DR = 0**, zonder **EP**: opdeling volledige cirkel
  - **DR = 0**, met **EP**: opdeling op lange cirkelboog
  - **DR = 0**, met **EPi**: voorteken van **EPi** bepaalt de richting (**EPi < 0**: rechtsom)
  - **DR = 1**, met **EP**: rechtsom
  - **DR = 1**, met **EPi**: rechtsom (voorteken van **EPi** heeft geen betekenis)
  - **DR = 2**, met **EP**: linksom
  - **DR = 2**, met **EPi**: linksom (voorteken van **EPi** heeft geen betekenis)
- **DP: Diameter**
- **AP: Starthoek** (default: 0°)
- **EP: Eindhoek** (geen invoer: er vindt een opdeling van de patroonelementen over 360° plaats)
- **EPi: Eindhoek – Hoek** tussen twee figuren
- **H: Elementpos.**
  - **0: normaal** – Figuren worden gerooteerd om het cirkelmiddelpunt (rotatie)
  - **1: origineel** – Positie van de figuur met betrekking tot het coördinatensysteem blijft gelijk (translatie)
- Parameters van de geselecteerde figuur/boring

De **Referentiemaat ZR** en de **Begrenzingsdiameter IR** kunt u bepalen met de functie **Referentiekiezen**.

**Verdere informatie:** "Referentiegegevens, geneste contouren", Pagina 494

**ICP** genereert:

- de programmadeel-aanduiding **VOORKANT Y** met de parameters **Begrenzingsdiameter**, **Referentiemaat** en **Spilhoek**. Bij geneste contouren vervalt de programmadeel-aanduiding
- Een **G308** met de parameters **Contournaam** en **Freesdiepte** of **boordiepte** ( $-1 \cdot BT$ )
- Een **G472** met de parameters van het patroon
- De G-functie en de parameters van de figuur of boring
- Een **G309**



**Afzonderlijk vlak XY-vlak**

De functie definieert een vlak in het XY-vlak.

Referentiegegevens XY-vlak:

- **ID: Contour**
- **C: Spilhoek**
- **IR: Begrenzingsdiameter**

Parameters afzonderlijk vlak:

- **Z: Referentiekant**
- **Ki: Diepte**
- **K: Restdikte**
- **B: Breedte** (referentie: **Referentiemaat ZR**)
  - $B < 0$ : vlak in negatieve Z-richting
  - $B > 0$ : vlak in positieve Z-richting

Het schakelen tussen de **Diepte Ki** en **Restdikte K** vindt plaats met de softkey.

De **Referentiemaat ZR** en de **Begrenzingsdiameter IR** kunt u bepalen met de functie **Referentiekiezen**.

**Verdere informatie:** "Referentiegegevens, geneste contouren", Pagina 494

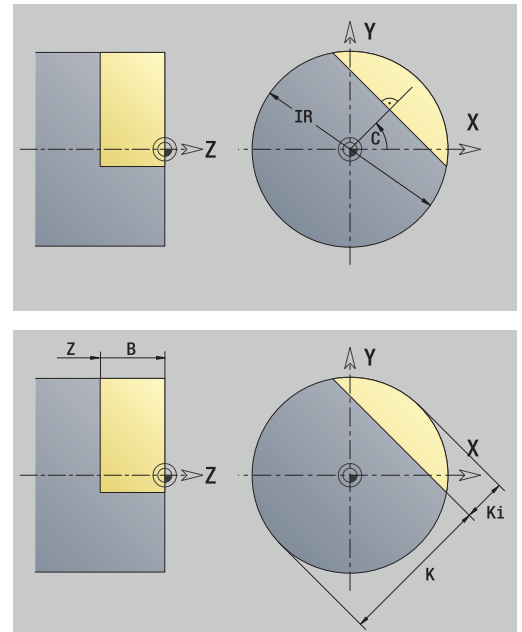
ICP genereert:

- de programmadeel-aanduiding **VOORKANT Y** met de parameters **Begrenzingsdiameter**, **Referentiemaat** en **Spilhoek**. Bij geneste contouren vervalt de programmadeel-aanduiding
- Een **G308** met de parameter **Contournaam**.
- Een **G376** met de parameters van het afzonderlijke vlak
- Een **G309**

**Softkey**

Restdikte

Schakelt het veld om naar de invoer van de **Restdikte K**



### Meerzijdige vlakken XY-vlak

Met de functie worden meerzijdige vlakken in het XY-vlak ingesteld.

Referentiegegevens XY-vlak:

- **ID: Contour**
- **C: Spilhoek**
- **IR: Begrenzingsdiameter**

Parameters afzonderlijk vlak:

- **Z: Referentiekant**
- **Q: Aantal vlakken** ( $Q \geq 2$ )
- **K: sleutelwijdte** – diameter binnencirkel
- **Ki: lengte van zij.**
- **B: Breedte** (referentie: **Referentiemaat ZR**)
  - $B < 0$ : vlak in negatieve Z-richting
  - $B > 0$ : vlak in positieve Z-richting

Het schakelen tussen de **lengte van zij. Ki** en de **sleutelwijdte K** vindt plaats met de softkey.

De **Referentiemaat ZR** en de **Begrenzingsdiameter IR** kunt u bepalen met de functie **Referentiekiezen**.

**Verdere informatie:** "Referentiegegevens, geneste contouren", Pagina 494

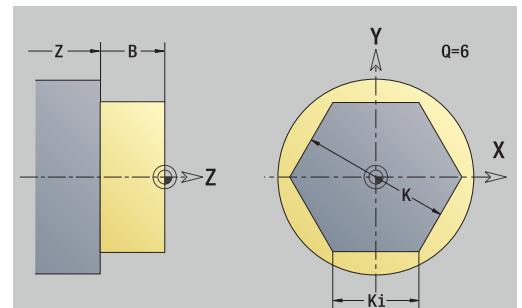
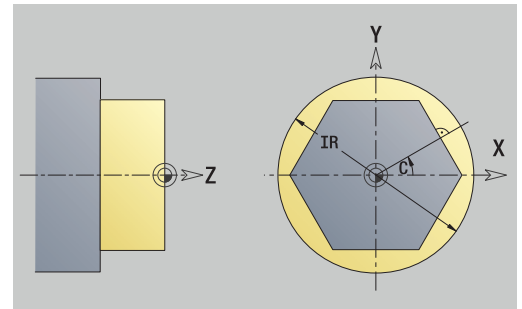
ICP genereert:

- de programmadeel-aanduiding **VOORKANT Y** met de parameters **Begrenzingsdiameter**, **Referentiemaat** en **Spilhoek**. Bij geneste contouren vervalt de programmadeel-aanduiding
- Een **G308** met de parameter **Contournaam**.
- Een **G477** met de parameters van het veelvlak
- Een **G309**

### Softkey



Schakelt het veld om naar de invoer van de **sleutelwijdte K**



## 8.15 Contouren van het YZ-vlak

ICP stelt in de werkstand **smart.Turn** de volgende contouren ter beschikking voor bewerking met de Y-as:

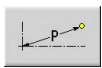
- complexe contouren die met afzonderlijke contourelementen worden gedefinieerd
- Figuren
- Boringen
- Patronen van figuren of boringen
- Afzonderlijk vlak
- Veelvlak

Contourelementen van het YZ-vlak worden cartesiaans of polair gedimensioneerd. De omschakeling vindt plaats met de softkey. Voor het instellen van een punt kunt u cartesiaanse coördinaten en poolcoördinaten combineren.

### Softkeys voor poolcoördinaten



Schakelt het veld om naar de invoer van de hoek **W**



Schakelt het veld om naar de invoer van de radius **P**

### Referentiegegevens YZ-vlak

Na de referentiegegevens volgt de contourdefinitie met afzonderlijke contourelementen.

Referentiegegevens van de freesbewerkingen:

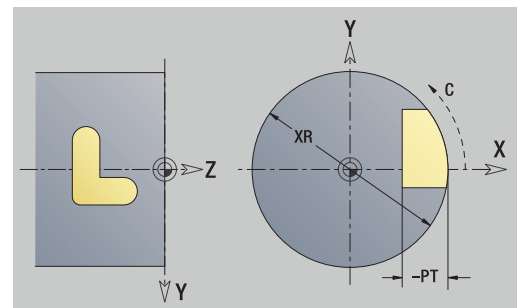
- **ID: Contour**
- **PT: Freesdiepte**
- **C: Spilhoek**
- **XR: Referentiediameter**

De **Referentiediameter XR** kunt u bepalen met de functie **Referentiekiezen**.

**Verdere informatie:** "Referentiegegevens, geneste contouren", Pagina 494

ICP genereert:

- de programmadeel-aanduiding **MANTEL Y** met de parameters **Referentiediameter** en **Spilhoek**. Bij geneste contouren vervalt de programmadeel-aanduiding
- Een **G308** met de parameters **Contournaam** en **Freesdiepte**
- Een **G309** aan het einde van de contourbeschrijving



## TURN PLUS-attributen

In de TURN PLUS-attributen kunt u instellingen aanbrengen voor de subwerkstand **Automatisch genereren van werkschema's (AWG)**.

Parameters voor het instellen van het startpunt:

- **HC: Boor-/freesattribuut**
  - 1: contourfrezes G840/G847
  - 2: kamerfrezes G845/G848
  - 3: vlakfrezes G841-G844
  - 4: afbramen G840
  - 5: graveren G801-G804
  - 6: contour+ afbramen G840/G847
  - 7: kamer + afbramen G845/G848
  - 8: Kopfrezes G797
  - 9: Kopfrezes+afbramen G797
  - 10: Boorfrezes G75
  - 11: Schroefdraadfrezes G799/G800/G806
  - 12: Boor- en schr.draadfr. G75/G799..
  - 14: niet bewerken
- **DF: Diameter frees**
- **QF: Freeslocatie**
  - 0: op de contour
  - 1: binnen / links
  - 2: buiten / rechts
- **HF: Richting**
  - 0: tegenlopend
  - 1: meelopen
- **OF: Insteekinstelling**
  - 0 / geen invoer – **loodrecht insteken**
  - **1: helixvormig insteken**
    - De voorbewerkingscyclus bij kamerfrezes steekt bij sleuffrezes pendelend en anders helixvormig in.
    - De nabewerkingscyclus bij kamerfrezes steekt met een 3D-benaderingsboog in.
  - **2: pendelend insteken**
    - De voorbewerkingscyclus bij kamerfrezes steekt pendelend in.
    - De nabewerkingscyclus bij kamerfrezes steekt met een 3D-benaderingsboog in.
- **IF: Begrenzingsdiameter**
- **RC: Wervelbreedte**
- **RB: Vrijzetvlak**
- **WF: Hoek** van de afkanting
- **BF: Breedte.sch.hoek**

## Basisgegevens YZ-vlak

### Startpunt contour YZ-vlak

In het eerste contourelement van de contour voert u de coördinaten voor het start- en eindpunt in. Het startpunt kan alleen in het eerste contourelement worden ingevoerd. In de volgende contourelementen volgt het startpunt telkens uit het vorige contourelement.

Startpunt vastleggen:



- ▶ Op de menuoptie **Contour** drukken



- ▶ Als alternatief op de softkey **Elemente toevoegen** drukken
- ▶ Startpunt vastleggen

Parameters voor het instellen van het startpunt:

- **YS, ZS: Startpunt** van de contour
- **WS: Startpunt** van de contour (hoek polair)
- **PS: Startpunt** van de contour (polair; radiusmaat)

ICP genereert in de werkstand **smart.Turn** een **G180**.

### Verticale lijnen YZ-vlak

Verticale lijn programmeren:

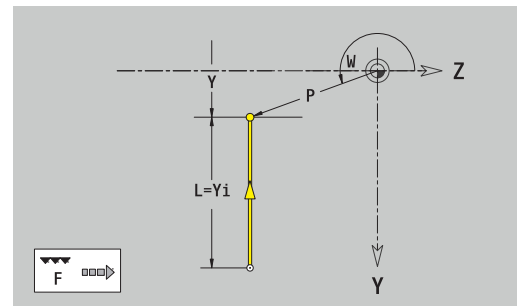
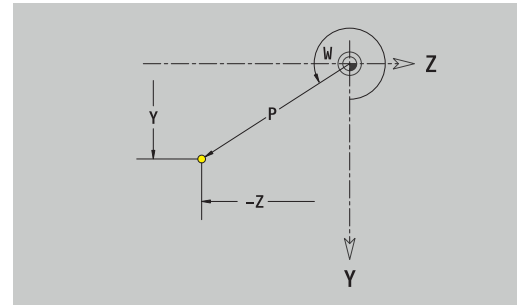


- ▶ Richting van de lijn selecteren
- ▶ Lijn dimensioneren
- ▶ Overgang naar het volgende contourelement vastleggen

Parameters:

- **Y: Bestemmingspunt**
- **Yi: Bestemmingspunt** incrementeel
- **W: Bestemmingspunt** (hoek polair)
- **P: Bestemmingspunt** (polair)
- **L: Lengte van de lijn**
- **F: Verdere informatie:** "Bewerkingsattributen", Pagina 442

ICP genereert in de werkstand **smart.Turn** een **G181**.



### Horizontale lijnen YZ-vlak

Horizontale lijn programmeren:



- ▶ Richting van de lijn selecteren
- ▶ Lijn dimensioneren
- ▶ Overgang naar het volgende contourelement vastleggen

Parameters:

- **Z: Bestemmingspunt**
- **Zi: Bestemmingspunt** incrementeel
- **W: Bestemmingspunt** (hoek polair)
- **P: Bestemmingspunt** (polair)
- **L: Lengte van de lijn**
- **F: Verdere informatie:** "Bewerkingsattributen", Pagina 442

ICP genereert in de werkstand **smart.Turn** een **G181**.

### Lijn onder een hoek YZ-vlak

Lijn onder een hoek programmeren:

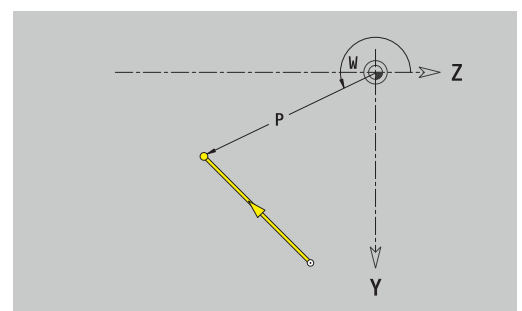
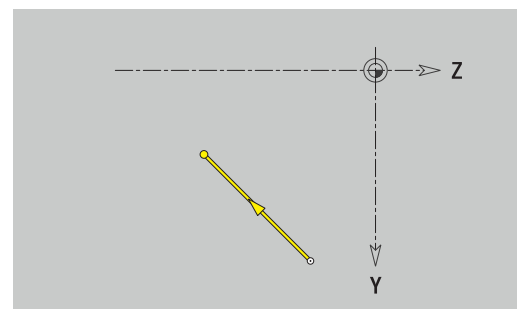
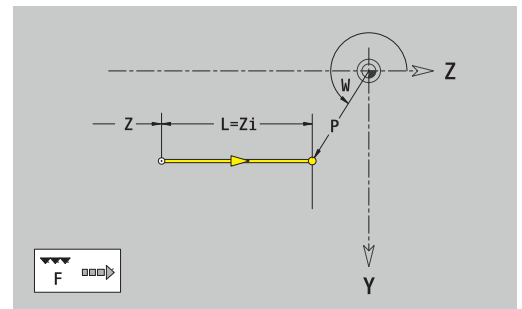


- ▶ Richting van de lijn selecteren
- ▶ Lijn dimensioneren
- ▶ Overgang naar het volgende contourelement vastleggen

Parameters:

- **Y, Z: Bestemmingspunt**
- **Xi, Zi: Bestemmingspunt** incrementeel
- **W: Bestemmingspunt** (hoek polair)
- **P: Bestemmingspunt** (polair)
- **L: Lengte van de lijn**
- **AN: Hoek**
- **ANn: Hoek** t.o.v. het volgende element
- **ANp: Hoek** t.o.v. het vorige element
- **F: Verdere informatie:** "Bewerkingsattributen", Pagina 442

ICP genereert in de werkstand **smart.Turn** een **G181**.





### Cirkelboog YZ-vlak

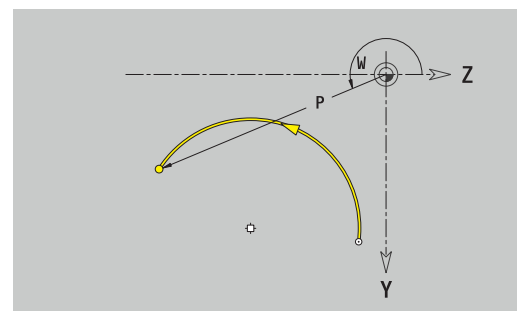
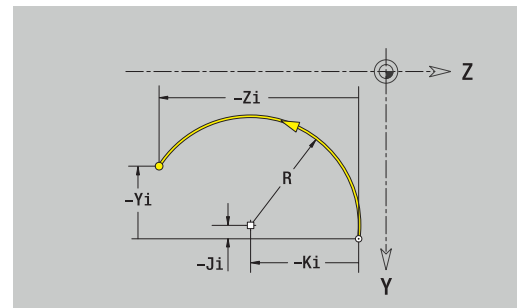
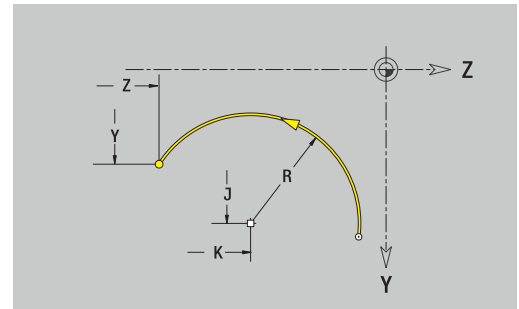
Cirkelboog programmeren:



- ▶ Rotatierichting van de cirkelboog selecteren
- ▶ Boog dimensioneren
- ▶ Overgang naar het volgende contourelement vastleggen

Parameters:



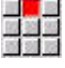
- **Y, Z: Bestemmingspunt**
  - **Xi, Zi: Bestemmingspunt** incrementeel
  - **P: Bestemmingspunt** (polair)
  - **Pi: Bestemmingspunt** – Afstand tussen startpunt en eindpunt (polair, incrementeel)
  - **W: Bestemmingspunt** (hoek polair)
  - **Wi: Bestemmingspunt** (hoek polair, incrementeel; referentie: startpunt)
  - **J, K: Middelpunt** cirkelboog
  - **Ji, Ki: Middelpunt** cirkelboog incrementeel – Afstand tussen startpunt en **Middelpunt** in **Y** en **Z**
  - **PM: Middelpunt** cirkelboog (polair)
  - **PMi: Middelpunt** cirkelboog – Afstand tussen startpunt en **Middelpunt** (polair, incrementeel)
  - **WM: Middelpunt** cirkelboog (hoek polair)
  - **WMi: Middelpunt** cirkelboog (hoek polair, incrementeel; referentie: startpunt)
  - **R: Radius**
  - **ANs: Hoek** – Raaklijnhoek in het startpunt
  - **ANe: Hoek** – Raaklijnhoek in het eindpunt
  - **ANp: Hoek** t.o.v. het vorige element
  - **ANn: Hoek** t.o.v. het volgende element
  - **F: Verdere informatie:** "Bewerkingsattributen", Pagina 442
- ICP genereert in de werkstand **smart.Turn** een **G182** of **G183**.



## Vormelementen YZ-vlak

### Afkanting of afronding YZ-vlak

Afkanting of afronding programmeren:

-  ▶ Menu Vormelementen selecteren
-  ▶ Afkanting selecteren
-  ▶ **Breedtsch.hoek BR** invoeren
- ▶ Als alternatief Afronding selecteren
- ▶ **Rondingsradius BR** invoeren
- ▶ Afkanting of afronding als eerste contourelement:  
**Positie AN** invoeren

Parameters:

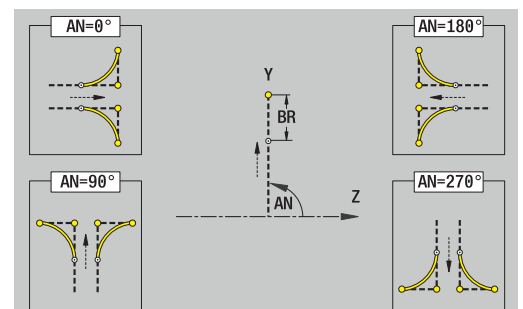
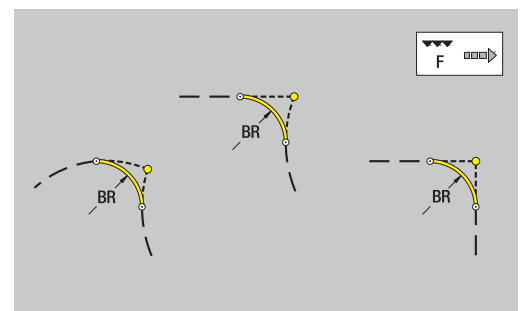
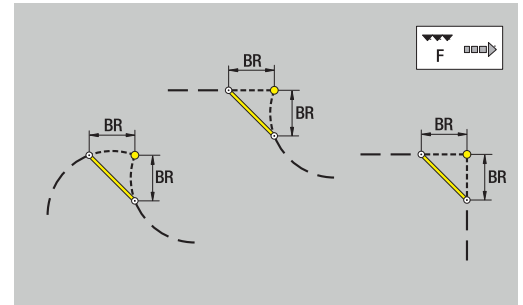
- **BR: Breedte afschuining of Afrondingsradius**
- **AN: Elementpos.**
- **F: Verdere informatie:** "Bewerkingsattributen", Pagina 442

Afkantingen of afrondingen worden ingesteld op contourhoeken. Een **contourhoek** is het snijpunt van een ingaand en uitgaand contourelement. De afkanting of afronding kan pas worden berekend wanneer het uitgaande contourelement bekend is.

**ICP** integreert de afkanting of afronding in de werkstand **smart.Turn** in het basiselement **G181**, **G182** of **G183**.

Contour begint met een afkanting of afronding: voer de positie van de **denkbeeldige hoek** in als startpunt. Vervolgens selecteert u het vormelement afkanting of afronding. Omdat het **ingaaende contourelement** ontbreekt, bepaalt u met **Positie AN** de eenduidige positie van de afkanting of afronding.

**ICP** converteert een afkanting of afronding aan het begin van de contour naar een lineair of cirkelvormig element.



## Figuren, patronen en boringen YZ-vlak (mantelvlak)

### Cirkel YZ-vlak

Referentiegegevens YZ-vlak:

- **ID: Contour**
- **PT: Freesdiepte**
- **C: Spilhoek**
- **XR: Referentiediameter**

Parameters figuur:

- **YM, ZM: Middelpunt**
- **R: Radius**

De **Referentiediameter XR** kunt u bepalen met de functie **Referentiekiezen**.

**Verdere informatie:** "Referentiegegevens, geneste contouren", Pagina 494

ICP genereert:

- de programmeel-aanduiding **MANTEL Y** met de parameters **Referentiediameter** en **Spilhoek**. Bij geneste contouren vervalt de programmeel-aanduiding
- Een **G308** met de parameters **Contournaam** en **Freesdiepte**.
- Een **G384** met de parameters van de figuur
- Een **G309**

### Rechthoek YZ-vlak

Referentiegegevens YZ-vlak:

- **ID: Contour**
- **PT: Freesdiepte**
- **C: Spilhoek**
- **XR: Referentiediameter**

Parameters figuur:

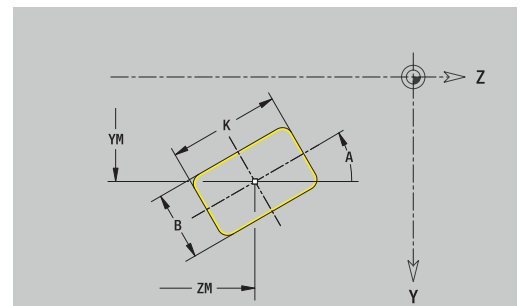
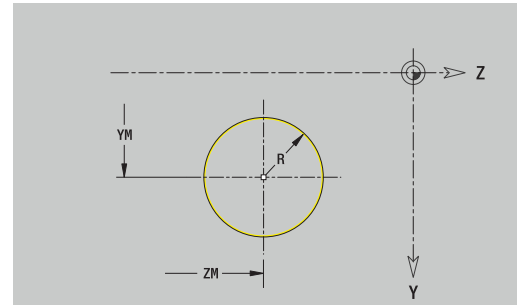
- **YM, ZM: Middelpunt**
- **A: Positiehoeck**
- **K: Lengte**
- **B: Breedte**
- **BR: Breedte afschuining** of **Afrondingsradius**

De **Referentiediameter XR** kunt u bepalen met de functie **Referentiekiezen**.

**Verdere informatie:** "Referentiegegevens, geneste contouren", Pagina 494

ICP genereert:

- de programmeel-aanduiding **MANTEL Y** met de parameters **Referentiediameter** en **Spilhoek**. Bij geneste contouren vervalt de programmeel-aanduiding
- Een **G308** met de parameters **Contournaam** en **Freesdiepte**.
- Een **G385** met de parameters van de figuur
- Een **G309**



### Veelhoek YZ-vlak

Referentiegegevens YZ-vlak:

- **ID: Contour**
- **PT: Freesdiepte**
- **C: Spilhoek**
- **XR: Referentiediameter**

Parameters figuur:

- **YM, ZM: Middelpunt**
- **A: Positiehoeek**
- **Q: Aantal hoeken**
- **K: sleutelwijdte** – diameter binnencirkel
- **Ki: lengte van zij.**
- **BR: Breedte afschuining** of **Afrondingsradius**

De **Referentiediameter XR** kunt u bepalen met de functie **Referentiekiezen**.

**Verdere informatie:** "Referentiegegevens, geneste contouren", Pagina 494

**ICP** genereert:

- de programmadeel-aanduiding **MANTEL Y** met de parameters **Referentiediameter** en **Spilhoek**. Bij geneste contouren vervalt de programmadeel-aanduiding
- Een **G308** met de parameters **Contournaam** en **Freesdiepte**.
- Een **G387** met de parameters van de figuur
- Een **G309**

### Lineaire sleuf YZ-vlak

Referentiegegevens YZ-vlak:

- **ID: Contour**
- **PT: Freesdiepte**
- **C: Spilhoek**
- **XR: Referentiediameter**

Parameters figuur:

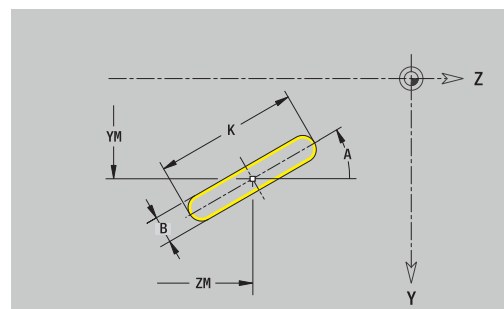
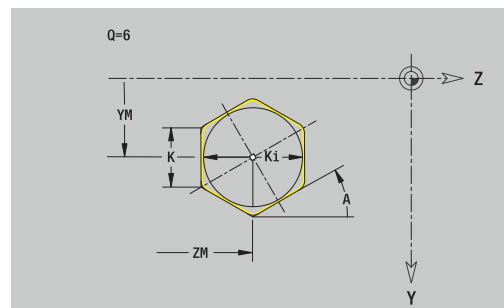
- **YM, ZM: Middelpunt**
- **A: Positiehoeek**
- **K: Lengte**
- **B: Breedte**

De **Referentiediameter XR** kunt u bepalen met de functie **Referentiekiezen**.

**Verdere informatie:** "Referentiegegevens, geneste contouren", Pagina 494

**ICP** genereert:

- de programmadeel-aanduiding **MANTEL Y** met de parameters **Referentiediameter** en **Spilhoek**. Bij geneste contouren vervalt de programmadeel-aanduiding
- Een **G308** met de parameters **Contournaam** en **Freesdiepte**.
- Een **G381** met de parameters van de figuur
- Een **G309**



**Ronde sleuf YZ-vlak**

Referentiegegevens YZ-vlak:

- **ID: Contour**
- **PT: Freesdiepte**
- **C: Spilhoek**
- **XR: Referentiediameter**

Parameters figuur:

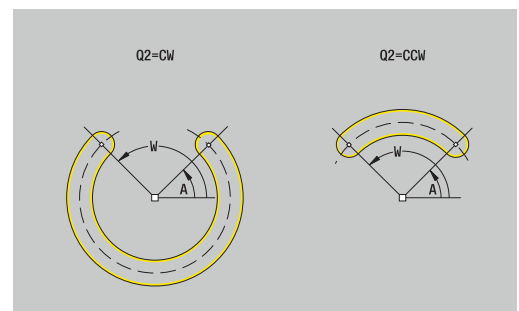
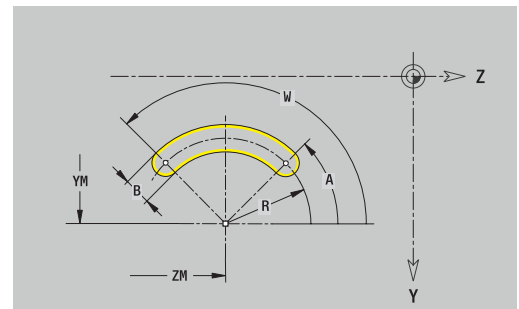
- **YM, ZM: Middelpunt**
- **A: Starthoek**
- **W: Eindhoek**
- **R: Radius** – krommingsradius (referentie: middelpuntsbaan van de sleuf)
- **Q2: Rotatierichting**
  - Rechtsom
  - Linksom
- **B: Breedte**

De **Referentiediameter XR** kunt u bepalen met de functie **Referentiekiezen**.

**Verdere informatie:** "Referentiegegevens, geneste contouren", Pagina 494

**ICP** genereert:

- de programmadeel-aanduiding **MANTEL Y** met de parameters **Referentiediameter** en **Spilhoek**. Bij geneste contouren vervalt de programmadeel-aanduiding
- Een **G308** met de parameters **Contournaam** en **Freesdiepte**
- Een **G382** of **G383** met de parameters van de figuur
- Een **G309**



### Boring YZ-vlak

De functie definieert een afzonderlijke boring die de volgende elementen kan bevatten:

- **Centrering**
- **Boring**
- **Verzinking**
- **Draad**

Referentiegegevens boring:

- **ID: Contour**
- **C: Spilhoek**
- **XR: Referentiediameter**

Parameters boring:

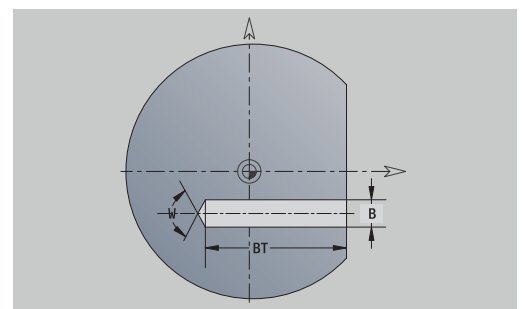
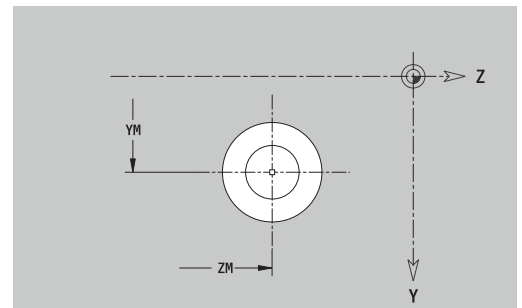
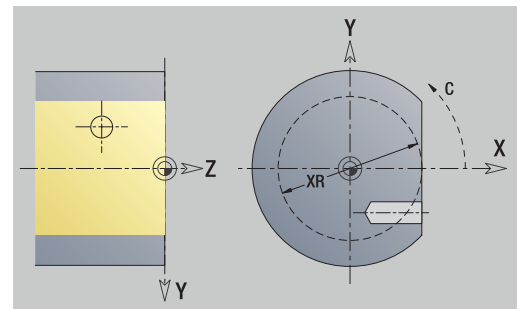
- **YM, ZM: Middelpunt**
- **Centrering**
  - **O: Diameter**
- **Boring**
  - **B: Diameter**
  - **BT: Diepte** (zonder voortekenen)
  - **W: Hoek**
- **Verzinking**
  - **R: Diameter**
  - **U: Diepte**
  - **E: Boorhoek**
- **Draad**
  - **GD: Diameter**
  - **GT: Diepte**
  - **K: Aansnijdlengte**
  - **F: Spoed draad**
  - **GA: Draadtype**
    - **0: rechtse draad**
    - **1: linkse draad**

De **Referentiediameter XR** kunt u bepalen met de functie **Referentiekiezen**.

**Verdere informatie:** "Referentiegegevens, geneste contouren", Pagina 494

**ICP** genereert:

- de programmadeel-aanduiding **MANTEL Y** met de parameters **Referentiediameter** en **Spilhoek**. Bij geneste contouren vervalt de programmadeel-aanduiding
- Een **G308** met de parameters **Contournaam** en **boordiepte** ( $-1 \cdot BT$ )
- Een **G380** met de parameters van de boring
- Een **G309**



**Lineair patroon YZ-vlak**

Referentiegegevens YZ-vlak:

- **ID: Contour**
- **PT: Freesdiepte**
- **C: Spilhoek**
- **XR: Referentiediameter**

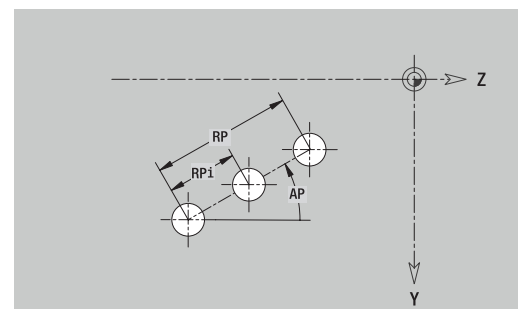
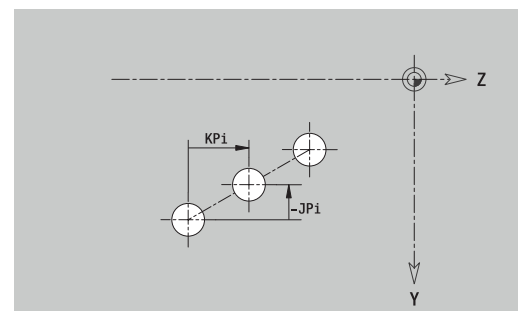
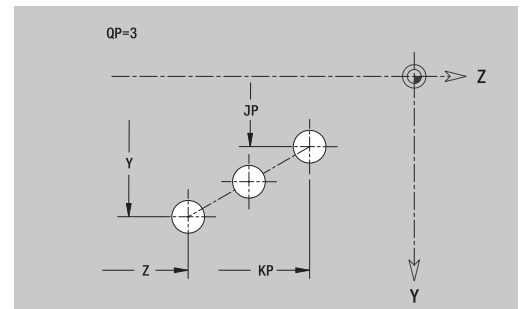
Parameters patroon:

- **Y, Z: 1e patroonpunt**
- **QP: Aantal** patroonpunten
- **JP, KP: Eindpunt** van het patroon (cartesiaans)
- **JPi, KPi: Eindpunt** – Afstand tussen twee patroonpunten (in Y en Z)
- **AP: Positiehoeck**
- **RP: Lengte** – Totale lengte van het patroon
- **RPi: Lengte** – Afstand tussen twee patroonpunten
- Parameters van de geselecteerde figuur of boring

De **Referentiediameter XR** kunt u bepalen met de functie **Referentiekiezen**.**Verdere informatie:** "Referentiegegevens, geneste contouren", Pagina 494

ICP genereert:

- de programmadeel-aanduiding **MANTEL Y** met de parameters **Referentiediameter** en **Spilhoek**. Bij geneste contouren vervalt de programmadeel-aanduiding
- Een **G308** met de parameters **Contournaam** en **Freesdiepte of boordiepte** ( $-1*BT$ )
- Een **G481** met de parameters van het patroon
- De G-functie en de parameters van de figuur of boring
- Een **G309**



### Rond patroon YZ-vlak

Referentiegegevens YZ-vlak:

- **ID: Contour**
- **PT: Freesdiepte**
- **C: Spilhoek**
- **XR: Referentiediameter**

Parameters patroon:

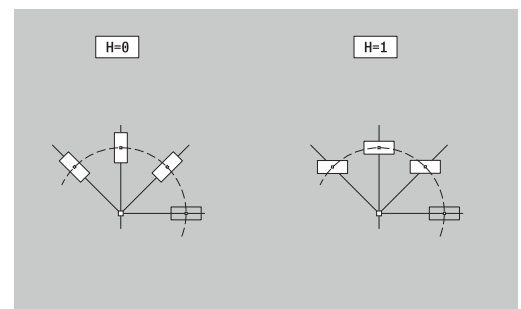
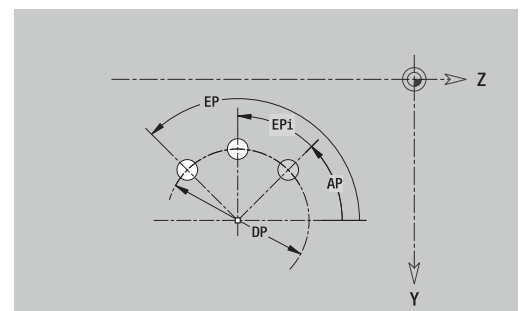
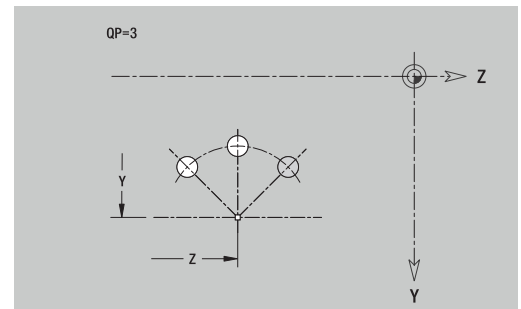
- **Y, Z: Middelpunt** van het patroon
- **QP: Aantal** patroonpunten
- **DR: Rotatierichting** (default: 0)
  - **DR = 0, zonder EP:** opdeling volledige cirkel
  - **DR = 0, met EP:** opdeling op lange cirkelboog
  - **DR = 0, met EP<sub>i</sub>:** voorteken van **EP<sub>i</sub>** bepaalt de richting (**EP<sub>i</sub> < 0**: rechtsom)
  - **DR = 1, met EP:** rechtsom
  - **DR = 1, met EP<sub>i</sub>:** rechtsom (voorteken van **EP<sub>i</sub>** heeft geen betekenis)
  - **DR = 2, met EP:** linksom
  - **DR = 2, met EP<sub>i</sub>:** linksom (voorteken van **EP<sub>i</sub>** heeft geen betekenis)
- **DP: Diameter**
- **AP: Starthoek** (default: 0°)
- **EP: Eindhoek** (geen invoer: er vindt een opdeling van de patroonelementen over 360° plaats)
- **EP<sub>i</sub>: Eindhoek – Hoek** tussen twee figuren
- **H: Elementpos.**
  - **0: normaal** – Figuren worden geroteerd om het cirkelmiddelpunt (rotatie)
  - **1: origineel** – Positie van de figuur met betrekking tot het coördinatensysteem blijft gelijk (translatie)
- Parameters van de geselecteerde figuur of boring

De **Referentiediameter XR** kunt u bepalen met de functie **Referentiekiezen**.

**Verdere informatie:** "Referentiegegevens, geneste contouren", Pagina 494

**ICP** genereert:

- de programmadeel-aanduiding **MANTEL Y** met de parameters **Referentiediameter** en **Spilhoek**. Bij geneste contouren vervalt de programmadeel-aanduiding
- Een **G308** met de parameters **Contournaam** en **Freesdiepte of boordiepte** ( $-1 \cdot BT$ )
- Een **G482** met de parameters van het patroon
- De G-functie en de parameters van de figuur of boring
- Een **G309**





**Afzonderlijk vlak YZ-vlak**

De functie definieert een vlak in het YZ-vlak.

Referentiegegevens YZ-vlak:

- **ID: Contour**
- **C: Spilhoek**
- **XR: Referentiediameter**

Parameters afzonderlijk vlak:

- **Z: Referentiekant**
- **Ki: Diepte**
- **K: Restdikte**
- **B: Breedte** (referentie: **Referentiemaat ZR**)
  - $B < 0$ : vlak in negatieve Z-richting
  - $B > 0$ : vlak in positieve Z-richting

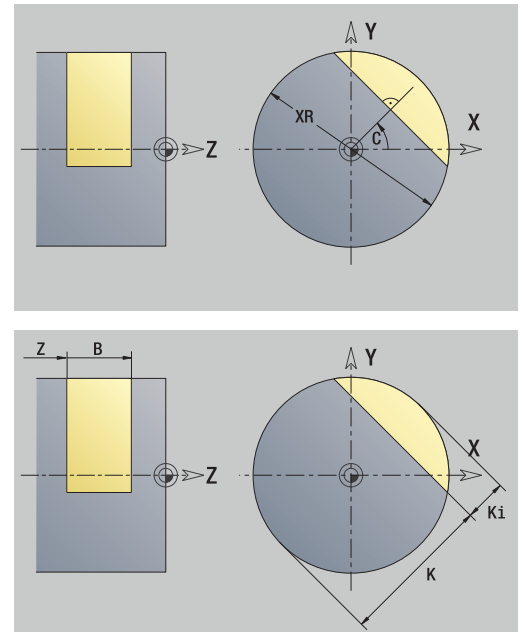
Het schakelen tussen de **Diepte Ki** en de **Restdikte K** vindt plaats met de softkey.

De **Referentiediameter XR** kunt u bepalen met de functie **Referentiekiezen**.

**Verdere informatie:** "Referentiegegevens, geneste contouren", Pagina 494

ICP genereert:

- de programmadeel-aanduiding **MANTEL Y** met de parameters **Referentiediameter** en **Spilhoek**. Bij geneste contouren vervalt de programmadeel-aanduiding
- Een **G308** met de parameter **Contournaam**.
- Een **G386** met de parameters van het afzonderlijke vlak
- Een **G309**

**Softkey**

Restdikte	Schakelt het veld om naar de invoer van de <b>Restdikte K</b>
-----------	---

### Meerzijdige vlakken YZ-vlak

Met de functie worden meerzijdige vlakken in het YZ-vlak ingesteld.

Referentiegegevens YZ-vlak:

- **ID: Contour**
- **C: Spilhoek**
- **XR: Referentiediameter**

Parameters afzonderlijk vlak:

- **Z: Referentiekant**
- **Q: Aantal vlakken ( $Q \geq 2$ )**
- **K: sleutelwijdte** – diameter binnencirkel
- **Ki: lengte van zij.**
- **B: Breedte** (referentie: **Referentiemaat ZR**)
  - **B < 0:** vlak in negatieve Z-richting
  - **B > 0:** vlak in positieve Z-richting

Het schakelen tussen de **lengte van zij. Ki** en de **sleutelwijdte K** vindt plaats met de softkey.

De **Referentiediameter XR** kunt u bepalen met de functie **Referentiekiezen**.

**Verdere informatie:** "Referentiegegevens, geneste contouren", Pagina 494

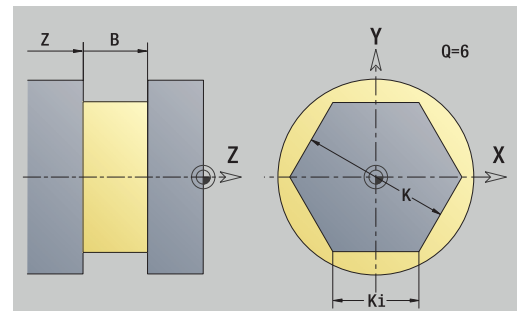
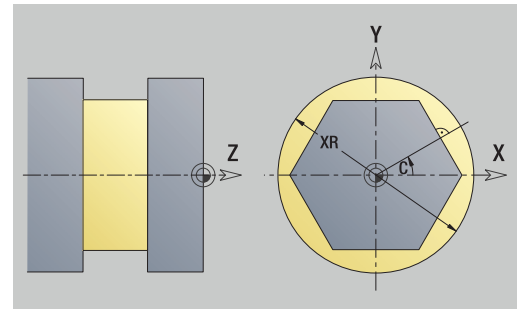
ICP genereert:

- de programmadeel-aanduiding **MANTEL Y** met de parameters **Referentiediameter** en **Spilhoek**. Bij geneste contouren vervalt de programmadeel-aanduiding
- Een **G308** met de parameter **Contournaam**
- Een **G487** met de parameters van het veelvlak.
- Een **G309**

### Softkey



Schakelt het veld om naar de invoer van de **sleutelwijdte K**



## 8.16 Bestaande contouren overnemen

### Cycluscontouren integreren in de werkstand smart.Turn

**ICP-contouren** die u hebt gemaakt voor **cyclusprogramma's**, kunt u laden in de werkstand **smart.Turn. ICP** converteert deze contouren naar **G**-functies en integreert de functies in het smart.Turn-programma. De contour vormt nu een onderdeel van het smart.Turn-programma.

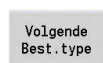
De subwerkstand **ICP-editor** houdt rekening met het type contour. Zo kunt u bijvoorbeeld een voor de voorkant gedefinieerde contour uitsluitend laden als u in de werkstand **smart.Turn** de voorkant (C-as) hebt geselecteerd.

Contour integreren:

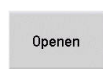
- ▶ Subwerkstand **ICP-editor** activeren



- ▶ Op de softkey **Contourlijst** drukken
- ▶ De subwerkstand **ICP-editor** opent het venster **Selectie ICP-contouren**



- ▶ De softkey **Volgende Best.type** ingedrukt houden totdat de cycluscontouren worden getoond



- ▶ Bestand selecteren
- ▶ Geselecteerde bestand overnemen
- ▶ Zo nodig de contour aanvullen
  - Contour onbewerkt of bewerkt werkstuk: contour aanvullen of aanpassen
  - C-ascontour: referentiegegevens aanvullen

Extensie	Groep
*.gmi	Te draaien contouren
*.gmr	Contouren onbewerkt werkstuk
*.gms	Freescontouren voorkant
*.gmm	Freescontouren mantelvlak

## DXF-contouren (optie #42)

Contouren die in DXF-formaat aanwezig zijn, kunt u importeren met de **ICP-editor**. U kunt DXF-contouren zowel voor de subwerkstand **Inteachen** als voor de werkstand **smart.Turn** gebruiken.

Vereisten voor de DXF-contour:

- Alleen tweedimensionale elementen
- De contour moet zich bevinden in een afzonderlijke laag (zonder maatlijnen, zonder omloopkanten, enzovoort)
- Contouren voor draaibewerkingen moeten, afhankelijk van de constructie van de draaibank, vóór of achter de hartlijn liggen
- Geen volledige cirkels, geen splines, geen DXF-blokken (macro's), enzovoort



De besturing ondersteunt alle DXF-formaten.

### Contourverwerking tijdens het importeren van DXF-bestanden:

omdat het DXF-formaat fundamenteel verschilt van het ICP-formaat, wordt de contour tijdens het importeren geconverteerd van het DXF-naar het ICP-formaat.

Hierbij worden de volgende wijzigingen uitgevoerd:

- Polylijnen worden geconverteerd naar lineaire elementen
- Openingen < 0,01 mm tussen contourelementen worden gesloten
- Open contouren worden beschreven van **rechts naar links** (startpunt: rechts)
- Startpunt bij gesloten contouren: wordt vastgelegd volgens interne regels
- Rotatierichting bij gesloten contouren: linksom

DXF-contour integreren:

▶ Subwerkstand **ICP-editor** activeren

Contour-  
lijst

- ▶ Op de softkey **Contourlijst** drukken
- ▶ De subwerkstand **ICP-editor** opent het venster **Selectie ICP-contouren**.

Volgende  
Best.type

- ▶ De softkey **Volgende Best.type** ingedrukt houden totdat de DXF-contouren worden weergegeven (extensie **.dxf**)

▶ Bestand selecteren

Openen

▶ Geselecteerde bestand openen

volgende  
contour

▶ DXF-laag selecteren

Selecteren

▶ Geselecteerde contour overnemen

- ▶ Zo nodig de contour aanvullen
  - Contour onbewerkt of bewerkt werkstuk: contour aanvullen of aanpassen
  - C-ascontour: referentiegegevens aanvullen

## 8.17 Contourgroepen

### Contourgroepen in de werkstand smart.Turn

De besturing ondersteunt maximaal vier contourgroepen in een NC-programma. De beschrijving van een contourgroep begint met de aanduiding **CONTOURGROEP**.

Voor elke contourgroep kunt onbewerkte werkstukken, bewerkte werkstukken en hulpcontouren maken. De subwerkstand **ICP-editor** houdt bij de beschrijving en weergave rekening met de verschuiving die in de desbetreffende contourgroep is geprogrammeerd.

**G99** wijst de bewerkingen aan een contourgroep toe

Weergave in het NC-programma:

- Als u in het NC-programma de grafische weergave hebt ingeschakeld, toont de besturing tijdens het navigeren door de contourbeschrijving het element waarop de cursor staat
- De besturing toont in het grafische venster linksboven het nummer van de contourgroep

Weergave in de unit-programmering:

- Wanneer u in de werkstand **smart.Turn** een ICP-unit programmeert, toont de besturing **ICP-contouren**. U kunt de diverse contouren en contourgroepen weergeven zolang u nog geen contour hebt geselecteerd in de parameter **FK**.

### Navigatietoetsen

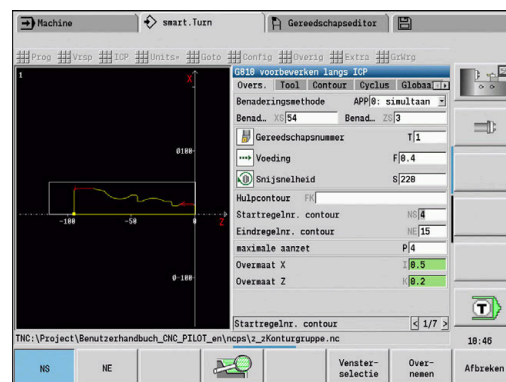


Naar de volgende of vorige contour gaan (contourgroep/onbewerkt werkstuk/hulpcontour/bewerkt werkstuk)



Naar het volgende contourelement gaan

De besturing toont in het grafische venster linksboven het nummer van de contourgroep en eventueel de naam van de hulpcontour.





# 9

**Grafische simulatie**

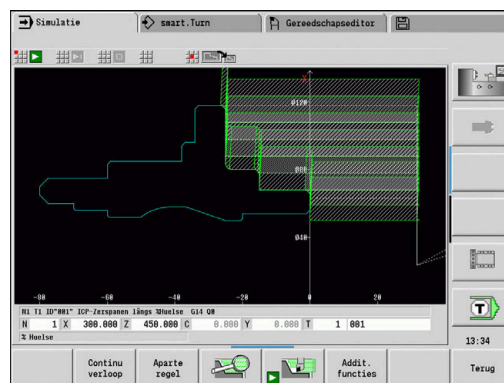
## 9.1 Subwerkstand simulatie

Softkey	Betekenis
	Met deze softkey wordt in de werkstand <b>smart.Turn</b> de subwerkstand <b>Simulatie</b> opgeroepen

**i** In de volgende werkstanden wordt de **Simulatie** automatisch opgeroepen:

- Subwerkstand **Programma-verloop**
- Subwerkstand **Inteachen**
- Werkstand **Machine** (MDI-cycli)

Bij het oproepen vanuit de werkstand **smart.Turn** opent de subwerkstand **Simulatie** het grote simulatievenster en laadt het geselecteerde programma. Bij het oproepen vanuit de machinewerkstanden opent de besturing de subwerkstand **Simulatie** in het kleine simulatievenster of in het laatste door de operator geselecteerde venster.





## Bediening van de subwerkstand Simulatie

De subwerkstand **Simulatie** wordt in alle bedrijfstoestanden bediend met behulp van softkeys.

**i** U kunt de subwerkstand **Simulatie** eveneens via de numerieke toetsen bedienen, hoewel het kleine simulatievenster actief is en de menuregel niet zichtbaar is.



### Starten en stoppen via softkeys



Start de simulatie vanaf het begin  
De softkey verandert van symbool en dient afhankelijk van de toestand ook voor het stoppen en voortzetten van de simulatie.



Gaat verder met een gestopte simulatie



Stopt de simulatie  
De softkey duidt aan dat de simulatie momenteel wordt uitgevoerd.

### Starten en stoppen via menuopties



Start de simulatie vanaf het begin



Gaat verder met een gestopte simulatie



Stopt de simulatie



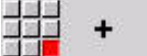
### Groot en klein simulatievenster

Menuoptie	Betekenis
	Schakelt tussen het kleine en het grote simulatievenster Deze menuoptie werkt ook in het kleine simulatievenster, hoewel de menuregel niet zichtbaar is.

### 2D- en 3D-weergave in de werkstand smart.Turn

Menuoptie	Betekenis
	Hiermee gaat u naar de 3D-weergave van het gemaakte werkstuk
	Schakelt over naar 3D-simulatie <b>Verdere informatie:</b> "3D-simulatie in de subwerkstand Simulatie", Pagina 572
	Schakelt over naar 2D-simulatie

## Simulatiesnelheid beïnvloeden

Menuoptie	Betekenis
	Vertraagt de simulatiesnelheid
	Activeert de geprogrammeerde aanzet voor de simulatiesnelheid
	Versnelt de simulatiesnelheid

## Softkeys bij actief simulatievenster

	<p>Geeft waarschuwingen weer</p> <p>Indien de interpreter tijdens de simulatie waarschuwingen toont (bijv. restmateriaal blijft staan...), activeert de besturing deze softkey en toont daarin het aantal waarschuwingen. Bij het drukken op de softkey worden de waarschuwingen opeenvolgend weergegeven.</p>
	<p>Activeert het continu verloop</p> <p>In de werkstand <b>Continu verloop</b> worden in de subwerkstand <b>Programma-verloop</b> alle cycli van het programma zonder onderbreking gesimuleerd.</p>
	<p>Activeert het programma-verloop regel voor regel</p> <p>In de werkstand <b>Aparte regel</b> stopt de simulatie na elke verplaatsing (basisregel).</p>
	<p>Opent het softkeymenu van de <b>loep</b> en geeft het loepkader weer</p> <p><b>Verdere informatie:</b> "Beeldschermdetail aanpassen", Pagina 560</p>
	<p>Opent de <b>Addit. functies</b></p>
	<p>Hiermee kunnen variabelen in de simulatie worden gewijzigd</p> <p>Alleen wanneer in de <b>PROGRAMMAKOP</b> variabelen zijn gedefinieerd, activeert de besturing deze softkey.</p>

Met de overige menuopties en de in de tabel opgenomen softkeys kunt u het verloop van de simulatie beïnvloeden, de loep activeren of via de additionele functies instellingen voor de simulatie aanbrengen.



- In de machinewerkstanden werkt de softkey **Aparte regel** ook voor automatisch bedrijf
- In de machinewerkstanden kan het automatische programma-verloop rechtstreeks vanuit de subwerkstand **Simulatie** worden gestart met **Cyclus aan**

## Additionele functies

De additionele functies kunt u gebruiken om simulatievensters te selecteren, de baanweergave te beïnvloeden of de tijdberekening op te roepen.

De tabellen bevatten een overzicht van de functies van het menu en van de softkeys.

### Het menu Additionele functies



Simulatievenster selecteren

**Verdere informatie:** "Simulatievenster", Pagina 553



Zoeken naar startregel selecteren

**Verdere informatie:** "Simulatie met startregel", Pagina 562



Tijdberekening selecteren

**Verdere informatie:** "Tijdberekening", Pagina 564



Schakelt tussen het grote en kleine simulatievenster

**Verdere informatie:** "Bediening van de subwerkstand Simulatie", Pagina 549



Schakelt tussen weergave in één venster en weergave in meerdere vensters

**Verdere informatie:** "Weergave in meerdere vensters", Pagina 554



Overig

- Contour opslaan

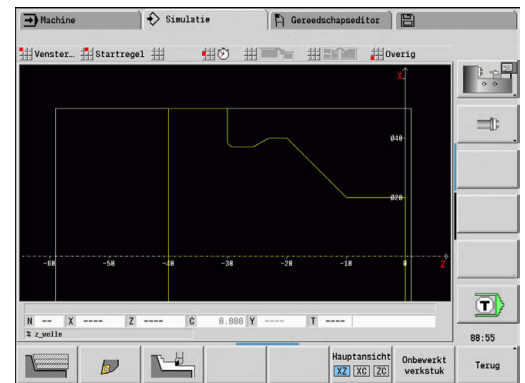
**Verdere informatie:** "Contour opslaan en invoegen", Pagina 565

- Dimensionering

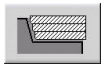
**Verdere informatie:** "Dimensionering", Pagina 567

- Instellingen

**Verdere informatie:** "Algemene Instellingen", Pagina 569



### Softkeys Additionele functies



Schakelt tussen lijnweergave en snijspoorweergave



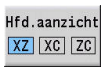
Schakelt tussen lichtpuntweergave en snijkantweergave



Activeert de weergave van de veegrafiek



Gaat naar de volgende contourgroep  
Deze softkey is alleen actief wanneer u met meerdere contourgroepen werkt.



Aanzicht selecteren



Toont bij programma's zonder gedefinieerd onbewerkt werkstuk het intern gebruikte onbewerkte werkstuk



Verplaatst de focus naar het volgende venster. Alleen actief bij weergave in meerdere vensters

**Verdere informatie:** "Weergave in meerdere vensters", Pagina 554

## 9.2 Simulatievenster

### Aanzichten instellen

Met de hieronder beschreven simulatievensters controleert u behalve de draaibewerking ook de boor- en freesbewerkingen.

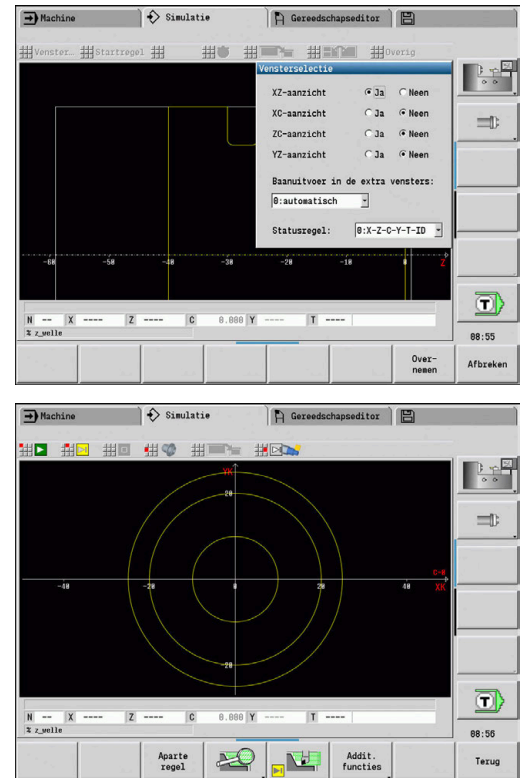
- **XZ-aanzicht (draaiaanzicht)**: de draaicontour wordt weergegeven in het XZ-coördinatensysteem. Hierbij wordt rekening gehouden met het geconfigureerde coördinatensysteem (gereedschapshouder voor/achter de hartlijn, verticale draaibank)
- **XC-aanzicht (vooraanzicht)**: als coördinatensysteem wordt een cartesiaans systeem weergegeven met de aanduidingen XK (horizontaal) en YK (verticaal). De hoekpositie  $C = 0^\circ$  bevindt zich op de XK-as, de positieve rotatierichting is linksom
- **ZC-aanzicht (mantelvlak)**: de weergave van contouren en verplaatsingen is gebaseerd op de positie op de **manteluitslag** en de Z-coördinaten. De bovenste en onderste lijnen van dit **werkstuk** komen overeen met de hoekpositie  $C = -180^\circ / +180^\circ$ . Alle boor- en freesbewerkingen worden weergegeven binnen het bereik van  $-180^\circ$  tot  $+180^\circ$ 
  - Cyclus- of DIN-programma met definitie van het onbewerkte werkstuk: als basis voor de **werkstukuitslag** fungeren de maten van het geprogrammeerde onbewerkte werkstuk
  - Cyclus- of DIN-programma zonder definitie van het onbewerkte werkstuk: als basis voor de **werkstukuitslag** fungeren de maten van het **standaard onbewerkte werkstuk** machineparameter **CfgSimWindowSize** (115200)
  - Afzonderlijke cyclus of inleren: als basis voor de **werkstukuitslag** fungeert het gedeelte van het werkstuk dat door deze cyclus wordt beschreven (Z-vergroting en **begrenzingsdiameter X**)
- **YZ-aanzicht (zijaanzicht)**: de contour en de verplaatsing worden weergegeven in het YZ-vlak. Daarbij wordt alleen rekening gehouden met de Y- en Z-coördinaten en niet met de spilpositie

**i** Kop- en mantelvensters werken met een **vaste** spilpositie. Wanneer het werkstuk op de draaibank wordt bewerkt, zorgt de subwerkstand **Simulatie** voor de beweging van het gereedschap.

### Simulatie van meerdere contourgroepen

Wanneer u met meerdere contourgroepen werkt, dient u met het volgende rekening te houden:

- In het **XZ-aanzicht (draaiaanzicht)** toont de besturing alle contourgroepen.
- In de andere aanzichten toont de besturing de actuele contourgroep.



## Weergave in één venster

In het kleine simulatievenster wordt slechts één aanzicht weergegeven. U kunt van aanzicht wisselen met de softkey **Hfd.aanzicht**. Deze softkey kunt u ook gebruiken als slechts één aanzicht in het grote simulatievenster is ingesteld.

Bij cyclusprogramma's kan het kop- of mantelaanzicht alleen worden geactiveerd als in het programma de C-as wordt gebruikt.

### Softkey Hfd.aanzicht



Aanzicht selecteren:

- Draaiaanzicht XZ
- Kopaanzicht XC
- Mantelvlak ZC

## Weergave in meerdere vensters

Weergave in meerdere vensters is alleen in het grote simulatievenster mogelijk.

Weergave in meerdere vensters activeren:



- ▶ Softkey **Additionele functies** indrukken



- ▶ Menuoptie **Venster** selecteren (in het grote simulatievenster)
- ▶ Gewenste venstercombinatie instellen
- ▶ **Baanuitvoer in de extra vensters:** instellen

**Baanweergave in de extra vensters:** zowel het kop- en mantelvenster als het YZ-aanzicht gelden als **extra vensters**.

Wanneer de subwerkstand **Simulatie** verplaatsingen in deze vensters weergeeft, is afhankelijk van de volgende instelling:

- **Automatisch:** de subwerkstand **Simulatie** geeft verplaatsingen weer als de C-as naar binnen is gezwenkt of als een **G17** of **G19** is uitgevoerd. De uitvoer van de verplaatsingen wordt gestopt door een **G18** of door het uitzwenken van de C-as
- **Altijd:** de subwerkstand **Simulatie** geeft elke verplaatsing weer in alle simulatievensters

Bij de weergave in meerdere vensters wordt een van de vensters gemarkeerd door een groen kader. Dit venster heeft de **focus**, wat inhoudt dat loepinstellingen en overige functies betrekking hebben op dit venster.

Focus omschakelen:



- ▶ Een of meerdere keren op de softkey drukken, totdat de focus in het gewenste venster staat



- ▶ Als alternatief op de **GOTO**-toets drukken

Schakelen tussen de weergave in één venster en de weergave in meerdere vensters:



- ▶ Menuoptie (of de toets Decimale punt) selecteren om te schakelen van de weergave in meerdere vensters naar de weergave in één venster
- ▶ Hierbij wordt het venster met het groene kader weergegeven als enige aanzicht

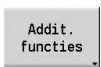


- ▶ Wanneer u nogmaals op de menuoptie (of de toets Decimale punt) drukt, schakelt u terug naar de weergave in meerdere vensters

## Statusweergave

De statusweergave kunt u alleen in het grote simulatievenster omschakelen.

Statusweergave omschakelen:



- ▶ Softkey **Additionele functies** indrukken



- ▶ Menuoptie **Venster** selecteren
- ▶ Gewenste **Statusregel**: selecteren
  - **0: X-Z-C-Y-T-ID** (aswaarden en gereedschap)
  - **1: X-Z-C-Y-G16** (aswaarden en zwenking)
  - **2: G95-G96-M-SP** (aswaarden, aanzet, toerental, rotatierichting en spil)



De statusweergave kunt u ook met behulp van de driepijlentoets in het grote simulatievenster omschakelen.

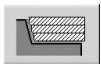
## 9.3 Schermen

### Baanweergave

**Spoedgangbanen** worden weergegeven als witte stippellijn. Voedingsbanen worden afhankelijk van de softkey-instelling weergegeven als lijn of als **snijspoor**:

- **Lijnweergave:** een ononderbroken lijn duidt de baan van de theoretische gereedschapspunt aan. De lijnweergave is handig om snel een overzicht van de snede-opdeling te verkrijgen. Deze weergave is echter minder geschikt voor nauwkeurige controle van de contour, omdat de baan van de theoretische gereedschapspunt niet overeenkomt met de werkstukcontour. Deze **vertekening** wordt gecompenseerd door middel van snijkantcorrectie.
- **Snijspoorweergave:** de subwerkstand **Simulatie** geeft het vlak dat door het **snijdende gedeelte** van het gereedschap wordt gepasseerd, gearceerd weer. Dit betekent dat u het verspaande gedeelte ziet, waarbij rekening wordt gehouden met de precieze snijkantgeometrie (snijkantradius, snijkantbreedte, snijkantpositie, enzovoort). Op deze wijze kunt u in de subwerkstand **Simulatie** controleren of er materiaal achterblijft, de contour wordt beschadigd of overlappings te groot zijn. De snijspoorweergave is vooral handig bij steek-/boorbewerkingen en het bewerken van afschuiningen, omdat hierbij de gereedschapsvorm bepalend is voor het resultaat.

Snijspoorweergave activeren:



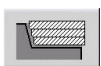
- ▶ Wanneer de softkey is geactiveerd, worden de verplaatsingen weergegeven als **snijspoor**.

### Gereedschapsweergave

Met de softkey kunt u instellen of de snijkant van het gereedschap of het **lichtpunt** wordt weergegeven:

- De **snijkant van het gereedschap** wordt weergegeven met de juiste hoeken en snijradius, zoals gedefinieerd in de gereedschapsdatabase.
- **Lichtpunt:** op de actuele geprogrammeerde positie wordt een wit vierkant (lichtpunt) weergegeven. Het lichtpunt wordt weergegeven op de positie van de virtuele snijkanthoek.

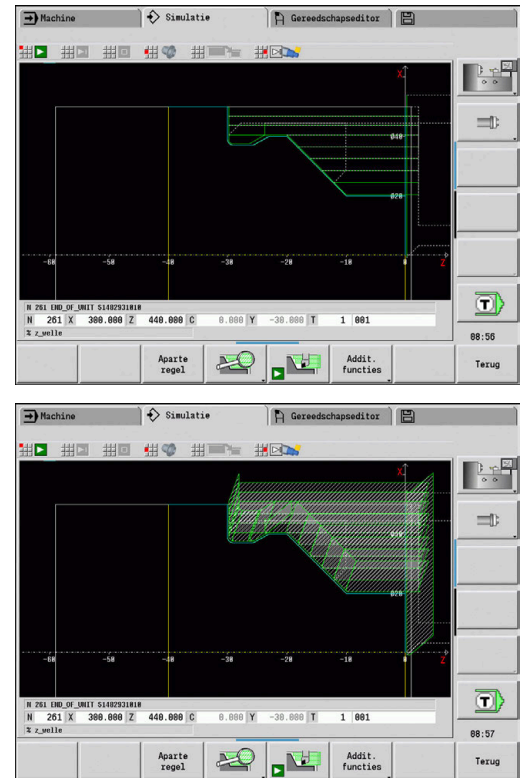
#### Softkeys voor Additionele functies



Schakelt tussen lijnweergave en snijspoorweergave



Schakelt tussen lichtpuntweergave en snijkantweergave





### Gereedschapshouder in de subwerkstand Simulatie weergeven

De besturing kan niet alleen de snijkant van het gereedschap weergeven, maar ook de bijbehorende gereedschapshouder met de bijbehorende afmetingen.

Voorwaarde hiervoor is:

- Nieuwe gereedschapshouder aanmaken in de **Houder Editor** of een bestaande houder selecteren
- Gereedschapshouder beschrijven met de vereiste parameters (type, afmetingen en positie)
- Aan het gereedschap moet de juiste gereedschapshouder worden toegewezen (**HID**)

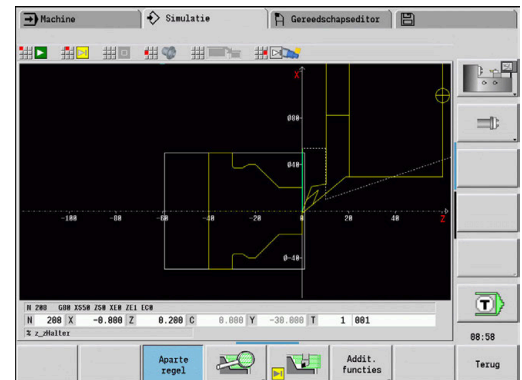


Raadpleeg uw machinehandboek!

De weergave van de gereedschapshouder is machineafhankelijk.

De grafiek geeft een gereedschapshouder onder de volgende voorwaarden weer:

- de machinefabrikant heeft een beschrijving van de gereedschapshouder vastgelegd, bijv. B-askop
- U hebt aan een gereedschap een gereedschapshouder toegewezen



## Weergave van veeggrafiek

### Weergave van veeggrafiek

De weergave van de veeggrafiek toont het onbewerkte werkstuk als een **gevuld vlak**. Als de snijkant van het gereedschap door het onbewerkte werkstuk heen gaat, wordt het door het gereedschap bestreken gedeelte van het onbewerkte werkstuk uitgegomd.

De weergave van de veeggrafiek toont alle verplaatsingen, rekening houdend met de geprogrammeerde snelheid. De weergave van de veeggrafiek is alleen in het draaiaanzicht (XZ) beschikbaar. U kunt deze vorm van simulatie activeren met de softkey.

### Softkeys voor Additionele functies



Activeert de weergave van de veeggrafiek

## 3D-weergave

### Softkey

### Betekenis



De menuoptie **3D-weergave** schakelt naar een perspectiefaanzicht van het geprogrammeerde bewerkte werkstuk

Met de 3D-weergave kunt u onbewerkte en bewerkte werkstukken weergeven als volumemodel met alle draaibewerkingen, freescontouren, boringen en schroefdraad. Gezwenkte Y-vlakken en daaraan gerelateerde bewerkingen, zoals kamers of patronen, worden door de besturing eveneens correct weergegeven.

De weergave van freescontouren door de besturing is afhankelijk van de parameter **HC: Boor-/freesattribuut uit G308**. Wanneer u in deze parameter de waarden contourfreesen, kamerfreesen of vlakfreesen hebt geselecteerd, toont de grafiek de desbetreffende 3D-elementen. Bij andere of ontbrekende waarden van de parameter **HC** toont de besturing de beschreven freescontour als ononderbroken blauwe lijn.

De besturing toont elementen die niet kunnen worden berekend als oranje lijn, bijvoorbeeld een open freescontour die als kamer is geprogrammeerd. Met de softkeys en de menufuncties beïnvloedt u de weergave van het werkstuk.

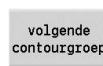
### Softkeys voor 3D-weergave



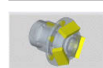
Bewerkt werkstuk en geprogrammeerd onbewerkt werkstuk weergeven



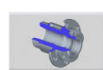
Bewerkt werkstuk en gecorrigeerd onbewerkt werkstuk weergeven



Naar de volgende contourgroep gaan  
Deze softkey is alleen actief wanneer u met meerdere contourgroepen werkt.



Testmodus in- en uitschakelen



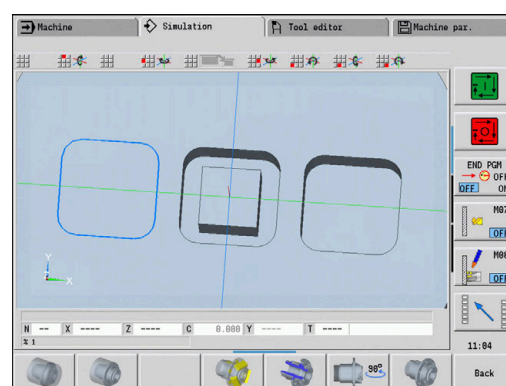
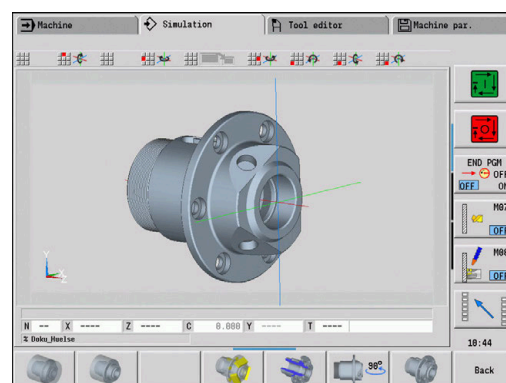
Snedeweergave selecteren  
De instelling wordt ook voor de 3D-simulatie gebruikt.



Zijaanzicht selecteren  
Zijaanzicht 90° roteren



Perspectiefaanzicht selecteren



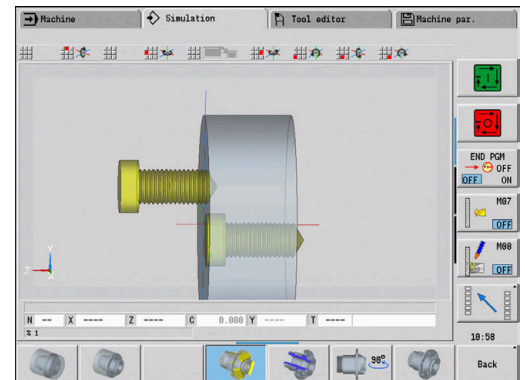
Onafhankelijk van de bewerking in het NC-programma toont de grafiek de in het programmadeel **BEWERKT WERKSTUK** geprogrammeerde contour van het bewerkte werkstuk.

U kunt de berekening van de 3D-weergave annuleren door op de **ESC**-toets of op de softkey **AFBREKEN** te drukken.

### Testmodus

Met de testmodus controleert u boringen en freescontouren, bijv. op verkeerde positionering.

In de testmodus geeft de besturing draaicontouren grijs weer en boor- en freescontouren geel. Voor een beter overzicht toont de besturing alle contouren transparant.



### 3D-weergave met de menufuncties roteren

Met de menufuncties roteert u de grafiek om de weergegeven assen. Met de softkey **Perspectiefaanzicht** wordt de grafische weergave teruggezet naar de uitgangspositie.

#### Menu-indeling voor 3D-weergave



Grafiek achterover kantelen



Grafiek in pijlrichting horizontaal draaien



Grafiek in pijlrichting horizontaal draaien



Grafiek linksom roteren



Grafiek naar voren kantelen



Grafiek rechtsom roteren

### 3D-weergave met de muis roteren en verschuiven


Met ingedrukte rechtermuisknop kunt u het weergegeven werkstuk naar wens verschuiven.

Wanneer u de linkermuisknop ingedrukt houdt, hebt u de volgende mogelijkheden:

- Verticale beweging in het simulatievenster: werkstuk naar voren of achterover kantelen
- Horizontale beweging in het simulatievenster: werkstuk horizontaal om de eigen as roteren
- Verticale of horizontale beweging aan de rand van het simulatievenster (grijze balk): werkstuk rechtsom of linksom roteren
- Beweging in een willekeurige richting: werkstuk in een willekeurige richting roteren

## 9.4 Loep bij de simulatie

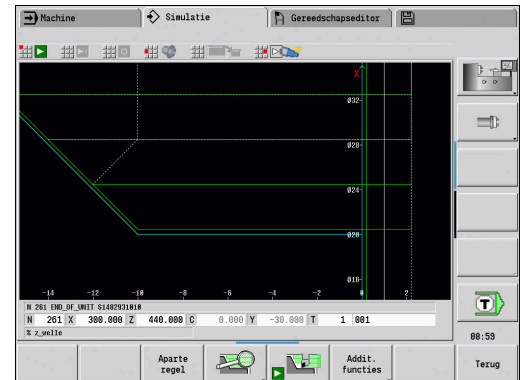
### Beeldschermdetail aanpassen

Softkey	Betekenis
	Met deze softkey activeert u de <b>loep</b>

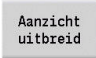

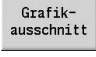

Met de loepfunctie kan het zichtbare beeldschermdetail in het simulatievenster worden gewijzigd. Behalve de softkeys kunt u ook de cursortoetsen en de toetsen **PgDn** en **PgUp** gebruiken om het beeldschermdetail te wijzigen.

Bij cyclusprogramma's en wanneer een programma de eerste keer wordt gestart in de subwerkstand **Simulatie** kiest de besturing automatisch het beeldschermdetail. Wanneer de subwerkstand **Simulatie** opnieuw wordt opgeroepen met hetzelfde smart.Turn-programma, wordt het laatst actieve beeldschermdetail gebruikt.

Bij de weergave in meerdere vensters heeft de loep betrekking op het venster met het groene kader.









### Softkeys in de loepfunctie

	<ul style="list-style-type: none"> <li>Wist alle reeds getekende verplaatsingen</li> <li>Als de correctie van het onbewerkte werkstuk is geactiveerd, wordt het onbewerkte werkstuk gecorrigeerd en opnieuw getekend.</li> <li>Sluit het loepmenu</li> </ul>
	Vergroot het zichtbare beeldschermdetail direct (zoom +)
	Schakelt terug naar het standaard beeldschermdetail en sluit het loepmenu
	Keert terug naar het laatst geselecteerde beeldschermdetail
	Opent een venster met de waarden van het huidige beelddetail. U kunt de waarden voor elke 2D-hoofdweergave op een klembord overnemen en in de functie <b>G69</b> invoegen. <b>Zie voor meer informatie:</b> gebruikershandboek smart.Turn- en DIN-programmering
	Aanzicht selecteren <b>Verdere informatie:</b> "Aanzichten instellen", Pagina 553
	Neemt het met de rode rechthoek gemarkeerde gedeelte over als nieuw beeldschermdetail en sluit het loepmenu
	Sluit het loepmenu zonder het beeldschermdetail te wijzigen

### Wijziging van het beeldschermdetail via toetsen

Met de volgende toetsen kunt u het zichtbare beeldschermdetail wijzigen zonder het loepmenu te openen:





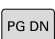

#### Toetsen voor het wijzigen van het beeldschermdetail

		De cursortoetsen verschuiven het werkstuk in de pijlrichting
		
		Verkleint het weergegeven werkstuk (zoom -)
		Vergroot het weergegeven werkstuk (zoom +)

### Wijziging van het beeldschermdetail met het loepmenu

Als het loepmenu is geselecteerd, wordt in het simulatievenster een rode rechthoek weergegeven. Deze rode rechthoek toont het zoomgebied dat door te drukken op de softkey **Overnemen** of op de **Ent**-toets wordt overgenomen. De grootte en positie van deze rechthoek kan met de volgende toetsen worden gewijzigd:

#### Toetsen voor het wijzigen van het beeldschermdetail

		De cursortoetsen verschuiven de rode rechthoek in de pijlrichting
		
		Verkleint de rode rechthoek
		Vergroot de rode rechthoek








## 9.5 Simulatie met startregel

### Startregel bij smart.Turn-programma's

smart.Turn-programma's worden altijd vanaf het begin gesimuleerd, ongeacht op welke programmapositie de cursor staat. Als u de **Startregel** gebruikt, onderdrukt de subwerkstand **Simulatie** alle uitvoer tot aan de startregel. Als de simulatie op deze positie is aangekomen, wordt het onbewerkte werkstuk, indien aanwezig, gecorrigeerd en getekend.

Vanaf de startregel tekent de simulatie weer de verplaatsingen.

Zoeken naar startregel activeren:

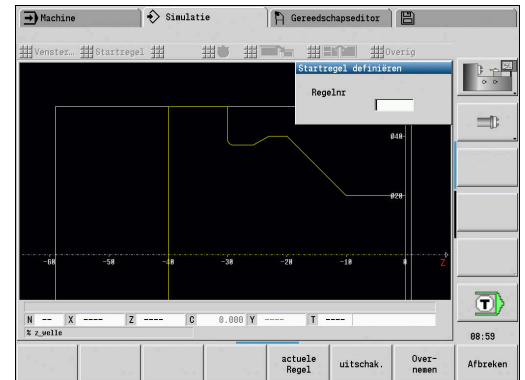
- 
  - ▶ Softkey **Additionele functies** indrukken
- 
  - ▶ Menuoptie **Startregel** selecteren
- 
  - ▶ Nummer van de startregel invoeren
- 
  - ▶ Startregel doorgeven aan de subwerkstand **Simulatie**
  - ▶ Teruggaan naar het hoofdmenu van de subwerkstand **Simulatie**
- 
  - ▶ Simulatie starten
- 
  - ▶ De besturing simuleert het NC-programma tot aan de startregel, voert de correctie van het onbewerkte werkstuk uit en stopt op deze positie
- 
  - ▶ Simulatie voortzetten

Het regelnummer van de startregel wordt getoond in de onderste regel van het weergaveveld. Zolang de simulatie naar de startregel zoekt, zijn het veld van de startregel en het regelnummer in de weergave geel gemarkeerd.

Zoeken naar startregel blijft ingeschakeld, ook als u de simulatie onderbreekt. Als u de simulatie na een onderbreking opnieuw start, stopt de simulatie bij de programmeerdeel-aanduiding **BEWERKING**. U hebt nu de mogelijkheid om instellingen te wijzigen alvorens de simulatie voort te zetten.

#### Softkeys voor de functie Startregel

actuele Regel	Neemt het NC-regelnummer van de weergave over als startregel
uitschak.	Zoeken naar startregel uitschakelen
Overnemen	Gedefinieerde startregel overnemen en zoeken naar startregel activeren
Afbreken	Zoeken naar startregel annuleren



### Startregel bij cyclusprogramma's

Bij cyclusprogramma's plaatst u eerst de cursor op een cyclus en roept u vervolgens de subwerkstand **Simulatie** op. De simulatie begint met deze cyclus. Alle voorafgaande cycli worden genegeerd. De menuoptie **Startregel** is bij cyclusprogramma's gedeactiveerd.

## 9.6 Tijdberekening

### Bewerkingstijden weergeven

Tijdens de simulatie worden de hoofd- en bijkomende tijden berekend. De tabel **Tijdberekening** toont de hoofd-, bijkomende en totaal tijden (groen: hoofdtijden; geel: bijkomende tijden). Bij cyclusprogramma's wordt elke cyclus weergegeven in een regel. Bij DIN-programma's duidt elke regel aan dat er nieuw gereedschap wordt ingezet (bepalend is de **T**-oproep).

Als er meer tabelgegevens zijn ingevoerd dan op de regels van een beeldscherm pagina kunnen worden getoond, kunt u met de cursortoetsen en de toetsen **PgUp** en **PgDn** verdere tijdgegevens oproepen.

U kunt de bewerkingstijden als volgt oproepen:

- ▶ Softkey **Additionele functies** indrukken
- ▶ Menuoptie **Tijdberekening** selecteren

T-ID	Hoofdtijd	Bijtijd	Totaal	Termin:sec
T1-002AP1	0:04	0:01	0:05	
T1-002AP1	0:20	0:05	0:25	
T1-002AP1	0:20	0:00	0:20	
T2-151-000.2	0:18	0:00	0:18	
T2-151-000.2	0:00	0:04	0:04	
T3-201-000.1	0:00	0:01	0:01	
Totaal bewerkingstijd:				
	1:17	0:22	1:39	



## 9.7 Contour opslaan en invoegen

### In de subwerkstand Simulatie gemaakte contour opslaan

U kunt een in de subwerkstand **Simulatie** gemaakte contour opslaan en deze contour inlezen in de werkstand **smart.Turn**.

Voorbeeld: u beschrijft het onbewerkte werkstuk en het bewerkte werkstuk en simuleert de bewerking van de eerste opspanning. U slaat vervolgens de bewerkte contour op en gebruikt deze voor de tweede opspanning.

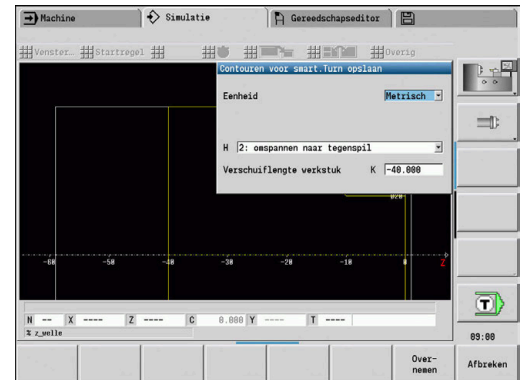
Bij het **maken van de contour** slaat de besturing alle contouren van de geselecteerde contourgroep op.

De subwerkstand **Simulatie** houdt rekening met de onderstaande verschuivingen van het werkstuknulpunt en/of een spiegeling van het werkstuk:

- 0: alleen verschuiven
- 1: omkeren in hoofdspil (spiegelen)
- 2: omspannen naar tegenspil (verschuiven en spiegelen)

Contour opslaan:

- ▶ Softkey **Additionele functies** indrukken
- ▶ Menuoptie **Overig** selecteren
- ▶ Menuoptie **Contour opslaan** selecteren
- ▶ De besturing opent een dialoogbox waarin u de volgende invoervelden kunt definiëren:
  - Eenheid: contourbeschrijving metrisch of inch
  - Selectie van de contourgroep **Q**
  - Type verschuiving **H**
  - Verschuiflengte werkstuk **K**: verschuiving van het werkstuknulpunt



## Opgeslagen contour in de bedrijfsmodus **smart.Turn** invoegen

De via simulatie gemaakte contour van het onbewerkte en bewerkte werkstuk kunt u in de bedrijfsmodus **smart.Turn** inlezen.

De besturing biedt twee mogelijkheden om opgeslagen contouren in het NC-programma over te nemen:

- Via het menu-item **Contour invoegen** neemt u alle opgeslagen contouren over.
- Via het menu-item **Alleen onb.wst. inv.** neemt u uitsluitend het opgeslagen onbewerkte werkstuk over.

Opmerkingen over het menu-item **Contour invoegen**:

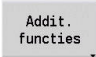


- De functie **Contour opslaan** in de subbedrijfsmodus **Simulatie** converteert alle contouren in alle vlakken van de geselecteerde contourgroep.
- Bij het invoegen vervangt de NC-editor alle contouren. Voeg de opgeslagen contour alleen in nieuw gemaakte of gekopieerde NC-programma's in, omdat alle tot dan toe gemaakte contouren worden overschreven. Deze bewerking kan niet ongedaan worden gemaakt.
- Alleen als het NC-programma contourgroepen bevat, vervangt de besturing de contour waarin de cursor staat.

## 9.8 Dimensionering

### Gemaakte contour in de subwerkstand Simulatie dimensioneren

U kunt een in de subwerkstand **Simulatie** gemaakte contour opmeten of de afmetingen weergeven die tijdens de programmering zijn gebruikt.



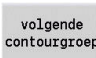
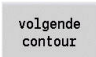
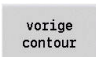
Contour dimensioneren:

-  ▶ Softkey **Additionele functies** indrukken
-  ▶ Menuoptie **Overig** selecteren
-  ▶ Menuoptie **Dimensionering** selecteren

U beschikt over de volgende mogelijkheden:

- Dimensioneren van een element
- Dimensioneren van een punt
- Referentiepunt vastleggen

#### Softkeys voor de functie Dimensionering

	<b>Element vooruit</b>
	<b>Element achteruit</b>
	<b>volgende contourgroep</b> selecteren (alleen actief bij meerdere contourgroepen)
	<b>Volgende contour</b> selecteren
	<b>vorige contour</b> selecteren



U kunt het contourelement ook met behulp van touchbewegingen of een muis selecteren.



### Menuoptie Elementdimensionering

De menuoptie Elementdimensionering is automatisch actief als u de dimensioneringsfunctie hebt geselecteerd. In de weergave onder de grafiek worden alle gegevens van het gemarkeerde contourelement weergegeven.

- De pijl geeft de richting van de contourbeschrijving aan
- Naar het volgende contourelement gaan: op de softkey **Element vooruit/achteruit** drukken
- Contour wisselen: op de softkey **vorige contour** of **Volgende contour** drukken



Bij figuren worden de afzonderlijke elementen opgemeten.

### Menuoptie Puntdimensionering

De besturing toont de afmetingen van het contourpunt ten opzichte van het nulpunt.

- Naar het volgende contourpunt gaan: op de softkey **Element vooruit/achteruit** drukken
- Contour wisselen: op de softkey **vorige contour** of **Volgende contour** drukken

### Menuoptie Referentiepunt vastleggen

Deze functie is alleen mogelijk in combinatie met puntdimensionering. Daarmee kunt u het nulpunt verschuiven en de afstand tot het nulpunt opmeten.

Referentiepunt vastleggen:



- ▶ Met de softkey **Element vooruit/achteruit** het nieuwe nulpunt selecteren



- ▶ Menuoptie **Referentiepunt vastleggen** selecteren
- > Het puntsymbool krijgt een andere kleur



- ▶ Met de softkey **Element vooruit** het punt selecteren
- > De besturing toont de afstand ten opzichte van het geselecteerde nulpunt

### Menuoptie Referentiepunt uit

Referentiepunt opheffen:



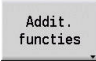


- ▶ Menuoptie **Referentiepunt uit** selecteren
- > Het ingestelde nulpunt is geannuleerd.
- > De getoonde waarden hebben weer betrekking op het oorspronkelijke nulpunt.

## 9.9 Instellingen

### Algemene Instellingen

U kunt in de subwerkstand **Simulatie** algemene Instellingen voor de simulatie definiëren.

Instellingen definiëren:

-  ► Softkey **Additionele functies** indrukken
-  ► Menuoptie **Overig** selecteren
-  ► Menuoptie **Instellingen** selecteren

U beschikt over de volgende instelmogelijkheden:

- Bewerkingsgedeelte markeren  
**Verdere informatie:** "Bewerkingsgedeelte markeren", Pagina 569
- Variabeleweergave inschakelen  
**Verdere informatie:** "Variabelen", Pagina 569
- C0 - Markering op het werkstuk/3D  
**Verdere informatie:** "C0 - Markering op het werkstuk/3D", Pagina 570
- Grafische uitsparing / G69-functie uitvoeren  
**Verdere informatie:** "Grafische uitsparing / G69-functie uitvoeren", Pagina 571

### Bewerkingsgedeelte markeren

In de 2D-simulatie kunt u de volgende bewerkingsgedeeltes markeren:

- 0: uit - er wordt geen bewerkingsgedeelte gemarkeerd
- 1: lijn - de huidige bewerkte cyclus wordt blauw gemarkeerd
- 2: vlak - de huidige bewerkte cyclus met benaderings- en verlatingsbereik krijgt een blauw kader



De instelling wordt niet remanent opgeslagen.

### Variabelen

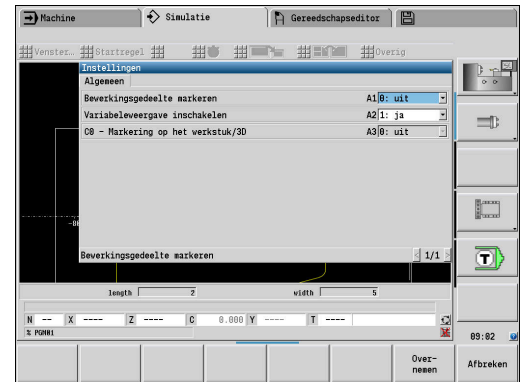
#### Variabeleweergave inschakelen

In de 2D- en 3D-simulatie kunt u de in de **PROGRAMMAKOP** gedefinieerde variabelen laten weergeven.

**Zie voor meer informatie:** gebruikershandboek smart.Turn- en DIN-programmering

Variabeleweergave inschakelen

- 0: nee - variabelen worden niet getoond
- 1: ja - variabelen worden onder het simulatievenster getoond



### Variabelen wijzigen

In de 2D- en 3D-simulatie kunt u de in de **PROGRAMMAKOP** gedefinieerde Variabelen wijzigen.

Variabelen wijzigen:

Variabelen  
wijzigen

- ▶ Op de softkey **Variabelen wijzigen** drukken
- > De variabelen kunnen nu worden gewijzigd.

Over-  
nemen

- ▶ Softkey **Overnemen** indrukken



Wanneer u de variabele tijdens de Simulatie wijzigt, wordt de Simulatie eventueel afgebroken.

### C0 - Markering op het werkstuk/3D

In de 3D-simulatie kunt u de **C0**-markering op het werkstuk laten weergeven, om de positie van de C-asbewerking te controleren:

- 0: uit - er wordt geen **C0**-markering getoond
- 1: aan - de **C0**-markering wordt met een groene lijn weergegeven



De instelling wordt niet remanent opgeslagen.

**Grafische uitsparing / G69-functie uitvoeren**

Met de functie **G69** legt u een beelddetail voor de simulatie vast.

**Zie voor meer informatie:** gebruikershandboek smart.Turn- en DIN-programmering

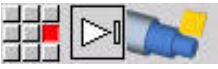

**G69** uitvoeren:

- 0: nee - De besturing negeert **G69** tijdens de simulatie.
- 1: ja - De besturing voert **G69** tijdens de simulatie uit.

## 9.10 3D-simulatie

### 3D-simulatie in de subwerkstand Simulatie

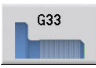


In de subwerkstand **Simulatie** kunt u een programma testen met behulp van de 3D-simulatie.

Softkey	Betekenis
	Met de menuoptie <b>3D-simulatie</b> wordt de 3D-simulatie geactiveerd
	Met de menuoptie <b>2D-simulatie</b> wordt de 3D-simulatie gedeactiveerd

De volgende functies zijn hetzelfde als bij de 2D-simulatie:

- Bediening van de simulatie  
**Verdere informatie:** "Bediening van de subwerkstand Simulatie", Pagina 549
- 3D-weergave  
**Verdere informatie:** "3D-weergave", Pagina 558
- Zoeken naar startregel  
**Verdere informatie:** "Startregel bij smart.Turn-programma's", Pagina 562
- Tijdberekening  
**Verdere informatie:** "Tijdberekening", Pagina 564
- Contouren opslaan  
**Verdere informatie:** "Contour opslaan en invoegen", Pagina 565

#### Softkeys voor Additionele functies

	Plaats een schroefdraadpatroon op het oppervlak
	Toont de werkstukanten
	Toont de gereedschapshouder



Voor deze functie moet de houderdefinitie in de optionele parameters **WHT** en **TOF** waarden bevatten.

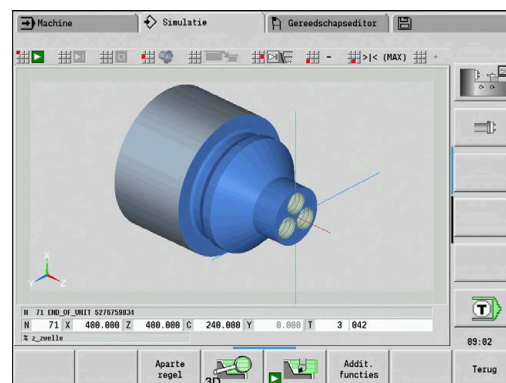
**Verdere informatie:** "Houder Editor", Pagina 588

volgende  
contourgroep

Schakelt naar de volgende contourgroep of wisselt de focus (groene lijst) bij meerdere gelijktijdig weergegeven contourgroepen  
Alleen wanneer het NC-programma meerdere contourgroepen bevat, biedt de besturing deze softkey aan.

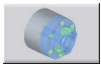


Schakelt tussen meerdere contourgroepen en de actieve contourgroep  
Alleen wanneer het NC-programma meerdere contourgroepen bevat, biedt de besturing deze softkey aan.





### Softkeys voor Additionele functies



Schakelt naar de semi-transparante werkstukweergave en terug

### 3D-loep

Met de loepfunctie kan het onbewerkte werkstuk en het bewerkte werkstuk in diverse perspectieven worden weergegeven.

3D-loep activeren:



► Op de softkey **3D-loep** drukken



U kunt de 3D-simulatie roteren met behulp van de menuopties en de muis.

**Verdere informatie:** "3D-weergave met de menufuncties roteren", Pagina 559

**Verdere informatie:** "3D-weergave met de muis roteren en verschuiven", Pagina 559

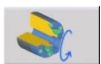
Wanneer de snijkant van het gereedschap in spoedgang met het werkstuk botst, worden de snijvlakken rood weergegeven.

### Softkeys voor de 3D-loep

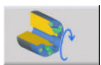


Opent een venster met de waarden van het huidige beelddetail. U kunt de waarden voor de 3D-simulatie op een klembord overnemen en in de functie **G69** invoegen.

**Zie voor meer informatie:** gebruikershandboek smart.Turn- en DIN-programmering



Boringen of freescontouren naar links draaien



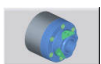
Boringen of freescontouren naar rechts draaien



Snedeweergave selecteren - blijft ook tijdens de bewerking actief



Zijaanzicht selecteren. Zijaanzicht 90° roteren



Perspectiefaanzicht selecteren



# 10

**Gereedschaps-  
en technologieda-  
tabase**

## 10.1 Gereedschapsdatabase

Doorgaans zult u de de coördinaten van de contouren programmeren overeenkomstig de maten van het werkstuk in de productietekening. Opdat de besturing de sledebaan berekent, de snijkantradiuscompensatie uitvoert en de snede-opdelingen kan bepalen, moet u de lengtematen, de snijkantradius, de instelhoek en andere gereedschapsmaten invoeren.

De besturing kan maximaal 250 gereedschapsrecords opslaan, waarbij elke gereedschapsrecord wordt aangeduid met een ID-nummer (naam). Met de softwareoptie **Tools and Technology** (optie #10) slaat de besturing maximaal 999 gereedschapsrecords op. In de gereedschapslijst ziet u het maximum aantal gereedschapsrecords en het aantal gevonden records. Met behulp van een aanvullende gereedschapsbeschrijving kunnen de gegevens gemakkelijker worden teruggevonden.

In de werkstand **Machine** hebt u de beschikking over functies om de gereedschapslengtematen te bepalen.

**Verdere informatie:** "Gereedschappen opmeten", Pagina 162

De slijtagecorrecties worden afzonderlijk bijgehouden. Hierdoor kunt u op elk gewenst moment, ook tijdens de programma-uitvoering, correctiewaarden invoeren.

U kunt aan de gereedschappen **een snijmateriaal** toewijzen, waarmee toegang tot de technologiedatabase (voeding, snijsnelheid) mogelijk is. Dit vergemakkelijkt uw werkzaamheden, omdat u de snijwaarden slechts één keer hoeft te bepalen en in te voeren.

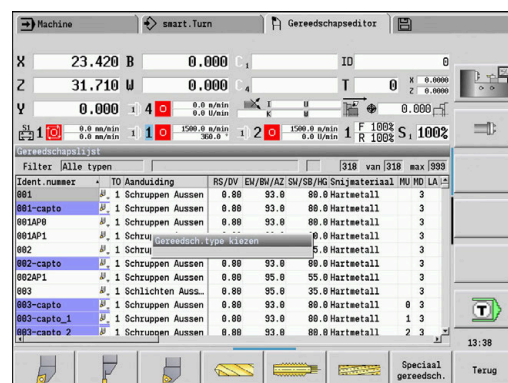
### Gereedschapstypen

Boren, nabewerkings- en steekgereedschap enzovoort zijn zeer verschillend van vorm. Daarom zijn de referentiepunten voor het bepalen van de lengtematen en overige gereedschapsgegevens verschillend.


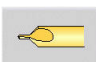
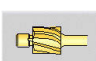
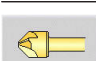




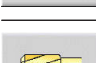



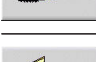
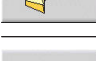
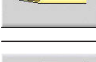

De onderstaande tabel bevat een overzicht van de gereedschapstypen.

#### Gereedschapstypen

Softkey	Functie	Beschrijving
	<b>Standaard draaigereedschap</b> <ul style="list-style-type: none"> <li>■ Voorbewerkingsgereedschap</li> <li>■ Nabewerkingsgereedschap</li> <li>■ <b>HDT-gereedschap</b></li> </ul> <b>Multigereedsch.</b> met gereedschapsoriëntatie <b>TO</b> = 8	Pagina 598
	<b>Halfronde snijbeitels</b>	Pagina 598
	<b>Steekbeitel</b> <ul style="list-style-type: none"> <li>■ Instekgereedschap</li> <li>■ Afsteekgereedschap</li> <li>■ Steekdraaigereedschap</li> </ul>	Pagina 600
	<b>Draadsnij-GS</b>	Pagina 601



## Gereedschapstypen

	<b>NC-aanboorbeitel</b>	Pagina 603
	<b>Centreerboren</b>	Pagina 604
	<b>Verzinkboor</b>	Pagina 605
	<b>Soevereinboor</b>	Pagina 606
	<b>Standaard freesgereedschap</b>	Pagina 598
	<b>Spiraalboor</b>	Pagina 602
	<b>Snijplaatboor</b>	Pagina 602
	<b>Draadtap</b>	Pagina 608
	<b>Ruimer</b>	Pagina 607
	<b>Meettaster</b>	Pagina 614
	<b>Grijpers</b>	Pagina 616
	<b>Draadrees</b>	Pagina 610
	<b>Hoekrees</b>	Pagina 611
	<b>Freesstift</b>	Pagina 612
	<b>Knurling tool</b>	Pagina 613
	<b>Aanslag-GS</b>	Pagina 615

## Multigereedschap

**i** Ook op machines met een gereedschapsmagazijn kunt u gebruikmaken van deze functie. De besturing gebruikt de magazijnlijst in plaats van de revolvvertabel.

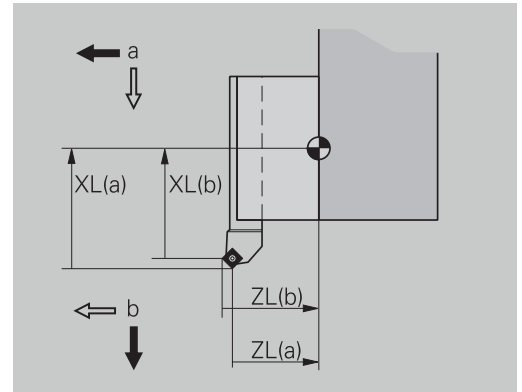
Een gereedschap met meerdere snijkanten of met meerdere referentiepunten wordt een multigereedschap genoemd.

Hierbij wordt voor elke snijkant of voor elk referentiepunt een record aangemaakt. Aansluitend worden alle records van het multigereedschap **gekoppeld**.

**Verdere informatie:** "Multigereedschap bewerken", Pagina 584

In de kolom **MU** van de gereedschapslijst wordt voor elke record van een multigereedschap de positie binnen de multigereedschapsgroep aangeduid. De telling begint bij **0**.

Multigereedschappen worden met alle snijkanten of referentiepunten getoond in de revolvvertabel. De afbeelding rechts toont een gereedschap met twee referentiepunten.



## Standtijdbeheer gereedschappen

De besturing onthoudt de gebruiksduur van gereedschap (tijdsduur van de gereedschapsverplaatsing met voedingssnelheid) of telt het aantal delen dat met het gereedschap wordt geproduceerd. Dit is de basis van het standtijdbeheer van gereedschappen.

Als de standtijd van een gereedschap is verstreken of het aantal stuks is bereikt, stelt het systeem de **diagnosebit 1** in. Hiermee volgt vóór de volgende oproep van het gereedschap een foutmelding en wordt de programma-uitvoering gestopt als er geen omwisselgereedschap beschikbaar is.

Het werkstuk dat in bewerking is, kan met **NC-start** worden afgemaakt.

## 10.2 De werkstand Gereedschapseditor

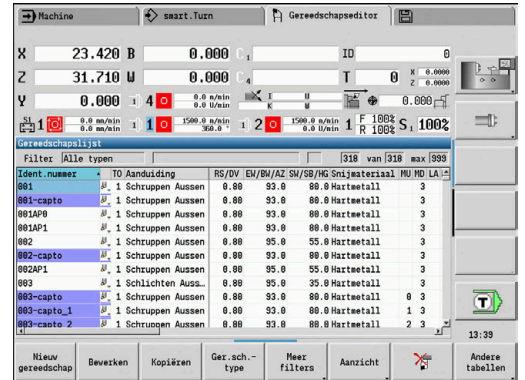
### Navigeren in de gereedschapslijst

De besturing toont in de gereedschapslijst de belangrijke parameters en de gereedschapsbeschrijvingen. Aan de hand van de geschetste gereedschapspunt herkent u het gereedschapstype en de gereedschapsoriëntatie.





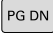

Met de cursortoetsen en de toetsen **PgUp** en **PgDn** kunt u binnen de gereedschapslijst navigeren om de items te bekijken. Zelden gebruikte gereedschapsparameters staan in de lijst verder naar rechts en kunnen zichtbaar worden gemaakt door te navigeren in de kolommen.

Ter oriëntatie blijven de volgende kolommen altijd zichtbaar:

- ID-nummer
- Type gereedsch.
- Gereedschapsoriëntatie
- Aanduiding



### Navigatietoetsen

- 

 Naar de volgende/vorige regel (gereedschap) gaan in de gereedschapslijst
- 

 Naar de vorige/volgende kolom gaan in de gereedschapslijst
- 

 Eén pagina omlaag/omhoog bladeren in de gereedschapslijst

**i** Het navigeren in de gereedschapslijst verloopt in alle werkstanden op dezelfde wijze.

**i** Wanneer een tabelinhoud onvolledig wordt getoond, kunt u de breedte van de tabelkolommen wijzigen. De wijzigingen gelden voor meerdere bedrijfsmodi en blijven ook na het opnieuw opstarten van de besturing van kracht.

## Gereedschapslijst sorteren en filteren

Uitsluitend items van één gereedschapstype tonen:

Ger. sch. -  
type

- ▶ Op de softkey **Type gereedsch.** drukken
- ▶ Gereedschapstype selecteren in de getoonde softkeybalk
- ▶ De besturing maakt een lijst waarin uitsluitend gereedschappen van het gewenste type worden getoond

Gereedschapslijst filteren:

Meer  
filters

- ▶ Op de softkey **Meer filters** drukken

Filter  
Oriëntatie

- ▶ Op de softkey **Filter Oriëntatie** drukken
- ▶ De besturing maakt een lijst waarin uitsluitend gereedschappen met de gewenste oriëntatie worden getoond

Filter  
bezetting

- ▶ Als alternatief op de softkey **Filter bezetting** drukken
- ▶ De besturing toont afwisselend gereedschappen in de gereedschapshouder of vrije gereedschappen

Filter  
Details

- ▶ Als alternatief op de softkey **Filter Details** drukken.
- ▶ De besturing toont een afzonderlijk venster met de mogelijke selectiecriteria
- ▶ Filtercriteria definiëren
- ▶ Op de softkey **OK** drukken

OK

Filters wissen:

Filter  
uit

- ▶ Op de softkey **Filter uit** drukken
- ▶ De besturing wist de geselecteerde filters en toont de volledige gereedschapslijst

Gereedschapslijst sorteren:

Aanzicht

- ▶ Op de softkey **Aanzicht** drukken

Sorteren  
ID / Tp

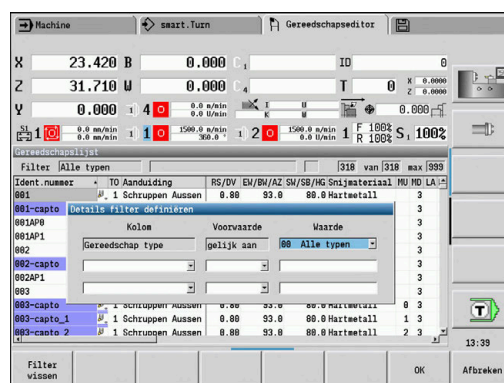
- ▶ Op de softkey **Sorteren ID/Tp** drukken
- ▶ De gereedschapslijst schakelt tussen **sorteren op ID-nummers** en **sorteren op gereedschapstype** (en gereedschapsoriëntatie)

Sortering  
omkeren

- ▶ Als alternatief op de softkey **Sortering omkeren** drukken.
- ▶ De gereedschapslijst schakelt om tussen oplopend en aflopend sorteren

Gereedschap zoeken op ID-nummer:

- ▶ Voer de eerste letters of cijfers in van het ID-nummer
- ▶ De besturing gaat in de geopende lijst naar het gewenste ID-nummer





## Gereedschapsgegevens bewerken

Nieuw gereedschap aanmaken:

- Nieuw gereedschap**
- ▶ Op de softkey **Nieuw gereedschap** drukken
  - ▶ Gereedschapstype selecteren
  - ▶ De besturing opent het invoervenster
  - ▶ Gereedschapsoriëntatie vastleggen
  - ▶ Verdere parameters invoeren
  - ▶ ID-nummer van het gereedschap (1 t/m 16 posities, alfanumeriek) toekennen
  - ▶ Gereedschapstekst toewijzen

**Verdere informatie:** "Gereedschapsteksten", Pagina 583




De besturing toont de helpschermen voor afzonderlijke parameters pas wanneer de gereedschapsoriëntatie bekend is.


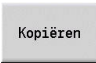

### Softkeys voor gereedschapsbeheer

<b>Nieuw gereedschap</b>	Opent de volgende typeselectie voor het aanmaken van nieuw gereedschap
<b>Speciaal gereedsch.</b>	Schakelt naar de softkeybalk met speciaal gereedschap
	Typeselectie voor speciaal boorgereedschap
	Typeselectie voor speciaal freesgereedschap
	Typeselectie voor handlingsystemen en meettasters
<b>Bewerken</b>	Opent de gereedschapsdialoog voor het geselecteerde gereedschap.
<b>Kopiëren</b>	Kopieert het geselecteerde gereedschap en maakt daarbij een nieuw gereedschap aan

### Softkeys voor gereedschapsbeheer

	Wist het geselecteerde gereedschap na de bevestigingsvraag uit de database
	De softkey wordt na het drukken op de softkey <b>Andere tabellen</b> aangeboden. Opent de subwerkstand <b>Technologie-editor</b> . <b>Verdere informatie:</b> "Subwerkstand Technologie-editor", Pagina 618
	De softkey wordt na het drukken op de softkey <b>Andere tabellen</b> aangeboden. Opent de <b>Tabel met gereedschapshouders</b> .



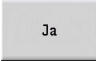
Nieuw gereedschap aanmaken door kopiëren:

	▶ Cursor op het gewenste item plaatsen
	▶ Op de softkey <b>Kopiëren</b> drukken > De besturing opent het invoervenster met de gereedschapsgegevens ▶ Nieuw ID-nummer van het gereedschap invoeren ▶ Overige gereedschapsgegevens controleren/aanpassen
	▶ Op de softkey <b>Opslaan</b> drukken > Het nieuwe gereedschap wordt overgenomen in de database

Gereedschapsgegevens wijzigen:

	▶ Cursor op het gewenste item plaatsen
	▶ Softkey <b>Bewerken</b> indrukken > De gereedschapsparameters worden beschikbaar gesteld voor bewerking

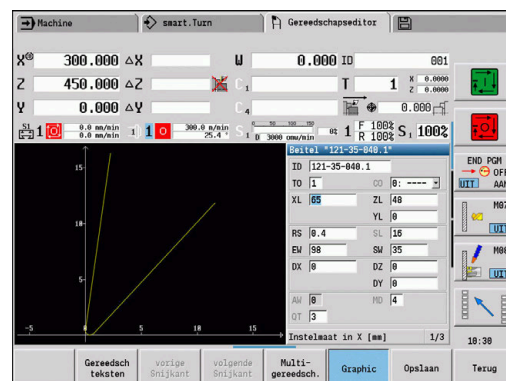
Item wissen:

	▶ Cursor op het gewenste item plaatsen
	▶ Softkey <b>Wissen</b> indrukken
	▶ Bevestigingsvraag beantwoorden met <b>Ja</b> > De besturing wist het gereedschap

## Gereedschapscontrolegrafiek

De besturing biedt in de geopende gereedschapsdialog een controlegrafiek voor de ingevoerde gereedschappen. Selecteer hiertoe de softkey **Grafische weergave**.

De besturing genereert de gereedschapsafbeelding op basis van de ingevoerde parameters. Met de gereedschapscontrolegrafiek kunnen de ingevoerde gegevens worden gecontroleerd. Met wijzigingen wordt rekening gehouden zodra u het invoerveld hebt verlaten.



## Gereedschapsteksten

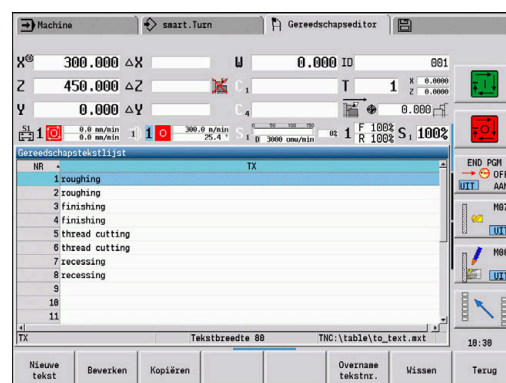
Gereedschapsteksten worden toegewezen aan gereedschappen en getoond in de gereedschapslijst. De besturing beheert de gereedschapsteksten in een afzonderlijke lijst.

De verbanden:

- De beschrijvingen worden beheerd in de lijst Gereedschapsteksten. Elk item wordt voorafgegaan door een **QT**-nummer
- De parameter **Gereedschapstekst QT** bevat het referentienummer uit de lijst **Gereedschapsteksten**. In de gereedschapslijst wordt de tekst getoond waarnaar **QT** verwijst

De besturing biedt in de geopende gereedschapsdialog de mogelijkheid gereedschapsteksten in te voeren. Selecteer hiertoe de softkey **Gereedschapsteksten**.

U kunt maximaal 999 gereedschapsteksten invoeren en de teksten mogen 80 tekens tellen.



- Nieuwe teksten worden ingevoegd in de eerste vrije regel achter de cursorpositie
- Houd er tijdens het wissen en wijzigen van gereedschapsteksten rekening mee dat de tekst mogelijk al voor meerdere gereedschappen is gebruikt

## Softkeys in de gereedschapstekstlijst

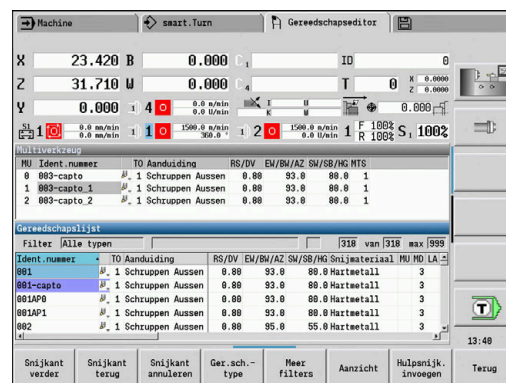
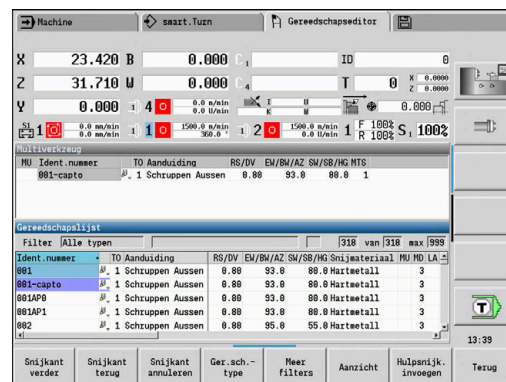
Nieuwe tekst	Genereert een nieuwe regel in de teksttabel en opent deze regel voor tekstinput
Bewerken	Opent de geselecteerde gereedschapstekst om deze te bewerken
Kopiëren	Kopieert de huidige geselecteerde gereedschapstekst naar een nieuwe tekstregel. Hierdoor wordt een nieuwe gereedschapstekst aangemaakt
Overname tekstnr.	Neemt het tekstnummer over als verwijzing in de gereedschapsdialog en sluit de gereedschapsteksteditor
Opslaan	Slaat de nieuwe of gewijzigde gereedschapstekst op
Afbreken	Accepteert de actuele wijziging
Wissen	Wist de geselecteerde gereedschapstekst na de bevestigingsvraag
Terug	Sluit de gereedschapsteksteditor en keert terug naar de gereedschapsdialog zonder een tekstverwijzing te wijzigen

## Multigereedschap bewerken

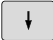


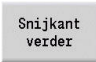
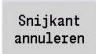
Multigereedschap aanmaken:

- ▶ Voor elke snijkant of elk referentiepunt een afzonderlijke record met de gereedschapsbeschrijving aanmaken

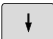

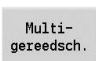
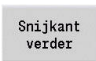
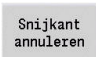
- ▶ In de gereedschapslijst de cursor plaatsen op de record met de eerste snijkant
- ▶ Op de softkey **Bewerken** drukken
- ▶ Op de softkey **Multigereedsch.** drukken
- ▶ De werkstand **Gereedschapseditor** beschouwt deze snijkant als **hoofdsnijkant (MU=0)**
- ▶ Cursor plaatsen op de record met de volgende snijkant
- ▶ Softkey **Hulpnieuw. invoegen** indrukken
- ▶ De werkstand **Gereedschapseditor** deelt deze snijkant in de reeks multigereedschappen in
- ▶ Positie voor de volgende snijkant selecteren
- ▶ Stappen herhalen voor de overige snijkanten van het multigereedschap
- ▶ Op de softkey **Terug** drukken



Eén snijkant van het multigereedschap wissen:

-  ▶ Cursor plaatsen op één snijkant van het multigereedschap
-  ▶ Softkey **Bewerken** indrukken
-  ▶ Op de softkey **Multigereedsch.** drukken  
> De werkstand **Gereedschapseditor** toont een lijst met alle snijkanten van het multigereedschap
-  ▶ Snijkant selecteren
-  ▶ Snijkant wissen uit de reeks multigereedschappen

Multigereedschap volledig wissen:

-  ▶ Cursor plaatsen op één snijkant van het multigereedschap
-  ▶ Softkey **Bewerken** indrukken
-  ▶ Op de softkey **Multigereedsch.** drukken  
> De werkstand **Gereedschapseditor** toont een lijst met alle snijkanten van het multigereedschap
-  ▶ Cursor plaatsen op de snijkant **0** van het multigereedschap
-  ▶ Het multigereedschap wordt gewist

## Standtijdgegevens gereedschap bewerken

De besturing telt in **RT** de standtijd op en in **RZ** het aantal stuks. Als de vooraf ingestelde standtijd of het vooraf ingestelde aantal stuks is bereikt, geldt het gereedschap als verbruikt.

Standtijd instellen:

### Levensduur

- ▶ Op de softkey **Levensduur** drukken
- ▶ De werkstand **Gereedschapseditor** geeft het invoerveld **Levensduur MT** vrij voor bewerking.
- ▶ Standtijd van de snijkant invoeren in de vorm **h:mm:ss** (**h** = uren; **m** = minuten; **s** = seconden), waarbij u met de cursortoetsen rechts en links schakelt tussen **h**, **m** en **s**

Aantal stuks instellen:

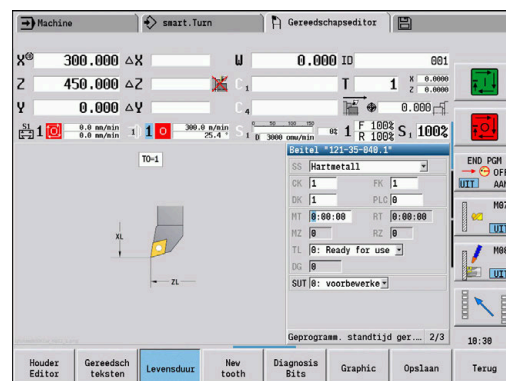
### Aantal stuks

- ▶ Op de softkey **Levensduur** drukken
- ▶ De besturing wijzigt de softkey van **Levensduur** naar **Aantal stuks**.
- ▶ De werkstand **Gereedschapseditor** geeft het invoerveld **Aantal stuks MZ** vrij voor bewerking.
- ▶ Aantal werkstukken invoeren die met een snijkant worden vervaardigd

Nieuwe snijkant instellen:

### Nieuwe snijkant

- ▶ Nieuwe snijkant gebruiken
- ▶ Bijbehorende record oproepen in de werkstand **Gereedschapseditor**
- ▶ Softkey **Nieuwe snijkant** indrukken
- ▶ De levensduur of het aantal stuks wordt ingesteld op **0** en de diagnosebits worden gereset.



- Het standtijdbeheer wordt in de machineparameter **lifeTime** (nr. 601801) in- en uitgeschakeld  
**Verdere informatie:** "Lijst met machineparameters", Pagina 628
- Het aantal stuks wordt opgeteld wanneer het einde van het programma wordt bereikt
- De bewaking van de standtijd of het aantal stuks wordt ook na een programmawissel voortgezet

## Diagnosebits

In de diagnosebits slaat de besturing informatie op over de status van een gereedschap. Het instellen van de bits verloopt via programmering in het NC-programma of automatisch via de gereedschaps- en belastingsbewaking.

De volgende diagnosebits zijn beschikbaar:

- **1 Standtijd verstreken of aantal stuks bereikt**
- **2 Breuk vastgesteld door belastingsbew. (Grens 2)**
- **3 Slijtage vastgesteld door belastingsbew. (Grens 1)**
- **4 Slijtage volgens belastingsbew. (Totale belasting)**
- **5 Slijtage vastgesteld door gereedschapsmeting**
- **6 Slijtage vastgesteld werkstukmeting tijdens proces**
- **7 Slijtage vastgesteld werkstukmeting na proces**
- **8 Snijkant is nieuw**
  - nieuw = 1
  - gebruikt = 0
- **9 t/m 15 Vrij**

Als de bewaking van de standtijd of het aantal stuks is geactiveerd, heeft een ingestelde diagnosebit tot gevolg dat een gereedschap in de subwerkstand **Programma-verloop** niet opnieuw wordt ingespannen. Als er een omwisselgereedschap is gedefinieerd, dan wisselt de besturing dat gereedschap in. Indien geen wisselgereedschap is ingesteld of de gereedschapsgroep is verbruikt, zal het NC-programma voorafgaand aan de volgende gereedschapsoproep worden stopgezet.

## Diagnosebits wijzigen

U kunt de diagnosebits in de werkstand **Gereedschapseditor** op de volgende wijze wijzigen:

- |                       |  |
|-----------------------|--|
| Bewerken              | ▶ Softkey <b>Bewerken</b> indrukken  |
| Diagnose Bits         | ▶ Softkey <b>Diagnose Bits</b> indrukken   |
| GOTO                  | ▶ Met de pijltoetsen de gewenste bit selecteren  |
| Wijzigingen overnemen | ▶ Toets <b>GOTO</b> indrukken om de bit te wijzigen  |
|                       | ▶ Bit opslaan met softkey Wijzigingen overnemen  |
|                       | ▶ De besturing neemt de nieuwe diagnosebits over in de parameter <b>DG</b> . De informatie over standtijd en aantal stuks blijft behouden. |

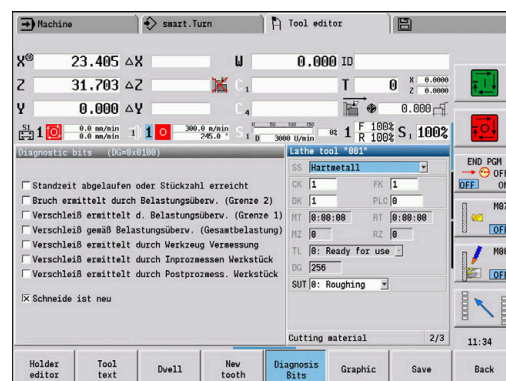
## Diagnosebits terugzetten

U kunt de diagnosebits in de werkstand **Gereedschapseditor** op de volgende wijze resetten:

- |                 |  |
|-----------------|--|
| Bewerken        | ▶ Softkey <b>Bewerken</b> indrukken            |
| Nieuwe snijkant | ▶ Op de softkey <b>Nieuwe snijkant</b> drukken |



Met de softkey **Nieuwe snijkant** reset u de diagnosebits en stelt u bit 8 in op **Snijkant is nieuw**. Wanneer de besturing het gereedschap inspannt, wordt ook deze bit gereset.





## Houder Editor

Bij de gereedschapsweergave in de gereedschapscontrolegrafiek en subwerkstand **Simulatie** wordt rekening gehouden met de vorm en de opnamepositie van de gereedschapshouder.

**Verdere informatie:** "Gereedschapscontrolegrafiek", Pagina 583

**Verdere informatie:** "3D-simulatie in de subwerkstand Simulatie", Pagina 572

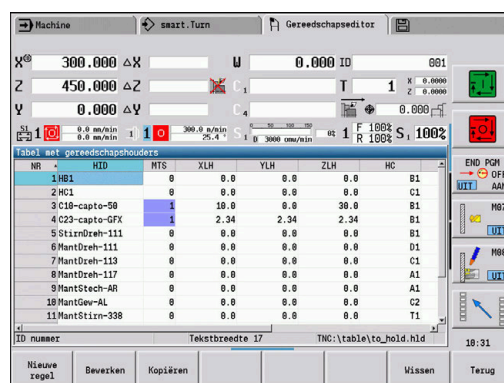
In de gereedschapshoudertabel **to\_hold.hld** definieert u het type en de instelmaten van de gereedschapshouder.

Gereedschapshoudertabel bewerken in de werkstand **Gereedschapseditor**:

- ▶ Op de softkey **Andere tabellen** drukken
- ▶ Op de softkey **Houder Editor** drukken

De gereedschapshoudertabel bevat de volgende gegevens:

- **NR:** Regelnummer
- **HID:** Houdernaam – Unieke naam van de houder (max. 16 tekens)
- **MTS:** Handwisselsysteem
  - **0:** standaardopname
  - **1:** handm. te wisselen GS
- **XLH:** Instelmaat in X
- **YLH:** Instelmaat in Y
- **ZLH:** Instelmaat in Z





- **HC: Houdertype**

- **A1:** boorstanghouder
- **B1:** rechts kort
- **B2:** links kort
- **B3:** rechts kort overhead
- **B4:** links kort overhead
- **B5:** rechts lang
- **B6:** links lang
- **B7:** rechts lang overhead
- **B8:** links lang overhead
- **C1:** rechts
- **C2:** links
- **C3:** rechts overhead
- **C4:** links overhead
- **D1:** meervoudige opname
- **A:** boorstanghouder
- **B:** boorhouder met koelmiddeltoevoer
- **C:** vierkant langs
- **D:** vierkant dwars
- **E:** bewerking voor-/achterkant
- **E1:** U-boor
- **E2:** opname cilindrische schacht
- **E3:** opname spantang
- **F:** boorhouder MK (morse-kegel)
- **K:** boorhouder
- **T1:** aangedreven axiaal
- **T2:** aangedreven radiaal
- **T3:** boorstanghouder
- **X5:** aangedreven axiaal
- **X6:** aangedreven radiaal
- **S2:** alle snijkanten van een symmetrisch **HDT**-gereedschap



Voor de 3D-weergave vereiste gegevens:

- Houderdiameter in parameter **WH**
- Houderlengte in parameter **WB**

**Verdere informatie:** "Voorbeeld voor symmetrisch HDT-gereedschap", Pagina 591

- **S11:** snijkant 1 van een asymmetrisch **HDT**-gereedschap
- **S12:** snijkant 2 van een asymmetrisch **HDT**-gereedschap

- **S13:** snijkant 3 van een asymmetrisch **HDT**-gereedschap



Voor de 3D-weergave vereiste gegevens:

- De houderdiameter is ongewijzigd gedefinieerd met 63 mm
- Waarde van de afwijkende punthoek **SW** in parameter **WH**
- Houderlengte in parameter **WB**

**Verdere informatie:** "Voorbeeld voor asymmetrisch HDT-gereedschap", Pagina 592

- **MP: Positie in houder**

- **0:** richting -Z
- **1:** richting -X/-Z
- **2:** richting -X/+Z
- **3:** richting +Z

- **WH: Hoogte van houder**

- **WB: Breedte van houder**

- **AT: Houdertype**

- **WHT: Houder diepte** (default: parameter **WB**)

- **TOF: Verstelling voor diepte** (default: parameter **WHT/2**)



In de gereedschapshoudertabel mogen uitsluitend ASCII-tekens worden gebruikt voor de namen van de houders. Trema's of Aziatische tekens zijn niet toegestaan.

U kunt de gereedschapshoudertabel ook in geopende gereedschapsformulieren bekijken en bewerken. Hiervoor wordt de softkey **Houder Editor** aangeboden.

### Softkeys in de gereedschapshoudertabel

Nieuwe regel	Genereert een nieuwe regel en voegt deze aan het einde van de tabel toe
Bewerken	Opent de geselecteerde gereedschapshouder om deze te bewerken
Kopiëren	Kopieert de huidige geselecteerde gereedschapshouder naar een nieuwe tekstregel. Hiermee wordt een nieuwe gereedschapshouder aangemaakt.
Opslaan	Slaat de nieuwe of gewijzigde gereedschapshouder op.

### Softkeys in de gereedschapshoudertabel

Afbreken	Accepteert de actuele wijziging
Wissen	Wist de geselecteerde gereedschapshouder na beantwoording van de bevestigingsvraag Als u met de aanmeldsleutel 123 heeft ingelogd, is de softkey <b>Alles wissen</b> beschikbaar. Na beantwoording van de bevestigingsvraag wordt de gehele gereedschapshoudertabel gewist en een opmerking in de logfile geschreven.
Terug	Sluit de <b>Tabel met gereedschapshouders</b> .

### Voorbeeld voor symmetrisch HDT-gereedschap

Symmetrische **HDT**-gereedschappen hebben drie snijkanten die telkens 120° verschoven ten opzichte van elkaar zijn geplaatst.

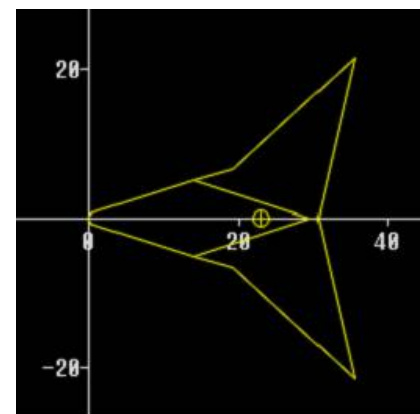
Procedure bij symmetrisch HDT-gereedschap:

- ▶ Elke snijkant afzonderlijk aanmaken

**Verdere informatie:** "HDT-gereedschappen", Pagina 599

Voorbeeldwaarden:

- Gereedschapspunthoek **SW** van alle snijkanten bedraagt 35°
- De C-zwenkplaatshoek **CW** verspringen steeds met 120°, bijv. 60°, 180° en 300°
- ▶ Snijkanten als multigereedschap aan elkaar koppelen
- ▶ Wijs aan elke snijkant het houdertype S2 toe
- ▶ Controleer eventueel de houderdiameter in parameter **WH** en de houderlengte in parameter **WB** of vul deze aan



### Voorbeeld voor asymmetrisch HDT-gereedschap

Asymmetrische **HDT**-gereedschappen hebben drie snijkanten, waarbij een snijkant een afwijkende gereedschapspunthoek heeft. Door deze afwijking is ook de hoekverspringing tussen de snijkanten verschillend.

Procedure bij asymmetrisch HDT-gereedschap:

- ▶ Elke snijkant afzonderlijk aanmaken

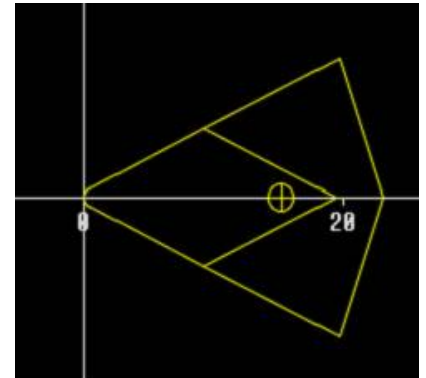
**Verdere informatie:** "HDT-gereedschappen", Pagina 599

Voorbeeldwaarden:

- Gereedschapspunthoek **SW** van snijkant 1 bedraagt 55°
- Gereedschapspunthoek **SW** van de snijkanten 2 en 3 bedraagt telkens 80°
- C-zwenkplaatshoek **CW** bepalen en aanvullen:
  - **CW** voor snijkant 1 volgt uit de werkelijke mechanische positie en de gereedschapsoriëntatie **TO**, bijv. 180°
  - **CW** voor de snijkanten 2 en 3 hebben verschillende waarden maar een identieke hoekverspringing ten opzichte van snijkant 1, bijv. 67,5° en 292,5°  
( $CW = 180 \pm SW/2 - WH/2$ )
- ▶ Snijkanten als multigereedschap aan elkaar koppelen
- ▶ Wijs aan elke snijkant het passende houdertype toe
  - Snijkant 1 krijgt houdertype **S11**
  - Snijkant 2 krijgt houdertype **S12**
  - Snijkant 3 krijgt houdertype **S13**
- ▶ Evt. de houderlengte in parameter **WB** controleren of aanvullen
- ▶ Evt. waarde van de afwijkende punthoek **SW** in parameter **WH** controleren of aanvullen

Voorbeeldwaarden:

- **WH** voor snijkant 1 bedraagt 80
- **WH** voor de snijkanten 2 en 3 is steeds 55



**Handwisselsystemen**



Raadpleeg uw machinehandboek!  
De machine wordt door de machinefabrikant voorbereid voor het gebruik van handwisselsystemen.

Een handwisselsysteem is een gereedschapshouder waarin met behulp van een geïntegreerde spaninrichting diverse gereedschappen kunnen worden geplaatst. Dankzij de spaninrichting, die meestal als polygoonkoppeling is uitgevoerd, kunnen gereedschappen snel en op de juiste positie worden ingespannen.

Met een handwisselsysteem kunnen tijdens een programmabewerking gereedschappen worden ingespannen die zich niet in de revolver bevinden. Hiertoe controleert de besturing of het opgeroepen gereedschap zich in de revolver bevindt of moet worden ingespannen. Als een gereedschapswissel nodig is, onderbreekt de besturing het programma-verloop. Nadat u het gereedschap handmatig hebt ingespannen, bevestigt u de gereedschapswissel en voert u het programma verder uit.

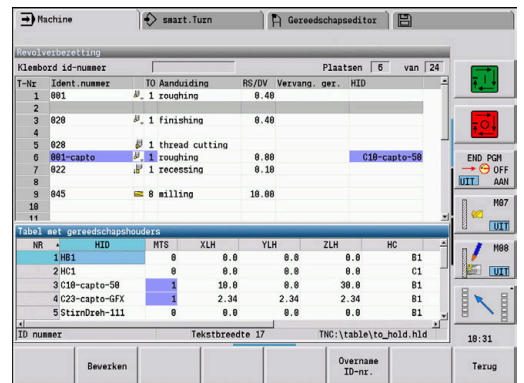
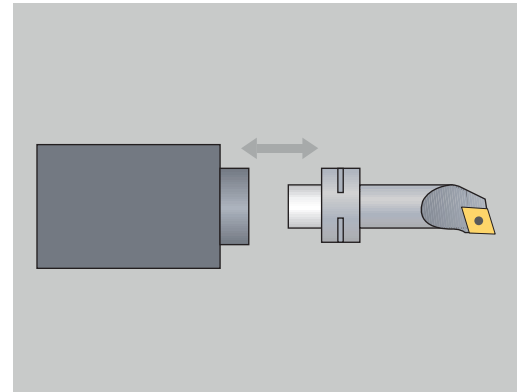
Om handwisselsystemen te kunnen gebruiken, moeten de volgende stappen worden uitgevoerd:

- ▶ Gereedschapshouder aanmaken in de houdertabel
- ▶ Gereedschapshouder selecteren in de revolverbezetting
- ▶ Gereedschapsgegevens invoeren voor het handwisselgereedschap

**Houders voor handwisselsystemen instellen**

Houders voor handwisselsysteem in de revolverbezetting instellen:

- ▶ Op de softkey **Revolvertabel** drukken
- ▶ Op de softkey **Spec. functies** drukken
- ▶ Op de softkey **Houder instellen** drukken
- ▶ Op de softkey **Overname ID-nr.** drukken



Als u een gereedschapshouder hebt ingesteld voor een handwisselsysteem in de revolverbezetting, worden drie velden van de bijbehorende regel met kleur gemarkeerd. Met de softkey **Houder verwijderen** kunt u een houder voor een handwisselsysteem verwijderen. In de revolverbezetting kunt u uitsluitend het houdertype **MTS1** (handwisselsysteem) instellen. Bij een houdertype **MTS0** (standaardhouder) toont de besturing een foutmelding. Wanneer parameter **MTS** bij het gereedschap op **1: handm. te wisselen GS** is gedefinieerd, kunt u een gereedschapshouder definiëren. Wanneer **0: standaardopname** is gedefinieerd, wordt de softkey Houder instellen grijs weergegeven.

### Handwisselsysteem selecteren in de gereedschapsgegevens

Gereedschap in het formulier voor gereedschapsgegevens instellen als handwisselgereedschap:

Bewerken

- ▶ Op de softkey **Bewerken** drukken
- ▶ Op de derde pagina van het formulier **MTS 1: Handwisselgereedschap** selecteren

Opslaan

- ▶ Softkey **Opslaan** indrukken



Als u een gereedschap instelt als handwisselsysteem, wordt het veld Gereedschapstype (gereedschapssymbool) in de gereedschapslijst met kleur gemarkeerd.

Bij handwisselgereedschappen mag u geen gereedschapshouder **HID** selecteren (leeg veld). De toewijzing van houder en gereedschap vindt plaats via de revolverbezetting. Op de desbetreffende revolverplaats moet een handwisselsysteem zijn ingesteld.

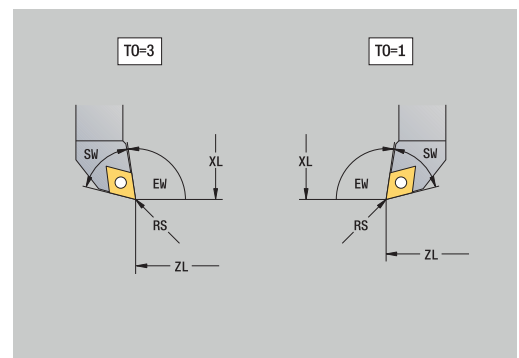
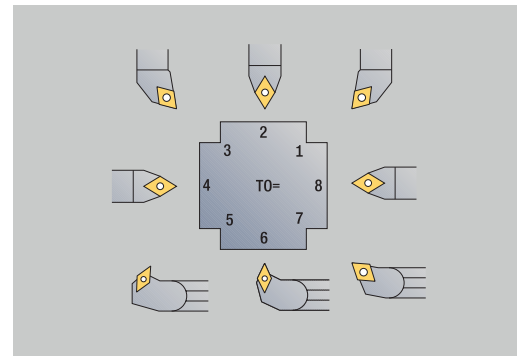
Bij multigereedschappen moet u voor alle snijkanten dezelfde invoerwaarde **MTS** toewijzen.

## 10.3 Gereedschapsgegevens

### Algemene gereedschapsparameters

De parameters in de onderstaande tabellen zijn beschikbaar voor alle gereedschapstypen. Parameters die afhangen van het gereedschapstype, worden in de volgende hoofdstukken nader toegelicht.

- **ID: Identnummer** – naam van het gereedschap (max. 16 tekens)
- **TO: Gereedschapsoriëntatie** (voor codecijfer zie helpscherm)
- **XL: Instelmaat in X**
- **ZL: Instelmaat in Z**
- **DX: Slijtagecorrectie in X** (bereik:  $-10 < DX < 10$ )
- **DZ: Slijtagecorrectie in Z** (bereik:  $-10 < DZ < 10$ )
- **DS: Speciale correctie** (bereik:  $-10 < DS < 10$ )
- **MD: Draairichting M3=3, M4=4** (default: niet ingesteld)
  - 3: M3
  - 4: M4
- **QT:** verwijzing naar de **Gereedschapstekst**
- **CW: C-zwenkplaatshoek** – Positie van de C-as ter bepaling van de werkpositie van het gereedschap (machine-afhankelijk)
- **SS: Snij materiaal** – Benaming van snijmateriaal voor toegang tot de technologiedatabase
- **CK: G96 correctiefactor** (default: 1)
- **FK: G95 correctiefactor** (default: 1)
- **DK: Diepte compensatie factor** (default: 1)
- **PLC: Aanvullende informatie**  
**Zie voor meer informatie:** machinehandboek
- **MT: Geprogramm. standtijd ger.sch.** – Vooraf ingestelde waarde voor standtijdbeheer (default: niet opgegeven)
- **MZ: Geprogrammeerd aantal** – Vooraf ingestelde waarde voor standtijdbeheer (default: niet opgegeven)
- **RT: Rest standtijd**
- **RZ: Overgebleven aantal**
- **HID: Gereedschapshouder aanduiding** – Unieke naam van de houder (max. 16 tekens)
- **MTS: Handwisselsysteem**
  - 0: standaardopname
  - 1: handm. te wisselen GS
- **PTYP: Plaatstype** (machine-afhankelijk)
- **NMX: Maximumtoerental** (Toerentalbegrenzing)



### Extra gereedschapsparameters en afwijkende aanduidingen in de gereedschapslijst:



Sommige gereedschapsparameters zijn ook in de revolver- of magazijnbezetting aanwezig.

- **Identnummer:** inhoud **ID** uit de gereedschapsdefinitie
- **Aanduiding:** inhoud **QT** uit de gereedschapsdefinitie
- **RS/DV:** inhoud **RS** of **DV** uit de gereedschapsdefinitie
- **EW/BW/AZ:** inhoud **EW**, **BW** of **AZ** uit de gereedschapsdefinitie
- **SW/SB/HG:** inhoud **SW**, **SB** of **HG** uit de gereedschapsdefinitie
- **Snij materiaal:** inhoud **SS** uit de gereedschapsdefinitie
- **MU:** gereedschap is een **Multigereedschap**
- **LA:** gereedschap ingespannen
- **Rest:** resterende tijd of resterend aantal stuks (bij standtijdbewaking)
- **Status:** bij standtijdbewaking
- **Diagn.:** evaluatie van de diagnosebits (bij standtijdbewaking)
- **Houder-ID-nr.:** inhoud **HID** uit de gereedschapsdefinitie

### Parameters bij boorgereedschap


- **DV: Diameter boor**
- **BW: Boorhoek** – Punthoek van de boor
- **AW: Ger aangedr. neen=0/ja=1**  
Met deze parameter wordt voor boren en draadtappen vastgelegd of schakelfuncties voor de hoofdspil of het aangedreven gereedschap worden gegenereerd tijdens de cyclusprogrammering.
  - **0:** vast gereedschap
  - **1:** aangedreven gereedschap
- **NL: Nuttige lengte**
- **RW: Positiehoeek** – Afwijking ten opzichte van de hoofdbewakingsrichting (bereik: -90° t/m +90°)
- **AX: Uitsteeklengte in X**
- **FH: Hoogte klauwpl voor aangedr. ger.sch**
- **FD: Diameter klauwplaat**

### Verklaring van de gereedschapsparameters


- **ID-nummer (ID):** de besturing heeft voor elk gereedschap een unieke naam nodig. Dit **ID-nummer** mag bestaan uit maximaal 16 alfanumerieke tekens
- **Gereedschapsoriëntatie (TO):** de besturing bepaalt op basis van de gereedschapsoriëntatie de positie van de snijkant van het gereedschap en, afhankelijk van het gereedschapstype, overige gegevens, zoals de richting van de instelhoek, positie van het referentiepunt, enzovoort. Deze gegevens zijn vereist voor het berekenen van de snijkant- en freesradiuscompensatie, de insteekhoek, enzovoort.
- **Instelmaten (XL, ZL):** deze maten hebben betrekking op het referentiepunt van het gereedschap. De positie van het referentiepunt is afhankelijk van het gereedschapstype (zie helpschermen)



- **Correctiewaarden (DX, DZ, DS)**: deze waarden dienen ter compensatie van de slijtage van de snijkant van het gereedschap. Bij steekbeitels en halfronde snijbeitels heeft **DS** betrekking op de correctiewaarde van de derde snijkantzijde, te weten de zijde die is afgekeerd van het referentiepunt. De correctiewaarden mogen 4 decimalen hebben bij de maateenheid **mm** en 5 decimalen bij de maateenheid **inch**. De cycli schakelen automatisch om naar de speciale correctie. Met **G148** kan ook bij enkelvoudige verplaatsingen worden omgeschakeld
- **Rotatierichting (MD)**: indien een rotatierichting is ingesteld, wordt tijdens cycli waarin dit gereedschap wordt gebruikt een schakelfunctie (**M3** of **M4**) gegenereerd voor de hoofdspil of, bij aangedreven gereedschap, voor de extra spil.

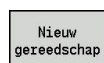
 Het hangt van de PLC-software van uw machine af of de gegenereerde schakelcommando's worden verwerkt. Als de PLC de schakelcommando's niet uitvoert, moet u deze parameter niet invoeren. Raadpleeg de machinedocumentatie.

- **Gereedschapstekst (QT)**: aan elk gereedschap kan een gereedschapstekst worden toegewezen, die wordt getoond in de gereedschapslijsten. Omdat de gereedschapsteksten worden bijgehouden in een afzonderlijke lijst, wordt in **QT** de verwijzing naar de tekst ingevoerd  
**Verdere informatie**: "Gereedschapsteksten", Pagina 583
- **Snij materiaal (SS)**: deze parameter is vereist als u de snijgegevens uit de technologiedatabase wilt gebruiken  
**Verdere informatie**: "Technologiedatabase", Pagina 617
- **Correctiefactoren (CK, FK, DK)**: deze parameters dienen voor gereedschapsspecifieke aanpassingen van de snijwaarden. De snijgegevens in de technologiedatabase worden vermenigvuldigd met de correctiefactoren alvorens te worden ingevoerd als voorgestelde waarden.
- **Aanvullende informatie (PLC)**: zie het machinehandboek voor informatie over deze parameter. Deze gegevens kunnen worden gebruikt voor machinespecifieke instellingen
- **Levensduur (MT, RT)**: als u het standtijdbeheer gebruikt, legt u in **MT** de standtijd van de snijkant van het gereedschap vast. In **RT** toont de besturing de reeds **verbruikte** standtijd
- **Aantal stuks (MZ, RZ)**: als u het standtijdbeheer gebruikt, legt u in **MZ** vast hoeveel werkstukken kunnen worden vervaardigd met één snijkant van het gereedschap. In **RZ** toont de besturing het aantal werkstukken dat reeds is vervaardigd met deze snijkant

 De standtijdbewaking en het tellen van het aantal stuks worden alternatief toegepast.

- **Handwisselsysteem (MTS)**: instellen van de gereedschapsopname

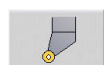
## Standaard draaigereedschap



- ▶ Op de softkey **Nieuw gereedschap** drukken



- ▶ Softkey **Draaigereedschap** indrukken



- ▶ Als alternatief bij gereedschap met een ronde snijplaat naar de dialoog **Halfronde snijbeitels** omschakelen

De gereedschapsoriëntaties **TO=1, 3, 5 en 7** maken de invoer van een **Instelhoek EW** mogelijk. De gereedschapsoriëntaties **TO=2, 4, 6 en 8** gelden voor neutrale gereedschappen. Met **neutraal** worden gereedschappen aangeduid die exact op de punt staan. Een van deze instelmaten heeft bij neutrale gereedschappen betrekking op het middelpunt van de snijkantradius.

Speciale parameters voor voor- en nabewerkingsgereedschap:

### ■ CO: Snijkantpositie

De hoofdbewerkingsrichting van het gereedschap beïnvloedt de oriëntatie van de instelhoek **EW** en van de punthoek **SW** (vereist voor de subwerkstand **AWG** in **TURN PLUS**).

- **1: bij voorkeur overlans**
- **2: bij voorkeur overdwars**
- **3: alleen overlans**
- **4: alleen overdwars**

### ■ RS: Snij radius

■ **EW: Instelhoek** (bereik:  $0^\circ \leq EW \leq 180^\circ$ )

■ **SW: Punthoek** (bereik:  $0^\circ \leq SW \leq 180^\circ$ )

■ **SUT: Gereedschap type** (vereist voor de subwerkstand **AWG** in **TURN PLUS**)

■ Overige gereedschapsparameters:

**Verdere informatie:** "Algemene gereedschapsparameters", Pagina 595

Speciale parameters voor halfronde snijbeitels:

■ **RS: Snij radius**

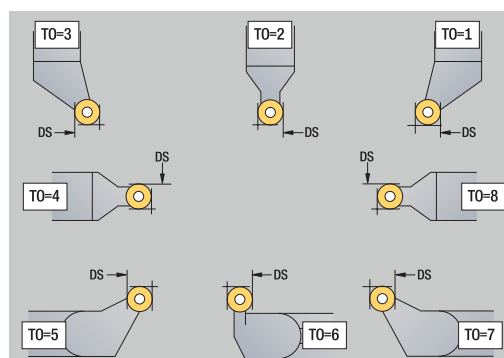
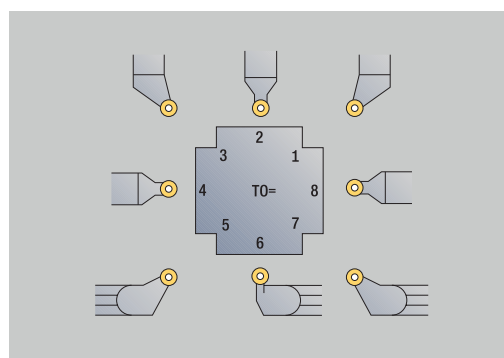
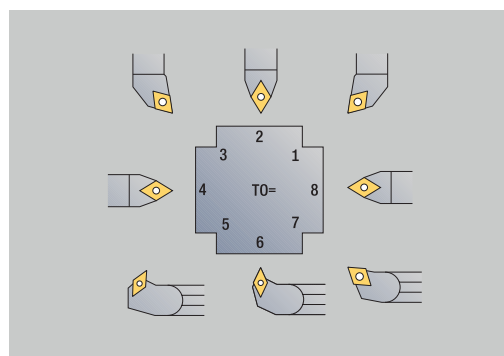
■ **EW: Instelhoek** (bereik:  $0^\circ \leq EW \leq 180^\circ$ )

■ **DS: Speciale correctie** (positie van de speciale correctie: zie afbeelding)

■ **NL: Nuttige lengte** (bij neutrale halfronde snijbeitels)

■ Overige gereedschapsparameters:

**Verdere informatie:** "Algemene gereedschapsparameters", Pagina 595



Met de **slijtagecorrectie DX, DZ** wordt de slijtage gecompenseerd van de snijkanten die grenzen aan het referentiepunt. De **Speciale correctie DS** compenseert de slijtage van de derde snijkantzijde.

### HDT-gereedschappen

Als **HDT**-gereedschap kunt u alle neutrale standaarddraaigereedschappen met gereedschapsoriëntatie **TO** = 8 en snijkantgebruikspositie **CO** = 0 gebruiken.

Als u een gereedschap in **de HDT**-modus wilt gebruiken, definieert u de parameter **HD** met 1.

De parameters **XL**, **YL**, **ZL** en **CW** definieert u op basis van de geselecteerde gereedschapsoriëntatie gerelateerd aan de ashoek B van 0°.

Omdat de **HDT**-gereedschappen standaard uit drie afzonderlijke snijkanten bestaan, moet u de gewenste gereedschapsgegevens als multigereedschap met elkaar koppelen.

Om ervoor te zorgen dat bij de simulatie het **HDT**-gereedschap correct wordt weergegeven, moet u aan de afzonderlijke snijkanten ook de juiste gereedschapshouder toewijzen.

**Verdere informatie:** "Houder Editor", Pagina 588

Aanwijzingen:

- Het rotatiepunt van het multigereedschap bevindt ligt op het snijpunt van de deellijnen van alle afzonderlijke snijkanten.
- De parameter **XL** definieert u altijd met een negatieve waarde en parameter **YL** met de waarde 0.
- De parameter **CW** is afhankelijk van de punthoeken van de afzonderlijke snijkanten. De hoekverspringing tussen de snijkanten is bij symmetrisch **HDT**-gereedschap constant, bij asymmetrisch **HDT**-gereedschap niet.

**Verdere informatie:** "Voorbeeld voor asymmetrisch HDT-gereedschap", Pagina 592

- Met behulp van de parameter **DN** kunt u een veiligheidsafstand definiëren. De werkwijze komt overeen met parameter **SL** van de simultaandraaicycclus. De veiligheidsafstand ziet u in de 2D-simulatie.
- Voor de 3D-simulatie kunt u met behulp van de parameter **SD** de gereedschapslengte definiëren.
- Bij het automatisch genereren van werkschema's wordt geen **HDT**-gereedschap gebruikt.

## Steekgereedschap



- ▶ Op de softkey **Nieuw gereedschap** drukken



- ▶ Op de softkey **Steekgereedschap** drukken

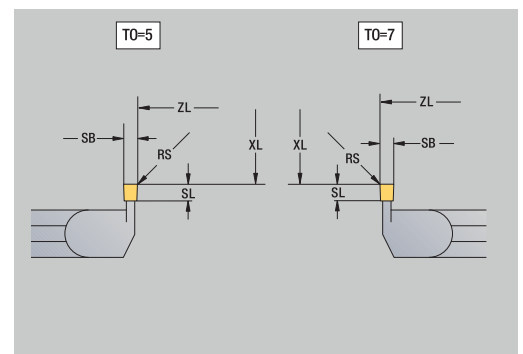
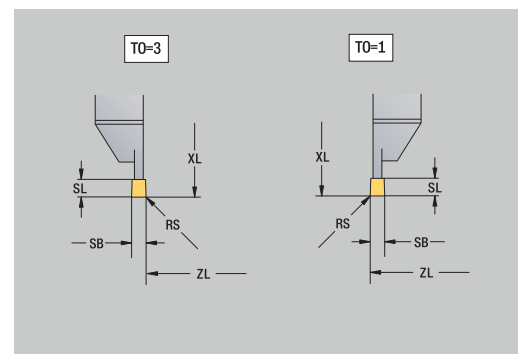
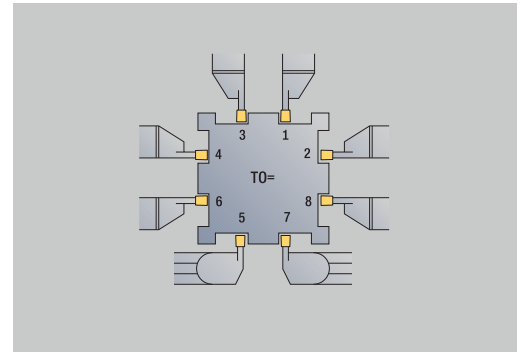
Steekgereedschap wordt toegepast voor het insteken, afsteken, steekdraaien en nabewerken (alleen in de werkstand **smart.Turn**).

Speciale parameters voor steekgereedschap:

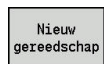
- **RS: Snij radius**
- **SW: Punthoek**
- **SB: Breedte snijvlak**
- **SL: Snijlengte**
- **DS: Speciale correctie**
- **SUT: Gereedschap type** (vereist voor de subwerkstand **AWG** in **TURN PLUS**)
  - **0: insteken**
  - **1: afsteken**
  - **2: steekdr.**
- **DN: Gereedschap breedte**
- **SD: Schacht diameter**
- **ET: Maximum insteek diepte**
- **NL: Nuttige lengte**
- **RW: Offsethoek** (alleen bij B-as)
- Overige gereedschapsparameters:  
**Verdere informatie:** "Algemene gereedschapsparameters", Pagina 595



Met de **slijtagecorrectie DX, DZ** wordt de slijtage gecompenseerd van de snijkanten die grenzen aan het referentiepunt. De **Speciale correctie DS** compenseert de slijtage van de derde snijkantzijde.



## Draadsnijgereedschap



- ▶ Op de softkey **Nieuw gereedschap** drukken

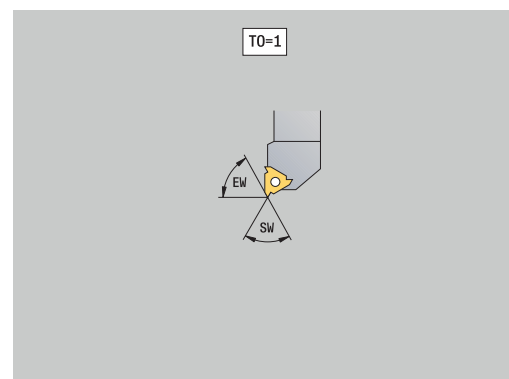
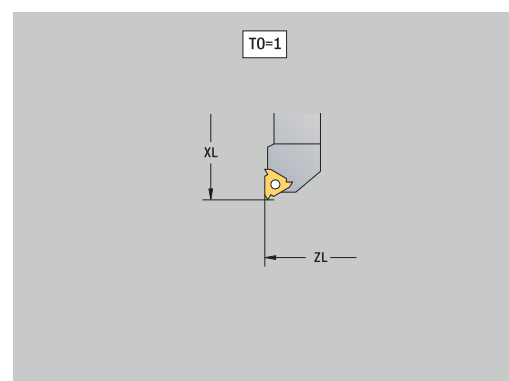
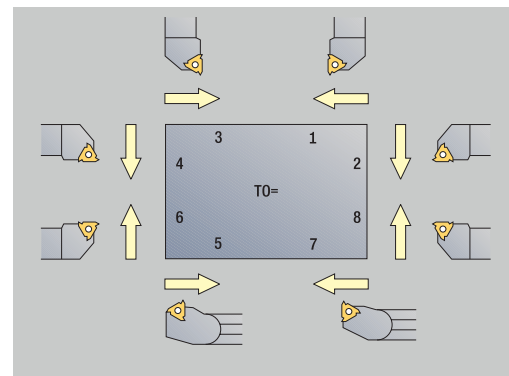


- ▶ Op de softkey **Draadsnij-GS** drukken

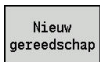
De helpschermen verklaren de dimensionering van het gereedschap.

Speciale parameters voor draadsnijgereedschap:

- **RS: Snij radius**
- **SB: Breedte snijvlak**
- **EW: Instelhoek** (bereik:  $0^\circ \leq EW \leq 180^\circ$ )
- **SW: Punthoek** (bereik:  $0^\circ \leq SW \leq 180^\circ$ )
- **DN: Gereedschap breedte**
- **SD: Schacht diameter**
- **ET: Maximum insteek diepte**
- **NL: Nuttige lengte**
- Overige gereedschapsparameters:  
**Verdere informatie:** "Algemene gereedschapsparameters", Pagina 595



## Spiraal- en snijplaatboren



- ▶ Op de softkey **Nieuw gereedschap** drukken



- ▶ Op de softkey **Boorgereedschap** drukken



- ▶ Als alternatief bij snijplaatboren schakelen naar de dialoog **Snijplaatboor**

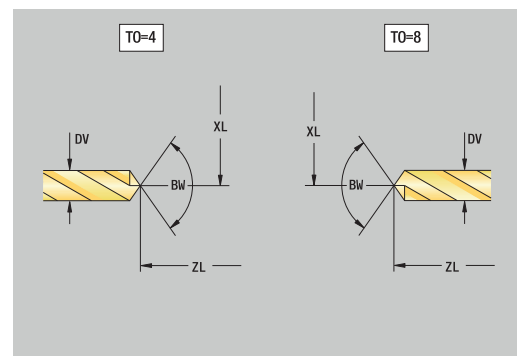
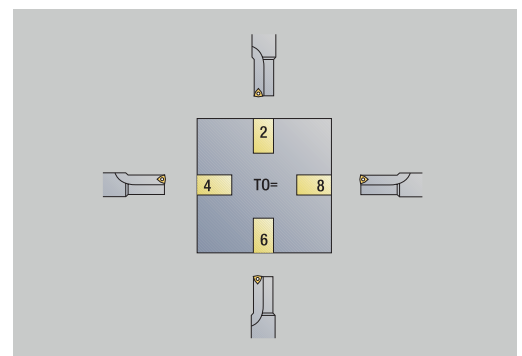
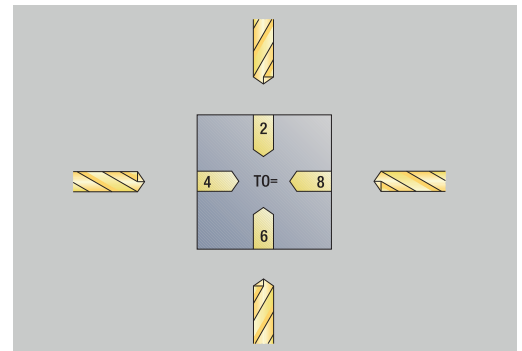
De helpschermen verklaren de dimensionering van het gereedschap.

Speciale parameters voor spiraalboren:





- **DV: Diameter boor**
- **BW: Boorhoek** – Punthoek van de boor
- **AW: Ger aangedr. neen=0/ja=1**  
Met deze parameter wordt voor boren en draadtappen vastgelegd of schakelfuncties voor de hoofdspil of het aangedreven gereedschap worden gegenereerd tijdens de cyclusprogrammering.
  - **0:** vast gereedschap
  - **1:** aangedreven gereedschap
- **NL: Nuttige lengte**
- **RW: Positiewaaihoek** – Afwijking ten opzichte van de hoofdbewerkingrichting (bereik:  $-90^\circ$  t/m  $+90^\circ$ )
- **AX: Uitsteeklengte in X**
- **FH: Hoogte klauwpl voor aangedr. ger.sch**
- **FD: Diameter klauwplaat**
- Overige gereedschapsparameters:  
**Verdere informatie:** "Algemene gereedschapsparameters", Pagina 595



Bij het boren met **constante snijsnelheid** wordt aan de hand van de parameter **Diameter boor DV** het spiltoerental berekend.



## NC-aanboorbeitel

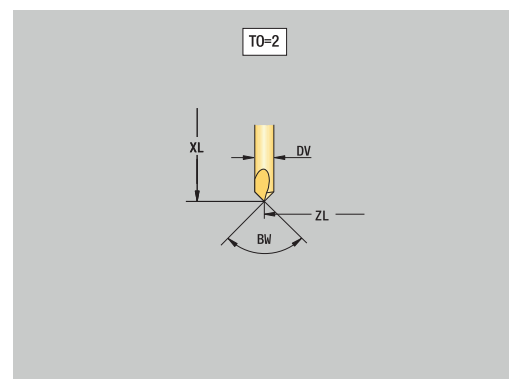
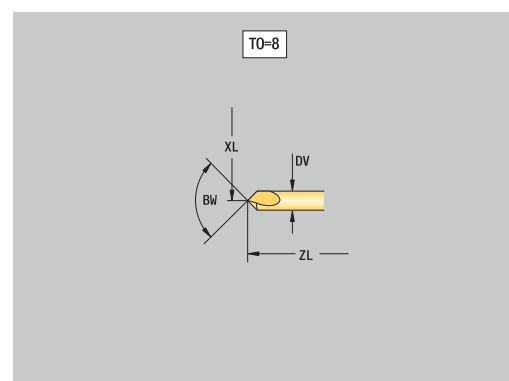
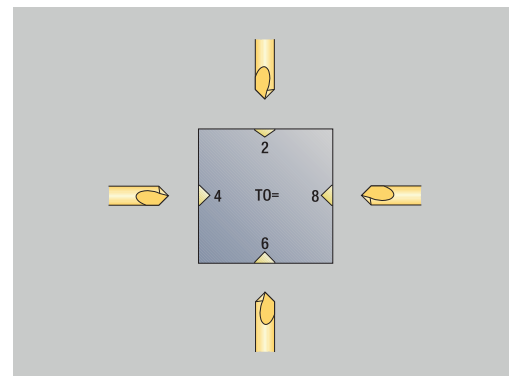
- 
▶ Op de softkey **Nieuw gereedschap** drukken
- 
▶ Op de softkey **Spec. gereedsch.** drukken
- 
▶ Op de softkey **Speciaal boorgereedschap** drukken
- 
▶ Op de softkey **NC-aanboorbeitel** drukken

De helpschermen verklaren de dimensionering van het gereedschap.  
Speciale parameters voor NC-aanboorbeitels:


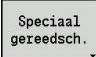

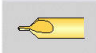
- **DV: Diameter boor**
- **BW: Boorhoek** – Punthoek van de boor
- Overige gereedschapsparameters:  
**Verdere informatie:** "Algemene gereedschapsparameters", Pagina 595



Bij het boren met **constante snijsnelheid** wordt aan de hand van de parameter **Diameter boor DV** het spiltoerental berekend.



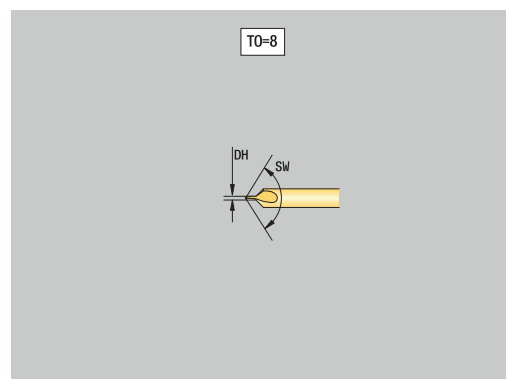
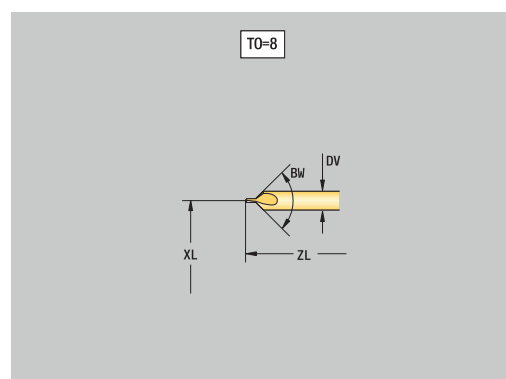
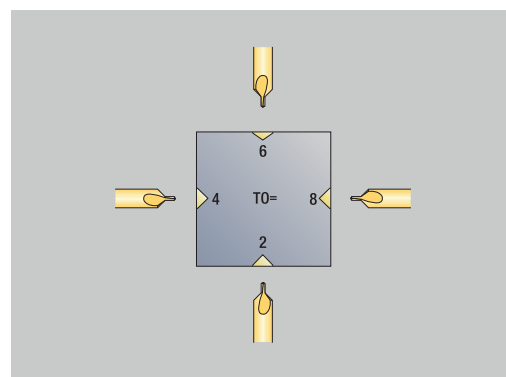
## Centerboren

-  ▶ Op de softkey **Nieuw gereedschap** drukken
-  ▶ Op de softkey **Spec. gereedsch.** drukken
-  ▶ Op de softkey **Speciaal boorgereedschap** drukken
-  ▶ Op de softkey **Centr.boor** drukken

De helpschermen verklaren de dimensionering van het gereedschap.  
Speciale parameters voor centerboren:




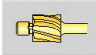
- **DV: Diameter boor**
- **DH: Tap diameter**
- **BW: Boorhoek** – Punthoek van de boor
- **SW: Punthoek**
- **ZA: Tap lengte**
- Overige gereedschapsparameters:  
**Verdere informatie:** "Algemene gereedschapsparameters",  
Pagina 595

**i** Bij het boren met **constante snijsnelheid** wordt aan de hand van de parameter **Diameter boor DV** het spiltoerental berekend.





## Verzinkboren

- 
▶ Op de softkey **Nieuw gereedschap** drukken
- 
▶ Op de softkey **Spec. gereedsch.** drukken
- 
▶ Op de softkey **Speciaal boorgereedschap** drukken
- 
▶ Op de softkey **Verzinkboor** drukken

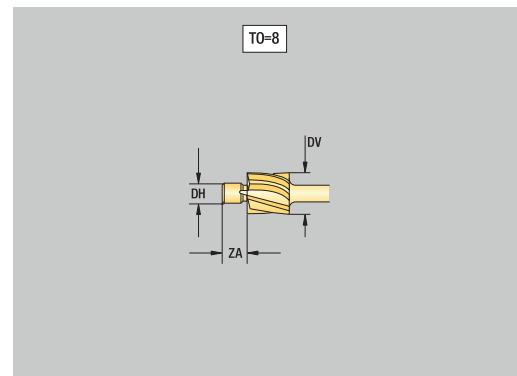
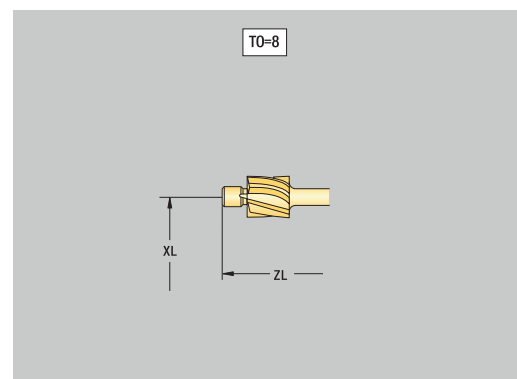
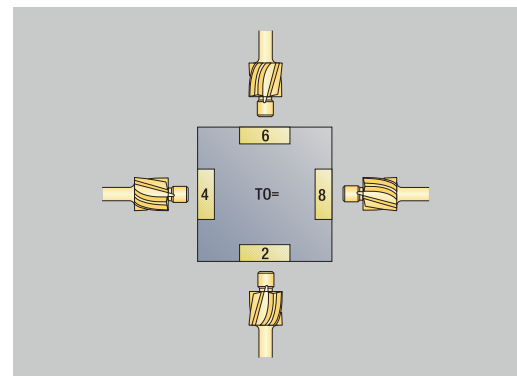
De helpschermen verklaren de dimensionering van het gereedschap.

Speciale parameters voor verzinkboren:

- **DV: Diameter boor**
- **DH: Tap diameter**
- **ZA: Tap lengte**
- Overige gereedschapsparameters:  
**Verdere informatie:** "Algemene gereedschapsparameters",  
 Pagina 595



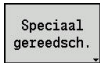
Bij het boren met **constante snijsnelheid** wordt aan de hand van de parameter **Diameter boor DV** het spiltoerental berekend.



## Soevereinboren



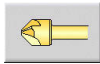
- ▶ Op de softkey **Nieuw gereedschap** drukken



- ▶ Op de softkey **Spec. gereedsch.** drukken



- ▶ Op de softkey **Speciaal boorgereedschap** drukken



- ▶ Op de softkey **Soevereinboor** drukken

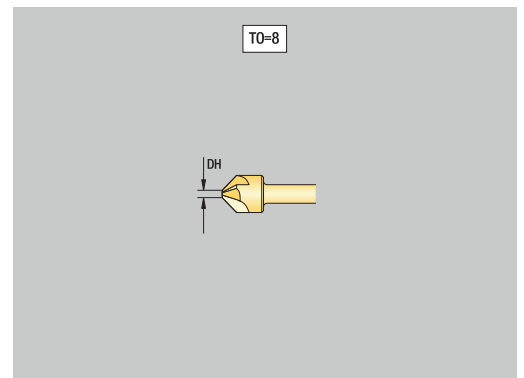
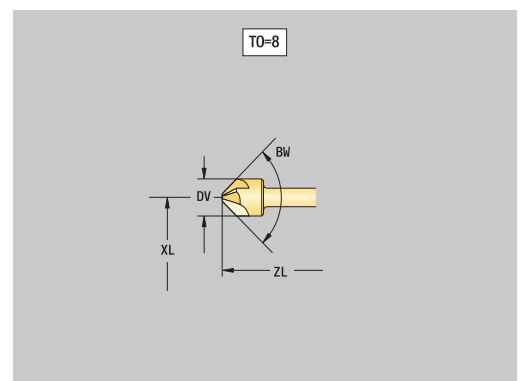
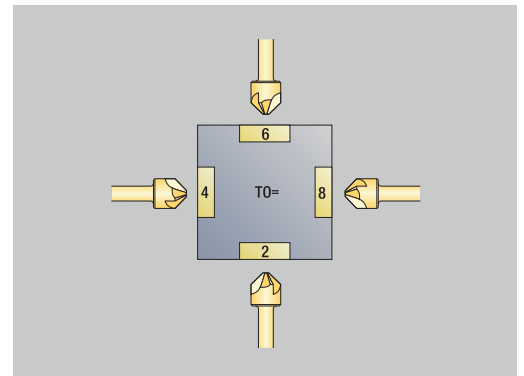
De helpschermen verklaren de dimensionering van het gereedschap.

Speciale parameters voor soevereinboren:

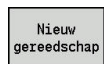
- **DV: Diameter boor**
- **DH: Tap diameter**
- **BW: Boorhoek**
- Overige gereedschapsparameters:  
**Verdere informatie:** "Algemene gereedschapsparameters", Pagina 595



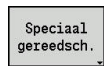
Bij het boren met **constante snijsnelheid** wordt aan de hand van de parameter **Diameter boor DV** het spiltoerental berekend.



## Ruimer



- ▶ Op de softkey **Nieuw gereedschap** drukken



- ▶ Op de softkey **Spec. gereedsch.** drukken



- ▶ Op de softkey **Speciaal boorgereedschap** drukken



- ▶ Op de softkey **Ruimer** drukken

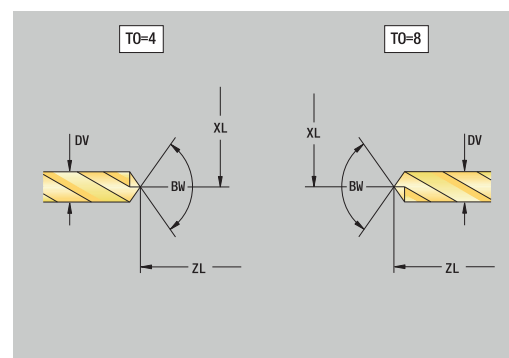
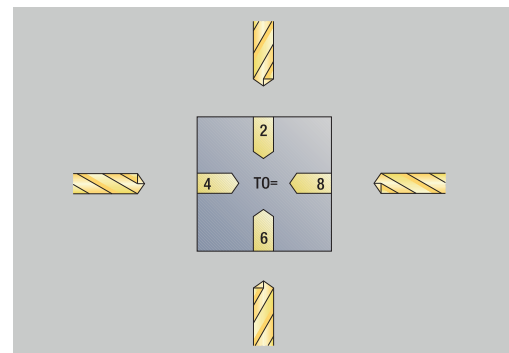
De helpschermen verklaren de dimensionering van het gereedschap.

Speciale parameters voor ruimers:

- **DV: Diameter boor**
- **DH: Tap diameter**
- **AL: Aansnijdlengte**
- Overige gereedschapsparameters:  
**Verdere informatie:** "Algemene gereedschapsparameters", Pagina 595



Bij het boren met **constante snijsnelheid** wordt aan de hand van de parameter **Diameter boor DV** het spiltoerental berekend.



## Draadtap



- ▶ Op de softkey **Nieuw gereedschap** drukken



- ▶ Op de softkey **Draadtap** drukken

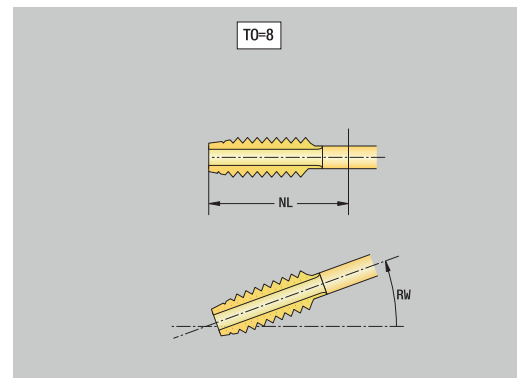
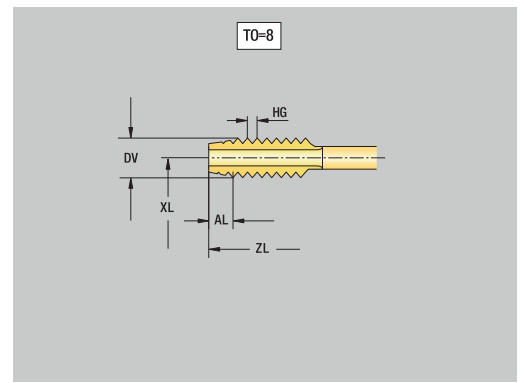
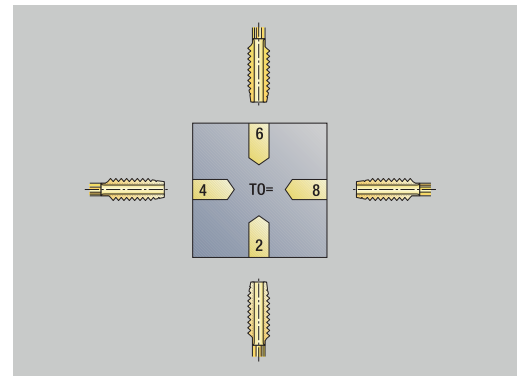
De helpschermen verklaren de dimensionering van het gereedschap.

Speciale parameters voor draadtappen:

- **DV: Diameter schroefdraad**
- **HG: Spoed draad**
- **AL: Aansnijdlengte**
- Overige gereedschapsparameters:  
**Verdere informatie:** "Algemene gereedschapsparameters", Pagina 595



De **Spoed draad HG** wordt verwerkt als de betreffende parameter niet is opgegeven in de draadtapcyclus.



## Standaard freesgereedschap



- ▶ Op de softkey **Nieuw gereedschap** drukken



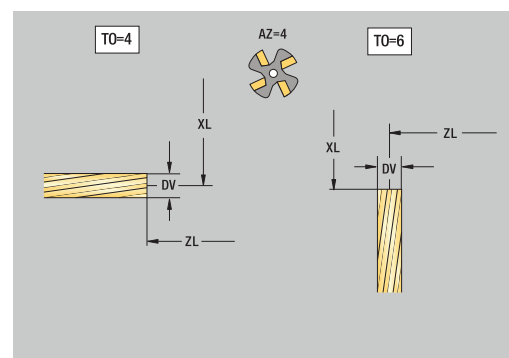
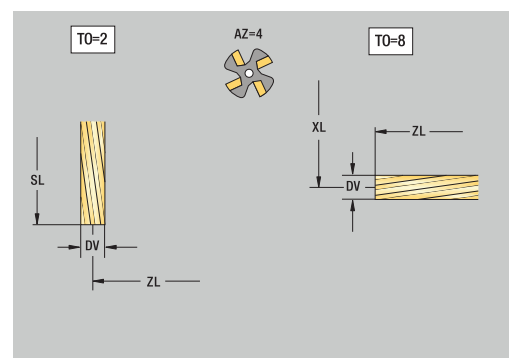
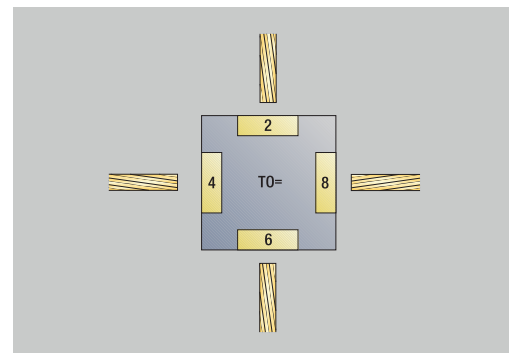
- ▶ Op de softkey **Freesgereedschap** drukken

De helpschermen verklaren de dimensionering van het gereedschap.  
Speciale parameters voor standaard freesgereedschap:

- **DV: Diameter frees**
- **AZ: Aantal tanden**
- **DD: Speciale correctie**
- **SL: Snijlengte**
- **R2: Gereedschapsradius 2**
- **DR2: Overmaat GS-radius 2**
- Overige gereedschapsparameters:  
**Verdere informatie:** "Algemene gereedschapsparameters",  
Pagina 595



- Bij het frezen met **constante snijsnelheid** wordt de hand van de **Freesdiameter DV** het spiltoerental berekend
- De parameter **Aantal tanden AZ** wordt verwerkt bij **G193 Voeding p/tand**



## Draadfreesgereedschap

Nieuw gereedschap

- ▶ Op de softkey **Nieuw gereedschap** drukken

Speciaal gereedsch.

- ▶ Op de softkey **Speciaal gereedsch.** drukken

Freesgereedschap

- ▶ Op de softkey **Freesgereedschap** drukken

Schroefdraadfrees

- ▶ Op de softkey **Schroefdraadfrees** drukken

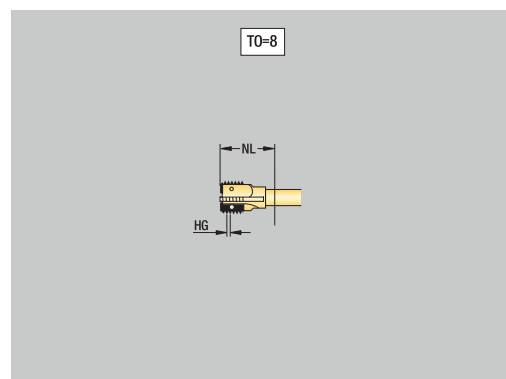
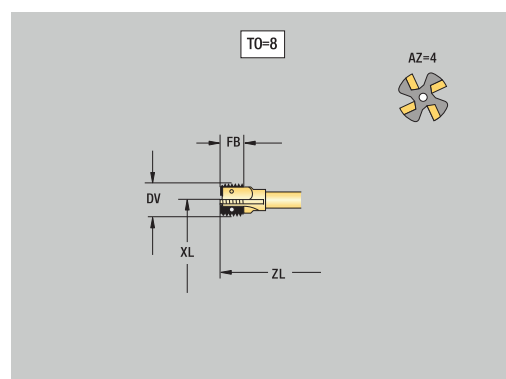
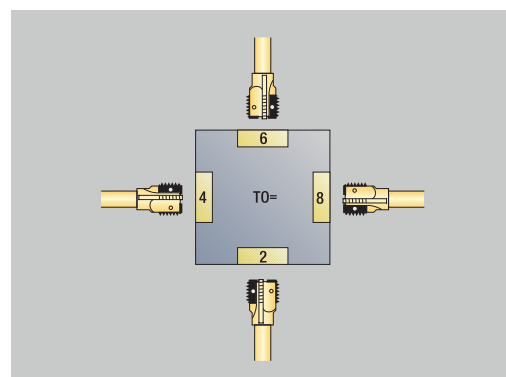
De helpschermen verklaren de dimensionering van het gereedschap.

Speciale parameters voor draadfreesgereedschap:





- **DV: Diameter frees**
- **AZ: Aantal tanden**
- **FB: Frees breedte/hoogte**
- **HG: Spoed draad**
- **DD: Speciale correctie**
- Overige gereedschapsparameters:  
**Verdere informatie:** "Algemene gereedschapsparameters", Pagina 595



- Bij het frezen met **constante snijsnelheid** wordt de hand van de **Freesdiameter DV** het spilloerental berekend
- De parameter **Aantal tanden AZ** wordt verwerkt bij **G193 Voeding p/tand**



## Hoekfreen

-  ▶ Op de softkey **Nieuw gereedschap** drukken
-  ▶ Op de softkey **Spec. gereedsch.** drukken
-  ▶ Op de softkey **Speciaal freesgereedschap** drukken
-  ▶ Op de softkey **Hoekfrees** drukken

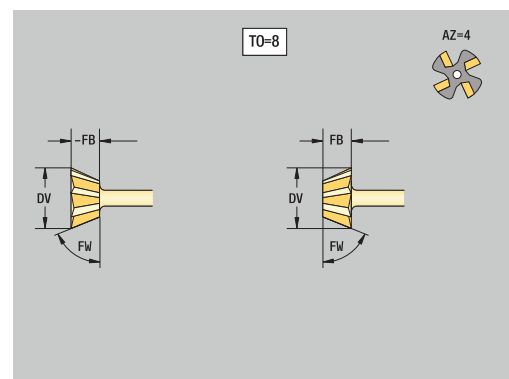
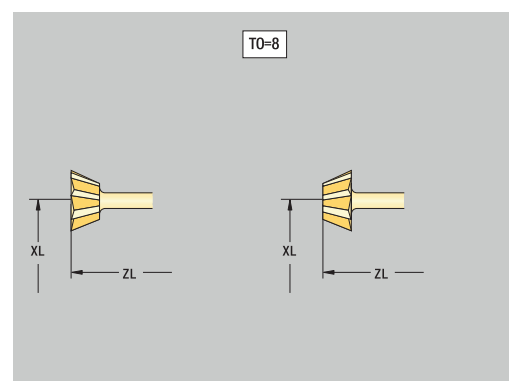
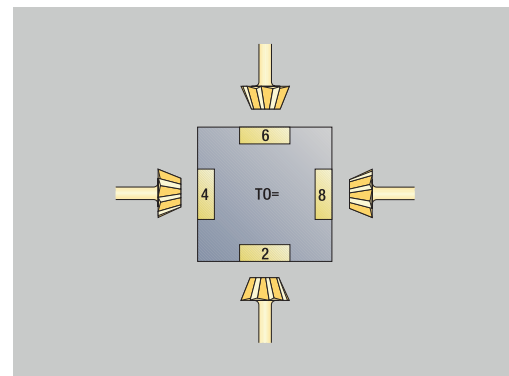
De helpschermen verklaren de dimensionering van het gereedschap.

Speciale parameters voor hoekfreen:

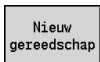
- **DV: Diameter frees**
- **AZ: Aantal tanden**
- **FB: Frees breedte/hoogte**
  - **FB <0:** grote freesdiameter vóór
  - **FB >0:** grote freesdiameter achter
- **FW: Freeshoek**
- **DD: Speciale correctie**
- Overige gereedschapsparameters:  
**Verdere informatie:** "Algemene gereedschapsparameters",  
 Pagina 595



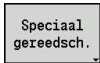
- Bij het frezen met **constante snijsnelheid** wordt de hand van de **Freesdiameter DV** het spiltoerental berekend
- De parameter **Aantal tanden AZ** wordt verwerkt bij **G193 Voeding p/tand**



## Freesstiften



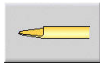
- ▶ Op de softkey **Nieuw gereedschap** drukken



- ▶ Op de softkey **Spec. gereedsch.** drukken



- ▶ Op de softkey **Speciaal freesgereedschap** drukken



- ▶ Op de softkey **Freesstift** drukken

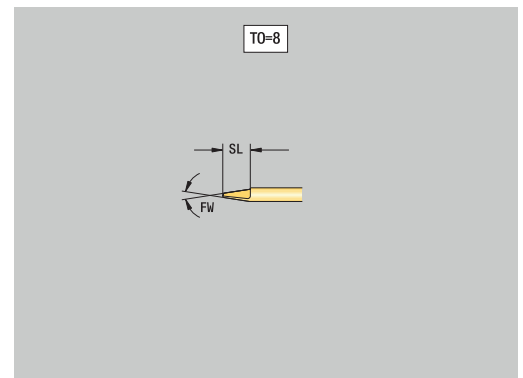
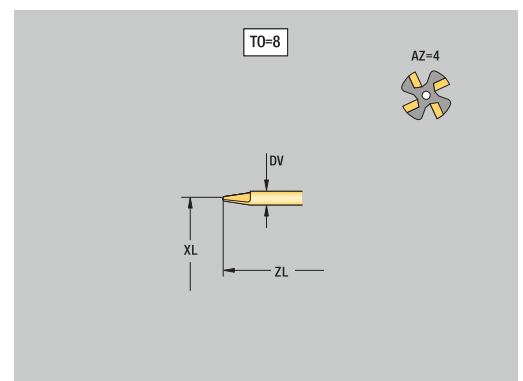
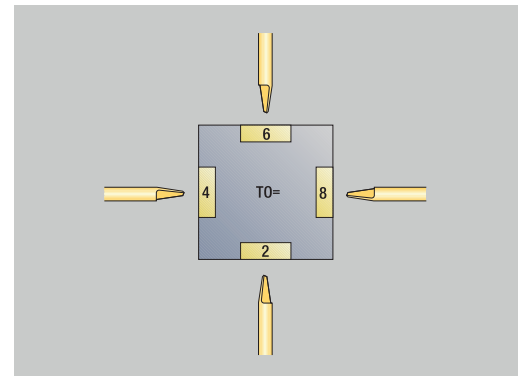
De helpschermen verklaren de dimensionering van het gereedschap.

Speciale parameters voor freesstiften:

- **DV: Diameter frees**
- **AZ: Aantal tanden**
- **SL: Snijlengte**
- **FW: Freeshoek**
- **DD: Speciale correctie**
- Overige gereedschapsparameters:  
**Verdere informatie:** "Algemene gereedschapsparameters",  
Pagina 595

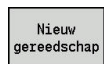


- Bij het frezen met **constante snijsnelheid** wordt de hand van de **Freesdiameter DV** het spiltoerental berekend
- De parameter **Aantal tanden AZ** wordt verwerkt bij **G193 Voeding p/tand**

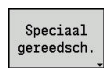




## Kartelgereedschap



- ▶ Op de softkey **Nieuw gereedschap** drukken



- ▶ Op de softkey **Spec. gereedsch.** drukken

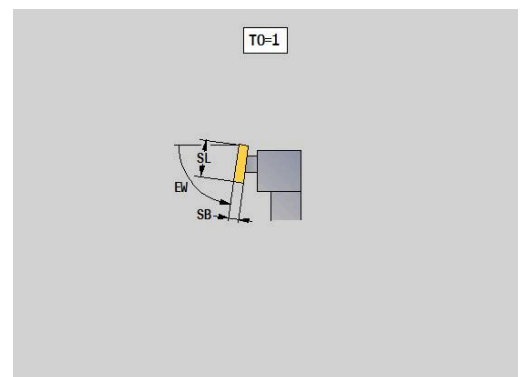
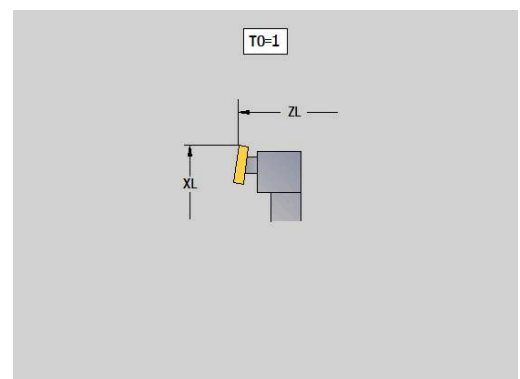
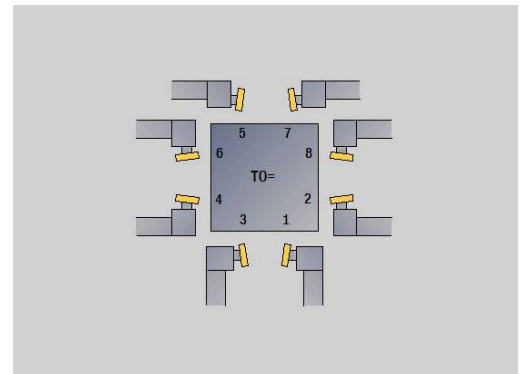


- ▶ Op de softkey **Knurling tool** drukken

De helpschermen verklaren de dimensionering van het gereedschap.

Speciale parameters voor kartelgereedschap:

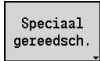
- **SL: Snijlengte**
- **EW: Instelhoek**
- **SB: Breedte snijvlak**
- **DN: Gereedschap breedte**
- **SD: Schacht diameter**
- Overige gereedschapsparameters:  
**Verdere informatie:** "Algemene gereedschapsparameters", Pagina 595



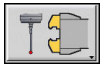
## Meettasters



- ▶ Op de softkey **Nieuw gereedschap** drukken



- ▶ Op de softkey **Spec. gereedsch.** drukken



- ▶ Op de softkey **Handlingsystemen en meettasters** drukken



- ▶ Op de softkey **Meettaster** drukken

De helpschermen verklaren de dimensionering van het gereedschap.

Speciale parameters voor meettasters:

- **TP: Tastsysteem nummer** - als in de tastsysteemtabel een serienummer is opgegeven, wordt deze in de keuzelijst naast het type getoond
- **SD: Kogeldiameter**
- **CA1: Middenverst. hoofdas** - bepaling met behulp van de kalibratiecycli **G747** en **G748**
- **CA2: Middenverst. nevenas** - bepaling met behulp van de kalibratiecycli **G747** en **G748**
- Overige gereedschapsparameters:  
**Verdere informatie:** "Algemene gereedschapsparameters", Pagina 595



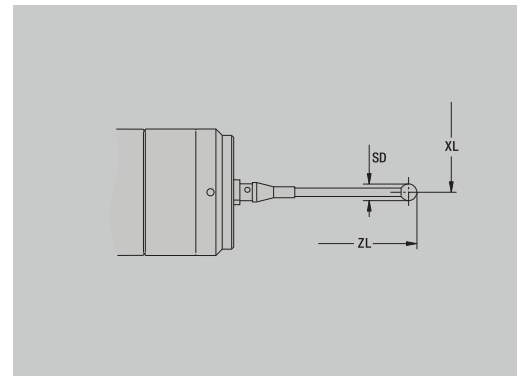
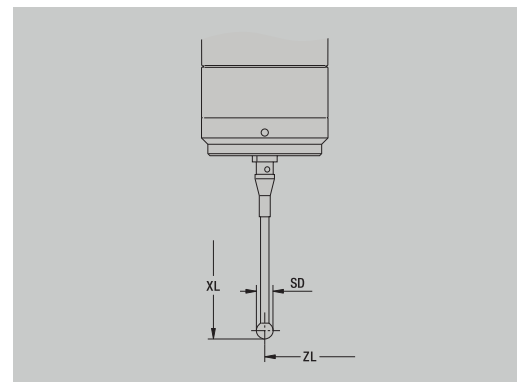
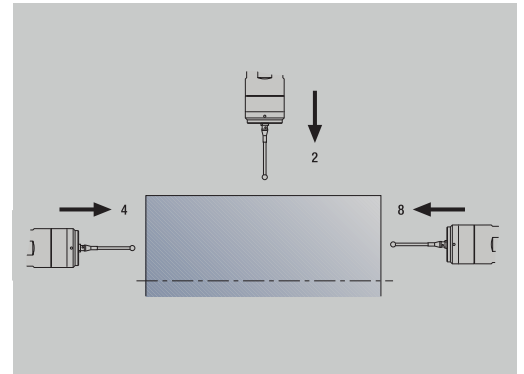
De correctiewaarden **CA1** en **CA2** kunnen eveneens handmatig in het gereedschapsscherm worden bewerkt.




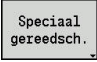


Raadpleeg uw machinehandboek!

De besturing wordt door uw machinefabrikant voorbereid voor het gebruik van 3D-tastsystemen.

Alleen als u HEIDENHAIN-tastsystemen gebruikt, staat HEIDENHAIN garant voor de werking van de tastcycli!

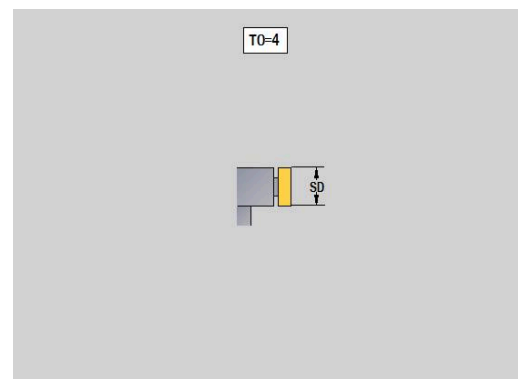
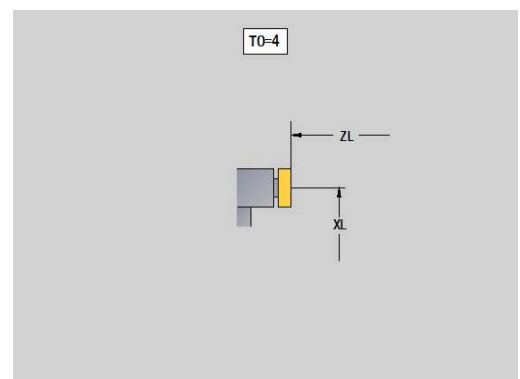
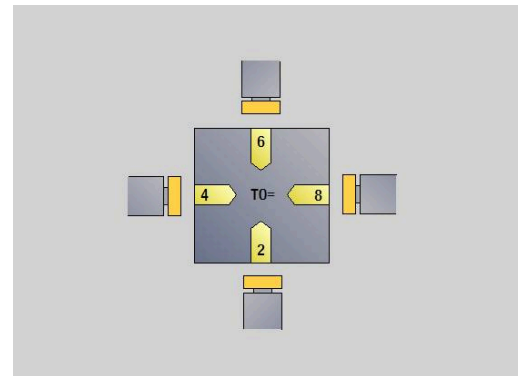


## Aanslaggereedschap

- 
▶ Op de softkey **Nieuw gereedschap** drukken
- 
▶ Op de softkey **Spec. gereedsch.** drukken
- 
▶ Op de softkey **Handlingsystemen en meettasters** drukken
- 
▶ Op de softkey **Aanslaggereedsch.** drukken

De helpschermen verklaren de dimensionering van het gereedschap.  
Speciale parameters voor aanslaggereedschap:

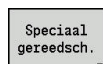
- **DD: Speciale correctie**
- Overige gereedschapsparameters:  
**Verdere informatie:** "Algemene gereedschapsparameters",  
Pagina 595



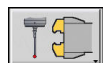
## Grijpers



- ▶ Op de softkey **Nieuw gereedschap** drukken



- ▶ Op de softkey **Spec. gereedsch.** drukken



- ▶ Op de softkey **Handlingsystemen en meettasters** drukken

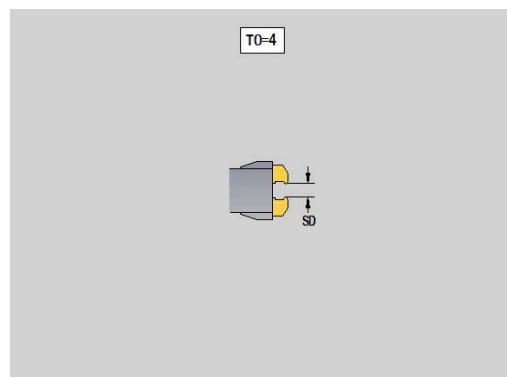
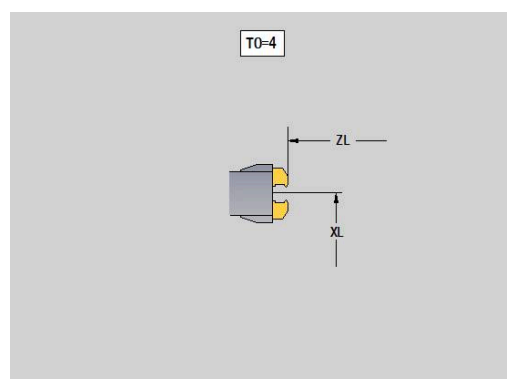
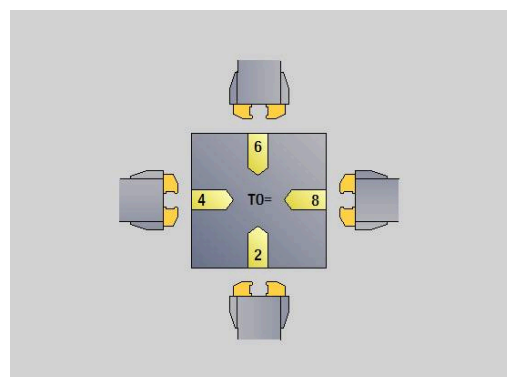


- ▶ Op de softkey **Grijpers** drukken

De helpschermen verklaren de dimensionering van het gereedschap.

Speciale parameters voor grijpers:

- **DD: Speciale correctie**
- Overige gereedschapsparameters:  
**Verdere informatie:** "Algemene gereedschapsparameters", Pagina 595



## 10.4 Technologiedatabase

De technologiedatabase beheert de snijgegevens op basis van de bewerkingswijze, het materiaal en het snijmateriaal. De afbeelding hiernaast toont de structuur van de database. Elke afzonderlijke kubus duidt een record met snijgegevens aan.

In de standaarduitvoering is de technologiedatabase geschikt voor 9 combinaties van materiaal en snijmateriaal. Met de softwareoptie **Tools and Technology** (optie #10) kan de database worden uitgebreid tot 62 combinaties van materiaal en snijmateriaal.

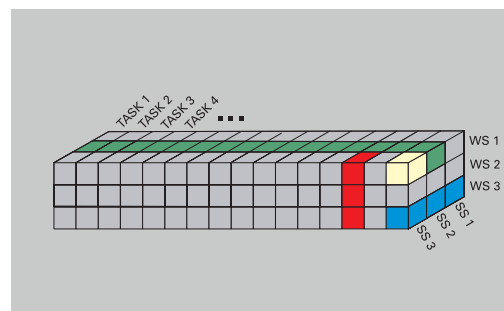
De besturing bepaalt de criteria op de volgende wijze:

- **Bewerkingswijze:** in de cyclusprogrammering (subwerkstand **Inteachen**) is een bewerkingswijze toegewezen aan elke cyclus en in de werkstand **smart.Turn** is een bewerkingswijze toegewezen aan elke unit
- **Materiaal:** in de cyclusprogrammering wordt het materiaal gedefinieerd in het **TSF-menu** en in de werkstand **smart.Turn** wordt het materiaal gedefinieerd in de programmakop
- **Snijmateriaal:** elke gereedschapsbeschrijving bevat het snijmateriaal

Op basis van deze drie criteria heeft de besturing toegang tot een record met snijgegevens (in de afbeelding geel weergegeven) en genereert hieruit de voorgestelde technologiegegevens.

Verklaring van de gebruikte afkortingen in de afbeelding:

- **Task:** bewerkingswijze
- **WS:** materiaal
- **SS:** snijmateriaal



### Bewerkingswijzen

Voorboren	niet gebruikt
Voorbew.	2
Nabew.	3
schr.dr. snijden	4
Contoursteken	5
Afsteken	6
Centreren	9
Boren	8
Verzinken	9
Ruimen	niet gebruikt
Draad tappen	11
frezen	12
Nafrezen	13
Afbramen	14
Graveren	15
Steekdraaien	16

## Subwerkstand Technologie-editor

De subwerkstand **Technol.editor** kan worden opgeroepen vanuit de werkstanden **Gereedschapseditor** en **smart.Turn**.

Toegang tot de database wordt ondersteund voor de volgende combinaties:

- Combinaties van materiaal en bewerkingswijze (blauw)
- Combinaties van snijmateriaal en bewerkingswijze (rood)
- Combinaties van materiaal en snijmateriaal (groen)

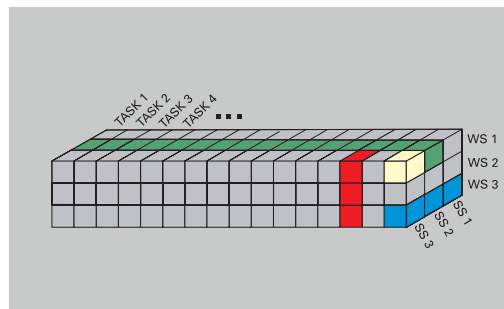
**Materiaal- en snijmateriaalaanduidingen bewerken:** de subwerkstand **Technol.editor** houdt voortdurend een lijst met materiaal- en snijmateriaalaanduidingen bij.

U kunt:

- Nieuwe materialen of snijmaterialen **invoegen**
- Materiaal- of snijmateriaalaanduidingen **niet wijzigen**
- Bestaande materiaal- of snijmateriaalaanduidingen **wissen**.  
Hierbij worden ook de bijbehorende snijgegevens gewist

Verklaring van de in de afbeelding gebruikte afkortingen:

- **Task: Bewerkingswijze**
- **WS: Materiaal**
- **SS: Snijmateriaal**



Tijdens het wissen van materiaal- of snijmateriaalaanduidingen worden ook de bijbehorende snijgegevens gewist.

- Dit heeft tot gevolg dat de besturing niet langer de snijgegevens kan bepalen voor de desbetreffende programma's en gereedschappen

**Snijgegevens bewerken:** de snijgegevens van een combinatie van materiaal en snijmateriaal worden een **record** genoemd.

U kunt:

- Snijgegevens toewijzen aan een combinatie van materiaal en snijmateriaal om op die wijze een nieuwe record te maken
- Snijgegevens van een combinatie van materiaal en snijmateriaal (een record) wissen.

Op de volgende wijze kunt u de subwerkstand **Technol.editor** oproepen in de werkstand **Gereedschapseditor**:

Andere tabellen

- Op de softkey **Andere tabellen** drukken

Technol.- editor

- Op de softkey **Technologie-editor** drukken

## Materiaal- of snijmateriaaltabel bewerken

Materiaaltabel bewerken:



Materiaal  
toevoegen

- ▶ Menuoptie **Lijst met materialen** selecteren
- > De editor opent de lijst met de materiaalaanduidingen

Materiaal toevoegen:

- ▶ Op de softkey **Materiaal toevoegen** drukken
- ▶ Materiaalaanduiding invoeren (maximaal 16 tekens)
- > Het sorteernummer wordt opeenvolgend toegekend

Materiaal  
wissen

Materiaal wissen:

- ▶ Op de softkey **Materiaal wissen** drukken
- > Na de bevestigingsvraag wist de besturing het materiaal en alle bijbehorende snijgegevens

Snijmateriaaltabel bewerken:



Snijmat.  
toevoegen

- ▶ Menuoptie **Snijmaterialen** selecteren
- > De editor opent de lijst met de snijmateriaalaanduidingen

Snijmateriaal toevoegen:

- ▶ Op de softkey **Snijmat. toevoegen** drukken
- ▶ Snijmateriaalaanduiding invoeren (maximaal 16 tekens)
- > Het sorteernummer wordt opeenvolgend toegekend

Snijmat.  
wissen

Snijmateriaal wissen:

- ▶ Op de softkey **Snijmat. wissen** drukken
- > Na de bevestigingsvraag wist de besturing het snijmateriaal en alle bijbehorende snijgegevens

Het sorteernummer bepaalt alleen de volgorde in de lijst.

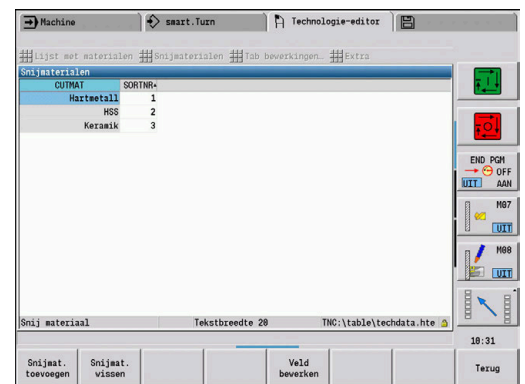
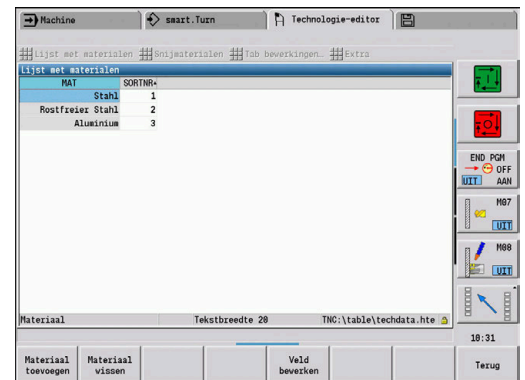
Sorteernummer wijzigen:

- ▶ Sorteernummer selecteren

Veld  
bewerken

- ▶ Softkey **Veld bewerken** indrukken

- ▶ Nieuw nummer invoeren



Door het uitbreiden van de lijst met materiaal- of snijmateriaaltabel worden nog geen snijgegevens aangemaakt. De record met de snijgegevens van een nieuwe combinatie van materiaal en snijmateriaal wordt pas aangemaakt als u deze record genereert met de softkey **Nieuwe record**.

## Snijgegevens weergeven en bewerken

Snijgegevens van de bewerkingswijzen weergeven:



- ▶ Menuoptie **Snijgegevens...** selecteren
- De editor opent de dialoog voor de selectie van een materiaal-snijmateriaal-combinatie.
- ▶ Gewenste combinatie instellen
- ▶ Softkey **OK** indrukken
- De subwerkstand **Technol.editor** toont de snijgegevens.



Snijgegevens van de materialen weergeven:



- ▶ Menuoptie **Extra** selecteren



- ▶ Menuoptie **Tab mat. ...** selecteren
- De editor opent de dialoog voor de selectie van een bewerkingswijze-snijmateriaal-combinatie.
- ▶ Gewenste combinatie instellen
- ▶ Softkey **OK** indrukken
- De subwerkstand **Technol.editor** toont de snijgegevens.



Snijgegevens van de snijmaterialen weergeven:



- ▶ Menuoptie **Extra** selecteren



- ▶ Menuoptie **Tab snijmat. ...** selecteren
- De editor opent de dialoog voor de selectie van een materiaal-snijmateriaal-combinatie.
- ▶ Gewenste combinatie instellen
- ▶ Softkey **OK** indrukken
- De subwerkstand **Technol.editor** toont de snijgegevens.



De waarde **0** in een record houdt in dat er geen waarde zal worden overgenomen in de unit- of cyclusedialoog.

TASK	CUTMAT	CSP	FDR	AFDR	DEP	COOL
Voorboren	Hartmetall	98	0.25	0	0	0
Voorbeveken	Hartmetall	280	0.35	0.25	5	0
Nabeveken	Hartmetall	228	0.15	0.1	0	0
Schr. dr. snijden	Hartmetall	128	0	0	0	0
Contoursteken	Hartmetall	168	0.25	0.2	0	0
Afsteken	Hartmetall	148	0.25	0.18	0	0
Centreren	Hartmetall	0	0	0	0	0
Bozen	Hartmetall	88	0.28	0	0	0
Verzinken	Hartmetall	0	0	0	0	0
Ruisen	Hartmetall	0	0	0	0	0
Schr. dr. tappen	Hartmetall	68	0	0	0	0
Frezen	Hartmetall	64	0.85	0.82	5	0
Nafrezen	Hartmetall	74	0.83	0.81	5	0
Afbramen	Hartmetall	0	0	0	0	0
Graveren	Hartmetall	0	0	0	0	0
Steekdraaien	Hartmetall	108	0.5	0.3	5	0

Nieuwe gegevens voor:

Materiaal:  Materiaal gebr.:

Snijmateriaal:  Snijmateriaal:

Gegevens aanwezig:  Gegevens aanwezig:

TASK	CUTMAT	CSP	FDR	AFDR	DEP	COOL
Voorboren	Hartmetall	98	0.25	0	0	0
Voorbeveken	Hartmetall	280	0.35	0.25	5	0
Nabeveken	Hartmetall	228	0.15	0.1	0	0
Schr. dr. snijden	Hartmetall	128	0	0	0	0
Contoursteken	Hartmetall	168	0.25	0.2	0	0
Afsteken	Hartmetall	148	0.25	0.18	0	0
Centreren	Hartmetall	0	0	0	0	0
Bozen	Hartmetall	88	0.28	0	0	0
Verzinken	Hartmetall	0	0	0	0	0
Ruisen	Hartmetall	0	0	0	0	0
Schr. dr. tappen	Hartmetall	68	0	0	0	0
Frezen	Hartmetall	64	0.85	0.82	5	0
Nafrezen	Hartmetall	74	0.83	0.81	5	0
Afbramen	Hartmetall	0	0	0	0	0
Graveren	Hartmetall	0	0	0	0	0
Steekdraaien	Hartmetall	108	0.5	0.3	5	0

Gegevens van combinatie Hartmetall en Stahl vissen?  Neen  Ja



## Snijgegevens bewerken:

- ▶ Tabel met snijgegevens oproepen



- ▶ Met de cursortoetsen het te wijzigen snijgegevensveld selecteren



- ▶ Op de softkey **Veld bewerken** drukken

- ▶ Waarde invoeren



- ▶ Op de **ENT**-toets drukken

## Snijgegevens nieuw aanmaken:

- ▶ Willekeurige combinatie van materiaal en snijmateriaal instellen



- ▶ Op de softkey **Nieuwe record** drukken
- ▶ De subwerkstand **Technol.editor** opent de dialoog **Nieuwe snijgegevens**.
- ▶ Gewenste combinatie van materiaal en snijmateriaal instellen
- ▶ Bepalen of een beschikbare combinatie van materiaal en snijmateriaal moet worden gebruikt als sjabloon. Zo niet, dan wordt aan alle items de waarde **0** toegekend.



- ▶ Softkey **OK** indrukken

## Record met snijgegevens wissen:

- ▶ Te wissen combinatie van materiaal en snijmateriaal (record) instellen



- ▶ Softkey **Record wissen** indrukken
- ▶ De subwerkstand **Technol.editor** vraagt ter bevestiging of de record moet worden gewist.



- ▶ Op de softkey **JA** drukken
- ▶ De subwerkstand **Technol.editor** wist de record van de opgegeven combinatie van materiaal en snijmateriaal.



11

**Werkstand  
Organisatie**

## 11.1 Werkstand Organisatie

De werkstand **Organisatie** omvat functies voor communicatie met andere systemen, het maken van gegevensback-ups, het instellen van parameters en voor diagnose.

U beschikt over de volgende functies:

- **Aanmeldsleutel:** sommige parameterinstellingen en functies mogen uitsluitend door bevoegd personeel worden uitgevoerd. In dit bedieningselement kunt u instellen dat gebruikers zich moeten aanmelden met een sleutelgetal
- **Parameterinstellingen:** met behulp van parameters kunt u de besturing afstemmen op uw specifieke omstandigheden. In het bedieningselement Machineparameters kunt u de parameters bekijken en wijzigen
- **Transfer:** de subwerkstand **Transfer** wordt gebruikt voor het uitwisselen van gegevens met andere systemen of het maken van gegevensback-ups. Deze subwerkstand omvat het importeren en exporteren van programma's, parameters en gereedschapsgegevens
- **Diagnose:** hiermee beschikt u over diagnosefuncties voor het testen van uw systeem en als hulpmiddel bij het opsporen van storingen.



De functies in config.gegevens en de diagnosefuncties mogen uitsluitend door het inbedrijfstellings- en servicepersoneel worden uitgevoerd.

### Softwarenummers

De volgende softwarenummers worden na het selecteren van de softkey **Sleutel** op het besturingsbeeldscherm weergegeven:

- HEIDENHAIN
  - **Besturingst.:** aanduiding van de besturing (wordt door HEIDENHAIN beheerd)
  - **NC-SW:** nummer van de NC-software (wordt door HEIDENHAIN beheerd)
  - **NCK:** nummer van de NC-software (wordt door HEIDENHAIN beheerd)
- Functional Safety
  - **MC-FS:** SKERN-software van de MC
  - **CC-FS:** SKERN-software van het CC nummer x
  - **SPLC-SW:** nummer van het SPLC-programma
- PLC
  - **PLC-SW:** nummer of naam van de PLC-software (wordt door uw machinefabrikant beheerd)



Functional Safety wordt alleen weergegeven wanneer deze functie op uw machine beschikbaar is.

**Aanmeldsleutel**




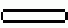



<b>Aanmeldsleutel (sleutelgetal)</b>	<b>Mogelijkheden</b>
	<ul style="list-style-type: none"> <li>■ Geselecteerde machineparameters wijzigen</li> <li>■ Subwerkstand <b>Transfer</b>:               <ul style="list-style-type: none"> <li>■ Programma's verzenden of ontvangen</li> <li>■ Servicebestanden maken</li> </ul> </li> </ul>
123	<ul style="list-style-type: none"> <li>■ Alle machineparameters wijzigen</li> <li>■ Subwerkstand <b>Transfer</b>:               <ul style="list-style-type: none"> <li>■ Back-up maken van parameters</li> <li>■ Back-up maken en terugzetten van gereedschappen</li> </ul> </li> </ul>
sik	<ul style="list-style-type: none"> <li>■ Dialoog voor opties</li> <li>■ Dialoog voor het activeren van softwareopties in SIK (System Identification Key)</li> </ul>
Servicesleutel	<ul style="list-style-type: none"> <li>■ Config.gegevens bewerken</li> <li>■ Diagnosefuncties</li> <li>■ Parameters terugzetten</li> </ul>

## 11.2 Parameters

### Parametereditor

De parameterwaarden worden ingevoerd via de configuratie-editor. Elk parameterobject heeft een naam, bijv. **CfgDisplayLanguage** (nr. 101300) die de functie van de onderliggende parameters aanduidt. Met het oog op unieke identificatie beschikt elk object over een **sleutel**.

Aan het begin van elke regel van de parameterstructuur toont de besturing een pictogram met aanvullende informatie over deze regel. De pictogramman hebben de onderstaande betekenissen.

Pictogram	Betekenis
	Onderliggende map aanwezig, maar dichtgeklapt
	Onderliggende map opengeklapt
	Leeg object, kan niet worden opengeklapt
	Geïnitieerde machineparameter
	Niet-geïnitieerde (optionele) machineparameter
	Kan worden gelezen, maar niet worden bewerkt
	Kan niet worden gelezen en niet worden bewerkt

### Machineparameters (user-parameters)

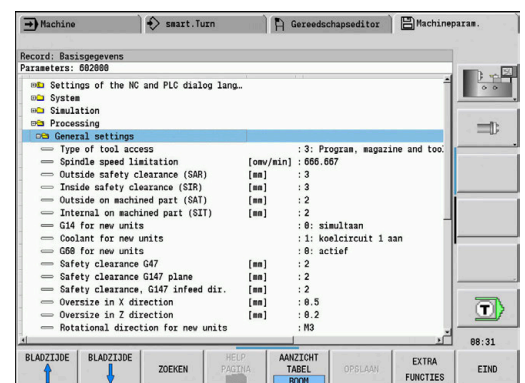
Met behulp van machineparameters kan het gedrag van de besturing worden gewijzigd.

Machineparameters die van belang zijn voor de dagelijkse bedrijfsvoering, zijn georganiseerd als user-parameters.



Raadpleeg uw machinehandboek!

De machinefabrikant kan extra machineparameters beschikbaar stellen als user-parameters.



### Bewerken van machineparameters

Machineparameters bewerken:



- ▶ Op de softkey **Sleutel** drukken



- ▶ Sleutelgetal 123 invoeren
- ▶ Als alternatief op de softkey **USER PARAMETER** drukken

### Helptekst tonen

Helptekst weergeven:



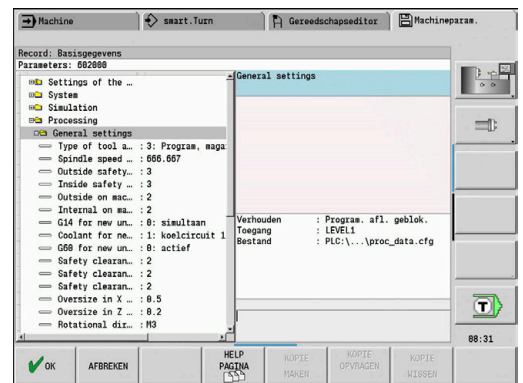
- ▶ Cursor op de parameter plaatsen



- ▶ Op de **Info**-toets drukken
- ▶ De parametereditor opent een venster met gegevens over deze parameter.



- ▶ Nogmaals op de **Info**-toets drukken
- ▶ De parametereditor sluit het venster met gegevens over deze parameter.



### Zoeken naar parameters

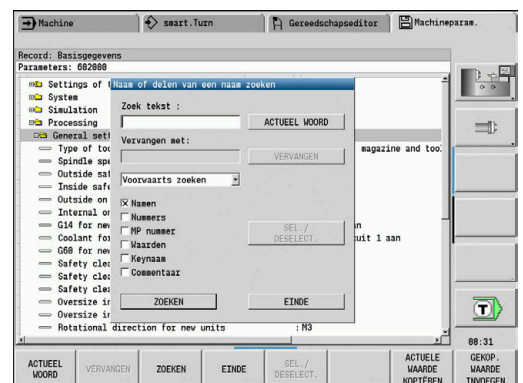
Parameters zoeken:



- ▶ Op de softkey **ZOEKEN** drukken



- ▶ Zoekcriteria invoeren
- ▶ Nogmaals op de softkey **ZOEKEN** drukken



### Parametereditor sluiten

Parametereditor sluiten:



- ▶ Op de softkey **EIND** drukken

## Lijst met machineparameters

---

### Taalinstelling

---

Instelling van NC- en PLC-dialoogtaal (nr. 101300)

NC-dialoogtaal (nr. 101301)

**ENGELS**  
**DUITS**  
**TSJECHISCH**  
**FRANS**  
**ITALIAANS**  
**SPAANS**  
**PORTUGEES**  
**ZWEEDS**  
**DEENS**  
**FINS**  
**NEDERLANDS**  
**POOLS**  
**HONGAARS**  
**RUSSISCH**  
**CHINEES**  
**CHINEES\_TRAD**  
**SLOVEENS**  
**KOREAANS**  
**NOORS**  
**ROEMEENS**  
**SLOVAAKS**  
**TURKS**

Taal van de NC overnemen (nr. 101305)

**FALSE: bij het opstarten van de besturing wordt de taal van het besturingssysteem HEROS overgenomen**

**TRUE: bij het opstarten van de besturing wordt de taal uit de machineparameters overgenomen**

PLC-dialoogtaal (nr. 101302)

**Zie NC-dialoogtaal**

Taal van PLC-foutmeldingen (nr. 101303)

**Zie NC-dialoogtaal**

Help-taal (nr. 101304)

**Zie NC-dialoogtaal**



---

**Algemene instellingen**

---

## Systeem

Definitie van de voor de weergave geldende maateenheid (nr. 101100)

Maateenheid voor weergave en operator-interface (nr. 101101)

**metrisch: metrisch systeem gebruiken**

**inch: inchsysteem gebruiken**

---

## Systeem

Algemene displayinstellingen (nr. 604800)

Asweergave (nr. 604803)

**Standaard**

**REFIST: actuele waarde**

**RFSOLL: nominale waarde**

**SCHPF: volgfout**

**RESTW: restweg**

Bestandsvoorbeeld bij programmaselectie (nr. 604804)

**TRUE: Bestandsvoorbeeld bij programmaselectie wordt getoond**

**FALSE: Bestandsvoorbeeld bij programmaselectie wordt niet getoond**

Waarschuwingen over de eindschakelaar niet tonen (nr. 604805)

**TRUE: er wordt geen waarschuwing over de eindschakelaar getoond wanneer een as wordt gepositioneerd op de software-eindschakelaar**

**FALSE: waarschuwing over de eindschakelaar wordt getoond**

---

---

## Algemene instellingen

---

### Systeem

Instellingen voor automatisch bedrijf (nr. 601800)

Standtijdbeheer (nr. 601801)

**On: standtijdbeheer actief**

**Off: standtijdbeheer niet actief**

Programmaverloop met laatst geselecteerde cyclus (nr. 601809)

**On: bij selectie van het programmaverloop blijft de laatst geselecteerde cyclus actief**

**Off: bij selectie van het programmaverloop is de eerste cyclus actief**

Zoeken naar startregel beëindigen na startregel (nr. 601810)

**TRUE: de programma-uitvoering begint na het zoeken naar de startregel met de volgende NC-regel**

**FALSE: de programma-uitvoering begint na het zoeken naar de startregel met de geselecteerde NC-regel**

Speciale maatvoering van halfronde snijbeitels (nr. 601812)

**On: de gereedchapspunt van een halfronde snijbeitel die geen neutrale gereedchapsoriëntatie heeft (TO niet gelijk aan 2, 4, 6, 8), wordt bij invoer van een instelhoek van 90 graden opgemeten als neutraal gereedschap**

**Off: de gereedchapspunt van een halfronde snijbeitel die geen neutrale gereedchapsoriëntatie heeft (TO niet gelijk aan 2, 4, 6, 8), wordt bij invoer van een instelhoek van 90 graden opgemeten op de positie van de gereedchapspunt conform de oriëntatie**

Automatische programmaselectie (nr. 601814)

**On: met "Programma-verloop" wordt automatisch het laatste actieve programma geselecteerd**

**Off: met "Programma-verloop" wordt niet automatisch het laatste actieve programma geselecteerd**

---

### Systeem

Gereedschap opmeten (nr. 604600)

Meetaanzet (nr. 604602)

**[mm/min]: voedingssnelheid voor het benaderen van de meettaster**

Meetweg (nr. 604603)

**[mm]: de meettaster moet binnen de meetweg worden geactiveerd. Anders volgt er een foutmelding**

---

---

## Algemene instellingen

---

### Systeem

Instellingen voor werkstand Machine (nr. 604900)

Cyclus opslaan zonder simulatie (nr. 604903)

**TRUE: cyclus kan zonder voorafgaande simulatie of uitvoering worden opgeslagen**

**FALSE: cyclus kan alleen met voorafgaande simulatie of uitvoering worden opgeslagen**

Gereedchapswissel uitvoeren met NC-start (nr. 604904)

**TRUE: de gereedchapswissel met de TSF-dialoog wordt uitgevoerd met Cyclusstart**

**FALSE: de gereedchapswissel wordt niet uitgevoerd met Cyclusstart**

Afzonderlijke dialogen voor GSW. Toerental en voeding (TSF) (nr. 604906)

**TRUE: gegevensinvoer voor gereedchapswissel, toerental en voeding in afzonderlijke dialogen**

**FALSE: TSF-dialoog met invoer van alle snijgegevens**

---

### Systeem

Instellingen voor de belastingsbewaking (nr. 124700)

Belastingsbewaking activeren (nr. 124701)

**TRUE: de belastingsbewaking is actief**

**FALSE: de belastingsbewaking is niet actief**

Factor grenswaarde-1 van de belasting (nr. 124702)

**[%]: deze waarde wordt vermenigvuldigd met de vastgestelde referentiewaarde van de referentiebewerking om grenswaarde-1 van de belasting te berekenen**

Factor grenswaarde-2 van de belasting (nr. 124703)

**[%]: deze waarde wordt vermenigvuldigd met de vastgestelde referentiewaarde van de referentiebewerking om grenswaarde-2 van de belasting te berekenen**

Factor grenswaarde van de totale belasting (nr. 124704)

**[%]: deze waarde wordt vermenigvuldigd met de vastgestelde referentiewaarde van de referentiebewerking om de grenswaarde van de totale belasting te berekenen**

---

## Instellingen voor de kanalen

---

### Kanalen

CH\_NC1

Configuratie van de bewerkingscycli (nr. 201000)

Waarschuwing restmateriaal aanwezig niet weergeven (nr. 201010)

**Never: waarschuwing wordt altijd weergegeven**

**NCOnly: waarschuwing wordt tijdens de programma-afloop onderdrukt**

**Always: waarschuwing wordt nooit weergegeven**

---

## Instellingen voor de simulatie

---

### Simulatie

Algemene instellingen (nr. 114800)

Herstart met M99 (nr. 114801)

**On: simulatie begint weer bij het programmabegin**

**Off: simulatie stopt**

Baanvertraging (nr. 114802)

**[s]: wachttijd na elke baanweergave. Hiermee wordt de simulatiesnelheid beïnvloed**

Software-eindschakelaar actief (nr. 114803)

**On: software-eindschakelaar ook bij de simulatie actief**

**Off: software-eindschakelaar bij de simulatie niet actief**

Grafische programmeerweergave deactiveren (nr. 114805)

**TRUE: menuoptie Programmeergrafiek in de subwerkstand Programma-afloop permanent deactiveren**

**FALSE: menuoptie Programmeergrafiek in de subwerkstand Programma-afloop voor het op dat moment geselecteerde NC-programma deactiveren**

---

### Simulatie

Bewerkingstijden voor NC-functies algemeen (nr. 115000)

Tijdtoeslag voor gereedschapswissel (nr. 115001)

**[s]: deze tijden worden gebruikt als bijkomende tijden voor de functie Tijdbepaling**

Tijdtoeslag voor omschakelen van tandwielkast (nr. 115002)

**[s]: deze tijden worden gebruikt als bijkomende tijden voor de functie Tijdbepaling**

Algemene tijdtoeslag voor M-functies (nr. 115003)

**[s]: deze tijden worden gebruikt als bijkomende tijden voor de functie Tijdbepaling**

---

### Simulatie

Bewerkingstijden voor M-functies (nr. 115100): afzonderlijke tijdtoeslagen voor max. 20 M-functies

T01 (nr. 115100)

Nummer van de M-functie

Bewerkingstijd van de M-functie

**[s]: de tijdbepaling telt deze tijd op bij de algemene tijdtoeslag voor M-functies**

TXX (nr. 115100)

**Zie T01**

---

---

## Instellingen voor de simulatie

---

### Simulatie

Vastleggen van de (standaard) venstergrootte (nr. 115200): de simulatie past de venstergrootte aan het onbewerkte werkstuk aan. Wanneer geen onbewerkt werkstuk is geprogrammeerd, werkt de simulatie met de standaardvenstergrootte

Nulpuntpositie in X (nr. 115201)

**[mm]: afstand van coördinatenoorsprong tot onderste vensterrand**

Nulpuntpositie in Z (nr. 115202)

**[mm]: afstand van coördinatenoorsprong tot linker vensterrand**

Delta X (nr. 115203)

**[mm]: verticale vergroting van grafisch venster**

Delta Z (nr. 115204)

**[mm]: horizontale vergroting van grafisch venster**

---

### Simulatie

Vastleggen van de (standaard) grootte van het onbewerkte werkstuk (nr. 115300): als in DIN PLUS geen onbewerkt werkstuk is geprogrammeerd, werkt de simulatie met het standaard onbewerkte werkstuk

Buitendiameter (nr. 115301)

**[mm]**

Lengte van onbewerkt werkstuk (nr. 115302)

**[mm]**

Rechterkant onbewerkt werkstuk (nr. 115303)

**[mm]**

Binnendiameter (nr. 115304)

**[mm]**

---

## Instellingen voor bewerkingscycli en units

---

### Processing

Algemene instellingen (nr. 602000)

Type gereedschapstoegang (nr. 602001)

**0: eerst uit het NC-programma, dan uit de gereedschapslijst**

**1: alleen uit het NC-programma**

**2: eerst uit het NC-programma, dan uit het magazijn**

**3: eerst uit het NC-programma, dan uit het magazijn, dan uit de gereedschapslijst**

Veiligheidsafstand buiten (SAR) (nr. 602005)

**[mm]: veiligheidsafstand aan buitenkant van onbewerkt werkstuk**

Veiligheidsafstand binnen (SIR) (nr. 602006)

**[mm]: veiligheidsafstand aan binnenkant van onbewerkt werkstuk**

Aan buitenkant van bewerkt deel (SAT) (nr. 602007)

**[mm]: veiligheidsafstand aan buitenkant van bewerkt deel**

Aan binnenkant van bewerkt deel (SIT) (nr. 602008)

**[mm]: veiligheidsafstand aan binnenkant van bewerkt deel**

G14 voor nieuwe units (nr. 602009): vooraf ingestelde waarde voor gereedschapswisselpunt G14

**geen as**

**0: simultaan**

**1: eerst X, dan Z**

**2: eerst Z, dan X**

**3: alleen X**

**4: alleen Z**

**5: alleen Y**

**6: simultaan met Y**

Koelmiddel voor nieuwe units (nr. 602010): defaultwaarde voor koelmiddel CLT

**0: zonder**

**1: circuit 1 aan**

**2: koelcircuit 2 aan**

G60 voor nieuwe units (nr. 602011): ingestelde waarde voor veiligheidszone G60

**0: actief**

**1: niet actief**

Veiligheidsafstand G47 (nr. 602012)

**[mm]: vooraf ingestelde waarde voor veiligheidsafstand G47**

Veiligheidsafstand G147 vlak (nr. 602013)

**[mm]: vooraf ingestelde waarde voor veiligheidsafstand SCK**

Veiligheidsafstand G147 aanzetrichting (nr. 602014)

**[mm]: vooraf ingestelde waarde voor veiligheidsafstand SCI**

---

**Instellingen voor bewerkingscycli en units**

---

Overmaat in X-richting (nr. 602015)

**[mm]: vooraf ingestelde waarde voor overmaat (X) I**

Overmaat in Z-richting (nr. 602016)

**[mm]: vooraf ingestelde waarde voor overmaat (Z) K**

Rotatierichting voor nieuwe units (nr. 602017): vooraf ingestelde waarde voor rotatierichting MD

**M3**

**M4**

Nulpuntverschuiving (nr. 602022)

**ON: de AAG genereert een nulpuntverschuiving**

**OFF: de AAG genereert geen nulpuntverschuiving**

Voorste klauwplaatrand op hoofdspil (nr. 602018)

**[mm]: positie van de voorste rand van de klauwplaat in Z voor berekening van het werkstuknulpunt**

Voorste klauwplaatrand op tegenspil (nr. 602019)

**[mm]: positie van de voorste rand van de klauwplaat in Z voor berekening van het werkstuknulpunt**

Klauwbreedte op hoofdspil (nr. 602020)

**[mm]: klauwbreedte in Z voor berekening van het werkstuknulpunt**

Klauwbreedte op tegenspil (nr. 602021)

**[mm]: klauwbreedte in Z voor berekening van het werkstuknulpunt**

Conversie van de ICP-contouren (nr. 602023)

**0: berekende parameters tonen**

**1: geprogrammeerde parameters tonen**

Contourgroepen aanmaken (nr. 602024)

**OFF: de AAG genereert geen contourgroepen**

**ON: de AAG genereert twee contourgroepen bij de complete bewerking aan hoofd- en tegenspil**

Structuurprogramma aanmaken (nr. 602025)

**OFF: de AAG genereert geen structuurprogramma**

**ON: de AAG genereert een structuurprogramma**

Contourgroep bij de tegenspil wissen (nr. 602026)

**OFF: de contourgroepen bij de tegenspil wordt niet gewist**

**ON: de AAG wist de contourgroep bij de tegenspil**

Overmaat gereedschapshouder G891 (nr. 602027)

**[mm]**

---

---

**Instellingen voor bewerkingscycli en units**

---

Processing

Globale parameters bewerkt deel (nr. 601900)

Max. induikhoek (EKW) (nr. 601903)

**[°]: grenshoek ter onderscheiding van draai- en steekbewerking**

---



---

**Instellingen voor bewerkingscycli en units**

---

## Processing

Centrisch voorboren (nr. 602100)

1e Boorgrensdiameter [UBD1] (nr. 602101)

**[mm]: grensdiameter voor de eerste voorboorstap**

2e Boorgrensdiameter [UBD2] (nr. 602102)

**[mm]: grensdiameter voor de tweede voorboorstap**

Boorpunthoektolerantie [SWT] nr. 602103)

**[°]: toelaatbare boorpunthoekafwijking bij schuine boorbegrenzingselementen**

Boorovermaat - diameter [BAX] (nr. 602104)

**[mm]: bewerkingsovermaat op boordiameter in X-richting (radiusmaat)**

Boorovermaat - diepte [BAZ] (nr. 602105)

**[mm]: bewerkingsovermaat op boordiepte in Z-richting**

Benaderen voor voorboren [ANB] (nr. 602106): strategie voor benadering

**1: XZ - simultaan****2: XZ - sequentieel****3: ZX - sequentieel**

Vrijzetten voor gereedschapswissel [ABW] (nr. 602106): strategie voor vrijzetten

**1: XZ - simultaan****2: XZ - sequentieel****3: ZX - sequentieel**

Veiligheidsafstand tot onbewerkt werkstuk [SAB] (nr. 602108)

**[mm]: veiligheidsafstand tot het onbewerkte werkstuk**

Veiligheidsafstand binnenkant [SIB] (nr. 602109)

**[mm]: terugloopafstand bij het langgatboren (B bij G74)**

Boordiepteverhouding [BTV] (nr. 602110)

**Verhouding voor controle van de voorboorstappen ( $BTV \leq BT/d_{max}$ )**

Boordieptefactor [BTF] (nr. 602111)

**Factor voor berekening van de eerste boordiepte bij het langgatboren ( $bt1 = BTF \cdot db$ )**

Boordieptereductie [BTR] (nr. 602112)

**[mm]: reductie bij het langgatboren ( $bt2 = bt1 - BTR$ )**

Overstekende lengte - voorboren [ULB] (nr. 602113)

**[mm]: vooraf ingestelde waarde voor aan-/doorboorlengte A**

## Instellingen voor bewerkingscycli en units

### Processing

Vorbewerken (nr. 602200)

Instelhoek -buiten/overlangs [RALEW] (nr. 602201)

**[°]: instelhoek vorberekingsgereedschap**

Punthoek -buiten/overlangs [RALSW] (nr. 602202)

**[°]: punthoek vorberekingsgereedschap**

Instelhoek -buiten/overdwars [RAPEW] (nr. 602203)

**[°]: instelhoek vorberekingsgereedschap**

Punthoek -buiten/overdwars [RAPSW] (nr. 602204)

**[°]: punthoek vorberekingsgereedschap**

Instelhoek -binnen/overlangs [RILEW] (nr. 602205)

**[°]: instelhoek vorberekingsgereedschap**

Punthoek -binnen/overlangs [RILSW] (nr. 602206)

**[°]: punthoek vorberekingsgereedschap**

Instelhoek -binnen/overdwars [RIPEW] (nr. 602207)

**[°]: instelhoek vorberekingsgereedschap**

Punthoek -binnen/overdwars [RIPSW] (nr. 602208)

**[°]: punthoek vorberekingsgereedschap**

Bewerking buiten/overlangs [RAL] (nr. 602209): strategie voor vorbereken

**Complete: complete vorbereking met insteken**

**Standard: standaard vorbereking zonder insteken**

Bewerking binnen/overlangs [RIL] (nr. 602210): strategie voor vorbereken

**Complete: complete vorbereking met insteken**

**Standard: standaard vorbereking zonder insteken**

Bewerking buiten/dwars [RAP] (nr. 602211): strategie voor vorbereken

**Complete: complete vorbereking met insteken**

**Standard: standaard vorbereking zonder insteken**

Bewerking binnen/dwars [RIP] (nr. 602212): strategie voor vorbereken

**Complete: complete vorbereking met insteken**

**Standard: standaard vorbereking zonder insteken**

Nevenhoektolerantie [RNWT] (nr. 602213)

**[°]: tolerantiebereik voor hulpsnikant van gereedschap**

Vrijmaakhoek [RFW] (nr. 602214)

**[°]: minimaal verschil contour - hulpsnikant**

Type overmaat [RAA] (nr. 602215)

---

**Instellingen voor bewerkingscycli en units**


---

**16: verschillende overlans-/dwarsovermaat - geen afzonderlijke overmaten**

**32: equidistante overmaat - geen afzonderlijke overmaten**

**144: verschillende overlans-/dwarsovermaat - met afzonderlijke overmaten**

**160: equidistante overmaat - met afzonderlijke overmaten**

Equidistant of overlans [RLA] (nr. 602216)

**[mm]: equidistante overmaat of langsovermaat**

Dwarsovermaat [RPA] (nr. 602217)

**[mm]: dwarsovermaat**

Benaderen/voorbewerken buitenkant [ANRA] (nr. 602218): strategie voor benaderen

**1: XZ - simultaan**

**2: XZ - sequentieel**

**3: ZX - sequentieel**

Benaderen/voorbewerken binnenkant [ANRI] (nr. 602219): strategie voor benaderen

**1: XZ - simultaan**

**2: XZ - sequentieel**

**3: ZX - sequentieel**

Vrijzetten/voorbewerken buitenkant [ABRA] (nr. 602220): strategie voor vrijzetten

**1: XZ - simultaan**

**2: XZ - sequentieel**

**3: ZX - sequentieel**

Vrijzetten/voorbewerken binnenkant [ABRI] (nr. 602221): strategie voor vrijzetten

**1: XZ - simultaan**

**2: XZ - sequentieel**

**3: ZX - sequentieel**

Dwars-/langsverhouding -buiten [PLVA] (nr. 602222)

**Verhouding voor beslissing bewerking overlans of overdwers**

Dwars-/langsverhouding binnen [PLVI] (nr. 602223)

**Verhouding voor beslissing bewerking overlans of overdwers**

Minimale dwarslengte [RMPL] (nr. 602224)

**[mm]: radiusmaat voor bepaling van de bewerkingswijze**

Dwarshoekafwijking [PWA] (nr. 602225)

**[°]: tolerantiebereik waarin het eerste element als verticaal element geldt**

Overstekende lengte -buiten [ULA] (nr. 602226)

**[mm]: lengte waarmee bij de buitenbewerking tot buiten het eindpunt wordt voorberekt**

Overstekende lengte -binnen [ULI] (nr. 602227)

**[mm]: lengte waarmee bij de binnenbewerking tot buiten het eindpunt wordt voorberekt**

---

**Instellingen voor bewerkingscycli en units**

---

Vrijzetlengte -buiten [RAHL] (nr. 602228)

**[mm]: vrijzetlengte voor afvlakvarianten H = 1 en H = 2**

Vrijzetlengte -binnen [RIHL] (nr. 602229)

**[mm]: vrijzetlengte voor afvlakvarianten H = 1 en H = 2**

Snijdiepte-reductiefactor [SRF] (nr. 602230)

**Factor voor het reduceren van de verplaatsing (snijdiepte) - voor gereedschappen die niet in de hoofdbewerkingsrichting worden gebruikt**

---

---

**Instellingen voor bewerkingscycli en units**


---

## Processing

Nabewerken (nr. 602300)

Instelhoek -buiten/overlangs [FALEW] (nr. 602301)

**[°]: instelhoek nabewerkingsgereedschap**

Punthoek -buiten/overlangs [FALSW] (nr. 602302)

**[°]: punthoek nabewerkingsgereedschap**

Instelhoek -buiten/overdwars [FAPEW] (nr. 602303)

**[°]: instelhoek nabewerkingsgereedschap**

Punthoek -buiten/overdwars [FAPSW] (nr. 602304)

**[°]: punthoek nabewerkingsgereedschap**

Instelhoek -binnen/overlangs [FILEW] (nr. 602305)

**[°]: instelhoek nabewerkingsgereedschap**

Punthoek -binnen/overlangs [FILSW] (nr. 602306)

**[°]: punthoek nabewerkingsgereedschap**

Instelhoek -binnen/overdwars [FIPEW] (nr. 602307)

**[°]: instelhoek nabewerkingsgereedschap**

Punthoek -binnen/overdwars [FIPSW] (nr. 602308)

**[°]: punthoek nabewerkingsgereedschap**

Bewerking buiten/overlangs [FAL] (nr. 602309): strategie voor nabewerken

**Complete: complete nabewerking met optimaal gereedschap****Standard: standaardnabewerking; vrijdraaiingen en draaduitlopen met geschikt gereedschap**

Bewerking binnen/overlangs [FIL] (nr. 602310): Strategie voor nabewerken

**Complete: complete nabewerking met optimaal gereedschap****Standard: standaardnabewerking; vrijdraaiingen en draaduitlopen met geschikt gereedschap**

Bewerking buiten/overdwars [FAP] (nr. 602311): strategie voor nabewerken

**Complete: complete nabewerking met optimaal gereedschap****Standard: standaardnabewerking; vrijdraaiingen en draaduitlopen met geschikt gereedschap**

Bewerking binnen/overdwars [FIP] (nr. 602312): strategie voor nabewerken

**Complete: complete nabewerking met optimaal gereedschap****Standard: standaardnabewerking; vrijdraaiingen en draaduitlopen met geschikt gereedschap**

Nevenhoektolerantie [FNWT] (nr. 602313)

**[°]: tolerantiebereik voor hulpsnijkant van gereedschap**

---

**Instellingen voor bewerkingscycli en units**

---

Vrijmaakhoek [FFW] (nr. 602314)

**[°]: minimaal verschil contour - hulpsnijkant**

Benaderen/nabewerken buitenkant [ANFA] (nr. 602315): strategie voor benaderen

**1: XZ - simultaan**

**2: XZ - sequentieel**

**3: ZX - sequentieel**

Benaderen/nabewerken binnenkant [ANFI] (nr. 602316): strategie voor benaderen

**1: XZ - simultaan**

**2: XZ - sequentieel**

**3: ZX - sequentieel**

Vrijzetten/nabewerken buitenkant [ABFA] (nr. 602317): strategie voor vrijzetten

**1: XZ - simultaan**

**2: XZ - sequentieel**

**3: ZX - sequentieel**

Vrijzetten/nabewerken binnenkant [ABFI] (nr. 602318): strategie voor vrijzetten

**1: XZ - simultaan**

**2: XZ - sequentieel**

**3: ZX - sequentieel**

Min. nabewerkingsdwarsdiepte [FMPL] (nr. 602319)

**[mm]: maat voor bepaling van de bewerkingswijze**

Max. nabewerkings-snijdiepte [FMST] (nr. 602320)

**[mm]: toegestane insteekdiepte voor onbewerkte draaduitlopen**

Aant. omw. bij afsch./af rond. [FMUR] (nr. 602321)

**Minimumaantal omwentelingen, voeding wordt automatisch gereduceerd**

Snijlengte controleren (nr. 602322)

**On: controleren of de effectieve snijkantlengte tijdens de nabewerking toereikend is voor de bewerking**

**Off: er wordt niet gecontroleerd of de effectieve snijkantlengte tijdens nabewerking toereikend is voor de bewerking**

---

---

**Instellingen voor bewerkingscycli en units**


---

## Processing

Insteken (nr. 602400)

Benaderen/insteeken buitenkant [ANESA] (nr. 602401): strategie voor het benaderen

- 1: XZ - simultaan**
- 2: XZ - sequentieel**
- 3: ZX - sequentieel**

Benaderen/insteeken binnenkant [ANESI] (nr. 602402): strategie voor benaderen

- 1: XZ - simultaan**
- 2: XZ - sequentieel**
- 3: ZX - sequentieel**

Vrijzetten/insteeken buitenkant [ABESA] (nr. 602403): strategie voor vrijzetten

- 1: XZ - simultaan**
- 2: XZ - sequentieel**
- 3: ZX - sequentieel**

Vrijzetten/insteeken binnenkant [ABESI] (nr. 602404): strategie voor vrijzetten

- 1: XZ - simultaan**
- 2: XZ - sequentieel**
- 3: ZX - sequentieel**

Benaderen/contoursteken buitenkant [ANKSA] (nr. 602405): strategie voor benaderen

- 1: XZ - simultaan**
- 2: XZ - sequentieel**
- 3: ZX - sequentieel**

Benaderen/contoursteken binnenkant [ANKSI] (nr. 602406): strategie voor benaderen

- 1: XZ - simultaan**
- 2: XZ - sequentieel**
- 3: ZX - sequentieel**

Vrijzetten/contoursteken buitenkant [ABKSA] (nr. 602407): strategie voor vrijzetten

- 1: XZ - simultaan**
- 2: XZ - sequentieel**
- 3: ZX - sequentieel**

Vrijzetten/contoursteken binnenkant [ABKSI] (nr. 602408): strategie voor vrijzetten

- 1: XZ - simultaan**
- 2: XZ - sequentieel**
- 3: ZX - sequentieel**

Steekbreedtedeler [SBD] (nr. 602409)

**Waarde voor selectie van het gereedschap bij contoursteken met lineaire elementen op de bodem van de insteek**

Type overmaat [KSAA] (nr. 602410)

**16: verschillende langs-/dwarsovermaat – geen afzonderlijke overmaten**

---

**Instellingen voor bewerkingscycli en units**


---

**32: equidistante overmaat - geen afzonderlijke overmaten**

**144: verschillende langs-/dwarsovermaat – met afzonderlijke overmaten**

**160: equidistante overmaat - met afzonderlijke overmaten**

Equidistant of langs [KSLA] (nr. 602411)

**[mm]: equidistante overmaat of langsovermaat**

Dwarsovermaat [KSPA] (nr. 602412)

**[mm]: dwarsovermaat**

Steekbreedtefactor [SBF] (nr. 602413)

**Factor voor bepaling van de maximale verspringing van het gereedschap**

Insteken/nabewerken (nr. 602414): verloop van de nabewerkingsneden

**1: asparallele bodemelementen in het midden opdelen (gedrag tot nu toe)**

**2: doorbewegen met vrijzetten**

---

**Processing**

Schroefdraad snijden (nr. 602500)

Benaderen/buiten - schroefdraad [ANGA] (nr. 602501): strategie voor benadering

**1: XZ - simultaan**

**2: XZ - sequentieel**

**3: ZX - sequentieel**

Benaderen/binnen - schroefdraad [ANGI] (nr. 602502): strategie voor benadering

**1: XZ - simultaan**

**2: XZ - sequentieel**

**3: ZX - sequentieel**

Vrijzetten/buiten - schroefdraad [ABBS] (nr. 602503): strategie voor vrijzetten

**1: XZ - simultaan**

**2: XZ - sequentieel**

**3: ZX - sequentieel**

Vrijzetten/binnen - schroefdraad [ABGI] (nr. 602504): strategie voor vrijzetten

**1: XZ - simultaan**

**2: XZ - sequentieel**

**3: ZX - sequentieel**

Aanloplengte schroefdraad [GAL] (nr. 602505)

**[mm]: vooraf ingestelde waarde voor aanloplengte B**

Uitloplengte schroefdraad [GUL] (nr. 602506)

**[mm]: vooraf ingestelde waarde voor uitloplengte P**

---



---

**Instellingen voor bewerkingscycli en units**

---

## Processing

Meten (nr. 602600)

Meetlusteller [MC] (nr. 602602)

**Opgave van intervallen waarmee wordt gemeten**

Meetvrijzetlengte in Z [MLZ] (nr. 602603)

**[mm]: vrijzetlengte in Z**

Meetvrijzetlengte in X [MLX] (nr. 602604)

**[mm]: vrijzetlengte in X**

Meetovermaat [MA] (nr. 602605)

**[mm]: overmaat op het te meten element**

Lengte van meetsnede [MSL] (nr. 602606)

**[mm]: lengte van meetsnede**

---

---

## Instellingen voor bewerkingscycli en units

---

### Processing

#### Boren (nr. 602700)

Benaderen/voorkant - boren [ANBS] (nr. 602701): strategie voor benadering

- 1: XZ - simultaan**
- 2: XZ - sequentieel**
- 3: ZX - sequentieel**

Benaderen/mantelvlak - boren [ANBM] (nr. 602702): strategie voor benadering

- 1: XZ - simultaan**
- 2: XZ - sequentieel**
- 3: ZX - sequentieel**

Vrijzetten/voorkant - boren [ABBS] (nr. 602703): strategie voor vrijzetten

- 1: XZ - simultaan**
- 2: XZ - sequentieel**
- 3: ZX - sequentieel**

Vrijzetten/mantelvlak - boren [ABBM] (nr. 602704): strategie voor vrijzetten

- 1: XZ - simultaan**
- 2: XZ - sequentieel**
- 3: ZX - sequentieel**

Veiligheidsafstand binnenkant [SIBC] (nr. 602705)

**[mm]: terugloopafstand bij het langgatboren B**

Aangedreven boorgereedschap [SBC] (nr. 602706)

**[mm]: veiligheidsafstand voor aangedreven gereedschap**

Niet-aangedr. boorgereedschap [SBCF] (nr. 602707)

**[mm]: veiligheidsafstand voor niet-aangedreven gereedschap**

Aangedreven draadtappen [SGC] (nr. 602708)

**[mm]: veiligheidsafstand voor aangedreven gereedschap**

Niet-aangedr. draadtappen [SGCF] (nr. 602709)

**[mm]: veiligheidsafstand voor niet-aangedreven gereedschap**

Boordieptefactor [BTCF] (nr. 602710)

**Factor voor berekening van de eerste boordiepte bij het langgatboren**

Boordieptereductie [BTRC] (nr. 602711)

**[mm]: reductie bij het langgatboren**

Diametertolerantie boor [BDT] (nr. 602712)

**[mm]: voor selectie van boorgereedschap**

---

---

## Instellingen voor bewerkingscycli en units

---

### Processing

#### Frezen (nr. 602800)

Benaderen/kopvlak - frezen [ANMS] (nr. 602801): strategie voor benaderen

- 1: XZ - simultaan**
- 2: XZ - sequentieel**
- 3: ZX - sequentieel**

Benaderen/mantelvlak - frezen [ANMM] (nr. 602802): strategie voor benaderen

- 1: XZ - simultaan**
- 2: XZ - sequentieel**
- 3: ZX - sequentieel**

Vrijzetten/kopvlak - frezen [ABMS] (nr. 602803): strategie voor vrijzetten

- 1: XZ - simultaan**
- 2: XZ - sequentieel**
- 3: ZX - sequentieel**

Vrijzetten/mantelvlak - frezen [ABMM] (nr. 602804): strategie voor vrijzetten

- 1: XZ - simultaan**
- 2: XZ - sequentieel**
- 3: ZX - sequentieel**

Veiligheidsafstand in aanzetr. [SMZ] (nr. 602805)

**[mm]: afstand tussen startpositie en bovenkant van te frezen object**

Veiligheidsafstand in freesr. [SME] (nr. 602806)

**[mm]: afstand tussen freescontour en freesflank**

Overmaat in freesrichting (MEA) (nr. 602807)

**[mm]: overmaat**

Overmaat in aanzetrichting (MZA) (nr. 602808)

**[mm]: overmaat**

Overlappingsfactor (wervelfrezen) (nr. 602809)

**Proportionele afstand van elkaar overlappende freesbanen**

Terugloopaanzet (wervelfrezen) (nr. 602819)

**Terugloopaanzet bij wervelfrezen**

Vrijzetbaan terugloop (wervelfrezen) (nr. 602811)

**[mm]: vrijzetlengte bij terugloop van het wervelfrezen**

Insteekhoek (nr. 602812)

**[°]: hoek die bij het insteken van een helix of pendelend moet worden gebruikt**

Helix diameterfactor (nr. 602813)

**Proportionele factor waarmee de insteekhelix groter is dan de freesdiameter**

---

### Instellingen voor bewerkingscycli en units

---

Aanzetfactor (wervelfrezen) (nr. 602814)

**Proportionele factor waarmee de aanzet moet afwijken van de standaardwaarde**

Aanzetfactor (wervelfrezen) (nr. 602815)

**Proportionele factor waarmee de aanzet moet afwijken van de standaardwaarde**

Overlappingsfactor (vlakfrezen) (nr. 602816)

**Proportionele afstand van elkaar overlappende freesbanen**

Overloopfactor (vlakfrezen) (nr. 602817)

**Proportionele factor waarmee de frees over het vlak verspaant**

Aanzetfactor (vlakfrezen) (nr. 602818)

**Proportionele factor waarmee de aanzet moet afwijken van de standaardwaarde**

---

Processing

ExpertPrograms

Expertprogramma's (nr. 606800)

Parameterlijst

**Key van de parameterlijst**

Parameterlijsten voor expertprogramma's (nr. 606900)

Naam van expertprogramma

**Naam van expertprogramma zonder padopgave**

Parameter

**Waarde van de parameter**

---

Processing

ProgramUnits

units definiëren (nr. 607000)

**templatelijst**

### Toelichtingen op de belangrijkste bewerkingsparameters (processing)



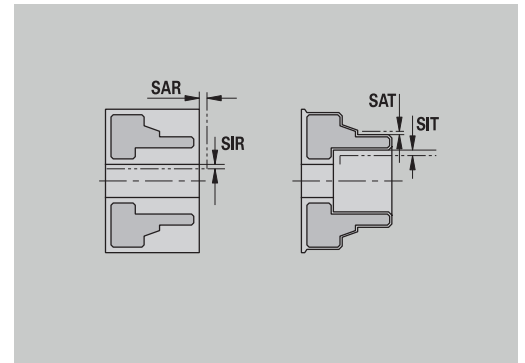
Bewerkingsparameters worden gebruikt bij het genereren van werkschema's **AWG** (werkstand **TURN PLUS**) en door diverse bewerkingscycli.

**Algemene instellingen**

Globale technologieparameters – Veiligheidsafstanden

**Globale veiligheidsafstanden**

Parameters	Betekenis
<ul style="list-style-type: none"> <li>■ Aan buitenkant van onbewerkt werkstuk <b>SAR</b></li> <li>■ Aan binnenkant van onbewerkt werkstuk <b>SIR</b></li> </ul>	<p><b>TURN PLUS</b> houdt rekening met <b>SAR</b> en <b>SIR</b> bij:</p> <ul style="list-style-type: none"> <li>■ alle draaibank-/voorbewerkingen</li> <li>■ centrisch voorboren</li> </ul>
<ul style="list-style-type: none"> <li>■ Aan buitenkant van bewerkt deel <b>SAT</b></li> <li>■ Aan binnenkant van bewerkt deel <b>SIT</b></li> </ul>	<p><b>TURN PLUS</b> houdt rekening met <b>SAT</b> en <b>SIT</b> bij voorbewerkte werkstukken voor:</p> <ul style="list-style-type: none"> <li>■ nabewerken</li> <li>■ steekdraaien</li> <li>■ contoursteken</li> <li>■ insteken</li> <li>■ draadsnijden</li> <li>■ meten</li> </ul>
<p>Veiligheidszone <b>G60</b> voor nieuwe units</p>	<p>Standaardinstelling voor de veiligheidszone (start-unit: <b>G60</b>):</p> <ul style="list-style-type: none"> <li>■ 0: actief</li> <li>■ 1: inactief</li> </ul>
<p>Globale veiligheidsafstand <b>G47</b></p>	<p>Standaardinstelling voor de globale veiligheidsafstand (start-unit: parameter <b>G47</b>)</p>
<p>Globale veiligheidsafstand <b>G147</b> in het vlak</p>	<p>Standaardinstelling voor de globale veiligheidsafstand in het vlak (start-unit: parameter <b>SCK</b>)</p>
<p>Globale veiligheidsafstand <b>G147</b> in de aanzetrichting</p>	<p>Standaardinstelling voor de globale veiligheidsafstand in de aanzetrichting (start-unit: parameter <b>SCI</b>)</p>
<p>Globale overmaat in X-richting</p>	<p>Standaardinstelling voor de globale veiligheidsafstand in X-richting (start-unit: parameter <b>I</b>)</p>
<p>Globale overmaat in Z-richting</p>	<p>Standaardinstelling voor de globale veiligheidsafstand in Z-richting (start-unit: parameter <b>K</b>)</p>
<p>Voorste klauwplaatrand op hoofdspil</p>	<p>Z-positie van de voorste klauwplaatrand voor berekening van het werkstuknulpunt (subwerkstand <b>AWG</b>)</p>



<b>Parameters</b>	<b>Betekenis</b>
Voorste klauwplaatrand op tegenspil	Z-positie van de voorste klauwplaatrand voor berekening van het werkstuknulpunt (subwerkstand <b>AWG</b> )
Klauwbreedte op hoofdspil	Klauwbreedte in Z-richting voor berekening van het werkstuknulpunt (subwerkstand <b>AWG</b> )
Klauwbreedte op tegenspil	Klauwbreedte in Z-richting voor berekening van het werkstuknulpunt (subwerkstand <b>AWG</b> )

Overige globale technologieparameters

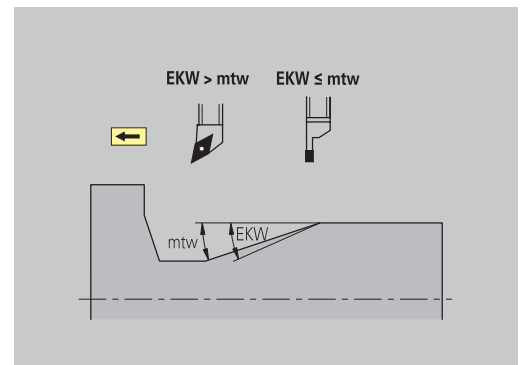
**Globale technologieparameters**

Parameters	Betekenis
<b>G14</b> voor nieuwe units	Standaardinstelling voor de asvolgorde (start-unit: parameter <b>GWW</b> ) waarmee de gereedschapswisselpositie wordt benaderd: <ul style="list-style-type: none"> <li>■ geen as</li> <li>■ 0: simultaan</li> <li>■ 1: eerst X, dan Z</li> <li>■ 2: eerst Z, dan X</li> <li>■ 3: alleen X</li> <li>■ 4: alleen Z</li> <li>■ 5: alleen Y</li> <li>■ 6: simultaan met Y</li> </ul>
Koelmiddel voor nieuwe units	Standaardinstelling voor het koelmiddel (start-unit: parameter <b>CLT</b> ): <ul style="list-style-type: none"> <li>■ 0: zonder koelmiddel</li> <li>■ 1: koelmiddelcircuit 1 aan</li> <li>■ 2: koelmiddelcircuit 2 aan</li> </ul>
Rotatierichting voor nieuwe units	Vooraf ingestelde spilrotatierichting <b>MD</b> bij het maken of openen van een nieuwe unit (tab <b>Tool</b> )
Converteren van de ICP-contouren	Conversietype van de ICP-contouren selecteren: <ul style="list-style-type: none"> <li>■ 0: de berekende parameters worden getoond</li> <li>■ 1: de geprogrammeerde parameters worden getoond</li> </ul>

Globale parameters bewerkt werkstuk

**Globale parameters bewerkt werkstuk**

Parameters	Betekenis
Max. induikhoek <b>EKW</b>	Grenshoek bij instekende contougedeelten ter onderscheiding van draaien steekbewerking (mtw = contourhoek). <ul style="list-style-type: none"> <li>■ <b>EKW &gt; mtw</b>: vrijdraaiing</li> <li>■ <b>EKW &lt;= mtw</b>: niet-ingestelde insteek (geen vormelement)</li> </ul>



## Centrisch voorboren

Centrisch voorboren – Gereedschapsselectie

### Gereedschapsselectie

Parameters	Betekenis
1e boorgrensdiameter <b>UBD1</b>	<ul style="list-style-type: none"> <li>1e voorboorstap: indien <b>UBD1 &lt; DB1max</b></li> <li>Gereedschapsselectie: <b>UBD1 ≤ db1 ≤ DB1max</b></li> </ul>
2e boorgrensdiameter <b>UBD2</b>	<ul style="list-style-type: none"> <li>2e voorboorstap: indien <b>UBD2 &lt; DB2max</b></li> <li>Gereedschapsselectie: <b>UBD2 ≤ db2 ≤ DB2max</b></li> </ul>

Het voorboren verloopt in maximaal 3 stappen:

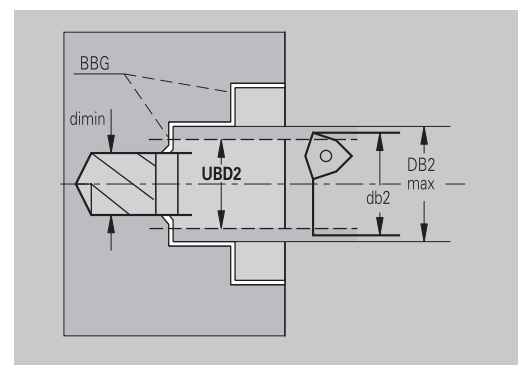
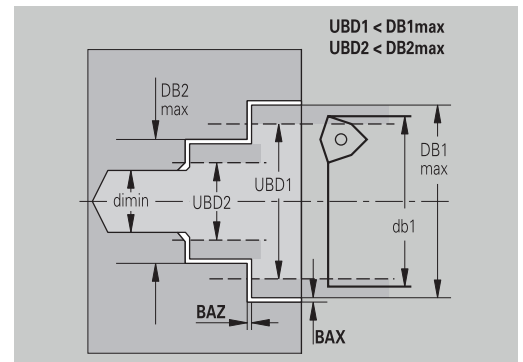
- 1e voorboorstap (grensdiameter **UBD1**)
- 2e voorboorstap (grensdiameter **UBD2**)
- Afboorstap
  - Afboren vindt plaats indien:  $\text{dimin} \leq \text{UBD2}$
  - Gereedschapsselectie:  $\text{db} = \text{dimin}$

Benamingen in de afbeeldingen:

- **db1, db2**: boordiameter
- **DB1max**: max. binnendiameter 1e boorstap
- **DB2max**: max. binnendiameter 2e boorstap
- **dimin**: minimale binnendiameter
- **BBG** (boorbegrenzingselementen): contourelementen die worden gesneden door **UBD1** en **UBD2**



- **UBD1** en **UBD2** zijn niet van belang als de hoofdbewerking **centrisch voorboren** wordt afgestemd op de subbewerking **afboren**  
**Zie voor meer informatie:** gebruikershandboek smart.Turn en DIN-programmering
- Voorwaarde: **UBD1 > UBD2**
- **UBD2** moet een volgende binnenbewerking met boorstangen toelaten





Centrisch voorboren – Overmaten

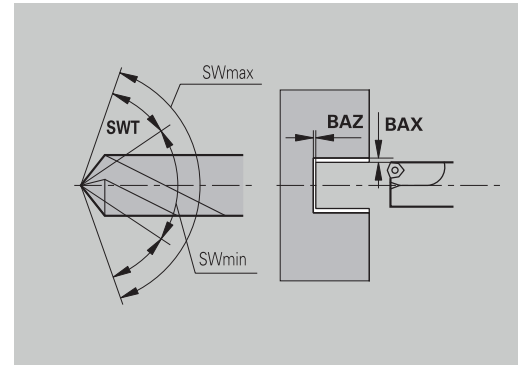
### Overmaten

Parameters	Betekenis
Boorpunthoektolerantie <b>SWT</b>	Als het boorbegrenzingselement een afschuining is, zoekt <b>TURN PLUS</b> eerst naar een spiraalboor met een geschikte boorpunthoek. Als er geen geschikte spiraalboor beschikbaar is, wordt er voorgeboord met een snijplaatboor. Met <b>SWT</b> wordt de toelaatbare afwijking van de boorpunthoek ingesteld.
Boorovermaat – diameter <b>BAX</b>	Bewerkingsovermaat op boordiameter (X-richting – radiusmaat).
Boorovermaat – diepte <b>BAZ</b>	Bewerkingsovermaat op boordiepte (Z-richting)



**BAZ** wordt niet aangehouden indien:

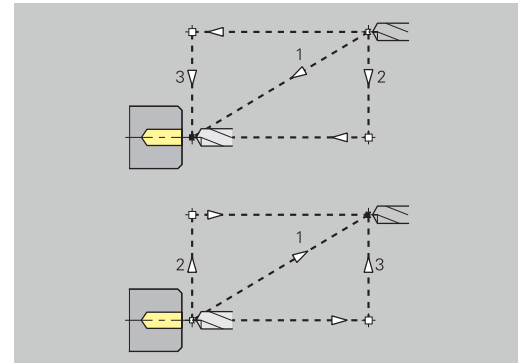
- een volgende nabewerking aan de binnenkant niet mogelijk is wegens een te kleine diameter
- bij zakboringen in de afboorstap  $\text{dimin} < 2 * \text{UBD2}$  is



Centrisch voorberezen – Benaderen en vrijzetten

### Benaderen en vrijzetten

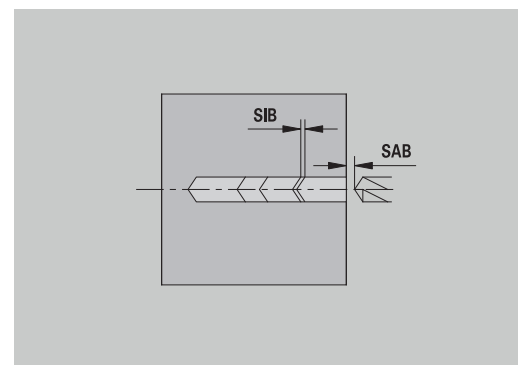
Parameters	Betekenis
<ul style="list-style-type: none"> <li>Benaderen voor voorberezen <b>ANB</b></li> <li>Vrijzetten voor gereedschapswissel <b>ABW</b></li> </ul>	Strategie voor benaderen of vrijzetten: <ul style="list-style-type: none"> <li>1: X- en Z-richting gelijktijdig</li> <li>2: eerst in X-, dan in Z-richting</li> <li>3: eerst in Z-, dan in X-richting</li> </ul>



Centrisch voorberezen – Veiligheidsafstanden

### Veiligheidsafstanden

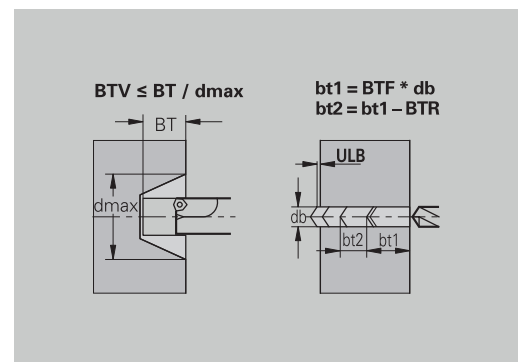
Parameters	Betekenis
Veiligheidsafstand tot het onbewerkte werkstuk <b>SAB</b>	
Veiligheidsafstand binnenkant <b>SIB</b>	Terugloopafstand bij langgatboren ( <b>B</b> bij <b>G74</b> )



Centrisch voorberezen – Bewerking

### Bewerking

Parameters	Betekenis
Boordiepteverhouding <b>BTV</b>	<b>TURN PLUS</b> controleert de 1e en 2e boorstap. De voorboorstap wordt uitgevoerd bij: $BTV \leq BT / d_{max}$
Boordieptefactor <b>BTF</b>	1e boordiepte bij diepboorcyclus ( <b>G74</b> ): $bt1 = BTF * db$
Boordieptereductie <b>BTR</b>	Reductie bij diepboorcyclus ( <b>G74</b> ): $bt2 = bt1 - BTR$
Overstekende lengte – Voorbooren <b>ULB</b>	Doorboorlengte



### Vorbewerken

Vorbewerken – Gereedschapsnormen

Bovendien geldt:

- In eerste instantie wordt standaard vormbewerkingsgereedschap gebruikt
- Als alternatief wordt gereedschap gebruikt dat een complete bewerking mogelijk maakt

### Gereedschapsnormen

#### Parameters

- Instelhoek – buiten/overlangs **RALEW**
- Boorpunthoek – buiten/overlangs **RALSW**
- Instelhoek – buiten/overdwars **RAPEW**
- Boorpunthoek – buiten/overdwars **RAPSW**
- Instelhoek – binnen/overlangs **RILEW**
- Boorpunthoek – binnen/overlangs **RILSW**
- Instelhoek – binnen/overdwars **RIPEW**
- Boorpunthoek – binnen/overdwars **RIPSW**

Vorbewerken – Bewerkingsnormen

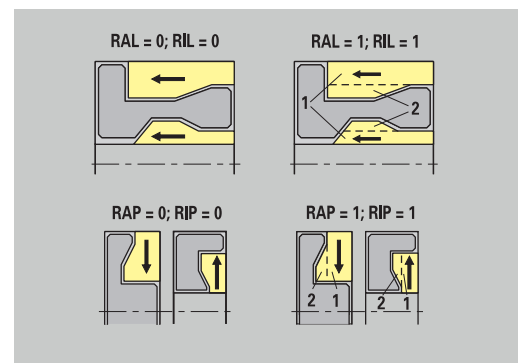
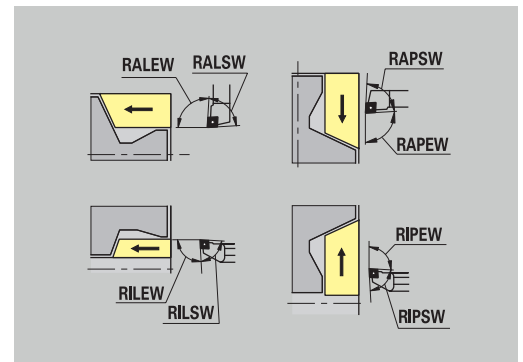
### Bewerkingsnormen

#### Parameters

- Standaard/compleet – buiten/overlangs **RAL**
- Standaard/compleet – binnen/overlangs **RIL**
- Standaard/compleet – buiten/overdwars **RAP**
- Standaard/compleet – binnen/overdwars **RIP**

Invoer bij **RAL, RIL, RAP, RIP**:

- 0: complete vormbewerking met insteken. **TURN PLUS** zoekt naar een gereedschap voor de complete bewerking
- 1: standaard vormbewerking zonder insteken



Vorbewerken – Gereedschapstoleranties

Voor de gereedschapsselectie geldt:

- Instelhoek **EW**:  $EW \geq mkw$  ( $mkw$ : stijgende contourhoek)
- Instelhoek **EW** en boorpunthoek **SW**:  $NWmin < (EW+SW) < NWmax$
- Nevenhoek **RNWT**:  $RNWT = NWmax - NWmin$

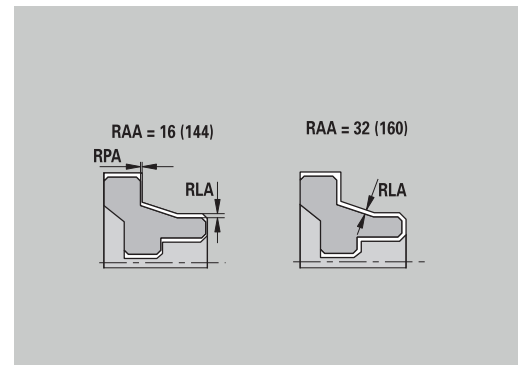
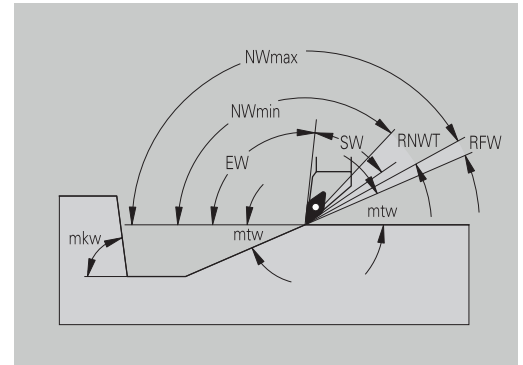
### Gereedschapstoleranties

Parameters	Betekenis
Nevenhoektolerantie <b>RNWT</b>	Tolerantiebereik voor hulpsnij-kant van gereedschap
Vrijmaakhoek <b>RFW</b>	Minimaal verschil contour – hulpsnijkant

Vorbewerken – Overmaten

### Overmaten

Parameters	Betekenis
Type overmaat <b>RAA</b>	<ul style="list-style-type: none"> <li>■ 16: verschillende langs-/dwarsovermaat – geen afzonderlijke overmaten</li> <li>■ 32: equidistante overmaat - geen afzonderlijke overmaten</li> <li>■ 144: verschillende langs-/dwarsovermaat – met afzonderlijke overmaten</li> <li>■ 160: equidistante overmaat - met afzonderlijke overmaten</li> </ul>
Equidistant of overlans <b>RLA</b>	Equidistante overmaat of langsovermaat
Geen of overdwers <b>RPA</b>	Dwarsovermaat



Vorbewerken – Benaderen en vrijzetten

Het benaderen en vrijzetten verloopt met spoedgang (GO).

### Benaderen en vrijzetten

#### Parameters

- Benaderen vorbereken buitenkant **ANRA**
- Benaderen vorbereken binnenkant **ANRI**
- Vrijzetten vorbereken buitenkant **ABRA**
- Vrijzetten vorbereken binnenkant **ABRI**

Strategie voor benaderen of vrijzetten:

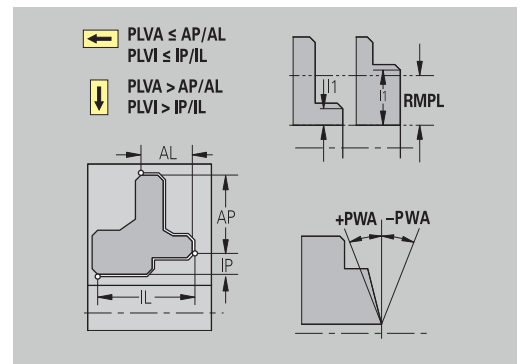
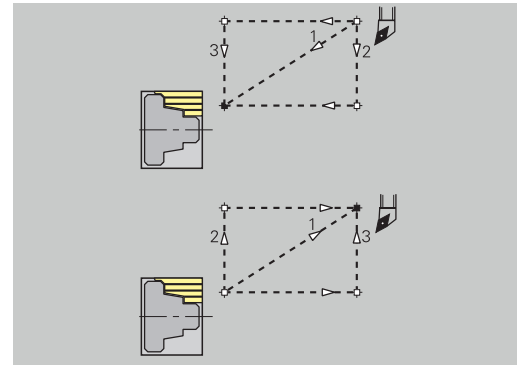
- 1: X- en Z-richting gelijktijdig
- 2: eerst in X-, dan in Z-richting
- 3: eerst in Z-, dan in X-richting

Vorbewerken – Bewerkingsanalyse

**TURN PLUS** bepaalt aan de hand van **PLVA** en **PLVI** of een langs- of dwarsbewerking zal worden uitgevoerd.

### Bewerkingsanalyse

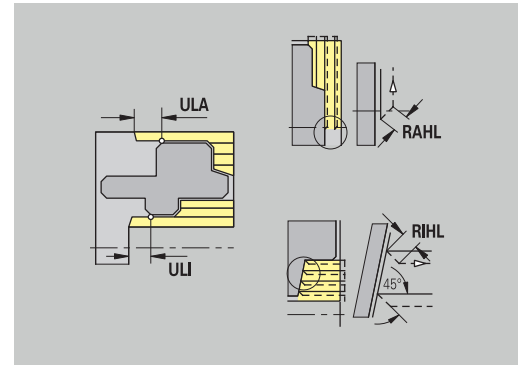
Parameters	Betekenis
Dwars-/langsverhouding buiten <b>PLVA</b>	<ul style="list-style-type: none"> <li>■ <math>PLVA \leq AP / AL</math>: bewerking overlangs</li> <li>■ <math>PLVA &gt; AP / AL</math>: bewerking overdwars</li> </ul>
Dwars-/langsverhouding binnen <b>PLVI</b>	<ul style="list-style-type: none"> <li>■ <math>PLVI \leq IP / IL</math>: bewerking overlangs</li> <li>■ <math>PLVI &gt; IP / IL</math>: bewerking overdwars</li> </ul>
Minimale dwarslengte <b>RMPL</b> (radiuswaarde)	<p>Bepaalt of het voorste verticale element van de buitencontour van een bewerkt werkstuk overdwars wordt vorbereken</p> <ul style="list-style-type: none"> <li>■ <math>RMPL &gt; I1</math>: zonder extra overdwars vorbereken</li> <li>■ <math>RMPL &lt; I1</math>: met extra overdwars vorbereken</li> <li>■ <math>RMPL = 0</math>: speciaal geval</li> </ul>
Dwarshoekafwijking <b>PWA</b>	<p>Het eerste voorste element geldt als verticaal element indien het binnen <b>+PWA</b> en <b>-PWA</b> ligt</p>



## Bewerkingscycli

## Bewerkingsanalyse

Parameters	Betekenis
Overstekende lengte buiten <b>ULA</b>	Lengte waarmee bij de buitenbewerking overlangs tot voorbij het eindpunt wordt voorberekt. <b>ULA</b> wordt niet aangehouden indien de snijbegrenzing vóór of binnen de overstekende lengte ligt.
Overstekende lengte binnen <b>ULI</b>	<ul style="list-style-type: none"> <li>■ Lengte waarmee bij de binnenbewerking overlangs tot voorbij het eindpunt wordt voorberekt. <b>ULI</b> wordt niet aangehouden indien de snijbegrenzing vóór of binnen de overstekende lengte ligt.</li> <li>■ Wordt gebruikt bij de berekening van de boordiepte bij centrisch voorbereken.</li> </ul>
Vrijzetlengte buiten <b>RAHL</b>	Vrijzetlengte voor afvlakvarianten ( <b>H</b> = 1 en 2) van de voorberekingscycli ( <b>G810</b> en <b>G820</b> ) bij de buitenbewerking ( <b>RAHL</b> ).
Vrijzetlengte binnen <b>RIHL</b>	Vrijzetlengte voor afvlakvarianten ( <b>H</b> = 1 und 2) van de voorberekingscycli ( <b>G810</b> en <b>G820</b> ) bij de binnenbewerking ( <b>RIHL</b> ).
Reductiefactor snijdiepte <b>SRF</b>	<p>Bij het voorbereken met gereedschap dat niet in de hoofdbewerkingsrichting wordt toegepast, wordt de verplaatsing (snijdiepte) gereduceerd.</p> <p>Verplaatsing (<b>P</b>) voor de voorberekingscycli (<b>G810</b> en <b>G820</b>): <b>P</b> = <b>ZT</b> * <b>SRF</b></p> <p>(<b>ZT</b>: verplaatsing uit de technologiedatabase)</p>



## Nabewerken

Nabewerken – Gereedschapnormen

Gereedschapselectie:

- In eerste instantie wordt standaard nabewerkingsgereedschap gebruikt
- Als de vormelementen vrijdraaiingen (**vorm FD**) en draaduitlopen (**vorm E, F en G**) niet kunnen worden bewerkt met het standaard nabewerkingsgereedschap, worden de vormelementen opeenvolgend uitgeschakeld. **TURN PLUS** probeert door middel van herhaling de **restcontour** te bewerken. De uitgeschakelde vormelementen worden daarna afzonderlijk bewerkt met een geschikt gereedschap

## Gereedschapnormen

### Parameters

- Instelhoek – buiten/overlangs **FALEW**
- Boorpunthoek – binnen/overlangs **FILEW**
- Instelhoek – buiten/overdwars **FAPEW**
- Boorpunthoek – binnen/overdwars **FIPEW**

Nabewerken – Bewerkingsnormen

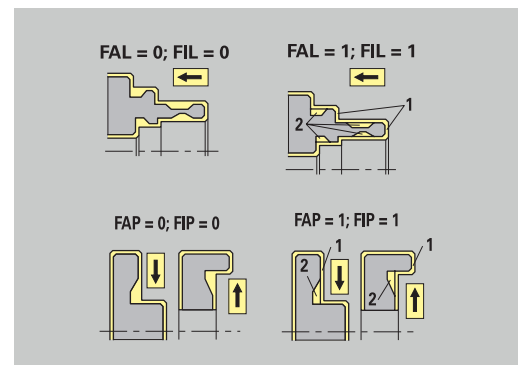
## Bewerkingsnormen

### Parameters

- Standaard/compleet – buiten/overlangs **FAL**
- Standaard/compleet – binnen/overlangs **FIL**
- Standaard/compleet – buiten/overdwars **FAP**
- Standaard/compleet – binnen/overdwars **FIP**

Bewerking van de contourgedeelten bij:

- Complete: **TURN PLUS** zoekt naar het optimale gereedschap voor bewerking van het complete contourgedeelte
- Standaard:
  - Wordt in eerste instantie uitgevoerd met standaard nabewerkingsgereedschap. Vrijdraaiingen en draaduitlopen worden bewerkt met geschikt gereedschap
  - Als het standaard nabewerkingsgereedschap niet geschikt is voor vrijdraaiingen en draaduitlopen, maakt **TURN PLUS** een onderverdeling in standaardbewerkingen en bewerking van de vormelementen.
  - Als de verdeling in standaard- en vormelementbewerking geen succes heeft, schakelt **TURN PLUS** om naar **complete bewerking**.



Nabewerken – Gereedschapstoleranties

Voor de gereedschapsselectie geldt:

- Instelhoek **EW**:  $EW \geq mkw$  ( $mkw$ : stijgende contourhoek)
- Instelhoek **EW** en boorpunthoek **SW**:  $NWmin < (EW+SW) < NWmax$
- Nevenhoek **FNWT**:  $FNWT = NWmax - NWmin$

### Gereedschapstoleranties

Parameters	Betekenis
Nevenhoektolerantie <b>FNWT</b>	Tolerantiebereik voor hulpsnijkant van gereedschap
Vrijmaakhoek <b>FFW</b>	Minimaal verschil contour – hulpsnijkant

Nabewerken – Benaderen en vrijzetten

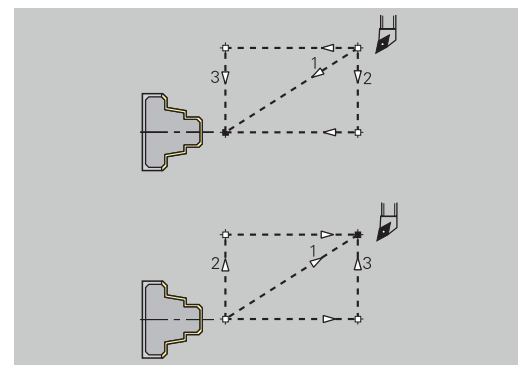
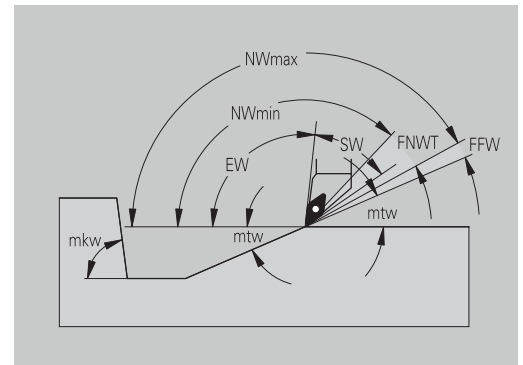
Het benaderen en vrijzetten verloopt met spoedgang (**GO**).

### Benaderen en vrijzetten

Parameters
■ Benaderen nabewerken buitenkant <b>ANFA</b>
■ Benaderen nabewerken binnenkant <b>ANFI</b>
■ Vrijzetten nabewerken buitenkant <b>ABFA</b>
■ Vrijzetten nabewerken binnenkant <b>ABFI</b>

Strategie voor benaderen of vrijzetten:

- 1: X- en Z-richting gelijktijdig
- 2: eerst in X-, dan in Z-richting
- 3: eerst in Z-, dan in X-richting

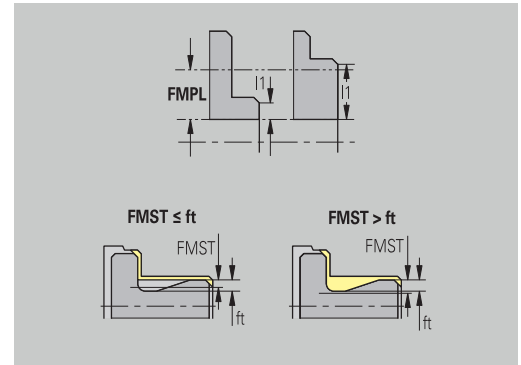




## Nabewerken – Bewerkingsanalyse

**Bewerkingsanalyse**

Parameters	Betekenis
Minimale dwarslengte <b>FMPL</b>	<p><b>TURN PLUS</b> onderzoekt het voorste element van de buitencontour die moet worden nabewerkt.</p> <p>Hierbij geldt:</p> <ul style="list-style-type: none"> <li>■ Zonder binnencontour: altijd met extra snijgang overdwars</li> <li>■ Met binnencontour – <b>FMPL</b> <math>\geq</math> <b>l1</b>: zonder extra snijgang overdwars</li> <li>■ Met binnencontour – <b>FMPL</b> <math>&lt;</math> <b>l1</b>: met extra snijgang overdwars</li> </ul>
Maximale snijdiepte nabewerking <b>FMST</b>	<p>Met <b>FMST</b> wordt de toelaatbare insteekdiepte voor onbewerkte draaduitlopen ingesteld. De nabewerkingscyclus (<b>G890</b>) bepaalt aan de hand van deze parameter of draaduitlopen (vorm E, F en G) tijdens het nabewerken van de contour worden bewerkt.</p> <p>Hierbij geldt:</p> <ul style="list-style-type: none"> <li>■ <b>FMST</b> <math>&gt;</math> <b>ft</b>: met bewerking van de draaduitloop (<b>ft</b>: draaduitloopdiepte)</li> <li>■ <b>FMST</b> <math>\leq</math> <b>ft</b>: zonder bewerking van de draaduitloop</li> </ul>
Aantal omwentelingen bij afschuining of afronding <b>FMUR</b>	De voeding wordt zodanig gereduceerd dat minstens <b>FMUR</b> omwentelingen worden uitgevoerd (verwerking: nabewerkingscyclus <b>G890</b> ).



Voor FMPL geldt:

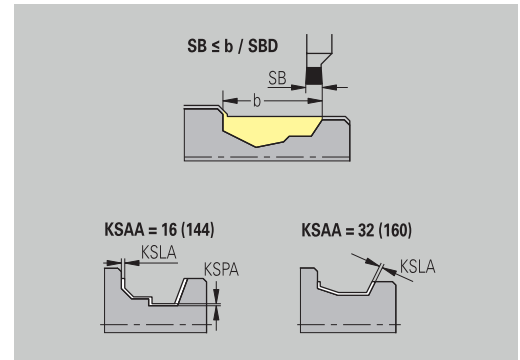
- De extra dwarsnede wordt van buiten naar binnen uitgevoerd
- De **dwarshoekafwijking PWA** oefent geen invloed uit op de analyse van de verticale elementen

## Insteken en contoursteken

Insteken en contoursteken – Gereedschapsselectie

### Gereedschapsselectie

Parameters	Betekenis
Steekbreedtedeler <b>SBD</b>	<p>Indien in de bewerkingswijze contoursteken alleen lineaire elementen beschikbaar zijn, maar er geen asparallel element is op de bodem van de insteek, vindt de gereedschapsselectie plaats aan de hand van de <b>steekbreedtedeler SBD</b>.</p> <p><b><math>SB \leq b / SBD</math></b> (<b>SB</b>: breedte steekgereedschap; <b>b</b>: breedte bewerkingsgedeelte)</p>



Insteken en contoursteken – Overmaten

### Overmaten

Parameters	Betekenis
Type overmaat <b>KSAA</b>	<p>Het te bewerken steekgedeelte kan worden voorzien van overmaten. Als er overmaten zijn ingesteld, wordt de insteek voorgestoken en in een tweede bewerking nabewerkt. Invoer:</p> <ul style="list-style-type: none"> <li>■ 16: verschillende langs-/dwarsovermaat – geen afzonderlijke overmaten</li> <li>■ 32: equidistante overmaat - geen afzonderlijke overmaten</li> <li>■ 144: verschillende langs-/dwarsovermaat – met afzonderlijke overmaten</li> <li>■ 160: equidistante overmaat - met afzonderlijke overmaten</li> </ul>
Equidistant of overlangs <b>KSLA</b>	Equidistante overmaat of langsovermaat
Geen of overdwars <b>KSPA</b>	Dwarsovermaat



- Met de overmaten wordt in de bewerkingswijze contoursteken rekening gehouden bij terugvallende contouren.
- Gestandaardiseerde insteken **vorm D, S en A**) worden in één bewerking afgestoken. Een onderverdeling in voorbereiden en nabewerken is alleen in **DIN PLUS** mogelijk

Insteken en contoursteken – benaderen en vrijzetten  
 Het benaderen en vrijzetten verloopt met spoedgang (GO).

**Benaderen en vrijzetten**

**Parameters**

- Benaderen insteken buitenkant **ANESA**
  - Benaderen insteken binnenkant **ANESI**
  - Vrijzetten insteken buitenkant **ABESA**
  - Vrijzetten insteken binnenkant **ABESI**
- 
- Benaderen contoursteken buitenkant **ANKSA**
  - Benaderen contoursteken binnenkant **ANKSI**
  - Vrijzetten contoursteken buitenkant **ABKSA**
  - Vrijzetten contoursteken binnenkant **ABKSI**

Strategie voor benaderen of vrijzetten:

- 1: X- en Z-richting gelijktijdig
- 2: eerst in X-, dan in Z-richting
- 3: eerst in Z-, dan in X-richting

Insteken en contoursteken – Bewerking

Verwerking: **DIN PLUS**

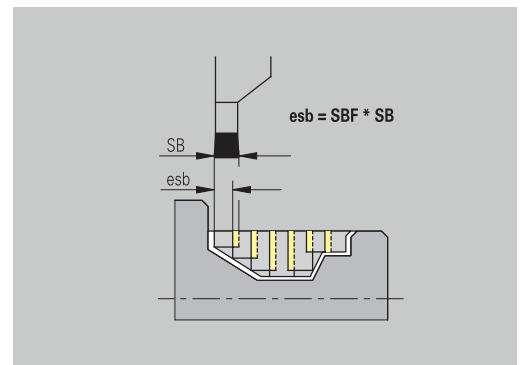
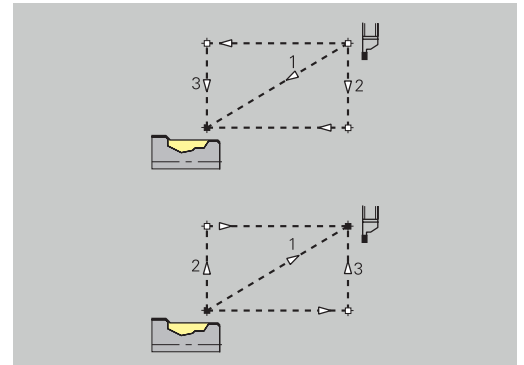
**Bewerking**

**Parameters**

Steekbreedtefactor **SBF**

**Betekenis**

Met **SBF** wordt de maximale verspringing bij de steekcycli **G860** en **G866** bepaald:  
 $esb = SBF * SB$  (**esb**: effectieve steekbreedte; **SB**: breedte steekgereedschap)



## Draadsnijden

Draadsnijden – Benaderen en vrijzetten

Het benaderen en vrijzetten verloopt met spoedgang (**GO**).

## Benaderen en vrijzetten

### Parameters

- Benaderen buiten – schroefdraad **ANGA**
- Benaderen binnen – schroefdraad **ANGI**
- Vrijzetten buiten – schroefdraad **ABGA**
- Vrijzetten binnen – schroefdraad **ABGI**

Strategie voor benaderen of vrijzetten:

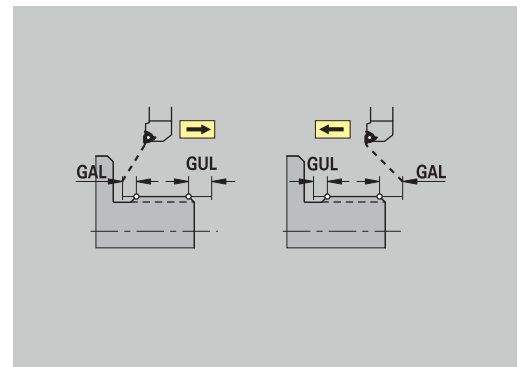
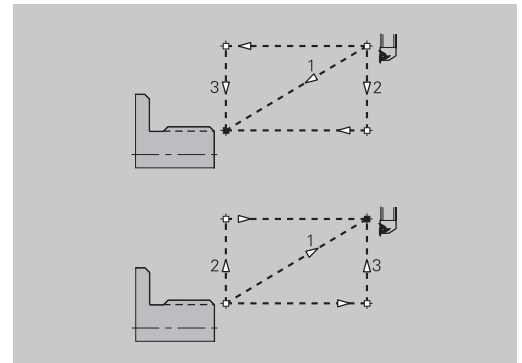
- 1: X- en Z-richting gelijktijdig
- 2: eerst in X-, dan in Z-richting
- 3: eerst in Z-, dan in X-richting

Draadsnijden – Bewerking

## Bewerking

Parameters	Betekenis
Aanlooptlengte schroefdraad <b>GAL</b>	Aanloop vóór de draadaansnijding
Uitlooptlengte schroefdraad <b>GUL</b>	Uitloop (overloop) na de draadsnijgang

**i** **GAL** en **GUL** worden overgenomen als de schroefdraadattributen **Aanlooptlengte B** en **Uitlooptlengte P** indien deze waarden niet zijn ingevoerd als attributen.



**Meten**

Metten – Meetprocedure

De meetparameters worden als attribuut toegewezen aan de passingelementen.

**Meetprocedure**

Parameters	Betekenis
Meetlusteller <b>MC</b>	Duidt aan met welke intervallen moet worden gemeten
Meetvrijzetlengte in Z <b>MLZ</b>	Z-afstand voor vrijzetbeweging
Meetvrijzetlengte in X <b>MLX</b>	X-afstand voor vrijzetbeweging
Meetovermaat <b>MA</b>	Overmaat die zich nog op het te meten element bevindt

Lengte van meetsnede **MSL**

**Boren**

Boren – Benaderen en vrijzetten

Het benaderen en vrijzetten verloopt met spoedgang (**GO**).

**Benaderen en vrijzetten**

**Parameters**

- Benaderen voorkant **ANBS**
- Benaderen mantelvlak **ANBM**
- Vrijzetten voorkant **ABGA**
- Vrijzetten mantelvlak **ABBM**

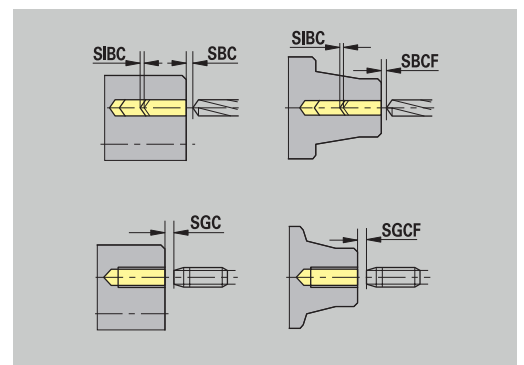
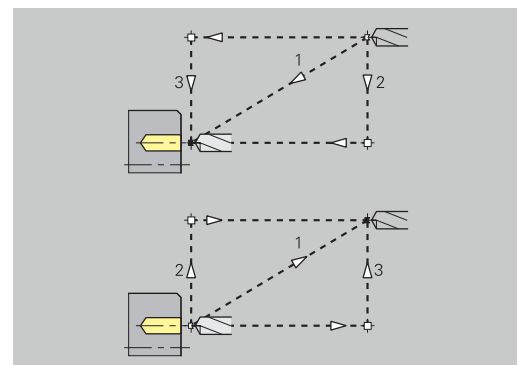
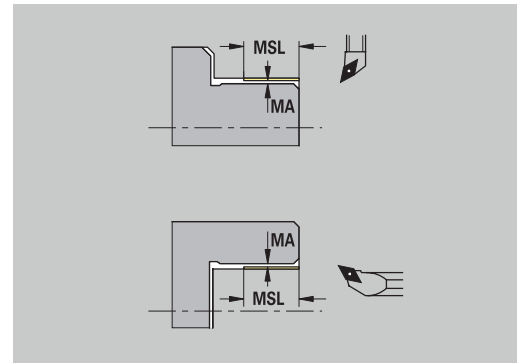
Strategie voor benaderen of vrijzetten:

- 1: X- en Z-richting gelijktijdig
- 2: eerst in X-, dan in Z-richting
- 3: eerst in Z-, dan in X-richting

Boren – Veiligheidsafstanden

**Veiligheidsafstanden**

Parameters	Betekenis
Veiligheidsafstand binnenkant <b>SIBC</b>	Terugloopafstand bij langgat-boren ( <b>B</b> bij <b>G74</b> )
Aangedreven boorgereedschap <b>SBC</b>	Veiligheidsafstand op kop- en mantelvlak voor aangedreven gereedschap
Niet-aangedreven boorgereedschap <b>SBCF</b>	Veiligheidsafstand op kop- en mantelvlak voor niet-aangedreven gereedschap
Aangedreven draadtappen <b>SGC</b>	Veiligheidsafstand op kop- en mantelvlak voor aangedreven gereedschap
Niet-aangedreven draadtappen <b>SGCF</b>	Veiligheidsafstand op kop- en mantelvlak voor niet-aangedreven gereedschap

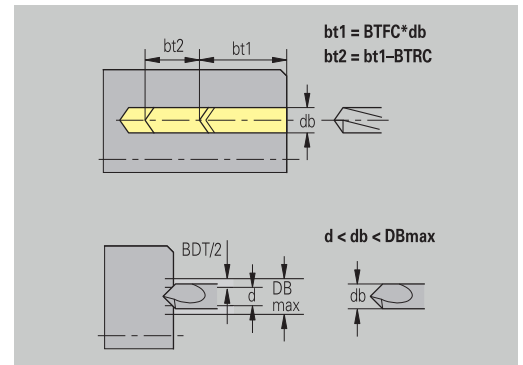


Boren – Bewerking

De parameters gelden voor het boren met de langgatboorcyclus (G74).

### Bewerking

Parameters	Betekenis
Boordieptefactor <b>BTFC</b>	1e boordiepte: <b>bt1 = BTFC * db</b> ( <b>db</b> : boordiameter)
Boordieptereductie <b>BTRC</b>	2e boordiepte: <b>bt2 = bt1 – BTRC</b>  De overige boorstappen worden overeenkomstig gereduceerd
Diametertolerantie boor <b>BDT</b>	Voor het selecteren van boorgereedschap (centerboor, aanboorbeitel, soevereinboor, getrapte boor, conische ruimer). <ul style="list-style-type: none"> <li>■ Boordiameter: <b>DBmax = BDT + d</b> (<b>DBmax</b>: max. boordiameter)</li> <li>■ Gereedschapselectie: <b>DBmax &gt; DB &gt; d</b></li> </ul>



**Frezen**

Frezen – Overmaten

**Overmaten**

**Parameters**

Overmaat in freesrichting **MEA**

Overmaat in aanzetrichting **MZA**

Frezen – Benaderen en vrijzetten

Het benaderen en vrijzetten verloopt met spoedgang (**GO**).

**Benaderen en vrijzetten**

**Parameters**

- Benaderen voorkant **ANMS**
- Benaderen mantelvlak **ANMM**
- Vrijzetten voorkant **ABMS**
- Vrijzetten mantelvlak **ABMM**

Strategie voor benaderen of vrijzetten:

- 1: X- en Z-richting gelijktijdig
- 2: eerst in X-, dan in Z-richting
- 3: eerst in Z-, dan in X-richting

Frezen – Veiligheidsafstanden

**Veiligheidsafstanden**

**Parameters**

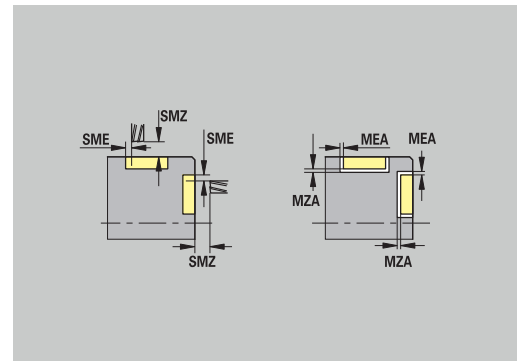
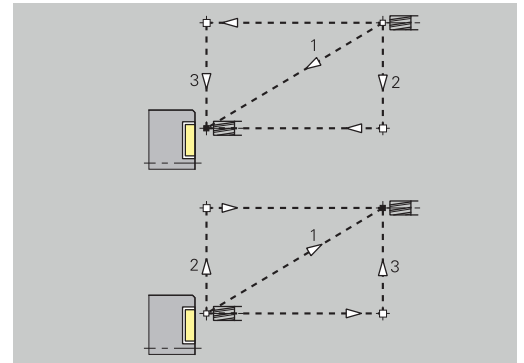
**Betekenis**

Veiligheidsafstand in aanzetrichting **SMZ**

Afstand tussen startpositie en bovenkant van te frezen object

Veiligheidsafstand in freesrichting **SME**

Afstand tussen freescontour en freesflank



Frezen – aanzet

De parameters gelden voor wervelfrezen en vlakfrezen.

### Aanzet

Parameters	Betekenis
Aanzetfactor aanzet (wervelfrezen)	Factor waarmee de aanzet bij het insteken van de standaardwaarde afwijkt
Aanzetfactor (wervelfrezen)	Factor waarmee de aanzet tijdens de bewerking van de standaardwaarde afwijkt
Aanzetfactor aanzet (vlakfrezen)	Factor waarmee de aanzet bij het insteken van de standaardwaarde afwijkt

Frezen – bewerking

De parameters gelden voor wervelfrezen en vlakfrezen.

U definieert wervelfrezen met de parameter **RC** in de ICP-programmering.

**Verdere informatie:** "TURN PLUS-attributen", Pagina 498

### Bewerking

Parameters	Betekenis
Insteekhoek	Hoek van de insteekbeweging bij pendelend of helixvormig insteken
Helix-diameterfactor	Factor waarmee de insteekhelix groter is dan de freesdiameter
Overlappingsfactor (wervelfrezen)	Proportionele factor van de baanoverlapping
Aanzet terugloop (wervelfrezen)	Aanzet wanneer het gereedschap tijdens het wervelfrezen niet aangrijpt
Vrijzetbaan terugloop (wervelfrezen)	Waarde in millimeters waarmee het gereedschap tijdens de retourloop van het oppervlak wordt vrijgezet
Overlappingsfactor (vlakfrezen)	Proportionele factor van de baanoverlapping
Overlooppfactor (vlakfrezen)	Factor waarmee het gereedschap aan de zijkant over het vlak heen verspaant.



## 11.3 Subwerkstand Transfer

De subwerkstand **Transfer** wordt gebruikt voor het maken van gegevensback-ups en het uitwisselen van gegevens via netwerken of USB-apparaten. Wanneer hierna sprake is van **bestanden**, worden programma's, parameters of gereedschapsgegevens bedoeld.

De volgende bestandstypen worden verzonden:

- Programma's (cyclusprogramma's, smart.Turn-programma's, DIN-hoofd- en subprogramma's, ICP-contourbeschrijvingen)
- Parameters
- Gereedschapsgegevens



De overdracht van schermafbeeldingen (toets **PRT SC**) vindt plaats in het gedeelte **Service**.

### Gegevensback-up

HEIDENHAIN adviseert regelmatig een back-up te maken van op de besturing gemaakte programma's en gereedschapsgegevens en deze back-ups op te slaan op een extern apparaat.

Het is raadzaam ook een back-up van de parameters te maken. Omdat de parameters niet vaak worden gewijzigd, hoeft alleen een back-up te worden gemaakt wanneer dit noodzakelijk is.

### Gegevensuitwisseling met TNCremo

Ter aanvulling op de besturing biedt HEIDENHAIN het pc-programma TNCremo aan. Met dit programma is toegang tot de gegevens van de besturing mogelijk vanaf een pc.

### Externe toegang



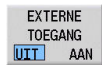
De machinefabrikant kan de mogelijkheden voor externe toegang configureren. Raadpleeg uw machinehandboek.

Met de softkey **Externe toegang** kunt u de toegang via de LSV2-interface vrijgeven of blokkeren.

Externe toegang toestaan:



- ▶ Werkstand **Organisatie** selecteren



- ▶ Softkey **Externe toegang** op **AAN** zetten
- ▶ De besturing staat gegevenstoegang via de LSV2-interface toe

Externe toegang blokkeren:



- ▶ Werkstand **Organisatie** selecteren



- ▶ Softkey **Externe toegang** op **UIT** zetten
- ▶ De besturing blokkeert toegang via de LSV2-interface

## Verbindingen

Verbindingen kunnen via een netwerk (Ethernet) of met een USB-gegevensdrager tot stand worden gebracht. De gegevensoverdracht vindt plaats via de **Ethernet**- of **USB**-interface.

- Netwerk (via Ethernet): de besturing ondersteunt **SMB**-netwerken (**S**erver **M**essage **B**lock, WINDOWS) en **NFS**-netwerken (**N**etwork **F**ile **S**ervice)

**Verdere informatie:** "Ethernet-interface ", Pagina 730

- USB-gegevensdragers worden rechtstreeks aangesloten op de besturing. De besturing gebruikt alleen de eerste partitie op een USB-gegevensdrager

**Verdere informatie:** "USB-verbinding", Pagina 671

### AANWIJZING

#### Let op: botsingsgevaar!

#### Let op: gegevensverlies mogelijk!

Als netwerken niet worden beveiligd of ontoereikend worden geconfigureerd, zijn de besturingsgegevens blootgesteld aan onbevoegde en onveilige toegang. Hierbij kunnen NC-programma's en machine-instellingen worden gewijzigd of gewist. Behalve gegevensverlies bestaat daardoor ook een groter gevaar voor botsingen!

- ▶ Alleen bevoegde personen mogen toegang tot de besturing hebben via het netwerk
- ▶ Eventueel de externe toegang uitschakelen in de werkstand **Organisatie**
- ▶ Als alternatief de gegevens zo nodig voorzien van schrijfbeveiliging

HEIDENHAIN adviseert ter aanvulling regelmatig een gegevensback-up te maken.



U kunt op een aangesloten USB-gegevensdrager of netwerkstation ook nieuwe mappen maken. Druk hiertoe op de softkey **Transfermap-map maken** en voer een mapnaam in.

De besturing toont alle actieve verbindingen in een selectievenster. Als een map submappen bevat, kunt u deze ook openen en selecteren.

De netwerkconfiguratie vindt u in het HEROS-menu.

**Verdere informatie:** "Venster Netwerkinstellingen", Pagina 731





## USB-verbinding

USB-verbinding tot stand brengen:

- 
  - ▶ Werkstand **Organisatie** selecteren
- 
  - ▶ USB-gegevensdrager aansluiten op de USB-interface van de besturing
  - ▶ Op de softkey **Transfer** drukken (bij aanmelding)
- 
  - ▶ Softkey **Verbindingen** indrukken
  - ▶ De USB-gegevensdrager wordt weergegeven.
- 
  - ▶ Via de softkeys kan een USB-gegevensdrager worden losgekoppeld of opnieuw worden aangesloten

**i** Het merendeel van de USB-apparaten moet in principe kunnen worden aangesloten op de besturing. Onder bepaalde omstandigheden (bijvoorbeeld bij lange kabels tussen bedieningspaneel en hostcomputer) kan het voorkomen dat een USB-apparaat niet correct wordt herkend door de besturing. Gebruik in dergelijke situaties een ander USB-apparaat.

### Softkeys USB-verbinding

Softkey	Betekenis
	Maakt op de USB-gegevensdrager een map aan met de gewenste naam.
	Verbreekt de verbinding met de USB-gegevensdrager en bereidt het apparaat voor om te worden verwijderd
	Maakt toegang tot bestanden mogelijk die niet correct zijn opgeslagen in een projectmap
	Selecteert de eerder met de cursortoetsen geselecteerde projectmap
	Gaat terug naar het softkeymenu met de transferfuncties

## Mogelijkheden voor gegevensoverdracht

De besturing beheert de DIN-programma's, DIN-subprogramma's, cyclusprogramma's en **ICP-contouren** in verschillende directory's. Bij het selecteren van de **programmagroep** wordt automatisch geschakeld naar de desbetreffende directory.

Parameters en gereedschapsgegevens worden onder de bij Back-upnaam ingevoerde bestandsnaam opgeslagen in een zip-bestand in de map **para** of **tool** op de besturing. Dit back-upbestand kan vervolgens worden verzonden naar een projectmap op het externe apparaat.



- Indien programmabestanden zijn geopend in een andere werkstand, worden deze bestanden niet overschreven
- Het inlezen van gereedschapsgegevens en parameters is alleen mogelijk indien in de subwerkstand **Programma-verloop** geen programma is gestart

De volgende transferfuncties zijn beschikbaar:

- **Progr.:** bestanden verzenden en ontvangen
- **Backup van parameters** maken, verzenden en ontvangen
- **Restore van parameters:** parameter-backup opnieuw inlezen
- **Gereedschapsbackup** maken, verzenden en ontvangen
- **Gereedschap herstellen:** gereedschapsback-up opnieuw inlezen
- **Servicegegevens** maken en verzenden
- **Gegevensback-up** maken: alle gegevens in een projectmap opslaan
- **Vrije selectie extern:** selecteert zonder beperkingen programmabestanden op een USB-gegevensdrager
- **Addit. functies:** cyclus- en DIN-programma's van de MANUALplus 4110 importeren en gereedschapsgegevens van de CNC PILOT 4290 importeren

**Mapstructuur - Bestandsopslag**

Map	Bestandstypen
\dxf	Tekeningen in DXF-formaat
\gtb	Bewerkingsvolgorden ( <b>TURN PLUS</b> )
\gti	ICP-contourbeschrijvingen: <ul style="list-style-type: none"> <li>■ <b>*.gmi</b> (draaicontour)</li> <li>■ <b>*.gmr</b> (contour onbewerkt werkstuk)</li> <li>■ <b>*.gms</b> (voorkant C-as)</li> <li>■ <b>*.gmm</b> (mantelvlak C-as)</li> </ul>
\gtz	Cyclusprogramma's (subwerkstand <b>Inteachen</b> ) <b>*.gmz</b>
\ncps	DIN-programma's (werkstand <b>smart.Turn</b> ): <ul style="list-style-type: none"> <li>■ <b>*.nc</b> (hoofdprogramma's)</li> <li>■ <b>*.ncs</b> (subprogramma's)</li> </ul>
\para	Back-upbestanden van parameters PA*.zip (parameters)
\table	Parameterback-upbestanden TA*.zip (tabellen)
\tool	Back-upbestanden van gereedschappen TO*.zip (gereedschaps- en technologiegegevens)
\pictures	Afbeeldingsbestanden voor subprogramma's <b>*.bmp, *.png of *.jpg</b>
\data	Servicebestanden Service*.zip

**Transfermap**

De gegevensoverdracht van de besturing naar een externe gegevensdrager is alleen mogelijk via vooraf aangemaakte transfermappen. In elke transfermap worden de bestanden opgeslagen met dezelfde mapstructuur als op de besturing.

Transfermappen kunnen alleen direct in het geselecteerde netwerkpad of in de root-directory van de USB-gegevensdrager worden gebruikt.

## Programma's (bestanden) verzenden

### Selecteren van programmagroep

**i** De overdracht van schermafbeeldingen (toets **PRT SC**) vindt plaats in het gedeelte **Service**.

Programmagroep selecteren:



- ▶ Werkstand **Organisatie** selecteren

TRANSFER

- ▶ Op de softkey **Transfer** drukken (bij aanmelding)

Verbindingen

- ▶ Op de softkey **Verbindingen** drukken

Selectie

- ▶ Projectmap selecteren en vervolgens op de softkey **Selectie** (USB) drukken

Terug

- ▶ Op de softkey **Terug** drukken om terug te gaan naar de gegevensselectie

Progr.

- ▶ Schakelen naar programmaoverdracht

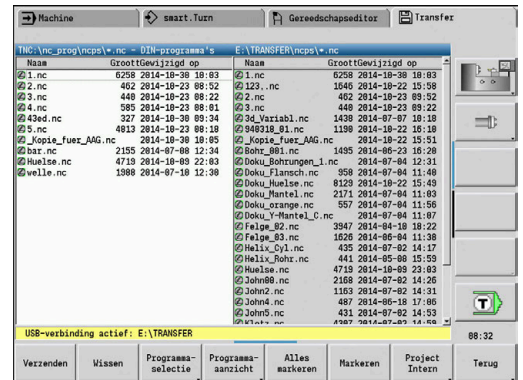
Programma-selectie

- ▶ Selectie van programmatypen openen

DIN-  
Progr. 's

- ▶ Op de softkey **DIN-programma's** (of andere programmatypen) drukken om de overdracht te activeren

**i** Bij de overdracht van automatische jobs verzendt de besturing automatisch de geselecteerde jobs met alle hoofdprogramma's en de daarin opgenomen subprogramma's.



## Softkeys voor selectie van programmagroepen

Softkey	Betekenis
DIN- Progr.'s	<b>*.nc</b> : DIN- en smart.Turn-hoofdprogramma's. De subwerkstand <b>Transfer</b> zoekt in de programma's naar subprogramma's en biedt aan deze eveneens te verzenden.
DIN- subprog.	<b>*.ncs</b> : DIN- en smart.Turn-subprogramma's. Helpschermen worden eveneens verzonden.
cyclussen Progr.'s	<b>*.gmz</b> : cyclusprogramma's. De subwerkstand <b>Transfer</b> zoekt in de programma's naar subprogramma's en <b>ICP-contouren</b> en biedt aan deze eveneens te verzenden.
ICP- contouren	<b>ICP-contouren</b> voor cyclusprogramma's: <ul style="list-style-type: none"> <li>■ <b>*.gmi</b> (draaicontour)</li> <li>■ <b>*.gmr</b> (contour onbewerkt werkstuk)</li> <li>■ <b>*.gms</b> (voorkant C-as)</li> <li>■ <b>*.gmm</b> (mantelvlak C-as)</li> </ul>
Volgende Best.type	Schakelen tussen de mogelijke bestandstypen. U kunt hier ook automatische jobs selecteren.
Vrije selectie extern	Maakt de selectie mogelijk van program-mabestanden van de USB-gegevensdrager, zonder gebruikmaking van een projectmap.
Bst.masker	Maskering van de bestandsnamen binnen de geselecteerde programmagroep.

## Selecteren van het programma

De besturing toont in het linkervenster de bestandenlijst van de besturing. Indien een verbinding actief is, worden in het rechtervenster de bestanden van het externe apparaat getoond. Met de cursortoetsen schakelt u tussen het linker- en rechtervenster.

Tijdens het selecteren van de programma's plaatst u de cursor op het gewenste programma en drukt u op de softkey **Markeren** of u markeert alle programma's met de softkey **Alles markeren**.

Gemarkeerde programma's worden aangeduid met een kleur. U kunt de markeringen wissen door opnieuw te markeren.

De besturing toont de bestandsgrootte en het laatste wijzigingstijdstip van het programma in de lijst, indien de lengte van de bestandsnaam dit toelaat.

Bij DIN-programma's en DIN-subprogramma's kunt u bovendien met de softkey **Programmaaanzicht** het NC-programma bekijken.

De overdracht van de bestanden wordt gestart met de softkey **Verzenden** of **Ontvangen**.

Tijdens de overdracht toont de besturing de volgende informatie in een transfervenster:

- Naam van het programma dat momenteel wordt verzonden
- Als een bestand reeds bestaat op de doellocatie, vraagt de besturing of het bestand moet worden overschreven. U kunt het overschrijven ook voor alle volgende bestanden activeren.

Als de besturing tijdens de overdracht heeft geconstateerd dat aan de te verzenden gegevens bestanden zijn gekoppeld (subprogramma's, **ICP-contouren**), wordt er een dialoog geopend die de mogelijkheid biedt om de gekoppelde bestanden in een lijst op te nemen en te verzenden.

## Softkeys voor programmaselectie

Softkey	Betekenis
Alles markeren	Markeert alle bestanden in het actuele venster
Markeren	Markeert het bestand op de cursorpositie of verwijdert de markering daarvan en verplaatst de cursor één positie omlaag
Programmaaanzicht	Opent een DIN-hoofdprogramma of DIN-subprogramma om te lezen

## Projectbestanden verzenden

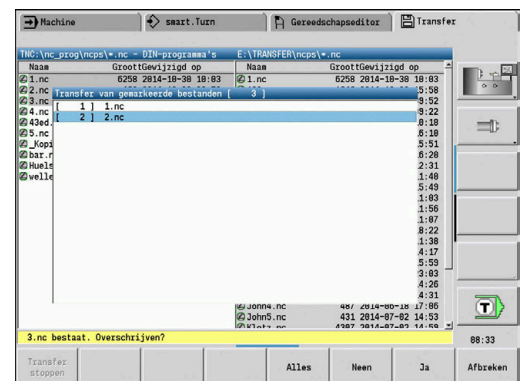
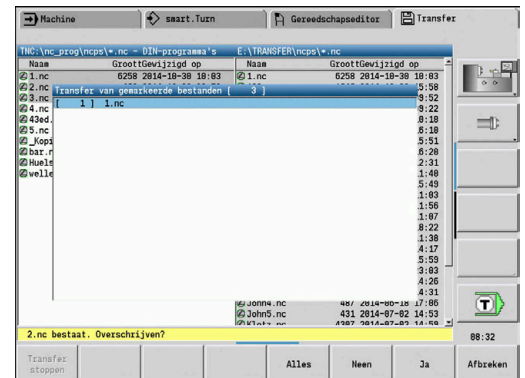
Als u bestanden uit een project wilt verzenden, kunt u met de softkey **Project** het projectbeheer van de besturing openen en het desbetreffende project selecteren.

**Verdere informatie:** "Projectbeheer", Pagina 194



Met de softkey **Project Intern** kunt u uw projecten beheren en complete projectmappen verzenden.

**Verdere informatie:** "Projectbeheer", Pagina 194

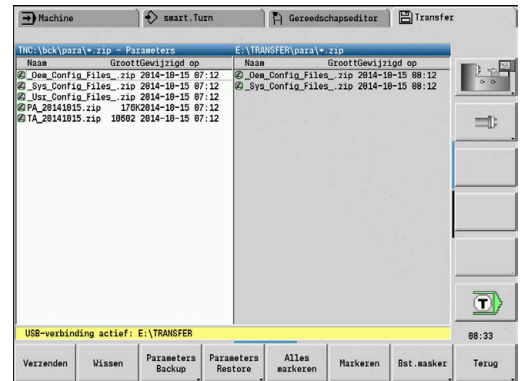




## Parameters verzenden

Binnen het parametersmenu beschikt u over de volgende functies:

- **Back-up van parameters maken:** de parameters worden samengevoegd in zip-bestanden en opgeslagen op de besturing, zie "Parameterbackup maken", Pagina 678
- **Back-upbestanden van parameters verzenden of ontvangen:** de zip-bestanden naar een extern station of naar de besturing verzenden, zie "Back-upbestanden van parameters verzenden of ontvangen", Pagina 678
- **Parameterherstel:** op de besturing opgeslagen back-up terugzetten (alleen voor machinefabrikant)



## Menu Parameters

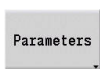
Ga als volgt te werk om het parametersmenu te openen:



- ▶ Werkstand **Organisatie** selecteren



- ▶ Op softkey **Transfer** drukken



- ▶ Softkey **Parameters** indrukken

## Softkeys voor parameters

Softkey	Betekenis
	Alle gemarkeerde bestanden van de besturing naar het externe station verzenden
	Alle bestanden ontvangen die zijn gemarkeerd op het externe station
	Alle gemarkeerde bestanden wissen (sleutelgetal 123)
	Back-up van parameters opslaan als zip-map (sleutelgetal 123)
	Gegevens uit het geselecteerde back-upbestand op de besturing terugzetten (alleen voor machinefabrikant)
	Alle bestanden in het huidige venster markeren
	Bestand op de cursorpositie markeren of markering opheffen
	Bestandsvenster openen

## Parameterbackup maken



De functie Parameter-backup vereist het sleutelgetal 123.  
U kunt ook parameterback-ups maken zonder verbinding te maken met een extern station.

Met een back-up van parameters slaat u alle parameters en tabellen van de besturing op, behalve de gereedschaps- en technologiegegevens.

Ga als volgt te werk om een parameterback-up te maken:

Parameters Backup

- ▶ Op de softkey **Parameters Backup** drukken
- > De besturing opent een apart venster.
- ▶ Naam van de back-up definiëren in het veld **Backupnaam**

Backup starten

- ▶ Op de softkey **Backup starten** drukken
- > De besturing maakt de back-up van de parameters en tabellen als afzonderlijke zip-bestanden en slaat de bestanden op onder het volgende pad:
  - Parameters: TNC:/bck/para/PA\_\*.zip
  - Tabellen: TNC:/bck/table/TA\_\*.zip

## Back-upbestanden van parameters verzenden of ontvangen

Wanneer de besturing op een externe gegevensdrager is aangesloten, kunt u back-upbestanden van parameters verzenden en ontvangen.

Ga als volgt te werk om parameterback-upbestanden te verzenden:

- ▶ In het linkerbestandsvenster bestand markeren

Verzenden

- ▶ Op de softkey **Verzenden** drukken
- > De besturing brengt de gemarkeerde bestanden over naar het externe station.

Ga als volgt te werk om parameterback-upbestanden te ontvangen:

- ▶ In het rechterbestandsvenster bestand markeren

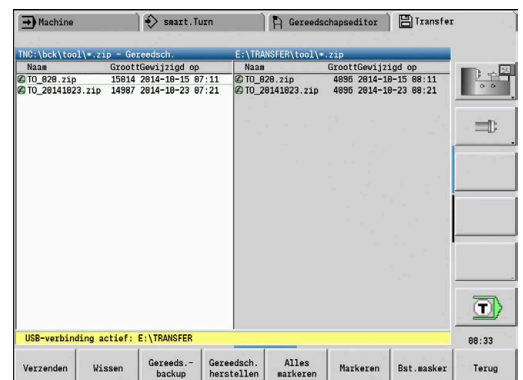
Ontvangen

- ▶ Op de softkey **Ontvangen** drukken
- > De besturing brengt de gemarkeerde bestanden over van het externe station naar de besturing.

## Gereedschapsgegevens verzenden

Binnen het gereedschapsmenu beschikt u over de volgende functies:

- **Back-up van gereedschappen maken:** de gereedschapsgegevens worden samengevoegd in zip-bestanden en opgeslagen op de besturing, zie "Gereedschapsbackup maken", Pagina 680
- **Back-upbestanden van gereedschap verzenden of ontvangen:** de zip-bestanden naar een extern station of naar de besturing verzenden, zie "Back-upbestanden van gereedschappen verzenden of ontvangen", Pagina 681
- **Gereedschappen herstellen:** de opgeslagen back-up op de besturing herstellen, zie "Gereedschap herstellen", Pagina 681



**i** Voor de functies Back-up van gereedschappen en Gereedschappen herstellen is het sleutelgetal 123 vereist. U kunt ook zonder verbinding met een extern station back-ups van gereedschappen maken en terugzetten.

### Menu Gereedschappen

Ga als volgt te werk om het gereedschapsmenu te openen:



▶ Werkstand **Organisatie** selecteren



▶ Softkey **Transfer** indrukken



▶ Softkey **Gereedsch.** indrukken

### Softkeys voor gereedschappen

Softkey	Betekenis
	Alle gemarkeerde bestanden van de besturing naar het externe station verzenden
	Alle bestanden ontvangen die zijn gemarkeerd op het externe station
	Alle gemarkeerde bestanden wissen (sleutelgetal 123)
	Back-up van gereedschap opslaan als zip-bestand (sleutelgetal 123)
	Gegevens uit het geselecteerde back-upbestand op de besturing terugzetten (sleutelgetal 123)
	Alle bestanden in het huidige venster markeren
	Bestand op de cursorpositie markeren of markering opheffen De cursor bevindt zich na het markeren op de volgende positie.
	Bestandstype ZIP of HTT selecteren De gereedschapsgegevens kunnen ook rechtstreeks worden verzonden als HTT-bestand (bijvoorbeeld van een voorinstelapparaat voor gereedschap).

## Gereedschapsbackup maken



Voor de functies Back-up van gereedschappen en Gereedschappen herstellen is het sleutelgetal 123 vereist.

Met een backup van gereedschappen kunt u alle gereedschappen of geselecteerde gereedschappen opslaan. U kiest de gereedschappen uit de gereedschapslijst of de actuele bezetting van de machine.

Ga als volgt te werk om een backup van gereedschappen te maken:

Gereedsch.  
-  
backup

- ▶ Softkey **Gereeds.backup** indrukken
- > De besturing opent een selectievenster.
- ▶ Naam van de back-up definiëren in het veld **Backupnaam**
- ▶ Inhoud van de back-up definiëren
  - **Gereedschappen**
  - **Gereedschapsteksten**
  - **Technologiegegevens**
  - **Taster**
  - **Gereedschapshouder**

Gereedsch.  
tabel

- ▶ Op de softkey **Gereedschapstabel** drukken
- > De besturing toont alle gedefinieerde gereedschappen van de gereedschapslijst.

Gereedsch.  
in mach.

- ▶ Als alternatief op de softkey **Gereedsch. in mach.** drukken
- > De besturing toont de actuele bezetting van de machine.

Markeren

- ▶ Gewenste gereedschappen met de softkey **Markeren** selecteren

Selectie  
overnemen

- ▶ Softkey **Selectie overnemen** indrukken
- > De besturing toont de geselecteerde gereedschappen in het veld **Gereedschapsselectie.**

Backup  
starten

- ▶ Op de softkey **Backup starten** drukken
- > De besturing maakt de back-up als zip-bestand en slaat de back-up op onder het pad: TNC:/bck/tool/TO\_\*.zip

### Back-upbestanden van gereedschappen verzenden of ontvangen

Wanneer de besturing op een externe gegevensdrager is aangesloten, kunt u back-upbestanden van gereedschappen verzenden en ontvangen.

Ga als volgt te werk om back-upbestanden van gereedschappen te verzenden:

- ▶ In het linkerbestedandsvenster bestand markeren



- ▶ Op de softkey **Verzenden** drukken
- ▶ De besturing brengt de gemarkeerde bestanden over naar het externe station.


Ga als volgt te werk om back-upbestanden van gereedschappen te ontvangen:

- ▶ In het rechterbestandsvenster bestand markeren



- ▶ Op de softkey **Ontvangen** drukken
- ▶ De besturing brengt de gemarkeerde bestanden over van het externe station naar de besturing.

### Gereedschap herstellen

 Voor de functies Back-up van gereedschappen en Gereedschappen herstellen is het sleutelgetal 123 vereist.

U kunt back-upbestanden van gereedschappen vanaf een externe gegevensdrager of vanaf de besturing terugzetten. Daarbij kunt u de gereedschappen en gegevens selecteren die worden overgenomen.

Om een back-upbestand terug te zetten, gaat u als volgt te werk:

- ▶ Back-upbestand selecteren voor het terugzetten



- ▶ Softkey **Gereedsch. herstellen** indrukken
- ▶ De besturing opent een selectievenster.
- ▶ Inhoud van de restore definiëren
  - Gereedschappen
  - Gereedschapsteksten
  - Technologiegegevens
  - Taster
  - Gereedschapshouder



- ▶ Eventueel op de softkey **Gereedschapstabel** drukken
- ▶ De besturing toont alle bestanden van de backup.



- ▶ Eventueel gewenste gereedschappen met de softkey **Markeren** selecteren



- ▶ Eventueel op de softkey **Selectie overnemen** drukken
- ▶ De besturing toont de geselecteerde gereedschappen in het veld **Gereedschapsselectie**.



- ▶ Op de softkey **Restore starten** drukken
- ▶ De besturing neemt de geselecteerde gegevens over.

## Servicebestanden maken

Servicebestanden bevatten diverse logbestanden die door de servicedienst kunnen worden gebruikt voor het opsporen van storingen. Alle belangrijke gegevens worden in een servicebestandsrecord samengevoegd als zip-bestand.

Pad en bestandsnaam van de back-upbestanden: \data\SERVICEx.zip ('x' duidt een volgnummer aan)

De besturing maakt het servicebestand altijd aan met het nummer **1**. Reeds bestaande bestanden worden hernoemd met de nummers **2 t/m 5**. Een reeds bestaand servicebestand met nummer **5** wordt gewist.

Het maken van back-ups van servicebestanden omvat de volgende stappen:

- **Servicebestanden maken:** de gegevens worden samengevoegd in een zip-bestand en opgeslagen op de besturing
- **Servicebestanden verzenden**

### Selectie servicebestanden

Servicebestanden kunnen ook worden gemaakt zonder een actieve verbinding met de externe gegevensdrager.

Servicebestanden maken:



- ▶ Werkstand **Organisatie** selecteren



- ▶ Op de softkey **Transfer** drukken (bij aanmelding)



- ▶ Softkey **Service** indrukken

### Softkeys voor overdracht van servicebestanden

Softkey	Betekenis
	Verzendt alle gemarkeerde bestanden van de besturing naar het externe apparaat
	Wist alle gemarkeerde bestanden na bevestigingsvraag (alleen met aanmelding)
	TNC-hoofddirectory selecteren, bijv. voor de overdracht van eerder gemaakte schermafbeeldingen (toets <b>PRT SC</b> )
	Markeert alle bestanden in het actuele venster
	Markeert het bestand op de cursorpositie of verwijdert de markering daarvan en verplaatst de cursor één positie omlaag
	Maakt een servicebestandsrecord aan als zip-bestand

### Servicebestanden opslaan

Servicebestanden opslaan:



- ▶ Softkey **Service maken** indrukken
- ▶ Bestandsnaam invoeren waaronder het servicebestand wordt opgeslagen
- ▶ Op de softkey **Opslaan** drukken



### Gegevensback-up maken

Een gegevensback-up omvat de volgende stappen:

- Programmabestanden kopiëren naar de transfermap
  - NC-hoofdprogramma's
  - NC-subprogramma's (met afbeeldingen)
  - Cyclusprogramma's
  - ICP-contouren
- Back-up van parameters maken en de back-upbestanden in de mappen **para** en **table** kopiëren naar de projectmap. (PA\_Backup.zip, TA\_Backup.zip)
- Back-up van gereedschappen maken en alle back-upbestanden in de map **tool** kopiëren naar de projectmap (TO\_Backup.zip)
- Servicebestanden worden **niet** aangemaakt en gekopieerd

### Selectie gegevensback-up

Een gegevensback-up kan ook worden gemaakt zonder een actieve verbinding met de externe gegevensdrager.

Gegevensback-up maken:



- ▶ Werkstand **Organisatie** selecteren



- ▶ Op de softkey **Transfer** drukken (bij aanmelding)



- ▶ Softkey **Gegevensbackup** indrukken

### Softkeys voor overdracht van gegevensback-up

Softkey	Betekenis
Backup starten	Start de gegevensback-up in een volledige transfermap



- Bestaande bestanden worden zonder bevestigingsvraag overschreven
- De gegevensback-up kan worden geannuleerd met de softkey **Afbreken**. In dat geval wordt een reeds gestarte back-up beëindigd

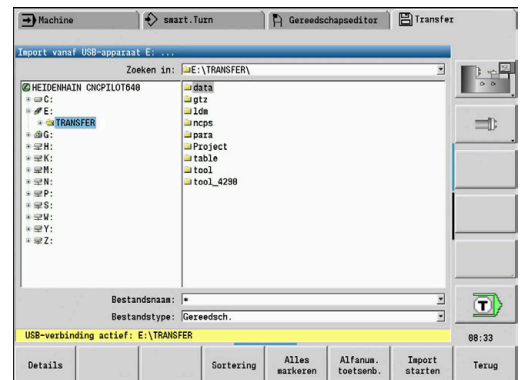
## NC-programma's uit eerdere besturingen importeren

De programmaformaten van de eerdere besturingen MANUALplus 4110 en CNC PILOT 4290 wijken af van het formaat van de MANUALplus 620 en de CNC PILOT 640. U kunt de programma's van eerdere besturingen echter met behulp van de programma-converter aanpassen aan de nieuwe besturing. Deze converter maakt deel uit van uw besturing. De converter voert voor zover mogelijk automatisch de vereiste aanpassingen uit.

Overzicht van converteerbare NC-programma's:

- MANUALplus 4110
  - Cyclusprogramma's
  - ICP-contourbeschrijvingen
  - DIN-programma's
- CNC PILOT 4290: DIN-PLUS-programma's

TURN PLUS-programma's van de CNC PILOT 4290 kunnen **niet** worden geconverteerd.





**NC-programma's importeren vanaf de aangesloten gegevensdrager**

NC-programma's importeren:



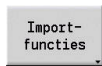
- ▶ Werkstand **Organisatie** selecteren



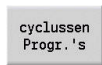
- ▶ Op de softkey **Transfer** drukken (bij aanmelding)



- ▶ Menu openen met de softkey **Addit. functies**



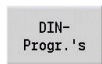
- ▶ Menu openen met de softkey **Importfuncties**



- ▶ Selectie van cyclusprogramma's of ICP-contouren van de MANUALplus 4110 (\*.gtz)



- ▶ Als alternatief selectie van DIN-programma's van de MANUALplus 4110 (\*.nc/ \*.ncs)



- ▶ Als alternatief selectie van programma's van de CNC PILOT 4290 (\*.nc/ \*.ncs)



- ▶ Met de cursortoetsen de directory selecteren, vervolgens met de **ENT**-toets naar het rechtervenster gaan
- ▶ Met de cursortoets het te converteren NC-programma selecteren



- ▶ Als alternatief alle NC-programma's markeren



- ▶ Importfilter starten voor conversie van het programma of de programma's naar het formaat van uw besturing



Bij geïmporteerde cyclusprogramma's, ICP-contourbeschrijvingen, DIN-programma's en DIN-subprogramma's wordt het voorvoegsel **CONV\_** toegevoegd aan de naam.

Bovendien past de besturing de extensie aan en worden de NC-programma's geïmporteerd in de juiste directory's.

### Cyclusprogramma's converteren

MANUALplus 4110 en MANUALplus 620 of CNC PILOT 640 hanteren onderling afwijkende principes voor gereedschapsbeheer, technologiegegevens enzovoort.

Bovendien tellen de cycli van de MANUALplus 620 of CNC PILOT 640 meer parameters dan de cycli van de MANUALplus 4110.

Let op de volgende punten:

- **Gereedschapsoproep:** de overname van het gereedschapsnummer hangt af van de vraag of er een **Multifix-programma** (gereedschapsnummer met 2 posities) of een **revolverprogramma** (gereedschapsnummer met 4 posities) beschikbaar is
  - Gereedschapsnummer met 2 posities: het gereedschapsnummer wordt overgenomen als **ID** en als gereedschapsnummer wordt **T1** ingevoerd
  - Gereedschapsnummer met 4 posities (Tddpp): de beide eerste posities van het gereedschapsnummer (dd) worden overgenomen als **ID** en de beide laatste posities (pp) worden overgenomen als **T**
- **Gereedschapswisselpositie benaderen:** de converter voert in **Wisselpunt ger. G14** de instelling **geen as** in. In de 4110 wordt deze parameter niet gebruikt
- **Veiligheidsafstand:** de converter voert de ingestelde veiligheidsafstanden in de parameter **Algemene instellingen** in de velden **Veiligheidsafstand G47**, ... **SCI** en **SCK** in
- **M-functies** worden ongewijzigd overgenomen
- **Oproep van ICP-contouren:** de converter voegt bij het oproepen van een ICP-contouren het voorvoegsel **CONV\_** toe aan de naam
- **Oproep van DIN-cycli:** de converter voegt bij het oproepen van een DIN-cyclus het voorvoegsel **CONV\_** toe aan de naam

### AANWIJZING

#### Let op: botsingsgevaar!

Geconverteerde NC-programma's kunnen onjuist geconverteerde inhoud (machineafhankelijk) of niet-geconverteerde inhoud bevatten. Tijdens de bewerking bestaat er botsingsgevaar!

- ▶ Geconverteerde NC-programma's aan de actuele besturing aanpassen
- ▶ NC-programma in de subwerkstand **Simulatie** met behulp van de grafische weergave controleren

### DIN-programma's converteren

Bij DIN-programma's moet behalve met de verschillende concepten voor het gereedschapsbeheer, de technologiegegevens, etc. ook nog rekening worden gehouden met de contourbeschrijving en de programmering van variabelen.

Let tijdens het converteren van DIN-programma's van de MANUALplus 4110 op de volgende punten:

- **Gereedschapsoproep:** de overname van het gereedschapsnummer hangt af van de vraag of er een **Multifix-programma** (gereedschapsnummer met 2 posities) of een **revolverprogramma** (gereedschapsnummer met 4 posities) beschikbaar is
- **Gereedschapswisselpositie benaderen:** de converter voert in **gereedschapswisselpositie G14** de instelling **geen as** in. In de 4110 wordt deze parameter niet gebruikt
- **Beschrijving onbewerkt werkstuk:** een beschrijving van het onbewerkte werkstuk **G20** en **G21** van de 4110 wordt een **ONB. HULPW.** op uw besturing
- **Contourbeschrijvingen:** bij 4110-programma's volgt na de bewerkingscycli de contourbeschrijving. Bij de conversie wordt de contourbeschrijving naar een **ONB. HULPW.** geconverteerd. De bijbehorende cyclus in het gedeelte **BEWERKING** verwijst dan naar deze hulpcontour
- **Programmering van variabelen:** de toegang van variabelen tot gereedschapsgegevens, machinematen, **D**-correcties, parametergegevens en gebeurtenissen kan niet worden geconverteerd. Deze programmareeksen moeten worden aangepast
- **M-functies** worden ongewijzigd overgenomen
- **Inch of metrisch:** de converter kan niet het maatsysteem van het 4110-programma vaststellen. Daarom wordt er geen maatsysteem ingevoerd in het doelprogramma. Dit moet alsnog door de gebruiker worden gedaan

Let tijdens het converteren van DIN-programma's van de CNC PILOT 4290 op de volgende punten:

- **Gereedschapsoproep (T-commando's van het gedeelte REVOLVER):**
  - **T-commando's** die een verwijzing naar de gereedschapsdatabase bevatten, worden ongewijzigd overgenomen (voorbeeld: T1 ID"342-300.1")
  - **T-commando's** die gereedschapsgegevens bevatten, kunnen niet worden geconverteerd
- **Programmering van variabelen:** de toegang van variabelen tot gereedschapsgegevens, machinematen, **D**-correcties, parametergegevens en gebeurtenissen kan niet worden geconverteerd. Deze programmareeksen moeten worden aangepast
- **M-functies** worden ongewijzigd overgenomen
- **Namen van externe subprogramma's:** de converter voegt bij het oproepen van een extern subprogramma het voorvoegsel **CONV\_** toe aan de naam

**i** Als het DIN-programma niet-converteerbare elementen bevat, wordt de desbetreffende NC-regel opgeslagen als commentaar. Voorafgaand aan dit commentaar wordt de term **WAARSCHUWING** ingevoegd. Afhankelijk van de situatie wordt de niet-converteerbare functie overgenomen in de commentaarregel of volgt de niet-converteerbare NC-regel na het commentaar.

### AANWIJZING

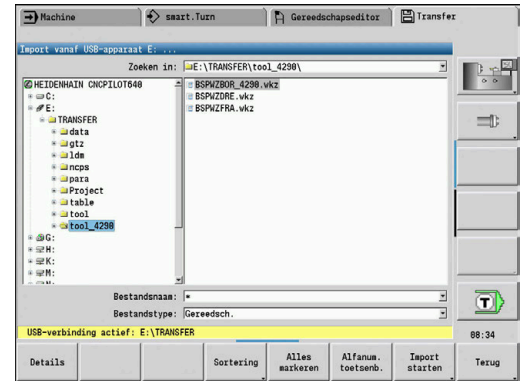
#### Let op: botsingsgevaar!

Geconverteerde NC-programma's kunnen onjuist geconverteerde inhoud (machineafhankelijk) of niet-geconverteerde inhoud bevatten. Tijdens de bewerking bestaat er botsingsgevaar!

- ▶ Geconverteerde NC-programma's aan de actuele besturing aanpassen
- ▶ NC-programma in de subwerkstand **Simulatie** met behulp van de grafische weergave controleren

## Gereedschapsgegevens van de CNC PILOT 4290 importeren

Het formaat van de gereedschapslijst van de CNC PILOT 4290 wijkt af van het formaat van de MANUALplus 620 en CNC PILOT 640. U kunt de gereedschapsgegevens met behulp van de programma-converter aanpassen aan de nieuwe besturing.



## Gereedschapsgegevens van de aangesloten gegevensdrager importeren

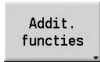
Gereedschapsgegevens importeren:



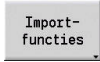
- ▶ Werkstand **Organisatie** selecteren



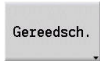
- ▶ Op de softkey **Transfer** drukken (bij aanmelding)



- ▶ Menu openen met de softkey **Addit. functies**



- ▶ Menu openen met de softkey **Importfuncties**



- ▶ Op de softkey **Gereedschappen** drukken



- ▶ Met de cursortoetsen de directory selecteren, vervolgens met de **ENT**-toets naar het rechtervenster gaan



- ▶ Met de cursortoets de gereedschapsgegevens selecteren.



- ▶ Als alternatief alle gereedschapsgegevens markeren



- ▶ Importfilter voor conversie starten

De besturing genereert voor elk geïmporteerd bestand een tabel met de naam CONV\_\*.HTT. U kunt deze tabel met behulp van de herstelfunctie inlezen indien u het bestandsmasker instelt op het bestandstype **\*.htt**.

## 11.4 Service-pack

Wanneer wijzigingen of uitbreidingen van de besturingssoftware zijn vereist, stelt uw machinefabrikant een service-pack beschikbaar.

Doorgaans wordt het service-pack geïnstalleerd met behulp van een USB-geheugenstick van 1 GB (of meer). De benodigde software voor het service-pack is opgenomen in het bestand **setup.zip**. Dit bestand wordt opgeslagen op de USB-stick.

## Service-pack installeren

Bij de installatie van het service-pack wordt de besturing afgesloten. Beëindig daarom het bewerken van NC-programma's enzovoort voordat u de procedure start.

### AANWIJZING

#### Let op: gegevensverlies mogelijk!

De besturing maakt voorafgaand aan het installeren van een service-pack niet automatisch een gegevensback-up. Stroomuitval of andere problemen kunnen de installatie van een service-pack verstoren. Hierbij is het mogelijk dat gegevens onherstelbaar beschadigd raken of worden gewist.

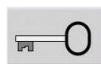
- ▶ Voorafgaand aan de installatie van het service-pack de gegevens beveiligen door een back-up te maken

Service-pack installeren:

- ▶ USB-stick aansluiten



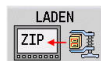
- ▶ Naar de werkstand **Organisatie** gaan



- ▶ Op de softkey **Sleutel** drukken



- ▶ Sleutelgetal 231019 invoeren
- ▶ Op de softkey **UPDATE DATA** drukken (zo nodig de softkeybalk omschakelen als de softkey niet zichtbaar is)



- ▶ Op de softkey **LADEN** drukken



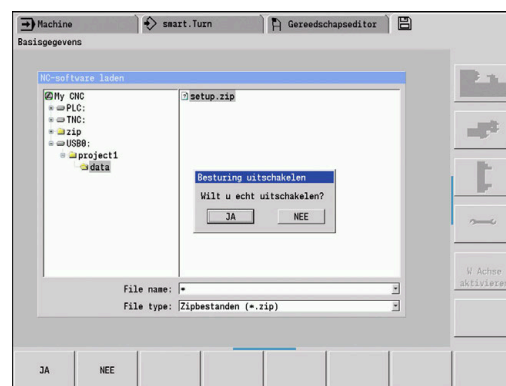
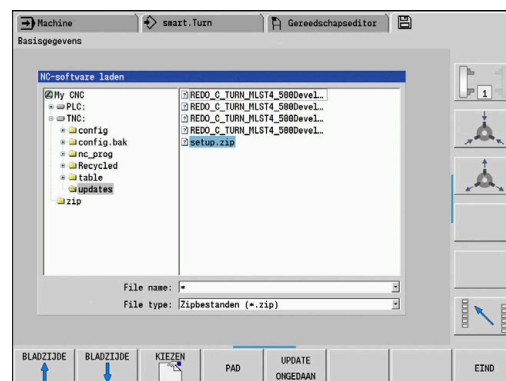
- ▶ Op de softkey **PAD** drukken om in het linkervenster de directory te selecteren



- ▶ Op de softkey **BESTANDEN** drukken om in het rechtervenster het bestand te selecteren



- ▶ Cursor plaatsen op het bestand **setup.zip**
- ▶ Op de softkey **KIEZEN** drukken
- ▶ De besturing controleert of het service-pack kan worden gebruikt voor de huidige softwareversie van de besturing
  - ▶ Bevestigingsvraag **Wilt u echt uitschakelen?** Bevestigen
  - ▶ Het update-programma wordt gestart
  - ▶ Taal (Duits of Engels) instellen
  - ▶ Update uitvoeren



Nadat het updaten is afgesloten, start de besturing automatisch opnieuw.





# 12

**HEROS-functies**

## 12.1 Remote Desktop Manager (Optie #133)

### Inleiding

Met de **Remote Desktop Manager** kunt u externe, via Ethernet verbonden computereenheden op het besturingsbeeldscherm laten weergeven en via de besturing bedienen. Daarnaast kunnen doelgericht programma's onder HEROS worden gestart of webpagina's van een externe server worden weergegeven.

Als Windows-computereenheid biedt HEIDENHAIN de IPC 6641. Met behulp van de Windows-computereenheid IPC 6641 kunt u op Windows gebaseerde toepassingen direct vanuit de besturing starten en op afstand bedienen.

- **Windows Terminal Service (RemoteFX):** geeft de desktop van een externe Windows-computer op de besturing weer
- **VNC:** verbinding met een externe computer. Geeft de desktop van een externe Windows-, Apple- of Unix-computer op de besturing weer
- **Computer uitschakelen/opnieuw opstarten:** automatisch uitschakelen van een Windows-computer configureren
- **WEB:** uitsluitend te gebruiken door hiertoe bevoegd deskundig personeel
- **SSH:** uitsluitend te gebruiken door hiertoe bevoegd deskundig personeel
- **XDMCP:** uitsluitend te gebruiken door hiertoe bevoegd deskundig personeel
- **Door gebruiker gedefinieerde verbinding:** uitsluitend te gebruiken door hiertoe bevoegd deskundig personeel




HEIDENHAIN garandeert dat een verbinding tussen HEROS 5 en de IPC 6641 werkt.

Afwijkende combinaties en verbindingen worden niet garandeerd.

## Verbinding configureren - Windows Terminal Service (RemoteFX)

### Externe computer configureren

 Voor een verbinding met de Windows Terminal Service hebt u geen extra software voor uw externe computer nodig.

Configureer de externe computer als volgt, bijv. in het besturingssysteem Windows 7:






- ▶ Selecteer via de taakbalk na het indrukken van de Windows-startknop de menuoptie **Systeembesturing**.
- ▶ Menuoptie **Systeem en veiligheid** selecteren
- ▶ Menuoptie **Systeem** selecteren
- ▶ Menuoptie **Remote-instellingen** selecteren
- ▶ In het gedeelte **Remote-ondersteuning** de functie **Verbinding voor remote-ondersteuning met deze computer toestaan** activeren
- ▶ In het gedeelte **Remotedesktop** de functie **Verbindingen van computers toestaan waarop een willekeurige versie van remotedesktop wordt uitgevoerd** activeren
- ▶ Instellingen met **OK** bevestigen

### Besturing configureren

Configureer de besturing als volgt:

- ▶ Met de toets **DIADUR** het **HEROS-menu** openen
- ▶ Menuoptie **Remote Desktop Manager** selecteren
- ▶ De besturing opent het aparte venster **Selectie serverbesturingssysteem**.
- ▶ Gewenst besturingssysteem selecteren
  - Win XP
  - Win 7
  - Win 8.X
  - Win 10
  - Andere Windows
- ▶ Op **OK** drukken
- ▶ De besturing opent een apart venster **Verbinding bewerken**.
- ▶ Verbindingsinstellingen definiëren

Instelling	Betekenis	Invoer
Verbindingsnaam	Naam van de verbinding in de <b>Remote Desktop Manager</b>	Verplicht
	<div style="border: 1px solid black; padding: 5px;"> <p><b>i</b> De naam van de verbinding mag de volgende tekens bevatten:            A B C D E F G H I J K L M N O P Q R S T U V W X Y Z a b c d e            f g h i j k l m n o p q r s t u v w x y z 0 1 2 3 4 5 6 7 8 9 _            Wanneer u een bestaande verbinding bewerkt, wist de besturing automatisch alle onrechtmatige tekens uit de naam.</p> </div>	
Opnieuw starten na het einde van de verbinding	Instellingen bij beëindigde verbinding: <ul style="list-style-type: none"> <li>■ Altijd opnieuw starten</li> <li>■ Nooit opnieuw starten</li> <li>■ Altijd na een fout</li> <li>■ Vragen na een fout</li> </ul>	Verplicht
Automatisch starten bij aanmelding	Automatisch verbinding tot stand brengen bij het starten van de besturing	Verplicht
Aan favorieten toevoegen	Pictogram van de verbinding in de taakbalk: <ul style="list-style-type: none"> <li>▶ Eén keer klikken met de linkermuisknop</li> <li>&gt; De besturing gaat naar het bureaublad van de verbinding.</li> <li>▶ Eén keer klikken met de rechtermuisknop</li> <li>&gt; De besturing toont het verbindingsmenu.</li> </ul>	Verplicht
Naar volgende workspace verplaatsen	Nummer van de desktop voor de verbinding, waarbij de desktop 0 voor de NC-software is gereserveerd Standaardinstelling is het derde bureaublad Selecteer desktop 1 als werkoppervlak voor de verbinding	Verplicht
USB-massageheugen vrijgeven	Toegang tot aangesloten USB-massageheugen toestaan	Verplicht
Privéverbinding	Verbinding alleen te zien en te gebruiken voor de maker	Verplicht
Computer	Hostnaam of IP-adres van de externe computer HEIDENHAIN adviseert de volgende instelling voor de IPC(6641): <b>IPC6641.machine.net</b> Daarvoor moet in het Windows-besturingssysteem de hostnaam <b>IPC6641</b> worden toegewezen aan de IPC.	Verplicht
	<div style="border: 1px solid black; padding: 5px;"> <p><b>i</b> De code <b>.machine.net</b> is hierbij van groot belang. Door invoer van <b>.machine.net</b> zoekt de besturing automatisch op de Ethernet-interface <b>X116</b> en niet op de interface <b>X26</b>, waardoor toegangstijd wordt verkort.</p> </div>	
Gebruikersnaam	Naam van de gebruiker	Verplicht
Wachtwoord	Wachtwoord van de gebruiker	Verplicht
Windows-domein	Domein van de externe computer	Optio- neel
Modus Volledig scherm of door de gebruiker gedefiniëerde venstergrootte	Grootte van het verbindingsvenster	Verplicht

Instelling	Betekenis	Invoer
<b>Multimedia-uitbreidingen</b>	Maakt hardwareversnelling mogelijk bij het afspelen van video's. Voor bepaalde formaten is het Fluendo Codec Pack vereist, tegen vergoeding verkrijgbaar, bijvoorbeeld voor MP4-bestanden.	Optioneel
	 Installatie van aanvullende software wordt gedaan door uw machinefabrikant.	
<b>Touchscreen-invoer</b>	Maakt bediening van multitouchsystemen en -toepassingen mogelijk	Optioneel
<b>Encryptie</b>	Zorgt voor de geschikte encryptie voor het gebruikte Windows-systeem	Verplicht
	 Bij het activeren van de functie <b>Encryptie</b> dient u de invoeren <b>-sec-tls -sec-nla</b> te verwijderen uit het invoerveld <b>Aanvullende opties</b> . Als er zich problemen voordoen, dient u te proberen om verbinding te maken terwijl de functie uitgeschakeld is. Analyse is alleen mogelijk met behulp van de Windows-logbestanden.	
<b>Kleurdiepte</b>	Instelling voor de weergave van het externe systeem op de besturing	Verplicht
<b>Lokaal werkende toetsen</b>	Snelkoppelingen voor het automatisch schakelen van actieve verbindingen en werkoppervlakken (workspaces of desktops) Standaardinstelling: <ul style="list-style-type: none"> <li>■ <b>Super_R</b> komt overeen met de rechter DIADUR-toets en schakelt tussen de actieve verbindingen</li> <li>■ <b>F12</b> schakelt tussen werkoppervlakken</li> </ul>	Verplicht
	 Bij de touchscreen van de MANUALplus 620 kunt u het werkoppervlak via het touchkeyboard selecteren.	
	Daarbij kunnen ook standaard-instellingen worden gewijzigd of aanvullende gegevens worden ingevoerd.	
<b>Max. verbindingstijd (sec.)</b>	Wachtijd voor verbinding Bij een time-out wordt de verbinding automatisch verbroken	Verplicht
<b>aanvullende opties</b>	Uitsluitend te gebruiken door hiertoe bevoegd deskundig personeel Aanvullende commandoregels met overdrachtparameters	Verplicht
	 Bij het activeren van de functie <b>Encryptie</b> dient u de invoeren <b>-sec-tls -sec-nla</b> te verwijderen uit het invoerveld <b>Aanvullende opties</b> .	
<b>USB-apparaat direct koppelen</b>	Doorgave van de op de controller aangesloten USB-apparaten aan de Windows-computer, bijv. 3D-muis voor het bedienen van CAD-programma's. Hiervoor dient de software Eltima EveUSB te zijn geïnstalleerd op de Windows-computer.	Optioneel
	 Gekoppelde USB-apparaten zijn tijdens de aansluiting op de Windows-computer niet beschikbaar op de besturing.	

HEIDENHAIN adviseert voor de koppeling van de IPC 6641 een RemoteFX-verbinding te gebruiken.

Via RemoteFX wordt het beeldscherm van de externe computer niet, zoals bij VNC, gespiegeld maar wordt daarvoor een eigen bureaublad geopend. Het bureaublad dat op de externe computer actief is op het moment dat de verbinding tot stand wordt gebracht, wordt dan geblokkeerd of de gebruiker wordt afgemeld. Daardoor wordt bediening van twee zijden uitgesloten.

## Verbinding configureren – VNC

### Externe computer configureren



Voor een verbinding met VNC hebt u een extra VNC-server voor uw externe computer nodig.

Installeer en configureer de VNC-server, bijv. de TightVNC Server, voordat de besturing wordt geconfigureerd.

- ▶ Met de toets **DIADUR** het **HEROS-menu** openen
- ▶ Menuoptie **Remote Desktop Manager** selecteren
- ▶ De besturing opent de **Remote Desktop Manager**.
- ▶ Op **Nieuwe verbinding** drukken
- ▶ **VNC** indrukken
- ▶ De besturing opent een apart venster **Verbinding bewerken**.
- ▶ Verbindingsinstellingen definiëren

Instelling	Betekenis	Invoer
<b>Verbindingsnaam:</b>	Naam van de verbinding in de <b>Remote Desktop Manager</b>	Verplicht
	<div style="border: 1px solid black; padding: 5px;">  De naam van de verbinding mag de volgende tekens bevatten:            A B C D E F G H I J K L M N O P Q R S T U V W X Y Z a b c            d e f g h i j k l m n o p q r s t u v w x y z 0 1 2 3 4 5 6 7 8 9            –            Wanneer u een bestaande verbinding bewerkt, wist de besturing automatisch alle onrechtmatige tekens uit de naam.         </div>	
<b>Opnieuw starten na einde van verbinding:</b>	Instellingen bij beëindigde verbinding: <ul style="list-style-type: none"> <li>■ Altijd opnieuw starten</li> <li>■ Nooit opnieuw starten</li> <li>■ Altijd na een fout</li> <li>■ Vragen na een fout</li> </ul>	Verplicht
<b>Automatisch starten bij aanmelding</b>	Automatisch verbinding tot stand brengen bij het starten van de besturing	Verplicht
<b>Aan favorieten toevoegen</b>	Pictogram van de verbinding in de taakbalk: <ul style="list-style-type: none"> <li>▶ Eén keer klikken met de linkermuisknop</li> <li>▶ De besturing gaat naar het bureaublad van de verbinding.</li> <li>▶ Eén keer klikken met de rechtermuisknop</li> <li>▶ De besturing toont het verbindingsmenu.</li> </ul>	Verplicht
<b>Naar volgende workspace verplaatsen</b>	Nummer van de desktop voor de verbinding waarbij de desktops 0 en 1 voor de NC-software zijn gereserveerd Standaardinstelling is het derde bureaublad	Verplicht
<b>USB-massageheugen vrijgeven</b>	Toegang tot aangesloten USB-massageheugen toestaan	Verplicht
<b>Privéverbinding</b>	Verbinding alleen te zien en te gebruiken voor de maker	Verplicht
<b>Calculator</b>	Hostnaam of IP-adres van de externe computer. In de aanbevolen configuratie van de IPC 6641 is het IP-adres 192.168.254.3	Verplicht
<b>Gebruikersnaam:</b>	Naam van de gebruiker die moet worden aangemeld	Verplicht

Instelling	Betekenis	Invoer
<b>Wachtwoord</b>	Wachtwoord voor verbinding met de VNC-server	Verplicht
<b>Modus Volledig scherm of Door gebruiker gedef. venstergrootte:</b>	Grootte van het verbindingsvenster	Verplicht
<b>Andere verbindingen toestaan (share)</b>	Toegang tot de VNC-server ook aan andere VNC-verbindingen toestaan	Verplicht
<b>Alleen bekijken (viewonly)</b>	In de weergavemodus kan de externe computer niet worden bediend	Verplicht
Invoer in het gedeelte <b>Uitgebreide opties</b>	Uitsluitend te gebruiken door hiertoe bevoegd deskundig personeel	Optioneel

Via VNC wordt het beeldscherm van de externe computer direct gespiegeld. Het actieve bureaublad op de externe computer wordt niet automatisch geblokkeerd.

Bovendien is het bij een VNC-verbinding mogelijk de externe computer via het Windows-menu compleet af te sluiten. Omdat de computer via geen verbinding opnieuw geboot kan worden, moet deze dan daadwerkelijk uit- en weer worden ingeschakeld.

## Uitschakelen of rebootten van een externe computer

### AANWIJZING

#### Let op: gegevensverlies mogelijk!


Wanneer externe computers niet goed worden afgesloten, is het mogelijk dat gegevens onherstelbaar beschadigd raken of worden gewist.

- ▶ Automatisch uitschakelen van de Windows-computer configureren

Configureer de besturing als volgt:

- ▶ Met de toets **DIADUR** het **HEROS-menu** openen
- ▶ Menuoptie **Remote Desktop Manager** selecteren
- > De besturing opent de **Remote Desktop Manager**.
- ▶ Op **Nieuwe verbinding** drukken
- ▶ Op **Computer uitschakelen/opnieuw opstarten** drukken
- > De besturing opent een apart venster **Verbinding bewerken**.
- ▶ Verbindingsinstellingen definiëren



Instelling	Betekenis	Invoer
Verbindingsnaam:	Naam van de verbinding in de <b>Remote Desktop Manager</b>	Verplicht
	<div style="border: 1px solid black; padding: 5px;"> <p> De naam van de verbinding mag de volgende tekens bevatten:  A B C D E F G H I J K L M N O P Q R S T U V W X Y Z a b c  d e f g h i j k l m n o p q r s t u v w x y z 0 1 2 3 4 5 6 7 8 9  –  Wanneer u een bestaande verbinding bewerkt, wist de besturing automatisch alle onrechtmatige tekens uit de naam.</p> </div>	
Opnieuw starten na einde van verbinding:	Bij deze verbinding niet nodig	-
Automatisch starten bij aanmelding	Bij deze verbinding niet nodig	-
Aan favorieten toevoegen	Pictogram van de verbinding in de taakbalk: <ul style="list-style-type: none"> <li>▶ Eén keer klikken met de linkermuisknop</li> <li>&gt; De besturing gaat naar het bureaublad van de verbinding.</li> <li>▶ Eén keer klikken met de rechtermuisknop</li> <li>&gt; De besturing toont het verbindingsmenu.</li> </ul>	Verplicht
Naar volgende workspace verplaatsen	Bij deze verbinding niet actief	-
USB-massageheugen vrijgeven	Bij deze verbinding niet zinvol	-
Privéverbinding	Verbinding alleen te zien en te gebruiken voor de maker	Verplicht
Calculator	Hostnaam of IP-adres van de externe computer. In de aanbevolen configuratie van de IPC 6641 is het IP-adres 192.168.254.3	Verplicht
Gebruikersnaam	Gebruikersnaam waarmee de besturing zich moet aanmelden	Verplicht
Wachtwoord	Wachtwoord voor verbinding met de VNC-server	Verplicht
Windows-domein:	Domein van de doelcomputer, indien nodig	Optioneel
Max. wachttijd (sec.):	De besturing geeft bij het afsluiten opdracht tot het afsluiten van de Windows-computer. Voordat de besturing de melding <b>U kunt nu uitschakelen.</b> toont, wacht de besturing <b>&lt;time-out&gt;</b> seconden. Gedurende deze tijd controleert de besturing of de Windows-computer nog bereikbaar is (poort 445). Als de Windows-computer wordt uitgeschakeld voordat de <b>&lt;time-out&gt;</b> seconden verstreken zijn, dan wordt niet langer gewacht.	Verplicht
Extra wachttijd:	Wachttijd nadat de Windows-computer niet meer bereikbaar is. Windows-toepassingen kunnen de uitschakeling van de pc vertraagen na het sluiten van poort 445.	Verplicht
Forceren	Alle programma's op de Windows-computer worden afgesloten, ook wanneer nog dialogen geopend zijn. Als <b>Forceren</b> niet is ingesteld, dan wacht Windows maximaal 20 seconden. Daardoor wordt het afsluiten vertraagd, of de Windows-computer wordt uitgeschakeld voordat Windows is afgesloten.	Verplicht
Opnieuw starten	Reboot van de Windows-computer uitvoeren	Verplicht

Instelling	Betekenis	Invoer
<b>Uitvoeren bij herstart</b>	Reboot van de Windows-computer wanneer de besturing een reboot uitvoert. Werkt alleen bij een reboot van de besturing via het shutdown-pictogram rechtsonder in de taakbalk of als een reboot wordt geactiveerd door wijzigen van systeeminstellingen (bijvoorbeeld netwerkinstellingen).	Verplicht
<b>Uitvoeren bij uitschakelen</b>	Uitschakelen van de Windows-computer wanneer de besturing wordt afgesloten (geen reboot). Normaal is dit wat er gebeurt. Ook de <b>END</b> -toets activeert dan geen reboot meer.	Verplicht
Invoer in het gedeelte <b>Uitgebreide opties</b>	Uitsluitend te gebruiken door hiertoe bevoegd deskundig personeel	Optioneel

## Verbinding starten en beëindigen

Nadat een verbinding is geconfigureerd, wordt deze verbinding als pictogram in het venster van de **Remote Desktop Manager** weergegeven. Als u een verbinding markeert, kunt u de menuopties **Verbinding starten** en **Verbinding beëindigen** selecteren.

Als het bureaublad van de externe verbinding of de externe computer actief is, worden alle met de muis of het alfanumerieke toetsenbord ingevoerde gegevens daar naartoe verzonden.

Wanneer het besturingssysteem HEROS 5 wordt afgesloten, beëindigt de besturing automatisch alle verbindingen. Houd er rekening mee dat hier alleen de verbinding wordt beëindigd, maar dat de externe computer of het externe systeem niet automatisch wordt afgesloten.

**Verdere informatie:** "Uitschakelen of reboorten van een externe computer", Pagina 700

U kunt als volgt wisselen tussen de derde desktop en de besturingsinterface:

- Met de rechter DIADUR-toets op het alfanumerieke toetsenbord
- Via de taakbalk
- Met behulp van een werkstandtoets

## Verbindingen exporteren en importeren

Met de functies **Verbindingen exporteren** en **Verbindingen importeren** kunt u een back-up maken van de verbindingen van de **Remote Desktop Manager** en deze herstellen.



Om bij geactiveerd gebruikersbeheer openbare verbindingen te maken en te bewerken, is de rol HEROS.SetShares nodig. Gebruikers zonder deze rol kunnen openbare verbindingen starten en beëindigen, maar alleen privéverbindingen importeren, maken en bewerken.

Om een verbinding te exporteren, gaat u als volgt te werk:

- ▶ Met de toets **DIADUR** het **HEROS-menu** openen
- ▶ Menuoptie **Remote Desktop Manager** selecteren
- > De besturing opent de **Remote Desktop Manager**.
- ▶ Gewenste verbinding selecteren
- ▶ In de menubalk pijlsymbool rechts selecteren
- > De besturing opent een keuzemenu.
- ▶ **Verbindingen exporteren** selecteren
- > De besturing opent een apart venster.
- ▶ Naam van het opgeslagen bestand definiëren
- ▶ Doelmap selecteren
- ▶ **Opslaan** selecteren
- > De besturing slaat de verbindingsgegevens op onder de in het aparte venster gedefinieerde naam.

Om een verbinding te importeren, gaat u als volgt te werk:

- ▶ **Remote Desktop Manager** openen
- ▶ In de menubalk pijlsymbool rechts selecteren
- > De besturing opent een keuzemenu.
- ▶ **Verbindingen importeren** selecteren
- > De besturing opent een apart venster.
- ▶ Bestand selecteren
- ▶ **Openen** selecteren
- > De besturing maakt de verbinding onder de naam die oorspronkelijk in de **Remote Desktop Manager** is gedefinieerd.

## Privéverbindingen

Met gebruikersbeheer kan elke gebruiker privéverbindingen maken. Een privéverbinding kan alleen worden bekeken en gebruikt door de gebruiker die deze heeft gemaakt.





- Als u privéverbindingen maakt voordat u gebruikersbeheer activeert, zijn deze verbindingen niet meer beschikbaar als gebruikersbeheer actief is.  
Wijzig privéverbindingen in openbare verbindingen voordat u gebruikersbeheer inschakelt of exporteer de verbindingen.
- Om openbare verbindingen te maken en te bewerken, is het recht HEROS.SetShares noodzakelijk. Gebruikers zonder dit recht kunnen openbare verbindingen starten en beëindigen, maar alleen privéverbindingen importeren, maken en bewerken.

**Verdere informatie:** "Roldefinities", Pagina 763

Ga als volgt te werk om een verbinding te maken:

- ▶ Met de toets **DIADUR** het **HEROS-menu** openen
- ▶ Menuoptie **Remote Desktop Manager** selecteren
- > De besturing opent de **Remote Desktop Manager**.
- ▶ **Nieuwe verbinding** selecteren
- ▶ Gewenste gereedschapsnummer selecteren, bijvoorbeeld **Computer uitschakelen/opnieuw opstarten**
- > De besturing opent een apart venster **Verbinding bewerken**.
- ▶ Verbindingsinstellingen definiëren
- ▶ **Privéverbinding** selecteren
- ▶ Op **OK** drukken
- > De besturing maakt een privéverbinding.

De besturing geeft privéverbindingen met een symbool aan:

Symbol	Betekenis
	Openbare verbinding
	Privéverbinding

U kunt met de functie **Verbindingen exporteren** afzonderlijke back-ups maken van de verbindingen.

**Verdere informatie:** "Verbindingen exporteren en importeren", Pagina 703

Bij geactiveerd gebruikersbeheer slaat de besturing de privéverbindingen op in de directory **HOME:** van de gebruiker. Wanneer u met de HEROS-functie **NC/PLC Backup** een back-up maakt, slaat de besturing ook de privéverbindingen op. U kunt kiezen of de besturing een back-up maakt van de directory home: voor de huidige gebruiker of voor alle gebruikers.

## 12.2 Extra tools voor ITC's

Met de volgende extra tools kunt u verschillende instellingen voor de touchscreens van de aangesloten ITC's uitvoeren.

ITC's zijn industrie-pc's zonder eigen opslagmedia en zodoende zonder eigen besturingssysteem. Deze eigenschappen vormen het onderscheid tussen de ITC's en de IPC's.

ITC's worden gebruikt bij veel grote machines, bijv. als klonen van de eigenlijke besturing.



Raadpleeg uw machinehandboek!

De weergave en de functies van de aangesloten ITC's en IPC's worden gedefinieerd en geconfigureerd door uw machinefabrikant.

Extra tool	Toepassing
ITC Calibration	4-puntskalibratie
ITC Gestures	Configuratie van de gebarenbediening
ITC Touchscreen Configuration	Selectie van de aanraakgevoeligheid



De extra tools voor de ITC's worden door de besturing in de taakbalk uitsluitend bij aangesloten ITC's geboden.

Met behulp van de extra tool **ITC Calibration** stemt u de positie van de weergegeven muisaanwijzer af op de werkelijke aanraakpositie van uw vinger.

Een kalibratie met de extra tool **ITC Calibration** is in de volgende gevallen aan te raden:

- na vervanging van het touchscreen
- bij wijziging van de touchscreen-positie (parallaxfout op grond van de gewijzigde gezichtshoek)

De kalibratie omvat de volgende stappen:

- ▶ De extra tool van de besturing via de taakbalk starten
- > De ITC opent de kalibratie-interface met vier aanraakpunten in de beeldschermhoeken
- ▶ Achtereenvolgens de vier weergegeven aanraakpunten aanraken
- > De ITC sluit de kalibratie-interface na een succesvolle kalibratie

Met behulp van de extra tool **ITC Gestures** configureert de machinefabrikant de gebarenbediening van het touchscreen.



Raadpleeg uw machinehandboek!

Deze functie mag alleen in overleg met uw machinefabrikant worden toegepast!

Met behulp van de extra tool **ITC Touchscreen Configuration** selecteert u de aanraakgevoeligheid van het touchscreen.

De ITC biedt u de volgende selectiemogelijkheden:

- **Normal Sensitivity (Cfg 0) (normaal)**
- **High Sensitivity (Cfg 1) (hoog)**
- **Low Sensitivity (Cfg 2) (laag)**

Gebruik standaard de instelling **Normal Sensitivity (Cfg 0)**.  
Wanneer u bij deze instelling problemen hebt bij de bediening met handschoenen, selecteer dan de instelling **High Sensitivity (Cfg 1)**.



Wanneer het touchscreen van de ITC niet beschermd is tegen spatwater, selecteer dan de instelling **Low Sensitivity (Cfg 2)**. Hiermee voorkomt u dat de ITC waterdruppels beschouwt als aanrakingen.

De configuratie omvat de volgende stappen:

- ▶ De extra tool van de besturing via de taakbalk starten
- > De TNC opent een apart venster met drie selectiepunten
- ▶ Aanraakgevoeligheid selecteren
- ▶ Knop **OK** indrukken
- > De ITC sluit het aparte venster

## 12.3 Window-Manager



Raadpleeg uw machinehandboek!

Uw machinefabrikant bepaalt de beschikbare functies en de werking van de Window-Manager.

Op de besturing hebt u de Window-Manager Xfce tot uw beschikking. Xfce is een standaardapplicatie voor UNIX-besturingssystemen waarmee de grafische gebruikersinterface kan worden beheerd. Met de Window-Manager kunnen de volgende functies worden uitgevoerd:

- Taakbalk voor het omschakelen tussen verschillende applicaties (gebruikersinterfaces) weergeven
- Extra desktop beheren waarop speciale applicaties van uw machinefabrikant kunnen draaien
- Sturen van de focus tussen applicaties van de NC-software en applicaties van de machinefabrikant
- De grootte en positie van aparte vensters (pop-upvensters) kunnen worden gewijzigd. De aparte vensters kunnen ook worden gesloten, teruggezet en geminimaliseerd.



De besturing toont linksboven op het beeldscherm een ster wanneer een toepassing van de Window-Manager of de Window-Manager zelf een fout heeft veroorzaakt. Ga in dat geval naar de Window-manager en verhelp het probleem. Raadpleeg het machinehandboek, indien nodig.

### Overzicht taakbalk

Via de taakbalk kunt u met de muis diverse werkgebieden selecteren. De besturing beschikt over de volgende werkgebieden:

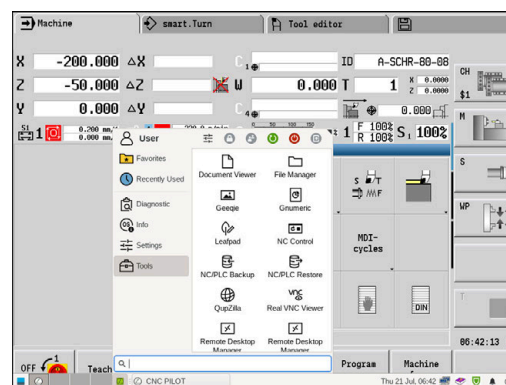
- Werkgebied 1: oppervlak van de besturing
- Werkgebied 2: toepassingen van de machinefabrikant (optioneel beschikbaar)
- Werkgebied 3: toepassingen van de machinefabrikant (optioneel beschikbaar)
- Werkgebied 4: weergave en afstandsbediening van externe computereenheden (optie #133) of toepassingen van de machinefabrikant (optioneel beschikbaar)


Bovendien kunt u via de taakbalk ook andere toepassingen selecteren die u parallel met de besturingssoftware hebt gestart, bijvoorbeeld **TNCguide**.



U kunt alle open toepassingen, rechts van het groene HEIDENHAIN-symbool, met ingedrukte linkermuisknop willekeurig tussen de werkgebieden verschuiven.

Via het groene HEIDENHAIN-symbool opent u met een muisklik een menu waarmee u informatie krijgt, instellingen kunt uitvoeren of toepassingen kunt starten.



Bereik	Functie
Kopregel	<ul style="list-style-type: none"> <li>■ Gebruikersnaam <b>Verdere informatie:</b> "Current User", Pagina 777</li> <li>■ Gebruikersinstellingen</li> <li>■ Scherm vergrendelen Alleen bij actief gebruikersbeheer</li> <li>■ Andere gebruiker</li> <li>■ Alleen bij actief gebruikersbeheer</li> <li>■ Opn. starten</li> <li>■ Afsluiten</li> <li>■ Afmelden Alleen bij actief gebruikersbeheer <b>Verdere informatie:</b> "Gebruiker wisselen of afmelden", Pagina 774</li> </ul>
Navigatie	<ul style="list-style-type: none"> <li>■ Favorieten</li> <li>■ Laatste gebruikt</li> </ul>
<b>Diagnostic</b>	<ul style="list-style-type: none"> <li>■ <b>GSmartControl:</b> uitsluitend te gebruiken door hiertoe bevoegd deskundig personeel</li> <li>■ <b>HeLogging:</b> instellingen voor interne diagnosebestanden uitvoeren</li> <li>■ <b>perf2:</b> processor- en procesbelasting controleren</li> <li>■ <b>Portscan:</b> actieve verbindingen testen <b>Verdere informatie:</b> "Portscan", Pagina 711</li> <li>■ <b>Portscan OEM:</b> uitsluitend te gebruiken door hiertoe bevoegd deskundig personeel</li> <li>■ <b>Terminal:</b> consolecommando's invoeren en uitvoeren</li> <li>■ <b>TNCdiag:</b> analyseert toestands- en diagnose-informatie van HEIDENHAIN-componenten met zwaartepunt op de aandrijvingen en verwerkt deze grafisch</li> </ul> <div style="border: 1px solid black; padding: 5px; margin-top: 10px;">  Als u <b>TNCdiag</b> wilt gebruiken, neem dan contact op met uw machinefabrikant.     </div> <ul style="list-style-type: none"> <li>■ <b>TNCscope:</b> Software voor gegevensregistratie</li> </ul>



Bereik	Functie
Instellingen	<ul style="list-style-type: none"> <li>■ <b>Helderheid van het scherm instellen:</b> Helderheid van het scherm instellen</li> <li>■ <b>Screensaver:</b> screensaver instellen <b>Verdere informatie:</b> "Screensaver met blokkering", Pagina 774</li> <li>■ <b>Current User</b> <b>Verdere informatie:</b> "Current User", Pagina 777</li> <li>■ <b>Date/Time:</b> datum en tijd instellen</li> <li>■ <b>Firewall:</b> Firewall instellen <b>Verdere informatie:</b> "Firewall", Pagina 719</li> <li>■ <b>Language/Keyboards:</b> systeemdialoogtaal en toetsenbordversie selecteren – de besturing overschrijft de instelling van de systeemdialoogtaal bij het starten met de taalinstelling van de machineparameter <b>CfgDisplayLanguage</b> (nr. 101300)</li> <li>■ <b>Network:</b> netwerkinstellingen invoeren <b>Verdere informatie:</b> "Ethernet-interface ", Pagina 730</li> <li>■ <b>OEM Function Users:</b> gebruikers van de machinefabrikantfunctie bewerken <b>Verdere informatie:</b> "Functiegebruikers van HEIDENHAIN", Pagina 762</li> <li>■ <b>PKI Admin:</b> certificaten van de besturing beheren</li> <li>■ <b>Printer:</b> printers aanmaken en beheren <b>Verdere informatie:</b> "Printer", Pagina 712</li> <li>■ <b>Screenshot Config</b> U kunt in het venster <b>Screenshot-instellingen</b> definiëren onder welk pad en bestandsnaam de besturing screenshots opslaat. De bestandsnaam kan een jokerteken bevatten, bijv. %N voor een doorlopende nummering.</li> <li>■ <b>SELinux:</b> beveiligingssoftware voor Linux-besturingssystemen instellen <b>Verdere informatie:</b> "Veiligheidssoftware SELinux", Pagina 744</li> <li>■ <b>Shares:</b> externe stations aansluiten en beheren <b>Verdere informatie:</b> "Instellingen voor netwerkstations", Pagina 740</li> <li>■ <b>UserAdmin:</b> gebruikersbeheer configureren <b>Verdere informatie:</b> "Configuratie van het gebruikersbeheer", Pagina 746</li> <li>■ <b>VNC:</b> instelling voor externe software, die bijvoorbeeld voor onderhoud toegang heeft tot de besturing (<b>V</b>irtual <b>N</b>etwork <b>C</b>omputing) <b>Verdere informatie:</b> "VNC", Pagina 713</li> <li>■ <b>WindowManagerConfig:</b> uitsluitend te gebruiken door hiertoe bevoegd deskundig personeel</li> </ul>
Info	<ul style="list-style-type: none"> <li>■ <b>About HEROS:</b> informatie over het besturingssysteem van de besturing openen</li> <li>■ <b>Over Xfce:</b> informatie over de Window Manager openen</li> </ul>

Bereik	Functie
Tools	<ul style="list-style-type: none"> <li>■ <b>Uitschakelen</b>: de besturing uitschakelen <b>Verdere informatie</b>: "Gebruiker wisselen of afmelden", Pagina 774</li> <li>■ <b>Screenshot</b>: schermafbeelding maken</li> <li>■ <b>Bestandsbeheer</b>: uitsluitend te gebruiken door hiertoe bevoegd deskundig personeel</li> <li>■ <b>Diffuse Merge Tool</b>: vergelijken en samenvoegen van tekstbestanden</li> <li>■ <b>Document Viewer</b>: bestanden weergeven en afdrukken, bijvoorbeeld PDF-bestanden</li> <li>■ <b>Geeqie</b>: grafische weergaven openen, beheren en afdrukken</li> <li>■ <b>Gnumeric</b>: tabellen openen, bewerken en afdrukken</li> <li>■ <b>IDS Camera Manager</b>: op de besturing aangesloten camera's beheren</li> <li>■ <b>Leafpad</b>: tekstbestanden openen en bewerken</li> <li>■ <b>NC Control</b>: NC-software onafhankelijk van het besturingssysteem starten of stoppen</li> <li>■ <b>NC/PLC Backup</b>: back-upbestand maken <b>Verdere informatie</b>: "Back-up en restore", Pagina 716</li> <li>■ <b>NC/PLC Restore</b>: back-upbestand terugzetten <b>Verdere informatie</b>: "Back-up en restore", Pagina 716</li> <li>■ <b>QupZilla</b>: alternatieve webbrowswer voor touch-bediening</li> <li>■ <b>Real VNC Viewer</b>: instelling invoeren voor externe software die bijvoorbeeld voor onderhoud toegang heeft tot de besturing (Virtual Network Computing)</li> <li>■ <b>Remote Desktop Manager</b> (optie #133) <b>Verdere informatie</b>: "Remote Desktop Manager (Optie #133)", Pagina 694</li> <li>■ <b>Ristretto</b>: grafische weergaven openen</li> <li>■ <b>Secure Remote Access</b>: onderhoud op afstand starten en beëindigen <b>Verdere informatie</b>: "Secure Remote Access", Pagina 723</li> <li>■ <b>TNCguide</b>: helpsysteem oproepen</li> <li>■ <b>TouchKeyboard</b>: toetsenbord voor touch-bediening openen</li> <li>■ <b>Web Browser</b>: webbrowswer starten</li> <li>■ <b>Xarchiver</b>: mappen uitpakken of comprimeren</li> </ul>
Zoeken	Zoeken in de volledige tekst naar afzonderlijke functies

## Portscan

Via de PortScan-functie kan cyclisch of handmatig worden gezocht naar alle inkomende TCP- en UDP-lijstpoorten die open zijn in het systeem. Alle gevonden poorten worden met whitelists vergeleken. Als de besturing een niet-vermelde poort vindt, wordt een overeenkomstig apart venster weergegeven.

In het **HEROS-menu Diagnostic** vindt u daarvoor de toepassingen **Portscan** en **Portscan OEM**. **Portscan OEM** kan alleen na invoer van het wachtwoord van de machinefabrikant worden uitgevoerd.

De functie **Portscan** zoekt naar alle inkomende TCP- en UDP-lijstpoorten die open zijn in het systeem en vergelijkt deze met vier in het systeem opgeslagen whitelists:

- Systeeminterne whitelists **/etc/sysconfig/portscan-whitelist.cfg** en **/mnt/sys/etc/sysconfig/portscan-whitelist.cfg**
- Whitelist voor poorten van machinefabrikantspecifieke functies, zoals voor Python-toepassingen, externe toepassingen: **/mnt/plc/etc/sysconfig/portscan-whitelist.cfg**
- Whitelist voor poorten van machinefabrikantspecifieke functies: **/mnt/tnc/etc/sysconfig/portscan-whitelist.cfg**

Elke whitelist bevat per ingevoerd gegeven het poorttype (TCP/UDP), het poortnummer, het aanbiedende programma en optionele commentaren. Als de automatische poortscanfunctie actief is, mogen alleen poorten die in de whitelists vermeld worden open zijn, voor poorten die niet worden vermeld, wordt een informatievenster geopend.

Het resultaat van de scan wordt in een logbestand (LOG:/portscan/scanlog en LOG:/portscan/scanlogevil) ingevoerd en wordt weergegeven als er nieuwe, niet in een van de whitelists vermelde poorten gevonden worden.

### Portscan handmatig starten

Ga als volgt te werk om Portscan handmatig te starten:

- ▶ De taakbalk onder aan de beeldschermrand openen  
**Verdere informatie:** "Window-Manager", Pagina 707
- ▶ Groene HEIDENHAIN-knop indrukken om het JH-menu te openen
- ▶ Menuoptie **Diagnostic** selecteren
- ▶ Menuoptie **Portscan** selecteren
- > De besturing opent een apart venster **HEROS Portscan**.
- ▶ Knop **Start** indrukken

### Portscan cyclisch starten

Ga als volgt te werk om Portscan automatisch cyclisch te starten:

Ga als volgt te werk om Portscan automatisch cyclisch te starten:

- ▶ De taakbalk onder aan de beeldschermrand openen
- ▶ Op groene HEIDENHAIN-knop drukken om het **HEROS-menu** te openen
- ▶ Menuoptie **Diagnostic** selecteren
- ▶ Menuoptie **Portscan** selecteren
- > De besturing opent een apart venster **HeRos Portscan**.
- ▶ Knop **Automatic update on** indrukken
- ▶ Tijdsinterval met de schuifregelaar instellen

## Printer

Met de functie **Printer** kunt u in het **HEROS-menu** printers aanmaken en beheren.

### Printerinstellingen openen

U kunt de printerinstellingen als volgt openen:

- ▶ De taakbalk onder aan de beeldschermrand openen
- ▶ Op groene HEIDENHAIN-knop drukken om het **HEROS-menu** te openen
- ▶ Menuoptie **Instellingen** selecteren
- ▶ Menuoptie **Printer** selecteren
- > De besturing opent de dialoog **Heros Printer Manager**.

Softkey	Functie	Betekenis
	<b>Maken</b>	Printer aanmaken
	<b>WIJZIGEN</b>	Eigenschappen van de geselecteerde printer aanpassen
	<b>KOPIËREN</b>	Kopie van de geselecteerde printer maken Deze kopie heeft eerst dezelfde eigenschappen als de gekopieerde printer. Als op dezelfde printer in staand en liggend formaat afgedrukt moet worden, kan dit nuttig zijn.
	<b>WISSEN</b>	Geselecteerde printer wissen
	<b>OMHOOG</b>	Printer selecteren
	<b>OMLAAG</b>	
	<b>STATUS</b>	Statusinformatie van de geselecteerde printer weergeven
	<b>TESTPAGINA AFDRUKKEN</b>	Testpagina op de geselecteerde printer afdrukken



De aangesloten printer moet geschikt zijn voor postscript.

## VNC

Met de functie **VNC** configureert u het gedrag van de verschillende VNC-deelnemers. Daaronder valt bijvoorbeeld de bediening via softkeys, muis en alfanumeriek toetsenbord.

De besturing biedt de volgende mogelijkheden:

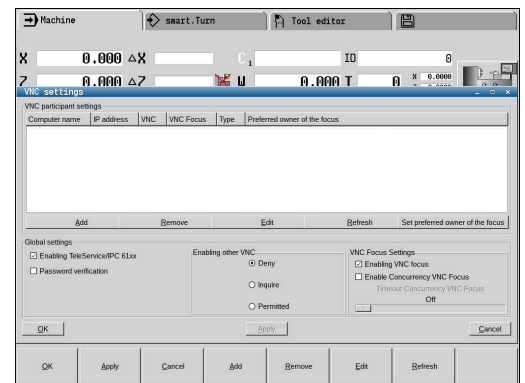
- Lijst van toegestane clients (IP-adres of naam)
- Wachtwoord voor de verbinding
- Extra serveropties
- Algemene instellingen voor de focustoekenning



Raadpleeg uw machinehandboek!

Het proces van de focustoekenning bij meerdere deelnemers of bedieningseenheden, is afhankelijk van de opbouw en de bedieningssituatie van de machine.

Deze functie moet door uw machinefabrikant worden aangepast.



### VNC-instellingen openen

Ga als volgt te werk om de **VNC-instellingen** te openen:

Ga als volgt te werk om de **VNC-instellingen** te openen:

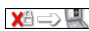
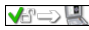
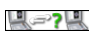
- ▶ De taakbalk onder aan de beeldschermrand openen
- ▶ Op groene HEIDENHAIN-knop drukken om het **HEROS-menu** te openen
- ▶ Menuoptie **Instellingen** selecteren
- ▶ Menuoptie **VNC** selecteren
- > De besturing opent een apart venster **VNC-instellingen**.

De besturing biedt de volgende mogelijkheden:

- Toevoegen: nieuwe VNC-viewer of deelnemer toevoegen
- Verwijderen: verwijdert de geselecteerde deelnemer. Alleen mogelijk bij handmatig ingevoerde deelnemers.
- Bewerken: configuratie van de geselecteerde deelnemer bewerken
- Actualiseren: actualiseert het scherm. Nodig bij verbindingspogingen terwijl de dialoog geopend is.

### VNC-instellingen

Dialoog	Optie	Betekenis
VNC-deelnemerinstellingen	Computernaam	IP-adres of computernaam
	VNC	verbinding van de deelnemer met de VNC-viewer
	VNC-focus	Deelnemer neemt deel aan de focustoekenning
	Type	<ul style="list-style-type: none"> <li>■ Handmatig Handmatig ingevoerde deelnemer</li> <li>■ Geweigerd Deze verbinding is niet toegestaan voor deze deelnemer</li> <li>■ TeleService en IPC activeren Deelnemer via TeleService-verbinding</li> <li>■ DHCP Andere computer die van deze computer een IP-adres krijgt</li> </ul>
Firewall-waarschuwing		<p>Waarschuwingen en opmerkingen wanneer het VNC-protocol door de instellingen van de firewall van de besturing niet voor alle VNC-deelnemers vrijgegeven is</p> <p><b>Verdere informatie:</b> "Firewall", Pagina 719.</p>
Globale instellingen	Maak RemoteAccess/IPC 61xx mogelijk	Verbinding is altijd toegestaan
	Wachtwoordverificatie	Deelnemer moet via het wachtwoord geverifieerd worden. Als deze optie actief is, moet het wachtwoord bij het tot stand brengen van de verbinding worden ingevoerd.

Dialogoog	Optie	Betekenis
Andere VNC activeren	<b>Weigeren</b>	Alle andere VNC-deelnemers worden in principe geblokkeerd.
	<b>Vragen</b>	Bij de verbindingsooging wordt een desbetreffende dialoog geopend.
	<b>Toestaan</b>	Alle andere VNC-deelnemers worden in principe toegestaan.
VNC focus-instellingen	<b>VNC-focus activeren</b>	De focustoekenning voor dit systeem activeren. Verder is er geen centrale focustoekenning. In de standaardinstelling wordt de focus actief door de focuseigenaar afgegeven door te klikken op het focussymbool. Elke andere deelnemer kan dus pas na vrijgave van de focus, door te klikken op het focus-symbool bij de desbetreffende deelnemer, de focus ophalen.
	<b>Niet-blokkerende VNC-focus toestaan</b>	In de standaardinstelling wordt de focus actief door de focus-eigenaar afgegeven door te klikken op het focussymbool. Elke andere deelnemer kan dus pas na vrijgave van de focus, door te klikken op het focussymbool bij de desbetreffende deelnemer, de focus ophalen. Bij niet-blokkerende focustoekenning kan elke deelnemer de focus op elk moment ophalen, zonder op de vrijgave door de actuele focuseigenaar te hoeven wachten.
	<b>Tijdlimiet gelijktijdige VNC-focus</b>	Tijdlimiet waarbinnen de huidige focuseigenaar het intrekken van de focus kan afwijzen of de focusafgifte kan voorkomen. Als een deelnemer de focus aanvraagt, wordt voor alle deelnemers een dialoog geopend waarmee de focuswisseling afgewezen kan worden.
Focussymbool		Actuele toestand van de VNC-focus bij de desbetreffende deelnemer: andere deelnemer heeft focus. Muis en alfanumeriek toetsenbord geblokkeerd.
		Actuele toestand van de VNC-focus bij de desbetreffende deelnemer: actuele deelnemer heeft focus. Invoer is mogelijk.
		Actuele toestand van de VNC-focus bij de desbetreffende deelnemer: aanvraag bij focuseigenaar voor afgifte van de focus aan andere deelnemer. Muis en alfanumeriek toetsenbord zijn geblokkeerd, totdat de focus eenduidig toegekend is.

Bij de instelling **Niet-blokkerende VNC-focus toestaan** verschijnt een apart venster. Met deze dialoog kan de overdracht van de focus aan de aanvragende deelnemer verhinderd worden. Als dit niet gebeurt, gaat de focus na de ingestelde tijdlimiet over naar de aanvragende deelnemer.



Activeer het selectievakje **VNC-focus activeren** alleen in combinatie met speciaal daarvoor bestemde apparaten van HEIDENHAIN, bijvoorbeeld bij een industriële computer ITC.

## Back-up en restore

Met de functies **NC/PLC Backup** en **NC/PLC Restore** kunt u afzonderlijke mappen of het gehele station **TNC**: opslaan en terugzetten. U kunt de back-upbestanden lokaal of op een netwerkstation opslaan of ze naar USB-gegevensdragers kopiëren.

Het back-upprogramma genereert een bestand **\*. tncbck** dat ook kan worden verwerkt door de pc-tool TNCbackup (onderdeel van TNCremo). Het restoreprogramma kan zowel deze bestanden als die van bestaande TNCbackup-programma's terugzetten. Door het selecteren van een **\*. tncbck**-bestand in de bestandsmanager van de besturing wordt het programma **NC/PLC Restore** automatisch gestart.

Het back-up- en terugzetproces is in meerdere stappen opgedeeld. Met de softkeys **VOORUIT** en **TERUG** kunt u tussen de stappen navigeren. Acties die specifiek zijn voor een stap worden selectief als softkeys weergegeven.

### NC/PLC Backup of NC/PLC Restore openen

Open de functie als volgt:

- ▶ De taakbalk onder aan de beeldschermrand openen
- ▶ Op groene HEIDENHAIN-knop drukken om het **HEROS-menu** te openen
- ▶ Menuoptie **Tools** selecteren
- ▶ Menuoptie **NC/PLC Backup** of **NC/PLC Restore** selecteren
- > De besturing opent het aparte venster.



**Gegevens opslaan**

Sla de gegevens van de besturing (back-up) als volgt op:

- ▶ **NC/PLC Backup** selecteren
- ▶ Type kiezen
  - Station **TNC**: opslaan
  - Directorystructuur opslaan: selectie van de directory die moet worden opgeslagen in het bestandsbeheer
  - Machineconfiguratie opslaan (alleen voor machinefabrikant)
  - Volledige back-up (alleen voor machinefabrikant)
  - Commentaar: vrij selecteerbaar commentaar voor de back-up
- ▶ Met softkey **VOORUIT** volgende stap selecteren
- ▶ Eventueel met softkey **NC SOFTWARE STOPPEN** de besturing stoppen
- ▶ Uitsluitingsregels definiëren
  - Vooraf ingestelde regels gebruiken
  - Eigen regels in de tabel schrijven
- ▶ Met softkey **VOORUIT** volgende stap selecteren
- > De besturing genereert een lijst van de bestanden die opgeslagen worden.
- ▶ Lijst controleren. Eventueel bestanden deselecteren
- ▶ Met softkey **VOORUIT** volgende stap selecteren
- ▶ Naam van back-upbestand invoeren
- ▶ Opslagpad kiezen
- ▶ Met softkey **VOORUIT** volgende stap selecteren
- > De besturing genereert het back-upbestand.
- ▶ Met de softkey **OK** bevestigen
- > De besturing sluit de back-up af en start de NC-software opnieuw.

## Gegevens terugzetten

### AANWIJZING

#### Let op: gegevensverlies mogelijk!

Tijdens het gegevensherstel (Restore-functie) worden alle bestaande gegevens zonder controlevraag overschreven. De besturing voert vóór het gegevensherstel geen automatische back-up van de bestaande gegevens door. Stroomuitval of andere problemen kunnen het gegevensherstel verstoren. Hierbij is het mogelijk dat gegevens onherstelbaar beschadigd raken of worden gewist.

- ▶ Vóór een gegevensherstel de bestaande gegevens met behulp van een back-up beveiligen

U kunt de gegevens als volgt herstellen (Restore):

- ▶ **NC/PLC Restore** selecteren
- ▶ Archief selecteren dat teruggezet moet worden
- ▶ Met softkey **VOORUIT** volgende stap selecteren
- > De besturing genereert een lijst van de bestanden die teruggezet worden.
- ▶ Lijst controleren. Eventueel bestanden deselecteren
- ▶ Met softkey **VOORUIT** volgende stap selecteren
- ▶ Eventueel met softkey **NC SOFTWARE STOPPEN** de besturing stoppen
- ▶ Archief uitpakken
- > De besturing zet de bestanden terug.
- ▶ Met de softkey **OK** bevestigen
- > De besturing start de NC-software opnieuw.

## 12.4 Firewall

### Toepassing

De besturing biedt de mogelijkheid een firewall voor de primaire netwerkinterface van de besturing en eventueel een sandbox in te stellen. U kunt deze zodanig configureren dat binnenkomend netwerkverkeer afhankelijk van de verzender en service geblokkeerd wordt en/of dat er een melding wordt weergegeven.

De firewall kan niet voor de tweede netwerkinterface van de besturing, het machinenetwerk, worden gestart.

Wanneer u de firewall activeert, geeft de besturing dit weer met een symbool rechtsonder in de taakbalk. Afhankelijk van het veiligheidsniveau waarmee de firewall is geactiveerd, verandert dit pictogram en wordt informatie verstrekt over de hoogte van de veiligheidsinstellingen:

Symbool	Betekenis
	Er wordt nog niet via de firewall beveiligd hoewel de firewall volgens de configuratie wel is geactiveerd.  Dit is bijvoorbeeld het geval als in de configuratie van de netwerkinterface een dynamisch IP-adres wordt gebruikt, maar de DHCP-server nog adres geen heeft toegekend.
	Firewall is geactiveerd met gemiddeld veiligheidsniveau
	Firewall is geactiveerd met hoog veiligheidsniveau Alle services behalve SSH zijn geblokkeerd.





Laat de standaardinstellingen door uw netwerkspecialist controleren en, indien nodig, wijzigen.

### Firewall configureren

- ▶ De taakbalk onder aan de beeldschermrand openen
- ▶ Optie **Actief** selecteren om de firewall in te schakelen
- ▶ Knop **Standaard- wrd. inst.** indrukken
- ▶ Wijzigingen met de functie **Gebruiken** overnemen
- ▶ Dialoog met de functie **OK** verlaten

## Instellingen van de firewall

Instelling	Betekenis
Actief	Firewall inschakelen of uitschakelen
Interface	Interface selecteren selectie van de interface <b>eth0</b> komt in het algemeen overeen met X26 van de hoofdcomputer MC, <b>eth1</b> komt overeen met X116. U kunt de interfaces controleren in de netwerkinstellingen op het tabblad Interfaces. Bij hoofdcomputereenheden met twee ethernet-interfaces is voor de tweede (niet-primaire) standaard de DHCP-server voor het machinenetwerk actief. Met deze instelling kan de firewall voor <b>eth1</b> niet worden geactiveerd, omdat de firewall en DHCP-server elkaar uitsluiten.
Overige geblokkeerde pakketten melden	Firewall activeren met hoog veiligheidsniveau Alle services behalve SSH zijn geblokkeerd.
ICMP-echo-antwoord blokkeren	Als deze optie is ingesteld, antwoordt de besturing niet langer op een PING-verzoek

Instelling	Betekenis
Service	<p>In deze kolom is de afkorting van de services vermeld die met deze dialoog worden geconfigureerd. Of de services zelf gestart zijn, speelt voor de configuratie hier geen rol.</p> <ul style="list-style-type: none"> <li>■ <b>DNC</b> duidt de service aan die de DNC-server via het RPC-protocol voor externe toepassingen beschikbaar stelt, die met behulp van de RemoTools SDK zijn ontwikkeld (poort 19003)</li> </ul> <div data-bbox="560 566 1463 660" style="border: 1px solid black; padding: 5px;">  Meer informatie vindt u in het handboek Remo Tools SDK.     </div> <ul style="list-style-type: none"> <li>■ <b>LDAPS</b> bevat de server, waarin de gebruikersgegevens en de configuratie van gebruikersbeheer worden opgeslagen.</li> <li>■ <b>LSV2</b> omvat de functionaliteit voor <b>TNCremo</b>, TeleService en andere HEIDENHAIN-PC-tools (poort 19000)</li> </ul> <div data-bbox="560 817 1463 1211" style="border: 1px solid black; padding: 5px;">  Als gebruikersbeheer actief is, kunt u alleen nog veilige netwerkverbindingen via SSH maken. De besturing blokkeert LSV2-verbindingen via de seriële interfaces (COM1 en COM2) en netwerkverbindingen zonder gebruikersidentificatie automatisch. Bij niet-actief gebruikersbeheer blokkeert de besturing ook automatisch onveilige LSV2- of RPC-verbindingen. Met de optionele machineparameters <b>allowUnsecureLsv2</b> (nr. 135401) en <b>allowUnsecureRpc</b> (nr. 135402) kan de machinefabrikant bepalen of de besturing onveilige verbindingen toestaat. Deze machineparameters zijn in het gegevensobject <b>CfgDncAllowUnsecur</b> (135400) opgenomen.     </div> <ul style="list-style-type: none"> <li>■ <b>SMB</b> heeft alleen betrekking op ingaande SMB-verbindingen, wanneer dus op de NC een Windows-vrijgave wordt uitgevoerd. Uitgaande SMB-verbindingen (wanneer er dus een Windows-vrijgave aan de NC wordt gekoppeld) worden door deze instelling niet beïnvloed.</li> <li>■ <b>SSH</b> betekent SecureShell-protocol (poort 22). Via dit SSH-protocol kan het LSV2 vanaf HEROS 504 veilig worden afgehandeld bij actief gebruikersbeheer <b>Verdere informatie:</b> "Gebruikersverificatie van externe toepassingen", Pagina 768</li> <li>■ <b>VNC</b>-protocol betekent toegang tot de beeldscherm inhoud. Als u deze service blokkeert, is ook met de teleservice-programma's van HEIDENHAIN geen toegang tot de beeldscherm inhoud (bijv. <b>Screenshot</b>) mogelijk. Als deze service wordt geblokkeerd, wordt in de VNC-configuratiedialoog van HEROS een waarschuwing getoond dat <b>VNC</b> in de firewall geblokkeerd is</li> </ul>
Methode	<p>Bereikbaarheid configureren</p> <p>U kunt onder <b>Methode</b> configureren of de service bereikbaar is:</p> <ul style="list-style-type: none"> <li>■ <b>Alle verbieden</b>, voor niemand bereikbaar</li> <li>■ <b>Alle toestaan</b>, voor iedereen bereikbaar</li> <li>■ <b>Enkele toestaan</b>, alleen bereikbaar voor individuele personen</li> </ul> <p>Wanneer u <b>Enkele toestaan</b> instelt, moet u de computer opgeven die toegang tot de desbetreffende service heeft. Als onder <b>Computer</b> niets wordt ingevoerd, activeert de besturing bij het opslaan van de configuratie automatisch de instelling <b>Alle verbieden</b>.</p>
Registreren	<p>Als <b>Registreren</b> actief is, geeft de besturing een <b>rode</b> melding weer als een netwerkpakket voor deze service is geblokkeerd. De besturing geeft een blauwe melding weer als een netwerkpakket voor deze service is geaccepteerd.</p>

Instelling	Betekenis
Calculator	<p>Wanneer u bij <b>Methode</b> de instelling <b>Enkele toestaan</b> hebt geselecteerd, geeft u hier de computers op.</p> <p>De computers kunnen met hun IP-adres of met een hostnaam worden ingevoerd. U kunt meerdere computers met een komma van elkaar scheiden. Als u een hostnaam gebruikt, controleert de besturing bij het afsluiten of opslaan van de dialoog of deze hostnaam in een IP-adres kan worden omgezet. Als dat niet het geval is, geeft de besturing een foutmelding weer en wordt de dialoog niet afgesloten.</p> <p>Als u een geldige hostnaam opgeeft, wordt telkens bij het opstarten van de besturing deze hostnaam in een IP-adres omgezet. Als het IP-adres van een met hostnaam ingevoerde computer wordt gewijzigd, kan het noodzakelijk zijn de besturing opnieuw te starten of formeel de configuratie van de firewall te wijzigen. Vervolgens gebruikt de besturing in de firewall het nieuwe IP-adres voor een hostnaam.</p>
Uitgebreide opties	Deze instellingen zijn uitsluitend voor uw netwerkspecialisten
Standaardwaarden instellen	De instellingen terugzetten naar de door HEIDENHAIN geadviseerde standaardwaarden

## 12.5 Secure Remote Access

### Toepassing

**Secure Remote Access** SRA biedt de mogelijkheid om een gecodeerde verbinding tussen een pc en de besturing via internet op te bouwen. Met behulp van SRA kan de besturing op een pc getoond en bediend worden, bijv. voor servicetrainingen of voor onderhoud op afstand.

### Verwante onderwerpen

- VNC-instellingen  
**Verdere informatie:** "VNC", Pagina 713

### Voorwaarden

- Bestaande internetverbinding  
**Verdere informatie:** "Venster Netwerkverbinding bewerken", Pagina 736
- De volgende instellingen in het venster **VNC-instellingen**:
  - Selectievakje **Maak RemoteAccess/IPC 61xx mogelijk** actief
  - Binnen het bereik **Andere VNC activeren** Selectievakje **Vragen** of **Toestaan** actief**Verdere informatie:** "VNC", Pagina 713
- Pc met de betaalde software RemoteAccess incl. de uitbreiding **Secure Remote Access**

#### HEIDENHAIN-Homepage



Zie het geïntegreerde helpstelsysteem van RemoteAccess voor gedetailleerde informatie.

U opent de contextgevoelige helpfunctie van de software RemoteAccess met de toets **F1**.

## Functiebeschrijving

U navigeert als volgt naar deze functie:

### Tools ► Secure Remote Access

De pc beschikt over een sessie-ID die uit tien posities bestaat en die u in het venster **HEIDENHAIN Secure Remote Access** invoert.

SRA maakt verbinding mogelijk via een VPN-server.

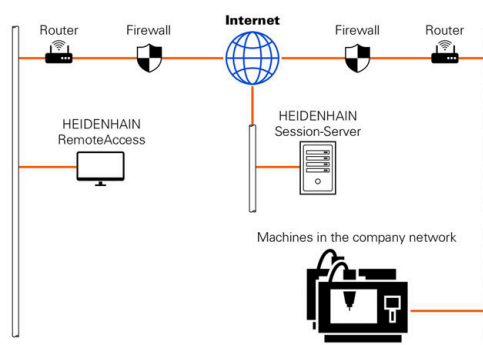
In het gedeelte **Uitgebreid** toont de besturing de voortgang van de verbindingsofbouw.

Het venster **HEIDENHAIN Secure Remote Access** omvat de volgende knoppen:

Knop	Functie
<b>Verbinden</b>	De besturing start de verbinding met de ingevoerde Session-ID.
<b>Update</b>	De besturing zoekt handmatig naar updates voor SRA. Wanneer u het venster <b>HEIDENHAIN Secure Remote Access</b> opent, zoekt de besturing automatisch naar beschikbare updates. Als er een update beschikbaar is, kunt u de update installeren. Tijdens de update start de besturing opnieuw.
<b>Config.</b>	De besturing opent het venster <b>Network settings</b> . Alleen voor netwerkspecialisten
<b>Log wrg.</b>	De besturing opent de logbestanden van de SRA.

## Instructies

Wanneer u in het venster **VNC-instellingen** de instelling **Andere VNC activeren** met **Vragen** definieert, kunt u elke verbinding toestaan of weigeren.





## 12.6 Software voor gegevensoverdracht

### Toepassing

HEIDENHAIN biedt met de software TNCremo een mogelijkheid om een Windows-pc met een HEIDENHAIN-besturing te verbinden en gegevens te verzenden.

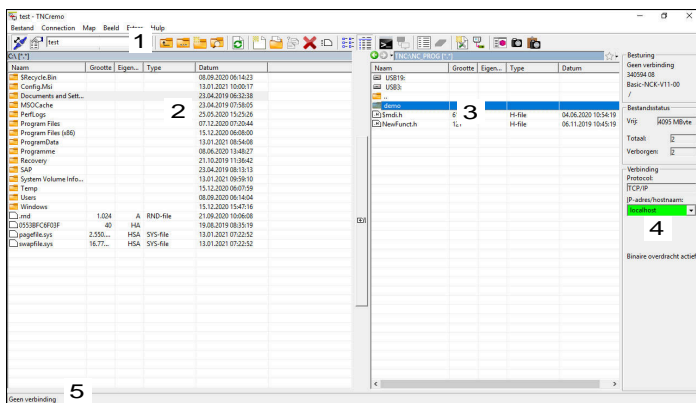
### Voorwaarden

Systeemvereisten voor TNCremo:

- Besturingssysteem van de pc:
  - Windows 8
  - Windows 10
- 2 GB interne geheugenruimte op de pc
- 15 MB vrij geheugen op de pc
- Een netwerkverbinding met de besturing

### Functiebeschrijving

De data-overdrachtsoftware TNCremo bevat de volgende gebieden:



- 1 Gereedschapsbalk  
In dit gedeelte vindt u de belangrijkste functies van TNCremo.
- 2 Bestandenlijst pc  
In dit gedeelte toont TNCremo alle mappen en bestanden van het aangesloten station, bijvoorbeeld harde schijf van een Windows-pc of een USB-stick.
- 3 Bestandenlijst besturing  
In dit gedeelte toont TNCremo alle mappen en bestanden van het gekoppelde besturingsstation.
- 4 Statusweergave  
In de statusweergave toont TNCremo informatie over de huidige verbinding.
- 5 Verbindingsstatus  
De verbindingsstatus geeft aan of er op dit moment een verbinding actief is.



Zie het geïntegreerde helpstelsysteem van TNCremo voor gedetailleerde informatie.

U opent de contextgevoelige helpfunctie van de software TNCremo met de toets **F1**.

### TNCremo installeren

U kunt TNCremo als volgt op een pc installeren:

- ▶ Start installatieprogramma SETUP.EXE met de verkenner
- ▶ Volg de aanwijzingen van de installatieroutine

### TNCremo starten

Onder Windows 10 kunt u TNCremo als volgt starten:

- ▶ Windows-toets indrukken
- ▶ Map HEIDENHAIN selecteren
- ▶ TNCremo selecteren
- of
- ▶ Op het bureaubladpictogram TNCremo dubbelklikken

### Verbinding configureren

Voordat u verbinding maakt met de besturing, moet u de verbinding configureren.

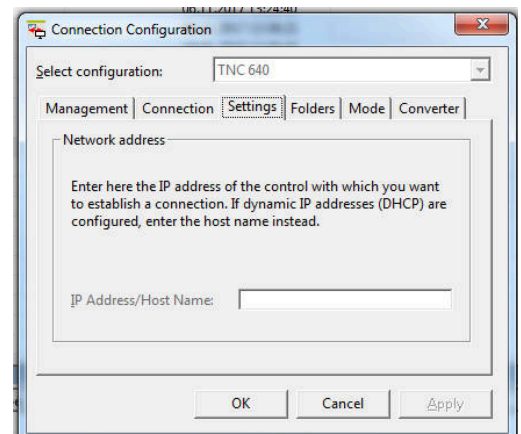
U configureert een verbinding als volgt:



- ▶ Selecteer de functie **Configuratie vastleggen**
- TNCremo opent het venster **Verbindingsconfiguratie**.
- ▶ Selecteer tabblad **Beheer**
- ▶ Selecteer functie **Nieuw...**
- TNCremo opent het venster **Nieuwe configuratie**.
- ▶ Voer de naam van de verbinding in
- ▶ **OK** selecteren
- TNCremo opent automatisch het tabblad **Verbinding**.
- ▶ Selecteer **Verbindingstype**

**i** Als u het vooraf ingestelde verbindingstype gebruikt, wordt via de Ethernet-interface een netwerkverbinding (TCP/IP) tot stand gebracht.

- ▶ Selecteer tabblad **Instellingen**
- ▶ Voer het **IP-adres/de hostnaam** van de besturing in
- ▶ **OK** selecteren
- TNCremo slaat de configuratie op.



### Verbinding met de besturing tot stand brengen

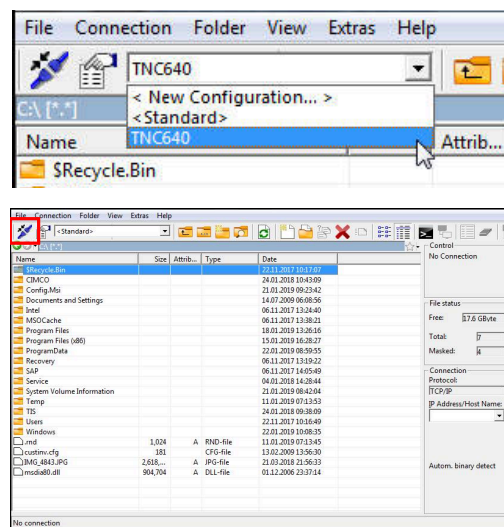
Wanneer u een verbinding hebt geconfigureerd, kunt u de pc met de besturing verbinden.

U maakt de verbinding met de besturing als volgt:

- ▶ Selecteer de geconfigureerde verbinding in het keuzemenu



- ▶ Selecteer functie **Verbinding maken**
- ▶ De verbinding met de besturing wordt tot stand gebracht.



### Station wijzigen

U kunt het in TNCremo weergegeven station van de pc of de besturing omschakelen.

U wijzigt het weergegeven station als volgt:

- ▶ Selecteer de bestandenlijst van de pc of de besturing



- ▶ Selecteer functie **MAP/station wisselen**
- ▶ TNCremo opent een apart venster.
- ▶ Selecteer het gewenste station in het keuzemenu
- ▶ **OK** selecteren
- ▶ TNCremo toont het geselecteerde station.

### Instructies

- Als gebruikersbeheer actief is, kunt u alleen nog veilige netwerkverbindingen via SSH maken. De besturing blokkeert LSV2-verbindingen via de seriële interfaces (COM1 en COM2) en netwerkverbindingen zonder gebruikersidentificatie automatisch.

Bij niet-actief gebruikersbeheer blokkeert de besturing ook automatisch onveilige LSV2- of RPC-verbindingen. Met de optionele machineparameters **allowUnsecureLsv2** (nr. 135401) en **allowUnsecureRpc** (nr. 135402) kan de machinefabrikant bepalen of de besturing onveilige verbindingen toestaat. Deze machineparameters zijn in het gegevensobject **CfgDncAllowUnsecur** (135400) opgenomen.

- U kunt de nieuwste versie van de software TNCremo gratis downloaden van **HEIDENHAIN-Homepage**.

## 12.7 bestandsoverdracht met SFTP (SSH File Transfer Protocol)

### Toepassing

SFTP (SSH File Transfer Protocol) biedt een veilige manier om clienttoepassingen met de besturing te verbinden en bestanden met hoge snelheid van een pc naar de besturing over te brengen. De verbinding wordt via een SSH-tunnel geleid.

### Verwante onderwerpen

- Gebruikersbeheer  
**Verdere informatie:** "Gebruikersbeheer", Pagina 745
- Principe van de SSH-verbinding  
**Verdere informatie:** "Gebruikersverificatie van externe toepassingen", Pagina 768
- Firewall-instellingen  
**Verdere informatie:** "Firewall", Pagina 719

### Voorwaarden

- Pc-software TNCremo vanaf versie 3.3 geïnstalleerd  
**Verdere informatie:** "Software voor gegevensoverdracht", Pagina 725
- Dienst **SSH** in de firewall van de besturing toegestaan  
**Verdere informatie:** "Firewall", Pagina 719

### Functiebeschrijving

SFTP is een veilig overdrachtprotocol dat verschillende besturingssystemen voor clienttoepassingen ondersteunt.

Om verbinding te maken, hebt u een sleutelbaar nodig, bestaande uit een openbare en een privésleutel. U kunt de openbare sleutel naar de besturing sturen en deze met behulp van gebruikersbeheer aan een gebruiker toewijzen. De privésleutel heeft de clienttoepassing nodig om een verbinding met de besturing tot stand te brengen.

HEIDENHAIN adviseert het sleutelbaar met de toepassing CreateConnections te genereren. CreateConnections wordt samen met de pc-software TNCremo vanaf versie 3.3 geïnstalleerd. Met CreateConnections kunt u de openbare sleutel direct naar de besturing overdragen en aan een gebruiker toewijzen.

U kunt het sleutelbaar ook met andere software maken.

## SFTP-Maak verbinding met CreateConnections

Voor een SFTP-verbinding met behulp van CreateConnections moet worden voldaan aan de volgende voorwaarden:

- Verbinding met veilig protocol, bijv. **TCP/IP Secure**
- Gebruikersnaam en wachtwoord van de gewenste gebruiker bekend



Als u de openbare sleutel naar de besturing verzendt, moet u het wachtwoord van de gebruiker twee keer invoeren.

Als gebruikersbeheer niet actief is, is de gebruiker **user** aangemeld. Het wachtwoord voor de gebruiker **user** is **user**.

## Instructies

- Als gebruikersbeheer actief is, kunt u alleen nog veilige netwerkverbindingen via SSH maken. De besturing blokkeert LSV2-verbindingen via de seriële interfaces (COM1 en COM2) en netwerkverbindingen zonder gebruikersidentificatie automatisch. Bij niet-actief gebruikersbeheer blokkeert de besturing ook automatisch onveilige LSV2- of RPC-verbindingen. Met de optionele machineparameters **allowUnsecureLsv2** (nr. 135401) en **allowUnsecureRpc** (nr. 135402) kan de machinefabrikant bepalen of de besturing onveilige verbindingen toestaat. Deze machineparameters zijn in het gegevensobject **CfgDncAllowUnsecur** (135400) opgenomen.
- Tijdens de verbinding zijn de rechten van de gebruiker waaraan de gebruikte sleutel is gekoppeld, actief. Afhankelijk van deze rechten variëren de getoonde directory's en bestanden en de toegangsmogelijkheden.
- U kunt een openbare sleutel ook met behulp van een USB-apparaat of een netwerkstation naar de besturing sturen. In dat geval hoeft u het selectievakje **Authenticatie met wachtwoord wordt toegestaan** niet te activeren.
- In het venster **Certific. en sleutels** kunt u in het gedeelte **Extern beheerd SSH-sleutelbestand** een bestand met extra openbare SSH-sleutels kiezen. Hierdoor kunt u SSH-sleutels gebruiken zonder deze naar de besturing te moeten sturen.

## 12.8 Ethernet-interface

### Inleiding

Om de besturing als client in een netwerk te integreren, is de besturing standaard voorzien van een Ethernet-interface.

De besturing verzendt gegevens via de Ethernet-interface door middel van de volgende protocollen:

- **CIFS** (common internet file system) of **SMB** (server message block)  
De besturing ondersteunt bij deze protocollen de versies 2, 2.1 en 3.
- **NFS** (network file system)  
De besturing ondersteunt bij dit protocol de versies 2 en 3.



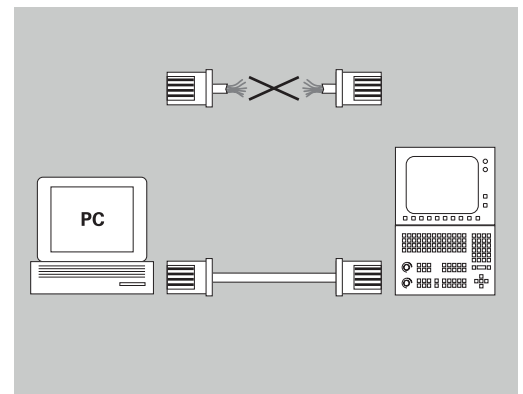
- Beveilig uw gegevens en de besturing door de machines in een beveiligd netwerk te gebruiken.
- Om beveiligingslekken te voorkomen, gebruikt u bij voorkeur de actuele versies van de protocollen **SMB** en **NFS**.

### Aansluitmogelijkheden


U kunt de Ethernet-interface van de besturing via de **RJ45**-aansluiting in uw netwerk integreren of rechtstreeks aansluiten op een pc. De aansluiting is galvanisch gescheiden van de besturingselektronica.



- De maximale kabellengte tussen de besturing en een knooppunt is afhankelijk van de kwaliteitsklasse van de kabel, de ommanteling en het type netwerk.  
Als u de besturing rechtstreeks aansluit op een pc, moet een gekruiste kabel worden gebruikt.  
Laat de besturing configureren door een netwerkspecialist.  
Houd er rekening mee dat de besturing een automatische warme start uitvoert wanneer u het IP-adres van de besturing wijzigt.




## Symbool voor Ethernet-verbinding

Symbool	Betekenis
	<p>Ethernet-verbinding</p> <p>De besturing toont het symbool rechtsonder in de taakbalk.</p> <p><b>Verdere informatie:</b> "Overzicht taakbalk", Pagina 707</p> <p>Wanneer u op het symbool klikt, opent de besturing een apart venster. Het aparte venster bevat de volgende informatie en functies:</p> <ul style="list-style-type: none"> <li>■ Verbonden netwerken           <ul style="list-style-type: none"> <li>U kunt de verbinding met het netwerk verbreken. Als u de netwerknaam selecteert, kunt u de verbinding opnieuw tot stand brengen.</li> </ul> </li> <li>■ Beschikbare netwerken</li> <li>■ VPN-verbindingen           <ul style="list-style-type: none"> <li>Op dit moment geen functie</li> </ul> </li> </ul>


## Venster Netwerkinstellingen

Met het venster **Netwerkinstellingen** definieert u instellingen voor de Ethernet-interface van de besturing.

 Laat de besturing configureren door een netwerkspecialist.

U opent het venster **Netwerkinstellingen** als volgt:

- ▶ De taakbalk onder aan de beeldschermrand openen
- ▶ Op groene HEIDENHAIN-knop drukken
- > De besturing opent het HEROS-menu.
- ▶ **Instellingen** selecteren
- ▶ Menuoptie **Network** selecteren
- > De besturing opent het venster **Netwerkinstellingen**.



- Start de besturing bij voorkeur opnieuw op, nadat u wijzigingen in de netwerkinstellingen hebt aangebracht.
- Het HEROS-besturingssysteem beheert het venster **Netwerkinstellingen**. Als u de HEROS-dialoogtaal wilt wijzigen, moet u de besturing opnieuw starten.

## Tabblad Status

Het tabblad **Status** bevat de volgende informatie en instellingen:

Bereik	Informatie of instelling
<b>Computer-naam</b>	De besturing toont de naam waaronder de besturing in het bedrijfsnetwerk zichtbaar is. U kunt deze naam wijzigen.
<b>Default-gateway</b>	De besturing geeft de default-gateway en de gebruikte Ethernet-interface weer.

Bereik	Informatie of instelling
<b>Proxy gebruiken</b>	U kunt het <b>adres</b> en <b>de poort</b> van een proxyserver in het netwerk opgeven.
<b>Interfaces</b>	<p>De besturing geeft een overzicht van de beschikbare Ethernet-interfaces weer. Als er geen netwerkverbinding is, is de tabel leeg.</p> <p>De besturing toont in de tabel de volgende informatie:</p> <ul style="list-style-type: none"> <li>■ <b>Naam</b>, bijvoorbeeld <b>eth0</b></li> <li>■ <b>Aansluiting</b>, bijvoorbeeld <b>X26</b></li> <li>■ <b>Verbindingsstatus</b>, bijvoorbeeld <b>CONNECTED</b></li> <li>■ <b>Configuratienaam</b>, bijvoorbeeld <b>DHCP</b></li> <li>■ <b>Adres</b>, bijvoorbeeld <b>10.7.113.10</b></li> </ul> <p><b>Verdere informatie:</b> "Tabblad Interfaces", Pagina 733</p>
<b>DHCP-clients</b>	<p>De besturing geeft een overzicht weer van de apparaten die in het machinenetwerk een dynamisch IP-adres hebben ontvangen. Als er geen verbindingen met andere netwerkcomponenten van het machinenetwerk zijn, is de inhoud van de tabel leeg.</p> <p>De besturing toont in de tabel de volgende informatie:</p> <ul style="list-style-type: none"> <li>■ <b>Naam</b> <p>Hostnaam en verbindingstatus van het apparaat</p> <p>De besturing toont de volgende verbindingstatus:</p> <ul style="list-style-type: none"> <li>■ Groen: verbonden</li> <li>■ Rood: geen verbinding</li> </ul> </li> <li>■ <b>IP-adres</b> <p>Dynamisch toegekend IP-adres van het apparaat</p> </li> <li>■ <b>MAC-adres</b> <p>Fysiek adres van het apparaat</p> </li> <li>■ <b>Type</b> <p>Type verbinding</p> <p>De besturing toont de volgende verbindingstypes:</p> <ul style="list-style-type: none"> <li>■ <b>TFTP</b></li> <li>■ <b>DHCP</b></li> </ul> </li> <li>■ <b>geldig tot</b> <p>Tijdstip tot wanneer het IP-adres zonder vernieuwing geldig is</p> </li> </ul> <p>De machinefabrikant kan instellingen voor deze apparaten uitvoeren. Raadpleeg uw machinehandboek!</p>



### Tabblad Interfaces

De besturing toont in het tabblad **Interfaces** de beschikbare Ethernet-interfaces.

Het tabblad **Interfaces** bevat de volgende informatie en instellingen:

Kolom	Informatie of instelling
<b>Naam</b>	De besturing toont de naam van de Ethernet-interface. U kunt de verbinding met een schakelaar in- of uitschakelen.
<b>Aansluiting</b>	De besturing toont het nummer van de netwerkaansluiting.
<b>Verbindings-status</b>	<p>De besturing toont de verbindingstatus van de Ethernet-interface.</p> <p>De volgende verbindingstatussen zijn mogelijk:</p> <ul style="list-style-type: none"> <li>■ <b>CONNECTED</b> Verbonden</li> <li>■ <b>DISCONNECTED</b> Verbinding verbroken</li> <li>■ <b>CONFIGURING</b> IP-adres wordt opgehaald van de server</li> <li>■ <b>NOCARRIER</b> Geen kabel aanwezig</li> </ul>
<b>Configuratie-naam</b>	<p>U kunt de volgende functies uitvoeren:</p> <ul style="list-style-type: none"> <li>■ Profiel voor de Ethernet-interface selecteren Bij levering zijn twee profielen beschikbaar: <ul style="list-style-type: none"> <li>■ <b>DHCP-LAN</b>: instellingen voor de standaard interface voor een standaard bedrijfsnetwerk</li> <li>■ <b>MachineNet</b>: instellingen voor de tweede, optionele Ethernet-interface om het machinenetwerk te configureren</li> </ul> </li> <li>■ Sluit de Ethernet-interface met <b>Reconnect</b> opnieuw aan</li> <li>■ Geselecteerd profiel bewerken</li> </ul> <p><b>Verdere informatie:</b> "Venster Netwerkverbinding bewerken", Pagina 736</p>



- Wanneer u een profiel van een actieve verbinding hebt gewijzigd, werkt de besturing het gebruikte profiel niet bij. Verbind de desbetreffende interface opnieuw met **Reconnect**.
- De besturing ondersteunt uitsluitend het verbindingstype **Ethernet**.

### Tabblad DHCP-server

De machinefabrikant kan met behulp van het tabblad **DHCP-server** op de besturing een DHCP-server in het machinenetwerk configureren. Met deze server kan de besturing verbindingen met andere netwerkcomponenten van het machinenetwerk tot stand brengen, bijvoorbeeld met industriële computers.

Raadpleeg uw machinehandboek!

### Tabblad Ping/routing

U kunt in het tabblad **Ping/routing** de netwerkverbinding controleren.

Het tabblad **Ping/routing** bevat de volgende informatie en instellingen:

Bereik	Informatie of instelling
<b>Ping</b>	<p><b>Adres:poort</b> en <b>Adres:</b></p> <p>U kunt het IP-adres van de computer en eventueel het poortnummer invoeren om de netwerkverbinding te controleren.</p> <p>Invoer: vier door punten gescheiden getalwaarden, evt. een poortnummer met een dubbele punt gescheiden, bijvoorbeeld <b>10.7.113.10:22</b></p> <p>Als alternatief kunt u ook de computernaam invoeren waarvan u de verbinding wilt controleren.</p> <p>Controle starten en stoppen</p> <ul style="list-style-type: none"> <li>■ Knop <b>Start</b>: start controle           <ul style="list-style-type: none"> <li>De besturing toont statusinformatie in het ping-veld.</li> </ul> </li> <li>■ Knop <b>Stop</b>: controle beëindigen</li> </ul>
<b>Routing</b>	<p>De besturing toont statusinformatie van het besturingssysteem over de actuele routing voor netwerkbeheerders.</p>

### Tabblad SMB-vrijgave

Het tabblad **SMB-vrijgave** is alleen in combinatie met een VBox-programmeerplaats beschikbaar.

Wanneer het selectievakje actief is, geeft de besturing door een sleutelgetal beveiligde bereiken of partities voor de Verkenner van de gebruikte Windows-pc vrij, bijvoorbeeld **PLC**. Het selectievakje kunt u alleen met behulp van het sleutelgetal van de machinefabrikant activeren of deactiveren.

U selecteert in het **TNC VBox Control Panel** in het tabblad **NC-Share** een stationsletter voor de weergave van de geselecteerde partitie en verbindt het station vervolgens met **Connect**. De host toont de partities van de programmeerplaats.



**Meer informatie:** Programmeerplaats voor freesbesturingen

U kunt de documentatie samen met de software van de programmeerplaats downloaden.

### Netwerkprofiel exporteren en importeren

U kunt een netwerkprofiel als volgt exporteren:

- ▶ Venster **Netwerkinstellingen** openen
- ▶ **Configuratie exporteren** selecteren
- > De besturing opent een venster.
- ▶ Opslaglocatie voor het netwerkprofiel selecteren, bijvoorbeeld **TNC:/etc/sysconfig/net**
- ▶ **Openen** selecteren
- ▶ Gewenst netwerkprofiel selecteren
- ▶ **Exporteren** selecteren
- > De besturing slaat het netwerkprofiel op.



U kunt **DHCP**- en **eth1**-profielen niet exporteren.

U kunt een geëxporteerd netwerkprofiel als volgt importeren:

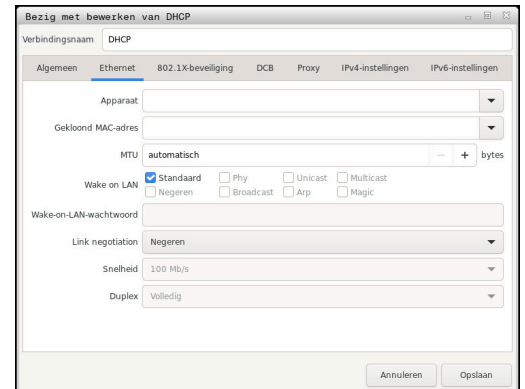
- ▶ Venster **Netwerkinstellingen** openen
- ▶ **Configuratie importeren** selecteren
- > De besturing opent een venster.
- ▶ Opslaglocatie van netwerkprofiel selecteren
- ▶ **Openen** selecteren
- ▶ Gewenst netwerkprofiel selecteren
- ▶ **OK** selecteren
- > De besturing opent een venster met een beveiligingsvraag.
- ▶ **OK** selecteren
- > De besturing importeert en activeert het geselecteerde netwerkprofiel.
- ▶ Indien nodig, dient u de besturing opnieuw te starten



Met de knop **HEIDENHAIN vooraf ingest.** Kunt u de standaardwaarden van de netwerkinstellingen importeren.

## Venster Netwerkverbinding bewerken

In het venster **Netwerkverbinding bewerken** toont de besturing in het bovenste gedeelte de verbindingsnaam van de netwerkverbinding. U kunt deze naam wijzigen.



### Tabblad Algemeen

Het tabblad **Algemeen** bevat de volgende instellingen:

Instelling	Betekenis
<b>Automatisch verbinden met prioriteit</b>	Hier kunt u bij gebruik van meerdere profielen met behulp van de prioriteit een volgorde voor de verbinding definiëren. De besturing verbindt bij voorkeur het netwerk met de hoogste prioriteit. Invoer: <b>-999...999</b>
<b>Alle gebruikers kunnen verbinding maken met dit netwerk</b>	Hier kunt u het geselecteerde netwerk voor alle gebruikers vrijschakelen.
<b>Automatisch verbinding maken met VPN</b>	Op dit moment geen functie
<b>Verbinding met datalimiet</b>	Op dit moment geen functie

## Tabblad Ethernet

Het tabblad **Ethernet** bevat de volgende instellingen:

Instelling	Betekenis
<b>Apparaat</b>	Hier kunt u de Ethernet-interface selecteren. Als u geen Ethernet-interface selecteert, kan dit profiel voor elke Ethernet-interface worden gebruikt. Selectie met behulp van een keuzevenster mogelijk
<b>Gekloond MAC-adres</b>	Op dit moment geen functie
<b>MTU</b>	Hier kunt u de maximale pakketgrootte in bytes opgeven. Invoer: <b>Automatisch, 1...10000</b>
<b>Wake on LAN</b>	Op dit moment geen functie
<b>Wake-on-LAN-wachtwoord</b>	Op dit moment geen functie
<b>Link negotiation</b>	Hier moet u de instellingen van de Ethernet-verbinding configureren: <ul style="list-style-type: none"> <li>■ <b>Negeren</b> De reeds op het apparaat aanwezige configuraties behouden.</li> <li>■ <b>Automatisch</b> Snelheids- en duplexinstellingen worden voor de verbinding automatisch geconfigureerd.</li> <li>■ <b>Handmatig</b> Configureer de snelheids- en duplexinstellingen voor de verbinding handmatig.</li> </ul> Selectie met behulp van een keuzevenster
<b>Snelheid</b>	Hier moet u de snelheidsinstelling selecteren: <ul style="list-style-type: none"> <li>■ <b>10 Mb/s</b></li> <li>■ <b>100 Mb/s</b></li> <li>■ <b>1 Gb/s</b></li> <li>■ <b>10 Gb/s</b></li> </ul> Alleen bij selectie <b>Link negotiation Handmatig</b> Selectie met behulp van een keuzevenster

Instelling	Betekenis
<b>Duplex</b>	Hier moet u de duplexinstelling selecteren: <ul style="list-style-type: none"> <li>■ <b>Half</b></li> <li>■ <b>Volledig</b></li> </ul> Alleen bij selectie <b>Link negotiation Handmatig</b> Selectie met behulp van een keuzevenster

#### Tabblad 802.1X-beveiliging

Op dit moment geen functie

#### Tabblad DCB

Op dit moment geen functie

#### Tabblad Proxy

Op dit moment geen functie

#### Tabblad IPv4-instellingen

Het tabblad **IPv4-instellingen** bevat de volgende instellingen:

Instelling	Betekenis
<b>Methode</b>	Hier moet u een methode voor de netwerkverbinding kiezen: <ul style="list-style-type: none"> <li>■ <b>Automatisch (DHCP)</b>                Als het netwerk een DHCP-server gebruikt voor de toewijzing van IP-adressen</li> <li>■ <b>Automatisch, alleen DHCP-adressen</b>                Als het netwerk een DHCP-server gebruikt voor de toewijzing van IP-adressen, maar u de DNS-server handmatig toewijst</li> <li>■ <b>Handmatig</b>                IP-adres handmatig toewijzen</li> <li>■ <b>Alleen Link-Local</b>                Op dit moment geen functie</li> <li>■ <b>Gedeeld met andere computers</b>                Op dit moment geen functie</li> <li>■ <b>Uitgeschakeld</b>                IPv4 voor deze verbinding uitschakelen</li> </ul>
<b>Extra statische adressen</b>	Hier kunt u statische IP-adressen toevoegen die naast de automatisch toegewezen IP-adressen worden ingesteld. Alleen bij <b>Methode Handmatig</b>

<b>Instelling</b>	<b>Betekenis</b>
<b>Aanvullende DNS-servers</b>	Hier kunt u IP-adressen van DNS-servers toevoegen die worden gebruikt om computernamen om te zetten. Scheid meerdere IP-adressen met een komma. Alleen bij <b>Methode Handmatig</b> en <b>Automatisch, alleen DHCP-adressen</b>
<b>Extra doorzoekdomeinen</b>	Hier kunt u domeinen toevoegen die door computernamen worden gebruikt. Scheid meerdere domeinen met een komma. Alleen bij <b>Methode Handmatig</b>
<b>DHCP-cliënt-ID</b>	Op dit moment geen functie
<b>IPv4-adressering vereist voor de voltooiing van deze verbinding</b>	Op dit moment geen functie
<b>Tabblad IPv6-instellingen</b>	Op dit moment geen functie

## Instellingen voor netwerkstations



Laat de besturing configureren door een netwerkspecialist.

Ga als volgt te werk om de instellingen voor netwerkstations te openen:

- ▶ De taakbalk onder aan de beeldschermrand openen
- ▶ Op groene HEIDENHAIN-knop drukken
- ▶ De besturing opent het HEROS-menu.
- ▶ Menuoptie **Settings** selecteren
- ▶ Menuoptie **Shares** selecteren
- ▶ De besturing opent de dialoog **Mount Setup**.

In het gedeelte **Netwerkstation** van het venster **Mount instellen** toont de besturing een lijst met alle gedefinieerde netwerkstations en de status van elk station.

In het gedeelte **Status log** toont de besturing statusinformatie en foutmeldingen.

Knop	Betekenis
<b>Verbinden</b>	Netwerkstation koppelen De besturing markeert bij een actieve verbinding het selectievakje in de kolom <b>Mount</b> .
<b>Verbreken</b>	Netwerkstation loskoppelen
<b>Auto</b>	Netwerkstation bij het starten van de besturing automatisch koppelen De besturing markeert bij een automatische verbinding het selectievakje in de kolom <b>Auto</b> .
<b>Toevoegen</b>	Nieuw netwerkstation definiëren
<b>Verwijderen</b>	Bestaand netwerkstation verwijderen
<b>Kopiëren</b>	Netwerkstation kopiëren
<b>Bewerken</b>	Netwerkstation bewerken
<b>Leegmaken</b>	Inhoud van het gedeelte <b>Status log</b> wissen
<b>Eigen netwerkstation</b>	Gebruikersspecifiek netwerkstation bij geactiveerd gebruikersbeheer De besturing markeert bij een gebruikersspecifieke verbinding het selectievakje in de kolom <b>Privé</b> .

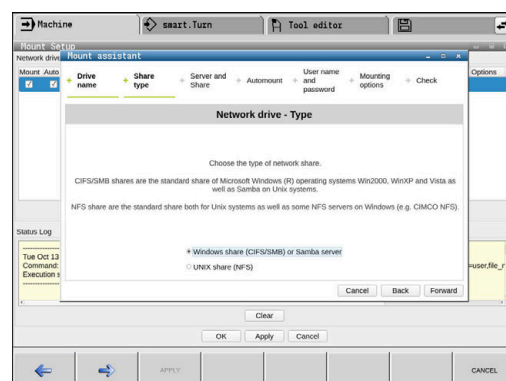
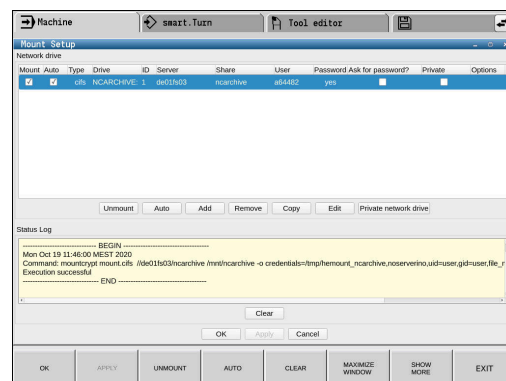
### Netwerkstation toevoegen

Vereisten voor koppeling van netwerkstation:

- Verbinding met het netwerk
- Besturing moet de server in het netwerk bereiken
- Toegangsgegevens en pad van het station bekend

U voegt een netwerkstation als volgt toe:


- ▶ **Toevoegen** selecteren
- ▶ De besturing opent het venster **Mount-assistent**.
- ▶ Instellingen in de afzonderlijke tabbladen definiëren
- ▶ Na elk tabblad **Vóór** selecteren





- ▶ In het tabblad **Controle** instellingen controleren
- ▶ **Gebruiken** selecteren
- > De besturing brengt de verbinding met het netwerkstation tot stand.

De besturing voert u met de **Mount-assistent** door de instellingen.

Tabblad	Instelling
<b>Stations-naam</b>	<ul style="list-style-type: none"> <li>■ <b>Stationsnaam:</b> Weergegeven naam van het netwerkstation in het bestandsbeheer van de besturing De besturing staat alleen hoofdletters met een <b>:</b> aan het einde toe.</li> <li>■ <b>Eigen netwerkstation</b> Bij geactiveerd gebruikersbeheer is de verbinding alleen zichtbaar voor de maker.</li> </ul> <div style="border: 1px solid black; padding: 5px; margin-top: 10px;"> <p> Om openbare verbindingen te maken en te bewerken, is het recht HEROS.SetShares noodzakelijk. Gebruikers zonder dit recht kunnen openbare verbindingen starten en beëindigen, maar alleen privéverbindingen maken en bewerken.</p> <p><b>Verdere informatie:</b> "Roldefinities", Pagina 763</p> </div>
<b>Type vrijgave</b>	<p>Protocol bij de overdracht</p> <ul style="list-style-type: none"> <li>■ <b>Windows-share (CIFS/SMB) of Samba-server</b></li> <li>■ <b>UNIX-share (NFS)</b></li> </ul>
<b>Server en vrijgave</b>	<ul style="list-style-type: none"> <li>■ <b>servername:</b> Naam van de server of IP-adres van het netwerkstation</li> <li>■ <b>Sharenaam:</b> Aanduiding hoe u de map vrijgeeft waarop de besturing toegang heeft</li> </ul>
<b>Automount</b>	<p><b>Automatisch verbinden (niet mogelijk met optie "Wachtwoord vragen?")</b></p> <p>De besturing verbindt het netwerkstation bij het starten automatisch.</p>

Tabblad	Instelling
<b>Gebruiker en wachtwoord</b> (alleen bij Windows-share)	<ul style="list-style-type: none"> <li>■ <b>Single Sign On</b> Bij geactiveerd gebruikersbeheer verbindt de besturing een gecodeerd netwerkstation automatisch bij de aanmelding van de gebruiker.</li> <li>■ <b>Windows-gebrk.naam</b></li> <li>■ <b>Wachtwoord vragen? (Niet mogelijk met optie "automatisch verbinden")</b> Hiermee geeft u aan of er tijdens het verbinden een wachtwoord moet worden ingevoerd.</li> <li>■ <b>Wachtwoord</b></li> <li>■ <b>Wachtwoordverificatie</b></li> </ul>
<b>Mount-opties</b>	<b>Parameters voor mount-optie "-o":</b> Hulpparameters voor de verbinding
<b>Controle</b>	De besturing toont een overzicht van de gedefinieerde instellingen. U kunt de instellingen controleren en met <b>Gebruiken</b> opslaan.

Opties voert u zonder spaties in, alleen gescheiden door een komma.

#### Opties voor NFS

Voorbeeld	Betekenis
rsize=8192	Grootte van het pakket voor gegevensontvangst in byte Invoerbereik 512 tot 8192
wsize=4096	Grootte van het pakket voor gegevensverzending in byte Invoerbereik 512 tot 8192
soft,timeo=3	Voorwaardelijke mount Tijd in tienden van seconden waarna de besturing de poging herhaalt
nfsvers=2	Protocolversie



Als u de CIMCO NFS-software gebruikt, moet u deze optie instellen. CIMCO NFS ondersteunt NFS alleen tot versie 2.

#### Opties voor SMB

Voorbeeld	Betekenis
domain=xxx	domeinnaam HEIDENHAIN adviseert het domein niet in de gebruikersnaam te schrijven, maar als optie.
vers=3.1.1	Protocolversie

---

<b>Voorbeeld</b>	<b>Betekenis</b>
sec=ntlmssp	Verificatiemethode ntlm Gebruik deze optie als de besturing tijdens het verbinden de foutmelding <b>Permission denied</b> weergeeft.



Om beveiligingslekken te voorkomen, gebruikt u bij voorkeur de actuele versies van de protocollen **SMB** en **NFS**. Afhankelijk van de softwareversie van de besturing is het mogelijk dat het netwerkstation een oudere versie van het protocol nodig heeft. In dat geval kunt u met de hulpparameter **vers=** de protocolversie wijzigen. Neem hiervoor contact op met uw netwerkspecialist.

## 12.9 Veiligheidssoftware SELinux

**SELinux** is een uitbreiding voor op Linux gebaseerde besturingssystemen. **SELinux** is extra veiligheidssoftware in de zin van Mandatory Access Control (MAC) en beveiligt het systeem tegen de uitvoering van niet-geautoriseerde processen of functies en dus tegen virussen en andere schadelijke software.

MAC betekent dat elke actie expliciet toegestaan moet zijn, omdat de besturing deze anders niet uitvoert. De software dient als extra beveiliging naast de normale toegangsbeperking onder Linux. Alleen wanneer de standaardfuncties en toegangscontrole van **SELinux** toestaan dat bepaalde processen en acties worden uitgevoerd, is dat toegestaan.

**i** De SELinux-installatie van de besturing is zodanig voorbereid, dat alleen programma's mogen worden uitgevoerd die met de NC-software van HEIDENHAIN worden geïnstalleerd. Andere programma's kunnen met de standaardinstallatie niet worden uitgevoerd.

De toegangscontrole van **SELinux** onder HEROS 5 is als volgt geregeld:

- De besturing voert alleen toepassingen uit die met de NC-software van HEIDENHAIN worden geïnstalleerd.
- Bestanden die verband houden met de veiligheid van de software (systeembestanden van **SELinux**, boot-bestanden van HEROS 5 enz.) mogen uitsluitend door expliciet geselecteerde programma's worden gewijzigd
- Bestanden die door andere programma's nieuw gemaakt worden, mogen in principe niet worden uitgevoerd.
- USB-gegevensdragers kunnen worden gedeselecteerd
- Er zijn slechts twee processen waarbij nieuwe bestanden mogen worden uitgevoerd:
  - Starten van een software-update: een software-update van HEIDENHAIN kan systeembestanden vervangen of wijzigen.
  - Starten van de SELinux-configuratie: de configuratie van **SELinux** is meestal door uw machinefabrikant met een wachtwoord beveiligd. Raadpleeg het machinehandboek.

**i** HEIDENHAIN adviseert **SELinux** altijd te activeren, omdat dit extra beveiliging biedt tegen een aanval van buitenaf.

## 12.10 Gebruikersbeheer

### Inleiding



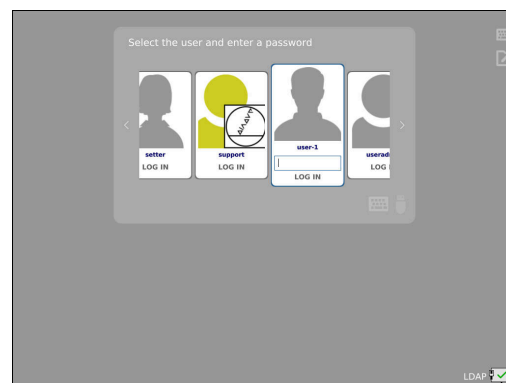
Raadpleeg uw machinehandboek!

Sommige gebieden van het gebruikersbeheer worden geconfigureerd door de machinefabrikant. De besturing wordt geleverd met inactief gebruikersbeheer. Deze status wordt aangeduid als **Legacy-Mode**. In **Legacy-Mode** komt het gedrag van de besturing overeen met het gedrag van oudere softwareversies zonder gebruikersbeheer.

Het gebruik van gebruikersbeheer is niet verplicht, maar is onmisbaar voor de implementatie van een IT-beveiligingssysteem.

Gebruikersbeheer levert een bijdrage op de volgende veiligheidsgebieden, gebaseerd op de vereisten van de reeks normen IEC 62443:

- Toepassingszekerheid
- Netwerkzekerheid
- Platformzekerheid



U kunt gebruikersbeheer gebruiken om gebruikers met verschillende toegangsrechten te definiëren:

Voor opslag van uw gebruikersgegevens zijn de volgende varianten beschikbaar:

- **Lokale LDAP-database**
  - Gebruik van gebruikersbeheer op een afzonderlijke besturing
  - Opbouw van een centrale LDAP-server voor meerdere besturingen
  - Export van een LDAP-serverconfiguratiebestand als geëxporteerde database die door meerdere besturingen kan worden gebruikt

**Verdere informatie:** "Lokale LDAP-database", Pagina 750
- **LDAP op een andere computer**
  - Import van een LDAP-serverconfiguratiebestand

**Verdere informatie:** "LDAP op een andere computer", Pagina 750
- **Aanmelding bij Windows-domein**
  - Integratie van gebruikersbeheer op meerdere besturingen
  - Gebruik van verschillende rollen op verschillende besturingssystemen

**Verdere informatie:** "Aanmelden bij Windows-domein", Pagina 752



Parallele werking tussen Windows-domein en LDAP-database is mogelijk.

## Configuratie van het gebruikersbeheer

**i** Als u privéverbindingen hebt gemaakt met behulp van de **Remote Desktop Manager** voordat u gebruikersbeheer hebt geactiveerd, zijn deze verbindingen niet meer beschikbaar als gebruikersbeheer actief is.  
Maak een back-up van privéverbindingen voordat u het gebruikersbeheer activeert.  
**Verdere informatie:** "Remote Desktop Manager (Optie #133)", Pagina 694

De besturing wordt geleverd met uitgeschakeld gebruikersbeheer.

Deze status wordt aangeduid als **Legacy-Mode**.

U moet gebruikersbeheer configureren voordat u het kunt gebruiken.

### Gebruikersbeheer oproepen

Om het gebruikersbeheer te openen, gaat u als volgt te werk:

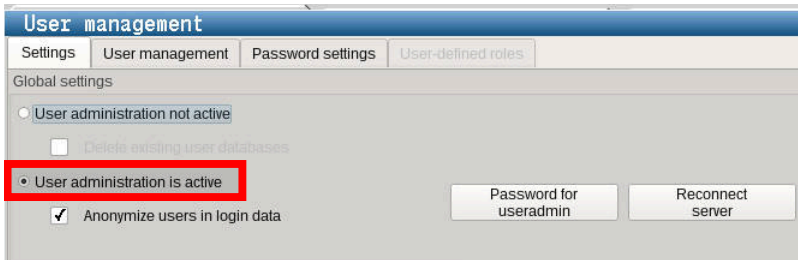
- ▶ Met de toets **DIADUR** het **HEROS-menu** openen
- ▶ Menuoptie **Instellingen** selecteren
- ▶ Menuoptie **UserAdmin** selecteren
- > De besturing opent het venster **Gebruikersbeheer**.

**i** U kunt het venster **Gebruikersbeheer** na elke deelstap van de configuratie verlaten.  
Als u het venster **Gebruikersbeheer** na de activering verlaat, vraagt de besturing u eenmalig op een herstart.

### Gebruikersbeheer activeren

Ga als volgt te werk om gebruikersbeheer te activeren:

- ▶ Gebruikersbeheer oproepen
- ▶ Softkey **Gebruikersbeheer** indrukken
- > De besturing toont de melding **Wachtwoord voor gebruiker 'useradmin' ontbreekt**.



De functie **Gebruiker in loggegevens anonimiseren** dient ter gegevensbescherming en is standaard ingeschakeld. Wanneer deze functie is ingeschakeld, worden de gebruikersgegevens in alle loggegevens van de besturing geanonimiseerd.

### AANWIJZING

#### Let op, ongewenste gegevensoverdracht mogelijk!

Als u de functie **Gebruiker in loggegevens anonimiseren** deactiveert, worden de gebruikersgegevens in alle loggegevens van de besturing gepersonaliseerd weergegeven. Tijdens een servicebeurt en tijdens andere verzendingen van loggegevens kunnen uw contractpartners deze gebruikersgegevens bekijken. In dat geval bent u er verantwoordelijk voor dat de voorgeschreven gegevensbescherming in uw bedrijf wordt gewaarborgd.

- ▶ Actieve status van de functie **Gebruiker in loggegevens anonimiseren** behouden of opnieuw inschakelen

### Gebruikersbeheer deactiveren

Deactiveren van het gebruikersbeheer kan alleen door de volgende functiegebruikers worden uitgevoerd:

- **useradmin**
- **OEM**
- **SYS**

Om het gebruikersbeheer te deactiveren, gaat u als volgt te werk:

- ▶ Desbetreffende functiegebruiker aanmelden
- ▶ Gebruikersbeheer oproepen
- ▶ **Gebruikersbeheer niet actief** selecteren
- ▶ Vink eventueel **Bestaande gebruikersdatabases wissen** aan om alle geconfigureerde gebruikers en gebruikersspecifieke directory's te verwijderen



- ▶ Op de softkey **OVERNEMEN** drukken



- ▶ Softkey **Afsluiten** indrukken
- > De besturing opent het venster **Herstart van systeem vereist**.
- ▶ **Ja** selecteren
- > De besturing activeert een herstart.

### useradmin aanmaken

Na het initieel activeren van het gebruikersbeheer moet u de functiegebruiker **useradmin** aanmaken.

De gebruiker **useradmin** is vergelijkbaar met het lokale beheerder van een Windows-systeem.

Ga als volgt te werk om de **useradmin** te maken:

- ▶ **Wachtwoord voor useradmin** selecteren
- > De besturing opent een aparte venster **Wachtwoord voor gebruiker 'useradmin'**.
- ▶ Wachtwoord voor de gebruiker **useradmin** vastleggen
- ▶ **Nieuw wachtwoord instellen** selecteren
- > De besturing toont de melding **Instellingen en wachtwoord voor 'useradmin' zijn gewijzigd**.



Om veiligheidsredenen moeten wachtwoorden de volgende eigenschappen hebben:

- Minstens acht tekens
- Letters, cijfers en speciale tekens
- Gebruik geen samenhangende woorden of tekenreeksen, zoals Anna of 123.

Als u speciale tekens gebruikt, moet u de toetsenbordindeling in acht nemen. HEROS gaat uit van een Amerikaans toetsenbord, de NC-software van een HEIDENHAIN-toetsenbord. Externe toetsenborden kunnen vrij geconfigureerd zijn.



Het account **useradmin** biedt de volgende functionaliteit:

- Aanmaken van databases
- Toewijzing van wachtwoordgegevens
- Activeren van de LDAP-database
- Exporteren van LDAP-serverconfiguratiebestanden
- Importeren van LDAP-serverconfiguratiebestanden
- Noodtoegang in geval van vernietiging van de gebruikersdatabase
- Naderhand wijzigen van de databaseverbinding
- Deactiveren van het gebruikersbeheer



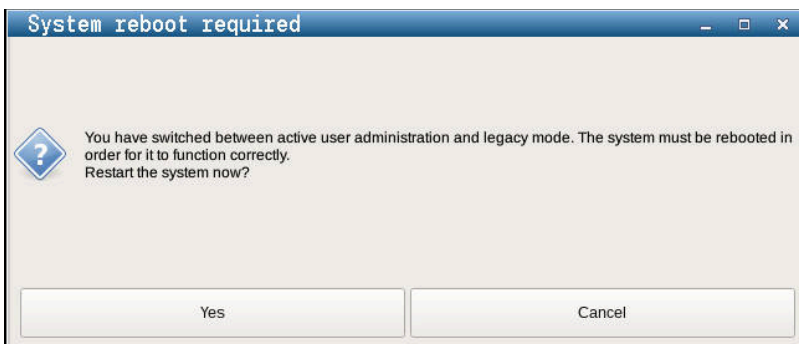
De gebruiker **useradmin** krijgt automatisch de rol HEROS.Admin, waarmee hij gebruikers binnen het gebruikersbeheer kan beheren, mits hij/zij het wachtwoord van de LDAP-database kent. De gebruiker **useradmin** is een door HEIDENHAIN vooraf gedefinieerde functiegebruiker. Bij functiegebruikers kunt u geen rollen toevoegen of verwijderen.

HEIDENHAIN adviseert u om meer dan een persoon toegang te verlenen tot een account met de rol HEROS.Admin. Op deze manier kunt u ervoor zorgen dat de nodige wijzigingen in de gebruikersbeheer ook bij afwezigheid van de beheerder kunnen worden doorgevoerd.

### Database instellen

Ga als volgt te werk om de database in te stellen:

- ▶ Database voor de opslag van gebruikersgegevens selecteren
- ▶ Database instellen
- ▶ Op de softkey **OVERNEMEN** drukken
- ▶ Op de softkey **EIND** drukken
- > De besturing opent het venster **Herstart van systeem vereist**.
- ▶ Systeem met **Ja** opnieuw starten
- > De besturing start opnieuw.



## Lokale LDAP-database

Voordat u de functie **Lokale LDAP-database** kunt gebruiken, moet aan de volgende voorwaarden zijn voldaan:

- Gebruikersbeheer is actief
- De gebruiker **useradmin** is geconfigureerd

Ga als volgt te werk om een **Lokale LDAP-database** in te stellen:

- ▶ Gebruikersbeheer oproepen
- ▶ Functie **LDAP-gebruikersdatabase** selecteren
- > De besturing geeft het grijze gebied vrij voor bewerking in de LDAP-gebruikersdatabase.
- ▶ Functie **Lokale LDAP-database** selecteren
- ▶ Functie **Configureren** selecteren
- > De besturing opent het venster **Lokale LDAP-database configureren**.
- ▶ Naam van het **LDAP-domein** invoeren
- ▶ Wachtwoord invoeren
- ▶ Wachtwoord herhalen
- ▶ Softkey **OK** indrukken
- > De besturing sluit het venster **Lokale LDAP-database configureren**.

**i** Voordat u begint met het bewerken van gebruikersbeheer, vraagt de besturing u het wachtwoord van de lokale LDAP-database in te voeren.

Wachtwoorden mogen niet triviaal zijn en alleen bekend bij beheerders.

**Verdere informatie:** "Andere gebruikers configureren", Pagina 756

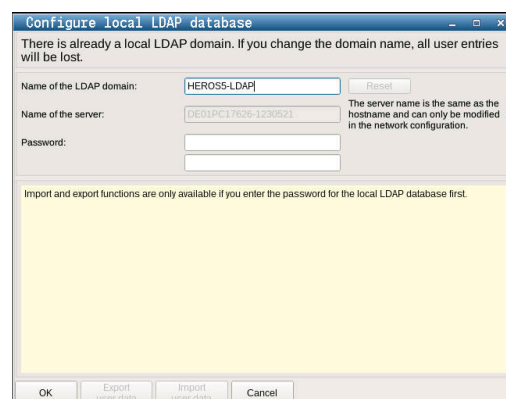
**i** Als de hostnaam of Domain-naam van de besturing verandert, moeten lokale LDAP-databases opnieuw worden geconfigureerd.

## LDAP op een andere computer

### Voorwaarden

Voordat u de functie **LDAP op een andere computer** kunt gebruiken, moet aan de volgende voorwaarden zijn voldaan:

- Gebruikersbeheer is actief
- De gebruiker **useradmin** is geconfigureerd
- Er is een LDAP-database in het bedrijfsnetwerk opgezet
- Een serverconfiguratiebestand van een bestaande LDAP-database moet worden opgeslagen op de besturing of op een pc in het netwerk.
- De pc met het bestaande configuratiebestand is in bedrijf.
- De pc met het bestaande configuratiebestand kan in het netwerk worden bereikt.



### Serverconfiguratiebestand geredzetten

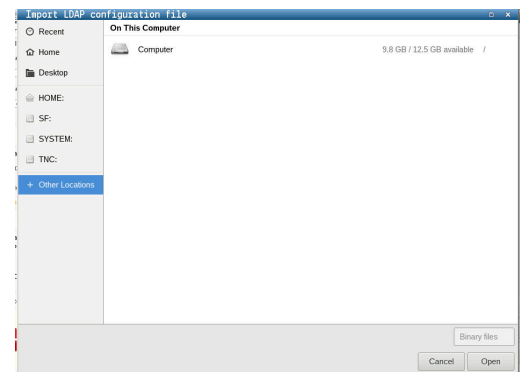
Ga als volgt te werk om een serverconfiguratiebestand van een LDAP-database beschikbaar te stellen:

- ▶ Gebruikersbeheer oproepen
- ▶ Functie **LDAP-gebruikersdatabase** selecteren
- > De besturing geeft het grijze gebied vrij voor bewerking in de LDAP-gebruikersdatabase.
- ▶ Functie **Lokale LDAP-database** selecteren
- ▶ Functie **Serverconfig. exporteren** selecteren
- > De besturing opent het venster **LDAP-configuratiebestand exporteren**.
- ▶ In het veld Naam de naam van het serverconfiguratiebestand invoeren
- ▶ Het bestand opslaan in de gewenste map
- > Het serverconfiguratiebestand is met succes geëxporteerd.

### LDAP-database op een andere computer gebruiken

Ga als volgt te werk om de functie **LDAP op een andere computer** te gebruiken:

- ▶ Gebruikersbeheer oproepen
- ▶ Functie **LDAP-gebruikersdatabase** selecteren
- > De besturing geeft het grijze gebied vrij voor bewerking in de LDAP-gebruikersdatabase.
- ▶ Functie **LDAP op een andere computer** selecteren
- ▶ Functie **Serverconfig. importeren** selecteren
- > De besturing opent het venster **LDAP-configuratiebestand importeren**.
- ▶ Bestaand configuratiebestand selecteren
- ▶ **OPENEN** selecteren
- ▶ Op de softkey **OVERNEMEN** drukken
- > Het configuratiebestand is geïmporteerd.



## Aanmelden bij Windows-domein

### Voorwaarden

Voordat u de functie **Aanmelding bij Windows-domein** kunt gebruiken, moet aan de volgende voorwaarden zijn voldaan:

- Gebruikersbeheer is actief
- De gebruiker **useradmin** is geconfigureerd
- Een actieve Windows Domain Controller is beschikbaar in het netwerk
- De Domain Controller is toegankelijk in het netwerk
- Organisatorische eenheid voor HEROS-rollen bekend
- Bij aanmelding met computeraccount:
  - Toegang tot het wachtwoord van de domeincontroller mogelijk
  - Toegang tot de gebruikersinterface van de domeincontroller mogelijk, eventueel met een IT-beheerder
- Bij aanmelding met functiegebruiker:
  - Gebruikersnaam van de functiegebruiker
  - Wachtwoord van de functiegebruiker

**Word lid van Windows-domein met computeraccount**

Met een computeraccount wordt u als volgt lid van een Windows-domein:

- ▶ Gebruikersbeheer oproepen
- ▶ Functie **Aanmelding bij Windows-domein** selecteren
- ▶ Selectievakje **Lid worden van Active Directory-domein (met computeraccount)** activeren
- ▶ Functie **Domein zoeken** selecteren



Met de functie **Configureren** kunt u verschillende instellingen van de verbinding vastleggen:

- Met het selectievakje **SID's naar Unix UID's mappen** selecteert u of de Windows SID's automatisch op Unix UID's worden weergegeven
- Met het selectievakje **LDAPS gebruiken** selecteert u tussen LDAP of de veilige LDAPs. Bij LDAPs definieert u of de beveiligde verbinding al dan niet een certificaat controleert
- Een speciale groep Windows-gebruikers definiëren die als enige toegang heeft tot deze besturing
- Organisatorische eenheid aanpassen waaronder de rolnamen van HEROS zijn opgeslagen
- Prefix wijzigen, bijvoorbeeld om gebruikers voor verschillende werkplaatsen te beheren. Elk voorvoegsel dat voorafgaat aan een HEROS-rolnaam kan worden gewijzigd, bijvoorbeeld HEROS-Hal1 en HEROS-Hal2.
- Scheidingsteken binnen de HEROS-rolnamen aanpassen

- ▶ Op de softkey **OVERNEMEN** drukken
- ▶ De besturing opent het venster **Verbinding met het domein opnemen**.



Met de functie **Organisatorische eenheid computeraccount:** kunt u invoeren in welke reeds bestaande organisatie-eenheid de toegang wordt aangemaakt, bijv.

- ou=controls
- cn=computers

Uw gegevens moeten overeenkomen met de omstandigheden van het domein. De termen zijn niet uitwisselbaar.

- ▶ Gebruikersnaam van de Domain Controller invoeren
- ▶ Wachtwoord van de Domain Controller invoeren
- ▶ De besturing koppelt het gevonden Windows-domein.
- ▶ De besturing controleert of in het domein alle noodzakelijke rollen als groepen zijn aangemaakt.

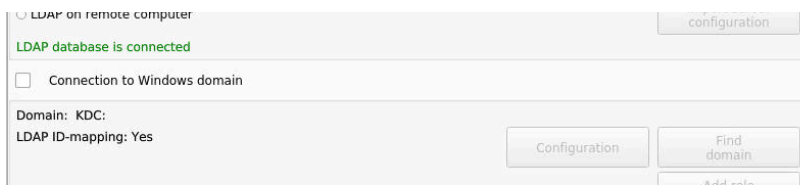


Als nog niet alle vereiste rollen zijn aangemaakt als groepen in het domein, toont de besturing een waarschuwing.

Als de besturing een waarschuwing toont, voer dan een van volgende opties uit:

- ▶ Op softkey **Rol- definitie aanvullen** drukken
  - Functie **Toevoegen** selecteren  
Hier kunt u de rollen rechtstreeks in het domein invoeren.
  - Functie **Exporteren** selecteren  
Hier kunt u de rollen extern naar een bestand in Idif-formaat uitvoeren.

- > Alle vereiste rollen worden als groepen in het domein aangemaakt.



### Lid worden van Windows-domein met functiegebruiker

U kunt als volgt een Windows-domein gebruiken voor een functiegebruiker:

- ▶ Het venster **Gebruikersbeheer** openen
- ▶ **Aanmelding bij Windows-domein** selecteren
- ▶ Selectievakje **Active Directory met functiegebruikers** activeren
- ▶ **Domein zoeken** selecteren
- > De besturing selecteert een domein.
- ▶ **Configureren** selecteren
- ▶ Gegevens voor **Domeinnaam:** en **Key Distribution Center (KDC):** controleren
- ▶ **Organisatorische eenheid HEROS-rollen:** invoeren
- ▶ Gebruikersnaam en wachtwoord van de functiegebruiker invoeren
- ▶ **OK** selecteren
- ▶ **OVERNEMEN** selecteren
- > De besturing koppelt het gevonden Windows-domein.
- > De besturing controleert of in het domein alle noodzakelijke rollen als groepen zijn aangemaakt.

### Groepen maken

Voor groepen die geschikt zijn voor de verschillende rollen, hebt u de volgende mogelijkheden:

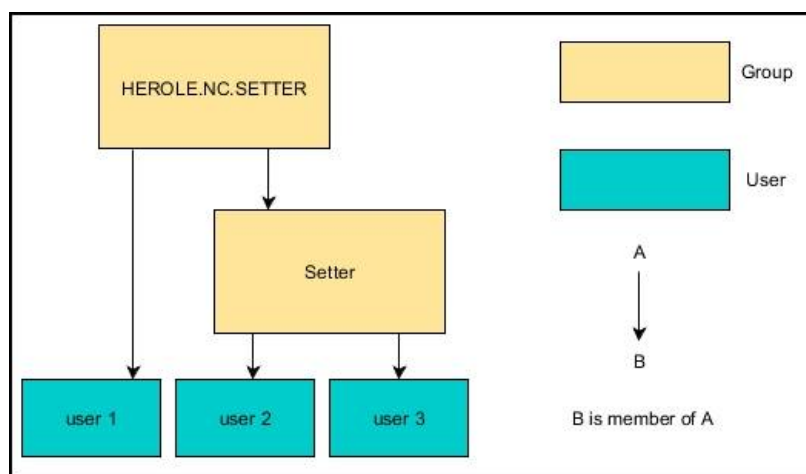
- Automatisch bij toetreding tot het Windows-domein, onder vermelding van een gebruiker met beheerdersrechten
- Importbestand in Idif-formaat op de Windows-server inlezen

De Windows-beheerder moet handmatig gebruikers op de domeincontroller aan de rollen (Security Groups) toevoegen.

In de volgende sectie vindt u twee suggesties voor hoe de Windows-beheerder de groepen kan structureren:

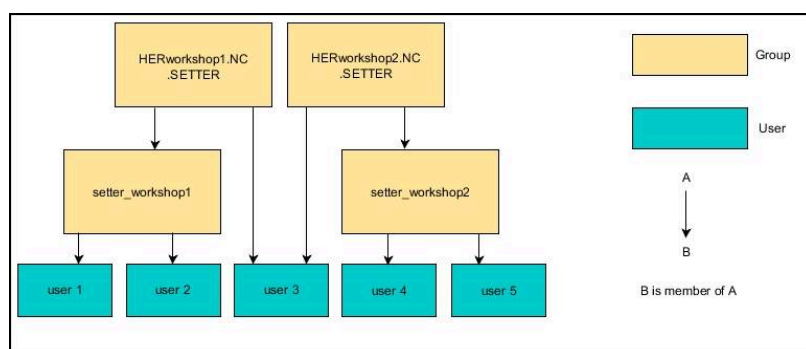
### Voorbeeld 1

De gebruiker is direct of indirect lid van de desbetreffende groep:



### Voorbeeld 2

Gebruikers uit verschillende zones (werkplaatsen) zijn leden van groepen met verschillende prefixen:



### Windows-configuratiebestand exporteren en importeren

Wanneer u de besturing met het Windows-domein hebt verbonden, kunt u de benodigde configuraties voor andere besturingen exporteren.

U kunt het Windows-configuratiebestand als volgt exporteren:

- ▶ Venster **Gebruikersbeheer** openen
- ▶ **Aanmelding Windows- domein** selecteren
- ▶ **Windows-config. exporteren** selecteren
- > De besturing opent het venster **Configuratie van het Windows-domein exporteren**.
- ▶ Directory voor het bestand selecteren
- ▶ Naam voor het bestand invoeren
- ▶ Evt. selectievakje **Wachtwoord van de functiegebruiker exporteren?** activeren
- ▶ **Exporteren** selecteren
- > De besturing slaat de Windows-configuratie als BIN-bestand op.

U importeert het Windows-configuratiebestand van een andere besturing als volgt:

- ▶ Venster **Gebruikersbeheer** openen
- ▶ **Aanmelding Windows- domein** selecteren
- ▶ **Windows-config. importeren** selecteren
- > De besturing opent het venster **Configuratie van het Windows-domein importeren**.
- ▶ Bestaand configuratiebestand selecteren
- ▶ Evt. selectievakje **Wachtwoord van de functiegebruiker importeren?** activeren
- ▶ **Importeren** selecteren
- > De besturing neemt de configuraties voor het Windows-domein over.

### Andere gebruikers configureren

Voordat u andere gebruikers kunt aanmaken, moet aan de volgende voorwaarden zijn voldaan:

- Gebruikersbeheer is geconfigureerd
- LDAP-database is geselecteerd en geconfigureerd



Het tabblad **Gebruikers beheren** heeft alleen bij de volgende databases een functie:

- **Lokale LDAP-database**
- **LDAP op een andere computer**

Bij **Aanmelding bij Windows-domein** moet u de gebruikers in het Windows-domein configureren.

**Verdere informatie:** "Aanmelden bij Windows-domein", Pagina 752



**Tabblad Gebruikers beheren openen**

Ga als volgt te werk om gebruikers te beheren:

- ▶ Gebruikersbeheer oproepen
- ▶ Tabblad **Gebruikers beheren** selecteren
- ▶ Op de softkey **BEWERKEN AAN** drukken
- > De besturing vraagt u eventueel om het wachtwoord van uw gebruikersdatabase in te voeren.
- > Na het invoeren van het wachtwoord opent de besturing het menu **Gebruikers beheren**.

U kunt bestaande gebruikers bewerken en nieuwe gebruikers aanmaken.

### Nieuwe gebruiker aanmaken

U kunt nieuwe gebruikers als volgt aanmaken:

- ▶ Op de softkey **Nieuwe gebruiker aanmaken** drukken
- > De besturing opent een venster voor het aanmaken van de gebruiker.
- ▶ Gebruikersnaam invoeren
- ▶ Wachtwoord van de gebruiker invoeren



De gebruiker moet het wachtwoord wijzigen wanneer hij zich de eerste keer aanmeldt.

**Verdere informatie:** "Aanmelden bij gebruikersbeheer", Pagina 772

- ▶ Optioneel een beschrijving van de gebruiker aanmaken
- ▶ Op de softkey **Rol toevoegen** drukken
- ▶ De juiste rollen voor uw gebruiker in het selectievenster kiezen  
**Verdere informatie:** "Roldefinities", Pagina 763
- ▶ Softkey **Toevoegen** indrukken



In het menu zijn twee extra softkeys beschikbaar:

- **Toevoegen externe aanmelding**

voegt bijv. Remote.HEROS.Admin toe in plaats van HEROS.Admin.

De rol is alleen vrijgeschakeld voor externe aanmelding bij het systeem.

- **Toevoegen lokale aanmelding**

voegt bijv. Local.HEROS.Admin toe in plaats van HEROS.Admin.

De rol is alleen vrijgeschakeld voor lokale aanmelding via het beeldscherm van de besturing.

- ▶ Op de softkey **SLUITEN** drukken
- > De besturing sluit het venster voor het aanmaken van de gebruiker.
- > Op de softkey **OK** drukken
- ▶ Softkey **OVERNEMEN** indrukken
- > De besturing neemt de wijzigingen over.
- ▶ Op de softkey **EINDE** drukken
- > De besturing sluit het gebruikersbeheer.



Als u de besturing na het configureren van de database niet opnieuw hebt opgestart, vraagt de besturing u opnieuw te starten om de wijzigingen effectief te maken.

**Verdere informatie:** "Configuratie van het gebruikersbeheer", Pagina 746

### Profielafbeeldingen invoegen

Optioneel hebt u de mogelijkheid om afbeeldingen toe te wijzen aan de gebruikers. Hiervoor kunt u gebruikmaken van **Standaard gebruikersafbeeldingen**: van HEIDENHAIN. U kunt ook uw eigen afbeeldingen in JPEG- of PNG-formaat naar de besturing uploaden. U kunt deze afbeeldingsbestanden dan als profielafbeeldingen gebruiken.

U stelt de profielafbeelding als volgt in:

- ▶ Gebruiker met de rol HEROS.Admin aanmelden bijv. **useradmin**
- ▶ **Verdere informatie:** "Aanmelden bij gebruikersbeheer", Pagina 772
- ▶ Gebruikersbeheer oproepen
- ▶ Tabblad **Gebruikers beheren** selecteren
- ▶ Op de softkey **Gebruiker bewerken** drukken
- ▶ Op de softkey **Afbeelding wijzigen** drukken
- ▶ De gewenste afbeelding in het menu selecteren
- ▶ Op de softkey **Afb. selec.** drukken
- ▶ Softkey **OK** indrukken
- ▶ Op de softkey **OVERNEMEN** drukken
- ▶ De besturing neemt de wijzigingen over.



U kunt bij het aanmaken van gebruikers ook direct profielafbeeldingen invoegen.

### Wachtwoordinstellingen van het gebruikersbeheer

Gebruikers met de rol HEROS.Admin hebben de mogelijkheid in het tabblad **Wachtwoordinstellingen** de exacte eisen aan gebruikerswachtwoorden vast te leggen.

**Verdere informatie:** "Rechten", Pagina 766

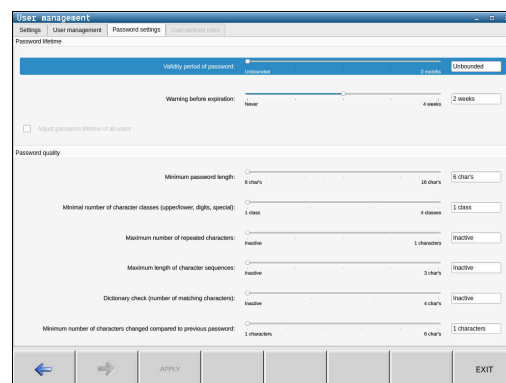


Wanneer u niet aan de gedefinieerde eisen voor de wachtwoorden houdt, komt de besturing met een foutmelding.

Om het tabblad **Wachtwoordinstellingen** te openen, gaat u als volgt te werk:

- ▶ Gebruiker met de rol HEROS.Admin aanmelden
- ▶ Gebruikersbeheer oproepen
- ▶ Tabblad **Wachtwoordinstellingen** selecteren
- ▶ Op de softkey **BEWERKEN AAN** drukken
- ▶ De besturing opent het venster **Wachtwoord van de LDAP-database invoeren**.
- ▶ Wachtwoord invoeren
- ▶ De besturing geeft het tabblad **Wachtwoordinstellingen** voor het bewerken vrij.

De besturing biedt de mogelijkheid om via verschillende parameters eisen aan gebruikerswachtwoorden te configureren.



Ga als volgt te werk om parameters te wijzigen:

- ▶ Tabblad **Wachtwoordinstellingen** oproepen
- ▶ De gewenste parameters selecteren
- > De besturing geeft de geselecteerde parameter blauw aan.
- ▶ Gewenste parameter in de schaalverdeling definiëren
- > De besturing toont de geselecteerde parameters in het weergavevenster.



- ▶ Op de softkey **OVERNEMEN** drukken
- > De besturing neemt de wijziging over.

De volgende parameters zijn beschikbaar:

#### **Levensduur wachtwoord**

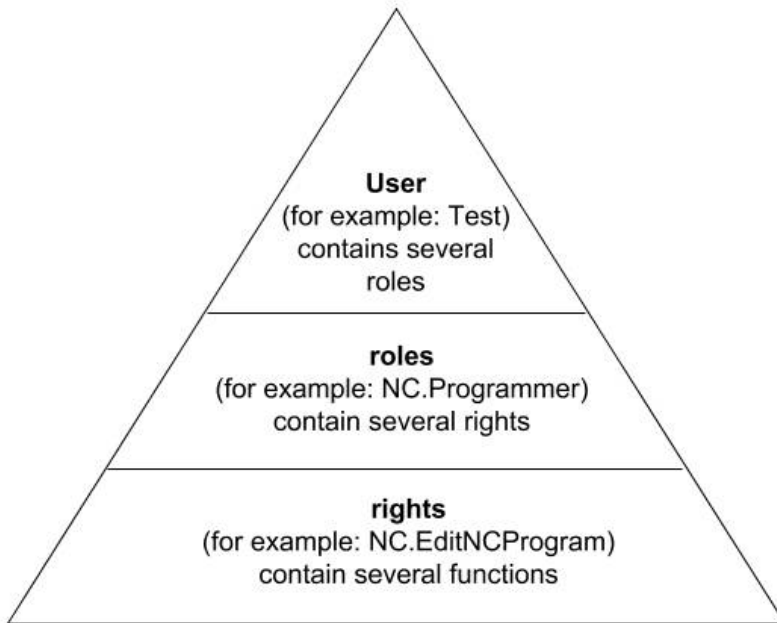
- **Geldigheidsduur wachtwoord:**  
Geeft de gebruikperiode van het wachtwoord aan.
- **Waarschuwing voorafgaand aan verlopen:**  
Geeft vanaf het opgegeven tijdstip een waarschuwing voor het verlopen van het wachtwoord.

#### **Wachtwoordkwaliteit**

- **Minimale wachtwoordlengte:**  
Geeft de minimale lengte van het wachtwoord aan.
- **Minimaal aantal tekenklassen (groot/klein, cijfers, speciale tekens):**  
Geeft het minimale aantal verschillende tekenklassen in het wachtwoord aan.
- **Maximaal aantal herhalingen van tekens:**  
Geeft het maximumaantal gelijke, na elkaar gebruikte tekens in het wachtwoord aan.
- **Maximale lengte tekenreeksen:**  
Geeft de maximale lengte van de gebruikte tekenreeksen in het wachtwoord aan, bijv. 123.
- **Woordenboekcontrole (overeenstemming qua aantal tekens):**  
Controleert het wachtwoord op gebruikte woorden en geeft het aantal toegestane samenhangende tekens aan.
- **Minimale aantal gewijzigde tekens ten opzichte van vorige wachtwoord:**  
Geeft aan met hoeveel tekens het nieuwe wachtwoord van het oude moet verschillen.

## Toegangsrechten

Gebruikersbeheer is gebaseerd op het Unix-rechtenbeheer. De toegang tot de besturing is gebaseerd op rechten.



Gebruikersbeheer maakt onderscheid tussen de volgende begrippen:

- Gebruiker
- Autorisaties
- Rechten

### Autorisaties

Rollen bestaan uit een groep rechten die een bepaald aantal functies in de besturing dekken.

- **Besturingssysteemrollen:**
- **NC-operatorrollen:**
- **Machinefabrikant(PLC)-rollen:**

### Rechten

Rechten bestaan uit een samenvatting van functies die een deel van de besturing bestrijken, bijvoorbeeld het bewerken van een gereedschapstabel.

- HEROS-rechten
- NC-rechten
- PLC-rechten (machinefabrikant)

Als een gebruiker meerdere rollen krijgt toegewezen, krijgt hij of zij de som van alle rechten in deze rollen.



Zorg ervoor dat elke gebruiker beschikt over alle noodzakelijke toegangsrechten. De toegangsrechten vloeien voort uit de activiteiten die de gebruiker op de besturing uitvoert.

## Functiegebruikers van HEIDENHAIN

Functiegebruikers van HEIDENHAIN zijn vooraf gedefinieerde gebruikers die automatisch worden aangemaakt wanneer het gebruikersbeheer wordt geactiveerd. Functiegebruikers kunt u niet wijzigen.

HEIDENHAIN biedt vier verschillende functiegebruikers voor de besturing bij aflevering.

### ■ oem

De functiegebruiker **oem** is bedoeld voor de machinefabrikant. Door middel van **oem** kan toegang worden verkregen tot het station **PLC:** van de besturing.

### ■ Functiegebruikers van de machinefabrikant



Raadpleeg uw machinehandboek!

Functiegebruikers van de machinefabrikant kunnen afwijken van de door HEIDENHAIN gespecificeerde gebruikers.

Functiegebruikers van de machinefabrikant kunnen al actief zijn in de **Legacy-mode** en sleutelgetallen vervangen.

U hebt de mogelijkheid om tijdelijk de rechten van **oem**-functiegebruikers te ontgrendelen door het invoeren van sleutelgetallen of wachtwoorden die sleutelgetallen vervangen.

**Verdere informatie:** "Current User", Pagina 777

### ■ sys

De functiegebruiker **sys** kan worden gebruikt om toegang te krijgen tot het station **SYS:** van de besturing. Deze functiegebruiker is gereserveerd voor de HEIDENHAIN-klantenservice.

### ■ user

In de **Legacy-mode** wordt bij het opstarten van de besturing automatisch de functiegebruiker **user** bij het systeem aangemeld. Als gebruikersbeheer is ingeschakeld, heeft **user** geen functie. De aangemelde gebruiker **user** kan in **Legacy-Mode** niet kan worden gewisseld.

### ■ useradmin

De functiegebruiker **useradmin** wordt bij activering van het gebruikersbeheer automatisch aangemaakt. Via **useradmin** kan het gebruikersbeheer worden geconfigureerd en bewerkt.

## Roldefinities

HEIDENHAIN combineert verschillende rechten voor individuele taakgebieden in rollen. U hebt beschikking over verschillende vooraf gedefinieerde rollen waarmee u rechten aan de gebruikers kunt toekennen. De volgende tabellen bevatten de afzonderlijke rechten van de verschillende rollen.



Elke gebruiker moet ten minste één rol bevatten uit het besturingssysteemgebied en uit het programmeergebied.

Een rol kan ook worden vrijgegeven voor lokale aanmelding of voor externe aanmelding. Een lokale aanmelding is een aanmelding direct op het besturingsscherm. Een remote login (DNC) is een verbinding via SSH.

Zo kunnen de rechten van een gebruiker ook afhankelijk worden gemaakt van welke toegang hij/zij gebruikt voor de besturing.

Als een rol alleen is vrijgegeven voor lokale aanmelding, wordt de toevoeging Local. aan de rolnaam toegevoegd, bijv. Local.HEROS.Admin in plaats van HEROS.Admin.

Als een rol alleen is vrijgegeven voor externe aanmelding, wordt de toevoeging Remote. aan de rolnaam toegevoegd, bijv. Remote.HEROS.Admin in plaats van HEROS.Admin.

Voordelen van indeling in rollen:

- Eenvoudiger beheer
- Verschillende rechten tussen verschillende softwareversies van de besturing en verschillende machinefabrikanten zijn compatibel met elkaar.



Verschillende toepassingen vereisen toegang tot verschillende interfaces. Naast de rechten voor verschillende functies en aanvullende programma's moet de beheerder ook de rechten voor de vereiste interfaces naar behoefte instellen. Deze rechten zijn beschikbaar in de **Besturingssysteemrollen**:



De volgende inhoud kan in latere softwareversies van de besturing worden gewijzigd:

- Namen van HEROS-rechten
- Unix-groepen
- GID

**Besturingssysteemrollen:**

Rol	Rechten		
	HEROS-autorisatiennaam	Unix-groep	GID
HEROS.RestrictedUser	Rol van een gebruiker met minimale rechten in het besturingssysteem.		
	<ul style="list-style-type: none"> <li>■ HEROS.MountShares</li> <li>■ HEROS.Printer</li> </ul>	<ul style="list-style-type: none"> <li>■ mnt</li> <li>■ lp</li> </ul>	<ul style="list-style-type: none"> <li>■ 335</li> <li>■ 9</li> </ul>
HEROS.NormalUser	Rol van een normale gebruiker met beperkte rechten in het besturingssysteem		
	Deze rol bevat de rechten van de rol RestrictedUser en daarnaast de volgende aanvullende rechten:		
	<ul style="list-style-type: none"> <li>■ HEROS.SetShares</li> <li>■ HEROS.ControlFunctions</li> </ul>	<ul style="list-style-type: none"> <li>■ mntcfg</li> <li>■ ctrlfct</li> </ul>	<ul style="list-style-type: none"> <li>■ 334</li> <li>■ 340</li> </ul>
HEROS.LegacyUser	Bij een rol als <b>Legacy-User</b> komt het gedrag van de besturing overeen met het gedrag van oudere softwareversies zonder gebruikersbeheer. Gebruikersbeheer blijft actief.		
	Deze rol bevat de rechten van de rol NormalUser en daarnaast de volgende aanvullende rechten:		
	<ul style="list-style-type: none"> <li>■ HEROS.BackupUsers</li> <li>■ HEROS.PrinterAdmin</li> <li>■ HEROS.ReadLogs</li> <li>■ HEROS.SWUpdate</li> <li>■ HEROS.SetNetwork</li> <li>■ HEROS.SetTimezone</li> <li>■ HEROS.VMSharedFolders</li> </ul>	<ul style="list-style-type: none"> <li>■ userbck</li> <li>■ lpadmin</li> <li>■ logread</li> <li>■ swupdate</li> <li>■ netadmin</li> <li>■ tz</li> <li>■ vboxsf</li> </ul>	<ul style="list-style-type: none"> <li>■ 337</li> <li>■ 16</li> <li>■ 342</li> <li>■ 341</li> <li>■ 336</li> <li>■ 333</li> <li>■ 1000</li> </ul>
HEROS.LegacyUserNoCtrlfct	Deze rol definieert de machtigingen bij uitgeschakeld gebruikersbeheer bij aanmelding op afstand, bijvoorbeeld via SSH. De besturing kent deze rol automatisch toe.		
	Deze rol bevat de rechten van de rol LegacyUser en daarnaast het volgende aanvullende recht:		
	<ul style="list-style-type: none"> <li>■ HEROS.ControlFunctions</li> </ul>	<ul style="list-style-type: none"> <li>■ ctrlfct</li> </ul>	<ul style="list-style-type: none"> <li>■ 340</li> </ul>
HEROS.Admin	Deze rol maakt onder andere de configuratie van het netwerk en het gebruikersbeheer mogelijk.		
	Deze rol bevat de rechten van de rol <b>LegacyUser</b> en daarnaast de volgende aanvullende rechten:		
	<ul style="list-style-type: none"> <li>■ HEROS.BackupMachine</li> <li>■ HEROS.UserAdmin</li> </ul>	<ul style="list-style-type: none"> <li>■ backup</li> <li>■ useradmin</li> </ul>	<ul style="list-style-type: none"> <li>■ 338</li> <li>■ 339</li> </ul>



**NC-operatorrollen:**

Rol	Rechten		
	HEROS-autorisatiernaam	Unix-groep	GID
NC.Operator	Deze rol maakt uitvoering van NC-programma's mogelijk.		
	■ NC.OPModeProgramRun	■ NCOpPgmRun	■ 302
NC.Programmer	Deze rol omvat rechten voor de NC-programmering.		
	Deze rol bevat de rechten van de rol Operator en daarnaast de volgende aanvullende rechten:		
	■ NC.EditNCProgram	■ NCEdNCProg	■ 305
	■ NC.EditPalletTable	■ NCEdPal	■ 309
	■ NC.EditPresetTable	■ NCEdPreset	■ 308
	■ NC.EditToolTable	■ NCEdTool	■ 306
	■ NC.OPModeMDi	■ NCOpMDI	■ 301
	■ NC.OPModeManual	■ NCOpManual	■ 300
NC.Setter	Deze rol maakt het bewerken van de plaatstabel mogelijk.		
	Deze rol bevat de rechten van de rol Programmer en daarnaast de volgende aanvullende rechten:		
	■ NC.ApproveFsAxis	■ NCApproveFsAxis	■ 319
	■ NC.EditPocketTable	■ NCEdPocket	■ 307
	■ NC.SetupDrive	■ NCSetupDrv	■ 315
	■ NC.SetupProgramRun	■ NCSetupPgRun	■ 303
NC.AutoProductionSetter	Met deze rol kunnen alle NC-functies worden uitgevoerd, inclusief het instellen van een tijdgestuurde start van het NC-programma.		
	Deze rol bevat de rechten van de rol Setter en daarnaast de volgende aanvullende rechten:		
	■ NC.ScheduleProgramRun	■ NCSchedulePgRun	■ 304
NC.LegacyUser	Bij een rol als <b>Legacy-User</b> komt het gedrag in de NC-programmering van de besturing overeen met het gedrag van oudere softwareversies zonder gebruikersbeheer. Gebruikersbeheer blijft actief. De <b>Legacy-gebruiker</b> beschikt over dezelfde rechten als AutoProductionSetter.		
NC.AdvancedEdit	Deze rol is het gebruik van speciale functies van NC- en tabeeditors toegestaan.		
	■ Speciale functies van de Q-parameterprogrammering en wijzigen van de tabelkop Vervanging voor sleutelgetal <b>555343</b>		
	■ NC.EditNCProgramAdv	■ NCEditNCPgmAdv	■ 327
	■ NC.EditTableAdv	■ NCEditTableAdv	■ 328
NC.RemoteOperator	Met de rol kan de NC-programmastart uit een externe toepassing worden uitgevoerd.		
	■ NC.RemoteProgramRun	■ NCRemotePgmRun	■ 329

**Machinefabrikant(PLC)-rollen:**

Rol	Rechten		
	HEROS-autorisatiennaam	Unix-groep	GID
PLC.ConfigureUser	Deze rol omvat de rechten van het sleutelgetal <b>123</b> .		
	<ul style="list-style-type: none"> <li>■ NC.ConfigUserAdv</li> <li>■ NC.SetupDrive</li> </ul>	<ul style="list-style-type: none"> <li>■ NCConfigUserAdv</li> <li>■ NCSetupDrv</li> </ul>	<ul style="list-style-type: none"> <li>■ 316</li> <li>■ 315</li> </ul>
PLC.ServiceRead	Deze rol maakt leestoegang tijdens onderhoudswerkzaamheden mogelijk. Met deze rol kunnen verschillende diagnosegegevens worden weergegeven.		
	<ul style="list-style-type: none"> <li>■ NC.Data.AccessServiceRead</li> </ul>	<ul style="list-style-type: none"> <li>■ NCDAServiceRead</li> </ul>	<ul style="list-style-type: none"> <li>■ j324</li> </ul>



Raadpleeg uw machinehandboek!

De machinefabrikant kan de PLC-rollen aanpassen.

Bij aanpassing van de **Machinefabrikant(PLC)-rollen:** door de machinefabrikant, kunt u de volgende inhoud veranderen:

- Naam van de rollen
- Aantal rollen
- Werking van de rollen

**Rechten**

De onderstaande tabel geeft een overzicht van alle afzonderlijke rechten.

**Rechten:**

HEROS-autorisatiennaam	Beschrijving
HEROS.printer	Uitvoer van gegevens op netwerkprinter
HEROS.PrinterAdmin	Instellen van netwerkprinters
NC.OPModeManual	Functies in de werkstand <b>Machine</b> : <ul style="list-style-type: none"> <li>■ Macro's van de machinefabrikant afwerken</li> <li>■ <b>TSF</b>-menu</li> <li>■ <b>Inteachen</b></li> </ul>
NC.OPModeMDi	Functies in de werkstand <b>Machine</b> : <ul style="list-style-type: none"> <li>■ MDI-cycli</li> <li>■ DIN-cycli</li> <li>■ M-functies</li> </ul>
NC.OpModeProgramRun	Functies in de werkstand <b>Machine</b> : <b>Programma-verloop</b>
NC.SetupProgramRun	Functies in de werkstand <b>Machine</b> : Tasten
NC.ScheduleProgramRun	Recht niet bezet
NC.EditNCProgram	NC-programma's bewerken
NC.EditToolTable	Gereedschapsgegevens bewerken <ul style="list-style-type: none"> <li>■ Gereedschapstabel bewerken</li> <li>■ Gereedschapshoudertabel bewerken</li> <li>■ Technologietabel bewerken</li> </ul>
NC.EditPocketTable	Plaatstabel bewerken

HEROS-autorisatiernaam	Beschrijving
NC.EditPresetTable	Functies in de werkstand <b>Machine</b> : <ul style="list-style-type: none"> <li>■ Aswaarden instellen</li> <li>■ Verstell. wissen</li> </ul>
NC.EditPalletTable	Recht niet bezet
NC.SetupDrive	Offset-compensatie voor de analoge assen uitvoeren
NC.ApproveFsAxis	Testpositie van veilige assen bevestigen
NC.EditNCProgramAdv	Recht niet bezet
NC.EditTableAdv	Recht niet bezet
HEROS.SetTimezone	Instellen van datum en tijd, tijdzone en tijdsynchronisatie via NTP en het HEROS-menu.
HEROS.SetShares	Configuratie van netwerkstations die zijn gekoppeld via de besturing
HEROS.MountShares	Aansluiten en loskoppelen van netwerkstations van de besturing
HEROS.SetNetwork	Configuratie van het netwerk en relevante instellingen voor gegevensbeveiliging
HEROS.BackupUsers	Gegevensback-up op de besturing voor alle gebruikers die op de besturing zijn ingesteld
HEROS.BackupMachine	Back-up en herstel van de volledige machineconfiguratie
HEROS.UserAdmin	Configuratie van gebruikersbeheer op de besturing Dit omvat het aanmaken, wissen en configureren van lokale gebruikers
HEROS.ControlFunctions	Functies voor het beheren van het besturingssysteem <ul style="list-style-type: none"> <li>■ Hulpfuncties zoals het starten en stoppen van NC-software.</li> <li>■ Teleonderhoud</li> <li>■ Aanvullende diagnosefuncties, zoals logboekgegevens</li> </ul>
HEROS.SWUpdate	Installatie van software-updates voor de besturing
HEROS.VMSharedFolders	Toegang tot gemeenschappelijke map van een virtuele machine Alleen relevant bij het bedienen van een programmeerstation binnen een virtuele machine
NC.RemoteProgramRun	NC-programmastart uit een externe toepassing, bijv. via de DNC-interface
NC.ConfigUserAdv	Configuratietoegang tot inhoud die door het sleutelgetal <b>123</b> is vrijgeschakeld
NC.Data.AccessServiceRead	Leestoegang tot de servicegegevens bij onderhoudswerkzaamheden

## Autologin activeren

Met de functie **Autologin** meldt de besturing bij het starten een geselecteerde gebruiker automatisch en zonder een wachtwoord aan.

Hiermee kunt u, in tegenstelling tot de **Legacy-Mode**, de machtiging van een gebruiker beperken zonder dat u een wachtwoord hoeft in te voeren.

Voor verdere machtigingen blijft de besturing de invoer van een authenticatie vereisen.

U kunt **Autologin** activeren, als aan de volgende voorwaarden is voldaan:

- Gebruikersbeheer is geconfigureerd
- Gebruiker voor **Autologin** is aangemaakt

Ga als volgt te werk om de functie **Autologin** te activeren:

- ▶ Gebruikersbeheer oproepen
- ▶ Tabblad **Instellingen** selecteren
- ▶ Op de softkey **Globale instellingen** drukken
- ▶ Selectievakje **Autologin activeren** inschakelen
- > De besturing opent een venster voor de gebruikersselectie.
- ▶ Gebruiker selecteren
- ▶ Wachtwoord van de gebruiker invoeren
- ▶ Op de softkey **OK** drukken

## Gebruikersverificatie van externe toepassingen

### Inleiding

In het actieve gebruikersbeheer moeten ook externe toepassingen een gebruiker verifiëren, zodat de correcte rechten kunnen worden toegewezen.

Bij DNC-verbindingen via het RPC- of LSV2-protocol wordt de verbinding door een SSH-tunnel geleid. Dit mechanisme wijst de externe gebruiker toe aan een gebruiker die op de besturing is ingesteld en geeft hem of haar rechten.



Door de bij de SSH-tunnel aangebrachte encryptie wordt de communicatie bovendien tegen een aanvallen beveiligd.

### Principe van overdracht via een SSH-tunnel

Voorwaarden:

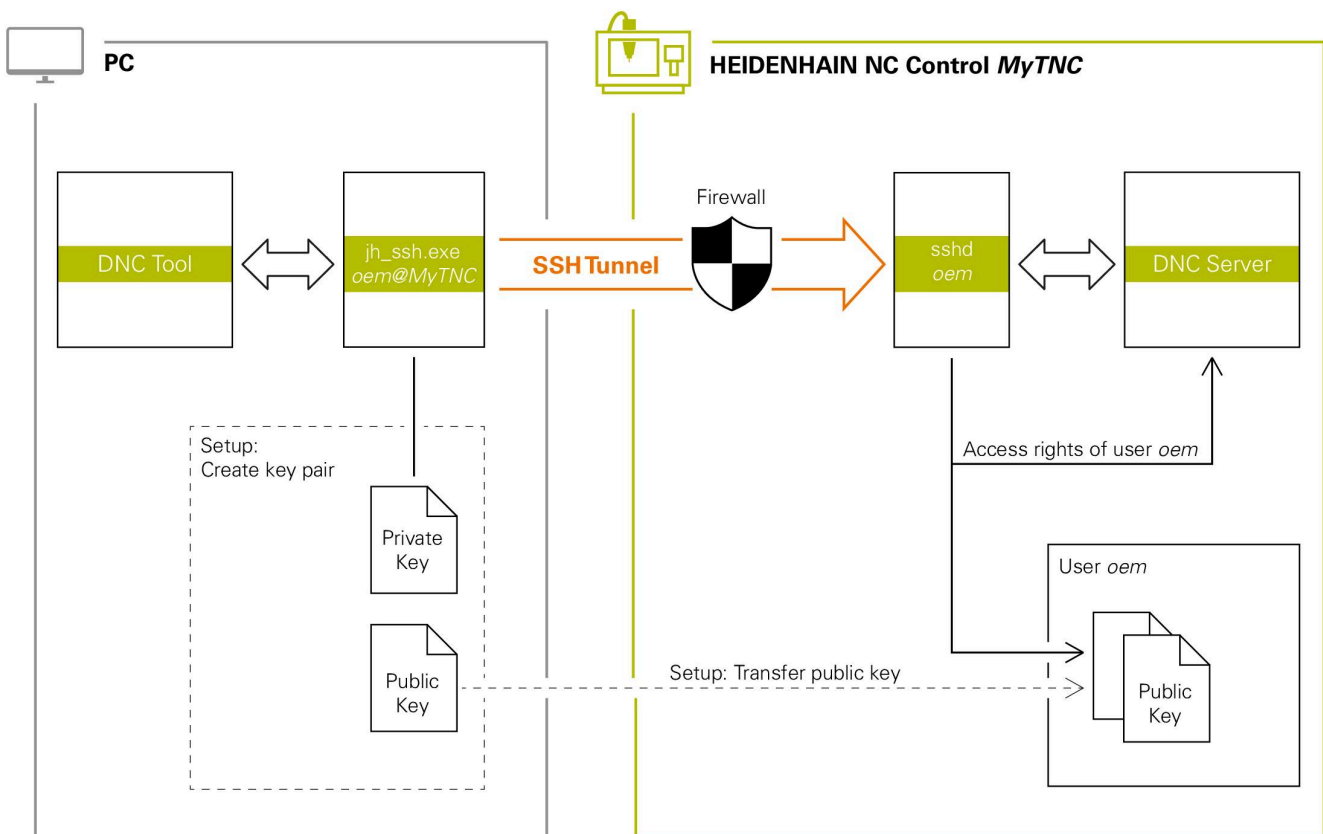
- TCP/IP-netwerk
- Externe computer als SSH-client
- Besturing als SSH-server
- Sleutelbaar bestaande uit:
  - private sleutel
  - openbare sleutel

Een SSH-verbinding wordt altijd tot stand gebracht tussen een SSH-client en een SSH-server.

Een sleutelbaar wordt gebruikt om de verbinding te beveiligen. Dit sleutelbaar wordt op basis van de klant gegenereerd. Het sleutelbaar bestaat uit een private sleutel en een publieke sleutel. De private

sleutel blijft bij de klant. Tijdens de installatie wordt de openbare sleutel naar de server getransporteerd en daar aan een specifieke gebruiker toegewezen.

De client probeert verbinding te maken met de server onder de standaard gebruikersnaam. De server kan de openbare sleutel gebruiken om te testen of de aanvrager van de verbinding de corresponderende private sleutel heeft. Als dat het geval is, wordt de SSH-verbinding geaccepteerd en wordt deze toegewezen aan de gebruiker voor wie de aanmelding is gemaakt. De communicatie kan dan via deze SSH-verbinding "getunneld" worden.



### Gebruik in externe toepassingen

**i** Als gebruikersbeheer actief is, kunt u alleen nog veilige netwerkverbindingen via SSH maken. De besturing blokkeert LSV2-verbindingen via de seriële interfaces (COM1 en COM2) en netwerkverbindingen zonder gebruikersidentificatie automatisch.

Bij niet-actief gebruikersbeheer blokkeert de besturing ook automatisch onveilige LSV2- of RPC-verbindingen. Met de optionele machineparameters **allowUnsecureLsv2** (nr. 135401) en **allowUnsecureRpc** (nr. 135402) kan de machinefabrikant bepalen of de besturing onveilige verbindingen toestaat. Deze machineparameters zijn in het gegevensobject **CfgDncAllowUnsecur** (135400) opgenomen.

De door HEIDENHAIN aangeboden PC-tools, zoals TNCremo vanaf versie **v3.3** bieden alle functies om veilige verbindingen via een SSH-tunnel in te stellen, op te bouwen en te beheren.

Bij het instellen van de verbinding wordt het benodigde sleutelbaar gegenereerd en wordt de openbare sleutel naar de besturing overgedragen.

**i** Eenmaal ingesteld, kunnen de verbindingsconfiguraties door alle HEIDENHAIN PC Tools gezamenlijk worden gebruikt om een verbinding tot stand te brengen.

Hetzelfde geldt voor toepassingen die voor de communicatie de HEIDENHAIN DNC-component uit de RemoTools SDK gebruiken. Aanpassing van bestaande klanttoepassingen is niet nodig.

**i** Om de verbindingsconfiguratie met de bijbehorende tool **CreateConnections** uit te breiden, is een update naar **HEIDENHAIN DNC v1.7.1** vereist. Het is niet nodig om de broncode van de toepassing aan te passen.

### Veilige verbinding instellen en verwijderen

Ga als volgt te werk om een veilige verbinding voor de aangemelde gebruiker in te stellen:

- ▶ Met de toets **DIADUR** het **HEROS-menu** openen
- ▶ Menupictogram **Instellingen** selecteren
- ▶ Menupictogram **Current User** selecteren
- ▶ Softkey **Certific. en sleutels** indrukken
- > De besturing opent het venster **Certific. en sleutels**.
- ▶ Functie **Authenticatie met wachtwoord wordt toegestaan** selecteren
- ▶ Softkey **Opsl. & server herstarten** indrukken
- ▶ **TNCremo** gebruiken om de beveiligde verbinding (TCP secure) in te stellen.

**i** Zie het geïntegreerde Help-systeem van TNCremo voor gedetailleerde informatie.

- > TNCremo heeft de openbare sleutel vastgelegd op de besturing.

**i** Om de optimale veiligheid te garanderen, schakelt u de functie **Authenticatie met wachtwoord wordt toegestaan** uit na beëindiging van het vastleggen van gegevens.

- ▶ Functie **Authenticatie met wachtwoord wordt toegestaan** deselecteren
- ▶ Softkey **Opsl. & server herstarten** indrukken
- > De besturing heeft de wijzigingen overgenomen.

- i** ■ Naast installatie via de pc-tools met authenticatie met wachtwoord is er ook de mogelijkheid om de openbare sleutel via een USB-stick of een netwerkstation in de besturing te importeren.
- In het venster **Certific. en sleutels** kunt u in het gedeelte **Extern beheerd SSH-sleutelbestand** een bestand met extra openbare SSH-sleutels kiezen. Hierdoor kunt u SSH-sleutels gebruiken zonder deze naar de besturing te moeten sturen.

Om een sleutel op de besturing te verwijderen en zo de mogelijkheid van een veilige verbinding voor een gebruiker weer te verwijderen, gaat u als volgt te werk:

- ▶ Met de toets **DIADUR** het **HEROS-menu** openen
- ▶ Menupictogram **Instellingen** selecteren
- ▶ Menupictogram **Current User** selecteren
- ▶ Softkey **Certific. en sleutels** indrukken
- > De besturing opent het venster **Certific. en sleutels**.
- ▶ Te verwijderen sleutel selecteren
- ▶ Op softkey **SSH-sleutels wissen** drukken
- > De besturing verwijdert de geselecteerde sleutel.

#### Onveilige verbindingen blokkeren in de firewall

Om ervoor te zorgen dat het gebruik van veilige verbindingen een reëel voordeel voor de IT-veiligheid van de besturing biedt, moeten de DNC-protocollen LSV2 en RPC in de firewall worden geblokkeerd.

Om dit mogelijk te maken, moeten de volgende partijen overschakelen naar beveiligde verbindingen:

- Machinefabrikant met alle externe toepassingen bijv. bezettingsrobot

**i** Als de aanvullende toepassing via het **machinenetwerk X116** wordt aangesloten, hoeft niet overgeschakeld te worden naar een versleutelde verbinding.

- Gebruiker met eigen externe toepassingen

Wanneer alle partijen veilige verbindingen hebben, kunnen de DNC-protocollen LSV2 en RPC in de **Firewall** worden geblokkeerd.

Om de protocollen in de firewall te blokkeren, gaat u als volgt te werk:

- ▶ Met de toets **DIADUR** het **HEROS-menu** openen
- ▶ Menuoptie **Instellingen** selecteren
- ▶ Menuoptie **Firewall** selecteren
- ▶ Methode **Alle verbieden** bij **DNC** en **LSV2** selecteren
- ▶ Functie **Gebruiken** selecteren
- > De besturing slaat de wijzigingen op.
- ▶ Venster sluiten met **OK**

## Aanmelden bij gebruikersbeheer

De besturing toont de aanmelddialog in de volgende gevallen:

- **Gebruiker afmelden** na uitvoeren van de functie
- **Gebruiker wisselen** na uitvoeren van de functie
- Na blokkering van het beeldscherm via de **Screensaver**
- Direct na het starten van de besturing bij geactiveerd gebruikersbeheer, wanneer geen **Autologin** geactiveerd is

In het aanmeldvenster hebt u de volgende selectiemogelijkheden:

- Gebruikers die ten minste eenmaal waren aangemeld
- **Overige** gebruikers



### Gebruiker voor de eerste keer aanmelden

Wanneer u zich de eerste keer wilt aanmelden met een gebruiker, moet u dit via het invoerveld **Overige** uitvoeren.

Ga als volgt te werk om via **Overige** een gebruiker voor het eerst aan te melden:

- ▶ **Overige** in het aanmeldvenster selecteren
- > De besturing toont u meerdere opties.
- ▶ Gebruikersnaam invoeren
- ▶ Wachtwoord van de gebruiker invoeren
- > De besturing opent een veld met de melding **Wachtwoord is verlopen. Wijzig nu uw wachtwoord.**
- ▶ Huidige wachtwoord invoeren
- ▶ Nieuw wachtwoord invoeren
- ▶ Nieuw wachtwoord opnieuw invoeren
- > De besturing meldt de geselecteerde gebruiker aan.
- > De gebruiker wordt in het aanmeldvenster weergegeven.

### Bekende gebruikers met wachtwoord aanmelden

Ga als volgt te werk om een gebruiker aan te melden die al wordt vermeld in het aanmeldvenster:

- ▶ Gebruiker in het aanmeldvenster selecteren
- > De besturing toont u meerdere opties.
- ▶ Gebruikerswachtwoord invoeren
- > De besturing meldt de geselecteerde gebruiker aan.

**i** De besturing toont in het aanmeldvenster of de Caps Lock actief is.

**i** De besturing toont in het aanmeldvenster of de Caps Lock actief is.

### Gebruiker aanmelden met token

Als u een gebruiker met een token wilt aanmelden, gaat u als volgt te werk:

- ▶ Token op de lezer houden
- ▶ Eventueel PIN invoeren
- > De besturing meldt de geselecteerde gebruiker aan.
- ▶ Token van de lezer afhaken



### Vereisten voor het wachtwoord

- i** Om veiligheidsredenen moeten wachtwoorden de volgende eigenschappen hebben:
- Minstens acht tekens
  - Letters, cijfers en speciale tekens
  - Gebruik geen samenhangende woorden of tekenreeksen, zoals Anna of 123.

Houd er rekening mee dat een beheerder de vereisten voor een wachtwoord kan definiëren. Wachtwoorden moeten aan de volgende vereisten voldoen:

- Minimumlengte
- Minimale aantal verschillende soorten tekens
  - Hoofdletters
  - Kleine letters
  - Cijfers
  - Speciale tekens
- Maximale lengte tekenreeksen bijv. 54321 = 5 tekens per reeks
- Aantal tekens overeenstemming bij woordenboekcontrole
- Minimale aantal gewijzigde tekens ten opzichte van het vorige element

Wanneer het nieuwe wachtwoord niet aan de vereisten voldoet, wordt een foutmelding weergegeven. U moet een nieuw wachtwoord opgeven.

- i** Beheerders kunnen het eindtijdstip van wachtwoorden vastleggen. Als u uw wachtwoord niet binnen de geldige periode wijzigt, kan die gebruiker niet meer worden aangemeld. In dit geval moet een administrator het gebruikerswachtwoord terugzetten voordat u zich weer kunt aanmelden.
- ▶ Wachtwoord regelmatig wijzigen  
"Wachtwoord van de huidige gebruiker wijzigen"
  - ▶ Waarschuwingen over de wijziging van het wachtwoord waarnemen

## Gebruiker wisselen of afmelden

Via de HEROS-menuoptie **Uitschakelen** of het gelijknamige pictogram rechtsonder in de menubalk kan het keuzevenster **Uitschakelen/opnieuw starten** worden geopend.

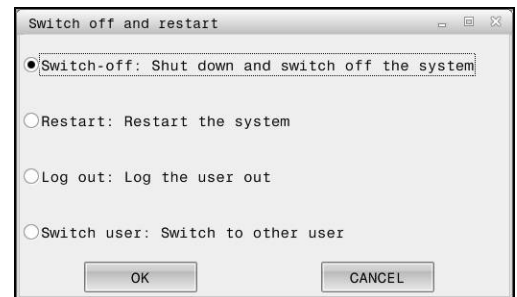
De besturing biedt de volgende mogelijkheden:

- **Uitschakelen :**
  - Alle extra programma's en functies worden gestopt en beëindigd.
  - Het systeem wordt afgesloten
  - De besturing wordt uitgeschakeld
- **Opnieuw starten:**
  - Alle extra programma's en functies worden gestopt en beëindigd
  - Het systeem wordt opnieuw opgestart
- **Afmelden:**
  - Alle extra programma's worden beëindigd
  - De gebruiker wordt afgemeld
  - Het aanmeldvenster wordt geopend

**i** Om door te gaan moet een nieuwe gebruiker worden aangemeld, met opgave van diens wachtwoord. De NC-bewerking loopt door onder de eerder aangemelde gebruiker.

- **Omschak. naar andere gebruiker:**
  - Het aanmeldvenster wordt geopend
  - De gebruiker wordt niet afgemeld

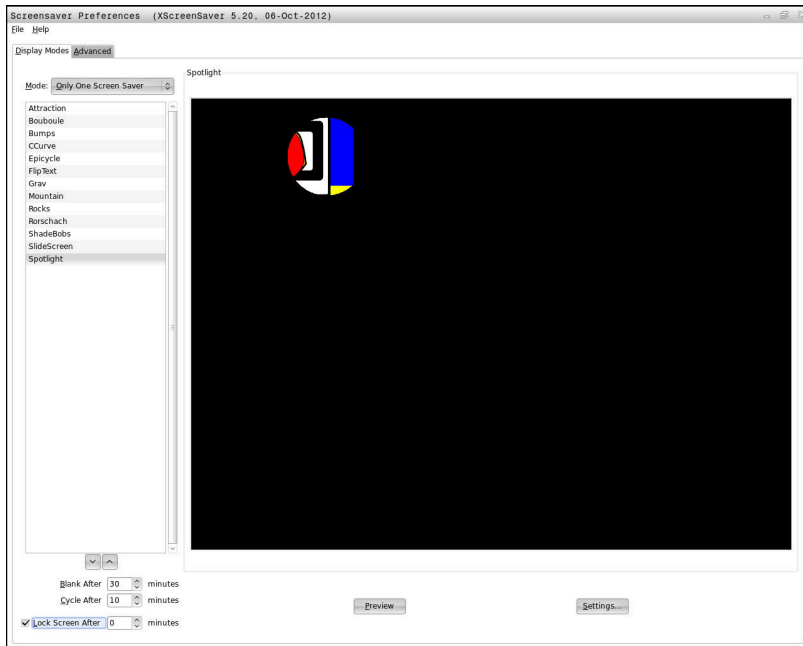
**i** Het aanmeldvenster kan via de functie **Afbreken** zonder wachtwoordinvoer weer worden gesloten. Alle extra programma's en NC-programma's van de aangemelde gebruiker blijven actief.



## Screensaver met blokkering

U hebt de mogelijkheid om de besturing via de screensaver te blokkeren. De eerder gestarte NC-programma's blijven actief gedurende deze periode.

**i** Om de screensaver weer te ontgrendelen, dient u het wachtwoord in te voeren.  
**Verdere informatie:** "Aanmelden bij gebruikersbeheer", Pagina 772



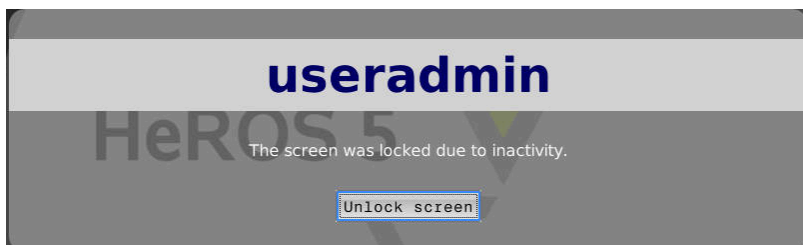
De instellingen van de screensaver kunnen als volgt worden geopend via het menu **HEROS-menu**:

- ▶ Met de toets **DIADUR** het **HEROS-menu** openen
- ▶ Menuoptie **Instellingen** selecteren
- ▶ Menuoptie **Screensaver** selecteren

De screensaver biedt de volgende mogelijkheden:

- Met de instelling **Zwart na** bepaalt u het aantal minuten waarna de screensaver wordt geactiveerd.
- Met de instelling **Beeldscherm blokkeren na** activeert u de blokkering met wachtwoordbeveiliging.
- Met de tijdstelling volgend op **Beeldscherm blokkeren na**, beschrijft u hoe lang na activering van de screensaver de vergrendeling actief wordt. Een **0** betekent dat de blokkering meteen actief wordt wanneer de screensaver wordt ingeschakeld.

Als de blokkering geactiveerd is geworden en u een van de invoerapparaten gebruikt, bijvoorbeeld door de muis te bewegen, verdwijnt de screensaver. In plaats daarvan toont de besturing een vergrendelscherm.

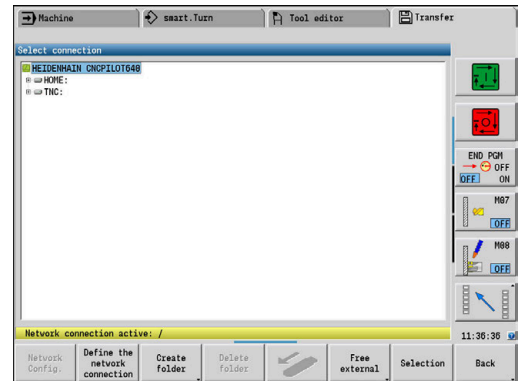


Met de optie **Blokkering opheffen** of **Enter** keert u terug naar het aanmeldvenster.

## Map HOME:

Bij actief gebruikersbeheer is voor elke gebruiker een private directory **HOME:** beschikbaar, waarin private programma's en bestanden opgeslagen kunnen worden.

De directory **HOME:** kunnen de aangemelde gebruiker en de gebruiker met de rol HEROS.Admin bekijken.



## Current User

Via **Current User** kunt u in het menu im **HEROS** de groepsrechten van de op dat moment aangemelde gebruiker bekijken.



In Legacy-mode wordt bij het starten van de besturing automatisch de functiegebruiker **user** bij het systeem aangemeld. Als gebruikersbeheer actief is, heeft **user** geen functie.

**Verdere informatie:** "Functiegebruikers van HEIDENHAIN", Pagina 762

**Current User** oproepen:

- ▶ Met de toets **DIADUR** het **HEROS-menu** openen
- ▶ Menupictogram **Instellingen** selecteren
- ▶ Menupictogram **Current User** selecteren

In gebruikersbeheer is het mogelijk om de rechten van de huidige gebruiker tijdelijk uit te breiden met de rechten van een door u gekozen gebruiker.

Om rechten van een gebruiker tijdelijk uit te breiden, gaat u als volgt te werk:

- ▶ **Current User** oproepen
- ▶ Op de softkey **Autorisat. uitbreid.** drukken
- ▶ Gebruiker selecteren
- ▶ Gebruikersnaam van de gebruiker invoeren
- ▶ Wachtwoord van de geselecteerde gebruiker invoeren
- ▶ De besturing breidt de rechten van de aangemelde gebruiker tijdelijk uit met de rechten van de gebruiker die u hebt ingevoerd bij **Autorisaties uitbreiden**.



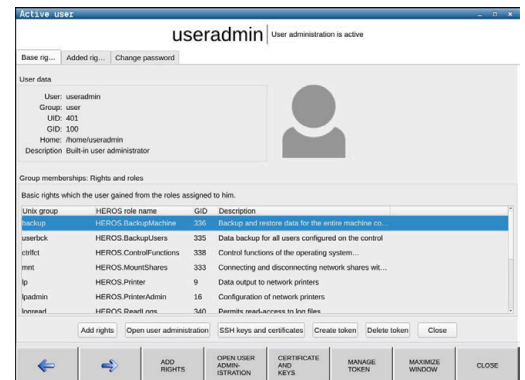
U hebt de mogelijkheid tijdelijk rechten van de **oem**-functiegebruiker vrij te schakelen. Voer hiervoor het desbetreffende sleutelgetal of het door de machinefabrikant gedefinieerde wachtwoord in.

Om de tijdelijke uitbreiding van rechten ongedaan te maken, hebt u de volgende mogelijkheden:

- Sleutelgetal **0** invoeren
- Gebruiker afmelden
- Op de softkey **Extra autorisaties wissen** drukken

Ga als volgt te werk om de softkey **Extra autorisaties wissen** te selecteren:

- ▶ **Current User** oproepen
- ▶ Tabblad **Toegev. autorisaties** selecteren
- ▶ Op de softkey **Extra autorisaties wissen** drukken



### Wachtwoord van de huidige gebruiker wijzigen

Via de menuoptie **Current User** hebt u de mogelijkheid om het wachtwoord van de huidige gebruiker te wijzigen.

Om het wachtwoord van de huidige gebruiker te wijzigen, gaat u als volgt te werk:

- ▶ **Current User** oproepen
- ▶ Tabblad **Wachtwoord wijzigen** selecteren
- ▶ Oud wachtwoord invoeren
- ▶ Op de softkey **Oud wachtwoord controleren** drukken
- > De besturing controleert of u uw oude wachtwoord correct hebt ingevoerd.
- > Als de besturing het wachtwoord als correct heeft herkend, worden de velden **Nieuw wachtwoord** en **Wachtwoord herhalen** vrijgegeven.
- ▶ Nieuw wachtwoord invoeren
- ▶ Nieuw wachtwoord opnieuw invoeren
- ▶ Op de softkey **Nieuw wachtwoord instellen** drukken
- > De besturing vergelijkt het wachtwoord van de beheerder met het door u gekozen wachtwoord.

**Verdere informatie:** "Aanmelden bij gebruikersbeheer",  
Pagina 772

- > De melding **Het wachtwoord is met succes gewijzigd** wordt weergegeven.

### Aanmelden met token definiëren

De besturing maakt ook aanmelding met een token mogelijk. Hierdoor is een beveiligde aanmelding gegarandeerd zonder dat de gebruiker een wachtwoord hoeft in te voeren.



Raadpleeg uw machinehandboek!

De machinefabrikant moet de machine voorbereiden voor gebruik met een token. Er moet onder andere een geschikt leesapparaat op de machine zijn gemonteerd.

U kunt in de menuoptie **Current User** een aanmelding met een token definiëren voor de huidige gebruiker.

Ga als volgt te werk om een token te maken:

- ▶ **Current User** oproepen
- ▶ **Token maken** selecteren
- ▶ Eventueel tokentype met behulp van **Type omschak.** selecteren
- ▶ Wachtwoord van de gebruiker invoeren
- ▶ Eventueel PIN invoeren
- ▶ Token op de lezer houden
- ▶ **Lijst opnieuw laden** selecteren
- ▶ Token in de lijst selecteren
- ▶ **Beschrijven starten** selecteren
- ▶ Als een PIN is gedefinieerd, voer dan de PIN in
- > De besturing start de schrijfbewerking.
- ▶ Houd het token op de lezer tot het einde van de schrijfbewerking
- > Wanneer de schrijfbewerking is beëindigd, toont de besturing een melding.

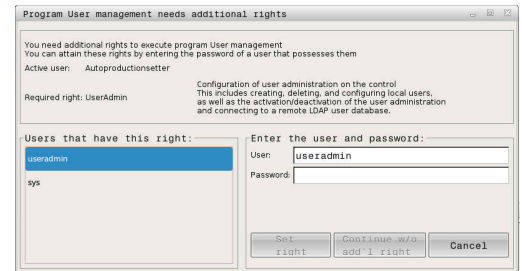
Met **Token verwijderen** kunt u de gemaakte token verwijderen en weer met wachtwoordinvoer werken.

## Dialoog voor het aanvragen van aanvullende rechten

Als u niet over de nodige rechten voor een bepaalde menuoptie in het **HEROS-menu** beschikt, opent de besturing een venster voor het aanvragen van aanvullende rechten:

In dit venster biedt de besturing u de mogelijkheid om uw rechten tijdelijk uit te breiden met de rechten van een andere gebruiker.

De besturing stelt in het veld **Gebruiker met deze autorisatie:** alle bestaande gebruikers voor die het vereiste recht voor de functie hebben.



Bij **Aanmelding bij Windows-domein** toont de besturing in het keuzemenu alleen gebruikers die onlangs waren aangemeld.

Om de rechten te verkrijgen van gebruikers die niet worden weergegeven, kunt u hun gebruikersgegevens invoeren. De besturing herkent vervolgens bestaande gebruikers in de gebruikersdatabase.

### Rechten uitbreiden

Ga als volgt te werk om de rechten van uw gebruiker tijdelijk uit te breiden met de rechten van een andere gebruiker:

- ▶ Gebruiker met het benodigde recht selecteren
- ▶ Naam van de gebruiker invoeren
- ▶ Wachtwoord van de gebruiker invoeren
- ▶ Op de softkey **Autorisatie instellen** drukken
- > De besturing breidt uw rechten uit met de rechten van de ingevoerde gebruiker.

**Verdere informatie:** "Current User", Pagina 777



## 12.11 HEROS-dialoogtaal wijzigen

De HEROS-dialoogtaal past zich intern aan op de NC-dialoogtaal. Om deze reden is de permanente instelling van twee verschillende talen in het **HEROS-menu** en de besturing niet mogelijk.

Als de NC-dialoogtaal wordt gewijzigd, past de HEROS-dialoogtaal zich pas aan de NC-dialoogtaal aan na een herstart van de besturing.



Met de optionele machineparameter **applyCfgLanguage** (nr. 101305) kunt u de instelling vastleggen wanneer de NC-dialoogtaal en de HEROS-dialoogtaal niet overeenkomen.

De volgende link bevat instructies voor het wijzigen van de NC-dialoogtaal:

**Verdere informatie:** "Parametereditor", Pagina 626

### Lay-out van taal toetsenbord wijzigen

U hebt de mogelijkheid om de taalinstelling van het toetsenbord voor HEROS-toepassingen te wijzigen.

Om de taalinstelling van het toetsenbord voor HEROS-toepassingen te wijzigen, gaat u als volgt te werk:

- ▶ HEROS-menupictogram selecteren
- ▶ **Instellingen** selecteren
- ▶ **Language/Keyboards** selecteren
- > De besturing opent het venster **helocale**.
- ▶ Tabblad **Toetsenborden** selecteren
- ▶ Selecteer het gewenste toetsenbord.
- ▶ **Gebruiken** selecteren
- ▶ **OK** selecteren
- ▶ **Overnemen** selecteren
- > De wijzigingen worden overgenomen.



# 13

**Tabellen en  
overzichten**

## 13.1 Schroefdraad

### Schroefdraadparameters

De besturing bepaalt de schroefdraadparameters aan de hand van de onderstaande tabel.

Hierin betekenen:

- **F: Spoed draad** wordt afhankelijk van het schroefdraadtype bepaald op basis van de diameter, indien een \* is opgenomen  
**Verdere informatie:** "Schroefdraad", Pagina 784

- **P: Diepte schroefdraad**

- **R: draadbreedte**

- **A: flankhoek links**

- **W: flankhoek rechts**

Berekening:  $Kb = 0,26384 * F - 0,1 * \sqrt{F}$

Draadspeling **ac** (afhankelijk van de **Spoed draad**):

- **Spoed draad**  $\leq 1$  : **ac** = 0,15
- **Spoed draad**  $\leq 2$  : **ac** = 0,25
- **Spoed draad**  $\leq 6$  : **ac** = 0,5
- **Spoed draad**  $\leq 13$  : **ac** = 1

Soort draad Q		F	P	R	A	W
Q = 1 Isometrische schroefdraad met fijne spoed	Buiten	–	$0,61343 * F$	<b>F</b>	30°	30°
	Binnen	–	$0,54127 * F$	<b>F</b>	30°	30°
Q = 2 Isometrische schroefdraad	Buiten	*	$0,61343 * F$	<b>F</b>	30°	30°
	Binnen	*	$0,54127 * F$	<b>F</b>	30°	30°
Q = 3 Isometrische conische draad	Buiten	–	$0,61343 * F$	<b>F</b>	30°	30°
Q = 4 Isometrische conische draad met fijne spoed		–	$0,61343 * F$	<b>F</b>	30°	30°
Q = 5 Isometrische trapeziumdraad	Buiten	–	$0,5 * F + ac$	$0,633 * F$	15°	15°
	Binnen	–	$0,5 * F + ac$	$0,633 * F$	15°	15°
Q = 6 Vlakke metr. trapeziumdraad	Buiten	–	$0,3 * F + ac$	$0,527 * F$	15°	15°
	Binnen	–	$0,3 * F + ac$	$0,527 * F$	15°	15°
Q = 7 Metrische zaagtanddraad	Buiten	–	$0,86777 * F$	$0,73616 * F$	3°	30°
	Binnen	–	$0,75 * F$	<b>F – Kb</b>	30°	3°
Q = 8 Cilindrische ronde schroefdraad	Buiten	*	$0,5 * F$	<b>F</b>	15°	15°
	Binnen	*	$0,5 * F$	<b>F</b>	15°	15°
Q = 9 Cilindrische Whitworth-schroefdraad	Buiten	*	$0,64033 * F$	<b>F</b>	27,5°	27,5°
	Binnen	*	$0,64033 * F$	<b>F</b>	27,5°	27,5°
Q = 10 Conische Whitworth-schroefdraad	Buiten	*	$0,640327 * F$	<b>F</b>	27,5°	27,5°
Q = 11 Whitworth-pijpschroefdraad	Buiten	*	$0,640327 * F$	<b>F</b>	27,5°	27,5°
	Binnen	*	$0,640327 * F$	<b>F</b>	27,5°	27,5°
Q = 12 Niet-standaard schroefdraad		–	–	–	–	–

Soort draad Q		F	P	R	A	W
Q = 13 UNC US-schroefdraad met grove spoed	Buiten	*	0,61343 * F	F	30°	30°
	Binnen	*	0,54127 * F	F	30°	30°
Q = 14 UNF US-schroefdraad met fijne spoed	Buiten	*	0,61343 * F	F	30°	30°
	Binnen	*	0,54127 * F	F	30°	30°
Q = 15 UNEF US-schroefdraad met extrafijne spoed	Buiten	*	0,61343 * F	F	30°	30°
	Binnen	*	0,54127 * F	F	30°	30°
Q = 16 NPT US-conische pijpschroefdraad	Buiten	*	0,8 * F	F	30°	30°
	Binnen	*	0,8 * F	F	30°	30°
Q = 17 NPTF US-conische Dryseal-pijpschroefdraad	Buiten	*	0,8 * F	F	30°	30°
	Binnen	*	0,8 * F	F	30°	30°
Q = 18 NPSC US-cilindrische pijpschroefdraad met smeermiddel	Buiten	*	0,8 * F	F	30°	30°
	Binnen	*	0,8 * F	F	30°	30°
Q = 19 NPFS US-cilindrische pijpschroefdraad zonder smeermiddel	Buiten	*	0,8 * F	F	30°	30°
	Binnen	*	0,8 * F	F	30°	30°

**Schroefdraadspoed****Q = 2****Isometrische schroefdraad**

Diameter (in mm)	Spoed schroefdraad
1	0,25
1,1	0,25
1,2	0,25
1,4	0,3
1,6	0,35
1,8	0,35
2	0,4
2,2	0,45
2,5	0,45
3	0,5
3,5	0,6
4	0,7
4,5	0,75
5	0,8
6	1
7	1
8	1,25
9	1,25
10	1,5
11	1,5
12	1,75
14	2
16	2
18	2,5
20	2,5
22	2,5
24	3
27	3
30	3,5
33	3,5
36	4
39	4
42	4,5
45	4,5
48	5
52	5

Diameter (in mm)	Spoed schroefdraad
56	5,5
60	5,5
64	6
68	6

**Q = 8****Cilindrische ronde schroefdraad**

Diameter (in mm)	Spoed schroefdraad
12	2,54
14	3,175
40	4,233
105	6,35
200	6,35

**Q = 9****Cilindrische Whitworth-schroefdraad**

Draadaanduiding	Diameter (in mm)	Spoed schroefdraad
1/4"	6,35	1,27
5/16"	7,938	1,411
3/8"	9,525	1,588
7/16"	11,113	1,814
1/2"	12,7	2,117
5/8"	15,876	2,309
3/4"	19,051	2,54
7/8"	22,226	2,822
1"	25,401	3,175
1 1/8"	28,576	3,629
1 1/4"	31,751	3,629
1 3/8"	34,926	4,233
1 1/2"	38,101	4,233
1 5/8"	41,277	5,08
1 3/4"	44,452	5,08
1 7/8"	47,627	5,645
2"	50,802	5,645
2 1/4"	57,152	6,35
2 1/2"	63,502	6,35
2 3/4"	69,853	7,257

**Q = 10**  
**Conische Whitworth-schroefdraad**

Draadaanduiding	Diameter (in mm)	Spoed schroefdraad
1/16"	7,723	0,907
1/8"	9,728	0,907
1/4"	13,157	1,337
3/8"	16,662	1,337
1/2"	20,995	1,814
3/4"	26,441	1,814
1"	33,249	2,309
1 1/4"	41,91	2,309
1 1/2"	47,803	2,309
2"	59,614	2,309
2 1/2"	75,184	2,309
3"	87,884	2,309
4"	113,03	2,309
5"	138,43	2,309
6"	163,83	2,309

**Q = 11**  
**Whitworth-pijpschroefdraad**

Draadaanduiding	Diameter (in mm)	Spoed schroefdraad
1/8"	9,728	0,907
1/4"	13,157	1,337
3/8"	16,662	1,337
1/2"	20,995	1,814
5/8"	22,911	1,814
3/4"	26,441	1,814
7/8"	30,201	1,814
1"	33,249	2,309
1 1/8"	37,897	2,309
1 1/4"	41,91	2,309
1 3/8"	44,323	2,309
1 1/2"	47,803	2,309
1 3/4"	53,746	1,814
2"	59,614	2,309
2 1/4"	65,71	2,309
2 1/2"	75,184	2,309
2 3/4"	81,534	2,309
3"	87,884	2,309
3 1/4"	93,98	2,309
3 1/2"	100,33	2,309
3 3/4"	106,68	2,309
4"	113,03	2,309
4 1/2"	125,73	2,309
5"	138,43	2,309
5 1/2"	151,13	2,309
6"	163,83	2,309

**Q = 13**  
**UNC US-schroefdraad met grove spoed**

Draadaanduiding	Diameter (in mm)	Spoed schroefdraad
0,073"	1,8542	0,396875
0,086"	2,1844	0,453571428
0,099"	2,5146	0,529166666
0,112"	2,8448	0,635
0,125"	3,175	0,635
0,138"	3,5052	0,79375
0,164"	4,1656	0,79375
0,19"	4,826	1,058333333
0,216"	5,4864	1,058333333
1/4"	6,35	1,27
5/16"	7,9375	1,411111111
3/8"	9,525	1,5875
7/16"	11,1125	1,814285714
1/2"	12,7	1,953846154
9/16"	14,2875	2,116666667
5/8"	15,875	2,309090909
3/4"	19,05	2,54
7/8"	22,225	2,822222222
1"	25,4	3,175
1 1/8"	28,575	3,628571429
1 1/4"	31,75	3,628571429
1 3/8"	34,925	4,233333333
1 1/2"	38,1	4,233333333
1 3/4"	44,45	5,08
2"	50,8	5,644444444
2 1/4"	57,15	5,644444444
2 1/2"	63,5	6,35
2 3/4"	69,85	6,35
3"	76,2	6,35
3 1/4"	82,55	6,35
3 1/2"	88,9	6,35
3 3/4"	95,25	6,35
4"	101,6	6,35

**Q = 14**  
**UNF US-schroefdraad met fijne spoed**

Draadaanduiding	Diameter (in mm)	Spoed schroefdraad
0,06"	1,524	0,3175
0,073"	1,8542	0,352777777
0,086"	2,1844	0,396875
0,099"	2,5146	0,453571428
0,112"	2,8448	0,529166666
0,125"	3,175	0,577272727
0,138"	3,5052	0,635
0,164"	4,1656	0,705555555
0,19"	4,826	0,79375
0,216"	5,4864	0,907142857
1/4"	6,35	0,907142857
5/16"	7,9375	1,058333333
3/8"	9,525	1,058333333
7/16"	11,1125	1,27
1/2"	12,7	1,27
9/16"	14,2875	1,411111111
5/8"	15,875	1,411111111
3/4"	19,05	1,5875
7/8"	22,225	1,814285714
1"	25,4	1,814285714
1 1/8"	28,575	2,116666667
1 1/4"	31,75	2,116666667
1 3/8"	34,925	2,116666667
1 1/2"	38,1	2,116666667



**Q = 15**  
**UNEF US-schroefdraad met extrafijne spoed**

Draadaanduiding	Diameter (in mm)	Spoed schroefdraad
0,216"	5,4864	0,79375
1/4"	6,35	0,79375
5/16"	7,9375	0,79375
3/8"	9,525	0,79375
7/16"	11,1125	0,907142857
1/2"	12,7	0,907142857
9/16"	14,2875	1,058333333
5/8"	15,875	1,058333333
11/16"	17,4625	1,058333333
3/4"	19,05	1,27
13/16"	20,6375	1,27
7/8"	22,225	1,27
15/16"	23,8125	1,27
1"	25,4	1,27
1 1/16"	26,9875	1,411111111
1 1/8"	28,575	1,411111111
1 3/16"	30,1625	1,411111111
1 1/4"	31,75	1,411111111
1 5/16"	33,3375	1,411111111
1 3/8"	34,925	1,411111111
1 7/16"	36,5125	1,411111111
1 1/2"	38,1	1,411111111
1 9/16"	39,6875	1,411111111
1 5/8"	41,275	1,411111111
1 11/16"	42,8625	1,411111111
1 3/4"	44,45	1,5875
2"	50,8	1,5875

**Q = 16**  
**NPT US-conische pijpschroefdraad**

Draadaanduiding	Diameter (in mm)	Spoed schroefdraad
1/16"	7,938	0,94074074
1/8"	10,287	0,94074074
1/4"	13,716	1,411111111
3/8"	17,145	1,411111111
1/2"	21,336	1,814285714
3/4"	26,67	1,814285714
1"	33,401	2,208695652
1 1/4"	42,164	2,208695652
1 1/2"	48,26	2,208695652
2"	60,325	2,208695652
2 1/2"	73,025	3,175
3"	88,9	3,175
3 1/2"	101,6	3,175
4"	114,3	3,175
5"	141,3	3,175
6"	168,275	3,175
8"	219,075	3,175
10"	273,05	3,175
12"	323,85	3,175
14"	355,6	3,175
16"	406,4	3,175
18"	457,2	3,175
20"	508	3,175
24"	609,6	3,175

**Q = 17**  
**NPTF US-conische Dryseal-pijpschroefdraad**

Draadaanduiding	Diameter (in mm)	Spoed schroefdraad
1/16"	7,938	0,94074074
1/8"	10,287	0,94074074
1/4"	13,716	1,411111111
3/8"	17,145	1,411111111
1/2"	21,336	1,814285714
3/4"	26,67	1,814285714
1"	33,401	2,208695652
1 1/4"	42,164	2,208695652
1 1/2"	48,26	2,208695652
2"	60,325	2,208695652
2 1/2"	73,025	3,175
3"	88,9	3,175

**Q = 18**  
**NPSC US-cilindrische pijpschroefdraad met smeermiddel**

Draadaanduiding	Diameter (in mm)	Spoed schroefdraad
1/8"	10,287	0,94074074
1/4"	13,716	1,411111111
3/8"	17,145	1,411111111
1/2"	21,336	1,814285714
3/4"	26,67	1,814285714
1"	33,401	2,208695652
1 1/4"	42,164	2,208695652
1 1/2"	48,26	2,208695652
2"	60,325	2,208695652
2 1/2"	73,025	3,175
3"	88,9	3,175
3 1/2"	101,6	3,175
4"	114,3	3,175

**Q = 19**  
**NPFS US-cilindrische pijpschroefdraad zonder smeermiddel**

Draadaanduiding	Diameter (in mm)	Spoed schroefdraad
1/16"	7,938	0,94074074
1/8"	10,287	0,94074074
1/4"	13,716	1,411111111
3/8"	17,145	1,411111111
1/2"	21,336	1,814285714
3/4"	26,67	1,814285714
1"	33,401	2,208695652

## 13.2 Draaduitloopparameters

### DIN 76 – draaduitloopparameters

De besturing bepaalt de parameters van de draaduitloop (**Draaduitloop DIN 76**) aan de hand van de spoed. De draaduitloopparameters zijn overeenkomstig DIN 13 voor metrische schroefdraad.

#### buitendraad

Spoed schroefdraad	I	K	R	W
0,2	0,3	0,7	0,1	30°
0,25	0,4	0,9	0,12	30°
0,3	0,5	1,05	0,16	30°
0,35	0,6	1,2	0,16	30°
0,4	0,7	1,4	0,2	30°
0,45	0,7	1,6	0,2	30°
0,5	0,8	1,75	0,2	30°
0,6	1	2,1	0,4	30°
0,7	1,1	2,45	0,4	30°
0,75	1,2	2,6	0,4	30°
0,8	1,3	2,8	0,4	30°
1	1,6	3,5	0,6	30°
1,25	2	4,4	0,6	30°
1,5	2,3	5,2	0,8	30°
1,75	2,6	6,1	1	30°
2	3	7	1	30°
2,5	3,6	8,7	1,2	30°
3	4,4	10,5	1,6	30°
3,5	5	12	1,6	30°
4	5,7	14	2	30°
4,5	6,4	16	2	30°
5	7	17,5	2,5	30°
5,5	7,7	19	3,2	30°
6	8,3	21	3,2	30°

#### Binnendraad

Spoed schroefdraad	I	K	R	W
0,2	0,1	1,2	0,1	30°
0,25	0,1	1,4	0,12	30°
0,3	0,1	1,6	0,16	30°
0,35	0,2	1,9	0,16	30°
0,4	0,2	2,2	0,2	30°
0,45	0,2	2,4	0,2	30°
0,5	0,3	2,7	0,2	30°
0,6	0,3	3,3	0,4	30°
0,7	0,3	3,8	0,4	30°
0,75	0,3	4	0,4	30°
0,8	0,3	4,2	0,4	30°
1	0,5	5,2	0,6	30°
1,25	0,5	6,7	0,6	30°
1,5	0,5	7,8	0,8	30°
1,75	0,5	9,1	1	30°
2	0,5	10,3	1	30°
2,5	0,5	13	1,2	30°
3	0,5	15,2	1,6	30°
3,5	0,5	17,7	1,6	30°
4	0,5	20	2	30°
4,5	0,5	23	2	30°
5	0,5	26	2,5	30°
5,5	0,5	28	3,2	30°
6	0,5	30	3,2	30°

Bij binnendraad berekent de besturing de diepte van de draaduitloop als volgt:

$$\text{Diepte draaduitloop} = (N + I - K) / 2$$

Betekenis:

- **I: Diepte vrijdr.**
- **K: Breedte draaduitloop**
- **R: Radius draaduitloop**
- **W: Hoek draaduitloop**
- **N: schroefdraaddiameter**
- **I: uit de tabel**
- **K: schroefdraadkerndiameter**

## DIN 509 E – draaduitlooppparameters

Diameter	I	K	R	W
≤ 1,6	0,1	0,5	0,1	15°
> 1,6 – 3	0,1	1	0,2	15°
> 3 – 10	0,2	2	0,2	15°
> 10 – 18	0,2	2	0,6	15°
> 18 – 80	0,3	2,5	0,6	15°
> 80	0,4	4	1	15°

De draaduitlooppparameters worden afhankelijk van de cilinderdiameter bepaald.

Betekenis:

- **I: Diepte vrijdr.**
- **K: Breedte draaduitloop**
- **R: Radius draaduitloop**
- **W: Hoek draaduitloop**

## DIN 509 F – draaduitlooppparameters

Diameter	I	K	R	W	P	A
≤ 1,6	0,1	0,5	0,1	15°	0,1	8°
> 1,6 – 3	0,1	1	0,2	15°	0,1	8°
> 3 – 10	0,2	2	0,2	15°	0,1	8°
> 10 – 18	0,2	2	0,6	15°	0,1	8°
> 18 – 80	0,3	2,5	0,6	15°	0,2	8°
> 80	0,4	4	1	15°	0,3	8°

De draaduitlooppparameters worden afhankelijk van de cilinderdiameter bepaald.

Betekenis:

- **I: Diepte vrijdr.**
- **K: Breedte draaduitloop**
- **R: Radius draaduitloop**
- **W: Hoek draaduitloop**
- **P: Dwarsdiepte**
- **A: Dwarshoek**

## 13.3 Technische informatie

### Technische gegevens

Componenten	<ul style="list-style-type: none"> <li>■ Hoofdcomputer MC 8420 T met</li> <li>■ regelaareenheid CC 3xx of UEC 3xx</li> <li>■ Multitouch-scherm in 15,6 inch</li> </ul>
Besturingssysteem	<ul style="list-style-type: none"> <li>■ Realtime-besturingssysteem HEROS 5 (HEIDENHAIN Realtime Operating System) voor de machinebesturing</li> </ul>
Geheugen	<ul style="list-style-type: none"> <li>■ 7,7 GByte voor NC-programma's</li> </ul>
Invoerfijnheid en afleesstap	<ul style="list-style-type: none"> <li>■ X-as: 0,5 <math>\mu\text{m}</math>, diameter: 1 <math>\mu\text{m}</math></li> <li>■ Z- en Y-as: 1 <math>\mu\text{m}</math></li> <li>■ U-, V- en W-as: 1 <math>\mu\text{m}</math></li> <li>■ C-as: 0,001°</li> <li>■ B-as: 0,001°</li> </ul>
Interpolatie	<ul style="list-style-type: none"> <li>■ Rechte: in 2 hoofdassen (max. <math>\pm 100\text{ m}</math>), in 3 hoofdassen (software-optie 70)</li> <li>■ Cirkel: in 2 assen (radius max. 999 m), extra lineaire interpolatie van de derde as (software-optie 55 of software-optie 70)</li> <li>■ C-as: interpolatie van de assen X en Z met de C-as (software-optie 55)</li> <li>■ B-as: 5-assige interpolatie tussen X-, Z-, Y-, B- en C-as (software-optie 54)</li> </ul>
Voeding	<ul style="list-style-type: none"> <li>■ mm/min of mm/omw</li> <li>■ Constante snijsnelheid</li> <li>■ Maximale aanzet (60 000/aantal poolparen <math>\times</math> spilspeed) bij fPWM = 5000 Hz</li> </ul>
Hoofdspil	<ul style="list-style-type: none"> <li>■ Max. 60.000 omw/min (bij één poolpaar)</li> <li>■ Max. 120.000 omw/min (software-optie #49)</li> </ul>
Asbesturing	<ul style="list-style-type: none"> <li>■ Geïntegreerde digitale aandrijfregeling voor synchrone en asynchrone motoren</li> <li>■ Baaninterpolatie: 3 ms</li> <li>■ Fijne interpolatie: 0,2 ms, 0,1 ms (software-optie #49)</li> <li>■ Positieregelcyclus: 0,2 ms, 0,1 ms (software-optie #49)</li> <li>■ Toerentalregelcyclus: 0,2 ms, 0,1 ms (software-optie #49)</li> </ul>
Foutcompensatie	<ul style="list-style-type: none"> <li>■ Lineaire en niet-lineaire asfouten</li> <li>■ Omkeefout</li> <li>■ Omkeerpunten bij cirkelbewegingen</li> <li>■ Omkeerspel</li> <li>■ Warmte-uitzetting</li> <li>■ Hecht- en glijwrijving</li> </ul>
Data-interfaces	<ul style="list-style-type: none"> <li>■ Ethernet 2x 1000BASE-T</li> </ul>
Diagnose	<ul style="list-style-type: none"> <li>■ Snel en eenvoudig opsporen van storingen door geïntegreerde diagnosefuncties</li> </ul>
Omgevingstemperatuur	<ul style="list-style-type: none"> <li>■ Bedrijf: 5 °C tot 40 °C</li> <li>■ Opslag: -20 °C tot +60 °C</li> </ul>

---

**Gebruikersfuncties**


---

Configuratie	<ul style="list-style-type: none"> <li>■ Basisuitvoering X- en Z-as, hoofdspil</li> <li>■ Aangedreven gereedschap</li> <li>■ C-as (optie #55)</li> <li>■ Y-as (optie #70)</li> <li>■ B-as (optie #54)</li> <li>■ Parallele assen U, V, W (optie #94)</li> <li>■ Digitale stroom- en toerenregeling</li> <li>■ Bewerking aan de achterkant met de tegenspil (optie #132)</li> </ul>
Werkstand <b>Machine</b>	<ul style="list-style-type: none"> <li>■ Handmatige sledebeweging via jogtoetsen of elektronisch handwiel</li> <li>■ Grafische ondersteuning voor het invoeren en uitvoeren van inleercycli, zonder opslag van de bewerkingsstappen en in directe wisselwerking met de handbediening van de machine</li> <li>■ Nabewerking van schroefdraad (reparatie van schroefdraad) bij uitgespannen en opnieuw ingespannen werkstukken (optie 11)</li> </ul>
Subwerkstand <b>Inteachen</b> (optie #8)	<ul style="list-style-type: none"> <li>■ Sequentiële aaneenschakeling van bewerkingscycli, waarbij elke bewerkingscyclus direct na de gegevensinvoer wordt uitgevoerd of grafisch wordt gesimuleerd en vervolgens wordt opgeslagen</li> </ul>
Subwerkstand <b>Programma-verloop</b>	<p>Regel voor regel of continu verloop:</p> <ul style="list-style-type: none"> <li>■ DIN PLUS-programma's</li> <li>■ smart.Turn-programma's (optie #9)</li> <li>■ Inleerprogramma's (optie #8)</li> </ul>
Instelfuncties	<ul style="list-style-type: none"> <li>■ Werkstuknulpunt instellen</li> <li>■ Gereedschapswisselpositie definiëren</li> <li>■ Veiligheidszone definiëren</li> <li>■ Machinematen definiëren</li> <li>■ Manuele programma's</li> <li>■ Gereedschap opmeten met meettaster of meetoptiek (optie #17)</li> </ul> <hr/>

## Gebbruikersfuncties

<p>Programmering – cyclusprogrammering (optie #8) (Option #8)</p>	<ul style="list-style-type: none"> <li>■ Verspaningscycli voor eenvoudige, gecompliceerde en met ICP beschreven contouren</li> <li>■ Contourparallele verspaningscycli</li> <li>■ Insteekcycli voor eenvoudige, gecompliceerde en met ICP beschreven contouren</li> <li>■ Herhalingen bij insteekcycli</li> <li>■ Steekdraaicycli voor eenvoudige, gecompliceerde en met ICP beschreven contouren</li> <li>■ Draaduitloop- en afsteekcycli</li> <li>■ Graveercycli</li> <li>■ Schroefdraadcycli voor enkel- of meervoudige langs-, conische of API-draad</li> <li>■ Axiale en radiale boor-, langgatboor- en draadtapcycli voor bewerking met de C-as (optie #55)</li> <li>■ Schroefdraadfrezen met de C-as (optie #55)</li> <li>■ Axiale en radiale freescycli voor sleuven, figuren, vlakken met één of meer zijden en voor gecompliceerde, met ICP beschreven contouren voor bewerking met de C-as (optie #55)</li> <li>■ Spiraalgroeffrezen met de C-as (optie #55)</li> <li>■ Afbramen van ICP-contouren (optie #55)</li> <li>■ Lineaire en ronde patronen voor de boor- en freesbewerkingen met de C-as (optie #55)</li> <li>■ Contextgevoelige helpschermen</li> <li>■ Overname van de snijwaarden uit de technologiedatabase</li> <li>■ Gebruik van DIN-macro's in het inleerprogramma</li> <li>■ Converteren van inleerprogramma's naar smart.Turn-programma's (optie #9)</li> </ul>
<p>Interactieve contourprogrammering (ICP) (optie #8 of optie #9)</p>	<ul style="list-style-type: none"> <li>■ Contourdefinitie met lineaire en ronde contourelementen</li> <li>■ Directe weergave van de ingevoerde contourelementen</li> <li>■ Berekening van ontbrekende coördinaten, snijpunten enzovoort</li> <li>■ Bij meerdere oplossingen grafische weergave van alle oplossingen en keuze door de gebruiker</li> <li>■ Afkantingen, afrondingen en draaduitlopen als vormelementen beschikbaar</li> <li>■ Invoer van vormelementen direct bij het maken van de contouren of door latere overlapping</li> <li>■ Programmering van wijzigingen voor bestaande contouren</li> <li>■ Bewerkingsattributen voor afzonderlijke contourelementen beschikbaar</li> <li>■ Programmering van de achterkant voor complete bewerking met C- en Y-as</li> </ul>
<p>C-asbewerking op voorkant en op mantelvlak (optie #55)</p>	<ul style="list-style-type: none"> <li>■ Beschrijving van afzonderlijke boringen en boorpatronen</li> <li>■ Beschrijving van figuren en figuurpatronen voor de freesbewerking</li> <li>■ Maken van willekeurige freescontouren</li> </ul>
<p>Y-asbewerking op XY- en ZY-vlak (optie #70)</p>	<ul style="list-style-type: none"> <li>■ Beschrijving van afzonderlijke boringen en boorpatronen</li> <li>■ Beschrijving van figuren en figuurpatronen voor de freesbewerking</li> <li>■ Maken van willekeurige freescontouren</li> </ul>

---

**Gebruikersfuncties**


---

B-asbewerking (optie #54)	<ul style="list-style-type: none"> <li>■ Bewerking met de B-as</li> <li>■ Zwenken van het bewerkingsvlak, bewerkingspositie van het gereedschap roteren</li> <li>■ <b>High Dynamic Turning</b>, kort <b>HDT</b> stelt u in staat de meest gangbare draaibewerkingen met slechts één gereedschap uit te voeren</li> </ul>
DXF-import (optie #42)	<ul style="list-style-type: none"> <li>■ Import van contouren voor de draaibewerking</li> <li>■ Import van contouren voor de freesbewerking</li> </ul>
smart.Turn-programmering (optie #9)	<ul style="list-style-type: none"> <li>■ De basis is de unit, de complete beschrijving van een werkblok (geometrie-, technologie-, cyclusgegevens)</li> <li>■ Dialogen onderverdeeld in overzichts- en detailformulieren</li> <li>■ Snel navigeren tussen de formulieren en invoergroepen via de smart.Turn-toetsen</li> <li>■ Contextgevoelige helpschermen</li> <li>■ Start-unit met globale instellingen</li> <li>■ Overname van globale waarden uit de start-unit</li> <li>■ Overname van de snijwaarden uit de technologiedatabase</li> <li>■ Units voor alle draai- en steekbewerkingen</li> <li>■ Gebruik van de met ICP beschreven contouren voor de draai- en steekbewerking</li> <li>■ Units voor alle frees- en boorbewerkingen met de C-as (optie #55)</li> <li>■ Gebruik van de met ICP beschreven patronen en contouren voor de C-asbewerking (optie 55)</li> <li>■ Units voor activering en deactivering van de C-as (optie #55)</li> <li>■ Units voor alle frees- en boorbewerkingen met de Y-as (optie #70)</li> <li>■ Gebruik van de met ICP beschreven patronen en contouren voor de Y-asbewerking (optie #70)</li> <li>■ Speciale units voor subprogramma's en herhalingen</li> <li>■ Controlegrafiek voor onbewerkt en bewerkt werkstuk, alsmede voor C-ascontouren (optie #55) en Y-ascontouren (optie #70)</li> <li>■ Revolverbezetting, magazijnbezetting en andere instelinformatie in het smart.Turn-programma</li> <li>■ Parallele programmering</li> <li>■ Parallele simulatie</li> </ul>

---



---

**Gebbruikersfuncties**


---

DIN PLUS-programmering	<ul style="list-style-type: none"> <li>■ Programmering volgens DIN 66025</li> <li>■ Uitgebreid commandoformaat (<b>IF... THEN ... ELSE...</b>)</li> <li>■ Vereenvoudigde geometrieprogrammering (berekening van ontbrekende gegevens)</li> <li>■ Krachtige bewerkingscycli voor verspanings-, steek- en steekdraaibewerking en bewerking van schroefdraad</li> <li>■ Krachtige bewerkingscycli voor boor- en freesbewerking met de C-as (optie #55)</li> <li>■ Krachtige bewerkingscycli voor boor- en freesbewerking met de Y-as (optie #70)</li> <li>■ Subprogramma's</li> <li>■ Programmering van variabelen</li> <li>■ Contourbeschrijving met ICP (optie #8 of optie #9)</li> <li>■ Controlegrafiek voor onbewerkt en bewerkt werkstuk</li> <li>■ Revolverbezetting, magazijnbezetting en andere instelinformatie in het DIN PLUS-programma</li> <li>■ Omzetten van smart.Turn-units in DIN PLUS-commandoreeksen (optie #9)</li> <li>■ Parallele programmering</li> <li>■ Parallele simulatie</li> </ul>
Grafische testweergave	<ul style="list-style-type: none"> <li>■ Grafische simulatie van de inleercyclusverloop, het inleer-, smart.Turn- of DIN PLUS-programma</li> <li>■ Weergave van de gereedschapsbanen in een lijngrafiek of als snijspoorweergave, speciale aanduiding van de spoedgangbanen</li> <li>■ Afnamesimulatie (veeggrafiek)</li> <li>■ Weergave van ingevoerde contouren</li> <li>■ Draai- of vooraanzicht of weergave van (afgewikkeld) mantelvlak ter controle van de C-asbewerkingen (optie #55)</li> <li>■ Weergave van het vooraanzicht (XY-vlak) en het YZ-vlak ter controle van de Y-asbewerkingen (optie #70)</li> <li>■ Verschuivings- en loepfuncties</li> <li>■ Grafische 3D-weergave van onbewerkt en bewerkt werkstuk als volumemodel</li> </ul>
Analyse van de bewerkingstijd	<ul style="list-style-type: none"> <li>■ Berekening van de hoofd- en bijkomende tijden</li> <li>■ Rekening houden met de door de CNC geactiveerde schakelfuncties</li> <li>■ Weergave van de afzonderlijke tijden per cyclus of per gereedschapswissel</li> </ul>
TURN PLUS (optie #63)	<ul style="list-style-type: none"> <li>■ Automatisch genereren van smart.Turn-programma's</li> <li>■ Automatische snijbegrenzing via definitie van de spanmiddelen</li> <li>■ Automatische gereedschapselectie en revolverbezetting/magazijnbezetting</li> </ul>

---

---

**Gebruikersfuncties**


---

Gereedschapsdatabase	<ul style="list-style-type: none"> <li>■ Voor 250 gereedschappen</li> <li>■ Voor 999 gereedschappen (optie #10)</li> <li>■ Beschrijving voor elk gereedschap mogelijk</li> <li>■ Automatische controle van de gereedschapspuntpositie gerelateerd aan de te bewerken contour</li> <li>■ Correctie van de gereedschapspuntpositie in het X/Y/Z-vlak</li> <li>■ Fijne gereedschapscorrectie via handwiel met overname van de correctiewaarden in de gereedschapslijst</li> <li>■ Automatische snijkant- en freesradiuscompensatie</li> <li>■ Gereedschapsbewaking aan de hand van standtijd van snijplaat of aantal geproduceerde werkstukken</li> <li>■ Gereedschapsbewaking met automatische gereedschapswissel bij slijtage van de snijplaat (optie #10)</li> <li>■ Beheer van multigereedschappen (meerdere snijplaten of referentiepunten)</li> <li>■ Ondersteuning van gereedschapssnelwisselsysteem</li> </ul>
Technologiedatabase (optie #8 of optie #9)	<ul style="list-style-type: none"> <li>■ Toegang tot snijgegevens onder opgave van materiaal, snijmateriaal en bewerkingswijze. De besturing onderscheidt 16 bewerkingswijzen. Elke combinatie van materiaal en snijmateriaal omvat voor elk van de 16 bewerkingswijzen de snijsnelheid, de hoofd- en nevenaanzet en de verplaatsing</li> <li>■ Automatische bepaling van de bewerkingswijzen aan de hand van de cyclus of de bewerkingsunit</li> <li>■ Invoer van de snijgegevens als voorgestelde waarden in de cyclus of in de unit</li> <li>■ 9 combinaties van materiaal en snijmateriaal (144 items)</li> <li>■ 62 combinaties van materiaal en snijmateriaal (992 items) (optie #10)</li> </ul>
Gebruikersbeheer	Configureerbare koppeling van rechten met gebruikersrollen

## Gebruikersfuncties

Dialogtalen	<ul style="list-style-type: none"> <li>■ ENGLISH</li> <li>■ GERMAN</li> <li>■ CZECH</li> <li>■ FRENCH</li> <li>■ ITALIAN</li> <li>■ SPANISH</li> <li>■ PORTUGUESE</li> <li>■ SWEDISH</li> <li>■ DANISH</li> <li>■ FINNISH</li> <li>■ DUTCH</li> <li>■ POLISH</li> <li>■ HUNGARIAN</li> <li>■ RUSSIAN</li> <li>■ CHINESE</li> <li>■ CHINESE_TRAD</li> <li>■ SLOVENIAN</li> <li>■ KOREAN</li> <li>■ NORWEGIAN</li> <li>■ ROMANIAN</li> <li>■ SLOVAK</li> <li>■ TURKISH</li> </ul>
-------------	---

## Toebehoren

Elektronische handwielen	<ul style="list-style-type: none"> <li>■ HR 180 inbouwhandwiel met aansluiting op positie-ingangen</li> <li>■ HR 130 inbouwhandwiel</li> <li>■ HR 510, HR 510 FS draagbaar handwiel</li> <li>■ HR 520, HR 520 FS draagbaar handwiel met display</li> <li>■ HR 550 FS draagbaar draadloos handwiel met display</li> </ul>
Tastsysteem	<p>Tastsystemen voor werkstukken:</p> <ul style="list-style-type: none"> <li>■ TS 150 schakelend tastsysteem met kabelaansluiting</li> <li>■ TS 260 schakelend tastsysteem met kabelaansluiting</li> <li>■ TS 750 schakelend tastsysteem met kabelaansluiting</li> <li>■ TS 740 schakelend tastsysteem met infrarood-overdracht</li> <li>■ TS 460 schakelend tastsysteem met draadloze en infrarood-overdracht</li> </ul> <p>Gereedschaptastsystemen:</p> <ul style="list-style-type: none"> <li>■ TT 160 schakelend tastsysteem</li> <li>■ TT 460 schakelend tastsysteem met draadloze of infraroodoverdracht</li> </ul>
DataPilot CP 640, MP 620	<p>Besturingssoftware voor pc voor het programmeren, archiveren en trainen voor MANUALplus620:</p> <ul style="list-style-type: none"> <li>■ Volledige versie met licentie voor één of meerdere werkplekken</li> <li>■ Demoversie (gratis)</li> </ul>

## 13.4 Compatibiliteit in DIN-programma's

Het formaat van de DIN-programma's in de vorige besturing CNC PILOT 4290 wijkt af van het formaat van de en MANUALplus 620. U kunt de programma's van eerdere besturingen echter met behulp van de programma-converter aanpassen aan de nieuwe besturing.

De besturing herkent de programma's van de vorige besturing tijdens het openen van een NC-programma. Na een bevestigingsvraag wordt dit programma geconverteerd. Het voorvoegsel **CONV\_** wordt toegevoegd aan de programmanaam. De programmaconverter maakt ook deel uit van de subwerkstand **Transfer** (werkstand **Organisatie**).

Bij DIN-programma's moet ook worden gelet op de afwijkende principes voor gereedschapsbeheer, parameterbeheer, variabelenprogrammering en PLC-programmering.

Let tijdens het converteren van DIN-programma's van de CNC PILOT 4290 op de volgende punten:

Gereedschapsoproep (**T**-commando's van het gedeelte **REVOLVER**):

- **T**-commando's die een verwijzing naar de gereedschapsdatabase bevatten, worden ongewijzigd overgenomen (voorbeeld: **T1 ID"342-300.1"**)
- **T**-commando's die gereedschapsgegevens bevatten, kunnen niet worden geconverteerd

Programmering van variabelen:

- **D**-variabelen (**#**-variabelen) worden vervangen door **#**-variabelen met de nieuwe syntaxis. Afhankelijk van het nummerbereik wordt daarbij gebruikgemaakt van de variabelen **#c**, **#l**, **#n** of **#i**
- Bijzonderheden: **#0** wordt **#c30**, **#30** wordt **#c51**
- **V**-variabelen worden vervangen door **#g**-variabelen. Bij toewijzingen worden accolades verwijderd. Bij rekenformules worden accolades naar ronde haken geconverteerd
- De toegang van variabelen tot gereedschapsgegevens, machinematen, **D**-correcties, parametergegevens en gebeurtenissen kan niet worden geconverteerd. Deze programmareksen moeten worden aangepast. Uitzondering: de gebeurtenis **Startregel zoeken actief E90[1]** wordt geconverteerd naar **#i6**
- Houd er rekening mee dat – in tegenstelling tot de CNC PILOT 4290 – de interpreter van de besturing in elk programma-verloop de regels opnieuw verwerkt

M-functies:

- **M30** met **NS..** wordt **M0 M99 NS**
- **M97** wordt voor eenkanaals besturingen verwijderd
- Alle andere **M**-functies worden ongewijzigd overgenomen

G-functies:

- De volgende **G**-functies worden tot op heden niet door de besturing ondersteund: **G98, G204, G710, G906, G907, G915, G918, G975**
- De volgende **G**-functies worden door eenkanaals besturingen niet ondersteund: **G62, G63, G162**
- De volgende **G**-functies leiden tot een waarschuwing als deze functies worden gebruikt in een contourbeschrijving: **G10, G38, G39, G52, G95, G149**. Deze functies zijn nu zelfhoudend
- Bij de schroefdraadfuncties **G31, G32, G33** worden mogelijk waarschuwingen gegenereerd, daarom is het raadzaam deze functies te testen
- De functie **Contour spiegelen/verschuiven G121** wordt geconverteerd naar **G99**, maar de werking is compatibel
- De functie **G48** leidt tot een waarschuwing wegens de gewijzigde werking
- **G916, G917** en **G930** leiden tot een waarschuwing wegens de gewijzigde werking. Functies moeten door de PLC worden ondersteund

Namen van externe subprogramma's:

- De converter voegt bij het oproepen van een extern subprogramma het voorvoegsel **CONV\_** toe aan de naam

Meerkanaals programma's op eenkanaals besturingen:

- Bij eenkanaals besturingen worden programma's met twee sledes geconverteerd naar één slede, waarbij de Z-beweging van de tweede slede wordt geconverteerd naar **G1 W...** of **G701 W...**
  - In de programmakop wordt **#SANIE \$1\$2** vervangen door **#SANIE \$1**
  - \$-instructies vóór het regelnummer worden verwijderd
  - **\$2 G1 Z...** wordt geconverteerd naar **G1 W...** en dienovereenkomstig ook **G701 Z...** naar **G701 W...**
  - Het woord **TOEWIJZING** wordt verwijderd (maar intern gemarkeerd voor conversie van de volgende regels)
  - Synchronoinstructies **\$1\$2 M97** worden verwijderd
  - Nulpuntverschuivingen voor slede 2 worden uitgecommentarieerd, verplaatsingen worden voorzien van een waarschuwing.

Niet-converteerbare elementen:

- Als het DIN-programma niet-converteerbare elementen bevat, wordt de desbetreffende NC-regel opgeslagen als commentaar. Voorafgaand aan dit commentaar wordt de term **Waarschuwing** ingevoegd. Afhankelijk van de situatie wordt de niet-converteerbare functie overgenomen in de commentaarregel of volgt de niet-converteerbare NC-regel na het commentaar

### AANWIJZING

#### Let op: botsingsgevaar!

Geconverteerde NC-programma's kunnen onjuist geconverteerde inhoud (machineafhankelijk) of niet-geconverteerde inhoud bevatten. Tijdens de bewerking bestaat er botsingsgevaar!

- ▶ Geconverteerde NC-programma's aan de actuele besturing aanpassen
- ▶ NC-programma in de subwerkstand **Simulatie** met behulp van de grafische weergave controleren

## 13.5 Syntaxiselementen van de besturing

Betekenis van de in de tabel gebruikte symbolen:

- ✓ Compatibel gedrag, functies worden evt. door de programmaconverter geconverteerd naar een met de besturing compatibele vorm
- X Gewijzigd gedrag, de programmering moet per geval worden gecontroleerd
- Functie is niet beschikbaar of wordt door een andere functionaliteit vervangen
- ★ Functie is aanwezig op meerkanaals besturingen
- ◆ Functie is gepland voor toekomstige softwareversies en is pas vereist voor meerkanaals besturingen

### Programmadeel-aanduidingen

Programma-header	<b>PROGRAMMAKOP</b>	✓
	<b>SCHIJFMAGAZIJN</b>	✓
	<b>REVOLVER</b>	✓
	<b>MAGAZIJN</b>	✓
	<b>SPANMIDDEL</b>	X
Contourbeschrijving	<b>CONTOUR / Contourgroep</b>	X
	<b>ONBEW. WERKSTUK</b>	✓
	<b>BEW. WERKSTUK</b>	✓
	<b>HULPCONTOUR</b>	✓
C-ascontouren	<b>VOORKANT</b>	✓
	<b>ACHTERKANT</b>	✓
	<b>MANTEL</b>	✓
Werkstukbewerking	<b>BEWERKING</b>	✓
	<b>TOEWIJZING</b>	★
	<b>KONIEC</b>	✓
Subprogramma's	<b>SUBPROGRAMMA</b>	✓
	<b>Return</b>	✓
Overige	<b>CONST</b>	✓
Y-ascontouren	<b>VOORKANT_Y</b>	✓
	<b>ACHTERKANT_Y</b>	✓
	<b>MANTEL_Y</b>	✓

**G-functies voor te draaien contouren**

Beschrijving van onbewerkt werkstuk	<b>G20-Geo</b> Klauwplaat cilinder/pijp	✓
	<b>G21-Geo</b> Gegoten onderdeel	✓
Basiselementen draaicontour	<b>G0-Geo</b> Startpunt van de contour	✓
	<b>G1-Geo</b> Baan	✓
	<b>G2-Geo</b> Boog incrementele middelpuntmaat	✓
	<b>G3-Geo</b> Boog incrementele middelpuntmaat	✓
	<b>G12-Geo</b> Boog absolute middelpuntmaat	✓
	<b>G13-Geo</b> Boog absolute middelpuntmaat	✓
	Vormelementen van draaicontour	<b>G22-Geo</b> Insteek (standaard)
<b>G23-Geo</b> Insteek/vrijdraaiing		✓
<b>G24-Geo</b> Schroefdraad met draaduitloop		✓
<b>G25-Geo</b> Vrijgedraaid gedeelte		✓
<b>G34-Geo</b> Schroefdraad (standaard)		✓
<b>G37-Geo</b> Schroefdraad (algemeen)		✓
<b>G49-Geo</b> Boring op hartlijn		✓
Hulpfuncties voor contourbeschrijving	<b>G7-Geo</b> Exacte stop aan	✓
	<b>G8-Geo</b> Exacte stop uit	✓
	<b>G9-Geo</b> Exacte stop regelgewijs	✓
	<b>G10-Geo</b> Oppervlakteruwheid	X
	<b>G38-Geo</b> Voedingsreductie	X
	<b>G39-Geo</b> Attributen voor overlappingselementen	–
	<b>G52-Geo</b> Overmaat regelgewijs	X
	<b>G95-Geo</b> Voeding per omwenteling	X
	<b>G149-Geo</b> Additieve correctie	X



**G-functies voor C-ascontouren**

Overlappende contouren	<b>G308-Geo</b> Begin uitssp./eil.	✓	
	<b>G309-Geo</b> Einde kamer/eiland	✓	
Contour aan de voor-/achterkant	<b>G100-Geo</b> Startpunt contour voorkant	✓	
	<b>G101-Geo</b> Baan voorkant	✓	
	<b>G102-Geo</b> Boog voorkant	✓	
	<b>G103-Geo</b> Boog voorkant	✓	
	<b>G300-Geo</b> Boring voorkant	✓	
	<b>G301-Geo</b> Lineaire sleuf voorkant	✓	
	<b>G302-Geo</b> Ronde sleuf voorkant	✓	
	<b>G303-Geo</b> Ronde sleuf voorkant	✓	
	<b>G304-Geo</b> Volledige cirkel voorkant	✓	
	<b>G305-Geo</b> Rechthoek voorkant	✓	
	<b>G307-Geo</b> Regelmatige n-hoek voorkant	✓	
	<b>G401-Geo</b> Patroon lineair voorkant	✓	
	<b>G402-Geo</b> Patroon rond voorkant	✓	
	Mantelvlakcontour	<b>G110-Geo</b> Startpunt mantelvlakcontour	✓
		<b>G111-Geo</b> Baan mantelvlak	✓
<b>G112-Geo</b> Boog mantelvlak		✓	
<b>G113-Geo</b> Boog mantelvlak		✓	
<b>G310-Geo</b> Boring mantelvlak		✓	
<b>G311-Geo</b> Lineaire sleuf mantelvlak		✓	
<b>G312-Geo</b> Ronde sleuf mantelvlak		✓	
<b>G313-Geo</b> Ronde sleuf mantelvlak		✓	
<b>G314-Geo</b> Volledige cirkel mantelvlak		✓	
<b>G315-Geo</b> Rechthoek mantelvlak		✓	
<b>G317-Geo</b> Regelmatige n-hoek mantelvlak		✓	
<b>G411-Geo</b> Patroon lineair mantelvlak		✓	
<b>G412-Geo</b> Patroon rond mantelvlak	✓		

**G-functies voor Y-ascontouren**

XY-vlak	<b>G170-Geo</b> Startpunt contour	✓
	<b>G171-Geo</b> Baan	✓
	<b>G172-Geo</b> Cirkelboog	✓
	<b>G173-Geo</b> Cirkelboog	✓
	<b>G370-Geo</b> Boring	✓
	<b>G371-Geo</b> Lineaire sleuf	✓
	<b>G372-Geo</b> Ronde sleuf	✓
	<b>G373-Geo</b> Ronde sleuf	✓
	<b>G374-Geo</b> Volledige cirkel	✓
	<b>G375-Geo</b> Rechthoek	✓
	<b>G376-Geo</b> Afzonderlijk vlak	✓
	<b>G377-Geo</b> Regelmatige n-hoek	✓
	<b>G471-Geo</b> Lineair patroon	✓
	<b>G472-Geo</b> Rond patroon	✓
	<b>G477-Geo</b> Meerzijdig vlak	✓
YZ-vlak	<b>G180-Geo</b> Startpunt contour	✓
	<b>G181-Geo</b> Baan	✓
	<b>G182-Geo</b> Cirkelboog	✓
	<b>G183-Geo</b> Cirkelboog	✓
	<b>G380-Geo</b> Boring	✓
	<b>G381-Geo</b> Lineaire sleuf	✓
	<b>G382-Geo</b> Ronde sleuf	✓
	<b>G383-Geo</b> Ronde sleuf	✓
	<b>G384-Geo</b> Volledige cirkel	✓
	<b>G385-Geo</b> Rechthoek	✓
	<b>G387-Geo</b> Regelmatige n-hoek mantelvlak	✓
	<b>G481-Geo</b> Lineair patroon	✓
	<b>G482-Geo</b> Rond patroon	✓
	<b>G386-Geo</b> Afzonderlijk vlak	✓
	<b>G487-Geo</b> Meerzijdig vlak	✓

**G-functies voor bewerking**

Gereedschapsverplaatsing zonder bewerking	<b>G0</b> Positioneren in spoedgang	✓
	<b>G14</b> Gereedschapswisselpositie benaderen	✓
	<b>G701</b> Spoedgang in machinecoördinaten	✓
Enkelvoudige lineaire verplaatsingen en cirkelbogen	<b>G1</b> Lineaire verplaatsing	✓
	<b>G2</b> Rond, incrementele middelpuntmaat	✓
	<b>G3</b> Rond, incrementele middelpuntmaat	✓
	<b>G12</b> Rond, absolute middelpuntmaat	✓
	<b>G13</b> Rond, absolute middelpuntmaat	✓
Voeding, toerental	<b>Gx26</b> Toerentalbegrenzing	✓
	<b>G48</b> Spoedgang reduceren	X
	<b>G64</b> Intermitterende voeding	✓
	<b>G192</b> Voeding per minuut rotatie-as	–
	<b>Gx93</b> Voeding per tand	✓
	<b>G94</b> Voeding per minuut	✓
	<b>Gx95</b> Voeding per omwenteling	✓
	<b>Gx96</b> Constante snijsnelheid	✓
	<b>Gx97</b> Toerental	✓
Snijkantradiuscompensatie	<b>G40</b> SRC/FRC uitschakelen	✓
	<b>G41</b> SRC/FRC links	✓
	<b>G42</b> SRC/FRC rechts	✓
Nulpuntverschuivingen	<b>G51</b> Relatieve nulpuntverschuiving	✓
	<b>G53</b> Parameterafhankelijke nulpuntverschuiving	✓
	<b>G54</b> Parameterafhankelijke nulpuntverschuiving	✓
	<b>G55</b> Parameterafhankelijke nulpuntverschuiving	✓
	<b>G56</b> Additieve nulpuntverschuiving	✓
	<b>G59</b> Absolute nulpuntverschuiving	✓
	<b>G121</b> Contour spiegelen/verschuiven	✓
	<b>G152</b> Nulpuntverschuiving C-as	✓
	<b>G920</b> Nulpuntverschuiving uitschakelen	✓
	<b>G921</b> Nulpuntverschuiving, gereedschapsmaten uitschakelen	✓
	<b>G980</b> Nulpuntverschuiving inschakelen	✓
<b>G981</b> Nulpuntverschuiving, gereedschapsmaten inschakelen	✓	
Overmaten	<b>G50</b> Overmaat uitschakelen	✓
	<b>G52</b> Overmaat uitschakelen	✓
	<b>G57</b> Overmaat asparallel	✓
	<b>G58</b> Overmaat parallel aan contour	✓
Veiligheidsafstanden	<b>G47</b> Veiligheidsafstanden instellen	✓

**G-functies voor bewerking**

	<b>G147</b> Veiligheidsafstand (freesbewerking)	✓
Gereedschap, correcties	<b>T</b> Gereedschap inspannen	✓
	<b>G148</b> Veranderen van de snijkantcorrectie	✓
	<b>G149</b> Additieve correctie	✓
	<b>G150</b> Verrekening rechter gereedschapspunt	✓
	<b>G151</b> Verrekening linker gereedschapspunt	✓
	<b>G710</b> Reeksen gereedschapsmaten	◆

**Cycli voor de draaibewerking**

Enkelvoudige draaicycli	<b>G80</b> Cycluseinde	✓
	<b>G81</b> Enkelvoudig voorbereken overlans	✓
	<b>G82</b> Enkelvoudig voorbereken overdwers	✓
	<b>G83</b> Contourherhalingscyclus	✓
	<b>G85</b> Draaduitloop	✓
	<b>G86</b> Enkelvoudige insteekcyclus	✓
	<b>G87</b> Overgangsradiussen	✓
	<b>G88</b> Afkantingen	✓
Boorcycli	<b>G36</b> Schroefdraad tappen	✓
	<b>G71</b> Enkelvoudige boorcyclus	✓
	<b>G72</b> Uitboren, verzinken, enzovoort	✓
	<b>G73</b> Draadtapcyclus	✓
	<b>G74</b> Diepboorcyclus	✓
Contourgerelateerde draaicycli	<b>G810</b> Voorbewerkingscyclus overlans	✓
	<b>G820</b> Voorbewerkingscyclus overdwers	✓
	<b>G830</b> Voorbewerkingscyclus parallel aan de contour	✓
	<b>G835</b> Parallel aan de contour met neutraal gereedschap	✓
	<b>G860</b> Universele insteekcyclus	✓
	<b>G866</b> Enkelvoudige insteekcyclus	✓
	<b>G869</b> Steekdraaicyclus	✓
	<b>G890</b> Nabewerkingscyclus	✓
Schroefdraadcycli	<b>G31</b> Schroefdraadcyclus	✓
	<b>G32</b> Enkelvoudige schroefdraadcyclus	✓
	<b>G33</b> Enkelvoudige draadsnijgang	✓
	<b>G933</b> Schroefdraadschakelaar	–
	<b>G799</b> Schroefdraadfrezen axiaal	✓
	<b>G800</b> Schroefdraadfrezen XY-vlak	✓
	<b>G806</b> Schroefdraadfrezen YZ-vlak	✓

**Synchronisatiefuncties**

Toewijzing van contour en bewerking	<b>G98</b> Toewijzing van spil en werkstuk	–
	<b>G99</b> Werkstukgroep	X
Sledesynchronisatie	<b>G62</b> Eenzijdige synchronisatie	★
	<b>G63</b> Synchroonstart van banen	★
	<b>G162</b> Synchroonteken plaatsen	★
Contourcorrectie	<b>G702</b> Contourcorrectie opslaan/laden	✓
	<b>G703</b> Contourcorrectie aan/uit	✓
	<b>G706</b> K-default-sprong	–
Spilsynchronisatie, werkstukoverdracht	<b>G30</b> Converteren en spiegelen	✓
	<b>G121</b> Contour spiegelen/verschuiven	✓
	<b>G720</b> Spilsynchronisatie	✓
	<b>G905</b> C-hoekverspringing meten	–
	<b>G906</b> Hoekverspringing bij spilsynchronisatie registreren	–
	<b>G916</b> Verplaatsen naar vaste aanslag	✓
	<b>G917</b> Afsteekcontrole met volgfoutbewaking	✓
	<b>G991</b> Afsteekcontrole met spilbewaking	–
<b>G992</b> Waarden voor afsteekcontrole	–	

**C-asbewerking**

C-as	<b>G119</b> C-as selecteren	✓
	<b>G120</b> Referentiediameter mantelvlakbewerking	✓
	<b>G152</b> Nulpuntverschuiving C-as	✓
	<b>G153</b> C-as standaardiseren	✓
Bewerking voor-/achterkant	<b>G100</b> Spoedg. kopse vl.	✓
	<b>G101</b> Synchronstart van banen	✓
	<b>G102</b> Cirkelboog voorkant	✓
	<b>G103</b> Cirkelboog voorkant	✓
Freescycli	<b>G799</b> Schroefdraadfrezen axiaal	✓
	<b>G801</b> Graveren voorkant	✓
	<b>G802</b> Graveren mantelvlak	✓
	<b>G840</b> Contourfrezen	✓
	<b>G845</b> Kamerfrezen voorbereiden	✓
	<b>G846</b> Kamerfrezen nabewerken	✓
Bewerking van mantelvlak	<b>G110</b> Spoedgang mantelvlak	✓
	<b>G111</b> Lineaire verplaatsing mantelvlak	✓
	<b>G112</b> Cirkelboog mantelvlak	✓
	<b>G113</b> Cirkelboog mantelvlak	✓

**Variabelenprogrammering, programmasprong**

Programmering van variabelen	<b>#-variabele</b> Analyse bij programmaconversie	✓
	<b>V-variabele</b> Analyse bij programma-uitvoering	✓
Programmasprong, programmaherhaling	<b>IF..THEN..</b> Programmasprong	✓
	<b>WHILE..</b> Programmaherhaling	✓
	<b>SWITCH..</b> Programmasprong	✓
Speciale functies	<b>\$</b> Slede-aanduiding	✓
	<b>/</b> Uitschakelniveau	✓
Gegevensinvoer, gegevensuitvoer	<b>INPUT</b> Invoer (#-variabele)	✓
	<b>WINDOW</b> Uitvoervenster openen (#-variabele)	✓
	<b>PRINT</b> Uitvoer (#-variabele)	✓
	<b>INPUTA</b> Invoer (V-variabele)	✓
	<b>WINDOWA</b> Uitvoervenster openen (V-variabele)	✓
	<b>PRINTA</b> Uitvoer (V-variabele)	✓
Subprogramma's	<b>L</b> Oproep van subprogramma	✓

**Meetfuncties, belastingsbewaking**

In-proces meten	<b>G910</b> In-proces meten inschakelen	✓
	<b>G912</b> Registratie actuele waarde In-proces meten	✓
	<b>G913</b> In-proces meten uitschakelen	✓
	<b>G914</b> Bewaking van meettaster uitschakelen	✓
Metten na bewerking	<b>G915</b> Metten na bewerking	◆
Belastingsbewaking	<b>G995</b> Bewakingszone vastleggen	✓
	<b>G996</b> Type belastingsbewaking	✓



**Overige G-functies**

Overige G-functies	<b>G4</b> Wachtijd	✓
	<b>G7</b> Exacte stop aan	✓
	<b>G8</b> Exacte stop uit	✓
	<b>G9</b> Nauwkeurige stop regelgewijs	✓
	<b>G15</b> Rotatie-assen verplaatsen	–
	<b>G60</b> Veiligheidszone uitschakelen	✓
	<b>G65</b> Spanmiddel weergeven	✓
	<b>G66</b> Apparaatpositie	◆
	<b>G204</b> Wachten op tijdstip	◆
	<b>G717</b> Nominale waarden actualiseren	–
	<b>G718</b> Volgfout uitsturen	–
	<b>G901</b> Werkelijke waarden in variabele	✓
	<b>G902</b> Nulpuntverschuiving in variabele	✓
	<b>G903</b> Volgfout in variabele	✓
	<b>G907</b> Toerentalbewaking regelgewijs uit	◆
	<b>G908</b> Voeding-override 100 %	✓
	<b>G909</b> Interpreterstop	✓
	<b>G918</b> Voorsturing	–
	<b>G919</b> Spil-override 100%	✓
	<b>G920</b> Nulpuntverschuivingen uitschakelen	✓
	<b>G921</b> Nulpuntverschuivingen, GS-lengtes uitschakelen	✓
	<b>G922</b> Toerental bij V-constant	–
	<b>G930</b> Pinolebewaking	✓
	<b>G940</b> T-nummer intern	–
	<b>G941</b> Magazijnplaatscorrecties doorgeven	–
	<b>G975</b> Volgfoutgrens	◆
	<b>G980</b> Nulpuntverschuiving inschakelen	✓
	<b>G981</b> Nulpuntverschuivingen, GS-lengtes inschakelen	✓

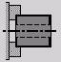
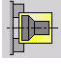
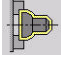

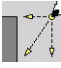
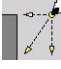







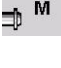
**B- en Y-asbewerking**

Bewerkingsvlakken	<b>G16</b> Bewerkingsvlak zwenken	✓
	<b>G17</b> XY-vlak (voor- of achterkant)	✓
	<b>G18</b> XZ-vlak (draaibewerking)	✓
	<b>G19</b> YZ-vlak (bovenaanzicht/mantel)	✓
Gereedschapsverplaatsing zonder bewerking	<b>G0</b> Positioneren in spoedgang	✓
	<b>G14</b> Gereedschapswisselpositie benaderen	✓
	<b>G600</b> Gereedschapselectie	✓
	<b>G701</b> Spoedgang in machinecoördinaten	✓
	<b>G714</b> Magazijn gereedschap inspannen	◆
	<b>G712</b> Gereedschapspositie definiëren	◆
Freescycli	<b>G841</b> Vlakfrezen voorbereiden	✓
	<b>G842</b> Vlakfrezen nabewerken	✓
	<b>G843</b> Meerdere zijden frezen voorbereiden	✓
	<b>G844</b> Meerdere zijden frezen nabewerken	✓
	<b>G845</b> Kamerfrezen voorbereiden	✓
	<b>G846</b> Kamerfrezen nabewerken	✓
	<b>G800</b> Schroefdraadfrezen XY-vlak	✓
	<b>G806</b> Schroefdraadfrezen YZ-vlak	✓
	<b>G803</b> Graveren XY-vlak	✓
	<b>G804</b> Graveren YZ-vlak	✓
	<b>G808</b> Afwikkelfrezen	✓
Enkelvoudige lineaire verplaatsingen en cirkelbogen	<b>G1</b> Lineaire verpl.	✓
	<b>G2</b> Ronde baan, incrementele middelpuntmaat	✓
	<b>G3</b> Ronde baan, incrementele middelpuntmaat	✓
	<b>G12</b> Ronde baan, absolute middelpuntmaat	✓
	<b>G13</b> Ronde baan, absolute middelpuntmaat	✓

# 14

**Overzicht van de  
cycli**

## 14.1 Cycli van onbewerkt werkstuk en enkelvoudige snedecycli

Cycli van onbewerkt werkstuk		Pagina
	Overzicht	Pagina 206
	<b>Standaard onbewerkt werkstuk</b>	Pagina 206
	<b>Onbewerkt werkstuk ICP</b>	Pagina 207
Enkelvoudige snedecycli		Pagina
	Overzicht	Pagina 208
	<b>Positioneren spoedgang</b>	Pagina 209
	<b>Wisselpunt ger. benaderen</b>	Pagina 210
	<b>Lineaire bewerking overlangs:</b> enkelvoudige langssnede	Pagina 211
	<b>Lineaire bewerking overdwars:</b> enkelvoudige dwarssnede	Pagina 212
	<b>Lin. bewerking in een hoek:</b> enkelvoudige schuine snede	Pagina 213
	<b>Circulaire bewerking:</b> enkelvoudige cirkelvormige snede	Pagina 215
	<b>Circulaire bewerking:</b> enkelvoudige cirkelvormige snede	Pagina 215
	<b>Afschuining:</b> maken van een afkanting	Pagina 217
	<b>Ronding:</b> maken van een afronding	Pagina 219
	<b>M-functie:</b> invoer van een M-functie	Pagina 221



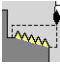
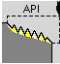
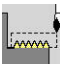
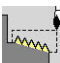
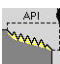
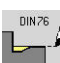


## 14.2 Verspaningscycli

Verspaningscycli	Pagina
 Overzicht	Pagina 222
 <b>Verspanen overlans:</b> voor- en nabewerkingscyclus voor eenvoudige contouren	Pagina 225
 <b>Verspanen overdwers:</b> voor- en nabewerkingscyclus voor eenvoudige contouren	Pagina 227
 <b>Verspanen met insteken overlans:</b> voor- en nabewerkingscyclus voor eenvoudige contouren	Pagina 241
 <b>Verspanen met insteken overdwers:</b> voor- en nabewerkingscyclus voor eenvoudige contouren	Pagina 243
 <b>ICP-par. a.contour overlans:</b> voor- en nabewerkingscyclus voor willekeurige contouren	Pagina 257
 <b>ICP-par. a.contour overdwers:</b> voor- en nabewerkingscyclus voor willekeurige contouren	Pagina 260
 <b>ICP-verspanen overlans:</b> voor- en nabewerkingscyclus voor willekeurige contouren	Pagina 267
 <b>ICP-verspanen overdwers:</b> voor- en nabewerkingscyclus voor willekeurige contouren	Pagina 269

## 14.3 Steek- en steekdraaicycli

Steekcycli		Pagina
	Overzicht	Pagina 279
	<b>Insteken radiaal:</b> steek- en nabewerkingscycli voor eenvoudige contouren	Pagina 281
	<b>Insteken axiaal:</b> steek- en nabewerkingscycli voor eenvoudige contouren	Pagina 283
	<b>Insteken radiaal ICP:</b> steek- en nabewerkingscycli voor willekeurige contouren	Pagina 297
	<b>Insteken axiaal ICP:</b> steek- en nabewerkingscycli voor willekeurige contouren	Pagina 299
	<b>Draaduitloop maken H</b>	Pagina 329
	<b>Draaduitloop maken K</b>	Pagina 331
	<b>Draaduitloop maken U</b>	Pagina 332
	<b>Afsteken:</b> cyclus voor het afsteken van het te draaien deel	Pagina 333
Steekdraaicycli		Pagina
	 Overzicht	Pagina 304
	<b>Steekdraaien radiaal:</b> steekdraai- en nabewerkingscycli voor eenvoudige contouren	Pagina 305
	<b>Steekdraaien axiaal:</b> steekdraai- en nabewerkingscycli voor eenvoudige contouren	Pagina 307
	<b>ICP-Steekdraaien radiaal:</b> steekdraai- en nabewerkingscycli voor willekeurige contouren	Pagina 321
	<b>ICP-Steekdraaien axiaal:</b> steekdraai- en nabewerkingscycli voor willekeurige contouren	Pagina 323

## 14.4 Schroefdraadcycli


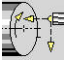
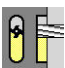



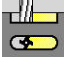



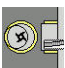
Schroefdraadcycli	Pagina
 Overzicht	Pagina 337
 <b>Schroefdraadcyclus:</b> enkel- of meervoudige langsdraad	Pagina 341
 <b>Conische draad:</b> enkel- of meervoudige conische draad	Pagina 345
 <b>API-draad:</b> enkel- of meervoudige API-draad (API: American Petroleum Institute)	Pagina 348
 <b>Nasnijden schroefdraad</b> (optie #11): enkel- of meervoudige langsdraad nasnijden	Pagina 350
 <b>Nasnijden conische draad</b> (optie #11): enkel- of meervoudige conische draad nasnijden	Pagina 354
 <b>Nasnijden API-draad</b> (optie #11): enkel- of meervoudige API-draad nasnijden	Pagina 356
 <b>Draaduitloop DIN 76:</b> draaduitloop en draadaansnijding	Pagina 358
 <b>Draaduitloop DIN 509 E:</b> draaduitloop en cilindraansnijding	Pagina 360
 <b>Draaduitloop DIN 509 F:</b> draaduitloop en cilindraansnijding	Pagina 362

## 14.5 Boorcycli

Boorcycli	Pagina
 Overzicht	Pagina 366
 <b>Boren axiaal:</b> voor afzonderlijke boringen en patronen	Pagina 366
 <b>Boren radiaal:</b> voor afzonderlijke boringen en patronen	Pagina 369
 <b>Langgatboren axiaal:</b> voor afzonderlijke boringen en patronen	Pagina 371
 <b>Langgatboren radiaal:</b> voor afzonderlijke boringen en patronen	Pagina 374
 <b>Draad tappen axiaal:</b> voor afzonderlijke boringen en patronen	Pagina 377
 <b>Draad tappen radiaal:</b> voor afzonderlijke boringen en patronen	Pagina 379
 <b>Schroefdraadfrezen:</b> Freest schroefdraad in een bestaande boring	Pagina 381



## 14.6 Freescycli

Freescycli	Pagina
 Overzicht	Pagina 385
 <b>Spoedgang positionering:</b> C-as inschakelen. Gereedschap en spil positioneren	Pagina 386
 <b>Sleuf axiaal:</b> freest een enkele sleuf of sleufpatroon	Pagina 387
 <b>Figuur axiaal:</b> freest een enkele figuur	Pagina 391
 <b>Contour axiaal ICP:</b> freest een enkele ICP-contour of contourpatroon	Pagina 399
 <b>Kopfrezen:</b> freest vlakken of een veelvlak	Pagina 407
 <b>Sleuf radiaal:</b> freest een enkele sleuf of sleufpatroon	Pagina 389
 <b>Figuur radiaal:</b> freest een enkele figuur	Pagina 395
 <b>Contour radiaal ICP:</b> freest een enkele ICP-contour of contourpatroon	Pagina 403
 <b>Spiraalgroef frezen radiaal:</b> freest een spiraalgroef	Pagina 410
 <b>Schroefdraadfrezen:</b> Freest schroefdraad in een bestaande boring	Pagina 381

## Index

### A

Aangedreven gereedschappen..	141
Aanmelden	
met token.....	779
met wachtwoord.....	772
Aanmeldsleutel.....	625
Aanraken.....	163
Aansluitmogelijkheid.....	730
Aantal sleutels.....	625
Aantal stuks.....	176
Aanzet.....	130
Aanzethoek.....	340
Absolute coördinaten.....	67
Active Directory.....	752
functiegebruiker.....	754
Additieve correctie.....	182
cyclusprogrammering.....	205
Afkanting.....	217
Afronding.....	219
Afsteken.....	333
Alfatoetsenbord.....	80
API-schroefdraad.....	348
nasnijden.....	356
Asaanduidingen.....	66
Aspositie controleren.....	119
Automatische job.....	178

### B

Back-up.....	716
Backup van gereedschappen....	678
Bediening - basisprincipes.....	77
Bedrijfstijden tonen.....	157
Beeldscherm.....	76
reinigen.....	110
Belastingsbewaking.....	184
Bestandsorganisatie.....	191
Besturingsbeeldscherm.....	76
Boorcycli.....	366
Boor- en freespatroon.....	421
Boren	
axiaal.....	366
radiaal.....	369

### C

Calculator.....	83
C-as.....	60
Circulaire bewerking.....	215
Compatibiliteit in DIN-programma's.	800
Complete bewerking.....	60
conische draad.....	345
nasnijden.....	354
Contextgevoelige helpfunctie.....	93
Contourgedeelte dupliceren.....	460
Contourgroep.....	545

Coördinatensysteem.....	67
Correctie	
van het onbewerkte werkstuk	
tijdens het inleren.....	200
Correcties.....	181
CreateConnections.....	729
Cycli	
gebruikte adressen.....	205
Cyclus	
commentaar.....	201
startpunt.....	198
status.....	130
toetsen.....	200
Cyclusprogramma's converteren....	686
Cyclusprogrammering	
boorcycli.....	366
boor- en freespatroon.....	421

### D

Diagnosebits.....	587
DIN-conversie.....	195
DIN-programma's converteren..	687
DNC.....	721
Draadloos handwiel	
configureren.....	158
handwielhouder toewijzen....	158
kanaal instellen.....	159
statistische gegevens.....	160
zendvermogen instellen.....	159
Draadtappen	
axiaal.....	377
radiaal.....	379
Draaduitloop	
vorm H.....	329
vorm K.....	331
vorm U.....	332
Draaduitloopcycli.....	337
DIN 509 E.....	360
DIN 509 F.....	362
DIN 76.....	358
Draaduitlooppositie.....	<b>280</b> , 339
Dupliceren	
lineair.....	458
rond.....	459
spiegelen.....	460
DXF-contouren.....	544

### E

EnDat-meetsysteem.....	113
Enkelvoudige snedecycli.....	208
Ethernet-interface.....	670, 730
configureren.....	740
instelling.....	731, 731

### F

Firewall.....	719
---------------	-----

Foutenprotocol.....	90
Foutmelding.....	86
filteren.....	88
Freescycli.....	385
Freesradiuscompensatie (FRC)...	71
Frezen axiaal	
figuur.....	391
graveren voorkant.....	415
ICP-contour.....	399
sleuf.....	387
Frezen kopvlak.....	407
Frezen radiaal	
figuur.....	395
graveren mantelvlak.....	417
ICP-contour.....	403
sleuf.....	389
spiraalgroef.....	410
Functional Safety FS.....	116

### G

Gebaren.....	106
Gebruikersbeheer.....	745
huidige gebruiker.....	777
Windows-domein.....	752
Gegevensback-up.....	63, <b>669</b> , 716
Gegevensinvoer.....	79
Gegevensoverdracht	
software.....	725
Geometrieberekeningen ICP.....	442
gereedschap	
HDT.....	598
neutraal.....	598
parameters algemeen.....	595
Gereedschap meten	
met meetoptiek.....	165
Gereedschap opmeten.....	162
aanraken.....	163
met meettaster.....	164
Gereedschappen in verschillende	
kwadranten.....	141
Gereedschapscontrolegrafiek....	583
Gereedschapscorrectie	
Inteachen.....	204
machine.....	166
programma-afloop.....	181
Gereedschapseditor.....	579
Gereedschapslijst.....	580
Gereedschapslijst vergelijken....	172
Gereedschapsmaten.....	70
Gereedschapsoproep.....	139
Gereedschapspositie bij	
verspaningscycli.....	223
Gereedschapstypen.....	576
Gereedschapswisselpositie	
benaderen.....	210
definiëren G14.....	205
instellen.....	148
Gereedschap-taststelsysteem	

kalibreren.....	156	ICP-contourelement wissen.....	463	contourelementen.....	451
<b>H</b>		ICP-contouren		ICP poolcoördinaten.....	453
Handbediening.....	167	C-asbewerking.....	493	ICP-rechthoek	
Handwielmodus.....	167	wijzigen.....	462	mantelvlak.....	508
Helpschermen.....	199	Y-asbewerking.....	493	voorkant.....	499
Helpsysteem.....	93	ICP contour onbewerkt werkstuk....	207	XY-vlak.....	521
Huidige gebruiker.....	777	ICP-contourrichting.....	461	YZ-vlak.....	535
<b>I</b>		ICP-contourweergave.....	454	ICP-referentiegegevens.....	494
ICP-afkanting		ICP-draaduitloop		XY-vlak.....	515
draaicontour.....	476	DIN 509 E.....	478	YZ-vlak.....	529
mantelvlak.....	492	DIN 509 F.....	479	ICP regelmatige n-hoek	
voorkant.....	486	DIN 76.....	477	mantelvlak.....	509
XY-vlak.....	520	vorm H.....	480	voorkant.....	500
YZ-vlak.....	534	vorm K.....	480	XY-vlak.....	522
ICP-afroning		vorm U.....	479	ICP ronde sleuf	
draaicontour.....	476	ICP-editor		mantelvlak.....	511
mantelvlak.....	492	inleren.....	443	voorkant.....	502
voorkant.....	486	smart.Turn.....	445	XY-vlak.....	523
XY-vlak.....	520	ICP-geometrieberekeningen.....	442	YZ-vlak.....	537
YZ-vlak.....	534	ICP horizontale lijnen		ICP rond patroon	
ICP afzonderlijk vlak		mantelvlak.....	489	mantelvlak.....	514
XY-vlak.....	527	voorkant.....	483	voorkant.....	505
YZ-vlak.....	541	XY-vlak.....	518	XY-vlak.....	526
ICP-bewerkingsattributen.....	442	YZ-vlak.....	532	YZ-vlak.....	540
ICP-boring		ICP-insteekcycli		ICP-selectiefuncties.....	456
mantelvlak.....	512	axiaal.....	299	ICP-startpunt vastleggen	
voorkant.....	503	radiaal.....	297	draaicontour.....	472
XY-vlak.....	524	ICP insteken		kopvlakcontour.....	482
YZ-vlak.....	538	axiaal afwerken.....	303	mantelvlakcontour.....	488
ICP-cirkel		radiaal afwerken.....	301	XY-vlak.....	517
mantelvlak.....	508	ICP-invoer van hoeken.....	453	YZ-vlak.....	531
voorkant.....	499	ICP-lijn onder een hoek		ICP-steekdraaien	
XY-vlak.....	521	draaicontour.....	474	axiaal.....	323
YZ-vlak.....	535	mantelvlak.....	490	axiaal afwerken.....	327
ICP-cirkelboog		voorkant.....	484	radiaal.....	321
draaicontour.....	475	XY-vlak.....	518	radiaal afwerken.....	325
mantelvlak.....	491	YZ-vlak.....	532	ICP veelhoek	
voorkant.....	485	ICP lineaire sleuf		YZ-vlak.....	536
XY-vlak.....	519	mantelvlak.....	510	ICP verticale lijnen	
ICP-cirkelboog YZ-vlak.....	533	voorkant.....	501	draaicontour.....	473
ICP-contour		XY-vlak.....	522	mantelvlak.....	489
basisprincipes.....	440	YZ-vlak.....	536	voorkant.....	483
dimensionering.....	451	ICP lineair patroon		XY-vlak.....	517
genest.....	494	mantelvlak.....	513	YZ-vlak.....	531
kopvlak smart.Turn.....	497	voorkant.....	504	ICP-vormelement.....	462
maken.....	448	XY-vlak.....	525	ICP-vormelementen.....	441
mantelvlak smart.Turn.....	506	YZ-vlak.....	539	Incrementele coördinaten.....	68
overnemen.....	441	ICP-loep.....	469	Inschakelen.....	113
ICP-contourelement		ICP meerzijdige vlakken		Insteken axiaal.....	283
wijzigen.....	464	XY-vlak.....	528	afwerken.....	291
ICP-contourelementen		YZ-vlak.....	542	afwerken – uitgebreid.....	295
draaicontour.....	472	ICP-nulpunt verschuiven.....	457	ICP afwerken.....	303
mantelvlak.....	487	ICP onbewerkt werkstuk		uitgebreid.....	287
voorkant.....	481	gegoten onderdeel.....	471	Insteken radiaal.....	281
ICP-contourelementen toevoegen....	462	pijp.....	471	afwerken.....	289
		staf.....	471	afwerken – uitgebreid.....	293
		ICP overgangen bij		ICP afwerken.....	301

- uitgebreid..... 285
- Instelling
  - netwerk..... 731
- Inteachen..... 169
- Inverteren..... 460
- J**
- Jobselectie..... 178
- L**
- Langgatboren
  - axiaal..... 371
  - radiaal..... 374
- Lengte- en hoekmeetsystemen.... 66
- Lijstbewerkingen..... 80
- Lineair boorpatroon
  - axiaal..... 421
  - radiaal..... 423
- Lineaire bewerking
  - onder een hoek..... 213
  - overdwars..... 212
  - overlangs..... 211
- Lineair freespatroon
  - axiaal..... 424
  - radiaal..... 426
- Looprichting frees contourfreesen.... 412
- M**
- Maateenheden..... 69
- Machine
  - instellen..... 144
  - met magazijn..... 134
  - met Multifix..... 132
  - met revolver..... 133
- Machinegegevens invoeren..... 121
- Machinemaat instellen..... 150
- Machinenulpunt..... 68
- Magazijnlijst bewerken..... 138
- Meetoptiek..... 165
- Meettaster..... 164
- Menukeuze..... 78
- M-functie..... 221
  - bij cycli..... 201
- Multigereedschap bewerken..... 584
- N**
- NC-programma's uit eerdere besturingen importeren..... 684
- Netwerkinstelling
  - DHCP-server..... 734
  - interface..... 733
  - routing..... 734
  - SMB-vrijgave..... 735
  - status..... 731
- Netwerkinstellingen
  - netwerkstations..... 740
- Netwerkverbindingen..... 670
- Netzwerkeinstellung
  - Ping..... 734
- O**
- Offsets definiëren..... 146
- Onbewerkt werkstuk
  - beschrijving ICP..... 471
  - contour ICP..... 207
  - cycli..... 206
  - staf/pijp..... 206
- Onderhoud op afstand..... 723
- Organisatie..... 624
- Over dit handboek..... 32
- P**
- Parameter
  - bewerkingsparameter..... 648
- Parameter-backup..... 677
- Parameters..... 626
- Passingen berekenen..... 452
- Plaatstabel instellen..... 132
- Poolcoördinaten..... 68
- Positioneren spoedgang..... 209
  - freesen..... 386
- Programma
  - afloop..... 171
  - selectie..... 191
  - typen..... 85
  - uitvoering..... 175
- Protocol..... 91
- R**
- Referentiebewerking..... 185
- Referentiemerken..... 66
- Referentieprocedure..... 146
- Remote Desktop Manager..... 694
  - privéverbinding..... 704
- Remote Service..... 723
- Restore..... 716
- Revolvertabel
  - bewerken..... 136
  - invullen..... 134
- Rond boorpatroon
  - axiaal..... 427
  - radiaal..... 429
- Rond freespatroon
  - axiaal..... 430
  - radiaal..... 432
- S**
- Schroefdraad
  - aanloop..... 340
  - diepte..... 340
  - positie..... 337
  - spoed..... 786
  - uitloop..... 340
- Schroefdraadcycli
  - API..... 348
  - API nasnijden..... 356
  - kegel..... 345
  - kegel nasnijden..... 354
  - laatste snede..... 340
  - overlangs..... 341
  - overlangs nasnijden..... 350
  - overlangs nasnijden - uitgebreid... 352
    - overlangs – uitgebreid..... 343
  - Schroefdraadfreesen axiaal..... 381
  - Secure Remote Access..... 723
  - Servicebestanden opslaan..... 92
  - SFTP..... 728
  - Simulatie..... 190
    - 3D-weergave..... 558
    - aanzicht instellen..... 553
    - additionele functies..... 551
    - algemene instellingen..... 569
    - baanweergave..... 556
    - bediening..... 549
    - contour dimensioneren..... 567
    - contour maken tijdens simulatie..... 565
    - gereedschapsweergave..... 556
    - loop..... 560
    - met startregel..... 562
    - tijdberekening..... 564
    - weergave van veeggrafiek.... 557
  - Simulatievenster..... 553
  - Sledepositie..... 59
  - smart.Turn-dialogen..... 79
  - Snede-opdeling..... 340
  - Snijbegrenzingsen SX, SZ..... 205
  - Softkey..... 78
  - Sorteerfunctie..... 191
  - Spiegelen..... 460
  - Spil..... 131
  - SRA..... 723
  - SSH File Transfer Protocol..... 728
  - Standtijdgegevens gereedschap
    - bewerken..... 586
  - Standtijdvan het gereedschap
    - bewaking..... 142
  - Steekcycli..... 279
  - Steekdraaien axiaal..... 307
    - afwerken..... 315
    - afwerken – uitgebreid..... 319
    - ICP..... 323
    - ICP afwerken..... 327
    - uitgebreid..... 311
  - Steekdraaien - basisprincipes... 304
  - Steekdraaien radiaal..... 305
    - afwerken..... 313
    - afwerken – uitgebreid..... 317
    - ICP..... 321
    - ICP afwerken..... 325

uitgebreid.....	309
Subwerkstand	
Inteachen.....	169
Programma-afloop.....	171
Referentie.....	114
simulatie.....	548
Transfer.....	669
Subwerkstand ICP-editor	
in smart.Turn.....	445
tijdens inleren.....	443
Systeemtijd instellen.....	161

## T

Taakbalk.....	707
Technische kenmerken.....	793
Technologiedatabase.....	617
Technologie-editor.....	618
Tekentabel.....	418
TNCguide.....	93
TNCremo.....	669, 725
Toetsenprotocol.....	91
Touch-bedieningspaneel.....	105
Touch-gebaren.....	106
Touchscreen.....	104
configureren.....	110
reinigen.....	110
Transformaties	
roteren.....	467
spiegelen.....	468
verschuiven.....	466

## U

Uitlezing van machinegegevens	126
Uitschakelen.....	115
Uitschakelniveau.....	177
USB-interface.....	670

## V

Variabele.....	178
Veiligheidsafstanden SCI en	
SCK.....	205
Veiligheidsafstand G47.....	205
Veiligheidszone instellen.....	147
Verspanen overdwers.....	227
afwerken.....	235
afwerken uitgebreid.....	239
ICP.....	269
ICP afwerken.....	273
ICP-parallel aan contour.....	260
ICP-parallel aan contour	
afwerken.....	265
insteken.....	243
insteken afwerken.....	251
insteken afwerken uitgebreid	255
insteken uitgebreid.....	247
uitgebreid.....	231
Verspanen overlangs.....	225
afwerken.....	233

afwerken uitgebreid.....	237
ICP.....	267
ICP afwerken.....	271
ICP-parallel aan contour.....	257
ICP-parallel aan contour	
afwerken.....	263
insteken.....	241
insteken afwerken.....	249
insteken afwerken uitgebreid	253
insteken uitgebreid.....	245
uitgebreid.....	229
Verspaningscycli.....	222

## Voorbeeld

bewerking van patronen.....	433
boorcycli.....	383
schroefdraad- en	
draaduitloopcycli.....	364
steekcycli.....	335
verspaningscycli.....	275

## Voorbeelden

freescycli.....	414
-----------------	-----

## W

Waarde C-as instellen.....	149
Werken met cycli.....	198
Werkstand.....	61, <b>77</b>
Gereedschapseditor.....	576, 579
Machine.....	112
Organisatie.....	624
Werkstand Dry Run.....	183
Werkstuknulpunt.....	69
Werkstuknulpunt definiëren.....	145
Window-Manager.....	707
Windows-domein.....	752
functiegebruiker.....	754

## Y

Y-as.....	60
-----------	----

## Z

Zoeken naar startregel.....	173
Zoom.....	560

# HEIDENHAIN

## DR. JOHANNES HEIDENHAIN GmbH

Dr.-Johannes-Heidenhain-Straße 5

83301 Traunreut, Germany

☎ +49 8669 31-0

☎ +49 8669 32-5061

info@heidenhain.de

**Technical support** ☎ +49 8669 32-1000

**Measuring systems** ☎ +49 8669 31-3104

service.ms-support@heidenhain.de

**NC support** ☎ +49 8669 31-3101

service.nc-support@heidenhain.de

**NC programming** ☎ +49 8669 31-3103

service.nc-pgm@heidenhain.de

**PLC programming** ☎ +49 8669 31-3102

service.plc@heidenhain.de

**APP programming** ☎ +49 8669 31-3106

service.app@heidenhain.de

[www.heidenhain.com](http://www.heidenhain.com)

